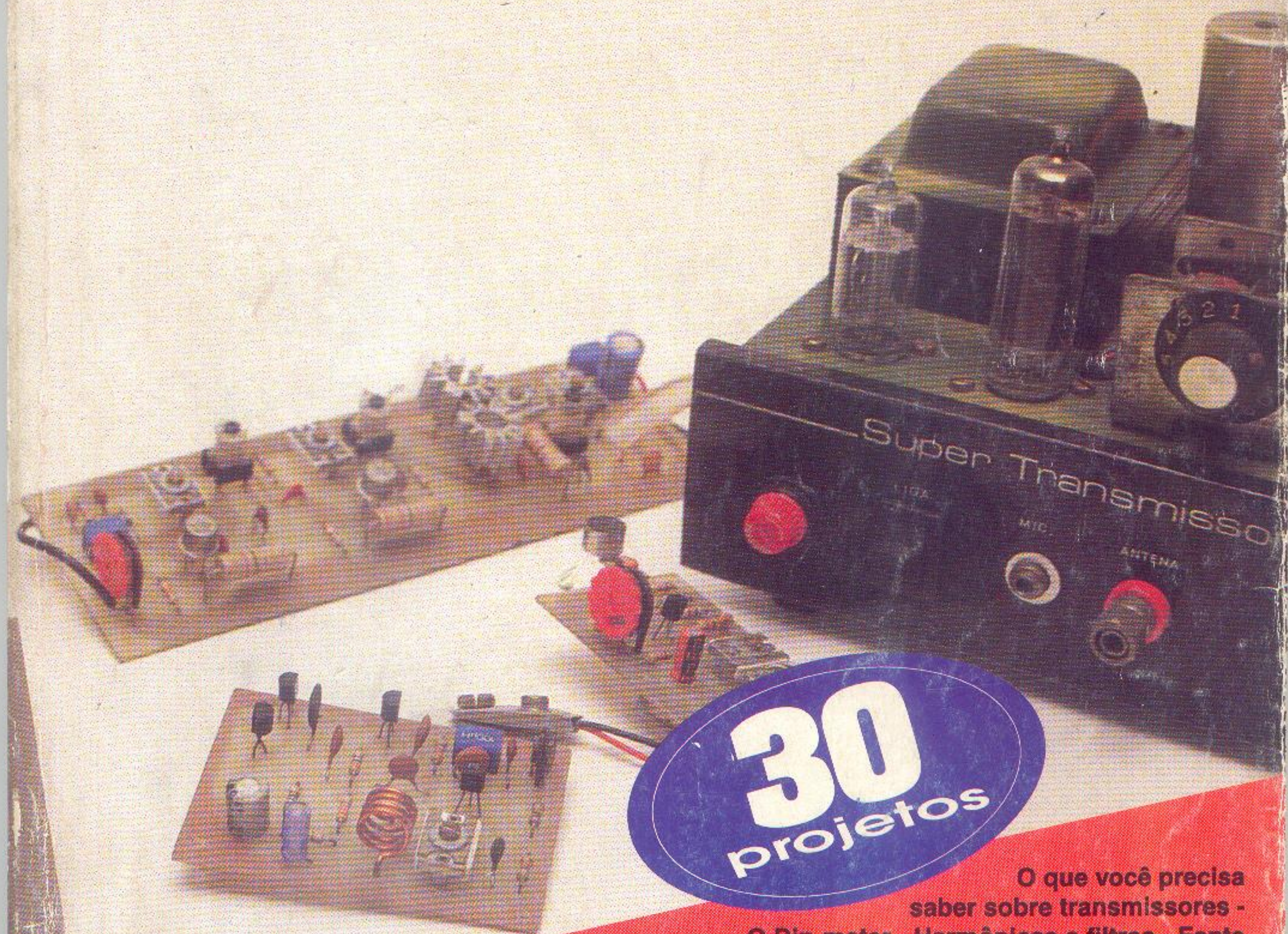


TRANSMISSORES PARA INICIANTE

Newton C. Braga



O que você precisa saber sobre transmissores - O Dip-meter - Harmônicas e filtros - Fonte fixa de 12/12, 6/13, 2 V x 10 A para transmissores - Farejador de RF - Antena plano-terra com guarda-chuva - Transmissor de alerta em FM - Monitor de eventos sem fio em FM - Anti-espião de FM - Transmissor para monitoria de eventos - Espião de FM - Alarme sem fio em FM - Transmissor do agente secreto - Microtransmissor de FM - Estação de FM pirata - Transmissor de FM estéreo - Potente transmissor de FM modulado por varicap - Potente transmissor de FM com circuito integrado - Transmissor valvula de FM - Super transmissor de FM - Transmissor de FM com transistor PNP - Micro transmissor de FM em 5 versões - Transcon - Transmissor de FM com energia concentrada - Transmissor de FM com saída amplificada - Transmissor de AM valvulado - Transmissor AM com fet de potência - Retransmissor de AM - Transmissor fet de ondas curtas - Transmissor AM transistorizado - Link AM - Transmitindo a voz através da terra - Vídeo station - Transmissor para walkman ou CD-Player - Converta seu rádio FM num Walkie-talkie - Seis transmissores para você montar (OC - OM - VHF - FM) - Comunicação telegráfica através da parede e muito mais.

TRANSMISSÃO: DIVERTIMENTO EDUCATIVO

Muito mais que um simples divertimento, a geração e transmissão das ondas de rádio é altamente educativa, pelos inúmeros princípios físicos e eletrônicos que ela nos ensina. Desde quando Marconi realizou suas primeiras experiências com a transmissão de sinais de rádio, o envio de mensagens através do "éter" fascina a humanidade. Inicialmente usadas no telégrafo, depois no rádio, na TV e agora em comunicações de todo tipo, do telefone celular aos computadores, as ondas de rádio ainda possuem um grande atrativo principalmente para os praticantes de Eletrônica. O que dizer, então, do interesse em montar um transmissor de sinais de rádio para usá-lo numa infinidade de aplicações interessantes? (Nunca esquecendo que existem leis que regulamentam esse uso...) É justamente isso o que faz este livro: leva ao praticante que domina os conhecimentos básicos de Eletrônica, as informações necessárias para que ele monte seu próprio transmissor experimental de rádio. O leitor tem à sua escolha, mais de trinta projetos com variados graus de complexidade, tanto em AM como em FM e para diversas aplicações.



ISBN 85-7116-001-5

SUMÁRIO

INFORMAÇÕES ÚTEIS PARA RADIOTRANSMISSÃO

- 11 O QUE VOCÊ PRECISA SABER SOBRE TRANSMISSORES
- 16 TÉCNICAS DE TRANSMISSÃO
- 30 COMO ENROLAR PEQUENOS INDUTORES
- 34 MEDINDO PEQUENOS INDUTORES
- 37 O *DIP-METER*
- 39 HARMÔNICAS E FILTROS
(Como obter mais de seu transmissor)
- 43 SINAIS TELEGRÁFICOS E CÓDIGO MORSE

CIRCUITOS ÚTEIS PARA TRANSMISSÃO

- 47 FONTE FIXA DE 12/12, 6/13, 2 V x 10 A PARA TRANSMISSORES
- 50 FAREJADOR DE RF
- 51 COMPROVADOR DE TRANSMISSORES
- 53 ANTENA PLANO-TERRA COM GUARDA-CHUVA

TRANSMISSORES PARA ESPIONAGEM E ALARMES

56	TRANSMISSOR DE ALERTA EM FM	107
59	MONITOR DE EVENTOS SEM FIO EM FM	112
64	ANTI-ESPIÃO DE FM	115
67	TRANSMISSOR PARA MONITORIA DE EVENTOS	120
73	ESPIÃO DE FM	126
76	ALARME SEM FIO EM FM	129
81	EMISSOR DE BIPS EM FM/VHF	136
84	TRANSMISSOR DO AGENTE SECRETO	142
87	MICROTRANSMISSOR DE FM	147
TRANSMISSORES DIVERSOS DE FM		
90	TRANSMISSOR DE FM COM EFEITO DE VOZ	151
93	ESTAÇÃO DE FM PIRATA	157
99	TRANSMISSOR DE FM ESTÉREO	160
104	POTENTE TRANSMISSOR DE FM	163
		168

EM E ALARMES
ALERTA EM FM
SEM FIO EM FM
-ESPIÃO DE FM
A DE EVENTOS
ESPIÃO DE FM
SEM FIO EM FM
PS EM FM/VHF
NTE SECRETO
MISSOR DE FM
RSOS DE FM
FEITO DE VOZ
DE FM PIRATA
FM ESTÉREO
MISSOR DE FM

- 107 POTENTE TRANSMISSOR DE FM MODULADO POR VARICAP
- 112 POTENTE TRANSMISSOR DE FM COM CIRCUITO INTEGRADO
- 115 TRANSMISSOR VALVULADO DE FM
- 120 SUPER TRANSMISSOR DE FM
- 126 TRANSMISSOR DE FM COM TRANSISTOR PNP
- 129 MICRO TRANSMISSOR DE FM EM 5 VERSÕES
- 136 TRANSCON - Transmissor de FM com Energia Concentrada
- 142 TRANSMISSOR DE FM COM SAÍDA AMPLIFICADA

TRANSMISSORES DE AM E ONDAS CURTAS

- 147 TRANSMISSOR DE AM VALVULADO
- 151 TRANSMISSOR AM COM FET DE POTÊNCIA
- 157 RETRANSMISSOR DE AM
- 160 TRANSMISSOR FET DE ONDAS CURTAS
- 163 TRANSMISSOR TELEGRÁFICO DE ONDAS CURTAS (Alta Potência)
- 168 TRANSMISSOR AM TRANSISTORIZADO

- 172 TRANSMISSOR DE ONDAS CURTAS
- 176 TRANSMISSOR DE ONDAS CURTAS
- 179 TRANSMISSOR ELEMENTAR
- 181 LINK AM

OUTROS TIPOS DE TRANSMISSORES

- 185 TRANSMITINDO A VOZ ATRAVÉS DA TERRA
- 191 MICRO TRANSMISSOR DE UHF
- 194 VÍDEO STATION
- 199 TRANSMISSOR PARA WALKMAN OU CD-PLAYER
- 202 TRANSMISSOR COM UM COMPONENTE
- 203 CONVERTA SEU RÁDIO FM NUM WALKIE-TALKIE
- 206 SEIS TRANSMISSORES PARA VOCÊ MONTAR (OC - OM - VHF - FM)
- 216 COMUNICAÇÃO TELEGRÁFICA ATRAVÉS DA PAREDE

R A

ONDAS CURTAS

ONDAS CURTAS

R ELEMENTAR

..... LINK AM

TRANSMISSORES

ÓRBITAS DA TERRA

RECEPTOR DE UHF

VIDEO STATION

RECEPTOR DE CD-PLAYER

COMPONENTE

WALKIE-TALKIE

RECEPTOR (VHF - FM)

RECEPTOR DA PAREDE

INFORMAÇÕES
ÚTEIS PARA
RADIOTRANSMISSÃO

O QUE VOCÊ PRECISA SABER SOBRE TRANSMISSORES

Não existe nada mais fantástico aos olhos do amante da Eletrônica, que a possibilidade de enviar um sinal através do espaço e quase instantaneamente, obter seus resultados num equipamento distante, em alguns casos, a centenas ou milhares de quilômetros.

A fascinação que a transmissão de ondas eletromagnéticas pelo espaço provoca nos praticantes da Eletrônica é enorme, fazendo deste tipo de atividade algo que até pode trazer alguns problemas, quando alguém se entusiasma demais, produzindo radiações de forma indevida ou infringindo a legislação existente sobre o assunto.

No entanto, devidamente manejados e com conhecimento técnico que impeça os excessos ou as emissões indevidas, podemos fazer muitas coisas interessantes com pequenos transmissores, como os descritos neste livro.

GERANDO SINAIS

Ondas de rádio ou eletromagnéticas são produzidas quando uma corrente de alta frequência circula por um condutor. Este condutor, que passa a irradiar estas ondas ou sinais recebe o nome de "antena".

Poderíamos pensar que a "quantidade" de sinais irradiados estaria associada ao tamanho da antenna, sendo tanto maior, quanto maior for a antenna, mas isto não é verdade.

O rendimento na transferência do sinal gerado por um circuito para o espaço por meio de uma antenna está diretamente relacionado com o comprimento da onda deste sinal, conforme mostra a figura 1.

A antenna deve ter um tamanho tal que, em função de seu tipo, mantenha uma certa relação com o comprimento da onda do sinal a ser irradiado.

Existem diversos tipos de antenas e todas têm suas dimensões calculadas em função da frequência e portanto do comprimento de onda do sinal que deve ser irradiado.

Uma antenna calculada com perfeição pode transferir para o espaço toda a potência gerada pelo transmissor e assim ser obtido o maior rendimento possível.

Entretanto, não basta jogar todo o sinal de um transmissor no espaço para termos o maior alcance. Outros fatores entram em jogo e estes nem sempre

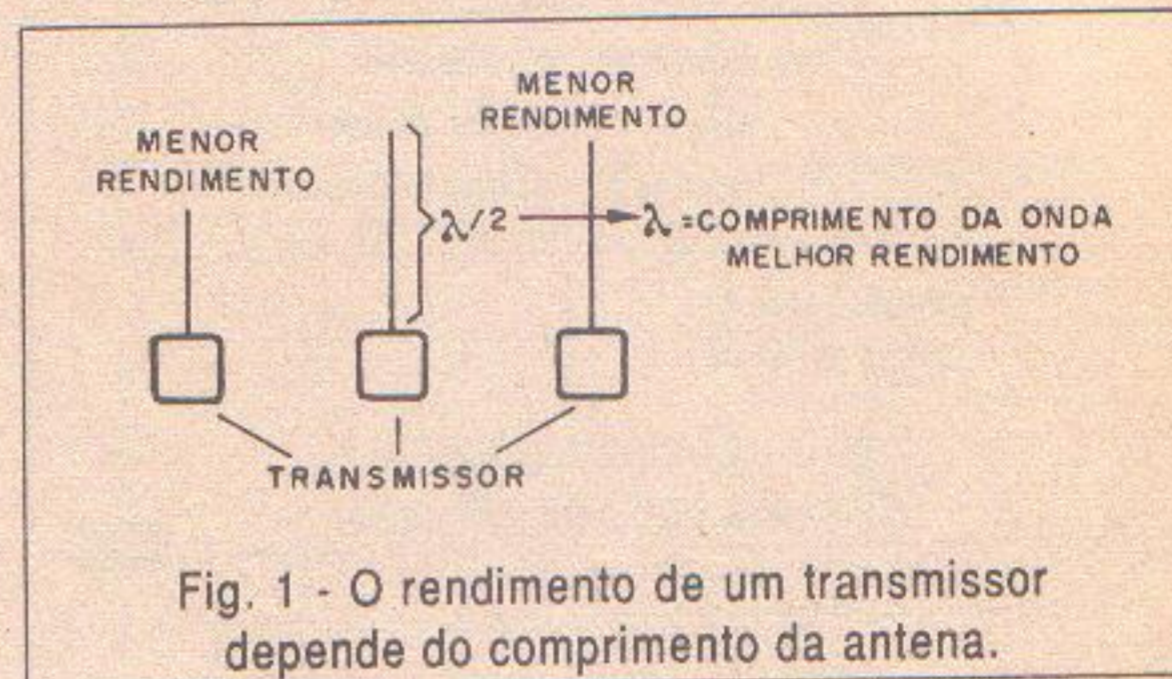


Fig. 1 - O rendimento de um transmissor depende do comprimento da antenna.

são bem compreendidos pelos montadores destes aparelhos.

É comum pensar que o transmissor deva ser muito potente para que seus sinais possam ir mais longe, porém não é a potência de um transmissor que determina até onde seus sinais podem chegar. Radioamadores conseguem enviar seus sinais a milhares de quilômetros com potências da ordem de milésimos de watt, muito menor que a potência usada nos menores transmissores publicados neste livro. Para conseguir estes resultados eles utilizam todos os fatores que possam influir no alcance de uma transmissão.

Por outro lado, emissoras de TV e FM comerciais com potências que chegam a 100 000 watts (milhões de vezes mais fortes que nossos pequenos transmissores), não ultrapassam 200 ou 250 km de alcance, não importando o tamanho da antenna nem a sensibilidade do receptor neste caso! Por que isto?

Ocorre que a frequência de operação, a posição da antenna transmissora e do receptor, assim como o relevo do local (existência de obstáculos como morros, depressões, prédios, etc) são fatores que realmente influem no alcance de um transmissor deste tipo.

Devemos notar que os sinais acima de uns 30 ou 40 MHz são propagados em linha reta e não se refletem na ionosfera, o que não ocorre com as chamadas ondas curtas, com frequências abaixo de uns 30 MHz.

Estas ondas podem se propagar na forma de "saltos" refletindo-se na ionosfera e na Terra de modo a poderem atingir grandes distâncias. Já as ondas de TV e FM, que estão acima dos 30 MHz, não podem acompanhar a curvatura da Terra nem contornar grandes obstáculos e por isso "se perdem" no espaço, com um alcance limitado, conforme observamos na figura 2.

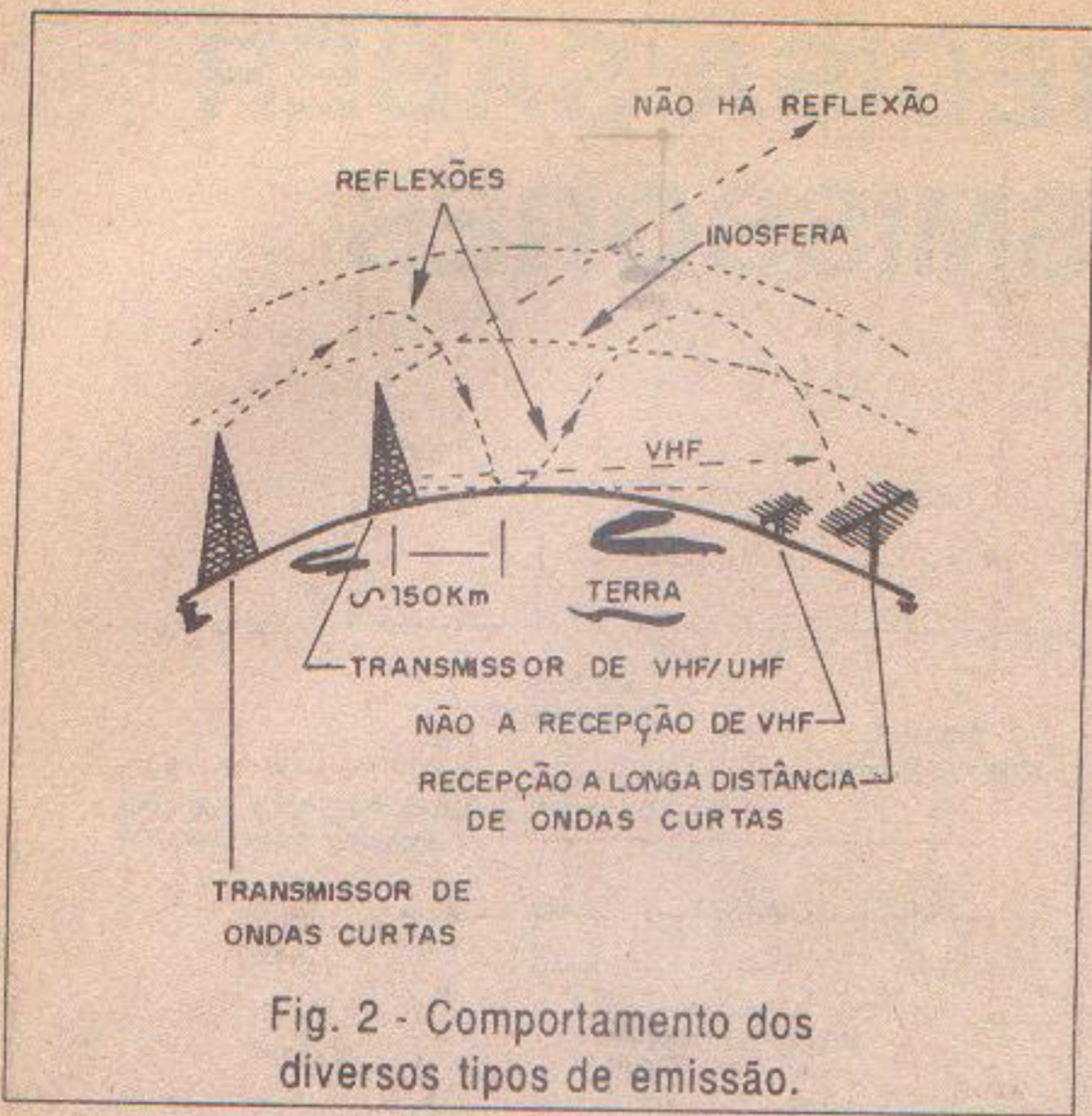


Fig. 2 - Comportamento dos diversos tipos de emissão.

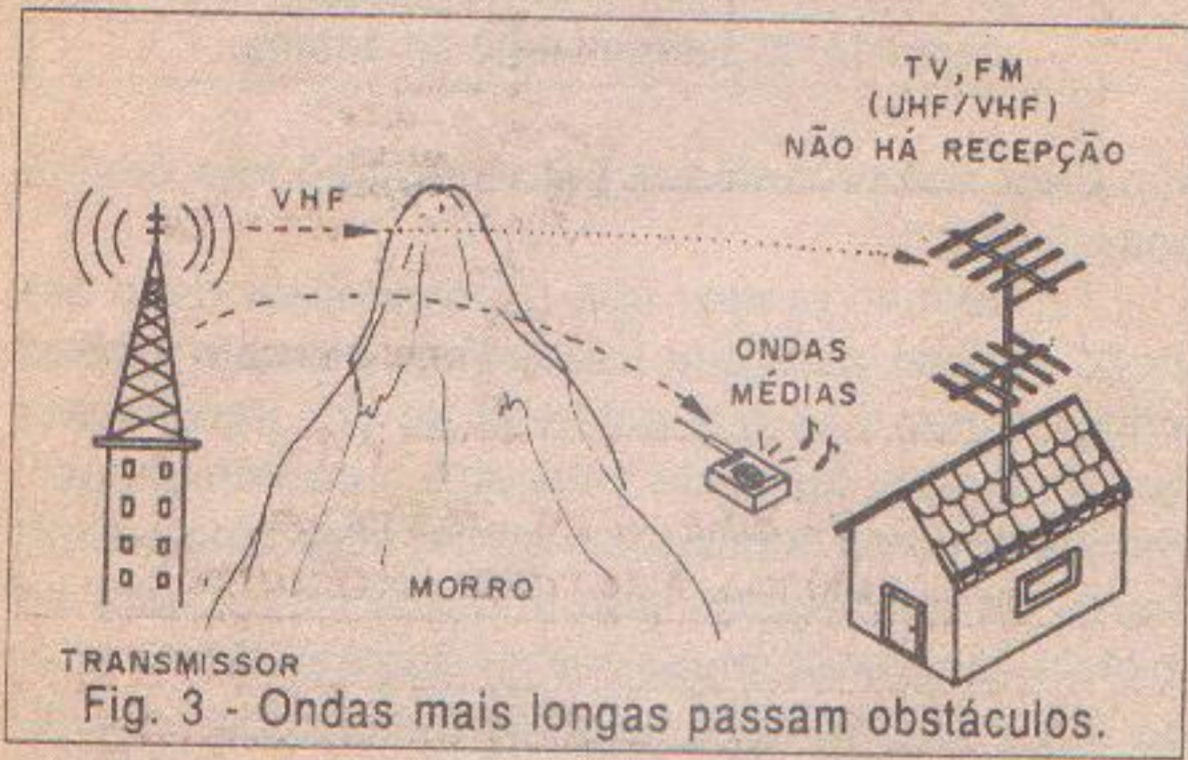


Fig. 3 - Ondas mais longas passam obstáculos.

Também observamos que ondas de grandes comprimentos como das faixas de ondas médias têm certa facilidade de contornar morros ou grandes obstáculos, podendo ser recebidas em maior distância.

O leitor pode notar que recebe com facilidade as estações de ondas médias em seu radinho, mesmo estando atrás de um morro, mas isto não ocorre num televisor nas mesmas condições.

Nos casos em que transmissores devam enviar seus sinais à distâncias muito grandes, por exemplo na faixa de ondas curtas, temos um fator adicional a ser considerado e conhecido muito bem por radioamadores: a "propagação".

Os radioamadores sabem perfeitamente que não podem falar com qualquer lugar a qualquer hora. Não basta ligar o transmissor e manter contato com qualquer parte, por mais potente que ele seja, pois não existe a garantia que ele "vai chegar" até lá.

As condições em que os sinais refletem na ionosfera variam conforme a hora do dia estando sob influência das radiações solares além de outros fatores.

Dependendo do momento considerado, conforme a posição da camada da ionosfera onde o sinal vai refletir, o sinal de um transmissor de ondas curtas pode ser recebido a 2 ou 3 mil quilômetros de distância ou não ser captado a apenas algumas

dezenas ou centenas de metros, conforme sugere a figura 4.

Os operadores de rádio nas faixas de ondas curtas contam com tabelas de previsões de propagação editadas pelas autoridades ligadas às telecomunicações e que permitem determinar o melhor instante, numa determinada faixa de frequências, para enviar os sinais a determinado local.

Pelo que foi visto, não tem sentido falar num transmissor "com tantos quilômetros de alcance", principalmente se ele operar na faixa de ondas curtas.

Tanto um transmissor de 1000 watts como um de 0,001 watt podem ter o mesmo alcance sob determinadas condições de operação.

É claro que, se as condições permitirem que os sinais cheguem a um determinado local, o transmissor mais potente pode fazer com que seu sinal chegue com maior intensidade e assim, facilitar a recepção, não significando porém, que os sinais mais fracos não possam ser recebidos também.

Podemos levar esse raciocínio aos pequenos transmissores experimentais de FM. Na faixa de VHF (entre 30 MHz e 300 MHz), potências muito pequenas quando não encontram obstáculos podem alcançar distâncias enormes.

No espaço onde não existem obstáculos físicos ou a própria curvatura da Terra para atrapalhar, temos exemplos interessantes, conforme ilustra a figura 5.

Com apenas 25 W de potência, os transmissores da Nave Espacial Mariner enviaram sinais de Marte para a Terra numa distância de 60 milhões de quilômetros.

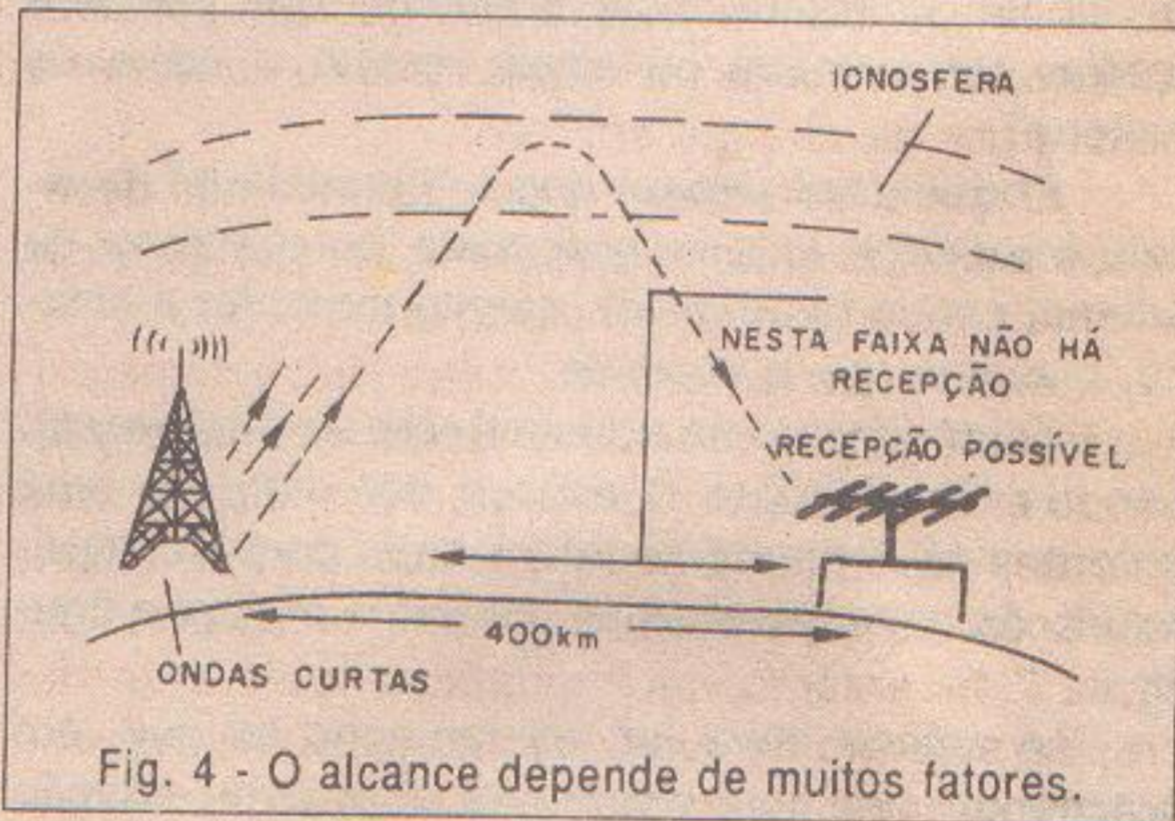


Fig. 4 - O alcance depende de muitos fatores.

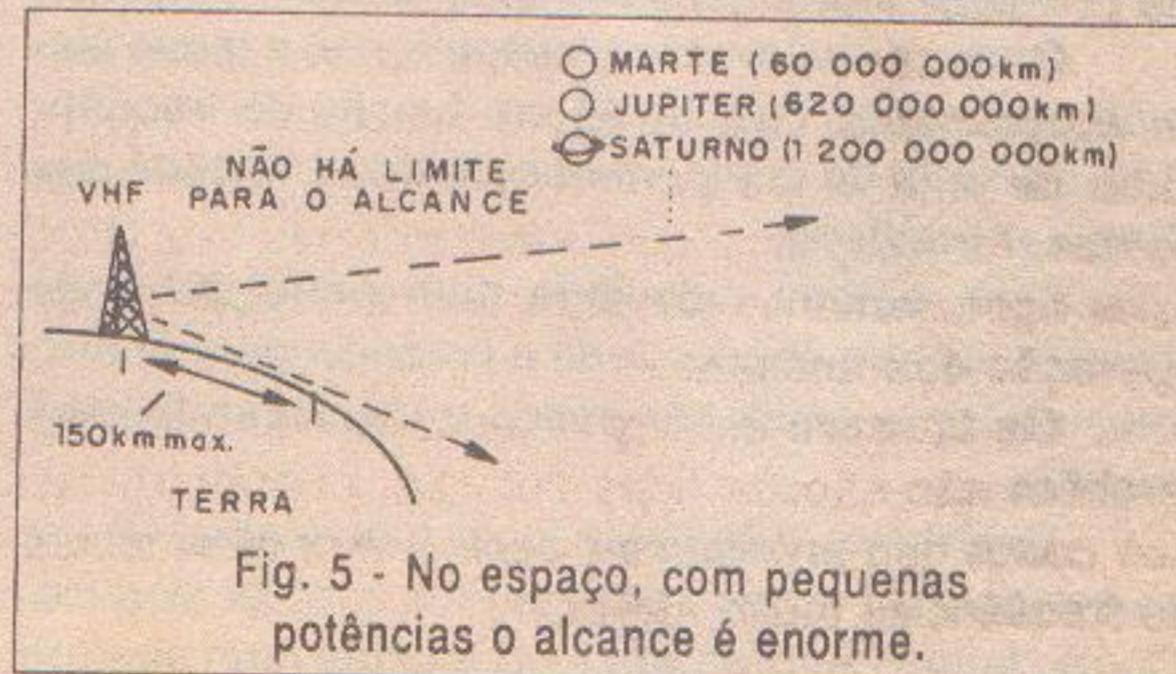


Fig. 5 - No espaço, com pequenas potências o alcance é enorme.

Quando o para o satélite a receber transmissões (ondas) os transmissores devem ter uma potência que alguns watts. O leitor deve lembrar que nos transmissores de ondas curtas, convenientemente, outros recursos devem ser usados, além do que os circuitos devem ser capazes de dissipar alguns watts.

A FREQUÊNCIA

Na versão de um oscilador de alta frequência, seja uma corrente contínua que deve ser aplicada.

Num transmissor, as características de uma frequência ele pode ser ajustada, conforme a figura 6, temos de se aumentarmos a potência para obter maior potência de saída também aqui.

Assim, quando a potência de entrada no coletor de um transistor será sua potência para cada transistor, temos de levar em conta a eficiência.

A medida da eficiência do transistor de determinada frequência em lugar de corrente contínua em sinais de alta frequência, vertidos em ondas curtas, maior parte da energia é perdida.

O que é feito para aumentarmos a potência dos sinais da função de onda.

Assim, usando uma potência para gerar ondas curtas, quando esses sinais são potentes até obtemos uma aplicação numa frequência, conforme a figura 7. No entanto, não precisa somente de uma potência, mas também de uma frequência, e os componentes eletrônicos.

Cada par de componentes de acoplamento de um rádio de uma estação, isto significa estar rigorosamente sob a operação do transmissor.

Os transmissores também não são os casos que podem ser de frequências raras.

conforme sugere a

as faixas de ondas
visões de propa-
ligadas às teleco-
terminar o melhor
a de frequências,
do local.

sentido falar num
tros de alcance",
a faixa de ondas

00 watts como um
mo alcance sob
ção.

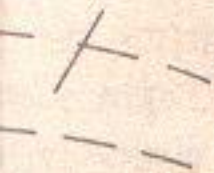
is permitirem que
do local, o trans-
om que seu sinal
assim, facilitar a
n, que os sinais
vidos também.

io aos pequenos
FM. Na faixa de
potências muito
obstáculos po-

obstáculos físi-
para atrapalhar,
conforme ilustra a

cia, os transmis-
viaram sinais de
de 60 milhões de

IONOSFERA



A FAIXA NÃO HÁ
RECEPÇÃO

CEPÇÃO POSSÍVEL



uitos fatores.

000 000 km)
0 000 000 km)
000 000 000 km)

uenas
rme.

TON C. BRAGA

Quando o leitor aponta sua antena parabólica para o satélite a 36 000 quilômetros de altura para receber transmissões de TV na faixa de SFH (micro-ondas) os transmissores sintonizados não tem mais do que alguns watts de potência.

O leitor deve ter percebido que nossos pequenos transmissores com apenas um transistor, se convenientemente explorados, com boas antenas e outros recursos, podem ir muito longe, muito mais do que os circuitos potentes de algumas dezenas de watts.

A FREQUÊNCIA DO TRANSMISSOR

Na versão mais simples, um transmissor é um oscilador de alta frequência que gera um sinal, ou seja uma corrente de determinadas características que deve ser aplicada a uma antena.

Num transmissor pequeno, por exemplo, as características do transistor vão determinar até que frequência ele pode oscilar e com que potência. Na figura 6, temos dois circuitos típicos mostrando que, se aumentarmos a tensão num circuito podemos obter maior potência, mas ao mesmo tempo o transistor também aquece mais e existe um limite para isso.

Assim, quanto maior a tensão e corrente obtida no coletor do transistor ao gerar o sinal, maior será sua potência. Mas, além de existirem limites para cada transistor poder operar convenientemente, temos de levar em conta a eficiência do processo.

À medida que chegamos no limite da capacidade do transistor em gerar ou amplificar um sinal de determinada frequência, seu rendimento cai e em lugar de convertermos toda a energia aplicada em sinais de alta frequência que possam ser convertidos em ondas de rádio, passamos a converter a maior parte da energia em calor.

O que é feito num transmissor, quando desejamos maior potência, é separar a função de gerar os sinais da função de amplificá-los.

Assim, usamos um transistor de pequena potência para gerar os sinais e depois vamos amplificando esses sinais com transistores ou etapas mais potentes até obter a potência final desejada para aplicação numa antena, conforme verificamos na figura 7. No entanto, um transmissor como esse não precisa somente de componentes especiais, especificamente transistores, mas de uma disposição destes componentes muito bem estudada.

Cada par de bobinas, forma um transformador de acoplamento, cuja função é transferir o sinal de rádio de uma etapa para outra com o mínimo de perdas. Isto significa que estas bobinas precisam estar rigorosamente sintonizadas na frequência de operação do transmissor.

Os transistores empregados nestes circuitos também não são de tipos comuns, principalmente nos casos que precisamos gerar e amplificar sinais de frequências muito elevadas.

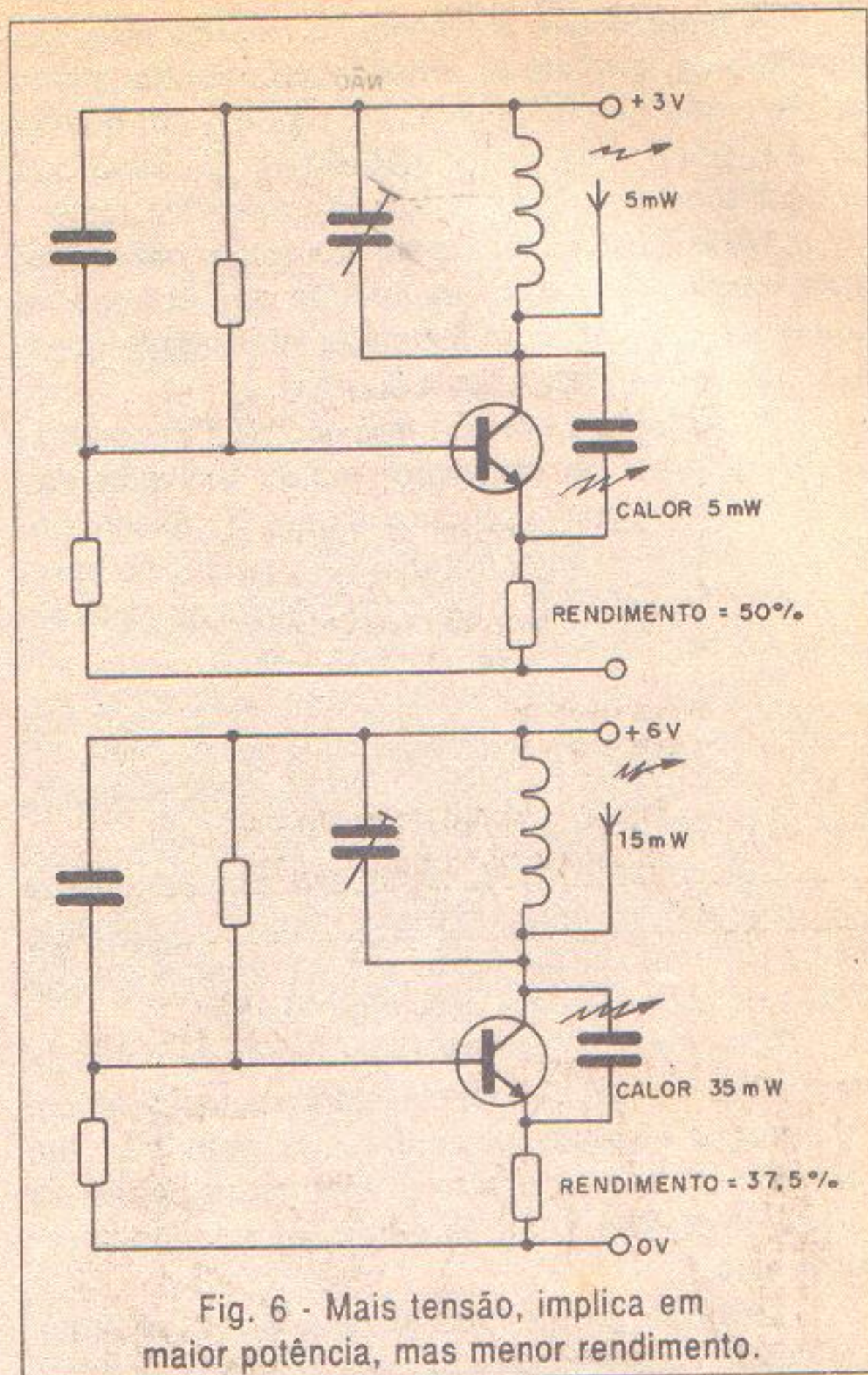


Fig. 6 - Mais tensão, implica em maior potência, mas menor rendimento.

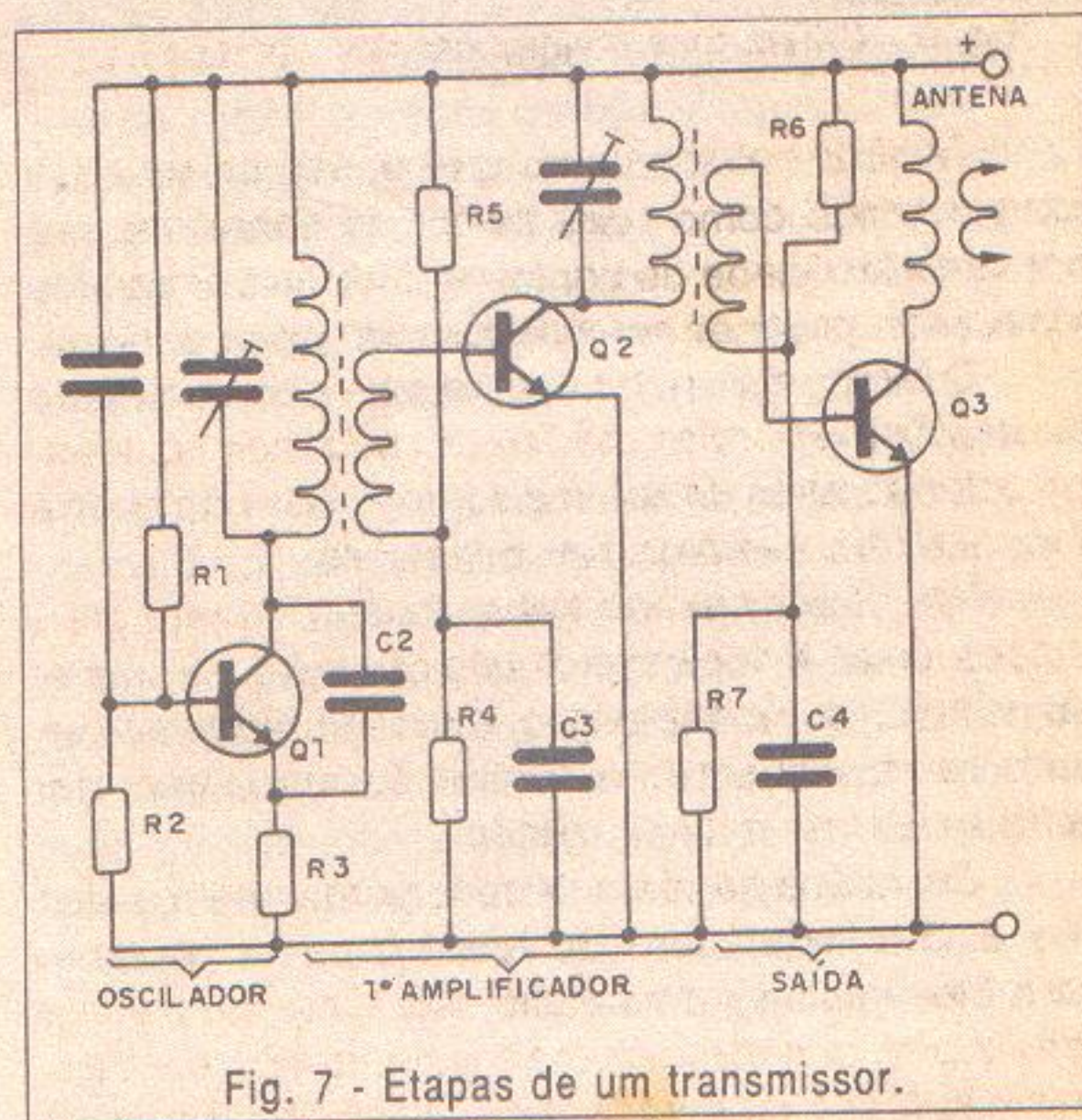


Fig. 7 - Etapas de um transmissor.

Um transistor comum de áudio projetado para amplificar sinais de baixas frequências em alguns casos pode conseguir gerar e amplificar sinais de frequências elevadas.

Aproveitamos esse fator em alguns projetos que descrevemos, mas devemos lembrar que ele não está operando na sua função natural e por isso pode não significar o melhor desempenho do aparelho.

À medida que a frequência de um sinal aumenta, a capacidade de amplificar de um transistor, ou seja, seu ganho diminui, até o ponto em que se torna unitário, ou seja, a intensidade do sinal que entra é a mesma que sai: ele não amplifica mais.

Nessas condições este transistor não serve para nada, pois temos um circuito que entrega na sua saída um sinal com a mesma intensidade que o aplicado na entrada, veja a figura 8.

A frequência em que isto ocorre é denominada "frequência de transição" sendo indicada nas características dos componentes por f_T . Assim, podemos ter transistores baratos com potências enormes como o 2N3055, mas a frequência em que ele deixa de ser útil está em apenas 1 MHz.

Trata-se de um transistor para aplicações em áudio e no máximo, podemos empregá-lo num pequeno transmissor de ondas médias, mesmo assim, já com o rendimento bem abaixo do normal.

Um recurso muito usado por radioamadores que desejam ter mais potência numa transmissão, principalmente os da faixa dos 11 metros ou CB (Faixa do Cidadão) é a chamada "botina".

A botina é um amplificador linear de potência para sinais de alta frequência ligado na saída de um transmissor visando aumentar sua potência. Um transmissor de 5 W ligado a uma botina, pode ter saídas de 50 W a 1 000 W e muitos radioamadores fazem isto.

Veja que, para a faixa do cidadão (11 metros), o aumento da potência para mais de 5 W é proibido, mas isso não ocorre nas outras modalidades e o uso do amplificador linear é permitido.

Muitos amplificadores lineares além de aumentarem a intensidade do sinal fundamental a ser irradiado, também amplificam sinais indevidos que tanto podem vir do transmissor onde estão ligados como podem ser gerados nos seus próprios circuitos, causando fortes interferências, principalmente em televisores.

A utilização de filtros apropriados na sua saída e de ajustes corretos minimiza estes problemas, mas eles sempre devem ser evitados.

O mesmo problema de irradiação de sinais indevidos (denominados espúrios ou harmônicas) também ocorre com transmissores potentes. Um transmissor de potência elevada pode até ter seus sinais penetrando em amplificadores de áudio, pelos cabos de transdutores que correspondem aos pontos mais sensíveis do circuito.

PROBLEMAS LEGAIS

Todas as emissões de sinais de rádios são regulamentadas e existe uma fiscalização constante e severa que detecta com facilidade as anormalidades. Existem viaturas dotadas de receptores com antenas direcionais que constantemente monitoram todas as faixas de frequências e se detectam algu-

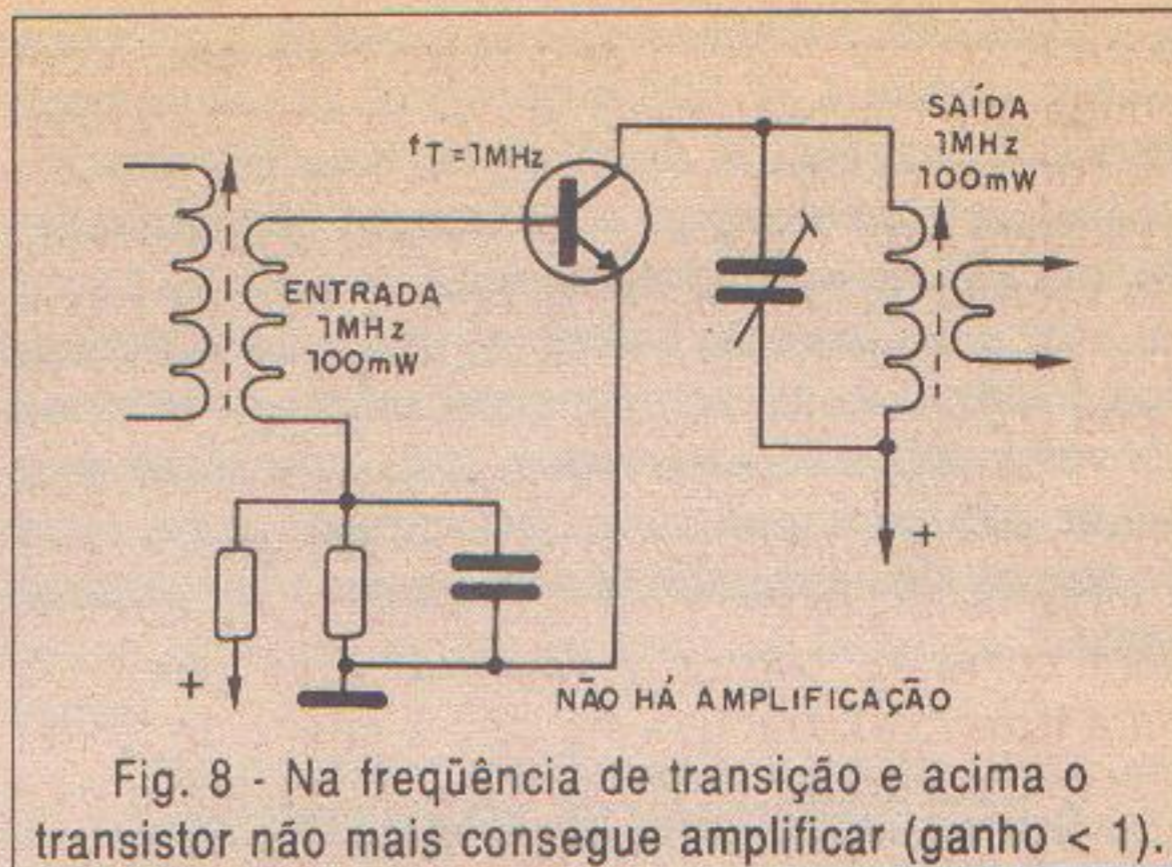


Fig. 8 - Na frequência de transição e acima o transistor não mais consegue amplificar (ganho < 1).

ma anormalidade ou recebem queixas de interferências em serviços normais ou regulamentados, podem facilmente determinar de onde vêm estes sinais e entrar em ação.

A operação de pequenos transmissores com potências baixas, da ordem de milésimos de watt e sem antenas externas de modo que os sinais não ultrapassem o âmbito domiciliar e portanto, não possam causar interferências em serviços públicos, estações de FM e de AM é tolerada desde que ocorra com finalidades puramente recreativas ou experimentais. Potências maiores em lugares mais amplos, como por exemplo, escolas, sítios, hotéis, estádios, desde que não causem interferências, também são toleradas.

No entanto, a operação de transmissores potentes com antenas externas com a possibilidade de alcançar grandes distâncias dentro de faixas que já estejam ocupadas por serviços regulares e caracterizem a emissão de "programas", significa a operação de uma estação "pirata" e esta prática é proibida por lei.

Para operar um transmissor com a finalidade de manter comunicações entre duas localidades, como por exemplo, duas fazendas ou mesmo entre dois amigos a uma distância maior que uns 2 ou 3 quilômetros, existem as seguintes alternativas legais:

A primeira consiste em obter uma licença de operação para a faixa do cidadão (11 metros ou CB), onde a obtenção de um prefixo é relativamente simples e os equipamentos usados podem até ser adquiridos prontos.

Na verdade devemos dar preferência a este tipo de equipamento, pois os de construção caseira precisam obedecer a certas normas e passar por uma fiscalização que vai lhes dotar de uma homologação, um processo trabalhoso e que portanto não compensa.

A potência máxima permitida para operação nesta faixa é de 5 W e se o leitor acha pouco, é bom saber que muitos radioamadores brasileiros com esta potência mantém conversações normais com países tão distantes como a Itália!

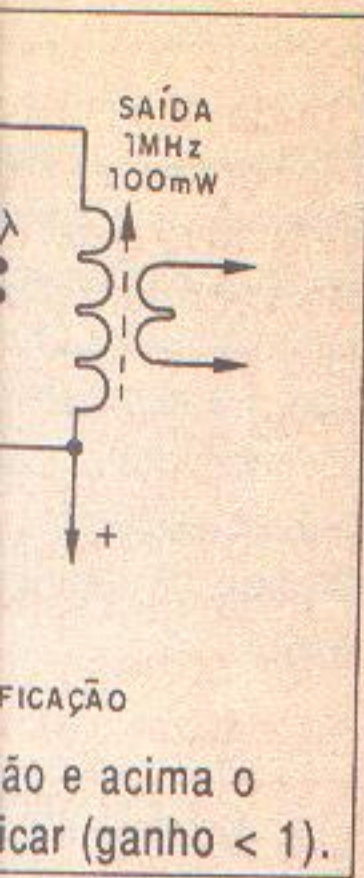
Em suma, operando nesta faixa, você conversa não só com seus amigos próximos como também

pode formar um gunda alternativo maior "de verdade" indicativo geral. Se você for mais fixo para a chave pode começar com

Procure a Radio Emissão cursos de rádio vem começar.

para fazer o exat transmissores de 1 000 watts. Nem bem definidas como dos 3,5 28 MHz, etc, com radioamador

A terceira necessitar de u entre duas localidades por serv



as de interferên-
lamentados, po-
e vêm estes si-

nsmissores com
simos de watt e
e os sinais não
portanto, não pos-
cos públicos, es-
esde que ocorra
tivas ou experi-
gares mais am-
ítios, hotéis. es-
rferências, tam-

nsmissores po-
possibilidade de
de faixas que já
lares e caracte-
gnifica a opera-
rática é proibida

om a finalidade
as localidades,
u mesmo entre
que uns 2 ou 3
mativas legais:
uma licença de
(11 metros ou
é relativamente
podem até ser

erência a este
strução caseira
e passar por
e uma homolo-
e portanto não

para operação
a pouco, é bom
brasileiros com
s normais com

, você conver-
como também

ON C. BRAGA

pode formar um círculo de amigos distantes. A segunda alternativa consiste em se tornar um radioamador "de verdade" ou das faixas dos PY (PY é o indicativo geral dado aos radioamadores do Brasil). Se você for menor de idade, deve conseguir o prefixo para a chamada Classe C, mas se for maior pode começar com um Classe B e depois A.

Procure a LABRE (Liga Amadora Brasileira de Radio Emissão) e obtenha as informações sobre os cursos de radioamador em andamento ou que devem começar. Nestes cursos, você se preparará para fazer o exame que lhe dará o direito de operar transmissores com potências que podem superar os 1 000 watts. Nesta modalidade existem faixas muito bem definidas de freqüências que você pode operar como dos 3,5 MHz, 7 MHz, 14 MHz, 21 MHz, 28 MHz, etc, com a possibilidade de manter contato com radioamadores de qualquer parte do mundo.

A terceira possibilidade é para o caso de você necessitar de um sistema de comunicação bilateral entre duas localidades distantes que não sejam servidas por serviços telefônicos normais, como por

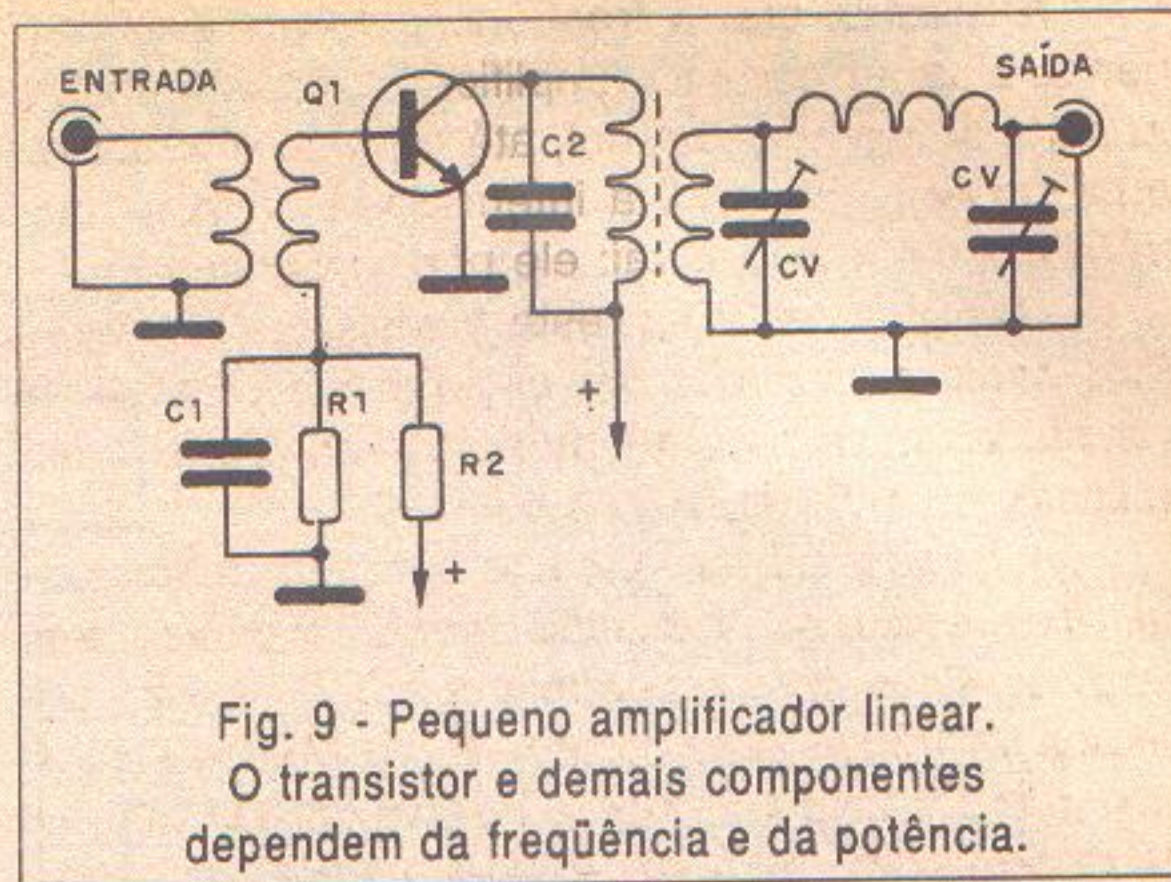


Fig. 9 - Pequeno amplificador linear. O transistor e demais componentes dependem da freqüência e da potência.

exemplo, fazendas isoladas. Neste caso, junto às autoridades de sua localidade é possível conseguir uma autorização para operação na faixa de 3,5 MHz que corresponde à banda agrária, mas com uma freqüência fixa determinada pelas autoridades. O transmissor usado deve ser obrigatoriamente de tipo homologado e controlado por cristal.

TÉCNICAS DE TRANSMISSÃO

A montagem de transmissores não é algo que possamos considerar simples e que ocorra sem problemas para os leitores menos experientes. Dedicamos um capítulo de nosso livro às técnicas de transmissão com muitas informações úteis para os que montam, instalam ou fazem a manutenção de equipamentos de transmissão.

1. O que é um transmissor?

Prevista por Maxwell, as ondas eletromagnéticas foram geradas pela primeira vez de modo artificial, em condições de laboratório em 1887 por Heinrich Hertz e a partir de então por outros pesquisadores como Marconi, Popov na Rússia e Landel de Moura no Brasil. As descobertas feitas por estes pesquisadores e outros que os sucederam levaram a tudo que hoje temos em termos de rádio-comunicações.

Para entender como funciona um transmissor, será interessante analisarmos o que são as ondas de rádio e como são produzidas.

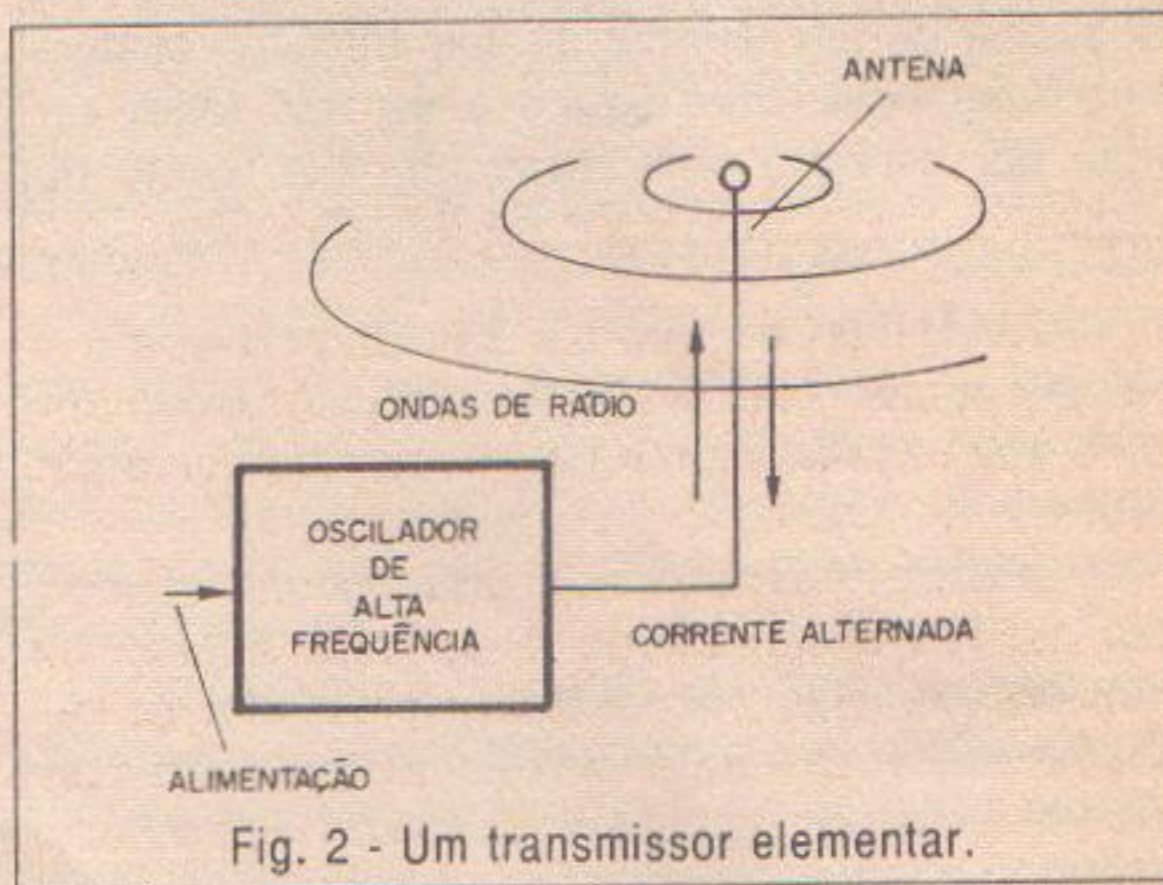
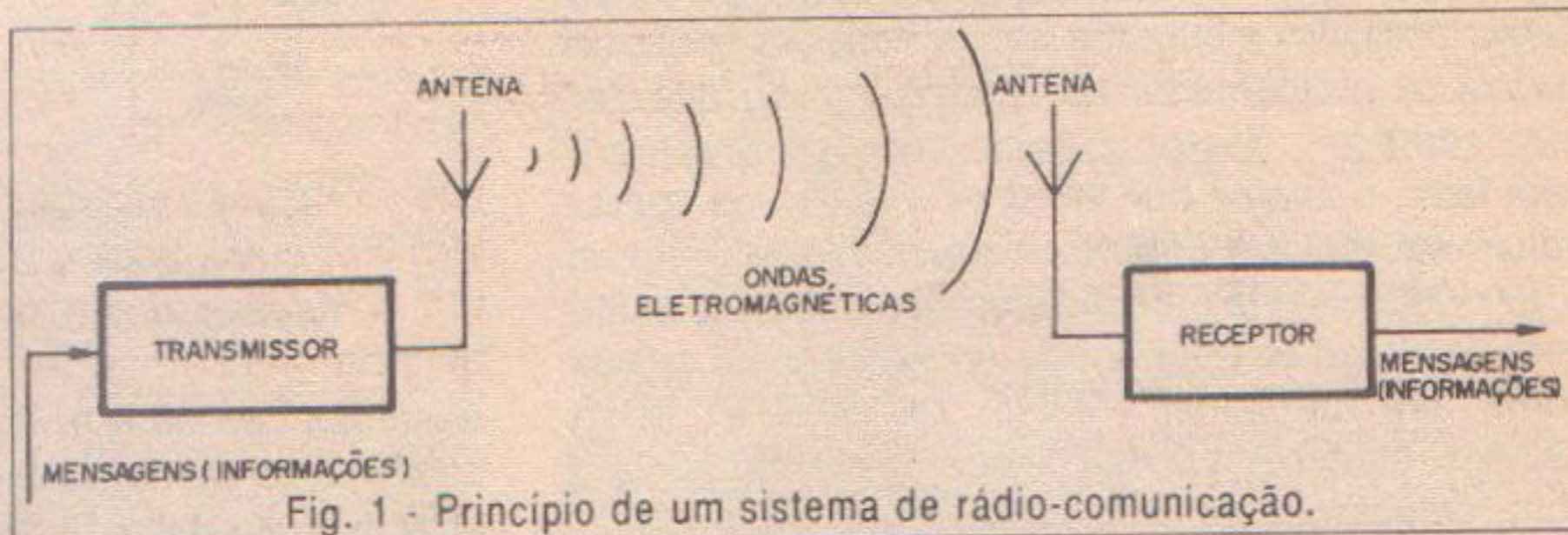
Quando uma corrente elétrica de alta frequência percorre um condutor que denominamos antena, em sua volta são criadas perturbações ou ondas eletromagnéticas que viajam pelo espaço a uma velocidade de 300 000 quilômetros por segundo.

Estas ondas não precisam de um meio ou suporte material para propagação, ou seja, podem se propagar inclusive no vácuo.

O importante para as telecomunicações é que as ondas produzidas num local podem viajar por longas distâncias e serem captadas em outros locais utilizando um condutor que intercepte estas ondas e ligando-o a um dispositivo que denominamos receptor. Se trabalharmos os sinais gerados e transmitidos de maneira apropriada, poderemos fazer com que eles transportem informações, conforme sugere a figura 1.

Estas informações podem ser em código Morse, palavra falada, música ou imagens como no caso da televisão.

Um transmissor consiste basicamente num circuito eletrônico cuja finalidade é produzir correntes de altas frequências, já contendo as informações



que devem ser transportadas e aplicar estas correntes a um sistema de antenas.

O transmissor mais simples é um oscilador de alta frequência baseado normalmente num único componente como uma válvula ou um transistor, no qual ligamos uma antena, observe a figura 2.

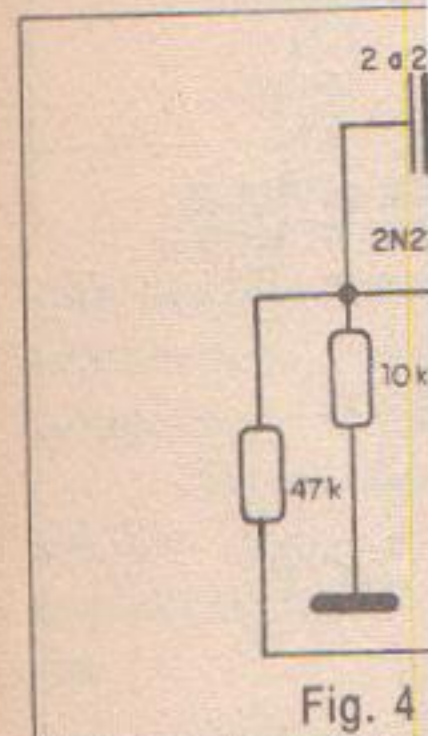
A partir desta configuração mais simples, o circuito de um transmissor pode adquirir diferentes graus de complexidade que dependem de diversos fatores como a potência que deve operar, o tipo de informação a ser transportada, além de outros.

Na figura 3, temos um exemplo de um transmissor mais elaborado, como os usados em estações de rádio ou serviços de telecomunicações e radioamadores.

Temos então um setor de alta frequência ou RF, em que um oscilador gera de maneira precisa um sinal de determinada frequência, que corresponde a uma fração ou a própria frequência a ser transmitida.

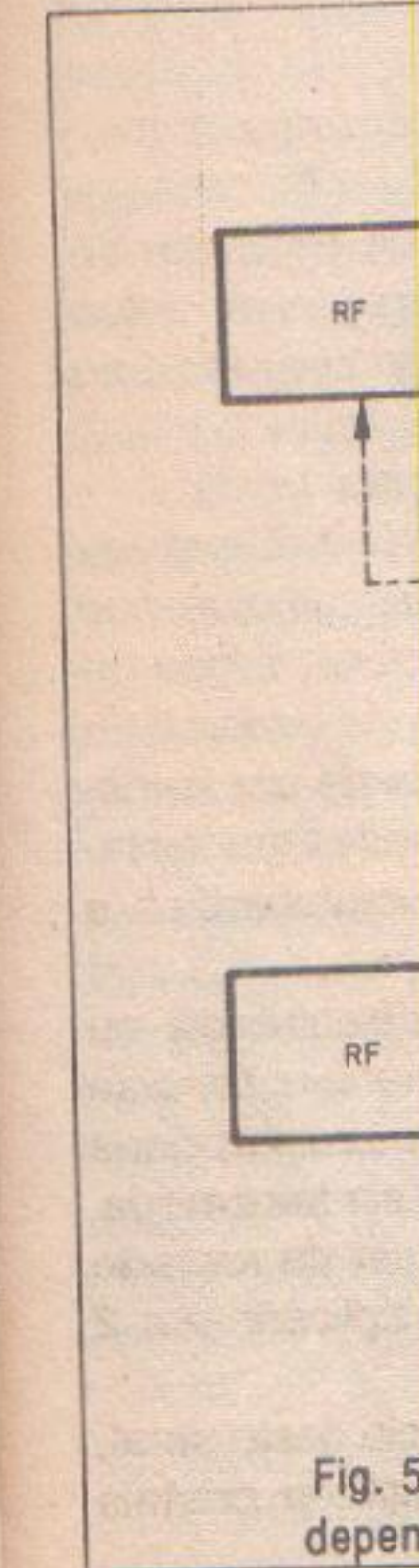
Este sinal, por exemplo, pode ser da metade da frequência final, pois ele seria multiplicado por 2 nas etapas seguintes.

Para obter precisão na frequência deste sinal, os transmissores de uso profissional utilizam cristais de quartzo no seu controle.



Os cristais ressoam numa de

do de sua forma, cortados. Quando su eles sofrem def realimentada, ele rando um sinal de forme o circuito da



ÃO

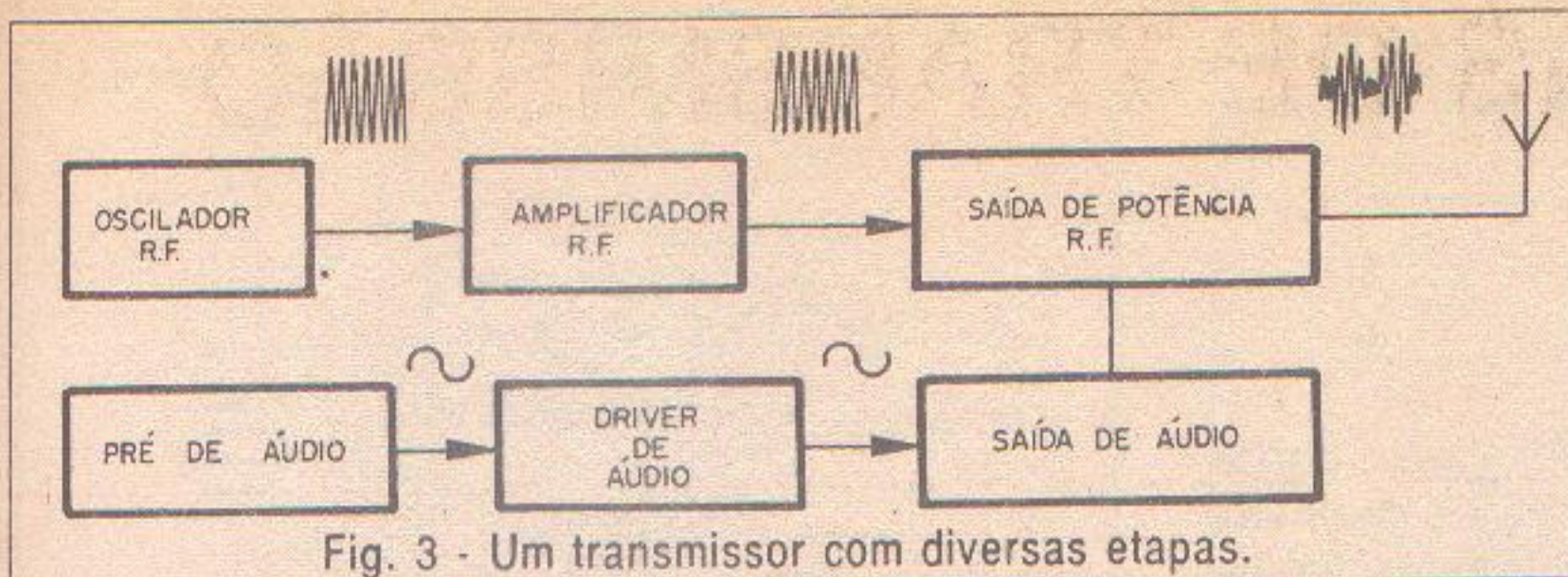


Fig. 3 - Um transmissor com diversas etapas.

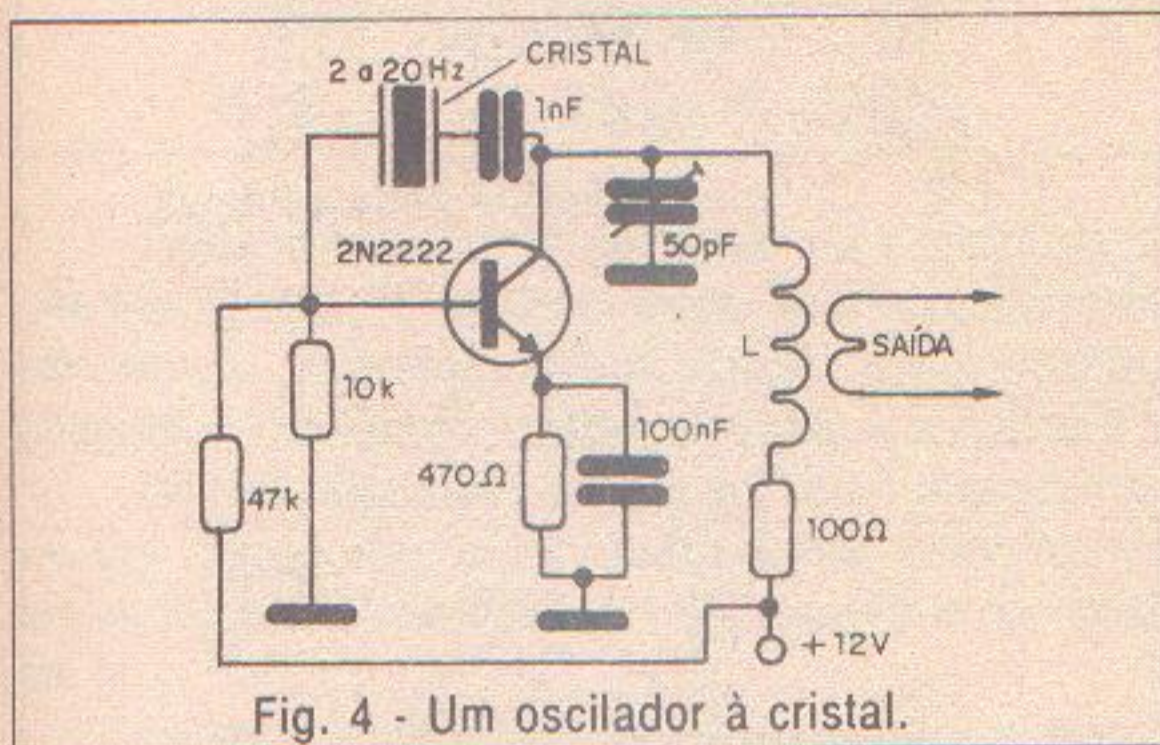


Fig. 4 - Um oscilador à cristal.

Os cristais de quartzo são dispositivos que ressoam numa determinada frequência dependendo de sua forma, tamanho e da maneira como são cortados.

Quando submetidos a uma tensão elétrica, eles sofrem deformações e se esta tensão for realimentada, eles podem entrar em oscilação gerando um sinal de frequência bem determinada, conforme o circuito da figura 4, onde temos um oscilador

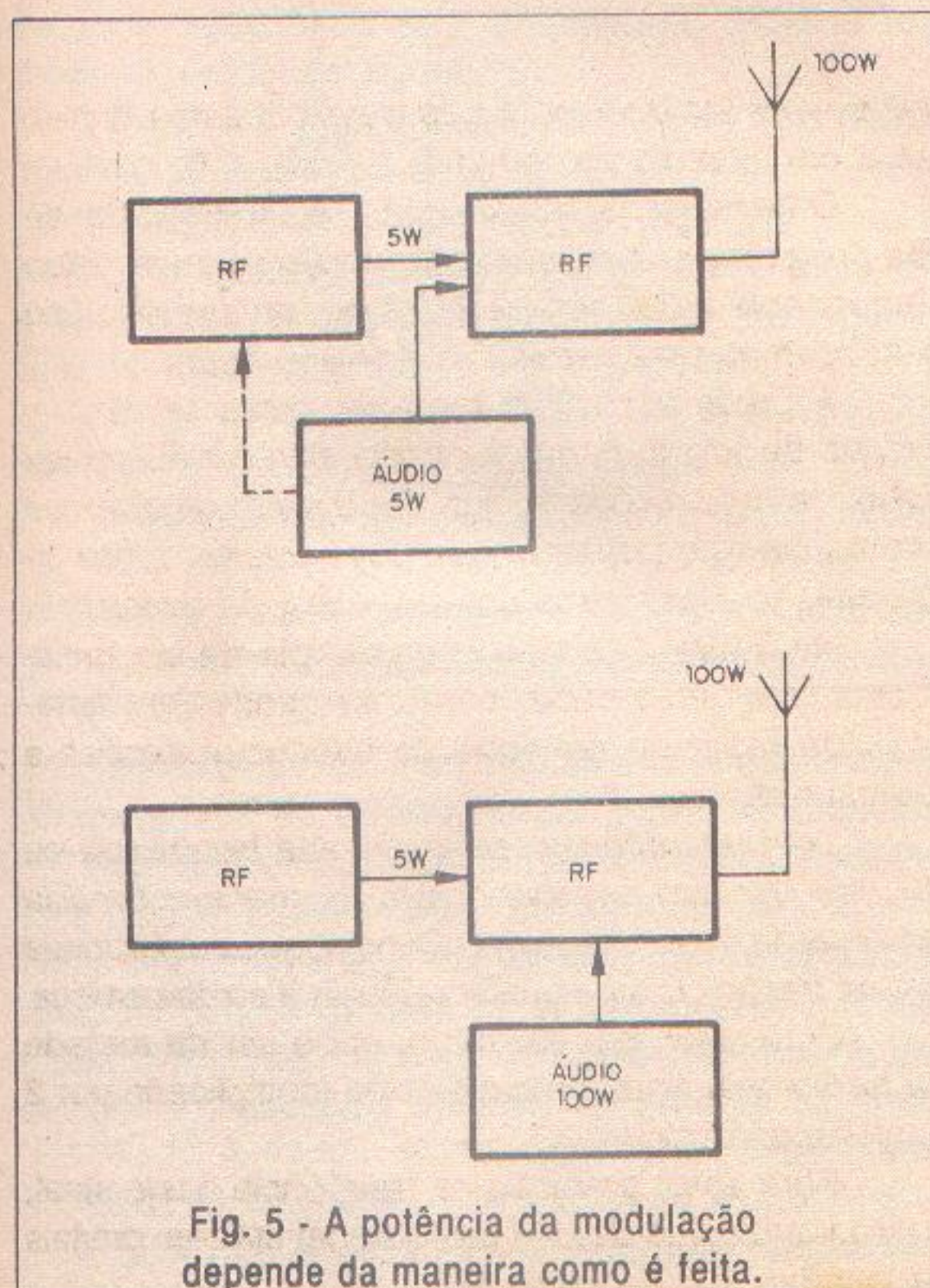


Fig. 5 - A potência da modulação depende da maneira como é feita.

controlado por este componente.

Osciladores deste tipo, que utilizam cristais no controle de sua frequência, podem ter um sinal com uma precisão tal que a frequência não varia mais do que algumas partes por milhão (ppm), mesmo que ocorram alterações na tensão de alimentação. Para maior preci-

são ainda, esses cristais são montados em câmaras térmicas e mantidos em temperatura constante para que variações desta grandeza não afetem a frequência gerada.

O sinal de um oscilador como este normalmente é muito fraco para poder ser aplicado numa antena e ir muito longe, a não ser no caso de pequenos transmissores experimentais. Assim, num transmissor de maior potência, o sinal gerado pelo oscilador é levado a circuitos de amplificação que ao mesmo tempo (em alguns casos) podem também dobrar a sua frequência.

Após a amplificação por esta etapa, já temos um sinal mais forte e na frequência que deve ser transmitido, mas se quisermos ter uma potência ainda maior, precisamos de mais uma etapa amplificadora. Esta é a etapa de potência ou etapa final do transmissor.

No entanto, até este ponto, o sinal gerado consiste simplesmente numa alta frequência pura e não carrega informação alguma. A informação que o sinal deve carregar deve ser processada por outros circuitos.

Para o caso do som (palavra falada ou música) os circuitos de modulação consistem basicamente em amplificadores de áudio. Temos então um pré-amplificador no qual é ligado o microfone (ou outra fonte de áudio), uma etapa de amplificação intermediária (*driver* ou impulsor) e uma etapa final de potência, exatamente como nos amplificadores de uso doméstico.

A potência do amplificador deve ser da mesma ordem que a do transmissor, para que o sinal seja totalmente modulado, ou seja, para que possamos ter 100% do aproveitamento da alta frequência no transporte da informação.

Se o transmissor tem uma potência muito alta, da ordem de centenas ou mesmo milhares de watts, a modulação não é feita na etapa final, pois seria preciso um amplificador muito grande. Fazemos então esta modulação uma ou duas etapas antes.

Assim, com este procedimento para excitar uma etapa de saída de um amplificador de 100 watts, precisamos apenas de 5 watts de áudio. Se a modulação fosse feita na etapa final, seriam necessários 100 watts de áudio, veja a figura 5.

Existem diversas técnicas de modulação que serão analisadas no item seguinte. O importante é lembrar que o número de etapas de modulação e de

PTOR
MENSAGENS
(INFORMAÇÕES)

ção.

ANTENA

ALTERNADA

mentar.

car estas corren-

um oscilador de
ente num único
um transistor, no
a figura 2.

mais simples, o
lquirir diferentes
dem de diversos
operar, o tipo de
n de outros.

olo de um trans-
sados em esta-
comunicações e

a frequência ou
maneira precisa
que corresponde
a ser transmitida.
e ser da metade
multiplicado por 2

ncia deste sinal,
utilizam cristais

etapas de RF de um transmissor depende de sua potência, do tipo de informação que deve ser transmitida e de alguns outros fatores.

2. Modulação

O tipo mais simples de transmissão obtida com o uso de ondas eletromagnéticas é a chamada CW ou onda contínua (CW é a abreviação de *Continuous Wave*). Nesta modalidade de transmissão, o sinal do transmissor que consiste simplesmente num oscilador ou num circuito apenas com etapas de RF é interrompido e estabelecido por meio de um interruptor especial chamado manipulador. Desta forma, as interrupções são codificadas, gerando símbolos como letras, números, etc (figura 6).

Este tipo de transmissor emite portanto sinais telegráficos. Estabelecendo e interrompendo o sinal em intervalos diferentes formam os pontos (.) e traços (-) que combinados no Código Morse permitem a transmissão de mensagens. Um toque curto corresponde a um ponto (.) e um toque longo corresponde a um traço (-). Um ponto e um traço formam a letra A.

Se bem que técnicas mais modernas de transmissão praticamente aposentaram a telegrafia, todos os operadores de rádio, escoteiros, radioamadores e quem quer que se dedique às radiocomunicações deve conhecer o Código Morse, pois se trata de um sistema que pode ser necessário em casos de emergência.

Na verdade, um transmissor telegráfico é tão simples que, numa situação de emergência, pode ser montado com componentes comuns, aproveitando de velhos televisores ou mesmo modificando um receptor de rádio comum, se não houver operador para ele, é claro.

Na figura 7, temos um exemplo de um receptor de rádio com sua etapa de saída modificada para se transformar num transmissor de rádio de boa potência. Unido a uma antena externa pode transmitir seus sinais à distâncias de centenas de quilômetros numa situação de emergência.

O que se fez neste caso, foi retirar o transformador de saída e em seu lugar ligar uma bobina enrolada num cabo de vassoura ou num pedaço de PVC com 2 a 2,5 cm de diâmetro.

Esta bobina conta com 15 + 15 espiras de fio aproximadamente 28 AWG permitindo que o aparelho transmita entre 3,5 e 7 MHz correspondendo à faixa de radioamadores dos 40 e 80 metros com uma potência que pode superar os 5 W, se a válvula for uma 6V6 ou 6L6 e um pouco menos para uma 6AQ6 ou 50C5.

Para usar o transmissor é só "manipular" o +B ou seja, a tensão positiva de alimentação.

Os primeiros transmissores que existiram eram muito mais simples, pois na época em que foram

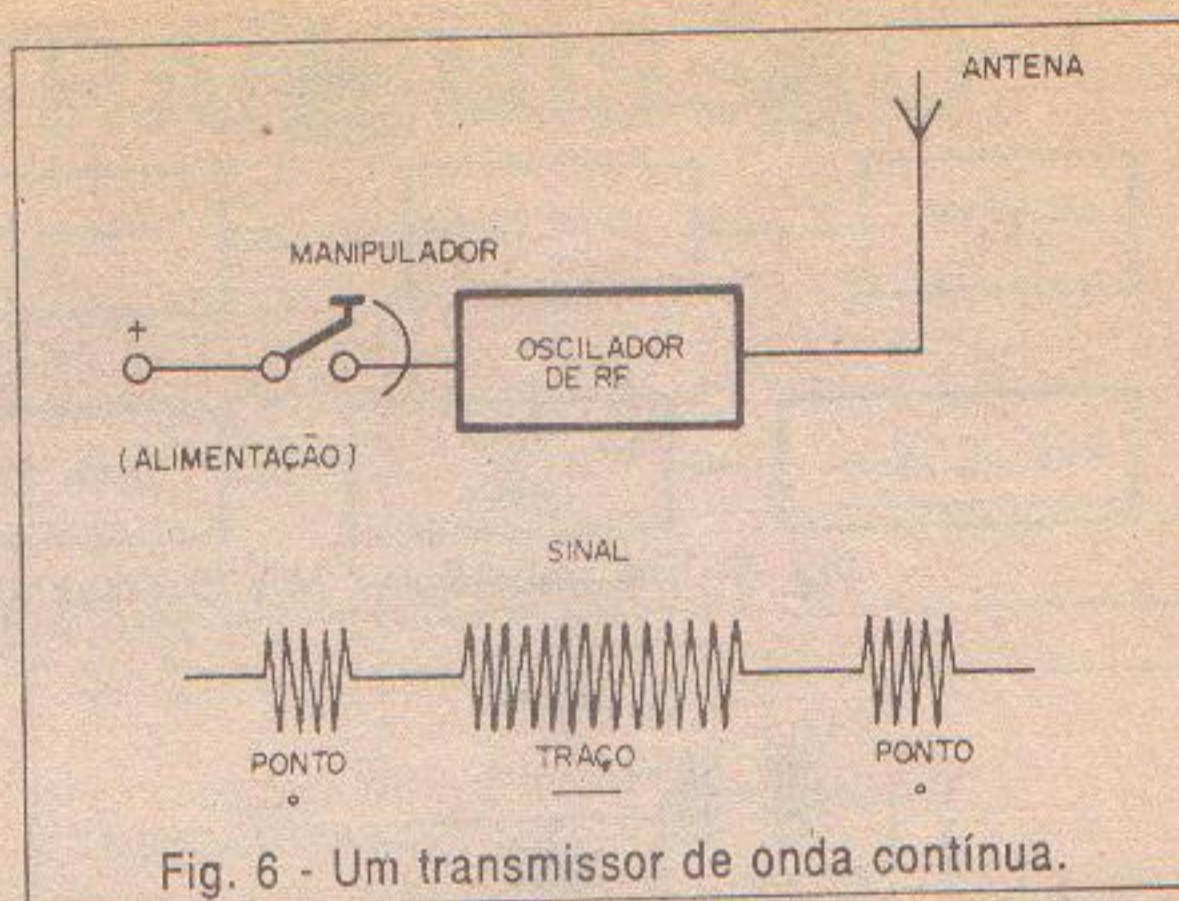


Fig. 6 - Um transmissor de onda contínua.

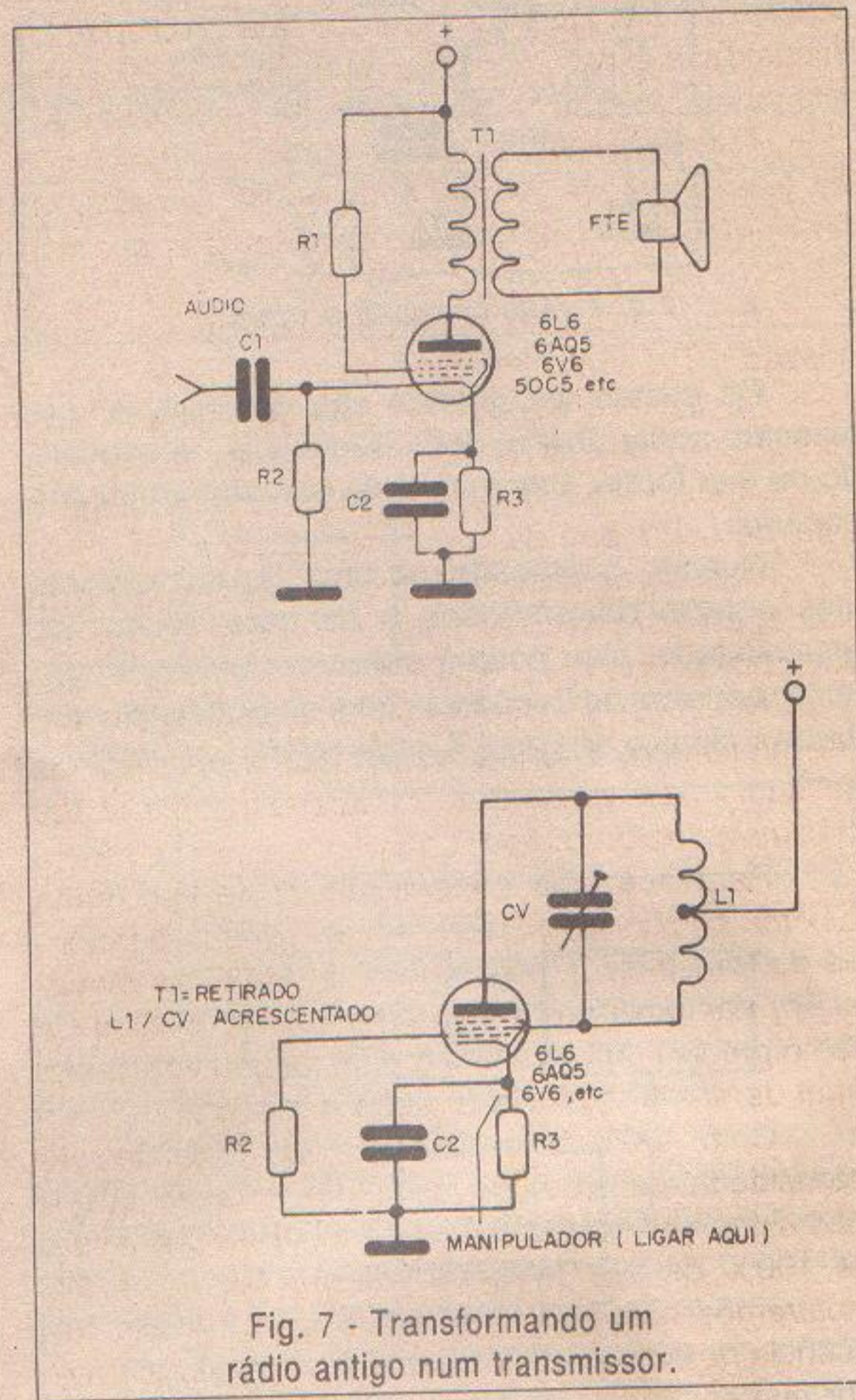


Fig. 7 - Transformando um rádio antigo num transmissor.

construídos não existiam nem as válvulas nem os transistores. Estes transmissores se baseavam na produção de centelhas, veja um exemplo na figura 8.

Neste circuito, uma alta tensão produzida por uma faísca sobre um circuito LC que então, com muito ruído, gerava o sinal a ser transmitido por um sistema de antenas. Marconi fez a primeira transmissão de rádio através do Oceano Atlântico usando um transmissor como este.

Com a invenção da válvula, as técnicas de modulação puderam avançar um pouco indo além da simples interrupção dos sinais.

NEWTON C. BRAGA

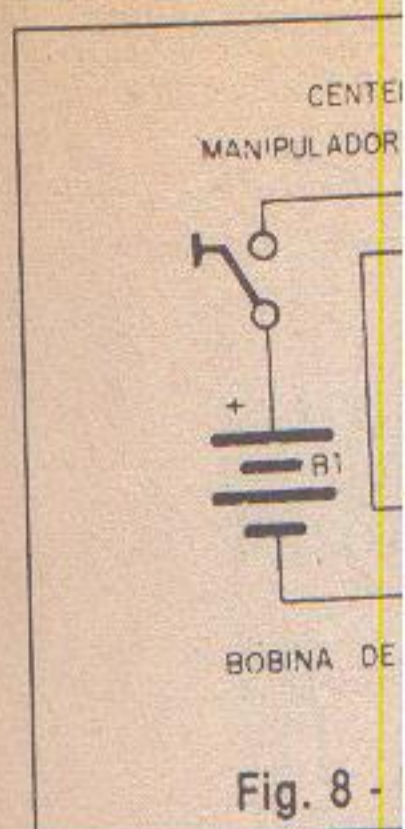


Fig. 8 -

Injetando alta frequência e intensidade, avia telegráfico modificado.

Depois, injeção de um microfone partimos para a ca.

Existem omissão de sons.

O primeiro plitude ou intensidade variar com o sinal de áudio.

Por exemplo, 1 kHz, ele vai ter uma duração por segundo.

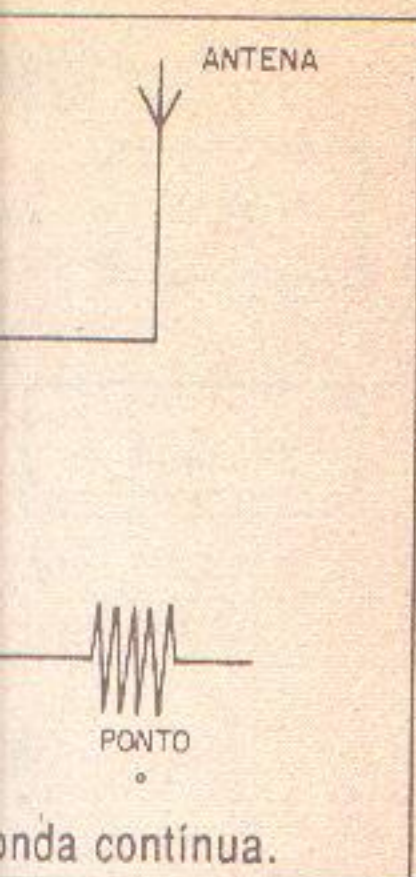
Nos picos, sua intensidade de áudio este máxima), confi.

Para que máxima eficiência do transmissor, daí diz que áudio precisa ter um sinal de alta frequência.

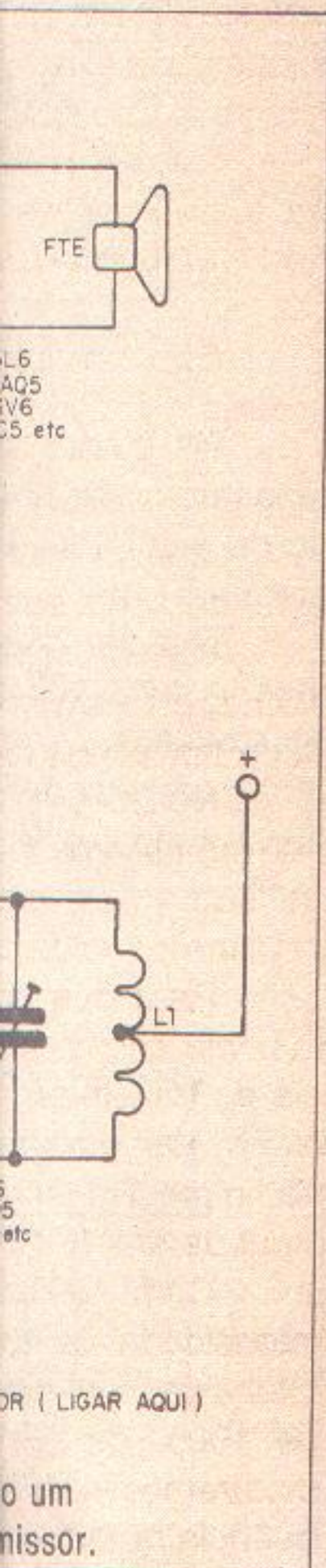
Com 100% de intensidade de áudio de 100% da potência mostramos o que a frequência quando menor que os 1000 Hz.

Veja que "força" o transmissor que são possíveis de ocorrer produção de sinais em interferência som sofrível, "modulação" que a missão de se variando a intensidade (RF) é de e apresenta

TRANSMISSOR



onda contínua.



OR (LIGAR AQUI)

o um
missor.

válvulas nem os
se baseavam na
emplo na figura 8.
são produzida uma
então, com muito
tido por um siste-
meira transmissão
rítico usando um
a, as técnicas de
pouco indo além

WTON C. BRAGA

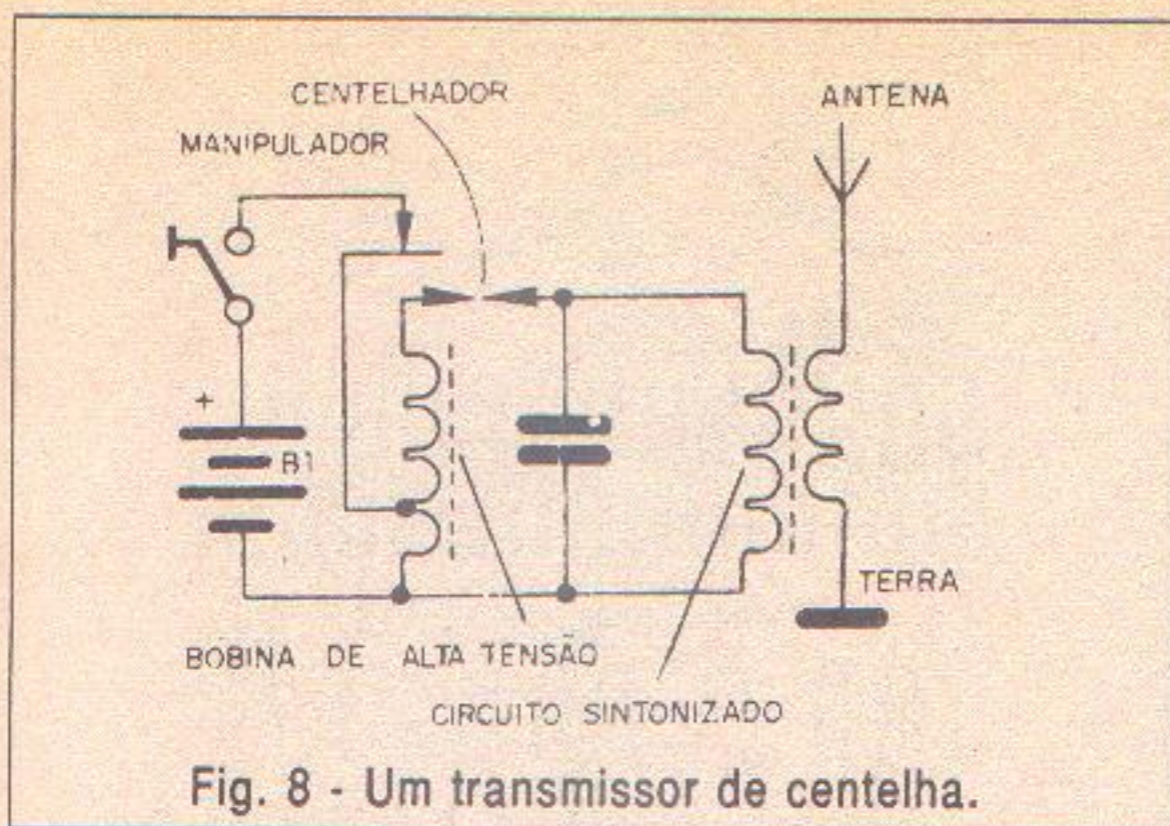


Fig. 8 - Um transmissor de centelha.

Injetando um sinal de áudio na portadora de alta frequência de modo a variar sua amplitude ou intensidade, avançamos em direção a um sistema telegráfico modulado em tom, verifique a figura 9.

Depois, injetando o sinal de áudio proveniente de um microfone ou de outra fonte semelhante, partimos para a transmissão da palavra e da música.

Existem dois sistemas básicos para a transmissão de sons por meio de sinais de rádio.

O primeiro sistema consiste em fazer a amplitude ou intensidade do sinal de alta frequência variar com o sinal de baixa frequência, ou seja, o sinal de áudio que deve ser transportado.

Por exemplo, se tivermos um sinal de áudio de 1 kHz, ele vai provocar 1 000 variações de intensidade por segundo no sinal de RF.

Nos picos do sinal de áudio, o sinal de RF terá sua intensidade máxima (ou mínima) e nos mínimos de áudio este sinal terá intensidade mínima (ou máxima), conforme figura 10.

Para que uma transmissão deste tipo tenha máxima eficiência, ou seja, aproveite toda a potência do transmissor, precisamos ter 100% de modulação, daí dizemos anteriormente que o sinal de áudio precisa ter a mesma ordem de potência que o sinal de alta frequência a ser transmitido.

Com 100% de modulação, as variações de intensidade do sinal de áudio fazem com que a intensidade do sinal de alta frequência oscile dentro de 100% da sua faixa de valores. Na figura 11, mostramos o que ocorre com o sinal de alta frequência quando a modulação é igual, maior ou menor que os 100%.

Veja que, com mais de 100%, quando o sinal "força" o transmissor ocorrem variações maiores do que são possíveis para a alta frequência, começando a ocorrer problemas, como por exemplo, a produção de sinais espúrios, distorções que resultam em interferências, perda de alcance, qualidade de som sofrível, etc. Esse é um caso de "sobremodulação" que deve ser evitado. O processo de transmissão de sons ou sinais de baixas frequências variando a intensidade de um sinal de alta frequência (RF) é denominado AM ou Amplitude Modulada e apresenta algumas desvantagens.

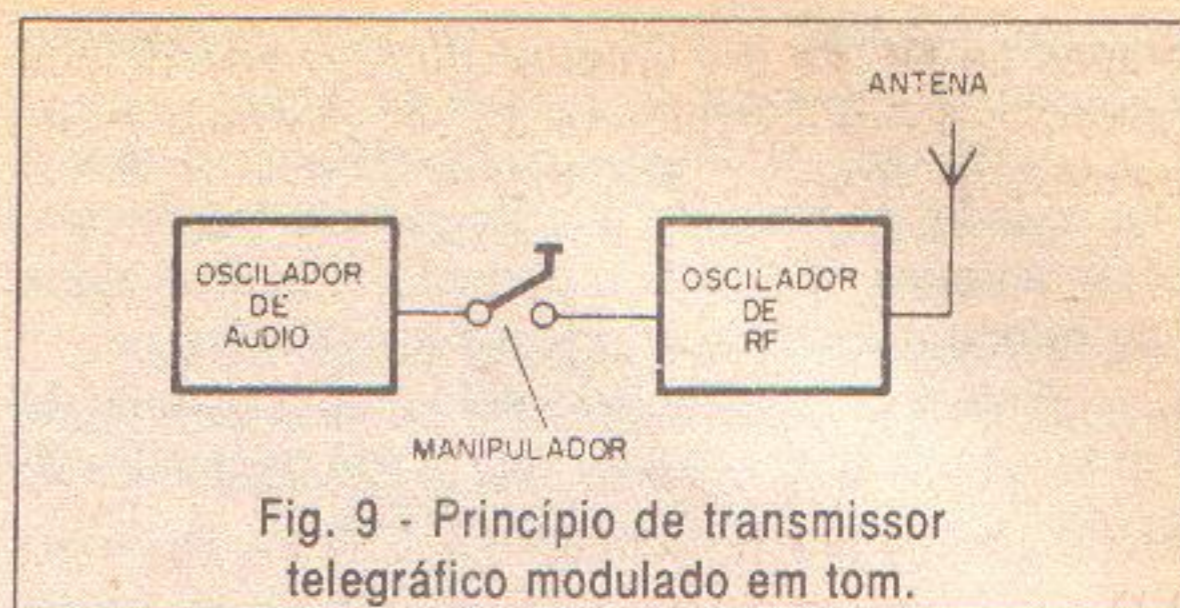


Fig. 9 - Princípio de transmissor telegráfico modulado em tom.

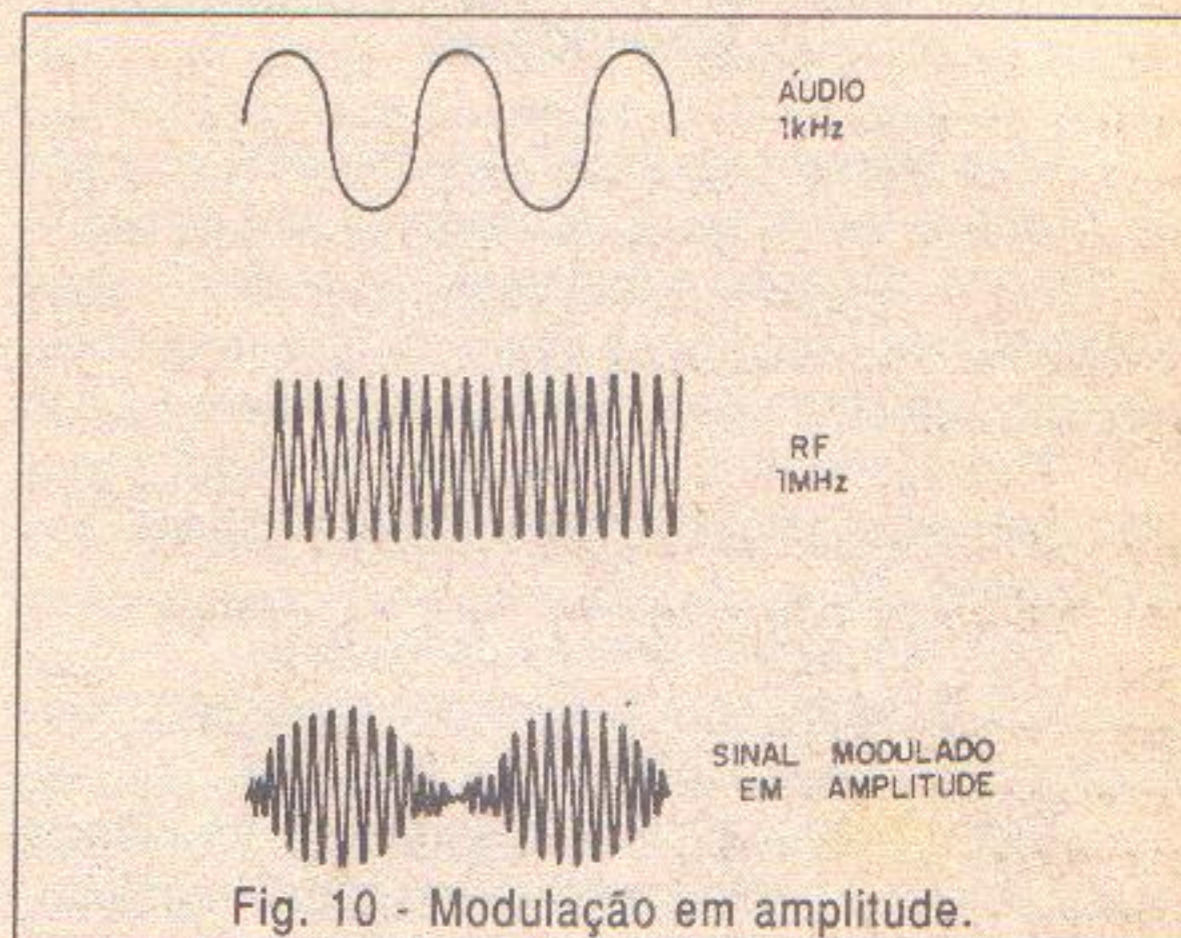


Fig. 10 - Modulação em amplitude.

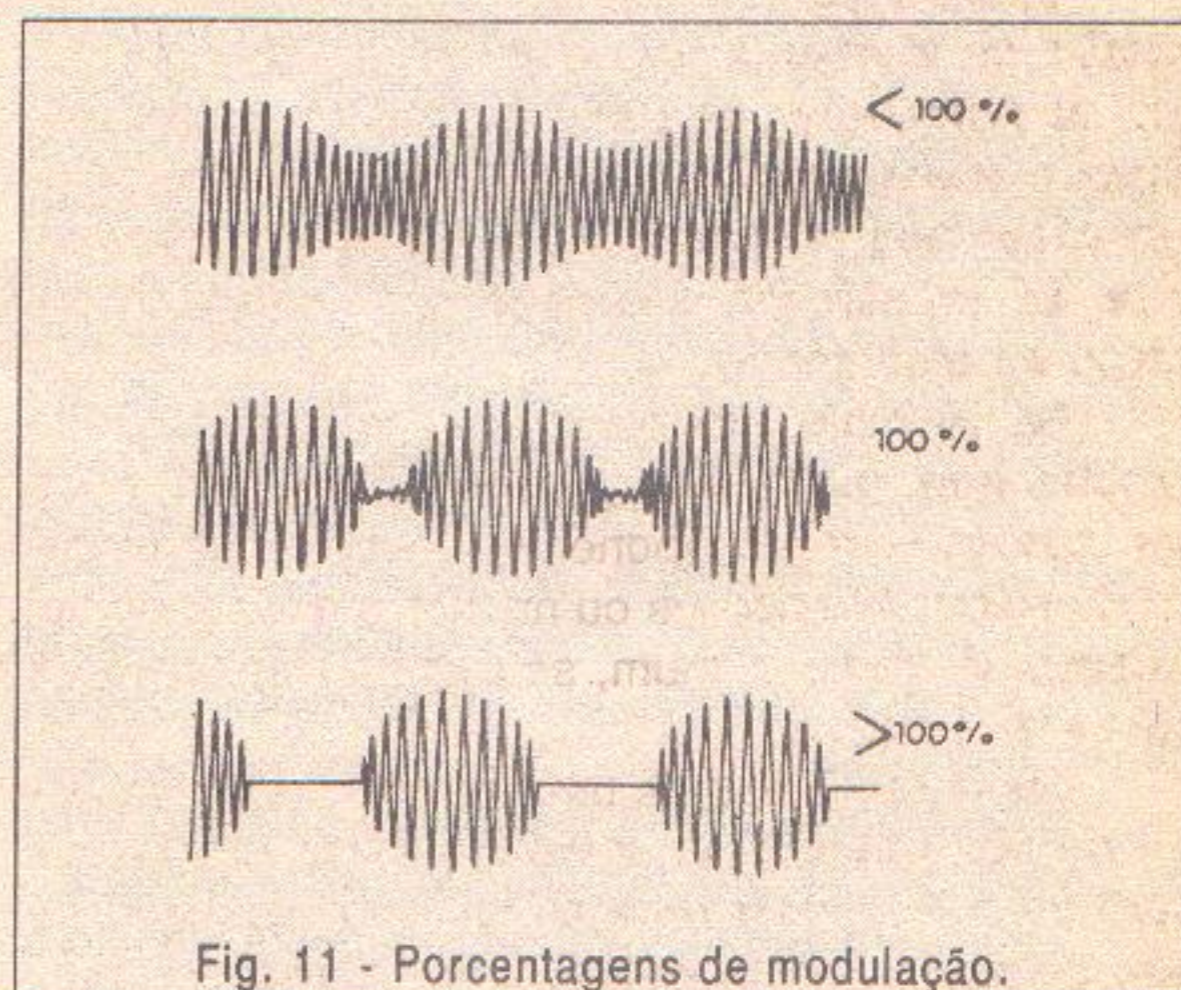


Fig. 11 - Porcentagens de modulação.

Uma delas é a sua sensibilidade aos sinais interferentes e ruídos.

Estes sinais podem aparecer justamente nos instantes em que temos os mínimos da RF, quando os ruídos e interferências podem se sobrepor e aparecer na forma de estalos e ruídos desagradáveis no alto-falante de um receptor.

Outra técnica de modulação para a transmissão de sons é a denominada FM ou Frequência Modulada, que faz a frequência (e não a amplitude) do sinal de alta frequência variar com o sinal de baixa frequência ou áudio que deve ser transportado, veja figura 12.

Assim, se tivermos um sinal de áudio de 1 kHz modulando um sinal de 100 MHz, o sinal de 100 Mhz vai variar entre duas outras frequências,

por exemplo 99,9 e 100, 1 MHz, 1 000 vezes por segundo, acompanhando o sinal de áudio.

Uma das vantagens deste sistema é que a intensidade do sinal de alta frequência transmitido pelas antenas não varia e portanto, a sensibilidade aos ruídos e sinais interferentes é muito menor.

Este é um dos motivos pelo qual o sistema de FM se presta muito melhor que o AM para a transmissão de música com alta fidelidade.

3. Osciladores

Para produzir sinais de altas frequências existem diversas técnicas. Os osciladores são os circuitos básicos utilizados e podem ter as mais diversas configurações, conforme a intensidade, a frequência e outras características desejadas. Existem muitos tipos de osciladores e alguns deles recebem denominações especiais, normalmente associadas aos seus inventores.

Vejam os alguns desses osciladores:

Começamos com o oscilador a cristal na versão transistorizada mostrado na figura 13.

Neste circuito o cristal determina a frequência do oscilador e a bobina serve como carga transferindo o sinal para a saída por meio de um segundo enrolamento. Um circuito como este pode produzir sinais de algumas centenas de quilohertz até algumas dezenas de megahertz. O capacitor ajustável permite encontrar o melhor ponto de oscilação e de transferência do sinal para o circuito externo.

Na figura 14, temos um outro oscilador com cristal, a gota do tipo Pierce que faz uso de um transistor de efeito de campo de junção (JFET).

Este circuito pode gerar sinais de frequências de até algumas dezenas de megahertz com uma pequena potência da ordem de algumas dezenas de miliwatts e que servem para excitar outras etapas de um transmissor.

Este circuito, como o anterior, gera um sinal de frequência fixa que depende do cristal utilizado.

Uma característica importante deste circuito é a operação em sobretom, ou seja, ele pode oscilar numa frequência múltipla daquela que seja a do cristal. Assim, com um cristal de 7 MHz, podemos gerar sinais de 14 ou 21 MHz.

Um outro circuito que permite multiplicar a frequência de um cristal é mostrado na figura 15.

Neste circuito deve ser incluído um filtro para separar o sinal da frequência desejada de sinais de outras frequências que possam ser produzidos em conjunto.

Na figura 16, temos mais um exemplo de circuito a cristal em que podemos obter frequências de 7, 14 ou 21 MHz usando um cristal de 7 MHz.

Uma característica importante desse circuito é que o capacitor variável em série com o cristal permite deslocar levemente sua frequência. O capacitor CV do mesmo circuito ajusta a transferência de

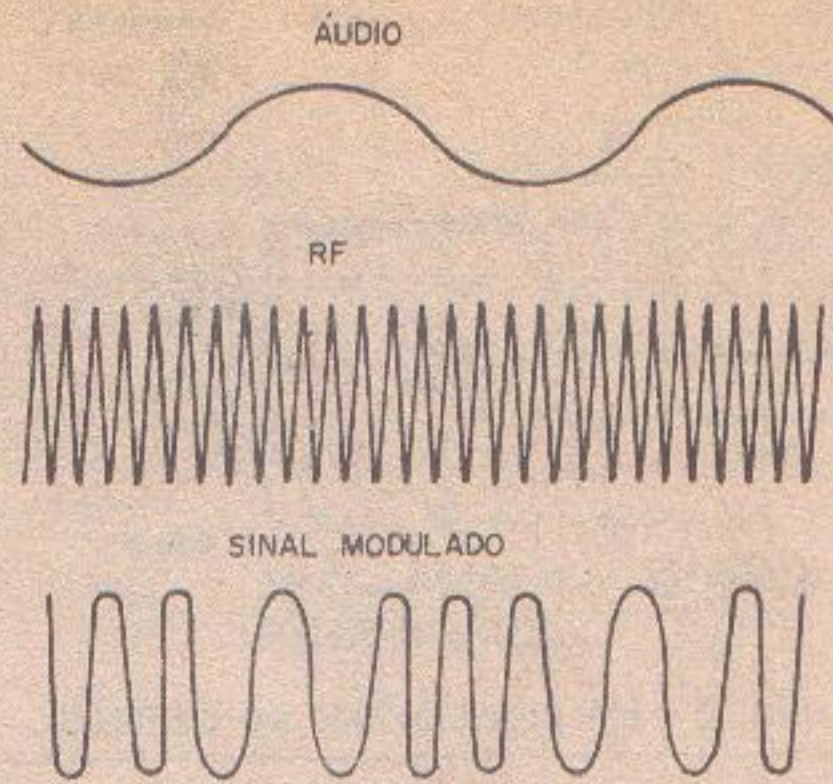


Fig. 12 - Modulação em frequência (FM).

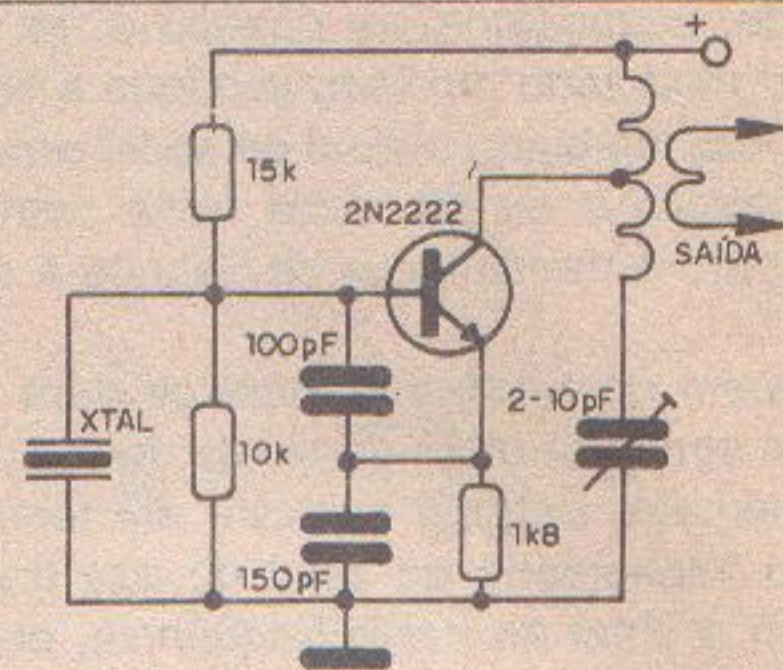


Fig. 13 - Osciladores a cristal.

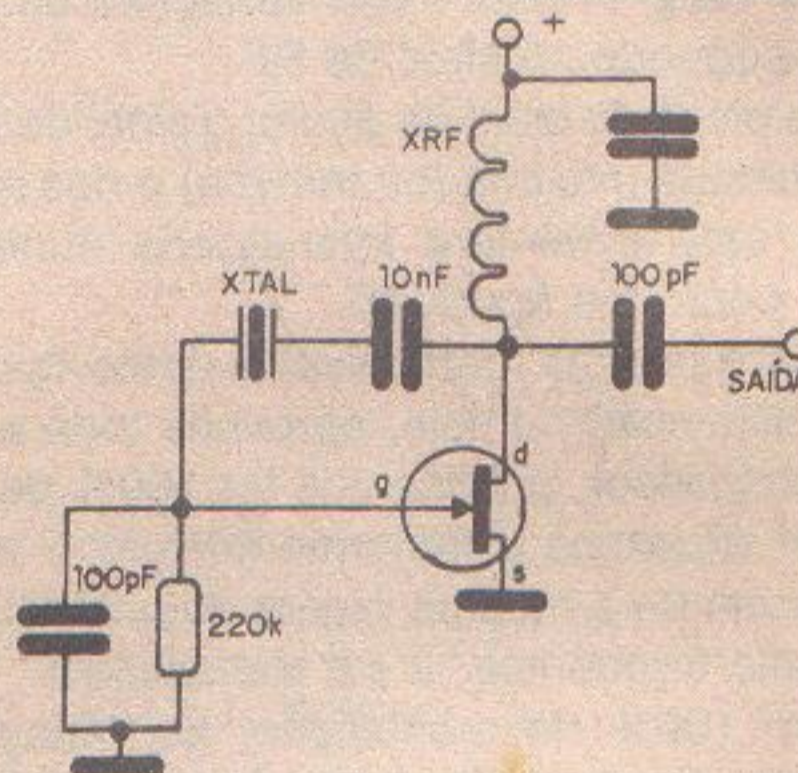


Fig. 14 - Oscilador Pierce à cristal.

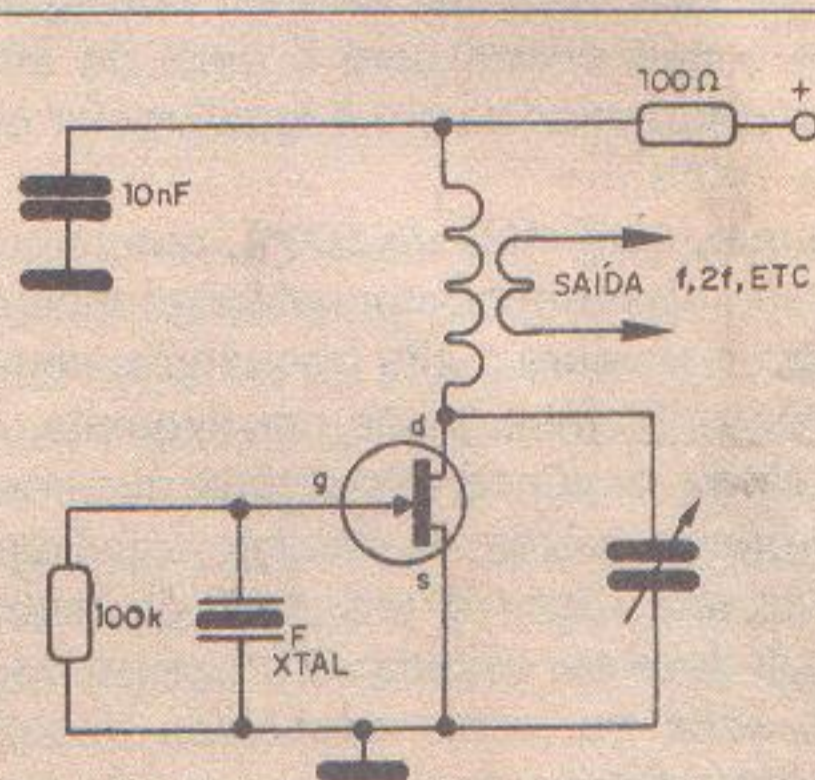
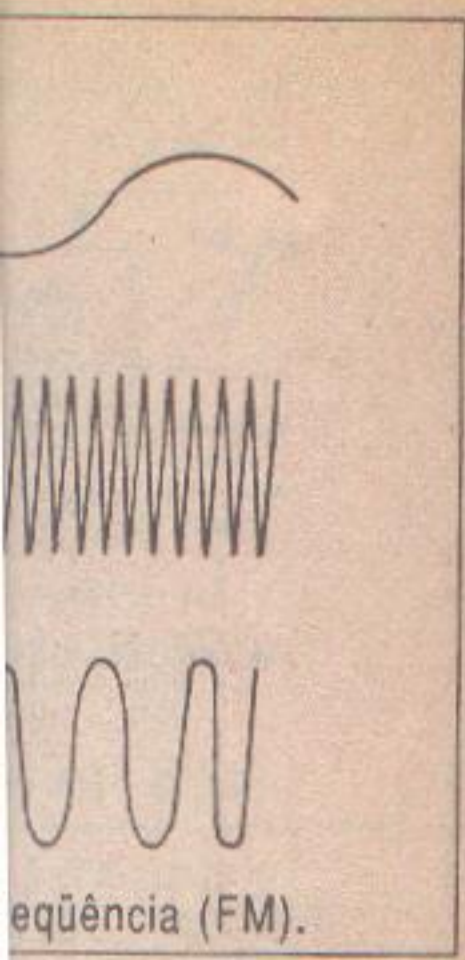
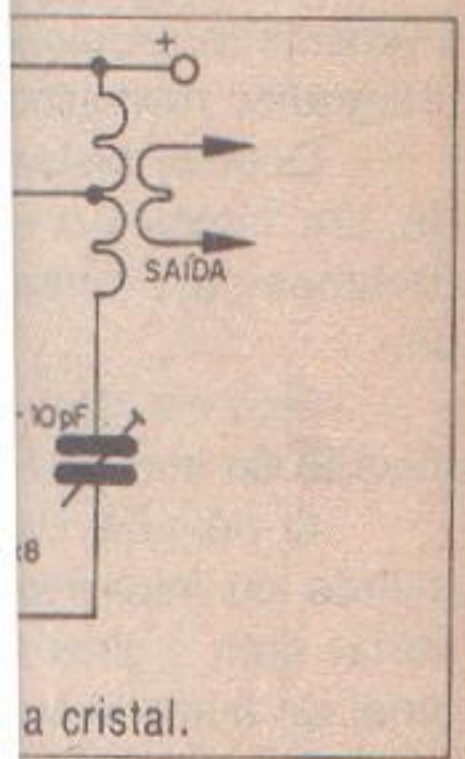


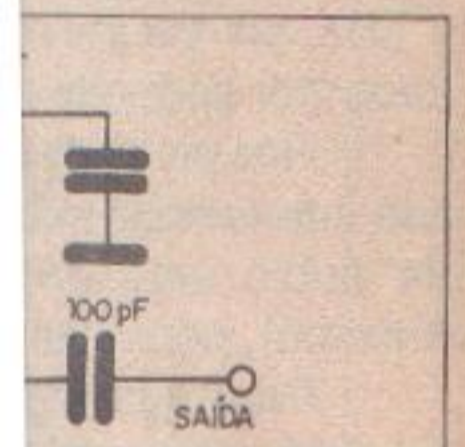
Fig. 15 - Oscilador/multiplicador de frequência.



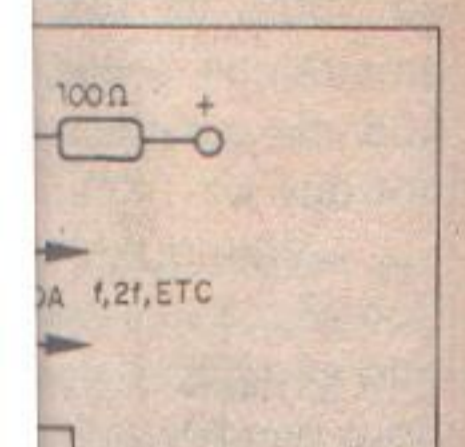
eqüência (FM).



a cristal.



e à cristal.



DA 1,2f, ETC

de freqüência.

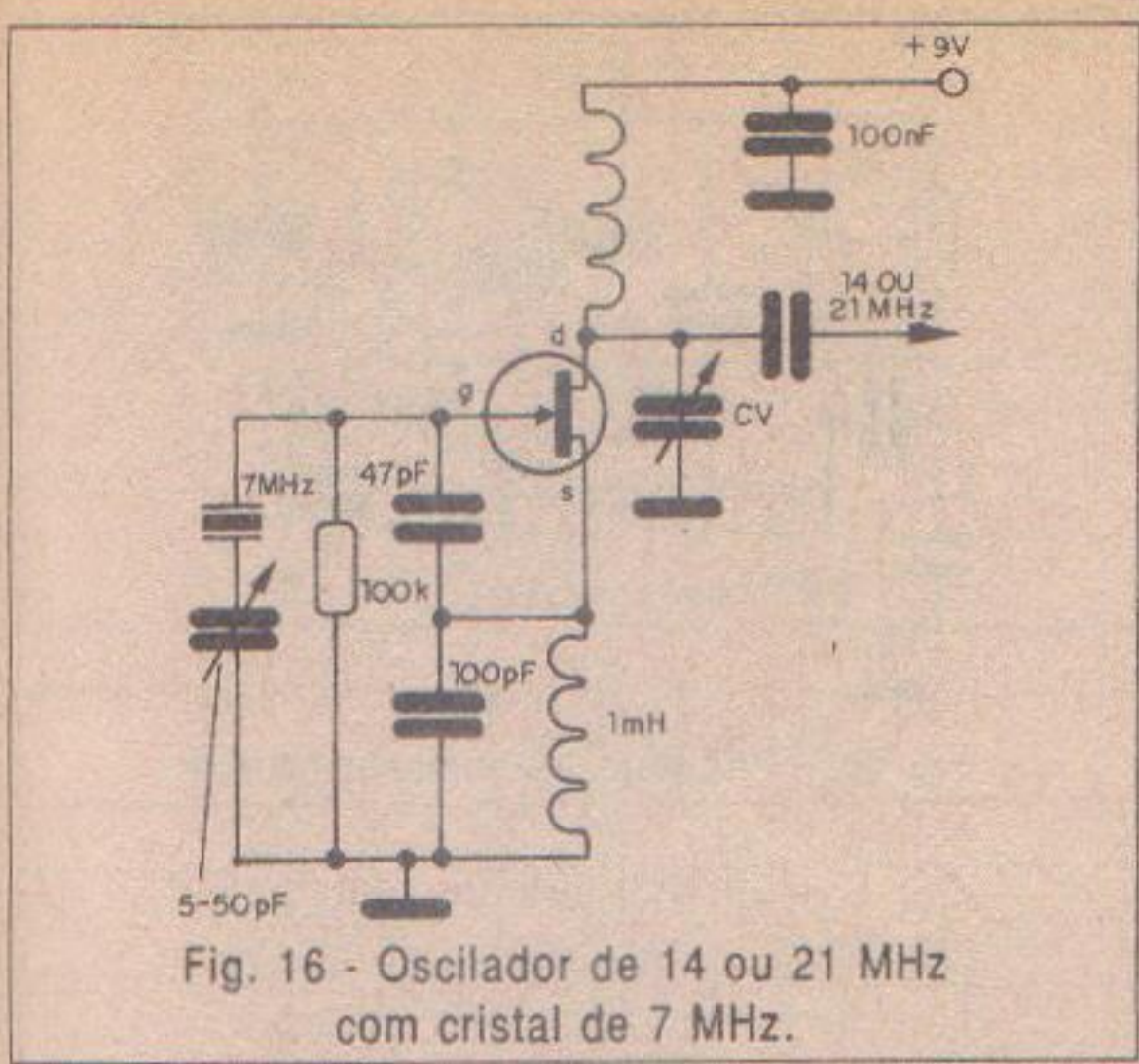


Fig. 16 - Oscilador de 14 ou 21 MHz com cristal de 7 MHz.

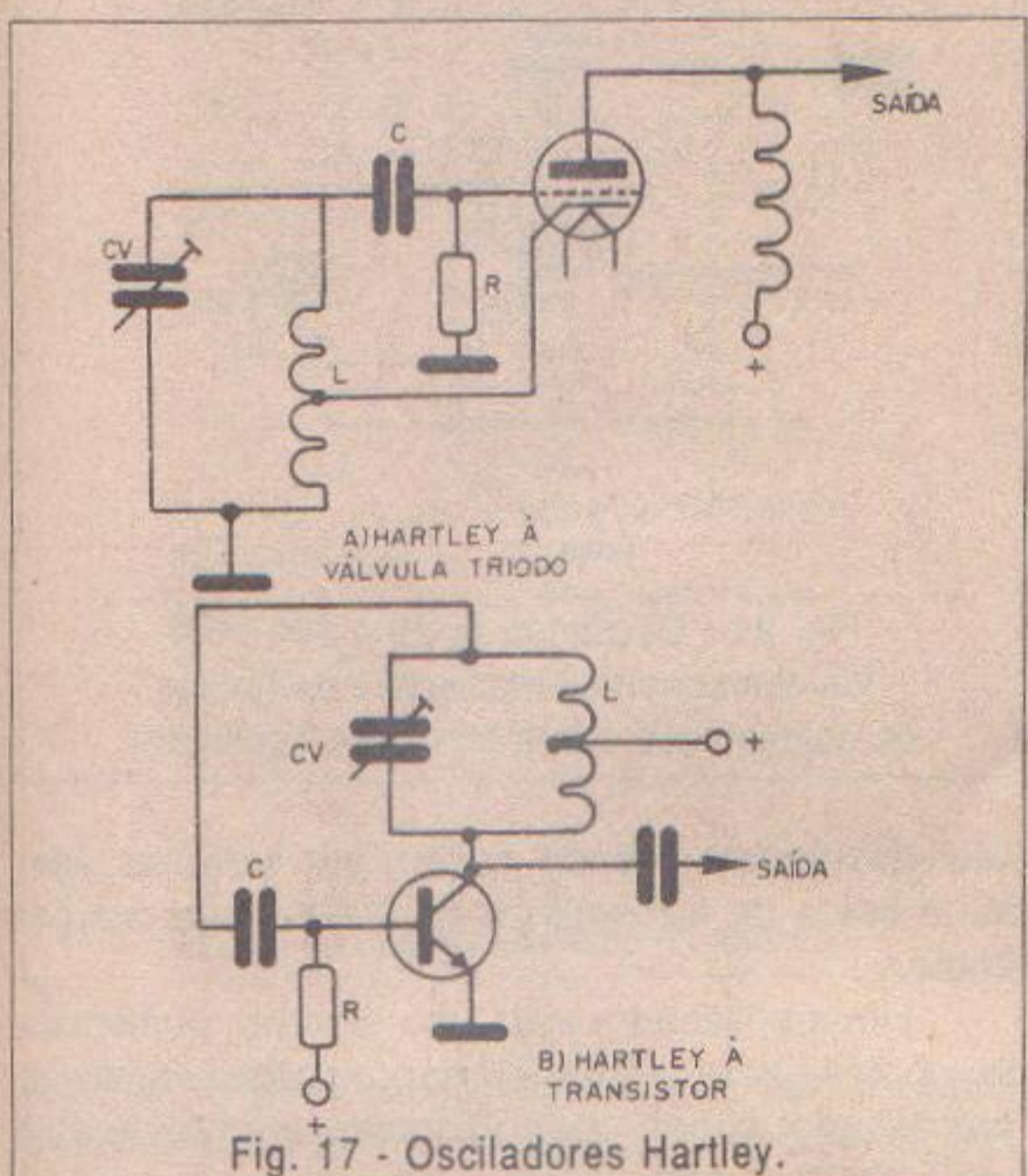


Fig. 17 - Osciladores Hartley.

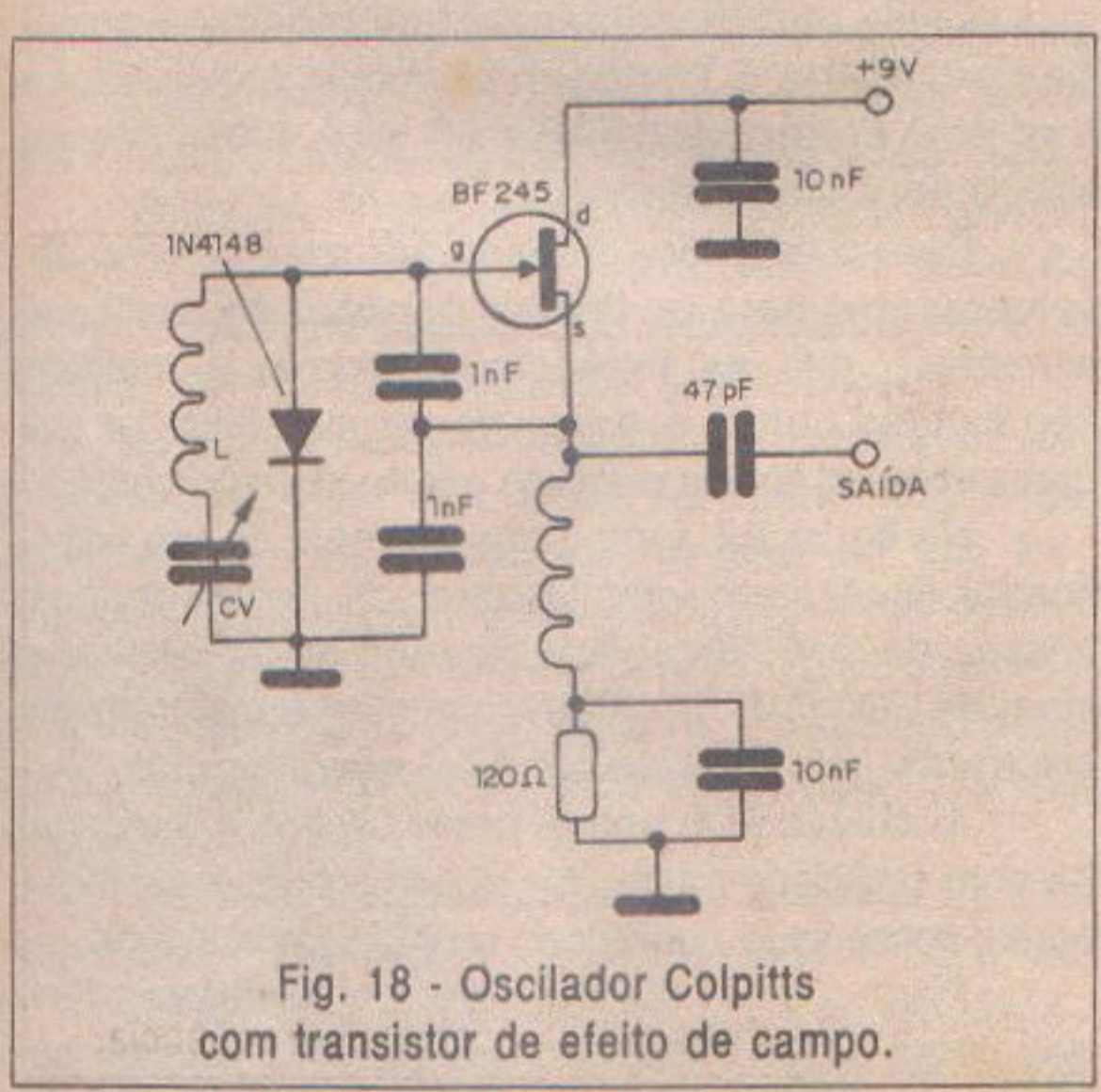


Fig. 18 - Oscilador Colpitts com transistor de efeito de campo.

sinal para o circuito externo. Um tipo de oscilador bastante popular e que pode produzir sinais até uns 100 MHz com boa potência numa aplicação em transmissão é o Oscilador Hartley mostrado na figura 17.

Nesta figura, temos tanto a versão transistorizada como a valvulada para este tipo de oscilador com a bobina ligada no circuito de anodo ou coletor. Podemos ter uma versão com a bobina ligada no catodo ou no emissor.

Os circuitos mostrados na figura 17 servem como VFOs ou *Variable Frequency Oscillator* ou Osciladores de Freqüência Variável que, diferentemente dos osciladores de cristal, podem ser facilmente ajustados para mudar de freqüência de operação, numa faixa relativamente ampla.

A bobina e o valor assumido pelo ajuste do capacitor em paralelo determinam a freqüência deste oscilador.

O que caracteriza este tipo de oscilador é a realimentação de sinal feita pela derivação da bobina.

No Oscilador *Colpitts*, a realimentação é feita por uma derivação capacitiva e não na bobina, mas o princípio de operação é o mesmo. Na figura 18, temos um exemplo de oscilador deste tipo cuja freqüência pode superar os 300 MHz, o que significa a produção de sinais na faixa de UHF, isso usando transistores de efeito de campo.

A sintonia desse oscilador é feita com um circuito LC série e não paralelo, como ocorre em muitos outros circuitos.

Um tipo muito comum de oscilador encontrado em projetos de pequenos transmissores como controles remotos, microfones volantes entre outros é mostrado na figura 19.

Este circuito opera satisfatoriamente em freqüências que vão de algumas dezenas de megahertz até mais de 300 MHz, dependendo, é claro, do tipo de transistor usado.

Nesta configuração, a bobina e o *trimmer* em paralelo determinam a freqüência de operação, en-

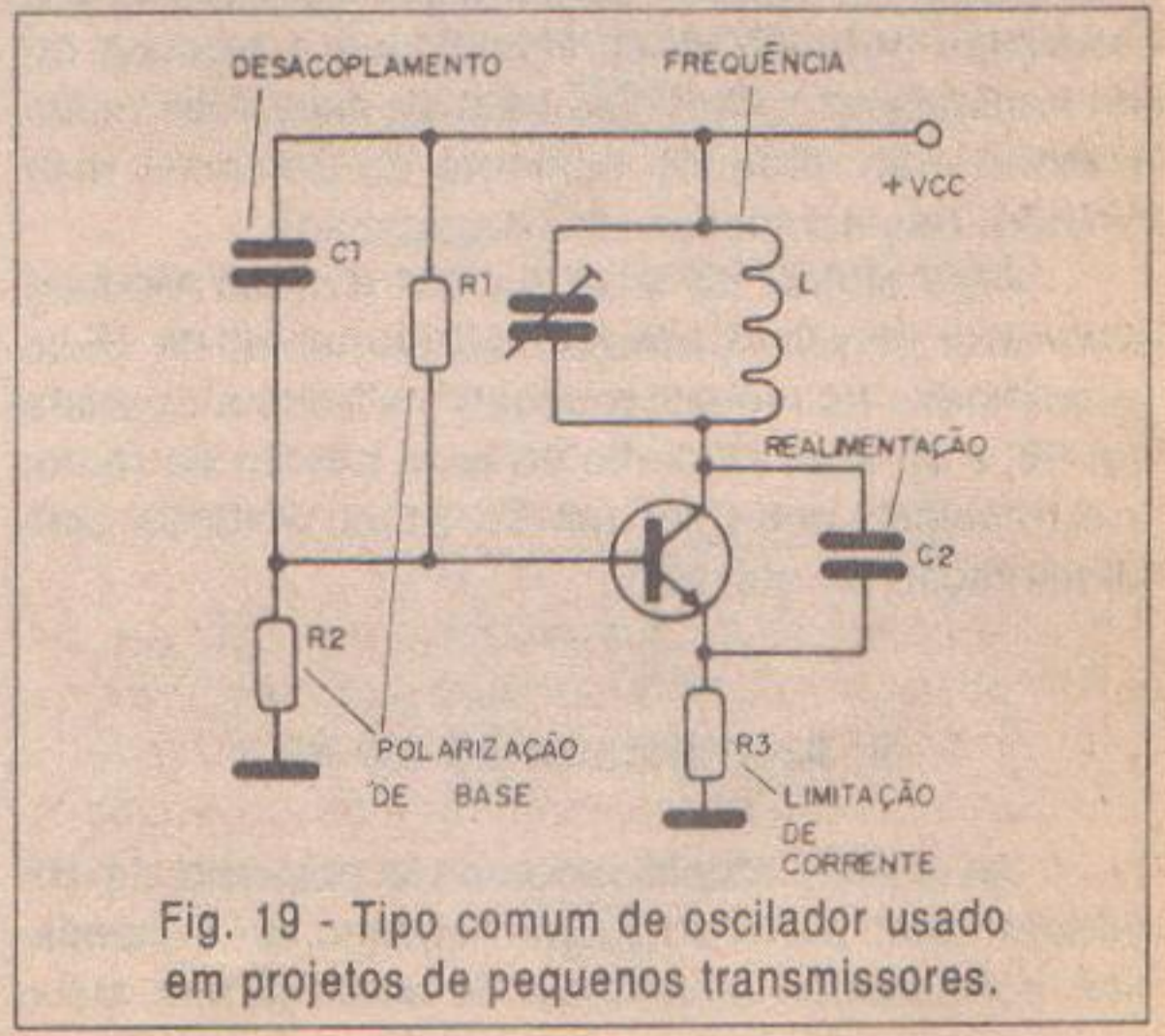


Fig. 19 - Tipo comum de oscilador usado em projetos de pequenos transmissores.

quanto o capacitor entre o coletor e o emissor do transistor é responsável pela realimentação de sinal que mantém as oscilações. Veja que esta é uma configuração de base comum onde o sinal entra pelo emissor e sai pelo coletor.

4. Potência dos osciladores

Os osciladores vistos podem gerar sinais cujas potências variam de alguns miliwatts a alguns watts para as versões valvuladas ou para aquelas que utilizam transistores de potência especiais.

Isso significa que alguns desses osciladores podem ser usados sozinhos como pequenos transmissores de baixa potência e portanto de curto alcance.

Dependendo da aplicação, basta modular o sinal gerado para que tenhamos um transmissor completo em torno de um oscilador deste tipo. Um exemplo pode ser visto na figura 20, onde temos um circuito que descrevemos em pormenores em projetos deste livro.

Neste circuito, a bobina consiste em 4 espiras de fio 22 ou próximo disto, com diâmetro de 1 cm e a operação ocorre na faixa de FM. Trata-se de um microfone volante ou micro-transmissor de FM cujo alcance com alimentação de 6 V e antena de 20 a 40 cm chega a 200 metros.

Com a utilização de transistores mais potentes como o 2N2218 ou BD125 e alimentação feita com tensões de 9 V a 12 V o alcance pode ir além de 1 km, se também for usada uma antena apropriada.

Um circuito equivalente pode ser elaborado em torno de uma válvula como uma 6C4 ou EL84, obtendo-se uma potência muito maior e alcance de vários quilômetros.

Na figura 21, por exemplo, temos um circuito para a faixa de OM, ondas curtas até uma frequência de uns 200 Mhz que pode fornecer uma boa potência com transistores apropriados.

Com esta potência e uma antena apropriada, o alcance pode superar centenas de quilômetros em condições normais (observamos que o alcance de um transmissor, quando se trata de distâncias muito grandes, não depende somente da potência, mas também das condições de propagação).

Para operar na faixa de OM (Ondas Médias) com uma pequena estação experimental de rádio (respeitadas as restrições legais), a bobina consiste em 50 + 50 espiras de fio 28 num bastão de ferrite e o transistor pode ser um TIP31 ou 2N3055 com alimentação de até 15 V.

5. Amplificadores de RF

As etapas amplificadoras de potência de RF podem fazer parte do próprio circuito do transmissor, aumentando a potência do sinal gerado até o

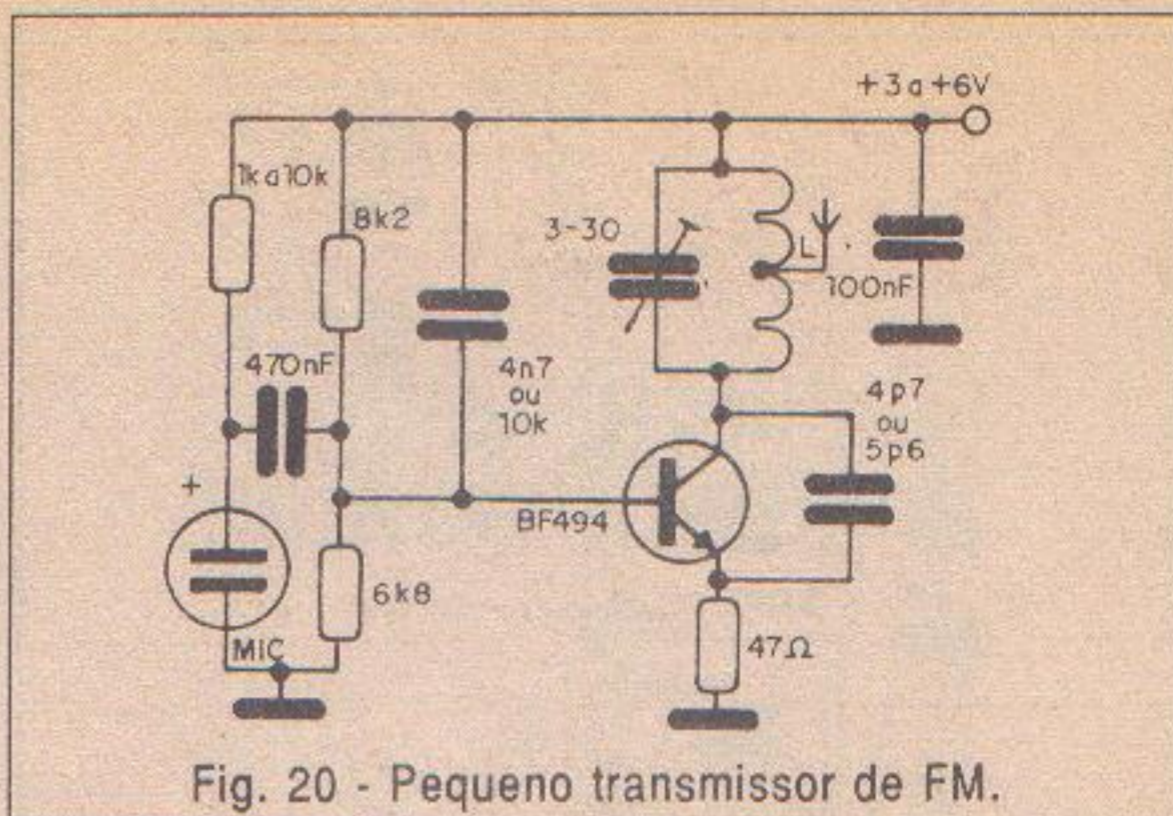


Fig. 20 - Pequeno transmissor de FM.

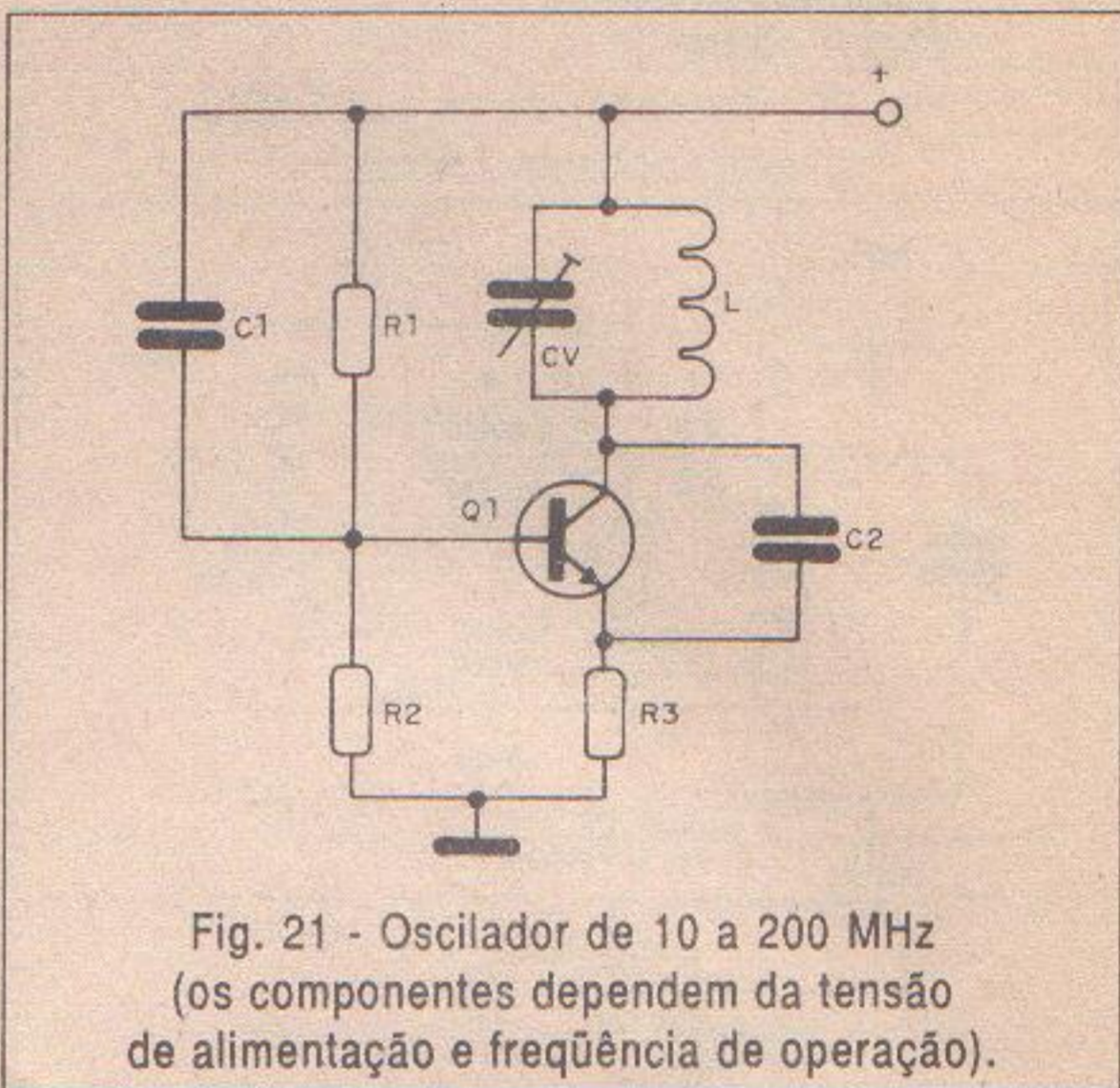


Fig. 21 - Oscilador de 10 a 200 MHz (os componentes dependem da tensão de alimentação e frequência de operação).

valor desejado ou ainda podem ser externas, ligadas a saída do transmissor para aumentar sua potência.

Um amplificador para uso externo, aumentando a potência de um transmissor recebe o nome de "amplificador linear" popularmente conhecido pelo nome de "botinas".

Estes amplificadores podem receber a potência de 0,5 W a 5 W de um pequeno transmissor e com elas produzir sinais de 50 W a 1 000 W para aplicação a uma antena.

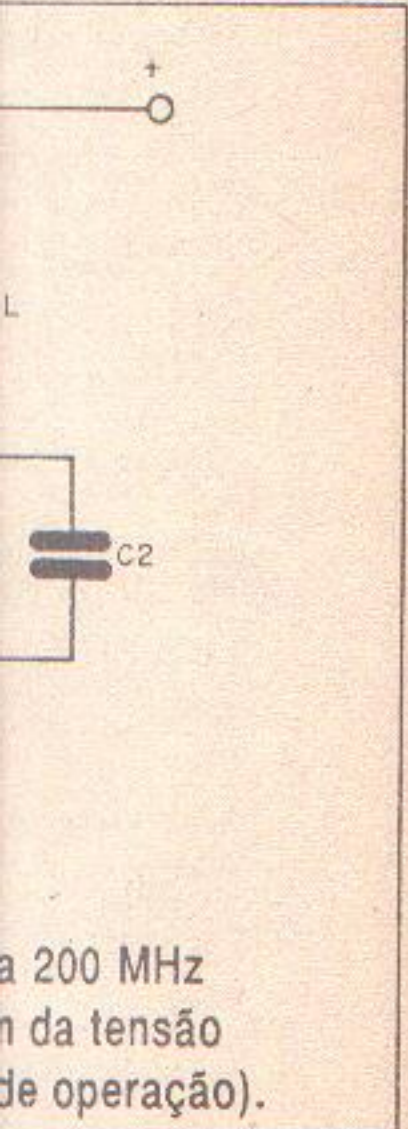
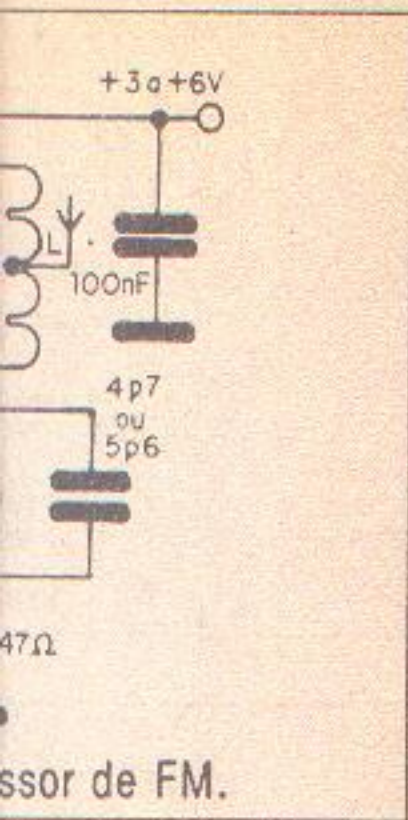
Para o caso dos radioamadores é preciso observar (como para os demais serviços de telecomunicações), que as potências máximas permitidas são fixadas por lei e o uso de um amplificador que ultrapasse os limites consiste em séria contravenção.

Na figura 22, temos um exemplo de um amplificador linear com válvula para um pequeno transmissor de FM. Este amplificador pode receber o sinal de 300 mW de um transmissor transistorizado e fornecer um sinal de até 5 W em sua saída.

A válvula 6C4 usada neste projeto é encontrada com facilidade em muitos rádios antigos e até televisores, consistindo num triodo amplificador de áudio.

Para o caso de circuitos amplificadores usados como etapas internas dos próprios transmisso-

ENT.
Fig.
CLA
O
CLA
PA
CO
CLA
PA
CLA
Fig
res temos d
também po
sinais com
Tamb
classe de c
amplificad
Na fig
mos as div
dispositivos
ao que oco
Na cl
vula ou tra
amplificar
quência. N
ção, está s
vula ou tra
sinal, ele co
quantidade
Assin
dispositivo
seja para c
ção, apena
de sinal de
TRANSMIS



ser externas, liga-
aumentar sua po-

externo, aumentan-
recebe o nome de
te conhecido pelo

n receber a potên-
eno transmissor e
V a 1 000 W para

ores é preciso ob-
viços de telecomu-
áximas permitidas
n amplificador que
éria contravenção.
mplo de um ampli-
m pequeno trans-
r pode receber o
sor transistorizado
m sua saída.

projeto é encontra-
antigos e até televi-
icador de áudio.

mplificadores usa-
ópios transmissio-

EWTON C. BRAGA

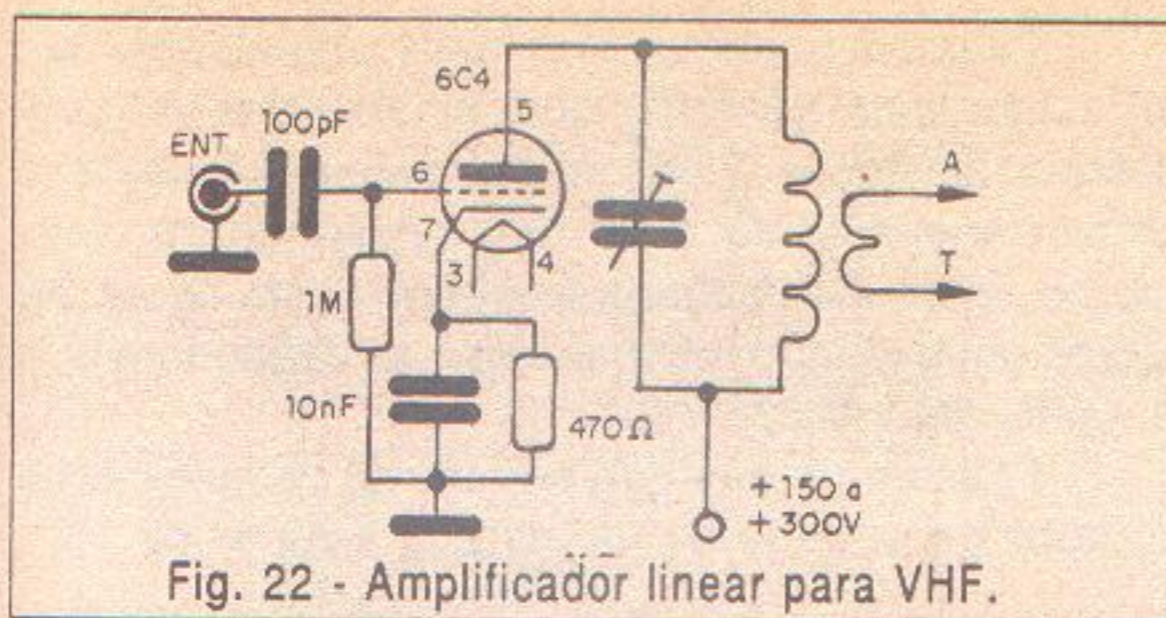


Fig. 22 - Amplificador linear para VHF.

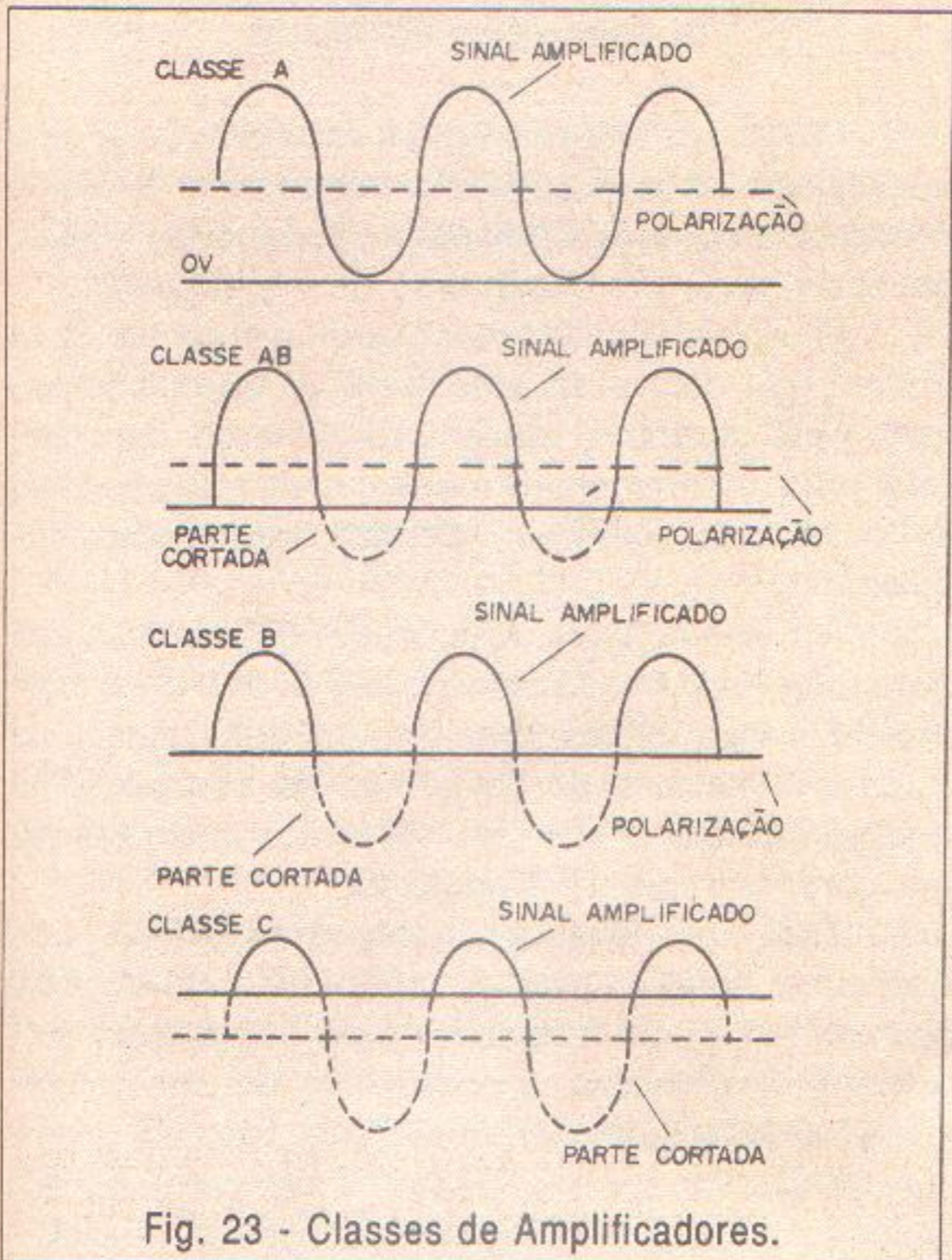


Fig. 23 - Classes de Amplificadores.

res temos diversas configurações, algumas das quais também podem dobrar ou triplicar a frequência dos sinais com que trabalham.

Também deve ser observada a modalidade ou classe de operação dos dispositivos usados nestes amplificadores em função do seu tipo de polarização.

Na figura 23, temos um gráfico onde mostramos as diversas maneiras como podem atuar os dispositivos amplificadores em relação a operação e ao que ocorre com os sinais amplificados.

Na classe A, a polarização do dispositivo (válvula ou transistor) é feita de tal forma que pode amplificar os dois semiciclos do sinal de alta frequência. No entanto, nesta modalidade de operação, está sempre circulando uma corrente pela válvula ou transistor. Logo, mesmo na ausência de sinal, ele consome energia e portanto, gera uma boa quantidade de calor.

Assim, o rendimento teórico máximo de um dispositivo operando nesta modalidade é 50%, ou seja para cada 10 W de energia gasta na amplificação, apenas 5 W no máximo são obtidos na forma de sinal de saída. Na prática, entretanto, este rendi-

mento é ainda menor, da ordem de 25 a 30%. Por este motivo, em aparelhos alimentados por pilhas ou baterias, esta modalidade de operação não é muito usada.

Na polarização na classe AB temos a entrada em condução do dispositivo amplificador em um semiciclo completo e em parte do outro. O resultado é um rendimento maior, se bem que haja um pequeno corte do sinal. Este corte faz com que apareçam harmônicas, ou seja, oscilações de frequências múltiplas que devem ser eliminadas por meio de filtros apropriados. Mas, a principal vantagem está no fato que, na ausência de sinal, o consumo de energia deste tipo de circuito é menor do que no anterior, pois a condução é apenas parcial.

Na classe B, temos a condução do dispositivo amplificador em apenas metade dos semiciclos do sinal amplificado. O rendimento obtido é muito maior, chegando a 60 ou 65%, mas também temos uma baixa linearidade, implicando na geração de muitas harmônicas.

Finalmente, temos a classe C em que o dispositivo conduz somente em uma pequena parte de um dos semiciclos. O rendimento desta etapa é o mais alto de todos, podendo ultrapassar os 80%, mas a distorção do sinal é elevada, acarretando a necessidade do uso de filtros para cortar as harmônicas.

Na figura 24, temos alguns exemplos de amplificadores de RF em classe A e em classe C.

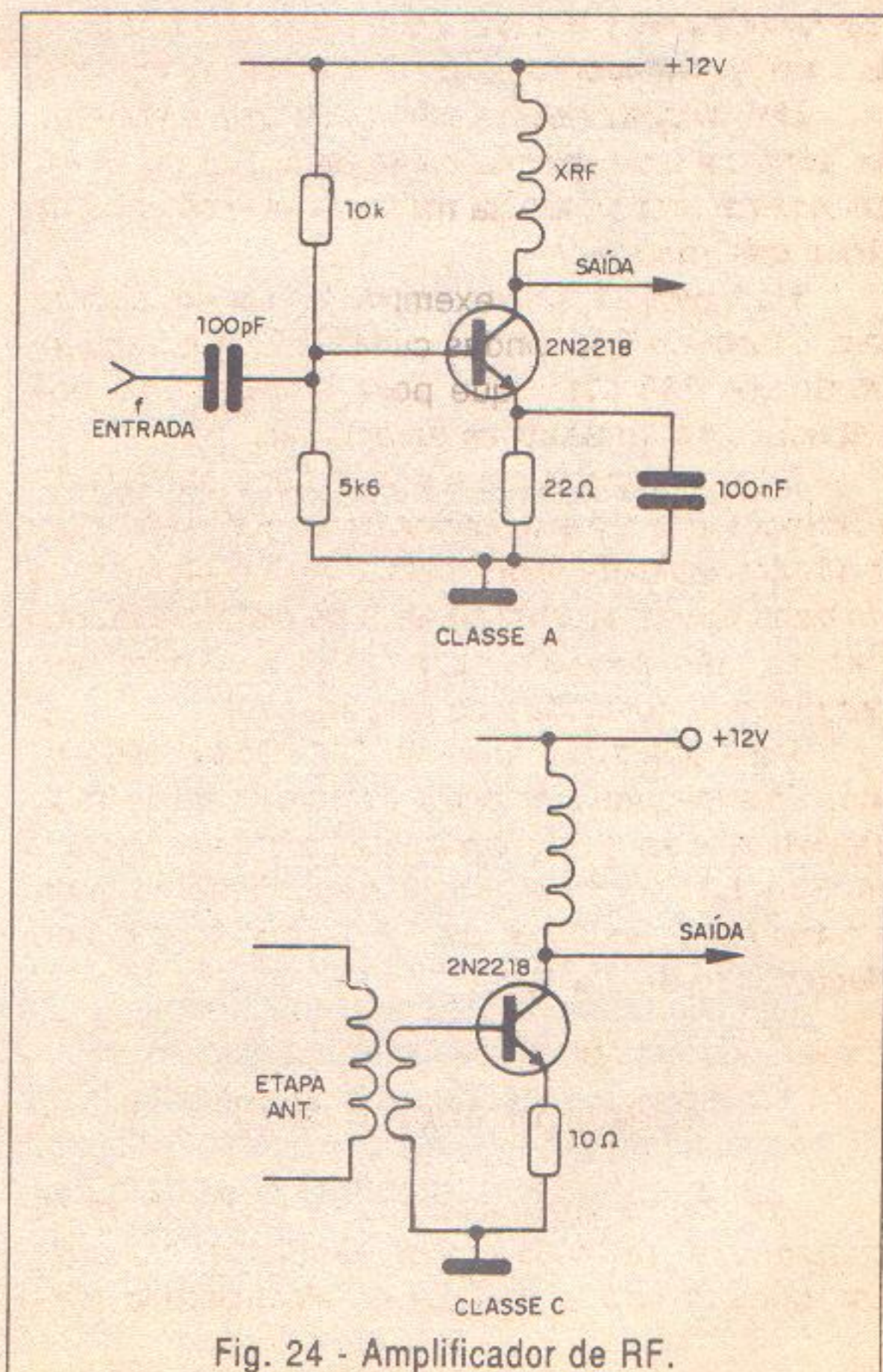


Fig. 24 - Amplificador de RF.

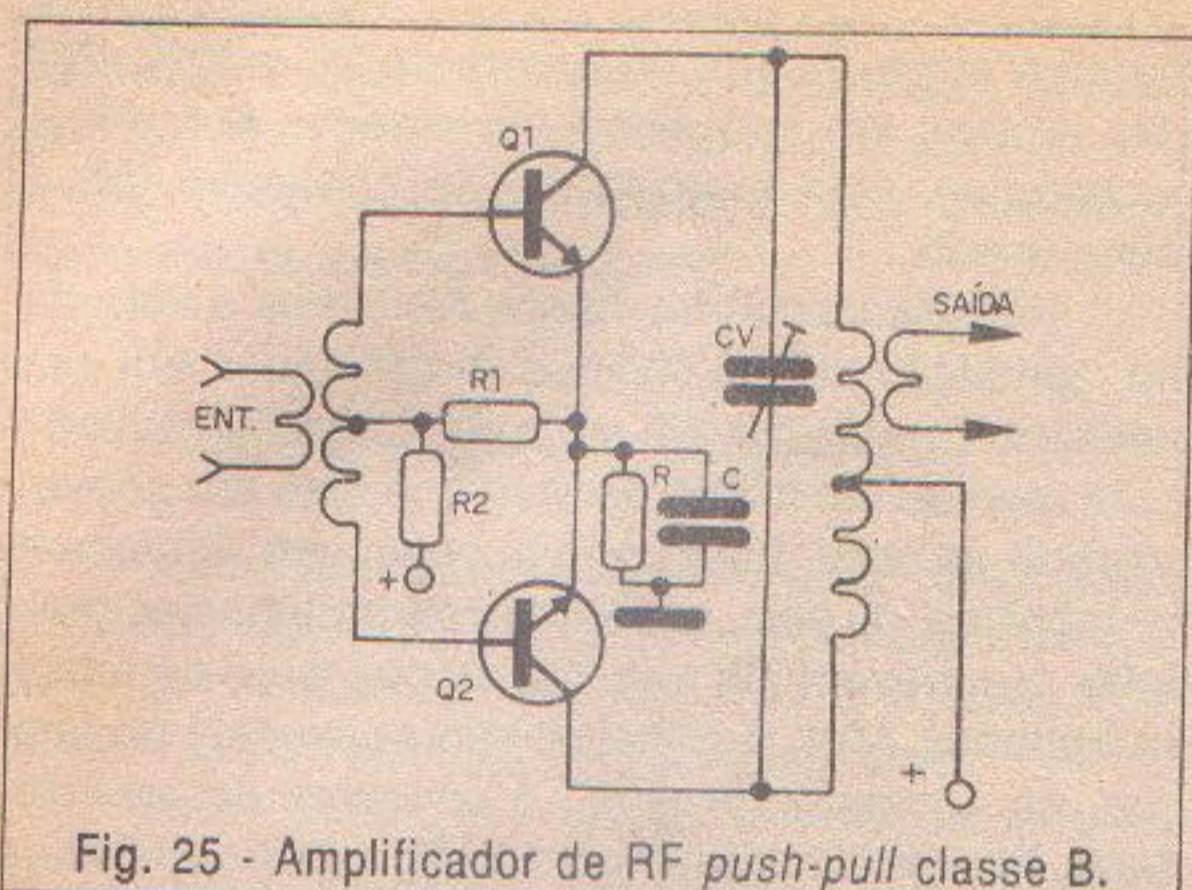


Fig. 25 - Amplificador de RF push-pull classe B.

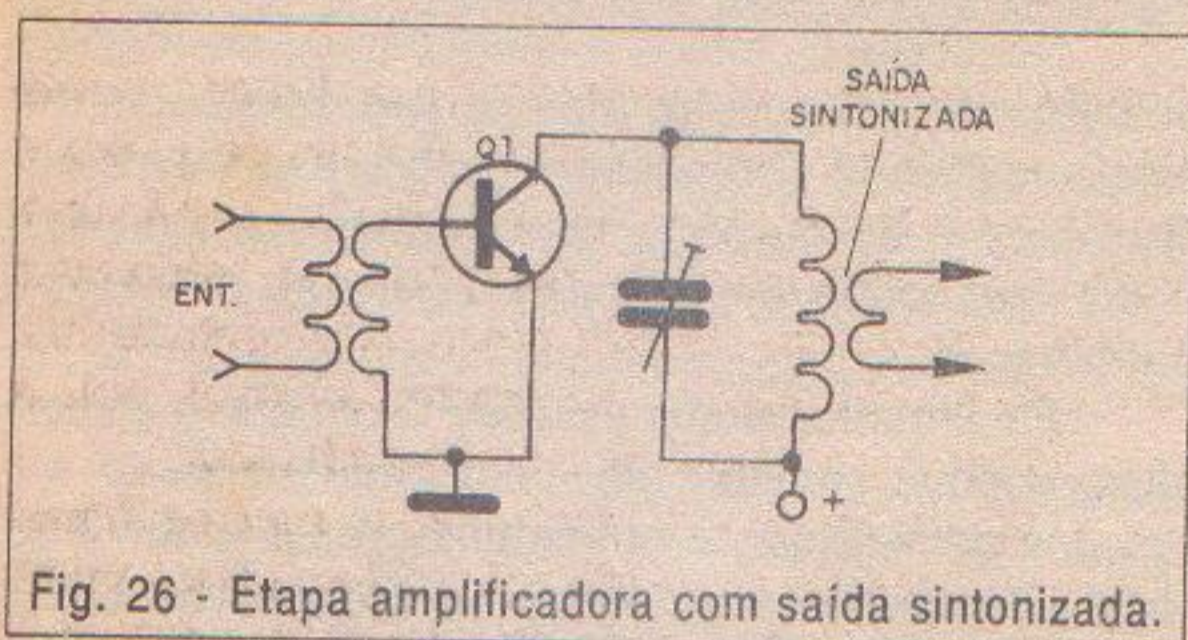


Fig. 26 - Etapa amplificadora com saída sintonizada.

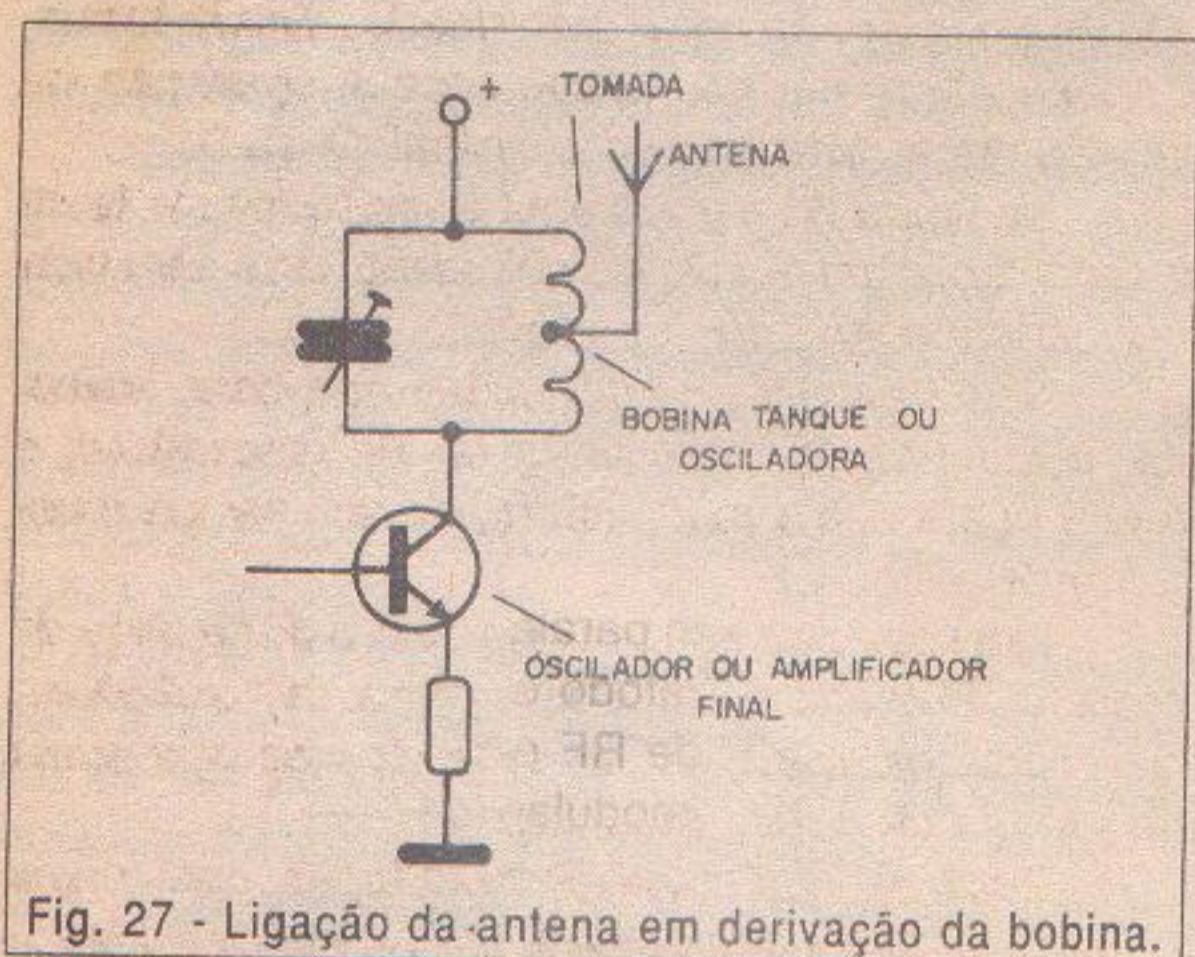


Fig. 27 - Ligação da antena em derivação da bobina.

Uma variação para a classe B, que permite a obtenção de excelente rendimento para os dispositivos usados como amplificadores é a chamada *Push Pull* ou *Contrafase*, mostrada na figura 25.

Nesta etapa, cada um dos transistores opera com um dos semiciclos do sinal, de modo que, quando um conduz o outro não conduz, aproveitando-se praticamente 100% do sinal a ser amplificado. O resultado é um rendimento perto de 100%, uma vez que cada transistor não conserva energia a não ser quando está amplificando seu semiciclo.

Observe que os circuitos amplificadores de RF podem ter duas configurações quanto à sintonia.

As etapas amplificadoras podem ser "aperiódicas", quando não possuem circuitos sintonizados, podendo trabalhar com sinais de muitas frequências.

Também podemos ter etapas sintonizadas que só conseguem trabalhar com sinais para as quais estejam ajustadas. Estas etapas trabalham com uma única frequência de sinal, mas possuem um rendimento muito maior nesta frequência. Na figura 26, temos um exemplo de uma etapa amplificadora com a saída sintonizada.

Existem etapas que podem ter circuitos sintonizados na entrada ou na entrada e na saída.

6. Circuitos de saída

Para transmitirmos todo o sinal produzido num amplificador, é preciso que a impedância de saída do transmissor seja a mesma do sistema de antena, devendo haver um casamento de impedâncias.

O uso de circuitos que casam a impedância do transmissor com a da antena não é apenas importante para garantir o máximo rendimento, mas também para suprimir sinais indesejáveis que poderiam ser irradiados, como por exemplo, frequências múltiplas.

Um tipo simples de "casador de impedâncias" para pequenos transmissores de FM e VHF ou mesmo de ondas curtas consiste em uma ligação da antena numa tomada da bobina da etapa final ou osciladora se o transmissor tiver um único transistor, conforme sugere a figura 27.

Este tipo de acoplamento é importante, porque uma antena vertical, como uma telescópica, normalmente usada neste tipo de transmissor possui uma impedância que depende de seu comprimento e da frequência de operação, mas em geral é mais baixa do que a impedância apresentada pela bobina no circuito de saída denominada "tanque".

Desta forma, para obtermos o melhor casamento de impedâncias é comum escolher para a ligação uma espira que corresponda a uma impedância mais baixa. Isto significa que a bobina passa a funcionar como um auto-transformador.

O cálculo do ponto onde deve ser feita a derivação envolve o conhecimento da impedância da antena e da impedância que a bobina usada no circuito apresenta na frequência de operação.

Para os casos mais simples, como pequenos transmissores de baixa potência, podemos fazer a escolha do ponto de ligação por meio de tentativas, observando o local onde haja maior intensidade de sinal e maior estabilidade de funcionamento.

Uma outra maneira é mostrada na figura 28 e consiste em fazer o acoplamento a uma antena, quando do tipo dipolo, por meio de um segundo enrolamento sobre a bobina de saída. Neste caso, o número de espiras deste enrolamento é obtido experimentalmente até ser obtido o melhor rendimento do transmissor.

Para um acoplamento mais crítico, podemos fazer o cálculo do número de espiras. Para tanto, devemos ter a relação entre o número de espiras

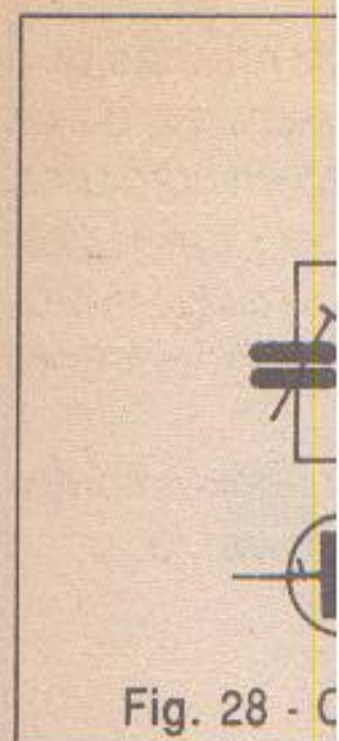


Fig. 28 - C

dos dois enrolamentos. O conhecimento da impedância (tanque) tem a seguinte relação:

$$XL = 2 \times$$

Onde f é a frequência do transmissor; L é a indutância calculada com a bobina em paralelo e a antena.

Um circuito de casamento de impedâncias por eliminação de reatâncias é o de um circuito "balanced to unbalanced" para casar impedâncias.

A bobina usada para o casamento de impedâncias com a antena, deve ser feita de modo que o ponto de derivação seja o mesmo do sinal de entrada. Outras técnicas são mostradas em "balanced to unbalanced" para casar impedâncias.

7. S

Na modulação por amplitude, com que a intensidade do sinal varie com a intensidade do caso da palavra, música e som em geral.

Temos duas maneiras para fazer isso:

Nos circuitos de modulação com válvulas, a modulação é feita basicamente através de processos de modulação. Veja figura 30.

O primeiro método consiste na modulação pela grade de controle, caso em que a válvula usada na sintonia tem uma potência de 100W.

TRANSMISSOR

pas sintonizadas que
sinais para as quais
s trabalham com uma
possuem um rendi-
ência. Na figura 26,
a amplificadora com
m ter circuitos sinto-
ada e na saída.

saída

sinal produzido num
impedância de saída
o sistema de antena,
de impedâncias.

am a impedância do
ão é apenas impor-
ndimento, mas tam-
jáveis que poderiam
olo, freqüências múl-

ador de impedâncias”
e FM e VHF ou mes-
em uma ligação da
a da etapa final ou
er um único transis-

o é importante, por-
o uma telescópica,
de transmissor pos-
nde de seu compri-
ção, mas em geral é
a apresentada pela
ominada “tanque”.

nos o melhor casa-
um escolher para a
rresponda a uma
nifica que a bobina
to-transformador.

deve ser feita a deri-
da impedância da
a bobina usada no
a de operação.

es, como pequenos
a, podemos fazer a
r meio de tentativas,
maior intensidade de
ncionamento.

strada na figura 28 e
nto a uma antena,
eio de um segundo
saída. Neste caso, o
amento é obtido ex-
o melhor rendimento

ais crítico, podemos
espiras. Para tanto,
número de espiras

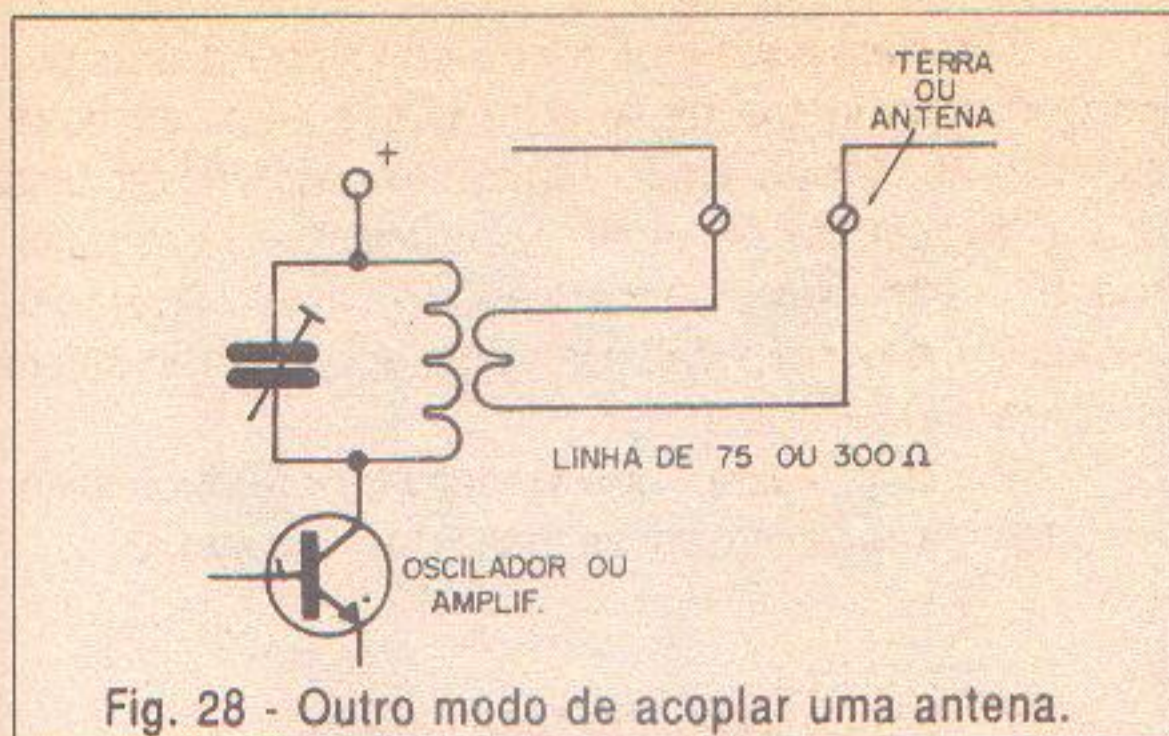


Fig. 28 - Outro modo de acoplar uma antena.

dos dois enrolamentos, este cálculo também exige o conhecimento da impedância que a bobina de carga (tanque) tem na freqüência de operação. A fórmula é a seguinte:

$$XL = 2 \times 3,14 \times f \times L$$

Onde f é a freqüência de operação do transmissor; L é a indutância da bobina. A indutância é calculada com base no valor ajustado no capacitor em paralelo e da freqüência de operação.

Um circuito de casamento de impedâncias e eliminação de harmônicas bastante eficiente e usado nos transmissores de maior potência e mais críticos é o denominado filtro PI, figura 29.

A bobina e C_2 casam a impedância do circuito com a antena, enquanto C_1 faz a sintonia. Um circuito como este pode reduzir em até 50 dB a intensidade do sinal correspondente à segunda harmônica. Outras técnicas envolvendo transformadores do tipo *balanced to unbalanced (balun)* também ajudam a casar impedâncias e reduzir harmônicas.

7. Sistemas de Modulação

Na modulação em amplitude precisamos fazer com que a intensidade do sinal a ser transmitido varie com a intensidade do sinal de áudio, para o caso da palavra falada, música e sons em geral.

Temos diversas maneiras para conseguir isso:

Nos circuitos com válvulas temos basicamente três processos de modulação, veja figura 30.

O primeiro consiste na modulação pela grade de controle, caso em que a válvula usada na saída de potência de RF ou

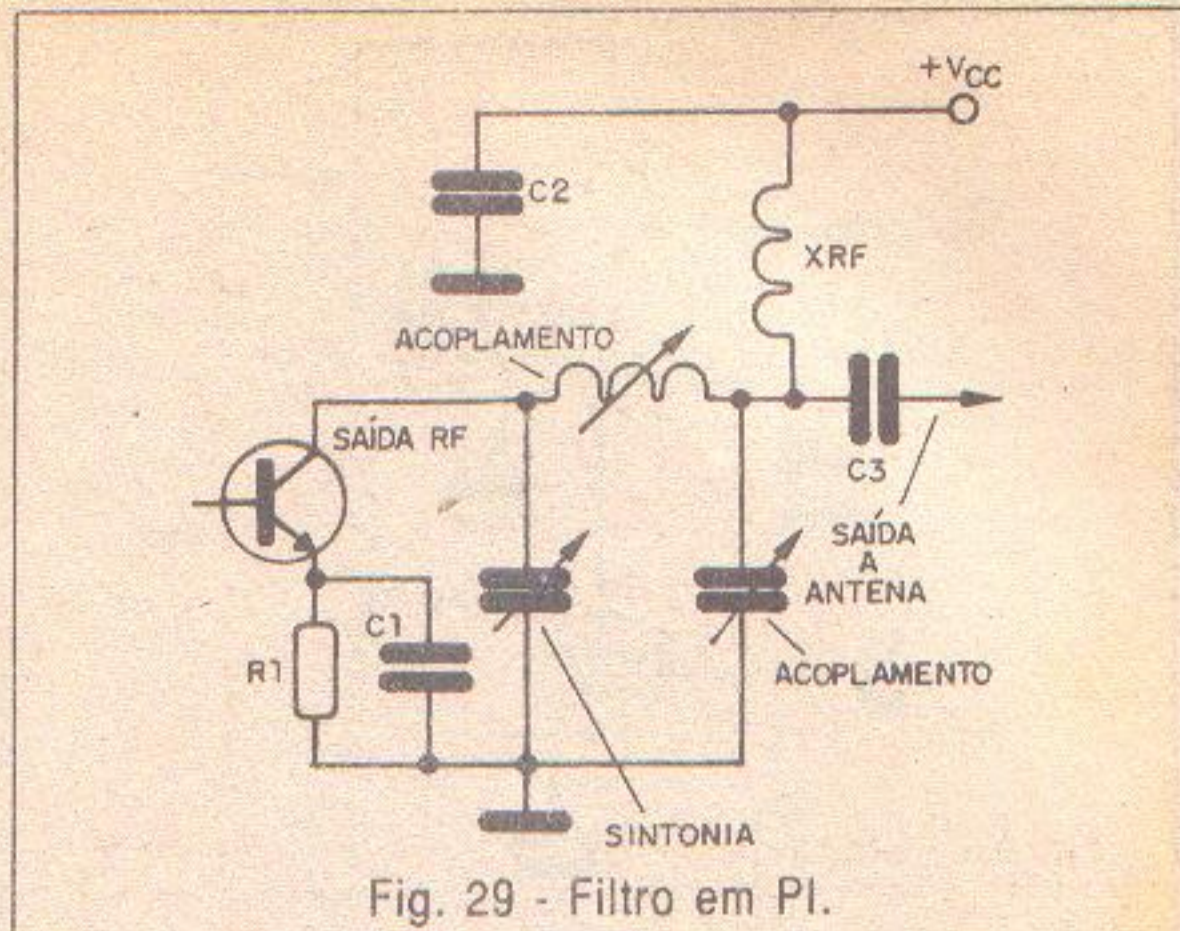


Fig. 29 - Filtro em PI.

como osciladora é um pentodo ou um tetrodo. Neste caso, o sinal de áudio controla o fluxo de elétrons entre o cátodo e o ânodo da válvula. A principal vantagem deste sistema é que pode ser usada uma potência de áudio bastante baixa para controlar um sinal de alta freqüência de um transmissor, pois a válvula também amplifica o sinal modulador.

Outra técnica é mostrada na mesma figura em (b) e consiste na modulação pelo cátodo. Neste sistema, temos a aplicação do sinal entre o cátodo e a terra por meio de um transformador. Desta forma, a tensão induzida no cátodo para a operação da válvula sofre variações com o sinal de áudio.

Na figura 31, temos uma outra forma de fazer a modulação pelo cátodo, utilizando uma segunda válvula em série com a primeira.

Neste circuito, as potências das duas válvulas, a que trabalha com sinais de RF (osciladora) e a que opera como moduladora, devem ser da mesma ordem.

Um capacitor em paralelo com o dispositivo de modulação (entre o cátodo e o terra da osciladora) desacopla os sinais de RF evitando que apareçam na válvula de áudio (moduladora).

Finalmente, temos a modulação pela placa (ânodo) da válvula (mostrada em c), em que controlamos a corrente de ânodo ou placa da válvula a

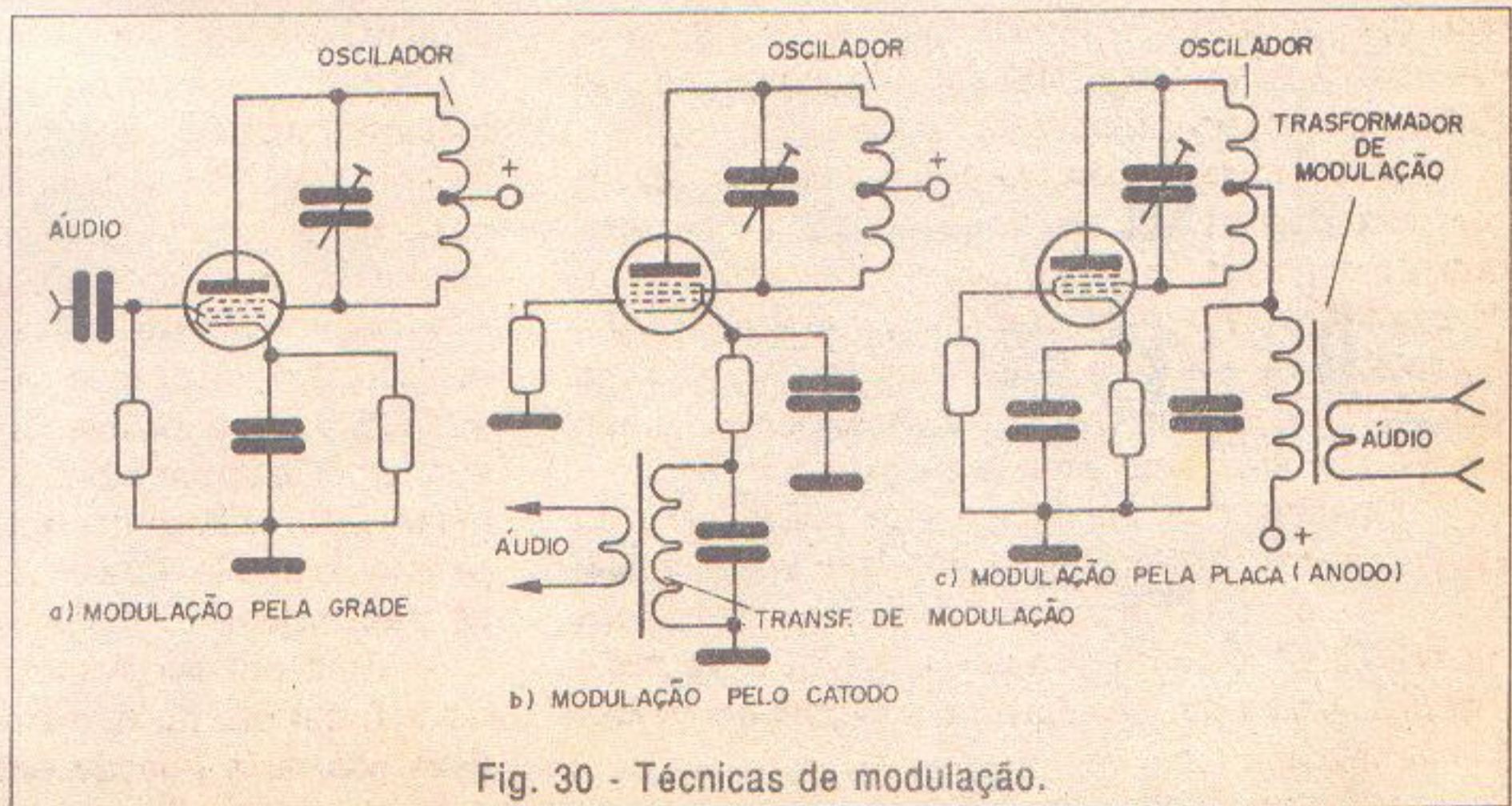


Fig. 30 - Técnicas de modulação.

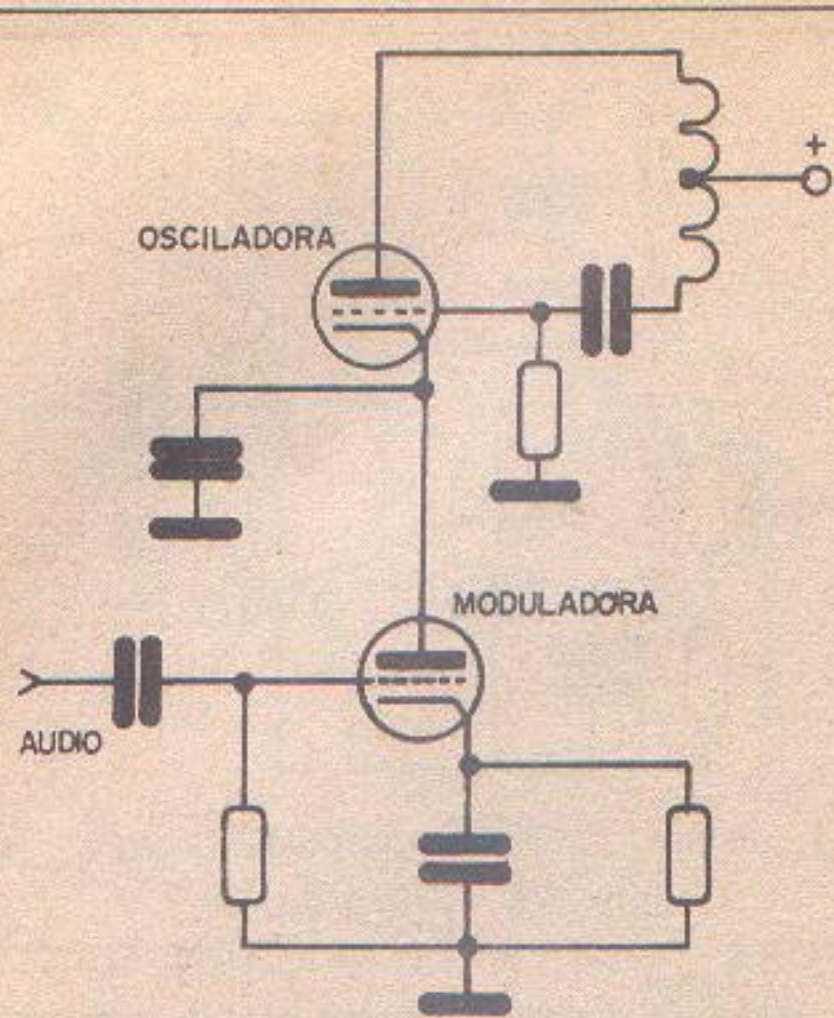


Fig. 31 - Modulação com válvulas em série.

partir de um transformador com secundário cuja impedância deve ser calculada de acordo com as características do circuito.

Nesta configuração, a potência de áudio deve ser da mesma ordem que a potência do transmissor ou da etapa que está sendo modulada.

Para os transistores temos configurações equivalentes mostradas na figura 32, observando que para estes componentes temos apenas um elemento de controle que é a base, enquanto nas válvulas podemos ter diversas grades.

Na modulação pela base do transistor, precisamos de potências menores do que a dos outros dois casos.

O princípio de funcionamento de cada modalidade de modulação é o mesmo visto no caso das válvulas.

Para a modulação em frequência (FM) precisamos fazer com que a frequência do sinal transmitido varie com a intensidade do sinal de áudio.

Para pequenos transmissores experimentais, em aplicações menos críticas, uma maneira de fa-

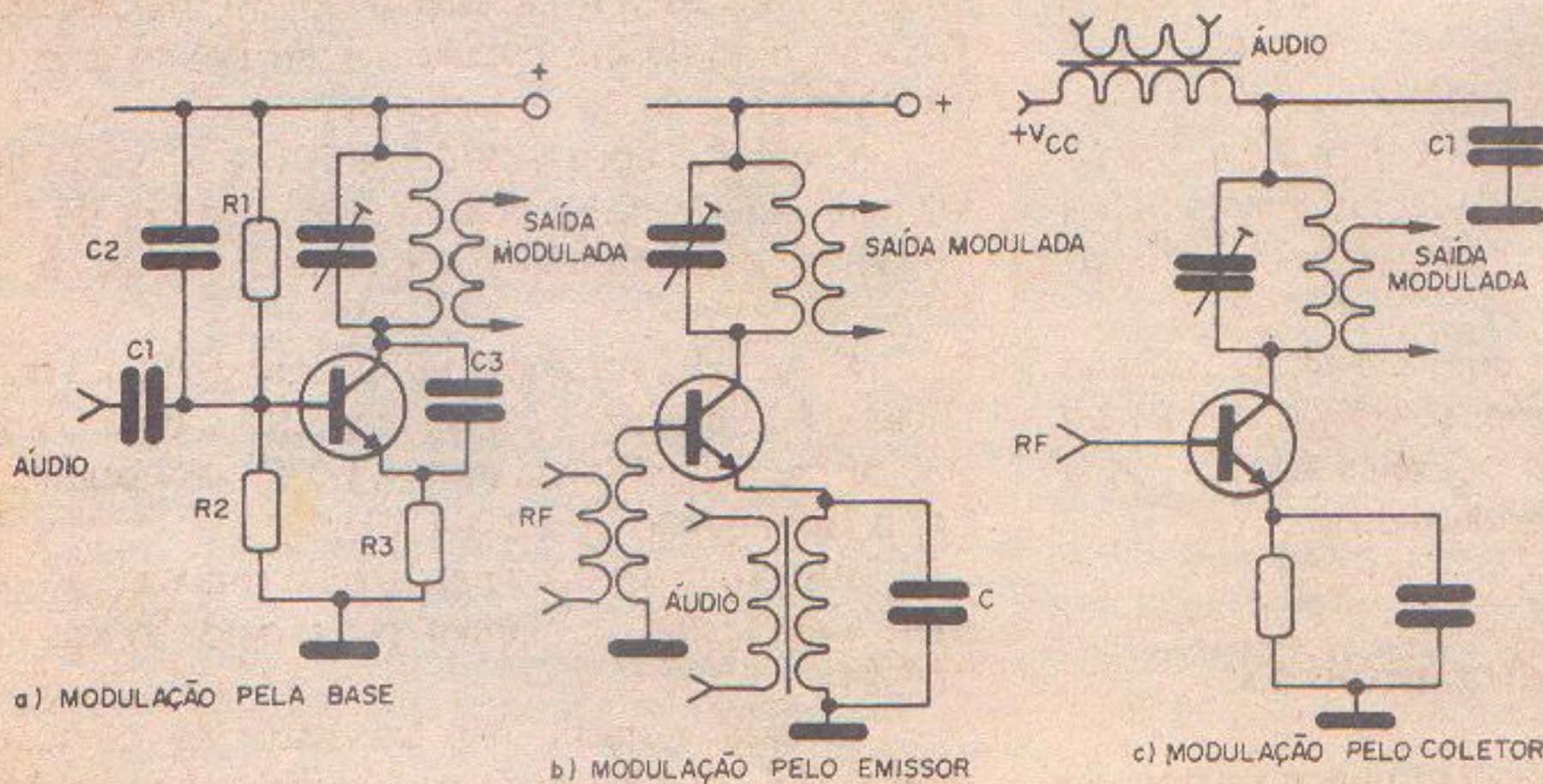


Fig. 32 - Modulação em amplitude com transistores.

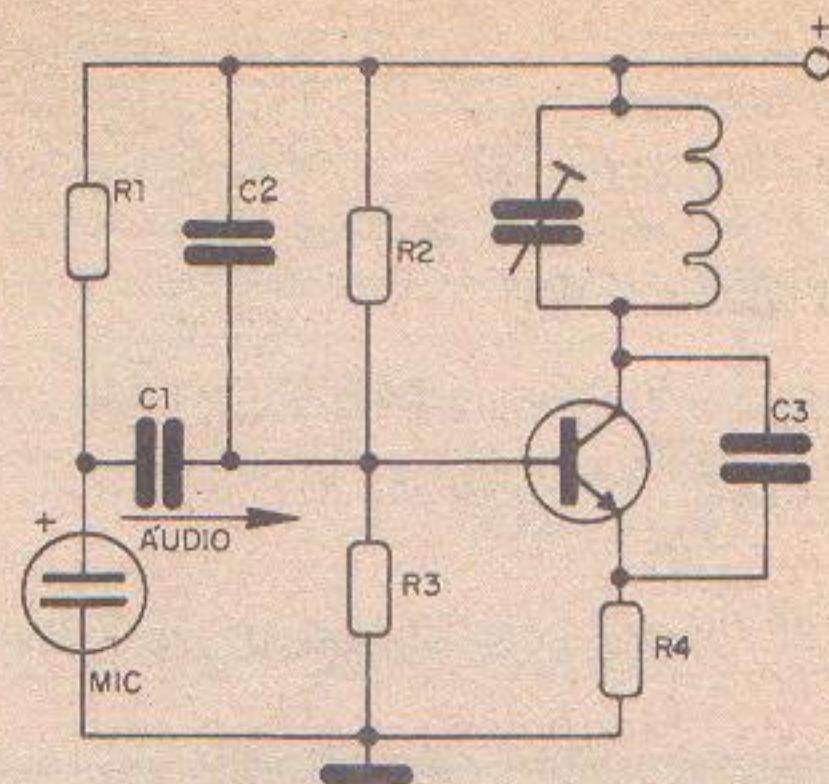


Fig. 33 - Técnica simples para modular pequenos transmissores.

zer a modulação em frequência é atuando sobre a polarização do transistor, pois sua frequência de operação pode variar sensivelmente com este parâmetro. Ocorre que a capacitância entre o coletor e demais eletrodos que aparece sobre a bobina osciladora, varia sensivelmente com a condução do transistor. Num circuito prático, basta aplicar o sinal de áudio na base do transistor oscilador conforme figura 33.

Nas aplicações mais críticas podemos fazer uso de dispositivos especiais como os diodos de capacitância variável ou *varicaps*. Estes diodos, quando polarizados no sentido inverso, apresentam uma capacitância que depende da tensão aplicada nos seus elementos (veja o projeto do potente transmissor modulado por *varicap* neste mesmo livro).

Um circuito modulador de FM usando um diodo *varicap* é mostrado na figura 34.

Neste circuito, o sinal de áudio vai diretamente para os elementos do diodo, fazendo com que sua capacitância se modifique conforme as variações do sinal de áudio. O *varicap* está ligado com um capacitor em série, de modo que sua capacitância mais a capacitância do capacitor e a presença da bobina

determinem a frequência central do oscilador. Esta frequência vai variar conforme as características do *varicap* e a intensidade do sinal de áudio aplicado.

O choque de RF impede que o sinal de alta frequência retorne, passando para o circuito de áudio e o capacitor Cx impede que a tensão contínua que controla o *varicap* passe para o circuito oscilador.

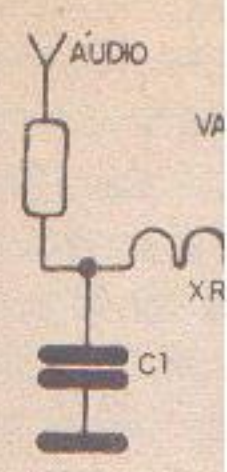


Fig. 34

O elemento de radiocomunicação para o espaço do transmissor.

Além das distorções de frequência do sinal, devem ser consideradas características de uma aplicação.

Na figura 35 podem irradiar os sinais ou seja, temos os sinais. Veja que existe maior parte do sinal irradiado de outras irradiações.

Devemos obter um padrão diretivo que indique a direção, se possível, pois assim obtemos onde se concentra a área correção possíveis, ou seja, na, teremos um resultado sinal transmitido. ocorre.

A utilização de uma antena como se a obtida com uma antena. Isso nos permite, como as energias numa deteção maior rendimento.

Na mesma finalidade de irradiação das antenas, em função para que funcionem.

9. Alguns

Se bem que os circuitos práticos de tr

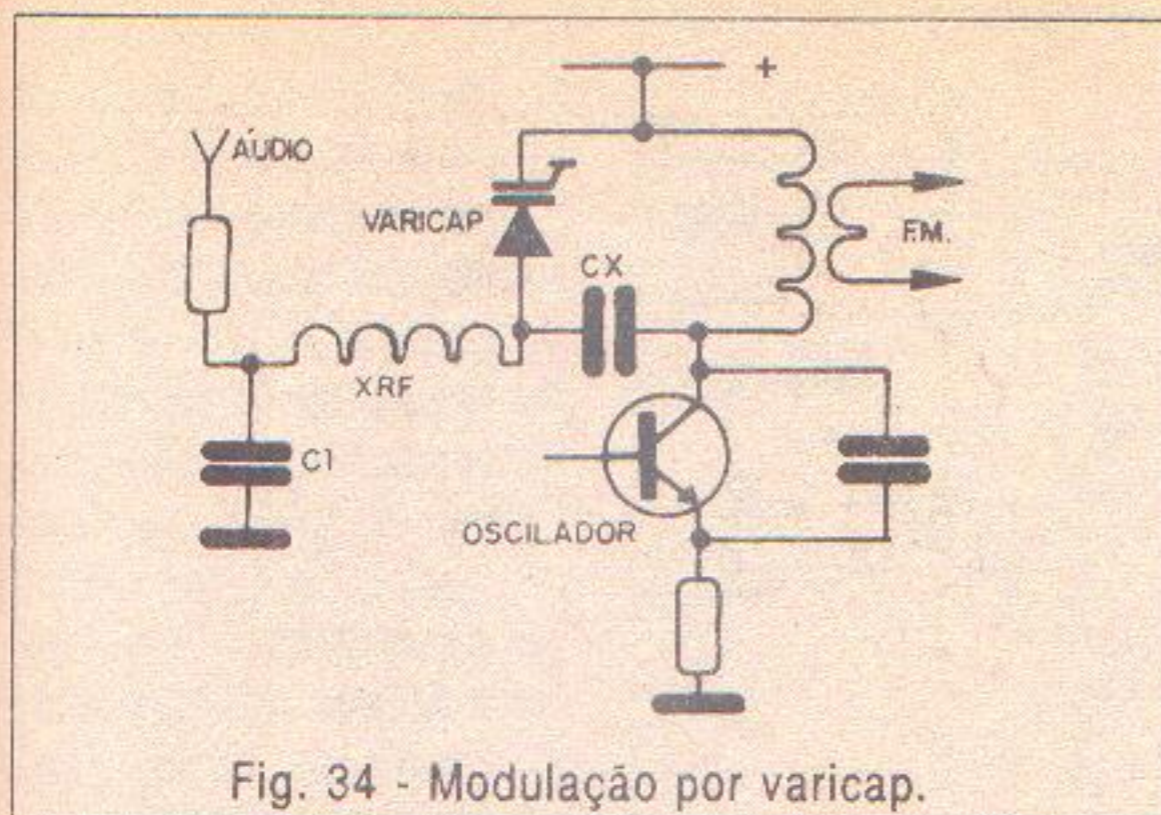
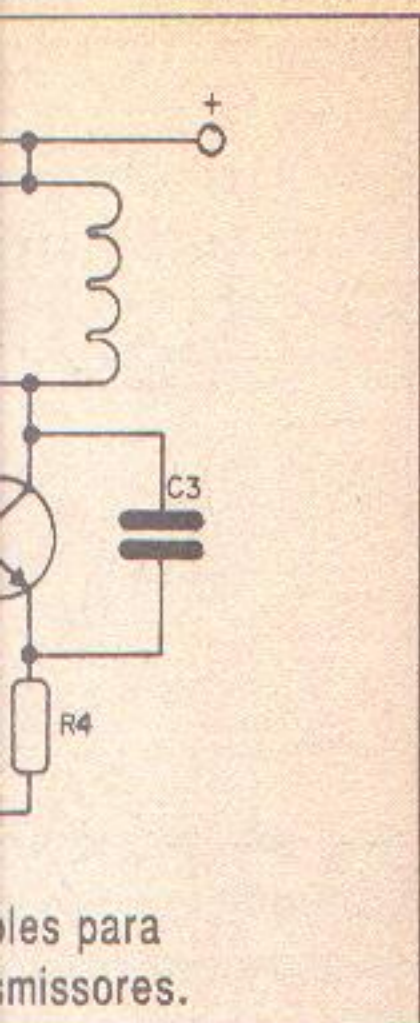


Fig. 34 - Modulação por varicap.

8. Antenas

O elemento final de um sistema de radiocomunicações é a antena que deve transferir para o espaço os sinais gerados pelo circuito do transmissor.

Além das dimensões e formato de acordo com a frequência do sinal transmitido e a direção em que devem ser concentrados, uma antena deve ter outras características para melhorar seu desempenho numa aplicação.

Na figura 35, temos o modo como as antenas podem irradiar os sinais, em função de seu formato, ou seja, temos os padrões de diretividade das antenas. Veja que existem os tipos que concentram a maior parte do sinal numa única direção, enquanto outras irradiam do mesmo modo em todas as direções.

Devemos optar por uma antena com um padrão diretivo que concentre os sinais numa única direção, se possível, na qual se encontra o receptor, pois assim obtemos maior rendimento. Se a área onde se concentram os sinais for 100 vezes menor que a área correspondente a todas as direções possíveis, ou seja, uma esfera que envolve a antena, teremos um rendimento 100 vezes maior para o sinal transmitido. Na figura 36 mostramos o que ocorre.

A utilização de um transmissor de 1 W com uma antena como a indicada, teria o mesmo alcance que a obtida com um transmissor de 100 W, mas com uma antena não direcional.

Isso nos permite falar em ganho para uma antena, como a sua capacidade de concentrar a energia numa determinada direção e assim proporcionar maior rendimento.

Na mesma figura em que damos os padrões de irradiação damos as dimensões que devem ter as antenas, em função do comprimento de onda para que funcionem apropriadamente.

9. Alguns circuitos práticos

Se bem que neste livro tenhamos muitos circuitos práticos de transmissores, podemos dar algu-

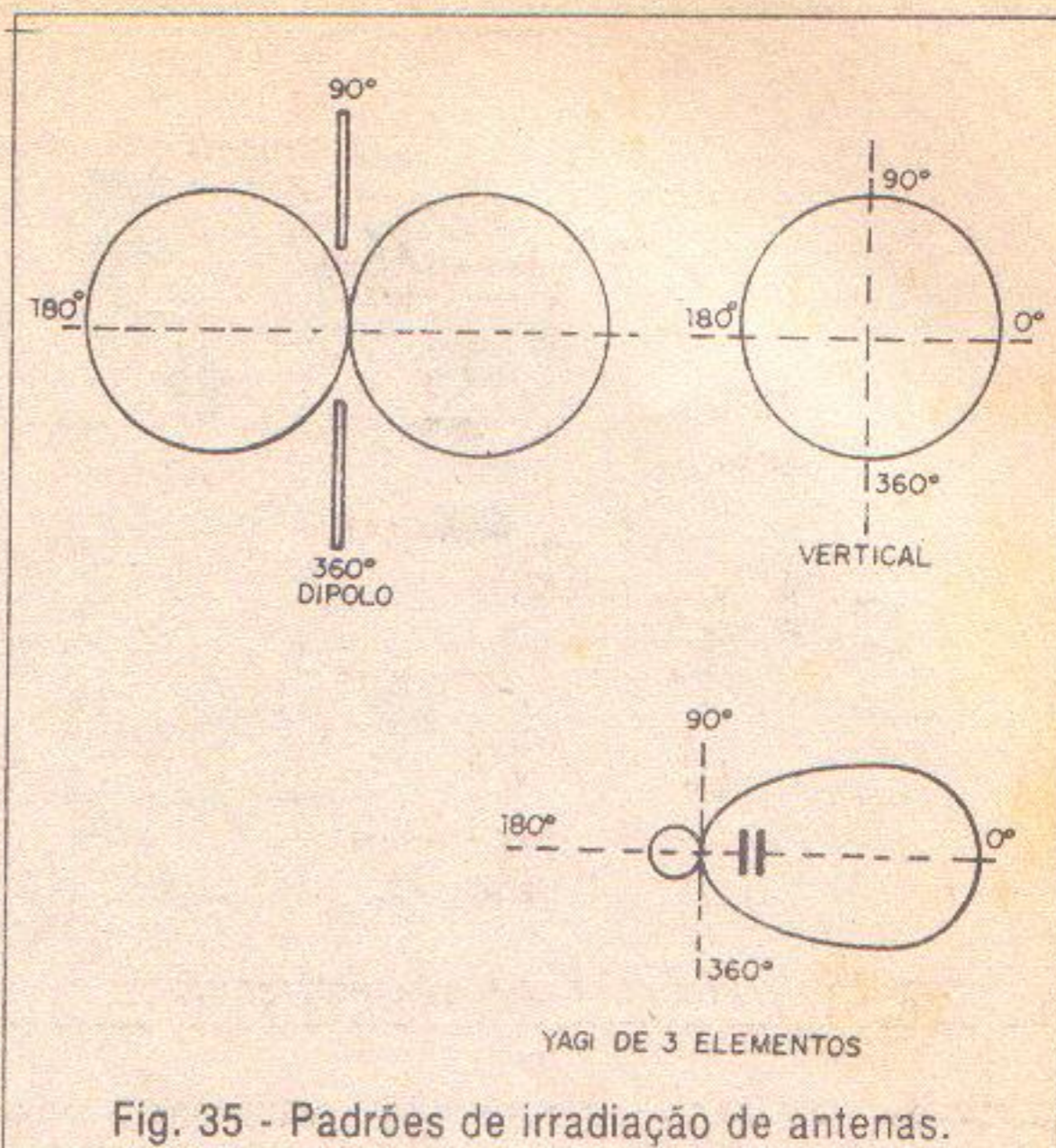


Fig. 35 - Padrões de irradiação de antenas.

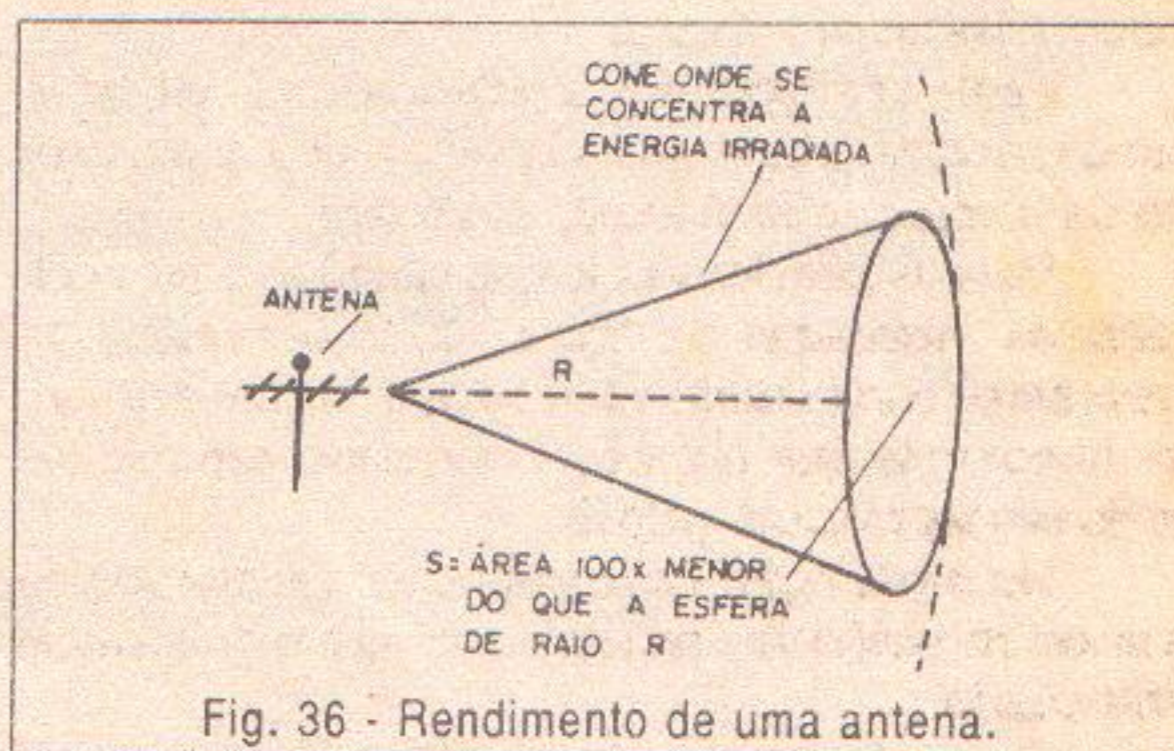


Fig. 36 - Rendimento de uma antena.

mas sugestões adicionais com base neste artigo. Alguns projetos sugeridos apenas na forma de diagramas encontram uma descrição mais completa neste livro.

a) VFO de 1,5 a 10 MHz

Um VFO é um oscilador que produz sinais de RF de pequena intensidade, mas com grande estabilidade para excitar as etapas de um transmissor. Trata-se pois de um circuito usado em projeto de transmissores de maior potência.

O circuito apresentado na figura 37 pode gerar sinais numa faixa relativamente ampla de frequências, dependendo basicamente de CV e da bobina L_1 .

Para L_1 , formada por 60 espiras de fio 28 num núcleo de ferrite de 1 cm de diâmetro e com CV de 290 pF de capacitância máxima o circuito pode cobrir a faixa que vai de 2 a 4 MHz.

Alterando-se a bobina com a redução do número de espiras, o circuito pode gerar sinais até 10 MHz.

O sinal gerado pelo transistor de efeito de campo (FET) passa por uma amplificação por meio de outro FET que serve de *Buffer* e desta forma, é

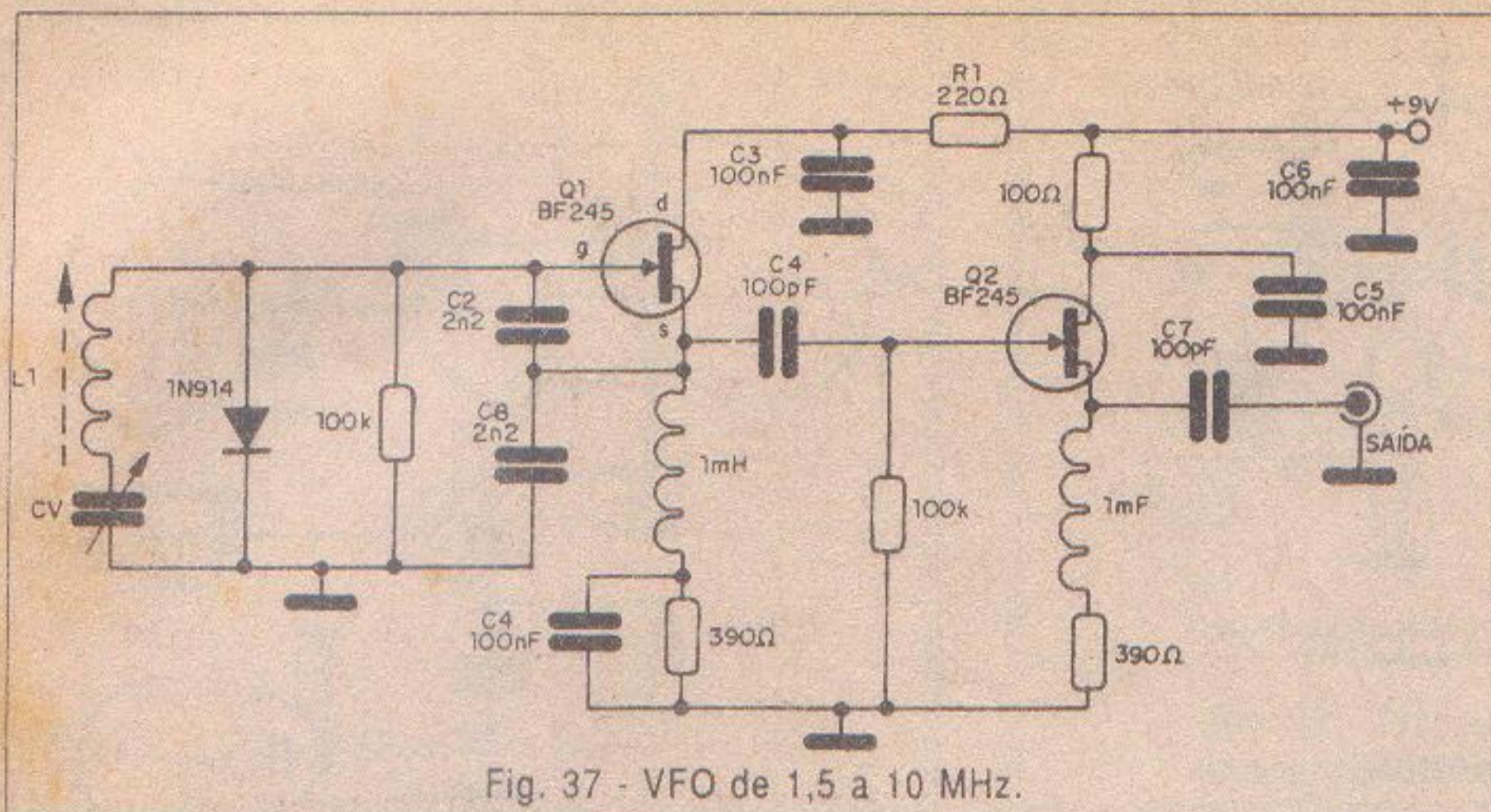


Fig. 37 - VFO de 1,5 a 10 MHz.

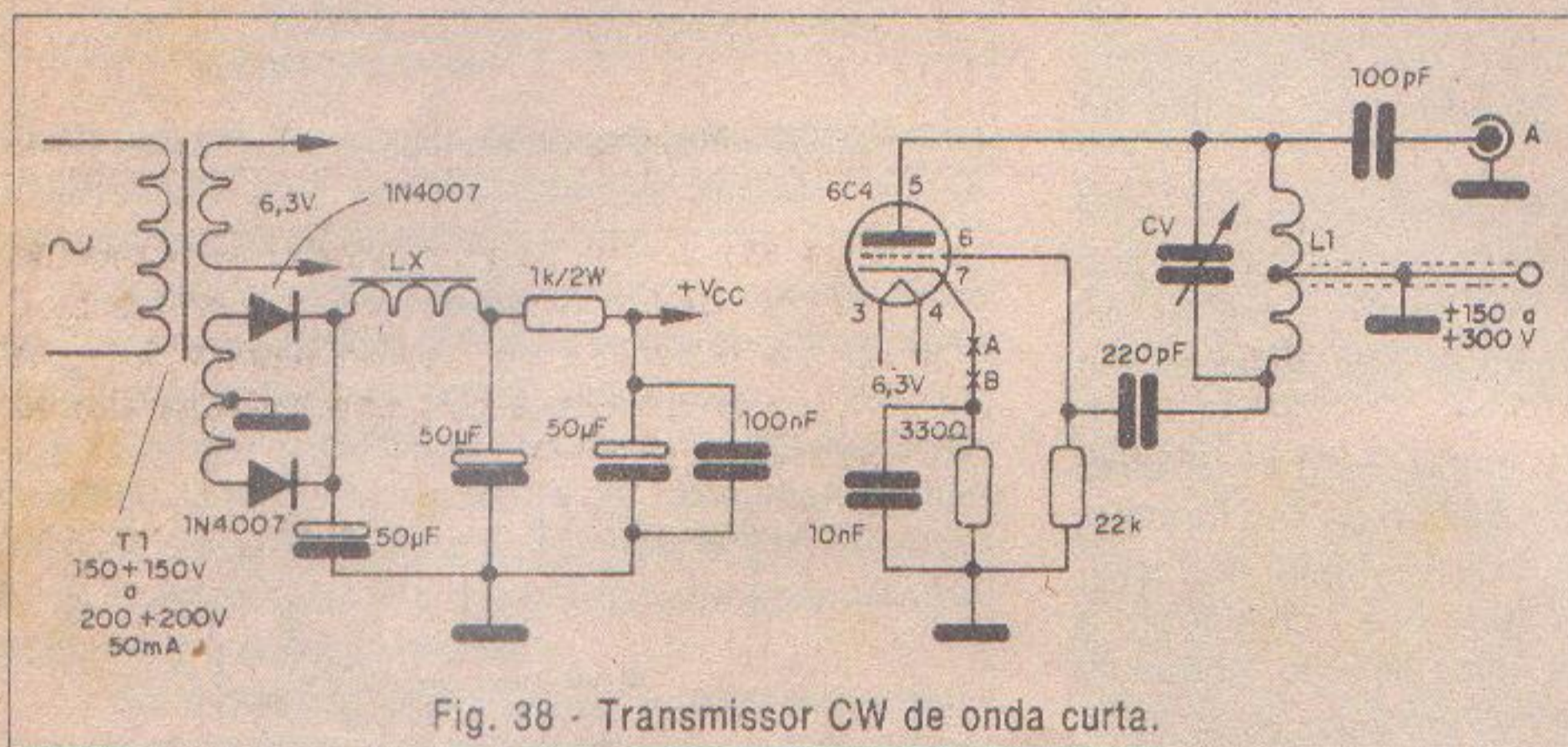


Fig. 38 - Transmissor CW de onda curta.

jogado na saída com grande estabilidade, de onde podemos fazer uso para amplificação e modulação.

Neste projeto, os capacitores devem ser próprios para operação em freqüências elevadas, sendo recomendados os de mica ou mica prateada para o setor oscilador. C_2 e C_8 podem ser de poliestireno ou cerâmicos.

A alimentação do circuito deve ser feita com fonte estabilizada dotada de excelente filtragem.

b) Transmissor CW de onda curta

Com uma alimentação de 300 V (V_{CC}) o circuito mostrado na figura 38 pode produzir um sinal de 5 watts, na faixa de 3 MHz a 100 MHz.

Para operação na faixa de 3 a 8 MHz, a bobina L_1 pode ter aproximadamente 30 espiras de fio 28 ou 30 num tubo de PVC de 2 a 2,5 cm de diâmetro com tomada central.

O capacitor V_c deve ter uma capacitância máxima de 200 pF e tensão de isolamento entre as placas de pelo menos 500 V.

Os capacitores de 220 pF e 100 pF devem ter tensões de trabalho acima de 500 V.

A válvula usada é um triodo miniatura com base de 7 pinos, logo o aparelho deve ser montado num chassi metálico.

L_x é o enrolamento primário de um transformador comum de alimentação de 110 V ou 220 V. Os capacitores eletrolíticos da fonte devem ter tensões de trabalho de 300 V pelo menos (a tensão destes capacitores deve ser maior do que a tensão contínua obtida para alimentação da válvula). O manipulador será ligado entre os pontos A e B do diagrama.

c) Pequeno transmissor de FM

Transmissores volantes para a faixa de FM são interessantes como microfones volantes, escuta clandestina ou finalidades recreativas.

O circuito da figura 39 pode ser alimentado com pilhas e tem um alcance de pelo menos 100 metros, dependendo

das condições locais e da antena.

Com 6 V de alimentação, R_1 deve ser de 4,7 k Ω e R_4 de 47 Ω , caso em que teremos um menor alcance. O transistor pode ser o BF494 ou 2N2218. Para alimentação de 9 V ou 12 V aumente R_1 para 6,8 k Ω ou 10 k Ω e o transmissor pode ser o 2N2218 ou BD135. Neste caso, teremos o maior alcance, ultrapassando os 500 metros.

A bobina L_1 consta de 4 espiras de fio 22 em fôrma sem núcleo de 1 m de diâmetro, e CV é um

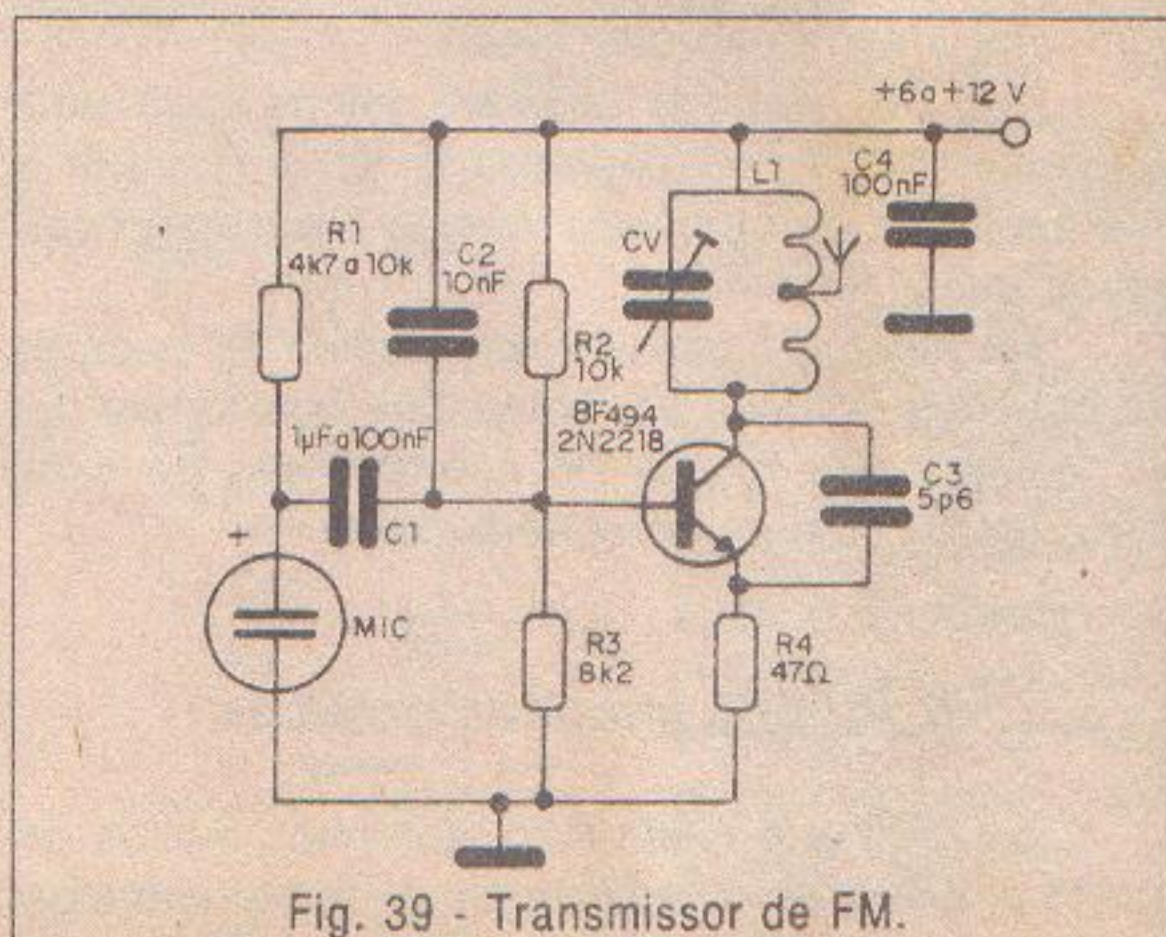


Fig. 39 - Transmissor de FM.

trimmer com capacitância de 20 a 50 pF deve ser ligada entre a segunda e terceira bobina de uma varetinha de 20 a 60 cm de comprimento.

d) Transmissor gráfico de ondas

O circuito na figura 40 produz 5 watts na faixa de 3,5 MHz a 10 MHz, apenas dois watts na faixa de 10 a 20 MHz.

Neste projeto, os transistores devem ser como osciladores e amplificadores.

A bobina L_1 num bastão de 1 cm de diâmetro e 4 espiras do mesmo fio.

Lx é o enrolamento primário de um transformador comum de alimentação de 10 V ou 220 V. Os capacitores eletrolíticos da fonte devem suportar tensões de trabalho de 300 V pelo menos (a tensão destes capacitores deve ser maior do que a tensão contínua obtida para a alimentação da válvula). O manipulador será ligado entre os pontos A e B do diagrama.

c) Pequeno transmissor de FM

Transmissores simples para a faixa FM são interessantes como microfones, para escuta clandestina ou finalidades recreativas.

O circuito da figura 39 pode ser alimentado com pilhas e tem um alcance de pelo menos 100 metros, dependendo da potência.

O resistor R_1 deve ser de 10 kΩ, para que teremos um alcance de 100 metros. Se for o BF494 ou o BF495, com 12 V a potência do transmissor pode ser o dobro, teremos o maior alcance.

A bobina L_1 tem 40 espiras de fio 22 em um núcleo de ferrite de 1 cm de comprimento, e CV é um

trimpot comum com capacitância máxima de 20 a 50 pF. A antena deve ser ligada entre a segunda e terceira espira da bobina e consiste numa vareta de metal de 20 a 60 cm de comprimento.

d) Transmissor telegráfico de ondas curtas

O circuito mostrado na figura 40 fornece algumas centenas de miliwatts na faixa dos 80 metros (3,5 MHz) e utiliza apenas dois transistores.

Neste circuito, um dos transistores opera como oscilador e o outro como amplificador de potência.

A bobina L_1 é formada por 50 espiras de fio 28 num bastão de ferrite de 10 cm de comprimento e 1 cm de diâmetro. A bobina L_2 é formada por 10 espiras do mesmo fio sobre L_1 . A bobina L_4 consiste

em 40 espiras de fio 28 num bastão de ferrite de 1 cm de diâmetro e 8 cm de comprimento e L_3 é formada por 8 espiras no mesmo bastão de L_4 . A alimentação do circuito é feita com uma tensão de 12 V de bateria ou fonte.

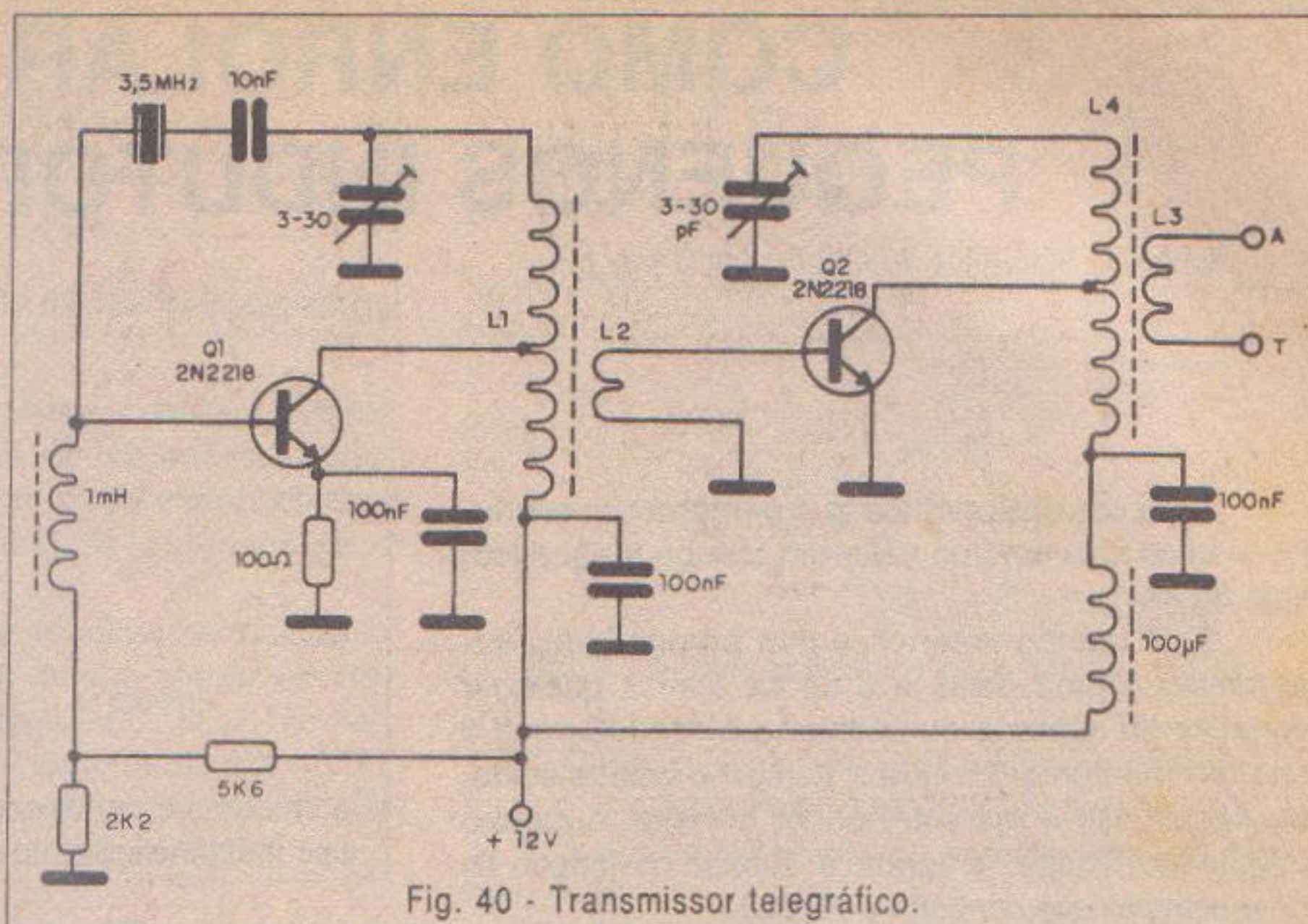
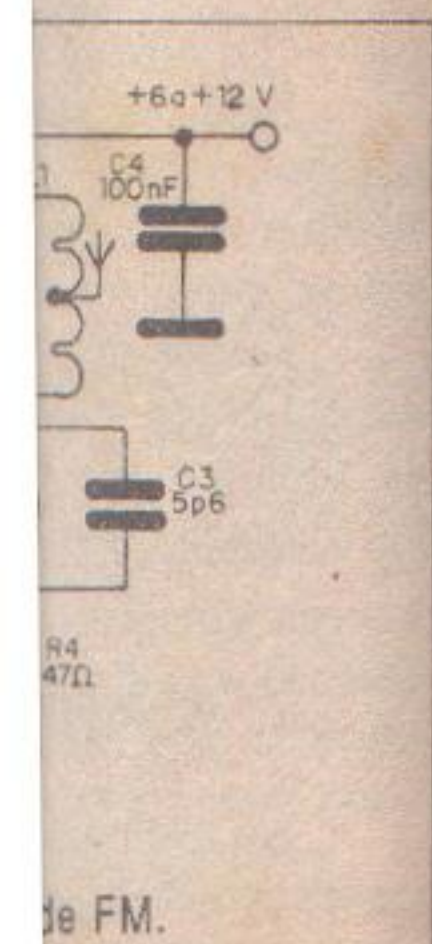


Fig. 40 - Transmissor telegráfico.



COMO ENROLAR PEQUENOS INDUTORES

Uma corrente elétrica que percorra um condutor elétrico cria em sua volta um campo magnético, veja figura 1.

Este campo magnético tem propriedades importantes e uma delas é a de se opor a qualquer variação da corrente que percorra o condutor que o cria, no momento em que o campo é estabelecido, ou depois. Se a corrente tender a variar, o campo magnético "reage" e tende a induzir no próprio fio uma corrente que contrarie a variação.

Para medir a maneira como o campo "reage" as variações da corrente, existe uma grandeza denominada "coeficiente de auto-indução", medida em Henry (H).

Os submúltiplos do henry são o miliHenry (mH) e o microHenry (μH), sendo que o primeiro vale a milésima parte do henry e o segundo a milionésima parte do henry.

Quando enrolamos fios de modo a formarem uma bobina, o coeficiente de auto-indução aumenta e assim podemos obter componentes eletrônicos denominados indutores, bobinas ou simplesmente "choques" cuja finalidade é apresentar uma certa indutância. Os aspectos principais adquiridos por estes componentes são mostrados na figura 2.

Veja que o aspecto é determinado pelo número de voltas de fio enroladas, pela presença ou não de algum material nessa bobina e ainda pelo formato final desejado.

A indutância portanto, vai depender desses fatores que analisaremos a seguir:

a) Formato

A forma da bobina determinará de que modo as linhas de força do campo criado pela corrente podem se distribuir. Se as linhas produzidas por uma volta de fio "escaparem" e não tiverem ação sobre as espiras adjacentes da mesma bobina, como ocorre numa construção mais alongada (mostrada na figura 3) teremos uma indutância menor do que se tivermos uma bobina mais "apertada".

b) Diâmetro

Quanto maior for o diâmetro da bobina, maior será sua indutância.

c) Número de espiras

Quanto maior for o número de voltas de fio ou de espiras, mais linhas de força do campo magnético serão produzidas no local e portanto, maior será a "inércia" que o componente apresentará diante de variações da intensidade da corrente.

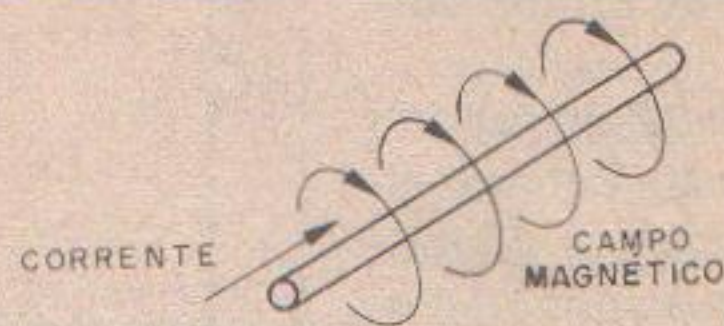


Fig. 1 - Um fio percorrido por uma corrente apresenta uma indutância devido ao campo magnético criado.

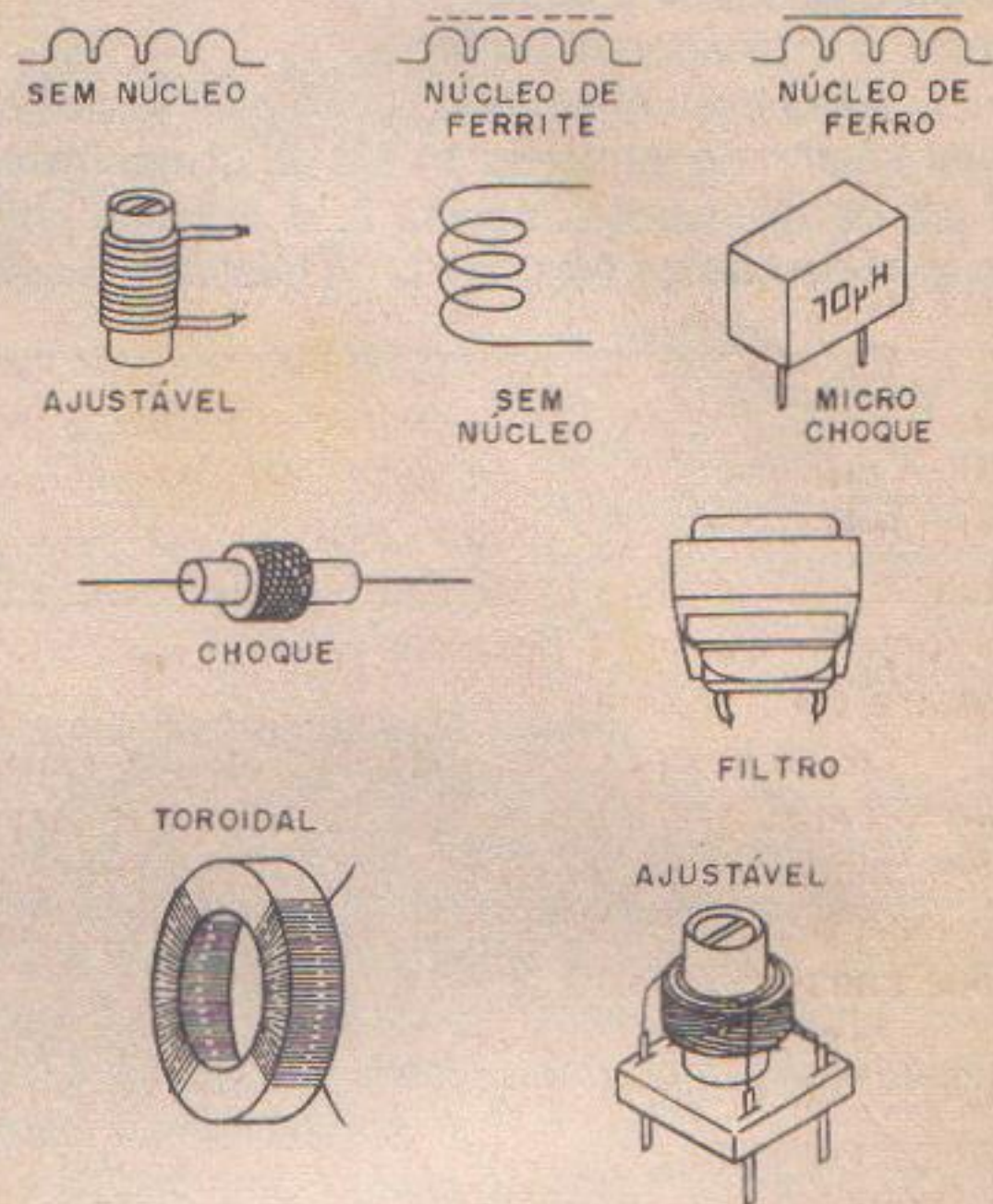


Fig. 2 - Tipos de bobinas usadas em Eletrônica.

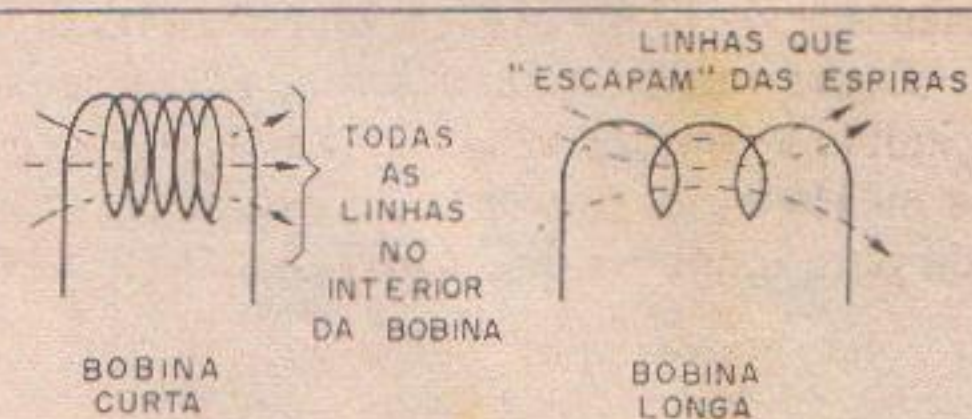


Fig. 3 - Efeito do comprimento na indutância.

d) Existência ou não de um núcleo

Determinados materiais como por exemplo, os materiais ferromagnéticos possuem a propriedade de concentrar as linhas de força de um campo

O NÚC
LINHAS DE

Fig. 4 - Efeito d

magnético. Se eles aumentam, os entã aumentamos então a indutância se introduzirmos núcleo como a ferrite,

A ferrite é usada nos núcleos de bobinas de frequências elevadas, pois não aparece nos transformadores que operam em circuitos

O principal fator de indutância de uma bobina é o número de voltas, ou seja, um aumento de 50% numa fórmula atinge

Por mais que se aumente a indutância, sempre existirá um campo magnético que "escapa" das outras espiras. Quanto mais o campo de força "escapa" da bobina, menor será a indutância. A fórmula com pr

Levando em conta as fórmulas e os aspectos para calcular o comprimento de uma bobina que satisfaça as condições

Assim, para serem válidas, as fórmulas devem ser aplicadas duas vezes nas dimensões das bobinas, são precisos os valores das indutâncias exigidas

Como nos indutores de alguns miliHenry, a fórmula é válida para tod

Para serem válidas, os cálculos não sejam feitos duas vezes, vale a s

O NÚCLEO "CONCENTRA" AS LINHAS DE FORÇA DO CAMPO MAGNÉTICO

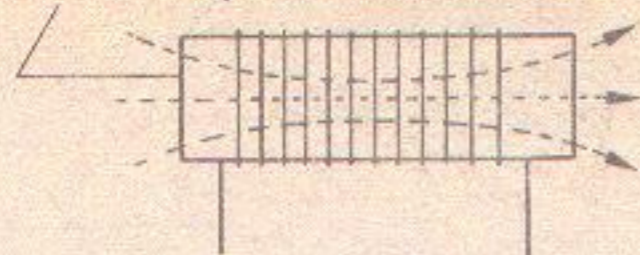


Fig. 4 - Efeito da existência de núcleo ferromagnético.

magnético. Se colocados no interior de uma bobina, eles aumentam a indutância dessa bobina. Podemos então aumentar a indutância de uma bobina se introduzirmos núcleos de materiais ferromagnéticos como a ferrite, o ferro doce, etc.

A ferrite é uma espécie de pó de ferro utilizada nos núcleos de bobinas que devem operar em frequências elevadas, enquanto o ferro doce, normalmente aparece na forma laminada (como nos núcleos dos transformadores) e é usado nas bobinas que operam em circuitos de baixas frequências.

O CÁLCULO

O principal problema que envolve o cálculo da indutância de uma bobina do tipo mostrado na figura 5, ou seja, um solenóide cilíndrico, é que não existe uma fórmula absolutamente precisa para isso.

Por mais curto que seja o solenóide ou bobina, sempre existem linhas de força do campo magnético que "escapam" e portanto, não cortam todas as outras espiras da mesma bobina, veja figura 6. Quanto mais comprido for o solenóide, mais linhas de força "escapam" e fica mais difícil se aplicar uma fórmula com precisão.

Levando em conta esse fato, o que existem são fórmulas empíricas ou aproximadas que servem para calcular com aproximação razoável a indutância de uma bobina ou solenóide, quando suas dimensões satisfazem determinadas condições.

Assim, para que as fórmulas dadas sejam válidas, os solenóides devem ser pequenos e seu comprimento não deve ser maior que uma e meia ou duas vezes seu diâmetro. Com a manutenção das dimensões dentro desses limites, os cálculos são precisos o suficiente para estar dentro das tolerâncias exigidas pela maioria dos projetos práticos.

Como nosso enfoque visa o cálculo de pequenos indutores na faixa de alguns microHenry a alguns miliHenry, a aproximação dada pelo cálculo é válida para todos os projetos descritos neste livro.

SEM NÚCLEO

Para solenóides ou bobinas cujos comprimentos não sejam maiores que o diâmetro além de 1,5 vezes, vale a seguinte fórmula:

$$n = \sqrt{\frac{L \times c \times 10^8}{1,256 \times s}} \quad (I)$$

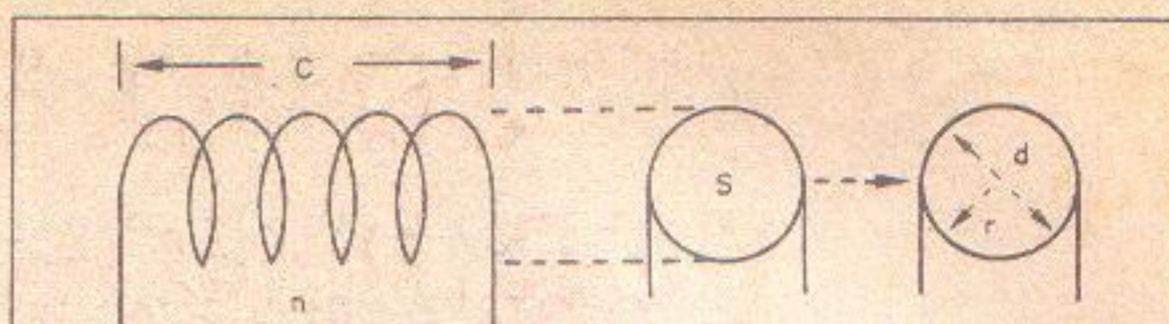


Fig. 5 - Dimensões num solenóide cilíndrico.

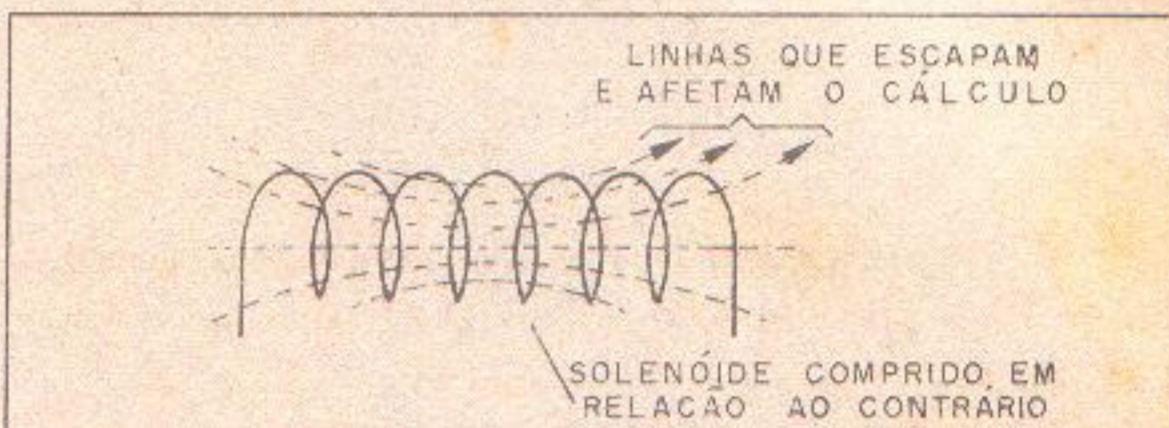


Fig. 6 - A fórmula é válida para bobinas curtas.

Onde: n é o número de voltas ou espiras

L é a indutância desejada em Henry

C é o comprimento do enrolamento em centímetros (*)

S é a área abrangida por uma espira (*)

A área pode ser facilmente calculada em função do diâmetro da bobina pela fórmula:

$$s = \pi \left(\frac{d}{2}\right)^2 \quad (II)$$

Onde: S é a área abrangida pela espira em cm quadrados

d é o diâmetro da bobina

PI é a constante 3,14

O valor 1,256 é uma constante obtida experimentalmente de modo a adequar os resultados práticos obtidos.

(*) Esta fórmula será válida para solenóides com comprimentos na faixa de 0,1 a 2 cm e com diâmetros de 0,2 a 1 cm.

Exemplo prático:

Calcular quantas espiras precisaremos enrolar num tubo de 1 cm de diâmetro para preencher 1 cm de comprimento e obter uma bobina de 100 uH de indutância.

Veja que precisaremos trabalhar com as unidades certas. Assim, o primeiro passo para fazer o cálculo é converter os uH em H, para isso basta multiplicar por 10 elevado a 6.

Teremos então:

* $L = 100 \mu\text{H}$ ou 100×10^{-6}

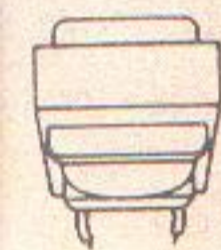
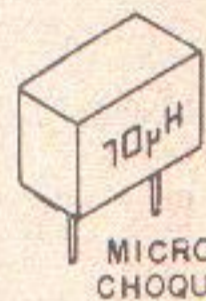
* $d = 1 \text{ cm}$

* $C = 1 \text{ cm}$

A fórmula (I), entretanto, usa a área abrangida por uma espira, em lugar de seu diâmetro. Para calcular inicialmente a área e podermos usar este valor na primeira fórmula, precisamos aplicar a segunda fórmula.



corrente apresenta magnético criado.



ajustável



s em Eletrônica.

linhas que escapam das espiras



bobina longa

na indutância.

um núcleo

como por exemplo, possuem a propriedade de um campo

EWTON C. BRAGA

$$S = \pi \left(\frac{d}{2}\right)^2$$

$$S = 3,14 \times \left(\frac{1}{2}\right)^2$$

$$S = 3,14 \times 0,25$$

$$S = 0,785 \text{ cm}^2$$

Aplicando o resultado na fórmula (I) temos:

$$n = \sqrt{\frac{L \times C \times 10^8}{1,256 \times S}}$$

$$n = \sqrt{\frac{100 \times 10^{-6} \times 1 \times 10^8}{1,256 \times 0,785}}$$

$$n = \sqrt{\frac{10^4}{0,986}}$$

$$n = \sqrt{10142}$$

$$n = 100,7 \text{ ESPIRAS}$$

Devemos então enrolar 100 espiras no tubo. A escolha do fio depende de dois fatores: ou vamos escolher o fio em função da corrente no circuito ou de modo que as espiras fiquem lado a lado no comprimento. Para fios mais grossos, num caso em que precisemos de maior capacidade de corrente, poderemos ter uma bobina "encavalada" como mostra (b) na figura 7.

O caso das espiras superpostas ou encavaladas é mais fácil de resolver, pois basta pegar na tabela de fios a menor espessura que suporte a corrente desejada.

No segundo caso, precisaremos ainda de alguns cálculos.

Consultando a tabela de fios esmaltados, observamos que temos uma coluna com a informação de "espiras por cm".

Se vamos enrolar 100 espiras em 1 cm, é óbvio que precisamos de uma espessura de fio que resulte nesta condição e a mais próxima (111 espiras por cm) corresponde ao fio 40.

Como o fio 40 é muito fino, podemos fazer um enrolamento de duas camadas e assim, obtemos o fio 33 que é mais fácil de trabalhar.

COM NÚCLEO

Com a introdução de materiais ferromagnéticos numa bobina, conseguimos uma concentração das linhas de força do campo magnético. Assim, podemos ter maior precisão na obtenção de uma certa indutância, como também, podemos fazer isto com menor número de espiras. Para o caso de bobinas cilíndricas, o núcleo de material ferromagnético terá o mesmo formato, verique a figura 8.

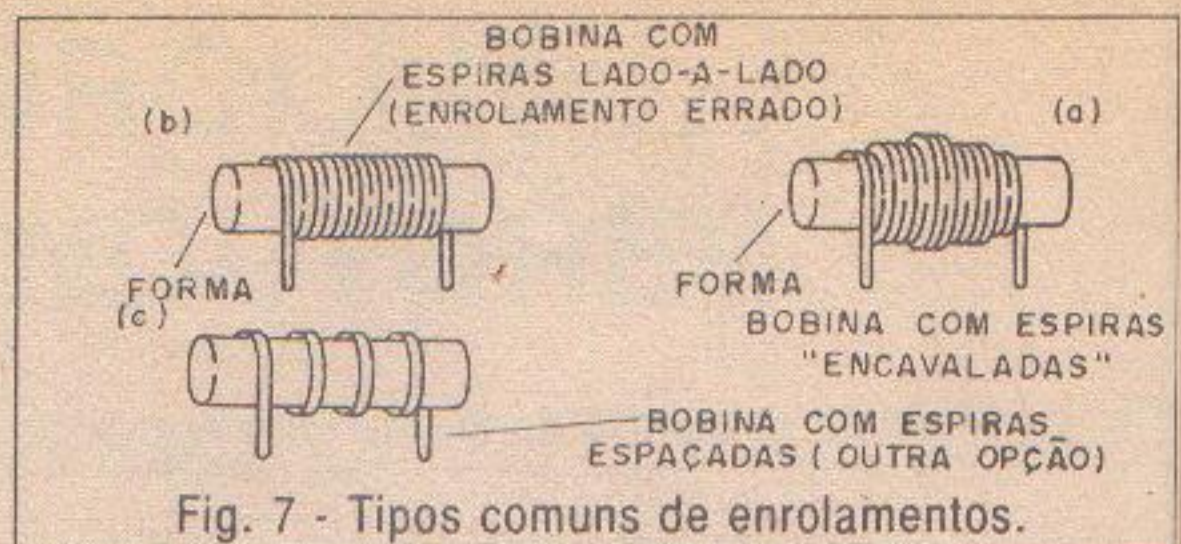


Fig. 7 - Tipos comuns de enrolamentos.

Nº AWG	Ø (mm)	Secção (mm)²	Espiras por cm	Kg por 1000n	Resist. Ω/km	Corrente máx. (A)
0000	11,86	107,2	—	—	0,158	319
000	10,40	85,3	—	—	0,197	240
00	9,226	67,43	—	—	0,252	190
0	8,252	53,48	—	—	0,317	150
1	7,348	42,41	—	375	0,40	120
2	6,544	33,63	—	295	0,50	96
3	5,827	26,67	—	237	0,63	78
4	5,189	21,15	—	188	0,80	60
5	4,621	16,77	—	149	1,01	48
6	4,115	13,30	—	118	1,27	38
7	3,665	10,55	—	94	1,70	30
8	3,264	8,36	—	74	2,03	24
9	2,906	6,63	—	58,9	2,56	19
10	2,588	5,26	—	46,8	3,23	15
11	2,305	4,17	—	32,1	4,07	12
12	2,053	3,31	—	29,4	5,13	9,5
13	1,828	2,63	—	23,3	6,49	7,5
14	1,628	2,08	5,6	18,5	8,17	6,0
15	1,450	1,65	6,4	14,7	10,3	4,8
16	1,291	1,31	7,2	11,6	12,9	3,7
17	1,150	1,04	8,4	9,26	16,34	3,2
18	1,024	0,82	9,2	7,3	20,73	2,5
19	0,9116	0,65	10,2	5,79	26,15	2,0
20	0,8118	0,52	11,6	4,61	32,69	1,6
21	0,7230	0,41	12,8	3,64	41,46	1,2
22	0,6438	0,33	14,4	2,89	51,5	0,92
23	0,5733	0,26	16,0	2,29	56,4	0,73
24	0,5106	0,20	18,0	1,82	85,0	0,58
25	0,4547	0,16	20,0	1,44	106,2	0,46
26	0,4049	0,13	22,8	1,14	130,7	0,37
27	0,3606	0,10	25,6	0,91	170,0	0,29
28	0,3211	0,08	28,4	0,72	212,5	0,23
29	0,2859	0,064	32,4	0,57	265,6	0,18
30	0,2546	0,051	35,6	0,45	333,3	0,15
31	0,2268	0,040	39,8	0,36	425,0	0,11
32	0,2019	0,032	44,5	0,28	531,2	0,09
33	0,1798	0,0254	56,0	0,23	669,3	0,072
34	0,1601	0,0201	56,0	0,18	845,8	0,057
35	0,1426	0,0159	62,3	0,14	1069,0	0,045
36	0,1270	0,0127	69,0	0,10	1338,0	0,036
37	0,1131	0,0100	78,0	0,089	1700,0	0,028
38	0,1007	0,0079	82,3	0,070	2152,0	0,022
39	0,0897	0,0063	97,5	0,056	2696,0	0,017
40	0,0799	0,0050	111,0	0,044	3400,0	0,014
41	0,0711	0,0040	126,8	0,035	4250,0	0,011
42	0,0633	0,0032	138,9	0,028	5312,0	0,009
43	0,0564	0,0025	156,4	0,022	6800,0	0,007
44	0,0503	0,0020	169,7	0,018	8500,0	0,005

Tabela de fios esmaltados

Entra
"poder de
campo mag
Para
quanto para
entre 100 e
Temo

Onde:
* n é o núm
* L é a indu
* C é o con
* S é a áre
quadrados
* u é a per

EXEM

Qual
lado num r
2 cm de c
para termo

Temo
* L =
* C =
* u =

ADO
ADO) (a)
MA
BOBINA COM ESPIRAS
"ENCAVALADAS"
A COM ESPIRAS
AS (OUTRA OPÇÃO)
enrolamentos.

Kg m³	Resist. Ω/km	Corrente máx. (A)
—	0,158	319
—	0,197	240
—	0,252	190
—	0,317	150
75	0,40	120
95	0,50	96
37	0,63	78
88	0,80	60
49	1,01	48
18	1,27	38
4	1,70	30
4	2,03	24
9	2,56	19
8	3,23	15
1	4,07	12
4	5,13	9,5
3	6,49	7,5
5	8,17	6,0
7	10,3	4,8
6	12,9	3,7
26	16,34	3,2
3	20,73	2,5
9	26,15	2,0
1	32,69	1,6
4	41,46	1,2
9	51,5	0,92
9	56,4	0,73
2	85,0	0,58
4	106,2	0,46
4	130,7	0,37
1	170,0	0,29
2	212,5	0,23
7	265,6	0,18
5	333,3	0,15
6	425,0	0,11
8	531,2	0,09
3	669,3	0,072
8	845,8	0,057
4	1069,0	0,045
0	1338,0	0,036
9	1700,0	0,028
0	2152,0	0,022
6	2696,0	0,017
4	3400,0	0,014
5	4250,0	0,011
8	5312,0	0,009
2	6800,0	0,007
8	8500,0	0,005

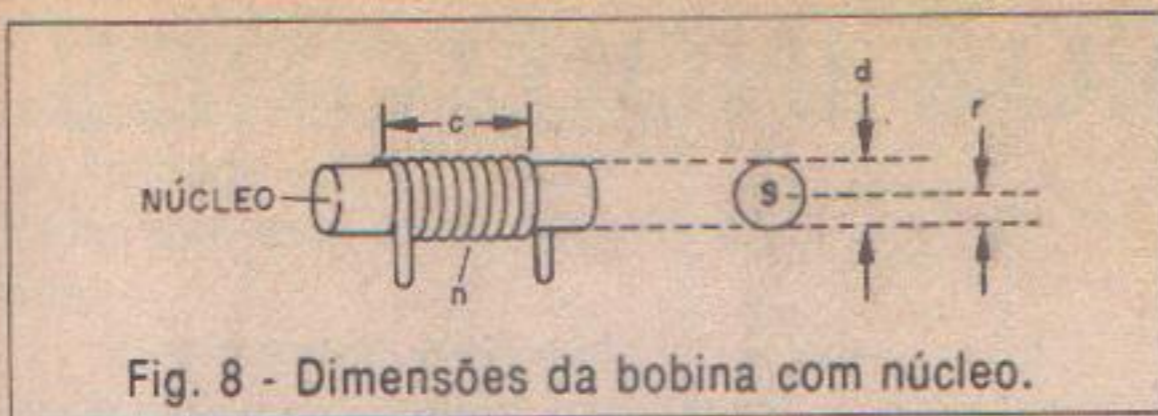


Fig. 8 - Dimensões da bobina com núcleo.

Entra então na fórmula o fator que indica o "poder de concentração" das linhas de força do campo magnético pelo material usado no núcleo.

Para o ar este fator está próximo de 1, enquanto para materiais ferrosos este fator pode estar entre 100 e 2 000.

Temos então a fórmula:

$$n = \sqrt{\frac{L \times C \times 10^8}{1,256 \times S \times \mu}} \quad (III)$$

Onde:

- * n é o número de espiras da bobina
- * L é a indutância em Henry
- * C é o comprimento da bobina em cm
- * S é a área abrangida pela espira em centímetros quadrados
- * u é a permeabilidade do material usado no núcleo

EXEMPLO:

Qual o número de espiras que deve ser enrolado num núcleo de ferrite de 1 cm de diâmetro por 2 cm de comprimento com permeabilidade 2 000 para termos uma bobina de 1mH de indutância?

Temos então:

- * L = 1 mH ou 10 E6
- * C = 2 cm
- * u = 2 000

Usamos em primeiro lugar a fórmula (II) para calcular (S):

$$S = \pi \left(\frac{d}{2}\right)^2 \quad S = 3,14 \times 1 \quad S = 3,14 \text{ cm}^2$$

De posse do valor de S, no caso, 3,14 cm quadrados, aplicamos a fórmula (III):

$$n = \sqrt{\frac{10^{-3} \times 2 \times 10^8}{2,256 \times 3,14 \times 2000}}$$

$$n = \sqrt{\frac{10^2}{3,94}}$$

$$n = \sqrt{25}$$

$$n = 5 \text{ ESPIRAS}$$

Com o núcleo, precisamos de um número muito menor de espiras para obter a indutância desejada.

CONCLUSÃO

A utilização de núcleos aumenta a indutância, mas oferece ainda uma outra possibilidade importante para o projetista. Com um núcleo que se movimenta no interior da bobina, podemos variar sua indutância e assim ajustá-la para o ponto ideal de funcionamento, como por exemplo, num circuito ressonante. Assim, conforme a aplicação, é interessante enrolar o indutor numa fôrma que admita um núcleo móvel. Alguns tipos de fôrmas com núcleos móveis são disponíveis no comércio e até podem ser aproveitadas de televisores e rádios fora de uso, que possuam etapas que utilizem estes componentes.

MEDINDO PEQUENOS INDUTORES

Instrumentos comuns como o multímetro não medem indutâncias (choques ou bobinas) que são críticas em projetos envolvendo altas frequências, principalmente transmissores.

Normalmente, ao serem especificadas, as bobinas ou indutâncias são indicadas pelo número de espiras, tipo de fio e diâmetro eventualmente com a presença de um núcleo de ferrite.

Embora, em alguns casos, possam ser encontradas bobinas prontas como por exemplo, os microchoques, não podemos dizer que se trata de algo fácil de ser obtido. É justamente por isso, que os leitores interessados na montagem de transmissores podem encontrar certas dificuldades quando chegam nas bobinas e indutores.

Enrolar uma bobina com uma determinada indutância pode ser uma tarefa simples, se tivermos um meio de conferir seu valor. No momento em que ela ultrapassar o valor desejado, basta tirar as espiras excedentes para obter o valor exato e se estiver aquém desse valor, basta continuar e enrolar mais algumas espiras.

O aparelho que descrevemos neste artigo pode ser usado em conjunto com um multímetro ou um simples microamperímetro e calibrado convenientemente pode dar indicações precisas de indutâncias na faixa de 10 μH a 1 000 μH .

O circuito é bastante simples de montar e não usa componentes críticos. Sua calibração pode ser feita com base em alguns microchoques de valores comerciais conhecidos.

CARACTERÍSTICAS:

- * Tensão de alimentação: 6 ou 9 V
- * Corrente consumida: 10 mA (tip)
- * Faixa de indutâncias medidas: 10 μH a 1 000 μH
- * Tipo de indicação: analógica
- * Frequência de operação: 50 kHz a 200 kHz (depende do ajuste)

COMO FUNCIONA

Um indutor tem como propriedade básica a oposição que manifesta as variações da corrente, ou seja, a passagem de uma corrente alternada. Esta oposição aumenta proporcionalmente com a frequência; ao contrário dos capacitores, a oposição à corrente alternada num indutor é tanto maior quanto for a frequência da corrente que tende a atravessá-lo, conforme gráfico da figura 1.

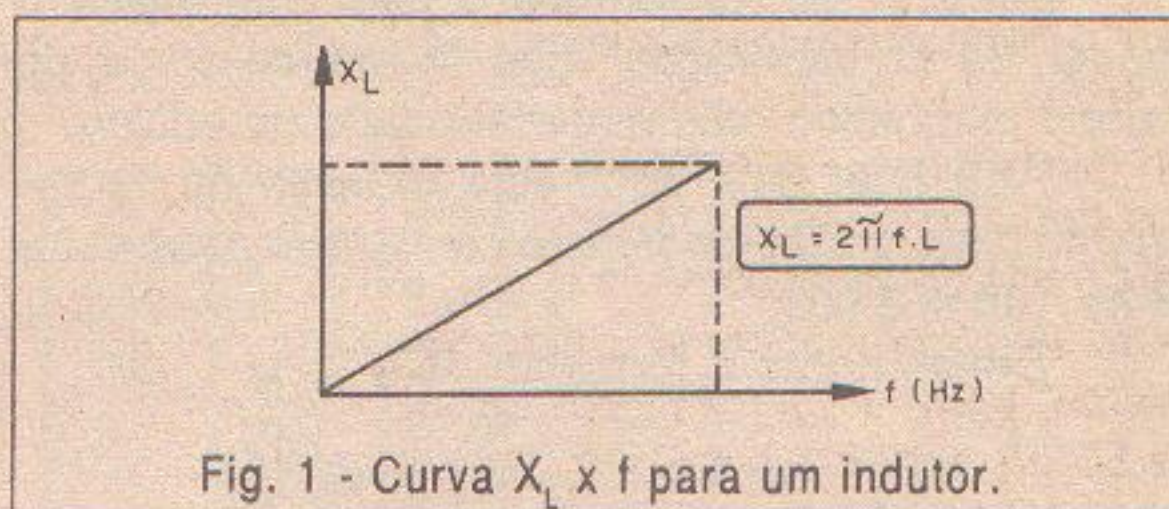


Fig. 1 - Curva $X_L \times f$ para um indutor.

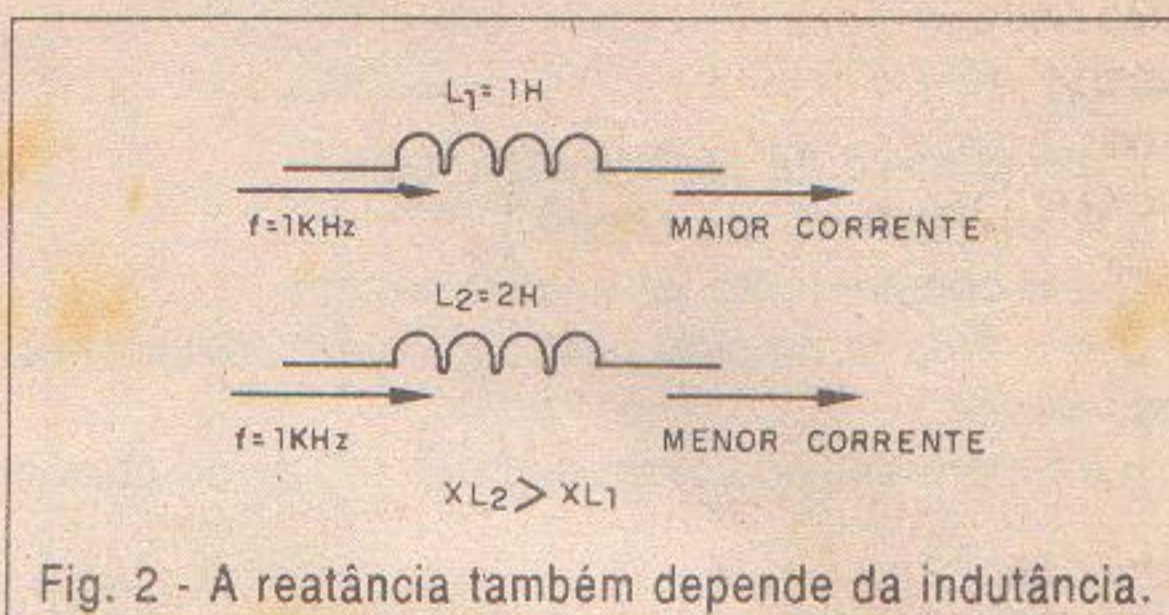


Fig. 2 - A reatância também depende da indutância.

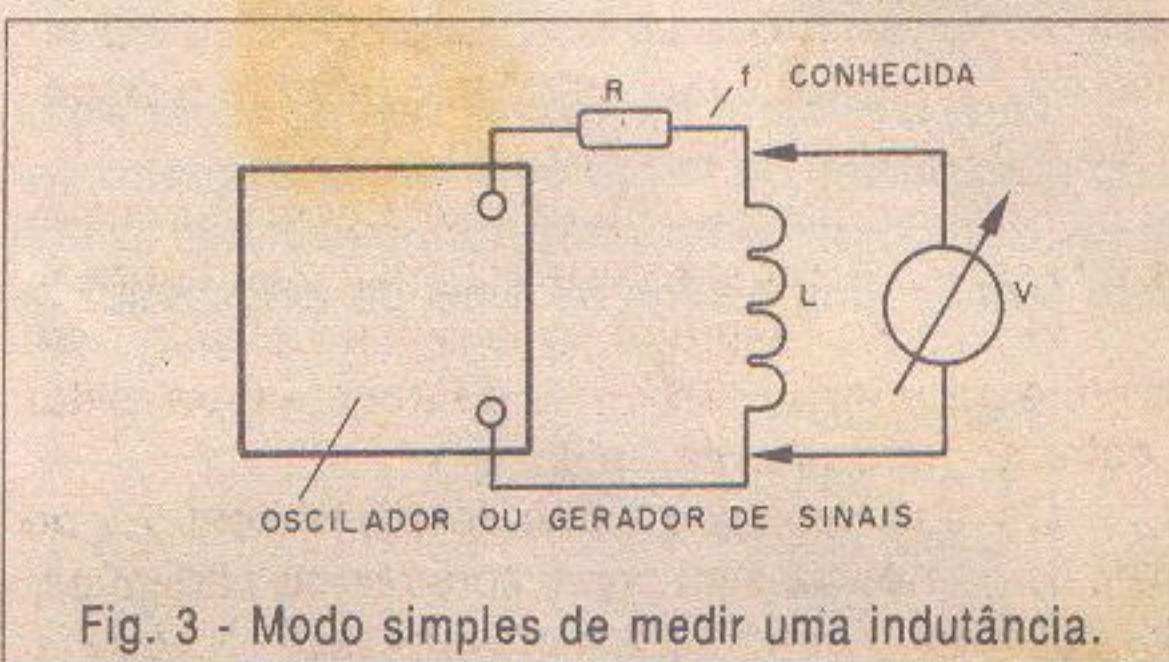


Fig. 3 - Modo simples de medir uma indutância.

O efeito se acentua com o valor do indutor, assim, para uma determinada frequência, teremos maior oposição à passagem da corrente no indutor de maior valor, veja figura 2.

A oposição apresentada por um indutor à passagem de uma corrente de determinada frequência é denominada reatância indutiva (X_L).

Se tivermos um oscilador que gere um sinal de frequência suficientemente elevada (algo em torno de 100 kHz), a oposição apresentada por um indutor de pequeno valor pode significar o aparecimento de uma tensão entre seus extremos suficientemente elevada para poder ser medida por um multímetro ou mesmo um microamperímetro comum, verifique figura 3.

Esta é a base de nosso projeto: temos um oscilador bastante simples com base num circuito integrado 555 na configuração astável em que a frequência é basicamente dada pelo capacitor C_1 e ajustada em P_1 .

Este oscilador seu sinal a um divisor são formado por R_3 indutor que está sendo.

Desta forma, a que aparece no indutor depender de seu valor sando por C_2 é retificada (de modo a ser medida pelo instrumento que tanto pode ser uma escala baixa de tensão de um multímetro comum ou um microamperímetro de 50 μA a 200 μA .

A alimentação do circuito pode ser feita com uma bateria ou com pilhas comuns, com um baixo consumo que lhes garante

Na figura 4, o aparelho.

A montagem é baseada numa placa de mesmo numa matriz de conexão mostrada na

Também pode ser feita numa placa de circuito impresso

O circuito inteiro é montado num soquete para maior dissipação de calor do processo

Os resistores são de maior tolerância e de poliéster como o eletrolítico para 12V

O diodo D_1 é um 1N34 ou equivalente. O indicador, ele pode ser fundo de escala em

Se for usado um diodo, vistos para sua ligação de cores diferentes

P_1 é um trimmer, S_1 um interruptor

Dependendo do modelo, pode ser usado suporta ou conector de balança de dados das ligações servada.

Todo o conjunto é montado numa pequena caixa plástica ou de outro material, observe a figura

Para conexão, demos usar dois fios

Este oscilador entrega seu sinal a um divisor de tensão formado por R_3 e pelo indutor que está sendo medido.

Desta forma, a tensão que aparece no indutor vai depender de seu valor e passando por C_2 é retificada (detectada) de modo a poder ser medida pelo instrumento que tanto pode ser uma escala baixa de tensões de um multímetro comum como um microamperímetro sensível de $50 \mu A$ a $200 \mu A$.

A alimentação do circuito pode ser feita com uma bateria ou com pilhas comuns, com um baixo consumo que lhes garanta boa durabilidade.

MONTAGEM

Na figura 4, temos o diagrama completo do aparelho.

A montagem pode ser feita facilmente com base numa placa de circuito impresso universal ou mesmo numa matriz de contatos, conforme a disposição mostrada na figura 5.

Também podemos ter a montagem numa placa de circuito impresso convencional, veja figura 6.

O circuito integrado pode ser encaixado num soquete para maior facilidade de troca e para evitar o calor do processo de soldagem.

Os resistores são todos de $1/8 W$ com 5% ou mais de tolerância e os capacitores tanto podem ser de poliéster como cerâmicos, exceto C_3 que é eletrolítico para 12 V de tensão de trabalho.

O diodo D_1 deve ser de germânio como o 1N34 ou equivalente e se for usado um instrumento indicador, ele pode ser um microamperímetro com fundo de escala entre $50 \mu A$ e $200 \mu A$.

Se for usado um multímetro, devem ser previstos para sua ligação dois bornes de cores diferentes.

P_1 é um *trimpot* de ajuste e S_1 um interruptor simples.

Dependendo da alimentação pode ser usado suporte de pilhas ou conector de bateria e a polaridade das ligações precisa ser observada.

Todo o conjunto cabe facilmente numa pequena caixa de plástico ou de outro material isolante, observe a figura 7.

Para conexão à bobina podemos usar dois fios curtos (máxi-

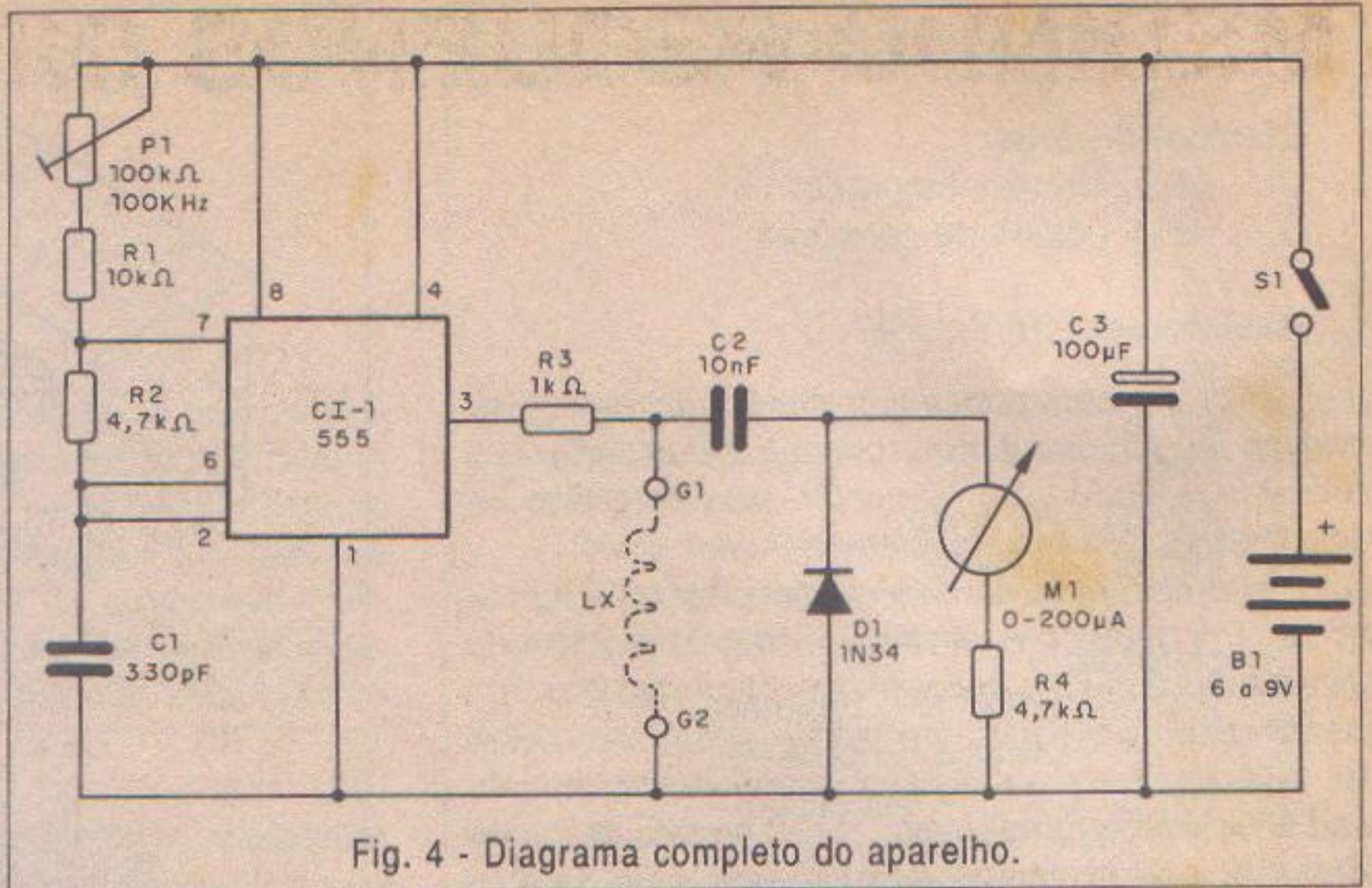


Fig. 4 - Diagrama completo do aparelho.

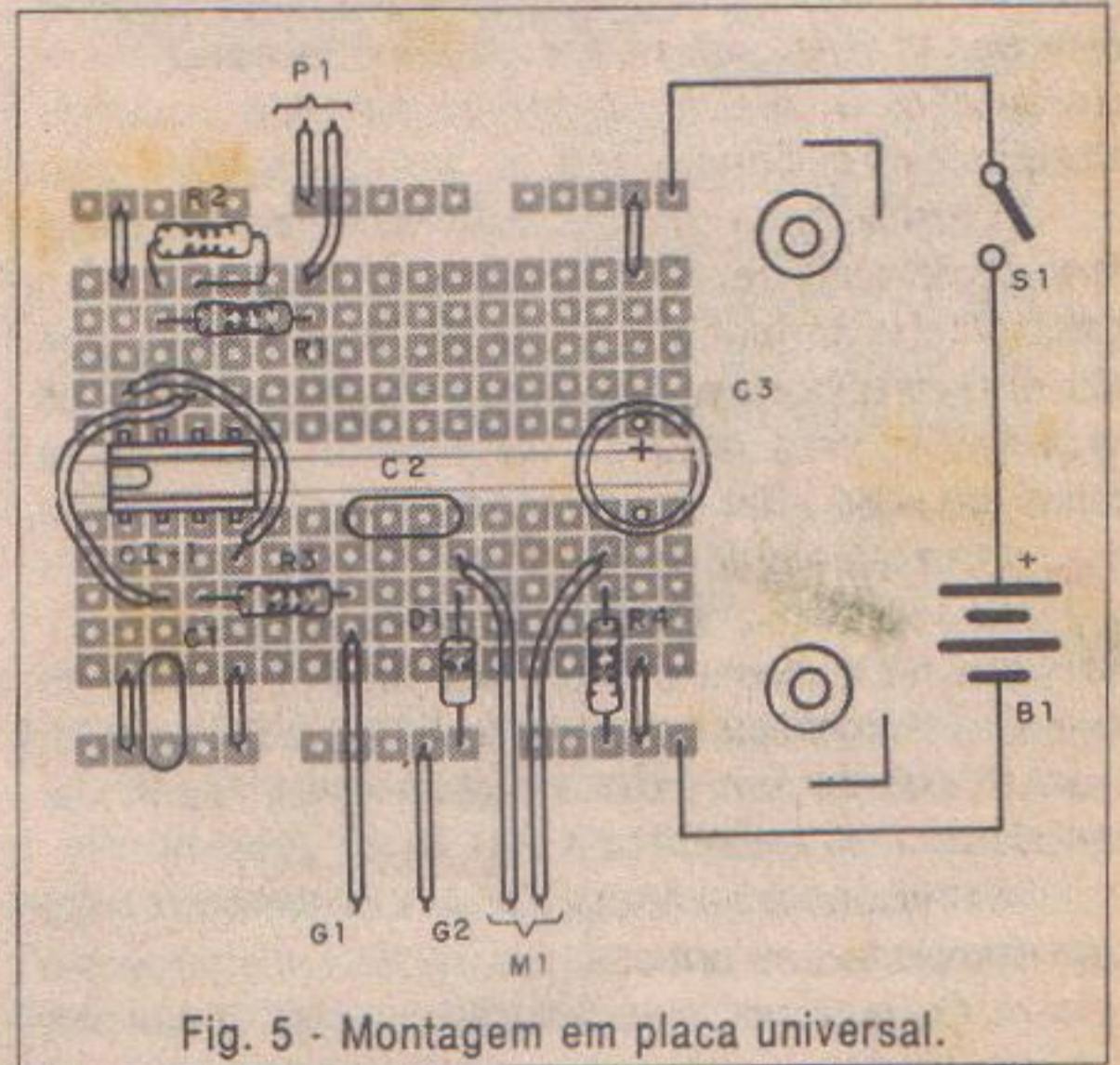


Fig. 5 - Montagem em placa universal.

mo 30 cm) com garras que serão presas na bobina em teste.

De modo algum devem ser usados fios mais longos, pois sua indutância se somará a indutância da bobina medida.

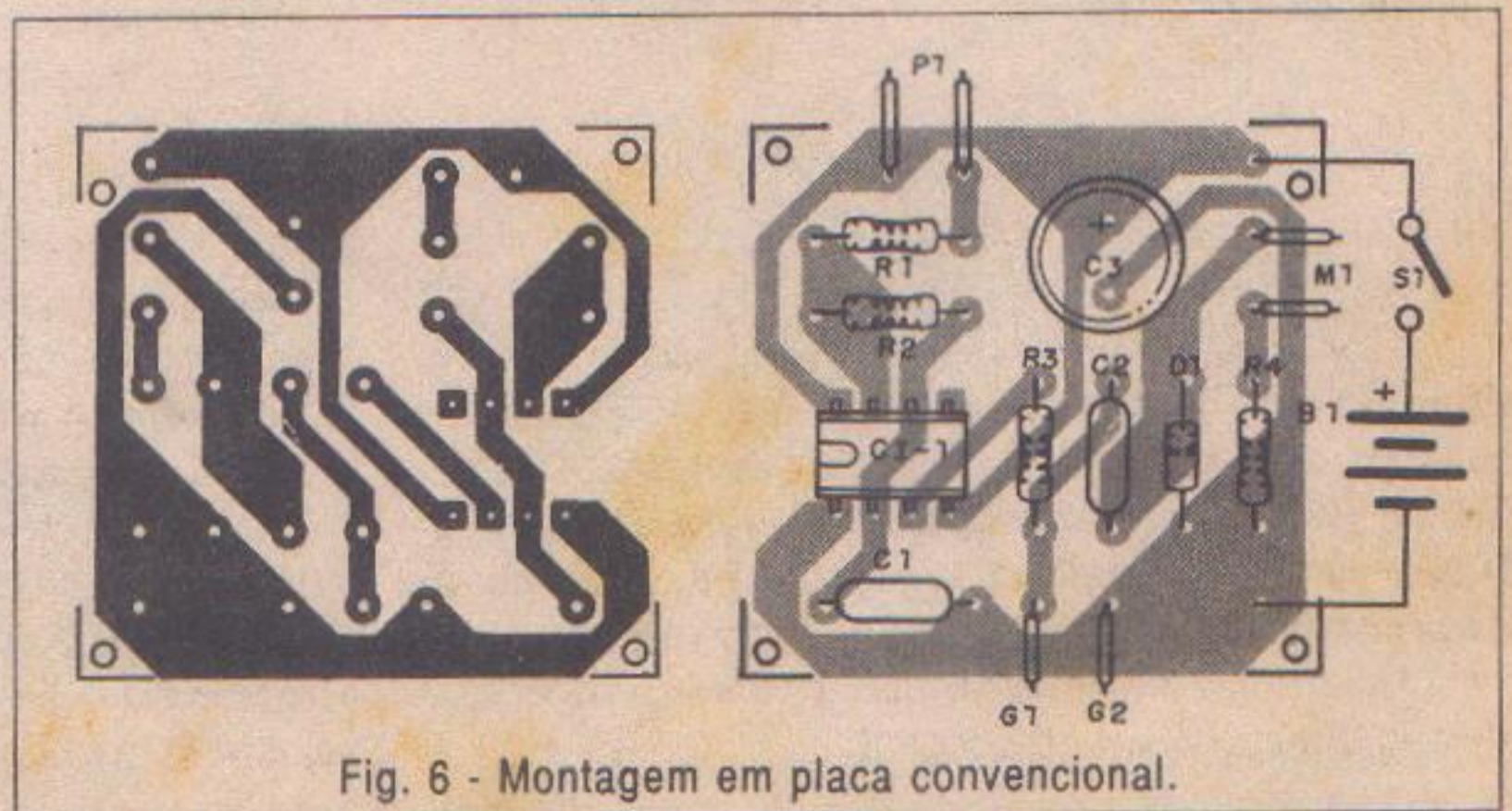


Fig. 6 - Montagem em placa convencional.

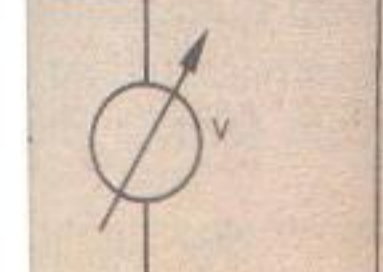
$f = 2\pi f.L$
f (Hz)
m indutor.

CORRENTE

CORRENTE

de da indutância.

ONHECIDA



INAIS

na indutância.

valor do indutor,
iência, teremos
rente no indutor

n indutor à pas-
pada freqüência

gere um sinal
da (algo em tor-
entada por um
ficar o apareci-
remos suficien-
medida por um
rímetro comum,

eto: temos um
e num circuito
ível em que a
capacitor C_1 e

LISTA DE MATERIAL

Semicondutores:

CI_1 - 555 - circuito integrado
 D_1 - 1N34 - diodo de germânio

Resistores: (1/8 W, 5%)

R_1 - 10 k Ω
 R_2 - 4,7 k Ω
 R_3 - 1 k Ω
 R_4 - 4,7 k Ω - ver texto
 P_1 - 100 k Ω - *trimpot*

Capacitores:

C_1 - 270 pF ou 330 pF - cerâmico
 C_2 - 10 nF - cerâmico ou poliéster
 C_3 - 100 μ F x 12 V - eletrolítico

Diversos:

M_1 - 0-200 μ A - microamperímetro ou multímetro - ver texto
 S_1 - Interruptor simples
 B_1 - 6 V ou 9 V - 4 pilhas ou bateria
 G_1, G_2 - garras-jacaré
 Placa de circuito impresso comum ou universal, caixa para montagem, suporte de pilhas ou conector de bateria, fios, solda, etc.

PROVA E USO

Para provar o aparelho, basta ligá-lo. Sem a existência de um indutor ligado entre G_1 e G_2 o ponteiro do instrumento ou multímetro tende a deflexionar para a direita e até a ultrapassar o final da escala.

Com as garras interligadas, a indicação deve cair a zero.

Se não houver movimento algum do ponteiro é sinal que o circuito não está oscilando e se o

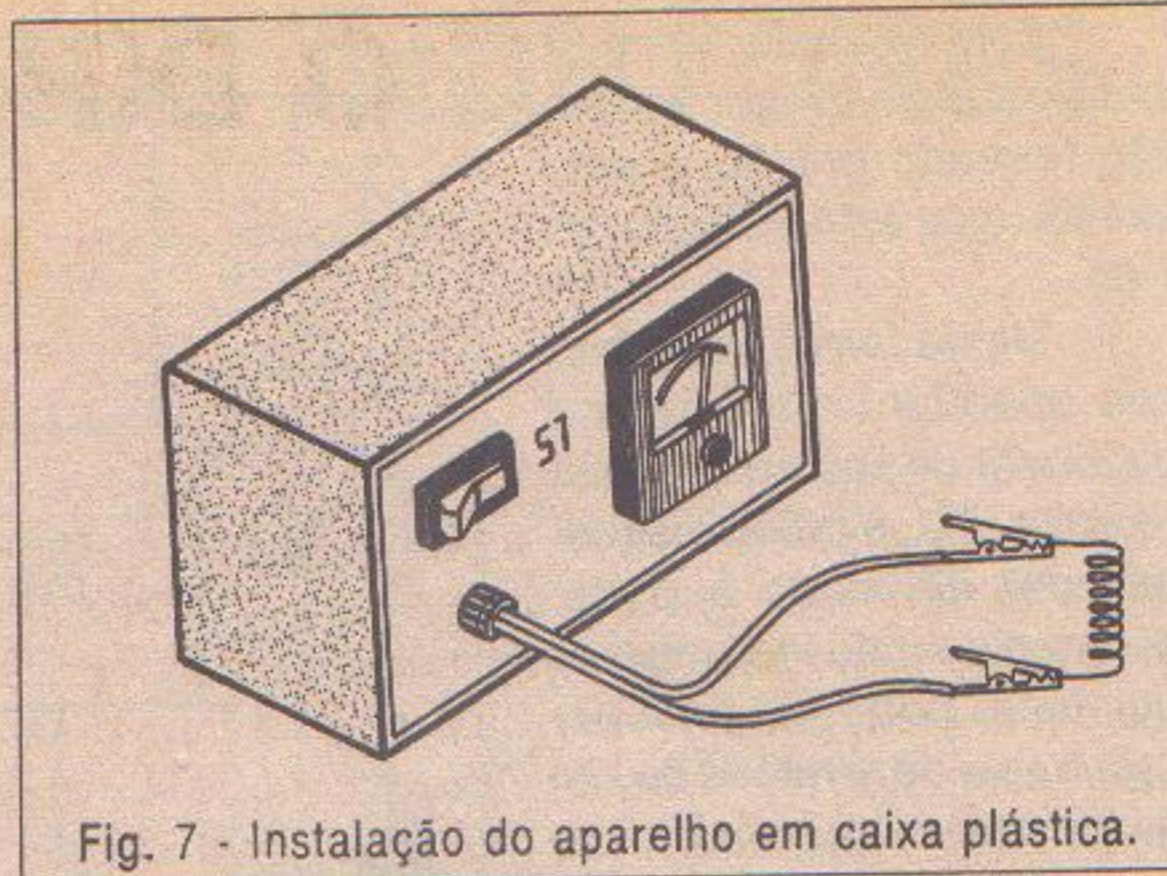


Fig. 7 - Instalação do aparelho em caixa plástica.

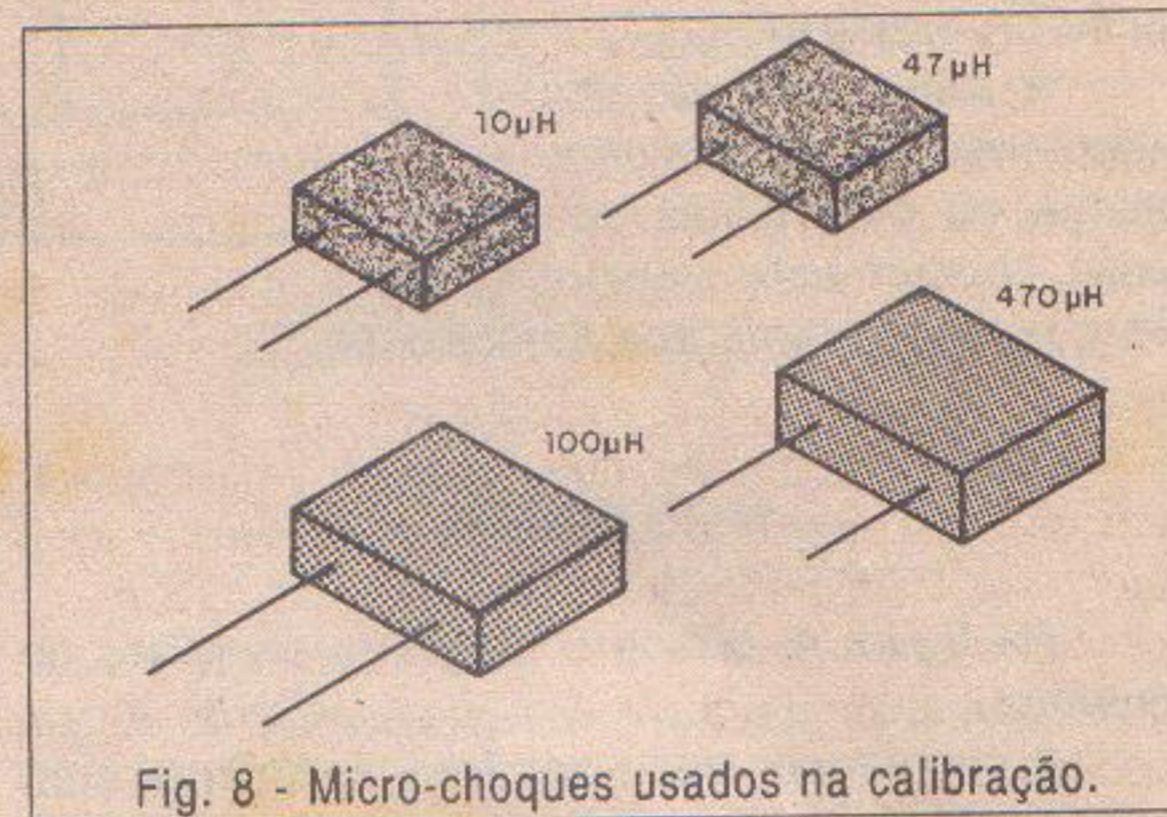


Fig. 8 - Micro-choques usados na calibração.

movimento do ponteiro for ao contrário do esperado (para a esquerda) inverta suas ligações. Ajuste inicialmente P_1 para obter uma indicação de fim de escala do instrumento. Se não conseguir, altere C_1 , C_2 e finalmente R_4 , pois estes componentes se adaptam as características do instrumento usado.

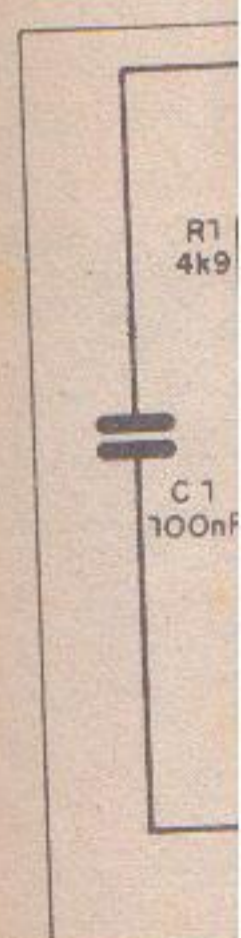
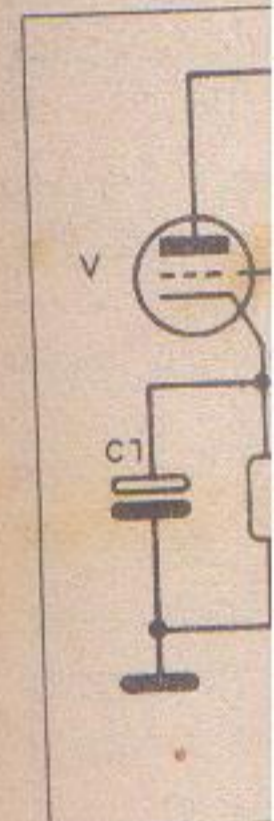
Para calibrar a escala, use micro-choques de valores conhecidos na faixa de 10 μ H a 1 000 μ H.

Feita a calibração, com a elaboração de uma escala para o instrumento ou mesmo anotando os valores numa tabela, é só utilizar o aparelho.

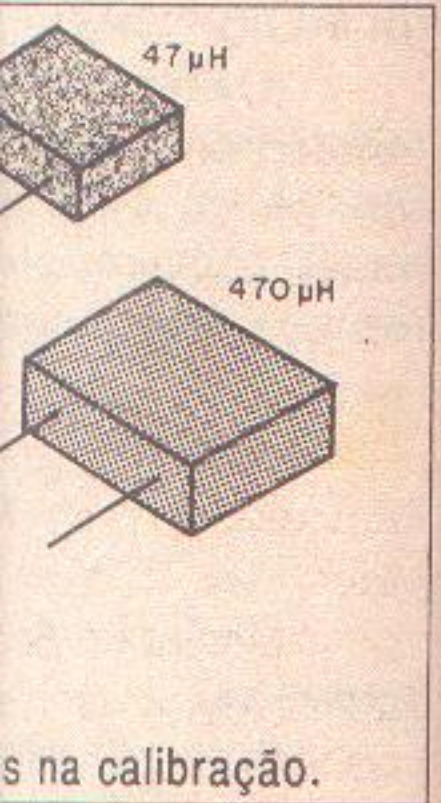
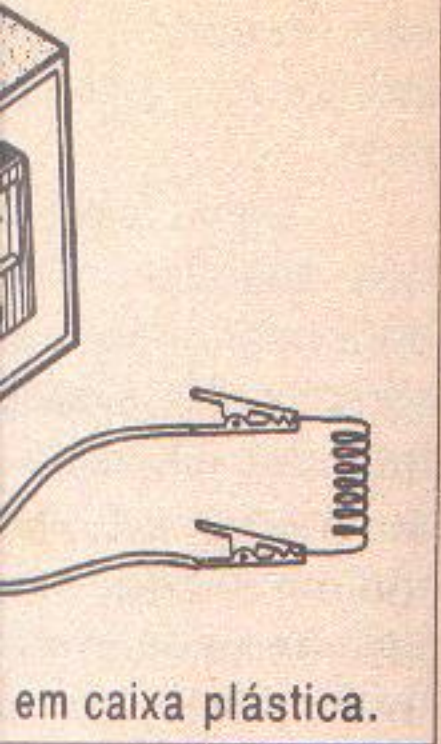
Apresenta
 dade para os
 com transmiss
 de um aparelh
 de ressonân
 meters simp
 de, ajudando
 mento de tra

Os ins
 mados de g
 de "mergulh
 sonância de
 válvula utiliz
 que era indi

Este
 um medido
 triodo de m
 oscilador en
 cuito que r
 oscilador q
 ria uma abs



O DIP-METER



contrário do esperado
ações. Ajuste inici-
dicação de fim de
conseguir, altere C_1 ,
componentes se adap-
mento usado.
e micro-choques de
10 μH a 1 000 μH .
elaboração de uma
mesmo anotando os
r o aparelho.

Apresentamos um instrumento de grande utilidade para os que gostam de montar ou trabalham com transmissores e também receptores. Trata-se de um aparelho que permite determinar a frequência de ressonância de circuitos RC com precisão. DIP-meters simples podem ser montados com facilidade, ajudando no ajuste e verificação do funcionamento de transmissores.

Os instrumentos antigos deste tipo eram chamados de *grid-dip meters* ou traduzindo, medidores de "mergulho de grade" pois, quando ocorria a ressonância de seu circuito, a corrente da grade da válvula utilizada sofria uma forte queda ou mergulho que era indicada por um instrumento.

Este circuito era um oscilador que continha um medidor ligado a grade (*grid*) de uma válvula triodo de modo a indicar sua corrente. Quando o oscilador era colocado nas proximidades de um circuito que ressonava na sua frequência ou de um oscilador que operava na mesma frequência, ocorria uma absorção de energia que afetava a corrente

de grade da válvula, imediatamente indicada pelo instrumento. Na figura 1, temos um circuito simples de *grid-dip-meter*.

Desta forma, bastava aproximar a bobina deste aparelho de qualquer circuito analisado e verificar o que ocorria com a corrente de grade.

Atualmente, os mesmos circuitos podem ser feitos com componentes modernos, como por exemplo, os transistores comuns e os transistores de efeito de campo (FET), caso em que devemos tirar o "*grid*" do nome, ficando apenas o mergulho "*dip*" que corresponde à variação.

Teremos então os *dip-meters*, porque podemos continuar a detectar a corrente que diminui quando ocorre a ressonância, se bem que no caso de transistores, seja em outro elemento que não a grade.

Para um transistor NPN podemos ter um transistor como o BF494 ou BF495 ou mesmo 2N2222 os quais permitem a detecção de ressonâncias em frequências na faixa de 10 a 200 MHz. Essa frequência de operação é determinada pelo capacitor variável e pela bobina, no circuito da figura 2.

Para trabalhar na faixa de 100 Mhz, verificando assim o funcionamento de pequenos transmissores de FM, L, pode ter umas 4 espiras de fio comum em fôrma de 1 cm de diâmetro sem núcleo.

Na figura 3, temos o aspecto de um *dip-meter*, observando que a bobina é encaixada num soquete do lado de fora. Para os *dip-meters* comerciais existem conjuntos de bobinas que visam cobrir toda a faixa de trabalho do aparelho.

Por outro lado, a escala do capacitor variável é calibrada diretamente em termos das frequências que devem ser detectadas.

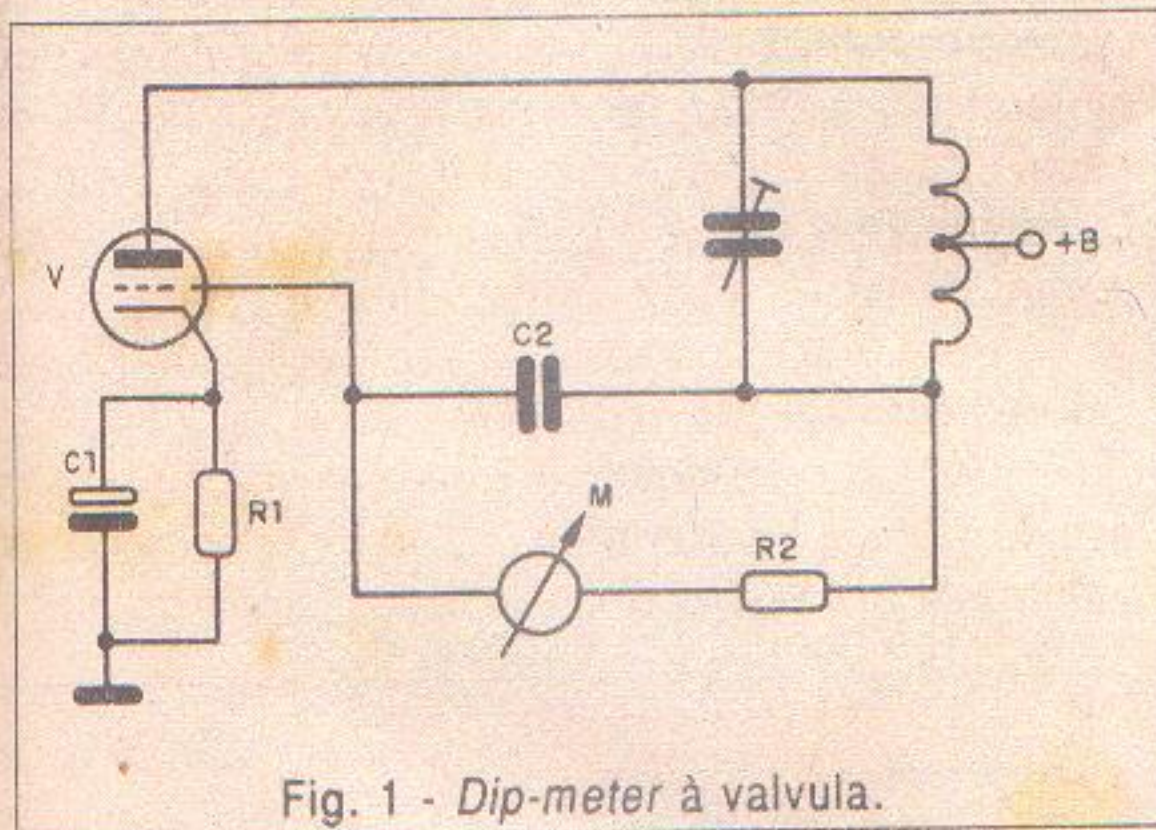


Fig. 1 - Dip-meter à válvula.

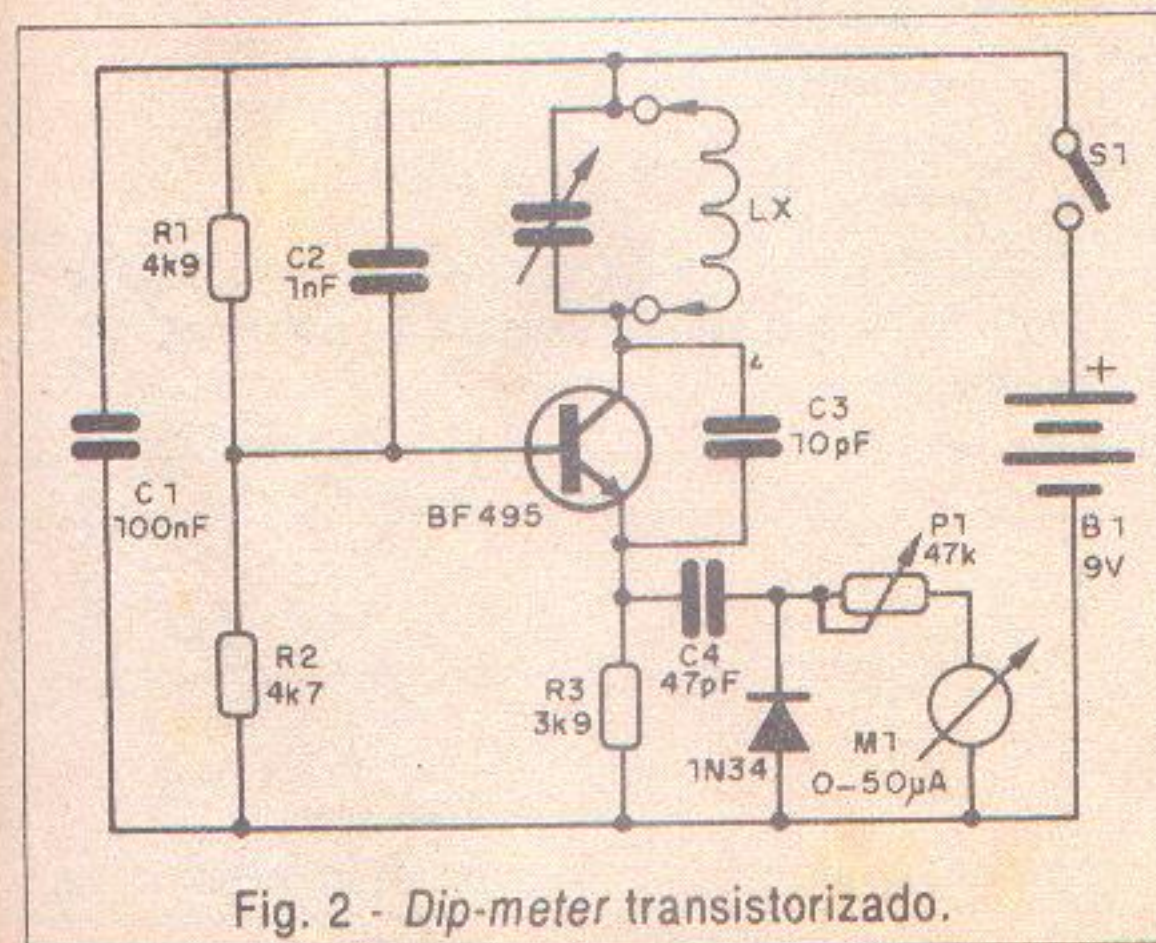


Fig. 2 - Dip-meter transistorizado.

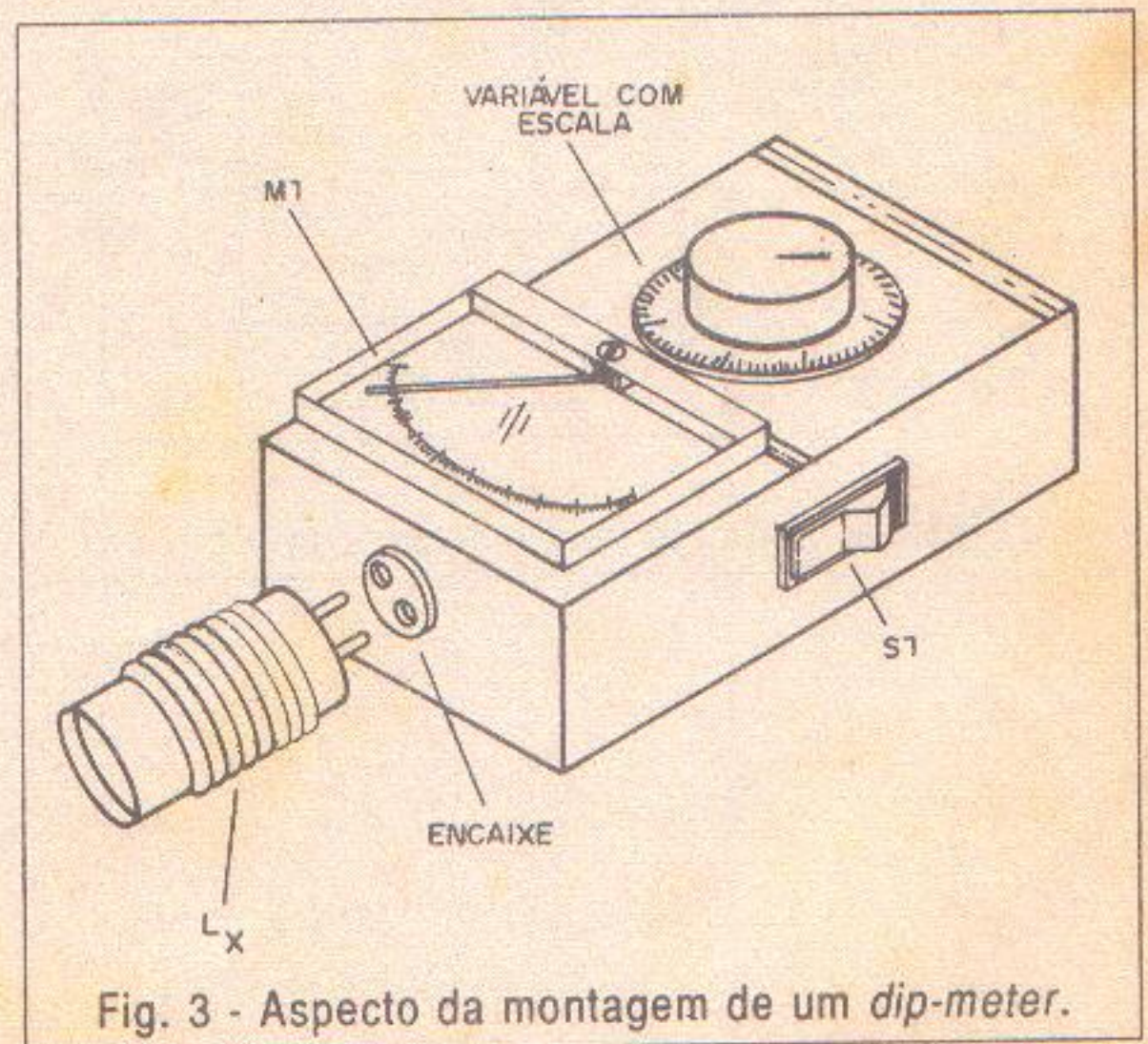


Fig. 3 - Aspecto da montagem de um dip-meter.

Para a construção caseira do circuito que demos, para a faixa de FM, a calibração da escala pode ser feita com base nas frequências das estações locais de FM, utilizando para isso um receptor comum.

Para utilizar um *dip-meter*, o procedimento é simples: colocamos no circuito a bobina correspondente a faixa de frequências que vamos trabalhar e ligamos o aparelho observando a agulha do instrumento.

Aproximamos então essa bobina do circuito ressonante analisado ou da bobina de um transmissor ou oscilador, sempre observando a agulha do instrumento. Girando vagarosamente o variável CV, ocorre um instante em que a agulha indica uma forte variação de corrente; quando isso ocorrer, basta ler na escala do variável a frequência.

Esta frequência é a de ressonância do circuito ou aquela em que ele está oscilando. Na figura 4, temos uma versão de *dip-meter* bastante sensível utilizando um transistor de efeito de campo (J-FET).

O choque de 1 mH pode ser enrolado com 150 a 200 voltas de fio esmaltado bem fino (30 a 34) num resistor de 100 k Ω x 1/2 W ou ainda num palito de dentes. O transistor é o MPF102, BF245 ou qualquer FET de junção comum. A alimentação é feita por uma bateria de 9 V.

Nesse caso, também teremos a possibilidade de intercambiar as bobinas, que devem formar um jogo cobrindo a faixa de 100 kHz a 100 MHz.

Para 100 kHz, enrole 200 espiras de fio esmaltado 28 num tubo de 1,5 cm de diâmetro, sem núcleo. A tomada será feita em todos os casos a 1/4 do enrolamento, ou seja, na de 200 espiras será na espira número 50 do lado do negativo do circuito.

Para a faixa de 500 kHz, enrole 100 espiras no mesmo tubo, e para 2 MHz, 60 espiras. Para a faixa de 5 MHz enrole 30 espiras, para 15 MHz enrole 20 espiras, para 40 MHz enrole 10 espiras.

Sabendo usar, o *dip-meter* pode substituir o frequencímetro em muitas aplicações.

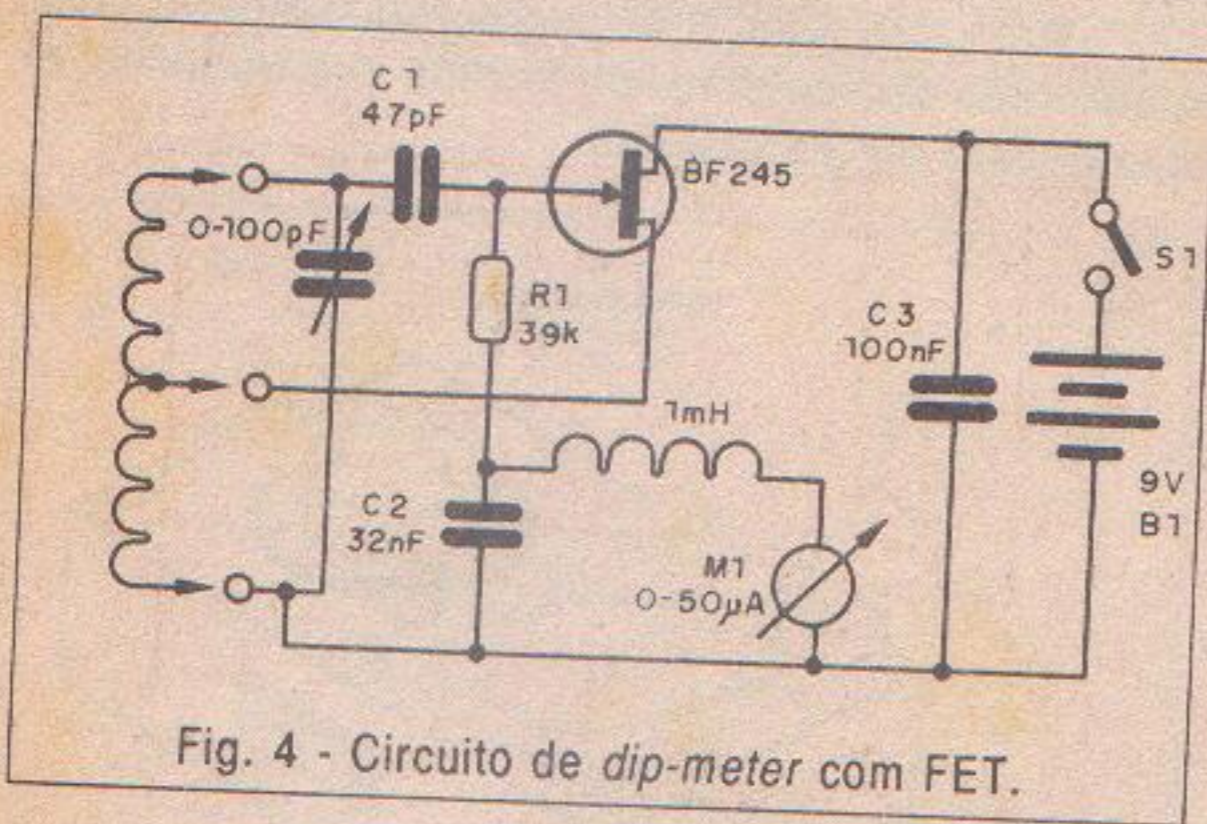


Fig. 4 - Circuito de *dip-meter* com FET.

LISTA DE MATERIAL

a) Circuito da fig 2

Semicondutores:

Q₁ - BF495 ou BF494 - transistor de RF
D₁ - 1N34 - diodo de germânio

Resistores: (1/8 W, 5%)

R₁, R₂ - 4,7 k Ω

R₃ - 3,9 k Ω

P₁ - 47 k Ω - *trimpot*

Capacitores:

C₁ - 100 nF - cerâmico

C₂ - 1 nF - cerâmico

C₃ - 10 pF - cerâmico

C₄ - 47 pF - cerâmico

Diversos:

LX - ver texto - bobinas iguais a do projeto com FET, mas sem tomadas

M₁ - 0-50 μ A - microamperímetro

S₁ - Interruptor simples

B₁ - 9 V - bateria

Placa de circuito impresso, fôrmas e soquete para as bobinas, conector de bateria, caixa para montagem, fios, solda, etc.

b) Circuito da figura 4

Semicondutores:

Q₁ - BF245 - FET de junção

Resistores: (1/8 W, 5%)

R₁ - 39 k Ω

Capacitores:

C₁ - 47 pF - cerâmico

C₂ - 33 nF - cerâmico

C₃ - 100 nF - cerâmico

CV - 100 ou 120 pF - variável

Diversos:

M₁ - 0-50 μ A - microamperímetro

X₁ - 1 mH - choque de RF

S₁ - Interruptor simples

LX - Bobinas

B₁ - 9 V - bateria

Placa de circuito impresso, caixa para montagem, fôrmas e soquetes para as bobinas, fios, solda, etc.

O ma
qualquer f
sendo res
(denomina
série de si
dade e de
a figura 1.

Em
decompos
desse sina
nentes sen
com o avar
tidade des
car fenôme
elétricos d

De f
pequeno tr
frequência
não seja p
lação cons
com este s
de frequênc

Por e
um transm
50 MHz, p
Na v
menor inte
poucos me

Veja
diminuindo
dificultando
interferênc

forme a fig
Por e
sores para
causam i
dos canais

Se m
ses trans
54 MHz, fr

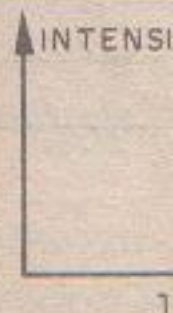


Fig. 2 - Esp

HARMÔNICAS E FILTROS

(Como obter mais de seu transmissor)

O matemático francês Fourier demonstrou que qualquer forma de onda pode ser analisada como sendo resultado de uma forma de onda senoidal (denominada fundamental) a qual se sobrepõe uma série de sinais de forma senoidal de menor intensidade e de freqüências múltiplas (harmônicas), veja a figura 1.

Em suma, qualquer sinal pode ser sempre decomposto numa senóide de freqüência igual a desse sinal, denominada fundamental, e em componentes senoidais denominadas harmônicas. Somente com o avanço da Eletrônica foi descoberta a profundidade dessas afirmações, pois elas permitem explicar fenômenos importantes quando geramos sinais elétricos das mais diversas formas de onda.

De fato, se um oscilador, por exemplo, um pequeno transmissor de FM, produzir um sinal na freqüência de 100 MHz, mas cuja forma de onda não seja perfeitamente senoidal, ou seja, uma oscilação considerada pura, também "aparecem" junto com este sinal, mas com menor intensidade, sinais de freqüências múltiplas como 200, 300, 400 MHz, etc.

Por este motivo, se ajustarmos indevidamente um transmissor desse tipo para uma freqüência de 50 MHz, poderemos captar seu sinal em 100 MHz.

Na verdade, uma "harmônica" que será de menor intensidade e por isso não poderá ir além de poucos metros.

Veja que as intensidades das harmônicas vão diminuindo à medida que a freqüência aumenta, dificultando sua detecção a partir de seu valor e as interferências que causam são bem menores, conforme a figura 2.

Por causa desse problema, muitos transmissores para a faixa do cidadão em torno dos 27 MHz causam interferências, principalmente na recepção dos canais baixos como o 2.

Se mal ajustados, a primeira harmônica desses transmissores cai justamente em torno de 54 MHz, freqüência de operação do canal 2.

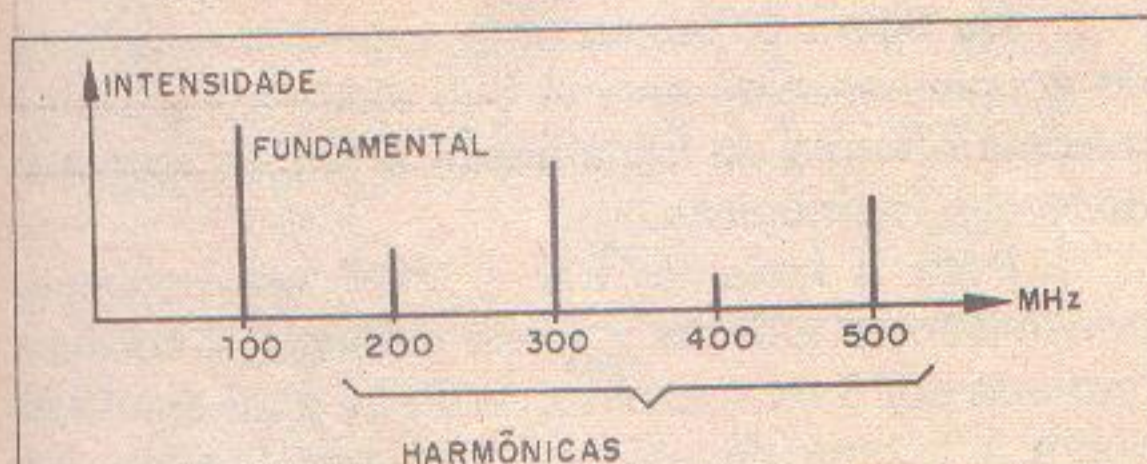


Fig. 2 - Espectro do sinal gerado por um transmissor.

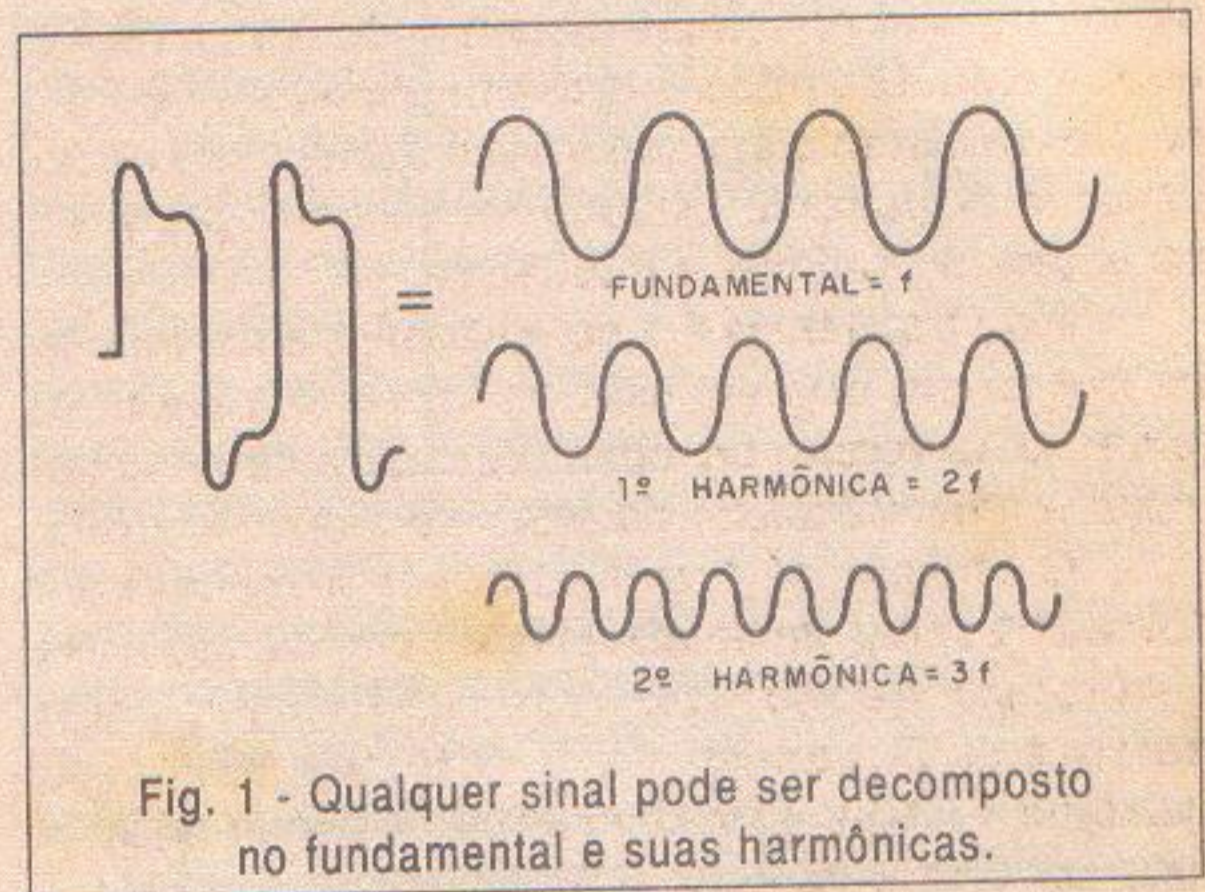


Fig. 1 - Qualquer sinal pode ser decomposto no fundamental e suas harmônicas.

Muitos leitores, ao tentar ajustar seus pequenos receptores de FM, acabam por gerar sinais que podem cair nos canais mais altos da faixa de TV causando interferências.

Mas, o problema maior dessas harmônicas, não é só a interferência que causam. Estas oscilações indesejáveis acabam por "roubar" a potência do transmissor, já que toda a energia gerada deve ser distribuída entre diversos sinais.

Em outros casos, podem ainda ser produzidas oscilações denominadas "espúrias", cujas freqüências vão coincidir com a de canais de TV ou mesmo da faixa de FM. Isto acaba por causar sérios problemas para quem tenta ajustar o aparelho: mais de

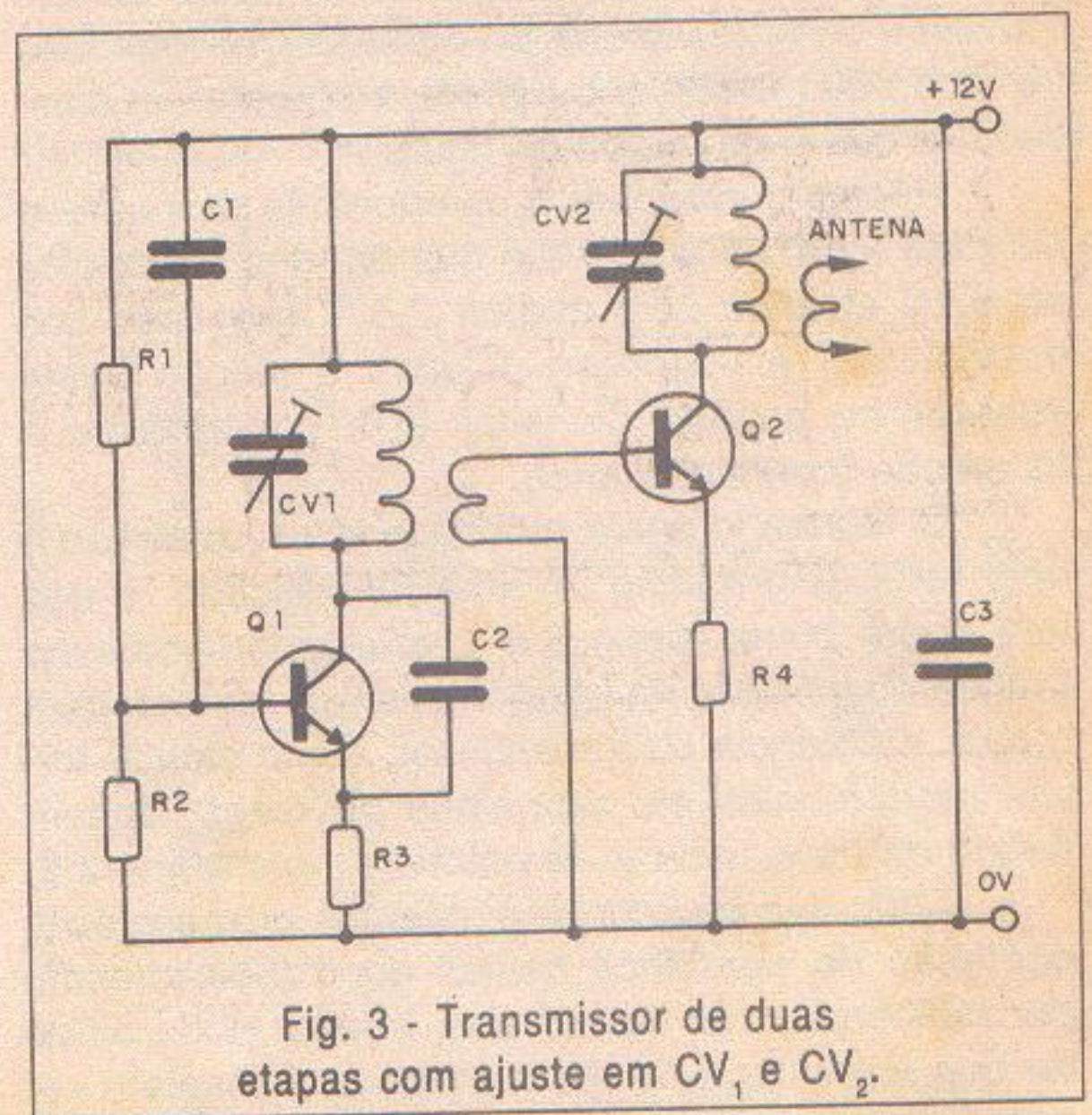


Fig. 3 - Transmissor de duas etapas com ajuste em CV₁ e CV₂.

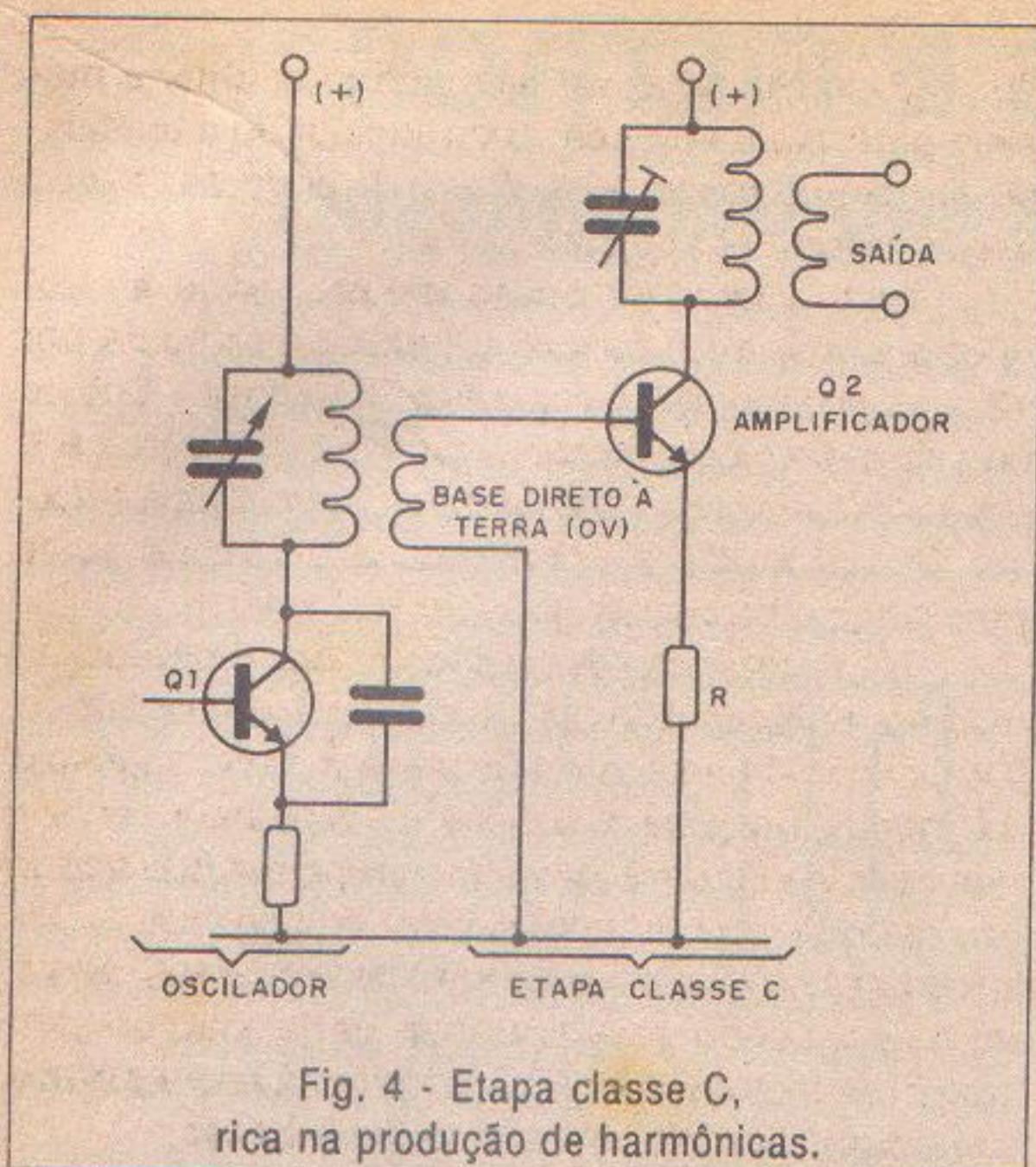


Fig. 4 - Etapa classe C, rica na produção de harmônicas.

um sinal é produzido em freqüências próximas da desejada e temos dificuldades em identificar o mais forte.

Ajustando o transmissor na freqüência indevida, a potência cai e o alcance é reduzido drasticamente. Mesmo potentes transmissores valvulados não passam de algumas centenas de metros quando isto ocorre.

Este problema é mais acentuado nos transmissores que possuem diversas etapas de amplificação e portanto, possuem diversos circuitos ressonantes que devem ser ajustados individualmente, conforme a figura 3.

Pequenas diferenças de ajustes nas bobinas, polarização indevida de transistores que deformam os sinais e ajudam na produção de harmônicas são alguns dos problemas que podem ocorrer. É muito comum que, para obter maior rendimento de um transistor ou uma válvula, sua polarização seja feita de modo que esses componentes operem em classe C, o que é mostrado na figura 4.

Nestas condições, o componente permanece no corte (sem conduzir) até que um dos semiciclos do sinal alcance pelo menos 0,6 V (no caso dos transistores) e com isso polarize a junção base-emissor no sentido de levar este componente à saturação (condução total).

O resultado desta modalidade de operação é uma forte deformação no sinal amplificado, o que tem como conseqüência o aparecimento de uma grande quantidade de harmônicas que tanto podem roubar a potência do transmissor, como causar fortes interferências em aparelhos próximos, dependendo da freqüência e da potência, veja a figura 5.

Além das proibições existentes em relação a operação de aparelhos nestas condições, mesmo por radioamadores licenciados, o leitor pode ainda ter que enfrentar a ira de vizinhos que desejam ver sem problemas seus programas favoritos de TV.

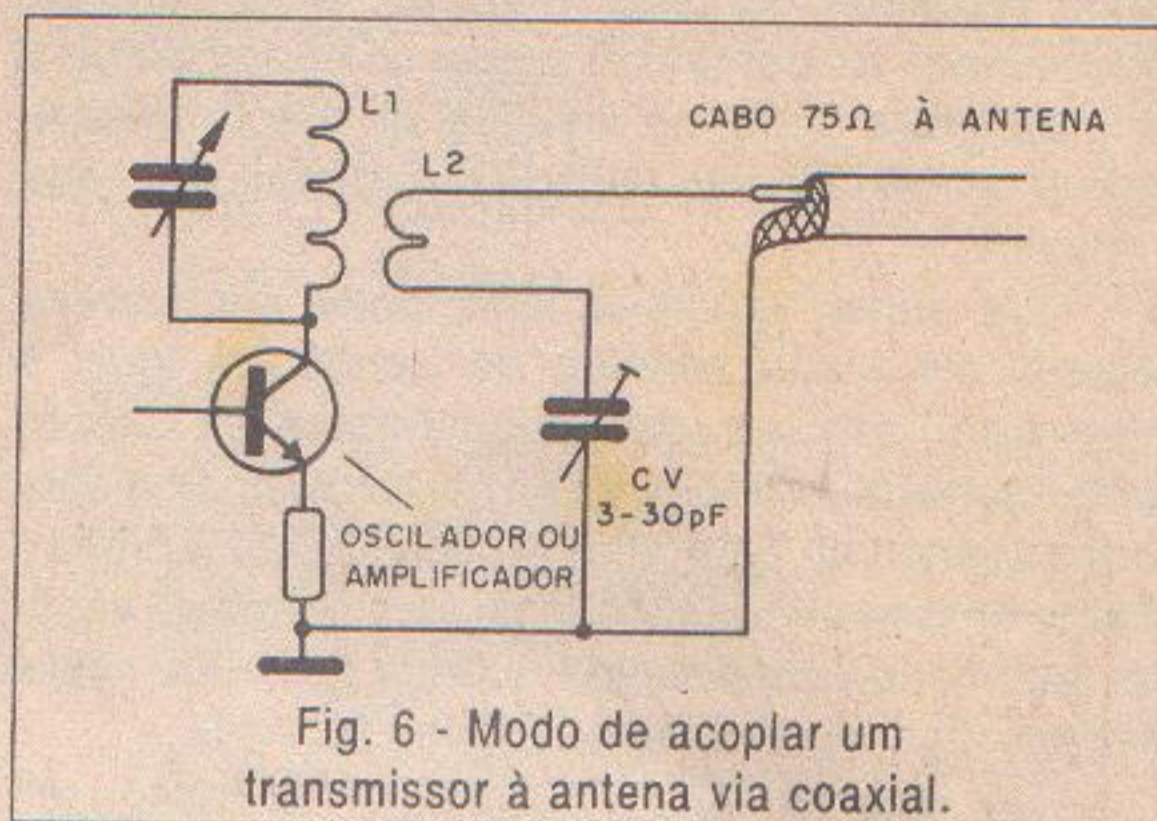


Fig. 6 - Modo de acoplar um transmissor à antena via coaxial.

Linhas trançadas na imagem, instabilidades de sincronismo (imagem rodando), som perturbado, ondulações na imagem são alguns problemas típicos causados pela interferência de transmissores.

Como resolver o problema?

SOLUÇÕES

Não basta montar o aparelho e simplesmente ligar de qualquer modo a um condutor que se denomine antena para obter uma transmissão eficiente, pura e com bom alcance, isto é válido principalmente para os transmissores de maior potência ou de maior número de etapas.

O acoplamento à antena é o primeiro ponto importante a ser considerado: com o uso de um sistema ajustável de acoplamento do transmissor à antena, podemos transferir para esta antena a maior potência possível de sinais gerados e isto somente na freqüência desejada, reduzindo de modo automático a irradiação de harmônicas ou espúrias.

Na figura 6, temos uma sugestão de circuito de acoplamento de antena que ajuda a transferir a máxima energia do transmissor e reduzir a intensidade das harmônicas.

Para a faixa de FM e VHF, em pequenos transmissores até uns 5 W de potência, a bobina é formada por 3 ou 4 espiras de fio 22 a 28 enroladas sobre a bobina da última etapa amplificadora e o trimmer pode ter capacitâncias máximas na faixa de 20 pF a 50 pF.

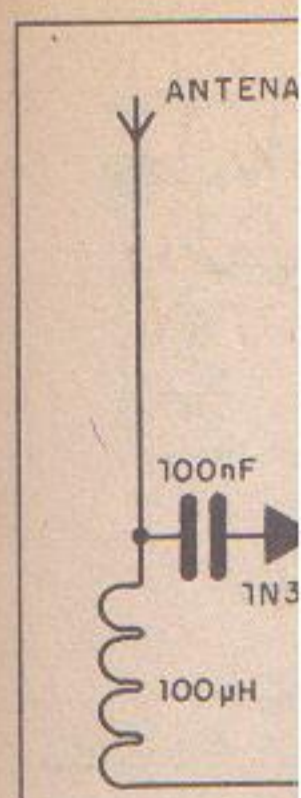
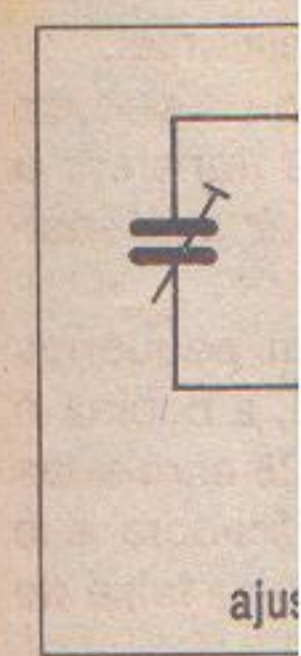
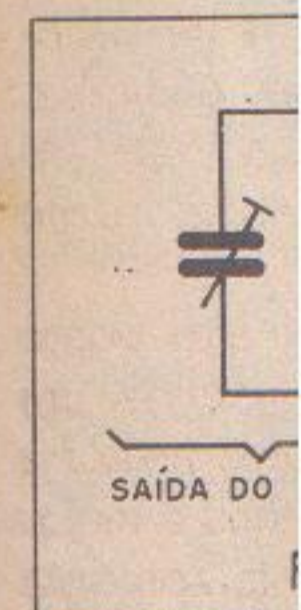


Fig. de

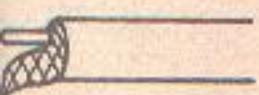


ajus TRANSMIS



em (b) é harmônicas.

0,75Ω À ANTENA



olar um a coaxial.

gem, instabilidades (b), som perturbado, uns problemas típicos de transmissores.

no e simplesmente dutor que se denomina transmissão eficiente, válido principalmente por potência ou de

o primeiro ponto com o uso de um do transmissor à esta antena a maior dos e isto somente do modo auto- ou espúrias.

gestão de circuito ajuda a transferir a e reduzir a intensi-

HF, em pequenos tência, a bobina é 22 a 28 enroladas amplificadora e o máximas na faixa de

WTON C. BRAGA

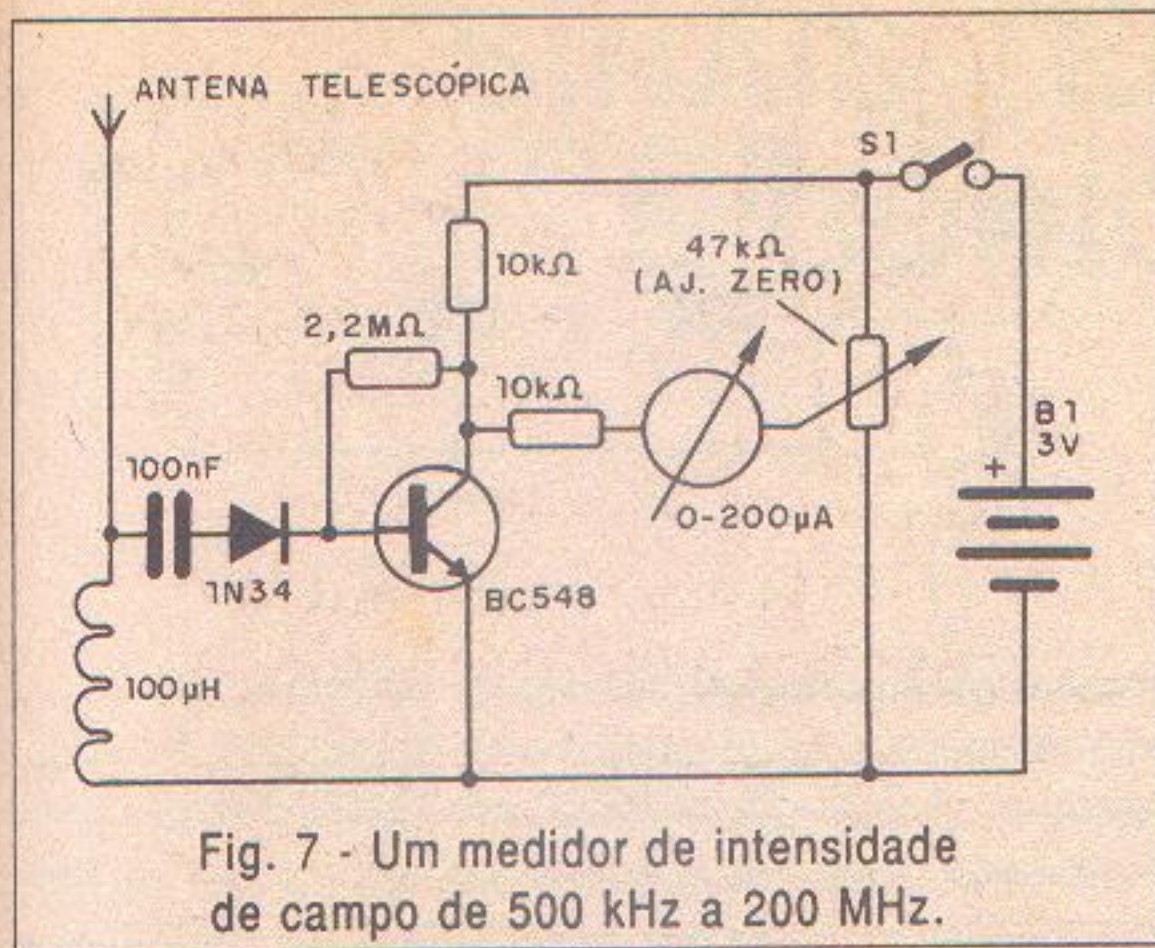


Fig. 7 - Um medidor de intensidade de campo de 500 kHz a 200 MHz.

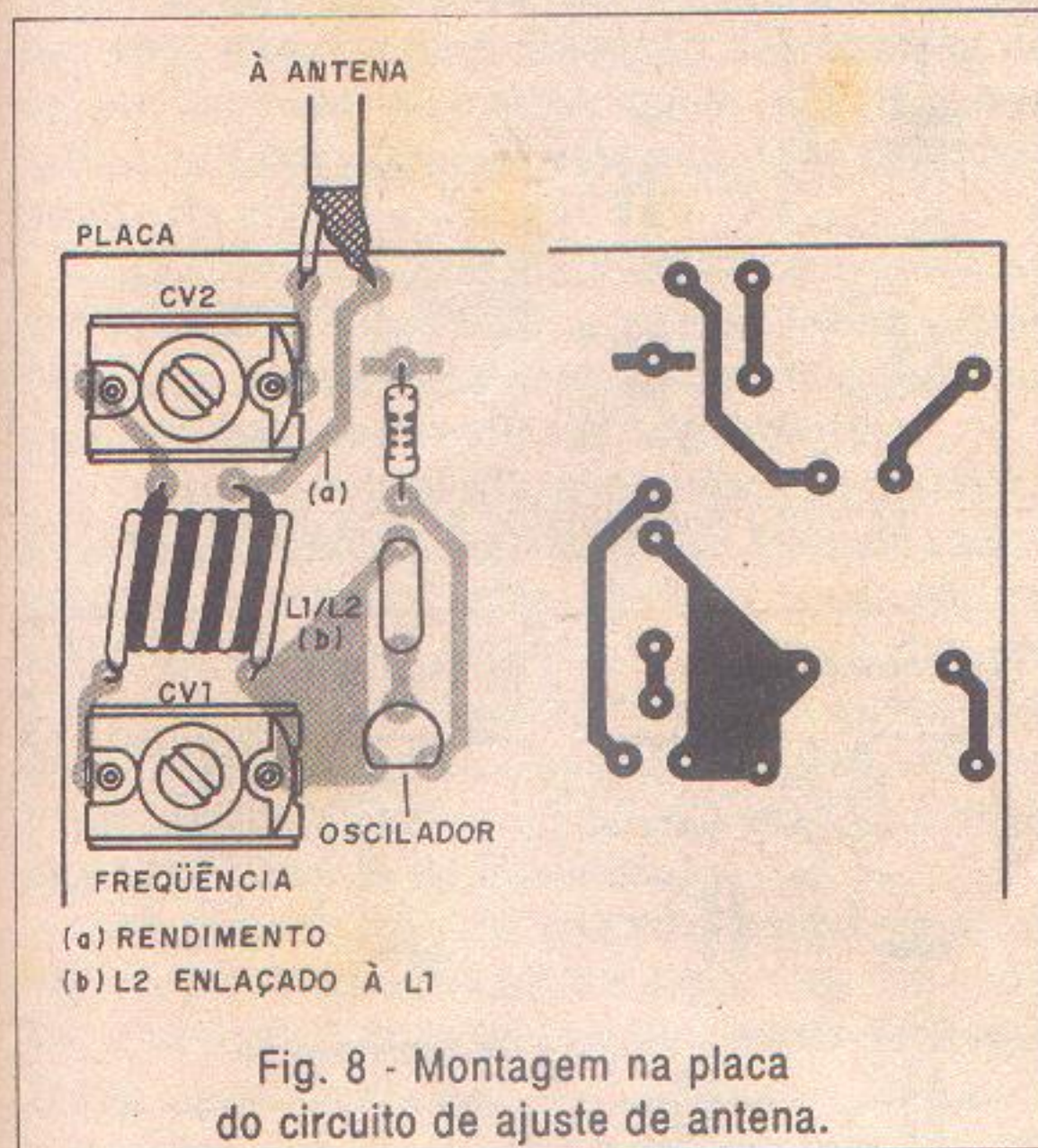


Fig. 8 - Montagem na placa do circuito de ajuste de antena.

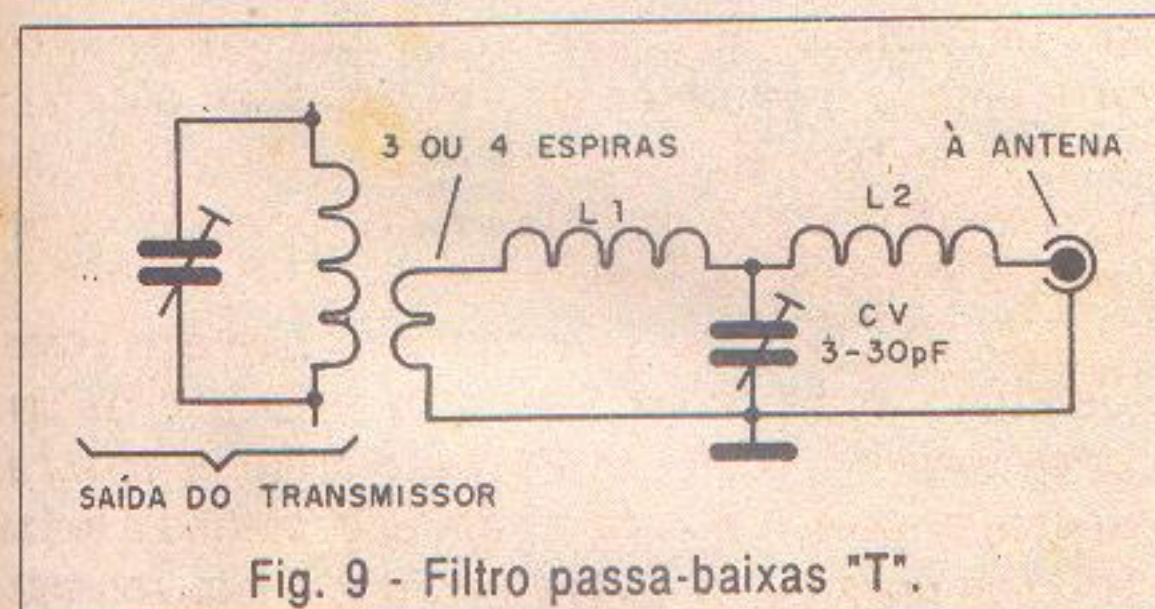


Fig. 9 - Filtro passa-baixas "T".

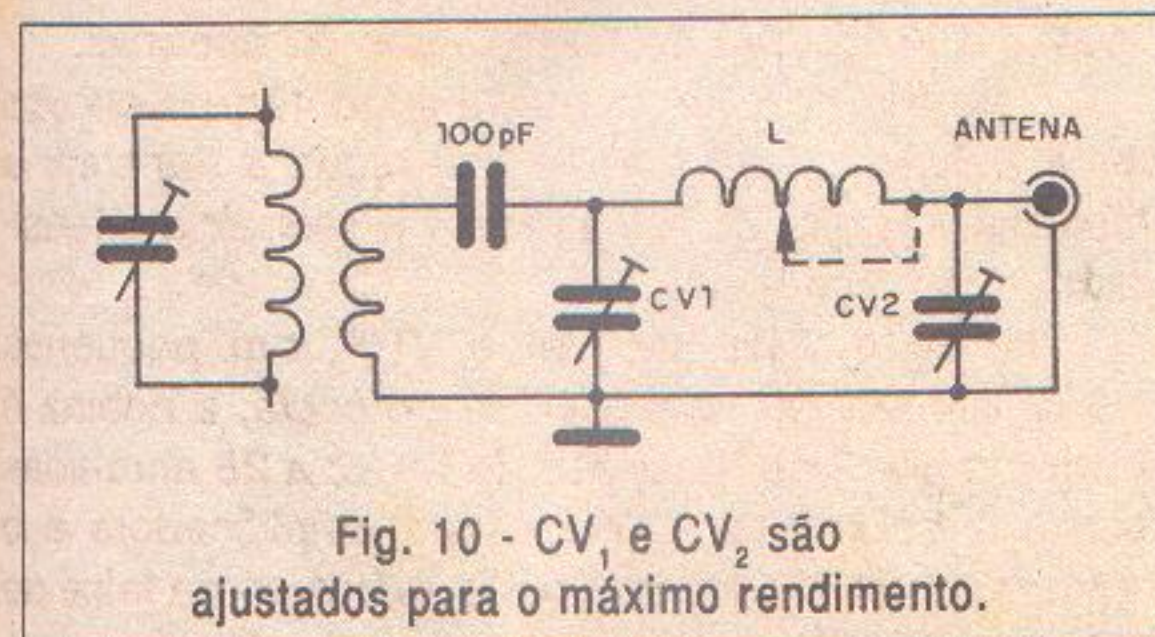


Fig. 10 - CV₁ e CV₂ são ajustados para o máximo rendimento.

O circuito deve ser ajustado para obter a máxima potência na antena. Um medidor de intensidade de campo como o da figura 7, pode ser usado para avaliar a energia irradiada.

Para a faixa de ondas médias, onde as frequências são mais baixas, a bobina é formada por 12 a 15 espiras de fio esmaltado 28 sobre a bobina da última etapa de amplificação do transmissor e o capacitor CV é um variável com capacitância máxima de 120 a 300 pF. O circuito em questão serve para transmissores de 500 kHz a 3 MHz.

Veja que este circuito deve ser montado de modo a funcionar blindado e com cabos coaxiais na interligação da antena e transmissor. Uma sugestão de montagem para a versão de alta frequência é mostrada na figura 8. Um outro problema que ocorre nas saídas dos transmissores é que sua baixa impedância dificulta a obtenção de um fator Q elevado. Logo, sendo a seletividade baixa, não só passam com facilidade os sinais da frequência sintonizada como também de outras frequências.

Este problema pode ser minimizado com a utilização de filtros.

Para a faixa de FM e VHF, por exemplo, temos o filtro da figura 9, que consiste em uma configuração em T do tipo passa-baixas.

Sintonizado na frequência que desejamos transmitir, considerada para ele como baixa, as frequências mais altas correspondentes às harmônicas serão por ele bloqueadas. As bobinas L₁ e L₂ são formadas por 4 ou 5 espiras de fio 20 ou 22 em fôrma de 1 cm de diâmetro sem núcleo.

Um outro tipo de filtro, de excelente desempenho neste tipo de aplicação, é o filtro PI (nome da letra grega usada para indicar a constante 3,14) mostrado na figura 10.

Neste circuito, tanto podemos ter a sintonia dos trim pots como da própria bobina. A mesma configuração utilizada num circuito transmissor valvulado é mostrada na figura 11.

Para a faixa de FM, a bobina L₁ desse filtro é formada por 5 espiras de fio 20 ou 22 em fôrma de

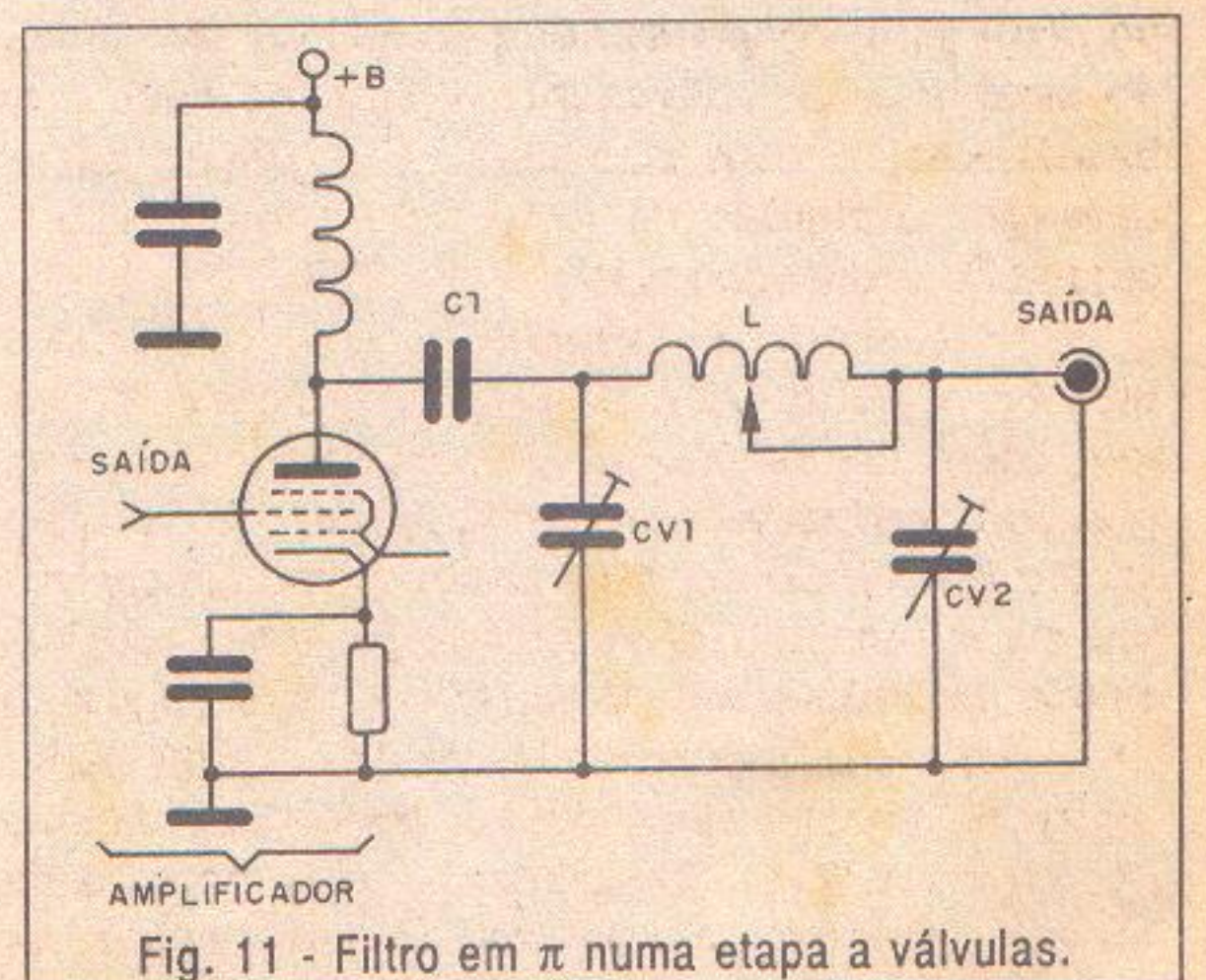


Fig. 11 - Filtro em π numa etapa a válvulas.

1 cm, podendo ser feita uma tomada em cada espira para obter o ponto de ajuste ideal. Os *trimmers* podem ter capacitâncias máximas entre 20 e 50 pF. Nos circuitos valvulados estes *trimmers* devem ter boa tensão de isolamento, dando-se preferência aos tipos com dielétrico de mica.

O mesmo circuito pode ser ampliado de modo a se obter a chamada configuração PI-L mostrada na figura 12.

Para a antena, uma opção interessante a ser utilizada com pequenos transmissores de FM é a da antena dipolo de meia onda que deve ser acoplada ao transmissor por meio de linha balanceada (fita de 300 Ω), figura 13.

Para esses tipos de saídas também temos diversas opções de acoplamento ajustáveis que permitem encontrar o melhor ponto de funcionamento e são mostradas na figura 14.

Veja que estes circuitos são indicados para linhas de transmissão de 300 Ω , mas podem ser facilmente adaptados para operar com cabos coaxiais de 50 Ω ou 75 Ω , conforme a antena.

Para a faixa de FM, a bobina L_2 tem 6 ou 7 espiras de fio 22 a 26 enroladas sobre L_1 .

CONCLUSÃO

Conforme os leitores podem perceber, existe pouca relação entre o alcance de um transmissor e sua potência.

Diversos fatores podem comprometer o alcance até mesmo do mais potente dos transmissores. Nos Estados Unidos existe um clube de radioamadores cuja finalidade principal é ver quem consegue o maior alcance com o transmissor de menor potência. Por enquanto, o considerado "vencedor" conseguiu um contato a mais de 10 000 quilômetros com um transmissor cuja potência é menor do que a do menor dos transmissores descritos neste livro, fazendo valer o velho ditado de que "tamanho não é documento". Boa antena, montagem e casamento de impedâncias perfeitos entre todos os elementos são alguns dos requisitos que levam seu transmissor ao melhor desempenho.

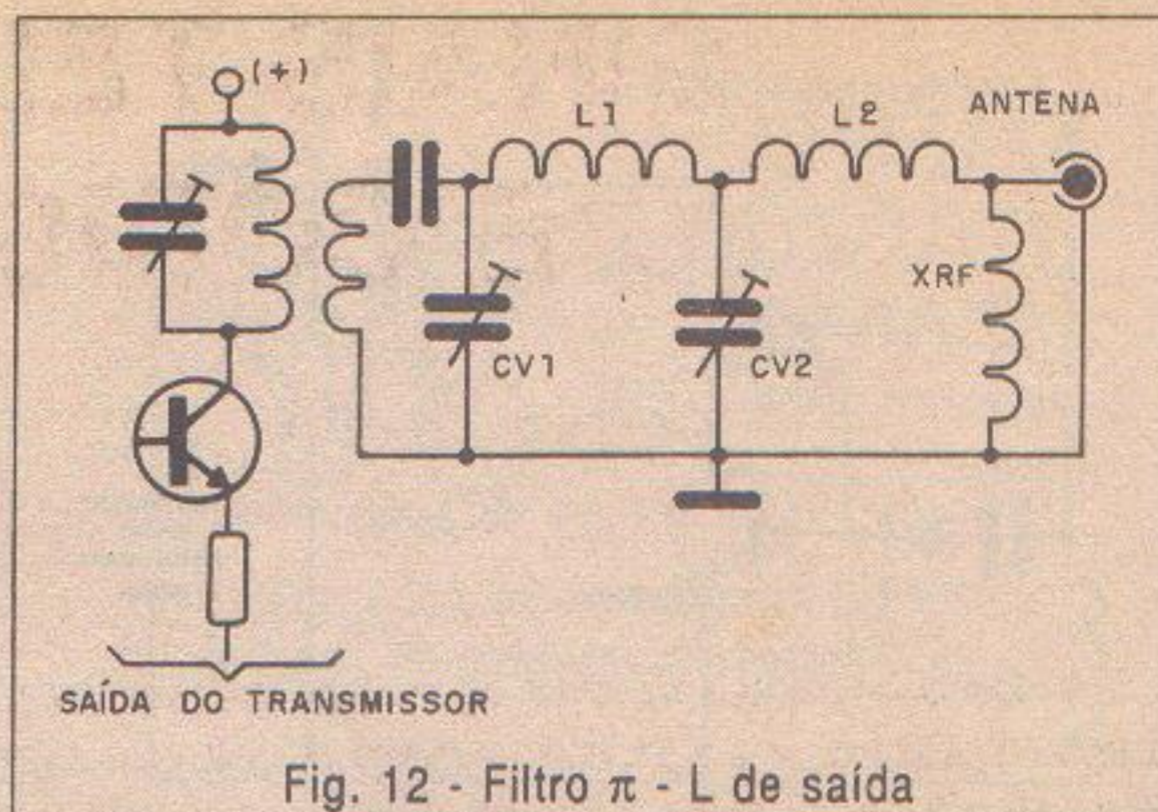


Fig. 12 - Filtro π - L de saída

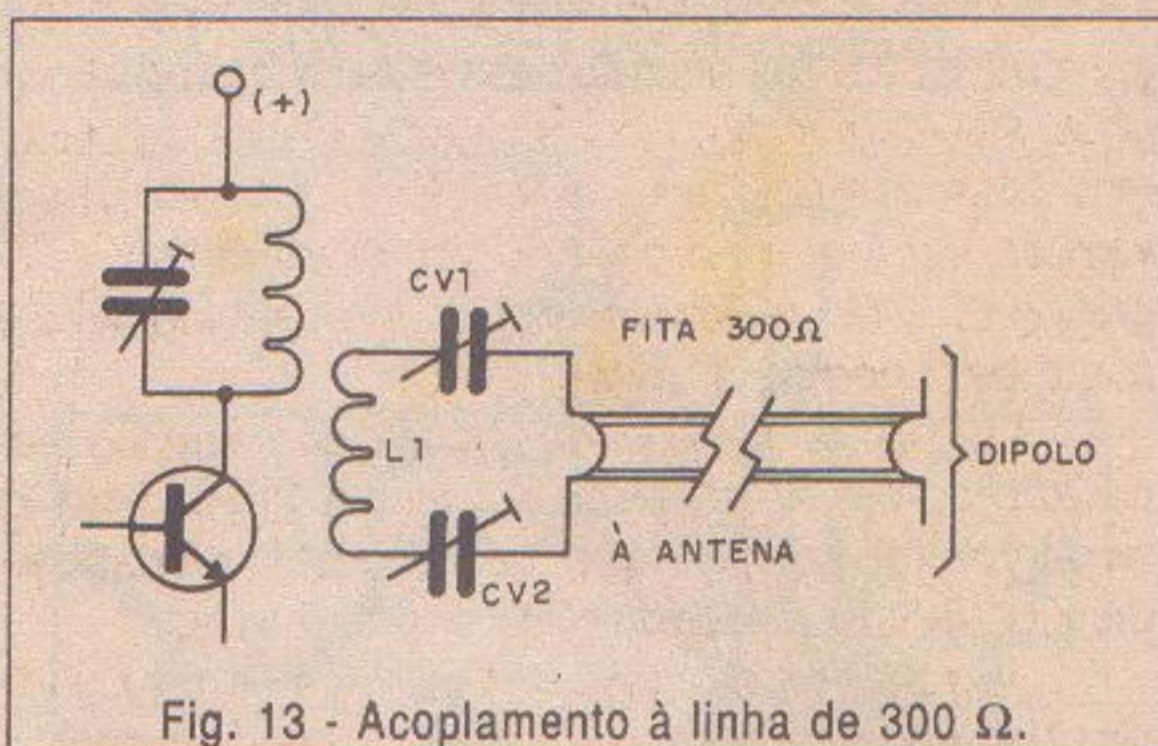


Fig. 13 - Acoplamento à linha de 300 Ω .

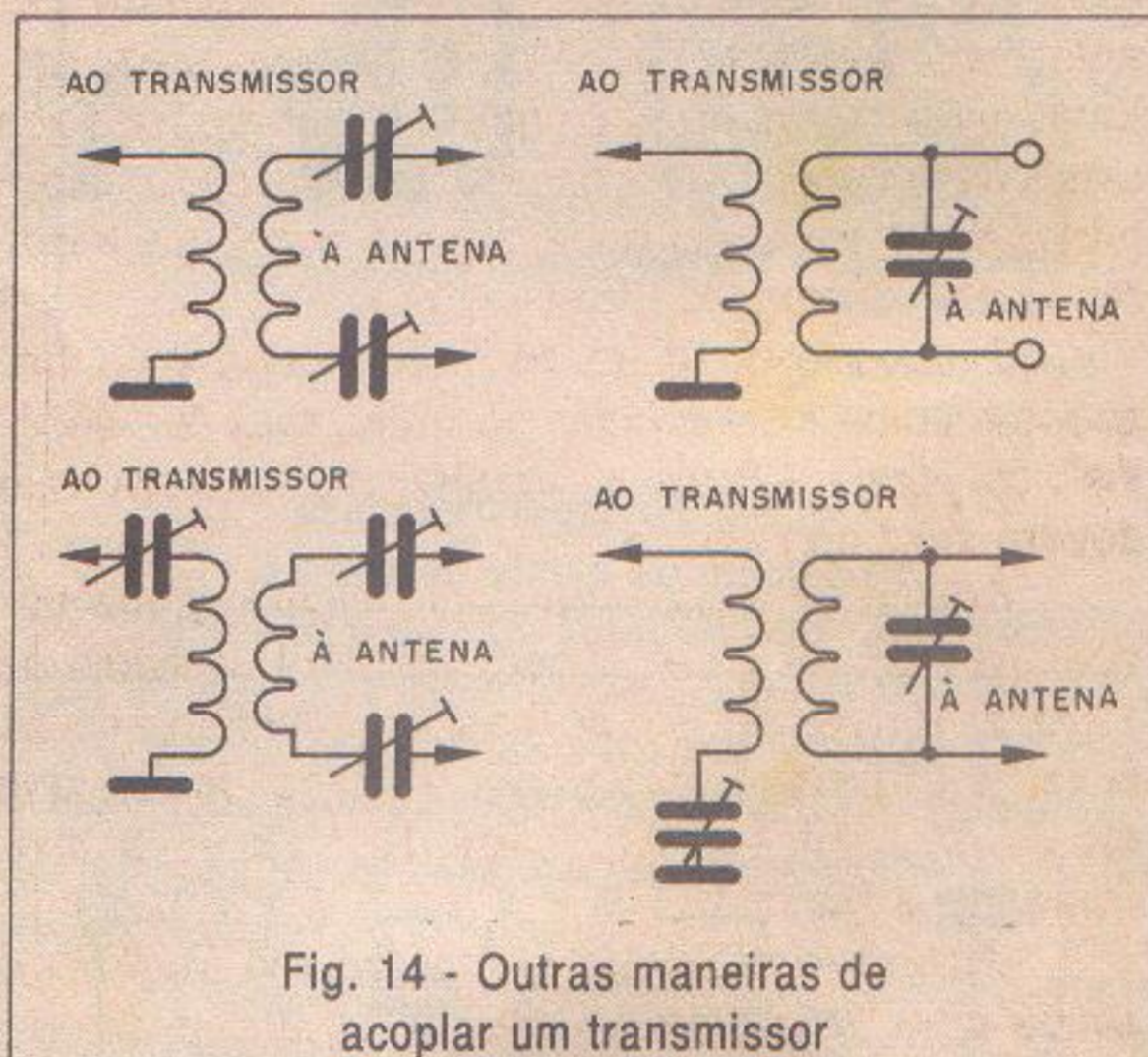
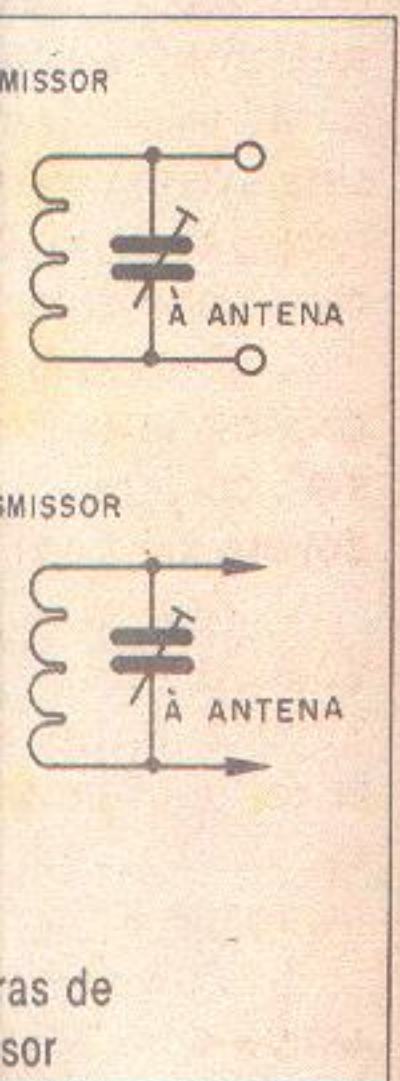
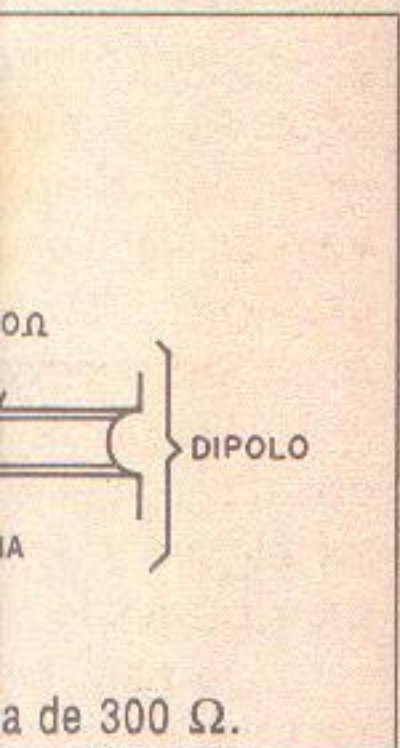
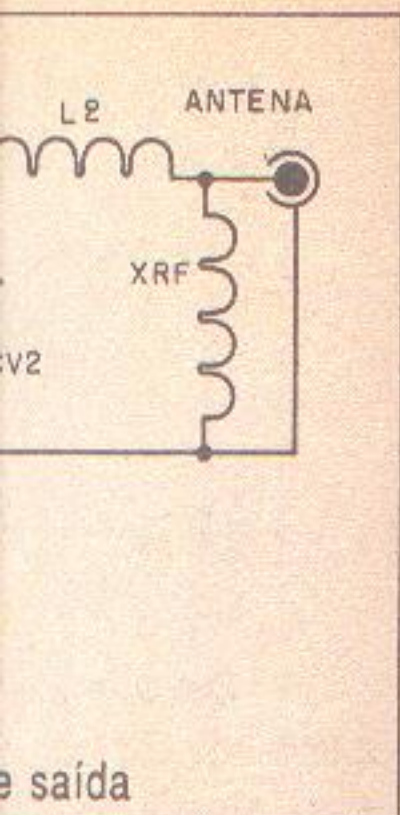


Fig. 14 - Outras maneiras de acoplar um transmissor

SINAIS TELEGRÁFICOS E CÓDIGO MORSE



Os primeiros sistemas de comunicações com base na Eletrônica não transmitiam a palavra, mas sim, sinais codificados. O telégrafo com fio e depois sem fio foi um destes meios e até hoje, seus serviços podem ser necessários em determinadas condições. Por este motivo, os radioamadores ao prestarem seus exames para obtenção das licenças devem se submeter ao conhecimento do código telegráfico ou Código Morse. Veja o que isto significa e como este código é usado.

Os diversos tipos de modulação usados em comunicações envolvendo a palavra falada podem ter alguns problemas que limitam suas aplicações, principalmente em condições desfavoráveis.

Assim, por exemplo, a modulação em amplitude (AM) que usamos para transmitir sons via rádio é sensível às interferências elétricas causadas por aparelhos elétricos, eletrônicos, tempestades, etc. Estas interferências facilmente se sobrepõem aos sinais transmitidos e se estes forem fracos, causam ruídos desagradáveis e até mesmo chegam a impedir o entendimento da transmissão.

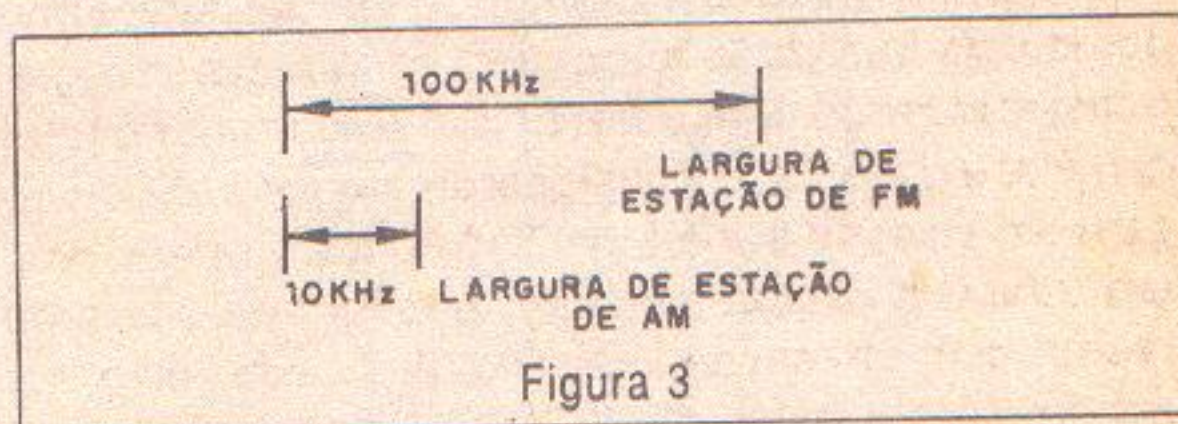
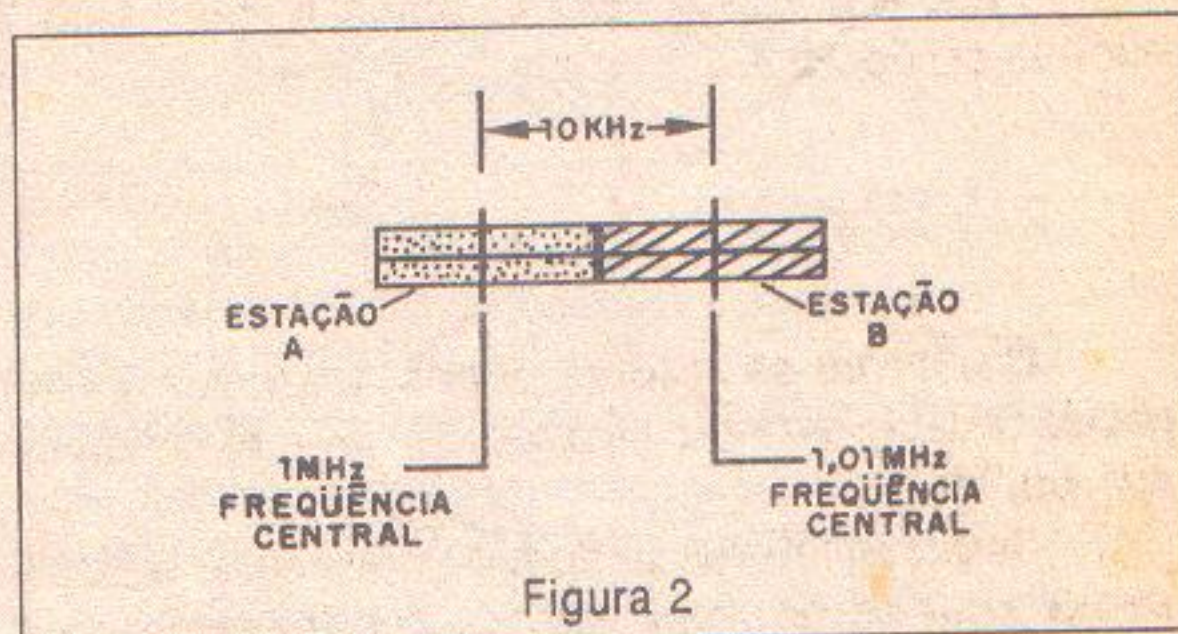
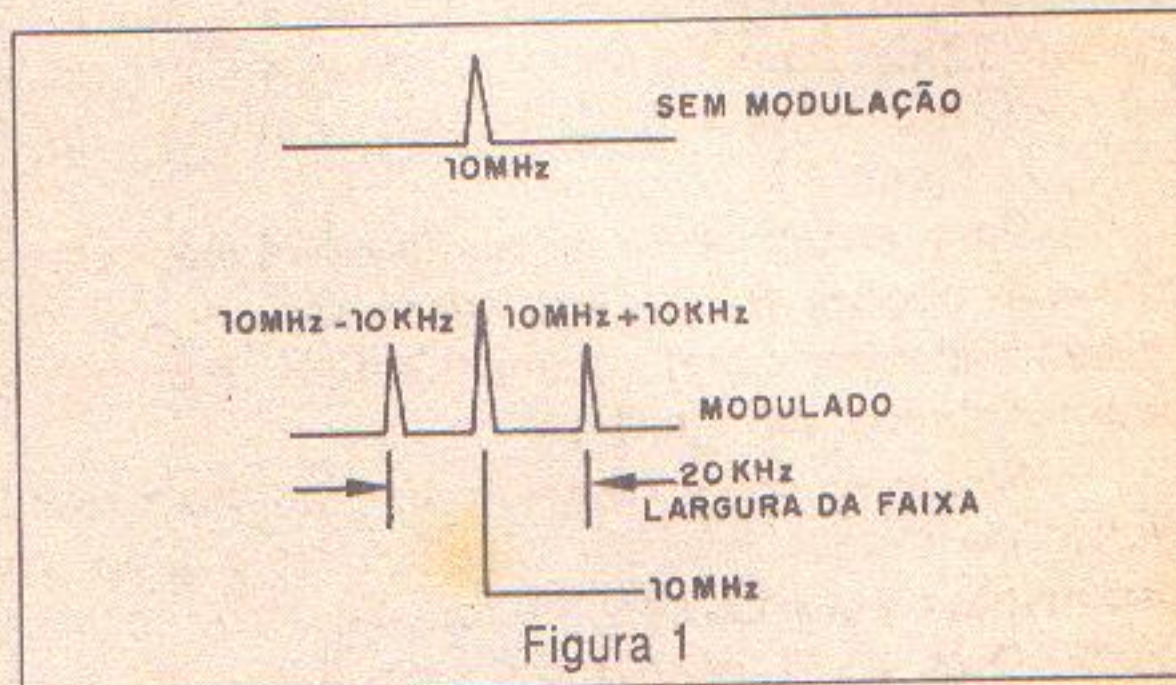
O próprio sinal de AM não ocupa uma frequência única no espectro de rádio, mas "se espalha", conforme a faixa de frequências de áudio que devem ser transmitidas.

Assim, se modularmos um sinal de alta frequência (RF) de 10 MHz com um sinal de áudio de 10 kHz, o sinal de RF se desloca rapidamente na faixa, passando a ocupar um "espaço" maior, que vai de 10 MHz + 10 kHz até 10 MHz - 10 kHz, conforme a figura 1.

Dizemos então que o sinal de alta frequência ocupa uma "faixa" de 20 kHz de largura, onde não pode haver outra estação operando, para não ocorrer interferências

Esta ocupação de uma faixa larga e não de uma frequência única faz com que caibam no espectro eletromagnético disponível para comunicações um número limitado de estações. Cada estação de AM, por exemplo, só pode modular seus sinais com 5 kHz no máximo, o que significa que sua largura de faixa é de 10 kHz. Assim, a separação mínima recomendada para as estações de AM é de 10 kHz, de modo a uma não interferir na outra, observe a figura 2.

O problema maior com esta modalidade de transmissão é que toda a potência do transmissor se espalha pelos 10 kHz da faixa, passando a influir



no alcance do sistema que sofre uma redução. Podemos dizer que o transmissor não emite seu sinal numa única frequência, mas sim distribui toda a energia irradiada por uma infinidade de frequências, dentro da faixa que ocupa.

Para a frequência modulada (FM) também ocorre o mesmo fato.

O sinal não varia sua intensidade e frequência neste caso, mas somente sua frequência entre dois valores, veja a figura 3.

A faixa de FM vai de 88 a 108 MHz, ocupando 20 MHz de largura e considerando que cada estação ocupa uma largura maior, de 100 kHz, cabem portanto 200 estações.

Já na faixa de AM, com uma largura variando de 550 a 1 600 kHz, representando apenas 1,1 MHz, a largura de cada uma é de 10 kHz, cabendo teoricamente 110 estações.

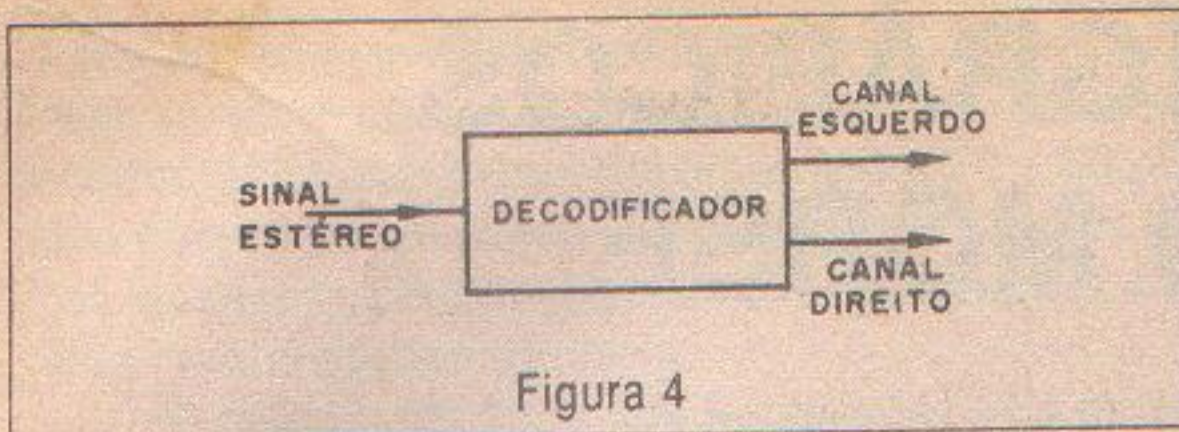


Figura 4

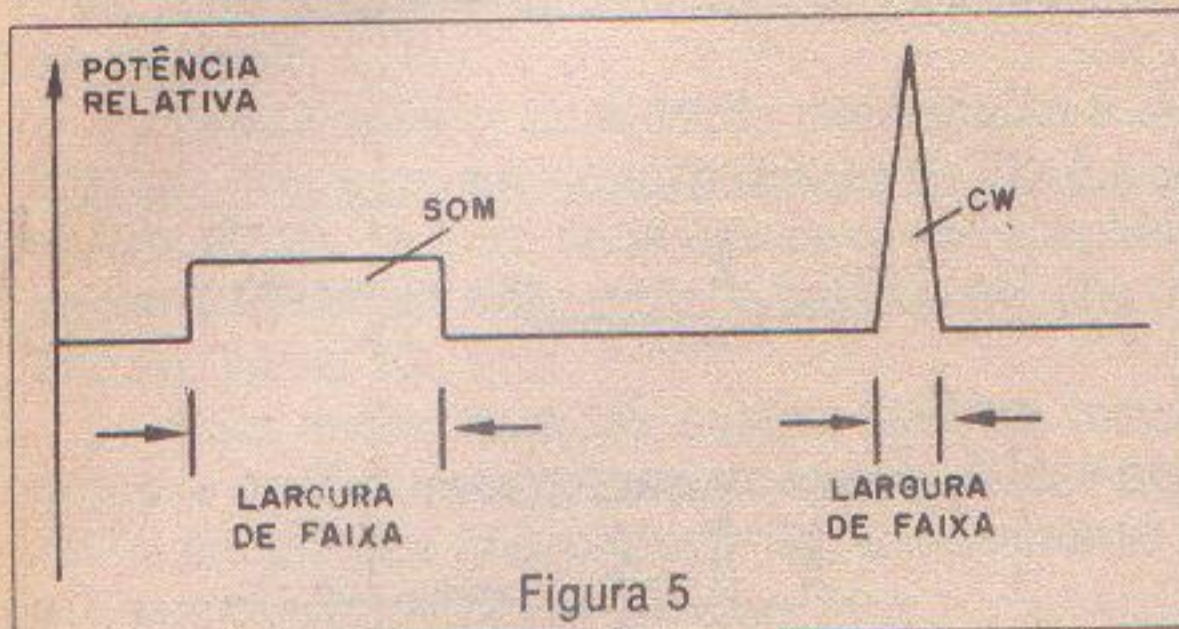


Figura 5

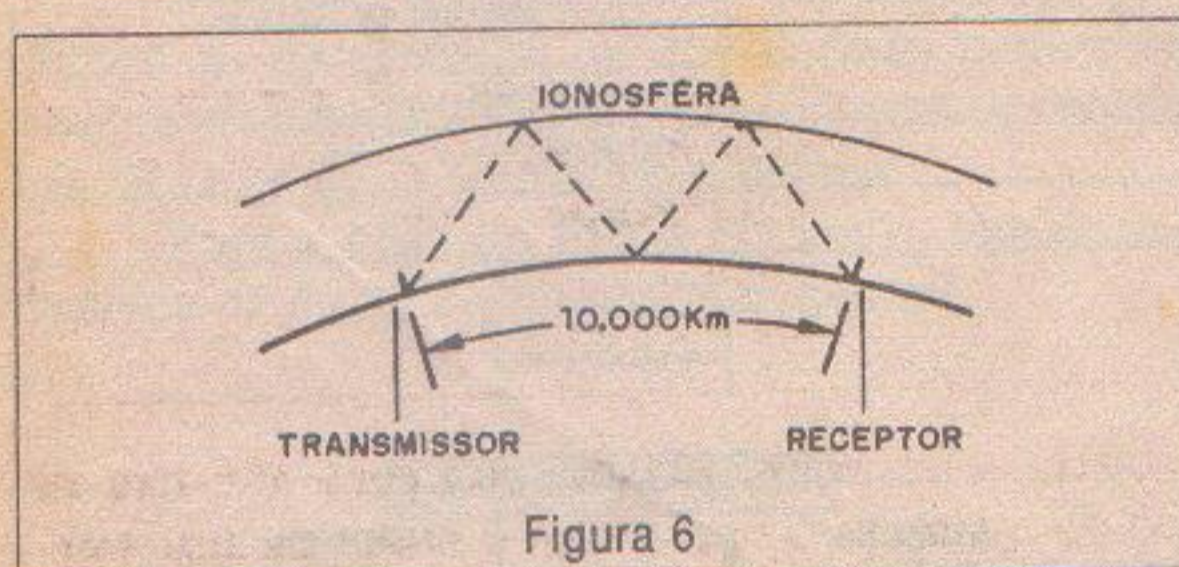


Figura 6

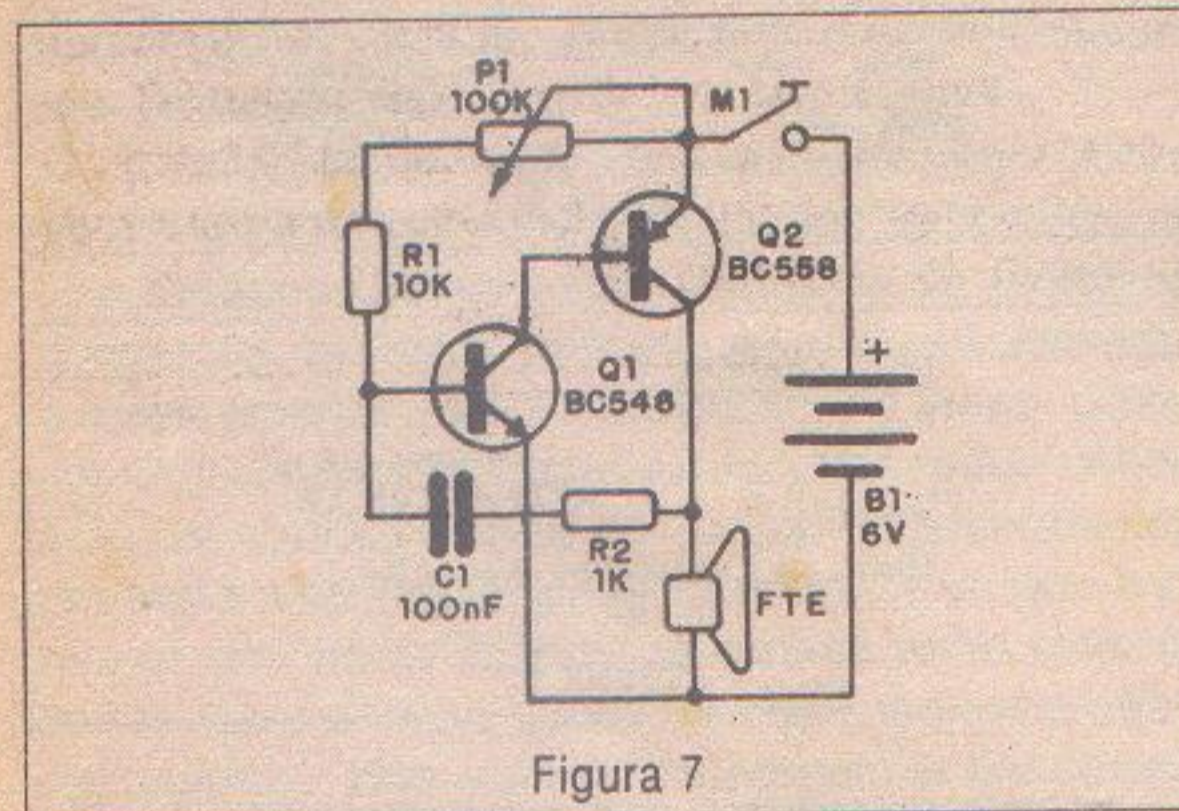


Figura 7

Na prática, este número n.º pode ser considerado, pois se duas estações ficarem muito próximas, para uma ocupação total, ocorrerá o efeito de sintonia e interferências.

Já, a largura maior das estações de FM permite que haja a transmissão mais fiel dos sons, e até de dois canais simultâneos, ou seja, o som do canal direito e esquerdo de um som estereofônico. Este sinal ao ser decodificado por um circuito especial, pode ser recuperado para reprodução em caixas separadas, conforme exemplificação na figura 4.

Neste caso também, os sinais se espalham numa boa faixa, exigindo uma potência elevada do transmissor para cobertura da área desejada.

E os sinais telegráficos?

Se em lugar de transmitirmos um sinal de alta frequência modulado por um sinal de baixa frequên-

cia que o "espalhe" pelo espectro, fizermos sua transmissão sem modulação verifique figura 5, toda a potência do transmissor estará concentrada praticamente numa única frequência.

Isso significa que teremos uma potência real transmitida muito maior e conseqüentemente um alcance também maior, porém este tipo de transmissão não leva mensagem alguma, pois não é modulado. Para tornar possível o uso prático deste tipo de sinal, a modulação consiste simplesmente em interrompermos e estabelecermos o sinal de modo codificado.

O resultado final, é uma onda contínua ou CW (*Continuous Wave*) que, interrompida de modo codificado, pode transportar mensagens a distâncias muito grandes.

É esta possibilidade das comunicações telegráficas atingirem distâncias muito grandes quando outros sistemas falham, que torna o conhecimento da telegrafia importante nas radiocomunicações.

Uma a isso o fato de que um transmissor telegráfico é muito simples e mesmo um transmissor comum, se falhar, pode ser convertido em um transmissor telegráfico, continuando a operar.

Quando os transmissores operam na faixa de ondas curtas entre 3 e 30 MHz, seus sinais podem refletir sucessivamente na Terra e na ionosfera e com isto alcançar distâncias enormes, conforme mostra a figura 6.

Assim, um transmissor telegráfico de ondas curtas pode chegar com facilidade onde outros transmissores não chegam, ser tão pequeno que pode ser levado no bolso ou simplesmente ser montado numa emergência com peças de um rádio ou televisor abandonado.

Mas, como funciona a telegrafia?

A idéia básica é emitir os sinais de um transmissor de forma codificada por meio de uma chave denominada manipulador. O manipulador difere de um interruptor comum, porque é mais rápido na sua ação e tem um formato que favorece o estabelecimento e interrupção da corrente pela mão de um operador de forma muito rápida. No entanto, eletricamente, ele nada mais é do que um interruptor de pressão comum.

Quando apertamos o manipulador, a corrente se estabelece e o transmissor emite o sinal. Quando o soltamos a corrente é interrompida e o transmissor "sai do ar". Se mantivermos o manipulador apertado por um tempo menor, ou seja, dermos um toque curto, o sinal emitido será de curta duração e corresponderá a um ponto (.). Se o toque no manipulador for mais longo (aproximadamente três vezes mais que o do ponto), teremos um sinal de maior duração que corresponderá a um traço (-).

Numa transmissão combinando os pontos e traços teremos símbolos que formarão mensagens facilmente entendidas por alguém que tenha sido treinado.

A maneira como os pontos e traços são combinados é universal, formando o Código Morse. Po-

rém, para lo, é prec Inic correspon co. Você ginariame cada lettr circuito. Len nal vaga bem cad em apre você tra você an dos até So frases c forem a sua velo Es até uma missão transmiss tância n U quando recepto muitos N estaçõe tre 3 e amador prática tem m

rém, para usar o Código Morse não basta memorizá-lo, é preciso antes de tudo um bom treinamento.

Inicialmente você deve memorizar os sinais correspondentes a cada letra, número e sinal gráfico. Você pode fazer isso procurando transmitir imaginariamente com um simples oscilador de áudio, cada letra e cada símbolo. Na figura 7, damos um circuito simples de oscilador para prática de código.

Lembre-se que você deve transmitir cada sinal vagorosamente até que consiga distinguir muito bem cada um. Peça para algum amigo interessado em aprender o código que treine com você: primeiro você transmite e ele anota e depois ele transmite e você anota, começando por letras e números isolados até que os dois tenham memorizado o código.

Somente depois, passe ao treinamento com frases curtas e palavras. À medida que os dois forem adquirindo prática, a transmissão poderá ter sua velocidade aumentada.

Estenda então o fio do alto-falante do oscilador até uma outra sala para poder simular uma transmissão à distância. Se quiser, monte um de nossos transmissores telegráficos para poder praticar à distância maior sem fio.

Uma maneira interessante de treinar o ouvido quando você adquirir mais prática é sintonizar um receptor na faixa de ondas curtas e procurar um dos muitos sinais telegráficos e tentar entendê-los.

Na faixa de 3 a 30 MHz existem diversas estações operando com telegrafia. Em especial entre 3 e 3,5 MHz e entre 7 e 7,5 MHz existem radioamadores que muitas vezes ainda não têm muita prática em telegrafia e por esse motivo não transmitem muito rápido, possibilitando assim que o leitor

CÓDIGO MORSE

A	.-	S	...
B	-...	T	-
C	-.-.	U	..-
D	-..	V	...-
E	.	W	.-.-
F	..-.	X	-..-
G	---.	Y	-.-.-
H	Z	--..
I	..	1	.-----
J	.----	2	..-----
K	-.-	3	...----
L	.-..	4----
M	--	5
N	-.	6	-.....
O	---	7	--....
P	-.--.	8	-----..
Q	---.-	9	-----.
R	.-.	0	-----

Vírgula ---..--
Interrogação ..--..
Erro
Espere .-....

entenda seus sinais. Mesmo que você não use tal tipo de emissão, o importante é saber de sua existência e que pode auxiliar na comunicação de uma transmissão de emergência, quando os sistemas mais modernos não estiverem disponíveis. O conhecimento dos princípios da transmissão telegráfica e do Código Morse são fundamentais para todo praticante de Eletrônica.

CIRCUITOS ÚTEIS PARA TRANSMISSÃO

2 V

T
amador
amplific
corrente
fonte. E
rente d
que inv
elimina
N
de alim
corrent
tação c
dução.
C
como
estáve
equipa

mador
110 V
e 20 V

esta f
leitor
rolá-lo
indica
capac
ela pu
dispu

retific
dos c
indica
duran
espec
co ma
usado
de pi
maior

TRAN

FONTE FIXA DE 12/12, 6/13, 2 V x 10 A PARA TRANSMISSORES

Ideal para alimentar transmissores de PX e outras faixas de uso móvel com potências de até 50 W e mesmo para circuitos experimentais de alta potência na faixa de ondas curtas e FM como os que descrevemos neste livro.

Transmissores de VHF, FM, 11 metros, rádio-amadores das faixas de ondas curtas e mesmo amplificadores e toca-fitas de uso no carro exigem correntes elevadas quando alimentados por uma fonte. Em alguns casos, a máxima potência da corrente de operação pode chegar aos 10 ampères o que inviabiliza o uso de fontes comuns ou simples eliminadores de pilhas.

Neste projeto, propomos uma excelente fonte de alimentação de 12 a 13,2 V que pode fornecer correntes de até 10 A, servindo pois, para a alimentação de todos os equipamentos descritos na introdução.

O uso de um circuito integrado de precisão como referência de tensão torna esta fonte muito estável e segura para a alimentação de qualquer equipamento indicado para o carro.

COMO FUNCIONA

O circuito de entrada consta de um transformador que abaixa a tensão da rede de energia de 110 V ou 220 V para uma tensão menor entre 15 V e 20 V sob corrente máxima de 10 A.

Encontramos transformadores prontos para esta finalidade, porém se isto não for possível, o leitor terá duas alternativas: uma será mandar enrolá-lo e outra será usar um de tensão na faixa indicada, mas com corrente menor, caso em que a capacidade da fonte ficará reduzida. Neste caso, se ela puder ser usada com o equipamento que o leitor dispuser, não haverá problema.

A tensão reduzida pelo transformador é retificada por uma ponte de diodos. Podem ser usados diodos separados ou pontes completas, veja indicação na lista de material. Cada diodo só conduz durante metade do ciclo de alimentação assim, sua especificação de corrente deve ser apenas um pouco maior que o valor máximo de saída; podendo ser usados diodos para 8 A ou mais. Sua tensão inversa de pico (PIV) deve ser de pelo menos 100 V para maior segurança.

Logo após a retificação, temos a filtragem que deve ser excelente evitando zumbidos na transmissão.

É prática segura usar 1 000 μF para cada ampère de corrente de saída com uma fonte de até 12 V. Recomendamos então, um capacitor de 10 000 μF ou dois capacitores de 4 700 μF x 35 V ligados em paralelo.

Finalmente temos a etapa de regulagem: a referência de tensão é dada pelo circuito integrado 7812, que deve ser montado num bom radiador de calor.

Ligando diodos ao terminal de referência deste integrado podemos alterar levemente a tensão de saída, a chave S_2 se encarrega disto.

Cada diodo colocado no circuito causa um acréscimo de 0,6 V resultando em 13,2 V aproximadamente (a tensão encontrada nos terminais de uma bateria de carro de 12 V quando completamente carregada).

O circuito integrado 7812 só fornece correntes de até 1 A, mas esta intensidade é suficiente para excitar três transistores 2N3055 ligados em paralelo. Cada transistor pode controlar 3,33 ampères.

Nos emissores dos transistores temos resistores de 0,22 Ω . Sua finalidade é distribuir igualmente a corrente entre estes componentes, pois suas características não são exatamente iguais. Sem os resistores, existe o perigo de um transistor ter que conduzir uma corrente maior que outro, sofrendo com isto uma sobrecarga que pode levá-lo a queimar.

Na saída do circuito, além de um fusível adicional de proteção de 15 A, temos um capacitor de filtro e um resistor de carga, cuja finalidade é manter a tensão nos terminais, mesmo na ausência de uma carga externa.

MONTAGEM

O circuito completo da fonte é mostrado na figura 1. A disposição dos componentes numa placa de circuito impresso é mostrada na figura 2.

Os transistores devem ser montados em radiadores de calor de pelo menos 50 cm quadrados

(5 x 10 cm) com fixação em local de boa ventilação. O regulador de tensão CI₁ deve ter um radiador de calor menor.

Para a retificação, pode ser usada uma ponte Semikron SKB 7/02 ou então os diodos SK2 ou SK3 para 200 V. O capacitor eletrolítico de filtragem de 10 000 µF pode ser obtido com a ligação de dois eletrolíticos de 4 700 µF x 35 V.

Os resistores R₂, R₃ e R₄ são de fio de 0,22 Ω com pelo menos 2 W de dissipação. Tendo dificuldades em conseguir estes valores, existem alternativas:

- Ligação de dois resistores de 0,47 Ω x 1 W em paralelo.
- Ligação de quatro resistores de 1 Ω x 1 W em paralelo.

A chave S₂ seleciona a tensão de saída: na posição A temos 12 V, na posição B temos 12,6 V e na posição C temos 13,2 V.

O resistor R₆ deve ser de fio com pelo menos 5 W de dissipação. Observamos que os fios de ligação que conduzem as correntes principais devem ser todos grossos (18 ou 16).

PROVA E USO

Para provar a fonte é só ligar algum aparelho com consumo conhecido e verificar se a tensão permanece estável na saída. Uma lâmpada de 12 V de farol de carro é uma boa carga para esta prova.

Na ligação de aparelhos de som, transceptores e toca-fitas é preciso observar a polaridade dos fios.

A lâmpada neon é optativa, servindo apenas para indicar que a fonte se encontra ligada.

LISTA DE MATERIAL

Semicondutores:

CI₁ - 7812 - circuito integrado regulador de tensão
Q₁, Q₂, Q₃ - 2N3055 - transistores NPN de alta potência

D₁ a D₄ - 50 V x 8 A (min) - diodos ou ponte retificadora. Ponte SKB 7/02 ou diodos SK2 ou SK3 (Semikron)

D₅, D₆ - 1N4002 - diodos de silício

Resistores:

R₁ - 220 kΩ x 1/8 W

R₂, R₃, R₄ - 0,22 Ω x 2 W - fio

R₅ - 2,2 kΩ x 1/2 W R₆ - 100 Ω x 5 W - fio

Capacitores:

C₁ - 10 000 µF x 35 V - eletrolítico - ver texto

C₂ - 100 µF x 16 V - eletrolítico

Diversos:

NE₁ - lâmpada neon comum

S₁ - Interruptor simples

S₂ - Chave de 1 pólo x 3 posições rotativa

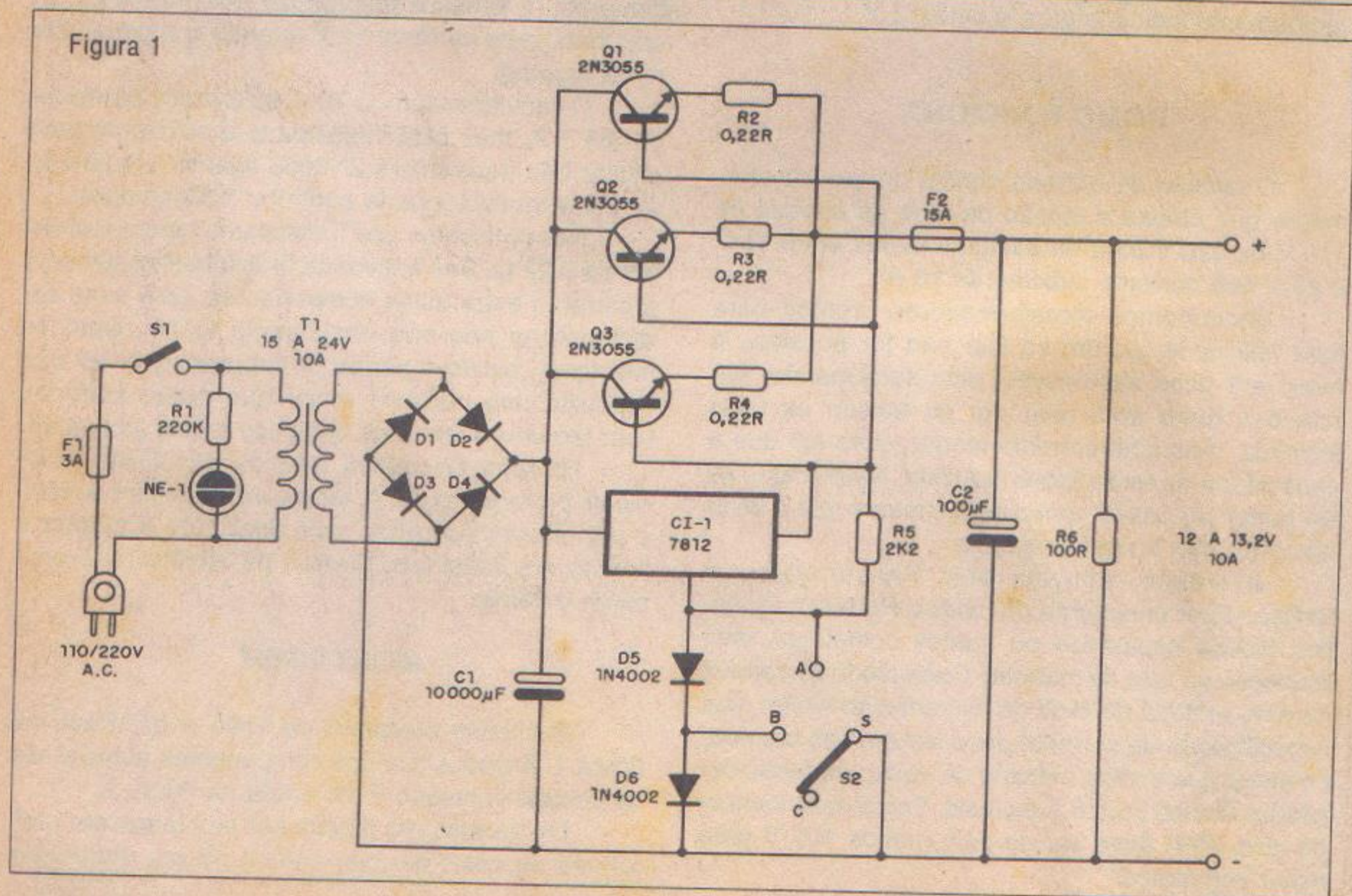
T₁ - Transformador com primário conforme a rede local de energia e secundário de 15 a 22 V x 10 A - ver texto

F₁ - fusível de 3 A

F₂ - Fusível de 15 A

Placa de circuito impresso, radiadores de calor para os transistores, fios, solda, cabo de força, suporte para os fusíveis, caixa para montagem, fios com garras para conexão ao aparelho alimentado ou conector do tipo acendedor de cigarros de carro, fios comuns, solda, etc.

Figura 1



or de tensão
NPN de alta

os ou ponte
diódos SK2

x 5 W - fio

- ver texto

rotativa
conforme a
ndário de

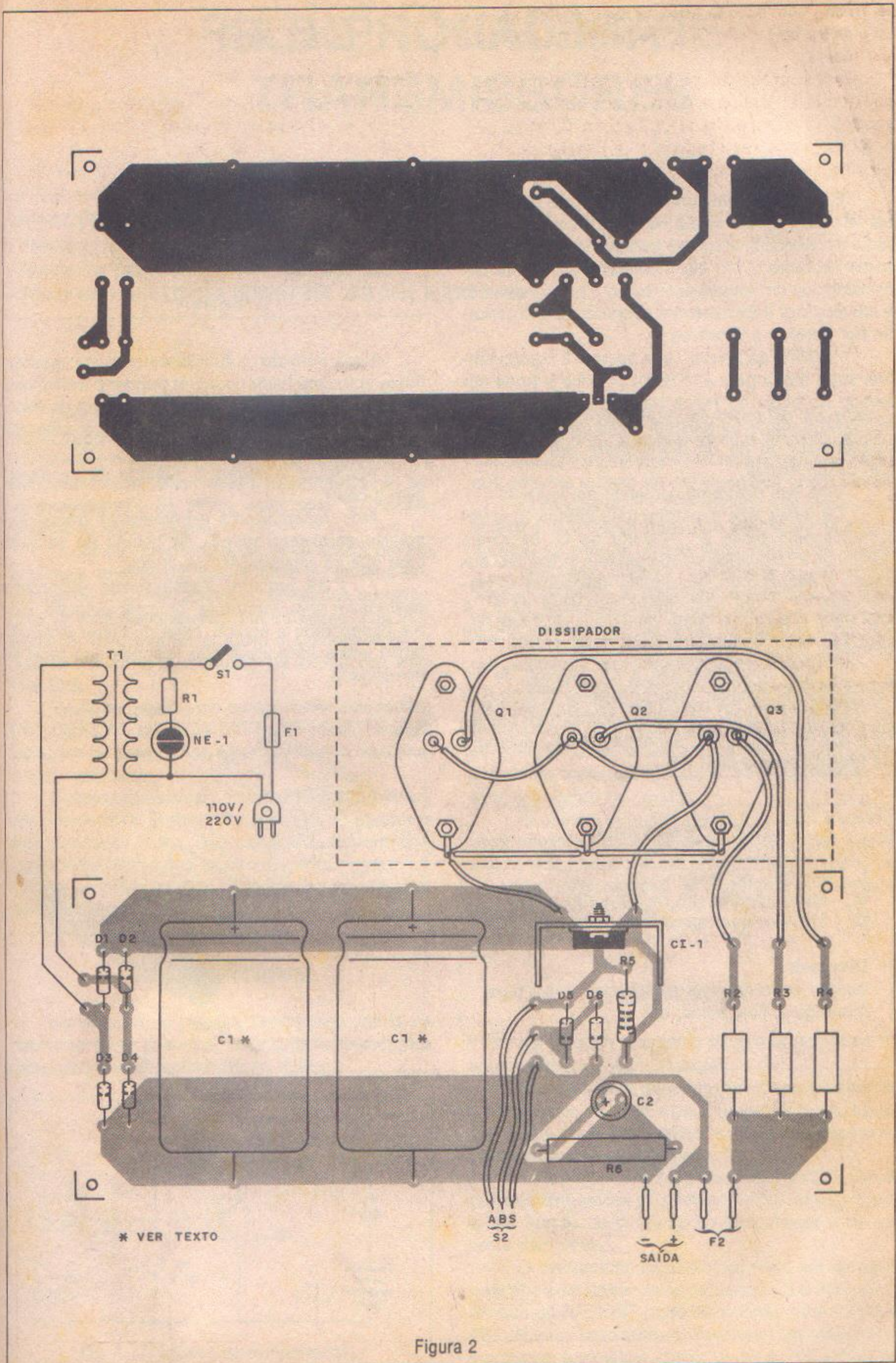
ores de ca-
la, cabo de
caixa para
conexão ao
tipo acende-
s, solda, etc.

+

12 A 15,2V
10A

-

ON C. BRAGA



TRANSMISSORES PARA INICIANTES

FAREJADOR DE RF

Este circuito bastante simples serve para acusar a presença de sinais de altas frequências ou rádio frequências, como os gerados pelos transmissores de rádio. Com ele podemos verificar se um oscilador ou um transmissor estão o funcionamento e até localizar transmissores secretos do tipo utilizado por espões e detetives.

Facílmo de montar, usa apenas 3 componentes, cabe numa pequena caixa plástica e pode ser levado no bolso ou numa maleta, sempre que for necessário saber se existem sinais de rádio (altas frequências) ou de um transmissor em operação nas proximidades.

Veja seu diagrama completo na figura 1.

Os sinais são captados pela bobina L_1 e detectados pelo diodo D_1 . A partir de D_1 os sinais contínuos são levados ao instrumento indicador causando a deflexão de sua agulha indicadora. O instrumento M_1 é um instrumento indicador de 50 a 200 μA e o diodo D_1 pode ser de qualquer tipo de germânio como o 1N34, 1N60 ou outro.

L_1 é formada por 30 a 40 espiras de fio esmaltado de qualquer espessura entre 22 e 32 (um fio comum de ligação serve) enroladas num bastão de ferrite de 10 a 20 cm de comprimento e diâmetro de aproximadamente 1 cm.

LISTA DE MATERIAL

- L_1 - Bobina - ver texto
- M_1 - Microamperímetro de 50 a 200 μA
- D_1 - 1N34 ou equivalente - diodo de germânio

Diversos:

Bastão de ferrite, fios esmaltados, caixa para montagem, fios, solda, etc.

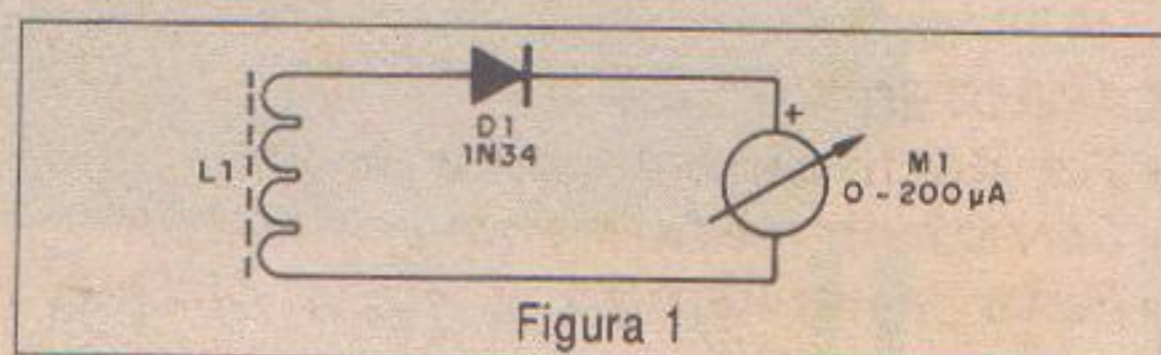


Figura 1

Para verificar o funcionamento do aparelho basta aproximá-lo de qualquer pequeno transmissor ou oscilador em funcionamento. A agulha do instrumento deve se movimentar tanto mais, quanto mais forte for o sinal detectado.

Na figura 2, temos o aspecto da montagem sem a caixa.

Nos transmissores e osciladores fracos será preciso aproximar bem L_1 da bobina do oscilador para que os sinais sejam acusados.

Para procurar transmissores escondidos basta fazer uma "varredura" no local suspeito, sempre observando a agulha. Uma pequena movimentação indica uma irradiação suspeita que deve ser investigada.

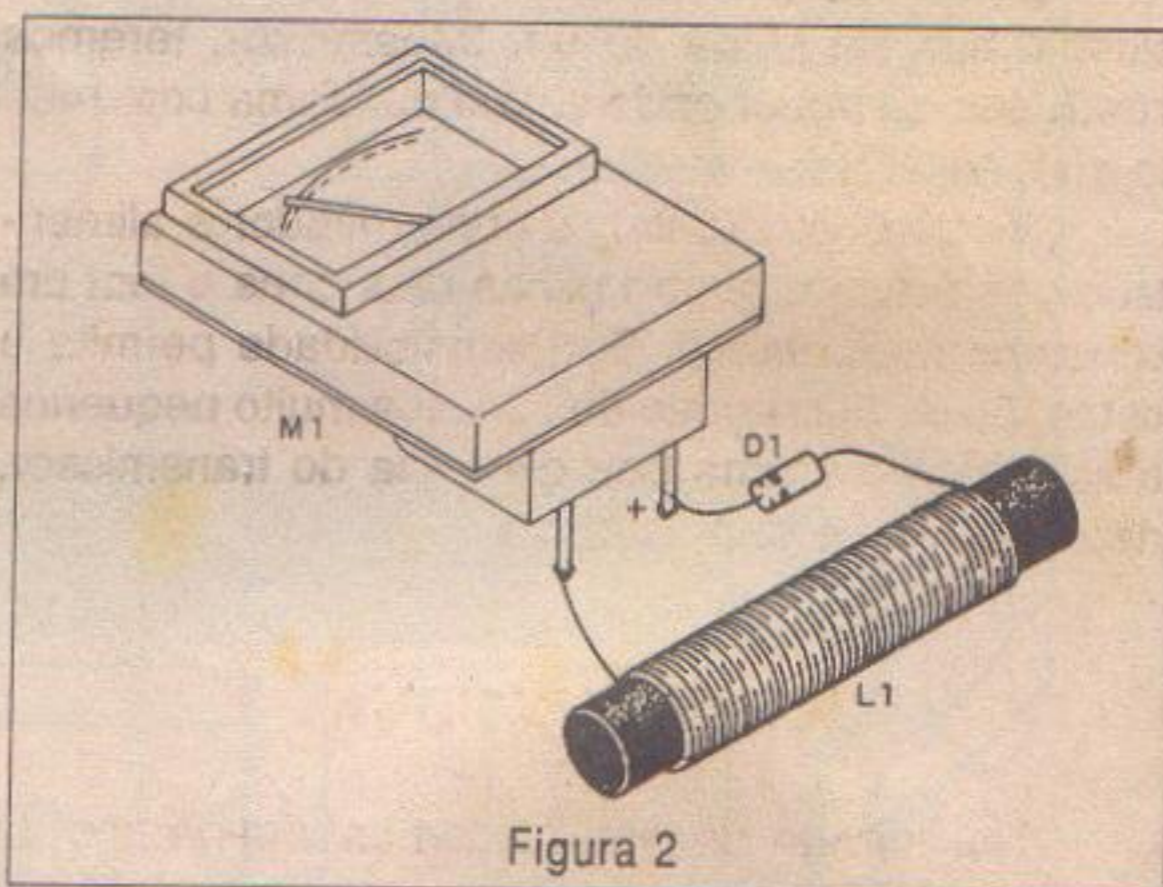


Figura 2

CARAC
• Tensã
• Correr
• Faixa

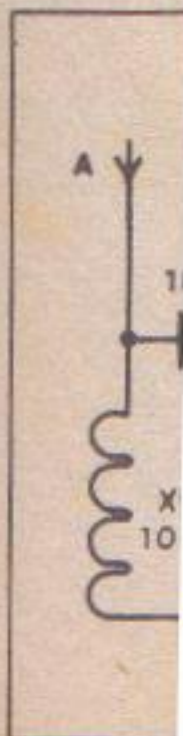
De
comprov
os leitores
depois e
tão func
rendimen

O
freqüênc
antenas
sores (e
cação d
ajuste o
mais fác

Ev
sinal alg
condiçõe
to mais

Sin
tado por
consumi
detcção
e até m
depende

Na
metal q
como u



TRANS

COMPROVADOR DE TRANSMISSORES

CARACTERÍSTICAS:

- Tensão de alimentação: 3 ou 6 V
- Corrente drenada: menor que 200 μA
- Faixa de freqüências operação: 500 kHz a 200 MHz

Descrevemos a montagem de um utilíssimo comprovador de transmissores, um projeto ideal para os leitores que montam este tipo de equipamento e depois encontram dificuldades para verificar se estão funcionando, ou ainda, para obter o máximo rendimento com o ajuste.

O circuito proposto detecta os sinais de alta freqüência gerado por osciladores ou obtidos nas antenas ou circuitos tanque de pequenos transmissores (e também grandes), dando assim uma indicação de funcionamento. Com a comprovação, o ajuste ou mesmo a detecção de falhas fica bem mais fácil.

Evidentemente, se o comprovador não indicar sinal algum na saída de um transmissor, teremos condições de saber onde está o problema com muito mais facilidade.

Simple de montar, o comprovador é alimentado por duas ou quatro pilhas pequenas e tem um consumo muito baixo. Sua sensibilidade permite a detecção de oscilações de circuitos muito pequenos e até mesmo a uma boa distância do transmissor, dependendo de sua potência.

COMO FUNCIONA

Na entrada do circuito, temos uma vareta de metal que tanto pode ser uma antena telescópica como um simples pedaço de fio rígido.

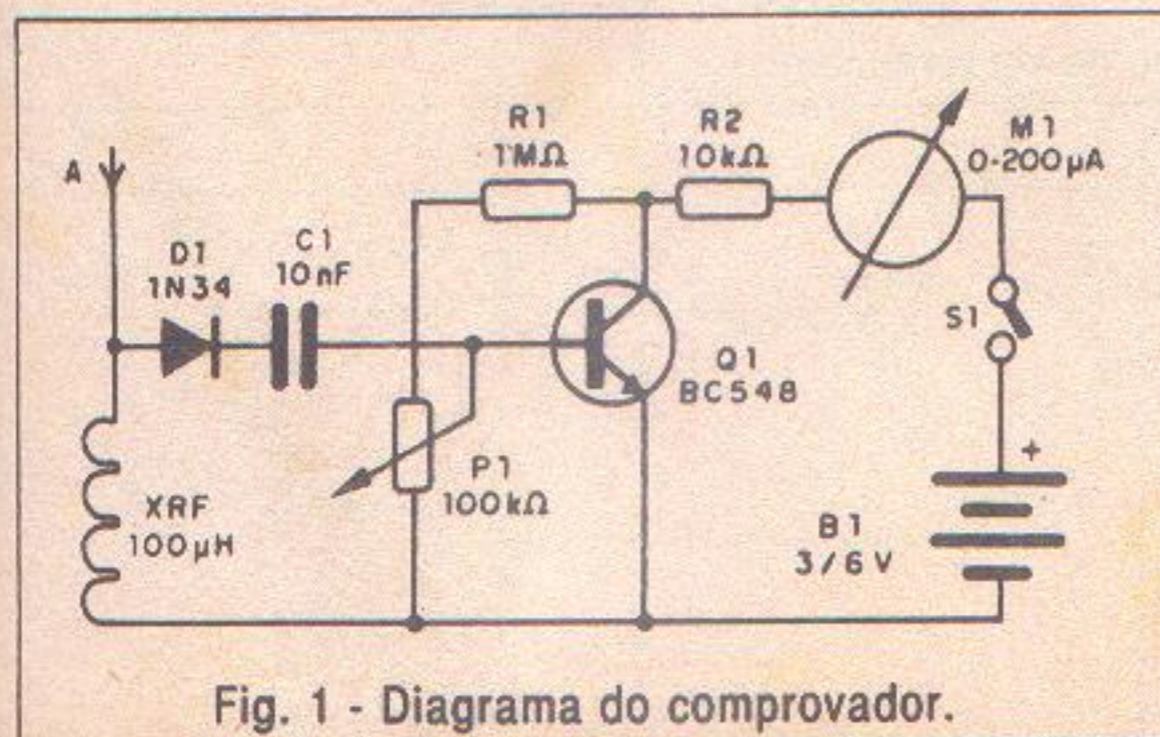


Fig. 1 - Diagrama do comprovador.

Esta antena capta os sinais do oscilador ou transmissor em prova e os envia a um diodo que faz sua detecção de modo a obter uma corrente retificada que polariza a base de um transistor amplificador.

O choque de RF XRF impede que sinais muito abaixo dos 500 kHz entrem no circuito como o ruído da rede de energia, provocando indicações falsas.

O potenciômetro P_1 serve para ajustar a polarização de base do transistor deixando-o no limiar de sua sua condução de modo que, por mais fraco que seja o sinal detectado, ele sempre provoque uma alteração na condução deste transistor.

Assim, a corrente de coletor do transistor indicada pelo instrumento ligado em série terá um valor de repouso e será facilmente alterada na presença de qualquer sinal de alta freqüência. Esta alteração será tanto maior quanto maior for a intensidade do sinal que entrar no circuito.

O circuito é muito sensível, pois o transistor pode amplificar os sinais centenas de vezes, significando que mesmo sinais muito fracos podem ser acusados pela variação de corrente que provocam no instrumento indicador.

MONTAGEM

Na figura 1, temos o diagrama completo do comprovador de transmissores.

Como se trata de montagem bastante simples e não crítica, se o leitor não quiser ter muito trabalho, pode soldar os principais componentes numa ponte de terminais veja figura 2.

Esta ponte cabe facilmente numa caixa plástica cujas dimensões são determinadas principalmente em função do tamanho do instrumento e do suporte das pilhas.

O instrumento indicador M_1 pode ser de qualquer tipo com fundo de escala entre 50 e 250 μA . O choque de RF, XRF, pode ter valores entre 47 μH e 470 μH , mas caso tenha dificuldades em obtê-lo sua montagem é simples: enrole de 50 a 200 voltas de

fio bem fino (32 ou mais fino) num palito de fósforo ou de dente.

O diodo D_1 admite equivalentes, desde que sejam de germânio.

Os resistores são de 1/8 W ou maiores e P_1 é um potenciômetro comum. Para as pilhas use um suporte comum, observando a polaridade dos fios na ligação.

O transistor admite também equivalentes e qualquer NPN de uso geral pode ser usado.

PROVA E USO

Para provar o aparelho, ligue inicialmente a alimentação acionando S_1 e ajuste P_1 com cuidado até que o ponteiro do instrumento indicador vá até aproximadamente metade da sua escala.

Depois, aproxime a antena do aparelho de um pequeno transmissor em funcionamento, mas sem encostar na antena desse transmissor. Deve haver uma movimentação da agulha do instrumento M_1 indicando a presença de sinal. Quanto mais potente for o transmissor, maior será esta deflexão. Quanto mais perto da antena aproximarmos o sensor deste indicador, também maior será a deflexão da agulha do indicador.

Nunca encoste a antena do comprovador na antena do transmissor, principalmente se ele usar válvulas ou for de potência elevada, pois isso pode causar a queima de componentes, principalmente do transistor.

LISTA DE MATERIAL

Semicondutores:

Q_1 - BC548 ou equivalente - transistor NPN de uso geral

D_1 - 1N34 ou equivalente - diodo de germânio

Resistores: (1/8 W, 5%)

R_1 - 1 M Ω

R_2 - 10 k Ω

P_1 - 100 k Ω - potenciômetro

Capacitores:

C_1 - 10 nF - cerâmico

Diversos:

XRF - 47 a 470 μ H - choque de RF - ver texto

M_1 - 0-200 μ F - instrumento indicador - microamperímetro, ver texto

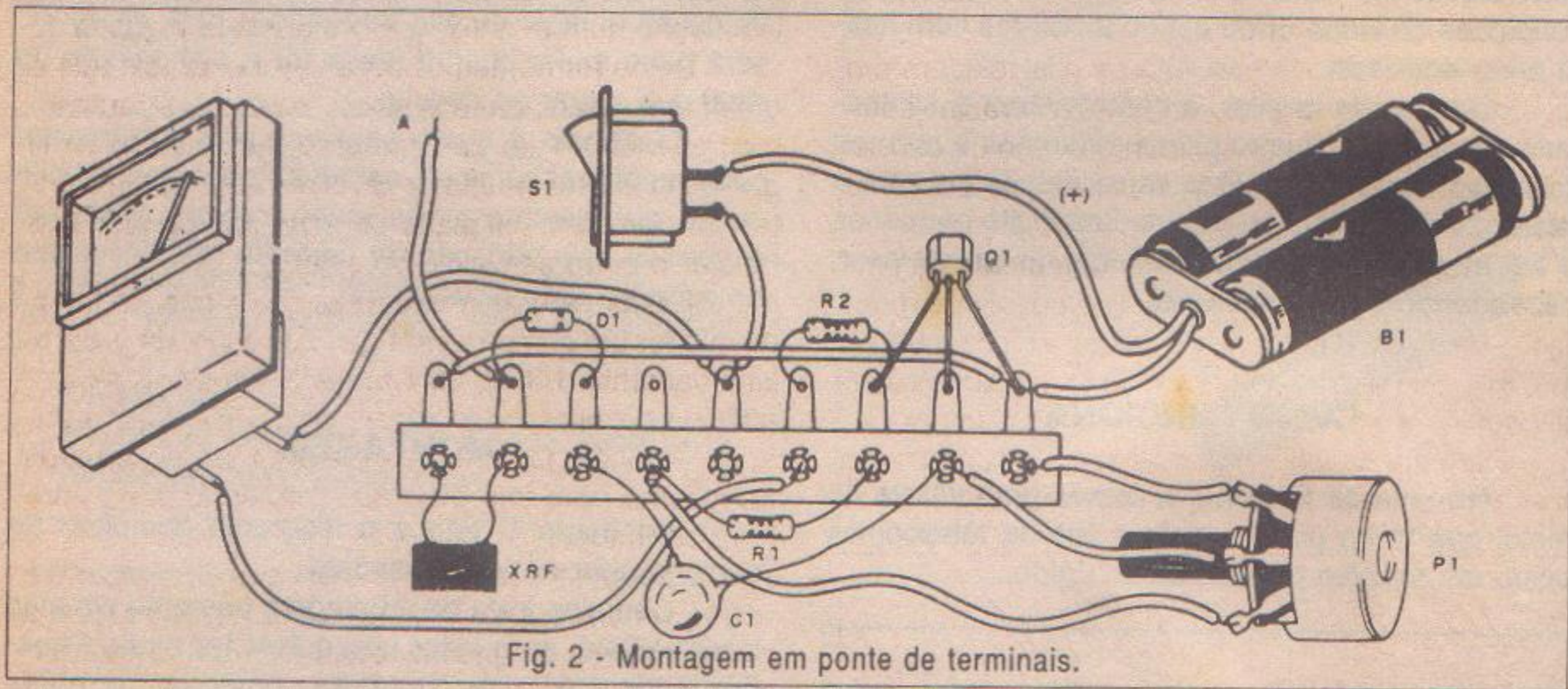
S_1 - Interruptor simples

B_1 - 3 ou 6 V - 2 ou 4 pilhas pequenas

A - antena - ver texto

Ponte de terminais, caixa para montagem, suporte de pilhas, botão plástico para o potenciômetro, fios, solda, etc.

Para usar, é só aproximar o aparelho do transmissor em prova o suficiente para ter uma indicação, em seu instrumento. Por esta indicação podemos ter uma idéia da intensidade do sinal que está sendo emitido, levando em conta também a distância.



CARAC
• Freqü
• Faixa
• Impec
• Padrã

Un
para a m
terra pa
faixa de
Co
guarda-s
antena p
As
montar
100 MH
transmis
Un
nos trat
antena,
nas ou
N
sítios or
sinais n
problem
antena.
O
te Eletr
tagem
mas. Po
ples qu
P
fazer a

DIP

ANTENA PLANO-TERRA COM GUARDA-CHUVA

CARACTERÍSTICAS:

- Freqüência central: 100 MHz
- Faixa de freqüências indicada: 88 a 108 MHz
- Impedância: 50 Ω
- Padrão de irradiação: omni-direcional

Um velho guarda-chuva pode servir de base para a montagem de uma excelente antena plano-terra para pequenos transmissores que operem na faixa de FM e VHF.

Com alterações das dimensões, usando um guarda-sol de praia, por exemplo, podemos ter uma antena para a faixa dos 11 metros.

As dimensões dadas neste artigo permitem montar uma excelente antena para a faixa dos 100 MHz, que é a faixa de operação de muitos transmissores descritos neste livro.

Um dos problemas dos montadores de pequenos transmissores de FM é que, sem uma boa antena, seu alcance está limitado a algumas dezenas ou centenas de metros.

No entanto, diversos leitores que residem em sítios ou fazendas e portanto, podem irradiar seus sinais numa distância maior sem o perigo de causar problemas de interferências, precisam de uma boa antena.

Ocorre entretanto, que diferentemente da parte Eletrônica, a parte Mecânica que envolve a montagem de uma antena pode trazer alguns problemas. Por este motivo, procuramos uma solução simples que está acessível à maioria das pessoas.

Partindo de um velho guarda-chuva, podemos fazer a adaptação de uma vareta vertical (elemento

irradiante) com dimensões apropriadas e uma bobina de carga, obtendo assim uma excelente antena para a faixa de FM, com rendimento que, mesmo com transmissores muito pequenos de algumas dezenas de miliwatts, pode proporcionar alcances de vários quilômetros.

COMO FUNCIONA

O que caracteriza uma antena plano-terra é a substituição do segundo elemento irradiante de um dipolo pela terra, que é artificialmente elevada por meio de varetas horizontais, de modo a permitir sua instalação num mastro, conforme indica a figura 1.

Desta forma, temos uma vareta vertical que é o elemento irradiante dos sinais, devendo ter aproximadamente $1/4$ do comprimento de onda do sinal que deve ser transmitido e diversas varetas horizontais que simulam um plano de terra, cuja finalidade é irradiar o outro semiciclo do sinal.

Essas varetas formadoras do plano de terra, devem ter um comprimento que corresponda a aproximadamente $1/8$ do comprimento de onda na freqüência do sinal e seu número pode variar de 3 a 20.

Também pode ser usada uma placa de metal ou mesmo uma tela de metal formando um plano-terra contínuo.

O condutor central do cabo coaxial é ligado à vareta vertical por meio de uma bobina de carga e a malha externa é ligada a todas as varetas que formam o plano de terra.

Como este tipo de antena tem características capacitivas, a finalidade da bobina de carga é justamente compensar isso.

A vareta central para a faixa de FM e TV pode ser uma antena telescópica comum de modo a permitir que o usuário ajuste seu comprimento e assim obtenha o maior rendimento possível.

Esse ajuste pode ser feito, no caso de transmissores, com um pequeno medidor de intensidade de campo.

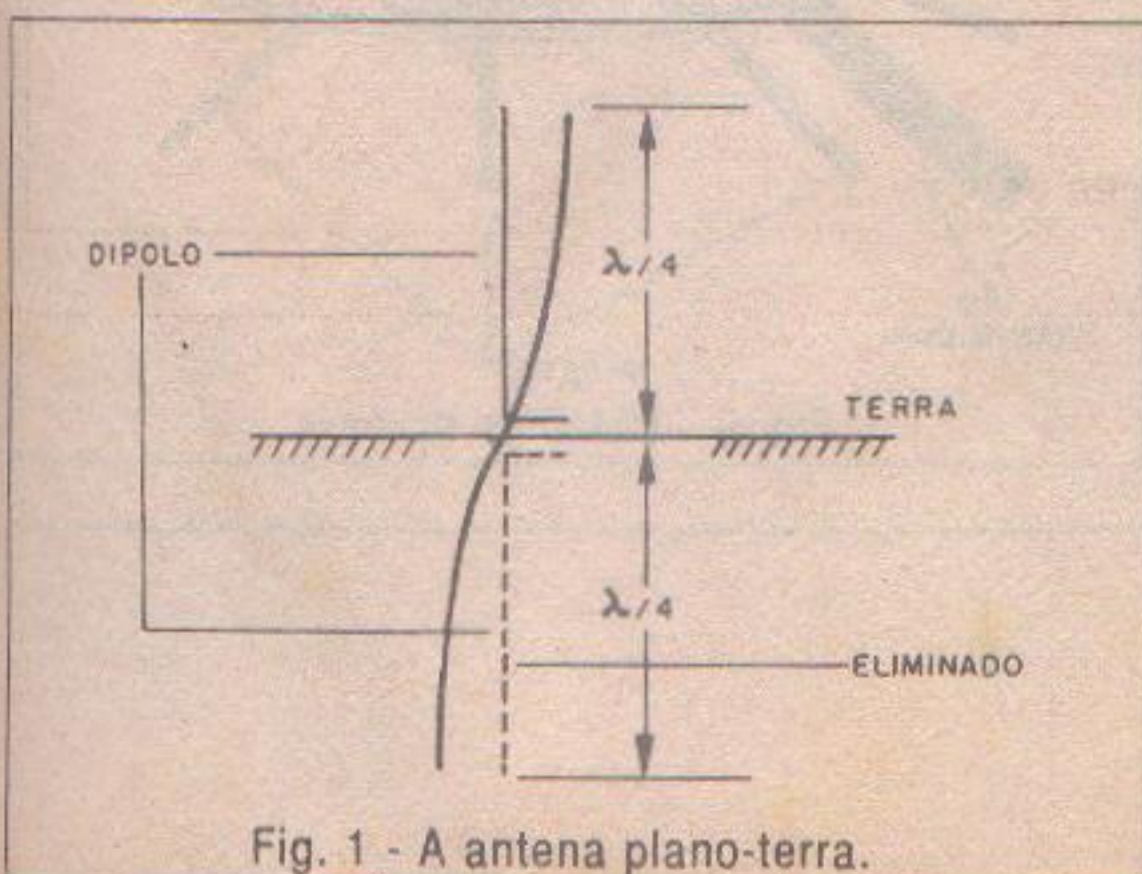


Fig. 1 - A antena plano-terra.

AL

nsistor NPN de

o de germânio

RF - ver texto
o indicador -

pequenas

montagem, su-
para o poten-

aparelho do trans-
ra ter uma indica-
a indicação pode-
do sinal que está
também a distância.



MONTAGEM

Na figura 2, temos o aspecto geral da antena, que usa como elemento básico um guarda-chuva comum adaptado de modo que as varetas fiquem dispostas de forma quase horizontal (uma pequena inclinação para baixo pode ser tolerada).

As dimensões dos elementos não são críticas, devendo o usuário, com base nas indicações de sinal de seu transmissor, fazer as alterações que levem ao melhor desempenho.

Para outras frequências de operação temos as seguintes alterações:

FAIXA DOS 11 METROS

- Elemento vertical: 2,65 m
- Bobina: 7 espiras de fio 22
- Elementos do plano de terra: 1,40 m

O importante nesta montagem é que a bobina e a vareta vertical sejam perfeitamente isoladas da base e das varetas horizontais.

Na figura 3, damos os pormenores da base e da fixação da bobina com o elemento vertical.

A bobina pode ser parafusada ou colada numa base de acrílico ou outro material isolante e as ligações são feitas por meio de soldagem, de modo a garantir contatos elétricos perfeitos, uma vez que deve ficar exposta ao tempo.

Para a faixa de FM, a bobina consta de 4 espiras de fio 22 esmaltado ou mesmo comum e sua fôrma pode ser um tubo de PVC ou outro material isolante com 2 ou 2,5 cm de diâmetro.

O cabo coaxial de 50Ω vai à saída do transmissor e seu comprimento depende da localização de ambos.

A vareta vertical tanto pode ser presa por um tarugo de metal como de outra forma que o montador julgar mais prática, lembrando apenas que o terminal desta bobina deve fazer um contato elétrico perfeito com essa vareta.

PROVA E USO

Para testar a antena, ligue o transmissor e com a ajuda de um medidor de intensidade de campo, ajuste a altura do elemento vertical de modo a obter máximo rendimento. Se ainda assim não conseguir o esperado, altere o número de espiras da bobina.

Para melhor desempenho, a antena deve ficar em local alto e longe de objetos que possam afetar a propagação dos sinais.

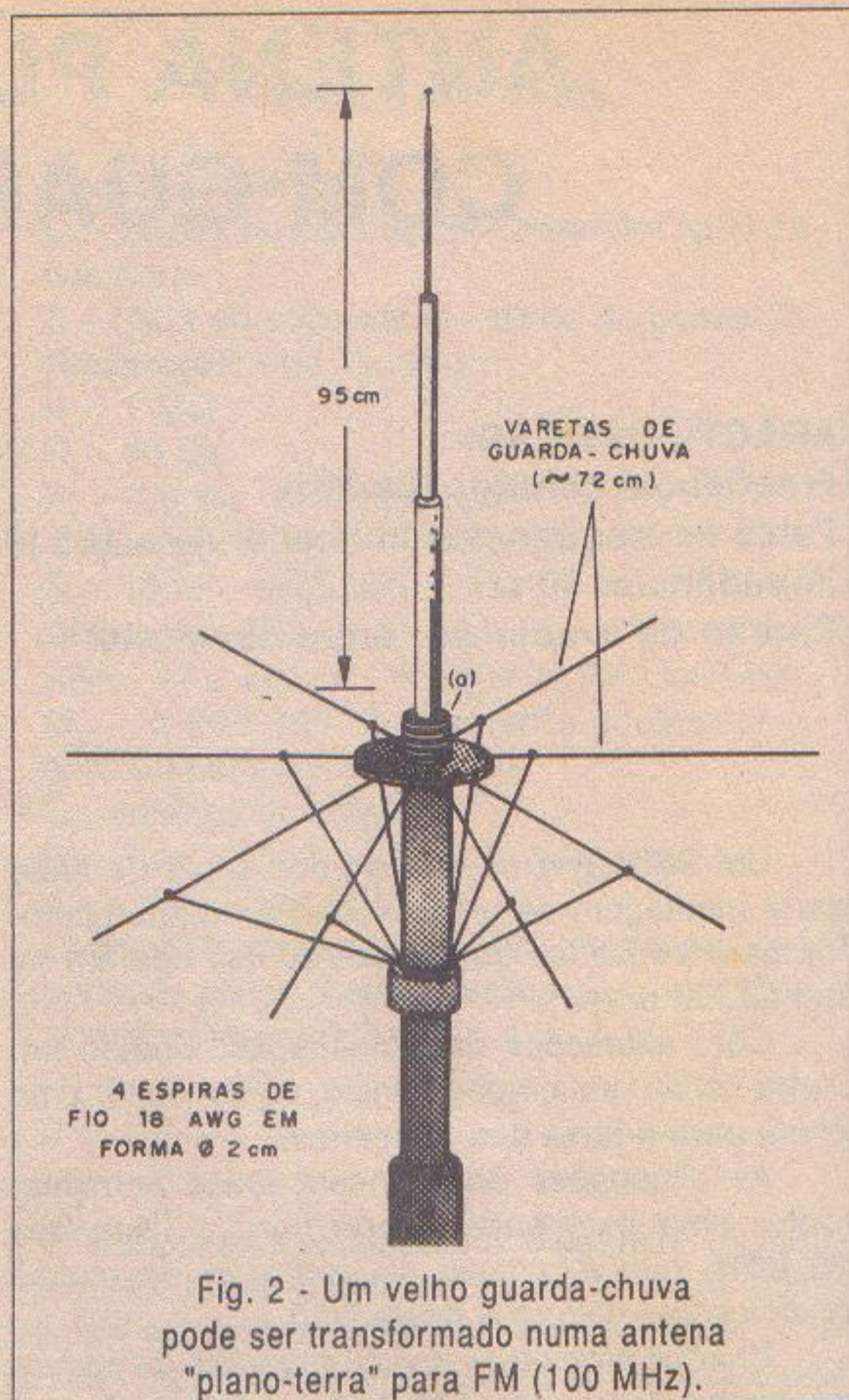


Fig. 2 - Um velho guarda-chuva pode ser transformado numa antena "plano-terra" para FM (100 MHz).

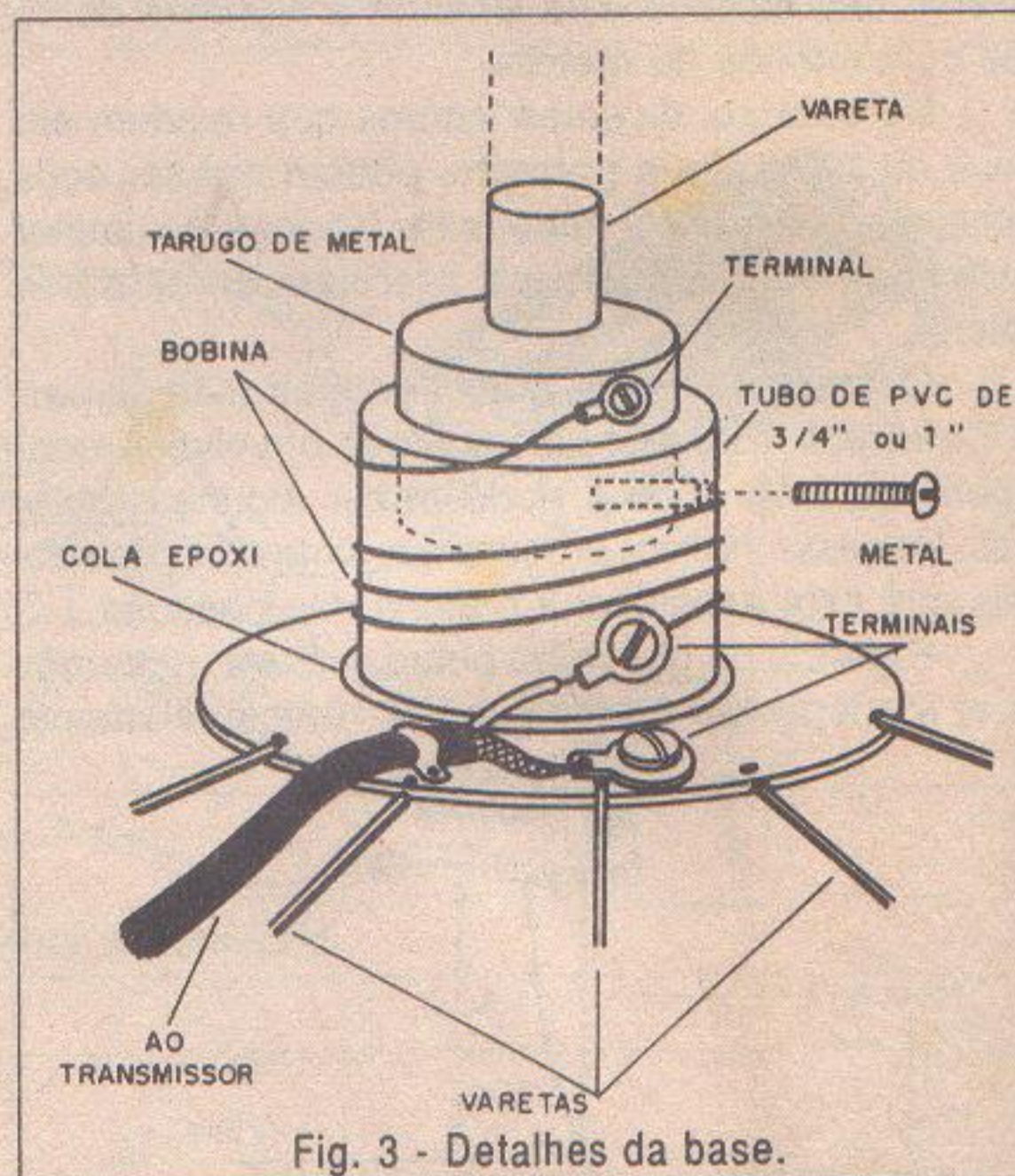


Fig. 3 - Detalhes da base.

DE
LUBA
(1)

iva
ntena
(Hz).

VARETA

MINAL

BO DE PVC DE
1/4" ou 1"



METAL

TERMINAIS



ON C. BRAGA

TRANSMISSORES PARA ESPIONAGEM E ALARMES

TRANSMISSOR DE ALERTA EM FM

CARACTERÍSTICAS:

- Alimentação: 6 V
- Frequência de operação: 88 a 108 MHz
- Alcance: aprox. 100 M (versão básica)

A utilização deste alarme ou alerta é simples, podendo ser instalado em qualquer lugar onde haja necessidade de estabelecer vigilância, proteger ou monitorar algum fenômeno ou passagem de pessoas. Quando for disparado, um sinal de rádio é enviado pelo espaço até um rádio comum de FM ligado numa frequência livre. O rádio pode ficar a uma distância de até 100 metros (dependendo das condições de operação), eliminando a necessidade de fios entre os dois locais.

Ao ouvir o "apito" no rádio de FM, você saberá que o alarme foi disparado, podendo entrar em ação. A seguir, damos algumas sugestões simples de uso para este sistema que podem servir de amostra para o leitor interessado na sua montagem:

- Fazer a proteção de um carro estacionado na rua, sem fios de ligação. Se alguém abrir suas portas, o circuito será acionado e um sinal transmitido. Este sinal será captado no seu radinho portátil ou no rádio-relógio junto a sua cabeceira e as devidas providências poderão ser tomadas rapidamente.

Em trabalhos de espionagem, o sinal emitido pode avisar o agente da aproximação de um inimigo ou de sua entrada num local visado. Mesmo que o agente inimigo detecte o transmissor, será muito difícil descobrir o receptor.

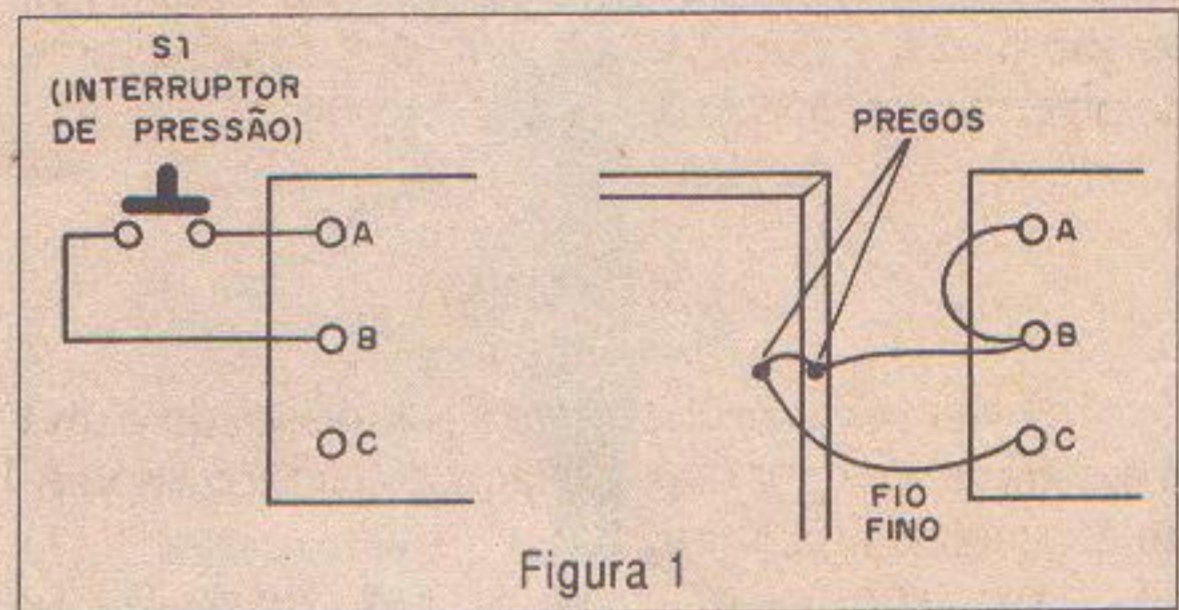


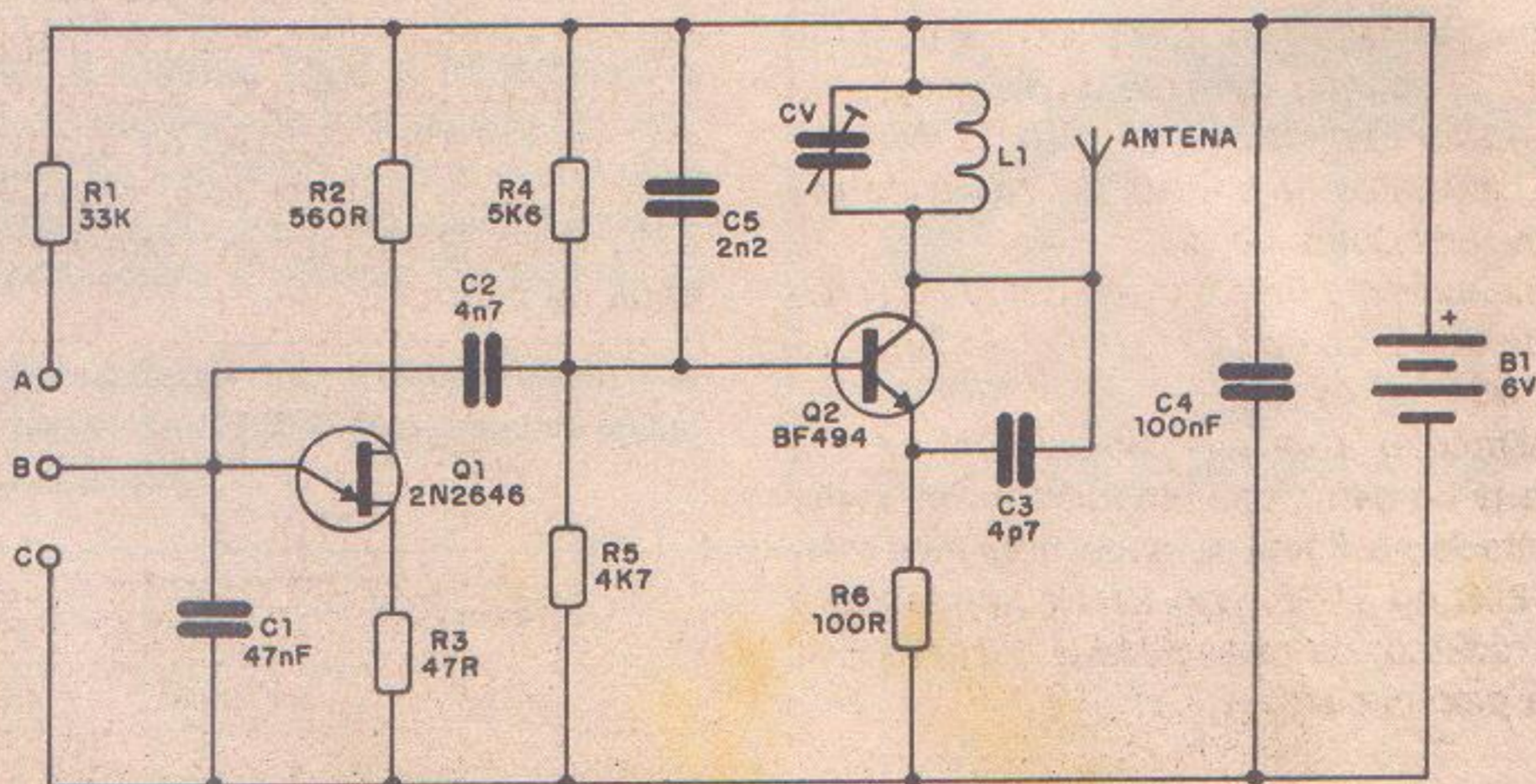
Figura 1

- O aparelho pode servir para avisar se algum animal cair numa armadilha, ficando o interessado na captura à distância segura.
- Seu Clube de Eletrônica pode ter sua sede protegida contra a invasão de intrusos que serão detectados por sensores especiais descritos neste capítulo.

COMO FUNCIONA

A idéia básica deste alarme é simples. Trata-se de um pequeno oscilador de áudio ligado a um transmissor de FM. O transmissor fica permanentemente "no ar" de modo a facilitar a monitoração de seu funcionamento na condição de espera. A pre-

Figura 2



sença do
modulaçã
morada, p
quando fo
O o
sensor for
Uma
pode ser
so. Outra
ativado p
acioname
tramos es
tos A, B e
A a
pilhas mé
Para uso
tensão de
de pelo m

O di
é mostrad
so é most
A bo
comum (2
O diâmetr
resultante
O tri
na e seu v
máxima d
problemas
quência de
Os r
com tolerã
C₄ e C₅ de
de boa qua
micos com
O tra
admite equ
componen
tido, o osc
Para
comuns co
ce, com un
2N2218 ou
R₆ para 1 V
de termina
montados
A ant
25 a 50 cm
ca também
Para
partir da ba
como o mo
grado é o
emprego d
rente exigic

sença do sinal de alta freqüência ou portadora sem modulação também é interessante numa vigia demorada, pois ele evita que o rádio fique "chiando", quando fora de estação.

O oscilador de áudio só será ativado se o sensor for disparado pelo intruso.

Uma sugestão de sensor simples é um fio que pode ser interrompido inadvertidamente pelo intruso. Outra possibilidade é um interruptor escondido e ativado pela abetura de uma porta ou pelo acionamento de uma armadilha. Na figura 1, mostramos esses dois tipos de sensores, onde os pontos A, B e C se referem ao circuito da figura 2.

A alimentação do alarme será feita com 4 pilhas médias (ou 6 pilhas, para maior alcance). Para uso no carro, pode ser usado um redutor de tensão de 12 V para 9 V ou para 6 V com corrente de pelo menos 500 mA.

MONTAGEM

O diagrama completo do transmissor de alerta é mostrado na figura 2 e a placa de circuito impresso é mostrado na figura 3.

A bobina L_1 consta de 3 ou 4 espiras de fio comum (22) enroladas num lápis como referência. O diâmetro aproximado da bobina auto-sustentada resultante é de 1 cm.

O trimmer CV pode ser plástico ou de porcelana e seu valor não é crítico. Tipos com capacitância máxima de 20 a 50 pF podem ser usados sem problemas, este componente faz o ajuste da freqüência de operação.

Os resistores são todos de 1/8 W ou maiores com tolerância de 5% ou mais. Os capacitores C_3 , C_4 e C_5 devem ser cerâmicos do tipo disco ou *plate*, de boa qualidade. Os demais tanto podem ser cerâmicos como de poliéster.

O transistor Q_1 é um unijunção 2N2646 e não admite equivalentes. A posição de montagem deste componente na placa é importante, pois se for invertido, o oscilador de áudio não funciona.

Para Q_2 podem ser usados transistores de RF comuns como o BF494 ou BF495. Para maior alcance, com uma alimentação de 12 V pode ser usado o 2N2218 ou BD135 com o aumento da dissipação de R_6 para 1 W. Estes transistores que têm disposições de terminais diferentes do original devem ainda ser montados em radiadores de calor.

A antena consiste num pedaço de fio rígido de 25 a 50 cm de comprimento. Uma antena telescópica também pode ser usada.

Para alimentar a versão original com 12 V a partir da bateria do carro, use um redutor de tensão como o mostrado na figura 4, onde o circuito integrado é o 7806 ou 7808, não sendo necessário o emprego de radiador de calor dada a pequena corrente exigida pelo circuito.

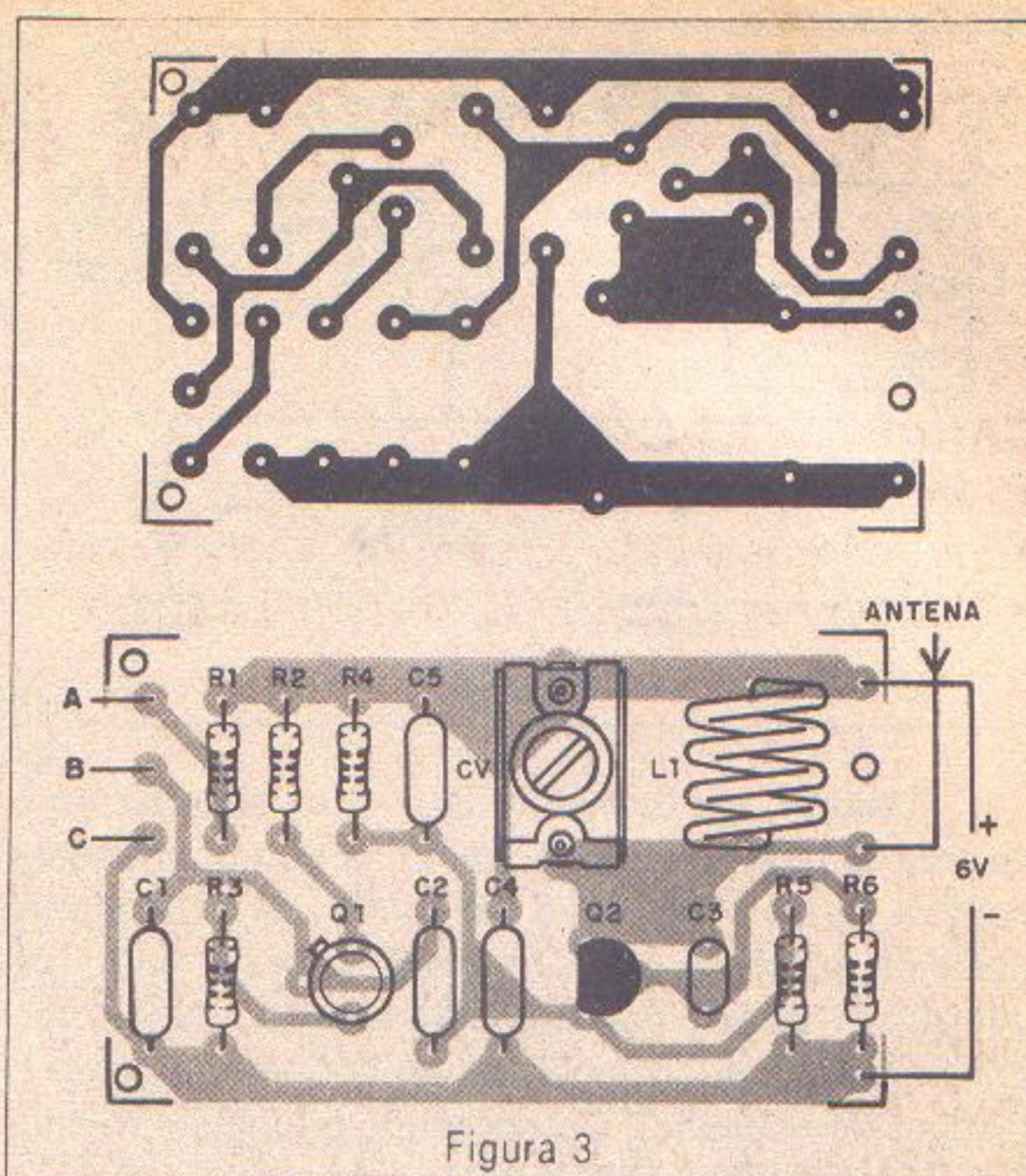


Figura 3

PROVA E USO

Para provar o sistema de alerta sem fio, basta sintonizar um rádio de FM a uma distância de 2 a 5 metros numa freqüência em que não existam estações.

Coloque as pilhas no alarme e ajuste o trimmer CV até o sinal mais forte ser captado. Este sinal é uma espécie de "sopro" que tampa o chiado (ruído de chuva) existente entre as estações.

Quando sintonizar um sinal, para saber se é o mais forte, se afaste com o receptor. Se o sinal sumir, é porque você captou um sinal espúrio e não o fundamental (mais forte). Tente novamente até conseguir. Feito este ajuste, una os pontos A e B do alarme com um fio, deve haver a emissão de um forte apito.

Existem duas possibilidades de operação para o alarme:

Se você usar os terminais A e B, o alarme será disparado quando estes pontos forem unidos por uma ligação. Neste caso, podemos usar por exemplo um interruptor de pressão NA para provocar este disparo, um botão de campainha acionado por um peso, por exemplo. Nesta configuração, pode ser aproveitada a ligação do interruptor de luz de cortesia do carro. Para isso, mantenha os pontos A e B interligados e faça as conexões da forma mostrada na figura 5.

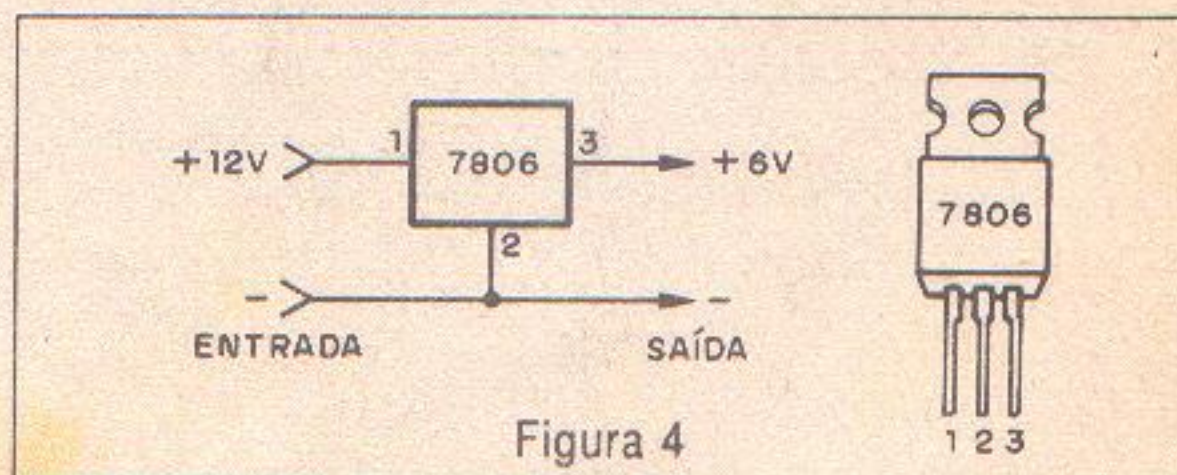
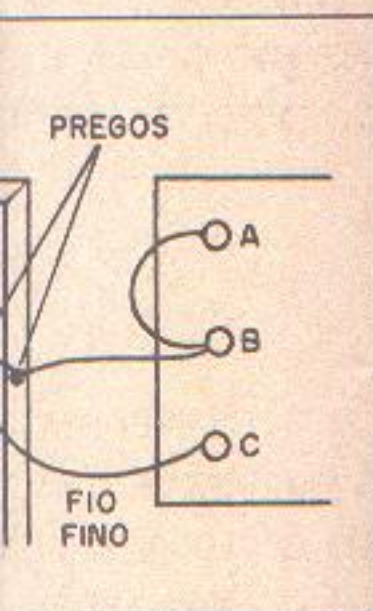


Figura 4



gar se algum
ndo o interessa-
a.
r sua sede
trusos que serão
ais descritos

é simples. Trata-
udio ligado a um
fica permanente-
a monitoração de
le espera. A pre-



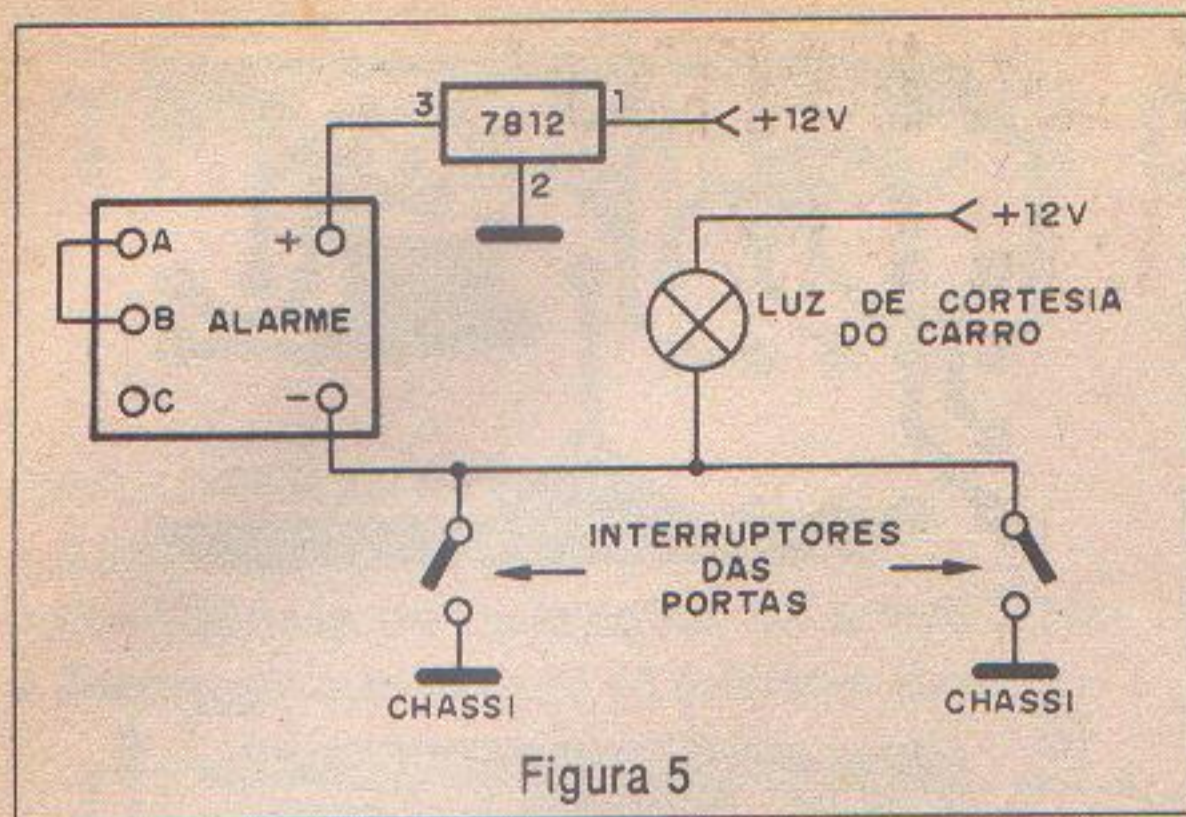


Figura 5

Usando os terminais B e C, o sistema será disparado pela interrupção dos fios que unem estes pontos. Neste caso, deve ser ligado um fio adicional entre os pontos A e B. O sensor pode ser tanto um interruptor do tipo normalmente fechado (NF) como um fio fino. A interrupção do fio fino vai provocar o disparo do oscilador. Comprovado o funcionamento, é só fazer a instalação. A antena deve ficar longe de objetos metálicos para que a emissão do sinal seja eficiente. No carro, posicione a antena junto ao vidro.

Nota: para modificar o tom de áudio emitido altere o capacitor C_1 ou então o resistor R_1 . O resistor R_1 pode ser substituído por um *trimpot* de 100 k Ω em série com um resistor de 10 k Ω para ter um ajuste fino do tom de áudio.

Valores menores de C_1 tornam o som mais agudo.

Se tiver dificuldades em fazer o sinal mais forte cair na faixa de FM, altere o número de voltas da bobina L_1 ou então a distância entre as espiras, afastando ou apertando-as.

LISTA DE MATERIAL

Semicondutores:

Q_1 - 2N2646 - transistor unijunção
 Q_2 - BF494 ou BF495 - transistor de RF (2N2218 ou BD135 para alimentação de 9 ou 12 V)

Resistores: (1/8 W, 5%)

R_1 - 33 k Ω
 R_2 - 560 Ω
 R_3 - 47 Ω
 R_4 - 5,6 k Ω
 R_5 - 4,7 k Ω
 R_6 - 100 Ω

Capacitores:

C_1 - 47 nF - cerâmico ou poliéster
 C_2 - 4,7 nF - cerâmico
 C_3 - 4,7 pF - cerâmico
 C_4 - 100 nF - cerâmico
 C_5 - 2,2 nF - cerâmico
 CV - *trimmer* - ver texto

Diversos:

L_1 - bobina - ver texto
 B_1 - 4 pilhas médias ou grandes
 A, B, C - bornes de ligação ou ponte de 3 terminais com parafusos
 Placa de circuito impresso, suporte de pilhas, caixa para montagem, antena telescópica ou fio rígido, sensores, fios, solda, etc.

CARAC
 • Tensã
 • Alcanc
 • Faixa
 • Tipo d

Cor
 visto? Co
 físico ou
 num trans
 gum tipo
 desejamo

Na
 luz que p
 ção de pe
 nação de
 Esta mes
 fenômeno
 uma soluç
 altere a p
 sidade de

Este
 através d
 sem fio.

O a
 este circ
 de um loc

O p
 riência nu

O lo
 para onde
 cliente en

O p
 ples, conf

Um
 produz bip
 comum de

Qua
 ambiente
 transmiss
 Quem esti
 mente.

A fre
 ajustados
 vel, sem o
 ou que pe
 de monitor

MONITOR DE EVENTOS SEM FIO EM FM

CARACTERÍSTICAS:

- Tensão de alimentação: 6 V (4 pilhas)
- Alcance: 50 metros (ou mais)
- Faixa de frequências de operação: 80 a 120 MHz
- Tipo de sensor da versão básica: LDR (para luz)

Como vigiar uma porta à distância sem ser visto? Como detectar a ocorrência de um fenômeno físico ou químico sem estar no local? A solução está num transmissor monitor de eventos que envie algum tipo de sinal quando ocorrer o fenômeno que desejamos detectar.

Na aplicação básica, usamos um sensor de luz que permite detectar a presença ou movimentação de pessoas pela alteração do padrão de iluminação de um ambiente causada por sua presença. Esta mesma versão pode ser usada na detecção de fenômenos químicos, por exemplo, os que turvem uma solução ou ainda algum tipo de fenômeno que altere a posição de um objeto ou diminua a luminosidade de uma lâmpada.

Estes fenômenos poderão ser monitorados através de um simples rádio de FM à distância e sem fio.

O agente secreto ou o detetive poderá usar este circuito para saber quando alguém entra ou sai de um local, ficando oculto em lugar seguro.

O pesquisador pode acompanhar uma experiência num local enquanto trabalha noutro.

O logista pode ser avisado, na sala do fundo, para onde leva seu receptor de FM, quando algum cliente entra na loja.

O princípio de operação do aparelho é simples, conforme sugere a figura 1.

Um sensor de luz controla um transmissor que produz bips que são irradiados para um receptor comum de FM a uma certa distância.

Qualquer alteração do padrão de iluminação ambiente é percebida pelo sensor que atua sobre o transmissor, alterando o ritmo dos *bips* emitidos. Quem estiver perto do receptor perceberá imediatamente.

A frequência e o intervalo entre os *bips* são ajustados de modo a tornar a monitoração agradável, sem o problema de um som penetrante demais ou que perturbe o ouvinte encarregado do trabalho de monitoração dos eventos.

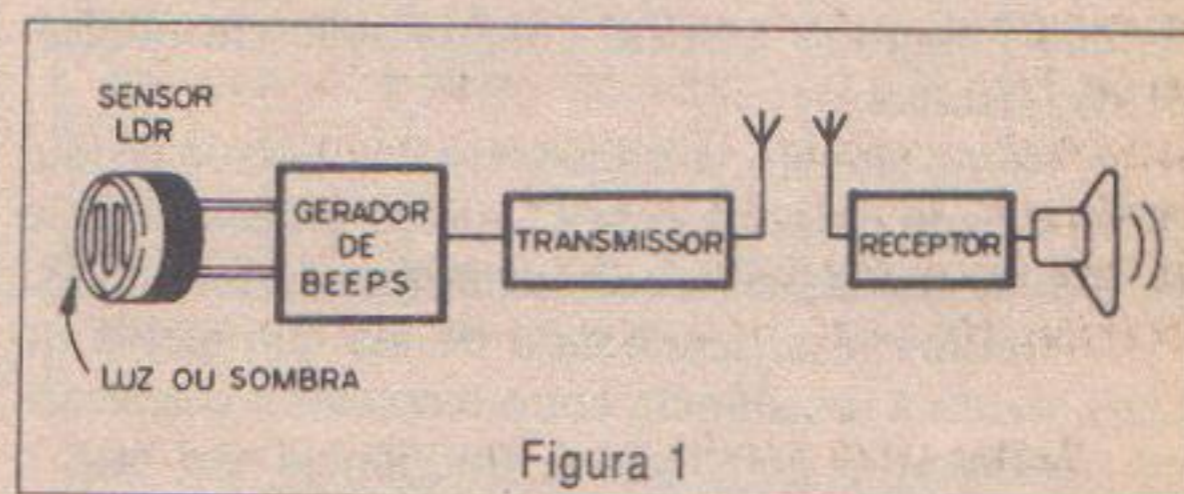


Figura 1

COMO FUNCIONA

O sensor usado é um LDR (*Light Dependent Resistor* ou Foto-resistor) um dispositivo cuja resistência elétrica depende da intensidade de luz que incide na sua superfície sensível de sulfeto de cádmio. No escuro, este componente tem uma resistência extremamente elevada, da ordem de milhões de ohms e esta resistência cai à medida que ele vai sendo iluminado, chegando a poucas centenas de ohms à luz do dia.

Este sensor, normalmente encontrado na forma redonda, pode ser montado num tubinho opaco com ou sem o uso de uma lente para obter maior sensibilidade e diretividade, veja a figura 2.

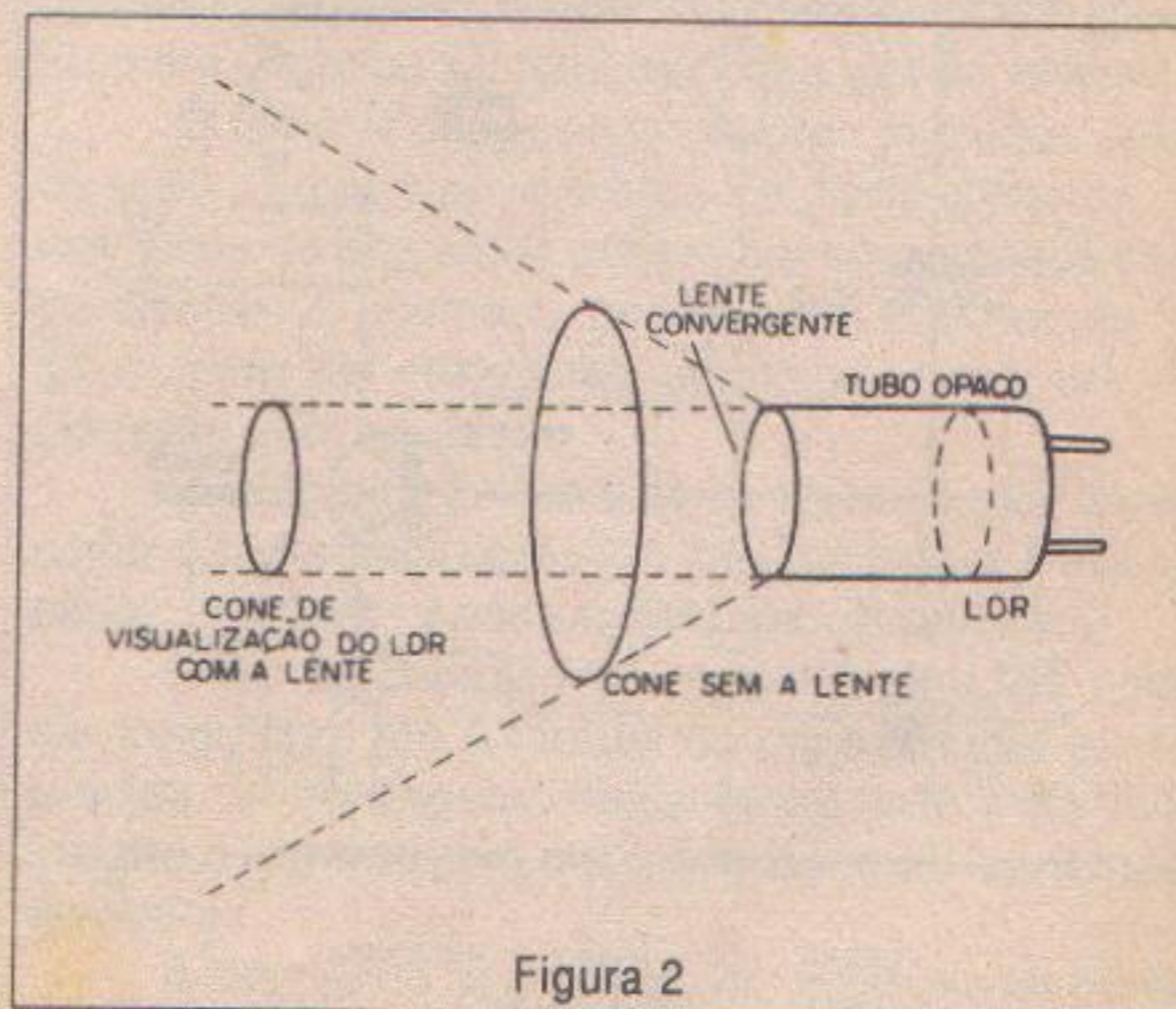
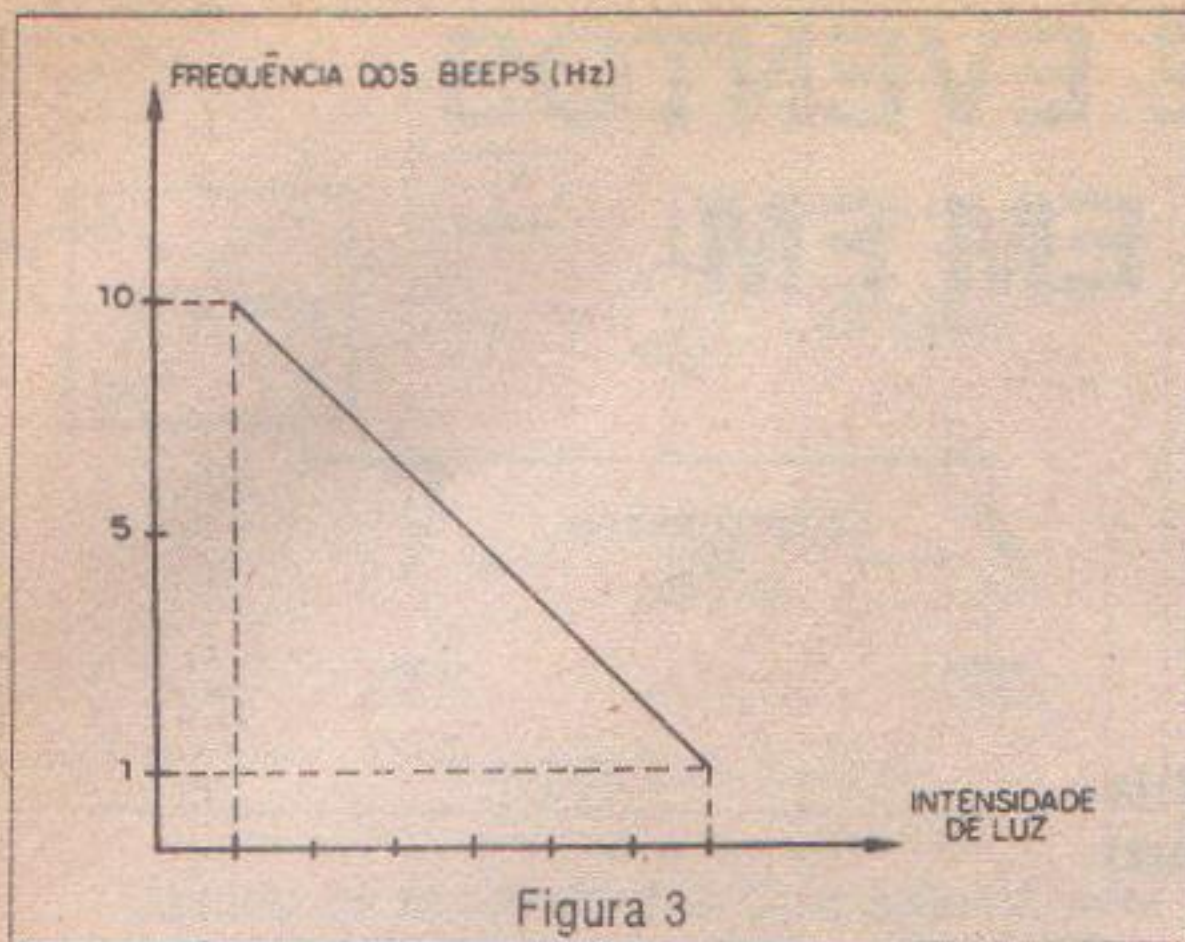


Figura 2



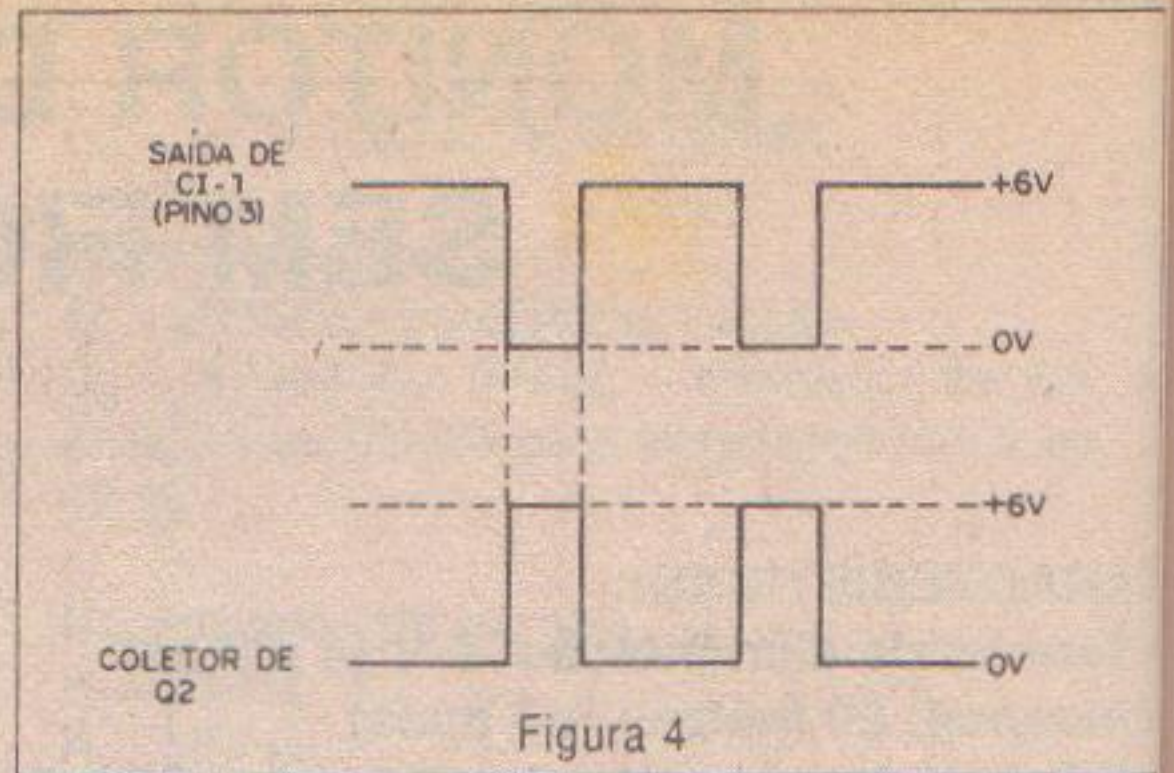
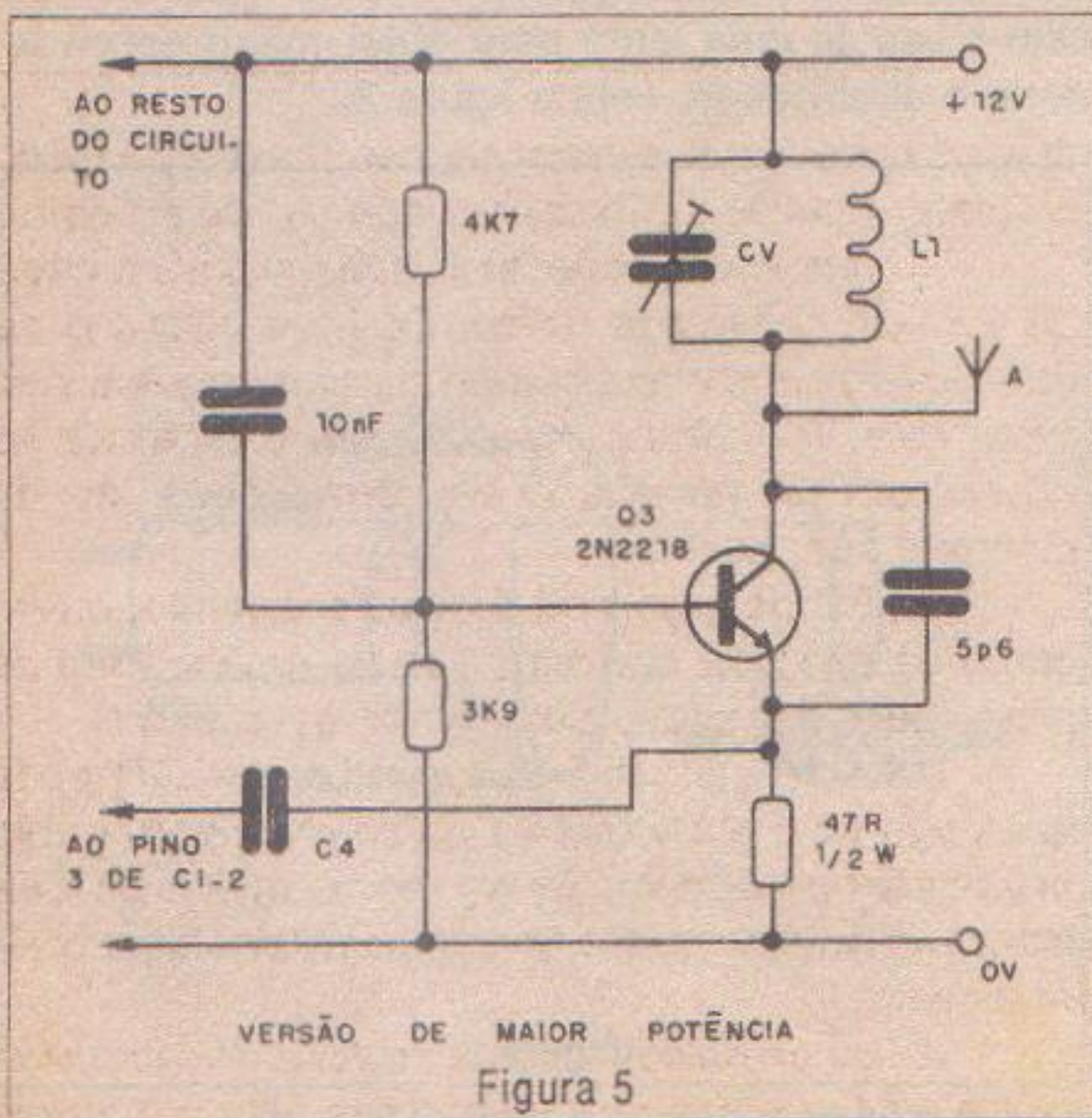
O LDR é ligado a base de um transistor de modo a controlar a frequência de operação de um circuito integrado 555 na configuração de multivibrador astável.

Neste circuito, a frequência dos pulsos produzidos é dada pelo valor de C_1 , pelos resistores R_2 e R_3 e pela resistência de Q_1 determinada pelo LDR.

Conforme a quantidade de luz que incide no LDR, muda a resistência entre o coletor e o emissor do transistor e com isso a frequência em que o oscilador funciona. O *trimpot* P_1 controla essa frequência, ajustando-a de acordo com o nível de iluminação ambiente.

Assim, com a máxima iluminação ou iluminação normal do LDR, a tensão de base do transistor é baixa e a resistência entre o emissor e o coletor também. Nestas condições, a frequência do 555 é muito baixa, com a produção de *bips* bem espaçados.

No momento em que a luz sobre o sensor diminui, na passagem por exemplo, de uma pessoa que lhe faça sombra, a tensão na base do transistor sobe (a resistência do LDR aumenta) e o transistor



vai conduzir mais intensamente, diminuindo a resistência entre o coletor e o emissor.

O resultado é um aumento na frequência dos *bips* produzidos pelo 555.

Na figura 3, temos um gráfico onde podemos observar que a frequência dos *bips* pode variar numa proporção de quase 10 para 1 entre o ponto de menor e maior iluminação do sensor.

Um LED ligado na saída de CI_1 permite observar se o circuito está funcionando e inclusive, fazer o ajuste do ponto de início das oscilações, caso seja esta a maneira de operar desejada.

O sinal obtido na saída de CI_1 não é realmente um *bip*, mas sim um pulso negativo de curta duração. Este pulso tem sua polaridade invertida para poder controlar um oscilador de áudio (CI_2) que consiste noutro 555, conforme indicação dada na figura 4.

A frequência do tom que este oscilador produz e portanto do *bip* é dada basicamente por C_2 . No entanto, podemos alterá-la sensivelmente se em lugar do resistor fixo R_7 , utilizarmos um *trimpot* de 100 k Ω em série com um resistor de 4,7 k Ω .

Na saída deste oscilador de áudio, já temos os *bips* intervalados, que podem ser monitorados com a ligação de um transdutor piezoelétrico (cápsula cerâmica).

Para que os *bips* sejam emitidos, utilizamos um transistor BF494 como oscilador de alta frequência operando na faixa de FM, ou ainda na faixa de VHF.

A frequência de operação deste transistor é determinada por L_1 e CV e como antena pode ser usado um pedaço de fio rígido de 20 a 80 cm, ou mesmo uma antena do tipo telescópico.

O BF494 não é um transistor potente, proporcionando neste transmissor um alcance da ordem de 50 metros. Para uma emissão mais potente podemos alterar o circuito da seguinte maneira:

Usando um 2N2218 podemos alimentar o circuito com 12 V sem alterações e usando um BD135 ou BD137 podemos alimentar o circuito com 9 ou 12 V reduzindo R_{11} para 56 Ω x 1 W.

Com estas duas alterações, o alcance do circuito pode ir a mais de 1 km em local livre de obstáculos, mas o consumo também aumenta ficando inviável o uso de pilhas: deve ser empregada fonte ou bateria.

+6V
 --- 0V
 --- +6V
 --- 0V

inuinando a resis-
 freqüência dos
 onde podemos
 pode variar numa
 entre o ponto de
 or.
 , permite obser-
 inclusive, fazer
 ações, caso seja

não é realmente
 o de curta dura-
 e invertida para
 áudio (CI₂) que
 icação dada na

oscilador produz
 ente por C₂. No
 velmente se em
 s um *trimpot* de
 de 4,7 kΩ.

udio, já temos os
 monitorados com
 elétrico (cápsula

itidos, utilizamos
 de alta freqüência,
 a faixa de VHF.

este transistor é
 antena pode ser
 20 a 80 cm, ou
 ópico.

r potente, propor-
 cãncia da ordem
 mais potente po-
 te maneira:

os alimentar o cir-
 usando um BD135
 circuito com 9 ou
 W.

o alcance do cir-
 em local livre de
 em aumenta ficam-
 e ser empregada

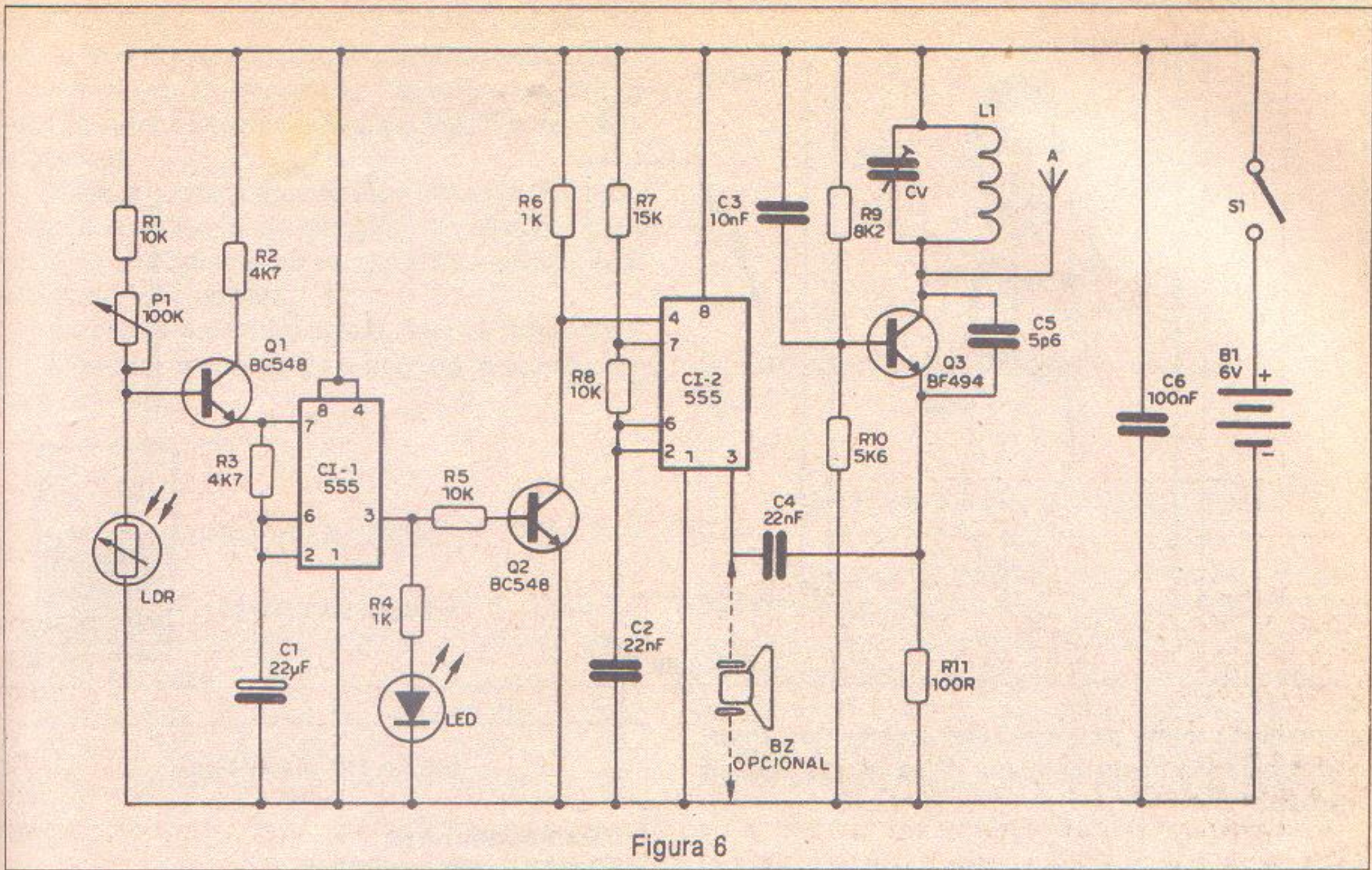


Figura 6

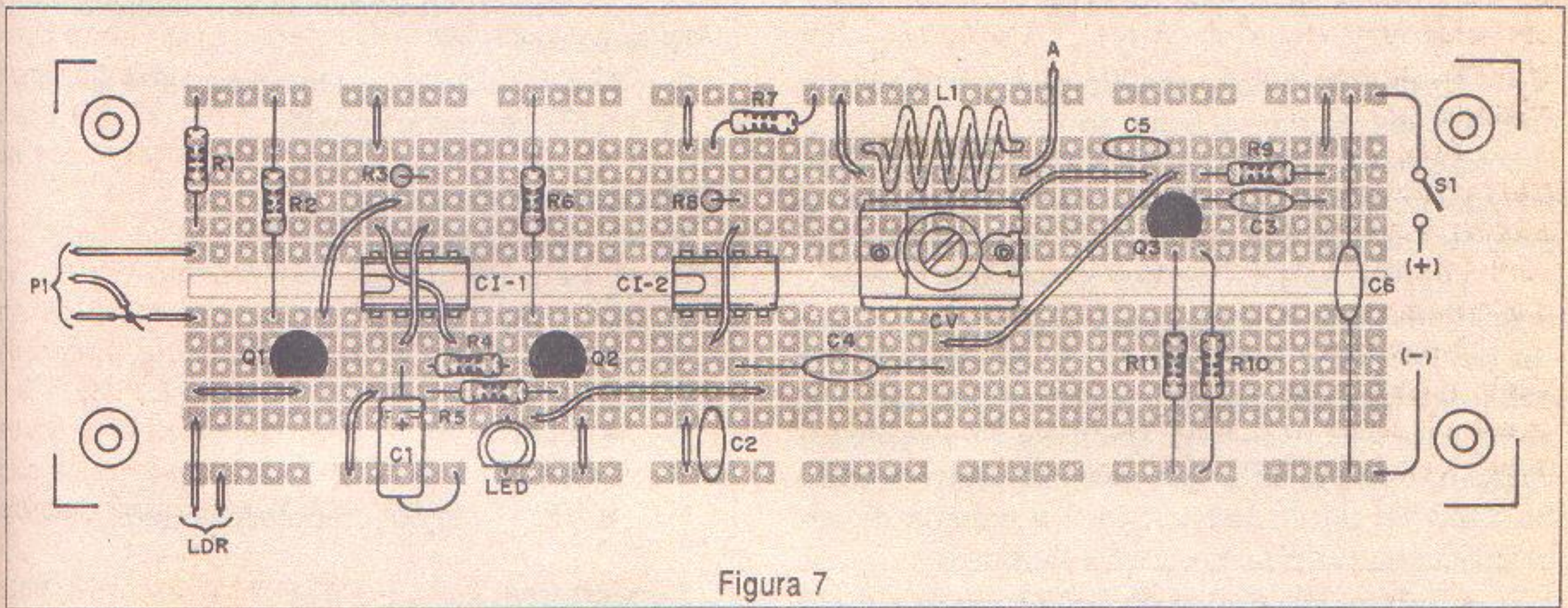


Figura 7

MONTAGEM

Começamos por dar o diagrama completo do transmissor na figura 6. A montagem numa placa de circuito impresso é mostrada na figura 7.

Para maior segurança na utilização dos circuitos integrados sugerimos que estes componentes sejam instalados em soquetes DIL.

Os transistores Q₁ e Q₂ são NPN de uso geral, admitindo qualquer equivalente. Para a versão básica Q₃ pode ser o BF494 ou o BF495, mas para as versões de maior alcance podemos usar o 2N2218 ou ainda o BD135.

O LDR pode ser do tipo redondo de 1 cm, mais facilmente encontrado, podendo ser retirado de televisores abandonados que usam este componente como controle automático de brilho. O capacitor C₁ é um eletrolítico para 12 V ou mais e os

demais capacitores devem ser cerâmicos tipo disco ou plate. Apenas C₂ também pode ser de poliéster.

O *trimmer* CV pode ter valores máximos entre 20 e 50 pF não sendo crítico. Os tipos plásticos ou com base de porcelana podem ser empregados sem problemas. A bobina L₁ consiste em 4 voltas de fio 22 comum ou esmaltado em fôrma de 1 cm de diâmetro sem núcleo.

O LED de monitoria do funcionamento, assim como o transdutor cerâmico são opcionais. Para as pilhas deve ser usado um suporte apropriado.

O fio de conexão do aparelho ao LDR pode ser longo com até 5 metros de comprimento e não precisa ter blindagem. Desta forma será mais fácil instalar o sistema com o transmissor num lugar mais favorável.

A fixação do transmissor em local alto de modo que a antena não tenha obstáculos para a emissão

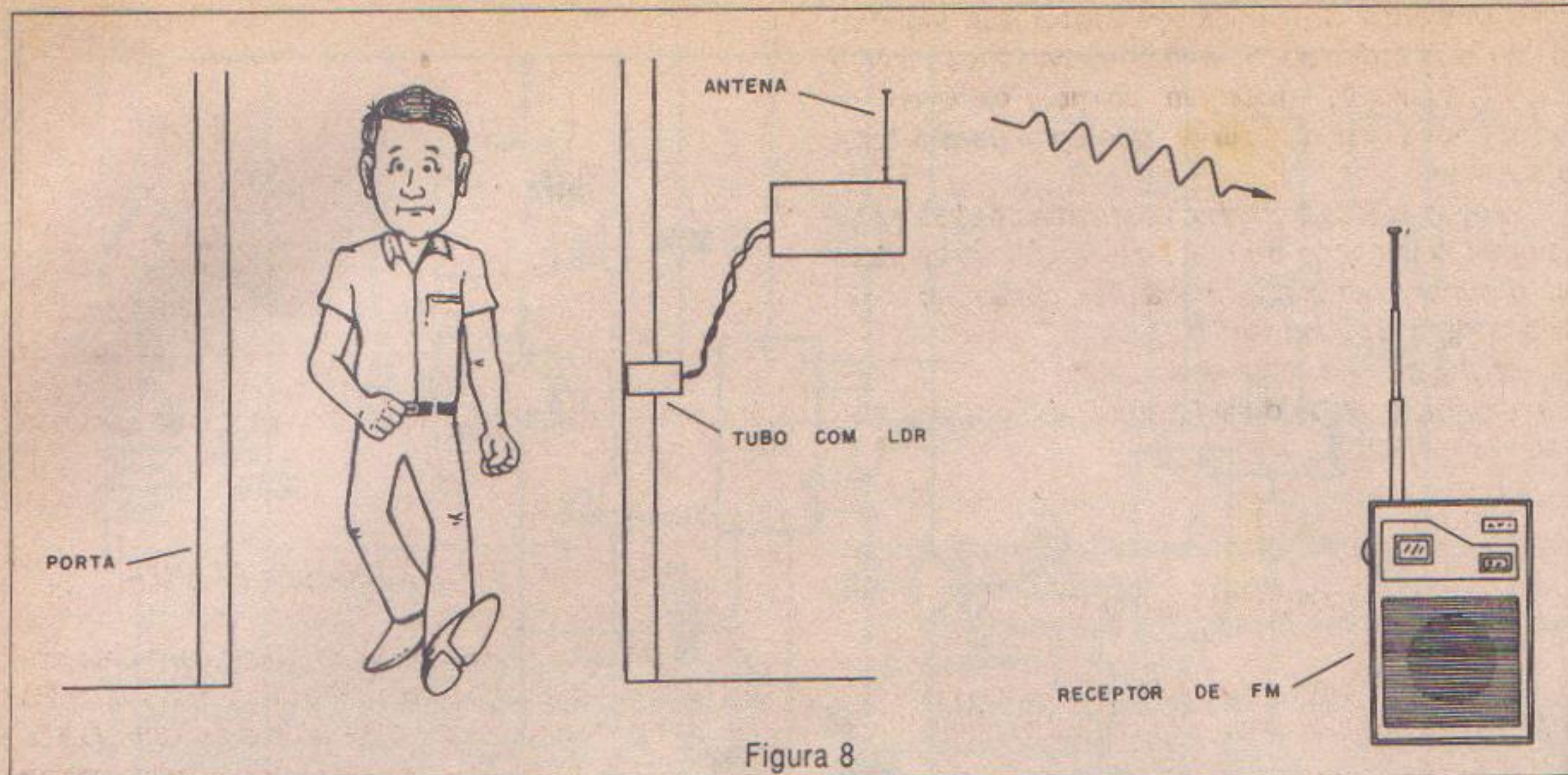


Figura 8

proporciona maior alcance. Todo o conjunto caberá com facilidade numa pequena caixa de plástico ou madeira.

PROVA E USO

A prova de funcionamento deve ser realizada com a ajuda de um receptor de FM (ou VHF) que sintonize a frequência de operação escolhida. Este receptor deve ser posicionado em frequência livre a uma distância de 3 a 5 metros do transmissor.

Ligamos então o monitor de eventos e ajustamos inicialmente P_1 para que o LED comece a piscar em intervalos regulares não muito rápidos. Ele pode ser obscurecido com algum objeto em sua frente para esta finalidade. Um transdutor cerâmico ligado na saída do 555 deve emitir *bips* intervalados. Se não tiver um transdutor, ligue a entrada de um amplificador neste ponto, para esta prova.

Se o transdutor não for usado, ajuste CV até que o sinal seja captado pelo receptor. Procure sempre o sinal mais forte.

Quando encontrar o sinal, retoque sua sintonia no receptor e afaste-se de modo a verificar o alcance. Se o sinal sumir logo, é porque você sintonizou uma harmônica. Refaça a sintonia até obter o maior alcance.

Comprovado o funcionamento, instale o aparelho e ajuste P_1 de modo que fiquem claras as variações dos *bips* com a passagem de pessoas ou com a ocorrência dos eventos que devem ser monitorados. Verifique este funcionamento passando a mão diante do sensor de modo a fazer sombra.

O sensor deve ficar apontado para a direção em que as variações de luz ocorrem como evento (passagem de pessoas, por exemplo) que deve ser detectado.

Depois, é só ficar atento ao receptor. Qualquer modificação do padrão dos *bips* como uma

LISTA DE MATERIAL

Semicondutores:

- CI_1, CI_2 - 555 - circuitos integrados - timer
- Q_1, Q_2 - BC548 ou equivalentes - transistores NPN de uso geral
- Q_3 - BF494 (ou 2N2218) - transistor NPN de RF
- LED - LED vermelho comum

Resistores: (1/8 W, 5%)

- R_1, R_5, R_8 - 10 k Ω
- R_2, R_3 - 4,7 k Ω
- R_4, R_6 - 1 k Ω
- R_7 - 15 k Ω
- R_9 - 8,2 k Ω
- R_{10} - 5,6 k Ω
- R_{11} - 100 Ω
- P_1 - 100 k Ω - trimpot ou potenciômetro

Capacitores:

- C_1 - 22 μ F x 12 V - eletrolítico
- C_2, C_4 - 22 nF - cerâmicos ou poliéster
- C_3 - 10 nF - cerâmico
- C_5 - 5,6 pF - cerâmico - ver texto
- C_6 - 100 nF - cerâmico
- CV - trimmer - ver texto

Diversos:

- LDR - LDR redondo de 1 cm comum
- BZ - transdutor cerâmico - opcional
- L_1 - Bobina - ver texto
- S_1 - Interruptor simples
- B_1 - 6 V (4 pilhas pequenas ou médias) ou 12 V com o 2N2218 (bateria ou fonte)
- Placa de circuito impresso, suporte para pilhas, fio rígido para a antena, fios de ligação para o sensor, tubo para o LDR, caixa para montagem, etc.

súbita muda
está no local

Na fig
sensor pode
tar pessoas.

Veja q
a própria ilu
que o senso
entrada de u

Instala
ta a entrada
usado em lo

Tendo
cerâmico C_5
fabricá-lo em
Como
valores entre
podemos im

súbita mudança de velocidade indica que alguém está no local do sensor ou está passando diante dele.

Na figura 8, temos um exemplo de como o sensor pode ser usado numa passagem para detectar pessoas.

Veja que não é preciso usar fontes de luz, pois a própria iluminação do ambiente é suficiente para que o sensor detecte as variações causadas pela entrada de uma pessoa.

Instalado num tubo opaco, este circuito detecta a entrada e saída de uma pessoa, podendo ser usado em lojas.

IMPROVISANDO C_5

Tendo dificuldades para obter o capacitor cerâmico C_5 , existe uma alternativa simples para fabricá-lo em casa.

Como não se trata de componente crítico, valores entre 2pF e 6 pF podem ser usados. Assim, podemos improvisá-lo com dois fios enlaçados, po-

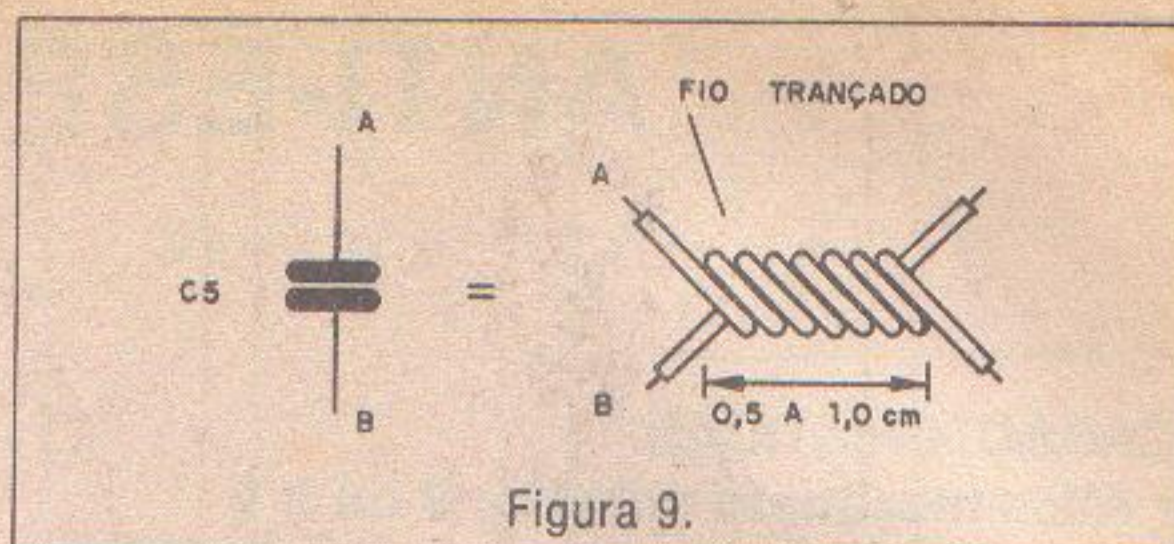


Figura 9.

rém sem ligação de um ao outro, conforme ilustra a figura 9.

OUTROS TIPOS DE SENSORES

Variações de temperatura podem ser detectadas com a substituição do LDR por um NTC ou PTC que tenha uma resistência da ordem de uns 10 k Ω . Desta forma, podemos saber quando a temperatura de um local aumenta ou diminui por exemplo, na ocorrência de uma reação química ou quando um animal de sangue quente deita-se num local vigiado.

os - timer
transistores
NPN de RF

ômetro

liéster

mum
nal

médias) ou
fonte)
porte para pi-
os de ligação
R, caixa para

ANTI-ESPIÃO DE FM

CARACTERÍSTICAS:

- Alimentação do circuito: 6 ou 9 V
- Faixa: FM/VHF
- Distância coberta: 25 a 100 metros

Para cada tipo de recurso tecnológico que a espionagem eletrônica cria, logo aparece um anti-recurso, a fim de proteger as pessoas que eventualmente possam ser atingidas.

Este é o caso dos transmissores de FM que podem ser facilmente escondidos em escritórios, pastas e nos mais variados objetos com a finalidade de captar conversas que podem ser gravadas à distância.

Diversas são as defesas possíveis para escapar destes transmissores, como por exemplo, fazer a varredura da faixa com um receptor apropriado, procurando um sinal estranho que possa estar sendo emitido. Detectores de sinais e medidores de intensidade de campo são também usados por agente secretos, detetives e outros agentes de segurança na detecção dos sinais dos transmissores.

No entanto, esses equipamentos não podem ser usados se formos nos reunir no escritório de alguém que não conhecemos muito bem e que pode estar fazendo uso de tais transmissores.

Para esses casos, temos uma solução interessante que consiste em gerar um sinal de interferência impossibilitando os receptores próximos de receber o sinal de um transmissor escondido. Temos então um aparelho que gera forte interferência cobrindo uma boa faixa do espectro de FM, onde, eventualmente, possa estar operando o transmissor espião, veja figura 1.

Descrevemos neste artigo a montagem de tal transmissor com sintonia que muda constantemente de modo automático e cobre toda a faixa de FM, incluindo parte da faixa de VHF.

Desta forma, não tendo uma frequência fixa, o sinal varre a faixa de FM tendendo a cobrir os sinais fracos que estiverem sendo emitidos, como por exemplo, o de pequenos transmissores de espionagem. A versão que descrevemos cobre o sinal de pequenos

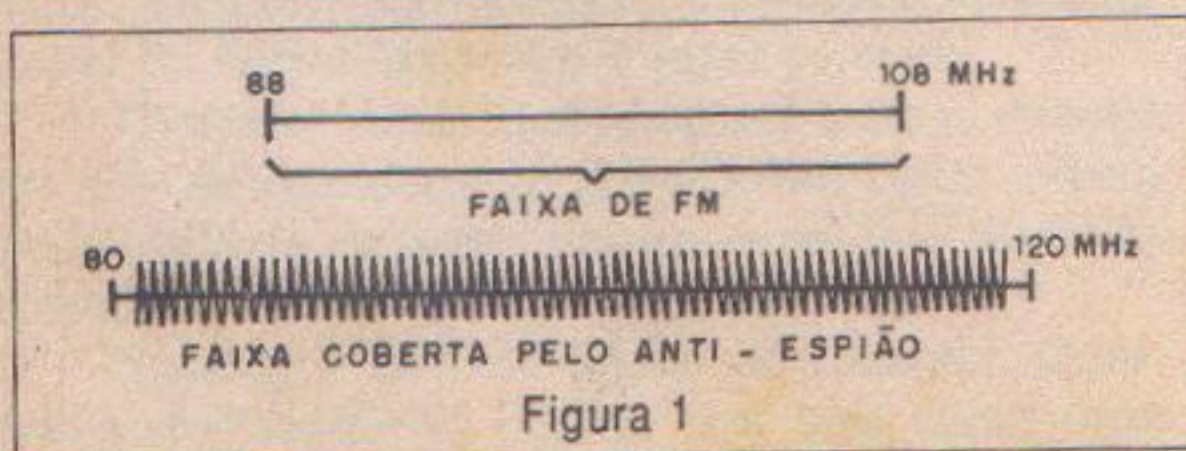


Figura 1

transmissores quando o receptor está num raio de 25 a 50 metros e a versão potente pode fazer o mesmo, cobrindo sinais até uma distância de 100 metros. O aparelho é alimentado por pilhas comuns e sendo compacto pode ser transportado facilmente numa pasta de executivo.

COMO FUNCIONA

A parte geradora de interferências consiste num oscilador de alta frequência que tem por base um transistor BF494 na versão de pequena potência e um BD135 ou 2N2218 na versão de maior potência.

A frequência de operação deste circuito é dada pelo circuito ressonante formado por L_1 e pelo diodo varicap D_1 .

O diodo varicap atua como um capacitor variável controlado por tensão. Desta forma, a frequência gerada pelo oscilador e irradiada, depende da tensão que aplicamos neste componente. Varicaps comuns apresentam uma faixa de capacitâncias suficientemente ampla para que, com tensões relativamente baixas, possam varrer toda a faixa de FM, incluindo parte da faixa de VHF, como neste circuito.

Para que a frequência fique mudando rapidamente e produza somente um ruído nos receptores próximos, não importando a frequência que estejam sintonizados, aplicamos um sinal variável forte no varicap. Este sinal vem de um oscilador de relaxação com um transistor unijunção 2N2646 (figura 2).

A frequência deste oscilador está na faixa de áudio entre 100 e 1 000 Hz, de modo que o efeito de variação da frequência obtido é detectado pelo

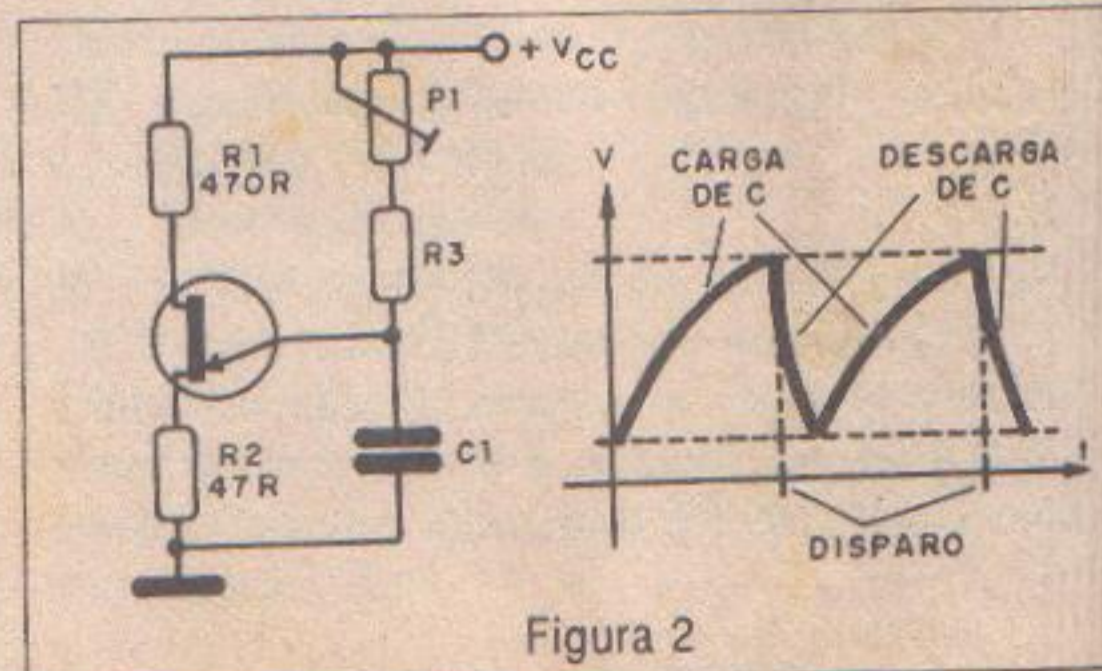


Figura 2

NEWTON C. BRAGA

receptor
trimpot
oscilador
No
carrega
em suas
atingir o
Neste m

Semi
Q₁ - 2
Q₂ - E
texto
D₁ - E
Resis
R₁ - 4
R₂, F
R₃ -
R₄ -
R₅ -
R₆ - 1
P₁ -

Capa
C₁ -
C₂ -
C₃ -
C₄ -
C₅ -

Dive
L₁ -
S₁ -
B₁ -
Plac
caix



TRAN

receptor e aparece na forma de um zumbido. O *trimpot* P_1 permite ajustar a frequência deste oscilador de modo a produzir o efeito desejado.

No oscilador de relaxação, o capacitor C_1 se carrega através de R_3 e P_1 de modo que a tensão em suas armaduras e aplicada ao varicap sobre, até atingir o ponto de disparo do transistor unijunção. Neste momento, o transistor conduz e ocorre a des-

LISTA DE MATERIAL

Semicondutores:

Q_1 - 2N2646 - transistor unijunção
 Q_2 - BF494 ou 2N2218 - transistor de RF - ver texto
 D_1 - BB204 ou BB809 - diodo varicap

Resistores: (1/8 W, 5%)

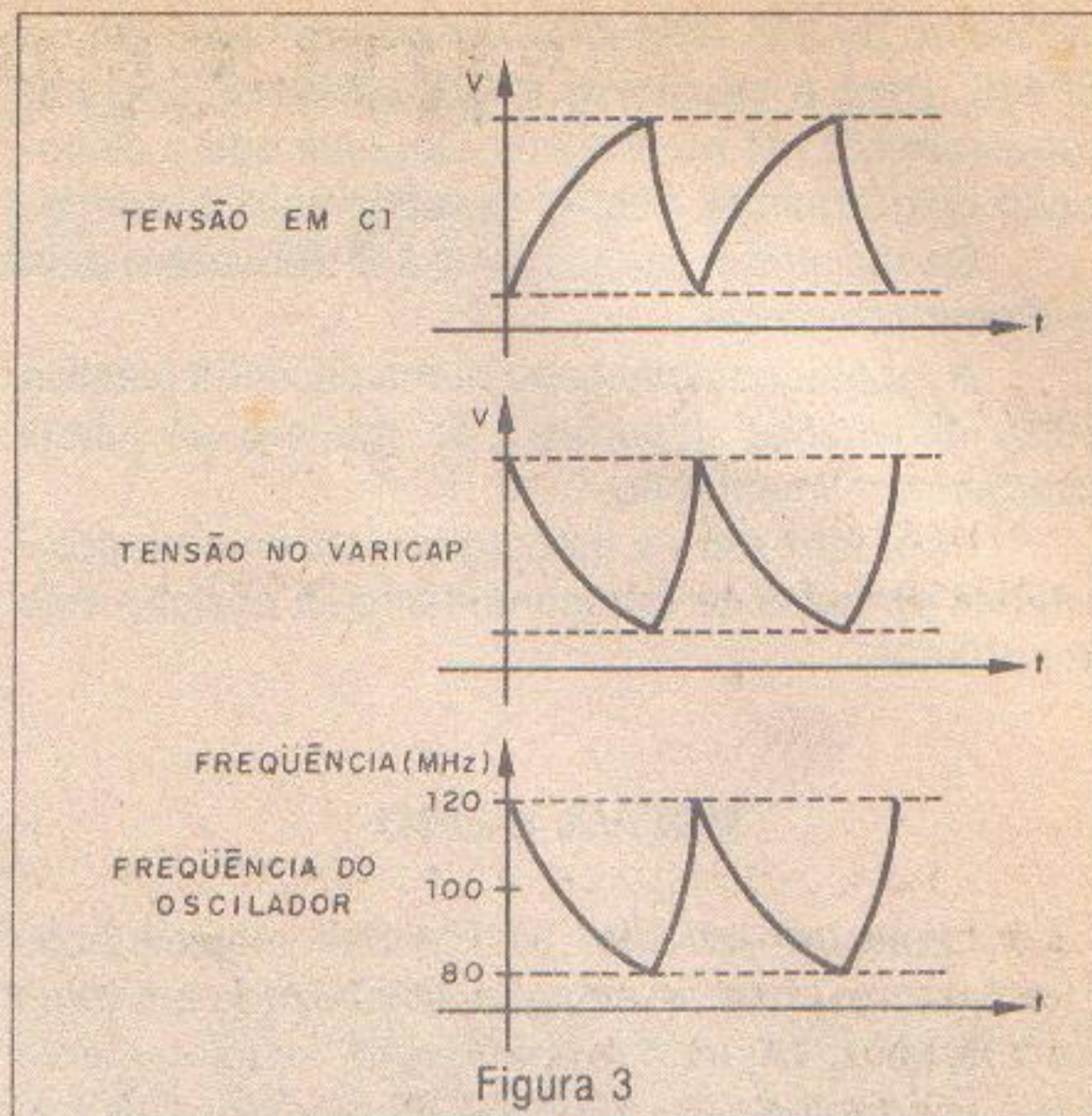
R_1 - 470 Ω
 R_2, R_7 - 47 Ω
 R_3 - 4,7 k Ω
 R_4 - 220 k Ω
 R_5 - 12 k Ω
 R_6 - 10 k Ω
 P_1 - 100 k Ω - *trimpot*

Capacitores:

C_1 - 10 nF - cerâmico ou poliéster
 C_2 - 2,2 nF - cerâmico
 C_3 - 4,7 nF - cerâmico
 C_4 - 4,7 pF - cerâmico
 C_5 - 100 nF - cerâmico

Diversos:

L_1 - Bobina - ver texto
 S_1 - Interruptor simples
 B_1 - 6 ou 9 V - pilhas ou bateria - ver texto
 Placa de circuito impresso, suporte de pilhas, caixa para montagem, fios, solda, etc.



carga do capacitor C_1 com a queda rápida da tensão em suas armaduras.

Na figura 3, temos um gráfico que mostra a variação das frequências no circuito.

A antena, para irradiar o sinal, pode ser uma vareta telescópica ou simplesmente um pedaço de fio rígido de 15 a 60 cm. Quanto maior for a antena, maior será o rendimento do transmissor até o limite de uns 2 metros. No caso de uma maleta, ela pode ser um pedaço de fio esticado em seu interior.

A alimentação do circuito é feita com 4 pilhas pequenas, para a versão de menor potência e uma bateria de 9 V ou 8 pilhas pequenas para a versão de maior intensidade de sinal.

MONTAGEM

Na figura 4, temos o diagrama completo do aparelho e a disposição dos componentes numa placa de circuito impresso é mostrada na figura 5.

A bobina L_1 é formada por 3 ou 4 espiras de fio 22 esmaltado ou comum com capa plástica com diâmetro de 1 cm aproximadamente, sem núcleo. O diodo varicap pode ser o BB204, BB809 ou qualquer equivalente para sintonia de TV ou de receptores de FM.

Os capacitores devem ser todos cerâmicos, exceto C_1 que também pode ser de poliéster.

Para a versão de baixa potência, com ali-

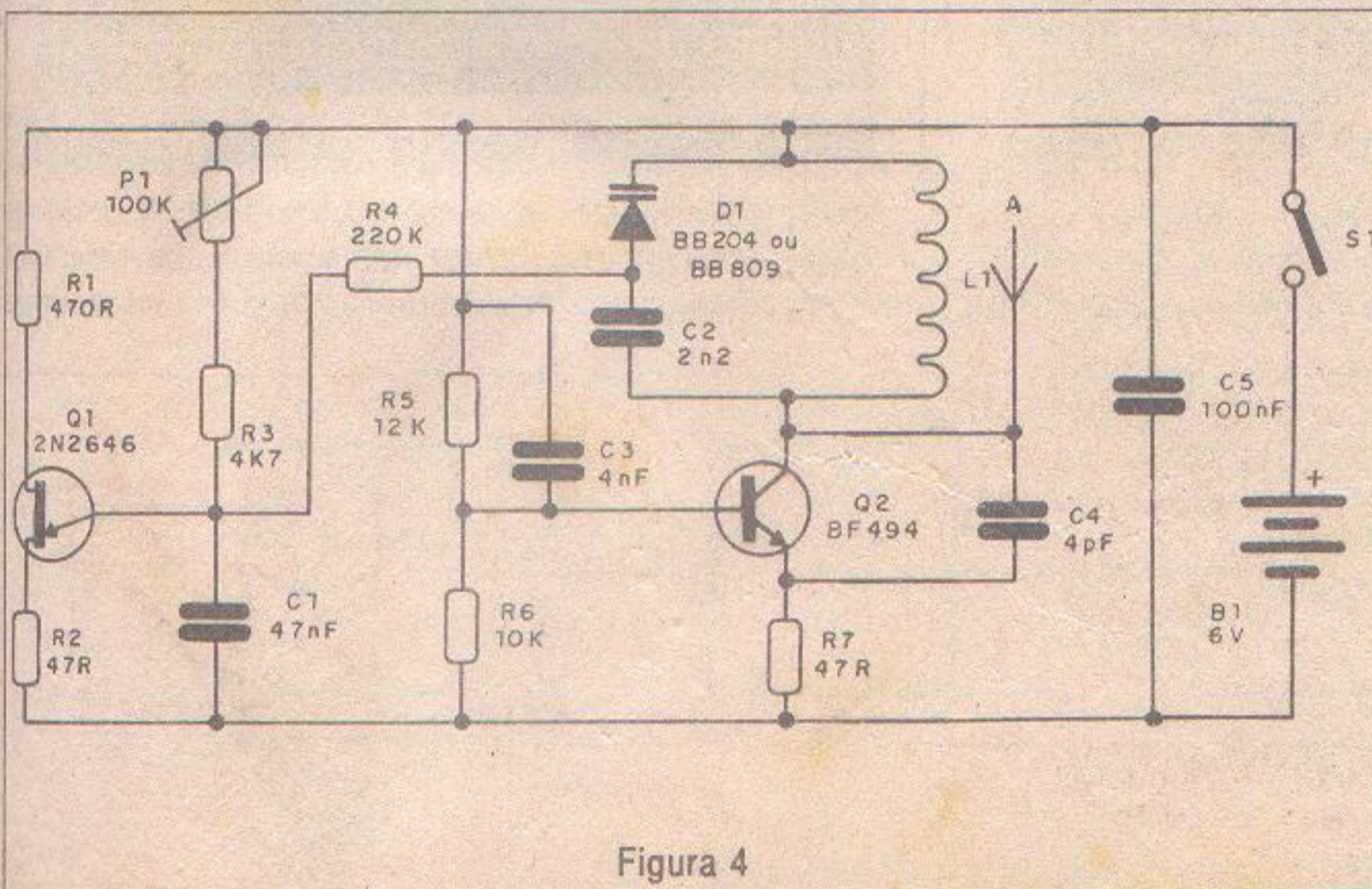


Figura 4

está num raio de
 te pode fazer o
 distância de 100
 or pilhas comuns
 ortado facilmente

A
 rências consiste
 ue tem por base
 equena potência
 e maior potência.
 te circuito é dada
 or L_1 e pelo diodo

m capacitor vari-
 orma, a frequên-
 da, depende da
 onente. Varicaps
 capacitâncias su-
 tensões relativa-
 a a faixa de FM,
 no neste circuito.
 mudando rapida-
 o nos receptores
 ncia que estejam
 variável forte no
 cilador de relaxa-
 N2646 (figura 2).
 está na faixa de
 do que o efeito de
 é detectado pelo



mentação de 6 V, utilizamos um transistor BF494 ou BF495. Para a versão de maior potência deve ser usado um BD135 ou 2N2218. Observe que a disposição dos terminais destes transistores é diferente.

Os resistores são todos de 1/8 W ou mais com qualquer tolerância.

A montagem final cabe numa caixinha plástica cujas dimensões dependem do número de pilhas usadas na alimentação.

Para ter êxito na montagem, observe as polaridades de todos os componentes cuja posição seja importante.

PROVA E USO

Ligue um receptor de FM nas proximidades (1 a 2 metros) fora de estação, sintonizado em torno de 100 MHz. Ligando o anti-espião, imediatamente deve ser captado um zumbido no receptor cuja frequência pode ser ajustada no *trimpot*.

Mudando o receptor de FM de sintonia, este zumbido deve permanecer, cobrindo as emissões das estações mais fracas e em alguns casos até mesmo das mais fortes.

Se você tiver um micro-transmissor de FM, ajuste o receptor para captá-lo a uma distância de pelo menos 10 metros e depois acione o anti-espião para verificar sua ação. O sinal do micro-transmissor deve desaparecer.

Alterações na bobina L, podem ser feitas para a obtenção de um maior rendimento.

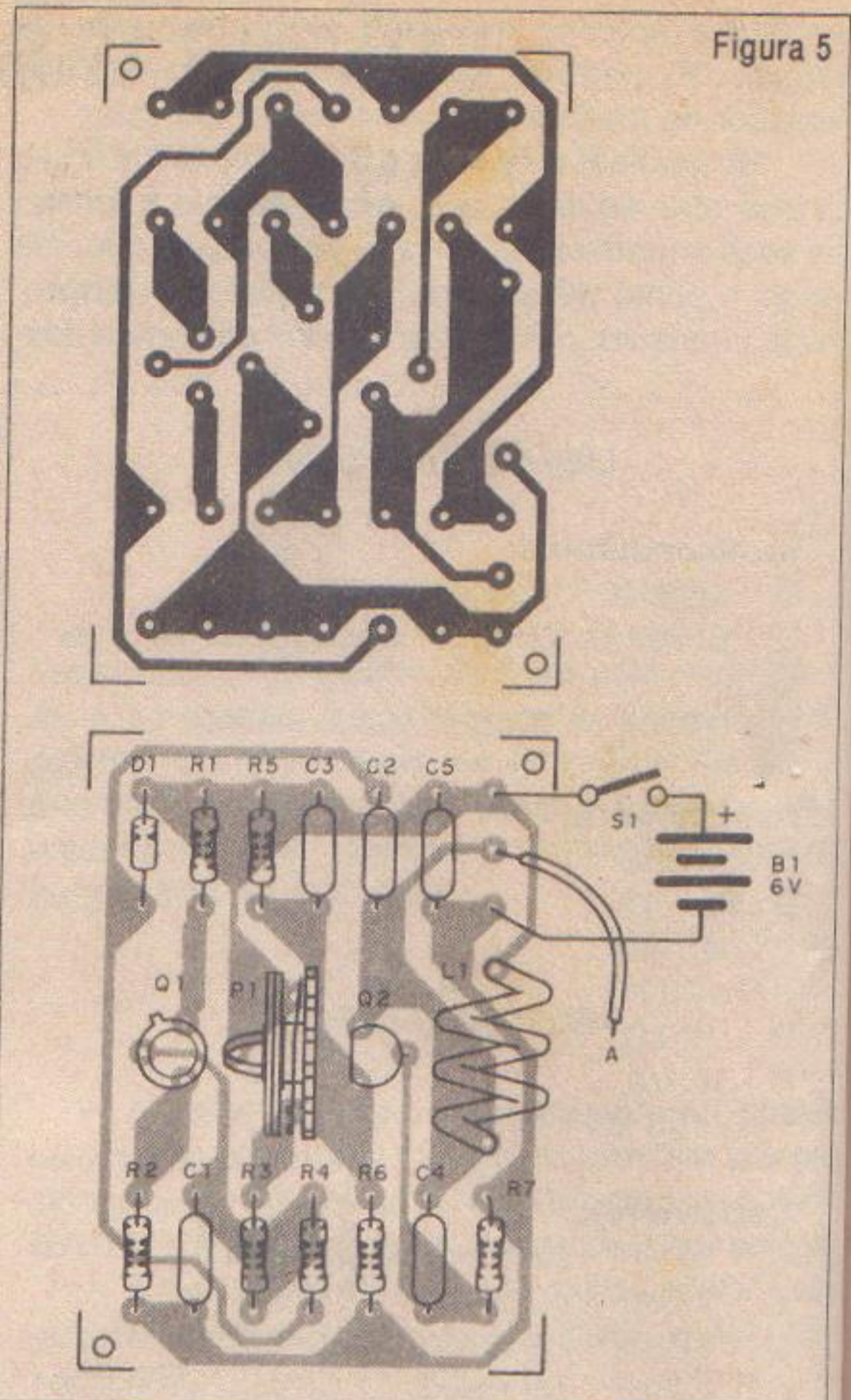


Figura 5

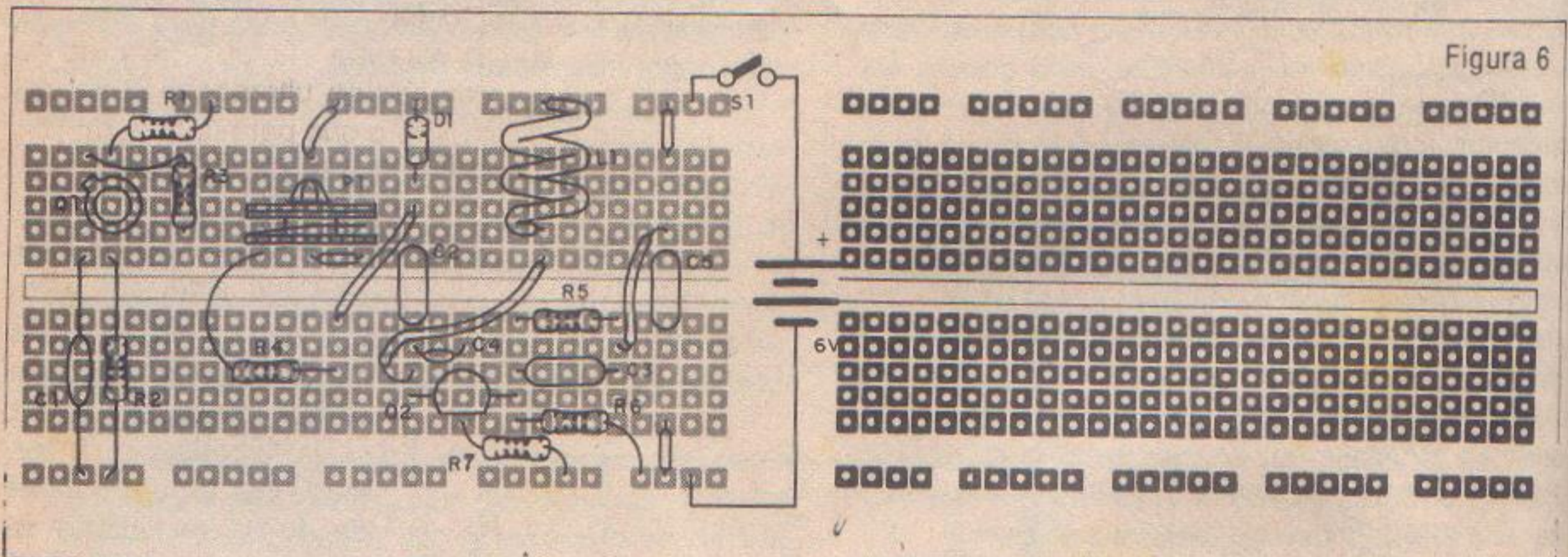


Figura 6

CARACT
 • Alimen
 • Alcanc
 • Faixa:
 • Frequê

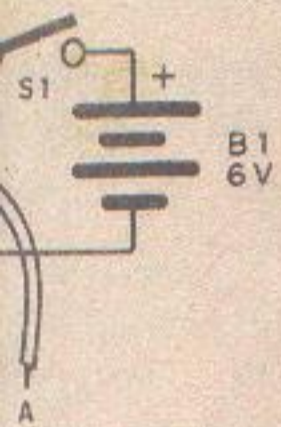
A m
 um proble
 dores, inv
 problema
 Con
 disparada
 sensor da
 quando u
 sensor, e

Est
 dem se tr
 não pude
 vigilante
 direta. No
 solução r
 um trans
 neste art

De
 pode var
 quando d
 avisando
 um even
 podem s
 sua gam
 tro trans

- S
 sensor é
 Podemo
 ou desc
 chegada
 mentos

Figura 5



TRANSMISSOR PARA MONITORIA DE EVENTOS

CARACTERÍSTICAS:

- Alimentação circuito: 3 a 12 V
- Alcance: aprox. 500 metros
- Faixa: FM
- Frequência de operação: 88 a 108 MHz

A monitoria de eventos à distância e sem fio, é um problema que pode preocupar muitos pesquisadores, investigadores e mesmo o leitor diante de um problema específico.

Como saber se uma armadilha distante foi disparada ou quando uma gota de água cai num sensor dando início a algum processo, ou ainda quando uma pessoa ou um animal atuam sobre um sensor, entrando indevidamente num local?

Estes problemas, aparentemente simples, podem se tornar complicados se o local a ser vigiado não puder ser conectado via fio ao local em que o vigilante deve ficar, não permitindo uma observação direta. No entanto, a Eletrônica pode oferecer uma solução não muito difícil de ser implementada, com um transmissor de eventos como o apresentado neste artigo.

Descrevemos um transmissor, cujo alcance pode variar de 50 a 500 metros e que emite um *bip* quando determinados tipos de sensores são ativados, avisando um pesquisador distante da ocorrência de um evento. Diversos são os tipos de sensores que podem ser utilizados neste transmissor, o que torna sua gama de utilizações um pouco diferente do outro transmissor descrito neste livro:

- Sensor de água - o disparo ocorre quando o sensor é atingido ou deixa de ser atingido pela água. Podemos usar esta versão para monitorar a subida ou descida do nível de água de um reservatório, a chegada da água a um ponto de irrigação, vazamentos ou mesmo o início da chuva num local. O

sensor neste caso pode ser um simples par de fios ou duas telas de arame separadas por um pedaço de tecido poroso seco com um pouco de sal.

- Sensor de posição - temos diversas opções, que permitem detectar movimentos, passagem de animais, abertura ou fechamento de portas e janelas, disparo de armadilhas, etc. O sensor pode ser um interruptor de lâminas, uma chavinha NA ou qualquer outro conforme a aplicação.

- Sensor de luz - temos o disparo do circuito quando um *flash* de luz incide no sensor ou quando a luz incidente nesse sensor é cortada. Ele pode ser usado para detectar a entrada de intrusos num local (quando uma luz é acesa ou uma lanterna é focalizada) ou ainda a passagem por um corredor ou porta pelo corte de um feixe de luz.

- Sensor de temperatura - temos o disparo do circuito quando a temperatura ultrapassa certo valor, subindo ou descendo, o que permite a detecção de fogo, de processos químicos em início, etc.

- Outros sensores - pêndulos, *reed-switches* e outros podem ser usados para disparar este circuito, permitindo sua utilização na monitoria dos mais diversos tipos de eventos.

COMO FUNCIONA

Na figura 1, temos o diagrama de blocos deste transmissor, a partir do qual faremos a análise de seu princípio de funcionamento.

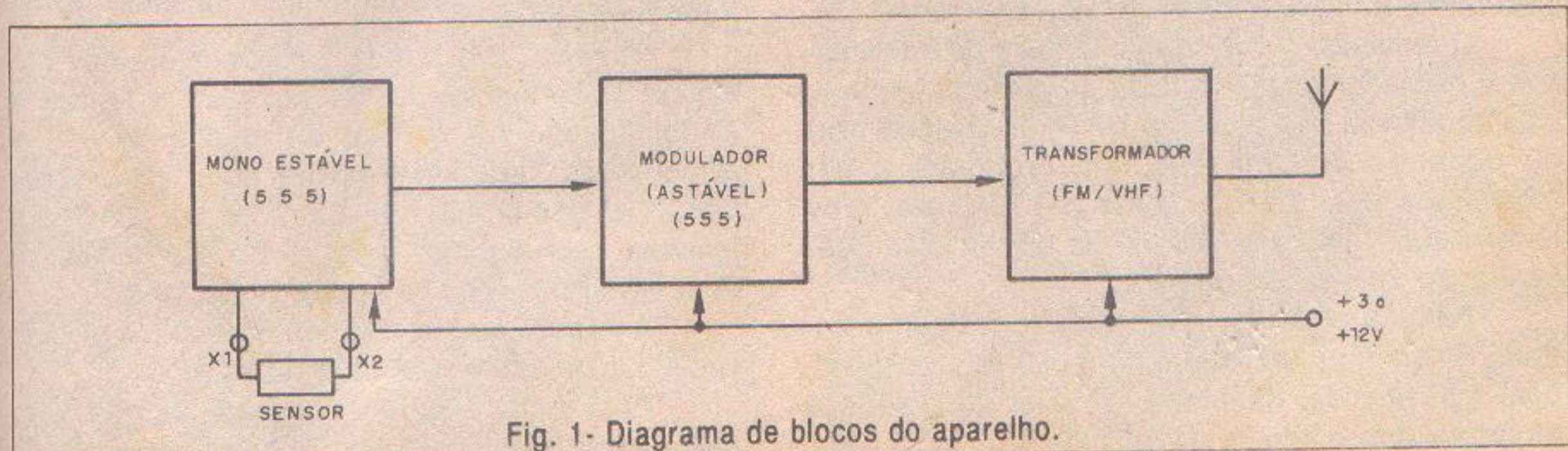


Fig. 1- Diagrama de blocos do aparelho.

O primeiro bloco consiste num multivibrador monoestável que é ativado pelo sensor escolhido. A finalidade deste circuito é produzir um pulso de duração constante, independentemente do tempo que o sensor é ativado, o que é importante no caso dos sensores de ação rápida.

A duração deste pulso pode ser ajustada entre alguns segundos até mais de 5 minutos, em função da posição de P_1 e do valor escolhido para P_1 . Um tempo longo pode ser importante para o caso do receptor não ficar permanentemente ligado só for ativado de tempos em tempos.

O disparo do monoestável ocorre quando o pino 2 do CI₁ (um 555) é levado a uma tensão que corresponda a aproximadamente 1/3 da tensão usada na alimentação. Em suma, para termos o disparo, devemos baixar a resistência entre X_1 e X_2 de tal modo que ela chegue a pelo menos metade de R_x .

Veja que R_x deve ser escolhido de acordo com o sensor, de modo que, no momento quando ocorrer o disparo, a resistência do sensor corresponda a 1/2 de R_x .

Para um sensor de água, por exemplo, usamos para R_x um valor alto, na faixa de 100 k Ω a 1 M Ω . Já para um LDR sob condições de eliminação forte, R_x pode ficar entre 22 k Ω e 47 k Ω e para um interruptor simples, esse valor pode ficar entre 4,7 k Ω e 47 k Ω .

Já um sensor pouco sensível, como por exemplo, um diodo para detectar luz ou temperatura, deve utilizar um resistor cujo valor vai estar entre 1 M Ω e 3,3 M Ω para R_x .

Para maior facilidade de ajuste, o resistor R_x pode ser substituído por um potenciômetro de mesmo valor, em série com um resistor que tenha aproximadamente 1/20 de seu valor, mas que não seja nunca inferior a 1 k Ω .

O monoestável descrito controla um oscilador astável, também com base num circuito integrado 555, que corresponde ao segundo bloco do aparelho.

Neste oscilador, a frequência de operação é ajustada por P_2 , mas tem seu valor médio determinado por C_3 .

Uma possibilidade interessante de uso para o circuito do segundo bloco é reunirmos ao equipamento recursos de telemetria.

Neste caso, ligamos um segundo sensor resistivo, em lugar de P_1/R_2 . Podemos usar um LDR, um NTC ou PTC ou simplesmente um par de fios para medir a condutividade de uma solução.

O resultado é que, com o disparo do transmissor, o oscilador entra em ação produzindo um tom, cuja frequência seja ajustada em P_2 (frequência fixa) ou dependa de uma segunda grandeza a ser monitorada pelo sensor, como por exemplo, uma temperatura, uma intensidade de luz ou uma concentração de solução química.

Bastará então ter o receptor conectado à entrada de um frequencímetro para que seja possível, pelo tom emitido, determinar o valor da grandeza atuante sobre o sensor do astável.

O sinal gerado pelo astável está na faixa de 500 a 5 000 Hz (dependendo do ajuste e do valor de C_3 , além das características do sensor) e serve para modular o terceiro bloco do aparelho que consiste no transmissor.

O transmissor empregado é do tipo mais simples, operando na faixa de FM, o que permite a utilização de um rádio comum para esta faixa na recepção. No entanto, num caso de faixa congestionada ou numa aplicação mais crítica pode ser usada a faixa de VHF. Outra possibilidade consiste em empregar um transmissor mais potente de ondas curtas ou mesmo VHF com controle de frequência por meio de cristal.

Damos duas versões básicas para o circuito que com tensões diferentes de alimentação resultam em 4 faixas de alcance.

Assim, com o BF494 podemos ter alimentações de 3 a 6 V e o alcance pode ficar entre 50 e 200 metros. Para o 2N2218 temos a possibilidade de alimentar o aparelho com tensões de 9 a 12 V e seu alcance estará entre 100 e 500 metros. Os valores de R_4 , R_5 e R_6 são escolhidos conforme a tensão e o transistor usado a partir da seguinte tabela:

Tensão de alimentação	R_4	R_5	R_6	Alcance (metro)
3 V	4K7	5K6	47	50
6 V	5K6	8K2	47	200
9 V	6K8	8K2	100	300
12 V	8K2	10K	100	500

A antena poderá ser do tipo telescópico ou ainda um pedaço de fio rígido de 30 a 80 cm (maior antena também significa maior alcance, mas acima de 1 metro podem ocorrer instabilidades de funcionamento).

A ligação da antena numa tomada da bobina visa um melhor casamento de impedância entre ela e o circuito, reduzindo assim, as instabilidades que possam ocorrer com a aproximação de objetos, pessoas ou animais.

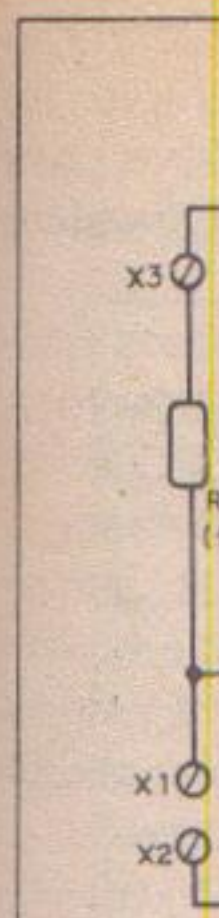
MONTAGEM

O diagrama completo do transmissor é mostrado na figura 2.

Observe que temos valores diferentes para alguns componentes de acordo com a tensão de alimentação. Para o caso de menos de 3 V de alimentação será interessante optar pela versão CMOS do 555 (7555) que opera melhor com baixas tensões, pois algumas versões do 555 comum podem ter dificuldades de operar neste caso.

A disposição dos componentes numa placa de circuito impresso é mostrada na figura 3.

Para maior segurança, sugerimos que os circuitos integrados sejam instalados em soquetes DIL.



Para a v
um pequ
com um
Os
capacito
trabalho
tação. O
ou de p
material
comum
1 cm de
ligação
espira (f
maior es
O
mas na
tipos de
devendo
placa er

está na faixa de
este e do valor de
(or) e serve para
no que consiste
o tipo mais sim-
que permite a
a esta faixa na
faixa congestio-
pode ser usada
de consiste em
tente de ondas
e de frequência

s para o circuito
mentação resul-

os ter alimenta-
ficar entre 50 e
a possibilidade
es de 9 a 12 V e
metros. Os valo-
nforme a tensão
uinte tabela:

R6	Alcance (metro)
47	50
47	200
00	300
00	500

telescópico ou
a 80 cm (maior
ance, mas acima
dades de funcio-

mada da bobina
lância entre ela e
stabilidades que
de objetos, pes-

missor é mos-

diferentes para
om a tensão de
nos de 3 V de
tar pela versão
elhor com baixas
555 comum po-
te caso.

es numa placa de
ura 3.

rimos que os cir-
em soquetes DIL.

NTON C. BRAGA

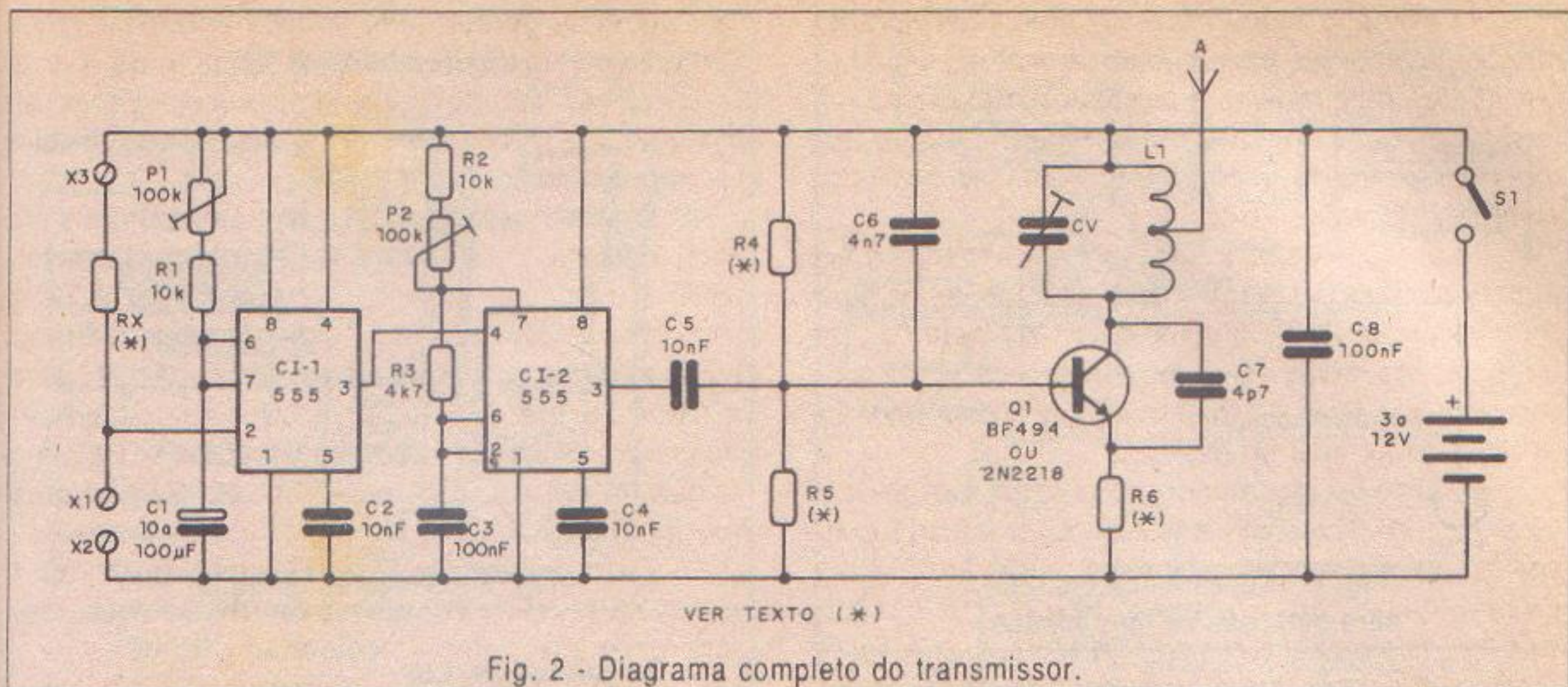


Fig. 2 - Diagrama completo do transmissor.

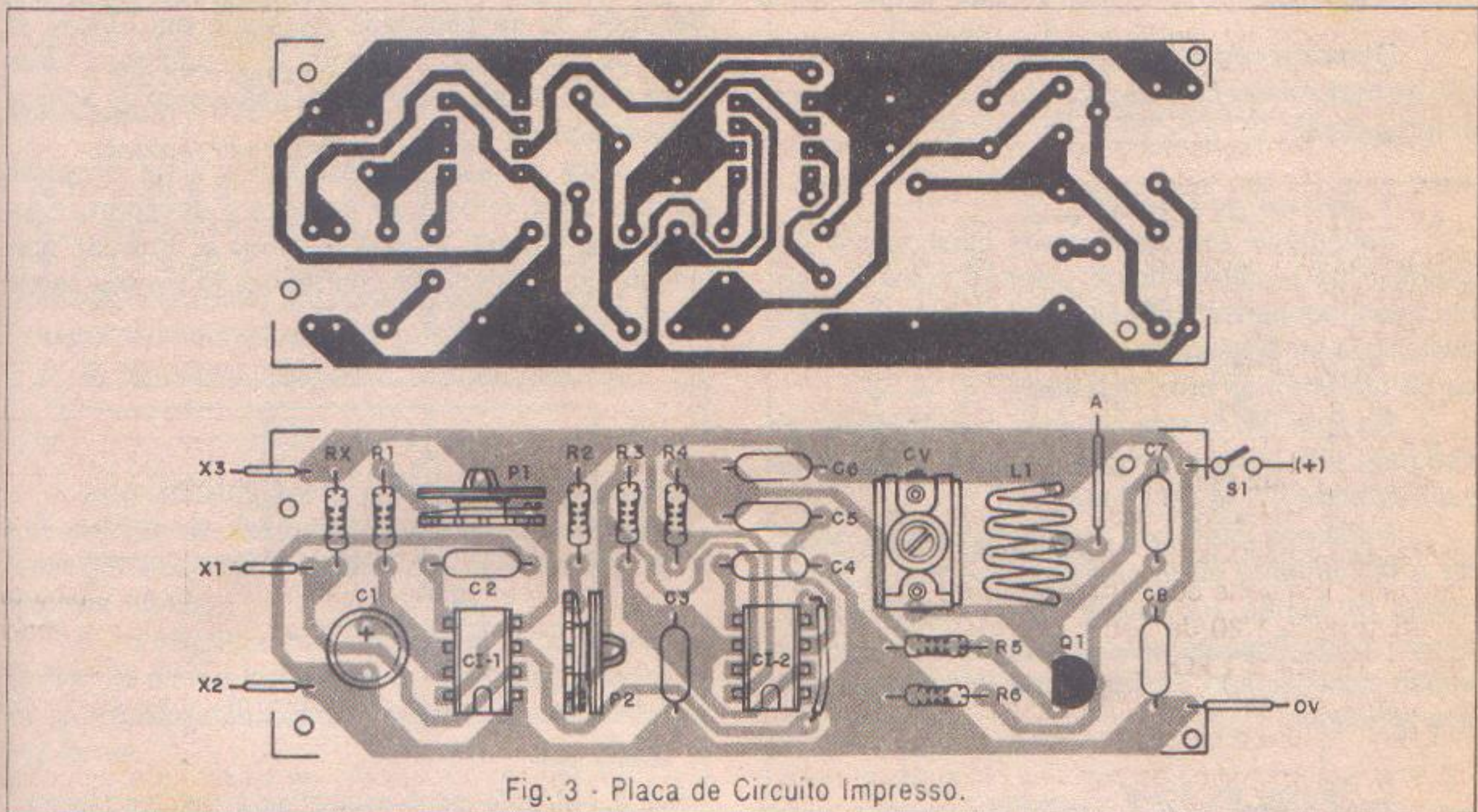


Fig. 3 - Placa de Circuito Impresso.

Para a versão de 12 V o transistor Q₁ precisará de um pequeno radiador de calor, pois tenderá a operar com um certo aquecimento.

Os resistores são de 1/8 W ou mais e os capacitores eletrolíticos devem ter uma tensão de trabalho um pouco maior do que a usada na alimentação. Os demais capacitores podem ser cerâmicos ou de poliéster, conforme indicações da lista de material. A bobina L₁ é formada por 4 voltas de fio comum 22 ou esmaltado de 18 a 22 em fôrma de 1 cm de diâmetro sem núcleo. Uma tomada para a ligação da antena é feita na segunda ou terceira espira (faça experiências para encontrar o ponto de maior estabilidade e rendimento).

O trimmer CV pode ter capacitâncias máximas na faixa dos 20 aos 50 pF e não é crítico. Os tipos de porcelana ou plásticos podem ser usados, devendo ser realizadas as devidas alterações na placa em função das suas dimensões.

A escolha da fonte de alimentação depende da utilização e existem para isso diversas possibilidades:

- Monitoria com curto alcance por tempo também curto (até 20 minutos ou meia hora) - usar duas ou quatro pilhas pequenas (versão de 3 ou 6 V).
- Monitoria de curto alcance com maior tempo de vigia (até 3 ou 4 horas) - usar pilhas médias ou grandes (versão de 3 ou 6 V).
- Monitoria com muito tempo de vigia e curto alcance - usar fonte de alimentação de 3 ou 6 V com 250 mA pelo menos e boa filtragem.
- Monitoria de longo alcance por curto intervalo de tempo - usar de 6 a 8 pilhas médias ou bateria recarregável de 9 a 12 Volts.
- Monitoria de longo alcance por longos intervalos de tempo - usar bateria de carro ou então fonte de alimentação de 9 a 12 V com pelo menos 500 mA de capacidade.

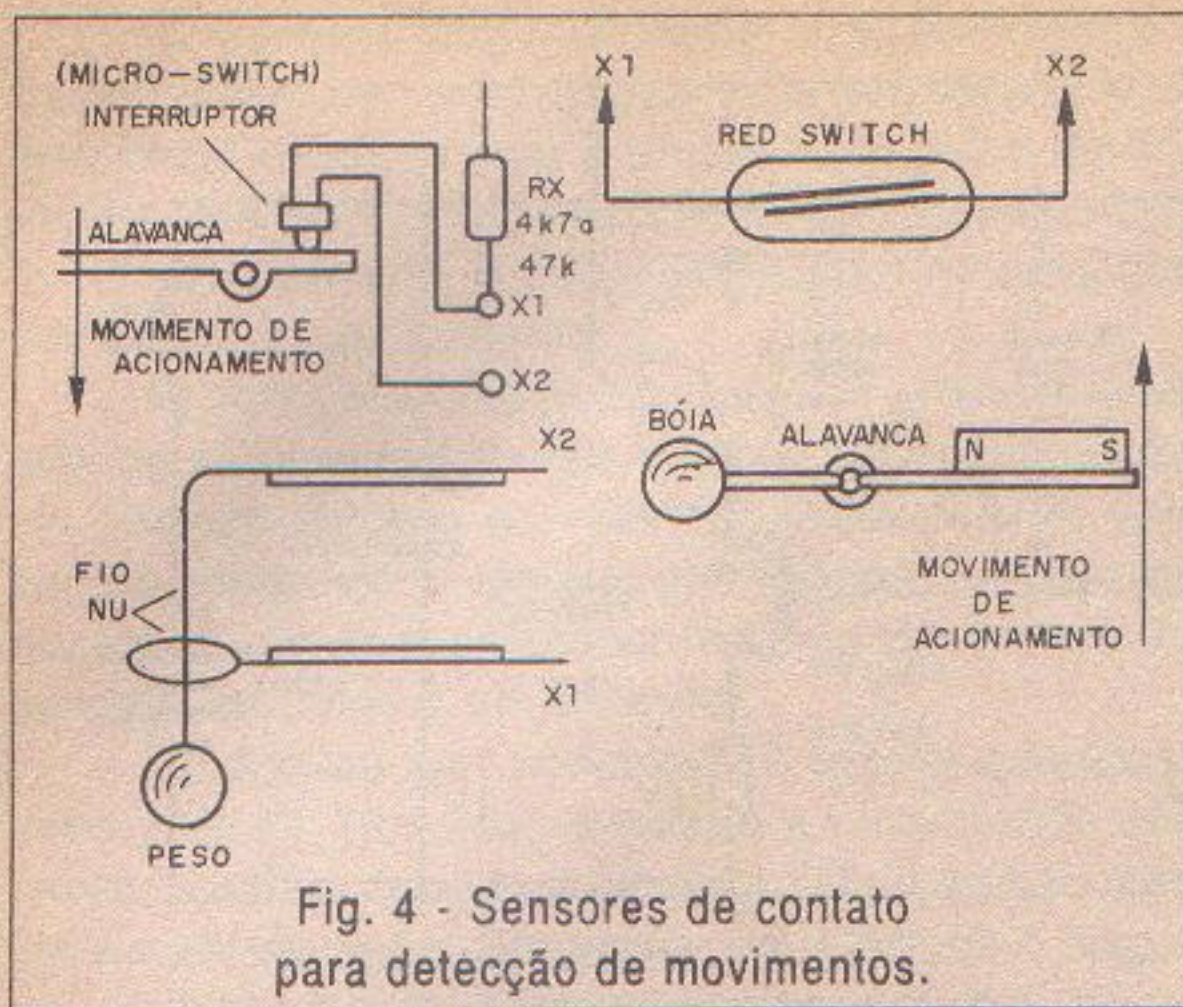


Fig. 4 - Sensores de contato para detecção de movimentos.

OS SENSORES

Damos a seguir algumas sugestões de utilização do transmissor com os diversos tipos de sensores empregados:

1. Sensor de Contato

Este pode ser de diversos tipos, como por exemplo, um interruptor de pressão acionado por um peso, um sensor de pêndulo ou ainda um *reed-switch* que será acionado pela passagem ou presença de um ímã nas proximidades.

Na figura 4, damos algumas possibilidades de uso para este sensor em que o resistor Rx pode ter valores entre 4,7 k Ω e 47 k Ω .

Podemos usar esta configuração para detectar o fechamento de armadilhas, abertura e fechamento de portas, movimento de objetos, bóias. O sensor pode ficar distante do transmissor não havendo necessidade de fazer sua interligação com fios blindados.

2. Sensor de água

Para esta configuração, temos as sugestões mostradas na figura 5.

As duas primeiras utilizações tem como sensores fios comuns com as pontas descascadas de uns 5 a 20 cm e separados por uma distância de 2 a 5 cm, operando pelo contato com a água.

Num circuito, temos o disparo com a chegada da água e na outra versão, quando o sensor deixa de ter contato com a água.

O terceiro sensor é para a ausência de água. Neste caso, lembramos que o circuito vai disparar somente quando o sensor secar. A mesma versão de dois fios separados também pode ser usada para acusar a umidade do solo. Um aumento de sensibilidade para eventos que ocorrem num intervalo de tempo muito curto é obtido com o circuito da figura 6.

Neste caso, temos a operação monoestável independentemente do tempo em que o sensor for ativado. Podemos usar este circuito para detectar por exemplo, a passagem de uma onda.

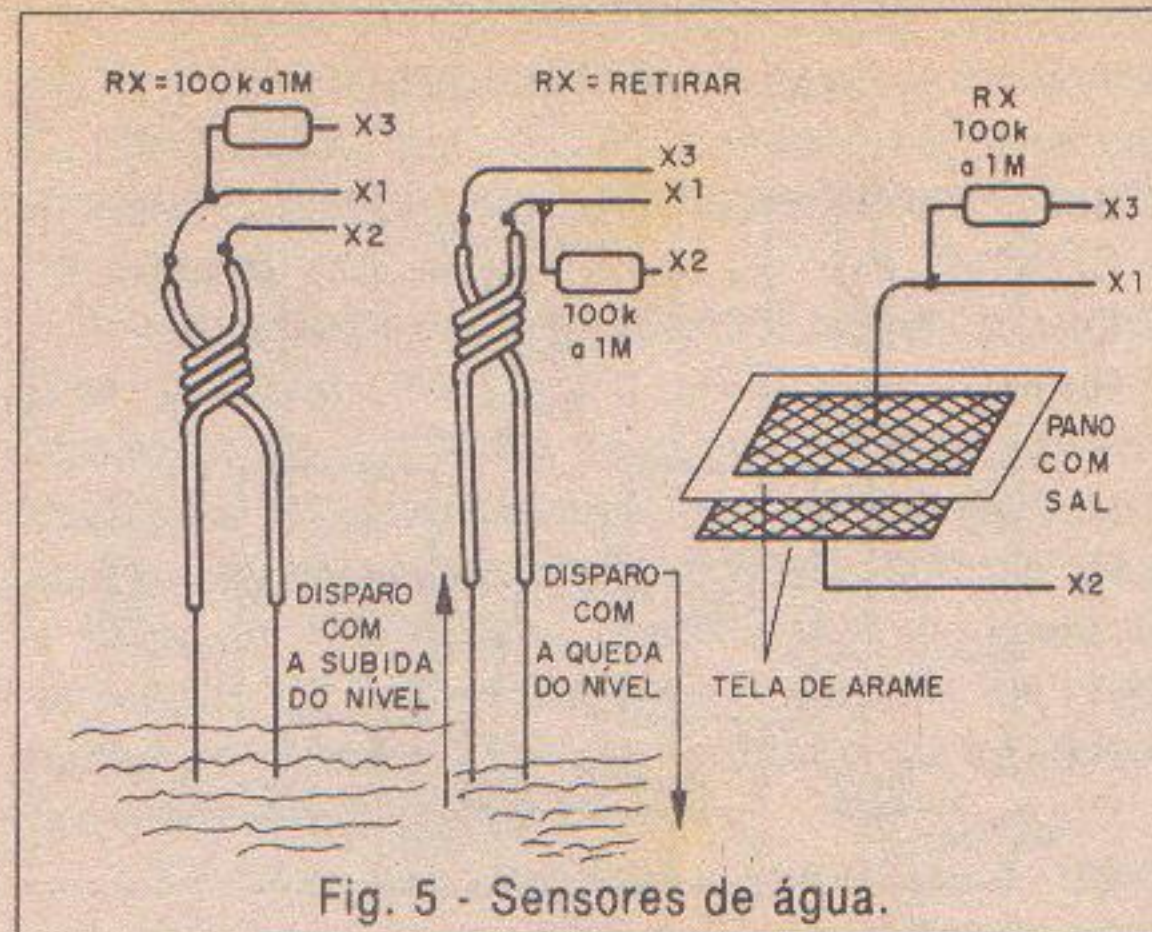


Fig. 5 - Sensores de água.

3. Sensor de Luz

O sensor no caso é um LDR e a escolha de Rx depende da sensibilidade desejada em função do nível de iluminação ambiente. O circuito para variações muito rápida (*flashes*) ou passagem de sombra é mostrado na figura 7.

Para o caso de desejarmos uma operação monoestável, onde a luz aparece e desaparece por intervalos longos, mas desejamos a emissão apenas de um *bip* curto na ocorrência do evento, temos o circuito da figura 8.

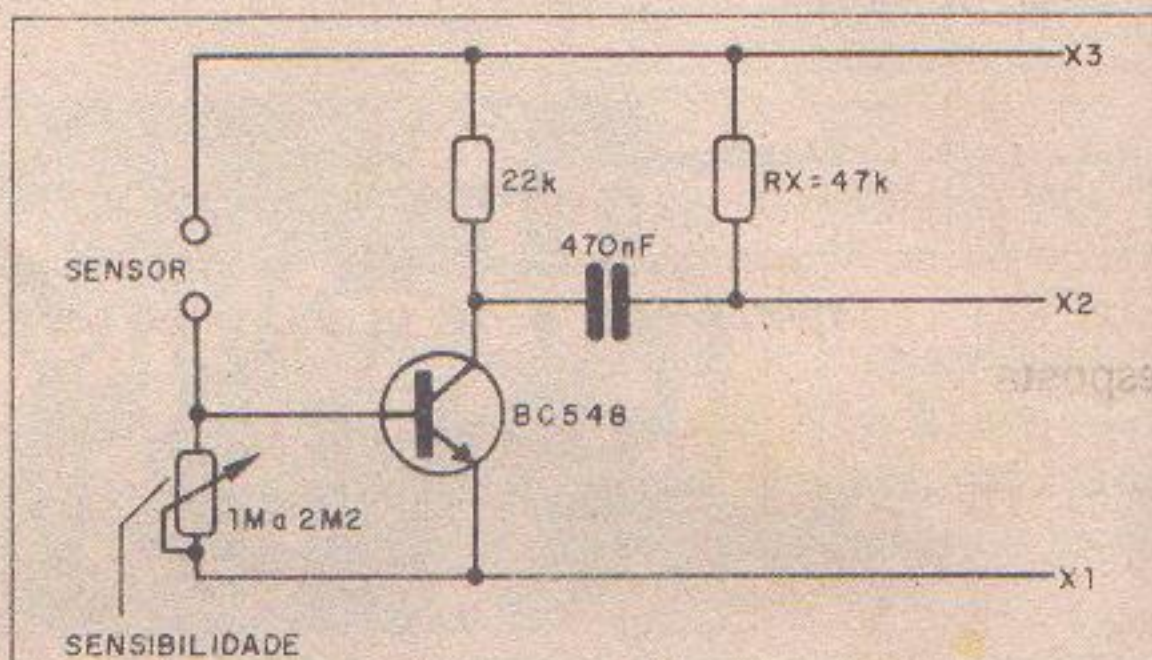


Fig. 6 - Circuito mono-estável para eventos rápidos.

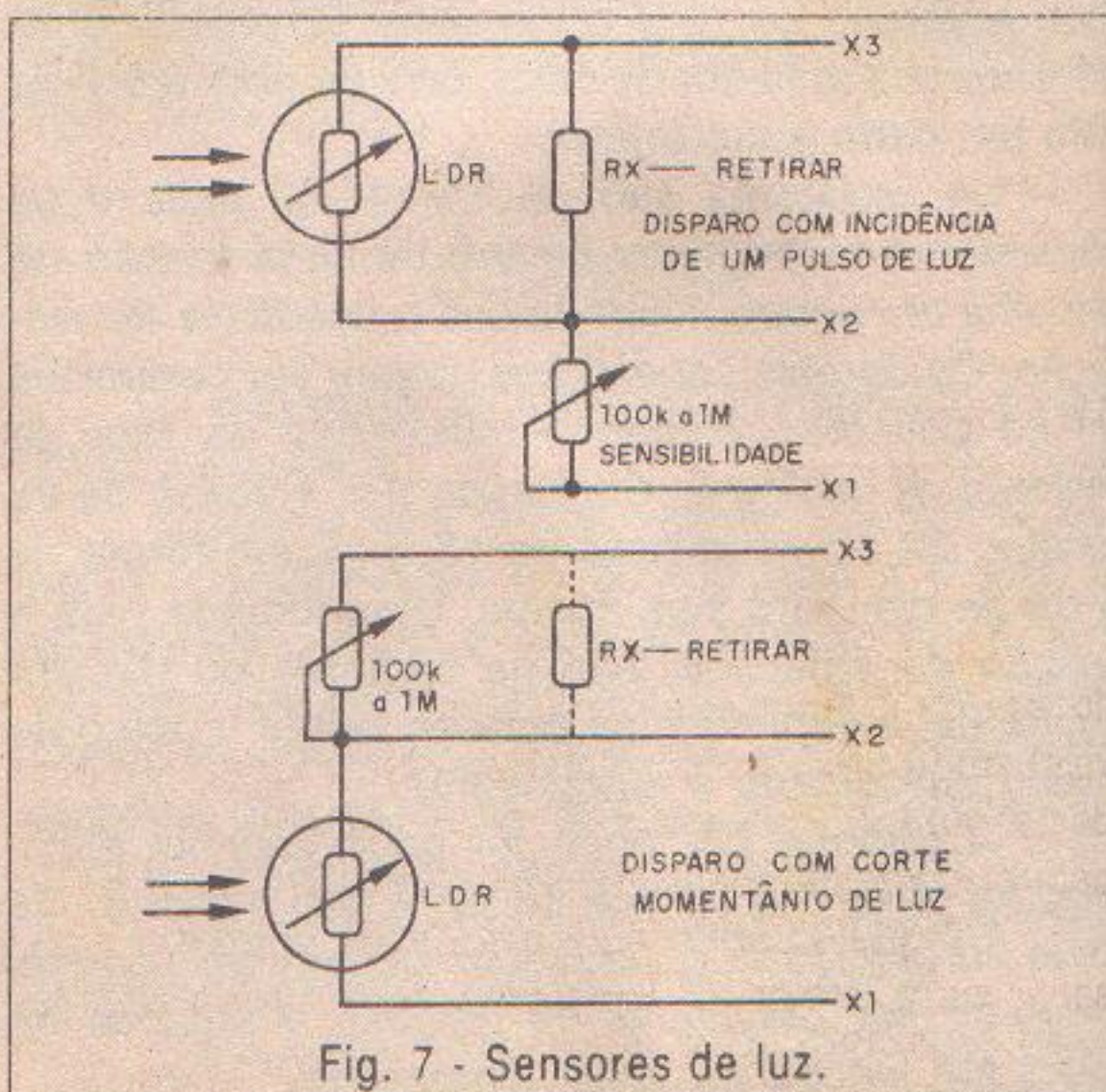


Fig. 7 - Sensores de luz.

Semi
Cl₁, C
Q₁ - B
Resis
R₁, R
R₃ - 4
R₄, R
tabela
P₁, P₂
Rx - V
Capa
C₁ - 1
C₂, C
C₃ - 1
C₅ - 1
C₆ - 4
C₇ - 4
C₈ -
Diver
L₁ - E
CV -
S₁ -
B₁ -
Placa
circu
porte

E
a ocorr
como p
respost
É
do circ
co, eve
sua fre

4
F
um PT
tradas
ajuste
quatro
temper
to, a m
5 k Ω . F
potenci

5
U
do em
veis) p
desta
peque

servir
TRAN

LISTA DE MATERIAL

Semicondutores:

CI₁, CI₂ - 555 - circuitos integrados - *timers*
 Q₁ - BF494 ou 2N2218 - transistor NPN de RF

Resistores: (1/8 W, 5%)

R₁, R₂ - 10 kΩ
 R₃ - 4,7 kΩ
 R₄, R₅, R₆ - valores conforme a versão - ver tabela

P₁, P₂ - 100 kΩ - *trimpot*

Rx - ver texto

Capacitores:

C₁ - 10 a 100 μF x 12 V - eletrolítico

C₂, C₄ - 10 nF - cerâmicos

C₃ - 100 nF - cerâmico

C₅ - 10 nF - cerâmico

C₆ - 4,7 nF - cerâmico

C₇ - 4,7 pF - cerâmico

C₈ - 100 nF - cerâmico

Diversos:

L₁ - Bobina - ver texto

CV - 2-20 a 5-50 pF - *trimmer*

S₁ - Interruptor simples

B₁ - 3 V a 12 V - conforme versão - ver texto

Placa de circuito impresso, soquetes para os circuitos integrados, caixa para montagem, suporte de pilhas, sensores, fios, antena, etc

Este circuito não deve ser usado para detectar a ocorrência de variações lentas ou suaves da luz, como por exemplo, o pôr-do-sol, pois ele não dará resposta alguma.

É conseguida maior diretividade na operação do circuito com a instalação do LDR num tubo opaco, eventualmente com uma lente convergente na sua frente.

4. Sensor de Temperatura

Para esta aplicação, podemos usar um NTC, um PTC ou ainda um diodo, nas configurações mostradas na figura 9. Para o NTC, o potenciômetro de ajuste deve ter um valor aproximadamente três a quatro vezes maior que a resistência do sensor na temperatura de acionamento do circuito. No entanto, a menor resistência para um NTC neste circuito é de 5 kΩ. Para o transistor ou diodo usados como sensor, o potenciômetro tem um valor entre 470 kΩ e 1 MΩ.

5. Outros sensores

Um pedaço de esponja condutora (do tipo usado em embalagem de circuitos integrados sensíveis) pode ser usada para detectar pesos, servindo desta maneira para monitorar o enchimento de um pequeno recipiente, observe a figura 10.

Um LDR com uma fonte de luz adicional pode servir para provocar o disparo do sistema e aviso

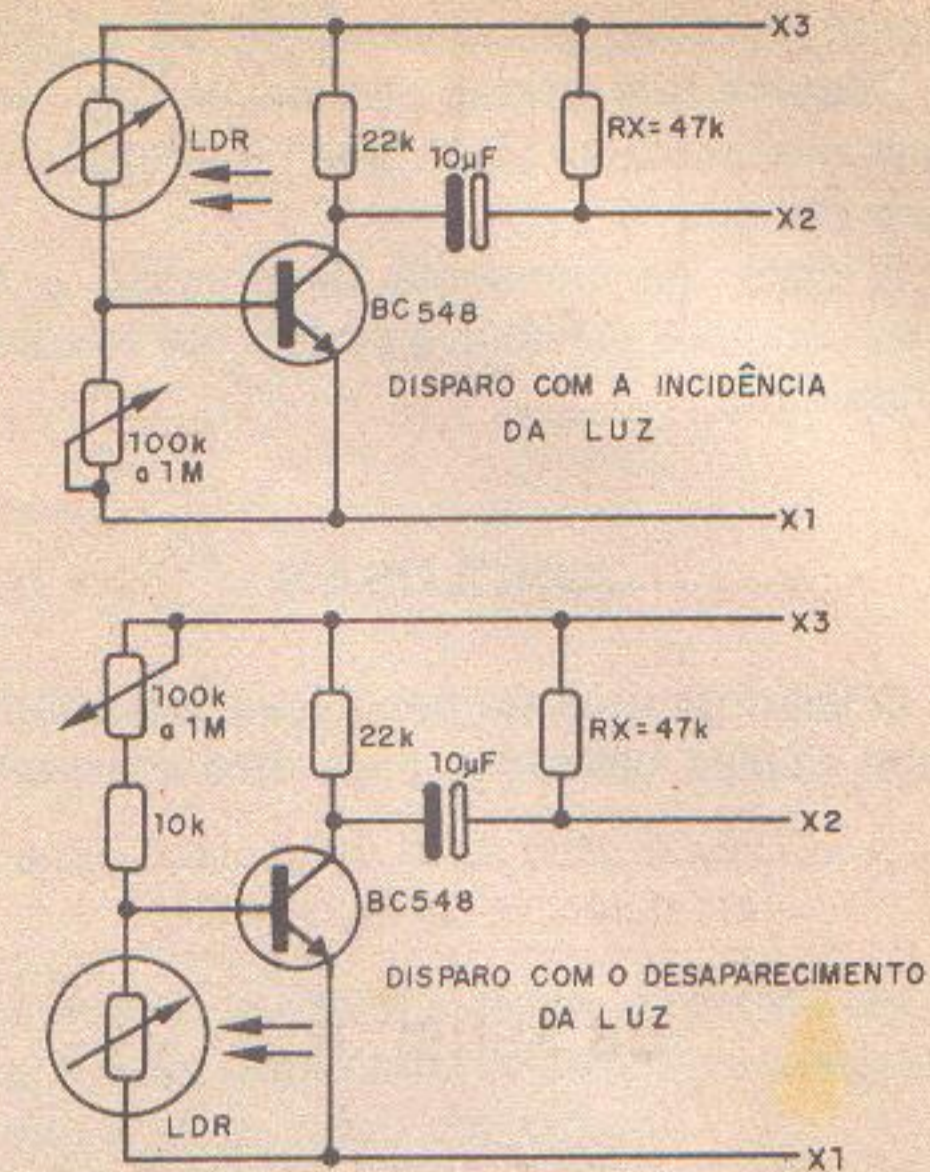


Fig. 8 - Outros sensores de luz.

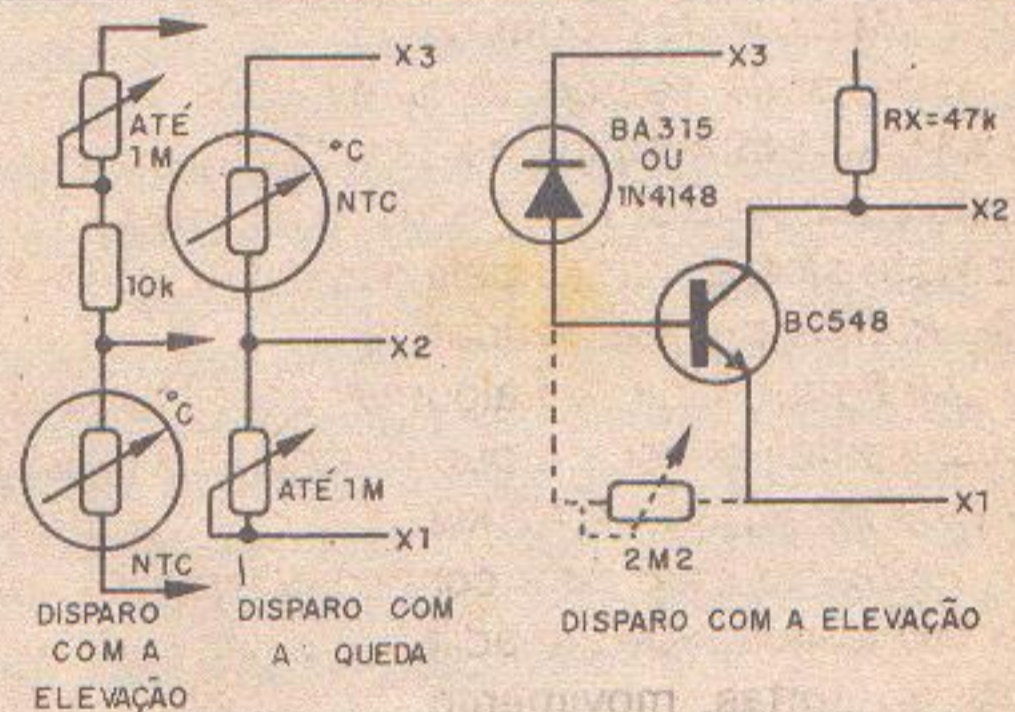


Fig. 9 - Sensores de temperatura.

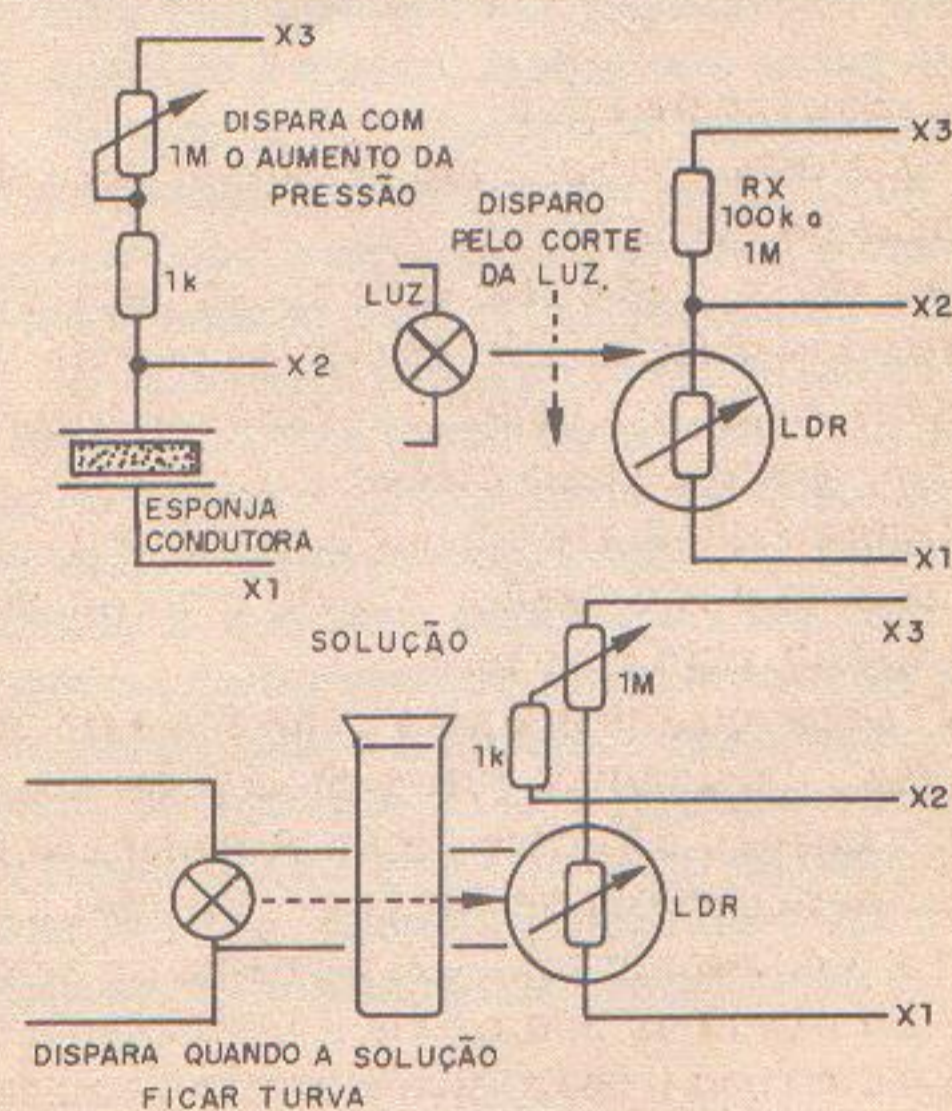


Fig. 10 - Outros sensores.

remoto quando uma solução que se encontra num recipiente se tornar turva numa reação química.

Observe que nestes dois casos não temos o disparo monoestável, mas sim, a atuação direta sobre o circuito.

É claro que sensores de pressão e outros tipos de uso mais específico podem ser usados com este aparelho.

CONCLUSÃO

O leitor da área de pesquisas certamente encontrará muitas utilidades para este equipamento.

Mantendo o aparelho montado de forma independente, ele pode ser útil em trabalhos de pesquisa operando com os mais diversos tipos de transdutores.

AJUSTES

Os únicos ajustes importantes que devem ser feitos são os relativos à frequência de operação em CV e que podem ser feitos com a ajuda de qualquer receptor para a faixa desejada, do tom a ser produzido quando no disparo em P_2 e do tempo de acionamento em P_1 .

CARAC

- Tensã
- Alcan
- Cons
- Faixa
- Núme

Es
que por
dúvida,
fone es
as alim
mos al
C
te num
aliment
manen
um alc
C
as com
todos c
C
outro k
temen
de ene

um va
circuit
mador



forma indepen-
os de pesquisa
de transdutores.

que devem ser
de operação em
uda de qualquer
om a ser produ-
e do tempo de

ESPIÃO DE FM

CARACTERÍSTICAS:

- Tensão de alimentação: 110/220 V
- Alcance: 50 metros (tip)
- Consumo: menor que 2 W
- Faixa de freqüências de operação: 88-108 MHz
- Número de transistores: 1

Existem milhares de dispositivos eletrônicos que podem ser usados em espionagem, mas sem dúvida, o mais popular e mais procurado é o microfone espião sem fio. As versões mais populares são as alimentadas por pilhas, neste livro, apresentamos alguns exemplos.

O espião sem fio proposto neste artigo consiste num transmissor, que não precisa de pilhas pois é alimentado pela rede de energia podendo ficar permanentemente ativo, opera na faixa de FM tendo um alcance da ordem de 50 metros.

O microfone é sensível o bastante para captar as conversas em voz normal num raio de 3 metros e todos os componentes utilizados são fáceis de obter.

O consumo de energia do transmissor, por outro lado, é muito baixo, podendo ficar permanentemente ligado sem que se note aumento na conta de energia elétrica.

COMO FUNCIONA

A redução da tensão da rede de energia para um valor entre 3 e 6 V necessários a alimentação do circuito é feita por meio de uma fonte sem transformador, para maior simplicidade e capacidade. Como

o consumo de corrente é baixo, podemos fazer isto com facilidade usando um capacitor de poliéster (C_1) de modo a atuar como um redutor.

A tensão reduzida em C_1 é retificada pelo diodo D_1 e depois filtrada por C_3 e C_4 que, em conjunto com R_2 , formam um filtro em π . Este tipo de filtro é importante para que roncos da rede de energia não se sobreponham ao sinal transmitido.

Isso significa que após D_1 , já na saída da fonte, temos uma tensão contínua entre 3 e 6 V que vai ser usada para alimentar o circuito do transmissor.

É importante que o montador verifique esta tensão no seu projeto, pois ela depende da tolerância dos componentes. Se estiver abaixo de 3 V, devemos aumentar o valor de C_1 , ligando em paralelo outros de mesmo valor. Valores de até 1 μF podem ser usados para isso. O importante é não deixar que a tensão supere os 6 V.

O setor do transmissor tem por base um transistor BF494 ou BF495 que funciona como um oscilador de alta freqüência operando na faixa de FM. Este transistor vai ser responsável pelo sinal que, aplicado à antena, resulta nas ondas de rádio.

O resistor R_6 determina a corrente de operação e eventualmente pode ser reduzido um pouco para aumentar o alcance. No entanto, o valor mínimo recomendado para este componente é 47 Ω .

A modulação é feita por meio de um microfone de eletreto de dois terminais que via C_6 é ligado à base do transistor. Desta forma, os sinais do microfone atuam sobre a polarização do transistor. O resultado é que esta polarização faz com que a freqüência do transmissor mude levemente com os sons, sendo obtida a desejada modulação em freqüência. A finalidade de R_3 é polarizar o microfone, pois possui um transistor de efeito de campo amplificador interno. Valores na faixa de 1 k Ω a 10 k Ω podem ser experimentados nesta função.

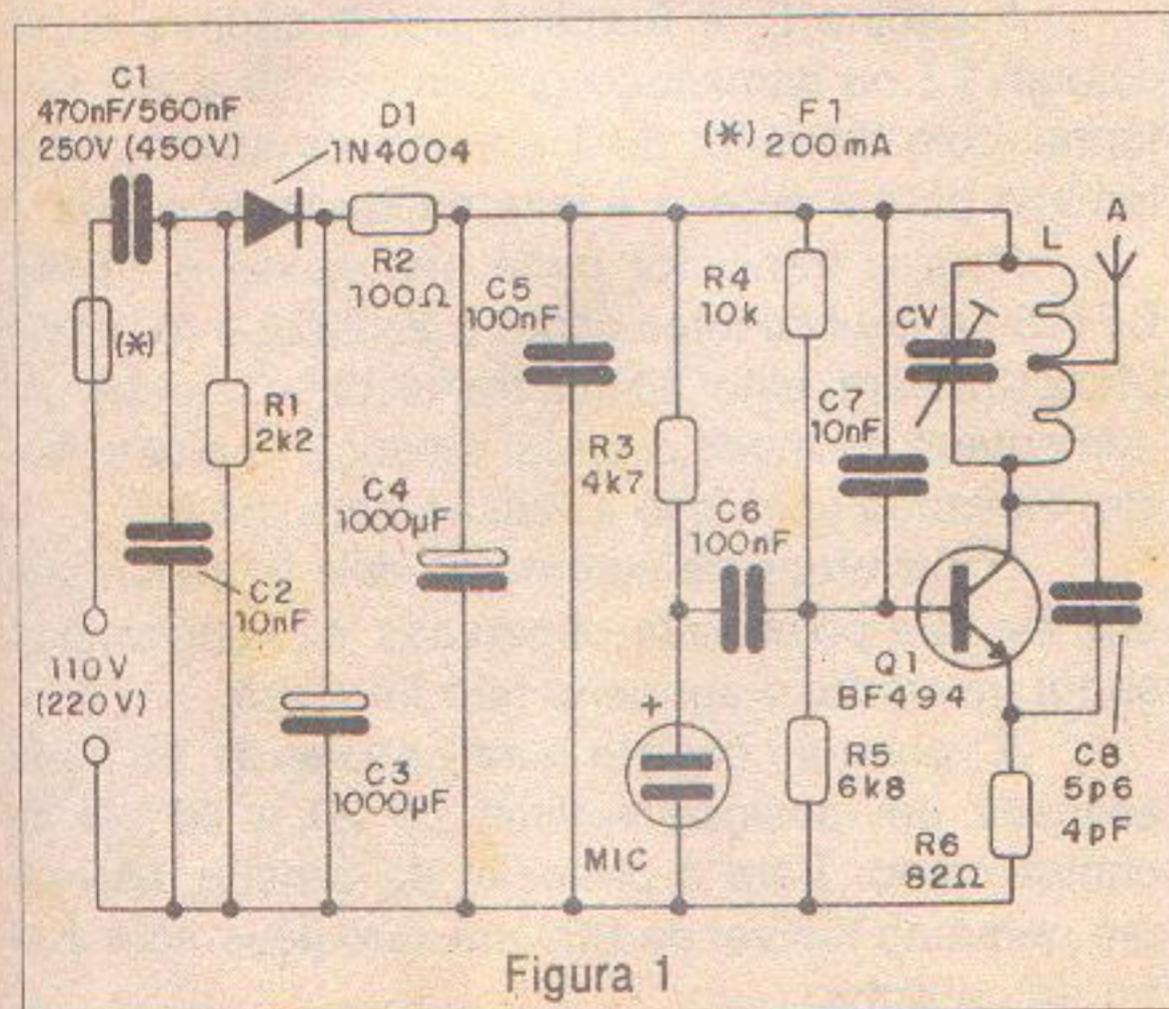


Figura 1

MONTAGEM

Na figura 1, temos o diagrama completo do transmissor.

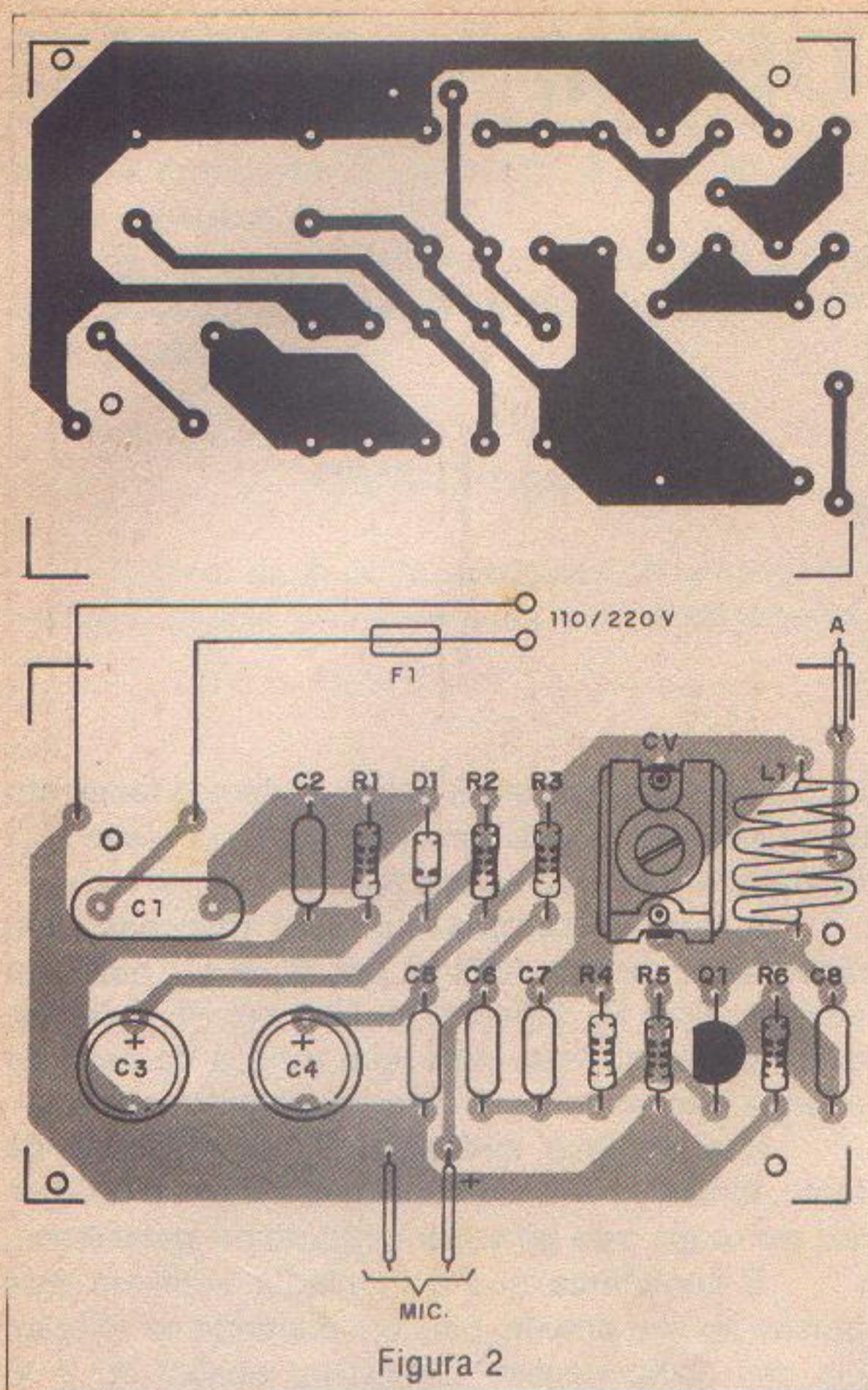


Figura 2

A disposição dos componentes numa placa de circuito impresso, que deve ser bem compactada, é mostrada na figura 2.

A placa de circuito impresso pode ser instalada numa caixinha plástica do tipo usado para eliminadores de pilhas que já possui os pinos do plugue e se encaixa em qualquer tomada, conforme a figura 3.

Os furos de ventilação da caixa são aproveitados para fixação do microfone de modo a permitir a entrada dos sons captados. Isso significa que o microfone fica invisível e a caixa, mesmo se observada, não despertará muitas suspeitas.

O capacitor C_1 é o único componente crítico desta montagem.

Para a rede de 110 V, ele deve ser de poliéster com valores entre 470 nF e 1 μ F com tensão de trabalho de pelo menos 250 V. Para a rede de 220 V experimente valores entre 220 nF e 470 nF com tensões de trabalho de pelo menos 400 V.

Os demais capacitores são eletrolíticos ou cerâmicos conforme indicações de lista de materiais. Os resistores são de 1/8 W com 5% ou mais de tolerância.

O trimmer CV pode ser de base de porcelana ou plástico, sendo que para este último, os furos devem ter suas posições alteradas na placa de circuito impresso. Os valores podem ficar entre 2-20 e 5-50 pF.

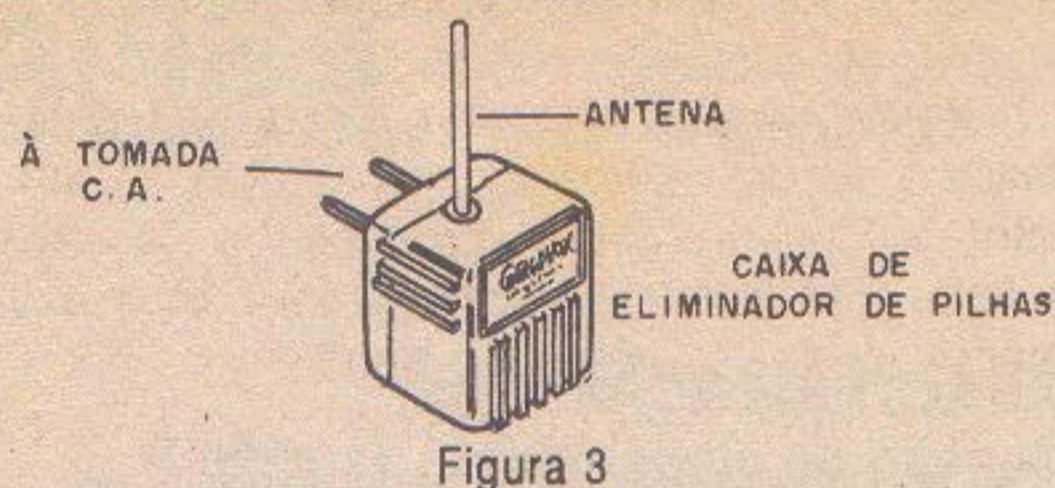


Figura 3

LISTA DE MATERIAL

Semicondutores:

Q_1 - BF494 ou BF495 - transistor de RF
 D_1 - 1N4004 - diodo de silício

Resistores: (1/8 W, 5%)

R_1 - 2,2 k Ω
 R_2 - 100 Ω
 R_3 - 4,7 k Ω
 R_4 - 10 k Ω
 R_5 - 6,8 k Ω
 R_6 - 82 Ω

Capacitores:

C_1 - 470 nF a 1 μ F - capacitor de poliéster para 250 V ou 400 V - ver texto
 C_2, C_7 - 10 nF - cerâmicos
 C_3, C_4 - 1 000 μ F x 16 V - eletrolíticos
 C_5, C_6 - 100 nF - cerâmicos
 C_8 - 4,7 pF ou 5,6 pF - cerâmico
 CV - trimmer - ver texto

Diversos:

MIC - microfone de eletreto de dois terminais
 L - bobina - ver texto
 F_1 - 200 ou 250 mA - fusível
 A - antena - ver texto
 Placa de circuito impresso, caixa plástica para a montagem, fios, suporte de fusível, solda, etc.

A bobina L_1 é formada por 4 espiras de fio comum 22 ou esmaltado grosso (de 18 a 24) sem fôrma, com diâmetro de 1 cm aproximadamente. A tomada para a antena é feita na segunda espira.

Para o transistor pode ser usado o BF494, BF495 ou equivalentes como o 2N2222 e mesmo o 2N2218. Para este último transistor, C_1 pode ser aumentado de modo a poder alcançar maior potência, elevando com isso a tensão para até 9 V.

O microfone de eletreto de dois terminais precisa ter sua polaridade observada na ligação, pois se for invertido, o aparelho não funciona.

A antena consiste num pedaço de fio rígido esticado em posição vertical de 20 a 80 cm de comprimento. Para a proteção do circuito, usamos um pequeno fusível de 200 mA que deve ficar dentro da caixinha.

PROVA E USO

Para provar o aparelho, basta ligá-lo numa tomada e depois colocar nas proximidades um receptor de FM sintonizado numa frequência livre entre 88 e 108 MHz. O receptor deve ficar a uma distância de 2 a 3 metros do transmissor.

Com uma chave de plástico ou madeira, ajuste CV do transmissor para captar o sinal mais forte no receptor. Mais de um sinal pode ser captado, mas sempre haverá o que corresponda à frequência fundamental e seja mais forte. Um apito no altofalante do receptor indica quando o sinal é sintonizado. Para eliminar o apito, abaixe o volume do receptor.

Para usar o aparelho é só sintonizá-lo e deixar no local em que se pretende fazer a escuta preferivelmente oculto, encaixando-o numa tomada.

Seu posicionamento deve ser tal, que ele não fique a mais de 3 metros das pessoas que estão conversando. Evite a presença de objetos de metal de grande porte nas proximidades do transmissor e encostar na antena, conforme se gere a figura 4.

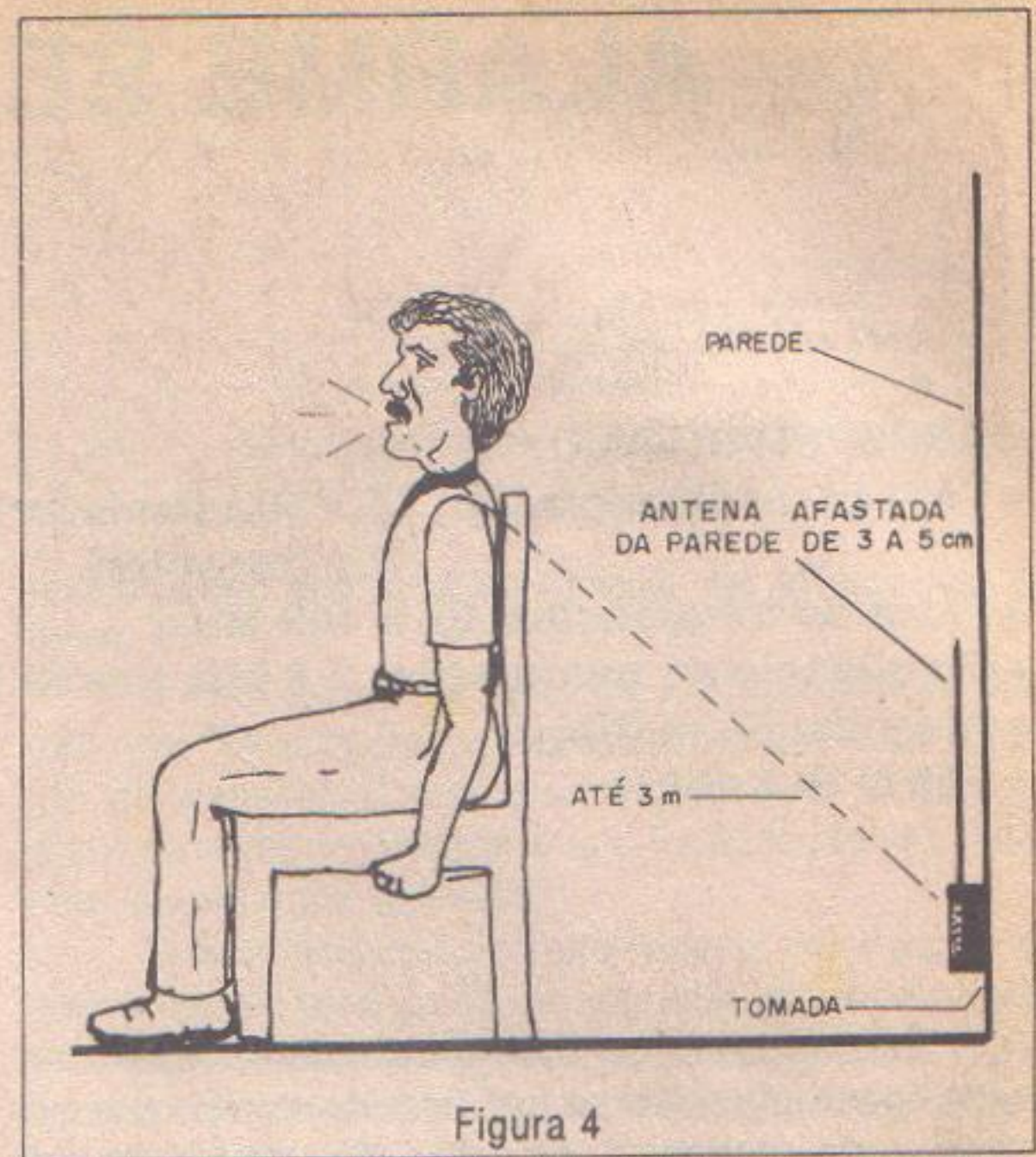


Figura 4

CAIXA DE
ADOR DE PILHAS

L

de RF

poliéster para

líticos

dois terminais

plástica para
rel, solda, etc.

4 espiras de fio
le 18 a 24) sem
ximadamente. A
segunda espira.

usado o BF494,
2222 e mesmo o
or, C, pode ser
çar maior potên-
ara até 9 V.

ois terminais pre-
na ligação, pois
ciona.

ção de fio rígido
20 a 80 cm de
circuito, usamos
e deve ficar den-

NTON C. BRAGA

TRANSMISSORES PARA INICIANTE

ALARME SEM FIO EM FM

CARACTERÍSTICAS:

- Tensão de alimentação: 12 V (transmissor)
6 V (receptor)
- Faixa de frequências: 88 a 108 MHz
- Frequência de modulação: 2,4 kHz (aprox.)
- Alcance: 50 m (tip)
- Filtro: PLL (567)

Muitas pessoas, por motivos diversos, deixam seus carros pernoitar na rua, ficando sujeitos a ocorrências de roubos. A proteção do veículo nestas condições normalmente é feita por meio de um alarme convencional que, além de não poder ser neutralizado, em caso de um disparo acidental, gera um incômodo muito grande, pois o barulho pode acordar muitas pessoas e o proprietário tem de levantar e ficar exposto a perigos. O sistema proposto pode ser interessante para a proteção de veículos na rua, durante à noite. Trata-se de um sistema de alarme temporizado sem fio que através de um transmissor envia diretamente para um receptor um sinal e depois desliga automaticamente.

O envio do sinal é feito na faixa de FM, numa frequência livre, sendo recebido por um rádio-relógio comum com pequena adaptação. A adaptação consiste no acréscimo de um jaque para ligação de um sistema de disparo e tem dupla finalidade. A primeira é evitar o chiado que normalmente existe num receptor sintonizado fora de estação e que está na condição de espera ou ainda recebendo um sinal sem modulação, como neste caso.

A segunda é passar o sinal por um filtro de modo que sinais indesejáveis como ruídos atmosféricos, interferências provocadas pela passagem de veículos, possam causar o disparo errático do alarme.

O sistema transmissor na condição de espera tem um consumo de energia muito baixo, podendo desta forma, ficar ligado a noite inteira sem comprometer a bateria do carro.

COMO FUNCIONA

O sistema é formado por duas unidades, uma transmissora e outra receptora, cujos diagramas de bloco são mostrados na figura 1.

Analisemos em primeiro lugar o funcionamento da unidade transmissora instalada no automóvel que deve ser protegido.

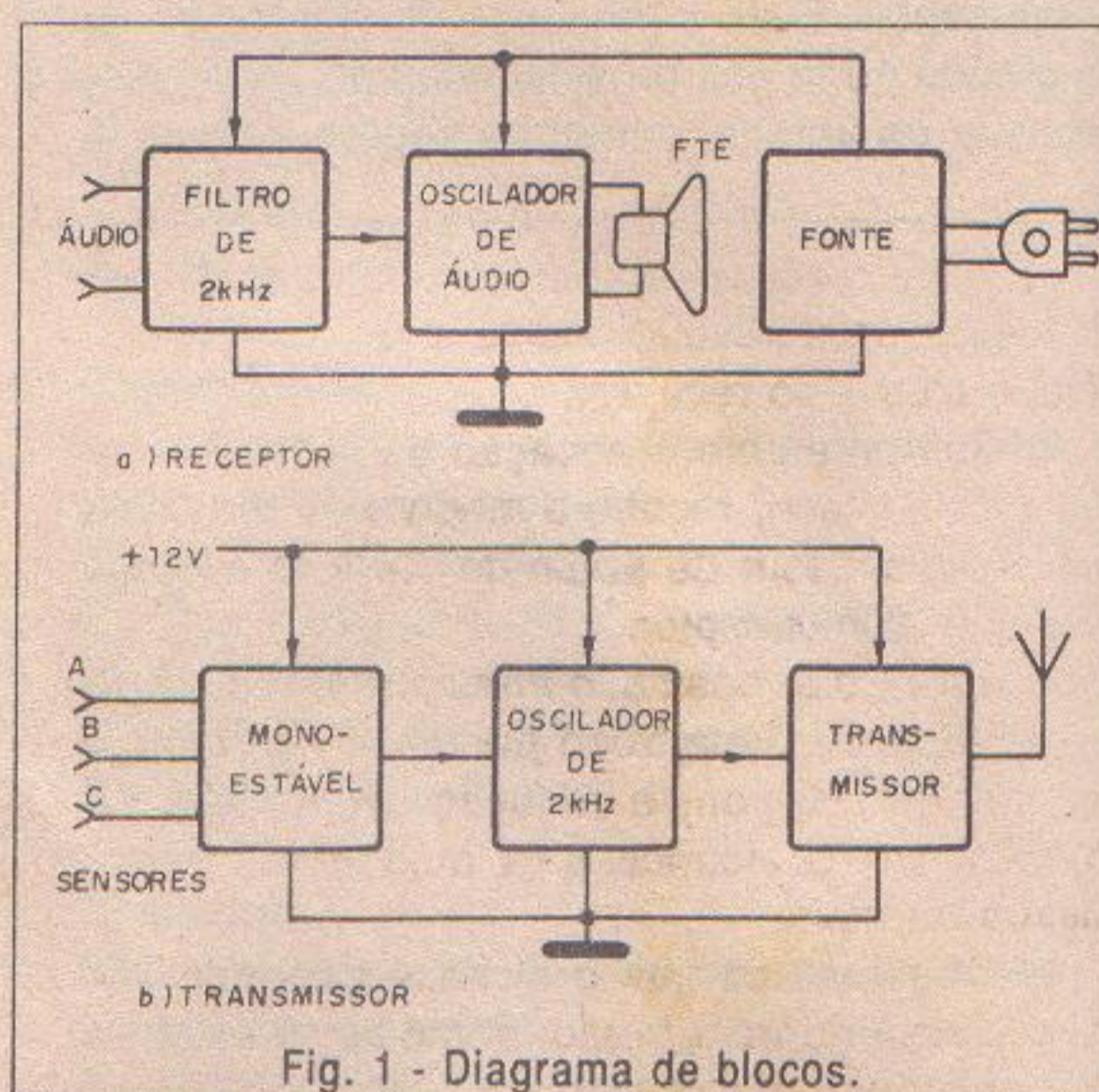


Fig. 1 - Diagrama de blocos.

A abertura de portas, quebra-vento ou capô vai provocar o acionamento de chaves de disparo que aterram momentaneamente a entrada de um monoestável com base num circuito integrado 555.

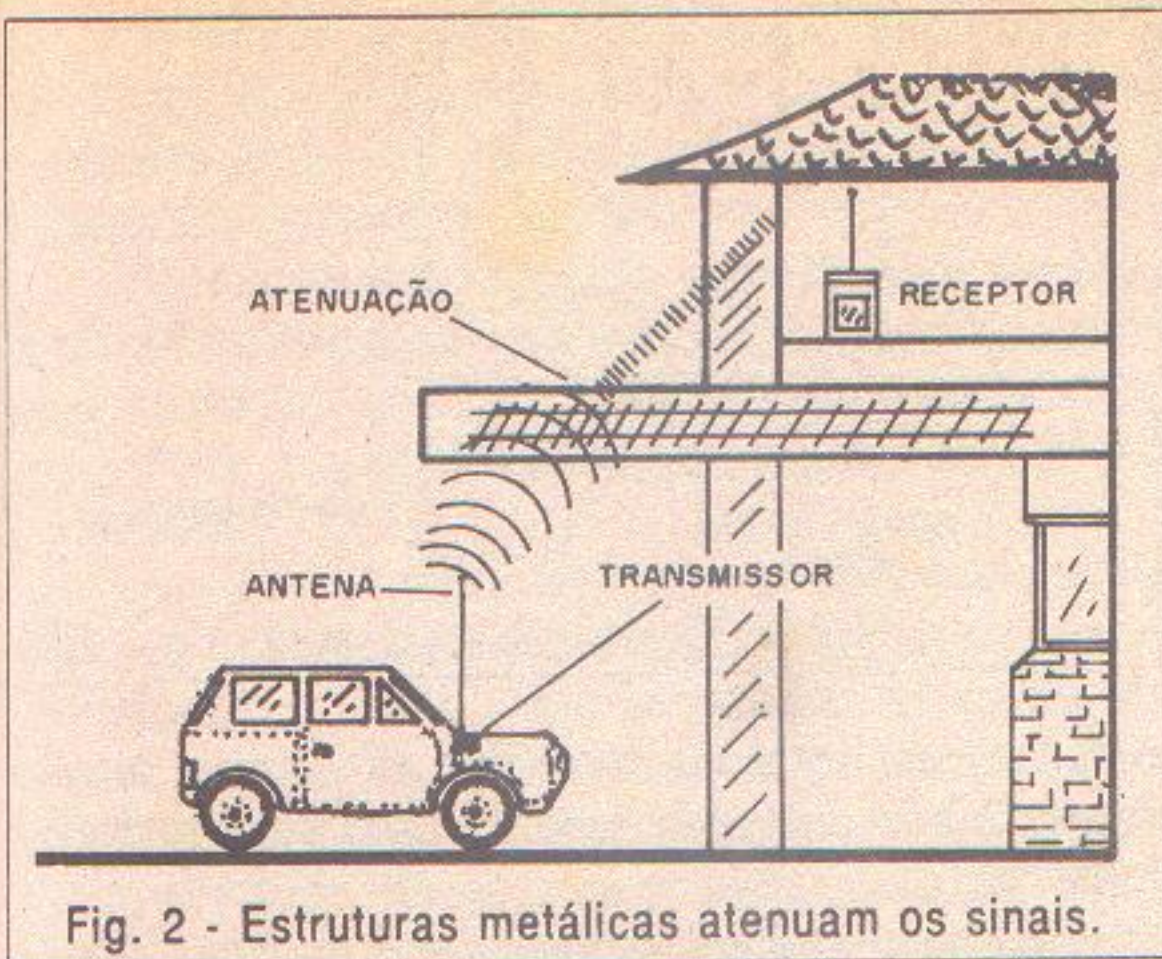
Neste circuito, a temporização vai determinar a duração do pulso de saída dada por R_2 e C_4 . Para os valores escolhidos, temos um tempo de acionamento da ordem de 5 minutos, mais do que suficiente para acordar e alertar o dono do veículo sob condições normais.

O tipo de acionamento com o aterramento momentâneo da entrada do CI, permite que a própria chave que aciona a luz de cortesia, quando as portas são abertas, seja usada no disparo. A ligação em paralelo permite que tantas chaves quantas o leitor desejar sejam colocadas nos pontos a serem protegidos num carro.

O multivibrador monoestável com base no 555 aciona um oscilador de áudio com base em outro circuito integrado 555, mas agora operando na configuração astável.

oscilad
no de 2
C
para m
fica em
A
do o si
sinal e
S
res o t
transm
recebi
N
um BF
mo un
permi
metros
C
da pot
tual ex
lajes C

A
B
C



Os resistores R_3 e R_4 e o capacitor C_5 deste oscilador fixam sua frequência de operação em torno de 2,4 kHz.

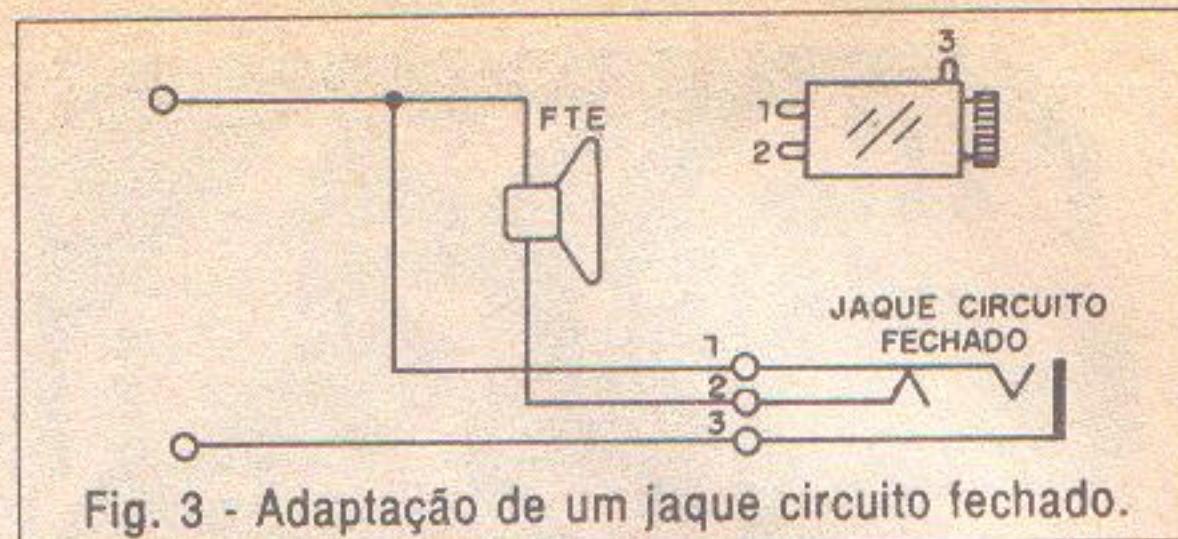
O tom de áudio gerado por esta etapa serve para modular um pequeno transmissor de FM que fica em funcionamento permanente.

A operação permanente do transmissor quando o sistema é ativado facilita a localização de seu sinal e ajuste do receptor.

Somente com a ativação das etapas anteriores o transmissor recebe a modulação, passando a transmitir um tom de áudio de 2,4 kHz e que será recebido pelo receptor.

Na versão básica, o transmissor tem por base um BF494, mas sua troca por um 2N2218 ou mesmo um BD135 com a redução de R_7 para 56 Ω , permite que o alcance seja aumentado para 200 metros ou mais.

Observamos que o alcance depende não só da potência do transmissor como também da eventual existência de obstáculos, como por exemplo, lajes ou estruturas de metal no percurso do sinal



que possam bloquear ou atenuar os sinais, veja a figura 2.

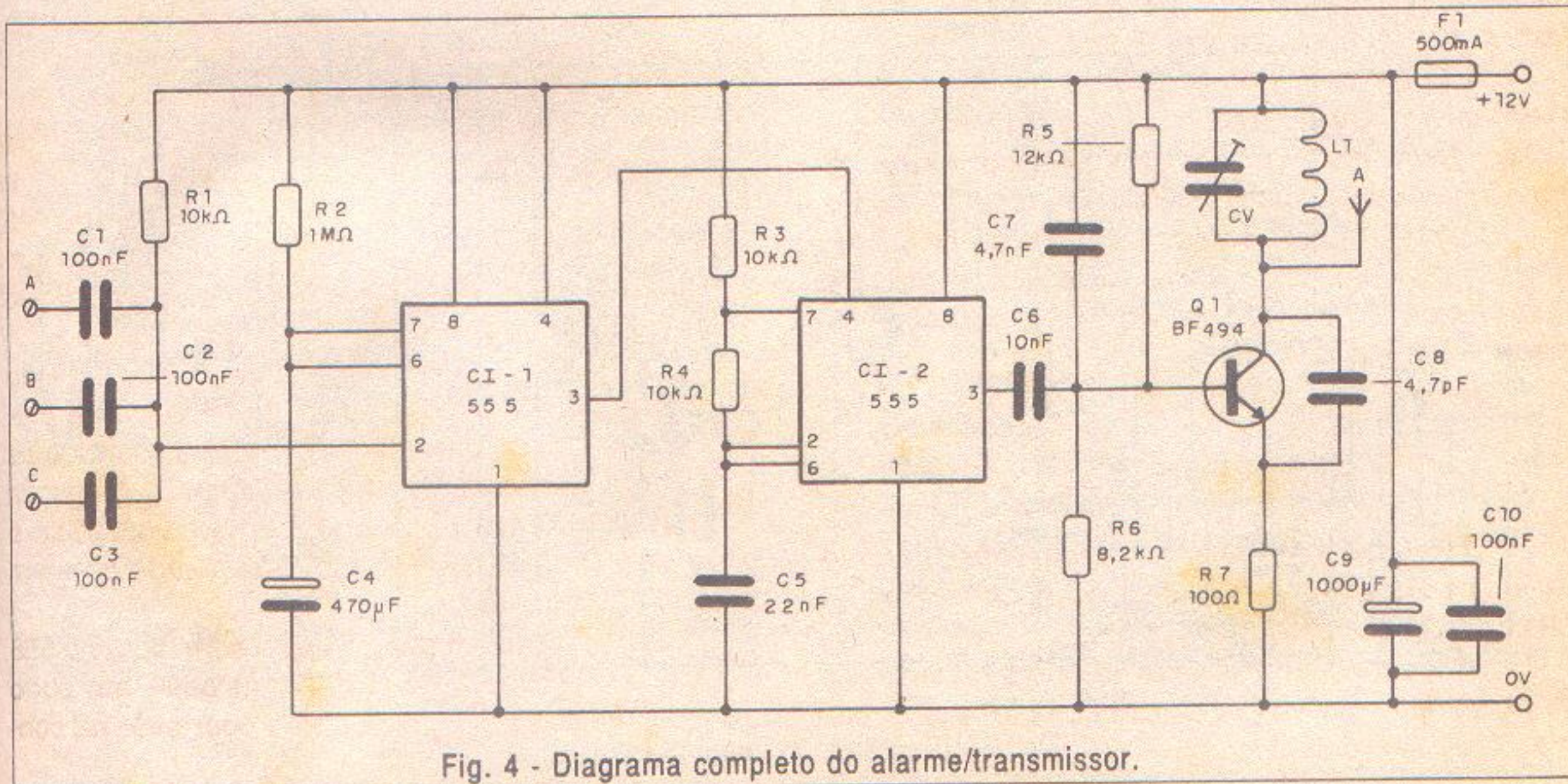
O receptor para o alarme é simplesmente um rádio de FM comum, preferivelmente um rádio-relógio de cabeceira, pois sua alimentação é feita a partir da rede de energia e sua localização faz dele uma opção mais favorável.

O sinal é retirado do alto-falante. Para os tipos que possuam uma saída para fone, bastará conectar a unidade de disparo a este ponto do circuito. Para os que não possuam este recurso, devemos adaptar um jaque do tipo "circuito fechado". Este jaque, conforme sugere a figura 3, desliga o alto-falante do rádio quando o plugue é introduzido.

O sinal de áudio é aplicado à entrada de um sensível filtro PLL com base no circuito integrado NE567, justamente sintonizado na frequência de áudio que modula o transmissor. O *trimpot* P_1 faz esta sintonia.

Assim, quando o sinal for recebido pelo transmissor, a modulação de áudio de 2,4 kHz aparece na entrada do filtro PLL sendo reconhecida. Com isso, a saída do NE567 vai ao nível baixo, ativando o LED e ao mesmo tempo disparando o oscilador de áudio formado pelos transistores Q_2 e Q_3 .

O disparo ocorre quando a saída de base de Q_1 vai ao nível baixo (0V) fazendo com que o transistor conduza, polarizando Q_2 via R_7 . Este resistor (R_7) em conjunto com C_6 determina a tonalidade do



vento ou capô
res de disparo
entrada de um
integrado 555.
vai determinar
r R_2 e C_4 . Para
m tempo de
, mais do que
ono do veículo
o aterramento
nhte que a pró-
sia, quando as
paro. A ligação
ves quantas o
ontos a serem
m base no 555
base em outro
rando na con-

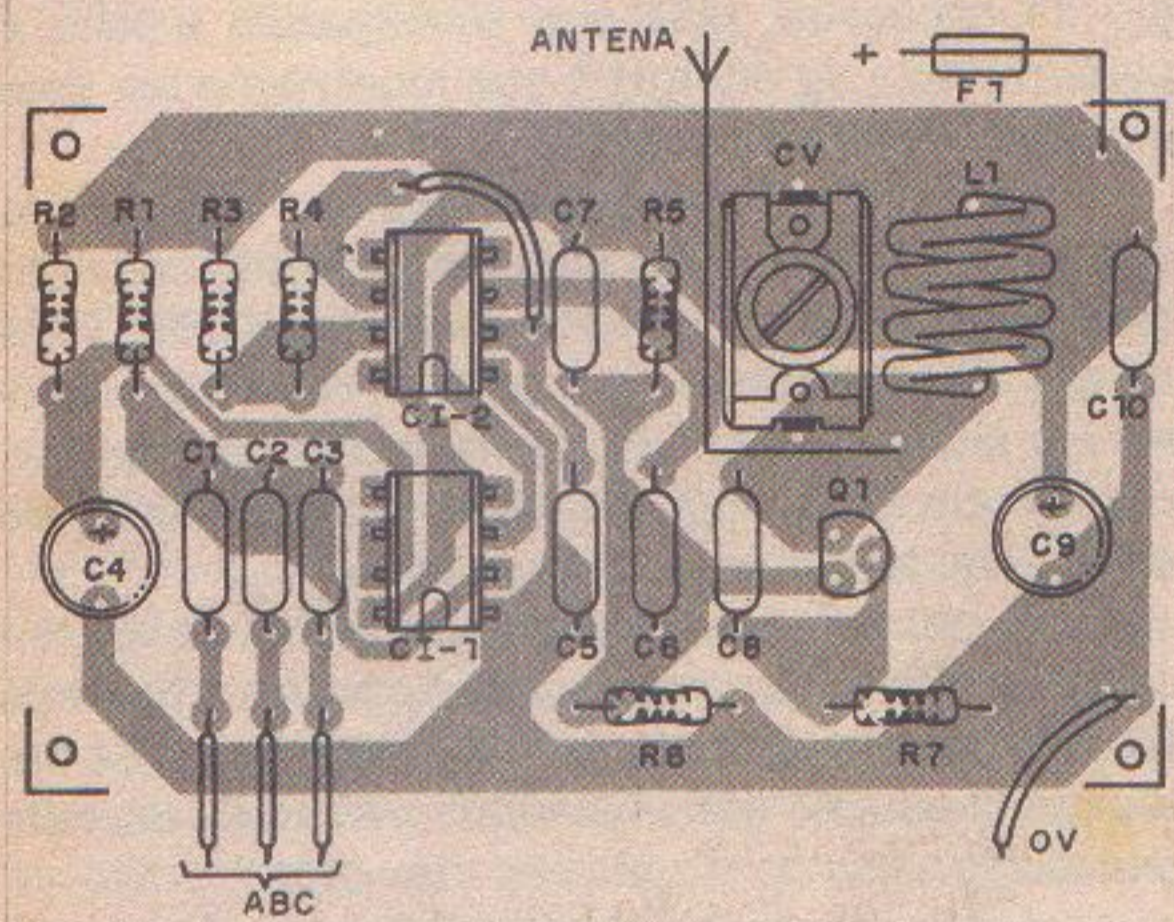
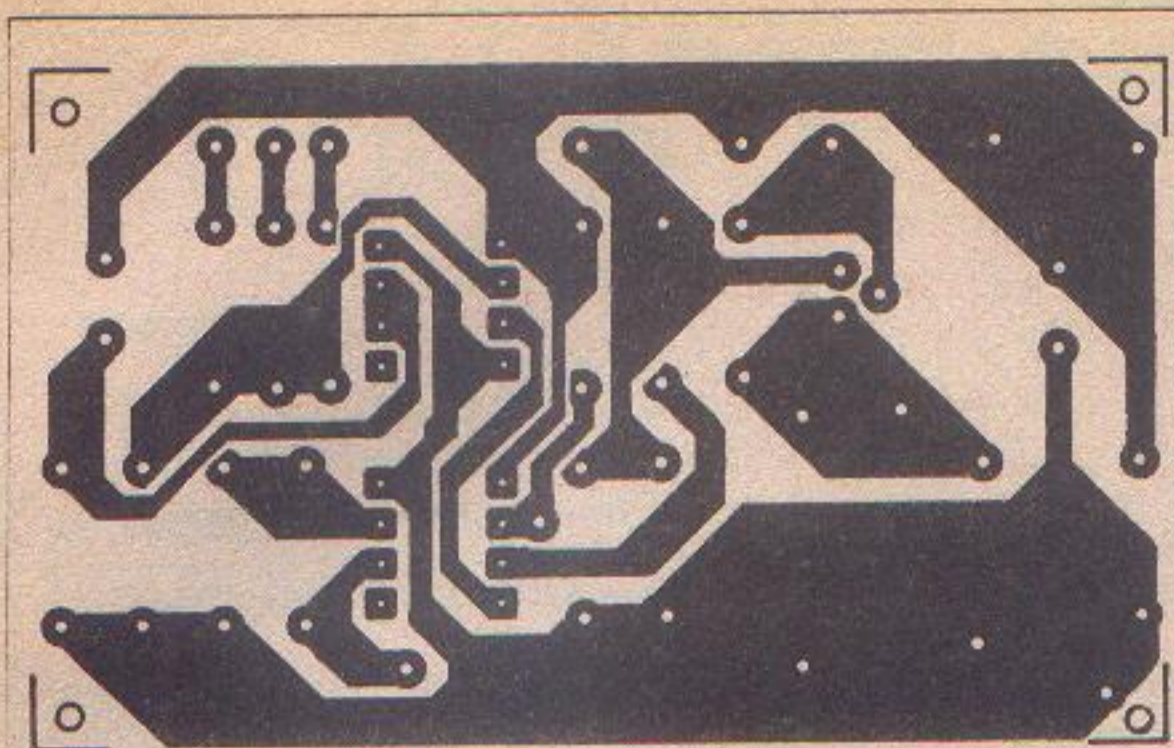


Fig. 5 - Placa de circuito impresso do Alarme/transmissor.

tom gerado pelo oscilador. Valores na faixa de 22 nF a 100 nF podem ser experimentados e para R_7 podem ser usados resistores entre 33 k Ω e 100 k Ω .

O alto-falante usado no circuito só entra em ação quando o oscilador é ativado de modo a ter-

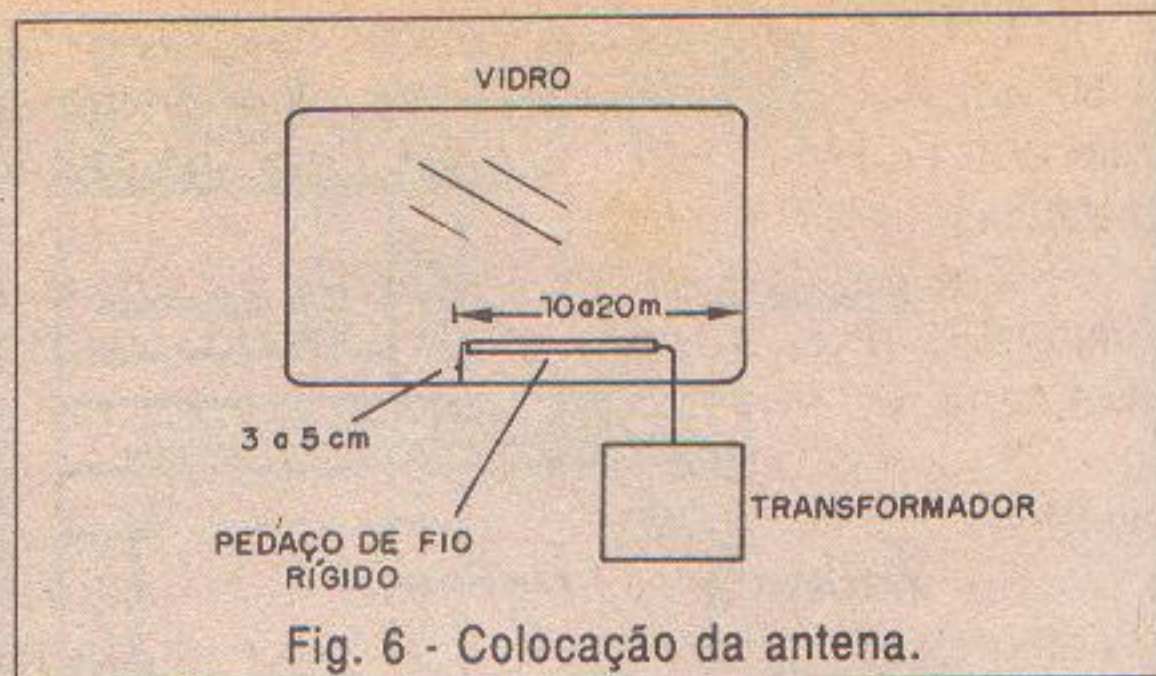


Fig. 6 - Colocação da antena.

mos silêncio total na condição de espera. Nessas condições, a corrente exigida pelo circuito todo é muito baixa.

O circuito é alimentado por uma fonte simples de baixo consumo e dependendo das condições podem até ser usadas pilhas médias.

MONTAGEM

Na figura 4, damos o diagrama completo do transmissor do alarme, que deve ser instalado no interior do veículo e alimentado por sua bateria.

A disposição dos componentes do transmissor numa placa de circuito impresso é mostrada na figura 5.

Sugerimos que os circuitos integrados sejam montados em soquetes para maior segurança e facilidade de substituição. Os resistores são todos de 1/8 W com 5% ou mais de dissipação e os capacitores são todos cerâmicos, exceto C_4 e C_9 que são eletrolíticos para 16 V e C_5 que também pode ser de poliéster. A bobina L_1 é formada por 4 espiras de fio 22 comum ou esmaltado em fôrma de 1 cm sem núcleo e o trimmer pode ter capacitâncias máximas de 20 a 50 pF. Tipos de porcelana ou plástico podem ser usados.

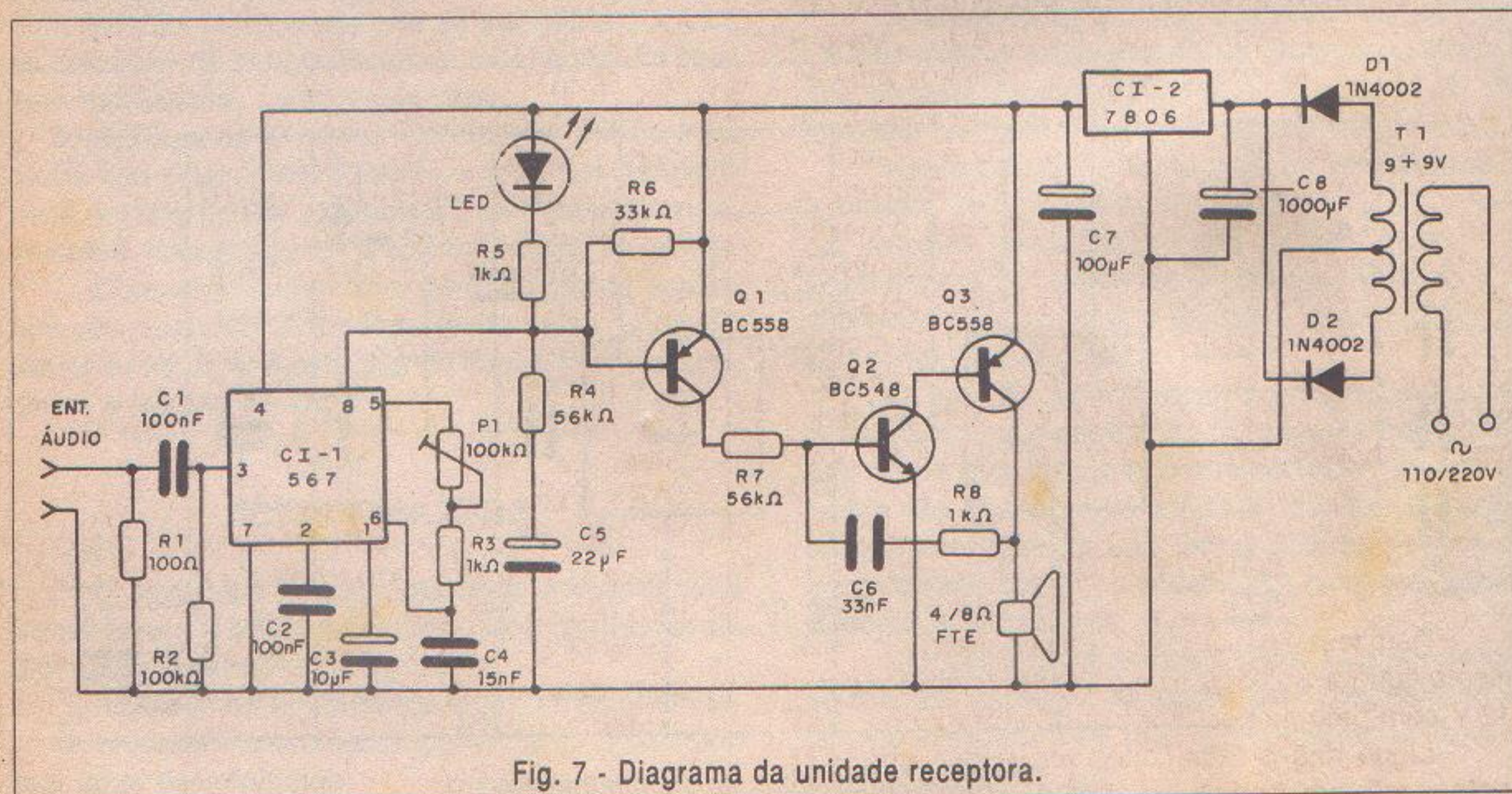


Fig. 7 - Diagrama da unidade receptora.

A antena consiste numa vareta de metal de 20 a 50 cm de comprimento. Esta antena deve ser colocada junto ao vidro do carro, longe de partes metálicas, observe a figura 6.

Uma possibilidade interessante para antena é fixar um fio encapado junto ao vidro, do lado interno, num canto em que não possa ser facilmente visto.

Para a versão básica, use o transistor BF494 ou BF495.

Se quiser maior alcance, use os transistores 2N2218 ou eventualmente o BD135 com pequenos radiadores de calor. Deve ser levado em conta que nestas versões o consumo é um pouco maior, da ordem de 100 mA. Assim, o aparelho não deve ficar ligado por mais de uma noite sem que o carro seja colocado em movimento de modo a repor a energia gasta da bateria.

O conjunto cabe facilmente numa pequena caixa plástica, podendo ser fixada em algum lugar oculto do carro. Um cabo blindado pode ser usado para levar o sinal até a antena.

Na figura 7, temos o diagrama completo da unidade que vai ser ligada ao receptor de rádio, contendo o filtro e o oscilador de áudio.

A disposição dos componentes desta unidade numa placa de circuito impresso é mostrada na figura 8.

O circuito integrado CI_1 , também neste caso, deve ser instalado em soquete DIL. Para CI_2 , dado o baixo consumo da unidade, não será preciso usar radiador de calor. O transformador tem enrolamento primário de acordo com a rede de energia e secundário de 9 + 9 V com pelo menos 250 mA de corrente. Os resistores são de 1/8 W ou mais e os capacitores menores tanto podem ser de poliéster como cerâmicos.

Os capacitores eletrolíticos devem ter tensão de trabalho de 12 V ou mais, exceto C_8 que é para 16 V ou 25 V.

Sugerimos a utilização de um alto-falante pequeno (5 cm) porém, de bom rendimento, para poder "acordar" o leitor com maior facilidade através do sinal de áudio. Os diodos são do tipo 1N4002 ou equivalentes de maior tensão e o LED é opcional.

Para conexão ao rádio pode ser usado um fio com um plugue ou mesmo ser feita uma conexão direta comutada por uma chavinha que desative o alto-falante quando o alarme estiver em operação.

Para P_1 , temos um *trimpot* comum de montagem vertical na placa de circuito impresso e para conexão ao rádio não precisa ser usado fio blindado, mas o comprimento máximo está limitado a 1 metro.

AJUSTE E USO

Para testar o funcionamento do sistema, inicialmente ligue a unidade transmissora numa fonte de 12 V com pelo menos 300 mA de corrente.

Ligue nas proximidades um receptor de FM sintonizado em frequência livre e sintonize CV do

LISTA DE MATERIAL

a) Transmissor

Semicondutores:

CI_1, CI_2 - 555 - circuitos integrados

Q_1 - BF494 ou 2N2218 - transistor - ver texto

Resistores: (1/8 W, 5%)

R_1, R_3, R_4 - 10 k Ω

R_2 - 1 M Ω R_5 - 12 k Ω

R_6 - 82 k Ω R_7 - 100 Ω

Capacitores:

C_1, C_2, C_3, C_{10} - 100 nF - cerâmicos

C_4 - 470 μ F x 12 V - eletrolítico

C_5 - 22 nF - cerâmico

C_7 - 4,7 nF - cerâmico

C_8 - 4,7 pF - cerâmico

C_9 - 1 000 μ F x 16 V - eletrolítico

CV - trimmer - ver texto

Diversos:

L_1 - Bobina - ver texto

F_1 - 500 mA - fusível

Placa de circuito impresso, caixa para montagem, suporte de fusível, antena, sensores, suportes para os circuitos integrados, fios, solda, etc.

b) Receptor

Semicondutores:

CI_1 - NE567 - circuito integrado PLL

CI_2 - 7806 - circuito integrado - regulador de tensão

Q_1, Q_3 - BC558 - transistores PNP de uso geral

Q_2 - BC548 - transistor NPN de uso geral

D_1, D_2 - 1N4002 - diodos de silício

LED - LED vermelho comum

Resistores: (1/8 W, 5%)

R_1 - 100 Ω

R_2 - 100 k Ω

R_3, R_5, R_8 - 1 k Ω

R_4 - 56 k Ω

R_6 - 33 k Ω

R_7 - 56 k Ω

P_1 - 100 k Ω - trimpot

Capacitores:

C_1, C_2 - 100 nF - cerâmicos ou poliéster

C_3 - 10 μ F x 12 V - eletrolítico

C_4 - 15 nF - cerâmico ou poliéster

C_5 - 22 μ F x 12 V - eletrolítico

C_6 - 33 nF - cerâmico ou poliéster

C_7 - 100 μ F x 12 V - eletrolítico

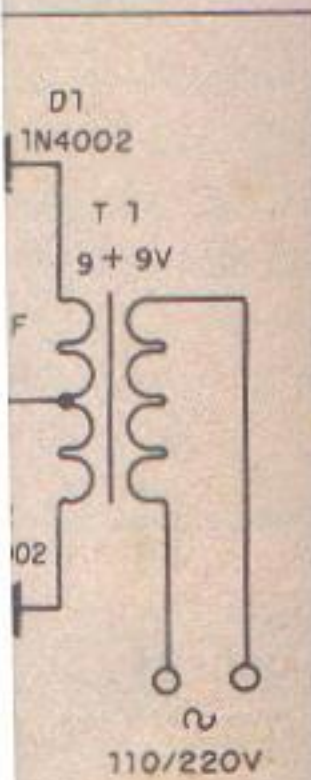
C_8 - 1 000 μ F x 16 V - eletrolítico

Diversos:

FTE - 8 Ω x 5 cm - alto-falante

T_1 - Transformador com primário de acordo com a rede local e secundário de 9 + 9 V com pelo menos 250 mA

Placa de circuito impresso, caixa para montagem, cabo de alimentação, plugue para fone conforme receptor, fios, solda, etc.



transmissor para que seu sinal seja captado com máxima intensidade. Este sinal, com os pontos A, B e C do transmissor desligados, consiste numa espécie de "sopro" que tampa completamente o chiado característico de fora de estação.

Depois, interligando por um instante qualquer um dos pontos A, B ou C com o 0 V, obtemos o disparo do circuito, havendo a produção de um forte tom no receptor.

Este som deve permanecer por um intervalo de tempo da ordem de alguns minutos, determinado por R_2 e C_4 . Se o tempo for muito curto, aumente o valor do capacitor.

Valores na faixa de 100 uF a 1 000 uF podem ser experimentados, para alterações de valor no tempo de acionamento.

Comprovado o funcionamento do transmissor, podemos passar ao ajuste do sistema receptor.

Inicialmente, sintonizamos o rádio que vai ser usado com o alarme na frequência do transmissor e conectamos o sistema de acionamento a saída de fone ou a uma saída que corresponda ao alto-falante, caso ele seja desativado por meio de chave, conforme sugerido no texto.

Provocamos então o disparo do tom do transmissor, aterrando por um instante os pontos A, B ou C e depois ajustamos P_1 até obter o acendimento do LED com o tom de áudio.

Quando o disparo terminar (temporização encerrada) o LED deve apagar. Com o acendimento do LED deve ocorrer a emissão do tom de alarme pelo circuito oscilador.

Feito o ajuste, instale a unidade transmissora no carro e retoque, o ajuste da frequência do transmissor se necessário. Para usar o aparelho, o procedimento é o seguinte:

Quando deixar o automóvel, ligue o alarme (considere que ele vai tocar por uns 5 minutos antes de rearmar sozinho).

Vá até o receptor e sintonize o sinal, esperando que ele desligue. Quando isto ocorrer, conecte a

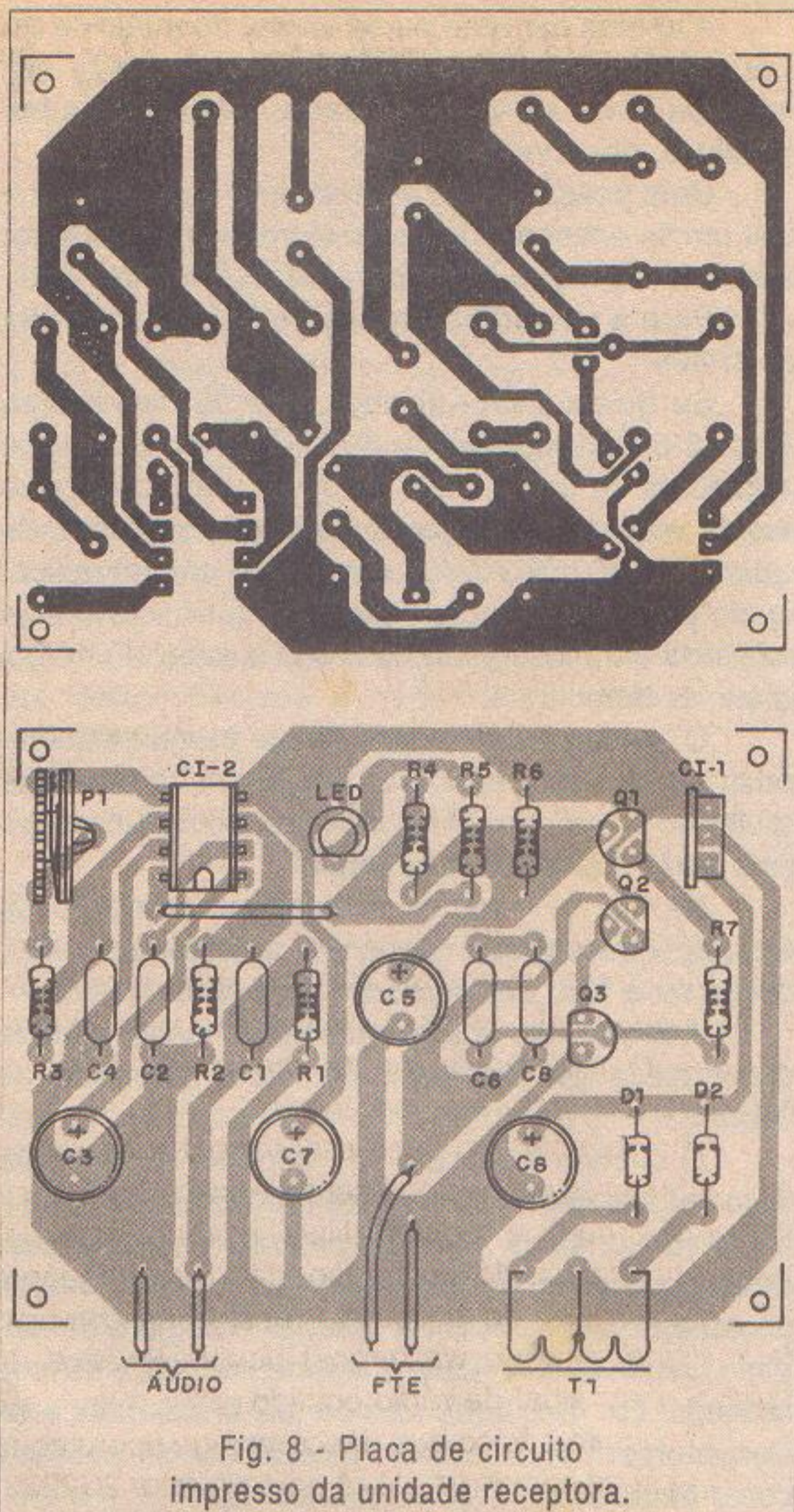


Fig. 8 - Placa de circuito impresso da unidade receptora.

unidade de disparo, mantendo-a ligada. Depois, é só ficar tranquilo, pois se o alarme for disparado, a unidade em sua cabeceira vai emitir o som característico e lhe alertar.

CARACTE
 • Aliment
 • Faixa d
 • Alcance

Rádi
 gama de a
 produção
 alertando u
 fios de liga
 o aconteci
 de rádio.

Outr
 mais ou m
 o transmis
 demos seq
 a pessoa

Uma
 rádio-amar
 missor é a
 raposa) é
 Os partici
 de FM (ra
 "raposa" p

O ci
 6 V de 4 pi
 ou equiva
 dem de 2
 com a tro
 com uma
 ria) o alca
 1 quilôme

Par
 150 MHz a
 um transi
 circuito re
 ter as osc
 capacitor

O c
 mais alta
 a faixa de
 a faixa su
 2,2 ou me
 de VHF
 para 10 p

Os
 alta freqü

TRANSM

EMISSOR DE BIPS EM FM/VHF

CARACTERÍSTICAS:

- Alimentação: 6 V (4 pilhas)
- Faixa de operação: VHF/FM
- Alcance: Aprox. 200 metros

Rádio-sinalizadores são úteis numa ampla gama de aplicações práticas, como por exemplo, a produção de sinais na ocorrência de eventos, alertando uma pessoa distante sem necessidade de fios de ligação entre os locais. Quem deseja monitorar o acontecimento precisa somente de um receptor de rádio.

Outra aplicação é para seguir pessoas, animais ou mesmo objetos que sejam carregados onde o transmissor está escondido. Através do sinal, podemos seguir ou localizar o transmissor e com isso a pessoa ou animal que o transporta.

Uma brincadeira interessante realizada pelos rádio-amadores e que pode ser feita com este transmissor é a "caça a raposa". Nela, o transmissor (a raposa) é escondido ou transportado por alguém. Os participantes, de posse de receptores comuns de FM (radinhos ou walkmans) devem localizar a "raposa" pelo sinal de rádio emitido.

O circuito básico que descrevemos opera com 6 V de 4 pilhas comuns e utiliza um transistor 2N2222 ou equivalente, proporcionando um alcance da ordem de 200 metros em local aberto. No entanto, com a troca do transistor pelo 2N2218 ou BD135 e com uma alimentação de 9 ou 12 V (pilhas ou bateria) o alcance aumenta bastante, podendo superar 1 quilômetro.

COMO FUNCIONA

Para gerar os sinais de alta frequência até uns 150 MHz aproximadamente, temos um oscilador com um transistor onde a frequência é determinada pelo circuito ressonante L/CV. A realimentação para manter as oscilações neste circuito é proporcionada pelo capacitor C_5 .

O capacitor C_5 também influi na frequência mais alta que o oscilador pode alcançar, assim para a faixa de FM adotamos o valor de 5,6 pF, mas para a faixa superior de VHF, devemos diminuí-lo para 2,2 ou mesmo 1,5 pF, enquanto para a faixa inferior de VHF entre 50 e 80 MHz devemos aumentá-lo para 10 pF ou mesmo 22 pF.

Os bips que são transportados pelo sinal de alta frequência deste oscilador são gerados por um

circuito integrado 4093B, passando para a etapa transmissora através do capacitor C_3 .

O 4093B consiste num circuito integrado CMOS que contém 4 disparadores NAND em torno dos quais podemos elaborar até 4 osciladores, com frequências que podem ir desde uma fração de hertz até perto de 4 MHz.

Em nosso projeto, usamos duas portas como osciladores e uma terceira como *buffer* ou isolador/misturador, ficando a última disponível livre.

A primeira porta (pinos 1 a 3) forma um oscilador de baixa frequência que determinará o cadenciamento dos *bips*. O circuito está dimensionado para gerar um sinal de 0,5 Hz, mas esta frequência pode ser facilmente alterada pela simples troca de R_1 ou C_1 . O resistor R_1 , no entanto, deve ficar na faixa de 10 k Ω a 4,7 M Ω .

O tom do bip é determinado pelo segundo oscilador (pinos 4 a 6) e tem sua frequência determinada pelo capacitor C_2 e por R_2 . O resistor também pode ser alterado na mesma faixa de R_1 .

O segundo oscilador tem sua operação controlada pelo primeiro, através do seu pino 5.

O sinal modulado (que consiste em bips intervalados) é aplicado ao terceiro disparador (pinos 8 a 10) que atua como um amplificador digital, já que obtemos trens de pulsos retangulares.

Deste amplificador ou *buffer* o sinal é aplicado ao oscilador de alta frequência, aparecendo como modulação em frequência na portadora.

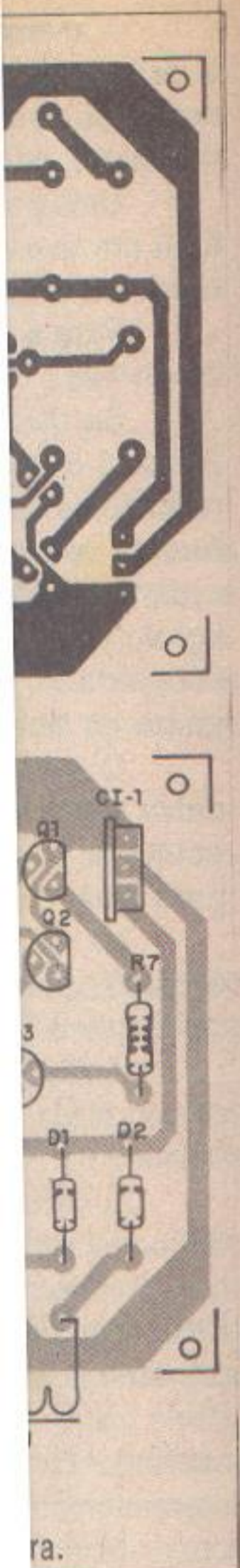
O circuito pode ser alimentado por 4 pilhas e seu consumo vai depender da potência do transmissor; para uma aplicação mais demorada, recomendamos o uso de pilhas médias ou grandes.

MONTAGEM

Na figura 1, temos o diagrama completo do emissor de *bips*.

A disposição dos componentes numa placa de circuito impresso é mostrada na figura 2.

Para o circuito integrado, será interessante utilizar um soquete DIL de 14 pinos, tanto por questão de segurança como para facilitar a troca em caso de necessidade.



Depois, é só disparado, a som caracte-

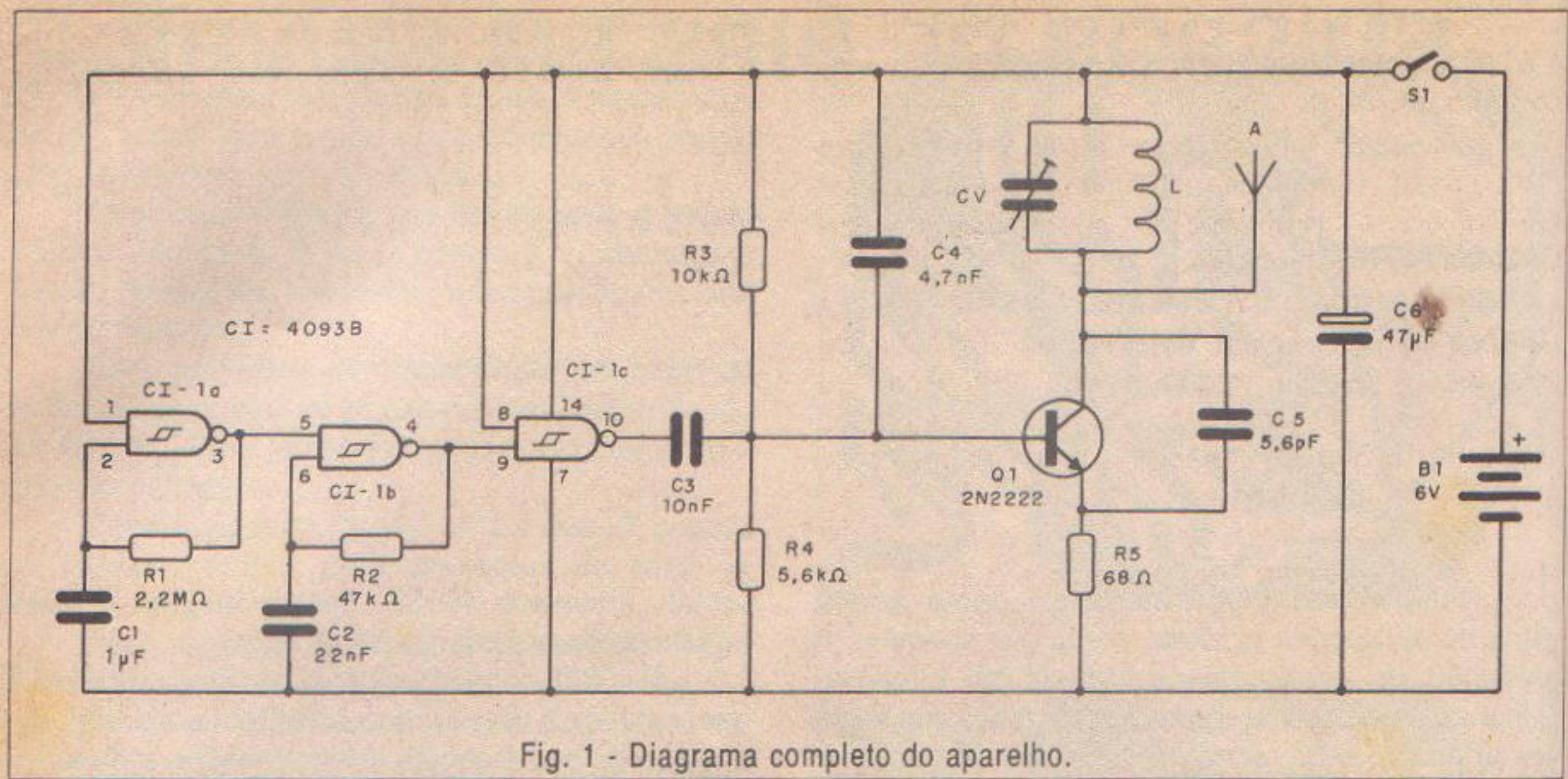


Fig. 1 - Diagrama completo do aparelho.

LISTA DE MATERIAL

Semicondutores:

CI₁ - 4093B - circuito integrado
 Q₁ - 2N2222 ou 2N2218 - transistor de RF- ver texto

Resistores: (1/8 W, 5%)

R₁ - 2,2 MΩ
 R₂ - 47 kΩ
 R₃ - 10 kΩ
 R₄ - 5,6 kΩ
 R₅ - 68 Ω

Capacitores:

C₁ - 1 uF - poliéster (ou mesmo eletrolítico)
 C₂ - 22 nF - cerâmico ou poliéster
 C₃ - 10 nF - cerâmico
 C₄ - 4,7 nF - cerâmico
 C₅ - 5,6 pF - cerâmico
 C₆ - 47 μF x 12 V - eletrolítico
 CV - trimmer - ver texto

Diversos:

B₁ - 6 V - 4 pilhas pequenas - ver texto
 S₁ - Interruptor simples
 L - Bobina - ver texto
 Placa de circuito impresso, suporte de pilhas, caixa para montagem, fios, fios esmaltados, solda, antena, etc.

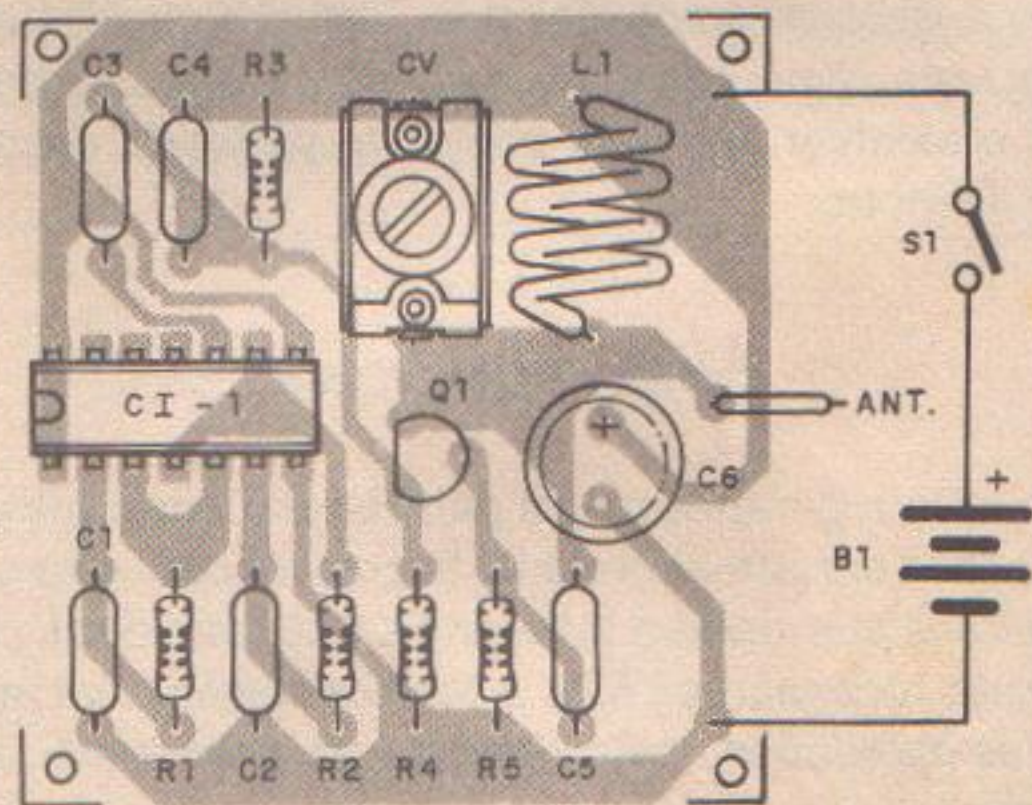
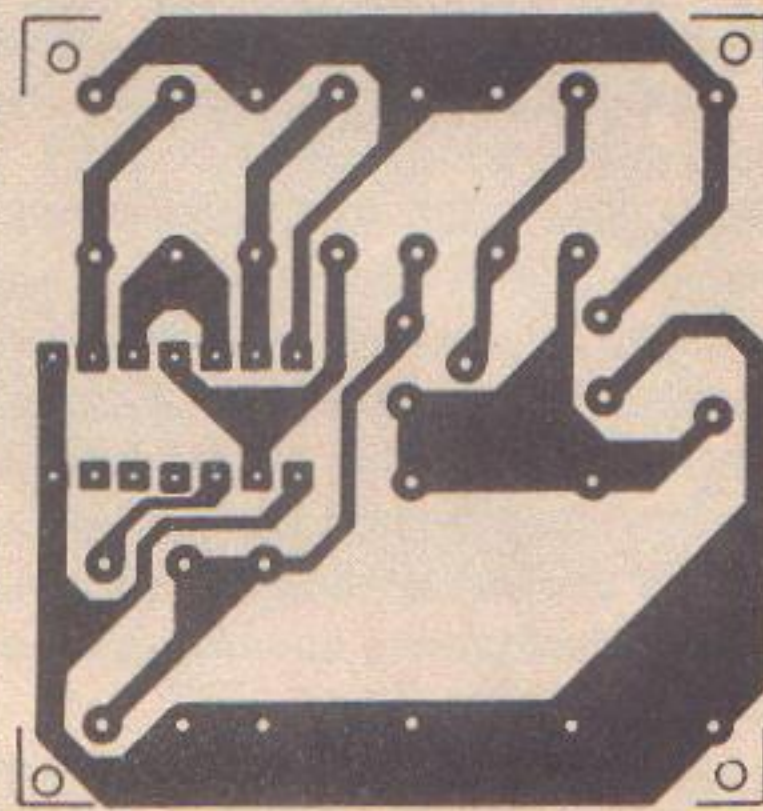


Fig. 2 - Placa para montagem.
 A pinagem da placa é para o BF494.
 Alterar quando usar o 2N2218 ou 2N2222.

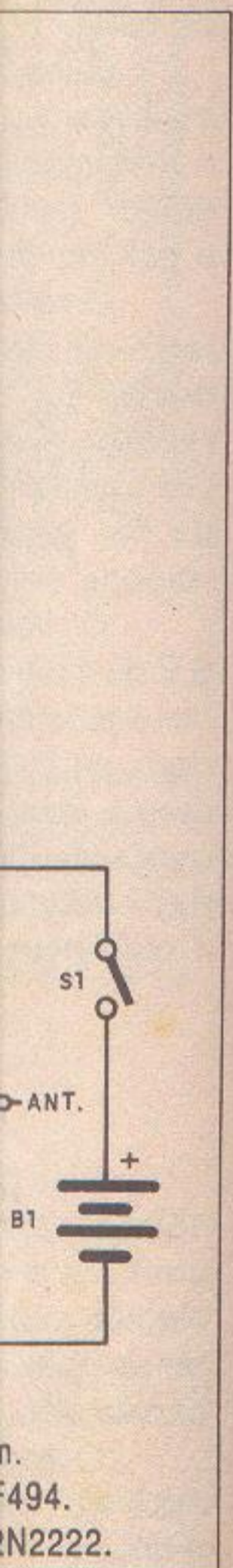
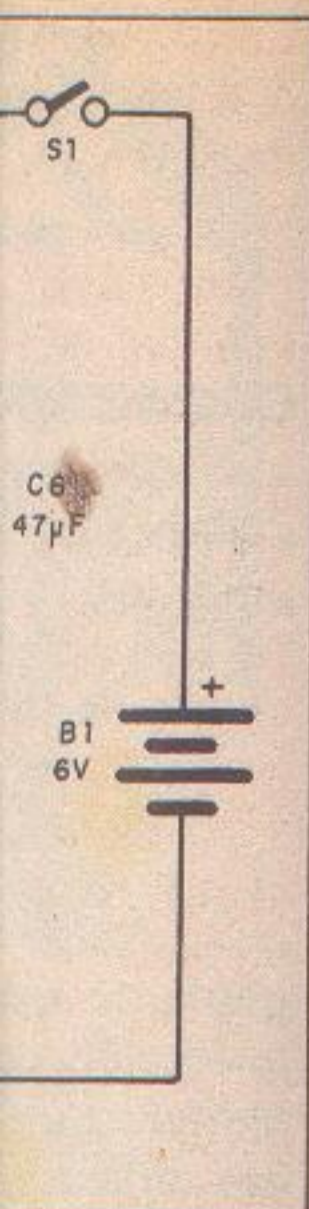
A bobina L é formada por 2 a 6 espiras de fio 22 comum ou esmaltado com diâmetro de 1 cm sem núcleo.

Para a faixa inferior de VHF entre 50 e 80 MHz, a bobina terá 5 ou 6 espiras. Para a faixa

de FM, terá 4 espiras e para a faixa entre 110 e 150 MHz, serão usadas 2 ou 3 espiras.

O trimmer pode ser plástico ou de porcelana com capacitância máxima de 20 a 50 pF. Como antena, dependendo da disponibilidade de espaço,

tanto pod
 a 50 cm,
 comprime
 Fio
 recomen
 tiver sujei
 bilidades
 Os
 capacitor
 poliéster
 de C₆,
 com uma
 que a us
 Se
 (4 pilhas)
 mesmo d
 9 V ou 1
 em amb
 de um pe
 2N2218,
 com a re
 Ob
 com uma
 a 50 mA



entre 110 e
S.
de porcelana
0 pF. Como
e de espaço,

ON C. BRAGA

tanto pode ser usado um pedaço de fio rígido de 15 a 50 cm, como uma antena telescópica de maior comprimento.

Fios muito longos (além de 80 cm) não são recomendados, principalmente se o transmissor estiver sujeito a movimentos, pois podem causar instabilidades se usados como antena.

Os resistores são de 1/8 W ou maiores, os capacitores C_1 e C_2 podem ser cerâmicos ou de poliéster. Já, os demais capacitores, com exceção de C_6 , devem ser cerâmicos. C_6 é um eletrolítico com uma tensão de trabalho um pouco maior do que a usada na alimentação.

Se a alimentação for feita com tensão de 6 V (4 pilhas), o transistor usado pode ser o 2N2222 ou mesmo o BF494, mas se a alimentação for feita com 9 V ou 12 V devemos usar o BD135 ou o 2N2218, em ambos os casos, estes componentes precisarão de um pequeno radiador de calor. Para o BD135 e o 2N2218, podemos aumentar ainda mais o alcance, com a redução de R_5 para 47 Ω .

Observamos que o consumo do transmissor com uma alimentação de 12 V é da ordem de 20 mA a 50 mA, mas com 12 V, sobe para 100 a 200 mA,

logo, se forem usadas pilhas nesta segunda versão, sua autonomia não será muito grande. Neste caso, sugerimos o uso de bateria ou mesmo pilhas, mas do tipo alcalino ou recarregável.

O circuito também funcionará com alimentação de 3 V, mas sua utilização se limitará a ambientes pequenos nestas condições seu alcance será da ordem de 50 metros.

PROVA E USO

Ligue nas proximidades do transmissor um receptor que sintonize a faixa escolhida para a operação. Se for um FM, procure uma frequência livre desta faixa.

Ligue o transmissor e ajuste cuidadosamente CV até captar os *bips* mais fortes. Observamos que os *bips* podem ser captados em mais de uma frequência, mas se afastando com o receptor, o leitor pode facilmente identificar qual é o sinal mais forte.

Comprovado o funcionamento é só utilizar o aparelho, respeitando as restrições legais principalmente em relação à antena.

TRANSMISSOR DO AGENTE SECRETO

CARACTERÍSTICAS:

- Tensão de alimentação: 3 ou 6 V (2 ou 4 pilhas pequenas)
- Alcance: 50 a 200 metros
- Frequências de operação: 88 a 108 MHz (FM)

Não só de recursos complicados vive o detetive ou agente secreto moderno, às vezes aparelhos simples e até considerados brinquedos podem ajudar na realização de trabalhos importantes.

O transmissor que descrevemos neste artigo é um exemplo disso: mesmo não tendo um alcance excepcional, pois não passa dos 200 metros, permite ao agente se posicionar em local seguro ou entrar em comunicação com um parceiro.

É claro que também existe a finalidade recreativa e as crianças vão adorar ter um transmissor que permita falar para um rádio FM colocado em local distante e assim "bancar" o agente secreto.

A principal vantagem de nosso projeto, entretanto, está na sua simplicidade, sua montagem é compacta o suficiente para ocultá-lo em muitos objetos de uso comum. Uma sugestão é a sua instalação dentro de um livro oco colocado propositalmente numa mesa ou noutro local onde as pessoas que desejamos ouvir estejam conversando, conforme sugere a figura 1.

Os sinais deste transmissor não exigem o emprego de receptores especiais, pois qualquer rádio FM, *walkman* ou mesmo rádio de carro que tenha esta faixa pode sintonizá-los facilmente.

COMO FUNCIONA

Os sinais captados pelo microfone de eletreto, sua voz ou conversas de pessoas próximas, são levados à base do transistor Q_1 via C_1 , onde são amplificados. O resistor R_2 em conjunto com R_3 determina esta amplificação.

Desejando um ganho menor, pois o som tende a ser distorcido pelo ganho excessivo, podemos reduzir a valor de R_2 e/ou R_3 .

Depois de amplificado, o sinal é retirado do coletor deste transistor e levado à base de Q_2 , onde modula em frequência o sinal gerado por esta etapa. Esta etapa é justamente um oscilador de alta frequência que opera na faixa de FM. Sua frequência é determinada por L_1 e pelo ajuste de CV.

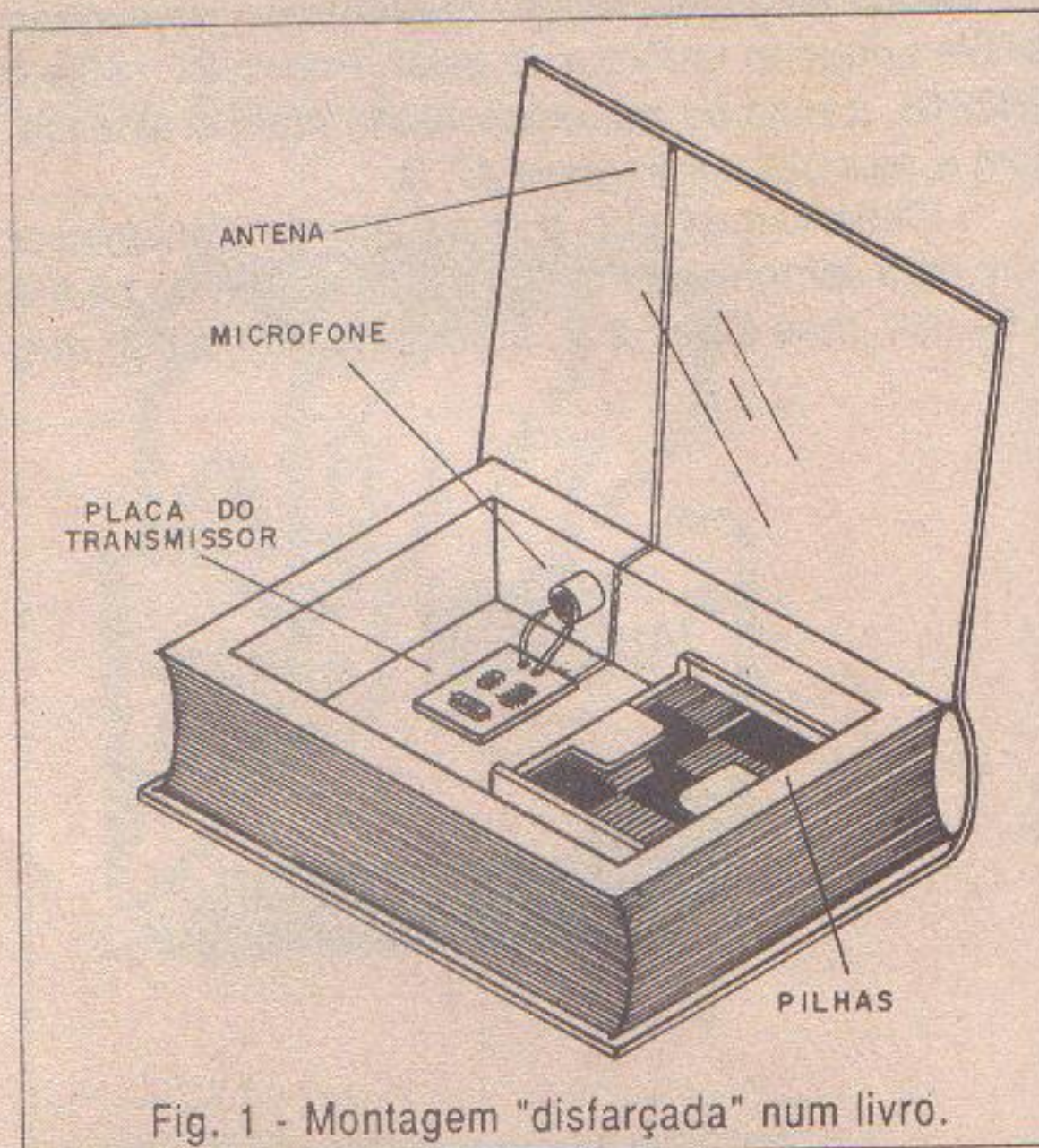


Fig. 1 - Montagem "disfarçada" num livro.

Os sinais obtidos, já modulados em frequência, são levados a uma antena ligada no coletor do transistor Q_2 .

O alcance do transmissor vai depender muito desta antena, da alimentação do circuito e do local onde vai ocorrer sua operação. Em campo aberto, com uma alimentação de 6 V (4 pilhas) e uma antena de uns 40 cm de comprimento, podemos chegar aos 200 metros. Com uma antena menor, ou em local com muitas estruturas de ferro (lajes) o alcance ficará sensivelmente reduzido. Uma parede comum sem estrutura metálica não é obstáculo para este transmissor.

MONTAGEM

Na figura 2, temos o diagrama completo deste transmissor. São apresentadas duas opções para a montagem que depende dos recursos e dos conhecimentos dos leitores.

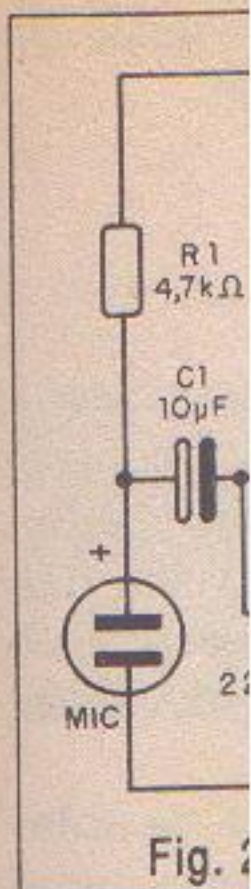
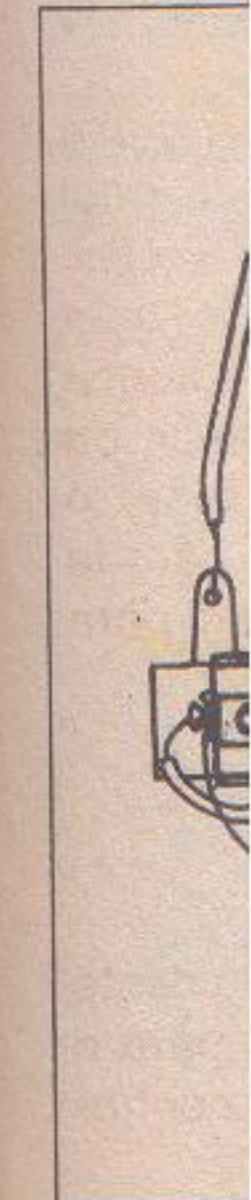


Fig. 2



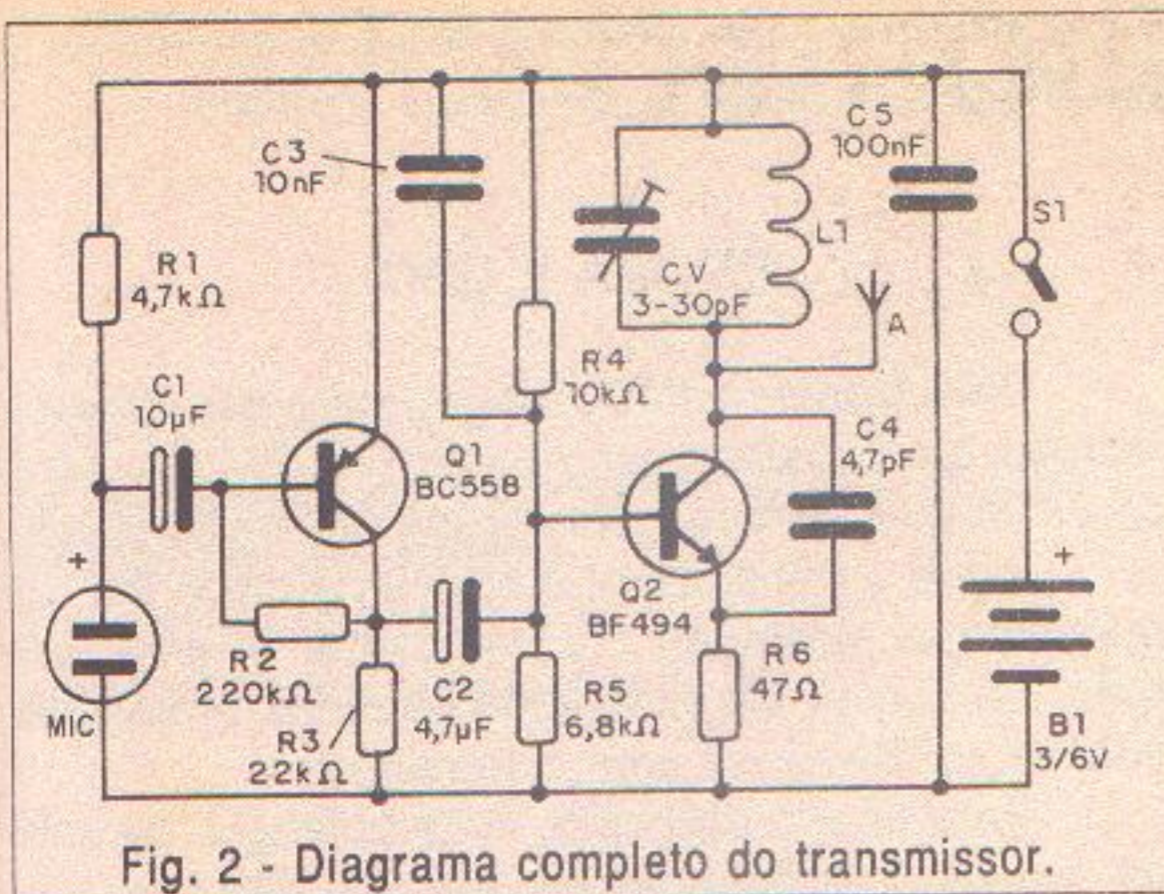


Fig. 2 - Diagrama completo do transmissor.

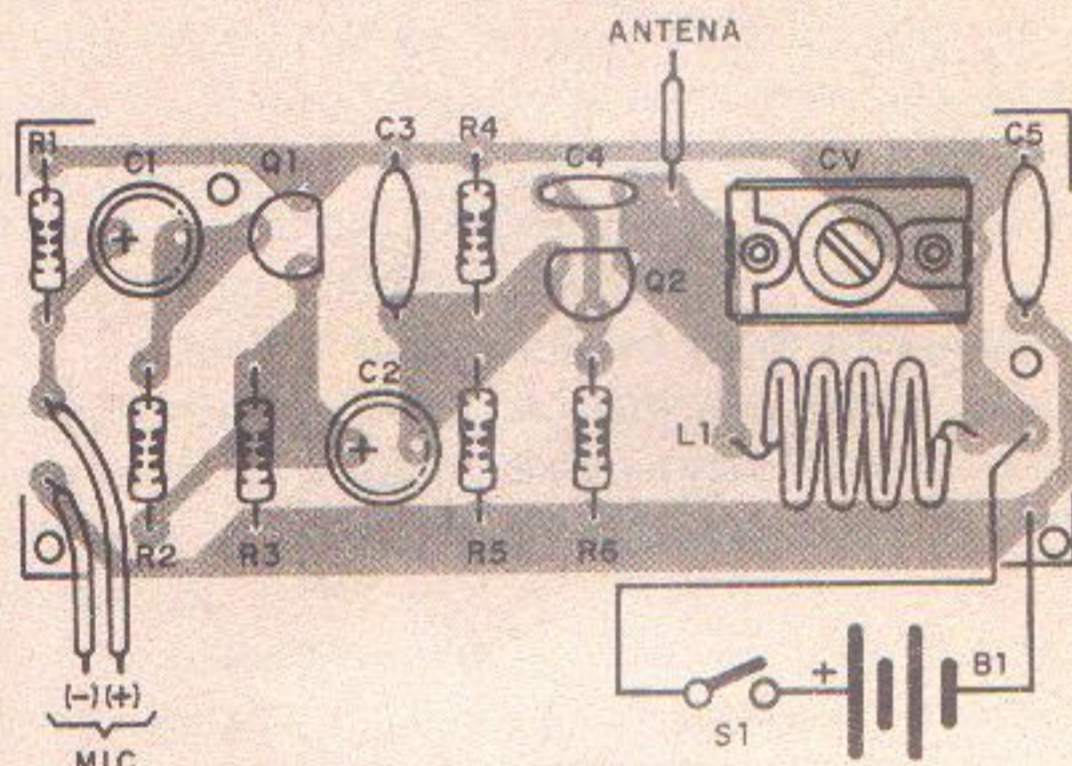
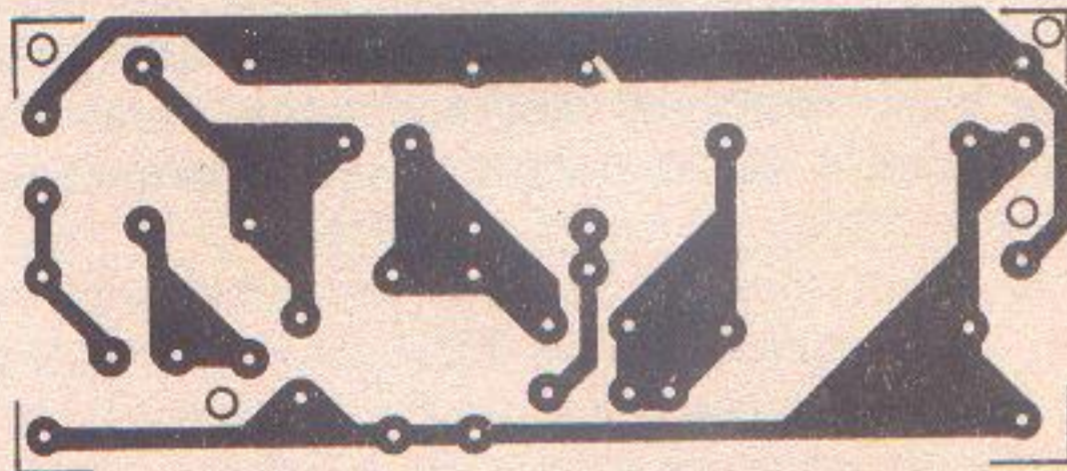


Fig. 3 - Placa de circuito impresso.

LISTA DE MATERIAL

Semicondutores:

Q₁ - BC558 ou equivalente - transistor PNP de uso geral
 Q₂ - BF494 ou equivalente - transistor de RF - ver texto

Resistores: (1/8 W, 5%)

R₁ - 4,7 kΩ
 R₂ - 220 kΩ
 R₃ - 22 kΩ
 R₄ - 10 kΩ
 R₅ - 6,8 kΩ
 R₆ - 47 Ω

Capacitores:

C₁ - 10 µF/12 V - eletrolítico
 C₂ - 4,7 µF/12 V - eletrolítico
 C₃ - 10 nF - cerâmico
 C₄ - 4,7 pF - cerâmico
 C₅ - 100 nF - cerâmico
 CV - trimmer de 3-30 a 5-50 pF

Diversos:

MIC - microfone de eletreto de dois terminais
 L₁ - Bobina - ver texto
 S₁ - Interruptor simples
 B₁ - 3 a 6 V - 2 a 4 pilhas pequenas
 A - antena - ver texto
 Placa de circuito impresso ou ponte de terminais, caixa para montagem ou livro oco, suporte para 2 ou 4 pilhas pequenas, fios, solda, etc.

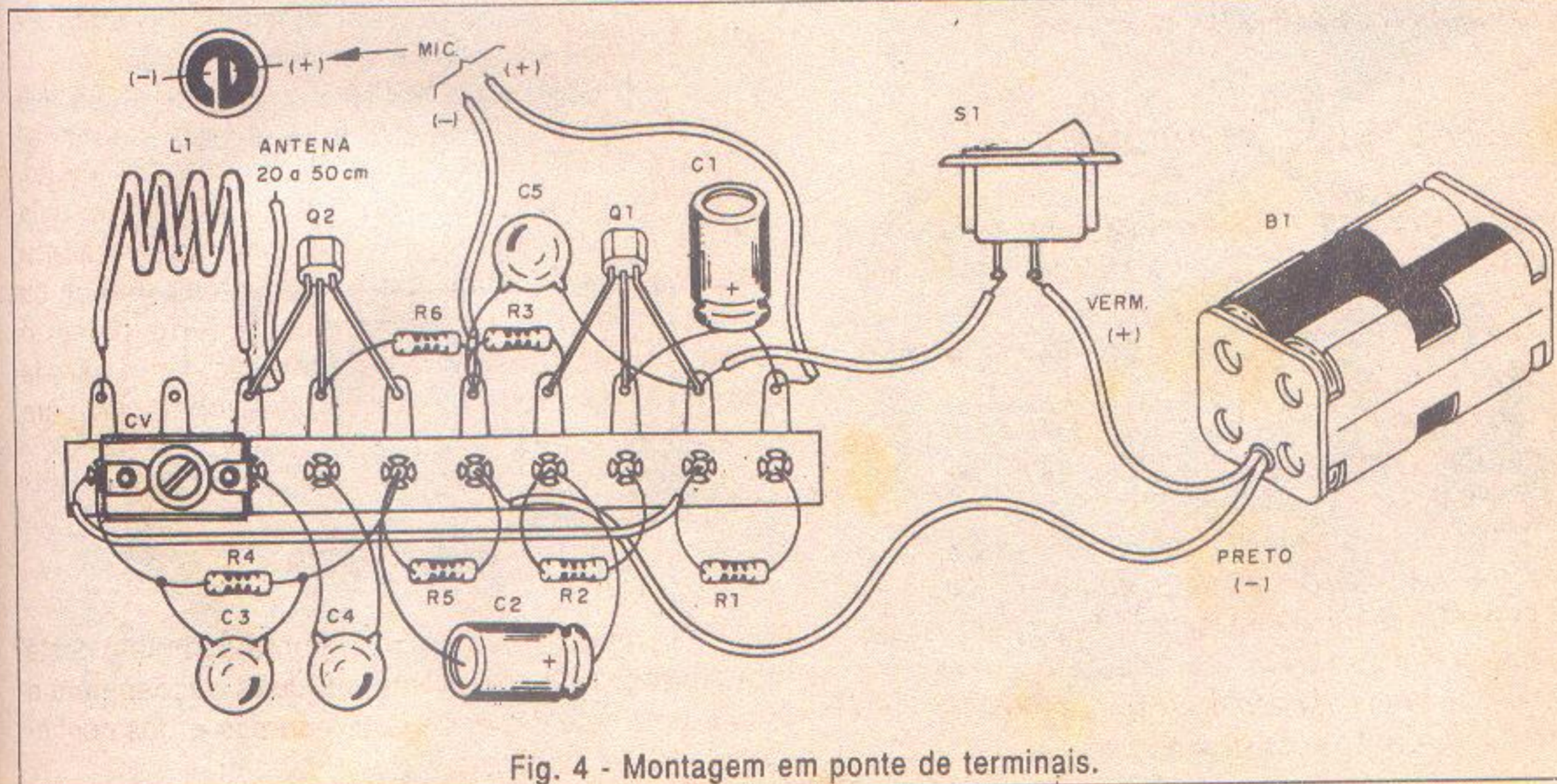


Fig. 4 - Montagem em ponte de terminais.

os em frequên-
 a no coletor do
 depender muito
 circuito e do local
 campo aberto,
 pilhas) e uma
 ento, podemos
 antena menor, ou
 ferro (lajes) o
 lo. Uma parede
 obstáculo para
 completo deste
 opções para a
 os e dos conhe-

A primeira faz uso de uma pequena placa de circuito impresso, cujo desenho é mostrado na figura 3 e cabe numa caixinha suficientemente pequena para ser levada no bolso ou disfarçada num objeto como um livro oco.

Uma possibilidade mais acessível para iniciantes que ainda não sabem fazer placas de circuito impresso é a que faz uso de uma ponte de terminais. As pontes de terminais podem ser adquiridas em barras e cortadas no tamanho desejado, o que facilita bastante a montagem, pois basta soldar os componentes e fios, como exemplificado na figura 4.

As ligações entre os componentes, assim como seus terminais, devem ser as mais curtas possíveis e não podem encostar uns nos outros.

A bobina L_1 é formada por 4 voltas de fio rígido comum 22 ou esmaltado de espessura entre 20 e 24 com 1 cm de diâmetro sem núcleo.

Os capacitores são todos cerâmicos exceto C_1 e C_2 que são eletrolíticos, com uma tensão de traba-

lho um pouco maior que a usada na alimentação. Os resistores são todos de 1/8 W ou maiores.

PROVA E USO

Para provar o transmissor, ligue nas proximidades (2 a 3 metros) um receptor de FM sintonizado em frequência livre, com volume não muito aberto.

Ligue o transmissor e com uma chavinha não metálica vá ajustando CV até captar o sinal mais forte. Se houver um forte apito no rádio, reduza seu volume ou afaste-se com o transmissor.

Para usar o aparelho, evite balanços da antena, mantendo-a em posição vertical e não fale muito perto do microfone para não haver distorção. Se mesmo falando longe, o som sair distorcido, reduza o valor do resistor de 220 k Ω na base de K_1 . Se o sinal sumir logo que você se afastar, tente nova sintonia, pois não se trata do sinal fundamental.

CARACTER

- Frequência
- Alcance: 5
- Alimentação
- Número d

Transm
alimentados p
algumas dezo
brincadeiras e
O transmissor
sua simplicida
de terminais s

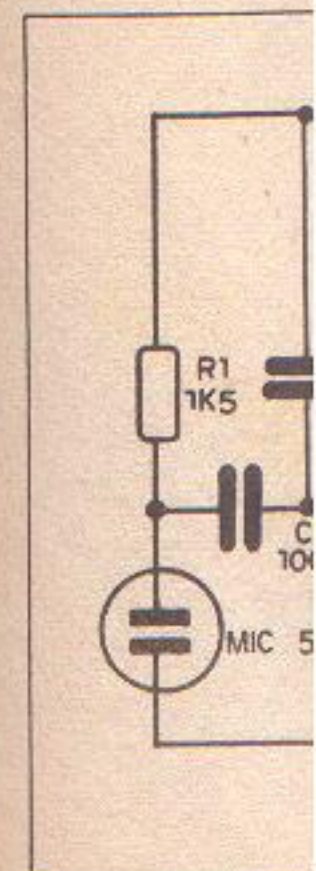
Descrev
dem ser cap
walkman: voc
voz sai neste
metros. Você
como microf
até ouvir conv
as que esteja

O proje
montado com
de versão ide
uma ponte de
to impresso.

Evident
interior de ur
estável e seg

O trans
o BF254, BF
por duas ou

A bobin
esmaltado gr
de fôrma e d



alimentação. Os maiores.

que nas proximidades de FM sintoniza não muito aberto. Na chavinha não captar o sinal mais rádio, reduza seu volume.

ajustes da antena e não fale muito para evitar distorção. Se o sinal estiver distorcido, reduza a potência de K₁. Se o sinal não estiver claro, tente nova sintonia fundamental.

MICROTRANSMISSOR DE FM

CARACTERÍSTICAS:

- Frequência de operação: 88 a 108 MHz
- Alcance: 50 metros
- Alimentação: 3 a 6 V
- Número de transistores: 1

Transmissores de FM pequenos que sejam alimentados por pilhas e alcancem distâncias de algumas dezenas de metros podem ser usados em brincadeiras e em algumas aplicações mais sérias. O transmissor descrito a seguir se caracteriza pela sua simplicidade e pode ser montado numa ponte de terminais sendo ideal para iniciantes.

Descrevemos um transmissor cujos sinais podem ser captados em qualquer rádio de FM ou *walkman*: você fala diante de um microfone e sua voz sai nestes rádios a uma distância de até 50 metros. Você pode brincar de agente secreto, usá-lo como microfone volante em festas, brincadeiras e até ouvir conversas, escondendo-o perto das pessoas que estejam numa outra sala.

O projeto é muito simples e por isso pode ser montado com poucos componentes. Como se trata de versão ideal para iniciantes, optamos pelo uso de uma ponte de terminais em lugar da placa de circuito impresso.

Evidentemente, esta ponte deve ser fixada no interior de uma caixinha plástica para a operação estável e segura do pequeno transmissor.

O transistor admite diversos equivalentes como o BF254, BF495, BF184, etc. A alimentação é feita por duas ou quatro pilhas pequenas.

A bobina consta de 4 voltas de fio comum ou esmaltado grosso enroladas num lápis, que serve de fôrma e depois será retirado.

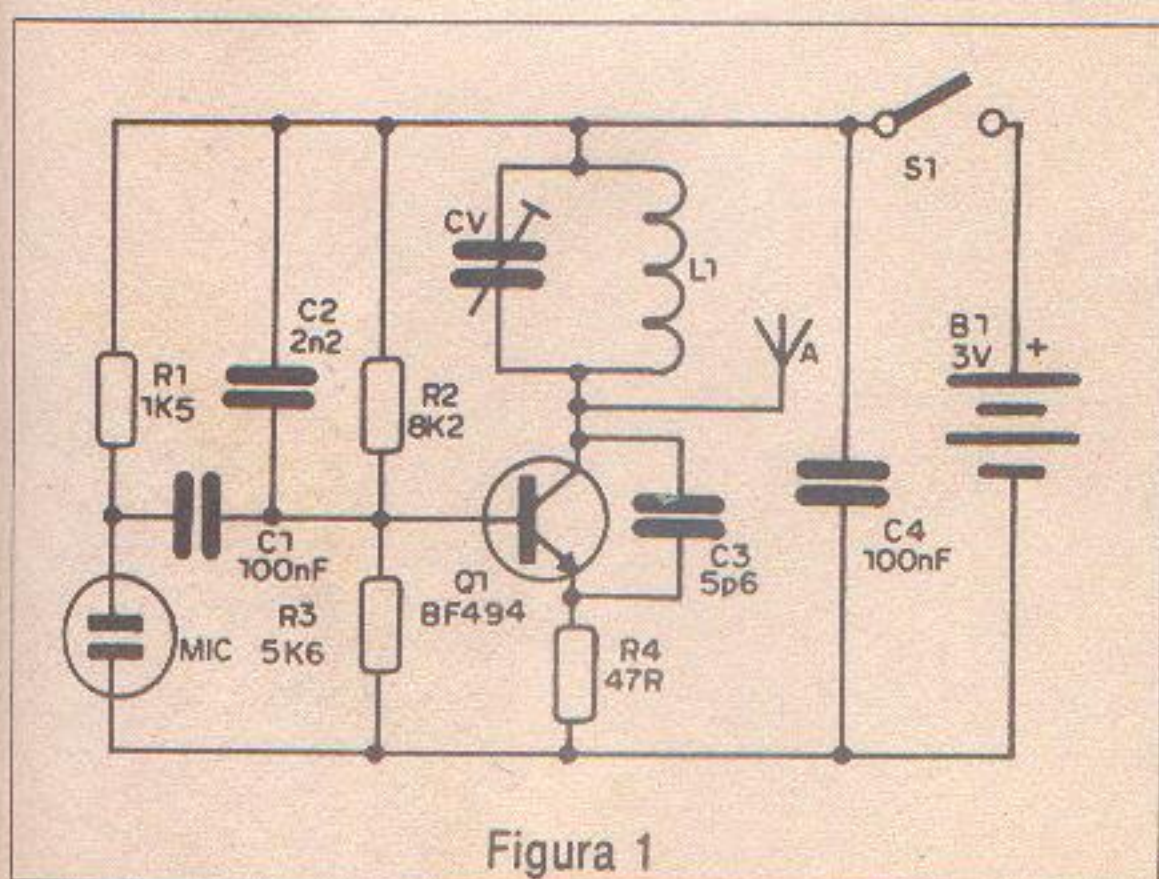


Figura 1

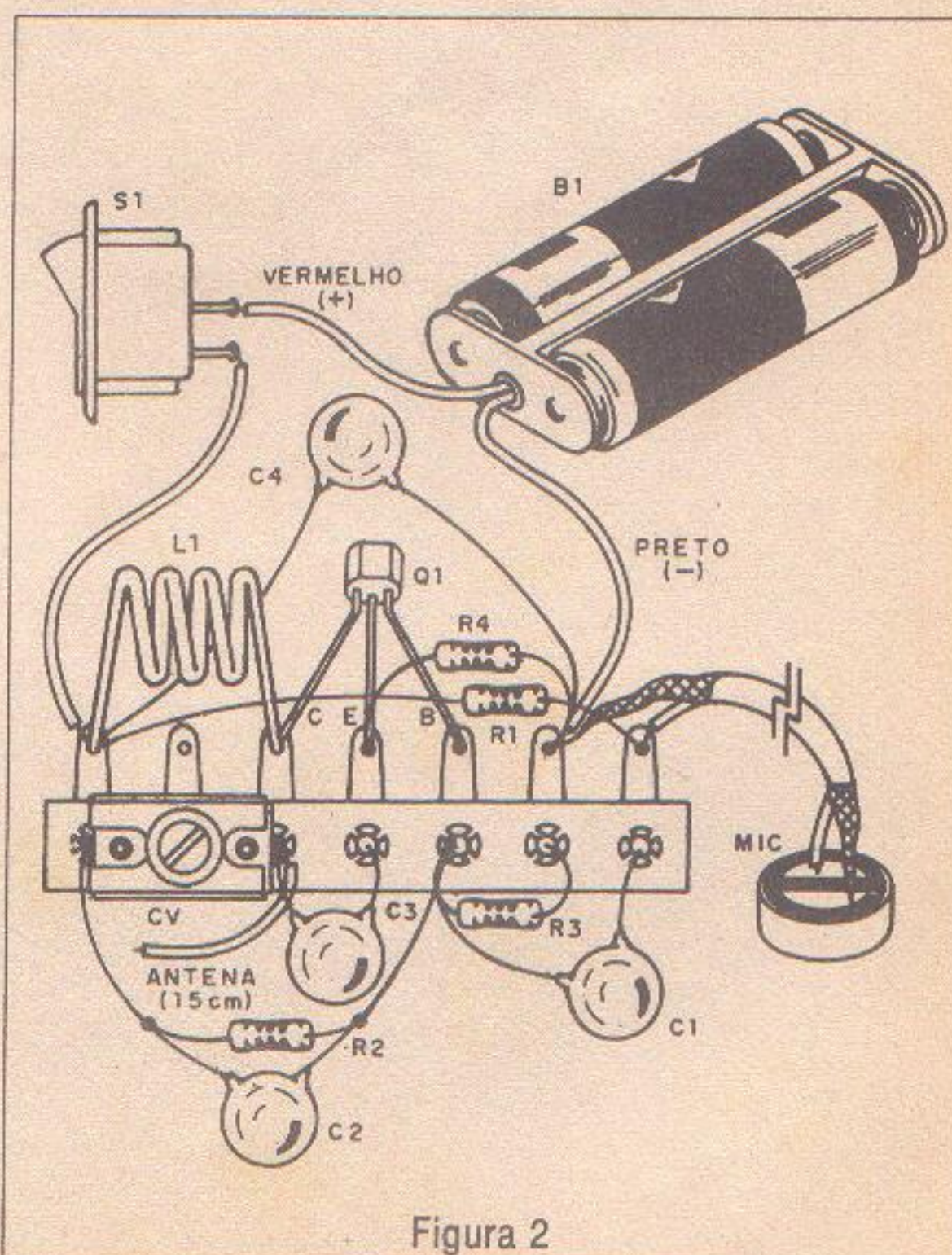


Figura 2

O trimmer pode ser de qualquer tipo com base de porcelana ou mesmo plástico e capacitância máxima entre 20 e 50 pF. Observe que seus terminais são soldados diretamente nos furinhos da ponte de terminais.

Observe também que todas as ligações de componentes devem ser bem curtas, assim os terminais de muitos componentes precisarão ser cortados mais curtos de modo a termos maior estabilidade de funcionamento. Também devemos ter cuidado para que os terminais descascados não encostem uns nos outros.

Componentes como as pilhas e o microfone de eletreto, além do transistor têm posições certas para a montagem. Se forem invertidos, o transmissor não funciona.

Também é muito importante que todos os capacitores usados sejam do tipo cerâmico. Veja que C₃ tem por valor 4,7 pF ou 5,6 pF. Estes componen-

tes podem vir com a marcação 4p7 ou 4J7 onde uma letra substitui a vírgula. Cuidado com este componente, pois se for usado um de valor errado, o circuito não vai funcionar.

A antena consiste num simples pedaço de fio de 12 a 25 cm de comprimento ou mesmo do tipo telescópico. Não deve ser usada uma antena maior, porque ocorrem instabilidades de funcionamento no circuito ficando difícil sua sintonia, ou seja, ele começa a ter seu sinal "fugindo" do receptor.

TESTE E OPERAÇÃO

Para testar o transmissor, ligue nas proximidades um rádio de FM numa frequência livre, ou seja, num ponto em que não existam estações funcionando.

Com uma chavinha plástica ou de madeira ajuste CV com cuidado até captar o sinal mais forte do transmissor. Neste momento pode ocorrer um apito que é a microfonia. Reduzindo o volume do receptor este apito pára. Fale no microfone e veja como ocorre a reprodução. Se, ao se afastar com o transmissor, o sinal sumir logo, tente nova sintonia, pois o sinal captado pode não ser o fundamental, mas sim um espúrio de intensidade menor. Para usar o aparelho, evite movimentá-lo ou aproximá-lo

LISTA DE MATERIAL

Semicondutores:

Q₁ - BF494 - transistor de RF

Resistores: (1/8 W, 5%)

R₁ - 1,5 kΩ

R₂ - 8,2 kΩ

R₃ - 5,6 kΩ

R₄ - 47 Ω

Capacitores:

C₁, C₄ - 100 nF - cerâmicos

C₂ - 2,2 nF ou 4,7 nF - cerâmico

C₃ - 4,7 pF ou 5,6 pF - cerâmico

CV - 2-20 pF a 5-50 pF - *trimmer* - ver texto

Diversos:

MIC - microfone de eletreto de dois terminais

S₁ - Interruptor simples

L₁ - Bobina - ver texto

B₁ - 3 ou 6 V - 2 ou 4 pilhas pequenas

Ponte de terminais, suporte de pilhas, fios, antena, caixa plástica para montagem, fios, solda, etc.

demais da antena; mantenha-o fixo em posição onde a antena fique vertical e não fale muito perto do microfone para evitar distorções.

ver texto

terminais

nas
lhas, fios,
gem, fios,

posição onde
uito perto do

TRANSMISSORES
DIVERSOS EM FM

TRANSMISSOR DE FM COM EFEITO DE VOZ

CARACTERÍSTICAS:

- Alimentação: 6 V
- Alcance: 100 M
- Frequência de operação: 88 a 108 MHz

Apresentamos um projeto relativamente simples que pode ser usado para diversas finalidades. Com a entrada de sinal a partir de um microfone, temos a emissão da voz de forma codificada, com um efeito que tomará o locutor irreconhecível.

Também podemos usar outras fontes de sinal, como por exemplo, um violão ou guitarra que passarão a soar de maneira completamente diferente, sem porém, perder a harmonia. A ligação de um gravador ou toca-discos permitirá a emissão de música com uma oitava de desvio, resultando num efeito especial.

Uma sugestão para leitores que gostam de operar estações experimentais é a utilização deste circuito como recurso especial para efeitos de som.

O projeto é alimentado com 6 V e tem um consumo relativamente baixo, mas no caso do uso de fonte ela deve ter excelente filtragem.

O setor de efeito pode ser separado do circuito e usado com transmissores mais potentes ou na entrada de um *mixer* para gravações especiais ou edição de fitas.

COMO FUNCIONA

O segredo do efeito obtido é um retificador de onda completa com 4 diodos que dobra a frequência e modifica a forma de onda do sinal proveniente de um amplificador de áudio via transformador de isolamento (T_1).

Na figura 1, mostramos o que ocorre com a frequência de um sinal de áudio típico quando passa pela ponte retificadora.

Conforme podemos observar, a deformação ocorrida no sinal original pouco altera seu timbre (forma), de modo que no caso da voz ou música, a informação transportada se mantém e com isso a harmonia e inteligibilidade. No entanto, sua frequência dobra, de modo que ele passa a soar mais agudo.

Para excitar a ponte de diodos, precisamos de uma potência razoável e de um transformador que produza uma tensão suficiente para vencer a barre-

ra de potencial de 0,7 V dos diodos. Sem isso, os diodos começam a conduzir muito tarde, introduzindo deformações indesejadas nos sinais.

Assim, para a etapa de potência, temos um amplificador com 4 transistores que nos fornece uma potência de aproximadamente 1 W RMS. O amplificador possui uma etapa de pré-amplificação de alto-ganho possibilitando sua operação com fontes de baixa intensidade, além do microfone de eletreto.

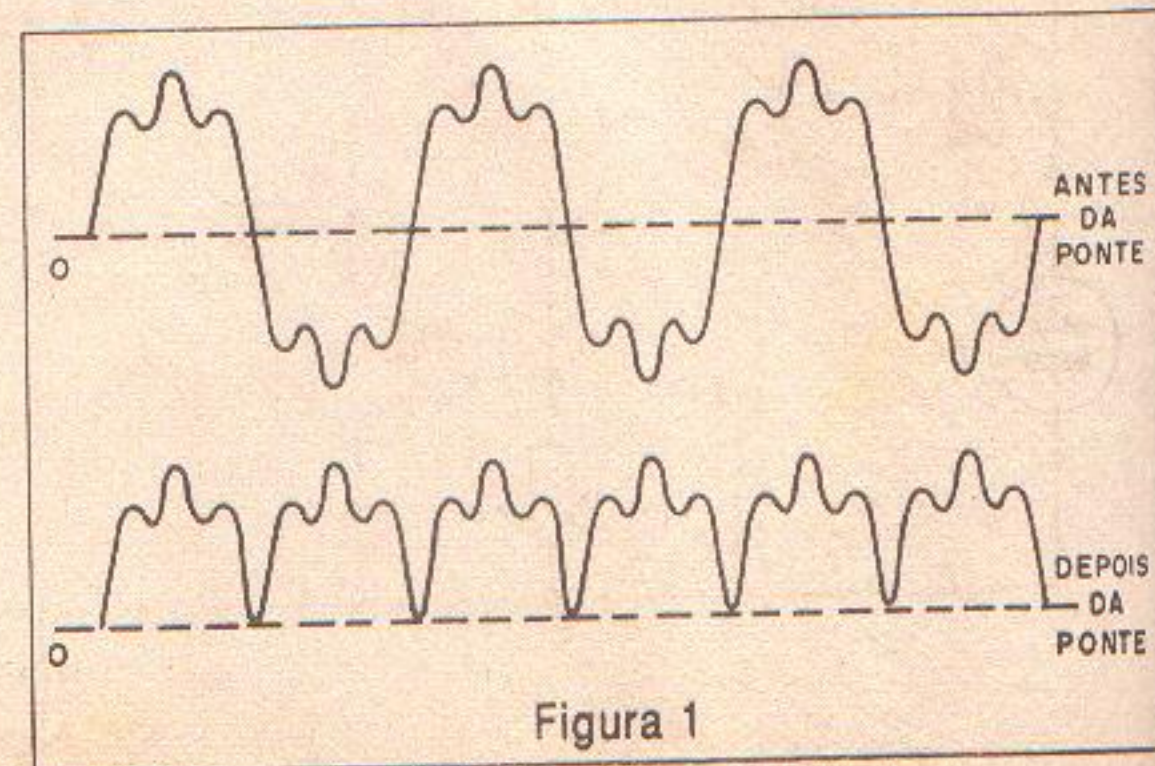
Se essas fontes forem usadas, basta retirar o resistor R_1 e ligá-las diretamente ao capacitor C_1 .

Também é possível usar em lugar deste amplificador qualquer equivalente integrado de 500 mW a 1 W, como por exemplo, o LM386, TDA7052 com os mesmos efeitos finais, desde que a placa de circuito impresso seja devidamente alterada.

O transformador deve ter enrolamento de baixa impedância para ligação ao amplificador e um enrolamento de alta impedância para ligação aos diodos.

No protótipo, usamos um transformador com primário de 110/220 V e secundário de 6+6 V com 100 mA ou mais. O secundário de 6+6 V é ligado ao amplificador e o enrolamento de alta tensão aos diodos.

A etapa transmissora é simples, utilizando um único transistor BF494 ou BF495 que com alimentação de 6 V, proporciona um alcance da ordem de 100 metros.



Para
sistor 2N2
alterar a a
transmissã
O tri
ponto de m
Indic
trimpot),

Semico
 Q_1 - BC
uso ger
 Q_2, Q_3 -
potência
 Q_4 - BC
cia
 Q_5 - BF
- ver tex
 D_1 a D_6
geral

Resisto
 R_1 - 10
 R_2 - 330
 R_3, R_7 -
 R_4 - 10
 R_5, R_{11} -
 R_6 - 1,8
 R_8 - 680
 R_9 - 470
 R_{10} - 8,2
 R_{12} - 47
 P_1 - 10



Para maior potência, pode ser usado um transistor 2N2218 com pequeno dissipador de calor e alterar a alimentação para 9 ou 12 V no setor de transmissão apenas mantendo os 6 V no modulador.

O trimpot P_1 possibilita um ajuste correto do ponto de modulação de modo a não haver distorções.

Indicamos no diagrama um ponto X (cursor do trimpot), de onde pode ser retirado o sinal para

aplicação num amplificador de áudio, se o leitor desejar sua monitoria ou utilização num gravador. O fio de entrada deste ponto para o gravador ou monitoria deve ser blindado com a malha externa devidamente ligada ao ponto de 0 V ou terra do circuito.

A antena pode ser telescópica ou então um pedaço de fio rígido de 15 a 40 cm de comprimento.

LISTA DE MATERIAL

Semicondutores:

- Q_1 - BC548 ou equivalente- transistor NPN de uso geral
- Q_2, Q_3 - BC337 - transistores NPN de média potência
- Q_4 - BC327 - transistor PNP de média potência
- Q_5 - BF494 ou BF495 - transistor NPN de RF - ver texto
- D_1 a D_6 - 1N4148 - diodos de silício de uso geral

Resistores: (1/8 W, 5%)

- R_1 - 10 k Ω
- R_2 - 330 k Ω
- R_3, R_7 - 1 k Ω
- R_4 - 10 Ω
- R_5, R_{11} - 6,8 k Ω
- R_6 - 1,8 k Ω
- R_8 - 680 Ω
- R_9 - 470 Ω
- R_{10} - 8,2 k Ω
- R_{12} - 47 Ω
- P_1 - 10 k Ω - trimpot

Capacitores:

- C_1 - 1 μ F x 12 V - eletrolítico
- C_2 - 4,7 μ F x 12 V - eletrolítico
- C_3 - 470 pF - cerâmico
- C_4 - 47 μ F x 12 V - eletrolítico
- C_5 - 220 μ F x 12 V - eletrolítico
- C_6 - 1 nF - cerâmico
- C_7, C_{10}, C_{11} - 100 nF - cerâmico
- C_8 - 2,2 nF - cerâmico
- C_9 - 4,7 pF - cerâmico
- CV - trimmer de 20 a 50 pF

Diversos:

- S_1 - Interruptor simples
- MIC - Microfone de eletreto de dois terminais
- B_1 - 6 V - 4 pilhas médias ou grandes ou fonte
- J_1 - Jaque tipo P_2
- L_1 - Bobina - ver texto
- T_1 - Transformador com primário de 110/220 V e secundário de 6 + 6 V x 100 a 500 mA - ver texto
- Placa de circuito impresso, suporte de pilhas, caixa para montagem, antena, fios, solda, etc.

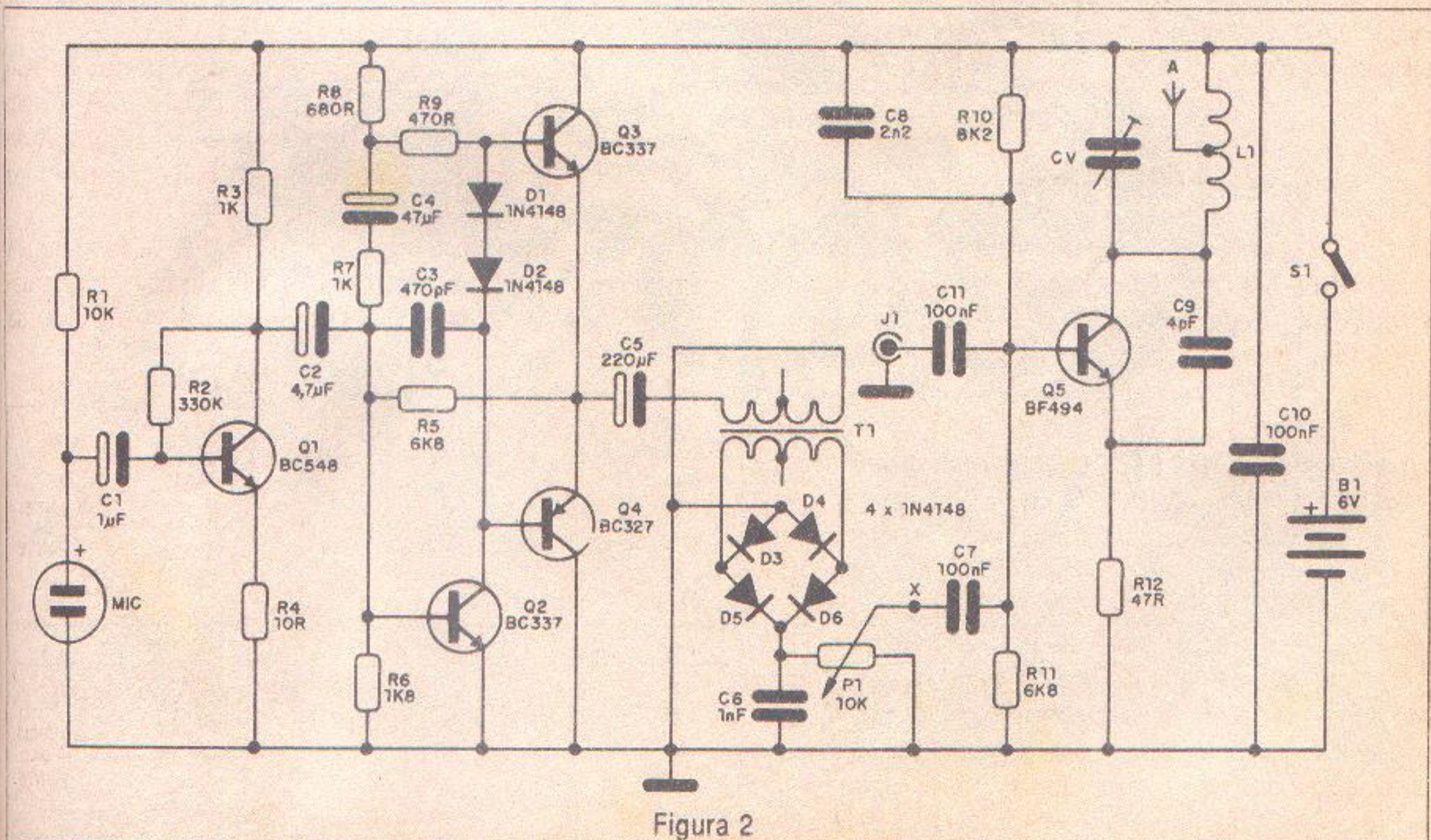


Figura 2

Sem isso, os de, introduzin- is. ia, temos um nos fornece 1 W RMS. O é-amplificação ação com fon- microfone de basta retirar o capacitor C_1 . ar deste am- do de 500 mW TDA7052 com e a placa de alterada. amento de bai- lificador e um ra ligação aos

transformador com de 6+6 V com 6 V é ligado ao ta tensão aos , utilizando um com alimenta- e da ordem de



MONTAGEM

Na figura 2, temos o diagrama completo do aparelho.

Na figura 3, temos a placa de circuito impresso para a montagem.

Todos os resistores são de 1/8 W ou maiores com tolerância de 5% ou mais e os capacitores devem ser cerâmicos de boa qualidade exceto C₁, C₂, C₄ e C₅ que são eletrolíticos para 12 V de tensão de trabalho ou mais.

Os transistores não são críticos e admitem diversos equivalentes. CV é um *trimmer* comum com capacitância máxima entre 20 a 50 pF. A bobina é formada por 4 espiras de fio rígido 22 com ou sem capa e diâmetro de 1 cm. Essa bobina tem uma tomada central onde é ligada a antena.

Para as pilhas, usamos um suporte e para a entrada do microfone um cabo blindado. O microfone de eletreto é do tipo de dois terminais devendo ser observada sua polaridade. O jaque J₁ é de entrada para um microfone comum ou outra fonte de

sinal, mas sem o efeito. Um *mixer* pode ser ligado neste ponto para obtenção de uma emissão de sinais múltiplos.

Para o ajuste é usado um *trimpot* de 10 kΩ que, uma vez calibrado, não deve mais ser alterado.

PROVA E USO

Sintonize nas proximidades um receptor de FM numa frequência livre. O receptor deve ficar a uma distância de 3 a 4 metros do transmissor.

Ajuste CV para que o sinal mais forte do transmissor seja captado.

Fale diante do microfone e ao mesmo tempo ajuste P₁ para que sua voz saia no receptor, mas alterada, com uma oitava acima (mais aguda) porém sem distorções.

Feito o ajuste, é só fechar o aparelho numa caixa para maior estabilidade e utilizá-lo. Aplique sinais de outras fontes em J₁ para verificar o desempenho do sistema.

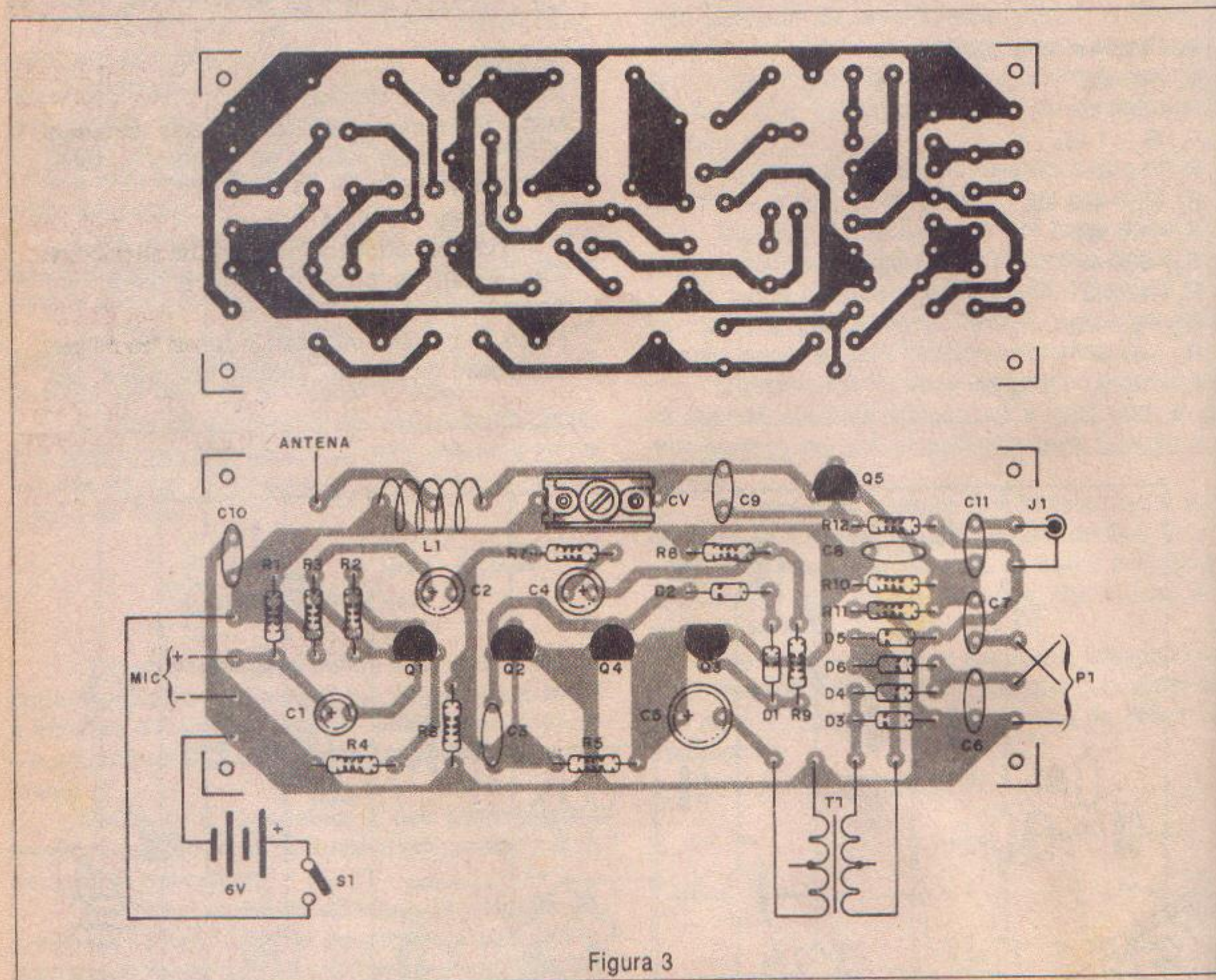


Figura 3

CARAC
 • Ótima
 • Mixer
 • VU-me
 • Alcan
 • Alime

A n
 ou de ou
 em séria
 causa pr
 comunica

No
 simular o
 ção ou tr
 ção dentr
 ria, não c
 uma form
 jovens as
 e até me

A fe
 cadeira d
 tas e mús
 dois micr

Der
 estação s
 sente pro

ESTAÇÃO DE FM PIRATA

CARACTERÍSTICAS:

- Ótima qualidade de som
- Mixer
- VU-meter para controle dos sinais emitidos
- Alcance 50 metros
- Alimentação: pilhas comuns ou fonte

A montagem e operação de estações de FM ou de outro tipo, sem a permissão legal, consiste em séria violação à lei, principalmente, quando causa prejuízos interferindo nos serviços de telecomunicações.

No entanto, "brincar" de estação de rádio ou simular o funcionamento de uma no caso de exposição ou trabalho escolar e mesmo operar uma estação dentro de sua escola, com permissão da diretoria, não consiste em crime. Muito pelo contrário, é uma forma altamente educativa de apresentar aos jovens as técnicas Eletrônicas usadas no jornalismo e até mesmo, revelar talentos neste setor.

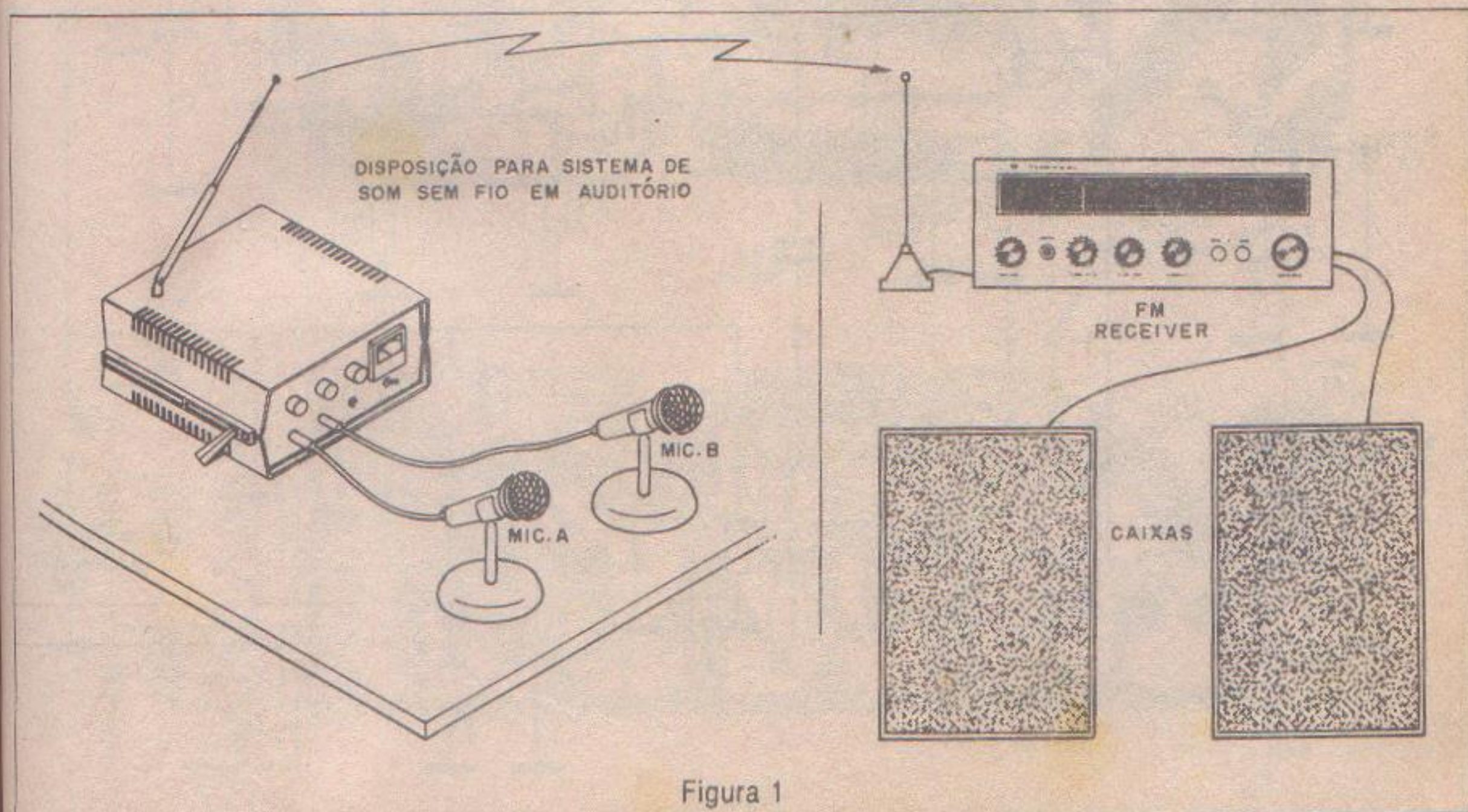
A forma recreativa pode ser resumida na brincadeira de fazer programas de rádio com entrevistas e músicas, pois o aparelho possui entrada para dois microfones e um gravador ou toca-discos.

Dentro de sua escola, nada impede que a estação seja "levada ao ar" nos intervalos e apresente programas interessantes.

Até mesmo as partidas de basquete, futebol ou voley de sua escola podem ser irradiadas. Outra sugestão de uso é como mesa eletrônica de som para microfones, podendo ser usada em teatros onde se realizam palestras; transmitindo sem fio o sinal para caixas remotas e até mesmo para fora do recinto, conforme sugere a figura 1.

Em suma, nossa Estação Pirata possui tanto características recreativas como utilidades bem definidas, que podem ser relacionadas da seguinte maneira:

- Alcance da ordem de 50 metros
- Alimentação a partir de pilhas comuns ou fonte
- Três entradas com potenciômetros de mixagem (possui mesa de som incorporada)
- Mixer de alto ganho que permite a ligação de microfones de baixa impedância ou fontes de pequenos sinais.
- VU-meter incorporado para monitoração dos sinais
- Ajuste de modulação para melhor qualidade de som



COMO FUNCIONA

Começamos pelo circuito de entrada que consiste num *mixer* com transistor de efeito de campo (FET de junção) e um transistor comum, o que garante uma excelente sensibilidade com qualquer tipo de sinal inclusive cápsulas de violão e guitarras e microfones de baixa impedância.

Colocamos três entradas de mixagem, mas nada impede que você acrescente outras de modo a operar com mais fontes de sinais. Em cada entrada, existe um potenciômetro que permite fixar o nível dos sinais e até fazer efeitos como por exemplo, a transição do som de uma entrada para outra, ou ainda um programa falado com fundo musical.

O sinal da etapa pré-amplificadora serve para modular um pequeno transmissor de FM com um transistor BF494 ou equivalente. Este transistor é a base de um oscilador que, ajustado por CV, vai operar numa frequência livre da faixa de FM.

A antena por onde os sinais são emitidos é um pedaço de fio rígido de até 30 cm de comprimento ou do tipo telescópico, para maior estabilidade.

Se o leitor residir em zona rural, sem habitações muito próximas, pode operar com maior potência sem o problema de causar interferências. Neste caso, pode usar um transistor como o BD135 em lugar do BF494, aumentar para 12 V a alimentação e usar para R_{11} um resistor de mesmo valor, mas com 2 W de dissipação. Nestas condições uma

antena maior permite um alcance de até 1 km. No entanto, a ligação da antena deve ser feita numa tomada da bobina.

O sinal de saída do *mixer* também é levado ao *VU-meter* (microamperímetro) que tem na amplificação dois transistores.

Os resistores R_7 e R_8 polarizam a base do primeiro transistor (Q_4) deste amplificador e o capacitor C_{12} determina a velocidade de resposta do instrumento, podendo ter seu valor alterado. O resistor R_{12} deve eventualmente ser alterado, conforme o fundo de escala do microamperímetro (VU). Valores na faixa de 4,7 k Ω a 22 k Ω podem ser experimentados em função da sensibilidade do instrumento.

Na verdade, o circuito indicador é opcional podendo perfeitamente ser retirado sem prejuízo para o funcionamento do transmissor.

A alimentação do transmissor é feita com 4 pilhas pequenas ou médias. Embora o consumo de energia não seja muito alto, podemos obter maior autonomia com pilhas grandes. Se for usada fonte de alimentação, ela deve ter excelente filtragem e regulagem para que não sejam introduzidos ruídos na transmissão.

MONTAGEM

O circuito completo da Estação Pirata na versão básica de menor potência é mostrado na figura 2.

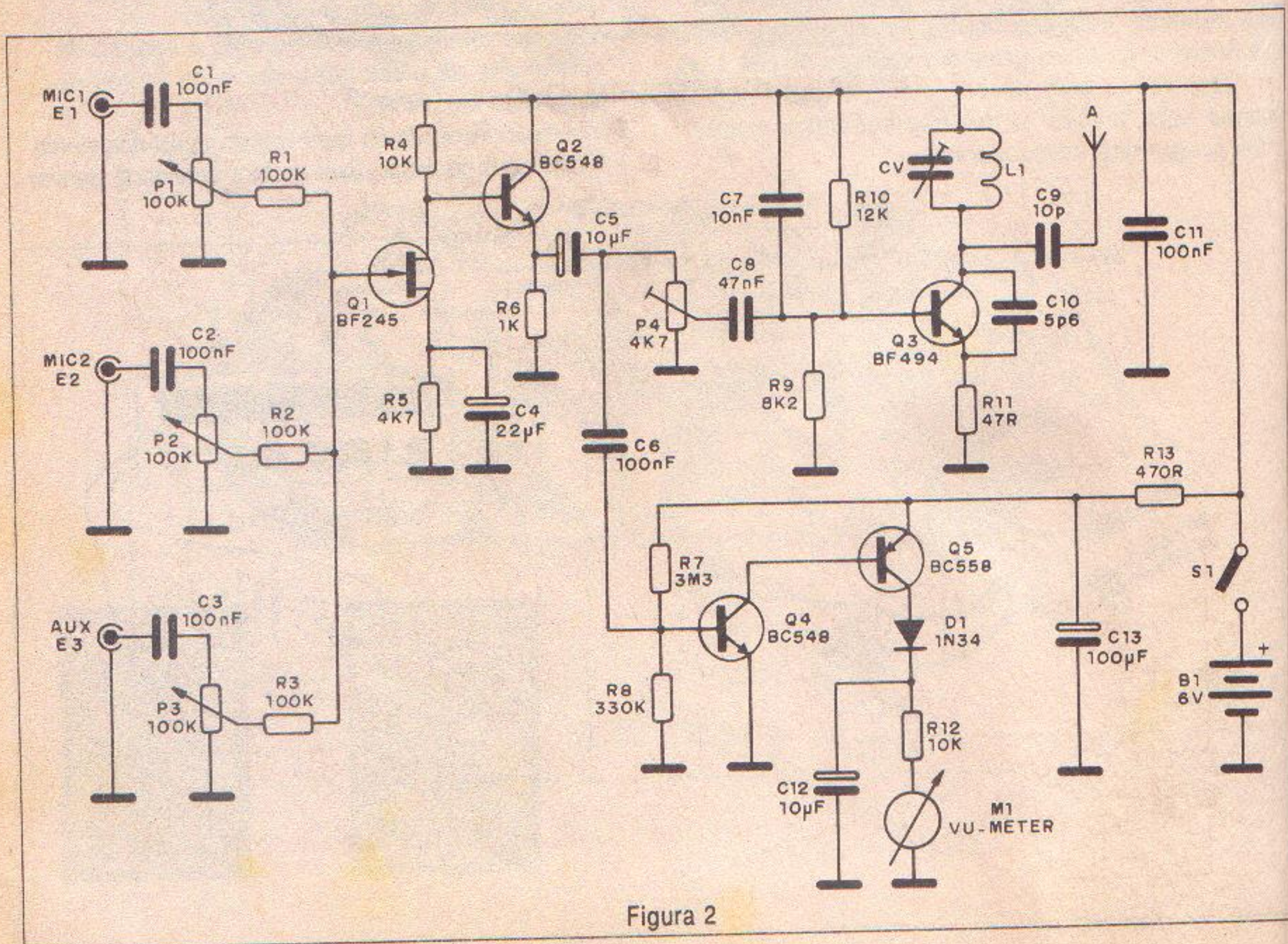


Figura 2

e até 1 km. No ser feita numa

mém é levado ao em na amplifica-

am a base do cadador e o capa- de resposta do alterado. O re- alterado, confor- perímetro (VU). kΩ podem ser bilidade do ins-

ador é opcional o sem prejuizo or.

é feita com 4 o consumo de os obter maior for usada fonte ente filtragem e produzidos ruídos

o Pirata na ver- rado na figura 2.

Os componentes são instalados em uma placa de circuito impresso com a disposição mostrada na figura 3.

Todo o conjunto é instalado numa caixa plástica do tipo empregado em instrumentação, veja a figura 4.

Observe que as ligações dos potenciômetros aos jaques de entrada devem ser curtas e mesmo assim, com fios blindados para que não ocorram zumbidos.

O transistor de efeito de campo usado é o BF245, mas equivalentes como o MPF102 também podem ser usados, observando apenas que nele temos terminais invertidos em relação ao BF245. Para Q_3 temos um BF494 ou BF495 e para maior potência pode ser empregado o BD135. Equivalentes para o BF indicados podem ser o 2SC930, mas este tem uma disposição de terminais diferentes.

Também pode ser obtida maior potência para o transmissor com a troca do BF494 por um 2N2218 e a subida da alimentação para 9 V. Neste caso, o resistor R_{11} deve ser de 1/2 W. Para alimentar com 12 V use um BD135 e aumente R_{11} para $47 \Omega \times 2 W$.

O transistor Q_5 é um PNP de uso geral como o BC558, mas equivalentes como o BC557 ou BC559 servem.

Os potenciômetros de mixagem (P_1 a P_3) devem ser lineares comuns sem chave, enquanto P_4 é um *trimpot* que serve para ajustar o nível máximo de modulação, de modo a não ocorrerem distorções com sinais fortes.

O instrumento M_1 é um microamperímetro de 200 μA ou próximo disto, uma vez que o resistor R_{12} pode ser facilmente alterado de modo a proporcionar uma resposta conveniente do instrumento.

A polaridade deste instrumento deve ser observada, pois havendo inversão das ligações, a agulha tenderá a movimentar para a esquerda. O *VU-meter* é do tipo com zero à esquerda, já que existem os tipos com zero no centro que só podem ser usados com alterações no circuito.

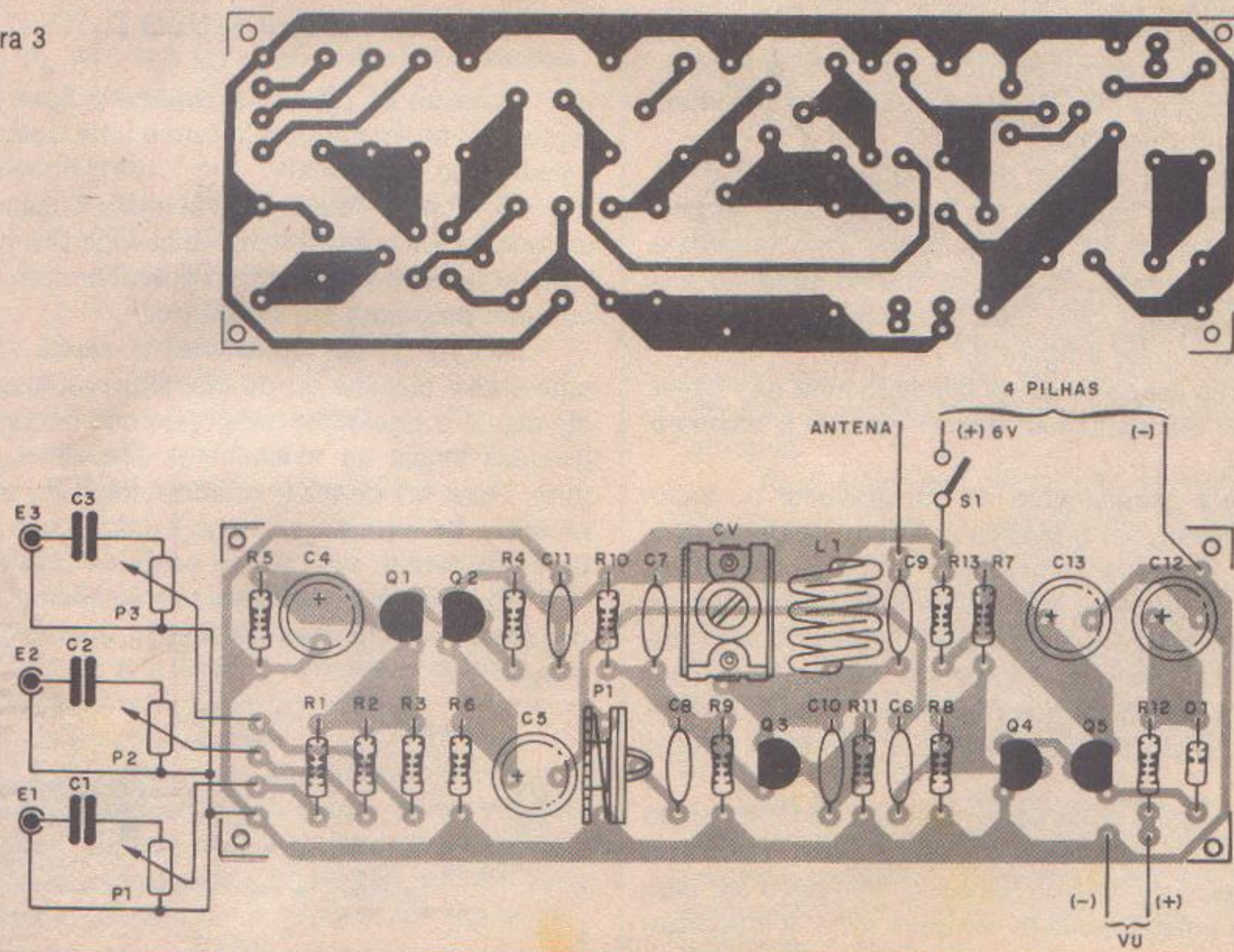
A bobina L_1 é formada por 4 espiras de fio comum ou esmaltado grosso (18 a 22) sem fôrma, com diâmetro de 1 cm. O *trimmer* pode ser de qualquer tipo com capacitância máxima de 20 a 50 pF. Este componente não é crítico, pois serve para ajustar a freqüência de operação.

Os capacitores C_1, C_2, C_3, C_6 e C_8 podem ser de poliéster ou qualquer tipo despolarizado e seus valores não são muito críticos. Na falta dos originais podem ser usados de 120 nF ou mesmo 150 nF sem problemas de desempenho.

Já os capacitores do setor de alta freqüência C_7, C_9, C_{10} e C_{11} , este último fazendo o desacoplamento da fonte, devem ser cerâmicos do tipo disco ou *plate* para maior estabilidade de funcionamento.

Os capacitores eletrolíticos, C_4, C_5, C_{12} e C_{13} devem ter tensões de trabalho de 6 V ou mais de alimentação, caso sejam 6 V e de 12 V ou mais tensões maiores de alimentação. O capacitor C_{12} pode ser alterado numa grande faixa de valores, conforme a velocidade de resposta desejada para M_1 .

Figura 3



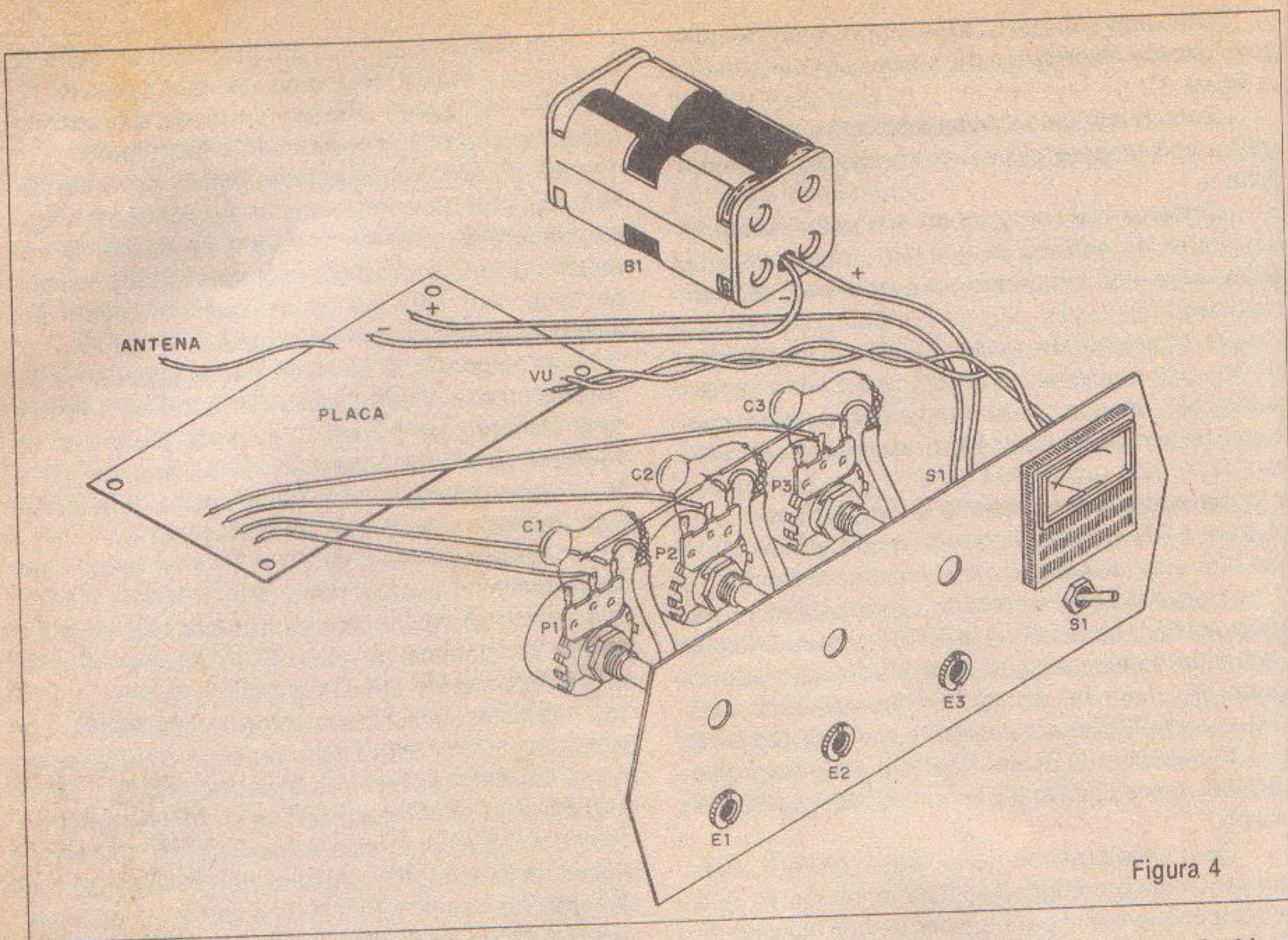


Figura 4

C_{13} tem a maior tolerância do projeto, pois faz apenas o desacoplamento da fonte, podendo ficar entre $10 \mu\text{F}$ e $1\ 000 \mu\text{F}$.

Para a entrada de sinais, usamos jaques do tipo P_2 encontrados nos microfones de gravadores comuns. Os microfones podem ser do tipo comum, Le Son de boa sensibilidade, cerâmicos ou equivalentes, sendo ideais para esta aplicação pelo seu baixo custo e robustez.

Para a montagem de um pequeno estúdio em que exista um "operador de mesa de som", sugerimos a preparação de dois cabos com jaques e plugues de acordo com a entrada do aparelho e o microfone usado, isto para uma operação remota, conforme sugere a figura 5.

O fio usado deve ser blindado para não haver captação de zumbidos, pois o circuito é bastante sensível.

Para acoplamento de um gravador ou toca-discos devem ser previstos os cabos apropriados.

A fonte de alimentação consiste em pilhas médias ou grandes para maior autonomia, mas as pequenas também alimentarão o aparelho por mais de 1 hora. Usamos um suporte para estas pilhas, devendo ser observadas as cores de seus fios de ligação: preto para o negativo e vermelho para o positivo.

A antena pode ser um pedaço de fio rígido de 15 a 30 cm na parte superior da caixa ou do tipo telescópico de mesmo tamanho. Não deve ser usada uma antena muito maior, para evitar a irradiação indevida, a possibilidade de interferir em aparelhos

próximos e a própria instabilidade introduzida no circuito que tenderá a "fugir" de sintonia.

Terminando a montagem, o teste de funcionamento, ajustes e operação são simples.

PROVA E USO

Coloque as pilhas no suporte e ligue um receptor de FM em frequência livre a uma distância de 2 metros do transmissor.

O receptor deve estar a meio volume e na entrada da Estação Pirata deve ser ligado um microfone ou mesmo um toca-fitas/gravador com música ou outro programa em execução.

Acione S_1 do transmissor e ajuste CV com uma chave plástica ou de madeira preferivelmente até captar o sinal mais forte. Veja que podem haver diversos sinais no ajuste, mas prevalece o mais forte. Para ter certeza, quando captá-lo, afaste o receptor. Se o sinal sumir logo é porque não se trata do fundamental, mas de um espúrio.

O sinal principal permanece mesmo quando nos afastamos algumas dezenas de metros do transmissor.

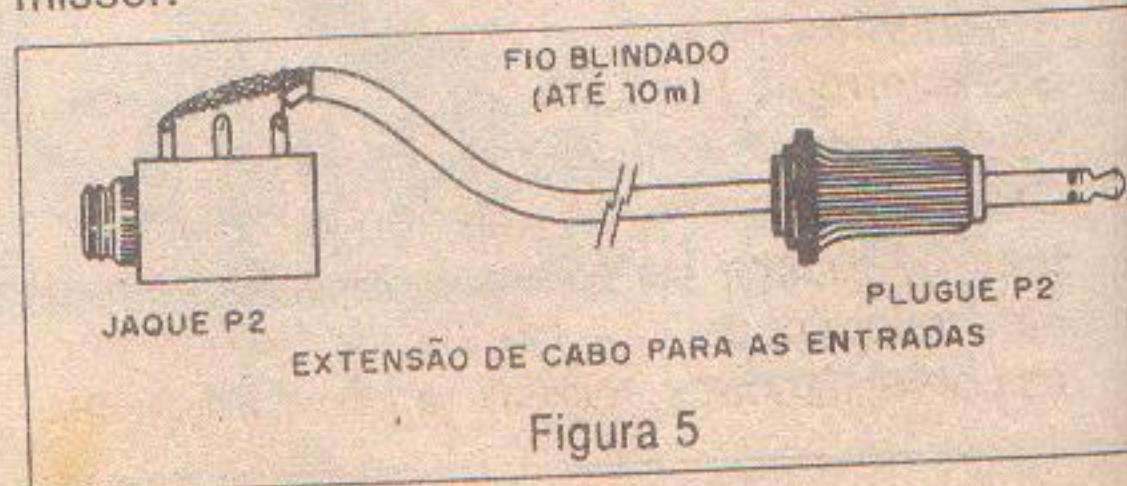


Figura 5

NEWTON C. BRAG

Uma ve
levando o pot
ou P_3) a $2/3$ c
sair limpo e s
Feito is
pondendo ad
agulha não pa
za R_8 . Se a
sensibilidade
Com is
estação. Par

Semicond

Q_1 - BF24
(JFET)
 Q_2, Q_4 - I
geral
 Q_3 - BF49
 Q_5 - BC55
 D_1 - 1N34

Resistore

R_1, R_2, R_3
 R_4, R_{12} - I
 R_5 - 4,7 k
 R_6 - 1 kΩ
 R_7 - 3,3 M
 R_8 - 330 k
 R_9 - 8,2 k
 R_{10} - 12 k
 R_{11} - 47 Ω
 R_{13} - 470 Ω
 P_1, P_2, P_3
 P_4 - 4,7 k

Capacito

C_1, C_2, C_3
 C_4 - 22 μF
 C_5, C_{12} -
 C_7 - 10 nF
 C_8 - 47 nF
 C_9 - 10pF
 C_{10} - 4,7 μF
 C_{11} - 100 μF
 C_{13} - 100 μF

Diversos

M_1 - VU-m
 L_1 - Bobin
CV - 2-20
A - anten
 S_1 - Inter
 B_1 - 6 V-
Caixa pa
presso, s
para mic
os potenc

TRANSMISS

Uma vez captado o sinal, ajuste a modulação, levando o potenciômetro de entrada do sinal (P_1 , P_2 , ou P_3) a 2/3 de seu máximo e ajuste P_4 para o som sair limpo e sem distorções no receptor.

Feito isso, verifique se o *VU-meter* está respondendo ao som da maneira desejada. Caso a agulha não pare no zero na ausência de sinal, reduza R_6 . Se a agulha não responder com a devida sensibilidade aos sons, aumente o valor de R_8 .

Com isso, podemos pensar na operação da estação. Para esta finalidade devemos ter em men-

LISTA DE MATERIAL

Semicondutores:

- Q_1 - BF245 - transistor de efeito de campo (JFET)
- Q_2, Q_4 - BC548 - transistores NPN de uso geral
- Q_3 - BF494 - transistor NPN de RF
- Q_5 - BC558 - transistor PNP de uso geral
- D_1 - 1N34 ou equivalente - diodo de germânio

Resistores: (1/8 W, 5%)

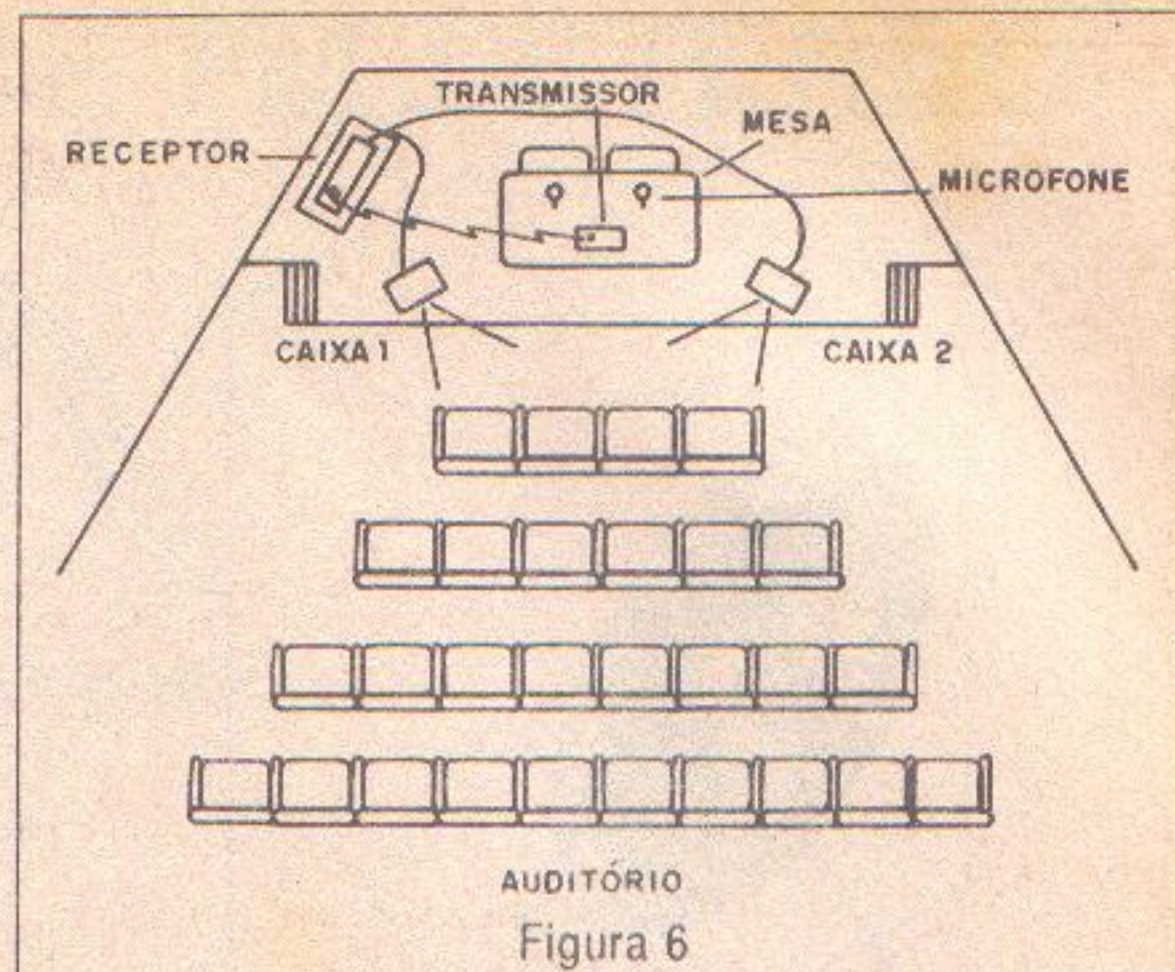
- R_1, R_2, R_3 - 100 k Ω
- R_4, R_{12} - 10 k Ω
- R_5 - 4,7 k Ω
- R_6 - 1 k Ω
- R_7 - 3,3 M Ω
- R_8 - 330 k Ω
- R_9 - 8,2 k Ω
- R_{10} - 12 k Ω
- R_{11} - 47 Ω
- R_{13} - 470 Ω
- P_1, P_2, P_3 - 100 k Ω - potenciômetros lineares
- P_4 - 4,7 k Ω - *trimpot*

Capacitores:

- C_1, C_2, C_3, C_6 - 100 nF - poliéster ou cerâmicos
- C_4 - 22 μ F x 12 V - eletrolítico
- C_5, C_{12} - 10 μ F x 12 V - eletrolíticos
- C_7 - 10 nF - cerâmico
- C_8 - 47 nF - poliéster
- C_9 - 10pF - cerâmico
- C_{10} - 4,7 ou 5,6 pF - cerâmico
- C_{11} - 100 nF - cerâmico
- C_{13} - 100 μ F x 12 V - eletrolítico

Diversos:

- M_1 - *VU-meter* (microamperímetro) de 200 μ A
- L_1 - Bobina - ver texto
- CV - 2-20 a 5-50 pF - *trimmer* - ver texto
- A - antena - ver texto
- S_1 - Interruptor simples
- B_1 - 6 V - 4 pilhas médias ou grandes
- Caixa para montagem, placa de circuito impresso, suporte de pilhas, jaques de entrada para microfones, fios blindados, botões para os potenciômetros, microfones, fios, solda, etc.



AUDITÓRIO
Figura 6

te que cada um dos três potenciômetros controla o nível de sinal da entrada correspondente e saber qual é o máximo em que devemos colocar cada potenciômetro com a fonte de sinal usada, a fim de não ocorrer distorção. Isto será feito através de experiências prévias.

Na operação, leve sempre o potenciômetro vagarosamente até o máximo previsto (2/3) quando for colocar o programa "no ar". Ao passar o som de uma fonte para outra, reduza num potenciômetro e ao mesmo tempo aumente no outro.

Para a utilização de dois microfones, basta abrir os dois potenciômetros associados as suas entradas e para usar o fundo musical, é só ajustar o terceiro potenciômetro em 1/3 ou 1/2 de seu curso, dependendo da intensidade desejada. Nesta terceira entrada é ligado o toca-discos ou gravador.

Será interessante utilizar um radinho FM com saída para fone, que servirá de monitor ou walkman, de modo a controlar as próprias transmissões.

Não ligue próximo da estação um rádio sem fone, pois ocorre a realimentação acústica (microfonia) com a produção de um forte apito, impedindo a utilização normal do transmissor.

A microfonia ocorre porque o som captado pelo microfone sai pelo alto-falante do receptor, para depois ser novamente captado pelo microfone "rodando" cada vez mais rapidamente num circuito fechado, provocando a forte oscilação na forma de um apito.

Para o uso em mesas de conferências será preciso posicionar os alto-falantes de modo a não ocorrer a microfonia, conforme ilustra a figura 6.

Para maior eficiência na transmissão, a sala onde for instalado o aparelho não deve ter uma estrutura metálica (laje ou colunas) muito densa, pois isso afeta a saída dos sinais.

A operação em "campo aberto" sempre resulta em maior alcance.

Na falta do microfone original ou para uma versão mais econômica, pode ser empregado um pequeno alto-falante invertido ligado a um transformador de saída (figura 7) e até mesmo cápsulas de telefones.

Figura 4

introduzida no
ônia.
te de funciona-
les.

e ligue um re-
ma distância de

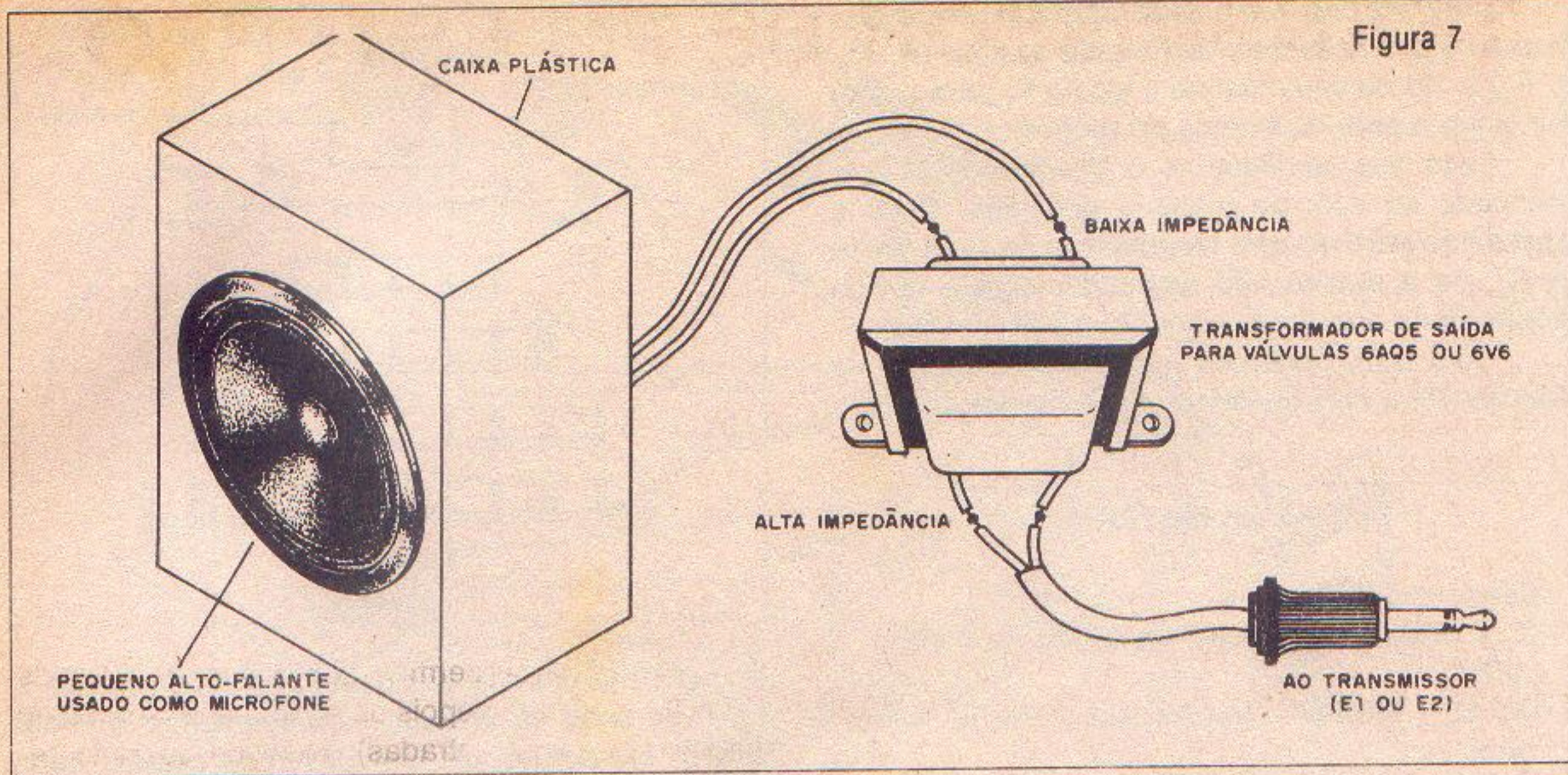
o volume e na
gado um micro-
dor com música

ajuste CV com
preferivelmente
ue podem haver
evalece o mais
ptá-lo, afaste o
que não se trata

mesmo quando
metros do trans-



Figura 7



O transformador usado pode ser retirado de radinhos transistorizados quebrados.

A ligação do gravador é feita pela saída do monitor com cabo blindado. Se notar distorção nesta saída, ligue um resistor de $47 \Omega \times 1/2 W$ em paralelo. Para usar um *walkman* como fonte de sinal, sendo a saída de fone, poderá ser necessário

em caso de distorção o uso do resistor. Lembramos entretanto, que tais aparelhos devem ser usados na posição "mono" pois nossa estação, pela sua simplicidade, não transmite sinais em FM estéreo, mesmo que as fontes a ele ligadas o sejam.

Neste mesmo livro, temos o projeto de um transmissor estéreo para FM.

CARACTER

- Tensão de
- Alcance d
- Sensibilid
- Frequênci
- Frequênci

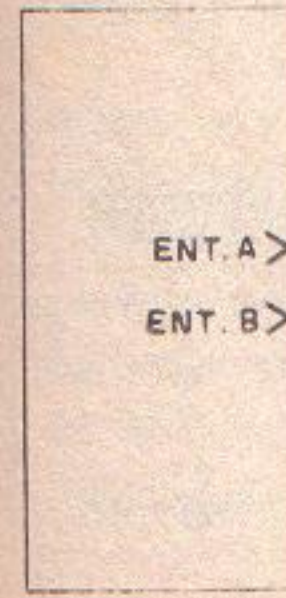
A sensibilidade de reprodução de um sistema vem justamente entre os canais dos mesmos. Por isso, por microfone num estúdio, os pontos que produzem a reprodução em ca

Num estúdio de toca-discos, não apresentam (discos, fitas) em separado, eles próprios, estes que fazem

No entanto, os sinais de fonte de rádio, como temos um pr

Temos os sinais das emissoras. Este sistema de canais por "multiplexação" novamente s

A multiplexação dos na faixa de áudio pois todas as informações para permitir "decodificar" a informação de cada caixa a



TRANSMISSOR DE FM ESTÉREO

CARACTERÍSTICAS:

- Tensão de alimentação: 6 a 12 V
- Alcance do transmissor: 50 a 200 metros
- Sensibilidade de entrada: 200 mV (tip)
- Frequência de operação do transmissor: 88 a 108 MHz
- Frequência do sinal piloto: 19/38 kHz

A sensação de volume que obtemos para a reprodução dos sons na modalidade estereofônica vem justamente do fato de existir uma separação entre os canais. Os conteúdos dos sinais reproduzidos nesses canais são diferentes. Sons captados por microfones colocados em posições diferentes num estúdio permitem a captação de sinais distintos que posteriormente são separados para reprodução em caixas diferentes.

Num equipamento de som convencional, para toca-discos, toca-fitas ou *CD-player*, a separação não apresenta dificuldades, pois na própria origem (discos, fitas ou CDs) já temos os dois canais gravados em separado. Captados pelos transdutores apropriados, eles são levados a amplificadores diferentes que fazem sua aplicação às caixas.

No entanto, quando desejamos transmitir sinais de fontes diferentes por meio de um único sinal de rádio, como ocorre com o FM, por exemplo, temos um problema mais complicado para resolver.

Temos então de "misturar" de modo especial os sinais das duas fontes para aplicá-los ao transmissor. Este processo de mistura, mas sem que os canais percam sua identidade, é denominado "multiplexação", pois permite que os sinais sejam novamente separados no receptor.

A multiplexação para sinais que são transmitidos na faixa de FM é um processo padronizado, pois todas as estações o fazem do mesmo modo, para permitir que qualquer receptor possa depois "decodificar" ou separar os canais, recuperando a informação original, o som que deve aparecer em cada caixa acústica, figura 1.

Assim, se quisermos que nosso receptor de FM estéreo separe depois os sinais de uma fonte do mesmo tipo (duas entradas) devemos operá-lo segundo o mesmo sistema, esta é a proposta de nosso projeto.

Temos então um circuito capaz de multiplexar sinais que são aplicados a partir de duas entradas, como por exemplo os obtidos de um toca-discos, toca-fitas, *CD-player* ou microfones separados e levando-os a um transmissor podemos receber esses sinais num rádio FM estéreo com a sua separação.

Evidentemente, não recomendamos a utilização deste projeto em estações "piratas", pois isso é proibido por lei, mas temos diversas outras sugestões de uso para este circuito:

- Podemos usá-lo como um *tape-deck* ou *CD-player* sem fio, transmitindo música para o rádio do carro na garagem ou ainda para receptores em outro local de sua casa.

- Podemos elaborar uma estação de rádio experimental para operá-la em nossa escola, no clube, ou mesmo em nossa casa, desde que a potência não seja suficiente para causar problemas de interferências.

- Podemos usar este aparelho para gerar sinais de prova para receptores de FM que precisem de ajustes em seus circuitos decodificadores.

COMO FUNCIONA

Na figura 2, temos um diagrama de blocos que representa este aparelho, a partir do qual faremos a análise de seu funcionamento.

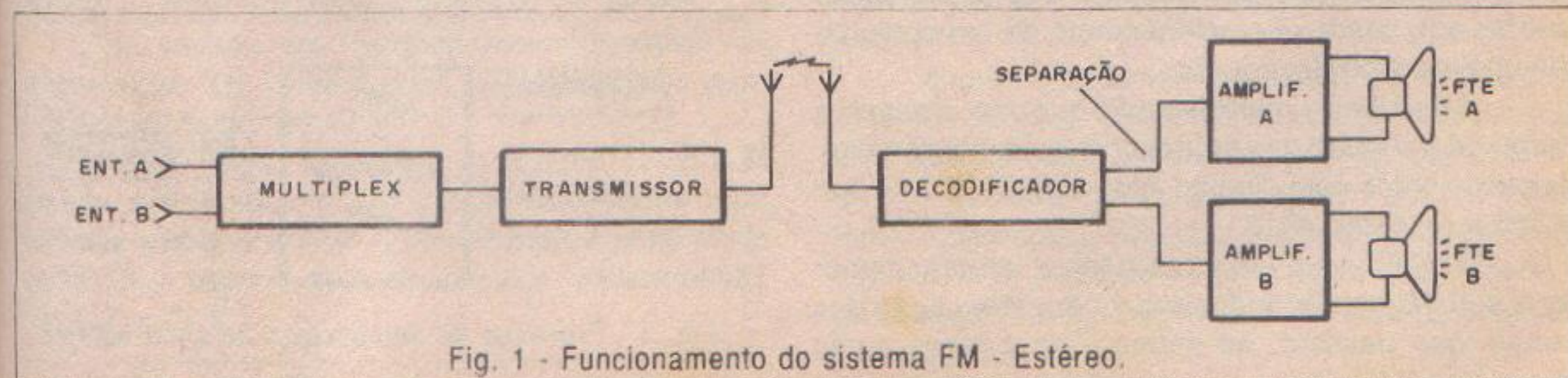


Fig. 1 - Funcionamento do sistema FM - Estéreo.

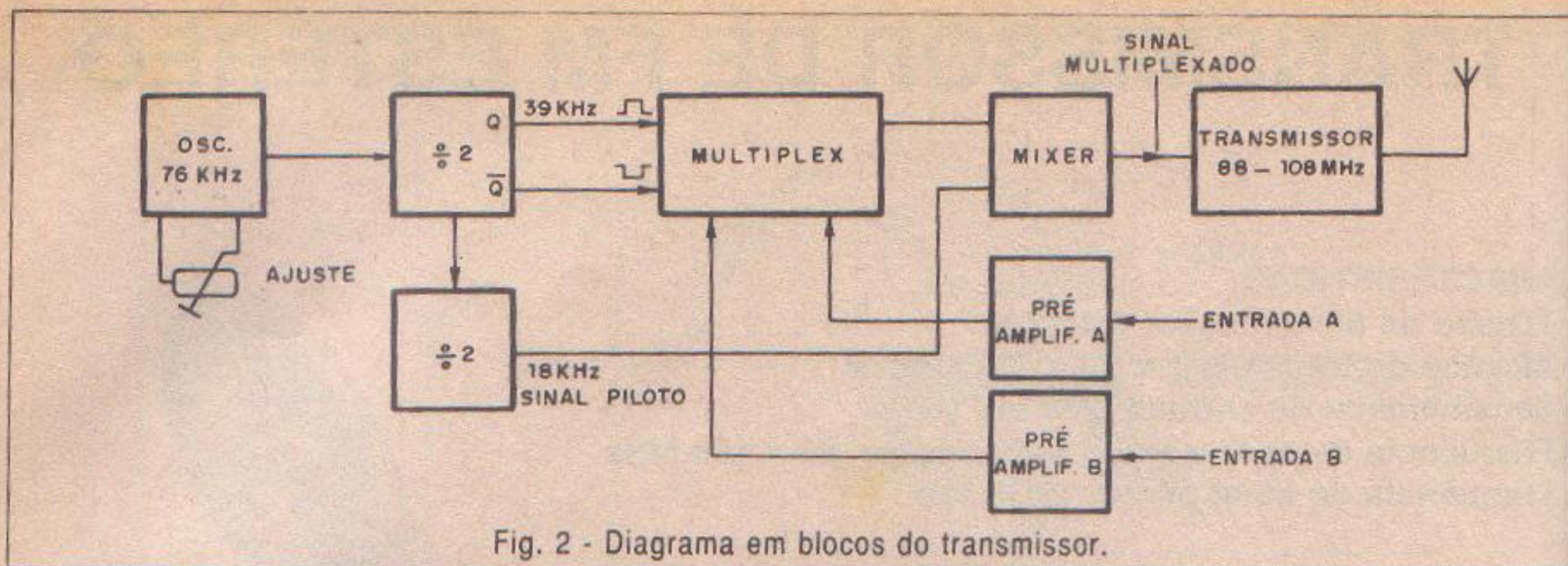


Fig. 2 - Diagrama em blocos do transmissor.

Começamos pela etapa osciladora que opera numa frequência de 76 kHz sendo responsável pela geração do sinal que sincroniza o multiplexador, ou seja, gera o "clock" do sistema. Usamos, para maior facilidade de projeto, um oscilador RC com uma das portas das 4 disponíveis num circuito integrado CMOS do tipo 4093.

A frequência deste oscilador é basicamente determinada pelo capacitor e pode ser ajustada de modo fino no *trimpot*. Este tipo de configuração é especialmente interessante, porque precisa de apenas 2 componentes externos e tem excelente estabilidade para a finalidade proposta.

O sinal gerado por este circuito tem uma forma de onda retangular com um ciclo ativo de 50%, o que é importante nesta aplicação, pois as etapas de multiplexação são acionadas de modo alternado. Para um projeto mais crítico, recomendamos que o *trimpot* de ajuste de frequência seja do tipo multi-voltas, se bem que, mesmo usando um *trimpot* comum, não tivemos problemas em chegar à frequência desejada. Lembramos que os circuitos usados nos receptores têm uma boa tolerância quanto a frequência deste sinal, para fazer a decodificação.

O sinal de saída deste oscilador vai para um par de *flip-flops* do tipo J, existentes num circuito integrado do tipo 4013.

A finalidade dos dois *flip-flops* ligados em cascata é fazer a divisão de frequência do sinal do oscilador, obtendo assim, sinais de 38 kHz (divisão por 2) e de 19 kHz (divisão por 4) a partir dos 76 kHz do oscilador.

O *flip-flop* usado como divisor por 2 tem duas saídas (Q e Q/) que são complementares, ou seja, quando uma está no nível alto a outra deve estar obrigatoriamente no nível baixo e vice-versa. Estas saídas são usadas no acionamento de um conjunto de chaves multiplexadoras.

O circuito de multiplexação que vem a seguir é formado por duas das quatro chaves analógico/digitais existentes num circuito integrado CMOS do tipo 4066 ou mesmo 4016.

O 4066 tem uma resistência interna menor que o 4016, significando uma menor atenuação dos sinais que passam, no entanto, na prática, como

trabalhamos com sinais de boas intensidades, não será notada diferença se um ou outro integrado for usado.

Estas chaves são acionadas eletronicamente e por isso podem ser operadas numa velocidade muito alta. Assim, ligamos uma chave na saída Q do 4013 e a outra chave na saída Q/ do mesmo circuito, de modo a termos seu acionamento alternado numa frequência de 38 kHz.

Desta forma, quando o 4066 (ou 4016) abre passagem para os sinais do canal A, os sinais do canal B são bloqueados e quando a chave abre a passagem para os sinais do canal B, os sinais do canal A é que são bloqueados.

Este processo de deixar passar os sinais de modo alternado ocorre numa velocidade de 38 000 vezes por segundo, veja figura 3.

Temos então um sinal composto que leva amostras dos sons dos dois canais, compartilhadas no tempo de tal forma que depois podem ser recuperadas por meio de circuito apropriado.

No receptor existe um sistema "inverso" que abre e fecha as portas separando os sinais dos canais que são recebidos, obtendo-se a reprodução original, ou seja, em estéreo.

Para que não tenhamos dificuldades em trabalhar com sinais de baixa intensidade e levando em conta a possibilidade de ocorrerem perdas no circuito, o sinal de áudio de cada canal passa por uma etapa de amplificação simples que também fornece uma de-ênfase a este sinal, compensando variações na resposta de frequência do circuito.

Cada etapa tem apenas um transistor, o que permite que também sinais de fontes de baixa e média intensidade como saída de *decks*, *mixer*,

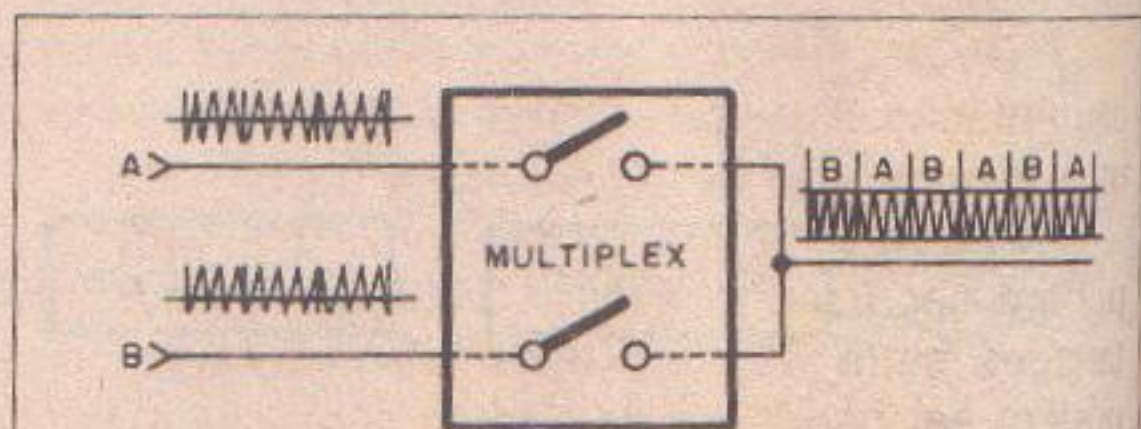


Fig. 3 - Processo de composição do sinal estéreo.

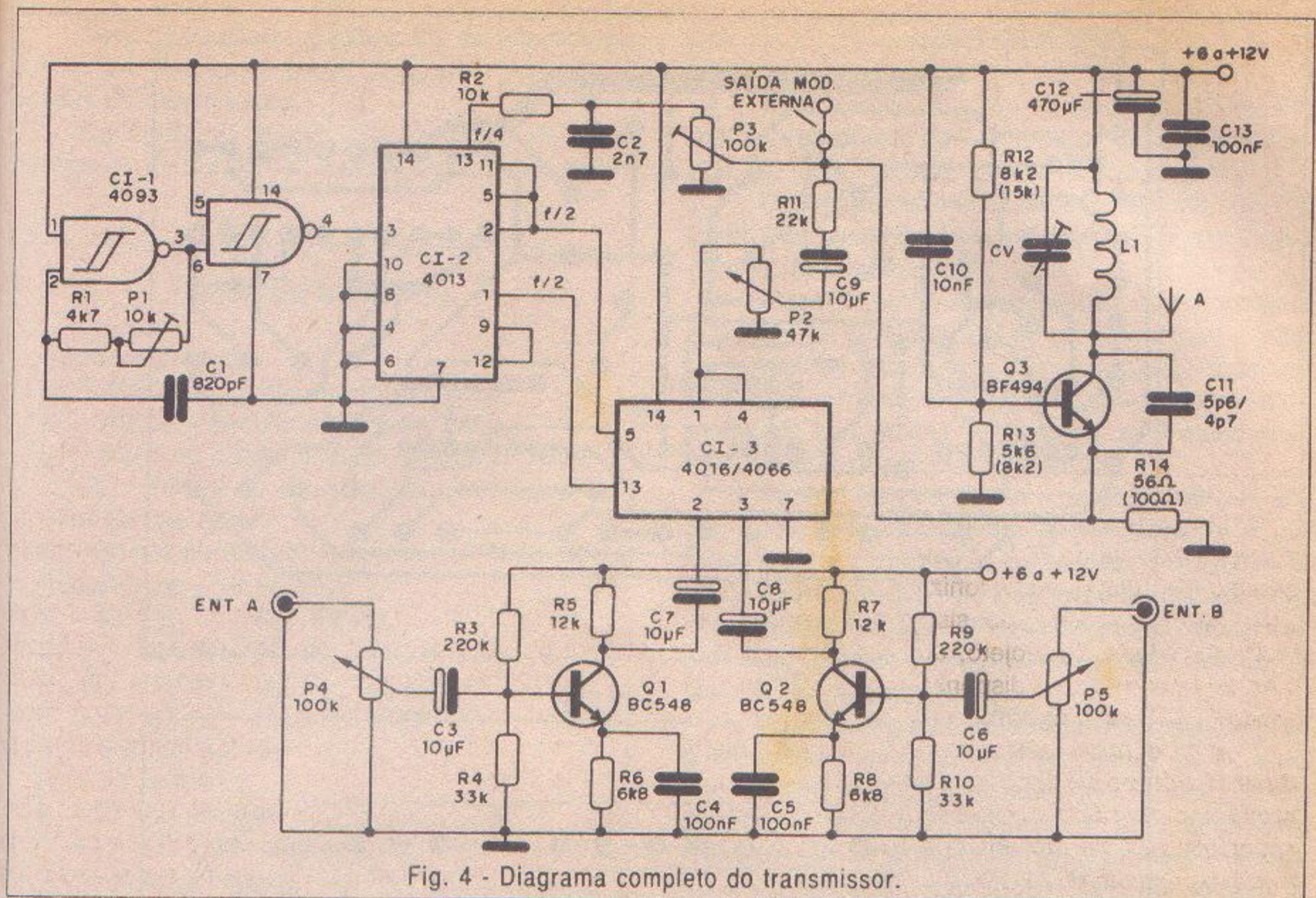


Fig. 4 - Diagrama completo do transmissor.

amplificadores, entre outros, sejam ligadas diretamente ao circuito.

A saída multiplexada da chave eletrônica é misturada ao sinal de 19 kHz que obtemos do segundo *flip-flop* com o 4013.

A finalidade deste sinal de 19 kHz que passa por um filtro que modifica sua forma de onda é acionar o sistema de decodificação do receptor. Esse sinal é denominado "sinal piloto" e permite ao receptor reconhecer que está recebendo uma transmissão estéreo e com isso acione o sistema que separa os canais.

Neste ponto do circuito, já temos um sinal composto que pode ser usado para modular qualquer tipo de transmissor de FM. Outros circuitos mais potentes publicados neste livro podem ser usados para transmitir os sinais destas etapas.

No entanto, se o leitor quiser um transmissor mais simples, com finalidades puramente experimentais, pode usar nosso circuito.

Sua base é um bloco que consiste num simples oscilador de alta frequência que opera na faixa de FM e utiliza um transistor BF494 ou BF495.

Os valores dos componentes dependem da alimentação. Os valores entre parênteses são para uma alimentação de 12 V.

Na verdade, os valores indicados como 6 V podem ser usados numa versão alimentada com tensões entre 6 e 8 V e os indicados para 12 V podem ser usados num circuito com alimentações entre 9 e 12 V.

MONTAGEM

Na figura 4, temos o diagrama completo do transmissor com multiplexador para FM estéreo.

A disposição dos componentes numa placa de circuito impresso é mostrada na figura 5.

Para os circuitos integrados, sugerimos a utilização de soquetes DIL (*dual In Line*) de modo a garantir maior segurança, evitando o calor na soldagem e facilitando a substituição.

O *trimpot* de ajuste é comum para montagem horizontal na placa, mas se o leitor desejar um ajuste mais crítico pode empregar no lugar um *trimpot* do tipo multi-voltas, mas deve modificar o desenho da placa neste ponto.

Os potenciômetros podem ser lineares ou log comuns e devem ser instalados no painel dianteiro da caixa do aparelho. Observe que as ligações nestes componentes devem ser feitas com fios blindados.

No transmissor a bobina consiste em 4 espiras de fio comum 22 ou esmaltado de 22 a 26 em forma de 1 cm de diâmetro sem núcleo. O *trimmer* pode ser de qualquer tipo com valores máximos entre 20 e 50 pF.

A antena pode ser um pedaço de fio rígido de 10 a 40 cm de comprimento ou uma antena telescópica de 30 a 80 cm. Para uma antena maior, acima de 40 cm será conveniente fazer conexão numa tomada da bobina, cuja posição será obtida de modo experimental resultando numa maior estabilidade e rendimento. Na figura 6, temos o modo de executar esta ligação.

tensões, não
tro integrado for

eletronicamente
uma velocidade
e na saída Q do
o mesmo circui-
to alternado

(ou 4016) abre
A, os sinais do
a chave abre a
B, os sinais do

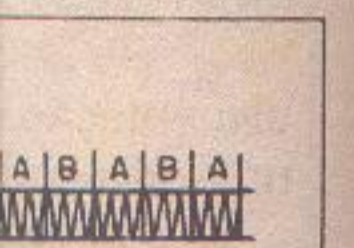
ar os sinais de
dade de 38 000

posto que leva
compartilhadas
podem ser recu-
ado.

a "inverso" que
os sinais dos
e a reprodução

idades em tra-
ade e levando
em perdas no
anal passa por
que também
compensando
do circuito.

nsistor, o que
es de baixa e
decks, mixer,



sinal estéreo.

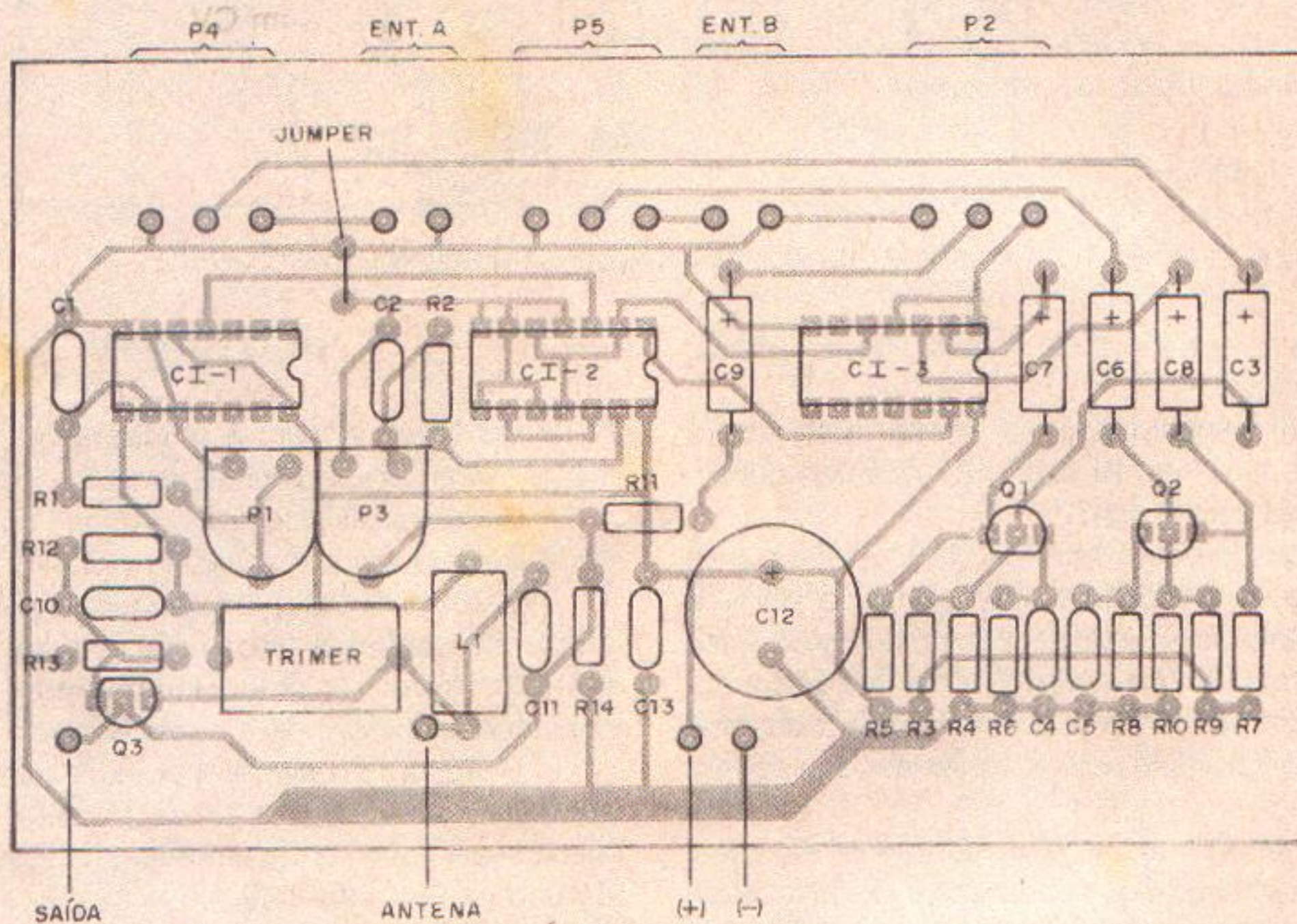
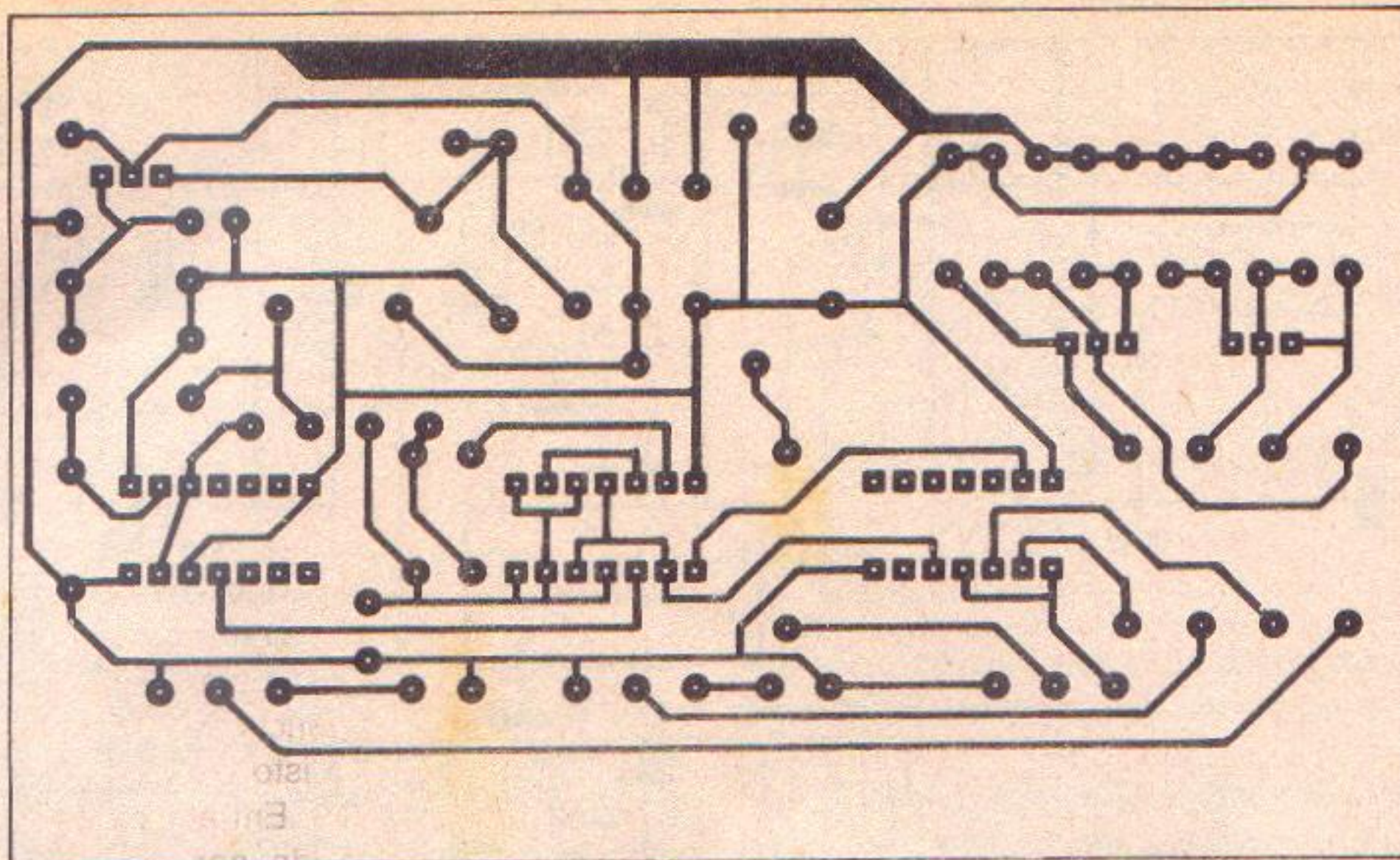
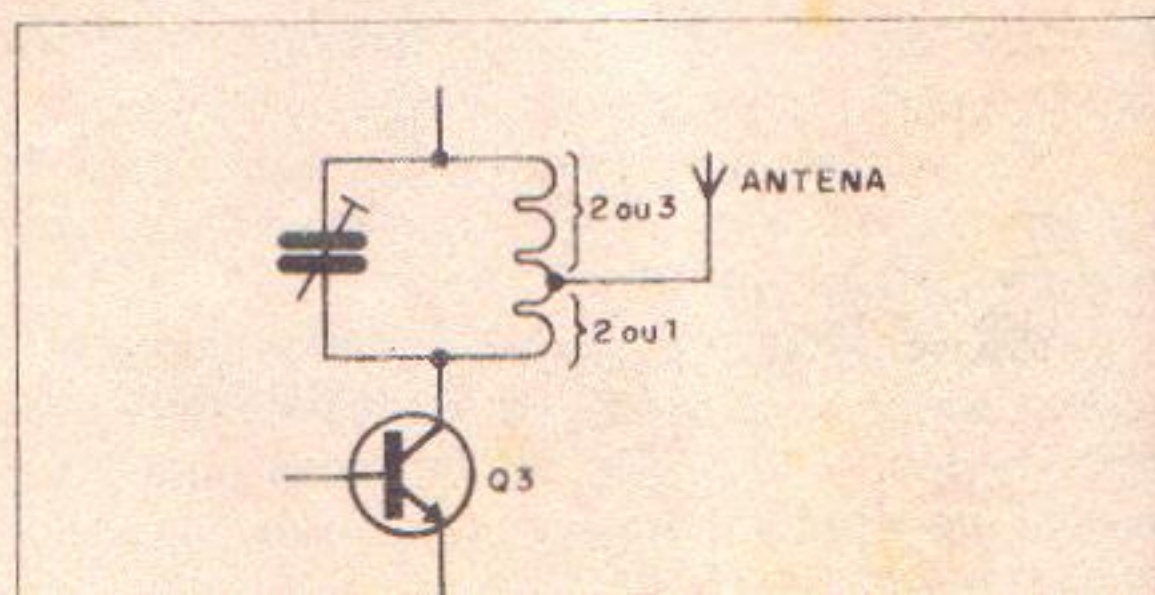


Fig. 5 - Placa de circuito impresso.

Os resistores são de 1/8 W com 5% ou mais de tolerância e os capacitores na etapa de transmissão devem ser todos cerâmicos de boa qualidade.

Para as entradas de sinais de áudio são usados jaques do tipo P₂ ou RCA, conforme o tipo de plugue ou cabos disponíveis nas fontes de sinais. Eventualmente, uma saída com um jaque do mesmo tipo pode ser incorporada de modo a aplicar os sinais a um amplificador que serve de monitoria, ou ainda a saída de sinais multiplexados para aplicação em transmissores mais potentes, como muitos que descrevemos neste livro. A fonte de alimentação pode ser uma bateria de 12 V ou ainda um conjunto de pilhas (4 a 8 delas) de preferência médias ou grandes.

que não ocorram roncões e se for instalada na mesma caixa, especial cuidado deve ser tomado com o posicionamento do transformador que costuma induzir bastante ruído neste tipo de circuito.



Para operações em intervalos de tempo mais curtos, até mesmo 4 pilhas pequenas podem ser usadas na alimentação.

Na figura 7, temos uma sugestão de caixa plástica ou de metal para instalação deste aparelho.

LISTA DE MATERIAL

Semicondutores:

CI₁ - 4093B - circuito integrado CMOS
 CI₂ - 4013B - circuito integrado CMOS
 CI₃ - 4016 ou 4066 - circuito integrado CMOS
 Q₁, Q₂ - BC548 ou equivalentes - transistores NPN de uso geral
 Q₃ - BF494 ou BF495 - transistor NPN de RF

Resistores: (1/8 W, 5%)

R₁ - 4,7 kΩ R₂ - 10 kΩ
 R₃, R₉ - 220 kΩ R₄, R₁₀ - 33 kΩ
 R₅, R₇ - 12 kΩ R₆, R₈ - 6,8 kΩ
 R₁₁ - 22 kΩ R₁₂ - 8,2 kΩ/15 kΩ
 R₁₃ - 5,6 kΩ/ 8,2 kΩ
 R₁₄ - 56 Ω/100 Ω

P₁ - 10 kΩ - *trimpot*

P₂ - 47 kΩ - potenciômetro

P₃ - 100 kΩ - *trimpot*

P₄, P₅ - 100 kΩ - potenciômetros

Capacitores:

C₁ - 680 pF ou 820 pF - cerâmico
 C₂ - 2,7 nF - cerâmico
 C₃, C₆, C₇, C₈ e C₉ - 10 µF/12 V - eletrolíticos
 C₄, C₅ - 100 nF - cerâmicos ou poliéster
 C₁₀ - 10 nF - cerâmico
 C₁₁ - 4,7 pF ou 5,6 pF - cerâmico
 C₁₂ - 470 µF/12 V - eletrolítico
 C₁₃ - 100 nF - cerâmico
 CV - *trimmer* de 2-20 pF a 5-50 pF - ver texto

Diversos:

L₁ - Bobina - ver texto
 Placa de circuito impresso, jaques de entrada e saída, botões para os potenciômetros, fios blindados, caixa para montagem, suporte de pilhas ou bateria (ou fonte de alimentação), antena telescópica, fios, solda, etc.

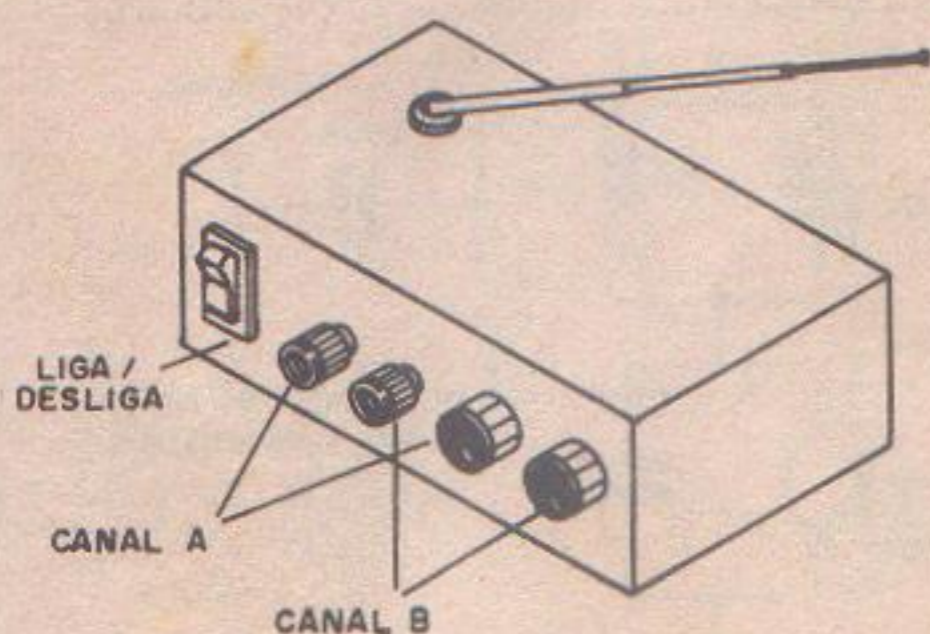


Fig. 7 - Sugestão de caixa para a montagem.

AJUSTE E USO

Para ajustar o aparelho será preciso ter em mãos um receptor de FM estéreo, do tipo que possua um LED indicador para a função estéreo.

Sintonizamos inicialmente o receptor de FM numa frequência livre a uma distância de uns 2 ou 3 metros do transmissor.

Ligamos então a alimentação do transmissor e ajustamos o *trimmer* CV de modo a captar o sinal com máxima intensidade. Se o receptor tiver um indicador de intensidade de sinal diferenciando-o de eventuais harmônicas ou espúrios, será muito mais fácil detectar qual é o sinal principal.

Depois, devemos girar o potenciômetro P₂ até seu ponto máximo e ajustar vagarosamente P₁ de modo a obter a frequência de 76 kHz no oscilador. O ponto exato em que isto ocorre será indicado pelo acendimento do LED. Em alguns casos, ao conseguir este ajuste, pode ser necessário retocar a sintonia do receptor em CV.

O próximo passo será reduzir vagarosamente a intensidade do sinal piloto de 19 kHz em P₂ e ao mesmo retocar a sintonia tanto de CV como de P₁, de modo a obter o acendimento do LED numa faixa mais estreita de sinal, deixando-o um pouco acima do limite em que o sinal desaparece. Com isso, o transmissor estará ajustado para transmissões estéreo. Aplicamos então um sinal de áudio estéreo nas entradas do modulador e ajustamos P₂, P₃, P₄ e P₅ para termos a reprodução desses sinais sem distorção. Novamente, pode ser necessário retocar os outros ajustes.

Para usar o aparelho, o único ajuste necessário após a mudança das fontes de sinais será o de profundidade de modulação que será feito em P₄ e P₅.

Comprovado o funcionamento é só usar o aparelho. Se forem ligadas na entrada de modulação saídas de amplificadores, que possuam baixa impedância e potências elevadas, será preciso usar um resistor de carga que deve ser ligado da forma indicada na figura 8.

O ajuste da modulação deve ser feito deixando a fonte de sinal com pequeno volume e ajustando P₄ ou P₅ para termos um som claro no receptor.

Se houver tendência ao aparecimento de um leve chiado na transmissão, devido à presença do sinal piloto, o valor de C₂ poderá ser aumentado para 3,3 nF ou mesmo 4,7 nF. Para usar o aparelho modulando transmissores de maior potência, faça as conexões com cabo blindado e proceda aos ajustes da mesma forma descrita anteriormente.

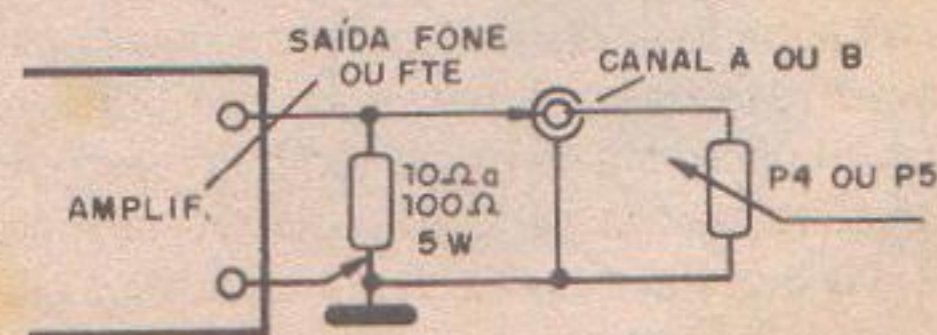


Fig. 8 - Ligação de um resistor de carga.

POTENTE TRANSMISSOR DE FM

CARACTERÍSTICAS:

- Alimentação: 12 V (bateria ou fonte apropriada)
- Faixa de operação: FM
- Frequência: 88 a 108 MHz
- Alcance: Aprox. 1 km

Transmissores potentes para a faixa de FM são sempre muito procurados para as mais diversas finalidades.

Porém a operação como emissora clandestina é proibida, pois pode causar interferências nas emissões normais. Existem aplicações sérias em que este circuito tem grande utilidade, como por exemplo, em acampamentos, no ajuste de antenas, como microfone volante em campos de esportes ou festas, entre outros.

Um transistor do tipo 2N2218 fornece uma potência da ordem de 150 mW resultando num alcance de até 1 km com uma boa antena. Se for usado um transistor como o BD135 o alcance pode até ser aumentado.

Na figura 1, temos uma sugestão da montagem do circuito numa pequena caixa de modo a operar como microfone volante.

Observamos que, dado o consumo elevado do transmissor, as baterias usadas devem ser alcalinas. Uma opção mais econômica e de maior durabilidade está no uso de 6 ou 8 pilhas comuns, quando a caixa deverá ser maior.

COMO FUNCIONA

O oscilador de alta frequência opera entre 88 e 108 MHz, correspondente à faixa de FM comercial e tem por base um transistor 2N2218 de comutação. Este transistor, na realidade, alcança frequências mais elevadas sendo por isso bastante usado em projetos deste tipo.

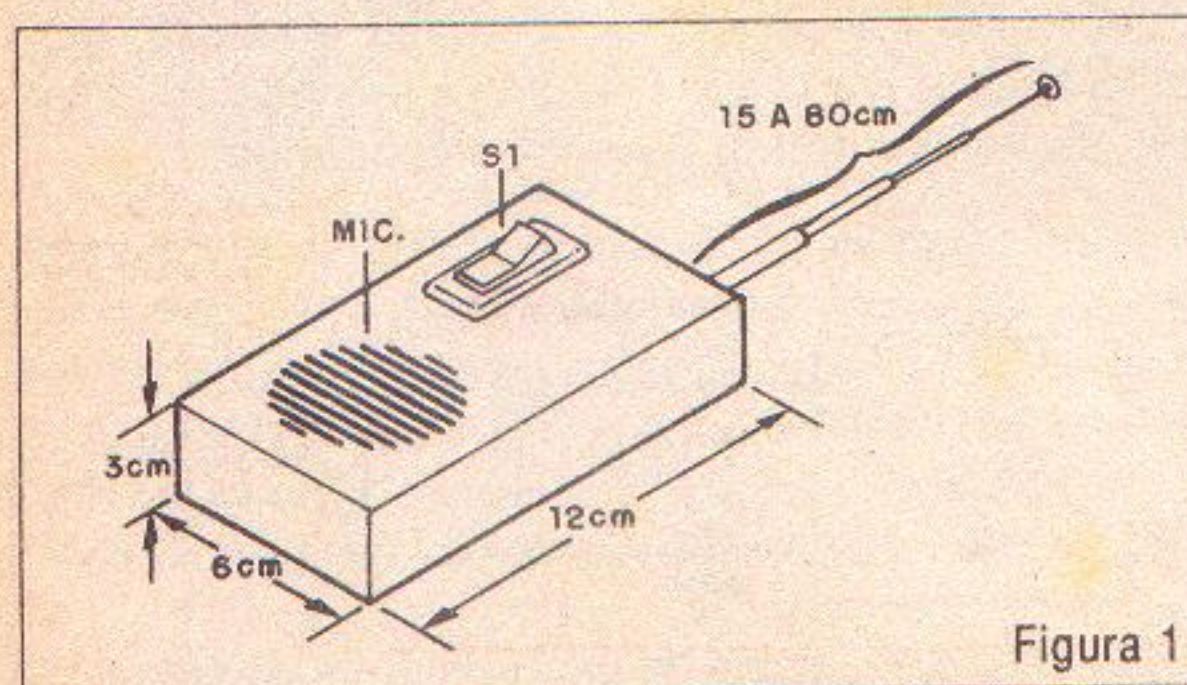


Figura 1

A frequência de operação é determinada pela bobina L_1 e pelo capacitor variável ou *trimmer* CV. Este *trimmer* opera a variável CV devendo ser ajustado para que o transmissor opere numa frequência livre da faixa de FM, de modo a não causar qualquer tipo de interferências em rádios vizinhos.

O sinal de alta frequência é levado à antena a partir do coletor do transistor pelo capacitor C_4 . Um problema a ser considerado neste acoplamento é a instabilidade gerada quando a antena é ligada diretamente ao coletor do transistor.

Capacitâncias parasitas que se somam a de CV e com isso mudam a frequência do transmissor, fazendo seu sinal "fugir", podem ser representadas por movimentos no transmissor ou a aproximação de uma mão na antena.

Isso significa que não devemos mexer muito o transmissor ou aproximá-lo de objetos quando em operação, este problema pode ser minimizado com algumas experiências.

Retirando o sinal de uma tomada da bobina em lugar do coletor, podemos encontrar uma posição que case a impedância do circuito com a impedância da antena e então teremos a máxima transferência de energia e maior alcance do transmissor, além de maior estabilidade.

Experimentando a ligação da antena em locais diferentes, ou seja, em tomadas, conforme mostra a figura 2, poderemos encontrar uma posição em que o transmissor tenha máxima estabilidade e alcance, sem problemas de fugas de estação quando o seguramos ou movimentamos.

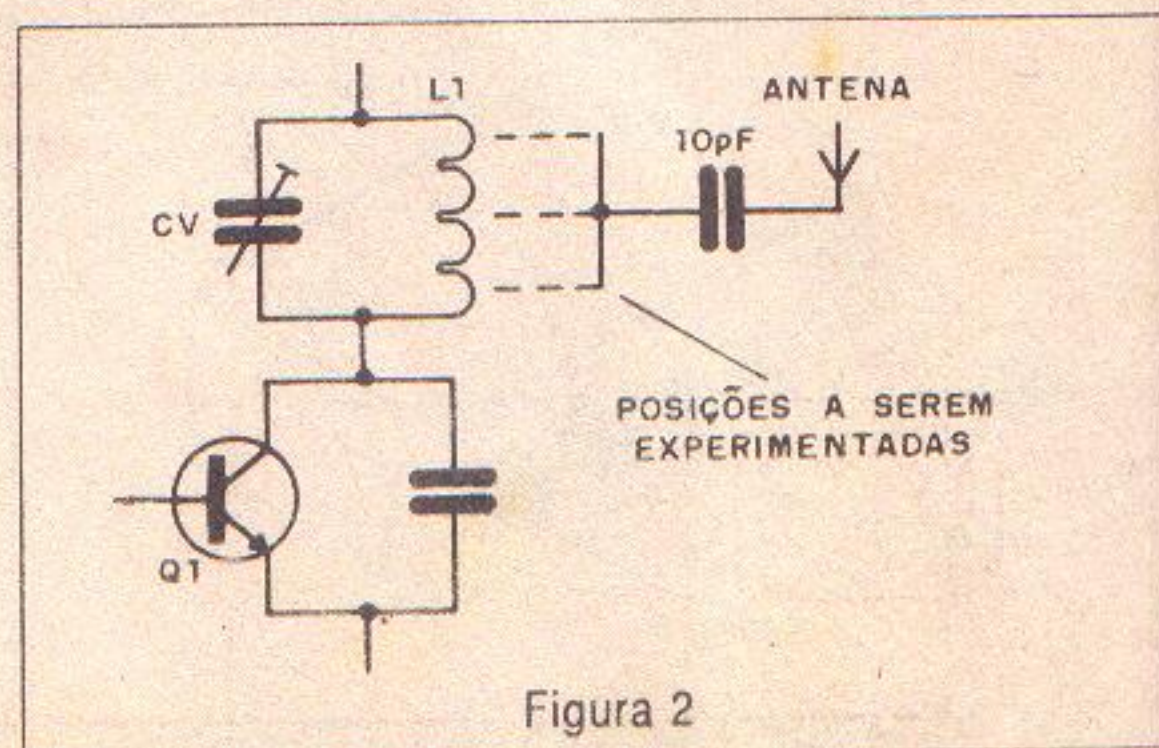


Figura 2

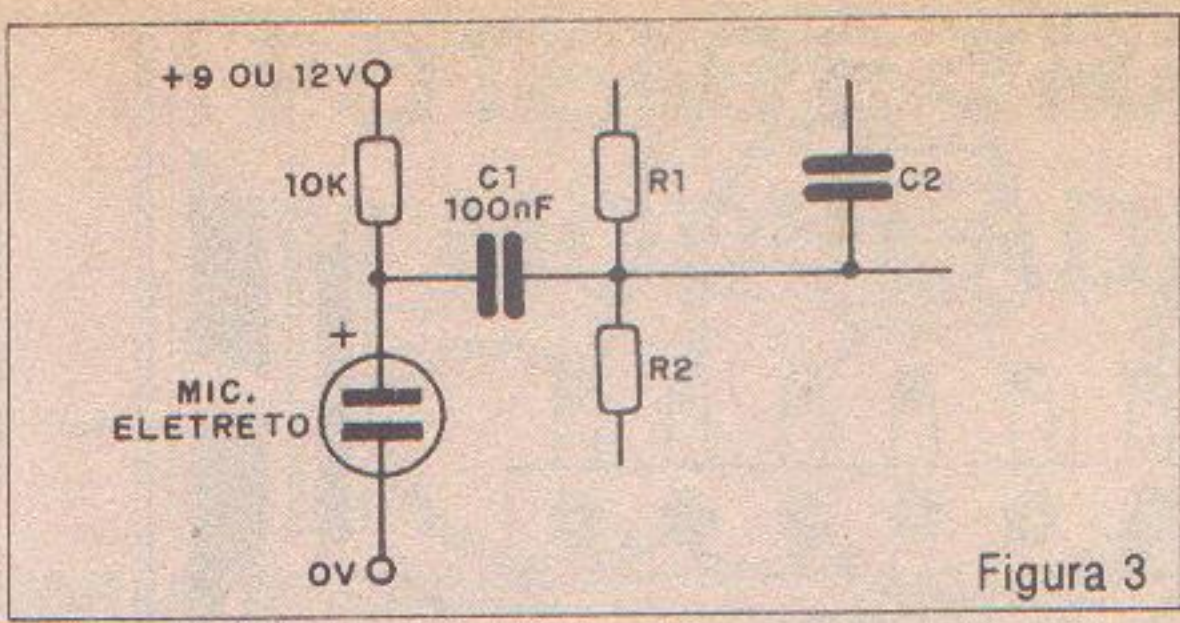


Figura 3

A modulação que permite que o sinal de alta frequência na forma de ondas eletromagnéticas leve sua voz, vem de um microfone que tanto pode ser de eletreto como um pequeno alto-falante. Na figura 3, mostramos o modo de fazer a ligação do microfone de eletreto, que apresenta melhor qualidade de som e sensibilidade do que o pequeno alto-falante.

Ligado à base do transistor, o microfone influencia levemente na frequência de operação do circuito, de modo a provocar variações com a presença de som. Isto significa que ocorre uma modulação do sinal em frequência (FM) detectada pelo receptor, sendo extraído o som original.

O transistor deverá ter um radiador de calor, uma vez que, por trabalhar com boa potência pode aquecer. Este radiador pode ser do tipo de encaixe para o invólucro redondo que o transistor utiliza.

MONTAGEM

Na figura 4, damos o diagrama completo do transmissor.

Para os iniciantes e os que gostam de montagens experimentais é possível usar por base para este projeto, uma ponte de terminais isolados com disposição de componentes e ligações mostrada na figura 5.

Veja que neste caso, a caixa para alojar o conjunto deve ser maior que a sugerida para uma montagem em placa de circuito impresso quando se obtém uma versão mais compacta e mais estável. Na figura 6, temos a sugestão de disposição dos componentes numa placa de circuito impresso.

LISTA DE MATERIAL

Semicondutores:

Q₁ - 2N2218 - transistor de RF

Resistores: (1/8 W, 5%)

R₁ - 4,7 kΩ

R₂ - 2,2 kΩ

R₃ - 39 Ω

Capacitores:

C₁, C₅ - 100 nF - cerâmicos

C₂ - 10 nF - cerâmico

C₃, C₄ - cerâmicos

CV - trimmer comum de 20 a 50 pF

Diversos:

T₁ - transformador - ver texto

L₁ - Bobina - ver texto

MIC - alto-falante pequeno usado como microfone

S₁ - interruptor simples

Placa de circuito impresso ou ponte de terminais, suporte de pilhas, fios, caixa para montagem, antena telescópica, solda, etc..

A bobina L₁ consta de 4 ou 5 voltas de fio esmaltado 24 ou 26 AWG ou ainda mais grosso, com diâmetro de 1 cm sem núcleo. Tomadas na segunda ou terceira espiras podem ser previstas para a ligação da antena.

Os resistores são de 1/8 W ou maiores e para a modulação com o pequeno alto-falante, o transformador pode ser aproveitado da saída de um rádio transistorizado fora de uso. Trata-se de um transformador de saída com primário de 200 a 2000 Ω e secundário de 8 Ω. O alto-falante usado como microfone deve ser pequeno com 5 a 10 cm de diâmetro, para que possa ser facilmente instalado na caixa. Para uma versão com eletreto, o tipo recomendado é o de dois terminais.

AJUSTE E USO

Terminando a montagem é só conectar a bateria e ligar nas proximidades um receptor de FM

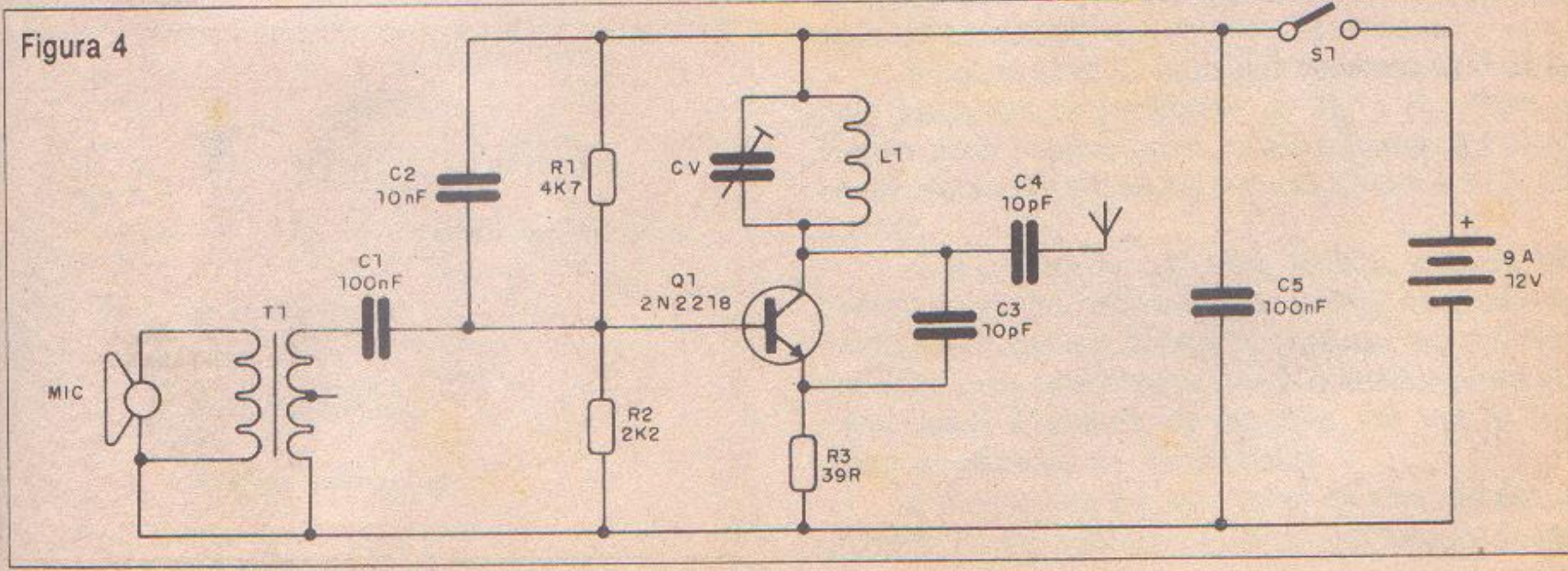


Figura 4

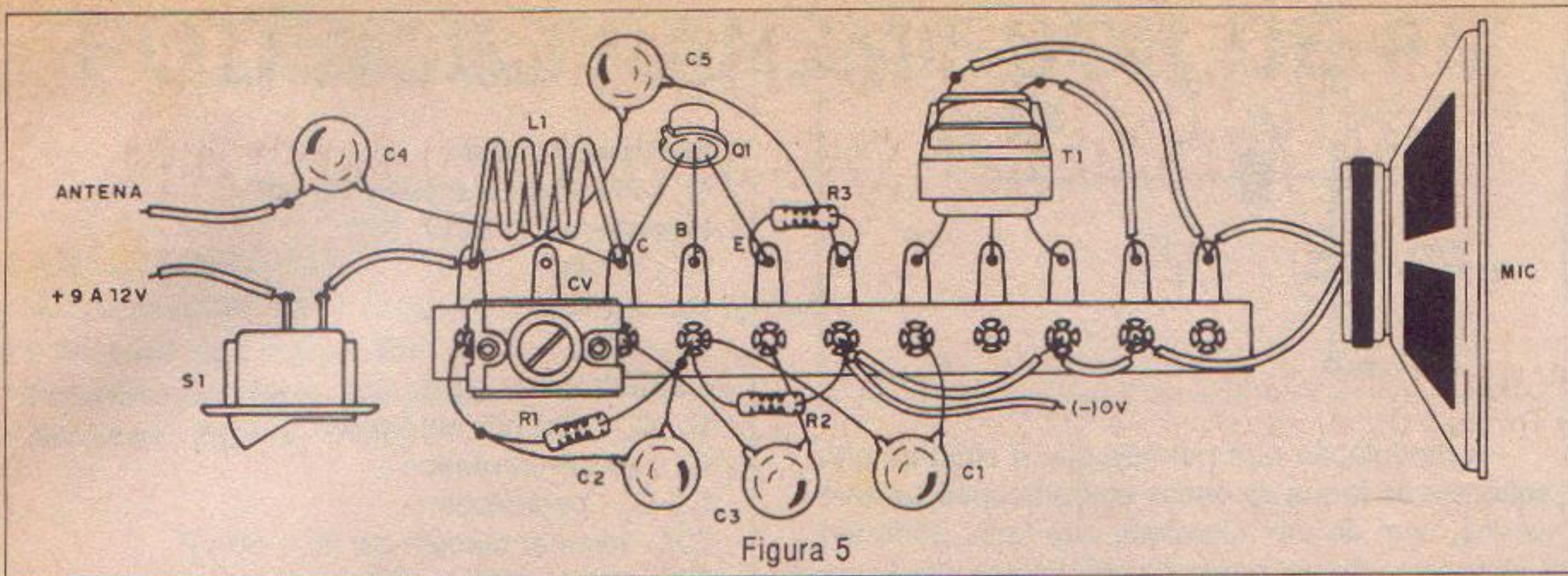


Figura 5

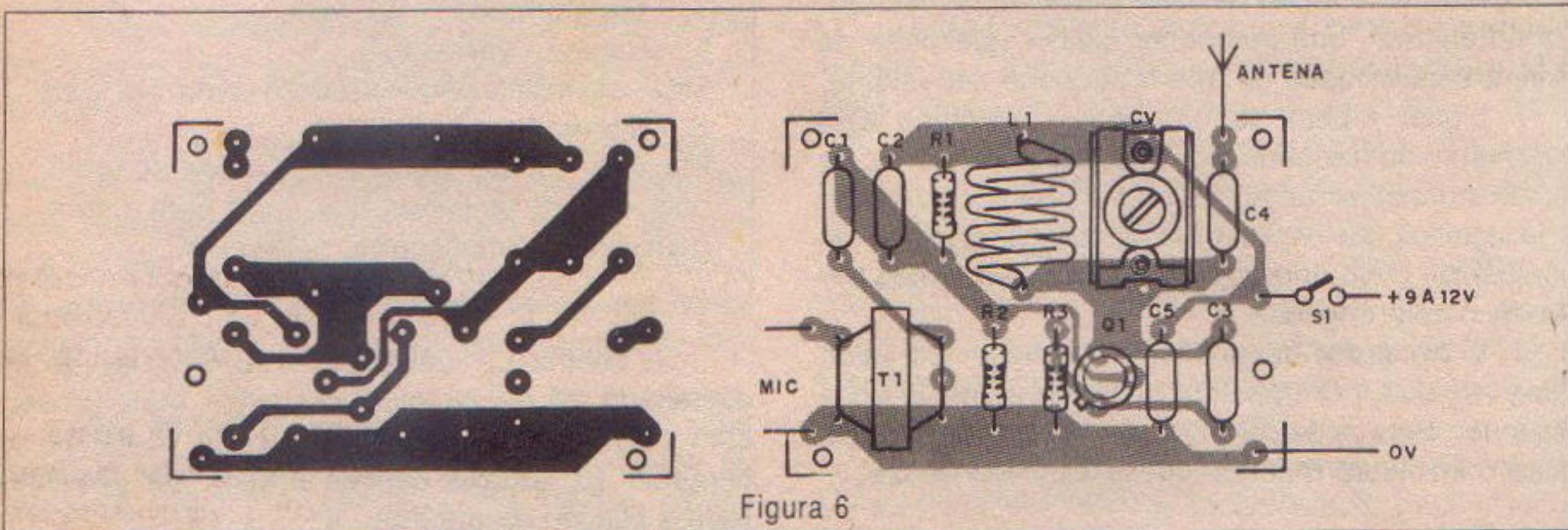


Figura 6

sintonizado em um ponto livre da faixa, em torno dos 100 MHz. Ajuste então CV para que o sinal mais forte seja captado a uma distância de uns 5 ou 6 metros. Depois, afaste-se o máximo possível para verificar se o sinal permanece sintonizado. Caso o sinal suma logo, é porque não era o mais forte, tendo sido sintonizada uma harmônica, ou seja, um sinal mais fraco de frequência múltipla.

Comprovado o funcionamento, tente melhorar a estabilidade ligando a antena em tomadas da bobina. Procure uma posição em que a movimentação da antena não cause a fuga do sinal.

Depois de verificado o funcionamento, é só usar o transmissor. Para o uso recomendamos que o aparelho seja movimentado o mínimo possível e a antena seja mantida na posição vertical.

- CARACTERÍSTICAS**
- Tensão de alimentação
 - Potência de saída
 - Corrente de consumo
 - Faixa de frequência
 - Modulação

A operação de transmissão de FM de potência é ilegal, pois a transmissão de potência de grande porte induz interferências e até danos em escolas, comunitárias e privadas.

Nosso transmissor é projetado com dois transistores de potência entre os quais um é de potência variável e com uma antena de algumas decímetros.

O projeto é simples e pode ser construído somente na placa de circuito impresso de modulação.

Com o potenciômetro variável (variável) e em conjunto com o transmissor de potência.

O circuito de modulação de frequência.



POTENTE TRANSMISSOR DE FM MODULADO POR VARICAP

CARACTERÍSTICAS:

- Tensão de alimentação: 6 a 12 V com o transistor 2N2218
12 a 18 V com o transistor 2N3553
- Potência de saída: 1 W com o 2N2218
2 W com o 2N3553
- Corrente exigida: 200 a 500 mA (conforme a versão)
- Faixa de freqüências de operação: 60 a 120 MHz
- Modulação por varicap

A operação de transmissores potentes na faixa de FM dentro de regiões densamente povoadas é ilegal, pois caracteriza uma emissora clandestina. No entanto, dentro de uma fazenda ou outro ambiente de grandes dimensões, um transmissor com a potência indicada neste artigo serve para comunicações e até mesmo, no caso de hotéis-fazenda ou escolas, como um meio de transmitir programas privados.

Nosso projeto consiste num transmissor com dois transistores oscilando em contrafase, alimentado com tensões entre 6 e 18 V, pode gerar um sinal potente entre 1 e 2 W, o que em condições favoráveis e com uma boa antena significa um alcance de algumas dezenas de quilômetros.

O ponto de destaque deste projeto não está somente na potência, mas também na forma de modulação, feita por meio de diodo varicap.

Com a utilização de um diodo de capacitância variável (varicap) temos uma modulação mais limpa e em consequência um melhor rendimento para o transmissor.

O circuito proposto apresenta a etapa completa de modulação já com microfone de eletreto, mas

damos o modo de fazer a ligação de outras fontes de modulação de áudio externas como por exemplo, um *tape-deck*, uma mesa de mixagem ou ainda um toca-discos.

Alterações indicadas com o uso de transistores mais potentes podem aumentar a potência, mas lembramos que a operação deste equipamento tem restrições legais que devem ser rigorosamente observadas.

COMO FUNCIONA

A etapa osciladora utiliza dois transistores de média potência para RF, ligados em contrafase numa bobina dotada de uma tomada central.

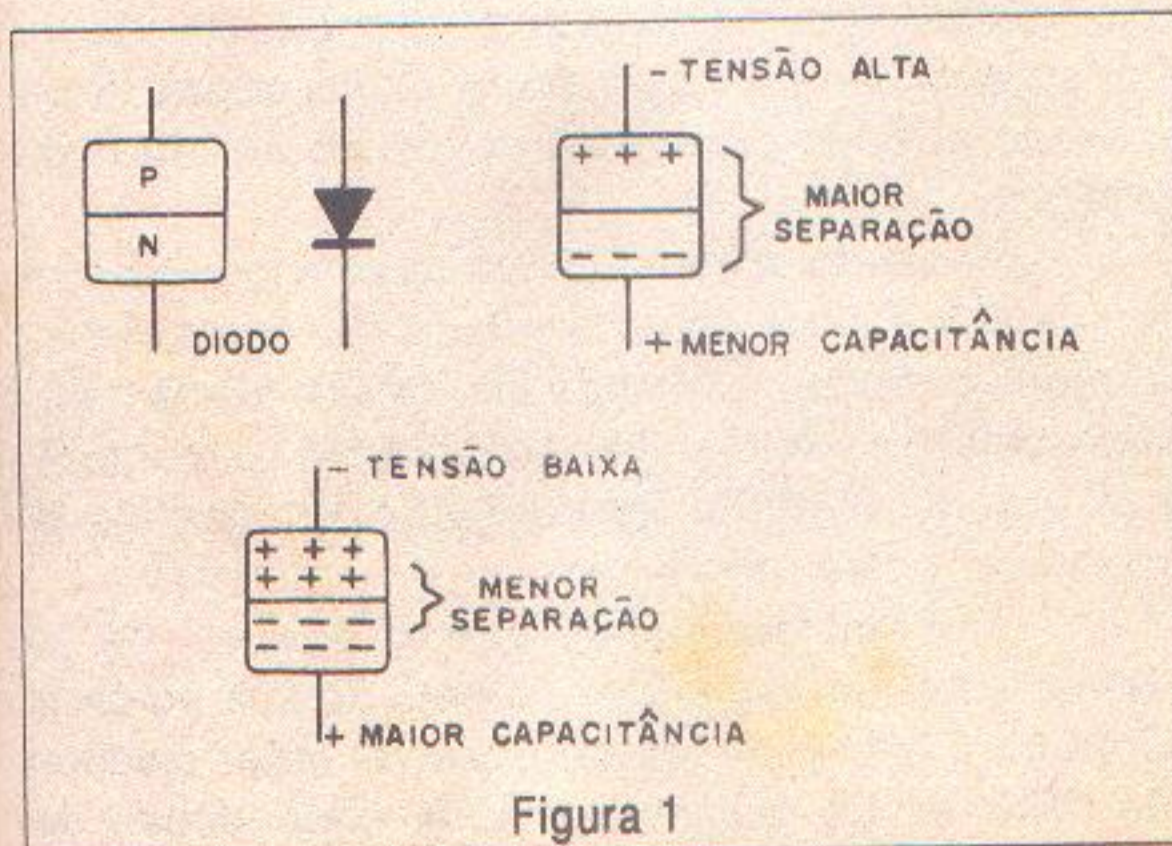
Esta bobina, em conjunto com o varicap e um *trimmer* determina a freqüência de operação do oscilador que deve ser ajustada para cair em ponto livre da faixa de FM. Esta freqüência vai sofrer alterações com a modulação, por efeito do varicap, conforme explicaremos mais adiante.

O sinal que realimenta o transistor Q_2 é retirado do coletor do transistor Q_3 por meio de C_4 , enquanto o sinal que realimenta o transistor Q_3 é retirado do coletor de Q_2 .

A polarização de base dos transistores é dada pelo sistema de resistores de R_5 a R_7 . Para a versão mais potente, com os transistores 2N3553, os resistores R_5 e R_7 serão reduzidos para 6,8 k Ω ou 5,6 k Ω .

O acoplamento do sinal para o sistema de antena é feito por uma segunda bobina enrolada de modo a entrelaçar a bobina osciladora. Um *trimmer* em série com esta bobina ajusta o acoplamento do transmissor à antena de modo a ser obtido um maior rendimento na transmissão.

A modulação é feita a partir do sinal de áudio aplicado ao transistor Q_1 . O sinal amplificado deste



ente melhorar
tomadas da
a movimentação
inal.
amento, é só
endamos que
o possível e a
cal.

transistor é levado a um diodo varicap para a modulação em frequência.

É interessante analisar o princípio de funcionamento dos diodos de capacitância variável ou varicaps. Um diodo comum é também um varicap e estruturalmente, tem a aparência mostrada na figura 1.

Quando o diodo está polarizado no sentido inverso, conforme mostra a mesma figura, a junção se comporta como o dielétrico de um capacitor e as cargas distribuídas pelo material semiconductor formam as armaduras.

Na polarização inversa, a largura apresentada pela junção, ou seja, a separação das regiões em que estão as cargas, depende da tensão aplicada. Assim, quanto maior for a tensão, mais as cargas se afastam e com isso diminui a capacitância apresentada por este capacitor. Lembramos que a capacitância de um capacitor diminui quando aumenta a espessura do seu dielétrico.

Podemos então fazer com que um diodo polarizado desta maneira se comporte como um capacitor variável, aplicando-lhe uma tensão inversa. O valor desta tensão muda a capacitância deste diodo.

Um diodo comum se comporta como um varicap, mas não é um bom varicap, pois a superfície de sua junção normalmente é pequena e isso implica em variações pequenas da capacitância. Num circuito de sintonia ou de frequência do transmissor como o nosso, um diodo comum pode até ser usado, mas para obter a modulação precisaremos de um sinal de áudio muito forte.

No entanto, existem diodos especiais que são fabricados com a finalidade de apresentarem capacitâncias com variações maiores, para serem usados em circuitos sintonizados. Estes diodos possuem grandes junções e com isto a capacidade de apresentar uma variação considerável na capacitância apresentada. Estes diodos são denominados diodos de capacitância variável ou simples varicaps.

Na figura 2, mostramos o uso típico de um desses diodos num circuito de sintonia.

Neste circuito substituímos o capacitor variável em paralelo com a bobina por um Varicap e um capacitor comum. Depois, através de um resistor aplicamos a tensão desejada do cursor de um potenciômetro neste varicap de modo que ele altere a capacitância apresentada ao circuito e com isso sua frequência de ressonância.

Desta forma, o potenciômetro substitui o capacitor variável, podendo controlar a frequência do circuito pela movimentação do seu cursor.

Muitos rádios e sintonizadores tanto de AM como FM usam a sintonia por Varicap, e até mesmo televisores, substituindo o capacitor variável que é um componente caro, por um simples *trimpot* ou potenciômetro.

No nosso caso, vamos usar o Varicap para modular o sinal de FM. Ligando um varicap a um circuito de áudio, as variações da tensão provocadas

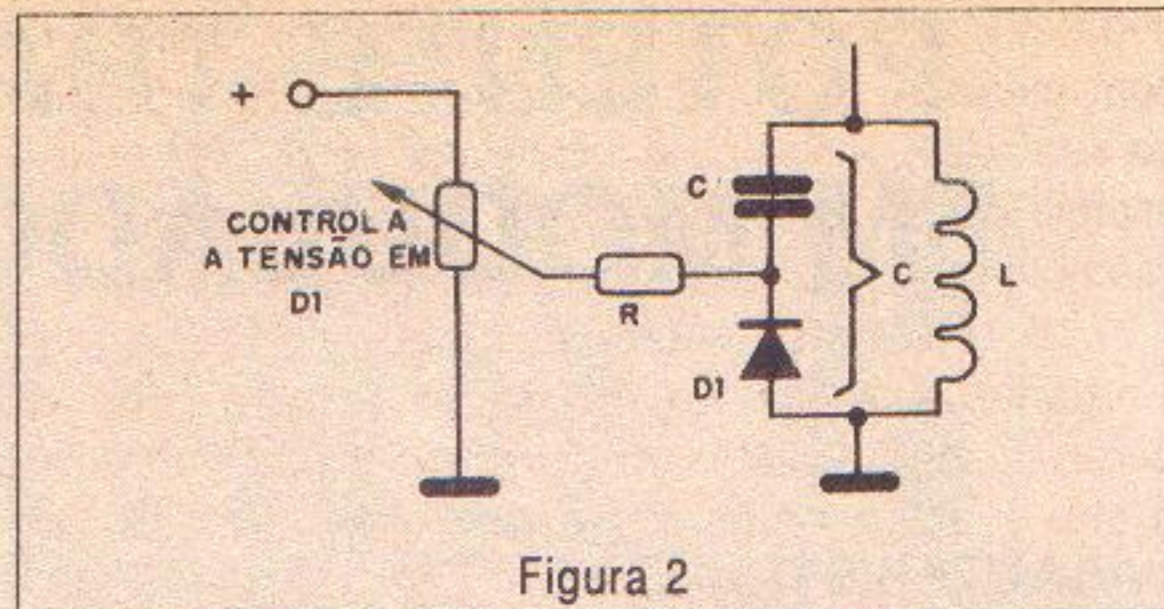


Figura 2

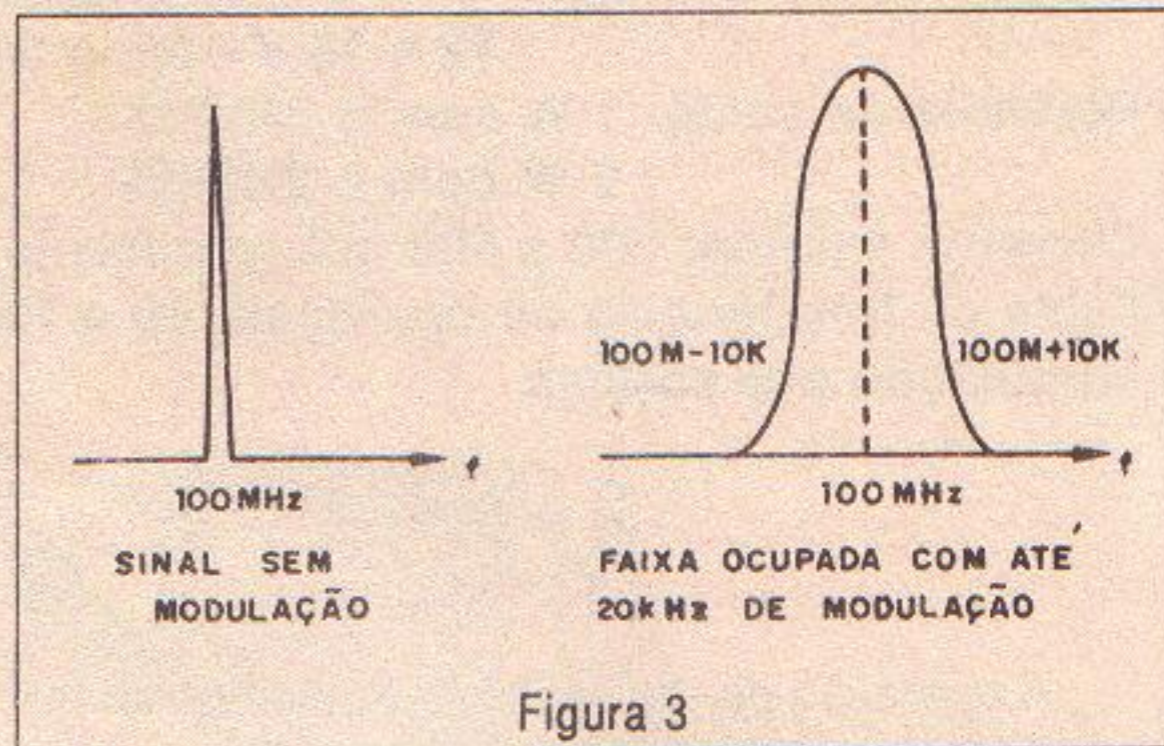


Figura 3

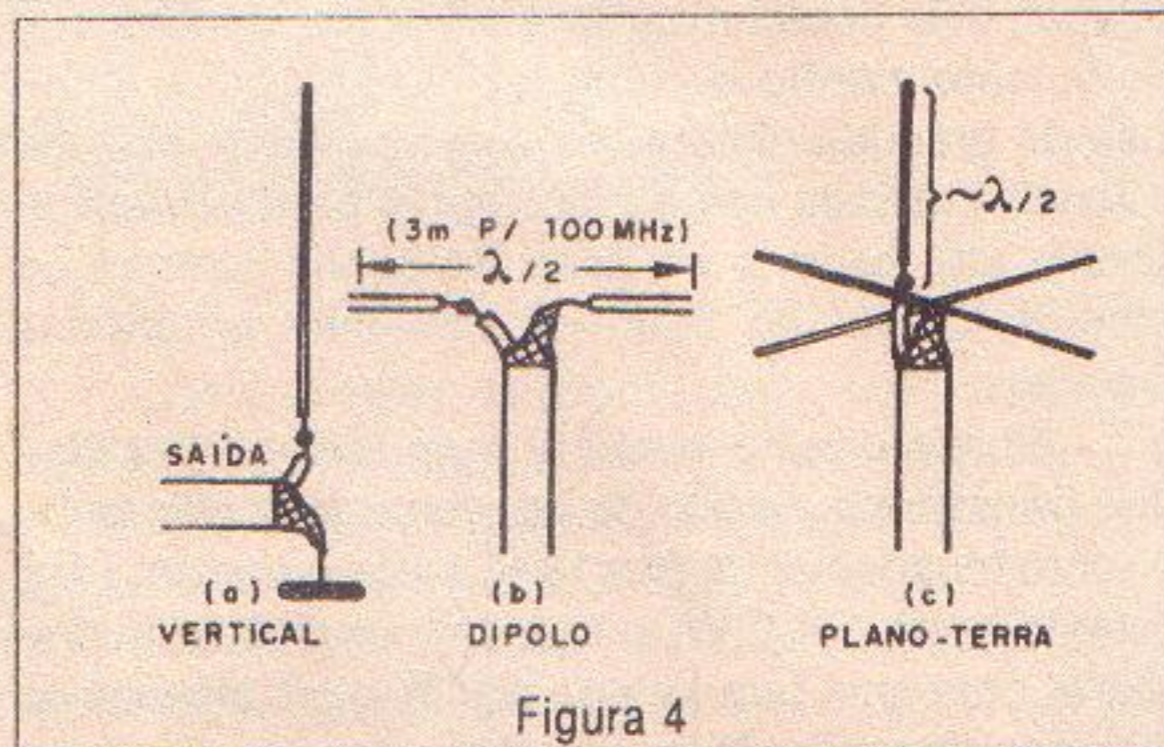


Figura 4

pelos sons vão se traduzir em variações de frequência na faixa de FM, ou seja numa modulação. Obtemos então um sinal que, a partir de uma frequência central, se desloca para cima e para baixo em função do sinal de áudio, conforme sugere a figura 3.

Veja que podemos perfeitamente aplicar à base de Q_1 um sinal composto de FM ou multiplexado de um circuito apropriado e com isso obter uma transmissão estereofônica.

Neste mesmo livro temos o projeto de um transmissor estéreo cuja parte codificadora (multiplexadora) pode ser usada neste circuito de maior potência.

A fonte de alimentação para este circuito deve ter características especiais dada sua sensibilidade a ruídos e roncões. Uma boa filtragem é fundamental para obter o menor nível de ruído. A alimentação por bateria é muito interessante no sentido de minimizar estes problemas.

Também lembramos que o alcance de um transmissor não depende somente de sua potência. Com uma fração de watt é possível obter alcances de milhares de quilômetros tudo dependendo das

frequências bom alcance da sua capacidade energia gerada caso em que

Para uma antena ou uma antena figura 4. Para transmissão na, a relação ser mantida para 1 (1:1) O caso apropriado impedância

Com transmissão

freqüências utilizadas e do sistema de antena. O bom alcance de um transmissor depende portanto da sua capacidade de transferir para o espaço toda a energia gerada e principalmente, na direção desejada, caso em que a concentração aumenta a eficiência.

Para o nosso transmissor tanto podemos usar uma antena vertical (a), um dipolo de meia onda (b) ou uma antena plano-terra (c) todos mostrados na figura 4. Para obter o melhor rendimento de um transmissor quando acoplado a uma antena externa, a relação de ondas estacionárias (ROE) deve ser mantida tão próxima quanto seja possível de 1 para 1 (1:1).

O cabo de ligação a antena deve ser do tipo apropriado à antena, ou seja, com a mesma impedância da antena.

MONTAGEM

Começamos por dar o diagrama completo do transmissor na figura 5. A montagem deste trans-

missor numa placa de circuito impresso é mostrada na figura 6.

Para os transistores precisaremos de pequenos radiadores de calor do tipo circular de encaixe (ver foto), pois eles devem aquecer durante o funcionamento. O transistor 2N3553 tem pinagem diferente do 2N2218. A pinagem do 2N3553 é mostrada na figura 7.

O varicap usado pode ser o BB809 ou equivalentes como o BB909 (A ou B), BB405 ou BB106. Na verdade, o leitor pode fazer testes com qualquer varicap usado em circuitos de sintonia de FM ou TV.

Os capacitores devem ser todos cerâmicos de boa qualidade, exceto C₇, que é um eletrolítico para 25 V ou mais.

Os capacitores C₁ e C₂ também podem ser de poliéster.

Os resistores são de 1/8 W ou maiores, com 5% ou mais de tolerância e o microfone de eletreto é do tipo de dois terminais, devendo ser observada sua polaridade na ligação.

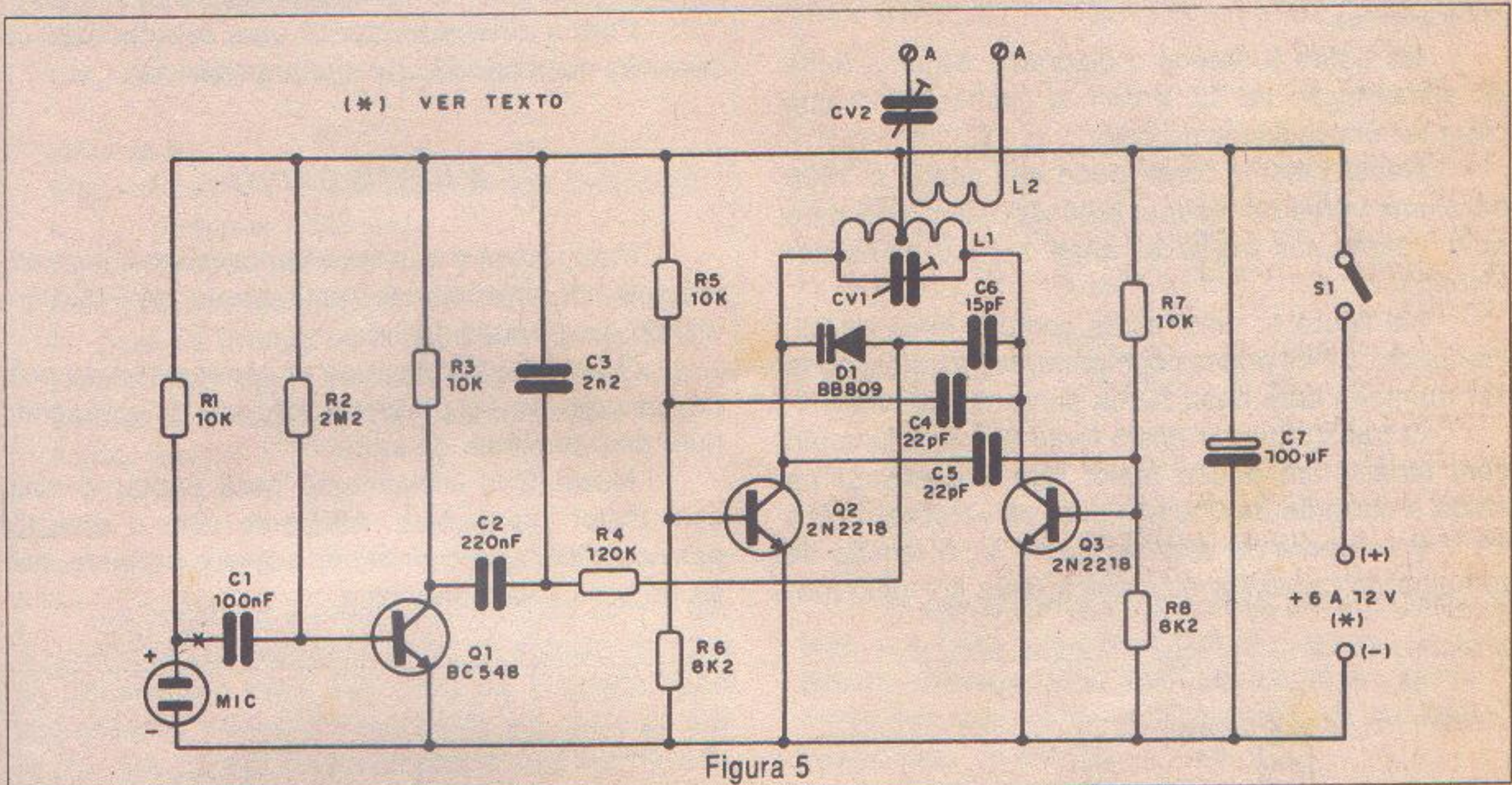


Figura 5

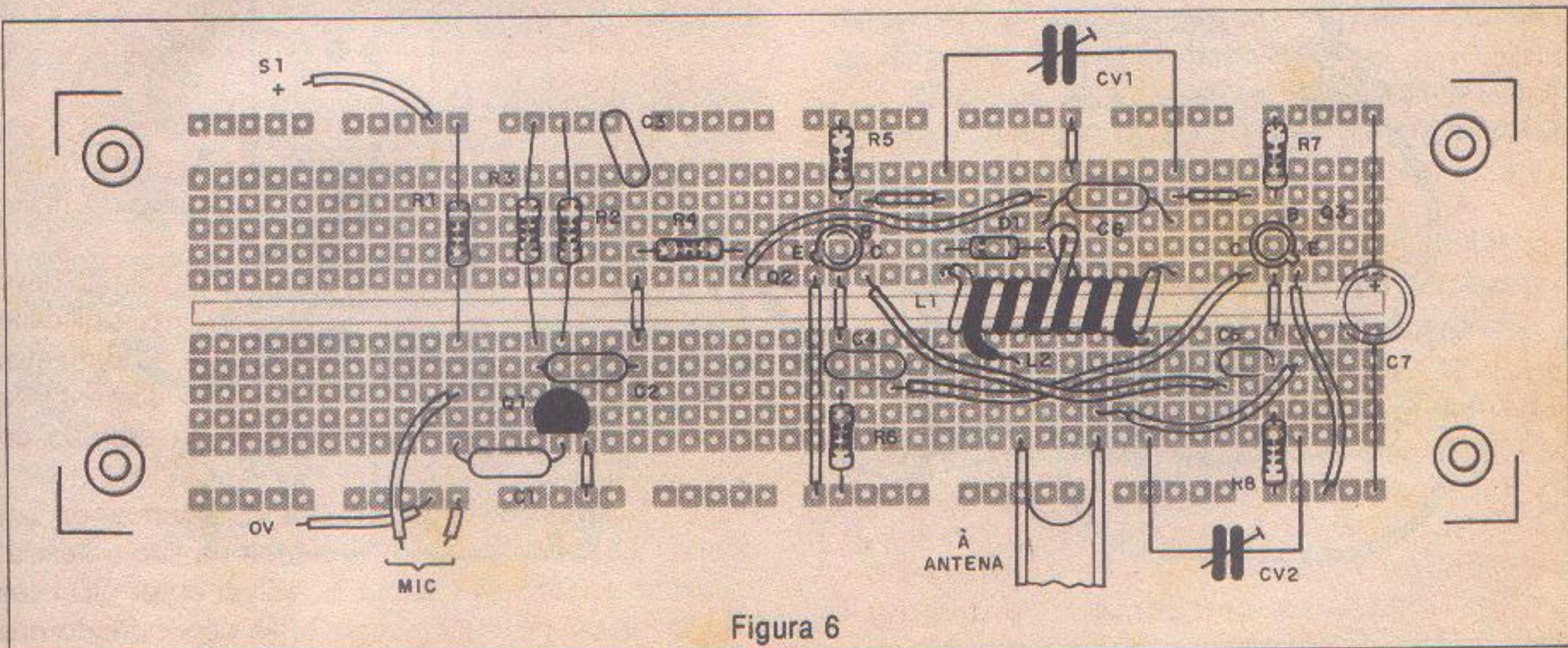


Figura 6

s de freqüên-
ulação. Obte-
na freqüência
baixo em fun-
re a figura 3.
aplicar à base
multiplexado de
er uma trans-

rojetos de um
adora (multi-
uito de maior

circuito deve
sensibilidade
fundamental
alimentação
o sentido de

ance de um
sua potência.
ter alcances
endendo das

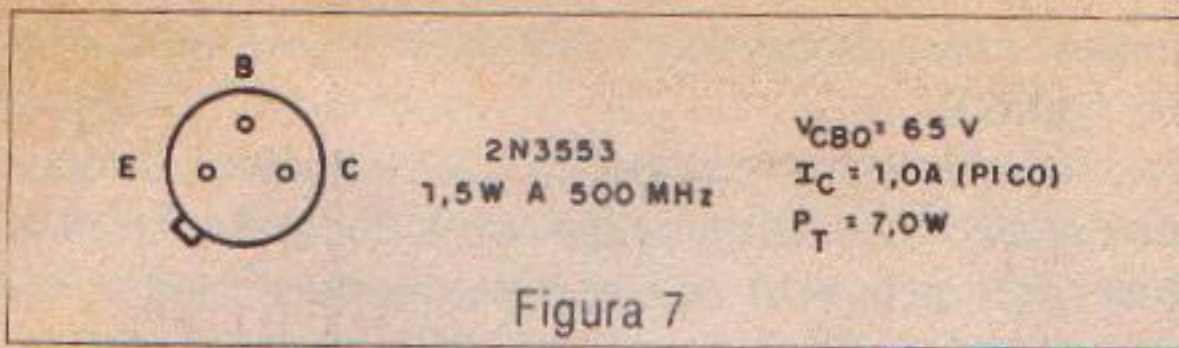


Figura 7

Se for usada outra fonte externa de sinal como um gravador, *mixer* ou toca-discos, basta remover o microfone, retirar R_1 do circuito e aplicar o sinal em C_1 . Para um som mais grave, se houver tendência aos sons agudos, aumente C_1 para 220 ou mesmo 470 nF. Se houver distorção do sinal com a fonte de sinal empregada, ligue entre a base de Q_1 e o emissor um *trimpot* de 470 k e ajuste sua polarização para a melhor qualidade de som. Os *trimmers* podem ser tanto do tipo de base de porcelana como plástico com valores entre 20 e 50 pF.

A bobina L_1 é formada por 6 espiras (3 + 3) de fio rígido 22 esmaltado ou mesmo de capa plástica com tomada central e um diâmetro de aproximadamente 1 cm. Use um lápis como fôrma e enrole sobre ela L_2 que deve ser enlaçada, de modo a ter 3 ou 4 espiras.

Na figura 8, temos o diagrama de uma fonte de alimentação de 12 V com o circuito 7812 que deve ter um radiador de calor.

Nesta mesma fonte pode ser usado o 7806 para uma versão de menor potência ou o 7815 para uma versão de maior alcance com o transistor 2N3553.

Na figura 9, mostramos como a fonte de alimentação, pelos poucos componentes usados, pode ser montada com base numa ponte de terminais.

O transformador desta fonte tem enrolamento com tensão um pouco maior que a desejada na saída e corrente de 500 mA para as versões de 6 a 12 V e 1 A para as versões de 15 V. A tensão de trabalho do capacitor eletrolítico deve ser pelo me-

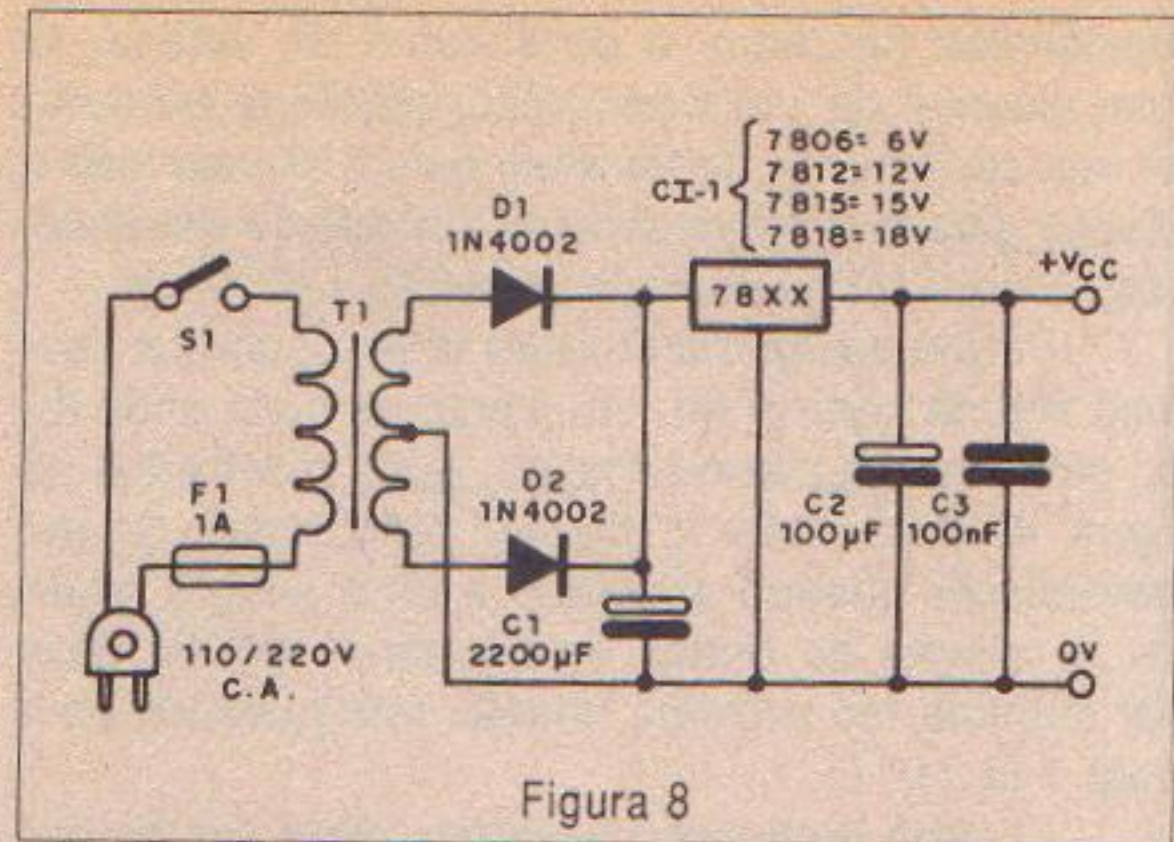


Figura 8

nos 50% maior que a tensão do secundário do transformador usado.

Para todas as versões, os diodos retificadores podem ser do tipo 1N4002 ou equivalentes de maior tensão.

O fio de conexão do microfone deve ser blindado, o mesmo ocorrendo se for usada outra fonte de sinal, para que não ocorra a captação de zumbidos.

Para a antena podemos usar cabo coaxial ou paralelo, dependendo de sua impedância.

AJUSTE E USO

Para provar e ajustar o transmissor, ligue inicialmente nas proximidades um receptor de FM sintonizado em frequência livre.

O transmissor deve estar sem antena ou com um pedaço de fio pequeno, de uns 30 cm ligado num dos terminais de saída.

Ajuste CV_1 inicialmente para captar o sinal com maior intensidade. Afaste-se com o receptor para certificar que o sinal não some e portanto, não se trata de uma harmônica.

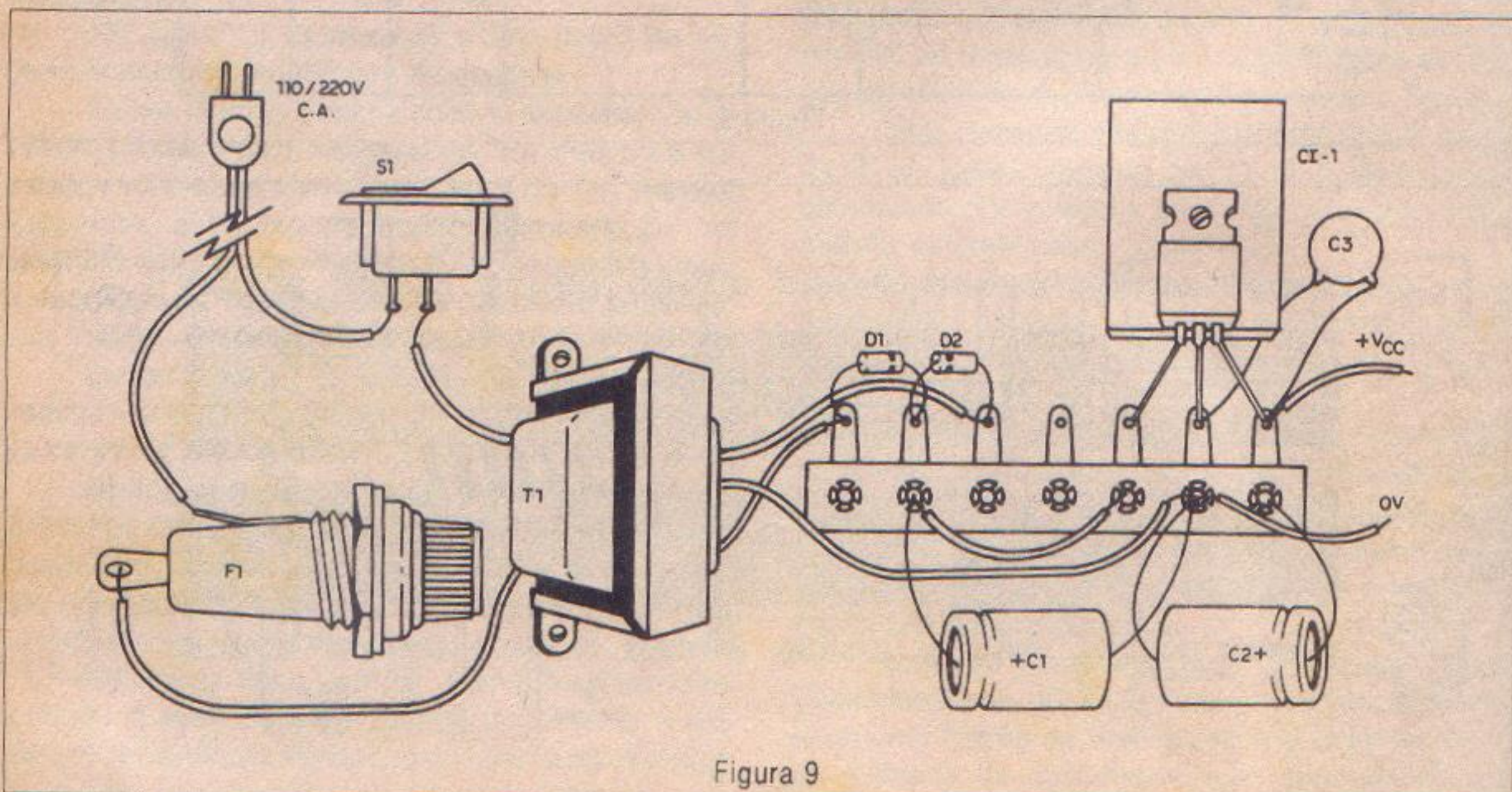


Figura 9

LISTA DE MATERIAL

Semicondutores:

Q_1 - BC548 ou equivalente - transistor NPN de uso geral

Q_2, Q_3 - 2N2218 ou 2N3553 - transistores de média potência para RF - ver texto

D_1 - BB809 ou equivalente - diodo varicap

Resistores: (1/8 W, 5%)

R_1, R_3, R_5, R_7 - 10 k Ω

R_2 - 2,2 M Ω

R_4 - 120 k Ω

R_6, R_8 - 8,2 k Ω

Capacitores:

C_1 - 100 nF - cerâmico ou poliéster

C_2 - 220 nF - cerâmico

C_3 - 2,2 nF - cerâmico

C_4, C_5 - 22 pF - cerâmico

C_6 - 15 pF - cerâmico

C_7 - 100 μ F x 25 V - eletrolítico

CV_1, CV_2 - 20 a 50 pF - *trimmers* - ver texto

Diversos:

MIC - microfone de eletreto de dois terminais

L_1, L_2 - Bobinas - ver texto

S_1 - Interruptor simples

Placa de circuito impresso, radiadores de calor para os transistores, cabo blindado, caixa para a montagem, terminal tipo antena/terra, antena externa, fonte de alimentação, fios, solda, etc.

Se constatar a presença de ronco com a fonte, verifique sua filtragem. O fio de ligação da fonte ao transmissor deve ser curto ou blindado. Será interessante montar o transmissor em caixa de metal aterrada para que este problema seja minimizado. Pode ser necessário em alguns casos ligar em paralelo com a entrada de alimentação um capacitor cerâmico de 100 nF.

Se houver dificuldade em conseguir um sinal mais forte, não sendo alcançada a frequência desejada com o ajuste, reduza ou aumente o número de espiras de L_1 , enrolando por exemplo numa nova bobina com 4 + 4 ou mesmo 2 + 2 espiras. Faça testes até conseguir o melhor.

Uma vez comprovado o funcionamento sem a antena, podemos passar a conexão da antena externa.

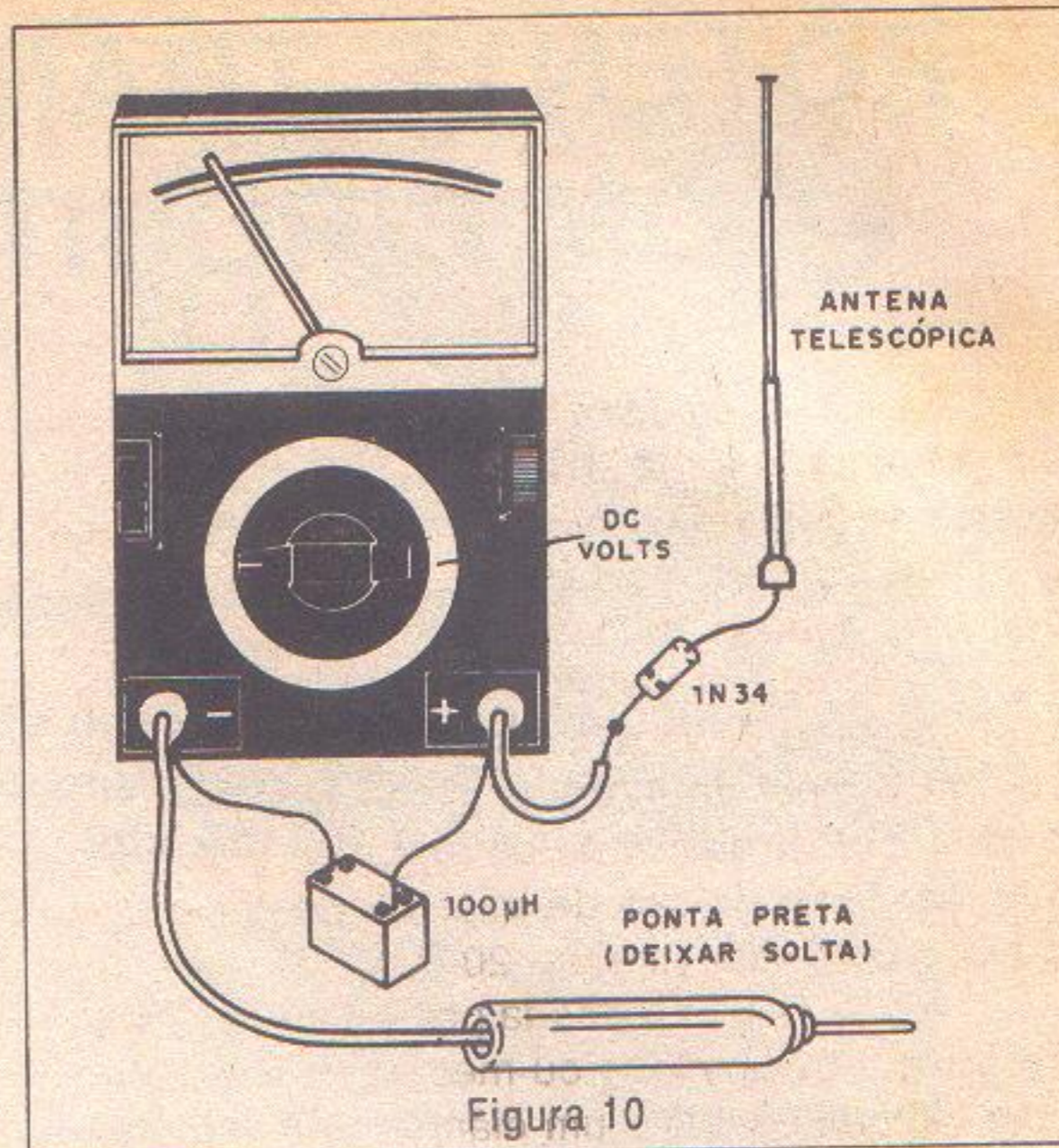


Figura 10

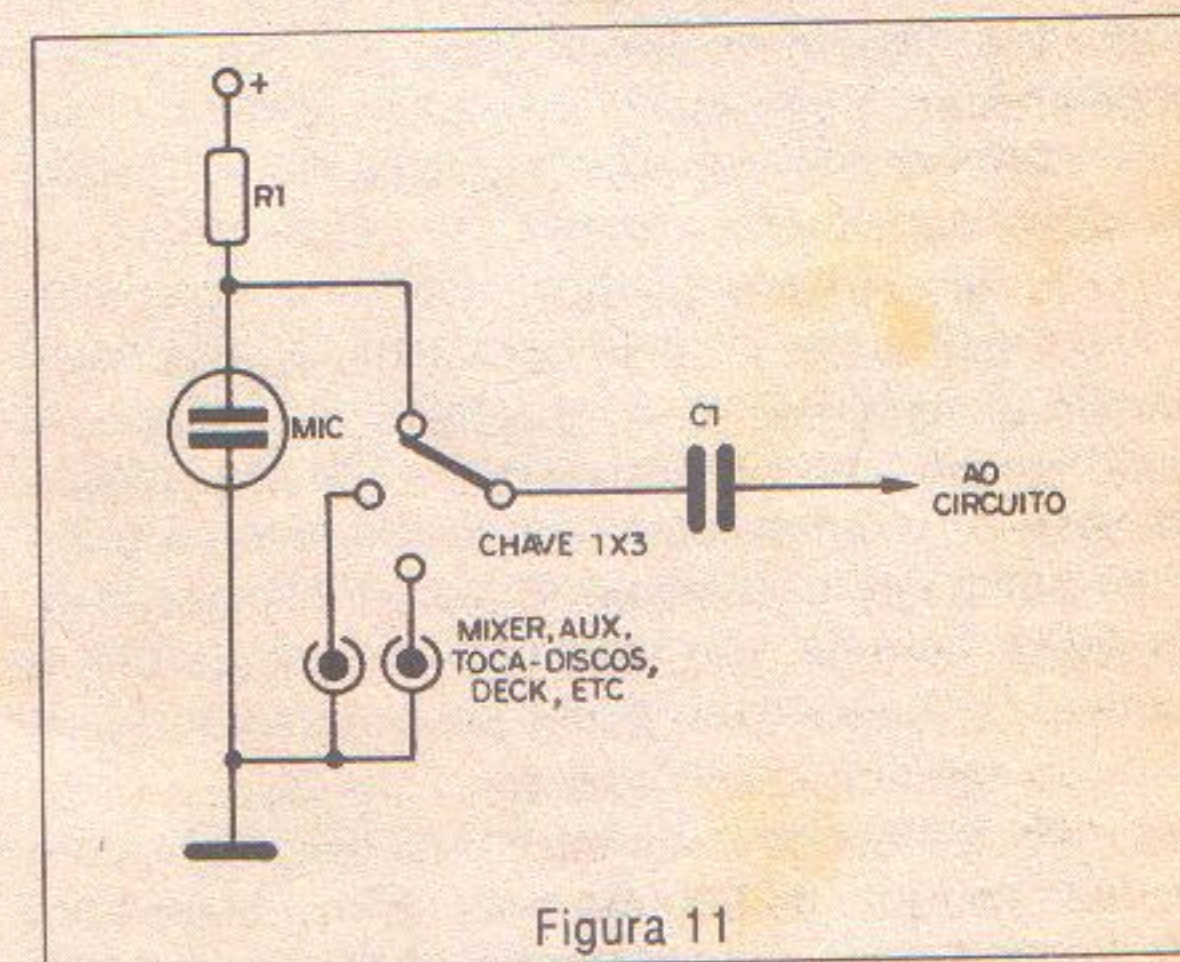


Figura 11

O ajuste final com a antena externa pode ser feito com base nas indicações de medidor de intensidade de campo. Um multímetro comum, ligado da forma indicada na figura 10 serve como medidor de intensidade de campo.

Ajuste então CV_2 de modo a obter o melhor rendimento do transmissor, ou seja, o maior alcance. Depois é só utilizar o aparelho.

Na figura 11, mostramos como fazer a ligação de uma chave comutadora que permite ligar outras fontes de sinal, inclusive um *mixer*.

Obs: os transistores BD135 podem ser experimentados em lugar dos Q_2 e Q_3 originais, usando dissipadores de calor.

POTENTE TRANSMISSOR DE FM COM CIRCUITO INTEGRADO

CARACTERÍSTICAS:

- Tensão de alimentação: 6 ou 9 V (opcional 12 V)
- Potência: 200 mW (tip)
- Faixa de freqüências: 88 a 108 MHz (ou VHF)
- Alcance: 500 m até mais de 1 km (conforme alimentação e antena)
- Corrente exigida: 50 mA a 100 mA (tip)

Apresentamos um interessante transmissor para a faixa de VHF, incluindo FM, que alimentado com uma tensão de 9 V, proporciona um alcance excelente para aplicações em campo aberto. O circuito também pode ser alimentado com 6 V (4 pilhas pequenas), tendo um alcance um pouco menor.

O que diferencia este circuito de outros projetos apresentados neste livro é o uso de um circuito integrado de alto-ganho na modulação, capaz de proporcionar uma enorme sensibilidade na captação de sons ambientes. Esta característica torna o circuito muito interessante para uso em escutas clandestinas, ou seja, em espionagem e ainda tem a vantagem deste ganho poder ser programado pelo valor de um único componente.

Na transmissão usamos um transistor bastante potente que admite também alimentação com 12 V caso em que o alcance poderá ser ainda maior.

Por outro lado, todos os componentes são de pequenas dimensões permitindo a instalação do aparelho numa pequena caixa plástica. Desta forma, pode ser transportado e usado em qualquer lugar, observe a figura 1.

COMO FUNCIONA

O circuito oscilador de alta freqüência que gera o sinal de rádio tem uma configuração conven-

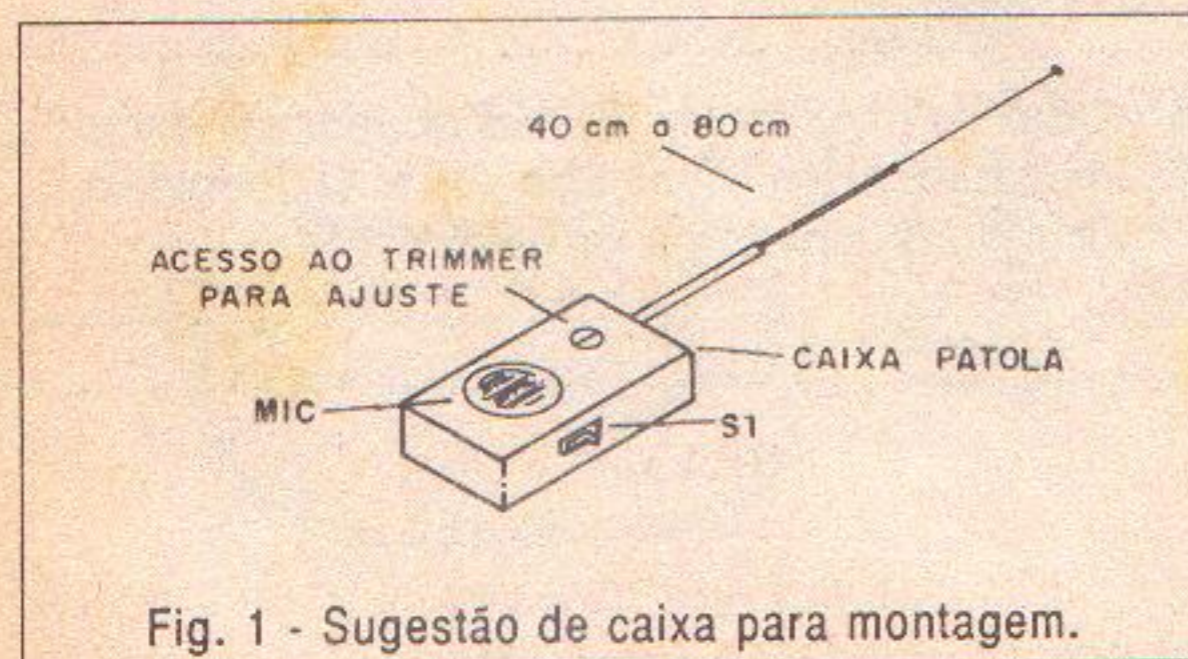


Fig. 1 - Sugestão de caixa para montagem.

cional, bastante usada em outros projetos deste livro, com base num transistor de RF de média potência. Podemos usar o 2N2218, 2N2219 ou equivalentes como o BD135 que são os mais comuns no nosso mercado. Estes transistores possuem correntes máximas de coletor na faixa de 600 mA a 1 A o que é bem mais do que os 100 mA admitidos pelos transistores empregados normalmente neste tipo de projeto como os BF494 e BF495.

No circuito oscilador, L_1 e CV determinam a freqüência de operação do transmissor. Em CV ajustamos o circuito para que esta freqüência caia num ponto livre da faixa de FM.

A realimentação que mantém as oscilações é feita por meio de C_5 . Este capacitor deve ser cerâmico de boa qualidade, dada a elevada freqüência de operação do circuito.

A polarização de base para o transistor vem dos resistores R_6 e R_7 , enquanto a corrente de coletor e emissor e portanto a potência dissipada pelo transistor são determinadas por R_8 . Aumentando R_8 , diminuimos o consumo do transmissor, mas ao mesmo tempo diminuimos sua potência.

A modulação vem da etapa com um circuito integrado passando pelo capacitor C_3 .

O circuito integrado é um amplificador operacional bastante conhecido e cujo ganho de tensão pode chegar a 100 000 vezes.

Trata-se do 741, que pode ser encontrado com siglas antes do número como LM, uA que identificam o fabricante.

A entrada não inversora deste amplificador operacional é polarizada por uma rede formada por R_3 e R_4 , de modo a manter neste elemento metade da tensão de alimentação.

Se quisermos maior ganho para o circuito e portanto, mais sensibilidade para os sons captados, num trabalho de espionagem por exemplo, podemos aumentar R_5 para até 1 M Ω . Por outro lado, para o caso de sons fortes, quando falamos de perto e o excesso de ganho causa sobremodulação e com



isto distor...
para valo...
O t...
além de...
podendo...
finais do...
O s...
conectad...
modo a h...
com isso...
A p...
deve ser...
tre a seg...

Na...
deste tra...
Na...
nentes n...
O...
deve ser...
sua posi...
A l...
comum...
diâmetro...
quarta es...
xima ent...
tipos plá...
Se...
ter o trim...
FI de rá...
mas 4 es...
em lugar...
mica de...
sará a se...
tomada p...
Os...
com 5%...
res, men...
 C_1 e C_2 s...
de trabal...
O...
sua pola...
invertido

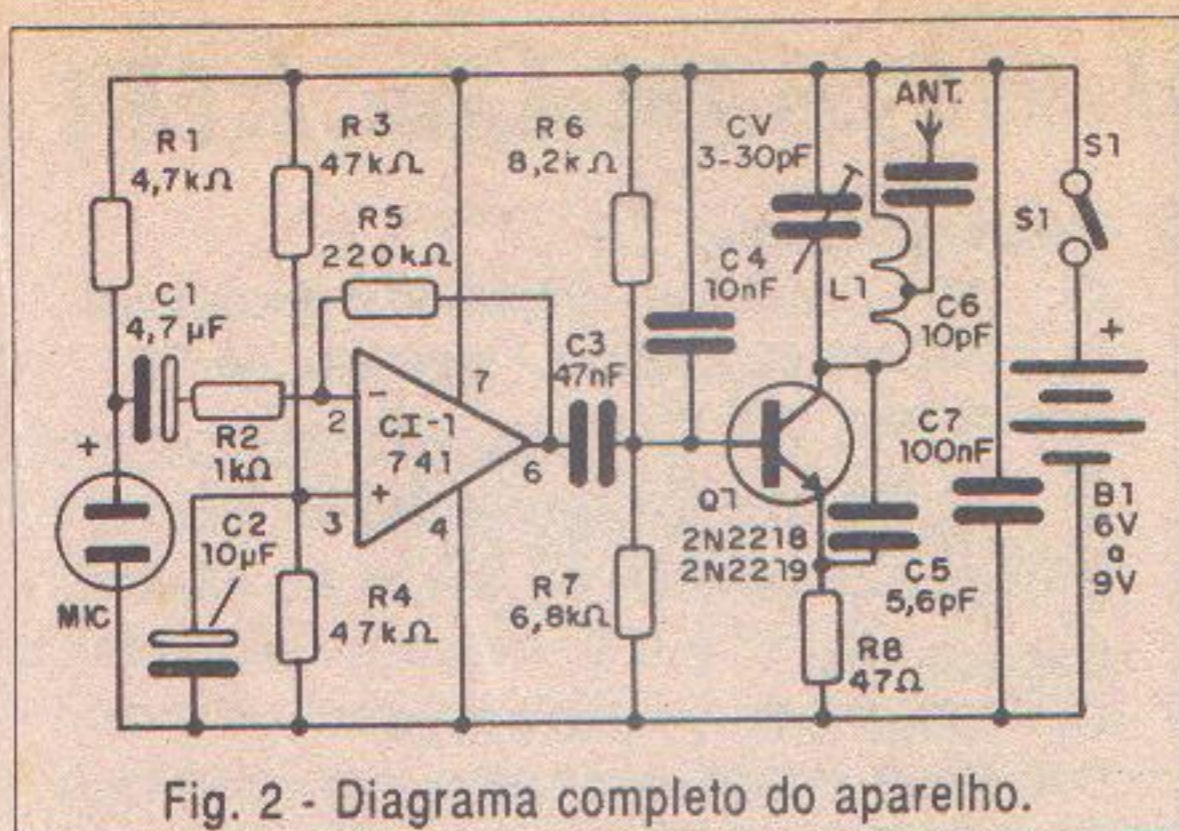


Fig. 2 - Diagrama completo do aparelho.

isto distorção, devemos reduzir este componente para valores como 22 kΩ ou 47 kΩ.

O transdutor é um microfone de eletreto que além de ser muito sensível, também é pequeno, podendo contribuir para as reduzidas dimensões finais do transmissor.

O sinal é irradiado por uma antena telescópica conectada a uma tomada da bobina osciladora de modo a haver melhor casamento de impedâncias e com isso maior rendimento e estabilidade.

A posição certa para a ligação desta antena deve ser obtida experimentalmente, mas estará entre a segunda e terceira espira da bobina osciladora.

MONTAGEM

Na figura 2, mostramos o diagrama completo deste transmissor.

Na figura 3, temos a disposição dos componentes numa placa de circuito impresso.

O circuito integrado, para maior segurança, deve ser instalado em um soquete DIL de 8 pinos e sua posição deve ser observada.

A bobina L₁ consiste em 4 espiras de fio 22 comum ou esmaltado sem fôrma, com 1 cm de diâmetro. A tomada será feita entre a terceira e quarta espira. O trimmer pode ter capacitância máxima entre 20 e 50 pF e tanto podem ser usados os tipos plásticos como de base de porcelana.

Se o leitor encontrar muito dificuldade em obter o trimmer, pode enrolar a bobina numa fôrma de FI de rádio com núcleo ajustado, usando as mesmas 4 espiras, mas de fio mais fino (fio 26 ou 28) e em lugar do trimmer usar um capacitor fixo de cerâmica de 4,7 ou 3,9 pF. O ajuste de frequência passará a ser feito no núcleo da bobina. A posição da tomada para a ligação da antena se mantém.

Os resistores podem ser de 1/8 W ou mais, com 5% ou mais de tolerância. Todos os capacitores, menos C₁ e C₂ são cerâmicos. Os capacitores C₁ e C₂ são eletrolíticos para 12 ou 16 V de tensão de trabalho.

O microfone de eletreto é de dois terminais e sua polaridade precisa ser observada, pois se for invertido ele não funciona.

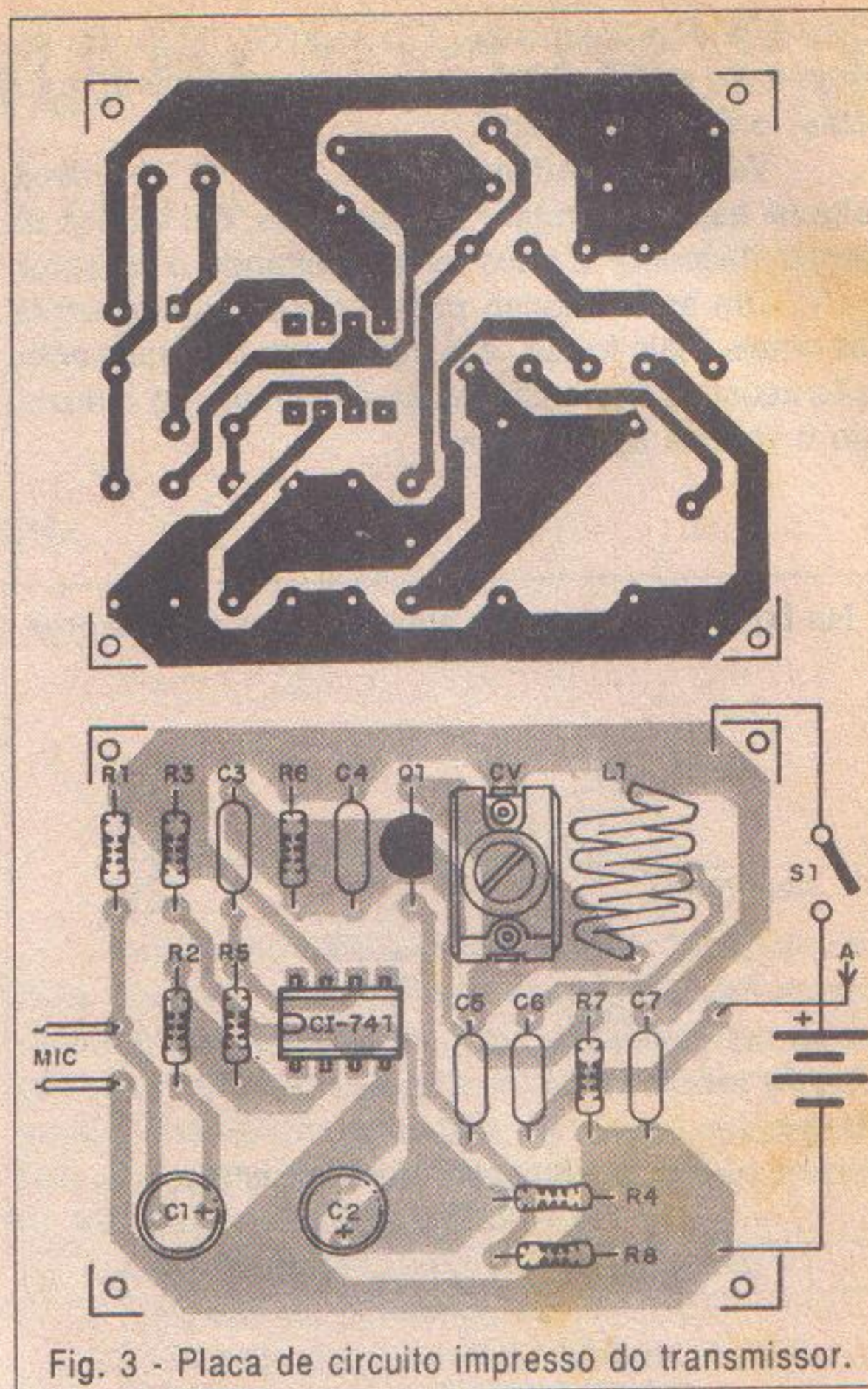


Fig. 3 - Placa de circuito impresso do transmissor.

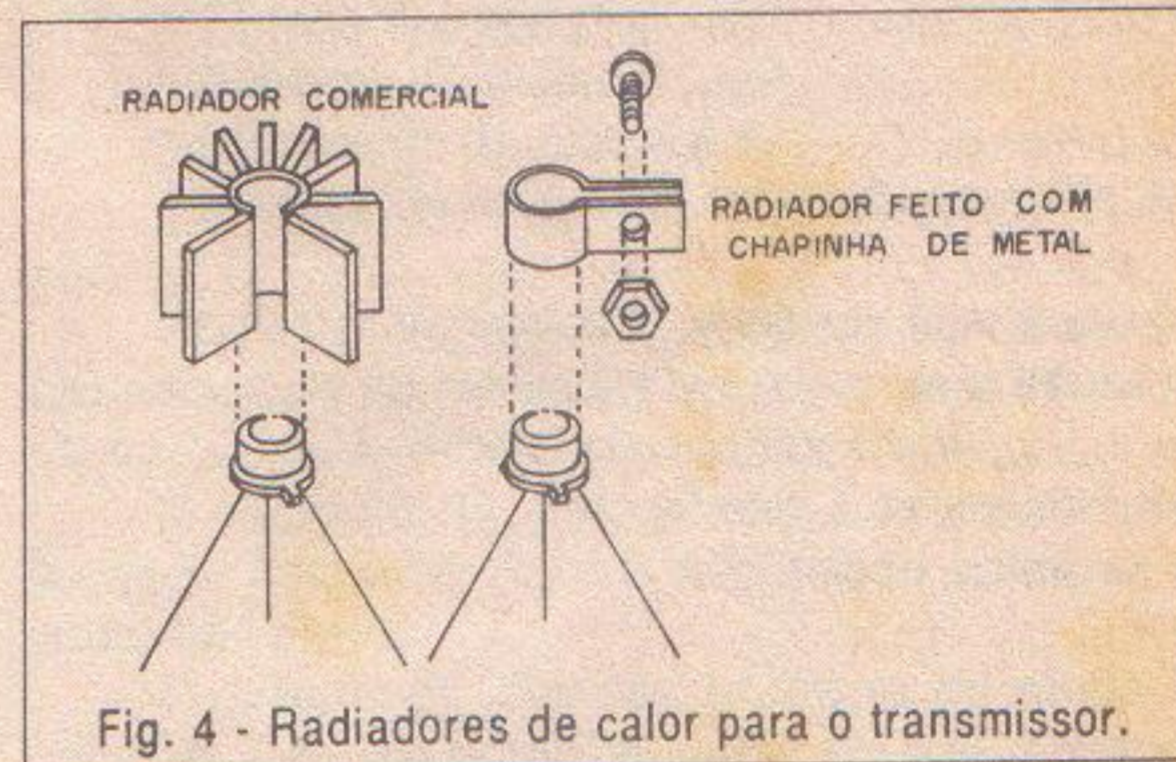


Fig. 4 - Radiadores de calor para o transmissor.

Se usarmos na alimentação tensões de 9 ou 12 V, o transistor precisará de um radiador de calor de encaixe, que tanto pode ser adquirido ou feito com uma tira ou chapinha de metal e fixado da forma sugerida na figura 4.

Para o caso da alimentação ser feita por pilhas, utilize um suporte apropriado. O suporte pode ser de 4 ou 8 pilhas. Não recomendamos o uso de bateria de 9 V, pois a corrente exigida pelo aparelho é elevada e sua durabilidade seria muito pequena.

PROVA E USO

Para provar o aparelho, sintonize um receptor de FM em frequência livre a uns 3 ou 4 metros de

projetos deste RF de média N2219 ou equi- nais comuns no possuem corren- 600 mA a 1 A o admitidos pelos te neste tipo de

determinam a or. Em CV ajus- ência caia num

as oscilações é e ser cerâmico frequência de

transistor vem frente de coletor pda pelo tran- umentando R_g, or, mas ao mes-

om um circuito

amplificador cujo ganho de s.

ser encontrado M, uA que iden-

te amplificador de formada por emento metade

ara o circuito e sons captados, exemplo, pode-

Por outro lado, alamos de perto odulação e com

distância do transmissor. Em seguida, ligue sua alimentação e ajuste CV (ou o núcleo da bobina) para obter o sinal mais forte.

Veja que podemos obter mais de um sinal, alguns espúrios podem ser captados, daí termos de tentar descobrir o mais forte, afastando o receptor.

Um apito intenso pode ocorrer ao captarmos os sinais mais fortes, é a microfonia ou realimentação acústica que é eliminada simplesmente reduzindo o volume do receptor.

Na figura A, damos as pinagens dos transistores

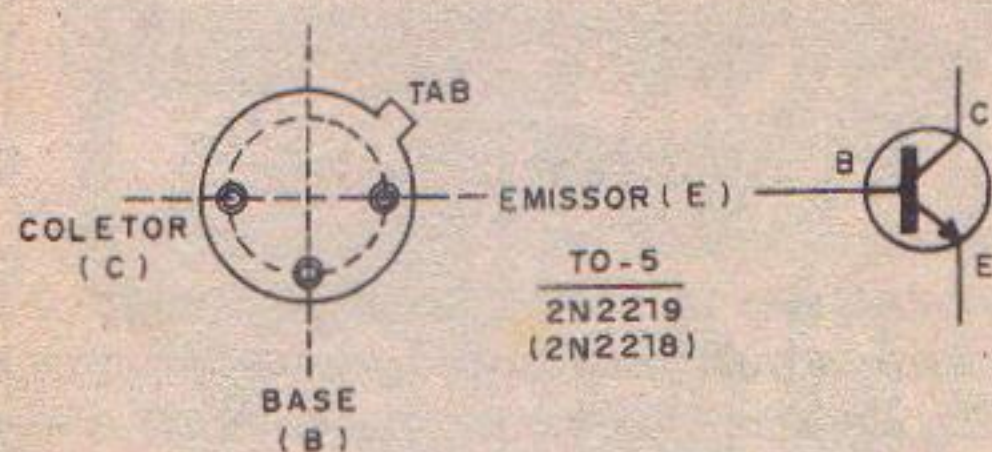


Fig. A - Pinagens dos transistores do 2N2218 e 2N2219.

LISTA DE MATERIAL

Semicondutores:

CI₁ - 741 - circuito int. - amplificador operacional

Q₁ - 2N2218 ou 2N2219 - transistor de RF

Resistores: (1/8 W, 5%)

R₁ - 4,7 kΩ R₂, R₃, R₄, R₈ - 47 kΩ

R₅ - 220 kΩ R₆ - 8,2 kΩ

R₇ - 6,8 kΩ

Capacitores:

C₁ - 4,7 μF x 12 V - eletrolítico

C₂ - 10 μF x 12 V - eletrolítico

C₃ - 47 nF - cerâmico

C₄ - 10 nF - cerâmico

C₅ - 4,7 pF ou 5,6 pF - cerâmico

C₆ - 10 pF - cerâmico

C₇ - 100 nF - cerâmico

Diversos:

MIC - microfone de eletreto de dois terminais

S₁ - Interruptor simples

L₁ - Bobina - ver texto

CV - 20 a 50 pF - trimmer - ver texto

B₁ - 6 a 12 V - alimentação - ver texto

Placa de circuito impresso, suporte de pilhas, antena telescópica, caixa plástica para montagem, fios, solda, etc.

TRA

CARACT

- Tensão
- Tensão
- Potência
- Faixa de
- Alcance
- Tipo de

Tran
solicitados
ca em que
e circuitos
forma bar
para um a

Assi
mos um tr
a 108 MH
podendo
nas de qu
externa.

O tr
ção, desta
mais diver
veitar a e
estéreo, d
áudio, ca
estereofô

Os
a modula
decorrer

A a
pria rede
alta tensã
tem uma
dos, deve
conexões

Tar
usa um t
ção, sign
pode cau
aparelho
material i
e operaç

Col
tem diver
tentar, co
dulação e
lidade e
ques de
nível de r
estabiliza

TRANSMISSOR VALVULADO DE FM

CARACTERÍSTICAS:

- Tensão de alimentação: 110 VCA
- Tensão de placa na válvula 6C4: 150 V
- Potência de saída: 2 a 4 W
- Faixa de frequências de operação: 88 a 108 MHz
- Alcance com antena externa: mais de 10 km
- Tipo de modulação: FM

Transmissores de FM potentes são bastante solicitados por nossos leitores e mesmo numa época em que a maioria dos projetos utiliza transistores e circuitos integrados, a válvula pode consistir numa forma barata e eficiente de se obter um bom sinal para um aparelho deste tipo.

Assim, com base numa válvula 6C4 descrevemos um transmissor que pode gerar na faixa de 88 a 108 MHz um sinal em torno de 4 W de potência, podendo significar um alcance da ordem de dezenas de quilômetros quando acoplado a uma antena externa.

O transmissor tem uma entrada de modulação, desta forma, a fonte de sinal pode adquirir as mais diversas configurações. Uma sugestão é aproveitar a etapa codificadora de nosso transmissor estéreo, de modo a conseguir um sinal multiplex de áudio, caso em que a transmissão passa a ser estereofônica.

Os diversos processos possíveis para efetuar a modulação deste transmissor serão descritos no decorrer do artigo.

A alimentação do transmissor é feita pela própria rede de energia, dada a necessidade de uma alta tensão na válvula e como este tipo de aparelho tem uma grande sensibilidade à captação de zumbidos, devemos alertar o leitor para a necessidade de conexões curtas e eventualmente blindadas.

Também devemos alertar que o circuito não usa um transformador de isolamento na alimentação, significando que seu chassi é "vivo" ou seja, pode causar fortes choques em quem tocar nele. O aparelho deve então, ser encerrado em caixa de material isolante para total segurança no manuseio e operação.

Como se trata de circuito experimental, existem diversos aperfeiçoamentos que o leitor poderá tentar, como por exemplo, incluir uma etapa de modulação em frequência com varicap para maior fidelidade e colocação de filtragem adicional com choques de RF na alimentação de modo a reduzir o nível de ruídos e até a utilização de fonte de alta tensão estabilizada com transformador de isolamento.

COMO FUNCIONA

A base do circuito é uma válvula triodo do tipo 6C4. Esta válvula pode ser encontrada em muitos rádios e televisores com diversas finalidades, como por exemplo, na pré-amplificação de áudio. Mesmo sendo uma válvula de áudio, ela pode funcionar em pequenos transmissores, oscilando em frequências de até mais de 100 MHz.

As características da válvula 6C4 são:

- * Tensão de filamento: 6,3 V
- * Corrente de filamento: 150 mA
- * Tensão máxima de placa: 300 V
- * Tensão de grade: -50 V
- * Corrente de placa: 25 mA
- * Dissipação de placa: 8 W
- * Potência de saída com 300 V de placa: 5,5 W

No nosso transmissor, a válvula 6C4 é usada como base de um oscilador Hartley onde a frequência de operação é determinada por CV e L₁.

O capacitor C₆ proporciona a realimentação do sinal, enquanto R₃ tem por função polarizar a grade da válvula.

O resistor R₂ polariza o cátodo de modo a mantê-lo com um potencial maior do que a grade, pois esta em sua operação normal deve ser mantida negativa em relação a este elemento.

No cátodo temos uma das entradas possíveis para a modulação: com o sinal de áudio aplicado neste ponto é possível modificar a tensão de cátodo e com isso influir sobre a frequência do oscilador, ocorrendo então uma modulação em frequência.

A outra entrada para sinais mais fracos permite modular o sinal pela grade.

A fonte de alimentação consiste num retificador de onda completa com 4 diodos e um filtro em PI, com o resistor R₁ e os capacitores C₃, C₄ e C₅. O capacitor C₅ deve ser cerâmico para desacoplar a RF, pois os capacitores eletrolíticos, pelo seu tipo de construção, apresentam uma indutância elevada diante de sinais de altas frequências, o que pode ser problemático neste tipo de circuito.

operacional
tor de RF

47 kΩ

ois terminais

texto

r texto

te de pilhas,
a para monta-

O filamento da válvula é alimentado por um transformador separado que tem secundário de 6 V com corrente de pelo menos 250 mA.

MONTAGEM

Na figura 1, temos o diagrama completo do transmissor, não sendo incluídas as etapas de modulação que são externas.

Mesmo usando uma válvula, podemos fazer a montagem com base numa placa de circuito impresso, caso em que os pinos da válvula ou de seu soquete podem ser soldados diretamente nas trilhas de cobre, técnica encontrada em muitos televisores antigos, veja figura 2.

Observe que para as válvulas os pinos têm sua numeração feita observando a base por baixo e no sentido horário, devemos contá-los a partir do espaçamento maior, veja a figura 3.

As ligações de R_1 e C_1 à bobina osciladora devem ser as mais curtas possíveis, para que não ocorram zumbidos, pois este é ponto crítico do circuito.

Os capacitores C_3 e C_4 não são críticos, podendo ser usados tipos de 16 a 50 μF com tensão de trabalho que depende da rede de alimentação, uma vez que o aparelho também funciona em 220 V.

Para a rede de 110 V, a tensão mínima de trabalho desses capacitores é de 150 V e para a rede de 220 V é de 400 V.

Em alguns casos, podem ser mais facilmente encontrados os capacitores duplos, ou seja, tipos de rosca para fixação no chassi em que num mesmo invólucro temos dois capacitores. A "caneca" externa é o polo negativo comum aos dois capacitores, enquanto na parte inferior temos os terminais separados desses capacitores. Na figura 4, temos o modo de fazer a ligação do resistor R_3 e a aparência deste componente.

LISTA DE MATERIAL

Válvulas:

V_1 - 6C4 - triodo miniatura

Semicondutores:

D_1 a D_4 - 1N4004 ou 1N4007 - diodos de silício

Resistores:

R_1 - 1 k Ω x 5 W - fio

R_2 - 330 Ω x 1/2 W

R_3 - 15 k Ω x 1/2 W

Capacitores: (400 V ou mais)

C_1, C_2 - 1 nF - poliéster

C_3, C_4 - 8 a 50 μF x 200 ou 400 V - eletrolíticos - ver texto

C_5 - 100 nF - cerâmico

C_6 - 47 pF - cerâmico

C_7 - 10 pF - cerâmico

C_8 - 22pF - cerâmico

C_9 - 10 nF - cerâmico

CV - trimmer - ver texto

Diversos:

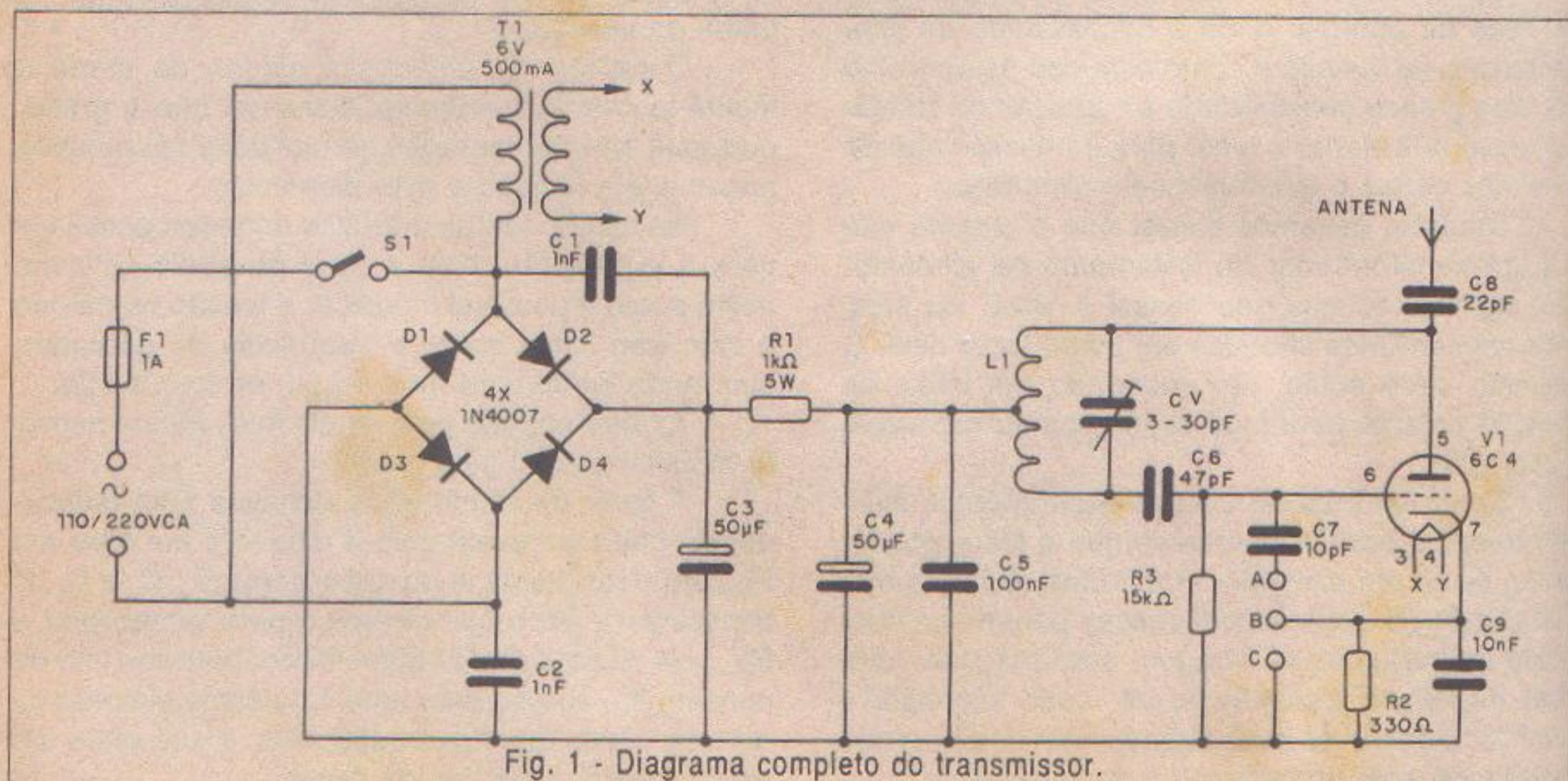
F_1 - 1 A - fusível

S_1 - Interruptor simples

T_1 - Transformador com primário de acordo com a rede local e secundário de 6 V x 250 mA ou mais

L_1 - Bobina - ver texto

Placa de circuito impresso, soquete para a válvula, cabo de alimentação, suporte de fusível, fios, bornes, jaque de entrada de modulação, etc.



AL

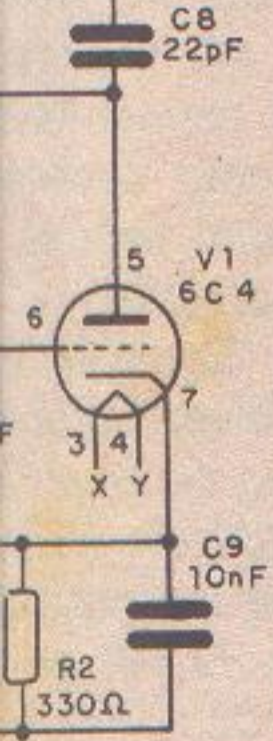
odos de silício

7 - eletrolíticos

rio de acordo
de 6 V x

quete para a
suporte de fusi-
da de modula-

TENA



WTON C. BRAGA

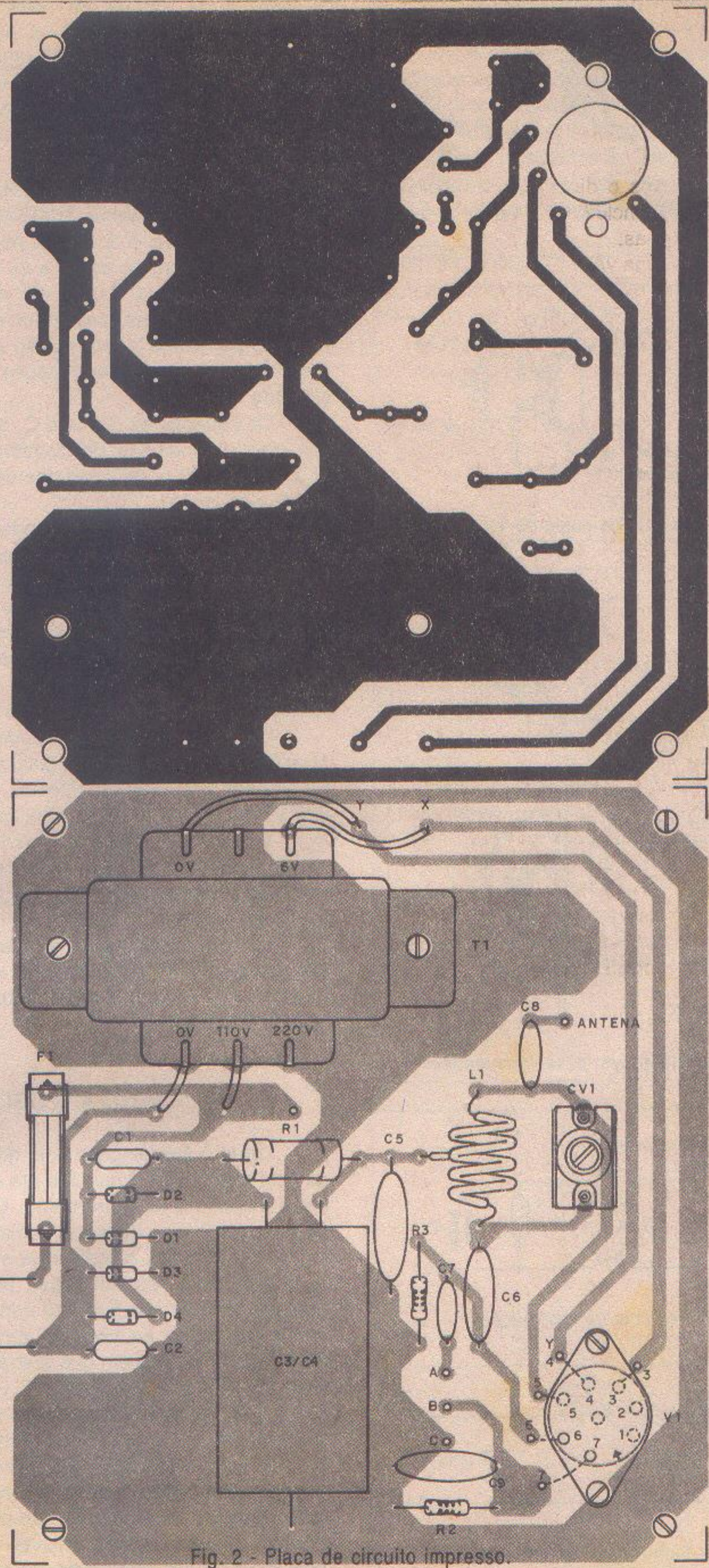


Fig. 2 - Placa de circuito impresso.



Fig. 3
A pinagem
da 6C4.

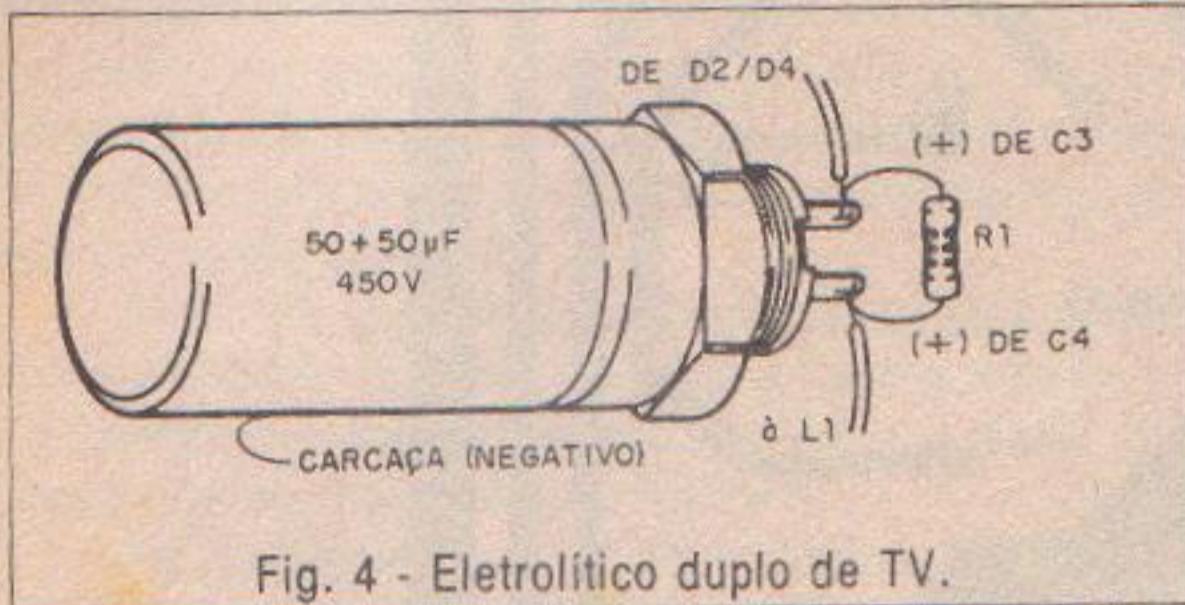


Fig. 4 - Eletrolítico duplo de TV.

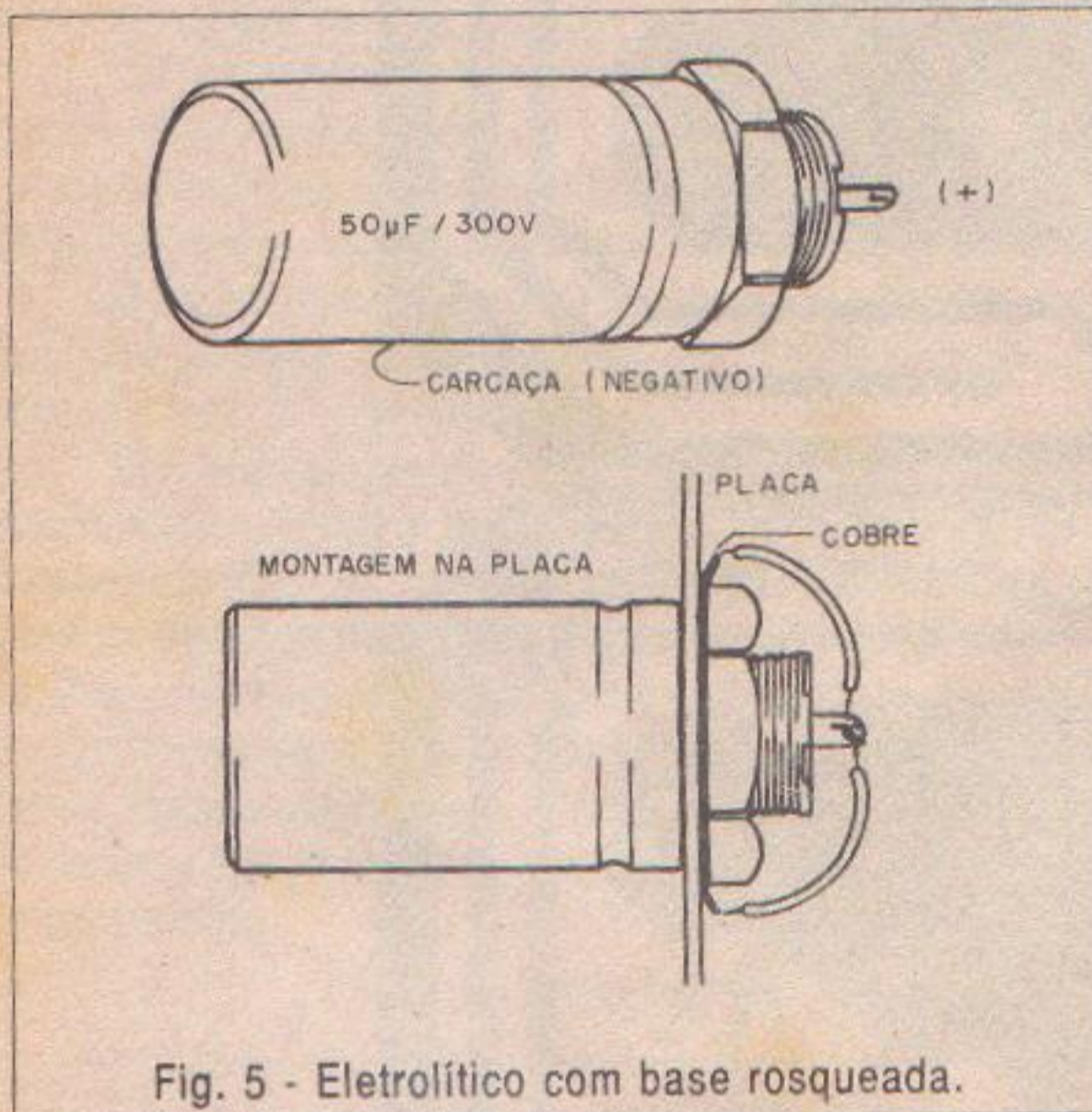


Fig. 5 - Eletrolítico com base rosqueada.

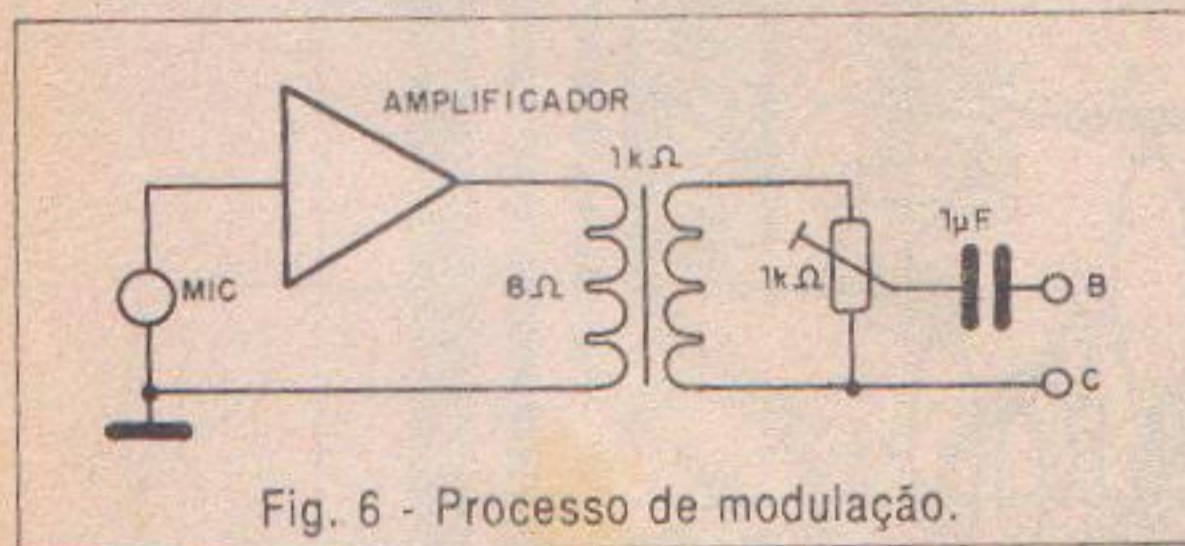


Fig. 6 - Processo de modulação.

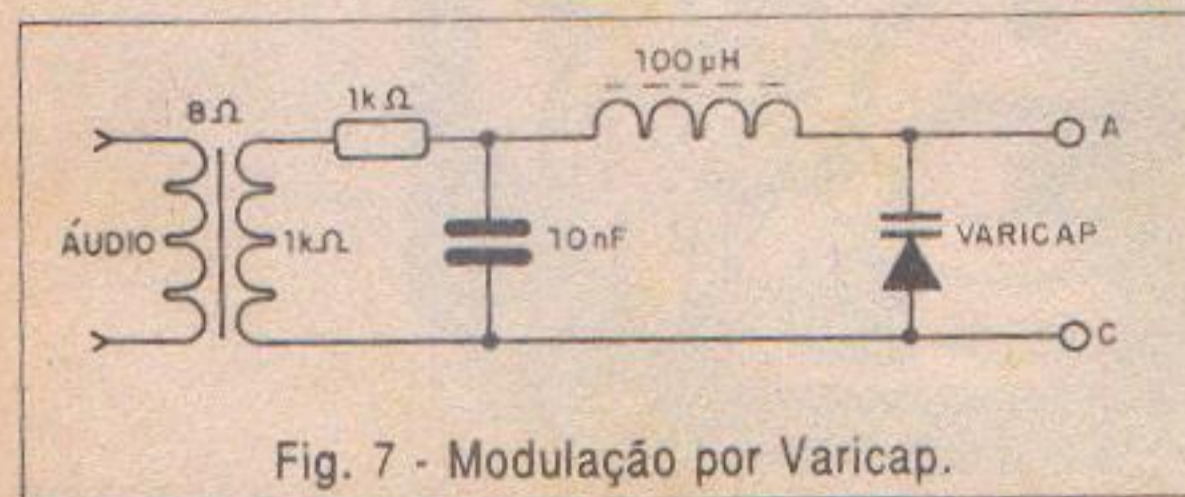


Fig. 7 - Modulação por Varicap.

Os tipos simples de base rosqueada, para montagem em chassi, também podem ser usados, mas precisaremos de duas unidades e sua ligação é feita conforme mostra a figura 5.

No entanto, para estes capacitores, deve ser feita a alteração correspondente no desenho da placa de circuito impresso.

O resistor R_1 deve ser de fio e os demais de carbono com pelo menos 1/2 W de dissipação.

A bobina L_1 é formada por 5 voltas de fio esmaltado ou comum de 22 a 26 com uma tomada central. O trimmer CV deve ser de 20 a 50 pF de capacitância máxima, preferindo-se aos tipos com base de porcelana e isolamento de mica que operam melhor com as altas tensões e freqüências de circuitos como este.

Os capacitores C_6 , C_7 e C_8 devem ser cerâmicos com uma tensão de trabalho de pelo menos 400 V, pois nos pontos em que eles operam temos RF de alta tensão.

Os capacitores C_1 e C_2 podem ser de poliéster com uma tensão de trabalho de pelo menos 400 V.

O transformador para alimentar o filamento da válvula tem enrolamento primário conforme a rede de energia e secundário de 6 V com pelo menos 300 mA de corrente. Este secundário pode ser usado para acender uma lâmpada piloto de 6 V que indicará que o transmissor se encontra "no ar".

Os diodos retificadores podem ser 1N4004 ou 1N4007 se a rede de energia for de 110 V, mas devem ser somente os 1N4007, se a rede for de 220 V. Equivalentes podem ser usados.

A placa de circuito impresso pode ser apoiada em duas tiras de madeira para fixação na caixa ou ser fixada diretamente com a ajuda de parafusos com separadores.

O conjunto cabe com facilidade numa caixa de madeira ou plástico que garante assim maior segurança, evitando contatos acidentais com as partes "vivas" do circuito.

PROVA E USO

Ligue o aparelho na rede de energia e aguarde pelo menos uns 2 minutos até a válvula se aquecer e entrar em funcionamento. O aquecimento da válvula (como uma lâmpada comum) é perfeitamente normal, pois seu cátodo deve ser levado próximo ao ponto onde fica em brasa para que ocorra a emissão de elétrons. Este é o princípio de funcionamento de todas as válvulas termiônicas como a 6C4. Assim, a caixa em que o aparelho for montado deve ter uma boa ventilação.

Com um receptor ligado numa freqüência livre da faixa de FM e a uma distância de uns 2 ou 3 metros do transmissor, ajustamos inicialmente o trimmer de modo que seu sinal mais forte seja captado. Dada a potência do circuito e também ao número de eventuais espúrios que podem ser gerados, mais de um sinal pode ser captado. Procure o

mais forte.
pode ser u
30 cm ligac
A mo
pequeno ar
maneira in
permite aju
que não oc
tência do a

mais forte. A antena do transmissor para esta prova pode ser um simples pedaço de fio de uns 15 a 30 cm ligado em sua saída.

A modulação poderá ser feita por meio de um pequeno amplificador de áudio ligado ao circuito da maneira indicada na figura 6. O *trimpot* de 1 k Ω permite ajustar o nível de modulação máxima para que não ocorra nenhuma distorção, conforme a potência do amplificador.

Na figura 7, temos um circuito de modulação com varicap.

A intensidade do sinal modulador deve ser ajustada experimentalmente no amplificador, para que haja uma reprodução sem distorções no receptor.

Comprovado o funcionamento do transmissor é só usá-lo, lembrando as restrições legais quanto à operação e alcance. Não use antena externa a não ser que esteja em local isolado, longe de cidades.

rosqueada, para
dem ser usados,
s e sua ligação é

citores, deve ser
o desenho da pla-

e os demais de
e dissipação.

5 voltas de fio
com uma tomada
e 20 a 50 pF de
e aos tipos com
e mica que ope-
e freqüências de

evem ser cerâmi-
o de pelo menos
es operam temos

m ser de poliéster
elo menos 400 V.
tar o filamento da
conforme a rede
n pelo menos 300
pode ser usado
de 6 V que indica-
"no ar".

m ser 1N4004 ou
r de 110 V, mas
se a rede for de
sados.

pode ser apoiada
ração na caixa ou
uda de parafusos

de numa caixa de
assim maior segu-
ais com as partes

e energia e aguar-
a válvula se aque-
O aquecimento da
(um) é perfeitemen-
er levado próximo
para que ocorra a
ncípio de funciona-
rmiônicas como a
arelho for montado

ma freqüência livre
cia de uns 2 ou 3
os inicialmente o
mais forte seja cap-
uito e também ao
e podem ser gera-
captado. Procure o

EWTON C. BRAGA

SUPER TRANSMISSOR DE FM

CARACTERÍSTICAS:

- Tensão de alimentação: 12 a 15 Volts (bateria ou fonte)
- Corrente exigida: 1,5 ampères
- Frequência de operação: 88 a 108 MHz
- Potência de saída: 2 a 5 watts
- Modulação: por varicap ajustável
- Tensão mínima de modulação: 1 Vpp
- Tipo de saída de RF: *Push Pull Classe C*

Muitos leitores não se contentam com pequenos transmissores de FM dadas às restrições de montagem e operação deste tipo de equipamento.

Existem aqueles que por estarem em regiões rurais despovoadas podem colocar um pouco mais de potência no ar, sem o perigo de causarem interferências ou de caracterizarem uma emissora clandestina, já que os sinais podem ficar restritos a sua propriedade.

Para esses casos, sugerimos este projeto que pode ser usados por exemplo, como uma emissora experimental num hotel fazenda, numa escola ou mesmo em comunicações entre dois pontos de uma fazenda.

Com 4 transistores, este transmissor pode operar na faixa de FM entre 88 e 108 MHz e com algumas alterações na faixa inferior de VHF entre 50 e 88 MHz. Sua potência de saída é da ordem de 5 W, estando em nível semelhante ao de muitas emissoras piratas.

Evidentemente, o leitor não deve colocar no ar este transmissor em regiões urbanas com antena externa, pois uma emissão na faixa de FM não só pode causar interferências nos serviços normais como também, caracterizar uma emissora pirata, o que é proibido por lei.

Mas, se o leitor quer fazer experiências com sinais de RF de boa potência, deve atentar para o atrativo principal deste projeto além de sua facilidade de montagem, utiliza componentes comuns e não exige muito para sua calibração.

COMO FUNCIONA

Conhecer o princípio de funcionamento de um transmissor é importante para poder descobrir eventuais problemas de montagem

e também obter o melhor desempenho (alcance). Assim, analisaremos este funcionamento a partir do diagrama de blocos mostrado na figura 1.

O primeiro bloco consiste num oscilador em que a bobina L_1 em conjunto com CV determina a frequência de operação. Em paralelo com o circuito sintonizado, temos um diodo varicap cuja finalidade é fazer a modulação.

O diodo varicap ou de capacitância variável varia sua capacitância com um sinal de áudio externo e com isso modula em frequência o sinal gerado por este oscilador. Para obtermos uma modulação correta, a tensão sobre o diodo varicap, de acordo com a intensidade do sinal de áudio é ajustada pelo *trimpot* P_1 .

Desta forma, obtemos na saída desta etapa sinais de alta frequência modulados em frequência (FM) que podem ser levados à etapa seguinte para amplificação. Esta etapa tem por base o transistor Q_2 . O sinal da etapa osciladora chega até a base deste transistor através da bobina L_2 .

Com a amplificação dada por este transistor, o sinal já adquire uma intensidade suficiente para excitar a etapa final de potência que utiliza dois transistores 2N3866 ligados em contra-fase (*push-pull*). Nesta configuração estes transistores são excitados

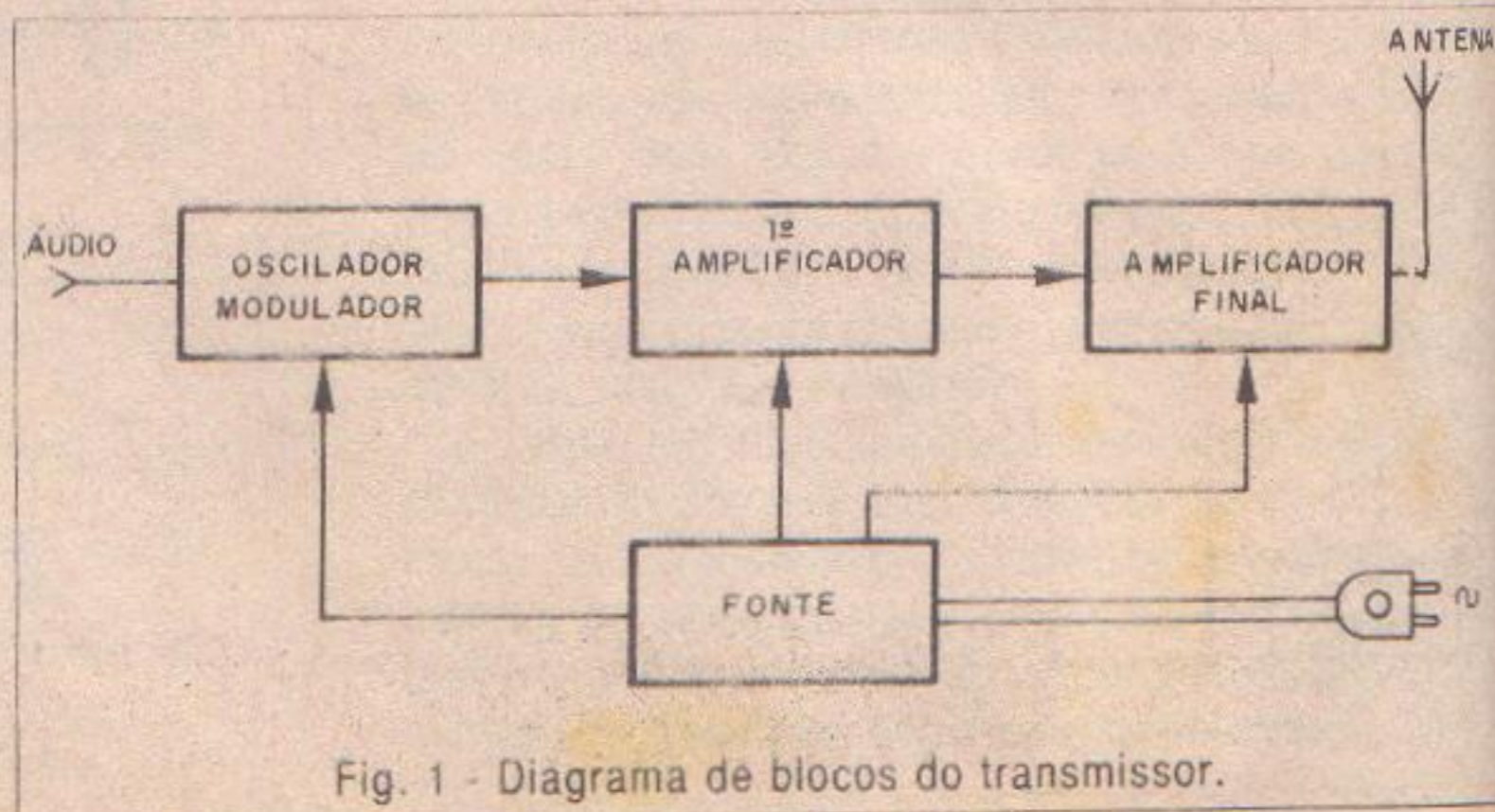
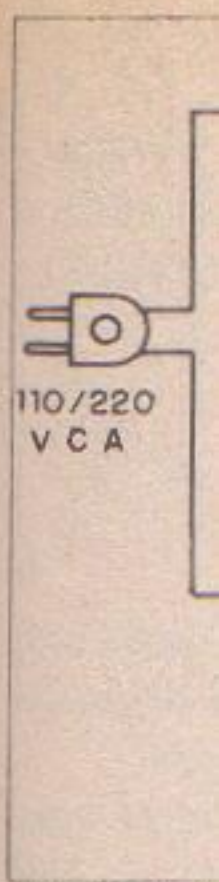


Fig. 1 - Diagrama de blocos do transmissor.



alternada de alta fr

Os de dois se obter uma positivos, ocorrer s corte.

No polarizad sendo Q_3

Com cada tran pleta na t dois tran

Veja são polar (sem con Dessa fo dissipaçã tor e oco constante



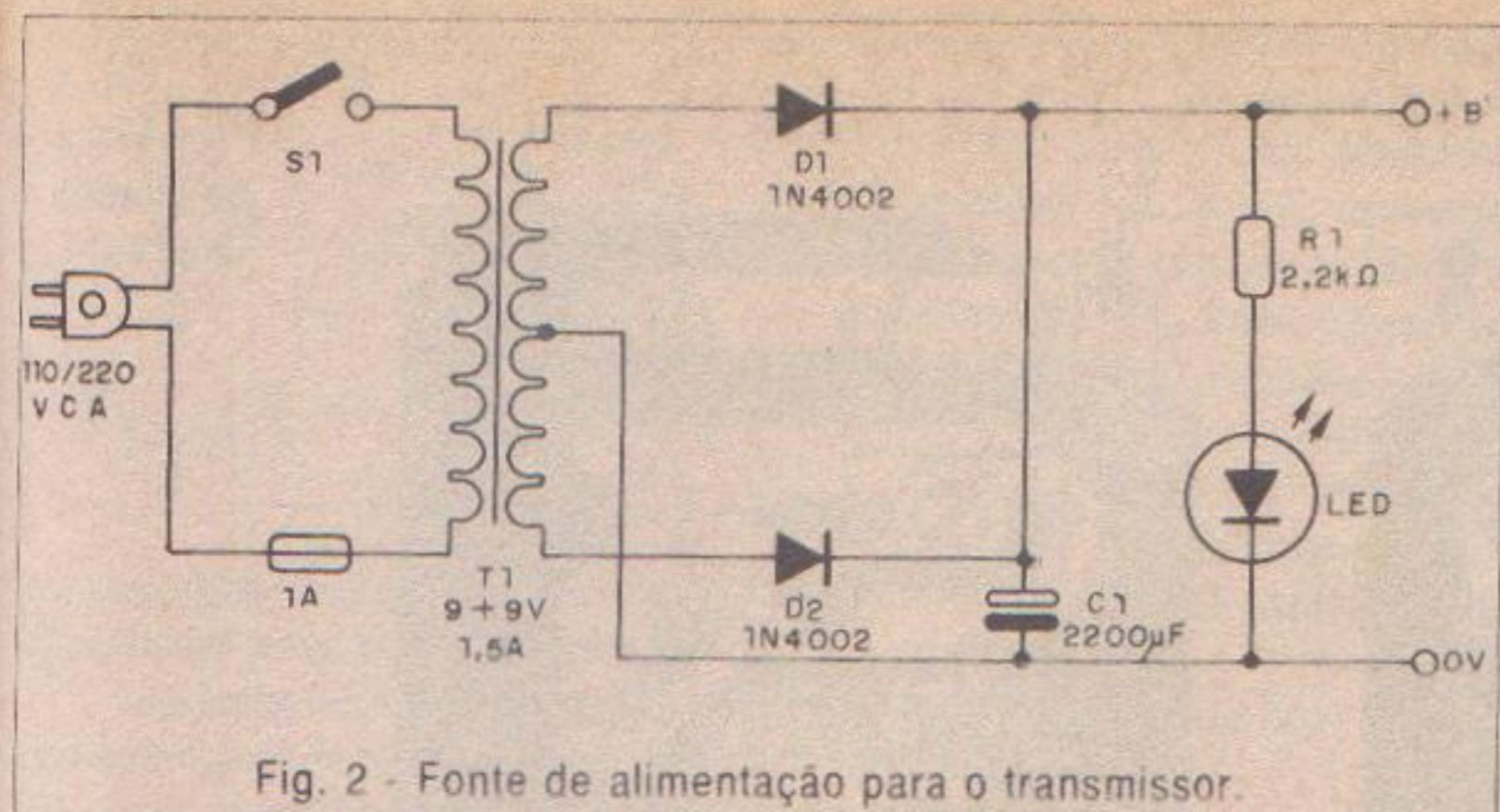


Fig. 2 - Fonte de alimentação para o transmissor.

para amplificar os dois semiciclos de um sinal.

Esta modalidade de operação é denominada "classe C" e permite obter o maior rendimento de um transistor como amplificador.

O sinal obtido sobre a bobina L_5 transfere-se para a bobina L_6 e dela para a antena. Este sinal passa por CV_4 que permite ajustar o acoplamento do transmissor com a antena e assim obter o maior rendimento possível para o transmissor.

A alimentação vem de uma fonte de 12 V que precisa ter boa filtragem e fios de conexão ao transmissor bem curtos, para que não ocorram roncões.

Recomenda-se que tanto o transmissor como a fonte sejam montados em caixas de metal separadas para minimizar este problema.

Ocorre neste caso que um componente de 60 Hz da rede de energia elétrica mal filtrada pela fonte modula o sinal do oscilador, aparecendo então na forma de ronco quando captado pelo receptor.

Um choque de RF (XRF2) e uma filtragem adicional no receptor por meio de um eletrolítico e um capacitor cerâmico (C_9 e C_{10}) ajudam a eliminar este problema, ou pelo menos reduzi-lo a níveis aceitáveis.

Na figura 2, temos uma sugestão de fonte de alimentação que pode ser usada com este transmissor.

Para os leitores que puderem ou desejarem uma transmissão livre de roncões, uma sugestão é a utilização de uma bateria de moto ou de carro.

Veja que a fonte empregada não é estabilizada, mas esta característica não é tão importante num transmissor semelhante ao que propomos.

alternadamente, cada um com um semiciclo do sinal de alta frequência.

Os sinais são levados às suas bases através de dois setores do enrolamento de L_4 , de modo a se obter uma inversão de fase. Assim, nos semiciclos positivos, a base de Q_3 é polarizada de modo a ocorrer sua condução, enquanto Q_4 permanece no corte.

No semiciclo seguinte, é a base de Q_4 que é polarizada de modo a ocorrer a condução, permanecendo Q_3 no corte.

Com a amplificação do sinal total, metade por cada transistor, o recuperamos em sua forma completa na bobina L_5 que está ligada aos coletores dos dois transistores.

Veja que neste tipo de circuito os transistores são polarizados de modo a se manterem cortados (sem conduzir) até o momento que recebem o sinal. Dessa forma, não há um gasto de energia nem dissipação de calor que limita a potência do transistor e ocorre quando um transistor deve permanecer constantemente polarizado conduzindo a corrente,

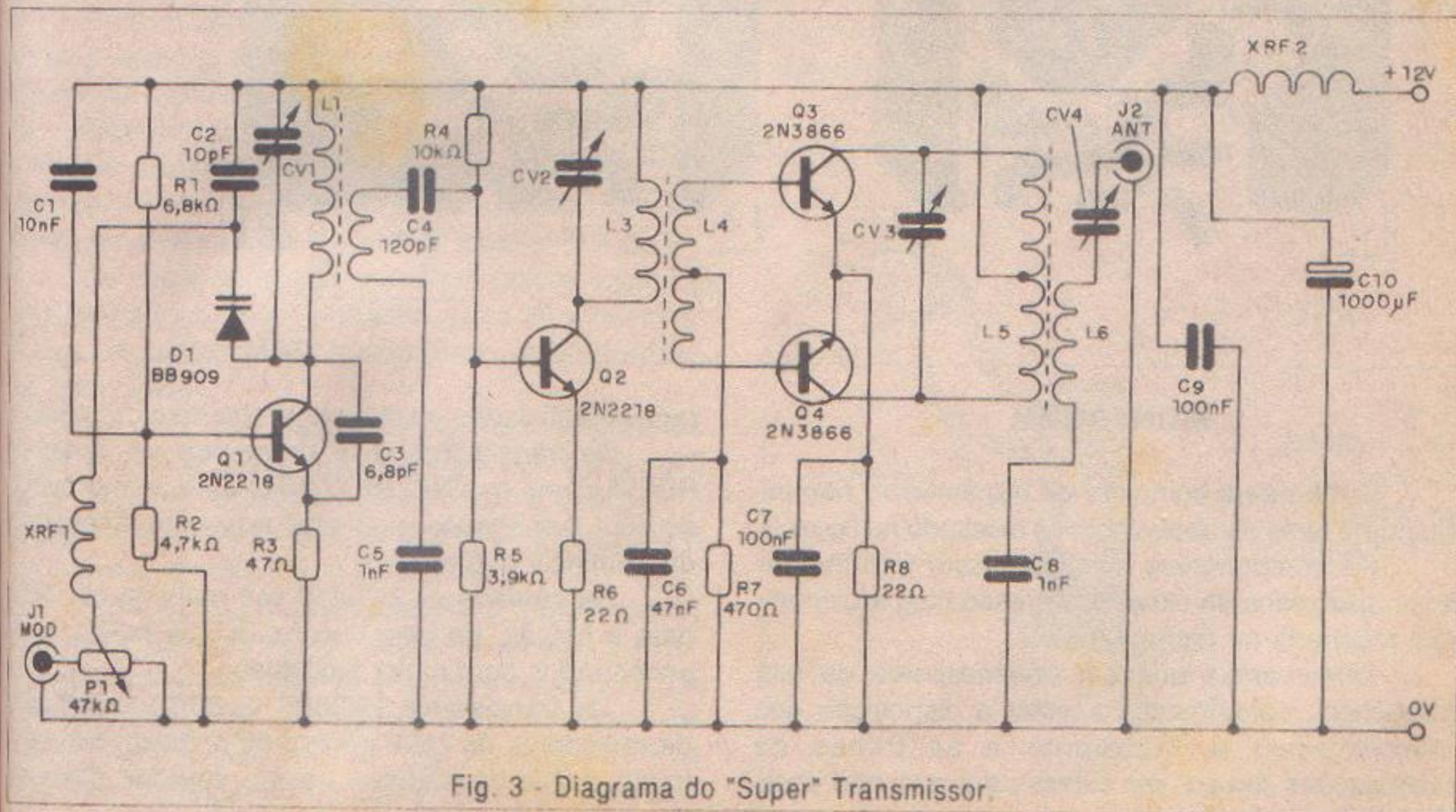


Fig. 3 - Diagrama do "Super" Transmissor.

mpenho (alcance).
amento a partir do
a figura 1.

num oscilador em
m CV determina a
alelo com o circuito
cap cuja finalidade

capacitância variável
sinal de áudio exter-
ncia o sinal gerado
s uma modulação
varicap, de acordo
dio é ajustada pelo

s saída desta etapa
dos em frequência
tapa seguinte para
r base o transistor
chega até a base
a L_2 .

or este transistor, o
suficiente para ex-
e utiliza dois tran-
ra-fase (push-pull).
ores são excitados



isor.

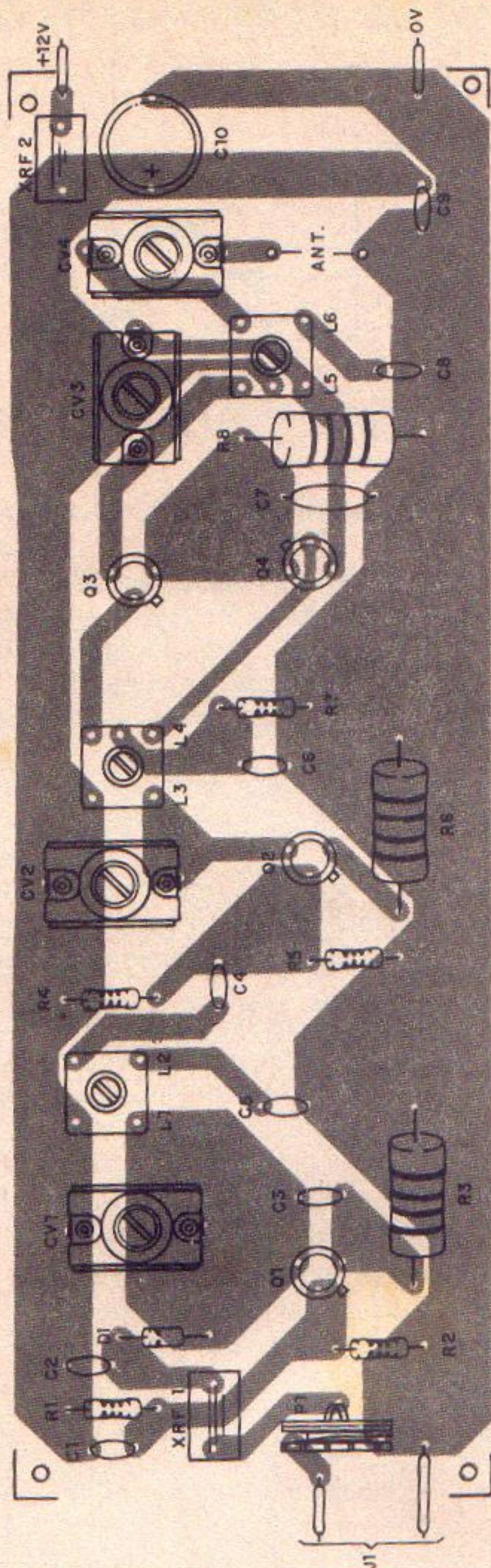
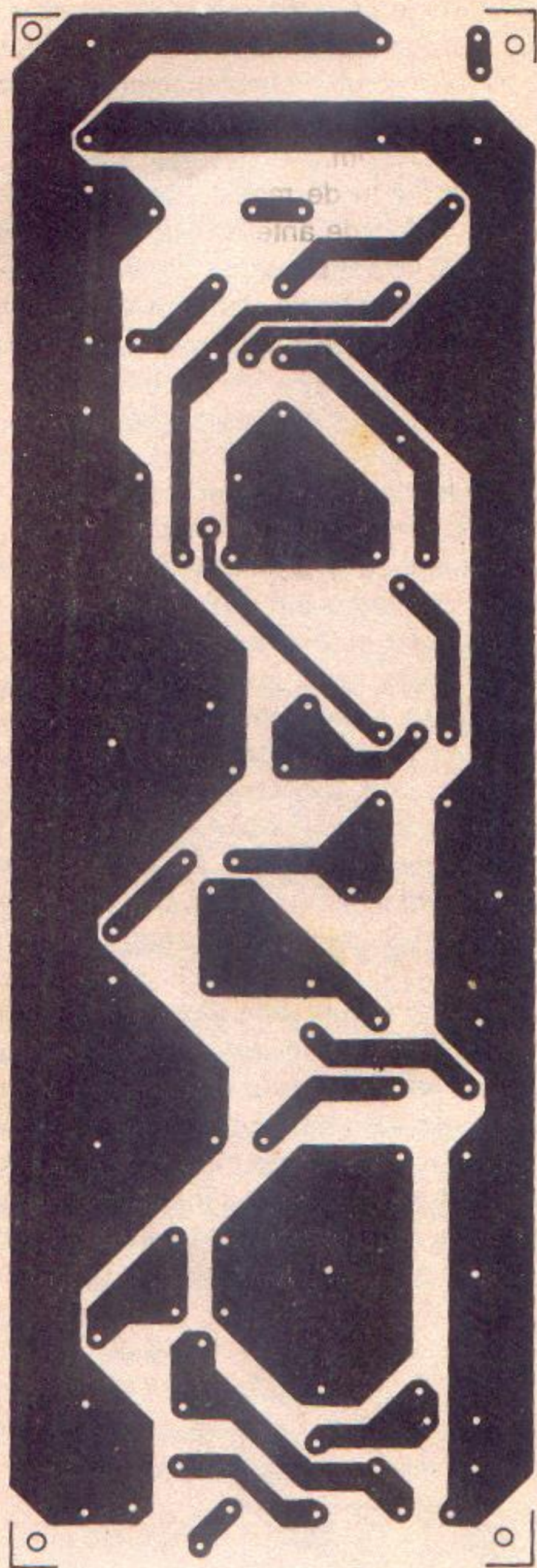


Fig. 4
Placa
de circuito
impresso.

MONTAGEM

O diagrama completo do transmissor, não incluindo a fonte de alimentação, é mostrado na figura 3.

Os componentes do transmissor são montados numa placa de circuito impresso com a disposição mostrada na figura 4.

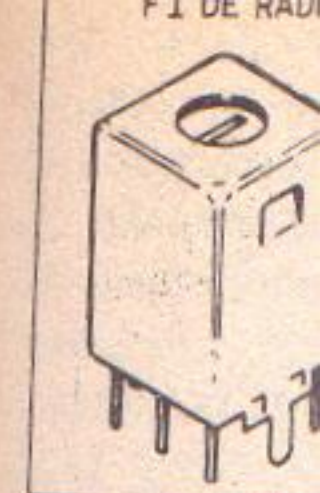
Observamos que em transmissores de alta frequência, semelhantes a este, a disposição dos componentes é importante e as trilhas de interligações devem ser curtas para que não ocor-

ram instabilidades ou mesmo problemas de ajustes.

Os transistores Q_1 e Q_2 podem ser tanto os BD135 como os 2N2218. O leitor deve tomar cuidado com sua ligação, pois eles possuem disposição de terminais diferentes.

Na verdade os 2N2218 são mais apropriados para a função, se bem que os BD135 possam ser encontrados com maior facilidade.

Os transistores 2N3866 devem ser dotados de radiadores de calor do tipo de encaixe. Em operação, estes transistores devem aquecer devendo



por isso haver transferido p

As bobinas que podem ser de FI (frequência) ou televisore

Em muitos casos podem quebrados e bobinas pod

Retire e dessoldando as bobinas especificaç

O fio componente placas, tais formadores grecidos, o mento dani

Os transistores base de po 50 pF.

Os resistores de dissipar um pouco de transmissores tem lista de m

Para varicap com seletor de as caract pode ser para ser necessário

Os resistores de 1 000 A fonte de res eletr

No que o modo de nF com capacitor funcional

Para tem enro forme a 9 + 9 V diodos e capacitor

Fig. 4
Placa
de circuito
impresso.

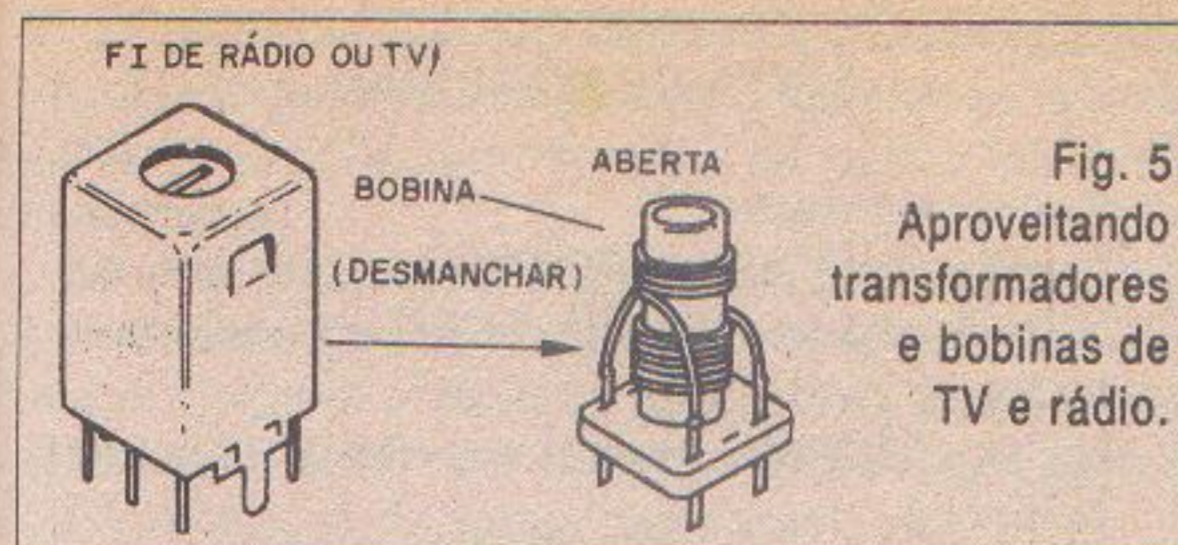


Fig. 5
Aproveitando
transformadores
e bobinas de
TV e rádio.

por isso haver um modo do calor desenvolvido ser transferido para o meio-ambiente.

As bobinas são enroladas em fôrmas de plástico que podem ser aproveitadas de transformadores de FI (frequência intermediária) de velhos rádios ou televisores abandonados.

Em muitos ferros-velhos, oficinas e outros locais podem ser encontradas placas de televisores quebrados que contém bobinas deste tipo. Essas bobinas podem ser aproveitadas.

Retire os transformadores das placas, dessoldando-os com cuidado, abra-os e desenrole as bobinas existentes, enrolando as novas com as especificações de nossa lista de materiais.

O fio esmaltado também pode ser obtido de componentes fora de uso ou aproveitados dessas placas, tais como choques, outras bobinas e transformadores, desde que não se apresentem enegrecidos, o que é sinal de que estão com o isolamento danificado (queimado).

Os trimmers podem ser do tipo plástico ou de base de porcelana com valores máximos entre 20 e 50 pF.

Os resistores são, em sua maioria, de 1/8 W de dissipação, mas existem alguns que devem ser um pouco maiores, pois tendem a aquecer quando o transmissor estiver em funcionamento. Esses resistores tem suas dissipações mínimas indicadas na lista de materiais.

Para o diodo D_1 pode ser usado qualquer varicap comum, eventualmente aproveitado de um seletor de canais de TV. Eventualmente, conforme as características do diodo, se não for o original, pode ser necessário um sinal um pouco mais forte para ser obtida a modulação total, ou ainda pode ser necessário um ajuste um pouco mais crítico de P_1 .

Os capacitores são todos cerâmicos exceto o de 1 000 μ F que é um eletrolítico para 25 V ou mais. A fonte de alimentação também emprega capacitores eletrolíticos.

No caso dos capacitores é muito importante que o montador observe os valores, pois confusões de nF com pF, ou ainda com os códigos usados em capacitores cerâmicos são a principal causa de não funcionamento deste tipo de aparelho.

Para a fonte de alimentação, o transformador tem enrolamento primário de 110 V ou 220 V, conforme a tensão da rede de energia e secundário de 9 + 9 V com pelo menos 1,5 A de corrente. Os diodos são do tipo 1N4002 ou equivalentes e o capacitor eletrolítico de 2 200 μ F deve ter uma ten-

são de trabalho de pelo menos 16 V. Será importante montar a fonte e o transmissor em caixas de metal separadas ou então numa caixa única que tenha uma divisão metálica que separe estes dois setores de modo a evitar a produção de roncões. Para caixas separadas, estas devem ter os pólos negativos ligados a sua estrutura (0 V) de modo a servirem de blindagem.

Para a entrada de modulação use um jaque RCA e para a saída de antena, um conector fêmea de cabo coaxial de 75 Ω .

Confira cuidadosamente a montagem antes de ligar e provar o transmissor.

PROVA E USO

Ligue o transmissor na fonte de alimentação e nas proximidades sintonize um receptor de FM em frequência livre. Como antena para o transmissor use um pedaço de fio rígido comum de uns 20 cm de comprimento.

Uma outra forma de executar o ajuste consiste em fazer um "Anel de Hertz" com 4 espiras de fio comum e uma lâmpada de lanterna de 6 Volts, verifique a figura 6.

Este anel será colocado de modo a ficar alinhado com as bobinas L_5 e L_6 da saída de sinal do transmissor.

Ajuste inicialmente CV_1 para que o sinal seja captado no receptor, ou seja, para ter a frequência de operação do transmissor.

O ajuste de CV_1 pode ser acompanhado do ajuste do núcleo da bobina correspondente e em ambos os casos não deve ser usada ferramenta de metal, mas sim uma chavinha de plástico ou madeira, normalmente empregada neste tipo de operação e que pode ser adquirida nas casas especializadas.

Depois, ajuste CV_2 e CV_3 de modo a obter máxima intensidade de sinal na saída, ou seja, o máximo brilho da lâmpada ligada ao anel.

Com este ajuste, ligue na entrada do transmissor uma fonte de sinal de áudio, como por exem-

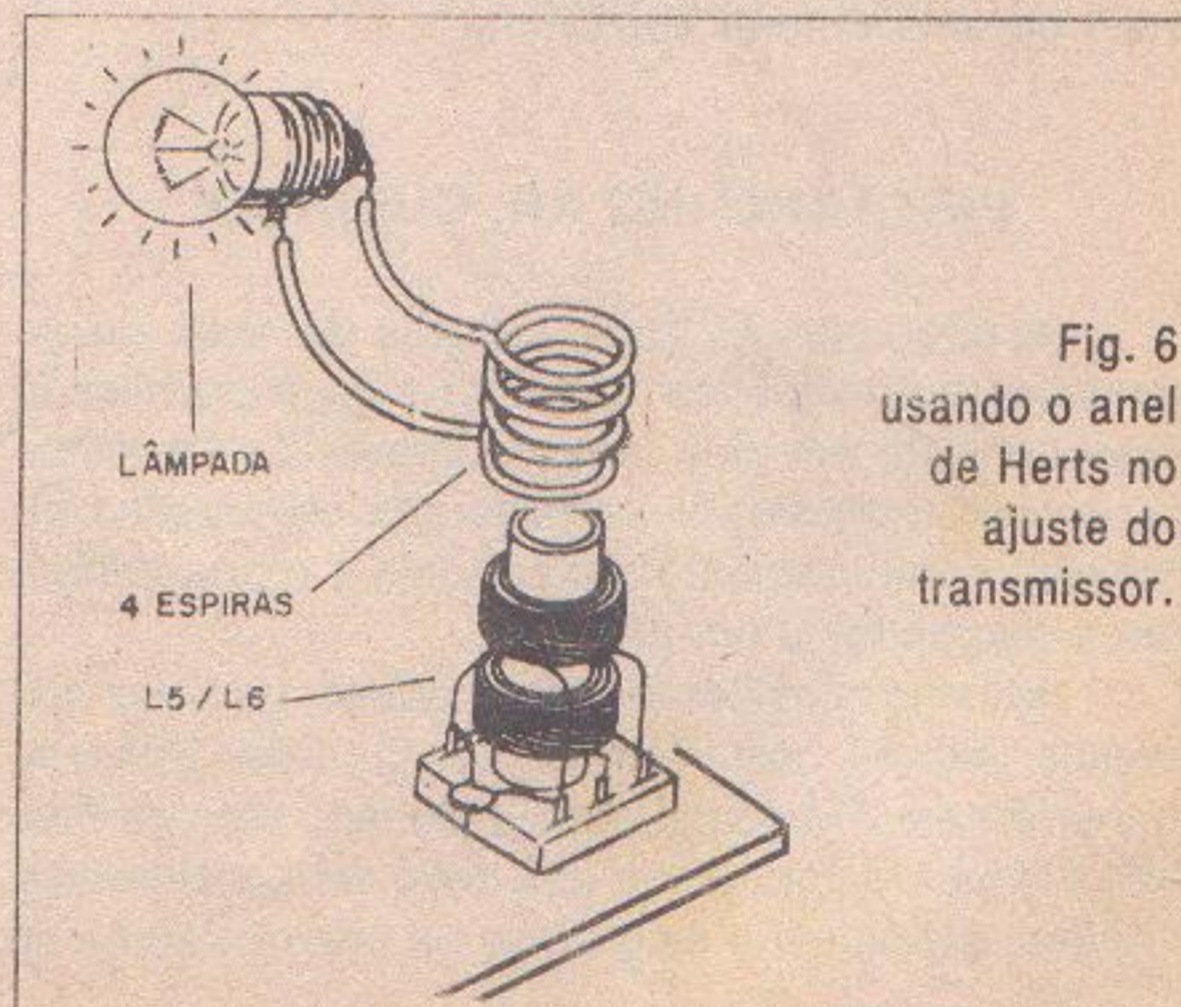


Fig. 6
usando o anel
de Hertz no
ajuste do
transmissor.

problemas de ajustes.
podem ser tanto os
deve tomar cuida-
possuem disposição

mais apropriados
D135 possam ser
devem ser dotados
encaixe. Em ope-
aquecer devendo

EWTON C. BRAGA

TRANSMISSORES PARA INICIANTES

plo, a saída de um pré-amplificador, de um *mixer* ou mesmo um microfone comum de bom rendimento. Com estas fontes de sinal, ajustando P_1 deve ser conseguido um ponto em que o som tenha boa reprodução no receptor sem distorções.

Feito isso, o aparelho estará pronto para uso e pode ser usada uma antena externa.

Com a antena externa, ajuste CV_4 para obter máximo rendimento, agora usando um medidor de intensidade de campo ou mesmo um receptor comum como referência.

POTÊNCIA E ALCANCE

A idéia de que quanto maior for a potência de um transmissor maior será o seu alcance, já foi analisada em alguns artigos deste livro, sugerimos que os leitores consultem-no. No entanto, voltamos a insistir que isso não é verdade.

O alcance de um transmissor depende de diversos fatores além de sua potência, como por exemplo, a qualidade da antena, a existência de obstáculos para a propagação do sinal, as condições de propagação para os sinais daquela frequência em que o aparelho opera, além de outros.

No caso de transmissores de FM, considerando-se apenas as condições locais, o que se tem não é realmente uma proporção direta entre o alcance e a potência.

Em princípio, podemos dizer que para dobrar o alcance de um transmissor, na realidade é preciso quadruplicar sua potência.

Isso ocorre porque a intensidade do sinal que chega a um local, onde está o receptor com sua antena é inversamente proporcional ao quadrado da distância que os separa. Assim, um receptor recebe um sinal 9 vezes mais fraco quando o afastamos a uma distância três vezes maior do transmissor, pois 3^2 (elevado ao quadrado 3×3) é nove.

Isso significa que nem sempre compensa investir em potências mais elevadas para obtenção de maior alcance, quando podemos obter os mesmos efeitos simplesmente concentrando os sinais por meio de uma antena apropriada.

PIRATARIA NO AR, CUIDADO!

A operação de transmissores de rádio ou de qualquer outro tipo de aparelho sem a permissão legal consiste em uma infração grave. Se for localizada uma transmissão considerada clandestina ou "pirata", o equipamento é apreendido e o proprietário deve responder a um processo.

Mesmo considerando brincadeira, uma vez que muitos leitores gostariam de ser DJ (*disc Jokeys*), transmitir em FM com potência elevada sem permissão é uma infração grave que deve ser considerada. Quando publicamos diagramas de transmissores de

LISTA DE MATERIAL

Semicondutores:

Q_1, Q_2 - 2N2218 ou BD135 - transistores de NPN de média potência de RF ou áudio (ver texto)

Q_3, Q_4 - 2N3866 - transistores de RF de média potência

D_1 - BB809 ou BB909 - diodo varicap

Resistores: (1/8 W, 5% ou conforme indicação)

R_1 - 6,8 k Ω

R_2 - 4,7 k Ω

R_3 - 47 Ω x 1/2 W

R_4 - 10 k Ω

R_5 - 3,9 k Ω

R_6 - 22 Ω x 1/2 W

R_7 - 470 Ω

R_8 - 22 Ω x 1 W

P_1 - 47 k Ω

Capacitores:

C_1 - 10 nF - cerâmico

C_2 - 10 pF - cerâmico

C_3 - 6,8 pF ou 5,6 pF - cerâmico

C_4 - 120 pF ou 150 pF - cerâmico

C_5 - 1 nF - cerâmico

C_6 - 47 nF - cerâmico

C_7 - 100 nF ou 120 nF - cerâmico

C_8 - 1 nF ou 1,2 nF - cerâmico

C_9 - 100 nF ou 120 nF - cerâmico

C_{10} - 1 000 μ F ou 1 500 μ F x 16 V - eletrolítico

CV_1 , CV_4 - *trimmers* de 2-20 pF a 5-50 pF

Diversos:

XRF_1, XRF_2 - 100 μ H a 220 μ H - microchoques comuns

L_1, L_3 - 5 espiras de fio 22 (*)

L_2 - 4 espiras de fio 22 (*)

L_4 - 4 espiras de fio 22 com tomada central (*)

L_5 - 6 espiras de fio 22 com tomada central (*)

L_6 - 6 espiras de fio 22 (*)

(*) Todas as bobinas são enroladas em formas de 0,5 cm com núcleo ajustável, sendo L_1/L_2 na mesma forma; L_3/L_4 na mesma forma e L_5/L_6 na mesma forma

J_1 - jaque de microfone ou tipo RCA

J_2 - Tomada de cabo coaxial fêmea

Placa de circuito impresso, caixa para montagem, material para a fonte de alimentação, fios, solda, etc.

FM, como ocorre neste livro, alertamos para o fato de que se tratam de projetos experimentais que de modo algum devem ser colocados "no ar", caracterizando uma rádio clandestina.

Assim, os transmissores devem ser operados com restrições respeitando a lei. O que significa isto?

Isto significa que estes transmissores devem ser colocados no ar em condições de alcance limita-

AL

transistores de
ou áudio (ver
e RF de média
aricap
ome indicação)

co
ico
ico
ico
V - eletrolítico
pF a 5-50 pF
microchoques

ada central (*)
ada central (*)
oladas em fôr-
ustável, sendo
mesma fôrma
RCA
mea
a para monta-
e alimentação,

amos para o fato
erimentais que de
s "no ar", caracte-
vem ser operados
O que significa
missores devem
de alcance limita-

WTON C. BRAGA

do de tal forma que não venham a causar qualquer tipo de interferência nos serviços regulares de radiodifusão ou de telecomunicações de outras faixas de freqüências.

Assim, para um morador urbano isso significa a eliminação da antena para que os sinais não ultrapassem alguns metros ou no máximo algumas dezenas de metros, pois mais que isto poderia perturbar a recepção de sinais pelos vizinhos.

Para um morador rural ou em condições de operação em regiões desabitadas, podemos ir um pouco além e até usar uma antena externa, mas não com potência muito alta. Os sinais, que neste caso, poderiam alcançar até alguns quilômetros, numa região nestas condições dificilmente poderiam afetar a recepção de outras pessoas, causando problemas. O importante no caso é não interferir ou caracterizar a operação de uma emissora clandestina.

BT 10

TRANSMISSOR DE FM COM TRANSISTOR PNP

CARACTERÍSTICAS:

- Um pequeno transmissor de FM com base num transistor de RF tipo 2SA1177
- Alcance: 100 metros
- Alimentação: 2 pilhas pequenas ou bateria de 9 V (com alteração).

Os portadores de cargas são mais rápidos nos materiais do tipo N do que no tipo P, ou seja, as lacunas são mais lentas que os elétrons livres. Isso significa que, enquanto numa estrutura NPN a corrente atravessa apenas uma região P, na estrutura PNP ela atravessa duas. Desta forma, os transistores PNP e NPN equivalentes têm diferença de velocidade de operação: os PNP são mais lentos.

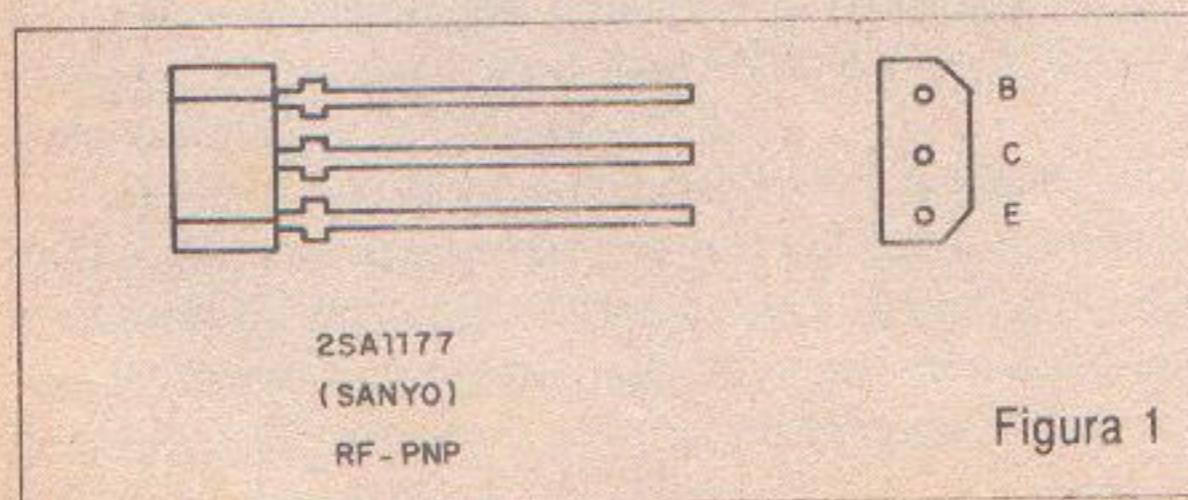
No entanto, com tecnologias avançadas é possível obter transistores PNP que sejam tão rápidos como os NPN equivalentes e isso ocorre com o transistor 2SA1177 da Sanyo.

Este transistor, cujo invólucro e pinagem são mostrados na figura 1, possui uma frequência mínima de transição de 153 MHz e típica de 230 MHz, podendo ser usado como base para pequenos transmissores de FM, pois oscila facilmente nesta faixa.

Com base neste transistor de baixo custo e de fácil obtenção (podendo até ser encontrado em radinhos abandonados) descrevemos um interessante micro-transmissor de FM, do tipo "microfone sem fio" cujo alcance normal é de 50 metros, mas que pode ir além dos 100 metros em condições favoráveis.

Este projeto é bastante interessante se analisado do ponto de vista didático, pois os leitores podem ver como a configuração tradicional de oscilador com base comum é obtida para o caso de um transistor PNP.

O transistor 2SA1177 da Sanyo é indicado para amplificadores de sinais em FM, mixers, osciladores e conversores de rádios FM, amplificadores de FI, possuindo as seguintes características:



2SA1177 -

VCBO(max).....	30 V
VCEO(max).....	20 V
VEBO(max).....	5 V
IC(max).....	30 mA
PC(max).....	150 mW
fT.....	150 MHz(min), 230 MHz(tip)
hFE conforme sufixo.....	D: de 60 a 120 E: de 100 a 200 F: de 160 a 230

COMO FUNCIONA

O transmissor consta de um único transistor, que funciona como um oscilador de alta frequência, operando num ponto livre da faixa de FM entre 88 e 108 MHz. A frequência deste oscilador é determinada pela bobina L_1 em conjunto com CV_1 .

CV_1 é um *trimmer* de 2-20 pF a 5-50 pF (qualquer um nesta faixa serve), através do qual podemos fazer o ajuste da frequência exata de funcionamento do transmissor, escolhendo um ponto livre na faixa, em nossa localidade. Para manter as oscilações, o capacitor C_3 faz a realimentação de sinal do coletor para o emissor.

Este capacitor influi no limite superior da faixa de frequências gerada e pode ter valores de 1,2 a 5,6 pF. Os valores de 4,7 pF e 5,6 pF são recomendados para o funcionamento na faixa de FM, enquanto valores menores, juntamente com bobinas de menor número de espiras permitem a operação na faixa de VHF.

O resistor R_4 determina a corrente máxima de coletor e seu valor influi na potência e alcance do transmissor. No entanto, não devem ser usados valores menores que 47 Ω , pois, pode ocorrer a sobrecarga e aquecimento do transistor.

Se for usada uma alimentação com tensão maior, por exemplo 9 V, o alcance do transmissor pode chegar aos 200 metros, mas para não sobrecarregar o transistor, este resistor deve ser aumentado para 100 Ω .

A
pelos re
desacop
oferecen
impedân
obrigator
ter não s
altas fre
A
eletreto
usados
mostrada
Os
de eletre
transisto
oscilaçõe
frequênc
A
cm de c
rígido co
usar ant
dades d
movimen
marmos
Pa
maiores,
tomada
mentalm
este pro
em que
caso em
os 200 m
Co
transmis
Dis
placa de
pequena
tica, junta
to pode
A
pequena
neste últi
A
22 ou es
aproxima
ser de 2-
com bas
TRANSM

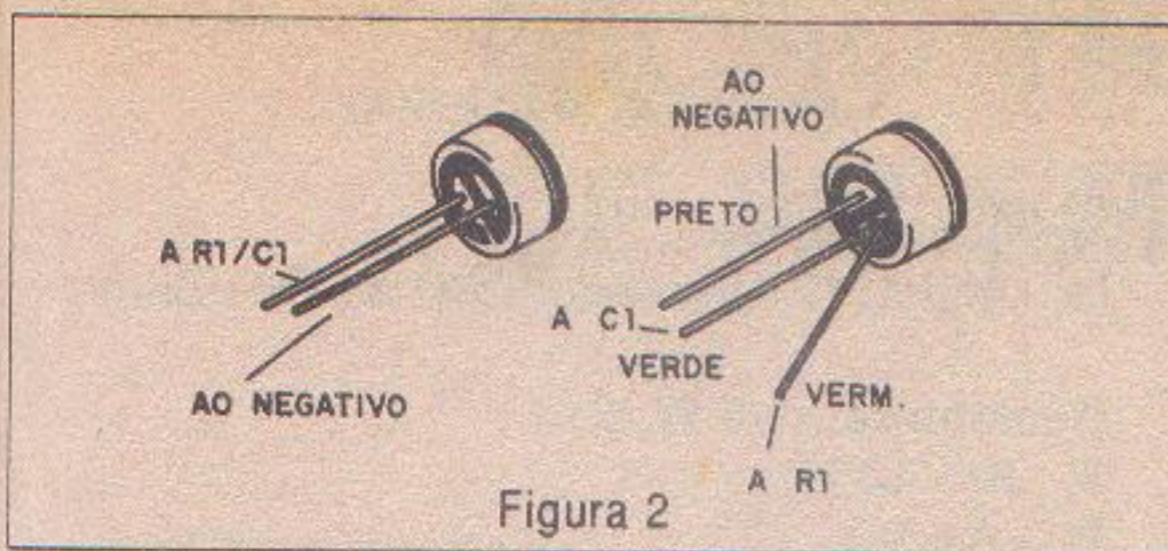


Figura 2

A polarização de base do transistor é feita pelos resistores R_2 e R_3 , enquanto C_2 atua como desacoplamento para os sinais de alta frequência, oferecendo para estes sinais um percurso de baixa impedância. Neste setor, os capacitores devem ser obrigatoriamente cerâmicos, pois os tipos de poliéster não são indicados para a operação com sinais de altas frequências.

A modulação é feita por um microfone de eletreto de 2 terminais, mas também podem ser usados os tipos de 2 terminais que têm a ligação mostrada na figura 2.

Os sinais de áudio provenientes do microfone de eletreto passam através de C_1 para a base do transistor oscilador, afetando assim a frequência das oscilações de modo a haver uma modulação em frequência.

A antena poderá ser telescópica de 15 cm a 50 cm de comprimento ou apenas um pedaço de fio rígido com a mesma dimensão. Não recomendamos usar antenas maiores, pois podem ocorrer instabilidades de funcionamento, principalmente quando movimentarmos o transmissor ou quando aproximarmos a mão da antena.

Para evitar esta instabilidade com antenas maiores, podemos fazer a ligação da antena numa tomada da bobina L_1 , cujo ponto será obtido experimentalmente, em lugar do coletor do transistor. Com este procedimento é possível encontrar um ponto em que antenas de até 1 metro podem ser usadas, caso em que o alcance poderá facilmente superar os 200 metros em campo aberto.

MONTAGEM

Começamos por dar o diagrama completo do transmissor na figura 3.

Disposição dos componentes numa pequena placa de circuito impresso figura 4. Veja que esta pequena placa cabe facilmente numa caixinha plástica, juntamente com as pilhas ou bateria e o conjunto pode ser facilmente transportado no bolso.

A alimentação pode ser feita com duas pilhas pequenas, quatro pilhas pequenas ou bateria de 9 V, neste último caso, com alteração de R_4 para 100 Ω .

A bobina L_1 consiste em 4 espiras de fio rígido 22 ou esmaltado numa fôrma de 1 cm de diâmetro aproximadamente, sem núcleo. O trimmer CV_1 pode ser de 2-20 até 5-50 pF tanto do tipo plástico como com base de porcelana.

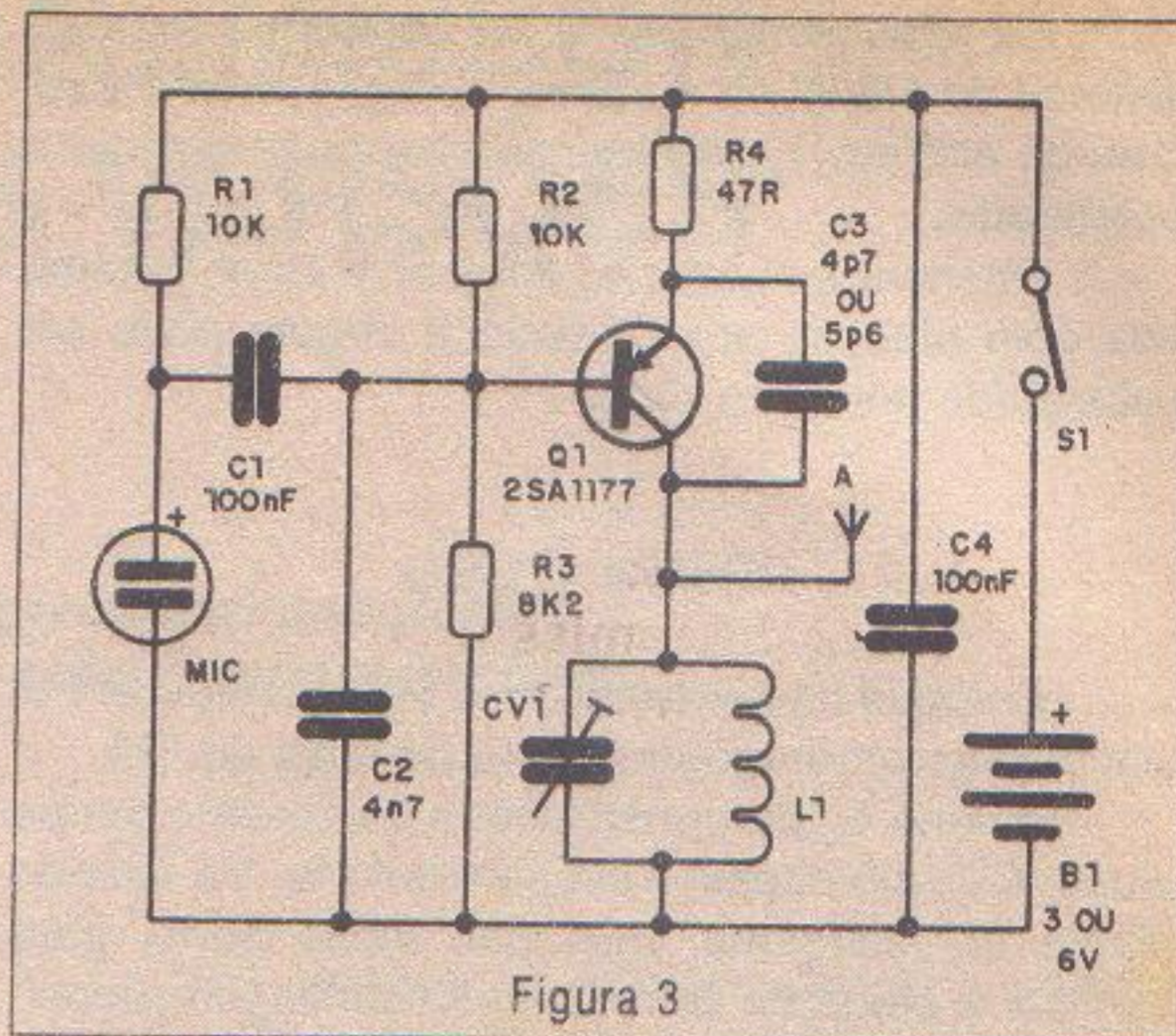


Figura 3

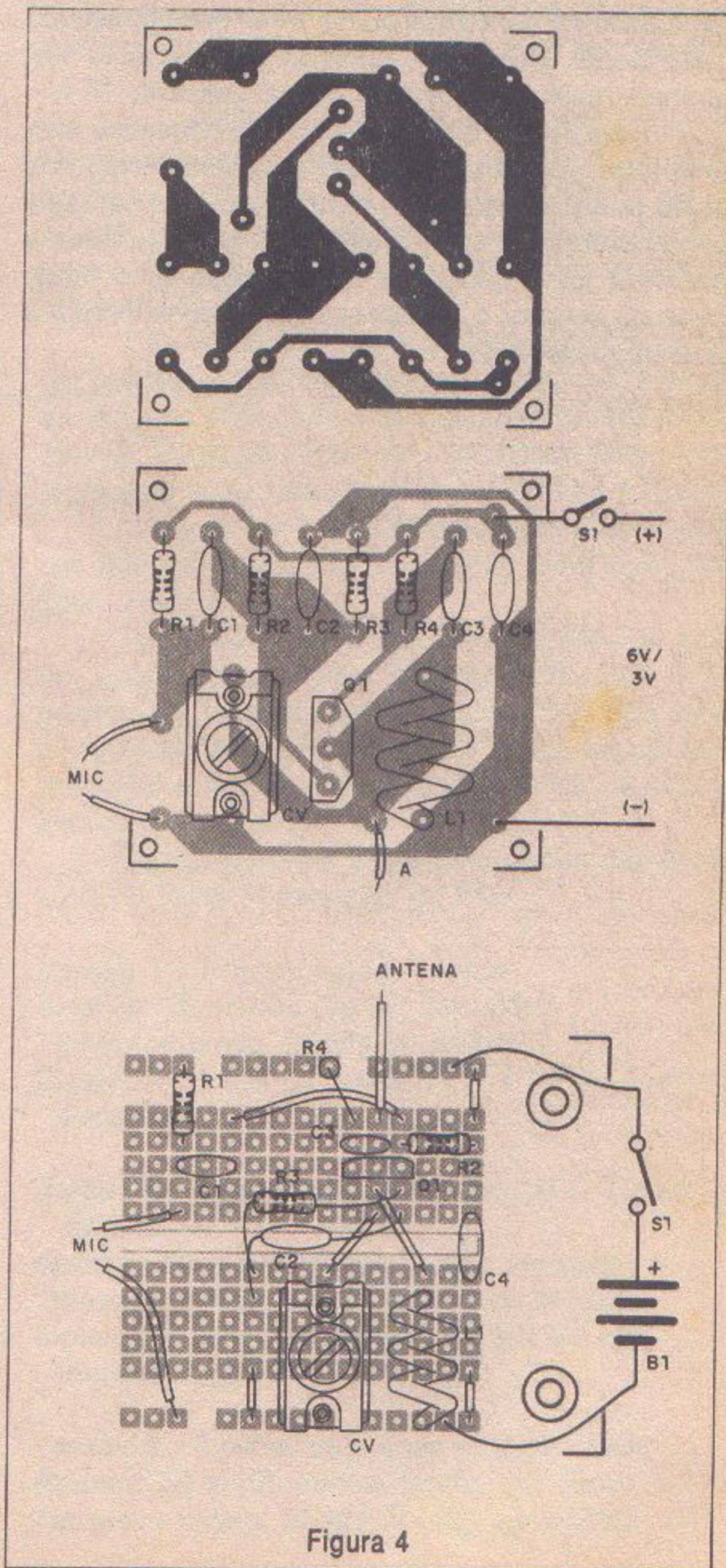


Figura 4

Os capacitores são todos cerâmicos e os resistores de 1/8 W ou maiores. Na ligação do microfone de eletreto, preste atenção para não inverter a polaridade.

Observe a marcação dos capacitores cerâmicos com atenção em C_3 onde a vírgula pode ser substituída por um p ou J.

PROVA E USO

Coloque nas proximidades um receptor de FM sintonizado em frequência livre da faixa de FM.

Acione S_1 do transmissor e ao mesmo tempo ajuste CV, até captar o sinal mais forte. Vá falando diante do microfone, mas não muito perto, para verificar a saída do som. Quando conseguir sintonizar o sinal, afaste-se com o transmissor para verificar o alcance. Se o sinal sumir, tente novo ajuste em outro ponto, pois pode ter sido captada uma frequência múltipla da original do transmissor.

Para operar o transmissor, não o balance muito e nem aproxime sua mão da antena. Não fale muito perto do microfone para que o som não saia com distorção. Faça experiências para verificar a distância ideal que deve falar e observe o modo certo de segurar o transmissor: pela caixa e com a antena na vertical.

LISTA DE MATERIAL

Semicondutores:

Q_1 - 2SA1177 - transistor PNP de RF - Sanyo

Resistores: (1/8 W, 5%)

R_1, R_2 - 10 k Ω

R_3 - 8,2 k Ω

R_4 - 47 Ω

Capacitores:

C_1, C_4 - cerâmico

C_2 - 47 nF - cerâmico

C_3 - 4,7 pF ou 5,6 pF - cerâmico

CV - *trimmer* - ver texto

Diversos:

MIC - microfone de eletreto de 2 ou 3 terminais

S_1 - Interruptor simples

B_1 - 3, 6 ou 9 V - 2 ou 4 pilhas pequenas ou bateria

L_1 - Bobina - ver texto

Placa de circuito impresso, suporte de pilhas ou conector de bateria, caixa de plástico para a montagem, antena telescópica ou fio rígido, fios, solda, etc.

CARA
• A pa
trans

O
emitem
os sons
microfo
carro ou
que var
são esc

A
disfarça
tindo p
para o
convers
gum lu
sala on

A
alcance
e serve
guém c
comuni

V
usar se

*
microfo
num ap
câmera
da de n

ATR
DA
CORT

SO
A
ME

MICRO TRANSMISSOR DE FM EM 5 VERSÕES

CARACTERÍSTICA:

• A partir de uma mesma placa de circuito impresso apresentamos transmissores ultra-miniaturizados, sensíveis e de grande autonomia.

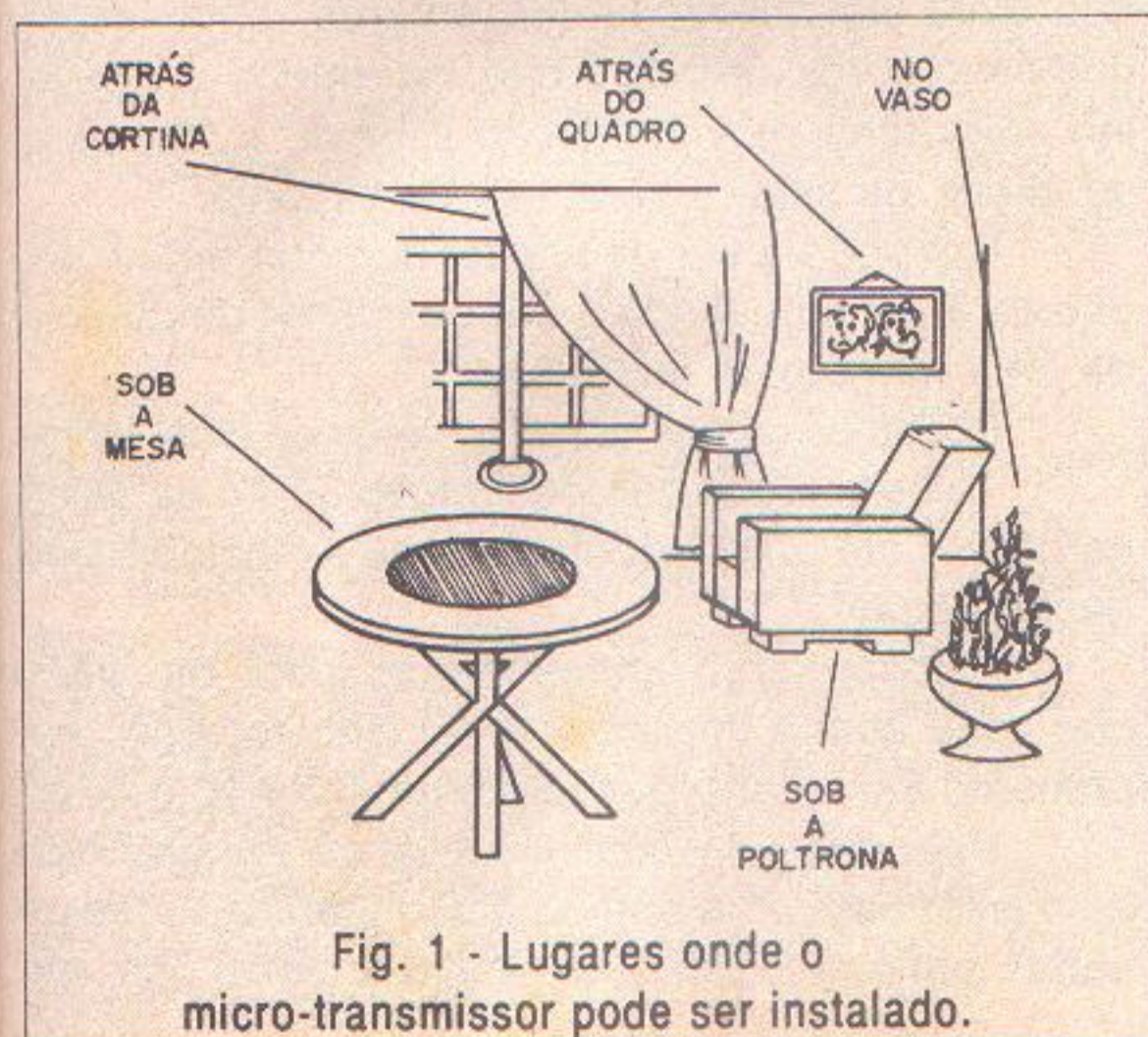
Os micro-transmissores que descrevemos emitem sinais de rádio que transportam sua voz ou os sons captados nas proximidades por meio de um microfone até qualquer rádio de FM (portátil, de carro ou de um sintonizador) situado em distâncias que variam entre 50 e 400 metros, conforme a versão escolhida.

A menor das versões pode ser escondida ou disfarçada numa simples caixa de fósforos, consistindo pois num "micro-espião" de grande utilidade para o agente secreto que poderá usá-lo para ouvir conversas, quando esquecido de propósito em algum lugar. Na figura 1, temos alguns locais numa sala onde um transmissor secreto pode ser escondido.

A versão maior, com mais potência, tem um alcance da ordem de 400 metros em campo aberto e serve para seu portador se comunicar com alguém que tenha um receptor. Um par permite a comunicação bi-lateral, com muitas utilidades.

Veja a seguir algumas sugestões de como usar seu micro-transmissor de FM e onde:

* Todas as versões podem ser usadas como microfones volantes, permitindo a gravação sem fio num aparelho de som convencional, ou mesmo numa câmera de vídeo, bastando ligar o receptor na entrada de microfone desta câmera, durante uma gravação.



* As versões de menor potência e potência intermediária, podem ser escondidas em objetos para a escuta clandestina de conversas, ou seja, em serviços de espionagem eletrônica ou simples brincadeiras.

* A versão menor pode ser usada como um comunicador secreto para conversas e comunicações a curta distância, como por exemplo, de um quarto para outro ou de um apartamento adjacente para outro. Um excelente brinquedo para você montar para seu filho.

* As versões maiores e intermediárias podem ser usadas em acampamentos, escotismo, pescarias, viagens para comunicações entre pontos fixos e móveis. Durante um passeio você pode falar de um carro para outro, ouvindo os sinais no FM do veículo.

* As versões intermediárias podem ser usadas em obras e instalações de antenas, para comunicações diversas.

Todas as versões são muito simples de montar, usam componentes comuns e baratos e até mesmo os leitores menos experientes não terão dificuldades com sua realização. Basta ter um ferro de soldar e recursos para fazer a placa de circuito impresso e pronto.

Damos a seguir as características das 5 versões do micro-transmissor de FM:

Versão 1 - 2 pilhas botão - menor
Alcance: 50 metros (aprox. ver texto)
Transistor usado: BF494 ou BF495
Dimensões totais da caixa: 3 x 4 x 1,2 cm (mínimo sugerido)

Versão 2 - 2 pilhas miniaturas de 1,5 V - intermediária
Alcance: 50 a 100 metros (aprox. ver texto)
Transistor usado: BF494, BF495 ou 2N2222
Dimensões totais da caixa: 3,5 x 5 x 1,8 cm (mínimo sugerido)

Versão 3 - 2 pilhas pequenas - intermediária
Alcance: 50 a 100 metros (aprox. ver texto)
Transistor usado: BF494, BF495 ou 2N2222

Dimensões totais da caixa: 3,5 x 8,5 x 1,8 cm
(mínimo sugerido)

Versão 4 - 4 pilhas pequenas - maior potência
Alcance: 200 a 300 metros (aprox. ver texto)
Transistor usado: BF494 ou 2N2218
Dimensões totais da caixa: 4,5 x 9,0 x 4 cm
(mínimo sugerido)

Versão 5 - bateria de 9 V ou 6 pilhas pequenas - maior potência
Alcance: 250 a 400 metros (aprox. ver texto)
Transistor usado: BF494 ou 2N2218
Dimensões totais da caixa: 3 x 8 x 2 cm (para bateria - mínimo sugerido)

A última versão, quando alimentada por bateria, deve ter funcionamento intermitente, para não haver o esgotamento rápido dessa bateria.

COMO FUNCIONA

O tamanho destes transmissores se deve a simplicidade do circuito, consistindo basicamente num oscilador de alta frequência com um único transistor.

O transistor oscila numa frequência entre 88 e 108 MHz, dada pelo ajuste do *trimmer*.

Devemos procurar uma frequência livre da faixa de FM, ou seja, em que não existam estações operando.

No circuito ressonante temos em paralelo com o *trimmer* uma bobina. Como as bobinas são sempre componentes críticas neste tipo de circuito, adotamos neste projeto uma solução interessante para este componente que consiste em fazer a bobina impressa na própria placa.

Desta forma, a espiral que o leitor vê na placa de circuito impresso, nada mais é do que uma bobina calculada para operar na faixa de FM com o *trimmer* recomendado.

É muito importante que o material da placa de circuito impresso seja de boa qualidade e a espiral não tenha falhas na montagem, para que o transmissor funcione. Se o leitor tiver dificuldades com esta bobina pode retirá-la do desenho e em seu lugar soldar por baixo uma bobina formada por 4 voltas de fio comum com diâmetro de 1 cm, no entanto, este procedimento pode resultar numa montagem maior.

A realimentação que mantém as oscilações é dada pelo capacitor C_4 que merece uma atenção especial neste projeto. Este capacitor deve ser

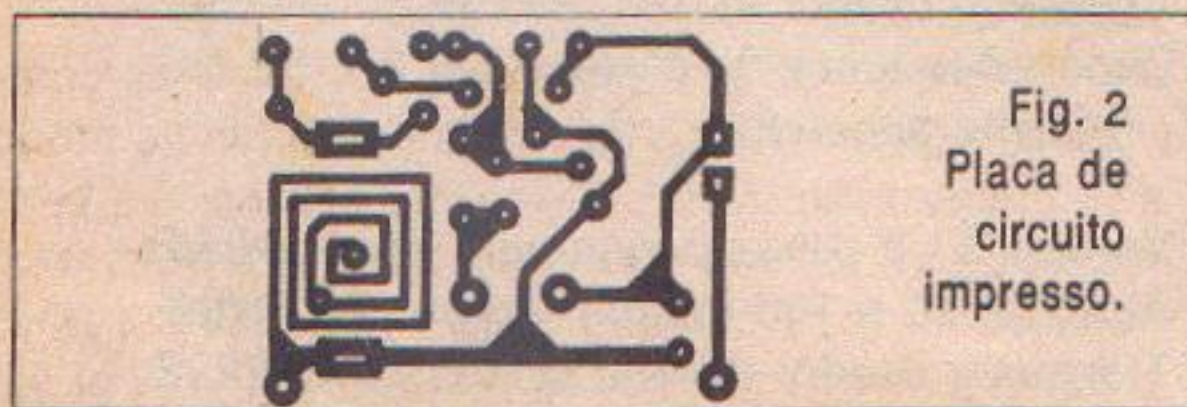


Fig. 2
Placa de
circuito
impresso.

obrigatoriamente cerâmico e seu valor pode ficar entre 3,3 e 8,2 pF.

A modulação, ou seja, a aplicação do sinal de áudio do microfone ao sinal de rádio para seu transporte, vem de um microfone de eletreto através do capacitor C_1 .

Usamos microfone de eletreto, porque além de seu tamanho reduzido, possui enorme sensibilidade dada pela presença de um transistor de efeito de campo amplificador em seu interior. Outro fator importante a ser considerado na escolha deste tipo de microfone é o seu baixo custo.

Com relação ao alcance destes transmissores, precisamos fazer algumas observações importantes:

O alcance de um transmissor deste tipo depende basicamente dos seguintes fatores: a tensão de alimentação, o transistor usado e o tamanho da antena.

Assim, para as diferentes versões, o que muda basicamente é a tensão de alimentação, o transistor usado e os valores de alguns componentes que influem no desempenho do transistor escolhido.

Na gama de transistores disponíveis no nosso mercado, escolhemos 4 tipos: os BF494 e BF495 que são praticamente iguais em desempenho nestes projetos e podem ser usados nos circuitos de menor potência, pois sua corrente de coletor está limitada a 30 mA.

Para as versões de maior potência, trabalhando com tensões maiores, mas mantendo a corrente ainda relativamente baixa temos os transistores 2N2222 e 2N2218. Para este último, temos a possibilidade de operar com correntes de coletor de até 1A, mas isto estaria num limite inadequado a esta aplicação.

Num transmissor deste tipo, conforme citamos, o comprimento da antena e sua ligação à bobina influem não só no alcance como também na estabilidade do circuito.

No nosso projeto, a antena é ligada a uma derivação da bobina de modo a ser obtida uma menor carga e melhor casamento de impedâncias, o que evita instabilidades. No entanto, pode ocorrer que caso aproximemos a mão da antena e o aparelho sofra uma movimentação brusca, a frequência se altere, ou seja, o sinal fuja de sintonia.

Isto poderá ser devido ao comprimento impróprio da antena ou ainda a outros fatores decorrentes de uma montagem imperfeita.

Podemos corrigir esse problema de duas formas:
- alterar a posição de ligação do fio da antena na bobina até obter aquela em que as instabilidades desapareçam.

- encontrar o comprimento ideal da antena que case com a impedância do circuito. Este comprimento vai estar provavelmente entre 10 e 40 cm.

Veja que a instabilidade vai se agravar muito se o leitor usar uma antena muito grande ou "descasada", pensando em obter maior alcance com isso.

MONTAGEM

a) Elaboração da placa de circuito impresso

Se o leitor não tiver condições de conseguir uma placa pronta, deve transferir o desenho dado neste artigo na figura 2 para uma placa virgem, usando as técnicas tradicionais como o processo fotográfico, o processo manual com caneta ou decalque, ou qualquer outro desde que seja obtido um trabalho sem falhas e com linhas homogêneas principalmente, para a bobina.

A maioria dos kits de placas de circuito impresso ensina como fazer, porém é interessante que o leitor pratique antes com projetos mais fáceis.

b) Furação da placa

Para furar a placa de circuito impresso, o leitor tem duas opções: usar um furador manual do tipo apropriado, que parece um grampeador e normalmente acompanha os kits ou usar uma furadeira comum ou elétrica para placa de circuito impresso, com broca de 0,8 a 1 mm.

Evidentemente, se o leitor não tiver estes recursos deve procurar algum técnico ou amigo que possua estas ferramentas, a sua compra só é recomendada se o leitor pretender se dedicar a Eletrônica quando serão utilizadas em outras montagens.

Para usar a furadeira maior é preciso ter muito cuidado para não danificar a placa, para tanto, apoie a placa num pedaço de madeira e prenda-a numa morsa, veja a figura 3.

Com cuidado, faça todos os furos marcados no desenho e numerados de 1 a 30.

Feita a furação da placa, o leitor pode pensar na montagem da parte Eletrônica, iniciando pela aquisição dos componentes.

c) Montagem da Parte Eletrônica

Na figura 4, damos o diagrama completo do aparelho que serve para todas as versões, pois somente os valores e tipos de componentes mudarão.

Observe que neste diagrama, temos números que correspondem aos pontos da placa de circuito impresso onde os componentes vão ser ligados. Assim, por exemplo, o capacitor C_2 deve ser enfiado na placa pelo lado dos componentes nos furos 16 e 17 e seus terminais vão ser soldados no lado cobreado e depois seus excessos cortados.

Os componentes cujos valores não aparecem marcados no diagrama são os que dependem da versão. Trabalhe então com a tabela 1, para definir os valores dos componentes a serem utilizados.

Observe que numa mesma versão, os valores dos resistores dependem do transistor. Assim, para a versão 2, o uso do transistor 2N2222 significa que R_2 deve ser de 3,3 k Ω , R_3 deve ser 4,7 k Ω e R_4 de 39 Ω , mantendo o valor de R_1 em 1 k Ω .

Para estas versões, com valores diferentes de componentes, teremos também potências e portanto alcances diferentes.

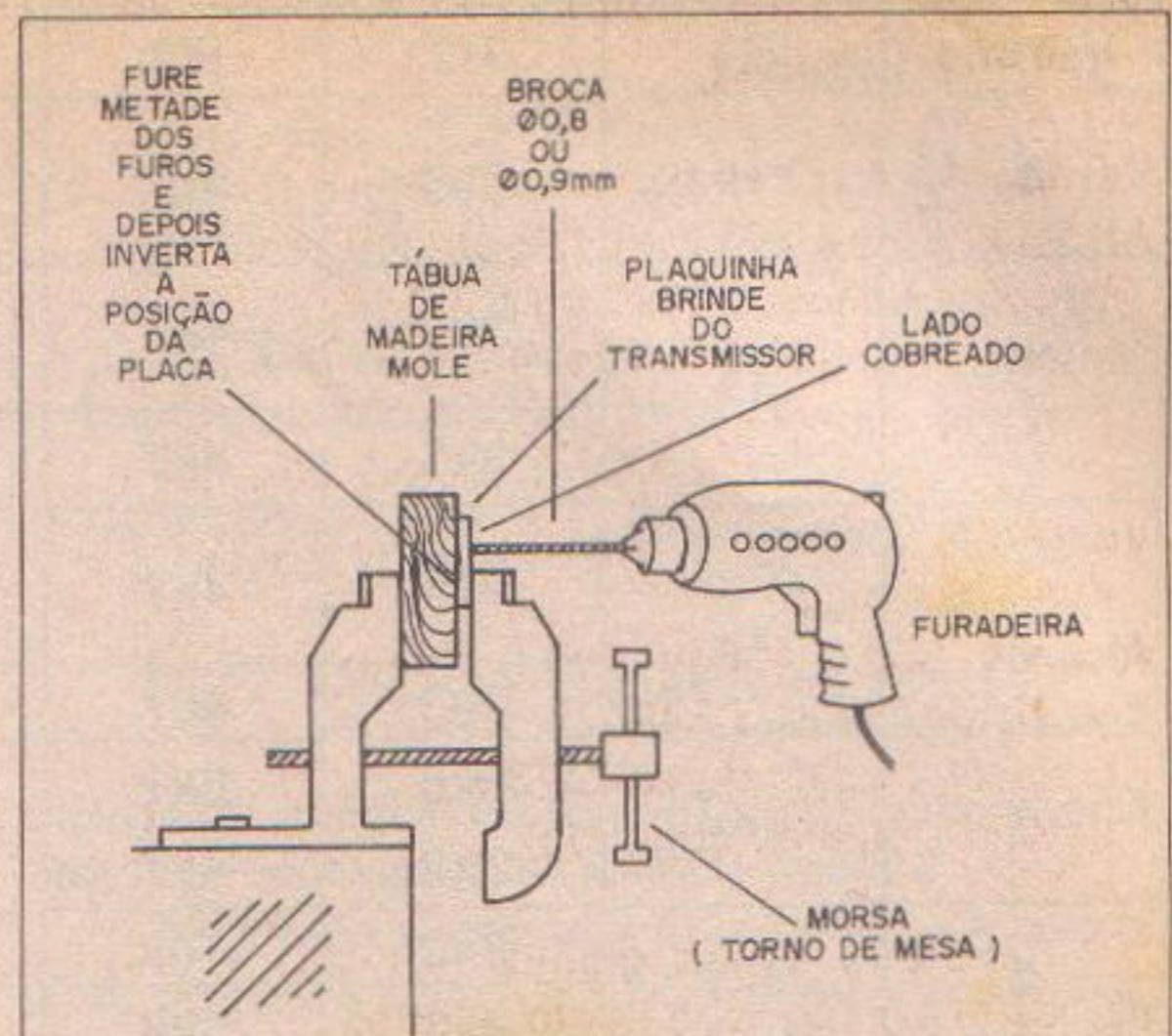


Fig. 3 - Modo de prender a plaquinha para furar com furadeira grande (Os locais dos furos estão numerados na figura 5).

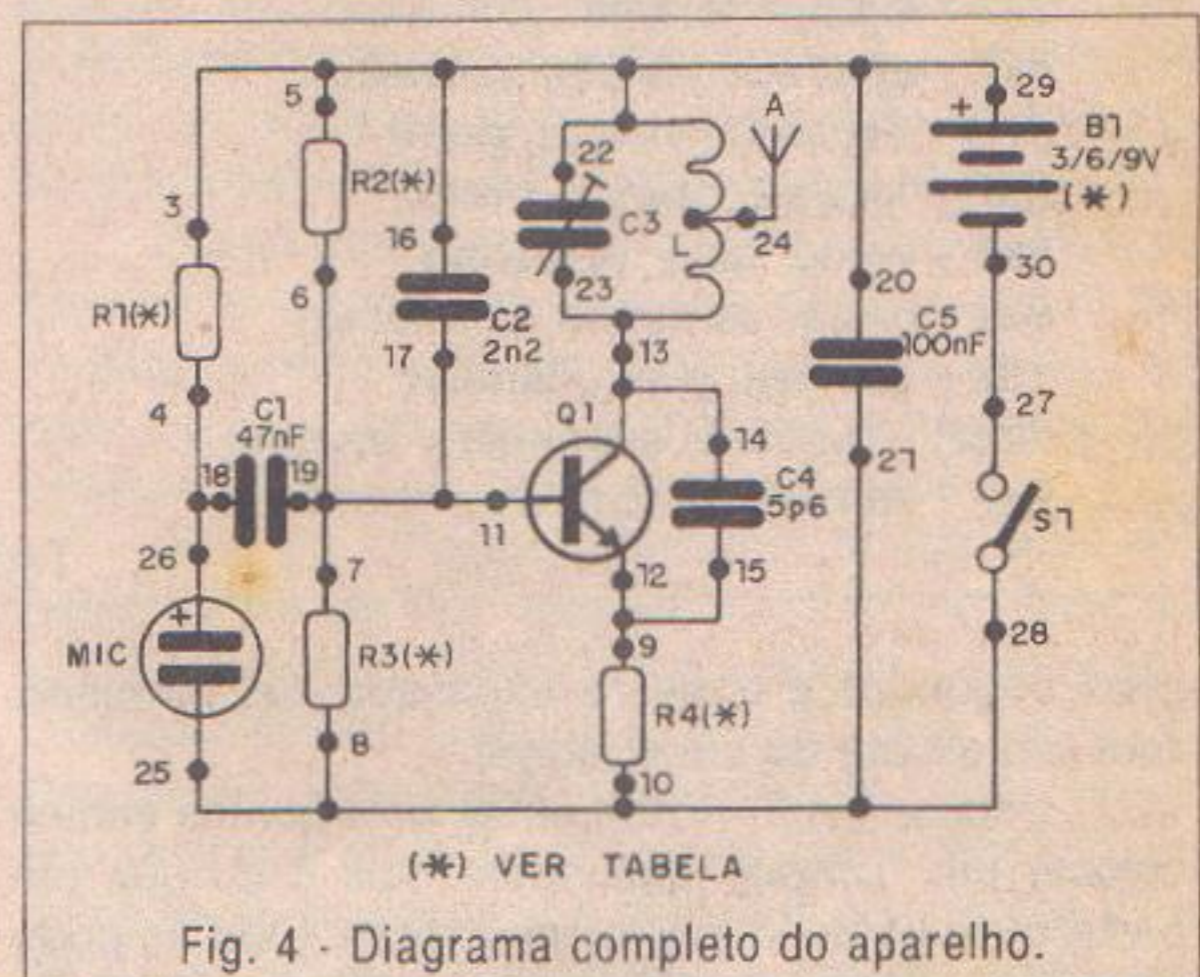


Fig. 4 - Diagrama completo do aparelho.

Na mesma tabela, temos as cores dos resistores, de modo a facilitar sua identificação por parte dos leitores menos experientes, lembrando que a leitura é feita da ponta para o centro do componente.

Uma vez definidos os componentes, os resistores podem ser todos de 1/8 W ou um pouco maiores, lembrando que o espaço na placa é restrito. Os demais componentes que têm valores fixos são dados na lista de materiais no final do artigo.

Podemos então passar a soldagem dos componentes na placa de circuito impresso, mostramos os pontos na figura 5.

Para facilitar o leitor menos experiente, daremos a sequência de soldagem dos componentes e ligações.

Lembramos que em todos os casos os componentes devem ter os terminais dobrados de modo a se encaixar na placa do lado não cobreado e para aparecerem no lado cobreado onde são soldados. Feita a solda com cuidado, para não deixar espalhar o fluido provocando curtos, espere esfriar por al-

or pode ficar

io do sinal de
ara seu trans-
to através do

porque além
rme sensibili-
istor de efeito
r. Outro fator
lha deste tipo

s transmissio-
rações impor-

este tipo de-
res: a tensão
o tamanho da

s, o que muda
o, o transistor
ponentes que
escolhido.

veis no nosso
494 e BF495
mpenho nes-
s circuitos de
e coletor está

cia, trabalhan-
do a corrente

s transistores
emos a possi-
coletor de até
aquado a esta

conforme cita-
sua ligação à
o também na

ligada a uma
er obtida uma
mpedâncias, o
pode ocorrer
ena e o apare-
a frequência
onia.

rimento impró-
es decorrentes

le duas formas:
o fio da antena
instabilidades

al da antena
ito. Este com-
re 10 e 40 cm.
agravar muito
nde ou "desca-
ance com isso.

TON C. BRAGA

Versão	R1	R2	R3	R4	Q1	Alcance (m)
1	1k	3k9	4k7	47Ω	BF494 BF495	até 50
2	1k	3k9	4k7	47Ω	BF494 BF495	até 50
		3k3	4k7	39Ω	2N2222	até 100
3	1k	3k9	4k7	47Ω	BF494 BF495	até 50
		3k3	4k7	39Ω	2N2222	até 100
4	2k2	5k6	8k2	56Ω	BF494	até 100
		3k9	4k7	39Ω	2N2218	até 200
5	4k7	8k2	10k	120Ω	BF494	até 200
		4k7	5k6	47Ω	2N2218	até 400

1k - marrom, preto, vermelho
 3k9 - laranja, branco, vermelho
 3k3 - laranja, laranja, vermelho
 4k7 - amarelo, violeta, vermelho
 47R - Amarelo, violeta, preto
 39R - laranja, branco, preto
 5k6 - verde, azul, vermelho
 8k2 - cinza, vermelho, vermelho
 10k - marrom, preto, laranja
 120R - marrom, vermelho, marrom
 2k2 - vermelho, vermelho, vermelho

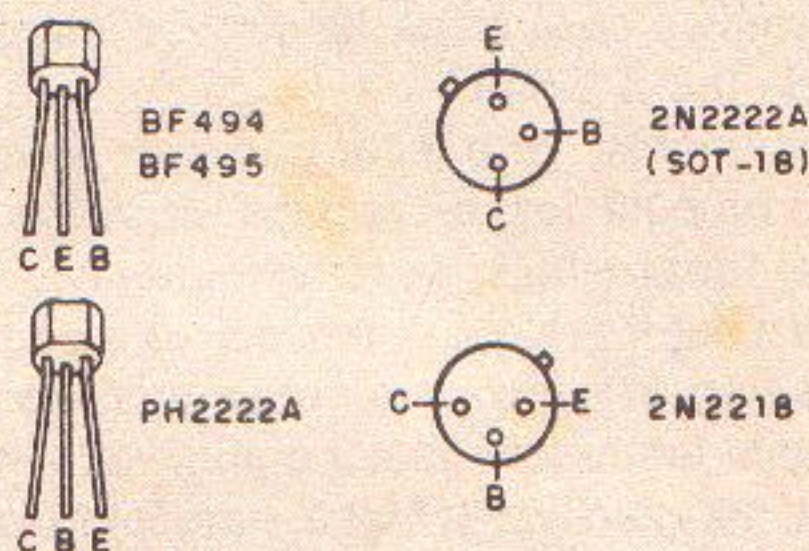
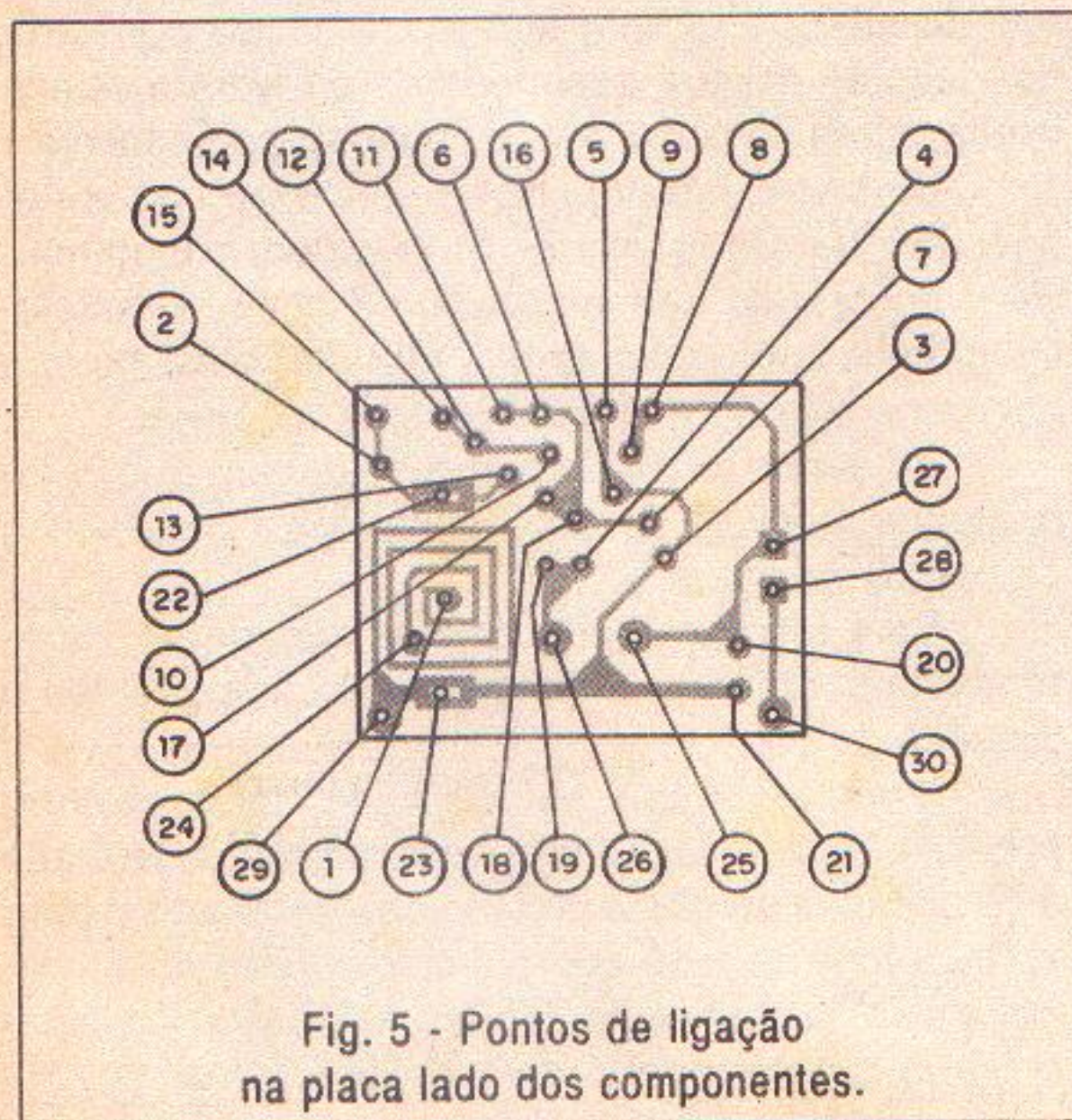


TABELA I

guns segundos e corte os excessos dos terminais com um alicate de corte lateral.

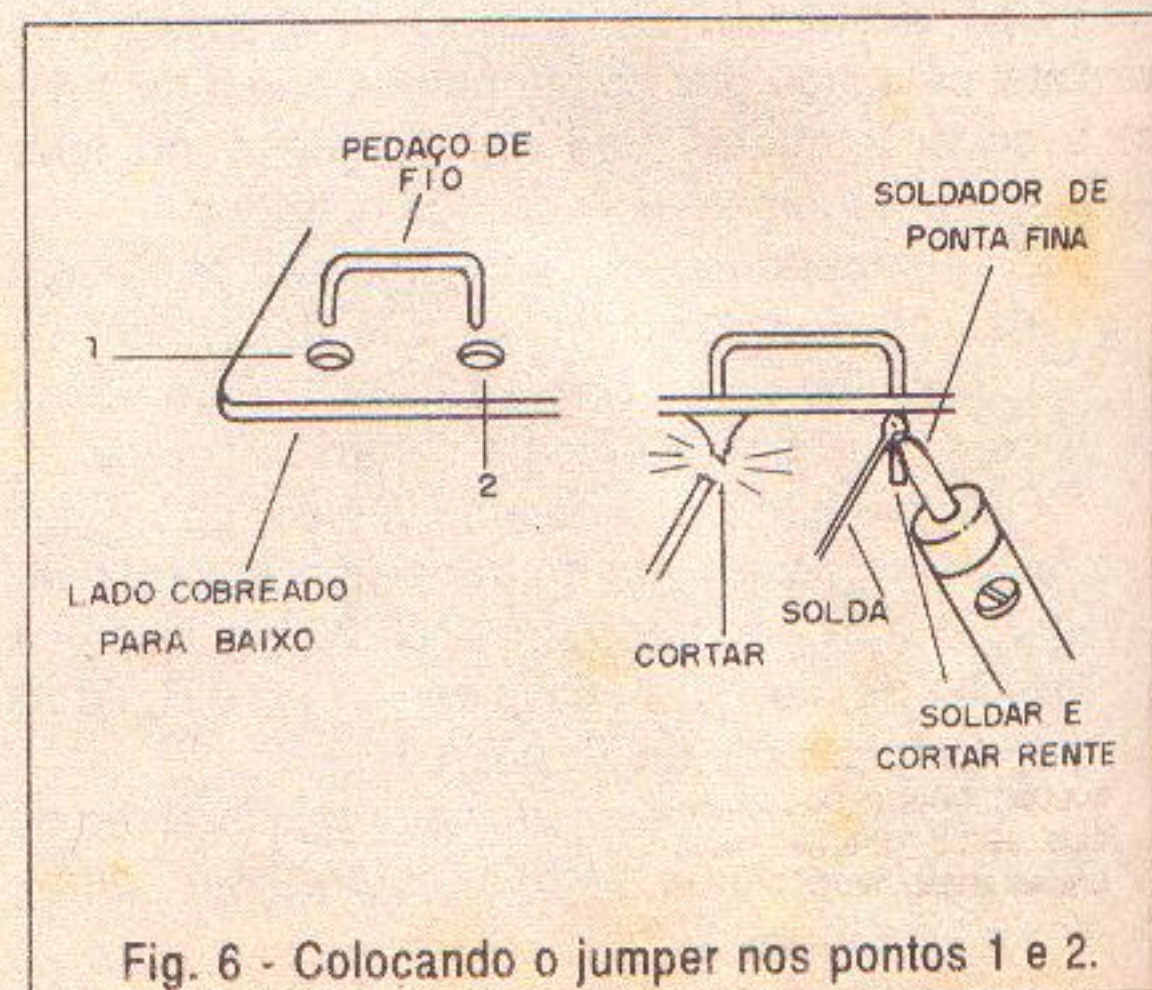
Pontos 1 e 2 - Entre estes dois pontos vamos colocar um "jumper" que nada mais é do que um pedaço de fio de interligação comum. Este fio pode ser encapado rígido ou mesmo sem capa, devendo ser dobrado e soldado observe a figura 6.



Pontos 3 e 4 - solde o resistor R_1 . Este resistor, como os demais, é colocado em posição vertical, veja a figura 7. Seja rápido nesta operação, sempre usando um soldador pequeno de ponta fina, pois o calor aplicado em excesso afeta os componentes mais delicados.

Pontos 5 e 6 - Entre estes pontos vamos soldar o resistor R_2 . Observe que este é um dos componentes cujo valor depende da versão escolhida.

Pontos 7 e 8 - Temos agora que soldar o resistor R_3 , cujo valor depende também da versão escolhida.



Pon
o último r
Pon
soldar o t
na tabela
nente. Fe
furos de
terminais
11 -
12 -
13 -
Cui
se isso o
se preoc
transistor
cuidado p
com isso
Por
o capacit
materiais
capacitor
ção do c
4K7. O J
Por
C₂ que é
Por
do capac
diversas
por exem
Por
nos caso
Por
CV. Na h
optar pel
encaixem
impresso
No
devemos
são de se
Esta exte
fios desc
modo qu
furos co
funcionar
24
verdade,
car o trim
TRIMER
SOLDAR
FIOS SE
ENCAIXA
TRANSM

ce (m)
50
50
100
50
100
100
200
200
400

Pontos 9 e 10 - Entre estes pontos soldamos o último resistor do projeto.

Pontos 11, 12 e 13 - Nestes pontos vamos soldar o transistor, mas antes o leitor deve verificar na tabela a disposição dos terminais desse componente. Feito isso, deve encaixar o componente nos furos de modo que a numeração corresponda aos terminais da seguinte maneira:

- 11 - Base
- 12 - Emissor
- 13 - Coletor

Cuidado para não inverter estas ligações, pois se isso ocorrer, o transmissor não funcionará! Não se preocupe se tiver que dobrar os terminais do transistor para encaixá-lo nesta posição, mas tome cuidado para que não sejam totalmente torcidos e com isso venham a encostar uns nos outros.

Pontos 14 e 15 - Nestes pontos será colocado o capacitor C_4 . Dê preferência ao valor da lista de materiais e certifique-se de que se trata de um capacitor cerâmico tipo disco. Para 4,7 pF a marcação do componente pode vir como 5,7J ou ainda 4K7. O J ou outra letra são sempre maiúsculas.

Pontos 16 e 17 - Nestes pontos vamos soldar C_2 que é outro capacitor cerâmico do projeto.

Pontos 18 e 19 - Passamos agora a soldagem do capacitor C_1 , também cerâmico. Podemos ter diversas marcações para este componente como por exemplo, 223, 22k ou 0,022 ou ainda .022.

Pontos 20 e 21 - Solde, da mesma forma que nos casos anteriores, o capacitor C_5 .

Pontos 22 e 23 - Chegamos agora ao *trimmer* CV. Na hora de comprar este componente é bom optar pelos tipos que tenham os terminais finos e se encaixem diretamente nos furos da placa de circuito impresso.

No entanto, se não pudermos encontrá-los, devemos preparar o componente com uma extensão de seus terminais para que ele possa ser usado. Esta extensão consiste em soldar dois pedaços de fios descascados nos terminais do componente de modo que estes fios possam ser encaixados nos furos correspondentes, segurando-o em posição de funcionamento, conforme figura 8.

24 - Neste ponto será soldada a antena. Na verdade, devemos soldar esta antena antes de colocar o *trimmer*, pois ela fica por baixo e consiste num

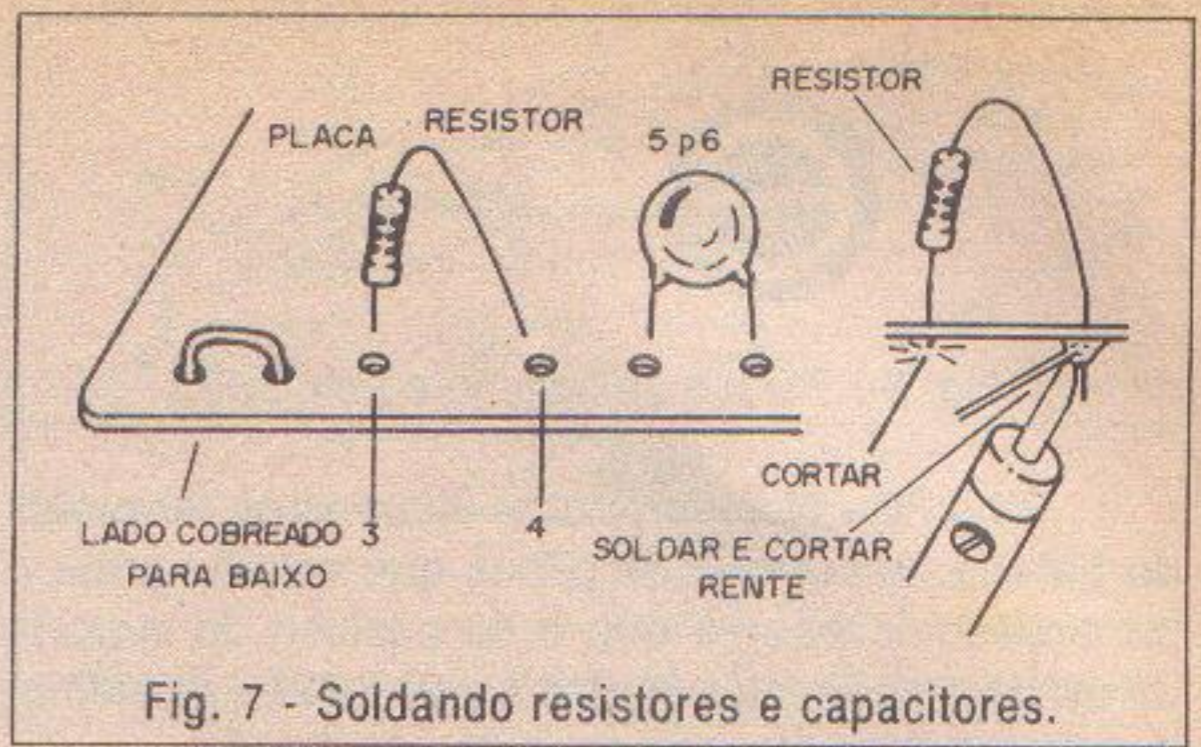


Fig. 7 - Soldando resistores e capacitores.

pedaço de fio rígido de 15 a 40 cm de comprimento, conforme verificamos na mesma figura 8.

Será interessante aplicar um pouco de cola no ponto em que a antena se dobra sobre a placa, para que ela não force o ponto de soldagem, já que deve ficar pendente.

25 e 25 - Terminamos o trabalho na placa de circuito impresso com a soldagem dos terminais de ligação; do microfone. Veja que o microfone tem polaridade certa para ligação, figura 9. O ponto positivo do microfone deve ser encaixado no furo 26. Se houver inversão, o transmissor não vai funcionar.

Passaremos agora a trabalhar com os componentes externos, mas antes confira todas as soldagens verificando se os componentes estão firmes e se não existem espalhamentos de solda que possam colocar em curto suas conexões.

27 e 28 - Para o interruptor temos duas opções: se for do tipo que se encaixa na placa de circuito impresso, ele pode ser soldado diretamente, conforme mostra a figura 10 em (a). Mas, se for do tipo maior, para fixação na lateral da caixa, temos que usar dois pedaços de fios para sua conexão, os quais serão encaixados e soldados nos pontos 27 e 28 da placa, conforme mostra a mesma figura em (b). Se for usada uma chavinha do tipo 2 x 2 (2 pólos x 2 posições) mostramos em C como são feitas suas ligações.

Existe ainda a possibilidade do leitor eliminar este componente, para maior economia, caso em que bastará colocar um *jumper* (fio) entre os pontos 27 e 28 (como entre 1 e 2). Neste caso, o transmissor ficará ligado quando as pilhas forem colocadas no suporte e desligará quando forem retiradas.

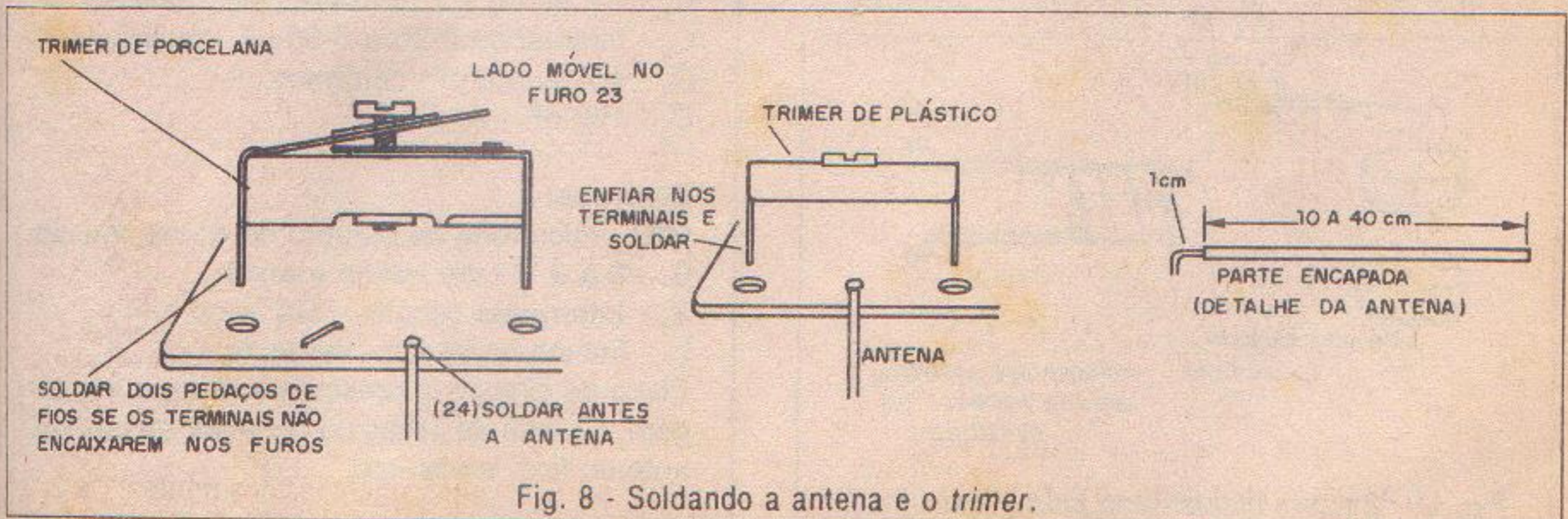


Fig. 8 - Soldando a antena e o trimmer.

Este resis-
posição verti-
operação,
e ponta fina,
os compo-

ntos vamos
é um dos
o escolhida.
dar o resistor
escolhida.

ADADOR DE
ONTA FINA

SOLDAR E
CORTAR RENTE

os 1 e 2.

N. C. BRAGA

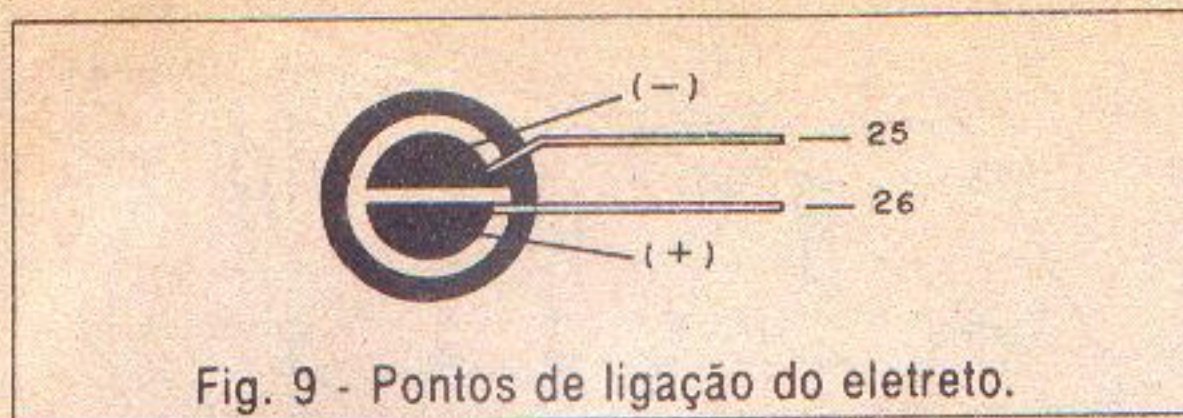


Fig. 9 - Pontos de ligação do eletreto.

29 e 30 - Nestes pontos ligamos os terminais da bateria ou suporte de pilhas que vai alimentar o transmissor. Observe que o fio positivo do suporte de pilhas ou conector deve ir ao ponto 29 (vermelho) e o fio negativo deve ir ao ponto 30 (preto).

Para a versão com bateria de 9 V podemos comprar um conector apropriado em qualquer loja de componentes, o mesmo ocorrendo em relação ao suporte de 2 pilhas pequenas e de 4 pilhas, motivo pelo qual estas versões devem ser escolhidas pelos leitores dotados de menos facilidades para trabalhar com a elaboração de partes mecânicas.

Para as pilhas do tipo "botão" da versão menor, o suporte deve ser fabricado pelo montador, veja figura 11.

Completando a montagem dos componentes externos, confira tudo novamente antes de fazer os testes de funcionamento.

PROVA E USO

Para provar, inicialmente ligue nas proximidades (2 a 3 metros) um receptor de FM sintonizado em frequência livre e a médio volume. Ligue o transmissor, acionando S_1 ou colocando as pilhas no suporte.

Ajuste vagarosamente o *trimmer* com uma chave não metálica (uma chave de plástico ou madeira do tipo usado no ajuste de rádios e vendida em casas especializadas é o ideal) até captar o sinal mais forte do transmissor.

Se o rádio estiver com bom volume e muito próximo, quando a frequência for encontrada pode ocorrer um "apito" devido a realimentação acústica ou microfonia. Para eliminar este apito, basta afastar o transmissor do rádio ou reduzir o volume do rádio.

Feito o ajuste, vá falando diante do microfone e se afastando para verificar o alcance do pequeno transmissor. Se o sinal sumir logo, é porque você

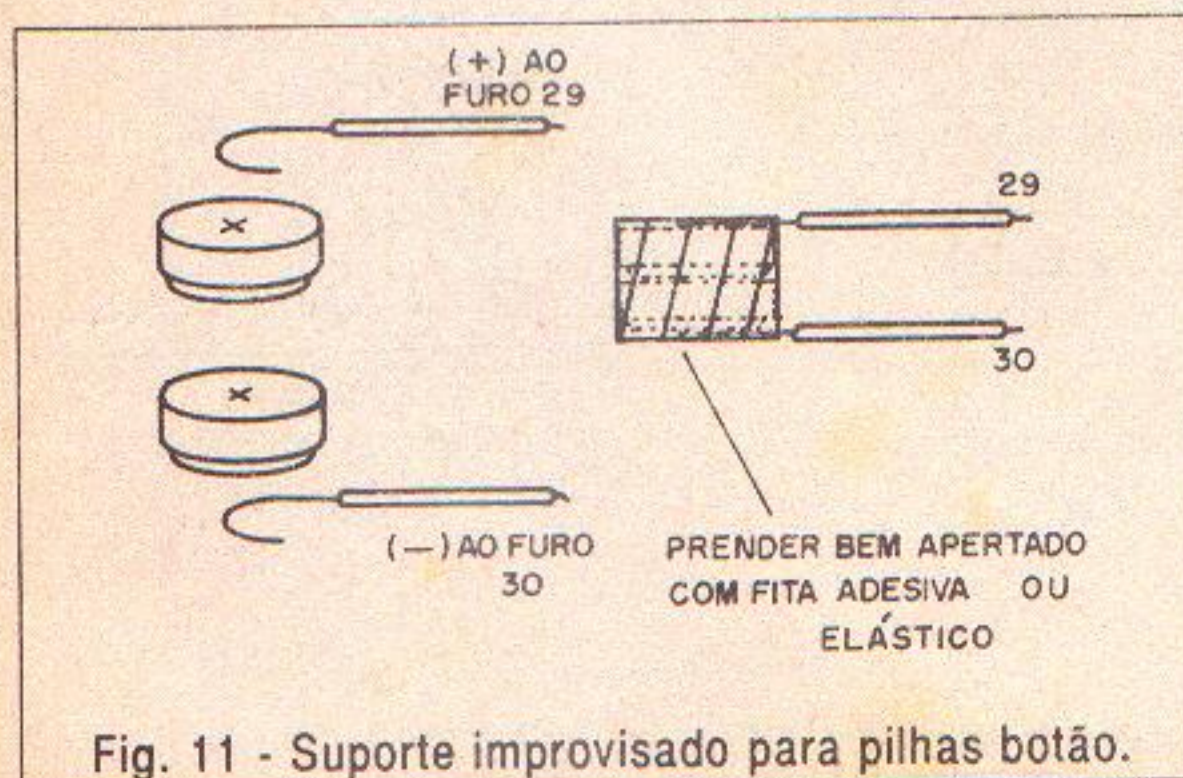


Fig. 11 - Suporte improvisado para pilhas botão.

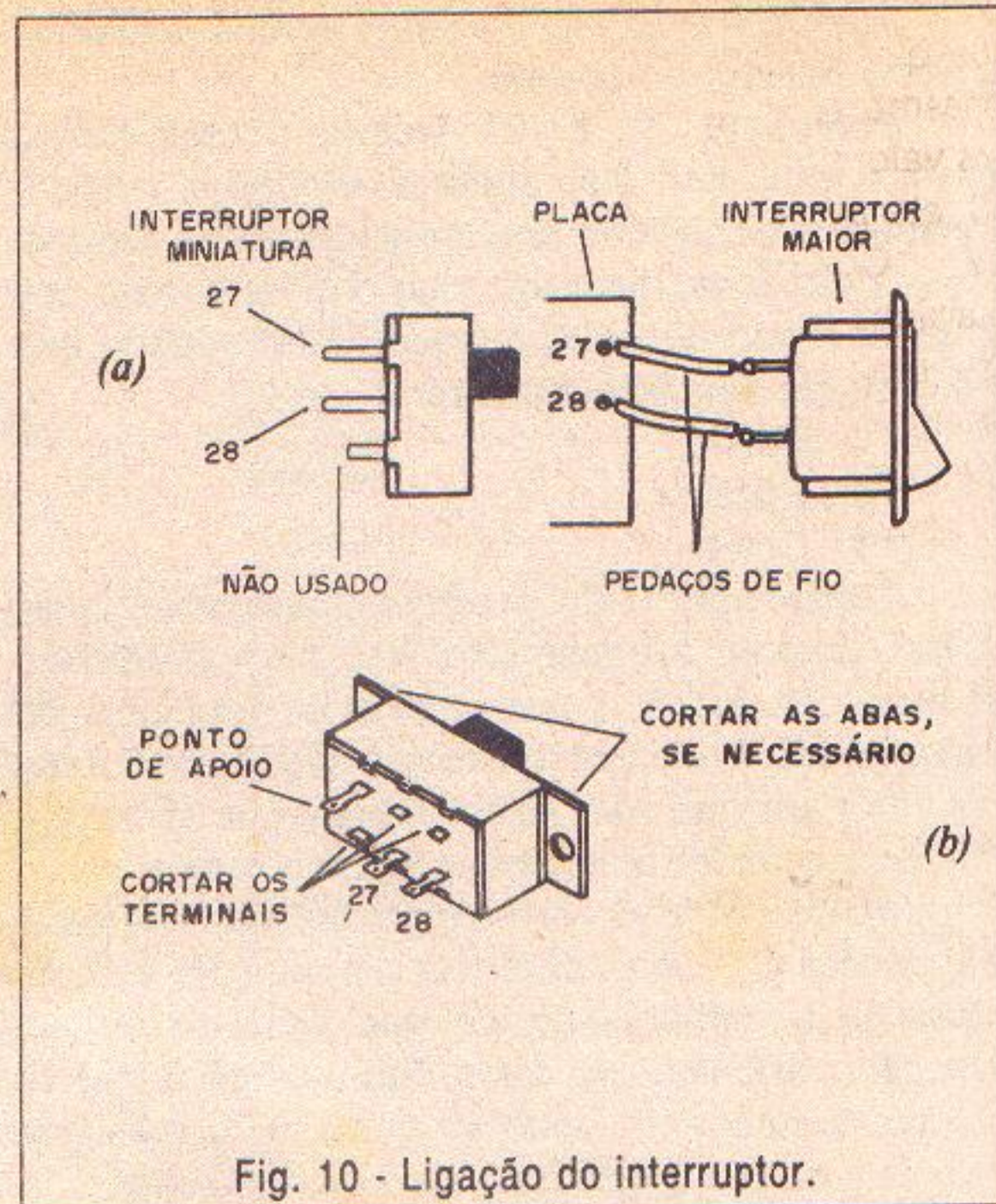


Fig. 10 - Ligação do interruptor.

sintonizou um sinal indevido e deve tentar novamente. Este sinal é de frequência espúria e não tem alcance.

Feita a sintonia, você também pode encontrar o tamanho ideal da antena, enrolando-a e dobrando-a até o transmissor ficar estável. Manter a antena com comprimentos entre 15 e 40 cm proporciona

LISTA DE MATERIAL

Semicondutores:

Q_1 - BF494, BF495, 2N2222 ou 2N2218 - transistores conforme a versão

Resistores: (1/8 W, 5%)

R_1 - ver tabela - conforme versão
 R_2 - ver tabela - conforme versão
 R_3 - ver tabela - conforme versão
 R_4 - ver tabela - conforme versão

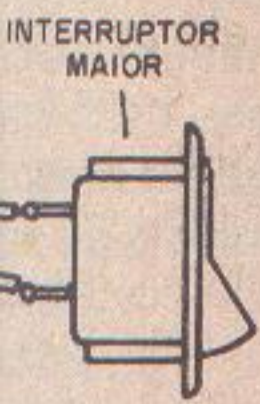
Capacitores:

C_1 - 47 nF - cerâmico
 C_2 - 2,2 nF ou 4,7 nF - cerâmico
 C_3 - *trimmer* de 2-20 a 5-50 pF - qualquer
 C_4 - 4,7 ou 5,6 pF - cerâmico
 C_5 - 100 nF - cerâmico

Diversos:

MIC - microfone de eletreto de dois terminais
 B_1 - 3 a 9 V - ver tabela e texto
 S_1 - Interruptor simples - ver texto
 L - bobina impressa - ver texto
 Placa de circuito impresso, caixa para montagem, suporte de pilhas ou conector de bateria, antena, fios, solda, etc.

o melhor a
 Se quiser
 mesmo ur
 os valores
 C_2 até 22
 Com
 caixinha p
 ser uma s
 maiores.
 pequena r
 e uma an
 Ao
 com a ant
 la muito c
 possam c
 Os
 são obtid
 culos para
 sas, os si



S DE FIO

AR AS ABAS,
NECESSÁRIO

(b)

ptor.

entar novamen-
não tem alcance.
pode encontrar
do-a e dobran-
Manter a ante-
cm proporciona

2218 - tran-

qualquer

ois terminais

para monta-
r de bateria,

TON C. BRAGA

o melhor alcance e estabilidade, na maioria dos casos. Se quiser sons mais graves para o microfone ou mesmo um pouco mais de sensibilidade, aumente os valores de C_1 e C_2 . Para C_1 pode ir até 470 nF e C_2 até 22 nF.

Comprovado o funcionamento, pense numa caixinha plástica para instalar o transmissor. Pode ser uma saboneteira por exemplo, para as versões maiores. Na figura 12, damos uma sugestão de pequena caixa plástica com furos para o microfone e uma antena telescópica para um dos casos.

Ao usar o aparelho, procure sempre operar com a antena em posição vertical, sem movimentá-la muito ou aproximá-la de objetos metálicos que possam causar instabilidades de funcionamento.

Os melhores resultados (maiores alcances) são obtidos em campo aberto, ou seja, sem obstáculos para a propagação dos sinais. Dentro de casas, os sinais passam perfeitamente através de pa-

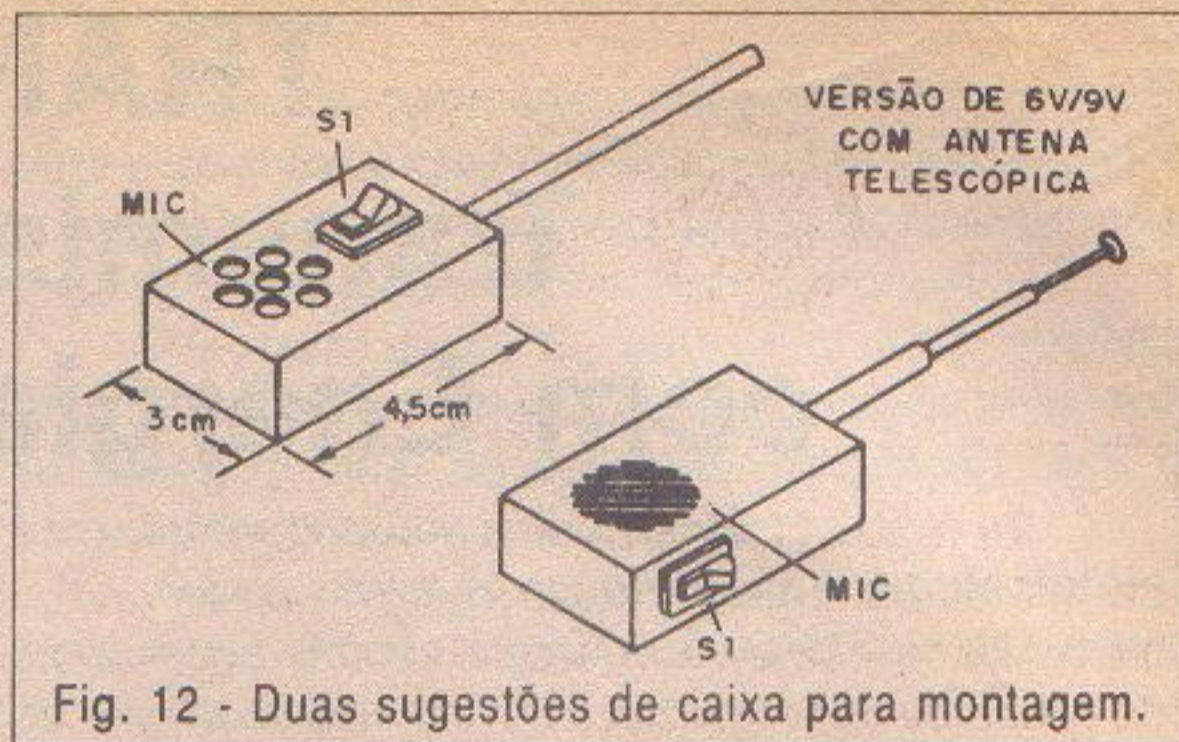


Fig. 12 - Duas sugestões de caixa para montagem.

redes, mas se existirem estruturas metálicas, o alcance pode ficar sensivelmente reduzido.

A duração das pilhas depende da versão e é mais longa para o caso de duas a quatro pilhas pequenas. Os que usam bateria e pilhas botão são os que gastam as fontes de energia mais rapidamente.

TRANSCON

Transmissor de FM com Energia Concentrada

CARACTERÍSTICAS:

Tensão de alimentação: 6 a 12 V

Potência: 20 mW a 1 W (depende do circuito e do transistor)

Diretividade: depende da antena usada

Multiplicação de alcance: 2 a 100 (conforme a antena)

Alcance: 500 metros a 10 km (depende do circuito e antena)

Faixa de frequências: 88 a 108 MHz

Um grande problema apresentado por pequenos transmissores de FM é o uso de antenas do tipo telescópico ou ainda plano-terra que possuem um padrão de irradiação omnidirecional, isto é, a energia do transmissor se espalha em todas as direções com a mesma intensidade, veja a figura 1.

Não muito longe da antena transmissora, o nível de sinal é relativamente baixo, pois toda a energia irradiada tem de ser dividida pelos 360 graus que abrangem todas as direções.

Se houver a possibilidade de concentrarmos a energia numa única direção, segundo um ângulo "mais apertado", teremos a mesma distância, porém dentro do ângulo para o qual a antena aponta, com muito mais energia disponível e portanto um sinal muito mais forte. Mais do que isso, teremos com este procedimento a possibilidade de alcançar distâncias maiores com menores potências, conforme a figura 2.

Quanto mais fechado for o ângulo de irradiação, maior será a concentração de energia do transmissor nessa direção e portanto, conseguiremos ir mais longe com a mesma potência. Assim, para um

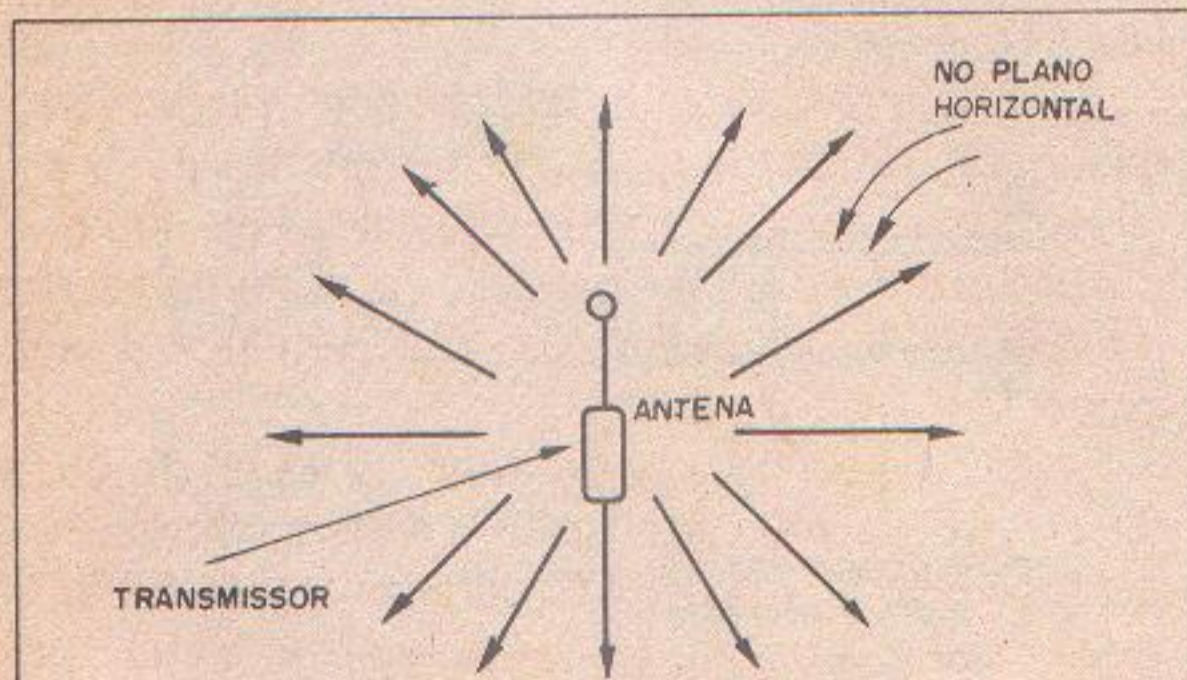


Fig. 1 - Padrão de irradiação de uma antena vertical.

pequeno transmissor de um único transistor que em condições normais, irradiando em todas as direções não vai além de 100 ou 200 metros, com um ângulo fechado, abrangendo um setor de 45 graus, por exemplo, poderemos multiplicar em até 10 vezes seu alcance e não existindo obstáculos, este poderá ser de 1 000 a 2 000 metros.

Evidentemente, este alcance ocorre apenas para os receptores colocados na direção em que os sinais se propagam porém, caso o leitor saiba para quem exatamente deseja transmitir, trata-se da solução ideal para garantir o alcance.

No entanto, para termos um direcionamento dos sinais precisamos de alguns recursos que podem significar problemas para o montador menos experiente. Se colocarmos uma boa antena direcional no telhado de nossa casa apontada para a direção desejada, o que ganhamos em concentração de energia, poderemos perder ao tentar levar o sinal do transmissor até ela, num percurso muito grande, observe a figura 3.

Se não houver um perfeito casamento de características (impedância) entre o transmissor e o cabo e entre o cabo e a antena, podem ocorrer perdas muito grandes neste conjunto e o que teremos para ser irradiado ficará sensivelmente reduzido em intensidade.

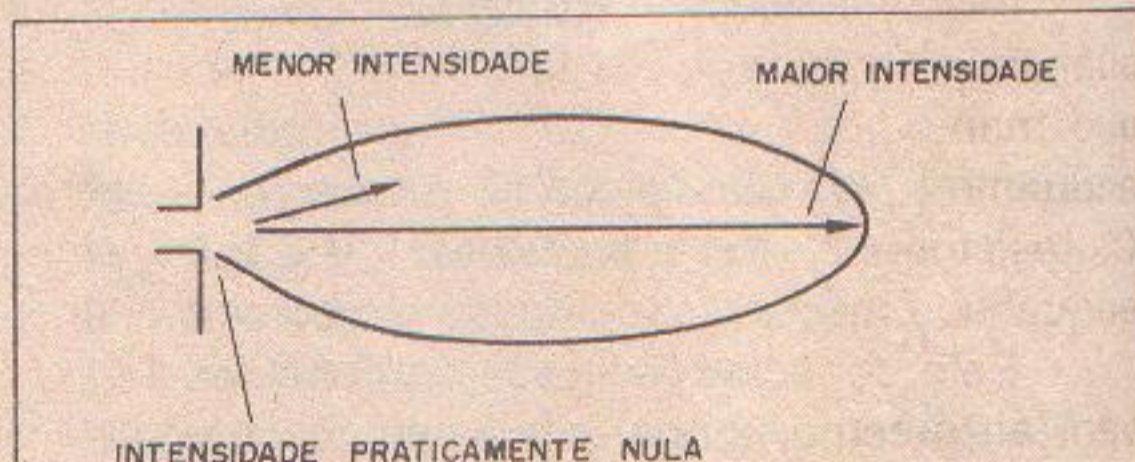


Fig. 2 - Padrão de irradiação de uma antena direcional.

TRANSMIS
POTÊNCIA GE
Fig. 3
longo

A solu
tores para c
jogada num
sinais numa

a) Em
com boas c
mente dime
quências de
TV para os
serve para

b) Em
inédita para
transmissã
gem do tra
será alimen
trabalha cor
mente leva
nua do circ
ou outra for

O alc
depende d
potência de
tência de
maior do c
antena sim

Com
possui uma
dade, circ
dem ser us

Nest
quência de
que manté
enquanto L
Os resistor
enquanto a

Pelo
vem ao m
uma fonte
Um filtro d
faz a sepa

TRANSMIS

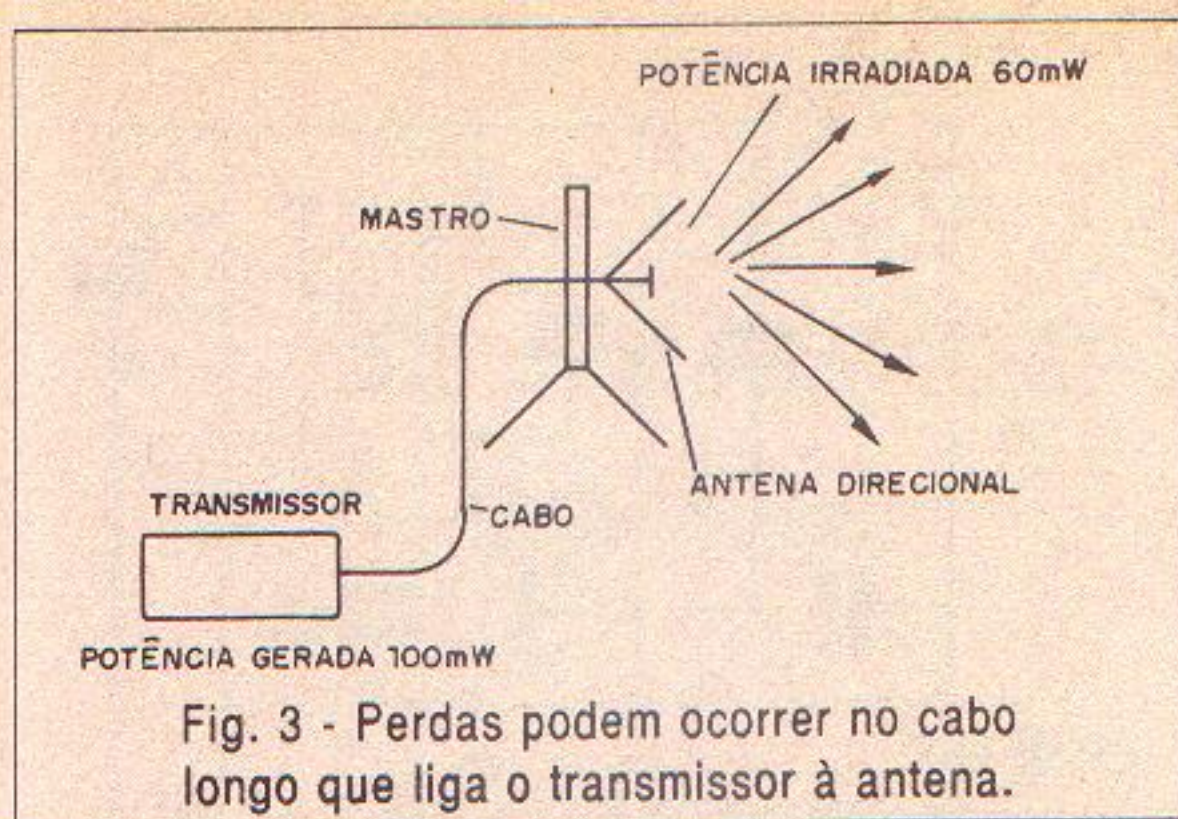


Fig. 3 - Perdas podem ocorrer no cabo longo que liga o transmissor à antena.

COMO FAZER ?

A solução interessante que propomos aos leitores para obter um transmissor com toda energia jogada numa antena direcional, concentrando os sinais numa única direção envolve dois itens:

a) Em primeiro lugar usaremos uma antena com boas características de diretividade, preferivelmente dimensionada para a própria faixa de frequências do transmissor. Uma antena comercial de TV para os canais inferiores ou uma antena de FM serve para esta finalidade.

b) Em segundo lugar, propomos uma solução inédita para o problema das perdas na linha de transmissão: a eliminação desta linha pela montagem do transmissor junto a antena. O transmissor será alimentado por um cabo de descida que não trabalha com sinais de alta frequência, mas simplesmente leva (ao mesmo tempo) a alimentação contínua do circuito e o sinal de modulação do microfone ou outra fonte de áudio.

O alcance final obtido por este sistema vai depender de diversos fatores como por exemplo, a potência do transmissor, a antena usada e a existência de obstáculos, mas será certamente muito maior do que o do mesmo transmissor com uma antena simples.

COMO FUNCIONA

Começamos por analisar o transmissor que possui uma configuração bastante comum (na verdade, circuitos equivalentes de maior potência podem ser usados neste projeto, com vantagens).

Neste circuito, o transistor oscila numa frequência determinada por L_1 e C_V . A realimentação que mantém as oscilações é feita através de C_3 , enquanto L_2 faz o acoplamento dos sinais à antena. Os resistores R_1 e R_2 polarizam a base do transistor, enquanto a modulação vem através do capacitor C_1 .

Pelo conector J_1 ligado ao cabo de descida, vem ao mesmo tempo a alimentação contínua de uma fonte e o sinal de áudio que faz a modulação. Um filtro divisor de frequências formado por X_1 e C_1 faz a separação destes dois sinais.

Assim, X_1 apresenta uma elevada impedância para o sinal de áudio impedindo sua passagem para o setor de alimentação, mas ao mesmo tempo não impede a passagem da corrente contínua.

Por outro lado, C_1 apresenta uma elevada impedância para a tensão de alimentação, mas deixa passar o sinal de áudio da modulação para o setor correspondente do circuito.

Temos diversas opções para o uso de transistores neste circuito e com isso potências diferentes de transmissão.

Com alimentação de 6 a 9 V temos menor potência, mas podemos usar transistores comuns como o BF494, BF495 e seus equivalentes. Para uma alimentação de 12 V e maior alcance, podemos usar o 2N2218 ou mesmo o BD135 (que devem ter radiadores de calor). Neste caso, entretanto, a dissipação de R_3 deve subir para 1 W, pois ele tenderá a aquecer. O resistor R_1 também será aumentado para 12 k Ω ou 15 k Ω .

A antena escolhida pode ser de TV com boa diretividade ou de FM. Observamos que a antena circular que existe para FM tem um padrão não direcional, pois ela tanto recebe como irradia em todas as direções, caso em que seu uso tem a principal vantagem no fato do transmissor estar perto dela.

O cabo de alimentação para ligar a fonte ao transmissor pode ser um cabo de áudio blindado, pois passarão apenas os sinais de baixa frequência, mas o cabo do transmissor a antena deve ser próprio para sinais de altas frequências e aí temos duas opções, conforme a antena usada: cabo coaxial de 75 Ω ou linha paralela (fita) de 300 Ω .

Para a modulação utilizamos um amplificador simples com um transistor NPN que atua como um processador de áudio, "misturando" ou sobrepondo o sinal de áudio à alimentação contínua.

Este circuito pode operar tanto com sinais de áudio de um microfone de eletreto como a partir de sinais de outras fontes, como por exemplo, um mixer. Observamos que, no caso de ser utilizado um microfone de eletreto, deve ser previsto o resistor de polarização, sem o que ele não funciona.

Nos pontos A e B deste circuito ligamos a alimentação que pode ser feita com pilhas comuns, bateria ou ainda uma fonte externa com excelente filtragem.

Temos então em X_1 um choque que permite a passagem da corrente contínua que vai ao transmissor, mas impede o retorno do sinal de áudio.

O sinal de áudio aplicado na entrada recebe uma amplificação controlada por P_1 e depois é levado ao transmissor via C_2 .

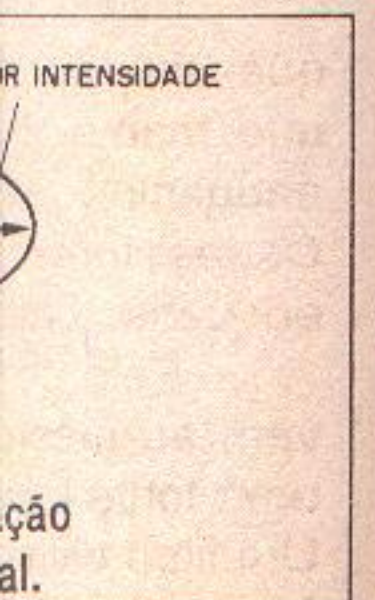
O capacitor C_2 deixa passar o sinal de áudio do coletor do transistor para a saída, mas com a presença de X_1 o sinal não retorna para a fonte, já que este componente representa uma "alta impedância" para sinais de frequências mais elevadas.

transistor que em todas as direções, com um ângulo de 45 graus, por até 10 vezes, este poderá

ocorre apenas direção em que os leitor saiba para, trata-se da so-

direcionamento recursos que podem montar menos antena direcional para a direção concentração de levar o sinal do muito grande,

asamento de ca-transmissor e o cabo ocorrer perdas muito os para ser irradi-intensidade.



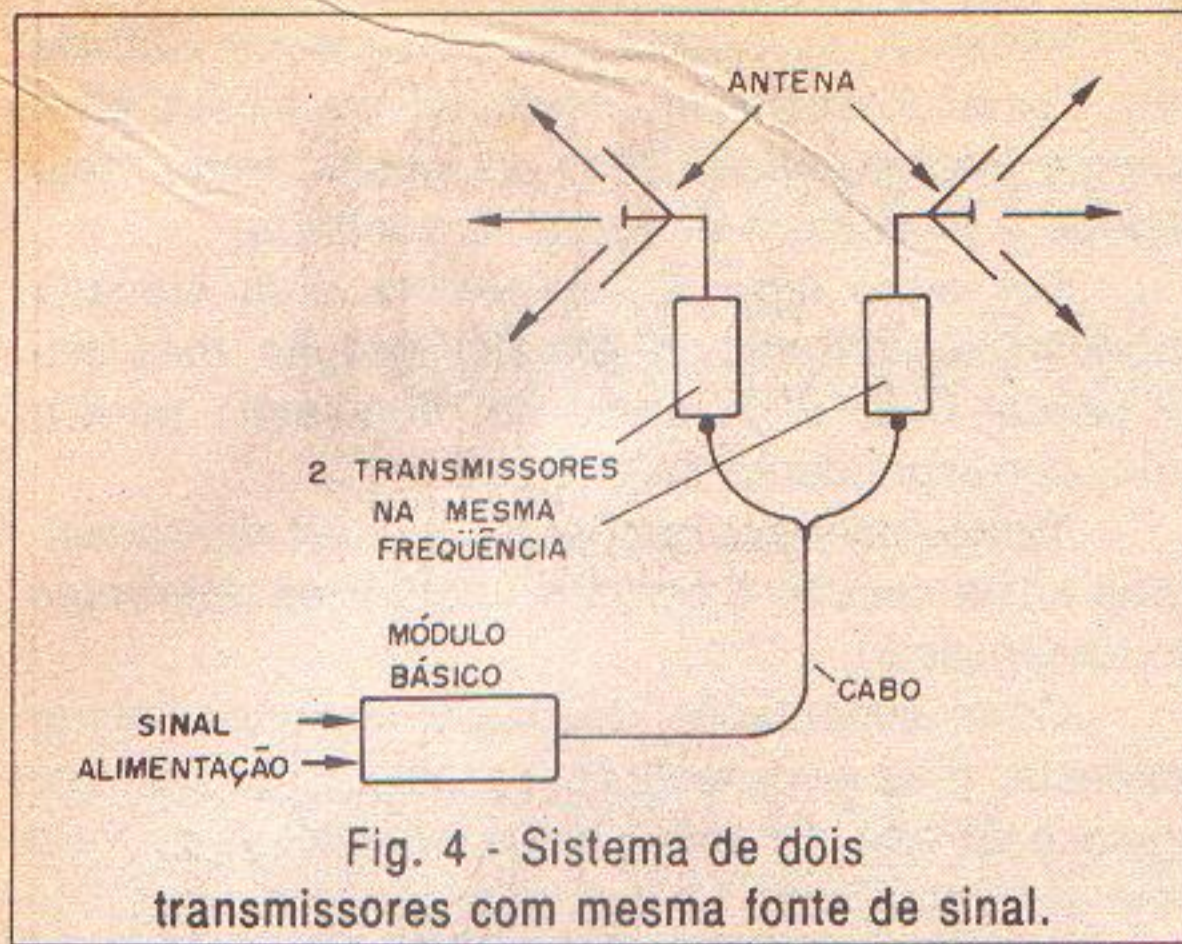


Fig. 4 - Sistema de dois transmissores com mesma fonte de sinal.

Por outro lado, o próprio capacitor C_2 impede que a tensão contínua de alimentação passe para o coletor do transistor, afetando seu funcionamento.

Damos também um circuito de fonte de alimentação, se bem que o uso de pilhas ou baterias seja preferido, como garantia de menor nível de ruídos ou rancos nas transmissões.

As perdas no cabo a serem consideradas são apenas as relacionadas com a tensão de alimentação, mas são pequenas o bastante para serem desprezadas.

Uma possibilidade interessante a ser considerada é a alimentação de diversos módulos transmissores a partir de um único sistema central, tendo antenas direcionais apontadas para direções diferentes, conforme sugere a figura 4.

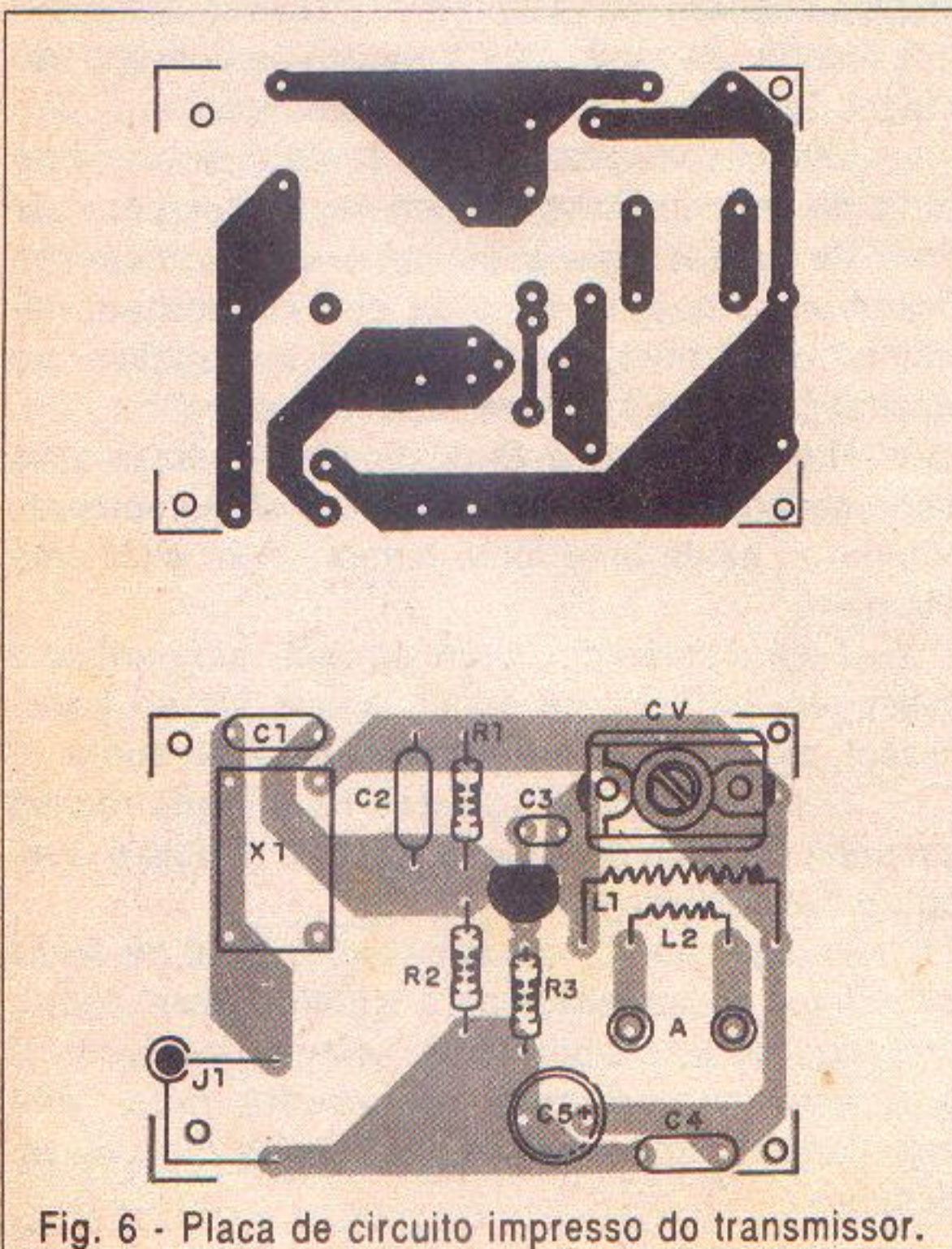


Fig. 6 - Placa de circuito impresso do transmissor.

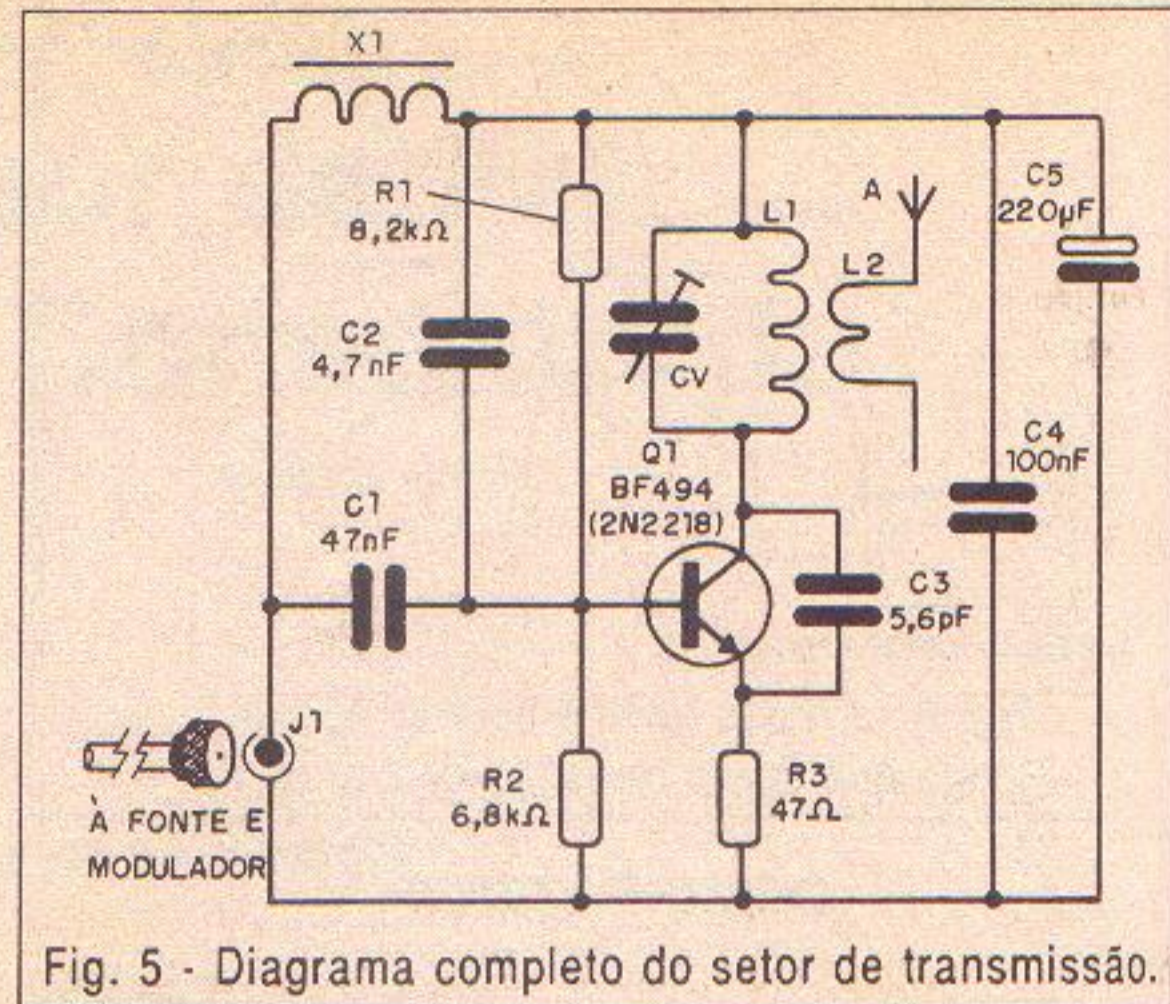


Fig. 5 - Diagrama completo do setor de transmissão.

MONTAGEM

Na figura 5, temos o diagrama completo do setor de transmissão que ficará junto à antena.

A placa de circuito impresso para este circuito é mostrada na figura 6.

A bobina L_1 é formada por 4 espiras de fio comum 22 ou esmaltado entre 18 e 24 em fôrma sem núcleo com diâmetro de 1 cm aproximadamente. A bobina L_2 é formada por 2 ou 3 espiras do mesmo fio, enlaçadas em L_1 , verifique a figura 7.

O trimmer pode ser do tipo com base de porcelana ou de plástico com valores entre 20 e 50 pF de capacitância máxima. Para os tipos plásticos deve ser alterada a furação da placa, pois eles são menores.

Os capacitores C_1 , C_2 e C_3 devem ser cerâmicos, enquanto os resistores são de 1/8 W com 5% ou mais de tolerância. O capacitor C_4 é um eletrolítico de 16 V ou mais de tensão de trabalho.

X_1 pode ser o enrolamento primário de qualquer transformador de saída de transistores, o primário de um transformador de alimentação para 110 V, desde que tenha uma resistência ôhmica menor que 50 Ω .

Observe que nos referimos à resistência ôhmica e não à impedância. Um transformador de saída para transistores com 1 k Ω de impedância de primário pode apresentar uma resistência ôhmica tão baixa como 20 Ω .

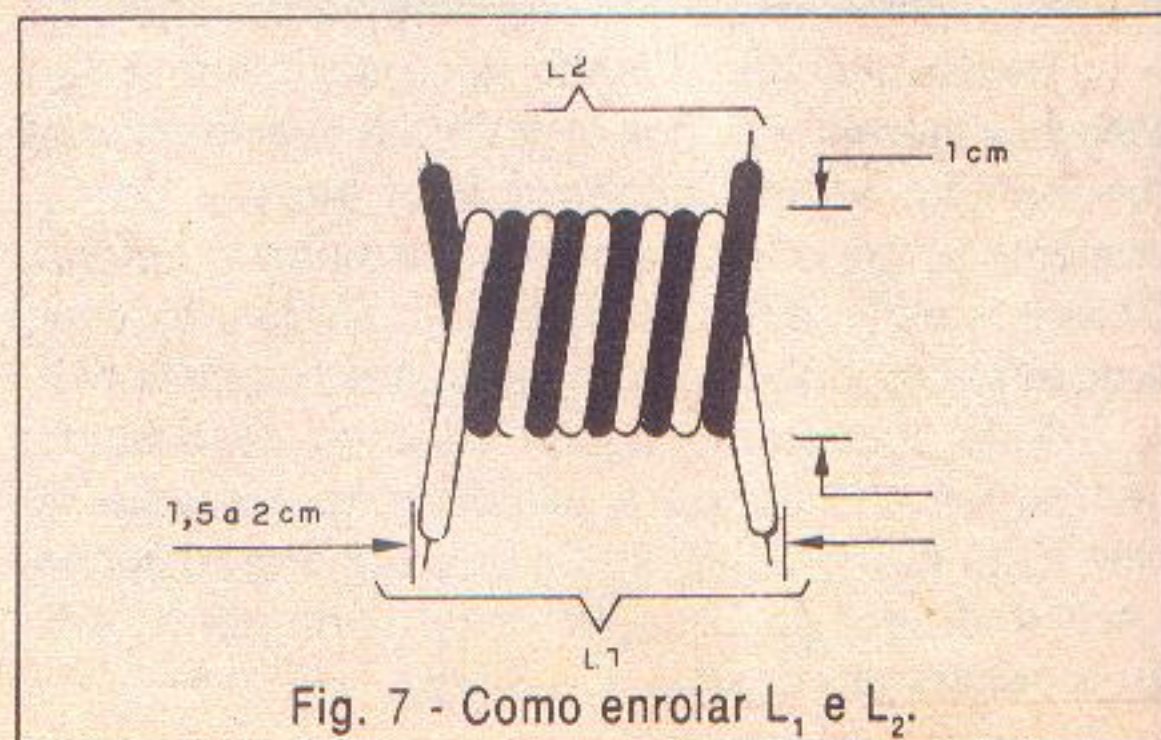
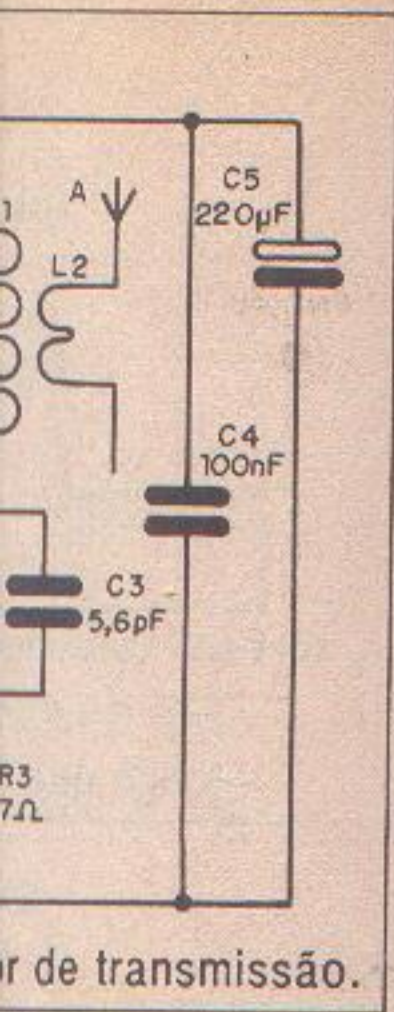


Fig. 7 - Como enrolar L_1 e L_2 .



... de transmissão.

... completo do
... à antena.

... para este circuito

... 4 espiras de fio
... 3 e 24 em fôrma
... aproximadamen-
... ou 3 espiras do
... que a figura 7.

... com base de por-
... entre 20 e 50 pF
... tipos plásticos
... ca, pois eles são

... devem ser cerâmi-
... e 1/8 W com 5%
... é um eletrolítico
... alho.

... primário de qual-
... transistores, o pri-
... alimentação para
... resistência ôhmica

... s à resistência
... transformador de
... e impedância de
... resistência ôhmica



... e L₂.

... TON C. BRAGA

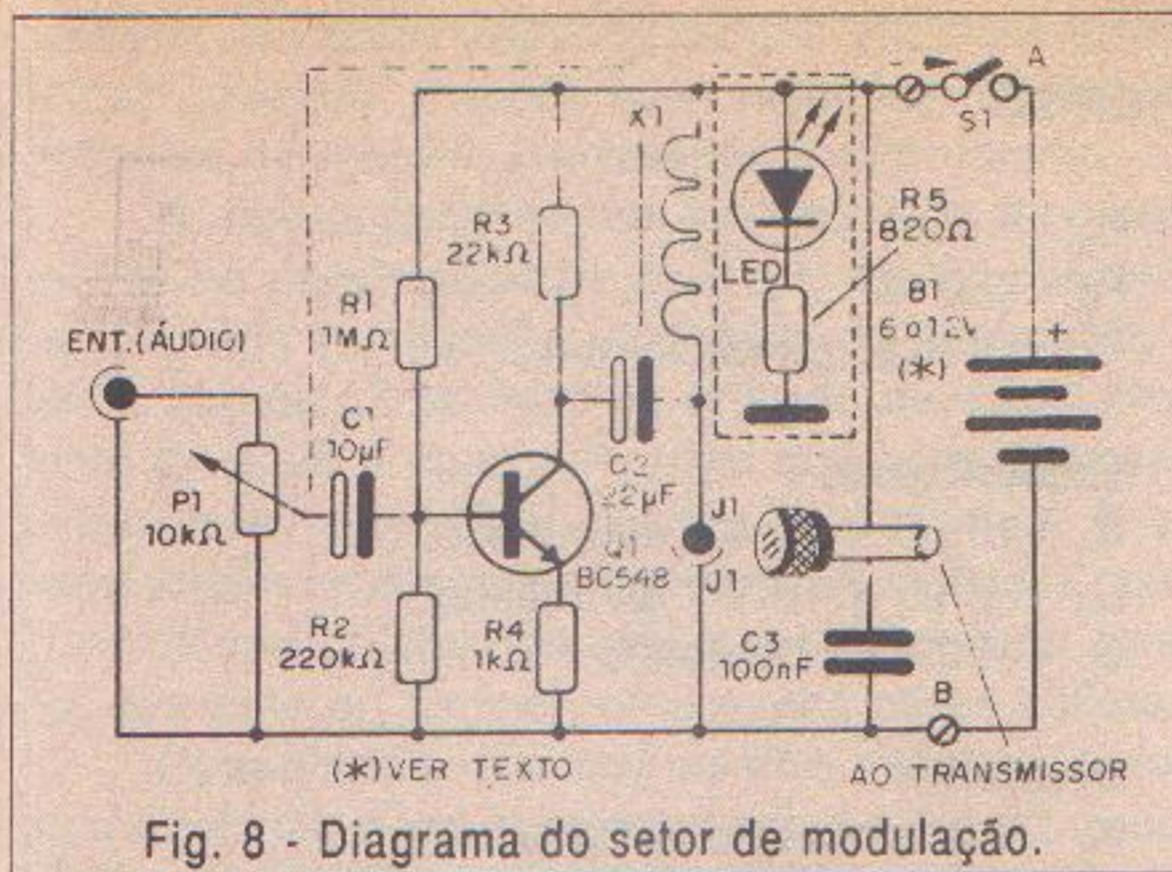


Fig. 8 - Diagrama do setor de modulação.

J₁ é um conector coaxial de boa qualidade ou mesmo um jaque RCA, se for usado cabo de áudio. Será interessante no caso do transmissor ficar num mastro externo, que este conector seja de tipo que resista bem ao tempo, para não oxidar, prejudicando assim, o funcionamento do aparelho.

A caixa para instalação do transmissor deve ser de plástico devidamente fechada, para que não haja penetração de água.

Na figura 8, temos o diagrama do setor da fonte de alimentação e modulador com o transistor.

A disposição dos componentes numa placa de circuito impresso é mostrada na figura 9.

Este circuito não é crítico e os iniciantes podem até fazer sua montagem numa pequena ponte de terminais, figura 10.

X₁ também é o enrolamento primário de um transformador que deve ter uma resistência ôhmica inferior a 50 Ω.

O primário de um transformador de saída para transistores ou de alimentação pode ser usado para esta finalidade.

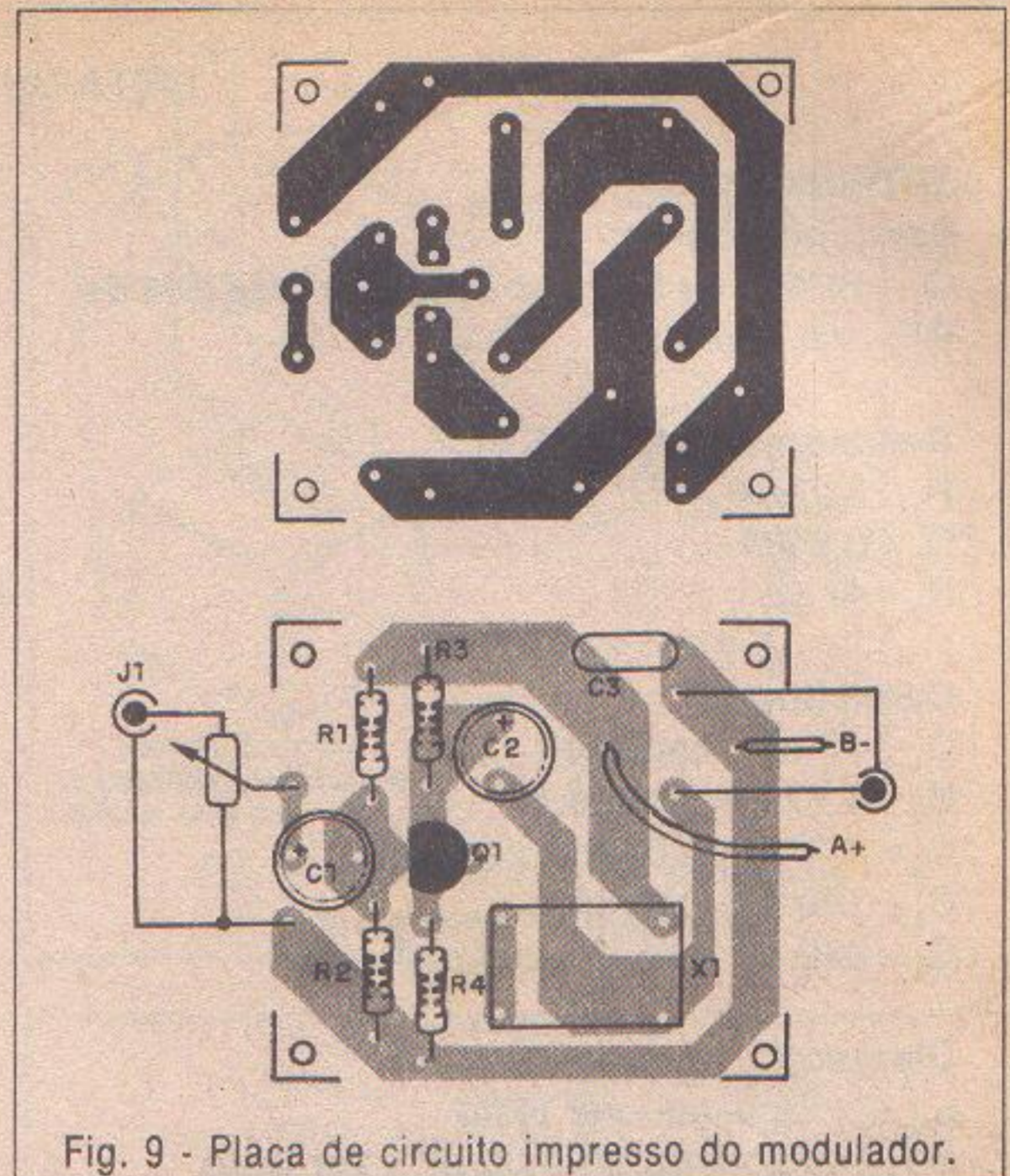


Fig. 9 - Placa de circuito impresso do modulador.

Os capacitores C₁ e C₂ são eletrolíticos para 16 V, enquanto C₃ deve ser cerâmico.

Os resistores são de 1/8 W com 5% de tolerância e o potenciômetro P₁ é do tipo comum Lin ou Log, podendo incluir S₁, interruptor que liga e desliga o aparelho. Para este módulo, o transistor pode ser o BC548 ou equivalentes como o BC547 ou mesmo BC549.

A entrada de áudio pode ser feita através de um jaque, enquanto a ligação da fonte de alimentação externa pode ser feita a partir de um par de bornes com cores diferentes ou conector especial de fonte.

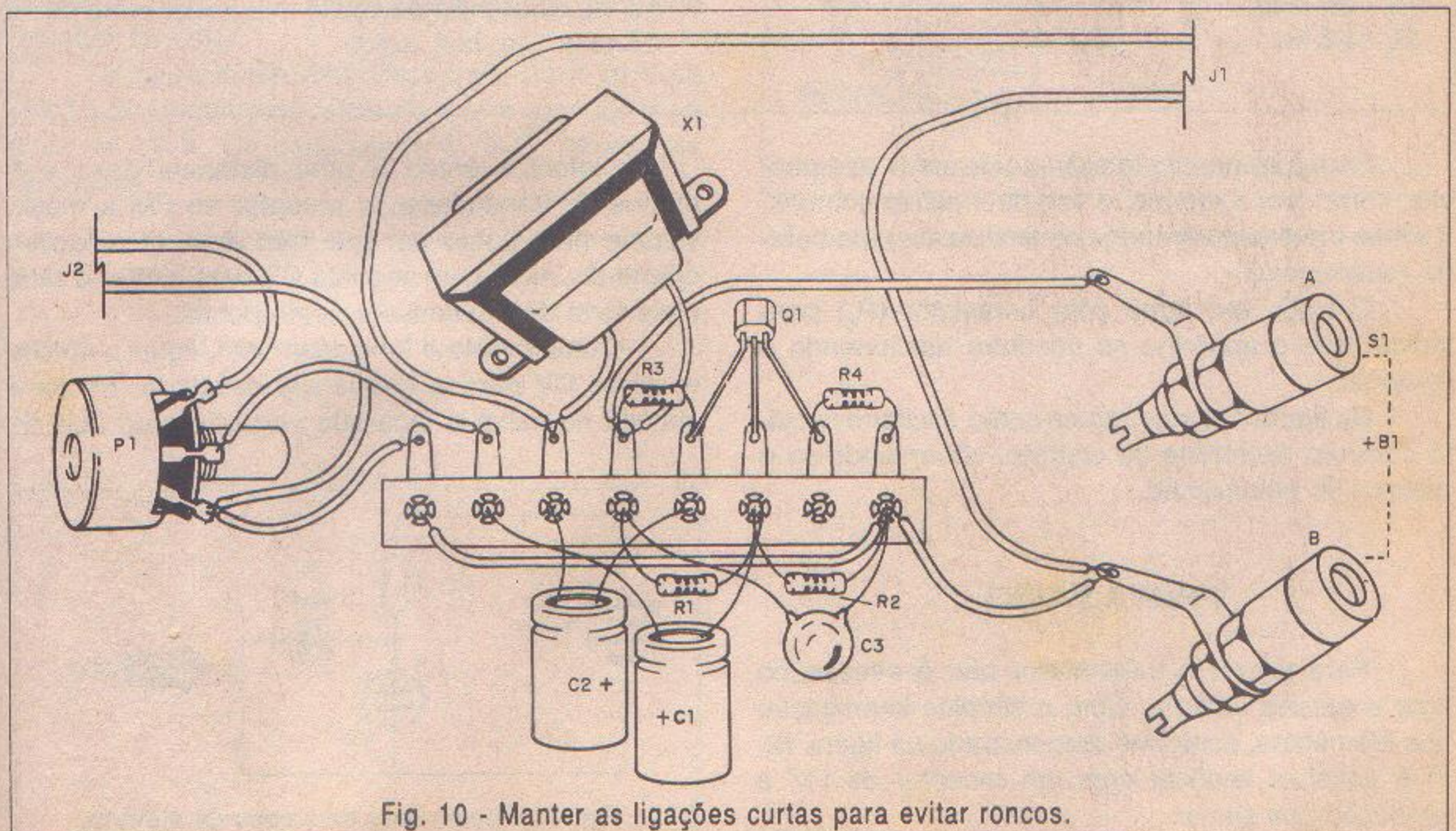


Fig. 10 - Manter as ligações curtas para evitar roncós.

LISTA DE MATERIAL

a) Transmissor

Semicondutores:

Q₁ - BF494 ou 2N2218 - transistores NPN de RF - ver texto

Resistores: (1/8 W, 5%)

R₁ - 8,2 kΩ

R₂ - 6,8 kΩ

R₃ - 47 Ω

Capacitores:

C₁ - 47 nF - cerâmico

C₂ - 4,7 nF - cerâmico

C₃ - 4,7 pF ou 5,6pF - cerâmico

C₄ - 100 nF - cerâmico

C₅ - 220 μF x 16 V - eletrolítico

Diversos:

L₁, L₂ - Bobinas - ver texto

CV - trimmer de 20 a 50 pF - ver texto

X₁ - Transformador - ver texto

A - antena direcional para FM - ver texto

J₁ - Jaque ou conector

Placa de circuito impresso, caixa para montagem, fios, cabo blindado, solda, etc.

b) Unidade de modulação e alimentação

Semicondutores:

Q₁ - BC548 ou equivalente - transistor NPN de uso geral

LED₁ - LED vermelho comum

Resistores: (1/8 W, 5%)

R₁ - 1 MΩ

R₂ - 220 kΩ

R₃ - 22 kΩ

R₄ - 1 kΩ

R₅ - 820 Ω

P₁ - 10 kΩ - potenciômetro

Capacitores:

C₁ - 10 μF x 16 V - eletrolítico

C₂ - 22 μF x 16 V - eletrolítico

C₃ - 100 nF - cerâmico

Diversos:

X₁ - Transformador - ver texto

B₁ - 6 a 12 V - bateria, pilhas ou fonte

J₁ - Conector ou jaque

Ponte de terminais ou placa de circuito impresso, caixa para montagem, botão para o potenciômetro, fios, cabo blindado, solda, etc.

c) Fonte de Alimentação

Semicondutores:

CI₁ - 7806 ou 7812 - circuito integrado regulador de tensão - ver texto

D₁, D₂ - 1N4002 - diodos de silício

Capacitores:

C₁ - 1 000 μF - eletrolítico - ver texto

C₂, C₃ - 100 nF - cerâmicos

C₄ - 470 μF x 16 V - eletrolítico

Diversos:

T₁ - Transformador com primário de acordo com a rede de energia e secundário de 6 a 15 V com corrente de 250 mA a 1 A - ver texto.

S₁ - Interruptor simples

Bornes de saída, caixa para montagem, radiador de calor para o circuito integrado, cabo de alimentação, fios, solda.

Para a alimentação existem diversas alternativas, como por exemplo, o uso de 4 pilhas comuns, 6 pilhas médias ou grandes ou finalmente uma bateria recarregável.

O LED₁ em série com o resistor (R₅) para indicar que o aparelho se encontra funcionando é opcional.

Na figura 11, mostramos como excitar o circuito com um microfone de eletreto, observando-se o resistor de polarização.

PROVA E USO

Para provar o transmissor não é necessário ligar a antena externa. Com a simples interligação dos elementos, conforme demonstrado na figura 12, já é possível verificar com um receptor de FM a produção dos sinais.

Sintonize então a uma distância de 1 a 2 metros do transmissor, o receptor de FM a médio volume num ponto em que não existam estações operando. Ajuste em seguida CV para captar o sinal mais forte do transmissor neste ponto.

Comprovado o funcionamento, ligue a antena e ajuste CV para a frequência desejada. Feche o circuito na caixa e faça sua vedação com cola de

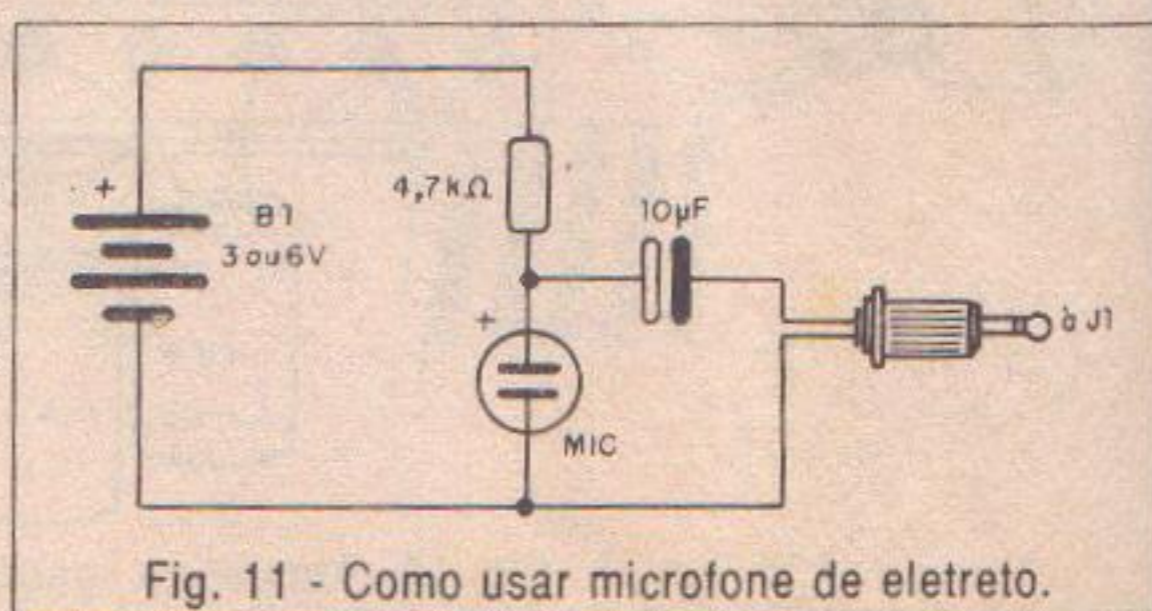


Fig. 11 - Como usar microfone de eletreto.

silicone, fe
entrar umic
definitiva n

A an
de FM ou
cabo e faç
fonte. Dep
fonte de s
ocorra sel
notar algu
pode não
na; aumer

Obs
de modula
missores

Um
tro para u
este está
rências e
quando o
relhos.

Um

sões é n
Se
fornecer
o caso d
formado

Se
será de
transisto
mador c
15 V cc
casos,
radiado

O
tensão
fonte d
cerâmico

silicone, fechando todos os pontos por onde possa entrar umidade. Depois, é só fazer sua instalação definitiva no mastro, juntamente com a antena.

A antena pode ser de qualquer tipo direcional de FM ou para os canais de 2 a 6 de TV. Passe o cabo e faça sua ligação ao circuito de modulação e fonte. Depois, é só ligar na entrada de áudio uma fonte de sinal e ajustar P_1 para que a transmissão ocorra sem distorções. Verifique o alcance e se notar algum problema de desempenho, altere L_2 que pode não estar casando com a impedância da antena; aumente ou diminua uma espira nesta bobina.

Observamos que um mesmo sistema central de modulação pode alimentar vários módulos transmissores direcionais, conforme a figura 13.

Uma das vantagens de gerar o sinal no mastro para um pequeno transmissor experimental como este está no fato de não serem produzidas interferências em televisores próximos, o que não ocorre quando os sinais são gerados próximos de tais aparelhos.

FONTE

Uma fonte de alimentação para as duas versões é mostrada na figura 14.

Se usarmos o Circuito Integrado 7806 a fonte fornecerá 6 V sob corrente de até a 1 ampère, para o caso da versão com o transistor BF494. O transformador neste caso pode ter secundário de 7,57, 5 V ou 9 + 9 V com corrente de 250 mA a 1 A.

Se usarmos o Circuito Integrado 7812 a fonte será de 12 V o que corresponde a versão com o transistor 2N2218 o BD135. Neste caso, o transformador deve ter secundário de 12 + 12 V ou 15 + 15 V com 500 mA ou mais de corrente. Nos dois casos, o circuito integrado deve ter um pequeno radiador de calor.

Os capacitores eletrolíticos são para 16 V de tensão de trabalho na fonte de 6 V e para 25 V na fonte de 12 V. Os capacitores C_2 e C_3 devem ser cerâmicos.

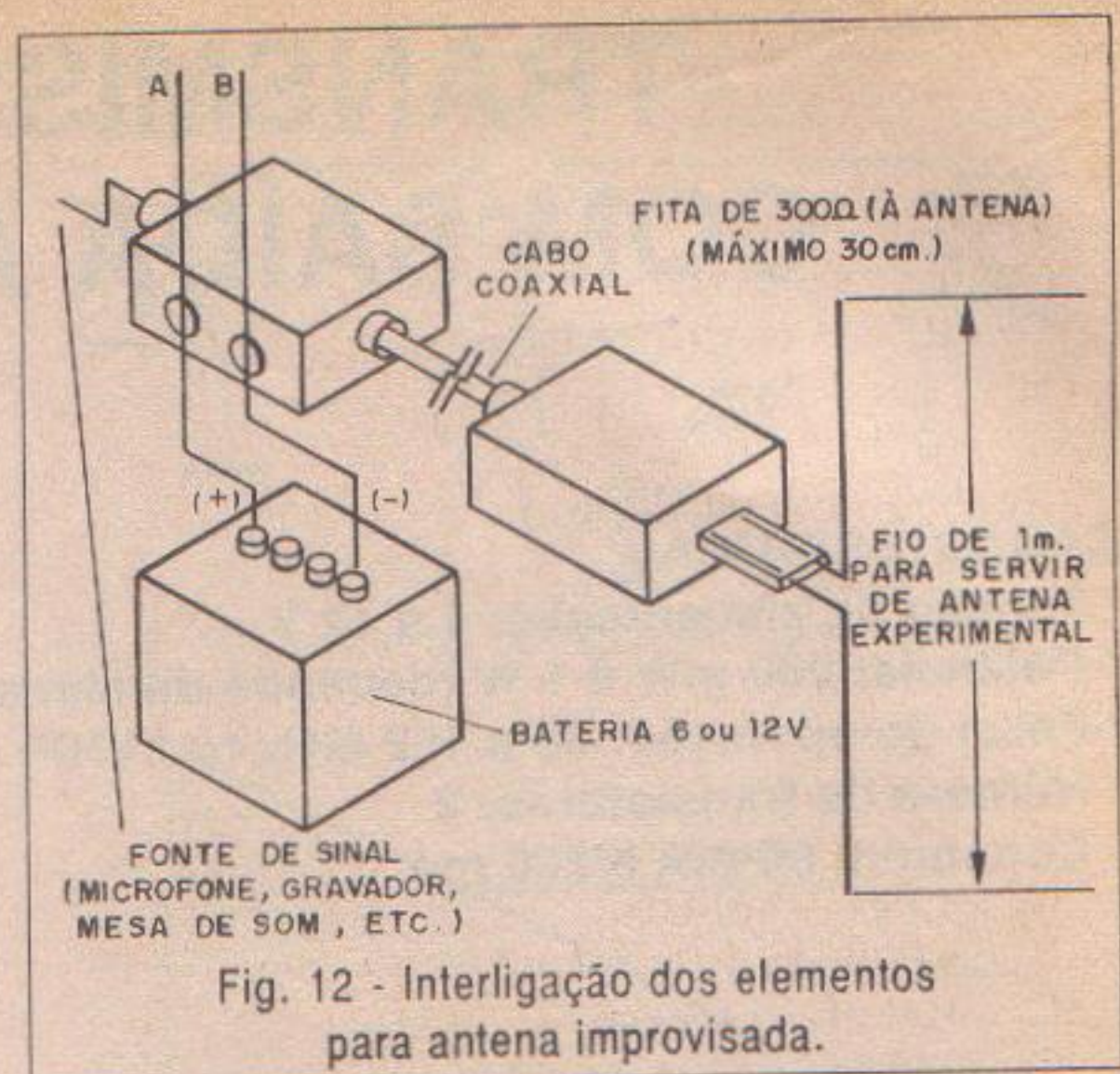


Fig. 12 - Interligação dos elementos para antena improvisada.

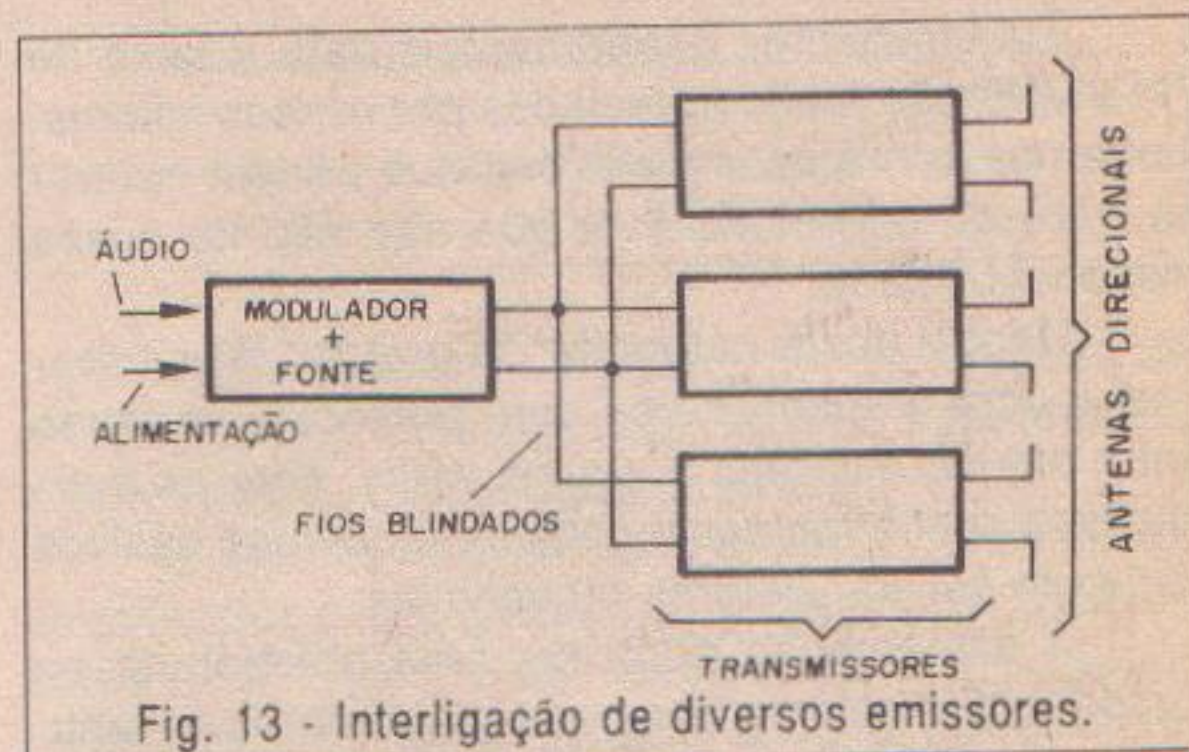


Fig. 13 - Interligação de diversos emissores.

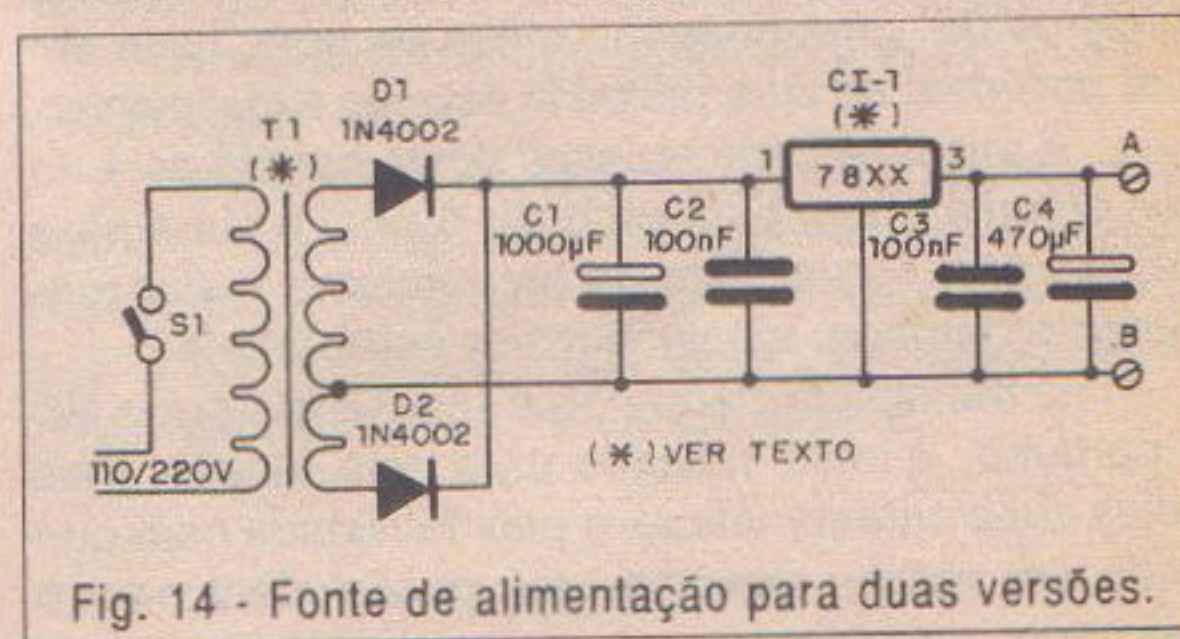


Fig. 14 - Fonte de alimentação para duas versões.

TRANSMISSOR DE FM COM SAÍDA AMPLIFICADA

CARACTERÍSTICAS:

- * Tensão de alimentação: 6 a 12 V
- * Potência: 200 mW a 1 W (depende da alimentação)
- * Faixa de operação: 88 a 108 MHz (ou VHF)
- * Número de transistores: 2
- * Consumo: 50 mA a 200 mA

Transmissores experimentais para a faixa de FM e VHF são muito apreciados por nossos leitores, alertamos sobre as implicações que podem ocorrer no caso do uso indevido e que não são de nossa responsabilidade.

Dentro desta categoria de projeto, já publicamos muitos transmissores com potências variando entre alguns miliwatts e alguns watts, com as mais diversas configurações e com componentes básicos podendo ser transistores ou válvulas.

A alimentação pode ser feita por bateria ou fonte (com excelente filtragem) e a modulação tanto pode vir diretamente de um microfone, toca-discos, *mixer* ou de uma pequena mesa de som, caso em que podemos ter uma pequena estação experimental.

A principal característica deste projeto está no uso de uma etapa para produzir o sinal e outra para amplificá-lo, o que além de proporcionar maior rendimento, também significa maior estabilidade.

O transistor usado não é um transistor de RF e portanto, o mais indicado para esta função, mas pelas suas características e pela facilidade com que pode ser obtido, torna-se uma opção ideal para o montador amador.

O transmissor precisa de apenas dois ajustes para ser colocado em funcionamento e eles podem ser feitos com facilidade sem a necessidade de recursos especiais.

COMO FUNCIONA

Para produzir o sinal de alta frequência utilizamos um transistor de RF comum de baixa potência como o BF494 ou BF495. Este transistor é ligado na configuração de base comum e o circuito sintonizado de coletor, formado por L_1 e CV_1 , determina a frequência de operação do transmissor.

O capacitor C_3 entre o coletor e o emissor deste transistor proporciona a realimentação necessária à manutenção da realimentação.

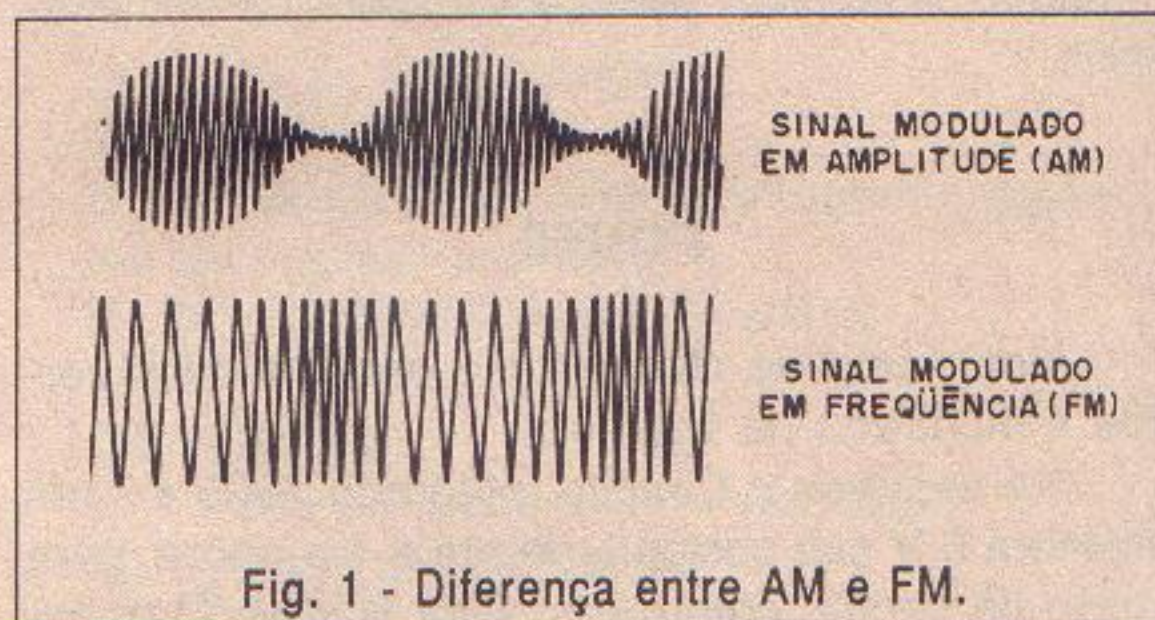


Fig. 1 - Diferença entre AM e FM.

Os resistores R_1 e R_2 fazem a polarização de base do transistor oscilador, enquanto C_2 faz o desacoplamento dos sinais. O sinal de áudio entra via C_1 , atuando diretamente sobre a capacitância base/emissor do transistor influenciando na sua frequência de operação. Com isso, as variações de tensão do sinal de áudio de entrada provocam as variações correspondentes da frequência do sinal gerado, o que caracteriza uma emissão em FM (frequência modulada), conforme ilustra a figura 1.

A amplitude do sinal de entrada deve ser controlada para que não sature o circuito, provocando deslocamentos de frequência maiores do que o exigido para uma boa recepção. A fonte moduladora, se for um *mixer*, toca-discos ou mesa de som, deve ser ajustada para que não ocorra a sobremodulação e com isso distorções ou mesmo a emissão de sinais indesejáveis fora da frequência programada.

O sinal gerado por esta etapa, já modulado em frequência, é levado ao circuito amplificador que tem por elemento ativo um transistor que pode ser o BD135, BD137 ou mesmo o BD139.

Os BDs são transistores de média potência para aplicações em áudio (AF), mas como possuem uma frequência de corte muito alta, da ordem de 150 MHz, se convenientemente usados podem amplificar ou gerar sinais de altas frequências até a faixa de FM.

O que devemos levar em conta numa aplicação deste tipo, é que tais componentes possuem



Fig. 2 -

uma capa
retarda a p
isso faz o
Na
tos desta
do transis
te a uma
indicada
entanto, s
base com
saindo pe
mos um g
compens
nais de fr
trado no

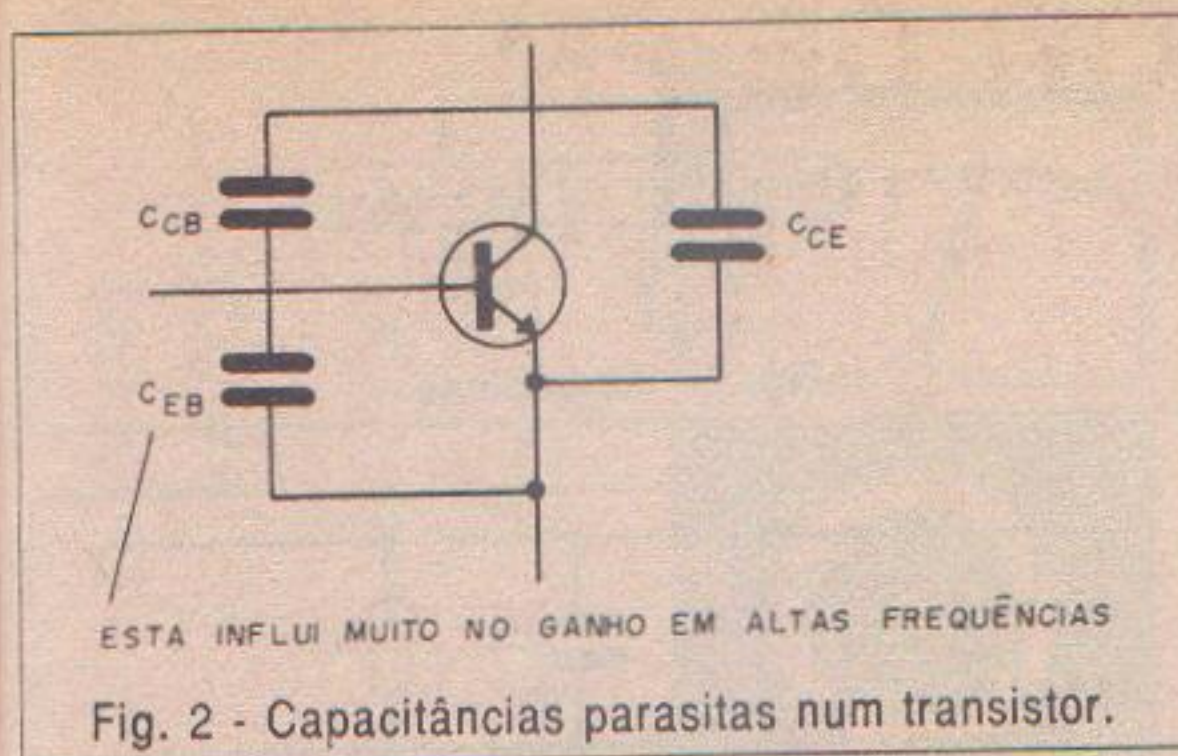
Por
penho da
figura 4.

A c
frequênci
interess
emissor
frequênc
partir de
de base

A
seguidor
da por u

O
via L_2 ac
do com
cendo e

J1



uma capacitância base/emissor algo elevada que retarda a passagem do sinal a ser amplificado e com isso faz o ganho cair, veja a figura 2.

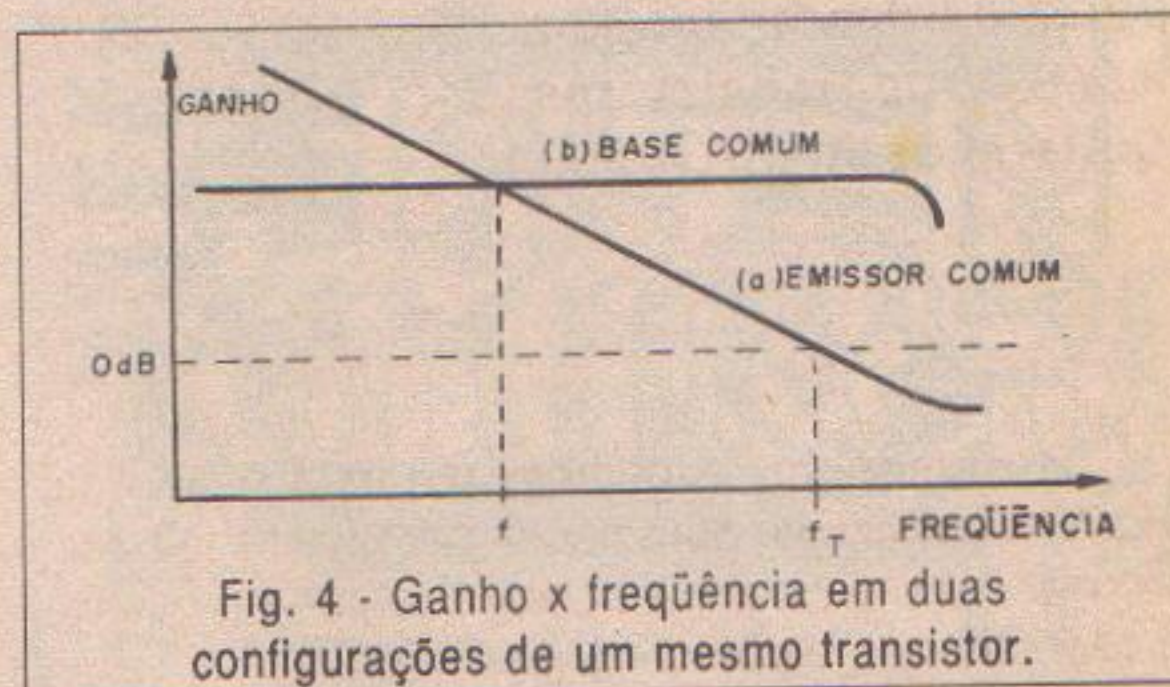
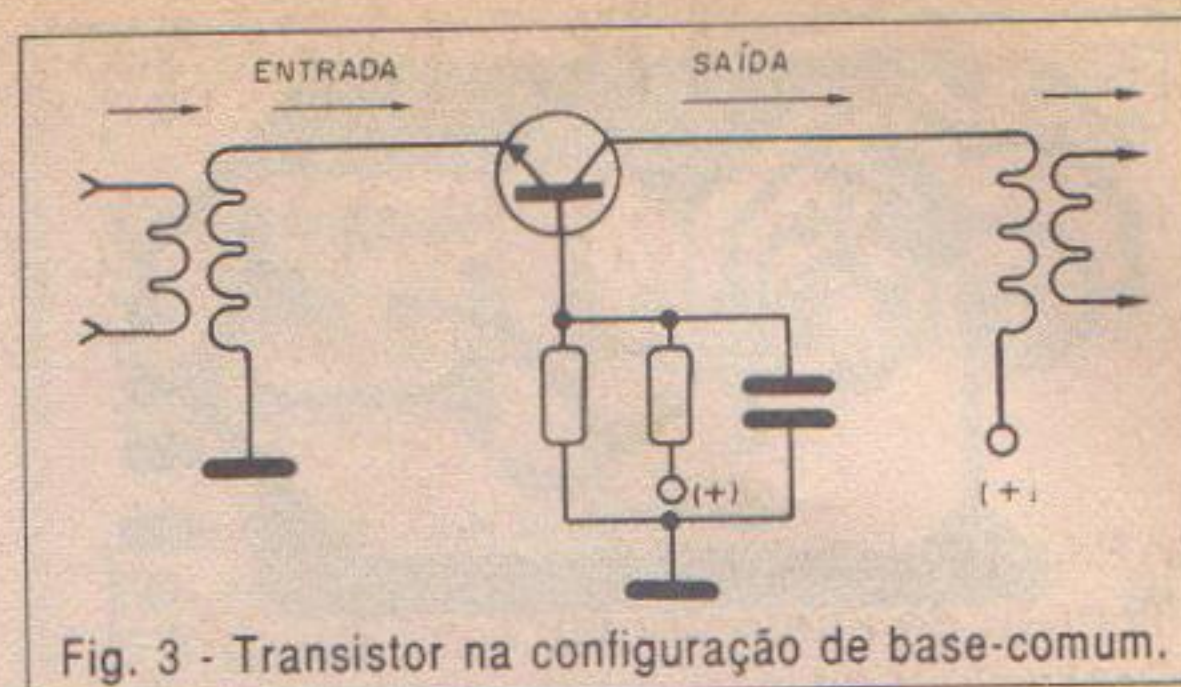
Na configuração de emissor comum, os efeitos desta capacitância são multiplicados pelo ganho do transistor, o que limita a utilização do componente a uma frequência muito mais baixa do que a indicada como transição (f_T) pelo fabricante. No entanto, se usarmos o transistor na configuração de base comum, com o sinal entrando pelo emissor e saindo pelo coletor, temos um efeito diferente: obtemos um ganho final menor para a potência, mas em compensação o transistor consegue amplificar sinais de frequências mais elevadas, conforme é mostrado no circuito usado na figura 3.

Podemos fazer uma comparação do desempenho das duas configurações através do gráfico da figura 4.

A curva mais inclinada corresponde às baixas frequências e mostra que para elas é muito mais interessante usar o transistor na configuração de emissor comum (curva a). No entanto, nas altas frequências, obtemos maior ganho de potência, a partir de f , se usarmos o transistor na configuração de base comum (curva b).

A curva para o ganho na configuração de seguidor de emissor (coletor comum) é caracterizada por um ganho ainda menor nas altas frequências.

O sinal que vem do oscilador é então levado via L_2 ao emissor do transistor amplificador e retirado com a amplificação desejada do coletor, aparecendo então, na bobina L_3 e CV_2 .



Este capacitor, CV_2 , deve ser sintonizado de modo a obter o máximo rendimento na transferência do sinal para L_4 que vai ligada à antena.

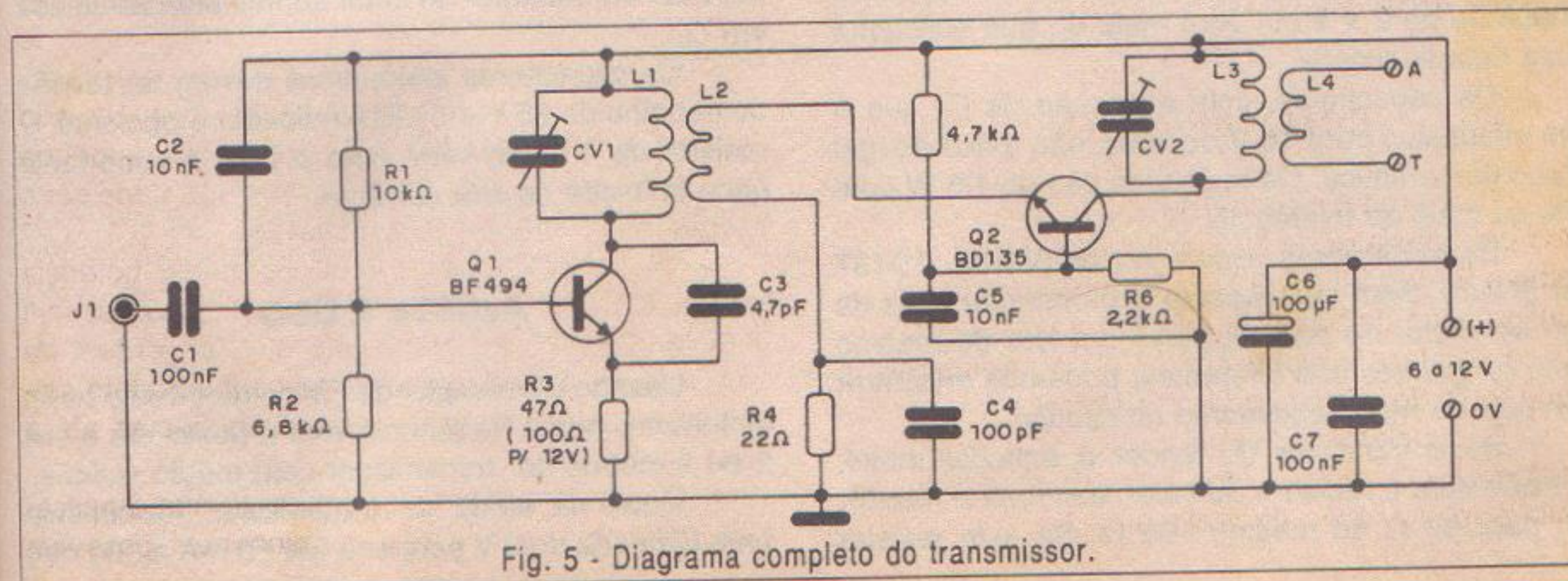
O resistor R_4 polariza o emissor do transistor amplificador e o capacitor C_4 o desacopla para os sinais de RF, já que os resistores R_5 e R_6 fazem a polarização de base determinando a corrente de repouso do transistor e a classe de sua operação.

Os capacitores C_6 e C_7 filtram e desacoplam a alimentação.

Para uma alimentação a partir de bateria, não existem problemas de roncos, mas se for usada uma fonte, a filtragem é crítica. Isso significa que a fonte deve ser boa e ainda deve ser conectada ao transmissor por meio de cabo blindado.

MONTAGEM

Começamos pelo diagrama completo do transmissor na figura 5.



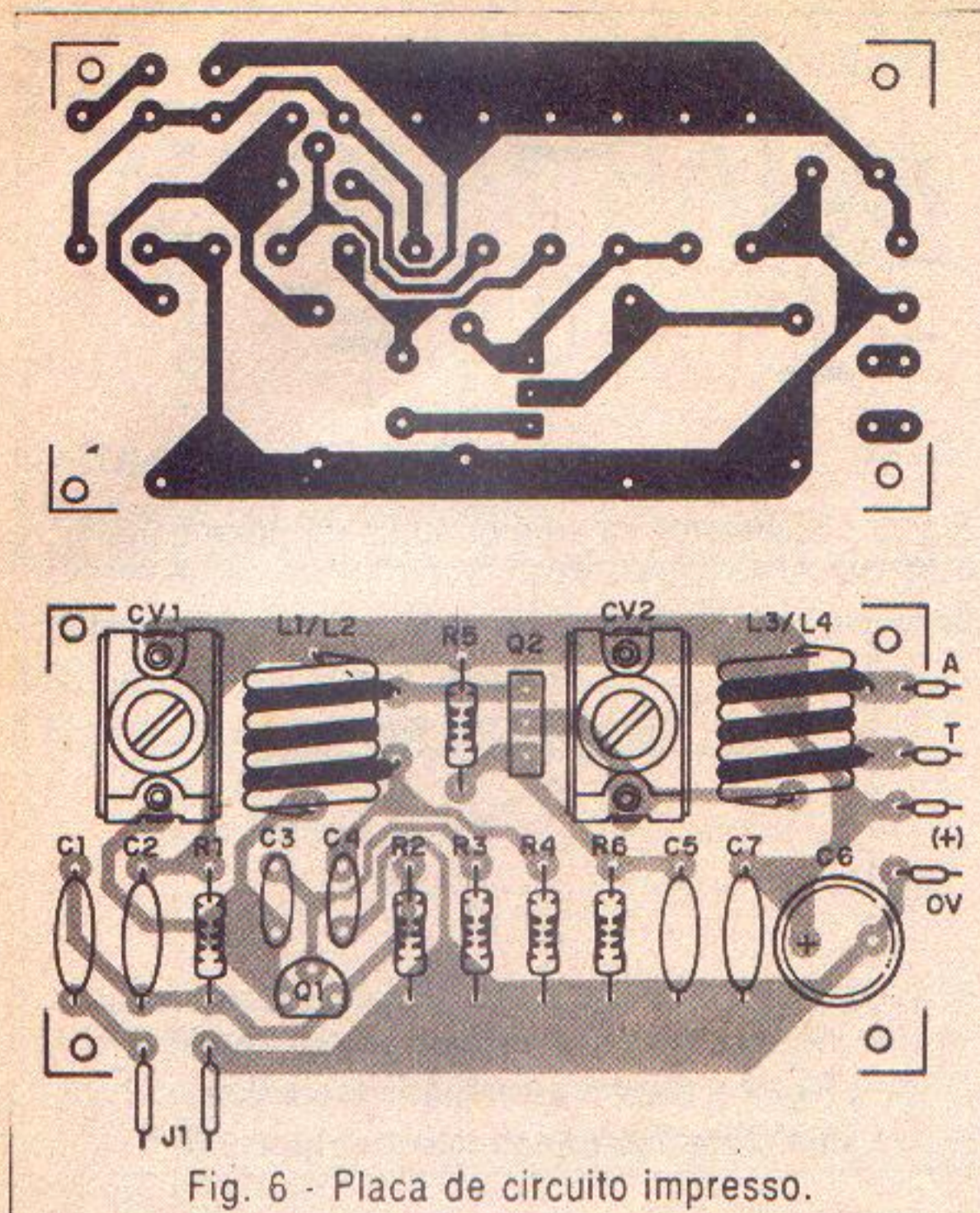


Fig. 6 - Placa de circuito impresso.

A montagem deve ser feita numa placa de circuito impresso com a disposição dos componentes mostrada na figura 6.

As bobinas L_1 , L_2 , L_3 e L_4 , são entrelaçadas com fio 18 a 22, veja a figura 7. Um tubinho de papelão pode ser usado como fôrma para manter essas bobinas juntas. O diâmetro do tubinho pode variar entre 0,6 e 0,8 cm, sem problemas. Pequenas variações das dimensões da bobina e afastamento das espiras podem ser facilmente compensadas pelo ajuste dos *trimmers*. Estes *trimmers* podem ter capacitâncias máximas na faixa de 20 a 50 pF e tanto os tipos de base de porcelana como plástico podem ser usados.

Para maior facilidade de visualização da montagem, no desenho não representamos o dissipador de calor em Q_2 , mas ele será necessário. Este elemento vai ser desnecessário apenas se a alimentação do circuito for menor que 6 V. Para tensões na faixa de 9 a 12 V usamos uma chapinha de metal dobrada em "U" e presa por parafuso em Q_2 . Uma chapinha de 2 x 4 cm será mais do que suficiente para esta finalidade.

Os capacitores, com exceção de C_6 que é um eletrolítico para 16 V ou mais, são todos do tipo disco de cerâmica. Os resistores são de 1/8 W com 5% ou mais de tolerância.

Os transistores podem ser os BD135, BD137 ou BD139. Será interessante experimentar mais de um transistor no projeto, pois num lote do mesmo tipo, os ganhos são diferentes, podemos encontrar um que dê mais rendimento ao circuito.

Se o transistor Q_2 tender a aquecer muito, mesmo com o radiador de calor, aumente o resistor R_3 para 82 Ω ou mesmo 100 Ω . Se este resistor

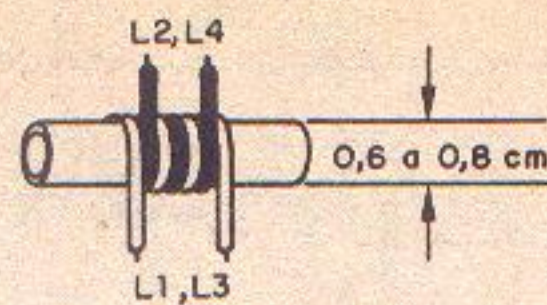


Fig. 7 - As bobinas.

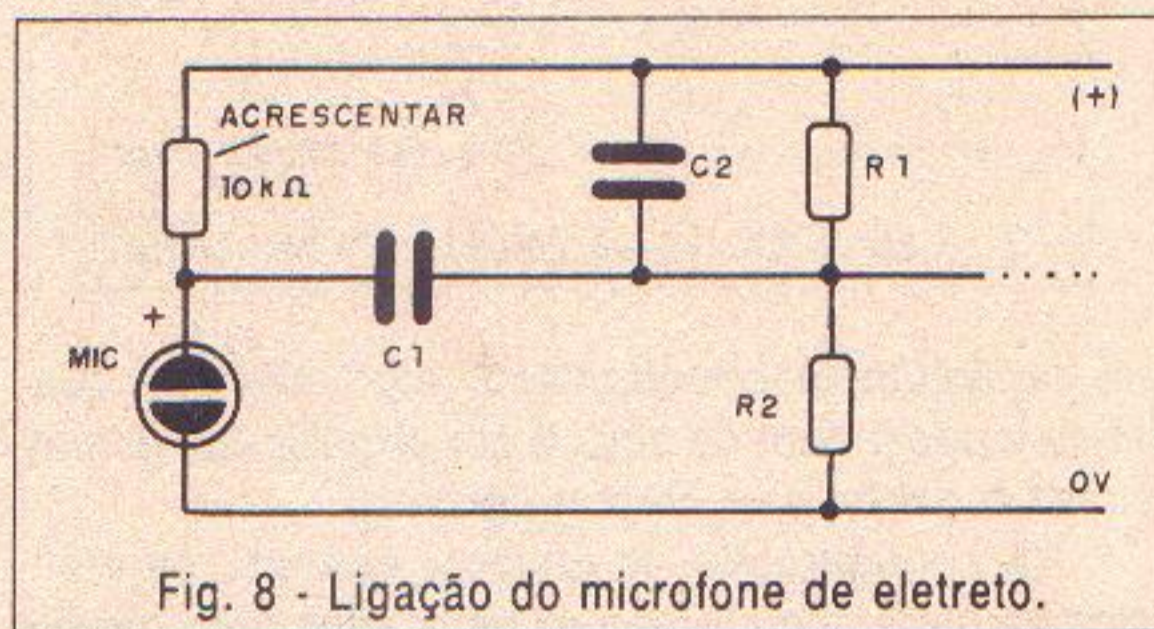


Fig. 8 - Ligação do microfone de eletreto.

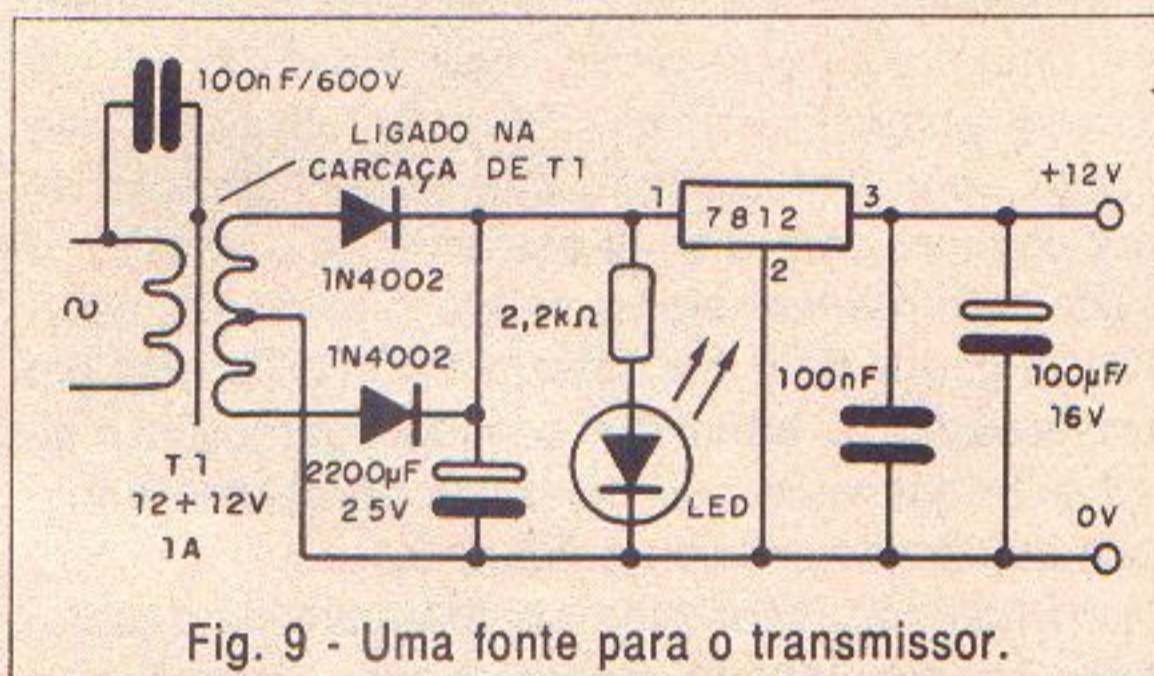


Fig. 9 - Uma fonte para o transmissor.

também esquentar, aumente sua dissipação para 1/2 ou 1 W.

Para a entrada de áudio pode ser usado um jaque comum, ligado ao circuito por meio de cabo blindado.

Para a utilização direta de um microfone de eletreto, devemos usar um resistor de 10 k Ω a mais, ligado da maneira indicada na figura 8.

Uma fonte de alimentação estabilizada de 12 V para este transmissor é mostrada na figura 9.

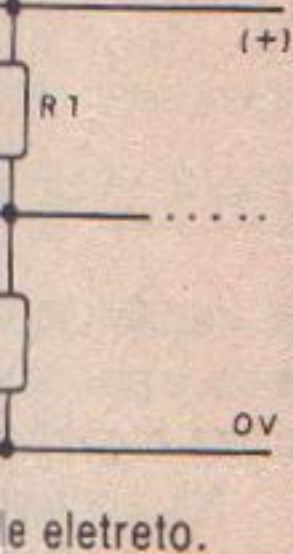
Para esta fonte de alimentação o transformador tem enrolamento primário conforme a rede local de energia e secundário de 12 + 12 V ou 15 + 15 V com corrente de 500 mA a 1 A e o circuito integrado deve ter um radiador de calor semelhante ao usado em Q_2 .

Os capacitores eletrolíticos devem ter tensão de trabalho de 25 V e o LED indicador é opcional. O resistor de 1 k em série com o LED é importante para limitação de sua corrente.

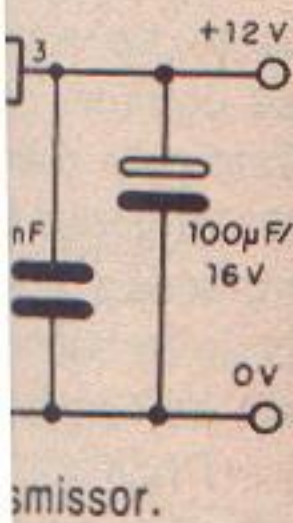
AJUSTE E USO

Usando um receptor de FM comum como base, sintonize-o numa frequência livre e posicione a uns 2 ou 3 metros do transmissor com médio volume.

Ligue na saída do transmissor inicialmente uma lâmpada de 6 V pequena (de 50 mA a 200 mA)

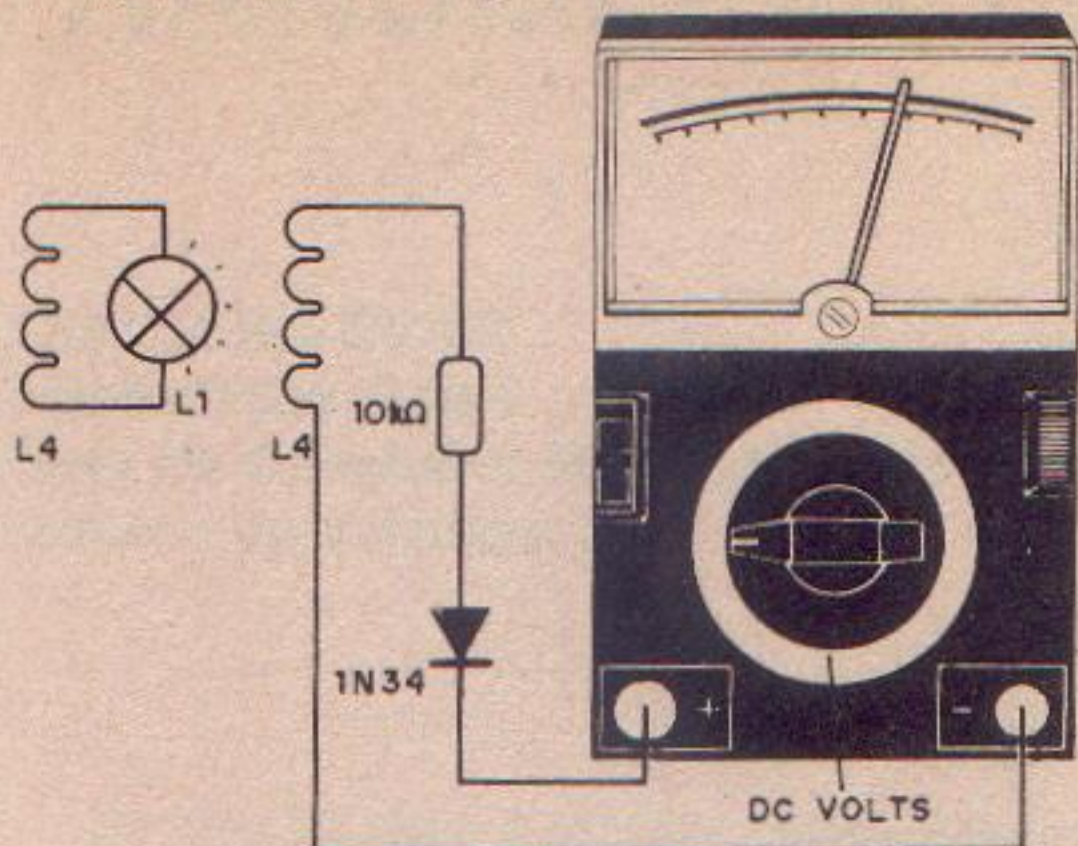
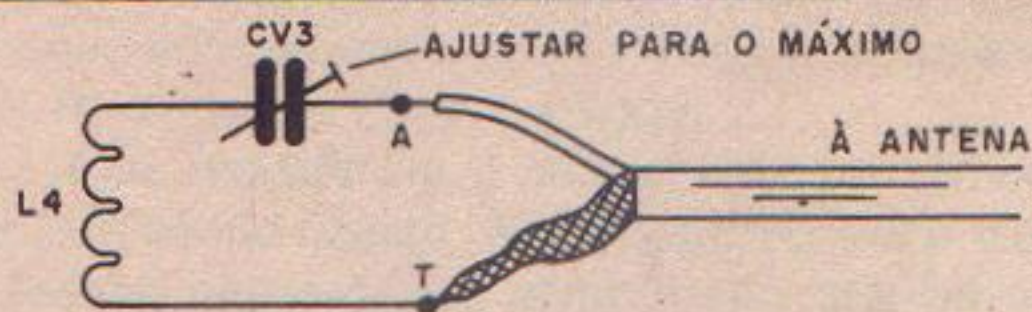


e eletreto.



missor.

dissipação para

ser usado um
meio de cabomicrofone de
10 kΩ a mais,
8.estabilizada de
na figura 9.o transforma-
e a rede local
ou 15 + 15 V
uito integrado
nte ao usadom ter tensão
é opcional. O
é importanten como base,
sicione a uns
dio volume.
inicialmente
A a 200 mA)Fig. 10 - Como fazer o ajuste:
ajustar CV2 para os máximos.Fig. 11 - Acrescentando um
trimmer de ajuste de antena.

ou então o multímetro com o circuito mostrado na figura 10.

Em seguida, ajuste CV₁ para captar o sinal mais forte do transmissor no receptor próximo e depois ajuste CV₂ para obter máximo brilho da lâmpada indicadora ou máxima deflexão do ponteiro do multímetro.

Refaça o ajuste de CV₁, pois no segundo ajuste pode haver pequena fuga do sinal, depois retire a lâmpada e o multímetro do circuito, ligando a antena.

Com a antena será interessante refazer o ajuste de CV₂ para ter o máximo rendimento, usando agora um medidor de intensidade de campo ou avaliando o sinal por meio de um receptor de FM que tenha indicador (*S meter*).

Se a antena estiver longe do transmissor, use um cabo coaxial com conector apropriado.

LISTA DE MATERIAL

Semicondutores:

Q₁ - BF494 ou BF495 - transistor NPN de RF
Q₂ - BD135 ou equivalente - transistor NPN de média potência

Resistores: (1/8 W, 5%)

R₁ - 10 kΩ
R₂ - 6,8 kΩ
R₃ - 47 Ω
R₄ - 22 Ω
R₅ - 4,7 kΩ
R₆ - 2,2 kΩ

Capacitores:

C₁ e C₇ - 100 nF - cerâmicos
C₂ e C₅ - 10 nF - cerâmicos
C₃ - 4,7 pF - cerâmico
C₄ - 100 pF - cerâmico
C₆ - 10 µF x 16 V - eletrolítico
CV - trimmer - ver texto

Diversos:

L₁ a L₄ - bobinas - ver texto
CV₁, CV₂ - trimmers - ver texto
J₁ - Jaque de entrada - ver texto
Placa de circuito impresso, fonte de alimentação, radiador de calor para o transistor Q₂, caixa para montagem, fios, solda, etc.

Um segundo trimmer ligado em série com a antena (CV₃) permite fazer o ajuste em conjunto com CV₂ para obtenção do máximo rendimento do transmissor, conforme ilustra a figura 11.

O passo final é usar o transmissor. Não use antena externa se estiver em local densamente povoado, pois pode causar interferências proibidas por lei.

Uma pequena antena externa pode ser experimentada se você estiver em regiões rurais e desejar um alcance um pouco maior.

TRANSMISSORES DE AM E ONDAS CURTAS

TF

CARA

- Alim
- Freq
- Núm

U
entre o
com as
12 AV
de que
em sér
rede R

E
ção, qu
de ten
mas ac
denom

formac
e alim

sendo

signifi
seja, p
mente

peque
média
estab
de m

colas
ment
alme

simu
rece
capt

ções
não
raçõ
que

plifi
ou

TR

TRANSMISSOR DE AM VALVULADO

CARACTERÍSTICAS:

- Alimentação: 110 V
- Freq. de Operação: 500 a 1600 kHz
- Número de válvulas: 2

Um tipo de rádio a válvulas bastante popular entre os anos 50 e 60 é o chamado "rabo quente" com as séries de válvulas 35W4, 12BE6, 12BA6, 12AV6 e 50C5. O nome rabo quente vinha do fato de que as válvulas tinham seus filamentos ligados em série com um resistor de redução da tensão da rede R, conforme mostra a figura 1.

Este resistor era o próprio cabo de alimentação, que sendo do tipo resistivo, provocava a queda de tensão necessária a alimentação das válvulas, mas ao mesmo tempo esquentava levemente, daí a denominação curiosa.

Nestes rádios não havia necessidade de transformador, pois os filamentos eram ligados em série e alimentados diretamente pela rede de energia.

A alta tensão era obtida da rede de energia, sendo os 110 V retificados pela válvula 35W4.

Veja que o fato de não haver transformador significava que o chassi destes rádios era "vivo" ou seja, podia causar fortes choques, pois ficava diretamente conectado à rede de energia.

O uso de duas válvulas desses rádios num pequeno transmissor de AM para a faixa de ondas médias propicia uma excelente qualidade de som e estabilidade podendo chegar a algumas centenas de metros.

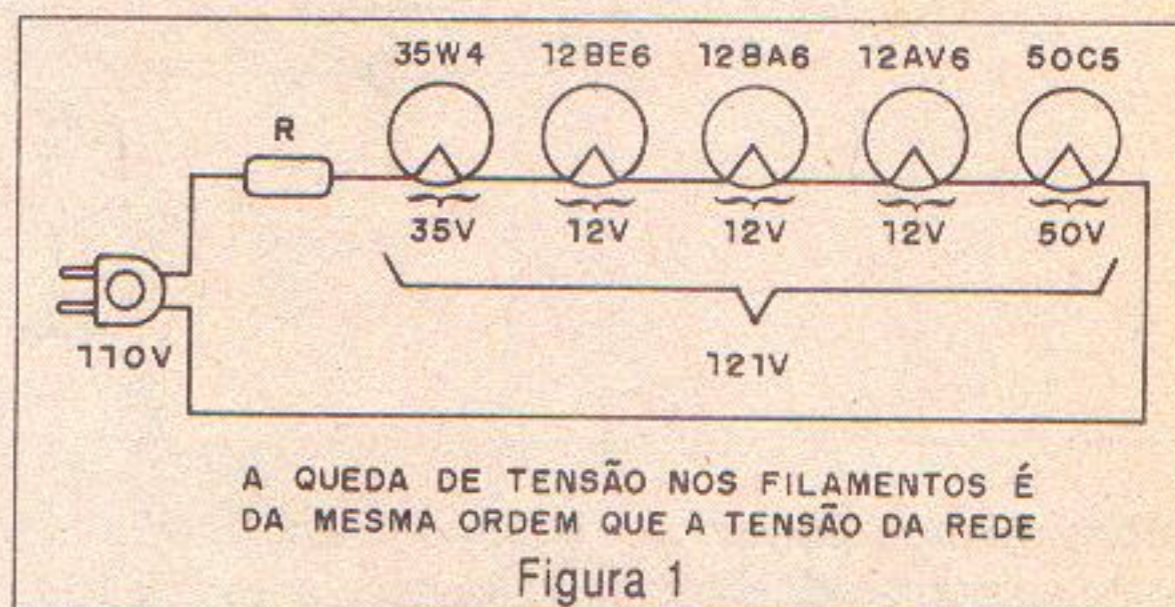
Uma aplicação interessante em hotéis ou escolas, é seu funcionamento como estação experimental na transmissão de programas feitos especialmente para hóspedes ou alunos.

Outra aplicação seria num serviço de tradução simultânea para conferências e palestras, o ouvinte receberia um rádio comum com fone, no qual seria captada a tradução.

É claro que devem ser respeitadas as restrições legais à operação deste tipo de transmissor, não devendo em hipótese alguma serem feitas alterações no projeto original ou utilizada antena maior que a recomendada.

COMO FUNCIONA

Usamos duas válvulas, a 12 AV6 (triodo amplificador de áudio) e a 50C5 (pentodo de potência ou saída de áudio) aproveitadas de um velho rádio

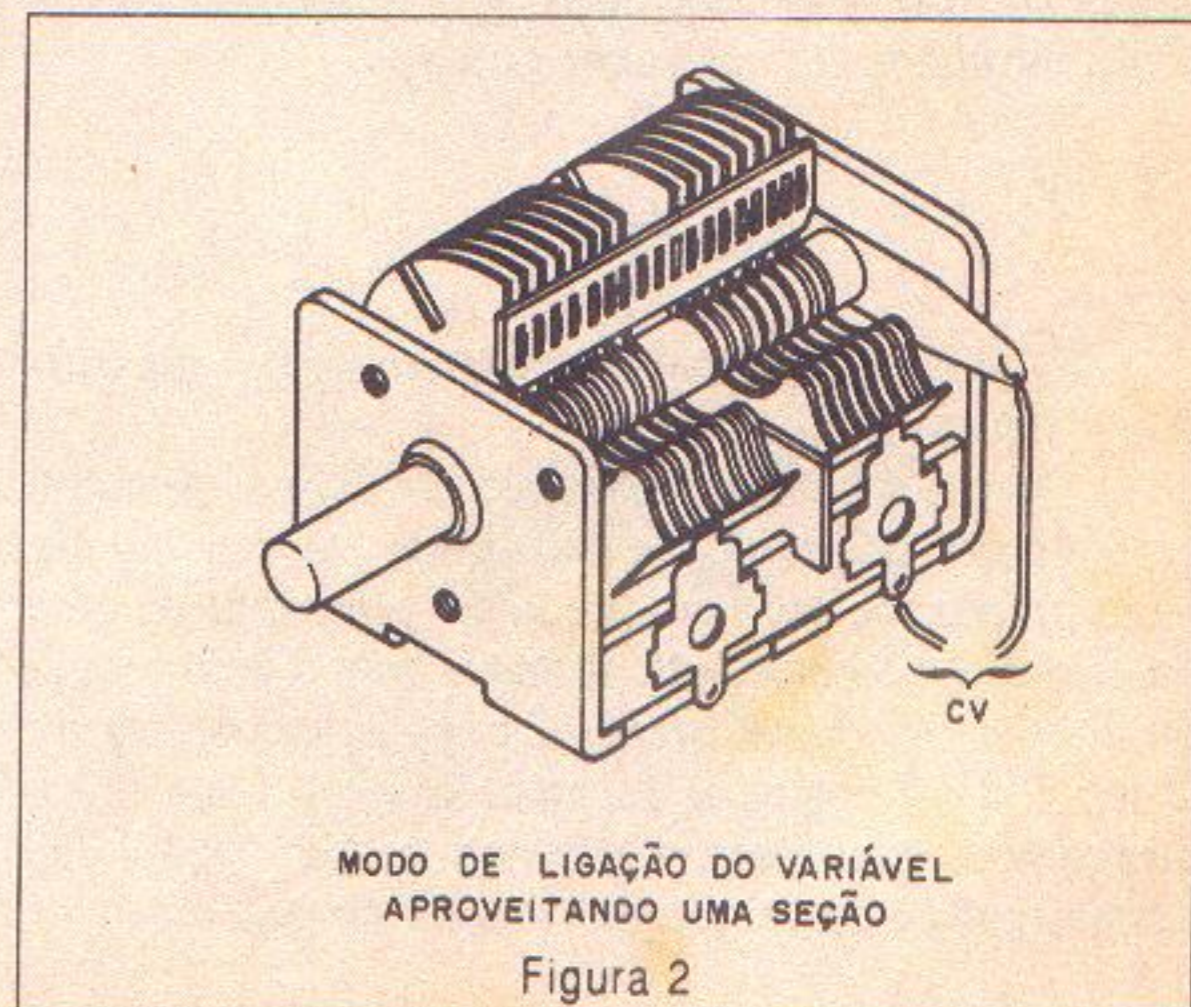


"rabo quente" como base para nosso projeto. Essas válvulas ainda podem ser encontradas em algumas oficinas de reparação, mas já começam a se tornar raras.

Conseguindo as válvulas, o leitor também vai precisar de soquetes de 7 pinos miniatura. Com cuidado, podem ser aproveitados os soquetes do próprio rádio onde as válvulas foram encontradas. No entanto, cuidado na retirada para não quebrá-los.

De posse do velho rádio, verifique também se o capacitor variável está em boas condições, retirando-o com muito cuidado para não amassar suas placas. Na figura 2, mostramos o aspecto deste capacitor.

O capacitor eletrolítico também pode ser aproveitado do rádio, mas deve ser testado, pois este tipo de componente perde a sua capacitância com o tempo. O valor normal é de $8 + 8 \mu\text{F}$ (duplo), mas



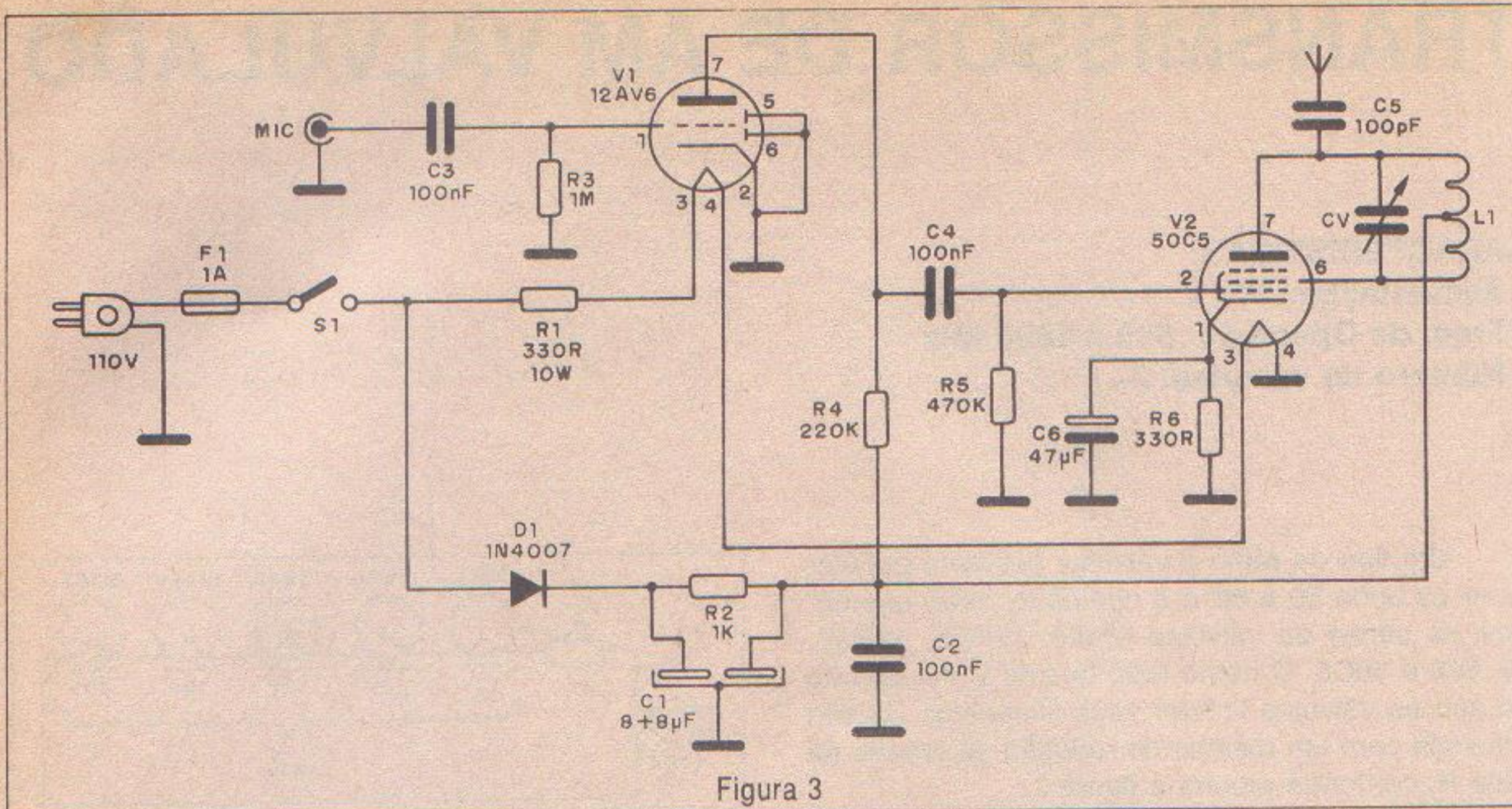


Figura 3

outros valores podem ser usados. Para testar, encoste as pontas do multímetro na escala de $\Omega \times 100$; a agulha deve dar uma deflexão e depois voltar para perto do infinito, se parar no zero ou não se mover, o capacitor está ruim.

No circuito, a válvula 50C5 serve como osciladora de alta freqüência, produzindo os sinais de rádio cuja freqüência é determinada pelo capacitor variável CV e pela bobina L_1 . Calculamos a bobina para operação na faixa de ondas médias entre 550 e 1 600 kHz, mas se forem tiradas algumas espiras, ela pode alcançar a faixa de ondas curtas. O ajuste de CV deve ser feito de modo que a freqüência caia num ponto onde não existam estações operando.

A válvula 12AV6 serve como moduladora, aplicando na válvula 50C5 o sinal obtido de um microfone, de um *mixer* ou de outra fonte de sinal. O sinal que for aplicado à grade de controle da válvula 50C5 será transmitido.

A alta tensão com que o circuito opera, (da ordem de 150 volts contínuos) é obtida pela retificação e filtragem via capacitor duplo C_1 .

MONTAGEM

O circuito completo do transmissor é mostrado na figura 3.

Para a montagem é usado um chassi de metal aproveitado de algum rádio antigo ou mesmo de latão preparado pelo próprio leitor. Uma lata de óleo de cozinha, devidamente aberta e com a tinta raspada, forma um chassi razoável para esta montagem. O leitor deve proteger as arestas vivas para evitar ferimentos. Na figura 4, damos a disposição dos componentes da montagem nesse chassi.

LISTA DE MATERIAL

Válvulas:

- V_1 - 12AV6 - válvula triodo de áudio
- V_2 - 50C5 - válvula pentodo de saída de áudio

Semicondutores:

- D_1 - 1N4004 ou 1N4007 - diodos retificadores de silício

Resistores:

- R_1 - 330 Ω x 10 Ω - fio
- R_2 - 1 k x 5 Ω - fio
- R_3 - 1 M Ω x 1/8 Ω
- R_4 - 220 k Ω x 1/8 Ω
- R_5 - 470 k Ω x 1/8 Ω
- R_6 - 330 Ω x 1/8 Ω

Capacitores:

- C_1 - 8 + 8 μ F x 250 V - eletrolítico duplo - ver texto
- C_2 - 100 nF x 250 V - cerâmico
- C_3, C_4 - 100 nF - cerâmicos
- C_5 - 100 pF - cerâmico
- C_6 - 47 μ F x 35 V - eletrolítico

Diversos:

- L_1 - Bobina - ver texto
- CV - variável duplo - ver texto
- F_1 - 1 A - fusível
- S_1 - Interruptor simples
- Chassi de metal, cabo de alimentação, soquetes para as válvulas, suporte de fusível, microfone ou alto-falante com transformador, fios, solda, botão para o variável, etc.

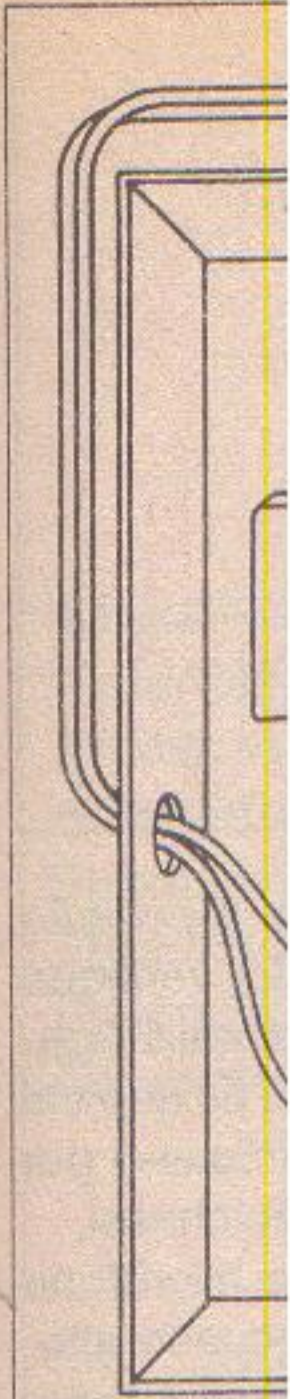


Figura 4

Observe a conexão direta do contato com o perigo de choque por uma capa isolante.

Na prática, o fusível é colocado no meio de um fio.

Para a montagem, deverá ser feita a captação de energia.

O capacitor deve ser fixado com uma rosca no ponto de contato de...

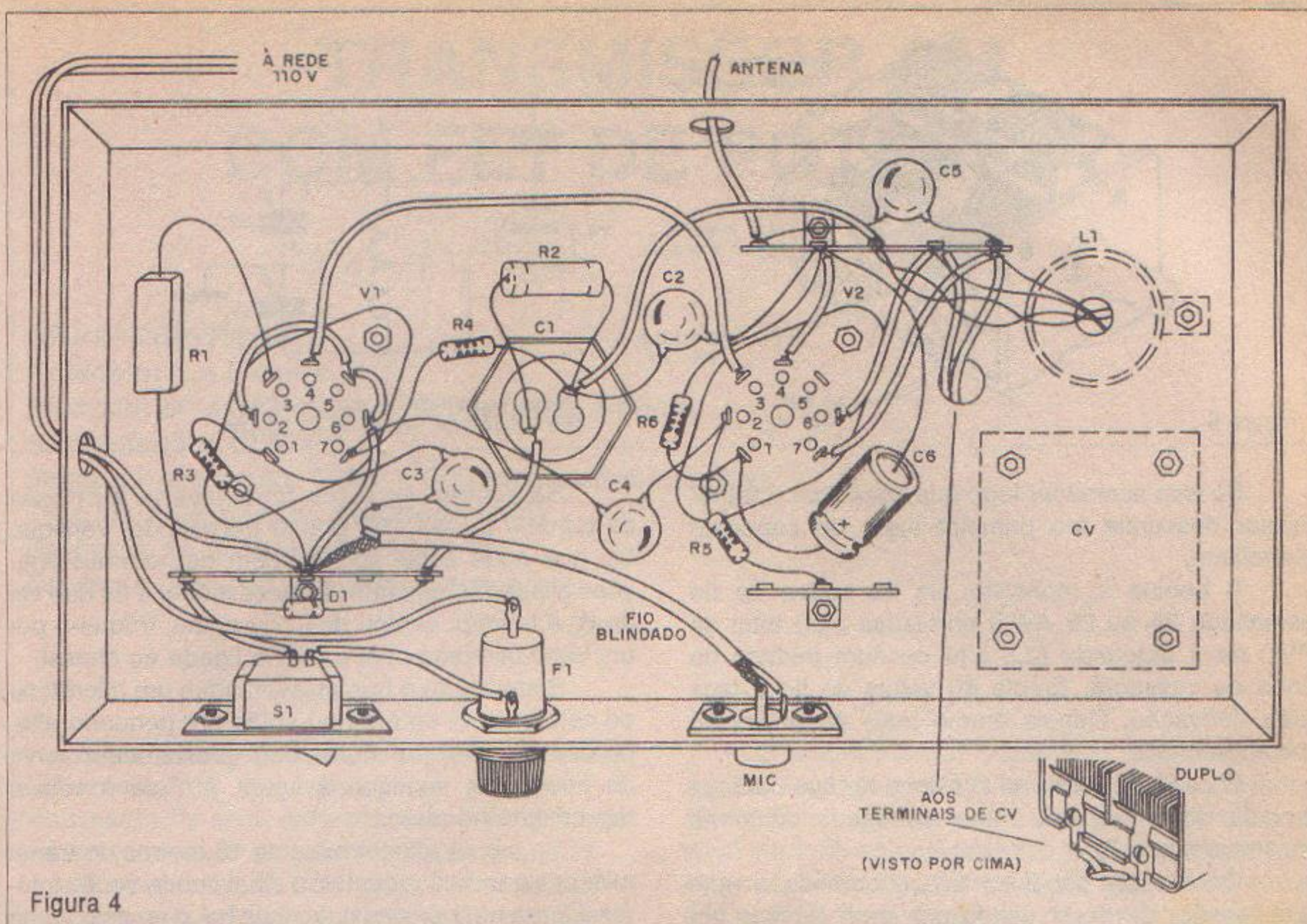


Figura 4

Observe que um dos fios da alimentação vai ligado diretamente ao chassi, significando que há contato com a rede de energia. Assim, para evitar o perigo de choques, este chassi deve ser protegido por uma caixa de madeira, plástico ou outro material isolante.

Na parte frontal do chassi, temos o interruptor geral, o fusível e a entrada do microfone, feita por meio de um jaque do tipo RCA.

Para o microfone e ligações internas indicadas deverá ser usado fio blindado, de modo a evitar a captação de zumbidos.

O capacitor eletrolítico é do tipo que possui uma rosca para fixar no chassi. Quando fixado, o contato de sua carcaça com o chassi já fornece a

conexão do pólo negativo. Os pólos positivos são os dois terminais onde vão soldados os fios que vêm do diodo e R_2 e vão para C_2 .

Veja que podemos aproveitar este capacitor do rádio desmontado ou de outra sucata desde que esteja bom e tenha valores entre $8 + 8$ e $50 + 50 \mu F$ com tensão de trabalho de pelo menos 250 V.

Para testar o capacitor, use o circuito da figura 5 ou o procedimento indicado na parte onde explicamos o funcionamento do aparelho. Caso a lâmpada permaneça acesa, o capacitor está em curto, não devendo ser usado.

Se ocorrer algum problema de fuga nesse componente, o fusível de proteção se encarregará de cortar a corrente, queimando.

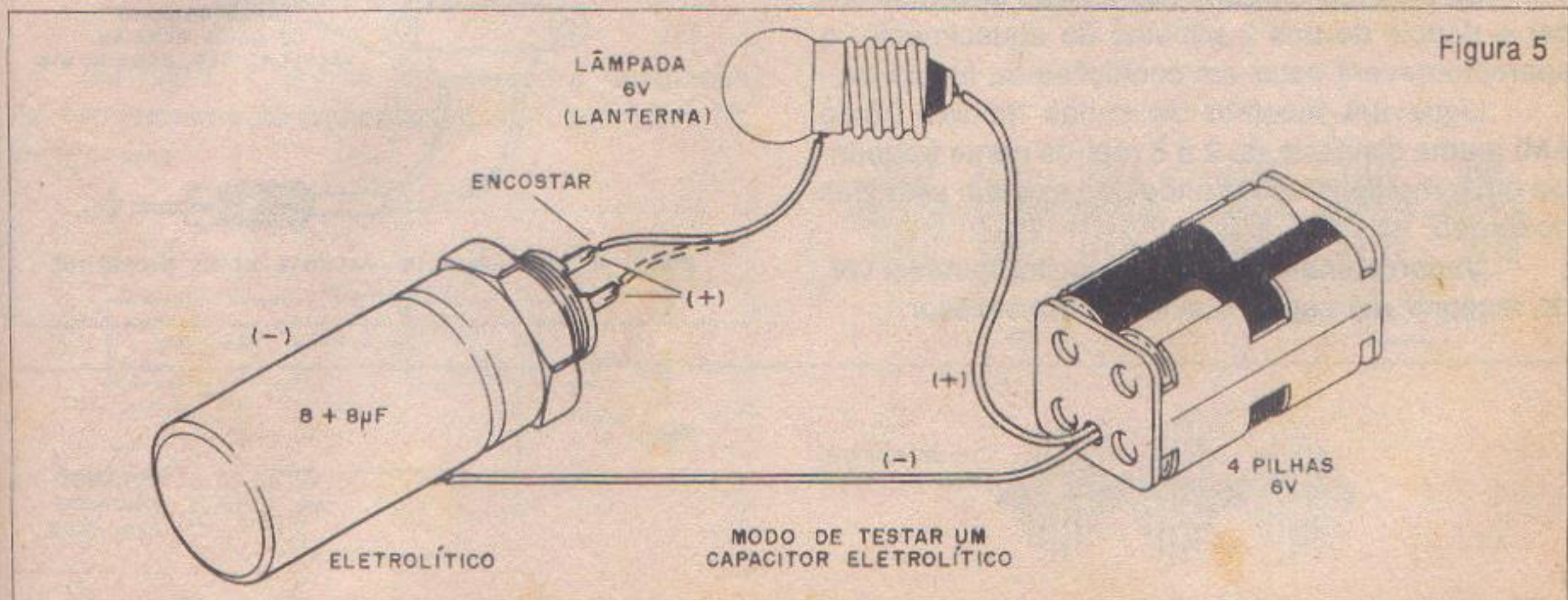
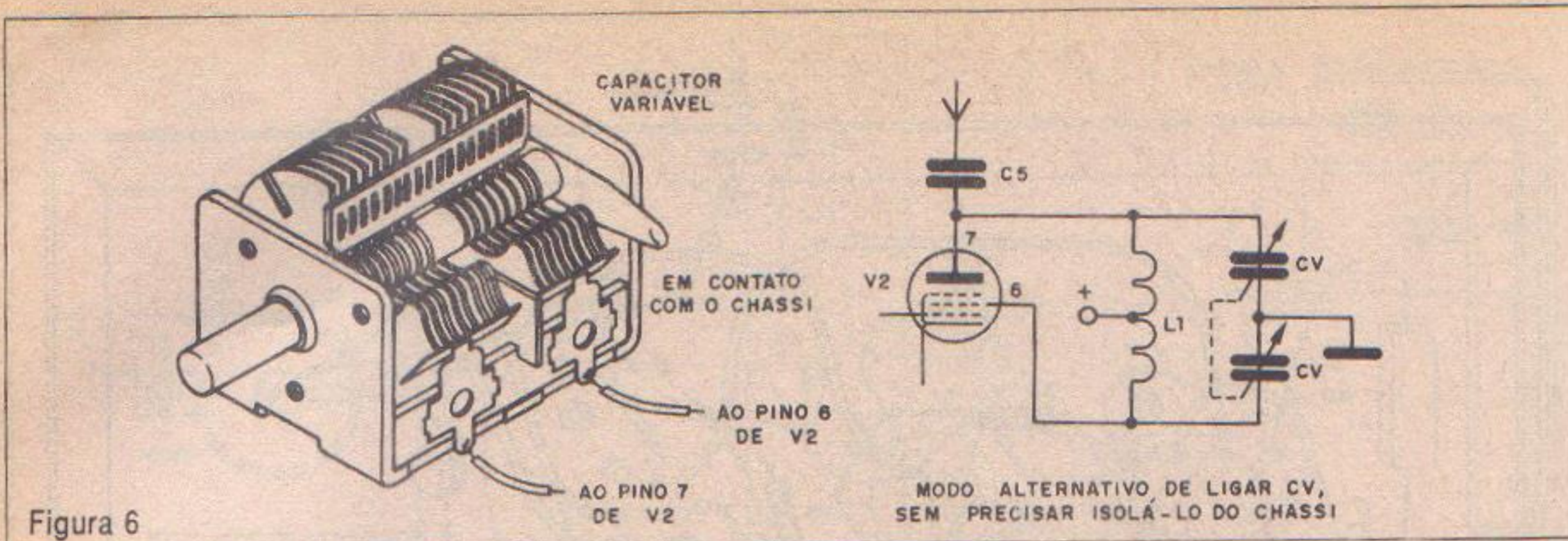


Figura 5



Se isso acontecer logo que você ligar o transmissor desconfie em primeiro lugar do capacitor eletrolítico.

A bobina L_1 consiste em 80 voltas de fio esmaltado 26 ou 28 AWG enroladas num tubo de PVC de 1 polegada (2,5 cm) ou num pedaço de cabo de vassoura. Enrole 40 voltas de fio e faça uma derivação. Depois enrole mais 40 voltas no mesmo sentido.

O capacitor variável CV deve ter sua carcaça isolada do chassi, ou então ser ligado conforme mostra a figura 6.

Como este capacitor fica submetido a uma alta tensão, deve ser usado um knob plástico em seu eixo, para mudança de frequência.

O capacitor C_6 deve ter uma tensão de trabalho de pelo menos 35 V, os demais capacitores devem ser cerâmicos. O capacitor C_2 deve ter uma tensão de isolamento de pelo menos 500 V.

A antena consiste num pedaço de fio isolado e esticado com no máximo, 1 metro e meio de comprimento.

O resistor R_1 é de fio, devendo ser montado longe dos demais componentes, pois trabalhará aquecido.

AJUSTE E USO

Coloque o fusível no suporte e ligue S_1 . Se o fusível queimar, verifique o estado de C_1 .

Se tudo estiver bem, as válvulas devem acender e depois de uns 2 minutos de aquecimento, o aparelho deverá estar em condições de funcionar.

Ligue um receptor de ondas médias (rádio AM) a uma distância de 2 a 5 metros numa frequência em torno de 800 kHz onde não existam estações operando.

Vagarosamente, gire o capacitor variável CV, do receptor até captar o sinal do transmissor.

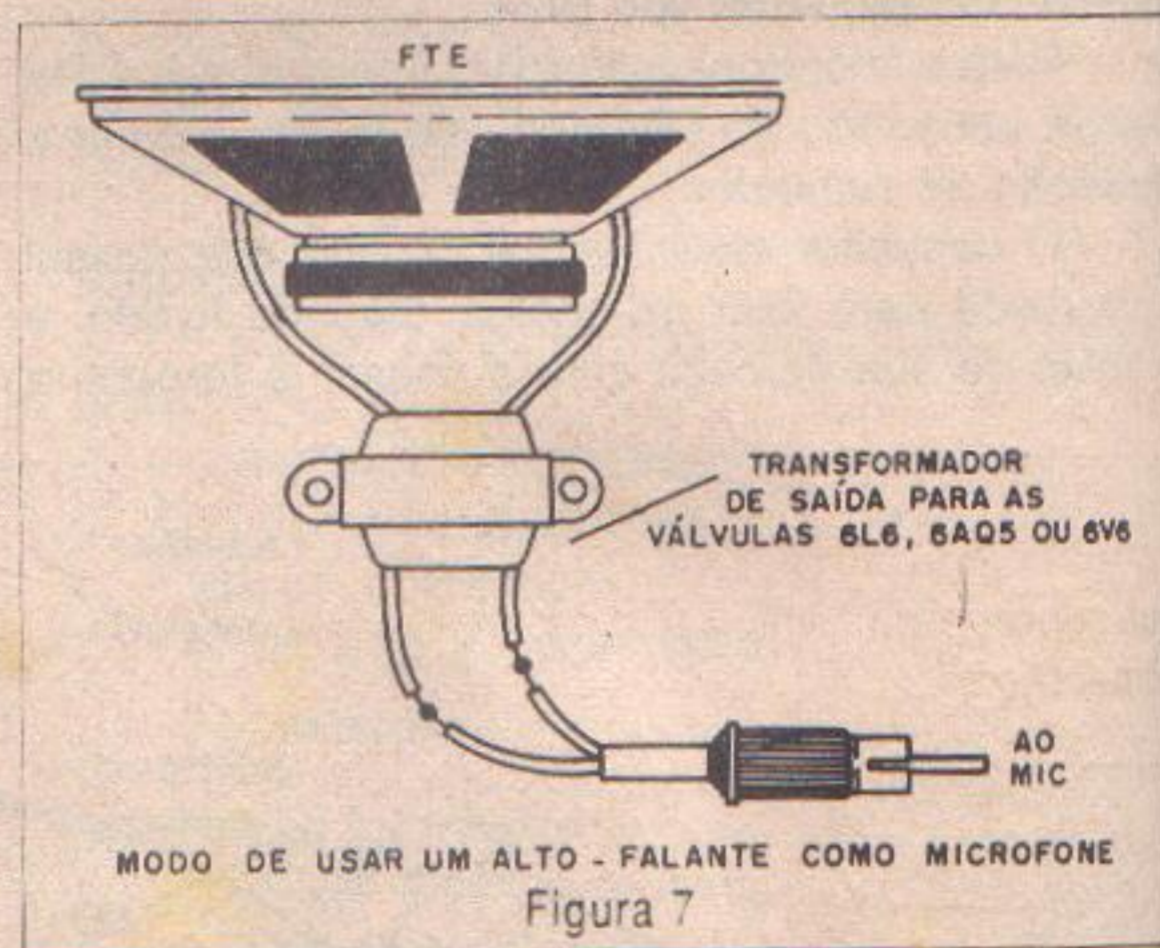
Se ocorrer um ronco forte, inverta a posição da tomada (gire-a 180 graus) persistindo, verifique C_1 , que pode estar aberto, além das demais ligações blindadas. Encurte, se necessário, o fio que vai de R_2 à tomada central de L_1 ou então, troque-o por um cabo blindado com a malha ligada ao chassi.

Sintonizado o transmissor, ligue um microfone de cerâmica na entrada ou então um pequeno alto-falante com um transformador, que também serve de microfone, verifique a figura 7. Fale e veja a reprodução no rádio.

Se, ao se afastar mais de 10 metros do transmissor levando o receptor, o sinal sumir, você sintonizou uma harmônica (sinal mais fraco emitido numa frequência múltipla do sinal principal). Procure sintonizar novamente, de modo a obter maior alcance.

Quando em funcionamento, não toque nas partes metálicas do transmissor. Se possível, instale-o em caixa fechada de material isolante. O aquecimento das válvulas, semelhante ao de uma lâmpada comum é perfeitamente normal.

Obs: este circuito só funciona quando alimentado pela rede de 110 V.



CARAC
* Potênc
* Alcanc
* Alimen
* Faixa d
* Tipo de
* Potênc
* Corren

A p
suficient
acendime
tanque p
Algi
que result
mesmo d
comprime
Se
de ondas
tência,
semicond
interessant
Co
tar e ser
apenas t
rendimer
A
do ampli
celente.

Na
que repr
alimenta

MICRO
GRAVA
MIXER,

Fig

TRANSM

TRANSMISSOR AM COM FET DE POTÊNCIA

CARACTERÍSTICAS:

- * Potência: 1 a 5 watts
- * Alcance: 50 a 300 metros (depende da antena)
- * Alimentação: 12 V x 2 A
- * Faixa de operação: 550 a 1 600 kHz (ondas médias)
- * Tipo de modulação: amplitude (AM)
- * Potência de modulação: 1 a 5 W
- * Corrente máxima drenada: 2 ampères

A potência do transmissor que descrevemos é suficientemente elevada para provocar o acendimento de uma lâmpada acoplada à bobina tanque por meio de uma bobina captadora.

Alguns watts de potência são produzidos o que resulta num bom alcance para este transmissor, mesmo quando uma antena de 2 ou 3 metros de comprimento é utilizada.

Se o leitor deseja fazer experiências na faixa de ondas médias utilizando um circuito de boa potência, mas que tenha por base apenas semicondutores, este projeto pode ser bastante interessante.

Com apenas dois transistores, simples de montar e sem componentes críticos, são necessários apenas três ajustes no circuito para seu máximo rendimento.

A qualidade de modulação depende apenas do amplificador externo e pode ser considerada excelente.

COMO FUNCIONA

Na figura 1, temos um diagrama de blocos que representa este transmissor, sem sua fonte de alimentação.

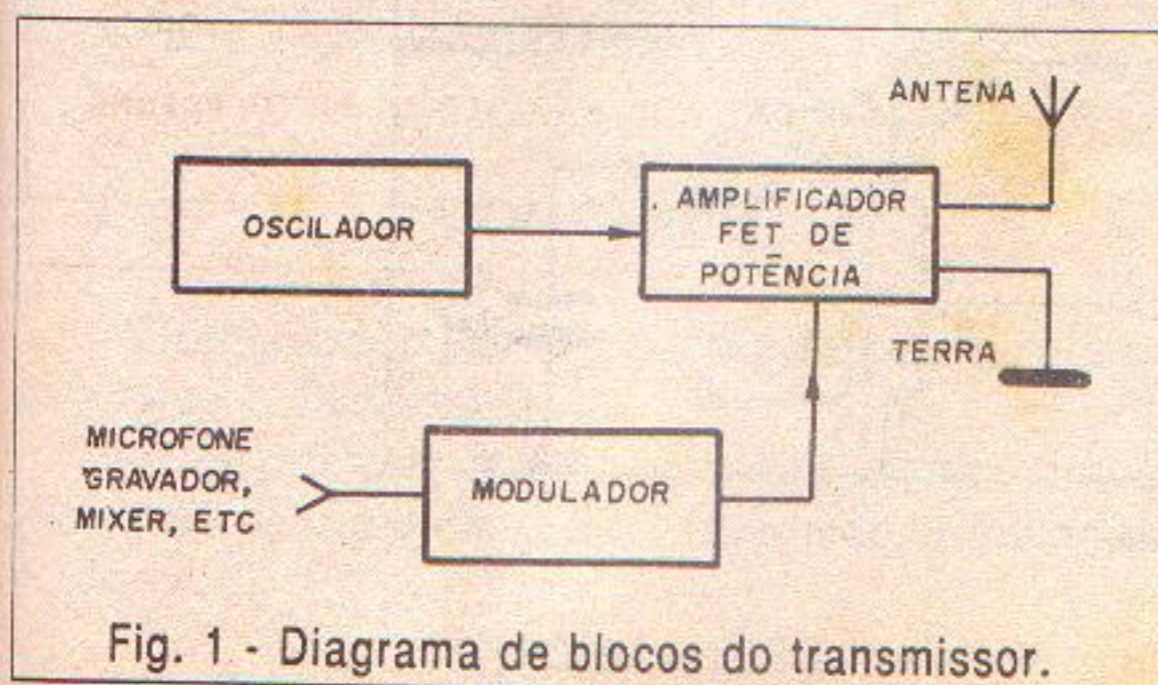


Fig. 1 - Diagrama de blocos do transmissor.

O primeiro bloco consiste num oscilador do tipo Hartley que emprega um transistor de potência TIP31. Este oscilador gera o sinal na frequência que deve ser feita a transmissão, o que será determinado por L_1 e CV. A potência desta etapa varia entre 300 mW e 1 W, o que é mais do que suficiente para excitar o bloco seguinte.

O bloco seguinte consiste numa etapa amplificadora com um transistor de efeito de campo de potência (Power FET) do tipo IRF630 ou equivalente.

Este transistor pode amplificar sinais de até 10 MHz com excelente rendimento, pois a corrente entre seu dreno e a fonte tem um valor máximo de 9 ampères.

Por outro lado, sua elevadíssima impedância de entrada, característica de todos os transistores de efeito de campo (FETs) faz com que precise de muito pouca potência para ser excitado.

Desta forma, basta polarizar convenientemente a sua comporta (g) e ligar o dreno a uma carga sintonizada. Um sistema adicional deve ser acrescentado para limitar a corrente e pronto, teremos



Fig. 2 - Formas de onda e modulação em amplitude.

FORMADOR
A PARA AS
6, 6A05 OU 6V6

AO
MIC
O MICROFONE

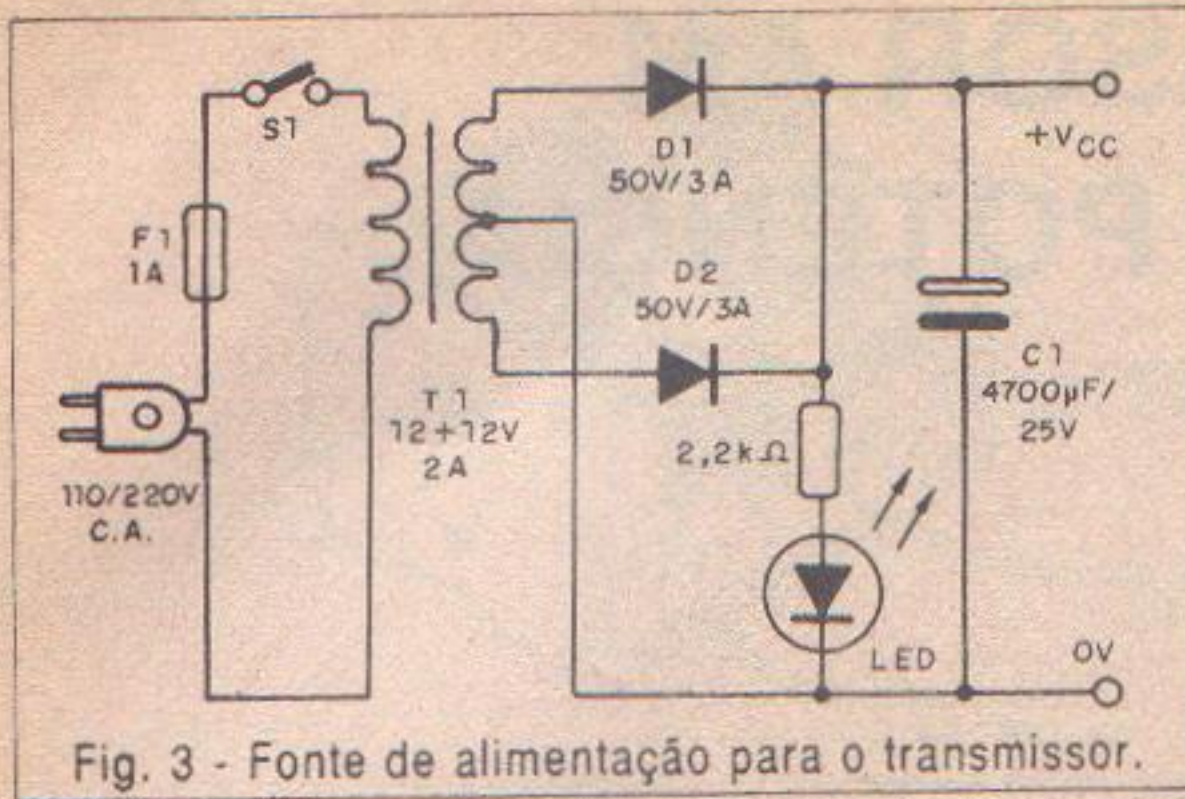


Fig. 3 - Fonte de alimentação para o transmissor.

uma excelente etapa de amplificação para os sinais gerados no primeiro bloco do transmissor.

Para polarizar a comporta (*gate*) do transistor de efeito de campo, usamos um sistema ajustável de modo a encontrarmos experimentalmente o ponto de maior rendimento com menor distorção. Uma distorção do sinal numa etapa deste tipo tem como principal efeito o aparecimento de sinais espúrios ou harmônicas que além de causarem interferências também reduzem o alcance do transmissor.

Na fonte (s) do transistor de efeito de campo é ligado o transformador de modulação (T_1).

Deste modo, aplicando um sinal de áudio neste transformador, com uma potência da mesma ordem que a obtida pelo FET, temos uma modulação de praticamente 100%, o que proporciona o máximo de rendimento do transmissor.

Modular 100% significa fazer com que a intensidade do sinal de alta frequência varie totalmente de zero até o máximo com o sinal de áudio, conforme mostra a figura 2.

A finalidade do capacitor C_5 é desacoplar o circuito de modulação do circuito de alta frequência,

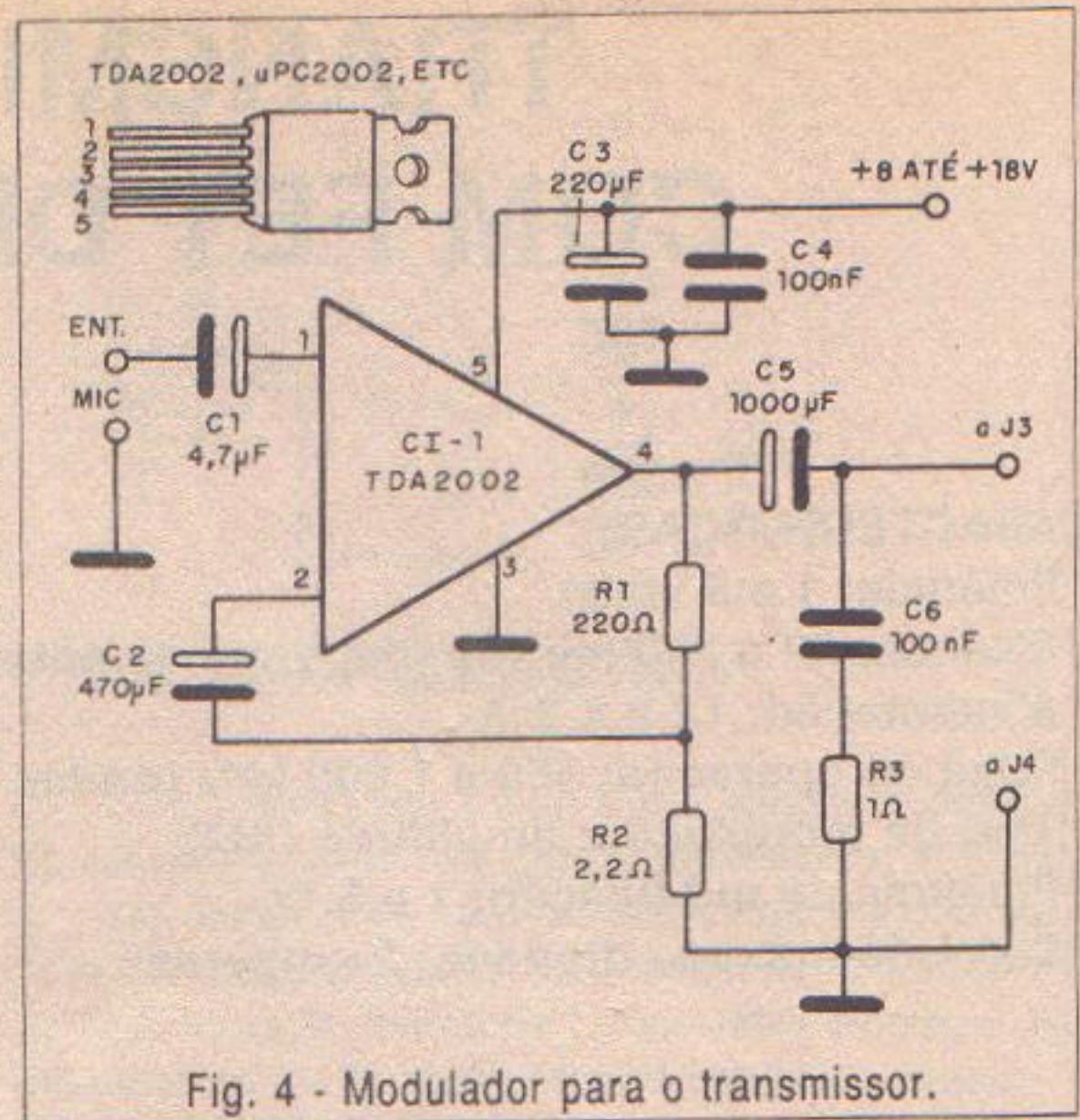


Fig. 4 - Modulador para o transmissor.

ou seja, evitar que os sinais de RF amplificados apareçam sobre o transformador de modulação.

Como limitador de corrente para o FET e monitor para o ajuste da polarização, usamos uma lâmpada de farol (lanterna) de automóvel de 12 Volts, com corrente de pelo menos 2 ampères.

Devemos então fazer o ajuste desta etapa levando em conta tanto o brilho da lâmpada na modulação como em repouso e também na frequência dos circuitos ressonantes.

Para alimentarmos o circuito, o mais interessante seria uma bateria de 12 V, pois, neste caso não haveriam problemas de roncos devido à filtragem. No entanto, se for usada uma fonte, deve ser tomado muito cuidado com sua ligação ao transmissor, dando-se preferência a um cabo curto e blindado.

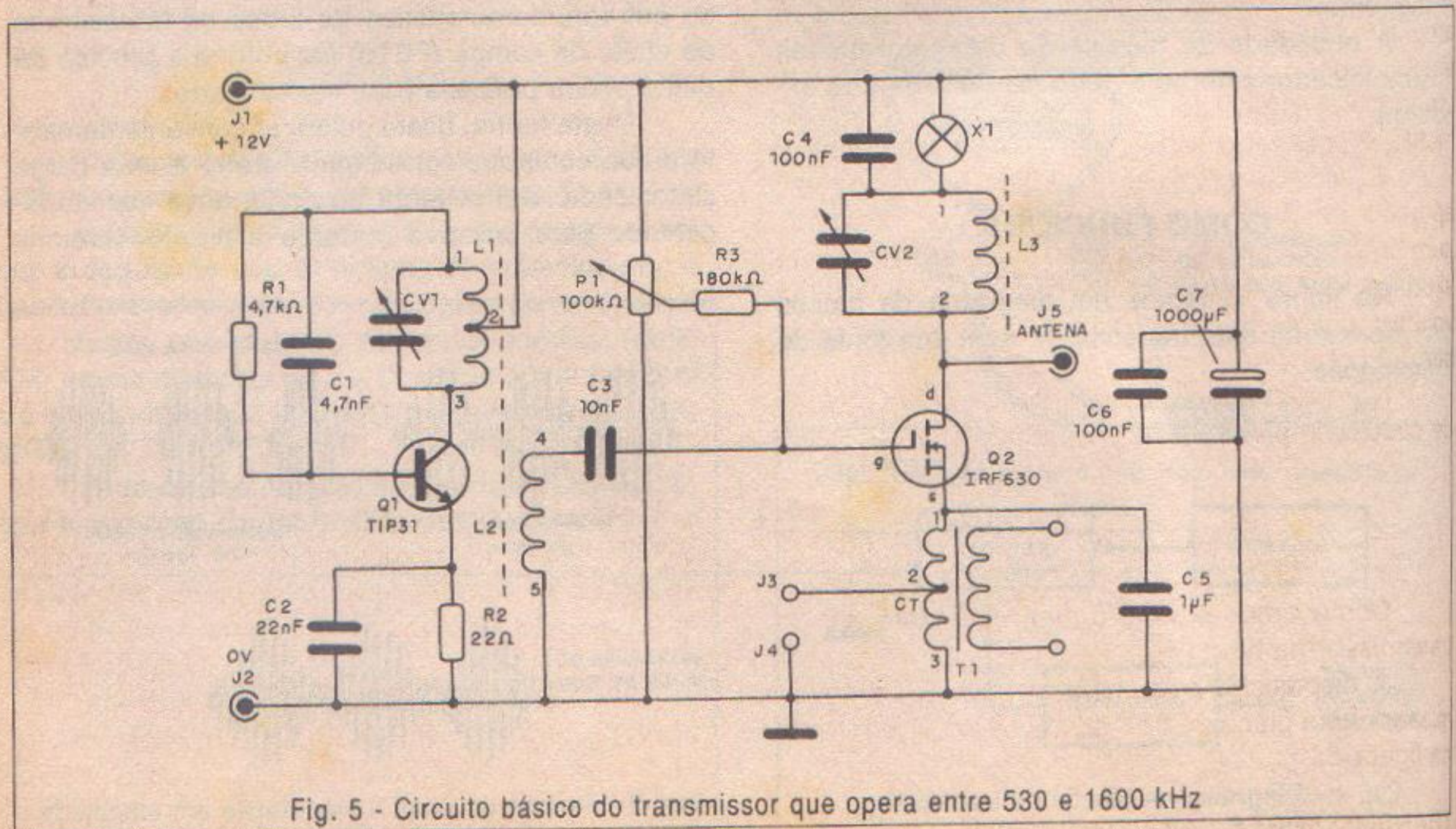


Fig. 5 - Circuito básico do transmissor que opera entre 530 e 1600 kHz

DISSIPA
DE CAL

Fig. 7

Uma suq
transmis

O
deve tar
ampères

Pa
amplifica

tência. N
um circu

mentado

O
aparece

num bon

sinal de

volume,
ser um p

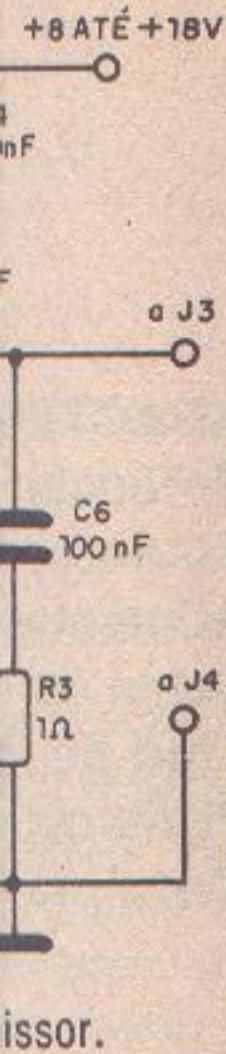
Na
de circuí

Co
transmis

A
missor n

na figura

TRANSM



amplificados
modulação.
o FET e mo-
usamos uma
móvel de 12
ampères.
desta etapa
lâmpada na
na frequên-

mais interes-
neste caso
do à filtragem.
ve ser toma-
transmissor,
o e blindado.

Para a modulação pode ser usado qualquer
amplificador de áudio com pelo menos 2 W de po-
tência. Nossa sugestão é usar um modulador com
um circuito integrado TDA2002 que pode ser ali-
mentado pela mesma fonte veja o diagrama na figura 4.

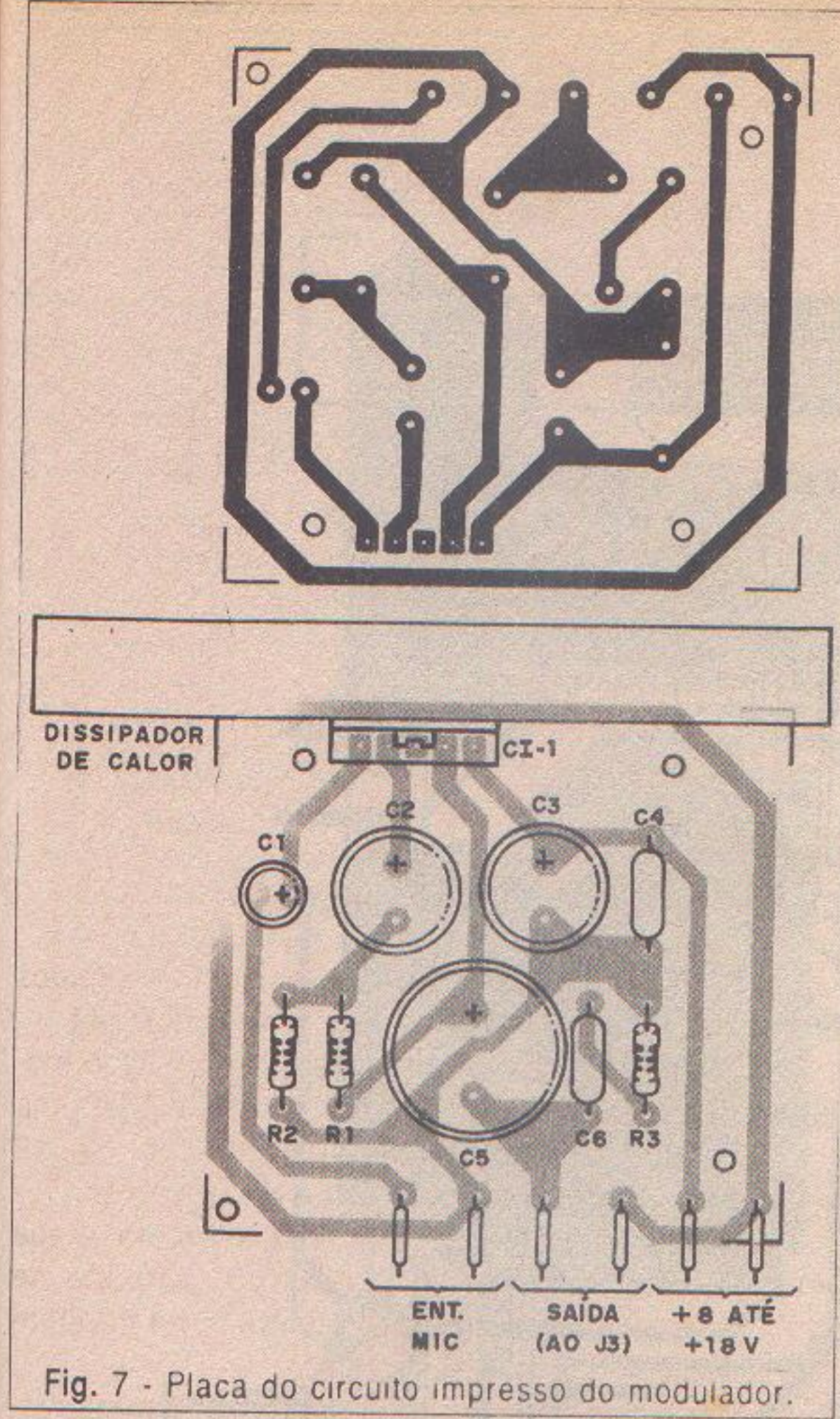


Fig. 7 - Placa do circuito impresso do modulador.

Uma sugestão de fonte de alimentação para este transmissor é mostrada na figura 3.

O transformador de 12 + 12 V de secundário deve também ter uma corrente de pelo menos 2 ampères.

Para a modulação pode ser usado qualquer amplificador de áudio com pelo menos 2 W de potência. Nossa sugestão é usar um modulador com um circuito integrado TDA2002 que pode ser alimentado pela mesma fonte veja o diagrama na figura 4.

O circuito integrado TDA2002 cuja pinagem aparece na mesma figura precisará ser montado num bom radiador de calor e a ligação de entrada do sinal de áudio deve ser blindada. O controle de volume, colocado na entrada do amplificador pode ser um potenciômetro de 47 kΩ.

Na descrição da montagem, daremos a placa de circuito impresso para este modulador.

MONTAGEM

Começamos por dar o diagrama completo do transmissor na figura 5.

A disposição dos componentes deste transmissor numa placa de circuito impresso, é mostrada na figura 6.

LISTA DE MATERIAL

Semicondutores:

- Q₁ - TIP31 - transistor NPN de potência
- Q₂ - IRF630 ou SPM630 ou equivalentes - transistor de efeito de campo de potência

Resistores: (1/8 W 5%)

- R₁ - 4,7 kΩ
- R₂ - 22 Ω x 1 Ω ou 1/2 W
- R₃ - 180 kΩ
- P₁ - 100 kΩ - potenciômetro

Capacitores:

- C₁ - 4,7 nF - cerâmico
- C₂ - 22 nF - cerâmico
- C₃ - 10 nF - cerâmico
- C₄ - 100 nF - cerâmico
- C₅ - 1 μF - poliéster ou cerâmico
- C₆ - 100 nF - poliéster ou cerâmico
- C₇ - 1 000 μF x 16 V - eletrolítico
- CV₁, CV₂ - variáveis - ver texto

Diversos:

- X₁ - lâmpada de 12 V x 2 A - ver texto
- T₁ - Transformador modulador - ver texto
- L₁, L₂, L₃ - bobinas - ver texto
- J₁ a J₅ - bornes isolados
- Placa de circuito impresso, radiadores de calor para os transistores, bastões de ferrites, fios esmaltados, botões plásticos para os variáveis e potenciômetro, material para o modulador e fonte de alimentação, fios, solda, etc.

Observe que as trilhas de maior corrente são mais largas, o que é muito importante para garantir o correto funcionamento do transmissor.

O transistor Q₁, assim como Q₂ devem ter radiadores de calor.

No entanto, o radiador do TIP31 pode ser uma simples chapinha dobrada em U, mas o do IRF630 deve ser de bom tamanho, dada sua potência de operação.

A bobina L₁ é formada por 50 + 50 espiras de fio esmaltado 26 ou 28 num bastão de ferrite de aproximadamente 1 cm de diâmetro e de 12 a 25 cm de comprimento.

A bobina L₂ é formada por 30 espiras do mesmo fio enroladas no mesmo núcleo de L₁.

A bobina L₃ consiste em 80 espiras de fio 22 a 26 num bastão de ferrite de 1 cm de diâmetro e de 15 a 30 cm de comprimento. Tanto CV₁ como CV₂ são capacitores variáveis aproveitados de velhos rádios de AM com capacitâncias máximas na faixa de 150 a 310 pF.

Os capacitores devem ser todos cerâmicos, exceto C₅ que também pode ser de poliéster e C₇ que é um eletrolítico para 25 V.

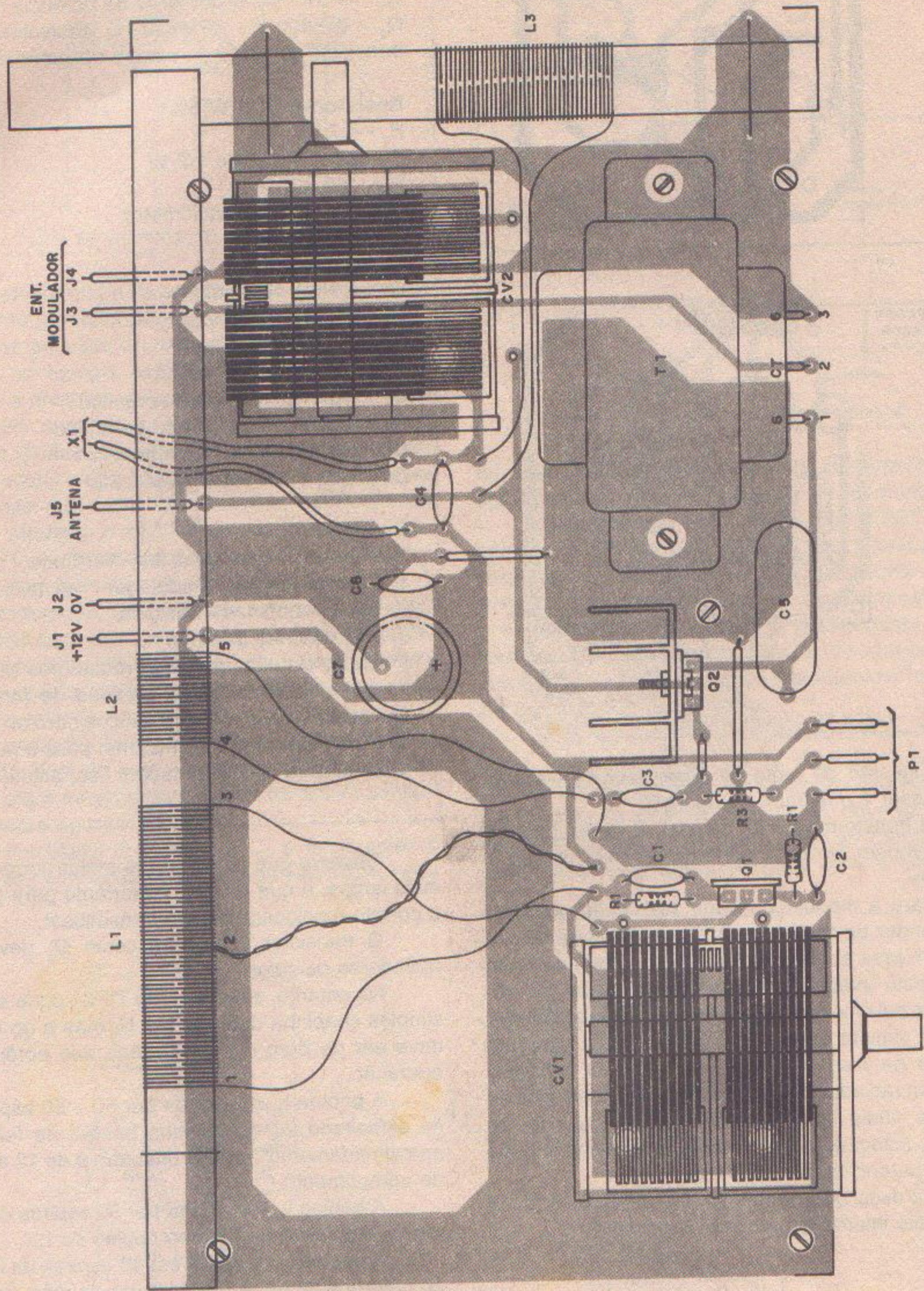


Fig. 6A - Placa de circuito impresso (parte cobreada).

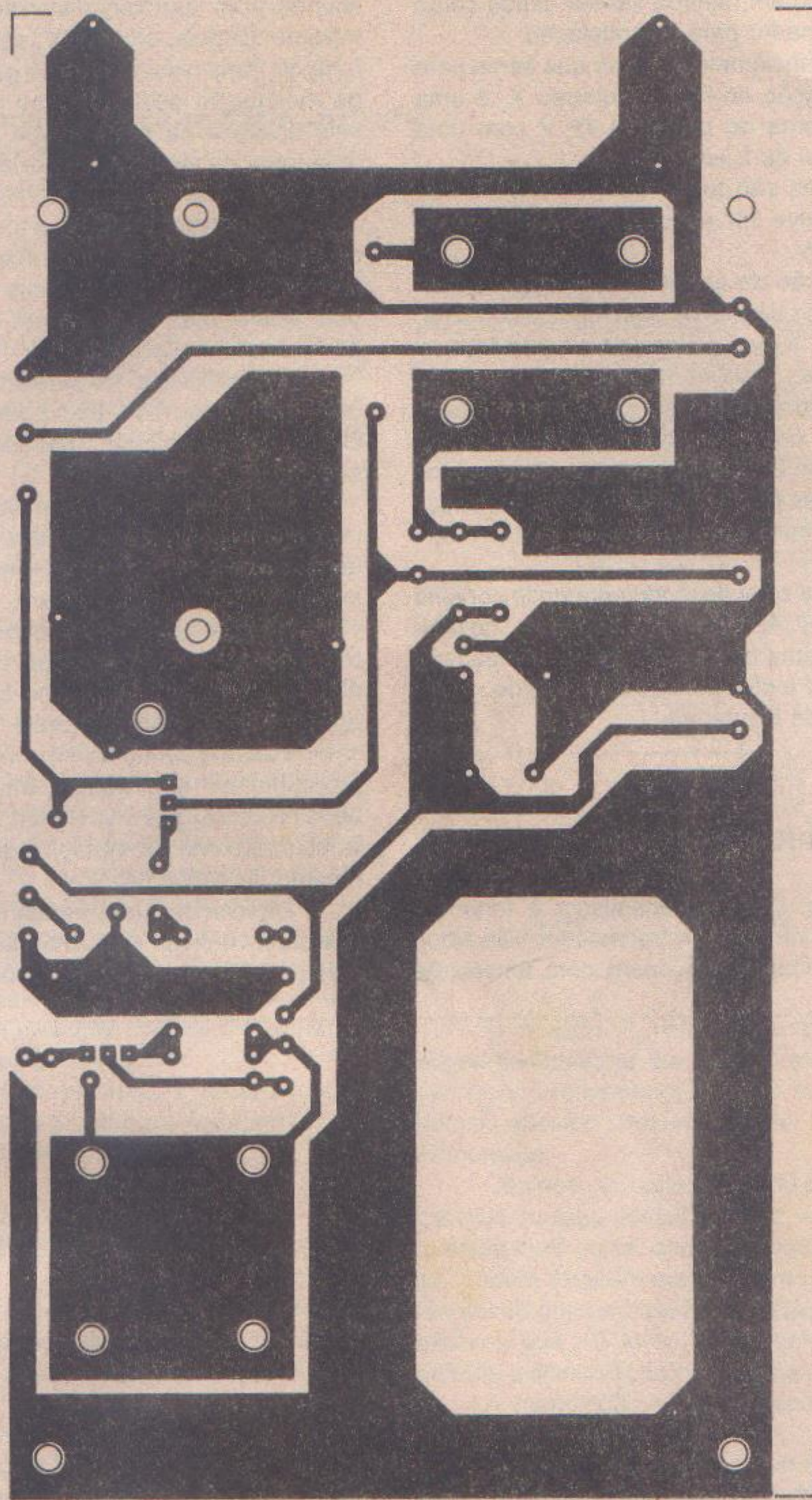


Fig. 6B - Placa de circuito impresso (parte dos componentes).

PT



O transformador T_1 é do tipo usado em fontes de alimentação com um primário de 110 V ou 220 V, que neste caso não será usado e portanto não importa muito e secundário de 6 + 6 V a 12 + 12 V com uma corrente entre 500 mA e 1 A. Este enrolamento secundário com tomada vai ser usado como um auto-transformador para a modulação.

P_1 é um potenciômetro comum que serve para ajuste de polarização do FET, enquanto X_1 é uma lâmpada de lanterna de carro de 12 V com uma corrente da ordem de 2 ampères.

Os resistores são todos de 1/8 W ou 1/4 W exceto R_2 que deve ter maior dissipação ficando entre 1/2 W e 1 W.

Para a ligação da antena, alimentação e modulação são usados bornes ou outro tipo de conector.

Na figura 7, temos a placa de circuito impresso do amplificador usado na modulação.

Para este modulador, os capacitores eletrolíticos devem ter uma tensão de trabalho de pelo menos 16 V exceto C_3 que é para 25 V, enquanto os demais capacitores podem ser cerâmicos ou de poliéster. O circuito integrado precisa de um bom radiador de calor.

A entrada do sinal do modulador pode ser feita por meio jaque RCA, com cabo blindado, devidamente aterrado. Uma boa opção para a montagem, se alimentada por fonte, é o uso de caixa de metal, pois pode servir de blindagem.

PROVA E USO

Inicialmente, ligue o transmissor à fonte de alimentação, assim como o modulador. Se você usar outro amplificador que opere com tensão de

alimentação diferente, use uma fonte separada. Depois, ligue nas proximidades (uns 2 ou 3 metros) um rádio AM sintonizado numa frequência livre entre 550 e 800 kHz.

Ajuste inicialmente P_1 para que a lâmpada acenda com aproximadamente 1/3 de seu brilho máximo. Depois, ajuste CV_1 até captar o sinal mais forte do transmissor no rádio de AM. O amplificador de modulação deve estar no mínimo volume para este ajuste e na sua entrada já deve estar ligada uma fonte de sinal, como por exemplo, um microfone ou um toca-fitas.

O próximo ajuste é o de CV_2 devendo ser ajustado, para que o sinal captado se torne mais forte. Abra um pouco o volume do amplificador para este ajuste, mas somente até o ponto em que não ocorram distorções.

A medida que for ajustando CV_2 retoque também o ajuste de CV_1 , pois pode haver uma tendência do sinal "escapar", isto de modo a manter a sintonia.

Para este processo de ajuste não será preciso usar antena, ou então a antena pode ser um pedaço de fio encapado de 1 a 3 metros, simplesmente jogado no chão ou pendurado.

Comprovado o funcionamento, é só usar o transmissor. Não empregue antena externa para não causar interferências ou caracterizar o uso do aparelho como estação pirata.

Falando diante do microfone ou colocando um programa no amplificador modulador, a lâmpada deve piscar. Ajuste o volume do modulador de modo a ter o máximo de variação do brilho, mas com o mínimo de distorção.

Depois de tudo, verifique o alcance. Se for reduzido, verifique se a sintonia de CV_2 está correta, pois pode haver a operação numa harmônica.

RETRANSMISSOR DE AM

CARACTERÍSTICAS:

- Alimentação: 6 V
- Frequência de operação: entre 530 e 1600 kHz
- Oscilador tipo Hartley
- Número de transistores: 1

Além da escuta individual de programas de TV ou de outras fontes, este circuito pode ser usado em aplicações interessantes como por exemplo, numa caixa acústica sem fio, que recebe os sinais de um equipamento através de uma parede. Seu alcance é reduzido, mas o sinal atravessa perfeitamente obstáculos como uma parede, sendo portanto, a solução quando não se pode fazer um furo para passar fios, veja a figura 1.

Basta ligar a caixa remota a um receptor de rádio AM ou sintonizador que tenha um bom amplificador e pronto: o sinal transmitido da sala adjacente poderá ser reproduzido na outra sala.

A idéia básica do projeto em sua versão simplificada é a seguinte: ligamos na saída de fones do televisor, FM, CD-player ou outro aparelho, um pequeno, transmissor de ondas-médias que possa enviar o som sem fio até um receptor de ondas médias que também possua saída para fones de ouvido.

Assim, cada pessoa que desejar, pode ouvir o programa pelo receptor usando fones sem incomodar as demais, pois a pequena potência do sinal e alcance não causam qualquer tipo de problema de interferência em receptores vizinhos.

A montagem do transmissor é muito simples, sendo de fácil execução até para iniciantes, pois utiliza poucos componentes

COMO FUNCIONA

O circuito tem por base um oscilador Hartley modificado cuja frequência de operação está dentro da faixa de ondas médias, ou seja, entre 530 e 1600 kHz.

A bobina L_1 , em conjunto com CV determina a frequência de operação deste circuito. Como CV é variável, podemos ajustar através deste componente a frequência de operação de modo a corresponder a um ponto livre da faixa (sem estações).

A potência da emissão não depende somente da tensão das pilhas, no caso 6 V, mas também de R_2 . Não devemos aumentar de modo algum a tensão para além de 9 V, pois o transistor indicado não suportaria, vindo a queimar.

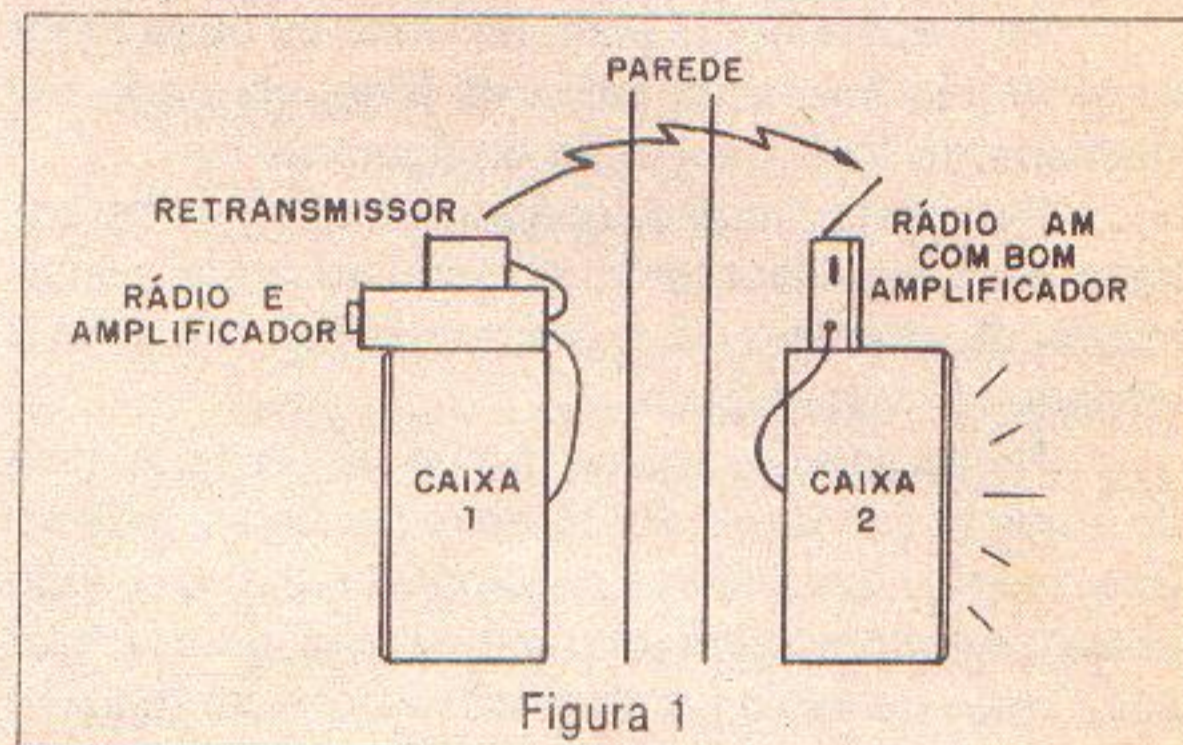


Figura 1

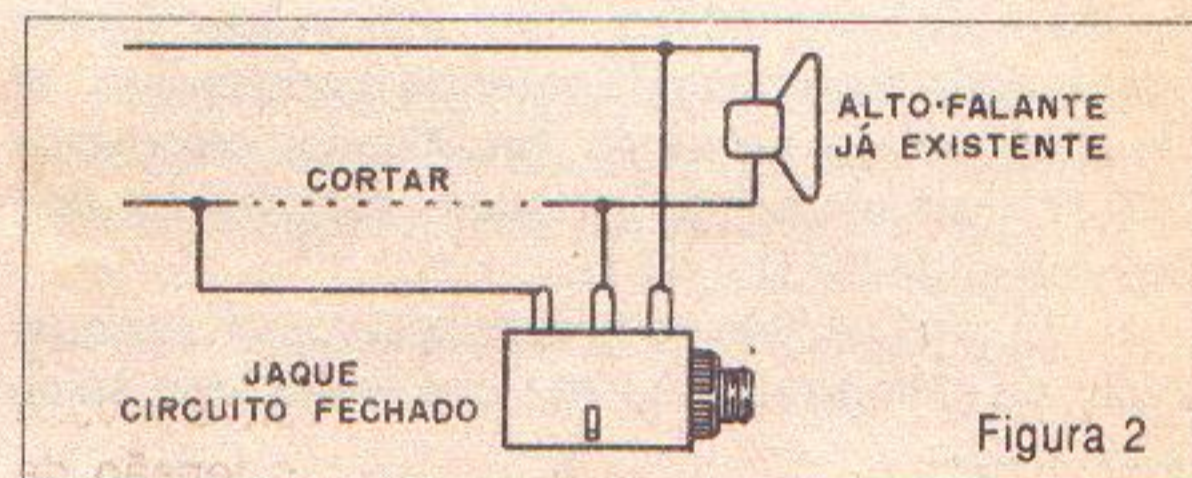


Figura 2

O resistor R_2 , entretanto, pode ser alterado experimentalmente até 2,7 k Ω , melhor para obtenção de um rendimento. Caso o transistor esquente demais, mesmo com um radiador de calor, deve ser aumentado.

Usamos um transistor NPN de áudio de potência, que consiga oscilar bem na faixa de Rádio Frequência mais baixa, correspondente às ondas médias, podem também ser experimentados equivalentes desde que tenham frequências de transição (fT) maiores que 10 MHz. Um 2N3055, por exemplo, permite a alimentação com 12 V e um alcance maior.

A modulação vem do aparelho de som que desejamos utilizar.

Para maior segurança, um transformador (T_1) se encarrega de isolar o circuito transmissor do equipamento que fornece o som.

No transformador existe um *trimpot* ou potenciômetro que permite um ajuste fino do ponto de modulação propiciando um melhor rendimento na transmissão sem distorções.

Este ponto de ajuste depende justamente do tipo de aparelho usado como fonte de sinal, ou seja,

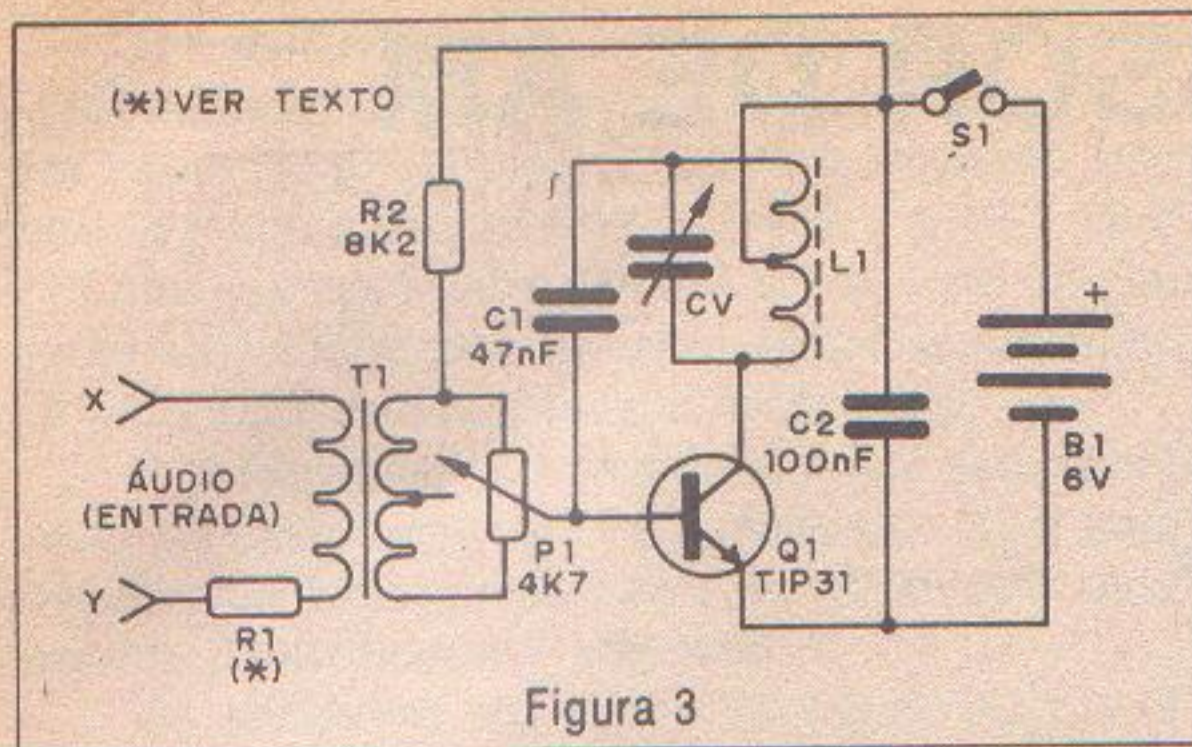


Figura 3

da intensidade do sinal fornecido, que pode variar bastante.

Se o aparelho de som, televisor ou outra fonte de sinal não tiver uma saída de fone, ela pode ser instalada da forma sugerida na figura 2.

Com este circuito, quando um plugue de entrada do transmissor for introduzido no jaque, o alto-falante do aparelho (já existente) desliga e o sinal é enviado no transmissor.

Neste caso, como se dispõe de uma potência de áudio maior, o resistor R_1 deve ser acrescentado. Este resistor terá valores entre 22Ω e 220Ω , sendo obtido experimentalmente em função da modulação. Teste de início um de maior valor e vá reduzindo até obter o melhor rendimento com o volume médio e sem distorções. Uma indicação de valor aproximada em função da potência é que para 10 W de potência de saída do amplificador colocamos 100Ω . Para um televisor comum, este resistor terá valores entre 22Ω e 47Ω .

O sinal emitido pode ser captado por qualquer rádio ou sintonizador de AM que tenha uma saída para fones.

O transmissor deve ser posicionado nas proximidades do televisor ou aparelho de som e a bobina orientada no sentido de obter a melhor recepção na posição em que o ouvinte vai ficar. O alcance máximo será da ordem de 5 metros.

MONTAGEM

O circuito completo do retransmissor é mostrado na figura 3.

Na figura 4, damos uma sugestão para a disposição dos principais componentes numa placa de circuito impresso.

A bobina L_1 é formada por 80 a 100 espiras de fio esmaltado 26 a 30 AWG num bastão de ferrite de 15 a 25 cm de comprimento e de 0,8 a 1,2 cm de diâmetro. A tomada será feita entre a espira 40 e 50.

O capacitor variável CV é do tipo encontrado em rádios de ondas médias com uma capacitância de aproximadamente 200 pF, mas este componente não é crítico. Em princípio, qualquer capacitor variável aproveitado de um rádio de ondas médias e/ou curtas pode ser aproveitado. Conforme o tipo, se

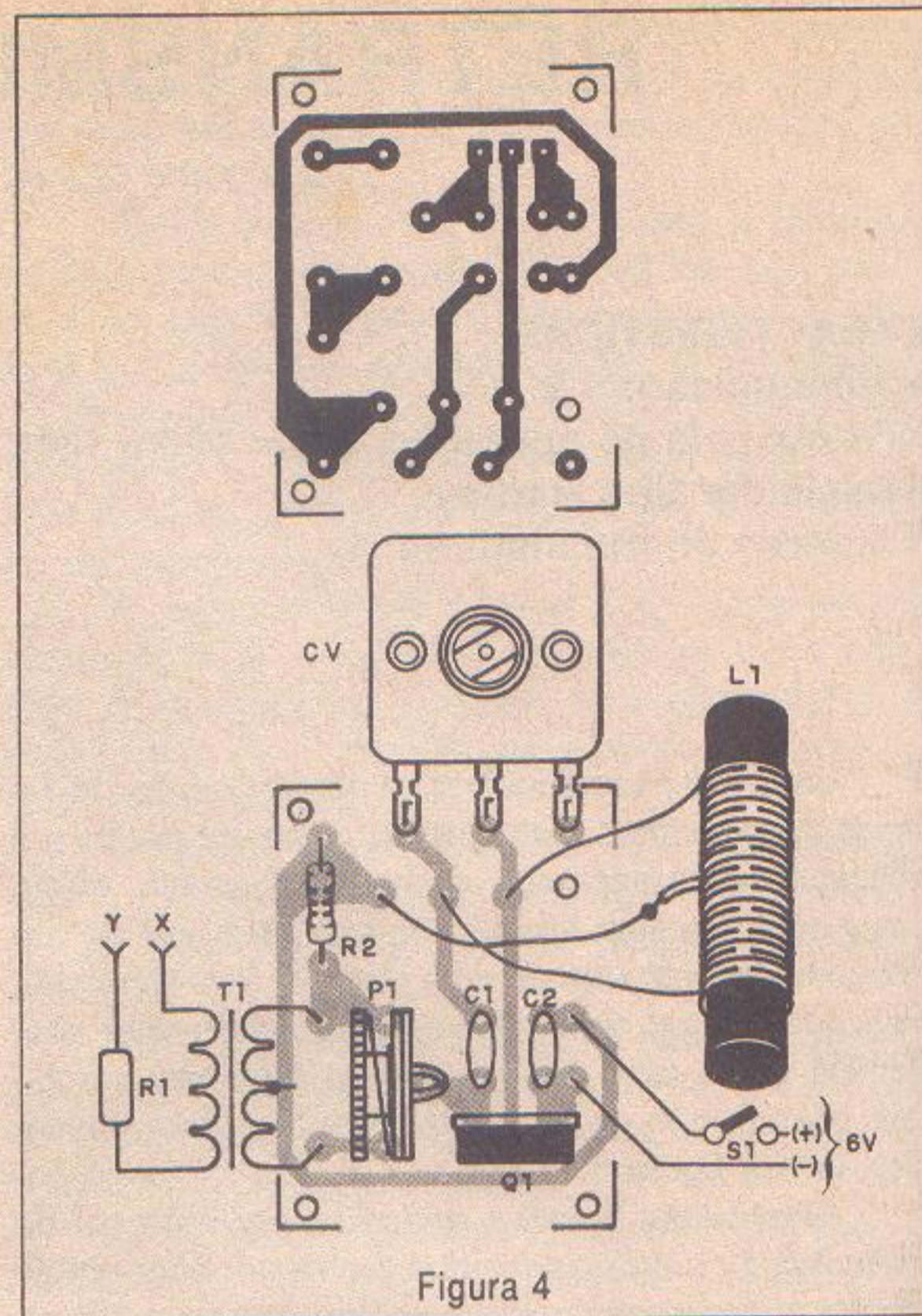


Figura 4

não for conseguida a frequência ideal de transmissão deve ser feita a ligação adicional da segunda seção em linhas pontilhadas no desenho da placa.

O transformador é do tipo de alimentação com um enrolamento primário de 110 V ou 220 V e secundário de 6 a 12 V com correntes entre 100 e 500 mA. Este componente não é crítico, pois não opera na sua função verdadeira, precisamos apenas de um transformador que tenha um enrolamento de baixa impedância e outro de alta impedância para transferir o sinal de áudio.

Isso significa que as especificações originais de tensão e corrente não têm muita finalidade neste projeto, servindo apenas para dar uma idéia do tipo de transformador a ser usado.

Para a conexão do aparelho de som ou TV, existem diversas opções. Se existir um jaque de saída para fone, basta usar um plugue correspondente.

Se o jaque for estereofônico, temos de fazer uma adaptação observe a figura 5, pois o transmissor é monofônico. A montagem deve ser feita em caixa plástica ou de madeira. Não deve ser usada caixa de metal, pois esta blindaria os sinais da bobina evitando sua irradiação, uma vez que o aparelho não faz uso de antena.

AJUSTES E USO

Ligue o plugue de entrada na saída de som do aparelho que vai servir de fonte de sinal (TV por exemplo).

Co
zado nu
ponto en
1 000 kh
A
deve est
Lig
CV até o
ajuste P
Afa
distânci
uma rec
Se
está em
refeita. F
De
televisor
poltrona
metros.
Pa
fonte de
com boa
transmis

Ob
terferênc
principal
casos, se
aparelho
de fone
instalad
cediment
trás num
mais forte

Coloque o som de seu receptor de AM sintonizado numa frequência livre da faixa, ou seja, num ponto em que não existam estações em torno de 1 000 kHz.

A fonte de sinal (TV, gravador, CD-player) deve estar ligada a médio volume.

Ligue S_1 do transmissor e ajuste inicialmente CV até captar o sinal mais forte no rádio. Depois, ajuste P_1 para que o som saia puro, sem distorções.

Afaste o rádio AM do transmissor até uma distância de uns 2 metros e refaça o ajuste para uma recepção limpa.

Se o sinal sumir antes dos 2 metros, a sintonia está em frequência indevida (harmônica) e deve ser refeita. Procure novamente o sinal mais forte.

Depois, é só posicionar o transmissor sobre o televisor ou nas proximidades e usar o rádio na poltrona ou cama a uma distância máxima de 5 metros.

Para economia de pilhas, pode ser usada uma fonte de alimentação ou eliminador de 6 V x 200 mA com boa filtragem, para que não ocorram rancos na transmissão.

Obs: alguns televisores irradiam sinais de interferência que afetam a recepção muito próxima, principalmente na faixa de ondas médias. Nestes casos, será interessante fazer outro arranjo para o aparelho retransmissor: puxe um fio longo da saída de fone ou som até o transmissor (até 5 metros), instalando-o atrás do sofá ou cama. Com este procedimento, o sinal para o rádio AM passa a vir de trás numa distância menor e chega mais puro e mais forte, sem problemas de interferências.

AO TRANSMISSOR PLUGUE ESTÉREO



Figura 5

LISTA DE MATERIAL

Semicondutores:

Q_1 - TI31- transistor NPN de potência

Resistores: (1/8 W, 5%)

R_1 - ver texto - 1 W

R_2 - 8,2 k Ω

P_1 - 4,7 k Ω - potenciômetro ou *trimpot*

Capacitores:

C_1 - 47 nF - cerâmico

C_2 - 100 nF - cerâmico

Diversos:

T_1 - Transformador com primário de 110/220 V e secundário de 6 a 12 V e corrente de 100 a 500 mA

L_1 - Bobina - ver texto

CV - Capacitor variável de 180 a 410 pF - ver texto

B_1 - 4 pilhas médias ou grandes ou fonte de alimentação

Placa de circuito impresso, suporte de pilhas, caixa plástica, bastão de ferrite para a bobina, fios esmaltados, fios comuns, solda, etc.

L_1



S_1 (+) 6V (-)

real de transmis-
sional da segunda
senho da placa.
alimentação com
V ou 220 V e
ntes entre 100 e
crítico, pois não
precisamos ape-
a um enrolamen-
alta impedância

icações originais
finalidade neste
uma idéia do tipo

de som ou TV,
tir um jaque de
e correspondente.
, temos de fazer
pois o transmis-
eve ser feita em
deve ser usada
os sinais da bobi-
z que o aparelho

saída de som do
de sinal (TV por

WTON C. BRAGA

TRANSMISSOR FET DE ONDAS CURTAS

CARACTERÍSTICAS:

- Alimentação: 9 V (4 pilhas ou bateria)
- Faixa: OC
- Potência: 20 mW
- Frequência de operação: 7 a 15 MHz

Muitos pensam que o alcance de um transmissor depende somente de sua potência: quanto mais potente, mais longe ele vai. Isso é verdade apenas em parte, pois existem outros fatores que entram em jogo numa transmissão à longa distância.

Nos Estados Unidos, por exemplo, existem Clubes de Radioamadores que se dedicam à elaboração de transmissores cujas potências não superam 1 mW (um milésimo de watt), ou seja, bem menos que os nossos projetos mais simples que utilizam os conhecidos BF494 operando com duas pilhas pequenas, mas cujos alcances são fantásticos.

De fato, os membros desses clubes, usando boas antenas, em condições favoráveis de propagação conseguem enviar os sinais destes pequenos transmissores a milhares de quilômetros de distância! Existem casos comprovados quando foram conseguidas comunicações com tais transmissores entre os Estados Unidos e a Rússia, numa distância da ordem de 10 000 quilômetros!

Isso mostra que potência não é documento e que o importante é a antena, o receptor e as condições de propagação de sinal na faixa de frequências da transmissão.

O transmissor que descrevemos neste artigo, na verdade, é até mais potente, pois chega aos

20 mW de potência em sua saída, o que significa que, em condições normais, seu alcance pode chegar a algumas centenas de metros, mas em condições muito especiais. Se você for radioamador e dispuser de boa antena e bom receptor, poderá até conseguir alguns DX (*).

(*) DX é o nome dado aos comunicados à longa distância.

COMO FUNCIONA

A configuração deste circuito não é inédita. Trata-se de um oscilador Hartley com um transistor de efeito de campo (JFET).

A bobina L_1 , em conjunto com C_V , determina a frequência de operação do circuito. R_1 proporciona a polarização de base para o transistor e C_1 oferece um percurso para o sinal de realimentação que mantém as oscilações.

O choque de RF XRF1 serve de carga para o dreno do transistor, evitando que o sinal de alta frequência gerado se perca, indo para a fonte de alimentação. Neste ponto do circuito e em T (terra) podemos ligar a antena.

Para uma aplicação experimental com alcance reduzido, a antena pode ser um pedaço de fio comum esticado de 3 a 10 metros de comprimento e a ligação a terra pode ser feita no neutro da tomada, num cano de água ou no outro elemento de uma antena dipolo, veja figura 1.

A modulação, para o caso de desejarmos transmitir os sinais em fonia, é feita com a ajuda de um microfone cerâmico ou de cristal. Infelizmente, o projeto não admite outro tipo de microfone, mas com alterações no circuito podem ser usados os tipos de eletreto.

O choque de RF XRF2 impede que os sinais de RF cheguem ao microfone e C_2 determina a faixa de frequências da modulação, podendo ficar entre 10 e 22 nF.

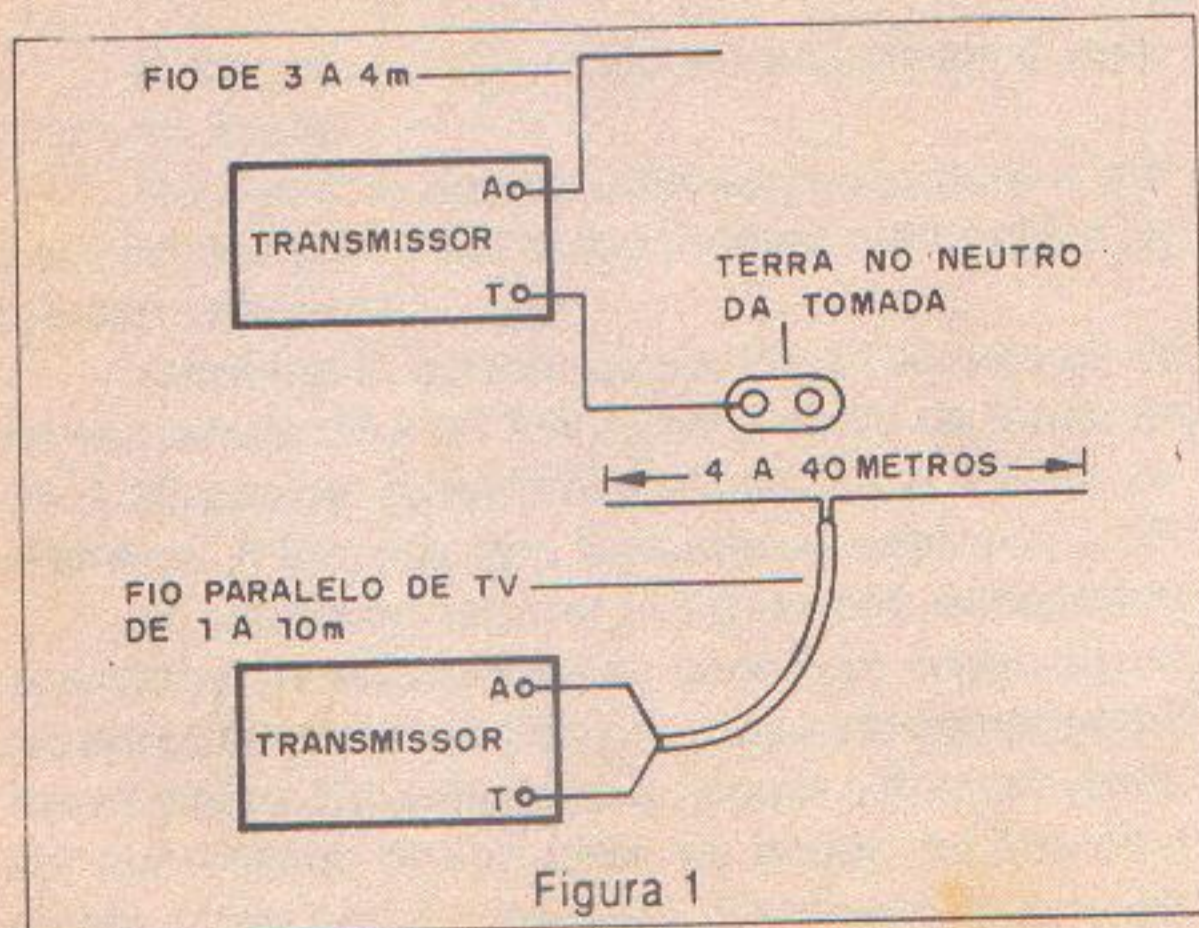
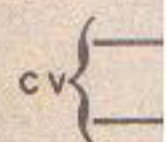
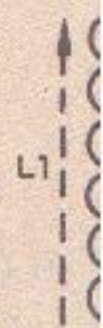


Figura 1



Val
grave. Pa
tituir o int
microfone

Veja
figura 2.

A di
circuito im

Par
mental m
mos a ve

A b
voltas de
mesmo fi
dentro do
cm de co

TRANSMI

Figura 2

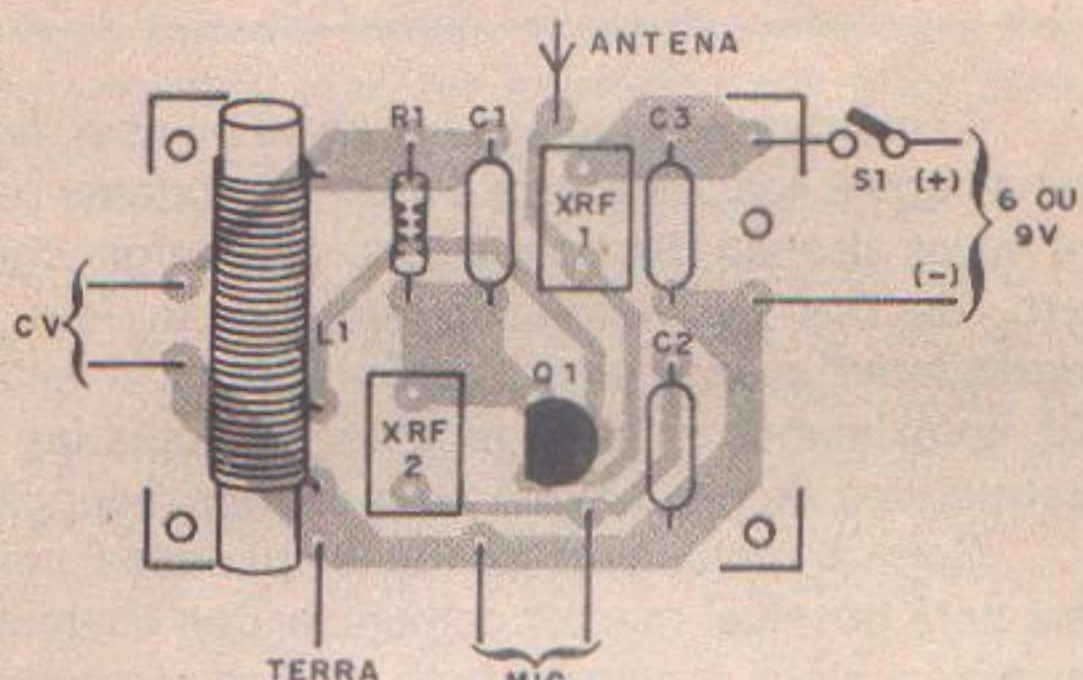
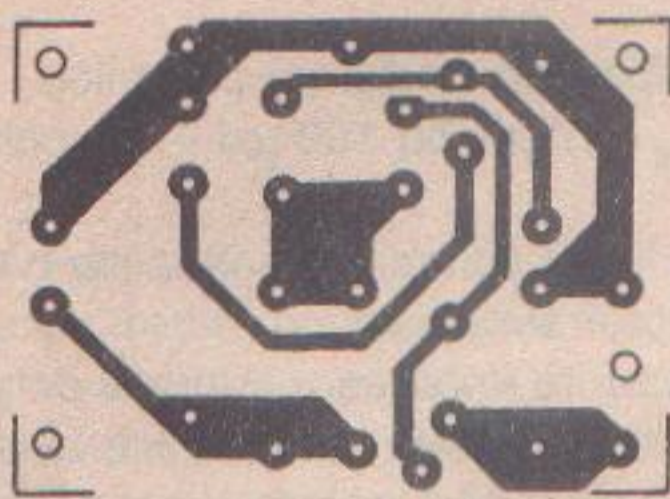
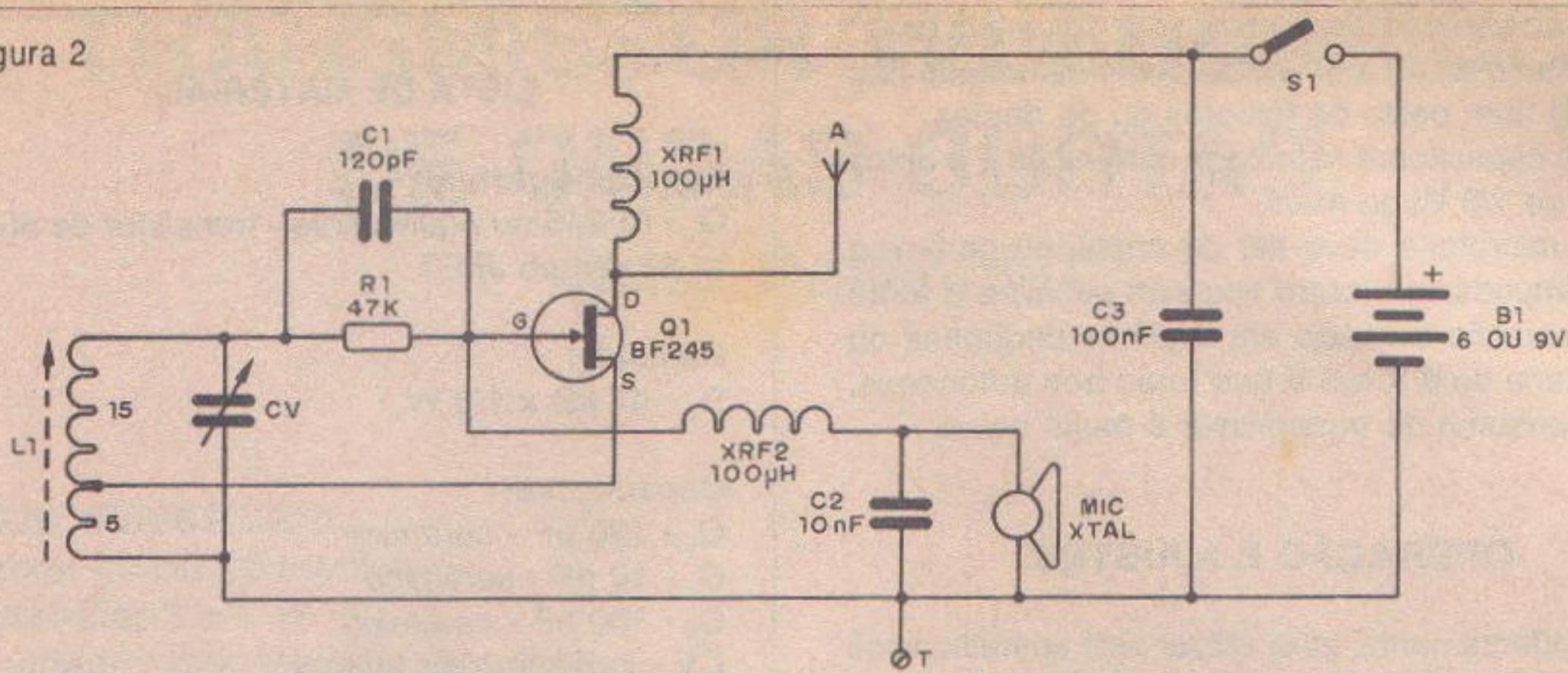


Figura 3

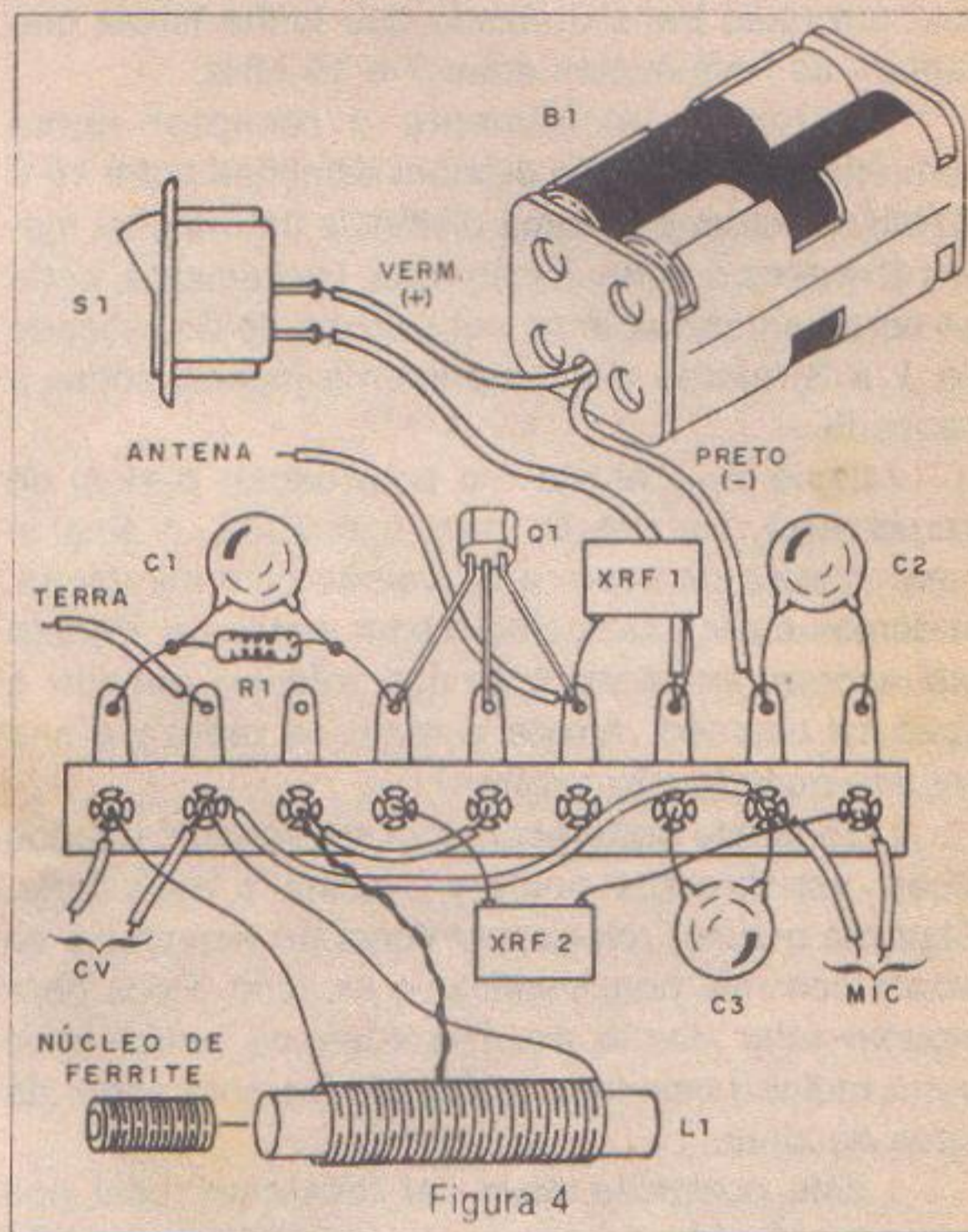


Figura 4

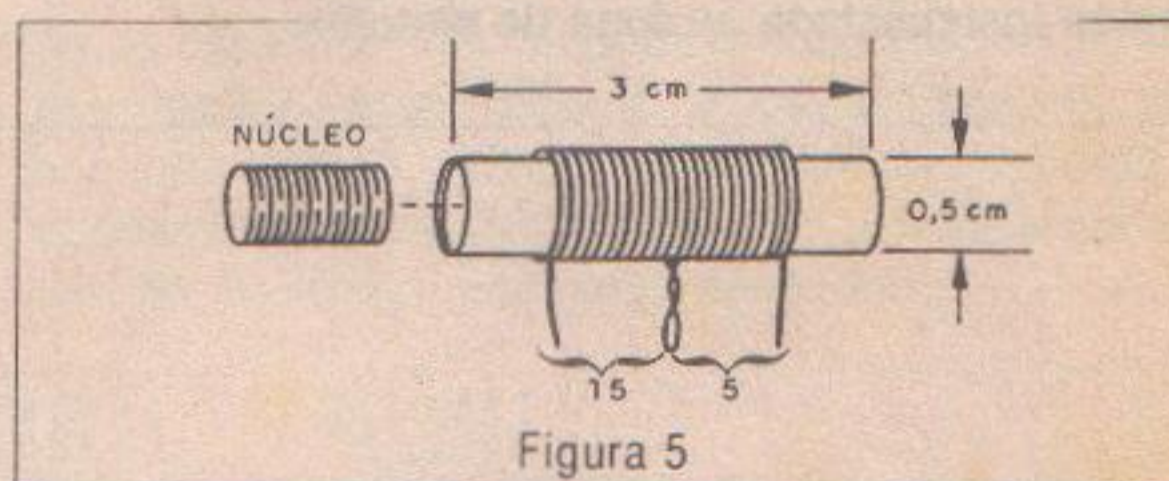


Figura 5

Valores maiores proporcionam um som mais grave. Para operação em telegrafia (CW) basta substituir o interruptor S_1 por um manipulador e retirar o microfone do circuito.

MONTAGEM

Veja o diagrama completo do transmissor na figura 2.

A disposição dos componentes numa placa de circuito impresso é mostrada na figura 3.

Para os que desejarem uma versão experimental menos compromissada com a estética damos a versão com ponte de terminais, figura 4.

A bobina L_1 , mostrada na figura 5, consta de 5 voltas de fio 28 AWG e depois mais 15 voltas do mesmo fio, num tubinho de 0,5 cm de diâmetro dentro do qual existe um bastão de ferrite de 0,5 a 1 cm de comprimento.

CV pode ser qualquer capacitor variável de rádio AM fora de uso, inclusive dos tipos maiores encontrados em rádios valvulados.

Para uma transmissão em frequência fixa pode ser usado um *trimmer* em lugar do variável, mas a faixa varrida por este componente é menor.

O transistor de efeito de campo (FET) usado é o BF245, mas equivalentes podem ser experimentados, observando as diferenças nas disposições dos terminais. Os choques de RF XRF1 e XRF2 são microchoques de 47 a 100 μH . Como estes compo-

nentes não são críticos, poderão ser "feitos em casa" enrolando-se de 40 a 60 voltas de fio esmaltado fino (30 a 34) num palito de fósforos ou de dentes.

Os capacitores são todos cerâmicos e o único resistor de 1/8 W ou mais.

O microfone deve ser de cristal ou cerâmico de alta impedância (outro tipo não serve) e a fonte de alimentação consiste em 4 pilhas pequenas ou uma bateria de 6 V a 9 V que terão boa autonomia, pois o consumo do transmissor é muito baixo.

OPERAÇÃO E AJUSTES

Evidentemente, para utilizar este aparelho você precisa de um receptor de ondas curtas. Podendo usar um rádio transistorizado que tenha faixas que captem as frequências entre 7 e 15 MHz.

Sintonize inicialmente o receptor numa frequência em que não existam estações entre 10 e 12 MHz. Coloque-o numa distância de mais ou menos 2 metros do transmissor que, inicialmente, pode ter como antena apenas um pedaço de fio esticado de 1 a 2 metros de comprimento jogado sobre a bancada.

Ligue S_1 e ajuste CV para captar o sinal do transmissor. Na versão sem microfone, o sinal é uma espécie de sopro e na versão com microfone, podemos ouvir claramente o som ambiente. Poderá até ocorrer um apito forte (microfonia) quando o sinal for captado. Afaste o rádio ou reduza o seu volume quando isto ocorrer.

No ajuste pode acontecer de serem captados sinais em diversos pontos, escolha o mais forte. Captado o sinal, refaça a sintonia no receptor e se afaste com ele para verificar o alcance. Peça para alguém falar diante do microfone ou então ligue outro radinho nas suas proximidades para servir de fonte de sinal.

Esta operação deve ser feita sem tocar nos componentes do circuito ou movimentá-lo para não haver instabilidade ou fuga de sintonia.

LISTA DE MATERIAL

Semicondutores:

Q_1 - BF245 ou equivalente - transistor de efeito de campo JFET

Resistor:

R_1 - 47 k Ω x 1/8 W

Capacitores:

C_1 - 120 pF - cerâmico

C_2 - 10 nF - cerâmico

C_3 - 100 nF - cerâmico

CV - variável - ver texto

Diversos:

MIC- microfone de cristal ou cerâmico

XRF $_1$, XRF $_2$ - 47 μ H ou 100 μ H - microchoque - ver texto

B_1 - 6 ou 9 V - 4 pilhas pequenas ou bateria

S_1 - Interruptor simples

Placa de circuito impresso, suporte de pilhas ou conector de bateria, caixa para a montagem, núcleo de ferrite, antena, fios, solda, etc.

Comprovado o funcionamento é só usar, lembrando que a ligação a terra é muito importante para um maior alcance. Se usar a rede de energia como terra, os fios da instalação elétrica servem de "irradiadores" para o sinal. Você vai verificar então, que aproximando o rádio receptor de tomadas ou interruptores de luz, haverá uma melhor recepção.

Com a montagem de duas unidades como esta será possível manter comunicações bilaterais, havendo é claro, a necessidade de dois receptores. O alcance vai depender da sensibilidade de seu receptor e da antena usada.

A boa ligação do receptor a uma antena apropriada é muito importante para um maior alcance.

TRANSMISSOR TELEGRÁFICO DE ONDAS CURTAS (Alta Potência)

CARACTERÍSTICAS:

- Faixa: 40 ou 80 metros
- Potência: 2 a 5 W
- Oscilador tipo Hartley valvulado
- Alimentação: 110/220 V

Se você está procurando um transmissor telegráfico para treino ou comunicações a curtas, médias e longas distâncias na faixa de ondas curtas, aqui está um projeto que pode aproveitar uma grande quantidade de material de sucata, tornando-o bastante acessível. Rádios, amplificadores e televisores antigos utilizam transformadores, válvulas e outros componentes que, se estiverem em bom estado, podem ser aproveitados neste projeto.

Evidentemente, deve ser considerado que na operação à longa distância, as restrições legais precisam ser observadas. Assim, para os leitores curiosos, a operação deste transmissor deve ficar restrita à condição de curto alcance que será devidamente explicada. A frequência de operação estará em faixas que vão ter por limite as frequências entre 2 e 30 MHz, conforme a bobina utilizada e também o capacitor variável de ajuste.

Variações podem ocorrer, de acordo com a montagem e componentes utilizados.

COMO FUNCIONA

Existem duas opções para o uso deste transmissor: onda contínua (CW ou *Continuous Wave*)

ou então com sinal modulado em tom (AM). Para maior alcance, recomendamos a operação em CW, caso em que o receptor deve ter um oscilador local (BFO ou Oscilador de Frequência de Batimento) que produz o tom para tornar agradável a escuta, enquanto para treino ou transmissão à distâncias menores, recomendamos o uso da modalidade com modulação em tom. As duas modalidades tem as formas de onda mostradas na figura 1.

Observe que na onda contínua pura temos apenas o sinal de alta frequência que é interrompido e estabelecido pelo manipulador. Na transmissão modulada em tom, o sinal permanece constantemente no ar e o manipulador controla um tom de áudio que é estabelecido e interrompido quando aplicado ao sinal de alta frequência.

O sinal de áudio para a modulação é produzido por um oscilador de relaxação que tem por base uma lâmpada neon, num circuito extremamente simples. Neste circuito, a lâmpada dispara quando a tensão de carga de C_1 atinge certo valor. A descarga do capacitor pela lâmpada produz um pulso e um novo ciclo é iniciado depois. O potenciômetro P_1 , em conjunto com R_1 controla a velocidade de carga e descarga da lâmpada e com isso a frequência do tom de áudio ou modulação produzido.

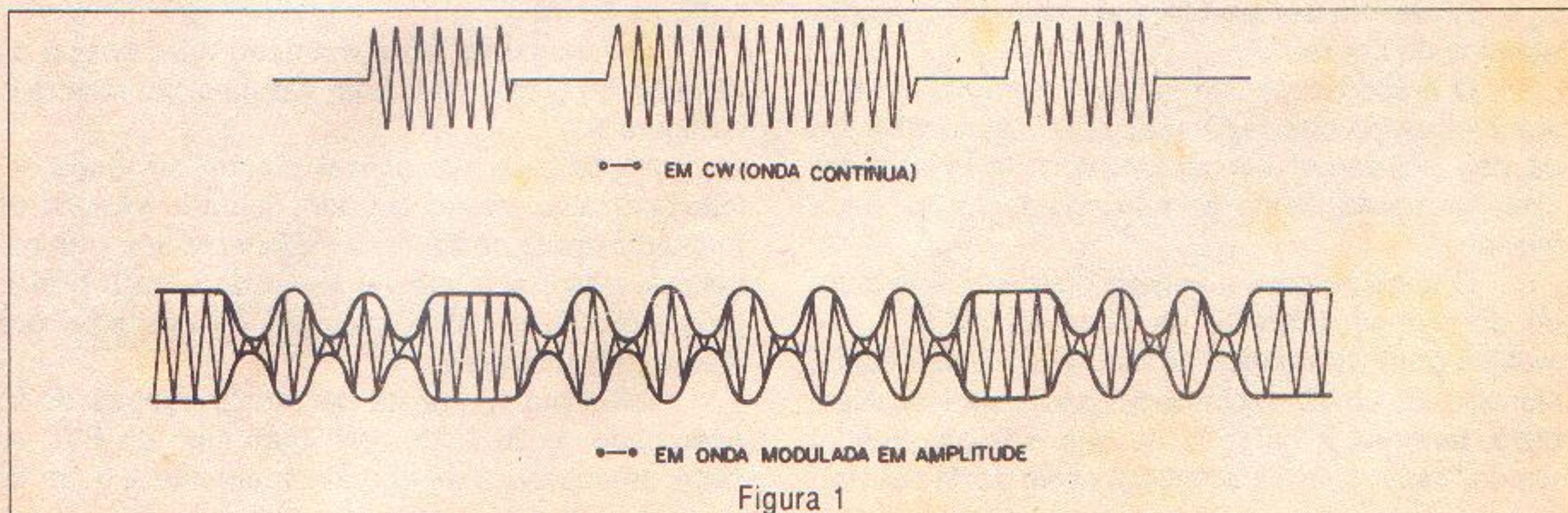


Figura 1

tor de efei-

nico
microchoque

ou bateria

e de pilhas
a a monta-
solda, etc.

só usar, lem-
importante para
energia como
servem de
verificar então,
tomadas ou
hor recepção,
idades como
ões bilaterais,
is receptores.
idade de seu

a antena apro-
maior alcance.

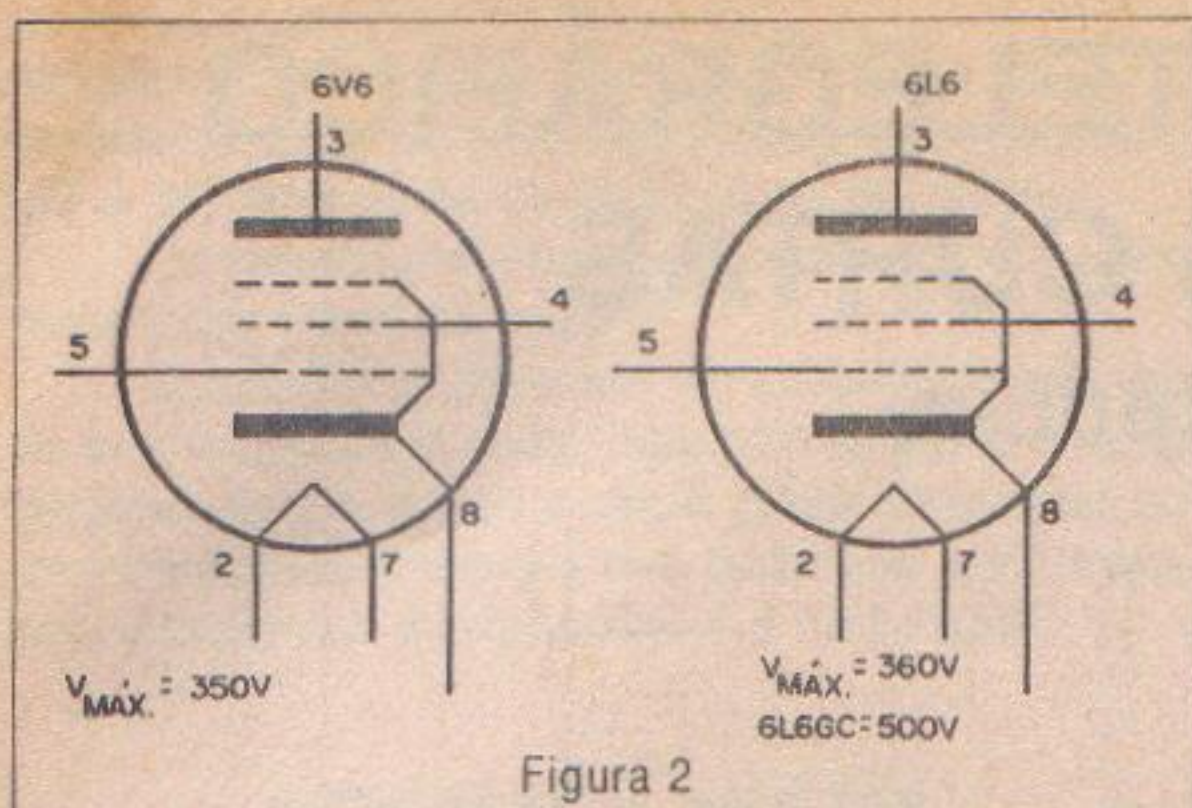


Figura 2

O sinal de alta frequência (RF) que deve servir de portadora para o transmissor é gerado por um oscilador Hartley com uma válvula pentodo de saída de áudio que pode ser uma 6V6, 6L6 ou 6AQ5. Na verdade, qualquer pentodo de saída de áudio pode ser usado, como os encontrados em rádios fora de uso e no setor de deflexão de muitos televisores.

Estas válvulas são projetadas para amplificar sinais de baixas frequências (áudio), mas na verdade podem oscilar gerando sinais de frequências de até várias dezenas de Megahertz com facilidade.

Na figura 2, damos as ligações para as válvulas que podem ser usadas neste projeto, observando que os números correspondem aos pinos vistos por baixo do suporte a partir da separação maior e no sentido dos ponteiros do relógio.

A bobina L_1 em conjunto com CV determina a frequência de operação do transmissor.

A potência do sinal gerado vai depender da tensão aplicada na válvula a qual é função do transformador T_1 . Existem entretanto limites para esta tensão indicados nas válvulas, veja figura 2.

Se a tensão de alimentação superar os valores limites, o eletrodo de placa (ânodo) da válvula tende a se aquecer demais, danificando-a. Dizemos neste caso que ocorre um "avermelhamento" da placa facilmente visível, pois o aquecimento é tão forte que ela fica como ferro em brasa.

Veja que as tensões presentes na válvula e na bobina são muito altas exigindo certo cuidado, tanto na montagem como na escolha dos componentes e principalmente no manuseio do transmissor.

Assim, o isolamento dos fios, a montagem de L_1 e CV devem ser perfeitos e estar devidamente isolados do chassi.

O próprio capacitor variável deve ser do tipo que tenha uma boa separação entre as placas a fim de não ocorrerem centelhamentos (faíscas) entre elas, causando danos ao funcionamento do transmissor.

O soquete para a válvula pode ser aproveitado do próprio aparelho de onde foi tirada e até mesmo o transformador, se estiver em bom estado, significando uma boa economia para o projeto. Além disto, teremos a garantia de que o transformador usado "casa" suas características com as da válvula.

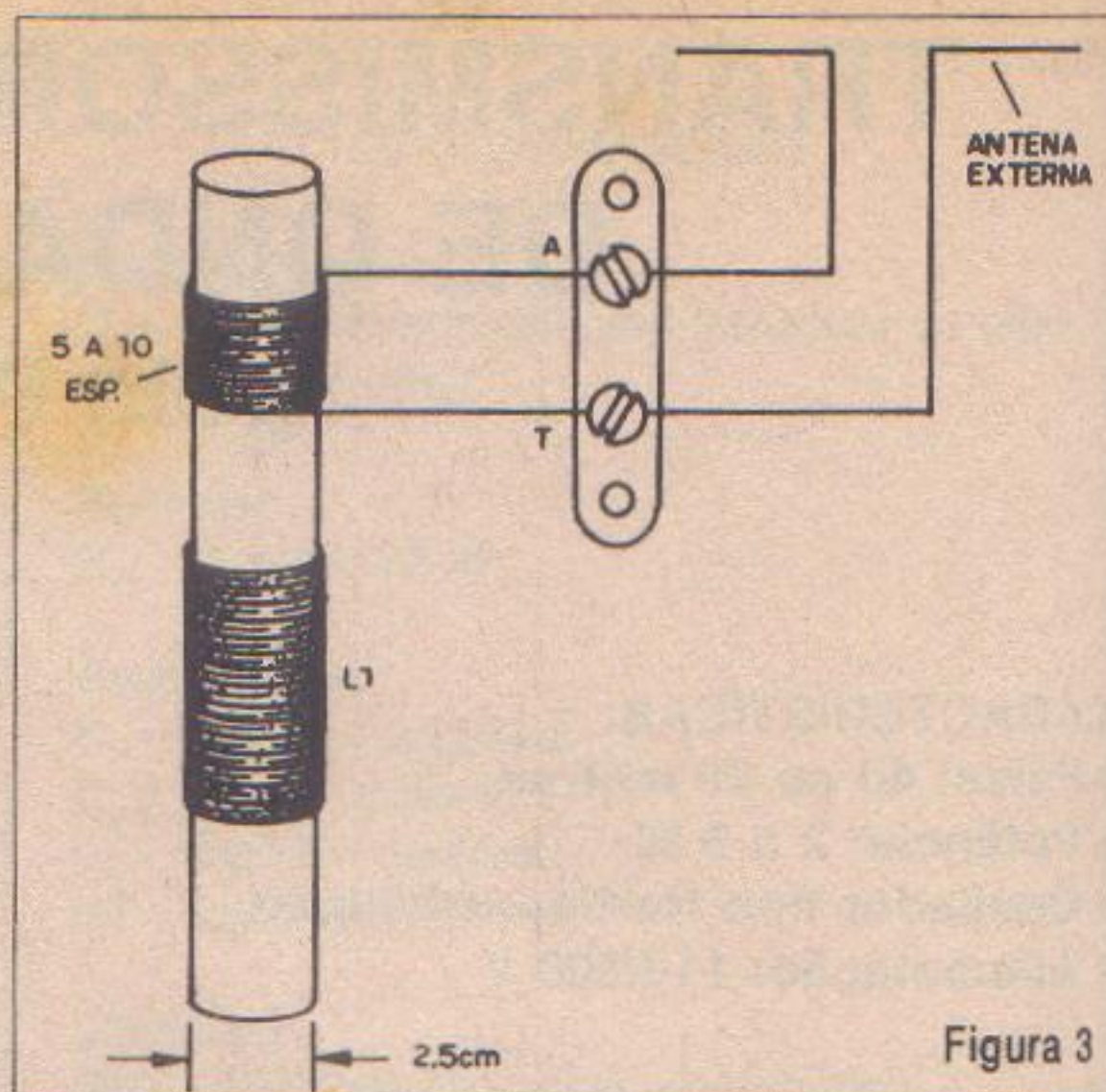


Figura 3

Os capacitores eletrolíticos que fazem parte da fonte devem ter uma tensão pelo menos 50% maior que o valor de pico da tensão do secundário do transformador.

Nos equipamentos antigos, a retificação era feita por meio de válvulas diodos, mas no nosso caso, vamos modernizar este setor com componentes fáceis de obter e baratos.

Vamos utilizar diodos retificadores do tipo 1N4007 ou equivalentes para 1 ampère com uma tensão de operação de pelo menos 800 V.

O aparelho poderá usar uma antena externa que será ligada ao circuito de diversas formas: numa aplicação de longo alcance deve ser usada uma antena externa dimensionada de acordo com a frequência de operação e acoplada por uma segunda bobina enrolada na mesma forma de L_1 , veja a figura 3.

Esta bobina pode ter de 5 a 10 espiras do mesmo fio e a conexão à antena externa pode ser feita por fita paralela ou cabo coaxial conforme a impedância da antena.

MONTAGEM

O diagrama completo do transmissor é mostrado na figura 4.

O transmissor será montado num chassi de alumínio ou outro metal, com a disposição mostrada na figura 5.

Na falta de um chassi pronto, ele pode ser feito com latão grosso, cortado, dobrado e furado da forma mostrada na figura. É importante que o chassi seja metálico, pois ele vai servir de terra e blindagem evitando assim, a captação de zumbidos que afetam a transmissão.

A bobina L_1 consta de 20+20 espiras de fio esmaltado de 26 a 28 AWG num tubo de PVC ou cabo de vassoura de aproximadamente 2,5 cm de



Figura 3

que fazem parte
elo menos 50%
o do secundário

a retificação era
mas no nosso
com componen-

adores do tipo
mpère com uma
800 V.

antena externa
as formas: numa
ser usada uma
acordo com a fre-
por uma segunda
a de L_1 , veja a

a 10 espiras do
externa pode ser
axial conforme a

missor é mos-

num chassi de
posição mostrada

o, ele pode ser
ado e furado da
nte que o chassi
terra e blinda-
e zumbidos que

o espiras de fio
tubo de PVC ou
ente 2,5 cm de

Figura 4

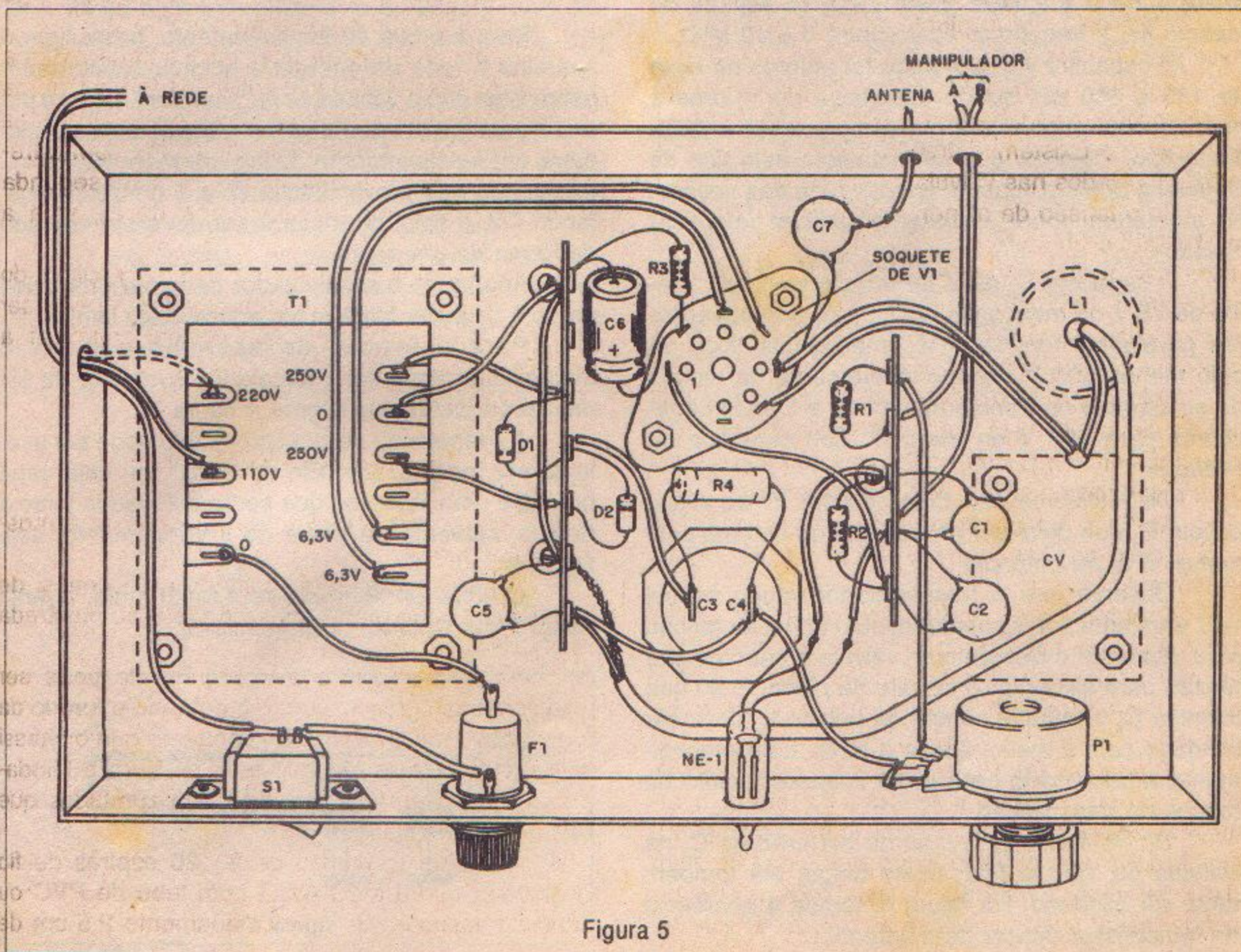
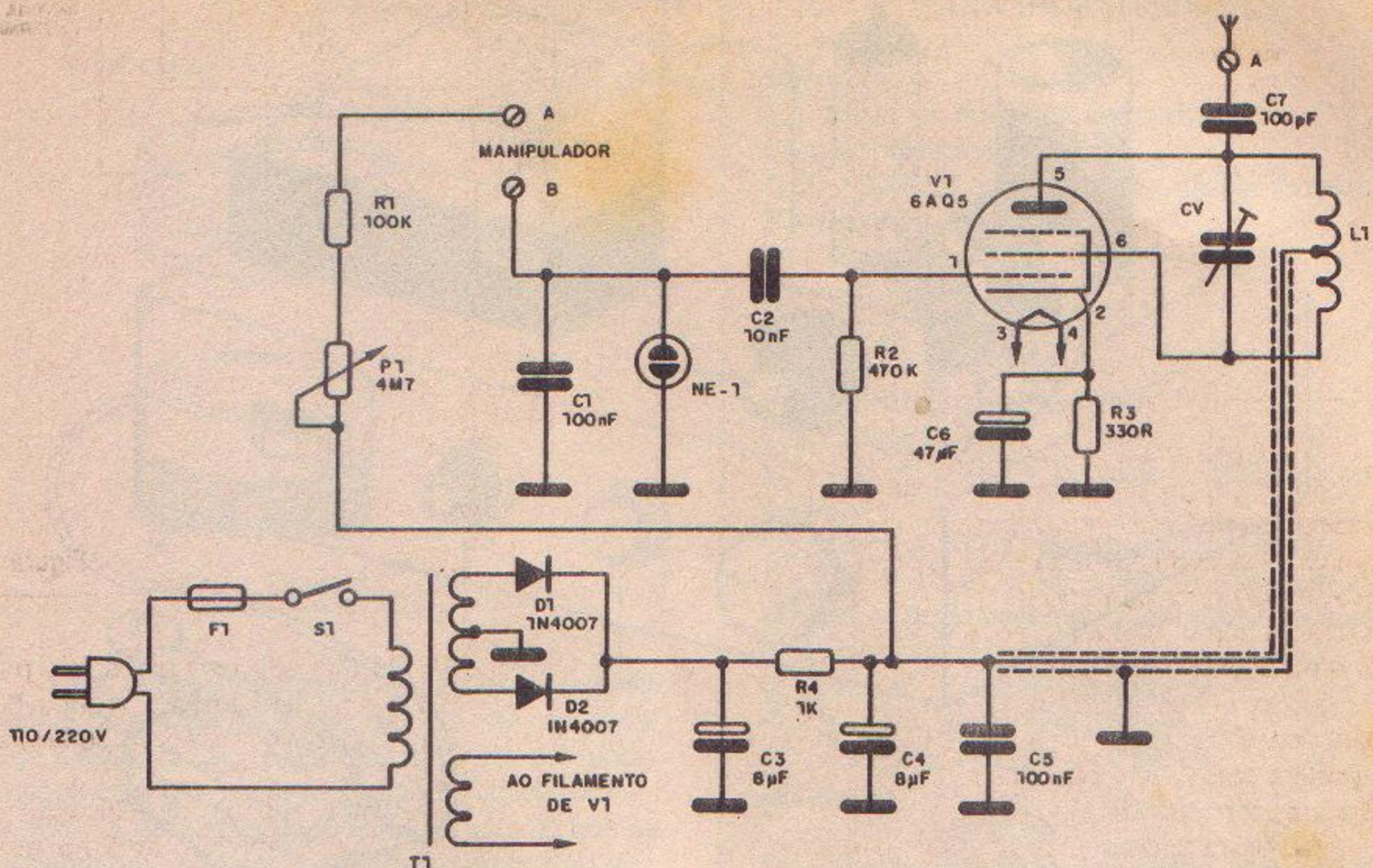


Figura 5

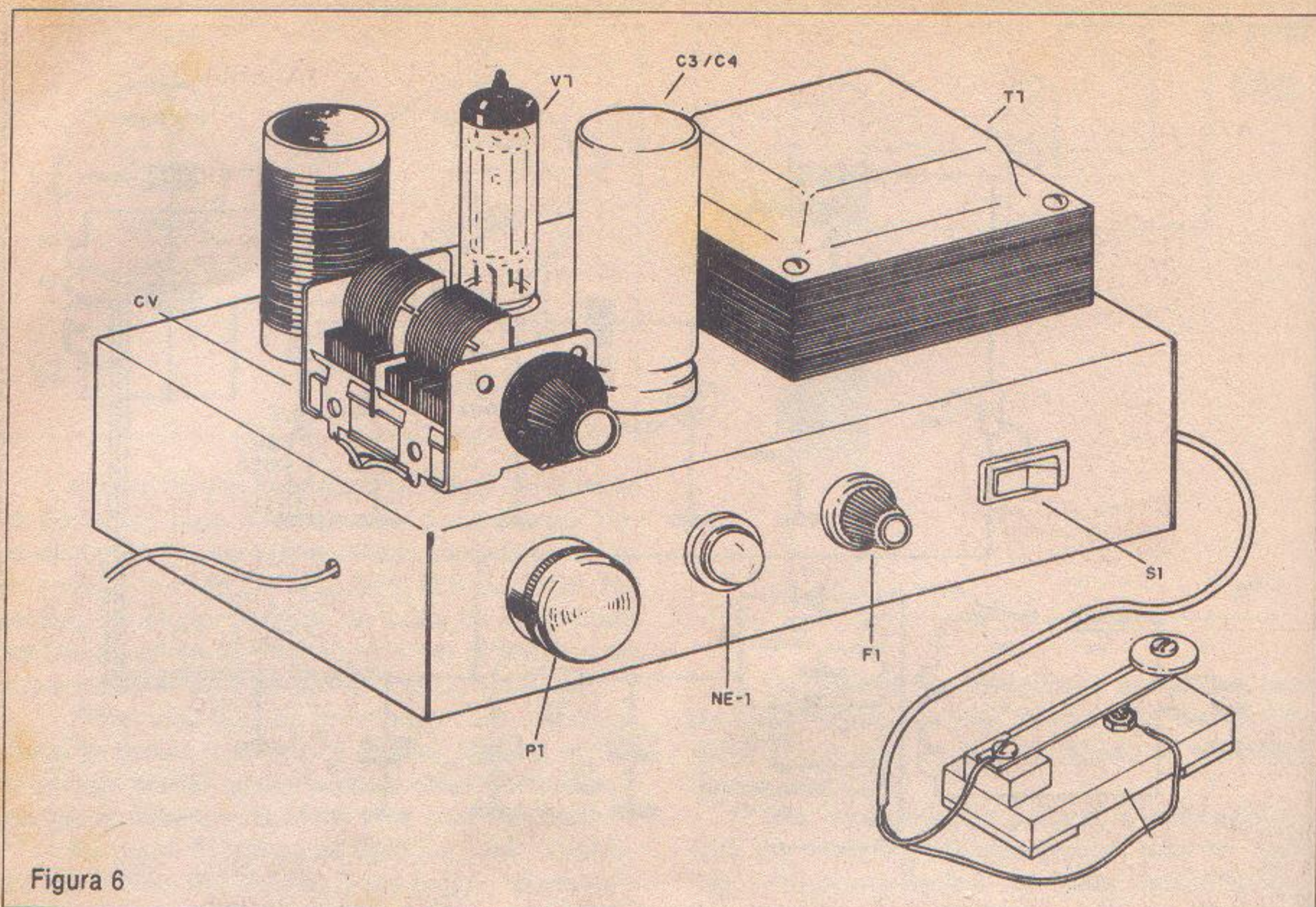


Figura 6

diâmetro. Esta bobina permite que o transmissor opere entre 3 e 7 MHz. Para 15 + 15 espiras do mesmo fio, a frequência ficará entre 5 e 10 MHz.

O capacitor variável pode ter valores na faixa de 150 a 360 pF, sendo esta faixa de valores a normalmente encontrada em componentes antigos deste tipo. Observe que normalmente este tipo de variável é duplo e ligamos apenas uma das seções. Na montagem sobre o chassi, o variável deve ficar isolado.

O capacitor C_6 deve ter uma tensão de trabalho de 25 V ou mais, mas C_3 , C_4 e C_5 são capacitores para altas tensões. Recomendamos tipos de pelo menos 600 V, independentemente da tensão do secundário do transformador. C_1 e C_2 são capacitores para 100 V ou mais, do tipo cerâmico ou poliéster.

Os resistores são todos de 1/8 W ou mais, exceto R_4 que deve ser um resistor de fio com pelo menos 5 W de potência.

Observe que o transformador usado possui dois enrolamentos secundários: um de baixa tensão para alimentar o filamento de válvula e outro de alta tensão para alimentar o circuito de placa. O fio que interliga C_5 à tomada central da bobina L_1 deve ser blindado com a malha ligada a terra. Este procedimento é necessário para evitar o aparecimento de rancos na transmissão.

Se na montagem, o fio de conexão de C_2 na entrada da válvula ficar muito longo, ele também deve ser blindado. Na figura 6, temos a aparência do transmissor depois de montado.

PROVA E USO

Para a prova de funcionamento, basta ligar o aparelho à rede de energia e acionar o interruptor geral. Com isto a válvula deve "acender". Espere por uns 2 minutos até que a válvula aqueça e o circuito entre em funcionamento. Ligue um receptor de ondas curtas nas proximidades (2 a 5 metros). Ajustando CV, o sinal do transmissor deve ser captado na forma de um sopro.

Apertando o manipulador deve ser produzido um tom de áudio, ajuste a tonalidade deste tom em P₁.

Para operação do aparelho em CW o manipulador deve ser intercalado no circuito de alimentação, conforme sugere a figura 7.

A intensidade do sinal produzido pode ser avaliada por meio de um "Elo de Hertz", ou seja, uma bobina e uma lâmpada que serão colocadas junto a bobina, somente na prova de funcionamento, veja figura 8.

O brilho da lâmpada será tanto maior quanto maior for a potência do transmissor.

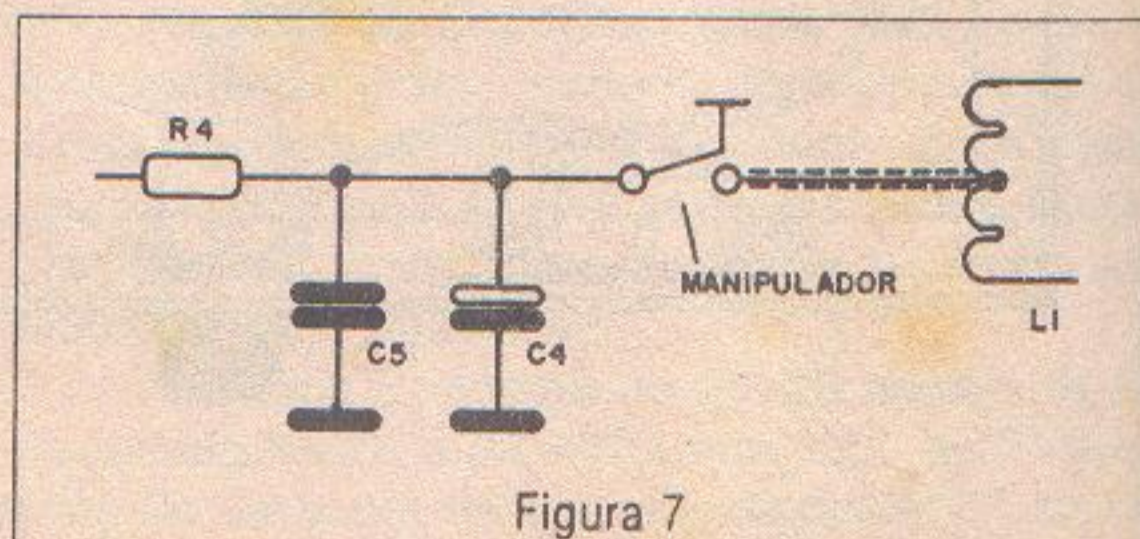


Figura 7

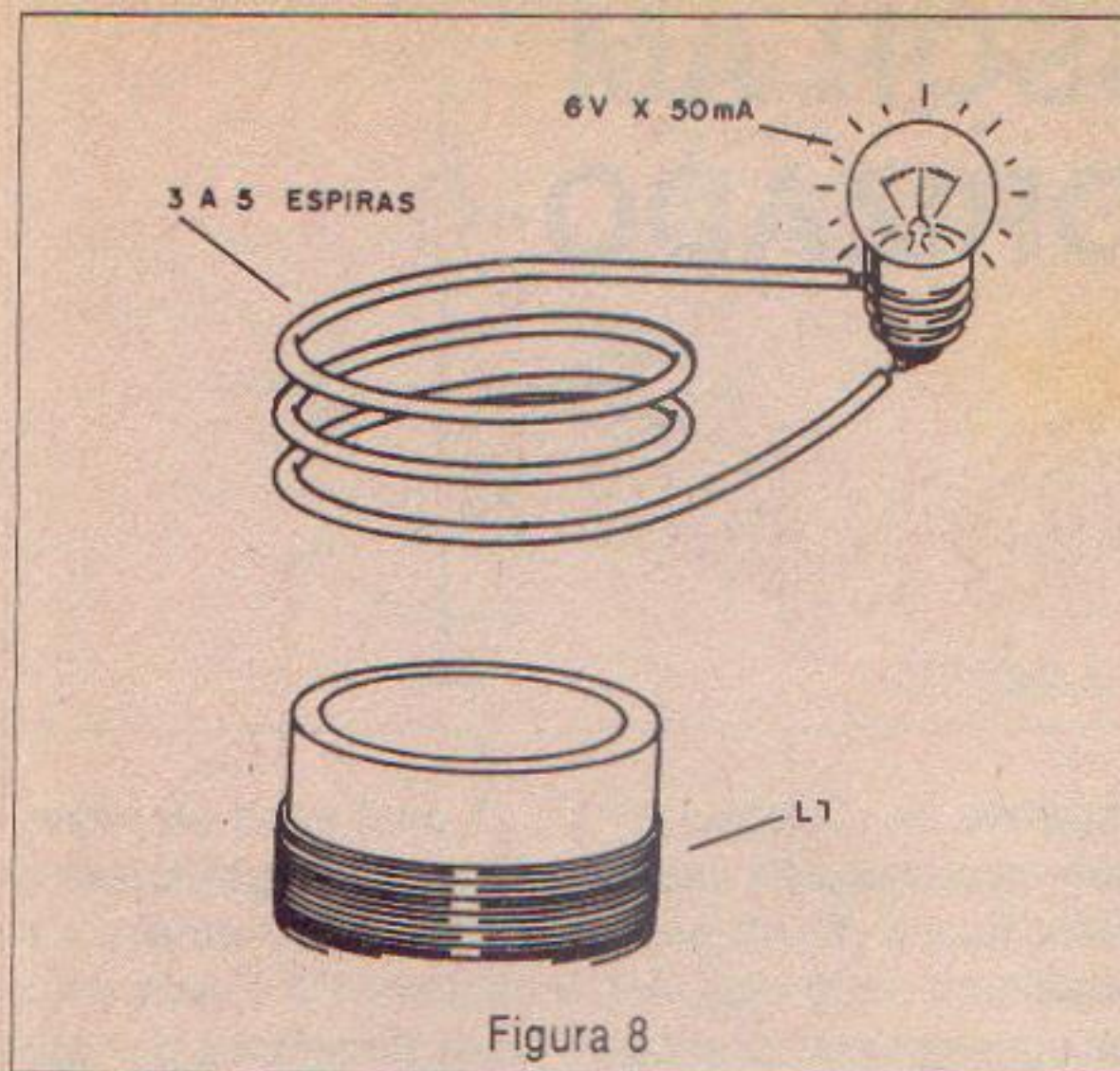


Figura 8

Uma lâmpada fluorescente, se encostada no terminal de antena deve acender. Se isto não acontecer, é sinal de que o aparelho não está oscilando. Verifique com o multímetro se há alta tensão em C_4 . Havendo, o problema pode estar na válvula que se apresenta em curto com problemas internos ou muito enfraquecida. A válvula queimada não acende.

Se não houver tensão, verifique o transformador que pode estar com os enrolamentos interrompidos. Meça com um multímetro na escala mais alta de tensões as tensões nas extremidades dos enrolamentos do transformador.

Se não conseguir captar os sinais na frequência desejada, altere o número de voltas de L_1 .

Para operar na faixa de ondas médias, enrole com 50+50 espiras de fio 28 num tubo de PVC de 2,5 cm ou mesmo num cabo de vassoura.

O manipulador poderá ser improvisado com uma chapa de alumínio e uma base de madeira, mas deve ser bem isolado, pela alta tensão com que opera no caso da emissão em CW.

LISTA DE MATERIAL

Válvulas:

V_1 - 6AQ5 ou equivalente - pentodo

Semicondutores:

D_1, D_2 - 1N4007 ou equivalentes - diodos de silício

Resistores: (1/8 W, 5%)

R_1 - 100 k Ω

R_2 - 470 k Ω

R_3 - 330 Ω

R_4 - 1 k Ω x 5 W - fio

P_1 - 4,7 M Ω - potenciômetro

Capacitores:

C_1 - 100 nF x 100 V ou mais - cerâmico ou poliéster

C_2 - 10 nF x 200 V - cerâmico ou poliéster

C_3, C_4 - 8 μ F a 32 μ F x 450 V - eletrolítico simples ou duplo para montagem sobre o chassi (com base rosqueada)

C_5 - 100 nF x 600 V - cerâmico

C_6 - 47 μ F x 25 V - eletrolítico

C_7 - 100 pF x 1 000 V - cerâmico

Diversos:

L_1 - Bobina - ver texto

CV - Variável de rádio AM antigo com 150 a 360 pF de capacitância máxima

T_1 - Transformador com primário conforme a rede local e secundário de 100 a 300 V e corrente entre 50 mA e 300 mA e outro secundário de 6,3 V para o filamento da válvula.

NE $_1$ - Lâmpada neon comum

F_1 - 1 A - fusível

S_1 - Interruptor simples

Chassi de metal, fios esmaltados 28 AWG, fôrma de PVC para a bobina, cabo de alimentação, suporte para fusível, botões plásticos para o potenciômetro e CV, fios blindados, antena, soquete para válvula, isoladores para o variável, fios comuns, etc.

6V

50

50

50

50

50

50

50

50

50

50

50

50

50

50

50

50

50

asta ligar o
interruptor
Espere por
e o circuito
tor de on-
ros). Ajuste
er captado

produzido
tom em P_1 ,
m CW o
uito de ali-

le ser ava-
seja, uma
las junto a
ento, veja

or quanto



TRANSMISSOR AM TRANSISTORIZADO

CARACTERÍSTICAS:

- Oscilador tipo Hartley
- Alcance: 5 a 30 metros
- Faixa de operação: AM
- Alimentação: 6 a 9 V

Existem várias maneiras de se produzir um sinal de rádio na faixa de ondas médias, modulado em amplitude (AM). O circuito que sugerimos apresenta bom rendimento, pois emprega um transistor de potência.

No entanto, dependendo da antena, o alcance não será o mesmo de circuitos equivalentes que operam na faixa de FM, uma vez que para as ondas médias as antenas ideais são muito longas e os sinais são naturalmente menos penetrantes.

Assim, nosso projeto experimental não pode ser considerado um transmissor de longo alcance, mas encontra aplicações práticas que merecem ser analisadas e justificam sua apresentação.

Uma dessas aplicações consiste na ligação a um gravador de fita ou mesmo um toca-fitas de carro com fonte, a partir do qual podem ser transmitidas músicas por toda a casa, com sua reprodução ocorrendo em todos os rádios de AM que sintonizem sua frequência.

Outra possibilidade é em demonstrações em feiras de Ciências ou exposições, quando o sinal do microfone pode ser captado em rádios comuns; simulando o funcionamento de uma estação de rádio de verdade com a emissão de música e entrevistas.

A alimentação do circuito pode ser feita com 4 a 6 pilhas médias ou grandes, como ou a partir de uma fonte de alimentação.

Uma vantagem a ser destacada neste projeto é que, como ele não é crítico, a placa de circuito impresso pode ser dispensada, caracterizando uma montagem experimental ao alcance dos leitores com menos recursos e conhecimentos.

COMO FUNCIONA

O sinal de alta frequência (RF) na faixa de 530 a 1 600 kHz (Ondas Médias) é produzido por um oscilador Hartley que tem por componente ativo básico o transistor TIP31 (Q_1).

Neste circuito, a bobina L_1 , em conjunto com CV, determinam a frequência de operação, ou seja,

o ponto do mostrador de um rádio em que os sinais vão ser captados. Nesta configuração, parte do sinal amplificado retorna à entrada da etapa amplificadora (base de Q_1) por meio de C_1 , mantendo assim as oscilações. Este processo é denominado realimentação.

Para que o sinal de alta frequência transporte sons, ele deve ser modulado, ou seja, deve ser submetido à variações que correspondam à música ou outro tipo de som. No nosso caso, a modulação é em amplitude (AM), o que significa que o sinal sofre variações de intensidade acompanhando o som.

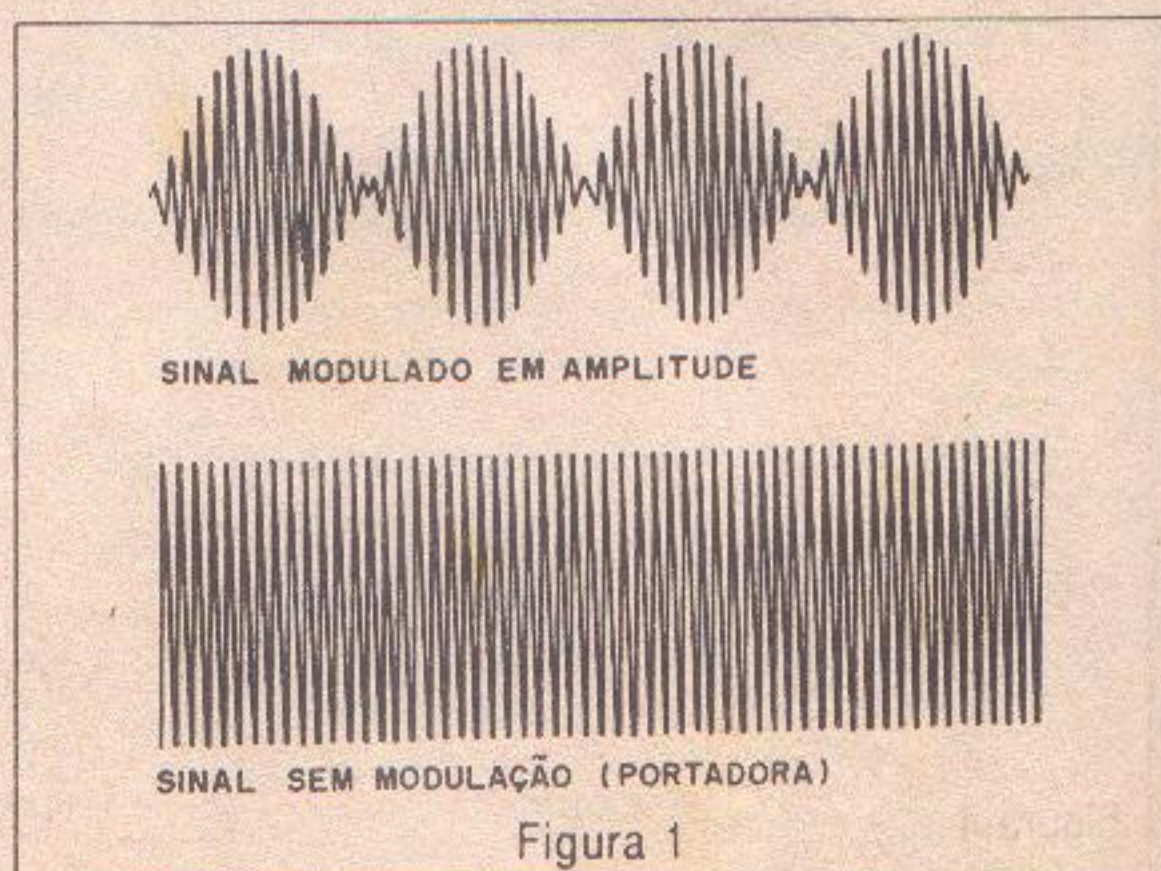
Essa modulação vem através de T_1 e é controlada em P_1 . Neste potenciômetro P_1 , ajustamos as variações de modo que não sejam excessivas o que causaria distorções do som na recepção. Trata-se portanto de um controle de profundidade de modulação.

Veja que, o ideal para a modulação em amplitude (AM) é que o sinal de alta frequência (RF) varie 100% com o sinal de áudio (som), veja a figura 1.

O sinal gerado pela primeira etapa do transmissor é levado via C_1 , a uma outra etapa de amplificação que também usa um transistor TIP31 (Q_2).

O sinal já modulado é então amplificado e levado a uma antena com boa intensidade.

Observe a configuração incomum desta etapa amplificadora que não faz uso de resistor de polari-



zação de
e descar
a corren
para leva
ção. Um
com uma
Sã
transisto
50 mA. C
to, pode
trimpot
mento.
No
entrada
fontes de
sidade,
res de 5
por meio
de proje
ções qu
modo a
a fonte



Figura

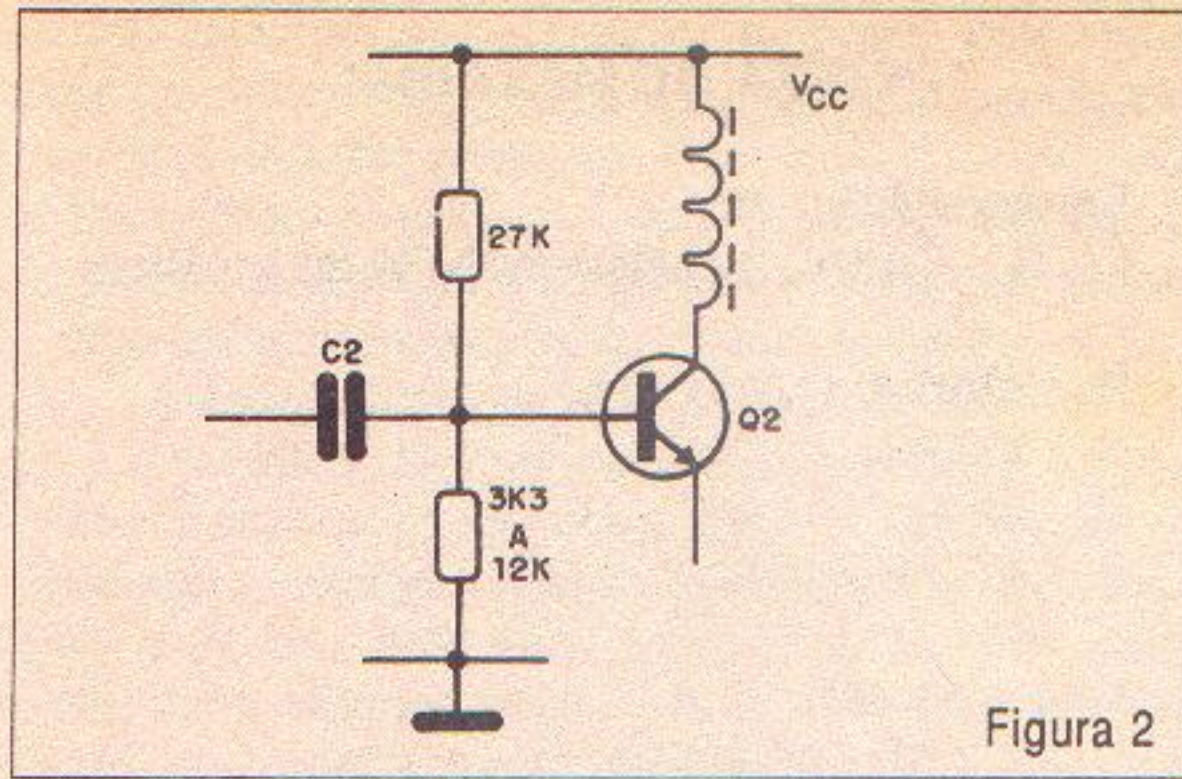


Figura 2

zação de base para Q_2 . O capacitor C_2 ao carregar e descarregar com o sinal de alta frequência produz a corrente que polariza a base de Q_2 o suficiente para levá-lo à condução e com isso obter amplificação. Uma melhoria desta etapa pode ser conseguida com uma polarização mais crítica, observe a figura 2.

São colocados dois resistores que levam o transistor a uma corrente de repouso entre 20 e 50 mA. O ajuste desta etapa, para maior rendimento, pode ser feito colocando em lugar de R_3 um *trimpot* de 4,7 k Ω onde será obtido o maior rendimento.

No emissor de Q_2 também prevemos uma entrada de modulação que pode ser usada com fontes de sinais de baixa impedância e grande intensidade, como por exemplo, a saída de amplificadores de 500 mW a 5 W, desde que sejam acoplados por meio de um transformador. Enfim, como se trata de projeto experimental são diversas as modificações que podem ser feitas no circuito original de modo a obtermos o melhor desempenho, conforme a fonte de som que se deseja utilizar.

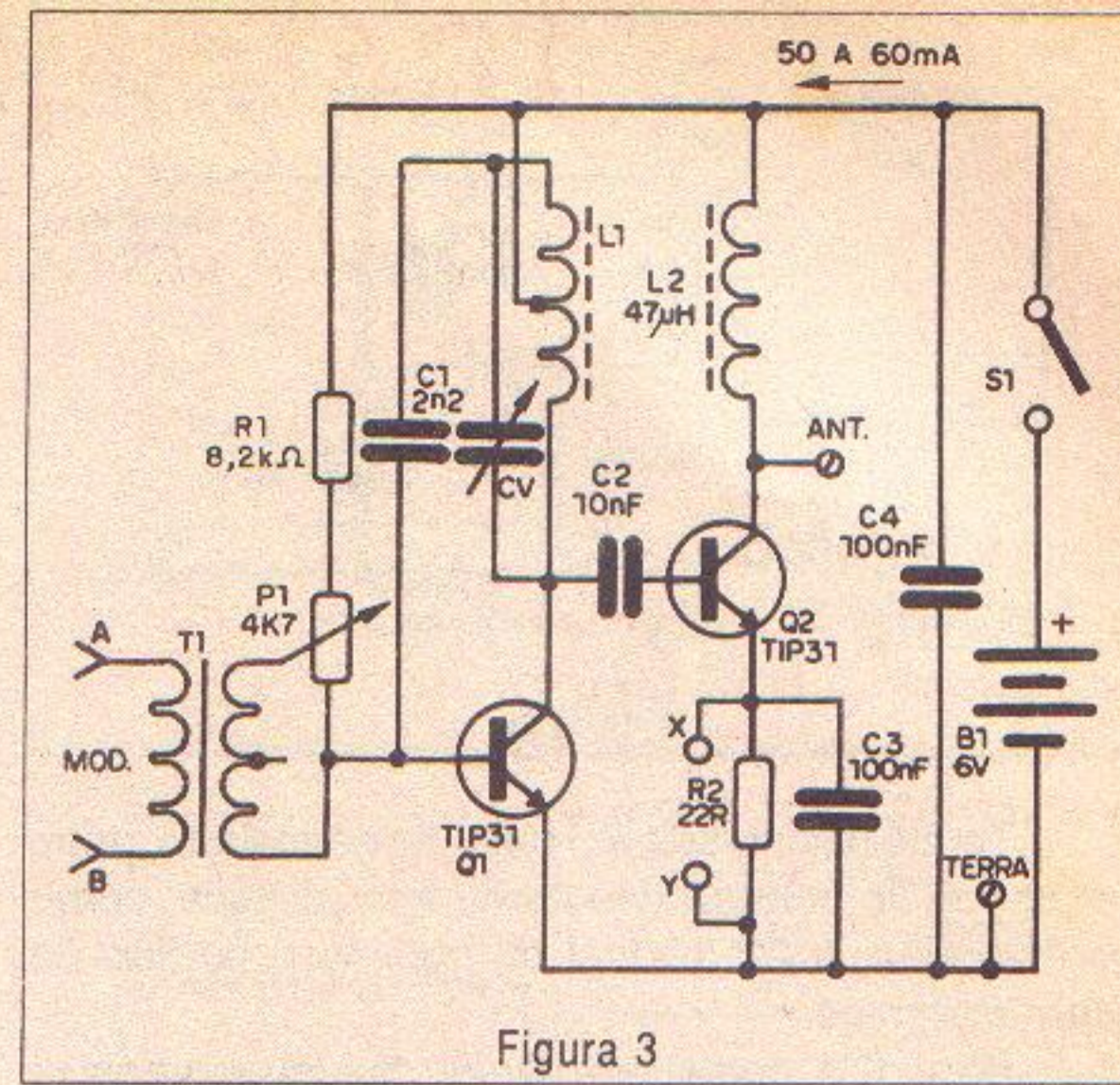


Figura 3

MONTAGEM

Na figura 3, damos o diagrama completo do transmissor.

A disposição dos componentes numa ponte de terminais, que deve ser fixada numa base de madeira ou plástico ou no interior de uma caixa, é mostrada na figura 4.

Todos os resistores são de 1/8 W e os capacitores cerâmicos tipo disco.

A bobina L_1 é formada por 100 voltas de fio esmaltado de espessura entre 24 e 28 num bastão de ferrite de aproximadamente 1 cm de diâmetro e com comprimento entre 15 e 25 cm. Uma tomada ou derivação é feita na espira 50, ou seja, no centro do enrolamento.

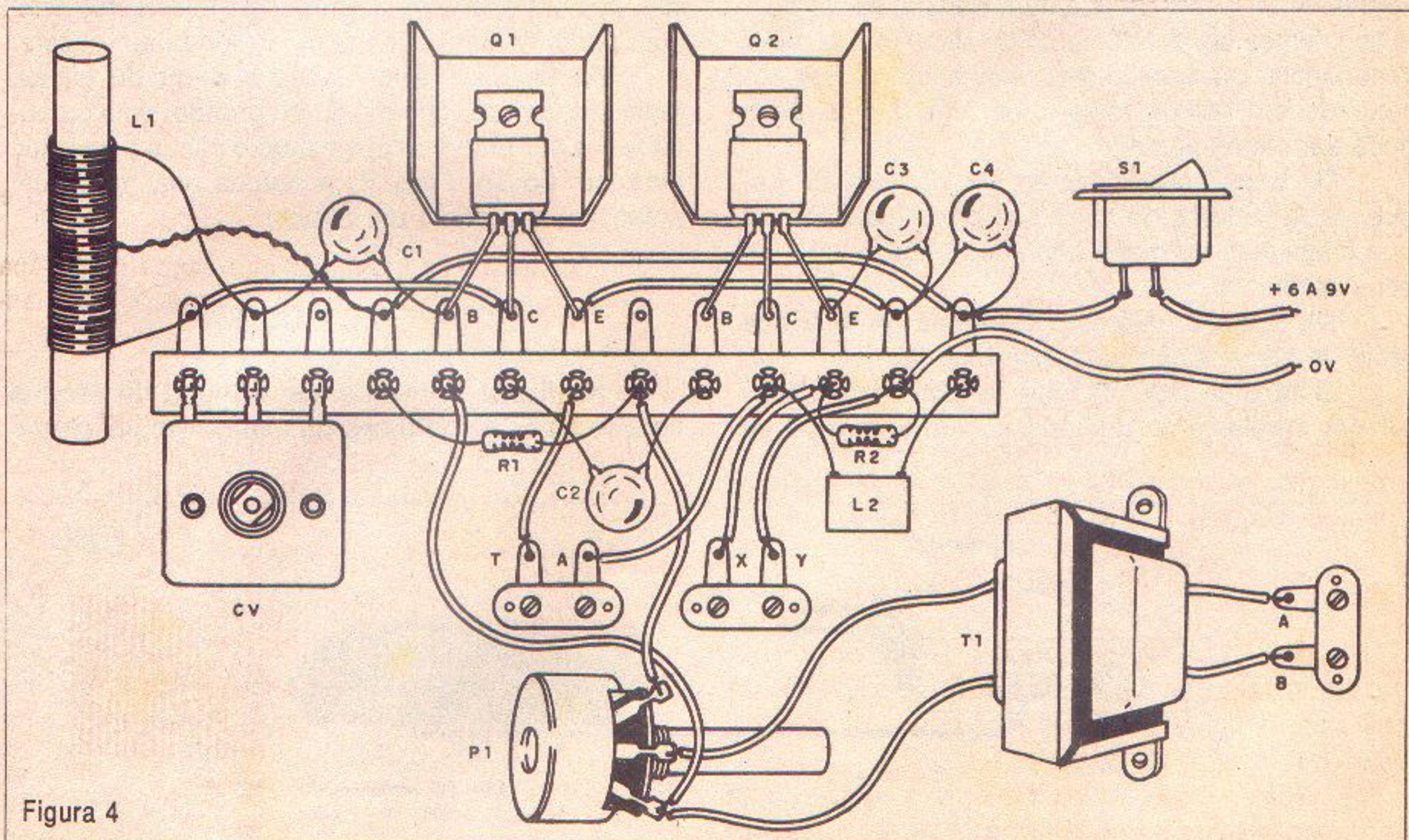


Figura 4

os sinais
te do sinal
nplificadora
o assim as
alimentação.
a transporte
deve ser
m à música
modulação
que o sinal
ando o som.
T₁ e é con-
ajustamos
cessivas o
ção. Trata-
de de mo-
not is
o em ampli-
a (RF) varie
a figura 1.
a do trans-
a de ampli-
TIP31 (Q_2).
plificado e
de.
desta etapa
r de polari-



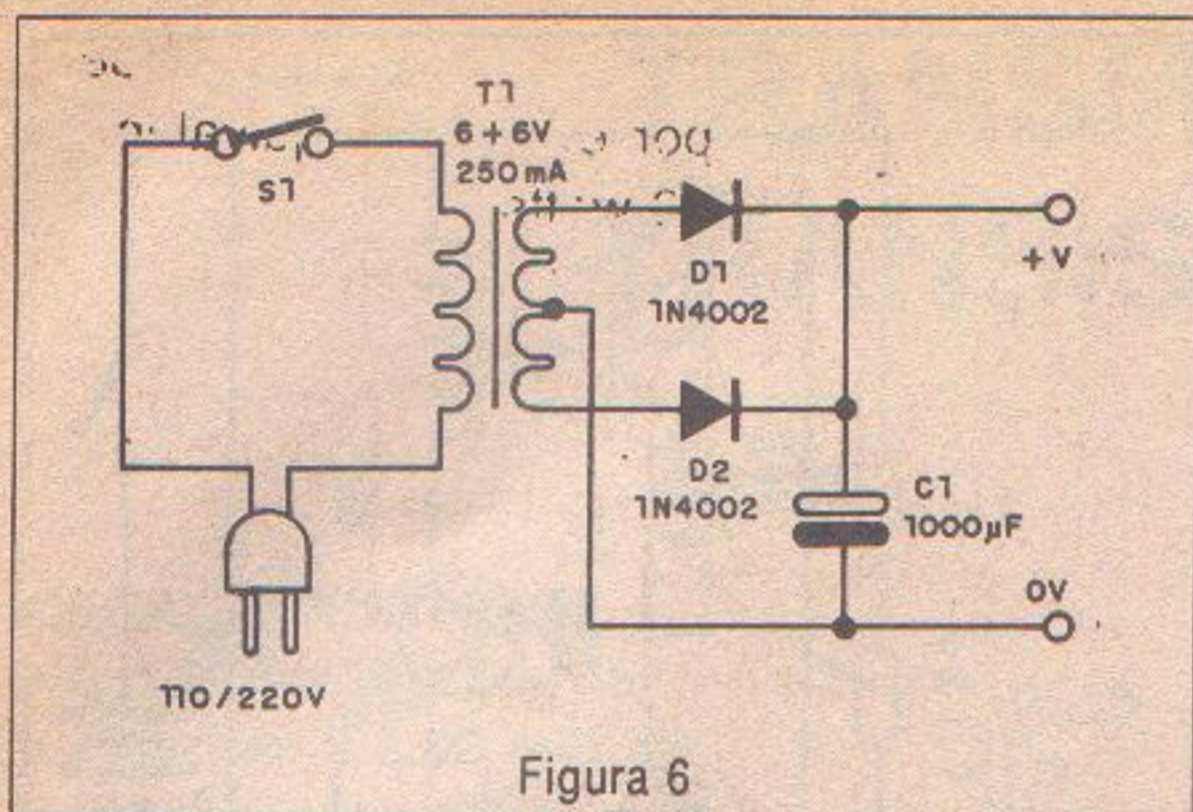


Figura 6

Tendo dificuldade em obter fio esmaltado, pode ser usado fio comum fino com capa plástica, como por exemplo, o 22 flexível ou mesmo o fio fino de cabo telefônico.

Para CV pode ser usado qualquer variável obtido de algum rádio transistorizado fora de uso. Esses variáveis normalmente têm capacitâncias máximas entre 120 e 350 pF. O valor não é crítico, observe que, com valores maiores se consegue ajustar o transmissor numa faixa maior de frequências.

L_2 é um microchoque e seu valor pode ficar entre 47 e 100 μ F. Na sua falta, enrole de 150 a 200 voltas de fio esmaltado num resistor de 100 k x 1/2 W. O fio pode ser do 28 ao 34.

O transformador T_1 é do tipo usado em fontes com um enrolamento primário de 110 V ou 110/220 V que será ligado ao potenciômetro P_1 e secundário de 5 a 12 V que será ligado na saída do gravador ou de um pequeno amplificador para microfone.

Na verdade, este transformador não funciona na sua função normal de redutor de tensão em fonte, mas sim como um casador de impedância, aproveitando o fato de que num transformador deste tipo, temos um enrolamento de alta e um de baixa impedância. Um transformador de saída do tipo encontrado em velhos rádios com válvulas também pode ser experimentado.

Os transistores deverão ser dotados de pequenos radiadores de calor que nada mais são do que chapinhas de metal dobradas parafusadas em seus invólucros.

Na figura 6, damos o diagrama de uma boa fonte de alimentação para este transmissor.

O transformador da fonte de alimentação deve ter um enrolamento primário conforme a rede de

LISTA DE MATERIAL

Semicondutores:

Q_1, Q_2 - TIP31 - transistores NPN de potência

Resistores: (1/8 W, 5%)

R_1 - 8,2 k Ω

R_2 - 22 Ω

P_1 - 4,7 k Ω - *trimpot*

Capacitores:

C_1 - 2,2 nF - cerâmico

C_2 - 10 nF - cerâmico

C_3, C_4 - cerâmicos

Diversos:

T_1 - transformador - ver texto

L_1, L_2 - Bobinas - ver texto

S_1 - Interruptor simples

B_1 - 6 ou 9 V - pilhas médias ou grandes, ou fonte de alimentação - ver texto

CV - Capacitor variável - ver texto

Ponte de terminais, caixa ou base para montagem, suporte de pilhas, bastão de ferrite, fios esmaltados, microfone e amplificador ou gravador, fios, solda, etc.

energia (110 V ou 220 V) e secundário de 6 + 6 V com corrente entre 250 e 500 mA. Os diodos são do tipo 1N4002 ou equivalentes e o capacitor eletrolítico deve ter de 1 000 a 1 500 μ F com tensão de trabalho de 12 V ou mais.

Para as ligações da antena usamos uma ponte de terminais do tipo antena/terra com dois parafusos, como a encontrada em muitos televisores antigos podendo ser obtida com facilidade em sucata.

No caso da alimentação a partir de pilhas, recomendamos o tipo médio ou grande, pois o consumo de corrente é algo elevado e pilhas pequenas durariam pouco. Para P_1 podemos usar tanto um potenciômetro como um *trimpot*.

PROVA E USO

Na figura 7, mostramos o modo de fazer a ligação da saída de fones ou monitor de um grava-

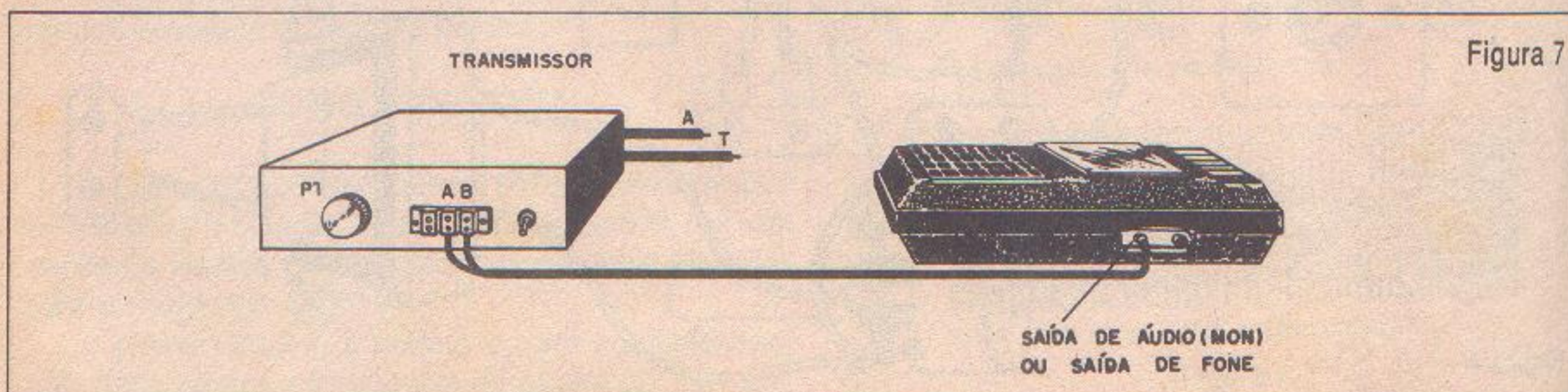


Figura 7

dor ou *walkman* para transmitir os sinais. Se formos usar um microfone, poderá ser usado um amplificador de pequena potência (300 mW a 2 W). Na entrada deste amplificador será ligado um microfone de cristal, cerâmico ou ainda de eletreto, este último com o circuito de excitação mostrado na figura 8.

A antena consiste num pedaço de fio esticado de 1 a 5 metros de comprimento e a ligação a terra é importante para se obter melhor desempenho, podendo o alcance chegar a dezenas de metros, mas sem ela, será bem menor. Uma idéia para melhorar o alcance dentro de casa é usar o pólo neutro da tomada, conforme a figura 9.

Com este recurso, os sinais passam a ser irradiados pela rede de energia, sendo distribuídos por toda casa. Assim, bastará posicionar qualquer rádio portátil, próximo de um interruptor de luz ou de uma tomada para que o sinal do transmissor seja captado. Nestas condições o alcance poderá superar os 30 metros.

Feita a instalação do aparelho, ligue nas proximidades (1 a 2 metros) um rádio AM entre 600 e 800 kHz, com volume médio, num ponto em que não exista nenhuma estação operando.

Ajuste com cuidado CV, tendo na entrada do transmissor um amplificador ou um gravador com sinal de som. Pode ocorrer que o sinal seja captado em dois pontos do ajuste. Escolha o mais forte e depois ajuste P₁ de modo a obter um sinal puro.

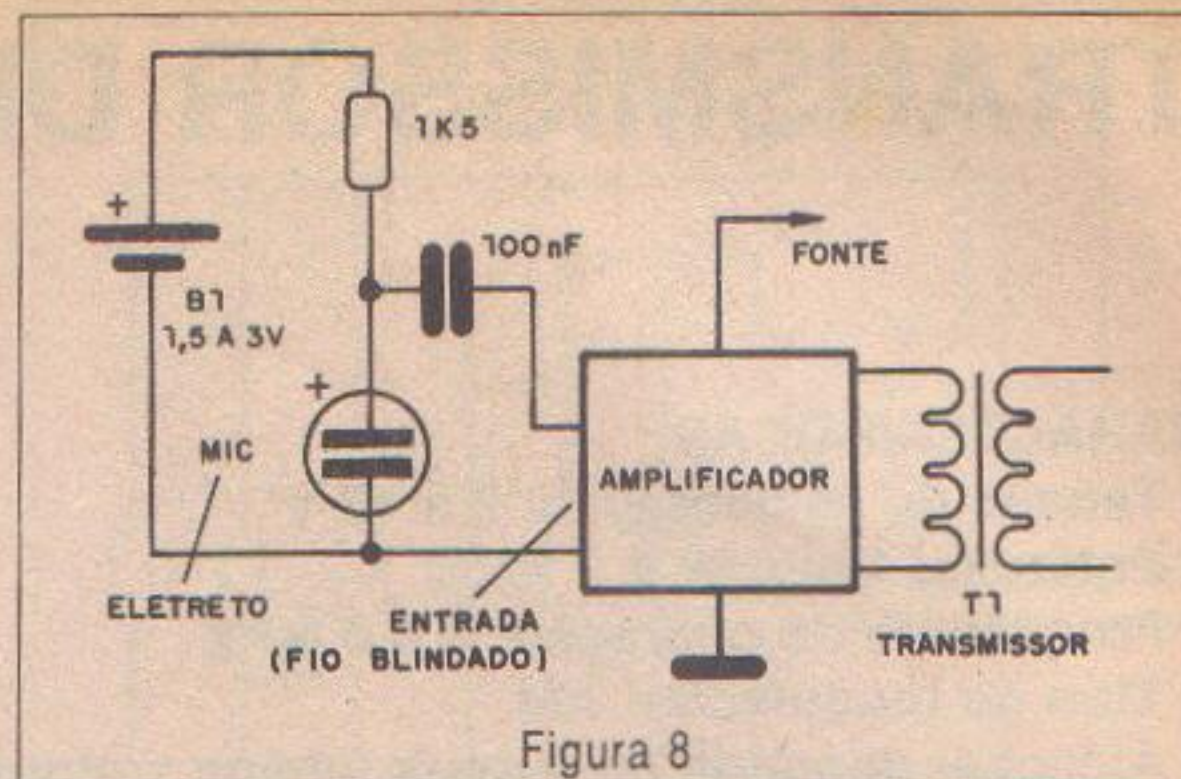


Figura 8

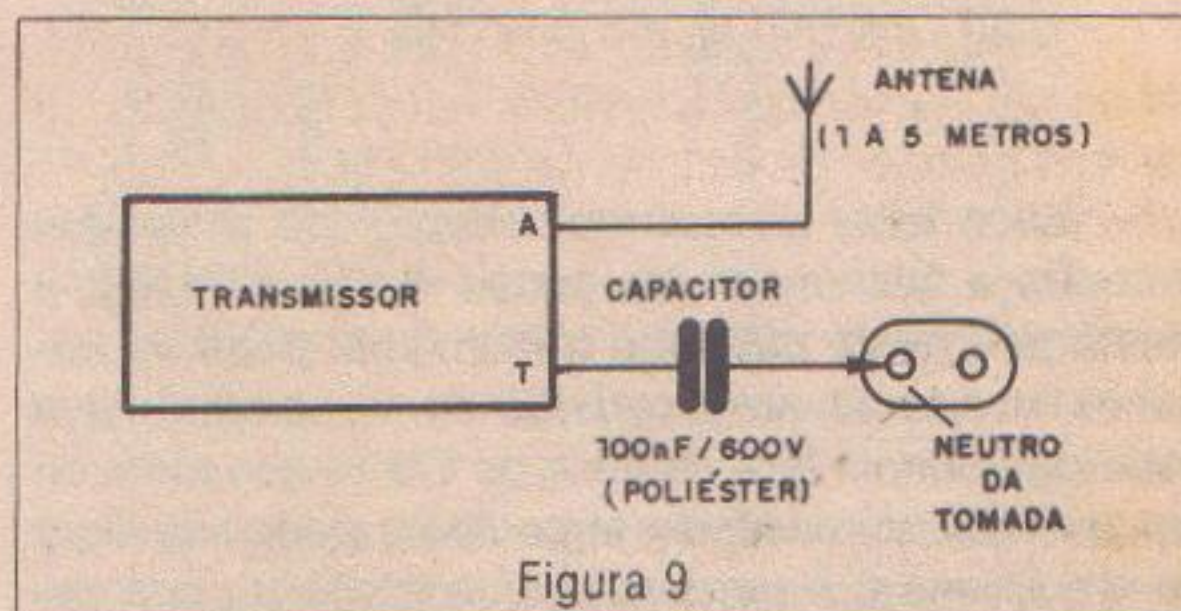


Figura 9

Afaste-se do transmissor para verificar a qualidade da transmissão e refaça o ajuste de CV se o sinal sumir logo. Teste seu alcance e altere a antena, se necessário; depois é só usar o transmissor.

TRANSMISSOR DE ONDAS CURTAS

CARACTERÍSTICAS:

- Tensão de alimentação: 6 a 12 V
- Potência: 100 mW a 2 W
- Frequência de operação: 3 a 9 MHz
- Tipo de modulação: AM
- Alcance: depende da antena (chega a alguns quilômetros)

Se o leitor possui um receptor de rádio que sintonize a faixa de ondas curtas de 3,5 a 9 MHz, a montagem deste pequeno transmissor pode se tornar muito interessante, consistindo numa alternativa para jogar sinais fora da faixa de FM (o que além de ser proibido acima de certa potência pode significar interferências e a perda de privacidade de sua comunicação) ou na faixa de ondas médias onde o alcance é pequeno, a não ser que se trabalhe com potências muito altas (o que também não é permitido).

Com a utilização de uma antena apropriada, o alcance deste transmissor pode surpreender os leitores que gostam de fazer experiências com ondas eletromagnéticas e dispõem de espaço para isso.

A modulação deste pequeno transmissor é feita por meio de um microfone de eletreto, resultando em boa qualidade de som e todos os componentes são de baixo custo, tornando acessível sua realização prática.

A alimentação do circuito pode ser feita com pilhas, bateria ou ainda uma fonte de alimentação estabilizada com boa filtragem que possa garantir uma transmissão sem roncos.

COMO FUNCIONA

O sinal de alta frequência (RF) é gerado por um único transistor do tipo BD135 ou equivalente, na configuração de oscilador Hartley. Nesta configuração, a realimentação é retirada a partir de uma derivação na bobina. As características desta bobina, assim como o ajuste do capacitor em paralelo, determinam a frequência de operação do transmissor.

Usando um capacitor variável ou ajustável podemos alterar a frequência de operação, escolhendo assim, uma faixa apropriada para a transmissão.

O acoplamento do sinal gerado à antena é feito por meio de uma segunda bobina enrolada sobre a osciladora. As características de acoplamento desta bobina à antena são importantes, pois vão determinar a eficiência na irradiação do sinal, conforme o tipo de antena. Por este motivo, recomendamos a utilização de uma bobina com derivações

de modo que o leitor possa obter experimentalmente a posição que resulte no melhor rendimento.

A modulação é feita aplicando capacitivamente o sinal de áudio diretamente à base do transistor oscilador. Não obtemos 100% de modulação com esta técnica, mas em compensação precisamos de pouca potência de áudio.

Assim, com apenas um transistor adicional podemos excitar o transmissor com o sinal de um simples microfone de eletreto.

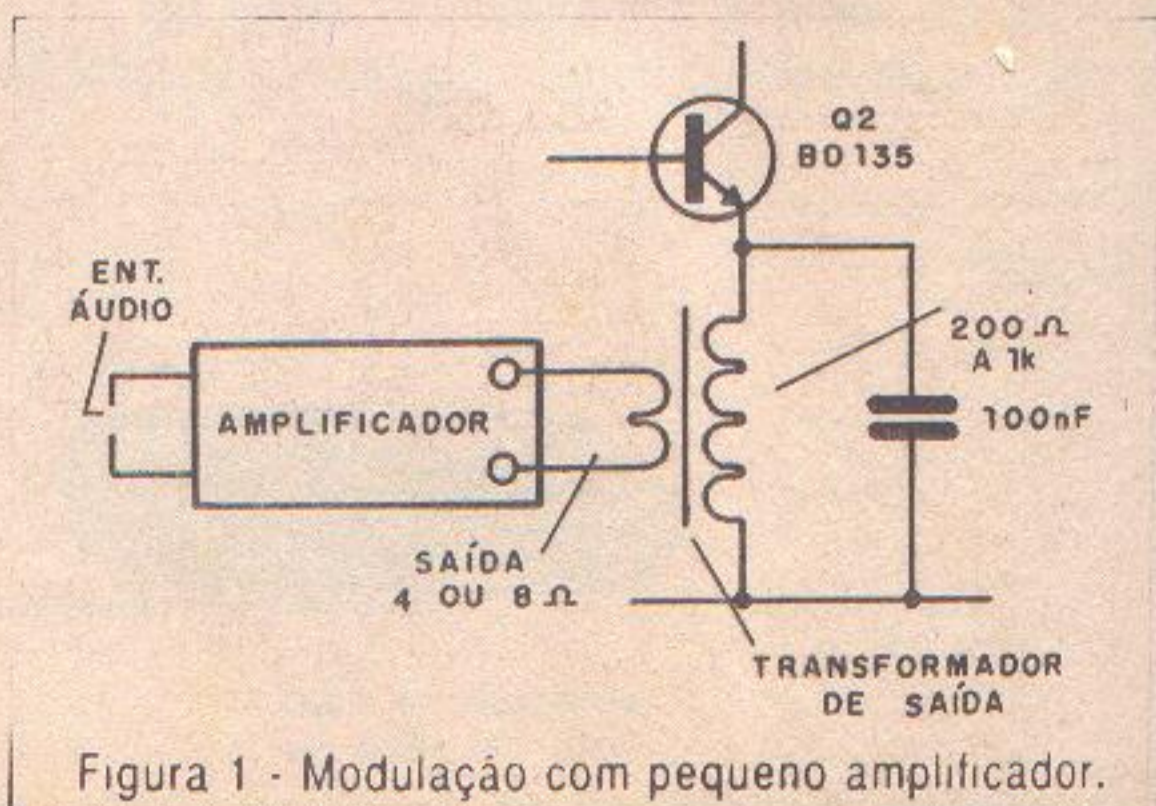
Se o leitor quiser ir além, aumentando o alcance deste transmissor com uma modulação melhor, chegando aos 100%, deve usar um pequeno amplificador de áudio com potência entre 250 mW e 1 W que será ligado ao circuito através de um transformador de modulação, veja a figura 1.

O nível do sinal deste amplificador deve ser ajustado de tal forma a se obter o máximo de rendimento sem distorções. A sobremodulação é a principal causa de problemas como interferências e a emissão de sinais espúrios, além da perda de potência.

O circuito pode ser alimentado com tensões a partir de 6 V (pilhas ou fonte bem filtrada) mas com 12 V ele terá seu máximo rendimento, entretanto, o transistor oscilador (BD135) deverá ter um pequeno radiador de calor.

Alguns componentes admitem alterações de valor de modo a melhorar o desempenho do aparelho.

Um desses componentes é o capacitor de modulação (4,7 nF) que pode ser alterado na faixa



experimentalmente.
 capacitivamente
 do transistor
 modulação com
 precisamos de
 transistor adicional
 o sinal de um
 ando o alcan-
 çação melhor,
 pequeno ampli-
 50 mW e 1 W
 um transfor-
 dor deve ser
 imo de rendi-
 ção é a prin-
 ferências e a
 la de potência.
 om tensões a
 da) mas com
 entretanto, o
 um pequeno

alterações de
 o do aparelho.
 capacitor de
 rado na faixa
 5
 200 Ω
 A 1k
 100nF
 FORMADOR
 SAÍDA
 amplificador.

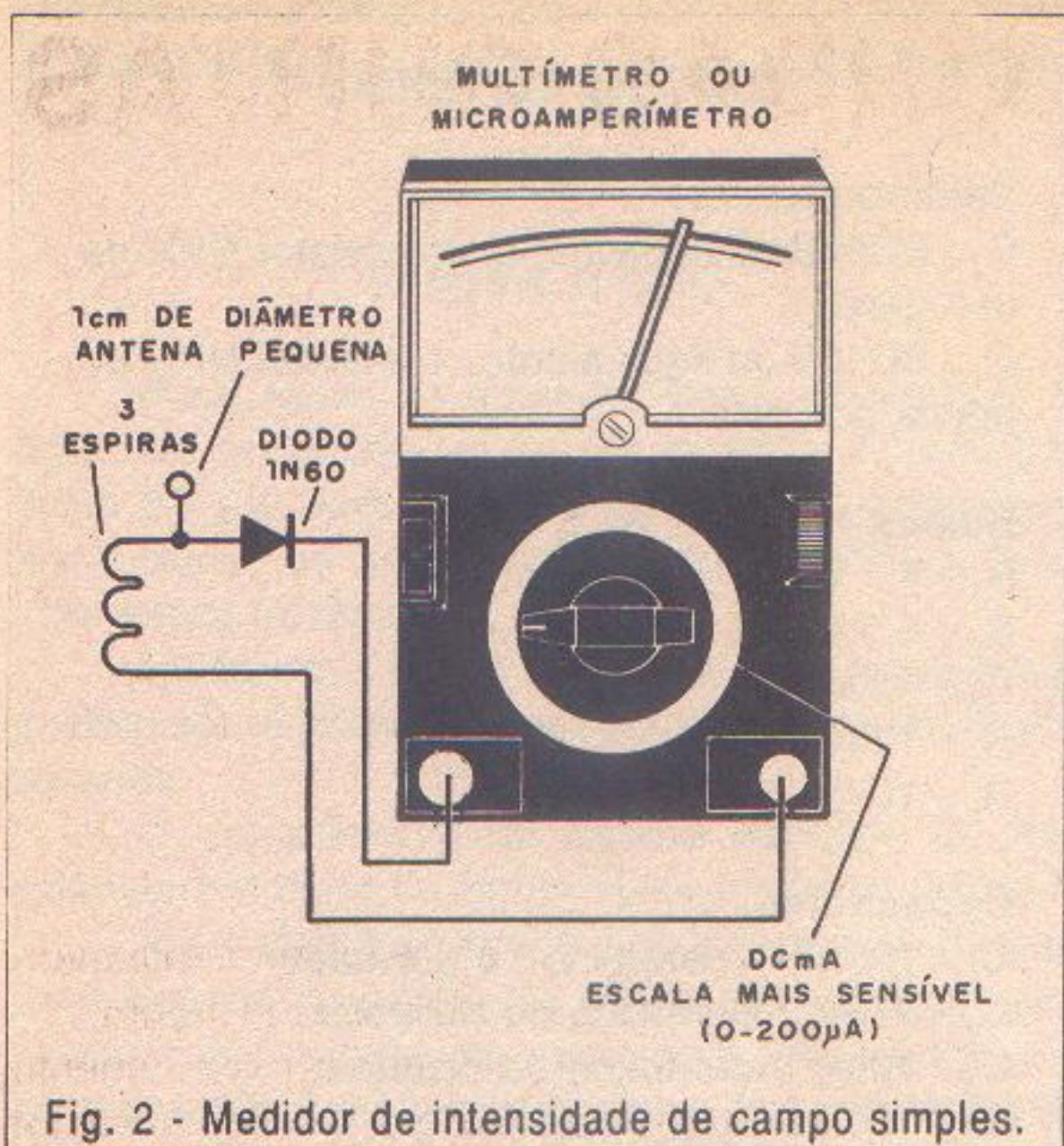


Fig. 2 - Medidor de intensidade de campo simples.

de 2,2 nF a 47 nF obtendo um melhor som sem distorção.

Outro componente é o resistor de realimentação do BD135 (10 kΩ) que pode ser alterado na faixa de 2,2 kΩ até 10 kΩ.

Um medidor de intensidade de campo feito com um microamperímetro ou mesmo a partir de um multímetro pode ajudar o leitor na medida da potência irradiada pelo transmissor, observe a figura 2.

MONTAGEM

Na figura 3, temos o diagrama completo do transmissor de ondas curtas.

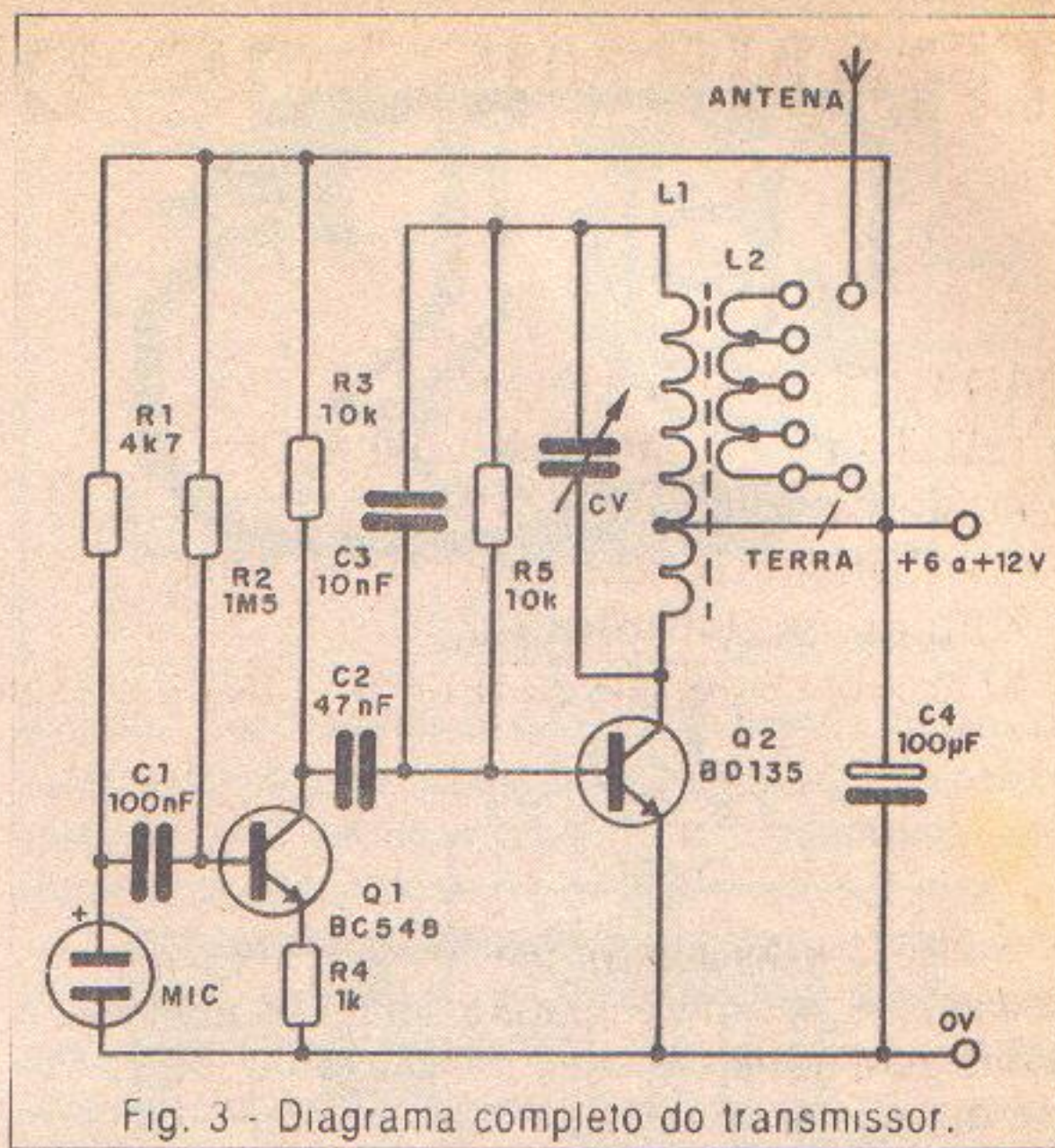
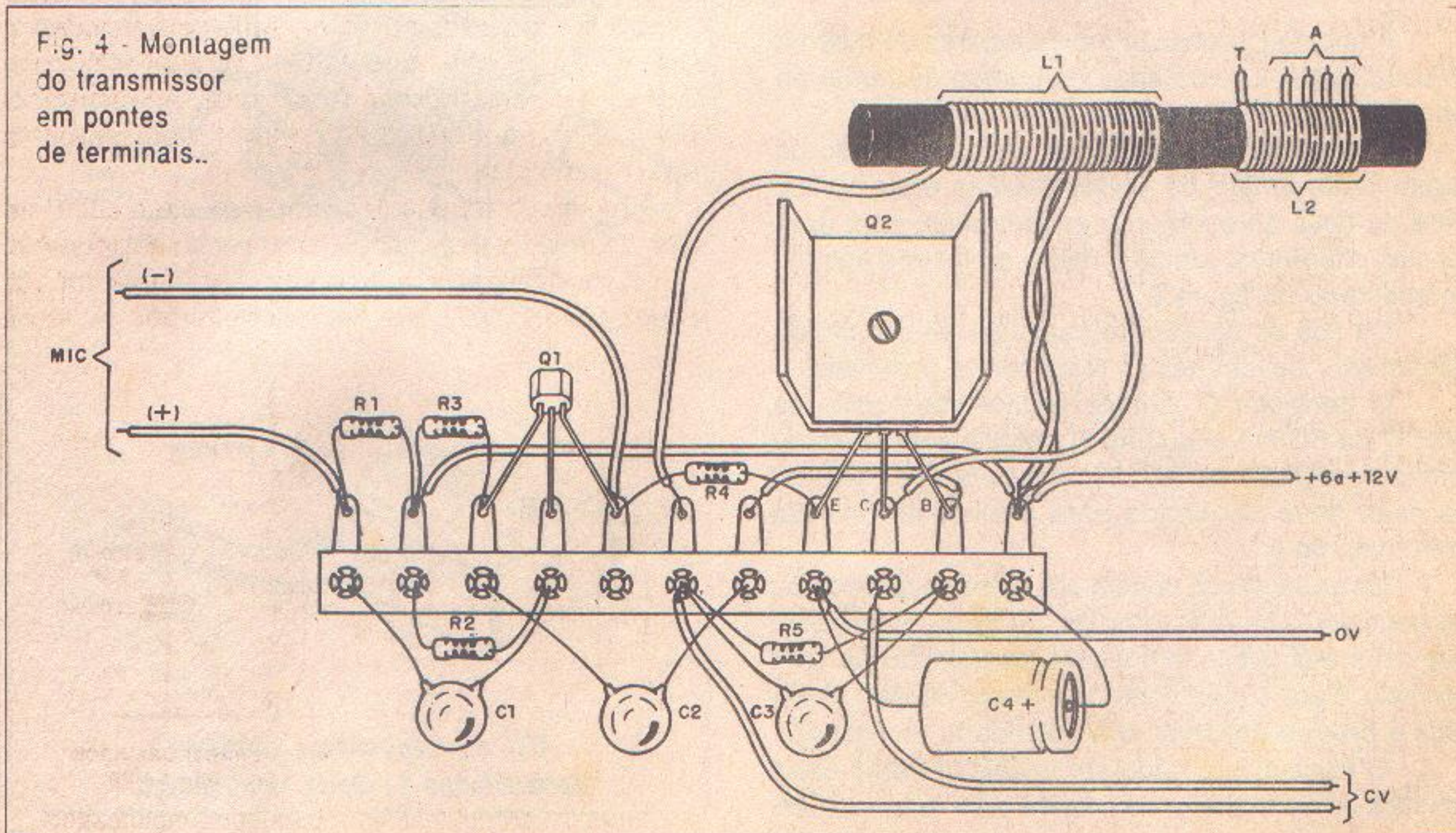


Fig. 3 - Diagrama completo do transmissor.

Como se trata de montagem experimental, os leitores iniciantes podem usar uma ponte de terminais que será fixada numa base de plástico ou madeira, conforme exemplificado na figura 4.

Para os que desejarem uma versão melhor mais compacta e que cabe numa caixinha de menores dimensões, a solução está na utilização de placa de circuito impresso. Na figura 5, mostramos esta placa de circuito impresso.

A bobina L₁ é formada por 40 espiras de fio esmaltado 28 ou mesmo mais grosso (até mesmo fio fino de capa plástica como os usados em cabos telefônicos servem) enroladas num bastão de ferrite de 0,8 a 1,2 cm de diâmetro e comprimento entre 10 a 30 cm.

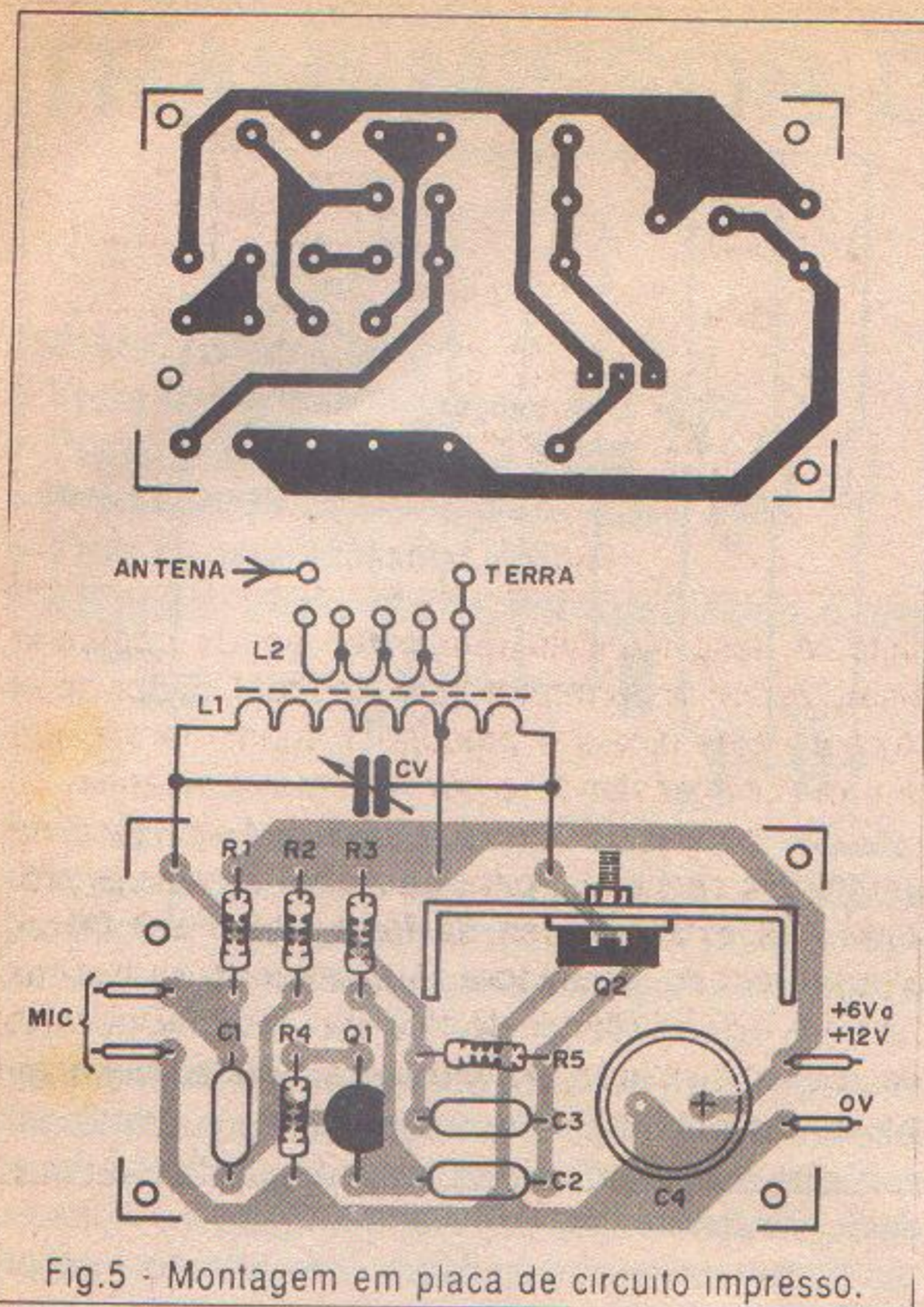


Fig. 5 - Montagem em placa de circuito impresso.

TABELA I

Frequência	Comprimento (d)
3,5 MHz	20 m
5,0 MHz	15 m
6,0 MHz	12,5 m
7,5 MHz	10 m
9,0 MHz	7,5 m

A bobina L_2 consiste em 10 espiras do mesmo fio usado para L_1 , enroladas no bastão de ferrite ao lado de L_1 , com tomadas de 2 em 2 espiras.

O capacitor variável pode ser aproveitado de algum rádio antigo de ondas médias e/ou curtas. Para os tipos normalmente encontrados, com aparências diferentes, temos o modo de fazer a ligação apresentado na figura 6.

Os fios de ligação do capacitor ao circuito do transmissor devem ser os mais curtos possíveis.

O transistor Q_1 admite equivalentes como os BC547 ou BC549 enquanto Q_2 admite como equivalentes os BD137 ou BD139. Um pequeno radiador de calor deve ser usado para a alimentação feita com mais de 6 V.

Os capacitores devem ser todos cerâmicos ou de poliéster e os resistores de 1/8 W ou maiores. O capacitor eletrolítico tem tensão de trabalho de 16 V ou mais. Para o microfone de eletreto de dois terminais é preciso observar sua polaridade na ligação.

O transmissor pode ser instalado numa caixa plástica ou de madeira com saída para antena, fonte

LISTA DE MATERIAL

Semicondutores:

Q_1 - BC548 ou equivalente - transistor NPN de uso geral
 Q_2 - BD135 ou equivalente - transistor NPN de média potência

Resistores: (1/8 W, 5%)

R_1 - 4,7 k Ω
 R_2 - 1,5 M Ω
 R_3 - 10 k Ω
 R_4 - 1 k Ω
 R_5 - 10 k Ω

Capacitores:

C_1 - 100 nF - cerâmico ou poliéster
 C_2 - 47 nF - cerâmico ou poliéster
 C_3 - 10 nF - cerâmico ou poliéster
 C_4 - 100 μ F x 12 V - eletrolítico
 CV - Variável - ver texto

Diversos:

L_1, L_2 - Bobinas - ver texto
 MIC - microfone de eletreto de dois terminais
 Placa de circuito impresso ou ponte de terminais, caixa para a montagem, fonte de alimentação ou pilhas, radiador de calor para Q_2 , fios esmaltados, fios, solda, etc.

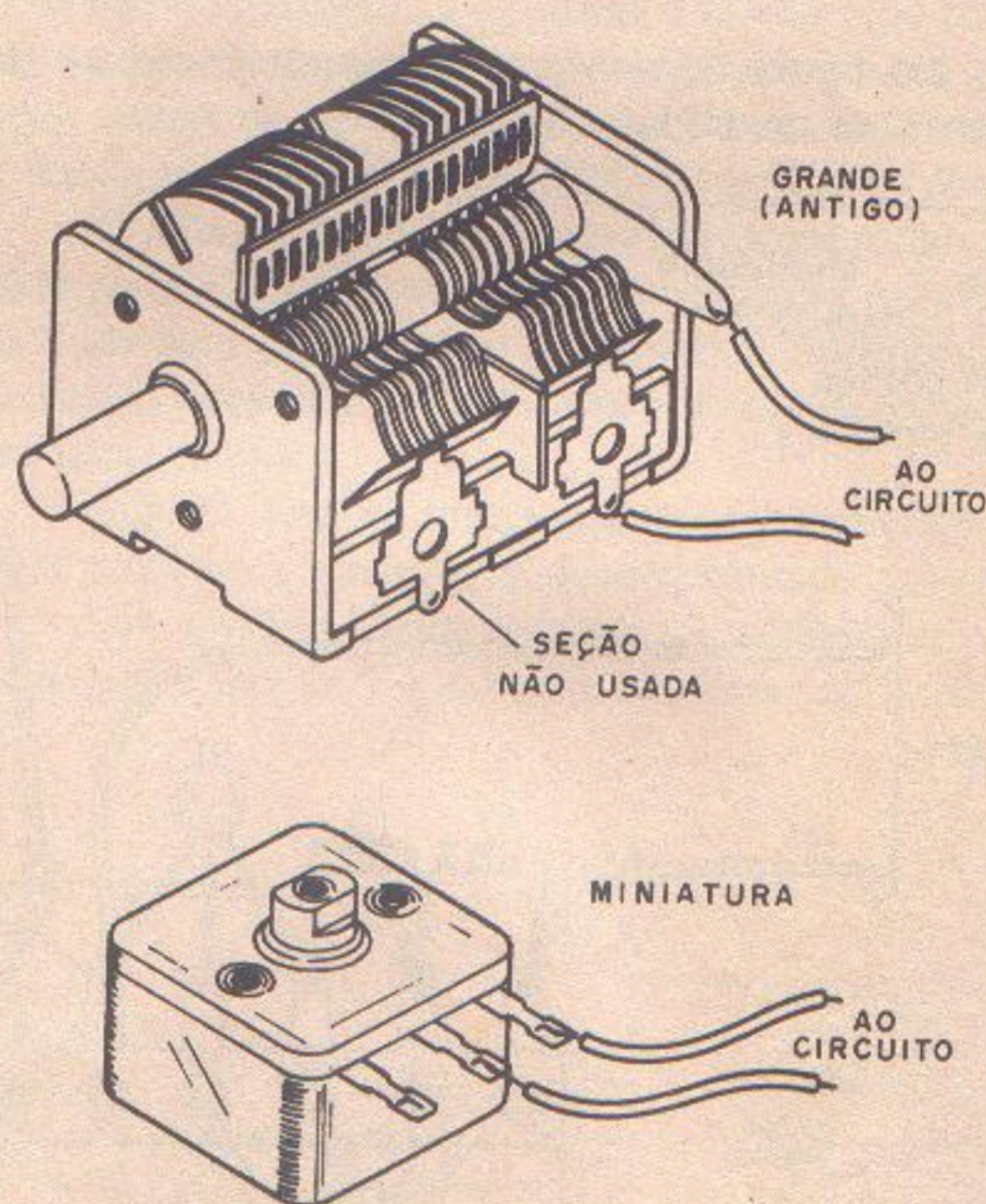


Fig. 6 - Capacitores variáveis aproveitados de algum rádio antigo.

e o próprio microfone. No painel da caixa, teremos o botão de sintonia para atuar sobre o capacitor variável.

PROVA E USO

Para provar o aparelho basta alimentá-lo e ligar nas proximidades de um receptor sintonizado entre 3,5 e 9 MHz. Ajuste o variável do transmissor para captar os seus sinais numa frequência livre com maior intensidade.

Na figura 7, temos os dois tipos de antena que podem ser usadas com este transmissor para maior alcance.

O comprimento da antena depende da frequência e é dado de forma aproximada na tabela I:

Para demonstrações em recintos fechados, com alcance da ordem de alguns metros, pode ser usado como antena um pedaço de fio de 20 a 120 cm ou então uma antena telescópica de mesmas dimensões.

Na procura do sinal do transmissor pode ocorrer que o leitor o encontre em diversos pontos da

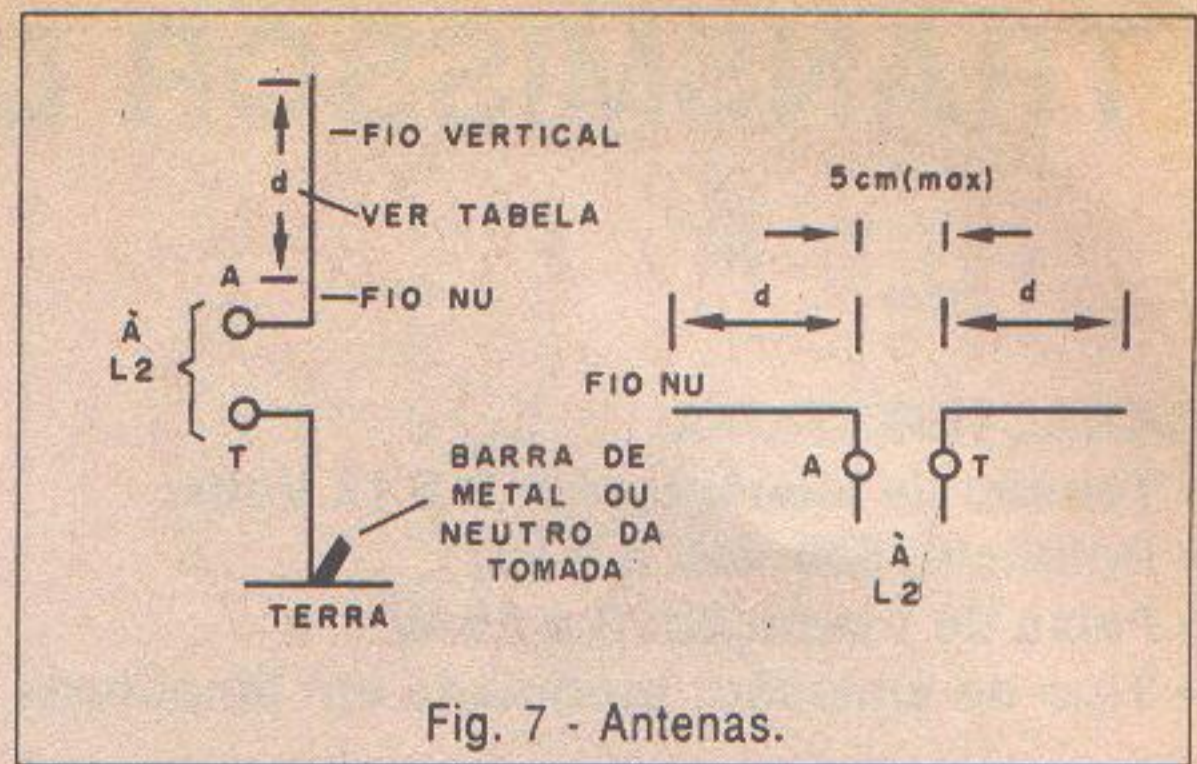


Fig. 7 - Antenas.

sintonia. Isso significa que estão sendo captados sinais espúrios de menor intensidade. O leitor deve rejeitar estes sinais e procurar o fundamental que tem maior intensidade e por isso maior alcance.

Se houver dificuldade em encontrar o sinal na frequência escolhida, principalmente se estiver próxima das extremidades da faixa (3,5 ou 9 MHz), altere a bobina osciladora. Aumentando as espiras teremos a possibilidade de alcançar frequências mais baixas e diminuindo, poderemos alcançar frequências mais elevadas.

TRANSMISSOR DE ONDAS CURTAS

CARACTERÍSTICAS:

- Tensão de alimentação: 9 a 12 Volts
- Potência: 500 mW a 2 W
- Faixa de operação: 3 a 10 W
- Tipo de emissão: modulada em amplitude

Para os leitores iniciantes que desejam fazer experiências na faixa de ondas curtas, o circuito que descrevemos é atraente tanto pela sua simplicidade, podendo ser montado até em ponte de terminais quanto pelo seu alcance, pois com uma boa antena externa pode alcançar centenas de metros.

É um circuito ideal para experiências ou mesmo comunicações numa distância razoável e com maior privacidade, pois não invade a faixa de ondas médias ou FM, onde a possibilidade de alguém captar conversas é maior.

A única exigência para operar este equipamento é ter um rádio de ondas curtas que sintonize alguma frequência entre 3 e 10 MHz. Com um par de receptores e transmissores, podem ser mantidas comunicações com seus amigos a uma distância razoável.

Simple de montar, o transmissor não é crítico e até mesmo componentes de sucata podem ser aproveitados. As bobinas são simples de enrolar e os ajustes para colocá-lo no ar não exigem equipamentos especiais.

A modulação é feita por qualquer pequeno amplificador de áudio, o que significa a possibilidade do montador usar um microfone de eletreto, um pequeno alto-falante ou outro microfone de baixo custo na entrada. Até mesmo cápsulas de telefone, se usadas num pequeno amplificador, proporcionam boa modulação para este transmissor.

Observamos finalmente que a utilização deste aparelho com longo alcance, dependendo de sua faixa de operação, está sujeita à restrições legais, por isso recomendamos que a antena não supere o tamanho indicado no artigo e de preferência seja operado em locais despovoados ou em recintos fechados, sem antena longa.

COMO FUNCIONA

Neste circuito um único transistor é ligado como oscilador Hartley onde a frequência de operação é determinada pela bobina L_1 e pelo ajuste de CV_1 . Neste componente (CV_1), que pode ser um *trimmer*

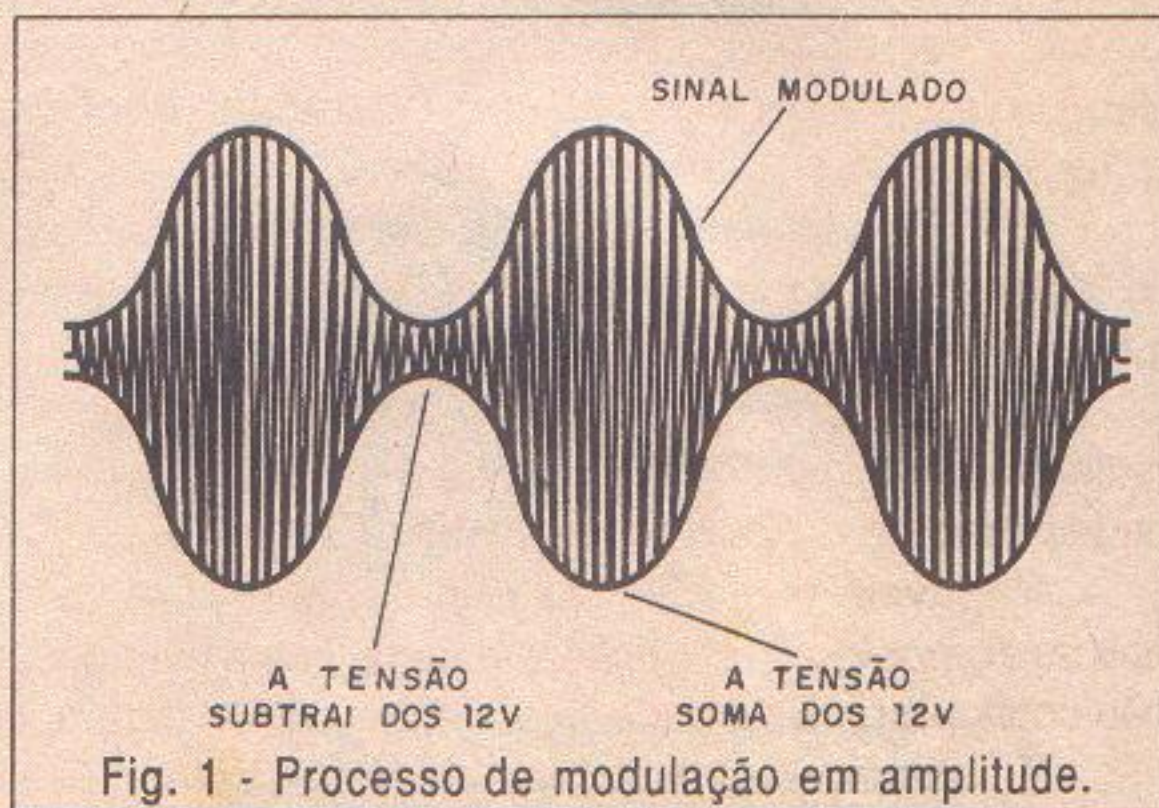
ou capacitor variável, escolhemos uma frequência livre entre 3 e 10 MHz para a operação do transmissor.

A realimentação necessária à operação de qualquer oscilador é feita através de C_1 . O resistor R_1 , em paralelo com este componente polariza a base do transistor.

O sinal gerado por este circuito é modulado em amplitude na própria linha de alimentação positiva. Esta alimentação passa pelo enrolamento de alta tensão de um transformador comum, que em condições normais (sem sinal modulador) oferece uma baixa resistência à corrente circulante.

No entanto, quando aplicamos um sinal de áudio entre X e Y, conforme a polaridade de suas variações é induzida no enrolamento de alta tensão, uma tensão que pode se somar ou se contrapor à tensão de alimentação. Isso faz com que a tensão de alimentação do oscilador seja modulada em amplitude, aparecendo então um sinal cuja forma de onda é aproximadamente a mostrada na figura 1.

É importante observar que neste tipo de circuito a potência do sinal de áudio aplicada ao transformador não pode superar a potência do oscilador, para que não ocorra sobremodulação e com isso problemas de distorções e geração de sinais indevidos (veja artigos neste mesmo livro falando deste assunto). Na figura 2, mostramos um exemplo de sobremodulação quando a corrente no oscilador chega a ser interrompida pelo excesso de potência do amplificador de áudio.





A potência necessária a uma modulação perfeita (próxima de 100%) depende da potência do transmissor, mas o mais importante para obtenção do funcionamento perfeito é o acoplamento dos dois circuitos. Por este motivo, temos outras alternativas que podem ser experimentadas e dependem do tipo de transformador usado, como por exemplo, a ligação da figura 3.

Este circuito será especialmente interessante se a resistência do enrolamento de alta tensão do transformador que se pretende usar for muito alta (acima de 500 Ω), pois iria implicar numa redução considerável da potência do sinal de alta frequência gerada pelo oscilador. O leitor deve fazer experiências com os transformadores que tiver em mãos até obter o que melhor se adapte ao circuito.

O sinal gerado pelo oscilador e modulado em amplitude pelo amplificador externo é levado a uma antena via L_2 . O capacitor ajustável CV_2 permite ajustar o ponto ideal de transferência de sinal para antena e assim obtermos maior alcance.

Para um bom desempenho deste circuito, a fonte de alimentação deve fornecer tensões entre 12 e 15 V com corrente de pelo menos 1 A. A filtragem deve ser excelente para não ocorrerem ruídos.

MONTAGEM

Na figura 4, temos o diagrama completo do simples transmissor que nada mais é do que um oscilador com um único transistor.

Como se trata de projeto considerado experimental ou para iniciantes, optamos pela disposição dos componentes numa ponte de terminais, veja figura 5.

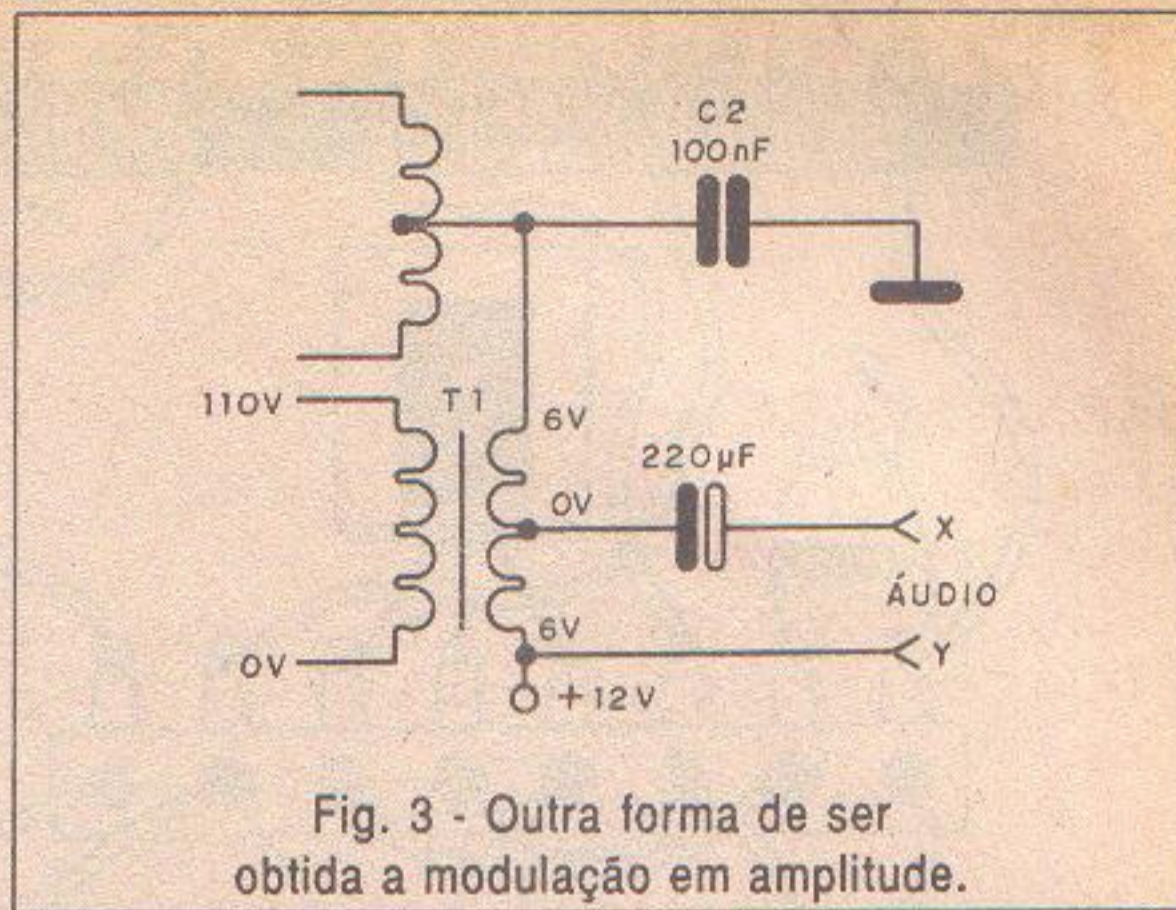
A bobina L_1 consta de 15 + 15 a 20 + 20 espiras de fio esmaltado de 24 a 28 ou mesmo 22 encapado num bastão de ferrite de 1 cm de diâmetro e de 10 a 20 cm de comprimento. Observe que a tomada é feita em L_1 , enrolando-se 15 ou 20 voltas, depois o enrolamento prossegue no mesmo sentido com mais 15 ou 20 voltas.

A bobina L_2 consta de 10 espiras do mesmo fio, sobre o mesmo núcleo ao lado de L_1 , observe a figura 5.

O capacitor CV_1 é aproveitado de qualquer rádio transistorizado fora de uso para a faixa de ondas médias ou ondas médias e curtas.

Variáveis de rádio FM não servem para esta aplicação por terem capacitância muito baixa e por isso não cobrirem uma faixa de frequências muito grande.

Tipos com capacitâncias máximas entre 120 e 360 pF podem ser usados sem problemas.



Até mesmo *trimmers* de 20 a 50 pF podem ser usados em lugar do variável, mas neste caso a faixa de frequências ajustadas será estreita e o leitor vai precisar procurar com mais cuidado o ponto de operação no receptor.

Uma possibilidade para levar o ajuste na frequência desejada com o uso de *trimmers* é ligando experimentalmente capacitores cerâmicos de 10 a 100 pF em paralelo com este componente.

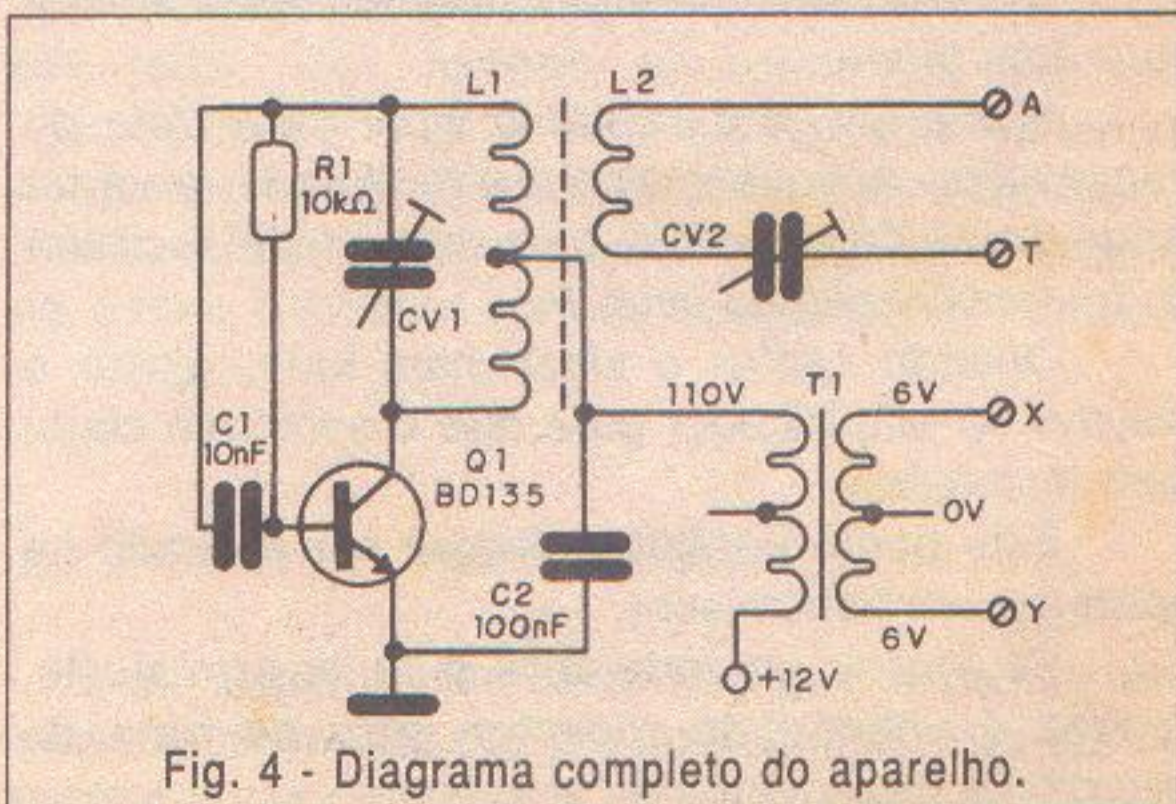
O mesmo é válido para CV_2 e tanto C_1 como C_2 devem ser capacitores cerâmicos.

O resistor R_1 é de 1/8 W e o transistor deve ser dotado de um radiador de calor que consiste numa chapinha de metal plana ou dobrada em U de aproximadamente 3 por 3 cm. A fixação é feita por meio de um parafuso com porca. Para o transformador T_1 o leitor tem diversas opções:

Podemos usar um pequeno transformador de alimentação com primário de 110/220 V e secundário de 5 a 9 V com corrente entre 200 e 500 mA. Também podemos usar um transformador para transistores com primário de 200 a 1 000 Ω e secundário de 4 ou 8 Ω, desde que não seja muito pequeno. Deve ter uma potência de pelo menos 1/2 W para poder operar com o sinal do amplificador usado na modulação.

Amplificadores de 200 mW a 2 W podem ser usados para aplicar o sinal de um microfone ou de outra fonte de sinal.

Na figura 6, temos um circuito simples de modulador para um microfone de eletreto de dois



freqüência transmissor. operação de O resistor polariza a

modulado ação positi- amento de m, que em or) oferece ente.

m sinal de de de suas alta tensão, ontrapôr à e a tensão da em am- a forma de figura 1.

tipo de cir- a ao trans- o oscilador, com isso de sinais ro falando m exemplo o oscilador e potência



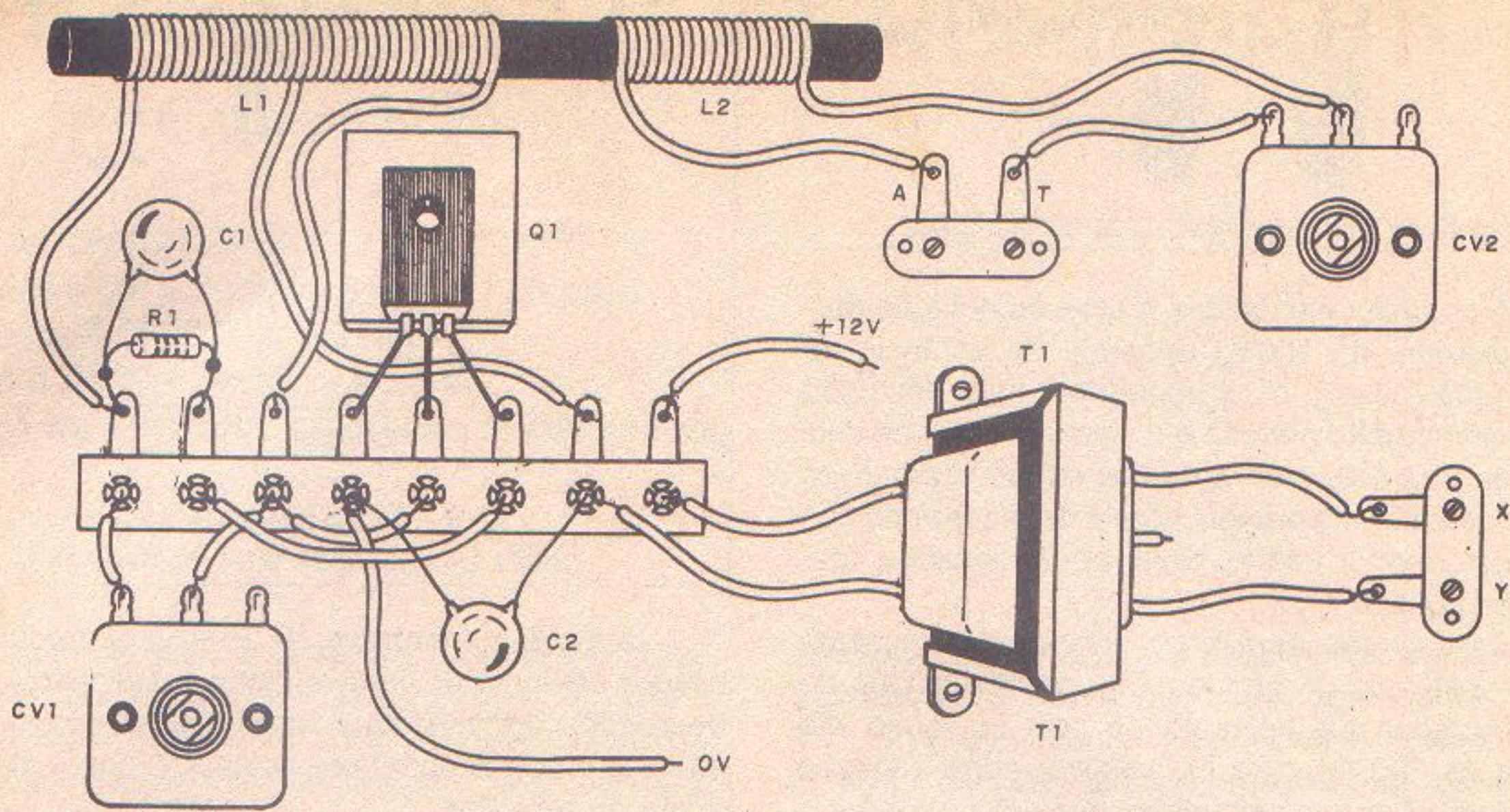


Fig. 5 - Montagem em ponte de terminais.

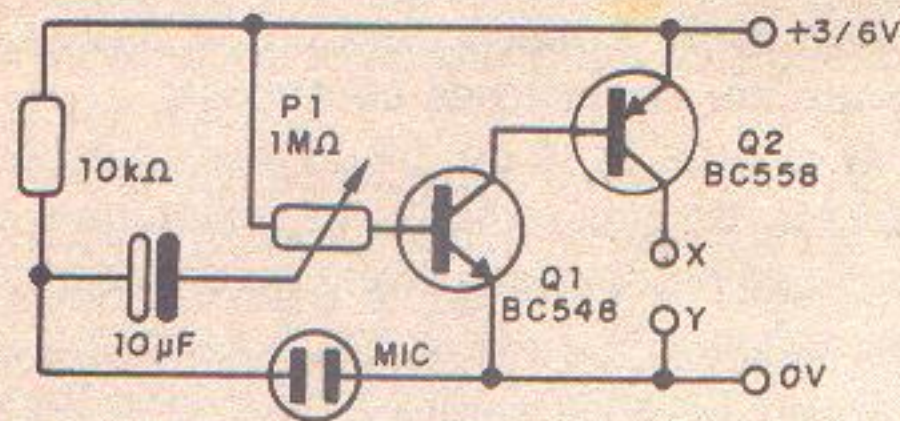


Fig. 6 - Modulador simples para microfone de eletreto.

términais. O ganho deste circuito deve ser ajustado de modo a ser obtido o melhor desempenho do transmissor sem distorções.

Os transistores do modulator admitem equivalentes e sua alimentação deve ser feita separadamente com 3 V ou 6 V de duas ou quatro pilhas comuns.

PROVA E USO

Para provar o transmissor ligue-o inicialmente nas proximidades de um receptor comum de rádio sintonizado num ponto livre entre 3 e 10 MHz.

O transmissor estará operando sem antena para esta prova.

Ajuste CV₁ até captar o sinal mais forte do transmissor. Aplique o sinal do modulator e vá falando diante do microfone para este ajuste, facilitando a identificação do sinal.

Quando captar o sinal mais forte, ajuste o volume do amplificador para que o som saia claro, sem distorções.

Este ponto do ajuste deverá ser ajustado na operação do transmissor.

Se ocorrer um forte apito durante este ajuste, reduza o volume do receptor, pois se trata de microfonia (realimentação acústica).

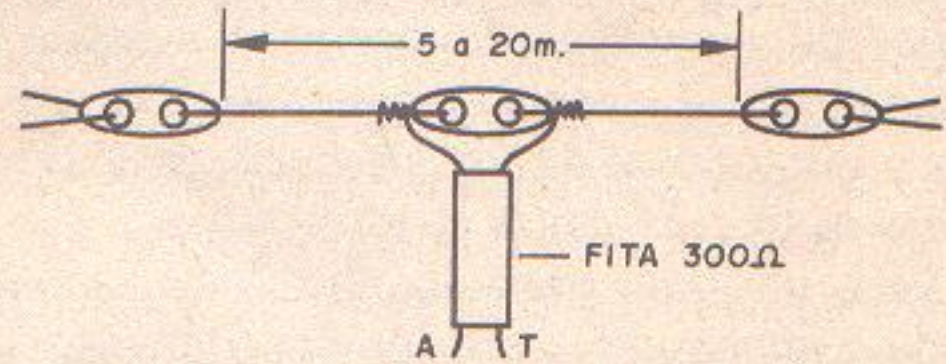


Fig. 7 - Um dipolo para o transmissor.

LISTA DE MATERIAL

Semicondutores:

Q₁ - BD135 ou BD137 - transistor NPN de média potência

Resistores: (1/8 W, 5%)

R₁ - 10 kΩ

Capacitores:

C₁ - 10 nF - cerâmico

C₂ - 100 nF - cerâmico

CV₁ e CV₂ - variáveis ou trimmers - ver texto

Diversos:

L₁, L₂ - bobinas - ver texto

T₁ - Transformador - ver texto

Ponte de terminais, caixa para montagem, bastão de ferrite, amplificador modulator, microfone, fios, solda, antena, etc.

Comprovado o funcionamento do transmissor ligue-o a uma antena que pode ser um dipolo ligado por meio de uma fita paralela de 300 Ω, figura 7.

Afaste-se então com o receptor, deixando algum tipo de sinal no transmissor, como por exemplo, ligando a saída de um gravador, para verificar seu alcance. Ajuste CV₂ para o melhor desempenho do transmissor.

Depois disso, é só usar o aparelho.

TRANSMISSOR ELEMENTAR

CARACTERÍSTICAS:

- Alcance: 1 a 5 m
- Tensão de alimentação: 1,5 V
- Frequência: 100 kHz à 7 MHz (indefinida)
- Receptor: Rádio AM

O transmissor que descrevemos opera segundo o mesmo princípio de um dos primeiros aparelhos inventados por Marconi. Com ele, no entanto, só é possível transmitir mensagens telegráficas, ou seja, sinais que devem ser codificados em Morse (veja neste livro as explicações sobre o Código Morse nos transmissores CW).

Na operação do transmissor, mostraremos que variações muito rápidas da corrente elétrica num circuito produzem perturbações eletromagnéticas que se propagam pelo espaço com a velocidade da luz, ou seja, ondas de rádio. São as mesmas ondas usadas nos serviços de telecomunicações como o rádio, TV, telefone celular, radar, satélites, etc.

A demonstração também revela que as ondas de rádio podem atravessar obstáculos sólidos como paredes, tapumes, divisórias, etc. Assim, os sinais gerados por nosso transmissor podem ser recebidos numa sala adjacente.

FUNCIONAMENTO

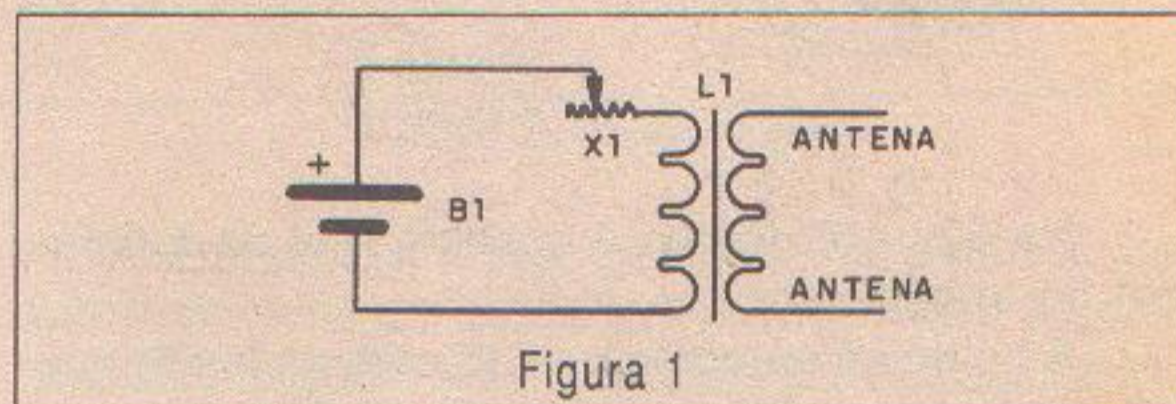
As interrupções muito rápidas das correntes que ocorrem num circuito, quando esfregamos um fio numa lima, podem gerar oscilações de frequências muito altas, entre 100 000 e 10 000 000 vibrações por segundo ou Hertz (Hz).

Estas oscilações, quando aplicadas a uma antena, geram ondas ou perturbações de natureza eletromagnética que se propagam pelo espaço com a velocidade da luz. Estas ondas podem ser recebidas por meio de rádios ou receptores especiais, dependendo de sua frequência.

O que fazemos é ligar uma bobina que pode concentrar estas oscilações em determinadas frequências a uma lima, que produz as variações de corrente quando atritada a um fio. Uma pilha comum funciona como fonte de eletricidade para a produção dessas ondas.

O receptor para os sinais gerados por este transmissor nada mais é do que um rádio comum de ondas médias sintonizado numa frequência livre, ou seja, colocado "fora de estação".

O circuito que descrevemos, por ser experimental, não tem frequência fixa e por isso não pre-



cisa de ajuste. Isso significa que o sinal produzido "se espalha" por uma ampla faixa de frequências podendo ser captado em diversos pontos do mostrador do rádio.

Ocorre assim a geração de um ruído e não de um sinal de frequência fixa como os produzidos por transmissores modernos, no entanto, os primeiros transmissores que existiram, de Marconi por exemplo, operavam desta forma.

No caso de Marconi, as variações rápidas de corrente eram geradas por um aparelho que produzia faíscas. Quando as faíscas saltavam entre duas pontas eram produzidas oscilações que levadas a uma antena, geravam as ondas de rádio.

Podemos constatar que "faíscas" geram sinais de rádio pegando seu rádio de ondas médias e colocando-o fora de estação: quando passar um carro nas proximidades você pode "captar" o sinal de rádio gerado pelas faíscas de suas velas; da mesma forma, num dia de chuva com raios, estes são ouvidos claramente no receptor e finalmente, se na sua casa houver um fogão com acendedor elétrico, quando ele for acionado você captará facilmente o "sinal" gerado pelas faíscas.

A operação de nosso transmissor não pode ser feita com longos alcances devido ao "espalhamento" dos sinais, que poderiam causar interferências em outras estações, no nosso caso, porém, utilizamos uma antena curta e baixa potência, assim, o alcance será de apenas alguns metros.

MONTAGEM

Na figura 1, temos o diagrama completo de nosso ultra-simples transmissor de rádio que utiliza apenas 3 componentes.

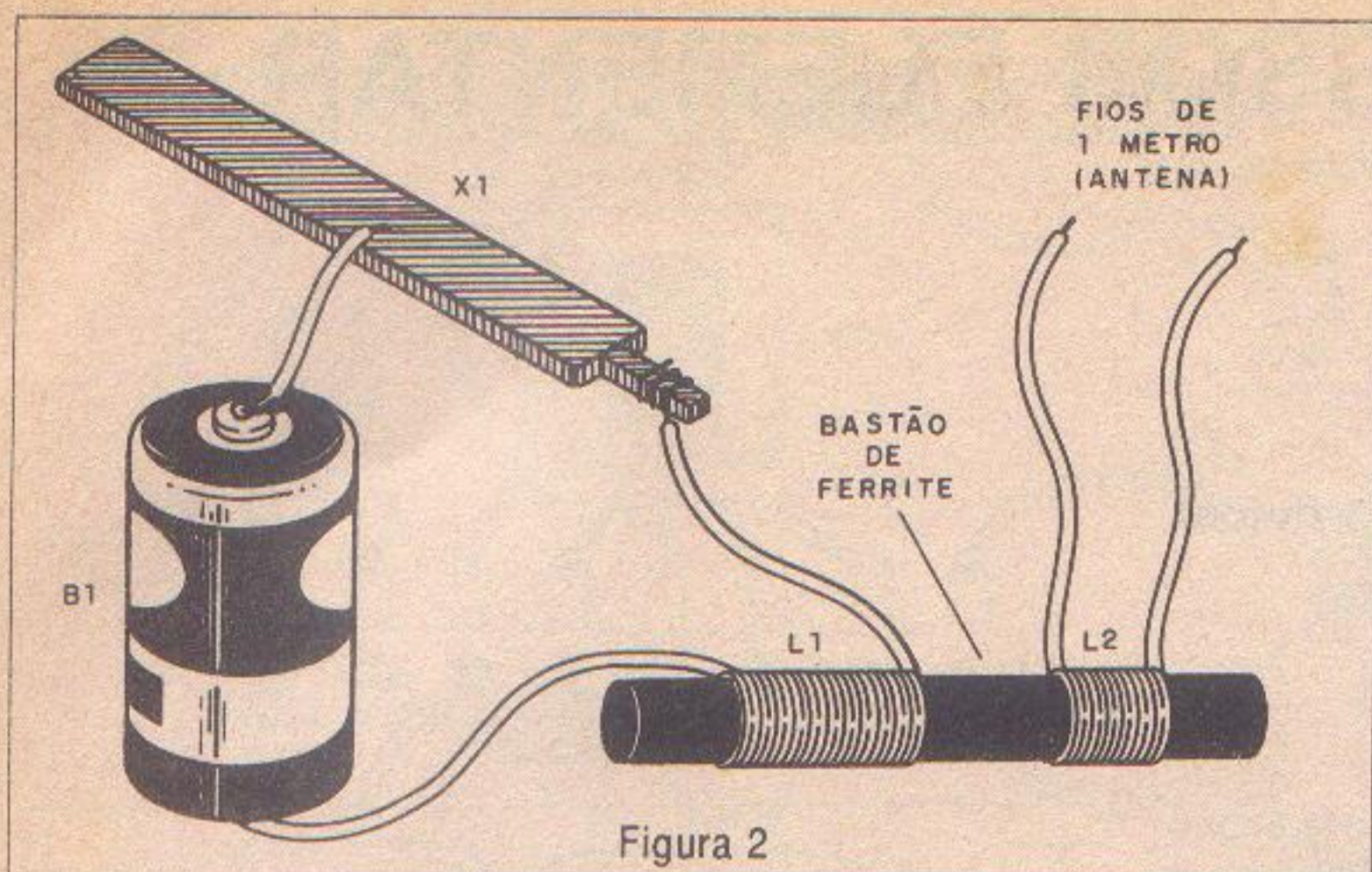


Figura 2

Na figura 2, temos o aspecto real da montagem do transmissor.

A bobina é enrolada num bastão de ferrite que pode ser conseguido em qualquer rádio velho que não funcione mais. Este bastão é feito de uma espécie de "pó de ferro" que possui a propriedade de concentrar as linhas do campo magnético. No bastão enrolaremos duas bobinas: L_1 consiste em 40 voltas de fio comum e L_2 contém 10 voltas de fio. Se o aparelho for operar com um curto-alcance de 3 a 4 metros, a bobina L_2 não precisará ser enrolada, pois não precisaremos de antena.

Os fios que vão à pilha são soldados em seus terminais. Raspe os terminais da pilha antes de fazer a soldagem.

Para operação com antena, basta deixar em L_2 que os fios "sobrem" um ou dois metros em cada extremidade e depois estender estes fios, uma ponta para cada lado ou formando um "V" como de uma antena interna de TV.

LISTA DE MATERIAL

B_1 - 1 pilha grande
 X_1 - uma lima
 L_1, L_2 - bobinas - ver texto

Diversos:

Fios solda, base de montagem, etc.

DEMONSTRAÇÃO

Ligue nas proximidades do transmissor um radinho de AM fora de estação. Raspe o fio na lima. Fa-

íscas devem ser visíveis e o ruído correspondente a esta operação estará sendo transmitido ao receptor. As variações bruscas de corrente que ocorrem quando raspamos o fio geram ondas de rádio que são transmitidas ao receptor.

Demonstre que raspadas de curta duração podem ser codificadas como um ponto (.) e raspadas mais longas como um traço (-). Combinando pontos e traços podemos transmitir mensagens pelo Código Morse.

Procure uma tabela com o código Morse para treinar a recepção e a transmissão.

Obs: nunca deixe o fio encostado na lima quando o aparelho não estiver transmitindo, pois isso faz com que uma forte corrente circule pelo circuito, gastando rapidamente a pilha.

LINK AM

CARACTERÍSTICAS:

- Tensão de alimentação: 110/220 VCA
- Frequências de operação: 550 a 1 600 kHz
- Potência: maior que 1 W
- Potência mínima de modulação: 50 mW

Um retransmissor de sinais na faixa de AM com boa potência encontra na realidade uma gama bastante ampla de utilidades práticas, como por exemplo:

* Ligado à saída de um sistema de som de maior porte, centralizado num local, ele retransmite música para receptores portáteis espalhados pela casa ou por um escritório.

* Ligado na saída de um amplificador comum, ele pode transferir para um rádio AM os sons captados por um microfone oculto, proporcionando assim um recurso interessante para um trabalho de espionagem.

* Conectado a um gravador, ele pode funcionar como uma estação musical para animar um ambiente, como por exemplo, uma feira de ciências, simulando uma estação de rádio.

O circuito é bastante simples de montar e utiliza componentes comuns. A alimentação vem da própria rede local de energia e para a excitação de entrada temos muitas opções como gravadores, pequenos amplificadores, *walkmans*, *CD-players*, etc.

O alcance vai depender de diversos fatores, como por exemplo, as condições locais por onde o sinal deve se propagar, a sensibilidade do receptor e a própria antena utilizada, estando na faixa de 10 a 50 metros tipicamente.

COMO FUNCIONA

Temos um único transistor de potência que funciona como um oscilador Hartley onde a frequência de operação é determinada por CV e pela bobina L₁.

Neste oscilador a realimentação responsável pela manutenção das oscilações é feita por C₁. R₁ e P₁ controlam a polarização do transistor neste circuito de realimentação.

O sinal de áudio para modulação é aplicado ao circuito via transformador que tem um enrolamento de baixa impedância para ligação na saída de áudio de qualquer fonte e um enrolamento de alta impedância que atua sobre a polarização do transistor e portanto, sobre a intensidade do sinal.

P₁ serve justamente para controlar esta atuação sobre o circuito de modo que não haja sobremodulação. Podemos obter por este componente o nível correto de modulação que proporcione a emissão de um som limpo.

A fonte de alimentação para o circuito é convencional sem regulagem. Nesta fonte, T₁ abaixa a tensão da rede para 12 V e os diodos D₁ e D₂ fazem a retificação. Na saída desses diodos temos os capacitores C₂ e C₃ que fazem a filtragem. O valor de C₃ e a ligação de L₁ da fonte de alimentação são

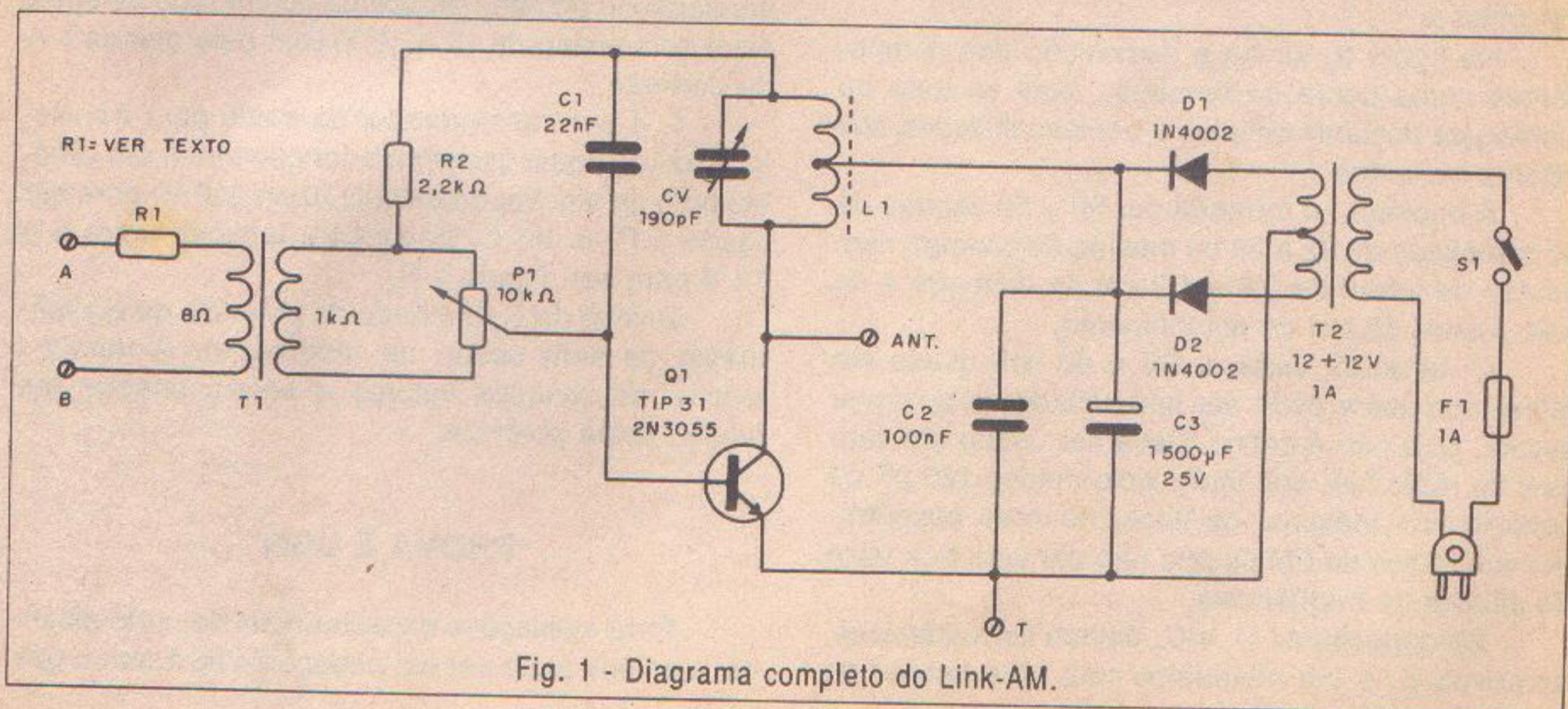


Fig. 1 - Diagrama completo do Link-AM.

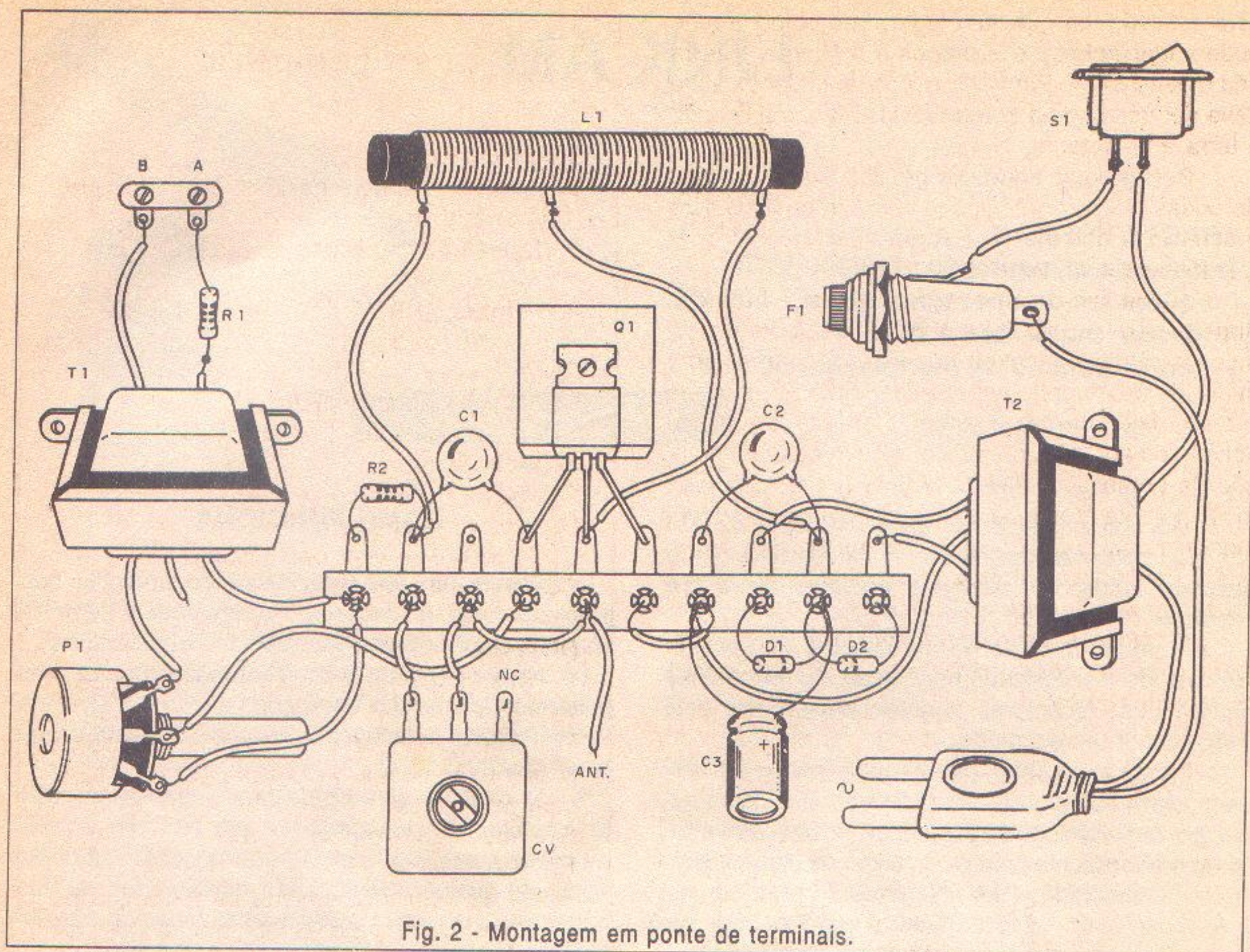


Fig. 2 - Montagem em ponte de terminais.

importantes para evitar o aparecimento de rancos na transmissão. O fio que vai à tomada central de L_1 deve ser o mais curto possível, ou então deve ser blindado. Na verdade, será interessante fazer com que C_3 tenha seu terminal ligado diretamente no ponto em que temos a tomada central da bobina.

MONTAGEM

Na figura 1, temos o diagrama completo do transmissor.

Na figura 2, temos a disposição dos componentes numa ponte de terminais, pois se trata de montagem bastante simples e por isso indicada aos leitores iniciantes.

A bobina L_1 é formada por 50 + 50 espiras de fio esmaltado de 22 a 28 ou mesmo fio comum, num bastão de ferrite de 0,8 a 1,2 cm de diâmetro e de pelo menos 15 cm de comprimento.

O capacitor variável CV é do tipo usado em rádios comuns e pode ser aproveitado de qualquer sucata, pois não é crítico. Deve ser usado um variável de rádio AM, que tenha pelo menos 120 pF de capacitância máxima, os tipos menores encontrados em rádios de FM podem não dar uma boa faixa de ajustes de frequências.

Os capacitores C_1 e C_2 devem ser cerâmicos, enquanto C_3 é um eletrolítico com uma tensão de

trabalho de 25 V ou mais. P_1 é um potenciômetro comum e deve ficar com seu eixo acessível do lado de fora da caixa, pois é nele que fazemos o ajuste de modulação. O transistor deve ser montado num radiador de calor. Se for usado um 2N3055 ou TIP3055 pode ocorrer que em alguns casos ele opere apenas abaixo de 1 MHz o que significa que devemos procurar uma frequência livre no extremo inferior da faixa de AM.

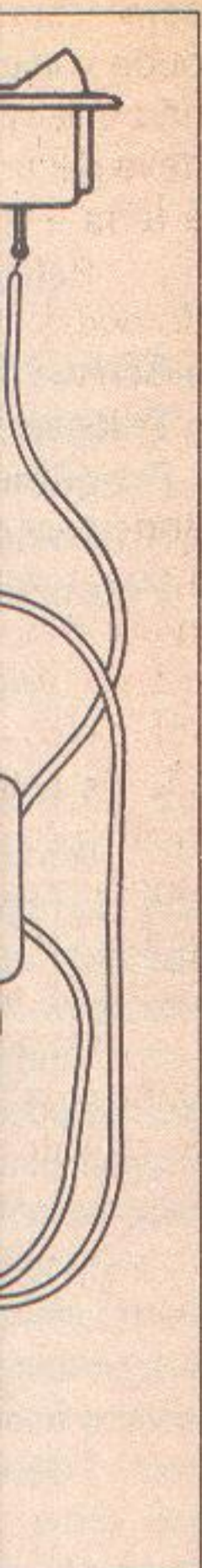
Os diodos D_1 e D_2 são do tipo 1N4002 ou equivalentes. O transformador de alimentação tem enrolamento primário de acordo com a rede de energia e secundário de 12 + 12 V com pelo menos 1 A de corrente.

T_1 é um transformador de saída para transistores ou qualquer transformador que tenha um enrolamento de alta impedância (110 ou 220 V) para ser ligado a P_1 e um de baixa com tensões entre 5 e 12 V para ser ligado a R_1 .

O valor de R_1 depende da potência do equipamento de som usado na modulação. A tabela I mostra os diversos valores a serem usados em função desta potência.

PROVA E USO

Para aplicações experimentais de curto alcance, a antena pode ser um pedaço de fio comum que



será esticado em qualquer lugar. Seu comprimento pode variar entre 2 e 7 metros e a ligação a terra não é necessária. Para aplicações de maior alcance deve ser usada uma antena mais longa, e a ligação a terra é importante.

Para ajustar, ligue nas proximidades um rádio de ondas médias sintonizado numa frequência livre e conecte à entrada do *link* um aparelho qualquer que forneça som, verifique a figura 3.

Ajuste inicialmente P_1 para a posição mínima (todo para o lado de R_1) e depois atue sobre CV de modo a captar o sinal do transmissor com máxima intensidade. Atuando em seguida sobre P_{12} obtenha o som mais puro no receptor. Controle também o volume do aparelho de som que deve estar na posição de potência reduzida se tiver um amplificador muito potente. Verifique o alcance do aparelho, afastando-se com o rádio. Se o sinal sumir logo, é porque a frequência sintonizada não é a fundamental. Tente um novo ajuste.

O transistor deve operar com leve aquecimento, mas isso é perfeitamente normal, daí a presença do radiador de calor.

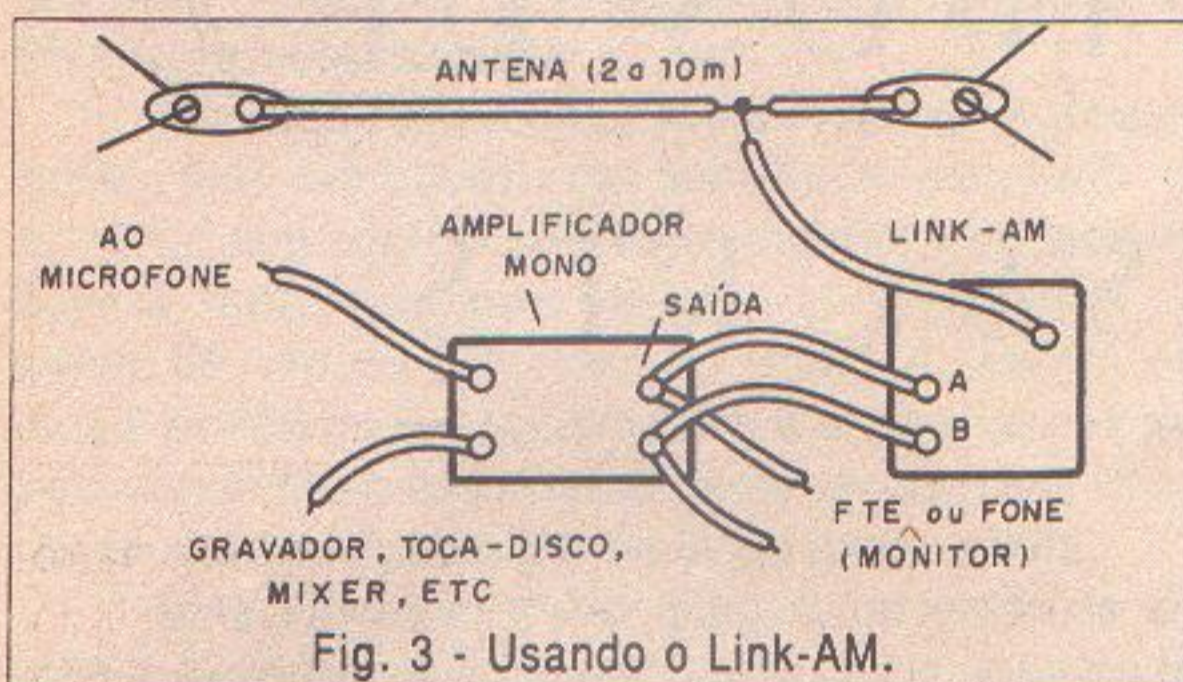


Fig. 3 - Usando o Link-AM.

LISTA DE MATERIAL

Semicondutores:

Q_1 - TIP31, TIP3055 ou 2N3055 - transistor NPN de potência
 D_1, D_2 - 1N4002 - diodos de silício

Resistores: (1/8 W, 5%)

R_1 - ver tabela e texto
 R_2 - 2,2 k Ω
 P_1 - 10 k Ω - potenciômetro

Capacitores:

C_1 - 22 nF - cerâmico
 C_2 - 100 nF - cerâmico
 C_3 - 1 500 μ F x 25 V - eletrolítico
 CV - variável - ver texto

Diversos:

T_1 - Transformador de saída ou alimentação - ver texto
 T_2 - Transformador com primário de acordo com a rede local e secundário de 12 + 12 V com pelo menos 1 A
 S_1 - Interruptor simples
 F_1 - 1 A - fusível
 Ponte de terminais, suporte de fusível, cabo de força, caixa para montagem, bastão de ferrite, antena, aparelho de som para modulação, fios, solda, etc.

enciômetro
 ível do lado
 os o ajuste
 ontado num
 2N3055 ou
 casos ele
 ignifica que
 no extremo

1N4002 ou
 ntação tem
 de de ener-
 menos 1 A

ara transis-
 na um enro-
 V) para ser
 s entre 5 e

do equipa-
 A tabela I
 usados em

curto alcan-
 comum que

C. BRAGA

OUTROS TIPOS DE TRANSMISSORES

C
•
tra
•

os
am
me
ten
tes
inv

brin
env
liga
saí
sin
veis
dor

nais
ser
par
que
a al
van
em
mei

te 1
para
pas

do c
dos

nos
mos
a te
a fi
um
seg
min

TRA

TRANSMITINDO A VOZ ATRAVÉS DA TERRA

CARACTERÍSTICAS:

- Um amplificador de áudio, num sistema utilizado na Segunda Guerra Mundial, que transmite sons através da terra.
- Alcance: pode ultrapassar 1 km.

Durante a Segunda Guerra Mundial, quando os alemães ocuparam a França, os franceses radioamadores foram impedidos de usar seus equipamentos, ficando "fora do ar", mas não por muito tempo, pois, as comunicações eram muito importantes para o pessoal da resistência que combatia os invasores secretamente.

Não demorou muito para os franceses descobrirem que o ar poderia ser substituído pela terra no envio de mensagens por meios eletrônicos. Bastava ligar a terra, por meio de eletrodos especiais, a saída de um amplificador de áudio e pronto: os sinais poderiam ser transmitidos à distâncias razoáveis sendo recebidos simplesmente por outro amplificador ou mesmo por um par de fones ligado a terra.

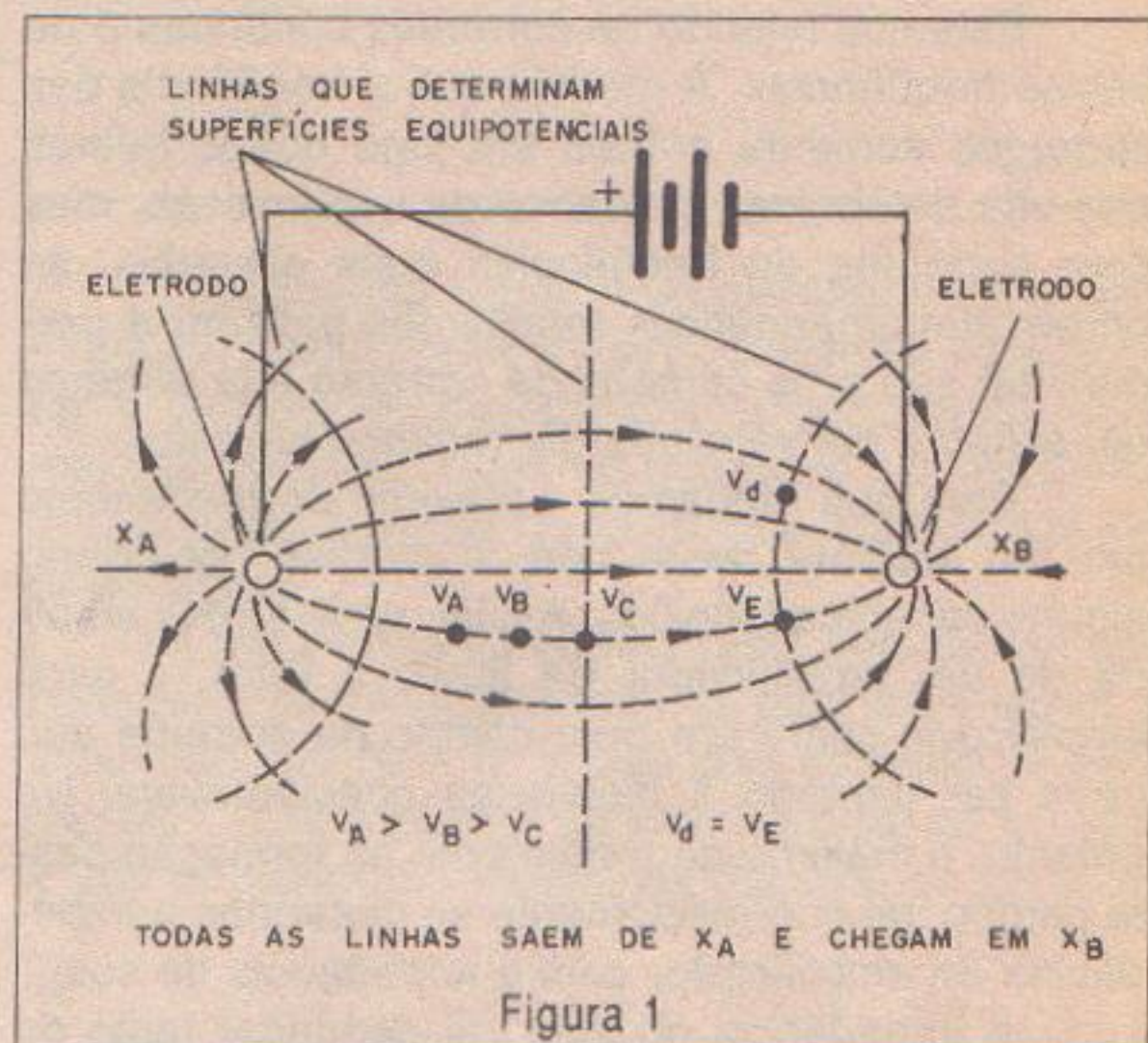
Este processo muito simples de envio de sinais à distância, é hoje uma curiosidade, mas pode ser reproduzido por leitores interessados em usá-lo para comunicados à curta distância, com um vizinho que goste de Eletrônica ou mesmo alguém que more a alguns quarteirões de sua casa e com uma grande vantagem: seus sinais não causam interferências em aparelhos de rádio nem podem ser captados por meios convencionais.

Utilizando um amplificador de aproximadamente 15 watts, semelhante ao recomendado como base para este projeto, o alcance do sistema pode ultrapassar os 500 metros.

O receptor será o mesmo amplificador usado do outro lado, mas com a entrada ligada aos eletrodos ou simplesmente um fone de alta impedância.

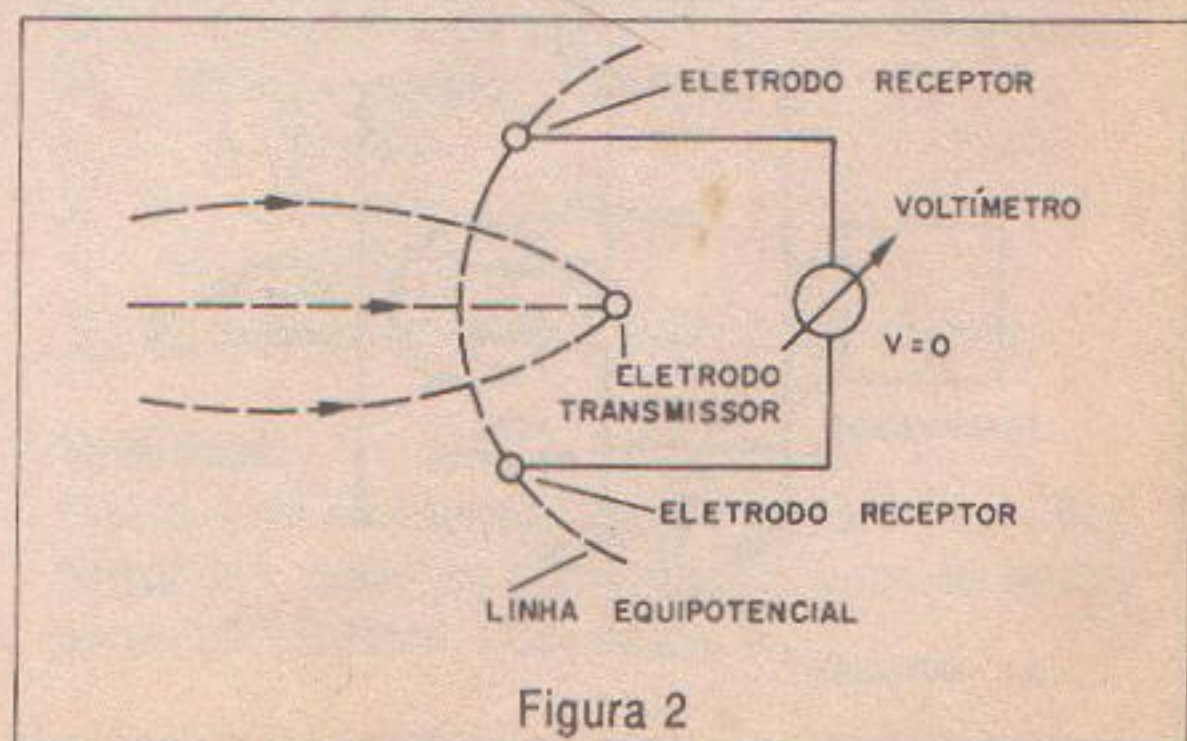
COMO FUNCIONA

O princípio de funcionamento do sistema está nos denominados "campos de corrente". Se tivermos um condutor mais ou menos homogêneo como a terra e enfiarmos dois eletrodos, conforme sugere a figura 1, aplicando nos mesmos uma tensão ou um sinal elétrico, a corrente circulante se distribui segundo uma série de linhas imaginárias que determinam um "campo de correntes".



Ao longo de cada linha imaginária do campo de correntes, o potencial decresce num sentido e aumenta no outro, enquanto que perpendicularmente a cada linha podemos traçar outras ou planos que determinam superfícies "equipotenciais".

Dizemos que são superfícies, pois na verdade, a figura representada no plano, se aprofunda na terra sendo tridimensional. Numa superfície equipotencial (como o nome sugere) temos a mesma tensão para o sinal em qualquer ponto considerado, observe a figura 2.



Veja então que, mesmo longe dos elétrodos, fixando outros dois elétrodos, dependendo de sua posição, podemos "captar" uma pequena parcela deste sinal. Entre os elétrodos vai aparecer uma pequena diferença de potencial podendo ser amplificada ou excitar diretamente um instrumento indicador.

Teoricamente, o alcance do sistema é infinito, pois quanto maior for a distância, mais fraco será o sinal, mas ele nunca desaparecerá. Na prática, existe um mínimo que podemos utilizar, pois existem outras correntes e ruídos induzidos na terra que podem, em determinado instante, superar o sinal transmitido, mascarando-o completamente.

Assim, para uma boa potência de áudio, dependendo do terreno, o alcance útil não irá além de alguns quilômetros.

Estamos falando de correntes contínuas e de baixas freqüências. À medida que a freqüência das correntes aumenta entram em jogo outros fatores que vão determinar o alcance da transmissão, mas com correntes de freqüências mais elevadas, as ondas eletromagnéticas resultantes passam a predominar sobre os campos de corrente e já teremos um sistema convencional de radiotransmissão.

Para que tenhamos o máximo de rendimento em um sistema deste tipo, é preciso considerar alguns aspectos técnicos. Assim, se ligarmos a saída de um amplificador de áudio a terra, o sinal amplificado criará um bom campo de corrente que pode ser captado à distâncias consideráveis. No entanto, o máximo de rendimento na formação deste campo vai ocorrer somente se casarmos a impedância do amplificador com a impedância do solo.

A impedância do solo vai depender tanto do tamanho e da separação dos elétrodos, que podem ser barras ou chapas de metal enterradas, como da natureza e umidade do solo. Em condições normais, esta impedância pode variar entre alguns ohms até algumas centenas de ohms.

Um jeito de "casar" a impedância de saída do amplificador com a impedância do sistema de transmissão formado pelos elétrodos é através de um transformador com tomadas que são comutadas por meio de uma chave, veja a figura 3.

Os elétrodos deverão ficar o mais afastados um dos outros quanto seja possível de modo a se

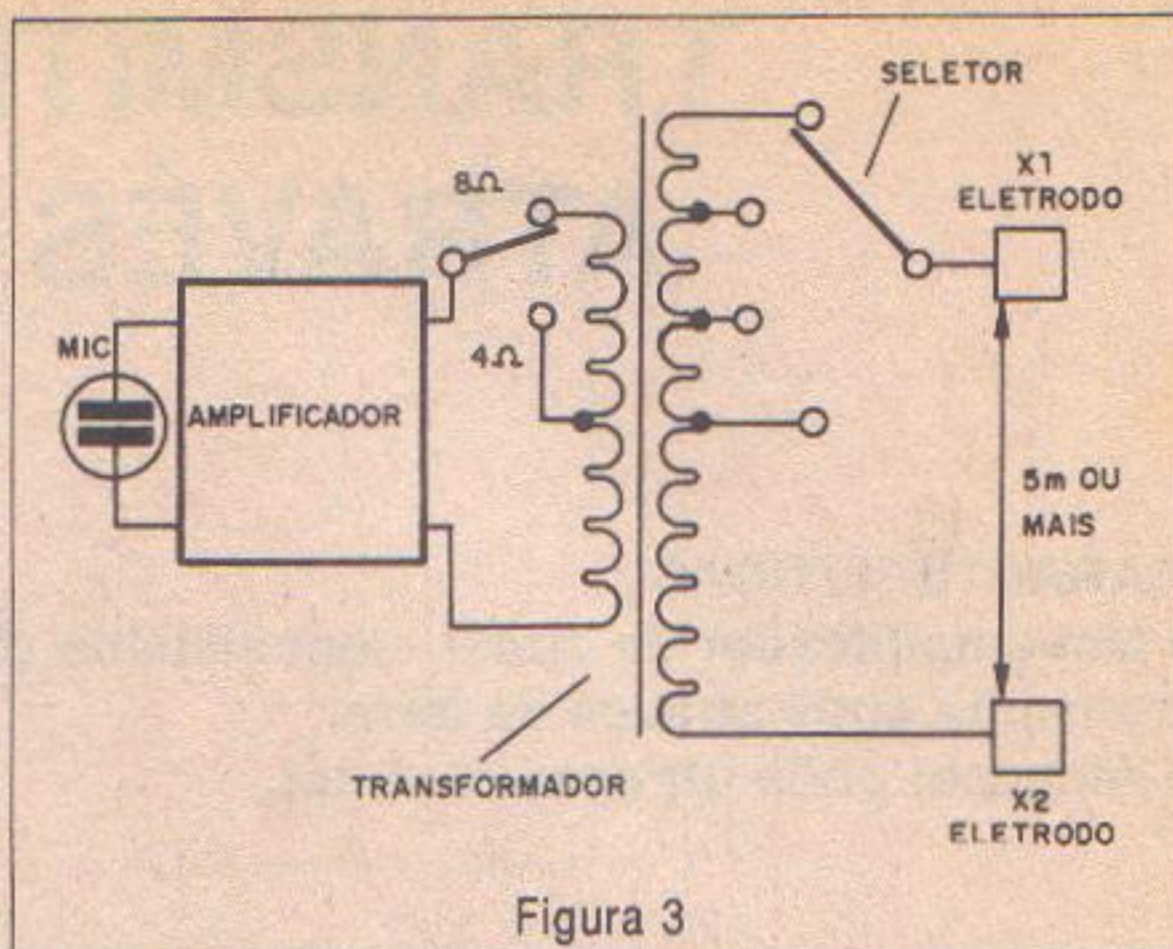


Figura 3

obter maior alcance. Distâncias entre 5 e 15 metros são satisfatórias.

O receptor, na versão mais simples, pode ser um fone de ouvido de alta impedância, o qual será ligado a dois elétrodos com posicionamento apropriado dentro do campo de correntes. Veja na figura 4, que existem dois tipos de posicionamentos relativos para os elétrodos do transmissor e do receptor no campo de correntes, denominados "paralelo" e "tandem".

É possível usar um amplificador no receptor, para melhorar o desempenho do transmissor e com isto o alcance, permitindo ainda a escuta em fones de baixa impedância ou mesmo um alto-falante.

Veja entretanto, que este sistema de comunicação não é sintonizado, ou seja, transmitimos o espectro de áudio inteiro. Isso significa que os sinais de outros sistemas semelhantes que estejam operando na mesma localidade e mesmo os ruídos não podem ser separados.

Descargas atmosféricas, ruídos de máquinas elétricas podem ser captados com facilidade, afetando um pouco a qualidade do sistema. A operação em campo aberto, com amplificador alimentado por bateria é ideal para as experiências.

MONTAGEM

Na figura 5, temos o diagrama de um transceptor baseado num amplificador integrado de 15 W

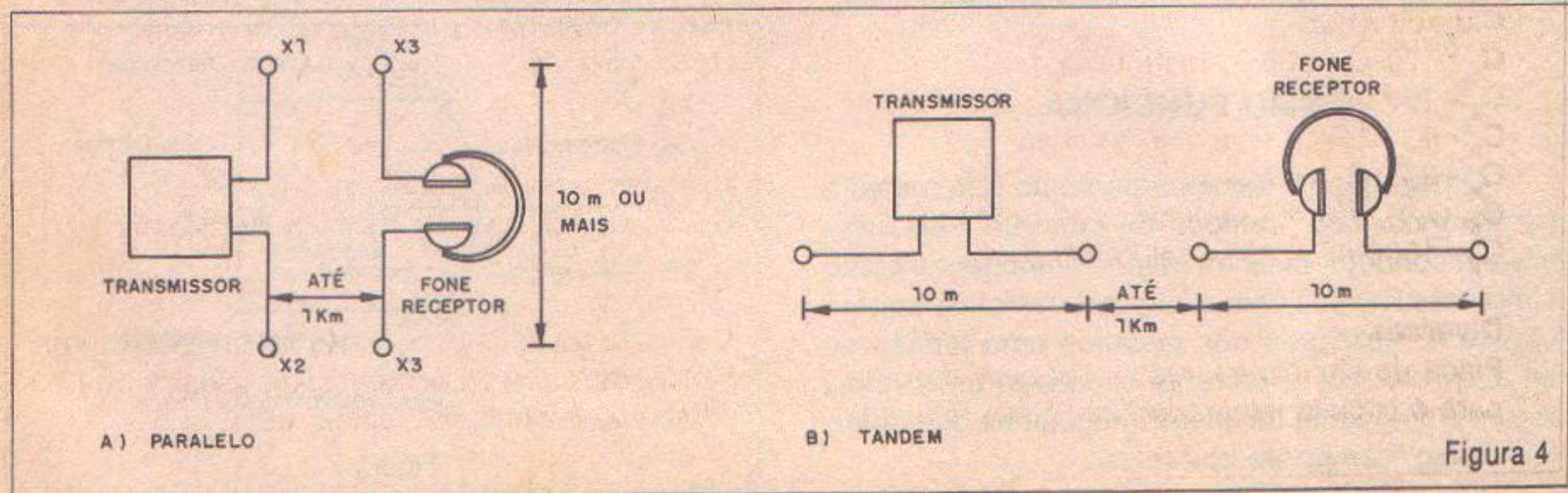


Figura 4



5 e 15 metros
 les, pode ser
 a, o qual será
 nento apropri-
 ja na figura 4,
 entos relativos
 ceptor no cam-
 e "tandem".
 r no receptor,
 missor e com
 cuta em fones
 lto-falante.
 a de comuni-
 nsmitimos o
 que os sinais
 estejam ope-
 os ruídos não

de máquinas
 acilidade, afe-
 a. A operação
 alimentado por
 um transcep-
 ado de 15 W

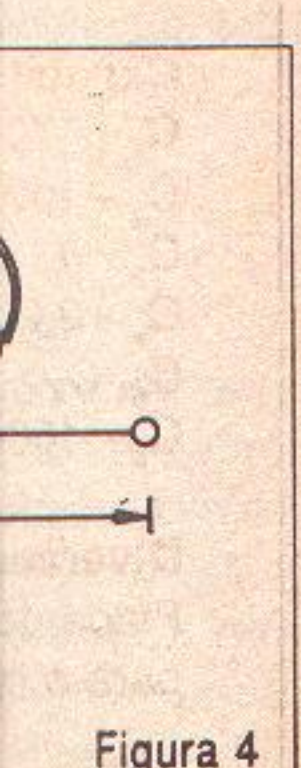


Figura 4

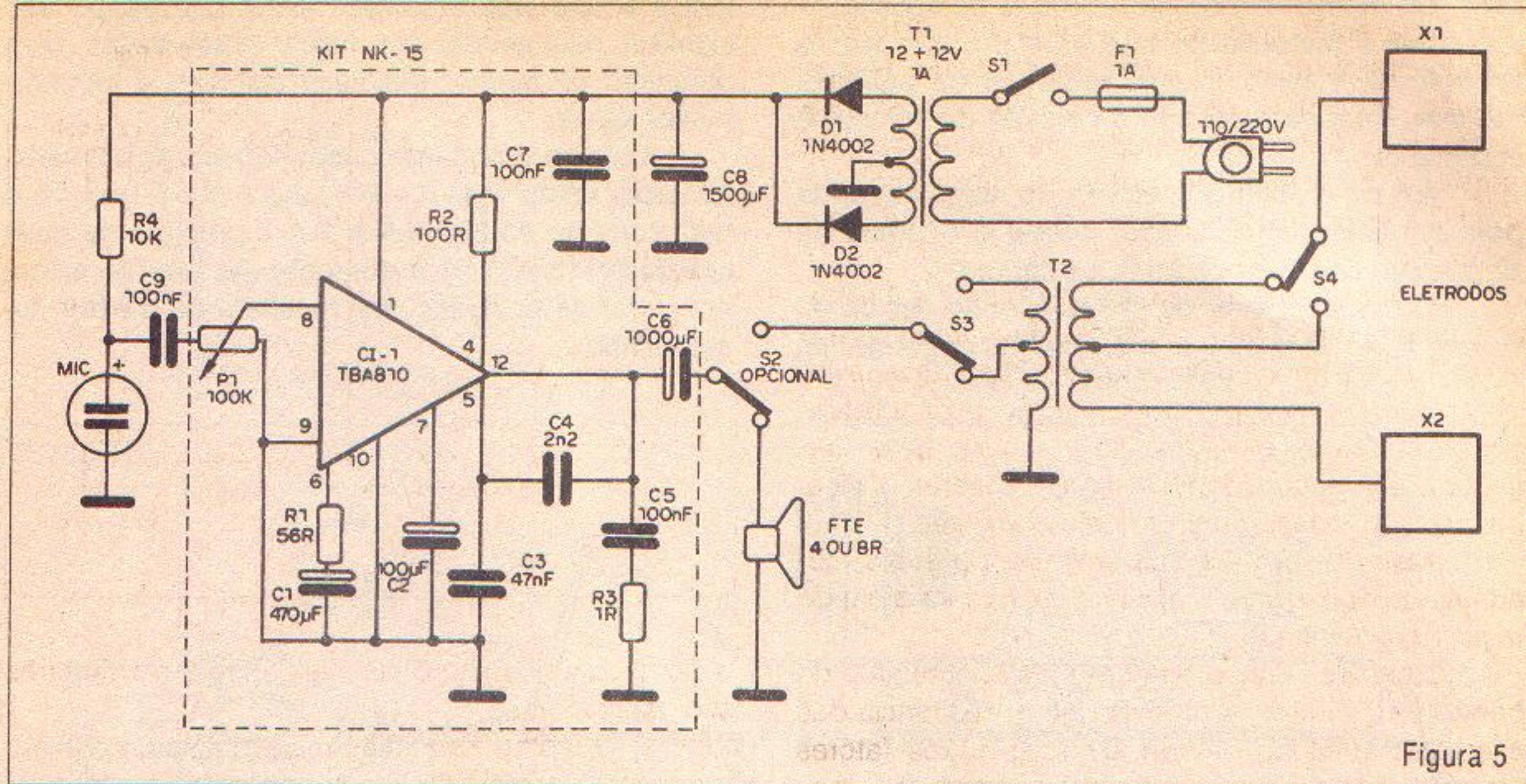


Figura 5

com o TBA810. Na verdade, qualquer amplificador de áudio pode ser usado em lugar deste, levando apenas em conta que a fonte de alimentação deve fornecer a tensão exigida pelo equipamento. Amplificadores maiores vão proporcionar maior alcance.

Para este projeto, a fonte de alimentação deve fornecer uma tensão entre 9 e 18 V com corrente de pelo menos 600 mA.

Na figura 6, temos o aspecto real da montagem, sem detalhes da placa do amplificador que pode ser de qualquer tipo.

O microfone usado é de eletrodo de dois terminais, o qual fornece um sinal suficiente para excitar a entrada da maioria dos amplificadores com máxima potência. Observe que deve ser usado fio blindado na conexão do microfone, na entrada do amplificador.

O transformador usado nesta versão tem enrolamento primário, conforme a rede de energia e secundário de 12 + 12 V com uma corrente de pelo menos 1 A. O capacitor de filtro deve ter de 1 500 a 2 200 µF com uma tensão de trabalho de 25 V ou

LISTA DE MATERIAL

a) Amplificador

Semicondutores:
 CI₁ - TDA810AS - circuito integrado

Resistores: (1/8 W, 5%)

- R₁ - 56 Ω
- R₂ - 100 Ω
- R₃ - 1 Ω
- P₁ - 100 kΩ - *trimpot*

Capacitores:

- C₁ - 470 µF x 25 V - eletrolítico
- C₂ - 100 µF x 25 V - eletrolítico
- C₃ - 47 nF - cerâmico ou poliéster
- C₄ - 2,2 nF - cerâmico
- C₅, C₇ - 100 nF - cerâmicos ou poliéster
- C₆ - 1000 µF x 25 V - eletrolítico

Diversos:

Placa de circuito impresso, radiador de calor para o circuito integrado, fios, solda, etc.

b) Material restante

- T₁ - transformador com primário de acordo com a rede local e secundário de 12 + 12 V x 1 A
- T₂ - Transformador com primário de 110/220 V e secundário de 6 a 12 V com tomada central e de 300 mA a 1 A
- D₁, D₂ - 1N4002 - diodos retificadores
- C₈ - 1 500 µF ou 2 200 µF x 25 V - capacitor eletrolítico
- C₉ - 100 nF - capacitor cerâmico ou poliéster
- MIC - microfone de eletreto de dois terminais
- R₄ - 10 kΩ - resistor de 1/8 W
- F₁ - 1 A - fusível
- X₁, X₂ - eletrodos - ver texto
- S₁ - Interruptor simples
- S₂, S₃, S₄ - chaves de 1 pólo x 2 posições

Diversos:

Caixa para montagem, ponte de terminais, fios blindados, cabo de alimentação, suporte de fusível, alto-falante, fios, solda, etc.

mais. Os diodos são do tipo 1N4002 ou equivalentes. Para a transmissão não será preciso usar o controle de volume, pois precisamos da potência máxima, mas na recepção o controle de volume é importante.

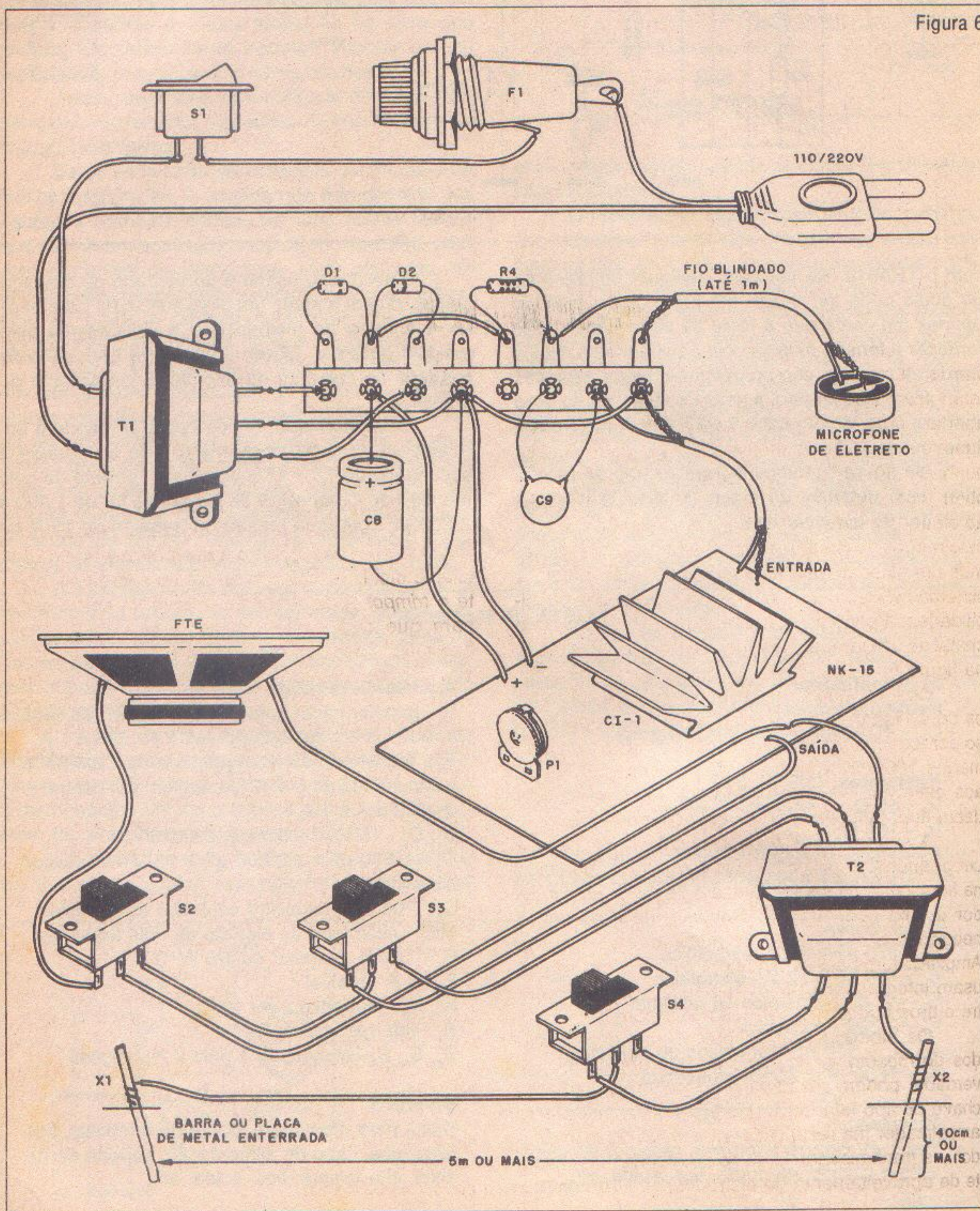
Assim, o potenciômetro P_1 do diagrama pode perfeitamente ser eliminado, o que já fizemos na disposição dos componentes da figura 6.

O transformador de saída T_2 pode ser de diversos tipos, pois sua impedância vai depender da

forma e tipo dos eletrodos de transmissão. Isso significa que devem ser feitas experiências para obtenção de melhor desempenho com o transformador usado.

Uma possibilidade consiste no uso de um transformador comum de 6 + 6 V, 9 + 9 V ou 12 + 12 V com corrente de 300 mA a 1 A e primário de duas tensões (110/220 V) e duas chaves que permitam encontrar as posições que resultem no melhor desempenho.

Figura 6



menc
retan
abert
figura
punha
obter
ao ele
pelo r
mos u
sisten
bilidade
cristal
na fig

os de
so aci
menor
aos e
deste

um p
na fig
dor é
peque
Amplif
usam
tre ou

dos de
verdad
chave
amplifi
dor (na
te de a

são. Isso
cias para
transforma-

um trans-
12 + 12 V
de duas
permitam
melhor de-

Figura 6

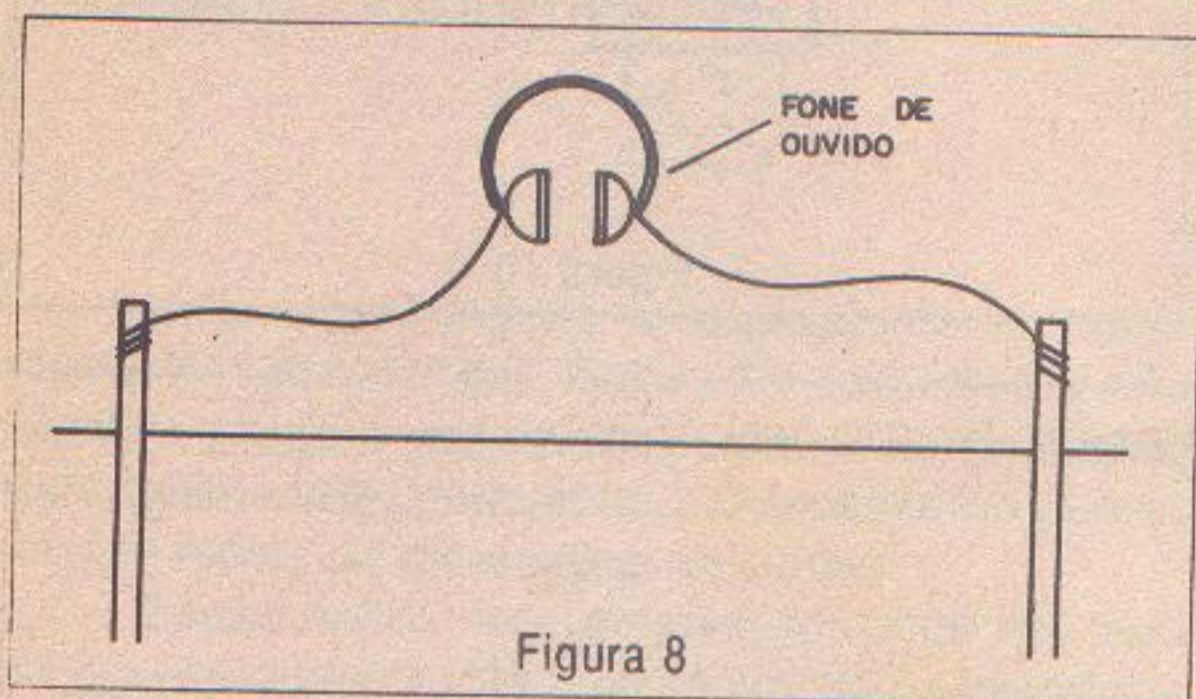
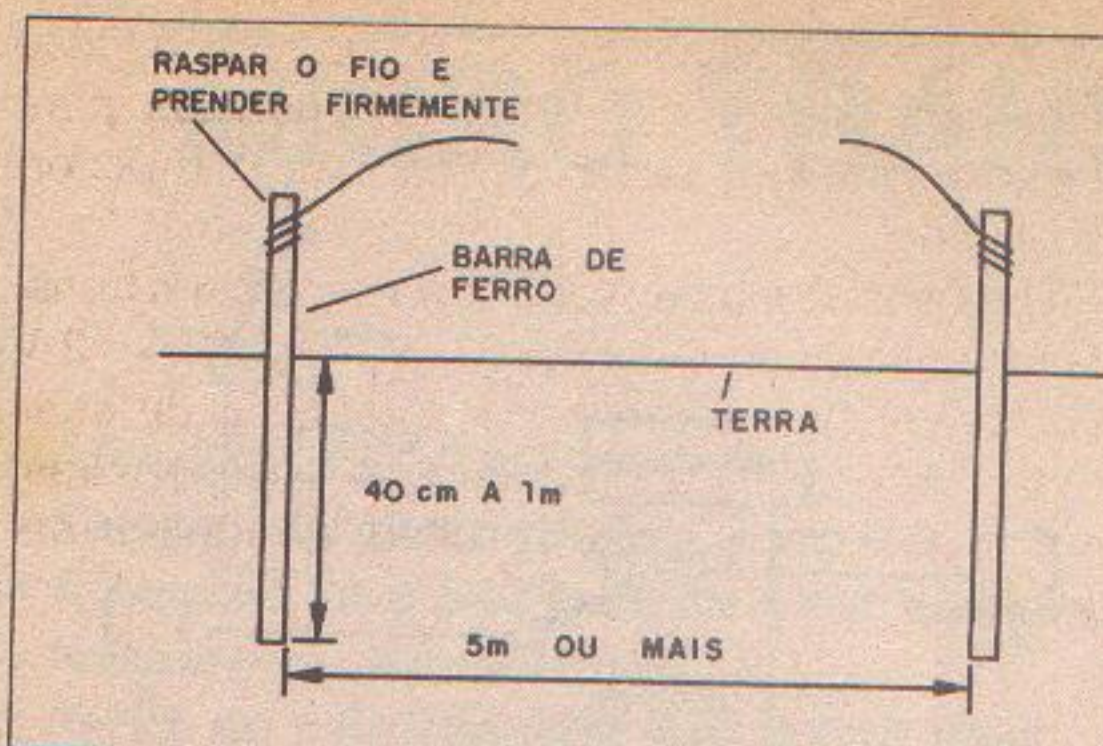


Figura 8

Os elétrodos são barras de metal de pelo menos 60 cm de comprimento ou ainda pedaços retangulares de metal (latas de conservas ou óleo abertas) enterrados profundamente no chão, veja a figura 7. Ao enterrar, molhe o local e jogue até um punhado de sal para melhorar a condutividade e obter uma impedância menor. Os fios de conexão ao eletrodo podem ser comuns e uma separação de pelo menos 10 metros é importante para que tenhamos um alcance de pelo menos 200 metros, com o sistema indicado. Para o receptor temos duas possibilidades: a primeira consiste no uso de um fone de cristal de alta impedância ligado da maneira sugerida na figura 8.

Observe que fones de baixa impedância como os de walkmen não servem. Para estes, será preciso acrescentar um transformador de saída com pelo menos 1000 Ω de primário. O primário será ligado aos elétrodos e o secundário aos fones de ouvido deste tipo, pois eles são de baixa impedância.

A segunda possibilidade consiste no uso de um pequeno amplificador cujo diagrama é mostrado na figura 9. A alimentação deste pequeno amplificador é feita com 3 ou 6 V obtidos de duas pilhas pequenas e os transistores admitem equivalentes. Amplificadores alimentados por pilhas como os que usam integrados, LM386, TDA7052, TDA2002, entre outros podem ser usados no receptor.

Os eletrodos do receptor devem ser instalados do mesmo modo como os do transmissor. Na verdade, podem ser usados os mesmos, com uma chave do tipo falar/ouvir que ligue ora a entrada do amplificador (na recepção) ora a saída do amplificador (na transmissão). Uma possibilidade interessante de aproveitamento de eletrodos, consiste em uti-

Figura 7

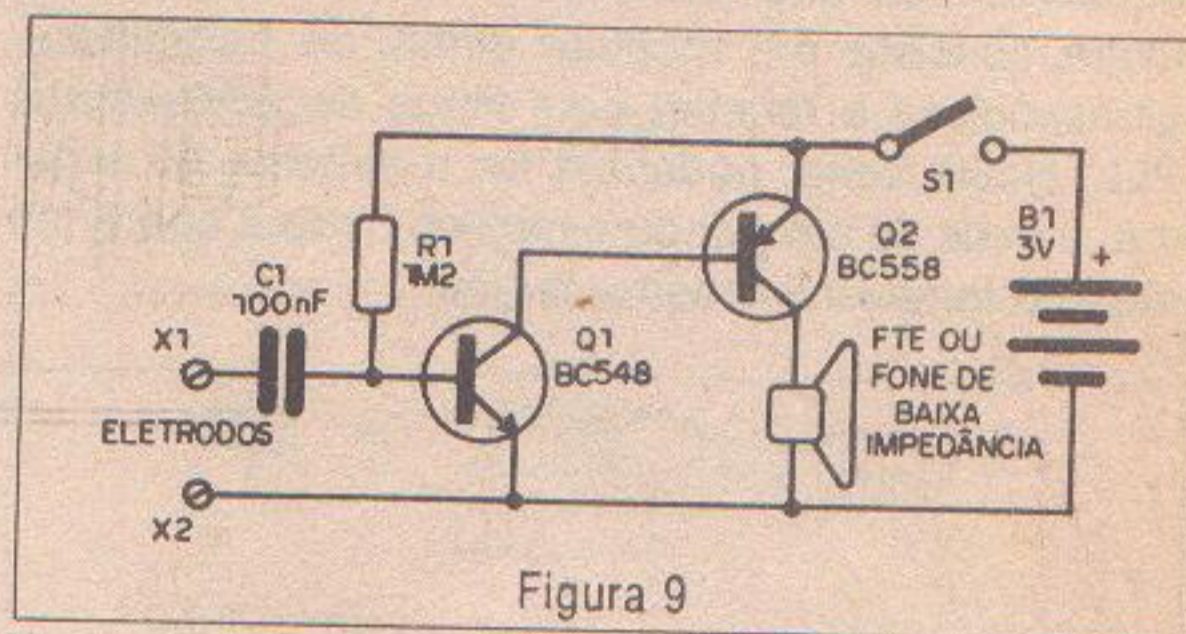
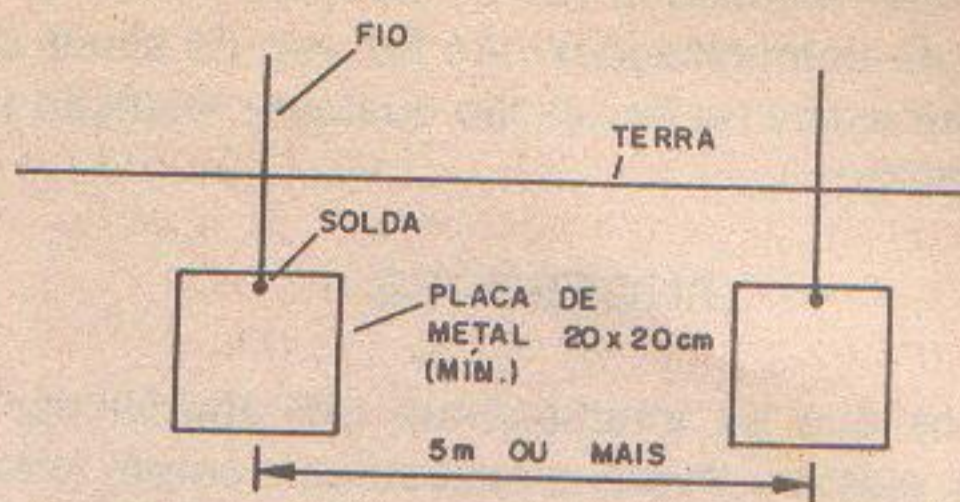


Figura 9

lizar o cano de água (desde que seja metálico) para um dos elétrodos apenas (se ligarmos para os dois, a saída será curto-circuitada).

PROVA E USO

Inicialmente, teste o amplificador, ligando um alto-falante em sua saída em lugar do transformador (ou passe a chave S_2 para a posição que liga o alto-falante monitor). Falando diante do microfone, ajuste o *trimpot* ou controle de volume do amplificador para que saia com o máximo de volume, sem distorção. Depois, passe a ligação para o transformador e aos eletrodos, instalando também o receptor. De início, instale o receptor a uma distância pequena do transmissor. Duas pequenas varetas de metal podem servir como elétrodos de captação para as provas iniciais de funcionamento.

Faça as provas, procurando a posição das chaves do transformador que proporcionem melhor rendimento. Se tiver possibilidade, experimente outros transformadores.

Uma possibilidade interessante consiste na utilização de diversos eletrodos que poderiam ser comutados por uma chave, conforme a direção em que se deseja transmitir os sinais.

Depois de instalar seu sistema, ajude seu amigo que vai ter o outro equipamento. A partir daí é só manter as comunicações. Lembre-se que você, assim como o amigo com que vai manter as comunicações devem ter um receptor e um transmissor.

Uma pequena estação completa pode ser estabelecida em sua casa, nas de seus amigos num raio de 500 metros ou mais, dependendo da potência do amplificador.

Na figura 10, temos o modo de usar uma chave falar/ouvir para que somente um par de eletrodos seja necessário numa estação. Como este sistema de comunicações não faz uso de sinais de rádio, não existe na legislação qualquer restrição ao seu emprego.

SUGESTÕES

Aos que se interessarem em aperfeiçoar o sistema, existem diversas sugestões a serem feitas. Uma delas consiste no uso de filtros de tom ou equalizadores que minimizem os ruídos da terra. Outra consiste em modular sinais de freqüências ultrassônicas e receber com filtros decodificadores PLL. Neste caso, podemos ter a sintonia do sistema, e mais de um par de estações poderá operar ao mesmo tempo na mesma região.

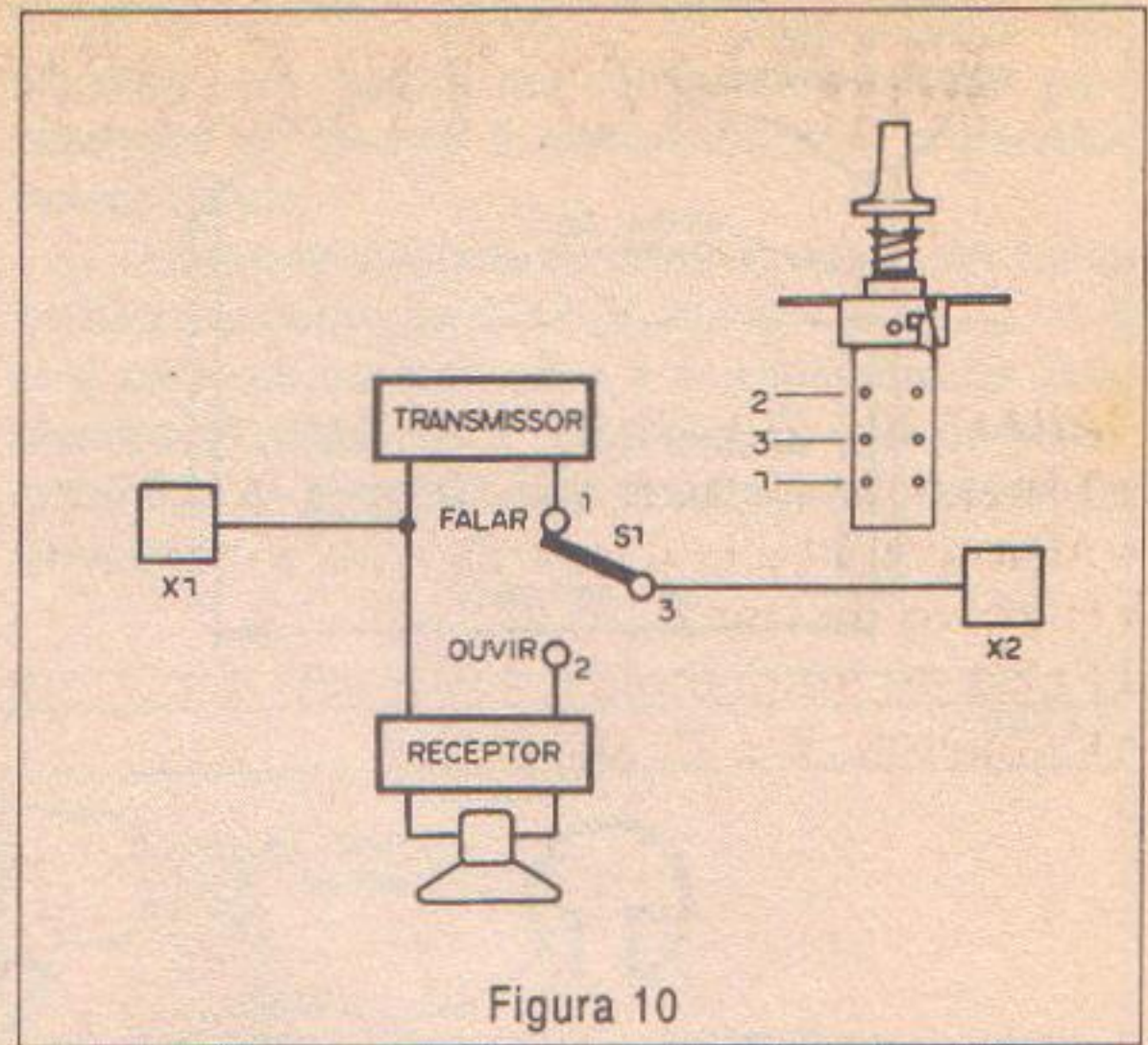


Figura 10

MICRO TRANSMISSOR DE UHF

CARACTERÍSTICAS:

- Tensão de alimentação: 3 ou 6 V
- Alcance: 50 a 500 metros - ver texto
- Número de transistores: 1
- Faixa de freqüências: 470 a 650 MHz
- Consumo: 5 a 20 mA (tip)

Uma das vantagens da operação de um transmissor na faixa de UHF, entre 470 e 650 MHz é não ser necessário o uso de uma antena. Se for usada, será muito curta, permitindo a colocação do aparelho em locais de dimensões reduzidas.

Desse modo, este transmissor pode ser usado em espionagem, brincadeiras ou como microfone volante, com os sinais captados no canal de som de televisores que possuam a faixa de UHF, de preferência os tipos portáteis de sintonia contínua.

A montagem é bastante simples, já que temos uma bobina impressa de "meia volta", mas é importante que a placa de circuito impresso seja de fibra de vidro, dada a elevada freqüência de operação. A fenolite comum tende a ser imprópria neste tipo de circuito afetando seu rendimento.

Se o leitor ainda não explorou esta parte do espectro em transmissões, eis uma oportunidade que não deve ser perdida.

COMO FUNCIONA

O projeto tem por base um circuito tradicional, em que um transistor opera como oscilador na configuração de base comum. Nesta freqüência, a bobina L_1 , em conjunto com CV, determina a freqüência de operação.

Como a freqüência visada é muito alta, a bobina deve ter uma indutância muito baixa e por isso consiste em apenas meia espira feita com uma trilha de cobre na própria placa de circuito impresso. As dimensões desta espira vão determinar a faixa de operação do transmissor.

A realimentação que mantém as oscilações é feita por meio de um capacitor entre o coletor e o emissor do transistor. Este capacitor também deve ter um valor muito baixo (entre 0,5 e 1 pF) e pode ser improvisado com dois pedaços de fio trançado, verifique a figura 1.

O transistor utilizado deve ser capaz de oscilar em freqüências da faixa de UHF. Podem ser usados tipos como o BF689, BF970, BF979 que normal-

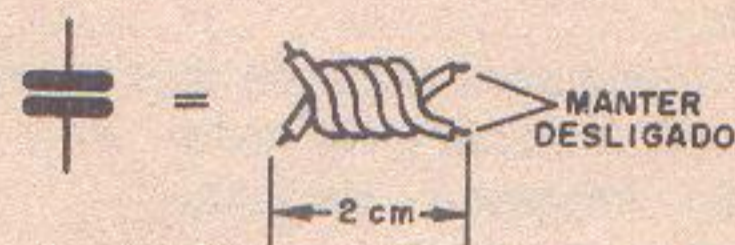


Fig. 1 - Capacitor C_3 feito com dois pedacinhos de fio rígido.

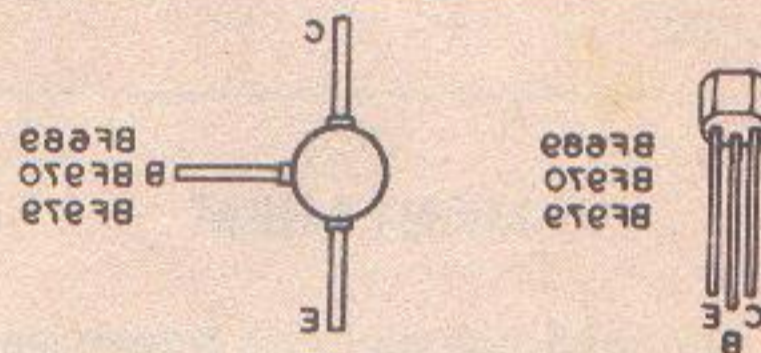


Fig. 2 - Dois tipos de invólucros para os transistores indicados.

mente são empregados em seletores de canais de televisores com UHF.

O leitor deve apenas tomar cuidado com a identificação dos terminais desses transistores que são diferentes.

Na figura 2, mostramos as identificações dos terminais dos transistores indicados.

A modulação para o circuito é obtida a partir de um microfone de eletreto de dois terminais, que além de suas reduzidas dimensões, se caracteriza pela sua grande sensibilidade devida a presença de um transistor de efeito de campo em seu interior.

Por este motivo, o microfone de eletreto precisa de uma polarização externa para seu transistor interno, que é dada por um resistor cujo valor depende da tensão de alimentação e das características do circuito em que ele funciona.

O consumo do transmissor depende da tensão de alimentação e situa-se tipicamente entre 5 e 20 mA.

Isso permite que sua alimentação seja feita tanto com pilhas comuns (para maior autonomia) como do tipo botão, para uma montagem compacta num trabalho de espionagem.

É claro que, com essas pilhas, a autonomia do transmissor será bem menor.

LISTA DE MATERIAL

Semicondutores:

Q₁ - BF689 ou equivalente - transistor de RF para UHF

Resistores: (1/8 W, 5%)

R₁ - 2,2 kΩ

R₂ - 4,7 kΩ

R₃ - 5,6 kΩ

R₄ - 47 Ω

Capacitores:

C₁, C₄ - 100 nF - cerâmicos

C₂ - 2,2 nF - cerâmico

C₃ - 1 pF - cerâmico ver texto

Diversos:

MIC- microfone de eletreto de dois terminais

CV- 1-10 pF- *trimmer* - ver texto

L₁ - Bobina impressa - ver texto

S₁ - Interruptor simples

B₁ - 3 ou 6 V - 2 ou 4 pilhas - ver texto

Placa de circuito impresso, suporte para as pilhas, caixa plástica para a montagem, fios, solda, etc.

MONTAGEM

O diagrama completo do transmissor é mostrado na figura 3 e a disposição dos componentes na placa de circuito impresso na figura 4, devendo o leitor ter especial atenção com as dimensões da bobina L₁.

Os capacitores usados no projeto devem ser todos cerâmicos, enquanto os resistores são de 1/8 W com 5% ou mais de tolerância.

O *trimmer* deve ser do tipo de baixa capacitância com um valor mínimo em torno de 1 pF. *Trimmers* maiores podem reduzir o limite superior da faixa de operação do transmissor que então poderá não alcançar a faixa de UHF.

Dê preferência aos tipos de placas rotativas e que não sejam ajustadas pelo afastamento ou aproximação das armaduras, os quais possuem capacitâncias mínimas algo elevadas, veja a figura 5.

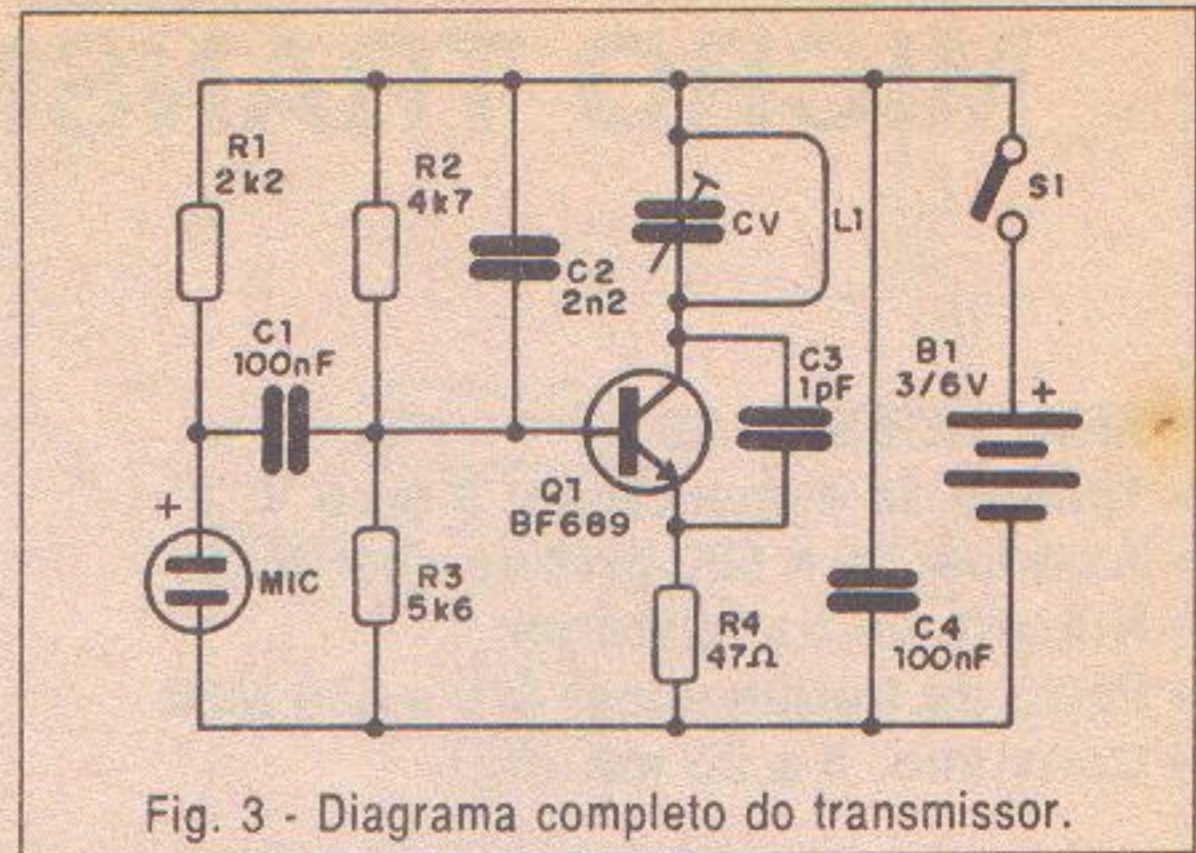


Fig. 3 - Diagrama completo do transmissor.

A ligação de uma antena é opcional, se for usada, deve ser um pedaço de fio rígido com no máximo 10 cm de comprimento.

O conjunto cabe facilmente numa caixa plástica, sem antena, já que através deste material os sinais gerados podem passar facilmente.

AJUSTE E USO

Para ajustar o transmissor, ligue nas proximidades um televisor com capacidade para receber UHF entre os canais 14 e 20 (dê preferência aos canais mais baixos que estejam livres).

Ligue o transmissor e com uma ferramenta de ajuste não metálica atue sobre o *trimmer* vagarosamente até captar os sinais. Depois, fale diante do microfone, continuando o ajuste com mais cuidado,

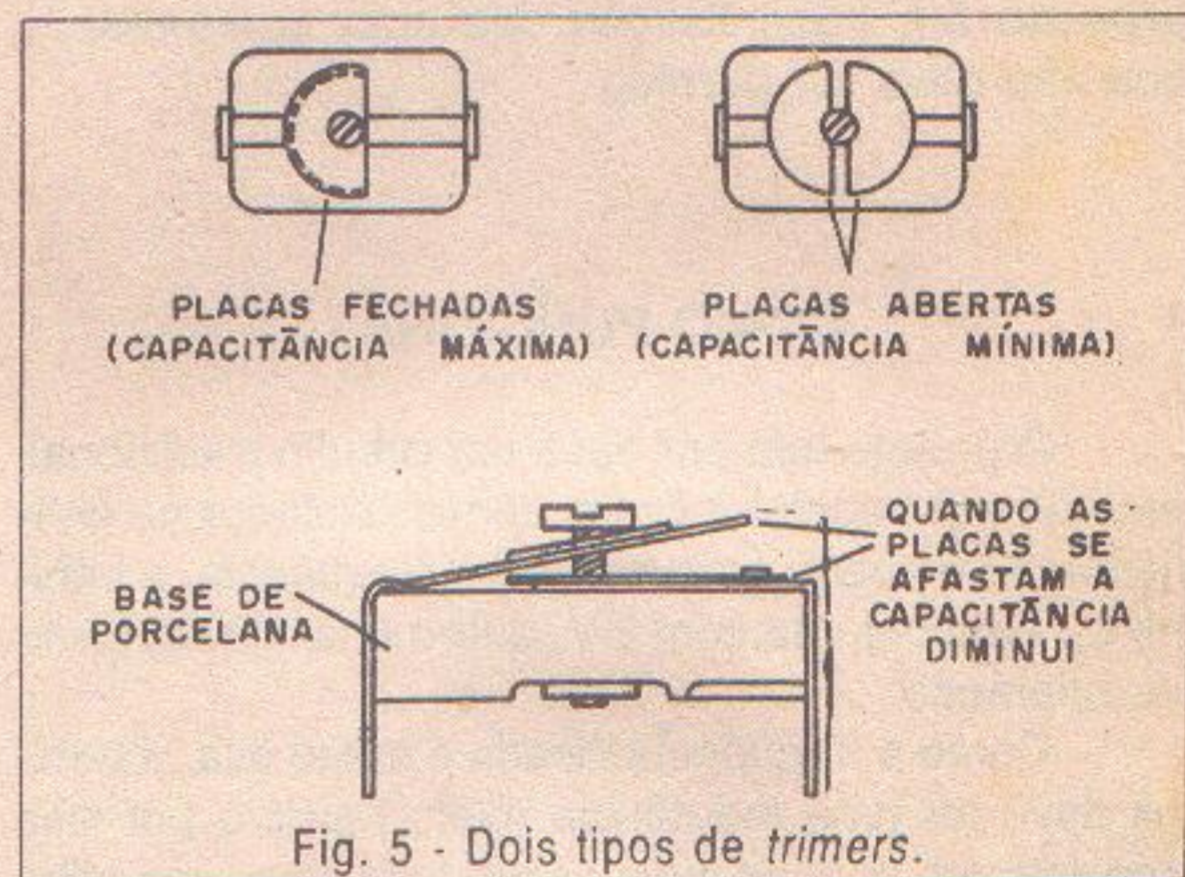


Fig. 5 - Dois tipos de trimmers.

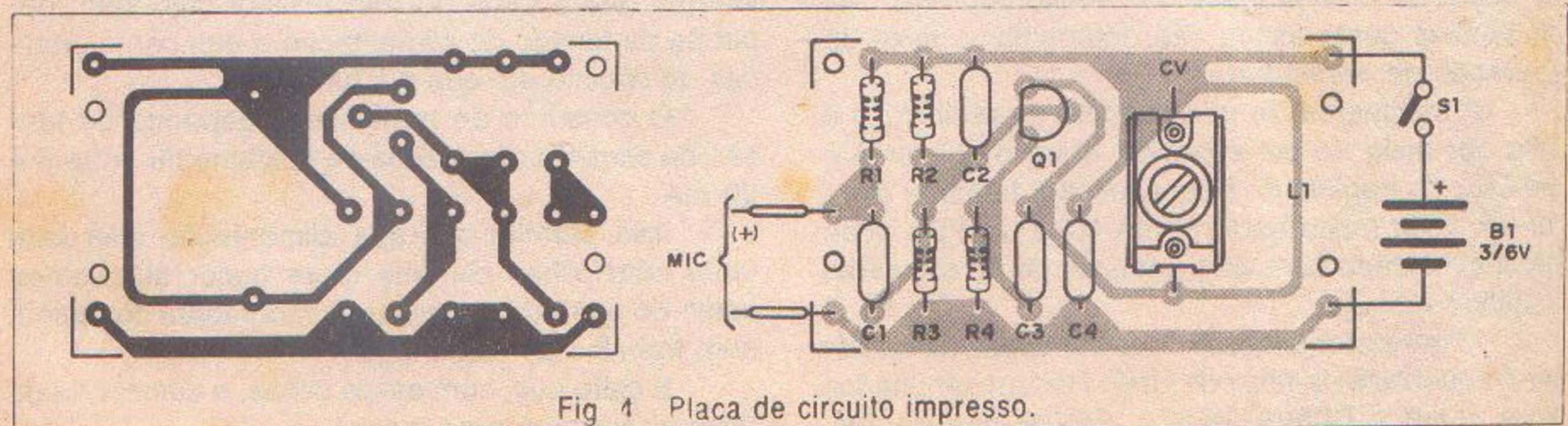
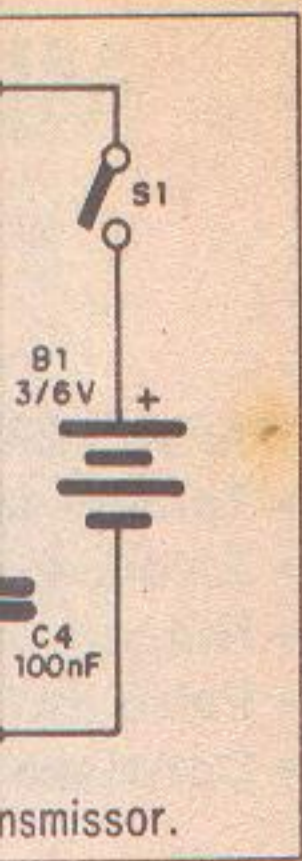


Fig. 4 - Placa de circuito impresso.

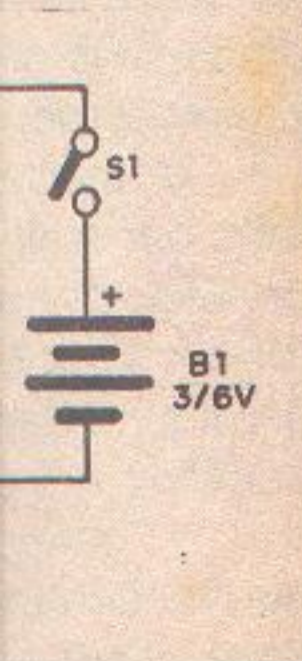
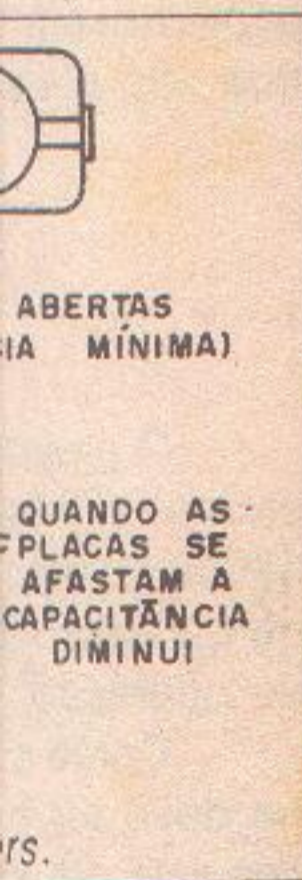


ocional, se for
rígido com no

na caixa plásti-
te material os
nte.

e nas proximi-
para receber
referência aos
(s).

ferramenta de
mer vagarosa-
fale diante do
mais cuidado,



TON C. BRAGA

obtenha o ponto em que sua voz seja reproduzida no alto-falante do televisor.

Evite aproximar as mãos dos componentes do aparelho durante os ajustes ou operação, para que não ocorram instabilidades ou fuga da sintonia. Se isso ocorrer com muita facilidade prejudicando o ajuste, inverta as ligações do *trimmer*.

Para usar o aparelho, fale diante do microfone, mas não muito perto, para evitar a sobremodulação que provoca distorções. Evite também movimentar bruscamente o transmissor quando em operação. Se for usar em espionagem, procure não

colocá-lo dentro de objetos metálicos ou próximo de objetos de metal que afetem a propagação dos sinais.

O aparelho terá maior alcance, se não existirem objetos de metal como obstáculos para a passagem dos sinais, ou, seja, lajes, divisórias, etc. Ao ar livre, as versões de 3 V podem facilmente superar os 50 metros e as de 6 V podem chegar aos 500 metros.

Obs: se o aparelho não alcançar as frequências mais altas da faixa de UHF, reduza o valor de C_3 . Ligue dois capacitores de 1 pF para obter 0,5 pF, se for o caso.

VÍDEO STATION

CARACTERÍSTICAS:

- Alcance: 50 metros (pode ser aumentado)
- Tensão de alimentação: 110/220 V CA ou 9 V CC
- Frequência de operação: canais baixos de VHF (2 a 6)
- Tipo de sinal admitido: áudio e vídeo composto
- Padrão: PAL-M em cores ou ainda em P&B

Os aparelhos de videocassete e as câmeras de TV possuem saídas em que são disponíveis de forma separada os sinais de áudio e vídeo composto (imagem mais sincronismo), o que facilita sua utilização com um transmissor caseiro.

Graças a estes recursos, os transmissores de TV podem ser muito simples, não necessitando mais do que alguns transistores comuns para enviarem seus sinais até mais de 50 metros de distância.

Conseguindo transmitir sinais de vídeo de uma câmera comum ou de um videocassete temos uma infinidade de aplicações possíveis como:

* Transmissão de programas gerados num pequeno estúdio, por exemplo, numa escola, ou em casa, numa brincadeira realmente agradável.

* Retransmissão de aulas, palestras, conferências para outras salas, quando o auditório for pequeno demais para conter o público.

* Transmissão de programas gravados de uma sala para outra, podendo ser recebidos em diversos locais. Numa escola, podem ser passadas aulas com reprodução simultânea em diversas salas, num hotel podem ser programados filmes e em casa o filme do videocassete da sala pode ser visto também no televisor do quarto e até no televisor do vizinho!

* Transmissão dos sinais captados por uma câmara remota para um televisor com videocassete fixo, onde estes sinais são gravados, conforme sugere a figura 1.

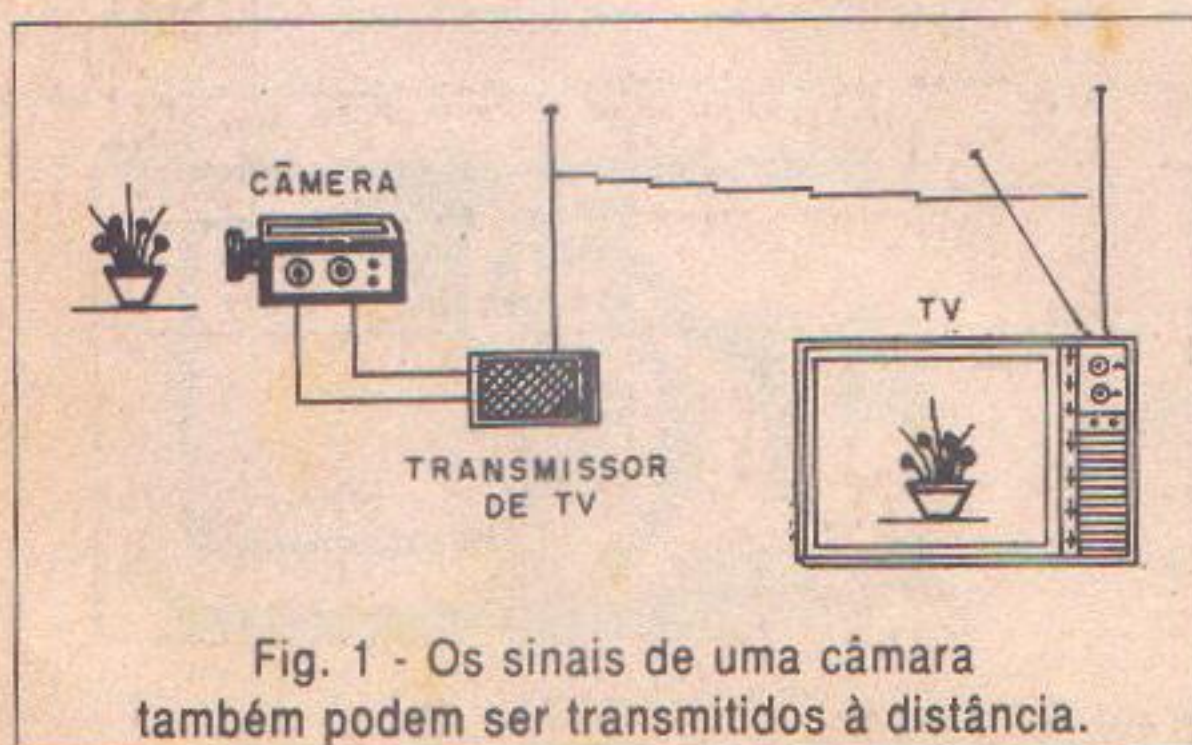


Fig. 1 - Os sinais de uma câmara também podem ser transmitidos à distância.

* Espionagem: podemos observar e ouvir o que se passa num local, transmitindo som e imagem para outro local em que exista um televisor.

Se este televisor estiver conectado a um gravador de videocassete os sinais podem ser gravados.

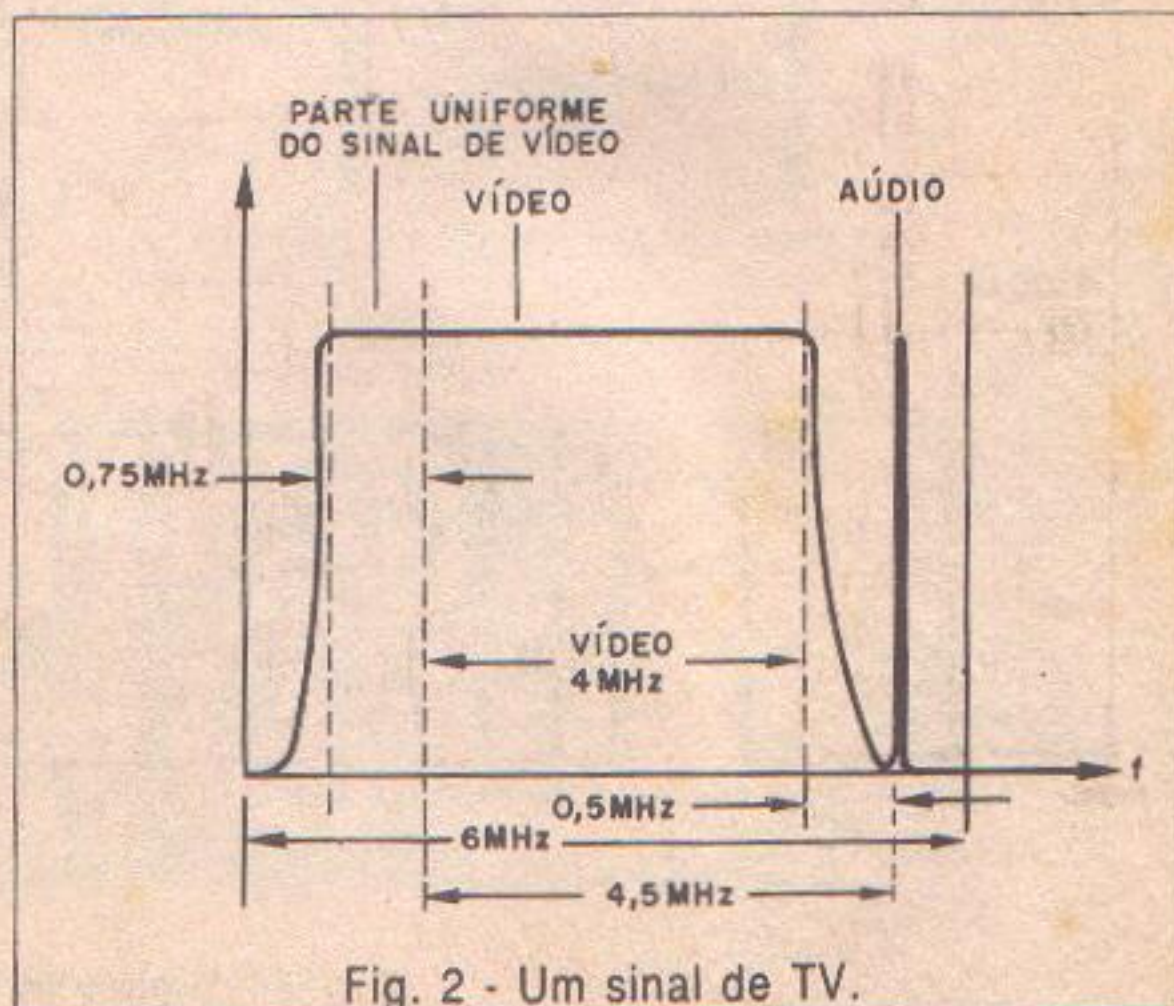
Simple de montar, o transmissor que descrevemos neste artigo não tem ajustes críticos e emprega componentes comuns. O único ponto mais crítico é a bobina de 4,5 MHz que no entanto, pode ser adquirida pronta ou mesmo enrolada em fôrma aproveitada de televisores ou rádios velhos.

O aparelho é alimentado pela rede de energia, mas nada impede que numa aplicação móvel seja alimentado por pilhas.

COMO FUNCIONA

Os sinais de TV ocupam uma faixa relativamente larga do espectro em cada canal, conforme mostra a figura 2.

Dos 6 MHz reservados para cada canal de TV, 4,0 MHz correspondem ao sinal de vídeo, sendo deixada uma margem de segurança, conforme indicamos na mesma figura 2.



Deslocado em 4,5 MHz da frequência central deste sinal, temos a portadora de áudio ou som.

Isso significa que um transmissor que deva transmitir sinais de áudio e vídeo precisa ter características bem diferentes dos que transmitem só som e normalmente ocupam uma faixa bem estreita.

O canal de vídeo é largo significando que o transmissor deve ser capaz de operar com frequências de modulação elevadas, sem distorções, no caso chegando até os 4,5 MHz.

Da mesma forma, este transmissor deve ainda ser capaz de transmitir um sinal sobreposto ao primeiro com uma frequência deslocada em 4,5 MHz, que é justamente o sinal de áudio.

Para conseguir tudo isto, temos um circuito cujo diagrama de blocos é mostrado na figura 3.

Temos inicialmente um oscilador principal que gera um sinal de alta frequência na faixa de VHF e corresponde ao canal em que deveremos sintonizar o transmissor.

Este canal está entre o 2 e o 6 que são os canais baixos.

Este oscilador utiliza como base um transistor NPN de RF de baixa potência (Q_1) que pode ser um BF494 ou BF495. A frequência deste oscilador pode ser ajustada no *trimmer* CV, de modo a corresponder a um canal livre de sua localidade.

O sinal deste oscilador passa por uma etapa de amplificação que tem por base o transistor Q_2 . Este transistor também pode ser um BF494 ou equi-

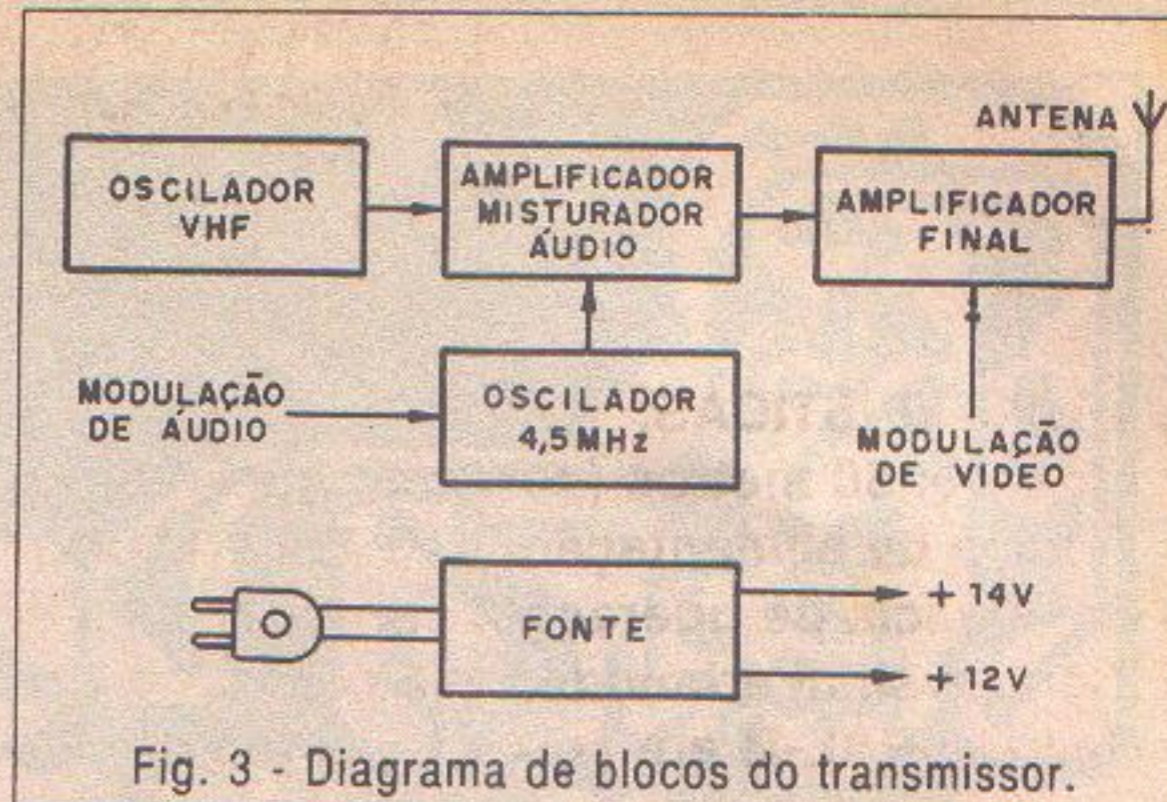


Fig. 3 - Diagrama de blocos do transmissor.

valente, já que operamos com sinais de pequena intensidade.

Neste ponto do circuito, temos a introdução na portadora de alta frequência do primeiro sinal de modulação.

Assim, antes de ser levado para a base do transistor Q_2 que forma a etapa final de amplificação do circuito, o sinal de RF correspondente à portadora, recebe a modulação de áudio.

Conforme vimos, o sinal de áudio deve ser deslocado em 4,5 MHz em relação ao sinal de vídeo, temos que utilizar um circuito especial para conseguir este efeito.

Isso é conseguido com a aplicação do sinal de áudio na base de um transistor (Q_1) que é ao mesmo tempo amplificador e oscilador, operando em 4,5 MHz.

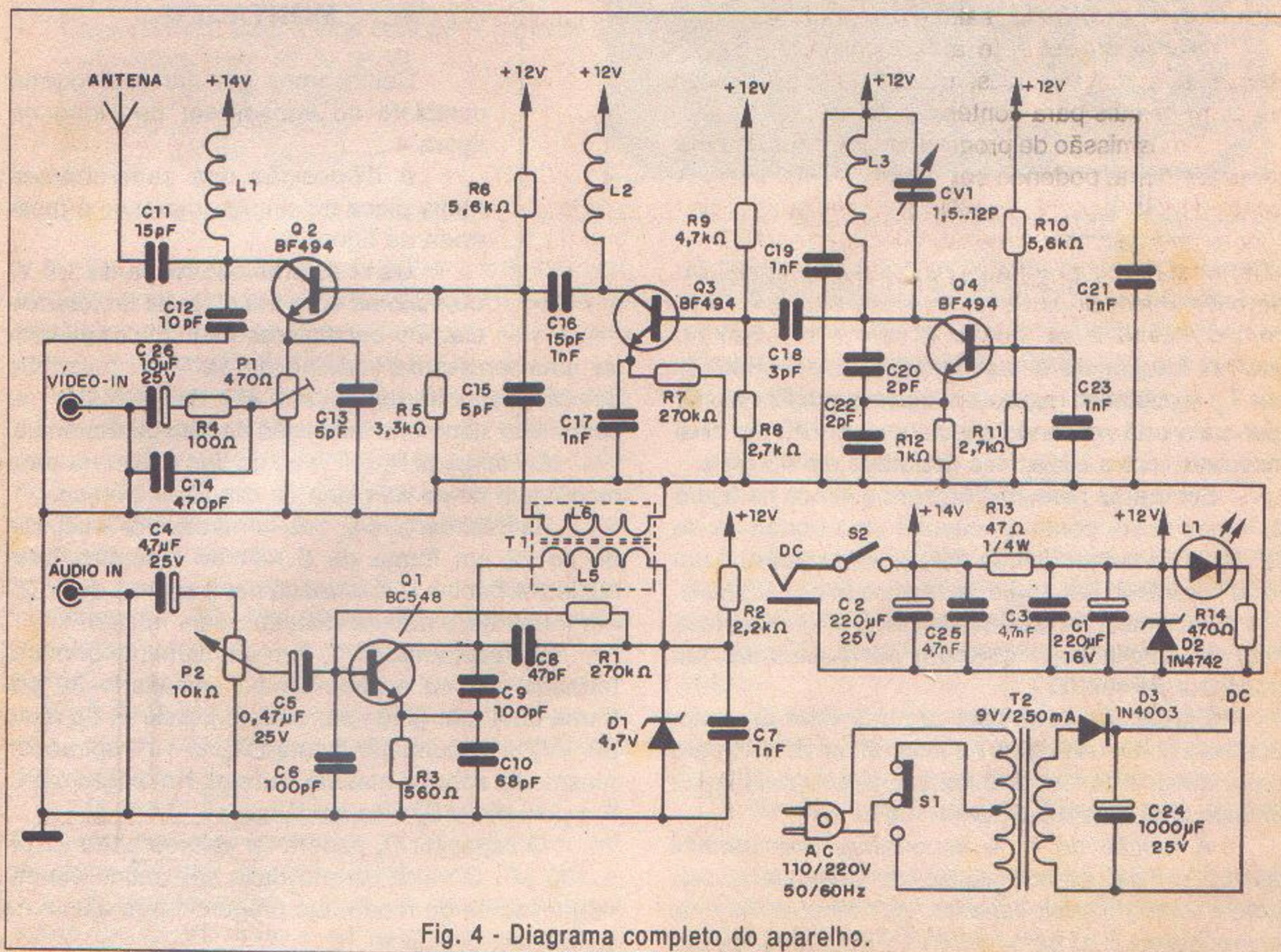


Fig. 4 - Diagrama completo do aparelho.

faixa relativa-
nal, conforme

a canal de TV,
vídeo, sendo
conforme indi-

UDIO

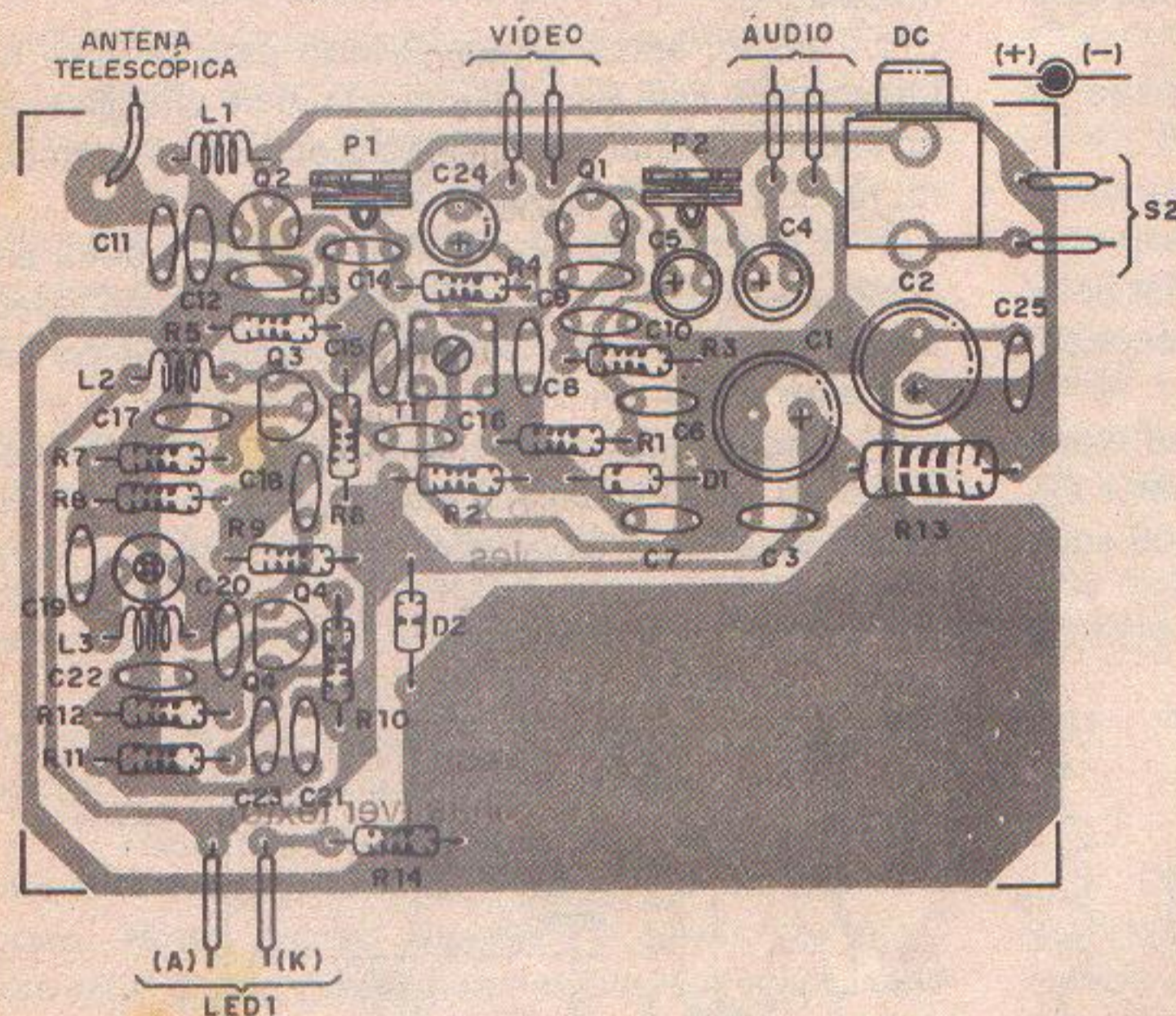
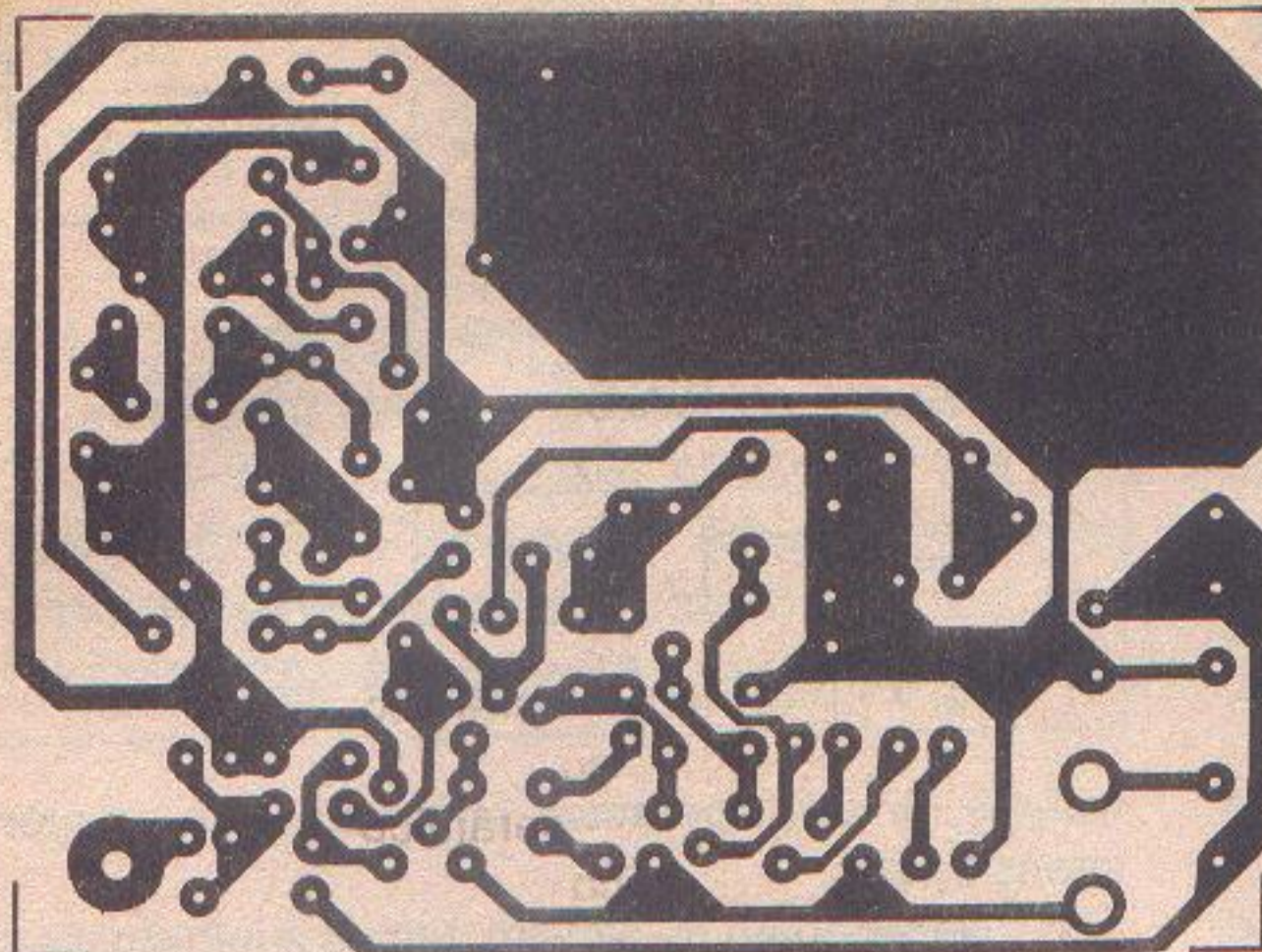


Fig. 5 - Placa de circuito impresso.

A frequência deste oscilador é determinada por T_1 , significando que este componente aplica em Q_3 (por onde está passando a portadora de RF) um sinal modulado com o áudio, mas deslocado em 4,5 MHz.

Em outras palavras, conforme vimos na figura 2, temos neste ponto do circuito uma portadora de RF (que vai ser modulada pelo sinal de vídeo) e um sinal modulado em áudio já deslocado em 4,5 MHz.

A modulação do sinal de vídeo é feita na etapa final de amplificação que tem por base mais um transistor BF494 (Q_2).

Esta etapa pode usar um transistor de maior potência como o 2N2218 ou mesmo um BD135 para obter maior alcance, a única alteração adicional no circuito será diminuir P_1 para 100 Ω .

A função de P_1 é importante, pois permite ajustar o nível de modulação de vídeo de acordo com a fonte de sinal, uma vez que os aparelhos de videocassete e as câmaras de TV podem ter saídas

com características diferentes. Aplicando um sinal muito forte neste ponto, poderíamos ter uma imagem saturada. Em P_1 podemos ajustar esta imagem para ser normal.

Da mesma forma, em P_2 podemos ajustar o áudio de modo a termos o som ideal, conforme a fonte de sinal, sem distorções.

Veja que os únicos ajustes que precisamos fazer, além destes *trimpots* são os referentes à frequência do canal em que o transmissor deve operar e dos 4,5 MHz para que o som caia num ponto onde os circuitos dos televisores possam decodificá-los.

A fonte de alimentação do transmissor é dividida em dois setores: um deles é o interno ao aparelho, que consta de vários capacitores de filtragem e desacoplamento que eliminam ruídos.

O outro setor é um eliminador comum de pilhas.

Em lugar do eliminador, para uso remoto ou em local onde não haja disponibilidade de energia da rede, pode ser feita a alimentação com bateria de 12 V ou mesmo pilhas, num total que forneça esta tensão.

MONTAGEM

Começamos por dar o diagrama completo do transmissor de vídeo na figura 4.

A disposição dos componentes numa placa de circuito impresso é mostrada na figura 5.

Os resistores são todos de 1/8 W ou maiores com 5% ou mais de tolerância. Os capacitores eletrolíticos devem

ter uma tensão de trabalho de 16 V ou mais. Os demais capacitores devem ser de poliéster ou cerâmicos, conforme indicação da lista de materiais.

Os *trimpots* P_1 e P_2 são do tipo miniatura para montagem direta na placa de circuito impresso.

As bobinas L_1 e L_3 são formadas por 4 espiras de fio 22 em fôrma de 3 mm de diâmetro, sem núcleo. A bobina L_2 é formada por 3 espiras de fio 22 em fôrma de 3 mm de diâmetro sem núcleo.

O transformador T_1 tem enrolamento primário formado por 40 espiras de fio esmaltado 32 em fôrma de 4 mm (pode ser uma fôrma de FI de rádio ou TV) e secundário formado por 10 espiras do mesmo fio sobre o mesmo carretel. No diagrama, L_5 é o primário e L_6 o secundário.

O capacitor C_8 poderá ter valores entre 22 pF e 100 pF. O valor correto deve ser obtido experimentalmente de modo que proporcione o ajuste na frequência desejada.

LISTA DE MATERIAL

Semicondutores:

- Q_1 - BC548 ou equivalente - transistor NPN de uso geral
 Q_2, Q_3, Q_4 - BF494 ou equivalentes - transistores de RF
 D_1 - 4,7 V x 400 mW - diodo zener
 D_2 - 1N4742 - diodo zener de 12 V x 400 mW
 D_3 - 1N4002 ou equivalente - diodo de silício
 LED_1 - LED vermelho comum

Resistores: (1/8 W, 5%)

- P_1 - 470 Ω - *trimpot*
 P_2 - 10 k Ω - *trimpot*
 R_1 - 270 k Ω
 R_2 - 2,2 k Ω
 R_3 - 560 Ω
 R_4 - 100 Ω
 R_5 - 3,3 k Ω
 R_6 - 5,6 k Ω
 R_7 - 270 Ω
 R_8 - 2,7 k Ω
 R_9 - 4,7 k Ω
 R_{10} - 5,6 k Ω
 R_{11} - 2,7 k Ω
 R_{12} - 1 k Ω
 R_{13} - 47 Ω
 R_{14} - 470 Ω

Capacitores: (cerâmicos com 25 V ou mais e eletrolíticos para 16 ou 25 V)

- C_1 - 220 μ F - eletrolítico
 C_2 - 220 μ F - eletrolítico
 C_3, C_{25} - 4,7 nF - cerâmicos

- C_4 - 4,7 μ F - eletrolítico
 C_5 - 470 nF - eletrolítico
 C_6 - 100 pF - cerâmico
 C_7 - 1 nF - cerâmico
 C_8 - 47 pF - cerâmico
 C_9 - 100 pF - cerâmico
 C_{10} - 68 pF - cerâmico
 C_{11} - 15 pF - cerâmico
 C_{12} - 10 pF - cerâmico
 C_{13} - 4,7 pF ou 5 pF - cerâmico
 C_{14} - 470 pF - cerâmico
 C_{15} - 4,7 pF ou 5 pF - cerâmico
 C_{16} - 15 pF - cerâmico
 C_{17} - 1 nF - cerâmico
 C_{18} - 2,7 pF ou 3pF - cerâmico
 C_{19} - 1 nF - cerâmico
 C_{20}, C_{22} - 2 pF - cerâmico
 C_{21}, C_{23} - 1nF - cerâmico
 C_{24} - 1 000 μ F - eletrolítico
 C_{26} - 10 μ F - eletrolítico

Diversos:

- T_1 - Transformador - ver texto
 T_2 - Transformador com primário de 110/220 V e secundário de 9 V x 250 mA
 S_1 - Chave de 1 pólo x 2 posições
 S_2 - Interruptor simples
 L_1, L_2, L_3, L_4 - bobinas - ver texto
A - antena telescópica - ver texto
 J_1, J_2 - plugues RCA
Placa de circuito impresso, caixa para montagem, eliminador de pilhas (ver texto), fios blindados, fios, solda, etc.

Os cabos de entrada de áudio e vídeo devem ser blindados terminando em plugues RCA que se encaixem nas saídas correspondentes dos aparelhos que vão servir de fontes de sinal.

É interessante que o cabo de vídeo não seja de má qualidade, mas sim um cabo de vídeo bom, para que não ocorram distorções ou perdas de coloração nas imagens transmitidas. Cabos ruins ou muito longos podem afetar principalmente as cores tomando-as "borradas".

A antena usada é do tipo telescópico com comprimento entre 50 e 70 cm e o conjunto pode ser instalado numa caixa de metal ou plástica de 11 x 8,5 x 3 cm como a empregada no protótipo.

A fixação da placa de circuito impresso na caixa deve ser feita por meio de parafusos com separadores.

O diodo D_1 é do tipo zener de 4,7 V e D_2 também, mas com tensão de 12 V. Ambos os diodos tem 400 mW de potência ou mais.

O transformador T_2 tem um enrolamento primário de acordo com a rede local de energia e

secundário de 9 V com 150 mA ou mais de corrente. Este transformador, o diodo D_3 e o capacitor C_{24} podem ser omitidos, sendo substituídos por um eliminador de pilhas de 12 V com 250 mA ou mais de corrente.

UTILIZAÇÃO

Ligue os plugues de entrada dos sinais de áudio e vídeo (que devem ser diferentes para que não haja confusão) nas saídas correspondentes de um aparelho de videocassete ou de uma câmera de vídeo.

Se usar um videocassete, ponha uma fita para rodar e ligue um televisor próximo num canal baixo livre (3 ou 4) com o som reduzido inicialmente.

Se usar uma câmera, fixe-a numa imagem qualquer.

Dê preferência a uma antena interna no televisor, pois o aparelho estará mais próximo do transmissor nestas condições.

Ligue o transmissor de vídeo e inicialmente ajuste CV_1 até captar o sinal transmitido com o máximo de intensidade. Ajuste P_1 , para que a imagem tenha melhor contraste. Cuidado para não sintonizar harmônicas mais fracas que não resultam em boa recepção, refazendo o ajuste de CV_1 , se necessário.

Se ao ligar o transmissor, P_1 estiver na posição de mínima resistência, a imagem captada será uma tela branca, por isso, comece este ajuste com P_1 em sua posição média.

O próximo passo consiste em ajustar o núcleo de T_1 (com uma chave não metálica) para que se obtenha a reprodução nítida do som. Faça este ajuste com P_2 inicialmente na posição média. Quando conseguir o som com máximo volume, reajuste P_2 de modo a obter a melhor reprodução sem distorção. Com estes procedimentos, o aparelho estará pronto para ser usado.

Para isso, a posição da antena deve ser a mais próxima possível da vertical, totalmente esticada e longe de obstáculos de grande porte, principalmente se forem metálicos, pois poderão afetar a propagação dos sinais.

Dentro de ambientes fechados com muitos obstáculos, o alcance pode ficar um pouco reduzido, mas em locais livres (salões ou pátios) o alcance será maior.

Eventuais perdas de cores ou distorções podem ocorrer se os cabos de vídeo forem muito longos, de má qualidade ou se os ajustes forem imperfeitos. Componentes com problemas ou uma montagem imperfeita também pode causar problemas de qualidade de imagem.

Ondulações na imagem ou roncões no som podem ser devidos à problemas de filtragens ou blindagens, principalmente se for usada alimentação externa (eliminadores de pilhas).

TRANSMISSOR PARA WALKMAN OU CD-PLAYER

CARACTERÍSTICAS:

- Tensão de alimentação: 3 V (2 pilhas)
- Corrente drenada: 10 a 20 mA
- Frequência de operação: 88 a 108 MHz
- Alcance: 20 a 30 metros (dependendo das condições locais)
- Tipo de emissão: monofônica

Montado numa caixa um pouco maior que um maço de cigarros, este transmissor é ligado na saída de fones de seu *walkman* ou *CD-player* e posicionado nas proximidades de um sistema de som convencional com FM, transmite seus sinais para reprodução com excelente fidelidade.

A transmissão é monofônica, mas a mistura dos dois canais garante uma excelente fidelidade e qualidade de som que vai depender somente das características do receptor usado.

Em viagens, quando diversas pessoas num automóvel desejarem ouvir a mesma fita ou CD, o aparelho pode servir como um transmissor para esta finalidade. A alimentação do aparelho é feita com pilhas comuns e sua durabilidade é muito boa, em vista do baixo consumo da unidade.

O alcance do transmissor é da ordem de 30 metros, permitindo a emissão de sinais até mesmo para um segundo carro que acompanhe aquele em que está o transmissor (dentro deste raio).

COMO FUNCIONA

Os sinais de áudio dos dois canais da saída de um *walkman* ou *CD-player* portátil são misturados por C_1 e C_2 e levados a um controle de modulação que nada mais é do que o potenciômetro P_1 do circuito.

Este componente (P_1) tem por finalidade dosar os sinais de modulação para o transmissor evitando a saturação e com isso sobremodulação que cause a transmissão com distorções.

O sinal do cursor de P_1 serve para modular uma etapa osciladora de alta frequência que tem por base o transistor Q_1 .

Este oscilador opera numa frequência livre da faixa de FM, entre 88 e 108 Mhz, determinada pelo ajuste de CV.

O sinal modulado em frequência pode ser aplicado a uma antena e ser transmitido para recepto-

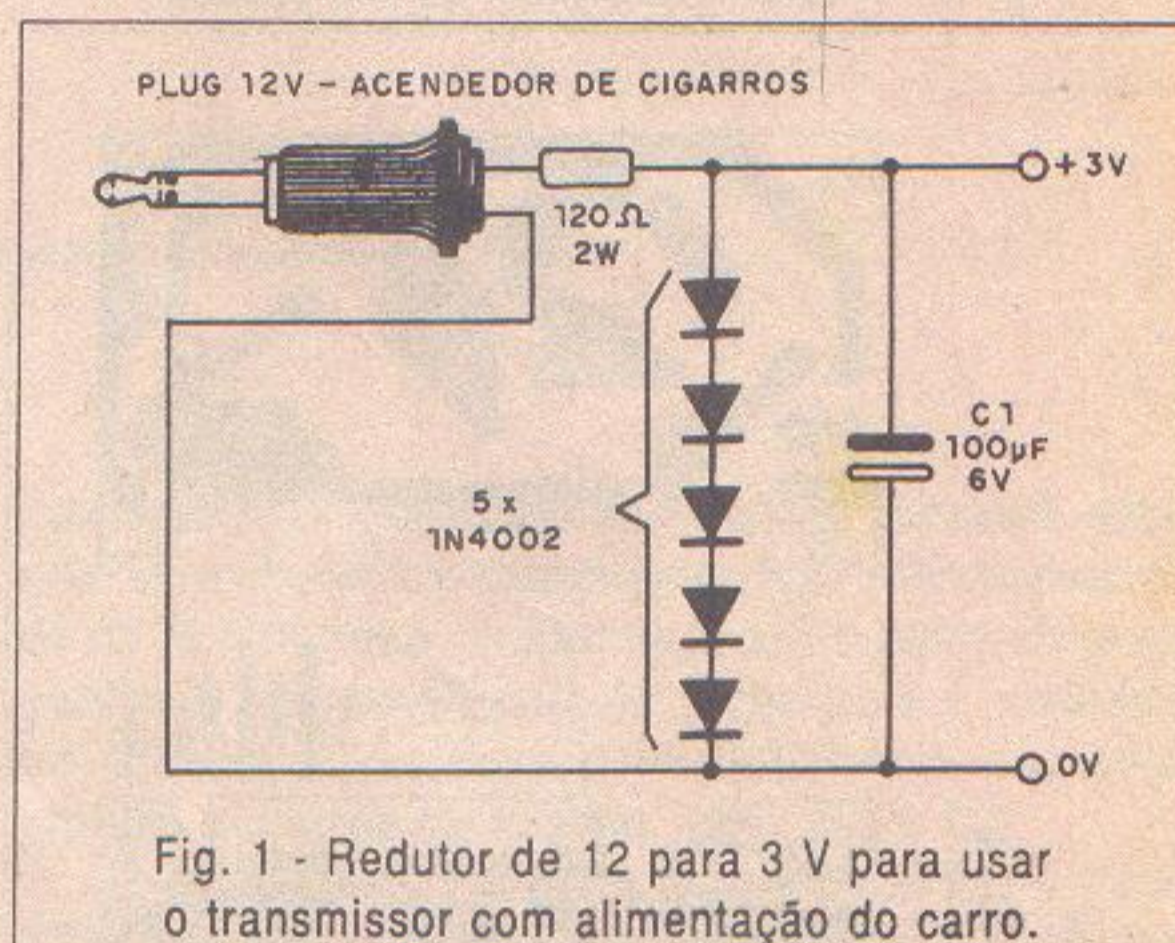


Fig. 1 - Redutor de 12 para 3 V para usar o transmissor com alimentação do carro.

res de FM sintonizados na mesma frequência e colocados nas proximidades.

O capacitor C_5 tem por finalidade proporcionar a realimentação que mantém as oscilações do circuito, enquanto R_1 e R_2 polarizam a base do transistor.

Observe que a antena é ligada numa derivação da bobina, de modo a conseguir maior estabilidade com o casamento de impedâncias entre o circuito e este elemento.

A alimentação do transmissor é feita com duas pilhas pequenas, no entanto, se o leitor quiser, pode alimentar o circuito com 4 pilhas e assim obter um alcance maior.

Uma possibilidade a ser estudada é a redução dos 12 V disponíveis na tomada do acendedor de cigarros do carro, para 3 ou 6 V num circuito conversor, como o mostrado na figura 1.

No entanto, esta alimentação tem o inconveniente de necessitar de fios, o que tira um pouco a mobilidade do carro. De outra forma, o *walkman* ou *CD-player* pode ser colocado em qualquer parte dentro do carro.

É claro que nada impede que o aparelho seja usado em casa para transmitir o som de seu *CD-player* ou toca-fitas para o som maior de sua sala.

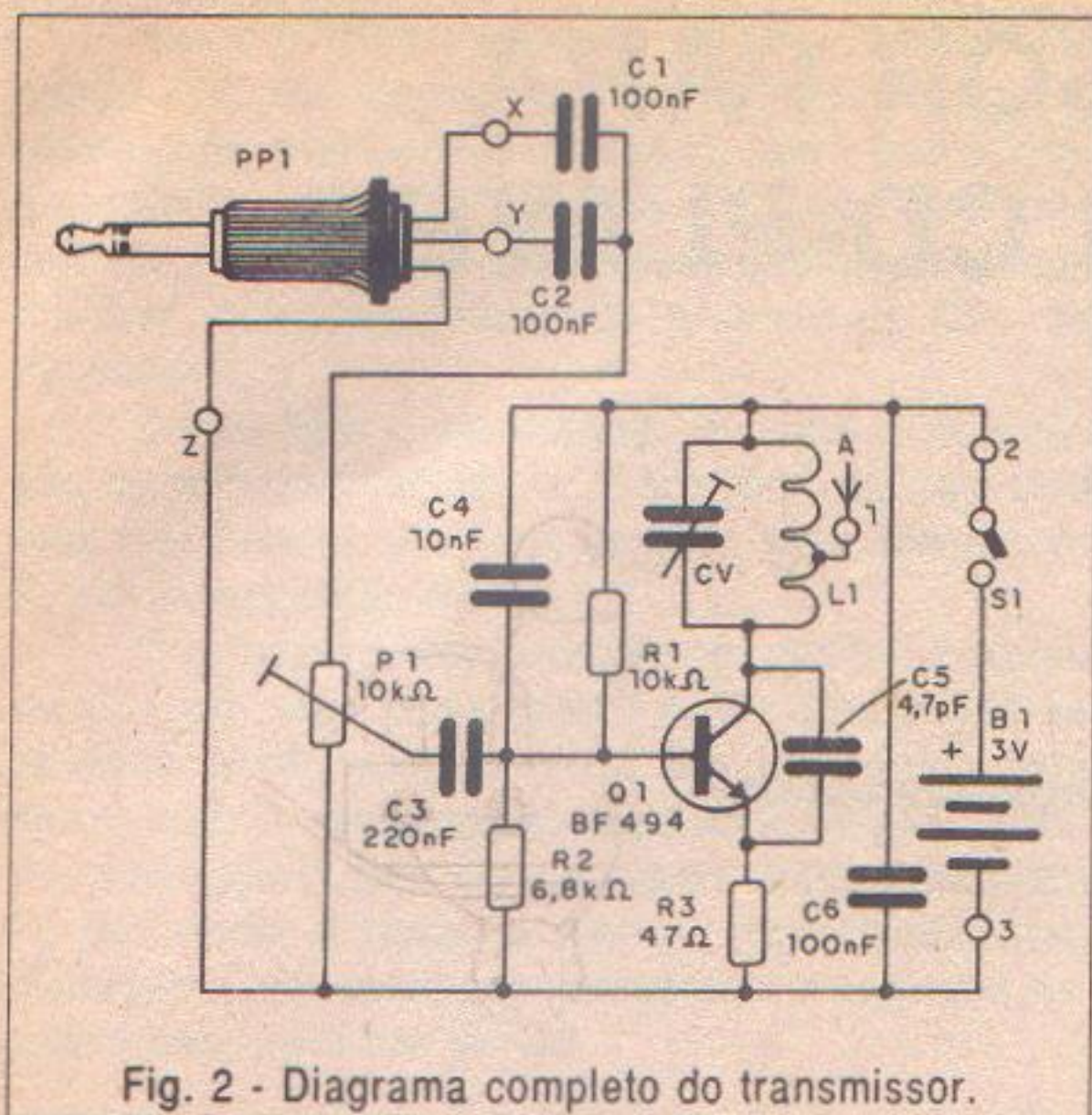


Fig. 2 - Diagrama completo do transmissor.

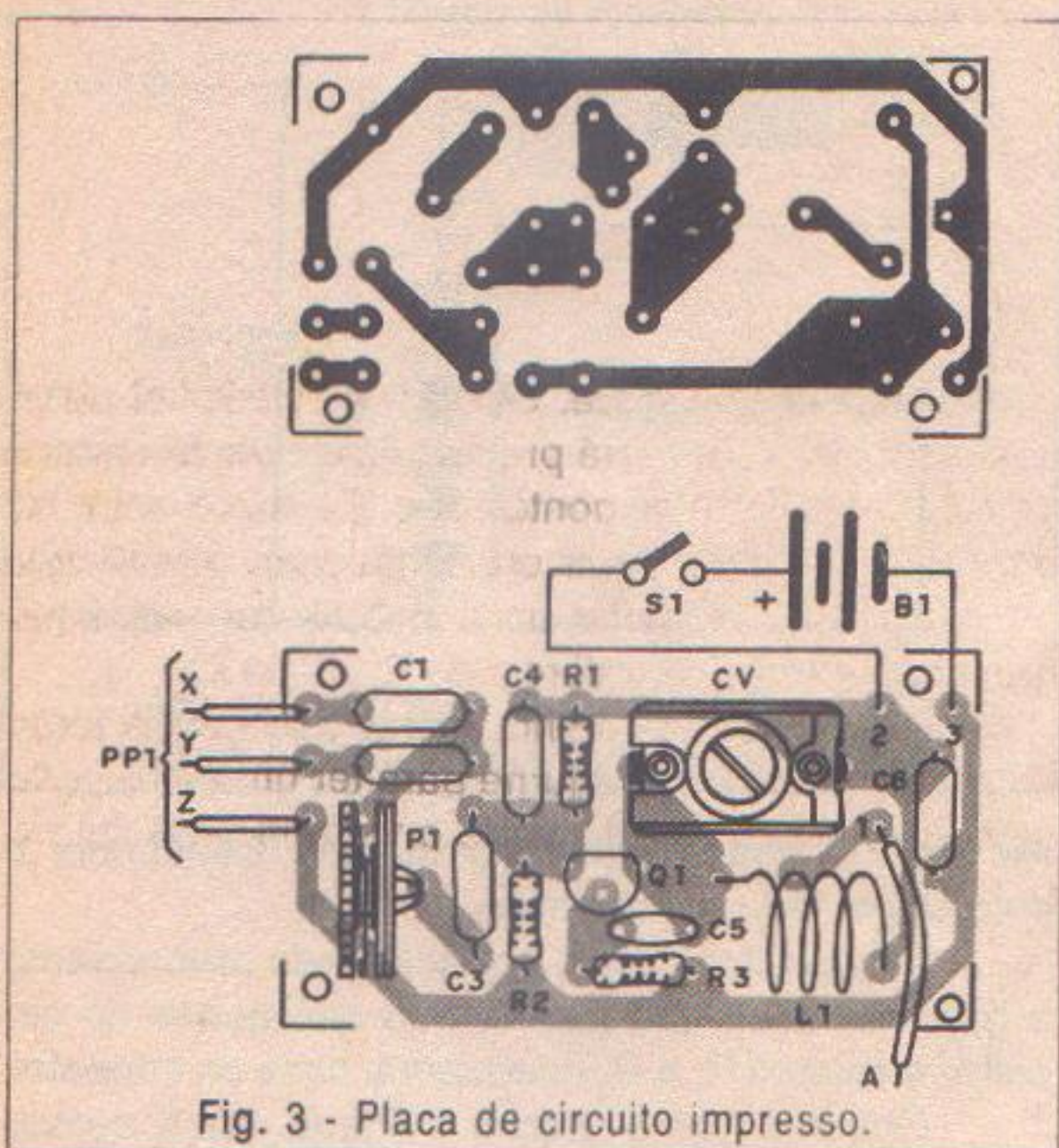


Fig. 3 - Placa de circuito impresso.

MONTAGEM

Na figura 2, temos o diagrama completo do aparelho. A placa de circuito impresso para esta montagem é mostrada na figura 3.

Para os leitores iniciantes que desejarem uma montagem experimental menos compromissada com o tamanho, temos uma versão em ponte de terminais mostrada na figura 4.

No entanto, nesta montagem, as conexões entre os componentes devem ser mais curtas possíveis, assim como os seus próprios terminais que de modo algum devem encostar uns nos outros.

A bobina L_1 é formada por 4 espiras de fio 22 esmaltado ou comum rígido com diâmetro de 1 cm sem núcleo.

CV pode ser qualquer *trimmer*, plástico ou de porcelana com capacitância máxima de 20 a 50 pF.

LISTA DE MATERIAL

Semicondutores:

Q_1 - BF494 ou equivalente - transistor de RF

Resistores: (1/8 W, 5%)

R_1 - 10 k Ω

R_2 - 6,8 k Ω

R_3 - 47 Ω

P_1 - 10 k Ω - *trimpot*

Capacitores:

C_1, C_2, C_6 - 100 nF - cerâmicos ou poliéster (ver texto)

C_3 - 220 nF - cerâmico ou poliéster

C_4 - 10 nF - cerâmico

C_5 - 4,7 pF - cerâmico

CV - *trimmer* de 20 a 50 pF - ver texto

Diversos:

S_1 - Interruptor simples

B_1 - 3 V - 2 pilhas pequenas

PP $_1$ - Plugue estéreo de acordo com a fonte de sinal

L_1 - Bobina - ver texto

Placa de circuito impresso, caixa para montagem, suporte de duas pilhas, fios, solda, etc.

Todos os capacitores são cerâmicos, exceto C_1 e C_2 que também podem ser de poliéster.

O plugue PP $_1$ é do tipo estéreo de acordo com a saída de seu *walkman* ou *CD-player* e esta ligação deve ser feita da forma indicada na figura 5.

A antena consiste num pedaço de fio comum de 15 a 40 cm de comprimento, lembrando que maior comprimento tanto significa maior alcance como maior instabilidade.

Para as pilhas, utilizamos um suporte e sua polaridade deve ser observada, pois se for invertido, o aparelho não funciona.

Os leitores que desejarem maior potência podem alimentar o circuito com 6 V. Existe também a possibilidade de alimentar o circuito com 9 ou 12 V e trocar o transistor por um 2N2218 com radiador ou ainda BD135. Na alimentação com 9 V não use bateria, pois o consumo aumenta e sua durabilidade seria muito pequena.

PROVA E USO

Sintonize um receptor de FM nas proximidades, colocado em frequência livre e pequeno volume. Coloque uma fita ou CD no aparelho que deve servir de fonte de sinal. Ajuste CV do transmissor para que o sinal seja captado. A fonte de som deve estar com médio volume e P_1 deve estar em sua posição média.

Captando o sinal, ajuste P_1 para que ele saia sem distorções. Retoque a sintonia até obter som

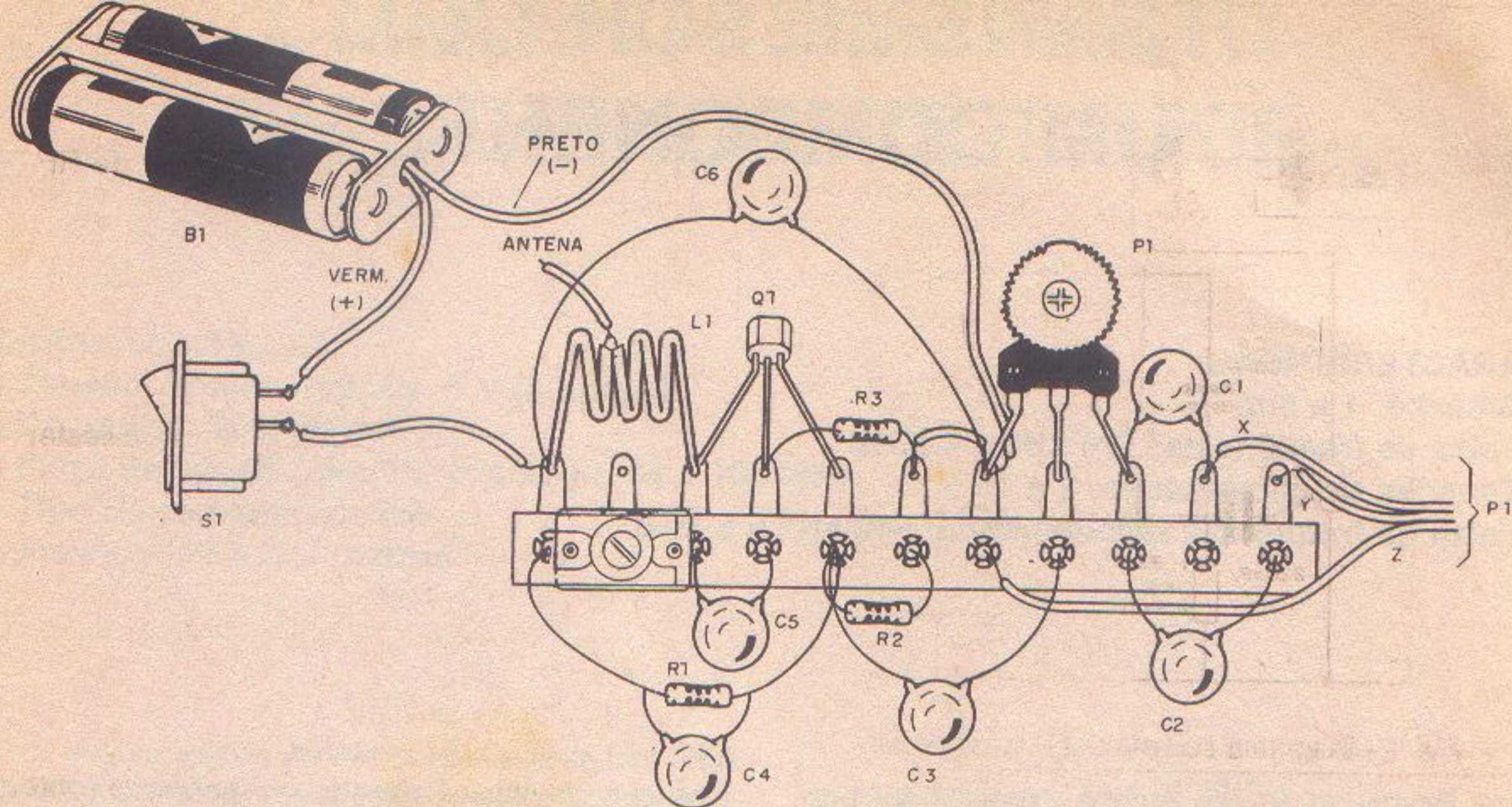


Fig. 4 — Montagem em ponte de terminais..

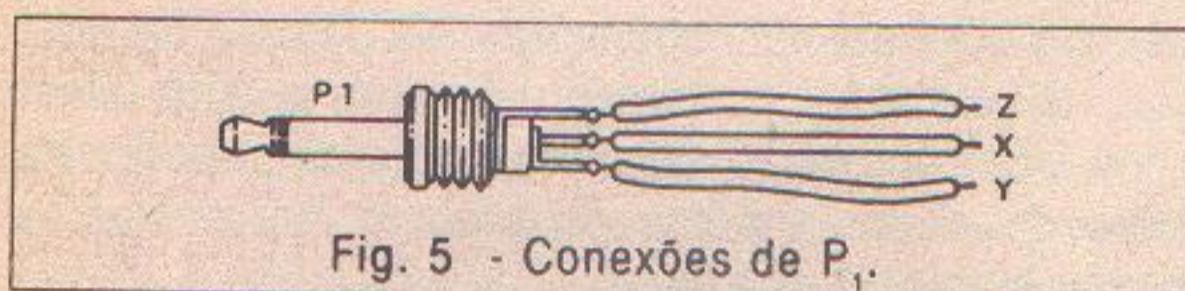


Fig. 5 - Conexões de P₁.

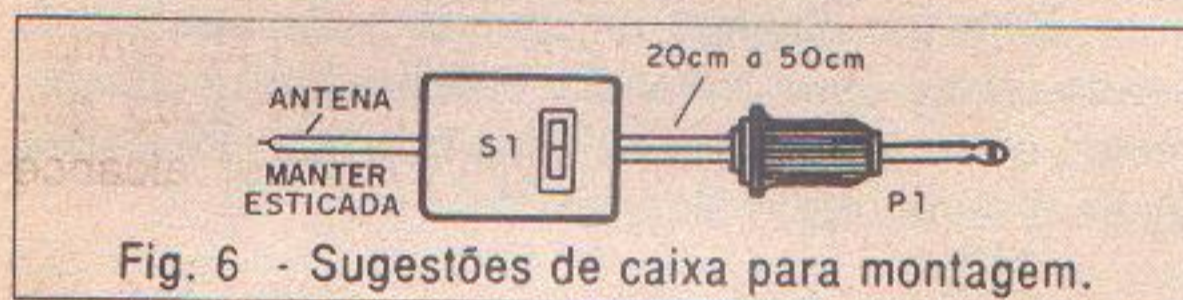


Fig. 6 - Sugestões de caixa para montagem.

com a melhor qualidade. Se não for possível obter som sem distorção, será preciso ligar dois resistores de 47Ω , um entre os pontos X e Z e outro entre os pontos Y e Z para servir de carga para o *walkman* ou *CD-player*. Se notar uma deficiência nos sons graves, aumente os valores de C_1 , C_2 e C_3 .

Para usar o aparelho, basta conectar a fonte de sinal e ajustar seu volume para ter uma recepção sem distorção. Depois, ajuste o volume final da audição no próprio receptor.

TRANSMISSOR COM UM COMPONENTE

CARACTERÍSTICAS:

- Alcance: 1 a 5 m
- Faixa de freqüências: 100 kHz a 4 MHz
- Tensões de alimentação: 3 a 15 V
- Faixa de freqüência recomendada: 550 kHz a 3 MHz

Descrevemos um projeto experimental bastante curioso: um transmissor que utiliza um único componente, um circuito integrado CMOS, podendo gerar sinais na faixa de 100 kHz a 4 MHz. Evidentemente, o alcance do transmissor é muito pequeno, mas ele pode servir como fonte de sinais de rádio para testes, prática de telegrafia e até mesmo para gerar interferências num sistema de espionagem.

A alimentação do circuito pode ser feita com tensões entre 3 e 15 V e os únicos elementos adicionais para colocar o transmissor no ar, além da fonte de energia, são a antena e eventualmente uma ligação a terra.

Conforme podemos observar pelo diagrama, as portas inversoras de um circuito integrado 4049 ou 4069 são usadas num oscilador de anel, devendo ser empregadas sempre em número ímpar. Neste circuito, a freqüência de operação depende de dois fatores: a tensão de alimentação que fixa a velocidade da realimentação e o próprio tempo de passagem do sinal por cada inversor.

Na figura 1, temos o diagrama completo deste simples transmissor.

Como se trata de circuito experimental, ele pode ser montado numa matriz de contatos.

Uma maneira simples de variarmos a freqüência de operação deste transmissor, ou seja, fazer-

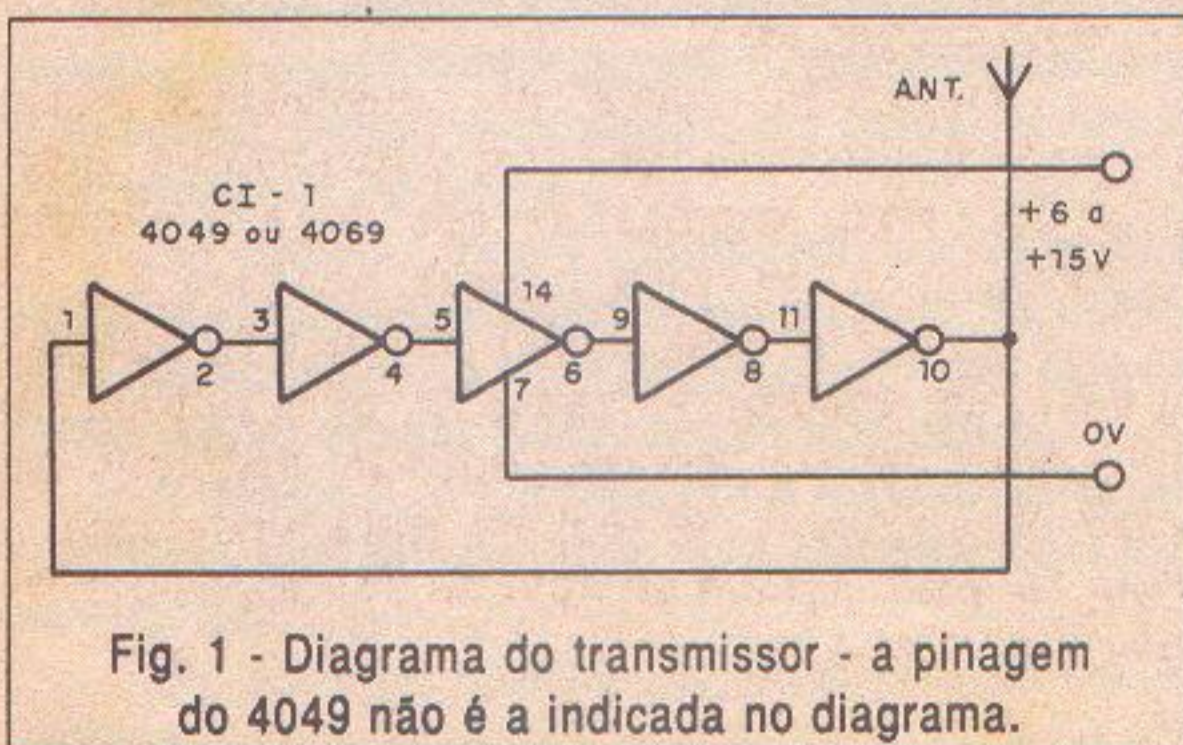


Fig. 1 - Diagrama do transmissor - a pinagem do 4049 não é a indicada no diagrama.

mos sua sintonia, é usando um potenciômetro de 1 k Ω que ajusta a tensão de alimentação, conforme verificamos na figura 2.

O sinal obtido é da ordem de alguns miliwatts, podendo ser captado a uma distância de alguns metros deste transmissor. Com a ligação de um manipulador em série com a alimentação, podemos usá-lo para transmitir sinais através de uma parede.

Neste caso, podemos usar uma antena telescópica e a operação estará no extremo superior da faixa de ondas médias ou mesmo na de ondas curtas entre 1,6 e 3 MHz.

Para um alcance um pouco maior, pode ser usada uma antena linear (fio esticado) com comprimento entre 1 e 5 metros. Uma boa ligação a terra ajuda a aumentar o alcance.

LISTA DE MATERIAL

CI₁ - 4049 ou 4069 - circuito integrado CMOS

Diversos:

Matriz de contatos, fonte de alimentação, antena, manipulador, fios, etc.

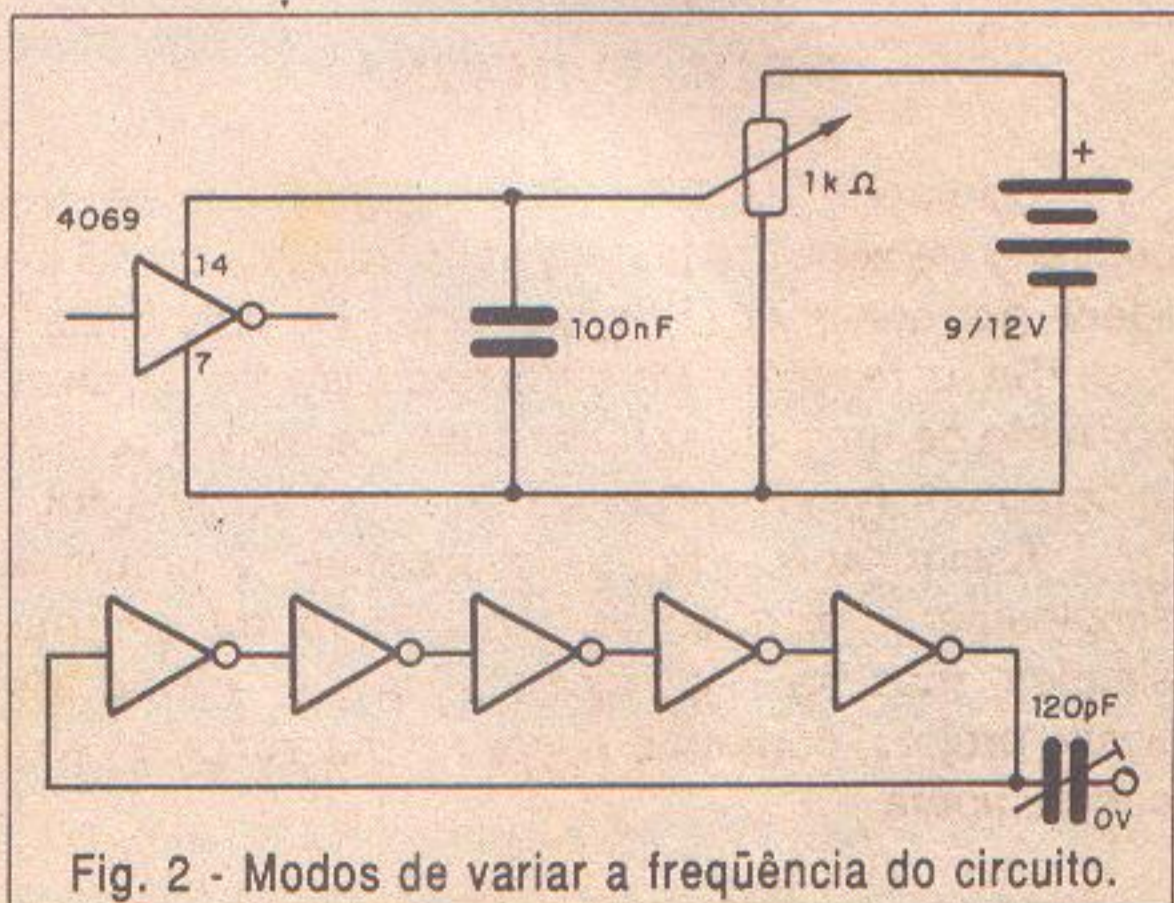


Fig. 2 - Modos de variar a freqüência do circuito.

CAR
• Te
• Co
• Fal
• Tip
• Alc

caixa
placa
muito
poder
atrav
apare
seu fa

mais
zando
afetar
curtas
veitar
do a
ser us

do es
alime
seu t

ples,

ou m
alcan

pequ
lidade

por m
lo cor

simpl
simpl
nosso
cos d

TRAN

CONVERTA SEU RÁDIO FM NUM WALKIE-TALKIE

CARACTERÍSTICAS:

- Tensão de alimentação: 6 V (4 pilhas)
- Consumo: 20 a 40 mA
- Faixa de freqüências de operação: 88 a 108 MHz
- Tipo de modulação: FM
- Alcance: 50 a 200 metros

Alguns rádios de FM portáteis possuem uma caixa suficientemente espaçosa, para acomodar uma placa de circuito impresso adicional, desde que não muito grande. Se esta placa for um transmissor, podemos comutar sua operação com a do rádio através de uma chave falar/ouvir e transformar o aparelho num *walkie-talkie*, desde que algum amigo seu faça o mesmo com outro rádio.

O circuito descrito não afeta as funções normais de seu rádio que vai poder continuar sintonizando as estações de FM de sua localidade, nem afetará outras faixas que possua como AM e ondas curtas, a única alteração proposta consiste no aproveitamento de sua antena, fonte de alimentação e do alto-falante que, na função de transmissor, vai ser usado como microfone.

A única condição que se exige do rádio, além do espaço disponível, é que seja de FM e sua alimentação feita com 6 V (4 pilhas), não importando seu tamanho.

O circuito transmissor descrito é muito simples, de fácil ajuste e usa componentes baratos.

Em campo aberto, com uma antena de 80 cm ou mais (podendo ser a mesma do rádio) ele pode alcançar até 200 metros.

COMO FUNCIONA

Operando na faixa de FM, os sinais de um pequeno transmissor podem ser recebidos com facilidade por qualquer rádio que sintonize esta faixa.

Se o receptor for conjugado ao transmissor por meio de uma chave falar/ouvir, podemos operá-lo como um *walkie-talkie*, ou seja, um transceptor.

Assim, aproveitamos o receptor já pronto e simplesmente agregamos um circuito transmissor simples, mas de bom alcance, que é a base de nosso projeto, conforme sugere o diagrama de blocos da figura 1.

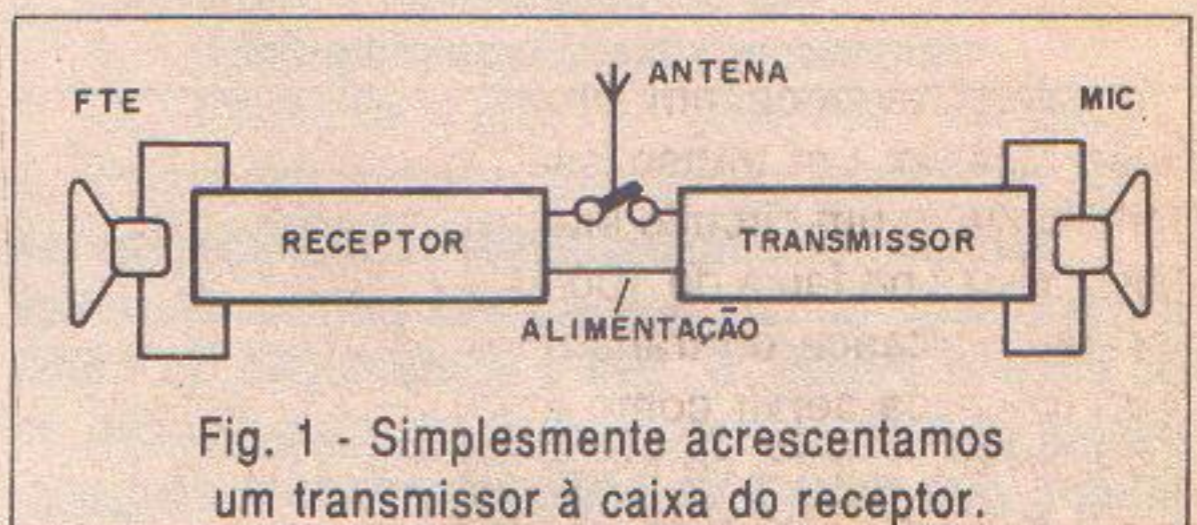


Fig. 1 - Simplesmente acrescentamos um transmissor à caixa do receptor.

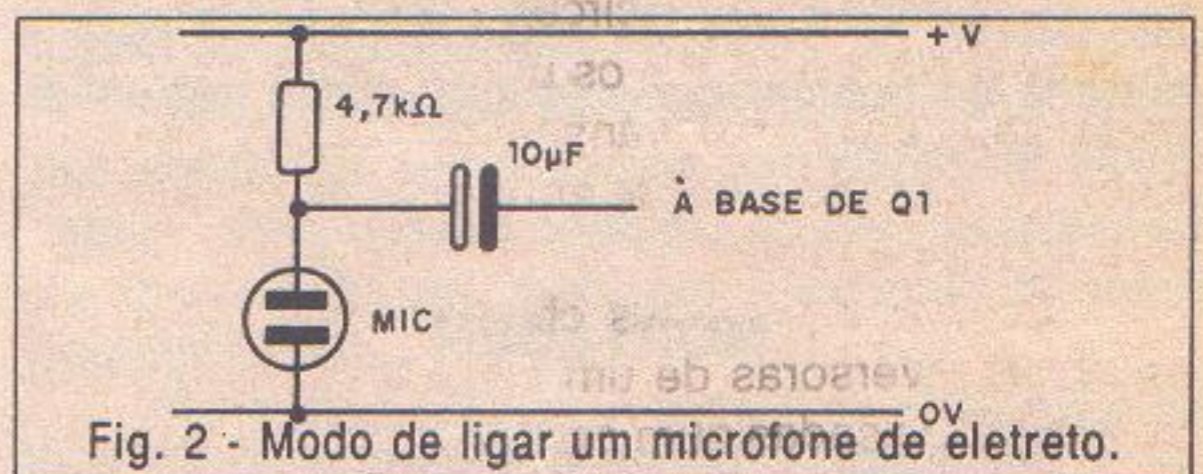


Fig. 2 - Modo de ligar um microfone de eletreto.

Este transmissor tem por base um transistor BF494 que opera como oscilador de alta freqüência, entre 88 e 108 MHz, ou seja, na faixa de FM. Esta freqüência é determinada por L_1 e pelo ajuste de CV.

Uma potência maior e portanto maior alcance, pode ser obtido pela redução de R_3 para 33 Ω , com a troca do transistor por um 2N2218.

Os resistores R_1 e R_2 têm por finalidade polarizar a base do transistor, enquanto a modulação, (sinal correspondente ao som captado pelo alto-falante, que neste caso funciona como microfone) entra no circuito via C_3 .

Caso o leitor deseje uma sensibilidade maior para seu transmissor sem usar o alto-falante como microfone, pode empregar um microfone de eletreto que será ligado da forma sugerida na figura 2.

Veja que no caso do alto-falante, a modulação é feita pelo emissor do transistor, pois se trata de um dispositivo de baixa impedância, enquanto no caso do microfone de eletreto, esta modulação é feita na base, porque se trata de um dispositivo de alta impedância.

do CMOS
tação, an-



do circuito.

N. C. BRAGA

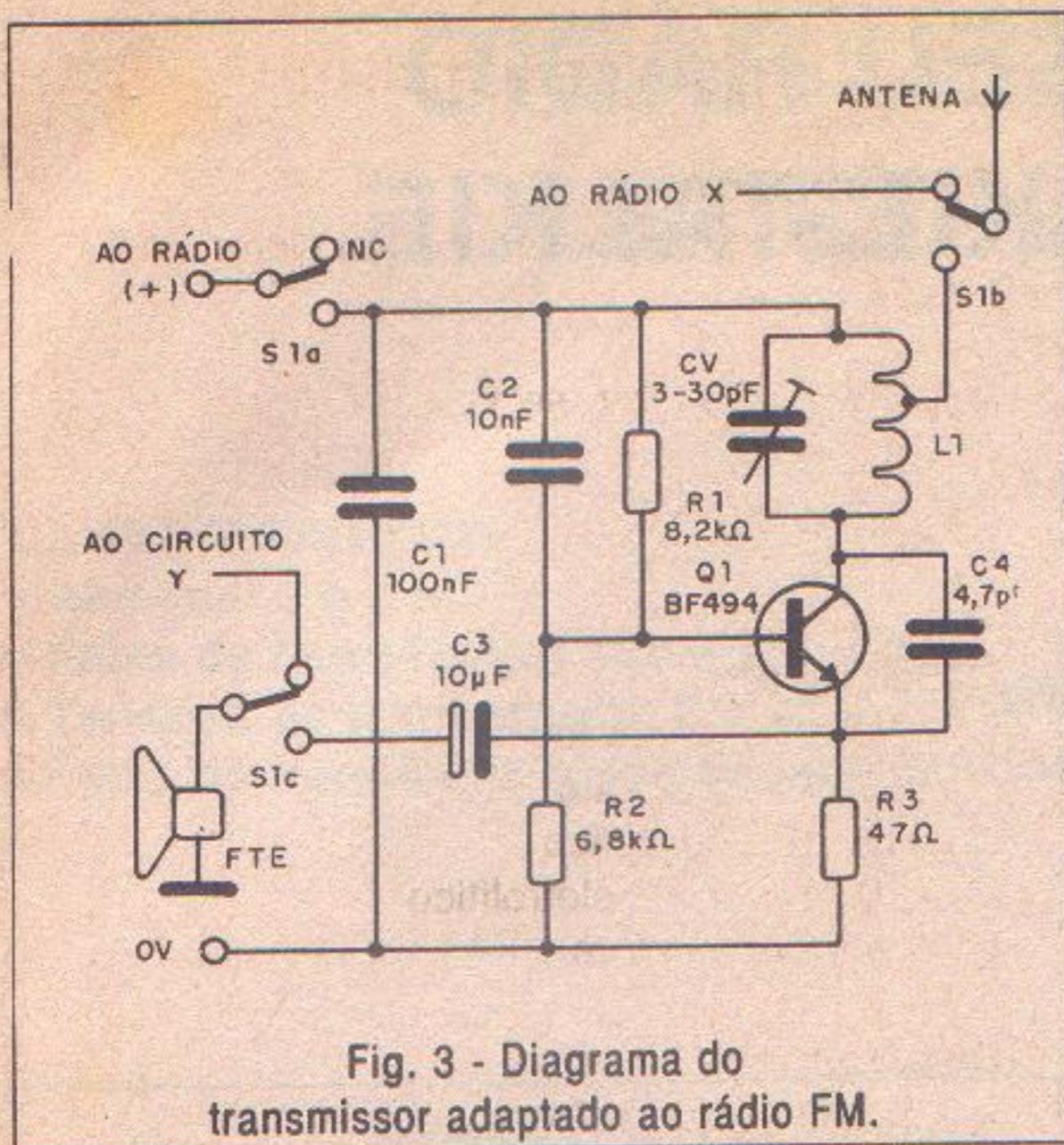


Fig. 3 - Diagrama do transmissor adaptado ao rádio FM.

A chave S_1 é fundamental no projeto, pois faz a comutação de funções em três pontos diferentes do circuito. Assim, S_{1a} liga a alimentação do transmissor quando vamos falar. S_{1b} troca a ligação da antena que estava no rádio passando-a ao transmissor neste instante e finalmente, S_{1c} desliga o alto-falante da saída do rádio e passa-o para a entrada do transmissor para que possa ser usado como microfone.

MONTAGEM

Na figura 3, temos o diagrama do setor de transmissão que será acrescentado ao receptor.

Na figura 4, temos a disposição dos componentes na placa de circuito impresso que deve ter espaço para sua colocação no interior da caixa do rádio.

A bobina L_1 deste projeto consiste em 4 espiras de fio 22 comum rígido ou esmaltado com diâmetro de 1 cm sem fôrma.

A tomada para a conexão da antena é feita na primeira espira do lado do coletor do transistor.

O trimmer CV é do tipo com base de porcelana ou plástico com capacitância máxima entre 20 e 50 pF. Os resistores são todos de 1/8 W ou maiores e todos os capacitores são cerâmicos, exceto C_4 que é eletrolítico com uma tensão de trabalho de 6 V ou mais.

A chave S_1 é do tipo de pressão sem trava, igual as usadas em intercomunicadores de escritório ou porteiros eletrônicos, onde é apertada para falar e ao se soltar volta a posição anterior. Esta chave deve ter 4 pólos x 2 posições para poder ser usada neste projeto.

O transistor admite equivalentes, como já explicamos e até tipos de maior potência, se bem que neste caso, exista a limitação da bateria, pois com

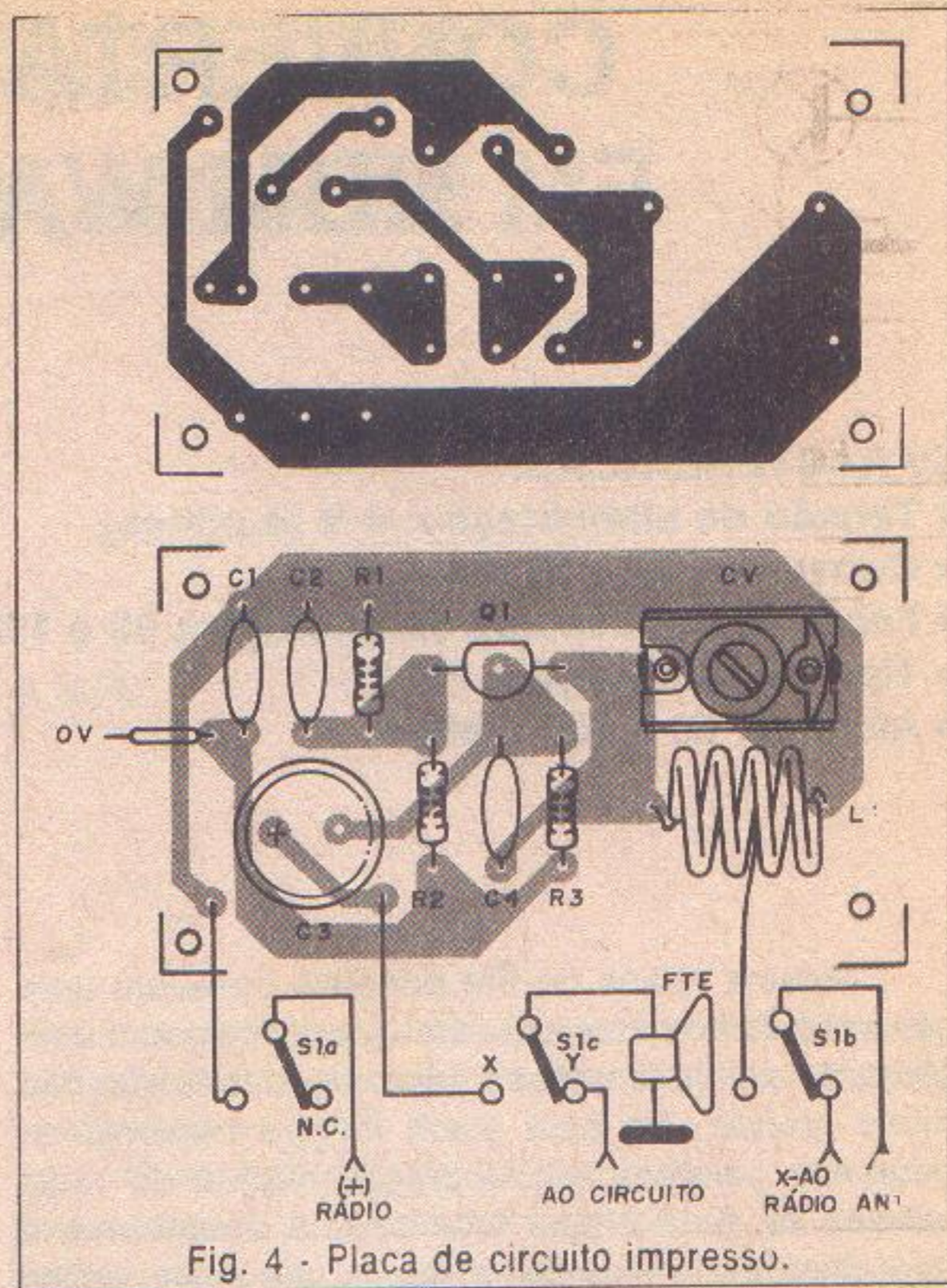


Fig. 4 - Placa de circuito impresso.

apenas 6 V o alcance não vai ser muito maior que o indicado mesmo com transistores mais potentes.

Na figura 5, mostramos como fazer a adaptação ao rádio, ou seja, as ligações no receptor de FM.

Devemos cortar apenas dois fios para fazer esta adaptação: o que vai à antena e o que vai ao alto-falante.

Observe que o alto falante possui dois fios de ligação. Um vai ao terra do rádio, normalmente o

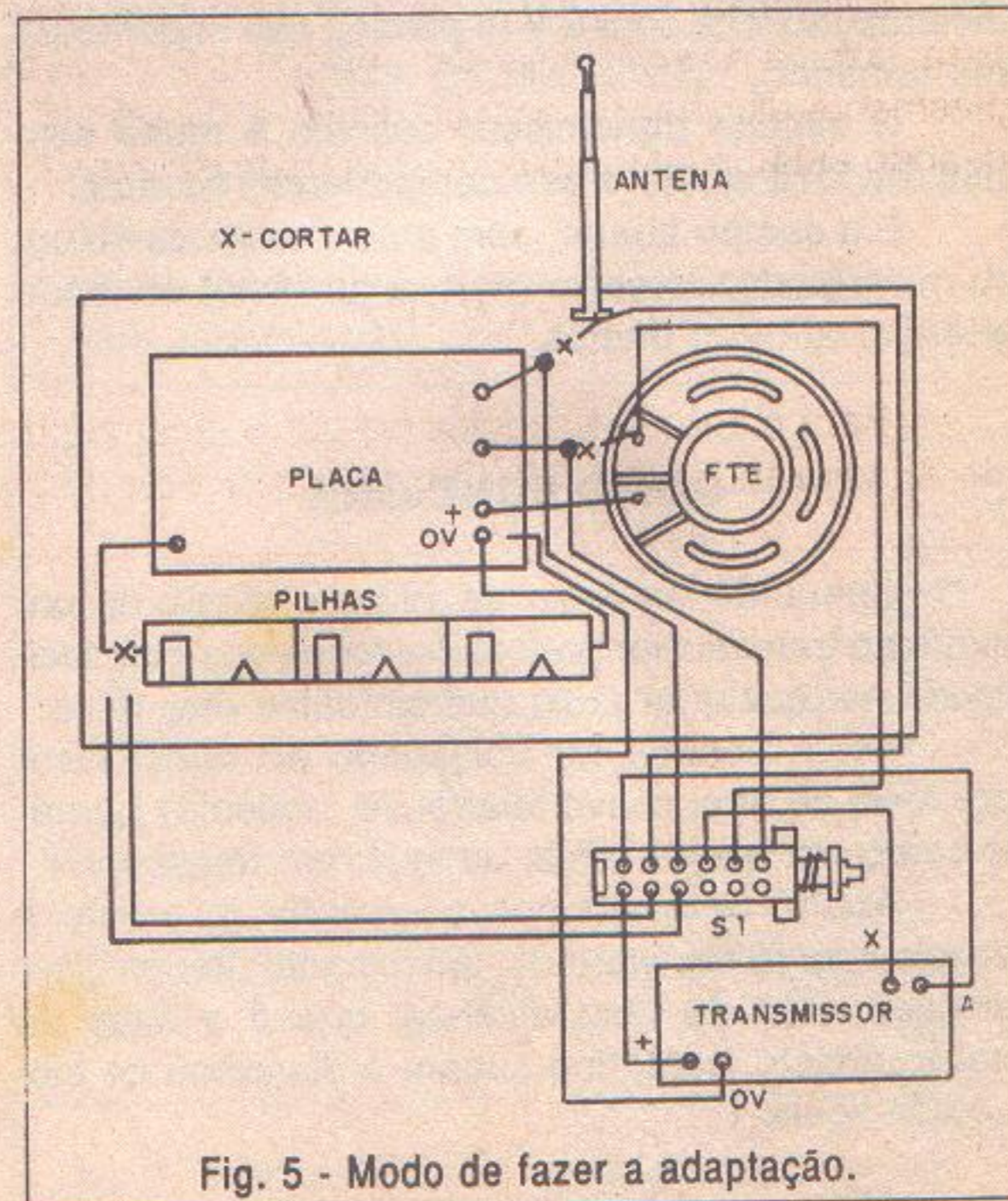
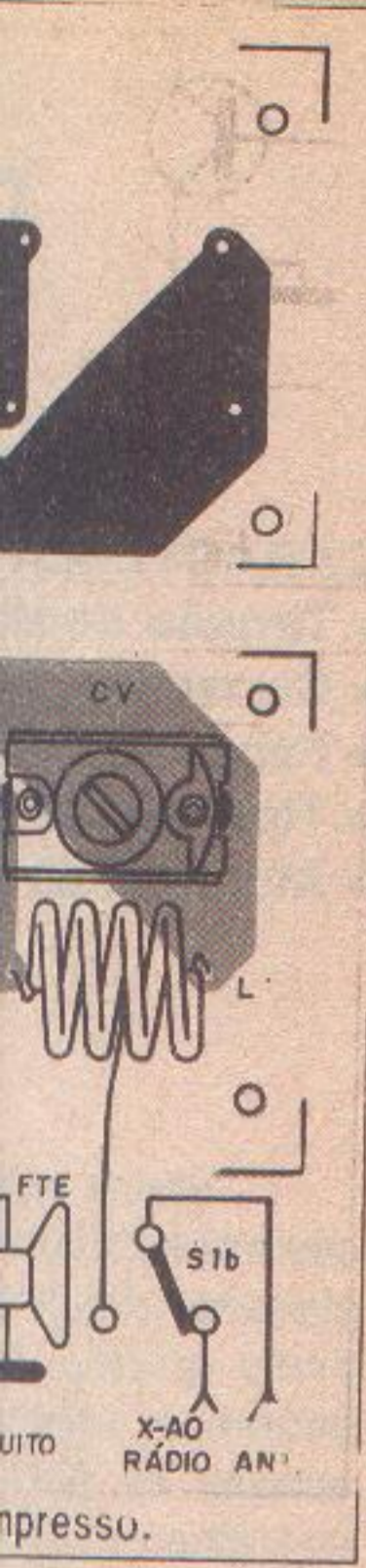
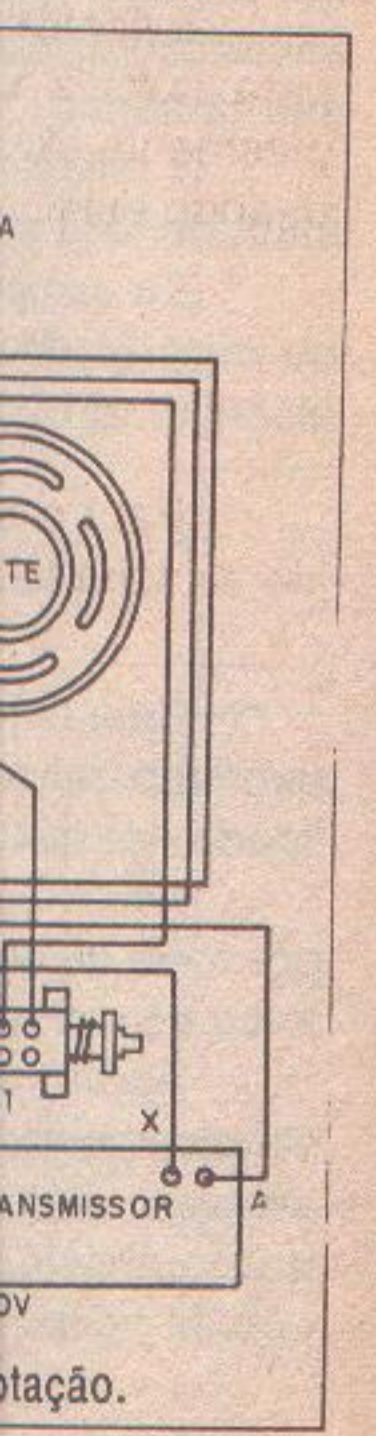


Fig. 5 - Modo de fazer a adaptação.



uito maior que o
mais potentes.
o fazer a adapta-
receptor de FM.
s fios para fazer
a e o que vai ao
ssui dois fios de
normalmente o



tação.

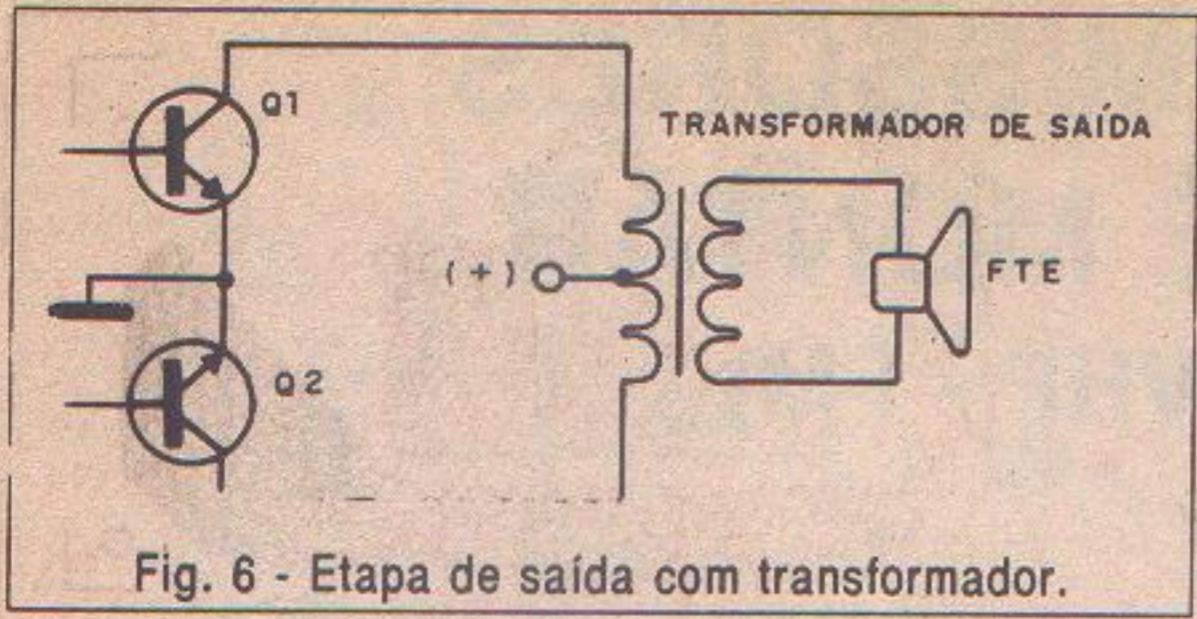


Fig. 6 - Etapa de saída com transformador.

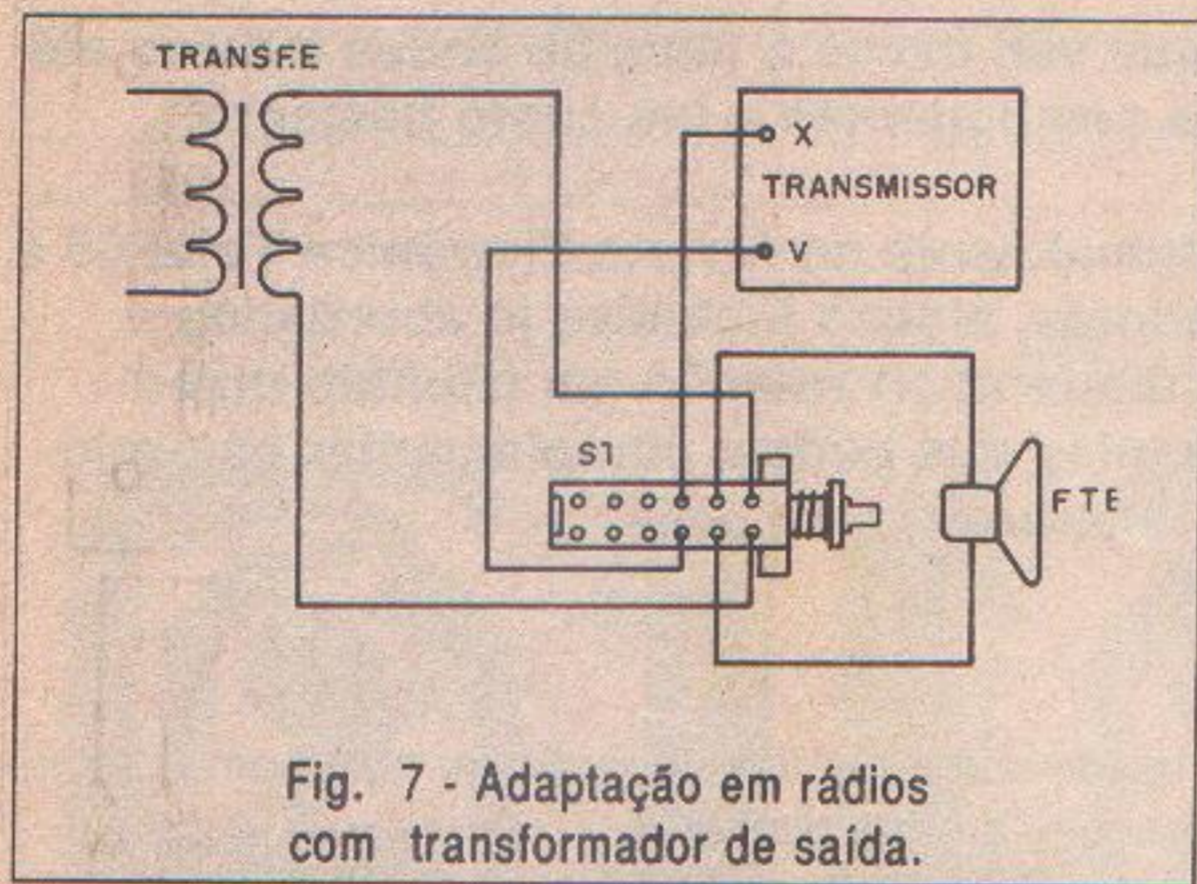


Fig. 7 - Adaptação em rádios com transformador de saída.

pólo negativo da fonte de alimentação e o outro vai ao transformador ou transistores do par complementar de saída, conforme a configuração. É o fio que vai aos transistores (via capacitor) ou ainda à saída do circuito integrado que deve ser cortado.

Se o circuito de saída for semelhante ao da figura 6, então a adaptação deve ser um pouco diferente.

Neste caso, devemos aproveitar mais uma seleção da chave S_1 , fazendo as ligações, conforme mostra a figura 7.

Evidentemente, se o leitor tiver dificuldades para fazer a identificação das ligações, pode simplesmente eliminar a conexão de S_{1c} e também C_3 , usando então a alternativa do microfone de eletreto.

PROVA E USO

Para provar precisamos de outro rádio capaz de sintonizar a faixa de FM. Ligamos este rádio

LISTA DE MATERIAL

Semicondutor:
 Q_1 - BF494 ou equivalente - transistor de RF de uso geral

Resistores: (1/8 W, 5%)
 R_1 - 8,2 k Ω
 R_2 - 6,8 k Ω
 R_3 - 47 Ω

Capacitores:
 C_1 - 100 nF - cerâmico
 C_2 - 10 nF - cerâmico
 C_3 - 4,7 pF - cerâmico
 C_4 - 10 μ F x 6 V - eletrolítico
 CV - trimmer comum

Diversos:
 L_1 - Bobina - ver texto
 S_1 - Chave de 4 pólos x 2 posições - ver texto
 Placa de circuito impresso, microfone de eletreto (opcional), fios, solda, etc.

numa frequência livre a uma distância de aproximadamente 2 metros do transceptor. Ligamos a alimentação do rádio modificado e apertamos S_1 , passando a posição de falar.

Devemos então falar diante do aparelho, até que nossa voz seja captada com facilidade no receptor. Para o outro aparelho do par, procedemos da mesma forma, também ajustando-o numa frequência livre.

Para usar, devemos sintonizar o receptor de nosso aparelho na frequência do transmissor do outro transmissor, e o receptor do outro aparelho na frequência de nosso transmissor.

Para falar, basta acionar a chave S_1 e para ouvir a resposta basta soltar esta chave. Com a chave solta, o aparelho continua funcionando como um rádio comum de FM.

Ao operar o aparelho, mantenha sempre sua antena em posição vertical e evite a proximidade de objetos de metal que possam afetar a propagação do sinal.

SEIS TRANSMISSORES PARA VOCÊ MONTAR (OC - OM - VHF - FM)

Apresentamos seis projetos de transmissores que vão desde a faixa de ondas médias até a faixa de FM, podendo ser montados com poucos componentes a um custo bastante acessível.

Esta seleção de transmissores foi publicada originalmente na revista Eletrônica Total 65 e consiste numa reunião de alguns projetos anteriores, alguns inclusive já abordados neste livro, mas com um tratamento um pouco diferente. A reunião em capítulo único fornece algumas informações bastante interessantes que podem complementar os projetos já vistos e facilitar a escolha por parte dos leitores.

Transmissores para diversas faixas de frequências podem ser construídos com componentes comuns e baratos se não forem exigidas as condições mais críticas de funcionamento, necessárias aos equipamentos de uso profissional.

Isso significa que em projetos recreativos e experimentais até mesmo transistores que normalmente são destinados a aplicações em áudio podem ser empregados para gerar sinais de altas frequências em pequenos transmissores e com bom desempenho.

Como tais componentes são fáceis de encontrar e de baixo custo, justifica-se plenamente sua utilização nos projetos que apresentamos neste artigo.

Na seleção de projetos temos seis transmissores que apresentam as seguintes características:

Projeto 1 - Pequeno transmissor de FM portátil, alimentado por pilhas com um alcance que pode chegar até 100 metros. Pode ser usado em espionagem ou como microfone volante ou ainda como base para um *walkie-talkie*.

Projeto 2 - Transmissor de FM para distâncias que podem chegar aos 500 metros. Como exige tensão maior de alimentação recomenda-se seu uso fixo ou no carro.

Projeto 3 - Transmissor de VHF e FM para distâncias superiores a 1 km. A potência elevada deste transmissor exige a alimentação por bateria ou fonte, o que limita sua aplicação como unidade portátil.

Projeto 4 - Transmissor de ondas curtas e VHF para distâncias que superam os 500 metros. O alcance deste transmissor depende da antena e da frequência escolhida, podendo ser empregado em comunicações bilaterais em sítios e fazendas.

Projeto 5 - Transmissor de ondas médias e curtas de pequeno alcance. Este circuito pode ser

usado como um *link* de áudio ou ainda em comunicações a curta distância.

Projeto 6 - Transmissor de VHF e FM para distâncias acima de 2 km. Trata-se de circuito potente indicado para experimentos em regiões desabitadas.

Lembramos que os transmissores de maior alcance não devem ser usados com antenas externas em regiões povoadas, de modo a não causar problemas de interferências ou caracterizar a operação de emissora pirata o que é proibido por lei.

PROJETO 1 PEQUENO TRANSMISSOR DE FM

Alimentado por duas ou quatro pilhas pequenas, este transmissor pode ficar depois de pronto, menor que um maço de cigarros e por isso ser usado em espionagem, como microfone volante ou mesmo agregado a um rádio comum de FM tornando-o um *walkie-talkie*.

Seu alcance depende da tensão de alimentação, chegando aos 50 metros com duas pilhas e podendo superar os 100 metros com quatro pilhas pequenas. O sinal emitido por este transmissor está na faixa de 88 a 108 MHz, podendo ser captado por qualquer rádio de FM sintonizado em frequência livre.

Devemos observar que este tipo de transmissor tem seu alcance limitado quando ocorrer a presença de obstáculos principalmente de metal, logo, em campo aberto e sobre a água o alcance é muito maior.

Na figura 1, temos o diagrama completo do nosso pequeno transmissor de FM, na figura 2 temos a disposição dos componentes numa placa de circuito impresso.

s médias até
stante

ca Total 65 e
rdados
lo único
ar os proje-

da em comuni-

HF e FM para
de circuito po-
s em regiões

ores de maior
antenas exter-
a não causar
erizar a opera-
ido por lei.

DE FM

ilhas peque-
ois de pronto,
e por isso ser
one volante ou
de FM toman-

o de alimenta-
duas pilhas e
a quatro pilhas
transmissor está
er captado por
equência livre.

o de transmis-
ocorrer a pre-
de metal, logo,
alcance é muito

a completo do
na figura 2 te-
uma placa de

ON C. BRAGA

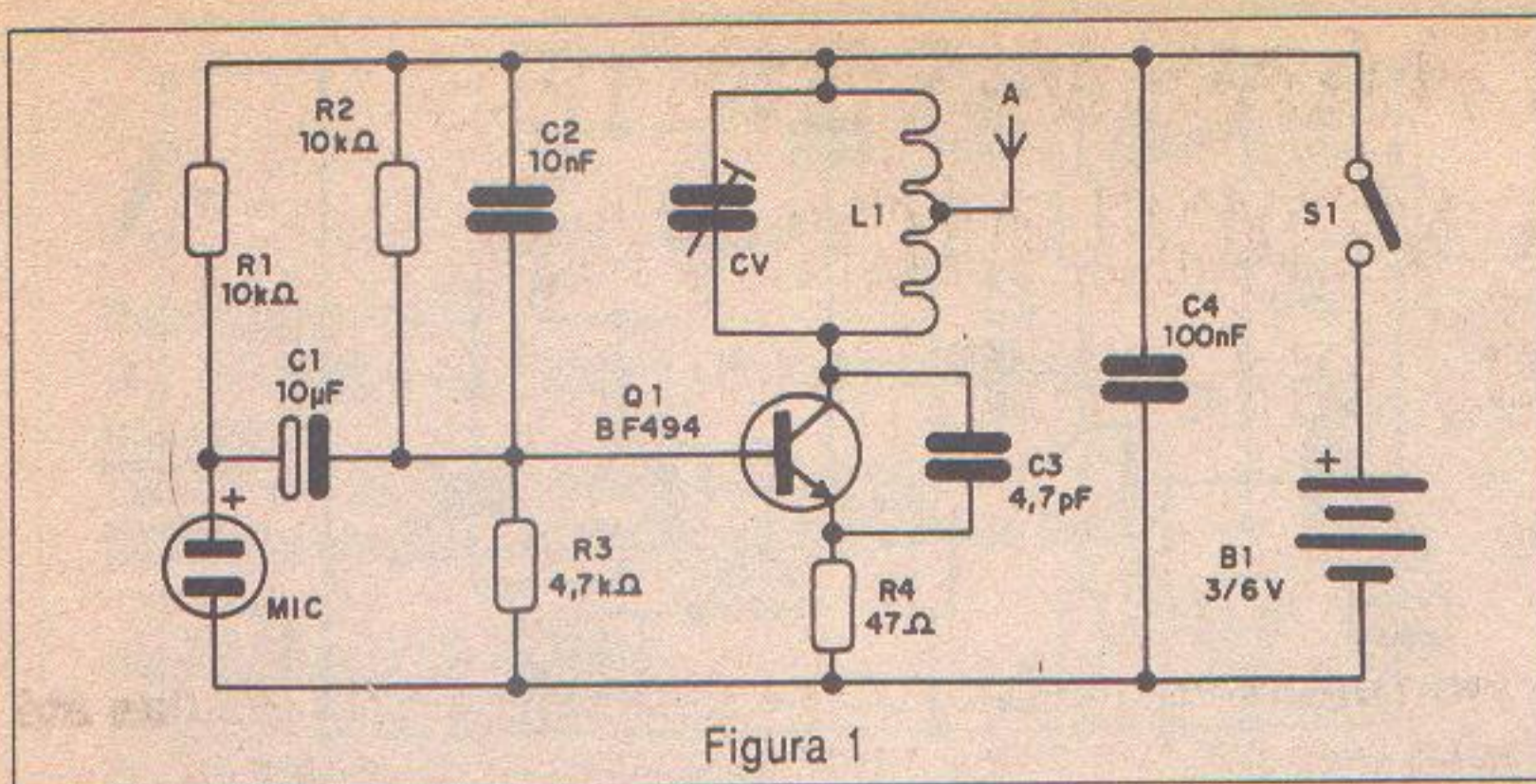


Figura 1

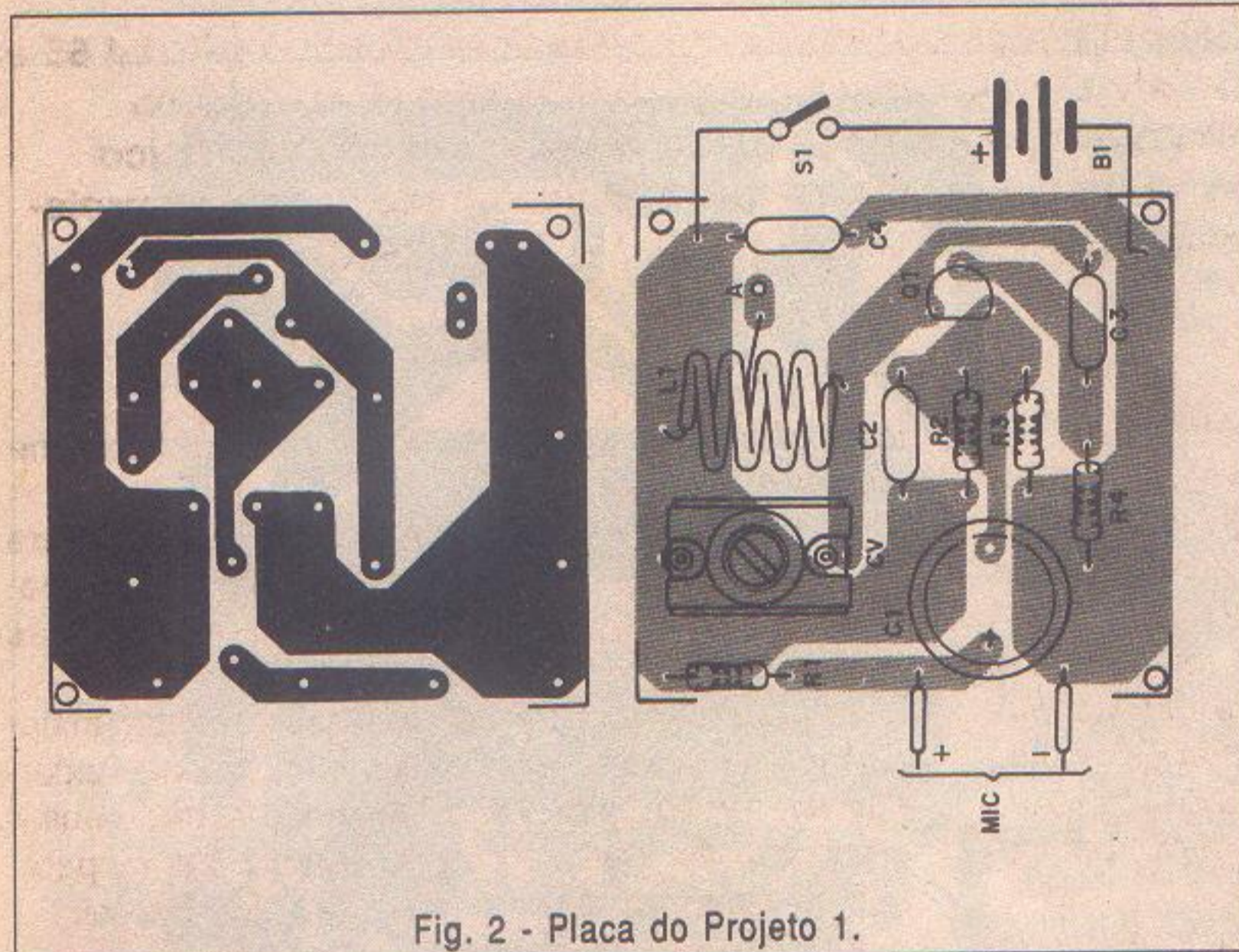


Fig. 2 - Placa do Projeto 1.

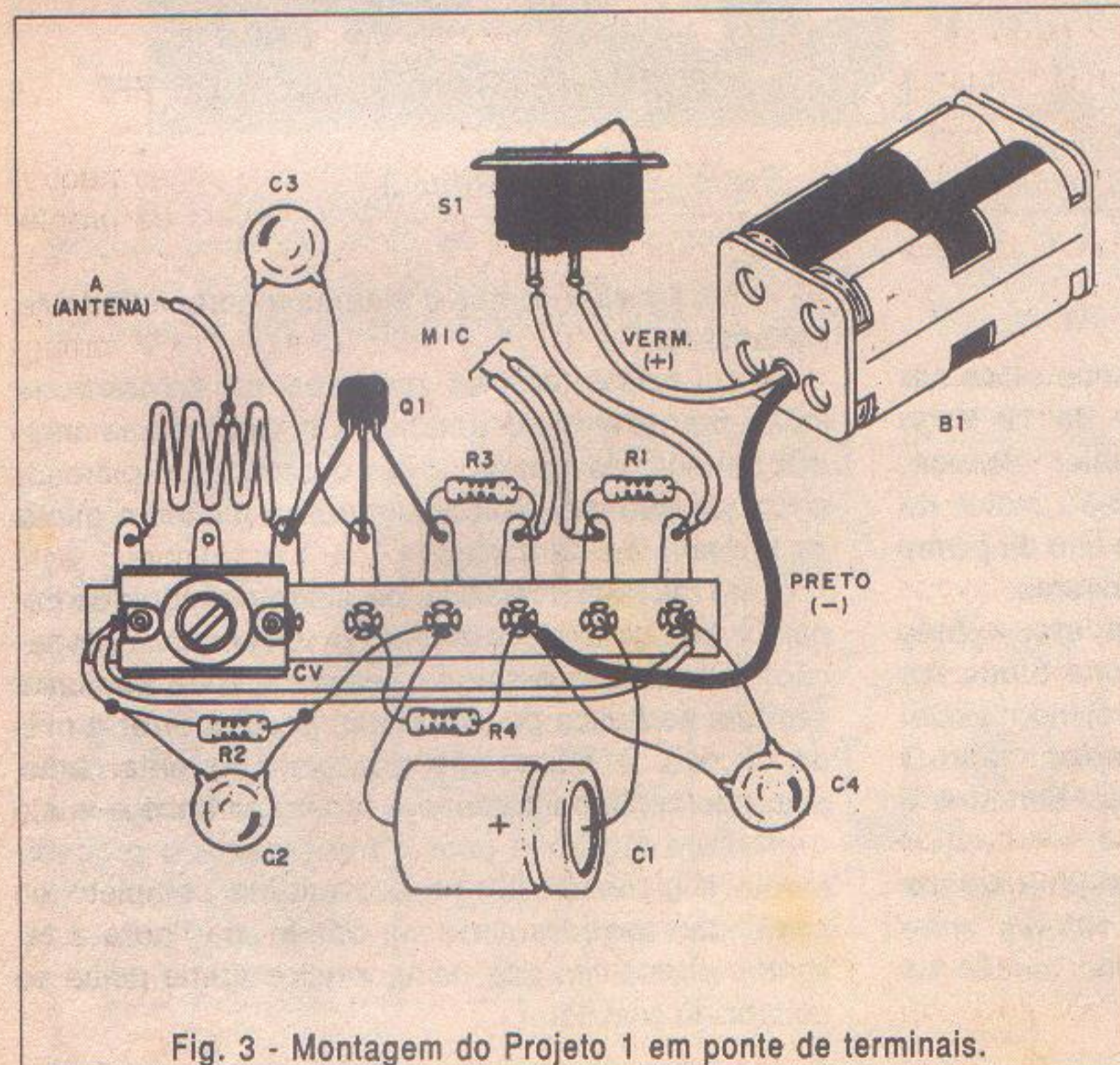


Fig. 3 - Montagem do Projeto 1 em ponte de terminais.

LISTA DE MATERIAL PROJETO 1

Semicondutor:

Q₁ - BF494 ou equivalente - transistor NPN de RF

Resistores: (1/8 W, 5%)

R₁, R₂ - 10 kΩ

R₃ - 4,7 kΩ

R₄ - 47 Ω

Capacitores:

C₁ - 10 µF x 6 V - eletrolítico

C₂ - 10 nF - cerâmico

C₃ - 4,7 pF - cerâmico

C₄ - 100 nF - cerâmico

CV - trimmer comum - ver texto

Diversos:

MIC - microfone de eletreto de dois terminais

L₁ - Bobina - ver texto

B₁ - 3 ou 6 V - 2 ou 4 pilhas pequenas

Como se trata de um projeto muito simples e até indicado como primeira montagem para os leitores iniciantes, os componentes também podem ser soldados numa ponte de terminais com a disposição mostrada na figura 3.

A bobina L₁ é formada por 4 espiras de fio comum rígido 22 de capa plástica ou ainda fio esmaltado enroladas tendo por referência um lápis. A antena é ligada na segunda espira a partir do lado do coletor do transistor nessa mesma bobina e consiste num pedaço de fio esticado de 15 a 40 cm. Também pode ser usada uma antena telescópica de mesmas dimensões. Não recomendamos antena maior para não introduzir instabilidades de funcionamento no circuito.

O trimmer CV pode ser do tipo plástico ou de porcelana e seu valor não é crítico. Valores de 2-20 a 5-50 pF podem ser usados sem problemas.

Os capacitores devem ser todos cerâmicos, e os resistores são de 1/8 W ou maiores. O transistor admite equivalentes como o BF495, 2N2222 ou mesmo 2N2218. Para este último, a ali-

mentação pode ser feita com até 9 V conseguindo um alcance maior.

No entanto, o consumo também será maior e a durabilidade da bateria não será muito grande.

O capacitor C_1 é o único eletrolítico do circuito e sua tensão de trabalho deve ser de 6 V ou maior.

O suporte de pilhas precisa ter sua polaridade observada e para instalar o conjunto deve ser usada uma caixa de plástico ou madeira. Não use caixa de metal.

Para usar o circuito, sintonize nas suas proximidades um receptor de FM colocado fora de estação (em frequência livre) e em seguida ajuste CV do transmissor até encontrar o sinal mais forte. Use uma chave que não seja de metal para fazer este ajuste. Conseguindo o sinal, basta falar diante do microfone para ter a reprodução dos sons.

Afaste-se com o transmissor para não ter o efeito da microfonia, ou seja, um forte apito que ocorre quando o transmissor e o receptor estão muito próximos.

Para obter o melhor desempenho, segure o transmissor firme em posição vertical, evitando movimentos bruscos ou balanços. Nunca segure o transmissor pela antena, pois isso fará com que o sinal "escape".

PROJETO 2 TRANSMISSOR DE FM PARA DISTÂNCIAS ATÉ 500 METROS

Este transmissor de maior alcance pode ser alimentado por pilhas comuns, fonte de 12 V ou mesmo uma bateria de carro. O maior alcance, evidentemente será obtido com tensão maior de alimentação, se bem que neste caso o uso de pilhas não seja recomendado pelo maior consumo.

O circuito também tem uma etapa pré-amplificadora de áudio para o microfone o que lhe proporciona maior sensibilidade permitindo assim seu uso melhor como aparelho de espionagem. O ajuste da sensibilidade, depende do tipo de uso e é feito por meio de um *trimpot* (P_1).

O maior alcance será obtido com uma antena de 1 a 1,2 m de comprimento. Os valores entre parênteses no diagrama são para uma tensão de alimentação de 12 V.

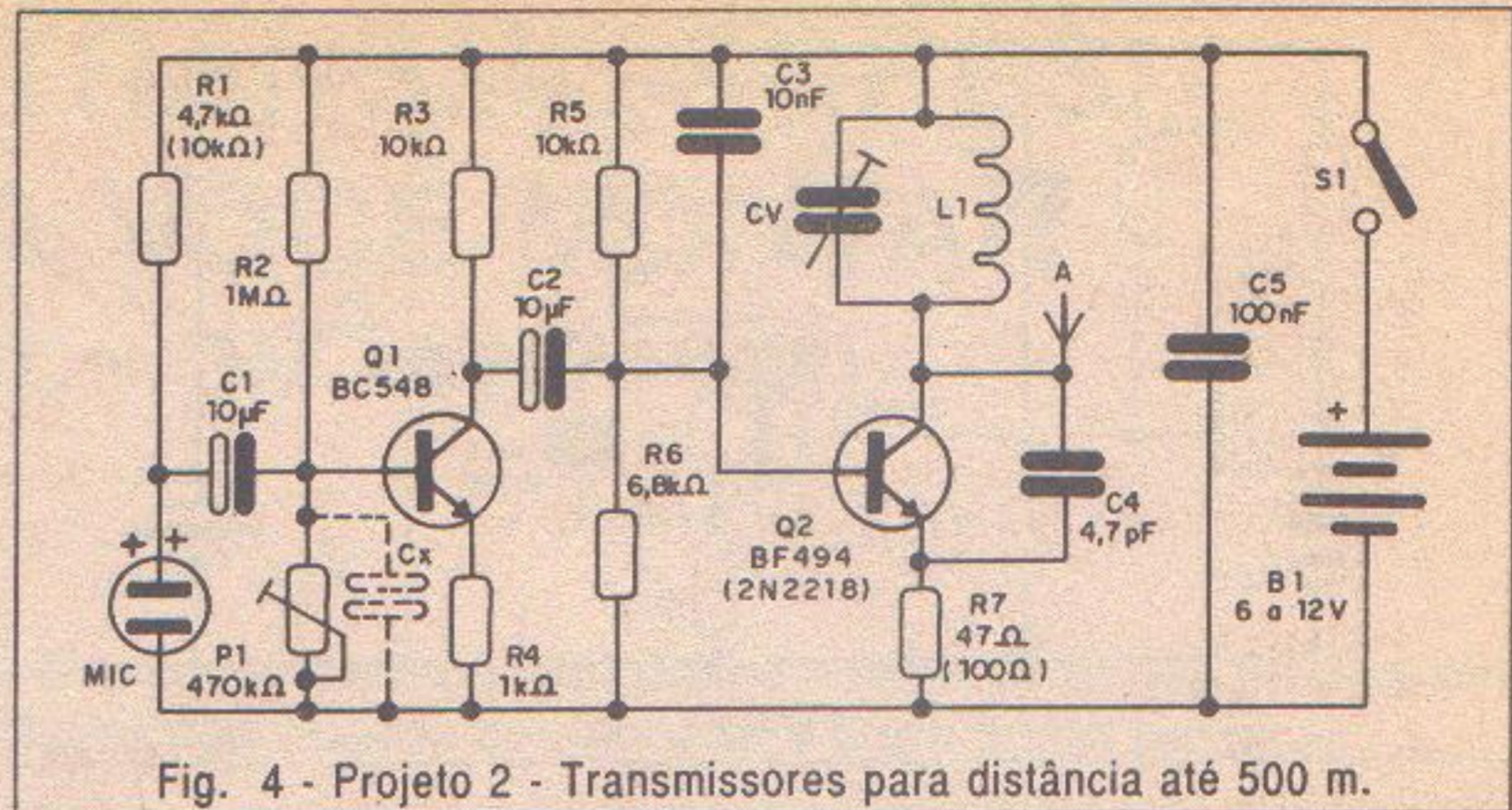


Fig. 4 - Projeto 2 - Transmissores para distância até 500 m.

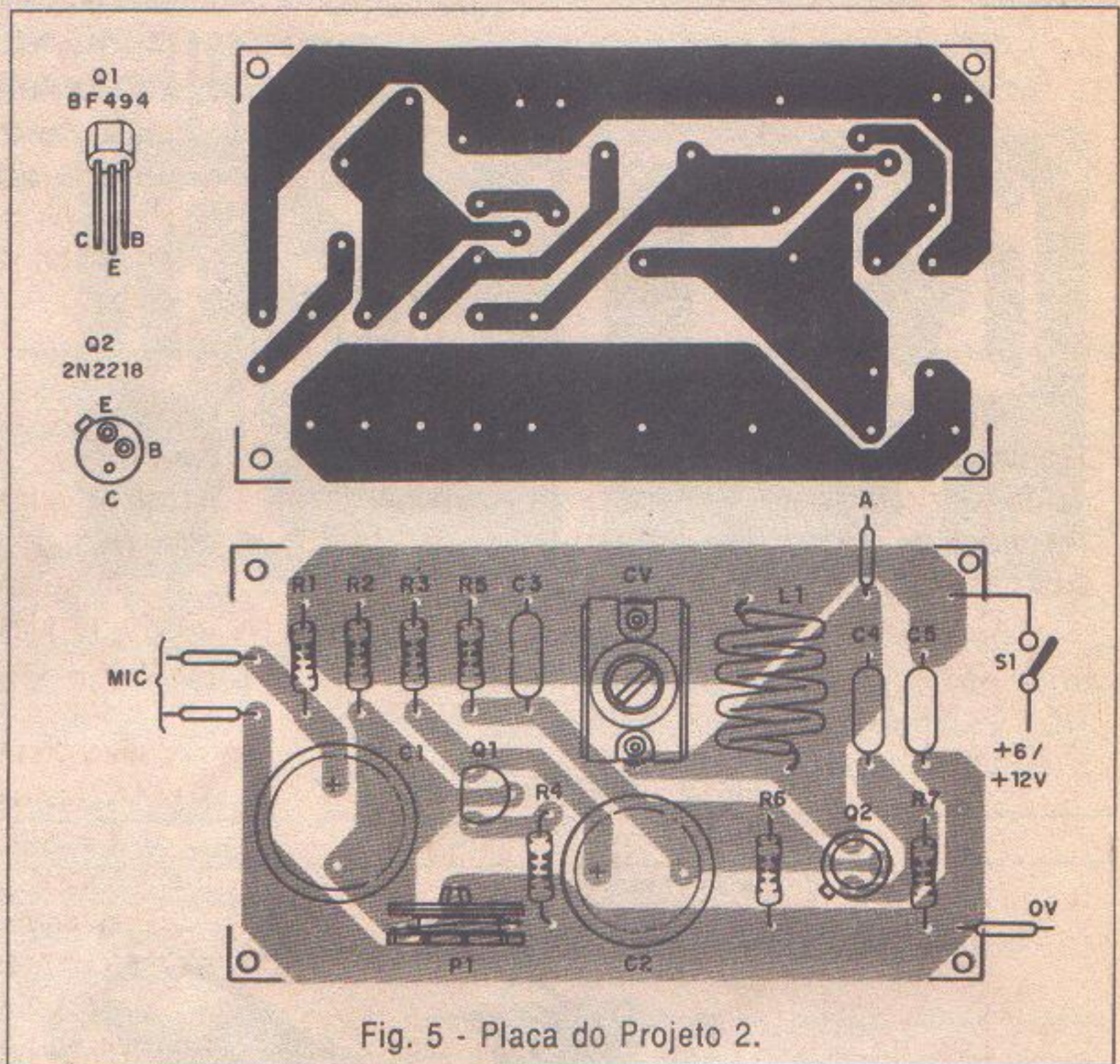


Fig. 5 - Placa do Projeto 2.

Na figura 4, temos o diagrama completo deste transmissor.

L_1 e CV tem as mesmas características indicadas no projeto anterior. Os capacitores usados também devem ser todos cerâmicos, exceto C_1 e C_2 que são eletrolíticos com uma tensão mínima de trabalho de 12 V.

O microfone usado é de eletreto de dois terminais e sua polaridade deve ser observada na ligação. Este microfone pode ser substituído por uma cápsula cerâmica ou de cristal, bastando retirar R_1 do circuito. A disposição dos componentes numa placa de circuito impresso é mostrada na figura 5.

Para ajustar e usar o transmissor o procedimento é o mesmo do projeto anterior. Melhor desempenho também pode ser obtido se a bobina for ligada a uma tomada de L_1 e não diretamente ao coletor do transistor.

LISTA DE MATERIAL

Projeto 2

Semicondutores:

Q₁ - BC548 ou equivalente - transistor NPN de uso geral
 Q₂ - BF494 para alimentação de 6 V ou 2N2218 para alimentação de 12 V - transistor NPN de RF

Resistores: (1/8 W, 5%)

R₁ - 4,7 kΩ ou 10 kΩ
 R₂ - 1 MΩ
 R₃ - 10 kΩ
 R₄ - 1 kΩ
 R₅ - 10 kΩ
 R₆ - 6,8 kΩ
 R₇ - 47 Ω ou 100 Ω
 P₁ - 470 kΩ - *trimpot*

Capacitores:

C₁, C₂ - 10 μF x 6 V - eletrolíticos

C₃ - 10 nF - cerâmico
 C₄ - 4,7 pF ou 5,6 pF - cerâmico
 C₅ - 100 nF - cerâmico
 CV - 2-20 a 5-50 pF - *trimmer* - ver texto
 Cx - 1 nF a 100 nF - para tomar o som mais grave - cerâmico

Diversos:

L₁ - Bobina - ver texto
 S₁ - Interruptor simples
 B₁ - 6 a 12 V - pilhas, bateria ou fone de pelo menos 500 mA
 MIC - microfone de eletreto de dois terminais ou cerâmico - ver texto
 Placa de circuito impresso, suporte de pilhas ou fonte, caixa para montagem, antena, fios, solda.

Com a escolha apropriada do ponto de conexão desta antena teremos também maior estabilidade de funcionamento. Em operação a antena deve ser mantida em posição vertical longe de objetos que possam afetar seu funcionamento.

O único ajuste adicional que temos é o da polarização do transistor pré-amplificador que deve ser feito em P₁ para que tenhamos a melhor qualidade de som.

PROJETO 3 TRANSMISSOR DE VHF E FM DE LONGO ALCANCE

Este transmissor usa três transistores e seu alcance depende tanto da tensão de alimentação como da antena e do local de operação. A diferença em relação aos projetos anteriores está na utiliza-

ção de uma etapa amplificadora de RF de potência com o transistor Q₃. No entanto, neste transmissor temos 3 ajustes de *trimmers* que devem ser feitos com cuidado para obtermos o máximo rendimento.

A antena para maior alcance pode ser um dipolo ou ainda do tipo plano terra com dimensões de acordo com a frequência de operação. Para menor alcance, podemos ligar o ponto T de L₁ ao negativo da alimentação e conectar ao ponto A uma antena telescópica.

Na figura 6, temos o diagrama completo deste transmissor.

A disposição dos componentes numa placa de circuito impresso é mostrada na figura 7.

As bobinas podem ser todas enroladas com fio comum rígido 22 ou fio esmaltado de espessura entre 18 e 24 tomando-se como referência para o diâmetro interno um lápis comum. Estas bobinas tem as seguintes características:

- L₁ - 4 espiras
- L₂ - 3 espiras enlaçadas em L₁
- L₃ - 4 espiras
- L₅ - 5 espiras

Os *trimmers* podem ter capacitâncias máximas de 20 a 50 pF e os tipos tanto plástico como de porcelana podem ser usados sem problemas.

Com excessão de C₁ e C₂ que são eletrolíticos com uma tensão de trabalho de pelo menos 12 V, todos os demais capacitores são cerâmicos do tipo disco ou *plate* de boa qualidade.

Os resistores são todos de 1/8 W com 5% ou mais de

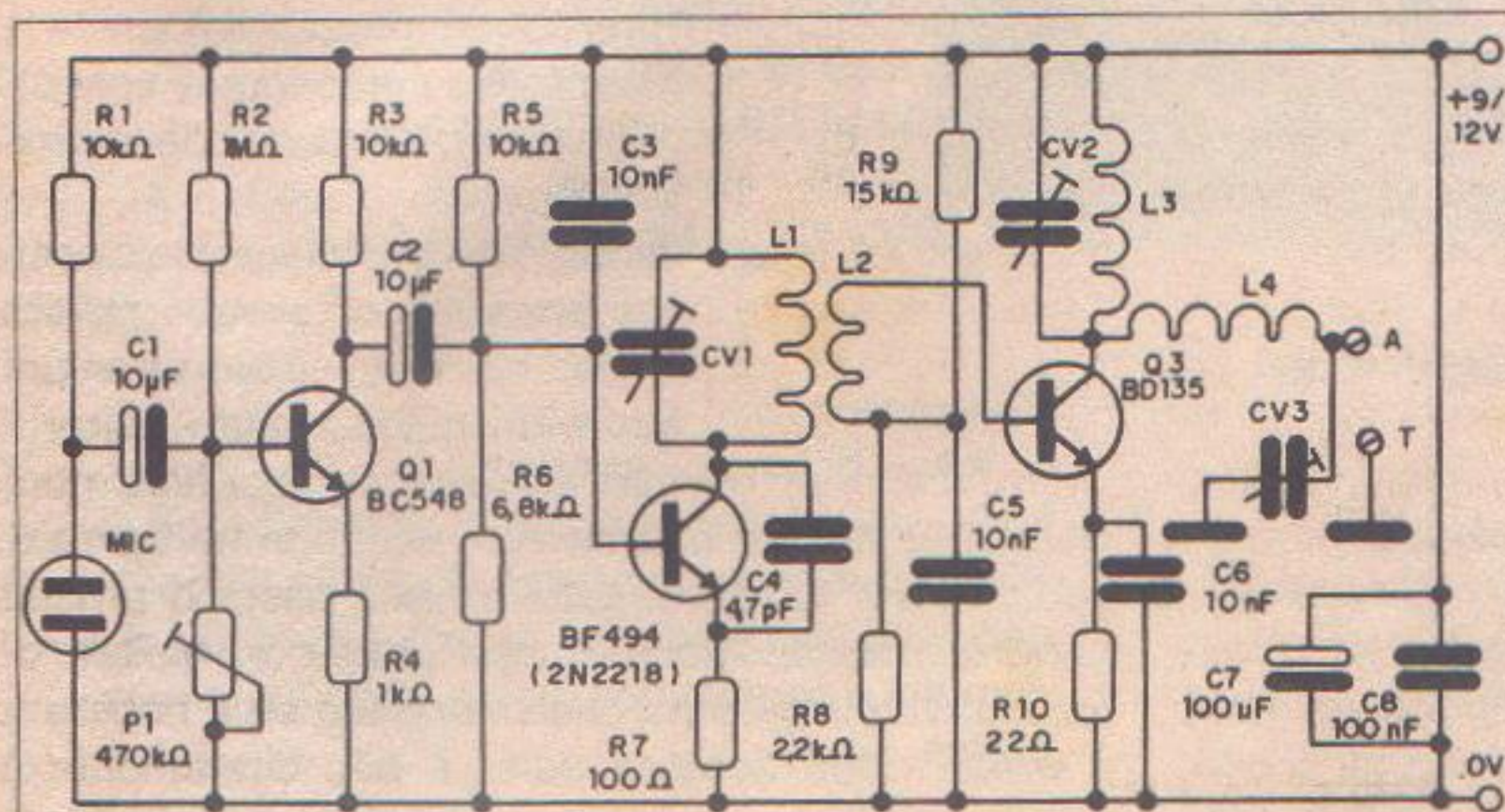


Fig. 6 - Projeto 3 - Transmissor VHF/FM de longo alcance.

tolerância, exceto R_{10} que pode ser de 1/2 ou 1 W. O transistor Q_3 admite como equivalentes os BD137 ou BD139 e este componente deve ser montado com um pequeno radiador de calor.

O ajuste deve ser feito sintonizando primeiramente um receptor nas proximidades, colocado em frequência livre da faixa de FM.

Ajusta-se então inicialmente CV_1 , para que o sinal mais forte seja captado. Para este ajuste a antena pode ser um pequeno pedaço de fio de 10 a 20 cm.

Depois, com um medidor de intensidade de campo ou outro aparelho equivalente, ajusta-se CV_2 até ser obtida maior intensidade de sinal. Ao fazer este ajuste pode ser necessário retocar o ajuste de CV_1 para manter a frequência do sinal no ponto desejado.

Finalmente, com a antena definitiva ligada ao circuito, ajusta-se CV_3 para o máximo rendimento. O *trimpot* P_1 serve para ajustar a qualidade de som.

Os ajustes devem ser retocados várias vezes para um melhor desempenho, pois eles são interdependentes.

Para operar na faixa de VHF entre 50 e 80 MHz, altere as bobinas da seguinte forma:

L_1, L_3 - 5 ou 6 espiras
 L_2 - 4 espiras
 L_4 - 8 espiras
 As dimensões e os fios destas bobinas se mantêm. Os demais componentes não sofrem

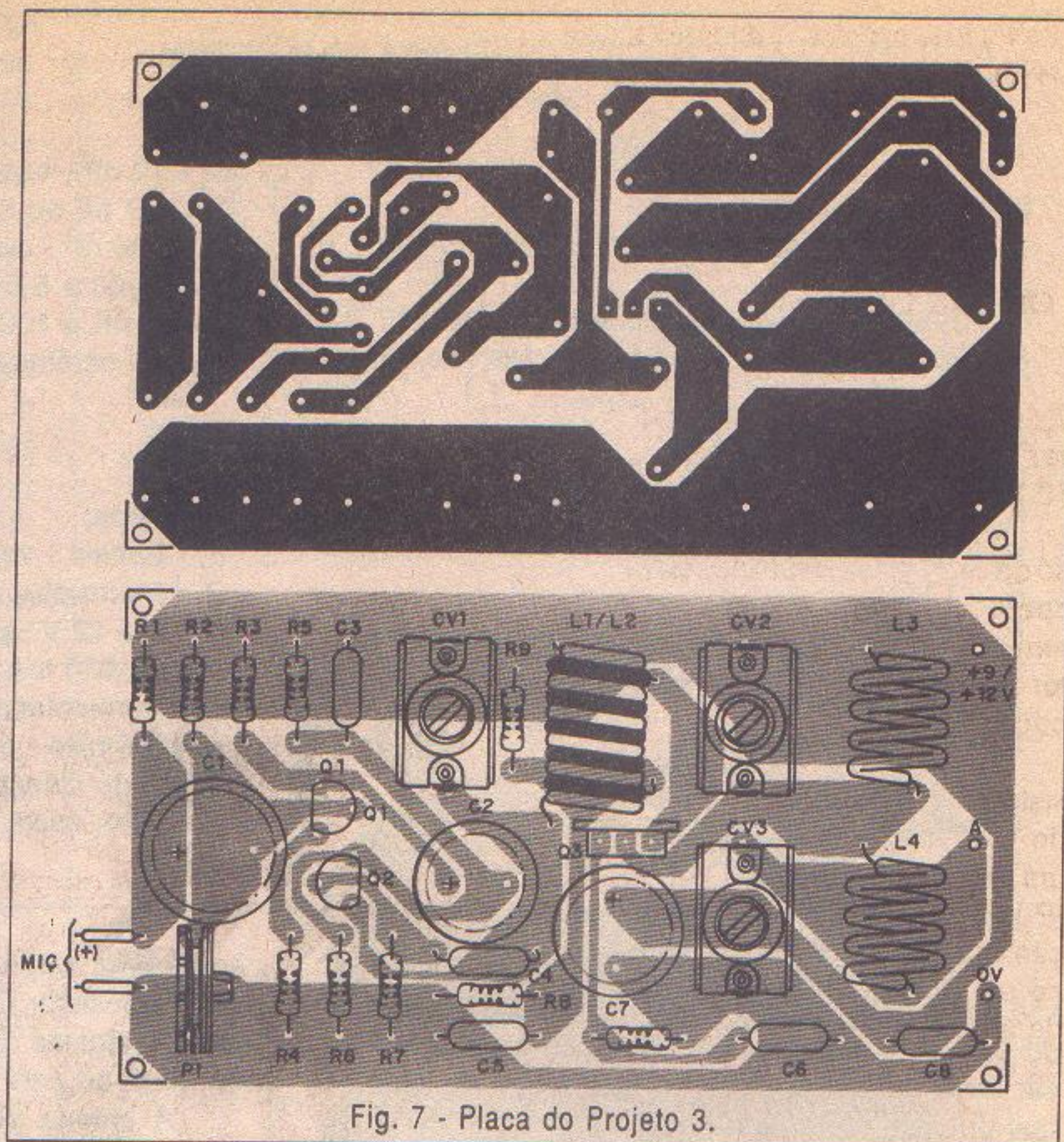


Fig. 7 - Placa do Projeto 3.

LISTA DE MATERIAL Projeto 3

Semicondutores:

Q_1 - BC548 ou equivalente - transistor NPN de uso geral
 Q_2 - BF494 (6 V) ou 2N2218 (12 V) - transistores NPN de RF
 Q_3 - BD135 ou equivalente - transistor NPN de média potência

Resistores: (1/8 W, 5%)

R_1, R_3 - 10 k Ω
 R_2 - 1 M Ω
 R_4 - 1 k Ω
 R_5 - 10 k Ω
 R_6 - 6,8 k Ω
 R_7 - 100 Ω
 R_8 - 2,2 k Ω
 R_9 - 15 k Ω
 R_{10} - 22 Ω x 1/2W

Capacitores:

C_1, C_2 - 10 μ F/12 V - eletrolíticos
 C_3 - 10 nF - cerâmico
 C_4 - 4,7 pF - cerâmico
 C_5, C_6 - 10 nF - cerâmicos
 C_7 - 100 μ F/16 V - eletrolítico
 C_8 - 100 nF - cerâmico
 CV_1, CV_2, CV_3 - *trimmers* - ver texto

Diversos:

L_1 a L_4 - bobinas - ver texto
 MIC - microfone de eletreto de dois terminais
 Placa de circuito impresso, fonte de alimentação ou pilhas, radiador de calor para Q_3 , fios comuns e esmaltados, solda, caixa para montagem, etc.

alterações, exceto C_4 que deve ser aumentado para 10 ou 12 pF.

PROJETO 4 TRANSMISSOR DE ONDAS CURTAS E VHF

Dependendo da bobina L_1 , este transmissor pode operar em frequências entre 10 MHz e 50 MHz.

O alcance depende não só da frequência escolhida para operação como também da antena, da sensibilidade do receptor e das condições locais (propagação, obstáculos, etc).

O circuito utiliza dois transistores e possui um controle de modulação que é feito em um *trimpot* ou potenciômetro (P_1). O projeto prevê a utilização de outros tipos de microfone ou mesmo fontes de sinais de áudio externas como a saída de um pré-amplificador.

A alimentação pode ser feita com tensões de 6 V a 12 V, obtida de pilhas grandes, fonte ou mesmo bateria. Dado o consumo relativamente alto, para tensões acima de 6 V não se recomenda o uso de pilhas.

Com pilhas pequenas, para uma alimentação de 6 V, podemos obter uma unidade compacta de uso portátil, devendo ser usado apenas em comunicações de curta duração, dado o consumo elevado.

Na figura 8, temos o diagrama completo do transmissor do projeto 4.

A montagem dos componentes numa placa de circuito impresso é mostrada na figura 9.

A bobina L_1 depende da faixa de frequências em que se deseja operar o transmissor. Para frequências de 10 a 20 MHz essa bobina deve ser enrolada num pequeno bastão de ferrite de 0,8 a 1,2 cm de diâmetro com fio comum 22 ou esmaltado de 20 a 26. Para frequências mais elevadas, a fôrma tem 1 cm de diâmetro, mas sem núcleo. L_2 também depende da frequência e é enlaçada em L_1 nas versões sem núcleo e enrolada ao lado, nas versões com núcleo.

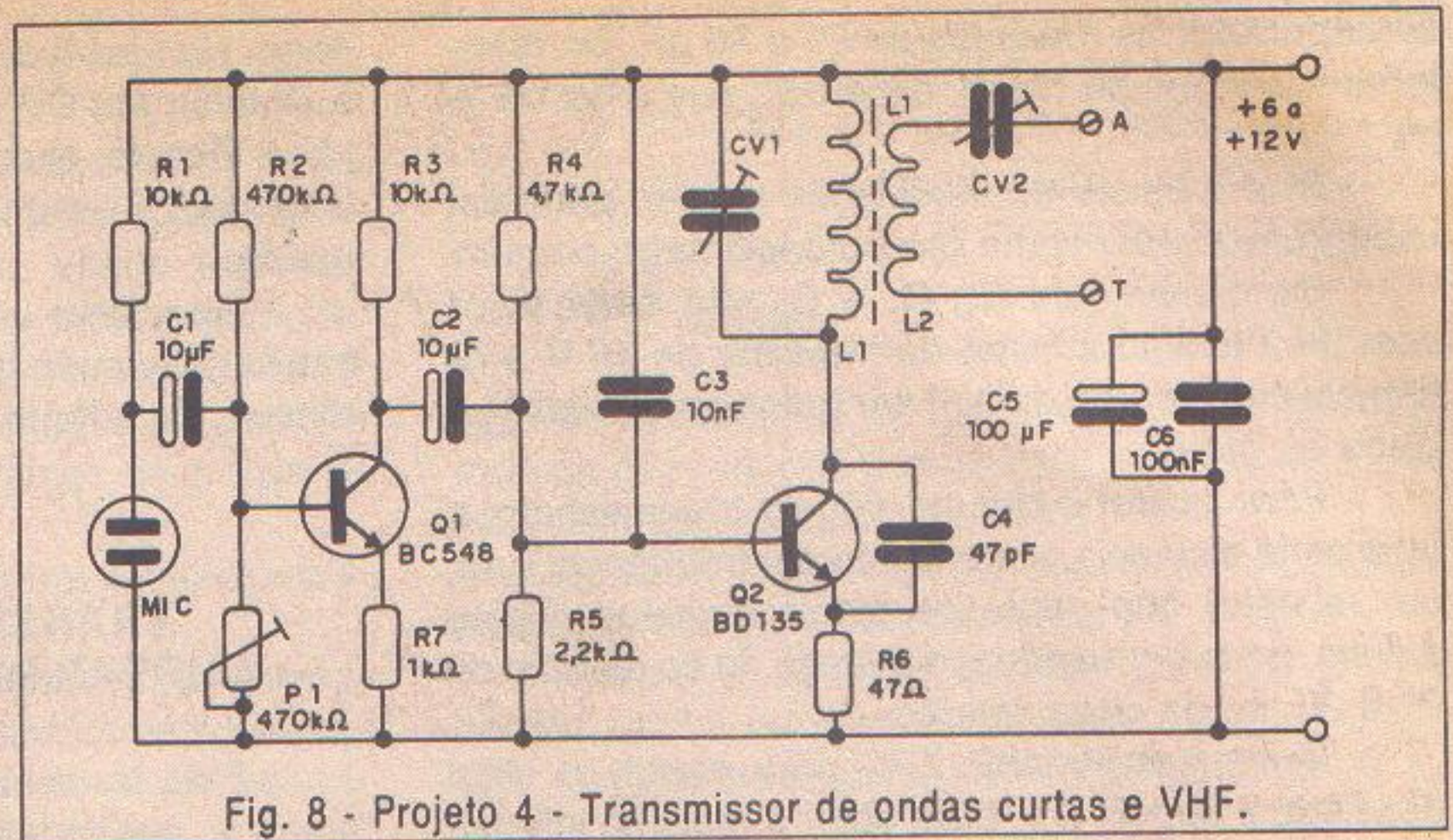


Fig. 8 - Projeto 4 - Transmissor de ondas curtas e VHF.

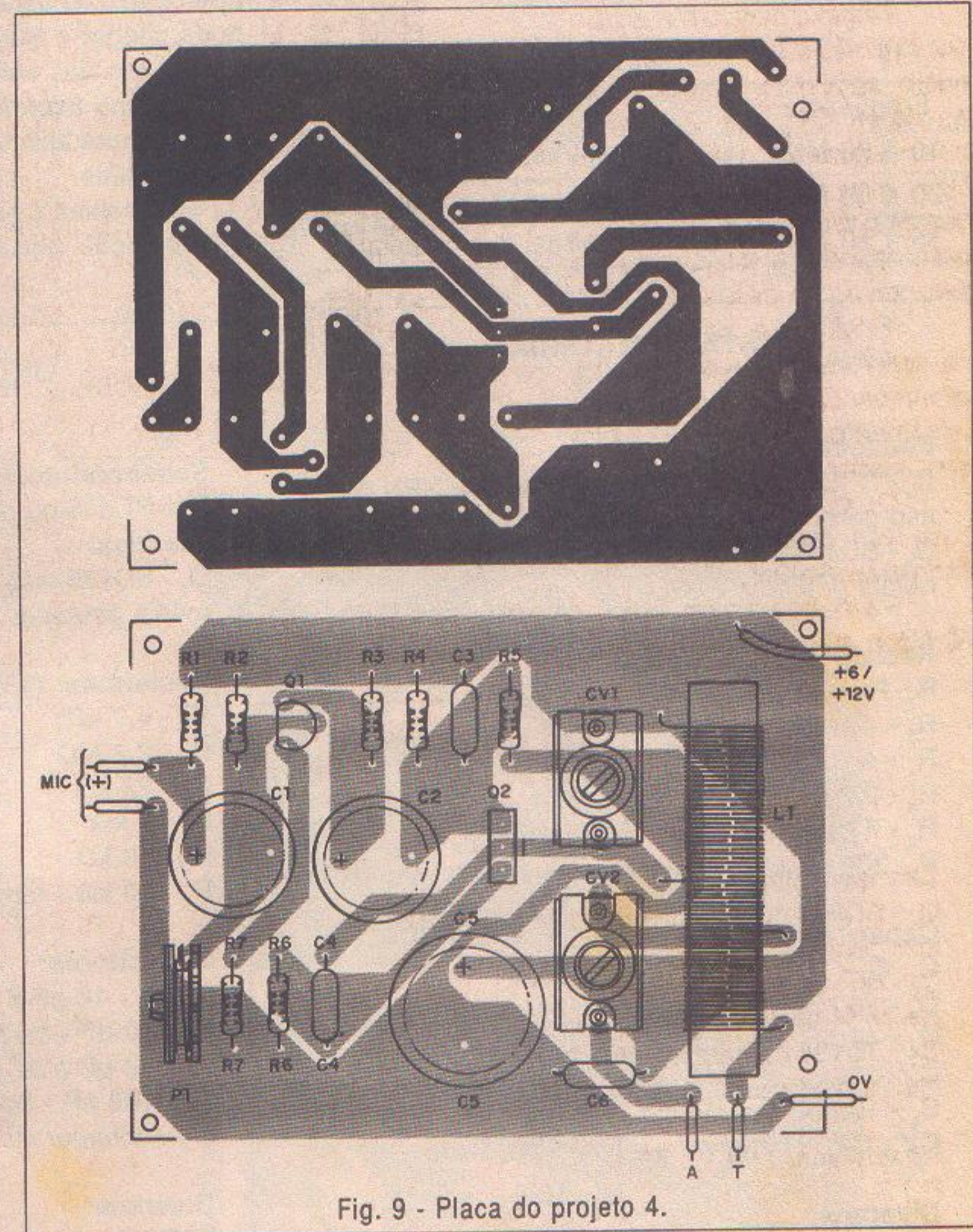


Fig. 9 - Placa do projeto 4.

A tabela 1 com o número de espiras para as diversas faixas de frequências é dada a seguir.

O transistor Q_2 deve ter um radiador de calor que nada mais é do que uma chapinha de metal de 3 x 5 fixada neste componente. Os *trimmers* CV_1 e CV_2 são comuns plásticos ou de porcelana e podem

bobinas se não sofrem

terminais alimenta- ra Q_3 , fios para mon-

ter capacitâncias máximas de 20 a 50 pF. Os resistores são todos de 1/8 W, exceto R_6 que é de 1/2 W ou 1 W.

P_1 é o ajuste de modulação e tanto pode ser usado um *trimpot* como um potenciômetro comum.

Os capacitores C_1 , C_2 e C_5 são eletrolíticos com uma tensão mínima de trabalho de 16 V e os demais capacitores devem ser todos cerâmicos tipo disco ou *plate*.

Para ajustar o circuito, ligue o transmissor e a uma certa distância, sintonizado em frequência livre, um receptor que capte os sinais emitidos. Como antena, pode ser usado um pedaço de fio comum de 20 a 80 cm de comprimento.

Ajuste inicialmente CV_1 para captar o sinal desejado e depois CV_2 para obter a máxima intensi-

dade. No ajuste de CV_2 pode ser necessário retocar a sintonia em CV_1 .

Depois, ajuste P_1 para obter um som puro ao falar diante do microfone ou para a fonte de som usada.

Se utilizar uma fonte externa, faça sua conexão com fio curto ou blindado para que não ocorram roncões. Esta fonte deve ter excelente filtragem.

PROJETO 5 TRANSMISSOR DE ONDAS CURTAS DE PEQUENO ALCANCE

Este transmissor é alimentado por pilhas comuns e dependendo da faixa de frequências de operação e da sensibilidade do receptor seu alcance pode chegar a 50 metros.

Uma das utilidades possíveis deste transmissor é como microfone volante ou sistema de curto alcance para ajustes de antenas e outras aplicações semelhantes.

A bobina L_1 determina a faixa de frequências de operação que terá um ajuste fino em CV_1 de

Tabela 1

Frequência	Bobinas
10 a 20 MHz	$L_1 = 30$ espiras, $L_2 = 10$ espiras
20 a 35 MHz	$L_1 = 10$ espiras, $L_2 = 6$ espiras
35 a 50 MHz	$L_1 = 7$ espiras, $L_2 = 4$ espiras

LISTA DE MATERIAL Projeto 4

Semicondutores:

Q_1 - BC548 ou equivalente - transistor NPN de uso geral

Q_2 - BD135 ou equivalente - transistor NPN de média potência

Resistores: (1/8 W, 5%)

R_1, R_3 - 10 k Ω

R_2 - 470 k Ω

R_4 - 4,7 k Ω

R_5 - 2,2 k Ω

R_6 - 47 Ω x 1/2 W

P_1 - 220 k ou 470 k Ω - *trimpot* ou potenciômetro

Capacitores:

C_1, C_2 - 10 μ F/16 V - eletrolíticos

C_3 - 10 nF - cerâmico

C_4 - 47 pF - cerâmico

C_5 - 100 μ F x 16 V - eletrolítico

C_6 - 100 nF - cerâmico

CV_1, CV_2 - *trimmers* comuns - ver texto

Diversos:

MIC - microfone de eletreto comum de dois terminais

L_1, L_2 - bobinas - ver texto

Placa de circuito impresso, radiador de calor para Q_2 , caixa para montagem, fonte de alimentação ou suporte de pilhas, fios, antena, solda, bastão de ferrite, etc.

LISTA DE MATERIAL Projeto 5

Semicondutores:

Q_1 - BC548 ou equivalente - transistor NPN de uso geral

Q_2 - BD135 ou equivalente - transistor NPN de média potência

Resistores: (1/8 W, 5%)

R_1 - 4,7 k Ω

R_2 - 2,2 M Ω

R_3 - 22 k Ω

R_4 - 1 k Ω

R_5 - 10 k Ω

P_1 - 10 k Ω - *trimpot*

Capacitores:

C_1, C_2 - 10 μ F/6 V - eletrolíticos

C_3 - 10 nF - cerâmico

C_4 - 10 μ F a 22 μ F/6 V - eletrolítico

C_5 - 100 nF - cerâmico

CV - *trimmer* ou variável

Diversos:

MIC - microfone de eletreto de dois terminais

L_1 - Bobina - ver texto

A - antena telescópica

S_1 - Interruptor simples

B_1 - 6 V - 4 pilhas pequenas ou médias

Placa de circuito impresso, caixa para montagem, suporte de pilhas, bastão de ferrite, fios, solda, etc.

ssário retocar
som puro ao
onte de som
ça sua conec-
não ocorram
filtragem.

AS ALCANCE

or pilhas co-
quências de
seu alcance

ste transmis-
ma de curto
s aplicações

freqüências
em CV₁ de

r NPN de

r NPN de

terminais

ias
a monta-
rite, fios,

I. C. BRAGA

modo a cair num ponto em que não existam outras transmissões.

Essa bobina é enrolada num bastão de ferrite de 10 a 15 cm de comprimento com aproximadamente 1 cm de diâmetro. O fio usado pode ter qualquer espessura entre 22 e 28 e até mesmo fio comum rígido de capa plástica pode ser usado. A tabela 2 fornece os números de espiras e a posição da derivação para as diversas faixas de transmissão.

Na figura 10, temos o diagrama completo deste transmissor.

A disposição dos componentes numa pequena placa de circuito impresso é mostrada na figura 11.

Os capacitores para o setor de altas freqüências devem ser cerâmicos, exceto C₁, C₂ e C₄ que são eletrolíticos com uma tensão de trabalho de 6 V ou mais. CV tanto pode ser um trimmer de 50 pF como um variável de rádio AM. O variável é melhor para o projeto, pois permite um ajuste numa faixa mais ampla de freqüências. Com o trimmer pode ser necessário fazer alterações no número de espiras da bobina para que o sinal caia no ponto desejado, caso seu ajuste não o alcance.

O transistor Q₂ precisa de um pequeno radiador de calor que nada mais é do que uma chapinha de metal de 2 x 3 cm parafusada em seu invólucro, que já possui um furo para esta finalidade.

A antena deve ser do tipo telescópico com 1 a 2 metros de comprimento ou ainda pode ser externa, consistindo num fio esticado maior. Para a operação fixa, será interessante ter a ligação a terra no pólo negativo da alimentação ou ponto de 0 V que permite obter maior alcance.

A operação e ajuste do transmissor é simples:

Ajuste CV para a freqüência desejada de operação e depois P₁ para ter som puro sem distorções.

PROJETO 6 TRANSMISSOR DE VHF E FM DE LONGO ALCANCE

Este transmissor possui uma etapa de saída de potência que, utilizando transistores comuns alcança perto de 2 W. Com uma boa antena externa, esta potência

Tabela 2

Freqüência	Bobinas
550 a 1 600 kHz (OM)	40 + 40 espiras
3 a 7 MHz	30 + 30 espiras
7 a 15 MHz	20 + 20 espiras

significa um alcance de algumas dezenas de quilômetros, dependendo é claro da topografia e da sensibilidade dos receptores usados.

A alimentação, que também influi na potência, pode ser feita com tensões entre 6 V e 12 V.

Para 6 V, se forem usadas pilhas, devem ser do tipo médio ou grande, já que a corrente sendo algo elevada, pode causar o esgotamento rápido de

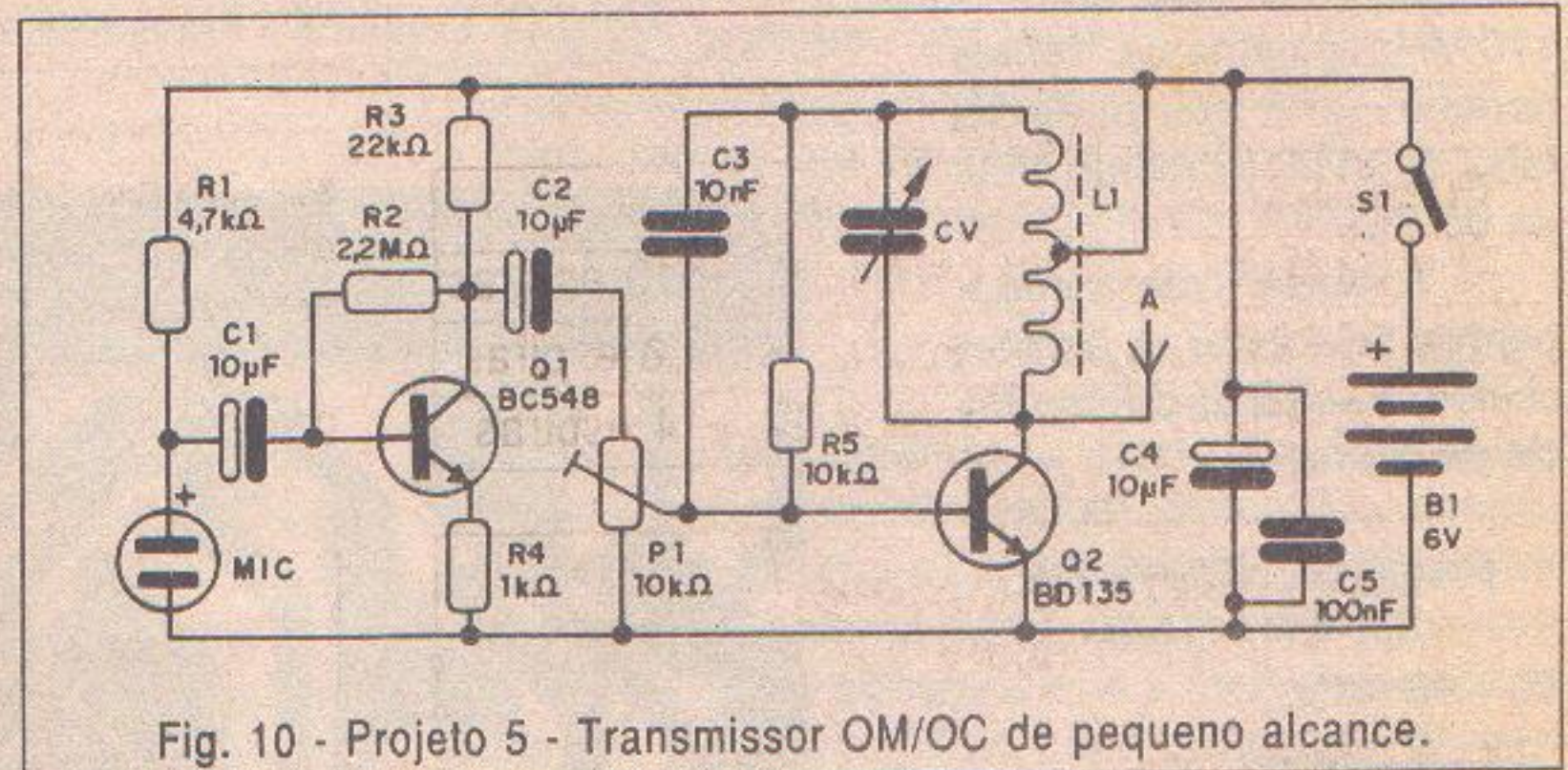


Fig. 10 - Projeto 5 - Transmissor OM/OC de pequeno alcance.

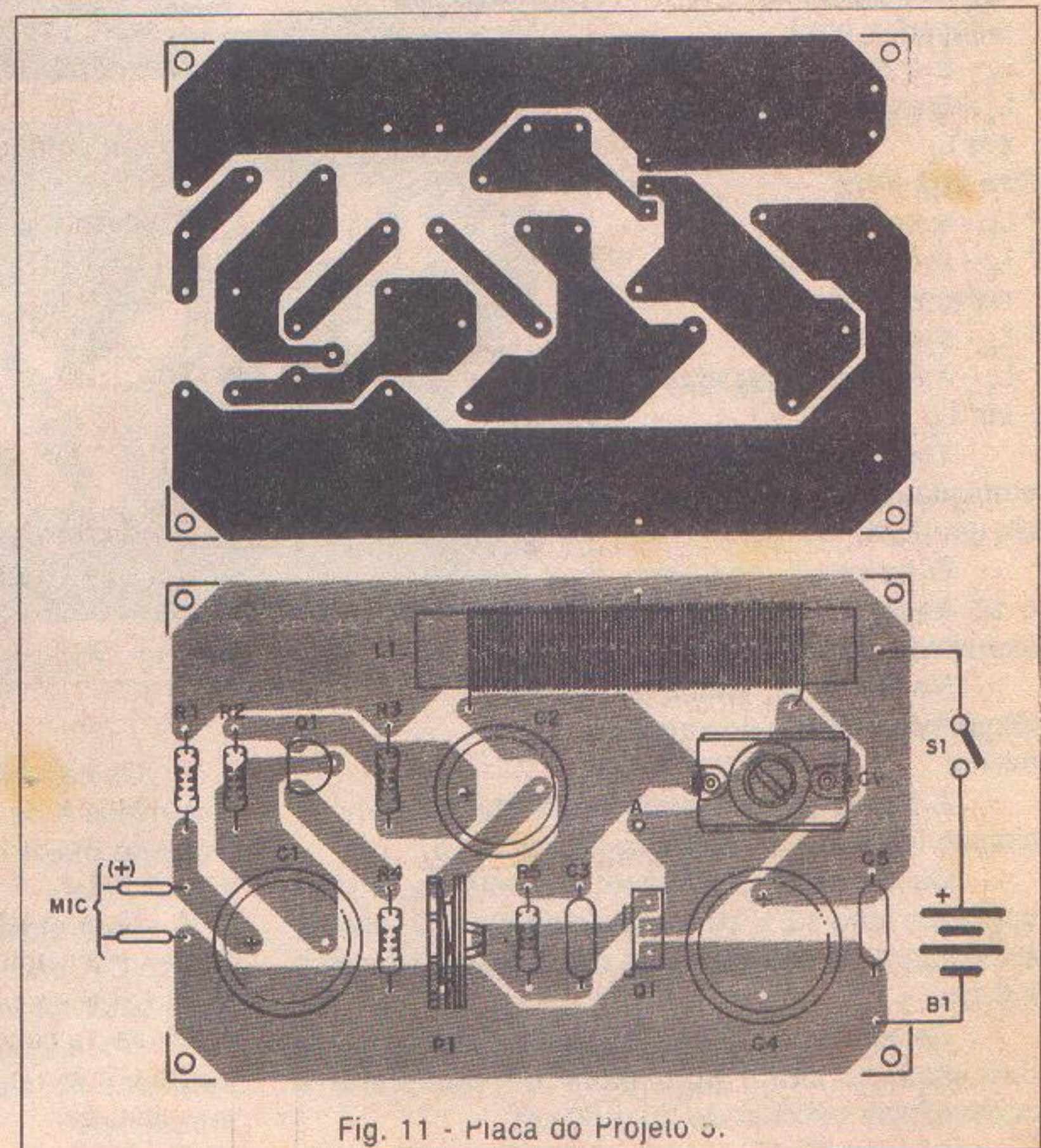


Fig. 11 - Placa do Projeto 5.

pilhas pequenas. O circuito tem três ajustes: dois de frequência e um de modulação, todos fáceis de fazer não necessitando de equipamentos especiais.

A modulação externa é feita por uma entrada onde podemos ligar um microfone comum de eletreto com circuito de polarização, ou ainda a saída de um *mixer* onde aplicaremos sinais de diversas fontes como outros microfones, *tape-deck*, toca-discos, etc.

As bobinas determinam a faixa de frequências de operação que pode ficar entre 50 e 110 MHz tipicamente. Temos portanto uma boa parte da faixa de VHF, incluindo a faixa de FM.

A tabela dada a seguir permite selecionar as bobinas conforme as faixas de frequência de operação:

FREQÜÊNCIAS DE OPERAÇÃO

50 - 88 MHz

- * L_1 - 6 espiras
- * L_2 - 4 + 4 espiras enlaçadas em L_1
- * L_3 - 6 + 6 espiras
- * L_4 - 5 espiras enlaçadas em L_3

88 - 108 MHz

- * L_1 - 4 espiras
- * L_2 - 3 + 3 espiras enlaçadas em L_1
- * L_3 - 4 + 4 espiras
- * L_4 - 4 espiras enlaçadas em L_3

Todas as bobinas são enroladas tendo por referência um lápis.

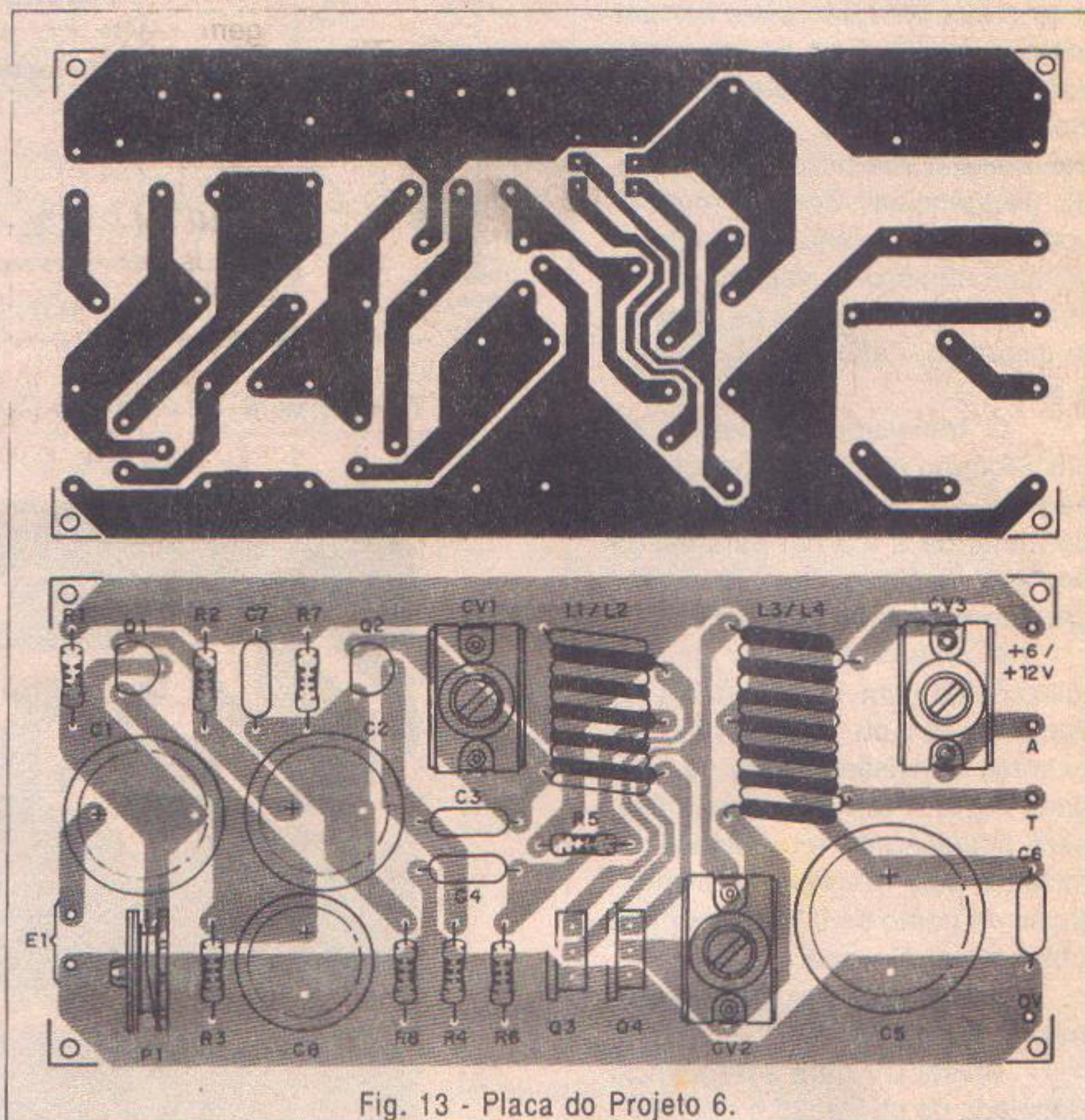
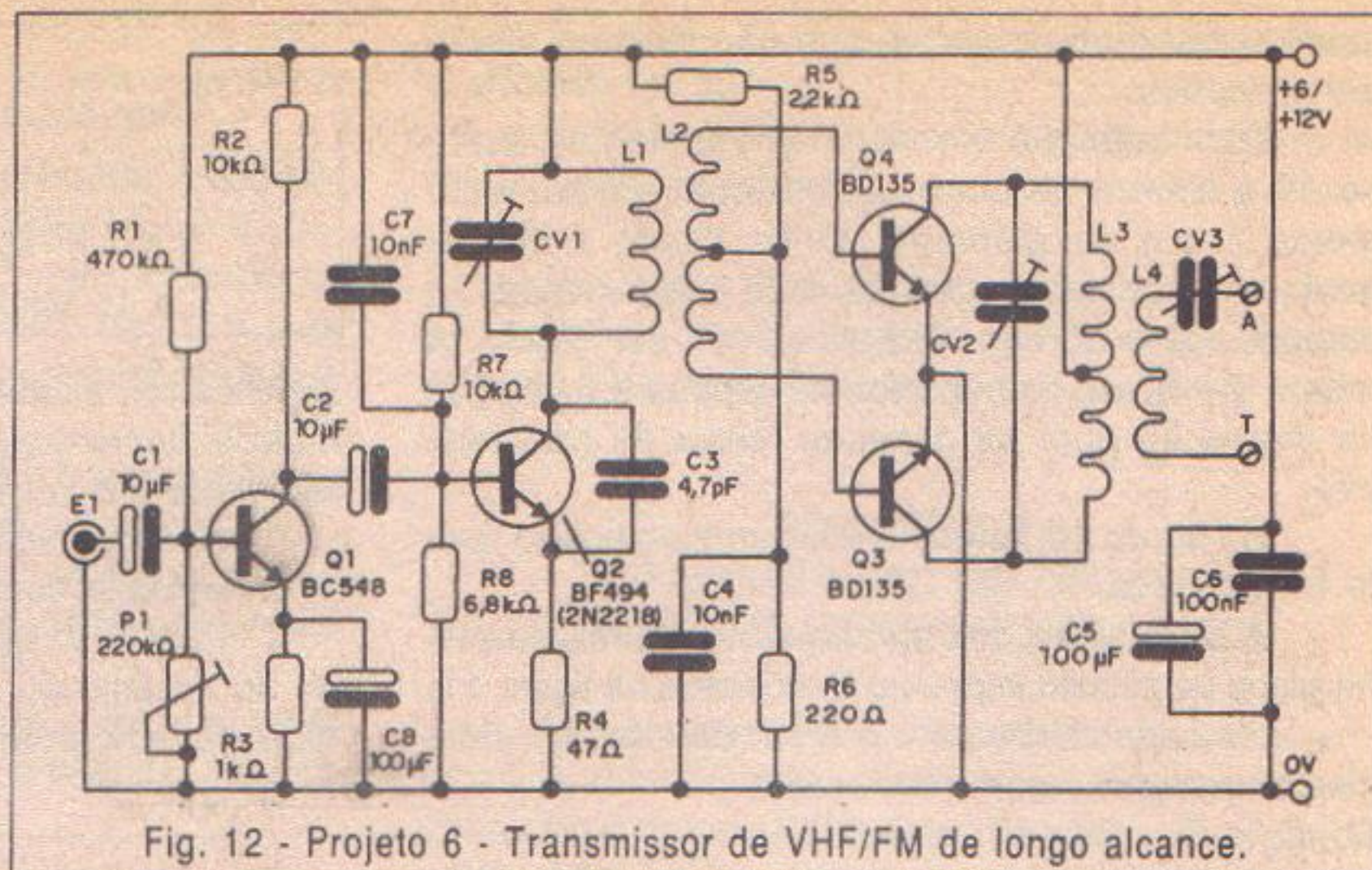
O fio usado pode ser o 22 encapado comum ou esmaltado de 20 a 24.

Na figura 12, temos o diagrama completo do transmissor.

A disposição dos componentes numa placa de circuito impresso é mostrada na figura 13.

Os transistores admitem equivalentes e para operação com 12 V os transistores Q_2 e Q_3 devem ser dotados de radiadores de calor de pelo menos 3 x 5 cm.

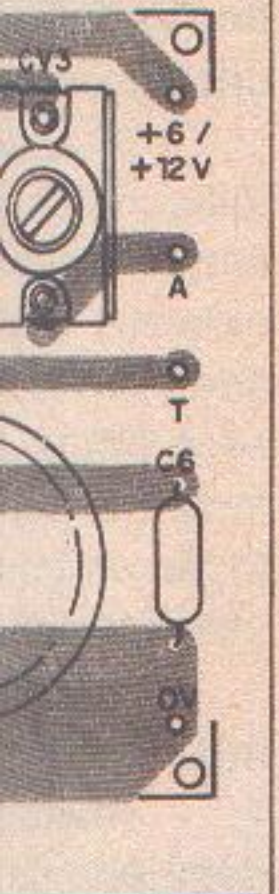
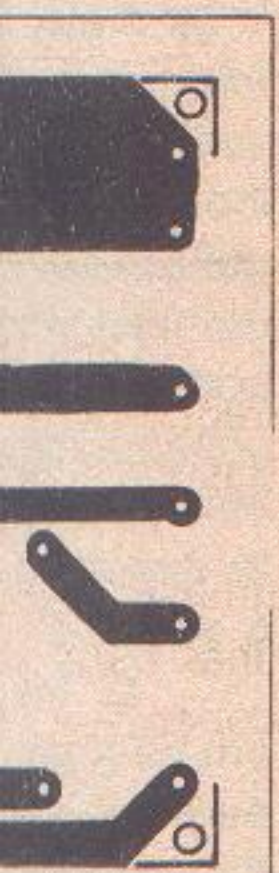
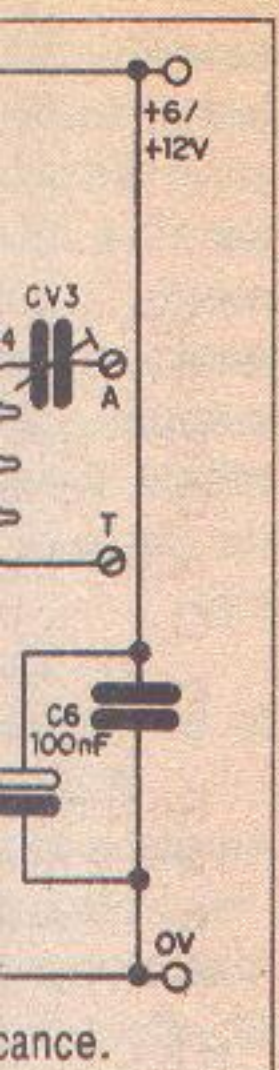
Os *trimmers* CV_1 e CV_2 tanto podem ser do tipo plástico como com base de porcelana e capacitância máxima de 20 a 50 pF.



Os capacitores menores do projeto devem ser cerâmicos e os maiores eletrolíticos com tensão de trabalho maior do que a usada na alimentação do transmissor.

Para ajustar o transmissor, ajustamos inicialmente CV_1 para a frequência desejada e depois CV_2 para obter maior intensidade de sinal de saída.

No ajuste de CV_2 podem ser necessários retoques no ajuste de CV_1 , de modo a manter a frequência.



to devem ser
m tensão de
mentação do

amos inicial-
e depois CV₂
de saída.

necessários
a manter a

LISTA DE MATERIAL Projeto 6

Semicondutores:

- Q₁ - BC548 ou equivalente - transistor NPN de uso geral
- Q₂ - BF494 para alimentação de 6 V; 2N2218 ou BD135 para alimentação de 12 V
- Q₃, Q₄ - BD135 ou BD137 - transistores NPN de média potência

Resistores: (1/8 W, 5%)

- R₁ - 470 kΩ
- R₂ - 10 kΩ
- R₃ - 1 kΩ
- R₄ - 47 Ω
- R₅ - 2,2 kΩ
- R₆ - 220 Ω
- R₇ - 10 kΩ
- R₈ - 6,8 kΩ

- P₁ - 220 kΩ - *trimpot*

Capacitores:

- C₁, C₂ - 10 μF/16 V - eletrolíticos
- C₃ - 4,7 pF - cerâmico
- C₄ - 10 nF - cerâmico
- C₅, C₈ - 100 μF/16 V - eletrolíticos
- C₆ - 100 nF - cerâmico
- C₇ - 10 nF - cerâmico
- CV₁, CV₂, CV₃ - *trimmers* - ver texto

Diversos:

- L₁ a L₄ - bobinas - ver texto
- Placa de circuito impresso, caixa para montagem, radiadores de calor para Q₃ e Q₄, fios, solda, fonte de alimentação ou suporte de pilhas, etc.

Um medidor de intensidade de campo ou uma pequena lâmpada de 6 V x 50 mA podem ser usados para avaliar a intensidade do sinal.

A antena deve ser conectada ao circuito por meio de cabo apropriado e em CV₃ fazemos o ajuste final para maior rendimento, agora com a antena conectada.

No *trimpot* fazemos o ajuste da modulação para que o som saia claro e sem distorções, conforme a fonte de sinal. Se for usada fonte de alimentação deve ter excelente filtragem, para que não ocorram roncões. Se o transmissor e a fonte forem montados em caixas metálicas separadas teremos menor possibilidade de ocorrerem roncões na transmissão.

COMUNICAÇÃO TELEGRÁFICA ATRAVÉS DA PAREDE

CARACTERÍSTICAS:

- * Tensão de alimentação: 6 V - 4 pilhas pequenas
- * Alcance: 1 metro
- * Frequência de operação: 400 Hz a 5 kHz (ajustável)

Na verdade, este aparelho também pode consistir numa excelente sugestão para trabalhos escolares e Feiras de Ciências envolvendo telecomunicações. A finalidade básica entretanto, é manter comunicações "secretas" com seu vizinho através de sinais que atravessam as paredes.

Descrevemos então um transceptor indutivo que opera com sinais telegráficos enviados por meio de campos magnéticos a distâncias de até pouco mais de 1 metro, mas com a vantagem de poderem atravessar obstáculos sólidos, como por exemplo, paredes e lajes.

O circuito é alimentado por meio de pilhas comuns e tanto pode transmitir sinais, como receber os que sejam enviados por aparelho semelhante. Trata-se portanto de um transceptor.

Uma aplicação interessante para este projeto, conforme indicado na introdução, é na prática de telegrafia, quando os operadores podem ficar em salas diferentes, sem a necessidade de fios de ligação entre os aparelhos, conforme sugere a figura 1.

COMO FUNCIONA

Na figura 2, temos o diagrama completo do intercomunicador telegráfico.

Os dois transistores do aparelho podem funcionar como um sensível amplificador na função de receber os sinais e como oscilador quando o aparelho se encontra transmitindo.

Com a chave na posição indicada no diagrama, o aparelho funciona como transmissor. Nestas condições ao apertarmos M_1 , o manipulador, P_1 e R_1 são colocados no circuito, determinando com R_3 e C_2 a frequência dos sinais gerados.

Os sinais gerados são então enviados à bobina L_2 que consiste no enrolamento secundário de um transformador comum de baixa tensão, mas sem núcleo.

O campo magnético gerado por esta bobina se propaga pelo espaço podendo ser captado pelo receptor.

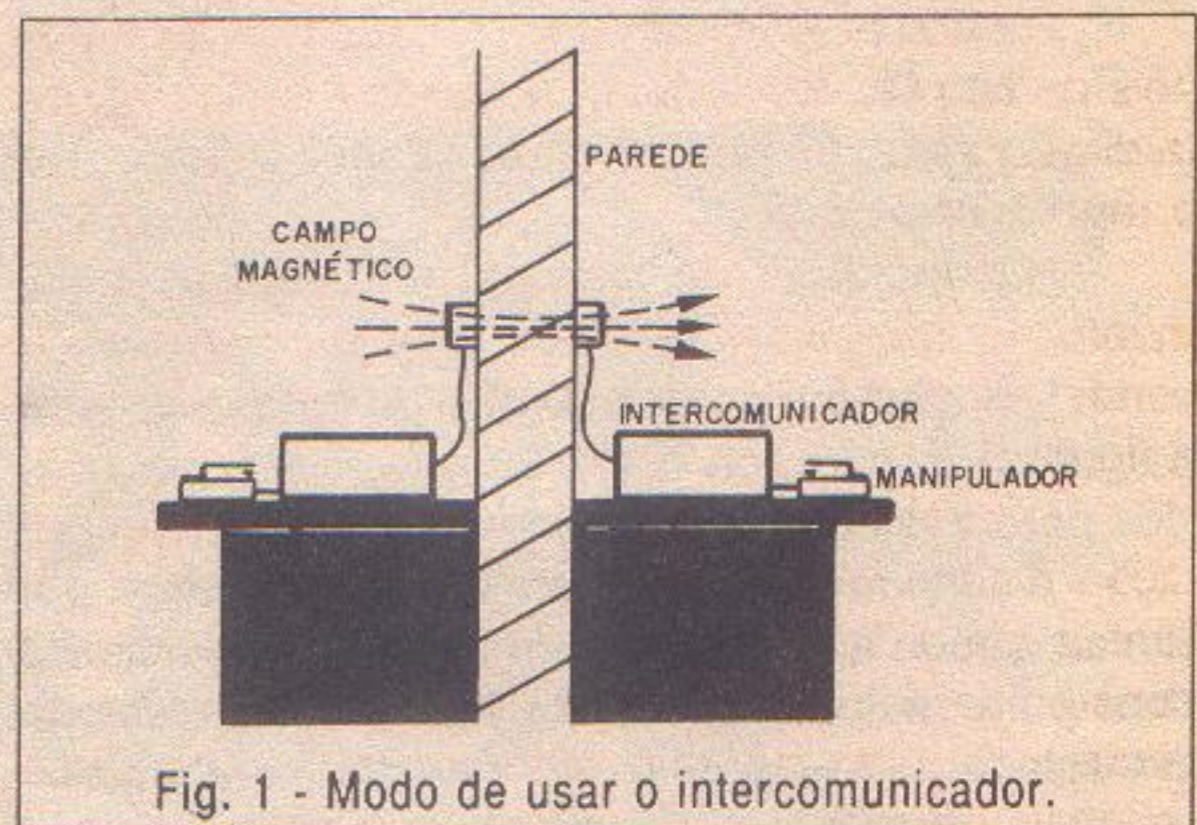


Fig. 1 - Modo de usar o intercomunicador.

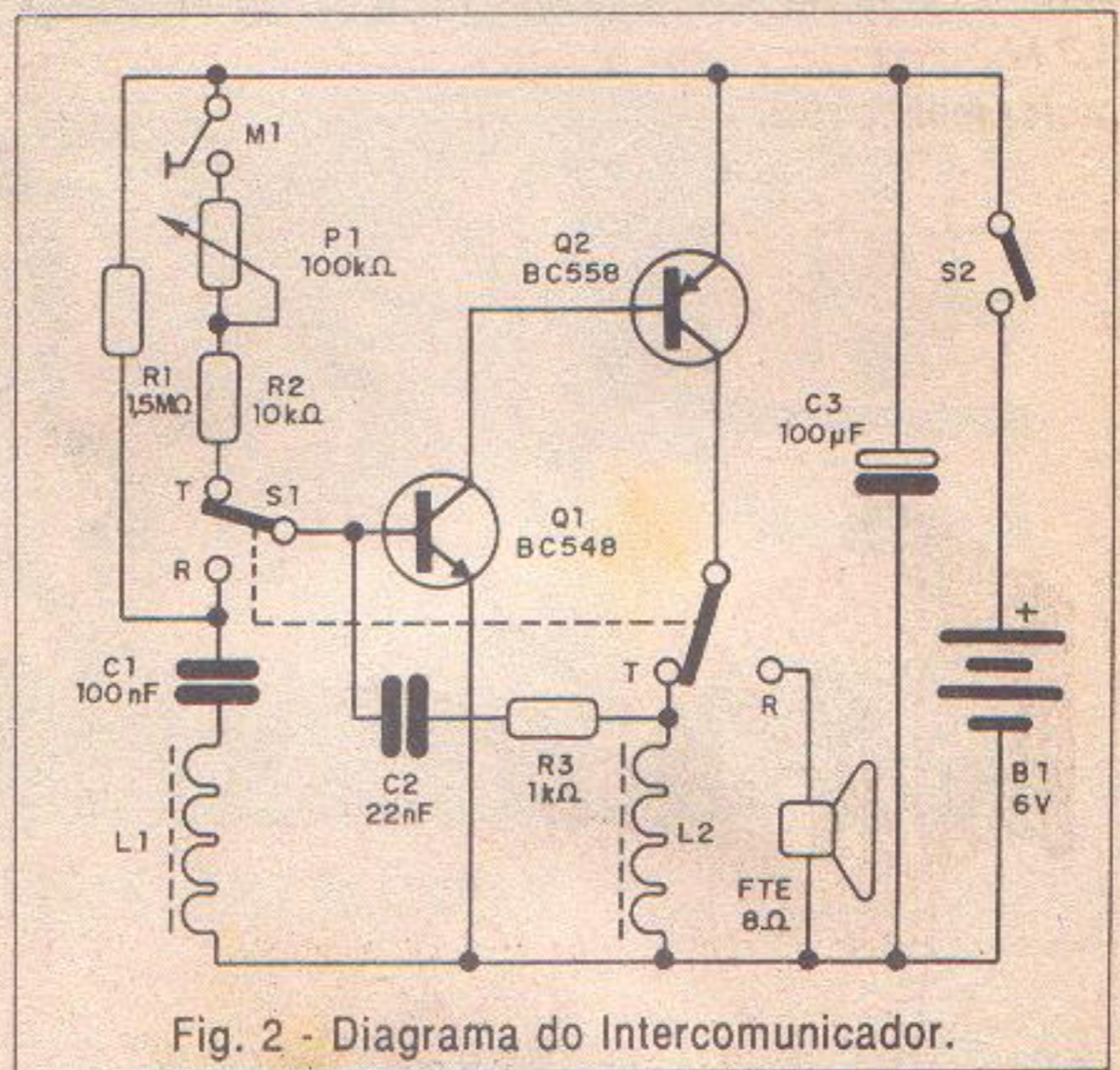


Fig. 2 - Diagrama do Intercomunicador.

Através do potenciômetro P_1 podemos variar a frequência e conseqüentemente a tonalidade do sinal gerado. Quando mudamos a chave S_1 de posição, colocamos o circuito na função de receptor de sinais. Nestas condições, R_1 polariza a base do transistor Q_1 e o sinal captado pela bobina é levado via C_1 à base do primeiro transistor amplificador que é Q_1 .

Veja que a captação de sinal se faz quando as espiras da bobina são cortadas pelas linhas de força

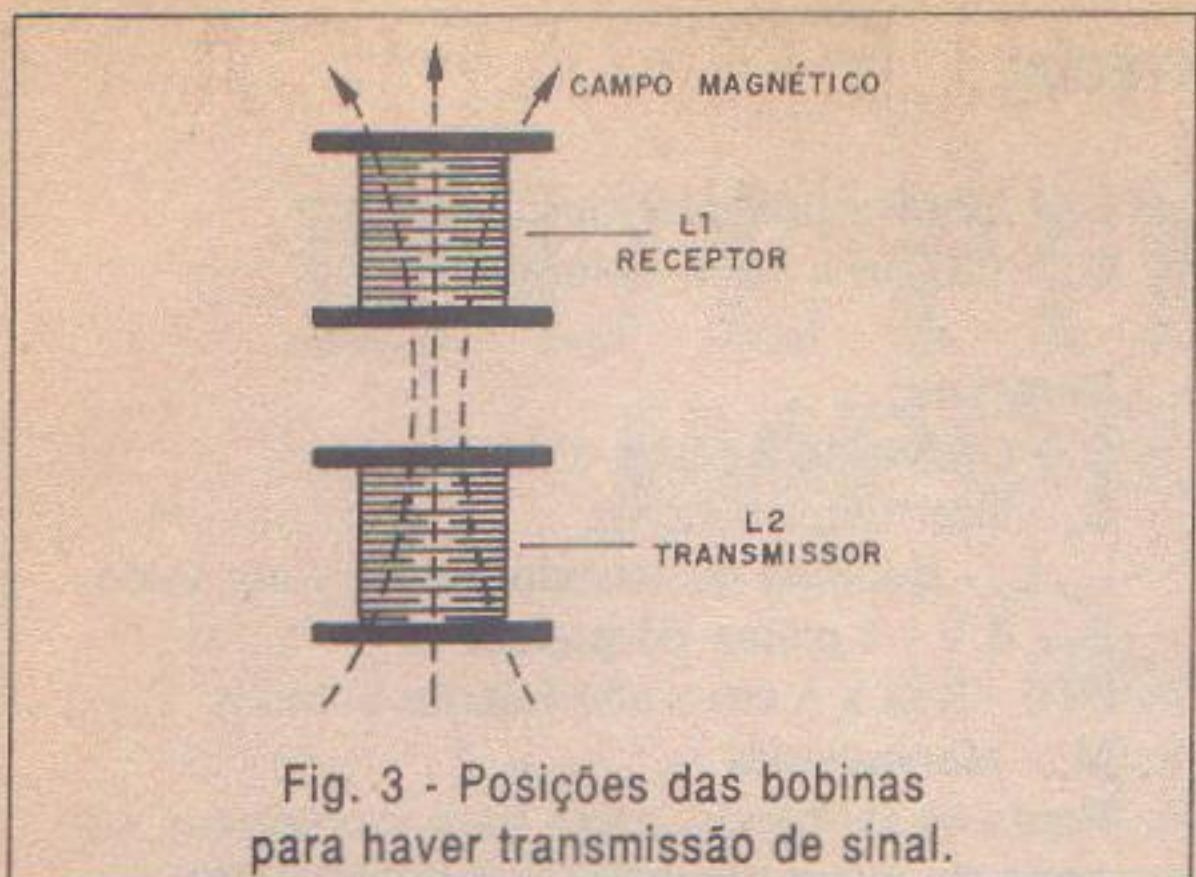


Fig. 3 - Posições das bobinas para haver transmissão de sinal.

do campo magnético criado pela bobina do outro transmissor.

O sinal amplificado por Q₁ passa para Q₂ depois de amplificado e deste segundo transistor excita diretamente um pequeno alto-falante onde ocorre a reprodução do som.

Na operação do sistema, para maior rendimento, L₁ deve ficar alinhada com L₂, mesmo havendo um obstáculo entre ambos, conforme sugere a figura 3.

O consumo maior do aparelho ocorre na condição de transmissão, pois precisamos de uma potência para isso. Já, na recepção, a corrente consumida é bem menor e determina o ganho do circuito. O componente que determina a corrente de repouso do receptor e também seu ganho é R₁ e seu valor pode ser alterado na faixa de 1 MΩ a 4,7 MΩ de modo a ser obtida melhor relação consumo/amplificação.

MONTAGEM

Como se trata de aparelho bastante simples e não crítico, especialmente indicado aos leitores iniciantes, podemos utilizar a técnica de montagem em ponte de terminais, com a disposição de componentes mostrada na figura 4.

Para obter um sistema de comunicações bilateral precisaremos montar duas unidades semelhantes.

M₁ é um interruptor de pressão ou um manipulador feito com uma chapinha de metal e um parafuso na própria caixa que aloja o aparelho, conforme sugere a figura 5.

As bobinas L₁ e L₂ são aproveitadas de um transformador com primário de 110 V ou 220 V (ou as duas tensões) e secundário de 6 a 12 V com correntes na faixa de 50 mA a 300 mA.

Este transformador deve ser parcialmente desmontado, sendo retirado seu núcleo, veja a figura 6.

A bobina que ficará sendo o elemento sensível de irradiação e captação dos sinais será fixada do lado externo da caixa, conforme sugere a mesma figura.

A chave transmitir/receber é do tipo de 2 pólos x 2 posições e deve ficar em local acessível. S₂ é um interruptor simples.

Um alto-falante de 5 cm é o recomendado para este aparelho, pois cabe facilmente na caixinha indicada para a montagem. Esta caixinha pode ser de plástico ou de madeira.

Para as pilhas, precisaremos de um suporte apropriado. Os transistores usados admitem equivalentes da mesma série e com mesmos sufixos. O

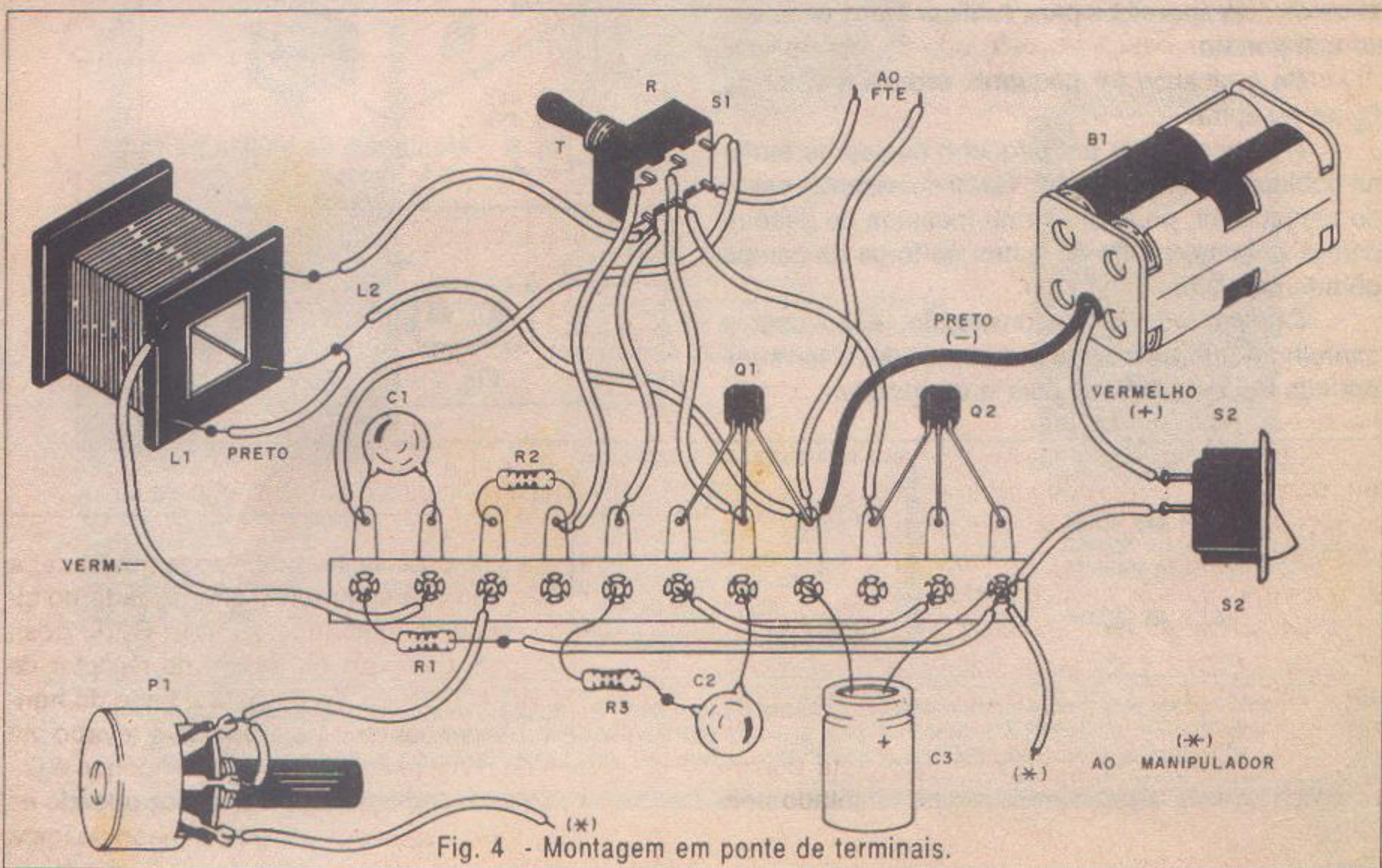


Fig. 4 - Montagem em ponte de terminais.

LISTA DE MATERIAL

Semicondutores:

Q₁ - BC548 - transistor NPN de uso geral

Q₂ - BC558 - transistor PNP de uso geral

Resistores: (1/8 W, 5%)

R₁ - 1,5 MΩ

R₂ - 10 kΩ

R₃ - 1 kΩ

P₁ - 100 kΩ - potenciômetro ou *trimpot*

Capacitores:

C₁ - 100 nF - poliéster ou cerâmico

C₂ - 22 nF - poliéster ou cerâmico

C₃ - 100 μF x 12 V - eletrolítico

Diversos:

S₁ - Chave de 2 pólos x 2 posições

S₂ - Interruptor simples

L₁, L₂ - Bobinas de transformador - ver texto

B₁ - 6 V - 4 pilhas pequenas

FTE - 8 Ω x 5 cm - alto-falante comum

M₁ - Manipulador

Ponte de terminais, caixa para montagem, suporte de pilhas, fios, solda, etc.

potenciômetro P₁ é comum, linear ou log e pode até ser substituído por um *trimpot* de mesmo valor para uma montagem mais econômica.

PROVA E USO

Coloque um aparelho diante do outro, conforme exemplifica a figura 7. Num deles a chave deve estar na posição para receber e no outro na posição para transmitir os sinais.

Apertando o manipulador do que está com a chavinha na posição de transmitir, os sinais devem ser reproduzidos no aparelho que está com a mesma chave na posição de receber.

Ajuste a tonalidade do sinal enviado através de P₁ e depois experimente colocar diversos objetos entre os dois aparelhos para verificar como os sinais se comportam.

Se o alcance for pequeno, reduza o valor de C₂ no receptor.

A colocação de um pequeno núcleo de ferrite na bobina do transformador, tanto do receptor como do transmissor, pode ajudar na melhoria do desempenho, pois concentra as linhas de força do campo gerado pelo sinal.

Comprovado o funcionamento, é só usar o aparelho, lembrando que o receptor deve ter sempre sua bobina alinhada com a do receptor.

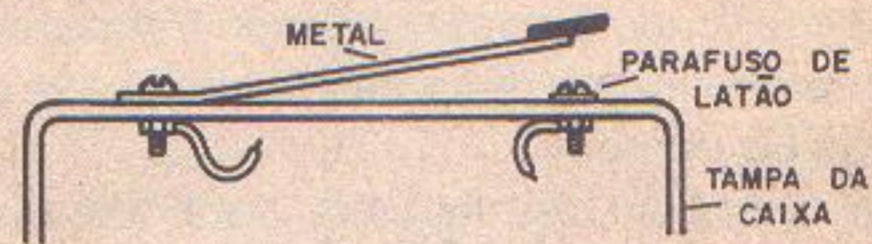


Fig. 5 - Montagem do manipulador na própria tampa da caixa.

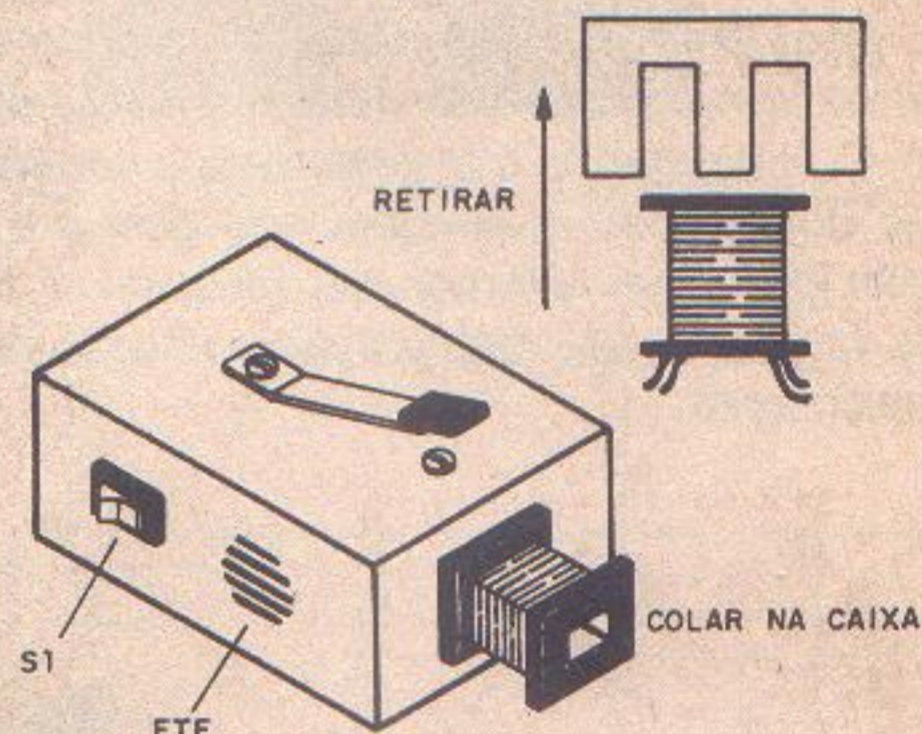


Fig. 6 - Montagem da bobina na caixa.

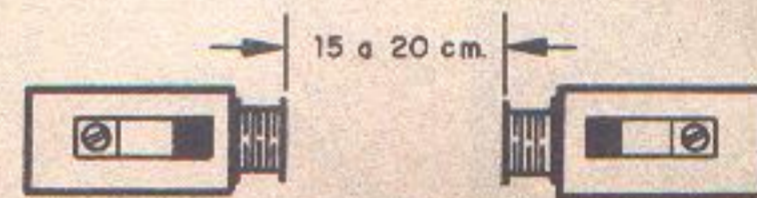


Fig. 7 - Posição para teste.