


PROJETOS DE ELETRÔNICA 1

Transmissores *de* Radiofreqüência

FINALMENTE,
segredos de 20 anos de
experiência profissional em
RF são revelados!



Princípios de transmissão
Como funciona o oscilador
Amplificadores de RF
Moduladores
Construção de bobinas
Construção de antenas

7 PROJETOS
de transmissores
de 0,5 à 5W

por T. Hara

8,00

PROJETOS DE ELETRÔNICA 1

Transmissores de Radiofrequência

por T. Hara



Caixa Postal 14637
São Paulo - SP

Direitos reservados da presente edição.
Reprodução total ou parcial é expressamente
proibida sem a prévia autorização por escrito.

Printed in Brazil
Impresso no Brasil

IMPRESSÃO E ACABAMENTO:

gráfica Brasileira

**COPYRIGHT BY
EDITORA FITTIPALDI LTDA**

© 1992

INTRODUÇÃO

Este trabalho é destinado especialmente aos leitores que não dispõem de nenhum conhecimento de transmissão de rádio, isto é, os principiantes e curiosos que gostariam de obter experiência de montagem de pequenos transmissores, controle remoto e conhecimentos de como podemos transmitir sinais e ondas de rádio.

Este livro também é recomendado para os estudantes de eletrônica, técnicos, profissionais e aficionados do radioamadorismo que gostariam de adquirir conhecimentos sobre os fundamentos da transmissão em ondas de rádio.

Este livro tem como objetivo transmitir conteúdos teóricos básicos, através de uma linguagem simples e clara, visando a compreensão de todos os leitores.

Tivemos a preocupação, na medida do possível, de excluir as fórmulas e operações matemáticas complicadas que podem ser fáceis e óbvias para os engenheiros, porém muito difíceis de serem compreendidas pela maioria dos leitores, o que tornaria muito difícil o entendimento dos conceitos básicos.

Há uma carência muito grande de publicações sobre transmissores que procurem atingir os técnicos, que são a maioria dos leitores.

Na maioria das vezes, os livros técnicos referentes a este assunto são importados e custam muito caro, e o nosso livro visa atingir os leitores de nível médio, transmitindo conceitos fundamentais e abrangendo todos os assuntos cobertos pelos livros importados.

E para que o leitor possa conhecer e compreender melhor a fascinante e espetacular técnica de transmissão e recepção de radiofrequência, também apresentamos nesta obra toda uma sequência de conceitos teóricos e montagens práticas que desmistificam a transmissão e recepção de sinais de radiofrequência.

Esperamos que o leitor tenha bastante curiosidade e entusiasmo para se envolver com esta obra, e acreditamos que, ao concluir a leitura, terá adquirido bons conhecimentos de transmissão de ondas de rádio, conhecimentos estes que possam auxiliar na montagem e ajustes de transmissores permitindo um aprofundamento maior e compreensão de conceitos mais complexos no estudo da radiocomunicação.

T. HARA

HISTÓRICO

Por volta de 1890, um cientista chamado **Edouard Brandly** inventou um aparelho chamado **Coesor Elétrico**. Este aparelho, constituído de um tubo de vidro contendo limalhas de metal magnético, conseguia captar ondas eletromagnéticas à distância de algumas dezenas de metros. O transmissor consistia de um centelhador com uma bobina que produzia ondas eletromagnéticas.

Em 1895, um físico russo chamado **Alexander Stephanowitsch Popow**, utilizando o coesor elétrico de **Brandly** conseguiu melhorar o circuito e transmitir a algumas centenas de metros utilizando uma antena idealizada por um cientista alemão chamado **Henrich Hertz**. Os eventos científicos foram registrados numa revista chamada **ELECTRICIAN**, editada pela Universidade de Cambridge na Inglaterra.

Um jovem estudante italiano chamado **Guglielmo Marconi**, nascido na cidade de Bolonha, estudou o coesor elétrico de **Brandly**; melhorando a invenção, e realizou a primeira transmissão de sinais telegráficos sem fio através do canal da Mancha, utilizando o código Morse.

Em 2 de junho de 1896, Marconi adquiriu a patente inglesa e no dia 13 de julho registrou a patente americana da invenção do telégrafo sem fio.

Em 1907, um cientista inglês chamado **Lee De Forest** inventou a válvula triodo, que repercutiu num avanço extraordinário das técnicas de telecomunicações. Graças ao invento da válvula triodo, os sinais fracos podiam ser amplificados, e em seguida surgiram os osciladores, amplificadores de audiofrequência e outros circuitos utilizados na telecomunicação.

Em 1911 surgiram as primeiras estações de transmissão de radiofonia e rádios receptores sintonizados, chamados **Receptores Neutródinos**.

Por volta de 1917 o cientista francês **M. Lucien Levy** inventou um receptor chamado **Super-heteródino**, um sistema mais eficaz que os utilizados anteriormente. Os receptores super-heteródinos são utilizados atualmente nos modernos rádios comerciais, televisores e transeptores para o radioamadorismo. Durante o início da Segunda Guerra Mundial surgiram importantes técnicas de transmissão UHF, FM e BLU.

Descobriu-se então nesta época o semicondutor, que possibilitou a construção de transistores capazes de substituir as válvulas eletrônicas e miniaturizar os equipamentos de radiocomunicação. Após a Segunda Guerra Mundial, os equipamentos de transmissão de rádio portáteis passaram a ser utilizados pela população civil, sendo criados na Europa órgãos profissionais de radiodifusão e radioamadorismo.

No Brasil existe um órgão responsável pela homologação da licença para a difusão de ondas de rádio: o **DENTEL**.

CAPÍTULO 1

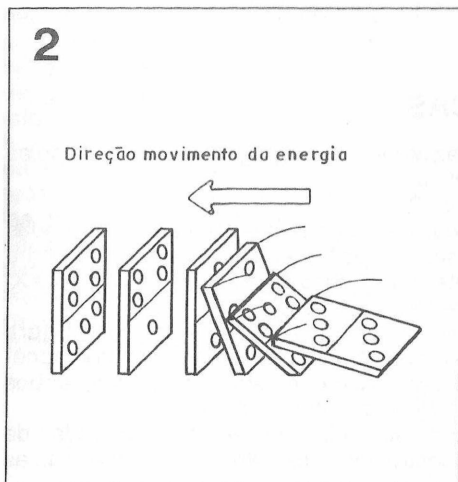
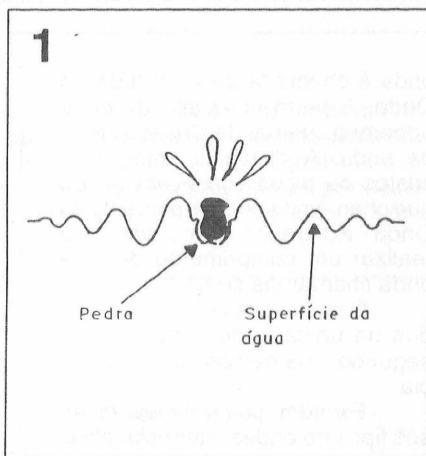
ONDAS

Iniciaremos este capítulo descrevendo o que é uma onda. A transmissão de rádio é feita por meio de ondas. A palavra onda nos faz lembrar a onda d'água de um lago. Se nós atiramos uma pedra na superfície do lago, logo notamos a formação de ondas circulares em volta do local onde caiu a pedra.

Vamos imaginar o corte da superfície do lago; poderemos visualizar exatamente como se formam a onda. (figura 1)

Observando o ponto em que a pedra caiu na superfície d'água, notaremos uma formação de sucessivas ondas que se deslocam afastando-se do ponto de origem. A onda sofre um amortecimento gradativo à medida que se afasta do ponto inicial, devido à resistência encontrada pela água.

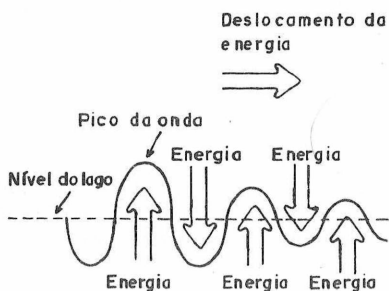
Se colocarmos um barquinho de papel sobre a onda, notaremos que a onda o fará saltar deixando-o, porém no mesmo lugar; isto é, o barquinho de papel não se desloca com o movimen-



to da onda na superfície do lago.

Então, o que é que se desloca numa onda? O leitor deve conhecer uma interessante brincadeira de enfileirar pedras de dominó e dar um empurrãozinho na primeira pedra. (figura 2) Vejamos o que acontece quando a primeira pedra é derrubada; esta derruba a segunda pedra, a segunda derruba a terceira e assim sucessivamente. O movimento, ou onda, passa por toda a série de pedras e poderemos notar que as pedras do dominó permanecem praticamente no seu lugar. O mesmo acontece com a onda formada no lago (figura 3). Portanto, podemos dizer que a energia aplicada à pri-

3



meira pedra se desloca em todas as pedras enfileiradas até a última pedra do dominó.

Portanto, no exemplo da onda do lago, não são as partículas d'água que deslocam sobre a superfície do lago, mas sim a energia.

A água e as pedras do dominó utilizadas como exemplos são os meios onde a energia se propaga. As características da onda são mostradas na **figura 4**.

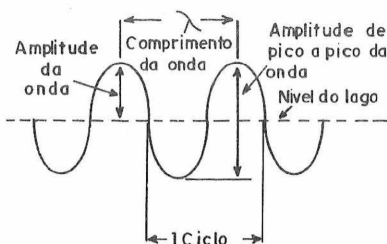
A diferença da parte mais baixa até a parte mais alta da

onda é chamada de Amplitude da Onda. A parte mais alta da onda podemos chamar de Crista ou Pico da onda. A distância entre duas cristas ou picos consecutivos é o que chamamos de Comprimento da Onda. Ao trajeto percorrido para realizar um comprimento de uma onda chamamos de Ciclo.

O número de ciclos completos na unidade do tempo de um segundo chamamos de Freqüência.

Existem, como vimos, diversos tipos de ondas: vamos analisar alguns tipos mais interessantes, relacionados à transmissão e a recepção de radiofreqüências.

4



ONDAS ELETROMAGNÉTICAS

A radiocomunicação também se faz através da propagação da energia pelas ondas, no caso pela onda eletromagnética.

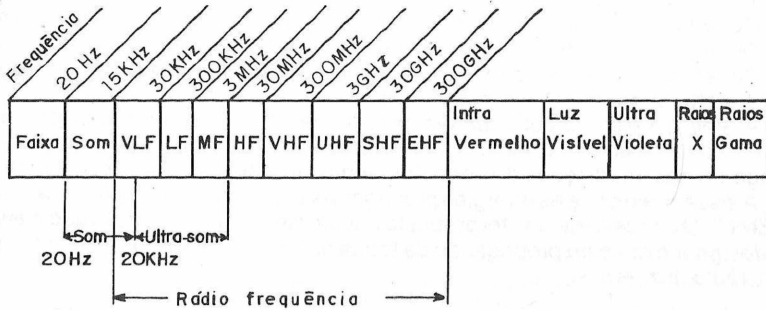
O que é uma onda eletromagnética ?

A onda eletromagnética compreende uma ampla variedade de ondas; ondas sonoras, ondas de calor, ondas luminosas, ondas hertzianas (conhecidas como ondas de radiofreqüências e vulgarmente como ondas de rádio), ondas de raios X, ondas de raios alfa e diversas ondas de raios cósmicos.

Podemos ver o espectro das ondas eletromagnéticas na ilustração da **figura 5** com os diversos tipos de ondas. A diferença entre um tipo de onda eletromagnética e outro está no comprimento e na freqüência que esta onda possui, ambos resultantes do meio em que ela se propaga e da fonte que a gerou.

Todavia, para a nossa finalidade de transmissão e recepção de ondas de rádio, o que mais nos interessa no espectro das ondas eletromagnéticas são as ondas hertzianas.

5



ONDA HERTZIANA

A onda hertziana, inicia no limite inaudível das ondas sonoras, aproximadamente a partir de 15 Kiloherzt até 3 000 Gigahezt que é o limiar da onda luminosa.

Para o melhor entendimento do espectro de ondas eletromagnéticas e do conteúdo do nosso livro vamos fazer um apêndice para explicarmos as grandezas que utilizamos para dimensionar uma onda. A unidade de frequência é o hertz (em homenagem ao cientista alemão Henrich Hertz, citado no histórico). Frequência corresponde ao número de vezes que um evento ou algo se repete ao longo de um determinado tempo, para nós 1 hertz corresponde a um evento, ou um sinal que passa pelo mesmo valor de amplitude a cada segundo. (figura 6)

Portanto, um sinal que se repete 8 vezes em 1 segundo será o sinal com a frequência igual a 8 hertz (normalmente uma unidade de grandeza é escrita com letra minúscula, mesmo que seja em homenagem a uma pessoa que vive ou já viveu, exceto quando abreviamos, daí usamos letras maiúsculas, no caso Hz = hertz). Outro aspecto que abordaremos para facilitarmos o entendimento da ordem dos valores que citaremos, são os valores numéricos utilizados na eletrônica em forma de potência de 10.

$$10^{-12} = 1p = 0,000\ 000\ 000\ 001 = 1 \times 10^{-12} = 1 \text{ pico}$$

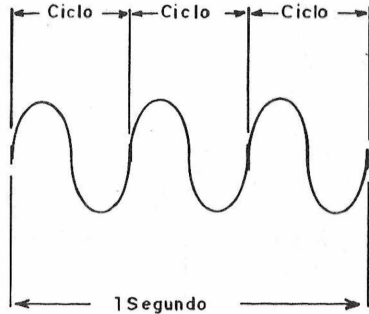
$$10^{-9} = 1n = 0,000\ 000\ 001 = 1 \times 10^{-9} = 1 \text{ nano}$$

$$10^{-6} = 1\mu = 0,000\ 001 = 1 \times 10^{-6} = 1 \text{ micro}$$

$$10^{-3} = 1m = 0,001 = 1 \times 10^{-3} = 1 \text{ mili}$$

$$10^3 = 1K = 1\ 000 = 1 \times 10^3 = 1 \text{ kilo}$$

6



$10^6 = 1\text{M} = 1\ 000\ 000 = 1 \times 10^6 = 1 \text{ mega}$

$10^9 = 1\text{G} = 1\ 000\ 000\ 000 = 1 \times 10^9 = \text{giga}$

Portanto, um sinal de 15 KHz se repete 15 000 vezes em 1 segundo um sinal de 3 000 gigahertz se repete 3 trilhões de vezes em 1 segundo.

Sabemos que as outras formas de energias conhecidas como calor, luz, elétrica e etc., propagam-se nos diversos meios.

A energia elétrica por exemplo; precisa de um fio condutor para propagar-se no circuito elétrico, porém, o campo magnético formado em volta do fio, propaga-se nas imediações do condutor, sendo imperceptível a nossos sentidos.

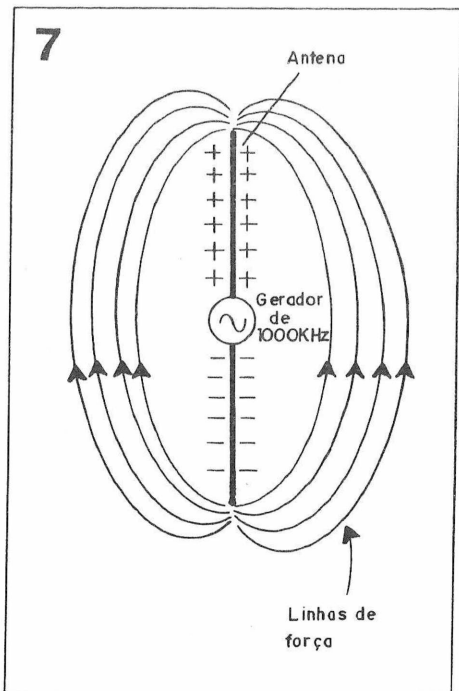
A esse meio onde as energias propagam-se sem precisar de fios, chamamos de "Éter". O conceito de éter foi proposto por um cientista chamado **Isaac Newton** para designar o meio de propagação de todas as formas de energia radiante como calor, rádio, luz, etc.

TRANSMISSÃO DE ONDAS HERTZIANAS

O termo onda eletromagnética nos faz lembrar "elétrico e magnético". A onda de rádio ou onda hertziana se constitui numa energia de campo elétrico e magnético pelo fato de pertencer ao espectro da onda eletromagnética.

Tentaremos explicar como se produz uma onda eletromagnética numa antena transmissora.

Suponhamos que temos um transmissor ligado a uma antena bipolar, isto é, uma antena simétrica, ligada aos extremos de um gerador de corrente alternada de radiofrequência de 1000 kilohertz correspondente a uma emissora de radiodifusão, conforme a ilustração da **figura 7**.



Durante um determinado período do tempo, os dois fios tem cargas elétricas opostas, consequentemente criando um campo elétrico ou um campo eletrostático entre os dois fios formando um verdadeiro capacitor, sendo dielétrico, o ar. Conforme mostra a **figura 8**.

Quando a tensão do gerador de radiofrequência cai a zero, consequentemente haverá uma contração do campo dielétrico na direção do fio, porém, sendo a variação da corrente muito rápida, antes que as linhas de força mais distantes do fio retorne, o gerador entra no segundo semiciclo, isto é, troca de polaridade começando a formar o segundo campo elétrico de direção contrária a do anterior.

As linhas de forças remanescentes formadas pelo primeiro campo elétrico são expulsas pelo segundo campo, libertando-se da extremidade do fio da antena, como mostra a **figura 9**.

O processo se repete libertan-

do a energia radiante de campo elétrico e magnético no espaço numa velocidade de 300.000 quilômetros por segundo.

O leitor deve lembrar que uma corrente circulante num fio condutor, produz campo magnético e vice-versa, portanto, esta combinação do campo elétrico e magnético constitui a chamada **ONDA HERTZIANA**.

PROPAGAÇÃO DE ONDAS DE RÁDIO

As ondas de rádio se propagam das extremidades da antena, expandindo-se em toda as direções no formato de uma grande esfera espacial.

A medida que se distancia do transmissor, o sinal se torna cada vez mais fraco, isto devido a resistência à propagação encontrada no meio "éter". Outro fator do enfraquecimento da onda irradiada é que estas são absorvidas pela superfície terrestre.

Na propagação, as ondas eletromagnéticas, ao longo de sua trajetória, são submetidas a toda uma classe de obstáculos que se opõem a sua propagação, tais como: prédios, postes de estruturas metálicas, montanhas, etc.

As ondas de rádio se propagam no meio "éter" por duas maneiras e recebem duas denominações: as que se propagam sobre a superfície terrestre, são chamadas de **ONDAS TERRESTRES** ou **ONDAS HORIZONTAIS**; e as ondas que se propagam por reflexão (ondas refletidas) nas altas camadas da atmosfera terrestre, são chamadas **ONDAS ESPACIAIS** ou **ONDAS REFLETIDAS**, como mostra a figura 10.

ONDAS TERRESTRES

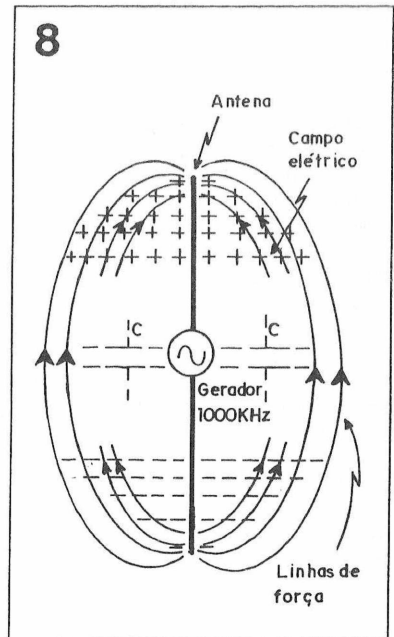
As ondas hertzianas compreendidas desde 30 KHz a 3 MHz se propagam paralelamente a superfície da terra. Uma das principais características desta faixa de frequências é que as ondas propagam-se com grande facilidade paralelamente a superfície da terra, sem sofrer muito enfraquecimento devido a baixa absorção do sinal, pelo meio terrestre.

Por que a absorção das ondas de radiofrequência mais baixa sofrem menor absorção pelo meio terrestre do que as ondas de radiofrequência mais altas?

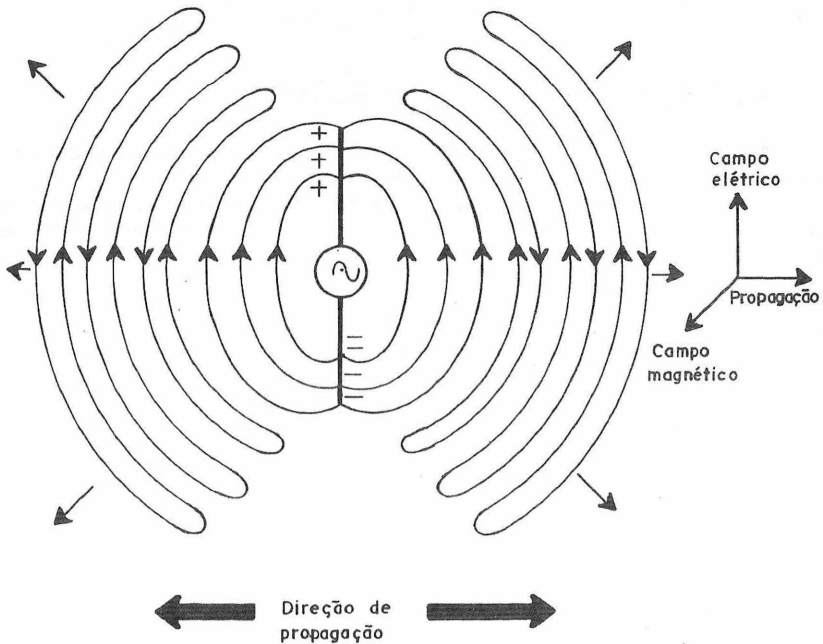
Já vimos que, durante a propagação da onda de radiofrequência na antena, forma-se um campo eletrostático como se fosse um verdadeiro capacitor. A superfície terrestre funciona como uma placa e o espaço (éter) sendo a outra placa do capacitor.

As ondas de radiofrequência encontrando este imenso "capacitor", são absorvidas pela superfície terrestre.

Para compreendermos este fenômeno é necessário conhecer os efeitos da



9



corrente no capacitor perante a corrente alternada de radiofreqüência, aplicada nos terminais do capacitor.

Sabemos, que a resistência elétrica à passagem da corrente elétrica no capacitor depende da reatância capacitiva (X_C) e que está intimamente ligada a freqüência aplicada no capacitor.

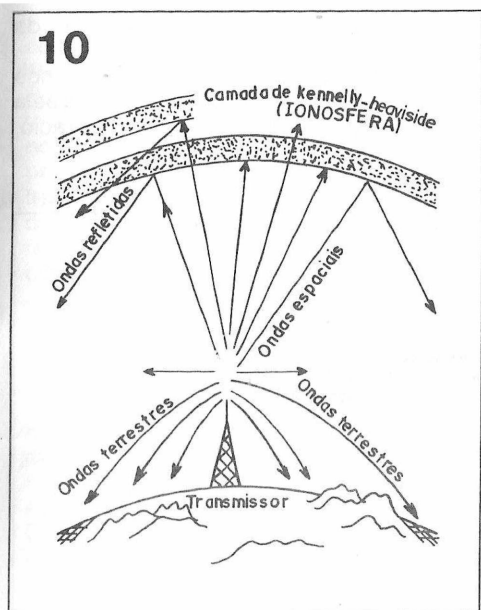
Chamamos de reatância capacitiva a resistência elétrica que o capacitor oferece à passagem da corrente elétrica alternada nela aplicada. Esta resistência é determinada pela fórmula seguinte:

$$X_C = \frac{1}{6,28 \cdot F \cdot C}$$

Através da fórmula concluímos que, quanto maior a freqüência, menor é a resistência (X_C) encontrada no capacitor, e quanto menor a freqüência, maior a resistência (X_C) no capacitor.

Se considerarmos o "meio" de propagação, um "capacitor" formado pelo campo eletrostático e eletromagnético irradiado pela antena, podemos concluir que os sinais de radiofreqüência de freqüências mais baixas sofrem menor absorção da onda na superfície terrestre do que as de freqüências mais altas. Por este motivo, as emissoras das estações comerciais, transmitem nas freqüências compreendidas entre 535 KHz e 1605 KHz, conhecidas como faixa de ondas médias. Pelo fato de que as ondas médias são ondas de propagação rastejantes, pois "caminham"

10



paralelamente a terra, os sinais podem propagar-se em toda as direções a quaisquer lugares. Normalmente, as emissoras de ondas médias transmitem com elevada potência de radiofrequência, de tal forma, que os sinais conseguem atingir as antenas dos radioreceptores num raio de até 100 Km de distância.

As ondas de radiofrequência que possuem as frequências superiores entre 3 MHz e 30 MHz sofrem maior absorção do sinal pela superfície terrestre.

Desta forma, à medida que se distancia do transmissor, o sinal vai enfraquecendo gradativamente e só conseguem chegar até receptores que estão a alguns quilômetros de distância. A faixa de frequências entre 3 MHz e 30 MHz são conhecidas como Ondas Curtas.

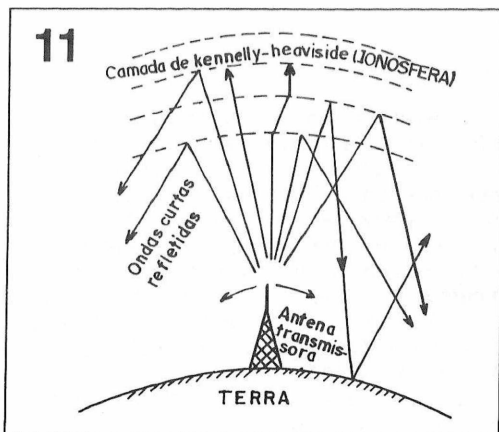
Estas ondas se propagam no espaço por reflexão, isto é, refletindo na camada da ionosfera e na superfície terrestre.

ONDAS DE PROPAGAÇÃO POR REFLEÇÃO

As Ondas Curtas dirigem-se em direção a alta camada da atmosfera terrestre, chamada de camada de ionosfera, onde as ondas hertzianas "batem" e retornam novamente à superfície terrestre, **figura 11**.

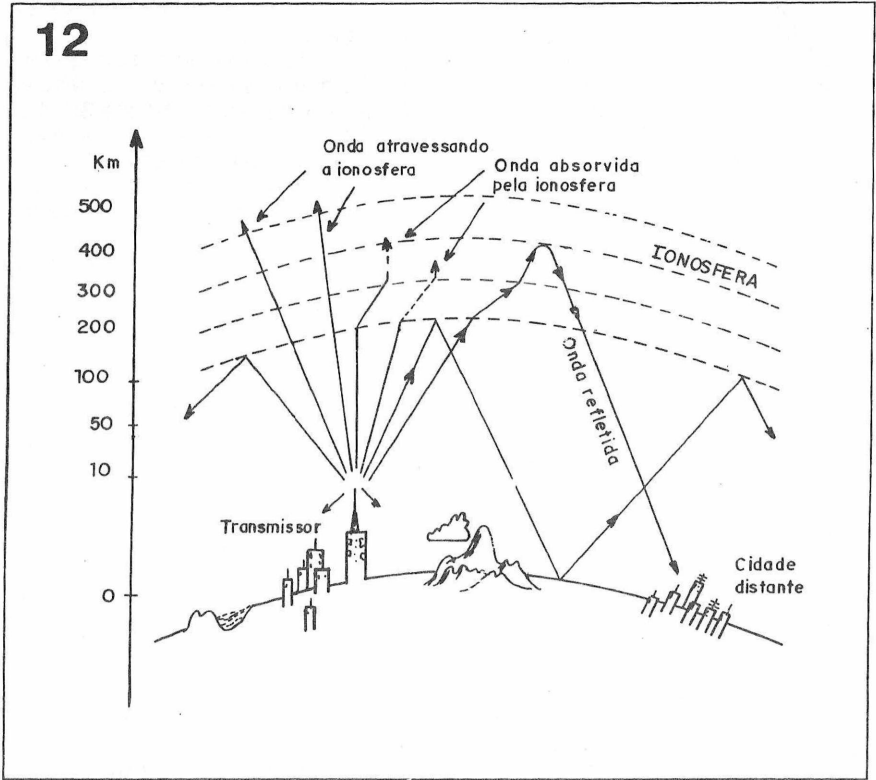
O efeito da reflexão das ondas hertzianas na camada da ionosfera, foi descoberto por dois cientistas americanos e devido a isto, esta camada passou-se a chamar Camada de Kennelly-Heaviside.

A camada da ionosfera é uma região da parte mais alta da atmosfera terrestre formada por átomos com cargas eletricamente desequilibradas, formando uma nuvem de íons, por isto é chamado de ionosfera. As ondas hertzianas pertencentes a ondas curtas incidem nesta camada e são refletidas retornando à superfície terrestre como se a camada fosse um verdadei-



ro espelho. As ondas curtas que se dirigem em direção a essas camadas da ionosfera podem sofrer três situações:

Uma porção da onda penetra na camada e não volta mais à terra, a segunda porção da onda é absorvida pela camada e a terceira porção da onda é refletida pela camada e retornam à terra, podendo ser captada pela antena do receptor de rádio, veja a **figura 12**.



A reflexão da onda hertziana na camada da ionosfera depende do ângulo que é formado pela onda e a antena que a transmite.

Este ângulo é chamado de **Ângulo Crítico**, (figura 13). As ondas que incidirem com o ângulo menor do que o ângulo crítico, penetram na camada da ionosfera e se perdem no espaço, as ondas que incidirem com ângulos maiores, refletem e retornam à superfície terrestre. Chamamos de ângulo crítico ao valor mínimo do ângulo de incidência para que o sinal transmitido possa "chocar-se" com a camada da ionosfera e refletir voltando à terra.

As condições favoráveis para a recepção em Ondas Curtas depende muito da variação das camadas da ionosfera. As grandes variações das manchas do sol provocam influências na densidade da ionosfera aumentando a absorção da onda hertziana de ondas curta. Por isto que a sintonia e recepção das estações de rádio em ondas curtas se torna difícil durante o dia.

A máxima densidade da camada da ionosfera concentra-se durante o dia com o sol a pino. Portanto, o ângulo crítico durante o dia é maior do que durante a noite. O ângulo crítico formado pela onda hertziana incidente transmitida, depende da altura e densidade da camada da ionosfera, da frequência e de fatores climáticos.

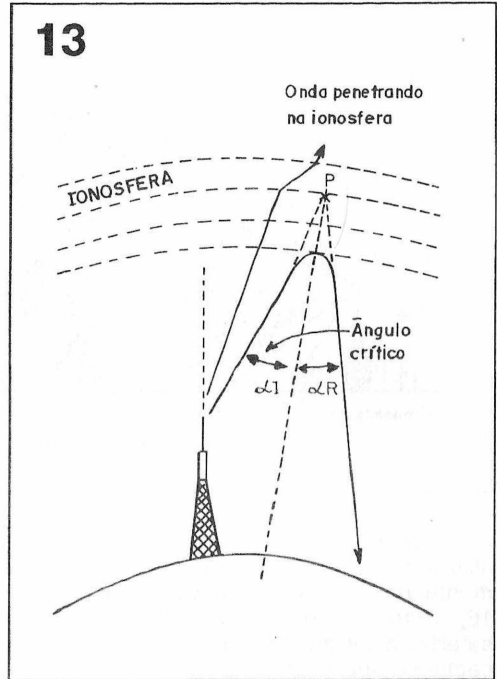
REGIÃO DE SILÊNCIO

Uma parte do sinal transmitido penetra na camada da ionosfera e se perde no espaço, mas a outra parte do sinal reflete e retorna à superfície terrestre. Esta onda é refletida novamente na superfície da terra e retorna à camada da ionosfera, e novamente volta à terra, e o processo de reflexão se repete até que o sinal seja absorvido totalmente.

Estas ondas refletidas podem ser captadas pelos receptores em diversos pontos da terra.

Suponhamos que um receptor esteja situado entre a região em que uma onda direta chega e é totalmente absorvida pela superfície terrestre e o ponto onde a onda refletida chega à terra, a possibilidade de sintonizar a estação é praticamente nula, porque nesta região não se encontrará a onda refletida e nem a onda direta do transmissor. A esta região nos chamamos de **Zona de Silêncio** (figura 14).

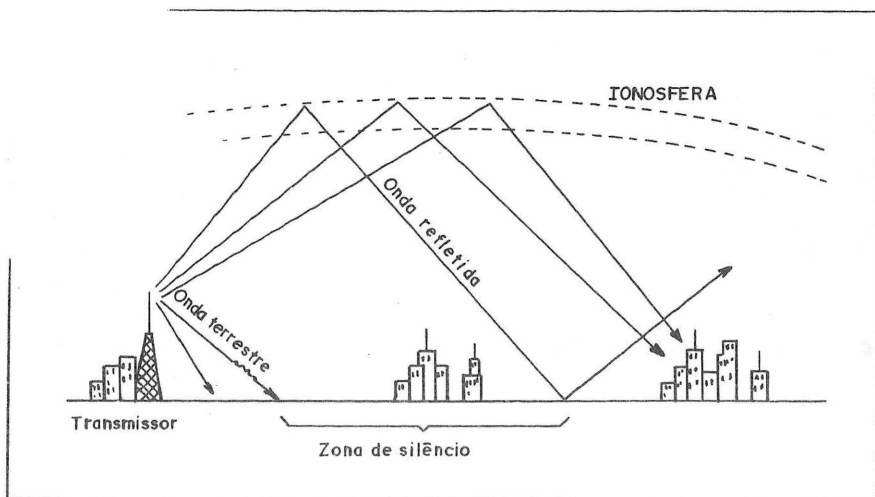
Podemos então concluir, que a região da zona de silêncio varia de distância conforme ocorre a variação do ângulo de incidência, que o sinal emitido pelo transmissor forma com a vertical à ionosfera.



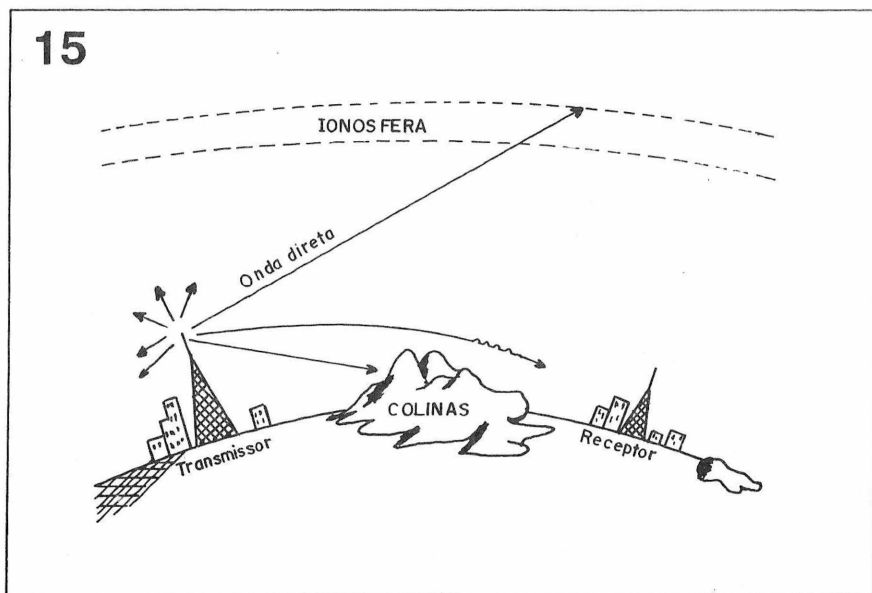
PROPAGAÇÃO DE ONDAS DE FREQUÊNCIAS MUITO ALTAS - VHF

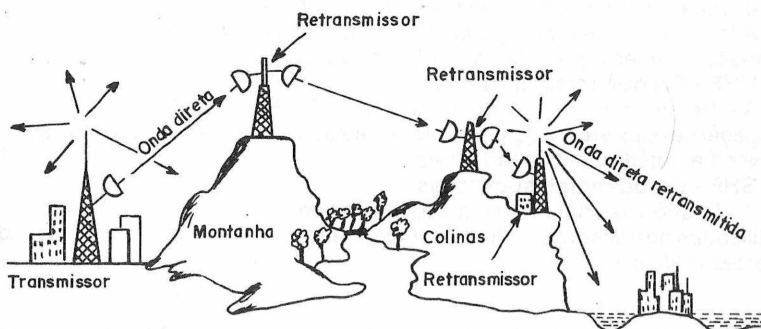
As ondas hertzianas que possuem frequências superiores a 30 MHz, possuem o ângulo crítico tão grande, que praticamente toda a onda que incide na camada da ionosfera penetra e não mais retorna à terra.

A transmissão deste tipo de onda é possível somente em linha reta, como as ondas de luz. Os obstáculos como: montanhas, prédios, a própria curvatura da Terra e outros fatores, afetam na propagação da onda. Podemos dizer que, para um receptor em VHF captar as ondas hertzianas do transmissor, a antena receptora precisa "ver" a antena do transmissor, isto é, entre o receptor e o transmissor não pode haver nenhum obstáculo que absorva a energia da onda transmitida (figura 15).



Uma das maneiras utilizadas para conseguir vencer estes obstáculos é a utilização de torres de retransmissão, normalmente colocadas no topo de uma montanha ou colina para que se garanta uma transmissão a longa distância (**figura 16**). Outro método utilizado para retransmissão deste tipo de onda é utilizando satélites artificiais, colocados em órbita que acompanham a rotação da Terra, e que captam o sinal do transmissor de uma região do planeta, e retransmitem para uma outra região terrestre. **Figura 17.**





ESPECTRO DAS ONDAS HERTZIANAS

A Comissão Internacional de Comunicações dividiu o espectro das ondas hertzianas nas seguintes faixas:

| | | |
|-------|------------------------------------|----------------|
| VLF.. | Freqüências muito baixas..... | 15 a 30 KHz |
| LF... | Freqüências baixas | 30 a 300 KHz |
| MF... | Freqüências médias | 300 a 3000 KHz |
| HF... | Freqüências altas | 3,0 a 30 MHz |
| VHF.. | Freqüências muito altas..... | 30 a 300 MHz |
| UHF.. | Freqüências ultra altas..... | 300 a 3000 MHz |
| SHF.. | Freqüências superaltas..... | 3,0 a 30 GHz |
| EHF.. | Freqüências extremamente altas.... | 30 a 300 GHz |

VLF - Freqüências muito baixas

As ondas situadas entre 15 KHz a 30 KHz são consideradas ondas sonoras ultra-sônicas.

LF - Freqüências baixas

As freqüências que se situam entre 30 KHz a 300 KHz são ondas que se propagam horizontalmente, conhecidas como ondas rastejantes, estas ondas não sofrem muita perda de energia indutiva pela superfície da terra, tão pouco a influência da camada da ionosfera e são bastante estáveis. Estas freqüências são utilizadas nos transmissores de RADIOFARÓIS de aeroportos, aeronaves e nas bóias marítimas.

MF - Freqüências Médias

As freqüências compreendidas entre 300 KHz a 3 MHz, por possuírem a característica de ondas de propagação horizontal, e não possuírem grandes perdas de propagação, são empregadas na faixa de radiodifusão em ondas médias e ondas tropicais.

HF - Freqüências altas

As freqüências superiores a 3 MHz a 30 MHz são destinadas a transmissão de estações de rádio em ondas curtas. A propagação desta onda se dá por ondas refletidas, podendo atingir diversos pontos do globo terrestre.

VHF - Freqüências muito altas

A faixa de frequência compreendida entre 30 MHz a 300 MHz, tem propagação direta. Raramente pode acontecer uma reflexão da onda VHF nas baixas camadas da troposfera, uma região muito abaixo da camada da ionosfera, e tornar-se possível a recepção deste sinal a longa distância.

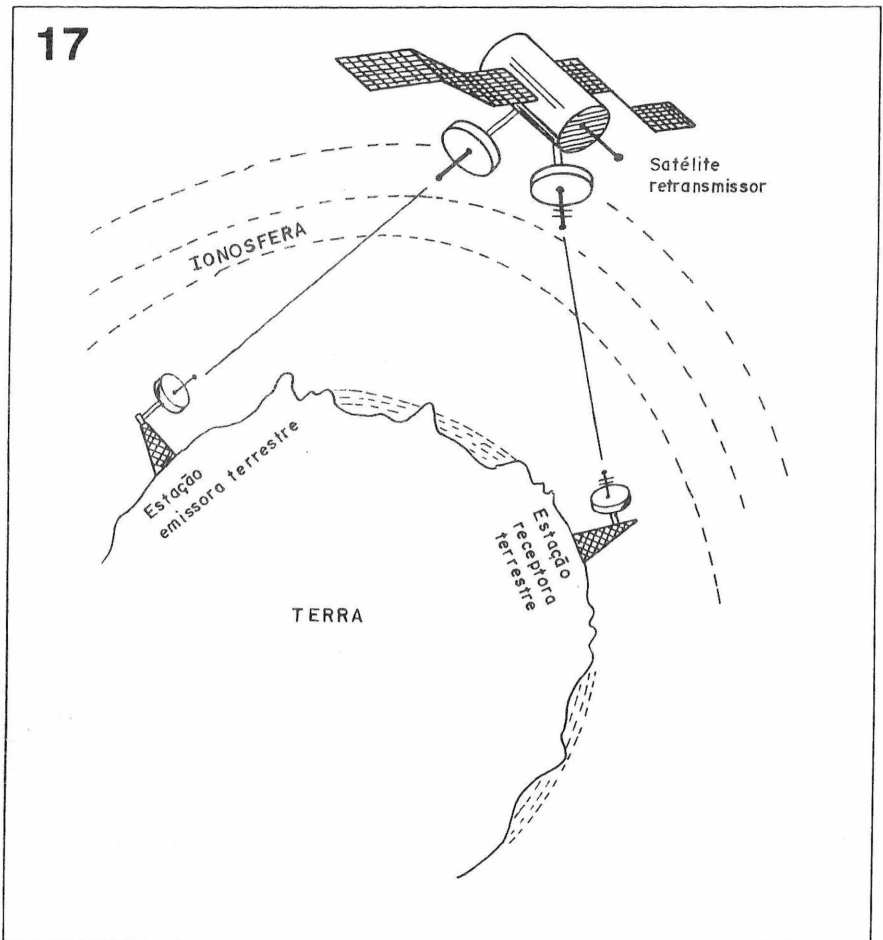
A faixa de VHF é empregada na transmissão de rádios a curta distância, nas transmissões de estações de FM e programas de TV.

UHF - Frequências ultra-altas

As frequências compreendidas entre 300 MHz e 3000 MHz, têm sua propagação exclusivamente direta, são utilizadas em transmissão de rádio, TV, radar e na ajuda de navegação aérea.

SHF - Frequências superaltas

As frequências superiores a 3000 MHz são conhecidas como micro-ondas, são utilizadas na transmissão de TV nacionais e internacionais, sistemas de radares e satélites artificiais.



CAPÍTULO 2

ANTENAS E LINHAS DE TRANSMISSÃO

ANTENA

Toda antena receptora pode ser utilizada como transmissora e vice-versa. Como o leitor deve saber, podemos conceituar antena como um simples pedaço de fio de cobre, saindo do gabinete do radioreceptor, que se destina a captar as ondas hertzianas irradiadas pelas emissoras, como mostra a figura 18.

As antenas podem ser classificadas em dois tipos : **Antena Ordinária** e a **Antena Sintonizada**.

ANTENA ORDINÁRIA

O primeiro exemplo de antena é a ordinária ou antena não sintonizada. O uso da antena ordinária nos receptores da faixa de ondas de rádios comerciais nos proporciona de modo geral uma boa recepção do sinal, porque a potência do transmissor da estação é muito elevada.

Algumas estações de radiodifusão comercial chega a transmitir com uma potência de até 250 mil watts de sinal modulado.

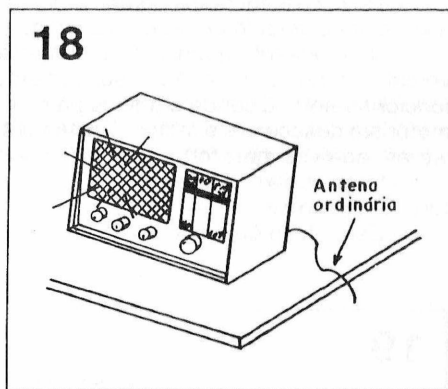
Geralmente quando ligamos o rádio receptor, mesmo sem antena, ainda se ouve o programa, talvez um pouco mais fraco (baixo). Isto acontece, porque o sinal irradiado pelo transmissor chega muito forte ao receptor.

Entretanto, se uma onda de radiofrequência proveniente através de uma onda direta ou refletida chegar a antena do receptor com sinal muito fraco, será necessário utilizar uma antena sintonizada para obter a máxima transferência do sinal para antena do receptor.

Terminada a montagem de um transmissor, podemos deparar com a seguinte situação; não se consegue o alcance desejado conforme a especificação do projeto, esta situação pode ocorrer quando a antena não está sintonizada de acordo com a frequência do Transmissor.

Lembrarei aos nossos leitores de que a alma de um sistema de transmissão está no dimensionamento adequado da antena.

De nada adiantará você possuir um dos melhores equipamentos de transmissão de alta potência de RF e simplesmente conectar num fio metálico parecido com



Paral de roupas, o sinal não chegará a lugar nenhum, o máximo que poderá ser é provocar uma "tremenda" interferência nos receptores dos vizinhos. Muitas vezes, com um pequenino transmissor e uma antena bem dimensionada você realizará surpreendentes façanhas.

Os rádios receptores portáteis móveis e estações terrestres fixas de radio-transmissão, utilizam antenas sintonizadas.

Os radioreceptores da faixa de Ondas Médias, aparentemente parecem não possuir antena, entretanto possuem internamente uma antena sintonizada sobre uma barra de ferrite, antena esta, de excelente sensibilidade, veja a **figura 19**.

Para que possamos explicar melhor o funcionamento de uma antena sintonizada, será necessário que o leitor conheça um pouco sobre o fenômeno da **RESSONÂNCIA**.

FENÔMENO DE RESSONÂNCIA

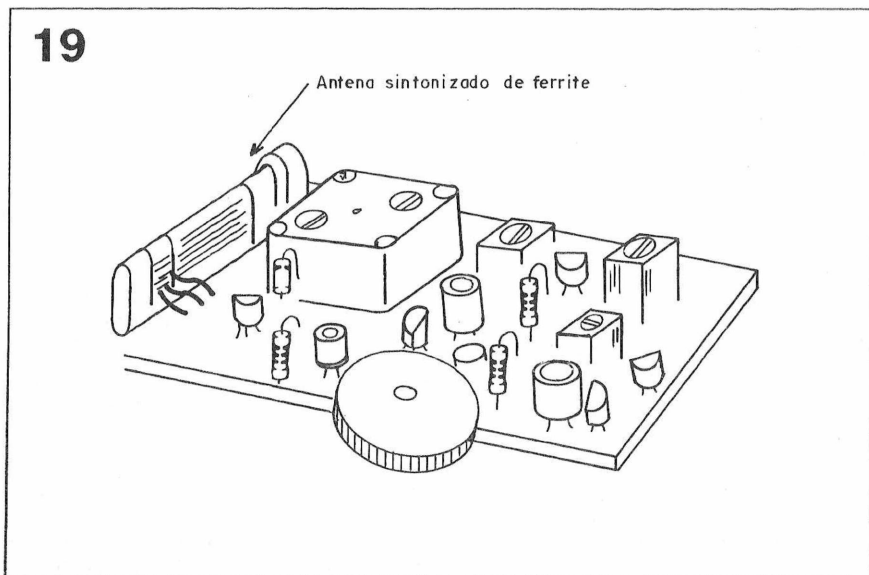
Acreditamos que, utilizando a analogia de alguns fatos que acontecem no nosso dia-a-dia, possamos fazer o leitor compreender o fenômeno de ressonância.

Talvez o leitor tenha notado durante uma viagem de ônibus pela cidade, que a vidraça do veículo de repente começa a vibrar violentamente.

Normalmente quando o ônibus está se locomovendo, o vidro da janela do veículo encontra-se vibrando suavemente, decorrente da vibração do motor em funcionamento. Quando o ônibus pára logo em frente ao seu ponto de ônibus, o motorista desacelera o motor. Subitamente, o vidro da janela do ônibus começa a vibrar cada vez mais forte, a vibração aumenta tanto que se torna insuportável.

Logo que o motorista acelera o veículo e parte do ponto de ônibus, a vibração forte desaparece.

Este efeito do aumento da vibração do vidro acontece devido ao fenômeno



da Ressonância.

Vejamos um outro exemplo, suponhamos que uma criança esteja brincando no balanço num parque de diversão, onde a mãe da criança empurra o balanço. Imaginemos que o balanço esteja balançando numa certa frequência, isto é, num certo vai-e-vem.

Se observarmos cuidadosamente, veremos que a mãe está apenas dando um empurrãozinho, logo o balanço vai ganhando altura e o movimento de vai-e-vem, se torna cada vez mais forte.

Em outras palavras, podemos dizer que a frequência do empurrãozinho coincidiu com a frequência do balanço.

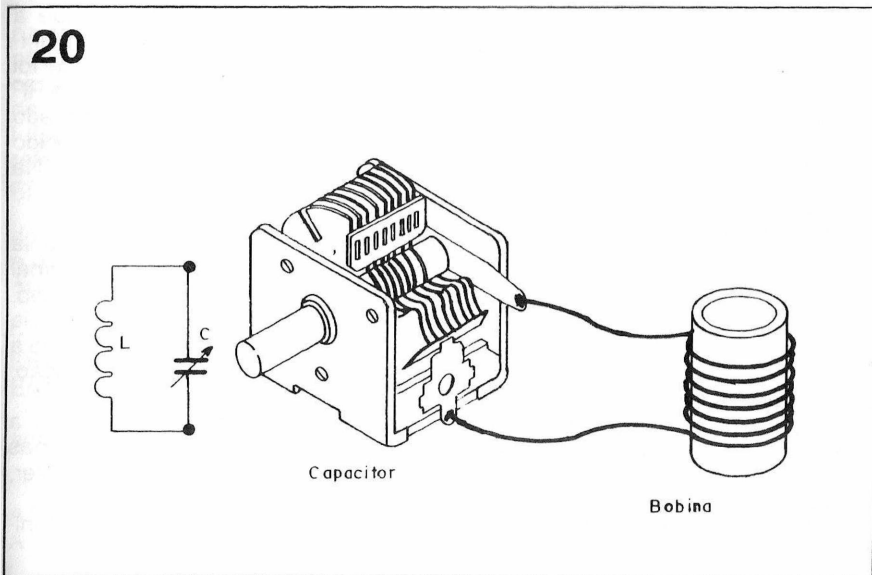
Ao contrário, se nós dermos um empurrãozinho com a frequência diferente a do movimento natural do balanço, certamente, ao invés de aumentarmos o movimento, este se anulará, e isto quer dizer que está fora de ressonância.

Retornando ao exemplo anterior do vidro da janela do ônibus, o vidro que possuía a frequência da vibração natural, coincidiu com a frequência da vibração do motor do veículo, ocorrendo o fenômeno de ressonância. O fenômeno de ressonância, não ocorre somente nos dispositivos mecânicos, pode ocorrer também nos circuitos eletrônicos.

CIRCUITO RESSONANTE LC

Na **figura 20**, mostramos um circuito ressonante LC. É um circuito constituído por um indutor, e um capacitor que possui a sua frequência natural. A frequência própria do circuito depende do valor da indutância da bobina e da capacitância do capacitor. A frequência de oscilação natural do circuito é chamado de frequência de ressonância do circuito LC e que pode ser determinada pela fórmula:

$$f_r = \frac{1}{6,28 \cdot \sqrt{L \cdot C}}$$



$$6,28 = 2 \times \text{PI} \cdot (3,14)$$

fr = frequência de ressonância

l = indutância

c = capacitância

Uma das aplicações práticas do circuito ressonante é o circuito sintonizador.

SINTONIZADOR ELEMENTAR DE RÁDIO (RÁDIO DE "GALENA")

Este rádio receptor em essência é basicamente constituído por uma antena ligada a um circuito ressonante LC, um diodo e um reproduzidor (fone de cristal).

A antena intercepta sinais de radiofrequência de diversas estações. O conjunto L1 e L2 é um transformador de radiofrequência. O secundário deste transformador está ligado ao capacitor variável CV formando um circuito ressonante sintonizado na estação desejada.

O diodo possui a função de "retificar" a corrente de radiofrequência proveniente do circuito de sintonia. O capacitor ligado em paralelo como o fone filtra o sinal de RF retificado, deixando passar somente o sinal de áudio frequência através do fone (reprodutor de alta impedância).

Os cientistas descobriram durante a construção do primeiro receptor elementar, que certos cristais, como o Carborundum e o Gale-na (mineral de onde se extrai o chumbo) apresentavam a curiosa propriedade de só permitir que a corrente elétrica fluísse em um único sentido. O cristal de galena foi utilizado para retificar o sinal de RF do circuito. Pelo fato de ter utilizado este mineral, o receptor é conhecido pelo nome de "rádio galena". Na **figura 21**, está mostrado o circuito de rádio "galena".

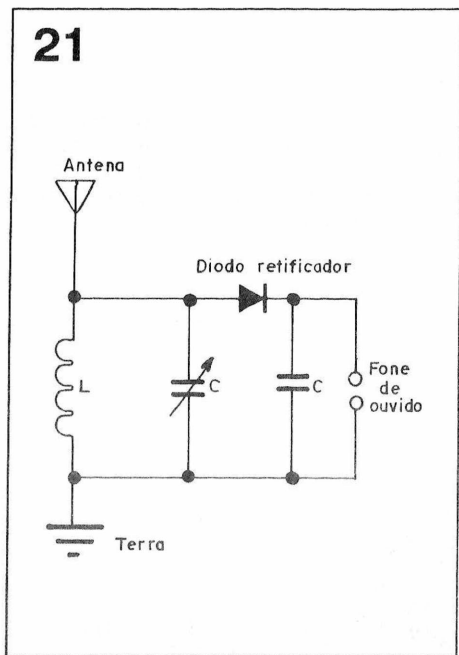
Para que o circuito de sintonia do receptor possa receber o sinal transmitido pela estação de rádio, iremos variar o valor da capacitância do capacitor variável CV, até que a sua frequência natural de oscilação,

coincida com a frequência do transmissor.

Quando a oscilação natural do circuito LC do receptor coincidir com a frequência do transmissor, o sinal presente no circuito LC aumentará algumas centenas de vezes, ocorrendo o fenômeno de ressonância. Como podemos ver, o circuito ressonante constitui a parte da antena do receptor.

Para prosseguirmos a explicação do funcionamento de uma antena sintonizada, será necessário ao leitor conhecer o conceito de ondas estacionárias.

21



ONDAS ESTACIONÁRIAS

Ligemos uma antena dipolo (antena constituída por dois fios estendidos horizontalmente de extremidade aberta e o gerador de RF ligado ao centro da antena) verificamos que toda a sua extensão é percorrida por uma onda de corrente e de tensão senoidais, como podemos ver na **figura 22**.

Verificamos que em certos pontos da antena, a corrente se torna nula, enquanto a tensão é máxima. A esse ponto nulo de corrente chamamos de nó de corrente e do ponto onde a tensão é máxima chamamos de ventre de tensão, analogamente temos nó de tensão e ventre de corrente.

Nota-se que a tensão e a corrente estão defasadas de forma que, quando temos nó de corrente neste ponto, temos ventre de tensão e vice-versa.

Na **figura 23** temos uma antena de $5/4$ de comprimento de onda, onde as ondas avançam progressivamente do gerador (transmissor) numa linha com a extremidade aberta, ao encontrar a extremidade do fio, onde a onda é refletida, isto é, retorna no sentido contrário. A onda refletida está representada por linhas tracejadas.

Estas ondas refletidas, na realidade são uma continuação do movimento da onda original, como se o fio da antena ainda não tivesse terminado. Portanto, a onda refletida é uma imagem da onda que saiu do transmissor.

Quando esta onda refletida retorna com a mesma fase que a onda que saiu do gerador (transmissor), o produto das ondas incidentes e refletidas se duplicam e aparecem em toda a linha, como uma única onda, parecendo que permanece parada, isto é, uma onda estacionada.

Em outras palavras, o movimento da onda refletida em fase com a onda incidente, forma uma ação combinada e a onda resultante parece estar parada. Estas ondas por apresentarem estas características são chamadas de Ondas Estacionárias.

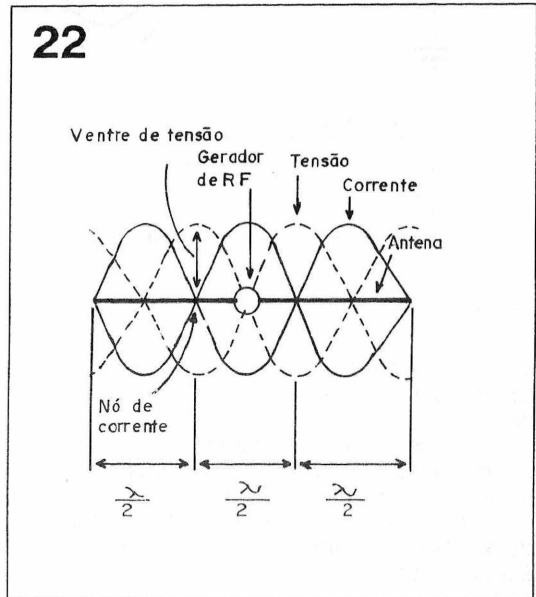
Na **figura 24** mostraremos a onda estacionária de tensão produzida numa antena de $5/4$ de comprimento de onda.

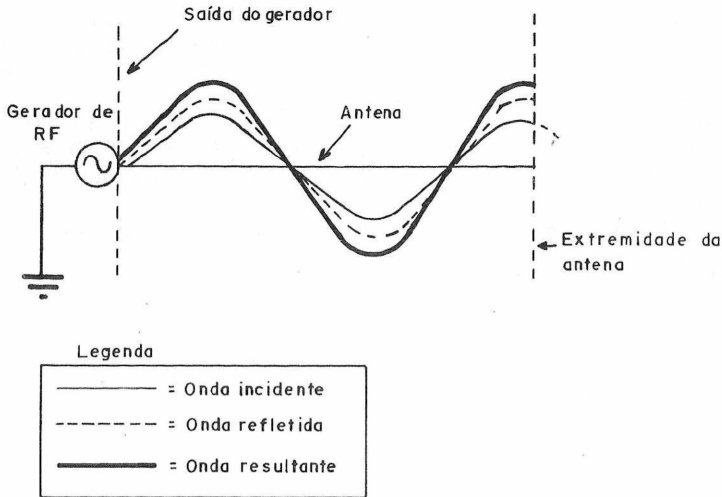
A linha tracejada corresponde a onda refletida.

A linha contínua estreita corresponde a onda incidente que sai do gerador. A linha contínua larga corresponde a onda resultante da onda incidente e refletida. A origem da linha de transmissão corresponde a saída do gerador (transmissor).

O leitor observará que as ondas representadas pelas letras A, E e I, possuem

22





as ondas refletidas (linhas tracejadas) em fase com a onda incidente (linha contínua) e a onda estacionária (linha larga) encontra-se com a amplitude duplicada.

As ondas representadas pelas letras B, D, F e H, tem as ondas refletidas defasadas da onda incidente, onde a onda resultante aparece com o nível levemente reduzido.

As ondas indicadas como C e G têm em todos os pontos, onda refletida defasada de 180 graus em relação a onda incidente. A onda resultante neste caso é totalmente nula.

ANTENA SINTONIZADA

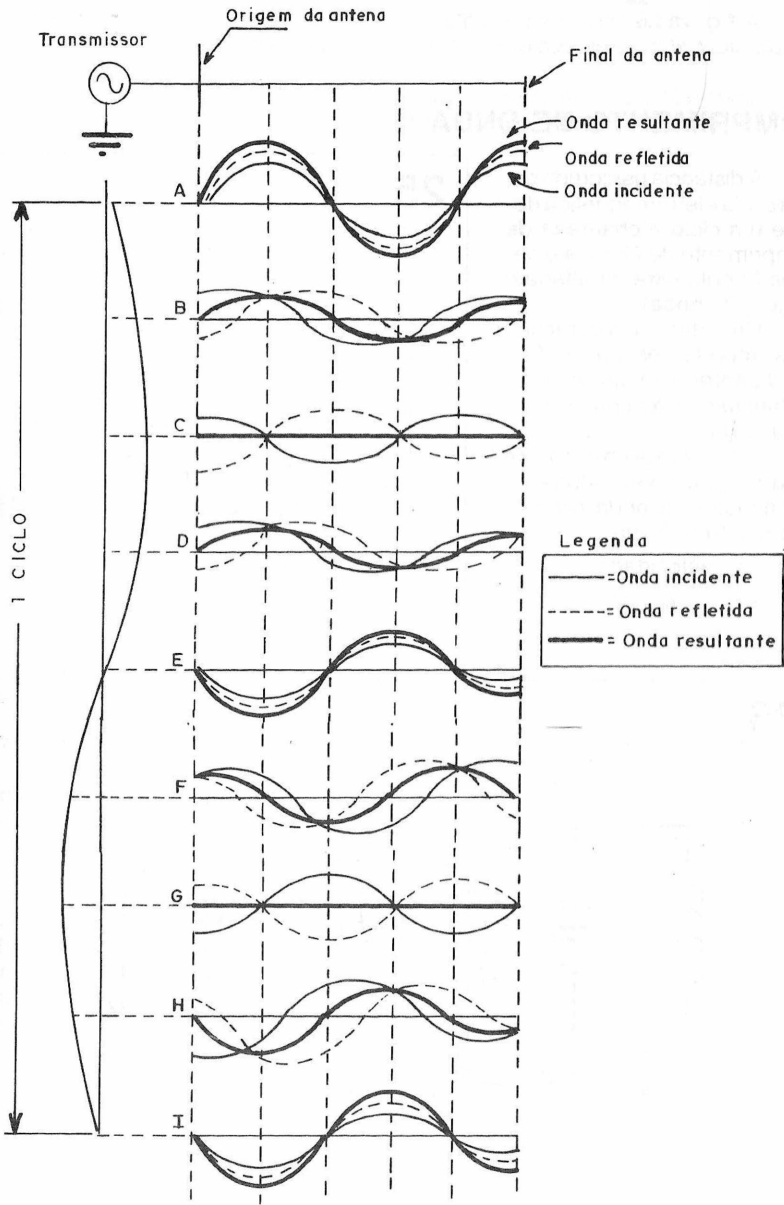
Os exemplos das ondas representadas pelas letras A, E e I correspondem a ressonância da onda eletromagnética na antena.

Para melhorar a eficiência de irradiação da onda hertziana na antena é necessário que o comprimento desta antena seja dimensionado de maneira a permitir que seja produzida a onda estacionária.

Quando a antena é dimensionada a produzir a onda estacionária, a chamamos de antena sintonizada.

Podemos comparar perfeitamente o funcionamento de uma antena transmissora sintonizada, com um circuito LC paralelo, no qual está acoplado com um outro circuito LC paralelo correspondente a uma antena receptora. **Figura 25.**

Embora o circuito ressonante formado por um indutor e capacitor em paralelo, esteja sintonizado numa frequência, se nós alargássemos as espiras da bobina e separássemos as placas do capacitor com as cargas eletrostática correspondente, poderemos ter a transformação do circuito LC, resultando num único fio esticado



com o campo eletrostático corresponde ao circuito LC ressonante.

Portanto, um fio condutor dimensionado corretamente pode produzir onda estacionária, e este condutor quando é percorrido por uma corrente de radiofrequência, passa a ser uma antena sintonizada

A **figura 26** está mostrando a transformação do circuito LC com respectivo campo eletrostático estabelecido, em um condutor simples.

COMPRIENTO DE ONDA

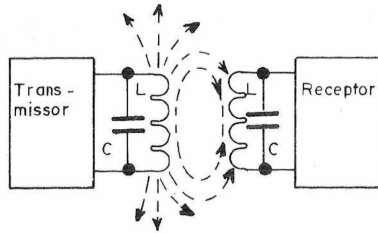
A distância percorrida por uma onda eletromagnética durante um ciclo é chamada de Comprimento de Onda e é designada pela letra do alfabeto grego λ (lâmbda).

Uma das considerações mais importantes na confecção da antena de um receptor ou transmissor é o comprimento da onda.

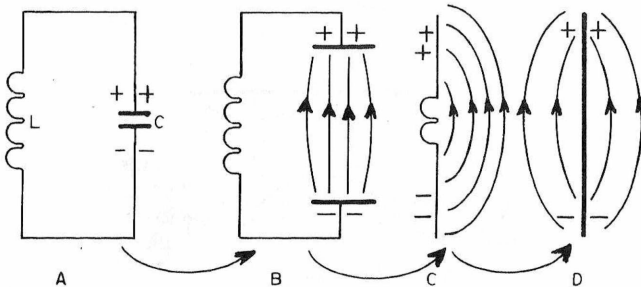
Um comprimento de onda é igual a velocidade de propagação da onda dividida pela sua frequência:

$$\frac{\lambda}{1} = \frac{\text{velocidade da luz}}{\text{frequência}}$$

25



26



$$\text{O comprimento de onda} = \frac{300\,000\,000 \text{ (metros por segundo)}}{\text{freqüência (ciclos por segundos)}}$$

A teoria científica definiu que a velocidade da onda hertziana assemelha-se com a velocidade da luz.

O valor numérico de 300 000 000 utilizado na fórmula, corresponde ao número de metros que uma onda eletromagnética percorre em um segundo.

Vejamos um exemplo:

A que comprimento de onda corresponde a freqüência de 100 MHz?

100 MHz corresponde a 100 000 000 ciclos por segundo.

O comprimento de onda é :

$$\lambda = \frac{300\,000\,000}{100\,000\,000} = 3 \text{ metros}$$

Portanto, o comprimento da onda de um transmissor que gera uma freqüência de 100 MHz é de 3 metros.

Um outro fator muito importante que o leitor deve saber, é que a velocidade da corrente elétrica em um fio condutor (no caso de uma antena) é aproximadamente 5 % inferior do que a velocidade da luz.

Assim, quando o leitor construir a antena do seu transmissor, na prática, a antena deve ter aproximadamente 5 % a menos no seu comprimento efetivo.

A antena dipolo para o seu transmissor de FM em 100 MHz de meia onda é de 1,425 metros e não 1,50 metros (95% de 1,50 metros).

CARACTERÍSTICAS DA ANTENA

As condições de transmissão de ondas de radiofreqüência de um transmissor, depende muito das características da sua antena e da forma de sua instalação.

Em um aparelho transceptor (transmissor e receptor) de rádio, de sua antena sai a energia eletromagnética a ser irradiada e chegam ao receptor as ondas de rádio de outras estações.

Desta forma se o leitor utilizar um transceptor de pouca potência, e este estiver conectada numa antena sintonizada de boas características, a sua eficiência no alcance será maior do que um outro transmissor mais potente com uma antena em condições precárias.

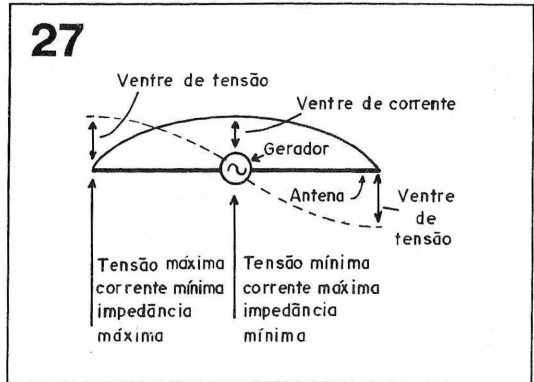
O rendimento máximo de irradiação da onda hertziana, é conseguido quando a indutância e a capacitância do comprimento efetivo da antena, entra em ressonância com o comprimento de onda da freqüência em operação.

A antena, apesar de virtualmente parecer ser um simples fio, possui indutância, resistência e capacitância, como qualquer circuito ressonante LC. A saída do transmissor apresenta uma impedância mínima (em torno de 50 ohms) onde neste ponto apresenta uma corrente elevada (ventre de corrente). Normalmente a etapa de saída do transmissor deve apresentar corrente alta e baixa tensão, porque a elevada tensão na saída, poderá danificar os transistores de potência.

Na **figura 27** apresentamos uma antena devidamente dimensionada para termos em sua extremidade um nó de corrente e um respectivo ventre de tensão. Uma antena em que sua extremidade corresponda a um nó de corrente apresenta altíssima impedância, o que nos possibilita o casamento de impedância da extremidade da antena com o meio (éter) (pois este apresenta altíssima impedância também), afim de propiciar a máxima irradiação de energia eletromagnética ao espaço.

COMO DIMENSIONAR UMA ANTENA?

Já vimos que a saída do gerador (transmissor) deve possuir a corrente máxima e tensão mínima, no entanto a extremidade da antena deve terminar em um nó de corrente, isto é, com uma tensão máxima. Para satisfazer estas características, o tamanho efetivo da antena deve corresponder sempre a um comprimento que permita que a sua extremidade coincida com o nó de corrente e um ventre de tensão.



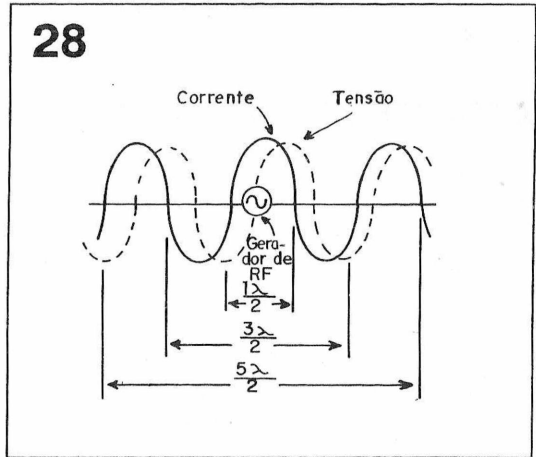
O menor comprimento da antena dipolo deve corresponder ao comprimento do sinal que se quer transmitir, no entanto qualquer múltiplo ímpar de $1/2$ onda satisfará as condições para máxima propagação.

O comprimento de uma antena dipolo (Hertz) pode ser, pois,

$$\frac{1}{2}, \frac{3}{2}, \frac{5}{2}, \frac{7}{2}$$

e assim sucessivamente.

Na **figura 28**, está mostrada a antena dipolo (Hertz) com as respectivas dimensões de múltiplo ímpar de $1/2$ comprimento de onda. Um outro tipo de antena largamente utilizado é a antena Marconi.



ANTENA MARCONI

A antena **Marconi** é constituída por um fio condutor que tem uma extremidade ligada a um gerador e a outra ligada à terra. Esta antena é chamada de **Antena Plano-Terra**. Na **figura 29**, está mostrada uma antena Marconi Plano-Terra de $1/4$ de onda, com os respectivos sinais de tensão e corrente que se propagam por ela, na realidade constituiu uma antena de Hertz de $1/2$ onda.

A antena de Hertz é uma antena constituída de dois fios condutores esticados com a extremidade aberta, e o gerador colocado no centro da antena. A antena de Hertz também é conhecida como antena dipolo. Normalmente, na antena do tipo Marconi, utiliza-se apenas uma das extremidades da antena de Hertz (dipolo)

instalando-se na posição vertical. A extremidade inferior da saída do gerador está aparentemente conectada à terra.

A Terra atua como se fosse um espelho, desta forma podemos utilizar a antena Marconi de $1/4$ de onda, como se fosse uma antena Hertz de $1/2$ onda. As estações de rádio-difusão que transmitem os seus programas em frequências baixas, utilizam antena do tipo Marconi de $1/4$ de onda, podendo ser instaladas em torres na posição vertical afim de obter a economia de espaço. Como a extremidade inferior da antena Marconi está ligada aparentemente à terra, só podemos usar múltiplos ímpares de $1/4$ de onda. O comprimento de uma antena Marconi pode ser, pois

$\frac{1}{4}, \frac{3}{4}, \frac{5}{4}$, e assim sucessivamente. (figura 30)

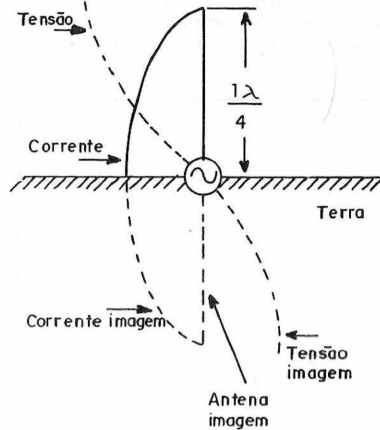
Quando uma antena plano-terra for instalada num transceptor de uma estação fixa, um terra virtual é obtido mediante a instalação de 3 a 4 varetas condutoras instaladas radialmente (na posição horizontal) a partir do ponto de fixação da antena. Estas varetas radiais irradiam a energia funcionando como um terra artificial, melhorando a condutibilidade elétrica da antena (Figura 31).

A antena utilizada nos equipamentos de rádio transceptores móveis (instalados em automóveis), são do tipo Marconi. Neste caso, a massa metálica do veículo funciona como terra virtual da antena. (Figura 32).

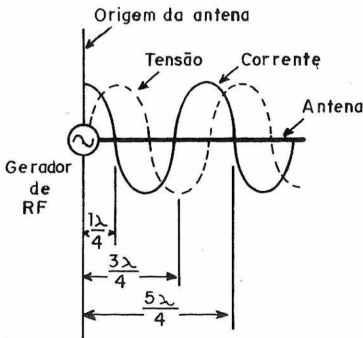
Os transceptores utilizados em serviços móveis nas bandas de 3 a 30 MHz, utilizam antenas verticais. O comprimento destas antenas está limitado no comprimento de onda da frequência mais alta da faixa que é de 30 MHz, correspondente a 10 metros.

Desta forma, pode ser utilizado uma antena constituída de uma vareta metálica de 2,37 metros de comprimento. Esta medida corresponde a $1/4$ de onda na frequência de 30 MHz menos

29



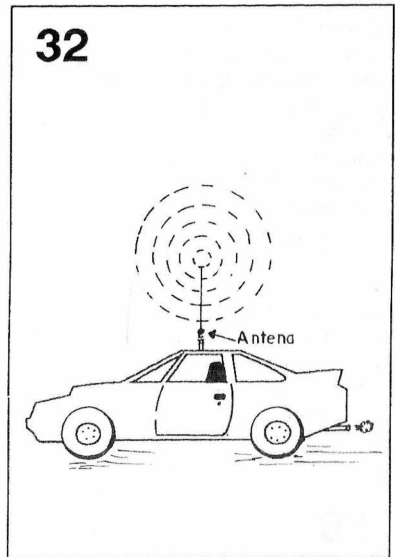
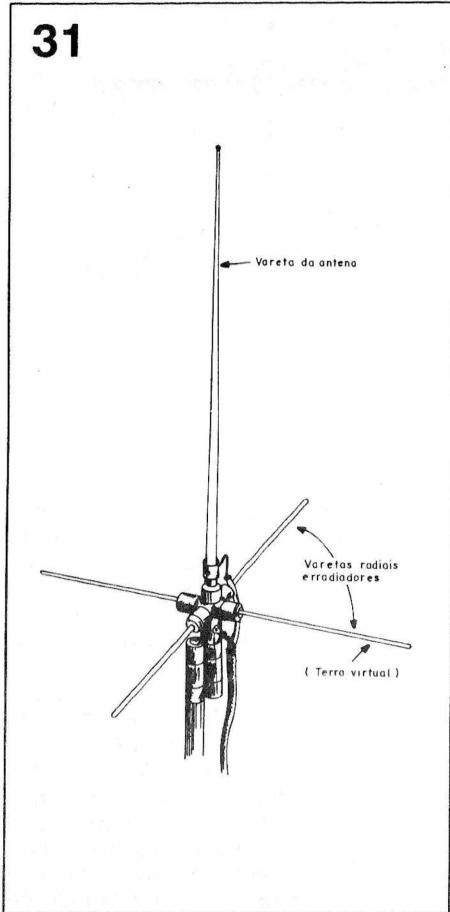
30



5%. O leitor deve lembrar que a velocidade da corrente num fio condutor é aproximadamente 5% menor que a velocidade da luz, utilizada para o cálculo do comprimento da onda. O comprimento da antena para as frequências inferiores a 30MHz é maior que 2,37 metros, o que torna impraticável a sua instalação em veículos. A redução efetiva no comprimento da antena para as frequências inferiores a 30 MHz, é conseguido colocando uma Bobina de Carga na base, em série com a vareta metálica (antena).

Figura 33.

O método de encurtar ou alongar o comprimento elétrico da antena é chamado de Regulagem da Antena. Estudamos anteriormente que, em um circuito ressonante LC, vari-



ando-se qualquer um de seus elementos podemos alterar a sintonia. Adicionando um indutor em série com a antena e ajustando a sua indutância, podemos assim reduzir eletricamente o seu comprimento, mantendo

do o nó de corrente e o ventre de tensão na sua extremidade.

Quando se deseja ajustar uma antena, cujo comprimento é superior a 1/4 de onda, associamos um Capacitor na base, em série com a antena, o ajuste do comprimento efetivo indutivo e capacitivo está mostrado na **figura 34**.

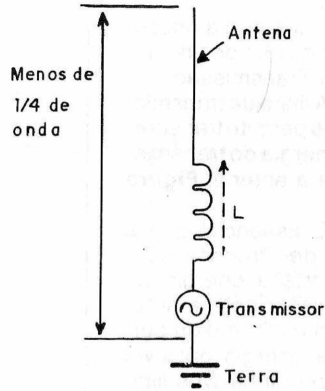
LINHA DE TRANSMISSÃO

Ao estudarmos a antena, vimos as importantes características que esta

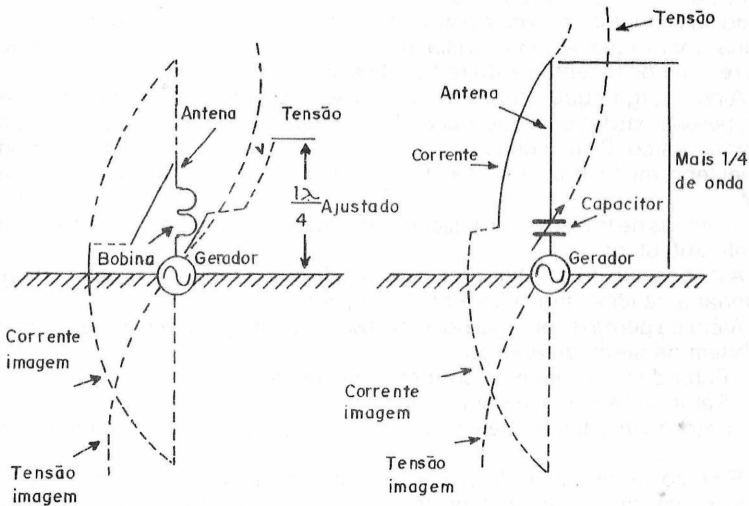
apresenta, e os conhecimentos essenciais para uma bom dimensionamento de uma antena, o que propicia uma boa irradiação da onda de rádio. Mas um outro fator importante para uma boa irradiação de uma onda de rádio, está em como levar o sinal de radiofrequência até a antena. Até agora, só vimos a antena conectada diretamente no transmissor, ou ligados através de indutor ou capacitor para fazer coincidir sua dimensão com a característica ideal de propagação (irradiação) de um sinal.

Todavia, seria impraticável localizar o transmissor perto da antena. Normalmente as antenas devem ser instaladas em lugares altos, com a finalidade de se colocar a salvo de obstáculos que absorvam a onda eletromagnética.

33



34

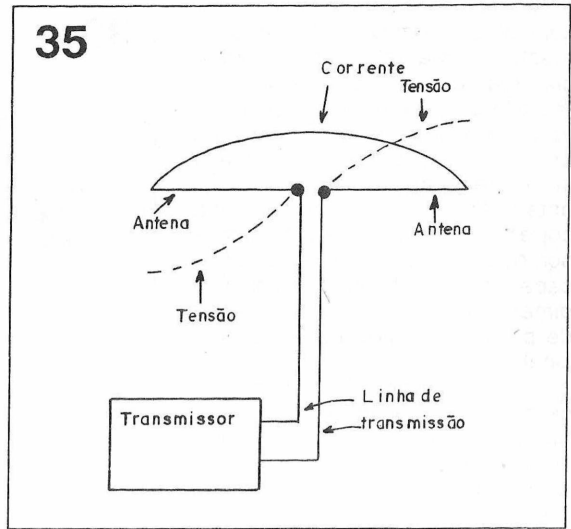


As antenas podem estar instaladas acima do telhado de uma residência, torres, ou mesmo em colinas.

Daí surge a necessidade do uso de uma Linha de Transmissão.

A linha de transmissão nos permite transportar a energia do transmissor até a antena. **Figura 35.**

É essencial que a Linha de Transmissão, transporte a energia do transmissor para a antena com o mínimo de perdas de energia possível na própria linha. Nos limitaremos apenas a linhas de transmissão não ressonantes.



LINHA DE TRANSMISSÃO BIFILAR NÃO RESSONANTE

A linha de transmissão bifilar constituída por 2 fios separados conectados ao gerador de RF, funciona como um circuito ressonante, desta forma, produz em torno do fio condutor uma onda estacionária ao longo do seu comprimento. A linha funciona como uma antena irradiando a energia eletromagnética, provocando interferência nos receptores de rádio e televisores próximos.

Ainda surge outro problema, a irradiação da energia na linha ocorre com muitas perdas, isto faz com que o sinal chegue a antena atenuado. As linhas bifilares são formadas por 2 fios condutores de cobre, separados entre si por um isolante de polietileno, muito utilizado nas instalações de antenas de televisores e aparelhos de FM.

As linhas de transmissão bifilar são fabricadas com impedância de aproximadamente 300 ohms.

A disposição de dois fios próximos, um do outro, reduz sensivelmente a onda estacionária na linha, mas não a anula totalmente.

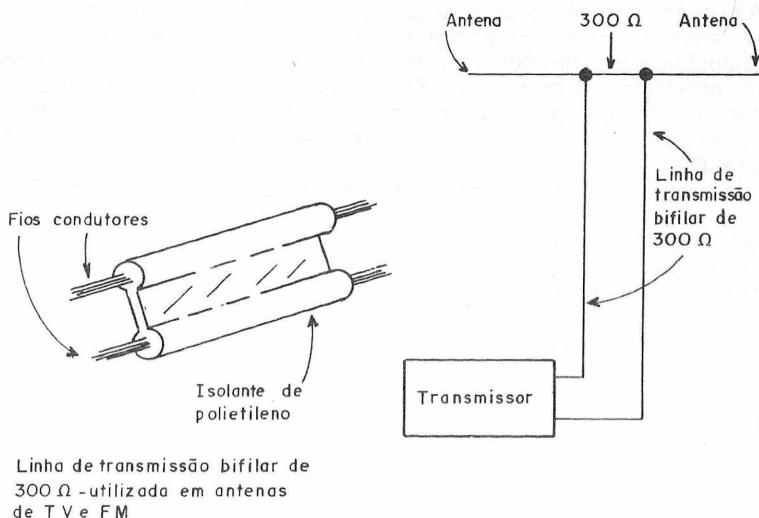
Além da perda de energia por irradiação na linha, existem outros fatores que contribuem na perda de energia:

- Fator de velocidade da corrente no condutor
- Fator da resistência ôhmica do fio
- Fator da resistência dielétrica provocada pela capacidade residual do par de

fios.

É muito importante reduzir a onda estacionária na linha de transmissão nos transmissores de grandes potências, porque a irradiação na linha pode ser tão grande que poderá produzir descargas rápidas de RF entre os fios.

O leitor poderá utilizar um outro tipo de linha de transmissão variante da linha bifilar, a qual consiste de um fio condutor duplo torcido, utilizado para a linha de



transmissão. A impedância da linha pode ser calculada pela seguinte fórmula:

$$Z = 276 \cdot \log \frac{d}{r} \text{ (ohm)}$$

Z = impedância da linha (ohm)

d = distância entre os condutores

r = raio do condutor utilizado

Por exemplo: Para que o leitor possa calcular a impedância da linha utilizando fio condutor bifilar paralelo ou torcido, vamos calcular a impedância da linha, no qual foi utilizado fios de raio de 0,5 milímetro, correspondente a 1 milímetro de diâmetro separados a 3 milímetros de distância.

$$Z = 276 \cdot \log \frac{d}{r}$$

$$Z = 276 \cdot \log \frac{3 \text{ (milímetros)}}{0,5 \text{ (milímetros)}}$$

$$Z = 276 \cdot \log 6 = 276 \cdot 0,778$$

$$Z = 214,7 \text{ ohm}$$

Na prática, esta fórmula deve ser aplicada quando a distância (d) for no mínimo 4 vezes maior que o raio (r) do condutor.

Quando ligarmos uma linha de transmissão, ao ponto da antena correspondente a característica da impedância da linha, a antena passa a ser vista como uma

resistência e haverá queda da tensão neste ponto considerado e não haverá onda estacionária.

Veja a **figura 36**.

LINHA DE TRANSMISSÃO COAXIAL

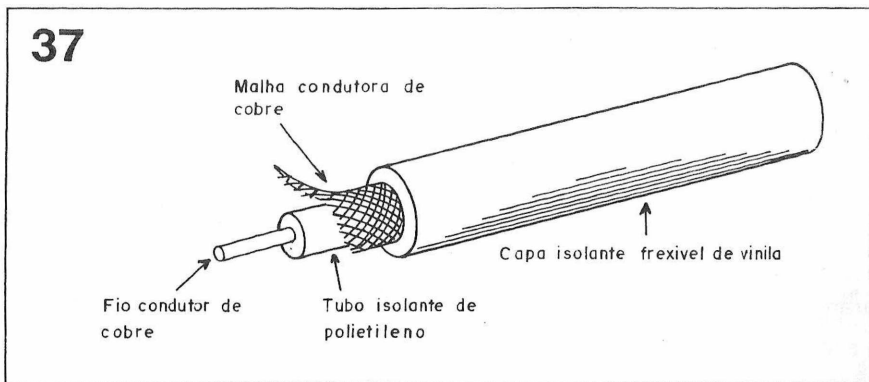
As linhas de transmissão coaxiais são muito utilizadas em quase todos os tipos de transmissores existente na atualidade. A linha coaxial é constituída de um fio condutor que passa no interior de um tubo igualmente envolvido de um material isolante, polietileno ou poliuretano. Este isolante, é envolvido por uma malha condutora de cobre e esta malha condutora é coberta por uma capa isolante de um material flexível de vinila. O aspecto da linha de transmissão coaxial, está mostrado na **figura 37**.

Os cabos coaxiais são fabricados com a impedância de linha de 50 a 150 ohms.

São facilmente encontrados cabos coaxiais de 52 ohms e 75 ohms nas melhores casas do ramo.

Qual é o comprimento ideal da linha de transmissão?

Como a linha de transmissão coaxial não é ressonante, isto é, não produz onda estacionária, o leitor poderá utilizar qualquer comprimento.



Convém lembrar, que o aumento no comprimento da linha, aumenta a resistência diéletrica e a resistência ôhmica do fio, portanto, haverá perda de potência considerável ao longo da linha.

Desta forma, quanto mais curto for o comprimento da linha de transmissão, menor será a perda de energia.

Aconselha-se aos radioaficionados a utilizarem linhas de transmissão inferiores a 20 metros de comprimento.

ACOPLAMENTO DA LINHA AO TRANSMISSOR

Para obter-se uma boa transmissão e recepção do sinal de radiofrequência, não é suficiente dispor apenas de um magnífico transceptor ou uma ótima antena.

É necessário cuidar-se devidamente da linha de transmissão que leva o sinal de RF a antena do transmissor.

A linha de transmissão deve transportar o sinal da saída do transmissor até a antena com a mínima perda.

Vimos anteriormente, que a linha de transmissão possui uma impedância característica - Z - .

Para que o sinal da etapa de saída do transmissor possa ser transferida para a linha de transmissão é necessário que a impedância da saída do receptor seja igual a impedância característica da linha de transmissão. Quando a impedância de saída do transmissor não for igual a impedância da linha, o sinal existente na saída não será transferido totalmente, provocando a formação de ondas estacionárias na etapa final do transmissor, podendo até danificar o circuito de potência do mesmo

ADAPTADOR DE ANTENA

Os transceptores comerciais possuem a impedância de saída determinada pelos fabricantes, na faixa de 50 ohms.

Todavia, nem sempre conseguimos obter um bom casamento de impedância do transmissor com a linha de transmissão.

Para obtermos a máxima transferência do sinal a antena, utilizamos filtro passa faixa constituído por 2 capacitores variáveis e 1 indutor para acoplar a saída do transmissor à antena. (figura 38).

Normalmente a etapa amplificadora final de RF de um transmissor transistorizado possui a impedância de saída relativamente baixa.

Um pequeno transmissor alimentado por uma tensão de 14 volts fornecendo 2W de potência de RF, terá uma impedância de saída típica do transistor e:

$$Z = \frac{V^2}{W} = \frac{14^2}{2} = 98 \text{ ohms}$$

Z = Impedância

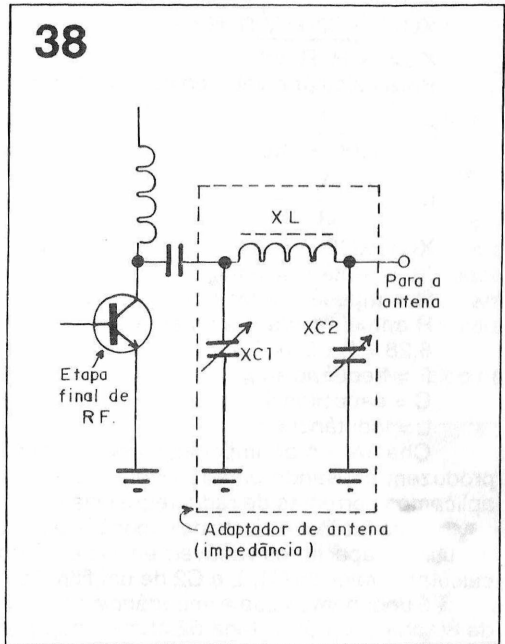
V = Tensão

W = Potência

Portanto a impedância de saída neste caso é de 98 ohms.

Se a linha de transmissão é de 52 ohms, haverá uma diferença muito grande entre a saída e a linha, sendo necessário utilizar um circuito adaptador de impedância.

Devemos saber que o valor da impedância de saída da etapa de saída do transmissor está relacionada com a tensão de alimentação e a corrente que nela circula, isto é, pelo valor médio da potência de RF modulado.



Se tivermos uma transmissor alimentado com uma tensão de 14 volts e uma potência média de RF modulado de 4 W, teremos:

$$Z = \frac{14^2}{4} = 49 \text{ ohms}$$

Neste caso a diferença entre a impedância de saída e a linha de transmissão de 52 ohms é muito pouca, e não necessitará do adaptador de impedância.

No entanto, devemos lembrar que toda a frequência fundamental (principal) possui uma infinidade de frequências diferentes (frequências harmônicas) que o acompanham e estas quando forem amplificadas pela etapa final, poderão produzir interferências nas outras faixas de radiodifusão. E estas frequências espúrias devem ser atenuadas na etapa final do transmissor.

A eliminação destas frequências se consegue na etapa de saída do transmissor mediante o filtro passa-faixa.

O circuito de filtro passa-faixa é conhecido de filtro "pi" ou **FILTRO COLLINS**.

O valor de $XC1$, $XC2$ e XL podem ser calculados pelas fórmulas:

$$XC1 = XC2 = -\sqrt{R \cdot R \text{ ant}}$$

$$XL = \sqrt{R \cdot R \text{ ant}}$$

Para calcular o valor da indutância teremos;

$$C = \frac{1}{6,28 \cdot F \cdot Xc}$$

$$L = \frac{XL}{6,28 \cdot F}$$

$XC1$, $XC2$ = reatância capacitiva (impedância do capacitor)

XL = reatância indutiva (impedância do indutor)

R = impedância de saída da etapa final de RF

$R \text{ ant}$ = impedância da antena

6,28 = $2 \times 3,14$ ("pi")

F = frequência

C = capacitância

L = indutância

Chamamos de impedância ou reatância o efeito que estes componentes produzem causando uma resistência à passagem da corrente elétrica, quando aplicamos correntes de radiofrequência (corrente alternada).

Para facilitar o ajuste de impedância de saída do transmissor, sugerimos que se utilize capacitores variáveis em $C1$ e $C2$ do circuito de filtro passa-faixa. Como calcular o valor de $C1$, L e $C2$ de um filtro "pi"?

Suponhamos que a impedância de saída da etapa final do transmissor seja de 80 ohms e a de antena 52 ohms, operando na frequência de 10 MHz.

Substituindo na fórmula teremos:

$$XC1 = XC2 = -\sqrt{80 \times 52} = -\sqrt{4160} = 64,4 \text{ ohms}$$

logo, $XL = 64,4 \text{ ohms}$

O valor do capacitor $C1$ e $C2$:

$$C = \frac{1}{6,28 \cdot f \cdot XC} = \frac{1}{6,28 \cdot 10 \cdot 10^6 \cdot 64,4} = \frac{10^{-6}}{4044} = 247 \text{ pF}$$

O valor do indutor L ;

$$L = \frac{XL}{6,28 \cdot f} = \frac{64,4}{6,28 \cdot 10 \cdot 10^6} = \frac{64,4 \cdot 10^{-6}}{62,8} = 1 \mu \text{ Henry}$$

CAPÍTULO 3

TRANSMISSORES

GERAÇÃO DE RADIOFREQÜÊNCIA

As ondas hertzianas propagam-se por longas distâncias, viajando no espaço a uma velocidade igual a da luz, que é de 300 000 Km/s.

As ondas sonoras não possuem características idênticas às das ondas de rádio. As ondas sonoras, sofrem atenuações pelo ar e não chegam a propagar-se por mais de algumas dezenas de metros.

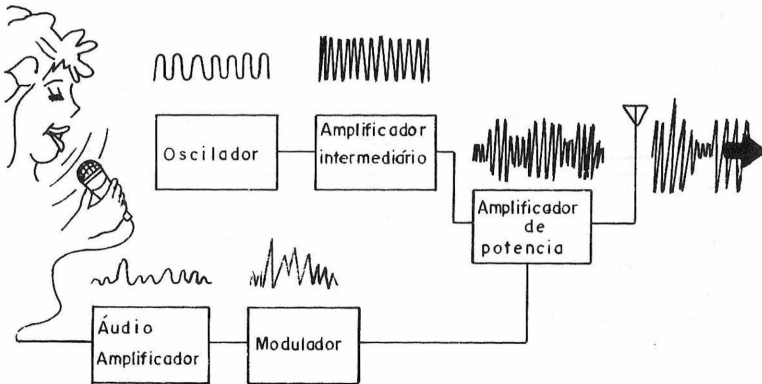
Uma das características das ondas hertzianas é que são inaudíveis e se propagam no meio com grandes facilidades. As ondas hertzianas após sofrerem processo de modulação, podem transportar sinais de áudio, como a voz de um locutor, música ou sinais codificados (**Figura 39**).

A esta onda hertziana que transporta as informações, damos o nome de Onda Portadora ou Onda Suporte.

Todavia, transmitir somente a onda portadora não teria sentido, pois a finalidade principal é enviar informações; de nada adiantaria se, por exemplo, uma pessoa enviar uma carta ao correio destinada a um amigo, residente numa cidade muito distante, sendo que o envelope contém apenas uma folha de papel em branco. O mesmo caso pode acontecer com uma estação de rádio, se esta transmitir somente a onda portadora.

Existem transmissores que emitem somente a onda portadora, este tipo de

39



transmissor é conhecido como Telégrafo Sem Fio, e se baseia em transmitir impulsos curtos de RF não modulada compondo um código inventado pelo cientista chamado Morse.

O transmissor de código Morse é conhecido pelo nome de transmissor CW (transmissor de onda contínua)

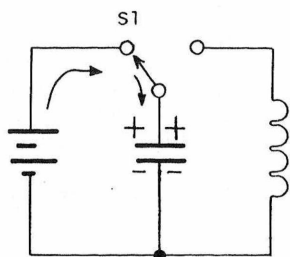
CIRCUITOS OSCILADORES

Os circuitos osciladores desempenham o papel importante nos circuitos de rádios, televisores e transmissores.

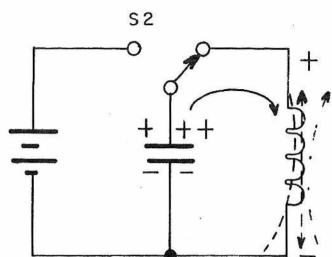
O oscilador é um gerador de corrente alternada, geralmente de freqüências elevadas e sinal de amplitude constante.

Em suma, os osciladores são responsáveis pela geração de radiofreqüências para os transmissores e receptores.

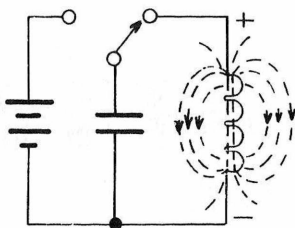
40



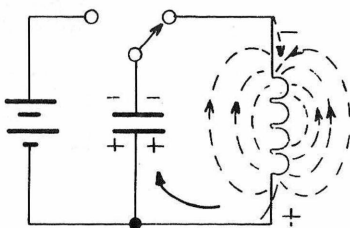
Carga no capacitor
(A)



Descarga do capacitor na bobina
(B)



Energia do capacitor armazenada na indutor
(C)



Campo magnético ao retrair-se geia uma tensão reduzido de polaridade contrario a aplicada
(D)

CIRCUITO OSCILATORIO BASICO

O circuito oscilador básico é constituído de uma bobina e um capacitor como mostra a **figura 40**. Vejamos como funciona o circuito LC indicado na figura. Quando fechamos a chave S1, o capacitor se carrega com a tensão da bateria (**figura 40a**), e em seguida colocamos a chave na posição anterior e fechamos a chave S2 (**figura 40b**). O capacitor inicia a descarga dos elétrons passando pela bobina L, gerando um campo magnético (**figura 40c**). A energia do capacitor é convertida em energia em forma de campo magnético. Na medida em que a carga do capacitor diminui, o campo magnético formado na bobina começa a retrair-se, gerando uma tensão auto-induzida de polaridade contrária a do campo elétrico do capacitor (**figura 40d**). A corrente da tensão induzida na bobina vai carregar o capacitor novamente. O processo de vai-e-vem dos elétrons se processa no circuito LC, gerando uma corrente alternada de sinal de radio-freqüência.

Porém, esta onda vai sofrer uma atenuação até a extinção do seu sinal o que denominamos de **Onda Amortecida (Figura 41)**.

A freqüência de oscilação do circuito é determinado pelos seus componentes; indutância do indutor L e a capacitância do capacitor C.

Podemos determinar a freqüência de ressonância do circuito LC, através da fórmula;

$$Fr = \frac{1}{6,28 \cdot \sqrt{L \cdot C}}$$

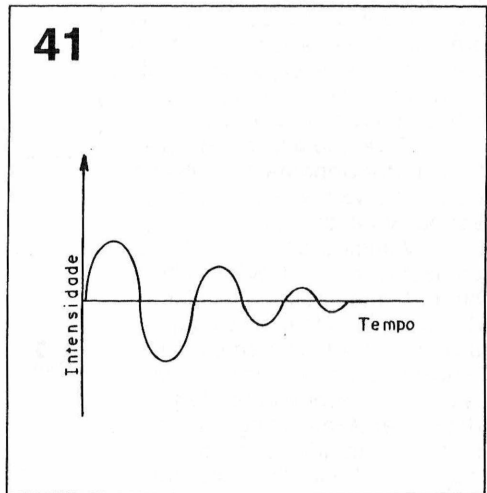
Vimos então que, o circuito LC explicado anteriormente, gera uma onda amortecida e se desejássemos uma onda de amplitude constante, seria necessário estarmos ligando e desligando a chave S1 para repor a energia perdida, (resistência do circuito LC) isto na prática torna-se impossível realizar.

Então surge a pergunta: como iremos compensar esta perda de energia no circuito oscilatório LC, para obtermos uma amplitude constante no sinal gerado pelo oscilador? A primeira solução foi amplificar o sinal gerado pelo circuito LC, entretanto como o sinal era simplesmente amplificado, o efeito do amortecimento da onda continuava.

A segunda solução, consiste em reuplicar o sinal amplificado na saída à entrada por um indutor L1.

O indutor L1 restitui parte da energia saída do amplificador ao circuito tanque para vencer o efeito da resistência e assim manter o circuito em oscilação. (**Figura 42**)

O sinal reuplicado pode ser breves impulsos e em fase com o sinal de oscilação. Este circuito de realimentação do sinal de saída à entrada em fase (realimentação positiva) mantém a amplitude do sinal constante na saída do circuito oscilador.



Denominamos de Circuito Tanque (tank) ao circuito oscilatório sintonizado formado por uma bobina e um capacitor ligados em paralelo, que recupera o sinal produzindo tensões induzidas de radiofrequência.

CIRCUITO OSCILADOR

Para produzir uma onda de radiofrequência, começamos com um amplificador, circuito de realimentação do sinal (realimentação positiva), um circuito tanque, resistores, capacitores e transistor.

O circuito básico de um oscilador é mostrado na figura 43.

Vejam os como funciona.

Iniciaremos a explicação partindo de um circuito desenergizado, isto é, desligado. Porém, na prática, acontece que no momento em que você energiza o circuito, instantaneamente será produzida a onda de radiofrequência.

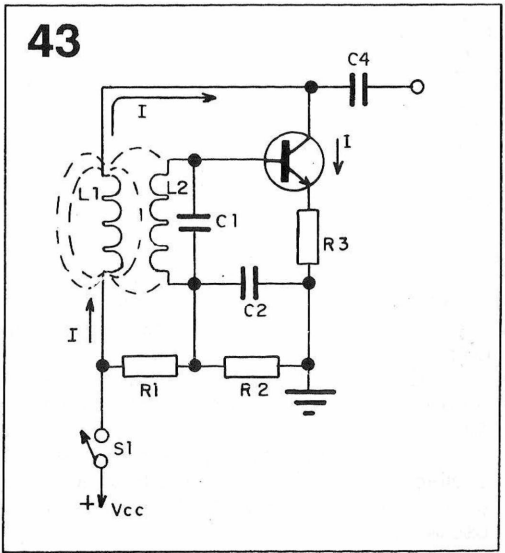
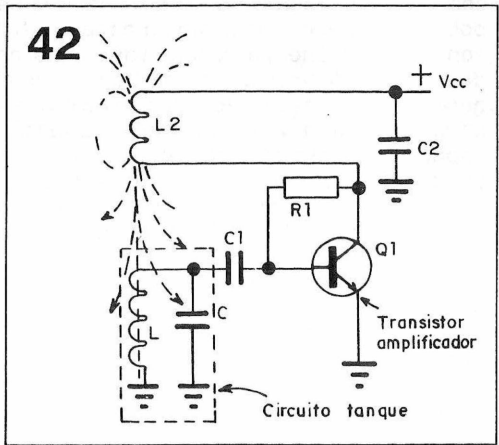
Para que o leitor possa entender o funcionamento do circuito oscilador, vamos explicar o que acontece passo a passo.

Vejam os então. Ao ligarmos o circuito através da chave S1, a corrente

começará a fluir através da bobina L1 e também pelo coletor do transistor. No momento que a chave S1 for acionada, a corrente de partida, que inicialmente era zero, vai aumentando gradativamente até atingir a corrente determinada pela polarização da base do transistor. Durante o período em que a corrente vai crescendo na bobina L1, cria-se um campo magnético crescente e variável gerando uma tensão induzida sobre a bobina L2.

Esta tensão induzida, sendo positiva e estando aplicada à base do transistor, fará com que a corrente do coletor vá aumentando até atingir o ponto máximo de corrente (corrente de saturação) do transistor.

Quando a corrente do coletor do transistor atinge o valor



máximo (corrente de saturação), significa também que a variação de corrente na bobina L1, desaparece, portanto a tensão induzida na bobina L2 também cessa. Neste momento, a corrente do coletor do transistor começa a diminuir e vai diminuindo tendendo a atingir o valor da corrente de repouso estabelecido pela polarização da base do transistor.

Entretanto, o campo magnético também começa a retrair (diminuir) na bobina L1 e em consequência da variação magnética de retração, cria uma tensão induzida negativa na base do transistor e, esta tensão negativa fará com que a corrente do coletor diminua e assim vai diminuindo até a sua extinção, isto é, até o corte da sua corrente. Conclusão: O transistor estando em corte, é como se a chave S1 de alimentação do circuito estivesse aberta, isto é, retornamos no início do processo descrito até aqui, retornando no ponto de partida.

E assim começa o ciclo novamente, variando a corrente do coletor do transistor entre a saturação e corte, gerando no circuito uma corrente alternada de radiofrequência.

Como o leitor percebeu, a corrente de um circuito oscilador varia entre o corte e saturação, isto é, com fator de amplificação unitário ou de ganho de amplificação igual a 1. Desta forma, reaproveitando algumas válvulas de aparelhos de rádio e televisores podemos obter grandes potências a baixo custo, por exemplo a válvula 6AQ5 pode gerar aproximadamente 2 watts de potência de radiofrequência, uma outra válvula do tipo 6KD6 utilizada na saída horizontal de TV à cores, pode fornecer cerca de 20 watts de potência de RF num único circuito oscilador. O mesmo critério se aplica também aos circuitos osciladores à transistores.

CIRCUITOS OSCILADORES DE FREQUÊNCIA LIVRE

Chamamos de osciladores de frequência livre, os osciladores que utilizam exclusivamente bobinas e capacitores (circuito tanque) para gerar sinais de radiofrequências.

Estes osciladores apresentam frequências de oscilação muito instáveis e são muito flexíveis no seu funcionamento, isto é, a frequência de oscilação pode ser mudada facilmente alterando-se os valores da indutância da bobina ou a capacitância do capacitor.

Outros fatores tais como, a variação de temperatura no transistor, variação da tensão de alimentação, capacitância entre os componentes etc, alteram sensivelmente a sua frequência de operação. O circuito oscilador de frequência livre é muito utilizado em receptores comerciais e televisores.

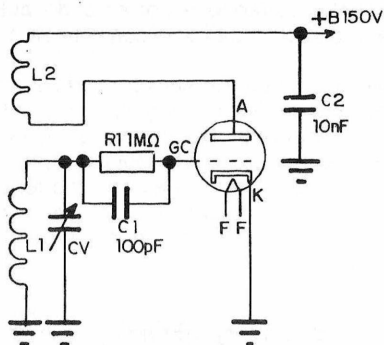
Geralmente os receptores e transmissores de radioamadorismo empregam osciladores de frequência controlados a cristal, e esta possui uma grande estabilidade na sua frequência e só consegue-se mudar a sua frequência de operação trocando o cristal oscilador.

OSCILADOR ARMSTRONG DE OSCILAÇÃO LIVRE

Na **figura 44**, temos um circuito oscilador à válvula, o capacitor C1 e o indutor L1, do circuito de grade constituem o circuito ressonante, e o indutor L2 do circuito de placa, é responsável pela realimentação do sinal para manter a oscilação do circuito. O funcionamento do circuito oscilador Armstrong à válvula é semelhante ao do circuito oscilador básico descrito no tópico anterior da **figura 43**.

OSCILADOR HARTLEY DE REALIMENTAÇÃO PELO CATODO

44



O circuito oscilador de radiofrequência é constituído basicamente por um amplificador, um circuito tanque (LC) e um circuito de realimentação positiva do sinal e pode ser aplicado para válvulas e transistores.

Na **figura 45**, temos o exemplo de circuitos à válvula e a transistor, o extremo da bobina L1 do circuito à válvula, está ligado a grade de controle da válvula, através do resistor R1 e pelo capacitor C2, sendo o catodo ligado na derivação da bobina entre L1 e L2, onde o extremo de L2 está conectado a massa (terra).

A corrente circulante no enrolamento da bobina L2, induz uma tensão em L1, restituindo o sinal a entrada do amplificador (fator de amplificação unitário), mantendo a oscilação. A bobina L1 e L2 formam o circuito tanque

(tank) de sintonia do circuito oscilador.

O indutor XFC colocado no circuito de placa da válvula amplificadora, serve para impedir que o sinal presente na saída flua para a fonte de alimentação + B, e este sinal é retirado através do capacitor C3. O capacitor C3 possui a finalidade de isolar a corrente contínua de alimentação da válvula e deixar passar somente o sinal de RF do oscilador.

OSCILADOR REALIMENTADO PELO CIRCUITO DE PLACA

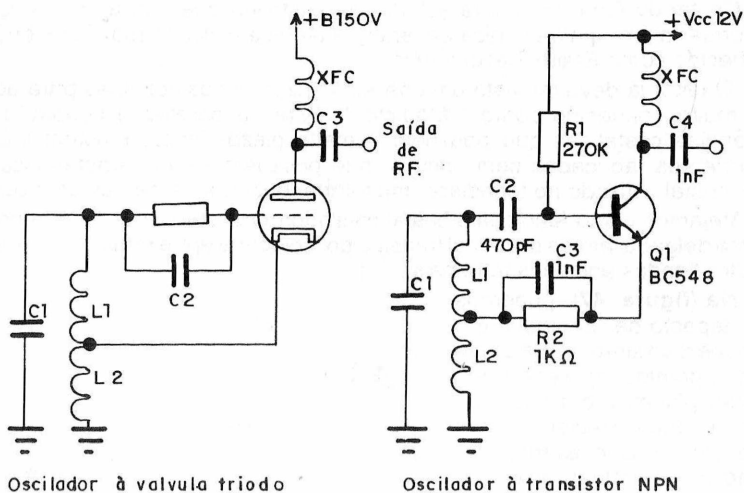
Existem muitas formas de restituir o sinal de saída à entrada (realimentação positiva) para manter o circuito em oscilação.

Na **figura 46**, temos uma variante do circuito oscilador Hartley à válvula e a transistor, cuja a realimentação positiva é do tipo série.

No circuito à válvula temos a fonte de alimentação + B ligada a placa através da derivação central da bobina L1, como podemos ver, o sentido do enrolamento da bobina é exatamente contrário em relação a derivação ligada ao + B.

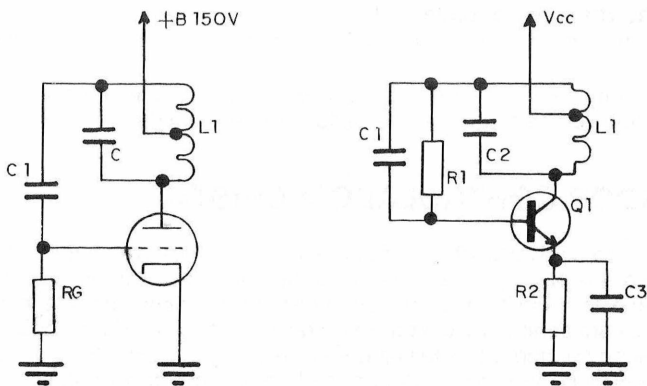
Desta forma, consegue-se a realimentação positiva do sinal, responsável

45



pela manutenção da oscilação do circuito. O capacitor C1 serve para isolar a corrente contínua presente na bobina a grade, pois como sabemos, para a corrente contínua o capacitor é um circuito aberto.

46



CRISTAL DE QUARTZO

Cristal de Quartzo é uma substância cristalina que tem a propriedade de transformar a energia mecânica em energia elétrica e vice-versa. Este fenômeno é conhecido como Efeito Piezoelétrico.

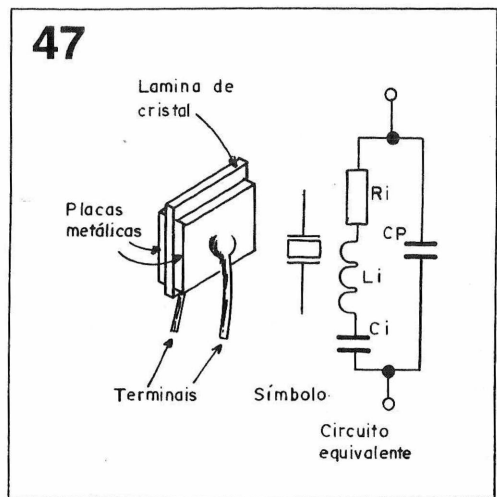
O leitor já deve ter visto um aparelho utilizado nas cozinhas para acender fogo, muito conhecido como " Magiclic ". Este aparelho é construído com substâncias cristalinas que possuem o efeito piezoelétrico. Existem inúmeros componentes fabricados com cristais, que possuem estas características, tais como: cristal utilizado no tocadisco, microfone, buzzer, fone de ouvido e outros.

Vejamos como funciona o cristal oscilador. O cristal oscilador é constituído por uma delgada lâmina de cristal translúcido, colocada entre duas placas de metal condutor ligadas aos seus terminais.

Na (figura 47), podemos ver o aspecto de um cristal e o seu respectivo símbolo. Se o cristal é comprimido, aparece entre as duas placas metálicas uma tensão elétrica. Reciprocamente, se uma tensão elétrica for aplicada nos terminais do cristal, ele sofre um esforço mecânico.

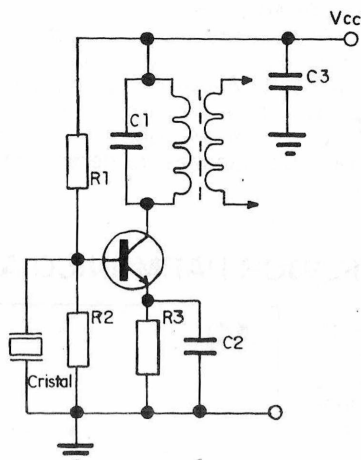
A frequência natural de oscilação do cristal depende da espessura do laminado e do ângulo de como foi cortado. Quanto mais fino é o laminado, maior é a frequência natural de sua oscilação. A construção de cristais osciladores para as frequências muito altas, se torna muito difícil devido a sua espessura e na prática a sua frequência natural de oscilação (frequência fundamental) se limita em torno de 50 MHz.

Normalmente os cristais osciladores vem encapsulados em envóluclos metálicos de diversos formatos e vedados contra a umidade.



OSCILADOR CONTROLADO A CRISTAL

O circuito da figura 48, está mostrando um circuito oscilador transistorizado controlado a cristal. Vejamos como funciona. Quando o circuito é conectado ao VCC, aparece uma tensão de polarização de base no transistor Q1, e também sobre o cristal, que está conectado em paralelo com o resistor R2. Esta tensão produz um esforço mecânico, que por sua vez gera uma tensão, e esse fenômeno se repete indefinidamente na frequência determinada pela frequência natural do cristal. O sinal oscilante aplicado na base do transistor é amplificado e recuperado pelo circuito tanque, constituído pelo indutor (C1) e o capacitor (C1) sintonizado na frequência de oscilação do cristal.



Uma das grandes vantagens do uso do cristal nos circuitos osciladores é que apresentam notável estabilidade com relação a frequência.

OSCILADOR TRANSISTORIZADO A CRISTAL CONECTADO ENTRE BASE E COLETOR

Na **figura 49** temos um circuito oscilador controlado por cristal, a realimentação deste circuito é conseguida através do cristal colocado entre o coletor e a base do transistor do circuito oscilador. A frequência do cristal é sintonizada pelo circuito tanque constituído pelo capacitor C1 e L1 do circuito de coletor do transistor Q1.

Este tipo de circuito destina-se a circuitos osciladores para as frequências elevadas, com menor índice de variação na sua frequência.

FREQUÊNCIAS HARMÔNICAS

O que são frequências harmônicas?

Um oscilador que gera um sinal com uma certa frequência, por exemplo 10MHz, este sinal não contém apenas a frequência de 10 MHz, e sim frequências correspondentes ao dobro, triplo, quádruplo etc.

A estas outras frequências múltiplas que acompanham a frequência fundamental, damos o nome de Frequências Harmônicas.

Chamamos de frequência fundamental, a primeira frequência gerada pelo oscilador, por exemplo a de 10 MHz.

Portanto, são frequências harmônicas os sinais correspondentes ao dobro da frequência de 10 MHz, isto é, 20 MHz, o triplo (30 MHz), o quádruplo (40 MHz) e

assim por diante. A frequência harmônica de 20 MHz possui a metade da amplitude do sinal fundamental, a de 30 MHz três vezes menor e a de 40 MHz quatro vezes menor e assim por diante. Podemos verificar estas frequências harmônicas, quando ligarmos um transmissor próximo do receptor de rádio, o leitor sintonizará a emissão em diversos pontos do dial do receptor. Podemos notar também que a intensidade do sinal captado no receptor vai diminuindo a medida que a frequência sintonizada aumenta. Devemos lembrar que qualquer circuito oscilador, seja a cristal ou oscilação livre, são capazes de gerar sinais de radio-frequências harmônicas.

CIRCUITO OSCILADOR HARMÔNICO A CRISTAL

Na figura 50 está mostrado o circuito de um oscilador harmônico. Este circuito oscila na frequência correspondente a frequência harmônica do cristal oscilador. Podemos obter sinais de frequências elevadas a partir de um cristal de frequência baixa. Denominamos de Circuito Tanque (tank) ao circuito oscilatório sintonizado formado por uma bobina e um capacitor ligados em paralelo, que recupera o sinal produzindo tensões induzidas de radiofrequência própria relativamente baixa. Por exemplo, se utilizarmos um cristal de 20 MHz de oscilação própria no circuito e o capacitor C3 ajustado para oscilar na quinta harmônica, o circuito pode oscilar em 100 MHz.

Desta forma, com este tipo de circuito oscilador, podemos obter frequências de oscilação bastante elevadas a partir de um cristal oscilador de frequência fundamental baixa.

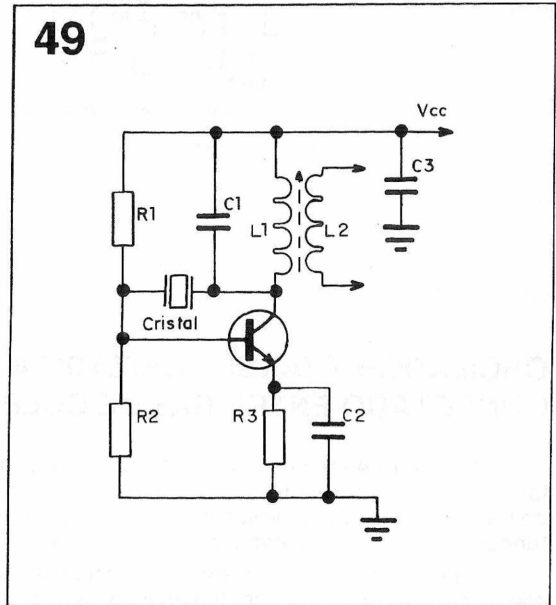
Um cristal oscilador de 3,58 MHz utilizado em televisores à cores pode ser utilizado para obter frequências de oscilação na segunda harmônica, teremos 716 MHz, na terceira harmônica, 9,74 MHz e assim por diante.

Para obtermos um sinal de RF de 27 MHz, basta utilizar um cristal oscilador de 9 MHz sintonizado na terceira harmônica.

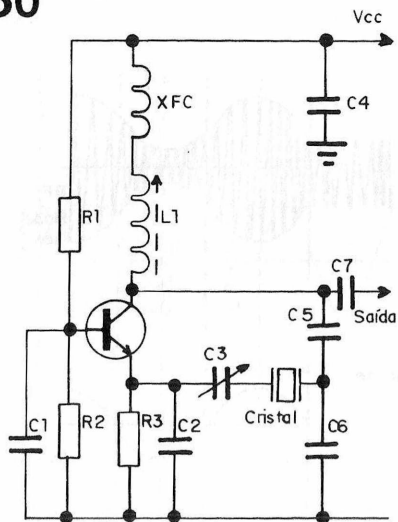
TRANSMISSOR

Voltamos a dizer ao leitor que, o oscilador é um gerador de radiofrequência, e sabemos também que esta se propaga pelo espaço com grandes facilidades a

49



50



Portando, a modulação é a forma de transportar as informações audíveis ou decifráveis em forma de códigos através da onda portadora.

Existem diversas maneiras de modulação, podemos citar por exemplo; Modulação em Amplitude (A.M.) Modulação em Freqüência (F.M.) Modulação em Largura de Pulso (P.W.M.), e outros. No entanto o que nos interessa para o nosso propósito é a primeira, a modulação em amplitude (A.M.)

Para que o leitor possa compreender os circuitos moduladores iremos descrever a seguir como funciona.

CIRCUITOS MODULADORES

O que é modulação?

Já vimos anteriormente que a idéia principal de uma transmissão de rádio é enviar mensagens ou idéias do transmissor para o receptor. E para transmitir esta mensagem, a portadora deve sofrer uma transformação. Chamamos de Modulação o processo colocar a informação de audiofreqüência na onda portadora de radiofreqüência, variando a amplitude, freqüência, fase ou largura de pulso quando se tratar de sinais digitais.

Trataremos inicialmente num processo mais simples de modulação da onda portadora, que é a amplitude modulada ou AM.

AMPLITUDE MODULADA

Na **figura 51**, temos um circuito modulador em amplitude modulada.

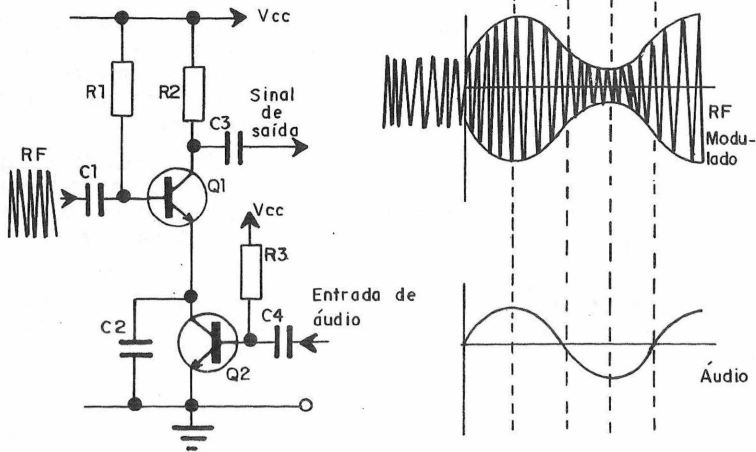
lugares muito distantes. Esta radiofreqüência é também conhecida como Onda Portadora.

Ligar simplesmente um circuito oscilador a uma antena e irradiar somente a onda portadora não teria sentido. É necessário colocar informações e irradiar para o espaço até a antena de um receptor.

Onda portadora, significa transportador de informações de sinais decifráveis (música, voz, sinais codificados etc.).

Desta forma é necessário entregar as informações à onda portadora para que esta leve ao seu destino, isto é, até a antena do receptor.

A forma de colocar as informações na onda portadora é conhecida como Método de Modulação.



Vejamos como funciona.

O sinal de radiofrequência (portadora) de amplitude constante, vindo do circuito oscilador é aplicado na base do transistor Q1 através do capacitor C1. O sinal de áudio está aplicado na base do transistor Q2 através do capacitor C4. Como podemos ver na figura, o transistor Q1 está configurado como um amplificador e o transistor Q2 está ligado em série com o emissor do Q1. O capacitor C2 possui a função de desacoplar o sinal de RF para a terra.

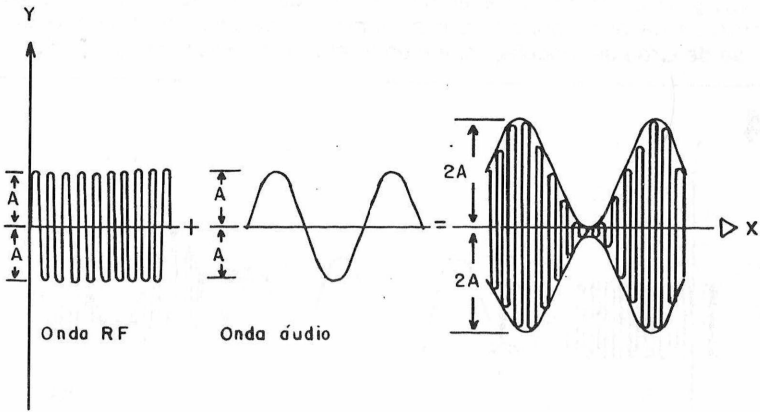
Vamos considerar primeiramente o semiciclo positivo de áudio aplicado na base do Q2 e ver o que acontece com o sinal de RF na saída do Q1.

O semiciclo positivo de áudio na base do Q2, fará com que a corrente em Q2 e Q1 aumente e, conseqüentemente ocorrerá o aumento na amplitude do sinal de RF na saída. Quando a base do transistor Q2 recebe o semiciclo negativo, a corrente tenderá a diminuir, logo a amplitude do sinal de RF na saída do Q1 reduzirá. Podemos notar que a variação de audiofrequência é exatamente a envoltória da Portadora Modulada em Amplitude. Numa portadora de um sinal de amplitude modulada são produzidas duas informações; um sinal de audiofrequência envolvente na parte superior da portadora e outra na parte inferior defasada de 180 graus.

PORCENTAGEM DE MODULAÇÃO

A saída de áudio de uma rádio receptor, depende exclusivamente da porcentagem de modulação da onda portadora e não da intensidade dessa onda. Por isso, precisamos conseguir a maior variação possível da amplitude da onda

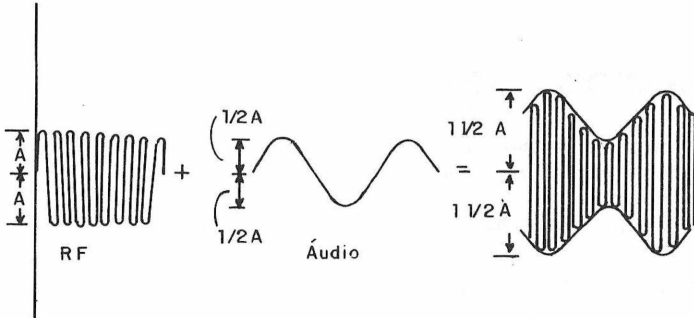
52



portadora sem provocar a deformação do sinal de áudio. A máxima variação possível da amplitude sem produzir a deformação do sinal de áudio, é conseguida com a variação de 100% da onda portadora. Na **figura 52**, temos a amplitude da onda portadora representada pela letra A , e a amplitude do sinal de áudio também representado pela letra A . Considerando o semiciclo positivo da portadora, os sinais de áudio serão somados com a portadora produzindo picos de amplitude modulada.

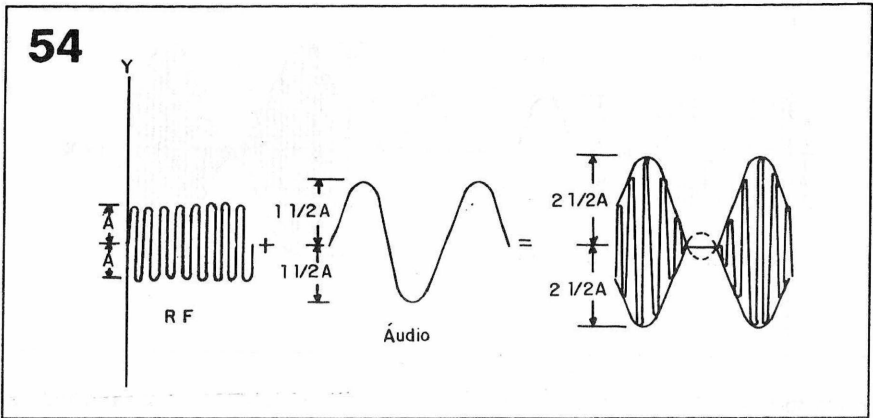
Como a amplitude da onda modulada de áudio possui a mesma amplitude da onda portadora, teremos o dobro da amplitude da onda portadora. Observando a figura podemos ver a portadora modulada. O semiciclo negativo da onda de áudio cancelará a onda portadora (amplitudes são iguais e opostas) e produzirá um vale tocando no eixo X da portadora e o mesmo acontece com a metade negativa da onda portadora.

53



Nesta condição, a amplitude da onda portadora durante a modulação, ora anula, ora duplica a amplitude da onda portadora, temos a modulação 100%.

Na **figura 53**, temos um exemplo de modulação em 50%. A proporção entre a amplitude da onda portadora e a amplitude máxima de áudiofrequência é chamada de Grau de Modulação, e é uma relação expressa em percentagem.



Na **figura 54** temos uma modulação em 150%. Como podemos ver, devemos sempre tentar obter o maior grau de modulação possível, pois uma modulação inferior a 100% significa uma utilização deficiente da potência irradiada, por outro lado uma modulação de 150% produz deformação no sinal de áudio que torna-se distorcido e praticamente indecifrável, desta forma o grau ou índice de modulação ideal para a modulação em AM é de 100%.

Em que etapa do transmissor devemos produzir a modulação?

Num transmissor de boa qualidade, aconselhamos a não produzir a modulação no circuito oscilador. No entanto, o leitor encontrará publicações em revistas de eletrônica (circuitos de transmissores) onde o método de modulação é efetuada no circuito oscilador pela sua simplicidade. Este método é muito utilizado em pequenos transmissores e transceptores walkie-talkie ultra simples de construir, sendo o seu alcance normalmente no limite domiciliar. No entanto, nada impede que o leitor possa montar um transmissor de alta potência, modulando o circuito oscilador.

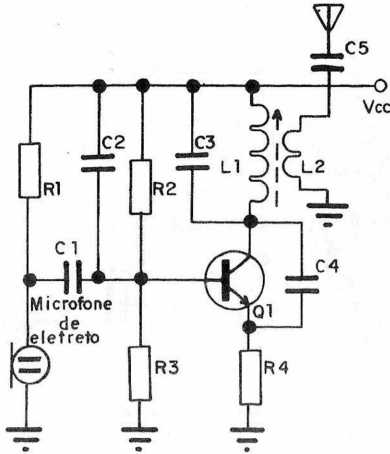
MODULADORES SIMPLES

Os métodos simples de modulação, são muito utilizados pelos aficionados de rádio transmissão nos pequenos transmissores de baixa potência de RF. Citaremos então, alguns circuitos de pequenos transmissores com moduladores simples, que permitirão ao leitor, a montagem de transmissores ultra simples e econômicos.

Modulação por variação da corrente de base

A **figura 55**, está mostrando este sistema de modulação. A corrente variável de áudiofrequência do microfone aplicado na base do transistor oscilador, atua na

55



corrente do coletor do transistor modulando a corrente de RF do circuito ressonante LC do transmissor.

Modulador elementar pelo resistor de emissor

O modulador simples do tipo série está mostrado na figura 56. Este circuito apresenta um ótimo índice de modulação, apresentando bom resultado em montagem de pequenos transmissores com reduzido número de componentes. O circuito oscilador é constituído pelo transistor Q1.

O sinal modulante é aplicado ao resistor R2 do emissor do transistor oscilador através do capacitor C2. O sinal aplicado no

emissor produz uma realimentação do sinal na base do transistor alterando a polarização da base. O sinal modulante de áudio aplicado no emissor do transistor produz uma variação na corrente de coletor e conseqüentemente a variação da onda portadora gerada pelo oscilador. Um outro método de modulação simples, pode ser conseguido aplicando o sinal de áudio diretamente na base através de um capacitor.

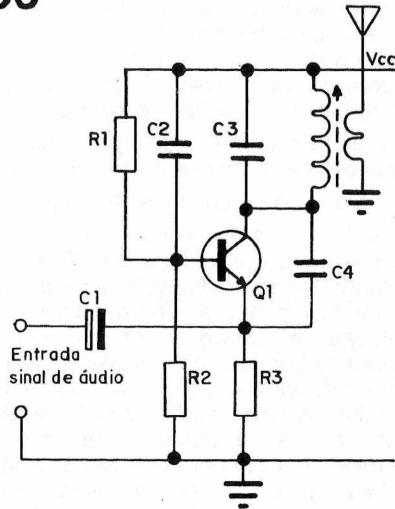
A função do capacitor é isolar a corrente contínua de polarização do circuito anterior a ser conectado e transferir somente o sinal alternado de audiofrequência proveniente de um microfone ou um amplificador de sinal de áudio.

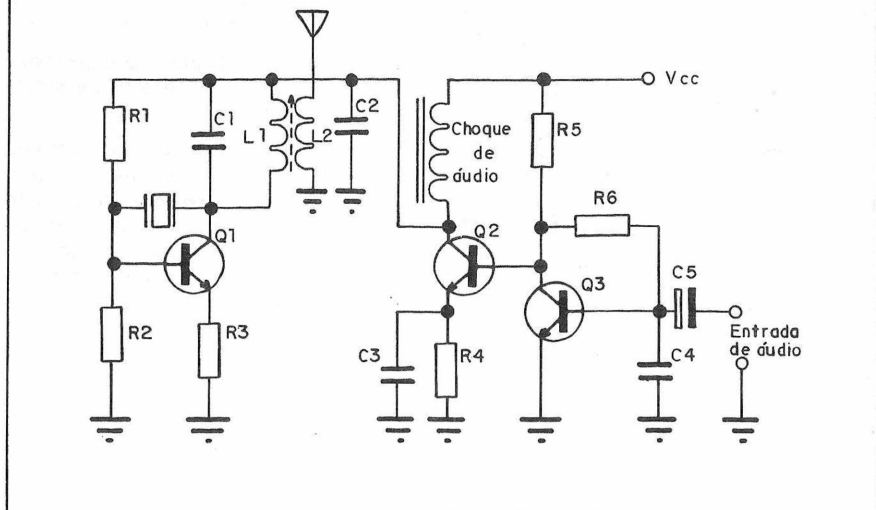
Um dos moduladores mais simples utilizados nos minitransmissores é o Modulador Heising.

MODULADOR DO TIPO HEISING

O modulador do tipo Heising é constituído por um amplificador de áudio de baixa potência, praticamente ligado em paralelo com o circuito oscilador, como

56





podemos ver na **figura 57**. Este tipo de modulador é muito utilizado nos minitransceptores portáteis conhecidos como Walkie-Talkie.

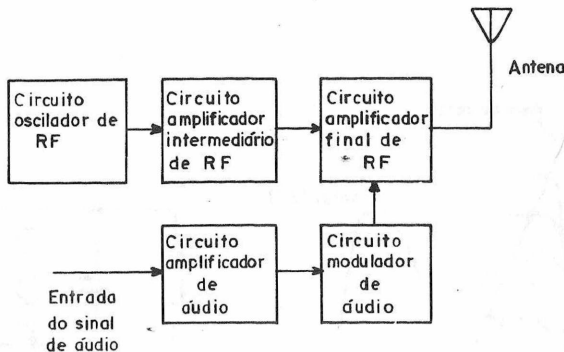
Como o leitor pode ver na figura, o coletor do transistor de potência Q2 de áudio está conectado na alimentação do circuito oscilador constituído pelo transistor Q1. Vejamos como isto funciona.

O choque de filtro possui a função de impedir que o sinal de áudio amplificado pelo transistor Q2 flua para o circuito de alimentação. Como o oscilador está alimentado através do coletor do transistor Q2, a variação da corrente de áudio fará variar a amplitude do sinal de radiofrequência gerada pelo oscilador. Com este método de modulação conseguimos uma maior porcentagem de modulação da portadora do transmissor. Outro fator muito importante é que este método de modulação provoca menor interferência na estabilidade da frequência do oscilador.

Este método de modulação pode ser utilizado para modular etapas amplificadoras de R.F de transmissores de potências mais elevadas.

Porque não é conveniente modular o circuito oscilador ?

Se desejarmos possuir um transmissor de maior potência, é necessário possuir etapa amplificadora de RF e, ao mesmo tempo, isolar o oscilador do modulador. Vejamos por quê não é conveniente modular o circuito oscilador. Se conectarmos qualquer componente no circuito oscilador para produzir a modulação, ele "carrega" o circuito, esta mudança na carga do circuito provoca a alteração na frequência de operação. Por outro lado, um ligeiro desvio da antena, provoca o desvio da frequência, pelo simples fato de que a antena está conectada ao circuito ressonante LC do circuito oscilador. Este fenômeno da frequência fugir quando se toca na antena do transmissor, acontece sempre com transmissores constituídos por um único circuito oscilador ligado a uma antena. Desta forma, a modulação deve ser feita sempre na etapa amplificadora de radiofrequência, mais longe possível do circuito oscilador.



Em que etapa do transmissor deve ser feita a modulação?

Já vimos que a função do modulador é proporcionar as variações de áudio freqüência na onda portadora. Num circuito transmissor, é importante que este possua um circuito amplificador intermediário de potência. A finalidade do amplificador intermediário, é isolar o oscilador para melhorar a estabilidade de freqüência e amplificar o sinal de RF o suficiente para excitar a etapa amplificadora de potência. Na **figura 58** temos um circuito em bloco, mostrando as partes constituintes de um transmissor modulado em amplitude. Podemos fazer a modulação do circuito amplificador de RF em 2 métodos: modulação de alto nível e baixo nível.

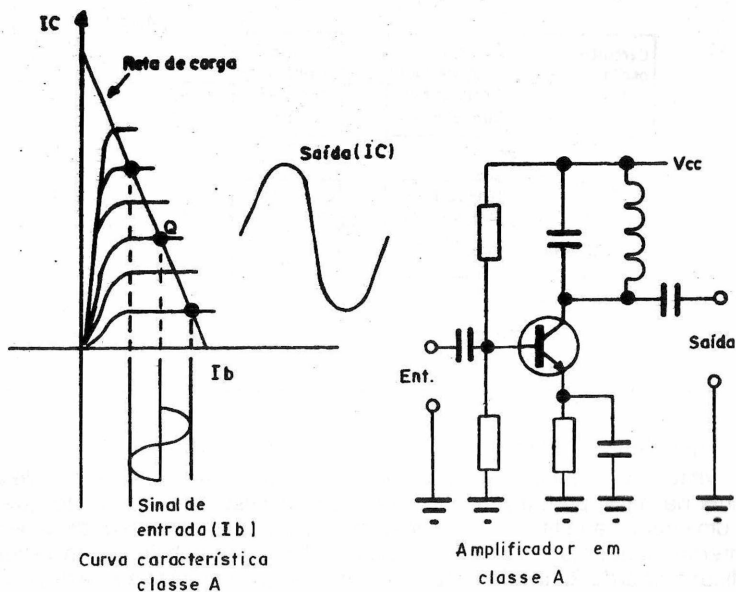
Antes de descrevermos os métodos de modulação, iremos fazer uma pequena recordação dos tipos de amplificadores de RF que são utilizados nos circuitos transmissores.

AMPLIFICADORES DE RF EM CLASSE A

É um circuito amplificador que amplifica todo o semiciclo do sinal aplicado na entrada. O amplificador da classe A produz uma amplificação fiel do sinal de entrada sem produzir deformação do sinal.

A diferença entre os demais tipos de amplificadores está na forma de polarizá-los. No de classe A, a polarização do transistor é feita de maneira a conseguir uma corrente de repouso ou ponto quiescente, corrente esta, que deve estar exatamente no meio da reta de carga da característica de amplificação do transistor quando não houver sinal na entrada. Os amplificadores de classe A são largamente utilizados nos circuitos de transmissores onde se requer amplificação de sinais de intensidade muito baixa.

O sinal aplicado na entrada é amplificado pelo transistor e sintonizado no coletor pelo circuito ressonante formado pela bobina e capacitor (LC). Na **figura 59** podemos ver a curva característica e o circuito amplificador em classe A.



AMPLIFICADOR DE RF EM CLASSE B

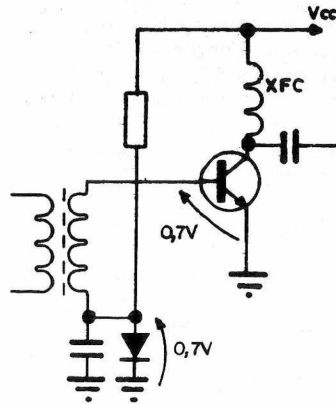
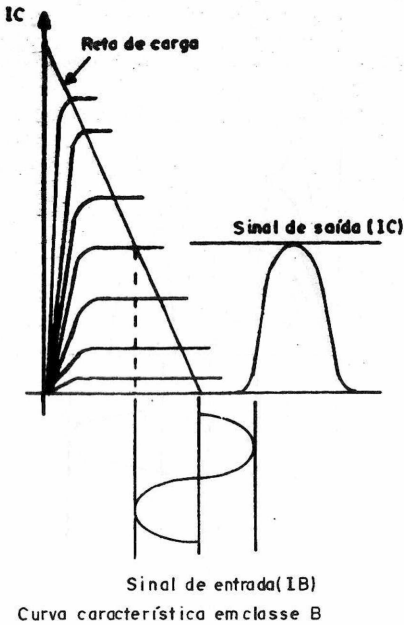
Este tipo de amplificador amplifica apenas a metade do ciclo do sinal de RF, isto é, um semi-ciclo. O ponto quiescente da característica de amplificação do transistor fica situado no limiar da condução do transistor amplificador, a curva característica e o circuito amplificador de classe B são mostrados na **figura 60**.

O amplificador de classe B é muito utilizado nos amplificadores intermediários e saídas de potência de RF nos transmissores.

Uma das grandes vantagens da utilização deste tipo de amplificador é que não necessitam da utilização de 2 transistores em simetria para conseguir o sinal completo na saída.

O leitor deve lembrar do exemplo do fenômeno de ressonância citado no capítulo anterior, num circuito ressonante LC, quando carregamos o capacitor brevemente, o que acontecia? O circuito entraria em oscilação produzindo uma onda amortecida. Num circuito amplificador de radiofrequência de classe B, também acontece o mesmo fenômeno.

O amplificador de classe B, amplifica apenas a metade do ciclo do sinal

60

Amplificador em classe B

aplicado na entrada. Este semi-ciclo do sinal amplificado é presente no circuito ressonante LC do coletor, "enxerga" este semiciclo do sinal amplificado, como um impulso de corrente aplicado no capacitor do circuito ressonante e inicia a oscilação em cadência com o sinal amplificado. Como a amplitude do semiciclo presente no coletor é constante, a amplitude da oscilação presente no circuito ressonante também se mantém constante, reconstituindo o sinal completo aplicado na entrada do amplificador. Este fenômeno de recomposição do semiciclo em sinal senoidal no circuito ressonante é chamado de Efeito Volante.

AMPLIFICADORES EM CLASSE C

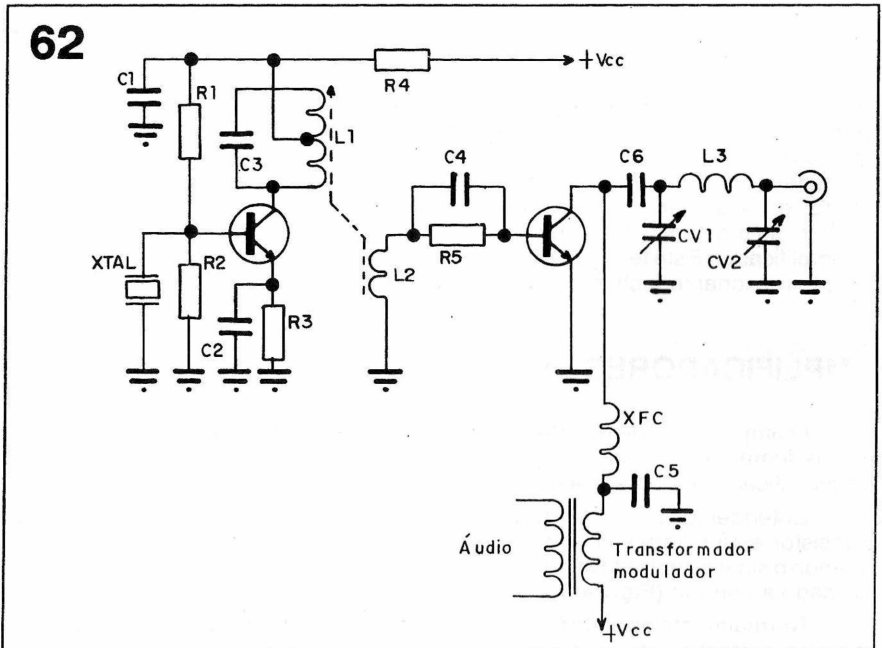
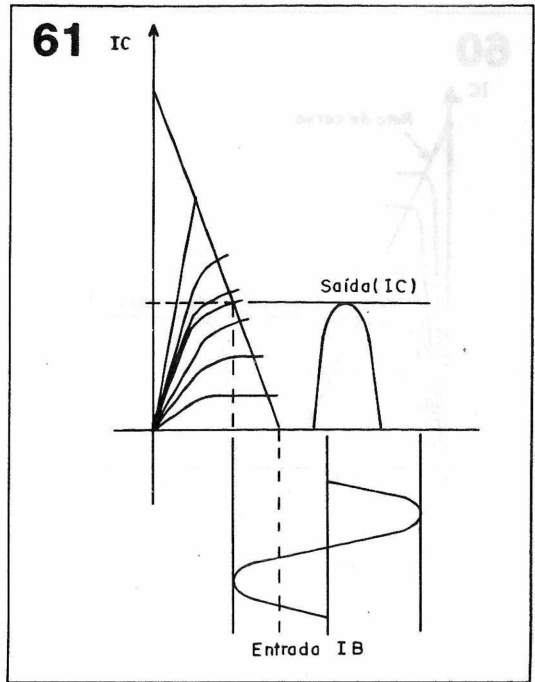
O amplificador de radiofrequência de classe C, possui maior rendimento do que os demais amplificadores e por esta razão são largamente utilizados nas etapas de amplificação de potência dos transmissores.

Entendemos por amplificador de classe C quando a polarização da base do transistor está polarizada de tal maneira que o transistor só começa a conduzir quando o sinal de entrada atingir pelo menos 1/3 da amplitude do sinal do semiciclo aplicado à entrada (**Figura 61**).

Normalmente os amplificadores de radiofrequência trabalham em regime de máxima corrente, isto é, entre o corte e saturação da corrente do transistor

amplificador. A deformação do sinal amplificado presente no coletor, não se torna inconveniente porque o circuito ressonante colocado no circuito do coletor, reconstitui o sinal, recuperando a forma original graças ao efeito volante do circuito tanque LC.

O leitor deve lembrar-se que a recuperação do sinal pelo efeito volante só ocorre em circuitos ressonantes LC. As deformações sofridas nos sinais de áudio-freqüências na etapa amplificadora de RF, torna praticamente impossível restituí-las. Portanto, os amplificadores de classe B ou C não servem para amplificar sinal de RF modulado em amplitude para obter maior potência do transmissor. Quando desejamos obter maior rendimento de potência do transmissor, a etapa final am-



plificadora de RF deve ser classe C e a modulação de áudio deve ser feita exatamente nesta etapa para evitar a deformação do sinal de áudio.

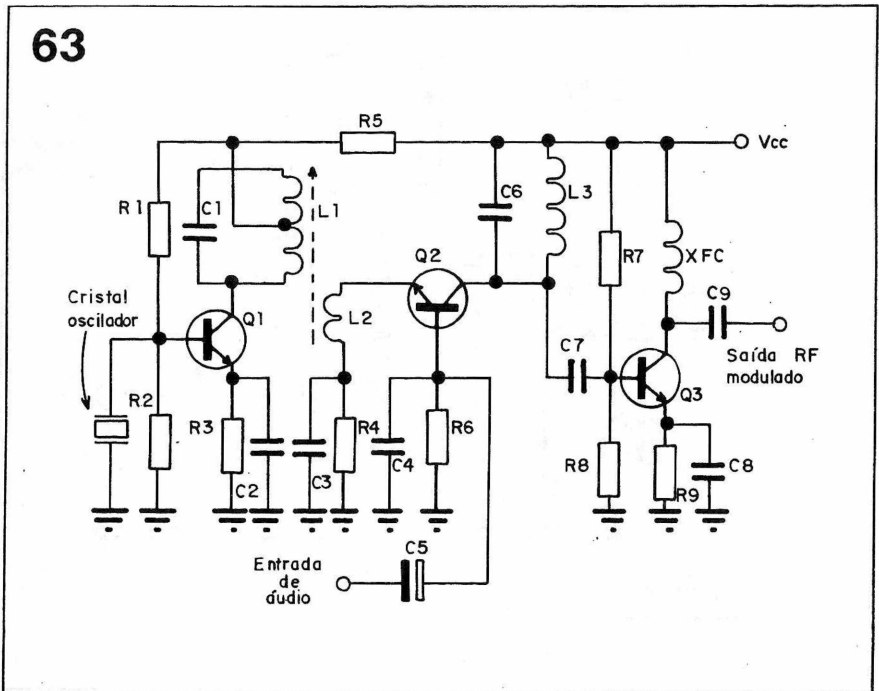
MODULADORES DE ALTO NÍVEL

Quando a modulação da onda portadora é feita na última etapa amplificadora de RF de classe B ou C de maior rendimento, chamamos de; Modulação de Alto Nível (Figura 62).

Normalmente quando necessitamos produzir o máximo de rendimento de amplificação de potência de RF na etapa final do transmissor, utilizamos amplificadores de classe C. Para modular a etapa final de RF de Classe C, precisamos de um amplificador de áudio de elevada potência, pelo menos um pouco mais que a metade da potência da onda de RF de saída, para obter um índice de modulação de 100%.

MODULAÇÃO DE BAIXO NÍVEL

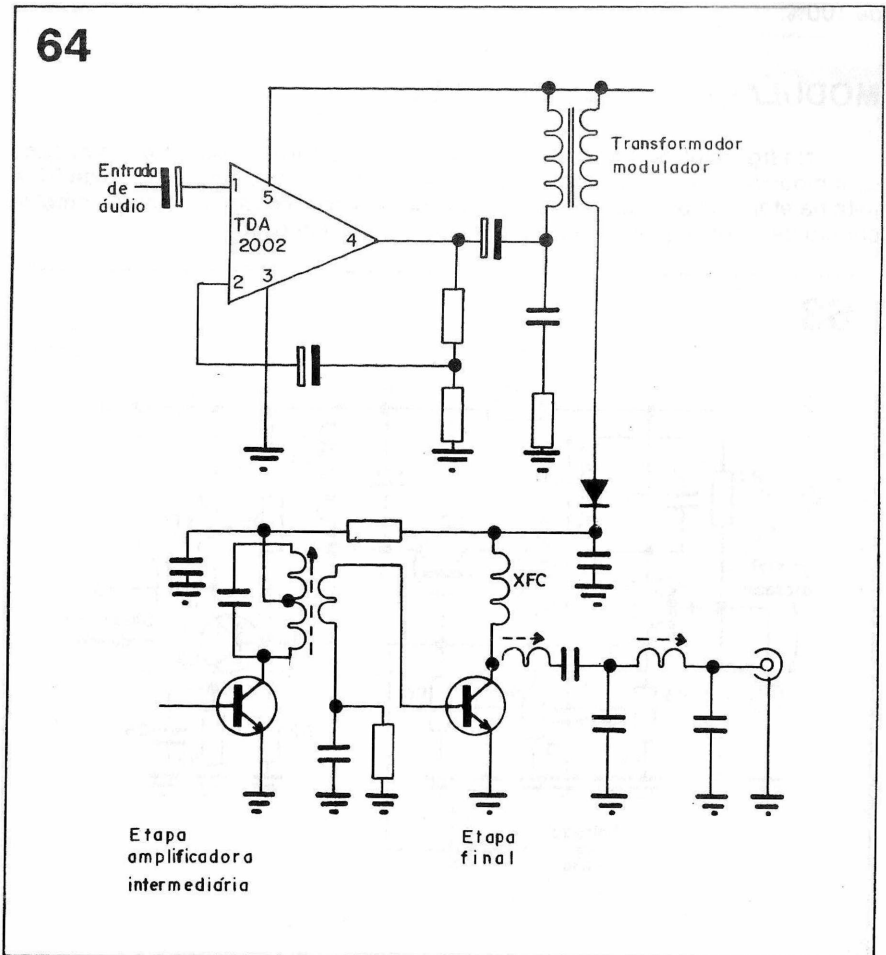
Na figura 63 temos um circuito completo de um transmissor transistorizado com modulador de baixo nível. Podemos ver na figura, que a modulação de RF é feita na etapa amplificadora intermediária do transmissor. A última etapa amplificadora de radiofrequência deverá ser da classe B em push-pull.



A etapa final amplificadora de potência de RF recebe o sinal modulado da etapa anterior e deverá amplificar o sinal na íntegra, afim de não deformar as informações de áudio.

Para a amplificação na etapa final deste tipo de transmissor, deve-se ajustar a intensidade do sinal aplicado na entrada do amplificador, de tal forma que a corrente de trabalho não atinja a corrente máxima de saturação, desta forma se evitará que o sinal de áudio contido na radiofrequência modulada não seja deformada. Este tipo de amplificador é conhecido como Amplificador Linear, isto devido ao fato de amplificar linearmente, isto é, fielmente todo o sinal de entrada. Os transmissores deste tipo não possui e grande eficiência de amplificação da potência, como a etapa amplificadora em classe C, modulado em alto nível.

Quando desejamos modular um circuito transmissor de potência de RF elevada, devemos sempre realizar a modulação na última etapa amplificadora de RF. Para conseguir um maior índice de modulação da portadora, pode-se modular



a etapa anterior e a final simultaneamente através do circuito modulador, empregando método de modulação de baixo nível e alto nível simultaneamente (Figura 64).

AMPLIFICADORES DE RADIOFREQUÊNCIA

Por que há a necessidades de amplificadores de radiofrequência?

É claro que poderíamos modular simplesmente um potente oscilador e ligar a uma antena. Mas isto normalmente é impraticável. Primeiro, e porque ao modular um circuito oscilador, a frequência deste se torna instável devido a carga da antena, segundo, porque a potência desenvolvida num único circuito é relativamente fraca. Se desejarmos que uma onda portadora de RF possa alcançar uma distância satisfatória, é necessário que o transmissor possua etapas amplificadoras de radiofrequência.

Desta maneira, o circuito transmissor deve possuir etapas amplificadoras intermediárias e final de potência de RF.

Normalmente na etapa amplificadora intermediária de radiofrequência, emprega-se amplificadores em classe B e classe C para a etapa amplificadora final.

Quando um transmissor for modulado em baixo nível ou se deseja amplificar o sinal de saída de transmissor em AM de BLU (banda lateral única), os amplificadores de RF devem ser em classe A ou B em push-pull.

MODULADOR NEGATIVO

No entanto, existem moduladores que não empregam transformadores, estes são conhecidos como Modulação Negativa. Isto significa que a amplitude da portadora diminui quando aumentamos a amplitude do sinal de áudio.

Para produzir este tipo de modulação emprega-se um transistor em série com a etapa final de RF do transmissor.

Vejamos como este Modulador Negativo funciona.

Na **figura 65** está mostrado um circuito básico do modulador negativo.

O transistor Q1 é o modulador que substitui o transformador modulador, e está ligado em série com o transistor Q2, amplificador de RF de saída de potência do transmissor.

O resistor R1 polariza o transistor modulador Q1 de tal maneira a ter uma tensão pouco menor do que a de alimentação do circuito (VCC) no emissor do Q1, de tal forma a ter um certo nível de amplificação da portadora pelo transistor Q2.

Quando se aplica um sinal positivo na entrada do transistor modulador Q1, a tensão sobre o resistor R4 diminui, conseqüentemente a corrente que alimenta a base e a corrente do coletor também diminui, reduzindo a amplificação da portadora pelo transistor Q2.

Quando é aplicado o sinal negativo, aumenta a corrente de base do transistor Q1 e conseqüentemente a corrente fornecida ao transistor Q2, aumentando a

amplificação da portadora.

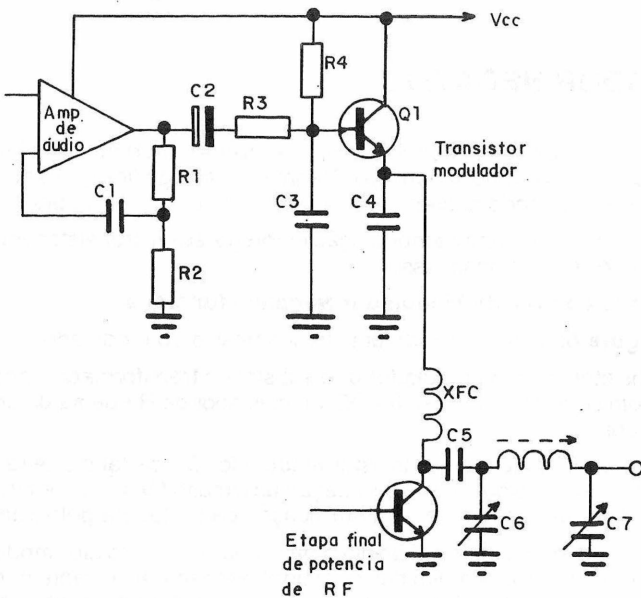
O efeito da modulação negativa pode ser constatado utilizando um medidor de campo de RF, o leitor perceberá o desvio do ponteiro do galvanômetro no sentido ao zero do medidor.

Uma outra forma de constatar a modulação negativa é utilizar uma lâmpada do tipo piloto, quando na presença da modulação o leitor perceberá a diminuição do brilho da lâmpada.

Apesar da modulação ser negativa, para a telecomunicação não traz nenhum problema, porque o receptor detecta apenas a variação de amplitude.

Utilizando o método de modulação negativa, podemos economizar o trabalho de construir transformadores moduladores especiais que são componentes difíceis de encontrar no comércio.

65



CAPÍTULO 4

CONSTRUÇÃO DE INDUTORES

CÁLCULO DE INDUTÂNCIA DA BOBINA

Uma das grandes dificuldades encontradas pelos aficionados de radioreceptores e transmissores é a construção das bobinas. Uma das maneiras de calcularmos a indutância, número de espiras, bitola do fio utilizado, pode-se basear através de fórmulas teóricas e utilizar alguns macetes práticos para ajustar a bobina no circuito de RF. A teoria é uma coisa, e a prática, outra. Esta afirmação nem sempre é verdadeira, se os resultados práticos não coincidirem com a teoria, é porque não levamos em consideração os componentes nele associados tais como, resistência residual, capacitância e outros fatores, e sendo assim, acabamos produzindo resultados com uma grande margem de erros.

No caso de montagens de projetos de circuitos experimentais de transmissores, podemos utilizar capacitor ajustável (trimmer) ou então bobina com núcleo de ferrite ajustável para sintonizar a frequência de ressonância do circuito LC. A indutância de uma bobina pode ser calculada através de cálculos matemáticos com o qual podemos estabelecer um valor prático de indutância. Sabendo-se a frequência de ressonância do circuito LC, podemos achar o valor da indutância ou capacitância, através da fórmula:

$$Fr = \frac{1}{6,28 \sqrt{L.C}}$$

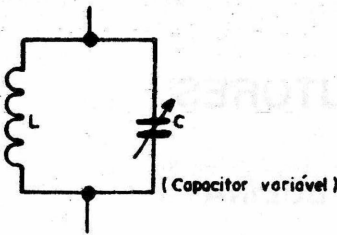
Operando em microhenrys e microfarads, podemos escrever

$$Fr = \frac{10^6}{6,28 \sqrt{L.C}}$$

Como o leitor pode ver na fórmula, para calcular o valor da indutância não basta apenas fazer uma simples continha chegar ao resultado do valor de, é necessário que o leitor conheça álgebra e cálculos básicos de matemática. Para facilitar o cálculo, resolvemos bolar um macete para calcular a indutância da bobina. É claro que este macete foi resultado de vários cálculos matemáticos desenvolvidos através da fórmula original da frequência de ressonância. Para tal propósito resolvemos elaborar uma lista de valores da frequência de operação e com valores dos indutores em microhenrys e capacitores em microfarads. Esta tabela facilitará ao leitor um cálculo aproximado da indutância, número de espiras, tamanho da bobina, bitola de fios etc.

Para calcular o valor da indutância (L) teremos:

$$L = \frac{(\text{coeficiente de } L . C \text{ da frequência})}{(\text{valor do capacitor em microfarad})}$$

66

Partindo de um circuito LC como mostra a **figura 66**, suponhamos que desejamos calcular a indutância do circuito de sintonia, utilizaremos um capacitor variável entre 10 a 470 pF. Com o capacitor variável todo fechado, isto é, na máxima capacitância de 470pF, operando numa frequência de 1 MHz. Qual será o valor da indutância da bobina?

Consultando a **Tabela 2** de indutância, veremos que na frequência de operação do circuito em 1MHz, encontraremos o coeficiente de $L \times C$ de 0,02533. Substituindo na fórmula, teremos:

dados:

$$C = 470 \text{ pF } (0,00047 \mu\text{F})$$

$$L \times C = 0,02533 \text{ em } 1\text{MHz}$$

Substituindo na fórmula teremos:

$$L = \frac{0,02533}{0,00047} = 53,8 \text{ microhenrys}$$

Na condição do capacitor variável todo aberto, digamos que a sua capacitância seja de 15 pF, qual será o valor da indutância para ressonar na mesma frequência de 1MHz?

$$L = \frac{0,02533}{0,000015} = 1688,6 \text{ microhenrys ou } 1,68 \text{ milihenrys}$$

Lembramos ao leitor que os indutores utilizados para a sintonia dos circuitos ressonantes utilizam núcleo de ferrite de ajuste da indutância.

Variando o posicionamento do núcleo da bobina, se consegue uma grande variação de sua indutância.

Utilizamos no nosso projeto, fôrma de bobina de 8 milímetros de diâmetro com núcleo de ferrite ajustável, retirada de sucata de aparelho de rádio. Normalmente as bobinas deste tipo possuem núcleo de ferrite ajustável com permeabilidade magnética entre aproximadamente 5 e 10.

O método utilizado para calcular a indutância utilizado neste livro é para indutores que não utilizam núcleo, o núcleo é o ar.

Entretanto, quando introduzirmos o núcleo ajustável de ferrite de permeabilidade magnética de valor 5 numa bobina de núcleo de ar, a sua indutância aumenta em 5 vezes e com núcleo de permeabilidade 10, aumenta 10 vezes.

Portanto, para termos o valor aproximado da indutância com núcleo de ferrite ajustável, devemos pegar o valor calculado utilizando a tabela e dividir pelo valor da permeabilidade magnética do núcleo. Tomemos como exemplo, o núcleo de ferrite com permeabilidade 5.

Utilizando o exemplo da frequência de 1 MHz usando um capacitor de 470 pF,

TABELA 1

| Frequência (MHz) | Capacitância (Picofarad) |
|-------------------------|---------------------------------|
| 1 a 5 | 1000 a 470 |
| 6 a 10 | 470 a 120 |
| 10 a 20 | 120 a 56 |
| 20 a 30 | 56 a 47 |
| 30 a 50 | 47 a 22 |
| 50 a 70 | 22 a 15 |
| 70 a 100 | 15 a 8,2 |
| 100 a 120 | 8,2 a 4,7 |

temos um indutor de $53,8 \mu$ henrys, portanto com o núcleo de ferrite com a permeabilidade magnética de 5, teremos:

$$L = \frac{53,8 \mu\text{H}}{5} = 10,76 \mu \text{ henrys}$$

A **tabela 1** é usada para a escolha do valor do capacitor para os circuitos ressonantes empregados em nossos circuitos transmissores. Para um ajuste prático da sintonia de frequência na bobina, o leitor poderá optar em utilizar capacitores ajustáveis com o valor aproximado ao da **tabela 1**.

A bobina pode ser construída perfeitamente sem o núcleo de ferrite ajustável, pode-se utilizar fôrmas de qualquer tipo de material, desde que estes sejam isolantes elétricos (Tubo de PVC, canetas, bambú, etc).

Para o ajuste da frequência de ressonância utiliza-se capacitor ajustável (trimmer).

O leitor poderá escolher outros valores diferentes de capacitores da **tabela 1** (valores de capacitâncias comerciais), entretanto, na prática, para calcular a indutância da bobina e o uso da **tabela 1**, tem sido satisfatório para o nosso propósito, isto é, para que o principiante possa iniciar a fabricação de indutores para a montagem de circuitos de radiofrequência. É muito importante que o leitor faça

vários cálculos e utilize valores aleatórios para adquirir domínio no cálculo de valores de indutância.

NÚMERO DE ESPIRAS DA BOBINA

Já vimos como calcular a indutância de uma bobina. Muito bem, e o número de espiras?

É claro que os valores que aqui vamos calcular não é um valor exato, e levamos em consideração que temos um dispositivo muito importante de ajuste da indutância que é o Núcleo de Ferrite.

O número de espiras para uma determinada indutância calculada, depende de 2 fatores: Comprimento (L) e Diâmetro (d) da bobina (**Figura 67**).

Suponhamos que temos uma fôrma de uma bobina com núcleo de ferrite encontrada em uma sucada de um velho aparelho de TV.

Esta fôrma possui 2 cm de comprimento de 0,6 cm e diâmetro e admitimos que a permeabilidade magnética do núcleo é 5.

Desejamos construir uma bobina operando na freqüência de 27 MHz e utilizando um capacitor de 47pF.

Calculemos primeiramente a indutância.

Consultando a tabela teremos:

Coef. de L.C = 0,0000347

C = 47pF para 27MHz

$$L = \frac{0,0000347}{0,00047} = 0,738 \mu \text{ henrys}$$

Utilizando núcleo de ferrite de permeabilidade magnética 5, teremos;

$$L = \frac{0,738}{5} = 0,14 \mu \text{ henry}$$

Como o comprimento da fôrma da bobina é de 2 cm, vamos enrolar 1 cm, isto para que sobre espaço para o ajuste do núcleo de ferrite.

Para calcular o número de espiras vamos utilizar uma fórmula conhecida de

FÓRMULA DE NAGAOKA:

$$N = \frac{L \cdot I}{\sqrt{0,00987 \cdot d^2 \cdot K}}$$

Sendo:

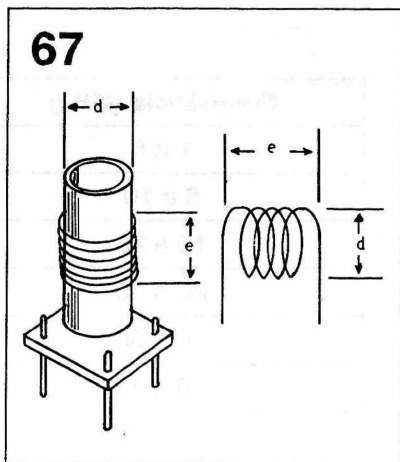


TABELA 2

| Freq. em MHz | Coef. de L (μH) X C (μF) | Freq. em MHz | Coef. de L (μH) X C (μF) | Freq. em MHz | Coef. de L (μH) X C (μF) | Freq. em MHz | Coef. de L (μH) X C (μF) |
|--------------|-----------------------------|--------------|-----------------------------|--------------|-----------------------------|--------------|-----------------------------|
| 1,0 | 0,02533 | 5,7 | 0,000780 | 12 | 0,0001759 | 59 | 0,00000728 |
| 1,0 | 0,02093 | 5,8 | 0,000753 | 13 | 0,0001499 | 60 | 0,00000704 |
| 1,2 | 0,01759 | 5,9 | 0,000728 | 14 | 0,0001292 | 61 | 0,00000681 |
| 1,3 | 0,01499 | 6,0 | 0,000704 | 15 | 0,0001126 | 62 | 0,00000659 |
| 1,4 | 0,01292 | 6,1 | 0,000681 | 16 | 0,0000989 | 63 | 0,00000638 |
| 1,5 | 0,01126 | 6,2 | 0,000659 | 17 | 0,0000876 | 64 | 0,00000618 |
| 1,6 | 0,00989 | 6,3 | 0,000638 | 18 | 0,0000782 | 65 | 0,00000600 |
| 1,7 | 0,00876 | 6,4 | 0,000618 | 19 | 0,0000702 | 66 | 0,000005815 |
| 1,8 | 0,00782 | 6,5 | 0,000600 | 20 | 0,0000633 | 67 | 0,000005642 |
| 1,9 | 0,00702 | 6,6 | 0,0005815 | 21 | 0,0000576 | 68 | 0,000005478 |
| 2,0 | 0,00633 | 6,7 | 0,0005642 | 22 | 0,0000523 | 69 | 0,000005220 |
| 2,1 | 0,00576 | 6,8 | 0,0005478 | 23 | 0,0000479 | 70 | 0,000005149 |
| 2,2 | 0,00523 | 6,9 | 0,0005320 | 24 | 0,0000440 | 71 | 0,000005025 |
| 2,3 | 0,00479 | 7,0 | 0,0005149 | 25 | 0,0000405 | 72 | 0,000004891 |
| 2,4 | 0,00440 | 7,1 | 0,0005025 | 26 | 0,0000375 | 73 | 0,000004753 |
| 2,5 | 0,00405 | 7,2 | 0,0004891 | 27 | 0,0000347 | 74 | 0,000004626 |
| 2,6 | 0,00375 | 7,3 | 0,0004753 | 28 | 0,0000323 | 75 | 0,000004503 |
| 2,7 | 0,00347 | 7,4 | 0,0004626 | 29 | 0,0000301 | 76 | 0,000004385 |
| 2,8 | 0,00323 | 7,5 | 0,0004503 | 30 | 0,0000281 | 77 | 0,000004272 |
| 2,9 | 0,00301 | 7,6 | 0,0004385 | 31 | 0,0000264 | 78 | 0,000004163 |
| 3,0 | 0,00281 | 7,7 | 0,0004272 | 32 | 0,0000247 | 79 | 0,000004059 |
| 3,1 | 0,00264 | 7,8 | 0,0004163 | 33 | 0,0000233 | 80 | 0,000003958 |
| 3,2 | 0,00247 | 7,9 | 0,0004059 | 34 | 0,00002191 | 81 | 0,000003860 |
| 3,3 | 0,00233 | 8,0 | 0,0003958 | 35 | 0,00002068 | 82 | 0,000003767 |
| 3,4 | 0,002191 | 8,1 | 0,0003860 | 36 | 0,00001956 | 83 | 0,000003677 |
| 3,5 | 0,002068 | 8,2 | 0,0003767 | 37 | 0,00001850 | 84 | 0,000003602 |
| 3,6 | 0,001956 | 8,3 | 0,0003677 | 38 | 0,00001754 | 85 | 0,000003506 |
| 3,7 | 0,001850 | 8,4 | 0,0003602 | 39 | 0,00001665 | 86 | 0,000003424 |
| 3,8 | 0,001754 | 8,5 | 0,0003506 | 40 | 0,00001583 | 87 | 0,000003346 |
| 3,9 | 0,001665 | 8,6 | 0,0003424 | 41 | 0,00001507 | 88 | 0,000003271 |
| 4,0 | 0,001583 | 8,7 | 0,0003346 | 42 | 0,00001441 | 89 | 0,000003197 |
| 4,1 | 0,001507 | 8,8 | 0,0003271 | 43 | 0,00001370 | 90 | 0,000003127 |
| 4,2 | 0,001441 | 8,9 | 0,0003197 | 44 | 0,00001308 | 91 | 0,000003059 |
| 4,3 | 0,001370 | 9,0 | 0,0003127 | 45 | 0,00001254 | 92 | 0,000002992 |
| 4,4 | 0,001308 | 9,1 | 0,0003059 | 46 | 0,00001197 | 93 | 0,000002929 |
| 4,5 | 0,001254 | 9,2 | 0,0002992 | 47 | 0,00001147 | 94 | 0,000002866 |
| 4,6 | 0,001197 | 9,3 | 0,0002929 | 48 | 0,00001099 | 95 | 0,000002807 |
| 4,7 | 0,001147 | 9,4 | 0,0002866 | 49 | 0,00001055 | 96 | 0,000002748 |
| 4,8 | 0,001099 | 9,5 | 0,0002807 | 50 | 0,00001014 | 97 | 0,000002692 |
| 4,9 | 0,001055 | 9,6 | 0,0002748 | 51 | 0,00000974 | 98 | 0,000002637 |
| 5,0 | 0,001014 | 9,7 | 0,0002692 | 52 | 0,00000937 | 99 | 0,000002584 |
| 5,1 | 0,000974 | 9,8 | 0,0002637 | 53 | 0,00000902 | 100 | 0,000002533 |
| 5,2 | 0,000937 | 9,9 | 0,0002584 | 54 | 0,00000869 | 105 | 0,000002093 |
| 5,3 | 0,000902 | 10,0 | 0,0002533 | 55 | 0,00000837 | 110 | 0,000002297 |
| 5,4 | 0,000869 | 10,5 | 0,0002297 | 56 | 0,00000808 | 115 | 0,000001915 |
| 5,5 | 0,000837 | 11,0 | 0,0002093 | 57 | 0,00000780 | | |
| 5,6 | 0,000808 | 11,5 | 0,0001915 | 58 | 0,00000753 | | |

TABELA 3

| d/l | K | d/l | K | d/l | K |
|------|-------|------|-------|------|-------|
| 0,30 | 0,884 | 0,80 | 0,735 | 1,60 | 0,579 |
| 0,35 | 0,866 | 0,85 | 0,723 | 1,70 | 0,565 |
| 0,40 | 0,850 | 0,90 | 0,711 | 1,80 | 0,551 |
| 0,45 | 0,834 | 0,95 | 0,699 | 2,00 | 0,525 |
| 0,50 | 0,818 | 1,00 | 0,688 | 2,20 | 0,505 |
| 0,55 | 0,803 | 1,10 | 0,667 | 2,40 | 0,482 |
| 0,60 | 0,788 | 1,20 | 0,647 | 2,60 | 0,463 |
| 0,65 | 0,774 | 1,30 | 0,629 | 2,80 | 0,445 |
| 0,70 | 0,761 | 1,40 | 0,611 | 3,00 | 0,429 |
| 0,75 | 0,748 | 1,50 | 0,595 | 3,20 | 0,414 |

N = número total de espiras da bobina

L = valor da indutância em microhenrys (μH)

d = diâmetro da fôrma da bobina em centímetros

l = comprimento do enrolamento da bobina em centímetros

K = fator que depende da relação encontrada entre o diâmetro e o comprimento da bobina d/l

0,00987 = constante da fórmula

O fator K pode ser visto na **tabela 3**.

Substituindo o valor da indutância na fórmula, teremos;

$$N = \frac{0,14 \cdot 1}{\sqrt{0,00987 \cdot 0,36 \cdot K}}$$

Para calcular o valor de K, vamos pegar o valor do diâmetro da bobina e dividir pelo valor do comprimento da bobina, e com o valor obtido iremos consultar a **tabela 3**, exemplo:

$$\frac{d}{l} = \frac{0,6 \text{ cm}}{1 \text{ cm}} = 0,6 \quad \text{onde } K = 0,788$$

substituindo na fórmula teremos;

$$N = \frac{0,14 \cdot 1}{\sqrt{0,00987 \cdot 0,36 \cdot 0,788}} = \frac{0,14}{\sqrt{0,002799}} = \sqrt{50,01}$$

N = 7 espiras

Ao iniciarmos a construção da bobina, determinamos que o comprimento seja de 1 cm, portanto basta dividirmos o comprimento da bobina pelo número de espiras

para determinar a **Bitola do Fio** que devemos utilizar.

Utilizando fio magnético (fio esmaltado) em milímetros, vamos converter o comprimento da bobina em centímetros para milímetros.

Bitola do fio utilizado é então:

$$\frac{10 \text{ (comprimento da bobina em milímetros)}}{7 \text{ (número de espiras)}} = 1,42 \text{ milímetros}$$

Portanto, a bitola do fio que devemos utilizar para enrolar esta bobina é de 1,4 milímetros. Se este valor estiver fora da especificação, o leitor deverá utilizar medida que mais se aproxima das medidas dos fios encontrados nas especificações do fabricante.

Construa algumas bobinas utilizando fôrmas diferentes e em freqüências diferentes e o leitor poderá concluir na prática utilizando-as em circuitos osciladores.

CÁLCULO DE ADAPTADOR DE ANTENA

A **figura 68** mostra o circuito de filtro pi para acoplar a saída do transmissor à linha de transmissão coaxial ou antena de 52 ohms.

Supondo que o transmissor esteja operando na freqüência de 10 MHz.

Como calcular os valores?

Suponhamos que temos um transmissor alimentado por uma tensão de 6 volts fornecendo uma potência média de 1 W de RF. A impedância de saída é de:

$$Z = \frac{6^2}{1} = 36 \text{ ohms}$$

A impedância de saída é de 36 ohms, aplicando a fórmula teremos que;

$$XC1 = \sqrt{\text{impedância de saída} \times \text{impedância de antena}}$$

$$XC = \sqrt{36 \times 52} = 43,2 \text{ ohms arredondado para } 44 \text{ ohms}$$

Para calcular o valor de C1, teremos:

$$C1 = \frac{1}{6,28 \cdot f \cdot XC1} = \frac{1}{6,28 \cdot 10\,000\,000 \cdot 44} = 361,8 \text{ pF}$$

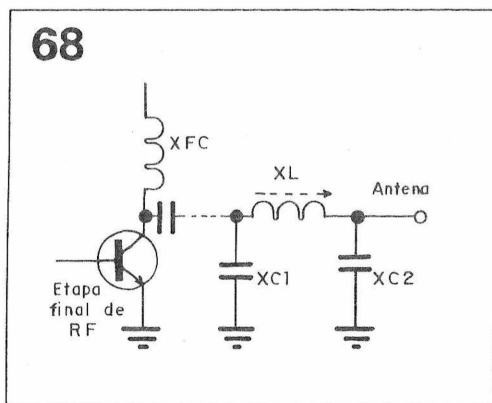
Para calcular o valor de XC1, XC2 e XL aplica-se a mesma fórmula; portanto teremos XL = 44 ohms.

Substituindo na fórmula teremos que:

$$L = \frac{XL}{6,28 \cdot f} = \frac{44}{6,28 \cdot 10\,000\,000} = 0,7 \mu \text{ henrys}$$

O valor da capacitância do capacitor C2 e idêntico a C1.

Agora que calculamos o valor da indutância da bobina do filtro, construa a bobina utilizando o método prático descrito neste livro.



CAPÍTULO 5

MONTAGENS DE TRANSMISSORES DE AM

Os circuitos de transmissores que aqui apresentamos foram montados e testados com componentes de fácil aquisição no mercado nacional. Sugerimos que o leitor inicie a montagem primeiramente pelo circuito mais simples e conforme for adquirindo prática, comece a montar os circuitos mais complexos.

Alertamos aos nossos leitores que as montagens de transmissores apresentadas neste livro, são exclusivamente destinadas a título de demonstração, de tal forma que o leitor possa comprovar na prática a parte teórica descrita neste livro. Não se deve ligar o transmissor a uma antena, a sua operação deverá estar condicionada a um alcance no perímetro domiciliar. Para operação e irradiação das ondas de rádio, quaisquer que sejam a sua potência, será necessário que o usuário informe-se da regulamentação específica do país em que se opere.

No Brasil, a devida autorização de operação de transmissão de ondas de rádio deve ser consultada ao órgão responsável pelas telecomunicações, o **DENTEL** (Departamento Nacional de Telecomunicação), e sem a devida homologação da licença de operação do transmissor, o infrator estará sujeito a penalidades estabelecidas na lei.

Entretanto, nada impede que o leitor possa montar o aparelho transmissor, adaptar para a faixa de radioamadorismo e operar com a devida autorização do órgão competente do departamento de telecomunicação.

Sabemos que, um pequeno transmissor de aproximadamente 100 miliwatts de potência de RF, quando conectado em uma antena bem dimensionada e ajustada, se tem conseguido um alcance de centenas de quilômetros em várias ocasiões do dia em que apresentam boa propagação da onda. Desta forma, devemos limitar o alcance dos transmissores experimentais, evitando ligar a uma antena externa, assim o leitor evitará problemas futuros com a legislação.

LISTA DE MATERIAL

SEMICONDUCTORES

- Q1 - BC 549 B ou equivalente
- Q2 - BC 338 ou equivalente

RESISTORES

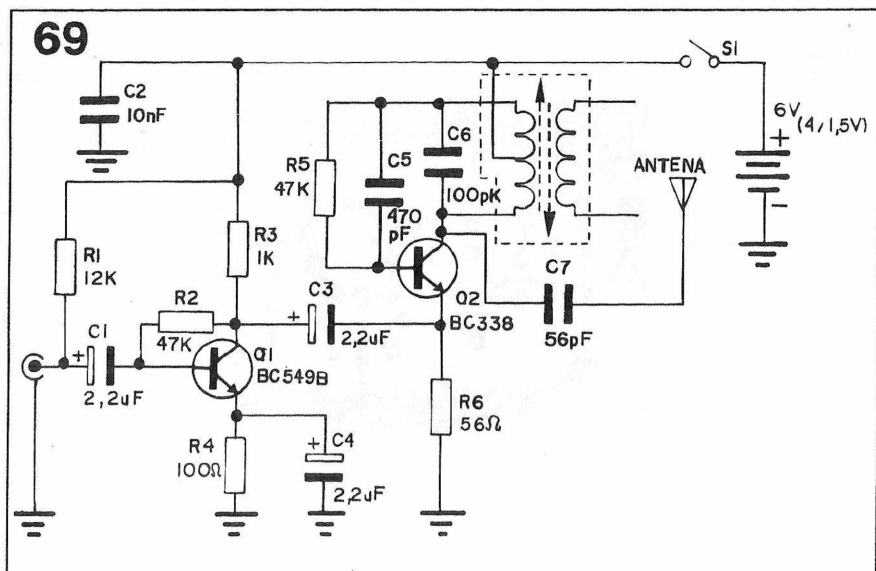
- R1 - 12K ohms (marrom, vermelho, laranja)
- R2 - 47K ohms (amarelo, violeta, laranja)
- R5 - 47K ohms (amarelo, violeta, laranja)
- R3 - 1K ohms (marrom, preto, vermelho)
- R4 - 100 ohms (marrom, preto, marrom)
- R6 - 56 ohms (verde, azul, preto)

CAPACITORES

- C1, C3, C4 - 2,2 μ f/16V (eletrolítico)
- C2 - 10nf ou 10kpF (cerâmico)
- C5 - 470 pF (disco cerâmico)
- C6 - 100 pF (disco cerâmico)
- C7 - 56 pF (disco cerâmico)

DIVERSOS

- L1 - bobina osciladora de OM (núcleo vermelho), microfone de eletreto de 2 fios, placa de circuito impresso, porta pilhas, chave liga-desliga, fios, solda etc.



PEQUENO TRANSMISSOR DE OM ULTRA SIMPLES

O nosso primeiro circuito transmissor de AM pode ser utilizado como microfone sem fio, ou para transmitir música reproduzida por um toca disco e pode ser captada por um receptor de rádio AM de Ondas Médias. O circuito funciona alimentado por uma fonte de 6 volts (quatro pilhas de 1,5 V) ou por uma fonte de alimentação de 6 volts com boa filtragem.

O CIRCUITO

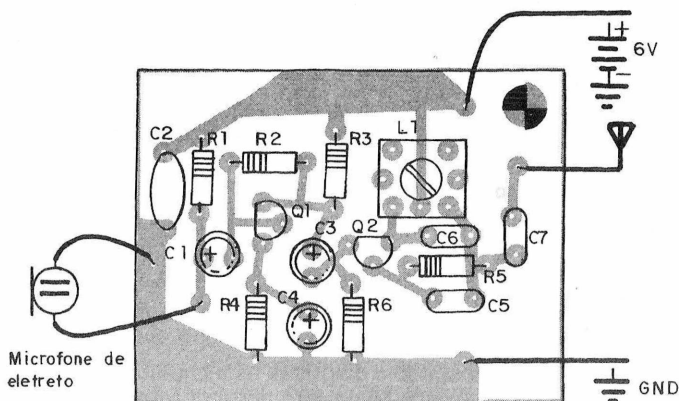
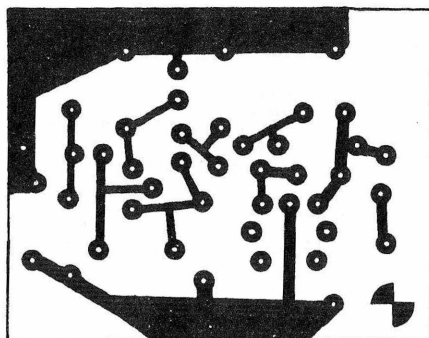
Na **figura 69**, está mostrado o diagrama esquemático completo do circuito transmissor. O transmissor é constituído por um circuito oscilador do tipo Hartley cuja frequência de operação é determinada pelo circuito ressonante formado pelo capacitor C6 e pelo indutor L1. A realimentação positiva que mantém a oscilação do circuito é conseguido pelos componentes, R5 e pelo capacitor C5 conectado do extremo superior da bobina L1 à base do transistor Q2.

A modulação do transmissor é feita pelo método simples, variando a corrente do circuito oscilador, aplicando uma corrente de áudiofrequência no emissor do transistor oscilador através do capacitor C3. O circuito modulador foi dimensionado para funcionar com microfone de eletreto de 2 fios, um pequeno alto-falante de 8 ohms pode ser utilizado como microfone e neste caso o resistor R1 deve ser retirado do circuito. Obtem-se bons resultados na modulação da portadora utilizando alto-falante como microfone, graças ao amplificador de áudio de alto fator de amplificação constituído pelo transistor Q1.

MONTAGEM

Na **figura 70**, temos a placa de circuito impresso e o lado de componentes. Utilizamos para o nosso projeto placa de circuito impresso de fenolite.

A placa de circuito impresso deste projeto, deve ser o mais próximo possível do sugerido, caso contrário, por ser um circuito de RF, poderá trazer problemas



futuros no seu funcionamento e ajustes.

Todos os resistores podem ser de 1/8 W, e a tensão de trabalho dos capacitores eletrolíticos devem de no mínimo 16V. Utilizamos transistores NPN de uso geral do tipo BC, pode-se utilizar qualquer tipo de transistores equivalentes. Quando substituir os transistores por um outro equivalente ou similar, identifique os terminais do mesmo antes de conectá-los na placa de circuito impresso. A bobina L1 é do tipo osciladora utilizada nos rádios de Ondas Médias, pode ser identificada pela cor vermelha do núcleo de ajuste.

AJUSTE E UTILIZAÇÃO

Para verificar o funcionamento do circuito, inicialmente faça a revisão da montagem conferindo cuidadosamente com o diagrama de componentes. Conecte a alimentação de 6 volts no circuito. Coloque um receptor de AM em Ondas Médias (pode ser do tipo portátil de bolso) a uma distância de aproximadamente 1 metro

do transmissor e posicione o ponteiro do dial do rádio no final da escala, aproximadamente entre 1400 a 1600 HHz, preferencialmente fora da emissora de rádio.

Sem conectar a antena no transmissor, ajuste o núcleo da bobina do oscilador, girando suavemente até se ouvir um som característico de "sopro" no receptor de rádio. Procure ajustar o núcleo da bobina do transmissor para o sopro de intensidade mais forte, pois esta corresponde a frequência fundamental (principal) do transmissor. Terminado este ajuste, conecte um pedaço de fio aproximadamente de 3 metros de comprimento esticado na posição vertical e coloque o rádio receptor a uma distância de uns 5 metros aproximadamente, repita o ajuste do transmissor colocando som no microfone.

Se este alcance não for conseguido, certamente estará sintonizando frequência harmônica da frequência fundamental e o leitor poderá alterar o valor do capacitor C6 trocando o valor entre 80 pF à 120 pF.

TRANSMISSOR DE ONDA CONTÍNUA PARA TELEGRAFIA (CW) EM ONDAS CURTAS 31 METROS

Este circuito transmissor em O.C de 2 transistores controlado à cristal oscilador de quartzo é do tipo de onda contínua ou não modulada.

O circuito pode fornecer cerca de 5 W de potência de RF não modulado quando alimentado por uma fonte de alimentação de 15 volts.

Este tipo de transmissor é utilizado somente em radiotelegrafia, isto é, transmissão de impulsos curtos e longos da onda portadora que constituem os pontos e traços do código telegráfico inventado pelo cientista Morse.

O circuito transmissor experimental pode ser montado para diversas frequências da faixa de O.C., basta apenas trocar o cristal oscilador utilizado e construir as bobinas de acordo com a frequência escolhida, empregando o método prático de construção de bobinas apresentado neste livro. Este pequeno transmissor experimental utiliza cristal oscilador operando na frequência de 9,504 MHz o que corresponde a 31 metros na faixa de Ondas Curtas.

LISTA DE MATERIAL

SEMICONDUCTORES

- Q1 - 2N2219 (transistor NPN) ou equivalente
- Q2 - C2078 (transistor NPN) ou equivalente

RESISTORES

- R1 - 22K ohms (vermelho, vermelho, laranja)
- R2 - 5K6 ohms (verde, azul, vermelho)
- R3 - 100 ohms (marrom, preto, marrom)
- R4 - 270 ohms (vermelho, violeta, marrom)

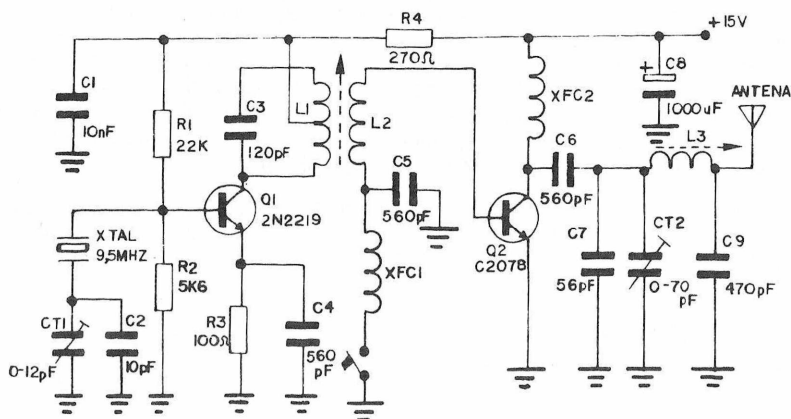
CAPACITORES

- C1 - 10nF ou 10KpF (disco ou poliéster)

- C2 - 10 pF (disco cerâmico)
- C3 - 120 pF (disco cerâmico)
- C4, C5, C6, C7 - 560 pF (disco cerâmico)
- C8 - 56 pF (disco cerâmico)
- C9 - 1000 μ F/25V (eletrolítico)
- C10 - 470 pF (disco cerâmico)
- Ct1, Ct2 - capacitor ajustável trimer 0-60 pF

DIVERSOS

- Bobina (ver texto), Cristal oscilador 9,405 MHz, manipulador, placa de circuito impresso, solda, fios, etc.



COMO FUNCIONA

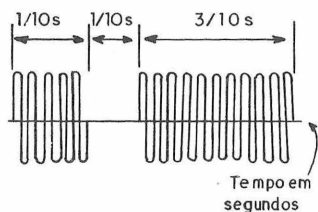
Na **figura 71**, está mostrado o diagrama completo do transmissor.

Quando o operador calca o manipulador, isto é, fecha a chave, uma série de ondas contínuas se irradia pela antena. Quando o manipulador é solto, a irradiação da onda portadora é interrompida. Para transmitir a letra A em código Morse (- —) (ponto-traço) precisa-se do manipulador por 1/10 de segundo, abre-se por uma fração de 1/10 de segundo e precisa novamente por 3/10 de segundo.

A transmissão codificada, embora dure 1/10 de segundos, pode conter nela centenas ou milhares de ciclos, dependendo da frequência de operação do transmissor. Na **figura 72**, está mostrada a duração relativa do ponto, pausa e traço da letra A do código Morse de radiotelegrafia.

Muitos radioaficionados de radioamadorismo chamam este tipo de transmissor "didi dadá" ou simplesmente transmissor "pica-pau".

Estes sinais "didi dadá" pode se captado nos receptores normais em OC, porém com um som característico de um "sopro" interrompido, pelo fato de não possuírem a envolvente de áudiofrequência na portadora. Normalmente os receptores de radiotelegrafia possuem um circuito oscilador de batimento de frequência que quando recebe a portadora codificada, misturam-se gerando uma terceira frequência correspondente a uma nota de áudio frequência.



CIRCUITO

A etapa osciladora do transmissor é constituído pelo transistor de baixa potência do tipo 2N2219 operando na frequência de 9,405 MHz controlado à cristal de quartzo. A polarização do transistor é conseguida através do divisor resistivo, R1 e R2. O capacitor C2 possui a finalidade de isolar o cristal da corrente contínua de polarização de base, evitando corrente excessiva de oscilação no cristal. Com o capacitor ajustável Ct1 podemos produzir um pequeno desvio de frequência da oscilação do cristal para de não sobrepor a uma outra emissora.

O circuito constituído pela bobina L1 e o capacitor C3 é responsável pela recuperação do sinal amplificado pelo transistor Q1. Quando a alimentação é feita através da derivação central da bobina, consegue-se um ajuste mais preciso sem "carregar" o circuito ressonante.

O resistor R4 é responsável pela limitação da dissipação da potência do circuito oscilador. A potência excessiva entregue a etapa final, pode tornar-se auto oscilante e danificar o transistor de saída.

O acoplamento é feito indutivamente pelo enrolamento da bobina L2. O choque de filtro XFC1 possui a função de impedir que o sinal de RF de entrada flua para o manipulador. O indutor XFC2 serve para impedir que o sinal amplificado pelo transistor Q2 flua para o VCC. O capacitor C7 deixa passar a RF amplificada e isola a corrente contínua de alimentação do transistor. Os componentes L3, Ct2 e C10 constituem o circuito adaptador de impedância de saída à antena e filtro passa-faixa atenuando as frequências harmônicas indesejáveis e reforçando a frequência fundamental (principal) entregue à antena do transmissor.

MONTAGEM

O lay-out do circuito impresso e o diagrama completo da distribuição dos componentes está mostrado na **figura 73**.

O nosso projeto experimental foi montado numa placa de circuito impresso de fenolite. Todos os resistores podem ser de 1/8 W.

A parte mais trabalhosa na montagem é a construção das bobinas. Para construir a bobina L1 e L2, utilizamos uma fôrma de 6 milímetros (0,6cm) de diâmetro com núcleo de ferrite. O comprimento do enrolamento é de aproximadamente 10 milímetros (1 cm), "chutamos" a permeabilidade magnética do núcleo em 5 (não há problema se for mais, pois o núcleo sendo ajustável, não resultará no problema de ajuste), utilizamos um capacitor de 120 pF no circuito ressonante. Com estes dados teremos 0,46µH, com 12 espiras de fio magnético com bitola de 0,76 milímetros de diâmetro, com uma derivação na 6 espira. O enrolamento L2 deve ser enrolado no mesma fôrma 6 espiras do mesmo fio.

O indutor XFC1 deve ser enrolado com 20 espiras com fio de bitola de 0,2 milímetros aproximadamente sobre um resistor de 100K ohms, o XFC2 deve ser enrolado 50 espiras sobre um resistor do mesmo valor e mesmo fio.

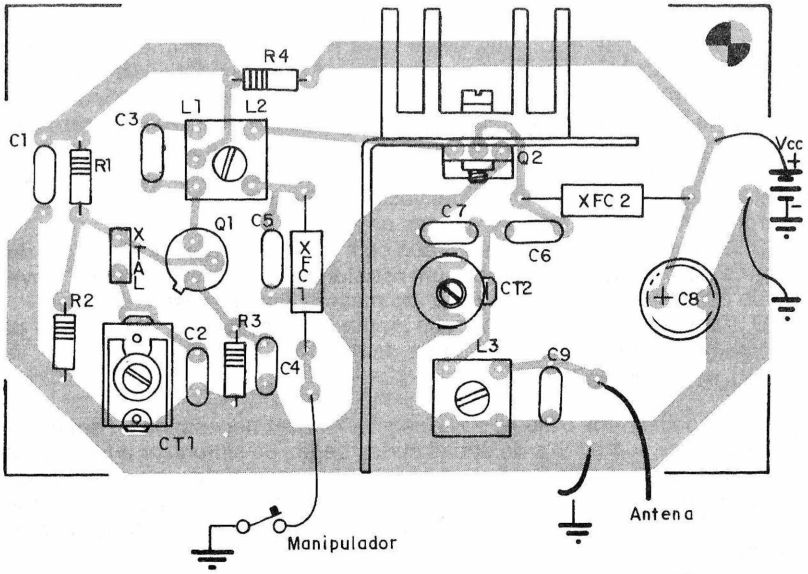
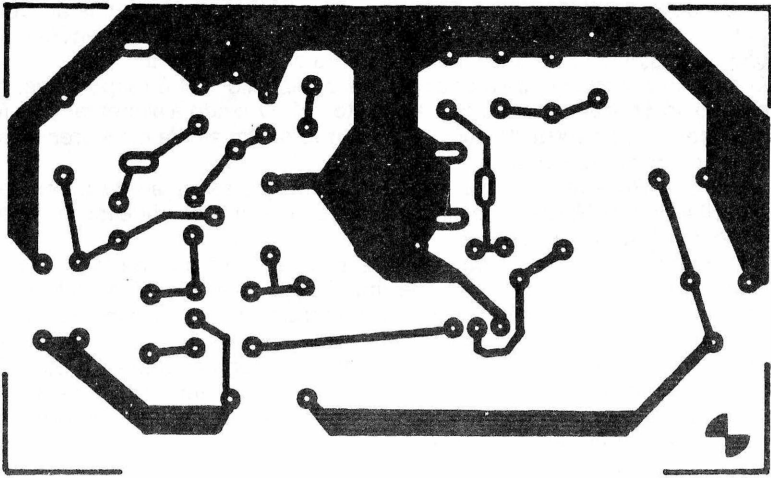
O transistor de saída deve ser montado com isolador de mica e pasta condutora de calor sobre um dissipador de alumínio.

AJUSTE DE USO

Para realizarmos o ajuste do transmissor se faz necessário ter em mãos um receptor que possua a faixa de ondas curtas capaz de sintonizar a frequência do transmissor. Ligue a fonte de alimentação de 15 volts no transmissor sem conectar a antena. Com o auxílio de uma lâmpada de 6 volts 50 miliampéres, ligamos um resistor de 56 ohms 1W em paralelos com a lâmpadas conectado à saída do transmissor.

Como auxílio de um fio condutor curtocircuite o manipulador.

Coloque o receptor a uma distância de 2 metros aproximadamente do transmissor e sintonize um som característico como um "sopro" colocando o



ponteiro do dial do receptor aproximadamente em 9 MHz.

Procure sintonizar o sopro mais forte, o que corresponde à frequência fundamental do transmissor.

Com auxílio de um medidor de presença de RF, ajuste a bobina L1 para o máximo de sinal. A lâmpada conectada na saída deverá acender fracamente.

Ajuste a bobina L3 até que a lâmpada conectada na saída do transmissor acenda com a máxima intensidade, gire suavemente o capacitor Ct2 até obter o máximo brilho na lâmpada.

Desconecte o fio colocado no manipulador, coloque o receptor a uma distância de uns 4 metros de distância do transmissor e sintonize o sinal precionando o manipulador. Terminado estes ajustes desconecte o resistor e a lâmpada da saída do transmissor.

O medidor de campo de RF pode ser construído conforme instruções mais à frente.

TRANSMISSOR DE 500mW DE 27 MHZ (11 metros)

Na **figura 74**, está mostrado o diagrama esquemático completo do circuito transmissor. O circuito utiliza método de modulação negativa dispensando o uso de transformadores moduladores especiais.

O circuito foi projetado para funcionar com uma tensão de alimentação de no máximo 6 volts, e fornece uma portadora modulada de 500 miliwatts aproximadamente.

O circuito oscilador é constituído pelo transistor Q1, controlado a cristal oscilador conectado entre o coletor e base. Esta configuração nos permite uma excelente estabilidade de frequência. O oscilador fornece cerca de 50 miliwatts de RF

LISTA DE MATERIAL

SEMICONDUCTORES

- Q1 - 2N 2222 (transistor NPN) ou equivalente
- Q2, Q6 - 2N 2219 (transistor NPN) ou equivalente
- Q3 - BC 548 (transistor NPN) ou equivalente
- Q4 - BC 338 (transistor NPN) ou equivalente
- Q5 - BC 328 (transistor NPN) ou equivalente
- D1, D2 - 1N4148 (diodo de sinal) ou equivalente

RESISTORES

(todos os resistores são de 1/8 W)

- R1 - 100 K ohms (marrom, preto, amarelo)
- R2, R3 - 12 K ohms (marrom, vermelho, laranja)
- R4 - 15 ohms (marrom, verde, preto)
- R5 - 68 ohms (azul, cinza, preto)
- R6 - 470 ohms (amarelo, violeta, marrom)
- R7 - 270 K ohms (vermelho, violeta, amarelo)
- R8, R11 - 100 ohms (marrom, preto, marrom)
- R9 - 1 K ohms (marrom, preto, vermelho)

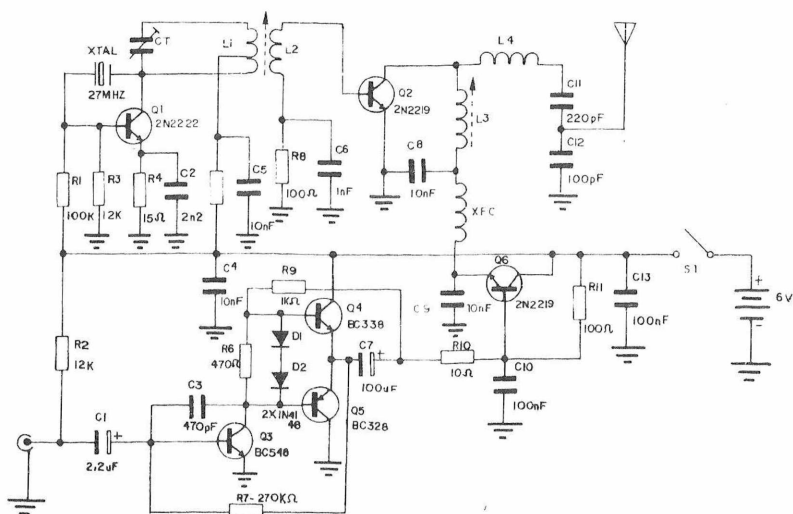
- R10 - 10 ohms (marrom, preto, preto)

CAPACITORES

- C1 - 2,2 μ F/25V (eletrolítico)
- C2 - 2,2nF (disco cerâmico)
- C3 - 470pF (disco cerâmico)
- C4, C5, C8, C9 - 10nF ou 10kpF (disco cerâmico)
- C6 - 1nF ou 1kpF (disco cerâmico)
- C7 - 100 μ F/25V (eletrolítico)
- C10, C13 - 100nF ou 100pF (disco cerâmico ou poliéster)
- C11 - 220pF (disco cerâmico)
- C12 - 100pF (disco cerâmico)
- Ct - capacitor ajustável trimer 0 - 60 pF

DIVERSOS

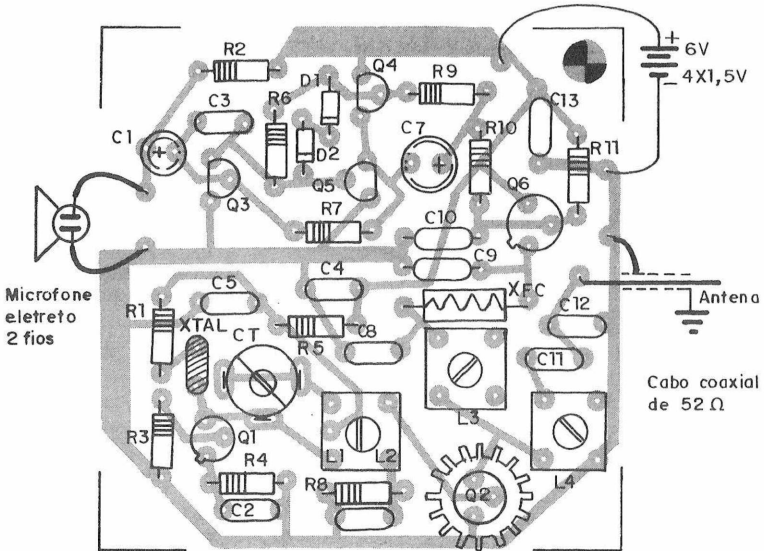
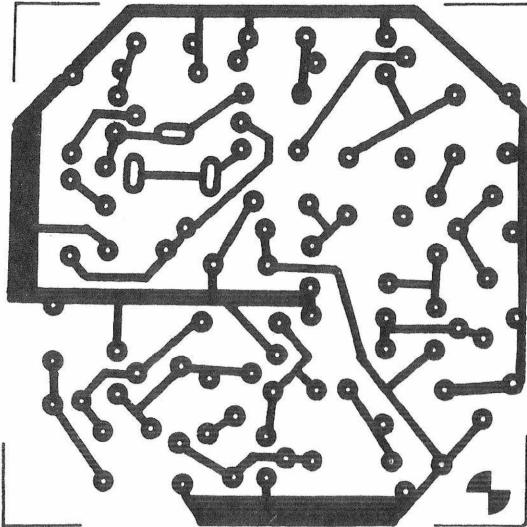
- Placa de circuito impresso, cristal 27MHz, antena telescópica, suporte para pilhas (4 x 1,5 V), caixa de montagem, fios, solda etc.



à entrada do transistor Q2 amplificador final de potência. A etapa final de potência de RF é constituída pelo transistor 2N2219 que entrega aproximadamente 500 miliwatts de RF modulada à antena. O casamento de impedância da etapa de saída com a antena é feita através do ajuste do indutor L3, L4 e pelos capacitores C11 e C12 constituindo um circuito ressonante casador de impedância da saída à antena.

O circuito modulador é constituído por um amplificador em push-pull de par complementar NPN (Q4) e PNP (Q5) e pelo transistor modulador Q6, conectado em série com o emissor ao circuito amplificador de saída de RF do transmissor.

O sinal do microfone é amplificado e aplicado à base do transistor Q6, e este produz a variação de corrente de coletor correspondente a variação da corrente de áudio, conseqüentemente fará variar a corrente do transistor Q2, produzindo a modulação de amplitude da RF da etapa final do transmissor.



MONTAGEM

Na **figura 75** temos a placa de circuito impresso e o lado dos componentes. Os resistores podem ser todos de 1/8 W e os capacitores são todos de disco cerâmico. O microfone deve ser do tipo eletreto de 2 fios.

O transistor Q2 deve ser montado num pequeno dissipador.

A bobina L1 foi construída numa fôrma de 6 milímetros de diâmetro com núcleo de ferrite, enrolando 8 espiras de fio esmaltado de bitola de 0,7 aproximadamente com a derivação na 4 espira. O enrolamento L2 é enrolado com 4 espiras na mesma fôrma utilizando o mesmo fio.

A bobina L3 e L4 são enroladas com 5 espiras de fio esmaltado de 0,7 milímetros aproximadamente de espessura, sobre uma fôrma com núcleo ajustável de ferrite.

O choque de filtro XFC deve ser enrolado aproximadamente com 50 espiras de fio esmaltado de 0,1 a 0,2 milímetros de espessura sobre um resistor de 100K ohms 1 W.

AJUSTE E USO

Para ajustar, conecte a fonte da alimentação de 6 volts no aparelho, conecte uma lâmpada de 6V 50 mA na saída do transmissor.

Com auxílio do medidor de presença de RF, ajuste cuidadosamente a bobina L1 até obter o máximo de sinal. Terminado este ajuste, a lâmpada deve acender fracamente, em seguida ajuste os indutores L3 e L4 até obter o máximo de brilho na lâmpada.

Terminado os ajustes preliminares, com auxílio de um receptor em 27 MHz, sintonize a frequência do transmissor e faça o ajuste fino conectando um microfone.

WALKIE-TALKIE 27MHz (11 METROS)

Estamos apresentando um transceptor experimental de fácil construção conhecido com o nome de WALKIE-TALKIE, para você comunicar-se com seus amigos à distância, ou escutar a transmissão de rádio da faixa do Cidadão ou até

LISTA DE MATERIAL

SEMICONDUCTORES

- Q1 - BC 338 (transistor NPN) ou equivalente
- Q2 - BC 548 (transistor NPN) ou equivalente
- Q3 - BD 679 (transistor Darlington NPN) ou equivalente

RESISTORES

(todos de 1/8W)

- R1, R3, R5, R10 - 5k6 ohms (verde, azul, vermelho)
- R2 - 2k7 ohms (vermelho, violeta, vermelho)
- R4 - 56 ohms (verde, azul, preto)
- R6 - 2k2 ohms (vermelho, vermelho, vermelho)
- R7 - 220k ohms (vermelho, vermelho, amarelo)
- R8 - 470 ohms (amarelo, violeta, marrom)
- R11 - 8k2 ohms (cinza, vermelho, vermelho)

- R12 - 33 ohms (laranja, laranja, preto)

CAPACITORES

- C1, C4 - 10 nF (disco cerâmico)
- C2, C7 - 2,2nF (disco cerâmico)
- C3 - 22pF (disco cerâmico)
- C5 - 15pF (disco cerâmico)
- C6 - 8,2pF (disco cerâmico)
- C8 - 220µF/16V (eletrolítico)
- C9 33nF (disco cerâmico ou poliéster)
- C10 - 560pF (disco cerâmico)
- C11 - 2,2µF/16V (eletrolítico)
- C12 - 100µF/16V (eletrolítico)

DIVERSOS

- Alto-falante pequeno 8 ohms, chave de pressão 4 x 2 posições, suporte para 4 pilhas tipo lapiseira, antena telescópica, placa de circuito impresso, caixa para a placa, solda, fios, etc.

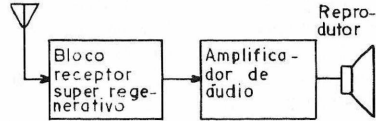
estabelecer contato com estação de "PX".

O circuito alimentado por uma bateria de 9 volts pode ter um alcance de até 100 metros. O circuito é muito simples, constituído por 3 transistores e não emprega transformador para o circuito modulador.

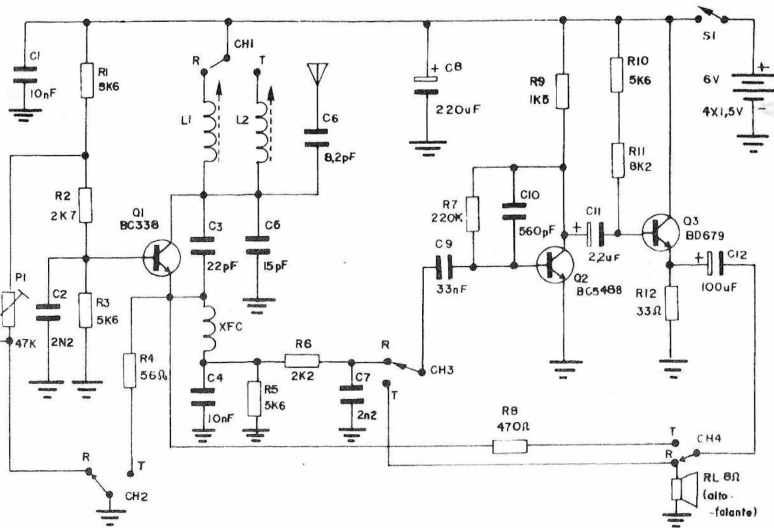
O aparelho transceptor é chamado de walkie-talkie, pelo fato de ser um aparelho portátil que pode ser operado carregando na mão. Walkie-Talkie é uma gíria dada pelos militares americanos.

A freqüência de operação do circuito transceptor foi projetado para funcionar em 27 MHz aproximadamente.

76



77



COMO FUNCIONA A RECEPÇÃO

Para compreendermos o funcionamento do circuito, apresentamos o circuito completo de blocos conforme mostrado na **figura 76**, e na **figura 77** temos o diagrama completo do transceptor.

O bloco receptor é um circuito receptor super-regenerativo constituído pelo transistor Q1. Este tipo de receptor de rádio é chamado de receptor super-regenerativo porque é um circuito oscilador que possui o sinal de oscilação muito baixo, quase no limiar da condução do transistor, produzindo um sinal de amplitude extremamente pequena.

O receptor super-regenerativo apesar de ser constituído por um único transistor, possui alta sensibilidade na recepção de estação de rádio, no entanto possui baixa seletividade, isto é, as estações se misturam quando estas estão muito próximas.

Na **figura 78** está mostrado o circuito receptor super-regenerativo.

Este tipo de receptor possui uma característica muito curiosa, funciona como se fosse um receptor super-heteródino, isto é, o sinal recebido pela antena é sintonizado pelo circuito ressonante e o sinal é enviado ao emissor através do capacitor C3 de realimentação e posteriormente amplificado pelo transistor Q1 ao máximo ganho do circuito.

Entretanto, como circuito é um circuito oscilador, estas se misturam e pelo fenômeno de Batimento das frequências (sinal da antena e do oscilador) resulta uma terceira frequência que é justamente a frequência de áudio.

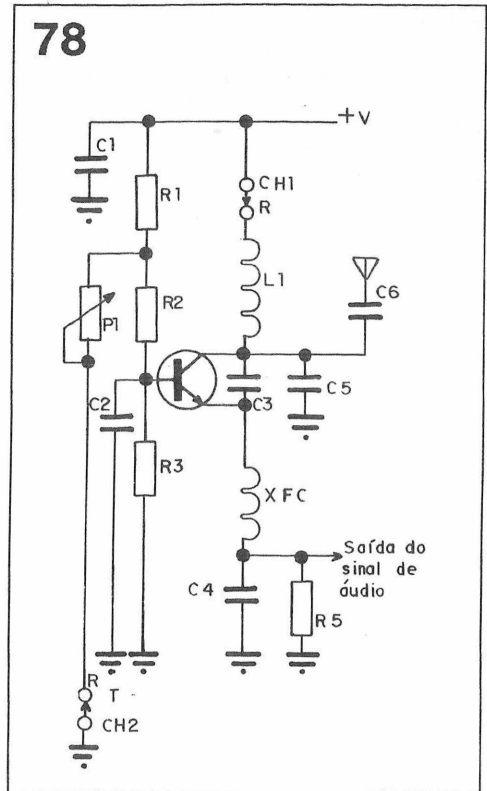
Suponhamos que o oscilador esteja oscilando em 27 MHz, e sintonizando um sinal modulado em 27 MHz + o sinal de áudio, matematicamente teremos:

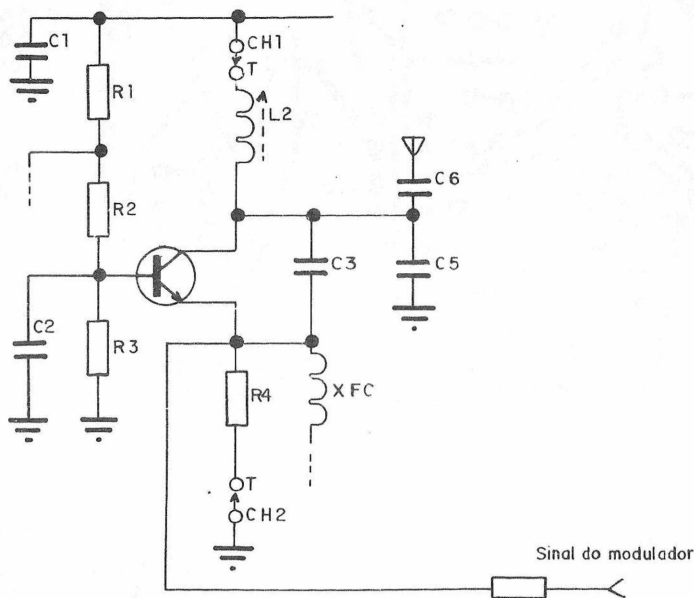
$$27 - 27 + \text{áudio} = \text{áudio.}$$

O choque de filtro XFC possui a função de bloquear a RF e deixar passar somente o sinal de áudio.

A corrente de áudio-frequência circulante no transistor, produz uma variação de tensão de áudio sobre o resistor R5 que após filtrada pelos componentes C4, R6 e C7 é amplificada pelo circuito amplificador constituído pelos transistores Q2 e Q3 e reproduzida pelo alto-falante.

Normalmente este tipo de receptor apresenta um intenso "chiado" gerado pelo batimento das frequências harmônicas do circuito regenerativo. Porém, quando uma estação estiver presente na antena, o "chiado" desaparece totalmente.



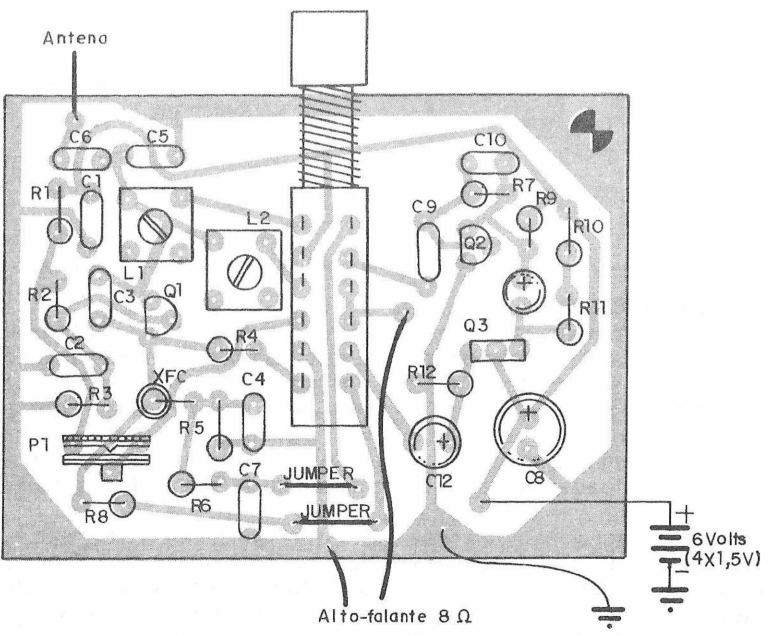
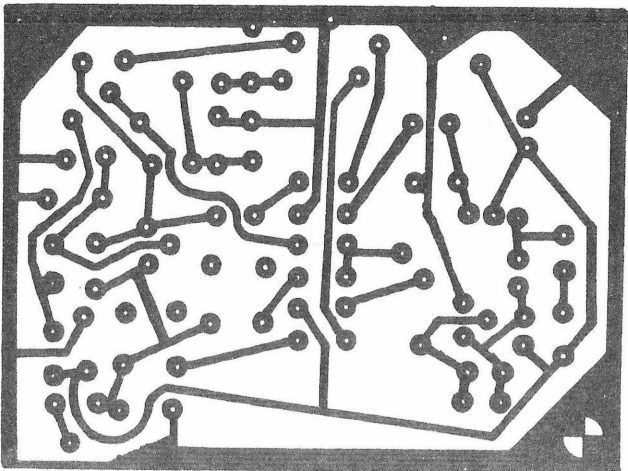


TRANSMISSÃO

Na figura 79 está mostrado o circuito transmissor. O circuito transmissor é conseguido utilizando o mesmo circuito receptor fazendo uma pequena modificação no circuito através da chave de pressão de "recebe-transmite". Quando pressionamos a chave na função "transmite", a chave CH1 troca a bobina L1 de recepção para a bobina L2 de transmissão e simultaneamente o resistor R4 é conectado à massa, aumentando a corrente do coletor do transistor tornando a oscilação bastante intensa, gerando uma portadora de RF transformando o circuito num transmissor.

Quando pressionamos a chave na função "transmite", o alto-fante é conectado à entrada do amplificador e passa a funcionar como microfone. O sinal proveniente do microfone é amplificado e retirado pelo emissor do transistor Q3 e aplicado ao emissor do transistor oscilador Q1 através do capacitor eletrolítico C12 e pelo resistor R8, modulando a portadora do transmissor.

Como o leitor pode ver, o amplificador é constituído pelos transistores Q2 e Q3 de polarização simples em cascata. O transistor Q3 é um transistor DARLINGTON.



TON de alto fator de amplificação montado na configuração coletor comum casador de impedância, conhecido como seguidor de emissor.

MONTAGEM

Para montar o Walkie-Talkie experimental, sugerimos o lay-out e a distribuição dos componentes mostrados na **figura 80**.

Os resistores podem ser todos de 1/8 W. Para minimizar o tamanho da placa, os resistores foram montados na posição vertical.

As bobinas L1 e L2 foram enroladas com 7 espiras de fio esmaltado com bitola de fio 0,5 milímetros de diâmetro aproximadamente, sobre uma fôrma de 6 milímetros de diâmetro com núcleo de ferrite ajustável. O indutor de choque de filtro XFC foi enrolado com 30 espiras de fio com bitola de fio esmaltado de 0,2 milímetros de diâmetro aproximadamente, sobre um resistor de 100 K ohms 1 W.

Será necessário montar pelo menos 2 exemplares de aparelho para que o leitor possa utilizá-lo como intercomunicador.

AJUSTE E USO

Terminada e revisada, a montagem, conecte a alimentação de 6 volts.

Com auxílio de uma chave de fenda plástica:

- posicione os núcleos das bobinas, L1 e L2 aproximadamente na metade do enrolamento. Ligue o aparelho, você deverá ouvir um som característico de um chiado, isto significa que o aparelho está funcionando.

- Ajuste o trim-pot P1 até obter um " chiado " contínuo sem a presença de "apitos".

- Com auxílio de uma chave de fenda plástica, posicione os núcleos dos indutores L1 e L2 aproximadamente na metade do enrolamento da bobina.

- Coloque os dois aparelhos ligados a uma distância de aproximadamente 1 metro um do outro, e num dos aparelhos, precione a chave "transmite" e fale pelo microfone (alto-falante) e gire cuidadosamente o núcleo do indutor L2 até que o " chiado " característico do outro aparelho desapareça e dê o lugar a voz.

LISTA DE MATERIAL

SEMICONDUTORES

- Q1 - BC 548 (transistor NPN) ou equivalente
- Q2 - TIP 31 (transistor NPN) ou equivalente
- Q3 - BF 494 (transistor NPN) ou equivalente
- Q4 - 2N 2219 (transistor NPN) ou equivalente
- Q5 - 2SC2078 (C2078, C1974, C1306, C1307 etc.) (transistor NPN) ou equivalente
- D1, D2 - 1N4148 (diodo de sinal de silício) ou equivalente
- IC1 - TBA 820 M (circuito integrado de 8 pinos)

RESISTORES

(todos os resistores são de 1/8 W)

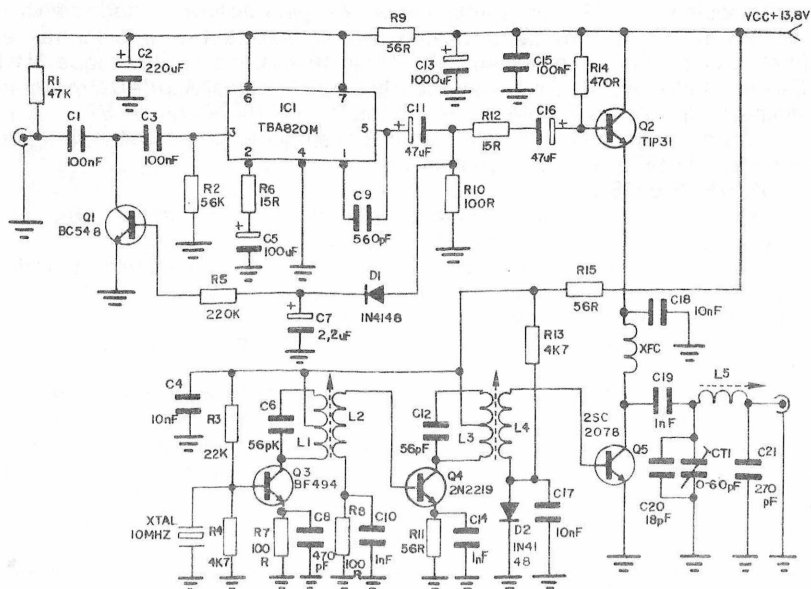
- R1 - 47K ohms (amarelo, violeta, laranja)
- R2 - 56K ohms (verde, azul, laranja)
- R3 - 22K ohms (vermelho, vermelho, laranja)
- R4, R13 - 4k7ohms (amarelo, violeta, vermelho)
- R5 - 220k ohms (vermelho, vermelho, amarelo)
- R6, R12 - 15 ohms (marrom, verde, preto)
- R7, R8, R10 - 100 ohms (marrom, preto, marrom)
- R9, R11, R15 - 56 ohms (verde, azul, preto)
- R14 - 470 ohms (amarelo, violeta, marrom)

CAPACITORES

- C1, C3, C15 - 100nF (poliéster)
- C2 - 220µF/25V (eletrolítico)
- C4, C17, C18 - 10nF (disco cerâmico)
- C5 - 100µF/25V (eletrolítico)
- C6, C12 - 56pF (disco cerâmico)
- C7 - 2,2µF/25V (eletrolítico)
- C8 - 470pF (disco cerâmico)
- C9 - 560pF (disco cerâmico)
- C10, C14, C19 - 1nF (disco cerâmico)
- C11, C16 - 47µF/25V (eletrolítico)
- C13 - 1000µF/25V (eletrolítico)
- C20 - 18pF (disco cerâmico)
- C21 - 270pF (disco cerâmico)

DIVERSOS

- Placa de circuito impresso, cristal oscilador (10MHz), soquete para CI de 8 pinos, isoladores para os transistores de potência, pedaço de cabo coaxial de 52 ohms, caixa de montagem, lâmpada piloto 12 volts 250 mili-ampéres, fios, solda, parafusos de fixação etc.



- Troque o aparelho e repita a mesma operação com o outro aparelho.

- Para conseguir um ajuste mais preciso, coloque os aparelhos a uma distância de aproximadamente 5 metros um do outro e dê um retoque final repetindo toda a operação, até que fiquem o mais bem calibrados possível.

TRANSMISSOR DE O.C. DE 5W PARA 10MHZ MODULADO EM AM

O circuito transmissor que apresentamos na figura 81 pode ser conjugado a um receptor apropriado para o uso na faixa do radioamadorismo, e pode ser montado sem a necessidade de maiores gastos. O transmissor pode ser perfeitamente adaptado para outras frequências de operação na faixa de Ondas Curtas, desde que o leitor enrole as bobinas apropriadas para a frequência escolhida.

O circuito transmissor é formado por um circuito oscilador, um amplificador intermediário (estágio excitador), etapa amplificador final de RF e o circuito modulador de áudio (voz).

O circuito oscilado é do tipo controlador a cristal conectado na base do transistor BF494 (Q3), onde a sintonia é feita pelo circuito ressonante no coletor de Q3. O circuito oscilador entrega cerca de 30 mW a etapa amplificadora intermediária de RF (etapa excitadora, "driver"). O sinal aplicado na entrada do transistor Q4 é sintonizado pelo circuito "tanque", constituído por L3 e C12 na frequência de operação, atenuando as frequências harmônicas indesejáveis.

O circuito "driver" é constituído pelo transistor Q4 operando em classe B, entregando na ordem de 500 mW de potência, suficiente para excitar a etapa amplificadora final de RF do transmissor.

Na etapa final é utilizado um transistor de potência do tipo 2SC2078 (Q5), de média potência trabalhando em classe B. A polarização da base do circuito da etapa final é feito através do resistor R13 e pelo diodo D2 que nos possibilita obter o ponto de repouso no limiar da condução do transistor Q5, que melhora a sensibilidade de amplificação do sinal de RF aplicado na entrada.

Os componentes L5, C20, C21 e CT1 formam o circuito adaptador de impedância da etapa amplificadora final de RF com a antena e atenuador de frequências harmônicas.

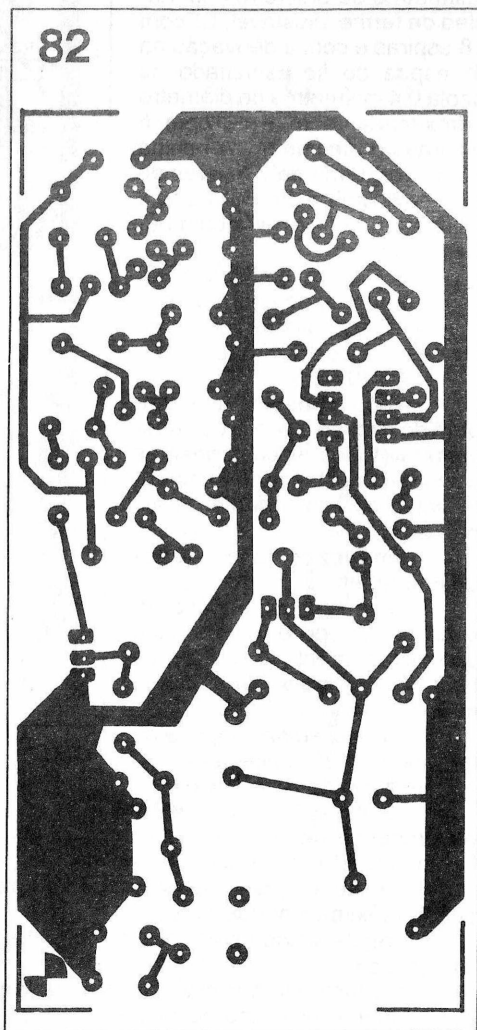
O circuito modulador é do tipo "modulação negativa", isto nos facilita a montagem do circuito, dispensando a construção de transformador modulador que muitas vezes fica difícil "enrolar" e não se encontram disponíveis nas lojas do ramo.

O circuito modulador é constituído pelo amplificador integrado do tipo TBA 820 M de 8 pinos e o modulador propriamente dito pelo transistor Q2 do tipo TIP 31 de frequência de transição baixa. A malha de realimentação constituído pelo diodo D1, C7, R5 e pelo transistor Q1 funciona como um circuito automático de volume e serve para nivelar o sinal de áudio aplicado no amplificador, evitando assim a sobremodulação da portadora.

MONTAGEM

Na **figura 82** está mostrado um lay-out da placa de circuito impresso, e a distribuição dos componentes na **figura 83**.

Os transistores Q2 e Q5 devem ser montados em uma cha-



pa de alumínio que atua como radiador de calor. Os transistores devem ser isolados do dissipador de calor através de isoladores e impregnados com pasta condutora de calor.

O circuito integrado deve ser soquetado para facilitar a eventual manutenção.

As duas bobinas L1, L2 e L3, L4 são idênticas e devem ser enroladas sobre uma fôrma de 6 milímetros de diâmetro com núcleo de ferrite ajustável, L1 com 18 espiras e com a derivação na 9ª espira de fio esmaltado de bitola 0,4 milímetros de diâmetro aproximadamente e L2 com 5 espiras do mesmo fio. A bobina L5 é constituída de 7 espiras do mesmo fio sobre uma fôrma de 6 milímetros de diâmetro com núcleo ajustável.

O choque de filtro XFC, deve ser enrolado com 50 espiras de fio esmaltado fino sobre um resistor de 100K ohms 1W.

AJUSTE

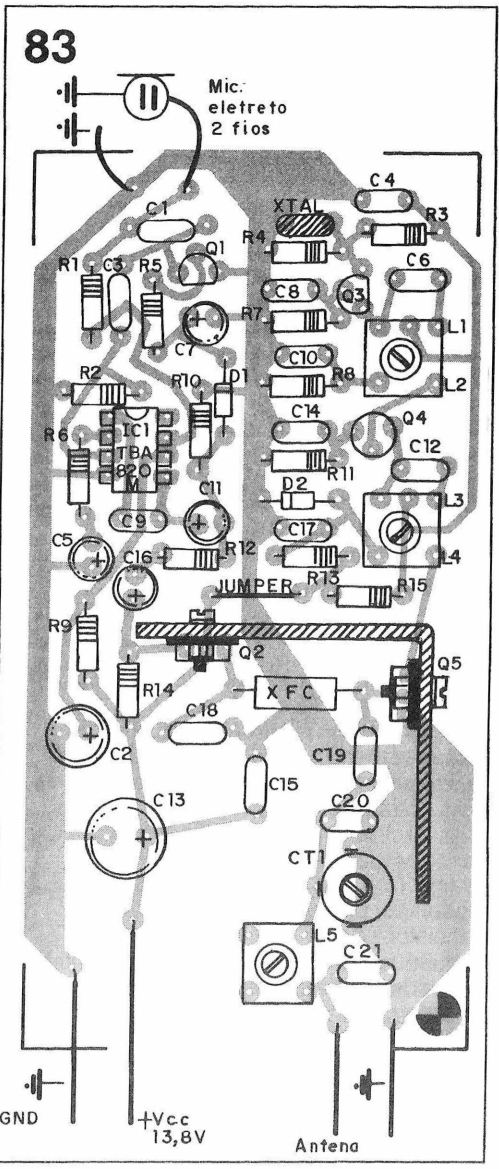
Após terminada a montagem do circuito, confira cuidadosamente todos os componentes se estão conectados corretamente antes de ligar a fonte de alimentação.

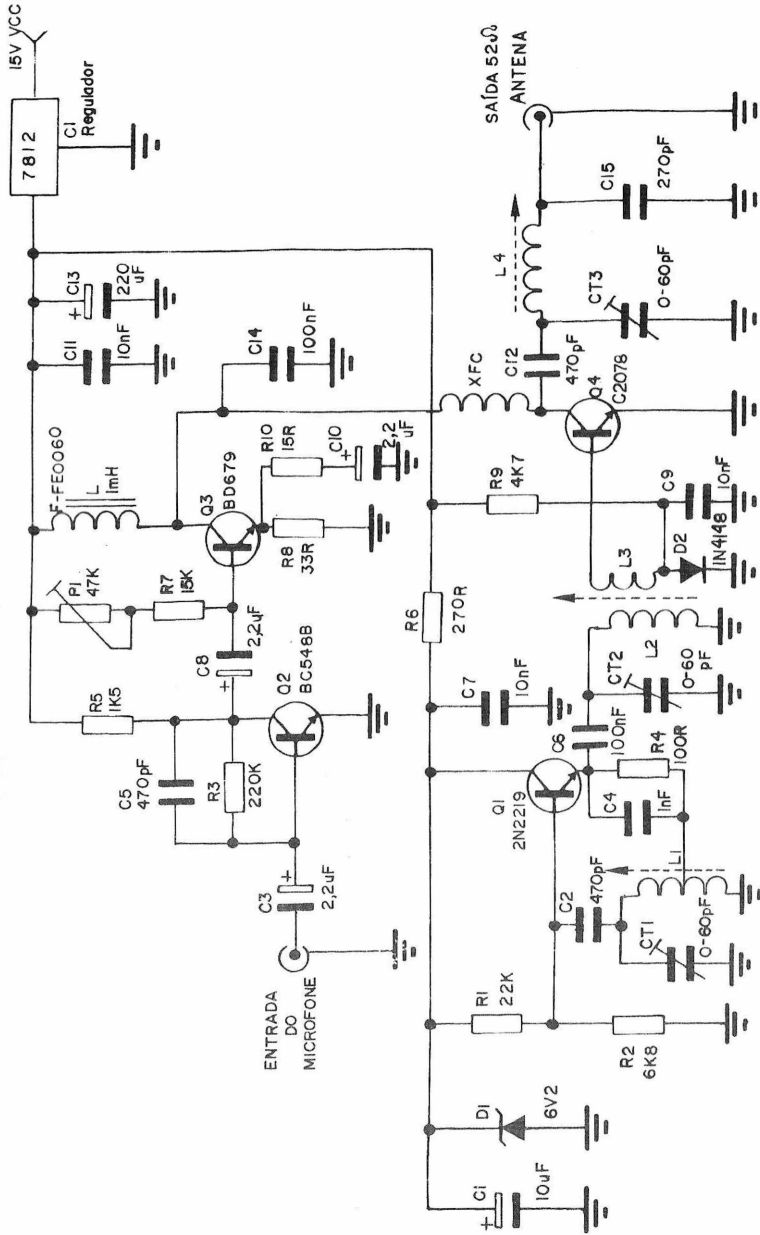
Uma vez conferida a placa de montagem:

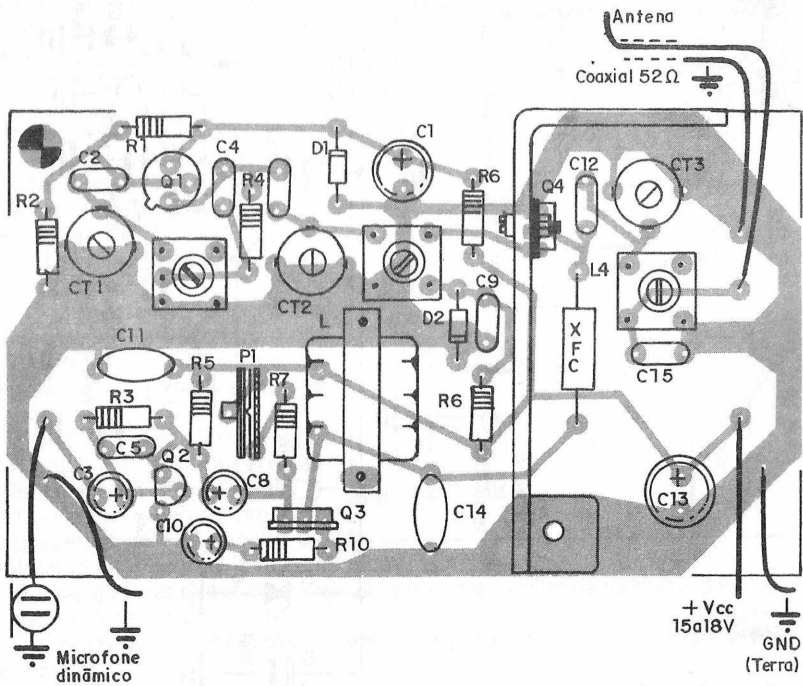
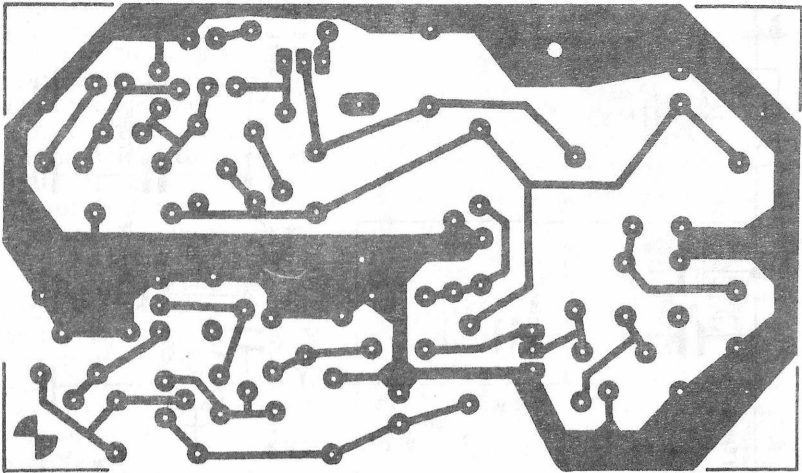
- conecte um pedaço de cabo coaxial de 52 ohms, com aproximadamente 2 metros de comprimento na saída do transmissor.
- conecte uma lâmpada piloto tipo 12 V 250 miliampéres na extremidade do cabo coaxial.
- com o auxílio de "medidor de presença de RF", alinhe as bobinas ajustando para o máximo sinal.

- ajuste o capacitor ajustável CT1 para que o brilho da lâmpada piloto acenda com a máxima luminosidade.
- repita estas operações novamente para obter o ajuste mais preciso do transmissor.

Conectando o microfone na entrada do amplificador e falando, a lâmpada deve variar o brilho, isto indica a variação da modulação de amplitude da portadora, conectando a uma antena apropriada, poderá então dar o seu primeiro passo ao







"éter" e trocar "QSOs" com os radioamadores desde que esteja regularizado junto aos órgãos competentes.

MINITRANSMISSOR de 1W PARA 40 METROS

Este transmissor é constituído por uma etapa osciladora tipo Hartley de oscilação livre, que usa um transistor do tipo 2N2219. A frequência principal do oscilador é sintonizado pelo circuito ressonante CT2 e L2 e entregue a etapa amplificadora de potência. Na **figura 84** está mostrado o esquema completo do transmissor.

O circuito regulador de tensão de entrada de 12 volts na alimentação utiliza o CI 7812, e o segundo regulador colocado na alimentação do circuito oscilador, R6 e o diodo zener D1, proporciona uma razoável estabilidade na frequência de operação do transmissor.

O transmissor utiliza circuito modulador pelo método Heising. O método utilizado é um modulador acoplado pelo coletor. Observe o leitor que a mesma fonte de alimentação serve para alimentar o modulador (Q3) e a etapa amplificadora de radiofrequência (Q4).

A corrente no coletor do transistor Q3 é constante enquanto nenhum sinal de áudio é aplicado na entrada, mas quando se aplica sinal na entrada do amplificador de áudio, produzirá uma grande variação de corrente na bobina de filtro (L) de modulação. Esta variação de corrente varia em cadência com o sinal de áudiofrequência do modulador. Em consequência, também a corrente de coletor do transistor (Q4) de radiofrequência variarão em cadência com a corrente de áudiofrequência, produzindo a modulação na amplitude.

O circuito modulador é uma amplificador em classe A, utilizando um transistor (Q3) darlington do tipo BD679 de alto fator de amplificação.

MONTAGEM

Na **figura 85** temos a placa de circuito impresso e a disposição dos componentes.

Construção das bobinas:

LISTA DE MATERIAL

SEMICONDUCTORES

- Q1 - 2N 2219 (transistor NPN) ou equivalente
- Q2 - BC 548 B (transistor NPN) ou equivalente
- Q3 - BD 679 (transistor NPN, darlington) ou equivalente
- Q4 - C 2078 (transistor NPN) ou equivalente
- D1 - 6V2 (diodo zener, 1W)
- D2 - 1N4148 (diodo de sinal) ou equivalente
- CI - 7812 (circuito integrado regulador de tensão)

RESISTORES

- R1 - 22K ohms (vermelho, vermelho, laranja)
- R2 - 6k8 ohms (azul, cinza, vermelho)
- R3 - 220K ohms (vermelho, vermelho, amarelo)
- R4 - 100 ohms (marrom, preto, marrom)
- R5 - 1k5 ohms (marrom, verde, vermelho)
- R6 - 270 ohms (vermelho, violeta, marrom)
- R7 - 15K ohms (marrom, verde, laranja)
- R8 - 33 ohms (laranja, laranja, preto)

- R9 - 4k7 ohms (amarelo, violeta, vermelho)
- R10 - 15 ohms (marrom, verde, preto)
- P1 - 47K ohms trim-pot (em pé)

CAPACITORES

- C1 - 10µF/25V (eletrolítico)
- C2, C5, C12 - 470pF (disco cerâmico)
- C3, C8, C10 - 2,2µF/25V (eletrolítico)
- C4 - 1nF (disco cerâmico)
- C6 - 100pF (disco cerâmico)
- C7, C9, C11 - 10nF (disco cerâmico)
- C13 - 220µF/25V (eletrolítico)
- C14 - 100nF (disco cerâmico)
- C15 - 270pF (disco cerâmico)
- Ct1, Ct2, Ct3 - capacitor ajustável trimer 0-60 pF

DIVERSOS

- placa de circuito impresso, caixa de montagem, parafusos, fios, solda, etc.

- L1 - 26 espiras de fio esmaltado de 0,3mm, e uma derivação na 5 espira a partir da terra, sobre uma fôrma de 6 milímetros de diâmetro com núcleo de ferrite ajustável.

- L2 - 26 espiras, L3 - 5 espiras - do mesmo fio, sobre uma fôrma de 6 milímetros de diâmetro com núcleo de ferrite ajustável.

- indutor XFC deve ser enrolado com 50 espiras de fio fino (0,1mm) aproximadamente sobre um resistor de 100k 1W.

- L4 - 8 espiras de fio 1,25 milímetros aproximadamente sobre uma fôrma de 6 milímetros de diâmetro com núcleo de ferrite ajustável.

O transistor de potência de RF (Q4) deve ser montado sobre uma chapa de alumínio com isolador de mica impregnado com pasta condutora de calor.

AJUSTE

Para identificar com exatidão a frequência de operação do transmissor de oscilação livre, o leitor necessitará recorrer a um freqüencímetro e nem sempre isto está ao alcance do nosso leitor.

Estes ajustes preliminares dos transmissores, ficam mais fáceis sem o uso de instrumentos sofisticados quando utilizamos cristais osciladores, pois normalmente a frequência de trabalho vem impressa no próprio cristal.

Ajuste do amplificador;

LISTA DE MATERIAL

SEMICONDUCTORES

- Q1, Q2 - BC 548 (transistor NPN) ou equivalente
- Q3 - BD 136 (transistor PNP) ou equivalente
- Q4 - TIP 31 (transistor NPN) ou equivalente
- Q5 - TIP 32 (transistor PNP) ou equivalente
- Q6 - 2N 2222 (transistor NPN) ou equivalente
- Q7 - 2N 2219 (transistor NPN) ou equivalente
- Q8 - C 1974 (transistor NPN) ou equivalente
- D1, D2, D3 - 1N4148 (diodo de sinal) ou equivalente

RESISTORES

- R1, R4, - 47k ohms (amarelo, violeta, laranja)
- R2, R18 - 2k2 ohms (vermelho, vermelho, vermelho)
- R3 - 8k2 ohms (cinza, vermelho, vermelho)
- R5, R12 - 120k ohms (marrom, vermelho, laranja)
- R6, R24 - 100 ohms (marrom, preto, marrom)
- R7 - 10k ohms (marrom, preto, laranja)
- R8 - 470 ohms (laranja, violeta, marrom)
- R9, R19 - 560 ohms (verde, azul, marrom)
- R10, R11 - 5k6 ohms (verde, azul, vermelho)
- R13 - 82k ohms (cinza, vermelho, laranja)
- R14 - 22k ohms (vermelho, vermelho, laranja)
- R15, R20 - 220 ohms (vermelho, vermelho, marrom)
- R16 - 47 ohms (amarelo, violeta, preto)
- R17 - 1k5 ohms (marrom, verde, vermelho)
- R21 - 1k ohms (marrom, preto, vermelho)

- R22 - 3k9 ohms (laranja, branco, vermelho)

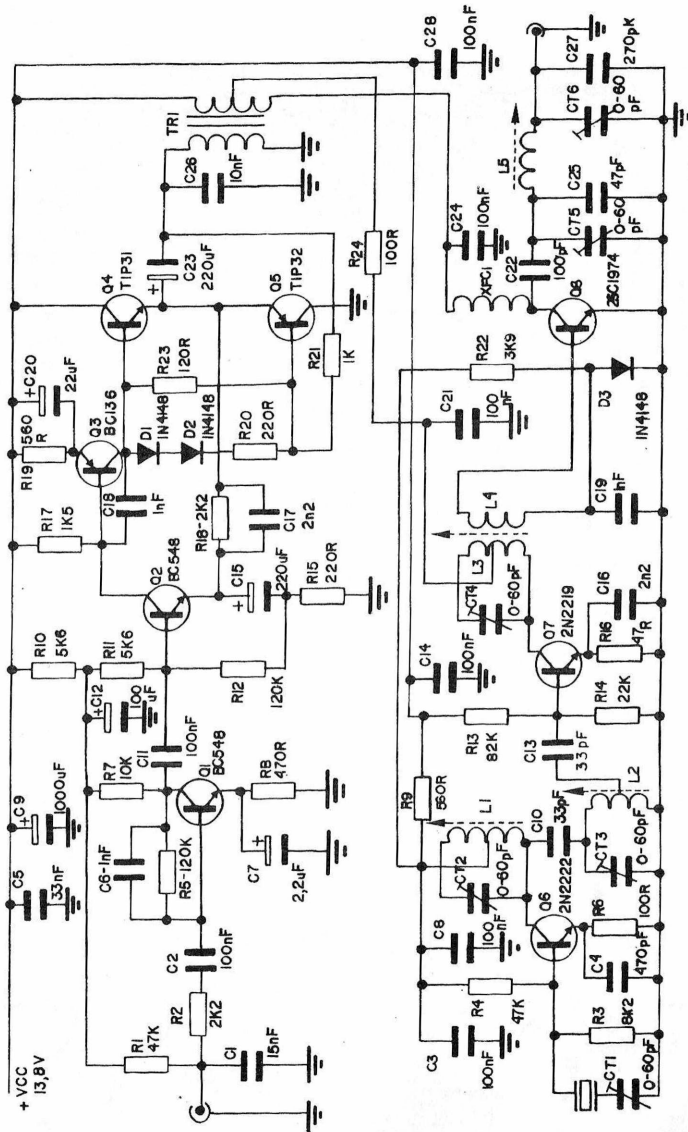
- R23 - 120 ohms (marrom, vermelho, marrom)

CAPACITORES

- C1 - 15nF (poliéster)
- C2, C3, C8, C11, C14, C21, C24, C28 - 100nF (poliéster)
- C4 - 470pF (disco cerâmico)
- C5 - 33nF (poliéster)
- C6, C18, C19 - 1nF (disco cerâmico)
- C7 - 2,2µF/25V (eletrolítico)
- C9 - 1000µF/25V (eletrolítico)
- C10, C13 - 33pF (disco cerâmico)
- C12 - 100µF/25V (eletrolítico)
- C15, C23 - 220µF/25V (eletrolítico)
- C16, C17 - 2,2nF (disco cerâmico)
- C20 - 22µF/25V (eletrolítico)
- C22 - 100pF (disco cerâmico)
- C25 - 47pF (disco cerâmico)
- C26 - 10nF (poliéster)
- C27 - 270pF (disco cerâmico)
- Ct1, Ct2, Ct3, Ct4, Ct5, Ct6 - capacitor ajustável trimer 0-6 pF

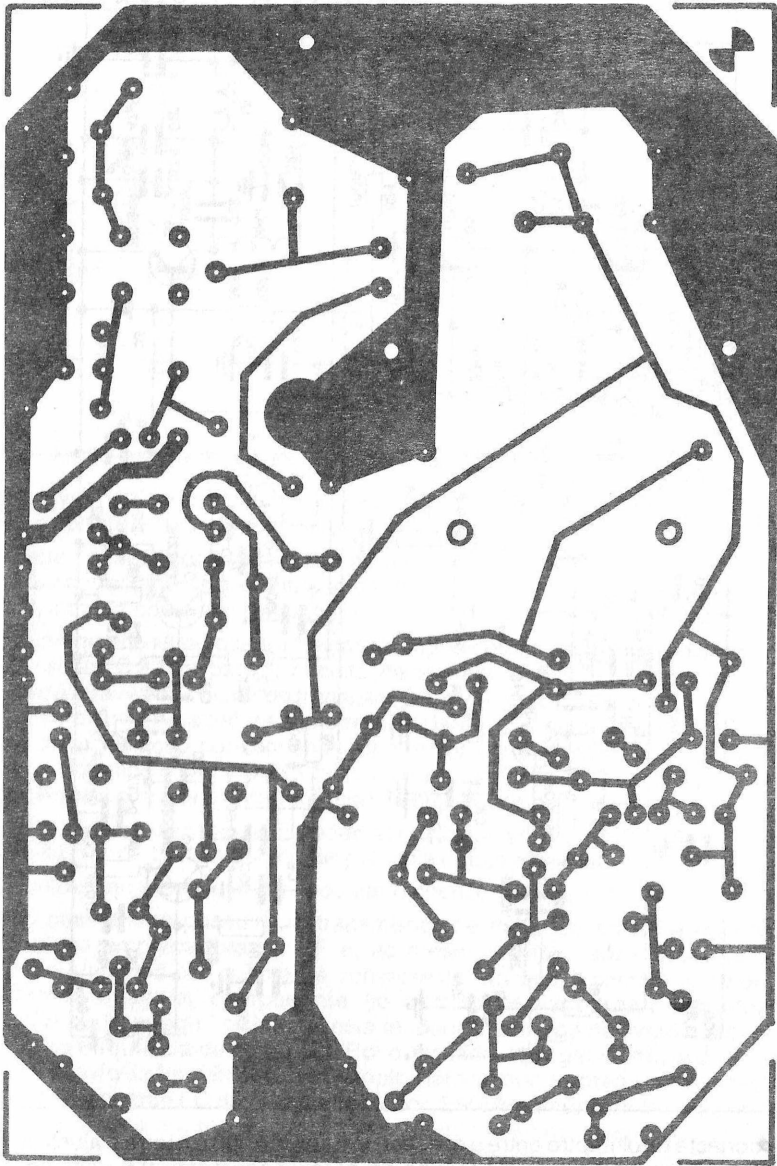
DIVERSOS

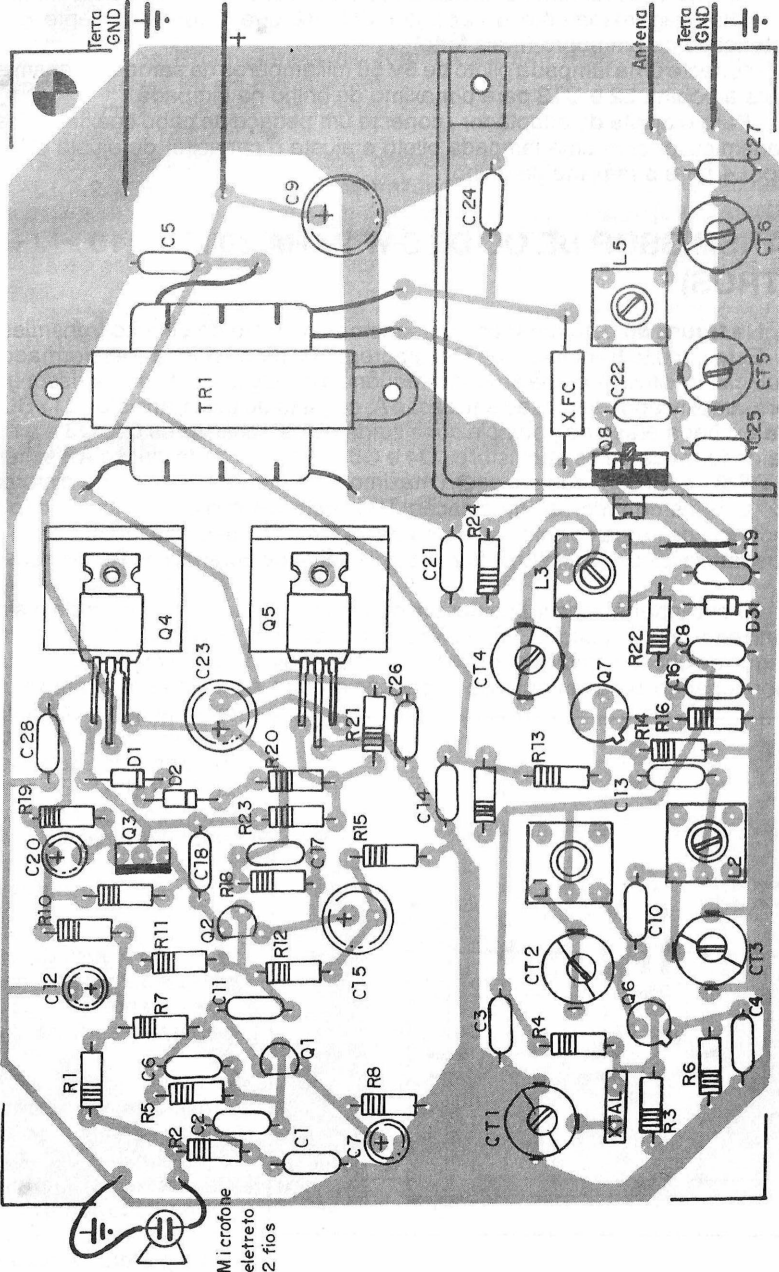
- placa de circuito impresso, núcleo de transformador, fios, chapa de alumínio, isoladores para transistores, caixa de montagem, solda, etc.



- conecte o voltímetro entre o emissor do transistor Q3 e o terra e ajuste o trimpot P1 até obter uma queda de tensão de aproximadamente 0,6 volts sobre o resistor de emissor de 33 ohms (R8).

O ajuste mais crítico do nosso transmissor é o oscilador, vejamos o ajuste:
 - Com auxílio de um receptor de O.C , posicione o ponteiro do dial





aproximadamente em 7,5 MHz, colocando o receptor ligado a uma distância de uns 3 metros separado do transmissor.

- Gire cuidadosamente o núcleo da bobina L1 até a metade do enrolamento.

- Gire vagarosamente o capacitor CT1 até que o receptor capte o som característico de um sopro (mais forte)

- conecte uma lâmpada piloto de 6V 50 miliampéres na saída do transmissor e ajuste a bobina L2 e CT2 para o máximo de brilho na lâmpada.

- Para o ajuste do adaptador, conecte um pedaço de cabo coaxial na saída do transmissor com uma lâmpada piloto e ajuste o capacitor de ajuste CT3 e o indutor L4 para o máximo de brilho.

TRANSMISSOR DE OC DE 5 W PARA 30 MHz (10 METROS)

Na **figura 86** está mostrado o esquema completo do circuito transmissor.

Este circuito transmissor de OC emprega um modulador a transformador de modulação positiva. A etapa de áudiofrequência (modulador) do transmissor utiliza um pré-amplificador de tensão em classe A, constituído pelo transistor Q1 - BC548 - para excitar a etapa de potência constituída pelos transistores Q2, Q3 e a etapa de saída formada pelos transistores Q4 e Q5 trabalhando em classe AB simétrica com TIP 31 e TIP 32, que assegura máximo rendimento com mínima distorção.

O transformador de modulação TR1, está dimensionado para adaptar a impedância de carga correta entre a saída de Q4 e Q5 da etapa moduladora, com a impedância apresentada pelo transistor de saída de potência de RF do transmissor.

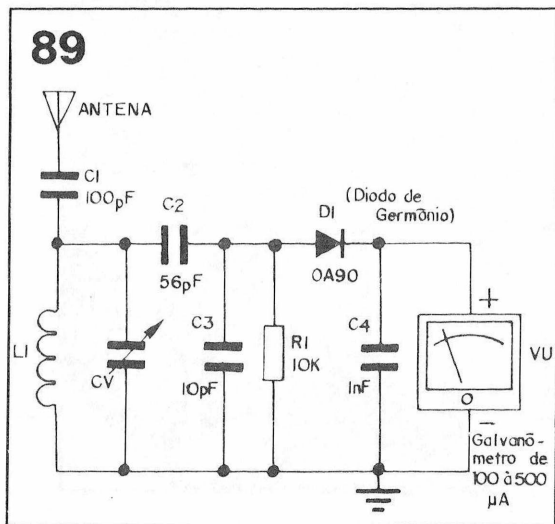
O oscilador é constituído por um circuito controlado a cristal, onde o sinal é sintonizado pelo circuito LC do coletor e novamente pela bobina L2 e Ct3 e é entregue ao circuito amplificador de baixo nível através da derivação da bobina L2, proporcionando o casamento de impedância entre o oscilador e o amplificador

intermediário. O amplificador intermediário é constituído pelo transistor do tipo 2N2219 (Q7). Esta etapa excitadora fornece cerca de 250 mW de RF à etapa de saída de potência de RF do transmissor.

MONTAGEM

Na **figura 87** está o lay-out do circuito impresso e a disposição dos componentes está na **figura 88**.

O nosso projeto, mesmo em vista de muitos componentes, não apresenta muitas dificuldades na montagem. O protótipo foi montado numa placa de fibra de vidro, porém se o leitor preferir, poderá mon-



tar em placa de fenolite.

Qualquer montagem que seja, o cuidado em conferir os componentes e as ligações com o lay-out dos componentes é necessário.

A parte mais trabalhosa na montagem do circuito é a construção do transformador modulador.

Característica do transformador modulador;

- núcleo tipo E com janela de 10mm x 20 mm e sessão do núcleo de aproximadamente 1,66 cm (no mínimo)

- bitola do fio = 0,3 mm de diâmetro

- Primário = 147 espiras

- Secundário = 294 espiras com derivação central na 147ª espira.

- L1, L2, L3 = 8 espiras de fio esmaltado de 0,3mm, com derivação central na 4ª espira, sobre uma fôrma de 6mm de diâmetro com núcleo de ferrite ajustável.

- L4 = 3 espiras do mesmo fio.

- L5 = 7 espiras do mesmo fio sobre uma fôrma de 6mm com núcleo de ferrite ajustável.

- XFC = 50 espiras de fio fino (0,1mm) sobre um resistor de 100K 1W.

AJUSTE

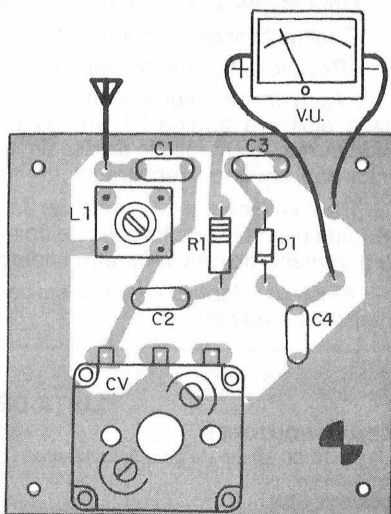
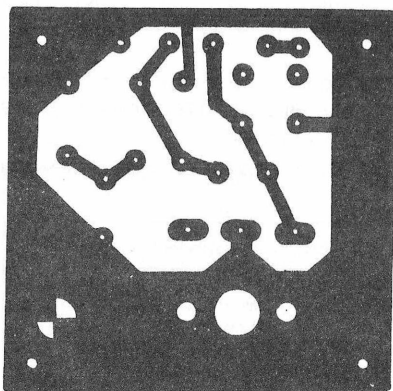
Deve ser feito da forma similar aos circuitos descritos anteriormente.

MEDIDOR DE INTENSIDADE DE CAMPO

Como poderemos comprovar se a antena do transmissor está em boas condições de irradiação da onda de rádio?

Ajustando apenas o circuito adaptador de impedância da saída do transmissor não nos garante se o sinal está realmente saindo da antena.

90



É necessário verificar-se, quando efetuar o ajuste de impedância da antena, se esta antena está realmente libertando o campo eletromagnético pela antena.

Para o ajuste e comprovação das irradiação da onda eletromagnética pelo "éter" e boa condição de funcionamento do aparelho, sugerimos ao leitor a montagem de um instrumento indispensável aos aficionados de radiocomunicação, o medidor de intensidade de campo.

A **figura 89** está mostrando o circuito completo do circuito.

O aparelho baseia-se na indução da onda eletromagnética na antena e sintonizada pelo circuito ressonante LC. Esse sinal passa por um diodo retificador (D1), que a converte em corrente contínua, e esta corrente move o ponteiro do galvanômetro, de forma proporcional a indução do sinal de RF na antena.

MONTAGEM

A placa de circuito impresso e lay-out dos componentes estão mostrados na **figura 90**.

Escolha a faixa de operação do medidor e construa a bobina para a faixa de frequência escolhida, aplicando a "formuleta" apresentada neste livro.

A bobina L1 pode ser enrolada numa fôrma de 6mm de diâmetro com núcleo de ferrite ajustável.

Uma antena telescópica de 50 cm deve ser utilizada.

AJUSTE E USO

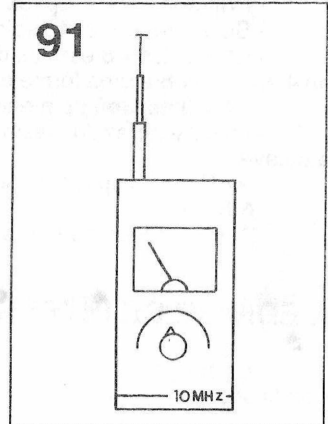
Uma sugestão do painel do aparelho está mostrada na **figura 91**.

Exemplificando, suponhamos que a frequência escolhida seja 10 MHz.

- Posicione o capacitor variável na metade da posição de sua capacidade total
- Aproxime a antena do medidor próximo a antena de um transmissor em 10 MHz e ajuste a bobina L1 até conseguir a máxima deflexão no ponteiro do galvanômetro. Com auxílio de decalque de número S (letra Set), coloque no painel o valor da frequência registrada.

Para verificação da irradiação da antena, aproxime o aparelho com a antena estendida e sintonize a frequência do transmissor, ajuste a antena do medidor até que o ponteiro do galvanômetro comece a se movimentar.

Ajuste o adaptador do transmissor até conseguir o máximo de deflexão do ponteiro do medidor.



LISTA DE MATERIAL

SEMICONDUCTORES

- D1 - OA 90 (diodo de germânio de sinal) ou equivalente

RESISTORES

- R1 - 10k ohms (marrom, preto, laranja)

CAPACITORES

- C1 - 100pF - (disco cerâmico)

- C2 - 56 pF - (disco cerâmico)

- C3 - 10 pF - (disco cerâmico)

- C4 - 1nF - (disco cerâmico)

DIVERSOS

- circuito impresso, antena telescópica, galvanômetro (VU, 100 a 500m A), caixa de montagem, knob, fios, solda, etc.

Índice

| | |
|--|----|
| Introdução | 3 |
| 1. ONDULATÓRIA | |
| Histórico | 4 |
| Ondas | 5 |
| Ondas Eletromagnéticas | 6 |
| Ondas Hetzianas | 7 |
| Transmissão de Ondas Hertzianas | 8 |
| Propagação de Ondas de Rádio | 9 |
| Ondas Terrestres | 9 |
| Ondas de Propagação por Reflexão | 11 |
| Região de Silêncio | 13 |
| Propagação das Frequências Muito Altas - VHF | 13 |
| Espectro das Ondas Hertzianas | 15 |
| 2. ANTENAS E LINHAS DE TRANSMISSÃO | |
| Antena | 17 |
| Antena Ordinária | 17 |
| Fenômeno de Ressonância | 18 |
| Circuito Ressonância LC | 19 |
| Sintonizador Elementar de Rádio | 20 |
| Ondas Estacionárias | 21 |
| Antenas Sintonizada | 22 |
| Comprimento de Onda | 24 |
| Características de Antena | 25 |
| Como Dimensionar uma Antena | 26 |
| Antena Marconi | 26 |
| Linha de Transmissão | 28 |
| Linha de Transmissão Bifilar não Ressonante | 30 |
| Linha de Transmissão Coaxial | 32 |
| Acoplamento da Linha ao Transmissor | 32 |
| Adaptador de Antena | 33 |
| 3. TRANSMISSORES | |
| Gerador de Radiofrequência | 35 |
| Circuito Osciladores | 36 |
| Circuito Oscilatório Básico | 37 |
| Circuito Oscilador | 38 |
| Circuito Oscilador de Frequência Livre | 39 |
| Oscilador Armstrong de Oscilação Livre | 39 |
| Oscilador Hartley de Realimentação pelo Catodo | 40 |
| Oscilador Realimentado pelo Circuito de Placa | 40 |
| Cristal de Quartzo | 42 |

| | |
|---|----|
| Oscilador Controlado a Cristal | 42 |
| Oscilador Transistorizado à Cristal Conectado entre base e coletor | 43 |
| Frequências Harmônicas | 43 |
| Circuito Oscilador Harmônico à Cristal | 44 |
| Transmissor | 44 |
| Circuitos Moduladores | 45 |
| Amplitude Modulada | 45 |
| Porcentagem de Modulação | 46 |
| Moduladores Simples | 48 |
| Modulador do tipo Heising | 49 |
| Amplificadores de RF em Classe A | 51 |
| Amplificadores de RF em Classe B | 52 |
| Amplificadores de RF em Classe C | 53 |
| Moduladores de Alto Nível | 55 |
| Moduladores de Baixo Nível | 55 |
| Amplificadores de Radiofrequência | 57 |
| Modulador Negativo | 57 |
| 4. CONSTRUÇÃO PRÁTICA DE INDUTORES | |
| Cálculo da Indutância das bobinas | 59 |
| Número de Espiras da bobina | 62 |
| Cálculo de Adaptador de Antena | 65 |
| 5. MONTAGENS DE TRANSMISSORES DE AM | |
| Pequeno Transmissor de OM Ultra Simples | 67 |
| Transmissor CW para 31 metros de 5W para Telegrafia | 69 |
| Transmissor de 500 mW de 27 MHz (11 metros) | 73 |
| Walkie-Talkie de 27 MHz (11 metros) | 76 |
| Transmissor de 5W para 10 MHz modulado em AM | 82 |
| Transmissor de 1W para 40 metros | 87 |
| Transmissor de OC de 5 W para 30 MHz | 92 |
| Medidor de Intensidade de Campo | 93 |

editora
FITIPALDI

