

Tehniium

SUPLIMENT

1991



LABORATORUL

ELECTRONISTULUI

AMATOR

Convertorul analogic-digital MMC7107 produs la „Microelectronica” permite construirea relativ simplă a unor aparate de măsură digitale cu performanțe bune.

În materialul de față este descris un voltmetru care măsoară tensiuni continue în gamele 2, 20, 200, 500 V, cu o precizie de 0,5%. Afișarea se face cu 3^{1/2} digiți (cap de scală 1999) cu LED-uri. Se efectuează 2,5 măsurători/sekundă. Alimentarea este asigurată din rețea sau patru elemente de acumulator Ni—Cd.

VOLTMETRU DIGITAL CU MMC7107

Fiz. GH. BĂLUȚĂ

Principiul de lucru al convertorului

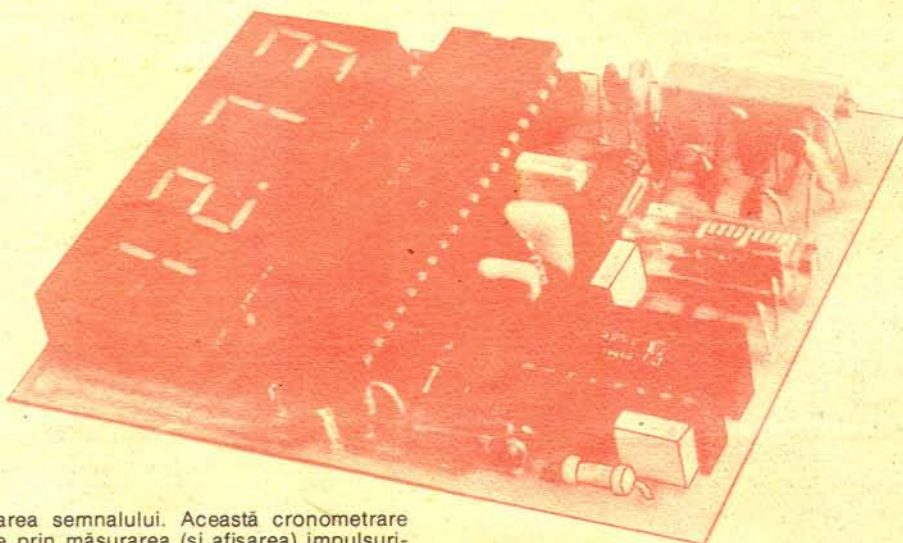
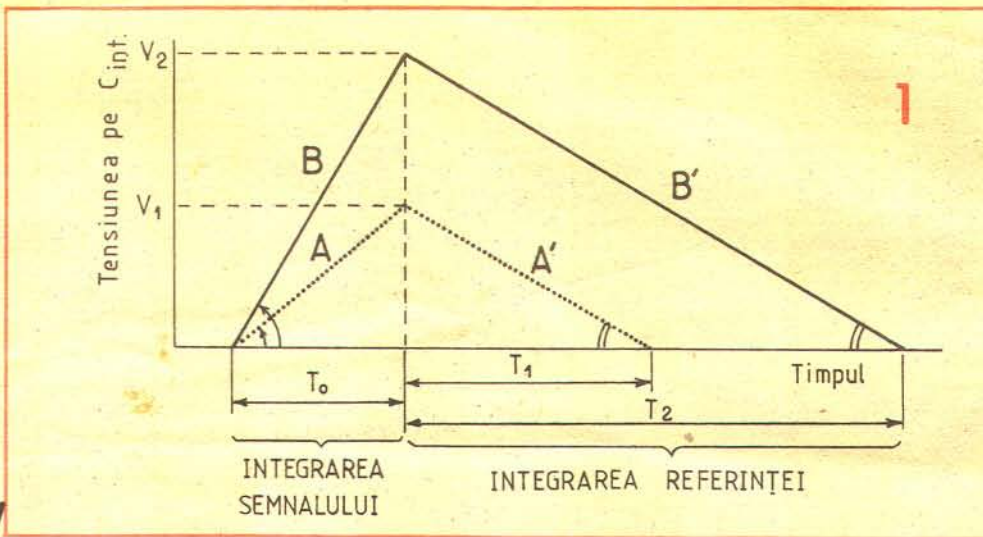
Pentru cititorii nefamiliarizați cu circuitul MMC7107, menționăm că este realizat în tehnologie CMOS și conține toate componentele necesare conversiei analogic-digitale a unei tensiuni continue. El funcționează pe principiul integrării cu panta dublă. Fiecare ciclu de măsură pe care îl efectuează convertorul cuprinde trei faze:

1. **Reglajul automat al zero-ului.** Intrările sînt deconectate de la terminale și sînt scurtcircuitate intern la potențialul „comun” al părții analogice a circuitului. Tensiunea de la ieșirea acestei părți, datorată offset-ului, este memorată într-un condensator exterior și ea va servi, în fazele următoare, la compensarea offset-ului. Pe de altă parte, în această etapă este memorată într-un alt condensator (Cref) tensiunea sursei de referință. Referința poate fi internă sau externă circuitului.

2. **Integrarea semnalului.** În această fază, intrările nu mai sînt scurtcircuitate și pe ele se aplică tensiunea de măsură (semnalul). Ea este convertită într-un curent care se aplică unui integrator, pentru un timp T_0 (fig. 1). Condensatorul de integrare (Cint) se încarcă liniar la o tensiune V proporțională cu semnalul de la intrare. În figura 1 s-a exemplificat variația tensiunii pe Cint pentru cazul unei tensiuni de intrare oarecare (dreapta A) și pentru cazul dublului acesteia (dreapta B). Panta dreaptelor este diferită și, la sfîșitul acestei faze, Cint se găsește încărcat la valoarea V_1 , respectiv V_2 . Tot în această fază se face determinarea polarității semnalului, care este pe de o parte afișată, iar pe de altă parte servește la luarea deciziei de aplicare a tensiunii de referință, într-un sens sau altul, în faza a treia.

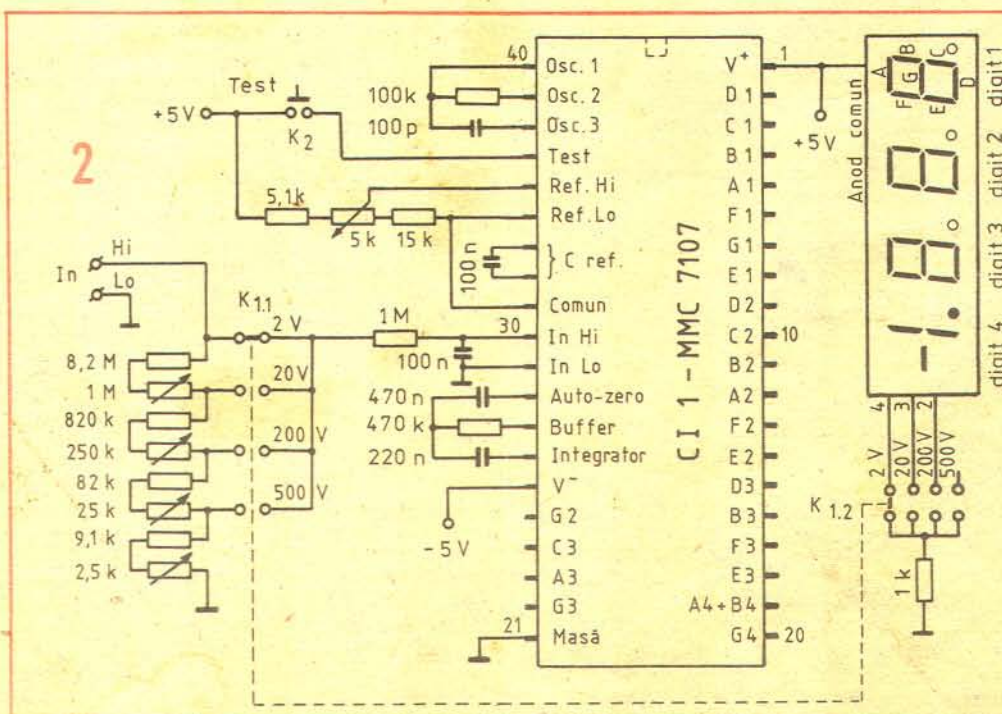
3. **De-integrarea semnalului sau integrarea referinței.** În această etapă, tensiunea de referință (memorată de Cref) este aplicată la intrare, în sens contrar semnalului care a fost măsurat în faza precedentă. Referința, este convertită într-un curent care descarcă condensatorul de integrare. Tensiunea pe acesta variază după dreapta A', respectiv B', în exemplele date în figura 1. Panta acestor două drepte este aceeași, determinată de valoarea referinței. Spunem că are loc de-integrarea semnalului sau integrarea referinței (cu sens invers semnalului).

Intervalul de timp scurs între începutul fazei a treia și momentul cînd un comparator sesizează trecerea prin zero a tensiunii pe Cint este proporțional cu tensiunea inițială V de pe Cint, deci cu semnalul (asemănarea triunghiurilor dreptunghice care au pe A' și B' ca ipotenuză). Așadar, măsurarea acestui timp (T_1 , respectiv T_2 , în exemplele noastre) înseamnă



măsurarea semnalului. Această cronometrare se face prin măsurarea (și afișarea) impulsurilor produse de un oscilator intern.

Circuitul conține o parte logică, cuprinzînd oscilatorul, un divizor de frecvență, număratoarele, memoriile și decoder/driver-ele pentru afișarea nemultiplexată, cu LED-uri avînd anodul comun, precum și un bloc de control al fazelor descrise mai sus.



În funcție de tensiunea de referință (0,1...1 V) capul de scală poate fi oricare, în intervalul 0,2...2 V. La tensiuni mici este nevoie de o referință externă, cea internă producând fluctuații supărătoare ale valorii afișate.

Schema voltmetrului

Schema voltmetrului digital propus pentru realizare este dată în figura 2, iar alimentarea (redresor de tensiune + 5 V/200 mA și convertor — 5 V/1 mA) este prezentată în figura 3.

În figura 2 observăm la intrare un divizor rezistiv cu impedența de intrare constantă pe orice tensiune (10 M Ω). Din componente uzuale (cu toleranțe mari) se realizează valorile exacte de 9 M Ω , 900 k Ω , 90 k Ω și respectiv, 10 k Ω , necesare divizorului. Reglajul fiecărui potențiomter înseriat cu rezistența fixă se face pentru obținerea acestor valori exacte, măsurate cu un aparat digital de bună calitate.

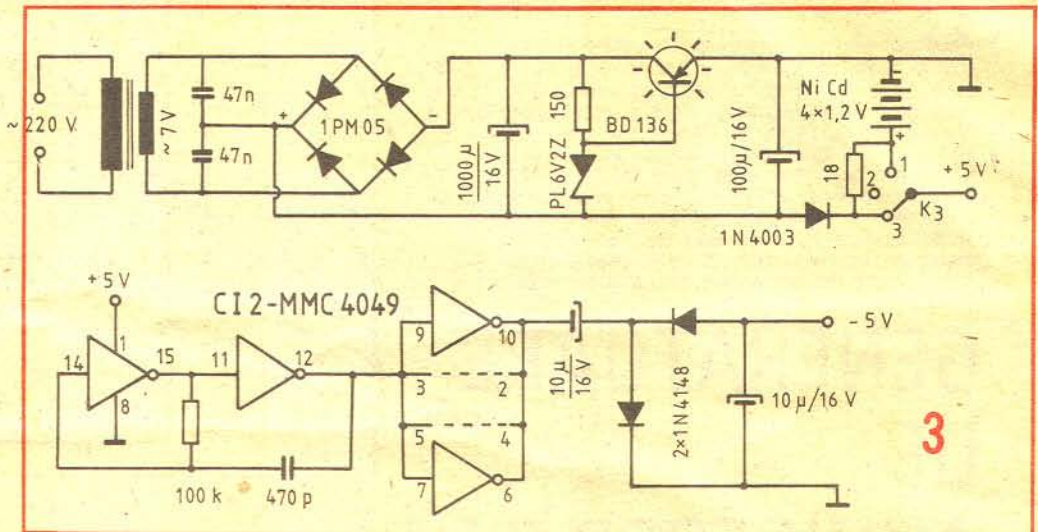
Deși teoretic scala cea mai mare este de 2 000 V (divizor 1/1 000), totuși tensiunea cea mai mare aplicată la intrare trebuie să nu depășească 500 V, datorită riscului de străpungeră a rezistențelor, comutatorului sau izolarea testerelor.

Rezistența de 1 M Ω , inseriată cu intrarea, limitează curentul de intrare la valori acceptate de integrat (+100 μ A) în cazul unor supratensiuni pînă la 100 V pe scala 2 V și mai mari pe celelalte scale.

Rezistența și condensatorul conectate la pinii 38—39 determină frecvența de lucru a oscilatorului intern, care este de dorit să fie 40 kHz, valoare ce asigură o bună rejecție a virfurilor reziduale de 50 Hz.

Apăsarea lui K2 determină aprinderea tuturor segmentelor afișajului (testarea de for).

Pe pinul 36 se aplică tensiunea de referință, culeasă potențiomteric de pe un divizor conectat între + 5 V și pinul 31 (2,8 V față de V₋).



Pentru cap de scală 2 V, tensiunea de referință (între pinii 34—35) se reglează la 1,000 V, măsurată cu un instrument de calitate.

Condensatorul de referință, auto-zero și integrare, trebuie să fie de foarte bună calitate (cu pierderi dielectrice neglijabile). Pentru C_{int} se recomandă folie de polipropilenă ca dielectric. Asimetria în indicația aceleiași tensiuni conectată în sensuri diferite la intrare pot fi provocate de calitatea necorespunzătoare a lui C_{int}.

Terminalii 2...20 și 22...24 se leagă direct la catodii segmentelor corepunzătoare ale afișajului cu LED-uri. Driver-ele integratului asigură cca 8 mA/segment, cu excepția pinului 19, unde curentul este dublu pentru alimentarea în paralel a două segmente ce constituie cifra 1 a digitului 4. Virgulele afișajului se

apriind prin secțiunea K₁₂ a comutatorului K1.

Alimentarea se face de la un redresor stabilizat ce furnizează 5—5,5 V/200 mA, care poate fi procurat din comerț sau construit. Un grup de patru acumulatori Ni-Cd de 2 Ah permit alimentarea independentă de rețea. Comutatorul K3 selectează modul de alimentare, avînd și o poziție 2 în care se face încărcarea acumulatorilor.

Sursa negativă —5V necesară circuitului MMC7107 este un convertor simplu realizat cu cele șase inversoare „de putere” din capsula MMC4049. Două din ele sînt conectate ca un oscilator, iar celelalte patru sînt conectate în paralel pentru a furniza un curent mai mare. În sarcină, tensiunea debitată este de cca —4 V suficientă, tensiunea necesitățile schemei.

VOLTMETRU FRECVENȚMETRU

Aparatul se remarcă printr-o fiabilitate ridicată și o precizie bună. Gamele de lucru sînt: 0—1 V, 0—10 V, 0—100 V, 0—10 kHz și 0—100 kHz.

Este utilizat un convertor tensiune-timp, care dă un impuls t proporțional cu tensiunea de intrare. Pe perioada t, numărătorul N numără impulsurile date de generatorul G, iar rezultatul este afișat de către A. Blocul de comandă C aduce la 0 la acționarea lui K2. Funcționarea ca frecvențmetru este analogă, cu deosebirea că t depinde de domeniul de frecvență selectat.

Schema electrică este dată în figură. La tranziția 1—2 a lui K2, montajul de la ieșirea Q dă un impuls de cca 0,6 ms, care se folosește la resetarea numărătorului N și pentru intrarea de tact a bistabilului 1. Ieșirea Q se folosește pentru resetarea celuiilalt bistabil D, care face parte din numărător, fiind folosit pentru afișarea depășirii (overflow).

Generatorul G este realizat cu T5 și T6, funcționarea lui începînd la apariția nivelului „0” logic pe Q1.

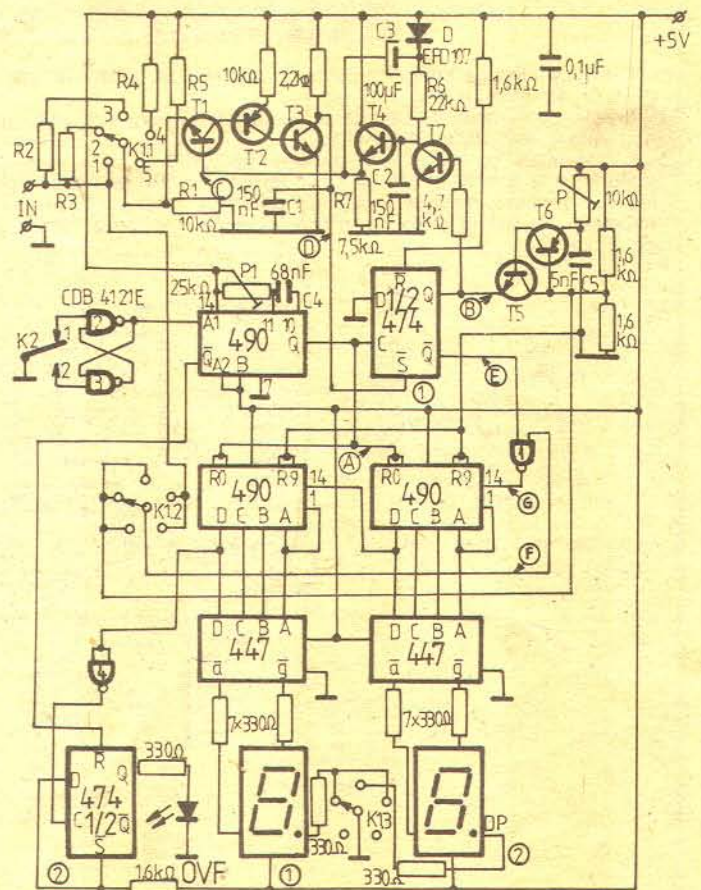
Convertorul U-t este realizat cu T1—T4 și T7. Bistabilul 1 realizează legătura acestuia cu partea de comandă C.

Rezistențele R2, R3 alcătuiesc împreună cu R1 un divizor de intrare. Pentru gamele precizate, R2=9R1, R3=99R1. Ele vor fi de tip (peliculară metalică) sau a simpliflex reglaj. De R4 și R5 depinde t în funcționarea ca frecvențmetru. Ele se aleg experimental în jurul valorilor de 5,6 k Ω , respectiv 56 k Ω .

Etalonarea este simplă. Se aplică U_{in} cunoscută (măsurată cu un voltmetru industrial). Se comută K2 și prin tatonări se reglează P pînă la afișarea corectă. Cînd se lucrează ca frecvențmetru, se intervine asupra lui R4 și R5. Eventual se poate acționa și asupra lui C5 și C2. Se verifică alternativ etalonarea pe toate scările de lucru.

T1—T7 sînt BC-uri. Afișajele sînt cu anod comun. Pentru alimentarea se poate folosi un integrat 7805 (5 V/1 A). Consumul mediu al aparatului este de 200 mA.

Comutatorul K1 are 3x5 poziții.



Cele două generatoare prezentate mai jos sînt deosebit de simple, putînd fi ușor abordate de către orice constructor amator. Cu toată simplitatea evidentă, ele produc semnale sinusoidale cu factor de distorsiune armonică și variații de nivel destul de reduse în toată banda de audiofrecvență (20... 20 000 Hz).

Caracteristica acestor două generatoare prezentate o constituie faptul că ele folosesc amplificatoare cu impedanță de intrare foarte mare, de ordinul a 10^{10} ... $10^{12}\Omega$. Această impedanță foarte ridicată este obținută la generato-

GENERATOARE DE AUDIOFRECVENȚĂ

AURELIAN LĂZĂROIU,
CĂTĂLIN LĂZĂROIU

realizat cu componente discrete prin folosirea unui tranzistor MOS, iar la cel cu circuit integrat, printr-un amplificator operațional BI-FET. Existența unor impedanțe de intrare foarte mari face posibilă, pentru varierea frecvenței generate, folosirea unui condensator variabil dublu cu capacitate obișnuită, de cca 350 pF. Folosirea unui condensator variabil, față de varianta cu potențiomtru dublu, prezintă și unele avantaje asupra cărora nu vom insista aici.

Parametri. Cele două generatoare acoperă domeniul de audiofrecvență prin trei subdomenii: 20... 200 Hz; 200...2 000 Hz; 2...20 kHz. Factorul de distorsiune armonică la frecvența de 1 kHz este de 0,3% pentru primul generator

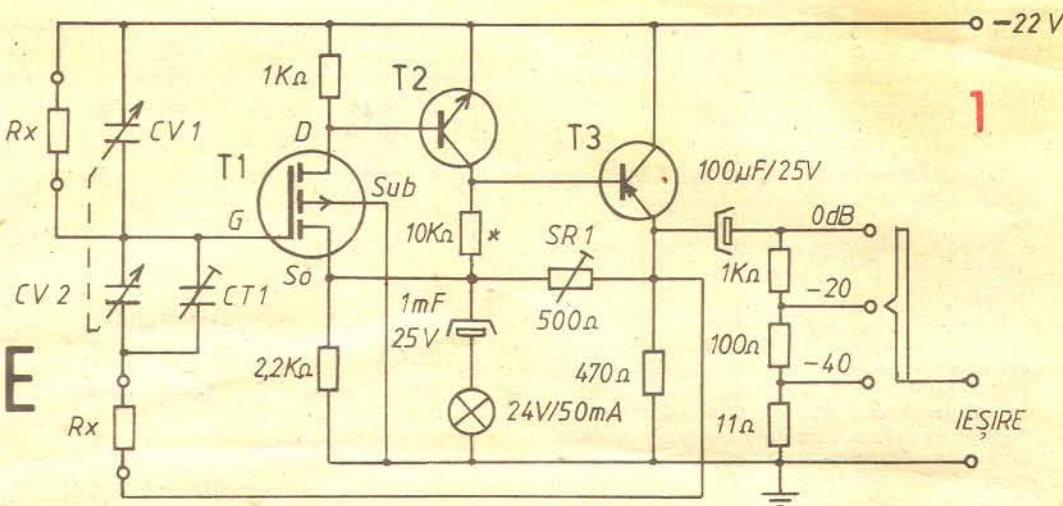
și de 0,1% pentru cel de-al doilea. Nivelul semnalelor generate variază, la ambele generatoare, în limitele $\pm 0,25$ dB. Amplitudinea semnalului de ieșire este de 2 Vrms pentru primul generator și de 1 Vrms pentru cel de-al doilea. Impedanța de ieșire a ambelor generatoare este sub 1 k Ω .

Funcționare. Cele două generatoare funcționează pe principiul rețelei selective Wien — care determină frecvența semnalului generat — introdusă în bucla de reacție pozitivă a amplificatorului. Stabilizarea amplitudinii oscilațiilor se realizează prin introducerea în bucla de reacție negativă neselectivă a unui bec cu incandescență. La generatorul din figura 1, rețeaua Wien realizează o reacție pozitivă selec-

tivă între ieșirea amplificatorului format din tranzistoarele T1, T2, T3 și intrarea acestuia, mai precis poarta tranzistorului T1. Circuitul de reacție negativă este conectat între ieșirea amplificatorului și sursa tranzistorului T1.

La generatorul din figura 2, rețeaua Wien realizează o reacție pozitivă selectivă între ieșirea amplificatorului operațional și intrarea neînversoare a acestuia. Circuitul de reacție negativă este conectat între ieșirea amplificatorului operațional și intrarea inversoare.

Detalii constructive. Cele două generatoare folosesc pentru modificarea frecvenței un condensator dublu cu aer, de tipul celor din radioreceptoare, cu capacitatea maximă de 325... 350 pF. Trebuie remarcat că punctul comun al celor două condensatoare nu este conectat la masă. În consecință, condensatorul se fixează pe o placă izolantă, care la rîndul ei se va fixa pe șasiul aparatului. De asemenea, se atrage atenția asupra ecranării eficiente a acestui condensator și a plasării lui și a rezistoarelor din rețeaua Wien cât mai departe de transformatorul de rețea al alimentatorului. Se recomandă și prelungirea axului condensatorului variabil cu un alt ax din material izolant



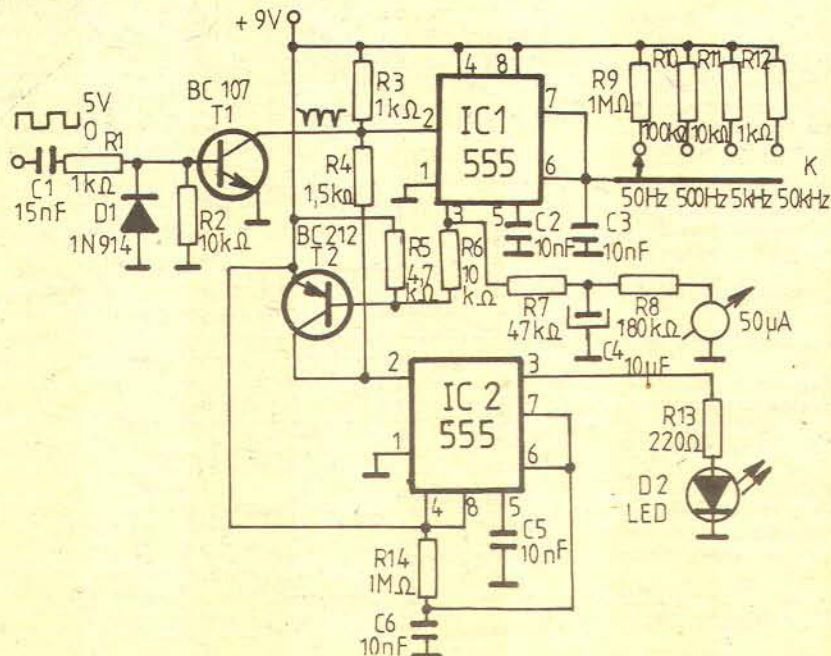
FRECVENȚMETRU

Cu două circuite integrate 555 se poate realiza un frecvențmetru ce poate măsura semnale pînă la 50 kHz în patru game.

Frecvența semnalului se citește pe un instrument indicator gradat în scala 0—5. La aparat mai există atașată o diodă LED.

Alimentarea se asigură de la o sursă de 9 V.

Prin etajul format cu T1 se obțin impulsuri care se aplică integratelor 555, obținîndu-se la ieșire o tensiune proporțională cu frecvența. Dacă se respectă valorile din schemă, nu sînt necesare reglaje la punerea în funcțiune. Semnalul de intrare trebuie să aibă o amplitudine de circa 5 V.



TESTER

Dispozitivul propus este deosebit de util în controlul rapid și eficient al tranzistoarelor bipolare.

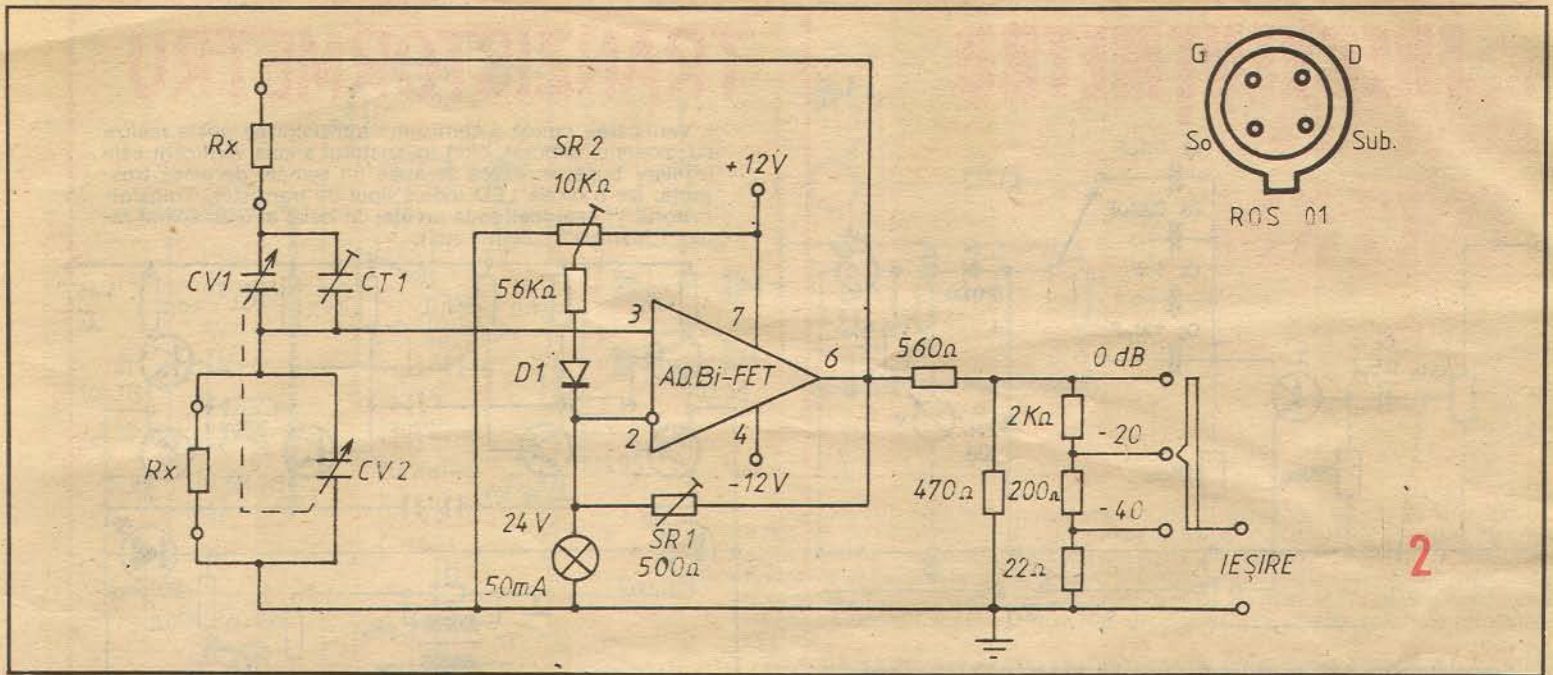
Ca blocuri funcționale conține un oscilator cu porți NAND ale unui CDB400 și partea de decodare și afișare a stării tranzistorului probat, alcătuită din integratul BM339 și afișorul TIL312 sau similar, cu componente pasive aferente.

Impulsurile dreptunghiulare de frecvență joasă produse de oscilator sosesc în baza tranzistorului testat prin rezistența de 6,8 k Ω . Acestea fac ca tranzistorul să se deschidă și să se închidă alternativ. În funcție de valoarea impulsului, cînd tranzistorul conduce sau nu, face ca pe afișor să se aprindă litera „P” corespunzător tranzistoarelor npn sau litera „H” corespunzător tranzistoarelor pnp. Pentru tranzistoarele defecte se deosebesc două cazuri:

- 1 — joncțiune întreruptă: afișor stins;
- 2 — joncțiune în scurtcircuit:
- BC — afișor stins;
- BE sau EC — segmentele a și c pulsează, iar e, f, g sînt aprinse permanent.

Punctul zecimal al afișorului pulsează din momentul cuplării tensiunii de alimentare, indicînd funcționarea oscilatorului.

Alimentarea testerului se poate face de la o sursă stabilizată de +5 V sau de la 4 baterii R16 cu un mic stabilizator paralel.



de 30... 50 mm lungime.

Rezistoarele Rx vor fi introduse în circuit prin intermediul unui comutator cu 2x3 poziții. Valoarea acestora este de 22 MΩ pentru domeniul 200...2 000 Hz, de 2,2 MΩ pentru domeniul 200...2 000 Hz și de 220 kΩ pentru domeniul 2... 20 kHz. Prin folosirea unui comutator cu 2x4 poziții și a lui Rx cu valoarea de 22 kΩ se obține un domeniu suplimentar, respectiv 20... 200 kHz. Semnalul de ieșire este disponibil prin intermediul unui divizor cu trei trepte de nivel: 0 dB, -20 dB și -40 dB.

Dacă se înlocuiește rezistorul de 470Ω (din oricare schemă) cu un potențiometru liniar de 500 Ω/1 W și se conectează cursorul acestuia la intrarea divizorului, este posibilă variația continuă a amplitudinii semnalului, în interiorul fiecărei trepte de nivel.

Pentru generatorul din figura 1, tranzistorul T1 este un MOS cu canal p, de tip ROS01.

(Deși acest tranzistor este protejat contra sarcinilor electrostatice, recomandăm totuși respectarea precauțiilor de manipulare și folosirea specifică dispozitivelor MOS.) Tranzistorul T2 este npn, de tip BC108B sau BC171B. Tranzistorul T3 este pnp, de medie putere, de tip 2N2904 sau BD138.

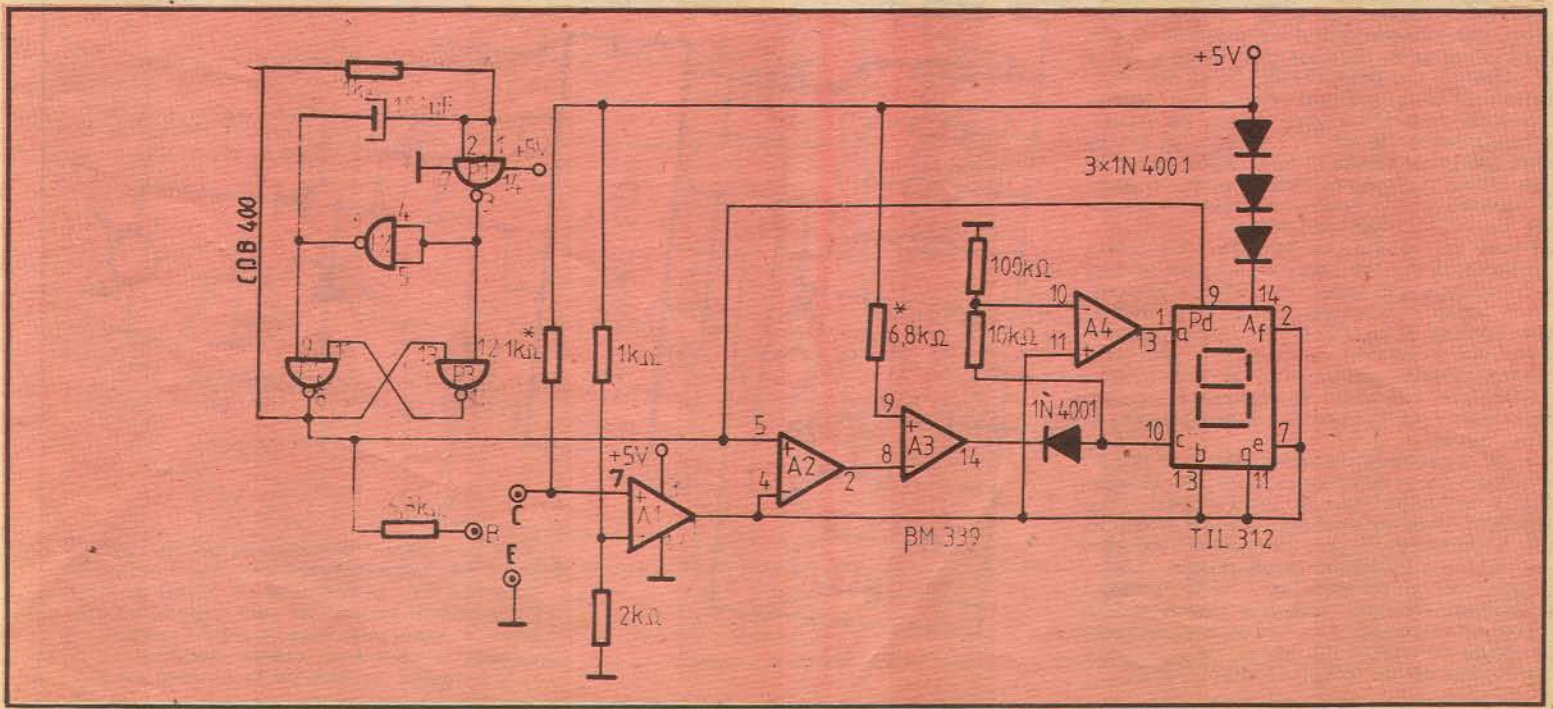
Sursa de alimentare trebuie să asigure o tensiune de 22 V, la un curent de 50 mA.

Amplificatorul operațional folosit în generatorul din figura 2 este de tip LF357, LF356 sau orice alt A.O. BIFET. Dioda D1 este de comutație, de exemplu de tip 1N4148. Sursa de alimentare este dublă, cu tensiuni de ±12 V și un curent de cca 25 mA.

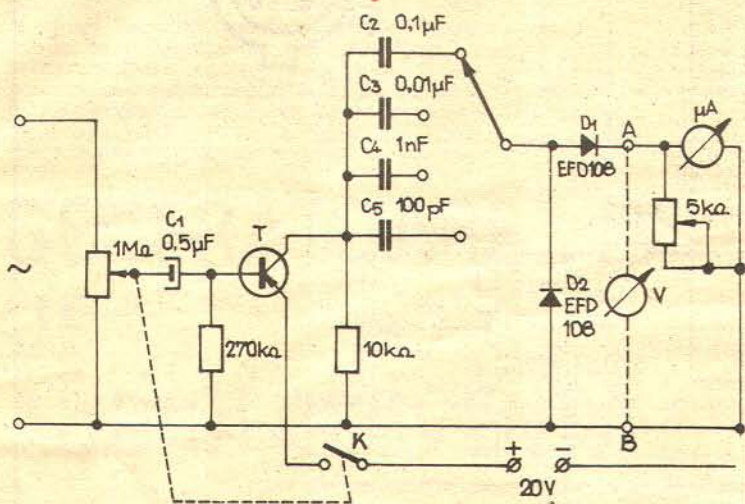
Pentru ambele generatoare se recomandă surse de tensiune bine stabilizate și filtrate. Becul cu incandescență este de tip telefonic, de 24 V/50 mA. Generatoarele vor fi montate în cutii metalice.

Reglare. Se poziționează potențiometrele semireglabile și condensatorul variabil la jumătatea cursei, iar comutatorul de domenii pe poziția 200... 2 000 Hz. Se conectează un osciloscop la ieșirea generatorului. Se alimentează generatorul și se rotește cursorul semireglabilului SR1 pînă cînd semnalul vizualizat pe osciloscop este perfect sinusoidal. La generatorul din figura 2, reducerea la minimum a distorsiunilor armonice se obține și din reglajul adecvat al semireglabilului SR2, care însă influențează și regimul optim al stabilității la schimbarea frecvenței. Ultima operație constă în ajustarea valorii condensatorului semireglabil CT1 (5... 30 pF) pînă la obținerea unei variații minime a amplitudinii semnalului, cînd se rotește condensatorul variabil de la o extremă la alta, pe oricare dintre cele trei subdomenii de frecvență.

PENTRU TRANZISTOARE



FRECVENȚMETRU

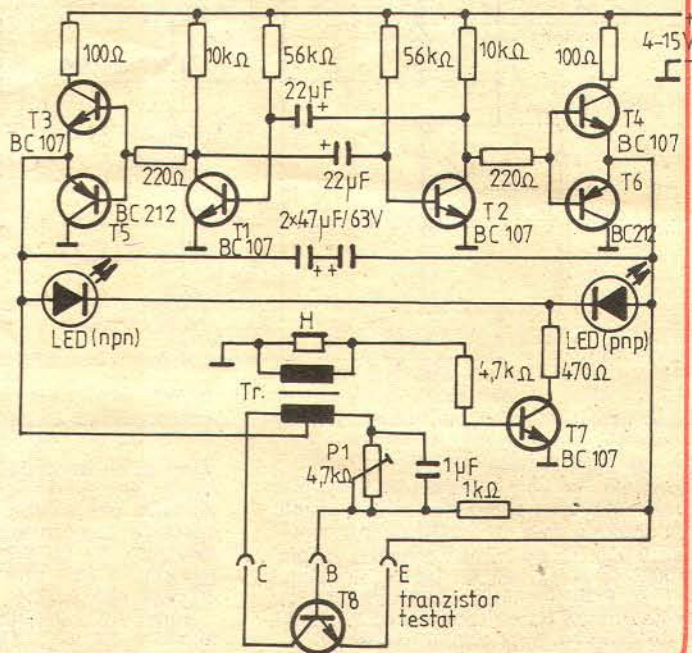


Frecvențmetrul propus acoperă domeniul 10 Hz—100 kHz, semnalul la intrare trebuind să aibă o valoare mai mare de 0,5 Vv.

Aparatul nu este extrem de precis, dar prezintă avantajul citirii directe a frecvenței pe care o măsurăm. Tranzistorul folosit este de tip EFT333 sau EFT343. Prin diferențierea semnalului de către unul din cele patru condensatoare rezultă impulsuri cu polaritate negativă și pozitivă. Impulsurile rezultate se aplică pe grupul de detecție, format din diodele D1—D2. Tensiunea ce se obține la bornele A și B este proporțională cu frecvența măsurată, astfel încât instrumentul de măsură se poate etalona direct în hertzi. Instrumentul are sensibilitatea de 100 μA.

TRANZISTORMETRU

Verificarea rapidă a stării unui tranzistor se poate realiza cu montajul alăturat: când tranzistorul supus verificării este în stare bună, în cască se aude un semnal de joasă frecvență, iar o diodă LED indică tipul de tranzistor. Transformatorul Tr este luat de la un etaj de ieșire al unui aparat radio („Mamaia”, „Zefir” etc.).



Capacimetrul are scară liniară și este conceput astfel încât să măsoare capacități în plaja 0—1 μF, în cinci domenii de măsură (100 pF; 1 nF; 10 nF; 100 nF și 1 μF la cap de scară).

Montajul cuprinde un generator de semnale dreptunghiulare realizat cu două porți NAND din MMC4011 și un etaj separator realizat cu celelalte două porți disponibile (legate în paralel).

Avantajul utilizării unui circuit integrat CMOS într-un asemenea montaj constă în faptul că amplitudinea semnalului dreptunghiular este constantă, indiferent de frecvența acestuia, corespunzătoare domeniului de măsură ales. De asemenea, consumul de curent al montajului este extrem de redus.

Semnalul debitat de etajul separator este trecut prin condensatorul de măsurat, dublat în amplitudine și redresat prin diodele D1 și D2 (1N4148 sau echivalente), filtrat prin condensatorul C6 și măsurat (afisat) prin miliampermetrul care are 1 mA la cap de scară.

Condensatoarele C1—C5 trebuie să fie de bună calitate și stabile în timp. Valoarea lor nu este critică. Calibrarea fiecărei scări în parte se realizează din potențiometrele semireglabile de 47 kΩ corespunzătoare.

Pensa de măsură (bornele de conectare a condensatoarelor de măsurat) trebuie să aibă o construcție cu capacități parazite minime. La o construcție corespunzătoare și amplasare corectă a lui D1 și D2, după pornirea aparatului, cu bornele de măsură în „gol” (fără condensatoare), instrumentul va indica „0”.

Calibrarea aparatului se realizează cu condensatoare etalon pentru fiecare gamă în parte, astfel:

— se conectează un condensator de 100 pF la bornele Cx și se acționează P1 până când indicația miliampermetrului este maximă (cap de scară), unde se trasează pe scară diviziunea „10” — comutatorul este pe poziția „100 pF”;

— se trece comutatorul pe poziția „1 nF”, se pune un condensator de 1 nF în pensă și se reglează P2 până când acul instrumentului ajunge la diviziunea „10”. Tot pe această scară se scoate condensatorul etalon de 1 nF și se reintroduce cel de 100 pF. În dreptul acului se

marchează diviziunea „1” pe scala instrumentului;

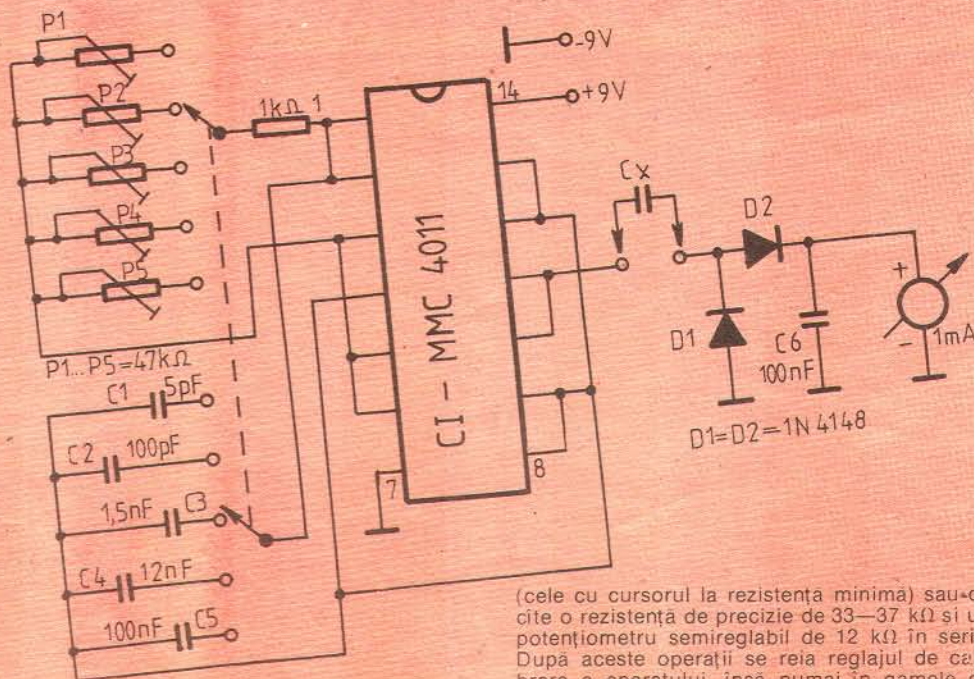
— pentru scările 10 nF, 100 nF și 1 μF se procedează în mod similar cu condensatoarea

rele etalon de cap de scară, acționând P3, P4 și P5 pe poziția corespunzătoare a comutatorului de game.

Marcarea reperelor 2, 3, 4, 5, 6, 7, 8 și 9 pe scala instrumentului se poate face utilizând condensatoare cu capacități cunoscute (etalon), de exemplu: 200 pF; 3 nF; 0,5 μF; 700 pF etc.

Notă. În cazul în care după reglaje se constată că unele potențiometre semireglabile (P1—P5) sînt la „capăt” (respectiv aproape de valorile maxime sau minime ale rezistenței), în vederea îmbunătățirii preciziei reglajului, acestea vor fi înlocuite cu potențiometre de 12 kΩ.

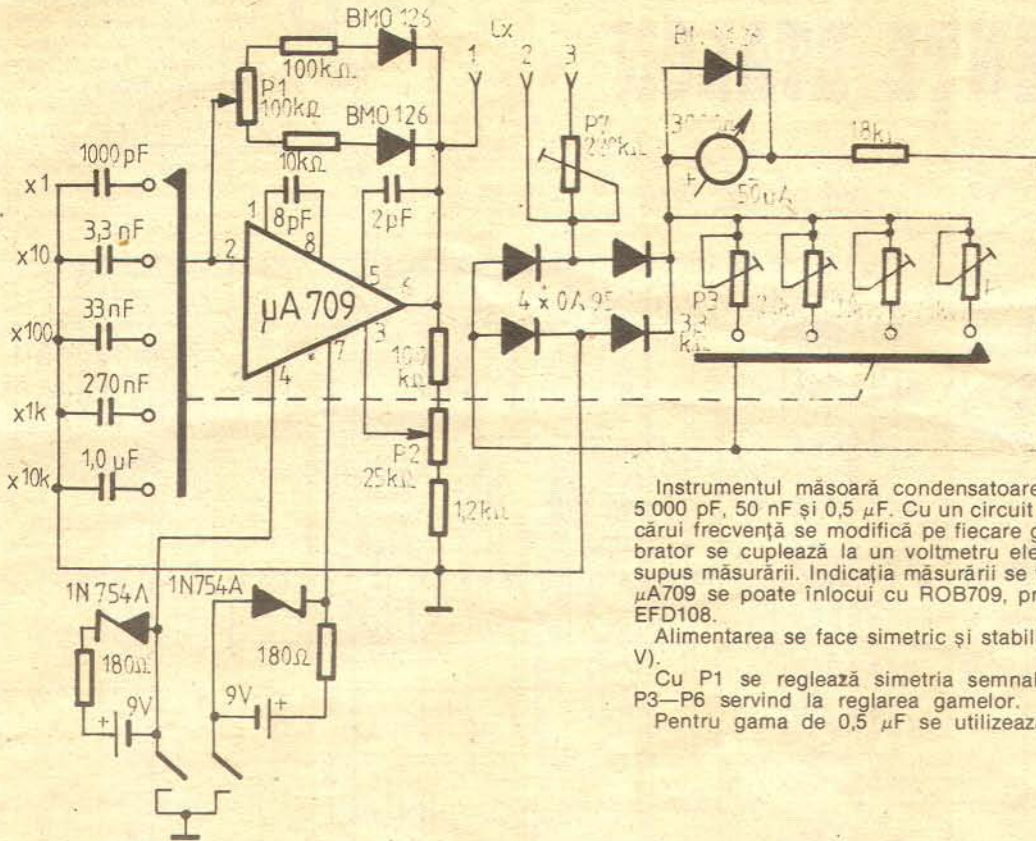
CAPACIMETRU



(cele cu cursorul la rezistența minimă) sau-cu cite o rezistență de precizie de 33—37 kΩ și un potențiometru semireglabil de 12 kΩ în serie. După aceste operații se reia reglajul de calibrare a aparatului, însă numai în gamele de măsură la care s-au operat modificări.

Alimentarea se face de la o sursă de 9 V.

CAPACI- METRU



Instrumentul măsoară condensatoare pe 5 game de valori: 50 pF; 500 pF; 5 000 pF, 50 nF și 0,5 μF. Cu un circuit μA709 se construiește un multivibrator a cărui frecvență se modifică pe fiecare gamă de măsură. Semnalul de la multivibrator se cuplează la un voltmetru electronic prin intermediul condensatorului supus măsurării. Indicația măsurării se face cu un instrument de 50 μA. Circuitul μA709 se poate înlocui cu ROB709, produs I.C.C.E. OA95 se poate înlocui cu EFD108.

Alimentarea se face simetric și stabilizat cu două diode Zener (de 6,2 V ±6,8 V).

Cu P1 se reglează simetria semnalului oscilatorului, cu P2 amplitudinea, P3—P6 servind la reglarea gamelor.

Pentru gama de 0,5 μF se utilizează bornele 1 și 3, reglând scala cu P7.

Cu o punte Wien formată din tranzistoarele pereche T1, T2 și T3, T4, în montajul Darlington, se obține un generator de semnale sinusoidale comutabil pe trei domenii din K1a, K1b și cu reglaj fin din potențiometrul dublu de 50 kΩ: 20 Hz—200 Hz; 200 Hz—2 kHz; 2 kHz—20 kHz.

Tranzistoarele punții sînt cu germaniu, foarte bine împerecheate, cu un factor de amplificare mai mare de 50, de tipul EFT319 (de radiofrecvență).

Diul colectorului lui T2 se ia semnal pentru tranzistorul T5 (EFT 321—323), formator de semnale triunghiulare și cu triggerul T6, T7 (BC107) se formează semnale drepunghiulare cu aceeași frecvență ca a celor sinusoidale. Amplitudinea semnalului se menține con-

GENERATOR DE SEMNALE

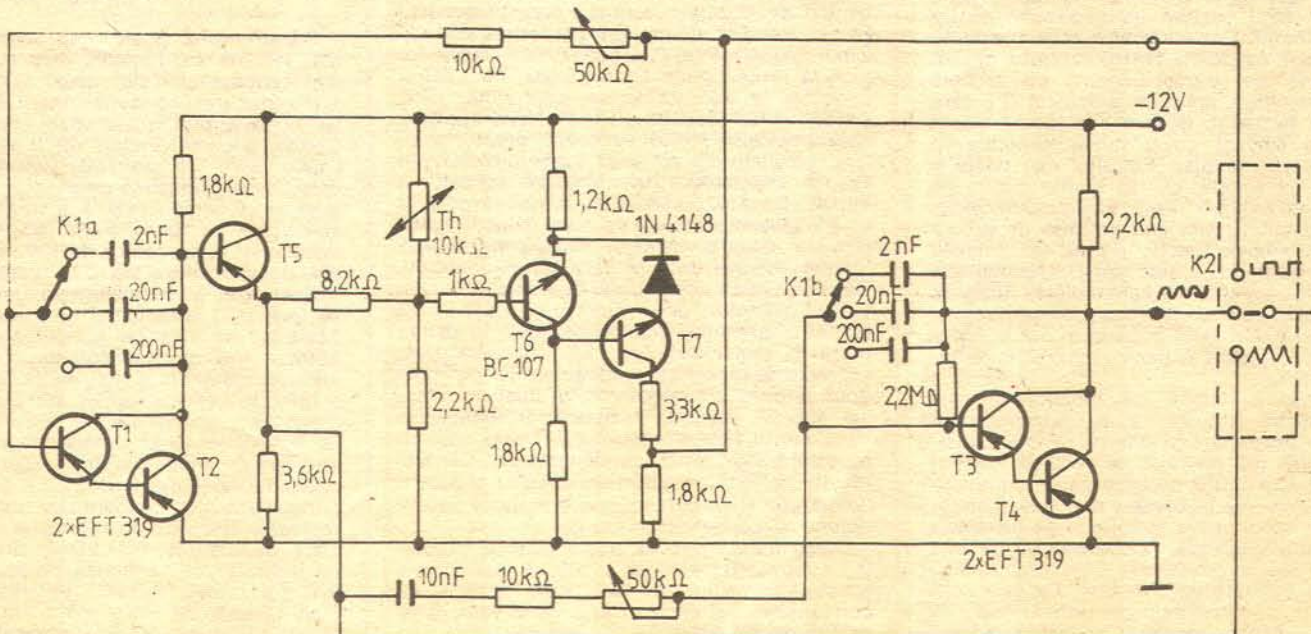
stantă datorită termistorului de 10 kΩ, montat în baza lui T6.

La ieșire sînt disponibile semnale sinusoidale, drepunghiulare și triunghiulare.

Potențiometrul dublu de 50 kΩ se pune pe panou și se gradează direct în hertzi, după un generator etalon.

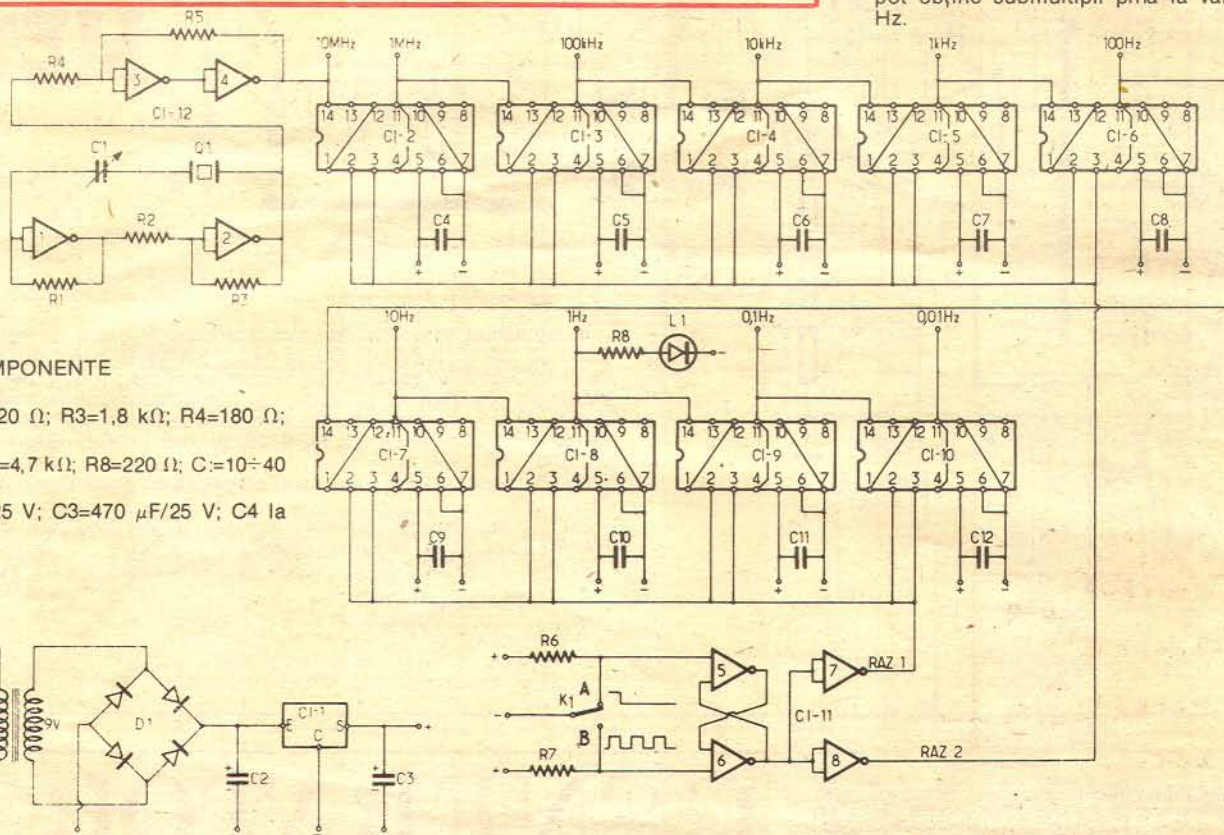
Comutatorul K1a,b și mufa de ieșire se pun pe panoul frontal cu indicațiile necesare. După dorință se poate monta la ieșire și un potențiomtru pentru controlul amplitudinii.

Alimentarea montajului se face cu o sursă de tensiune continuă de 12 V, foarte bine filtrată și stabilizată.



FRECVENȚE ETALON

De foarte multe ori, în lucrările de laborator avem nevoie de frecvențe etalon sau baze de timp, pentru a comanda unele aparate cum ar fi osciloscopae, ceasuri, frecvențmetre, vobuloscopae etc. Montajul propus are în componența sa un cuarț cu frecvență proprie de oscilație de 10 MHz de la care, prin divizări cu 10, se pot obține submultipli pînă la valoarea 1/100 Hz.



LISTA DE COMPONENTE

R1=560 Ω; R2=220 Ω; R3=1,8 kΩ; R4=180 Ω;
R5=3,3 kΩ; R6—R7=4,7 kΩ; R8=220 Ω; C1=10÷40 pF; C2=2 200 μF/25 V; C3=470 μF/25 V; C4 la C12=10 nF.

CAPACIMETRU

Capacimetrul propus este probabil cel mai simplu și ieftin din categoria capacimetrelor analogice. Principala componentă a sa este circuitul 4093, care se comercializează la prețul de 28 de lei. Elementul indicator este un simplu LED și nu un microampermetru.

C.I. CMOS 4093 (de exemplu MMC4093, CD4093, MC14093, HCF4093, F4093, V4093, K561 TL1 etc.) conține patru circuite de tip trigger-Schmitt. Fiecare dintre aceste circuite funcționează ca poartă NAND cu două intrări, cu acțiune de trigger-Schmitt pe ambele intrări. Principala aplicație a acestui C.I. este aceea de formator, deoarece el poate transforma un semnal cu o formă oarecare în semnal dreptunghiular. Circuitul mai poate fi folosit și ca astabil, cu un număr minim de componente externe, respectiv un condensator și un rezistor. În aplicația propusă de noi se face uz de ambele funcții; în plus, este folosită și funcția de poartă logică NAND. Configurația terminalelor acestui C.I. este indicată în figura 1. În capacimetrul prezentat se folosesc numai porțile 1 și 2. Celelalte două porți pot fi legate în paralel pe poarta 2, pentru mărirea curentului de ieșire.

Descriere. Principiul de funcționare este total deosebit față de cel al capacimetrelor analogice prezentate în diferite reviste. Urmărind schema din figura 2, se vede că funcționarea capacimetrului se bazează pe compararea tensiunilor de la bornele condensatoarelor **Ce** și **Cx**, raportate la tensiunile de histererezis ale triggerului-Schmitt. Condensatorul **Ce** este un condensator cu valoare bine precizată și constituie condensatorul etalon; **Cx** este condensatorul a cărui valoare urmează să fie măsurată. Aceste două condensatoare sînt incluse în circuitele porții 1, care formează un

AURELIAN LĂZĂROIU, CĂTĂLIN LĂZĂROIU

generator dual cu punct comun.

Tensiunea de formă triunghiulară (rampele de încărcare/descărcare) de la bornele celor două condensatoare se aplică celor două intrări ale porții 2. Parametrii acestor tensiuni depind de poziția cursorului potențiometrului P1 și determină starea logică la ieșirea porții 2. Când $C_x(SR1+P1a) < C_e(SR2+P1b)$, starea logică la ieșirea porții 2 este LOW, iar LED-ul conectat la această ieșire este stins. Când $C_x(SR1+P1a) > C_e(SR2+P1b)$, la ieșirea porții 2 apar impulsuri HIGH de formă dreptunghiulară, rezultate din acțiunea triggerului-Schmitt asupra impulsurilor triunghiulare aplicate la intrare. Dacă impulsurile de la ieșirea porții 2 au o frecvență suficient de mare (situație tipică primelor cinci domenii de măsurare), datorită inerției ochiului, LED-ul pare aprins continuu. Dacă frecvența impulsurilor este mică (situație tipică ultimelor două domenii), LED-ul va lumina intermitent. Schimbarea stării la ieșirea porții 2, semnalizată de LED prin aprindere, corespunde egalității produselor RC din cele două circuite ale generatorului dual. În această situație, raportul rezistențelor (delimitate de cursorul potențiometrului P1) este egal cu raportul celor două condensatoare. De aici rezultă că fiecare raport de divizare al potențiometrului P1 îi corespunde o anumită subdiviziune a condensatorului **Ce**.

Capacimetrul descris poate măsura capacități cuprinse între 10 pF și 100 μF. Acoperirea acestui domeniu se face prin schimbarea condensatorului etalon **Ce**, a cărui valoare va determina subdiviziunea de măsură, după cum urmează:

Ce	Cx
100 pF	10...100 pF
1 nF	0,1...1 nF
10 nF	1...10 nF
100 nF	10...100 nF
1 μF	0,1...1 μF
10 μF	1...10 μF
100 μF	10...100 μF

Constructorul poate opta pentru un număr mai mic de subdiviziuni; în practică, primele cinci subdiviziuni sînt uzual suficiente.

Introducerea condensatorului **Ce** în montaj se va face prin intermediul unui comutator. Condensatoarele etalon vor fi selectate la un capacimetrul de precizie. Potențiometrul P1 este cu caracteristică de variație liniară. Montajul se va alimenta de la o sursă de tensiune stabilizată, de 10...12 V. Se recomandă conectarea unui condensator de 100 nF pe terminalele de alimentare ale C.I., respectiv 7 și 14.

Etalonare. Citirea valorii condensatorului **Cx** se face prin intermediul unei scale etalonate. Scala se va fixa pe panoul aparatului, sub butonul indicator al potențiometrului P1. În vederea etalonării scalei, se poziționează SR1 și SR2 la mijlocul cursei, iar comutatorul de domeniu, respectiv **Ce**, pe valoarea de 100 nF. Se rotește butonul potențiometrului P1 pînă aproape de limita din stînga (corespunzătoare capătului conectat la SR2). La bornele **Cx** se conectează un condensator de 10 nF. Se reglează SR2 pînă la sesizarea schimbării de stare, semnalizată de LED. În dreptul butonului indicator se va marca pe scală diviziunea 0,1. Se rotește butonul potențiometrului P1 pînă aproape de limita din dreapta. Se conectează la bornele **Cx** un condensator de 100 nF și se reglează SR1 pînă la semnalizarea

Oscilatorul folosește două porți (N1 și N2) dintr-un circuit CDB400HE, după care semnalul se aplică celorlalte două porți ce formează un trigger-Schmitt, la ieșire obținându-se 10 MHz. În continuare, semnalul trece prin 9 circuite CDB490, divizoare cu 10, obținându-se pe rând 1 MHz, 100 kHz, 10 kHz, 1 kHz, 100 Hz, 10 Hz, 1 Hz, 0,1 Hz, 0,01 Hz.

În oscilator valorile pieselor sînt alese în așa fel încît să favorizeze frecvența de 10 MHz.

În serie cu cristallul de cuarț este montat un condensator semivaribil care asigură reglajul

exact al frecvenței.

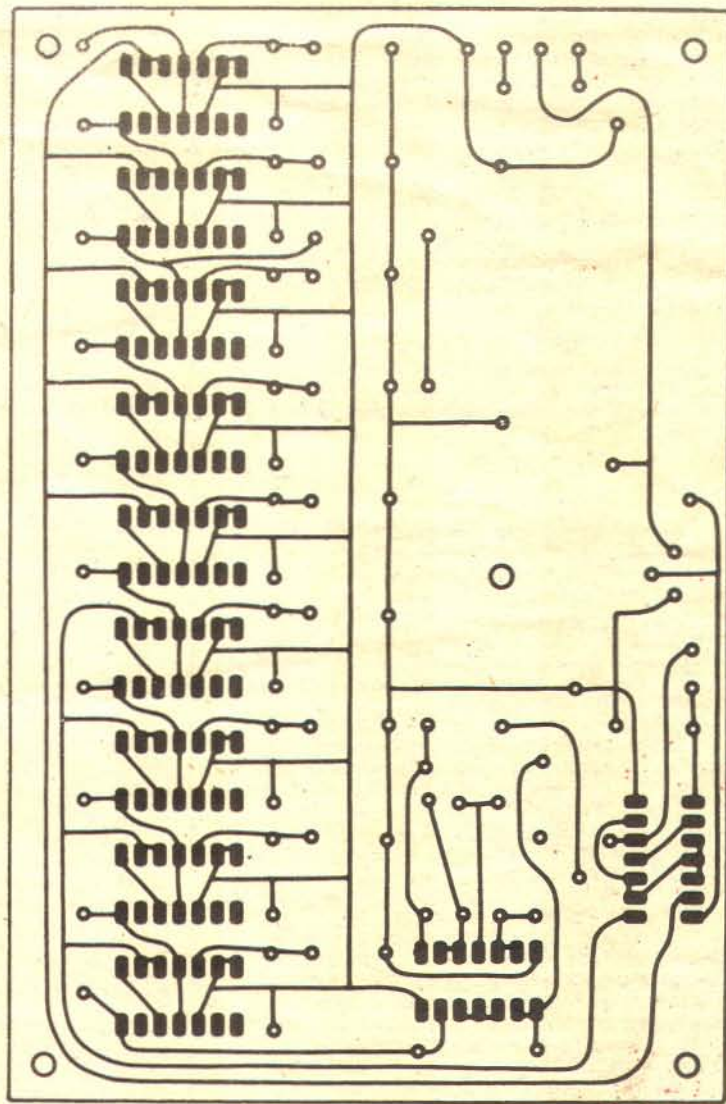
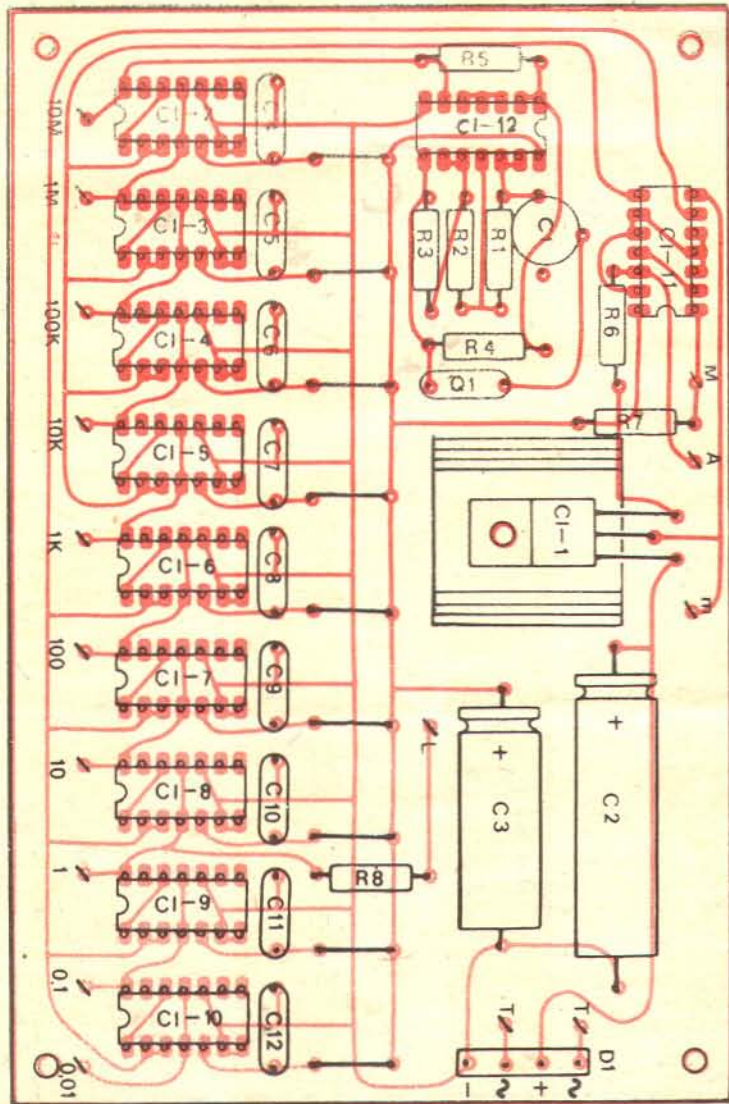
Pentru pozițiile extreme ale condensatorului se obțin 9 999 500 Hz și 10 000 500 Hz, deci o variație de $\pm 0,005\%$.

La ieșirea lui CI-8 se obține semnal cu frecvența de 1 Hz, unde este montată o diodă LED ce emite lumină cu frecvența respectivă (1/s). Baza de timp a montajului este comandată prin butonul K1. Acesta, în poziția A (oprit), aplică un nivel logic 0 la intrarea lui N5. Ieșirea N5 are atunci un nivel 1 și ieșirea N6 trece în 0. Ieșirile N7 și N8 trec în nivel 1 și

numărătoarele sînt blocate.

Trecerea lui K1 în poziția B conduce la obținerea unui nivel 0 la ieșirile N7 și N8, respectiv la deblocarea circuitului CDB490. Sînt utilizate două circuite NAND pentru comanda numărătoarelor, fiindcă un circuit NAND nu poate alimenta decît 10 intrări (N5, N6, N7 și N8 fac parte din CDB400).

Alimentarea cu energie este trecută prin CI-1, care este tot un circuit integrat, de tipul 7805. Redresarea se asigură cu o punte.

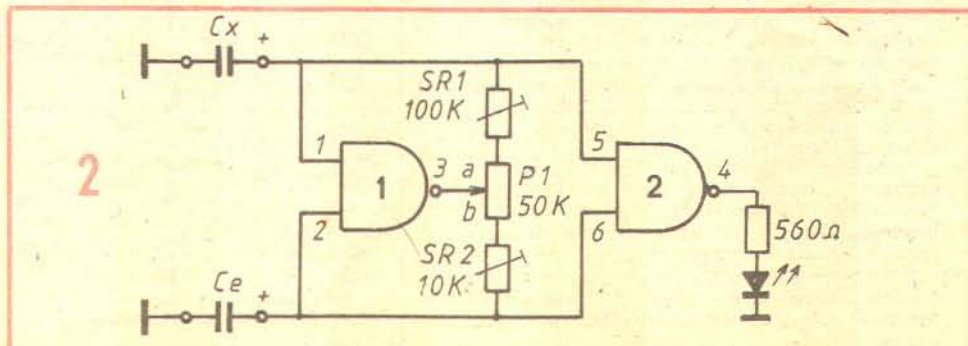
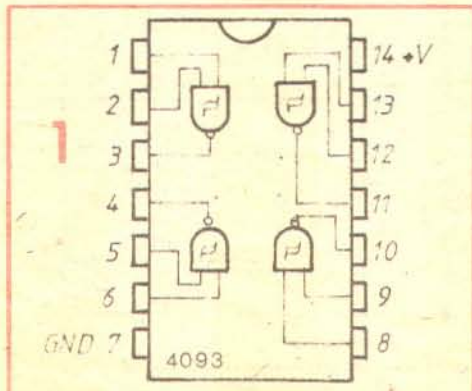


schimbării de stare. În dreptul butonului indicator se va marca pe scală diviziunea 1. Conectînd la bornele Cx condensatoare din zece în zece nanofarazi, se etalonează scala în punctele intermediare cuprinse între 0,1 și 1. Pentru menținerea etalonării în timp, cele două

semireglabile vor fi de bună calitate, iar după terminarea etalonării, cursoarele acestora se vor bloca.

Mod de folosire. Pentru măsurare, se poziționează butonul indicator spre capătul din dreapta și se pune comutatorul de domeniu în poziția de 100 pF. Menționăm că, în orice poziție s-ar afla potențiometrul și comutatorul, în lipsa unui condensator la bornele Cx,

LED-ul va fi aprins. La conectarea condensatorului, dacă acesta este mai mare de 100 pF, LED-ul se stinge. Se trece comutatorul pe valori din ce în ce mai mari ale Cx, pînă la aprinderea LED-ului. Apoi se rotește butonul indicator pînă la stingerea LED-ului. Se citește diviziunea la care se află butonul și se multiplică cu valoarea Cx, corespunzătoare poziției comutatorului.



CAPACIMETRU DIGITAL

Dr. ing. IOSIF LINGVAY, Y05AVN, maestru internațional al sportului

Pentru cei care dispun de un frecvențmetru digital recomandăm realizarea unui montaj (adaptor) simplu pentru măsurarea digitală a capacităților.

Montajul, conform figurii 1, este realizat cu un singur circuit integrat de fabricație indigenă, $\beta E555$, care funcționează în regim astabil (oscilator). Forma de undă generată este prezentată în figura 2. Desigur, timpii t_1 și t_2 , deci implicit și durata unei perioade întregi T , la R_1 și R_2 date, sînt funcție de valoarea capacității totale dintre punctele A și B (C_{AB}), respectiv de C_x și de cea a semireglabilului de calibrare C_v (care cuprinde și capacitățile parazite din montaj).

În asemenea condiții avem:

- (1) $t_1 = (R_1 + R_2) \cdot C_{AB} \cdot \ln 2$
- (2) $t_2 = R_2 \cdot C_{AB} \cdot \ln 2$
- (3) $T = t_1 + t_2 = (R_1 + 2R_2) \cdot C_{AB} \cdot \ln 2$

Din relația 3 rezultă că la valori date pentru R_1 și R_2 avem:

- (4) $T = k \cdot C_{AB}$

adică durata unei perioade generate este direct proporțională cu C_{AB} .

Frecvența oscilațiilor generate este dată de relația:

$$(5) f = \frac{1}{T}$$

Avînd în vedere cele de mai sus, rezultă că vor fi avantajați cei al căror frecvențmetru permite și afișarea directă a duratei unei perioade. În acest caz citirea este directă; din valoarea citită se scade durata aferentă lui C_v și se obține C_x căutat. În cazul în care aparatul afișează numai frecvența (f), se va calcula întâi T , din care, scăzînd valoarea aferentă lui C_v , se obține C_x -ul căutat.

De remarcat este faptul că un caz aparte îl reprezintă măsurarea condensatoarelor electrolitice, al căror curent de fugă mare impune valori mici pentru R_1 și R_2 , lucru ce se realizează prin legarea în paralel cu acestea, cu ajutorul comutatorului dublu K , care acționează simultan K_1 și K_2 , a lui R_{11} și R_{22} de valoare corespunzătoare.

Precizia măsurătorii este determinată de calitatea (stabilitatea) rezistențelor utilizate (R_1 și R_2 , respectiv R_{11} și R_{22}) și de cea a condensatorului de calibrare C_v , respectiv de a frecvențmetrului utilizat.

Alimentarea montajului se face dintr-o sursă stabilizată cu tensiunea cuprinsă între 5 și 12 V. Consumul nu depășește 30 mA.

Modul de utilizare

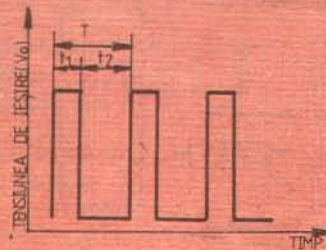
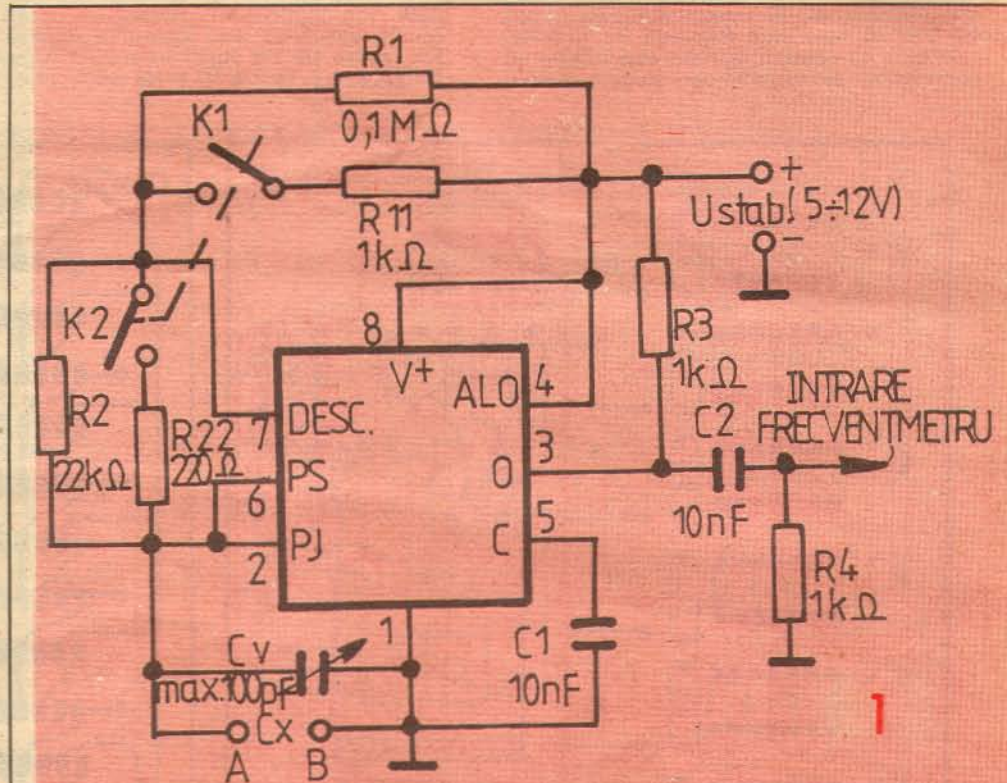
— se alimentează corect adaptorul și se cuplează la intrarea frecvențmetrului;

— cu K deschis și bornele C_x libere se calibrează adaptorul prin rotirea axului lui C_v pînă cînd se obține indicația 10 μs , respectiv, 100 kHz pe frecvențmetru, ceea ce corespunde la $C_{AB}=100$ pF;

— se introduce un condensator cu valoare mică între bornele C_x . Dacă se obține, de exemplu, indicația 333.33 μs , respectiv 3.000 kHz, înseamnă că respectivul condensator are $C_{AB}=3333.3$ pF. Prin urmare $C_x = C_{AB} - 100 = 3333.3 - 100 = 3233.3$ pF. În mod identic, la o indicație de 15.0 μs , respectiv 66.666 kHz, obținem pentru $C_x=50$ pF. Este evident că pentru valori ale lui C_x mai mari de 0,1 μF , calibrarea este inutilă întrucît eroarea maximă obținută, în orice poziție a lui C_v , este nesemnificativă în comparație cu valoarea măsurată și comparabilă cu „fuga” datorată coeficientului termic al capacității.

Este important ca înainte de conectare la bornele C_x , condensatoarele de măsurat să fie descărcate. De asemenea, condensatoarele electrolitice vor fi conectate cu polaritatea corectă (minusul la masă).

Pentru o mai ușoară orientare, în tabelul alăturat se dau cîteva valori intermediare, citite pentru diverse capacități C_{AB} , funcție de poziția lui K .



K	C_{AB}	T	f
Deschis	100 pF	10 μs	100 kHz
	200 pF	20 μs	50 kHz
	500 pF	50 μs	20 kHz
	1000 pF	100 μs	10 kHz
	10000 pF	1000 μs	1 kHz
Închis	1 nF	1 μs	1 MHz
	2 nF	2 μs	500 kHz
	10 nF	10 μs	100 kHz
	100 nF	100 μs	10 kHz
	1 μF	1 ms	1 kHz

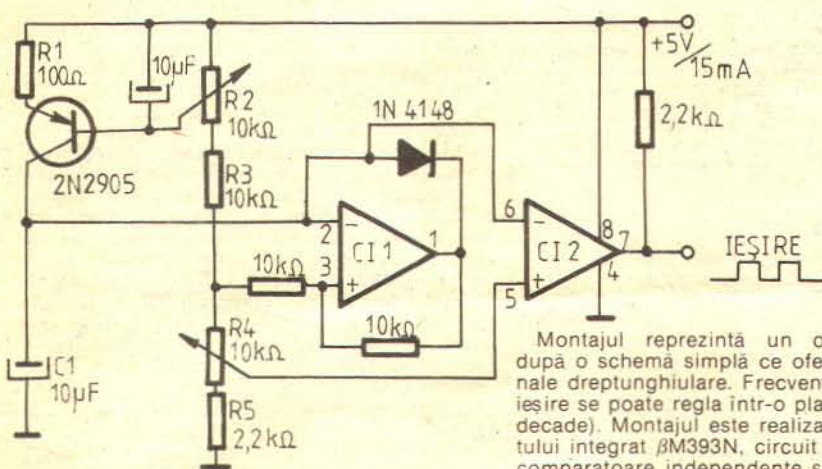
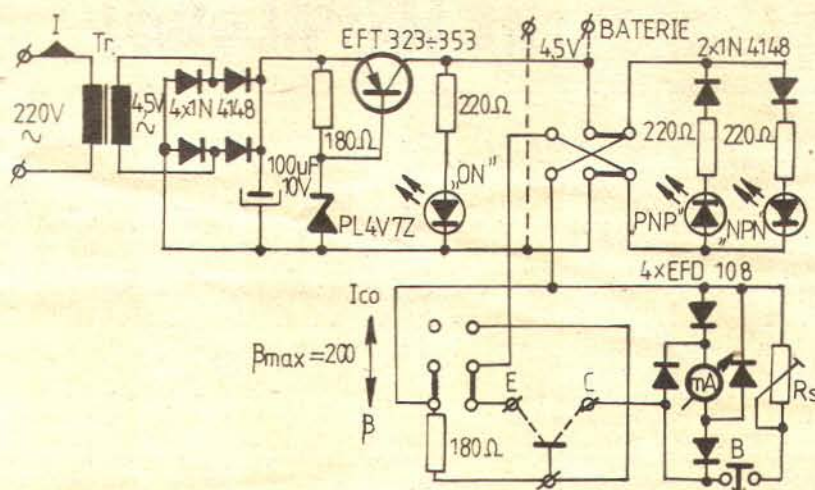
BETAMETRU

Alimentarea se face de la o rețea, cu tensiune stabilizată, pentru a nu avea probleme cu bateriile, care pot da o indicație greșită în cazul în care sînt descărcate. În cel mai rău caz, alimentarea se face de la o baterie plată de 4,5 V.

Tensiunea alternativă din secundarul transformatorului de rețea este redresată de 4 diode montate în punte. Stabilizarea se face cu ajutorul unei diode Zener și al unui tranzistor de tip EFT321...353. Indicatorul de funcționare al aparatului este un LED de 20 mA. Aparatul mai posedă, de asemenea, un indicator format din două LED-uri de 20 mA, care arată poziția comutatorului de polaritate (pnp sau npn).

O particularitate a aparatului constă în faptul că instrumentul indicator nu mai necesită inversarea polarității prin comutator, aceasta făcându-se printr-o punte de diode punctiforme (EFD108). Instrumentul folosit este un miliampermetru de 0,15...0,2 mA. La măsurarea lui ICO se deconectează șuntul prin apăsarea butonului B.

Bornele pentru introducerea tranzistorului vor fi patru, în ordinea E, B, C, E, pentru a putea măsura cu ușurință și tranzistoarele de tipul BD etc. (cu dispunerea terminalelor în ordinea B, C, E).



Montajul reprezintă un oscilator realizat după o schemă simplă ce oferă la ieșire semnale dreptunghiulare. Frecvența semnalelor de ieșire se poate regla într-o plajă foarte largă (4 decade). Montajul este realizat pe baza circuitului integrat β M393N, circuit ce conține doua comparatoare independente și un etaj comun de alimentare.

Se poate utiliza, de asemenea, circuitul β M2903N sau β M339/ β M2901. Primul amplifica-

tor este conectat ca trigger-Schmitt și asigură la ieșire o tensiune liniar variabilă. Perioada de repetiție a acestei tensiuni liniar variabile depinde de curentul de încărcare a condensatorului C1, adică de valoarea rezistențelor R1 și R2. Tranzistorul 2N2905 este utilizat ca generator de curent constant.

Al doilea amplificator compară tensiunea liniar variabilă cu o tensiune fixă, reglată prin R4. La ieșire apar impulsuri dreptunghiulare.

Tensiunea de alimentare, egală cu 5 V, s-a ales pentru compatibilitate cu circuitele integrate TTL. Dacă această condiție nu se impune, se poate mări tensiunea de alimentare.

Picioarele notate în schemă se referă la capsula cu 8 terminale a circuitului β M393N.

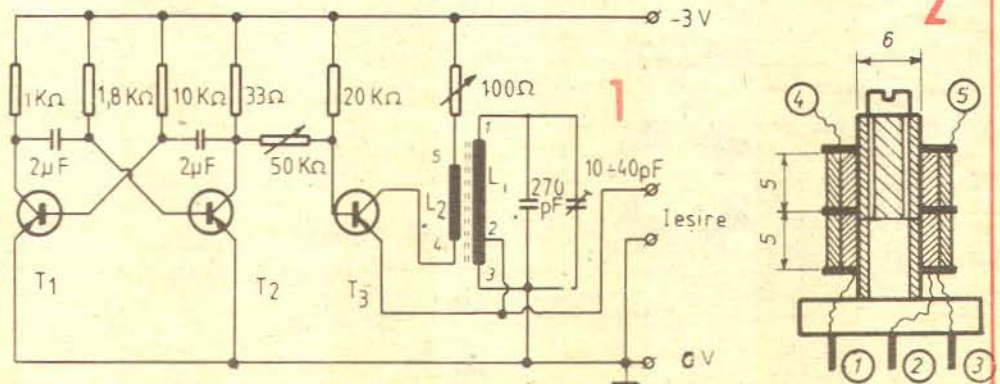
SEMNALE DREPTUNGHIIULARE

În figura 1 este arătată schema de principiu a unui generator care oscilează pe frecvența de 455 kHz și care este modulată în amplitudine cu un semnal audio de aproximativ 1 000 Hz. Generatorul de audiofrecvență este un circuit basculant astabil realizat cu tranzistoarele T1 și T2, de tipul EFT323. Un circuit basculant astabil poate fi realizat fie după o schemă simetrică cu cuplaj colector-bază, fie după o schemă asimetrică cu cuplaj pe emitor. În montajul de față s-a utilizat prima variantă menționată. Etajul oscilator pe frecvența de 455 kHz este realizat cu tranzistorul T3 (EFT317 sau echivalent) și este modulată în amplitudine. Bobina circuitului oscilant, L1 are 165 de spire din sîrmă de cupru emailat $\varnothing 0,1$ mm, cu o priză la spira 30. Bobina de reacție L2 are 40 de spire din aceeași sîrmă. Aceste înfășurări sînt dispuse pe o carcasă cu diametrul de 6 mm, prevăzută cu miez de ferită. Detaliile constructive referitoare la bobina sînt arătate în figura 2. Reglînd poziția miezului de ferită, cit și valoarea trimerului de 10-40 pF, se obține frecvența de oscilație dorită (455 kHz). Amplitudinea semnalului de 455 kHz se stabilește cu ajutorul rezistorului variabil de 100 Ω , legat în colectorul tranzistorului T3. Semnalul audio de aproximativ 1 kHz este aplicat pe baza tranzistorului T3 prin intermediul rezistorului variabil de 50 k Ω . Cu ajutorul acestui rezistor se poate regla gradul de modulație de la valoarea zero pînă la 1. Practic, pentru reglarea montajului se proce-

GENERATOR DE SEMNAL

dează în felul următor: semnalul obținut la bornele de ieșire este vizualizat pe ecranul unui osciloscop și se reglează valorile celor două rezistoare variabile pînă cînd se obține

un semnal pentru care gradul de modulație este aproximativ 30%. Acordarea etajelor de frecvență intermediară ale unui radioreceptor superheterodină (care are frecvența intermediară de 455 kHz) este deosebit de simplă folosind acest aparat: se aplică, pe rînd, fiecărui filtru de frecvență intermediară, începînd cu cel mai apropiat de etajul detector, semnalul dat de generator și se reglează miezul de ferită al filtrului pînă se obține o audiență maximă în difuzor. Pentru alimentarea aparatului s-a utilizat o baterie de 3V (2xR6).



GENERATOR DE IMPULSURI

Generatorul acesta oferă posibilitatea de alegere între 15 rapoarte de impuls, determinate cu precizie, fără a fi nevoie de calibrare.

Generatorul este compus din două circuite integrate CMOS. Primul, un integrat dual-in-line cu 14 pini (din seria 4000), este un 4011, care cuprinde 4 porți trigger-Schmitt inversoare; al doilea este 4017, tot un CMOS, numărător decadic și tot dual-in-line, dar cu 16 pini.

După cum se vede în figura 1, ieșirile divizorului zecimal 4017 sînt conectate la un comutator cu 8 poziții. Una dintre ieșiri este selecționată de acest comutator și adusă pe intrarea de RESET a integratului. De aici rezultă o stare divizoare, care poate fi programată oricare ar fi raportul de divizare între 2 și 9. Dacă ieșirea este luată de la ieșirea 0 (zero) a divizorului, atunci frecvența este cea la care raportul de impuls al semnalului de intrare va fi divizat de numărul preselecționat.

Raportul de impuls al semnalului de ieșire va fi independent de frecvența de intrare: de fapt, va depinde numai de poziția comutatorului K2.

Pentru completarea montajului, acesta este precedat de un generator de impulsuri drept-

unghiulare format după sistem clasic, cu trei din cele patru porți inversoare ale integratului 4011. Semnalul iese din pinul 10 (poarta N3) și intră în pinul 14 (clock = ceas) al integratului 4017. Frecvența acestui semnal este determinată de valoarea condensatorului C (pentru cele patru capacități ale lui C, vezi tabelul din figura 1), selectată cu comutatorul K1 cu patru poziții și de poziția potențiometrului de 1 M Ω .

Raportul de impuls la ieșire (pinul 3 al lui CI2) este egal cu raportul de divizare multiplicat cu 100%. Dacă, de exemplu, considerăm ieșirea 5 (pinul 1) a lui CI2, raportul de divizare va fi 100% : 5 = 20%. Mai precis, din 100 de diviziuni de timp, pe 20 de diviziuni obținem semnal la starea 1, iar pe restul de 80 de diviziuni semnal la starea zero. Aceste semnale se obțin numai pe ieșirea neinversoare A (fig. 1). Pe ieșirea inversoare B, alcătuită din N4 (a patra poartă a integratului 4011), vom obține pe 20 de diviziuni starea zero, iar pe restul de 80 starea 1. Dacă socotim că 50% din semnale (de pe pinul 4) le primim prin ieșirea A sau B, reiese că din comutatorul K2 (fig. 1) și ieșirile A și B putem obține în total 15 rapoarte de impuls diferite.

Acest generator are o utilitate deosebită în depanarea radioreceptoarelor MF și chiar a canalelor de sunet ale televizoarelor. Prin tatonarea condensatorului adițional de 47 pF din oscilator se pot genera semnale pentru normele UUS, OIRT și CCIR și pentru benzile 1 și 2 de televiziune.

Tranzistorul T2 este un oscilator Hartley, în al cărui circuit oscilant se află dioda varicap BB139. Din potențiometrul de 100 k Ω se reglează tensiunea de polarizare inversă a diodei, respectiv capacitatea acesteia, care impune frecvența de lucru. Tot în cursorul potențiometrului este injectată și o oscilație AF provenită de la oscilatorul cu rețea de defazare filtru trece-sus, construit cu tranzistorul BC107.

Ultimul tranzistor este un amplificator RF cuplat capacitiv cu oscilatorul modulat în bază și tot capacitiv cu sarcina, în colector. Sarcina poate fi o antenă fir cu lungimea sub 1 m, sau chiar intrarea radioreceptorului depanat.

În caz că semnalul este prea puternic (dis-

La pinul 12 al integratului 4017 avem o ieșire cu divizare de frecvență. Astfel, la acest pin impulsurile intrate în „clock” la pinul 14 ies cu frecvența de 10 ori mai mică. Forma impulsului implică o stare 1, care durează cit 5 oscilații „clock”, după care o stare zero, care durează un timp egal, și așa mai departe.

Pentru raporturile de divizare sau de impuls nu este necesară nici o calibrare.

Amplitudinile semnalelor de ieșire depind de tensiunea de alimentare, care este cuprinsă între 3 și 15 V (cu un consum de 10–15 mA).

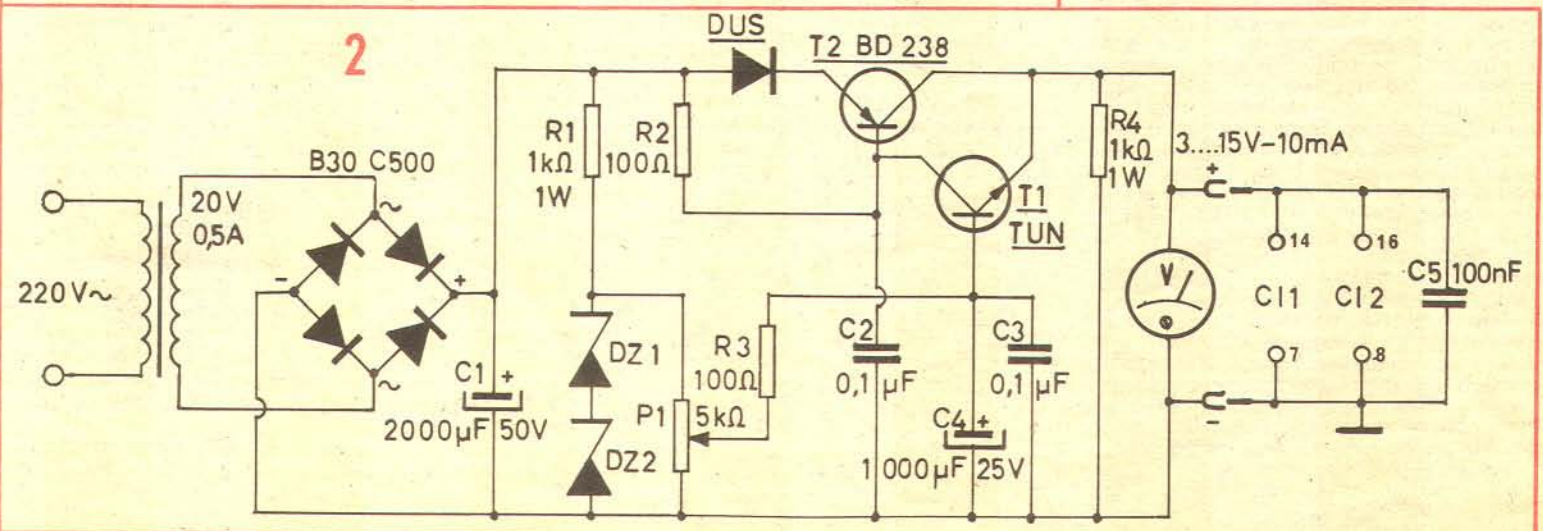
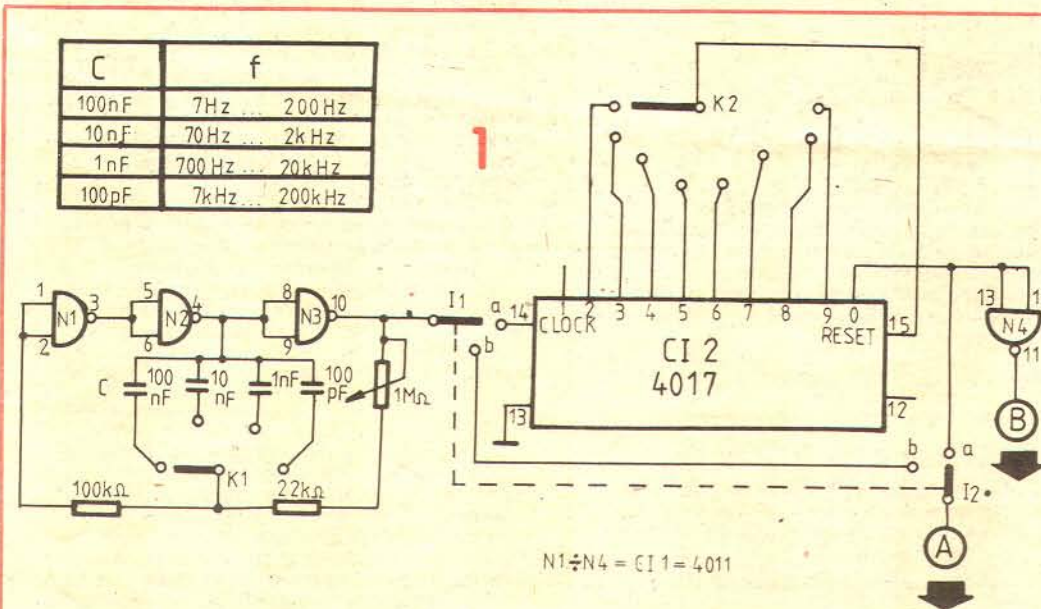
Deoarece alimentarea se face pe un interval de 12 V, am indicat în figura 2 o schemă corespunzătoare. Ținând seama de consumul minim de curent al montajului, se poate folosi un transformator cu 220 V în primar și cu 20 V în secundar, la un curent de 0,2 A. Diodele DZ1 și DZ2 pot fi două diode PL a căror tensiune însumată să dea maximum 15 V la ieșire. Tensiunea la ieșire se reglează din P1, iar controlul se face cu voltmetrul V.

Tranzistorul BD238 nu are nevoie de radiator.

Alimentatorul, cu unele mici modificări, poate deveni o sursă de tensiune continuă și stabilizată. În acest caz:

- secundarul transformatorului se bobinează pentru 24 V și 2 A;
- puntea redresoare se ia la 30 V și 2 A (se pot utiliza F102–F112);
- diodele Zener D1 și D2 se iau la tensiuni a căror sumă să fie de circa 20 V;
- tranzistorul T2 se înlocuiește cu un pnp mai puternic și se pune pe radiator;
- dioda DUS se înlocuiește cu F112.

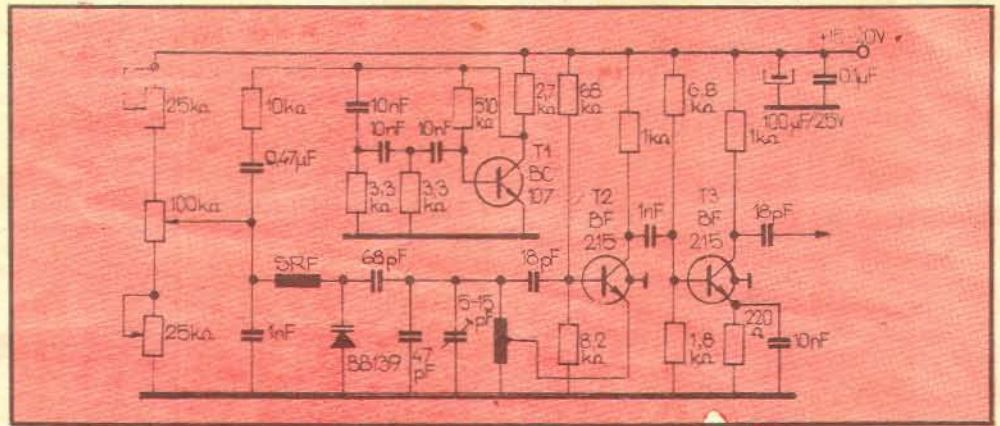
Cu aceste modificări, orice amator își poate construi și o sursă reglabilă de tensiune continuă, 3–20 V la 1 A.



GENERATOR UUS

torsiuni AF în receptor), se poate inseria o rezistență de atenuare cu antena. Bobina oscilatorului are 4 spire, cu priză la jumătate și se recomandă carcasa folosită la receptoarele UUS din comerț. Șocul de RF are 25 de spire bobinate pe un miez de ferită de 3 mm, de dorit fiind ca bobina să se facă vrac.

La reglaj, cursoarele semireglabilelor vor fi date către capetele „reci”. Din trimerul de 5—15 pF se caută situația în mijlocul benzii UUS, potențiometrul aflându-se într-o poziție mediană. Dacă nu este posibil, se încearcă „răsfirarea” celor patru spire ale bobinei, preferabil cele dintre emitor și masă. Apoi, cu potențiometrul la câte unul din capete, se ajustează semireglabilele pentru capetele de bandă UUS. Reglajele se fac cu ajutorul unui radioreceptor comercial. Sursa de alimentare trebuie stabilizată. În locul generatorului AF, pe cursorul potențiometrului poate fi introdus și un semnal provenit de la un microfon printr-un condensator de decuplare.



GENERATOR DE MIRĂ TV

Schema electrică a generatorului este împărțită în cinci blocuri operaționale: patru multivibratoare astabile plus oscilatorul modulat de radiofrecvență.

Oscilatorul de purtătoare video poate emite semnal în intervalul cuprins între banda III—TV și banda IV—TV, respectiv între canalele 10 și 24 TV.

Multivibratorul, format din două porți NOR (IC3) și din elementele C3, R2, P2, R13, furnizează impulsuri pentru sincronizare orizontală. Aceste impulsuri ajung la una din porțile NAND, terminalul 9 de la IC1. Semnalul este amplificat de același integrat (terminalele 12, 13, 11), care în final modulează etajul de radiofrecvență.

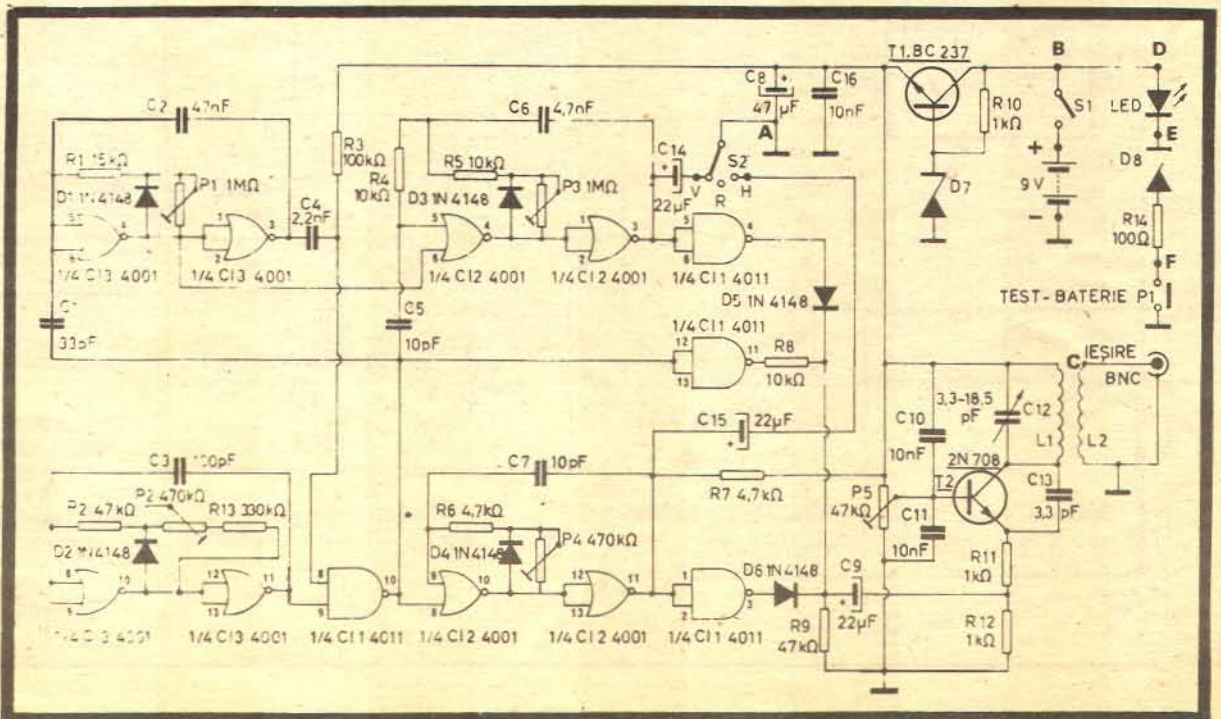
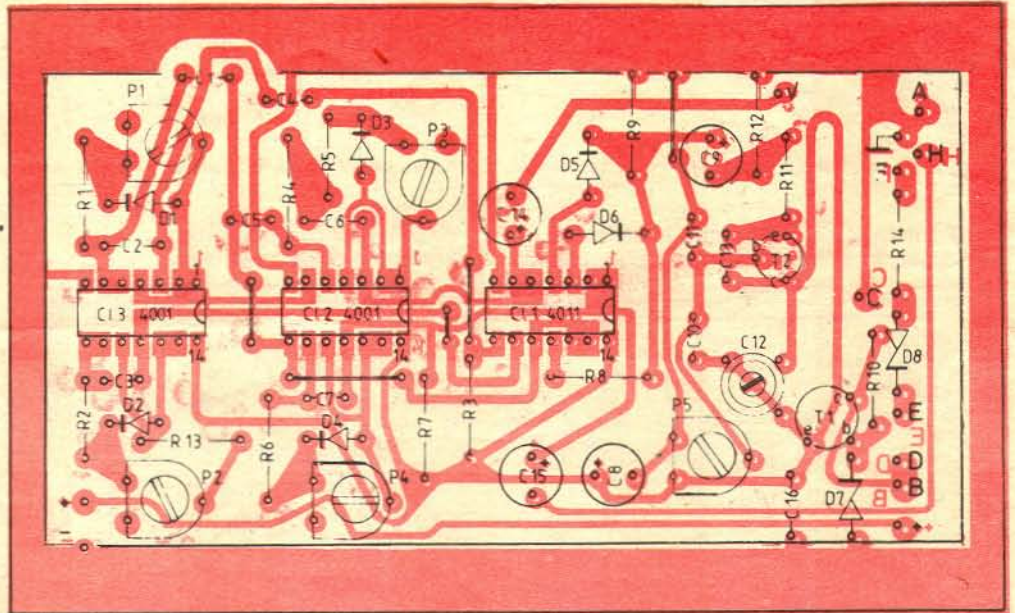
În același timp, aceste impulsuri servesc la blocarea multivibratorului format cu două secțiuni IC2 și a rețelei C7, R6, P4. Acest ultim multivibrator, când nu este blocat prin IC1 (terminalele 1, 2, 3), furnizează bare verticale.

Impulsurile de cadre sînt furnizate de IC3 și grupul R1, P1, C2. Doua secțiuni ale lui IC2 cu C6, R4, R5, P3 realizează sincronizarea orizontală; condensatorul C5 favorizează barele orizontale.

Rezistența R5 este calculată spre a pune în evidență barele.

Impulsurile de sincronizare cadre de la pinul 3 al IC3 sînt largi și atunci este plantat grupul C4, R3 care le limitează și le dă o măsură corespunzătoare, apoi le aplică pinului 8 de la IC1. Tot impulsuri de cadre ajung și la pinii 12, 13 din IC1.

Comutatorul S2 selectează modul de lucru prin punerea la masă a barelor orizontale, a barelor verticale sau permiterea ambelor bare pentru apariția șahului. Oscilatorul RF sau generatorul de purtătoare are un montaj absolut clasic și pentru stabilitatea mai mare a frecvenței, circuitul oscilant este format chiar din folie de pe circuitul imprimat.



Stabilizatorul prezentat în figură întrunește câteva calități care îl fac deosebit de util în lucrări de laborator de electronică:

- domeniul de reglaj al tensiunii de ieșire: 0-24 V;
- curentul maxim în sarcină: 3 A;
- curentul de scurtcircuit: maximum 3,5 mA;
- componenta alternativă pe sarcină minimă: <10 mV;
- protecție la suprasarcină și scurtcircuit.

În principiu, acest stabilizator liniar este compus dintr-un amplificator de eroare 1, ce comandă un triplet de tranzistoare T1, T2, T3, o sursă de tensiune de referință bine stabilizată, realizată cu operaționalul 2, diodele D9, D10, D11, re-

intrare, a unei fracțiuni din tensiunea alternativă ce mai rămâne pe condensatorul de filtraj și aplicarea ei la intrarea inversoare a amplificatorului de eroare. Reglajul se face prin vizualizare cu osciloscopul pe sarcină la ieșire și minimizare din P1.

Tensiunea de referință se obține la ieșirea operaționalului 2. Valoarea sa este $U_{stab} = (U_Z + 2U_D) (1 + \frac{R_{21}}{R_{20}})$. S-a ales o diodă Zener cu $U_Z = 6,2 V$ (DZ6V2) a cărei derivă termică este compensată cu deriva termică de semn opus a celorlalte

nalul 4, rezistențele R12, R13, R14 și condensatorul C8. Acesta din urmă are rolul de a permite creșterea tensiunii de ieșire la conectarea la rețea, prin întârzierea apariției tensiunii de comparație (de referință) la intrarea inversoare.

Redresorul este compus din diodele

STABILIZATOR 0-24 V

Ing. MIHAI CODĂRNAI

doă diode D10 și D11. $U_{stab} = 25,4 V$. Modificarea tensiunii de ieșire se face din potențioarele P2 și P3.

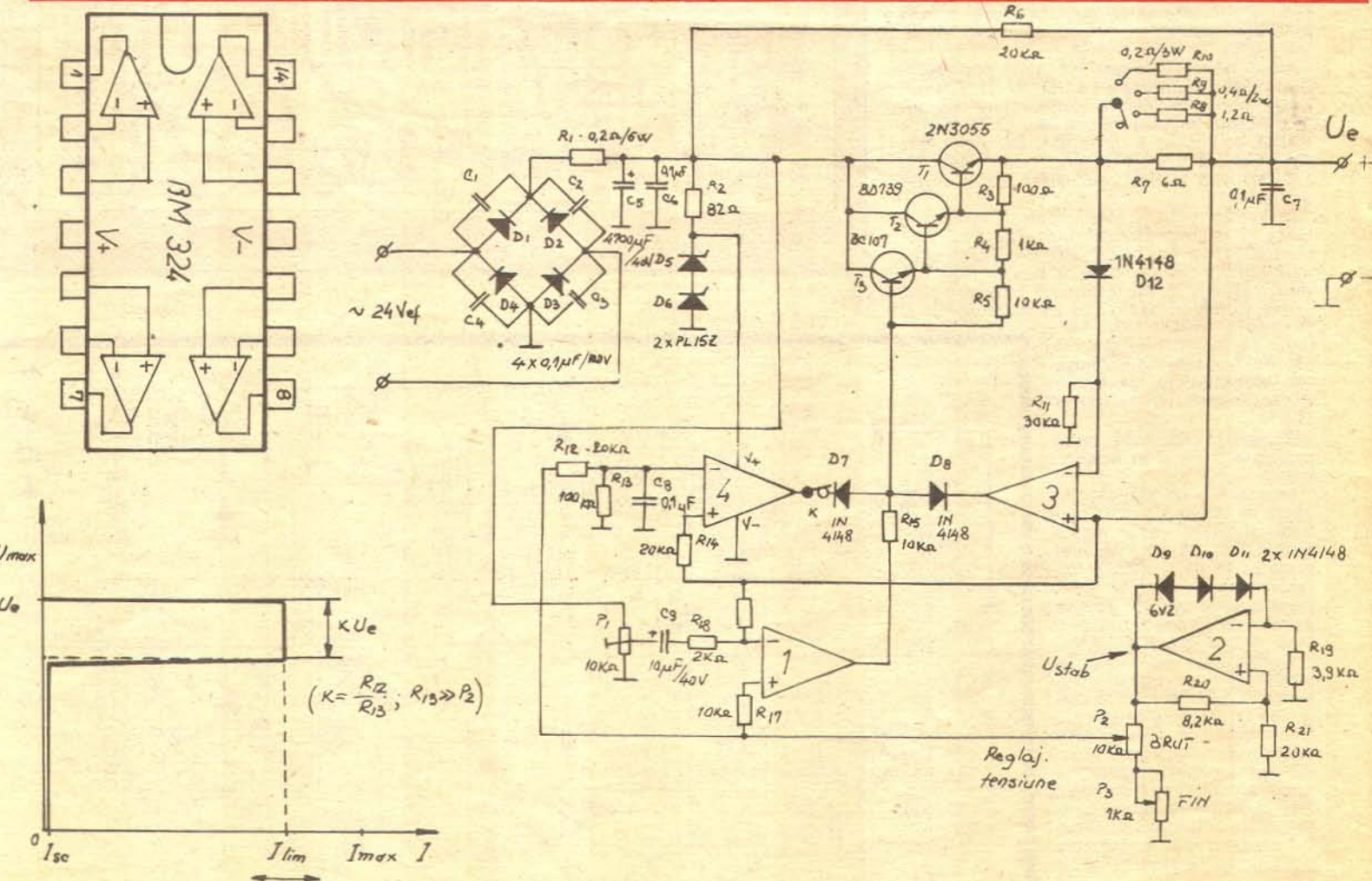
Amplificatoarele operaționale 3 și 4 dau o caracteristică de ieșire U-I de forma arătată în figură. Limitarea curentului se face cu ajutorul operaționalului 3, dioda D12, R11 și una din rezistențele R8, R9, R10 în paralel cu R7. Întoarcerea caracteristicii se realizează cu operațio-

D1, D2, D3, D4, de tipul F402, F802, F112. Se pot utiliza și punți 3PM, dar curentul mediu redresat pe care îl suportă este la limită.

Amplificatoarele operaționale sînt incorporate într-un singur cip de tipul 8M324. Tensiunea maximă de alimentare este de 32 V. În montaj, alimentarea integratului se face la cca 30 V prin R2 și diodele Zener D5 și D6. Cu excepția condensatorului de filtraj electrolic, C5, celelalte condensatoare vor fi de tipul plachetă, neinductive, la tensiuni de lucru de minimum 100 V.

țea de rezistențe R19, R20, R21 și două circuite de protecție cu operaționalele 3 și 4.

Reducerea componentei alternative la ieșire se face prin preluarea, chiar de la



În figura alăturată este prezentat un stabilizator care furnizează două tensiuni identice, una pozitivă și cealaltă negativă, față de potențialul de masă 0 V. Această schemă reprezintă o aplicație tipică a circuitului integrat ROB1468. Stabilizarea tensiunii negative se face prin „urmarirea” tensiunii pozitive. Protecția la scurtcircuit, pe ambele ramuri de ieșire, este aceea de limitare a curentului prin intermediul rezistențelor de $0,47\Omega/1\text{W}$ și circuitul intern al integratului (pinii 4, 5 și 10, 11). Iată câteva din performanțele circuitului integrat ROB1468 extinse și la aplicația de față:

- tensiuni de intrare $\pm 30\text{V}$;
- variația maximă a tensiunii de ieșire $< 10\text{mV}$ (pentru variații ale tensiunii de intrare în-

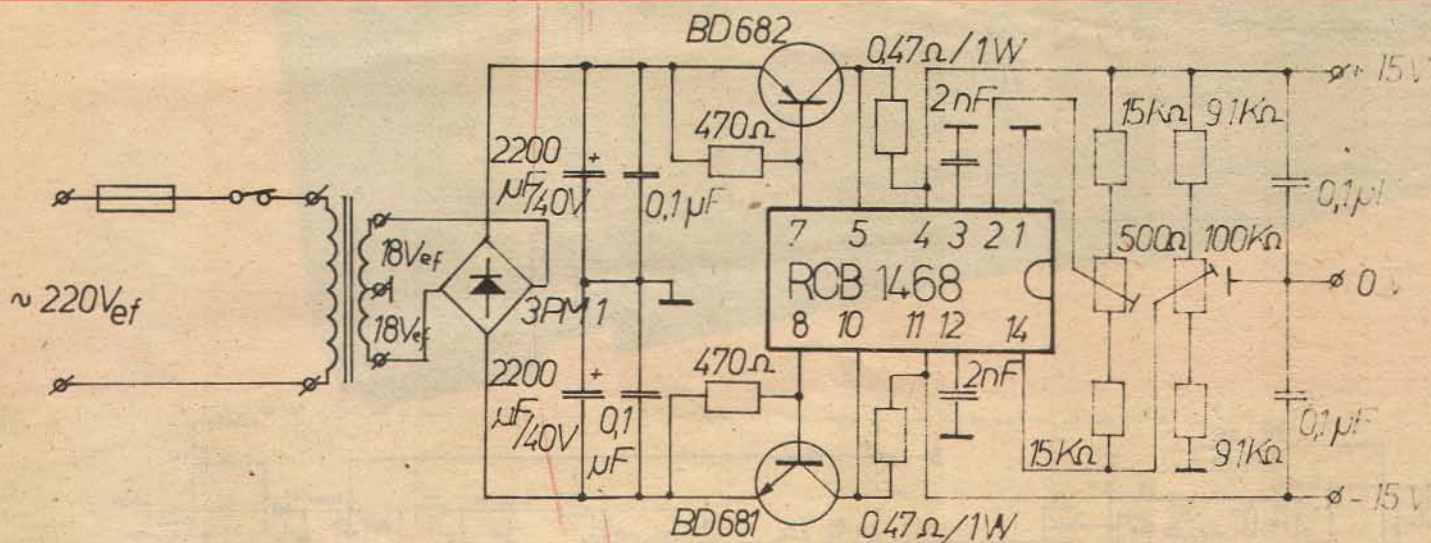
tre 18V și 30V și sarcina nominală);
 — rejecția tensiunii de undulație $> 75\text{dB}$;
 — coeficientul de temperatură al tensiunii stabilizate: $0,4\text{mV}/^\circ\text{C}$.

Tranzistoarele serie externe BD681, BD682 se vor monta pe radiatoare cu suprafața de cel puțin 100cm^2 . Alte tipuri de tranzistoare ce se pot utiliza: BD237, BD238 sau BD441, BD442. De asemenea se pot folosi configurații Darlington (dubleți, tripleți) ce vor duce în final la posibilitatea mării curentului de ieșire.

La punerea în funcțiune, în gol, se va ajusta după dorință valoarea tensiunii de ieșire pozitive între 12V și 15V din potențiometrul de $100\text{k}\Omega$, apoi obținerea unei aceleiași valori negative se va asigura din potențiometrul de 500Ω .

SURSĂ DUBLĂ

Ing. MIHAI CODĂRNAI



Montajul propus reprezintă o soluție modernă și eficientă pentru o sursă de 5V necesară, de exemplu, la alimentarea circuitelor unui calculator.

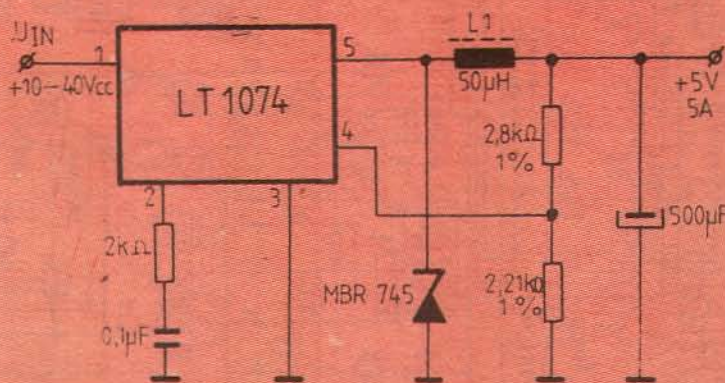
Date tehnice

- tensiunea de intrare este cuprinsă între 10V și 40Vc.c. (maximum 60V);
- tensiunea de ieșire $U_{\text{out}} = 5\text{V} \pm 1\%$;
- curentul de sarcină $I_{\text{out}} = 5\text{A}$;
- frecvența de lucru $\approx 200\text{kHz}$.

Sursa este construită în jurul unui stabilizator monolitic bipolar de tipul LT1074, produs de firma americană LINEAR TECHNOLOGY. Pe cip sînt montate atît partea de putere, cît și oscilatorul, circuitul de control, monitorul ieșirii. Circuitul permite utilizarea sa în diverse configurații de comutatoare, are o frecvență de lucru ridicată și limitare internă de curent ajustabilă. Un multiplicator analogic în curba de reacție permite un răspuns rapid la variațiile tensiunii de intrare. Circuitul este prezentat în două variante de încapsulare, și anume TO-220 modificat cu 5 pini și SIL-11 cu 11 pini în linie.

STABILIZATOR 5V/5A

Ing. AURELIAN MATEESCU



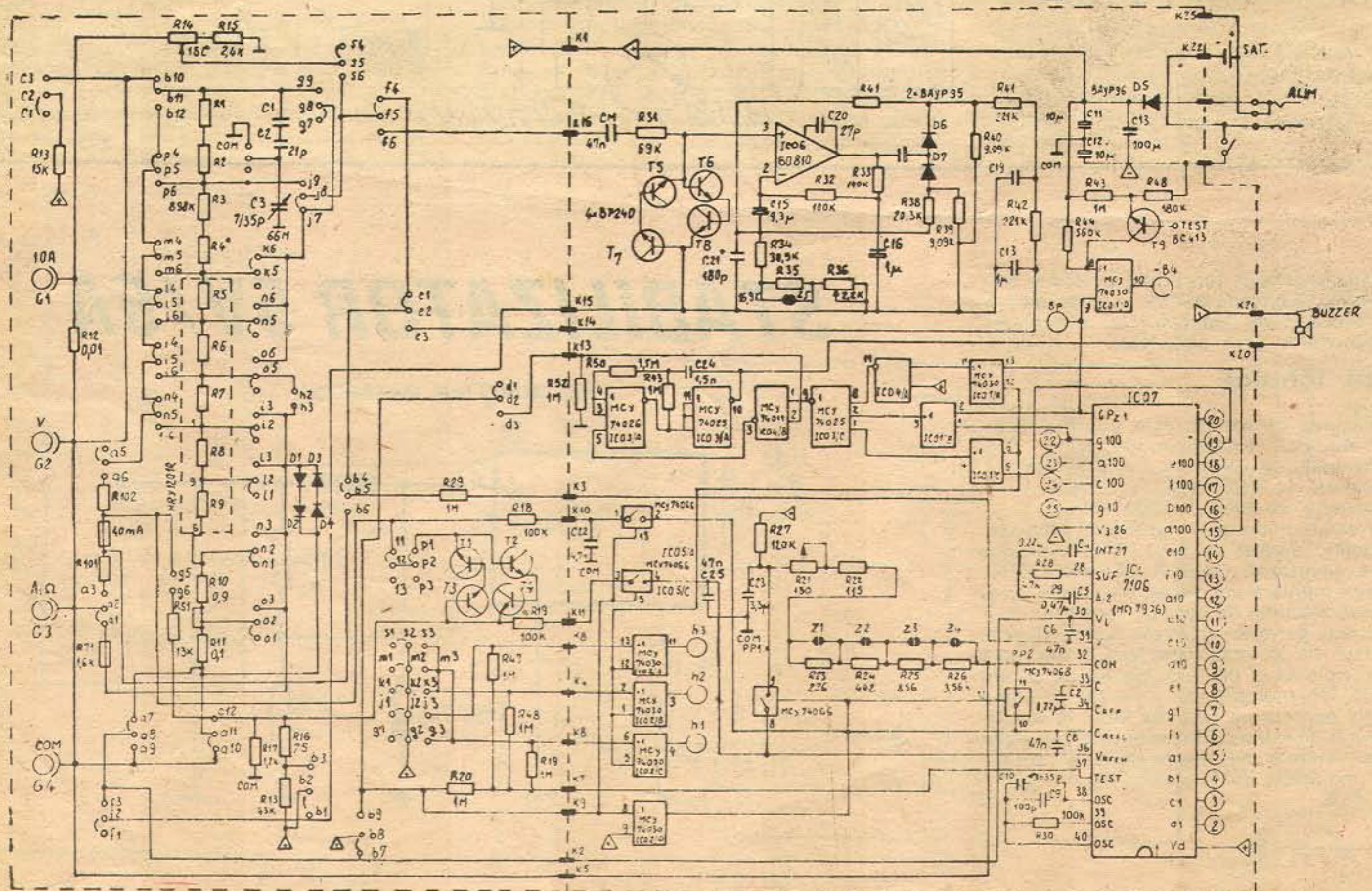
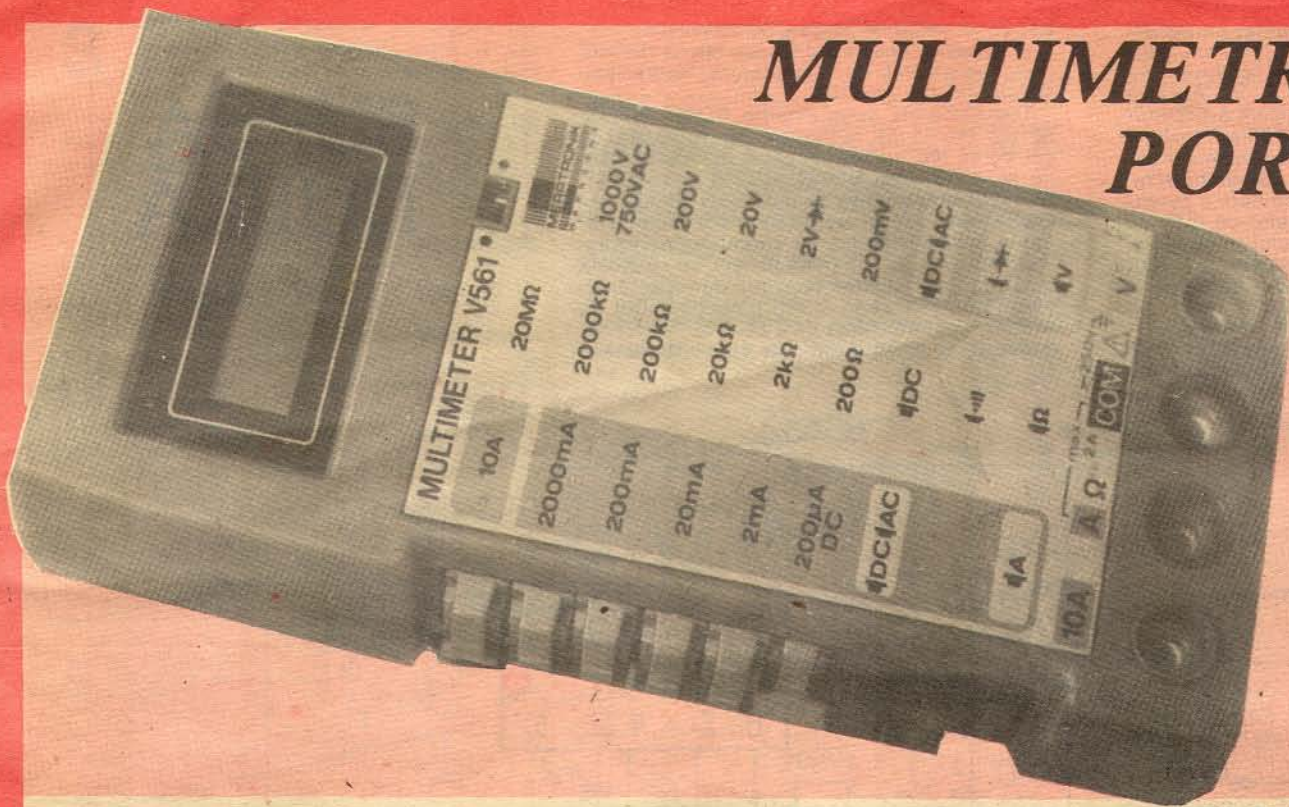
Supliment realizat de redacția TEHNUM
 Redactor șef ing. I. MIHĂESCU
 Secretar general de redacție
 fiz. ALEX. MĂRCULESCU
 Șef secție KRISTA FILIP
 Redactor: Ing. MIHAI CODĂRNAI
 Corectura: VICTORIA STAN
 Dactilografia: MIHAELA PĂUN
 Prezentarea grafică: A. IVAȘCU

Administrația
 Editura „Presa Națională” — S.A.

Tiparul IMPRIMERIA CORESI — București
 © Copyright Tehnium 1991

Preț 15 lei

MULTIMETRU PORTABIL



MID

Firma MID vă oferă o gamă largă de circuite integrate, simple și specializate. Pentru multitestare puteți procura prin MID circuitele 7106 și 7107, ale căror aplicații sînt prezentate chiar în această publicație.

Rețineți: MID, telefon 59 53 56, program: luni-vineri, între orele 11-17; Bd. Nicolae Titulescu nr. 26, bloc 22, etaj 14, ap. 53, sector 1, București.