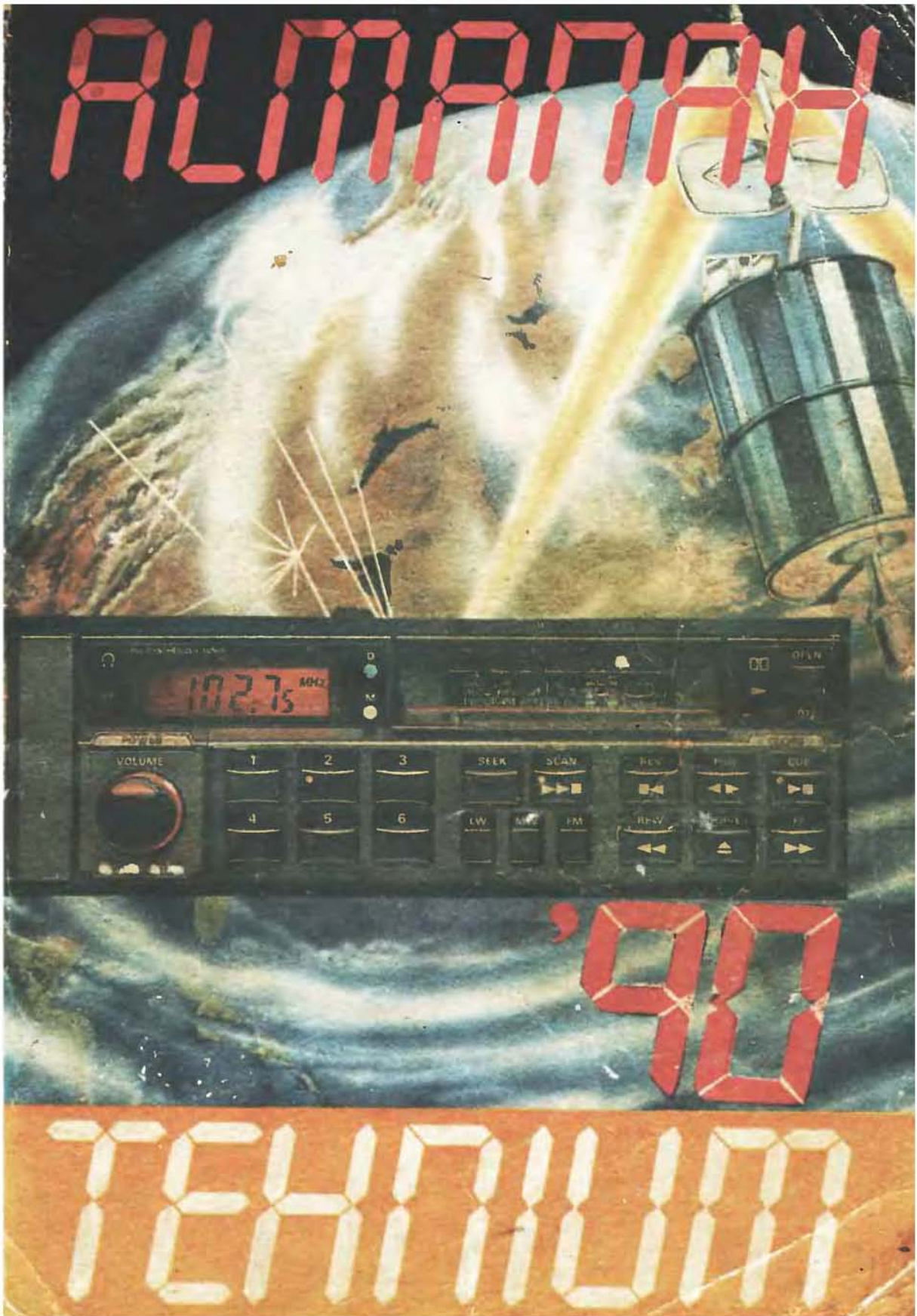


ALMANAH



90

TEHNIUM

PROGRES, COMPETENȚĂ, CIVILIZAȚIE



Moment istoric și politic de o excepțională importanță, Congresul al XIV-lea al P.C.R. — denumit pe buna dreptate drept Congresul marilor victorii socialiste, al triumfului principiilor socialismului științific în transformarea revoluționară a patriei, al independenței depline, economice și politice a României — ofera prilejul de a contura, pe baza uriaselor realizări faurite în anii socialismului, cu deosebire în perioada ce a urmat Congresului al IX-lea al partidului, un tablou realist al dezvoltării noastre social-economice, prefigurând, prin documentele supuse dezbaterii întregului popor, calea de desăvârșire a societății socialiste multilateral dezvoltate și de înaintare a țării noastre spre comunism. O primă concluzie ce se poate desprinde din ampla dezbateră a proiectelor de documente ce vor fi supuse spre adoptare la cel de-al XIV-lea Congres al P.C.R., dezbateră ce s-a desfășurat cu acest prilej în întreaga țară, este aceea că numai și numai în condițiile socialismului se puteau realiza marșele înfaptuite, care marchează astăzi chipul țării, aceasta dezvoltare puternică ce ne caracterizează existența.

„Ce se poate spune și ce trebuie să subliniem cu tărie acum, când facem bilanțul drumului parcurs în construcția socialismului, când privim cu îndreptățită mândrie la nivelul înalt la care a ajuns România astăzi, care, dintr-o țară slab dezvoltată, a devenit o țară industrial-agrară în plină dezvoltare,

pe baza celor mai noi cuceriri ale științei, tehnicii, ale cunoașterii umane în general? — atragea atenția în acest sens secretarul general al partidului, tovarășul **Nicolae Ceaușescu** la Plenara C.C. al P.C.R. din 27—28 iunie a.c., subliniind în continuare: Se poate și trebuie să afirmăm cu toată tăria că numai și numai socialismul a asigurat aceste marșe și minunate realizări ale națiunii noastre. Așa cum trebuie subliniat că, pe ansamblu, socialismul și-a demonstrat forța și vigoarea sa și că el reprezintă viitorul omenirii de libertate, de bunăstare, de egalitate și pace”.

O alta concluzie ce se desprinde cu limpezime este convingerea nutrită de toți comuniștii, de întregul nostru popor că toate aceste marșe realizate înfaptuite sub stindardul socialismului nu s-ar fi putut asigura fără puternica forță ce o constituie Partidul Comunist Român, fără contribuția determinantă a secretarului sau general, tovarășul **Nicolae Ceaușescu** — eminent militant comunist și patriot înflăcărat, ilustru gânditor revoluționar, luptător ferm pentru realizarea țelurilor supreme ale clasei muncitoare, genial fauritor al noului destin al țării și al celei mai luminoase epoci din istoria patriei, personalitate politică de excepție a lumii contemporane. Iată deci temeiul în baza căruia, toți tinerii patriei, întregul nostru popor au dat glas adeziunii ferme la hotărârea Plenarei C.C. al P.C.R. cu privire la reelegerea la

cel de-al XIV-lea Congres al P.C.R. a tovarășului Nicolae Ceaușescu în funcția supremă de secretar general al partidului cu sentimentul că acest act ce se manifestă ca opțiune a întregului partid, a întregului nostru popor, reprezintă cea mai sigură garanție a edificării cu succes a societății socialiste multilateral dezvoltate, pe baza aplicării creatoare a principiilor generale ale socialismului științific la condițiile concrete din țara noastră, a viitorului comunist al patriei, a înaintării neabătute a României spre cele mai înalte culmi de civilizație și progres.

Se cuvine să remarcăm faptul că atât în proiectul Programului-Directivă cu privire la dezvoltarea economico-socială a României în cincinalul 1991—1995 și orientările de perspectivă până în anii 2000—2010, în Tezele pentru Congres, cât și în cadrul orientărilor și indicațiilor formulate cu diverse prilejuri de către secretarul general al partidului, se regăsește preocuparea permanentă a partidului și statului nostru pentru dezvoltarea societății socialiste în ritmuri înalte, pe baza celor mai noi cuceriri ale științei și tehnicii — obiectiv strategic de o covârșitoare importanță. Referindu-se la ansamblul de măsuri preconizate a fi adoptate de Congresul al XIV-lea al P.C.R. în această direcție, secretarul general al partidului, tovarășul Nicolae Ceaușescu sublinia la Plenara C.C. al P.C.R. din iunie a.c.: „Toate acestea impun să se acționeze cu și mai multă fermitate pentru dezvoltarea cercetării științifice, astfel încât România să devină, în această perioadă, până la sfârșitul mileniului al doilea și începutul mileniului al treilea, o puternică forță a progresului tehnico-științific, cu un înalt nivel, tehnic și științific, de dezvoltare, în toate domeniile”. Într-adevăr, țara noastră dispune de toate condițiile pentru a realiza acest obiectiv de mare importanță pentru dezvoltarea noastră viitoare. Ansamblul cercetării științifice, precum și învățământul, a căror activitate este strâns corelată cu nevoile social-economice, contribuie, în prezent, din plin la înfăptuirea programelor de modernizare și organizare pe baza celor mai noi cuceriri ale științei și tehnicii, dovedind elocvent valabilitatea conceptului enunțat de către secretarul general al partidului, încă de la cel de-al IX-lea Congres, potrivit căruia știința este o puternică forță în dezvoltarea societății. Este meritul nepieritor al tovarășei academician doctor inginer Elena Ceaușescu de a fi îndrumat cu stăruință și înaltă competență activitatea din aceste domenii cheie ale societății noastre, aducându-și o contribuție deosebită la înfăptuirea politicii interne și externe a partidului și statului nostru.

Tinăra generație a patriei, mobilizată de organizația sa revoluționară, a situat în permanență în centrul activității sale problematica educării prin muncă, pentru muncă, a însușirii celor mai avansate cuceriri ale științei și tehnicii și a creației științifice și tehnologice. Obiectiv esențial al mișcării uteciste „Știință-tehnică-producție”, activitatea de creație tehnico-științifică implică în egală măsură efortul de a asimila noi cunoștințe profesionale, cât și capacitatea de a găsi noi soluții, originale unor probleme concrete ce le ridică complexa dezvoltare social-economică pe care o înfăptuim. Trăim într-o epocă dominată de avântul științei, care se regăsește prin aplicațiile sale tehnologice în toate domeniile de activitate. Este firesc ca tinăra generație, chemată prin stăruitoarele îndemnuri ale secretarului general al partidului, să contribuie activ la mărețele planuri de dezvoltare social-economică a patriei, să își concentreze întreaga sa capacitate de creație spre pro-

blemele prioritare ale prezentului, conturate cu atîta claritate de documentele celui de-al XIV-lea Congres al P.C.R. De altfel, este întru totul limpede că de modul în care tineretul va ști să acționeze acum, integrându-se plenar efortului întregului nostru popor pentru înfăptuirea obiectivelor de trecere a țării noastre în rîndul țărilor dezvoltate, depind însuși viitorul său, propriul său destin de împliniri profesionale, de progres și civilizație.

Modalitățile de participare a tinerei generații la acest complex proces de edificare socialistă a țării sînt multiple. În rîndul acestora se înscriu și activitățile de autoperfecționare profesională cu aplicații practice nemijlocite, realizate de către tineri în timpul lor liber. Nenumărate cazuri de tineri ce se regăsesc în palmaresul Festivalului Național al muncii și creației „Cîntarea României” demonstrează că talentul, pasiunea și dăruirea conduc la realizări cu totul deosebite.

Valorificarea acestor disponibilități creatoare, generalizarea rezultatelor pozitive constituie datorii patriotice ale organizației revoluționare a tinerei generații, înfăptuite într-o bună măsură și prin intermediul prezentei ediții a almanahului „Tehnum”. Într-adevăr, în această publicație s-a încercat să se reunească o serie de realizări practice ce dovedesc preocupările tinerilor de a-și însuși și aplica cele mai recente cuceriri ale științei și tehnicii. Un capitol elocvent îl constituie cel dedicat informaticii. De cîțiva ani informatica a devenit și la noi în țară, prin apariția calculatoarelor personale, un bun de „Jarg consum”. În școli și facultăți, în întreprinderi și institute, în cadrul centrelor de creație și cultură socialistă pentru tineret, calculatorul electronic este o unealtă intrată în obișnuiță. Multitudinea preocupărilor din acest domeniu, precum și diversitatea aplicațiilor nu ne-au permis însă să cuprindem în paginile prezentului almanah decît o parte din realizările pe care, din diverse motive, le-am considerat semnificative.

Aplicațiile electronicii, și în special radioelectronica, reliefează, prin materialele prezentate, nivelul înalt atins de cei ce se preocupă de aceste domenii. Este semnificativ să menționăm faptul că aceste sporturi tehnico-aplicative dezvoltă în paralel măiestria tehnică, ajungîndu-se la performanțe cu caracter profesional, dar și calități sportive, probate în întrecerile organizate de U.T.C. cu rezultate ce se situează la nivelul performanțelor internaționale.

Celor ce se preocupă de activitatea de modelism le-am rezervat un loc special. Îmbinînd o serie de aptitudini tehnice cu proiectarea și realizarea la scară redusă a unui obiectiv, această activitate are în plus marele merit de a cultiva la tineri dorința de a cunoaște dimensiunile social-istorice în care au apărut anumite realizări tehnice. Astfel, în cadrul acestei activități unice în felul ei, se îmbină într-un mod fericit pasiunea pentru istorie și pentru tehnică.

Nici celelalte preocupări de timp liber nu au fost omise din cuprinsul prezentului almanah. Tehnica foto sau preocupările în domeniile automobilismului, al automatizărilor sau tehnicilor audio se pot regăsi în diverse ipostaze.

Prin alcătuirea sa, prezenta ediție încearcă să oglindească realizările tinerilor cu preocupări în aceste domenii și să cultive dorința celor cu înclinații tehnico-aplicative spre aceste zone de interes ce pot conferi în egală măsură satisfacții și împliniri profesionale.

IOAN ALBESCU

INIȚIATIVA, ORDINEA ȘI

DISCERNĂMÎNTUL, IMPERATIVELE

MUNCII RADIOAMATORILOR

NĂSTASE TIHU

În orice domeniu al activității umane, oricât de neimportant ar părea el la prima vedere, este absolută nevoie de o disciplină liber consimțită, de capacitatea de a te detașa de tine însuși, de a judeca „la rece”, cu „ochi străini”, obiectiv, rezultatele propriei tale activități. De aici izvorăsc, după părerea noastră, și celelalte trăsături ale omului care determină, în final, atingerea țelului propus. Numai printr-o muncă pasionantă, prin șlefuirea profilului moral și profesional, prin stăpînirea modalităților de autoanaliză se poate ajunge la performanțele dorite. Cu atît mai mult se cer aceste însușiri unui radiotelegrafist. Pentru că transmisiunile prin radio au devenit marea forță a lumii contemporane, dar, în același timp, și punctul slab al activității de informare a statelor, deoarece nerespectarea cu rigurozitate a normelor de transmitere a mesajelor și de exploatare radio poate aduce mari daune unei țări.

Fiecare dintre noi, care am lucrat sau lucrăm în radiotelegrafie (ca profesioniști sau amatori — aviz și celor care doresc să intre în rîndurile noastre), cunoaște că drama legăturilor fără fir este marea penurie de frecvențe, chiar dacă, de la apariția sa, radioul n-a încetat să utilizeze unde din ce în ce mai scurte pentru a putea recepta un număr tot mai mare de emițători. Dar nevoile au crescut și mai mult prin dezvoltarea activităților pentru care radiocomunicațiile au o importanță fundamentală, activități în fruntea cărora trebuie, evident, să plasăm aviația. Dacă la

aceasta adăugăm navigația maritimă și fluvială, legăturile forțelor de ordine, nevoile militare, taxiurile, salvările, șantierele, fără a uita radiodifuziunea și televiziunea prin unde, ne putem da seama de complexitatea problemelor ce se pun în fața radiotelegrafistilor și răspunderea care le revine.

Disciplina este trăsătura definitorie a fiecărei activități. Puterea unui colectiv constă în ordine, ascultare și stăpînire de sine. Se povestește că un împărat roman introdusese un asemenea spirit de ordine în armată încît după ce ridica corturile numărul fructelor ce atîrnau de crengile pomilor era același ca și în ziua în care se așezase tabăra.

A fi disciplinat în rețeaua radio înseamnă, în primul rînd, a respecta cu toată severitatea legile țării și reglementările internaționale în vigoare la care România este parte. Orice fel de abateri atrag după sine sancțiuni penale sau contravenționale. În al doilea rînd, disciplina obligă pe fiecare radiotelegrafist să sesizeze autoritățile de resort despre recepționarea unor emisiuni care, după părerea sa, nu-și au locul în zonele de frecvență pe care le cercetează sau le consideră pur și simplu suspecte. Este un act de patriotism și de probitate sportivă. Cum ar acționa o echipă de handbal, de exemplu, dacă cineva ar căuta să le bruieze calea spre victorie? Firește, i-ar demasca pe intruși. Așa a procedat un radioamator cu ani în urmă.

Era profesor de istorie la o școală dintr-un sat de la poalele Munților Apuseni. După termina-

rea cursurilor, stătea ore întregi în fața aparatului de emisie-recepție pe care și-l construise singur, ascultînd canal după canal, recepționînd fel de fel de mesaje, unele în clar, altele cifrate, încercînd să rezolve enigme, punînd frîntură lingă frîntură, ca și atunci cînd încerci să potriviești bucățelele pentru a reconstitui tabloul dintr-un joc de cuburi. O dată, directorul școlii, observîndu-l obosit, îl întrebă: „Ți place chiar atît de mult acest sport?”. „De plăcut îmi place o pălincă bună și o bucată de slană; radiotelegrafia însă nu-mi place, eu am nevoie organică de ea, este un element esențial al vieții mele...”

După această discuție s-a anunțat tradiționalul concurs „Polnii Den” („Ziua cîmpului”) inițiat de radioamatorii cehoslovaci. Cu geamantanul în mînă, profesorul se îndreptă spre virful Fericeli. Ajuns sus, despachetă aparatul și se așază pe ranița, la cîtiva metri de baliza cu cota 800 m. Scoase antena, potrivit butonului de transmisie și-l răsuci pe cel de apel. Se aprinse un becuțel roșu, semn că circuitul de transmisie funcționa. Răsuci butonul de recepție, mări volumul, umblă la butonul de acord și prinse o melodie înceată. Ascultă cîteva minute apoi închise aparatul. „Perfect!”, zise el și își desfăcu cortul. După ce se odihni puțin, începu să realizeze primele legături. Se auzeau tot mai multe stații din Ungaria, Cehoslovacia, U.R.S.S. și din alte țări. Banda era mai „curată” decît jos, în sat. Lansează apeluri, îi răspund stații cu puteri mari, cu an-

tene rotative și directoare. Prin intervale de-abia putea lucra și el stabilind legături la distanțe mari. Bilanțul primei zile îl satisfăcu. Către seară vremea se strică, muntele se învăliu în ceață și începu să cadă o ploaie mărunță care îngreună mult recepția. Din mesajele „prinse” află că și alți colegi, de pe alte versante muntoase, o duc la fel de greu. În sfârșit, concursul s-a terminat (realizase 69 de legături). Din obișnuință, mai ascultă puțin banda. Liniște! Când vru să întoarcă butonul de închidere, pe fondul de zgomot obișnuit auzi câteva „V”-uri, apoi un semnal de apel urmat de expresia „Au înflorit narcisele” repetată de două ori și iar câteva „V”-uri și semnalul de apel. După asta se făcu din nou liniște.

Tulburat, profesorul coborî de pe munte și se îndreptă spre sat. În drum spre casă, se opri la club și povesti șefului acestuia despre cele recepționate, făcînd legătura cu teroriștii din „Banda Baader” care acționa pe teritoriul R.F. Germania și care, după cum scrisese presa noastră, foloseau, pe linia legăturilor radio dintre ei, parole de acest gen. Cîteva zile mai tîrziu, organele de stat îi aduceau mulțumiri; sesizarea lui a ajutat goniometria în localizarea unui post ilegal de emisie.

CE POATE FACE UN RADIOTELEGRAFIST?

De-a lungul anilor, mulți reporteri occidentali care au poposit în diferite puncte ale globului unde își face simțită, într-un fel sau altul, amenințarea nucleară, descriu în articolele lor diferite posibilități ce ar conduce la declanșarea unui atac prin surprindere. Ce rol poate juca un radiotelegrafist în dezlănțuirea unui asemenea cataclism?

În caz de război, spun specialiștii, procedura oficială de lansare a rachetelor este declanșată de un mesaj transmis către un submarin (înzestrat cu asemenea arme) din partea autorității de comandă națională. Mesajul („Lansati rachetele!”), însoțit de un cuvînt-cod, este recepționat de radiotelegrafist care lucrează într-o cabină izolată; este singura persoană care îl „vede” sosind. După recepționare, îl predă ofițerului de serviciu și nu comandantului navei. Acesta, la rîndul său, trimite pe ofițerii cu însărcinări speciale în cabina ra-

dio pentru a verifica corectitudinea mesajului și a descifra cuvîntul-cod. Fiecare dintre cei doi ofițeri are acces la cîte un seif în care se află sistemul de coduri, verificînd separat autenticitatea mesajului. (Cuvîntul-cod se schimbă în fiecare zi.) Apoi raportează căpitanului care anunță echipajul că se află în stare de război și că rachetele de pe submarin urmează a fi lansate. Patru ofițeri (servantul, navigantul, lansatorul și cel de serviciu) răsucesc fiecare cîte o „cheie”. Căpitanul are ultimul cuvînt; o dată cu răsucirea ultimei „chei”, rachetele își țin spre obiective.

Dar această procedură se poate eluda, spun experții. Lansarea neautorizată a unei rachete de pe un submarin ar fi posibilă dacă radiotelegrafistul, cei doi ofițeri însărcinați cu verificarea și căpitanul s-ar înțelege în acest sens. Lansarea ar fi posibilă și dacă radiotelegrafistul îi poate dezinforma pe ofițerii care urmează să facă verificarea că a primit un mesaj de lansare, iar aceștia îi dau crezare, fără a-și mai îndeplini misiunea.

Teoretic, este posibil, sînt de părere unii comandanți de submarine, ca și radiotelegrafistul singur să poată provoca declanșarea rachetelor. Pentru aceasta ar fi necesar ca el să-l convingă pe căpitan că a recepționat, pe toate lungimile de undă, apelul lansat de Centrală precum că Statele Unite au fost victima unui atac masiv și că autoritatea de comandă națională a fost distrusă înainte de a putea trimite un mesaj de lansare către submarin. În cazul cînd căpitanul crede ceea ce i se spune, el poate foarte bine să decidă lansarea rachetelor de pe submarinul pe care-l comandă.

Dacă varianta că radiotelegrafistul ar putea declanșa, el singur, o lovitură nucleară este mai puțin probabilă, în schimb mult mai credibilă este considerată varianta potrivit căreia radiotelegrafistul și căpitanul se înțeleg să-i convingă pe ceilalți membri ai echipajului că Statele Unite au fost distruse și că misiunea încredințată lor este să lanseze rachetele aflate pe navă.

Din cele prezentate mai sus rezultă clar că radiotelegrafistul, considerat un pion important în „angrenajul distrugerii”, începe să facă obiectul unor preocupări serioase în emisfera occidentală, deoarece și datorită lui se poate

apăsa pe buton... în cazul unor crize internaționale deosebit de grave. De aici măsuri de verificare deosebit de severe luate în Apus pentru a se preîntîmpina erori în timpul procesului de criptografiere a textelor cu un conținut de o extremă importanță și selectarea celor mai buni radiotelegrafiști în transmiterea lor. Istoria criptologiei și a transmisiunilor radio consemnează asemenea deficiențe (unele chiar intenționate făcute), dar, desigur, cu urmări ce vizau doar mărunte interese personale ale unor oameni sau grupuri de oameni, neafectînd în nici un fel securitatea vreunui departament din țara respectivă. Astăzi însă răspunderea celui care manipulează are mai multe carate, deoarece o greșeală poate crea, pentru moment, un dezechilibru între state care să producă conflicte cu complicații dintre cele mai neprevăzute.

Am considerat necesar să scoatem în evidență aceste aspecte (deși ele par variante ale unui scenariu de film) pentru că mulți dintre radioamatorii de astăzi vor deveni radiotelegrafiști profesioniști de mîine și este bine să cunoască încă de pe acum răspunderea morală și socială ce incumbă îmbrățișarea unei asemenea meserii. Una este să transmiți, ca amator, dintr-o casă înconjurată de brazi, vestea că femeia unui tăietor de lemne a născut, noaptea trecută, o fetiță și să primești răspuns că la Roma un individ a tocit cu barosul grupul Pietă al lui Michelangelo sau că la Copenhaga a fost furată Mica Sirenă, și alta este să transmiți, dintr-un centru modern de radiocomunicații, unde simți că ascuți exact bătăile inimii țării, radiograme care conțin secrete politico-diplomatice, economico-comerciale sau militare ale statului. Radioamatorismul este anticamera radioprofesionalismului, dar nu se confundă cu el. Este vorba, în primul rînd, de organizare și dotare materială și, în al doilea rînd, de caracterul activității. Dar ambele activități se folosesc de aceeași bază (unele pentru antrenamente, altele pentru îndeplinirea sarcinilor de serviciu), sînt supuse aceluiași reguli de disciplină (bineînțeles, cu nuanțele de rigoare), conlucrează împreună pe calea undelor și transmit, către toate colțurile lumii, mesajele de pace ale României socialiste.

CONDUITA PREVENTIVĂ CÎȘTIGĂ TEREN

VICTOR BEDA

Conduita preventivă în circulație și, mai ales, aplicarea preceptelor acesteia în practică au însemnat o etapă nouă în dezvoltarea civilizației rutiere, au modificat în măsură însemnată concepția oamenilor despre comportamentul „rutier”. Participanții la trafic au început să gindească altfel despre drepturile și obligațiile lor în circulație. Agresivitatea, lipsa de politețe, iresponsabilitatea față de partenerii de trafic începeau să piardă teren în favoarea înțelegerii conștiente a marii răspunderi a omului de la volan, a toleranței, a intrajutorării între partenerii de trafic. La început opiniile erau împărțite. Unii nu prea știau despre ce-i vorba, alții erau indiferenți, „vorbărie goală, fără nici un folos”, apreciau ei, iar o a treia categorie manifesta chiar scepticism față de această „noutate”. De fapt, de când s-a inventat automobilul, erau șoferi ce conduceau preventiv, dar, culmea...!, fără să știe că pilotează în asemenea manieră. Ce înseamnă să șofezi preventiv? Nimic mai simplu decât să te comporți la volan astfel încât nu numai să nu reprezinți tu un pericol pentru alții, ci să eviți primejdiiile create de ceilalți parteneri de trafic, ceea ce mai târziu s-a conturat în deviza „fii prudent și pentru alții”. Cu timpul, mai multe mobiluri au convins populația motorizată și chiar pe cei ce „pilotează” modeste biciclete, atelaje ori utilizau doar propriile membre inferioare că e în interesul lor să se ghideze și după normele nescrișe ale conducerii preventive. Ii convinseră întâmplările nefaste de pe drumuri, insistența cu care presa scrisă și vorbită pleda, cu argumente greu de combătut, că modul preventiv de deplasare pe drumuri și străzi nu înseamnă altceva decât protejarea vieții și sănătății, evitarea unor pierderi irecuperabile pentru societate.

Durița firească a șoferului de a nu-și sfărâma mașina, de a ajunge el și familia lui „întregi” la destinație, de a nu-și complica existența lovind alte autovehicule, ori, mai rău, pe alți semeni ai săi s-a dovedit mai puternică

decît iresponsabilitatea și alte tare ce se aflau și, din păcate, se mai află la originea accidentelor. Ceea ce la început era confuz a început să capete contur, să se perfecționeze. S-a scris mult, s-au făcut destule filme despre conduita preventivă. Cum e și normal, unii știu mai multe, iar alții mai puțin sau deloc despre subiectul cu pricina. O realizare meritorie este însă faptul că majoritatea oamenilor care utilizează în diferite ipostaze căile rutiere au reținut esențialul din această noțiune, și anume că a te comporta preventiv pe drum înseamnă să faci tot ce depinde de tine pentru a nu ajunge la accident sau măcar la incomodarea partenerului de trafic. Nici cei ce pun semn de egalitate între conduita preventivă și politețea „rutieră”, deși cele două noțiuni nu sînt identice, a doua fiind de fapt o componentă (deloc lipsită de importanță) a primei, nu greșesc, deoarece în viață, s-a văzut în sute, în mii de împrejurări, că un gest simplu de politețe a însemnat, de fapt, evitarea unui eveniment rutier. Șoferul ce observă venind din față un autovehicul angajat într-o dublare periculoasă, clipind disperat din ochii farurilor cu semnificația „îndurați-vă; faceți-mi loc să trec” și, dînd curs apelului, se repliază ușor pe acostament, creîndu-i condiții să se strecoare, dă dovadă în primul rînd de corectitudine. Gestul lui însă are și o valoare mai profundă, căci poate însemna salvarea de la moarte a unor oameni și dintr-o mașină și din alta... Conduita preventivă a suscitat multe controverse. „Dacă există reguli de circulație atît de precise, ce tot îi dați cu conduita preventivă? Să creați confuzii, să incurcați oameni?” Fără discuție că respectarea normelor înscrise în regulament reprezintă prima și cea mai importantă garanție a siguranței în circulație. Niciodată însă regulile de trafic nu vor putea prevedea toate detaliile, nuanțele, amănuntele de care trebuie să țină seama participanții la trafic. Se știe că necorelarea vitezei cu condițiile de circulație, starea

vremii, a drumurilor, străzilor, gradul de uzură al mașinii, experiența pilotului etc., și nu neapărat depășirea vitezei maxime admise, constituie cauza numărului unu a evenimentelor rutiere, la noi și aproape în întreaga lume. Să luăm un exemplu. Pavajul uzat, lustruit, din piatră cubică, pe strada unde rulează mașinile e umed, cu mîzgă. Întrebi un șofer: care e viteza maximă admisă pentru autoturismul ce-l conduce? Îți răspunde fără să clipească: „60 pe oră”. Această replică frizează inconștiența deosebit de rulare chiar cu 40 se poate dovedi mai mult decît periculoasă în condițiile arătate. Răspunsul șoferului e însă deosebit de edificator. Da, e drept, 60 pe oră e viteza maximă pentru autoturisme în localități, însă în circumstanțele date utilizarea ei poate reprezenta oricînd germele unui accident. Toate aceste împrejurări (de ordinul zecilor) nu pot fi de bună seamă inserate în regulamentul rutier. Altă situație. Nicaieri în lege nu scrie ca circulația auto nocturnă e interzisă și nici nu poate fi prevăzută o asemenea aberație. Nici măcar obligația de a reduce viteza în condiții de rulaj nocturn nu e înscrisă, deși n-ar fi parcă rău să existe o asemenea prevedere. Bunul simț, elementara precauție bazate pe vizibilitatea scăzută, care ascunde total sau parțial o serie de obstacole și capcane, ce te împiedică să vezi și să fii văzut, îndeamnă la circumspecție în ce privește apăsarea pe pedala de accelerație. Specialiștii recomandă o reducere a vitezei de circulație pe timp de noapte cu cca 30%. Desigur, nu e vorba de autostrăzi iluminate, ci de drumuri obișnuite cu două benzi. Cînd noaptea mai și plouă și totul în jurul mașinii e negru, vizibilitatea reducîndu-se și mai mult, împrejurare sintetizată în ecuația „noapte + ploaie = de zece ori mai multe accidente”. cuantumul de 30% ni se pare chiar prea modest. Tocmai de aceea conduita preventivă recomandă evitarea pe cît posibil a deplasărilor auto nocturne, mai ales pentru cei cu experiență re-

dusă, pentru șoferii în vîrstă sau cînd pilotul poate fi handicapat de timpul nefavorabil. Viața dovedește că pericolele circulației de noapte, mai cu seamă pe șoselele cu circulație eterogenă, care traversează numeroase localități rurale, unde simpatici bicicliști, căruțași și adepții lui Bachus își mai fac de cap, comportă un risc mult sporit față de deplasările diurne, cînd soarele ne oferă o lumină de 3 000 de ori mai puternică decît în condiții de beznă. Conduita preventivă și-a extins aria, cuprinzînd și alte situații ce pot influența asupra siguranței circulației. Pozitiv sau negativ. Modul cum se pregătește pentru călătorie șoferul poate fi hotărîtor în ceea ce privește ajungerea lui cu bine la destinație. Efectele oboselii excesive nu se deosebesc prea mult de cele ale consumului de alcool. Un șofer extenuat va reprezenta un pericol real pentru el, pentru cei apropiați lui, dar și pentru cei ce rulează pe artera respectivă. Pregătirile pentru drum, planificarea călătoriei, haltele și frecvența lor, comportarea pasagerilor, ce pot să-l ajute pe șofer sau, dimpotrivă, sînt de mult aspecte care intră în sfera conduitei preventive. Starea psihică a pilotului înainte și în timpul călătoriei a devenit o importantă problemă ce stă în atenția specialiștilor. De ea depinde în mare măsură „jiniștea” celor ce-și împart pașnic, în majoritatea cazurilor, panglica de asfalt. Radiografierea unor evenimente de circulație, concluziile la care s-a ajuns pun în evidență că multe dintre ele puteau să nu se fi produs dacă piloții nu plecau la drum stresați, nervoși, superpreocupați de diverse chestiuni legate de familie, serviciu, de

gînduri care le dominau întreaga ființă sau, uneori, de mici sicîieli acumulate pe drum, ce nu merita de fapt nici o atenție, provocate de „agreabilii” parteneri de trafic.

O discuție mai aprinsă între soți sau prieteni, din „n” motive, a reprezentat nu o dată dacă nu cauza principală cel puțin unul dintre factorii „care a umplut paharul” și a provocat accidentul. Un medic care nu găsește alt motiv să-și frămînte mintea decît să descifreze cauzele ce-l făcuseră să piardă cu o seară înainte la cărți n-a observat triumful cu virful în jos, intrînd în coliziune cu un confrate ce rula pe artera prioritară. N-a rezultat decît tablă indoită, dar doctorul a suferit un atac cerebral soldat cu o hemiplegie. An de an, apar probleme, înainte neluate în seamă sau neaprofundate suficient, ce intră în „patrimoniul” conduitei preventive. Rezultatele cele mai noi ale cercetărilor făcute de psihologi, pedagogi, sociologi, preluate și sintetizate sub formă de norme ale conduitei preventive, au pus la îndemînă șoferilor, dascălilor, părinților, nouă tuturor, mijloace eficiente de prevenire a accidentelor în care sînt implicați copiii, țînind seama de comportamentul caracteristic pe care îl au în trafic cei mici. Cele mai importante realizări ale conduitei preventive, autentică știință, le reprezintă însă elaborarea măsurilor recomandate șoferilor pentru a „ieși” cu obrazul curat din diverse situații-surpriză ce le oferă traficul rutier, începînd cu manevrele ce trebuie întreprinse în cazul unor coliziuni pe cale a se produce, din față, lateral, din spate (din vina altora, desigur), continuînd cu modul de evitare a urmărilor dezastru-

oase ale exploziilor de pneuri și terminînd cu sfaturile oferite piloților pentru a ieși din derapaj și, mai cu seamă, ce trebuie să facă ei pentru a nu ajunge într-o asemenea postură de neînviat. Capitole speciale sînt rezervate „elevilor în clasa întîi de șofaj”, începătorilor, piloților în vîrstă, conducerii mașinii în condiții de timp sau de drum neprielnice. La ora actuală specialiștii consideră că una dintre problemele de importanță majoră ale prevenirii accidentelor constă în capacitatea piloților de a anticipa pericolele ce se ivesc sau pot apărea pe drum. Deviza „a anticipa înseamnă a preveni” cîștigă teren. Tot mai mulți oameni de la volan procedează aîdoma șahiștilor, gîndindu-se nu numai la mișcarea ce urmează să o facă, ci la șirul mutărilor ce se impun a le efectua. Ei își pot astfel elabora cu mai multă precizie tactica de urmat, se pot feri cu eficiență sporită de potențialii agresori sau măcar pot adopta măsuri pentru a ameliora cît de cît consecințele unui accident rutier, cînd el a devenit inevitabil. Azi, adevărat șofer nu e acela care face totul pentru a nu provoca un accident, ci pilotul care știe să se ferească, să evite pericolele ce le creează ori sînt pe cale de a le crea alții pe arterele rutiere. Una din marile rezerve ale viitorului în lupta contra flagelului accidentelor, cauza numărul trei a mortalității în lume, după bolile cardiovasculare și cancer, se prefigurează cu claritate: asimilarea și aplicarea normelor de conduită preventivă. Este concluzia celor ce au studiat și studiază aceste probleme de însemnătate crucială în ultimele decenii.

CONDUCEȚI PREVENTIV!

Prin conduita preventivă înțelegem prudența de care trebuie să dăm dovadă în toate situațiile cînd ne aflăm la volan și chiar înainte de a pleca la drum. Conduita preventivă cuprinde și o serie de elemente neprevăzute, dar posibile, care trebuie rezolvate spontan.

Pentru a conduce preventiv nu uitați înainte de a pleca la drum:

- să fiți bine odihniți;
- să verificați vehiculul din punct de vedere tehnic;
- să cunoașteți caracteristicile traseului de parcurs;
- să alegeți traseul cel mai puțin aglomerat și să evitați pe cît posibil deplasarea pe timpul nopții;
- să verificați roata de rezervă;
- să faceți plinul de carbu-

rant pentru o autonomie de drum cît mai mare;

— dacă purtați ochelari trebuie să aveți o pereche de rezervă în bordul autovehiculului.

Pentru a conduce preventiv nu uitați pe drum:

- să vă odihniți după 2—3 ore de mers;
- să nu vă angajați în depășiri nesigure, hazardate;
- să vă asigurați la trecerea de cale ferată nepăzite;
- să nu așteptați să se aburească geamurile.

REACTUALIZAREA DOZELOR DE FERTILIZANT

ÎN FUNCȚIE DE REZULTATELE TESTULUI DE DIAGNOZĂ FOLIARĂ

D. Seracu
Fundulea

Operația decizională de stabilire a strategiei optime de fertilizare a solului se face în funcție de o serie de factori agrochimici, pedologici, meteorologici, genetici, etc. Dintre acestea se pot aminti: nota de bonitare a terenului, conținutul solului în argilă, în elemente nutritive, planta premergătoare, cea antepremergătoare, producțiile obținute la acestea, fertilizarea lor, dacă cultura actuală este irigată, accidentele meteorologice (inundații, seceta, grindina), cantitatea medie de precipitații, temperaturile medii lunare, etc.

Dar, repetarea anuală a analizelor agrochimice este o operație laborioasă și costisitoare.

Tocmai de aceea, pentru a se putea reactualiza anual, sau chiar fazial, planurile de fertilizare se efectuează doar anumite analize de sol (ex. azotul asimilabil), sau (mai practic) unele teste de diagnoză foliară. În almanahurile anterioare au fost prezentate detaliat metodologiile pentru testarea solului (împreună cu stabilirea dozelor de fertilizant) [1], testarea plantelor [2] și identificarea principalelor tipuri de fertilizant [3].

În cele ce urmează, ca să încheiem această serie de agrochimie pentru cercurile aplicative, prezentăm o metodologie simplă pentru reactualizarea dozelor de fertilizanti în funcție de rezultatele testului de diagnoză foliară.

Gru de toamna

pentru fiecare tonă de boabe se consumă din sol:
25-28 kg N; 6-8 kg P și 16-30 kg K

Doze pentru corectarea fertilizării
(probe recoltate primăvara, la pornirea în vegetație)

Fertilizant (kg s.a. (*)/ha)	starea de aprovizionare a plantei		
	carenta	insuficienta	normala
N	60	30-40	0-20
P	30	20	-

(*) s.a. = substanța activă

Ardei

cu fiecare tona de fructe se extrag din sol:
2,2 kg N; 0,3 kg P și 2,5 kg K

Doze pentru corectarea sistemului de fertilizare

Fertilizant (kg s.a./ha)	Soi	Starea de aprovizionare a plantei		
		carenta	insuficienta	normala
N	Ardei iute	50	30	0-20
	Ardei gras	70	50	0-30
P	Ardei iute	30	20	-
	Ardei gras	40	30	-
K	Ardei iute	70	50	0-30
	Ardei gras	90	70	0-40

Viță de vie

Doze pentru corectarea sistem

Fertilizant (kg s.a./ha)	Organ vegetativ	E
N	Lichidul de la plinsul viței	Cind in
	Petioli	Inainte
	Frunze	Dupa leg
K	Frunze	Dupa leg
B	Frunze	Dupa leg
Zn	Frunze	Dupa leg

PENTRU CERCURILE TEHNICO-APLICATIVE DIN AGRICULTURĂ

Tomate

pentru fiecare tona de fructe de tomate de cimp, se ridica din sol:
2,8 kg N; 0,2 kg P; 2,6 kg K, iar
pentru fiecare tona de tomate de sere:
3,8 kg N; 0,3 kg P si 5,2 kg K

Doze pentru corectarea sistemului de fertilizare

Fertilizant (kg s.a./ha)	Faza de vegetatie	Starea de aprovizionare a plantei		
		carenta	insuficienta	normala
N	I Inceputul infloririi	40-60	30-50	0-20
	II Fructe de marimea unei nuci	50-70	40-60	0-40
	III Inceputul coacerii	60-80	50-70	0-30
P	I, II, III	30	20	-
K	I	60	40	0-20
	II	70	50	0-30
	III	80	60	0-30

(fructificarea fiind esalonata, in caz de carenta, analizele se repeta, iar dozele se adapteaza pe parcursul perioadei de vegetatie corespunzator asigurarii unui echilibru nutritiv)

de fertilizare

de recoltare	Starea de aprovizionare		Observatii
	carenta	insuficienta	
emp. depaseste 12 oC	75	50	Prin imprast.
n timpul inflortului	75	50	intre rinduri
oaabe cu diam. 4-6 mm	60	40	la lucr. sol.
	0,5-1	0,2-0,5	Dupa caderea
	sub forma de K ₂ SO ₄ fr., sub brazd		
	10	5	Prin imprast. si introd. sub brazda la fiecare 3 ani
	Prin stropire cu o solutie de ZnSO ₄ 0,1 %		Dupa taiere, cind curge seva, se asteapta 1-2 h

Cartof

pentru fiecare tona de tuberculi de ridica din sol:
5,6 kg N; 0,8 kg P; 6 kg K; 3,2 kg CaO si 1,7 kg MgO

Doze pentru corectarea sistemului de fertilizare

Fertilizant (kg s.a./ha)	Soi	Starea de aprovizionare a plantei		
		carenta	insuficienta	normala
N	Timpurii	50	30	0-20
	Mijlocii	70	50	0-30
	Tardivi	90	70	0-30
P	Timpurii	30	20	-
	Mijlocii	40	30	-
	Tardivi	50	40	-
K	Timpurii	70	50	0-20
	Mijlocii	90	70	0-40
	Tardivi	110	90	0-40

Castraveti

pentru fiecare tona de produs se consuma din sol:
1,7 kg N; 0,6 kg P si 2,1 kg K

Doze pentru corectarea sistemului de fertilizare

Fertilizant (kg s.a./ha)	Soi	Starea de aprovizionare a plantei		
		carenta	insuficienta	normala
N	Cornison	80	40	0-20
	De sera	120	60	0-30
P	Cornison	40	30	0-20
	De sera	60	40	0-30
K	Cornison	100	50	0-30
	De sera	140	70	0-40

Bibliografie

1. D.Seracu; Almanah Tehnium, 1986
2. D.Seracu; Almanah Tehnium, 1987
3. D.Seracu; Almanah Tehnium, 1988
4. D.Davidescu si colab.; "Chimizarea agriculturii", vol I-V
Edit. Academiei R.S.R.
5. Velicica Davidescu, D.Davidescu; "Teste agrochimice de teren
si laborator", Ed. Ceres, Bucuresti, 1983
6. D. Davidescu, Velicica Davidescu; "Agennda agrochimica"
Ed. Ceres, Bucuresti, 1981
7. Z.Borlan, Cr.Hera; "Indrumator pentru stabilirea necesarului
de igrasaminte si amendamente la culturile de cimp", Ed.
Ceres, Bucuresti. 1977

HONDA F-1

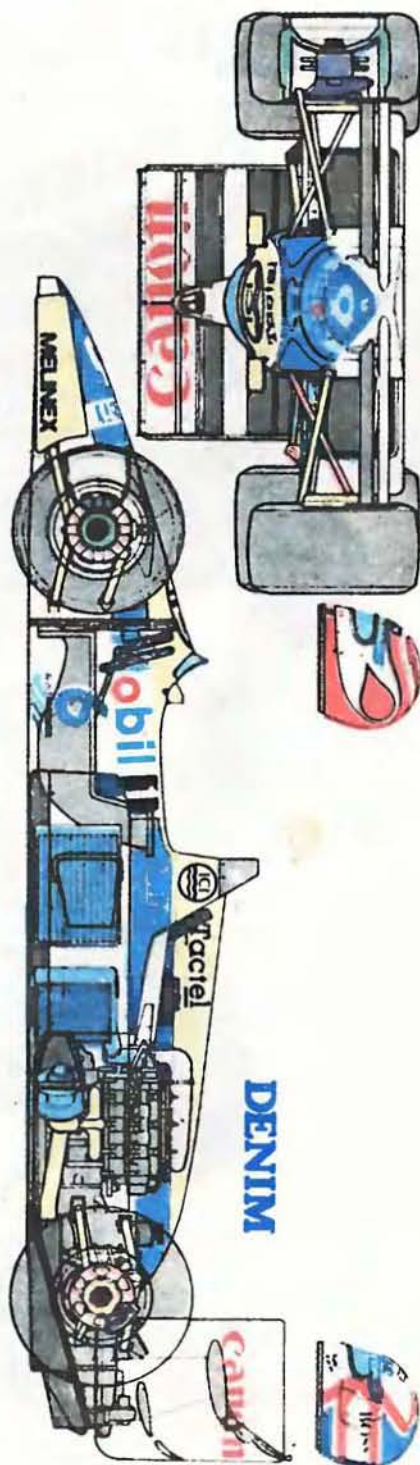
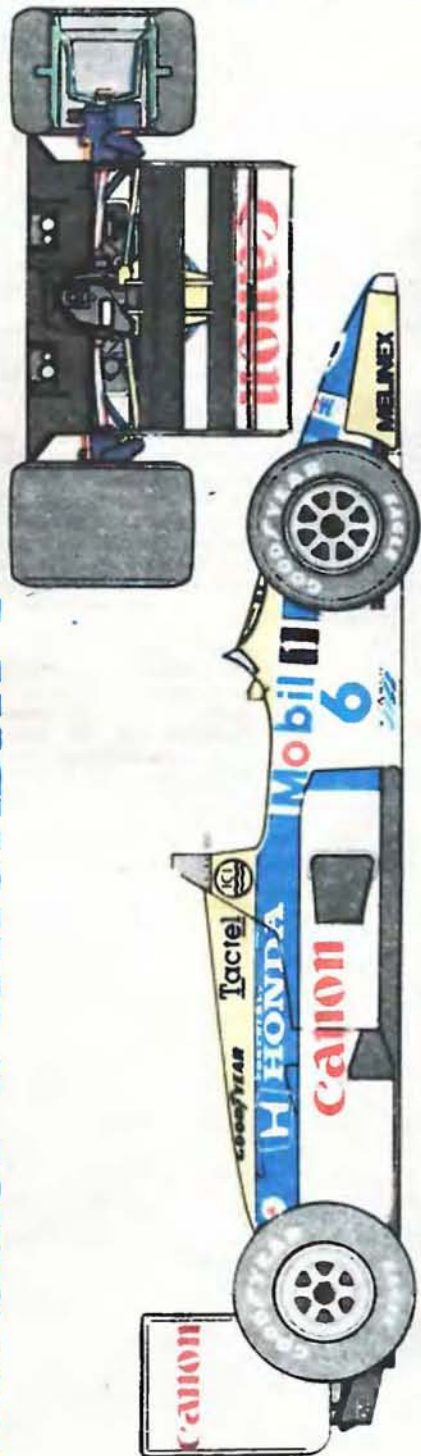
MARIN PETRESCU



Automobilele de formulă constituie un subiect foarte atractiv pentru modelişti, atât pentru iubitorii de machete statice, cât şi pentru cei care preferă modelele telecomandate. Cu atât mai mult dacă maşina al cărui model dorim să-l realizăm este un produs al tehnologiilor de ultimă oră, înglobând soluţii constructive ce îşi aşteaptă confirmarea sau infirmarea în anii ce vor veni, pentru a fi aplicate la construcţia automobilelor de serie.

Unul dintre cele mai reuşite automobile de formulă din ultimii ani este Williams FW 11 HONDA F-1, câştigător a numeroase premii în cursele pentru campionatul mondial în anii 1985-1987. Un an glorios pentru constructorii acestui bolid a fost 1986, când, în nu mai puţin de 13 circuite Grand Prix, piloţii oficiali ai echipei au ocupat unul din primele trei locuri. Este vorba de cunoscuţii Nelson Piquet şi Nigel Mansell, de mai multe ori campioni sau vicecampioni mondiali ai formulei 1. Beneficiind de avantajele pe care le ofereau motoarele supraalimentate turbo, respectiv aproape 200 CP, putere suplimentară faţă de clasicele motoare „atmosferice”, dar şi de îndemânarea celor doi piloţi de excepţie, maşinile Williams-Honda s-au impus pentru mai bine de

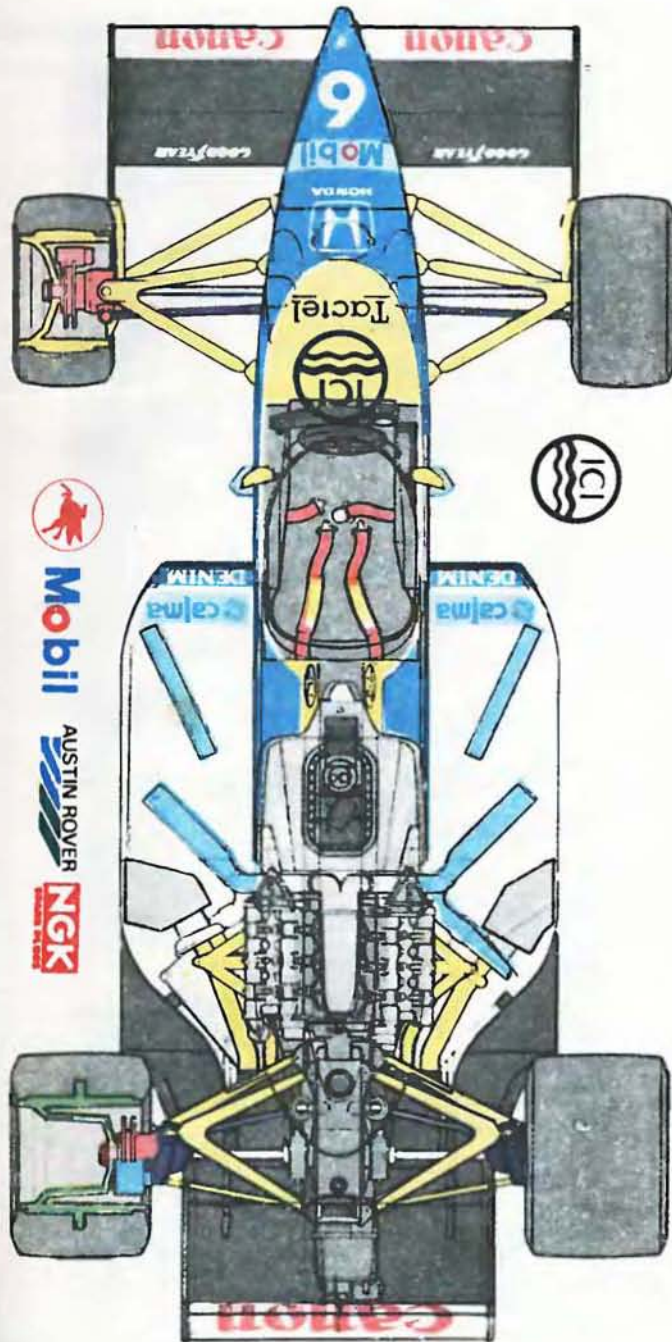
Williams FW 11 HONDA F-1





Canon

HONDA F-1



doi ani pe circuite, fara a avea un rival demn de luat in seama.

Varianta constructiva pe care v-o prezentam are la baza automobilul pilotat de catre Nelson Piquet in anul 1986, asa cum este descris el in kit-ul de constructie pentru machete Tamiya. Fotografia de ansamblu a modelului reprezinta masina lui Nigel Mansel in același an.

Constructorii de machete vor avea mari dificultati in realizarea motorului dacă nu vor monta și capota acestuia. Lucrurile se simplifica considerabil dacă realizarea practică se va face cu capota lasata.

Cei care doresc o caroserie foarte frumoasa trebuie sa realizeze modelul din lemn și apoi sa-l foloseasca pentru a vacuuma caroseria sau sa o obtina prin demulare din fibra de sticla.

Iata și cîteva dintre caracteristicile tehnice principale ale masinii:

- Tipul motorului — Honda RA 166-E Turbo
- Puterea maximă — 1 000 CP
- Turația maximă — 11 000 ture/minut
- Suspensia — dubla, amortizor cu resort intern față și spate
- Ampatament — 2 794 mm
- Frine cu discuri duble, față și spate.



Mobil

AUSTIN ROVER

NGK

McDONNELL DOUGLASS F-4 PHANTOM II

BORIN ANTONIU

27 mai 1958 — Lambert Field, Aeroportul Saint Louis, baza de încercare a societății McDonell, orele 10,00 a.m.

Un curios aparat întoarce și oprește la capătul pistei, încălzindu-și motoarele. Silueta enormă pentru un aparat de luptă al anilor '50 aparținea prototipului McDonell X F4 H — 1 Phantom.

Oficialitățile prezente aveau în față o concepție total nouă și originală, care folosea creator experiența anterioară a laboratoarelor de proiectare, ducind-o pînă la limita extremă a tehnologiei.

În cadrul programului de încercare, Phantom se dovedește superior cu peste 75% pretențiilor emise de Navy. Uzinele M.A.C. sînt răsplătite printr-o comandă masivă, dar, mai ales, își creează o reputație fără egal în domeniul proiectării aparatelor de concepție îndrăzneată și înaltă performanță (vezi F 15).

Noul aparat era propulsat de două turboreactoare J-79, produse de General Electric. O serie de caracteristici superioare ale motoarelor vin să întregască imaginea avionului:

- statorul compresorului este echipat cu palete avînd geometrie variabilă;

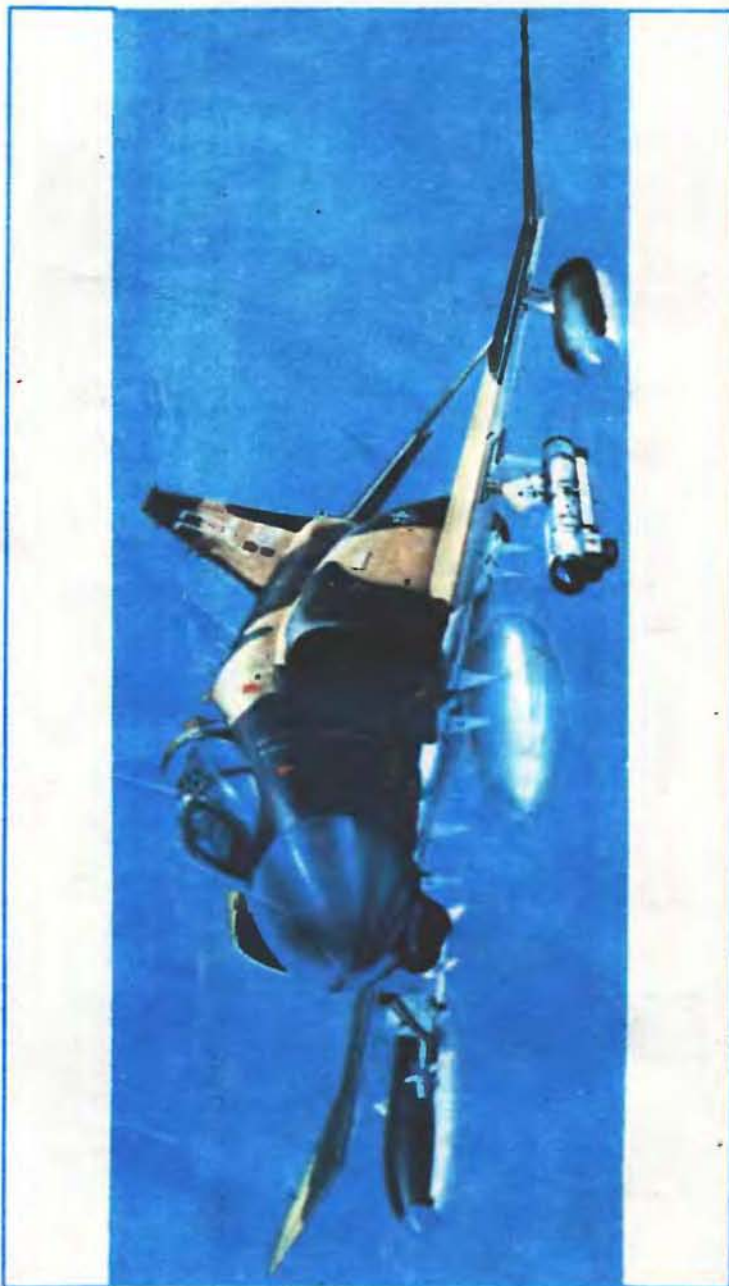
- primele prize de aer cu geometrie variabilă pentru viteze supersonice;

- primele sisteme de control al secțiunii tubului de evacuare montate vreodată pe un vînător.

Un mare avantaj era faptul că necesita mai puțin de o oră de întreținere pentru o oră de zbor.

Într-adevăr, la primul contact cu avionul, frapează ampenajul orizontal la un unghi diedru negativ de 23°. Suprafețele sale sînt complet mobile, iar la unghiuri mari de braț ele intră în curentul jeturilor reactive, asigurînd eficacitatea comenzii, la viteze mici de zbor (aterizări — decolări de portavion).

Actualmente, aparatul a fost mult îmbunătățit cu sisteme de contramăsuri electronice noi, echipamente de detecție, urmă-



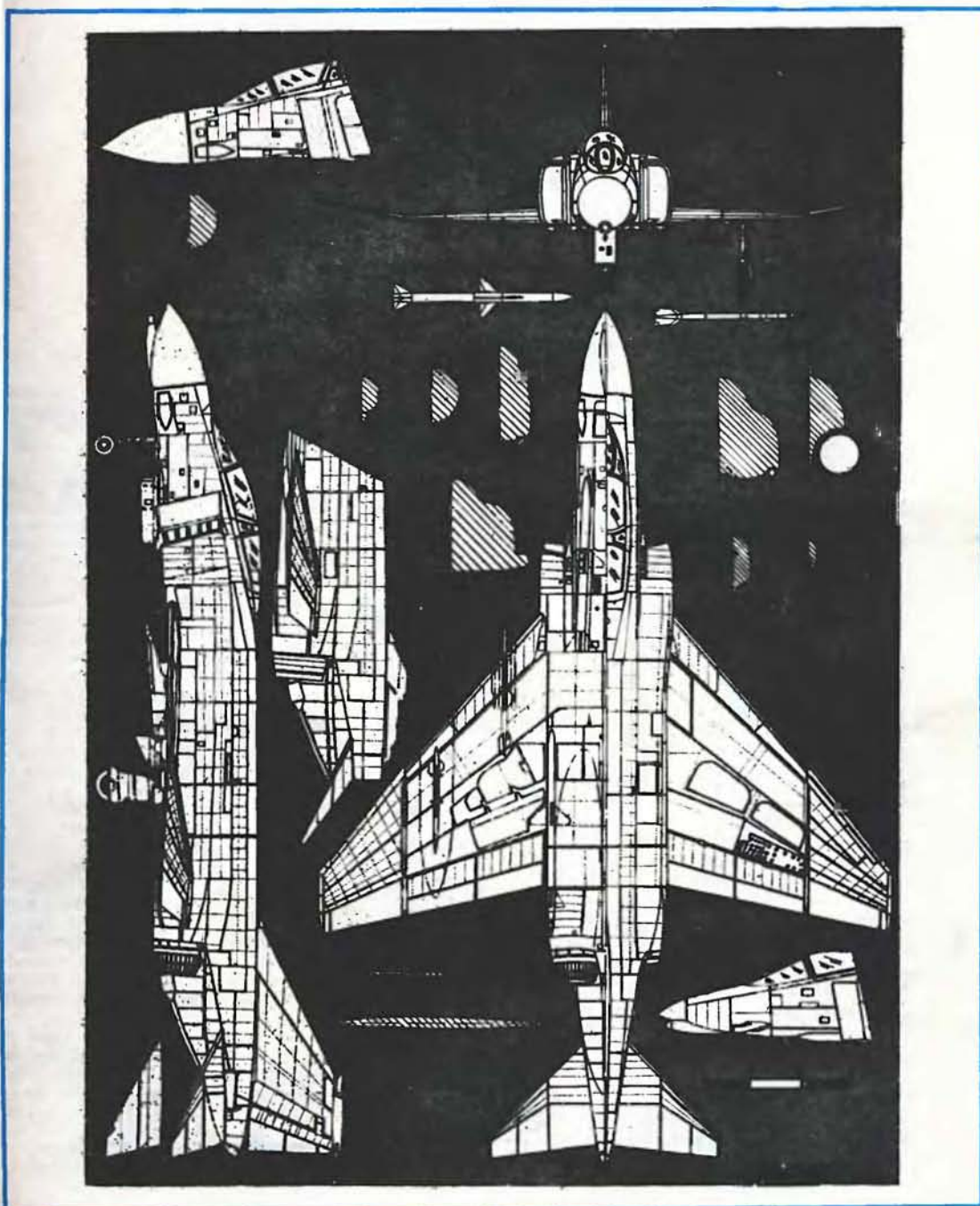
rire, radar și zbor prin radiocomandă, generatoare laser, motoare și echipamente pneumatice îmbunătățite.

Astfel, Phantom este menținut

în continuare în serviciu după 30 de ani.

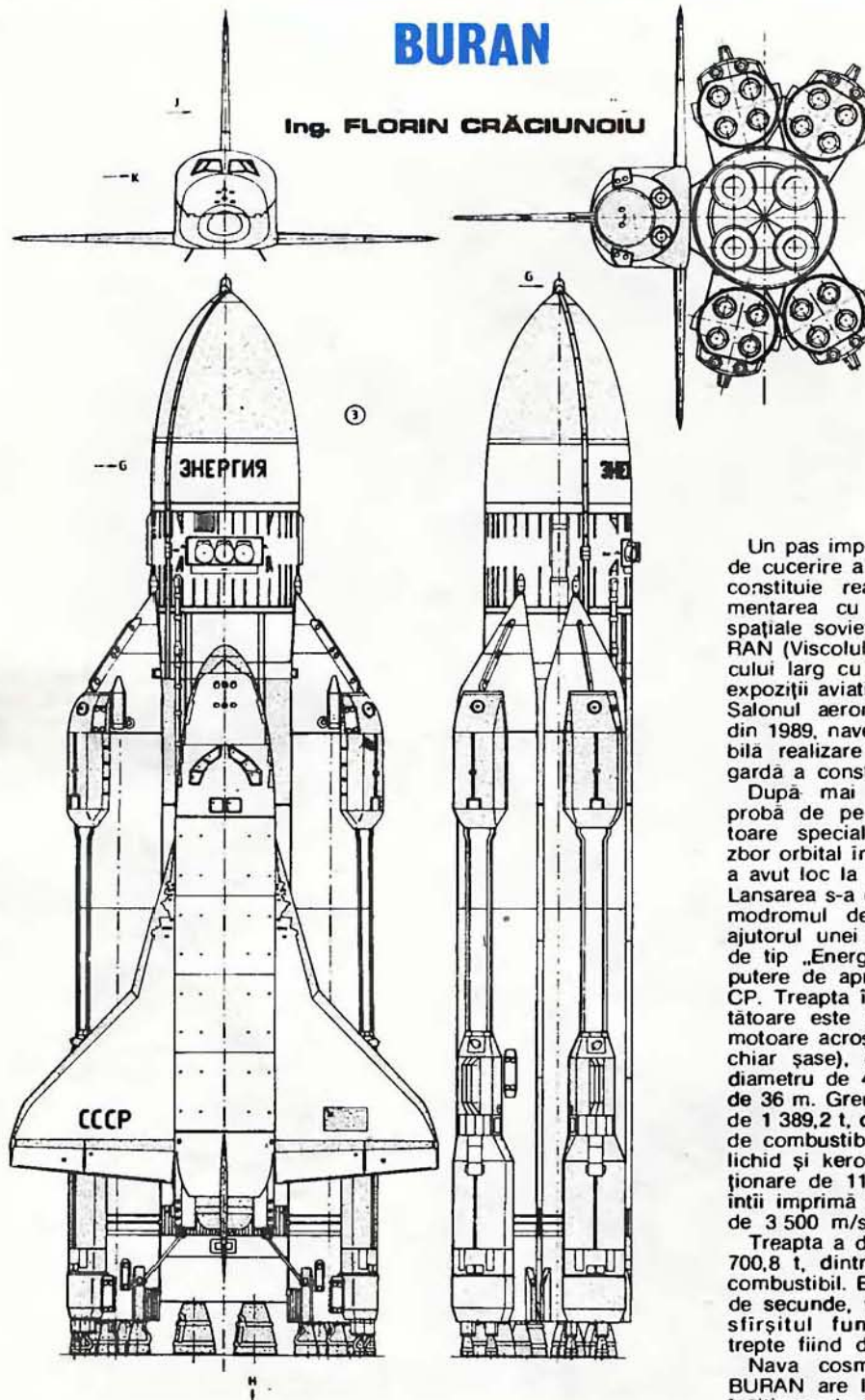
Devenit o legendă încă din anii în care era încă în serviciu, „bătrînul” Phantom II ne încintă

ochiul cu silueta sa bizară..., ca un monstru preistoric creat de tehnologia modernă.



BURAN

Ing. FLORIN CRĂCIUNOIU

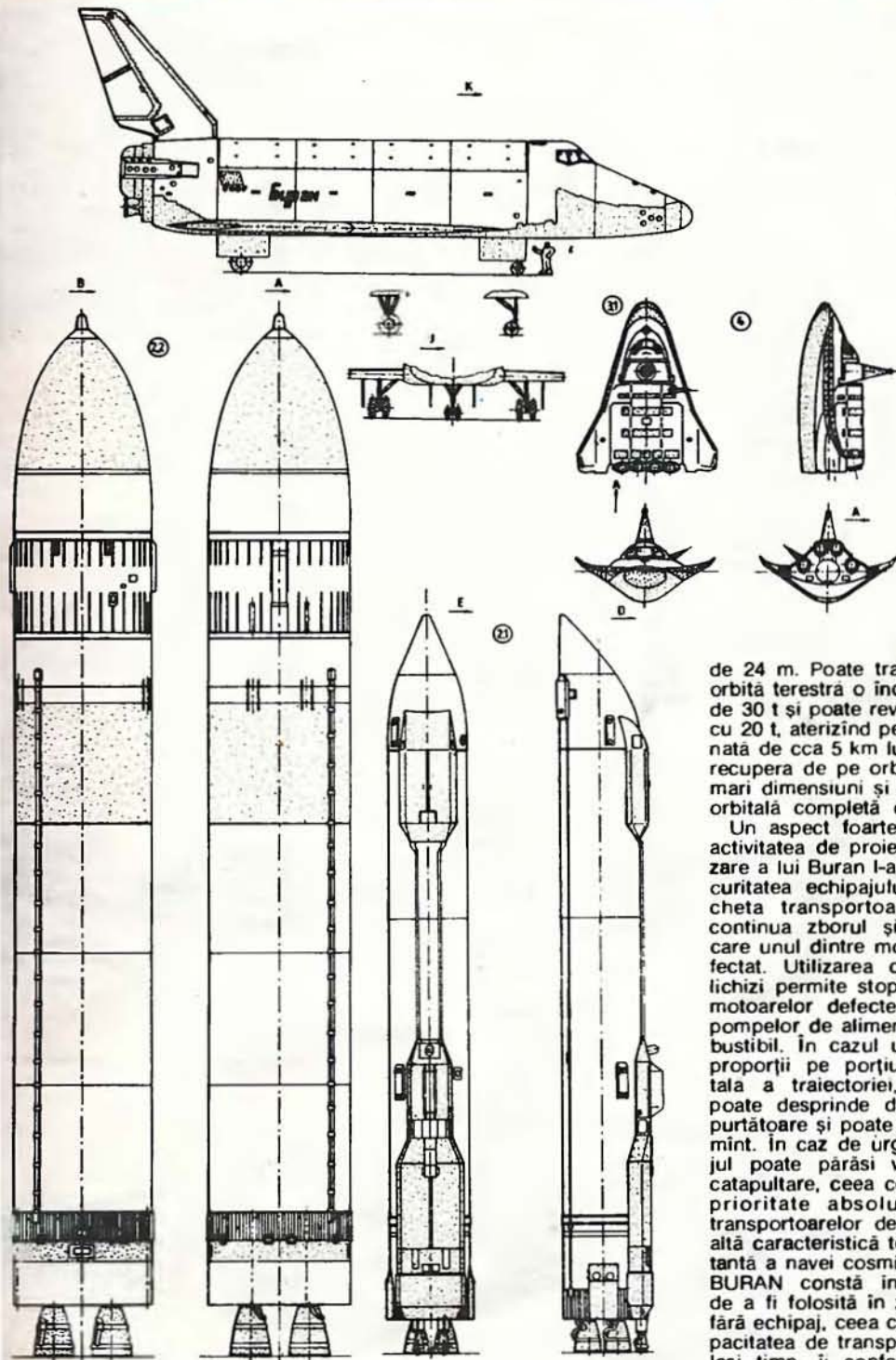


Un pas important în activitatea de cucerire a spațiului cosmic îl constituie realizarea și experimentarea cu succes a navei spațiale sovietice, denumită BURAN (Viscolul). Prezentată publicului larg cu ocazia mai multor expoziții aviatice și, în special, la Salonul aeronautic de la Paris din 1989, nava este o remarcabilă realizare tehnică de avangardă a constructorilor sovietici.

După mai multe lansări de probă de pe avioane transportoare special adaptate, primul zbor orbital încununat de succes a avut loc la 15 noiembrie 1988. Lansarea s-a efectuat de pe cosmodromul de la Baikonur, cu ajutorul unei rachete purtătoare de tip „Energhia” ce dezvoltă o putere de aproape 170 milioane CP. Treapta întâi a rachetei purtătoare este alcătuită din patru motoare acroșate (pot fi utilizate chiar șase), ce au, fiecare, un diametru de 4,5 m și o înălțime de 36 m. Greutatea treptei I este de 1 389,2 t, dintre care 1 250,3 t de combustibil, respectiv oxigen lichid și kerosen. După o funcționare de 118 secunde, treapta întâi imprimă sistemului o viteză de 3 500 m/s.

Treapta a doua are o masă de 700,8 t, dintre care 651,8 t de combustibil. Ea funcționează 222 de secunde, viteza imprimată la sfârșitul funcționării acestei trepte fiind de 9 140 m/s.

Nava cosmică cu reutilizări BURAN are lungimea de 30 m, înălțimea de 16 m, diametrul fuzelajului de 5,6 m și o anvergura

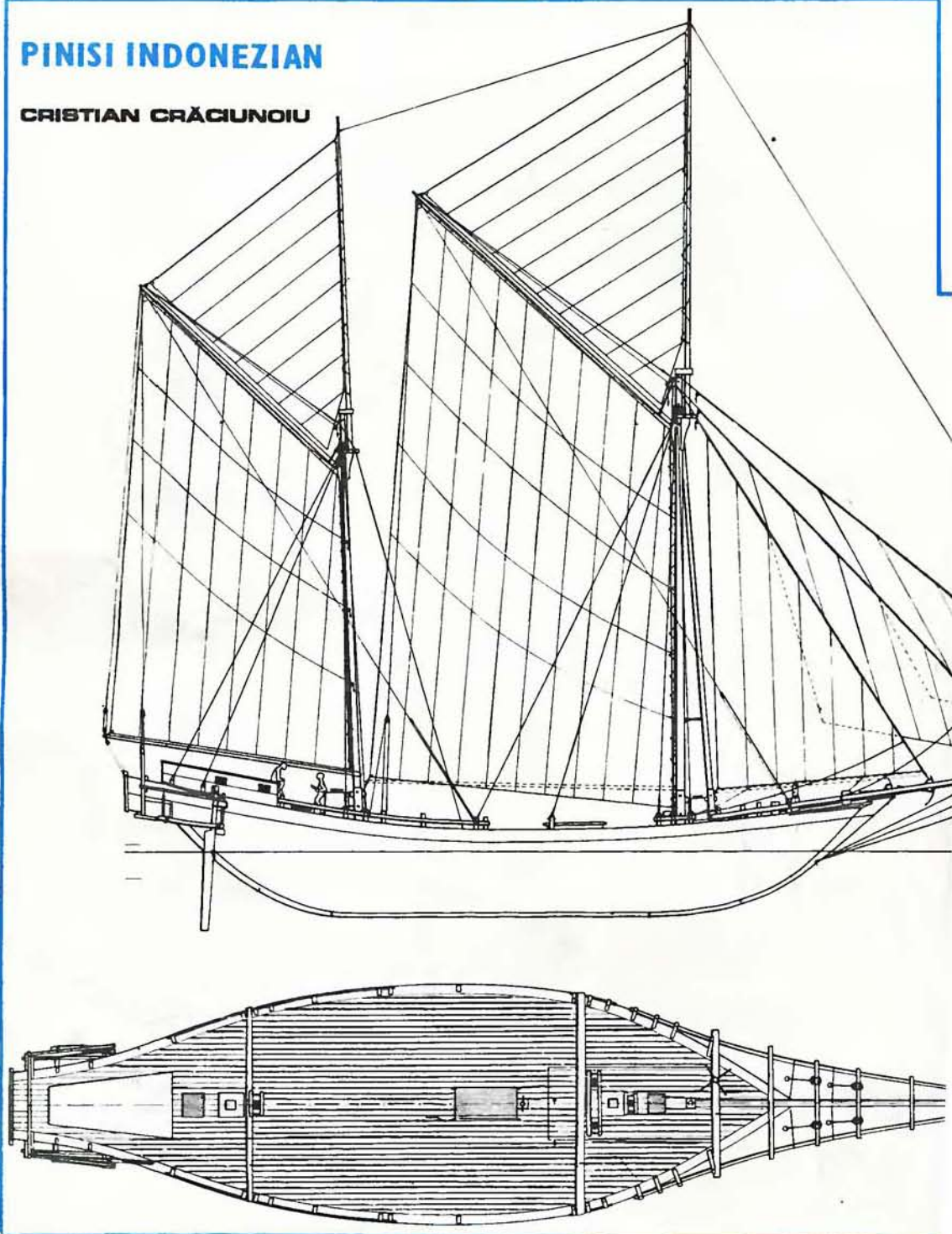


de 24 m. Poate transporta pe o orbită terestră o încărcătură utilă de 30 t și poate reveni din spațiu cu 20 t, aterizând pe o pistă betonată de cca 5 km lungime. Poate recupera de pe orbită sateliți de mari dimensiuni și chiar o stație orbitală completă de tip MIR.

Un aspect foarte important în activitatea de proiectare și realizare a lui Buran l-a constituit securitatea echipajului. Astfel, racheta transportoare își poate continua zborul și în cazul în care unul dintre motoare s-a defectat. Utilizarea combustibililor lichizi permite stoparea rapidă a motoarelor defecte prin oprirea pompelor de alimentare cu combustibil. În cazul unei avarii de proporții pe porțiunea suborbitală a traiectoriei, BURAN se poate desprinde de pe racheta purtătoare și poate reveni pe Pământ. În caz de urgență, echipajul poate părăsi vehiculul prin catapultare, ceea ce constituie o prioritate absolută în cazul transportoarelor de acest tip. O altă caracteristică tehnică importantă a navei cosmice cu utilizări BURAN constă în posibilitatea de a fi folosită în zbor automat, fără echipaj, ceea ce îi crește capacitatea de transport și, în același timp, îi conferă un randament sporit.

PINISI INDONEZIAN

CRISTIAN CRĂCIUNOIU



Foarte mulți admiratori ai ambarcațiilor cu vele le împart în două categorii: elaborate și primitive. Acestea din urmă erau utilizate în urmă cu multe mii de ani, dar pot fi întâlnite și astăzi pe țărmurile „Jumii a treia”. Popoarele de vechi navigatori de pe întinsurile Oceanului Pacific și-au adaptat construcțiile de nave la cele mai noi perfecționări din domeniu, atunci când au intrat în contact cu europenii în secolele XV—XVI. Acest proces a continuat de atunci și astăzi

există tipuri de ambarcații cu vele utilizate pentru transportul de mărfuri pe distanțe respectabile (uneori 2—3 mii km) ce au caracteristici comune atât cu velierele clasice, cât și cu ambarcațiile indigene. Ele au evoluat ca entități proprii și reprezintă astăzi adevărate tipuri specifice. Unul dintre acestea este cel cunoscut sub numele de „pinisi”, fiind utilizat în apele Indoneziei.

Măsurând aproximativ 28 m, are o lățime la puntea principală de 8,5 m. Cu un pescaj de 2,75 m și un bord liber de 1,8 m, o astfel de ambarcație poate transporta, la un cost foarte scăzut, cca 200 t de mărfuri cu o viteză maximă de 9 noduri (cca 17 km/h). Suprafața velică totală a unei „pinisi”, denumită SINAR KUMALA, era de 543 m².

Nici un fel de concurență motorizată nu a putut elimina din Arhipelagul Indonezian cele peste 1000 de ambarcații de acest tip, care, având echipaje de cel mult 10 oameni, se dovedesc deosebit de rentabile din punct de vedere financiar. Nu au nevoie de instalații portuare și nici măcar de cheiuri, putând fi încărcate și descărcate de pe plajă. Echipajele lor sînt cunoscute și sub numele de „nomazii apelor”, putînd fi întâlnite pe coastele de nord ale Australiei, în Malaysia sau în Marea Chinei.

Printre marinarii de pe navele cu vele cei de pe „pinisi” sînt porecliți și „puturoșii velilor” deoarece navigația este foarte simplă. Nu sînt necesare manevre complexe, o simplă manevră a școte-

lor asigurînd preluarea unor deviații ale direcției vîntului cu pînă la 20°. Velatura aerică necesită minimum de oameni pentru manevre. Navigația se face fără hărți, fără sextant, fără trasarea cursului navei, fără loch. O busolă și cunoștințele astronomice ale comandantului sînt suficiente.

Construcția se face pe schelet. Acesta este alcătuit din triunghiuri cioplite de cite 25—30 cm. Prinderea filelor pe coaste se face prin intermediul unor cepuri din lemn tare.

Macheta unei astfel de ambarcații poate fi deosebit de atractivă în cazul în care este realizată și piturată corespunzător. Recomandăm construcția unui corp plin, acoperit cu fișii de furnir pentru a imita filele bordajului și scindurile punții.

Modeliștii cu experiență vor decupa coastele și le vor acoperi cu baghete într-o tehnologie apropiată de cea a construcției navei reale. Dacă modelul este suficient de mare, adică cu o lungime de peste 60 cm, se poate monta la bord o stație de telecomandă și se poate realiza astfel o machetă radioghidată, categorie care la noi în țară are destul de puțini adepti.

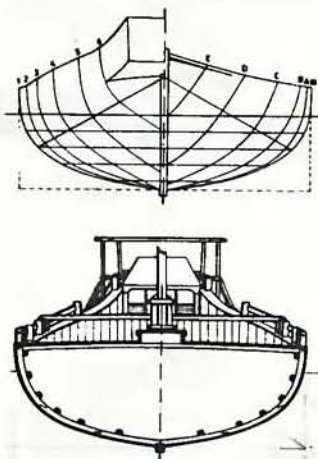
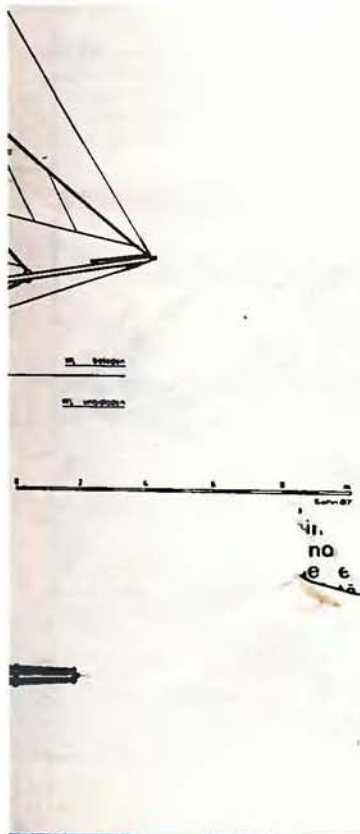
Culorile utilizate sînt foarte deschise. Există fotografii unde astfel de „pinisi” sînt bleu, roz sau verde gălbui, cu dungii albe și late, sau invers, navele fiind albe și dungile avînd culorile menționate.

Pentru a conferi originalitate machetei, vecele ce vor fi confecționate din batist alb vor fi fierse în ceai sau în apă cu zăd de cafea. Ferțele (fișile) vor fi cusute una lîngă alta din bucăți cu nuanțe diferite. Pentru a conferi veridicitate modelului, din loc în loc se poate coase cite un petic, indiferent de culoarea acestuia.

Deși este relativ simplu, modelul poate oferi satisfacții deosebite oricărui modelist prin finețea liniilor corpului și frumusețea inegalabilă a oricărei nave cu vele.

BIBLIOGRAFIE:

Colecția revistei „Modellbau Heute”
„Solange sie noch segeln”, Heil Hollander, Harald Mertes, Transpress Verlag, Berlin, 1982



MODELISM



DESPRE FOTOGRAFIA CU BLITZ-UL

GH. BĂLUȚĂ

Numărul director = diafragma \times distanța blitz-subiect. Nimic mai simplu și totuși... nu întotdeauna se obțin rezultate bune cu această formulă de bază a fotografiei cu blitz-ul!

Două cauze principale stau la baza nereușitelor:

a) numărul director nu are valoarea indicată de fabricant;

b) însăși relația de mai sus nu este pe deplin valabilă, deoarece condițiile concrete de fotografiere diferă de cele standard.

Cele două cauze se pot manifesta separat sau împreună.

Să analizăm prima situație: numărul director nu este cel nominal. Sursa acestei inadvertențe poate fi:

- o eroare de fabricație;
- uzura tubului de descărcare;
- deteriorarea oglinzii reflectorului;
- micșorarea transparenței „geamului” protector;
- micșorarea capacității condensatorului principal (uneori datorită neutilizării îndelungate);
- scăderea tensiunii bateriilor;

— tensiunea incorectă a rețelei (dacă este cazul).

După cum se observă, majoritatea cauzelor enumerate provoacă scăderea intensității impulsului luminos și au ca efect subexpunerea peliculei.

Soluția pentru aceste abateri după stabilirea exactă a cauzei o constituie fie remedierea defectului, fie stabilirea prin probe a unui nou număr director care va fi luat în calcul la fotografiile viitoare.

A doua situație o reprezintă abaterea de la condițiile standard în care a fost determinat numărul director (subiect cu reflectivitate medie, într-o încăpere de dimensiuni medii, cu pereți și tavan de culoare deschisă). Câteva cazuri clasice, împreună cu recomandările pentru corectarea expunerii, vor fi enumerate în continuare:

- subiect de culoare deschisă — se va închide diafragma cu 0,5—1 trepte față de valoarea rezultată din calcul;
- subiect de culoare închisă

— se va deschide diafragma cu 0,5—1 trepte;

— fotografie într-o încăpere mică, luminoasă — se va închide diafragma cu 0,5 trepte;

— fotografie într-o încăpere mare, luminoasă — se va deschide diafragma cu 0,5 trepte;

— fotografie într-o încăpere mare, întunecoasă (pereți afumați etc.) — se va deschide diafragma cu 1—2 trepte;

— fotografie noaptea, în aer liber — se va deschide diafragma cu 1—2 trepte;

— iluminare indirectă, cu blitz-ul orientat 45° spre tavanul alb — se va deschide diafragma cu 2 trepte față de valoarea rezultată din calculul în care s-a considerat distanța blitz-tavan-subiect (pe traseul razei luminoase).

Recomandările de mai sus sînt valabile numai pentru blitz-urile fără computer, la care impulsul luminos are o intensitate și durată reproductibile de la o descărcare la alta.

MACROFOTOGRAFIA

ILIE MORARIU

Fotografierea la mică distanță presupune folosirea inelelor intermediare sau a lentilelor adiționale. În prezent în majoritatea cazurilor se folosesc inele intermediare, prin montarea cărora se mărește distanța focală inițială a obiectivului, ceea ce antrenează și o reducere a luminozității obiectivului, fapt care conduce la modificarea timpului de expunere sau a diafragmei față de cele stabilite prin exonometrul.

Pentru corecția timpului de expunere sau a diafragmei, utilizând inele intermediare de 7, 14 și 28 mm și combinarea lor, atașate la un obiectiv PENTACON sau similar, cu distanța focală de 50 mm, am determinat direct timpul sau diafragma cu care se va lucra, după măsurătorile făcute cu exonometrul.

Tabelele 1 și 2 sînt destinate să ușureze determinarea diferitelor mărimi în funcție de prelungirea distanței focale.

Tabelul 1 oferă informații pentru corectarea timpului de expunere în funcție de inelele folosite, de exemplu: utilizând inelul de 14 mm, cu obiectivul fixat pe 0,33 m (distanța minimă), în urma citirii pe exonometrul a timpului de 1/125; 1/250; 1/500; se va lucra cu timpul de 1/60; 1/125; 1/250. De asemenea, în tabel s-a determinat corecția timpului în cazul fixării obiectivului pe ∞ .

Tabelul 2 reprezintă corecția diafragmei în funcție de inelele intermediare folosite, de exemplu: utilizând inelul de 7 mm și obiectivul pe 0,33 m (distanța minimă), în urma citirii pe expo-

nometru a diafragmei de 16, vom lucra cu diafragma de 11, care este cea mai apropiată de 10, cită rezultat din calcul, la fel se va lucra și în alte cazuri cu diafragma cea mai apropiată reieșită din calcul și înscrisă în tabel; de asemenea, în tabel s-a determinat și corecția diafragmei în cazul fixării obiectivului pe ∞ .

Folosind aceste tabele se pot face diferite combinații de modificare a timpului de expunere sau a diafragmei, imediat, fără nici un alt calcul. Datele citite pe exonometrul pot fi imediat corectate și fixate pe aparatul de fotografiat după posibilitățile aparatului — în ce privește timpul de expunere — și obiectivului — în ce privește diafragma.

(CONTINUARE ÎN PAG. 26)

I.I.R.U.C

**O MARCĂ DE
PRESTIGIU**



— Întreprinderea pentru întreținerea și Repararea Utilajelor de Calcul și de Electronică Profesională oferă asistență tehnică și servicii pentru o gamă foarte largă de echipamente, printre care: comenzi numerice pentru mașini-unelte; sisteme și minisisteme de calcul; calculatoare personale; aparatură de multiplicat; instrumente electronice de analiză și măsură; automate pentru dirijarea circulației; televiziune cu circuit închis; radiotelefoane și radiocomunicații navale; aparatură medicală computerizată; diverse alte echipamente de electronică industrială.

Serviciile oferite de I.I.R.U.C. se referă în principal la:

— asistență tehnică la punerea în funcțiune, întreținerea periodică prin revizii profilactice, reparații și recondiționări de subansambluri în laboratoarele proprii și școlarizarea personalului de deservire a echipamentelor.

**TPE
4010**

**testor automat pentru plăci
echipate**

Testorul este destinat detecției și localizării defectelor pe plăci echipate, automat, sub controlul programului. Se aplică la plăci echipate cu circuite digitale.

• Testorul folosește ca metodă de lucru ghidarea automată a operatorului în executarea operațiilor de culegere a răspunsurilor plăcii în nodurile interne și în stabilirea surselor de defect. Software-ul permite testarea unei game largi de plăci prin scrierea de către operator a unor programe de descriere topologică și de test adecvate. Dezvoltarea de programe de aplicație se face cu ajutorul pachetu-

lui de programe SCP 4010, rezident pe un minicalculator cu sistem de operare RSX 11M. Este posibilă și dezvoltarea de programe direct pe testor.

Procedurile de lucru posibile ale sistemului de testare sînt următoarele:

- localizarea defectului plăcii testate prin ghidare automată a sondei logice;
- învățarea comportării unei plăci bune prin ghidare automată;
- diagnoza la nivel de nod prin folosirea pulserului logic și a trasorului de curent;
- interpretor de program de test (compatibil ATLAS);
- bibliotecă de componente și interpretor de program de descriere topologică;
- software de comunicație cu stația centrală de programare SCP 4010.

**TPM
4020**

echipament de testare automată

TPM 4020 este un sistem de testare automată destinat depanării pachetelor din echipamente cu microprocesor sau alte circuite LSI, organizate pe principiul magistralei.

TPM 4020 se poate folosi cu bune rezultate pentru testarea următoarelor



tipuri de plachete:

- plachete cu microprocesor în structuri „single board computer”;
- plachete din microsisteme cu microprocesor;
- plachete de memorie.

Testorul este organizat având la bază o unitate centrală echipată cu Z80 și două module specifice de testare.

Generatorul de cicli programabili GCP-80 permite generarea cicliilor folosind ceasul magistral sau un ceas extern având frecvența maximă de 8 MHz. Pentru interfața cu unitatea testată dispune de: 9 linii de semnal rapide, 16 linii de comunicație paralelă, 7 linii de latch, 6 linii de control extern testabile, 1 linie de ceas extern. Numărul tipic de cicli programabili

este de 5—8, limbaj de test specific este STIM-80, numărul maxim de linii ale unui program de test este 1024.

Facilități software: sistem de operare CP/M; STIM-80 — compilator de limbaj de test pentru GCP; BIBLIO, IMG — compilatoare necesare pentru generarea structurilor de date cu care se operează programele de ghidare; CPSG — programe de ghidare.



TIC 4030 EXPERT

testor portabil pentru plachete echipate

Expert este un echipament de testare automată de tip „în circuit”, portabil, destinat testării plăcilor echipate cu circuite integrate logice. Interfațarea cu placa se face prin intermediul unui dispozitiv de tip „clip”.

Facilitățile sistemului permit detectarea tuturor tipurilor de defecte întâlnite pe o placă de circuite integrate de tip TTL, LS-TTL, S-TTL din gama SSI, MSI. Se detectează astfel defecte de tip: întrerupere de traseu; scurtcircuit; circuit defect.

Avantajele sistemului EXPERT față de un sistem de testare funcțională

cu stimulare/culegere răspunsuri la conector sau de tip cu „pat-de-cuie” sînt: portabilitate; costuri de exploatare foarte mici, datorită lipsei programelor de test specifice și adaptoarelor mecanice costisitoare; independență la variantele constructive ale plăcilor testate; preț redus; posibilitatea de a fi utilizat de personal cu calificare medie.

Programele de test pentru detectarea întreruperilor și a scurtcircuitelor, precum și pentru testarea majorității circuitelor din seria TTL sînt înscrise în memoria EPROM a sistemului. De asemenea, este posibilă extinderea bibliotecii de teste pentru cipuri, testorul oferind facilitatea scrierii manuale de teste și memorarea lor.



Pentru informații suplimentare vă puteți adresa Întreprinderii pentru Întreținerea și Reperarea Utilajelor de Calcul și de Electronică Profesională, Bd Prof. Dimitrie Pompei nr. 6, sector 2, telefon 88 20 70, telex 11716, cod poștal 72326.

FOTOTEHNICĂ

(URMARE DIN PAG. 23)

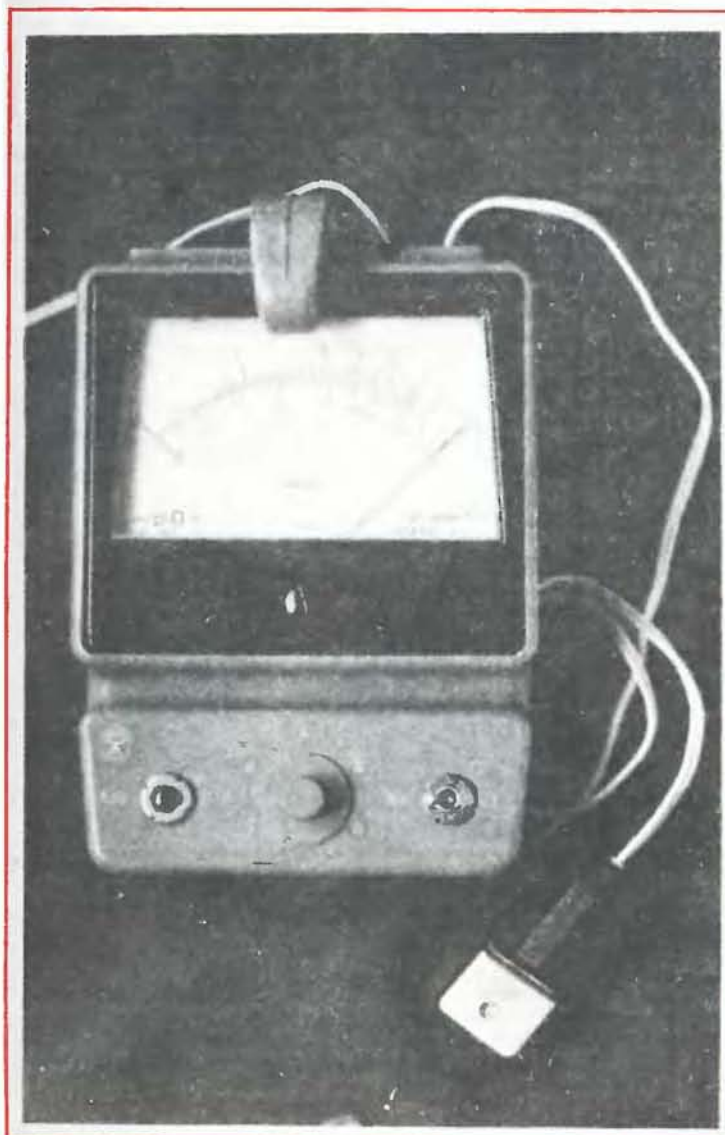
1 TABEL PENTRU CORECTAREA TÎMPULUI DE EXPUNERE ÎN
FUNCTIE DE INELELE INTERMEDIARE FOLOSITE ÎN
FOTOGRAFIEREA LA MICA DISTANȚĂ

Inele interme- diare, lățime în mm	Timp de expunere stabilit teoretic sau după exponometru									
	$1/125$	$1/250$	$1/500$	$1/1000$	$1/2000$	$1/125$	$1/250$	$1/500$	$1/1000$	$1/2000$
	obiectivul fixat pe 0,33 m					obiectivul fixat pe ∞				
	Timp de expunere reală									
14	$1/60$	$1/125$	$1/250$	$1/500$	$1/1000$	-	-	-	-	-
7+14	-	-	-	-	-	$1/60$	$1/125$	$1/250$	$1/500$	$1/1000$
14+28	-	$1/60$	$1/125$	$1/250$	$1/500$	-	-	-	-	-
7+14+28	-	-	-	-	-	$1/30$	$1/60$	$1/125$	$1/250$	$1/500$

2 TABEL PENTRU CORECȚIA DIAFRAGMEI ÎN FUNCȚIE DE
INELELE INTERMEDIARE FOLOSITE ÎN FOTOGRAFIEREA
LA MICA DISTANȚĂ

Inele interme- diare, lățime în mm	Diafragma stabilită teoretic sau după exponometru									
	16	11	8	5,6	4	16	11	8	5,6	4
	obiectivul fixat pe 0,33 m					obiectivul fixat pe ∞				
	Diafragma reală									
7	10	6,9	5	3,5	2,5	12,3	8,5	6,2	4,3	3,1
14	8	5,5	4	2,8	2	10	6,9	5	3,5	2,5
7+14	6,6	4,6	3,3	2,3	1,7	8	5,5	4	2,8	2
28	5,5	3,8	2,8	1,8	1,4	6,6	4,6	3,3	2,3	1,7
7+28	4,7	3,2	2,4	1,6	1,2	5,5	3,8	2,8	1,9	1,4
14+28	4,1	2,8	2,1	1,4	1	4,7	3,2	2,4	1,6	1,2
7+14+28	3,6	2,4	1,8	1,2	-	4,1	2,8	2,1	1,4	1

EXPONOMETRUL DE LABORATOR „FOTON 1-M“



MAXIMILAN KULIN

Pentru fotograful amator sau profesionist, exponometrul de laborator a devenit un instrument de lucru indispensabil, mai ales în cazul realizării fotografiei color.

Din acest motiv au fost create modele de o mare diversitate constructivă, cu performanțe și prețuri acoperind toată gama preferințelor și posibilităților de achiziționare.

Dintre acestea poate fi remarcat, pentru simplitatea constructivă, costul scăzut și performanțele tehnice suficient de ridicate pentru abordarea oricărui gen de fotografie, exponometrul de laborator „FOTON-1M“, produs în U.R.S.S.

Aspectul general al acestui exponometru este prezentat în fotografie. Se observă că aparatul are un instrument de măsură cu scala foarte mare, ceea ce îi conferă suficientă precizie de citire, un comutator cu două poziții, 10 și 100, pentru selectarea domeniului de măsurare, un potențiomtru gradat de la 0 la 8 pentru corecția expunerii în funcție de sensibilitatea hirtiei, un comutator pornit-oprit, sonda pentru măsurare, prevăzută cu un cimp alb în jurul fotorezistenței pentru a ușura selectarea zonei pe care se dorește determinarea expunerii, un loc pentru iluminarea scalei, plasat deasupra acesteia, și o priză pentru lampa de laborator, situată pe spatele carcasei.

Schema electronică a exponometrului este prezentată în figura 2. Se observă că producătorul a eliminat transformatorul de rețea (întotdeauna agabaritic, greu și costisitor), realizând, în schimb, o carcasă din plastic cu o bună protecție împotriva electrocutării.

Prin acționarea comutatorului K1, pornit-oprit, se întrerupe ali-

mentarea prizei pentru lampa de laborator (în acest mod, măsurarea expunerii nu mai este influențată de lumina acesteia) și se închide circuitul de alimentare a divizoarelor de tensiune, formate din rezistențele R2, R3, R4 pentru alimentarea becului și rezistențele R5, R6, R7 pentru alimentarea exponometrului propriu-zis.

Tensiunea alternativă astfel divizată este redresată (monoalternanță) prin dioda D2 și filtrată cu ajutorul condensatorului electrolitic C1. Rezistența R8 limitează curentul prin dioda Zener D1, care menține colectorul tranzistorului Tz1 la o tensiune constantă. Tensiunea de polarizare a bazei este variată fin cu ajutorul potențiometrului P și al rezistenței semireglabile S2; în acest mod, pe emitorul tranzistorului Tz1 se poate obține tensiunea dorită, mai mare sau mai mică, în funcție de sensibilitatea hirtiei fotografice.

Fotorezistența FR1, montată în paralel cu rezistența R1 [pentru compactizarea curbei de variație $I = f(R)$], este alimentată prin rezistența semireglabilă S1. În funcție de iluminarea fotorezistenței FR1, acul indicator al instrumentului de măsură IM1 va devia mai mult sau mai puțin, indicând, de fapt, timpul de expunere în secunde.

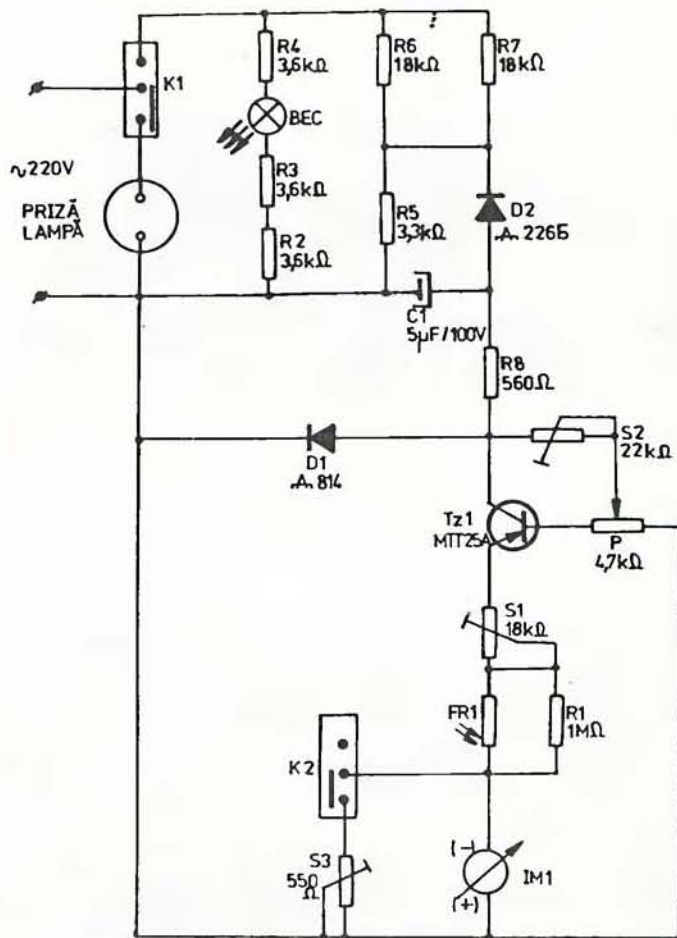
Dacă iluminarea este prea puternică, se poziționează comutatorul K2 pe numărul 10, șuntându-se în acest mod instrumentul de măsură IM1 cu rezistența semireglabilă S3.

Exponometrul de laborator „FOTON-1M” se poate utiliza și în modul următor:

- se execută, prin încercări, o fotografie corectă;

- se plasează fotorezistența FR1 în zona de interes maxim al imaginii proiectate pe planșeta aparatului de marit (de obicei, figura umana), apoi se ajustează potențiometrul P pînă cînd acul indicator al instrumentului de măsură IM1 se oprește în dreptul cifrei care reprezintă expunerea, în secunde, a fotografiei realizate prin încercări.

2



SINCRONIZATOR DE FLASHURI STROBOSCOPICE

DAN ANTON

Înregistrarea stroboscopică permite descompunerea mișcării reprezentate pe aceeași imagine. Se pot astfel reprezenta diversele poziții ale brațului unui pick-up automat în timpul funcționării, se poate demonstra descompunerea mișcării în timpul mersului unui pieton. Pentru a realiza acest tip de fotografii, mijlocul cel mai simplu constă în a lăsa obturatorul aparatului fotografic deschis și de a declanșa o succesiune de flashuri.

Pentru a efectua o înregistrare fotografică stroboscopică profesională nu trebuie declanșat un flash de mai multe ori, ci trebuie folosite mai multe flashuri care se vor declanșa la intervale regulate.

Montajul prezentat poate comanda 5 flashuri de studio de 1 200 J, fie în secvență de la 2 la 5, fie în regim continuu. Montajul permite un interval între flashuri de 1/2 s pînă la 15 s, dar declanșarea acestora se poate face și mai rapid.

Diferite soluții constructive pot fi adoptate pentru problema ce rezolvă declanșarea mai multor tristoare la intervale regulate.

Printre acestea se numără: folosirea unui numărator comandat de un oscilator cu frecvența variabilă sau utilizarea unei tensiuni „dinte de ferăstrău”, tensiune liniară care declanșează o serie de comparatoare cu o intrare legată la generatorul „dintre de ferăstrău”, în timp ce a doua intrare este legată la un divizor de tensiune. Aplicarea celei de-a doua soluții permite ca, reglînd potențialul de referință al fiecărui comparator, după dorință să se declanșeze fiecare flash, declanșare liniară dacă tensiunile de referință sînt egal dispuse.

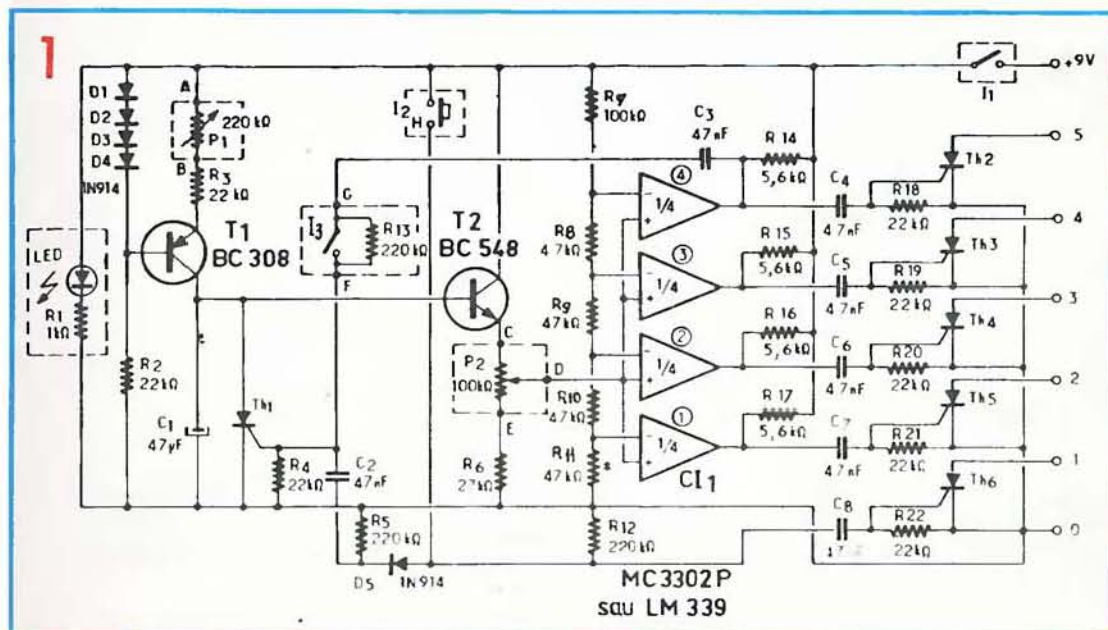
Consumul circuitului este mic: 8 mA.

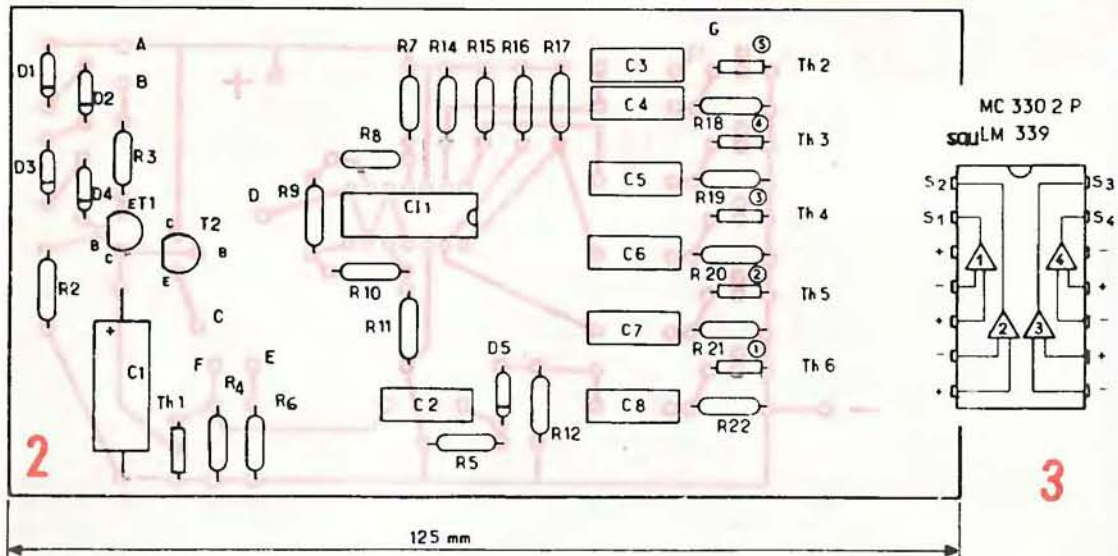
Schema de principiu este axată pe un circuit integrat, comparator cvadruplu — MC3302P sau LM339 (Signetics). Un comparator este amplifica-

tor cu câștig mare. Etajul sau de intrare este diferențial, o diferență mică între tensiunea de intrare și cea de ieșire fiind suficientă pentru ca ultima să treacă din starea jos în starea sus. După sensul diferenței, tensiunea de ieșire va fi pozitivă sau negativă.

La acest CI tensiunea de alimentare este 2—36 V, consumul 0,8 mA, tensiunea de intrare de —0,3 la 36 V, curentul de intrare 35 nA. Ieșirile pot fi scurtcircuitate fără pericol în raport cu masa.

Montajul este constituit dintr-un generator de curent constant, folosind tranzistorul T1, tip pnp cu câștig mare, BC308, BC177 etc. Potențialul din baza lui T1 este fixat cu 4 diode a cărei cadere directă totală este de cca 2 V. Potențiometrul P1, montat ca rezistență variabilă, ajustează valoarea curentului emitorului lui T1. Cum tensiunea din baza tranzistorului este menținută constantă de că-





tre diode, tensiunea emitorului va fi la fel. Curentul de colector fiind aproape de curentul bazei, va fi și el constant. Condensatorul C1 se va încărca cu curent constant, tensiunea va fi liniară funcție de timp.

Tensiunea de încărcare a condensatorului este transmisă comparatorului cvadruplu de un tranzistor T2, montat în colector comun, montaj având o mare rezistență de intrare, care nu perturbă liniaritatea încărcării condensatorului. Potentiometrul P2 permite reglarea amplitudinii „dintelui de ferăstrău” și cum tensiunile de referință ale comparatoarelor sunt fixe, va fi posibilă alegerea numărului de flashuri care vor fi comandate.

Ieșirile comparatorului ataca printr-un circuit de derivație porțile tiristoarelor. Rezistențele R14—R17 sînt sarcina tranzistoarelor de la ieșirea comparatoarelor (care sînt de tip colector deschis).

La punerea sub tensiune, comparatoarele sînt alimentate. Condensatorul C1 se încarcă cu viteză fixată de potentiometrul P1, flashurile se declanșează succesiv, cu excepția primului.

Butonul I2 comandă, prin două circuite derivate, tiristoarele Th1 și Th6. Rolul circuitului de derivație este de a face comanda independentă de timpul în care operatorul apasă pe buton.

Întrerupătorul I3 va fi închis cînd se va efectua fotografia cu flashurile în regim continuu.

În acest mod de utilizare, I2 comandă plecarea trenului de impulsuri. În acest ciclu, o dată cu apăsarea pe butonul I2, Th6 se declanșează, C1 se descarcă șuntat de Th1. Curentul de menținere susceptibil să traverseze Th1 este foarte slab. Th1 se dezamorsează cînd C1 este descărcat și „dintele de ferăstrău” își reîncepe ciclul. Tiristoarele Th5, Th4, Th3, Th2 declanșează flashurile respective, ultimul comparator comandînd prin C3 descărcarea lui C1. Dioda D5 împiedică impulsurile de descărcare ale lui C1 să parvină la poarta lui Th6. Pentru oprirea ciclului se acționează întrerupătorul I3 sau I1.

În regim continuu, P2 se va fixa la maximum, în caz contrar, comparatorul 4 nu va asigura

descărcarea periodică a condensatorului C1.

Rezistența R2 trebuie marită sau micșorată dacă se observă intervale neregulate între flashuri.

Prin adăugarea unor circuite integrate similare se poate mări secvența de acționare la 8 sau 12 flashuri.

LISTA COMPONENTELOR: C1 = MC3302P sau LM339; Th1—Th6=MCR 106—6; D1—D6 = 1N914; T1 = BC308; T2 = BC548 (BC148), C1 = 47 μ F/10 V, C2—C8 = 47 nF; P1 = 220—250 k Ω , P2 = 100 k Ω , R1 = 1 k Ω , R2, 3, 4 = 22 Ω , R5 = 220 k Ω , R6 = 27 k Ω , R7 = 100 k Ω , R8—R11 = 47 k Ω , R12, 13 = 220 k Ω , R14—17 = 5,6 k Ω , R18—22 = 22 k Ω .



BLITZ-ul cu impuls prelungit

EUGENIA CĂRBUNESCU
Fiz. GHEORGHE BĂLUȚĂ

Este bine cunoscut impedimentul pe care-l reprezintă obturatoarele focale în cazul fotografierii cu blitz-urile obișnuite. Dincolo de un anumit timp de expunere (numit timp de sincronizare), nu mai este posibilă utilizarea fulgerului electronic, deoarece acesta ar produce doar impresiunea unei porțiuni a cadrului, iar restul imaginii — acoperit de perdelele sau lamelele obturatorului — nu ar fi iluminată de blitz.

Faptul constituie o limitare serioasă în situația fotografierii cu blitz-ul în lumină ambientală puternică (iluminare combinată). Menționăm că timpul de sincronizare (cel mai scurt timp la care întreg cadrul este descoperit de către perdele) are valori diferite în funcție de tipul obturatorului și firma constructoare: 1/30 la Zenit, 1/60 la Canon (perdelele deplasându-se de-a lungul formatului 24x36 mm), 1/90 la Praktica, 1/125 la Canon, 1/250 la Nikon (lamelele de-a latul formatului 24x36 mm), ori 1/15 la Pentacon six (perdele de formatul 6x6 cm).

Figura 1a reprezintă graficul

mișcării perdelelor de-a lungul cadrului 24x36 mm pentru un aparat având timpul de sincronizare 1/60 s. Prima perdea descoperă cadrul în aproximativ 13 ms, apoi, pentru un interval de circa 3 ms, întreg cadrul este descoperit. În acest timp, se produce descarcarea blitz-urilor clasice (fig. 1b). În continuare — revenind la figura 1a —, a doua perdea își începe cursa și acoperă treptat cadrul în circa 14 ms.

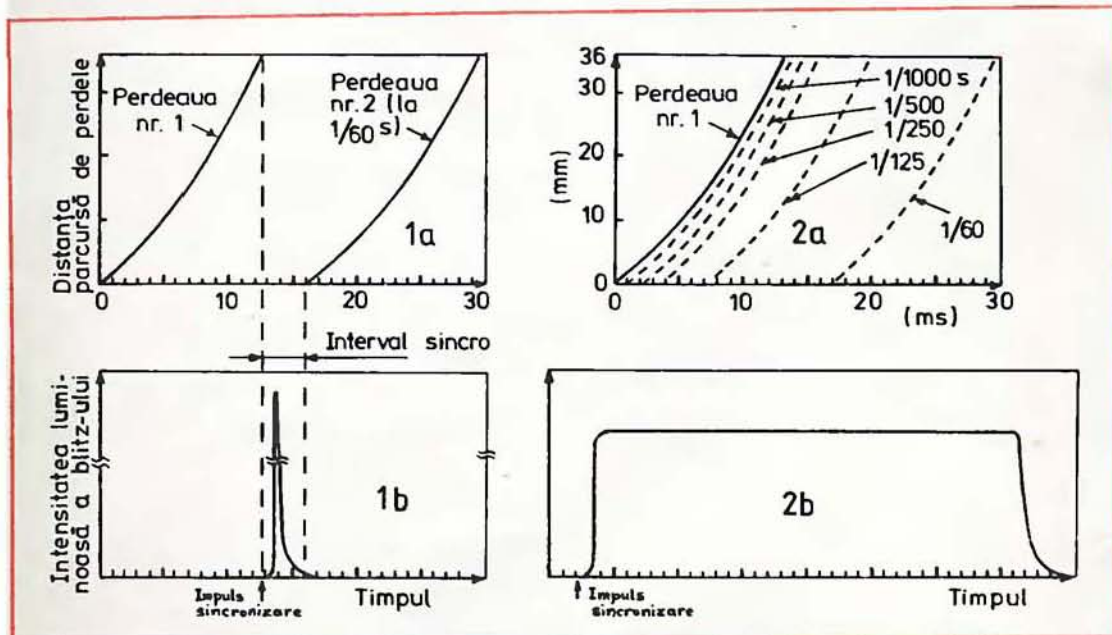
Figura 2a prezintă modul în care se petrec lucrurile în cazul expunerilor scurte (1/125—1/1 000 s). Perdeaua a doua pornește încă înainte ca prima perdea să fi terminat cursa, lăsând doar fantă între perdele, cu lățimea în funcție de timpul de expunere ales.

Aceasta este situația în care blitz-ul clasic nu mai poate fi folosit, deoarece pe durata descărcării (de ordinul unei milisekunde), el va lumina doar o porțiune limitată a cadrului, anume cea aflată în spatele fantei de expunere. Aici intervine noutatea blitz-ului cu impuls prelungit. El furnizează o intensitate lumi-

noasă constantă pe o durată extinsă de timp (cca 40 ms, figura 2b). Dacă această lampă de tip nou este declanșată cu puțin timp înaintea începerii cursei primei perdele, ea va furniza lumina pe tot intervalul cât durează deplasarea fantelor prin care se realizează expunerile scurte. Astfel se obțin cadre iluminate uniform la orice tip de expunere.

Este adevărat că pe măsura ce timpul de expunere se scurtează vom beneficia de o fracțiune mai mică din pulsul luminos total (pina la 1/4 în exemplul nostru), dar impedimentul acesta nu este foarte supărător. Deci numărul ghid al blitz-ului are valori mai reduse pentru timpi mai scurți.

Reamintim că este necesar ca aparatul fotografic să realizeze contactul de sincronizare puțin înaintea pornirii primei perdele (într-un fel asemănător cazului becurilor cu magneziu folosite mai demult) și nu la terminarea cursei primei perdele. Deci, din construcție, aparatul trebuie prevăzut cu o priză specială de sincronizare pentru a putea utiliza acest tip de blitz.



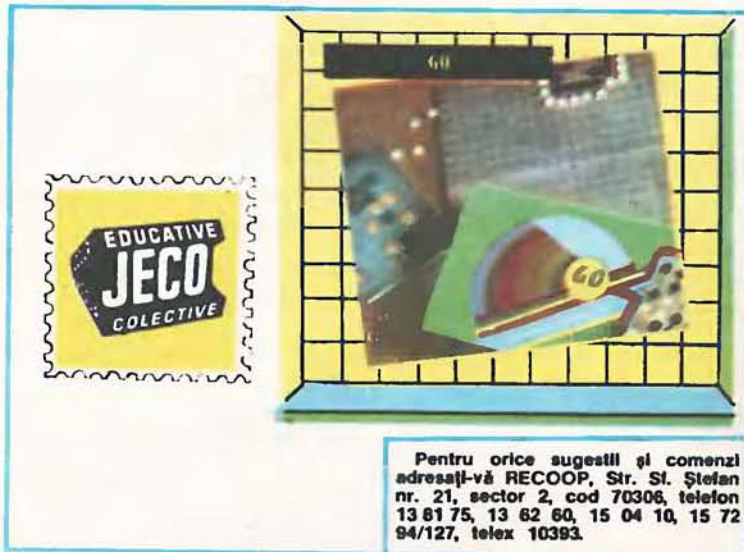
JECO - o emblemă pentru toate vârstele

Stimularea inițiativei, a capacității de creație, a independenței de acțiune și gândire, dezvoltarea spiritului de colectivitate sînt cîteva atribute ale gamei de jocuri și jucării realizate de CENTROCOOP sub emblema JECO.

Jocurile și jucăriile realizate sub emblema JECO pot contribui la dezvoltarea proceselor de cunoaștere, percepție, reprezentare, limbaj, imaginație, atenție, urmărind însușirea și consolidarea cunoștințelor, formarea personalității copiilor și, implicit, a unor trăsături de caracter ca: perseverența, cinstea, harnicia, curajul, spiritul de ordine și disciplină, responsabilitatea.

În București, cele mai recente noutăți se găsesc la magazinele RECOOP din Bd Republicii nr. 80 A, Calea Moșilor nr. 135 și 288, Str. 13 Decembrie nr. 26, Calea Victoriei nr. 16-16, Bd Gh. Gheorghiu-Dej nr. 95 și micromagazinul din holul Teatrului „Ion Creangă”.

La cerere, jocurile pot fi expediate la domiciliu prin unitatea „Cartea prin poștă”, Str. Sergent Nuțu Ion nr. 8-12, sector 5, cod 76324, București.



Pentru orice sugestii și comenzi adresați-vă RECOOP, Str. Sf. Ștefan nr. 21, sector 2, cod 70306, telefon 13 81 75, 13 62 60, 15 04 10, 15 72 94/127, telex 10393.



SURSA STABILIZATĂ

DUMITRU GALAN

O sursă de tensiune sau curent stabilizată și reglabilă este deosebit de utilă în laboratorul propriu.

O sursă reală de tensiune (de exemplu, baterie) se simbolizează ca în figura 1a și se caracterizează printr-o tensiune electromotoare E și o rezistență internă R_i . Se poate defini o tensiune la borne U_b , care în general este diferită de E :

$$U_b = E - R_i I$$

unde I este curentul debitat de sursă pe o sarcină exterioară.

Caracteristica tensiune-curent a unei astfel de surse arată ca în figura 1d și se observă că U_b scade cu creșterea curentului. În cazul particular de scurtcircuit la borne ($U_b = 0$), curentul ce trece prin sursă este foarte mare (I_{sc} — curent de scurtcircuit) și de multe ori acest curent este periculos pentru sursă. Dezavantajul principal al acestor tipuri de surse este acela că nu mențin tensiunea la borne constantă la modificarea consumului.

Teoretic există surse de tensiune ideale. Aceste surse se caracterizează printr-o rezistență internă $R_i = 0$. La aceste surse tensiunea la borne este tot timpul egală cu E . În cazul scurtcircuitului, curentul ce trece prin sursă este infinit. Caracteristica $U(I)$ (tensiune curent) arată ca în figura 1e.

De asemenea există și surse ideale de curent. Aceste surse se caracterizează prin faptul că în orice condiții curentul prin ele este constant.

Tensiunea la bornele unei astfel de surse depinde de consumatorul conectat. Lăsat cu bornele în gol, un generator de curent va avea tensiunea la borne infinită. Această situație este un regim de avarie, la fel cum scurtcircuitul este un regim de avarie pentru sursele de tensiune.

O sursă de curent constant se simbolizează ca în figura 1c și are caracteristica $U(I)$ ca în figura 1f.

În continuare prezentăm o variantă practică de sursă, care este o combinație între aceste două tipuri.

FUNCȚIONARE

Pentru a înțelege mai bine funcționarea acestei surse prezentăm mai întâi caracteristica sa tensiune-curent (fig. 3).

Pe grafic se observă dreapta $U_p = \text{constant}$ și $I_p = \text{ct.}$ U_p și I_p sînt tensiunea și curentul prescrise. (Cu ajutorul a două potențiometre se poate modifica U_p între 0 și 30 V, iar I_p se modifică între 0 și 2 A.)

Pentru curenți mai mici decît I_p sursa are la borne o tensiune constantă U_p . Aceasta este zona în care sursa se comportă ca o sursă ideală de tensiune.

Rezistența minimă care se poate conecta la bornele sursei este

$$R_e = \frac{U_p}{I_p}$$

Dacă rezistența scade, curentul I tinde să crească, dar din caracteristică se observă că sursa

va menține în continuare curentul constant și egal cu I_p și va scădea corespunzător tensiunea la borne. Pentru rezistențe mai mici decît R_e (rezistența caracteristică), sursa va furniza un curent constant și egal cu I_p . Aceasta este zona în care sursa se comportă ca o sursă ideală de curent. Altfel spus, sursa este autoprotejată la tensiune și la curent.

Cu ajutorul potențiometrului de curent se prescrie un curent maxim pe care sursa nu-l va depăși nici cînd apare un scurtcircuit la borne.

La fel se interpretează și cînd sursa funcționează ca generator de curent, tensiunea la bornele sale nu va depăși valoarea tensiunii prescrise, U_p , nici cînd va fi lăsată cu bornele în gol.

Pe caracteristică s-a reprezentat rezistența caracteristică R_e . Aceasta este o rezistență pur teoretică și depinde de reglajul sursei la un moment dat.

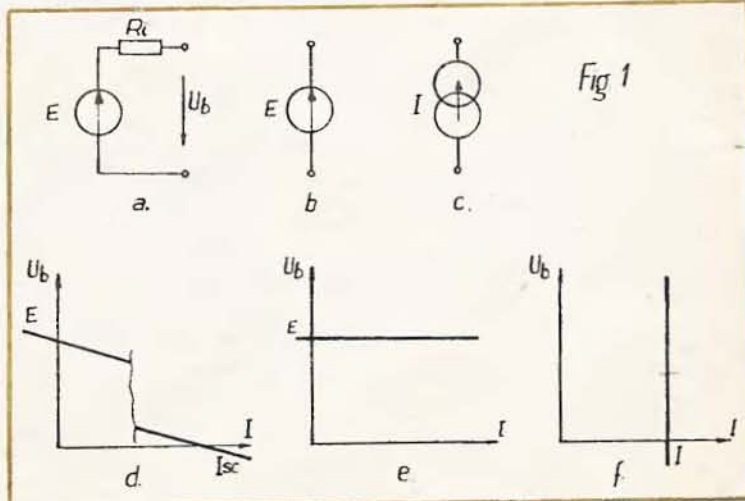
Nu există nici un buton pentru comutarea sursei din generatorul de tensiune în generatorul de curent și invers pentru că sursa trece singură dintr-un regim în altul automat.

Cele 2 LED-uri semnalizează regimul de funcționare în care este sursa.

DESCRIEREA BLOCURILOR FUNCȚIONALE

La toate tipurile de surse stabilizate se pot identifica cîteva blocuri funcționale de bază:

— elementul de referință (ER);



ATELIER

- detectorul de eroare (DE);
- comparatorul și amplificatorul de eroare (C, AE);
- elementul de execuție (E.E)

Interconectarea acestor blocuri este prezentată în figura 4a.

Comparatorul face scăderea între mărimea dată de elementul de referință ER și mărimea dată de detectorul de eroare DE și o furnizează amplificatorului de eroare AE. Acest amplificator are o amplificare foarte mare, teoretic infinită, în schimb acestui amplificator i se pun condiții deosebite de comportare în frecvență și de stabilitate. Amplificatorul de eroare conduce elementul de execuție EE, care reglează tensiunea și curentul de ieșire. Detectorul de eroare DE dă un semnal la comparator proporțional cu mărimea de ieșire.

Stabilizarea se face după cum urmează:

Dacă mărimea dată de DE, care este proporțională cu mărimea de ieșire, este mai mică decât mărimea semnalului dat de elementul de referință, atunci la ieșirea comparatorului va fi o

tensiune pozitivă care, amplificată de AE, va comanda EE în sensul creșterii mărimii de ieșire.

Dacă mărimea dată de DE este mai mare decât mărimea semnalului dat de ER, la ieșirea comparatorului va fi o tensiune negativă care, amplificată de AE, va comanda EE în sensul scăderii mărimii de ieșire.

Astfel se menține la ieșire o mărime tot timpul constantă.

În figura 4b este prezentată schema-bloc a sursei din figura 2. Această schemă se compune din două scheme ca în figura 4a, care au elementul de execuție comun. În plus, schema mai cuprinde un mixer care preia semnalul de la cele două amplificatoare de eroare și le dă aceluiași element de execuție.

Detectorii de eroare sînt: unul pentru tensiune, care furnizează un semnal proporțional cu tensiunea de ieșire, și un detector de curent, care dă un semnal proporțional cu intensitatea curentului de ieșire.

Elementul de referință este format din dioda Zener DZ și rezistența R2. Din tensiunea redre-

sată și filtrată cu C1 se obține o tensiune stabilizată de 7,5 V. Calitatea sursei depinde în mare măsură de calitatea elementului de referință.

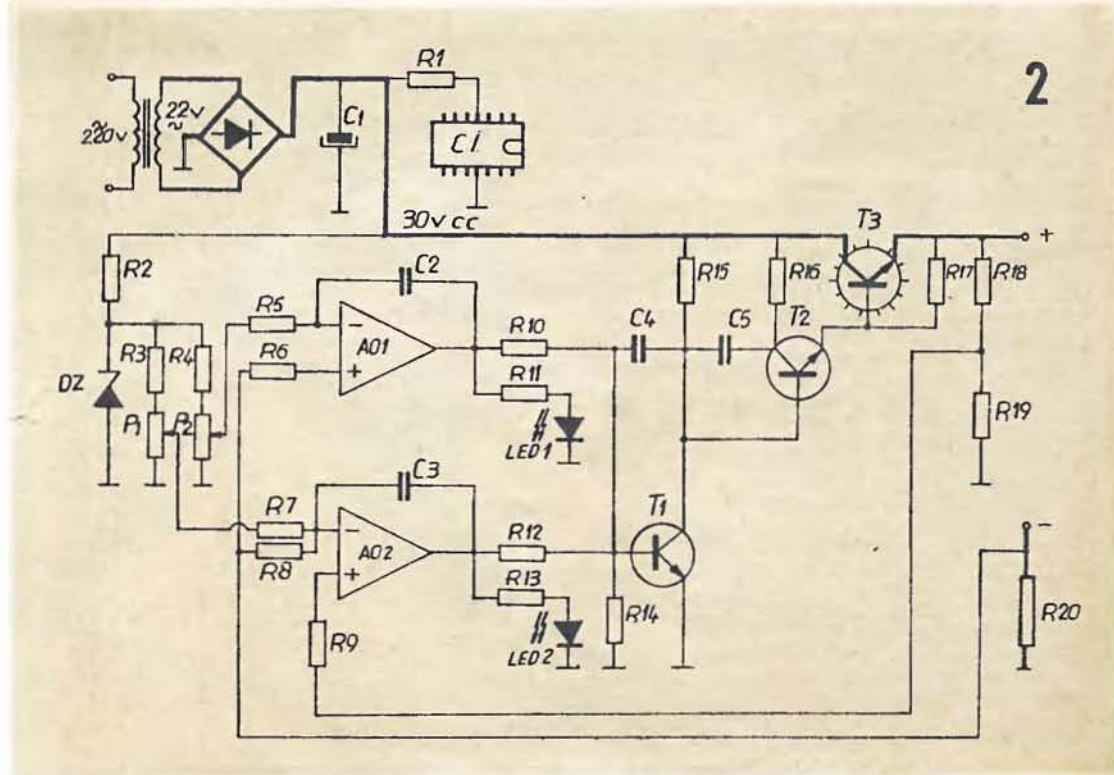
Pe cursoarele potențioanelor P1 și P2 se obțin două tensiuni, una proporțională cu U_p și cealaltă cu I_p . Aceste tensiuni se aplică pe intrarea „-” a comparatoarelor.

Detectorul de eroare pentru sursa de tensiune este format din R18 și R19. Pentru sursa de curent detector de eroare este R20.

Comparatoarele și amplificatoarele de eroare sînt formate din amplificatoarele operaționale AO1 și AO2 cu rezistențele R5, R6, R7, R8 și R9.

Mixerul are ca element principal tranzistorul T1.

Acest tranzistor mai are o funcție importantă. Pentru a se deschide, T1 are nevoie pe bază de o tensiune de aproximativ 0,6 V. Rezistențele R10 și R14, respectiv R12 și R14, formează divizoare de tensiune; pentru a avea o tensiune de 0,8 V pe R14 este necesară pe R10 (R12) o ten-



MAESTRO - STEREO

INDICATOR DE ACORD

Ing. LADISLAU BOKOR, Satu Mare

În unitățile comerciale se găsesc diverse microampermetre destinate magnetofonelor, ca indicator de nivel al înregistrării, dar care au sensibilitatea peste $100 \mu\text{A}$ și deci nu se pot utiliza direct ca indicator de nivel.

Prezentăm un indicator optic de acord universal, cu posibilități de utilizare la aparatele care se alimentează de la rețea. Soluția constă în realizarea unui amplificator diferențial. Impedanța de intrare este mai mare de $1 \text{M}\Omega$. Linearitatea este garantată la un semnal de intrare având valoarea maximă 6V .

Instrumentul indicator utilizat poate fi de $35\text{--}1200 \mu\text{A}$; în funcție de instrumentul folosit și de valoarea maximă a tensiunii de intrare se modifică valoarea pieselor R346 și PA305 între valorile $500\Omega\text{--}10 \text{k}\Omega$.

Datorită performanțelor schema se poate utiliza la orice tip de aparat de radio cu program MF, respectiv MA, care are ca sursă rețeaua electrică de 220V .

Schema a fost realizată într-un aparat de radio Maestro stereo, cu rezultate foarte bune. În circuitele aparatului de radio se

execută următoarele modificări și completări:

— între punctele 332 și 326 din aparat se intercalează rezistența R350 și PA303, iar între punctele 323 și 330 PA304;

— între punctele 501 și 502 se realizează dublul de tensiune cu diodele D502, D503 — tip F057—F407 — și cu condensatoarele electrolitice C502, C503, care asigură în sarcină tensiunea de -15V .

Piese de mai sus au fost montate pe circuitul imprimat existent din aparat, efectuând unele modificări pe placă.

Pe o placă de circuit imprimat se realizează amplificatorul diferențial din figură (porțiunea de circuit din chenar).

Tranzistoarele T305, T306 pot fi BC107C, BC108C, BC109C sau echivalente, cu factori de amplificare apropiați și de peste 300.

Am folosit ca instrument indicator microampermetrul utilizat la magnetofonele Maiak 203, 205 de tip M 4370 — $300 \mu\text{A}$. Microampermetrul se montează în poziție verticală în locul instrumentului vechi.

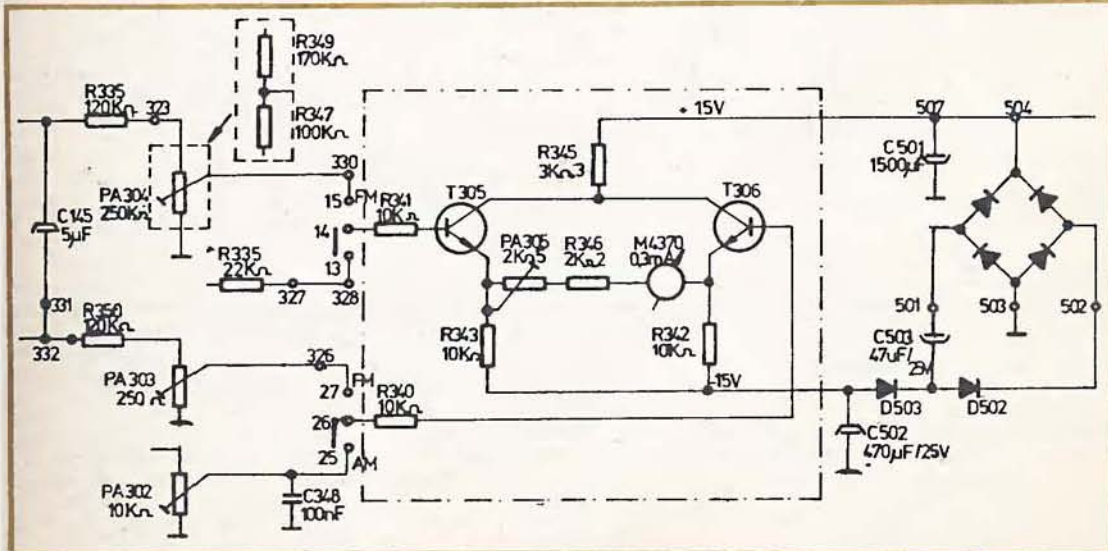
Circuitul imprimat se poate fixa pe radiatorul tranzistoarelor

finale, cu două șuruburi, având grijă de a nu face legături galvanice cu suportul.

Reglajele se fac cu ajutorul aparatului de radio. PA305 se rotește în poziția de rezistență maximă (spre capătul din stânga). Se conectează aparatul de radio la recepție MA, de exemplu pe UM, și se caută o poziție în care nu se recepționează nici un post — deci nu avem semnal MA. Se reglează PA303 până când acul instrumentului coboară la minim (zero), dar nu trece în negativ. Se caută postul cel mai puternic (de exemplu un post local). Cu PA305 se reglează indicația instrumentului la maxim.

Cele două reglaje se vor repeta în ordinea de mai sus.

Se trece la reglajele MF (UUS). La cele două semireglabile PA303 și 304 cursorul se învarte la o treime spre masă. Se comută aparatul la recepția MF și se caută pe scală o lungime de undă la care nu se recepționează nici o stație. Cu unul din semireglabile se aduce acul instrumentului la zero (minim). Se caută prudent postul, care se recepționează cel mai bine pe MF, având grijă ca acul instrumentului să nu devieze peste maxim.



TRANSFORMATOARE

ȘTEFAN BUȘTEA

În activitatea constructorilor amatori, de multe ori apare necesitatea confecționării unui transformator de mică sau medie putere.

Tolele se recuperează din transformatoare mai vechi, dar carcasa, fie că s-au deteriorat, fie că trebuie redimensionate, trebuie confecționate de constructorul amator.

Elementele care alcătuiesc ansamblul unei carcase (fig. 1) sînt cele cunoscute și folosite în general și nu ne mai ocupăm de modul lor de execuție. Îmbunătățirea pe care o propun se referă la cele două capace A și B.

Indiferent de materialul folosit pentru elementele laterale (car-

ton, preșpan, material plastic etc.), cele două capace sau unul din ele, în funcție de numărul terminalelor de la înfășurări, vor fi confecționate din textolit placat cu folie de cupru, asemănător cu cel folosit pentru circuite imprimate.

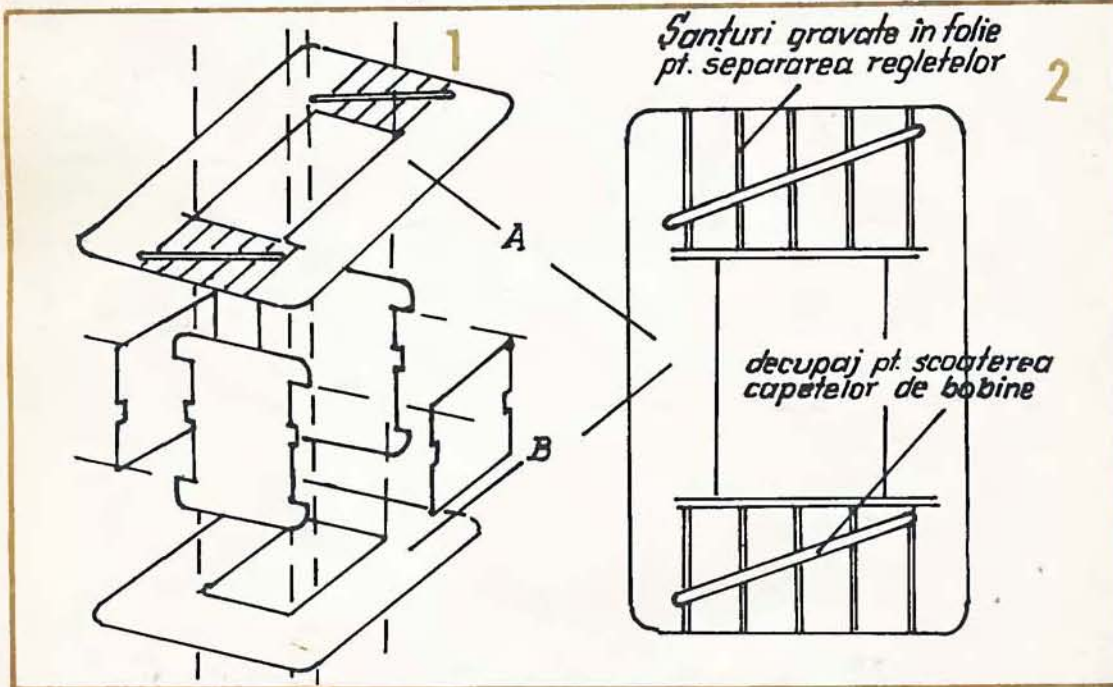
După ce se taie cu traforajul forma capacului conform figurii 2, cu un obiect ascuțit (o pilă triunghiulară sau o daltă mică) se defoliază cuprul pe fișii înguste de 1—2 mm, formînd regletele în număr necesar terminalelor. Tot cu traforajul se practică o tăietură oblică pentru scoaterea capetelor de la înfășurări, după care se curăță suprafața de cupru cu un șmirghel fin

și se acoperă suprafața cu colofoniu dizolvat în spirt tehnic.

O carcasă astfel construită este deosebit de utilă în cazul transformatoarelor cu multe înfășurări. Se evită, de asemenea, ruperea sau incurcarea firelor, ele fiind cositorite imediat ce se începe sau se termină o înfășurare, chiar pe mașina de bobinat.

La folosirea conductoarelor cu diametre mici, nu mai este necesară dublarea terminalelor cu liță, ele fiind imobilizate cu lungimi foarte scurte și deci nu se mai rup.

Avantajele ce rezultă din practica exploataării justifică consumul de material placat și munca în plus.



Dacă există o asemenea tendință, atunci, paralel și simultan, cursoarele semireglabilelor se duc spre masă. Când s-a ajuns la recepția cea mai bună, prin micșorarea paralelă și simultană a celor două rezistențe semireglabile, se reglează, la indicația maximă, acul instrumentului. Reglajele la minim și la maxim nu dau rezultate satisfăcătoare după

prima operație, de aceea aceste reglaje se vor repeta de câteva ori.

După terminarea reglajelor PA304 se poate înlocui cu un divizor rezistiv R349, R347, ale căror valori vor rezulta prin măsurarea rezistențelor între cursor și cele două capete.

În cazul aparatului Maestro stereo această simetrie s-a reali-

zat prin implantarea rezistenței R350. În unele situații va fi necesară decuplarea intrărilor cu cite un condensator de valoare 1—10 nF sau a emitoarelor cu condensatoare de 100 nF. Pentru integrarea în schema aparatului existent, elementele noi de pe schemă au fost notate folosind sistemul de notație utilizat în aparat.

ȘUNTAREA POTENȚIOMETRELOR

Ing. EMIL MARIAN

În componența unui bloc electroacustic există aproape întotdeauna cel puțin unul sau două potențiometre incluse în scopul obținerii variantei optime a mărimii unor parametri prestabiliți. De multe ori se întâmplă ca, în urma efectuării unor calcule, valoarea necesară a potențiometrului să nu fie standard sau, în momentul respectiv, constructorul amator să nu dispună de potențiometrul cu valoarea cerută. În mod frecvent se recurge la soluția montării unei rezistențe fixe în paralel cu potențiometrul (folosind diverse modalități de conectare) în așa fel încât valoarea finală a grupului rezistență-potențiometrul să coincidă cu valoarea necesară. Acest tip de montaj reduce însă liniaritatea caracteristicii de transfer acționare-valoare cerută de poziția de reglaj, deoarece, indiferent de modul cum s-ar monta rezistența, funcția $P(x)$ care caracterizează valoarea finală a rezistenței compuse (x reprezentând cursa utilă a cursorului față de unul din capetele potențiometrului) nu mai este liniară. Considerând ca variabilă distanța x parcursă de cursorul unui potențiometrul, rezultă o dependență între valoarea potențiometrului $P_{1,2}(x)$ și distanța parcursă de cursor la un moment dat. În cazul șuntării potențiometrului în varianta prezentată în figura 1a, potențiometrul prezintă următoarea lege de variație:

$$P_{1,2}(x) = \frac{R[P_0 - P(x)]}{R + P_0 - P(x)}$$

Dacă potențiometrul este șuntat ca în figura 1b, el prezintă următoarea lege de variație:

$$P_{1,2}(x) = \frac{R \cdot P(x)}{R + P(x)} + P_0 - P(x)$$

În cadrul ambelor relații s-au folosit notațiile:

P_0 = valoarea maximă a rezistenței potențiometrului;

R = valoarea rezistenței care șuntează potențiometrul;

$P(x)$ = valoarea rezistenței potențiometrului, dintre unul din capete și cursor, în momentul în care acesta a parcurs distanța x .

Se observă că funcția $P_{1,2}(x)$ este neliniară în cazul ambelor variante, chiar dacă funcția $P(x)$ este liniară (cazul potențiometrului liniar).

În cazul unui potențiometrul logaritmic, lucrurile se complică și mai mult, valoarea finală $P_{1,2}(x)$ a potențiometrului șuntat fiind sigur neliniară. În practică este deosebit de util să cunoaștem, în cadrul unui montaj în care s-a utilizat șuntarea unui potențiometrul, legea de variație a parametrilor în funcție de acționarea

acestui.

Deoarece un calcul analitic pentru majoritatea variantelor de șuntare este destul de laborios și complex, cel mai simplu (și util) mod de rezolvare a problemei este realizarea unor diagrame reprezentative pentru cele mai frecvente situații de lucru.

Parametrii caracteristici sînt:

- legea de variație a potențiometrului neșuntat, și anume liniară, logaritmică sau antilogaritmică;

- varianta de șuntare a potențiometrului;

- tensiunea de intrare U_1 , aplicată potențiometrului;

- tensiunea de ieșire U_2 , preluată de la potențiometrul șuntat.

Pentru a evita confuziile, se

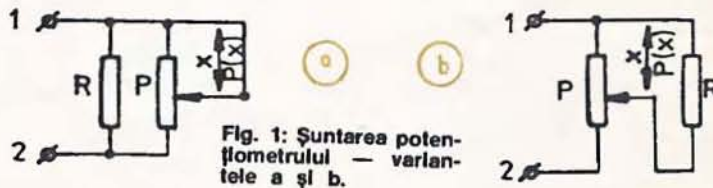


Fig. 1: Șuntarea potențiometrului - variantele a și b.

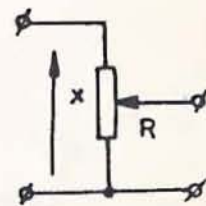
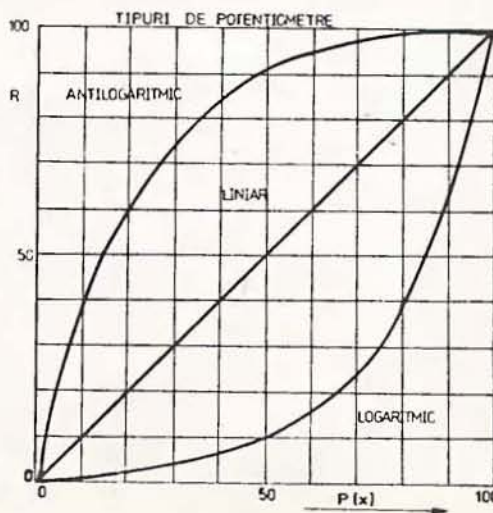


Fig. 2: Modul de variație a rezistenței unui potențiometrul

precizează că tipul unui potențiomtru este caracterizat de două elemente principale:

— modul de variație a rezistenței în funcție de cursa cursorului, și anume liniar, logaritmic sau antilogaritmic;

— modul de acționare al cursorului, definit de varianta constructivă, și anume circulară sau liniară.

Toate referirile la potențiometre se fac numai la modul de variație a rezistenței în funcție de acționarea cursorului, și nu la caracterul cursei mecanice a acestuia (liniară sau circulară). În figura 2 se prezintă modul de variație a rezistenței unui potențiomtru la care stratul rezistiv (pe care îl parcurge cursorul) este realizat în cele trei variante constructive (liniar, logaritmic și antilogaritmic). Pentru claritatea reprezentării, diagramele s-au realizat (la toate graficele ce se prezintă ulterior) folosindu-se împărțirea abscisei și ordonatei în unități relative. Valoarea maximă a fiecărui potențiomtru este de 100 unități relative. Constructorul amator poate adapta, în acest fel, cu ușurință, rezultatele și concluziile pentru orice valoare dorită a unui potențiomtru șuntat.

În figura 3 se prezintă prima variantă de șuntare a unui potențiomtru liniar. Diagramele sînt realizate pentru diferite valori ale rezistenței R (date, de asemenea, tot în unități relative) care șuritează potențiomtrul. Se observă că pentru o rezistență de șuntare cu valoarea de zece ori mai mică decît a potențiomtrului ($R=10$) caracterul de variație a tensiunii U_2 se apropie foarte mult de cel al potențiomtrului antilogaritmic. Acest lucru este foarte util în cazul înlocuirii unui potențiomtru antilogaritmic, sau atunci cînd se dorește a se obține o astfel de lege de variație a tensiunii U_2 .

În figura 4 se prezintă varianta a doua de șuntare a potențiomtrului liniar, utilizîndu-se cîteva valori utile ale rezistenței R . Se observă că pentru o valoare $R=10$ (de zece ori mai mică decît cea a potențiomtrului) legea de variație a ansamblului PR se apropie foarte mult de cea a potențiomtrului logaritmic. Acest lucru este deosebit de important deoarece cu un potențiomtru liniar șuntat corespunzător se poate, practic, înlocui un potențiomtru logaritmic. În acest fel

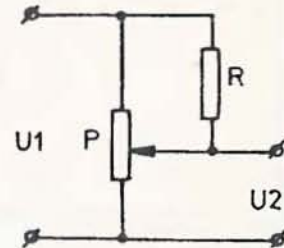
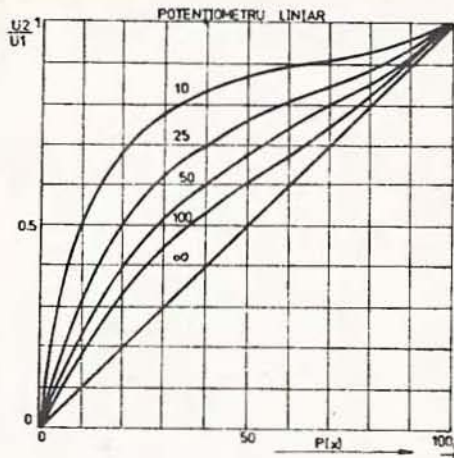


Fig. 3: Șuntarea potențiomtrului liniar — varianta 1

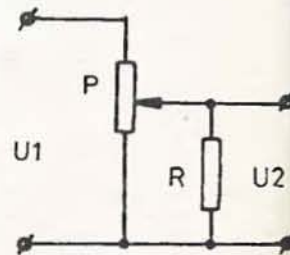
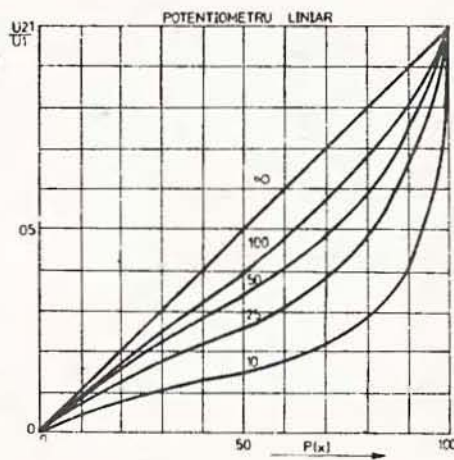


Fig. 4: Șuntarea potențiomtrului liniar — varianta 2

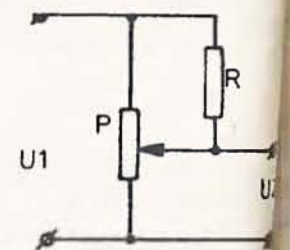
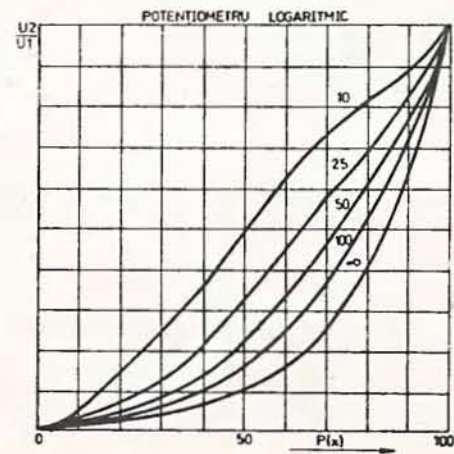


Fig. 5: Șuntarea potențiomtrului logaritmic — varianta 1

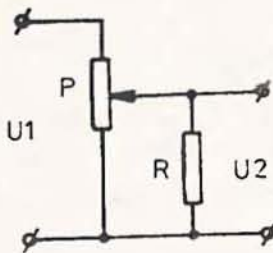
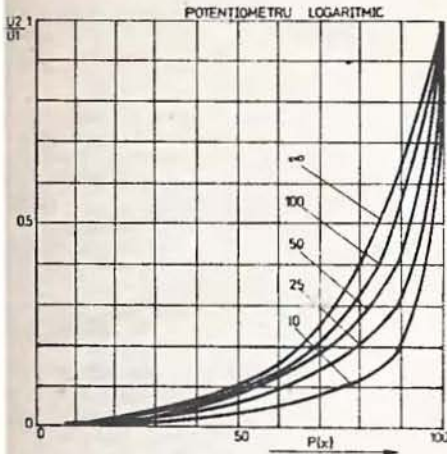


Fig. 6: Șuntarea potențiometrului logaritm — varianta 2

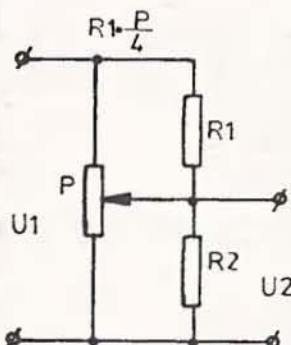
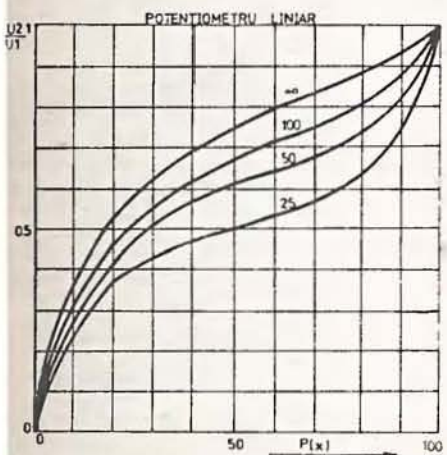


Fig. 7: Șuntarea potențiometrului liniar — varianta 3

se poate rezolva foarte bine problema înlocuirii unui potențiomtru de völm defect (care este logaritm) dintr-un aparat electroacustic (radio, magnetofon etc.) folosind un potențiomtru liniar, șuntat corespunzător. În figura 5 este prezentată prima variantă de șuntare a potențiometrului logaritm. Se observă că pentru o rezistență R cu valoarea de zece ori mai mică decât a potențiometrului P, legea de variație a tensiunii U2 este aproape liniară. În acest fel se poate înlocui (folosind configurația respectivă) un potențiomtru liniar cu un potențiomtru logaritm șuntat.

În figura 6 este prezentată varianta a doua de șuntare a unui potențiomtru logaritm. Se observă că, pe măsură ce valoarea rezistenței R se micșorează, caracterul „abrupt” al raportului U2/U1 se accentuează tot mai mult.

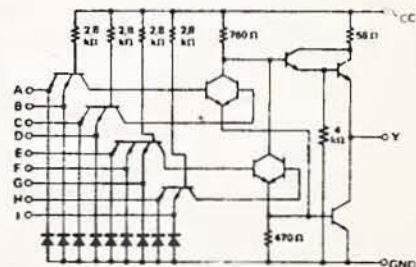
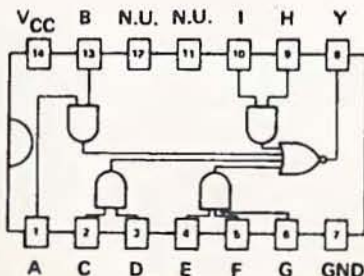
În figura 7 este prezentată varianta a treia de șuntare a potențiometrului liniar. De această dată se folosesc pentru șuntare două rezistențe, R1 și R2. S-a ales cazul reprezentativ în care rezistența R1 este de patru ori mai mică decât valoarea rezistenței potențiometrului P. Diagramele sînt utile în cazul în care se urmărește obținerea unei legi de variație a tensiunii similare cu cea a tensiunii U2. O situație similară de șuntare, din punct de vedere al configurației schemei electrice, este prezentată în figura 8. De această dată s-a impus R2=P/4, iar R1 ia diverse valori. În cazul în care R1=R2, se

MEMORATOR



CDB 454 HE
CDB 454 HEM
CII 80

PORȚI „SI - SAU - NU” CU 4 x 2 INTRĂRI
4 - WIDE AND-OR-INVERT GATES



Y = AB + CD + EFG + HI

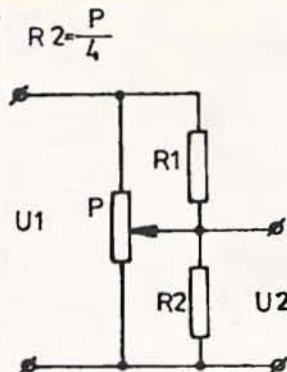
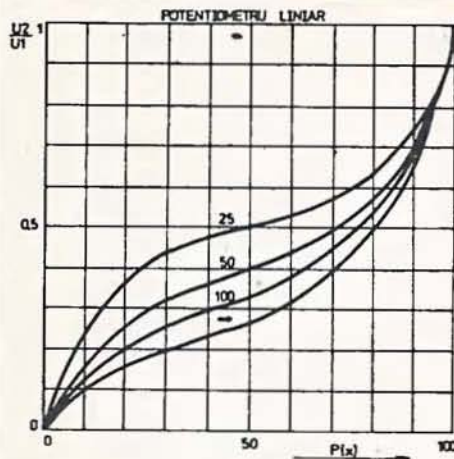


Fig. 8: Șuntarea potențiometrului liniar — varianta 4

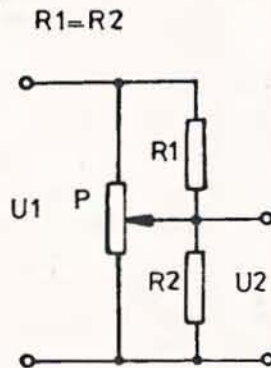
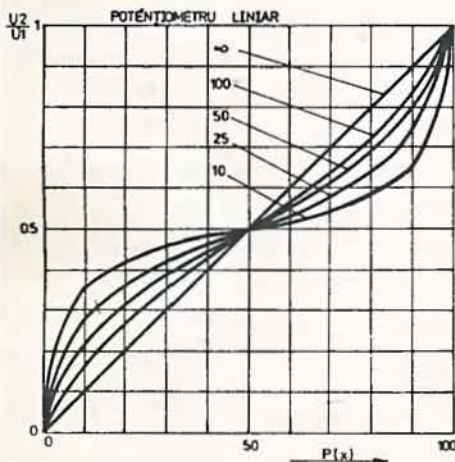


Fig. 9: Șuntarea potențiometrului liniar — varianta 5

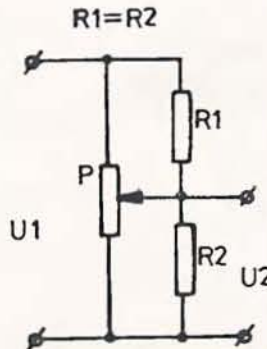
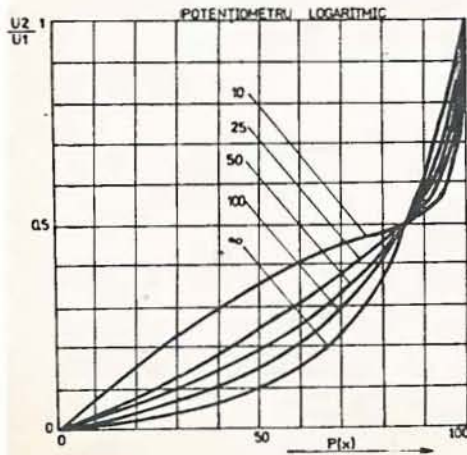


Fig. 10: Șuntarea potențiometrului logaritmic — varianta 3

obțin diagramele prezentate în figura 9. Se observă că pe măsură ce R_1 (respectiv R_2) scade ca valoare, neliniaritatea tensiunii U_2 se accentuează.

În figura 10 este prezentată varianta a treia de șuntare a potențiometrului logaritmic. Se folosesc două rezistențe $R_1=R_2$. Se observă că pe măsură ce valoarea rezistențelor scade, în primele trei părți ale cursei potențiometrului legea de variație U_2/U_1 este aproape liniară, după care în ultima parte a cursei cursorului apare o neliniaritate deosebit de pronunțată.

Șuntarea potențiometrului reprezintă, în concluzie, o soluție simplă de obținere a unor funcții utile, atât în cazul folosirii unei anumite legi de variație a rezistenței, cât și în cazul unor depănări rapide și eficiente.

ȘTIATI CĂ...

...ziua de 29 februarie din anii bisecți se intercala inițial între 23 și 24 februarie, adică dubla cea de-a șasea zi de dinaintea calendarului lui Marte — bissextus dies ante Kalendas Martius? De aici vine și numele de an bisect (bissextil). Cu timpul, ziua bisectă s-a deplasat la sfârșitul lui februarie. Actualul sistem calendaristic este rodul ideilor astronomului Sozigen din Alexandria, care a realizat reforma calendarului propusă de Iulius Caesar în anul 45 î.e.n.

...în anul 1846 a fost începută construcția primei căi ferate pe teritoriul țării noastre între Oravița și Buziaș (62,5 km), lucrare terminată în 1854 și inaugurată în 1856?

...efectele zgomotelor sînt mai nocive pentru sănătatea omului decît nicotina? Totuși omul nu poate rezista mai mult de două ore într-o lume lipsită de zgomote. Sursele de zgomot artificiale sînt de cîteva ori mai periculoase și stresante în comparație cu zgomotele naturale, chiar dacă cele din urmă pot fi mai intense.

...deși un sistem de prescurtare a cuvintelor se cunoștea din antichitate, totuși părintele stenografiei este considerat și astăzi doctorul Timothy Bright (1551—1615) din Cambridge, care a creat un sistem simplificat de scriere rapidă, fiind în același timp și autorul primului tratat modern de stenografie publicat în 1588?

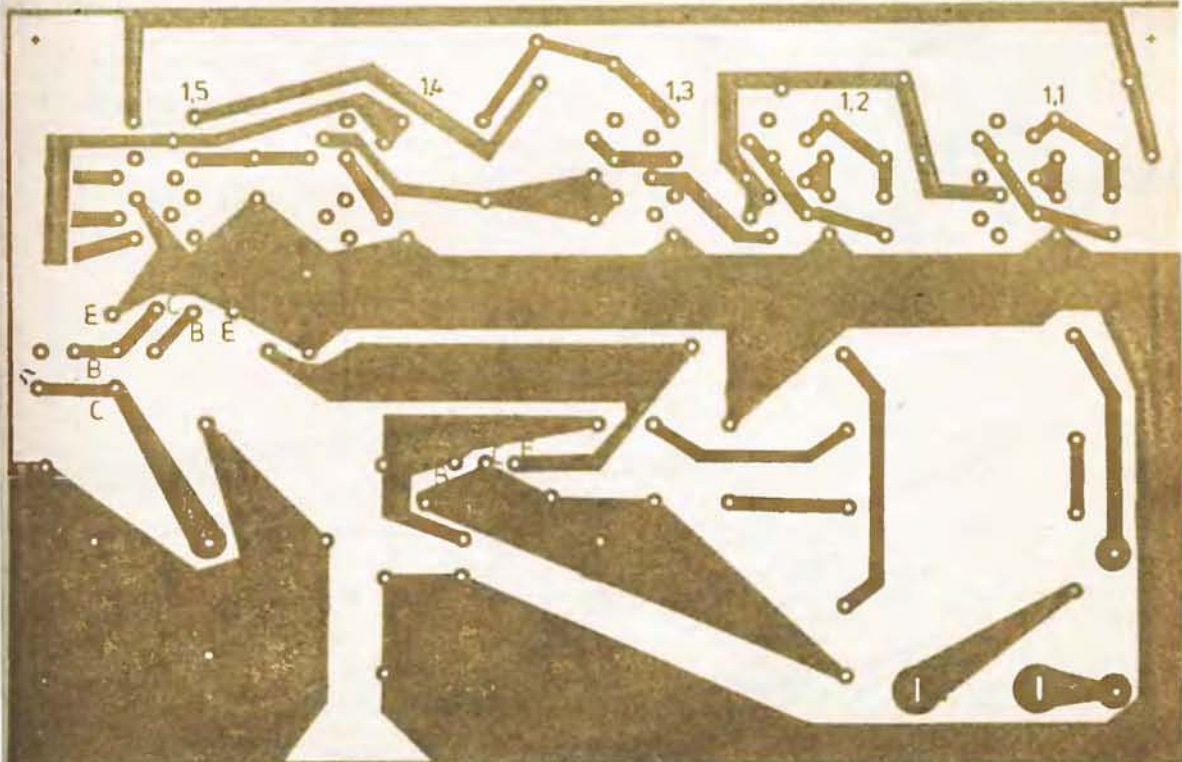
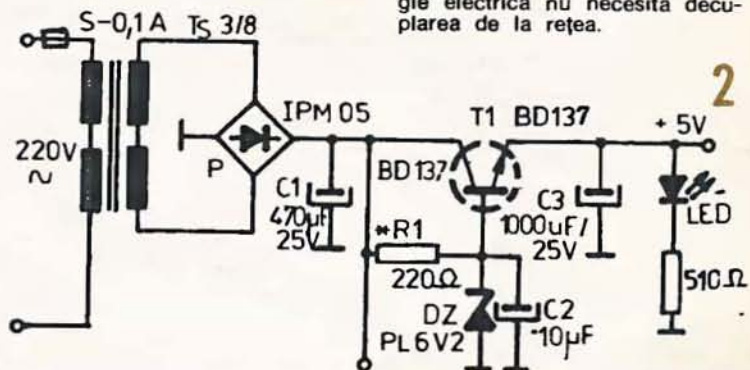
SONERIE MULTITON

Analizând schema din figura 1, se poate observa modul de funcționare al acestui generator de triluri. Oscilatoarele alcătuite din C1, C2, C3 și grupurile RC aferente produc semnal de formă dreptunghiulară și frecvență diferită, ușor modificabilă din trimerle rezistive R2, R3, R4. Primul oscilator este, de fapt, generatorul de triluri propriu-zis și trimite amplificatorului audio, cu tranzistoarele T2 și T3, fie frecvența de bază, fie jumătatea acesteia, provenită din bistabilul A al circuitului integrat CDB493. Frecvența de alternanță a celor două tonuri este dată de oscilatorul numărul 2. Pauza dintre triluri este stabilită de oscilatorul numărul 3, care furnizează semnal și intrării Bi a numărătorului C15. Acesta, funcție de puntea ce se face între intrarea 2 de reset și intrările B, C sau D, stabilește o serie de 1, 2 sau 4 triluri la o singură apăsare pe butonul B. Ali-

DORU SANDU, YOBCXY

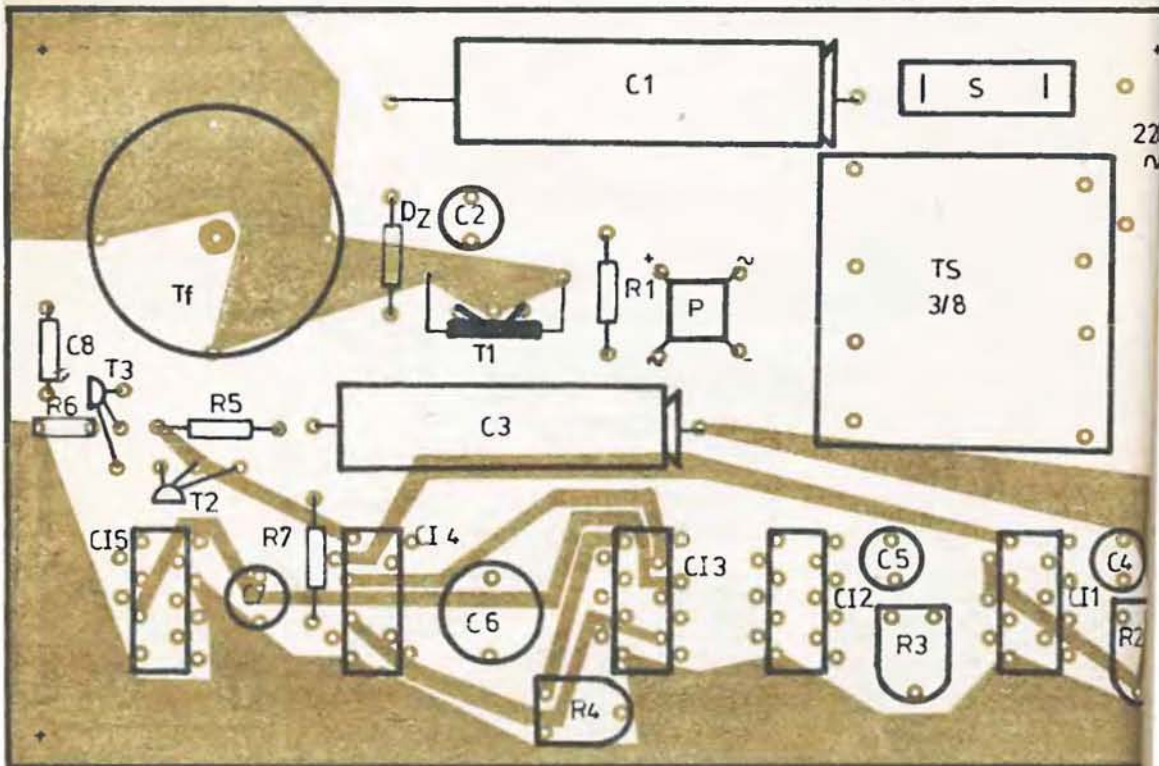
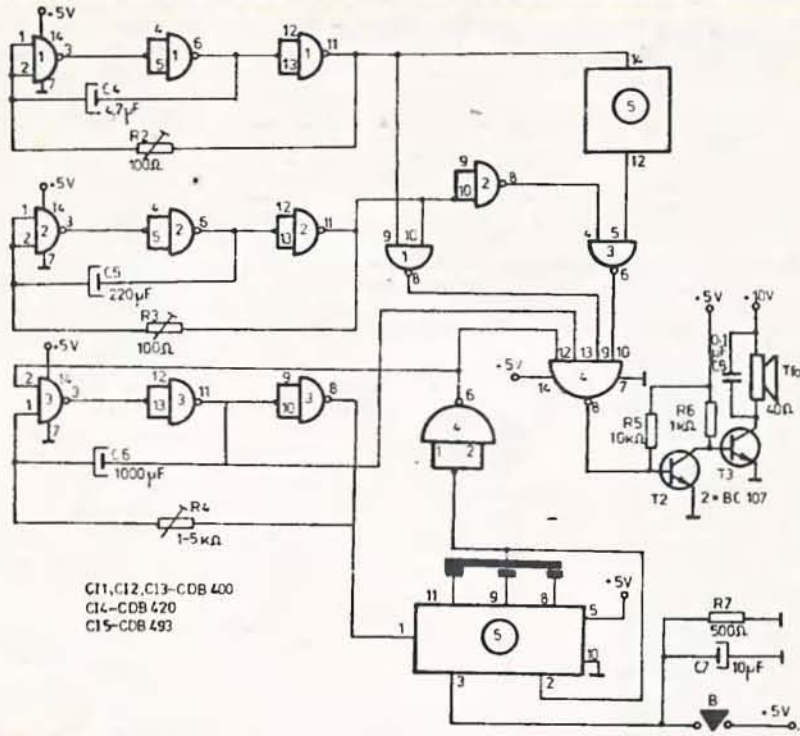
mentarea se face de la rețea prin sursa stabilizată de +5 V prezentată în figura 2. De remarcat faptul că transformatorul de rețea TS3/8 se procură de la magazinele cu piese de schimb pentru casetofone, iar casca telefonică T1 este de 12 V/40 Ω. Componentele electronice sînt în totalitate

de proveniență românească. Execuția monoplacă și posibilitatea infinită de modificare a trimerelor vor aduce mari satisfacții constructorilor. Întreg ansamblul poate fi introdus într-o cutie de difuzor produsă de Întreprinderea Electronica Industrială București. În orificiul destinat potențiometrului de volum se montează dioda LED cu rezistență incorporată produsă de Întreprinderea „Microelectronica”, special pentru tensiunea de 5 V. Datorită consumului foarte mic de energie electrică nu necesită decuplarea de la rețea.



ATELIER

1



LUPA CEASORNICARULUI

Ing. LUCIAN DRĂGUȘIN, Țicleni

Amatorii și chiar profesioniștii de mecanică fină, optică, filatelii, montatorii de film etc. utilizează pentru vizualizarea mărită a obiectelor „lupa ceasornicarului”, care purtată direct la ochi produce următoarele inconveniente:

— depărtându-se pleoapele de globul ocular, se irită mucoasa sclerotică, afectând vederea;

— din cauza oboselii sau a transpirării pleoapelor, se întâmplă ca lupa să se desprindă de la ochi și să cadă asupra micromecanismelor, producând pagube.

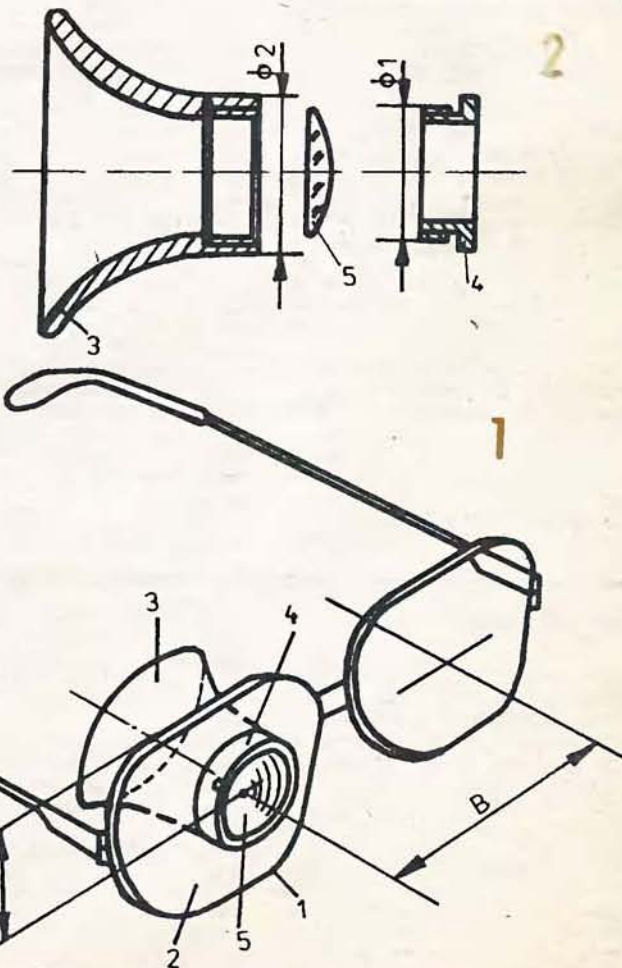
Pentru eliminarea inconvenientelor amintite propun montarea lupei ceasornicarului în rame pentru ochelari. Sînt preferabile ramele metalice la care lentilele, optice sau solare, sînt prinse pe contur sau pe fața frontală cu șuruburi mici.

Se degajează lentilele de pe rame și cu ajutorul lentilei corespunzătoare ochiului drept se trasează pe o placă metalică, de

0,5—1 mm grosime, conturul lentilei. Se decupează cu foarfecele, pe conturul trasat, placa metalică pe care se va monta lupa ceasornicarului. Pentru a realiza decupajul necesar montării lupei, trebuie determinată baza stereoscopică vizuală B (fig. 1). Pentru determinare, persoana se plasează în fața unei oglinzi privindu-și fața de la dis-

tanța minimă a vederii clare. Se așază, în poziție orizontală, o riglă gradată în fața ochilor, sprijinită pe nas și cu scara gradată în sus. Închizîndu-se ochiul stîng, se translatează rigla orizontală pînă cînd ochiul drept vede marcajul „0” al riglei în centrul pupilei imaginii lui din oglindă. Fără a mișca poziția capului sau a riglei, închizînd rapid ochiul drept și deschizînd ochiul stîng, se citește pe riglă reperul corespunzător centrului pupilei imaginii ochiului stîng. Reperul definește mărimea bazei stereoscopice vizuale B. Se marchează pe placa metalică 2 (fig. 1) centrul decupajului circular la distanța B/2 față de linia mediană dintre rame și la 20—25 mm pe verticală de la marginea superioară a ramei.

(CONTINUARE ÎN PAG. 46)



1. rama ochelarilor
2. placa portlupa
3. carcasa lupei
4. inelul filetat
5. lentila

INTERFON

GEORGE COMAN

Acest interfon permite efectuarea unor convorbiri între stația dispecer și mai mulți abonați. Se observă din schemă că amplificatorul stației de interfon este prevăzut atât la intrare, cât și la ieșire cu transformatoare adaptoare de linie, iar abonații folosesc difuzoarele împreună cu transformatoarele lor de adaptare, ceea ce favorizează efectuarea unor legături la distanțe mari.

CONSTRUCȚIE ȘI REGLARE

Transformatorul de intrare TR.1 se va confecționa pe un pachet de tole asemănător cu cele de la amplificatoarele radioreceptoarelor Milcov sau Albatros. Înfășurarea I va avea 350 + 350 de spire CuEm \varnothing 0,25 mm, iar înfășurarea a II-a va avea 1 000 de spire CuEm \varnothing 0,15 mm.

După confecționarea bobinelor și introducerea tolelor, acest transformator se va lăcuși pentru a se rigidiza cât mai bine tolele și carcasa; se va ecrana într-o cutiuță din tablă de fier ce se va lega împreună cu mantaua de strângere a transformatorului la masa amplificatorului.

Poziționarea acestui transformator față de celelalte transformatoare din instalație se va face experimental — recomandându-se să fie cât mai departe de ele sau de difuzorul postului dispecer.

Transformatorul de ieșire TR.2 se va bobina pe un miez asemă-

nător cu TR.1 și va avea, pe înfășurarea 1—2, 80 de spire CuEm \varnothing 0,35 mm, iar pe înfășurarea 2 — 3 600 de spire CuEm \varnothing 0,03 mm. Transformatorul de alimentare TR.3 va fi unul de sonerie cu secundarul rebobinat pentru a da o tensiune de 10—11 V c.a., pentru ca apoi, redresat, filtrat și stabilizat, să obținem 12 V c.c. Acesta trebuie amplasat cât mai departe de transformatorul și difuzorul postului dispecer și mai ales cât mai departe de transformatorul de intrare TR.1. Recomandabil ar fi ca transformatorul de alimentare să fie și el ecranat și pus la masă.

Releele notate în schemă cu Rel.1 și Rel.2 vor fi de tip REED miniatură cu tensiunea de anclanșare de 6—9 V, iar curentul de acționare mai mic de 10 mA. Nu se recomandă utilizarea releelor electromagnetice clasice deoarece acestea au un curent de acționare mult mai mare decât ar permite diodele LED să le străbată.

În cazul în care distanța dintre stația dispecer și un abonat este mai mică de 150 m, se va monta în serie cu diodele LED (punctul x în schemă) rezistența de limitare a curentului de 50—100 Ω . Dacă pe linia unui abonat apare emisiunea unui post de radio local, se va monta în paralel pe dioda LED corespunzătoare abonatului cu pricina un condensator de 4,7—10 nF.

Când unul din abonați dorește să facă apel la stația dispecer,

apasă pe butonul montat pe carcasa difuzorului (buton ce se folosește atât pentru apel, cât și pentru „vorbiere—ascultare”). În felul acesta, bobina releului Rel.2 este străbătută de un curent suficient pentru a face să se închidă contactele normal deschise ale acestui releu K — Rel.2, care face ca amplificatorul să intre în oscilație prin rezistența de 10 k Ω și condensatorul de 10 nF. În difuzorul stației dispecer se va auzi un apel sonor, însoțit de aprinderea LED-ului corespunzător abonatului care a făcut apelul. În acest caz, operatorul stației dispecer acționează comutatorul abonatului și efectuează convorbirea prin manevrarea comutatorului „vorbiere—ascultare” K—01.

Dacă operatorul stației dispecer dorește să ia legătura cu unul din abonați, manevrează comutatorul abonatului respectiv în poziția cuplat (în cazul nostru abonatul 4), iar din comutatorul K—01 face apelul. După terminarea convorbirii, toate comutatoarele abonaților de la stația dispecer vor fi puse în poziția „așteptare”. Diodele LED montate se vor aprinde de fiecare dată când abonatul face apel sau „emite”. Dacă aceste diode nu se aprind, stația dispecer nu este alimentată sau linia de legătură între stație și abonat este întreruptă. Difuzoarele folosite la abonați vor fi de radioficare de tip R — 20039, care vor avea montate pe carcasa câte un buton de sonerie; potențiometrul acestora se va desființa.

La stația dispecer se va folosi tot un difuzor de radioficare împreună cu transformatorul său de adaptare.

În cazul în care se utilizează, pentru legătură între stație și abonat, cablu coaxial, partea

(URMARE DIN PAG. 45)

Se trasează un cerc cu diametrul \varnothing 1 (fig. 2) egal cu diametrul exterior al filetelui inelului de fixare 4 al lentilei. Se decupează cercul cu burghiul și se pilește. Se montează placa 2 în fama 1.

În decupajul plăcii se montează lupa ceasornicarului conform figurii 1, introducându-se în prealabil între lentila 5 și carcasa 3 (fig. 2) un inel compensator din sîrmă avînd diametrul exterior egal cu al lentilei, iar grosimea va ține cont de grosimea

plăcii 2, din care se scade spațiul inițial de montaj dintre inelul 4 și carcasa 3 a lupei. Inelul compensator are rolul de a fixa lentila în carcasa și tot ansamblul lupei pe placa 2.

Dacă persoana nu poate ține ochiul stîng închis în timpul utilizării lupei, se obturează rama stîngă cu o placă vopsită în negru mat pe fața dinspre ochi. În cazul cînd nu se dispune de o lupă cu inel filetat (lentila fiind fixată cu inel lipit) sau cînd dorim să utilizăm lupe cu grade diferite de mărire, decupajul circular din placa 2 va avea diametrul

egal cu diametrul exterior minim al carcasei lupei \varnothing 2 (fig. 2), iar lupele se vor fixa temporar în placă printr-o ușoară apăsare axială în față.

Menționez că pentru scopuri obișnuite o lupă care mărește mult și cu principalele aberații corectate se poate obține prin recuperarea dubletului vizorului de la aparatul foto Liubitel-2 abandonat.

Atenție! La montaj lentila se va plasa întotdeauna cu fața plană sau concavă spre ochi. Altfel vor apărea defecte de ortoscopie și claritate.

FILTRE DE NETEZIRE

CRISTIAN APOSTOL

Micșorarea pulsațiilor tensiunii redresate se realizează cu ajutorul filtrului de netezire.

Filtrele folosite la redresoarele terminate cu capacitate au una sau două celule compuse din inductanță (bobină șoc) și capacitate (condensator) sau dintr-o rezistență și o capacitate. Alegerea acestor celule și combinarea lor sînt în funcție de valoarea curentului redresat ce trece prin filtru.

Calculul filtrului se efectuează pe baza valorilor date ale

tensiunii redresate a curentului, ale factorului de pulsație și ale capacității condensatorului montat la intrarea filtrului.

Se determină mai întîi factorul de pulsație admis la ieșirea filtrului (în funcție de natura sarcinii) și, cu ajutorul formulelor simplificate, se calculează valorile necesare elementelor componente ale filtrului, precum și tensiunea la ieșirea pulsației.

În tabelul 2 se vor indica mărimile, simbolurile, precum și unitățile de măsură ale mărimi-

lor ce intervin. Aceste mărimi vor fi necesare pentru caracterizarea unor filtre particulare de netezire.

FILTRU COMPUS DIN INDUCTANȚĂ ȘI CAPACITATE

Se utilizează, de obicei, cînd curenții redresați au o valoare mai mare de 20 mA. În cazul valorilor LC sub 200, filtrul se face cu o singură celulă. La valori LC peste 200 se adaugă o a doua celulă. Capacitatea condensatorului C se ia, de obicei, egală cu capacitatea condensatorului C_0 .

FORMULE DE CALCUL

Pentru montajele de redresare a unei singure alternanțe, cînd filtrul conține o singură ce-

lulă, $LC = \frac{10 p_0}{p}$; în cazul cînd

conține două celule, $LC = L'C' = \frac{3,2 p_0}{|p|}$.

Pentru montajele de redresare a ambelor alternanțe în cazul unei singure celule de filtrare

$LC = \frac{2,5 p_0}{p}$, iar în cazul a două

celule de filtrare $LC = L'C' = \frac{0,8 p_0}{|p|}$.

Pentru toate montajele se poate considera cu bună aproximație $U = 0,8 U_0$.

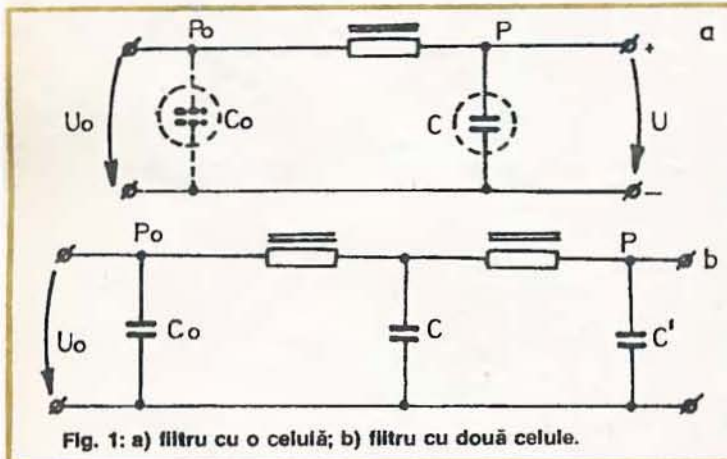


Fig. 1: a) filtru cu o celulă; b) filtru cu două celule.

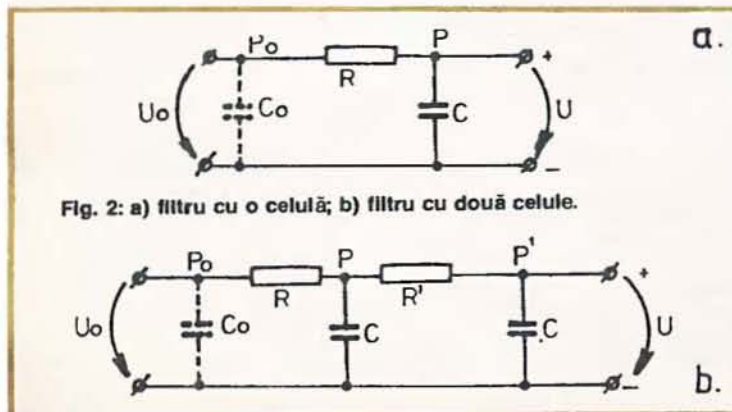


Fig. 2: a) filtru cu o celulă; b) filtru cu două celule.

EXEMPLU DE CALCUL

Se dă un montaj de redresare a ambelor alternanțe (pentru alimentarea unui etaj final amplificator de audiofrecvență simplu): $U_0 = 300$ V; $I_0 = 100$ mA; $p_0 = 10\%$; $C_0 = 10$ μ F, conform tabelului 1 se determină $p = 0,2$.

În cazul unui filtru cu o singură celulă, $LC = \frac{2,5 \cdot 10}{0,2} = 125$.

Alegem un condensator de 10 μ F, avînd $U_c = 300$ V.

În acest caz $L = \frac{125}{10} = 12,5$ H.

Calculăm după aceea $U = 0,8 U_0 = 240$ V.

FILTRU COMPUS DIN REZISTENȚĂ ȘI CAPACITATE

Se utilizează de obicei pentru curenți redresați de cel mult 20 mA. La valori RC sub 100 000 acest filtru se execută, de cele mai multe ori, cu o singură celulă. A doua celulă se adaugă în cazul în care valorile RC depășesc 100 000. Valoarea condensatorului C se ia egală cu a condensatorului C₀.

FORMULE DE CALCUL

În cazul montajelor de redresare a unei singure alternanțe, când filtrul se compune dintr-o

celulă, avem $RC = \frac{2\,000 p_0}{p}$, iar

în cazul unui filtru cu două celule avem $RC = \frac{1\,000 p_0}{p}$.

Pentru montajele de redresare a ambelor alternanțe, în cazul filtrului cu o singură celulă

$RC = \frac{1\,500 p_0}{p}$, iar în cazul filtru-

lui cu două celule $RC = RC' = \frac{500 p_0}{p}$. Pentru montajul cu o

singură celulă $U = U_0 - \frac{I_0 R}{1\,000}$ și

$P_R = \frac{I_0^2 R}{1\,000\,000}$, iar pentru

montajul cu două celule $U = U_0 - \frac{I_0(R+R')}{1\,000}$ și $P_R = P_{R'}$.

EXEMPLU DE CALCUL

Se dă un montaj de redresare a unei singure alternanțe, pentru alimentarea unui radioreceptor cu etaj de detecție și etaj de audiofrecvență.

$U_0 = 250\text{ V}$; $I_0 = 10\text{ mA}$; $p_0 = 10\%$; $C_0 = 20\ \mu\text{F}$.

Determinăm din tabelul 1 $p = 0,05$.

În cazul filtrului cu o singură celulă

$$RC = \frac{3\,000 \cdot 10}{0,05} = 600\,000$$

Deoarece valoarea RC obținută este mai mare decât 100 000, se utilizează un filtru cu două celule. În acest caz:

$$RC' = RC' = \frac{1\,000 \cdot 10}{10,05} = 45\,000$$

Alegem condensatoarele C și

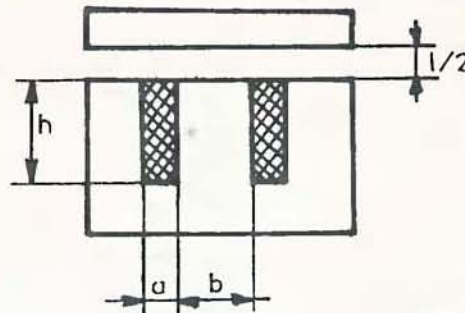


Fig. 3: Secțiune prin bobina de șoc.

TABELUL 1 VALORILE ADMISE ALE PULSAȚIEI

FELUL SARCINII	FACTOR DE NETEZIRE p (%)
Primele etaje ale amplificatoarelor de microfon	0,001—0,002
Etaje de detecție	0,01 —0,05
Etaje AFI	0,02 —0,05
Etaje schimbătoare de frecvență	0,02 —0,06
Etaje finale simple de audiofrecvență	0,1 —0,5
Etaj final de audiofrecvență contratimp	0,5 —1,8
Stabilizatoare de tensiune	0,5 —2

TABELUL 2

MĂRIME	SIMBOL	UNITATE DE MĂSURĂ
Tensiunea redresată la intrarea filtrului	U_0	V
Tensiunea continuă la ieșirea filtrului	U	V
Curentul redresat	I_0	mA
Factorul de pulsație la intrarea filtrului	p_0	%
Factorul de pulsație la ieșirea filtrului	p	%
Capacitatea condensatorului la intrarea filtrului	C_0	μF
Capacitatea condensatoarelor filtrului	C, C'	μF
Inductanța bobinelor de șoc ale filtrului	L, L'	H
Rezistențele din celulele de filtru	R, R'	Ω
Puterea disipată în rezistențele filtrului	$P_R, P_{R'}$	W

TABELUL 3

MĂRIME	SIMBOL	UNITATE DE MĂSURĂ
Secțiunea miezului bobinei de șoc	Q_S	cm^2
Inductanța bobinei de șoc	L	H
Curentul redresat	I_0	mA
Lungimea totală a întrefierului miezului	l	mm
Numărul de spire al înfășurării	w	—
Diametrul sîrmei de bobinaj	d	mm
Secțiunea înfășurării	Q_w	cm^2
Rezistența sîrmei de bobinaj	R_w	Ω
Lungimea spirei medii a înfășurării	l_w	cm
Căderea de tensiune pe înfășurarea bobinei șoc	U_w	V

C de câte 20 μF cu $U_c = U_c = 300 \text{ V}$. în acest caz:

$$R = R' = \frac{45\,000}{20} = 2\,200 \ \Omega.$$

$$U = 250 - \frac{10(2\,200 + 2\,200)}{1\,000} = 206 \text{ V}$$

$$P_R = P'_R = \frac{10^2 \cdot 2\,200}{1\,000\,000} = 0,22 \text{ W}$$

BOBINELE DE ȘOC ALE FILTRELOR DE NETEZIRE A PULSAȚIILOR

În filtrul de netezire a pulsațiilor bobina de șoc are rolul de a micșora pulsațiile curentului redresat. Aceasta se compune dintr-un miez de tole de transformator și o înfășurare de sîrmă de cupru izolată (de obicei sîrmă emailată). Pentru obținerea unor inductanțe mari, miezul bobinei de șoc se face de obicei cu întrefier (cu garnitură de hîrtie sau carton) de aproximativ 0,2 pînă la 1 mm. (În cazul în care prin înfășurare trece curent mai mare, întrefierul va trebui să fie mai mare.) Calculul bobinei de șoc se efectuează în funcție de valorile date ale inductanței, curentul redresat și întrefierul miezului. În acest calcul se determină secțiunea miezului, numărul de spire, diametrul sirmei de bobinaj, rezistența înfășurării, secțiunea înfășurării, precum și căderea de tensiune pe înfășurare.

$$Q_w = b \cdot h$$

$$I_w = 3,14 (a+b)$$

FORMULE DE CALCUL

$$Q_s = \frac{L I_o^2}{20\,000 I}; \quad w = \frac{400\,000 I}{I_o};$$

$$d = 0,025 | I_o$$

$$Q_w = \frac{w d^2}{100}; \quad R_w = \frac{0,0002 w l w}{d^2};$$

$$U_w = \frac{R_w I_o}{1\,000}$$

EXEMPLU DE CALCUL

Se dau $L = 12,5 \text{ H}$; $I_o = 100 \text{ mA}$; $l = 1 \text{ mm}$.
Determinăm

$$Q_s = \frac{12,5 \cdot 100^2}{20\,000 \cdot 1} = 6 \text{ cm}^2,$$

$$w = \frac{400\,000 \cdot 1}{100} = 4\,000 \text{ spire.}$$

TABELUL 4

TIPUL TOLEI	DIMENSIUNILE				LIMITELE $Q_s - Q_o$ (cm ²)
	a (cm)	b (cm)	h (cm)	$Q_o = bh$ (cm ²)	
E-10	1	0,5	1,5	0,75	0,75 — 1,5
E-10	1	0,65	1,8	1,17	1,17 — 2,34
E-10	1	1,2	3,6	4,32	4,32 — 8,64
E-12	1,2	0,6	1,8	1,08	1,56 — 3,12
E-12	1,2	0,8	2,2	1,76	2,53 — 5,06
E-12	1,2	1,6	4,8	7,68	11,1 — 22,2
E-14	1,4	0,7	2,1	1,47	2,88 — 5,76
E-14	1,4	0,9	2,5	2,25	4,41 — 8,82
E-15	1,5	1,35	2,7	3,65	8,21 — 16,4
E-16	1,6	0,8	2,4	1,92	4,91 — 9,82
E-16	1,6	1	2,8	2,8	7,17 — 14,3
E-18	1,8	0,9	2,7	2,43	7,87 — 15,7
E-19	1,9	1,2	3,35	4,02	14,5 — 29
E-19	1,9	1,7	4,6	7,82	28,2 — 56,4
E-20	2	1	3	3	12 — 24
E-20	2	1,7	4,7	7,99	32 — 64
E-20	2	1,8	3	5,4	21,6 — 43,2
E-20	2	1,8	5,6	10,1	40,4 — 80,8
E-21	2,1	1,9	3,8	7,22	31,8 — 63,6
E-22	2,2	1,4	3,9	5,46	26,4 — 52,8
E-24	2,4	1,2	3,6	4,32	25 — 50
E-25	2,5	2,5	6	15	93,7 — 187
E-25	2,5	3,15	5,8	18,3	114 — 228
E-26	2,6	1,3	3,9	5,07	34,3 — 68,6
E-26	2,6	1,7	4,7	7,99	54 — 108
E-28	2,8	1,4	4,2	5,88	46,5 — 93
E-28	2,8	2,35	5	11,1	92,3 — 185
E-30	3	1,5	4,5	6,75	61 — 121
E-30	3	1,9	5,3	10,1	91 — 182
E-30	3	2,7	5,4	14,6	131 — 262
E-32	3,2	1,6	4,8	7,66	78,4 — 157
E-32	3,2	3,6	7,2	25,9	265 — 530
E-35	3,5	2,2	6,15	13,5	165 — 330
E-40	4	2	6	12	192 — 384
E-40	4	2,6	7,2	18,7	300 — 600
E-40	4	3	7	21	336 — 672

$$d = 0,025 | 100 = 0,25 \text{ mm}; \quad = 448 \ \Omega, \quad U_w = \frac{448 \cdot 100}{1\,000}$$

$$Q_w = \frac{4\,000 \cdot 0,25^2}{100} = 2,5 \text{ cm}^2. \quad = 44,8 \text{ V.}$$

În cazul cînd lungimea medie a spirei este, de exemplu,

$$l_w = 140 \text{ mm, avem:}$$

$$R_w = \frac{0,0002 \cdot 4\,000 \cdot 140}{0,25} =$$

Cu ajutorul valorilor Q_s și Q_o alegem tipul tolelor miezului din tabelul 4. Ținînd seama de volumul ocupat de pereții carcasei și de garniturile izolatoare, alegem fereastra miezului ceva mai mare decît secțiunea înfășurării.



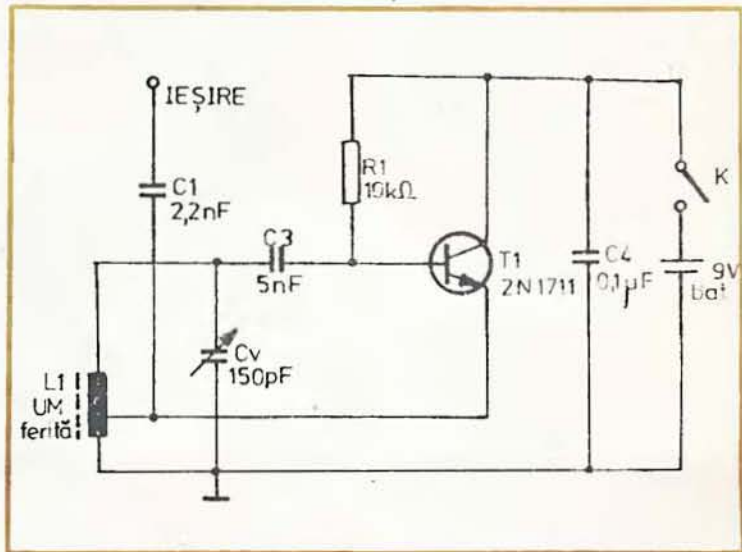
UMOR

INSTRUMENT PENTRU INSTALATORI

LAZĂR HONORIU

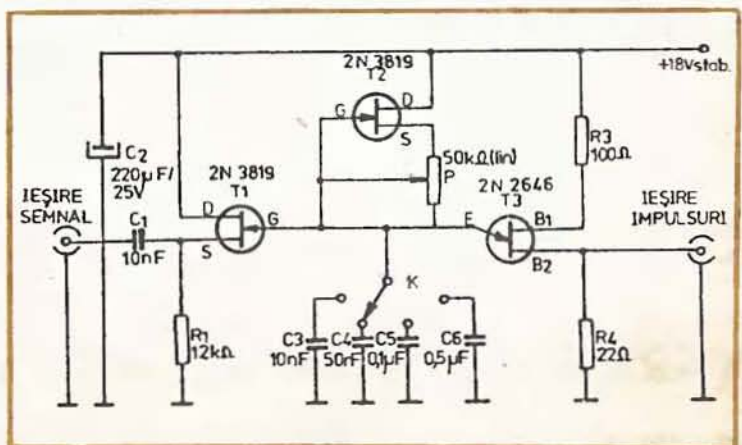
Depistarea tubulaturilor de plastic incastrate in zid constituie o problemă dificilă pentru instalatorii sanitari și pentru amatorii nespecialiști. Cu un minimum de efort și de preț, se poate construi un instrument indispensabil acestui scop. Este vorba de un simplu oscilator, acordat în gama undelor medii, oscilator care folosește ca element radiant chiar apa aflată în tubulatură. Frecvența de lucru a oscilatorului se stabilește din condensatorul variabil de 150 pF.

Ieșirea acestui oscilator se leagă cu ajutorul unui fir de 20–30 cm la robinetul de apă a cărui tubulatură trebuie depistată și, cu ajutorul unui radioreceptor portabil comutat în gama de unde medii, se începe căutarea semnalului oscilatorului de-a lungul zidului, în dreptul tubulaturii, semnalul oscilatorului recepționându-se clar.



GENERATOR DE SEMNAL „DINTE DE FERĂȘTRĂU“

Generatorul pe care vi-l prezentăm este deosebit de stabil, putând fi utilizat ca bază de timp pentru un osciloscop. Elementul de bază îl constituie oscilatorul realizat cu transformatorul T3 de tip unijoncțiune, fiind urmat de un etaj generator de curent constant format din tranzistorul FET T2, a cărui sarcină este constituită de unul din condensatoarele C3, C4, C5, C6. Semnalul astfel produs este injectat în poarta tranzistorului FET T1, care lucrează ca etaj „buffer”, separând generatorul de ieșire și garantând astfel stabilitatea și liniaritatea semnalului la ieșire. Frecvența se poate regla cu ajutorul comutatorului K, iar amplitudinea cu ajutorul potențiometrului P.



SURSA 5 V

cu formula:

$$V_{ies} = V_{ret} (7.15 \text{ V}) \times \frac{R_2}{R_1 + R_2}$$

GHERASIM FRĂȚILĂ

Această schemă de sursă de alimentare stabilizată de 5 V este utilă electroniștilor amatori care realizează frecvent montaje cu circuite integrate din seria TTL.

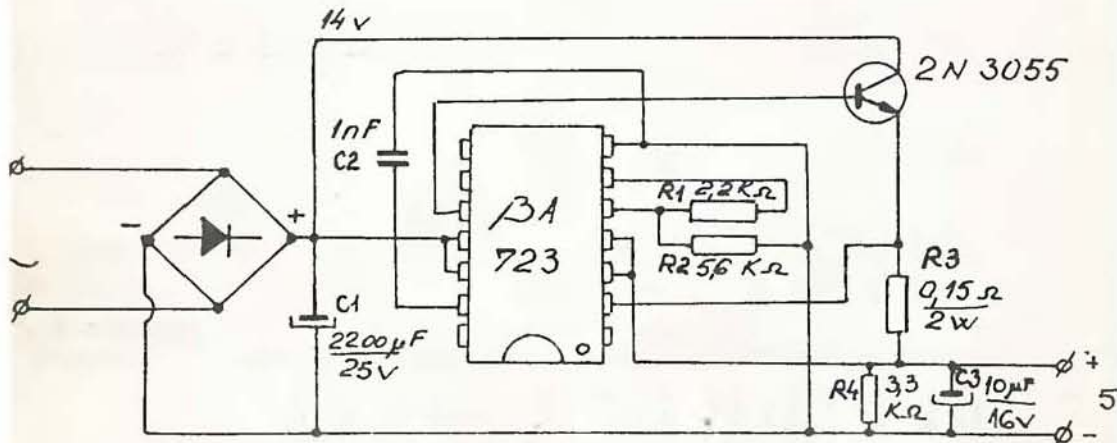
Componenta de bază a sursei este circuitul integrat $\beta A723$ care lucrează ca stabilizator de tensiune pozitivă împreună cu tran-

zistorul npn de tip 2N3055.

Alimentarea stabilizatorului se face cu 14 V, tensiune obținută după redresarea și filtrarea unei tensiuni alternative de 10 V. Tensiunea stabilizată de 5 V de la ieșire este dată de valorile rezistoarelor divizorului de tensiune realizat cu R_1 , R_2 și se calculează

Curentul maxim pe care îl debitează sursa este de 3.5 A; tranzistorul 2N3055 se va fixa obligatoriu pe un radiator cu o suprafață de răcire suficient de mare.

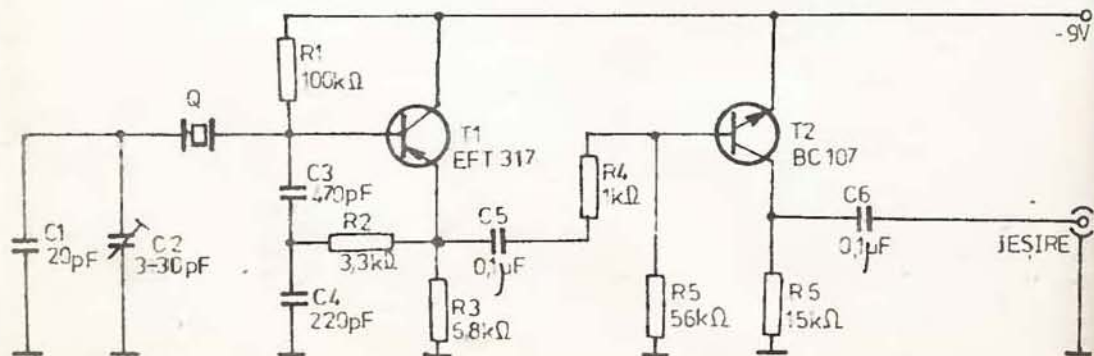
Grupul R_4-C_3 , conectat în paralel pe ieșire, realizează o protecție a montajelor alimentate împotriva eventualelor virfuri de tensiune ce pot apărea la conectarea sau deconectarea tensiunii de 10 V alternativ.



MARKER 100 kHz

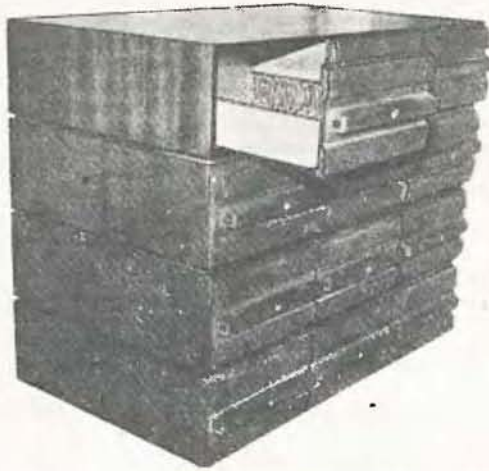
Pentru calibrarea radioreceptorilor, radioamatorii pot construi un marker foarte bogat în armonici cu un minimum de efort, bineînțeles dacă dispun de un cristal de cuarț pe frecvența de 100 kHz. Primul etaj este un oscilator controlat cu cristalul de

cuarț, fiind urmat de un etaj amplificator de radiofrecvență constituit din tranzistorul T2. De remarcat este faptul că se folosesc tranzistoare de structură diferită, unul fiind de tip pnp cu germaniu, celălalt de tip npn cu siliciu.



DULAP PENTRU PIESE

GHEORGHE BĂLUȚĂ



Păstrarea în ordine și protejarea pieselor electronice sau a „mărunișurilor” necesare construcțiilor și depanărilor electronice necesită un dulap cu sertare numeroase și nu prea voluminoase.

În lipsa unei asemenea piese de mobilier, special confecționată, sugerăm utilizarea „cutiilor pentru casete video” recent produse de I.P.L.—Constanța și comercializate prin magazinele de mobilă. Fiecare cutie are două sau trei sertare (funcție de tip), mai multe asemenea cutii putând fi suprapuse. În imagine patru asemenea cutii constituie un „dulap” cu 12 sertare.

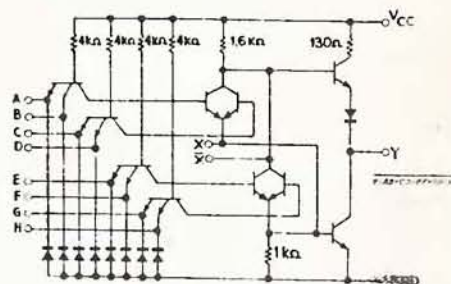
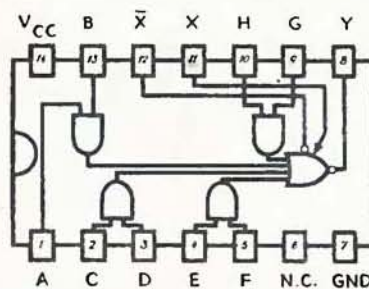
La rândul lor, sertarele pot fi compartimentate după dorință prin confecționarea unor pereți despărțitori din carton sau placaj subțire.

Pentru a păstra piesele mici, în fiecare sertar încap circa 40 de cutii goale (de carton) pentru țigări, cutii ce pot fi solidarizate între ele prin lipire cu aracet sau bandă adezivă.

MEMORATOR

CDB 453 E
CDB 453 EM

PORTI EXPANDABILE «SI-SAU-NU»
CU 4x2 INTRARI EXPANDABILE
4-WIDE AND-OR-INVERT GATES



CIRCUITE INTEGRATE TTL - LPS

74 LS 00; 54 LS 00
74 LS 02; 54 LS 02
74 LS 03; 54 LS 03
74 LS 08; 54 LS 08
74 LS 09; 54 LS 09
74 LS 11; 54 LS 11
74 LS 20; 54 LS 20
74 LS 21; 54 LS 21
74 LS 30; 54 LS 30



CIRCUITE INTEGRATE HLL

FZH 101; FZH 105
FZH 111; FZH 115
FZH 121; FZH 125
FZH 131; FZH 135
FZH 141; FZH 145
FZH 171; FZH 175

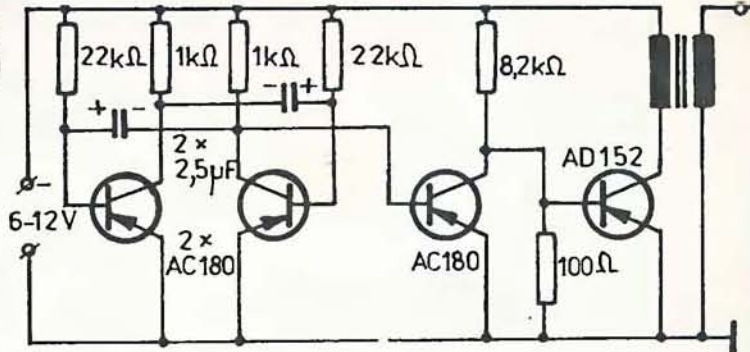
PAZNIC

ION MIHAI

Principial montajul furnizează o serie de impulsuri cu amplitudinea de câteva mii de volți, dar de intensitate foarte mică, ne reprezentînd pericol.

Aceste impulsuri sînt aplicate unui fir izolat față de masă, fir care atunci cînd este atins de un animal îi produce acestuia înepături neplăcute ce îl determină să se îndepărteze de firul respectiv.

Fizic, montajul conține un multivibrator care produce impulsuri cu frecvența de aproximativ 100 Hz. După multivibrator urmează două etaje de amplificare, în co-



lectorul ultimului etaj fiind plasat un transformator de la etajul final de linii din televizor.

Un capăt al ieșirii de înaltă tensiune se cuplează la o bornă în pămînt și celălalt capăt la firul ce constituie „paznicul”.

Montajul poate fi construit și cu tranzistoare cu siliciu, montîndu-se în locul lui AC180 BC177, iar în locul lui AD152 un BD136, după cum se poate trece întreaga configurație pe tranzistoare npn.

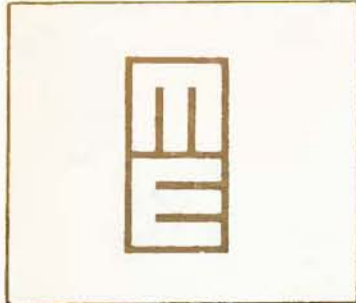
MEMORATOR



CIRCUITE INTEGRATE TTL

ECHIVALENȚE

CDB 400 E; CDB 400 EM; CII 30	CDB 454 E; CDB 454 EM; CII 46
CDB 402 E; CDB 402 EM	CDB 460 E; CDB 460 EM
CDB 403 E; CDB 403 EM	CDB 472 E; CDB 472 EM; CII 44
CDB 404 E; CDB 404 EM; CII 236	CDB 473 E; CDB 473 EM; CII 85
CDB 405 E; CDB 405 EM	CDB 474 E; CDB 474 EM
CDB 406 E; CDB 406 EM	CDB 475 E; CDB 475 EM
CDB 407 E; CDB 407 EM	CDB 476 E; CDB 476 EM
CDB 408 E; CDB 408 EM	CDB 481 E; CDB 481 EM; CII 74
CDB 409 E; CDB 409 EM	CDB 483 E; CDB 483 EM
CDB 410 E; CDB 410 EM; CII 48	CDB 486 E; CDB 486 EM; CII 198
CDB 413 E; CDB 413 EM	CDB 490 E; CDB 490 EM
CDB 416 E; CDB 416 EM	CDB 492 E; CDB 492 EM
CDB 417 E; CDB 417 EM	CDB 493 E; CDB 493 EM
CDB 420 E; CDB 420 EM; CII 108	CDB 495 E; CDB 495 EM
CDB 430 E; CDB 430 EM; CII 33	CDB 4121 E; CDB 4121 EM; CII 151
CDB 432 E; CDB 432 EM	CDB 4123 E; CDB 4123 EM
CDB 437 E; CDB 437 EM	CDB 4151 E; CDB 4151 EM
CDB 438 E; CDB 438 EM	CDB 4153 E; CDB 4153 EM
CDB 440 E; CDB 440 EM; CII 32	CDB 4157 E; CDB 4157 EM
CDB 442 E; CDB 442 EM	CDB 4180 E; CDB 4180 EM
CDB 446 E; CDB 446 EM	CDB 4192 E; CDB 4192 EM
CDB 447 E; CDB 447 EM	CDB 4193 E; CDB 4193 EM
CDB 450 E; CDB 450 EM	CDB 837 E
CDB 451 E; CDB 451 EM; CII 31	CDB 838 E; CDB 838 EM
CDB 453 E; CDB 453 EM	



microelectronica

MEMORATOR

ECHIVALENȚE

SERIA 4000

1	2	3	4	5	6	7	8	9	10
R.S. ROMANIA COD: MMC 4xxx	FIRMA: RCA — SUA COD: CO 4xxx	FIRMA: NATIONAL SEMICONDUCTOR — SUA COD: CO 4xxx	FIRMA: SGS — ATES — ITALIA HCC/HCF 4xxx	FIRMA: MOTOROLA — SUA COD: MC 14xxx	URSS COD: K561/K176	R.S. CEHOSLOVACA COD: MHB/MHF 4xxx	R.D. GERMANĂ COD: U/V 4xxx	R.P. UNGARĂ COD: 4xxxPC	R.P. POLONĂ COD: UCY 74xxx
4000	4000	4000	4000	14000	K176LN4	—	—	—	74000
4001	4001	4001	4001	14001	K561LE5	4001	4001	4001	74001
4002	4002	4002	4002	14002	K561LE6	4002	—	—	74002
4007	4007	4007	4007	14007	—	—	4007	4007	—
4011	4011	4011	4011	14011	K561LA7	4011	4011	4011	74011
4012	4012	4012	4012	14012	K561LA8	—	4012	4012	74012
4013	4013	4013	4013	14013	K561TN2	—	—	—	—
4014	4014	4014	4014	14014	—	—	—	—	—
4015	4015	4015	4015	14015	K561IR2	4015	4015	—	—
4016	4016	4016	4016	14016	K561KT1	—	—	4016	—
4017	4017	4017	4017	14017	K561IE8	—	4017	4017	—
4018	4018	4018	4018	14018	K561IE19	—	—	—	—
4019	4019	4019	4019	14519	K561LS2	—	4019	—	74019
4020	4020	4020	4020	14020	K561IE16	4020	—	4020	—
4021	4021	4021	4021	14021	—	—	—	—	—
4022	4022	4022	4022	14022	K561IE9	—	—	4022	—
4023	4023	4023	4023	14023	K561LA9	—	4023	4023	74023
4024	4024	4024	4024	14024	K561IE1	4024	—	—	—
4025	4025	4025	4025	14025	K561LE10	—	—	—	74025
4027	4027	4027	4027	14027	K561TV1	—	4027	4027	74027
4028	4028	4028	4028	14028	K561ID1	—	4028	4028	74028
4029	4029	4029	4029	14029	K561IE15	4029	4029	4029	—
4030	4030	4030	4030	—	K561LP2	4030	4030	4030	—
4031	4031	4031	4031	—	—	—	—	—	—
4035	4035	4035	4035	14035	K561IR9	4035	4035	—	—
4040	4040	4040	4040	14040	—	—	—	—	—

UTILIZAREA CASETELOR

CĂLIN STĂNCULESCU

Dezvoltarea și diversificarea producției de casete constituie o dată importantă în istoria înregistrărilor magnetice. De aceea, de multe ori este indispensabilă cunoașterea diferitelor caracteristici ale casetelor și minicasetelor, de a cunoaște folosirea lor în cele mai bune condiții, de a le remedia defecțiunile și, în sfârșit, de a alege pe cele mai potrivite pentru o utilizare sau alta.

Principiul casetei este deosebit de simplu și aceasta i-a conferit succesul și avantajele. Minicasetele cu 4 sau 8 piste derulează pe o singură bobină o bandă fără sfârșit, ele neputând oferi ascultătorului o derulare rapidă într-un sens sau altul, ceea ce reprezintă un important handicap.

Caseta, spre deosebire de minicasetă sau cartuș (fig. 2), constituie un sistem cu două bobine (fig. 1). O fantă pe marginea carcasei permite contactul cu capetele de redare și înregistrare. Avantajul benzii fără sfârșit constă într-o viteză mai mare de defilare a benzii, ceea ce permite în principiu o reproducere mai bună a sunetelor înalte. Casetofonul obișnuit are astăzi o curbă de răspuns satisfăcătoare sub 50 Hz și peste 12 000 Hz. Avantajele casetei sînt numeroase: banda se poate derula rapid în ambele sensuri. Casetele sînt prevăzute atât pentru înregistrare, cît și pentru redare. Pentru înregistrare și redare în stereofonie se folosesc cele două piste de pe aceeași parte a benzii, iar lungimile sînt concepute pentru durate de 60, 90 și 120 de minute.

În versiunea casetelor cu 4 piste pentru înregistrări stereo se utilizează pistele 1 și 3 de la partea superioară a benzii, celelalte fiind utilizate la derulare în direcție opusă. Realizarea casetelor cu 8 piste cu viteză de 9,5 cm/s, canalul stînga și cel dreapta sînt înscrise pe pistele 1-5, apoi 2-6, 3-7 și 4-8. Evident, fiecare pistă cu o lățime mult redusă determină un zgomot de

fond accentuat de ordinul a 3 dB.

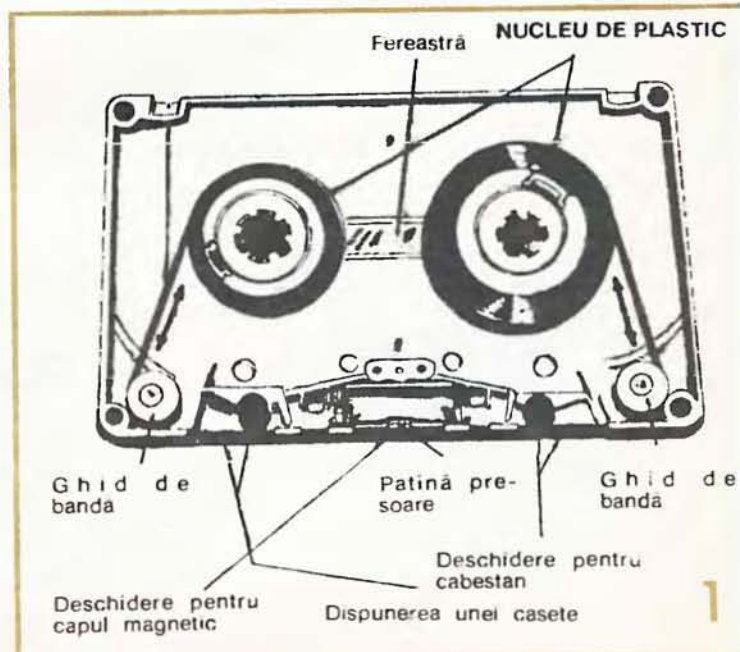
Disponerea cu 4 piste este mai avantajoasă, asigurînd compatibilitatea monofoniei cu stereofonia. În prezent, repertoriul casetelor preînregistrate este mai amplu și mai divers, iar casetofoanele existente în comerț pot oferi ascultătorilor audii de bună calitate. Posibilitățile de înregistrare pe casetofon sînt similare cu cele oferite de magnetofoane, totuși pentru obținerea efectelor speciale, pentru efectuarea trucajelor, a efectelor de reverberație artificială etc., folosirea magnetofonului este preferabilă.

Progresul în industria producătoare de casetofoane a fost rapid. În prezent majoritatea casetelor producătoare de discuri editează casete mono sau stereofonice cu un repertoriu deosebit de divers.

Casetele europene de tip

Compact utilizează bandă magnetică cu o lățime de 3,81 mm $\pm 0,05$ mm. Grosimea benzii este de 25, 18, 12 sau 9 microni, după durata de audiere dorită, cu o viteză de 4,75 cm/s. Funcționarea benzii este următoarea: banda este rulată cu fața magnetică spre exterior, de la stînga la dreapta. Ea trece succesiv printr-o rolă de ghidaj și apoi prin fața capetelor de înregistrare și redare. La apăsarea pe butonul START, rolele presoare acționează asupra benzii care trece mai întîi prin fața capului de ștergere, care funcționează în poziția înregistrare, ea trece apoi prin fața capului de redare-impresare. Pentru a permite un contact corect al benzii cu capetele, un tampon de pîslă este aplicat pe fața interioară a benzii cu ajutorul unei lame cu arc. Un blindaj magnetic protejează capetele casetofonului împotriva cimpurilor magnetice nedorite, produse de aparat. Banda trece apoi între o altă rolă presoare și cabestan, asigurînd antrenarea cu o viteză constantă.

La introducerea casetei rolă presoare nu este poziționată decît după acționarea butonului START, banda derulîndu-se pe rolă receptoare. Alte două role de ghidaj mențin banda în locul exact de redare sau imprimare.

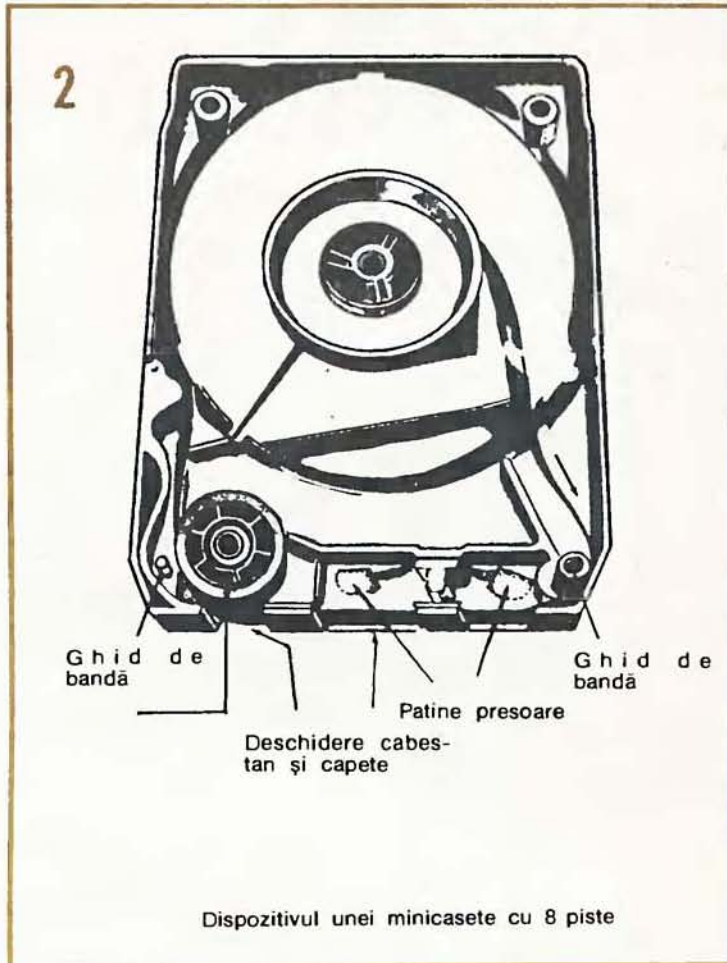


Pentru înregistrările monofonice distanța între pistele late de 1,5 mm este de 0,8 mm.

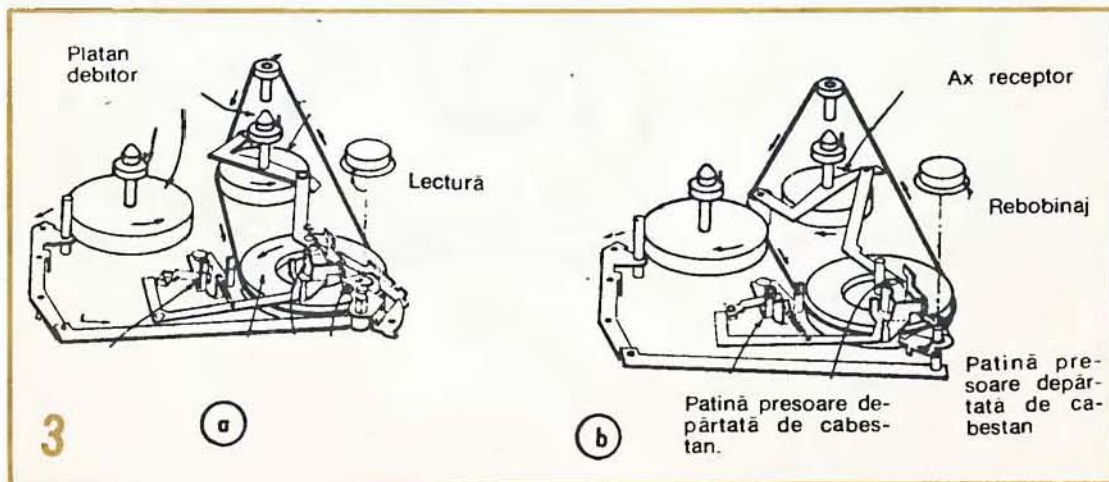
Se poate observa în figura 3 modelul părții mecanice pentru antrenarea casetelor în poziția citire-înregistrare; forța de antrenare este transmisă de la motor la volan și la arborele cabestanului printr-o curea care acționează, de asemenea, și suportul receptor de bandă. Banda trece prin fața capului de lectură-înregistrare în condiții obișnuite sub acțiunea cabestanului și a rolei presoare. Platoul bobinei receptoare rulează banda la ieșirea de pe cabestan. Aici un ambreiaj permite rularea normală fără modificarea vitezei uniforme de antrenare. Rolele presoare mențin banda pe capul magnetic. Când mecanismul casetei este în poziție de rebobinare, cum se observă în figura 3b, lamela depărtează cureaua de antrenare de axul platoului bobinei receptoare și o aplică la bobina debitoare.

Volanul și cabestanul se învârtesc încă, dar rola presoare este îndepărtată de cabestan, astfel că banda se poate deplasa liber de la dreapta la stânga. Rotița de rebobinaj se învârtă în direcția indicată în figura 3b și banda se rulează pe rola debitoare a casetei.

O antrenare rapidă înainte poate fi prevăzută evitându-se ciupirea rolei presoare și a arborelui cabestanului, deschizând frâna și măbind presiunea ambreiajului pe receptor. Cabestanul din dreapta produce atunci forța de antrenare și rulează rapid banda.



Dispozitivul unei minicasete cu 8 piste



ÎNTREȚINEREA DISCURILOR

Cele mai bune înregistrări pe discuri HI—FI se uzează inevitabil pe măsura folosirii lor, chiar cu cele mai sofisticate doze. Uzura dozei determină deteriorarea pereților șanțului, provocând distorsiuni sunetelor grave. Durata de viață a dozei depinde de greutatea ei, precum și de alți factori mecanici. Pentru o greutate de 3—6 g a dozei, ea poate fi evaluată la 50 de ore de audiere continuă pentru un model cu safir, la 500 de ore pentru un model cu diamant, dar în practică se admit durate duble.

Uzura șanțurilor discurilor se micșorează direct proporțional cu forța de apăsare a dozei. Ea ar dispărea teoretic aproape complet cu o greutate de ordinul unui gram; dar de asemenea există o limită a acestei greutăți în funcție de apăsarea verticală necesară, în special la înregistrările stereofonice. Dacă această forță este prea slabă, acul osci-

lează fără o direcție precisă, riscând să sară de pe un șanț pe altul și discul este rapid deteriorat.

Problemele legate de bolile discurilor se pot clasa în trei categorii: precauții și procedee ce permit evitarea deformărilor discurilor, procedee de întreținere și curățare pentru evitarea formării depozitelor reziduale de praf ce se opun contactului între virful acului și șanțul discului și procedeele adoptate pentru încetinirea uzurii inevitabile a șanțurilor.

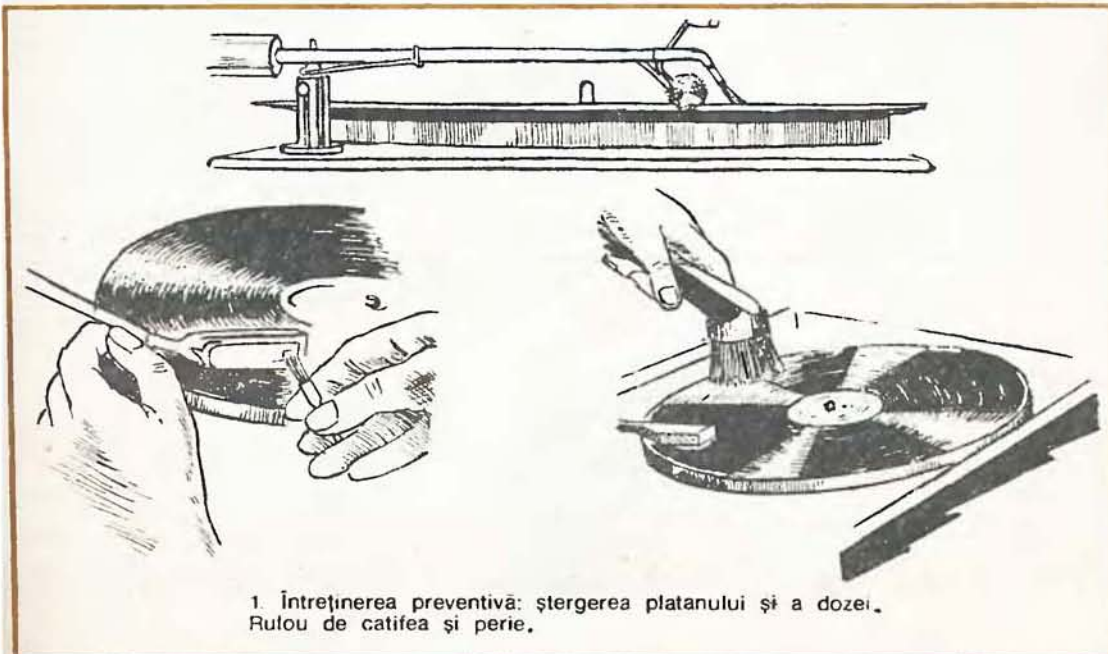
Pentru o bună întreținere discul trebuie manipulat cu deosebită atenție. Orice contact direct cu suprafața discului este nerecomandabil. Masa plastică din care e confecționat discul nu este la adăpost de zgîrieturi și șocuri mecanice. Suprafața electrizată a discului atrage particu-

lele de praf din aer care formează depozite microscopice pe șanțuri ce atacă alăt acul, cit și șanțul în care se adună. Fiecare disc trebuie depozitat în plicul său de hirtie, iar pick-up-ul trebuie acoperit continuu (deci și în momentul funcționării).

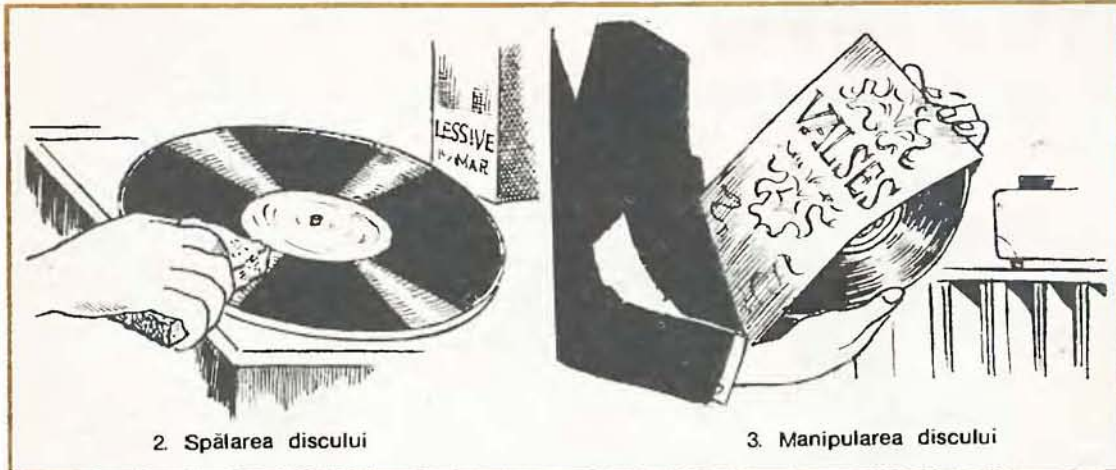
Platanul pick-up-ului trebuie curățat cu o pensulă fină, cu o perie sau cu un mic aspirator portabil. De asemenea, acul trebuie curățat cu o pensulă fină sau cu o perie specială confecționată din păr de cămilă. Trebuie să recunoaștem că în cele mai curate și mai bine întreținute încăperi există cantități de praf extrem de fine. Mai mult de 5 mg de praf se pot așterne pe un disc neacoperit într-o oră, chiar într-o încăpere închisă.

Depozitarea acestui praf microscopic este și mai rapidă în cazul în care discul este încărcat static în urma manipulării sale. Particulele de gudron și de nicotină de la fumul de țigară aderă și mai puternic pe suprafața discurilor neprotejate. O mare parte din zgomotul de fond provine de la aceste particule, firele periilor, uneori prea îndepărtate, neputându-le elimina de pe suprafața discurilor. În prezența umidității aerului, particulele de praf ce rămân în partea inferioară a șanțurilor discurilor se transformă

C.S.



1. Întreținerea preventivă: ștergerea platanului și a dozei. Rulou de catifea și perie.



2. Spălarea discului

3. Manipularea discului

într-un amestec caustic și abraziv foarte dăunător, reducând spectaculos durata vieții discului.

Urma unui deget pe disc aduce materii grase, reziduuri greu de eliminat. Trebuie evitat orice contact cu suprafața discului în mișcare. Grăsimile, lipidele sînt insolubile în apă, sînt foarte aderente și favorizează depozitarea prafului și a coloniilor microbiene.

Nici o perie, oricît de perfecționată ar fi, plasată pe un braț special, nu poate elimina efectele produse de urmele de grăsimi sau cele, uneori invizibile, ale contactului cu mina. În această privință numai aplicarea unui lichid cu efect fizic și chimic eficace constituie o soluție recomandabilă.

O altă problemă deseori puțin cunoscută trebuie să ne impună atenția: este vorba de alterarea microbiană provenită din spori,

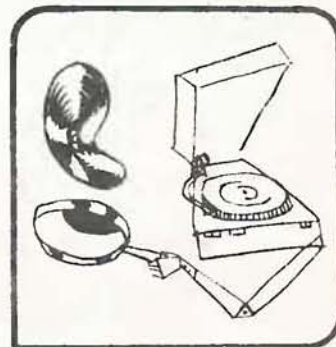
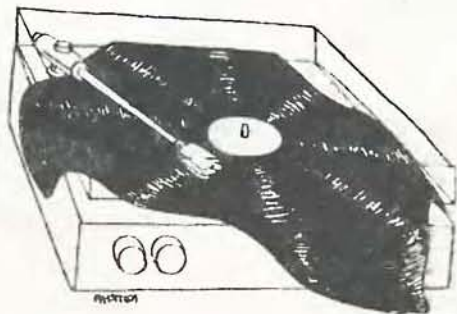
ciuperci sau mucegai. Discurile confecționate din mase plastice pot oferi o veritabilă hrană, necesară existenței și înmulțirii acestora. Adaptarea biologică a permis asimilarea polimerilor sintetici, ca și a altor produse nutritive. Nailonul, pînă acum refractar la ciuperci, cunoaște de pe acum cîteva duzini de ciuperci care-l pot ataca. Colonii de mucegai pot ataca un disc pînă la distrugerea lui. Singurul remediu este o spălare eficace.

Curățarea discurilor devine o operație deseori necesară pentru întreținerea în bune condiții a unei colecții HI-FI. Periile de vetur, de fetru sau pînză sînt mai puțin recomandabile fiindcă ștergerea discurilor mărește încărcarea electrică, fenomenele de atragere electrostatică riscînd

să aducă mai mult praf pe suprafața discului. Dacă utilizarea unei perii este un procedeu preventiv, el nu este totdeauna suficient, trebuind adoptat și un procedeu curativ. Discurile pot fi spălate într-o cuvă avînd grijă ca la manipulare să evităm zgrieturile și frecarea insistentă a lor. Se introduce discul în apă rece la care se adaugă o linguriță de detergent care nu conține săpun. Se apasă discul foarte ușor cu o cîrpă de muselină, sau burete în direcția șanțului. Atenție: cerneala titlurilor, a etichetelor riscă să se dizolve sub acțiunea apei. Trebuie evitată udarea etichetei.

Fiecare disc se pune sub un jet de apă rece, apoi se așază pe un suport vertical pentru a se usca. Nu se spală discul cu o cîrpă murdara. Nu se spala discurile cu alcool, benzina eter, acetona sau tetracolorura de carbon. Singurul rezultat este alte-

UMOR



ÎNREGISTRAREA MAGNETICĂ

Ing. EMIL MARIAN

Înregistrarea magnetică reprezintă cea mai economică și mai comodă metodă de stocare a informației sonore, utilizată în ultimul deceniu. Folosind această metodă, se pot obține indici calitativi ai înregistrării deosebit de ridicați. Datorită acestui fapt, magnetofonul — devenit un aparat foarte răspândit în diverse domenii de activitate — permite stocarea, depozitarea și redarea după nevoie a informației sonore. Avantajele înregistrării magnetice a unui program sonor sînt următoarele:

- buna calitate a înregistrării informației sonore privind banda de frecvență, distorsiunile THD și zgomotul de fond;
- durata mare a unei înregis-

trări continue (cca 2—3 ore);

- deservirea simplă a magnetofonului și siguranța lui în exploatare;

- posibilitatea redării imediate a informației sonore acumulate, fără nici un proces tehnologic suplimentar;

- posibilitatea de a tăia și a îmbina banda magnetică fără ca acest lucru să dăuneze înregistrării;

- calitatea unei înregistrări se păstrează după un număr mare de redări ale informației sonore stocate.

Sistemul de înregistrare nu poate prelua o dinamică oricît de mare a programului sonor, acest lucru reprezentînd o dificultate esențială a înregistrării și redării

sunetului. Aproape totdeauna dinamica transmisă de un sistem electroacustic rămîne sub valoarea dinamicii naturale. Limitarea dinamicii la sistemele de înregistrare-redare a sunetelor se datorează dificultăților de ordin tehnic. Nivelul maxim de la ieșirea sistemului electroacustic nu poate depăși o anumită limită, deoarece distorsiunile programului sonor ar depăși limita admisă. În același timp, nivelul minim este limitat de către tensiunea de zgomot a sistemului (tensiunea ce apare la ieșirea sistemului în lipsa semnalului de intrare).

Aprecierea corectă a nivelului de zgomot se face ținînd cont de caracteristicile fiziologice ale organului auditiv, deoarece semnalele de frecvență joasă și nivel mic sînt percepute mai slab decît cele cu frecvență înaltă, de același nivel. Datorită acestui fapt, măsurarea nivelului de zgomot se face intercalînd în circuitul electroacustic un filtru a cărui caracteristică liniarizează modul de percepție al organului auditiv uman. Schema electrică a unui filtru de acest tip este prezentată în figura 1. Raportul dintre ten-

area iremediabilă a șanțurilor discului. De multe ori curățarea cu aspiratorul montat invers este mai utilă decît o spălare cu produse chimice al cărei rezultat poate fi dubios. Curățarea discurilor pare simplă și la îndemîna oricui. De fapt, este vorba de un procedeu mult mai delicat decît pare la prima vedere. Prima problemă este aceea a reziduurilor care riscă să fie depuse în șanțuri și care pot proveni chiar din apa potabilă, aceasta conținînd săruri care pot distruge discul. Se poate folosi apa distilată, care la rîndul ei are inconvenientul de a nu acționa asupra grăsimilor depuse pe disc.

Un produs ideal pentru curățarea discului trebuie să posede caracteristici chimice și microbiologice compatibile cu înalta fidelitate. El trebuie să dizolve grăsimile, să permită eliminarea particulelor de praf, să suprimă depozitele caustice din șanțuri și să protejeze discul împotriva degradării biologice. În același timp, lichidul nu trebuie să lase urme sau să aibă proprietăți de aderență plastică, conservînd

complet integritatea discului. În acest scop produsul trebuie echilibrat cu agenți protectori în proporții rezonabile. Această soluție necesită de asemenea studiul pericolului emanat de prezența microbiene sesizabile într-o durată mai mare de timp. Retenția prafului, abraziunea caustică și contaminarea microbiană sînt direct proporționale cu umiditatea la suprafața discului. Singurul avantaj al umidității constă în echilibrul și nu în eliminarea încărcării cu electricitate statică. Asigurînd distribuția uniformă a fluidului pe suprafața întreagă a discului, eliminarea eficientă a fluidului și a reziduurilor de suprafață ar constitui efectele unui produs teoretic perfect. Încă nu există un asemenea produs, dar compoziția lui este studiată în laboratoare.

Grija acordată discului trebuie să înceapă din momentul cumpărării lui. Discul, chiar împachetat, pus pe banceta mașinii sub influența razelor soarelui, se poate deforma. Chiar dacă nu este expus la soare (ceea ce trebuie neapărat evitat), tempera-

tura ambiantă ridicată poate provoca îmbătrînirea discului. Cel mai bine protejate sînt discurile împachetate în casete de carton. Anumiți producători îndoiesc un colț al plicului de hîrtie în care este ambalat discul pentru introducerea lui mai ușoară în al doilea plic. Metoda prezintă inconvenientul creării unei presiuni asupra discului, ce poate fi deformat. Degetele nu trebuie în nici un moment să fie în contact cu șanțurile discului. Extremitatea deschisă a plicului interior nu trebuie să corespundă cu cea a plicului cartonat. Trebuie evitată manevra de a sufla praful de pe disc deoarece umiditatea respirației riscă, dimpotrivă, să-l fixeze. Un disc nu trebuie lăsat mult timp pe o parte a platanului pick-up-ului, el trebuie fie întors pentru a fi ascultat, fie reintrodus în plicul său.

Discurile trebuie păstrate vertical la o temperatură între 15 și 30°C, cu o umiditate pînă la 50%. O temperatură prea scăzută poate provoca spargerea discurilor, iar una prea ridicată provoacă deformarea lor. O valoare prea scăzută a umidității poate determina acumulări mari de electricitate statică.

siunea de ieșire maximă nedistorsionată a sistemului și tensiunea de zgomot măsurată se numește dinamica tehnică a sistemului. Experiența a arătat că cele mai bune sisteme de înregistrare-redare prezintă o dinamică tehnică de cca 60 dB. Înregistrarea magnetică a sunetului se bazează pe magnetizarea variabilă a unui purtător de material feromagnetic (banda magnetică) ce se deplasează prin fața unui electromagnet (capul de înregistrare) în bobina căruia circula curent de audiofrecvență proporțional cu programul informațional sonor ce urmează a fi imprimat. Materialul feromagnetic ce a devenit purtătorul informației sonore capătă o magnetizare remanentă care este stocată pe banda magnetică. Pentru a reda informația sonoră înregistrată, banda magnetică se depla-

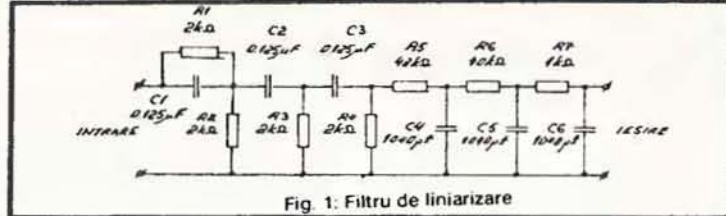


Fig. 1: Filtru de liniarizare

sează prin fața altui electromagnet (capul de redare), în bobina căruia se induce o tensiune electromotoare cu amplitudine variabilă, în funcție de caracteristica magnetică remanentă a benzii înregistrate. Ulterior, semnalul electric alternativ este amplificat și redat de către difuzor, refăcându-se astfel programul informațional sonor inițial. Înregistrarea magnetică poate fi ștearsă după dorință, iar banda magnetică se poate utiliza ulterior la o nouă înregistrare. Ștergerea benzii

magnetice se poate realiza în două moduri, și anume folosind un cîmp magnetic continuu sau folosind un cîmp magnetic alternativ. Ștergerea cu ajutorul cîmpului magnetic continuu constă în magnetizarea pînă la saturație a fiecărei particule magnetice elementare, care face parte din componența stratului feromagnetic dispus pe banda magnetică. Fiecare particulă elementară care are inițial inducția remanentă B_{rem} este magnetizată pînă la saturația B_{sat} , în timpul cît trece prin fața întrefierului capului magnetic de ștergere. După părăsirea acestei zone, particula elementară rămîne cu inducția remanentă constantă B_r , oricare ar fi fost valoarea inițială a lui B_{rem} . Deoarece o inducție remanentă constantă determină un flux magnetic constant, la trecerea prin fața capului de redare nu se generează nici o tensiune electromotoare.

Cîmpul magnetic continuu H_s , necesar aducerii în stare de saturație a benzii magnetice, se poate realiza cu ajutorul unui curent continuu care circulă prin capul de ștergere sau prin intermediul unui magnet permanent care servește drept cap de ștergere. În ambele cazuri se alege o astfel de valoare a cîmpului magnetic încît valoarea sa maximă să magnetizeze banda magnetică pînă la saturație. În figura 2 sînt prezentate modul de efectuare a ștergerii în curent continuu și modul de repartiție a cîmpului magnetic în zona întrefierului. Ștergerea cu ajutorul cîmpului magnetic alternativ se bazează pe fenomenul de magnetizare și demagnetizare succesivă a corpurilor feromagnetice. Acest fenomen apare atunci cînd corpul feromagnetic se situează într-un cîmp magnetic alternativ a cărui amplitudine crește și apoi scade pînă la zero. Fiecare element al benzii magnetice care intră în zona întrefierului cu anumită stare magnetică este supus, în timpul trecerii, unui cîmp magnetic alternativ. Amplitudi-

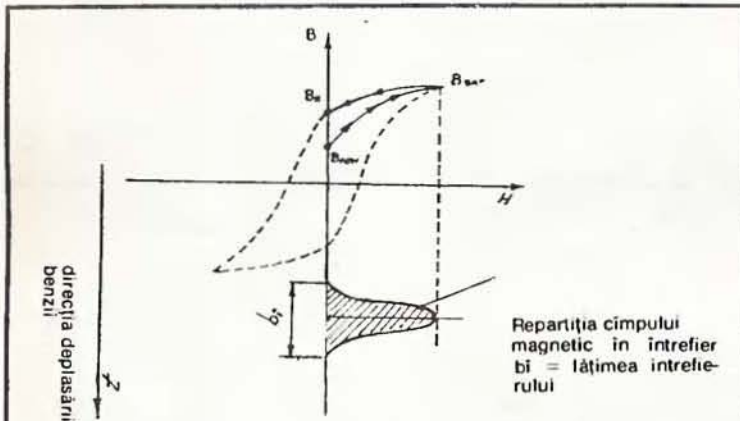


Fig. 2: Ștergerea benzii magnetice folosind un cîmp magnetic continuu

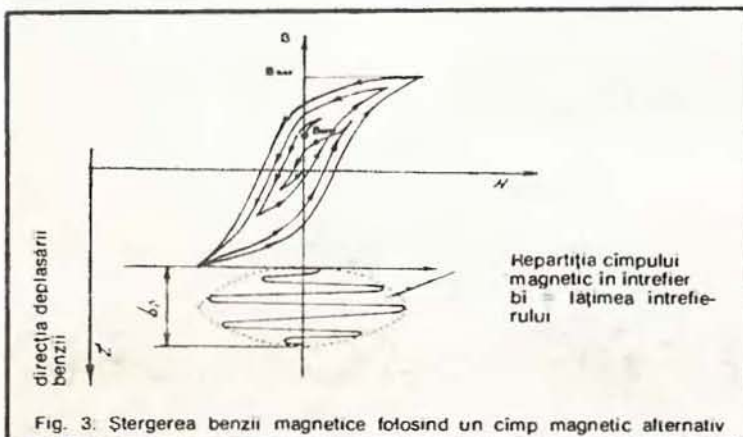


Fig. 3: Ștergerea benzii magnetice folosind un cîmp magnetic alternativ

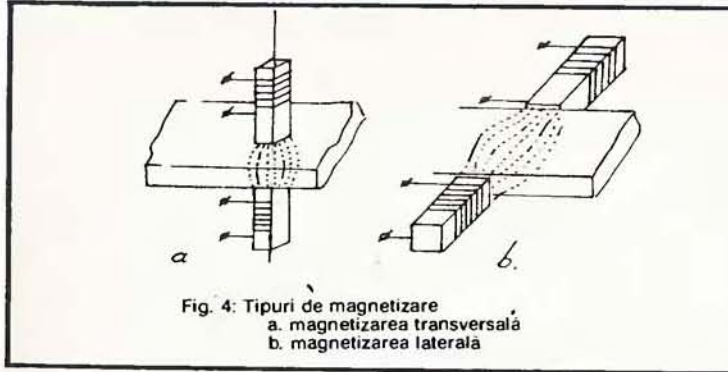


Fig. 4: Tipuri de magnetizare
a. magnetizarea transversală
b. magnetizarea laterală

nea cîmpului magnetic crește inițial pînă la maximum, iar ulterior descrește la zero datorită atît repartiției cîmpului magnetic din întrefier (fig. 3), cît și mișcării continue a benzii magnetice prin fața acestuia. În acest fel, fiecare particulă elementară feroasă proprie benzii magnetice este magnetizată inițial pînă la saturație prin cicluri de histerezis crescătoare. Ulterior, parcurgînd cicluri de histerezis descrescătoare, particula magnetică elementară este demagnetizată pînă la zero, stare în care părăsește întrefierul capului de ștergere. Datorită acestui fapt, banda magnetică demagnetizată nu induce, în momentul trecerii prin fața capului de redare, nici o tensiune electromotoare. În mod practic apare doar tensiunea de zgomot, datorată structurii benzii magnetice, de valoare foarte redusă. Pentru o demagnetizare eficientă este necesar ca descreșterea amplitudinii cîmpului magnetic demagnetizant din întrefier să fie cît mai lentă, curba înfășurătoare a punctelor ce marchează amplitudinile cîmpului magnetic variabil avînd forma unui clopot. În acest fel se impune ca variația amplitudinii unui maximum al cîmpului magnetic variabil nu trebuie să depășească 1% din amplitudinea unui punct maxim vecin. În figura 3 este prezentat modul de variație a cîmpului magnetic alternativ, care generează ștergerea benzii magnetice. În cazul în care condiția de amplitudine a maximelor cîmpului magnetic alternativ de ștergere nu se păstrează, ștergerea benzii magnetice nu se face complet, iar aceasta rămîne magnetizată, cu o oarecare inducție remanentă. Condiția de descreștere lină a amplitudinii cîmpului magnetic

demagnetizant din întrefierul capului magnetic de ștergere este ușor de îndeplinit dacă frecvența proprie a cîmpului este ridicată. Practic se folosește o frecvență situată în intervalul 50-100 kHz.

ÎNREGISTRAREA

Magnetizarea benzii magnetice se poate face în 3 moduri, și anume transversal, lateral și longitudinal. Magnetizarea laterală se obține așezînd piesele polare ale capului de înregistrare de o parte și de cealaltă a marginilor benzii magnetice (fig. 4b). Magnetizarea transversală apare atunci cînd piesele polare ale capului de înregistrare sînt așezate una în prelungirea celeilalte, printre ele trecînd banda magnetică (fig. 4a). Cel mai simplu și eficient mod de magnetizare al benzii magnetice este magnetizarea longitudinală (fig. 5). Acest tip de magnetizare se poate realiza cu un cap de înregistrare toroidal prevăzut cu întrefier, cu două piese polare sau cu o singură piesă polară. În toate cele

trei cazuri se observă și apariția unor cîmpuri magnetice transversale, mai ales înspre marginile întrefierului (fig. 5). În locul unde liniile magnetice de forță ale fluxului magnetic intră și ies din întrefier (muchiile acestuia), componenta transversală a cîmpului magnetic este maximă, iar în mijlocul întrefierului apare o magnetizare longitudinală pură.

Analizînd în amănunțime fenomenele magnetice referitoare la capul de înregistrare toroidal (fig. 6), se observă că liniile fluxului magnetic încep să iasă în zona întrefierului chiar înainte de muchiile acestuia. Astfel, lungimea efectivă practică a circuitului magnetic din întrefier este totdeauna mai mare decît lungimea fizică a întrefierului. Acțiunea componentei transversale a cîmpului magnetic destinat magnetizării benzii magnetice este deosebit de dăunătoare înregistrării datorită următoarelor efecte:

- magnetizează transversal într-o direcție nedorită particulele magnetice ale benzii magnetice, micșorînd energia magnetică remanentă a înregistrării;
- modifică repartiția cîmpului magnetic din întrefier, care pentru realizarea unei bune înregistrări trebuie să scadă rapid spre marginile întrefierului.

Datorită acestor considerente, componenta transversală a cîmpului magnetic destinat înregistrării trebuie să fie cît mai redusă. S-a constatat că această componentă nedorită este cu atît mai mare cu cît întrefierul capului de înregistrare este mai îngust. Acest fapt constituie, totodată, o piedică serioasă la ștergerea benzilor magnetice înregistrate supramodulat, cu ajuto-

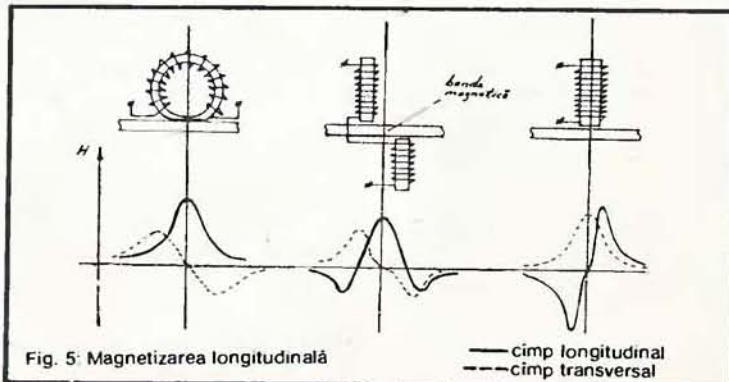


Fig. 5: Magnetizarea longitudinală

— cîmp longitudinal
- - - cîmp transversal

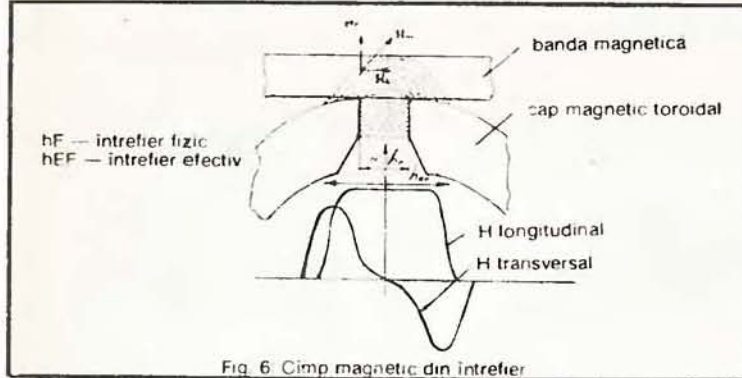


Fig. 6. Cimp magnetic din intrefier

rul capului obișnuit de ștergere.

Acest caz este întâlnit frecvent în practică. Atunci când banda magnetică este magnetizată prea puternic, deci în cazul supramodulației, apare pe lângă magnetizarea transversală și o magnetizare longitudinală deosebit de puternică față de cazul normal. În momentul în care se realizează ștergerea benzii magnetice, deoarece capul de ștergere are un intrefier mult mai mare decât capul de înregistrare, acțiunea de ștergere (de magnetizare) se manifestă numai asupra componentei longitudinale a cimpului magnetic remanent. Acțiunea capului magnetic de ștergere devine insuficientă pentru ștergerea totală a componentei transversale. Cimpul de ștergere influențează această componentă numai în punctele unde liniile de forță ale fluxului magnetic de ștergere ies din intrefier, perpendicular pe suprafața miezului magnetic, iar în aceste locuri el are o valoare redusă, insuficientă unei demagnetizări totale. Rezultatul final este rămânerea benzii magnetice, după ștergere, cu o magnetizare transversală. Deoarece capul de redare are o construcție foarte asemănătoare cu cea a capului de înregistrare (unele magnetofone folosesc același cap pentru înregistrare și redare) în momentul redării se preia informația sonoră de pe bandă, întrucât lățimea intrefierului și repartiția cimpului magnetic sînt foarte asemănătoare. O bandă magnetică înregistrată supramodulat se poate șterge complet folosind numai un cimp magnetic de ștergere foarte puternic și cu componente multiple, atât transversale, cit și longitudinale. Se poate folosi o bobina de ștergere alimentată de la rețeaua de cu-

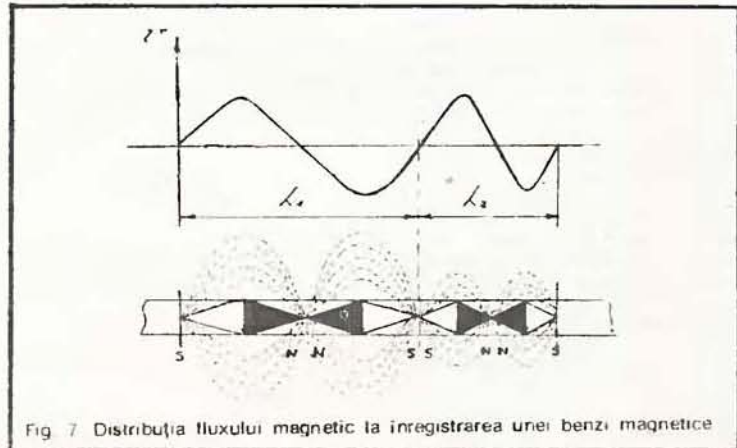
rent alternativ. Cimpul magnetic de dispersie, puternic și îndreptat în toate direcțiile, realizează acțiunea de ștergere totală. Un alt factor care implică repartiția cimpului magnetic în intrefierul capului de înregistrare este permeabilitatea magnetică a benzii magnetice comparativ cu cea a capului magnetic. Dacă permeabilitatea benzii nu este mare în raport cu cea a capului magnetic, liniile fluxului magnetic, urmînd un drum de reluctanță minimă, părăsesc intrefierul cu mult înainte de locul fizic al acestuia. Apare efectul de lărgire suplimentară a intrefierului efectiv, cumulat cu un cimp magnetic cu componentă transversală mare. Acest fapt este deosebit de dăunător la înregistrarea semnalelor audio cu frecvență mare. În cazul unei permeabilități reduse a benzii magnetice, liniile de forță ale fluxului magnetic părăsesc intrefierul chiar în zona lui fizică, iar înregistrarea benzii magnetice se face într-un mod eficient. De aici rezultă ca banda

magnetică trebuie să aibă o permeabilitate magnetică relativ redusă pentru efectuarea unei înregistrări de calitate în ceea ce privește frecvențele înalte.

ÎNREGISTRAREA BENZII MAGNETICE

O bandă magnetică înregistrată cu un semnal sinusoidal se poate considera ca fiind compusă dintr-o serie de mici magneti elementari a caror lungime este egală cu jumătate din lungimea de undă a semnalului înregistrat (fig. 7). Acești mici magneti trebuie să producă, în momentul trecerii prin fața capului de redare, o tensiune electromotoare care trebuie să fie identică din punct de vedere al modului de variație cu cea a semnalului electric înregistrat inițial. Același lucru se produce și în cazul înregistrării semnalului audio cu o formă de undă complexă. Înregistrarea unui semnal de audio-frecvență se poate efectua în 3 moduri, și anume înregistrarea fără premagnetizare (polarizare), înregistrarea cu premagnetizare de curent continuu și înregistrarea cu premagnetizare de înaltă frecvență.

Sistemul de polarizare care folosește curentul alternativ de înaltă frecvență permite obținerea unei dinamici de cca 60 dB, un raport semnal/zgomot de valoare asemănătoare și un zgomot de fond minim în pauze. Totodată, procentul total de distorsiuni THD scade sub 1% astfel încît înregistrarea semnalului audio util reflectă, practic, întocmai semnalul audio original, în mo-



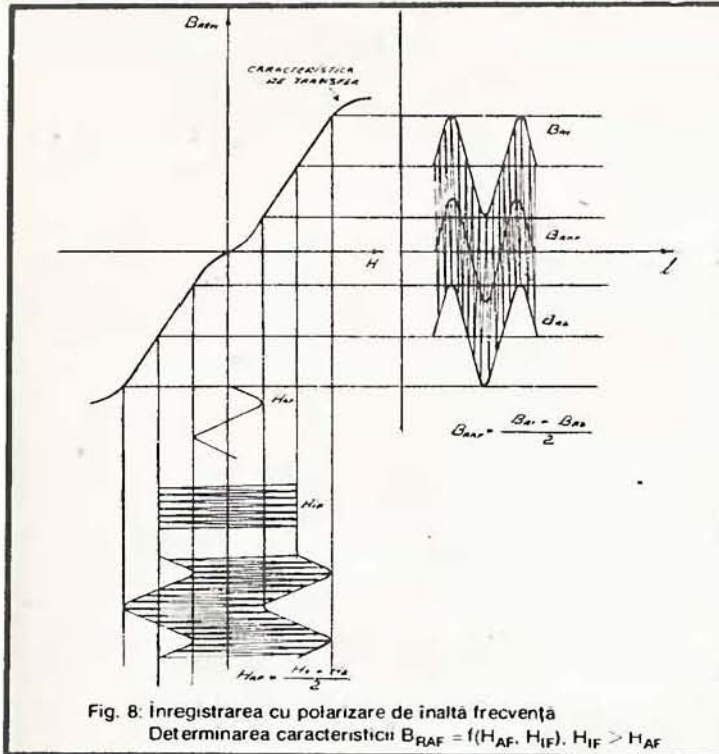


Fig. 8: Înregistrarea cu polarizare de înaltă frecvență
Determinarea caracteristicii $B_{RAF} = f(H_{AF}, H_{IF})$, $H_{IF} > H_{AF}$

mentul redării. Pentru a ușura înțelegerea fenomenelor care au loc la înregistrarea cu polarizarea de curent alternativ, se fac inițial câteva ipoteze simplificatoare, ulterior aducându-se corecțiile necesare. Inițial se presupune că forma repartiției cimpului magnetic în întrefier este dreptunghiulară, deci crește de la zero la H_{max} pe o distanță foarte scurtă, își păstrează valoarea maximă H_{max} pe toată lățimea întrefierului și apoi revine la zero pe o distanță la fel de scurtă. Dacă prin capul de înregistrare circulă numai curentul de polarizare, a cărui frecvență se situează în afara spectrului sonor (60 ÷ 100 kHz) și a cărui amplitudine este mai mică decât a curentului de ștergere (deci nu se atinge saturația), atunci pe banda magnetică se înregistrează acest semnal ultrasonor. Înregistrarea este distorsionată datorită neliniarității caracteristicii $B_{Rem} = f(H)$, iar magnetizarea remanentă B_{Rem} este caracterizată de prezența armonicii a treia. După ieșirea din zona întrefierului, datorită fenomenului de demagnetizare, care se manifestă cu atât mai puternic cu cât

frecvența semnalului înregistrat este mai mare, semnalele înregistrate sînt atenuate. În momentul redării apare și fenomenul de lărgire a întrefierului, care se manifestă mai intens la frecvențele înalte. Astfel se creează o nouă atenuare a semnalului de polarizare înregistrat. Datorită faptului că amplificatorul de redare este construit astfel încît să lucreze numai în banda de audiofrecvență, ca rezultat final se obține o atenuare considerabilă a semnalului ultrasonor înregistrat. Practic se obține o tensiune de valoare foarte redusă, comparabilă cu nivelul zgomotului de fond, care nu se poate percepe de către organul auditiv uman.

Să analizăm situația în care la bornele capului de înregistrare se însumează curentul de polarizare cu un curent alternativ de frecvență situată în banda audio (însurmare și nu modulație, deoarece se presupune o caracteristică liniară a elementului de însumat). Valoarea instantanee a curentului de audiofrecvență obținut prin însumarea celor doi curenți este egală cu media aritmetică a valorilor instantanee ale curbei înfășurătoare: $I_{AF} = (i_1 +$

$i_2)/2$. Caracteristica rezultată nu este simetrică față de axa de simetrie inițială a celor doi curenți, iar cele două curbe înfășurătoare sînt în permanență la aceeași distanță una față de cealaltă. Cei doi curenți de frecvențe diferite se pot separa relativ ușor (cu ajutorul unui filtru trece-jos). În cazul în care însumarea celor doi curenți se face pe o porțiune neliniară a caracteristicii de funcționare, semnalul total are trei componente principale: semnalul original de înaltă frecvență, semnalul sumă $f_1 + f_2$ și semnalul diferență $f_1 - f_2$. În acest caz, separarea componentei de audiofrecvență f_1 se poate face numai cu ajutorul unui element neliniar (un detector, discriminator etc.). Se observă că înalta frecvență modulată este în permanență simetrică față de axa absciselor. Alimentînd capul de înregistrare cu un curent obținut din combinarea curentului de audiofrecvență cu cel de înaltă frecvență la o viteză de deplasare a benzii magnetice destul de mare, curentul de audiofrecvență se poate considera continuu în timpul în care o particulă elementară a benzii magnetice trece prin fața întrefierului capului de înregistrare. Pe bandă se înregistrează ambele frecvențe. Datorită alurii caracteristicii de transter dinamice $B_{Rem} = f(H)$, curentul de frecvență înaltă este distorsionat (ca și în cazul în care se înregistrează doar curentul de polarizare). Curentul de audiofrecvență suprapus este însă nedistorsionat, deoarece valorile de vîrf ale semnalului total se situează pe porțiunile liniare ale caracteristicii de transfer. Valoarea instantanee a inducției magnetice remanente de audiofrecvență se determină din suma valorilor instantanee ale caracteristicii totale (fig. 8), și anume $B_{Rem} = (B_{R1} + B_{R2})/2$. Dacă curentul de polarizare de frecvență înaltă prezintă asimetria datorită prezenței armonicii a doua, deci dacă are o componentă de curent continuu, aceasta se înregistrează pe bandă și induce în capul de redare, datorită neomogenității benzii, un zgomot puternic.

Datorită acestui fapt este de dorit ca prezența componentei de curent continuu să fie eliminată complet de la bornele capului magnetic de înregistrare. Se observă că înregistrarea cu polarizare de înaltă frecvență face ca

pe banda magnetică să fie practic înregistrate două semnale, și anume semnalul de audiofrecvență și semnalul de frecvență înaltă. Acesta însă nu se poate auzi, deoarece este situat în banda de frecvențe ultrasonore ($50 \div 100$ kHz). Datorită faptului că amplitudinea lui este de $2 \div 3$ ori mai mare decât amplitudinea semnalului de audiofrecvență, el ar putea produce distorsiuni neliniare în momentul amplificării semnalului de audio util de către amplificatorul de audiofrecvență. Datorită acestui fapt este absolut necesar să se monteze un filtru trece-jos, conectat după capul de redare, pentru atenuarea semnalului de frecvență înaltă. Se observă faptul că pentru fiecare curent de polarizare de înaltă frecvență, care creează un cîmp magnetic de amplitudine H_{IF} , se poate construi o caracteristică de transfer $B_{RAF} = f(H_{AF})$, pentru $H_{IF} = \text{constant}$.

Construcția diagramei din figura 9 se bazează pe faptul că secțiunea cîmpului magnetic de audiofrecvență H_{AF} are ca rezultat mutarea punctelor mijlocii ale sinusoidelor reprezentînd polarizarea de audiofrecvență, la dreapta și la stînga, pe caracteristica de transfer $B_{REM} = f(H)$.

În figura 10 sînt reprezentate diferite caracteristici $B_{RAF} = f(H_{AF})$ pentru diferite valori ale cîmpului magnetic de înaltă frecvență, H_{IF} .

Se observă că pentru $H_{IF} = 0$ diagrama rezultată reprezintă caracteristica de transfer inițială $B_{REM} = f(H)$, care implică distorsiuni neliniare maxime. Pe măsură ce crește amplitudinea cîmpului magnetic de polarizare H_{IF} , se observă că va crește și porțiunea liniară a diagramelor $B_{RAF} =$

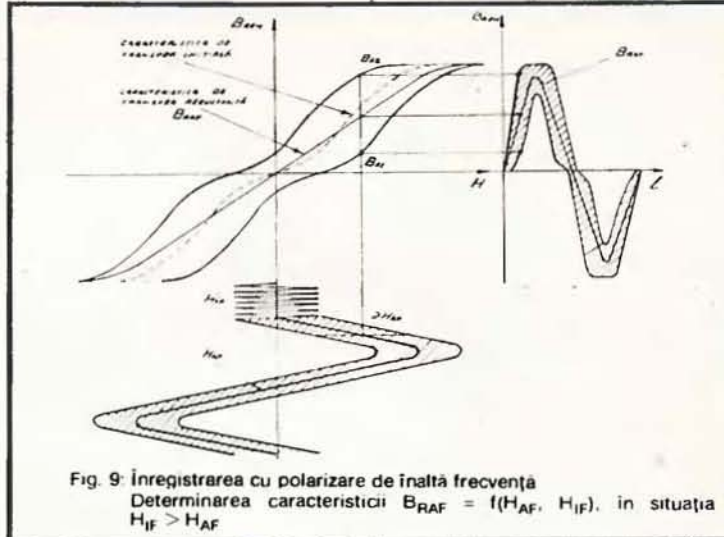


Fig. 9: Înregistrarea cu polarizare de înaltă frecvență. Determinarea caracteristicii $B_{RAF} = f(H_{AF}, H_{IF})$, în situația $H_{IF} > H_{AF}$.

$f(H_{AF})$. Pentru o anumită valoare a cîmpului magnetic H_{IF} , porțiunea liniară este maximă, deci în acest caz se pot înregistra semnale audio cu amplitudine mare, fără distorsiuni și, totodată, prezentînd un raport semnal/zgomot maxim.

Alegerea punctului de funcționare optim este, în practică, deosebit de dificilă, deoarece, în afara considerentelor menționate anterior, variația curentului de polarizare i_{IF} influențează și alți factori în afara de THD, ca de exemplu zgomotul, banda de frecvențe transmisă, efectul de copiere a benzii etc. Un alt factor important îl constituie frecvența curentului de polarizare. Pentru ca înfășurătoarea caracteristicii $B_{RAF} = f(H)$ să urmărească precis semnalul de frecvență limită superioară din banda de audiofrecvență care se

dorește a fi înregistrat, este necesar ca frecvența curentului de polarizare i_{IF} să fie cât mai mare. Ea nu poate lua totuși valori prea mari datorită faptului că pierderile în capul magnetic de înregistrare cresc o dată cu mărirea frecvenței curentului de polarizare i_{IF} .

REDAREA

Pentru redarea semnalului înregistrat pe banda magnetică, aceasta se derulează prin fața capului de redare, obligatoriu cu aceeași viteză cu care a fost trecută prin fața capului de înregistrare în momentul înregistrării. Variațiile inducției remanente B_{REM} generează variații ale fluxului magnetic ce se închide prin banda magnetică și capul de redare. Întrefierul capului magnetic de redare este constructiv mai mic decât cel al capului de înregistrare. În momentul redării, întrefierul obligă liniile de forță ale fluxului magnetic să se închidă prin miezul magnetic al capului de redare, deoarece reluctanța acestuia este cu câteva ordine de mărime mai mică decât reluctanța corespunzătoare a aerului și a benzii magnetice. Prin construcția capului de redare, acesta trebuie să asigure fidelitatea semnalelor determinate de inducția remanentă a benzii magnetice B_{RAF} . În caz contrar, la redare apar distorsiuni de frecvență și de neliniaritate foarte dificil de înlăturat prin acționarea asupra părții electrice a amplificatorului de audiofrecvență.

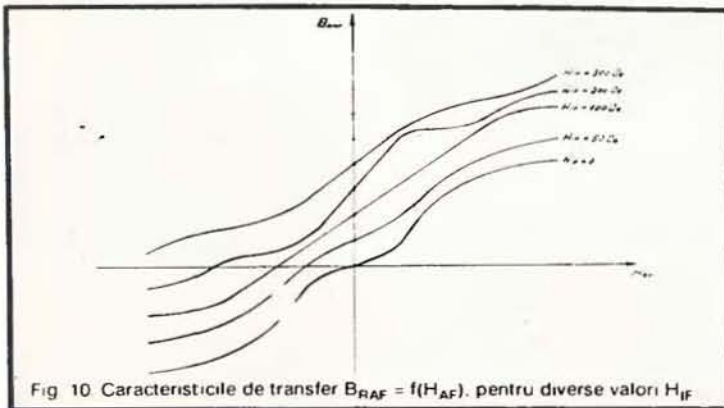


Fig. 10. Caracteristicile de transfer $B_{RAF} = f(H_{AF})$, pentru diverse valori H_{IF} .

AMPLASAREA MICROFOANELOR

C. STANCIU

Inregistrările în direct — mai personale, mai vii și adevărate — oferă amatorilor incontestabile avantaje de originalitate, fapt ce permite constituirea unei autentice arhive sonore. Iată, în continuare, câteva sfaturi, indicații generale și reguli ce pot fi adoptate, interpretate de către amatorii de înregistrări în direct. Sperăm că acestea vor oferi soluții practice pentru numeroase probleme ce se pot întâlni în practica înregistrărilor în direct.

Microfonul. O înregistrare de calitate solicită firesc utilizarea unor microfoane de calitate. Pentru realizarea înregistrărilor cu orchestră, cor sau muzică de cameră este necesar un microfon care poate asigura un răspuns în frecvență satisfăcător. Altfel spus, microfonul trebuie să capteze sunetele cele mai variate, cele mai bogate. Niciodată un microfon de calitate nu este prea scump pentru a obține înregistrări de bună calitate. Problemele specifice de amplasare a microfoanelor pot ocupa spațiul tipografic al unui întreg volum. În rândurile de mai jos veți găsi câteva sugestii utile ce pot constitui baza unei înregistrări de calitate.

Datele problemelor ce se pun în fața amatorului se axează pe corpul sonor și spațiul în care acesta se desfășoară.

Ceea ce distinge o bună înregistrare reprezintă echilibrul între instrumente și cîntăreți, între reverberație și zgomotul de fond al sălii în care se desfășoară înregistrarea.

Presupunind că un grup de executanți este în sine echilibrat, prima problemă nu este dificilă. Tehnica obișnuită constă în suspendarea microfoanelor într-o poziție destul de înaltă (fig. 1) astfel ca executanții din primul rând să nu acopere pe cei din rândul din spate și ca toți să fie la o distanță aproximativ egală de microfon. Scopul nostru este obținerea unei reproduceri exacte, firești, a distribuției so-

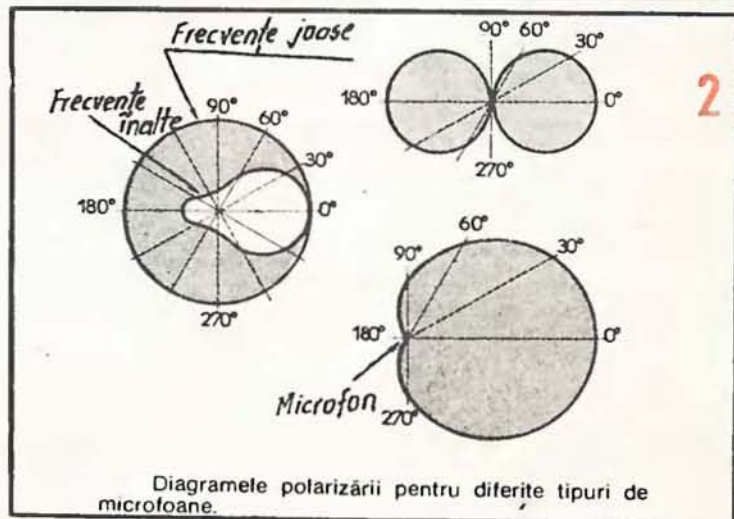
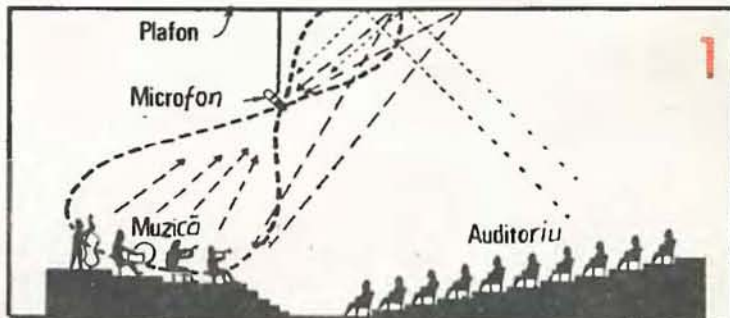
nore în spațiu, înregistrarea trebuind să furnizeze percepția reală a reliefului sonor.

Pentru aceasta trebuie să ne inspirăm din metodele complexe folosite în studiourile profesionale. Echilibrul între instrumentele muzicale poate fi modificat prin variația distanțelor relative în raport cu microfoanele; raportul sunetelor directe cu cele reflectate depinde de distanța microfonului de sursa directă de sunet și pereții sălii.

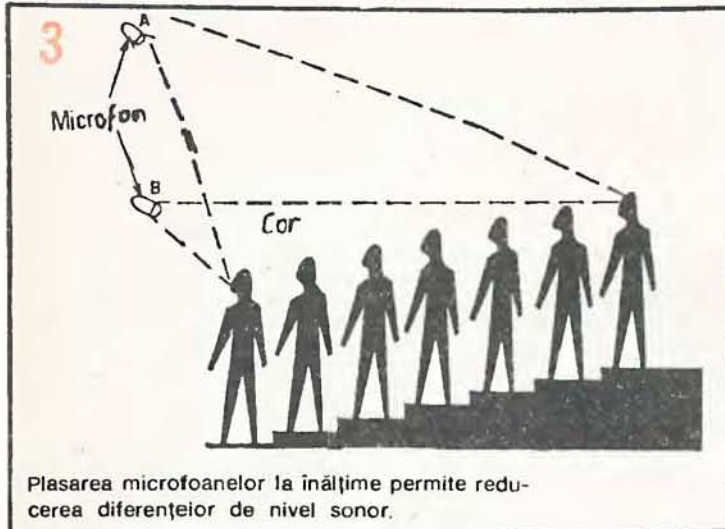
Microfoanele bidirecționale au un cîmp de acțiune în spațiu „în opt” (fig. 2). Ele trebuie plasate mai în spate pentru a acoperi o

arie mai largă decît modelele unidirecționale (cardioide). Modelele omnidirecționale (sau nondirecționale) acoperă, de asemenea, un spațiu larg. Pe de altă parte, o sursă de dificultăți în echilibrarea instrumentelor o constituie grupa alăturilor. Aceste instrumente generează sunete pe o axă mai dreaptă decît alte instrumente. Dacă trompetele sînt îndreptate direct spre microfon, există riscul ca ele să fie captate prea puternic în raport cu alte grupe de instrumente; dacă ele sînt îndreptate spre un punct prea îndepărtat, își pot pierde întreaga strălucire. De altfel, fiecare sală are un nivel propriu al reverberației.

Perspectivă și reverberație. Cînd echilibrul compartimentelor sonore este obținut, trebuie căutat un echilibru între perspectiva apropiată și cea îndepărtată. Cu cît microfonul e mai aproape de executant, cu atît mai clară și mai distinctă va fi înregistrarea, pe de altă parte, înregistrările în



Diagramele polarizării pentru diferite tipuri de microfoane.



perspectivă permit mai mult un amestec bun al sunetelor produse de grupele de executanți, dând o senzație mai pregnantă a dimensiunilor sălii de concert (fig. 3).

Se poate lucra la o distanță mai mare în stereofonie decât în monofonie, puterea de selecție a sunetelor fiind mai mare. În consecință, înregistrările stereofonice în cazul unei reverberații mari devin mai distincte decât aceleași înregistrări monofonice.

Uneori amatorul dorește mai degrabă captarea distinctă a sunetelor apropiate; alteori el caută efectele de reverberație. O reverberație moderată va da înregistrării un relief sonor fiindcă sunetele reflectate suplimentar compun o trenă sonoră care continuă audierea sunetelor utile. Instalațiile de înregistrare reverberante pot fi utilizate doar la bucăți lente. Energia înaltei frecvențe se pierde mai ușor cu distanța (când se înregistrează compartimente departate de axul microfonului) decât energia cu frecvență mai joasă.

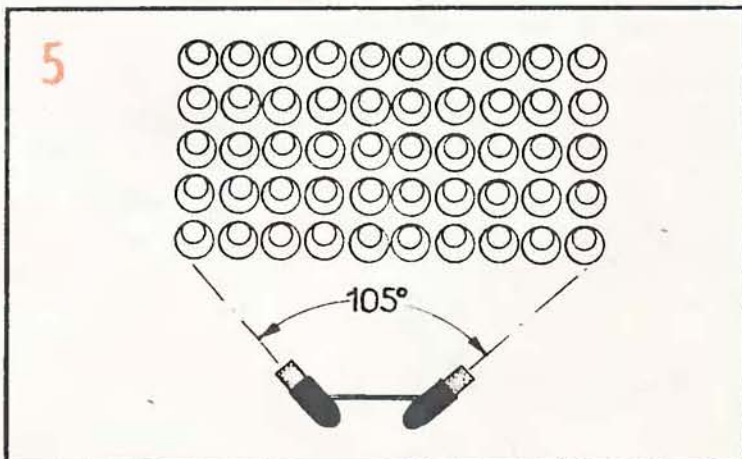
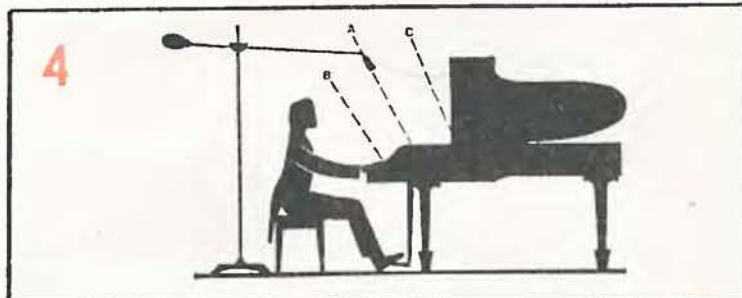
Pentru înregistrarea unui cor într-un spațiu puternic reverberant se pot folosi trei microfoane. Cele două microfoane principale (omnidirecționale) se plasează la 4 m înălțime, fiecare situat la o distanță de 2,5 m de axa centrală și de locul dirijorului. Al treilea (model cardioid) se plasează în spatele dirijorului, la mijloc, la înălțimea ultimului rând de coriști. Dacă nu aveți instalații speciale pentru plasarea microfoanelor, puteți confecționa su-

porturile folosind pe cele de la un lampadar cu bucăți de tuburi filetate cu \varnothing 16 mm, care pot forma un suport articulată. De asemenea, microfoanele pot fi agățate de un fir de nailon, care are avantajul solidității și faptului

că este aproape invizibil. De asemenea, cablul de legătură cu magnetofonul nu trebuie să depășească 4,5—5 m. Peste această lungime zgomotele devin jenante dacă nu se utilizează microfoane cu joasă impedență și transformator.

Pentru înregistrarea unui recital se pot folosi două microfoane cardioide la o distanță de 1,5 m între ele, în fața solistului. De asemenea, se poate monta un microfon de tip cardioid-condensator deasupra solistului. O altă amplasare convenabilă pentru un solist este asemănătoare celeia din figura 4, unde un cîntăreț se acompaniază la pian. În funcție de cele trei poziții menționate se poate accentua vocea sau instrumentul.

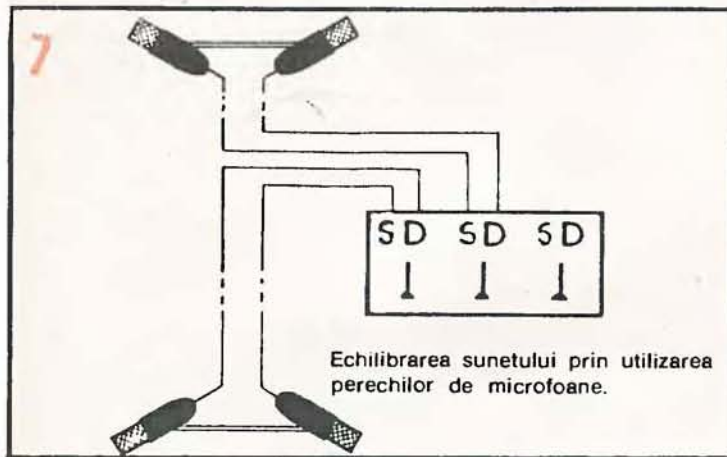
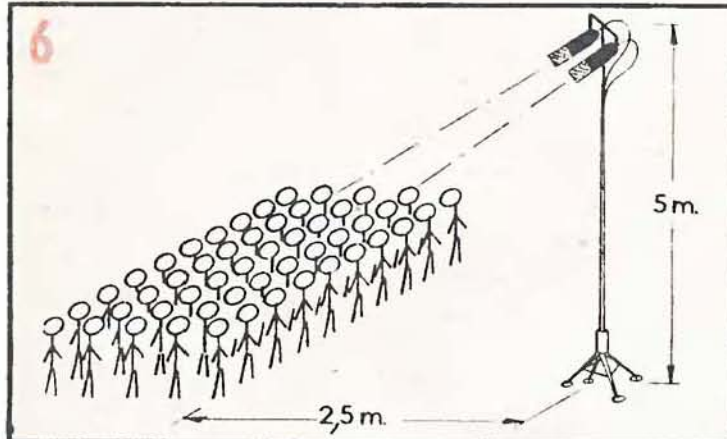
În figura 5 este reprezentat schematic un cor mixt de 50 de persoane, ocupînd o suprafață de 5,50 x 2,50 m, cîntînd într-o sală unde timpul de reverberație este lung. Trebuie adăugat faptul că înregistrarea nu poate produce mari dificultăți, fiecare cîntăreț producînd aproximativ același volum sonor.



S-a încercat mai întâi instalarea a două microfoane directive dinamice de tip MD421 la o distanță de 2 m în fața primului rând de cântăreți. Ele sînt îndreptate spre aripile exterioare ale an-

samblului vocal cu un unghi de deschidere de 105°. Între primul și ultimul rând de cântăreți diferența nivelului sonor va fi mai mare de 8 dB. Echilibrul între voci nu este satisfăcător, iar re-

verberația este prea slabă, neobținându-se un echilibru între sunetele directe și cele reflectate în figura 6 este reprezentată o dispunere a microfoanelor menită să ofere un echilibru adecvat între voci și efectul de ambianță. Situația microfoanelor la o înălțime de 5 m micșorează raportul distanțelor între primul și ultimul rând al coriştilor, raportul presiunii sonore ajungînd și el la valoarea dorită de 1:1,4 (3 dB). Totuși, mai există primejdia ca înregistrarea să fie insuficient de nuanțată, reverberația fiind prea slabă. Soluția este reprezentată în figura 7; s-au mai instalat două microfoane suplimentare la 10—15 m depărtare de cor pentru obținerea unei înregistrări de bună calitate. Cu ajutorul unor suporturi telescopice reglabile dificultatea instalării microfoanelor la înălțime poate fi ușor înlăturată.



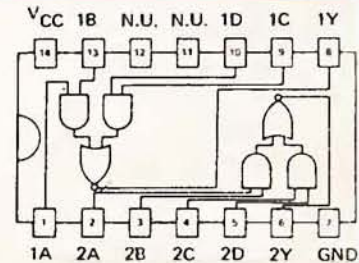
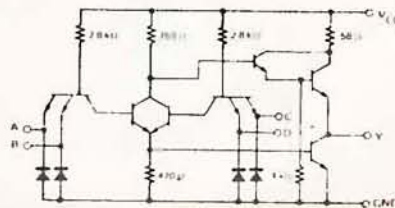
Tipuri de microfon
 În figura 2 este reprezentată o diagramă de directivitate pentru trei tipuri de microfoane. Primul tip, omnidirecțional, prezintă la frecvențele joase aceeași sensibilitate pentru toate direcțiile; diagrama sa este deci circulară. Totuși la frecvențele înalte, diagrama tinde să devină direcțională. Microfonul bidirecțional prezintă o sensibilitate tradusă grafic printr-un 8 culcat, avînd o sensibilitate maximă la sunetele ce vin din față și din spate. Microfonul unidirecțional, numit și cardioid (din cauza diagramei sale în formă de inimă), are o sensibilitate maximă la sunetele ce provin din față, sensibilitatea sa fiind aproape nulă la celelalte sunete. Acest tip de microfon este cel mai eficace.

MEMORATOR

CDB 451 HE
CDB 451 HEM
CI 58



2 PORȚI „SI – SAU – NU” cu 2 x 2 INTRĂRI
DUAL 2-WIDE 2-INPUT AND-OR-INVERT GATES



ADAPTOR BARĂ-PUNCT

Ing. TUDOR MARIAN

O modernizare ce se poate aduce cu succes unui VU-metru cu LED-uri de tip bară este aceea de a-l face să afișeze, la alegere, nivelul semnalului atât în modul bară, cât și în modul punct. Deoarece pentru realizarea unor astfel de VU-metre sînt necesare circuite integrate specializate, modernizarea unui VU-metru deja existent este bine venită. Circuitul adaptor trebuie să îndeplinească condițiile din tabelul de adevăr în care:

A — starea logică a ieșirii canalului de nivel nominal;

B — starea logică a ieșirii canalului de nivel imediat superior nivelului nominal;

K — starea logică a electrodu-lui de comandă.

Conform tabelului de adevăr (tab 1), adaptorul va realiza funcția: $f = B \odot K \cdot A$

Încercînd mai multe variante am ajuns la varianta care necesită cele mai puține piese (fig. 1). Se face mențiunea că numai pentru nivelul logic „0” al funcției f dioda LED este aprinsă. Diodele D1 și D2 sînt de tip 1N4148, 1N4001 sau orice joncțiune validă de tranzistor.

Acest tip de adaptor se poate monta pe orice tip de VU-metru ce are conectate diodele LED cu anodul la sursa de alimentare. Am ales un VU-metru care asigură performanțe bune de redare a variației tensiunii de intrare pe care am aplicat adaptorul descris mai sus (fig. 2). Tranzistoarele T3, T5, T7, T11, T13, T15, T17 formează împreună cu piesele aferente adaptorul bară-punct.

VU-metrul dotat cu acest adaptor poate fi programat în mai multe moduri în funcție de necesități:

a) indicator de tip bară sau punct la alegere;

b) pentru un nivel mai mic de 0 dB, indicator tip bară, iar pentru un nivel mai mare de 0 dB indicator tip punct;

c) pentru un nivel mai mic de 0 dB indicator tip punct, iar pentru un nivel mai mare de 0 dB indicator tip bară.

Pentru a putea programa VU-metrul ca la punctul a, se va

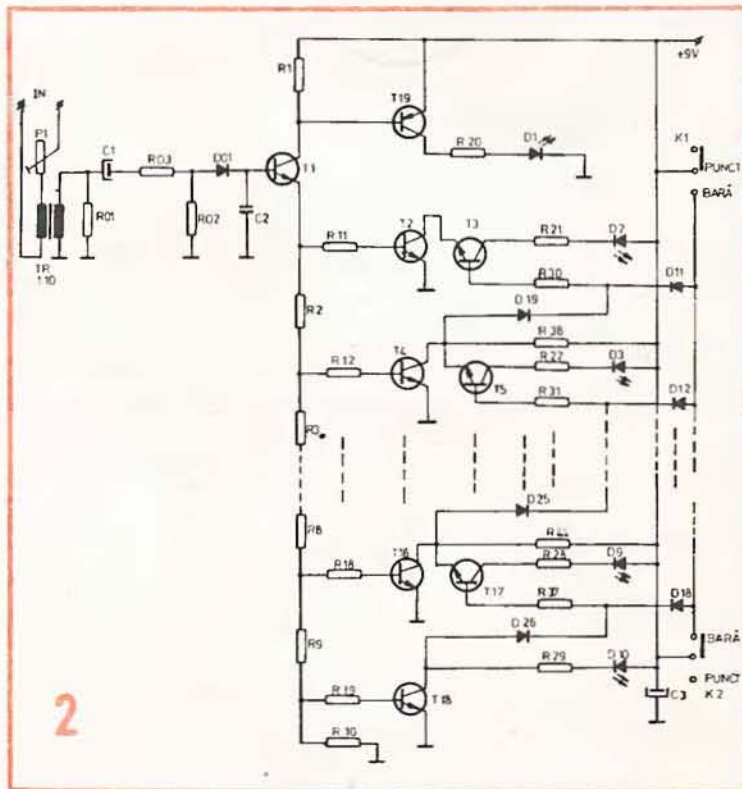
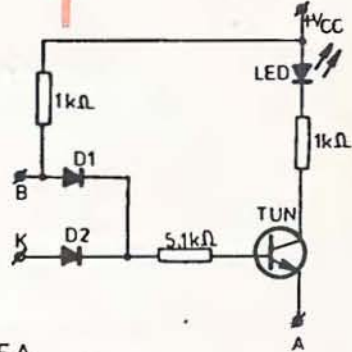
utiliza adaptorul complet folosind doar un comutator de programare.

Cei care nu dispun de multe piese pot realiza programarea definitivă conform punctului c, reducînd în mod corespunzător numărul modulelor adaptor, iar din modulele rămase, dacă se renunță la comutatorul de programare, se va renunța și la diodele D1 și D2, dioda D1 fiind șuntată.

TAB. 1

A	B	K	LED
1	1	*	STINS
0	1	*	APRINS
0	0	1	APRINS
0	0	0	STINS

* — INDIFERENT DE STAREA FUNCȚIEI DATE



QUARTZ PLL

FELIX FETCHE

Acest sistem controlează în fază motoarele electrice de curent continuu din aparatura audio de calitate. Se obțin astfel fluctuații de rotație de șase ori mai mici decât la sistemele servo-analogice.

Întreg ansamblul este o buclă PLL. Motorul cu tahogeneratorul formează oscilatorul comandat în tensiune, oscilatorul cu cuarț este un semnal de referință, detectorul de fază împreună cu amplificatoarele realizează calarea pe fază a motorului pe frecvența pilot.

Pe axul motorului se află o flanșă cu opt decupaje de aceeași lungime ca și cele opt părți ramase pe disc care obturează un fascicul de lumină dintre un LED și un fototranzistor. Flanșa se construiește din tablă de aluminiu groasă între 0,2 — 0,5 mm, cu diametrul de 45 mm și se vopșește negru-mat sau se tratează chimic corespunzător.

FUNCȚIONARE

Comparatorul CP1 este un convertor de nivel; din P2 se stabilește punctul de funcționare pentru un semnal dreptunghiular

nedefectuos în punctul A. Comparatorul CP2 este un oscilator cu cuarț de frecvență 2^{11} Hz, recuperat din ceasurile electronice; în continuare se află două divizoare cu 10 inseriate care divizează de la 32 768 Hz la 327,68 Hz, astfel se obține frecvența etalon cu un factor de umplere 50%. Circuitul E565 este utilizat ca detector de fază și amplificator; în continuare amplificatorul operațional A741 care amplifică eroarea de fază (obținută între pinii 6 și 7 de la E565), apoi un circuit de ajustare și un amplificator în curent care are ca sarcină electromotorul de curent continuu cu perii. Pentru stabilizatorul de tensiune de 5 V s-au folosit două tranzistoare în serie pentru micșorarea disipației termice. Dioda în antiparalel pe motor șuntează tensiunile autoinduse.

PUNERE ÎN FUNCȚIUNE, REGLAJE

Se întrerupe circuitul între A și B, se alimentează și se reglează cu ajutorul osciloscopului din P2 (50%); tot cu osciloscopul se verifică oscilatorul cu cuarț și divi-

zoarele. Cu ajutorul lui L2, care se montează diametral opus cu L1, se reglează viteza liberă din P1, astfel ca să dea impresia ca flanșa „stă”.

Dacă stroboscopul L2 nu funcționează, se tatonează valoarea rezistenței de 9,1 k Ω din baza tranzistorului BC 177, se pune eventual un potențiomtru semi-reglabil în locul celor două rezistențe din bază. Se închide circuitul între A și B și trebuie să se observe cu ajutorul stroboscopului L2 că flanșa „stă” în continuare, dar mult mai „fixă”. Valorile componentelor C6, R17, C7 se tatonează în funcție de inerția volantului, C6 = 10 x C7, C7 = 1—4,7 μ F/10 V și R17 între 270 Ω și 1 k Ω . Dioda Zener PL2V7 se alege în funcție de motor astfel încât cursorul lui P1 să fie la 2/3 de masă (aproximativ). Turația motorului va fi 40,96 rot/s și sistemul se recomandă pentru pick-up-uri și casetofone cu antrenare prin curea de transmisie.

BIBLIOGRAFIE:

„Circuite integrate analogice”, Catalog IPRS.
Emil Simion ș.a., „Montaje electronice cu circuite integrate analogice”, Editura „Dacia”, 1986
C. Găzdaru și C. Constantinescu, „Îndrumător pentru electroniști”, vol. III, Editura Tehnică, București, 1987.

Pentru a putea programa VU-metrul în toate cele trei moduri, se va realiza integral adaptorul ca în figura 2.

Pentru cei care de-abia încearcă realizarea unui astfel de

tip de VU-metru sînt recomandate testarea instrumentului fără adaptor și reglarea lui. Adaptorul se va conecta după ce primele operații au reușit pe deplin.

LISTA DE MATERIALE:

TR — transformator de ieșire de la radioreceptoarele „Marmara”, „Albatros”;

P1 — potențiomtru 100 Ω bobinat; R01 — 6,8 k Ω ; R02 — 150 Ω ; R03 — 56 Ω ; R1 — 33 k Ω ; R2 — 301 Ω ; R3 — 300 Ω ; R4 — 169 Ω ; R5 — 160 Ω ; R6 — 160 Ω ; R7 — 130 Ω ; R8 — 100 Ω ; R9 — 75 Ω ; R10 — 130 Ω ; R11 \div R19 — 2,2 k Ω ; R20 \div R29 — 750 Ω ; R30 \div R37 — 5,1 k Ω ; R38 \div R44 — 1,2 k Ω ; D1 \div D10 — LED; D01, D11 \div D26 — 1N4148, 1N4001; T1, T2, T4, T6, T8, T10, T12, T14, T16, T18 — BC108; T3, T5, T7, T9, T11, T13, T15, T17 — TUN. T19 — BC251, BC252.

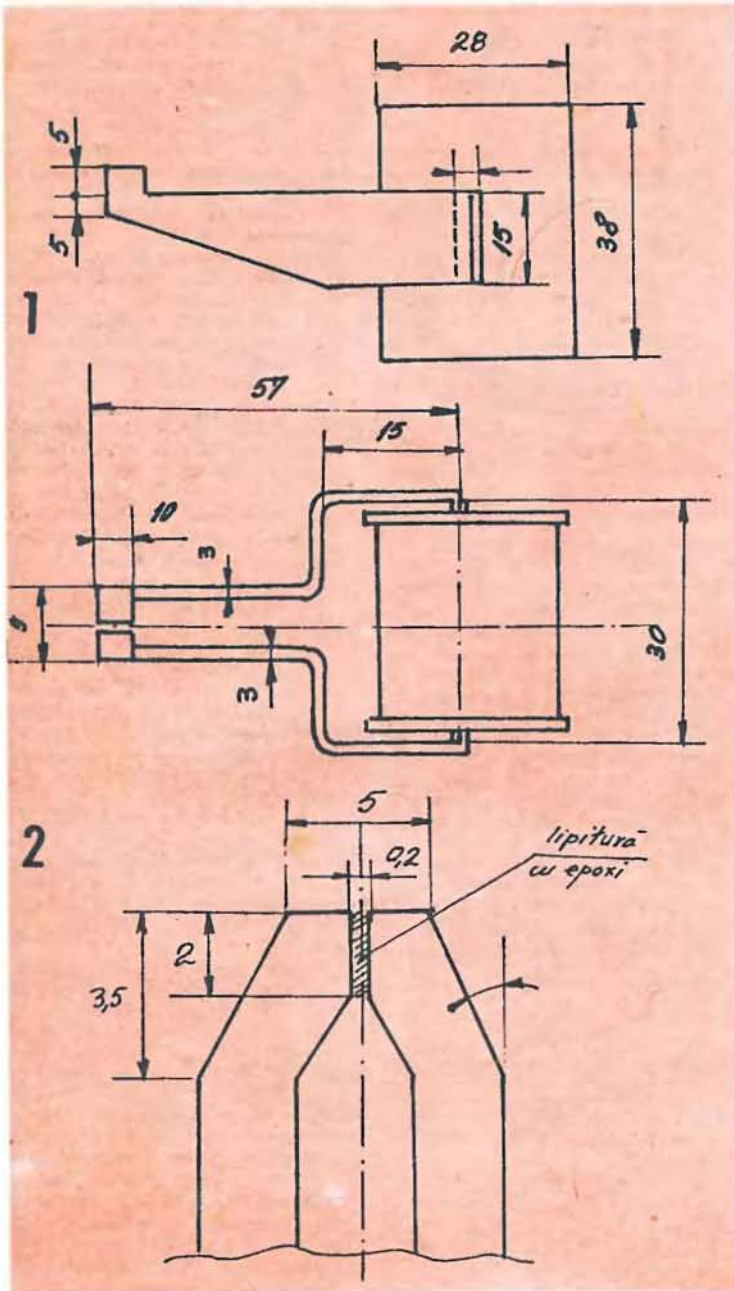
BIBLIOGRAFIE:

Colecția revistei „Tehnum”



DEMAGNETIZATOR

Ing. AURELIAN MATEESCU



Magnetizarea permanentă a capetelor magnetice (magnetofon sau casetofon) apare în timpul utilizării aparatului audio, indiferent de precauțiile luate. Timpul după care apare acest fenomen, ca și nivelul magnetizării remanente depind de natura materialului din care este confecționat capul magnetic. Apariția acestui fenomen se manifestă prin scăderea nivelului frecvențelor înalte reproduse și diminuarea dinamicii aparatului.

S-a observat că magnetizarea capetelor este mult mai pronunțată la cele din materiale dure, cu remanență mare. În această categorie se încadrează capetele:

- Gx — cristal ferita-sticlă;
- Mx — metal (cobalt)

amorf-sticlă;

- Sendust-ferită;

— HPF;

— HEXALAM;

— permaloy dur (tip RECO-VAC) etc., deci în general capetele din ferită sau alte materiale dure și extradure. La aceste tipuri, după aproximativ 100 ore de funcționare apare necesitatea demagnetizării.

La materialele moi, de tipul permaloy moale, la care remanența magnetică este mică, magnetizarea se manifestă după o durată mare de utilizare. De multe ori, impulsurile electrice care apar la pornirea și oprirea aparatului străbat înfășurarea capului și determină, prin autoinducție, anularea magnetizării remanente.

Pentru demagnetizarea capetelor magnetice, firmele producătoare pun în vânzare un accesoriu: demagnetizatorul, construit, de obicei, în două variante:

- demagnetizatorul monopolar, o construcție mai simplă, cu eficiența ceva mai redusă;
- demagnetizatorul cu poli alternativi.

În esență, construcția se compune dintr-o bobină și unul sau doi poli din material magnetic moale ce constituie miezul bobinei. Bobina se alimentează de la rețeaua de curent alternativ. Apropierea polilor demagnetizatorului, care generează un cîmp magnetic puternic și care-și schimbă sensul de 50 ori/secundă, produce înlăturarea magnetizării remanente a capului.

Construcția demagnetizatorului cu poli alternativi este prezentată în figurile 1 și 2. Dimensiunile constructive nu sînt critice. Cei doi poli se execută din

caracteristicii de transfer intrateşire. Montajul se realizează în varianta stereo, separată dintr-o parte două canale informaţionale fiind de minimum 50 dB. Deoarece montajul este relativ simplu, s-a lasat la alegere constructorului amator varianta de cablaj imprimat. Se pastrează toate regulile de realizare a unor montaje de acest gen (lipsa buclei de masa, traseu de masa de minimum 4 mm grosime, configuraţie de tip cvadrupol a celor două secţiuni identice ale montajului etc.). Se folosesc componente electrice de cea mai bună calitate (rezistoare de tip RPM, condensatoare cu tantal, multi-strat etc.).

Fiecare componentă electrică se verifică obligatoriu înainte de montarea pe placuţa de cablaj imprimat realizată. Montajul se alimentează de la o sursă dublă filtrată (± 15 V).

Montajul funcţionează de la prima încercare, rezultatele obţinute încadrându-se cu usurină în normativele HI-FI (DIN 45 500).

Pentru transmiterea unui semnal de audiofrecvenţă la distanţă, în scopul amplificării, înregistrării etc., este indicat ca sursa de semnal să prezinte o impedanţă de ieşire de valoare redusă. În acest fel, pierderile la care apar datorită impedanţei cablului de transmisie a semnalului audio sunt neglijabile, iar calitatea funcţiilor esenţiale ale adaptorului de impedanţă, numit curent în unele lucrări şi etaj tampon, sînt realizate a unei impedanţe de ieşire scăzute a sursei de semnal şi pastrează unei liniarităţi cit mai bune a caracteristicii de transfer intrateşire, în toată banda de audiofrecvenţă.

Schema electrică a adaptorului

de impedanţă este prezentată în figura. Se observă că aceasta reprezintă un montaj de tipul superrepertor pe emitor. Repertorul pe emitor propriu-zis este realizat de tranzistorul T1 şi T2 sînt amplasate într-un montaj de tip cascodă. În acest fel se obţine o foarte bună separaţie a intrării faţă de ieşirea montajului. Sarcina repertorului pe emitor reprezintă un generator de curent constant, realizat cu ajutorul tranzistoarelor T3 şi T4, care la rîndul lor sînt amplasate tot într-o configuraţie de tip cascodă. Rezultatul amplasamentului general este o impedanţă de ieşire foarte mică (de cîtiva miliohmi) şi o excelenţă liniară a

tic şi se deconectează de la reţea pentru a preveni supraîncălzirea bobinei.

Demagnetizatorul monopolar are o construcţie mai simplă a armăturii metalice, care este compusă dintr-o tija de oţel moale, cu lungimea de aproximativ 230 mm. La un cap este montată bobina ce conţine 1 600 spire CuEm 0,2 mm, iar celălalt capăt este fasonat conform figurii 3.

Tija se execută din OL 00, OL 37, se finisează îngrişit şi se sudă, se execută la reţea, se apropie de capul magnetic descriindu-se cercuri mici la circa 5 mm de suprafaţa de lucru a capului, după care se depărtază demagnetizatorul descriind aceeaşi mişcare. Operaţia se repetă de 3—4 ori. Nu se vor atinge capetele magnetice cu piesa polară! Ambele demagnetizatoare au fost construite şi utilizate cu rezultate bune. De menţionat eficacitatea mult sporită a demagnetizatorului cu poli alternativi, mai ales în cazul capetelor tip Gx.

a dat rezultate foarte bune. Se construieşte din tabla subţire, lemn, plastic, ghips o formă în care se toarnă răşina epoxidică. Se introduc capetele pieselor polare în răşină, fixate în pozitia de lucru. După întărirea răşinii, aceasta se prelucreză cu pişă, păstrîndu-se în faţa polilor de lucru un strat de răşină de 0,5—1 mm grosime.

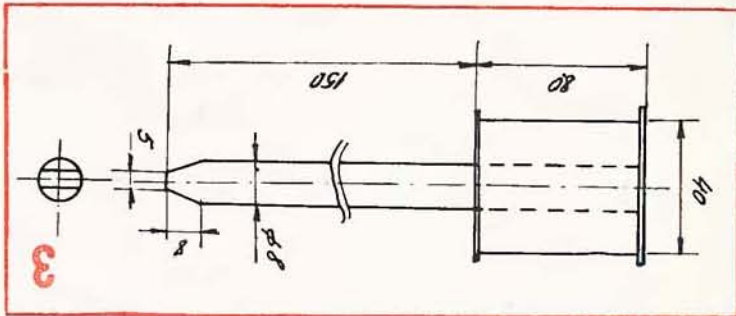
Modul de lucru. Se conectează la reţea demagnetizatorul. Se plimbează piesele polare în lungul taniei întrefierului, la o distanţă de 0,5—1 mm în faţa capului magnetic. Nu se va atinge capul secundar demagnetizatorului se deapartează lent de capul magnetic.

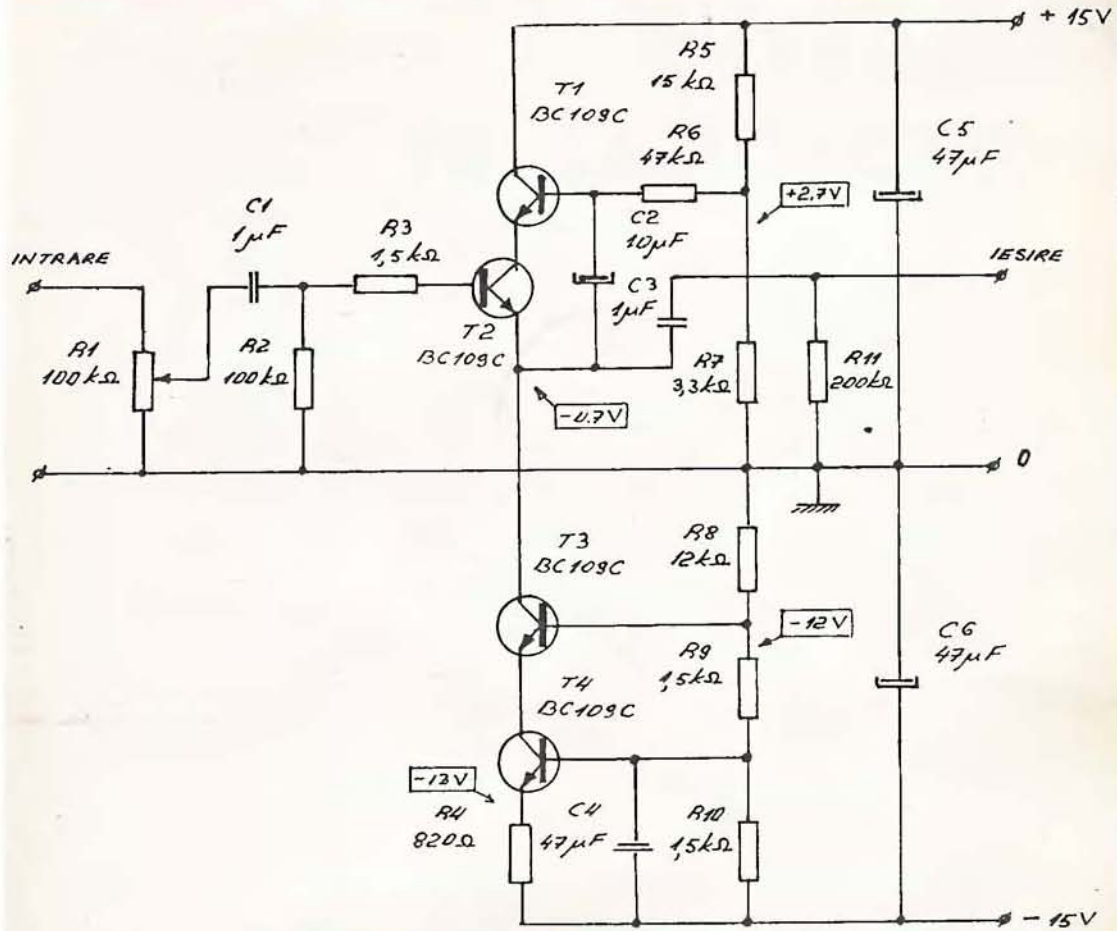
tabla de oţel moale (OL 00, OL 37) cu grosimea de 3 mm. Piese se prelucrează la forma cerută şi se şlefuesc fin. Se face în care se toarnă răşina epoxidică. Se introduc capetele pieselor polare în răşină, fixate în pozitia de lucru. După întărirea răşinii, aceasta se prelucreză cu pişă, păstrîndu-se în faţa polilor de lucru un strat de răşină de 0,5—1 mm grosime.

Modul de lucru. Se conectează la reţea demagnetizatorul. Se plimbează piesele polare în lungul taniei întrefierului, la o distanţă de 0,5—1 mm în faţa capului magnetic. Nu se va atinge capul secundar demagnetizatorului se deapartează lent de capul magnetic.

Se execută bobina care are 1 400—1 600 spire CuEm 0,2 mm şi se va izola atent.

Se asamblează piesele polare în bobina, urmărindu-se obţinerea poziţiei polilor din figura 2. Pentru rigidizare se va prefera lipirea cu epoxi în poziţia de lucru sau o altă metodă, care, practic,



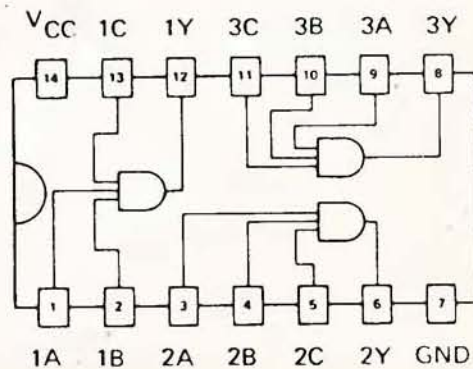
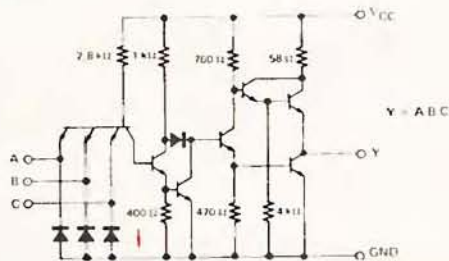


MEMORATOR



CDB 411 HE
CDB 411 HEM
CII 78

3 PORȚI „SI” CU 3 INTRĂRI
TRIPLE 3 - INPUT AND GATES



GENERATOR SINUSOIDAL AF

Ing. EMIL MARIAN

Utilitatea unui generator sinusoidal de audiofrecvență în dotarea constructorului amator este incontestabilă. Cu un astfel de generator, care acoperă banda de audiofrecvență 20 Hz ÷ 20 kHz, se pot realiza reglaje de precizie ale aparatului electroacustic. Folosind un osciloscop, se pot vizualiza formele de undă ale unui semnal de audiofrecvență care parcurge toate blocurile funcționale. De asemenea, amplitudinea semnalului de audiofrecvență amplificat se poate măsura cu ușurință cu ajutorul unui voltmetru cu impedanță de intrare corespunzătoare.

Montajul deține următoarele performanțe:

- tensiunea de alimentare: sursă dublă $U_n = \pm 15$ V;
- curentul consumat de montaj: $I = 20$ mA;
- game de frecvență: 20 Hz ÷ 200 Hz, 200 Hz ÷ 2 kHz, 2 kHz ÷ 20 kHz.

- amplitudinea tensiunii de ieșire $V_{RMS} = 1,5$ V;
- stabilitatea tensiunii de ieșire $S = \pm 0,1$ dB;
- distorsiuni armonice totale $THD \leq 0,1\%$

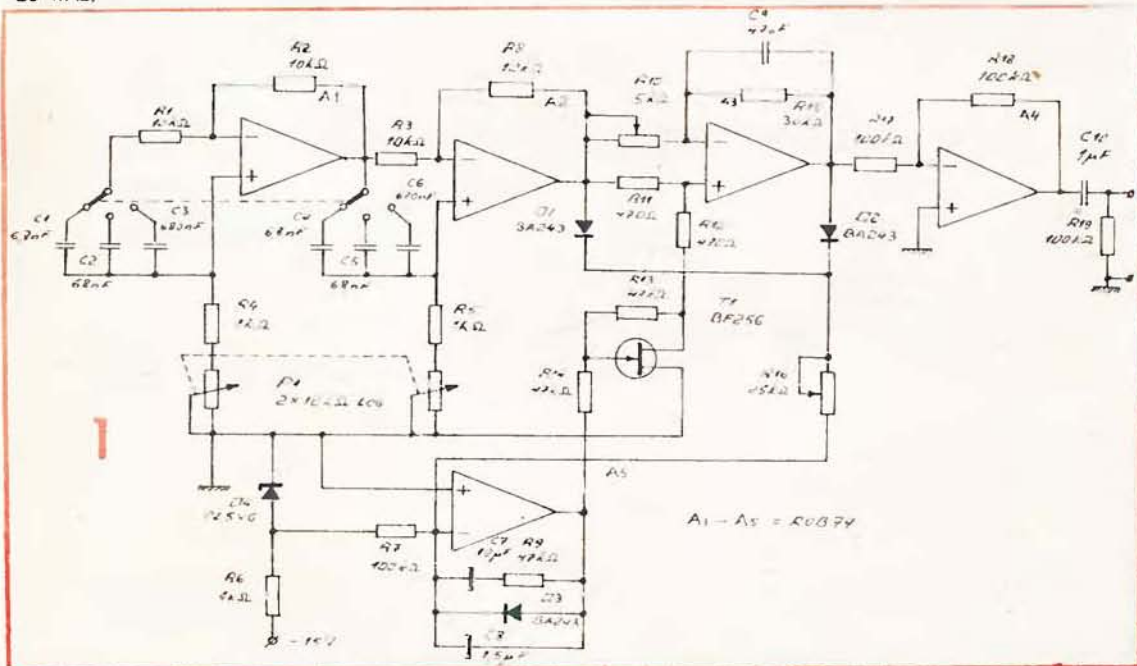
Schema electrică a montajului este prezentată în figura 1. Blocurile funcționale care includ amplificatoarele operaționale A1 și A2 reprezintă filtre trece-tot, care utilizează rețele de tipul RC. Aceste filtre sunt conectate în serie, în scopul asigurării defazajului necesar. Fiecare filtru asigură un defazaj de 90°, iar distorsiunile THD sunt minimizate prin stabilizarea ulterioară a amplitudinii oscilațiilor.

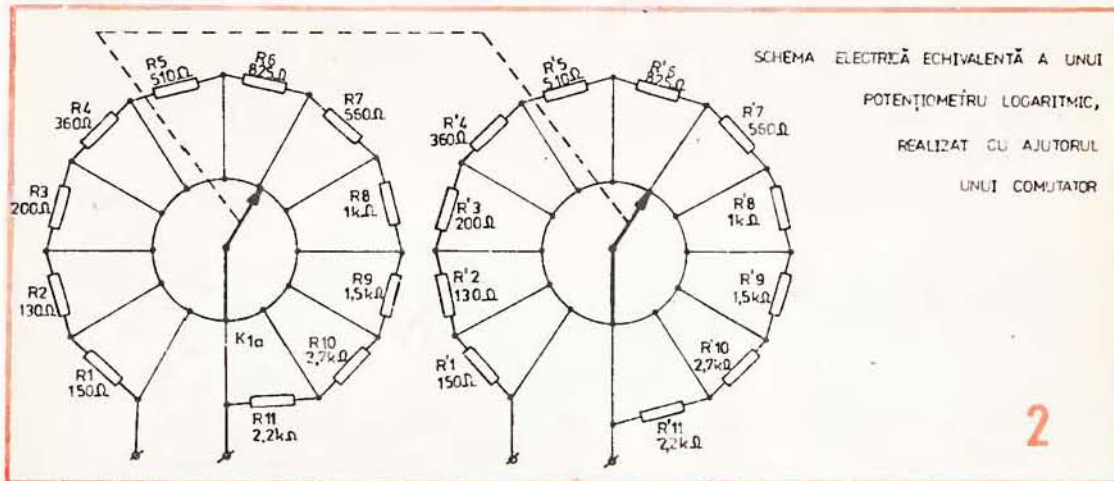
Comutatorul K1 asigură reglajul brut al domeniilor de frecvențe la care funcționează oscilatorul. Reglajul fin, în interiorul gamei de frecvențe prestabilite, este asigurat de potențiometrul dublu P1.

Amplificatorul operațional A3 realizează un defazaj de 180° și totodată amplifică semnalul aplicat pe intrarea inversoare, astfel încât să fie îndeplinită condiția de întreținere continuă a oscilațiilor. În paralel cu rezistența R15 se află amplasat condensatorul C9. Acesta are rolul de realizare a unei reacții negative aplicate amplificatorului operațional A3, astfel încât posibilitatea de oscilație a montajului deasupra frecvenței de 100 kHz să fie suprimată cu desăvârșire.

Concomitent, semnalele de ieșire preluate de la amplificatoarele operaționale A2 și A3 sunt aplicate diodelor D1 și D2, în scopul redresării și, prin intermediul potențiometrului semireglabil R16, semnalul pulsatoriu obținut este aplicat la intrarea inversoare a amplificatorului operațional A5, care are rolul de integrator.

Totodată, acesta compară semnalul redresat cu o tensiune de referință furnizată de dioda Zener-D4. Tensiunea continuă obținută la ieșirea amplificatorului operațional A5 determină conducția tranzistorului T1 de tip FET, amplasat în montaj ca rezistență variabilă comandată de tensiune. În acest fel este con-





2

trolat în mod continuu cîștigul amplificatorului operațional A3, menținîndu-se o amplitudine constantă a tensiunii de ieșire a montajului pentru orice frecvență de lucru aleasă. Condensatorul C8 din bucla de reacție negativă a amplificatorului operațional A5 realizează funcția de integrare a semnalului destinat comenzii în curent continuu a tranzistorului T1. Grupul C7R9 are rolul de suprimare a fluctuațiilor rapide ale tensiunii continue de comandă, asigurînd o constantă de timp convenabil aleasă.

Dioda D3 are rolul de a proteja tranzistorul T1 împotriva tensiunilor pozitive ce depășesc valoarea de 0,6 V. Rezistențele R13 și R14 au rolul de liniarizare a caracteristicilor tensiune-curent ale tranzistorului T1.

Amplificatorul operațional A4 realizează un etaj tampon între oscilator și ieșirea montajului, asigurînd totodată o impedanță de ieșire scăzută.

REALIZARE PRACTICĂ ȘI REGLARE

Montajul se realizează pe o placuță de sticloatritex dublu placat cu folie de cupru. Se recomandă ca traseele de alimentare să fie duse pe partea cu piese a oscilatorului, iar restul conexiunilor pe partea cealaltă a placuței. Montajul necesită o alimentare simetrică de ± 15 V, de la o sursă dublă de tensiune stabilizată și bine filtrată. La realizarea practică a montajului se folosesc componente electrice de cea mai bună calitate. Se reco-

mandă folosirea unor condensatoare cu mică la grupurile simetrice care stabilesc banda de frecvențe de lucru (C1C4, C2C5 și C3C6). Chiar în apropierea pinilor de alimentare ai circuitelor integrate (deși nu s-au figurat în cadrul schemei electrice) obligatoriu se amplasează cite un condensator de 0,1 μ F, conectat între sursa de tensiune și masa montajului.

Acest lucru are ca scop protecția circuitelor integrate la unele semnale aleatorii care ar putea lua naștere datorită regimurilor tranzitorii și s-ar putea propaga pe partea de alimentare a circuitelor integrate.

Fiecare componentă electrică se verifică înainte de plantarea pe placuța de circuit imprimat. O atenție deosebită se dă montării circuitelor integrate. În scopul obținerii unui montaj cit mai mic și compact, se recomandă montarea în poziție verticală a condensatoarelor C7 și C8.

În cazul în care constructorul amator nu deține un potențiomtru dublu P1 cu variație logaritmică a rezistențelor, se poate folosi un comutator cu doi galeți/zece poziții (sau mai multe), avînd grijă ca legea de variație a rezistențelor să fie logaritmică. În figura 2 este prezentată schema electrică a unui comutator cu 2x11 poziții și valorile rezistențelor care se amplasează la contactele comutatoarelor. Conductoarele care fac legătura între comutatorul K1 și cosele prevăzute pe placuța de cablaj imprimat sînt obligatoriu ecranate.

Același lucru este valabil pentru potențiomtrul P1 și ieșirea montajului, pentru care se prevede o mufa de ieșire corespunzătoare. După realizarea practică a montajului, acesta se reverifică, deoarece orice greșeala de cablaj sau plantare incorectă a componentelor duce la nefuncționarea montajului.

Se alimentează montajul de la sursa dublă de tensiune de ± 15 V. Potențiomtrul semireglabil R16 se acționează într-o poziție de mijloc. Ulterior, se acționează potențiomtrul semireglabil R10 astfel încît tensiunea continuă de la ieșirea amplificatorului operațional A5 să se situeze în gama de valori -1 V \div -2 V. Apoi se acționează din nou potențiomtrul semireglabil R16, astfel încît la ieșirea montajului să se obțină o tensiune alternativă de ieșire cu valoarea efectivă 1,5 V_{RMS}. După aceste reglaje, montajul se introduce într-o cutie din tabla de fier, de grosime minimă 1 mm. Pe panoul frontal al cutiei se dispun comutatorul K1, potențiomtrul P1 și intrerupatorul de rețea, împreună cu becul (LED-ul) de semnalizare a alimentării cu tensiune. Se recomandă etalonarea generatorului folosind un aparat de proveniență industrială. Montajul se poate completa cu un atenuator al tensiunii de ieșire (în trepte sau continuu). Generatorul va fi de un real folos constructorului amator, atît la depanări, cit și la reglajul aparatului electroacustic.

TRANZISTOARE FET DE PUTERE

Ing. A. MATEESCU

În aparatura electronică de larg consum se folosesc din ce în ce mai mult tranzistoarele de putere cu efect de cimp, îndeosebi cele obținute prin tehnologie MOS.

Ele pot fi întâlnite, în special, în alimentatoarele în comutație, dar și în etajele finale ale amplificatoarelor audio de mare putere și

cu caracteristici de înaltă fidelitate.

Între cele mai des întâlnite tranzistoare de acest fel sînt produsele firmei japoneze TO-SHIBA, utilizate de mulți producători de aparatură de larg consum. În tabel sînt dați principalii parametri ai tranzistoarelor de putere tip MOS produși de firma

citată, conform catalogului 1988

Tranzistoarele avînd indicativul SJ sînt cu canal indus tip P.

Tranzistoarele cu aceeași parametri, dar indicativ diferit, au capsule diferite.

Rezistența în stare de conducție R_{ON} este măsurată pentru $U_{GATE} = 0V$.

TRANZISTOARE DE PUTERE MOSFET

INDICATIV	I_{drena} A	U_{DSS} V	$P_{dissipata}$ W	R_{ON} Ω
2SK423	0,5	100	0,9	2,4 - 4,5
2SK422	0,7	60	0,9	1,4 - 2,8
2SK405	8	160	100	0,6 - 1,4
2SK405	8	160	100	0,6 - 1,4
2SK442	10	70	30	0,2 - 0,4
2SJ123	10	70	30	0,2 - 0,4
2SK357	5	150	40	0,5 - 0,9
2SK358	5	250	40	0,7 - 1,0
2SK527	10	60	40	0,1 - 0,14
2SJ126	10	60	40	0,27 - 0,4
2SK525	10	150	40	0,2 - 0,28
2SK526	10	250	40	0,4 - 0,6
2SK532	12	60	40	0,07 - 0,08
2SK355	12	150	120	0,12 - 0,18
2SK387	12	150	150	0,12 - 0,18
2SK356	12	250	120	0,2 - 0,25
2SK388	12	250	150	0,2 - 0,25
2SK572	15	150	100	0,12 - 0,18
2SK573	15	250	100	0,24 - 0,3
2SK528	2	400	30	1,6 - 2,2
2SK529	2	450	30	1,8 - 2,6
2SK530	5	400	40	1 - 1,4
2SK531	5	450	40	1,1 - 1,6
2SK324	10	400	120	0,4 - 0,6
2SK385	10	400	120	0,45 - 0,6
2SK325	10	450	120	0,5 - 0,7
2SK386	10	450	120	0,5 - 0,7
2SK537	1	900	60	7 - 9
2SK791	3	850	100	3,3 - 4,5
2SK792	3	900	100	3,3 - 4,5
2SK538	3	900	100	3,3 - 4,5
2SK792	5	850	150	2,1 - 2,5
2SK794	5	900	150	2,1 - 2,5
2SK539	5	900	150	2,1 - 2,5
2SK672	10	60	40	0,13 - 0,2
2SK673	15	60	75	0,08 - 0,1
2SK674	25	60	100	0,04 - 0,06
2SK849	40	60	150	0,03 - 0,04
2SK850	35	100	150	0,04 - 0,06
2SK851	30	200	150	0,07 - 0,08
2SK643	10	450	125	0,6 - 0,8

VU-METRU CU FLUX LUMINOS CONSTANT

V.I. PRIBECARU

Acest indicator afișează mărirea măsurată prin deplasarea aparentă a două LED-uri, între două repere (diodele D3 și D7 din figură). Fluxul luminos radiant fiind relativ constant, recomand acest indicator în special acolo unde nu trebuie să obosească ochii observatorului în cazul unei urmărituri atente de durată (de exemplu, la înregistrări). În varianta prezentată, este necesar la intrare un semnal de ordinul voltilor (direct de la un amplificator de putere), neconstituind însă o problemă înlocuirea circuitului de intrare (R1, C1, C2, D1, D2) cu unul mai sensibil, având un amplificator în tensiune.

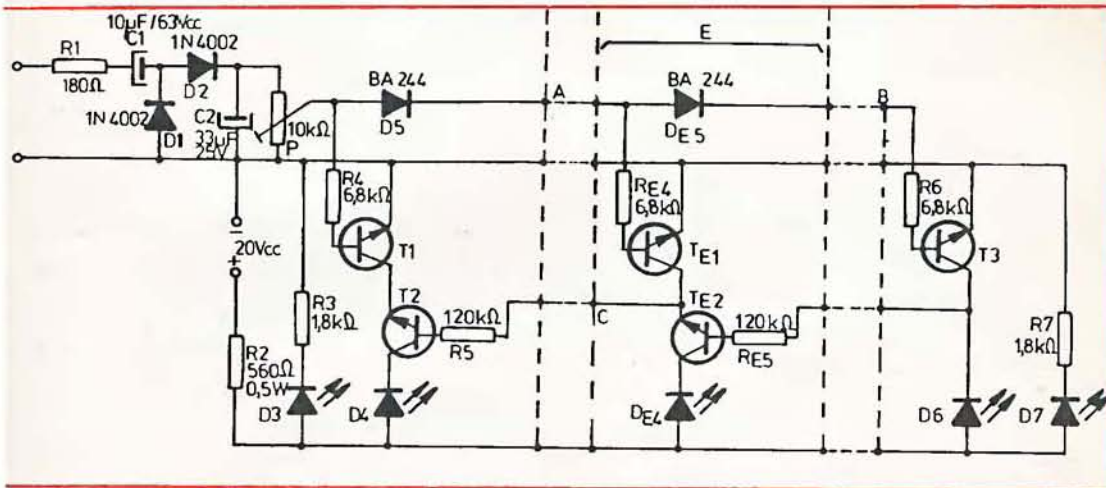
MOD DE FUNCȚIONARE

La aplicarea unui semnal prin rezistorul de limitare R1, datorită redresorului cu dublare de tensiune C1, D1, D2, C2, la bornele semireglabilului P se va obține o tensiune continuă, cu o viteză de variație dependentă, în special, de valoarea lui C2 (viteza de răspuns a indicatorului poate fi modificată prin schimbarea valorii acestuia).

Tranzistoarele T1, T2, ... T_{E1}, T_{E2} formează circuite logice „ȘI” cu două intrări. Fără semnal, o intrare are nivel logic „1”, iar cealaltă „0”, deci singurele diode

care vor lumina vor fi diodele reper D3D7. Un semnal la intrare ce determină apariția pe cursorul lui P a unei tensiuni suficiente pentru deschiderea lui T1, dar prea mică pentru a deschide D5, va conduce la aprinderea diodei D4. Creșterea semnalului la intrare va conduce la intrarea în conducție a diodei D5 și deschiderea lui T_{E1}, deci se va aprinde D_{E1}. În același timp, datorită deschiderii lui T_{E1}, și T₂ nu va mai primi prin R5 nivel logic „1”, ceea ce va determina închiderea sa și stingerea diodei D4. Creșterea în continuare a semnalului la intrare, prin deschiderea diodei

(CONTINUARE ÎN PAG. 80)



2SK644	10	500	125	0,7 - 1
2SK693	13	450	150	0,3 - 0,4
2SK694	12	500	150	0,4 - 0,5
2SK678	13	500	150	0,3 - 0,4
2SK788	13	500	150	0,4 - 0,5
2SK789	15	450	150	0,3 - 0,4
2SK790	15	500	150	0,3 - 0,4
2SK858	2	600	40	3 - 4
2SK856	45	60	100	0,02
2SK857	45	60	125	0,02

CIRCUITE INTEGRATE AMPLIFICATOARE AF

Ing. A. MATEI

Prezentăm patru circuite integrate monolitice amplificatoare de audiofrecvență utilizate în aparatura de larg consum.

Dacă primele trei circuite sînt destinate, în special, utilizării în

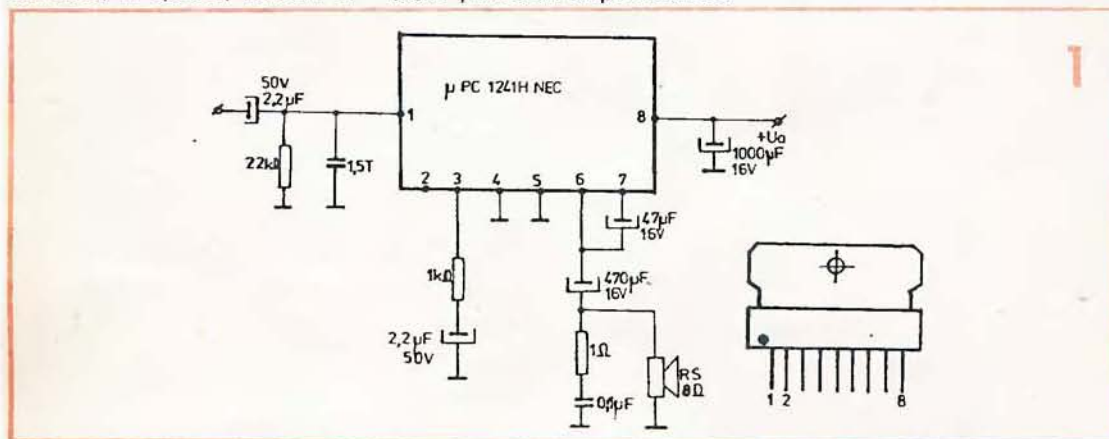
televizoare, avînd și unele funcții specifice modului de lucru în receptoarele TV, al patrulea circuit monolitic integrat este extrem de răspîndit în aparatura audio portabila și este un amplificator ste-

reofonic.

Interesant este circuitul TDA2610A (PHILIPS—OLANDA), special conceput pentru a lucra în receptoarele TV, fiind alimentat din transformatorul de baleiaj orizontal. Circuitul îndeplinește două funcțiuni:

- amplificator audio;
- stabilizator de curenți pentru alimentarea amplificatorului.

Este prevăzut cu toată gama de protecții și este utilizat în câteva receptoare TV în culori produse în R.P. Bulgaria (Colorstar, Sofia 81, 82, 83).



(URMARE DIN PAG. 79)

D_{71} va conduce la deschiderea lui T_3 . Acesta comandă aprinderea diodei D_6 , dioda cap de scală, și stingerea diodei D_{71} prin blocarea lui T_2 . Aprinderea diodei D_6 indică atingerea sau depășirea domeniului maxim de măsură.

Acest VU-metru l-am realizat

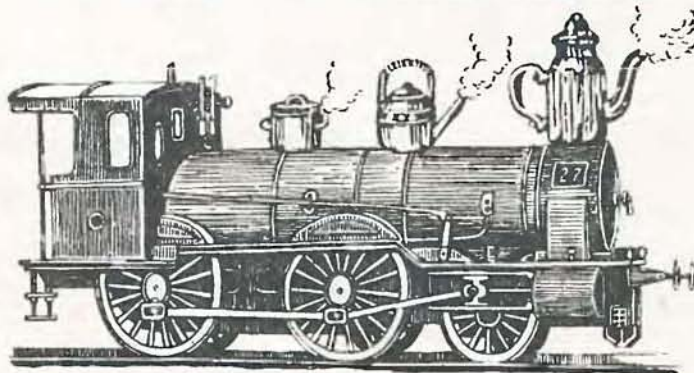
în varianta stereofonică (două secțiuni identice), introducînd între punctele A și B de pe schema 8 module E. Pentru o tensiune de alimentare mai mică sau mai mare, trebuie modificat rezistorul R_2 , astfel încît montajul să consume în jur de 40 mA sau, mai bine, pentru a obține o luminozitate cît mai convenabilă a

LED-urilor.

Am încercat înlocuirea diodelor D_5 ... D_{71} printr-un divizor de tensiune rezistiv, fără a obține însă rezultate pozitive.

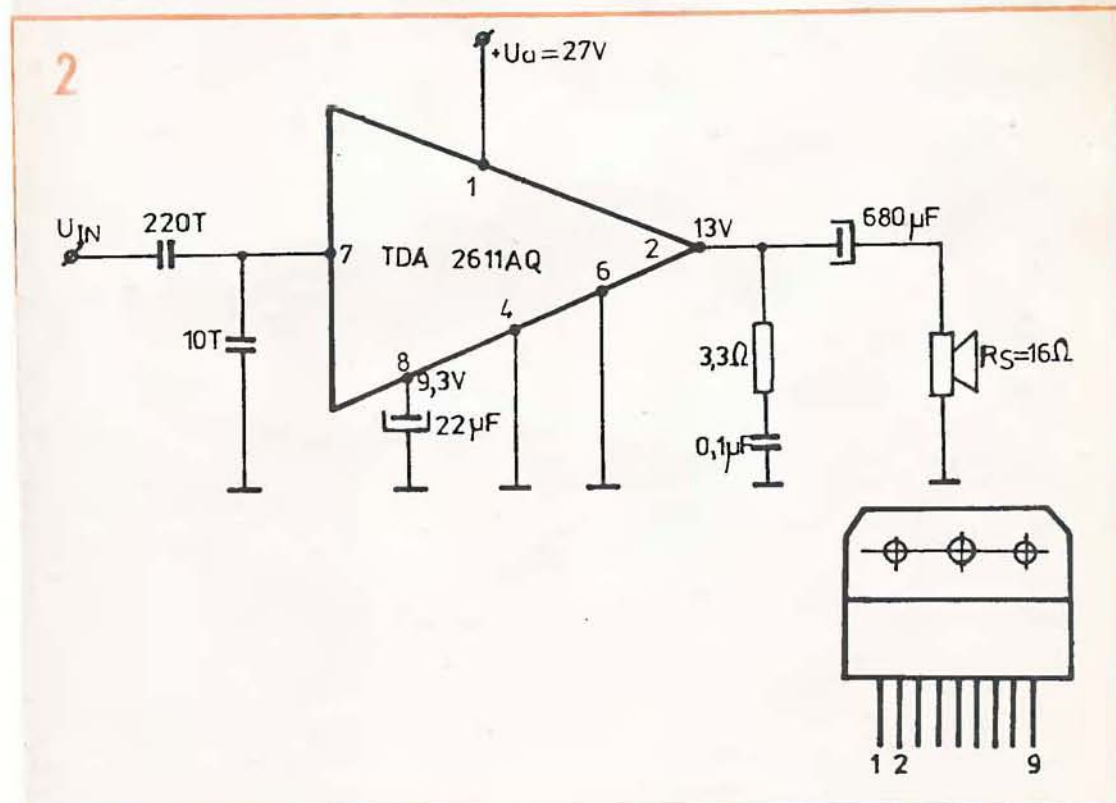
De asemenea nu este posibilă folosirea de porți „SI” „SI-NU” integrate, datorită necesității de a avea acces la punctul intermediar C (vezi figura).

UMOR

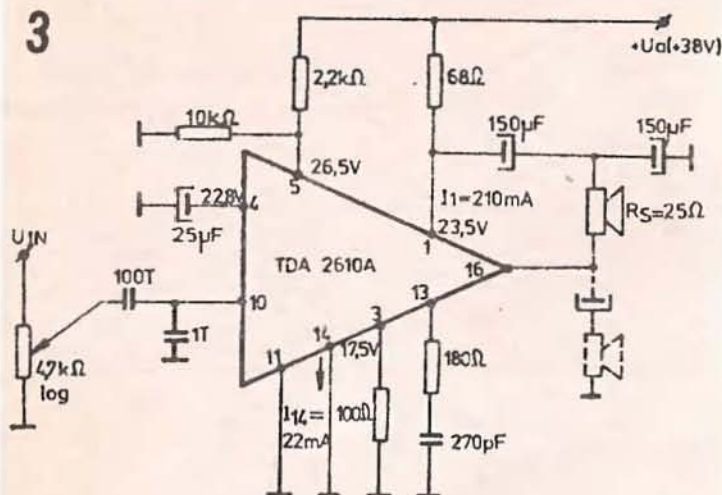


PARAMETRII PRINCIPALI AI CIRCUITELOR INTEGRATE

PARAMETRUL	U/M	TDA2610A PHILIPS OLANDA	TDA2611AQ PHILIPS OLANDA	μ PC1241H NEC JAPONIA	LA4108R SANYO JAPONIA
Tensiune de alimentare, U_a	V	25	27	13,2	9
Tensiune maximă, U_{max}	V	35	35	26	18
Puterea livrată la U_a	W (V)	7 W THD = 10%	7 W THD = 10%	1,7 W la 13,2 V	2x4 W la 9 V
Curent absorbit, I_A	A	1,2	1,2	1,0	1,2
Impedanța de intrare, Z_i	k Ω	45	45	22	50
Impedanța sarcină, Z_s	Ω	25	16	8	2,7 ÷ 16
Banda de frecvență reprodusă	Hz	40 ÷ 20 000	40 ÷ 20 000	15 ÷ 35 000	10 ÷ 40 000
Temperatura maximă a jonctiunii	$^{\circ}$ C	150	150	150	150
Gama de protecții		protecție termica (P.T.) protecție la scurtcircuit pe sarcina PSS	P.T. PSS	P.T. PSS	P.T. PSS
Capsula		OT-69B	SIP9	SIP8 modif.	DIL20 cu rad. intern



3



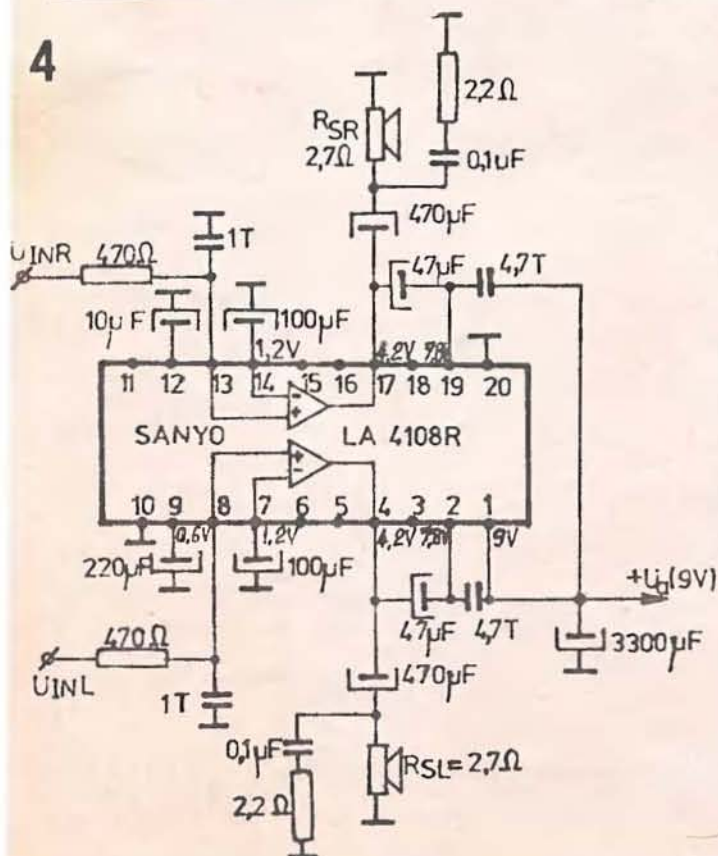
O variantă îmbunătățită a acestui circuit este TDA2611AQ, la care a fost redus numărul componentelor externe. Totodată a fost adaptată o capsulă ce ușurează disipația căldurii degajate ca și un montaj pe radiator mult simplificat.

Menționăm că schemele electrice aparțin unor realizări industriale (receptoare TV și radiocasetofoane portabile).

BIBLIOGRAFIE:

Colecția RTE 1988 — R.P. Bulgaria
 Rx — CW25F — Operating Instructions — National

4



ȘTIATI CĂ...

...un medic veterinar scoțian, John Boyd Dunlop (1840—1921), a inventat camera de cauciuc umplută cu aer, protejată de o anvelopă care înlocuia roțile realizate din bandaje de cauciuc? ...în acest an se împlinesc 6 decenii de la primele transmisiuni radiofonice de opera sub egida Societății Române de Radiodifuziune, care în 1929 inaugurasă emițătorul de la Băneasa?

...primele chibrituri au apărut în Roma antică sub forma unor bețișoare de lemn alb impregnate la cele două capete cu sulf?

...omenirea a adunat, din cele mai vechi timpuri pînă azi, doar cca 80 000—87 000 t de aur, cantitate care transformată în lingouri n-ar putea umple decît golul celebrului Arc de Triumf din Paris? Din cantitatea amintită 36 000 t reprezintă rezervele de aur ale diferitelor țări, cca 27 000 t sînt averi particulare, iar 20 000—24 000 t circulă sau sînt depuse în muzeele lumii sub formă de obiecte prelucrate?

CIRCUITUL HIBRID STK 050

Ing. A. MATEO

Circuitul hibrid STK 050 (SANYO—Japonia) este un amplificator monofonic de audio-frecvență având următoarele caracteristici tehnice:

- tensiune de alimentare $U_a = \pm 35$ V;
- putere nominală pentru $U_a = \pm 35$ V este de: 90 W pe o rezistență de sarcină de $R_s = 4\Omega$;

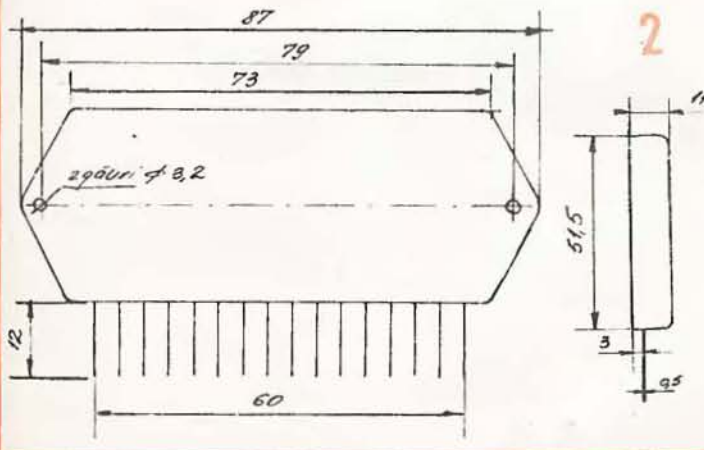
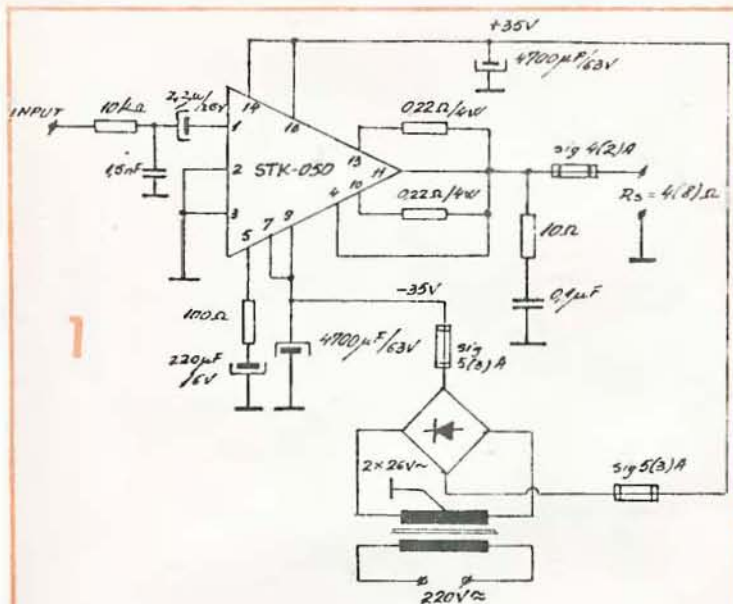
- 55 W pe o rezistență de sarcină $R_s = 8\Omega$;
- distorsiuni armonice THD = 0,05% la $P_{ieșire} = 50$ W, $R_s = 8\Omega$, $f = 1000$ Hz;
- banda de frecvență reprodusă este cuprinsă între 15 Hz și 70 kHz, cu neliniaritate de ± 1 dB;
- neliniaritatea benzii de frecvență în intervalul 20—20 000 Hz este de $\pm 0,5$ dB.

În figura 1 este prezentată schema electrică de utilizare a circuitului hibrid STK 050. Se va ține cont ca puntea redresoare să asigure un curent de 5A în regim continuu pentru un singur hibrid. În cazul unui montaj stereofonic se prefera alimentarea separată a fiecărui hibrid (transformator + punte + condensatoare electrolitice de filtraj). În cazul în care se va utiliza un singur transformator, dimensionat corespunzător, se va prefera utilizarea a două punți redresoare și a condensatoarelor de filtraj separate pe fiecare canal.

În figura 2 este figurat circuitul hibrid cu cotele necesare pentru montaj. Se va utiliza un radiator de aluminiu, eloxat în culoare neagră, cu aripioare verticale. Suprafața minimă a radiatorului va fi de 500 cm². Suprafața de contact circuit-radiator va fi unsă cu un strat subțire de vaselină siliconică.

Se observă că circuitul hibrid necesită un număr redus de componente externe, dar acestea trebuie să fie de bună calitate și atent verificate înainte de montaj.

BIBLIOGRAFIE:
RTE, 12/1988, Bulgaria.



ȘTIATI CĂ...

... Thomas Alva Edison (1847—1931) avea doar 30 de ani cînd a inventat fonograful, una din cele 1 500 de invenții brevetate de-a lungul bogatei sale cariere?

... în acest an, la 31 octombrie, se împlinesc 12 decenii de la inaugurarea primei căi ferate din Principatele Unite între București și Giurgiu (69,8 km)? Primul tren care purta numele de Mihai Bravu, a plecat din Gara Filară, prima gară a Bucureștiului, la ora 10,45 și a sosit la Giurgiu la 12,15 după o oprire la Comana pentru alimentare cu apă.



ECHIVALENȚE SERIA 4000

microelectronica

1	2	3	4	5	6	7	8	9	10
4041	4041	4041	4041	—	—	—	—	—	—
4042	4042	4042	4042	14042	K561TM2	—	4042	4042	—
4043	4043	4043	4043	14043	K561TR2	—	—	—	—
4044	4044	4044	4044	14044	—	—	4044	4044	—
4046	4046	4046	4046	14046	—	4046	4046	—	—
4047	4047	4047	4047	—	—	4047	—	—	74047
4048	4048	4048	4048	—	—	—	4048	—	—
4049	4049	4049	4049	14049	K561LN2	4049	—	4049	74049
4050	4050	4050	4050	14050	K561PU4	4050	4050	4050	74050
4051	4051	4051	4051	14051	K561KP2	4051	4051	—	—
4052	4052	4052	4052	14052	K561KP1	4052	—	—	—
4053	4053	4053	4053	14053	—	4053	—	—	—
4054	4054	—	4054	—	—	—	—	—	—
4055	4055	—	4055	—	—	—	—	4055	—
4056	4056	—	4056	—	—	—	—	4056	—
4060	4060	4060	4060	14060	—	—	—	4060	—
4066	4066	4066	4066	14066	K561KT3	4066	4066	4066	74066
4067	4067	—	4067	—	—	—	—	—	—
4068	4068	—	4068	14068	—	4068	—	—	—
4069	4069	4069	4069	14069	—	—	—	4069	74069
4070	4070	4070	4070	14070	K561LP2	—	—	—	—
4071	4071	4071	4071	14071	K561LE5	—	2200	4071	74071
4072	4072	4072	4072	14072	—	—	—	—	74072
4073	4073	4073	4073	14073	—	—	—	4073	—

TERMOSTAT-TEMPORIZATOR

PAUL ȘARPE, Craiova

Aparatul este destinat în primul rând hîrtiei fotografice Azocolor, al cărui proces de prelucrare necesită trei băi: dezvoltare cromogenă, albire-fixare, stabilizare. Deoarece cea de-a treia soluție (stabilizarea) nu solicită tehnologii speciale, fotografiile putînd fi prelucrate în ea la lumină obișnuită, la o temperatură și cu o durată ce nu sînt critice, nu ne vom mai ocupa de ea. Pentru celelalte două însă, producătorul hîrtiei impune o toleranță strînsă pentru temperatură, mai ales la dezvoltare ($\pm 0,2^\circ\text{C}$) și dă timpii de lucru pentru temperaturile de 23°C și 31°C . Cei mai mulți fotoamatori sînt tentați să folosească temperatura de 31°C , datorită scurtării timpului de lucru; cele câteva minute cîștigate sînt însă neglijabile față de timpul pregătirii laboratorului pentru lucru și de cel răpit de executarea probelor pentru găsirea filtrajului de culoare cel mai corect.

Ațit circuitul de termostatare, cît și cele două circuite de temporizare folosesc amplificatorul operațional $\mu\text{A}741$ (în schema numerotarea pinilor s-a făcut pentru capsula cu 2×7 terminale) în configurație de comparator. Întrării neînversoare (5) i se aplică un potențial fix în raport cu masa. Atunci cînd potențialul

aplicat intrării inversoare (4) atinge valoarea potențialului aplicat intrării (5), ieșirea (10) a amplificatorului operațional basculează în saturație negativă.

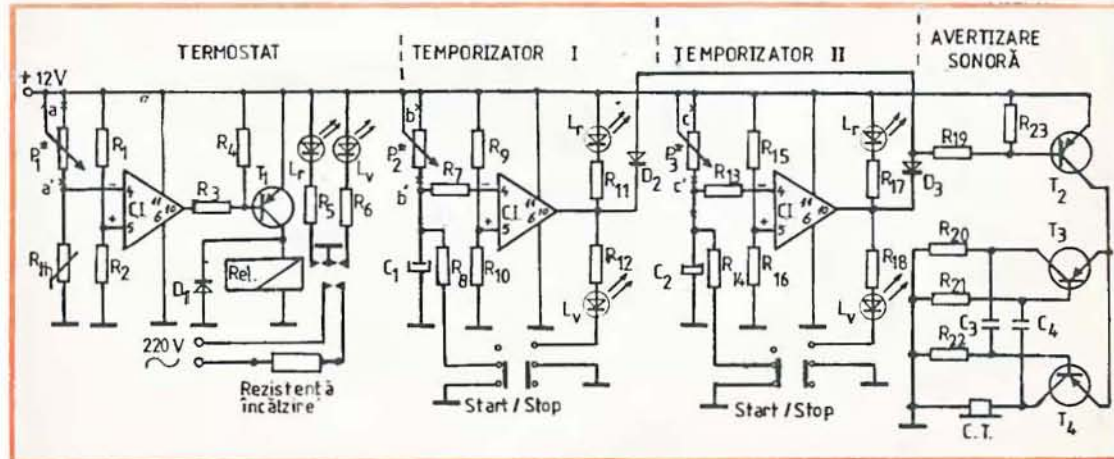
Termostatul are ca piesa principală un termistor a cărui rezistență la 25°C să fie de ordinul sutelor sau zecilor de kilohmi; se poate lucra însă și cu termistoare de rezistență mai mică. El va fi montat într-o sondă (dacă este de dimensiuni mici, chiar în virful unui pix sau tub de cărioacă) și va fi bine protejat pentru a nu pătrunde lichidul la contactele lui. În timpul lucrului, sonda va fi ținută în soluția de revelator. Cît timp temperatura soluției este mai mică decît cea normală de lucru, prestabilită cu ajutorul potențiometrului P_1 , releul este anclanșat ținînd sub tensiune rezistența de încălzire, iar LED-ul de culoare roșie este aprins. Cînd temperatura atinge valoarea normală, AO basculează, releul declanșează încetînd încălzirea, se stinge LED-ul roșu și se aprinde cel verde avîzînd începerea lucrului. Valoarea rezistențelor de încălzire va depinde de mărimea tasele de lucru, cantitatea de soluție, mărimea tăvii de termostatare, în care se află introduse tasele, temperatura laboratorului și temperatura aleasă pentru lucru.

Pentru scurtarea timpului de pregătire, apa din tava de termostatare va fi încălzită în prealabil pe un reșou sau aragaz, la o temperatură apropiată celei de lucru. În felul acesta rezistenței de încălzire îi revine doar rolul de a suplini pierderile de căldură spre exterior și, de regulă, o putere de $80 \dots 150 \text{ W}$ este suficientă. Se pot folosi rezistențe de încălzire tip acvariu, care au și avantajul de a îndeplini condițiile de electrosecuritate.

Releul trebuie să anclanșeze ferm începînd de la cca 10 V . O pereche de contacte închis-dechis va fi folosită pentru LED-uri; cealaltă, care trebuie să poată suporta curenți de intensitate mai mare, se va folosi pentru cuplarea rezistenței de încălzire. Diodele electroluminescente vor fi așezate pe panoul frontal în spatele unei măști cu orificii suficiente de mici astfel încît lumina să nu voaleze hîrtia foto. La nevoie, dacă totuși lumina este prea puternică, se vor mari valorile rezistențelor inseriate cu LED-urile. Dioda D_1 are rolul de a proteja circuitul de curenții de autoinducție dați de bobina releului.

Cele două temporizatoare au funcționarea și construcția identice — mica deosebire constînd în durata temporizărilor și deci în valoarea capacităților.

În momentul în care comutatorul este acționat în poziția „start”, condensatorul începe să se încarce, iar LED-ul verde se aprinde și rămîne aprins pe tot timpul încărcării. Cînd potențialul condensatorului îl egalează pe cel al intrării neînversoare (5),



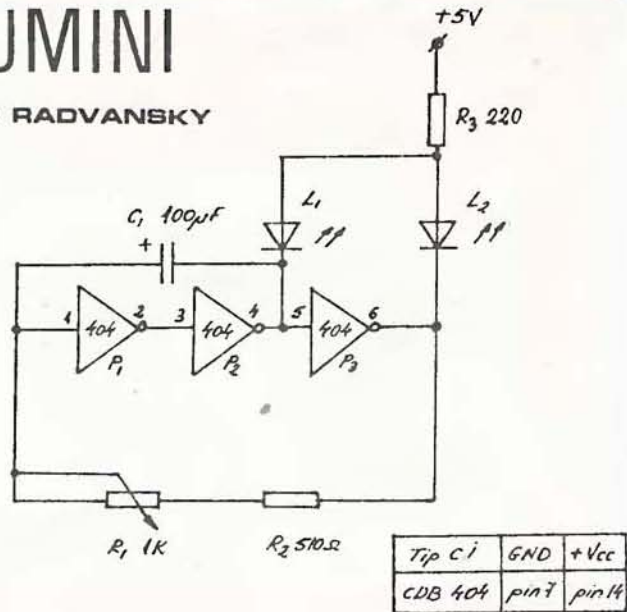
JOCURI DE LUMINI

ing. KAZIMIR RADVANSKY

Cu ajutorul circuitelor integrate se pot realiza montaje interesante de așa-zise „jocuri de lumini”

Cea mai simplă schemă este cu două LED-uri care se aprind succesiv. Schema electrică de principiu este prezentată în figura 1 și este, în esență, un oscilator realizat cu trei porți inversoare dintr-o capsulă CDB404E. Frecvența de pilpire se reglează cu ajutorul lui R_1 . În tabelul 1 este dat modul de alimentare a C.I. Cu un CDB404 se pot realiza două astfel de montaje cu frecvențe de lucru reglate diferit.

În continuare recomandăm două montaje care lucrează cu trei LED-uri. Primul dintre ele este prezentat în figura 2 și se compune dintr-un circuit comparator, realizat cu porțile P_7-P_{10}



Tip C.I.	GND	+Vcc
CDB 404	pin 7	pin 14

TABELUL 1

CI basculează, se stinge LED-ul verde și se aprinde cel roșu, iar în casca telefonică, CT, se aude un semnal care avertizează asupra încheierii timpului de prelucrare în soluția respectivă. Trecând comutatorul în poziția „stop”, încetează atât avertizarea acustică, cât și cea optică.

Durata temporizării depinde de capacitatea C a condensatorului, de valoarea R a rezistenței potențiometrului și de potențialul față de masă al intrării (5). Dacă acesta din urmă are valoarea de 63% din tensiunea nominală, lucru realizat prin îndeplinirea condiției $R_{10}/R_9=1,7$, atunci timpul măsurat va putea fi calculat cu formula:

$$T_{\text{osc,unde}} = R_{10} \ln 2 \cdot C_{\text{fara zc}}$$

În locul divizorului rezistiv R_{10}/R_9 se poate folosi un potențiometru semireglabil de 1 k Ω ... 10 k Ω cu ajutorul căruia putem aduce potențialul intrării (5) la valoarea de 63% din U , măsurat cu ajutorul unui voltmetru.

Aparatul poate fi realizat în mai multe variante. Cea mai simplă este aceea în care el asigură termostatarea pentru o singură temperatură, aleasă astfel încât să fie mai mare decât temperatura maximă atinsă în laborator în an timpul călduros.

ETALONAREA TERMOSTATULUI

În locul potențiometrului P_1 se conectează un potențiometru având rezistența mai mare decât cea a termistorului. Sonda cu termistor se introduce într-un vas cu apă în care se află un termometru de precizie. Apa din vas se aduce la temperatura de 23°C, fie prin încălzire, fie turnând puțin câte puțin apă fierbinte și agitând mereu pentru uniformizare. Când temperatura se stabilizează, se acționează butonul potențiometrului pînă în momentul cînd se stinge unul din LED-uri și se aprinde celălalt. Se măsoară rezistența R_1 , introdusă de potențiometru în circuit în acest moment. Se aduce apoi temperatura din vas la 31°C, acționindu-se din nou butonul potențiometrului pînă cînd AO basculează, fapt semnalat de releu și LED-uri. Se măsoară rezistența R'_1 a potențiometrului. Potențiometru provizoriu se înlocuiește apoi cu o grupare serie formată din rezistența fixă R'_1 (sau un semireglabil adus la valoarea respectivă) și un potențiometru avînd rezistența maximă $R_{x1} = R'_1 - R_1$ al carui buton, de dimensiuni ceva

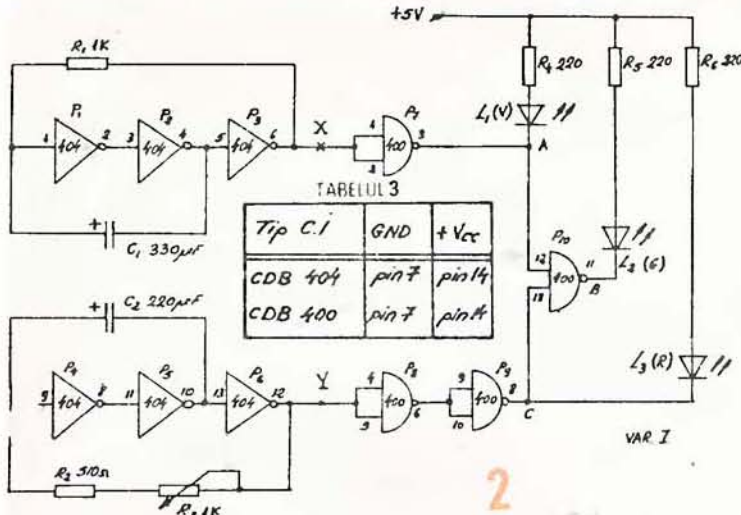
mai mari pentru ușurarea etalonării și citirii, va fi scos pe panoul frontal. Rotirea completă a butonului potențiometrului va acoperi astfel întreaga plajă de la 23°C la 31°C. Menținînd sonda în apa din vas și încălzind apa, se va acționa butonul potențiometrului urmărind bascularea pentru fiecare grad și notînd valorile pe scală.

LISTA DE PIESE

CI — circuite integrate μ A741, T₁, T₂ — BD136, 138, 140, SPD1 etc.; T₃, T₄ — EFT321, 323, GP1 etc.; D₁, D₂, D₃ — 1N4002...4007; R₁, R₂ — 10 k Ω ; R₃ — 1,2 k Ω ; R₄ — 22 k Ω ; R₅, R₆, R₇, R₁₁, R₁₂, R₁₃, R₁₇, R₁₈ — 1 k Ω ; R₈, R₁₄ — 24 Ω ; R₉, R₁₅ — 3,3 k Ω ; R₁₀, R₁₆ — 5,6 k Ω ; R₁₉ — 2,4 k Ω ; R₂₀ — 2,2 k Ω ; R₂₁, R₂₂ — 47 k Ω ; P₁, P₂, P₃ — vezi textul; C₁ — 1 000 μ F; C₂ — 680 μ F; C₃, C₄ — 0,1 μ F.

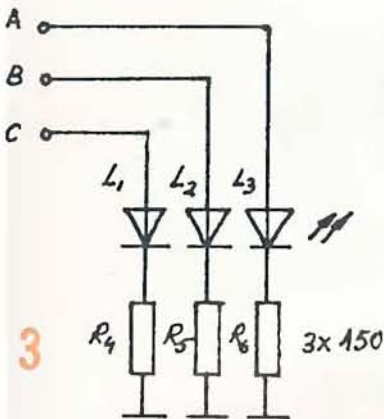
BIBLIOGRAFIE:

- Anton Bielusici, „Fotografia în culori”
- Colecția revistei „Tehnum”
- „Circuite integrate — manual de utilizare”



TABELUL 3

Tip C.I.	GND	+Vcc
CDB 404	pin 7	pin 14
CDB 400	pin 7	pin 14

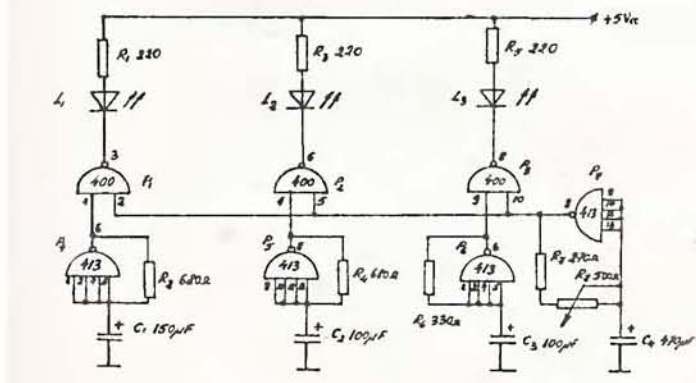


VAR I TABELUL 2

X	Y	LED aprins
0	0	L3
1	0	L1, L3
0	1	L2
1	1	L1

VAR II

X	Y	LED aprins
0	0	L1, L2
1	0	L2
0	1	L1, L3
1	1	L2, L3



TABELUL 4

Tip C.I.	GND	+Vcc
CDB 400	pin 7	pin 14
CDB 413	pin 7	pin 14

de tip NAND cu două intrări dintr-o capsulă CDB400E, având ca sarcină de ieşire trei LED-uri, şi două oscilatoare de semnal dreptunghiular, realizate după schema clasică, cu ajutorul porţilor inversoare P₁-P₆ dintr-o capsulă CDB404E.

Montajul poate funcţiona în două variante, şi anume **varianta I**, când LED-urile sînt conectate la +V_{cc} şi ca să fie în stare aprinsă la ieşirile A, B, C trebuie să avem stare logică „0”; **varianta II** (fig. 3) când LED-urile sînt conectate la masa şi pentru ca să fie în stare aprinsă trebuie ca ieşirile A, B, C să aibă stare logică „1”. În tabelul 2 (tabela de adevăr) sînt prezentate cele două variante; se poate observa că ele sînt complementare. Modificînd frecvenţa de oscilaţie a unuia dintre oscilatoare, cu ajutorul lui R₃ se schimbă ritmul şi succesiunea de aprindere a LED-urilor. În tabelul 3 este prezentat modul de alimentare a C.I. utilizate.

Cea de-a doua schema care utilizează trei LED-uri este prezentată în figura 4 şi se compune din:

— patru oscilatoare realizate cu cîte o poartă NAND trigger-Schmitt tip CDB413E, trei dintre ele, P₄, P₅, P₆ fiind de frecvenţă fixă, iar P₇ de frecvenţă variabilă;

— trei porţi NAND cu cîte două intrări tip CDB400E, P₁, P₂, P₃, avînd ca sarcină trei LED-uri de culori diferite.

Pentru ca LED-urile să lumineze, trebuie ca pe cele două intrări ale porţilor P₁, P₂, P₃ să se aplice o stare logică „1”, lucru ce se realizează cînd oscilatorul de frecvenţă fixă şi cel de frecvenţă variabilă furnizează o stare logică „1”. Acest lucru se poate observa în diagrama de funcţionare prezentată în figura 5. Modificînd frecvenţa oscilatorului realizat cu poarta P₇, prin acţionarea asupra potenţometrului R₃ se obţin diverse variante de aprindere a LED-urilor. În tabelul 4 este prezentat modul de alimentare a C.I. utilizate.

Ultima schemă pe care o propun este o „lumină dinamică” cu 10 LED-uri. Schema electrică de principiu este prezentată în figura 6 şi se compune din:

— un oscilator de semnal dreptunghiular realizat cu ajutorul unei porţi trigger-Schmitt, CDB413E;

— un numărător decadic de tip CDB490;

AUTOMATIZĂRI

— un decodificator BCD-zecimal de tip CDB442.

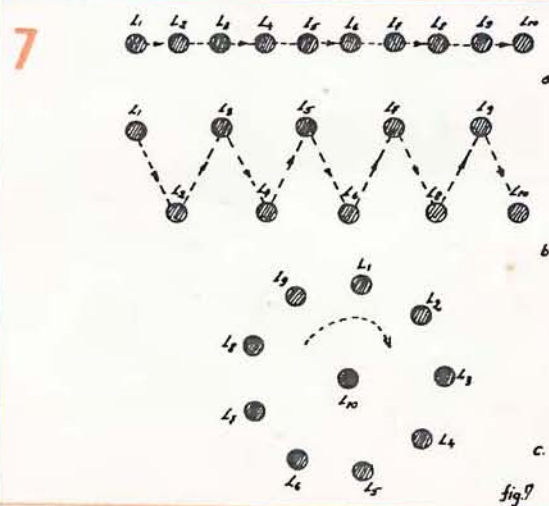
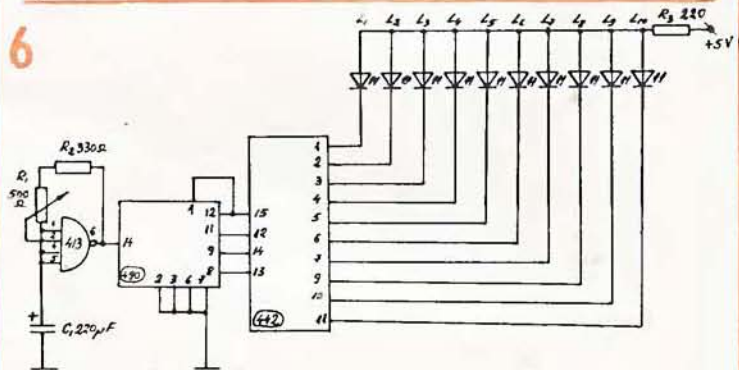
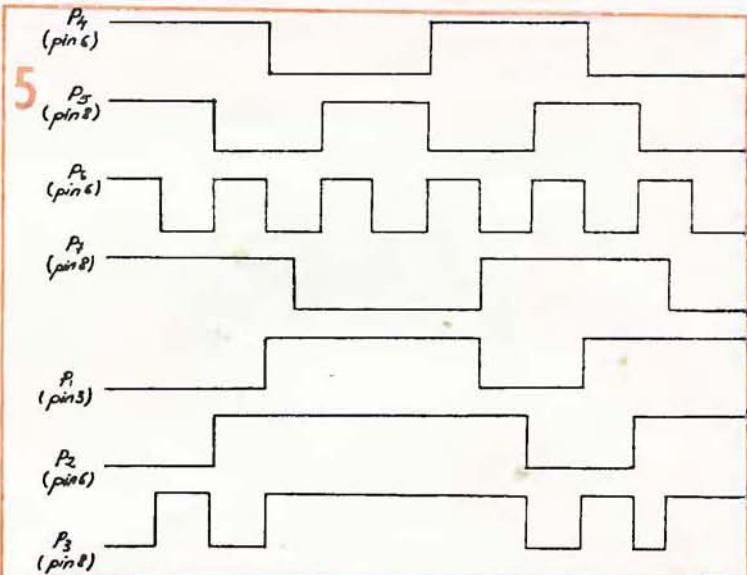
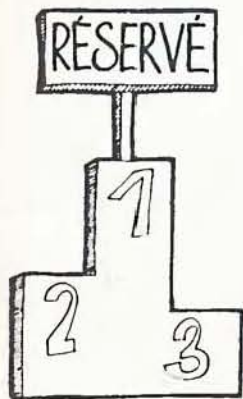
Impulsurile generate de oscilator sînt aplicate la intrarea A (pin 14) a numărătorului, obținind la ieșire secvențele de stări logice conform tabelului de adevăr cunoscut. Ieșirile numărătorului sînt conectate la intrarea decodificatorului care realizează decodificarea stărilor logice de la intrare, obținindu-se succesiv stare logică „0” la ieșiri astfel încît LED-urile L_1-L_{10} se vor aprinde cîte unul în mod succesiv, creînd un efect placut de lumină dinamică.

În tabelul 5 este prezentat modul de alimentare a C.I., iar în figurile 7 a, b, c sînt sugerate cîteva moduri de așezare a LED-urilor. Ritmul luminii dinamice se poate modifica prin schimbarea frecvenței oscilatorului cu ajutorul potențimetrului R_1 .

TABELUL 5

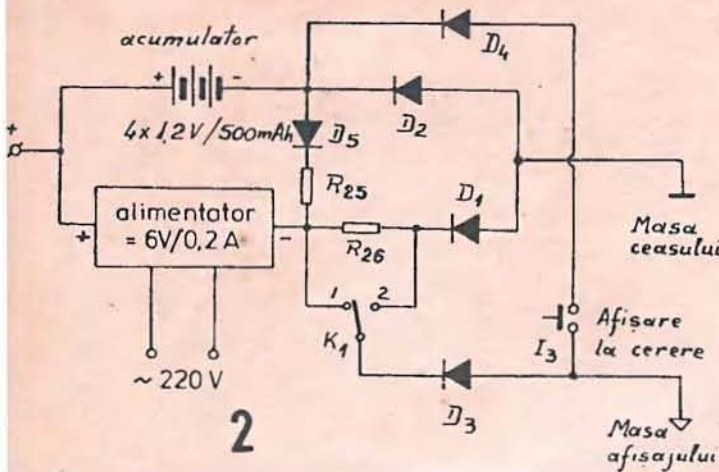
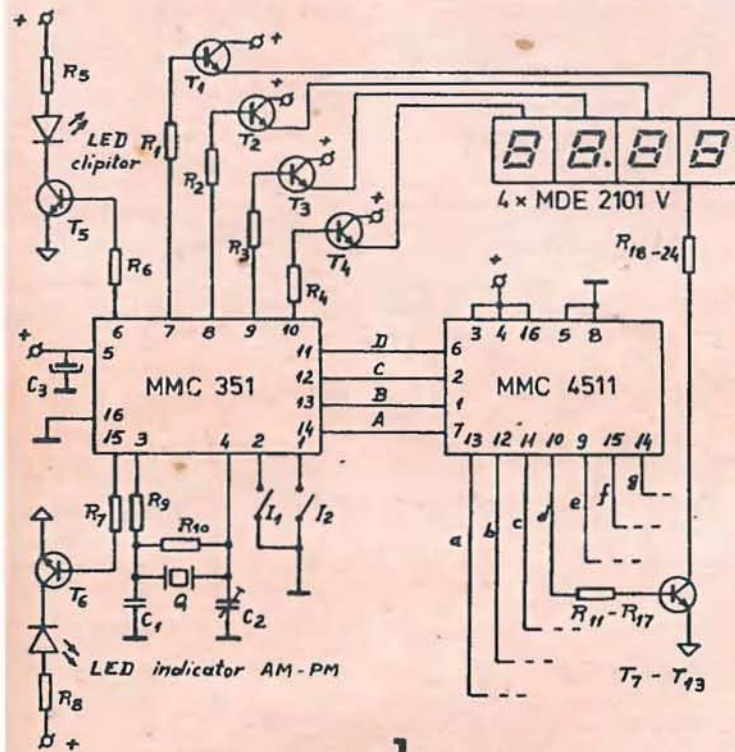
C.I.	GND	+Vcc
CDB 413	pin 7	pin 14
CDB 430	pin 10	pin 5
CDB 442	pin 8	pin 16

UMOR



CEAS DIGITAL

GHEORGHE BĂLUȚĂ



În cele ce urmează descriem construcția unui ceas electronic de masă, cu cuarț și afișaj digital cu LED-uri, având alimentare mixtă din rețea și acumulator (sau baterii). S-a optat pentru acest mod de alimentare în scopul rezolvării compromisului între consumul relativ ridicat al LED-urilor și necesitatea ca montajul să nu iasă din funcțiune atunci când apar întreruperi în rețea. În cazul de față, afișajul stă aprins atît timp cît există tensiune de rețea, iar în cazul unei întreruperi afișajul se stinge, dar ceasul continuă să funcționeze alimentat din acumulator sau baterie (consum 0,1 mA). Afișarea orei se face în această situație doar la cerere, prin apăsarea unui push-buton.

Schema ceasului (fig. 1) diferă de aplicația tipică a circuitului MMC351 (ceas auto) prin faptul că se utilizează afișaje cu anod comun. Pentru aceasta s-au introdus tranzistoarele T7-T13 prin care se face comanda catodilor (prin multiplexare) și s-au adaptat circuitele celorlalte tranzistoare din schemă. Menționăm existența unui LED, care indică ora antemeridian (AM) sau postmeridian (PM). El poate fi chiar segmentul „F” al primului digit (vezi fotografia), deoarece din acest digit nu se folosesc decît segmentele necesare afișării cifrei 1. Un alt LED, care clipește de două ori pe secundă pentru a indica funcționarea ceasului, poate fi punctul zecimal dintre digitul 2 și 3.

Cuarțul este recuperat de la un ceas de mînă defect, iar frecvența oscilatorului intern al circuitului poate fi ajustată în limite nu prea mari, față de frecvența de rezonanță a cuarțului, din C2. Butoanele I1 și I2 (push-buton) servesc la potrivirea orei și minutului.

Se observă în schemă existența a două mase diferite, marcate prin simboluri distincte. Ele servesc pentru alimentarea separată a ceasului propriu-zis și a afișajului.

În figura 2 este dată schema de alimentare. Se pornește de la un alimentator (preferabil stabilizat) de la rețea și de la un set de 4 acumulatori CdNi, care se încarcă permanent prin R19 și D5 (sub aproximativ 10 mA) cînd există tensiune de rețea. Dacă nu se pot procura acumulatorii menționați, se va întrebuiți o baterie pătrată de lanterna

AUTOMATIZĂRI



(4,5 V), dar în acest caz trebuie deconectat lanțul R19—D5.

Funcționarea alimentării este următoarea: când există tensiune în rețea, minusul de la alimentator este conectat prin D1 la masa ceasului și prin D3 la masa afișajului. Prin comutatorul K1 poate fi aleasă afișarea cu intensitate mare (poziția 1, consum cca 120 mA) sau redusă (poziția 2, consum de ordinul a 40 mA). Ultima poziție este utilă pe timpul nopții sau în condiții de iluminare ambiantă redusă.

În intervalele în care tensiunea rețelei lipsește, ceasul continuă să fie alimentat prin D2 de la sursele chimice, dar afișajul nu. La cerere, prin apăsarea pe push-butonul I3, este alimentată și masa afișajului, astfel încât putem citi ora și minutul.

Realizat compact, pe două plăci de circuit imprimat, ceasul

a putut fi introdus într-o carcasă de mașină electrică de ras (vezi fotografia). Push-butoanele au fost construite din lamele de alamă. Acumulatorile sau bateriile se pot plasa într-un „soclu” paralelipipedic cu dimensiuni de circa 60x60x20 mm, iar alimentatorul cel mai compact este ATV-1 (reglat pe poziția 6 V), produs de Intreprinderea Tehnoton.

LISTA DE PIESE:

C11 — MMC351; C12 — MMC4511; Afișaj — MDE2101 V; T1-13 — BC 171B; D1-5 — 1N4003; Q — cuarț 32 768 Hz; R1-4, 6, 7, 11-17 — 2,7 k Ω ; R5, 8—39 Ω ; R9 — 100 k Ω ; R10 — 20 M Ω ; R18-24 — 18 Ω ; R25 — 10 Ω ; R26 — 100 Ω ; C1 — 47 pF; C2 — 5÷ 35 pF; C3 — 100 μ F/10 V.

ȘTIAȚI CĂ...

...la 2 februarie 1853 se inaugurează prima linie telegrafică din țara noastră care făcea legătura între Iași și Viena? Un an mai târziu se inaugurează liniile Iași-Predeal și Iași-București

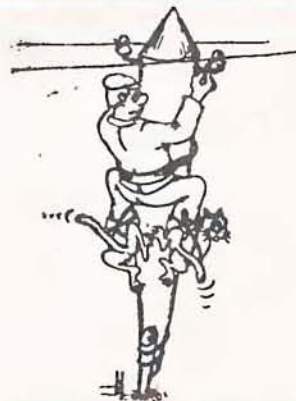
...în 1883 Thomas A. Edison, introducând într-un bec cu incandescență o mică placă metalică, a observat că un galvanometru din circuit indică trecerea unui curent electric, când placa era legată la polul pozitiv al sursei de alimentare, rămânând la zero la legarea acesteia la polul negativ? El a descoperit astfel fenomenul de emisie termoelectronică, denumit și „efectul Edison”, care a pus bazele electronicii moderne.

...în 1905 fizicianul și inginerul român Augustin Maior (1882—1964) a demonstrat primul că pe un același circuit se pot transmite simultan mai multe convorbiri telefonice, cu ajutorul curenților alternativi de înaltă frecvență? Prin realizarea ingeniosului dispozitiv ce folosea fenomenul de rezonanță electrică, A. Maior este considerat inițiatorul telefoniei multiple.

...în acest an se împlinesc 75 de ani de când, folosindu-se aparatura de laborator din Turnul Țepeș din actualul Parc al Libertății din București, s-a realizat prima legătură radiotelegrafică dintre România și străinătate?

...cel mai vechi aparat de măsură este dioptrul inventat de Neron din Alexandria (sec. I e.n.), cunoscut matematician și fizician, autor al unor importante lucrări de optică și mecanică?

UMOR



CIFRU ELECTRONIC

SANDU DUMITRU

Montajul conține 6 bistabili „JK master slave” converșiți în bistabili D, 6 porți inversoare și un operator ȘI-NU cu 8 intrări. Bascularea bistabililor se realizează prin aducerea la potențial „0” a intrării de tact, care printr-o rezistență de 5,1 kΩ este ținută în permanență la +5 V. Aducerea la

potențial „0” se realizează cu ajutorul unei taste cu revenire.

Ieșirea Q a bistabilului are potențialul „0” când acesta este resetat și „1” logic la acționarea tastei de tact. Preluat de o poartă inversoare (din CI CDB404), acest nivel logic este aplicat pe tasta care comandă tactul următorului bistabil. Dacă primul bistabil nu este basculat din starea inițială atunci nici cel de-al doilea bistabil nu poate fi acționat, deoarece ieșirea inversorului se află în „1” logic; or, bistabilul basculează când pe intrarea de tact primește un impuls „0” logic.

Deci pentru acționarea tuturor bistabililor trebuie respectată riguros ordinea de acționare a tastelor. În cazul nostru, trebuie tastat T1, T3, T5, T7, T9, T11, deci o combinație de 6 cifre.

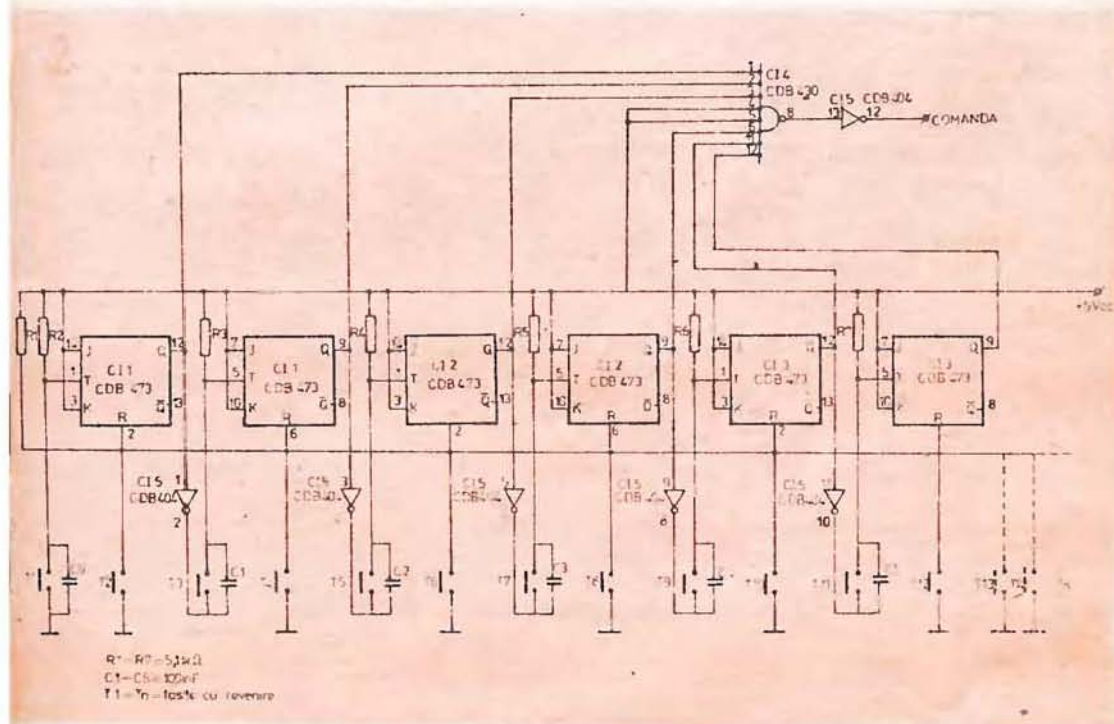
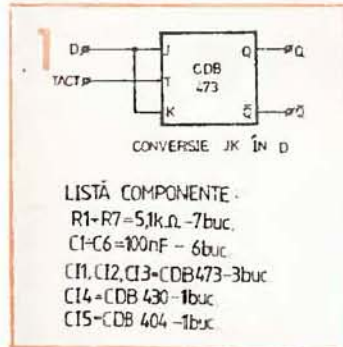
Dacă este acționată o altă tastă — respectiv una dintre tastele capcană (T2, T4, T6, T8,

T10, T12, ..., Tn) — se re setează toți bistabilii, dispozitivul revenind în starea inițială. Această stare nu-l avertizează pe eventualul intrus care ar încerca să descifreze cifrul.

În momentul în care a fost tastat corect cifrul, toate ieșirile Q ale bistabililor se află în stare logică „1”. Operatorul ȘI-NU cu 8 intrări (CDB430), care pînă acum avea ieșirea în „1” logic, trece în „0” logic. Preluat de inversorul circuitului CI5 este transformat în „1” logic. Acest nivel poate comanda un tranzistor care are drept sarcină un releu, poate comanda un tristor etc.

Condensatoarele cuplate în paralel cu tastele de comandă evită posibilitatea ca din cauza unei taste de slabă calitate (care nu realizează un contact perfect la acționare), printr-o singură apăsare să fie transmise două praguri de „0” pe intrarea de tact, ceea ce ar duce la bascularea și resetarea bistabilului.

Pentru „deschiderea” cifrului este bine ca în prealabil să fie acționată una dintre tastele de resetare, fapt ce ne garantează răspunderea promptă la comenzi a dispozitivului.



AUTOMATIZĂRI

ECHIVALENȚE

microelectronica

MEMORATO

1	2	3	4	5	6	7	8	9	10
4075	4075	4075	4075	14075	—	—	—	—	—
4076	4076	4076	4076	14076	—	4076	—	—	—
4077	4077	—	4077	14077	—	—	—	—	—
4078	4078	—	4078	14078	—	—	—	—	—
4081	4081	4081	4081	14081	—	4081	—	4081	74081
4082	4082	4082	4082	14082	—	—	—	—	—
4093	4093	4093	4093	14093	K561TL1	—	4093	4093	—
4095	4095	—	4095	—	—	—	—	—	—
4096	4096	—	4096	—	—	—	—	—	—
4097	4097	—	4097	—	—	—	—	—	—
4098	4098	—	4098	14528	—	—	4098	4098	—
4099	4099	4099	4099	14099	—	4099	—	—	—
40104	40104	—	40104	—	—	—	—	—	—
40107	40107	—	40107	—	K561LA10	—	—	—	—
40160	40160	40160	40160	40160	—	—	—	—	—
40161	—	—	40161	40161	—	—	—	—	—
40162	40162	40162	40162	40162	—	—	—	—	—
40163	40163	40163	40163	40163	—	—	—	—	—
40180	40180	—	40180	—	—	—	—	—	—
40181	40181	—	40181	14581	—	—	—	—	—
40182	40182	40182	40182	40182	—	—	—	—	—
40192	40192	40192	40192	—	—	—	—	—	—
40193	40193	40193	40193	—	—	—	—	—	—
40194	40194	40194	40194	40194	—	—	—	—	—
4500	—	—	—	14500	—	—	—	—	—
4503	—	4503	4503	14503	—	4503	—	—	—
4508	4508	—	4508	14508	—	—	—	4508	—
4510	4510	4510	4510	14510	—	—	—	4510	—
4511	4511	4511	4511	14511	—	—	—	4511	—
4512	—	—	—	—	—	—	—	—	—
4516	4516	4516	4516	14516	K561IE11	—	—	4516	—
4518	4518	4518	4518	14518	—	4518	—	4518	—
4520	4520	4520	4520	14520	K561IE10	—	4520	—	—
4543	—	4543	—	14543	K561ID2	4543	—	—	—
4599	—	—	—	14599	—	—	—	—	—
40906	—	40906	—	—	—	—	—	—	—
40907	—	40907	—	—	—	—	—	—	—

40243 — 74HC243 — PHILIPS — Pin compatible

AUTOMAT TERMIC

K. RADVANSKY

Automatul termic a cărui schema electrică de principiu este prezentată în figură poate fi folosit ca detector de temperatură limită, cind depășirea valorii prestabilite pentru temperatura mediului controlat este semnalizată acustic, sau ca termostat electronic, cind se impune o reglare automată a temperaturii unui mediu. Asigurind o plajă de reglaj de 15°C—45°C, termostatul poate fi folosit pentru menținerea unei temperaturi constante într-o cameră, pentru acvarii, la baie fotografice etc.

1. PRINCIPIUL DE FUNCȚIONARE

În ambele variante funcționale schema are următoarele părți componente comune: un amplificator de c.c. realizat cu ajutorul tranzistorului T₁, un circuit basculant trigger-Schmitt realizat cu o poartă CDB413, precum și sursa de alimentare.

În stare de repaus, cind temperatura mediului sesizată de termistorul Th nu a atins valoarea reglată cu ajutorul potențiometrului R₁, tranzistorul T₁ conduce, la intrarea porții P₁ avem

stare logică 1, iar la ieșire stare logică 0. În momentul în care temperatura tinde spre valoarea reglată, rezistența termistorului scade, tranzistorul T₁ începe să se blocheze, iar cind tensiunea la intrarea porții P₁ scade sub 1,1 V circuitul basculează și la ieșire avem stare logică 1.

1a DETECTOR DE TEMPERATURĂ LIMITĂ

Comutatorul K se pune pe poziția 1. Cu cealaltă poartă, P₂, componentă a capsulei CDB413, se realizează un oscilator care este comandat de ieșirea porții P₁.

În stare logică 0 pe pin 9 oscilatorul este inhibat, iar în stare logică 1 oscilatorul funcționează, semnalul obținut în difuzor anunțind starea de alarmă, adică depășirea temperaturii reglate.

1b TERMOSTAT

Comutatorul K se pune pe poziția 2. În acest caz poarta P₁ comandă direct un tiristor, care are ca sarcină un releu de c.a. ale cărui contacte realizează diverse comenzi în cadrul unui circuit de

automatizare. De exemplu, o rezistență electrică de încălzit este conectată printr-un contact NI la o sursă de alimentare; în momentul depășirii temperaturii dorite releul anclanșează și întrerupe alimentarea rezistenței de încălzit. Acest lucru este semnalizat optic de către LED-ul D₃. Alimentarea montajului electronic se realizează la tensiunea de 5 V c.c. obținută cu ajutorul unei surse stabilizate de tensiune.

2 REALIZAREA PRACTICĂ. ETALONAREA

Montajul se realizează pe o plăcuță de cablaj imprimat a cărui proiectare nu ridică probleme. Transformatorul utilizat este de tip sonerie 220 V/V c.a. Termistorul trebuie să aibă R₂₅ = 510Ω, α₂₅ ± 0,2 = -4,1%/°C și este de tip CTN produs de IPEE-„Electroarges”. Termistorul trebuie bine fixat din punct de vedere mecanic și legătura electrică cu montajul să fie de bună calitate. Etalonarea constă în gradarea scalei potențiometrului în grade Celsius și se poate realiza astfel: se introduce termistorul într-o eprubetă de sticlă umplută cu ulei mineral, care, la rindul ei, se află împreună cu un termometru într-un vas cu apă. Prin încălzirea lentă a apei se urmărește termometrul și se reglează potențiometrul R₁ pînă ce automatul lucrează. Operația se repetă de

Există cazuri cind trebuie să folosim mașina electrică de ras dotată cu motor pentru 220 V/50 Hz, dar avem la dispoziție numai acumulatorul autoturismului.

Dacă sîntem posesorul unui „Trabant” sursa va fi 6V, iar în cazul unui autoturism „Dacia” sursa va fi 12V.

Situația este rezolvată dacă realizăm un convertizor care, preluînd energie din bateria de acumulator, să debiteze 220V/50 Hz și o putere de aproximativ 20W.

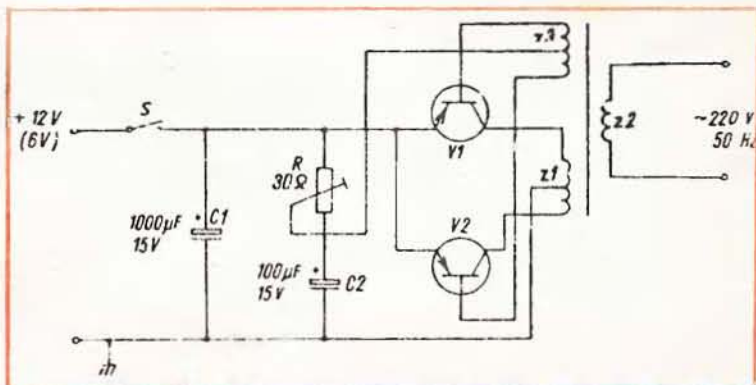
Convertizorul se construiește pe un miez cu secțiunea de 5—6 cm² după schema alăturată.

Pentru alimentarea la 6V înfășurarea Z1 are 2 x 38 spire CuEm 1,3, iar Z3 are 2 x 34 spire CuEm 0,4.

Pentru alimentarea la 12V, Z1 = 2 x 80 spire CuEm 1; Z3 =

CONVERTIZOR

G. DRAGU



2 x 34 spire CuEm 0,34
În ambele cazuri Z2 = 1 800
spire CuEm 0,25.

Tranzistoarele sînt ASZ17_p
montate pe radiator de căldură
de 50 cm².

AUTOMATIZĂRI

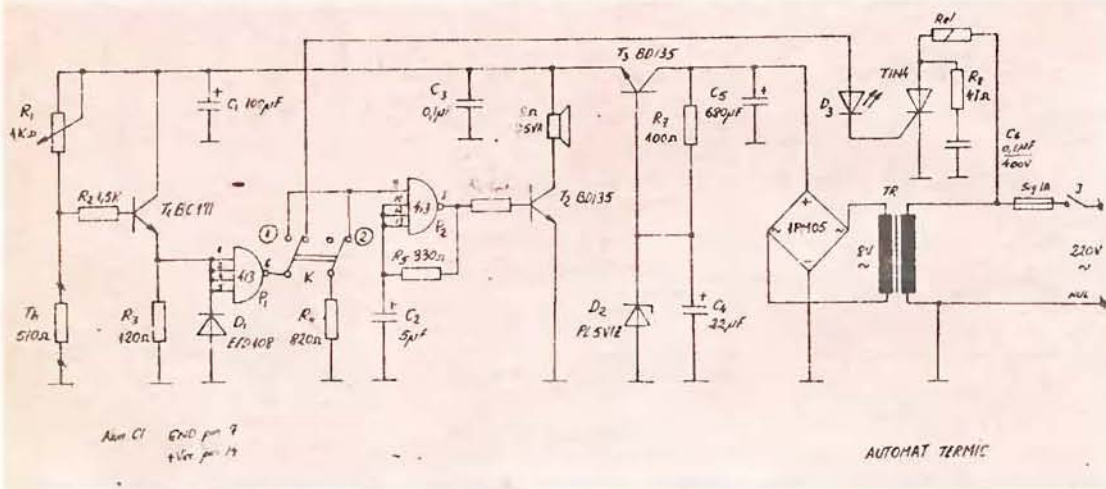
cîteva ori pînă se definitivează etalonarea precisă a scalei lui R_1 . Realizat îngrijit, automatul termic va funcționa bine și își va dovedi utilitatea.

BIBLIOGRAFIE:

Colectiv — Practica electronistului amator, Ed Albatros, 1984, pag. 277.
I.C. Boghițoiu — Electronica

ajută, Ed. Albatros, București, 1982.

N. Dragulanescu — Agenda radioelectronistului, Ed. Tehnica, București



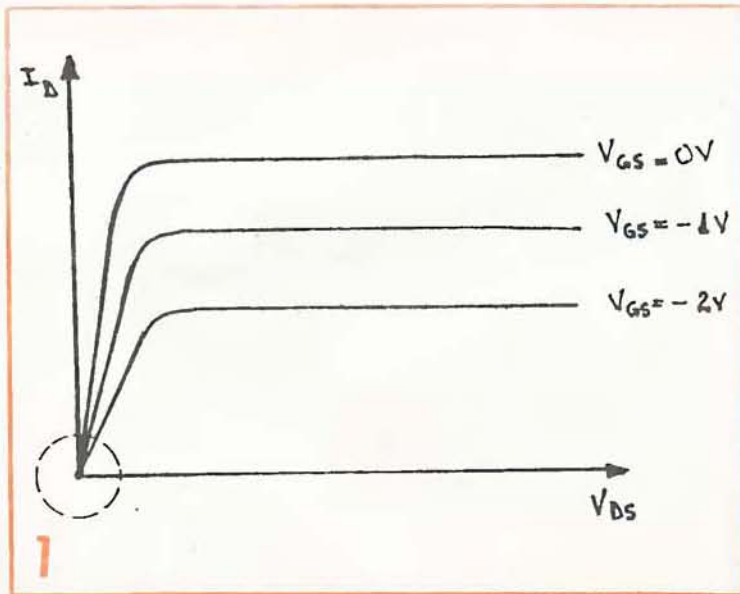
CONTROLUL AUTOMAT AL NIVELULUI DE IEȘIRE

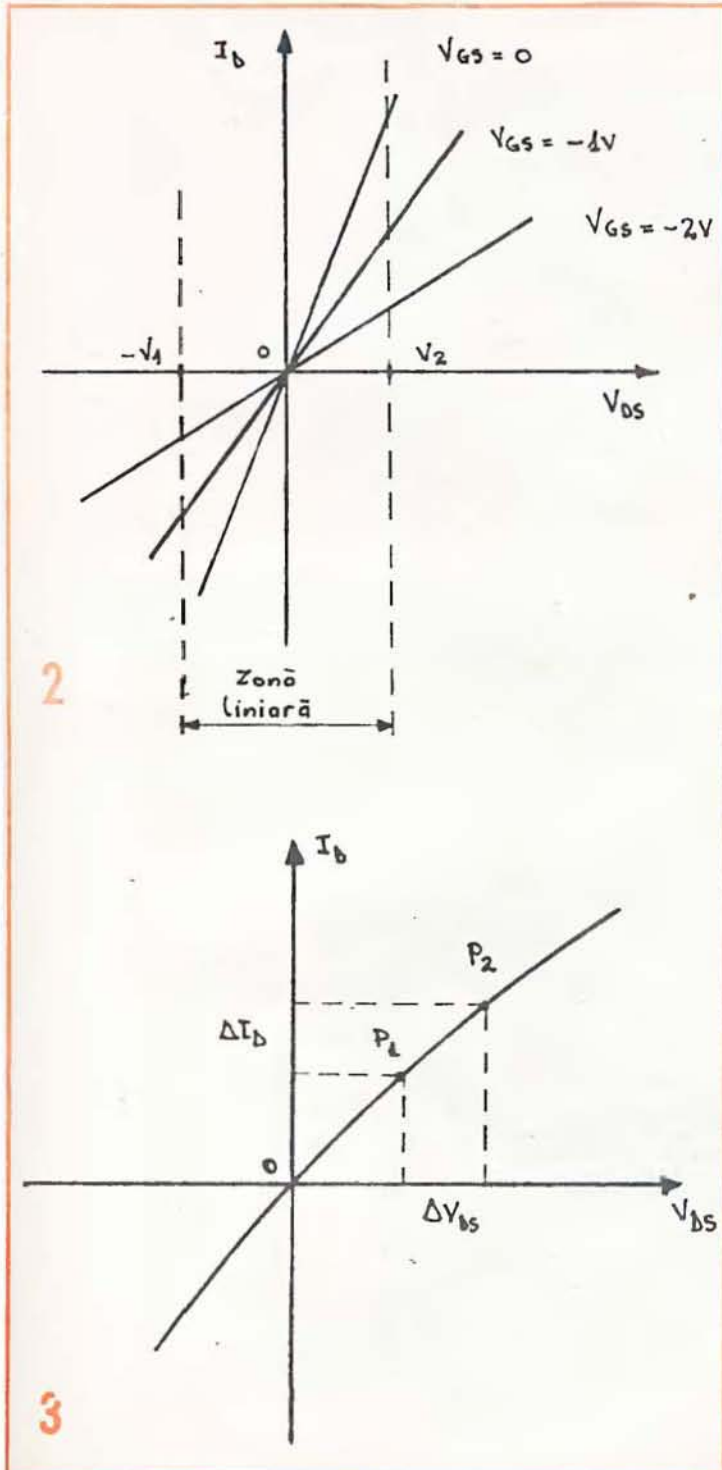
CLAUDIU-DANIEL MUNTIANU

Majoritatea utilizatorilor de calculatoare personale au avut ocazia să constate că variațiile semnului la reproducerea unei înregistrări sînt foarte mari, acestea putînd ajunge pînă la cîțiva decibeli. De multe ori, cauza o constituie calitatea oxidului magnetic de pe bandă și în acest caz nu rămîne practic nimic de făcut, încercările de a „culege” datele stocate fiind mai întotdeauna inutile.

Construcția propusă în continuare încearcă să dea o soluție acestei probleme. Montajul se va insera între ieșirea casetofonului și intrarea în calculator și va furniza un semnal constant chiar la variații mari ale semnalului de intrare.

Funcționarea schemei se bazează pe proprietatea TECJ de a funcționa ca rezistență controlată în tensiune și pe posibilitatea controlului amplificării unui AO prin modificarea circuitului sau extern.





Pentru o mai ușoară înțelegere a funcționării montajului ne vom apleca puțin asupra utilizării TECJ ca rezistență controlată în tensiune.

O familie de caracteristici I_D (V_{DS} la $V_{GS}=ct$) arată ca în figura 1. Se observă că în vecinătatea originii caracteristicile sînt practic liniare, unde este zona de funcționare a TECJ.

În figura 2 sînt prezentate aceste zone ale caracteristicii la o scară ceva mai mare.

Se remarcă faptul că pentru V_{DS} mici (cîteva sute de mV) setul de caracteristici este alcătuit de niște drepte a căror pantă este dictată de V_{GS} .

Să mai notăm tot aici faptul că pentru tensiuni $V_{DS} < 0$ TECJ-ul funcționează practic în același mod, cu singura diferență că drena (D) și sursa (S) își schimbă rolurile.

În figura 3 am reprezentat o singură caracteristică corespunzînd unei valori fixate V_{GS} . Între punctele P_1 și P_2 de pe această dreaptă, V_{DS} suferă o variație ΔV_{DS} , careia îi corespunde o variație ΔI_D a curentului de drena. Putem astfel defini rezistența dinamică a canalului D-S ca fiind raportul acestor două variații:

$$R_{DS} = \frac{\Delta V_{DS}}{\Delta I_{DS}}$$

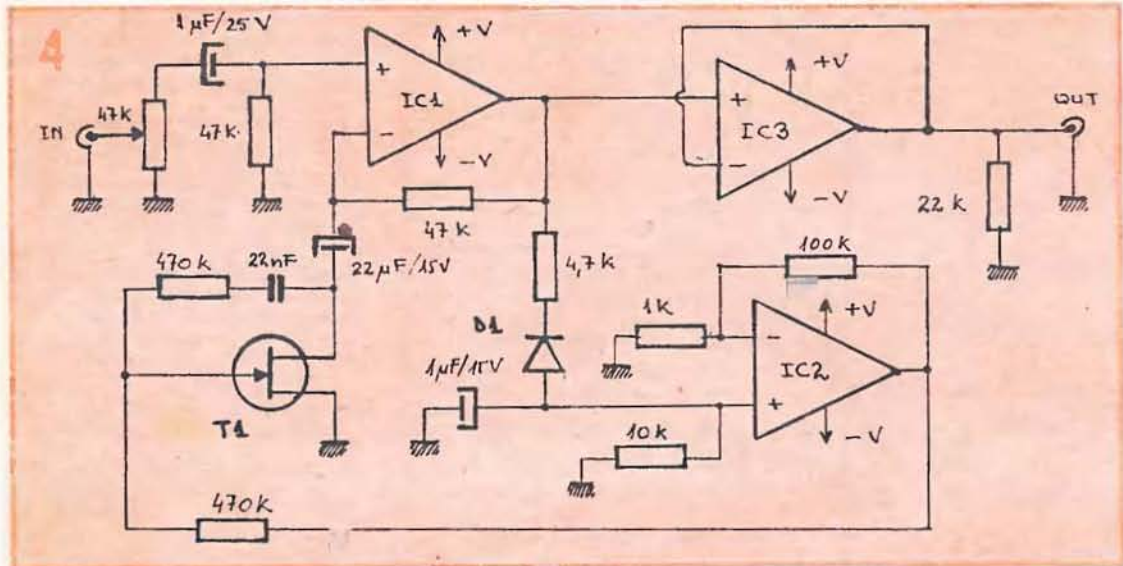
R_{DS} își păstrează practic valoarea în toate punctele unei anumite caracteristici pentru $V_{GS}=ct$, însă, după cum se observă în figura 2, ea se modifică o dată cu V_{GS} .

Trecînd la analiza schemei (fig. 4), se observă că primul AO (IC1) este montat ca amplificator cu cîștig controlat. Semnalul de ieșire al lui IC1 este redresat cu ajutorul diodei D1, după care este amplificat de către IC2, care comandă poarta tranzistorului T1. După cum s-a arătat, acesta funcționează ca o rezistență comandată în tensiune, modificînd astfel circuitul exterior al AO de intrare. Nivelul de ieșire al lui IC1 este menținut astfel constant pentru variații destul de mari ale semnalului de intrare. IC3 are ca rol împiedicarea oricărei reacții a ieșirii asupra lui IC1.

La intrarea circuitului avem un potențiomteru de 50 k Ω care permite adaptarea montajului la diverse niveluri ale semnalului de intrare.

Pentru realizarea practică s-au folosit bine cunoscutele $\beta M741$, în varianta cu 8 pini, în capsula de plastic.

AUTOMATIZĂRI



TECJ-ul utilizat este de tip BFW 11, însă oricare alt model cu canal n poate conveni scopului propus (de exemplu BF245, 2N3819 etc.).

D1 este o diodă cu Si de tipul 1N4148, iar rezistențele sînt toate de 1/4 W.

Legăturile la bornele de intrare și ieșire vor fi obligatoriu făcute

cu cablu ecranat.

Alimentarea se va face dintr-o sursă dublă de ± 12 V, bine stabilizată și filtrată.

UMOR

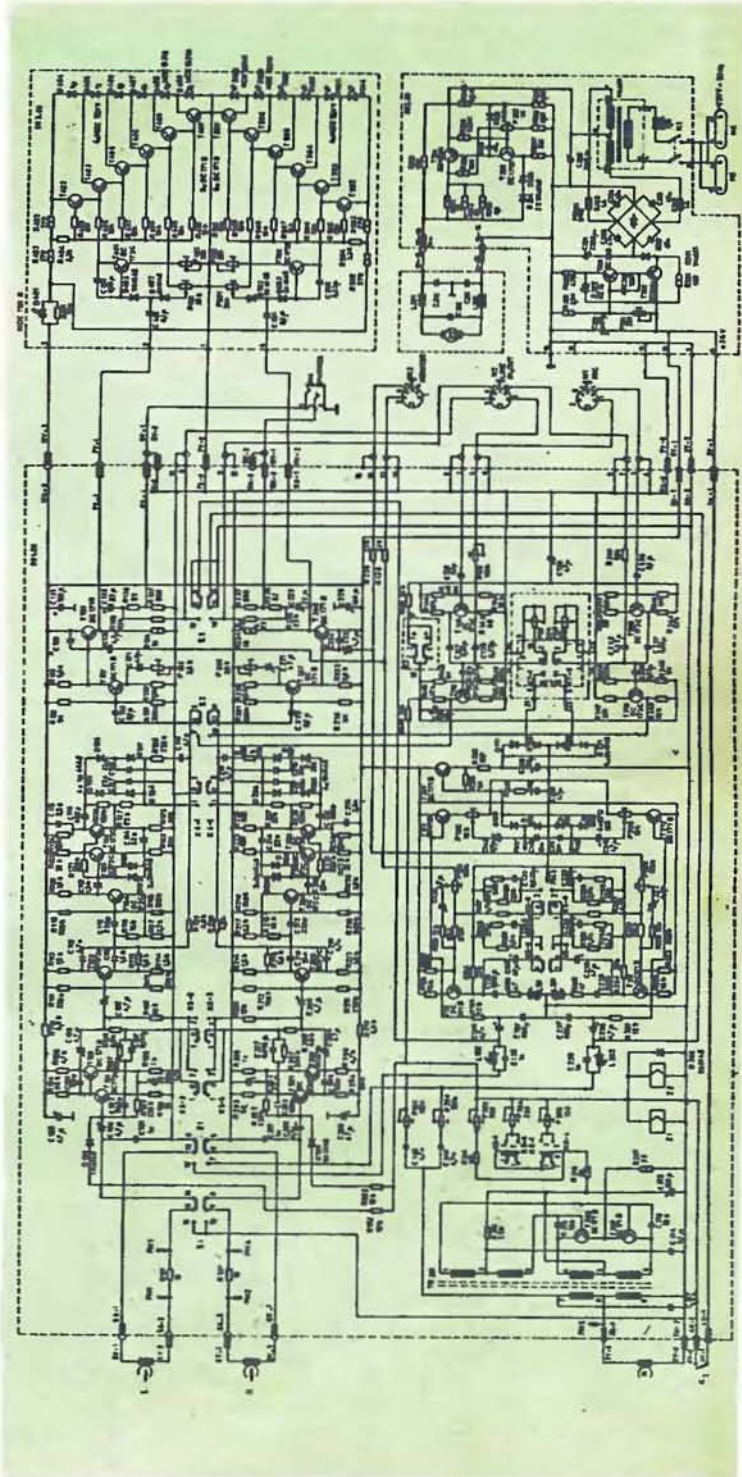


EM -
2001

Casetofonul EM 2001, produs de „Electromureș”, este stereo de tip deck.

Se alimentează din rețeaua de 220 V, de unde absoarbe o putere de 15 VA. Viteza de deplasare a benzii este 4,76 cm/s, cu o fluctuație maximă de $\pm 0,28\%$.

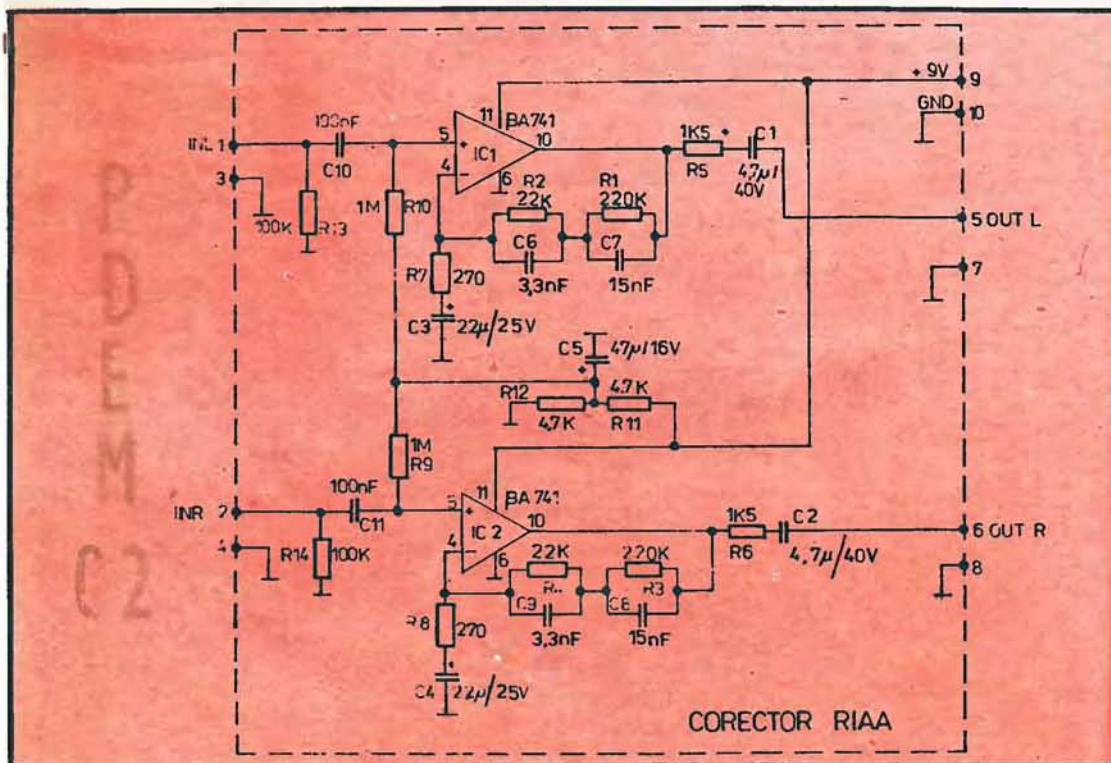
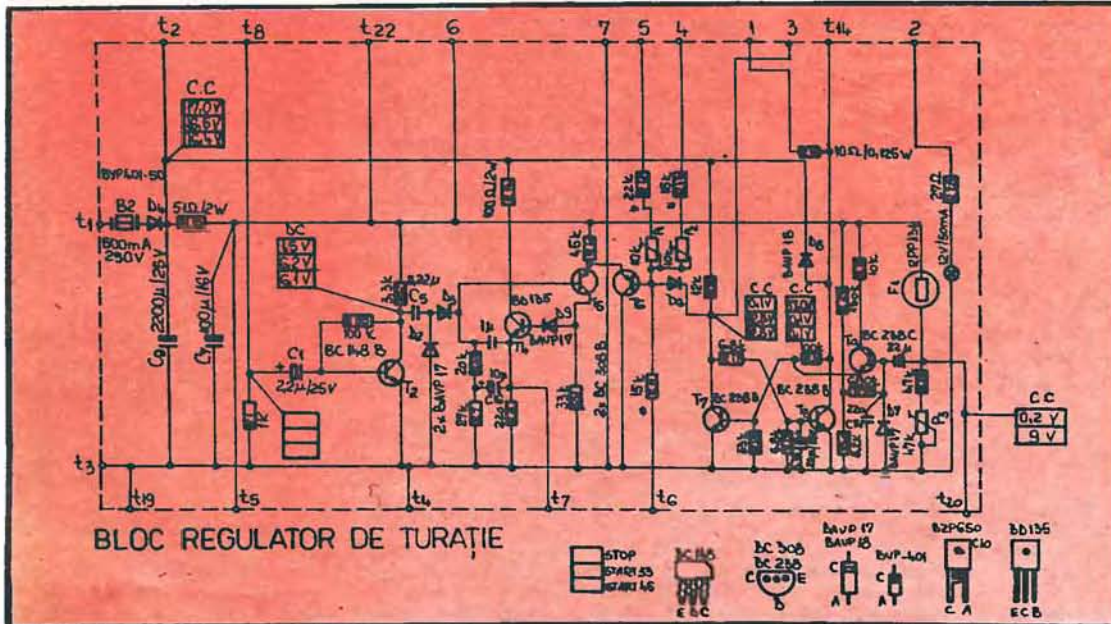
Funcție de tipul benzii magnetice utilizate, casetofonul reproduce semnalul într-o bandă de frecvențe cuprinsă între 63 Hz și 15 kHz.



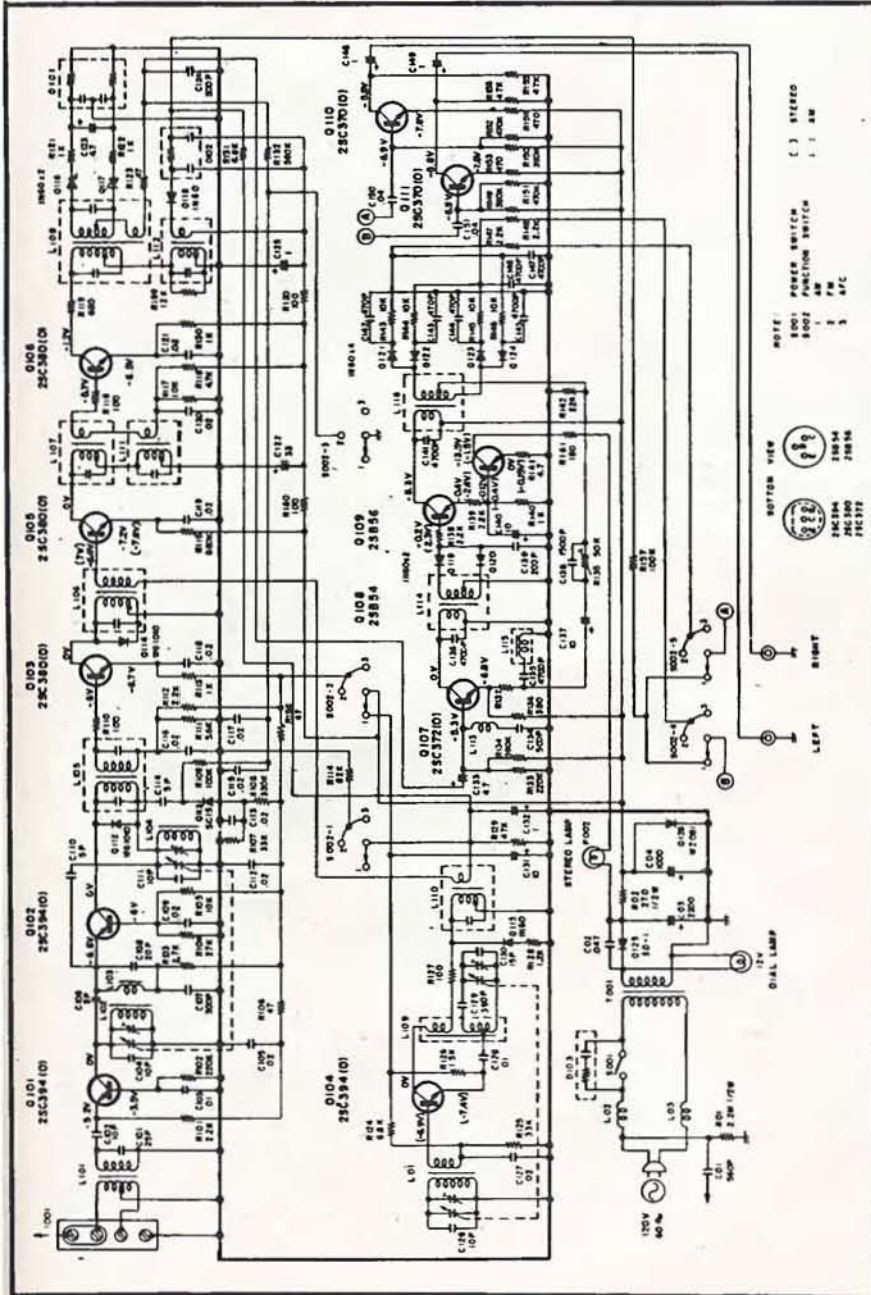
SERVICE

Pick-up-ul **PDEM-02**, produs „Electromureș”, este prevăzut cu un preamplificator și corector RIAA echipat cu două circuite A741.

Ca turația discului să fie cât mai constantă și pentru diminuarea distorsiunilor, alimentarea motorului se face prin intermediul unui bloc regulator de turație. Controlul turației se face pe cale optică.



LAFAYETTE ST20



TUNERUL Lafayette ST20 acopera gamele de unda UM și FM (88—108 MHz).

În FM are o sensibilitate de 7,5 μ V la un raport semnal/zgomot de 30 dB, frecvența intermediară este de 10,7 MHz, precum și CAF comutabil.

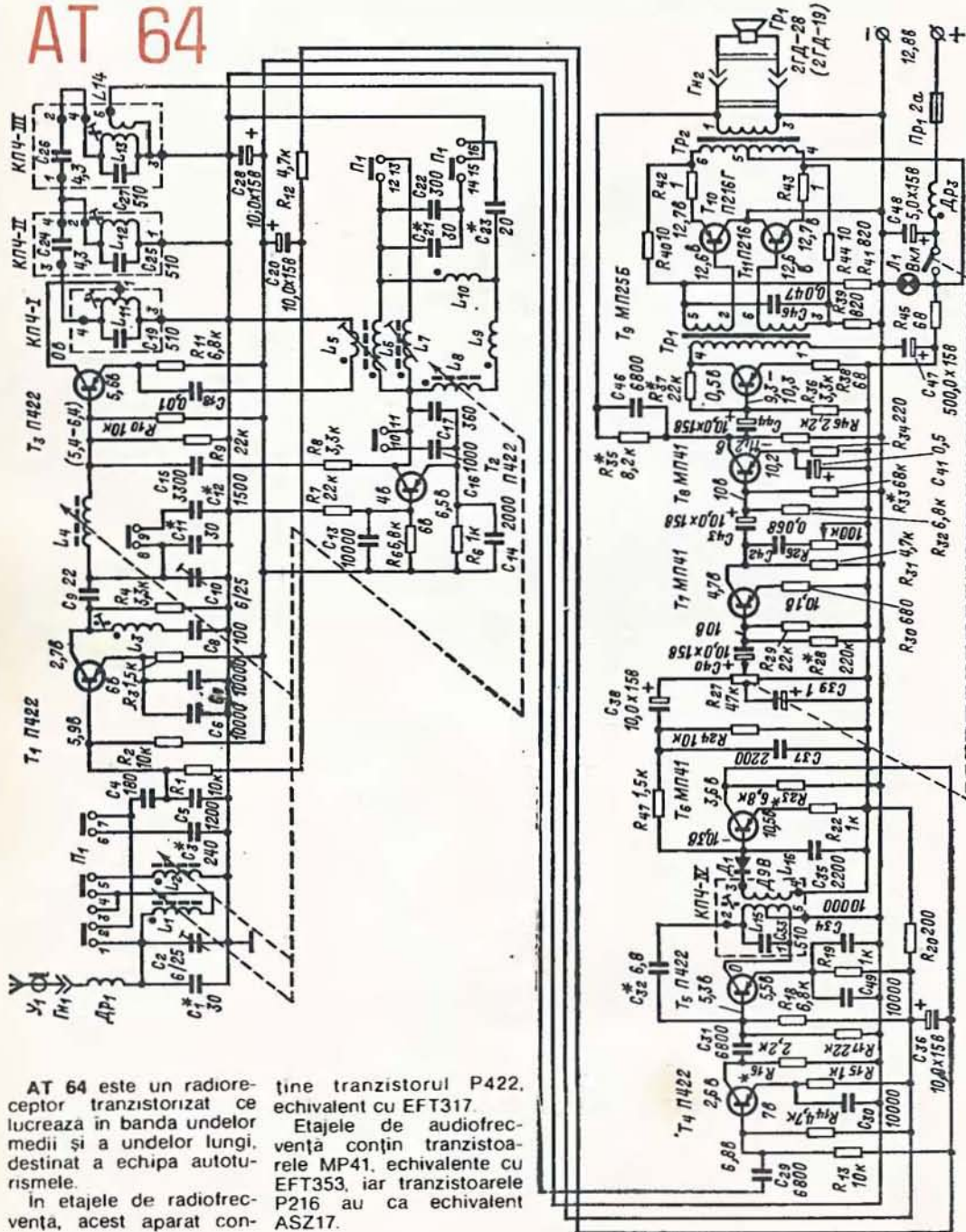
Secțiunea AM lucrează între 535 și 1605 kHz, cu o sensibilitate de 200 μ V pentru un raport semnal/zgomot de 20 dB, frecvența intermediară fiind de 455 kHz.

Pentru FM, la intrare are un amplificator RF cu un tranzistor montat BC, urmat de un schimbător de frecvență montat tot în bază comună (BC). Trei etaje de FI asigură sensibilitatea dorită, urmate apoi de detectorul de raport și decodorul stereo.

Semnalul de CAF este preluat de la rezistoarele R123 și R109 și aplicat diodei Q113.

Recepția AM are un etaj convertor și două etaje FI urmate de detector. Cele două etaje FI-AM sînt comune cu etajele FI-FM Q105 și Q106. Alimentarea este asigurată din rețeaua de 220 V.

AT 64

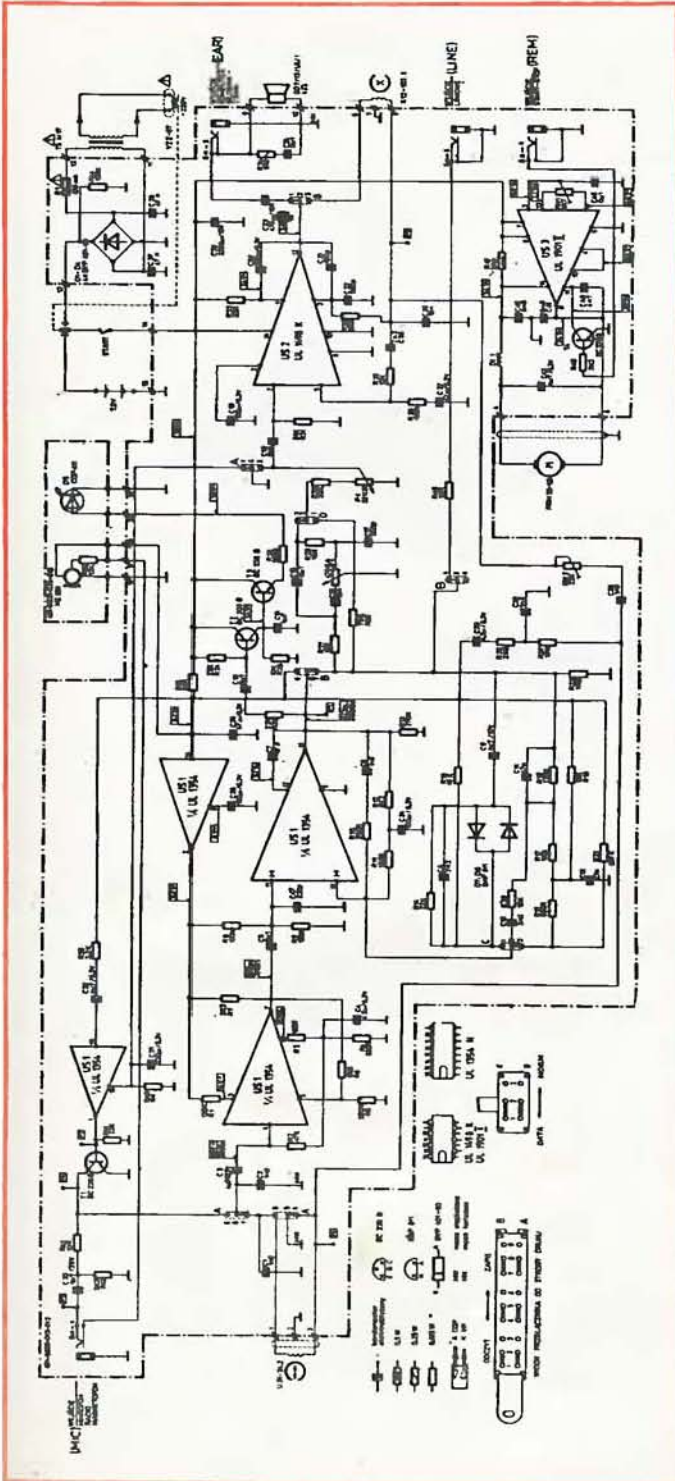


AT 64 este un radioreceptor tranzistorizat ce lucrează în banda undelor medii și a undelor lungi, destinat a echipa autoturismele.

În etajele de radiofrecvență, acest aparat con-

ține tranzistorul P422, echivalent cu EFT317.

Etajele de audiofrecvență conțin tranzistoarele MП41, echivalente cu EFT353, iar tranzistoarele P216 au ca echivalent ASZ17.



MK - 450

Casetofonul **MK-450**, produs Unitra, este special construit pentru înregistrarea și redarea programelor pentru calculator, dar poate fi folosit și pentru programe muzicale monofonice.

Caracteristici: viteza de deplasare a benzii 4,76 cm/s; banda de frecvență reprodusă 80 Hz—10 kHz; putere debitată \cong 0,7 W; tensiune de alimentare 7,5 V.

INTEGRA 4000

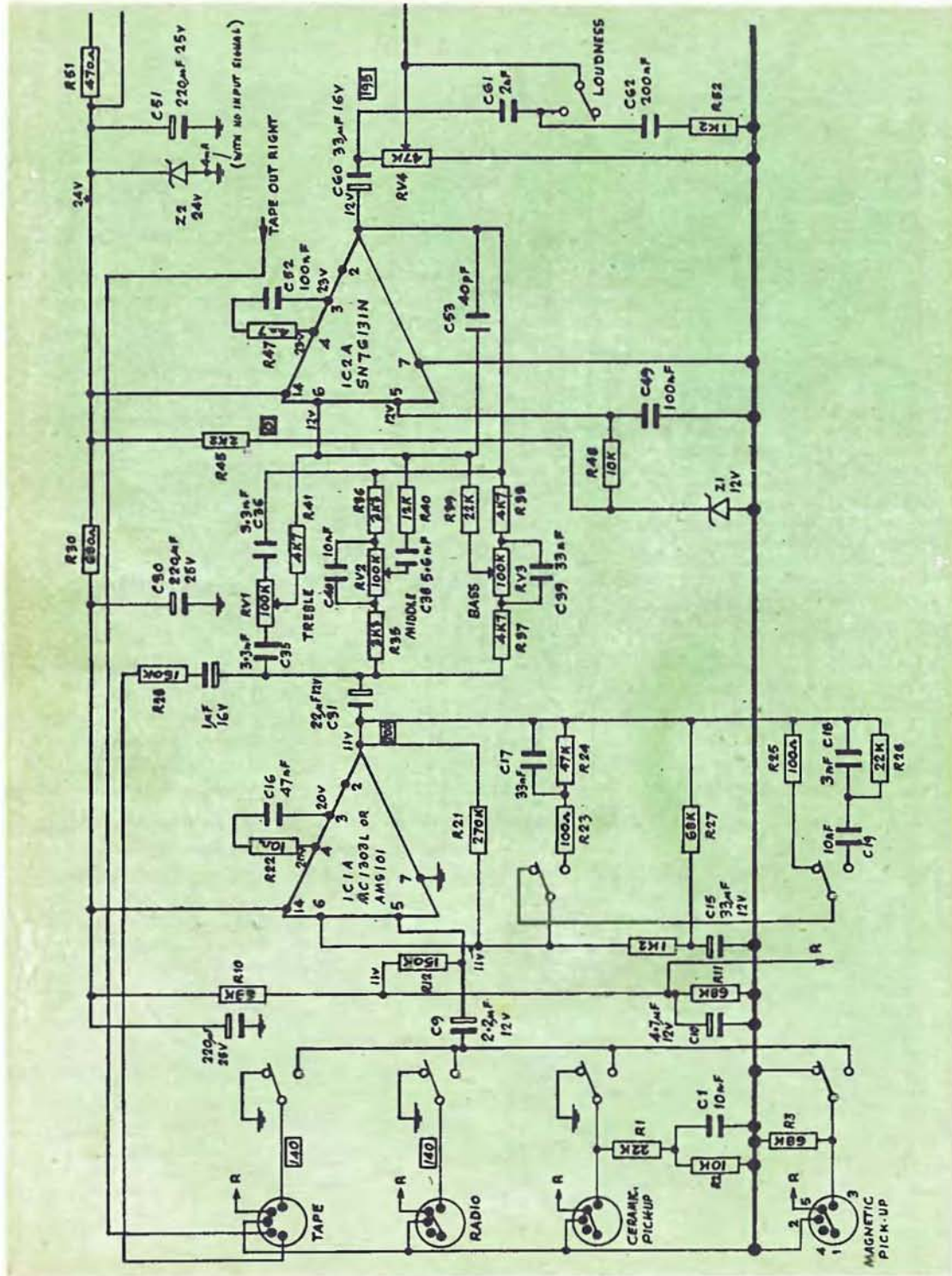
Acest aparat este un amplificator stereofonic care poate debita 2×16 W pe o sarcină de 8 Ω .

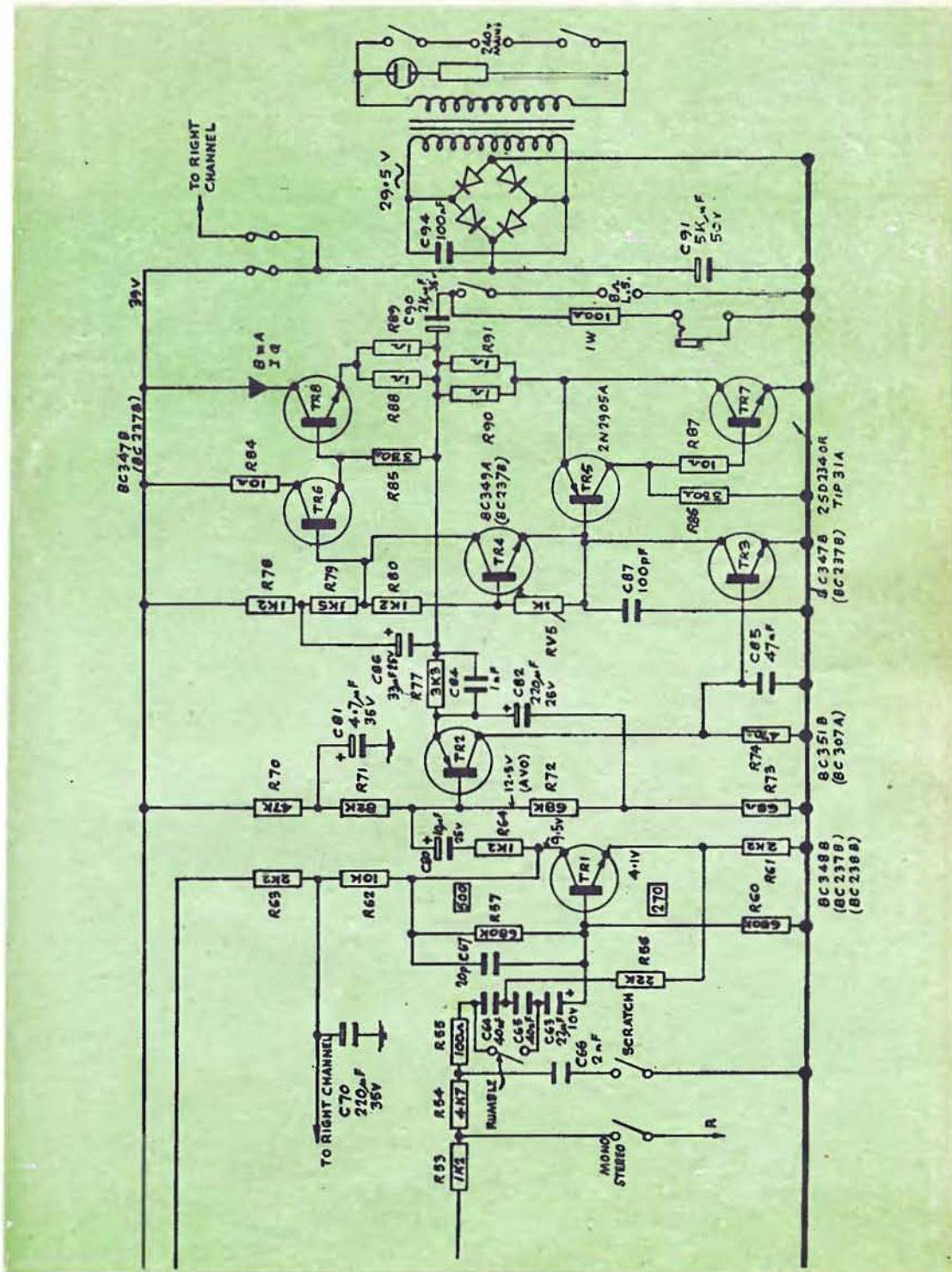
Curba de răspuns acoperă gama de frecvențe de 20 Hz—20 kHz, cu o neliniaritate de ± 2 dB. Coeficientul de distorsiuni armonice este de 0,5% la volum maxim.

Controlul tonalității are o eficiență de ± 20 dB la 40 Hz și ± 18 dB la 18 kHz.

Sensibilitatea este de 3,5 mV pentru doză magnetică, 55 mV pentru doză ceramică, 100 mV pentru magnetofon. Alimentarea se face cu 220 V, la un consum maxim de 75 W.

SERVICE





SERVICE

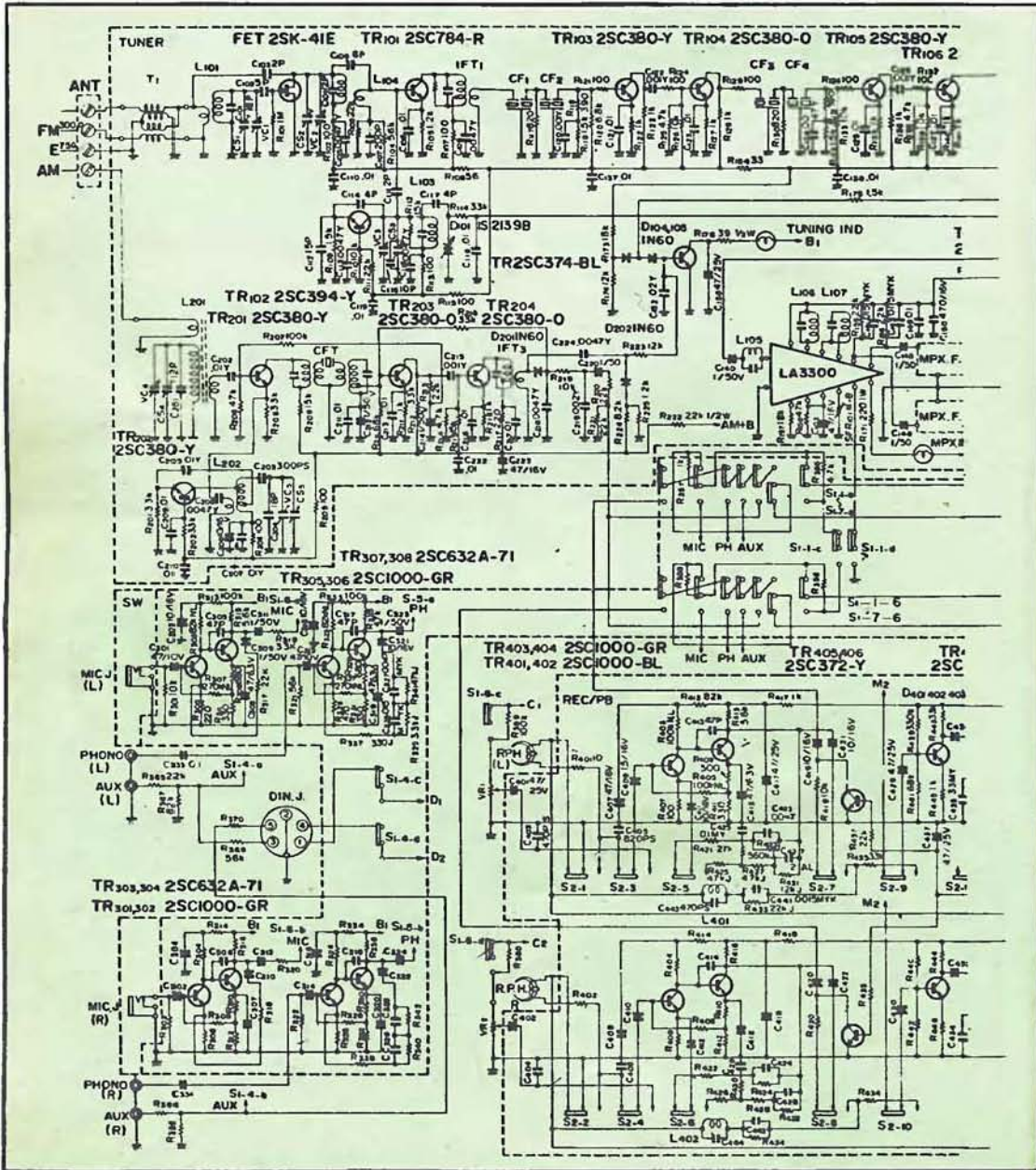
Acest aparat conține un casetofon, un tuner AM-FM și un amplificator de putere.

Amplificatorul poate debita 2x10 W cu 0,3% distorsiuni într-o bandă de frecvențe cuprinsă între 30 Hz și 50 kHz, în plus, are posibilitatea corecțiilor de ton de ± 10 dB la 100 Hz și 10 kHz.

Tunerul recepționează gama AM 1 605—525 kHz și FM 87,5—108 MHz. Casetofonul lucrează pe 4 piste cu viteza de 4,8 cm/s, reproducând o bandă de frecvențe de 30 Hz—12 kHz.

Frecvența semnalului de ștergere și premagnetizare este de 84 kHz. Tunerul FM are intrarea

AIWA

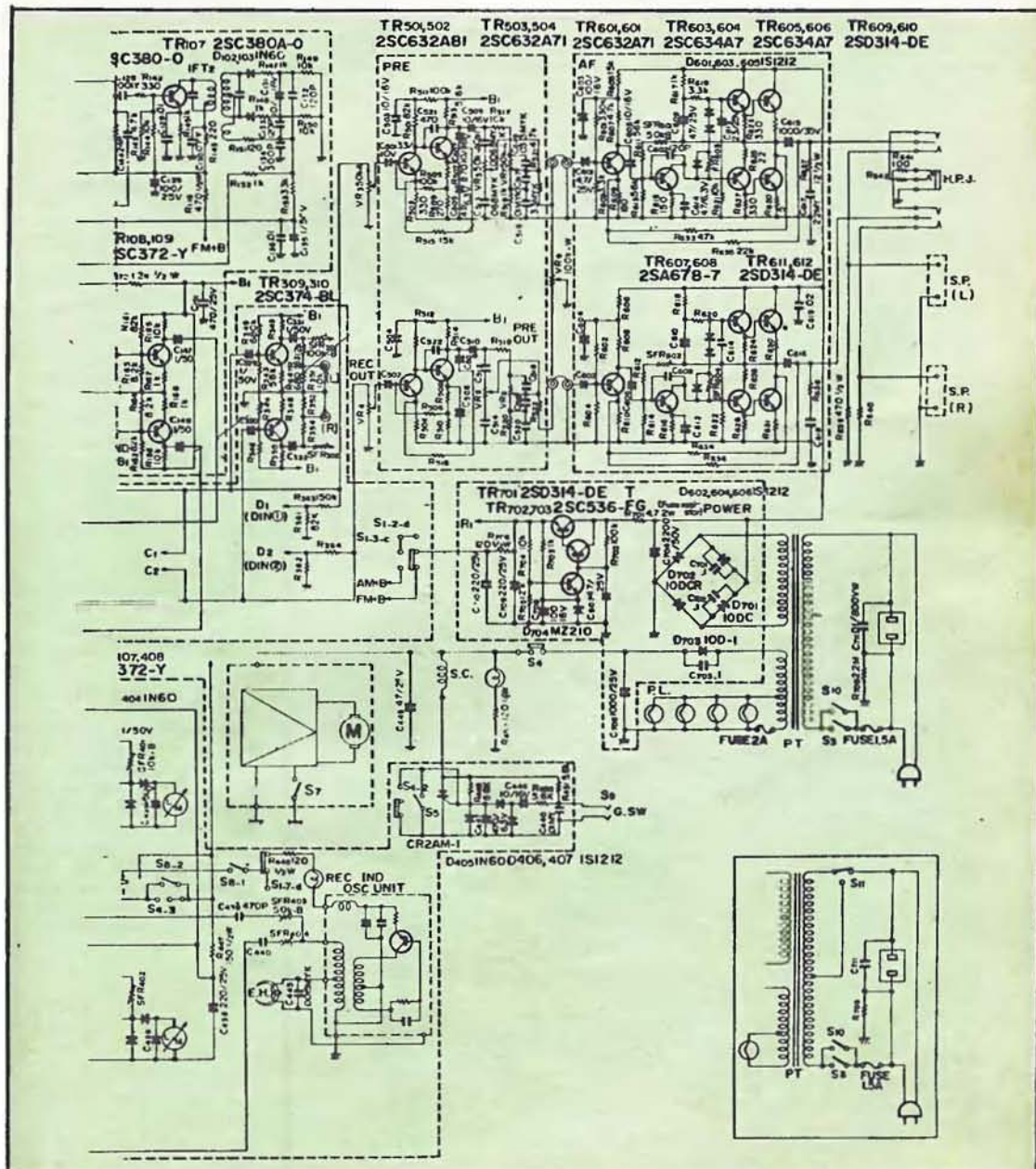


TPR 3001

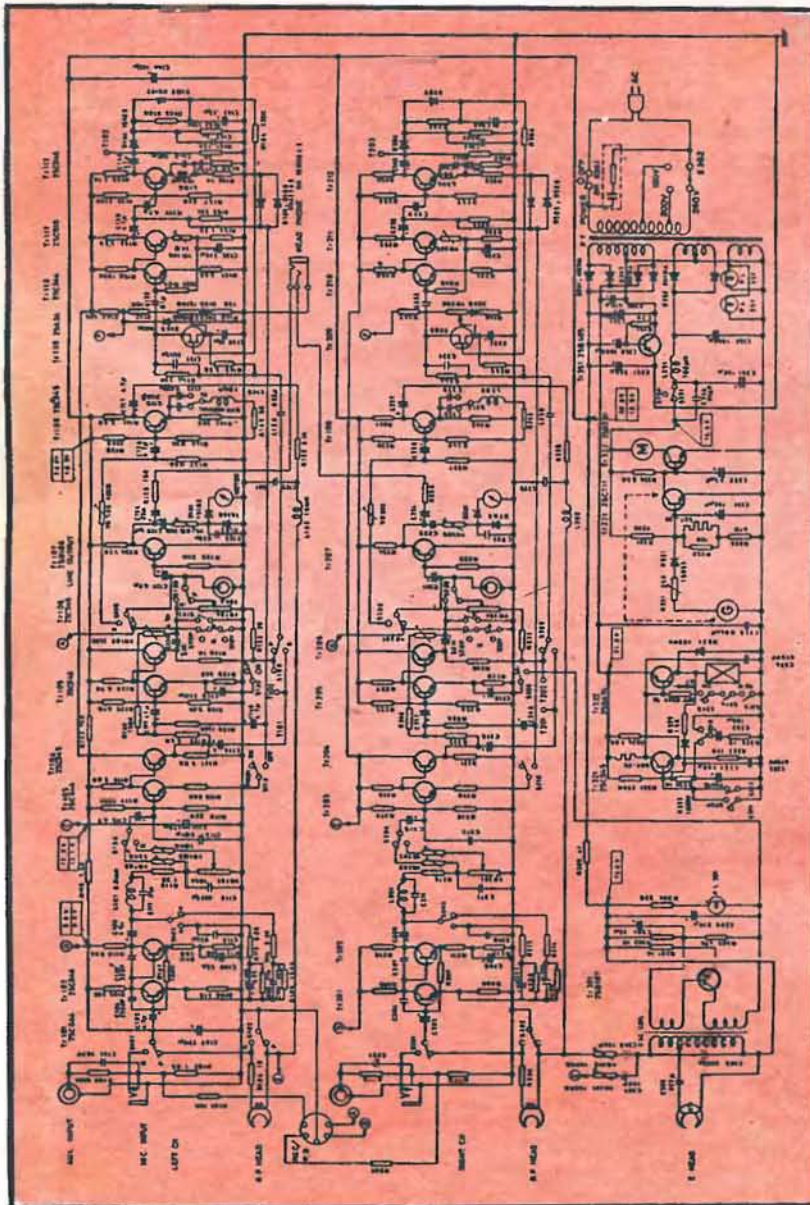
pe FET-2SK41, tranzistorul TR102 fiind oscilator, iar TR101

convertor. Etajele FI-FM (10,7 MHz) sint TR103 ÷ TR107. Dis-

criminatorul, tip detector de raport, este format din D102-D103. Recepția AM este asigurată de TR201 (amplificator convertor) și TR202 (oscilator). Tranzistoarele TR203 și TR204 sint amplificatoare FI-455 kHz, detector fiind D201.



RD 4300 SANYO



Casetofonul RD 4300 este de tip stereo in format deck (fara amplificator de putere).

Viteza de deplasare a benzii este de 4,75 cm/s. ceea ce asigura o durata de inregistrare de 60 de minute pentru casete C60 și o durata de rebobinare de 70 s.

Impedanța de intrare pentru microfon este de 20 k Ω , iar a intrării auxiliare de 500 k Ω .

La ieșirea de linie se obține o impedanță de 2 k Ω .

Casetofonul este dotat cu sistem Dolby și reglaj automat al vitezei de rotație a motorului.

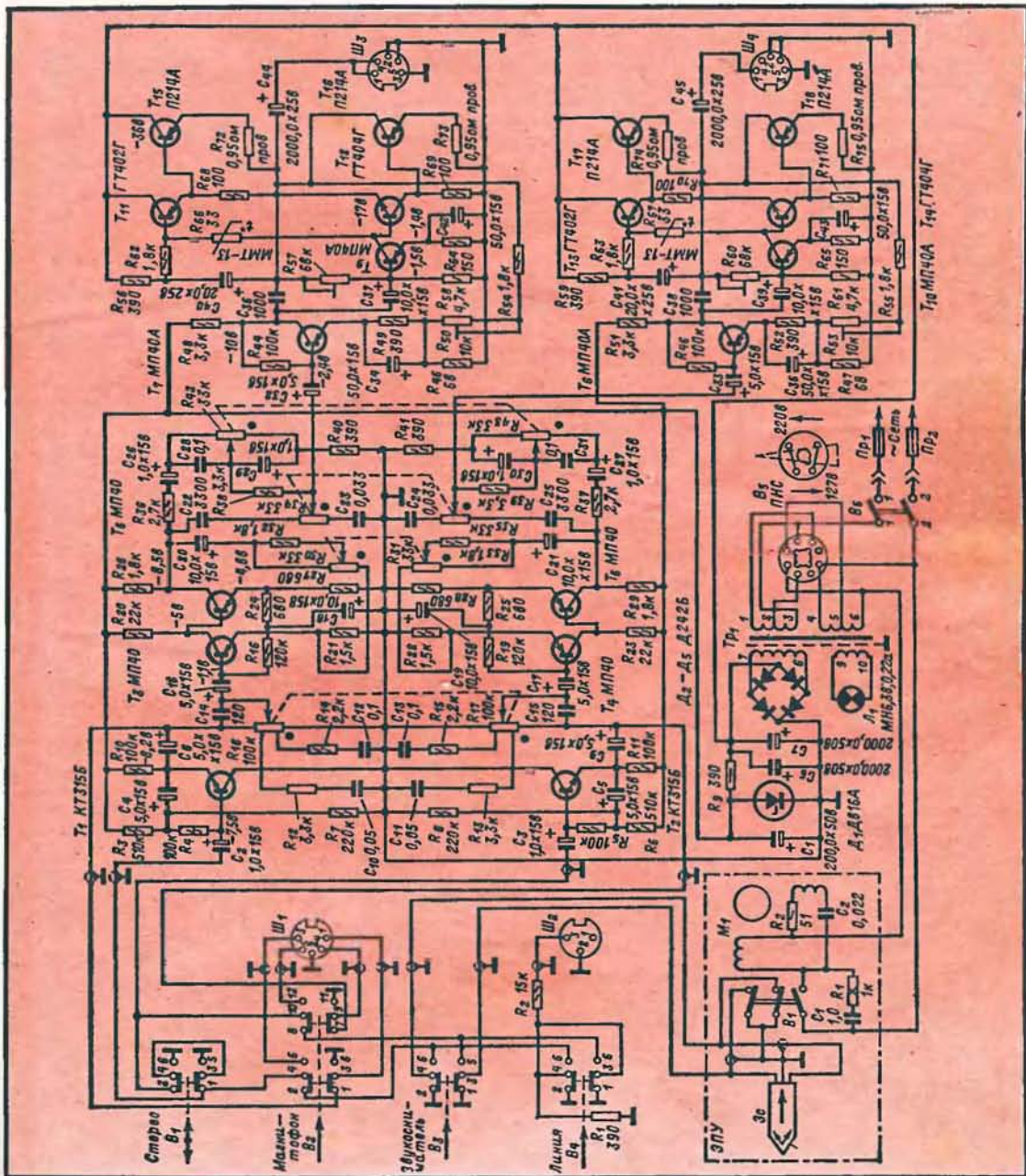
Curba de răspuns este de 20—16 000 Hz pentru banda magnetica obișnuită și de 20—18 000 Hz pentru banda cu dioxid de crom.

VEGA 101

Sub această denumire — **Vega 101** —, industria sovietică produce un pick-up stereo-fonic de clasa HI-FI. De la acest aparat se poate lua semnal pentru reproducere pe alt agregat electronic sau

pentru a fi înregistrat.

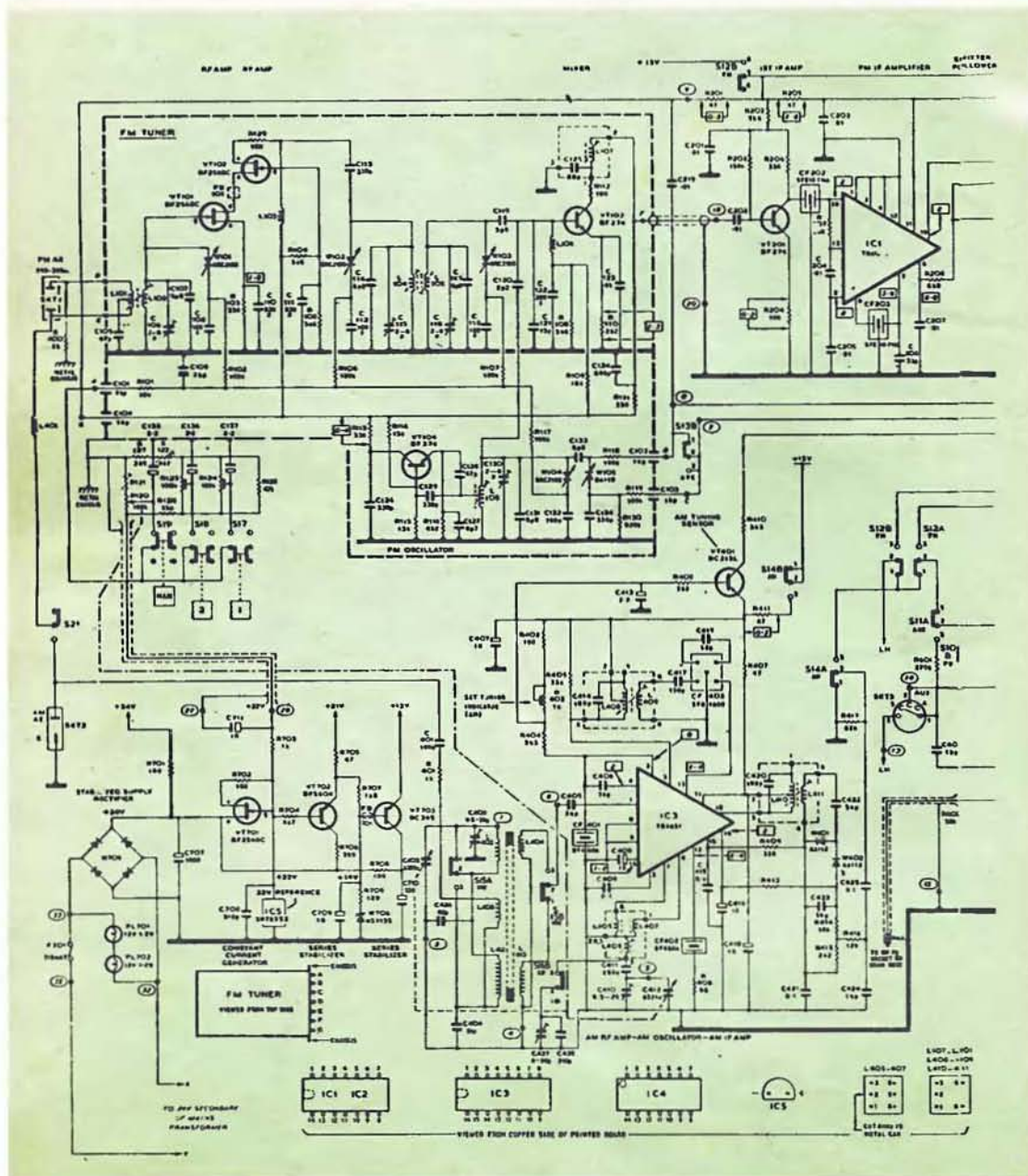
Caracteristici tehnice: bandă de frecvențe 63 Hz—12 kHz putere de ieșire 10 W; putere absorbită 60 W; viteză de rotație 78, 45 și 33 ture/minut.



SERVICE

FERGUSON 3486F

Partea de pick-up lucrează pe 4 viteze, și anume 16—33—45 și 78 rotații/minut, și este prevăzută cu sistem anti-skating reglabil; forța de apăsare a brațului este reglabilă între 0 și 6 g. Curba de răspuns este 20—20 000 Hz, folosind o doză magnetică tip 800



SERVICE

H Goldring, tensiunea de ieșire fiind de 8 mV la 1 kHz.

Receptorul conține trei game FM, UM și UL. Sensibilitatea este de 2 μ V pentru FM și 50 μ V pentru AM.

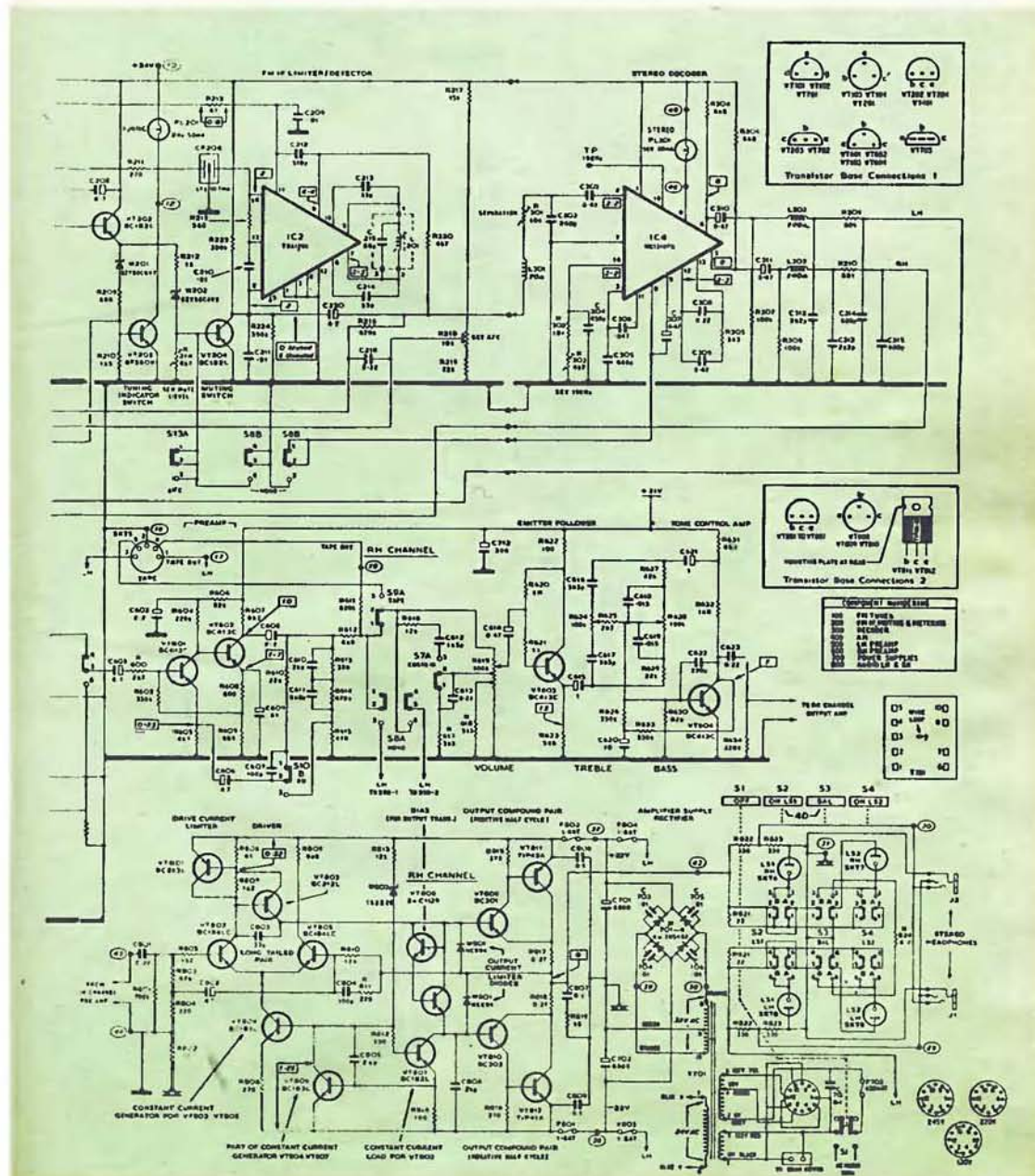
Amplificatorul de putere asi-

gura 25 W pe canal la o sarcină de 4 Ω și 2x16 W la o sarcină de 8 Ω .

Distorsiunile armonice sînt mici de 0,1% la o putere de 20 W pe canal.

Curba de răspuns este de 25

Hz—30 kHz, cu o neuniformitate de 3 dB, reglaj de ton ± 12 dB la 40 Hz și 12 kHz. Amplificatorul este dotat cu o corecție fiziologică comutabilă de -30 dB +13 dB la 40 Hz și de +6 dB la 12 kHz.



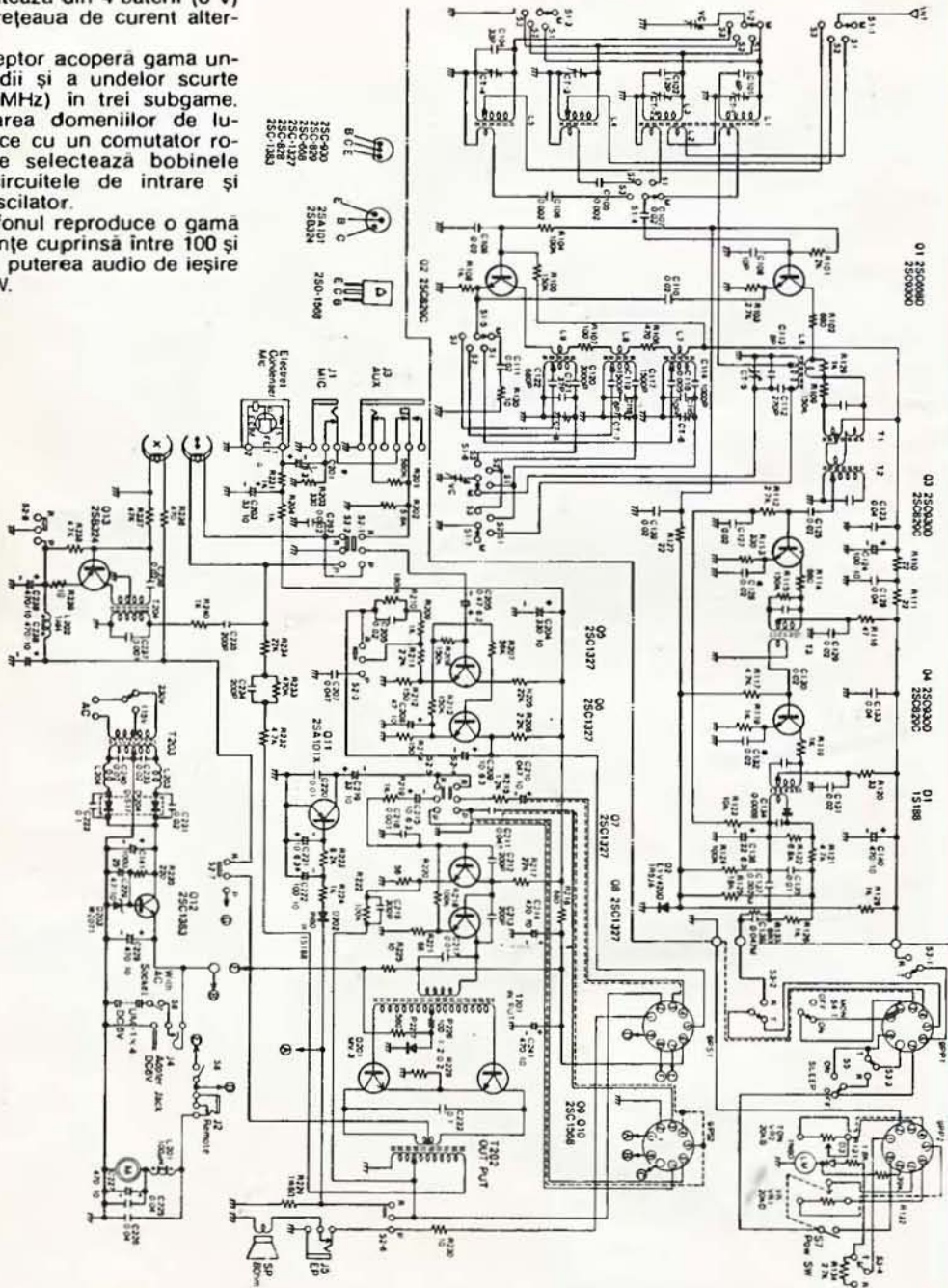
GENERAL TFC 6000S

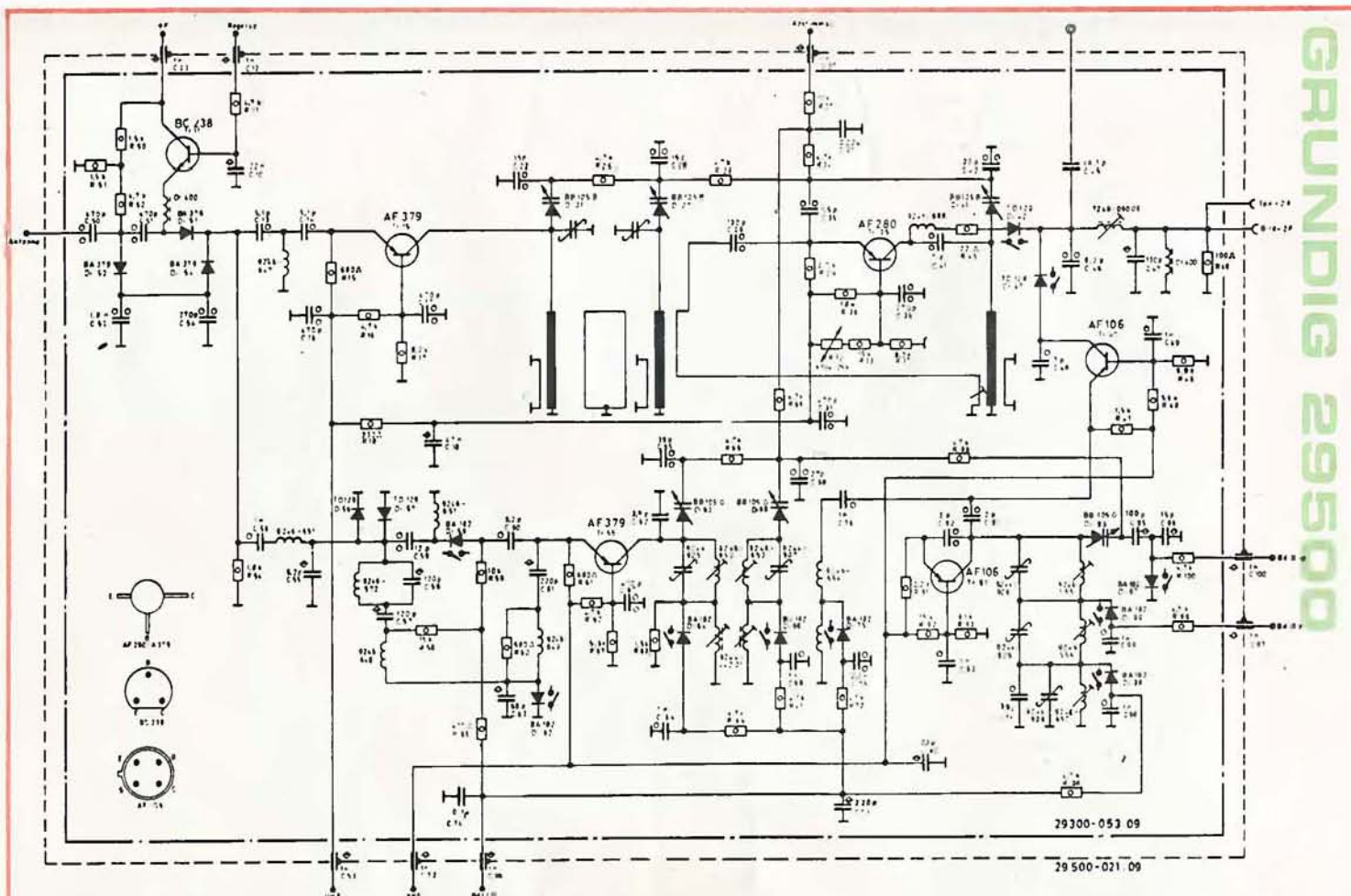
GENERAL TFC 6000 S este un radiocasetofon portabil echipat cu componente discrete și care se alimentează din 4 baterii (6 V) sau din rețeaua de curent alternativ.

Ca receptor acoperă gama undelor medii și a undelor scurte (1,6–26 MHz) în trei subgame.

Comutarea domeniilor de lucru se face cu un comutator rotativ care selectează bobinele pentru circuitele de intrare și pentru oscilator.

Casetofonul reproduce o gama de frecvențe cuprinsă între 100 și 6 000 Hz, puterea audio de ieșire fiind 3 W.



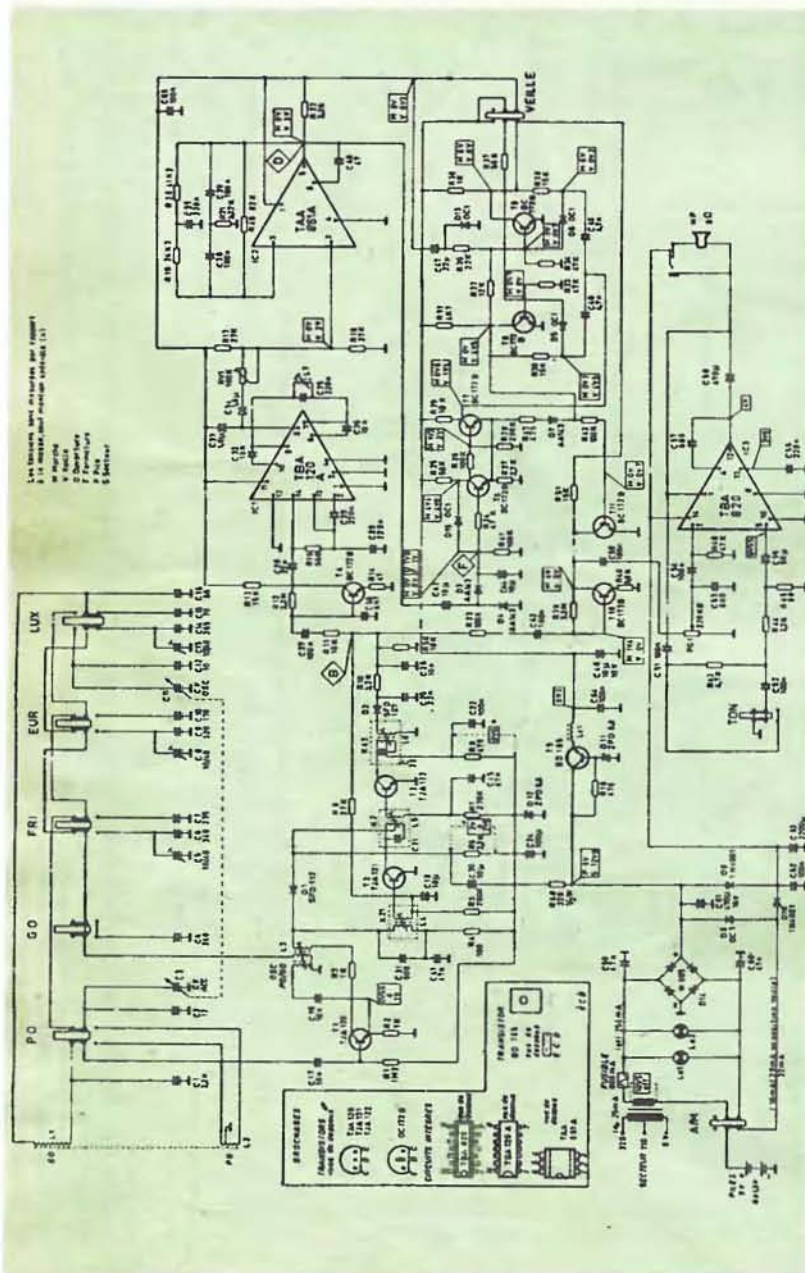


Blocul schimbator de canale Grundig 29500 echipează majoritatea televizoarelor color din aceasta serie, fiind capabil a acoperi toate canalele din benzile VHF și UHF.
 La intrare, nivelul semnalului este controlat de tranzistorul BC238 și apoi amplificat de tranzistoarele AF379. Pentru VHF oscilatorul este construit cu AF106, iar pentru UHF oscilatorul este construit cu AF280.
 Comutarea pe cele două domenii se face cu diode BA182.

GRUNDIG 29500

SERVICE

OCEANIC



Radioreceptorul **Oceanic**, produs I.T.T., lucrează pe gamele UM și UL și are posibilitatea de acord fix pe trei frecvențe.

Puterea de ieșire este de 1 W, cu 10% distorsiuni într-o bandă 100 Hz—10 kHz, ± 2 dB. Valoarea frecvenței intermediare este de 480 kHz. Alimentarea se face cu 9 V din baterii R14 sau din rețeaua de curent alternativ.

Partea de înaltă frecvență este constituită din trei etaje: un mixer și două etaje FI — 480 kHz (T2—T3). Semnalele AF sînt detectate de D2 și apoi aplicate.

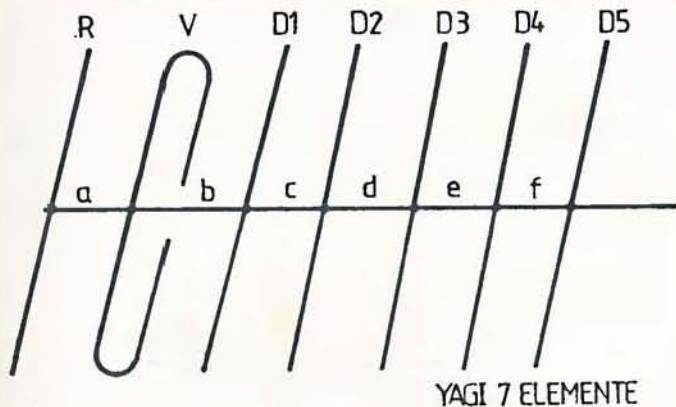
T4 are rol de limitator de amplitudine și transformă totul în undă dreptunghiulară. Aceste semnale sînt injectate în TBA120, care este un discriminator ce emite semnale cu amplitudinea proporțională cu frecvența semnalelor primite.

Acestea sînt filtrate de TAA861. Diodele D3—D4 produc o tensiune continuă care comanda un trigger (T6—T7). T10 și T11 formează un comutator electronic.

Amplificatorul de putere este TBA820.

ANTENE YAGI

P. GEORGESCU



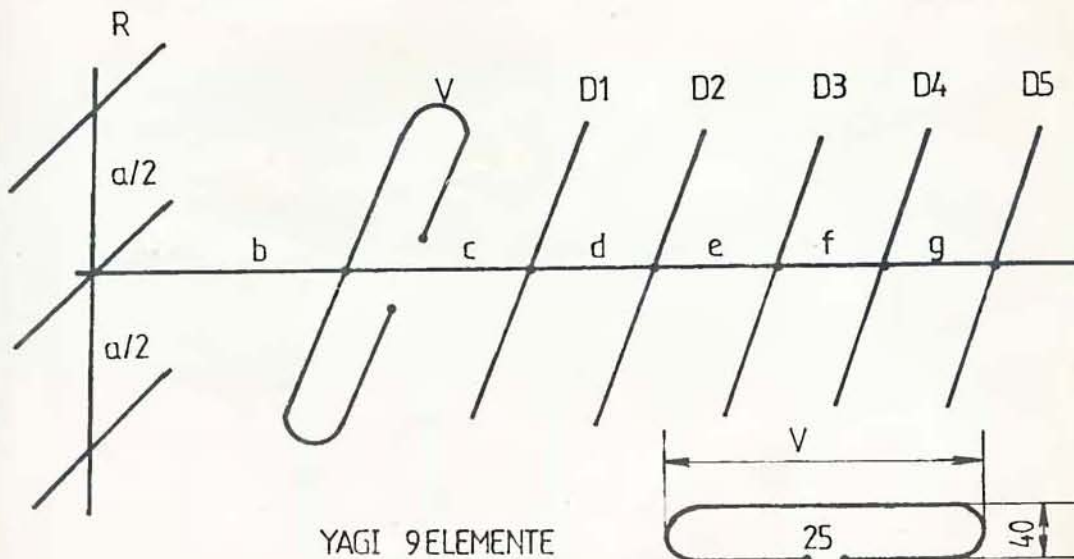
Acest tip de antene este cel mai recomandat pentru recepția semnalelor de televiziune.

Construcția lor se realizează din țevă de aluminiu, cupru sau chiar fier galvanizat; este recomandat ca elementele să aibă un diametru de 8—12 mm; fixarea se face pe un suport metalic sau de lemn.

Cablul de legătură trebuie să aibă 75 Ω.

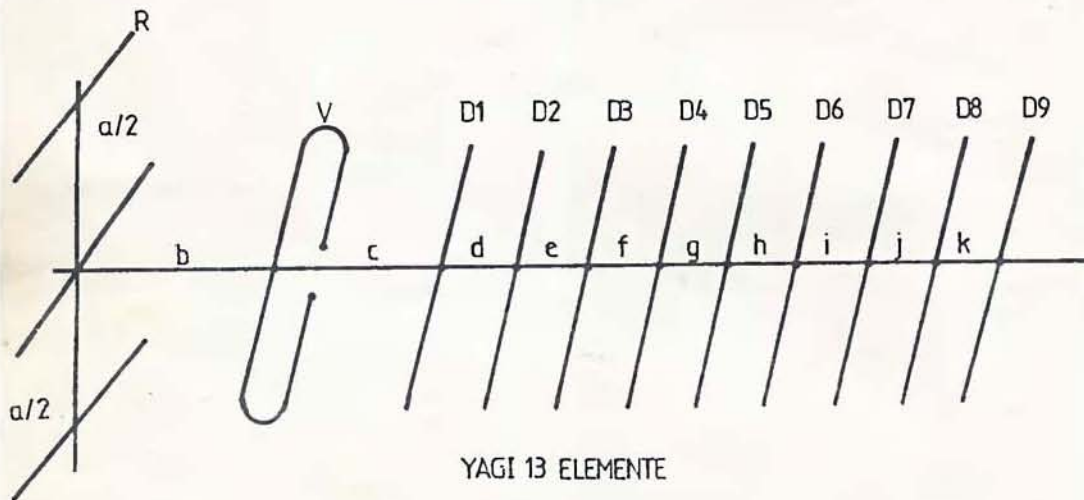
TABELUL 1 — Dimensiunile constructive ale antenei Yagi cu șapte elemente (R+V+5D)

CANALUL	R	V	D1	D2	D3	D4	D5	a	b	c	d	e	f	bucla
6	840	700	695	710	695	685	670	500	595	420	400	265	280	410
7	800	670	660	670	660	650	640	475	280	400	380	250	270	395
8	770	645	640	650	640	625	615	455	270	385	370	245	260	380
9	740	620	615	620	614	600	580	435	260	370	355	235	250	370
10	710	595	585	595	585	575	265	420	250	355	340	225	240	360
11	685	575	570	580	570	560	550	405	210	345	330	220	230	344
12	660	555	550	560	550	510	530	390	230	335	315	210	225	335



TABELUL 2 — Datele constructive ale antenei Yagi cu 9 elemente (3R+V+5D) pentru UIF (câștigul: 10 dB; banda de trecere: 35 MHz)

CANALE	21—25	26—30	31—35	36—40	41—45	46—50	51—55	56—60
R	377	348	324	303	284	268	253	210
V	308	284	261	247	232	218	207	196
D ₁	293	270	252	235	221	208	196	186
D ₂	290	267	249	232	218	205	194	181
D ₃	287	264	246	229	215	203	192	182
D ₄	283	260	243	226	213	200	189	179
D ₅	279	257	240	223	210	198	187	177
a	240	240	240	240	230	230	230	230
b	140	129	120	112	105	90	94	89
c	72	67	62	58	51	51	49	46
d	92	85	79	74	69	65	62	59
e	104	96	89	83	78	74	69	66
f	121	112	104	97	91	86	81	77
g	132	122	113	105	99	94	88	81
Bucia adaptare	202	186	174	162	152	143	135	128



TABELUL 3 — Datele constructive ale antenei Yagi cu 13 elemente (3D+V+9V) (câștigul: 11,8 dB; banda de trecere: 32—35 MHz)

CANALE	21—25	26—30	31—35	36—40	41—45	46—50	51—55	56—60
R	377	348	324	203	281	268	253	240
V	308	284	264	247	232	218	207	196
D ₁	293	270	252	235	221	208	196	186
D ₂	290	267	249	232	218	205	194	181
D ₃	287	261	246	229	215	203	192	182
D ₄	283	260	243	226	213	200	189	179
D ₅	279	257	240	223	210	198	187	177
D ₆	276	254	237	220	207	195	185	175
D ₇	272	251	234	217	205	193	183	173
D ₈	269	248	231	214	202	192	181	171
D ₉	265	245	228	210	200	189	179	169
a	240	240	240	240	230	230	230	230
b	140	120	120	112	105	99	94	89
c	72	67	62	58	54	51	49	46
d	92	85	79	74	69	65	62	59
e	104	96	89	83	78	74	69	66

AMPLIFICATOR TV CU ACORD CONTINUU

LIVIU CADINOIU, Botoșani

Sînt cunoscute numeroase variante de amplificatoare de antenă cu 1, 2, 3 tranzistoare și cu coeficienți de amplificare de 14÷20 dB. Aceste montaje au rolul de a mări nivelul de semnal existent la ieșirea unei antene TV, în cît la borna de intrare a receptorului TV se asigură un semnal compatibil cu sensibilitatea normală a acestuia. După locul de montare, amplificatoarele de antenă se împart în două categorii:

- cu montare lângă dipol și alimentare prin fider;
- cu montare lângă receptorul TV.

Ambele categorii de amplificatoare au avantaje și dezavantaje

specifice.

Astfel, amplificatoarele din prima categorie au avantajul că realizează o amplificare bună a semnalului și asigură un raport semnal-zgomot îmbunătățit, dar simultan prezintă dezavantajul că, o dată instalate, accesul la ele este dificil și, de aceea, reglajele ulterioare sînt greu de efectuat. Amplificatoarele de antenă din categoria a doua prezintă avantajul că, fiind dispuse în imediata apropiere a receptorului TV, pot fi ușor reglate pe un anumit canal, însă au dezavantajul că pot fi folosite numai atunci cînd distanța dintre antenă și receptorul TV este de

maximum 4÷6 m și deci atenuarea datorată fiderului este minimă.

După numărul de canale recepționate, amplificatoarele de antenă pot fi acordate pe un singur canal, pe un grup de 2—3 canale (acord pe canalul mediu) sau pot fi de bandă largă. Amplificatoarele acordate realizează o amplificare maximă pe un anumit canal, în timp ce amplificatoarele de bandă largă asigură recepția simultană a mai multor stații de emisie, dar în unele cazuri permit apariția unor fenomene nedorite, cum ar fi distorsiunile de intermodulație și semnalele perturbatoare ale stațiilor de putere mare.

Amplificatorul de antenă descris în continuare combină aceste două tipuri de amplificatoare, în scopul evidențierii unor avantaje: bandă de frecvență 48 ÷ 230 MHz, cîștig în amplificare de circa 12 dB, acord continuu în benzile I, II, III—TV, montarea părții de reglaj continuu lângă receptorul TV.

El este format din două părți:

- o prima parte, ce constituie de fapt un amplificator de bandă largă, fără reglaje, montat definitiv pe antena TV, fiind alimentat prin cablul de coborîre;
- o a doua parte, ce formează amplificatorul-selector, și care

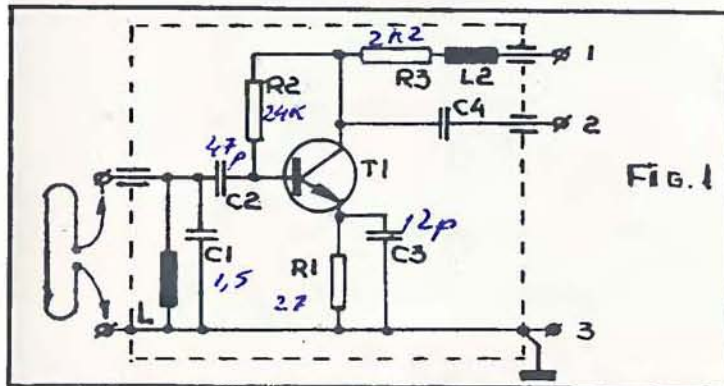


FIG. 1

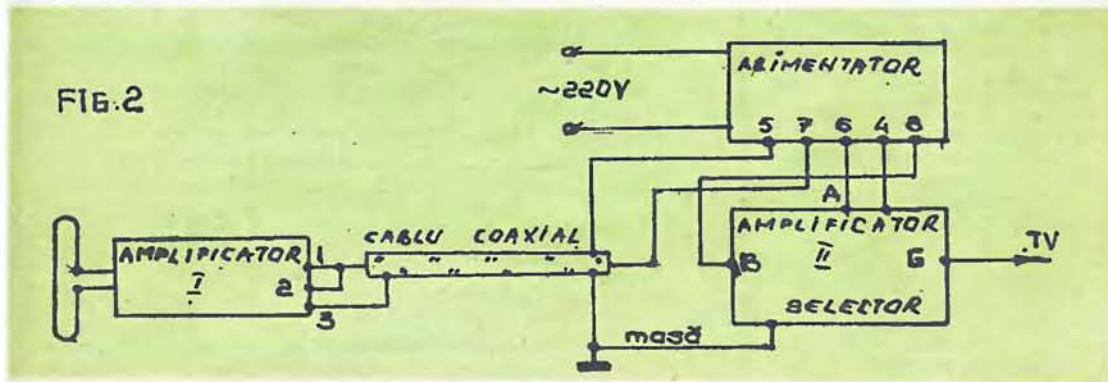


FIG. 2

l	121	112	104	97	81	86	81	77
g	132	122	113	105	99	94	88	84
h	133	123	114	106	100	95	89	85
i	134	124	115	107	101	96	90	86
j	136	126	117	109	102	96	91	87
k	137	127	118	110	103	97	92	89

este montat lângă receptorul TV, având posibilitatea de a putea fi acordat pe unul din canalele I—XII.

Amplificatorul de bandă largă are schema electrică dată în figura 1 și are în componența un singur element activ, tranzistorul T1 de tip BFY90 sau BFX89. El realizează un câștig de aproximativ 6÷8 dB și se poate cupla cu o antenă de bandă largă sau cu un grup de antene separate prin filtre corespunzătoare. Rolul acestui prim amplificator este de a realiza o amplificare globală mare în benzile I, II și III—TV, în ciut atenuarea dată de fiderul antenei să fie neglijabilă, iar raportul semnal-zgomot la intrarea celui de-al doilea amplificator să fie cât mai mare.

Alimentarea acestui prim amplificator se face prin fiderul de coborire, conform schemei din figura 2.

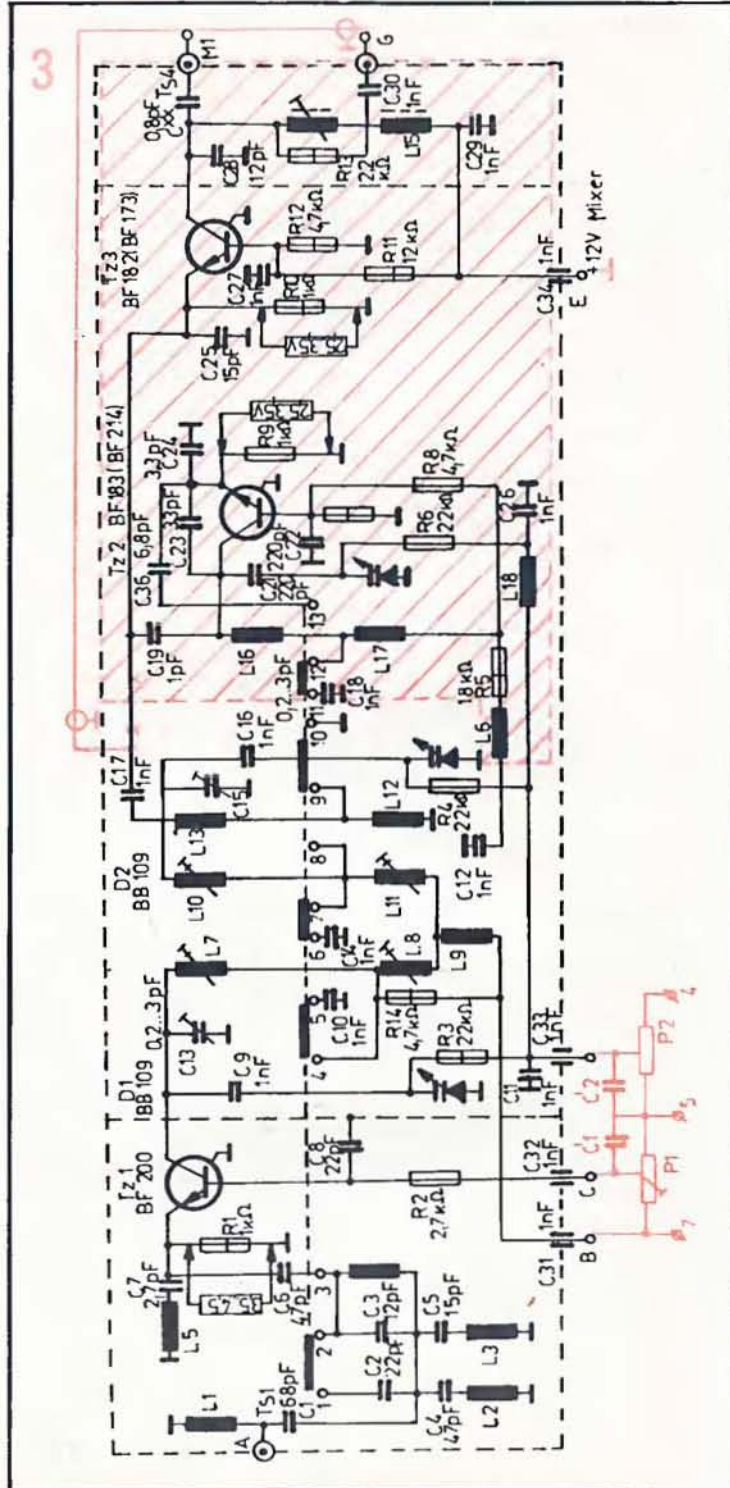
Amplificatorul-selector este un selector FIF-TV, simplificat, la care au fost înlăturate oscilatorul FIF și mixerul. Selectorul FIF aparține receptoarelor TV din clasa „hibridă” (H), din el folosindu-se numai amplificatorul de înaltă frecvență format cu tranzistorul TZ1 (BF200) și elementele aferente.

Utilizarea acestui etaj se face în următoarele condiții:

- alimentarea amplificatorului se face, conform figurilor 2, 3 și 4, de la o sursă de tensiune stabilizată (+12 V, +28 V, masă);
- condensatorul C17 (1 nF) se conectează prin cablu ecranat (75 Ω) la borna „G” de la selectorul FIF;
- condensatorul C30 (1 nF7) se înlătură;
- borna „E” de pe selector se conectează la masă;
- inductanțele L18 și L6 se înlătură;
- condensatorul C17 se conectează la ieșirea „G”, conform figurii 3.

CONSTRUCȚIE ȘI REGLAJ

Amplificatorul de bandă largă nu necesită nici un fel de reglaje, însă se impune o construcție îngrijită, terminalele pieselor componente fiind totodată și conductoare de conexiune. El se realizează pe o placă de sticlă-textolit dublu placat. Pe o față se realizează montajul propriu-zis, iar cealaltă este conectată la masă. Pentru tensiunea de alimentare de +12 V se va măsura



un curent absorbit de circa 4÷6 mA. După realizarea montajului, acesta va fi introdus într-o cutie ai cărei pereți sînt formați din plăci de cablaj imprimat. Pereții cutiei se vor lipi cu aliaj de lipit pe toată lungimea lor. Bornele accesibile (antena, borna 1 și borna 2) se vor scoate prin treceri de sticlă. În final, pentru protecția amplificatorului împotriva precipitațiilor, se poate cu-funda cutia astfel realizată într-o masă de lac sau rășină. După us-care va rezulta un aparat robust, rezistent și fiabil.

Amplificatorul-selector se mo-difică conform indicațiilor de mai sus și i se atașează în imediata apropiere un suport metalic pe care se fixează rezistorul semireglabil P1, potențiometrul P2 și condensatoarele C1' și C2'.

Cu ajutorul lui P1 se stabilește punctul corect de funcționare pentru tranzistorul TZ1, incit pe rezistența R1 să existe o cădere de tensiune conform schemei electrice (3,5...4,5 V).

Cu ajutorul lui P2 se face acordul continuu în fiecare bandă de frecvență. Acest poten-țiomtru poate lipsi în ipoteza că selectorul FIF este dotat cu pro-priile lui potențiometre de pro-gramare.

Alimentatorul se compune din două stabilizoare, unul pentru tensiunea de +28 V (de alimen-tare a diodelor varicap) și unul pentru tensiunea de +12 V. Transformatorul TR va avea sec-țiunea miezului de circa 3 cm². În înfășurarea primară va cu-

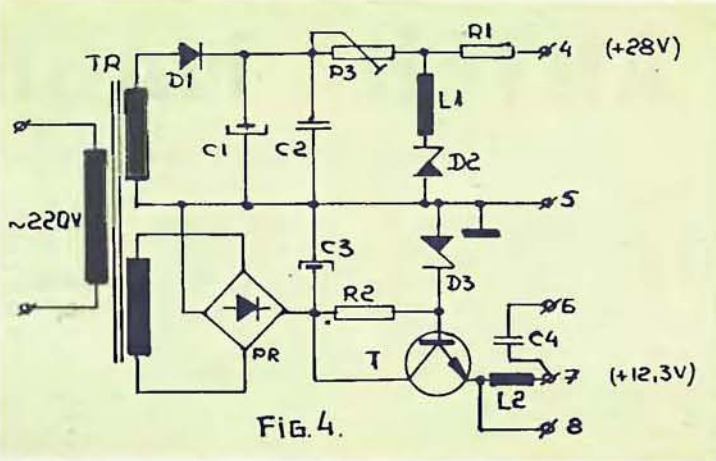


FIG. 4.

prinde un număr de 2 552 spire (pentru U alimentare = 220 V) cu conductor CuEm Ø 0,15. Pentru 28 V se vor bobina 464 spire cu conductor CuEm Ø 0,15. Poten-țiomtrul P3 (1,5 kΩ) se va regla în așa fel incit curentul prin sta-bilizatorul TAA550 să fie de 4÷5 mA. Inductanța L1 va fi realizată pe aer și are 8 spire bobinate pe un dorn de oțel de 3 mm cu con-ductor CuEm Ø 0,3 mm. Pentru tensiunea de +12 V se vor bo-bina 198 spire cu conductor CuEm Ø 0,25 mm. Inductanța L2 va avea 21 spire bobinate cu conductor CuEm Ø 0,15 mm pe un dorn de 4 mm diametru. In-ductanțele se vor realiza în aer, după care spirele vor fi consoli-date cu lac.

LISTA DE PIESE

- Amplificator 1: L — Inductanța identică cu L2; R1 — 27 Ω/0,5 W; R2 — 24 kΩ/0,5 W; R3 — 2,2 kΩ /0,5 W; C1 — 1,5 pF; C2 — 47 pF; C3 — 12 pF; C4 — 47 pF; T1 — BFY90, BFX89.
- Amplificator-selector: P1 — potențiometru semireglabil 10 kΩ; P2 — potențiometru 100 kΩ; C1 — 1 nF; C2' — 1nF.
- Alimentator: D1 — 1N4001; D2 — TAA550; D3 — PL13Z; PR — punte redresoare 1PM05; C1 — 47 μF/63 V; C2 — 0,1 μF/250 V; C3 — 470 μF 35 V; C4 — 470 pF/1 000 V; R1 — 4,7 kΩ/0,5 W; R2 — 750 Ω/1 W; T — BD135, BD139.

MEMORATOR: TRANZISTOARE VHF-UHF

Type No.	Maximum Ratings				hFE		Characteristics				
	V _{CBO}	V _{CEO}	V _{EBO}	P _{tot} at 25°C, amb mW	min.	max.	Noise Figure N max. dB	C _{ob} max. pF	Power Gain (neutralised) dB	Output Power at 500 MHz mW	f _T min. MHz
	volts	volts	volts								
BFY90	30	15	2.5	200	25	150	5.0	—	—	175	1300
ZTX325	30	15	2.5	200	25	150	5.0	—	—	175	1300
ZTX326	25	12	2.5	200	25	150	6.0	—	—	—	1000
ZTX327	55	30	3.5	500	—	—	—	3.0	—	200§§	800††
BFW97	30	15	3	250	20††	—	6.0**	1.7	15†	—	600
ZTX321	30	15	3	250	20††	—	6.0**	1.7	15†	—	600
2N918	30	15	3	200	20	—	3.0†	1.7	15†	30	600
2N2708	35	20	3	200	30	200	8.5;	1.5	15;	—	700
2N2857	30	15	2.5	200	30	150	4.5*	1.8	12.5*	30	1000
2N3570	30	15	3.0	200	20	150	7.0*	0.75	—	60*	1500
2N3571	25	15	3.0	200	20	200	4.0*	0.85	—	—	1200
2N3572	25	13	3.0	200	20	300	6.0*	0.85	—	—	1600
2N3600	30	15	3.0	200	20	150	4.5	1.7	17;	20	850

ANTENĂ MAGNETICĂ

Sing. ILIE PĂSCĂREL, YO6-13918/HR, Miercurea-Ciuc

Antena prezentată în figura 1 captează energia radiată în spațiu de un emițător TV, care se transmite prin cuplaj magnetic la o buclă. Buclă de cuplaj este izolată de dipolii antenei (S1, S2, S3) și se află amplasată sub ei. Dimensiunile buclei de cuplaj, precum și distanța dintre buclă și cei 3 dipoli stabilesc impedanța antenei, precum și acordul exact al antenei pe frecvența canalului dorit. În figura 1 se prezintă antena magnetică cu 10 elemente și buclă de cuplaj magnetic.

În figura 2a și 2b se prezintă dimensiunile buclei, care este împărțită în două sectoare „a” și „b” asimetrice. Prin reglarea sectorului „b” al buclei stabilim cș-

tigul optim al antenei, astfel încât acest sector îl îndoiem spre dipoli sau în direcția opusă lor.

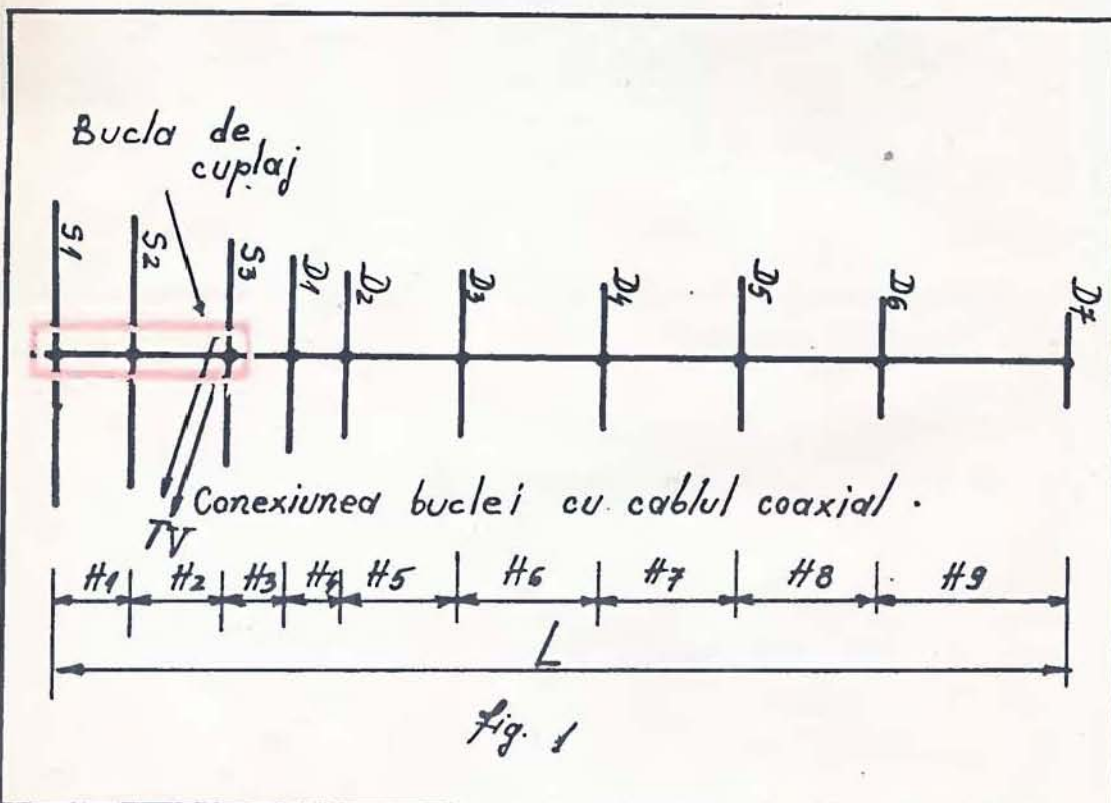
În punctele „d” și „e” se efectuează legătura dintre buclă și cablul coaxial (prin cositorire), prin intermediul unei bucle de adaptare a impedanței în $\lambda/2$. Buclă de cuplaj se confecționează din sîrmă de Cu (fără izolație) cu $\varnothing = 3,5$ mm. Toate elementele antenei vor fi din țevă sau bară de Al cu $\varnothing = 10$ mm. Cotele din desen trebuie respectate cu strictețe, datorită riscului neacordării antenei pe frecvența dorită și diminuării considerabile a cștigului ei. Buclă de cuplaj se izolează de cei 3 dipoli prin intermediul unor plăcuțe (două bucați) care

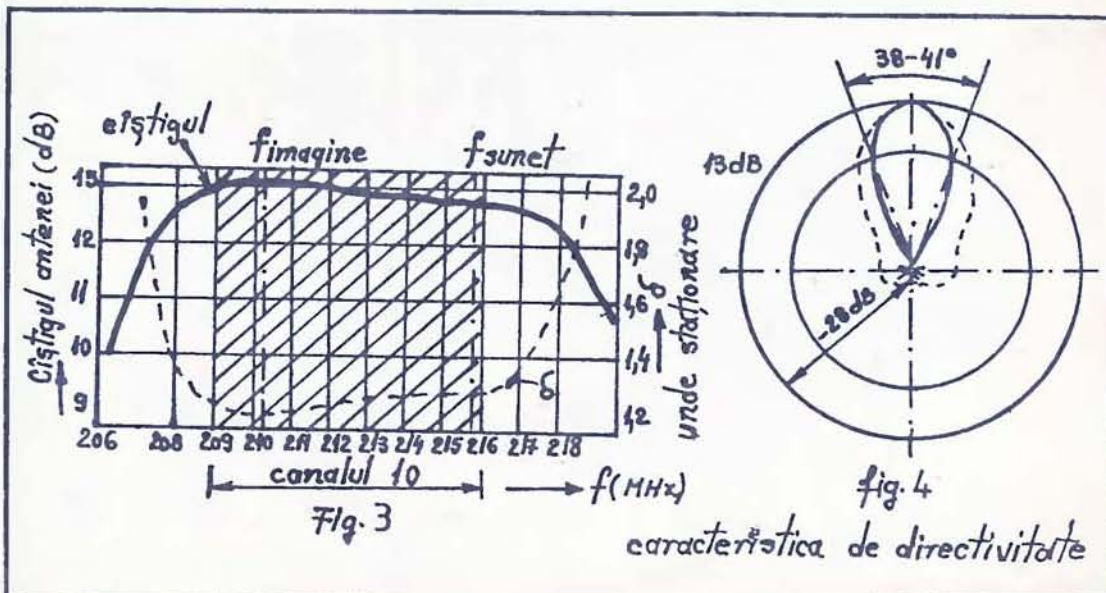
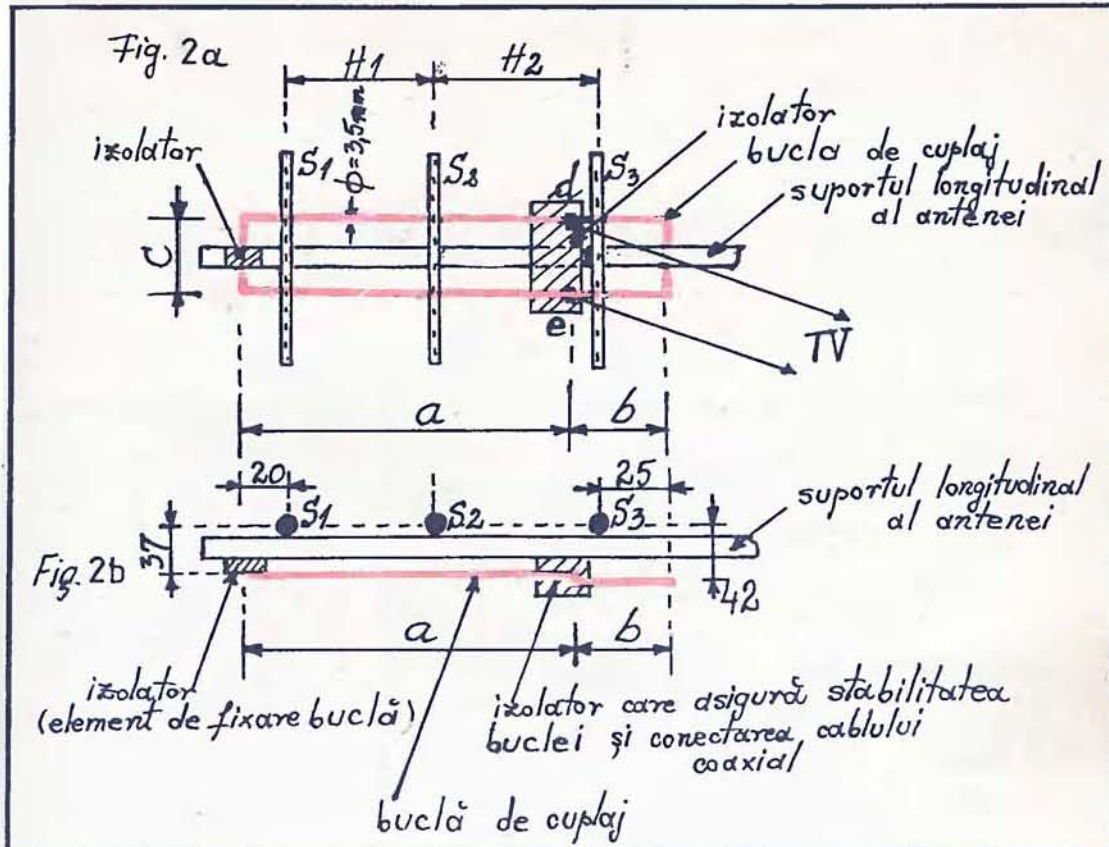
se confecționează din: polietilenă, polistiren, teflon. În figura 3 se pot vedea: cștigul antenei și raportul undelor staționare funcție de frecvență (canal 10).

AVANTAJELE ANTENEI

- dimensiuni relativ mici;
- selectivitate mare și posibilitatea acordării exacte a antenei pe frecvența canalului dorit;
- cștigul antenei este de cca 12,8...13 dB și poate crește prin mărirea numărului de elemente componente.

Antena, fiind foarte selectivă, se poate amplasa în locurile unde există semnale puternic perturbatoare care vin din spațiile antenei. În figura 4 se pot





TV-DX

vedea; diagrama de directivitate pe orizontală a antenei, câștigul și raportul față-spate.

Antena a fost experimentată recent în județul Harghita pe canalele 10 și 11 OIRT și a dat rezultate foarte bune.

Pentru amatorii de legături TV-DX se dă în continuare tabelul cu dimensiunile antenei pentru canalele din banda a III-a de televiziune (6-12).

BIBLIOGRAFIE:

Milan Česky, Antény pro příjem rozhlasu a televize SNL, Praha, 1979.

Csabay Dániel, Rádió és televízió vevoantennák, Budapest, 1981.

Datele constructive ale antenei magnetice

Elementul antenei	Dimensiunile elementului în mm pentru canalul						
	6	7	8	9	10	11	12
S ₁	890	850	812	780	750	722	695
S ₂	765	730	700	672	645	622	600
S ₃	742	710	680	652	628	604	582
D ₁	730	700	670	642	618	595	573
D ₂ , D ₃	708	678	648	622	600	575	555
D ₄ , D ₅	685	655	628	602	580	558	538
D ₆	665	635	608	584	560	540	520
D ₇	630	602	576	554	534	512	495
H ₁	370	355	340	325	315	300	290
H ₂	375	360	345	330	318	305	295
H ₃	360	345	328	315	303	292	281
H ₄	300	290	278	265	255	245	237
H ₅	435	420	400	385	370	355	342
H ₆ , H ₇ , H ₈	470	450	430	415	400	383	370
H ₉	525	505	482	462	445	428	413
L	3775	3625	3463	3327	3206	3074	2968
a	730	702	674	646	625	598	580
b	60	58	56	54	53	52	50
c	94	90	87	82	80	78	76

ANTENĂ DE BANDĂ LARGĂ

EMIL STRĂINU, YO9-9032/IL

Antena de bandă largă, a cărei construcție detaliată este prezentată în figura 1, este realizată prin combinarea unei antene de FIF, pentru unde metrice (figura 2), cu o antenă de UIF pentru unde decimetrice (figura 3). Antena permite recepția emisiunilor de televiziune pe toate canalele de 1—60, respectiv benzile I, II, III, IV, V. Vederea constructivă de ansamblu a antenei combinate FIF—UIF este prezentată în figura 4.

Ciștigul antenei în benzile I—III (canalele 1—12) variază între 2,5 și 6 dB, iar în benzile IV—V (canalele 21—60) între 6 și 9,5 dB.

Antena de FIF, care recepționează în domeniul de frecvențe de 48—230 MHz orice emițător, este formată dintr-un vibrator „V” notat cu 1 în figura 1, o linie paralelă 2, între punctele pq și mn, și o linie de simetrizare în $\lambda/4$, scurtcircuitată la capătul 3. Scurtcircuitul este asigurat chiar de dipolul buclat 4 (care, de fapt, este vibratorul antenei de UIF) și care prezintă pentru frecvențele canalelor 1—12 (48—230 MHz) o impedanță neînsemnată, aproape ca un scurtcircuit. În figura 2 se prezintă numai antena de unde metrice cu vibrator în dublu V, antena ce poate fi asemănată unui dipol liniar ale cărui jumătăți sînt dublate. Pentru canalele

1—5 dipolul se prezintă ca un dipol în $\lambda/2$, iar pentru canalele 6—12 ca un dipol în λ . Dipolul trebuie considerat pînă la punctele mn, care sînt de fapt bornele acestuia. De la punctele mn avem de-a face cu o linie în $\lambda/4$ scurtcircuitată la capăt care servește ca dispozitiv de simetrizare între cablul coboritor și dipol. Lungimea fizică a liniei paralele dintre punctele mn și ab și apoi a dipolului este astfel aleasă încît lungimea electrică a punții de simetrizare (de la punctele mn la punctul o) să fie aproximativ egală cu $\lambda/4$ pentru frecvența centrală a canalelor 1—5 și cu aproximativ $3 \lambda/4$ pentru frecvența centrală a canalelor 6—12. Cum frecvența canalelor 1—5 este de 71,5 MHz, în centrul benzii (deci $\lambda = 4,2$ m și $\lambda/4 = 1,05$ m), iar frecvența centrală a canalelor 6—12 este de aproximativ 202 MHz (deci $\lambda = 1,48$ m și $3 \lambda/4 = 1,11$ m), rezultă că lungimea liniei paralele (vezi figura 1) de la punctele mn la punctul o va fi de aproximativ 1 075 mm. La punctele mn se conectează cablul de coborire (coaxial de 75 Ω), care se introduce în dipolul buclat prin punctul de potențial nul (punctul o), așa cum se vede în figura 1. Cablul coaxial se conectează la punctele mn, după ce parcurge cca 1 075 mm în in-

teriorul unuia dintre conductoarele liniei paralele, conductorul central fiind lipit la punctul n, iar ecranul metalic (impletitura din cupru) la punctul m, între cablul nesimetric de 75 Ω și impedanța de circa 50—60 Ω a dipolului în „V”.

Antena de UIF este o antenă clasică Yagi compusă din două reflectoare (în figura 1 notate cu 6), vibratorul 4 și 11 directori (7). Dimensiunile elementelor și distanțele între elemente sînt date în figura 1, iar antena (de principiu) în figura 3. De la bornele ab ale vibratorului de unde metrice și pînă la punctele mnm linia paralelă cu impedanța de circa 150 Ω transformă impedanța antenei de la o valoare apropiată de 300 Ω la cca 75 Ω , cît este impedanța cablului coaxial. Linia paralelă cu impedanța caracteristică de cca 150 Ω se continuă de la punctele mn pînă la punctele pq și apoi mai departe, constituind o linie în $\lambda/4$ deschisă la capăt. Constructiv, distanța între punctele mn și ab este de 805 mm (ceea ce cu jumătatea lungimii vibratorului face 1 075 mm), distanța între punctele mn și pq este de 110 mm, iar de la punctele pq la capătul liniei încă 110 mm. Între cele două brațe ale vibratorului „V” pentru unde metrice este un unghi de 45 de

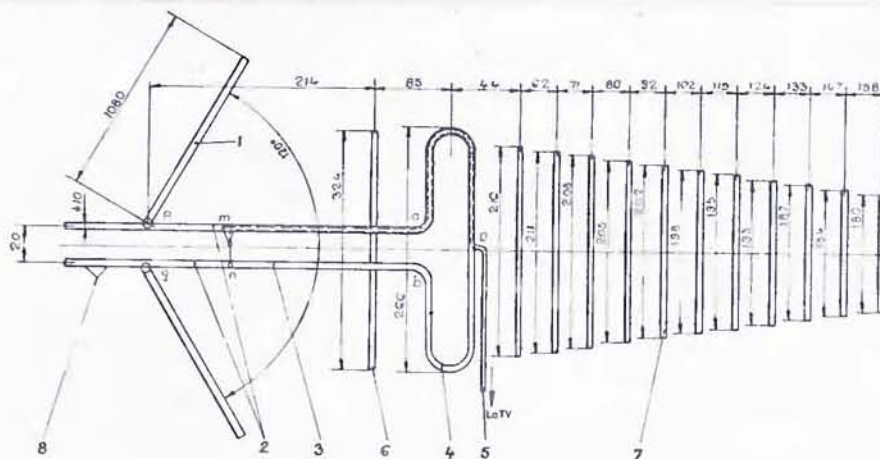


Fig 1

Antena combinată FIF—UIF (canalele 1—40) vedere de sus

grade pe verticală. Distanța dintre cele două reflectoare (6) pe verticală este de 240 mm. Vibratorul în „V” este construit din țevă cu diametrul de 12–20 mm. Elementele pasive ale antenei de unde decimetrice se realizează din țevă cu diametrul de 8–12 mm

Vibratorul de unde decimetrice și linia paralelă trebuie să fie construite din țevă cu diametrul de 10 mm. Este foarte important ca între axele liniei paralele distanța să fie de 20 mm (figura 1). Trebuie ca lungimile parțiale ale liniei să fie rigurose respectate. În figura 4 se prezintă cum sînt amplasate elementele antenei combinate, evidențiindu-se unghiurile vibratorului în dublu „V” pentru unde metrice, linia paralelă și bucla de adaptare. Cele două antene nu se influențează reciproc prin însăși construcția lor. Tensiunea indusă în antena „V” de FIF este aplicată, la bornele vibratorului mn, cablului coaxial. Deoarece pentru undele metrice impedanța dispozitivului de simetrizare în $\lambda/4$ (linia de la punctele mn pînă la ab și apoi pînă la punctul O), scurtcircuitat la capăt, este foarte mare, ca urmare se exclude șuntarea dipolului de unde metrice de antena de unde decimetrice. Semnalele de unde decimetrice (UIF) recepționate de antena Yagi parcurg porțiunea de linie paralelă cuprinsă între bornele ab (ale dipolului UIF) și punctele mn spre cablul coaxial, fără a se propaga spre vibratorul de FIF. Astfel, absența propagării semnalelor de UIF se explică prin impedanța liniei deschise la capăt (porțiunea de linie pq pînă la capatul deschis al acesteia), este apropiată de zero în punctele pq deoarece porțiunea aceasta reprezintă pentru undele decimetrice o linie în $\lambda/4$. Porțiunea de linie cuprinsă între pq și mn este, pentru undele decimetrice, o linie în $\lambda/4$ și are în punctele mn o impedanță foarte mare deoarece sarcina acestei linii la capatul sau (în punctele pq) este impedanța aproape nulă a liniei în $\lambda/4$ deschise la capăt. În acest fel, tensiunea indusă de undele decimetrice în antena Yagi nu se aplică vibratorului în „V”, întreaga energie aplicându-se, la bornele mn, cablului coaxial.

Antena, amplasată pe un pilon ce-i conferă o poziție dominantă față de obstacolele din jur, realizată pe un suport rotativ, a dat

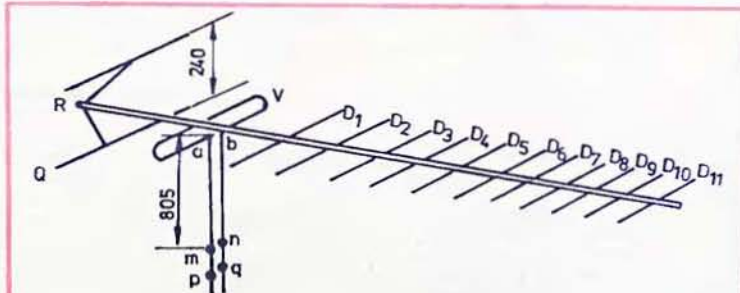


Fig. 2 Partea de FIF a antenei combinate

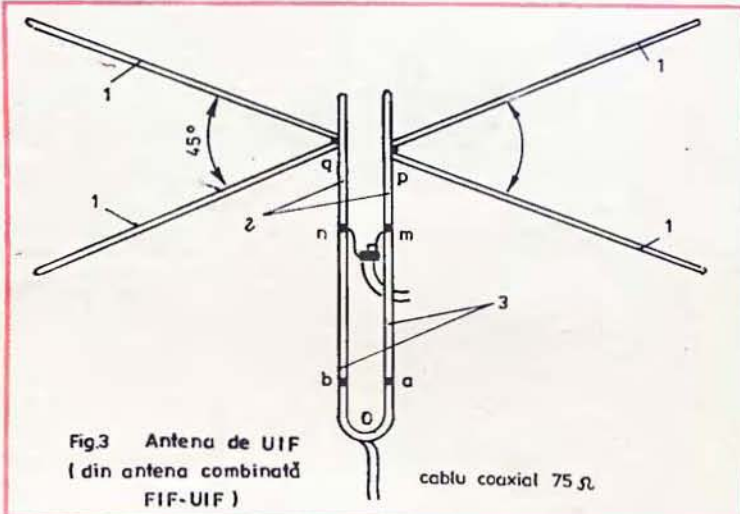


Fig. 3 Antena de UIF (din antena combinată FIF-UIF)

cablu coaxial 75 Ω.

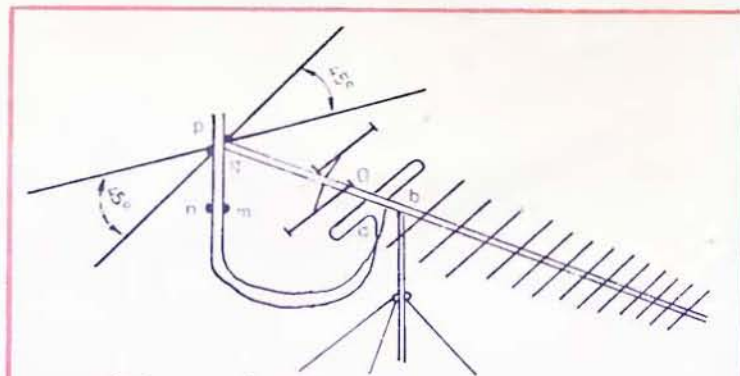


Fig. 4 Vedere în spațiu a antenei combinate FIF-UIF

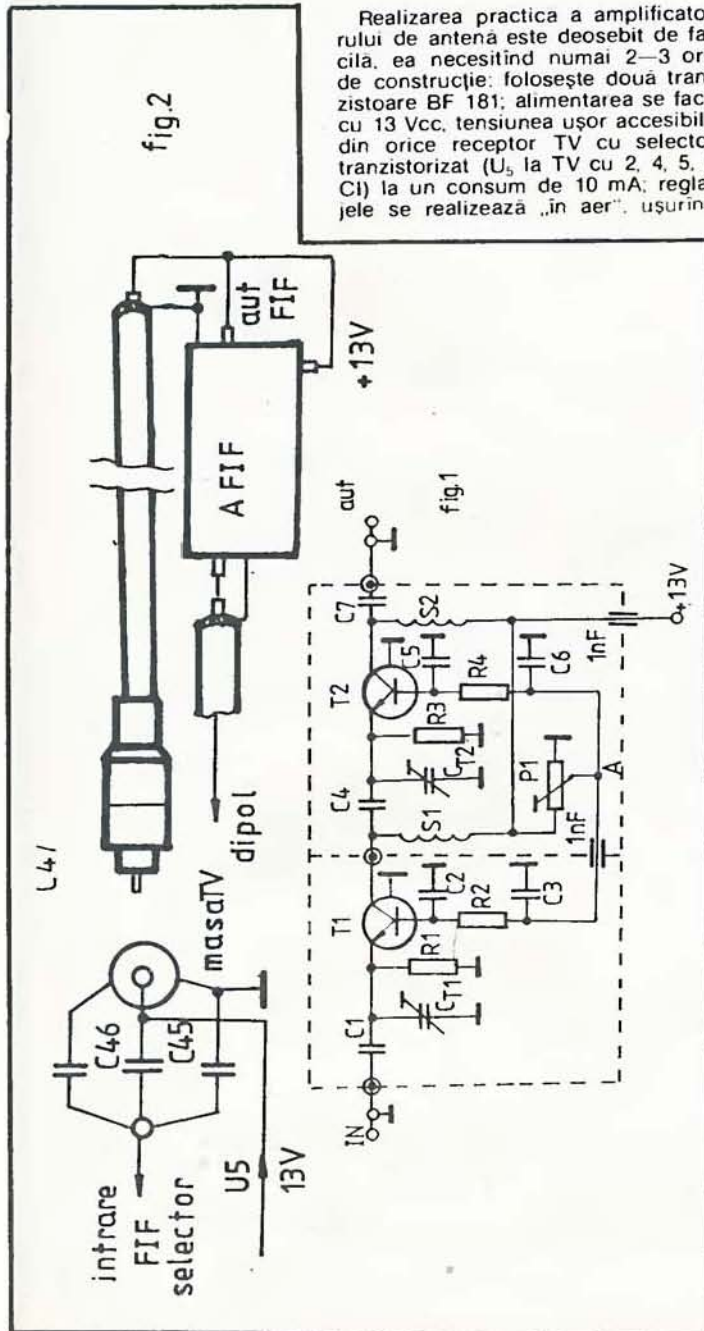
rezultate deosebite în realizarea de recepții TV la mari distanțe. Parametrii au diferit în limite mici de la o construcție la alta, îmbunătățiri obținându-se prin adăugarea unor amplificatoare de bandă largă adecvate

BIBLIOGRAFIE:

1. Kapcinski I.M. — Televizionnie anteny, Moskva, Energhia, 1970.
2. Gromov N.V. — Televizori [vetnogo izobrajenia, Leningrad Lenizdat, 1987.

AMPLIFICATOR DE ANTENĂ

FLORIN TUDORA, Slatina



asamblarea, reglajele și depanarea, reglajele sînt deosebit de simple, putîndu-se face direct pe receptorul TV; lucrează pe toate canalele din banda III TV.

Amplificatorul cuprinde două etaje în montaj bază comună, dispuse în două secțiuni. Cuplajul între etaje este capacitiv (fig. 1). Faptul că nu posedă bobine ușurează punerea în funcțiune și reglajele.

Rezistențele folosite sînt de 0,25 sau 0,5 W. Condensatoarele sînt de tip ceramic, cu terminalele cît mai scurt tăiate. Alimentarea se face dintr-un stabilizator separat (13 V, 100 mA) ori din receptorul TV, tensiunea fiind ușor accesibilă (U₅ la receptoarele cu C1, fig. 2).

CONSTRUCȚIA MECANICĂ

Cutia am realizat-o din tablă cositorită (de la cutiile de conserve). Dimensiunile sînt de 60/40/25 mm. Gaurile pentru trecerea de IF și condensatoarele de trecere (recuperate de la un selector vechi, cu rotactor) se dau la 12 mm de baza cutiei cu un burghiu de Ø4 mm. Am montat pereții laterali, peretele interior și apoi piesele. După plantare am montat capacul inferior, iar în cel superior am practicat trei găuri Ø6 mm, pentru a avea acces la CT₁, CT₂ și P₁.

REGLAJE

Se alimentează montajul și, cu capacul superior scos, se reglează din P₁ tensiunea în punctul A la cca 4,5-5,2 V, tensiune care permite obținerea unei amplificări maxime. În emitor trebuie să avem 4,2-4,5 V.

Montajul se conectează la receptorul TV printr-un cablu coaxial de 1-2 m și la antena. Din CT₁ și CT₂ se caută obținerea unei imagini cît mai corecte pe ecran.

Am montat amplificatorul în imediată apropiere a antenei, la cca 1,5 m de dipol, într-o cutie etanșă din material plastic.

LISTA DE PIESE: T1, T2 — BF181; R1, R3 — 1 kΩ; R2, R4 — 2 kΩ; C1, C2, C4, C5, C7 — 33 pF; C3, C6 — 470 pF; CT₁, CT₂ — 10 × 40 pF; P₁ — 250 kΩ; S₁, S₂ — miez ferita, Ø3 mm, L = 10 mm, 10 spire Cu-Em Ø0,2 mm.


```

160 PRINT FLASH 1; AT 12,13; "g=Q
K=?"
170 INPUT G: CLS
180 LET K=G/Q: LET K=K*1000
190 LET K=INT K: LET K=K/1000
200 BORDER 5: PAPER 7
210 PLOT 15,11: DRAW 235,0
220 PLOT 19,7: DRAW 0,161
230 FOR I=7 TO 27 STEP 5
240 PRINT AT 20,I; "I"
250 NEXT I: LET C=10
260 PRINT AT 21,1; "Fo*"
270 PRINT AT 21,6; "0.8"
280 PRINT AT 21,11; "0.9"
290 PRINT AT 21,17; "1"
300 PRINT AT 21,21; "1.1"
310 PRINT AT 21,26; "1.2"
320 FOR I=2 TO 20 STEP 2
330 PRINT AT 20-I,2; "-"
340 PRINT AT 20-I,0; C
350 LET C=C+10: NEXT I
360 PRINT AT 0,3; "%"
370 PRINT AT 0,24; "Fo="; 0
380 IF D>0 THEN PRINT AT 1,25; "
d="; D
390 IF D=0 THEN PRINT AT 1,25; "
g="; G
400 PRINT AT 2,25; "Q="; Q
410 PRINT AT 3,25; "K="; K
420 LET F=0*0.7
430 LET Yn=12: PLOT 19,Yn
440 LET R=0/F: LET R=F/0-R
450 LET R=R*R*Q*Q
460 LET A=G*G: LET A=R-A
470 LET A=A-1: LET A=A*A
480 LET A=4*R+A: LET A=SQR A
490 LET A=2*G/A
500 LET X=INT (A*159+12)
510 LET Y=X-Yn: LET Yn=X
520 INK 1: DRAW 1,Y: BEEP 0.05,
20
530 LET F=F+P
540 IF F<=(0*1.28) THEN GO TO 4
40
550 STOP : GO TO 90

```

Comutator PAL-SECAM

În unele variante de televizoare color produse de industria electronică din țara noastră, de exemplu Telecolor, Electron 5101, Elcrom 01 și Cromatic, se folosește drept comutator de mod de lucru PAL-SECAM montajul prezentat în figura 1. Schema conține circuitul integrat B342D și două tranzistoare cu siliciu de structură pnp. Neajunsul acestui montaj îl constituie punctul critic de reglaj al momentului de declanșare al modului de lucru PAL-SECAM, acționând asupra potențiometrului semireglabil P, de 470 Ω (vezi schema 1).

De la ieșirea C.I. MCA640 (TCA640) — amplificator de cromaticitate pentru decodarea PAL-SECAM — de pe piciorușele 9 și 10 se culege semnalul de comandă pentru comutatorul modului de lucru. Tensiunea pe piciorușul 9 este de 6 (6,1) V pentru ambele moduri de lucru. Pe piciorușul 10 tensiunea are valori diferite pentru cele două moduri de lucru, și anume 6 (6,1) V pentru sistemul PAL și 5,7 (5,8) V pentru SECAM.

Deoarece acest salt de tensiune este mic, de 0,2÷0,22 V, am folosit circuitul integrat BA741 (amplificator operațional) varianta cu 8 piciorușe (produs de I.P.R.S.—Băneasa), având rol de comutator de mod de lucru (fig. 2).

Când tensiunile pe cele două intrări ale C.I. BA741 (inversoare și neinversoare) au aceeași valoare, mai exact de 6 (6,1) V, deci când se recepționează un semnal PAL, atunci la ieșirea acestui circuit integrat (piciorușul 6, fig. 2), tensiunea va avea valoarea de 6 (6,1) V.

Când se recepționează un semnal SECAM, atunci există acea diferență de potențial, menționată mai sus, de 0,2÷0,22 V.

În această situație, C.I. BA741 basculează, iar la ieșire apare o tensiune foarte apropiată de valoarea de 12 V.

Tranzistorul BC251 (177) de la ieșirea montajului este montat în regim de comutare. Datorită diodei Zener PL5V1 conectată la intrare, pentru regimul PAL, acesta este saturat, iar pentru

TV-DX

sistemul SECAM este blocat. De pe colectorul tranzistorului se culege semnalul de comutare US, folosit în televizor.

Menționez că saltul de ten-

siune de la ieșire (US) se face atunci când diferența de potențial de pe intrările lui $\beta A741$ are valoarea de $0,1 \pm 0,12$ V. Deoarece saltul de tensiune de la ieșirea

C.I. MCA (TCA) 640 este de cel puțin 0,2 V, comutarea de mod de lucru PAL-SECAM se face sigur, iar montajul nu necesită nici un reglaj.

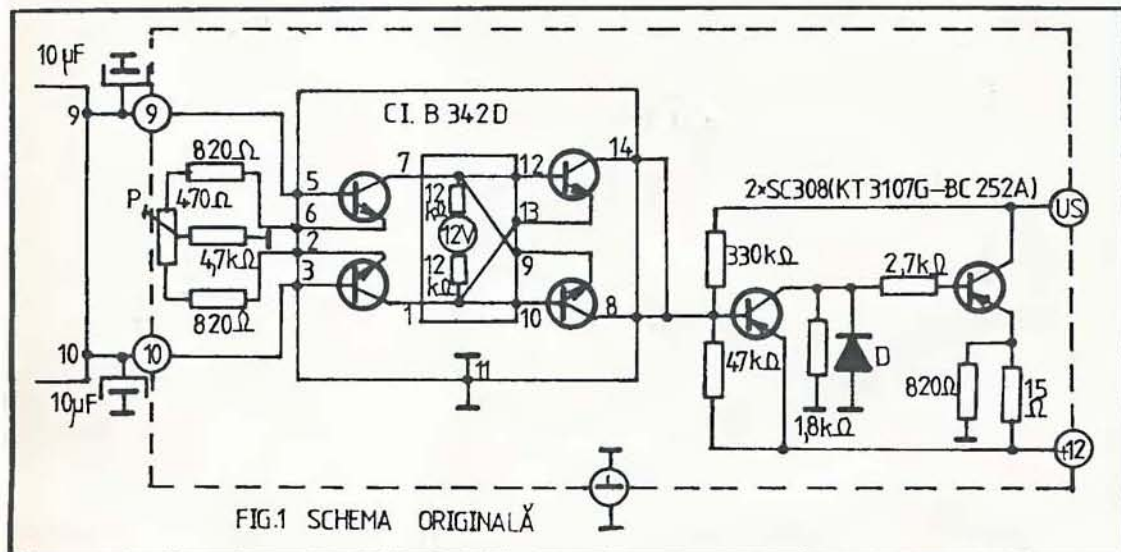


FIG.1 SCHEMA ORIGINALĂ

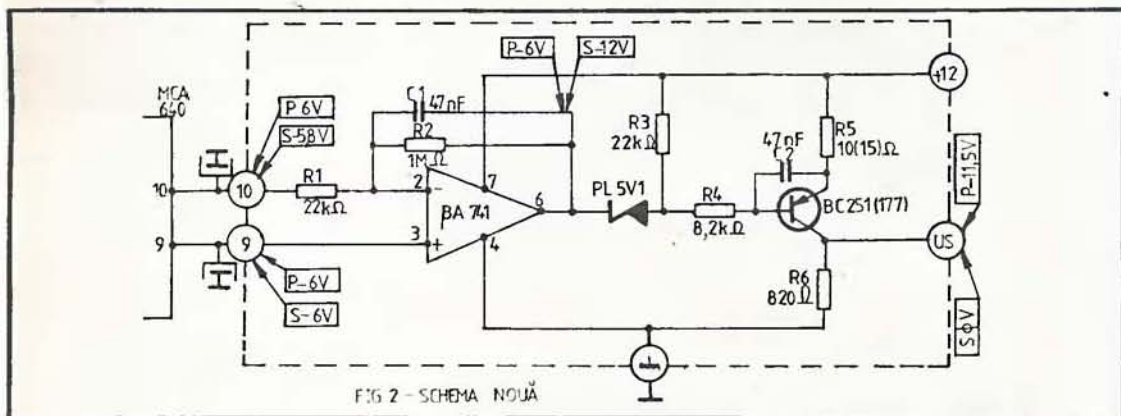


FIG.2 - SCHEMA NOUĂ

ADAPTOR BISTANDARD PENTRU SUNET TV

Adaptorul bistandard de sunet pentru televizoare este destinat a fi folosit în televizoarele care au calea de sunet acordată pe frecvența de 6,5 MHz.

Montajul este realizat cu două tranzistoare FET de tipul BF256. Primul tranzistor T1 lucrează în regim de amplificare pentru semnalele de la intrare cu frecvența de 6,5 MHz și ca mixer pentru cele cu frecvența de 5,5 MHz. Cistigul (factorul de amplificare)

al montajului în regim de amplificare este de ordinul 5, iar în regim de mixare de 3 ori. Tranzistorul T2 este montat în regim de autooscilator cu frecvența de 1 MHz.

Circuitele L2-C4 și L3-C5 sînt acordate pe frecvența de 6,5 MHz, iar L1-C3 pe frecvența de 5,5 MHz.

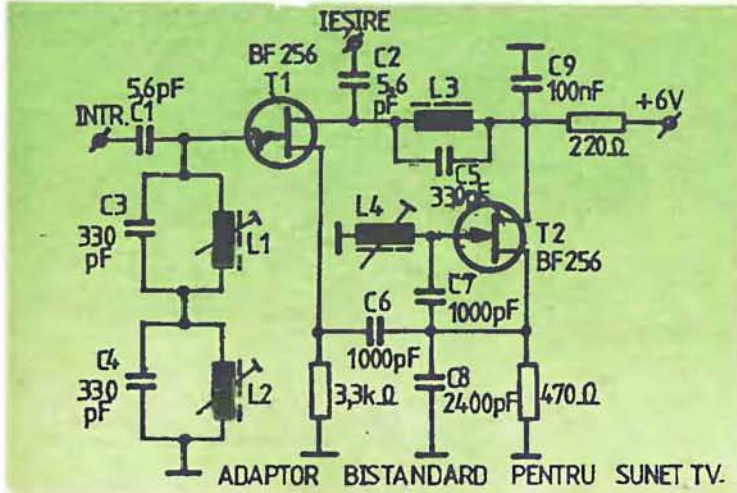
Circuitul L4-C7-C8 este acordat pe frecvența de 1 MHz.

Pentru o bună stabilitate a

montajului se recomandă ca elementele C6, C7 și C8 să fie cu mica sau cu stiroflex.

Bobinele L1, L2, L3 și L4 se realizează pe carcasa cu diametrul exterior de 4,5 mm și lungimea de 16 mm. Acestea trebuie să fie prevăzute cu filet interior și cu miezuri din terită care să funcționeze corect pînă la frecvența de 10 MHz sau mai mult.

Carcasele bobinelor au dimensiunile de 10x10x15 mm.



Înfașurările L2 și L3 conțin câte 16 spire din conductor CuEm Ø 0,25, spiră linga spiră, iar L1 are 22 de spire din același conductor.

Înfașurarea L4 are 88 de spire din conductor CuEm Ø 0,1. Montajul se alimentează de la o sursă stabilizată de 6 V, pentru o bună stabilitate a frecvenței oscilatorului local.

Cum aminteam, montajul se adaptează în televizoarele care au pe calea de sunet frecvența de 6,5 MHz și se introduce la intrarea amplificatorului de frecvența intermediară-sunet.

Se întrerupe circuitul de intrare și între cele două circuite se introduce montajul prezentat. Se vor folosi conductoare scurte (eventual ecranate) la intrarea și ieșirea montajului.

Pagini realizate de ing. GEORGE PINTILIE

CONVERTOR UIF-FIF

Convertorul este destinat recepționării programelor de televiziune din banda IV de televiziune (canalele 21—39) cu televi-

zoarele de tip mai vechi, care nu sînt prevăzute a recepționa programele de UIF (ultraînaltă frecvență). Montajul prezentat con-

vertește unul din canalele menționate (21—39) și canalul 1 TV. În figura 1 este prezentată schema electrică, iar în figura 2

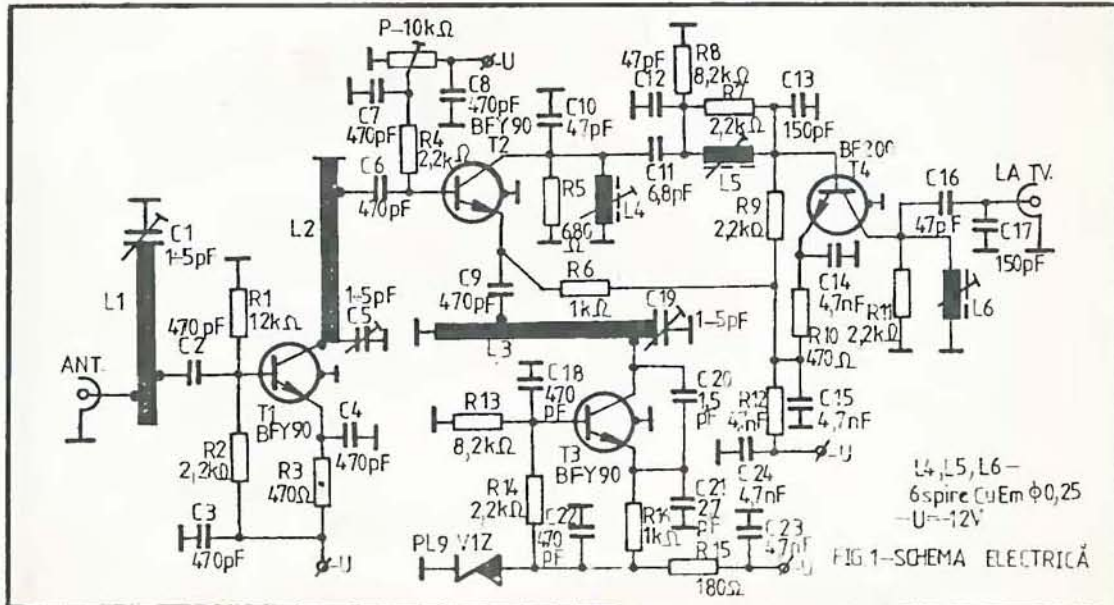


FIG. 1—SCHEMA ELECTRICĂ

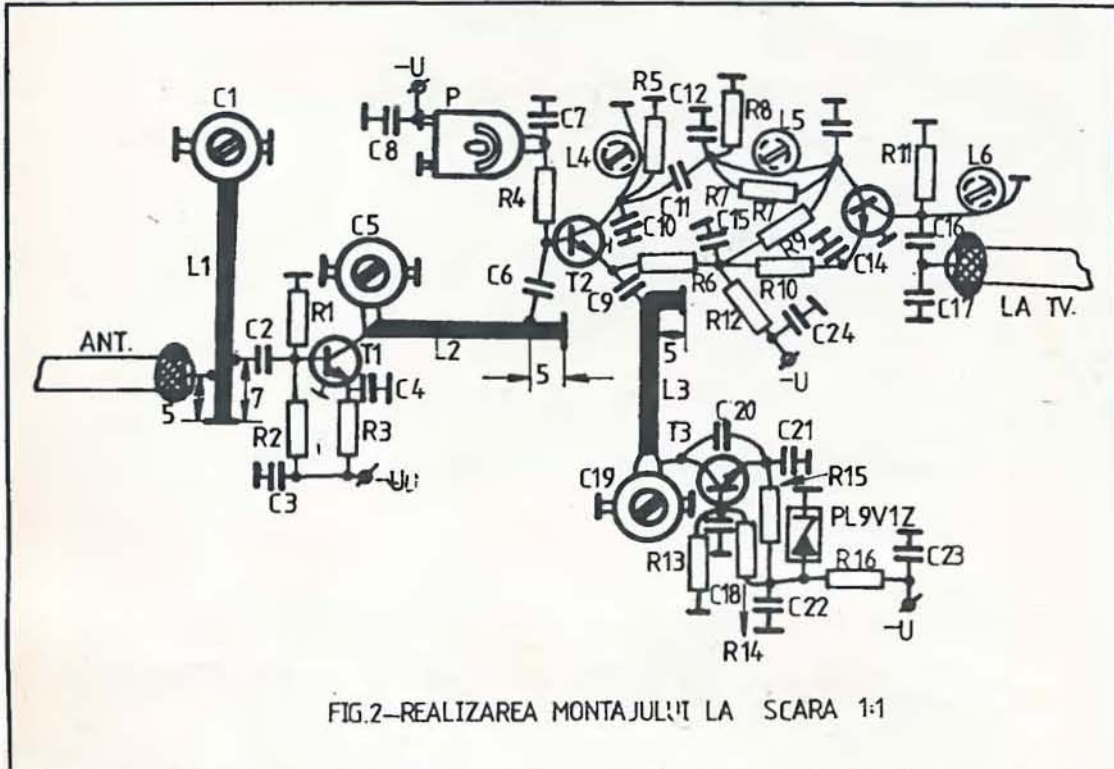


FIG.2—REALIZAREA MONTAJULUI LA SCARA 1:1

modul de realizare a montajului și amplasare a pieselor la scara 1:1.

Tot convertorul se realizează în montaj „clasic” folosind ca suport o placă de sticlotextolit placată pe o parte cu cupru, cu dimensiunile de 90x130 mm. Partea placată cu cupru se curăță întâi bine cu șmirghel fin, iar după spălarea cu apă și săpun se acoperă cu o peliculă de soluție de colofoniuz dizolvat în alcool etilic concentrat (și pur).

Liniile (inductanțele) L1, L2 și L3 se realizează din conductor de cupru argintat cu diametrul de 1,5 mm. L1 are lungimea de 30 mm, iar L2 și L3 de 25 mm. Se recomandă ca trimerele C1, C5 și C19 să fie de buna calitate. Tranzistorul T1 (BFY90) este amplificator al semnalului captat de antena. Tranzistorul T2 (BFY90) funcționează în regim de mixare. Cu ajutorul potențiometrului semireglabil P se alege regimul optim de lucru al mixerului, pentru cîștig maxim și zgomot minim.

Tranzistorul T3 (BFY90) este oscilatorul local care generează un semnal cu frecvența mai mică

decît a celui recepționat cu 49,75 MHz, pentru a putea obține la ieșirea mixerului un semnal cu frecvența canalului 1 de televiziune (49,75—56,25 MHz). Tranzistorul T4 (BF200) este amplificator al semnalului de la ieșirea mixerului. Bobinele L4, L5 și L6 sînt astfel acordate încît să se obțină la ieșire o bandă uniformă de trecere de circa 7 MHz, în limitele frecvențelor de lucru ale canalului 1 TV.

Toate condensatoarele sînt de tipul ceramic-placheta cu diametrul de 5 mm. Multă atenție la condensatoarele cu rol de decuplare (de exemplu C4, C7, C18 etc.) pentru a fi ligate imediat lângă plachete, lasînd ca terminale maximum 2—3 mm. În caz contrar scade coeficientul de amplificare sau, în caz mai rău, montajul poate să autooscileze.

Distanța între placa-suport și liniile (inductanțele) L1, L2 și L3 este de 3 mm. Bobinele L4, L5 și L6 se realizează pe carcasa rotunde cu diametrul exterior de 4,5 mm, prevăzute cu filet interior pentru miezuri din ferită. Aceste miezuri trebuie să fie de

înaltă frecvență, mai exact cu frecvența de lucru de pînă la 100 MHz. Cele mai multe din aceste miezuri din ferită au culoarea violet. Toate rezistoarele sînt de tipul miniatura de 0,125 sau 0,250 W. După reglarea filtrului de bandă format din inductanțele L4, L5, L6 și capacitațile aferente pentru a corespunde ecarterului de frecvențe corespunzător canalului 1 de televiziune, antrenînd condensatorul trimer C19, se acordează cît mai precis oscilatorul local „pe post” pentru a recepționa corect atât imaginea, cît și sunetul. Reglajul condensatoarelor trimer C1 și C5 se face pe maximum de contrast și optim de imagine și sunet. Bineînțeles că aceste reglaje se fac folosind o antena pentru banda UIF și cu ieșirea convertorului conectată la intrarea televizorului potrivit pe canalul 1 de televiziune.

Montajul se alimentează de la o sursă stabilizată de 12 V. Atenție! Convertorul este realizat cu plusul la masa.

LA CONFLUENȚA DINTRE INFORMATICĂ ȘI HI-FI

Ing. MIHAELA BORODCOV

Pînă nu de mult, discul compact audio deținea supremația în privința performanțelor deosebite și calității înregistrărilor. Iată că în lumea HI-FI a apărut o posibilă replică, magnetofonul numeric, care prezintă în plus avantajul că permite utilizatorului să înregistreze muzica pe care o dorește.

Dar ce este magnetofonul numeric sau DAT (Digital Audio Tape)?

La prima vedere, acesta nu se deosebește de magnetofonul clasic decît prin dimensiunea casetelor, mult redusă față de celelalte. Diferența devine însă evidentă cînd este vorba de calitatea audiției, comparabilă, cum spuneam, cu cea obținută de la discurile compacte audio. Cele două suporturi au în comun faptul că utilizează aceeași codificare binară a informației, spre deosebire de magnetofonele sau casetofonele obișnuite, care înregistrează informația analogic. Mai mult decît atît, după cum se știe, discul compact nu mai poate fi șters și reînregistrat de către utilizator (cel puțin pînă în prezent, deoarece există deja — după cum vom vedea — realizări de laborator extrem de promițătoare care anunță o producție de serie), ceea ce constituie un handicap serios. Față de înregistrarea analogică, cea numerică prezintă numeroase avantaje; sunetele sînt captate de un microfon, convertite în semnal electric, a cărui intensitate variază proporțional cu amplitudinea sunetelor. Codificarea numerică constă în decuparea semnalului (eșantionarea lui) cu o frecvență foarte mare (de exemplu 48 kHz), fiecărui eșantion atribuindu-i-se o valoare numerică binară. Aproximația este perfect acceptabilă dacă frecvența de eșantionare este suficient de mare. Fiecărei perioade de 20 microsecunde i se atribuie

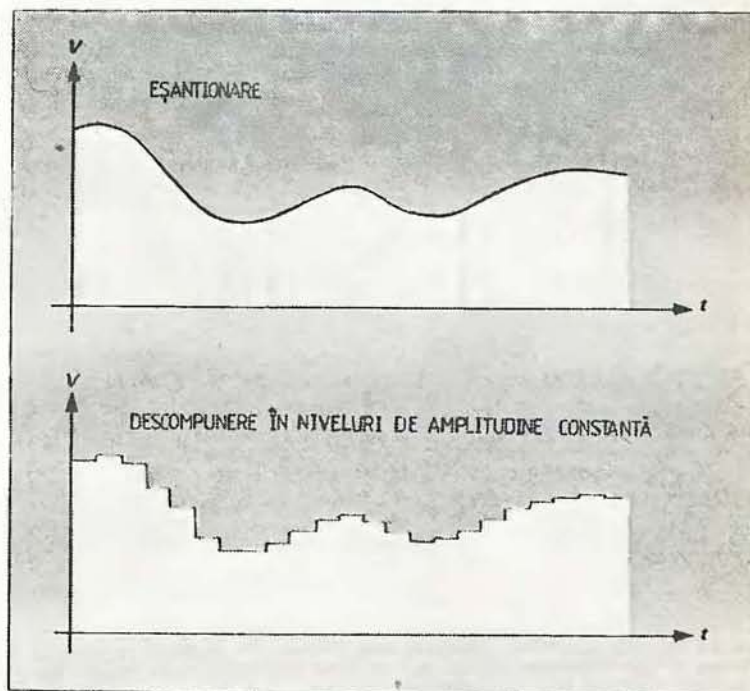
de asemenea un număr binar de 16 cifre, care codifică intensitatea curentului electric din cadrul eșantioanelor. Se dispune astfel de o plajă de valori de 2^{16} niveluri de intensități diferite (65 536), ceea ce este mai mult decît suficient pentru o bună audiție.

Codificarea este foarte precisă și permite, în același timp, și eliminarea informațiilor parazite (a zgomotelor de orice fel); mai mult decît atît, pierderea unor informații binare nu alterează semnalul, deoarece prin calcul se pot reconstitui, în funcție de context, porțiunile care lipsesc. În sfîrșit, în cazul unei redări stereofonice, cele două căi sînt

transmise succesiv, ceea ce evită interferențele (diafonia).

Dar DAT nu beneficiază de avantajul discului compact, unde citirea cu fascicul laser exclude posibilitatea contactului fizic între suport și capul de citire și deci păstrarea intactă a suportului (discul compact este nealterabil).

Cu toate acestea, performanțele DAT sînt excelente: zgomotul de fond al sistemului este de 25 de ori mai mic față de cel al unui casetofon performant, distorsiunea sunetului este de 100 de ori mai mică decît la un echipament analogic, iar defazarea în timp (11 microsecunde) între



1 Pentru a codifica numeric sunetele, se procedează la o eșantionare (decuparea semnalului analogic cu o frecvență mare — de exemplu 48 kHz); apoi i se atribuie amplitudinii fiecărui eșantion un număr binar.

cele două căi stereo este imperceptibilă de către ureche. Mai mult decât atât, codificarea numerică permite (la fel ca la discul compact) introducerea în semnalul util a datelor de gestiune (indexare de secvențe, repetiția unor fragmente, acces direct într-un punct de pe bandă etc.), toate acestea fiind imposibile pe un sistem analogic.

Precum codificarea numerică a semnalelor video (ca la magnetoscop), și cea a sunetelor necesită un volum mare de informație. Pentru a evita lungimile de bandă prea mari, lectura se face cu ajutorul capetelor magnetice plasate pe un tambur care se rotește în sensul contrar mișcării benzii, la fel ca la magnetoscop. Aceasta este așa-numita tehnică RDAT (Rotary DAT standardizată în 1985; defilind cu viteza de 8,15 mm/s

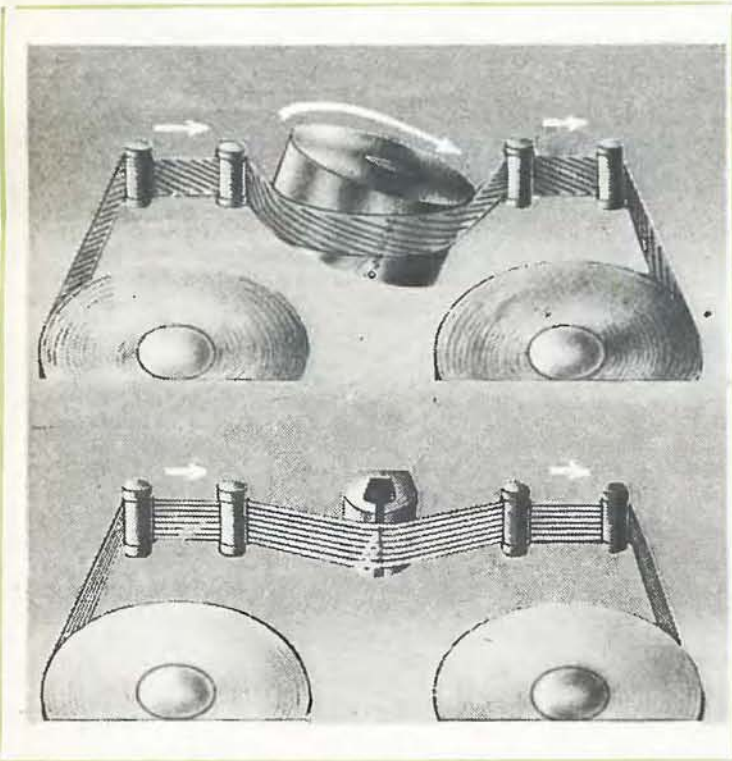
(față de 47,6 mm/s la o casetă analogică), o bandă de numai 59 m lungime furnizează două ore de audiere. Tamburul, cu un diametru de 30 mm, se rotește în jurul unei axe înclinată (fig. 2a) cu viteza de 2 000 ture/minut. Capetele citesc informația dispusă pe piste, de asemenea înclinată. Rezultatul: viteza cu care se înregistrează este de 3,13 m/s, viteza la care sînt perfect suportabile dificultățile legate de densitatea de informație necesară pentru codificarea numerică. Recent, s-a anunțat un DAT care oferă 4 ore de muzică la aceeași lungime de bandă, ceea ce s-a realizat înjumătățind viteza de derulare, dublindu-se în acest mod densitatea informațiilor. Dar precizia poziționării capetelor crește cu atât mai mult, toleranța fiind doar de 1,5 microni.

Un al doilea standard definit este SDAT (Stationary DAT), în care capetele de citire sînt fixe (2b). Pentru a permite 90 de minute de înregistrare pe 250 m de bandă, semnalul este decupat în 20 de fracțiuni repartizate pe 20 de piste, citite în paralel prin 20 de capete de lectură. Datorită lățimii benzii (3,81 mm) spațiul dintre piste este redus la minimum, cu atât mai mult cu cît celor 20 de piste pentru semnal li se adaugă încă 2 pentru indexare, respectiv pentru codurile de corecție a erorilor. Cum tehnologia capetelor mobile este deja pusă la punct la magnetoscop, piața se orientează spre RDAT. În aceste condiții, va înlocui DAT discul compact? Încă nu se poate da un răspuns ferm și aceasta din 3 motive: costul, politica de piață a statelor producătoare și evoluția tehnicii care va permite lansarea în producție de serie a discului compact reînregistrabil.

Mai mult decât atât, trebuie să avem în vedere un fapt deosebit de important: codificarea numerică permite oricîte reproduceri fără să se piardă din calitatea înregistrării, în vreme ce copia după o înregistrare analogică duce la pierderi iremediabile de informație. Discul compact nu poate fi copiat decît dacă... se construiește o altă uzină, în vreme ce o bandă magnetică înregistrată numeric...

Avînd în vedere toate acestea, se pare că discul compact mai are încă multe de spus pe piața HI-FI.

Dacă în prezent este imposibilă reînregistrarea unui CD, acest lucru se datorează faptului că informația este reprezentată fizic prin adîncituri în suprafața discului, detectabile de către fasciculul laser. Pentru a putea modifica informația stocată pe disc, trebuie să se recurgă la tehnici complexe. De mai mulți ani, în laboratoare, se lucrează la punerea la punct a memoriilor de acest tip, reînscriptibile, deoarece de aceste suporturi optice beneficiază în egală măsură muzica și informatica. Pentru informatică discurile compacte se dovedesc a fi niște memorii impresionante ca și capacitate (enciclopedii întregi). Acesta este și motivul cercetărilor complexe care au loc în prezent pentru producerea în serie a discului reînscriptibil, avîndu-se în vedere două



2. a) RDAT în care capetele de lectură sînt plasate pe un tambur ce se rotește cu 2 000 ture/min în jurul unei axe înclinată față de banda magnetică. Pistele sînt de asemenea dispuse înclinat, ceea ce permite să se înregistreze două ore de muzică pe o bandă de 59 m.

b) SDAT utilizează 22 de capete fixe care citesc simultan tot atîtea piste așezate paralel în lungul benzii. Această tehnică impune 250 m de bandă pentru 90 minute de muzică.

metode.

Prima dintre acestea, numită și de „tranzitie de fază”, se bazează pe diferența de putere reflectată pentru același material în faze diferite. (O fază sau o stare este un fragment al unui material în care proprietățile fizice sînt omogene, identice în toate punctele.) În stare amorfă, un material difuzează lumina, pe care o reflectă în toate direcțiile; dimpotrivă, în stare cristalină, materialul difuzează numai într-o anumită direcție; pentru „a scrie” se iradiază materialul cu o rază laser de o anumită lungime de undă. Suprafețele iradiate trec din starea cristalină în starea amorfă, astfel încît, în timpul citirii, fasciculul va detecta lumina numai pe porțiunea cristalină; se obține în acest mod un sistem de codificare binară. Pentru a modifica informația înscrisă pe disc, este suficientă iradierea materialului cu o rază laser de lungime de undă diferită, pentru a-l determina să revină la starea cristalină. Dificultatea acestei metode constă în găsirea unui material care să se preteze la această tranziție de

stări (faze); cercetările se îndreaptă spre anumite aliaje de telur, care pot suporta un mare număr de ștergeri și reinscrieri.

A doua metodă, „magnetooptică”, se anunța cu mult mai promițătoare; prima beneficiară a acesteia a fost informatica, deoarece o astfel de periferie a fost deja înglobată în microcalculatorul NeXT, lansat la finele anului 1988 (vezi „Știință și tehnică” nr. 5/1989 și Almanahul „Știință și tehnică” 1990).

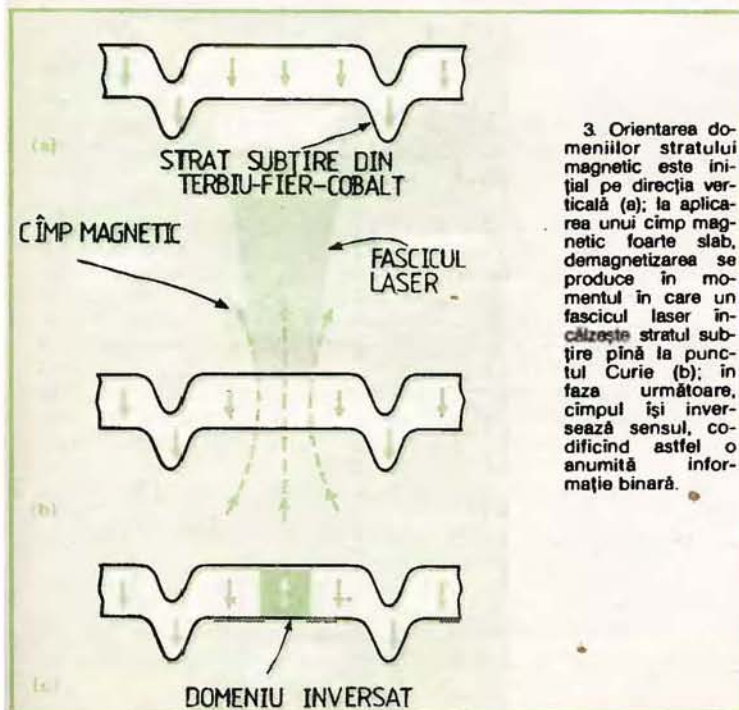
Concret, această metodă se bazează pe materiale capabile să se magnetizeze sub efectul unui cîmp magnetic. Pentru a înscris informația, materialul se încălzește pînă la „punctul Curie”, cu alte cuvinte, temperatura la care el își pierde magnetizația proprie și o acceptă pe cea impusă; suportul este magnetizat perpendicular pe suprafață, iar sensul magnetizării este inversat prin răcire după depășirea punctului Curie. Pentru citire, se folosește așa-numitul „efect Kerr”: atunci cînd se aplică un fascicul laser pe suprafața magnetizată perpendicular, acesta este reflectat sub forma unui fascicul polarizat cir-

cular, al cărui sens de rotație al polarizării este în funcție de sensul magnetizării stratului magnetic. Avantajele majore ale sistemului rezidă în faptul că este vorba de o înregistrare magnetică, dar dimensiunea fiecărei înregistrări este mult redusă față de suporturile magnetice clasice, ceea ce permite o cantitate de informație mult mai mare.

Impunerea acestei metode se lovește, cum era și firesc, de mai multe impedimente: distanța între cele două polarizări datorate efectului Kerr este foarte mică, detectarea acesteia presupunînd o mare precizie. Trebuie, de asemenea, găsite materiale al căror punct Curie nu este prea ridicat și care să reziste bine la toate formele de corozie. Mai mult decît atît, ele trebuie să fie amorfe, deoarece trebuie evitat ca structura lor să evolueze în timp. Pentru aceasta se utilizează de obicei aliaje de pămînturi rare și metale, de exemplu fier-gadolinium-terbiu sau cobalt-fier-terbiu. Compoziția acestui material trebuie să fie foarte precisă pentru a fi eficace, iar depunerea acestuia în strat subțire este extrem de dificilă. Durata de viață a unor astfel de suporturi constituie încă o problemă: prin încălzire, materialul își deteriorează proprietățile. Dar acest lucru se întâmplă după 10 000 de cicluri citire-scriere-ștergere.

Discul magneto optic poate înmagazina date de ordinul gigabytes, ceea ce reprezintă o cifră impresionantă! Recent a fost demonstrată posibilitatea utilizării acestor discuri magneto optice și pentru HI-FI. Ca un standard pentru aceste discuri s-a acceptat ca dimensiunea distanței între piste să fie $1,6 \mu\text{m}$, cu timp de acces de 100 ms, cu o viteză de rotație de 900 rpm și avînd 43 750 piste cu 25×1 byte sectoare/pistă (toate acestea pentru discul de 30 cm; datele se schimbă pentru cel de 12 cm diametru cu o capacitate totală de 0,55 gigabytes). Viteza de transfer a datelor este de 650 kbytes/s. Puterea consumată este de asemenea foarte mică: mai puțin de 6 mW pentru scriere și mai puțin de 1 mW pentru citire.

Așadar, la confluența informatică — HI-FI, se află mai multe tehnologii, unele extrem de promițătoare. Care să fie soluția?



3. Orientarea domeniilor stratului magnetic este inițial pe direcția verticală (a); la aplicarea unui cîmp magnetic foarte slab, demagnetizarea se produce în momentul în care un fascicul laser încălzește stratul subțire pînă la punctul Curie (b); în faza următoare, cîmpul își inversează sensul, codificînd astfel o anumită informație binară.

Programator de EPROM-uri

student Laurentiu Emil
facultatea Automatica IPB

Montajul prezentat ofera posibilitatea utilizatorilor de calculatoare de tip Spectrum (sau compatibile), de a inscrie propriile programe scrise in cod masina, de a modifica unele existente dupa necesitati (de ex. chiar ROM-ul calculatorului) sau pur si simplu copierea altor EPROM-uri.

Schema este compusa dintr-un port paralel de tip PIO-80 (din familia Z80) din blocul de numaratoare si dintr-un circuit pentru comanda tensiunii de programare.

Circuitul PIO-80 se leaga direct la magistralele de date, adrese si comenzi ale calculatorului prin intermediul conectorului de extensie, iar cele doua porturi A si B impreuna cu semnalele de dialog ready si strobe, tensiunea de +5V si GND se leaga la un conector de tip rack de 25 contacte. In acest mod circuitul PIO-80 va putea fi folosit si in alte aplicatii precum interfata cu o imprimanta (cu port paralel de ex. SCAMP), achizitie de date de la un convertor analogic digital, conectarea unui MOUSE etc.

Numaratoarele sint 3 circuite de tip CDB 493 conectate in cascada si sint folosite pentru comanda liniilor de adresa EPROM mai putin semnificative (A0-A11) folosind astfel numai doua linii ale portului B (B0,B1) pentru incrementarea respectiv resetarea numaratoarelor de 4 biti.

Se pot programa urmatoarele tipuri de EPROM-uri: Intel 2716, Intel 2764, Intel 27128, Intel 27256 si echivalente, acestea fiind cele mai uzuale tipuri intilnite. Tipul Intel 2732 fiind in capsula cu 2X12 pini are nevoie de o multiplexare a semnalelor OE si Vpp (pe pinul 20) la care am renuntat pentru simplitate.

Pentru EPROM se va folosi un sigur soclu cu 2X14 pini si de aceea semnalele de pe pinul 23 (A11) si de pe pinul 26 (A13) vor fi basculate cu ajutorul unui comutator 2X3 pozitii la Vpp respectiv Vcc in cazul programarii circuitului Intel 2716. Este de preferat un soclu cu anduranta mare pentru a nu avea probleme in timp.

Adresele mari (A12-A14) se comanda direct de catre liniile B5-B7 si deasemeni semnalele OE (output enable) si CS (chip select) sint comandate de B2 si B3 din portul B. Acest port functioneaza tot timpul in modul de iesire bit. Portul A este legat la pini de date ai EPROM-ului si este utilizat ca intrare la citirea verificarea si controlul stingerii EPROM-ului si ca iesire in timpul programarii acestuia.

Deoarece in aceasta aplicatie nu sint folosite liniile de ready si strobe ale circuitului PIO-80 el poate fi inlocuit cu un circuit de tip Intel 8255 care este portul paralel din familia 8080, dar in acest caz programul trebuie rescris.

Comanda tensiunii de programare se face cu ajutorul a doua tranzistoare tip BC (NPN). Dioda 1N4148 tine pinul Vpp la +5V daca linia B4 este la 1 logic. Daca B4 este la 0 logic atunci tensiunea de programare ajunge la pinul Vpp.

Tensiunile de programare sint de 25V pentru tipurile 2716, 2764, 21V pentru 27128 si 12.5V pentru 27256. Tensiunea de programare se obtine de la o sursa exterioara ea neavind o valoare critica. (De exemplu tensiunea de 25V se poate obtine din televizorul SPORT printr-o mufa de tip jack).

Alimentarea cu 5V pentru PIO-80, CDB 493 si EPROM se face

din calculator prin intermediul extensiei acestuia deoarece consumul este mic.

Atentie tensiunea de programare nu se conecteaza decit daca programatorul este conectat la RACK si deasemeni introducerea si extragerea EPROM-ului din soclu se vor face numai dupa deconectarea programatorului !!!

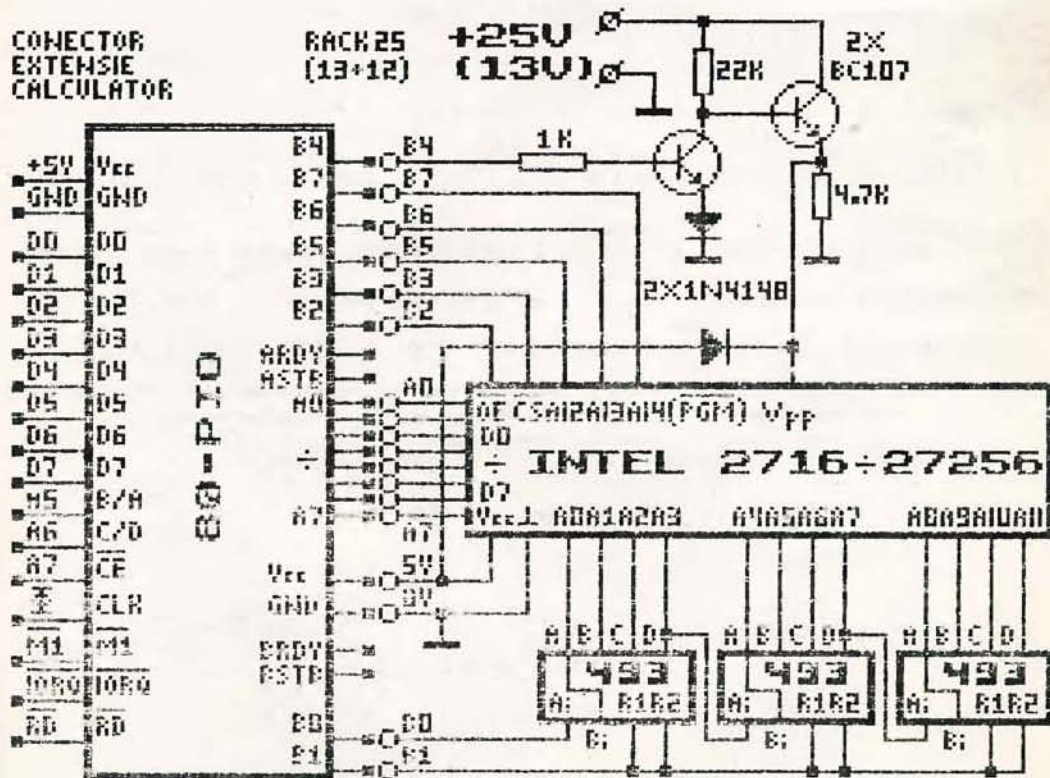
Timpii de programare sint de 50ms pentru tipurile 2716,2764 si de 4-10ms pentru 27128,27256.

Daca exista loc circuitul P10-80 se poate monta chiar in interiorul calculatorului nemaifiind necesar conectorul de extensie, iar programatorul se monteaza pe o placa 60X40mm pe care se va lipi si conectorul rack tata.

Toate operatiile efectuate cu EPROM-ul sint realizate in limbajul assembler ceea ce asigura o viteza mare de lucru. Programul contine si o parte de BASIC prin intermediul unui meniu apeleaza rutinele in cod masina pentru controlul stingerii, copierea in memorie, programarea si verificarea inscrierii EPROM-ului.

Octetii transferati intre memoria calculatorului si EPROM incep de la adresa 8000 hexa.

Listingerile, schema electrica si dispunerea pinilor pentru diversele tipuri de EPROM-uri sint prezentate mai jos.



INFORMATICĂ

```

10 REM Programator EPROM
20 REM Em1(C)Soft 1989
30 GO TO 50
40 LOAD ""CODE
50 OUT 95,255: OUT 95,255: OUT 127,15
60 POKE 23658,8
70 CLS : PRINT "Intel";TAB 12;"2716";TAB 28;"2764";TAB 11;"2712
8 27256L 27256H"
80 PRINT "Durata""impulsului in ms  1 10 20 50"
90 PRINT "" T-Selectie tip EPROM"" D-Selectie durata im
puls"
100 PRINT "" K-Copiere EPROM in memorie"" E-Editare contin
ul EPROM"" C-Control stergere EPROM"" P-Programare EPROM"
"" V-Verificare inscriere"
110 RANDOMIZE USR 49187
120 IF INKEY$="I" THEN RANDOMIZE USR 49218: GO TO 50
130 IF INKEY$="D" THEN RANDOMIZE USR 49236: GO TO 50
140 IF INKEY$="K" THEN GO TO 200
150 IF INKEY$="E" THEN GO TO 220
160 IF INKEY$="C" THEN GO TO 260
170 IF INKEY$="P" THEN GO TO 290
180 IF INKEY$="V" THEN GO TO 310
190 GO TO 120
200 POKE 22883,184: RANDOMIZE USR 49382
210 CLS : PRINT AT 10,0;" Transfer la adresa 8000H OK ": PAUS
E 50: GO TO 50
220 POKE 22947,184
230 IF PEEK 26000=195 THEN GO TO 250
240 PRINT #0;"Incarcati MONS3M21": LOAD ""CODE
250 CLS : RANDOMIZE USR 26000
260 POKE 23011,184: LET A=USR 49389: CLS : IF A=0 THEN PRINT AT
10,8;"Stergere completa": GO TO 280
270 PRINT AT 10,1;A;" de locatii nu contin FF"
280 PAUSE 50: GO TO 50
290 POKE 23075,184: LET A=USR 49406: CLS
300 PRINT AT 10,3;A;" impulsuri de programare": PAUSE 0: GO TO 5
0
310 POKE 23139,184: LET A=USR 49502: CLS
320 IF A=0 THEN PRINT AT 10,6;"Operatie completa": PAUSE 50: GO
TO 50
330 PRINT AT 10,0;A;" locatii necorespunzatoare": PAUSE 50: GO
TO 50
340 SAVE "IntelEprom" LINE 40: SAVE "Intel ASM"CODE 49152,367

```

HISOFT GEN8+ ASSEMBLER
Z80 PROCESSOR

All rights reserved

Pass 1 errors: 00

C000	10	ORG	#C000
001F	20	DATA	EQU #1F
003F	30	DATB	EQU #3F
005F	40	COMA	EQU #5F
007F	50	COMB	EQU #7F
C000 0000	60	ERROR	DEFW 0
C002 00	70	IX02	DEFB 0
C003 10	80	LENGHT	DEFB 16
C004 03	90	TIME	DEFB 3

C005	1702	100	CONST	DEFW	#0217
C007	3E05	110		DEFW	#053E
C009	800A	120		DEFW	#0A80
C00B	471A	130		DEFW	#1A47
C00D	100A401A	140	TYPE	DEFW	#0A10,#1A40
C011	802A0032	150		DEFW	#2A80,#3200,#3A01
C017	210DC0	160	FIND	LD	HL,TYPE
C01A	3A03C0	170		LD	A,(LENGHT)
C01D	BE	180	CONT	CP	(HL)
C01E	C8	190		RET	Z
C01F	23	200		INC	HL
C020	23	210		INC	HL
C021	18FA	220		JR	CONT
C023	3A04C0	230	DISP	LD	A,(TIME)
C026	87	240		ADD	A,A
C027	87	250		ADD	A,A
C028	C672	260		ADD	A,#72
C02A	2658	270		LD	H,#58
C02C	6F	280		LD	L,A
C02D	3628	290		LD	(HL),#28
C02F	23	300		INC	HL
C030	3E28	310		LD	(HL),#28
C032	CD17C0	320		CALL	FIND
C035	23	330		INC	HL
C036	7E	340		LD	A,(HL)
C037	2658	350		LD	H,#58
C039	6F	360		LD	L,A
C03A	0606	370		LD	B,6
C03C	3628	380		LD	(HL),#28
C03E	23	390		INC	HL
C03F	10FB	400		DJNZ	\$-3
C041	C9	410		RET	
C042	CD17C0	420	LTJ	CALL	FIND
C045	CB46	430		BIT	0,(HL)
C047	2804	440		JR	Z,\$+6
C049	7D	450		LD	A,L
C04A	D60A	460		SUB	10
C04C	6F	470		LD	L,A
C04D	23	480		INC	HL
C04E	23	490		INC	HL
C04F	7E	500		LD	A,(HL)
C050	3203C0	510		LD	(LENGHT),A
C053	C9	520		RET	
C054	3A04C0	530	TDJ	LD	A,(TIME)
C057	3C	540		INC	A
C058	E603	550		AND	#03
C05A	3204C0	560		LD	(TIME),A
C05D	C9	570		RET	
C05E	DD7E02	580	INCRE	LD	A,(IX+2)
C061	3C	590		INC	A
C062	D33F	600		OUT	(DATB),A
C064	3D	610		DEC	A
C065	D33F	620		OUT	(DATB),A
C067	23	630		INC	HL
C068	C9	640		RET	
C069	F3	650	INIT	DI	
C06A	DD2100C0	660		LD	IX,ERROR
C06E	210080	670		LD	HL,#8000
C071	DD360000	680		LD	(IX+0),0
C075	DD360100	690		LD	(IX+1),0
C079	DD360210	700		LD	(IX+2),#10

CO7D	3A03C0	710		LD	A, (LENGHT)
CO80	E6FE	720		AND	#FE
CO82	2002	730		JR	NZ, STD
CO84	3E80	740		LD	A, #80
CO86	0F	750	STD	RRCA	
CO87	0F	760		RRCA	
CO88	0F	770		RRCA	
CO89	0F	780		RRCA	
CO8A	08	790		EX	AF, AF'
CO8B	3E1E	800		LD	A, #1E
CO8D	D33F	810		OUT	(DATB), A
CO8F	3E1C	820		LD	A, #1C
CO91	D33F	830		OUT	(DATB), A
CO93	3A03C0	840		LD	A, (LENGHT)
CO96	E6C1	850		AND	#C1
CO98	2804	860		JR	Z, \$+6
CO9A	DDCB02FE	870		SET	7, (IX+2)
CO9E	DD7E02	880		LD	A, (IX+2)
COA1	D33F	890		OUT	(DATB), A
COA3	08	900		EX	AF, AF'
COA4	08	910	LEXT	EX	AF, AF'
COA5	010008	920		LD	BC, #800
COAB	DBIF	930	LINT	IN	A, (DATA)
COAA	C9	940		RET	
COAB	3B	950	REPEAT	DEC	SP
COAC	3B	960		DEC	SP
COAD	CD5E@0	970		CALL	INCRE
COBO	08	980		DEC	BC
COB1	78	990		LD	A, B
COB2	B1	1000		OR	C
COB3	20F3	1010		JR	NZ, LINT
COB5	08	1020		EX	AF, AF'
COB6	3D	1030		DEC	A
COB7	2812	1040		JR	Z, END
COB9	CB47	1050		BIT	0, A
COBB	20E7	1060		JR	NZ, LEXT
COBD	08	1070		EX	AF, AF'
COBE	DD7E02	1080		LD	A, (IX+2)
COC1	C620	1090		ADD	A, #20
COC3	DD7702	1100		LD	(IX+2), A
COC6	D33F	1110		OUT	(DATB), A
COC8	08	1120		EX	AF, AF'
COC9	18D9	1130		JR	LEXT
COCB	33	1140	END	INC	SP
COCC	33	1150		INC	SP
COCD	3E1E	1160		LD	A, #1E
COCF	D33F	1170		OUT	(DATB), A
COO1	3A03C0	1180		LD	A, (LENGHT)
COO4	E6C1	1190		AND	#C1
COO6	3E1C	1200		LD	A, #1C
COO8	2802	1210		JR	Z, \$+4
COOA	CBFF	1220		SET	7, A
COOC	D33F	1230		OUT	(DATB), A
CODE	DD4E00	1240		LD	C, (IX+0)
COE1	DD4601	1250		LD	B, (IX+1)
COE4	FB	1260		EI	
COE5	C9	1270		RET	
COE6	CD69C0	1280	KOPY	CALL	INIT
COE9	77	1290		LD	(HL), A
COEA	C3ABC0	1300		JP	REPEAT
COED	CD69C0	1310	CTRL	CALL	INIT

COF0	3C	1320		INC	A
COF1	280B	1330		JR	Z,STERS
COF3	DD3400	1340		INC	(IX+0)
COF6	2003	1350		JR	NZ,STERS
COF8	DD3401	1360		INC	(IX+1)
COFB	C3ABCO	1370	STERS	JP	REPEAT
COFE	CD69CO	1380	PRUGR	CALL	INIT
C101	BE	1390		CP	(HL)
C102	2857	1400		JR	Z,NONEED
C104	DD7E02	1410	IMPULS	LD	A,(IX+2)
C107	CBD7	1420		SET	2,A
C109	D33F	1430		OUT	(DATB),A
C10B	3EFF	1440		LD	A,#FF
C10D	D35F	1450		OUT	(COMA),A
C10F	3E00	1460		LD	A,#00
C111	D35F	1470		OUT	(COMA),A
C113	7E	1480		LD	A,(HL)
C114	D31F	1490		OUT	(DATA),A
C116	DD7E03	1500		LD	A,(IX+3)
C119	E6D0	1510		AND	#D0
C11B	DD7E02	1520		LD	A,(IX+2)
C11E	280C	1530		JR	Z,T256
C120	DDCB0366	1540		BIT	4,(IX+3)
C124	2004	1550		JR	NZ,T2716
C126	CBBF	1560		RES	7,A
C128	1802	1570		JR	T256
C12A	CBDF	1580	T2716	SET	3,A
C12C	CB07	1590	T256	SET	2,A
C12E	CBA7	1600		RES	4,A
C130	D33F	1610		OUT	(DATB),A
C132	1105CO	1620		LD	DE,CONST
C135	EB	1630		EX	DE,HL
C136	3A04CO	1640		LD	A,(TIME)
C139	87	1650		ADD	A,A
C13A	85	1660		ADD	A,L
C13B	6F	1670		LD	L,A
C13C	7E	1680		LD	A,(HL)
C13D	23	1690		INC	HL
C13E	66	1700		LD	H,(HL)
C13F	6F	1710		LD	L,A
C140	EB	1720		EX	DE,HL
C141	1B	1730	LOOP	DEC	DE
C142	7A	1740		LD	A,D
C143	B3	1750		OR	E
C144	20FB	1760		JR	NZ,LOOP
C146	DD7E02	1770		LD	A,(IX+2)
C149	CB07	1780		SET	2,A
C14B	D33F	1790		OUT	(DATB),A
C14D	3EFF	1800		LD	A,#FF
C14F	D35F	1810		OUT	(COMA),A
C151	D35F	1820		OUT	(COMA),A
C153	DD3400	1830		INC	(IX+0)
C156	2003	1840		JR	NZ,NONEED
C158	DD3401	1850		INC	(IX+1)
C15B	C3ABCO	1860	NONEED	JP	REPEAT
C15E	CD69CO	1870	VFY	CALL	INIT
C161	BE	1880		CP	(HL)
C162	280B	1890		JR	Z,OK
C164	DD3400	1900		INC	(IX+0)
C167	2003	1910		JR	NZ,OK
C169	DD3401	1920		INC	(IX+1)

TIM-S: ÎNREGISTRARE ȘI REPRODUCERE

Ing. MARIUS CRIȘAN, Timișoara

Conducerea proceselor tehnologice, de complexitate crescândă, la un nivel tot mai ridicat de eficiență, reclamă utilizarea din ce în ce mai largă a calculatoarelor. Legătura informațională, în sens cantitativ, dintre calculator și mărimile exterioare analogice ale procesului implică existența unei interfețe, al cărei element principal îl reprezintă convertorul analog-numeric (CAN). Datorită disponibilității convertoarelor numeric-analogice (CNA) integrate, au apărut ca eficiente o serie de soluții de utilizare a acestora pentru conversia analog-numerică. Dintre aceste soluții, în care CNA intervine într-o configurație cu reacție, avantajoasă într-o serie de aplicații, în care este necesar controlul unor mărimi analogice variabile în timp, este conversia analog-numerică cu urmărire. Pe de altă parte, performanțele ridicate oferite de microcalculatoarele personale, raportate la prețul lor scăzut, au determinat lărgirea gamei de aplicație a acestora și în cadrul proceselor industriale.

În acest sens ne vom referi în cele ce urmează la o modalitate de interfațare a unui CAN cu urmărire la un microcalculator TIM-S, soluție ce oferă posibilități avantajoase de înregistrare și reproducere, respectiv de prelucrare a semnalelor analogice.

STRUCTURA CAN CU URMĂRIRE ȘI INTERFAȚARE CU MICROCALCULATORUL TIM-S

În figura 1 se prezintă schema de principiu a soluției de realizare a CAN și modalitatea de conectare la microcalculator. Conversia analog-numerică se realizează pe principiul urmăririi, având la bază un CNA de 12 biți, de tipul K 594 PA 1 (similar cu AD 562), un numărător reversibil de 12 biți, realizat cu trei numărătoare sincrone, de tip CDB 4193 E și un comparator de tensiune, de tip β M3302. La intrările comparatorului se aplică ieșirea în tensiune a CNA, realizată prin intermediul unui amplificator operațional, de tip β M301, precum și mărimea de intrare analogică, ce urmează a fi convertită. Dacă mărimea analogică este mai mare decât ieșirea CNA, comparatorul va genera la ieșire un nivel logic coborât, determinând incrementarea numărătorului cu o unitate. Procesul se repetă pînă în situația în care ieșirea CNA devine mai mare decât mărimea analogică de convertit, comparatorul generînd un nivel logic ridicat, ceea ce determină decrementarea cu o unitate a numărătorului. Comparatorul continuă să examineze diferența tensiunilor de la intrare, comandînd

numărătorul într-un sens sau altul, în funcție de rezultatul comparației. La echilibru, bucla de reacție devine calată pe urmărirea variației mărimii analogice de la intrare, atît timp cît nu se depășește viteza de reacție a buclei. În cazul unei mărimi de intrare continue, numărătorul, ale cărui ieșiri reprezintă aproximarea numerică a mărimii de intrare analogice, va alterna cu valoarea bitului cel mai puțin semnificativ. În figura 2 sînt reprezentate cronogramele specifice ciclului de conversie pentru acest caz. În bucla de reacție s-a introdus un circuit basculant bistabil de tip D (1/2 CDB 474 E), între comparator și intrarea numărătorului, pentru a asigura un timp adecvat de stabilire între răspunsul comparatorului și modificarea următoarei stări a numărătorului, dictat de timpul de răspuns al CNA și al comparatorului.

Semnalul de tact al convertorului cu urmărire este asigurat de către calculatorul TIM-S, fiind tactul sistemului de 3,5 MHz. În general, frecvența maximă de tact cu care se poate comanda convertorul este dată de relația:

$$f_{\max} = 1 / (T_A + T_B + T_C + T_D + T_E) \quad (1)$$

în care T_A reprezintă timpul de propagare al bistabilului, T_B este timpul minim de stabilire pentru numărător, T_C semnifică

C16C C3ABC0 1930 OK JP REPEAT

Pass 2 errors: 00

COMA	005F	COMB	007F	CONST	C005	CONT	C010
CTRL	COE0	DATA	001F	DATB	003F	DISP	C023
END	C0CB	ERROR	C000	FIND	C017	IMPULS	C104
INCKE	C05E	INIT	C069	IX02	C002	KOPY	COE6
LENGHT	C003	LEXT	COA4	LINT	COA8	LOOP	C141
NOONEED	C15B	OK	C16C	PROGR	COFE	REPEAT	COAB
STD	COB6	STERS	COFB	T256	C12C	T2716	C12A
TIME	CO04	TYPE	CO0D	VFY	C15E	[D]	CO54
[T]	CO42						

Table used: - 383 from 419

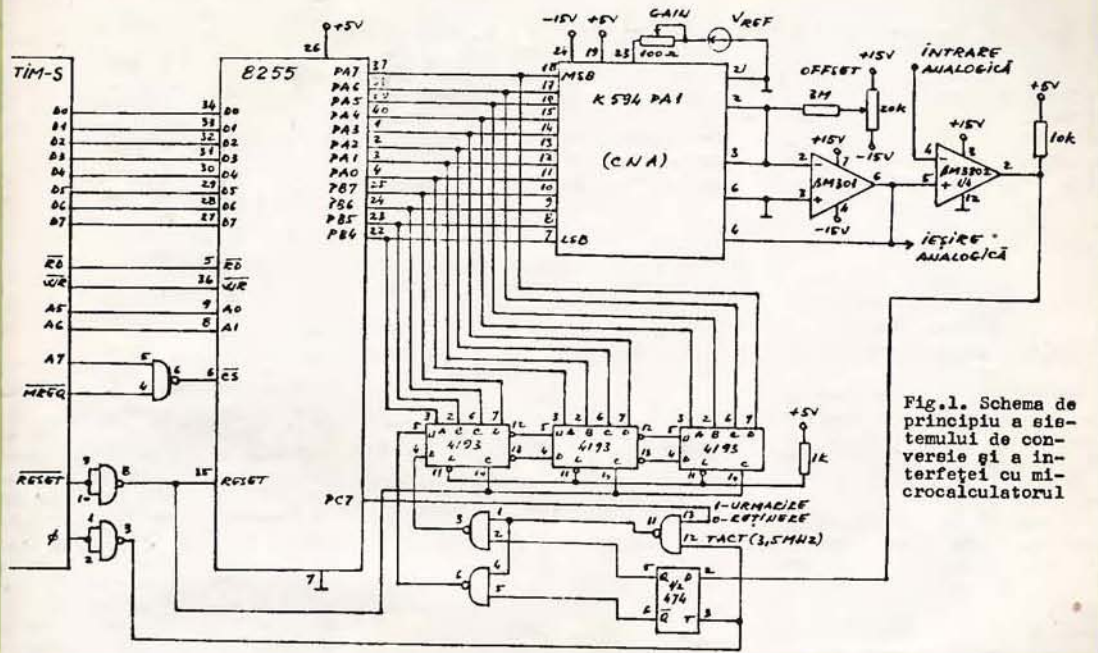


Fig. 1. Schema de principiu a sistemului de conversie și a interfeței cu microcalculatorul

întârzierea de propagare datorată numărătorului, T_D este timpul de răspuns al CNA (pentru n biți), iar T_E timpul de răspuns al comparatorului.

Viteza maximă de reacție a buclei este

$$LSR = f_t \cdot V_{LSB} \quad (2)$$

unde V_{LSB} reprezintă tensiunea minimă, corespunzătoare bitu-

lui cel mai puțin semnificativ. În cazul în care $V_{REF} = 5$ V, la o rezoluție a convertorului de 12 biți, rezultă pentru aplicația prezentată $LSR = 4,3$ mV/ μ s.

În ceea ce privește erorile statice în c.c., acestea pot fi atribuite numai componentelor analogice din schemă. Astfel, prezența tensiunii de offset la in-

trările amplificatorului operațional și comparatorului, precum și variația ei cu temperatura (drift), fiind de ordinul de mărime a lui V_{LSB} , va afecta performanțele conversiei la capetele de scală. Ca urmare, se impune calibrarea atentă a decalajului de nul (offset) și a câștigului (gain), cu ajutorul rezistențelor semireglabile aferente (fig. 1). Înainte de efectuarea calibrării, CNA trebuie adus la echilibru termic, fiind menținut alimentat cel puțin 30 minute.

Monotonia este asigurată prin faptul că eroarea de neliniaritate a CNA este garantată la $\pm 1/2$ LSB.

Interfațarea cu calculatorul TIM-S este realizată printr-un circuit de interfață programabil de tip 8255, prin intermediul căruia se poate preleva mărimea numerică pe 12 biți, ca rezultat al conversiei. De asemenea, în funcție de starea liniei PC7 se comandă convertorul pentru modul „urmărire” ($PC7 = 1$), respectiv „reținere” ($PC7 = 0$), în cadrul programului de achiziție.

În cazul în care se dorește achiziția cu o rezoluție de 8 biți, se va utiliza numai portul A al circuitului 8255.

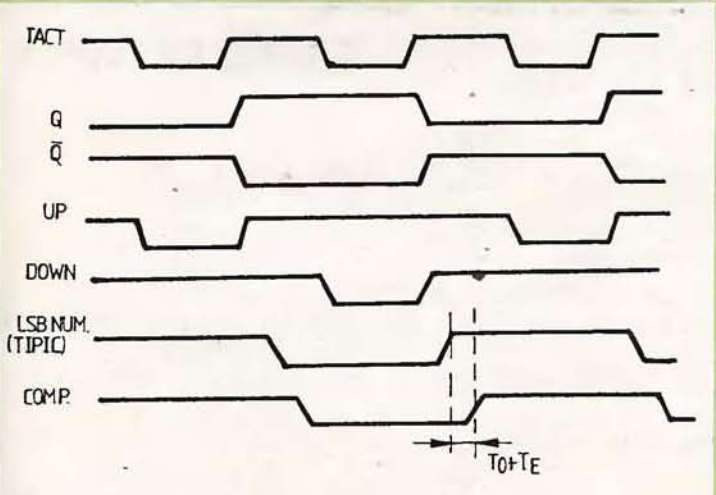


FIG. 2 CRONOGRAMELE SISTEMULUI DE CONVERSIE

Performanțele CAN astfel realizat sînt destul de ridicate, dacă se ține cont de prețul scăzut al acestuia și facilitatea de implementare. Utilizînd frecvența de tact a calculatorului, au putut fi urmărite fără distorsiuni frecvențe de ordinul a 1 kHz, cu amplitudinea vîrf la vîrf de 5 V. Evident, prin reducerea amplitudinii vîrf la vîrf, conversia prin urmărirea poate continua pînă la valori mai mari ale frecvenței.

APLICAȚII DE ÎNREGISTRARE ȘI REPRODUCERE A SEMNALELOR ANALOGICE

Beneficiînd de facilitățile grafice și de memorare oferite de calculatorul TIM-S, se pot dezvolta o serie de aplicații, în care este necesară achiziția semnalelor de joasă frecvență.

Avantajul principal al CAN cu urmărirea îl reprezintă faptul că nu necesită un circuit de eșantionare și reținere, rezultatul conversiei fiind disponibil în mod continuu la ieșirile număratorului și, ca urmare, putînd fi memorat prin program, la orice moment de timp dorit, în limita vitezei de prelevare a ansamblului calculator-circuit de interfață programabil.

Considerînd, spre exemplu, numai achiziția primilor 8 biți, mai semnificativi, un subprogram de memorie, a unui număr dat de eșantioane la anumite intervale de timp, poate fi elaborat simplu, într-o manieră ca aceea

din figura 3. Circuitul 8255 s-a programat în modul 0, cu porturile A și B de intrare și portul C de ieșire. Registrul dublu HL se încarcă cu adresa de început, de la care se dorește memorarea unui număr de octeți specificați prin registrul dublu DE. Intervalele de eșantionare sînt controlate prin decrementarea registrului B, inițializat printr-o constantă de valoare corespunzătoare.

Dacă se dorește reproducerea semnalului memorat, acesta va fi disponibil la ieșirea amplificatorului operațional, prin utilizarea unei subrutine de genul celei prezentate în figura 4.

```

3
DI
LD A, 92H
OUT (FF), A
LD HL, ADDR
LD DE, NROCT
L2: LD B, INT
IN A, (9F)
LD (HL), A
INC HL
L1: DJNZ L1
DEC DE
LD A, D
OR E
JR NZ, L2
EI
RET
    
```

Prin conectarea la intrare de semnal analogic a unui amplificator de microfon, iar la ieșire a unui amplificator audio, utilizînd subrutinele prezentate, au fost posibile înregistrarea și redarea, cu performanțe accepta-

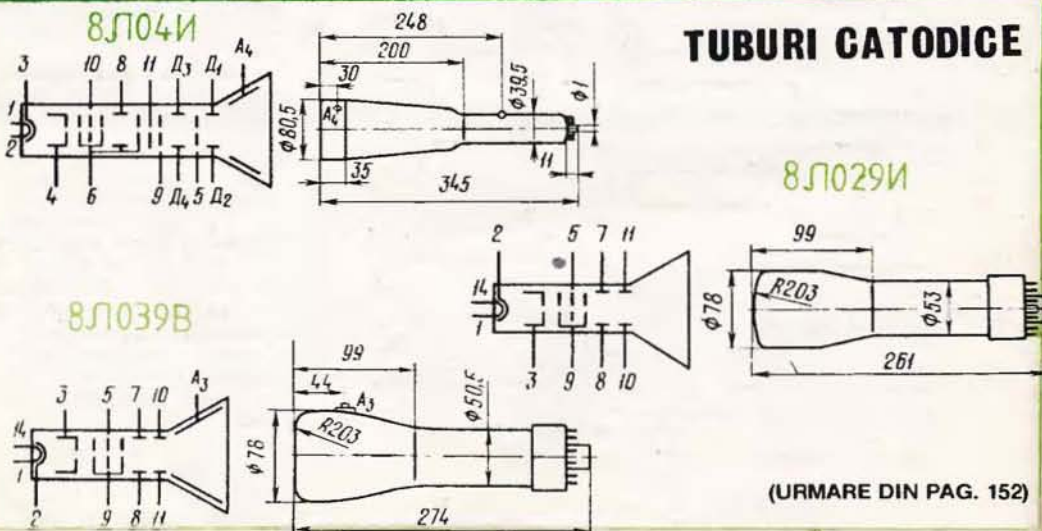
bile, a semnalelor din sfera vorbirii.

```

4
DI
LD A, 80H
OUT (FF), A
LD HL, ADDR
LD DE, NROCT
L2: LD B, INT
LD A, (HL)
OUT (9F), A
INC HL
L1: DJNZ L1
DEC DE
LD A, D
OR E
JR NZ, L2
EI
RET
    
```

O altă aplicație interesantă, în care sistemul de achiziție prezentat își dovedește eficacitatea față de osciloscopul clasic, constă în memorarea și reproducerea pe ecranul TV a semnalelor analogice de joasă și foarte joasă frecvență, ce ar putea constitui răspunsul unor sisteme la diferite regimuri tranzitorii. Evident, în funcție de caz, se pot elabora fără dificultate diferite programe cu formate adecvate de afișare.

Sistemul de achiziții prezentat, avînd la bază un CAN cu urmărirea, date fiind prețul scăzut și avantajele menționate, se dovedește eficient într-o gamă largă de aplicații, cum ar fi achiziția semnalelor de joasă frecvență provenite de la diverse transductoare, eșantionare și reținere în mod continuu și bucle de reglare automată.



TUBURI CATODICE

(URMARE DIN PAG. 152)

PROGRAM PENTRU COPIAT SCREEN\$ LA IMPRIMANTA EPSON

RĂZVAN JIGOREA, Arad

0. GENERALITATI

In mod normal Spectrum-ul 128K face o copie a ecranului la imprimanta de tip EPSON la scara 2:1, ceea ce nu convine intotdeauna. Programul prezentat face o copie 1:1, ceea ce poate fi util - de exemplu - la realizarea copertilor pentru casete.

Problema apare la transmiterea SCREEN\$-ului la imprimanta, mai exact la "liniarizarea" acestuia. Dupa cum se stie, ecranul este organizat in trei zone de cite 2048 bytes, fiecare avind 64 rinduri a cite 32 bytes. La imprimanta trebuie transmisa cite o linie de 256 bytes, fiecare byte fiind format din 8 biti luati pe verticala de pe SCREEN\$.

1. DESCRIEREA PROGRAMULUI

Programul este scris in limbaj de asamblare Z80.

Algoritmul de "liniarizare" este urmatorul: se iau 8 bytes pe verticala (consecutivi pe ecran, dar nu si in memorie) incepind cu primul rind si se memoreaza in bufferul WORK_S. Apoi se prelucreaza acesti 8 bytes, transformindu-se in bytes "verticali" (continind coloanele matricii de caracter) care sint transmisi la imprimanta.

Operatia se repeta pina se transmit $32 \times 8 = 256$ bytes la imprimanta, cind se transmite LF (ASCII 10) si apoi se trece imprimanta in mod grafic pentru urmatoarea linie.

Dupa transmiterea unei treimi de SCREEN\$, se aduna contorul HL 1792 (deoarece contorul parcurge doar primii 256 bytes din fiecare zona. Dupa fiecare byte preluat, registrele HL sint salvate in stiva si incrementat doar registrul H pentru a trece la cei sapte bytes de sub byte-ul initial).

Programul include si o rutina (EM CHR) de transmisie a unui caracter (insa fara a filtra codurile de control, ca si rutina din ROM-ul Spectrum-ului 128K) care poate fi folosita si pentru a transmite imprimantei secventele escape pentru scriere subliniata, cursiva, marita, ingrosata, etc.

Aceasta rutina poate constitui o idee pentru realizarea unei interfete seriale pe un Spectrum 48K (HC-85) pe portul de iesire spre casetofon (portul 254 bitul 3). Intr-un asemenea caz se va face conversia de tensiune necesara si eventual se vor recalcula temporizarile.

2. UTILIZARE

Înainte de a încărca codul mașina, RAMTOP-ul se va poziționa la adresa 65321, apoi se încarcă EPSON COPY (LOAD "CODE 65322"). Pentru a copia un SCREEN\$ (inclusiv liniile 23 și 24) se introduce RANDOMIZE USR 65322, bineînțeles după ce imprimanta a fost setată pe viteza de 9600 bps.

3. INSTRUCȚIUNI DE ASAMBLARE

Programul prezentat poate fi asamblat cu un asamblor HISOFT din seria GEN53, pe care îl încărcați destul de jos pentru a avea loc pentru codul mașina.

După ce ați tastat cu atenție textul sursă, îl veți salva pe bandă cu comanda Pn,m,s (n,m-intervalul de linii salvate cu numele s), apoi veți tasta A (asamblare). La 'Table size' veți răspunde cu [ENTER], iar la 'Options' cu 1 sau 5.

Ieșiți din asamblor cu B, apoi salvați codul asamblat cu
SAVE "_nume_" CODE 65322,213

Cu această programul este gata pentru a fi utilizat.

4. MODIFICĂRI

4.1 Viteza de transmisie

La eticheta TEMP (linia 1070) veți înlocui pe 18 (pentru 9600 bps) cu 41 pentru 4800 bps sau cu 87 pentru 2400 bps.

4.2 Copierea unei parti din SCREEN\$

Puteti copia nu numai intregul ecran, ci si doar una sau doua zone modificind la eticheta COPY (linia 140) pe LD B,3 cu numarul de zone (1 sau 2), iar la linia urmatoare pe LD HL,16384 cu 18432 pentru a doua zona sau cu 20480 pentru a treia zona.

4.3 Copie negativa

Pentru a face o copie negativa, modificați pe JR Z,ROT de la linia 680 cu JR NZ,ROT.

4.4 Copierea de pe TIM-S

Pentru a copia un SCREEN\$ nu de pe Spectrum 128, ci de pe un TIM-S pe interfața serială la o imprimantă ROBOTRON K6313 setată în modul EPSON pe viteza de 2400 bps, veți tasta programul pînă la linia 810 (inclusiv), inserind:

```

95          CALL TIM_S
iar de la linia 820 următoarea subrutina:
820 TIM_S LD  A,251          ;switch soft pentru a per-
830          OUT (228),A    ;mite scrierea în primii
                          ;16k RAM

```



```

840      LD  HL,15247      ;se modifica rutina de
850      LD  (HL),205     ;emisie a TIM-S-ului prin
860      INC HL           ;adaugarea unui CALL #3BBB
870      LD  (HL),#BB
880      INC HL
890      LD  (HL),#3B
900      LD  HL,TRBIT     ;se muta subrutina TRBIT
910      LD  DE,#3BBB    ;in zona libera din RAM-ul
920      LD  BC,EM_CHR-TRBIT ;care dubleaza EPROM-ul.
930      LDIR
940      RET
950 TRBIT LD  A,248      ;subrutina de transmisie
960      OUT (228),A     ;a unui bit de start
970      CALL #3981
980      LD  A,B
990      RET
1000 EM_CHR PUSH BC     ;rutina de emisie a unui
1010      LD  B,A        ;caracter pe RS232
1020      CALL #3B7F
1030      CALL TEMP
1040      POP BC
1050      RET
1060 TEMP  LD  B,32     ;temporizare intre octetii
1070 TEMPO CALL #3981   ;transmisi - se apeleaza
1080      DJNZ TEMPO     ;rutina de temporizare din
1090      RET           ;ROM-ul TIM-S-ului

```

Aceasta rutina a fost necesara deoarece TIM-S-ul transmite pe interfata seriala doar 7 biti de date, nu 8 citi sint necesari aici.

5. BIBLIOGRAFIE

- [1] Ian Logan, Frank O'Hara, The complete Spectrum ROM disassembly, Melbourne House Publishers 1983
- [2] David Webb, Advanced Spectrum machine language, Melbourne House Publishers 1984
- [3] Petru Jigorea, SPEC-RSX
- [4] * * *, ROBOTRON K6313 Hard Copy Drucker, Manual
- [5] * * *, ZILOG Z80 Instruction codes, SGS-ATES Italy

NOTA: Programul a fost testat pe calculatoarele Spectrum 128K si TIM-s, folosind imprimanta ROBOTRON K6313 setata pe modul EPSON.

Daca intilniti orice fel de probleme in legatura cu acest program, scrieti-mi sau sunati-ma:

Jigorea Razvan, str. Abrud nr. 110 bl. 121 ap. 6
Arad, 2900, Tel. (966)68293

Copyright (C) HISOFT 1983,4
All rights reserved

HISOFT GEN53M2 ASSEMBLER
ZX SPECTRUM

```

Pass 1 errors: 00
10 ;*****
20 ; EPSON COPY (C) 1988
30 ;
40 ;     V2.1
50 ;
60 ;     By R. Jigorea
70 ;
80 ;*****
FF2A          90          ORG 65322
FF2A 3E1B     100 RES_PR LD A,27 ;reseteaza imprimanta (ESC @)
FF2C CDAFFF   110          CALL EM CHR
FF2F 3E40     120          LD A,64
FF31 CDAFFF   130          CALL EM CHR
FF34 0603     140 COPY   LD B,3 ;3 zone de ecran
FF36 210040   150          LD HL,16384 ;inceputul D FILE
FF39 1608     160 LOOP1  LD D,8 ;fiecare zona are 8 linii
FF3B 1E20     170 LOOP2  LD E,32 ;si fiecare linie 32 chr.
FF3D CD6CFF   180          CALL G MODE ;la fiecare linie trece imprimanta
FF40 E5       190 LOOP3  PUSH HL ;in mod grafic
FF41 0E08     200          LD C,8 ;fiecare caracter are 8 rinduri
FF43 D5       210          PUSH DE ;de pixeli care vor fi memorati
FF44 1185FF   220          LD DE,WORK_S;in WORK_Space
FF47 7E       230 LOOP4  LD A,(HL)
FF48 12       240          LD (DE),A
FF49 13       250          INC DE
FF4A 24       260          INC H ;trece la urmatorul rind de pixeli
FF4B 0D       270          DEC C
FF4C 20F9     280          JR NZ,LOOP4
FF4E D1       290          POP DE
FF4F E1       300          POP HL
FF50 23       310          INC HL
FF51 CD8DFF   320          CALL COPY_B ;dupa ce s-au format 8 bytes in
FF54 1D       330          DEC E ;WORK_S, sint copiatii la imprimanta
FF55 20E9     340          JR NZ,LOOP3
FF57 3E0A     350          LD A,10 ;dupa o linie se transmite LF
FF59 CDAFFF   360          CALL EM CHR
FF5C 3E7F     370 BRK_T  LD A,#7F ;si se testeaza BREAK-ul
FF5E DBFE     380          IN A,(#FE)
FF60 0F       390          RRCA ;daca a fost apasat, atunci
FF61 D0       400          RET NC ;se intoarce in BASIC
FF62 15       410          DEC D
FF63 20D6     420          JR NZ,LOOP2
FF65 110007   430          LD DE,1792 ;se aduna 1792 (2048-256) bytes pentr
FF68 19       440          ADD HL,DE ;a trece in zona urmatoare de ecran
FF69 10CE     450          DJNZ LOOP1
    
```


FF6B	C9	460	RET	;inapoi in BASIC
FF6C	E5	470	G_MODE PUSH HL	;transmite caracterele de control
FF6D	C5	480	PUSH BC	;necesare pentru a trece imprimanta
FF6E	217DFF	490	LD HL,DT_GR	;in mod grafic
FF71	0608	500	LD B,8	
FF73	7E	510	LABEL LD A,(HL)	
FF74	CDAFFF	520	CALL EM_CHR	
FF77	23	530	INC HL	
FF78	10F9	540	DJNZ LABEL	
FF7A	C1	550	POP BC	
FF7B	E1	560	POP HL	
FF7C	C9	570	RET	
FF7D	1B41081B	580	DT GR DEF B 27,65,8,27,42,5,0,1	;mod grafic
FF85		590	WORK_S DEFS 8	;spatiul de lucru este de 8 bytes
FF8D	E5	600	COPY_B PUSH HL	;rutina care copiaza cei 8 bytes
FF8E	C5	610	PUSH BC	;din WORK_S la imprimanta
FF8F	D5	620	PUSH DE	
FF90	0608	630	LD B,8	
FF92	2185FF	640	JUMP LD HL,WORK_S	
FF95	AF	650	XOR A	
FF96	0E08	660	LD C,8	
FF98	CB7E	670	LAB BIT 7,(HL)	;se ia primul bit din fiecare byte
FF9A	2802	680	JR Z,ROT	;si se formeaza un byte care se
FF9C	CBC7	690	SET 0,A	;transmite la imprimanta
FF9E	07	700	ROT RLCA	;apoi se rotesc cei 8 bytes si
FF9F	CB06	710	RLC (HL)	;operatia se repeta
FFA1	23	720	INC HL	
FFA2	0D	730	DEC C	
FFA3	20F3	740	JR NZ,LAB	
FFA5	0F	750	RRCA	
FFA6	CDAFFF	760	CALL EM_CHR	
FFA9	10E7	770	DJNZ JUMP	
FFAB	D1	780	POP DE	
FFAC	C1	790	POP BC	
FFAD	E1	800	POP HL	
FFAE	C9	810	RET	
FFAF	C5	820	EM_CHR PUSH BC	;rutina pentru emis un caracter
FFB0	D5	830	PUSH DE	;pe interfata RS232
FFB1	E5	840	PUSH HL	
FFB2	CDF3FF	850	CALL TEMPO	
FFB5	F3	860	DI	
FFB6	5F	870	CHREM LD E,A	
FFB7	CDDFFF	880	CALL AY	
FFBA	3EF6	890	LAB2 LD A,#F6	;pentru bit 0
FFBC	CB3B	900	SRL E	
FFBE	3002	910	JR NC,TRBIT	
FFC0	3EFE	920	LD A,#FE	;pentru bit 1
FFC2	ED79	930	TRBIT OUT (C),A	;transmite bitul pe interfata RS232
FFC4	CDD9FF	940	CALL TEMP	;temporizare
FFC7	15	950	DEC D	

INFORMATICĂ

FFC8 20F0	960	JR	NZ,LAB2	
FFCA AF	970	XOR	A	
FFCB 2F	980	CPL		
FFCC ED79	990	OUT	(C),A	;se transmit doi biti de stop
FFCE CDD9FF	1000	CALL	TEMP	
FFD1 CDD9FF	1010	CALL	TEMP	
FFD4 FB	1020	EI		
FFD5 E1	1030	POP	HL	
FFD6 D1	1040	POP	DE	
FFD7 C1	1050	POP	BC	
FFD8 C9	1060	RET		
FFD9 2E12	1070	LD	L,18	;temporizare intre bitii transmisi
FFDB 2D	1080	DEC	L	
FFDC 20FD	1090	JR	NZ,T1	
FFDE C9	1100	RET		
FFDF 01FDF	1110	LD	BC,#FFFD	
FFE2 3E0E	1120	LD	A,#0E	;selecteaza registrul 14 al
FFE4 ED79	1130	OUT	(C),A	;procesorului AY-3-8912
FFE6 01FDBF	1140	LD	BC,#BFFD	;portul de date al procesorului AY
FFE9 3EF6	1150	LD	A,#F6	;bit de start
FFEB 1608	1160	LD	D,8	
FFED ED79	1170	OUT	(C),A	;transmite bitul de start
FFEF CDD9FF	1180	CALL	TEMP	
FFF2 C9	1190	RET		
FFF3 C5	1200	PUSH	BC	;temporizare intre octetii transmisi
FFF4 060A	1210	LD	B,10	
FFF6 0E00	1220	LD	C,0	
FFF8 0D	1230	DEC	C	
FFF9 20FD	1240	JR	NZ,T3	
FFFB 10F9	1250	DJNZ	T2	
FFFD C1	1260	POP	BC	
FFFE C9	1270	RET		

Pass 2 errors: 00

AY	FFDF	BRK	T	FF5C
CHREM	FFB6	COPY		FF34
COPY B	FF8D	DT	GR	FF7D
EM CHR	FFAF	G	MODE	FF6C
JUMP	FF92	LAB		FF98
LAB2	FFBA	LABEL		FF73
LOOP1	FF39	LOOP2		FF3B
LOOP3	FF40	LOOP4		FF47
RES_PR	FF2A	ROT		FF9E
T1	FFDB	T2		FFF6
T3	FFF8	TEMP		FFD9
TEMPO	FFF3	TRBIT		FFC2
WORK_S	FF85			

Table used: 298 from 475

CHEI SIMPLE DE PROTECȚIE BASIC HC-85

I.D. BOTEZ,
CCSTT P.NEAMT

Protejarea produselor program-cu ceea ce numim in mod generic chei de protectie-,este o necesitate. Intre performanta si util punerea sau scoaterea unei protectii este o dovada de virtuozitate profesionala, de intuitie si de imaginatie si nu in ultimul rind de cunoasterea amanuntita a unui limbaj cit si a arhitecturii interne a calculatorului.

Cu atit mai mult sint necesare cheile de protectie cu cit vor proteja produse-program (soft) de valoare ce trebuie sa raspunda cu aceiasi identitate informatica tuturor celor ce le utilizeaza. De aceea vom gasi puse protectii pe utilitare, pe compilatoare si interpretoare, jocuri de amuzament si in general pe orice realizare valoroasa in domeniu, nefiind la indemina oricui listarea si modificarea acestor programe.

Prezentam pentru incepatori citeva din metodele de pus si scos protectii, accesibile limbajului BASIC pentru calculatoare compatibile SINCLAIR SPECTRUM.(HC-85,TIMs,COBRA)

Să ne folosim in exemplificarea propusa de acest mic program care traseaza pe ecran drepte (PLOT cu PLOT),cu pilotare din tastele O,P,Q si A.

```

5 POKE 23658,8:REM FIXARE PE MAJUSCULE
10 LET X=120:LET Y=85:REM START TRASARE
15 IF INKEY$="" THEN PLOT INVERSE 1;X,Y:PLOT INVERSE 0;X,Y:
   GO TO 15
20 LET X=X+(INKEY$="P")-(INKEY$="O"):REM P si O MAJUSCULE
25 LET Y=Y+(INKEY$="Q")-(INKEY$="A"):REM Q si A MAJUSCULE
30 IF X>255 THEN LET X=255:BEEP 0.004,45
35 IF X<0 THEN LET X=0:BEEP 0.004,45
40 IF Y>175 THEN LET Y=175:BEEP 0.004,45
45 IF Y<0 THEN LET Y=0:BEEP 0.004,45
50 PLOT INVERSE 1;X,Y:PLOT INVERSE 0;X,Y
55 GO TO 15

```

Ce putem face in materie de protectie? In primul rind ne propunem ca acest program sa nu poata fi listat.

Atunci cind se apasa tasta K(LIST),calculatorul va executa comanda, insa va trebui ca pe ecran sa nu apara nimic,sa apara ceva confuz ,sau, (culmea!) sa apara alt text.

Si toate acestea in conditiile in care programul, odata lansat in executie (RUN,GO TO 5) sa "lucreze" impecabil.

Cea mai simpla modalitate de a face asa ceva si care este

binecunoscuta inițiatilor pe calculatoare personale din gama SINCLAIR SPECTRUM, consta in a modifica atributele afisarii, adica folosind aceeasi culoare pentru cerneala (INK) si pentru hirtie (PAPER). Este si normal ca afisind pe ecran cu cerneala alba pe hirtie alba, sa nu ne apara nimic perceptibil.

Procedati astfel:

1. Dati comanda LIST (K)
2. Editati (CS+1)
3. Intrati in modul E (CS+SS)
4. Apasati in mod direct tasta 7 (alb)
5. Intrati din nou in modul E (CS+SS)
6. Apasati CS+7
7. Tastati ENTER (CR)

Dati acum comanda LIST, pentru a vedea efectul. Procedati la fel cu fiecare linie din programul de mai sus.

Pentru restabilirea situatiei initiale, parcurgeti urmatoarele:

1. Dati comanda LIST
2. Editati (CS+1)
3. Blocati CS si apasati tasta 8(->) pina dispare cursorul K
4. Executati DELETE (CS+0), stergeti semnul ?, apoi ENTER (CR) fiind in acest fel restabilite atributele listarii.

O alta modalitate "antilist" consta in modificarea temporara a unor variabile de sistem. Spre exemplu introduceti diverse valori in locatia 23693.

Dati POKE 23693,0 si apoi LIST. In loc de zero testati si alte valori calculate pe seama contrastului hirtie-cerneala asa dupa cum este prezentat algoritmul in manualul de utilizare al calculatorului. Contrastul se restabileste prin comanda neetichetata INK 9, ori INK 0 si PAPER 7 fie repunind valoarea standard - POKE 23693,56

O alta locatie "antilist" este 23607 care are in mod obisnuit inscrisa valoarea 60.

Faceti POKE 23607,255 si apoi listati. Restabiliti aceasta locatie la valoarea 60 si testati locatia 23743 ce are initial inscrisa valoarea 83. Dati POKE 23743,80 si pe urma LIST.

O alta metoda des utilizata, mai de efect si care combinata cu cele prezentate pina acum da destule probleme si celor avansati in BASIC este aceea de a reusi ca la listarea unui program, pe ecran sa apara un text fals. Sa ne folosim spre exemplificare de urmatoarea linie program care deseneaza pe ecran un puf de papadie:

```
10 PLOT 90,75:DRAW 70,40,700
```

Vrem ca la listarea acestei linii sa ne apara un text hazliu sau derutant, ceva de genul:

```
15 RANDOMIZE USR 4700 - IA UN CIOCAN DE 2 Kg.
```

Binenteles, la lansare in executie, linia sa fie executata

corect asa cum a fost fixata initial.

Pentru aceasta vom tasta linia 10 intr-o maniera aparte. In concret procedati astfel:

1. Tastati 10 (nr.de linie)
2. Tastati 3 spatii
3. In continuare tastati zona de comenzi utile, adica
PLOT 90,75:DRAW 70,40,700
4. Tastati 28 de spatii in continuare
5. Tastati : (separatorul de comenzi pe linie)
6. Dati comanda program REM
7. Tastati in continuare 10 spatii si apoi litera cu litera
textul 15 RANDOMIZE USR 4700 - IA UN CIOCAN DE 2 Kg.
8. Faceti apoi urmatoarele bucle neetichetate:
FOR X=23759 TO 23761:POKE X,8:NEXT X:
FOR X=23803 TO 23829:POKE X,8:NEXT X:
FOR X=23840 TO 23847:POKE X,8:NEXT X (CR)

Acum dati LIST si o sa vedeti textul surpriza. Lansat in executie, programul lucreaza corect. Ca sa complicati si mai mult protectia, editati linia cu CS+1 si duceti cursor dreapta ->(CS+8) de 3 ori. Pe ecran apare cursorul K. Acum, dupa exemplul de la punctul 1, intrati in mod E (CS+SS) si tastati 7 (alb). Intrati din nou in mod E, tineti blocat CS si apasati din nou 7, dupa care dati ENTER (CR). Dati LIST si apoi dati RUN. Incercati sa editati linia.

Pentru a intelege mai bine acest ultim procedeu, cu text fals faceti un mic program BASIC la alegere, dupa care dati urmatoarea linie neetichetata:

```
FOR X=23759 TO 25000:PRINT X;" ";PEEK X;" ";CHR$ PEEK X:NEXT X
```

Codul 8, valorificat intr-o instructiune PRINT sau LIST, (CHR\$ 8) intoarce inapoi o pozitie, aceasta fiind si cheia explicativa a procedurii.

O modalitate severa de a proteja un program consta in a evita comanda BREAK in timpul executiei unui program. Faceti acest lucru folosind instructiunile:

```
POKE 23613,0 (valoare normala = 84 ) sau
POKE 23614,60 (valoare normala = 255)
```

Spre exemplificare propunem un mic program de grafica care este util in testarea culorilor televizorului dv. , si care vi zual place oricarui incepator:

```
20 CLS
30 BORDER 6:PAPER 0
40 LET T=0:CLS
50 LET Q=INT(RND*70)+100
60 LET W=INT(RND*60)
70 LET E=INT(RND*3)-4
80 FOR S=Q TO W STEP E
```

Lansati in executie acest program de mai multe ori si dati BREAK pentru intrerupere. In acest fel puteti lista si modifica programul. Introduceti linia:
10 POKE 23613,0

```

90 PLOT S,S
100 DRAW 0,175-2*S
110 DRAW 255-2*S,0
120 DRAW 0,-175+2*S
130 DRAW -255+2*S,0
140 INK RND*5
150 OVER 1
160 NEXT S
170 LET T=T+1
180 IF T=5 THEN OVER 0
190 GO TO 50

```

dati RUN iar ulterior dati BREAK. In acest moment calculatorul se reseteaza. De aceeași manieră folosiți și locația 23614. Mai testați sub rezidența comenzii POKE 23613,0 o împartire prin zero.

Legat tot de punerea și scoaterea protecției o problemă de bază o constituie inserarea și scoaterea liniei 0 (zero).

Prezentăm două tehnici de implantare a liniei 0 în program. Să presupunem spre exemplificare următorul program ce desenează un model grafic, în care vrem să introducem linia 0:

```

10 FOR I=175 TO 0 STEP -1
20 PLOT I,I:DRAW OVER 1;175-2*I,175-I
30 NEXT I
40 FOR I = 175 TO 1 STEP -1
50 PLOT I,I:DRAW OVER 1;175-I,175-2*I
60 NEXT I

```

Cel mai simplu mod de a face ca linia 10 să devină linie 0 este POKE 23756,0. Dați LIST și mai observați că linia 0 nu se poate edita. Dacă în prealabil ați fi modificat în linia 10 atributele de culoare, cit și textul, apoi ați fi făcut acest POKE 23756,0, rezultatul ar fi fost de mare efect. Să presupunem că vrem să punem o a doua linie 0 în acest program în locul liniei 20.

Tastați următoarea linie:

```
19 LET A=PEEK 23637+256*PEEK23638:POKE A,0:POKE A+1,0:STOP
```

Dați comanda netichetată GO TO 19. Anulați linia 19 tastând 19 și ENTER (CR).

Listati programul și vedeți că sunt două linii 0. Lansat în execuție, programul rulează normal.

Existența a două linii 0, sau punerea unui grup de linii pe 0, combinată cu celelalte facilități, creează probleme și programatorilor experimentați.

Faceti apoi POKE 23756,1 și dați LIST. 0 să observați o succesiune curioasă a liniilor de program. Și în această etapă programul rulează normal. Reveniți la linia 19 și prin diverse valori date în locațiile A și A+1, forțați numere de linie mai mari de 9999.

În continuare vă propunem o variantă "antiedit" care este definitivă, fără posibilități de restabilire: POKE 23568,8 sau POKE 23568,12.

In general, in limbaj BASIC, realizatorii de programe pun protectia in linia 0. Dupa ce sint implantate in linia 0 toate modalitatile "antilist" si "antiedit", asa dupa cum le alege autorul, se va salva programul cu comanda SAVE "prog" LINE 0, deci cu autolansare din linia 0. La incarcare simpla cu LOAD, programul activeaza automat toate nuanțele de protectie din aceasta linie 0, si apoi se intra in zona utila de executat.

Pentru a evita autolansarea, incarcati primul bloc din program cu comanda MERGE, si apoi fortati pe orice cale descrisa anterior listarea textului BASIC, avind posibilitatea de a vedea adresele de lansare si celelalte informatii utile.

Pina aici am prezentat un grup de facilitati ce pot fi manipulate de incepatori in BASIC.

Mari realizari in domeniul protectiei se obtin utilizind programarea in cod masina. Autolansarea blocurilor cod masina, imposibilitatea dezansamblelor de a lista fila de text, text fals pe dezansambloarea de cod masina, mascarea sub BASIC a codului masina, intr-un cuvint, protectie de cel mai inalt nivel, se obtine numai utilizind programarea in cod Z80.

La finalul acestui titlu mai testati si verificati pentru dv.:

1. Locatia 23610 - prin valori cuprinse intre 0 si 22 puteti deruta cu mesajul de incheiere al programului.
2. Locatia 23628 - cu valoare 255=reset la comanda RUN
3. Locatia 23561 - cu valoare 0 = AWKP(a wait key press)
4. Locatia 23659 - cu valoare 0 = tiparire in linia 23 (combinat cu PAUSE 0)
5. Locatia 23624 - culoare si contrast BORDER
6. Puteti modifica mesajul standard de incarcare a unui program BASIC de pe caseta (PROGRAM:NUME), ca in exemplul urmator:

```
10 REM Afisare memorie libera
20 PRINT "MEM.FREE: ";65535-USR7962
```

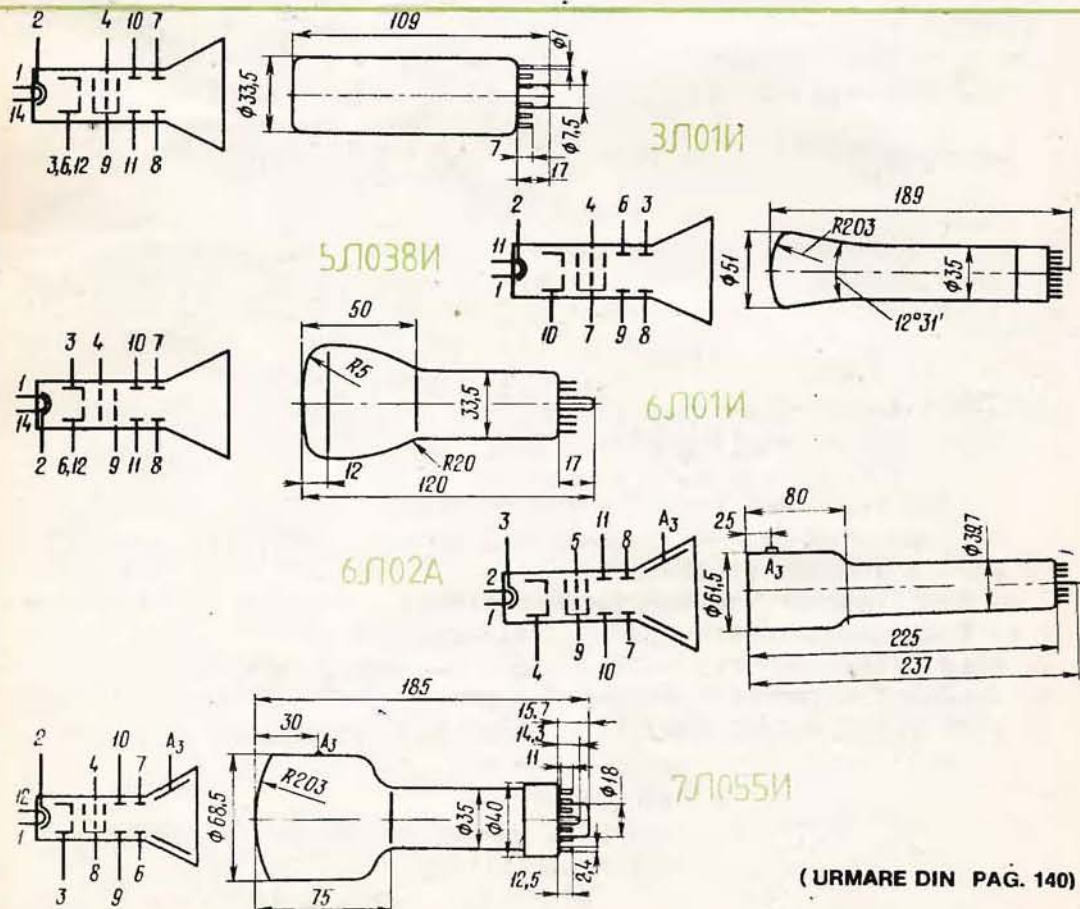
 Dati pe rind comenzile urmatoare si apoi incarcati cu LOAD pentru a vedea efectul:
 a) SAVE CHR\$22+CHR\$1+CHR\$0+"MEMORY"
 b) SAVE CHR\$22+CHR\$1+CHR\$0+CHR\$6+"MEMORY"
7. POKE 23736,181:SAVE "NUME" suprima START TAPE.....
8. POKE 23736,100:SAVE "NUME" AWKP
9. POKE 23735,4:SAVE "NUME" AWKS tastati SPACE

* BIBLIOGRAFIE:

- Manuale HC-85, TIM-S, SINCLAIR-SPECTRUM
- The complete Spectrum ROM DISASSEMBLY
IAN LOGAN FRANK O'HARA, MPH 1983

TUBURI CATODICE PENTRU OSCILOSCOP

	A1	A2	A3	A4	A5	MODULATOR
3ЛО1И	150	500...800	—	—	—	—125...0
5ЛО38И	550	500...1100	—	—	—	—125...0
6ЛО1И	300	600...1500	—	—	—	—200...0
6ЛО2А	1500	2700...3300	5500...7000	—	—	—200...0
7ЛО55И	500	1000...1100	1800...2000	—	—	—200...0
8ЛО4И	—	675...725	150...350	3600...3800	—	—120...0
8ЛО29И	1100	1500...2200	—	—	—	—125...0
8ЛО39В	1100	1500...2200	3000...4400	—	—	—200...0
9ЛО1И	—	975...1025	875...1125	875...1125	2750...2850	—180...0
9ЛО2И	—	875...925	—	—	—	—80...0
10ЛО43И	1000	2000...3000	—	—	—	—200...0
11ЛО3В	500	800...1200	±100*	±100*	1200...1650	—150...1
11ЛО3И	—	—	—	—	—	—
13ЛО3И	1500	1500...2200	1500...4400	—	—	—200...0
13ЛО6И	1100	1500...2500	6000	6000...10 000	—	—200...0
13ЛО7В	1100	1500...2500	6000	6000...10 000	—	—200...0
13ЛО54А	1100	1500...2200	6600	10 800	6000...15 000	—200...0
13ЛО54В	—	—	—	—	—	—
16ЛО2А	1200	2000...4000	3500...7000	—	—	—200...0
16ЛО2В	—	—	—	—	—	—
18ЛО47А	1000	1500...2500	3000...6000	—	—	—200...0
18ЛО47В	—	—	—	—	—	—
23ЛО51А**	7000	10 000...22 000	—	—	—	—400...0
31ЛО33В	2200	3000...4400	4000...6600	—	—	—250...0



(URMARE DIN PAG. 140)

CAPACIMETRU

GHEORGHE BADEA

Schema folosește două circuite integrate $\beta E555$. Frecvența de lucru depinde de capacitatea recunoscută și are o amplitudine constantă.

Semnalul obținut la ieșire este imitat cu o diodă Zener de 6,2 V de precizie (se recomandă o diodă termocompensată). Semnalul se integrează pe un instrument de măsură gradat în 10 diviziuni.

Din semireglabilul de 10 k Ω se

face capul de scală.

Etalonarea aparatului se face din cele 5 semireglabile selectabile cu comutatorul de scală, folosind capacități cunoscute la bornele de măsură.

Etalonarea se poate face și numai în două puncte de scală, condensatoarele fiind măsurate în prealabil cu un alt aparat. Se face cap de scală pe un domeniu, se trasează cifra 10, se montează un condensator de 10 ori

mai mic și se trasează cifra 1 (exp. 1 nF și 100 pF).

Trecând pe un domeniu mai mic, acul indicator trebuie să arate cifra 10. Dacă aparatul de măsură nu este destul de liniar, se pot folosi capacități intermediare.

Pentru montaj am folosit un circuit TIMER dublu 555 și un instrument cu o scală de 270°.

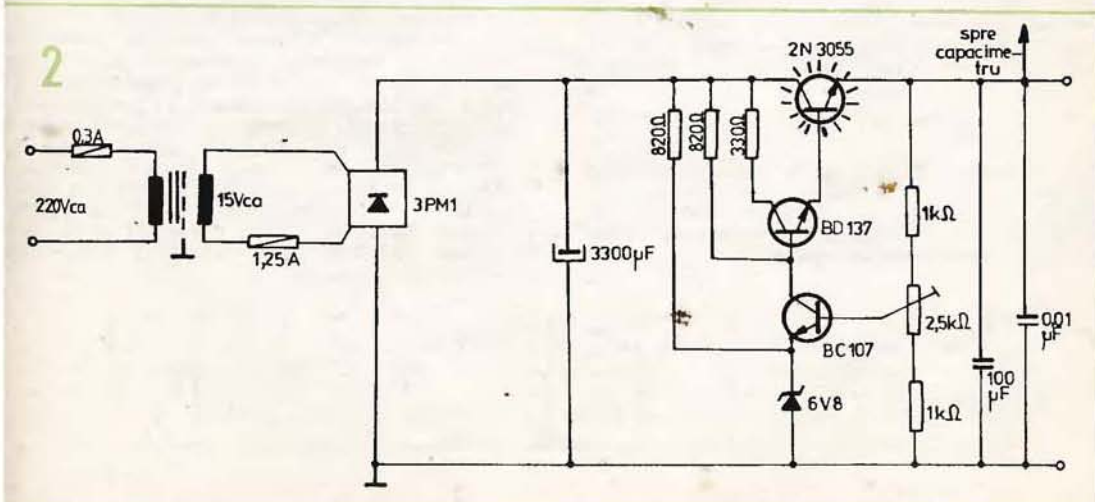
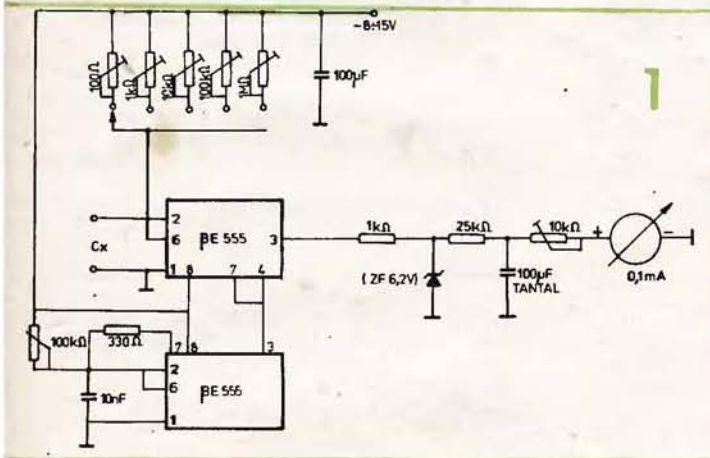
Aparatul a fost executat și cu două circuite $\beta E555$ minidip și un instrument de 100 μA , cu scală de 90°. Rezultatele au fost aceleași, chiar și cu circuite $\beta E555$ de uz didactic.

Alimentarea se face dintr-o sursă stabilizată, care dă un curent de 1 A, folosită și pentru alimentarea montajelor experimentale.

Cînd se execută măsurători se recomandă deconectarea celorlalți consumatori de la sursa de alimentare.

În locul instrumentului de 100 μA se poate folosi un instrument mai mare (1 mA), dar, în acest caz, se aleg alte valori pentru rezistoarele înseriate cu instrumentul.

Sensibilitatea aparatului scade pentru măsurarea capacităților de valoare mică.



SURSĂ DE TENSIUNE CU CI LM 317 K

Ing. CRISTIAN IVANCIOVICI

Sursa de alimentare constituie un aparat cu o frecvență utilizare în laboratorul electronistului amator. Prezentăm în continuare o astfel de sursă de tensiune stabilizată, reglabilă cu un curent în sarcină ridicat. Înima acestei surse o constituie circuitul integrat LM 317 K, care este un stabilizator de tensiune din generația a doua și are parametrii prezentați în tabelul din figura 1. Comparativ cu circuitele din prima generație, stabilizatoarele de tensiune continuă de uz general din generația a doua oferă următoarele performanțe electrice superioare:

- conțin integrate circuitele de protecție (termică, la suprasarcină, funcționare a tranzistorului serie în aria de siguranță);
- conțin integrată rețeaua de compensare în frecvență;
- în aplicații uzuale necesită foarte puține componente exterioare;
- furnizează la ieșire curenți de ordinul amperilor.

Semnificația simbolurilor din figura 1 este următoarea:

1. P_{DM} — puterea disipată maximă;
2. I_{OM} — curentul maxim la ieșire;
3. V_O — tensiunea de ieșire;
4. |V_I - V_O|_{min} — diferența de tensiune intrare-ieșire minimă;

$$5. K_V = \frac{\Delta V_O}{V_O} \cdot 100 \mid \Delta V_I = \text{specificat}; I_O$$

T = constante; stabilizarea de intrare (linie) reprezintă variația procentuală a tensiunii de ieșire pentru o variație specificată a tensiunii de intrare în condițiile menținerii constante a curentului de ieșire și a temperaturii mediului ambiant;

$$6. K_L = \frac{\Delta V_O}{V_O} \cdot 100 \mid \Delta I_O = \text{specificat}; V_I$$

T = constante; stabilizarea de sarcină reprezintă variația procentuală a tensiunii de ieșire pentru o variație specificată a curentului de ieșire în condițiile menținerii constante a tensiunii de intrare și a temperaturii mediului ambiant;

$$7. K_T = \frac{V_O[T_{max}] - V_O[T_{min}]}{T_{max} - T_{min}} \cdot \frac{1}{V_O[25^\circ C]} \cdot 100$$

V_I; I_O = constante; coeficientul de temperatură al tensiunii de ieșire reprezintă raportul dintre variația tensiunii de ieșire măsurată la extremitățile domeniului temperaturii ambiante de funcționare și mărimea acestui domeniu, exprimat procentual față de valoarea tensiunii de ieșire măsurate la T_A = 25°C, în condițiile menținerii constante a tensiunii de intrare și a curentului de ieșire;

$$8. RR = 20 \lg \frac{V_{ir}}{V_{or}}; [dB] \text{ — rejectia tensiunii}$$

de undulație (pulsatie) reprezintă raportul exprimat în decibeli dintre valorile vîrf la vîrf ale tensiunii de undulație măsurate la intrare (V_{ir}), respectiv la ieșire (V_{or}), pentru o frecvență specificată.

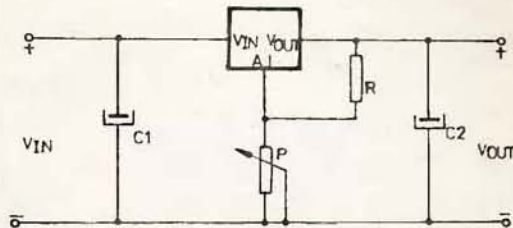
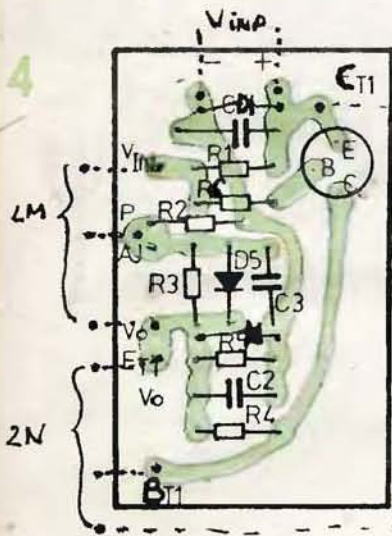
Configurația de bază de la care se pleacă este prezentată în figura 2 și nu sînt necesare decît două rezistențe (eventual, una din ele să fie semi-reglabilă) și două condensatoare, sursa fiind capabilă să furnizeze astfel în sarcină pînă la 1,5 A. Pentru a asigura un curent de ieșire mai mare trebuie adăugat un tranzistor extern de putere (vezi figura 3). Condensatoarele C1 și C2 sînt pentru protecția circuitului în regim tranzitoriu. C1 este necesar dacă circuitul se montează la o distanță mai mare de 10 cm de filtrul redresoarelor, pentru a anihila inductanța parazită a firelor de conexiune avînd următoarele valori posibile: 0,22 μF, dacă este ceramic, 2,2 μF, dacă este cu tantal și 10 μF, dacă este electrolitic cu aluminiu.

Condensatorul C2 este introdus pentru îmbunătățirea stabilizării de sarcină și poate lua valori între 22 μF ÷ 47 μF/35 V. Rezistența R2 = 5,6 kΩ a fost adăugată, în paralel, pe potențiometrul de reglaj pentru a limita tensiunea de ieșire la aproximativ 25 V. Eventual ea poate fi omisă. Rejectia tensiunii de undulație poate fi crescută la mai mult de 80 dB, conectînd în paralel pe potențiometrul de reglaj un condensator C3. La tensiuni de intrare |V_O| ≥ 25 V și C3 ≥ 10 μF, scurtcircuitarea ieșirii la masă determină descărcarea

TIP CIRCUIT	TIP CAPSULĂ	PDM	IOM	V _O	V _I - V _O _{min}	K _V	K _L	K _T	RR,
		W	A	V	V	%/V	%	% °C	dB
LM 317 K	TO 3	20	1,5	1,2 ÷ 37	2	0,01	0,1	0,015	80

condensatorului C3 prin sursa de tensiune de referință să devină distructivă. Protecția se realizează prin introducerea diodei D5 între terminalele V_{OUT} și AJ. În funcție de necesități se pot monta la ieșire două instrumente (un ampermetru și un voltmetru).

Secundarul transformatorului trebuie să dea o tensiune de $20 \div 24$ V, la un curent mai mare decât cel necesar în sarcină. Redresorul poate fi realizat cu 4 diode discrete sau cu o punte. Diodele trebuie să poată suporta o tensiune de cel puțin 50 V. Dacă nu se dorește un curent de ieșire mai mare de 3A, se poate folosi o punte din gama 3



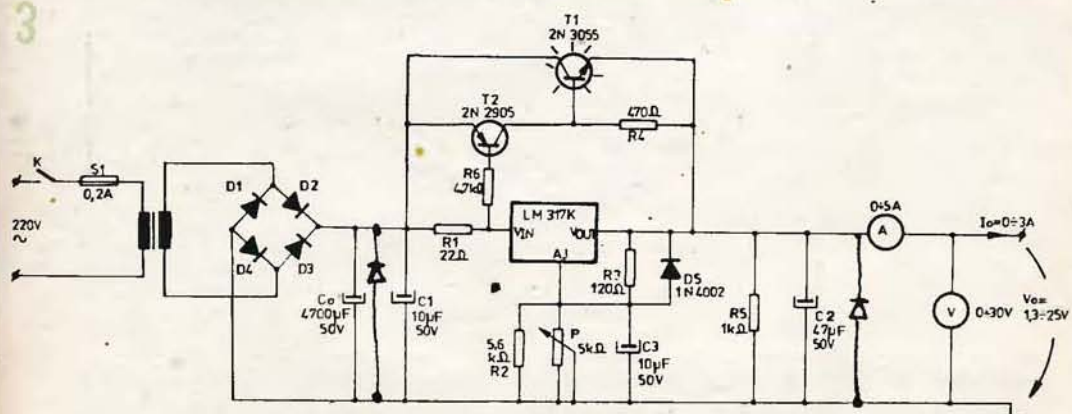
PM 05...8.

Circuitul integrat și tranzistorul de putere extern T1 se vor monta obligatoriu pe cite un radiator de minimum 200 cm² și gros de 3 mm. Tranzistorul T2 este un pnp de comutație 2N2905 cu un curent maxim de colector egal cu 600 mA. Ansamblul T1, T2 și rezistența R4(470 Ω) formează un montaj super G (echivalent pnp), care are un factor de amplificare în curent $\beta = \beta_1 \cdot \beta_2$.

În figura 5 se prezintă o variantă de circuit imprimat pentru stabilizator, tranzistorul T1 și C1 aflîndu-se pe radiator; în desen sînt figurate doar punctele de legătură ale firelor. Vederea este spre partea placată cu cupru.

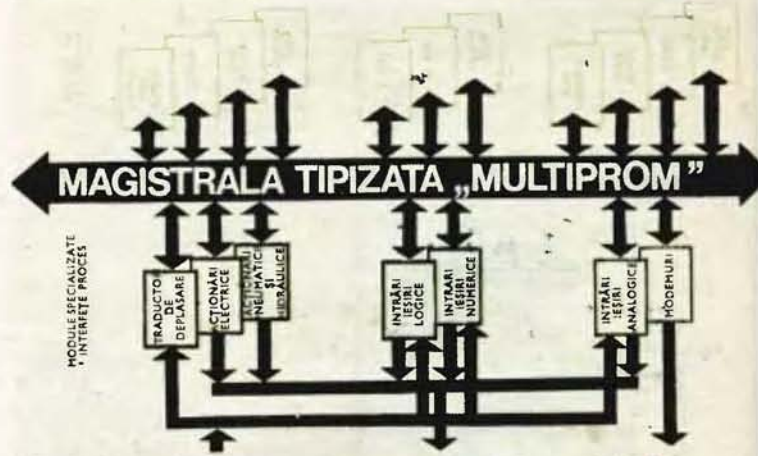
Schema astfel realizată poate debita un curent de pînă la 3 A și un reglaj al tensiunii în gama 1,3 V ÷ 25 V.

Pentru protecția diodelor punții de redresare este recomandabil să se monteze în paralel cu fiecare diodă un condensator cu valoarea $C = 0,01 \div 0,47 \mu\text{F}$ (nu figurează în desen).



MULTIPROM - familie de module tipizate pentru automatizări

IPA IPA IPA



MODULE SPECIALIZATE
- INTERFETE PROCES

SISTEME DE DEZVOLTARE A PROGRAMELOR
REGULATORI NUMERICE

ECHIPAMENTE DE TELEMECANICĂ ȘI TELETRANSMISIE

REȚELE DE CALCULATOARE

Familia **MULTIPROM** reprezintă un ansamblu de module tipizate cu microprocesoare conținând plachete cu cablaje imprimate echipate, sertare și dulapuri destinate rezolvării unitare a aplicațiilor în domeniul automatizării industriale prin mijloacele tehnicii numerice.

Familia **MULTIPROM** permite adaptarea echipamentelor la cerințele aplicațiilor prin posibilitatea de a realiza configurații simple (monoprosesor) cu unități centrale cu microprocesoare cu 8 biți sau cu 16 biți.

Familia **MULTIPROM** asigură un înalt grad de standardizare și compatibilitate cu standardele și recomandările internaționale:

- Magistrala internă este standardizată la SIEMENS — R.F.G. (AMS-M) și este compatibilă cu IEE 796, IEC 47B (CO) 08, IEC 47B (CO) 10.

- Se asigură compatibilitatea cu sistemul MULTIBUS II de 32 biți dezvoltat de INTEL — S.U.A. și SIEMENS — R.F.G. conform standardului IEEE P1296.

- Construcția este conform standardului dublu EURO-CARD (233,4 x 160 mm) conform DIN 41494, iar conexiunile conform IEC 603-2 și DIN 41612 sau ST CAER

3255/81.

- Softul are la bază programele INTEL pentru microprocesoare de 8 și 16 biți.

- Sertarul standard de 19"x 6U (U = 44,45 mm) conform IEC 297, IEC 48D, ST CAER 3266, DIN 41494.

- Interfață standard conform CCITT-V.24; RS232C, RS 422, PROWAY.

Familia **MULTIPROM** are la bază 4 elemente:

- setul de module hardware, cuprinzând module funcționale configurabile în diverse arhitecturi;

- setul de module software, cuprinzând programele

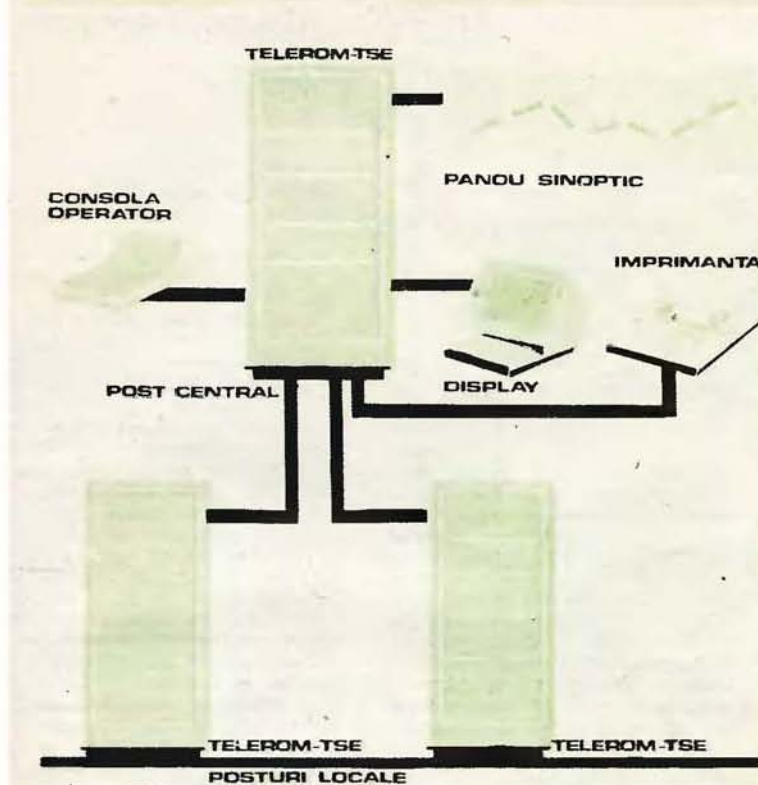
de bază, aplicative și de testare;

- magistrala internă unică constituind mijlocul comun de realizare a schimbului de informație între modulele funcționale;

- elemente constructive incluzând plachete conectoare, sertare, dulapuri.

Sistemul tipizat **MULTIPROM** se aplică în domeniul echipamentelor de automatizări industriale. Calitățile de configurabilitate și flexibilitate ale familiei **MULTIPROM** permit realizarea unei varietăți mari de echipamente și sisteme de automatizare

Pentru informații suplimentare vă puteți adresa: I.P.A. — R.S. ROMÂNIA, București, Calea Floreasca nr. 167, sector 1, telefon: 33 00 69, 33 00 90, telex 11907, IPA C69.



SISTEM DISPECERIZARE TRANSPORT ÎN COMUN

TELETROL

Sistemul asigură supravegherea și conducerea centralizată a instalațiilor tehnologice din substațiile electrice de tramvaie, troleibuze și metrou în vederea asigurării alimentării cu energie a stațiilor în condiții de continuitate și fiabilitate ridicată în scopul creării unei circulații ritmice și în deplină siguranță. Concepția sistemului încorporează cele mai avansate metode utilizate în domeniul dispecerizării și permite realizarea de structuri ierarhizate pe mai multe niveluri, configurate în rețea post la post sau multipunct, funcție de cerințele informaționale ale procesului tehnologic, și anume:

- nivel stație
- nivel dispecer
- nivel operator dispecer
- nivel minicalculator

„MULTIPROM”

IPA

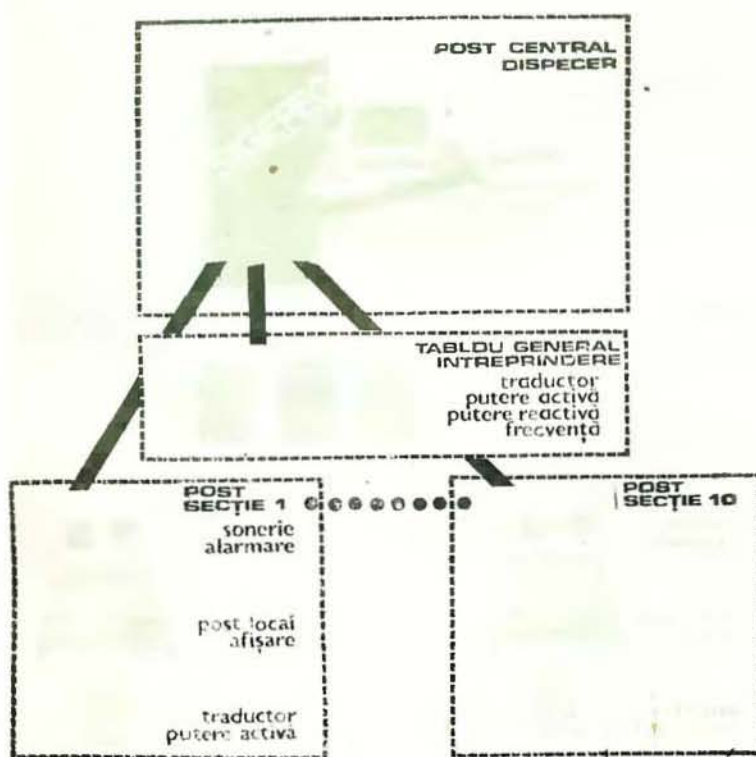
REFERINȚE

Dispecerizarea energetică și a traficului la
Magistrala II Metrou București.
Dispecerizarea alimentării cu energie a transpor-
tului în comun Timișoara.

Pentru informații suplimentare vă puteți adresa: I.P.A. — R.S.
ROMÂNIA, București, Calea Floreasca nr. 167, sector 1, tele-
fon: 33 00 69, 33 00 90, telex 11907, IPA C69.



SIGEPEC - sistem pentru gestiunea puterilor consumate



MULTIPROM

Sistemul automat SIGEPEC este destinat supravegherii parametrilor electroenergetici în instalații de distribuție a energiei electrice în întreprinderi industriale.

Acesta este produs realizat în sistem **MULTIPROM**, care este dotat cu magistrala AMS-M (Siemens) conform standardului IEE 796; IEC 47B (CO) 08; ST CAER 3255/81.

Sistemul include:

- 10 echipamente locale și un echipament de rezerva (extindere)

- un echipament central.

Sistemul îndeplinește următoarele funcțiuni de bază:

- achiziția permanentă, ciclică din proces a informațiilor referitoare la puterea activă și reactivă în rețele trifazate cu nul și fără nul și în rețele monofazate

- determinarea puterilor maxime active pentru orele de vîrf de dimineață și seară și paliere (schimburi de lucru)

- calculul energiilor active și reactive pe grupe de consumatori (secții) și pe totalul întreprinderii pentru intervale de timp prestabilite

- verificarea încadrării puterilor active în limite planificate

- avertizarea în secții, optic și acustic, a depășirii limitelor de prealarmare și alarmare pentru puterile active

- afișarea permanentă în secții a puterilor active instantanee în formă numerică

- determinarea numărului și duratelor de întrerupere a rețelei

- posibilitatea de fixare, prin dialog cu operatorul, a intervalelor de timp pentru orele de vîrf și paliere și a limitelor de putere activă planificate

- afișarea pe display a diferiților parametri sub formă de tabele (permanent — pentru măriile instantanee și la cerere — pentru situația globală)

- înregistrarea automat, periodic a parametrilor electroenergetici, sub formă de diferite protocoale

- autotestare și diagnoză.

La cuplare se utilizează:

Traductor putere activă: TPM

79

Traductor putere reactivă: 2TQT 79

Traductor frecvență: TLF 79 (din producția curentă I.A.E.M.-Timișoara).

IPA IPA IPA



Pentru informații suplimentare vă puteți adresa: I.P.A. — R.S. ROMÂNIA, București, Calea Floreasca nr. 167, sector 1, telefon: 33 00 69, 33 00 90, telex 11907, IPA C69.

OSCILATOR STABIL, MANIPULAT PRIN SCHIMBARE DE FRECVENȚĂ

Ing. LIVIU MACOVEANU, YO3RD,
maestru al apartului

În actualele condiții de lucru din benzile de radioamatori se cere o deosebită stabilitate a emisiunilor, deoarece, din cauza multiplilor interferențe, o deviație de frecvență cit de mică a emițătorului poate conduce chiar la pierderea legăturii cu diverși corespondenți, mai cu seamă dacă semnalele sînt recepționate slab, sub S4 sau S3, cînd se trece de pe recepție pe emisie.

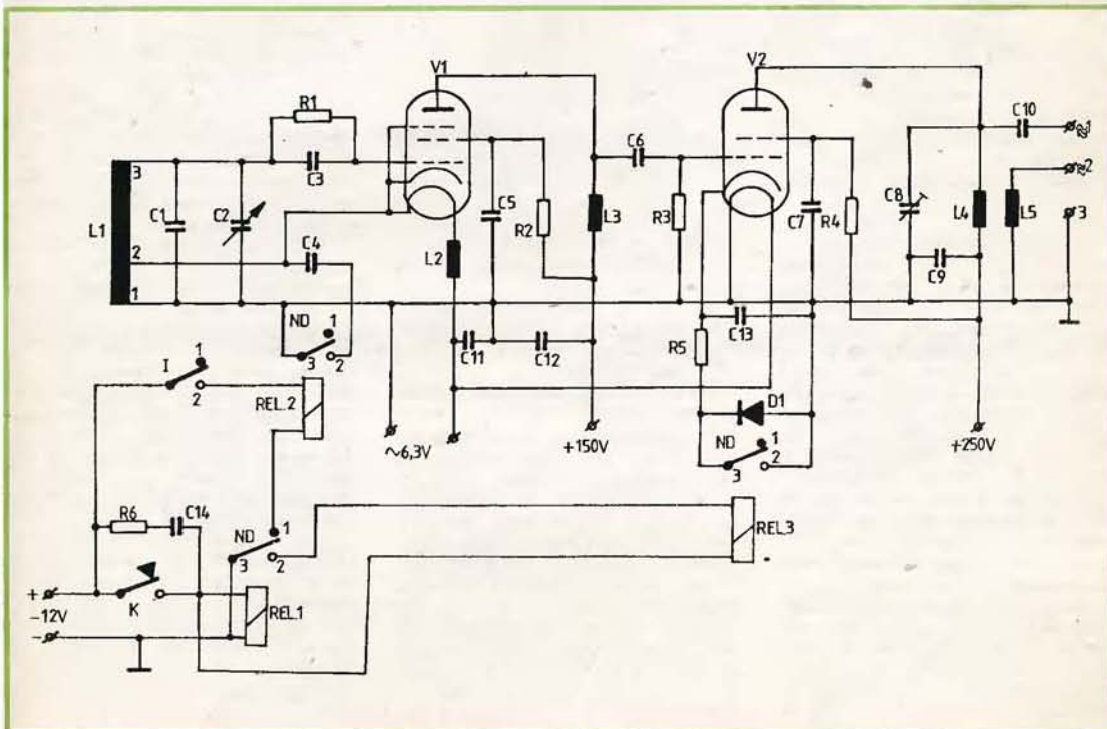
Am constatat că unul dintre cele mai stabile oscilatoare cu frecvență variabilă și cu un bun randament este o variantă a montajului ECO (oscilator cu

cuplaj electronic), folosită în aparatele de emisie germane tip Lorenz, pentru domeniul de frecvențe cuprinse între 27 și 33 MHz.

Un astfel de montaj, funcționînd în gama de 3,5 MHz, timp de 24 ore, comparativ cu oscilatorul cu cuarț, suferea o deviație de frecvență de numai cîteva zeci de hertzi, spre frecvențe mai ridicate. Acest proces se producea însă numai după cîtva timp de la intrarea în regimul de stabilizare termică a oscilatorului și spre a compensa respectiva deviație de frecvență, datorită efectelor termice, în circui-

tul oscilant de pe grila tubului electronic am conectat cîteva condensatoare ceramice, cu variație pozitivă de capacitate, funcție de temperatură.

Concluzia care decurgea era aceea că, spre a se obține maximum de stabilitate de frecvență a oscilatorului, trebuie ca acesta să funcționeze permanent în timpul emisiunilor, fără să fie manipulat pe circuitele de alimentare, cum se procedează în mod curent, fapt ce creează diferențe de natură termică între perioadele de recepție și emisie, deci oarecare deviații de frecvență. Dar funcționarea perma-



nență a oscilatorului, oricât de bine ar fi el ecranat, face ca semnalele sale să perturbe receptorul pe frecvența respectivă.

Am realizat (încă din 1948) un sistem de manipulare care permite atât funcționarea permanentă a oscilatorului, cât și evitarea generării unor semnale perturbatoare ale lui la recepție. Acest montaj este descris în cele ce urmează și el constituie una din părțile de bază ale excitatorului stației YO3RD, din 1951 și pînă astăzi funcționând impecabil.

Conform schemei se propune un montaj special ECO, echipat cu tubul electronic V1, urmat de un etaj amplificator de radiofrecvență, echipat cu tubul V2.

Spre deosebire de montajele clasice ECO, la acesta catodul tubului este conectat cu o extremitate a filamentului, cât și cu grila a treia. Curentul de alimentare a filamentului trece deci și prin porțiunea notată cu 1—2 a bobinei circuitului oscilant L1—C1—C2. Celălalt capăt al filamentului ajunge la sursa lui de alimentare, de 6,3 V, prin bobina de șoc L2, decuplată la masă cu condensatorul fix C11. Circuitul oscilant L1—C1—C2 este calculat pentru banda de 3,5 MHz. În prezent, el ar putea fi dimensionat pentru banda de 1,75 MHz.

Condensatorul C1 este alcătuit din trei alte condensatoare, conectate în paralel: unul de 400 pF, cu dielectric mică, un altul de 200 pF, tot cu mică, și un al treilea de 100 pF ceramic, cu variație de capacitate pozitivă, funcție de temperatură.

Indiferent pentru ce bandă va fi dimensionat circuitul oscilant L1—C1—C2, bobina lui se va confecționa pe o carcasă ceramică, cu diametrul maxim 30 mm, folosindu-se sîrmă izolată cu email și mătase, cu diametrul 0,3 mm, bobinată spiră lingă spiră. Priza de pe bobina L1 se ia la 1/4 din numărul total de spire, deci porțiunea notată cu 1—2 este mai mică decît cealaltă, adică 2—4. Bobina L2 se execută cu același tip de sîrmă pe carcasă identică cu aceea a bobinei L1. Numărul de spire al lui L2 va fi de 10 ori mai mare decît cel cuprins în porțiunea 1—2 a bobinei L1. După executarea bobinelor L1 și L2, se vor impregna bine înfășurările cu lac de polistiren, obținut prin dizolvarea unor mici fragmente de polistiren în benzen sau toluen

(circa 6 grame la 100 ml).

Bobina L1 se calculează cu următoarele formule, funcție de banda de lucru:

$$\lambda = 1885 \sqrt{L \cdot C}, \text{ de unde}$$

$$L = \frac{\lambda^2}{3553225 \times C}$$

unde λ = lungimea de undă în metri; L = inductanța bobinei în microhenry; C = capacitatea (deci C1 + C2) în microfarazi.

Numărul de spire n total al bobinei rezultă din relația:

$$n = \frac{10,5}{D} \sqrt{L \cdot I}$$

în care D = diametrul carcasei în cm; L = inductanța bobinei în microhenry; I = lungimea bobinajului în cm.

Este preferabil ca raportul D/I să fie cuprins între 0,8—1,5.

Bobina L3 este un mic șoc de radiofrecvență cu inductanța de 2,5—5 mH.

Oscilațiile de radiofrecvență atacă, prin condensatorul C6, cel de-al doilea tub V2, care în circuitul anodic dispune de bobina L4 și trimerul C8, cu aer (sau un mic condensator variabil cu aer). Acest circuit oscilant funcționează pe aceeași frecvență ca și cel din grila tubului V1, iar trimerul C8 se reglează o dată pentru totdeauna, corespunzînd frecvenței de mijloc a benzilor de 3,5 MHz sau de 1,75 MHz.

Semnalele de radiofrecvență generate de montaj la ieșire pot fi culese fie pe impedanță mare, prin condensatorul C10, fie pe impedanță mică, prin bobina L5 cu 3—5 spire, cuplată strîns cu L4 la extremitatea dinspre masă a acesteia.

Tubul V1 este aliniat anodic cu o tensiune de 150 V, stabilizată cu tuburi de neon, de tipul SG4 sau VR150 etc.

În ce constă însă noul sistem de manipulare?

În momentul în care se pune în funcțiune radioemițătorul, manipulatorul nefiind apăsat, iar întrerupătorul I găsindu-se pe poziția 2, datorită aplicării unei tensiuni de curent continuu de 12 V, releul Rel2 este acționat și armătura sa mobilă realizează contactul între 3 și 2 din schemă, conectînd în paralel cu porțiunea 1—2 a bobinei L1 condensatorul fix C4, ceea ce face ca frecvența de funcționare a circuitului de grilă să devină mai

mică decît aceea normală de lucru. Cum capacitatea condensatorului C4 este relativ mică, frecvența de lucru a oscilatorului nu va diferi prea mult de aceea utilă, el continuînd să funcționeze practic în aceleași condiții termice ca și cînd nu ar fi afectat de această capacitate suplimentară. În aceste condiții, semnalele oscilatorului nu perturbă recepția pe frecvența aleasă anterior intrucit, de fapt, el funcționează pe o altă frecvență mult mai mică decît aceea utilă. În clipa în care se apasă pe manipulatorul K, datorită releului Rel1, armătura mobilă a acestuia întrerupe alimentarea releului Rel2, el trecînd pe poziția 1 de repaus, dar în același timp realizîndu-se contactul între 3 și 2 la releul Rel1, va fi acționat releul Rel3, care va efectua contactele între 3 și 2, deci va pune în funcțiune tubul V2. Însă prin toată această suită de operații, se constată că atîta vreme cît manipulatorul nu este apăsat, oscilatorul funcționează pe o altă frecvență decît aceea utilă, nederanjînd recepția, iar cînd se apasă manipulatorul, condensatorul C4 fiind scos din circuit, oscilatorul revine instantaneu pe frecvența lui normală de lucru, iar de-abia atunci intră în funcțiune și etajul echipat cu tubul V2, permițînd funcționarea întregului sistem.

Intrucit releul Rel1 comandă pe rînd releele Rel2 și apoi Rel3, nu se întîmplă niciodată ca etajul cu tubul V2 să funcționeze mai înaintea sau în lipsa semnelor oscilatorului pe frecvența lui normală de lucru.

Dacă se dorește ca totuși semnalele oscilatorului să fie recepționate în radioreceptor pentru acordarea pe o anumită frecvență, se trece întrerupătorul I pe poziția 1, cînd releul Rel2 fiind întrerupt, condensatorul C4 iese din circuit, iar oscilatorul revine pe frecvența sa normală.

Releele respective pot avea rezistențe electrice cuprinse între 300 și 1000 Ω . O mențiune specială este pentru releul Rel2, care trebuie să fie cît mai mic și montat în imediata vecinătate a tubului electronic V1, spre a nu lungi legăturile circuitelor. Grupul R6—C14, conectat în paralel cu manipulatorul, servește la reducerea efectelor scînteilor ce se produc în timpul manipulării. De asemenea, dioda D1 este prevăzută în același scop.

BFO PENTRU RECEPȚIA SSB ȘI CW

Y03 - 2173/B

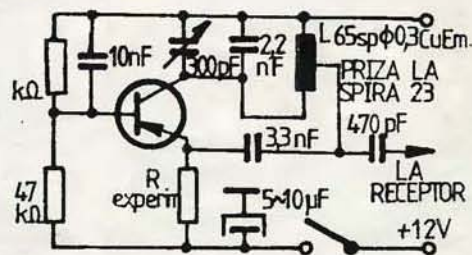
Desigur, mulți dintre colegii încărcăți de titluri și diplome vor zîmbi cu superioară înțelegere citind această contribuție... Și totuși, mulți, mai mulți chiar decît ne imaginăm, am fost, sîntem și ne credem în continuare amatori, așa că orice gînd și preocupare comunicată poate fi un gest util și colegial.

Cîți dintre tinerii noștri colegi care tocmai se pregătesc pentru examenele de categorii nu ar dori să se „amestece” puțin, în calitate de spectatori nevăzuți, în hora eterică a SSB-iștilor și telegrafistilor „înrași”? Numai că, de regulă, acestor colegi le lipsește esențialul: receptorul! Au carnet de membru, și-au plătit și cotizațiile, dar nu au receptor... Unii, dacă nu toți, și-ar dori să poată folosi un radioreceptor domestic, adică obișnuit, dotat cu etaj de US. Dar, așa cum sînt ele construite în fabrică, nu pot prelua semnalele radioamatorilor. Așa s-a născut ideea, între timp devenită banală, a dotării unui receptor industrial de uz general cu un BFO.

Soluția expusă mai jos este simplă, viabilă și reproductibilă.

Oscilatorul lucrează cu un tranzistor de înaltă frecvență „capabil” să facă față problemelor ridicate de frecvența intermediară (ex.: BF-uri). Oscilatorul, proiectat pe 455 kHz, se montează între ieșirea amplificatorului de frecvență intermediară și intrarea demodulatorului cu diode al receptorului. Bobina L poate fi executată pe un tub PVC de 16 mm diametru. În acest caz, se vor trage 65 de

spire, folosind liță de 0,3 mm CuEm. Desigur, ar mai putea fi folosite și multe alte filtre de frecvență intermediară specifice radioreceptoarelor cu AM tranzistorizate, caz în care soluția finală trebuie căutată prin tatonări. Dar ce nu face un amator cînd vrea?! Condensatorul trimer de 1 nF sau 2,2 nF poate fi folosit la modul necritic, respectiv 1/10 sau (pînă la) 1/3 din unghiul de rotire.



UN BFO SIMPLU PENTRU ADAPTAREA
UNUI RR DOMESTIC PT. SSB-CW

În excitatorul stației YO3RD, acest montaj este în realitate mult mai complicat, existînd încă un etaj de radiofrecvență, amplificator sau dublor de frecvență, precum și alte rele, comandate de același manipulator, care realizează concomitent trecerea automată de pe emisie pe recepție sau, la nevoie, chiar scoaterea din funcțiune a întregului excitator, trecîndu-se pe funcționarea complet separată a unuia din etajele următoare, ca oscilator cu cuarț.

Trebuie notat că sistemul

acesta de manipulare se poate aplica și la montajele tranzistorizate.

LISTA DE MATERIALE

L1, L2, L3, L4, L5 — vezi textul; C1 — 700 pF, vezi textul; C2 — 100 pF, dielectric aer; C3 — 100 pF, dielectric mică, 250 V; C4 — 10 pF, dielectric ceramic, 250 V; C5 — 5 nF, dielectric mică, 250 V; C6 — 100 pF, dielectric mică, 250 V; C7 — 5 nF, dielectric mică, 500 V; C8 — 50 pF, dielec-

tric aer; C9 — 5 nF, dielectric mică, 500 V; C10 — 100 pF, dielectric mică, 500 V; C11 — 5 nF, dielectric mică, 250 V; C12 — 5 nF, dielectric mică, 250 V; C13 — 5 nF, dielectric mică, 250 V; C14 — 0,5 μF, dielectric hirtie, 250 V; R1 — 100 kΩ, 1W, chimică; R2 — 10 kΩ, 5 W, bobinată; R3 — 10 kΩ, 1 W, chimică; R4 — 10 kΩ, 5 W, bobinată; R5 — 500 Ω, 5 W; R6 — 100 kΩ, 0,5 W, chimică; Rel1, Rel2, Rel3 — 12 V, 300 ... 1 000 Ω; D1 — F407; V1 — 6K7, EF80 etc.; V2 — 6P6, 6F6, EL84 etc.

VFO

YO3CO

Multi radioamatori dornici să-și construiască aparatură pentru traficul în US au abordat transceiverul SP5WW, la care, de astă dată, reproducem și etajul VFO apărut în Radioelektronik, 12/1986.

În fond, acest VFO este construit din două oscilatoare; primul oscilează între 12,000 și 12,450 MHz, iar al doilea între

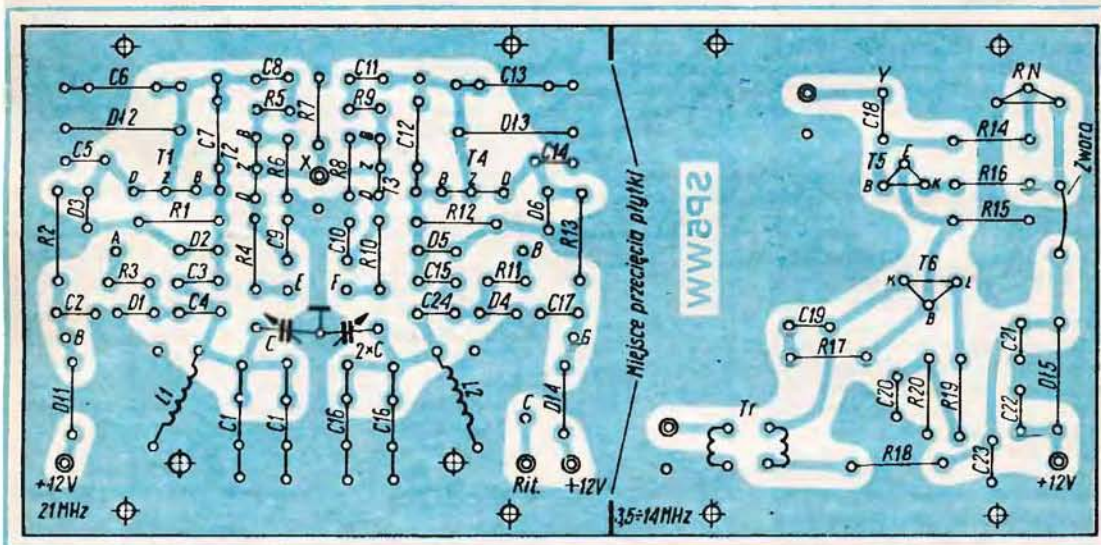
5,000 și 5,500 MHz.

Intrarea în funcțiune a acestor oscilatoare este comandată în tensiune. Fiecare oscilator (T1—T4) are asociat câte un etaj separator (T2—T3), iar de la ieșirea comună a acestor separatoare semnalul este aplicat unui amplificator ce debitează la ieșire aproximativ 0,8 V pe o sarcină de 50 Ω.

De remarcat faptul că atât oscilatoarele, cit și separatoarele sînt realizate cu tranzistoare FET tip BF245.

Cum media frecvenței are 9 MHz, cu aceste două oscilatoare prin adunare sau scădere cu semnalul recepționat se acoperă toate benzile.

Utilizînd și două diode varicap BB105 se realizează și efectul RIT. Transformatorul Tr are înfășurarea primară din 12 spire, iar înfășurarea secundară din 3 spire, ambele CuEm 0,4, bobinate pe o carcasă cu miez de ferită. Șocurile de radiofrecvență DI2 și DI3 au câte 50 spire CuEm 0,06, bobinate pe miezuri de fe-



VXO - CALIBRATOR - 144 MHz

YO3DKM

Pentru testarea și punerea în funcțiune a aparaturii de trafic radio, în banda de 144 MHz, se poate utiliza generatorul-calibrator prezentat în cele ce urmează. Acesta furnizează la ieșire un semnal cu frecvență de 144 MHz. Semnalul se poate modula în frecvență cu ajutorul unui generator auxiliar de audiofrecvență cuplat la borna (notată) Umod.

Generatorul conține un oscilator (T1) cu cuarț (18 MHz) a cărui frecvență poate fi modificată într-o plajă de ordinul kilohertzi-ilor, prin modificarea tensiunii de polarizare a diodei varicap D1. Corecții mici se pot efectua din trimerul C4. Dacă inductanța bobinei L1 se alege astfel încât, împreună cu capacitatea diodei varicap, să rezonanze pe 18 MHz, se pot obține variații ale frecvenței de ordinul zecilor de kilohertzi, dar cu prețul scăderii

stabilității. Profunzimea modulației de frecvență se reglează prin modificarea tensiunii Umod. Bobina L1 se realizează pe un miez oală de FI = 10,7 MHz. Conține 15 spire din CuEm, $\varnothing = 0,2$ mm.

În colectorul tranzistorului oscilator (T1) se află un circuit acordat pe armonica a 8-a (144 MHz). Bobina L2 are 4 spire din Cu, $\varnothing = 0,6...0,8$ mm. Se realizează în aer, având diametrul înfășurării de 8 mm, cu pas de 1 mm. Datele sînt identice pentru L3 și L4.

Etajele realizate cu T2 și T3 amplifică semnalul pe 144 MHz.

Pentru a obține o stabilitate cât mai bună a frecvenței s-a prevăzut un stabilizator (T4) al tensiunii de alimentare a oscilatorului.

Șocurile de radiofrecvență se realizează pe miezuri drepte de ferită ($\varnothing = 2,5...4$ mm), pe care se

bobinează 20...30 spire din CuEm ($\varnothing = 0,25...0,35$ mm).

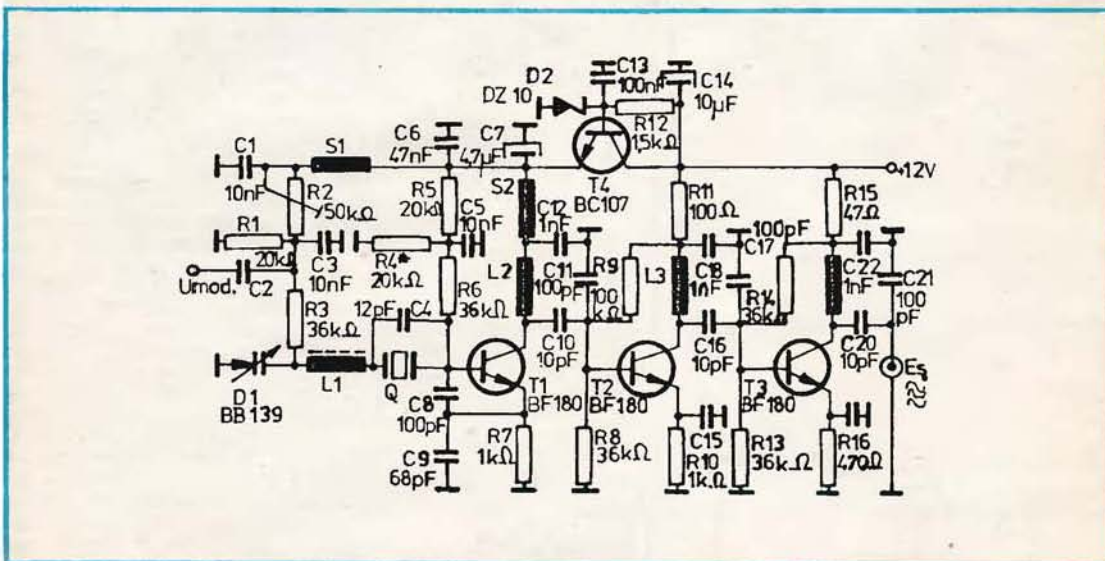
Înainte de a alimenta montajul se fac următoarele operații:

— R2 se reglează cu cursorul către condensatorul C3;

— un osciloscop se cuplează în emitorul tranzistorului T1;

— un undametrul cu absorbție reglat pe 144 MHz se apropie de bobina L2.

După alimentarea montajului se reglează inductanța L2, în vederea obținerii unei indicații maxime pe undametrul. În același scop se reglează L1, R2, C4 și eventual R4. Schimbarea inductanței L2 se realizează prin apropierea sau depărtarea spirelor. Se cuplează undametrul pe L3 și se efectuează reglajul acesteia în vederea obținerii unui maxim de semnal. În același mod se procedează și cu L4, după care se realizează un retuș al tuturor inductanțelor.



rită, șocurile DI1, DI4 și DI5 au câte 150 spire cu aceeași sîrmă. Pentru gamele de 3,5 și 14 MHz, L2 = 42 spire CuEm 0,2, în

paralel cu C = 22 pF; pentru 7 MHz, L1 = 8 spire CuEm 0,6, C = 150 pF, iar pentru 21 MHz, L1 = 14 spire CuEm 0,5, C = 68 pF.

Modul de plantare a pieselor pe circuitul imprimat și circuitul imprimat sînt prezentate alăturat.

FILTRU TRECE-JOS

YO3DKM

Pentru atenuarea produselor de mixare nedorite la emisie și micșorarea încărcării amplificatoarelor de radiofrecvență la re-

cepție, se utilizează filtre de bandă. Filtrul trece-jos descris în continuare poate fi utilizat în echipamentul de trafic pentru

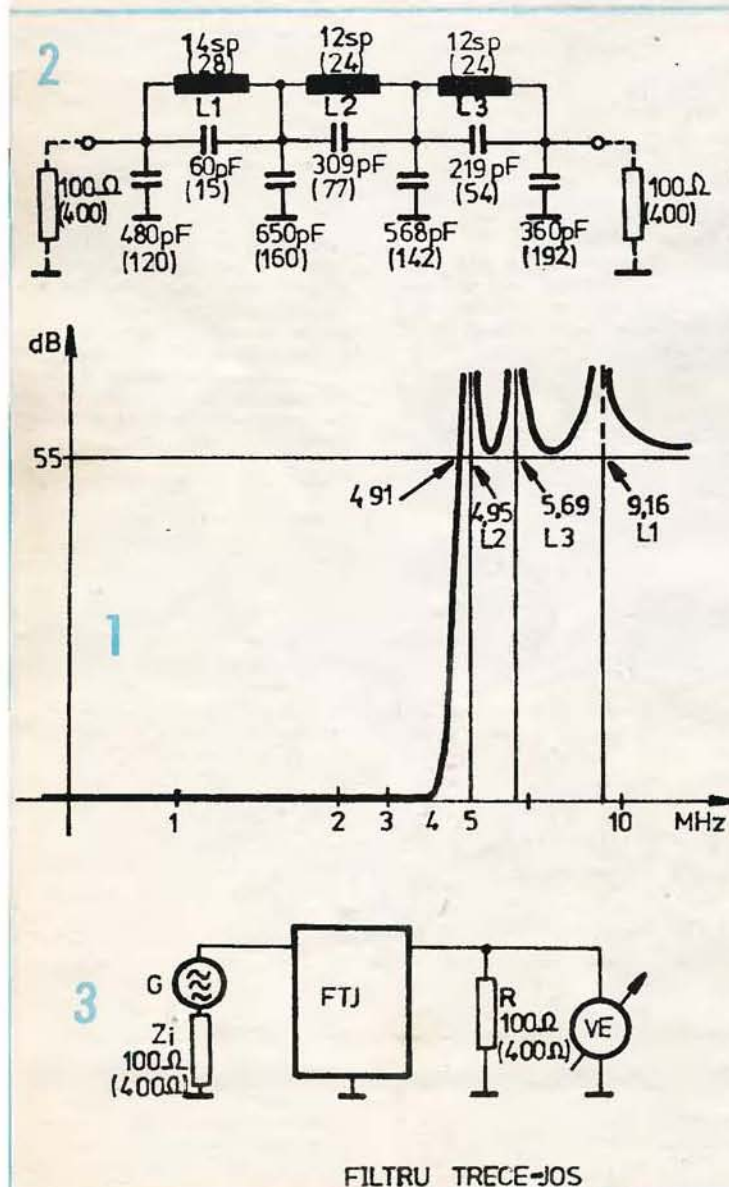
banda de 3,5 MHz. Este vorba de un filtru optimizat, cu un număr minim de bobine. După cum se observă în figura 1, atenuarea în banda de oprire este de cel puțin 55 dB. Filtrul prezintă trei poli de atenuare, putându-se regla independent din cele trei bobine.

Schema electrică din figura 2 este calculată pentru două valori ale impedanțelor de adaptare. Ambele variante asigură performanțe identice dacă valorile condensatoarelor sînt strict cele indicate. Orice abatere de la valorile calculate duce la micșorarea atenuării în banda de oprire. Se pot utiliza condensatoare cu stiroflex, mică sau multistrat. Bobinele se realizează pe oale de ferită de $F1 = 470$ kHz, rebobinate conform datelor de pe schemă. Se poate utiliza sîrmă de CuEm, $\varnothing = 0,15...0,25$ mm.

Pentru reglarea filtrului se realizează un montaj conform figurii 3. Generatorul G asigură o impedanță internă de $100(400)\ \Omega$. Voltmetrul electronic trebuie să aibă impedanța de intrare mai mare de $10\ k\Omega$. Se poate utiliza un osciloscop în locul voltmetrului.

Se reglează frecvența generatorului pe $9,16$ MHz și nivelul de cca 500 mV. Se modifică valoarea inductanței $L1$ pînă cînd se obține un minim pe VE. Apoi, generatorul se trece pe $5,69$ MHz. De această dată, reglajul se efectuează din $L3$ în vederea obținerii unui minim al indicației voltmetrului electronic. În același mod se procedează pe frecvența de $4,95$ MHz ($L2$). După această operație se retușează reglajele în aceeași ordine ($L1$, $L3$, $L2$). Se baleiază frecvența în banda $0...10$ MHz pentru a se observa neliniaritatea în banda de trecere ($0...4$ MHz) și atenuarea în afara acestei benzi. Caracteristica va trebui să corespundă celei din figura 1, cu excepția atenuării polilor, care va fi finită, dar mai mare de 60 dB.

În final, se blochează miezurile, după care se mai verifică o dată dacă pozițiile polilor de atenuare s-au schimbat.



RECEPTOR

Ing. KAZIMIR RADVANSKY

Cu un tranzistor cu efect de câmp și unul bipolar se poate realiza un radioreceptor simplu pentru US atât pentru uz general, cât și pentru traficul de radioamatori în banda de 80 m.

Din schema electrică de principiu se observă că primul etaj constituie un detector cu reacție realizat cu tranzistorul T₁ de tip BF245, care asigură o impedanță mare de intrare. Al doilea etaj este un amplificator AF realizat cu tranzistorul T₂ de tip BC107 ce are ca sarcină o pereche de căști. Pentru cei ce doresc audia în difuzor, se înlocu-

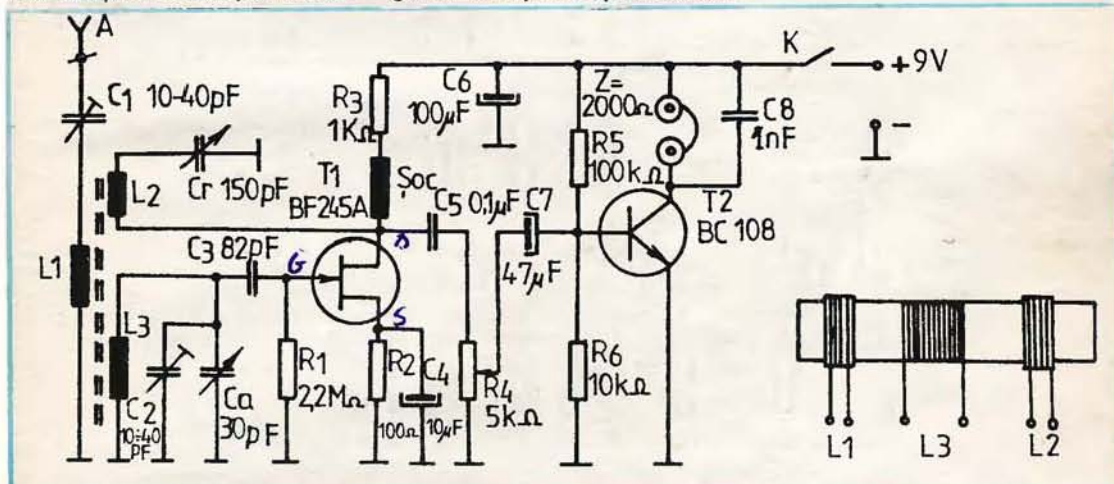
iește casca cu un rezistor de 2 k Ω , iar cu ajutorul unui condensator electrolitic de 5 μ F se culege semnalul din colectorul lui T₂ care se aplică la intrarea unui amplificator AF, de exemplu cu TBA790.

Bobinele se realizează pe o bară de ferită lată de 55 x 14 x 4 mm, utilizată la receptoarele „Cora” astfel: L₁ — 4 spire, L₂ — 6 spire, L₃ — 25 spire, cu sîrmă \varnothing 0,25 mm CuEm. Bobinele L₁ și L₂ se realizează pe carcasa glisante din carton pentru alegerea distanței față de L₃ în vederea asigurării unui punct optim de sen-

sibilitate și selectivitate. Bobina șoc se realizează pe o carcasă cu miez de ferită \varnothing 5 mm, bobinînd cca 100 de spire cu sîrmă \varnothing 0,1 mm CuEm.

Cu ajutorul grupului de condensatoare C₂—C_a se acoperă foarte bine banda de 3 500—3 800 kHz, iar cei care doresc utilizarea receptorului pentru uz general în US vor reduce bobina L₃ cu 12 spire și vor înlocui grupul de acord C₂—C_a cu un condensator variabil de 500 pF.

Dozarea reacției se realizează cu ajutorul condensatorului C₄, iar volumul audii se stabilește din potențiometrul R₄. Adaptarea antenei la montaj se realizează cu ajutorul trimerului C₁. Alimentarea se realizează de la o baterie de 9 V sau de la o sursă stabilizată.



MEMORATOR

FOTODIODE

		U _R [V]	F		θ (50°) [°]
			1 klx	1256 K	
BPW12	Telefunken	50	350	3.8	70
BPW20	Telefunken	10	430	7.5	100
BPW21	Telefunken	10	430	7.5	100
BPW21M	Telefunken	10	380	7.5	100
BPW24	Telefunken	50	380	0.64	40
BPW35	Telefunken	50	380	94	120
BPX34	Telefunken	50	200	0.035	120
BP104	Siemens	20	380	5	120
BPW32	Siemens	7	380	1.	120
BPW33	Siemens	7	380	7.6	120

BAZĂ DE TIMP PENTRU OSCILOSCOP

YO3FGL

Generatorul de tensiune linear variabilă (GTLV), prezentat în nr. 8/1988 al revistei „Tehnum”, se poate folosi pentru baza de timp a unui osciloscop, dacă între bornele plăcilor de deviație pe orizontală (XX) ale tubului catodic și GTLV se intercalează montajul a cărui schemă este prezentată în figura 1. Este vorba de un repetor pe sursă, realizat cu tranzistorul JFET de tip BF256 (sau similar), urmat de un amplificator în contratimp, realizat cu două tranzistoare de

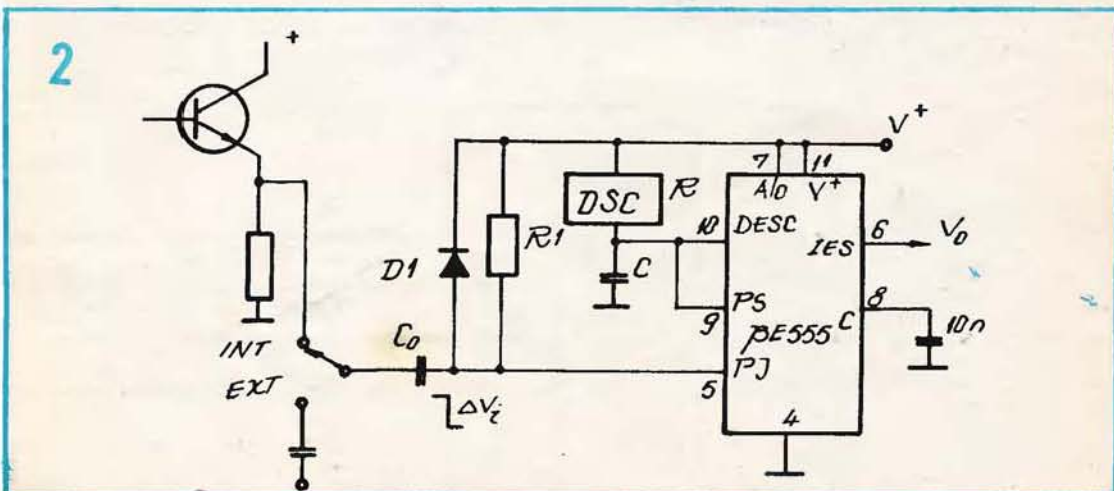
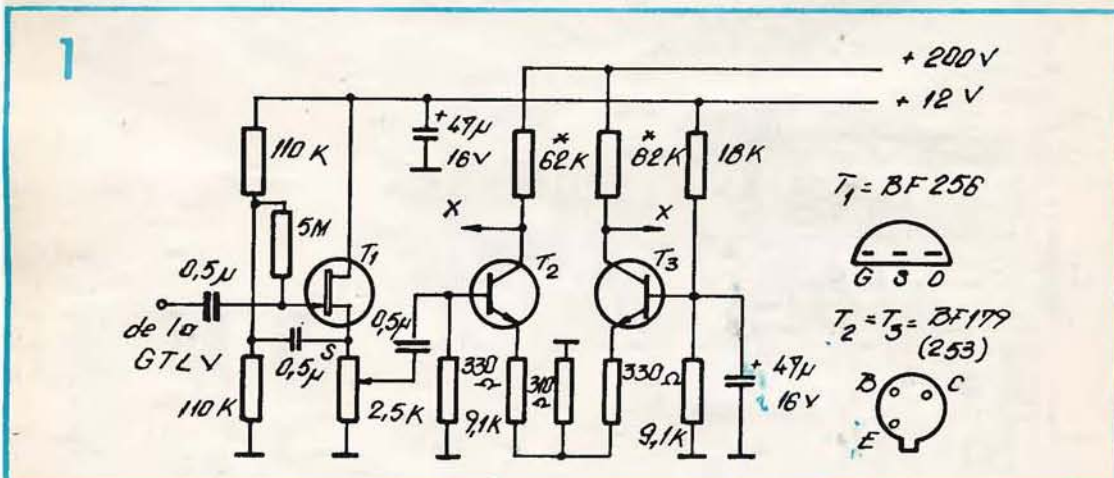
tensiuni mari, BF179 (sau similar).

Repetorul este necesar pentru păstrarea liniarității tensiunii LV în timpul diverselor reglaje, care nu trebuie să se soldeze cu șuntări ale condensatorului C din schema GTLV. Amplificatorul mărește amplitudinea tensiunii LV pînă la nivelul necesar.

Cu valorile din schemă s-a obținut o bună desfășurare pe orizontală pentru tubul 5 LO381 cu care s-a realizat un osciloscop portabil.

În figura 2 se prezintă modificarea ce trebuie făcută la conexiunile circuitului $\beta E555$ pentru cele două tipuri de sincronizare ale tensiunii de desfășurare (TLV), și anume internă (cu semnalul de vizualizat) și externă. Trebuie îndeplinite condițiile: $5C_0 R1 < 1,1 RC$; $\Delta V_i > 0,66 V$.

Prin DSC (dipol stabilizator de curent) se înțelege circuitul format de $\beta A741$ și tranzistor, așa cum a fost dat în schema generatorului TLV.



AMPLIFICATOR LINIAR 144 MHz

C. MIHAI

Marea majoritate a transceiverelor, indiferent că sînt construite industrial sau de către radioamatori, au puteri mici de ieșire, puteri care, în regim portabil, cînd se lucrează de pe înălțimi, sînt multumitoare. În traficul curent însă, din amplasament fix în QRM cotidian, se impune utilizarea unor puteri mai mari, în limita clasei de autorizare.

Reamintim că un amplificator liniar trebuie să amplifice semnalul aplicat la intrare fără a produce nici un fel de distorsiune, situație foarte importantă pentru emisiunile SSB.

Un montaj practic robust și relativ ușor de construit, care are la bază tubul electronic QOE06/40 sau tubul 829B, are schema electrică de principiu prezentată în figura 1. Construcția prevede plasarea orizontală a tubului cu ieșirile celor două anode tot în plan orizontal, mon-

tarea făcîndu-se pe un șasiu de metal.

Semnalul se aplică prin cablu coaxial bobinei de cuplaj Lc.

Bobina L1 are 3 spire din sîrmă de cupru emailat cu diametrul de 1,6 mm, bobinate fără carcasă, pe un diametru de 12 mm, lungimea bobinei fiind de 20 mm. Acest circuit se acordă pe 145 MHz cu ajutorul condensatorului C1.

Între spirele spațiate ale bobinei L1 vom plasa cele două spire ale bobinei de cuplaj Lc (bobinate tot cu un diametru de 12 mm), dar pe sîrmă este plasat un tub izolant de material plastic.

Din condensatorul Cc se acordă această bobină tot pentru semnal maxim transferat în mijlocul benzii de 2 m.

Bobina L2 din circuitul anodic este construită dintr-o bandă de tablă de cupru lungă de 374 mm, grosă de 2,5 mm și lată de 16 mm, pliată în formă de U, cu o

distanță de 24 mm între brațe (fig. 2). Condensatorul C2 care acordă acest circuit este de tip fluture, 2×15 pF, și este montat la extremitățile inductanței.

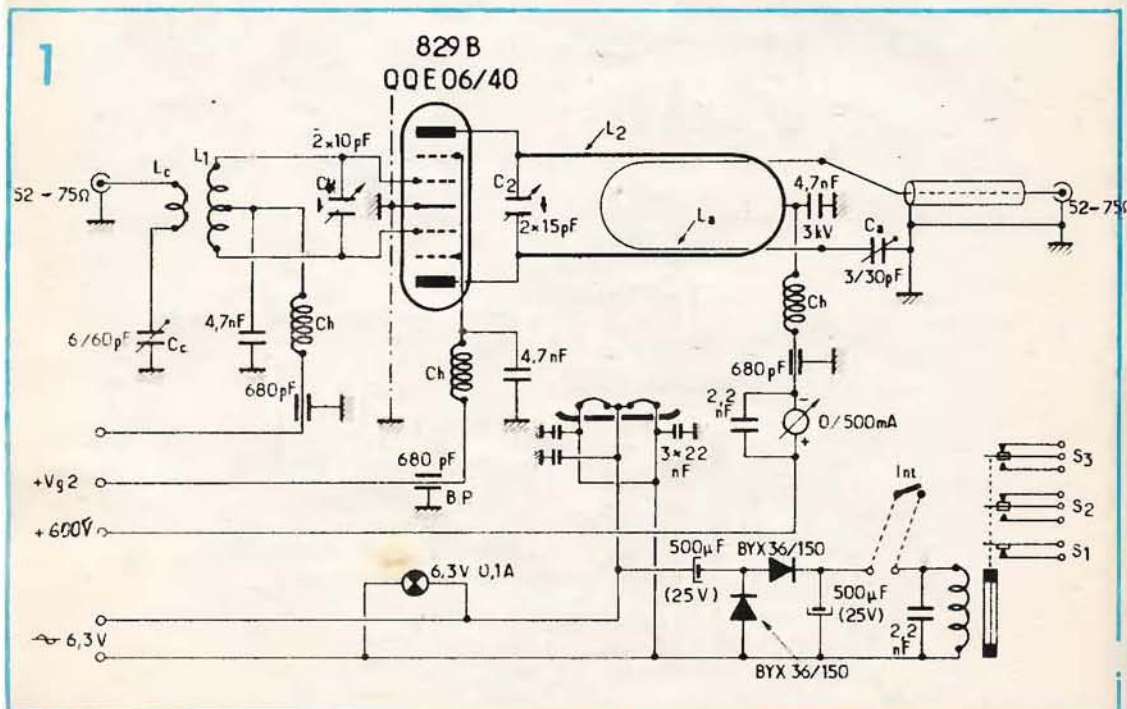
Legăturile circuitului L2 cu ieșirile anodice ale tubului se fac cu două bucăți de tresă prevăzute cu coliere cu șurub.

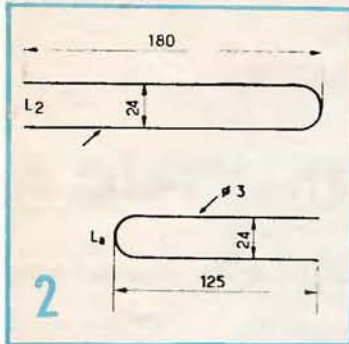
Bobina de cuplaj cu antena La este formată dintr-un fir de cupru cu diametrul de 3 mm îndoit tot în formă de U (fig. 2). La acest circuit este atașat un condensator variabil de 3–30 pF.

Linia La este montată sub linia L2 și, prin varierea distanței între cele două linii, se reglează cuplajul pentru transfer maxim de energie.

Condensatorul de decuplaj al circuitului anodic trebuie să aibă izolație mică, recomandat pentru o tensiune de străpungeri superioară lui 3 kV; restul condensatoarelor sînt ceramice.

În schemă, tubul este conec-





tat ca să fie alimentat la 6,3 V (se știe că acest tub electronic poate fi alimentat și cu 12 V). Șocurile de alimentare sînt de 2,7 μH.

De la circuitul de 6,3 V, printr-un redresor dublă alternanță (două diode BYX36/150 sau 1N4001), se obține alimentarea pentru releul de comutație. Cu acest releu se produc comutarea alimentării grilei-ecran și anodelor, precum și, prin alte contacte, cuplarea antenei. Comanda releului se face de la un întrerupător special (microfon sau separat).

Pentru alimentarea acestui amplificator liniar trebuie construit un redresor special ca în figura 3.

La acest redresor, un element aparte îl constituie alimentarea grilei-ecran, unde se folosește un filtru ce conține și un drosel de 5 H. Valoarea acestui drosel nu este critică, oricum el trebuie

să asigure o bună filtrare.

Tensiunea de 216 V se obține stabilizată cu ajutorul unor tuburi stabilivolt.

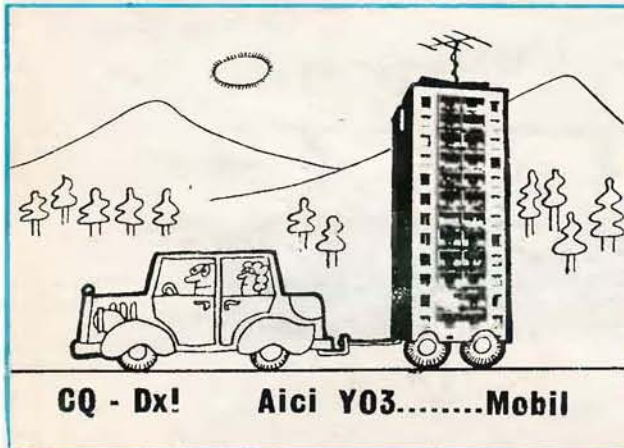
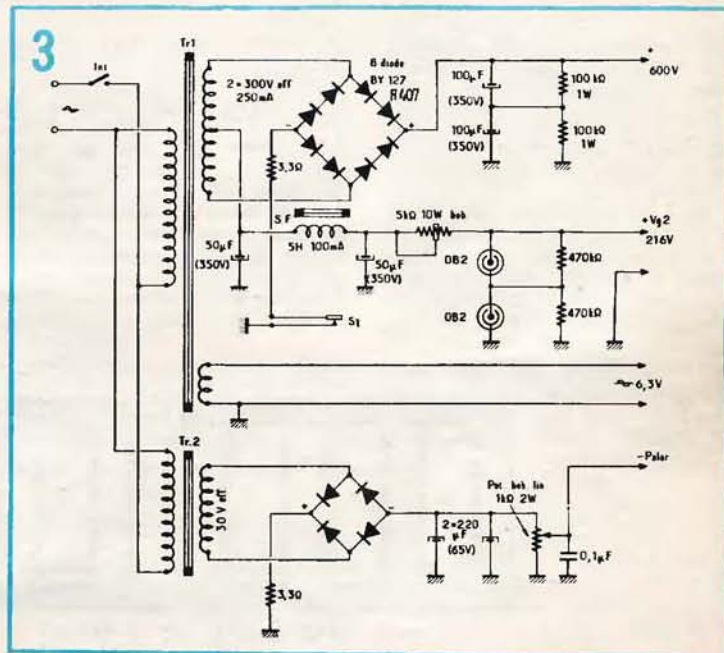
Cînd se face reglajul etajului se urmărește ca în gol curentul anodic să fie de aproximativ 50 mA, ceea ce corespunde la o negativare de -25 V.

Cînd conectăm transceiverul, reglăm Cc și C1 pentru a obține un maxim de curent anodic.

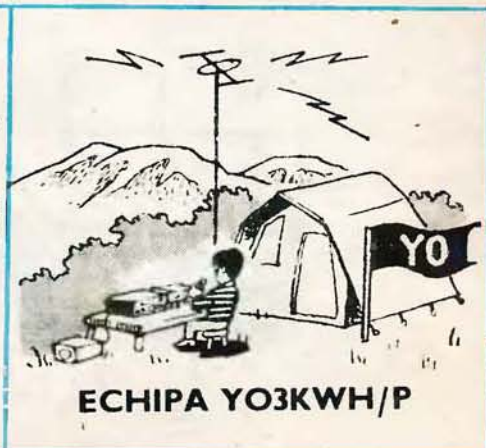
Reglăm apoi C2 pentru ca valoarea curentului anodic să fie minimă; se reglează apoi cuplajul cu antena și se urmărește ca în regim MA curentul anodic să fie de 130 mA (la purtătoare), iar pentru SSB să avem un curent de vîrf de 220—230 mA.

Aceste reglaje se fac, în ordinea expusă, de mai multe ori.

Oricum, circuitele de la intrare trebuie acordate perfect.



CQ - Dx! Aici YO3.....Mobil



ECHIPA YO3KWH/P

DISPOZITIV PENTRU

SCALĂ NUMERICĂ

ION SOCEANU, YO3-2318/B

Circuitele integrate CMOS oferă, printre altele, și avantajul unui consum extrem de redus de energie electrică. Acest avantaj este însă diminuat de consumul comparativ mare al scalelor numerice cu afișaje cu LED-uri.

De fapt, în cea mai mare parte a timpului cit sint în funcțiune și nu li se aplică semnal de măsură, acestea afișează inutil mai multe zerouri (8 aproximativ), ducând la încălzire, fapt ce

afectează în mod negativ fiabilitatea.

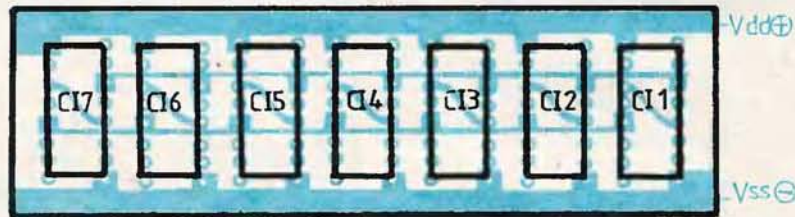
Propun o metodă prin care, în lipsa semnalului de măsurat, să fie aprins numai afișajul unităților (primul din dreapta), care arată că instrumentul este în funcțiune, iar la aplicarea unui semnal la intrare să se aprindă automat numai cifrele utile, zerourile din stînga celei mai semnificative cifre fiind stinse.

Realizarea practică s-a făcut cu ajutorul a șapte circuite inte-

grate MMC 4027, care conțin câte două bistabile JK, care au și intrări de set și reset asincrone. Bistabilele B11—B17 sînt folosite ca bistabil set-reset asincrone (fig. 1). Intrările SET1 sînt aplicate la ieșirile Q1 ale numărătoarelor CI 6—9 ale scalei frecvențmetrului, iar intrările RESET1 sînt legate împreună la RESET-ul general (care se folosește și la resetarea numărătoarelor).

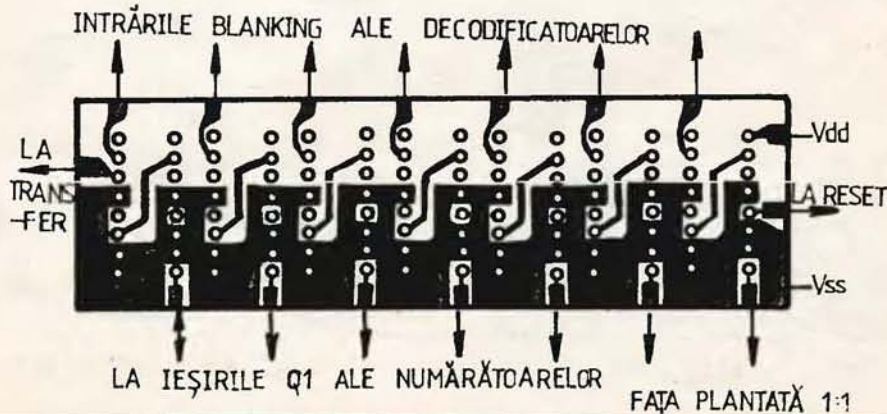
Presupunem că inițial atit

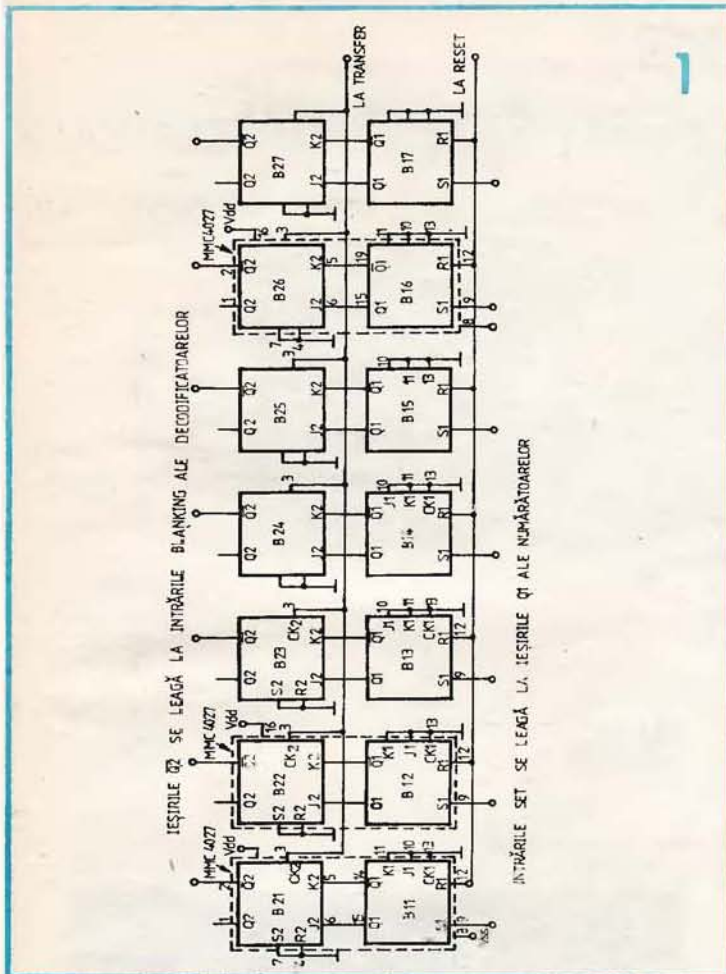
2



DISPUNEREA PIESELOR 1:1

3





numărătoarele, cit și bistabilele B11—B17 au fost aduse de impulsul de RESET de la blocul de comandă în starea „0”. După ce primul numărător a numărat nouă impulsuri, transmite impulsul de transfer (al zecelea numărătorului următor, a cărui ieșire Q1, trecând din 0 în 1 logic, determină bascularea în starea 1 a bistabilului B11. După ce și acest numărător primește pe intrare al zecelea impuls, determină bascularea bistabilului B12 de către ieșirea Q1 a numărătorului al treilea ș.a.m.d., pînă la încheierea ciclului de numărare. (Am menționat mai sus că prima cifră din dreapta nu va fi stinsă.) Bistabilele B11—B17, care au fost basculate, vor păstra această stare pînă la venirea impulsului de RESET. Celelalte

bistabile ale circuitelor MMC 4027 (bistabilele B21—B27, figura 1) sînt utilizate ca bistabile JK sincrone, bascularea acestora dintr-o stare în alta făcîndu-se pe frontul crescător al semnalului de tact aplicat pe intrarea clock și în funcție de informația de pe intrările JK. Acestea se leagă cu intrările J și K la ieșirile Q1 și respectiv Q1 ale bistabililor B11—B17. Înainte ca B11—B17 să fie resetate, pe stările clock ale bistabililor B21—B27 se aplică impulsul de transfer de la frecvențmetru (care se aplică și decodificatoarelor MMC 4543, CI10—17). Astfel acestea vor prelua informația și o vor păstra pînă la venirea unui nou impuls de transfer. În continuare se aplică resetarea și începe un nou ciclu de numărare. Dacă nu

se aplică semnal la intrare, bistabilele B11—B17 nu vor fi basculate, ca urmare nici bistabilele B21—B27, și datorită faptului că ieșirile acestora din urmă Q2 sînt legate la intrările BLANKING ale decodificatoarelor CI11—17 afișajele corespunzătoare vor fi stinse. Dacă se utilizează circuite MMC 4511 la intrările BLANKING se vor lega ieșirile Q2. Cablajul nu comportă probleme deosebite și se realizează pe sticlotexolit dublu placat (fig. 2). Se atașează într-o modalitate pe care o crede fiecare că este mai bună lîngă placa de cablaj a frecvențmetrului și se fac legături cu sîrmă subțire izolată. Alimentarea se face de la traseul Vdd al frecvențmetrului și dacă se observă anumite nereguli în funcționarea acestuia, nedatorate unor greșeli de construcție, se aplică un condensator de 0,1 pînă la cîțiva μ F (de fapt valoarea se tatonază) pe traseul de alimentare al celor șapte MMC 4027.

Dacă se dorește anularea efectelor acestui dispozitiv, pentru un timp intrările SET2 ale bistabililor B21—B27 se leagă la un comutator cu revenire, care, prin acționare (apăsare sau basculare), pune aceste intrări în 1 logic (Vdd). Acest lucru nu l-am făcut și nu apare în schemă și cablaj, dar l-am remarcat în text, considerînd că unii constructori care doresc pot să-l utilizeze.

Consider că funcția celor șapte circuite MMC 4027 din acest dispozitiv poate fi încorporată într-un singur circuit sau chiar poate fi înglobată în interiorul numărătoarelor și decodificatoarelor și cred că, dacă s-ar trece la construcția practică, și circuitele CMOS vor avea această calitate pe care o au circuitele TTL (decodificatoarele 447). Acest lucru, compensînd consumul inutil menționat la început, creează astfel posibilitatea ca unele aparate de măsură cu afișaje cu LED-uri să devină portabile și să aibă o fiabilitate mărită.

BIBLIOGRAFIE:

- Circuite integrate CMOS — Microelectronica
- Z. Schlett, I. Hoffman, A. Câmpeanu, Semiconductoare și aplicații, Editura Facla.
- Gh. Săndulescu, Mihal Petre, Electronică energointensivă prin aplicații CMOS, Editura Militară.

OSCAR 13

DOWN CONVERTOR PENTRU MODUL B

VIRGIL IONESCU, YO9CN

Acest convertor permite recepționarea downlink-ului din modulul B al satelitului OSCAR 13: 145,825 ... 145,975 MHz (baliza 145,812 MHz) și transpunerea acestei benzi în 28,825 ... 29,975 MHz, respectiv la intrarea oricărui transceiver care are banda de 10 m.

- Convertorul conține:
- circuitele de alimentare (redresor, stabilizator);
 - circuitele pentru generarea frecvenței de 117 MHz (oscilatorul local);
 - amplificatorul de RF (cu tranzistor MOSFET);
 - mixerul (cu tranzistor MOSFET).

Alimentatorul este prevăzut cu un redresor cu punte care livrează +14 V (fig. 4b).

Frecvența oscilatorului local este de 117 MHz și se obține de la un cristal de 39,000 MHz. Schema este în figura 3. Tranzistorul T1 este oscilator, iar T2 amplificator triplor.

L1 se reglează pe frecvența de oscilație în regim „peste critic” cu 1/2 tură a miezului. L2 se reglează pe armonica a III-a (117 MHz), pe maximumul semnalului recepționat sau al zgomotului propriu al convertorului. Realizarea circuitului imprimat nu pune probleme și este la opțiunea constructorului în funcție de componentele disponibile.

Amplificatorul RF poate fi realizat cu BF960, 40673, 3SK35, ECC225 etc. Noutatea acestui montaj este anexarea unui circuit integrat 723, care permite stabilizarea tensiunilor de alimentare (drenă și G2) și limitarea curentului din drenă. Acest mod de limitare permite eliminarea grupului RC, care se montează între sursă și masă exact în același scop. Eliminarea grupului RC permite conectarea directă la masă a sursei, evitând orice impedanță parazită. Pe de altă parte, reglajul comod al UD și UG2 permite obținerea parametrilor globali maximi posibili de la tranzistorul utilizat.

În privința mixerului sînt vala-

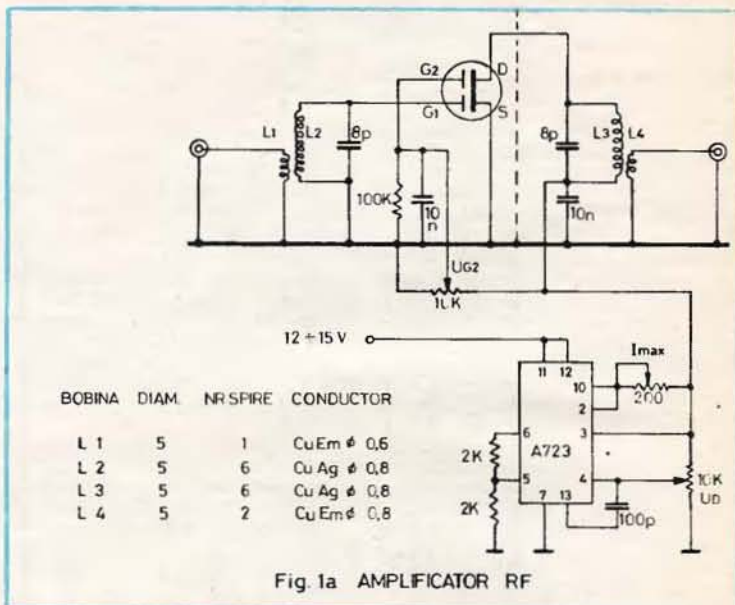


Fig. 1a AMPLIFICATOR RF

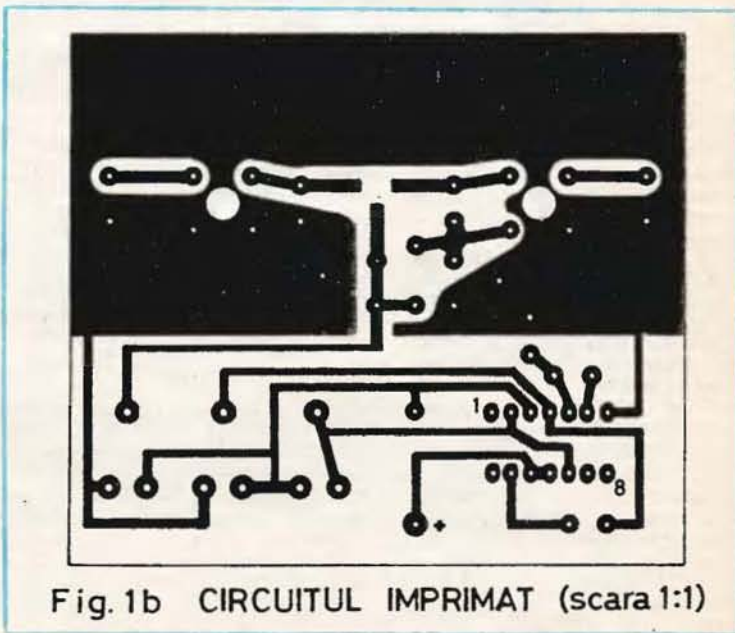


Fig. 1b CIRCUITUL IMPRIMAT (scara 1:1)

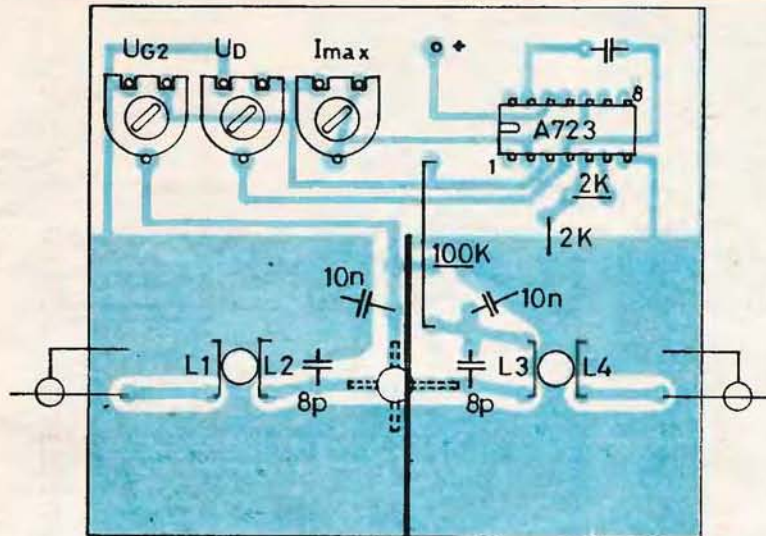
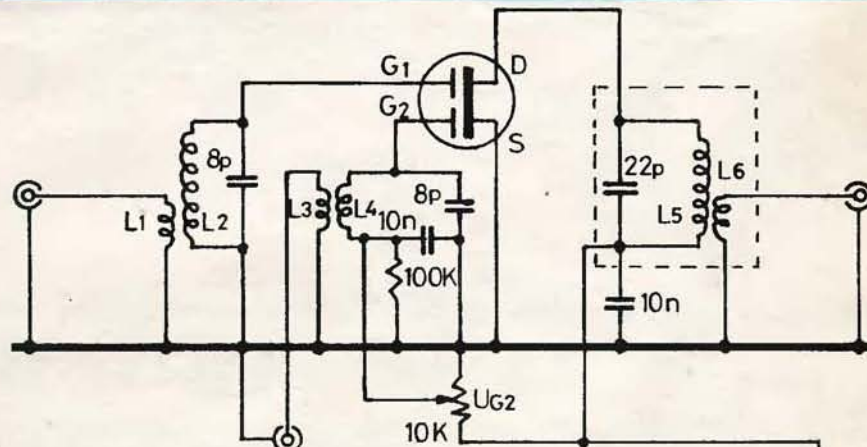


Fig.1c AMPLASARE PIESE



BOBINA	DIAM. mm	NR.SPIRE	CONDUCTOR
L 1	5	1	Cu Em ϕ 0,6
L 2	5	6	Cu Ag ϕ 0,8
L 3	5	1	Cu Em ϕ 0,6
L 4	5	6	Cu Ag ϕ 0,8
L 5	5	24	Cu Em ϕ 0,6
L 6	5	2	Cu Em ϕ 0,6

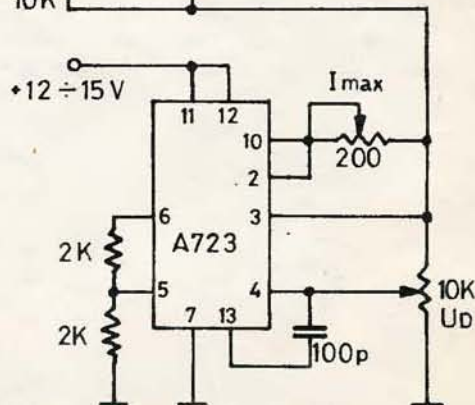


Fig.2a MIXER

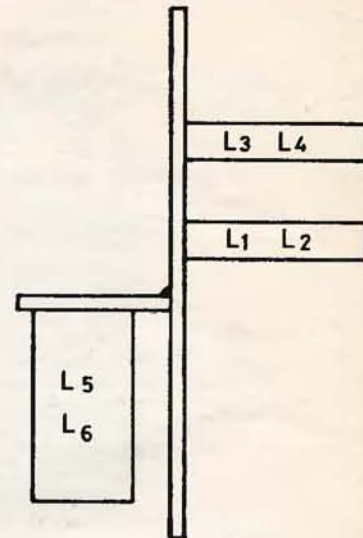
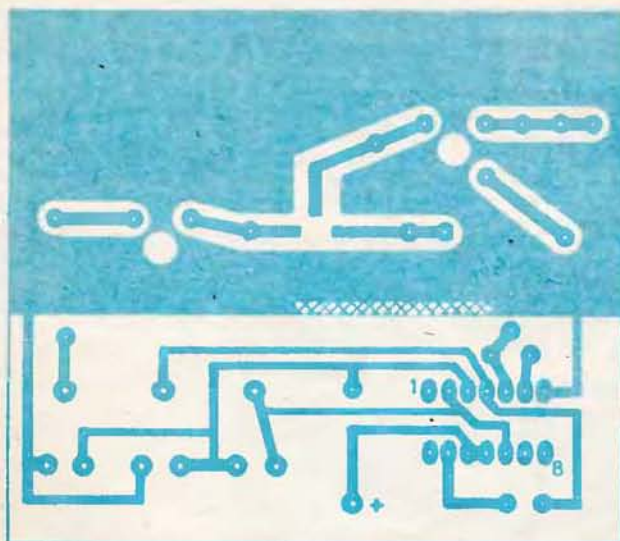
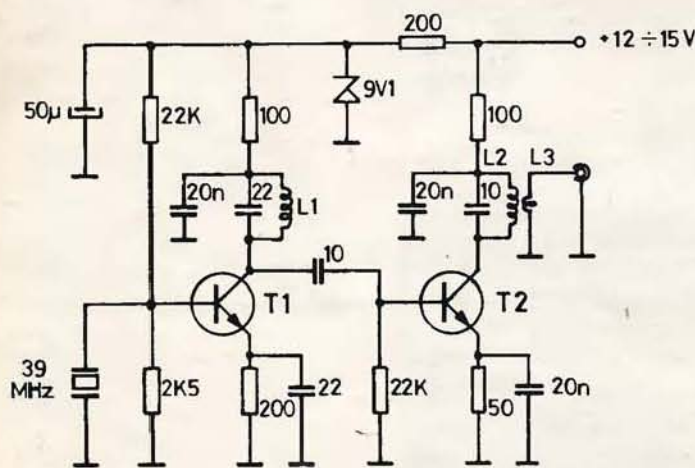


Fig.2b MIXER-CIRCUITUL IMPRIMAT (scara 1:1)



T1, T2 : BF 227
 BF 200
 BF 180
 BF 240

BOBINA	DIAMETRU mm	NR.SPIRE	CONDUCTOR
L1	5	18	Cu Em ϕ 0,6
L2	5	6	Cu Ag ϕ 0,8
L3	5	1	Cu Em ϕ 0,6

Fig.3 GENERATOR 117 MHz

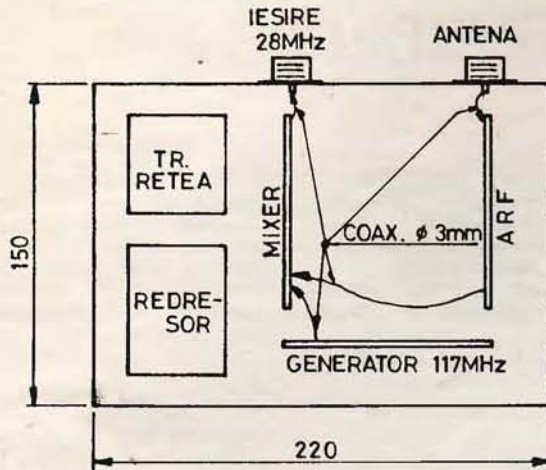


Fig. 4 a AMPLASAREA PE ŞASIU

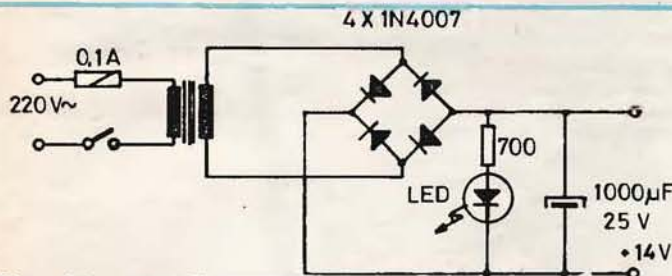


Fig. 4 b ALIMENTATOR

bile aceleași observații.

Reglajul se realizează pornind de la $U_{G2} = 0\text{ V}$ și $U_D = 5\text{ V}$.

Potențiometrele pentru limitarea curentului se reglează în prealabil la 10–12 mA limitare, folosind o sarcină rezistivă.

Cu antena conectată, utilizând chiar semnalele satelitului, se reglează pe maxim de semnal miezurile inductanțelor L1–L4 (fig. 1a) și L1–L6 (fig. 2a).

În continuare se vor crește tensiunile U_D și U_{G2} la amplificatorul RF și, succesiv, se va corecta acordul. În funcție de caracteristicile individuale se vor obține performanțe cât mai ridicate (câștig și zgomot). De exemplu: $U_{G2} = 5\text{ V}$, $U_D = 7\text{ V}$. La mixer se procedează similar. Pentru mixer, valorile obținute sînt: $U_{G2} = 0,5\text{ V}$; $U_D = 9\text{ V}$. Convertorul se amplasează într-o cutie metalică cu dimensiunile aproximative de 220 mm x 150 mm x 150 mm. Modul de amplasare a celor patru componente majore (redresorul, generatorul 117 MHz, amplificatorul RF și mixerul) rezultă din figura 4a.

Leșirea convertorului se conectează direct la borna de antenă a transceiverului.

Utilizînd o antenă cross Yagi cu 6 + 6 elemente cu orientare AZ-EL și avînd un cablu de coborîre de 10 m lungime, semnalele balizei recepționate sînt mult deasupra zgomotului de fond al convertorului.

MEMORATOR

TRANZISTOARE RF DE PUTERE

Type No.	Maximum Ratings					Characteristics								
	V_{CB0} volts	V_{CEO} volts	I_C amps	Dissipation Watts		$V_{CE(sat)}$		R.F. Power Output						Max. C_{ob} at 1MHz pF
				at Case Temp. of 25°C	100°C	Max. volts	at I_C amps	Watts min.	f MHz	P_{in} watts	watts	f MHz	P_{in} watts	
2N3866	55	30	0.4	5	2.8	1	0.02	1.8**	100	0.05	1.0	400	0.1	3
2N4040	60	40	1.0	11.5	10	2	1	8	400	3	—	—	—	15
2N4041	60	40	0.5	10	5.7	2	0.5	3.3	400	1	—	—	—	8
2N4127	60	40	1.5	20	11.4	1	1	12	150	1.9	—	—	—	25†
2N4128	60	40	3.0	35	20.0	1	2	20	150	5.0	—	—	—	50†
2N4427	40	20	0.4	3.5	2.0	0.5	0.1	1.0	175	100	0.4**	470	126	4
2N4428	55	35	0.425	3.5	2.0	5	0.4	0.75	500	0.075	—	—	—	3.5
2N4429	55	35	0.425	5	2.85	5	0.4	1	1000	0.300	—	—	—	3.5
2N4430	55	40	1.0	10	5.7	5	1	2.5	1000	0.750	—	—	—	5
2N4431	55	40	2.0	18	10.3	5	2	5	1000	1.57	—	—	—	10

ANTENĂ YAGI PENTRU 144 MHz

LUCIAN POP, Arad

Antena Yagi este cea mai răspândită în rândurile radioamatorilor de unde ultrascurte.

Ea are o construcție simplă, un câștig și un coeficient de directivitate mare.

Dimensiunile necesare pentru construirea ei pentru lucrul în banda de 144 MHz sînt indicate în figură.

Antena se confecționează din țevă de cupru sau aluminiu cu un diametru de 10 mm.

Deoarece la mijlocul elementelor tensiunea este egală cu zero, acestea pot fi montate în acest punct direct pe un suport comun, confecționat dintr-o țevă metalică.

Pe acest suport se va fixa perpendicular pilonul metalic de susținere, antena așezîndu-se astfel în poziție normală de lucru (unghi favorabil).

Alimentarea se va face în punctele XX ale radiatorului prin intermediul unui cablu coaxial cu impedanța de 75 Ω , simetrizat.

Bucla de simetrizare va avea lungimea de 340 mm și va fi confecționată din același cablu, cu aceeași impedanță.

Pentru punerea la punct se vor îndepărta reflectorul și directorul și se va pune în funcțiune emițătorul pe 145 MHz. Cu ajutorul unui bec cu neon se va verifica repartitia tensiunii. În cazul în care nului acestuia nu corespunde exact cu mijlocul geometric al radiatorului, se va acționa asupra lungimii segmentului de simetrizare, care inițial este bine să aibă o lungime ceva mai mare decît cea menționată.

După realizarea simetrizării se va monta reflectorul la distanța indicată și se va măsura cîmpul la o distanță de cel puțin 20 m în spatele antenei.

Variînd distanța reflectorului față de radiator, se va căuta obținerea unei radiații minime. Apoi se montează și directorul și se reglează pentru maximum de radiație în fața antenei.

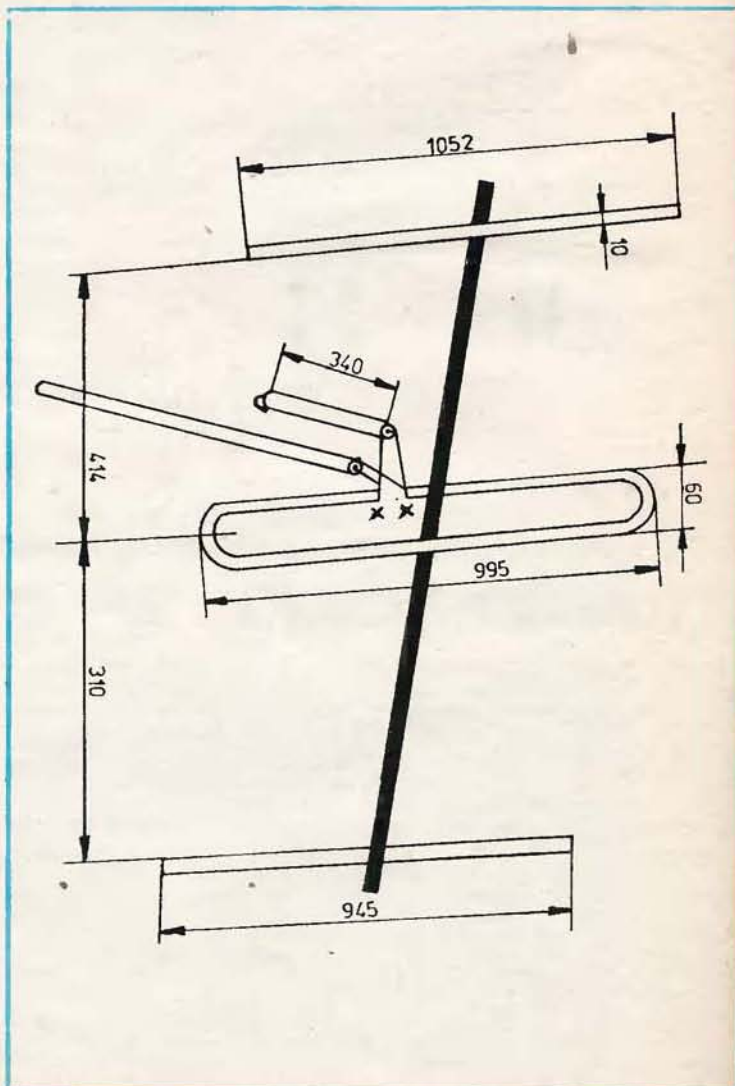
Deoarece cele trei elemente se influențează reciproc, este

nevoie de a reveni de cîteva ori asupra reglajelor pînă la obținerea unui câștig și a unui raport față/spate maxim.

Bine pusă la punct, antena poate avea un câștig de 7–8 dB,

oferind multiple satisfacții radioamatorilor atît la lucrul local, cît și pentru DX.

Dimensiunile relativ reduse o recomandă și ca antenă pentru lucrul portabil în concursuri.



SURSĂ STABILIZATĂ MULȚIPLĂ

SORIN NIMARĂ, YO7CKQ

Această sursă de alimentare multiplă a fost realizată pentru alimentarea aparatului unei stații de radioamator: receptoare, excitatoare (15 V), montaje TTL (5 V) și etaje de putere tranzistorizate cu consum de maximum 4 A la 30 V.

Ea se compune din trei stabilizatoare autoprotejate la scurtcircuit de 5 V/0,5 A, 15 V/0,8 A și 3...30 V/4 A. Stabilizatorul reglabil conține un sistem de limitare de curent reglabil între 0,5 și 4 A, independent de tensiunea de ieșire, și poate fi folosit și la încărcarea acumulatorilor.

Transformatorul de rețea are două înfășurări ce asigură 15 V/1,5 A și 30 V/4 A. Sursele fixe de 5 și 15 V folosesc aceeași înfășurare și sint realizate cu circuite integrate de tipul LM7815 (15 V) și LM309K (5 V). Ele asigură un curent maxim în sarcină de 1 A și disipă o putere de maximum 20 W. Aceste surse integrate au protecție internă la supracurent și ambalare termică și necesită foarte puține componente externe. Se vor monta direct pe șasiul aparatului, iar condensatoarele C_3 , C_5 , respectiv C_4 , C_6 , chiar pe terminale. Tensiunea nominală a acestor stabilizatoare se va afla în limitele 4,75...5,25 V pentru LM309K și 14,5...15,5 pentru LM7815 (LM 320-15).

Stabilizatorul reglabil se alimentează din înfășurarea de 30 V/4 A prin redresorul format din puntea redresoare 4PM20 și condensatorul C_1 de $2 \times 5000 \mu\text{F}/50 \text{ V}$. S-a utilizat un circuit integrat βA723C , care oferă pe lângă simplitatea în utilizare și performanțe deosebite, rezistența de ieșire măsurată fiind mai mică de 10 m Ω . Sistemul de limitare a curentului reglabil folosește tranzistorul intern de limitare accesibil BE la terminalele CS și CL. Tensiunea de deschidere BE se compune dintr-o fracțiune stabilizată, reglabilă din P_3 , și o fracțiune proporțională cu curentul de sarcină, culeasă prin P_2 . Tensiunea stabilizată este asigurată de dioda D_1 , aflată în conducție datorită rezistenței R_{11} . Când suma acestor tensiuni



atinge 0,55 V tranzistorul limitator se deschide și tensiunea la ieșire se reduce corespunzător menținerii consumului prestabilit.

La punerea în funcțiune se va regla din P_4 o tensiune de ieșire de circa 25 V. Se aduce cursorul lui P_3 la capătul inferior (spre P_2 , R_{14}) și se creează la ieșire un consum de 4,5 A. Se va regla apoi P_2 pînă cînd se produce limitarea (tensiunea la ieșire scade). Se va produce apoi la ieșire un consum de 0,5 A și cu cursorul lui P_3 la extremitatea opusă se va regla R_{10} pentru a se intra în regim de limitare. Se poate grada apoi P_3 direct în „A”. Acest sistem are avantajul unei căderi de tensiune reduse pe elementul limitator (0,5 V), un cost redus și posibilitatea reglării continue a curentului limitat.

Grupul regulator a fost realizat cu două tranzistoare de tip KD503 (sau 2N3055) conectate în paralel prin rezistențele de echilibrare R_5 și R_6 de 0,2 Ω . Aceste tranzistoare au fost conectate fiecare direct pe radiatoare profilate din aluminiu cu suprafața de 400 cm², izolate față de șasiu și dispuse în exteriorul carcasei în poziție verticală.

Miliampermetrul conectat în schemă servește prin comutare

la măsurarea curentului de sarcină și a tensiunii la ieșire. În funcție de sensibilitatea sa, se vor regla P_1 și R_2 , pentru a obține scările dorite de măsură. Potentiometrul P_4 poate fi cuprins între 1...50 k Ω , iar R_8 și R_9 se determină experimental în funcție de limitele de tensiune dorite. Trebuie să se aibă în vedere că pentru această configurație a grupului regulator serie T_1 , T_2 , T_3 redresorul trebuie să asigure în sarcină o tensiune de 5 V mai mare ca limita superioară dorită. Totodată, tensiunea maximă dată de redresor nu trebuie să depășească 37 V pentru a se evita distrugerea circuitului integrat βA723C . Se poate monta preventiv un sistem de limitare format dintr-o rezistență de 200 Ω de la V_s și V_c (conectate împreună) spre + și o diodă Zener de 37 V spre masă (PL27Z + PL9V1). Pentru a se conserva rezistența de ieșire la valoare foarte scăzută este necesar să se respecte realizarea traseelor de curent mare ca în schema de principiu. Tranzistorul T_1 de tip BD 139 necesită un radiator de 10 cm². Pentru a se evita o eventuală instabilitate în funcționare se va conecta pe bornele de ieșire un condensator cu tantal de 5...50 μF (C_7).

BIBLIOGRAFIE: Circuite Integrate liniare. Catalog 1981.

dicat pe schemă. Legătura între T1 și T2 se face prin dioda Zener DZ1, fixând potențialul bazei lui T2. Legătura s-ar fi putut face și printr-un divizor rezistiv. Condensatorul C3 decuplează rezistența R7, făcând o nouă corecție în frecvență. Rezistența de sarcină a lui T2 este R8 și se găsește la cealaltă extremitate a cablului coaxial de legătură. Sonda este concepută astfel încât pe cablu se transmit și semnalul și alimentarea, folosindu-se deci doar două con-

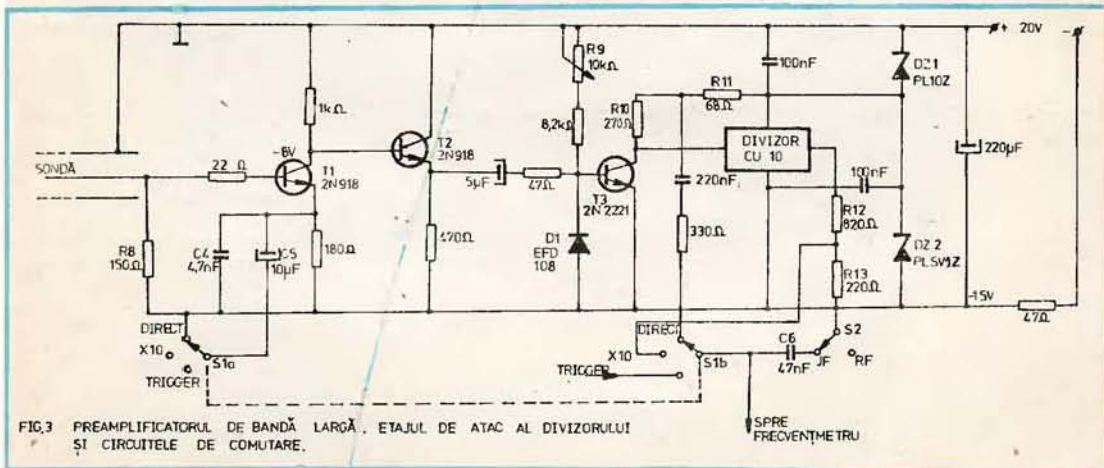
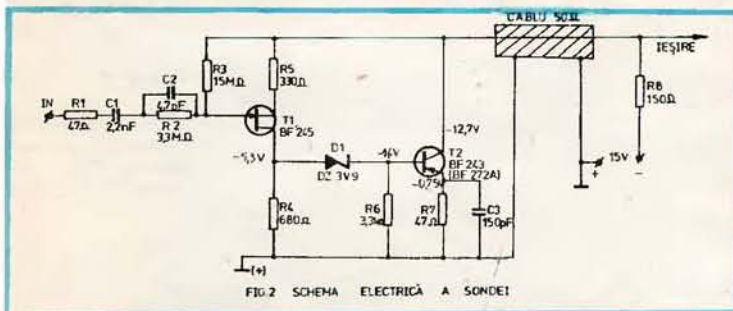
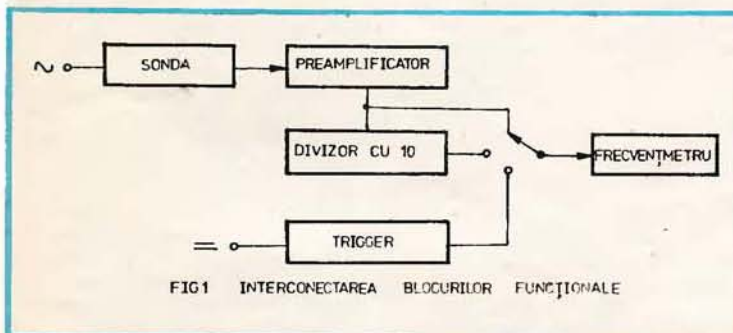
xiuni de legătură.

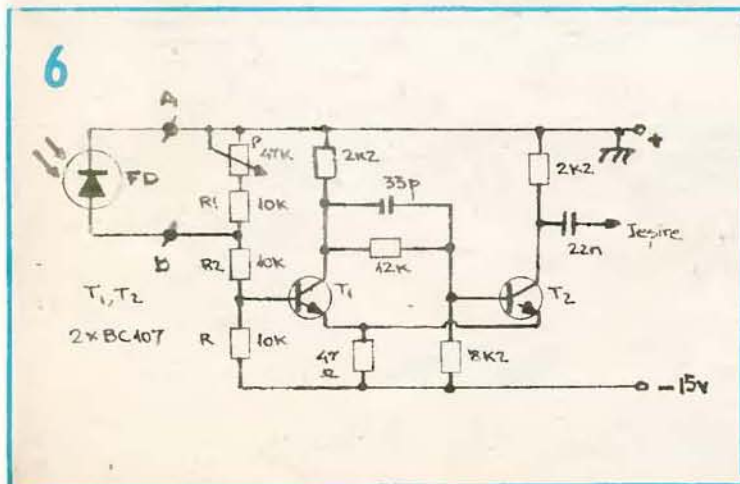
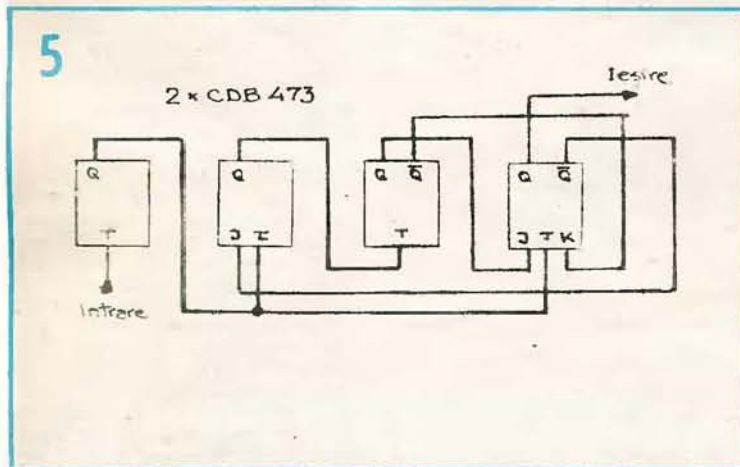
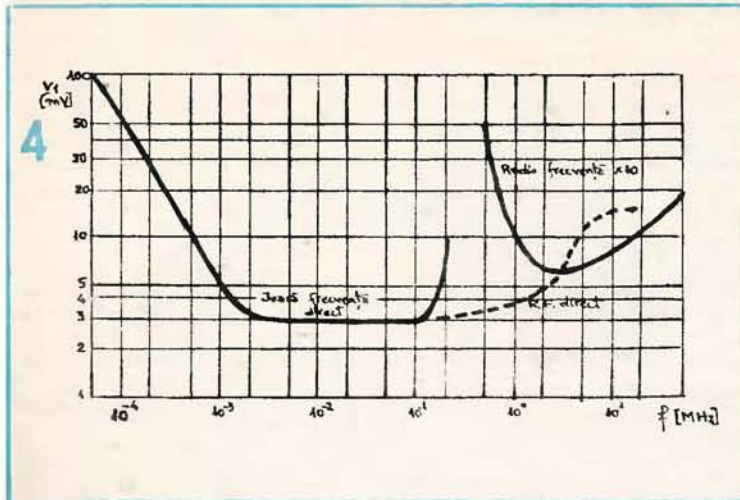
Circuitul de protecție este realizat din R2 în paralel cu C2. S-ar părea că impedanța de intrare nu poate fi inferioară valorii de 3,3 M Ω , în paralel cu 4,7 pF. Această considerație nu mai este valabilă începând cu frecvența la care reactanța lui C2 devine net inferioară valorii lui R2. Atunci impedanța de intrare a lui T1 este afectată de C2 și poate deveni negativă la frecvențe înalte. Putem limita efectele aranjând elementele monta-

jului astfel încât să reducem la minimum capacitatea între poarta lui T1 și ceilalți doi electrozi (sursa și drena), apoi alegând în mod convenabil, prin încercări, valoarea lui R1. Capacitatea de intrare variază puțin în funcție de frecvență și este în jurul valorii de 5 pF. Rezistența de intrare este mai mare de 20 M Ω sub 100 kHz, pentru a ajunge la 8 M Ω la frecvența de 1 MHz.

2. Preamplificatorul și divizorul cu 10

Primul etaj al preamplificatorului (fig. 3) este în configurație emitor comun cu baza polarizată prin intermediul rezistenței R8 (care este și rezistența de sarcină a sondei). Al doilea etaj, cuplat direct cu primul, este în configurație repetor pe emitor (colector comun), apoi semnalul atacând tranzistorul T3. Acest tranzistor este polarizat de semireglabilul R9 de asemenea manieră încât este saturat în regim static și deci numai alternanțele negative ale semnalului pot ajunge un impuls la intrarea divizorului. Acest divizor poate fi realizat cu un circuit digital CDB490 sau cu două CDB473. Primul este un numărător decadic, conține patru bistabile master-slave astfel interconectate încât să realizeze un divizor prin 2 și un divizor prin 5. Frecvența maximă a impulsurilor de intrare are o valoare tipică de 18 MHz. Cel de-al doilea (CDB473) este format din două bistabile master-slave pe capsulă. Intrarea informației în secțiunea master se face pe intrările J, K controlate de intrarea de tact (fig. 5). Frecvența maximă de tact are valoarea





rea tipică de 20 MHz.

Prin intermediul comutatorului S1b, se aplică pe intrarea frecvențmetrului fie semnalul provenind dinspre colectorul lui T3, fie semnalul de la ieșirea divizorului cu 10. În ambele cazuri, semnalul (tensiunea) trece printr-un divizor rezistiv, constituit din R10, R11, respectiv R12, R13. În acest mod, frecvențmetrul nu risca să fie saturat de o tensiune prea mare.

De altfel, amplitudinea semnalelor este deja limitată prin faptul că tensiunea de alimentare a lui T3, cât și a circuitelor integrate digitale ce formează divizorul, este de 5 V. Pentru a asigura o viteză suficientă de numărare nu este indicat să se folosească divizorii pentru frecvența sub 1 MHz. Pentru a putea face comutările necesare introducem comutatorul S1a,b, care produce și o limitare a benzii de trecere, destinată eliminării eventualelor tensiuni parazite de joasă frecvență. Dacă dorim să eliminăm și frecvențe mai ridicate, se introduce comutatorul S2, care reduce frecvența de tăiere superioară la aproximativ 100 kHz.

În acest mod avem trei posibilități de a alege banda de trecere, iar sensibilitățile corespunzătoare (sondă + preamplificator) sînt indicate în figura 4. În afara cazului cînd se lucrează cu divizorul, sensibilitatea variază în funcție de tipul de frecvențmetru folosit.

3. Triggerul

Așa cum arată figura 6, acesta are rolul de a număra lent cu ajutorul unei fotodiode FD. Potentiometrul P permite reglarea punctului de anclanșare în limite relativ mari, putîndu-se măsura la fel de bine perioade de obscuritate, cit și perioade de iluminare mai mult sau mai puțin intense. Triggerul poate fi comandat și de surse de tensiune continue. În acest scop se deconectează fotodiodea FD și se aplică tensiunea direct (dacă este negativă față de masă). În cazul unei tensiuni pozitive, se montează o rezistență în serie cu intrarea (punctul B) și apoi se reglează potentiometrul P pentru a aduce divizorul de tensiune astfel format în apropierea punctului de anclanșare. Triggerul este utilizabil pînă la frecvențe de ordinul a 100 kHz și se pot aplica pe intrarea sa tensiuni cu amplitudini de pînă la 50 V



ÎNTRERPRINDEREA „ELECTRONICA” BUCUREȘTI

„Electronica” produce o bogată gamă de televizoare alb-negru portabile, transportabile și staționare, echipate cu tuburi cinescop moderne cu diagonala ecranului:

- 31 cm — familia SPORT
- 44 cm — familia OLT
- 51 cm — familia SIRIUS
- 61 cm — familia DIAMANT

DATE TEHNICE:

Norme de recepție: OIRT, OIRT-CCIR (sau orice normă, la cerere)

Benzi și canale de recepție:
I—III FIF (canalele 1—12);
IV—V UIF (canalele 21—60);

Programator: omniprogramabil, cu 6 sau 8 taste;

Șasiu echipat cu 3...6 circuite integrate;

Fiabilitate ridicată;

Intrare antenă: FIF—UIF/75 Ω (asimetrică);

Imagine și sunet de calitate superioară;

Alimentarea: — rețea: 220 V c.a., 50 Hz pentru televizoarele portabile;

— acumulator auto: 12 V c.c.

Puterea maximă consumată de la sursa de alimentare:

— televizoare portabile de la rețea: 33—42 VA, de la acumulator: 23—30 W;

— televizoare transportabile și staționare de la rețea: 55 VA.

Greutatea aproximativă:

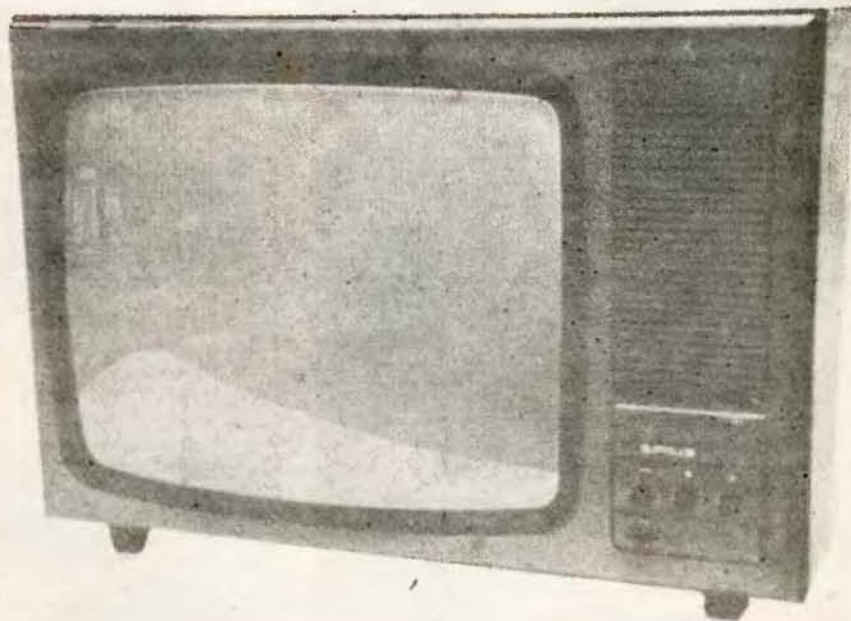
— familia SPORT: 7,7—8,7 kg;

— familia OLT: 16 kg;

— familia SIRIUS: 18 kg;

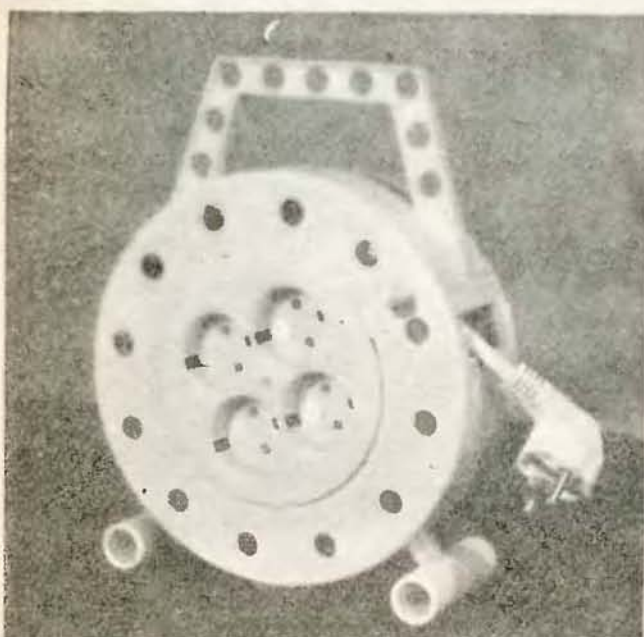
— familia DIAMANT: 25 kg.

Indiferent de numărul de circuite integrate, toate televizoarele alb-negru asigură aceleași niveluri superioare de performanță. Atât televizoarele portabile, cât și cele transportabile și staționare au posibilitatea de echipare cu module funcționale (cu circuite integrate sau tranzistoare) interșanjabile.



Pentru informații suplimentare vă rugăm să vă adresați Întreprinderii „Electronica”—București, Bd. Dimitrie Pompei nr. 5—7, sector 2, cod 72326, telefon: 88 20 80, telex: 10539.

I.A.E.I.-TITU



ECONOMIC-MODERN-CONFORTABIL

PRODUSE DE ÎNALTĂ CALITATE

Pentru racordarea comodă și sigură la rețea a diversilor consumatori electrocasnici, în special atunci când sînt necesare lungimi mai mari ale cordonelor de legătură, utilizați noile modele de prize multiple tip ruletă realizate de I.A.E.I.-Titu în două variante constructive:

Priză cvadruplă ruletă 6 A

Conține patru prize fără contacte de protecție pentru ștecăre tip „Europa”

Tensiunea maximă 250 V c.a.
Curentul maxim (total) 6 A
Puterea maximă (totală) 1 320 W
Lungimea cordonului 10 m

Priză cvadruplă ruletă 16 A

Conține patru prize cu contacte de protecție, pentru ștecăre tip șuco

Tensiunea maximă 250 V c.a.
Curentul maxim (total) 16 A
Puterea maximă (totală) 3 520 W
Lungimea cordonului 10 m

În ambele variante, corpul prizelor (din material plastic tip rejon — PA6A) este realizat într-un design modern și funcțional, fiind prevăzut cu miner, suporturi pentru menținerea în poziție verticală și cu un buton discret ce servește drept „manivelă” pentru rularea comodă a cordonului.



Pentru informații suplimentare privind caracteristicile tehnice ale produselor I.A.E.I.-Titu și condițiile de livrare adresați-vă la INTREPRINDEREA DE APARAȚAJ ELECTRIC DE INSTALAȚII TITU, Str. Gării nr. 79, cod 0100, județul Dîmbovița.

Telefon: (90) 14 79 55;
14 79 68;
(926) 50451; 50452; 50453
Telex: 17228

„AUTOMATIC“ ȘI „AUTOMATIC SUPER“

MAȘINI AUTOMATE DE SPĂLAT RUFEE

Mașinile „Automatic“ (12 programe) și „Automatic Super“ (16 programe) sînt dotate cu tambur orizontal și încărcare frontală, cu o capacitate maximă de spălare de 5 kg rufe uscate. Execută în mod automat cicluri de prespălare, spălare, limpezire, stoarcere și tratamente speciale ca apretare, parfumare, albăstrire, înălbire.

Pe lângă automatizarea întregului ciclu de spălare, prin care se scutește munca obositoare a spălatului rufelor din orice gospodărie, mașinile prezintă următoarele avantaje față de mașinile cu pulsator:

- calitatea spălării îmbunătățită, asigurată prin numărul mare de programe de spălare, adecvate tuturor sortimentelor de rufe;

- manevrare ușoară și simplă;
- consum rațional de energie electrică;

- uzură redusă a rufelor;
- siguranță în exploatare.

CARACTERISTICI TEHNICE

Capacitatea maximă de spălare — 5 kg rufe uscate.

Dimensiuni de gabarit — 600 x 500 x 850 mm.

Masa netă — 85 kg.

Puterea încălzitorului electric — 2 300 W.

Puterea motorului electric: la spălare — 325 W; la stoarcere — 650 W.

Puterea maximă absorbită — 2 625 W.

Tensiunea de alimentare — 220 V ± 10%.

Presiunea cerută pentru apa în rețeaua de alimentare — 0,2—8 daN/cm².

Nivelul apei în timpul spălării — 16 ÷ 28 l.

Consumul maxim de apă — 30 l/kg rufe uscate.

Consumul maxim de energie electrică (programul 2): 0,645 kWh/kg rufe uscate.

Clasa de protecție: cu legare la pămînt.

Pentru exploatarea corectă și obținerea unei eficiențe maxime, se recomandă respectarea strictă a celor ce urmează:

- instalarea și punerea în funcțiune a mașinii se vor face numai după studierea instrucțiunilor de folosire;

- alimentarea cu energie electrică a mașinii se va face numai de la o priză cu contact de protecție. Înainte de prima folosire se verifică corectitudinea legării la pămînt a prizei de către un electrician autorizat;

- la introducerea fișei cordonului de alimentare în priză, butonul pornit-oprit nu trebuie să fie apăsat, iar butonul programatorului trebuie să fie pe una din pozițiile „0”;

- este interzis a se umbla în interiorul mașinii cînd fișa cordonului de alimentare este în priză;

- se interzice orice improvi-

zație — înădirea sau modificarea cordonului de alimentare;

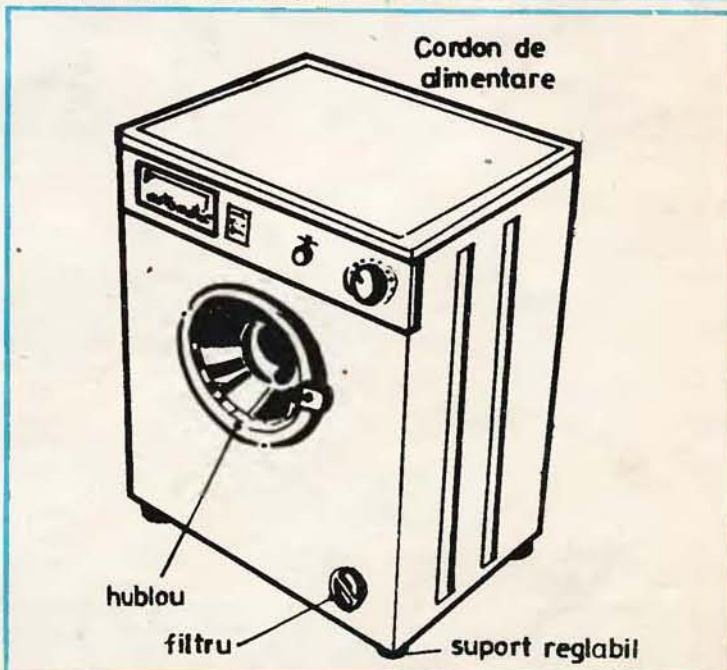
- este interzisă demontarea sau modificarea echipamentului electric;

- butonul programatorului se rotește numai în sens orar, în poziția „ieșit” a butonului pornit-oprit;

- este interzisă spălarea rufelor în mașină cu benzină sau alte produse inflamabile;

- este interzisă manevrarea mașinii de către copii sau de către persoane care nu au studiat și nu cunosc instrucțiunile de folosire.

În condițiile unei utilizări și întrețineri corecte, mașina este garantată pe termen de un an de la data vânzării.



Radioreceptoare portabile

Song, Solo, Iris, Gloria, Terra, Cosmos, Junior — radioreceptoare portabile care asigură o recepție de calitate a emisiunilor radiodifuzate.

Atributele principale ale acestor ra-

dioreceptoare — sensibilitate, selectivitate, fidelitate — sînt asigurate în condițiile unui consum redus de energie electrică furnizată, în special, din baterii.

Magazinele comer-

țului de stat specializate în desfacerea produselor electronice vă oferă radioreceptoarele portabile **Song, Solo, Iris, Gloria, Terra, Cosmos, Junior** la prețuri convenabile.



DENUMIREA RECEPTORULUI	GAME UNDĂ	SISTEM DE ALIMENTARE	PREȚ (lei)
Song	UM, US	3 baterii R 6 (4,5 V)	610
Solo 300	UL, UM, UUS	4 baterii R 6 (1,5 V x 4)	685
Solo 500	UL, UM, US, UUS	4 baterii R 14 (1,5 V x 4) sau rețea de 220 V	885
Iris	UL, UM	2 baterii R 6 (1,5 V x 2)	371
Gloria	UL, UM, US1, US2, UUS	6 baterii R 20 (1,5 V x 6) sau la rețeaua de 220 V/50 Hz	1 382
Terra	UL, UM	3 baterii R 12 (4,5 V x 3)	439
Cosmos	UL, UM, US	4 baterii R 6 (1,5 V x 4) sau la rețeaua de 220 V/50 Hz	732
Junior	UM	2 baterii R 6 (3 V x 2)	335

DIN SUMAR

Pentru cercurile tehnico-aplicative (pag. 3—12) • Progres, competență, civilizație • Inițiativa, ordinea și discernământul, imperatiile muncii radioamatorilor • Conduita preventivă câștigă teren • Reactualizarea dozelor de fertilizant

Modelism (pag. 13—22) • Honda Fr1 • Phantom II • Buran • Pinisi-Irindonezian

Fototehnică (pag. 23—31) • Macrofotografia • Despre fotografia cu blitz-ul • Exponometrul de laborator Foton I-M • Sincronizator • Blitz-ul cu impuls prelungit

Atelier (pag. 33—56) • Sursă stabilizată • Lumini dinamice • Indicator optic de acord • Transformatoare • Surtarea potențimetrelor • Sonerie muzicală • Lupa ceasornicarului • Interfon • Filtre de nelezire • Generator de semnal „dintă de ferăstrău” • Sursă 5 V • Rx-UUS • Paznic HI-FI (pag. 57—84) • Utilizarea casetelor • Intreținerea discurilor • Înregistrarea magnetică • Amplasarea microfoanelor • Adaptor bara-punct • Cuarz PLL • Demagnetizator • Adaptor de impedanță • Generator sinusoidal AF • Tranzistoare cu efect de cîmp • VU-metru • Et amplificatoare AF

Automatizări (pag. 85—96) • Termostat-timporizator • Jocuri de tuminii • Ceas digital • Cifru electronic • Automat termic • Controlul automat al nivelului de ieșire

Service (pag. 97—112) • TV-DX (pag. 113—128) • Antene Yagi • Amplificator TV cu acord continuu • Antenă magnetică • Antenă de bandă largă • Amplificator de antenă • Filtre de bandă • Comutator PAL-SECAM • Adaptor bistandard pentru sunet TV • Convertor UIF-FIF

Informatică (pag. 129—151) • La confluența dintre informatică și HI-FI • Programator de EPROM • TIM-S, înregistrare și reproducere • Program pentru copiat • Chei simple de protecție BASIC HC-85

Laborator (pag. 152—158) • Capacimetru • Sursă de tensiune cu CI LM 317K

CQ-YO (pag. 159—180) • Oscilatorul stabil manipulat prin schimbare de frecvență • BFO pentru recepția SSB și CW • VFO • VXO — calibrator 144 MHz • Filtre trece-jos • Receptor • Bază de timp pentru osciloscop • Radiobaliza pentru 144 MHz • Amplificator liniar 144 MHz • Dispozitiv pentru scală numerică • Oscar 13 Down — convertor pentru modul B • Antenă Yagi pentru 144 MHz • Sursă stabilizată multiplă • Adaptor pentru frecvențmetru

Auto-Moto (pag. 185—192) • Conducerea în siguranță a autoturismelor „Oltcit” • Jivrajul • OLTGIT — Consumul de carburant

Almanah realizat de redacția revistei „Tehnum”, editată de C.C. al U.T.C.

Redactor-șef: ing. IOAN ALBESCU

Redactor-șef adjunct: prof. GHEORGHE BADEA

Secretar responsabil de redacție: ing. ILIE MIHĂESCU

Redactorul almanahului: CĂLIN STĂNCULESCU

Prezentarea tehnică: MIHAI MATEESCU

Administrația: Editura Știința

Tiparul executat sub comanda nr. 90 156 la Combinatul Poligrafic „Casa Științei” — București.

Prețul 18 lei

