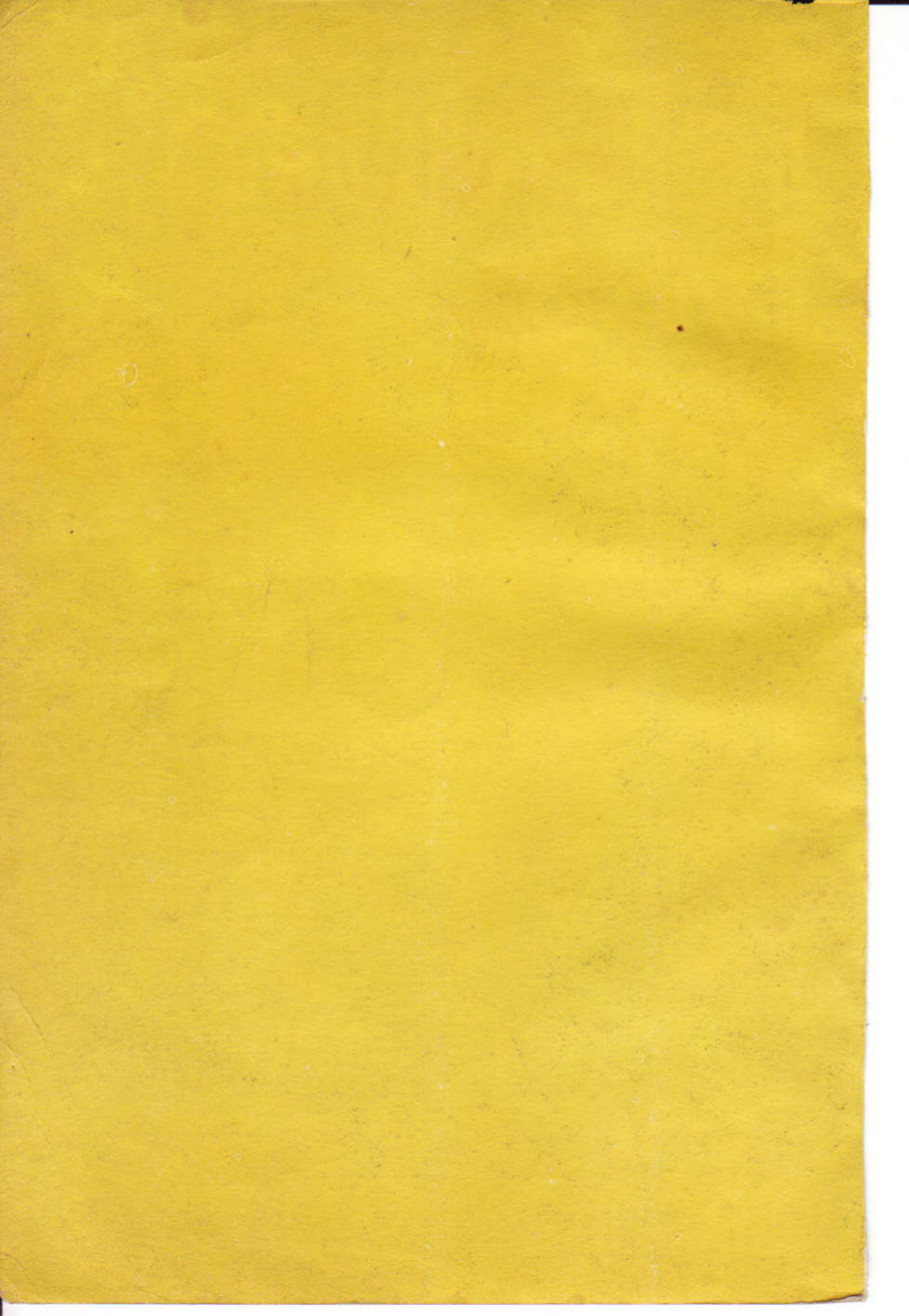


Tehniyum 1986

almanah





MUZEUL

TEHNIC ȘCOLAR "ELECTRONICA"

Muzeele școlare sînt bine cunoscute în istoria învățămîntului românesc încă din secolul trecut. Valoroase inițiative concretizate de dascăli luminați ai zecilor de generații de tineri, aceste muzee au devenit autentice lăcașuri de cultură și civilizație, paralele cu rețeaua muzeelor „mari” contribuind în diverse modalități specifice la formarea și educarea elevilor.

Tradiția acestor muzee nu s-a pierdut și, iată, consemnăm cu satisfacție apariția unui nou muzeu găzduit de o instituție șco-

lară — este vorba de Grupul Școlar „Electronica” —, cu o tematică ce-și propune să ilustreze, printr-un valoros set de exponate, fotografiile, diagrame, istoria dezvoltării industriei electronice în țara noastră, mai precis, istoria realizării aparatelor de radio și a televizoarelor. Înființat datorită inițiativei, perseverenței și entuziasmului unui eminent specialist și pedagog, inginerul **Stelian Pătrușescu**, muzeul aflat în incinta Grupului Școlar „Electronica” oferă vizitatorilor săi posibilitatea unui contact direct cu

primele aparate de radio produse de „Radio Popular” (realizate după scheme străine), cu primele tipuri de radioreceptoare concepute și realizate în întregime în țară (**Opereta, Concert**), cu primele aparate de radio tranzistorizate (**Sport, Litoral**), cu primul aparat de radio realizat în colaborare cu firme străine (**Solistor**), cu primele radioreceptoare staționare echipate cu tuburi electronice de clasă superioară (**Enescu**), cu primele radioreceptoare tranzistorizate de buzunar (din familia **S 632 T**).

DEFINIREA AERONAVELOR CE POT FI REALIZATE ÎN REGIM DE CONSTRUCȚII AERONAUTICE DE AMATORI

3.1. **Planor ultrașor** — aeronavă antrenată de componenta greutateii pe traiectorii înclinate și a cărei susținere se obține prin reacțiunile aerodinamice pe suprafețe portante (rigide sau suple), lansarea în zbor făcîndu-se prin forța musculară a picioarelor pilotului.

3.2. **Planor ultrașor motorizat** — aeronavă antrenată de un motor de serviciu și a cărei susținere se obține prin reacțiuni aerodinamice pe suprafețe portante (rigide sau suple).

3.3. **Avion ultrașor** — aeronavă prevăzută cu un motor de exploatare și a cărei susținere se obține prin reacțiunile aerodinamice pe suprafețe portante (rigide sau suple).

3.4. **Giroplanor** — aeronavă antrenată de componenta greutateii pe traiectorii înclinate și a cărei susținere în zbor este obținută prin reacțiunile aerodinamice asupra uneia sau mai multor suprafețe portante ce se rotesc liber în jurul axelor sensibile verticale.

3.5. **Autogir** — aeronavă antrenată de un organ motor propriu de exploatare și a cărei susținere

în zbor este obținută prin reacțiunile aerodinamice asupra uneia sau mai multor suprafețe portante ce se rotesc liber în jurul axelor sensibile verticale.

CONDIȚIILE DE REALIZARE A AERONAVELOR ÎN REGIM DE CONSTRUCȚII AERONAUTICE DE AMATORI ȘI DOCUMENTAȚIA NECESARĂ ÎN VEDEREA OMOLOGĂRII ȘI CERTIFICĂRII

4.1. Aeronavele ce se realizează în condiții de construcții aeronautice de amatori pot avea din punct de vedere al condițiilor de realizare caracter artizanal sau uzinal.

4.2. Construcțiile realizate în condiții artizanale sînt cele realizate la domiciliu în mici ateliere.

4.3. Construcțiile realizate în condiții uzinale sînt cele realizate în ateliere specializate, autorizate în acest sens.

4.4. Construcțiile aeronautice de amatori pot fi de concepție proprie sau în baza unor proiecte tip ale unor aeronave omologate și care au la bază documentația originală completă.

4.5. Construcțiile realizate în condiții uzinale vor putea fi utilizate numai de către membrii asociației (clubului) sportiv al întreprinderii în cauză și nu vor

putea face obiectul vânzării, închirierii sau prestării de servicii.

4.6. Construcțiile realizate în condiții uzinale sau artizanale vor fi supuse controlului tehnic de calitate efectuat de un organ tehnic specializat și autorizat în acest sens de Departamentul Aviației Civile.

4.7. În vederea omologării și certificării aeronavelor constructorului amator va trebui să întocmească următoarea documentație de calcul, proiectare-execuție și exploatare:

- Calculul aerodinamic
- Calculul de rezistență al organelor principale
- Calculul performanțelor estimate și al calităților de zbor
- Calculul aeroelastic și al deformațiilor elastice
- Leasa de desene de ansamblu
- Manualul de zbor și întreținere
- Tehnologia principalelor operații de fabricație și control
- Lista lucrărilor regulamentare și periodicitatea lor.

În vederea certificării aeronavelor realizate în baza unor proiecte tip este necesară numai documentația prevăzută la pct. e, f, g, h.

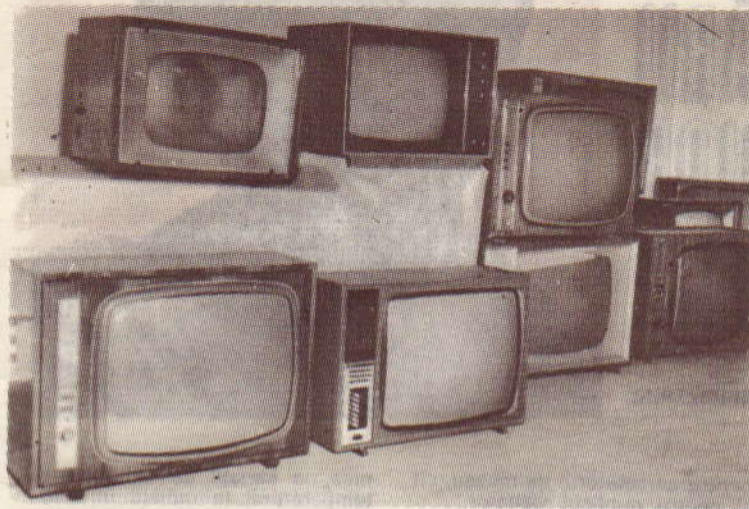
Bogat reprezentată este aici și evoluția producției de televizoare românești. În afara televizoarelor din prima generație (produse pe baza unor licențe) — VS-43-611-613, Azur, Tonitza, Național, Cosmos. Grigo-

rescu —, se află aici expuse primele aparate concepute de specialiștii întreprinderii „Electronica” — E-43-10, E-47-C. Sint, de asemenea, prezentate televizoarele din familia Miraj și Venus, televizoarele hibride Ope-

ra și Astronaut, primele televizoare portabile complet tranzistorizate, primele televizoare cu circuite integrate, primele televizoare color capabile să recepționeze emisiuni în sistemul PAL sau SECAM în norma OIRT sau CCIR. Fără a oglindi întreaga gamă de produse realizate de întreprinderea „Electronica” (unde dezvoltarea considerabilă a investițiilor a permis o modernizare spectaculoasă a bazei materiale capabile să participe la dezvoltarea și diversificarea produselor de electronică industrială sau biomedicală), muzeul tehnic din incinta Grupului Școlar „Electronica” se constituie într-un veritabil tezaur ce reliefează atât istoricul unui domeniu de vîrf al economiei naționale, cât și nivelul actual cu performanțe de nivel mondial al industriei electronice românești.

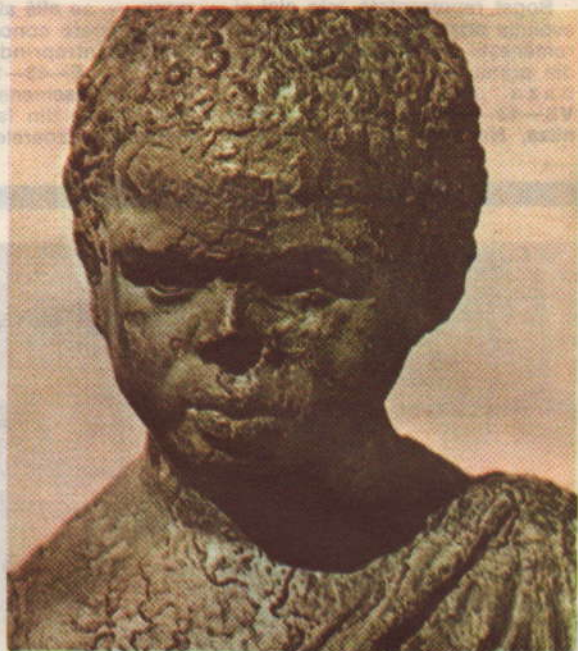
L-am rugat pe tovarășul inginer Stellan Pătruțescu, directorul Grupului Școlar „Electronica”, să ne ofere câteva amănunte pentru viitorii vizitatori ai celui mai tînăr muzeu tehnic din țara noastră:

Înființarea muzeului tehnic coincide și cu 15 ani de la inaugurarea acestui grup școlar, autentică pepinieră pentru întreprinderea „Electronica”, pentru întreaga industrie de profil. În afara exponatelor, radioreceptoare din diferite familii realizate în țară din 1948 și televizoare fabricate în țară începînd din 1961, muzeul nostru prezintă un scurt istoric al producerii aparatelor de radiorecepție înainte de 1944, precum și principalele date ale dezvoltării domeniului pe plan mondial. Astfel, vizitatorii muzeului vor putea cunoaște în detaliu principalele date ale unei industrii care a plasat în prezent produsele românești printre cele competitive pe plan mondial. De la înființarea reprezentanței firmei Philips în 1927 și pînă la realizarea televizoarelor portabile, radiocasetofoanelor stereo, a minirackului stereo, a televizoarelor color lucrînd cu recepție directă de la sateliți, electronica românească a cunoscut o dezvoltare elocventă pentru capacitatea proprie de concepție, cercetare, proiectare și realizare tehnologică. Pentru viitorii vizitatori al muzeului nostru, un popas în preajma primelor aparate de radio și a primelor televizoare românești poate echivala și cu o adevărată lecție de istorie contemporană, în care valorificarea inteligenței românești s-a concretizat în bunuri familiare și necesare fiecărui cămin.



DIN METODOLOGIA EXECUTĂRII COPILOR ȘTIINȚIFICE

Ing. ELENA PRODAN



Una din preocupările importante ale specialiștilor din rețeaua de conservare-restaurare a bunurilor din patrimoniul cultural național o constituie executarea de replici științifice ca latură importantă a muncii de restaurare și, uneori, condiție esențială în reușita unei restaurări complete și complexe.

Refacerea părților lipsă dintr-un obiect prin tehnica reproducerii ridică valoarea obiectului restaurat prin îmbunătățirea evidentă a esteticii, dar și prin faptul că obiectul prezentat integral este mult mai sugestiv atât

pentru cercetătorul de muzeu, cât și pentru publicul vizitator.

În scopul conservării, în condiții depline de siguranță, a unor piese originale, uneori obiecte unicate de valoare inestimabilă, al păstrării lor într-un microclimat controlat, al limitării factorilor de risc, generații de manipulare necorespunzătoare a originalelor, al facilitării accesului cercetătorilor la piese prin contactul cu copia științifică, precum și din unele considerente tehnice (greutatea copiei fiind mult mai mică decât a originalului, avînd o rezistență sporită la șocuri meca-

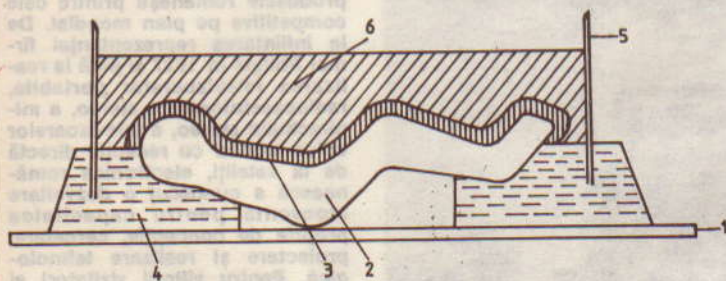
nice, la variații de umiditate și temperatură, la radiații ultraviolete și infraroșii și în mediu corosiv) se impun, tot mai pregnant, măsuri hotărîte de retragere a unor astfel de obiecte de mare valoare artistică și documentară din circuitul expozițional și înlocuirea lor cu replici.

Fără a împrumuta însă din valoarea originalului, replica științifică are în primul rînd rațiunea de a prelungi existența unor piese de mare valoare supuse proceselor ireversibile de degradare.

Totodată, realizarea replicilor după obiecte din colecțiile muzeale ce urmează a fi expuse în alte muzee de profil din țară contribuie la lărgirea circulației acestor valori formativ-educative, la cultivarea gustului estetic al publicului.

Pentru executarea de replici științifice sînt necesare amenajarea și dotarea unui atelier cu minimum de utilaje, aparatură, instrumentar pentru prelucrarea materialelor. De asemenea, se impune existența unui personal specializat care să cunoască tehnicile de execuție, succesiunea operațiilor, caracteristicile tehnice ale materialelor utilizate, precum și compatibilitatea acestora.

Prezentăm în continuare tehnica de lucru utilizată în executarea unei copii științifice după o



I Tehnica de execuție a primei valve

- 1 — placă (lemn sau plexiglas);
- 2 — piesă de copiat (în cazul nostru, statueta egipteană din bronz);
- 3 — negativul (amprenta) (cauciuc silliconic);
- 4 — patul de delimitare al valvelor (plastilină);
- 5 — cofrajul patului de stabilizare (tablă sau carton cerat);
- 6 — patul de stabilizare al negativului (ghips).

statuetă egipteană din bronz (piesa aparține Muzeului Bruenthal din Sibiu și după părerea specialiștilor este o piesă unică pe teritoriul patriei noastre).

Piesa reprezintă un personaj masculin nud, zeitate sau faraon, acoperită în decursul anilor cu un strat de produse de coroziune de grosime variabilă.

Compușii de coroziune au condus la modificări privind culoarea, textura și compoziția chimică, diferite de ale materialului de bază, în funcție de produsele de reacție rezultate din interacțiunea cuprului, staniului, zincului, plumbului cu agenții agresivi ai mediului de conservare.

Stratul de produse de coroziune era neuniform; în regiunea abdomenului și pe spatele statuei s-au evidențiat pete de culoare verde-deschis, ceea ce indică prezența clorhidratului de cupru (boala bronzului), derivat din contaminarea obiectului cu un mediu înconjurător în care au fost prezente — ca factori de degradare — diverse cloruri. Petele au crescut radial și în adâncime, conferind piesei un aspect in-form. Stratul de coroziune, nefiind compact și prezentând multiple fisuri, permitea accesul vaporilor de apă din mediul înconjurător la suprafața metalică și deci și crearea unor pile galvanice care ar fi condus în final la dezintegrarea totală a piesei (procesul de degradare fiind activ).

Statueta a fost supusă — după investigare științifică prin roentgenografie și analiza spectrografică — unui minuțios și competent proces de restaurare, după care s-a trecut la executarea copie științifice.

Negativul sau amprenta s-a executat bivalv și s-a procedat astfel:

— statueta, acoperită cu spray siliconic (sau orice alt material demulant), s-a așezat cu fața în sus pe o planșetă de lemn de dimensiuni 25 x 25 cm pentru a i se confecționa prima valvă (fig. 1);

— în jurul statuei s-a mulat un inel gros de plastilină de modelaj (produs al Combinatului Fondului Plastic), care a constituit patul de delimitare al valvelor, asigurând totodată și stabilitatea piesei pe planșetă;

— cu spatula pentru ciment dentar s-a finisat, cu grijă, patul de delimitare al valvelor, pat ce a fost condus pe linia de maximă curbură a piesei;

— pentru confecționarea negativului s-a utilizat o pastă de

cauciuc siliconic de uz stomatologic (Dentaflex — Spofa — Praha), material cu următoarele caracteristici: elasticitate convenabilă, redă cu mare fidelitate micro și macrodetaaliile, nu are contracții, prezintă o vulcanizare rapidă — la temperatura camerei —, ceea ce asigură și o mare viteză de lucru.

Tempul de amestecare a vulcanitului (lichidul de vulcanizare) cu pasta a fost aproximativ 1 minut, iar timpul de vulcanizare de 4—6 minute.

S-au preparat cantități mici de pastă siliconică de aproximativ 4 cm lungime pentru a îndepărta riscul ca vulcanizarea să înceapă înainte de a fi terminat așezarea controlată a pastei.

Prepararea pastei în cantități

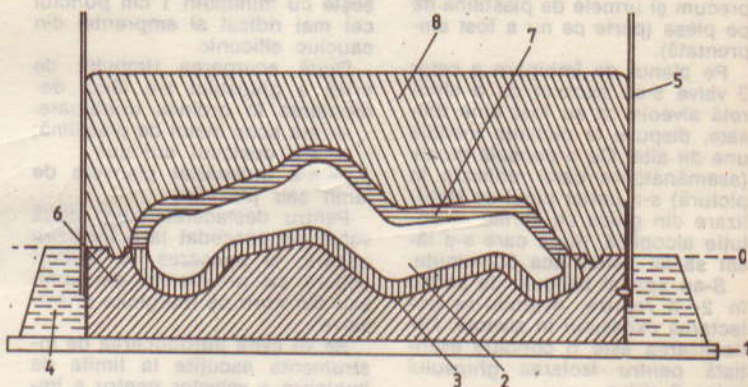
pierdut pentru ca următoarea turnare de pastă să se îmbine perfect, fără limite de demarcație, care inevitabil s-ar transpune pe viitoare copie.

Marginea exterioară a amprentei elastice s-a oprit pe suprafața patului de delimitare, finisându-i un contur regulat și precis.

În plastilina ce constituie patul de delimitare al valvelor s-a fixat apoi un cofraj de formă ovală din tablă subțire sau carton cerat, în care, în faza următoare, s-a turnat patul de stabilizare al negativului.

Cofrajul a fost situat la aproximativ 3 cm distanță de negativ, de jur-împrejur, porțiune necesară pentru dispunerea ploturilor de fixare ale celor două valve.

S-a izolat suprafața negativului.



II Tehnica de execuție a celei de-a doua valve

- 1 — placă (lemn sau plexiglas);
- 2 — piesă de amprentat (statueta din bronz);
- 3 — amprenta superioară a statuei (cauciuc siliconic);
- 4 — pat de delimitare al valvelor (plastilină de modelaj);
- 5 — cofrajul patului de stabilizare al amprentei superioare (ghips);
- 7 — amprenta părții inferioare a piesei (cauciuc siliconic);
- 8 — patul de stabilizare al amprentei părții dorsale a piesei (ghips).

mici nu a afectat calitatea finală a amprentei, deoarece acest tip de cauciuc permite o sudură perfectă a preparatului proaspăt de cel vulcanizat.

Cauciucul s-a mulat dinspre centrul piesei, în sens spiralat, spre marginile piesei.

Grosimea negativului s-a apreciat la aproximativ 4—5 mm, urmărindu-se scoaterea perfectă a bulelor de aer presînd spre exterior, cu degetele umezite în apă (pentru a evita aderența cauciucului). Marginile fiecărei porții de cauciuc turnate sau netezite

de cauciuc siliconic, precum și patul de plastilină cu spumă de săpun sau demulant Qz, produs mai greu de procurat și cu preț ridicat.

Această izolare a permis desprinderea cu ușurință a ghipsului.

Patul de stabilizare al negativului s-a executat din ghips, utilizat în construcții preparat la o consistență de pastă semifluidă. Nivelul ghipsului turnat se urmărește a fi cu cel puțin 1 cm peste punctul cel mai înalt al negativului.

Cota pînă la care se toarnă ghipsul se notează, în prealabil, pe cofrajul din tablă sau carton cerat.

După ce ghipsul a făcut priză (semnalat printr-o încălzire a acestuia), s-a procedat la demontarea întregului ansamblu în ordinea următoare:

— s-a înlăturat cofrajul din tablă sau carton cerat;

— s-a întors tot ansamblul cu planșeta în sus;

— s-a detașat planșeta de patul de plastilină;

— s-a înlăturat patul de plastilină;

— s-au curățat cu atenție urmele de plastilină ale patului de delimitare de pe marginea patului de stabilizare din ghips al negativului din cauciuc siliconic, precum și urmele de plastilină de pe piese (parte ce nu a fost amprentată).

Pe planul de îmbinare a celor 2 valve s-au excavat cu o chiu-retă alveole ce au fost bine finisate, dispuse la distanțe inegale una de alta. Cu o pensulă moale (asemănătoare celor utilizate în pictură) s-a periat patul de stabilizare din ghips cu șerlac — soluție alcoolică, după care s-a lăsat să se usuce cca 30 minute.

S-au aplicat pelicule de șerlac în 2—3 reprize, evitîndu-se colectarea excesului în alveole. Peliculizarea este o condiție esențială pentru izolarea ghipsului celor 2 valve.

S-a trecut apoi la confecționarea celei de-a doua valve (fig. 2).

Pe planșeta de lemn (se poate utiliza și una din plexiglas) s-a așezat patul de stabilizare în care era încastrat negativul și în negativ — piesa (în prealabil, patul de stabilizare detașat de negativ a fost izolat prin pensulare cu emulsie de ceară de parchet în petrosin, cîteva straturi).

Marginile negativului au fost izolate și ele cu ulei siliconic (se poate utiliza și vaselină siliconică

sau alt demulant indigen).

S-a mulat un nou inel de plastilină în jurul patului de stabilizare al primei valve, în scopul fixării întregului ansamblu pe planșeta.

Confecționarea amprente pentru cealaltă jumătate a piesei (partea dorsală) începe tot din centrul de simetrie al piesei, avînsînd concentric spre exterior, urmărindu-se ca marginile pastei siliconice să coincidă cu marginile primei amprente.

S-a urmărit și de această dată ca grosimea amprente să fie de 4—5 mm și să se evite includerea în pastă a bulelor de aer.

S-a fixat un cofraj din tablă de aceeași dimensiuni ca la negativul precedent, s-a turnat patul de stabilizare din ghips ce depășește cu minimum 1 cm punctul cel mai ridicat al amprente din cauciuc siliconic.

După scurgerea timpului de priză a ghipsului s-a făcut demontarea în ordinea următoare:

— s-a scos inelul de plastilină;

— s-a desfăcut cofrajul;

— s-a îndepărtat planșeta de lemn sau plexiglas.

Pentru desfacerea celor două valve s-a procedat la o încălzire ușoară, la aplicarea de lovituri ușoare cu un ciocan din lemn sau din corn pe marginile primei valve.

Se va evita introducerea de instrumente ascuțite la limita de îmbinare a valvelor pentru a împiedica știrbirea carcaselor din ghips.

După desprinderea celor două valve se finisează a doua valvă pe muchii, se usucă lent, apoi se izolează cu șerlac și ceară de parchet emulsionată, atît în locașul negativului, cît și pe zona ploturilor.

S-a trecut la demontarea amprentelor urmărind linia de demarcație. Această operație se execută cu o spatulă din os sau material plastic de formă plată și

cu marginile rotunjite.

Scoaterea negativului de pe piesă s-a făcut ridicîndu-se mai întîi marginea cauciucului, din aproape în aproape, pînă la îndepărtarea totală, fără a forța negativul care se poate distruge.

Pentru evitarea efectului de vacuum se poate injecta aer între amprente și piesă cu ajutorul unui ac de seringă și o seringă (în diverse puncte).

Se examinează cele două negative — superior și inferior din punct de vedere calitativ — în sensul fidelității și al prezenței sau absenței bulelor de aer.

În cazul în care amprenta nu reprezintă o copie științifică, se va relua întregul flux de operații pentru confecționarea negative-lor.

Dacă cele două condiții esențiale: fidelitatea copiei și absența bulelor de aer, sînt îndeplinite, se poate trece la executarea copiei propriu-zise.

Pentru copiere s-a ales un material plastic foarte dur, rezistent la șocuri mecanice, dar care să redea cu fidelitate relieful și cromatică originalului. Materialul de turnare ales a fost o rășină acrilică, cunoscută sub denumirea de Duracryl special, ce se prezintă sub formă de pulbere care polimerizează în interval de 6—7 minute, la temperatura camerei, prin adăugarea unui lichid ce se livrează în ambalajul original alături de rășină.

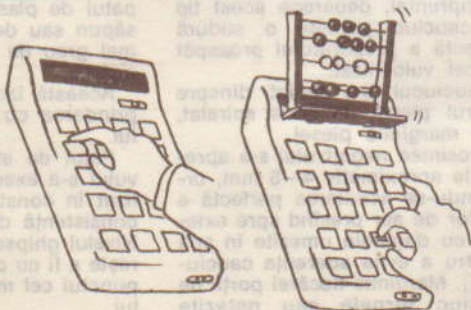
S-a colorat masa rășinii cu pigmenți extrași din uleiul de pictură în solvent organic (tiner), precum și cu pulbere de bronz aurie. Acești ingrediente nu au modificat caracteristicile de bază ale rășinii, în special duritatea, dar au mărit cu circa două minute timpul de polimerizare a rășinii.

S-au umplut cele două negative cu rășină, la ușoara modificare a viscozității masei de rășină s-au exercitat presiuni cu degetele înmuiate în apă cu detergent neionic, pentru eliminarea bulelor de aer, apoi cele două valve au fost apropiate pînă la perfectă etanșare.

După scurgerea timpului necesar polimerizării s-au detașat patul de stabilizare și negativul elastic, obținîndu-se pozitivul. Acesta este supus retușării, în zona de îmbinare a celor două valve prin finisare mecanică.

În final copia a fost peliculizată cu spray siliconic pentru a căpăta un aspect cît mai apropiat de cel al statuetei restaurate și conservate.

U
M
O
R



din istoria criptografiei

CODUL CU CINCI MOMENTE

NĂSTASE TIHU

Nici nu se terminase încă bine primul război mondial și tot mai mulți specialiști din diverse țări — chiar și din unele state neutre, cum ar fi Olanda și Suedia, ce nu cunoșteau aproape nimic din dedesubturile luptei criptologice dintre principalii belligeranti — studiau deja cu multă seriozitate crearea unor noi sisteme de cifrare care, paralel cu mecanizarea sau automatizarea proceselor de cifrare și descifrare, să conducă la imposibilitatea decriptării lor de către cei interesați.

Printre acești specialiști se afla și tânărul inginer american **Gilbert S. Vernam**, absolvent al Colegiului din Massachusetts, ce lucra la cunoscuta firmă „American Telephone and Telegraph Company” din New York. Intelligent, iscoditor, înzestrat cu o mare capacitate de abstractizare, mereu nemulțumit de sine (se zice că în fiecare seară înainte de culcare se întreba cu glas tare: „Ce pot inventa?”), Vernam și-a început explorarea domeniului criptologic prin studierea invenției inginerului francez **Emile Jean Baudot** (1845—1903). Acesta brevetase în anul 1874 un telegraf imprimator cu transmisie multiplă (folosind o claviatură), care permitea mai multor orașe, legate între ele printr-un fir unic, să aibă la îndemână un sistem de corespondență rapidă. Aparatul, care a căpătat denumirea de telex, a intrat practic în funcțiune în anul 1877, fiind unul din cele mai folosite sisteme de transmisie în relațiile internaționale pînă în 1950.

În codul inventat de **Baudot**, un gen de alfabet Morse al teleximprimatoarelor, fiecare element clar este compus din cinci unități. La rîndul ei, fiecare unitate este reprezentată de semne și spații în funcție de existența

sau inexistența curentului electric la un moment dat, obținîndu-se astfel 32 de combinații de semne și spații. Fiecare asemenea combinație este echivalentă cu o literă. Printr-un aranjament electric special, aplicînd rotirea comutatoarelor, cînd este apăsată o anumită literă de pe claviatura alfabetică, se transmite secvența corespunzătoare de semne și spații. Un aparat special „traduce” impulsul electric obținut prin apăsarea clapei în structura respectivă de puncte și pauze, perforînd o bandă de hîrtie specială de un deget lățime. Banda perforată se introduce în transmisorul ce produce în echipamentul similar al telexului receptor același șir de găuri și pauze, retradus apoi în text clar.

La celălalt capăt al firului, curentul electric încarcă niște electromagneți ai aparatului ce primește mesajul care, prin combinație, selectează litera adecvată și o imprimă pe un sul de hîrtie. Ca să citească banda, niște cuile metalice intră prin găuri și completează un circuit electric, transmînd impulsurile de curent. Unde este spațiu, hîrtia nu permite închiderea circuitului, iar curentul electric nu trece prin electromagneți. Evident, semnalele codului Baudot constituie un cifru, deoarece ele acționează în direcția păstrării secretului unui text clar. Dar această protecție este subredă, ea asemănîndu-se cu alfabetul Morse, neasigurînd decît în foarte mică măsură secretul unui mesaj.

Pe baza acestui cod — denumit și codul cu cinci momente — inginerul american a avut ideea de a construi o mașină care să asigure cifrarea și descifrarea automată a unui text clar. El a sugerat ca pe o bandă de hîrtie

să fie transmisă o cheie formată din semne și spații care să se adune, în mod electromecanic, cu impulsurile textului clar, suma urmînd să constituie criptograma. Adunarea trebuia să fie reversibilă, în așa fel încît mașina receptoare să poată scădea impulsurile ce formau cheia și să redea numai textul clar. Vernam a stabilit următorul procedeu de supracifrare: dacă cheia și impulsurile textului clar sînt semne și spații, impulsul textului cifrat va fi spațiu. Dacă impulsul cheii este spațiu, iar al textului clar semne ori invers, sau în alți termeni, cele două simboluri sînt diferite, impulsul textului cifrat va fi un semn. Cele patru posibilități în formulă matematică sînt:

| text clar | cheie | |
|-----------------|-------|--------|
| semn + semn | = | semn |
| semn + spațiu | = | spațiu |
| spațiu + semn | = | semn |
| spațiu + spațiu | = | spațiu |

| text cifrat |
|-------------|
| spațiu |
| semn |
| semn |
| spațiu |

Întregul sistem poate fi aranjat într-un singur tabel. Folosind transcrierea convențională 1 pentru semn și 0 pentru spațiu, regula poate fi exprimată astfel:

| text clar | | text cifrat |
|-----------|-------|-------------|
| | 1 0 | |
| cheie | 1 0 1 | |
| | 0 1 0 | |

În sistemul binar, adunarea și scăderea fără reținere sînt două operațiuni identice, descifrarea ne prezintă nici o dificultate. Considerînd că un semnal cifrant nu este altceva decît o combinație a codului cu cinci momente, atunci avem 32 de semnale cifrante, care pot servi la cifrarea oricăreia dintre cele 32 de semne ale textului clar. Reprezentanțele criptografice rezultate pot fi aranjate în 32 de alfabete conținînd fiecare cîte 32 de semnale.

Conform acestei reguli, Vernam a combinat cele cinci unități ale textului clar cu cele ale cheii și a obținut cinci unități cifrante. De exemplu, dacă textul clar este „a”, simbolizat prin 11000, iar cheia 10011, textul cifrat va fi:

| | |
|-------------|-------|
| text clar | 11000 |
| cheie | 10011 |
| text cifrat | 01011 |

Din volumul „Istorie și criptologie”, în curs de apariție la Editura Militară

Ca să combine electric impu-
surile, **Vernam** a inventat un dis-
pozitiv format din magneți, relee
și bobine. Cum cifrarea și descif-
rarea erau reciproce, același
aparat era folosit pentru ambele
operații. În acest aparat erau in-
troduse două benzi — pe una fi-
ind înscrisă cheia, iar pe cealaltă
textul clar. Când unitățile de pe
cele două benzi erau identice, se
deschidea un circuit și apărea un
spațiu, iar când erau diferite se
închidea circuitul și apărea un
semn. Semnele și spațiile rezul-
tate se transmiteau, ca orice alt
mesaj teleimprimat, la corespondent,
unde aparatul **Vernam** scă-
dea unitățile cheii furnizate de o
bandă similară cu cea a expedi-
torului și astfel se obținea textul
clar. Automat, banda obținută se
transmitea la o mașină de teleim-
primat și, în felul acesta, se obține
mesajul direct în clar.

Toate aceste operații se efec-
tuau mecanic. Se introducea în
mașină textul clar, se cifra, iar
destinatarul obținea text clar cu
aceeași viteză cu care se transmi-
tea și se recepționa orice mesaj
obișnuit. Orice interceptare
devenea inutilă deoarece diversele
secvențe de bandă găurită
nu spuneau nimănui nimic.

Marele avantaj al aparatului in-
ventat de inginerul american
constă în faptul că scurtează în
mod considerabil procesul de
criptografiere și elimină aproape
cu desăvârșire posibilitatea comi-
terii de erori în procesul de ci-
frare și descifrare. Calitățile respec-
tive au contribuit în mod deosebit
la răspândirea acestui aparat
de criptare și au determinat
pe mulți ingineri să învețe rapid
criptologia. Studiindu-l, inginerii
și-au dat seama că secretul sistemului
lui **Vernam** rezidă mai
ales în cheie. De aceea au recurs
la folosirea unor chei foarte
lungi, care, deși prezentau multe
avantaje, au fost rapid abandona-
te din cauza marilor inconvenien-
te ce le prezentau la ma-
nipulare. În căutarea altor soluții,
un inginer din colectivul de cer-
cetare al lui **Vernam**, și anume
Lyman F. Morehouse, a recurs la
combinarea a două chei scurte,
ca și cum una ar fi servit la cifi-
rarea celeilalte, obținând o bandă
foarte lungă care servea drept
cheie pentru textul clar. Acest tip
de cheie a fost numit cheie se-
cundară. Lungimea ei provenea
din diferența de semne din
cheile primare. De exemplu,
dacă cele două chei primare în-
registrate conțineau una 1 000
de caractere, iar cealaltă 999, lua
naștere un sistem cu 999 000 de

combinații. Astfel, două benzi de
aproximativ patru metri fiecare
dădeau naștere unei chei care,
pentru a putea fi înregistrată, ne-
cesita peste 4 000 metri de
bandă. Aceasta a fost una din
cele mai de seamă îmbunătățiri
aduse aparatului lui **Vernam**. To-
tuși nici ea n-a fost suficientă
pentru a considera sistemul im-
mun în fața criptanalistilor, pen-
tru că orice repetare a cheii, la o
analiză sistematică, putea pune
în pericol secretul mesajului,
creînd astfel posibilitatea decrif-
tării sale. Pentru a se evita peri-
colul repetiției, numărul cheilor
trebuia să fie infinit. Este momen-
tul când s-a făcut remarcată
ideea maiorului **Joseph O. Mau-
borgne**, criptanalist în cadrul
corpului de cercetători în trans-
misiuni militare, care, sintetizînd
cele două tipuri de chei (cea în-
tîmplătoare și non-repetiția), a
descoperit sistemul de chei alese
la întîmplare și folosite o singură
dată, ce poartă denumirea de
chei aleatoare.

Sub imboldul dat de folosirea
intensă, în timpul primului război
mondial, a comunicațiilor secrete
și de dezvoltarea impetuoasă a
mecanizării, în mod cu totul și
cu totul independent, patru oame-
ni din patru țări diferite au
creat mașina al cărei principiu se
folosește cel mai mult în cripto-
grafia modernă. Este vorba de
americanul **Edward Hugh He-
bern**, olandezul **Hugo Alexander
Koch**, germanul **Arthur Scher-
bius** (creatorul „Enigmei”) și su-
edezul **Arvid Gerhard Damm**.
Concomitent ei au descoperit
principiul roții de cod bobinate
sau, mai pe scurt, principiul ro-
torului, care a revoluționat crip-
tografia.

Corpul rotorului are un diame-
tru de 5—8 dm și o grosime de
1 cm. Pe circumferința lui se gă-
sesc trasate 26 de contacte elec-
trice, așezate la distanțe egale.
Fiecare contact este legat la în-
tîmplare cu un altul de pe partea
opusă, stabilindu-se astfel o le-
gătură electrică între două
puncte situate pe circumferință.
Contactele de la intrarea curentului
în rotor corespund literelor
textului clar, iar cele de la ieșire
elementelor textului cifrat. Firul
electric care leagă cele două
contacte opuse realizează crip-
tografierea mesajului clar.

Pentru a se realiza aceste ope-
rații, rotorul a fost plasat între
două plăci fixe, fiecare placă fi-
ind construită din material izo-
lant și avînd 26 de contacte fi-

Acest planor este destinat con-
cursurilor pionierești și poate fi
construit de tineri sub îndruma-
rea unui modelist avansat sau a
instructorului.

Aripa, de construcție clasică,
se compune din nervuri (placaj
0,8 mm, furnir 1 mm sau balsa 2
mm), lonjeroane + borduri (molid
sau balsa), chesoane și colțare.

În cazul utilizării placajului,
nervurile — cu excepția celor de
la bază — vor fi ușurate prin de-
cupări interioare corespunzătoare.

Atît nervurile planului central,
cît și cele ale diedrului vor fi pre-
lucrate în bloc.

Greutatea întregului model
este influențată în bună măsură
de cantitatea de plumb din botul
fuzelajului, iar aceasta de greuta-
tea celor două ampenaje. Deci
ampenajul orizontal — stabiliza-
torul — va fi construit din ba-
ghete de brad 3 x 2 mm, iar cel
vertical — direcția — din ba-
ghete de brad 2 x 2 mm.

Fuzelajul se construiește din
brad, tei sau furnir.

În cazul folosirii lemnului de
balsa, fuzelajul va fi construit din
două baghete de brad 3 x 6 mm,
subțiate spre spate, placate în la-
teral cu furnir de balsa de 1 mm.
Botul fuzelajului se execută din
lemn de tei sau placaj cu decu-
pări corespunzătoare — pentru
camera de greutate și pentru
ușurare.

Împinzirea aripii se face cu
hirtie de mătase sau de conden-
sator, iar lăcuirea cu emailă (lac
de nitroceluloză).

Ampenajul orizontal va fi în-
pinzit numai pe extrados, con-
form regulamentului.

Centrarea statică se face prin
adăugarea alicelor de plumb în
camera din botul fuzelajului pînă
la poziționarea centrului de greu-
tate al modelului puțin în spa-
tele cirligului de remorcaj — 5
mm.

Pentru centrarea dinamică
vom lansa planorul — pe timp
calm — din mînă.

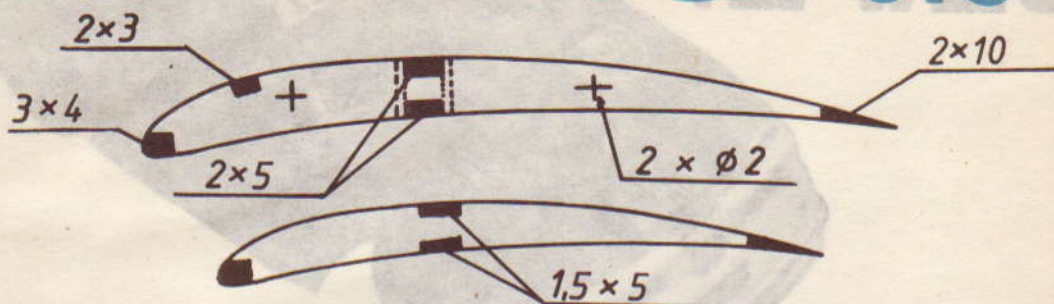
În caz de picaj, vom adăuga
prin lipire (dacă modelul este la
limita greutateii minime), sub bor-
dul de fugă al stabilizatorului, o
plăcuță de lemn tare — 8 x 8 x 3
mm.

Dacă modelul cabrează, vom
proceda în mod asemănător sub
bordul de atac sau vom adăuga
cîteva alice de plumb în botul fu-
zelajului.

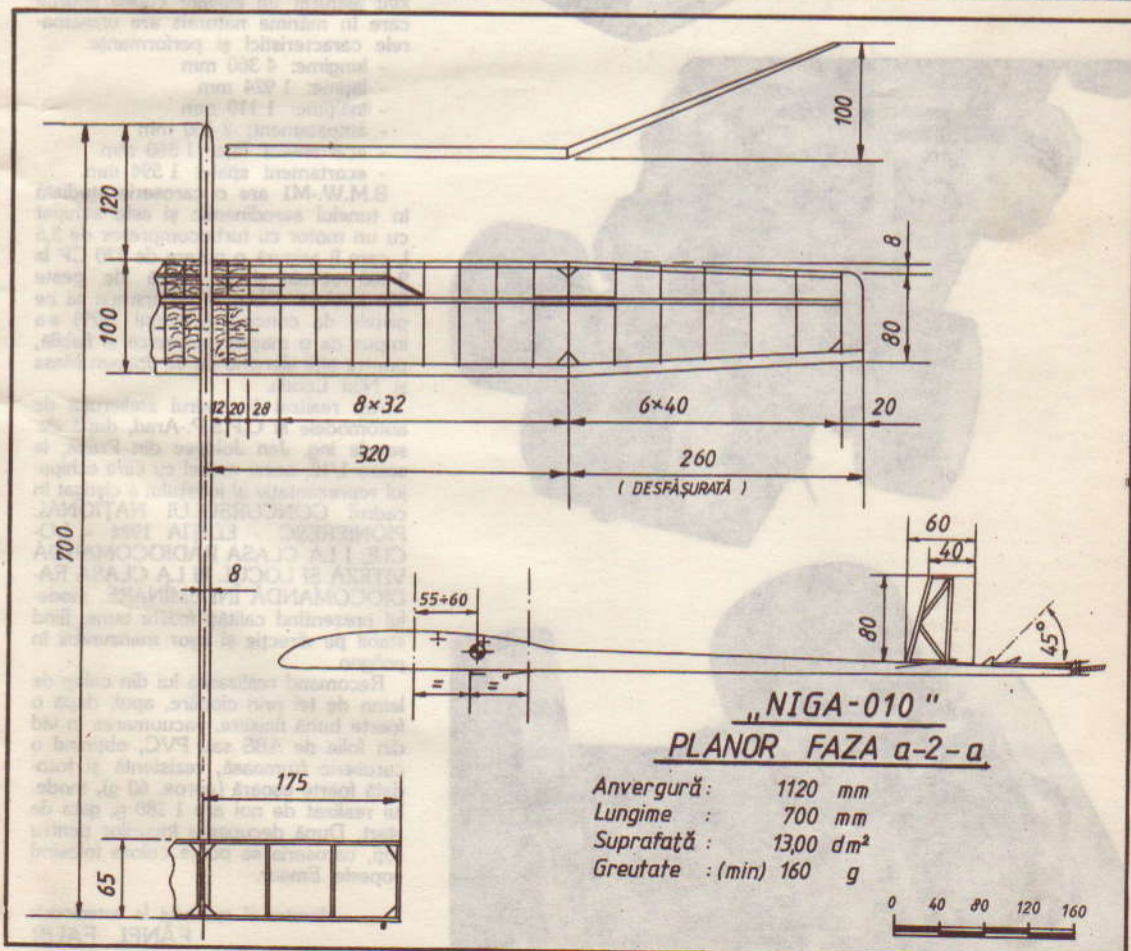
Prin șlefuirii și ajustări ale
acestor plăcuțe, se ajunge la o
planare perfectă.

(CONTINUARE ÎN PAG. 30)

AEROMODEL PLANOR FAZA a 2-a "NIGA-010"



Profil aripă: Thomam F4 (e=1,4)



automodel radiocomandat

BMW M1



Pentru cei ce îndrăgesc modelismul și în special automodelele dirijate cu ajutorul stațiilor de radiocomandă, prezint alăturat un elegant cupeu sportiv care în mărime naturală are următoarele caracteristici și performanțe:

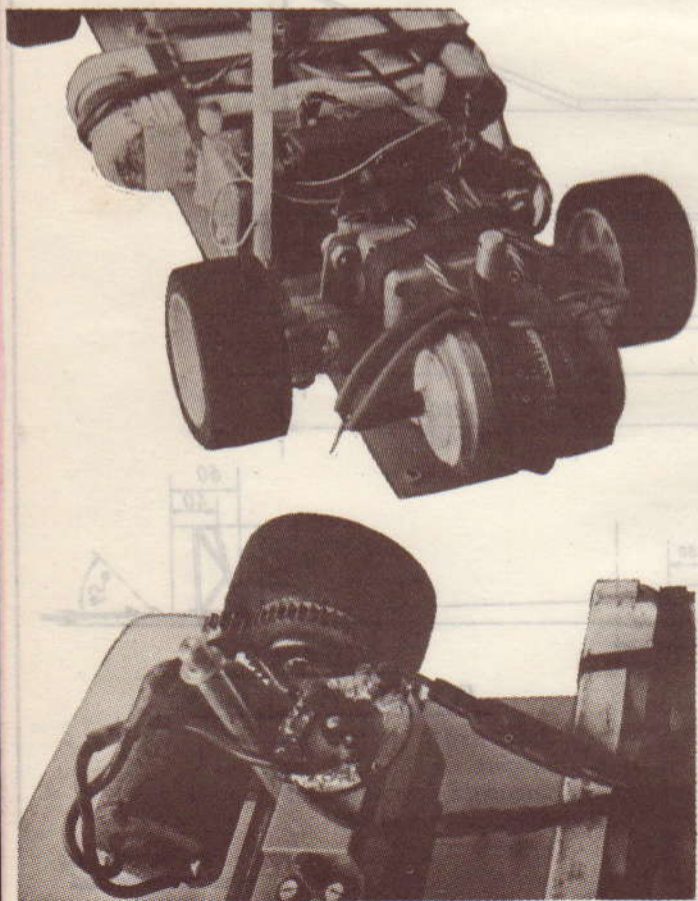
- lungime: 4 360 mm
- lățime: 1 924 mm
- înălțime: 1 110 mm
- ampatament: 2 560 mm
- ecartament față: 1 560 mm
- ecartament spate: 1 594 mm.

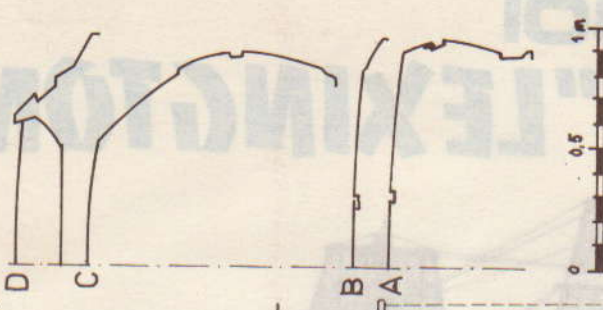
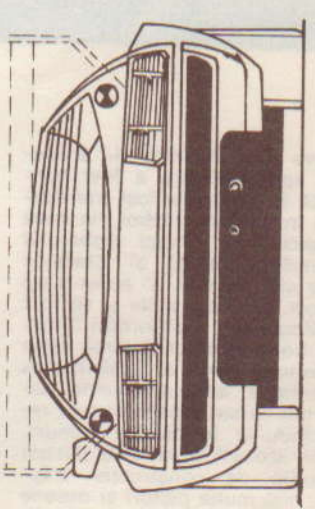
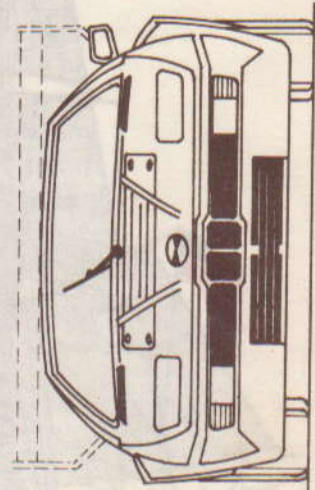
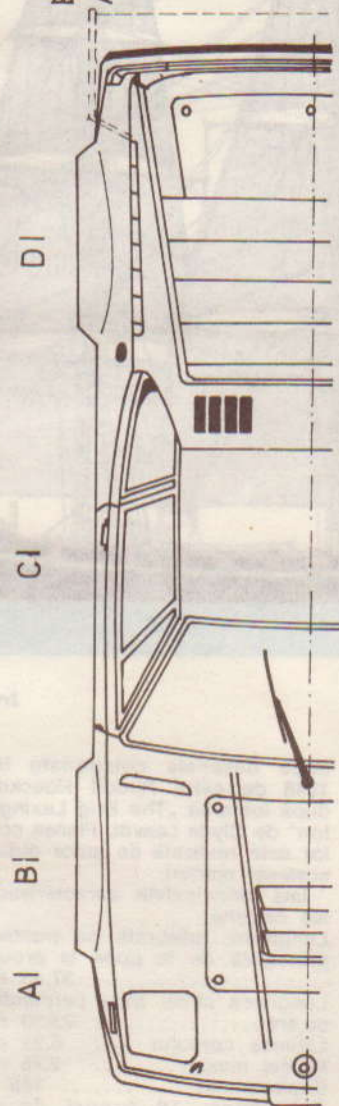
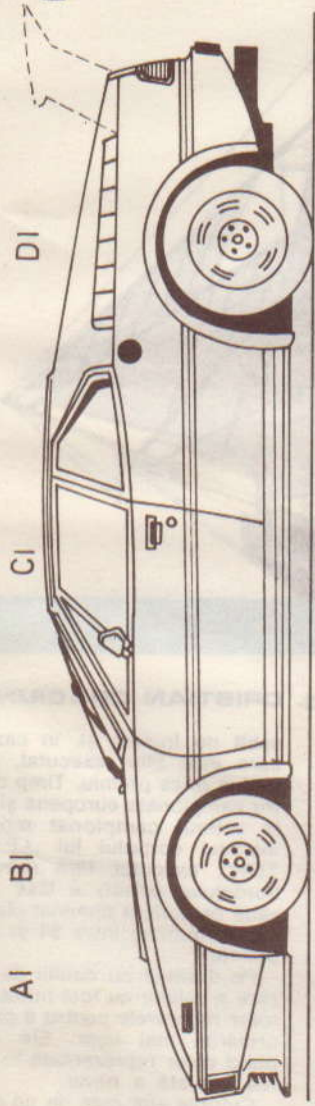
B.M.W.-M1 are o caroserie studiată în tunelul aerodinamic și este echipat cu un motor cu turbocompresor de 3,5 l, care îi asigură o putere de 470 CP la 9 000 rot/min și o viteză de peste 320 km/oră. Chiar de la apariția sa pe piste de concurs (sezonul 1979) s-a impus ca o mașină puternică și fiabilă, printre alții alergând cu ea Jochen Mass și Niki Lauda.

Am realizat în cadrul atelierului de automodele al C.P.S.P.-Arad, după desenele ing. Jan Jolovec din Praga, la scara 1/12, acest model cu care echipajul reprezentativ al județului a câștigat în cadrul CONCURSULUI NAȚIONAL PIONIERESC - EDIȚIA 1984 - LOCUL I LA CLASA RADIOCOMANDĂ VITEZĂ ȘI LOCUL III LA CLASA RADIOCOMANDĂ ÎNDEMINARE, modelul prezentând calități foarte bune, fiind stabil pe direcție și ușor manevrabil în poligon.

Recomand realizarea lui din calup de lemn de tei prin cioplire, apoi, după o foarte bună finisare, vacuumarea în vid din folie de ABS sau PVC, obținând o caroserie frumoasă, rezistentă și totodată foarte ușoară (aprox. 60 g), modelul realizat de noi are 1 180 g, gata de start. După decuparea locurilor pentru roți, caroseria se poate colora folosind vopsele Emaur.

Mastru al sportului la automodele
FĂNEL FAUR



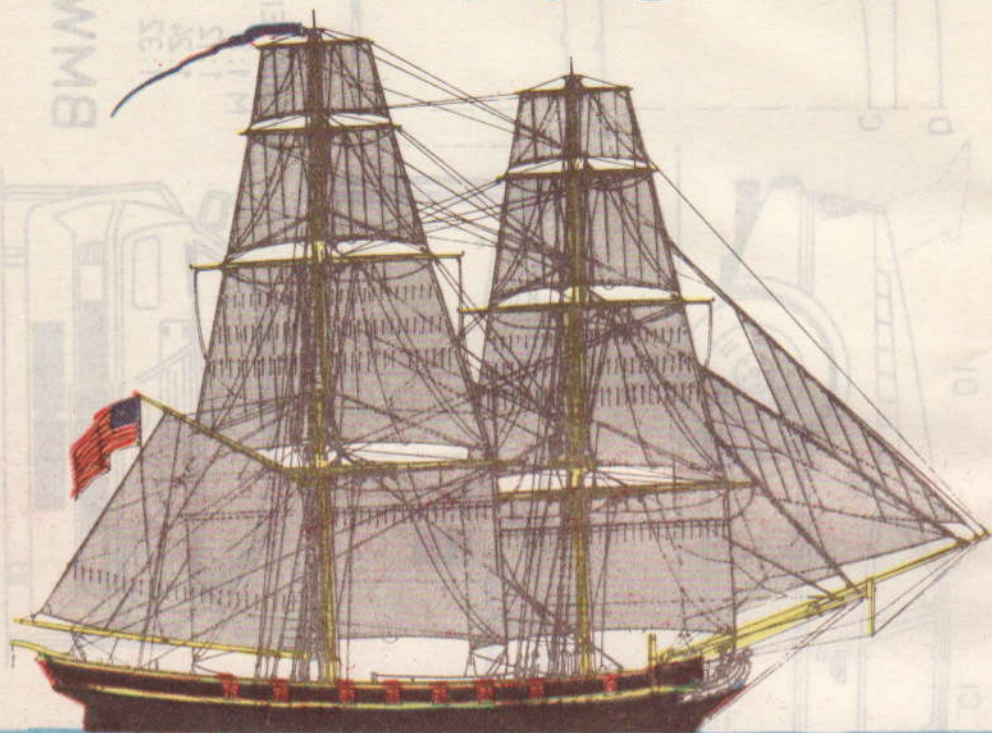


AMPATAMENT (mm):
 M 1:8 320
 1:12 214
 1:24 107
 1:32 80

BMW M1

BRICUL DE RĂZBOI

"LEXINGTON"



Ing. CRISTIAN CRĂCIUNOIU

Nava al cărei model vi-l propunem spre realizare a fost construită în 1766 și a fost transformată în navă de război din navă comercială în timpul războiului de independență al Statelor Unite ale Americii. În acest scop au fost întărite punțile și au fost practicate câte 8 saborduri în fiecare bord pentru montarea celor 16 tunuri. Nava a participat la majoritatea angajamentelor navale din cursul acestui război, remarcându-se în diverse misiuni. De la această navă s-au păstrat planurile de construcție originale, mai multe picturi și desene de epocă, ceea ce a permis editarea unor cărți și planuri în ultimii 30 de ani. Planurile pe care vi le propunem au fost preluate

după desenele colationate în 1948 de către Rudolf Hoeckel după lucrarea „The Brig Lexington” de Clyde Leavitt. Pianașă color este realizată de autor după aceleași planuri.

Iată principalele caracteristici ale bricului:

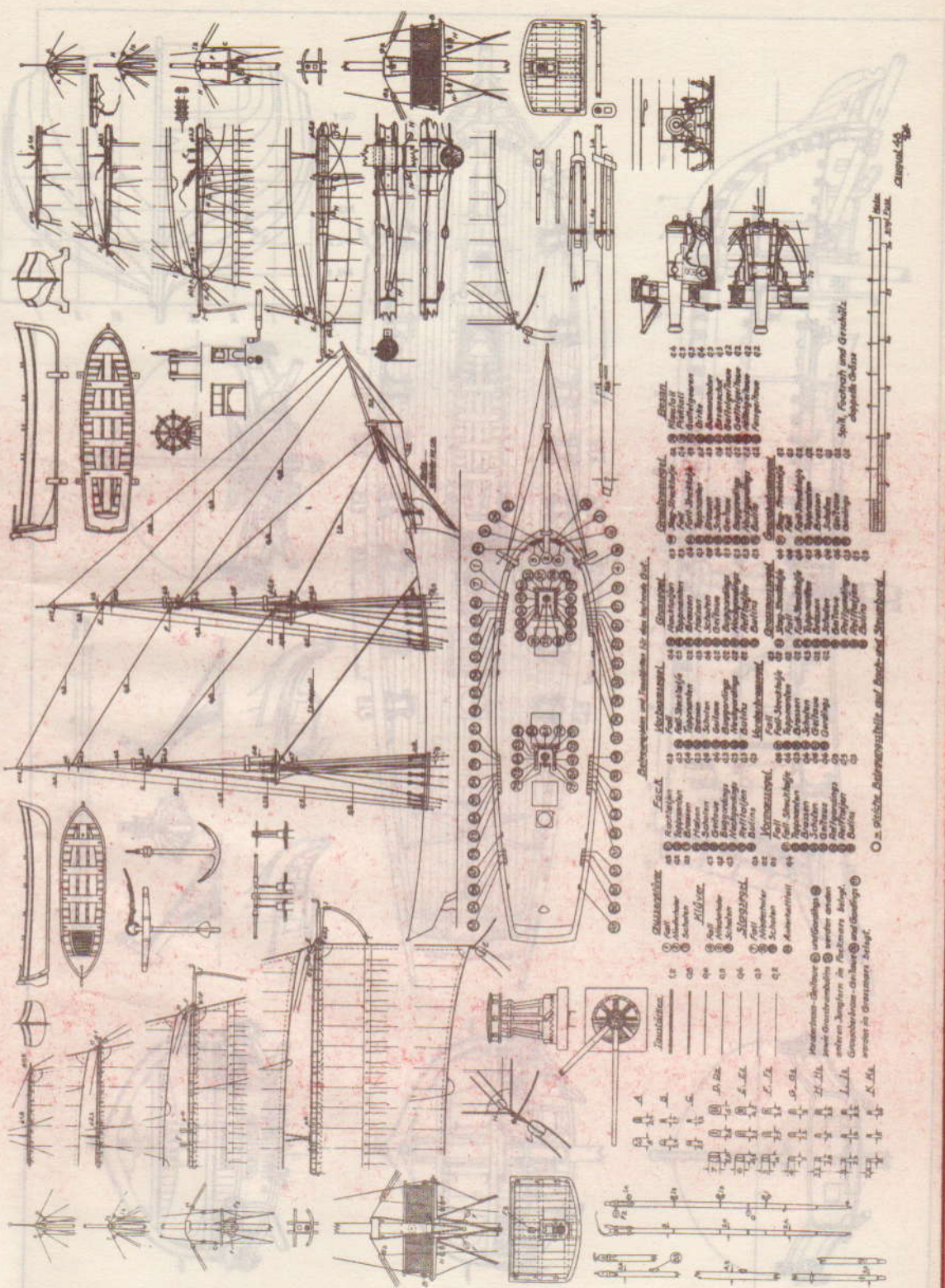
Lungimea, măsurată pe puntea principală de la pupa la prova 37,45 m
Lungimea chilei între perpendiculare 23,30 m
Lățimea corpului 6,91 m
Pescaj maxim 2,75 m
Deplasament 166 t
Armament: 16 tunuri de 4 pounds (greutatea proiectilului).
Anul construcției: 1766 la Philadelphia.

Modelul acestei nave este deo-

sebit de frumos și, în cazul în care este bine executat, poate obține orice premiu. Timp de patru campionate europene și chiar la primul campionat mondial, modelul corpului lui „LEXINGTON”, executat fără scindurile bordajului pentru a lăsa să se vadă osatura, a dominat clasa C₃ cu un punctaj între 94 și 92 de puncte.

Pe desenul cu detalii de realizare a velelor au fost numerotate toate manevrele pentru a putea fi urmărite mai ușor. Ele corespund celor reprezentate în vederea laterală a navei.

Culorile sînt cele de pe pianașă color, puntea, suprastructurile punții și catargele fiind din lemn neovopsit și avînd culoarea adecvată



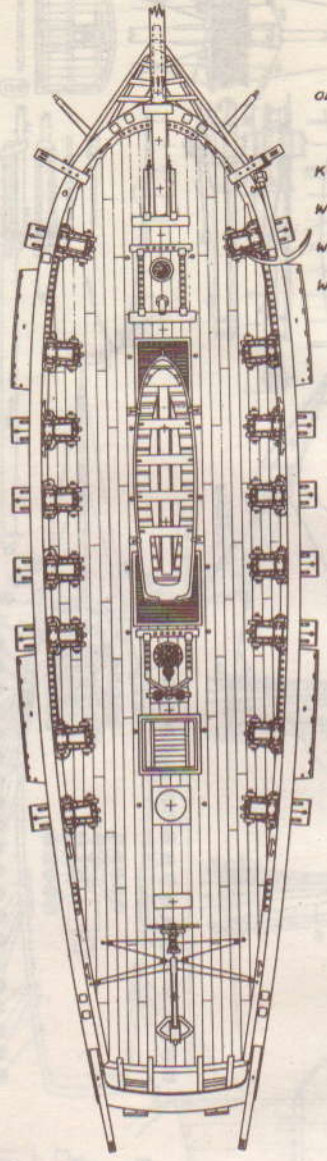
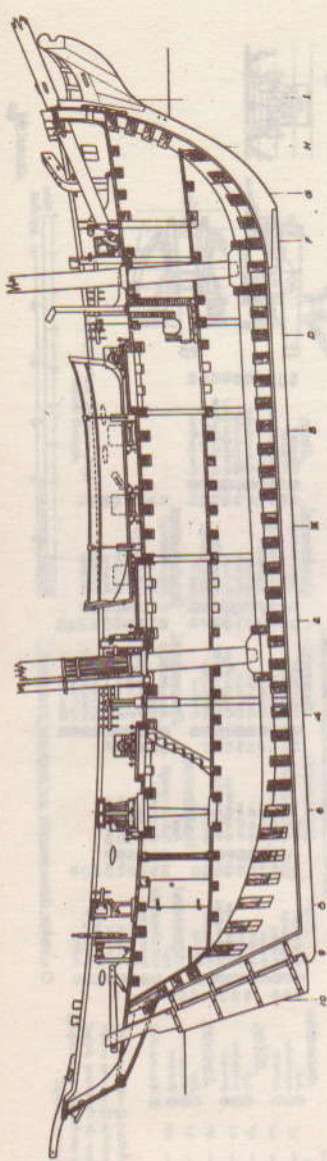
- Zusätzliche**
- 12 A
13 B
14 C
15 D
16 E
17 F
18 G
19 H
20 I
21 J
22 K
23 L
24 M
25 N
26 O
27 P
28 Q
29 R
30 S
31 T
32 U
33 V
34 W
35 X
36 Y
37 Z
38 AA
39 AB
40 AC
41 AD
42 AE
43 AF
44 AG
45 AH
46 AI
47 AJ
48 AK
49 AL
50 AM
51 AN
52 AO
53 AP
54 AQ
55 AR
56 AS
57 AT
58 AU
59 AV
60 AW
61 AX
62 AY
63 AZ
64 BA
- Handzettel-Gebäude** und **Gewölbe** sind
aus **Gründer** und **Feuer** sind
an den **Wänden** im **Feuer** sind
Gründer und **Feuer** sind
an den **Wänden** im **Feuer** sind
- Handzettel**
- 12 A
13 B
14 C
15 D
16 E
17 F
18 G
19 H
20 I
21 J
22 K
23 L
24 M
25 N
26 O
27 P
28 Q
29 R
30 S
31 T
32 U
33 V
34 W
35 X
36 Y
37 Z
38 AA
39 AB
40 AC
41 AD
42 AE
43 AF
44 AG
45 AH
46 AI
47 AJ
48 AK
49 AL
50 AM
51 AN
52 AO
53 AP
54 AQ
55 AR
56 AS
57 AT
58 AU
59 AV
60 AW
61 AX
62 AY
63 AZ
64 BA

- Bezeichnungen und Funktionen der verschiedenen Teile**
- Deck**
- 12 A
13 B
14 C
15 D
16 E
17 F
18 G
19 H
20 I
21 J
22 K
23 L
24 M
25 N
26 O
27 P
28 Q
29 R
30 S
31 T
32 U
33 V
34 W
35 X
36 Y
37 Z
38 AA
39 AB
40 AC
41 AD
42 AE
43 AF
44 AG
45 AH
46 AI
47 AJ
48 AK
49 AL
50 AM
51 AN
52 AO
53 AP
54 AQ
55 AR
56 AS
57 AT
58 AU
59 AV
60 AW
61 AX
62 AY
63 AZ
64 BA
- Gründer**
- 12 A
13 B
14 C
15 D
16 E
17 F
18 G
19 H
20 I
21 J
22 K
23 L
24 M
25 N
26 O
27 P
28 Q
29 R
30 S
31 T
32 U
33 V
34 W
35 X
36 Y
37 Z
38 AA
39 AB
40 AC
41 AD
42 AE
43 AF
44 AG
45 AH
46 AI
47 AJ
48 AK
49 AL
50 AM
51 AN
52 AO
53 AP
54 AQ
55 AR
56 AS
57 AT
58 AU
59 AV
60 AW
61 AX
62 AY
63 AZ
64 BA
- Feuer**
- 12 A
13 B
14 C
15 D
16 E
17 F
18 G
19 H
20 I
21 J
22 K
23 L
24 M
25 N
26 O
27 P
28 Q
29 R
30 S
31 T
32 U
33 V
34 W
35 X
36 Y
37 Z
38 AA
39 AB
40 AC
41 AD
42 AE
43 AF
44 AG
45 AH
46 AI
47 AJ
48 AK
49 AL
50 AM
51 AN
52 AO
53 AP
54 AQ
55 AR
56 AS
57 AT
58 AU
59 AV
60 AW
61 AX
62 AY
63 AZ
64 BA
- Gründer**
- 12 A
13 B
14 C
15 D
16 E
17 F
18 G
19 H
20 I
21 J
22 K
23 L
24 M
25 N
26 O
27 P
28 Q
29 R
30 S
31 T
32 U
33 V
34 W
35 X
36 Y
37 Z
38 AA
39 AB
40 AC
41 AD
42 AE
43 AF
44 AG
45 AH
46 AI
47 AJ
48 AK
49 AL
50 AM
51 AN
52 AO
53 AP
54 AQ
55 AR
56 AS
57 AT
58 AU
59 AV
60 AW
61 AX
62 AY
63 AZ
64 BA

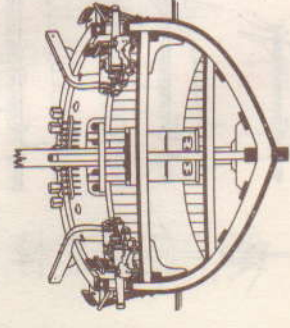
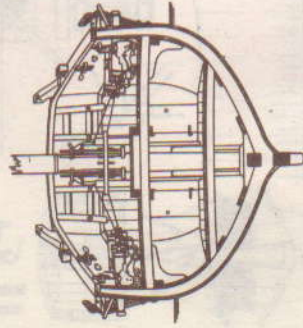
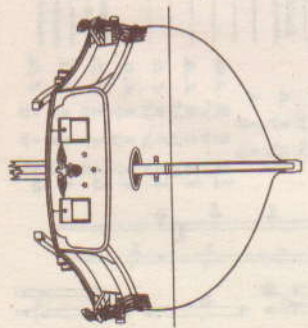
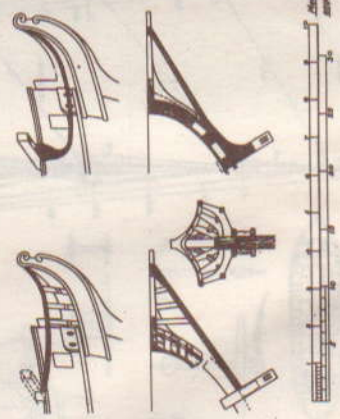
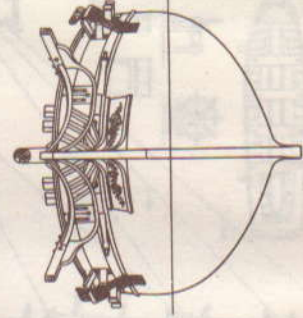
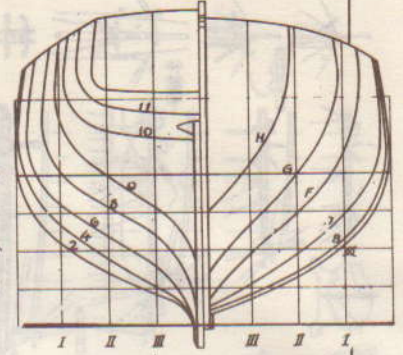
- Gründer**
- 12 A
13 B
14 C
15 D
16 E
17 F
18 G
19 H
20 I
21 J
22 K
23 L
24 M
25 N
26 O
27 P
28 Q
29 R
30 S
31 T
32 U
33 V
34 W
35 X
36 Y
37 Z
38 AA
39 AB
40 AC
41 AD
42 AE
43 AF
44 AG
45 AH
46 AI
47 AJ
48 AK
49 AL
50 AM
51 AN
52 AO
53 AP
54 AQ
55 AR
56 AS
57 AT
58 AU
59 AV
60 AW
61 AX
62 AY
63 AZ
64 BA
- Feuer**
- 12 A
13 B
14 C
15 D
16 E
17 F
18 G
19 H
20 I
21 J
22 K
23 L
24 M
25 N
26 O
27 P
28 Q
29 R
30 S
31 T
32 U
33 V
34 W
35 X
36 Y
37 Z
38 AA
39 AB
40 AC
41 AD
42 AE
43 AF
44 AG
45 AH
46 AI
47 AJ
48 AK
49 AL
50 AM
51 AN
52 AO
53 AP
54 AQ
55 AR
56 AS
57 AT
58 AU
59 AV
60 AW
61 AX
62 AY
63 AZ
64 BA
- Gründer**
- 12 A
13 B
14 C
15 D
16 E
17 F
18 G
19 H
20 I
21 J
22 K
23 L
24 M
25 N
26 O
27 P
28 Q
29 R
30 S
31 T
32 U
33 V
34 W
35 X
36 Y
37 Z
38 AA
39 AB
40 AC
41 AD
42 AE
43 AF
44 AG
45 AH
46 AI
47 AJ
48 AK
49 AL
50 AM
51 AN
52 AO
53 AP
54 AQ
55 AR
56 AS
57 AT
58 AU
59 AV
60 AW
61 AX
62 AY
63 AZ
64 BA

- Gründer**
- 12 A
13 B
14 C
15 D
16 E
17 F
18 G
19 H
20 I
21 J
22 K
23 L
24 M
25 N
26 O
27 P
28 Q
29 R
30 S
31 T
32 U
33 V
34 W
35 X
36 Y
37 Z
38 AA
39 AB
40 AC
41 AD
42 AE
43 AF
44 AG
45 AH
46 AI
47 AJ
48 AK
49 AL
50 AM
51 AN
52 AO
53 AP
54 AQ
55 AR
56 AS
57 AT
58 AU
59 AV
60 AW
61 AX
62 AY
63 AZ
64 BA
- Feuer**
- 12 A
13 B
14 C
15 D
16 E
17 F
18 G
19 H
20 I
21 J
22 K
23 L
24 M
25 N
26 O
27 P
28 Q
29 R
30 S
31 T
32 U
33 V
34 W
35 X
36 Y
37 Z
38 AA
39 AB
40 AC
41 AD
42 AE
43 AF
44 AG
45 AH
46 AI
47 AJ
48 AK
49 AL
50 AM
51 AN
52 AO
53 AP
54 AQ
55 AR
56 AS
57 AT
58 AU
59 AV
60 AW
61 AX
62 AY
63 AZ
64 BA
- Gründer**
- 12 A
13 B
14 C
15 D
16 E
17 F
18 G
19 H
20 I
21 J
22 K
23 L
24 M
25 N
26 O
27 P
28 Q
29 R
30 S
31 T
32 U
33 V
34 W
35 X
36 Y
37 Z
38 AA
39 AB
40 AC
41 AD
42 AE
43 AF
44 AG
45 AH
46 AI
47 AJ
48 AK
49 AL
50 AM
51 AN
52 AO
53 AP
54 AQ
55 AR
56 AS
57 AT
58 AU
59 AV
60 AW
61 AX
62 AY
63 AZ
64 BA

Copyright 1986



OL1
KWL
WL1
WL2
WL3



RACHETA

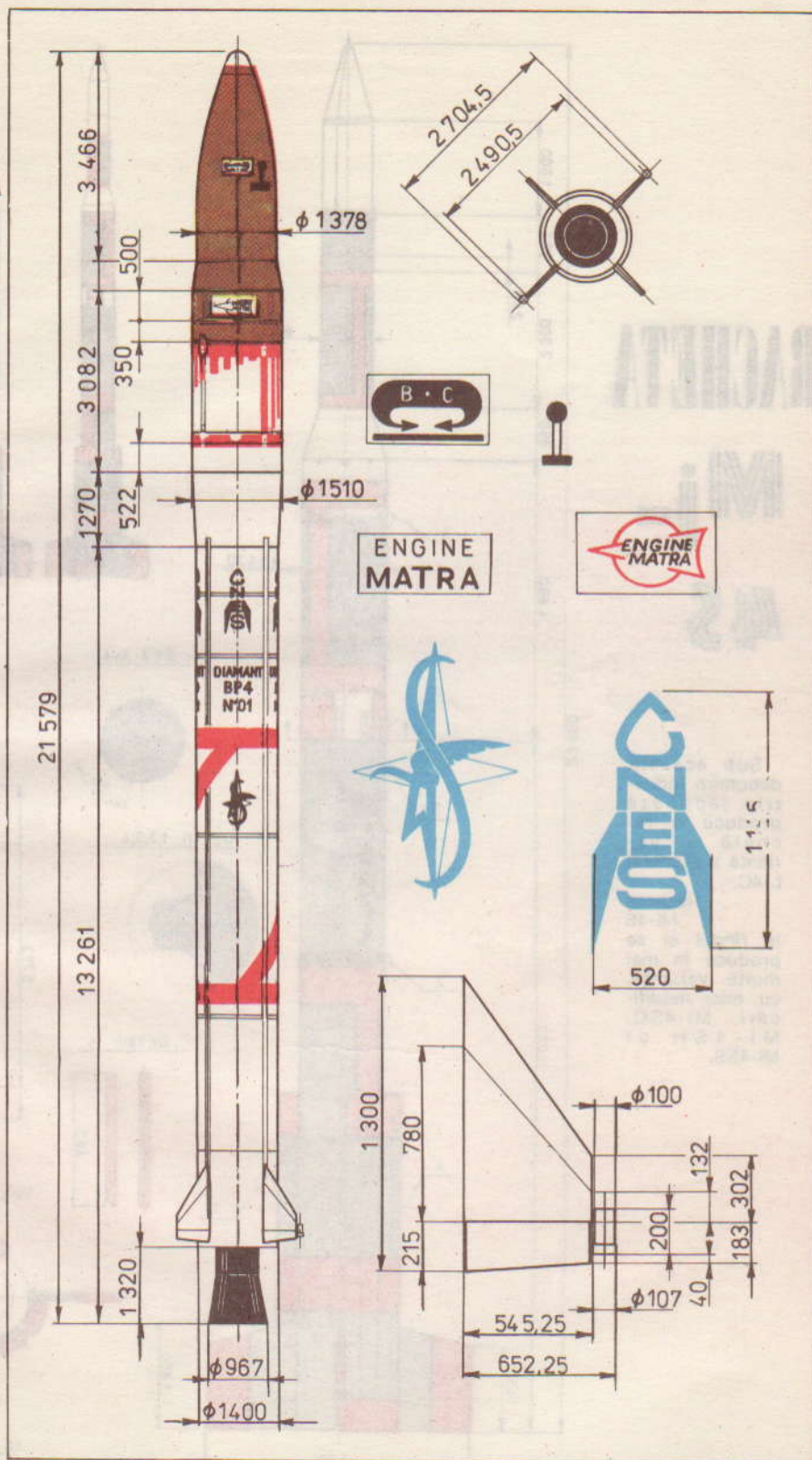
DIAMANT B-P4

Racheta Diamant B-P4 a fost construită de către Franța în jurul anului 1975.

Motorul rachetei este de tip Matra.

Forma rachetei, cu puține modificări, este cilindrică, ceea ce convine foarte mult la reproducerea ei sub formă de machetă.

După cum se observă și din desen, inscripționarea este simplă: fond alb, dungi roșii, partea superioară maro.



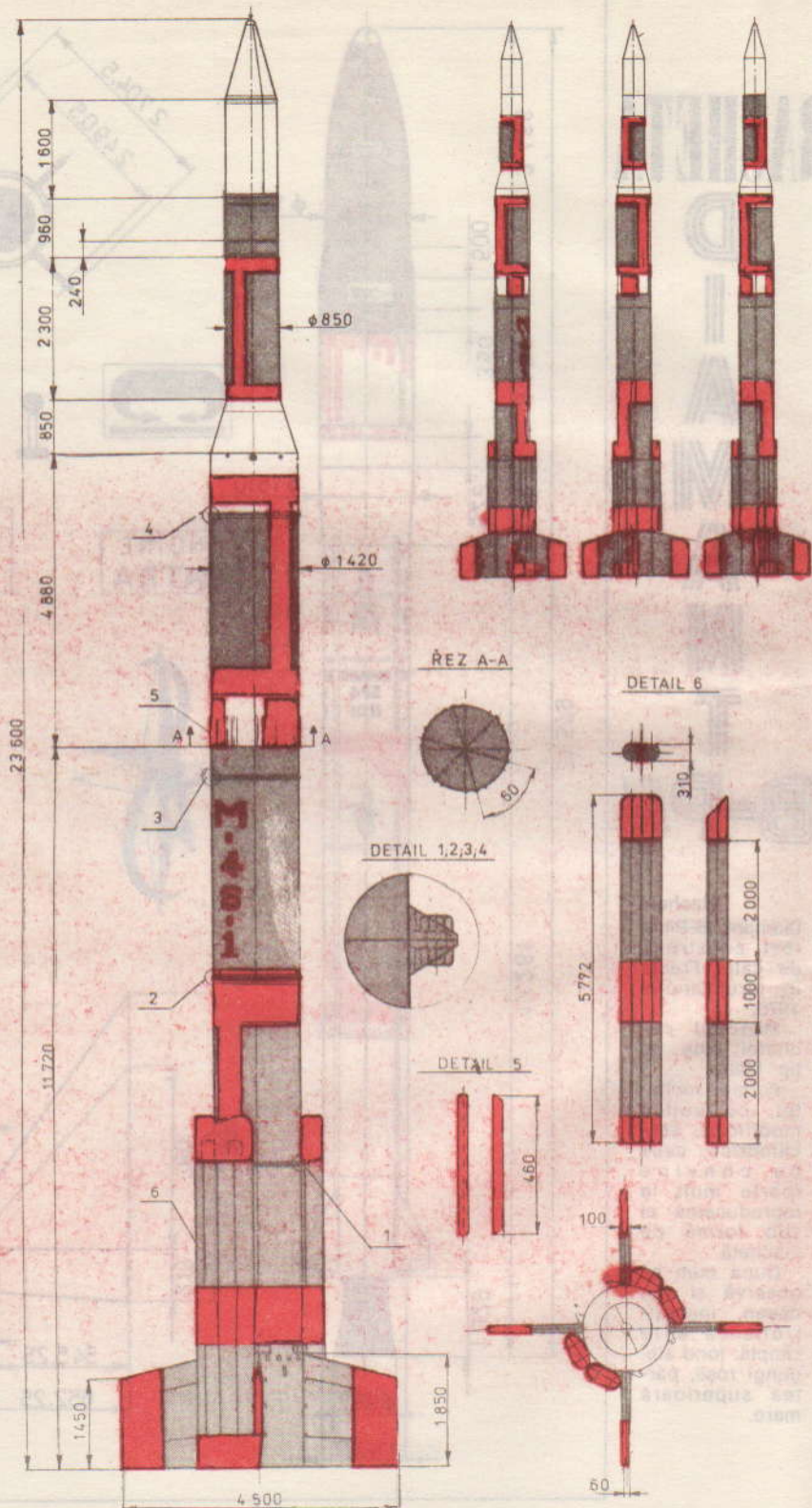
RACHETA

MI

4S

Sub această denumire industria japoneză produce o rachetă — varianta a rachetei L-4C.

Racheta Mi-4S la rândul ei se produce în mai multe variante, cu mici modificări, Mi-4SC, Mi-4SH și Mi-4SS.





YR-5 BULETIN

**Organ științific și informa-
tiv al Asociației Amatorilor
Români de Unde Scurte.**

Inseria în Trfh. Ilfov S. C. I cu No. 99109

REDACȚIA :

B-dul Alexandru Cuza, 67, Tel. 6.32.16

ADMINISTRAȚIA :

Strada Arcului, 8, Telefon 2.32.01.

București

CUPRINSUL :

| | | | |
|--------------------------------------------|-----------------------------|---------------------------|-------------------------|
| Ce-o fi mai sus de 30 megacicli? | AARUS | „Negativarea“ | <i>Prof. Dr. Cișman</i> |
| YR433, Un excelent „transceiver“ . . . | <i>Ing. Five Iwy</i> | Dela Redacția Buletinului | |
| Revista Dx-urilor . . . | <i>P. Pavelescu (YR5PP)</i> | Colțul YR-R-ilor | |
| Modulația Helsing . . . | <i>C. Iarca (YR5LY)</i> | „Balada Amatorului“ | <i>N. Focea</i> |
| | | etc. | |

Începută încă din anii deceniului trei, activitatea radioamatorilor români se confundă aproape cu istoria mondială a acestui nobil sport. Este cunoscut astăzi faptul că o serie de radioamatori, români au cucerit distincții internaționale încă înaintea anilor '30, iar prima Asociație a Amatorilor Români de Unde Scurte ia ființă în 1936. Paralel cu bogata activitate a radioamatorilor se înregistrează și apariția primelor reviste de specialitate, cum ar fi **Radio Român**, **Radio Universul** și **YR-5 Buletin**.

Pentru a cinsti entuziasmul și dăruirea acestor generoși înaintași care au propagat virtuțile radioamatorismului, ale științei și tehnicii în rândurile tineretului publicăm în cele ce urmează un extras din YR-5 Buletin, organ științific și informativ al Asociației Amatorilor Români de Unde Scurte, referitor la **Erori introduse în măsurătorile radioelectrice de capacitățile parazite** semnat de pe atunci tânărul asistent la Școala Politehnică din București, cunoscutul om de știință de mai târziu, membru corespondent al Academiei, prof. ing. **Gh. Cartlanu**.

Erori introduse în măsurătorile radioelectrice, de capacitățile parazite

de ing. **Gh. CARTIANU**

Asistent de Radiocomunicații
la Școala Politehnică din București

În calculul circuitelor electrice nu se ține cont — în general — decât de capacitățile concentrate în anumite puncte ale acestora, sub formă de condensatori și se neglijează capacitățile repartizate pe care orice conductor le are față de pământ și față de conductorii vecini.

Dealtfel, ar fi greu să se țină seama de capacitățile repartizate, deoarece fenomenul este foarte complex și de cele mai multe ori nici nu putem determina valoarea lor.

Aceste capacități pe care le putem considera ca fiind puse în

paralel cu impedanțele din circuit, fiind de valoare mică, efectul lor este neglijabil la frecvențele industriale; acest efect devine cu atât mai important cu cât frecvențele de lucru sunt mai înalte și cu cât valoarea impedanțelor din circuitul considerat este mai mare. Acestor capacități al căror efect este greu de apreciat, se datoresc cele mai multe din fenomenele inoportune cu cauze greu de localizat, din aparatele de recepție și emisie.

Aici ne vom ocupa însă, numai de erorile pe care le introduc în măsurători.

Când se efectuează o măsurătoare asupra unui circuit electric, aparatele de măsură utilizate, sunt acelea care introduc importante capacități parazite prin masele lor metalice.

Capacități de valoare mare introduc astfel: ampermetrele, cutiile cu rezistență, apoi blindajele și șasiurile oscilatorilor, amplificatorilor sau voltmetrelor termooionice, rotorul capacităților variabile, bateriile de alimentare, redresorii, etc., pe care le denumim: *masa* sau „*pământul aparatului*” și care în genere, sunt legate la una din bornele lui marcată printr'un semn.

Prin faptul că aceste capacități sunt inerente construcției aparatului, vom căuta în măsurători, să eliminăm efectul iar printr'o judicioasă montare a aparatelor în circuitul electric, prin blindarea lor electrostatică și prin punerea lor la pământ.

Vom da mai multe exemple prin care vom arăta efectul capacităților parazite în măsurătorile radio-electrice.

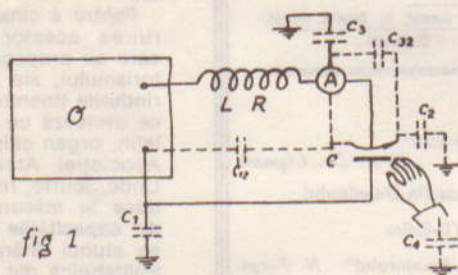
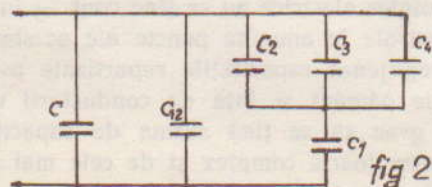


fig 1

Exemplul 1. (fig. 1). Un montaj întrebuințat pentru determinarea frecvenței de rezonanță a unui circuit format dintr'un self L , rezistență proprie R , o capacitate variabilă C , în serie cu un oscilator etalonat O și un miliampermetru cu termocuplu A .

În figură sunt reprezentate și capacitățile parazite ale maselor aparatelor față de pământ și față de celelalte aparate. Se vede că, capacitatea C este șuntată de capacitățile C_{12} și capacitățile C_2 și C_3 în paralel, puse în serie cu capacitatea C_1 după cum se poate urmări în fig. 2. Dacă în timpul încercării ar interveni și operatorul pentru a varia capacitatea C , s'ar mai introduce și o capacitate parazită C_4 .

Se observă că, în realitate în circuit va intra o capacitate mai mare care va modifica frecvența de acord a circuitului format numai din selful L și capacitatea C .



a frecvenții va fi:

Frecvența de acord fiind dată de formula:

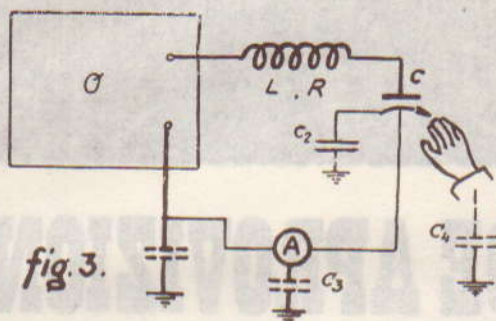
$$f = \frac{1}{2\pi\sqrt{LC}}$$

Eroarea relativă de determinare

$$\frac{\Delta f}{f} = \frac{1}{2} \cdot \frac{\Delta C}{C}$$

Dacă am lucra cu acelaș aparat pentru diferite valori ale capacității, ΔC ar rămâne constant și la valorile minime ale capacității, (frecvența maximă), $\frac{\Delta C}{C}$ ar deveni mare putând ajunge la valoarea de $\frac{1}{10}$ sau chiar $\frac{1}{5}$ (când ΔC ar fi de $6 \mu\text{F}$ iar capacitatea C de $30 \mu\text{F}$).

Eroarea asupra frecvenții ar fi în acest din urmă caz de $\frac{1}{10}$ și de ex. la 1500 kc/sec , eroarea absolută ar fi de 150 kc/sec .



Aceste erori ar fi mai importante dacă masa unuia dintre aparate ar fi pusă la pământ.

Pentru a elimina erorile care intervin în măsurătoarea de mai sus, va trebui să facem montajul ca în fig. 3, diferind de primul numai prin aranjamentul aparatelor.

În acest montaj, aparatele sunt astfel așezate încât masele lor să fie puse la acelaș potențial — (se presupune că rezistența miliampermetrului este mică), — așa încât capacitățile lor nu vor mai avea nicio influență, deoarece prin ele nu va mai trece niciun curent.

Pe lângă capacitățile maselor aparatelor pe care le-am indicat în figură, selfurile din circuit, conductorii, firele de conexiuni și statorul condensatorului, au o capacitate față de pământ, pe care nu o mai putem elimina printr'o altă dispoziție a aparatelor. Aceste capacități care în general sunt de valoare foarte mică vor exista de altfel și în circuitul real cu care vor fi puse să funcționeze elementele L și C , așa că nu vom avea interes de a le elimina.

Pentru a ne pune însă cât mai aproape de condițiunile normale de lucru pe de o parte, iar pe de altă parte pentru ca rezultatele măsurătorii să fie cât mai invariabile, este bine să punem la pământ masa oscilatorului sau a condensatorului în montajul din fig. 3. Eventuala blindare electrostatică a selfului L și a condensatorului C , este altă problemă decât aceea pusă aci. Miliampermetrul A , ar putea fi așezat și în poziția arătată punctat în figură fără ca montajul să fie greșit deoarece la acord curentul derivat prin capacitatea ampermetrului este neglijabil față de curentul din circuit (întreg circuitul, inclusiv oscilatorul are bineînțeles, rezistență interioară mică), așa că efectul acestei capacități nu va influența rezultatele.

Din cele arătate ca și din cele ce vor urma, vom trage importante concluziuni, de cel mai mare interes pentru amatorul care dorește să-și construiască un aparat bine studiat.



STĂRII DE APROVIZIONARE A PLANTELOR CU ELEMENTE NUTRITIVE

Chimist DAN SERACU

Controlul stării de aprovizionare a plantelor cu elemente nutritive a devenit, în condițiile agriculturii moderne din zilele noastre, un instrument important de diagnoză și fundamentare a recomandărilor agrochimice, a planurilor de fertilizare. Se admite în general că pentru aprecierea stării de aprovizionare a plantelor cu elemente nutritive nu este suficientă doar analiza solului. Aceasta, pe de o parte, deoarece volumul de sol explorat de rădăcini diferă de la o plantă la alta (de exemplu, la grâu el este de 18 kg, față de vița de vie, la care este de 20—23 t) și însoțită dezvoltarea sistemului radicular al aceleiași plante prezintă diferențe de la o epocă de dezvoltare a acesteia la alta, iar, pe de altă parte, deoarece capacitatea de a prelua elementele nutritive din sol diferă de la o specie de

plante la alta, variind și cu vârsta acestora. Interferă și o serie de alți factori, cum sînt variația temperaturii, insolația, aprovizionarea cu apă, atacul dăunătorilor etc.

Rezultatele analitice obținute prin analiza plantei oferă date directe asupra stării de aprovizionare a acestora cu elementele nutritive, dar pentru interpretarea corectă a datelor obținute trebuie să se țină seama și de indicatorii agrochimici ai solului, aiături de alți factori, cum sînt specia, vârsta plantei, faza de vegetație etc.

Analiza chimică a frunzei sau a altor organe vegetative (pețiol, nervuri, ramuri de un an, lăstari tineri, circei etc.), numită în ansamblu **diagnoză foliară**, constituie deci o metodă practică de evaluare globală a stării de aprovizionare și de a stabili necesarul

de elemente nutritive.

Diagnoza foliară se folosește frecvent și la stabilirea cauzelor unor dezechilibre nutritive.

Organul care s-a dovedit cel mai reprezentativ privind starea de nutriție a plantei este frunza, recoltarea și analizarea acesteia prezentînd în plus și avantajul că nu necesită sacrificarea întregii plante. În general, se recoltează frunzele ajunse recent la maturitate, ele reflectînd cel mai bine echilibrul nutritiv al plantei. Frunzele tinere, fiind în creștere, prezintă concentrații mai ridicate și inconstante în elementele nutritive, pe cînd cele bătrîne acumulează unele elemente, iar pe altele le translocă spre organele de depozitare sau de înmulțire ale plantei (semințe, fructe, tuberculi, rădăcini etc.).

În majoritatea cazurilor este necesară și suficientă determina-

PENTRU TINERII DIN AGRICULTURĂ

rea formelor totale la macroelemente (N, P, K), iar în raport cu condițiile de sol și susceptibilitatea plantelor oligoelementele (Ca, Mg) sau chiar microelementele (Cu, Zn, Mn, Fe, Mo etc.). Rezultatele obținute se raportează în g la 100 g substanță uscată (% s.u.) în cazul macroelementelor și al oligoelementelor, iar în cazul microelementelor în mg la kg substanță uscată (ppm s.u.).

În ceea ce privește **interpretarea rezultatelor analitice** obținute, la baza acestui proces stă diagrama întocmită de Prevost și Ollagnier (1956), redată în fig. 1, care sintetizează corelația dintre concentrația elementelor nutritive din plantă și recolta.

Din această diagramă reiese că:

— În zona 0—1 este posibil să se producă o anumită creștere a plantei, deși elementele minerale descresc în țesuturi (fenomen cunoscut sub numele de „efect de diluție”).

— În zona 1—2, o dată cu creșterea conținutului în elemente nutritive, au loc și dezvoltarea plantei, creșterea recoltei.

— În zona 2—3 acest fenomen

la deprecierea gravă a recoltei și chiar la pierrea plantelor.

Se vede clar că trebuie să se tindă spre a se stabili o concentrație a elementelor nutritive în zona „critică”, zonă dedesubtul și deasupra căreia recolta scade

să apară vătămări și să existe influențe asupra asimilării altor elemente.

Simptomele vizuale, în cazul unor dezechilibre de nutriție apar în ordinea frunze—fructe—ramuri pentru **macroelemente**,

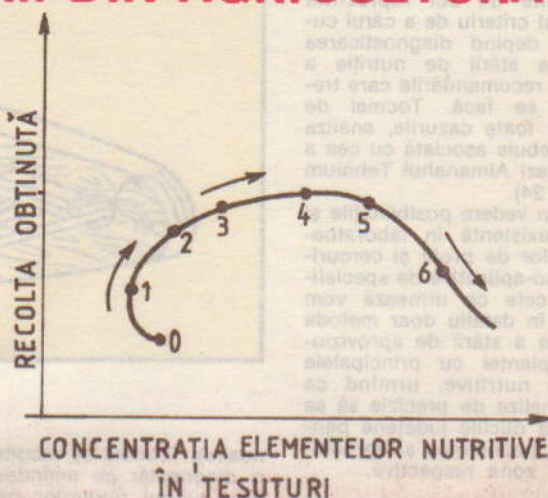


Fig. 1. Corelația dintre concentrația nutritivă în plantă și recolta

Domeniile de aprovizionare a plantelor cu elemente nutritive

| A | B | C | D | E |
|-----------------------------|-----------------------------------|----------------------------------------------------------------|---------------------------------------------------------|------------------------------------------|
| Carență severă | Carență ascunsă (insuficiență) | Zona optimului de aprovizionare (nivel critic) | Exces | Toxicitate |
| • simptome clare de carență | • nu sînt simptome vizuale | • creșterea și dezvoltarea optimă, recolta bună și de calitate | • pot apărea carențe induse | • scăderea recoltei cu sau fără simptome |
| Limita zonei de carență | Limita zonei producției marginale | | Limita zonei de unde începe să se manifeste toxicitatea | |
| Zona de carență | | | | |

se continuă pînă la atingerea „nivelului critic”.

— În zona 3—4, la aceeași creștere a conținutului de element nutritiv, ca și în zona anterioară, se obțin sporuri mai mici, sau chiar nule de recoltă (zonă denumită și „domeniu de lux”).

— În zona 4—5, datorită excesului în elementul respectiv, începe scăderea progresivă a recoltei, fără a apărea încă fenomene exterioare vizibile ale dezechilibrului nutritiv, sau dacă apar ele sînt foarte slabe și neconcludente.

— În zona 5—6 apar deja fenomene de toxicitate, care duc

→ **Sensul creșterii concentrației elementului nutritiv**

datorită carenței sau excesului, ori chiar toxicității elementului respectiv.

O altă modalitate de interpretare a fost propusă de Finck (1968), care împarte domeniul concentrațiilor elementelor nutritive în plantă în cinci grupe, notate cu A, B, C, D și E (tabelul nr. 1).

În zona A, recolta sporește puternic la aplicarea fertilizanților, la fel și în zona B, unde de obicei se îmbunătățește și calitatea acestora. În zona C are loc obținerea unei recolte bune, dar pot

ele observîndu-se de regula la etajele inferioare, iar pentru microelemente la cele superioare.

Deoarece factorii de mediu (umiditatea solului, temperatura, insolația etc.) pot afecta relația dintre concentrația unui element și reacția plantei, este posibil ca un domeniu numit ca „normal aprovizionat” pentru o plantă să nu aibă aceeași semnificație pentru condiții diferite de mediu. Tocmai datorită acestui fapt, li-mitele de interpretare date în prezentul articol, precum și în celelalte surse bibliografice din literatura de specialitate au un caracter orientativ.

Condițiile de sol reprezintă principalul criteriu de a cărui cunoaștere depind diagnosticarea corectă a stării de nutriție a plantei și recomandările care trebuie să se facă. Tocmai de aceea, în toate cazurile, analiza plantei trebuie asociată cu cea a solului (vezi Almanahul Tehniun 1985, p. 24).

Având în vedere posibilitățile și dotarea existentă în laboratoarele liceelor de profil și cercurilor tehnico-aplicative de specialitate, în cele ce urmează vom prezenta în detaliu doar metoda de testare a stării de aprovizionare a plantei cu principalele elemente nutritive, urmînd ca pentru analize de precizie să se apeleze la oficiile județene pentru studii pedologice și agrochimice din zona respectivă.

1. RECOLTAREA PROBELOR

● Recoltarea probelor se face diferențiat, în funcție de faptul dacă este vorba de plante anuale sau perene (ierboase sau lem-

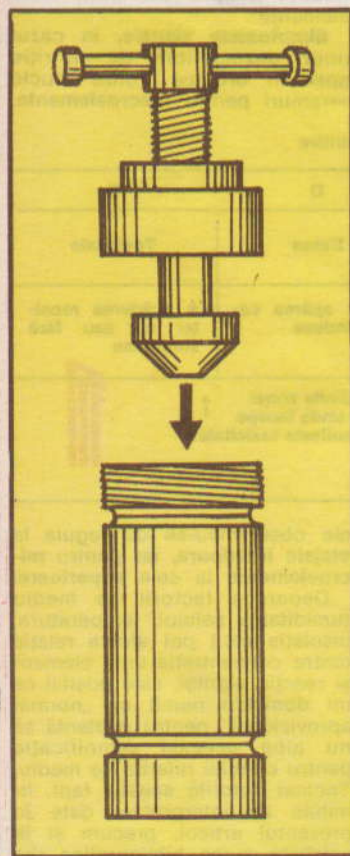


Fig. 2. Presă cu piston

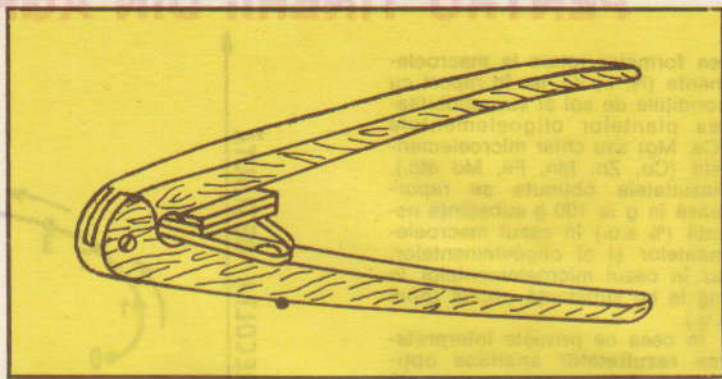


Fig. 3. Presă cu clește cu plăci

noase). Probele se recoltează pe o diagonală, pe amîndouă, sau de-a lungul rîndurilor parcelei.

● Probele recoltate trebuie să fie reprezentative asupra populației de plante din care fac parte.

● Se vor evita frunzele tinere sau cele intrate în declin din punct de vedere fiziologic. Pentru recoltarea probelor se vor lua doar frunzele recent maturizate.

● La culturile de cîmp se iau frunze de la fiecare a 20—30-a plantă.

● La pomi frunzele se recoltează împrejurul circumferinței acestora, aproximativ de la aceeași înălțime de fiecare dată.

● Perioada optimă de recoltare este între orele 6 și 8 dimineața, cînd fotosinteza și transpirația nu au atins intensitatea maximă.

● Dacă probele nu vor fi analizate imediat, ele vor fi stocate prin congelare.

● Pentru a vedea efectele recomandărilor luate după o serie de determinări, recoltarea și analiza se pot repeta pe aceeași parcelă după 10—15 zile.

● Înainte de începerea recoltării se vor face observații asupra stării plantelor, care se vor nota în carnetul de cîmp, în scopul corelării lor cu rezultatele testelor ce se vor efectua.

● În cazul plantelor cu simptome de suferință, datorate dezechilibrului nutritiv, se vor recolta probe paralele de plante cu și fără simptome din zone cît mai apropiate.

2. OBTINEREA SUCULUI VEGETAL

Analizele se efectuează pe suc proaspăt recoltat. În scopul obținerii acestuia, probele de frunze se șterg cu o cîrpă uscată, curată, procedîndu-se la fel și cu aparatura folosită. În laborator,

aparatura folosită se spală cu apă, apoi se clătește din abundență cu apă distilată, după care se lasă să se scurgă.

● Probele vegetale recoltate, șterse de praf se mărunțesc bine cu o foarfecă și se omogenizează.

Extragerea sucului vegetal se poate face fie cu o presă cu piston (fig. 2), confecționată din alamă sau oțel inox, o presă clește (fig. 3), prevăzută cu două plăci zimțate, din alamă sau inox, sau cu o simplă pipetă nazală.

● În cazul țesuturilor apoase, sucul poate fi recoltat și direct cu o pipetă, presînd ușor cu mîna tulpina proaspăt secționată.

Sucul colectat se trece într-o capsulă de porțelan, o eprubetă, sau direct în alveolele unei plăci de porțelan sau masă plastică, de tipul celor care se găsesc în magazinele Centrofarm (fig. 4).

Este bine ca să se cîntărească masa vegetală înainte de presare și după, pentru a se putea calcula rezultatele analitice și în raport cu masa verde.

● În laboratoarele dotate cu etuve termoreglabile, prin uscare la 105°C a unei probe de masă verde cîntărită în prealabil la balanța analitică și recîntărirea acesteia după uscare, se poate calcula umiditatea ei, ceea ce ajută la raportarea rezultatelor analitice la substanță uscată.

3. MERSUL DETERMINĂRI-LOR

3. 1. Determinarea azotului nitric (cu ajutorul reactivului uscat Bray)

Determinarea se bazează pe reacția de culoare dată de acidul sulfanilic $\text{NH}_2\cdot\text{C}_6\text{H}_4\cdot\text{SO}_3\text{H}$, a α -naftil-aminei, $\text{C}_{10}\text{H}_7\cdot\text{NH}_2$, în mediu acid, în prezența unei substanțe reducătoare, cu anio-

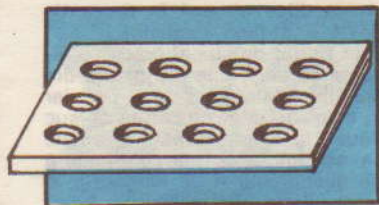


Fig. 4. Placă cu alveole

nul NO_2^- obținut în mediul de reacție din anionul NO_3^- .

● **Mersul analizei**

Cu ajutorul unei baghete cu capătul aplatizat, de tipul celor oftalmologice (procurabile de la magazinele Centrofarm) se pune o cantitate de reactiv uscat Bray cit un bob de secară în toate alveolele plăcii, după care în fiecare se adaugă câte o picătură de soluție tampon acid acetic/acetat de sodiu și se omogenizează.

În cele patru alveole ale primului rând se pune câte o picătură din fiecare etalon, astfel etalonul „1” în prima alveolă, „2” în a doua ș.a.m.d. În alveolele rândurilor 2 și 3 se pune câte o picătură din proba de analizat, suc proaspăt presat de la opt probe diferite. Se amestecă conținutul alveolelor, iar după cca 1 minut se compară culoarea obținută cu cea a scalei de etaloane din primul rând.

● **Pregătirea reactivilor**

● **Reactivul uscat Bray.** Se mărunțesc separat 100 g sulfat de bariu, 10 g sulfat de mangan ($\text{MnSO}_4 \cdot 5\text{H}_2\text{O}$), 2 g pulbere de zinc metallic, 75 g acid citric, 4 g acid sulfanilic și 2 g α -naftilamină. Sulfatul de bariu se împarte apoi în cinci părți aproximativ egale, care se amestecă apoi cu câte unul din ceilalți reactivi, după care se amestecă toate împreună. Se obține o pulbere fină de culoare cenușie, care se poate păstra în borcane de culoare închisă. Dacă reactivul este colorat în roz sau roșu, înseamnă că cel puțin unul din componente a fost impur și se trece la detectarea acestuia, începând cu sulfatul de bariu, care este cel mai adesea contaminat cu nitrați. Reactivul contaminat, o dată identificat, se înlătură, iar amestecul se prepară din nou, de data aceasta însă cu reactivi puri.

● **Soluția tampon acid acetic/acetat de sodiu.** Într-un balon cotat de 1 000 cm^3 se introduc 100 cm^3 acid acetic glacial, 10 g acetat de sodiu și cca 800 cm^3 apă distilată. După dizolvarea sării, se mai introduc 10 g zinc me-

talic pulbere, iar volumul soluției se completează la 1 000 cm^3 cu apă distilată.

● **Soluția etalon mixtă.** Se cîntăresc, la o balanță analitică, 7,2179 g azotat de potasiu, 0,4394 g fosfat monopotasic (KH_2PO_4), 0,6737 g clorură de potasiu și 1,1149 g sulfat de magneziu ($\text{MgSO}_4 \cdot 7\text{H}_2\text{O}$). Substanțele cîntărite se introduc într-un balon cotat de 1 000 cm^3 , se dizolvă în cca 800 cm^3 apă distilată, iar volumul soluției se aduce la cotă tot cu apă distilată. Acest etalon, numit etalon de bază, conține 1 mgN/cm^3 , 0,1 mg P/cm^3 , 3,2 mg K/cm^3 , 0,32 mg Cl/cm^3 și 0,11 mg Mg/cm^3 .

Din etalonul de bază se pipetează în patru baloane cotate de 100 cm^3 , numerotate de la „1” la „4”, pe rând, 10; 25 50 și 100 cm^3 , iar volumul baloanelor 1—3 se completează cu apă distilată la semn. Soluțiile acestea vor conține:

| Conținut | „1” | „2” | „3” | „4” |
|----------------------------|-----|------|-------|-------|
| N (mg/dm^3 —ppm) | 100 | 250 | 500 | 1 000 |
| P (ppm) | 10 | 25 | 50 | 100 |
| K (ppm) | 320 | 800 | 1 600 | 3 200 |
| Mg (ppm) | 11 | 27,5 | 55 | 110 |
| Cl (ppm) | 32 | 80 | 160 | 320 |

Cu ajutorul acestor soluții se poate aproxima conținutul sucului în elementul respectiv (în mg/dm^3 suc, respectiv ppm suc), iar în cazul în care există datele privind conținutul masei verzi în suc, respectiv substanța uscată a acesteia, rezultatele experimentale se pot recalcula pentru a putea fi exprimate în grame element la 100 g substanță uscată (% s.u.).

● **Calculul și interpretarea rezultatelor**

Prin compararea intensității colorației obținute la probe cu cea a scalei de etalonare se aproximează cantitatea de azot nitric din suc. Din rezultatele prezentate în literatura de specialitate rezultă că în mod normal sucul plantelor de cultură conține între 70 și 700 ppm N-NO_3 (forma de simbolizare a azotului nitric).

3.2. **Determinarea fosfaților solubili**

Determinarea se bazează pe compararea intensității colorației formată prin reducerea acidului fosfomolibdenic la un compus complex de culoare albastră.

● **Mersul determinării**

Sucul presat se diluează cu apă distilată în proporție de 1 +

3. Din această soluție limpede se ia o picătură și se pune în alveola plăcii, în rândul al 2-lea; se adaugă o picătură de molibdat de amoniu, o picătură de acid clorhidric 2n și o picătură de clorură stanoasă. La fel se procedează și cu etaloanele introduse în cele patru alveole din primul rând. După omogenizare se așteaptă 30 de secunde pentru maturarea culorii, după care se compară colorația formată cu cea a seriei de etaloane.

● **Prepararea etaloanelor**

● **Molibdat de amoniu clorhidric.** Într-un balon cotat de 1 000 cm^3 se introduc 4 g molibdat de amoniu ($(\text{NH}_4)_6\text{Mo}_7\text{O}_{24} \cdot 4\text{H}_2\text{O}$), se adaugă cca 800 cm^3 apă distilată și se dizolvă la cald. După dizolvare și răcire, în soluție se adaugă 63 cm^3 acid clorhidric concentrat, agitând continuu, apoi se completează cu apă distilată pînă la cotă. Soluția se poate păstra timp de 5 luni, în

sticle de culoare brună.

● **Acid clorhidric 2n.** 160 cm^3 acid clorhidric concentrat se diluează la 1 dm^3 cu apă distilată.

● **Clorură stanoasă 1%.** Se dizolvă 1 g clorură stanoasă ($\text{SnCl}_2 \cdot 2\text{H}_2\text{O}$) în acid clorhidric, diluat în prealabil în raport de 1 + 9, pînă la un volum final al soluției de 100 cm^3 . Se prepară zilnic.

● **Etalon mixt (v. 3.1)**

● **Calculul și interpretarea rezultatelor**

Comparînd intensitățile colorațiilor obținute la probele cu cele ale etaloanelor, se poate aproxima conținutul primelor în fosfor solubil, exprimat în mg P/dm^3 suc (ppm suc), de la care, dacă se dețin restul de date, se poate trece și la % s.u.

În tabelul 3 sint trecute conținuturile în P la principalele plante de cultură.

3.3. **Determinarea potasiului**

Determinarea acestui element se bazează pe precipitarea analitului (cationul de potasiu) sub formă de dipicrilaminat (hexa-nitrodifenilaminat de potasiu), de culoare roșie-portocalie.

● **Mersul determinării**

În cazul în care sucul conține cantități mari de potasiu, acesta

Conținutul unor plante de cultură în azot nitric*

| Nr. crt. | Planta | Fază de vegetație și organul analizat | Unitate de măsură | Nivelul critic |
|----------|-----------------|-------------------------------------------------------------------------------------|----------------------|----------------------|
| 1 | Griju de toamnă | înfrăjire, F* | ppm MV* | 150—300 |
| 2 | Secară | 3 frunze, MA înfrăjire, F | ppm MV ppm MV | 160—300 140—180 |
| 3 | Orz | înfrăjire, F formarea paiului, F | ppm MV ppm MV | 120—360 50—130 |
| 4 | Cartof | înainte și în timpul aparității butonilor florali, P, la înflorit, P | ppm suc ppm suc | 900—1 000 500—600 |
| 5 | Sfeclă de zahăr | P frunzelor recent maturate | ppm | 1 000—2 000 |
| 6 | Varză | F ajunse de curind la maturitate la începutul înveltitului | ppm s.u. | 5 000—10 000 |
| 7 | Salată | partea superioară a F din mijloc F din mijloc la începutul înveltitului | ppm s.u. ppm s.u. | 2 000—4 000 4 000 |
| 8 | Ceapă | teacă (P) proaspătă | ppm s.u. | 200—400 |
| 9 | Pepeni | P de la cea de-a 6-a F de la vârful de creștere | ppm s.u. | 5 000—7 000 |
| 10 | Morcovi | P frunzei de curind ajunsă la maturitate la începutul îngroșării rădăcinii | ppm s.u. | 5 000—7 500 |
| 11 | Măr** | F | % s.u. | 1,7—2,3 |
| 12 | Păr** | F | % s.u. | 1,9—2,5 |
| 13 | Piersic** | F | % s.u. | 3,3—3,9 |
| 14 | Prun** | F | % s.u. | 2,2—3,5 |
| 15 | Cals** | F | % s.u. | 3 |

* F = frunze; P = pețiole; MA = masă aeriană; MV = masă verde.

** la pomii fructiferi datele se referă la analiza formelor totale.

se va dilua cu apă în proporție de 1 + 3 (apă distilată).

În rîndul de sus al plăcii cu alveole se pune cîte o picătură din soluțiile etaloane „1” — „4”, iar în celelalte cîte o picătură de suc diluat, sau nu. În toate alveolele se adaugă apoi cîte o picătură de dipicrilaminat de magneziu, o picătură de acid clorhidric 2n și se omogenizează. Se compară culoarea precipitatului format la probe cu cea a etaloanelor.

• Prepararea reactivilor

• **Dipicrilaminatul de magneziu.** Într-un balon cotoat de 100 cm³ se cîntăresc 3 g dipicrilamină (hexanitro-difenilamină), [C₆H₂(NO₂)₃]₂NH și 1,3 g oxid de magneziu. Se adaugă apă distilată pînă la semn, se amestecă și se astupă bine cu dop, după care se lasă la întuneric 15—20 de ore, iar la sfîrșit se filtrează.

• **Acid clorhidric 2n (v.3.2.).**

• **Etalon mixt (v.3.1.).**

• Calculul și interpretarea datelor

Prin compararea culorii precipitatului rezultat în alveolele probelor cu cele din etalon se poate aproxima conținutul sucului în potasiu. În tabelul 4 sînt trecute conținuturile principalelor plante de cultură în potasiu.

3.4. Determinarea magneziului

Determinarea se bazează pe reacția de culoare ce are loc în mediu alcalin între cationul de magneziu și acid 1 dihidroptoluidin-sulfuric (galben de titan, galben de tiazol).

• Mersul determinării

În primul rînd de alveole al plăcii se pune cîte o picătură din

(URMARE DIN PAG. 14)

xate în forma de cerc în așa fel încît să se potrivească cu cele de pe rotor. Fiecare contact de pe placa de intrare a curentului a fost conectat la literele unei mașini de scris care reprezentau pe cele ale textului clar; contactele de pe placa de ieșire au fost conectate la un tablou electric care, cu ajutorul unui beculeț, indica litera criptografiată.

În acest stadiu însă aparatul nu executa decît o substituție simplă (ușor de decriptat), ceea ce nu ar fi justificat întru totul construcția lui. Dar inventatorii au avut grija să-i adauge și alte rotoare, care au condus la o schimbare fundamentală a sistemului criptic. De exemplu, pu-

rînd încă un rotor lîngă primul și regîndu-le în așa fel încît în timp ce primul executa o mișcare de rotație completă, cel de-al doilea să se miște numai o singură dată. În această situație, poziția dată aducea în joc un nou alfabet de cifrare, cel de-al 27-lea. Fiecare schimbare de poziție între cele două rotoare și a acestora față de plăcile statoare dă naștere unui nou alfabet de cifrat. Și aceasta pentru că cel de-al doilea rotor are 26 de poziții, iar primul rotor oprindu-se pentru fiecare din aceste poziții de 26 de ori, se obțin 676 de poziții diferite față de plăcile statoare. Cele 676 de poziții înseamnă 676 de alfabet de ci-

frare diferite. Adăugînd un al treilea rotor, se obțin 17 576 de alfabet, cu al patrulea 456 976, iar cu al cincilea 11 881 376!

În acest număr uriaș de alfabet stă puterea sistemului rotor, fiecare literă fiind cifrată în cu totul și cu totul alt alfabet.

Pe acest principiu a fost construită mașina de cifrat germană „Enigma” pe care naziiștii au folosit-o în timpul celui de-al doilea război mondial, fără să-și dea seama că englezii (cu sprijinul unor matematicieni polonezi și cu concursul organelor franceze de decriptare) au reușit s-o reconstituie și să le controleze întreaga corespondență cifrată în tot timpul războiului.

PENTRU TINERII DIN AGRICULTURĂ

cele patru soluții de etaloane, iar în celelalte câte o picătură din suc diluat 1 + 3 cu apă distilată. În continuare, în fiecare alveolă se adaugă câte o picătură din soluția de galben de titan, câte o picătură de clorhidrat de hidroxilamină, iar la sfârșit câte o picătură de hidroxid de sodiu. Se compară culoarea obținută la probe cu cea a etaloanelor.

● Prepararea reactivilor

● **Soluția de galben de titan 0,05%.** Se dizolvă 0,100 g galben de titan în 200 cm³ de apă distilată. Soluția se păstrează în sticle de culoare închisă.

● **Clorhidrat de hidroxilamină.** Se dizolvă 0,1 g clorhidrat de hidroxilamină în 100 cm³ acid clorhidric 5%.

● **Hidroxid de sodiu 10%.** Se dizolvă 10 g hidroxid de sodiu într-un volum total de 100 cm³ apă distilată.

● **Etalon mixt (v.3.1.).**

● Calculul și interpretarea rezultatelor

Comparând intensitatea culorii obținute la probe cu cea a etaloanelor se poate estima cantitatea de magneziu existent în stare ionică în suc presat din plantă. În tabelul 5 sînt prezentate conținuturile în magneziu ale unor plante de cultură.

3.5. Determinarea clorului

Prezența clorului în cantități prea mari, datorită utilizării unor fertilizanți ce conțin în exces acest anion sau datorită sărăturii solului, poate fi daunătoare bunelor dezvoltări a plantelor.

Determinarea se efectuează prin titrarea ionului de clor cu azotat de argint în prezența promatului de potasiu.

● Mersul determinării

În alveolele plăcii se pun câte o picătură de suc și câte un pătrățel de hîrtie indicatoare pentru clor. Titrarea se face picurînd dintr-un instilator soluția de azotat de argint n/35 pînă la apariția unei culori roșii.

● Prepararea reactivilor

● **Azotat de argint n/35.** Se cîntăresc 4,8539 g azotat de argint, se dizolvă în apă distilată, după care volumul soluției se completează la 1 dm³ tot cu apă distilată.

● **Hîrtie indicatoare pentru clor.** Se ămbibă o fișe de hîrtie de filtru cu o soluție de cromat de potasiu 10% (preparată cu apă distilată), iar după uscare se taie în pătrățele cu latura de 1—1,5.

● Calculul și interpretarea rezultatelor

În calcularea rezultatelor se ține cont de faptul că fiecare cm³ azotat de argint n/35 precipită cîte 1 mg clor. Interpretarea rezultatelor titrării este prezentată în tabelul 6.

● Observație

Deoarece titrarea clorului necesită prezența unui mediu neutru, în cazul probelor cu un conținut ridicat de acizi liberi (fructe necoapte, petioluri etc.), suc presat se va neutraliza cu pulbere de carbonat de calciu, pînă cînd nu mai produce efervescență.

Conținutul unor plante de cultură în fosfor solubil

| Nr. crt. | Planta | Fază de vegetație și organul analizat | Unitate de măsură | Nivelul critic |
|----------|----------------|---------------------------------------------------------------------------------------------------------------------------------------------|--------------------------------------|-------------------------------------------|
| 1 | Griș de toamnă | formarea paiului, F* inspicare, F | ppm MV* ppm MV | 190—550 380—700 |
| 2 | Secară | 3 frunze, MA înfrățire, F formarea paiului, F inspicare, F | ppm MV ppm MV ppm MV ppm MV | 400—800 350—450 200—700 145 |
| 3 | Orz | formarea paiului, F | ppm MV | 180—530 |
| 4 | Cartof | înainte și în timpul apariției butonilor florali, P în timpul înfloritului, P | ppm suc ppm suc | > 80 > 80 |
| 5 | Varză | F ajunse de curînd la maturitate | ppm s.u. | 1 300—1 000 |
| 6 | Salată | F înainte de maturitate comercială | ppm s.u. | 4 300—7 000 |
| 7 | Ceapă | teaca (P) proaspătă | ppm s.u. | 200—400 |
| 8 | Pepeni | P la cea de-a 6-a frunză de la vîrf de creștere cîrcel de 7—8 zile | ppm s.u. ppm s.u. | 1 500—2 500 7 500 |
| 9 | Morcovi | P frunzel de curînd ajunse la maturitate, la începutul îngroșării rădăcinii F de la vîrf, înainte de recoltare R înainte de recoltare | ppm s.u. ppm s.u. ppm s.u. | 2 000—2 500 2 600—3 000 3 300—6 500 |
| 10 | Măr** | F | % s.u. | 0,15—0,23 |
| 11 | Păr** | F | % s.u. | 0,15—0,25 |
| 12 | Pierdic** | F | % s.u. | 0,15—0,27 |
| 13 | Prun** | F | % s.u. | 0,25—0,5 |

Interpretarea rezultatelor titrării clorului cu azotat de argint n/35

| | Numărul de picături de AgNO ₃ n/35 | | | | | |
|---------------------------------------------|-----------------------------------------------|-----|-----|----------|-----|-----|
| | 1 | 2 | 3 | 4 | 5 | 6 |
| Conținutul probei, g Cl/dm ³ suc | 0—1 | 1—2 | 2—3 | 3—4 | 4—5 | 5—6 |
| Caracterizarea probei | normală | | | excesivă | | |

PENTRU TINERII DIN AGRICULTURĂ

Conținutul unor plante de cultură în potasiu

| Nr. crt. | Planta | Fază de vegetație și organul analizat | Unitate de măsură | Nivelul critic |
|----------|---------------|-------------------------------------------------------------------------------------|--------------------------------------|------------------------------------------------------------|
| 1 | Gru de toamnă | înfrățire, F* formarea paiului, F inspicare, F | ppm MV* ppm MV ppm MV | 7 000— 9 400 5 800— 9 000 11 000—11 700 |
| 2 | Secară | 3 frunze, MA înfrățire, F formarea paiului, F inspicare, F | ppm MV ppm MV ppm MV ppm MV | 600— 9 200 5 300— 7 200 5 200— 6 000 4 500— 6 100 |
| 3 | Orz | înfrățire, F formarea paiului, F | ppm MV ppm MV | 3 700— 6 000 3 600— 5 600 |
| 4 | Cartof | înainte și în timpul aparitiei butonilor florali, P în timpul înfloritului | ppm suc ppm suc | > 3 000 > 3 000 |
| 5 | Varză | F ajunse de curind la maturitate, cind începe invelitul | ppm s.u. | 20 000—35 000 |
| 6 | Salată | F din mijloc | ppm s.u. | 20 000—35 000 |
| 7 | Ceapă | teacă (P) proaspătă | ppm s.u. | 2 000— 4 000 |
| 8 | Pepeni | P de la cea de-a 6-a frunză de la virful de creștere circei de 7—8 zile | ppm s.u. ppm s.u. | 35 000 45 000 |
| 9 | Morcov | P frunzei de curind ajunsă la maturitate la începutul îngroșării rădăcinii | ppm s.u. | 40 000—50 000 |
| 10 | Măr** | F | % s.u. | 1—1,5 |
| 11 | Păr** | F | % s.u. | 1—1,5 |
| 12 | Piersic** | F | % s.u. | 1,2—2,3 |
| 13 | Prun** | F | % s.u. | 1,2—4 |

* F = frunze; P = pețioi; MA = masă aeriană; MV = masă verde.
** la pomii fructiferi datele se referă la analiza formelor totale.

Conținutul unor plante de cultură în magneziu

| Nr. crt. | Planta | Fază de vegetație și organul analizat | Unitate de măsură | Nivelul critic |
|----------|---------------|-----------------------------------------------------|----------------------------|-------------------------------|
| 1 | Gru de toamnă | formarea paiului, F* | ppm MV* | 100—200 |
| 2 | Secară | înfrățire, F formarea paiului, F inspicare, F | ppm MV ppm MV ppm MV | 100—120 180—250 180—400 |
| 3 | Ceapă | teaca (P) proaspătă | ppm s.u. | 200—300 |
| 4 | Măr** | F | % s.u. | 0,2—0,25 |
| 5 | Păr** | F | % s.u. | 0,4—0,8 |
| 6 | Piersic** | F | % s.u. | 0,5—1,4 |
| 7 | Prun** | F | % s.u. | 1—1,5 |

* F = frunză; P = pețioi; MV = masă verde;
** la pomii fructiferi datele se referă la analiza formelor totale.

4. BIBLIOGRAFIE

1. Borlan Z, Hera C.: „Tabele și nomograme agrochimice”, Editura Ceres, București, 1982.

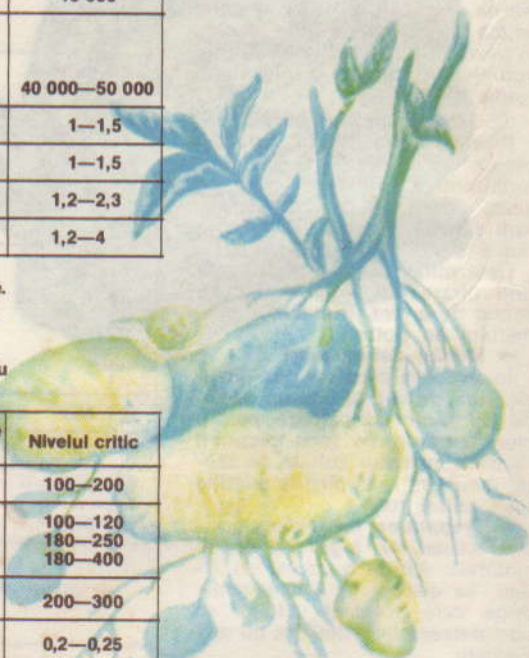
2. Davidescu D., Davidescu V.: „Testarea stării de fertilitate prin plantă și sol”, Editura Academiei R.S.R., București, 1972.

3. Idem, „Agenda agrochimică”, Editura Ceres, București, 1978.

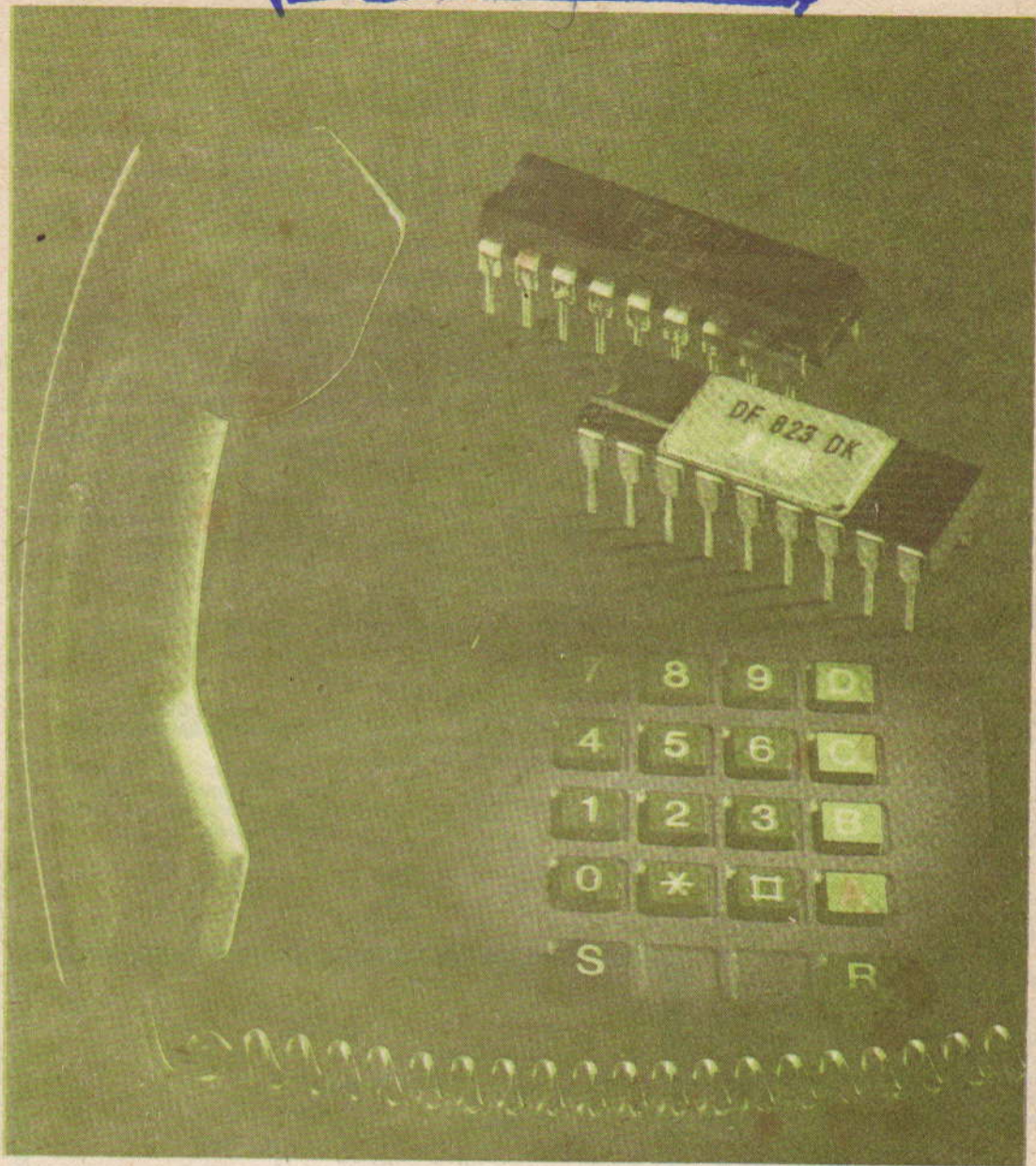
4. Idem, „Agrochimia modernă”, Editura Academiei R.S.R., București, 1981.

5. Răuță C., Chiriac A.: „Metodologie de analiză a plantei”, ASAS, ICPA, București, 1980.

6. Seracu D., Almanah Tehnium 1985, p. 24—32.



~~SECRET~~



AUTOMATIZĂRI



calculul unui PREAMPLIFICATOR

În figură este schema unui preamplificator de microfon (dinamic sau electromagnet) care poate amplifica de 40 de ori. Sensibilitatea este de 3—5 mV. Semnalul maxim aplicat la intrare este de 30 mV. Peste această valoare apar distorsiuni mari. Amplificarea este valabilă pentru o rezistență de sarcină minimă de 10 kΩ (aceasta este valoarea minimă a impedanței de intrare în etajul următor).

Tranzistorul utilizat este de tip pnp, de putere mică (EFT 352, EFT 353 etc.).

Toate rezistoarele au puterea disipată de 0,1—0,5 W.

Condensatoarele C_1 și C_3 au o tensiune mai mare sau cel mult egală cu 2 V, iar C_2 mai mare de 4,5 V.

Folosind acest preamplificator, se poate mări sensibilitatea la înregistrare a unui casetofon sau magnetofon, captându-se astfel semnale de la distanțe mai mari de 2—3 m.

Tensiunile date pe schemă sînt măsurate față de masă cu un voltmetru electronic ($R_{in} = 100 \text{ k}\Omega/\text{V}$).

În continuare să dăm calculul simplificat al acestui etaj.

Se alege mai întîi valoarea curentului de colector (practic între 0,1 și 2,5 mA). Pentru a rezulta o impedanță de intrare cît mai mare, se alege o valoare apropiată de 0,1 mA. În cazul de față s-a ales $I_C = 0,25 \text{ mA}$. Rezultă:

$I_B \approx \frac{I_C}{\beta}$, unde I_B = curentul prin bază și β = factorul de amplificare statică.

În catalog, pentru tranzistorul EFT 353 se dă o variație a lui β între 55 și 200. În calcul se va lua valoarea 100. Deci:

$$I_B = \frac{0,25}{100} \text{ (mA)} = 2,5 \mu\text{A}.$$

Pentru ca deriva termică și variația curentului în bază să nu modifice punctul static de funcționare al tranzistorului, prin divizorul rezistiv R_1 — R_2 se alege un curent I_D de 10 ori mai mare

decît I_B . Acest lucru se face și pentru a se neglija curentul I_B și variația acestuia în calculul rezistorului R_1 . Cunoscînd curentul prin divizor, se poate calcula suma $R_1 + R_2$:

$$R_1 + R_2 = \frac{E_C}{I_D} = \frac{4,5 \text{ (V)}}{25 \text{ (}\mu\text{A)}} = 186 \text{ k}\Omega.$$

În continuare se va alege valoarea lui R_1 astfel ca $R_1/R_2 = 1 \dots 7$. Alegerea trebuie să se facă astfel încît R_2 să rezulte apropiat de o valoare standardizată. Din încercări a rezultat $R_1 = 150 \text{ k}\Omega$ și $R_2 = 36 \text{ k}\Omega$ (pot avea toleranța de 10% și puterea disipată 0,1...0,5 W).

Se calculează U_{R2} :

$$U_{R2} = R_2 \cdot I_D = 36 \cdot 25 \cdot 10^{-3} \text{ (k}\Omega \times \text{mA)} = 0,9 \text{ V}.$$

Cunoscînd valoarea curentului de colector $I_C \approx I_E$, se calculează R_4 :

$$R_4 = \frac{U_{R2} - U_{BE}}{I_C} = \frac{0,9 - 0,2}{0,25} \left(\frac{\text{V}}{\text{mA}} \right) = 2,8 \text{ k}\Omega.$$

Se alege valoarea standard de 3 kΩ. Valoarea rezistenței R_3 se alege cît mai mare teoretic pentru a obține o amplificare mare. După cîteva încercări s-a găsit valoarea de 10 kΩ, care este avantajoasă din următoarele considerente:

căderea de tensiune pe rezistorul R_3 este

$$U_{R3} = I_C \cdot R_3 = 0,25 \cdot 10 \text{ (mA} \cdot \text{k}\Omega) = 2,5 \text{ V, deci tensiunea } U_{CE} \text{ rezultă}$$

$U_{CE} = E_C - U_{R3} - U_{R4} = 4,5 - 2,5 - 0,75 = 12,5 \text{ V}$, suficientă pentru ca tranzistorul să lucreze bine pînă la semnale de 1,2 V vîrf la vîrf.

Presupunînd că etajul următor are o rezistență de intrare (R_S) de 10 kΩ, tranzistorul va lucra pe o sarcină de 5 kΩ (R_3 în paralel cu R_S). Amplificarea va fi:

$A_U = S \cdot R_S$, unde S este panta tranzistorului egală cu $(30 \dots 35) \cdot I_C$, aproximare suficientă pentru calculele nepretențioase.

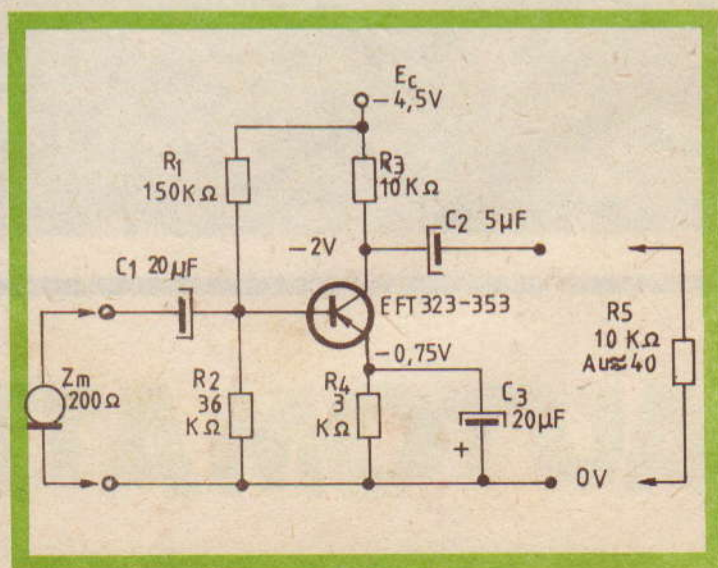
Înlocuind valorile rezultă:

$$A_U = 32 \cdot I_C \cdot R_S = 32 \cdot 0,25 \cdot 5 \left(\frac{\text{mA}}{\text{V}} \cdot \text{k}\Omega \right) \approx 40.$$

CALCULUL CONDENSATOARELOR

Presupunînd că frecvența minimă transmisă este de 10 Hz, condensatorul C_1 va trebui să verifice relația:

$$\frac{1}{2\pi \cdot f \cdot C_1} \ll R_{in} + Z_m$$



unde $f = 10 \text{ Hz}$; $R_{in} =$ rezistența de intrare în preamplificator, $R_{in} = R_1 \parallel R_2 \parallel h_{11e}$; $Z_m =$ impedanța microfonului.

Cum R_1 și R_2 sînt mult mai mari decît h_{11e} , se neglijează, deci $R_{in} \approx h_{11e} \approx 1,8 \text{ k}\Omega$.

Înlocuind în relația de mai sus, găsim valoarea:

$$C_1 \gg \frac{1}{2\pi f \cdot (R_{in} + Z_m)} = \frac{1}{6,28 \cdot 10 \cdot 2 \cdot 10^3} = 0,8 \cdot 10^{-5} \text{ F}$$

$C_1 \gg 8 \text{ }\mu\text{F}$; se alege $C_1 = 20 \text{ }\mu\text{F}/3 \text{ V}$. Condensatorul C_2 trebuie să verifice condiția:

$$\frac{1}{2\pi \cdot f \cdot C_2} \ll R_3 + R_5. \text{ Rezultă:}$$

$$C_2 \gg \frac{1}{2\pi \cdot 10 \cdot 20 \cdot 10^3} = \frac{10^{-5}}{12,5} \text{ (F)} = 0,8 \cdot 10^{-6} \text{ (F)} = 0,8 \text{ }\mu\text{F}.$$

Se alege $C_2 = 5 \text{ }\mu\text{F}/6 \text{ V}$.

În același mod se calculează și C_3 :

$$\frac{1}{2\pi \cdot f \cdot C_3} \ll R_4. \text{ Rezultă:}$$

$$C_3 \gg \frac{1}{2\pi \cdot f \cdot R_3}, \text{ sau}$$

$$C_3 \gg \frac{1}{2 \cdot 3,14 \cdot 10 \cdot 3 \cdot 10^3} \text{ (F)} = 0,5 \cdot 10^{-5} \text{ (F)} = 5 \text{ }\mu\text{F}.$$

Se alege $C_3 = 20 \text{ }\mu\text{F}/3 \text{ V}$.

ALEXANDRU CIURCU (1854—1922)

Alexandru Ciurcu a fost un remarcabil ziarist și inventator român, cunoscut atât în țară, cât și în străinătate. S-a născut în satul Șercaia, lângă Făgăraș, unde tatăl său, Neculai Ciurcu, se refugiase în urma înfringerii revoluției de la 1848, la care participase.

Alexandru Ciurcu a studiat, începînd din 1873, Dreptul la Viena. Un timp după întoarcerea în țară s-a consacrat gazetăriei, dar a fost nevoit să plece la Paris, fiind expulzat cu motivarea că nu posedă cetățenia română.

Ziaristul român stabilit la Paris construiește, împreună cu ziaristul francez Just Buisson, un motor cu reacție, care a stîrnit imediat interesul Ministerului de război francez. Invenția a fost imediat brevetată. Motorul cu reacție a fost experimentat la o barcă lansată pe Sena și avînd drept pasageri un cîrmaci, pe **Alexandru Ciurcu** și pe Just Buisson. Motorul explodează din cauze necunoscute și se salvează întot doar **Alexandru Ciurcu**. Inventatorul și-a continuat experiențele, fixîndu-și de astăzi dată motorul pe un vagonet „decauville”. Experiențele sale îl

fac cunoscut în lumea oamenilor de știință francezi. Astăzi **Alexandru Ciurcu** este recunoscut ca un pionier al propulsiei cu reacție.

În 1889, la Expoziția universală de la Paris, **Ciurcu** a participat la organizarea pavilionului românesc. Tot în 1889, Camera deputaților îi recunoaște cetățenia română și **Alexandru Ciurcu** se întoarce în țară.

Pînă la moarte a fost preocupat de gazetărie, desfășurînd o activitate prodigioasă ca director al ziarului „Timpul”. A contribuit la înființarea sindicatului ziaristilor români, fiind chiar președintele acestuia. A militat, de asemenea, pentru înființarea „Asociației presei române”.

Personalitatea interesantă a ziaristului și inventatorului român **Alexandru Ciurcu** se impune ca fiind aceea a unui pionier al propulsiei cu reacție. **Alexandru Ciurcu** a visat toată viața să-și utilizeze motorul cu reacție la avioane. Mult mai tîrziu, un alt român, **Henri Coandă**, va materializa visul lui **Alexandru Ciurcu**, la Paris, în 1910.

VLADIMIR MANOLIU-FURNICĂ

UMOR



DREPTE DE SARCINĂ

Prof. MIHAI CORUȚIU

Un generator de tensiune continuă este caracterizat prin tensiunea electromotoare $E = 9V$ și rezistența interioară $r = 200 \Omega$. Generatorul alimentează un element neliniar Z a cărui caracteristică curent-tensiune trece prin punctele:

| | | | | | | |
|----------|----|----|----|----|----|----|
| I (mA) | 20 | 30 | 35 | 38 | 40 | 41 |
| U (V) | 1 | 2 | 3 | 4 | 5 | 6 |

Ne propunem să determinăm valoarea intensității curentului electric ce trece prin circuit, cit și tensiunea la bornele elementului neliniar Z .

Elementul neliniar Z nu verifică legea lui Ohm deoarece nu se poate găsi o constantă R astfel ca $U = R \cdot I$.

Cu privire la tensiunea existentă la bornele acestui element putem afirma că este o funcție de intensitatea curentului electric ce-l străbate:

$$U = f(I) \quad (1)$$

Totuși o parte a montajului ascultă de legea lui Ohm: este vorba de generator, pentru care:

$$U = E - r \cdot I \quad (2)$$

Realizând acest montaj, curentul se va stabili la o valoare

bine determinată, pe care o putem afla. A afla I prin calcul înseamnă a rezolva sistemul de ecuații (1) și (2), ceea ce este imposibil, întrucât nu cunoaștem funcția (1). Intensitatea curentului electric ce trece prin circuit, cit și tensiunea U la bornele

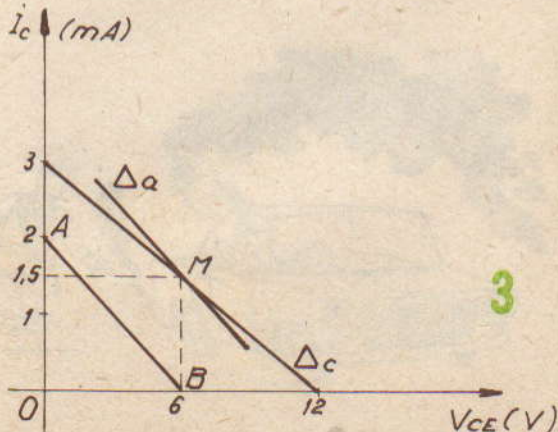
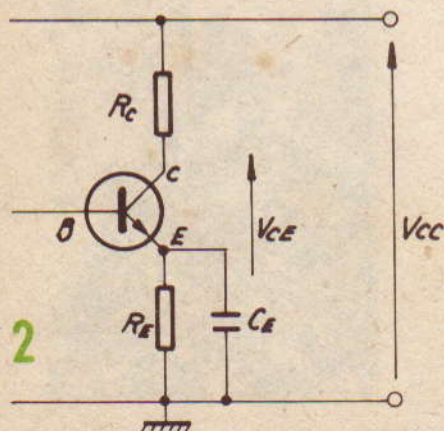
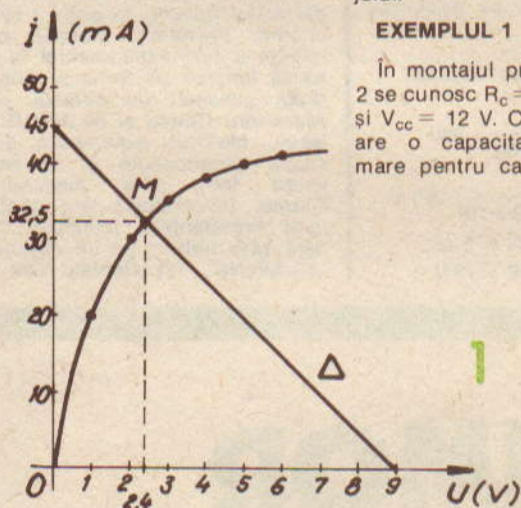
lui Z pot fi determinate grafic astfel: (1) este ecuația unei drepte situate în planul (I, O, U), iar (2) reprezintă, în același plan, o curbă care trece prin punctele menționate; intersecția lor dă coordonatele punctului de repaus M , care prezintă mărimile ce ne interesează (fig. 1):

$$M (U = 2,4V; I = 32,5 \text{ mA})$$

Dreapta Δ , definită de relația (2), care trece prin punctele (9V; 0) și (0; 45 mA) poartă numele de **dreaptă de sarcină** a montajului.

EXEMPLUL 1

În montajul prezentat în figura 2 se cunosc $R_C = 3 \text{ k}\Omega$, $R_E = 1 \text{ k}\Omega$ și $V_{CC} = 12 \text{ V}$. Condensatorul C_E are o capacitate suficient de mare pentru ca la frecvența de



lucru să decupleze perfect rezistorul R_e .

Se cere să se traseze dreptele de sarcină Δ_c pentru curentul continuu și Δ_a pentru curentul alternativ.

Se precizează că pentru punctul de repaus M intensitatea curentului electric este $I_{cM} = 1,5$ mA. Intensitatea curentului de bază I_b este neglijabilă. Această ultimă precizare se referă la toate exemplele discutate aici.

a) Dreapta de sarcină pentru curentul continuu.

Pentru ochiul de rețea format din R_e , V_{ce} , R_c și V_{cc} se poate scrie:

$$V_{cc} = V_{ce} + (R_e + R_c) I_c$$

de unde:

$$I_c = - \frac{V_{ce}}{R_e + R_c} + \frac{V_{cc}}{R_e + R_c}$$

Exprimînd rezistențele în k Ω și tensiunile în V, vom obține I_c în mA; rezultă:

$$I_c = -0,25 V_{ce} + 3 \quad (3)$$

Reprezentarea grafică a ecuației (3) în sistemul (I_c , 0, V_{ce}) re-

$$m_c = -1/(R_e + R_c) = -0,25 \text{ mA/V.}$$

Pentru punctul de repaus M, cunoscînd $I_{cM} = 1,5$ mA, se poate afla fie grafic, fie prin calcul (folosind ecuația 3), tensiunea V_{ceM} :

$$1,5 = -0,25 V_{ceM} + 3$$

de unde:

$$V_{ceM} = 6 \text{ V.}$$

b) Dreapta de sarcină pentru curentul alternativ.

Panta acestei drepte, pe care o notăm Δ_a , este:

$$m_a = -1/R_c = -1/3 \text{ mA/V,}$$

deoarece R_e nu contează ca sarcină în curent alternativ (el este șuntat cu condensatorul C_e).

Se trasează întii o dreaptă cu panta m_a , de exemplu dreapta AB:

$$A(V_{ce} = 0; I_c = 2 \text{ mA})$$

$$\text{și } B(I_c = 0; V_{ce} = 6 \text{ V}).$$

Pentru a construi dreapta Δ_a este suficient să ducem prin punctul M o paralelă la AB, figura 3.

de rețea format din R_c , V_{ce} și V_{cc} , se poate scrie:

$$V_{cc} = V_{ce} + R_c I_c \quad (I_c \text{ este negativ})$$

de unde:

$$I_c = -V_{ce}/R_c + V_{cc}/R_c$$

În urma înlocuirilor se obține:

$$I_c = -V_{ce}/3 - 5/3 \quad (4)$$

Reprezentarea grafică a ecuației (4) constituie dreapta de sarcină a tranzistorului considerat pentru curentul continuu. Această dreaptă va trece prin punctele:

$$A(V_{ce} = 0; I_c = -5/3 \text{ mA})$$

$$\text{și } B(I_c = 0; V_{ce} = -5 \text{ V}).$$

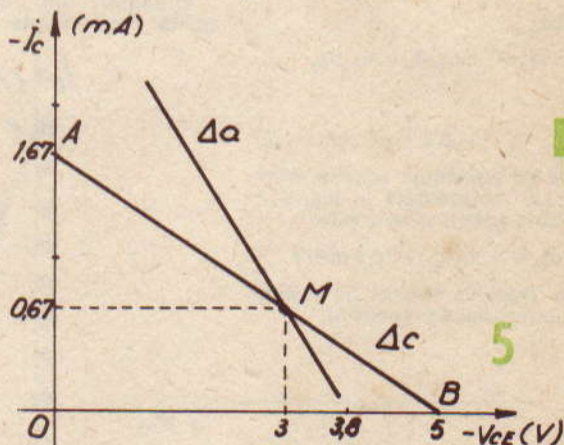
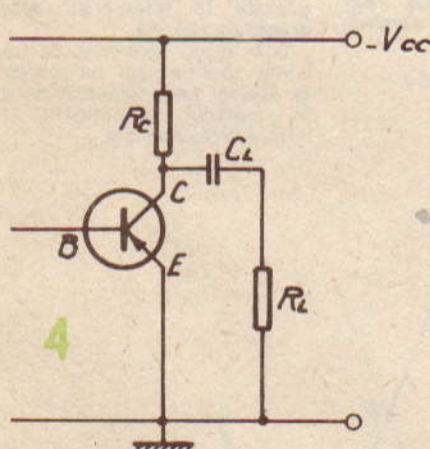
Pentru punctul de repaus M se obține:

$$M(V_{ceM} = -3 \text{ V}; I_{cM} = -2/3 \text{ mA}).$$

În figura 5 se pot vedea dreapta de sarcină Δ_c și punctul de repaus M.

b) Dreapta de sarcină Δ_a .

Pentru curentul alternativ atît condensatorul C_L , cît și sursa de alimentare constituie cîte un scurtcircuit. Rezultă că sarcina R_s a tranzistorului va fi formată din rezistoarele R_c și R_L legate în paralel:



prezintă dreapta de sarcină a tranzistorului considerat pentru curentul continuu. Pentru a trasa această dreaptă este suficient să precizăm două puncte aflate pe ea:

$$(I_c = 0; V_{cc} = 12 \text{ V})$$

$$\text{și } (V_{ce} = 0; I_c = 3 \text{ mA}).$$

Această dreaptă, notată cu Δ_c , este arătată în figura 3. Panta dreptei este:

EXEMPLUL 2

Fie montajul arătat în figura 4, unde $R_c = 3$ k Ω , $R_L = 2$ k Ω și $V_{cc} = -5$ V. Pentru punctul de repaus M se cunoaște $V_{ceM} = -3$ V.

Se cere să se traseze dreptele Δ_c și Δ_a .

a) Dreapta de sarcină Δ_c .

Datorită prezenței condensatorului C_L , curentul continuu nu trece prin rezistorul R_L . În această situație, pentru ochiul

$$R_s = R_c \cdot R_L / (R_c + R_L).$$

Înlocuind pe R_c și R_L , obținem:

$$R_s = 3 \cdot 2 / (3 + 2) \text{ k}\Omega = 5/6 \text{ k}\Omega.$$

Panta dreptei Δ_a este:

$$m_a = -1/R_s = -5,6 \text{ mA/V.}$$

Știind că această dreaptă trece prin M, este ușor a o trasa. Punînd $y = -I_c$ și $x = -V_{ce}$, se poate scrie:

$$\frac{y - 2/3}{x - 3} = -5/6$$

de unde:

$$y = -5x/6 + 19/6.$$

Reprezentarea grafică a acestei drepte, notată cu Δ_a , se poate vedea în figura 5.

EXEMPLUL 3

Se realizează montajul în conexiunea cu colectorul comun din figura 6 (pentru curentul alternativ colectorul este la masă), în care $R_E = 2 \text{ k}\Omega$, $R_L = 0,5 \text{ k}\Omega$ și $V_{CC} = 9 \text{ V}$.

Se cere să se traseze dreapta de sarcină Δ_c pentru curentul continuu și să se plaseze punctul de repaus M și dreapta de sarcină Δ_a astfel ca amplitudinea semnalului de la ieșirea montajului să fie maximă, în clasa A.

a) Dreapta Δ_c .

Datorită prezenței condensatorului C_L , curentul continuu nu va trece prin rezistorul R_L . Rezultă că sarcina tranzistorului va fi R_E .

Pentru ochiul de rețea format din R_E , V_{ce} și V_{cc} se poate scrie:

$$V_{cc} = R_E I_c + V_{ce}$$

adică:

$$I_c = -V_{ce}/R_E + V_{cc}/R_E$$

sau:

$$I_c = -0,5 V_{ce} + 4,5 \quad (5)$$

ceea ce constituie ecuația dreptei Δ_c , reprezentată în figura 7. Panta acestei drepte este:

$$m_c = -1/R_E = -0,5 \text{ mA/V}.$$

b) Trasarea dreptei Δ_a și fixarea punctului de repaus M.

Pentru componenta alternativă a curentului de emitor, condensatorul C_L constituie un scurtcircuit; în acest caz sarcina R_S a tranzistorului va fi formată din rezistoarele R_E și R_L legate în paralel:

$$R_S = R_E \cdot R_L / (R_E + R_L) = 2,0 \cdot 0,5 / (2 + 0,5) \text{ k}\Omega = 0,4 \text{ k}\Omega.$$

Panta dreptei de sarcină Δ_a pentru curentul alternativ va fi: $m_a = -1/R_S = -2,5 \text{ mA/V}$.

În clasa A amplitudinea va fi maximă dacă punctul de repaus M se va găsi la mijlocul segmentului determinat de dreapta Δ_a pe cele două axe.

Pentru a trasa Δ_a vom construi în primul rînd o dreaptă oarecare cu panta egală cu m_a , de exemplu, dreapta ce taie axele în punctele C și D. Fie P mijlocul segmentului CD. Construim dreapta ce trece prin punctele O și P. Această dreaptă va intersecta Δ_c în punctul M. Coordonatele acestui punct sînt:

$$M(V_{ceM} = 1,45 \text{ V}; I_{cM} = 3,8 \text{ mA}).$$

Pentru a construi Δ_a vom duce prin M o paralelă la CD. În încheiere putem preciza următoarele:

1) pentru un montaj dat există două drepte de sarcină:

UTIL

În caminul dumeavoastră, expuse factorilor de mediu sînt tablourile neprotejate de geamuri și ramele acestora.

Tablourile pictate în ulei se tamponează ușor cu o cîrpă înmuiată în apă rece. După ce se usucă, se șterg cu o cîrpă moale, înmuiată în ulei de în.

Culorile se înviorază ungîndu-se suprafața pictată cu un măr curățat de coajă, cartof crud sau cu ceapă tăiată în jumătate. Apoi se șterge suprafața tabloului cu o cîrpă uscată, moale.

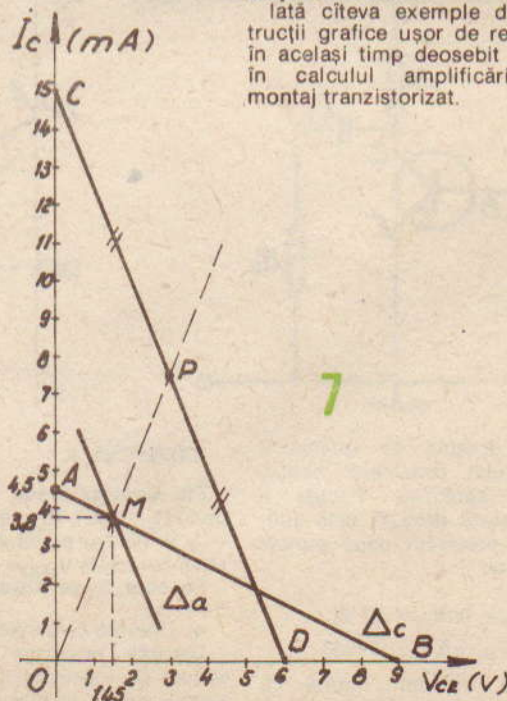
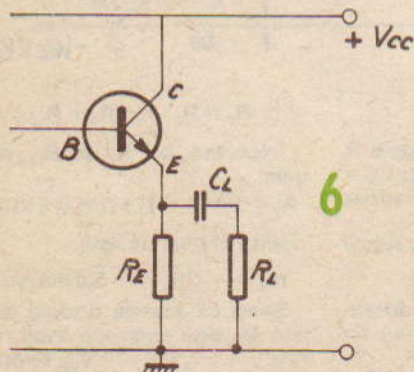
Dacă tabloul în ulei are zone mai închise la culoare, acestea se tamponează cu apă oxigenată.

una pentru curentul continuu și alta pentru curentul alternativ;

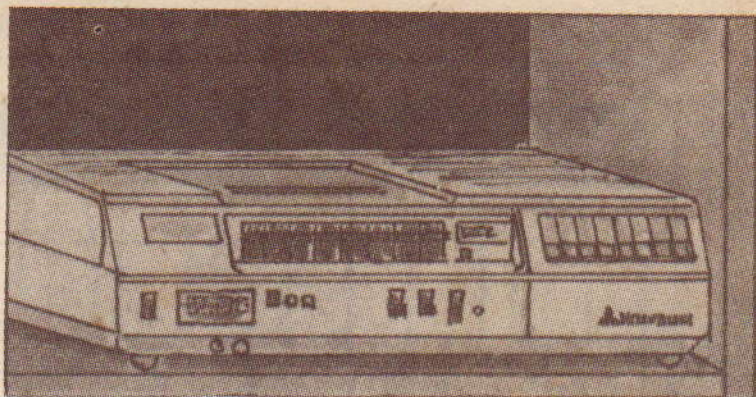
2) panta dreptei de sarcină pentru curentul alternativ este mai mare, în valoare absolută, decît cea pentru curentul continuu sau, cu alte cuvinte, dreapta de sarcină pentru curentul alternativ este mai apropiată de verticală decît dreapta de sarcină pentru curentul continuu;

3) punctul de repaus se găsește la intersecția acestor drepte de sarcină.

Iată cîteva exemple de construcții grafice ușor de realizat și în același timp deosebit de utile în calculul amplificării unui montaj tranzistorizat.



MUZICĂ



ELECTRONICĂ

GEORGE DAN OPRESCU

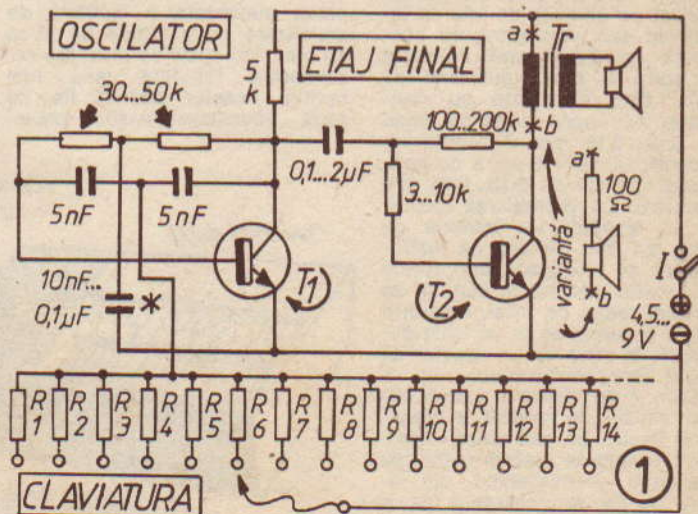
În figura 1 este prezentată schema de principiu a celui mai simplu instrument muzical, de mare stabilitate a tonurilor emise față de temperatură și variația tensiunii sursei de alimentare. E vorba de un oscilator RC, cu buclă de reacție pozitivă în „punte dublu T”, care folosește un tranzistor cu siliciu, cu factor de amplificare mai mare de 200, de exemplu, BC 107... BC 109 sau toate echivalentele încapsulate în plastic de tip npn. În cazul unor tranzistoare cu siliciu similare, dar cu structură pnp, se va inversa doar sensul sursei de alimentare.

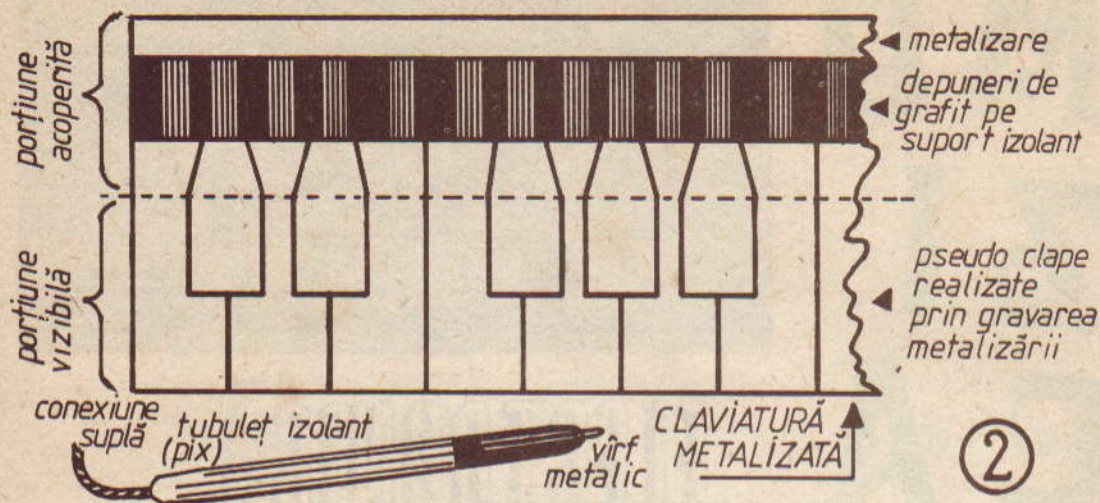
Frecvența de oscilație a oscilatorului e dictată de valoarea circuitului RC de reacție pozitivă. Cu cât condensatoarele sînt de valoare mai mare, cu atît frecvența e mai joasă. Rezistoarele din bucla de reacție servesc și pentru obținerea polarizării tranzistorului. Cu valorile indicate în schemă, avînd o serie de rezistoare diverse comutate printr-o claviatură sau un contactor, cu valori între 50 k Ω scăzînd treptat spre 5 k Ω , o dată cu creșterea frecvenței tonurilor emise, se obțin octava a patra și a cincea din gama temperată de pian, fiecare octavă fiind alcătuită din 12 tonuri muzicale, adică cele 7 tonuri „pline” și 5 semitonuri — accidenti, diezi sau bemoli. O întindere mai mare nu prea este posibilă cu această schemă simplă; dar se poate construi un oscilator pentru frecvențele mai joase, ale octavei 1 și 2 sau 2 și 3, prin

schimbarea valorii condensatoarelor, înlocuite cu valori de 50 nF și respectiv 0,1...0,2 μ F sau 10...20 nF și respectiv 50 nF...0,1 MF. Cele două oscilatoare, unul pentru frecvențe joase și unul pentru frecvențe înalte, pot fi acționate cu ambele mîini, pe claviaturi separate, montate în continuare, sfîrșitul celei de-a doua octave a registrului de jos continuînd, cu începutul octavei a treia, asigurată de alt oscilator. Cele două oscilatoare pot fi cuplate, fără nici un impediment, pe etajul final sau amplificatorul de putere separat. În ceea ce privește teoria

completă a oscilatorului cu buclă de reacție în „dublu T”, există suficientă literatură tehnică de specialitate, de mare valoare teoretică, pe care cei interesați o pot consulta.

Revenind la montajul din figura 1, se poate observa și principalul „păcat” al montajului, faptul că nu permite obținerea de acorduri, ci doar emisia succesivă a unor tonuri simple. Cu alte cuvinte, este un instrument „soloton”, foarte bun de altfel, pentru descifrarea unor partituri, pentru rol de solist într-o formație muzicală și, de ce nu? ... o jucărie interesantă pentru



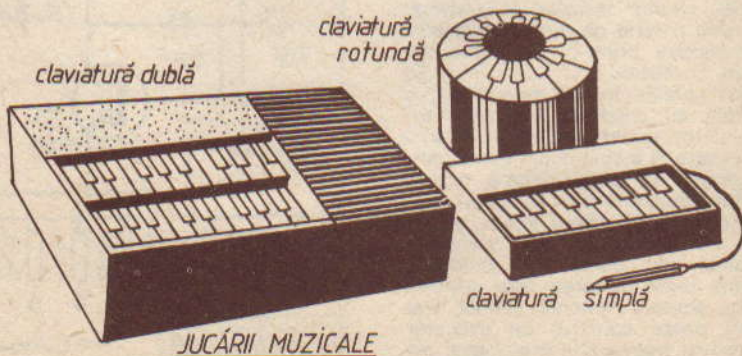


copii; dar o jucărie precisă, care dacă este acordată inițial bine, își păstrează ani de zile acordarea. Revenind la comentarea montajului, se remarcă simplitatea etajului final, echipat cu un tranzistor similar celui din oscilator, eventual se poate utiliza un tranzistor mai puternic, de tip BD 135 sau echivalent. Rezistorul cuplat în serie cu baza este necesar pentru a nu produce dezamorsarea oscilatorului din cauza unei impedanțe prea mici de sarcină. În colectorul tranzistorului T2 se cuplează un transformator de ieșire, de cuplaj cu difuzorul, care poate fi de orice gabarit, cu impedanță de la 4... la 8 Ω . Transformatorul trebuie să aibă raportul de transformare 10:1 și poate fi, de pildă, realizat pe un miez de tole de ferossiliciu sau permalloy, cu secțiunea de 0,5...3 cm²; numărul de spire al primarului fiind de 800...1 000, înfășurate cu conductor de cupru izolat cu email de 0,07...0,15 mm diametru; iar secundarul 100 de spire cu conductor emailat de 0,25...0,35 mm diametru. La asamblarea tolelor, se va amenaja un întrefier de circa 0,1 mm. În caz că instrumentul se realizează sub formă de jucărie, pentru ca sunetul să fie mai redus ca nivel, difuzorul poate fi cuplat ca în varianta desenată, în serie cu un rezistor de 100 Ω , fără transformator.

Cum e de prevăzut, partea cea mai dificilă de realizat e claviatura. Pentru un asemenea instrument simplu se preferă realizarea claviaturii „nemișcabile” din figura 2. Ea se realizează pe o plăcuță de pertinax placată cu cu-

pru, folosită pentru realizarea montajelor cu cablaj „imprimat”. Dimensiunile pot fi stabilite proporțional, față de desen, între un minim al lățimii „clapelor” de 5 mm și un maxim de 20 mm. Executarea lucrării se face prin zgîrierea plăcii, după ce în prealabil s-a desenat pe ea schița de execuție. Așa cum rezultă din figura 2, este vorba de obținerea unor contururi izolatoare, acolo unde cuprul a fost îndepărtat prin zgîriere cu ajutorul unei șurubelnițe ascuțite. Se vor face mai întâi probe de zgîriere pe o altă placă mai mică, iar după obținerea îndemînării necesare — care cere exercițiu de circa un sfert de oră — se poate trece la gravarea „claviaturii”. Se remarcă, de asemenea, că placa metalizată e curățată de metalizare pe o lățime de circa 10 mm, loc unde se plasează rezistoarele R1...R14 (sau mai multe). Acestea pot să fie, de pildă, trimerpotențiometre (poten-

țiometre miniatură), soluție elegantă, dar costisitoare. S-a preferat o soluție mult mai ieftină, și anume depunerea de grafit, cu ajutorul unui creion, ca în figura 3. Pentru aceasta, porțiunea de pe care s-a îndepărtat metalizarea se curăță cu șmirghel fin. Apoi bordura fișei metalizate și capetele „clapelor” se cositoresc fin și se curăță excesul de pastă decapantă. După ce s-a constatat că montajul funcționează, prin plasarea unor rezistoare de diverse valori în locul claviaturii, se trece la acordarea instrumentului, această operație constind în depunerea unor dungi grafitate, ca în figurile 2 și 3. În caz că valoarea nu corespunde, rețușul se poate face foarte simplu, cu ajutorul unei gume de șters... Mai simplu nu se poate... Când se depune stratul de grafit, trebuie să se insiste, prin apăsare cu mina creionului, pe locul de contact, depunându-se mai mult grafit,

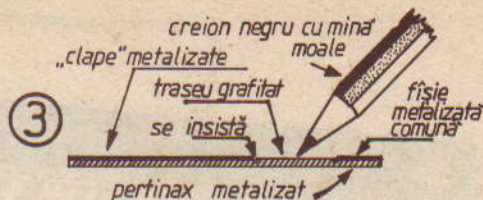


JUCĂRII MUZICALE

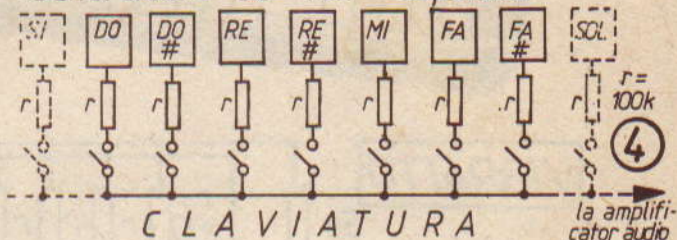
pentru asigurarea fiabilității. Această acordare se poate menține ani de zile. Ca referință pentru acordare se utilizează un pian, acordeon, pianină sau orgă. Pentru contact, pe „clape”, se folosește vârful metalic al unui pix.

Pentru ca instrumentul muzical să devină „pluriton”, cu alte cuvinte, să poată să se interpreteze bucăți muzicale cu acorduri, e necesar să se construiască un etaj oscilator pentru fiecare clapă. Aceasta pare o cheltuială enormă la prima vedere. Doar pentru o octavă trebuie 12 oscilatoare, respectiv 12 tranzistoare. Pentru fiecare octavă în plus tot atâtea tranzistoare și o „hecatombă” de piese pasive, 12, 24, 36 sau 48 sau chiar și mai multe. Dar în variantele cu tranzistoare cu germaniu și chiar cu siliciu, de tip „clasic”, se folosesc sute de tranzistoare. De pildă, numai pentru două octave se folosesc un număr de 48 tranzistoare și zeci de diode. De altfel, instrumentul se poate construi „în rate”, începând cu o singură octavă și adăugând treptat noi octave, construite sub formă de modul în jurul unei porțiuni de claviatură „adeverată”.

În figura 4 se arată felul cum se alcătuieste instrumentul. Generatoarele funcționează permanent, preluându-se semnalul generat. În caz că s-ar întrerupe alimentarea lor, în audiere ar apărea pocnituri. De altfel,



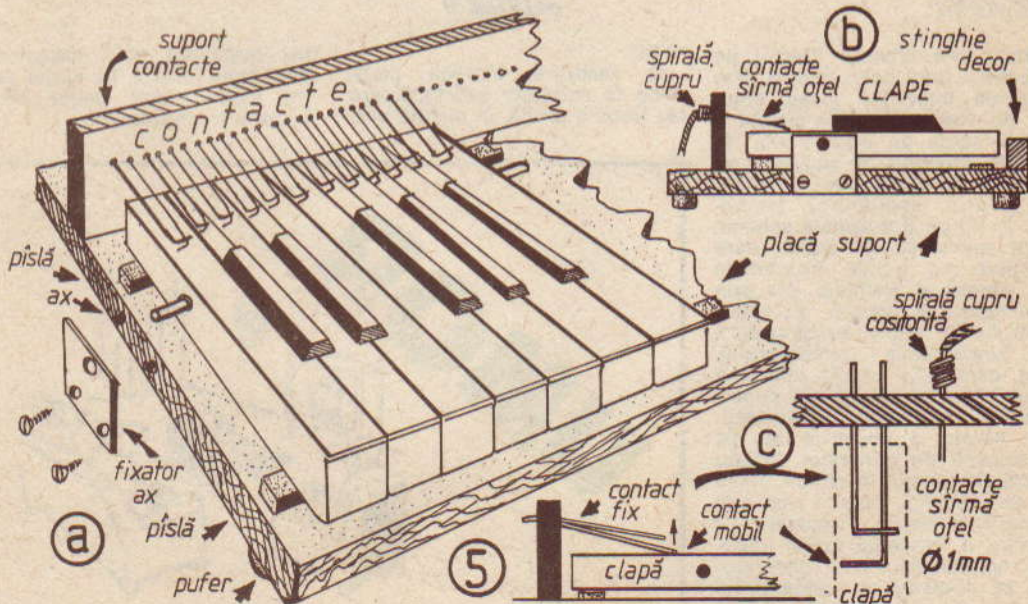
Generatoare de ton - separate -

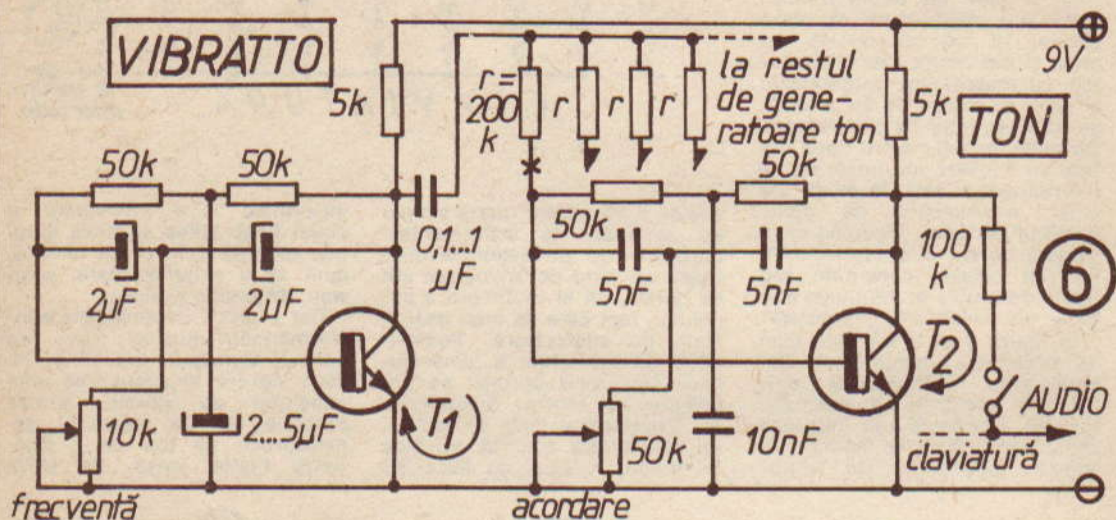
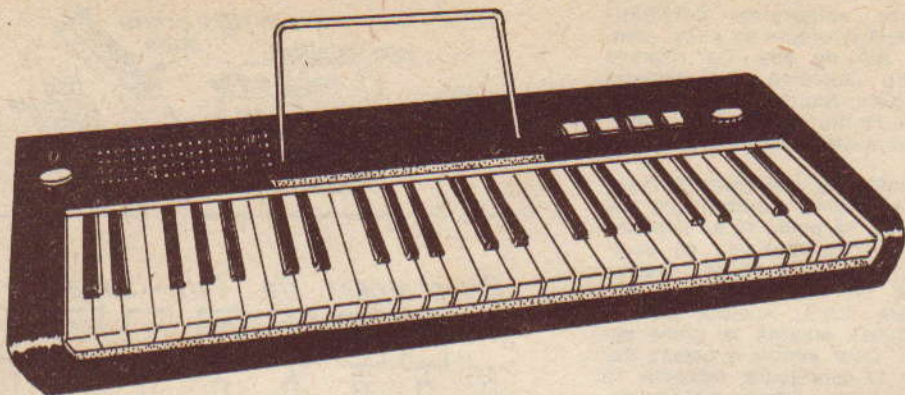


acesta e un sistem foarte simplu de acționare și instrumentele muzicale mai perfecționate utilizează un mod de prelucrare atît ca durată, cît și ca timbru a sunetului, fapt care dă mari posibilități în interpretare. Posibilitățile de proiectare a dimensiunilor sînt după dorință: se pot adăuga noi blocuri funcționale, un amplificator final de putere, un alimentator adecvat, un bloc de timbru muzical cu filtre RC

intercalate între instrument și etajul final, atîtea și atîtea montaje care apar în presa tehnică, cum ar fi reverberatoare, wau-wau, distorsion și altele.

Dar o primă îmbunătățire a instrumentului muzical, care, așa cum e conceput, are sunet de flaut, constă în adăugarea unui generator de vibrație. Acesta produce vibrația sunetului generatorului de ton cu o frecvență foarte joasă, de cîtiva



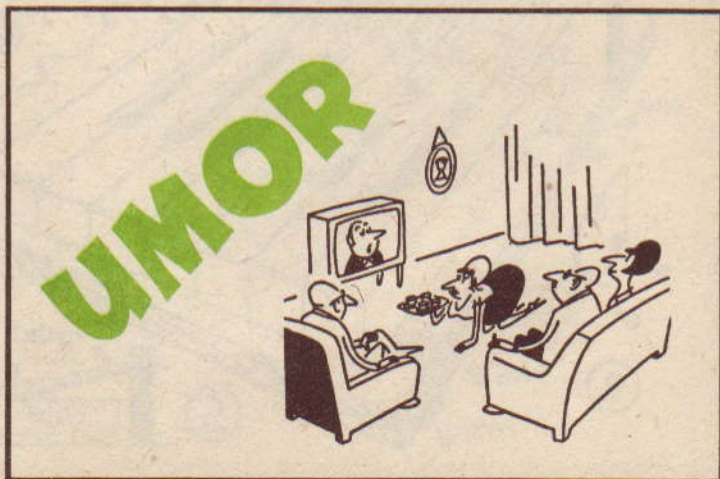


hertzi, care creează efectul de vibrație a unor corzi întinse. Prin reglarea frecvenței joase, efectul de vobulare poate simula o paletă largă de instrumente de coarde, începând cu violina și simulând în continuare violoncelul, pianul, acordeonul, țambalul. În figura 6 e arătată schema unui asemenea generator, care acoperă nu numai frecvențele de vibrato și tremolo; dar prin minimalizarea valorii potențiometrului de reglaj, se blochează și funcționarea generatorului, fapt care face inutilă utilizarea unui întrerupător separat pentru această posibilitate. Generatorul vibrato e construit tot pe o schemă de generator RC cu buclă de reacție în circuit dublu T. Se remarcă valorile mari ale condensatoarelor, necesare a genera o frecvență foarte joasă. Se remarcă felul cum generatorul se cuplează cu generatorul de ton sau cu generatoarele de ton în cazul unui instrument plu-

riton.

O realizare îngrijită poate duce la rezultate satisfăcătoare. Nu trebuie grabă, ci atenție pen-

tru realizarea unui instrument, fie simplă jucărie, fie ajutor pentru studiu, care poate aduce bucurie și amuzament.



ALIMENTATOR autoprotejat

LIVIU ADINOIU, Botoșani

Alimentatorul descris în cele ce urmează are următoarele caracteristici:

$$U_{\text{alimentare}} = 220 \text{ V c.a.}$$

$$U_{\text{ieșire}} = 1 \div 30 \text{ V c.c. (reglabilă continuu)}$$

$$I_{\text{ieșire}} = 2 \div 4 \text{ A (reglabil continuu)}$$

Schema electrică este prezentată alăturat. Transformatorul TR, cu priză în circuitul secundar, debitează o tensiune alternativă constantă pe puntea redresoare R. Tensiunea rezultată după redresare este aplicată prin intermediul contactului normal închis 1 RL al releului RL, elementului de reglaj al tensiunii compus din tranzistoarele T₅T₆. Aceste tranzistoare legate în paralel formează un element de reglaj al tensiunii la ieșire împreună cu tranzistorul T₄, comandat în bază de tranzistorul T₃. Potențialul bazei lui T₄ este variabil, în funcție de poziția

cursorului potențimetrului P₁. Capetele acestui potențimetru sînt conectate în paralel cu grupul de diode stabilizatoare DZ1, DZ2, DZ3, prin intermediul joncțiunii BE a tranzistorului T₃. Tensiunea aplicată bazei lui T₃ este constantă, astfel încît și curentul prin tranzistorul T₃ este constant. Tensiunea constantă de la bornele lui P₁ va fi preluată prin cursorul acestuia și folosită la deschiderea mai mult sau mai puțin a grupului T₄, T₅, T₆.

Potențimetrul P₁ este folosit deci pentru reglarea tensiunii la ieșire.

Protecția consumatorului la scurtcircuit se face cu ajutorul circuitului bistabil format de tranzistoarele T₁, T₂ și elementele aferente. Proiectarea bistabilului s-a făcut în așa fel încît în regim normal tranzistorul T₁ să fie saturat, iar tranzistorul T₂ blocat. Contactele releului au pozițiile normale reprezentate în

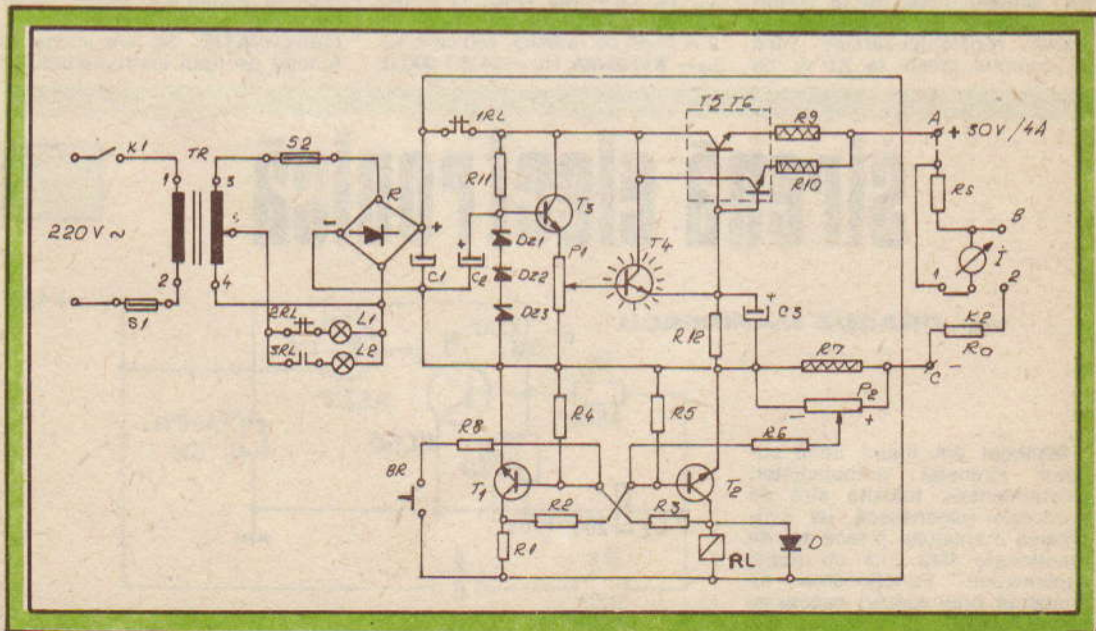
schema electrică. Lampa L₁ (verde) va fi aprinsă, indicind funcționarea normală a alimentatorului.

Potențimetrul P₂ va fi reglat pentru curentul maxim dorit.

La apariția unui scurtcircuit, curentul, crescînd, dă naștere unei căderi de tensiune pe R₇ care, prin intermediul potențimetrului P₂ și rezistenței R₆, este aplicată bazei tranzistorului T₂. În momentul cînd această tensiune (ce are polaritatea din figură) este mai mare de 0,7 V, tranzistorul T₂ intră în saturație.

În același timp, releul RL este anclanșat, schimbîndu-și starea contactelor astfel: contactul 1 RL se deschide, deconectînd scurtcircuitul, contactul 2 RL se deschide, lampa L₁ se stinge, aprinzîndu-se lampa L₂ (roșie) indicînd astfel „circuit defect”.

Circuitul bistabil își inversează starea, încît tranzistorul T₁ este blocat, T₂ fiind saturat.



După deconectarea de la alimentator a consumatorului defect sau a scurtcircuitului se poate readuce schema la starea normală prin apăsarea pe butonul BR (buton revenire). În acest fel, prin rezistorul R8 se aduce un potențial pozitiv pe baza lui T₁ și aceasta își schimbă starea, saturându-se. Implicat, tranzistorul T₂ se blochează și releul RL revine în starea normală.

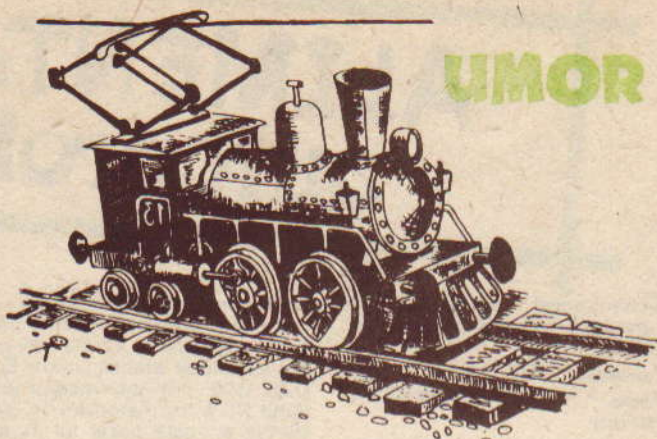
Alimentatorul este pregătit pentru o nouă funcționare.

CONSTRUCȚIE ȘI REGLAJ

Transformatorul de rețea TR va fi executat pe un miez cu secțiunea pachetului de tole de 16 cm².

Înfășurarea primară 1—2 conține 638 spire, bobinată cu conductor CuEm Ø 0,6.

Înfășurarea secundară are 77 spire, bobinată cu conductor CuEm Ø 1,6. Priza 5 se ia la spira 16, socotită de la capătul 4. Reglajul alimentatorului se face conectând la ieșire o rezistență de sarcină variabilă, în serie cu un ampermetru. Pentru tensiunea maximă la ieșire de 30 V și curentul de 2 A, rezistența va fi de 15 Ω. Potentiometrul P₂ va fi așezat pe poziția de minimă rezistență. Se rotește cursorul lui P₂ pînă ce bistabilul basculează și se aprinde lampa L₂ (roșie). Se notează pe un cadran locul unde s-a oprit un ac indicator solidar cu axul potenciometrului. Se readuce potenciometrul la zero și se apasă pe butonul RB, schema revenind la condițiile normale. Se micșorează valoarea rezistenței-sarcină pînă ce curentul crește la 2,5 A. Se



rotește iarăși axul potenciometrului pînă ce bistabilul basculează din nou. Se notează noul curent și se readuce apoi schema la starea normală. Pentru celelalte valori de curenți se procedează asemănător. Bornele de ieșire pentru alimentator sînt notate cu A și C. Pentru cei care vor să monteze și un instrument de măsură curent-tensiune, s-a completat schema cu comutatorul K2 și instrumentul I. Valorile R_a și R_s se vor stabili în funcție de sensibilitatea instrumentului.

LISTA PIESELOR COMPONENTE

T₁, T₂, T₃ — BC 171B; T₄ — BD 137 cu radiator 50 cm²; T₅, T₆ — 2 N 3055 cu radiator 400 cm²; L₁, L₂ — 6 V/50 mA; RL — 24 V/1 000 Ω;

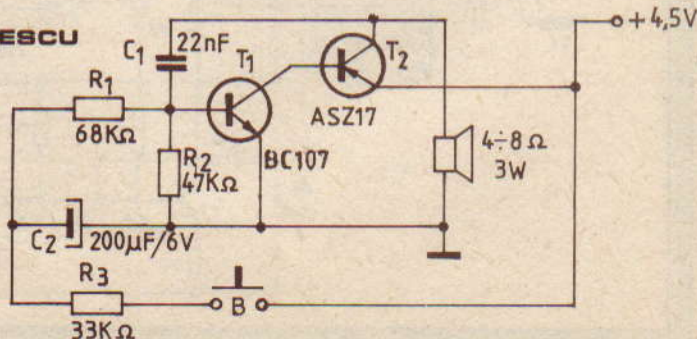
BR — buton normal deschis (tip sonerie); R — punte redresoare (4 A/50 V) sau 4 x 6 Si 10; K₁ — întrerupător rețea 2 A/250 V; K₂ — comutator ampermetru-voltmetru; DZ1, DZ3 — P1 8 V 2; P₁ — 5 ÷ 10 kΩ; P₂ — 100 Ω bobinat; C₁ — 5 000 μF/50 V; C₂ — 500 μF/35 V; C₃ — 200 μF/35 V; D — 1N4007; R₁ — 2,7 kΩ; R₂ — 100 kΩ; R₃ — 82 kΩ; R₄ — 24 kΩ; R₅ — 24 kΩ; R₆ — 150 kΩ; R₇ — 0,35 Ω bobinat, CrNi Ø 1; R₈ — 16 kΩ; R₉, R₁₀ — 0,2 Ω bobinat, CrNi Ø 0,4; R₁₁ — 330 Ω/3 W; R₁₂ — 1,5 kΩ/1 W; I — instrument de măsură (mili, microampermetru); S₁ — sig. 1 A; S₂ — sig. 4 A; R_a — rezistență adițională; R_s — rezistență șunt.

OBSERVAȚIE: Se vor alege în funcție de tipul instrumentului I.

sirenă electronică

Ing. DRAGOȘ MARINESCU

Montajul din figură imită sunetul sirenelor ambulanțelor. Componentele folosite sînt de producție românească, iar simplitatea montajului îl face apt de funcționare fără nici un reglaj suplimentar. Funcționarea se comandă prin apăsări succesive pe butonul B.



DECONNECTARE AUTOMATĂ TV

FLORIN ANCU

Propun construirea unui dispozitiv ce realizează deconectarea automată a receptorilor TV la încetarea emisie. Astfel de scheme s-au mai publicat, dar varianta pe care o propun asigură, în ciuda simplității, o funcționare bună și o manevrare ușoară. Schema este destinată montării pe receptoarele TV ce conțin circuitul integrat TDA 440, bazându-se pe tensiunea de reglare automată a amplificării U_{RAA} culeasă de pe pinul 4 al acestui circuit.

În absența semnalului la intrarea receptorului tensiunea pe acest pin se apropie de zero. Această scădere a potențialului determină, prin intermediul schemei ce o propun, decuplarea receptorului TV de la rețea.

Schema și modul de conectare la receptor sînt prezentate în figura 1.

Montajul cuprinde un amplificator operațional dual $\beta M358$ (sau similare) și un tranzistor tip BD 136 (AC 180, BD 138 etc.). Cei ce dețin un releu ce anclanșează la un curent mai mic de 30 — 35 mA pot renunța la tranzistor.

Pentru sesizarea scăderii potențialului pinului amintit se folosește o tensiune de referință realizată cu diodele $D_1 - D_3$ (3 x 1 N4001, F407 etc.), care, printr-un divizor potențimetric (P), se aplică uneia din intrările comparatorului realizat cu o jumătate din operaționalul dual.

Pe cealaltă intrare a comparatorului se aplică potențialul pinului 4 al lui TDA 440.

Rezultatul comparației este că atîta vreme cît se recepționează o emisie suficient de puternică nu se permite încărcarea condensatorului C_1 la o tensiune mai mare de cca 2V. În aceste condiții comparatorul realizat cu a doua secțiune a circuitului integrat asigură menținerea anclanșării releului. În absența emisie, condensatorul C_1 începe să se încarce, asigurînd astfel o întîrziere (reglabilă prin intermediul grupului R_5-C_1) între dispariția purtătoarei în etajul FI și deconectarea de la

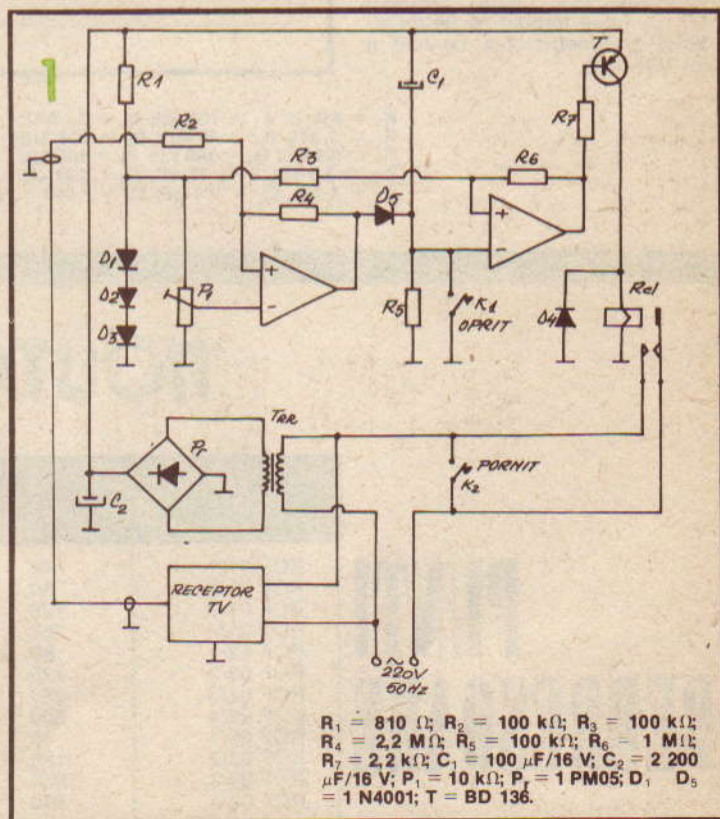
rețea. Această întîrziere este necesară pentru a evita decuplările datorate scurțelor întrepreri ale emisie sau la comutarea de pe un program pe altul.

În plus, la conectarea schemei, condensatorul C_1 , fiind descărcat, asigură cîteva secunde de funcționare chiar cu $V_d = 0$, timp necesar terminării procesului tranzitoriu din receptor, proces determinat de conectarea la rețea. După scurgerea celor cîteva secunde, receptorul continuă să funcționeze numai dacă stația pe care este acordat emite. Se observă că schema funcționează pe principiul releului cu automenținere, condiționată de tensiunea U_{RAA} .

Alimentarea se face prin redresare, cu o punte 1PM05, a tensiunii furnizate de un transformator de sonerie (8V). Condensatorul de filtraj trebuie să fie de minimum 2 200 $\mu F/16V$.

Montajul se poate amplasa în cutia televizorului, pe panoul frontal montînd cele două întreprupătoare cu revenire PORNIT-OPRIT. Legătura la TDA 440 se realizează cu un conductor ecranat (de exemplu, cablu microfonic).

Avînd în vedere că deconectarea de la rețea este determinată de încărcarea unui condensator, schema se pretează la o telecomandă pentru oprirea televizorului (optică, ultrasonică, radio cu



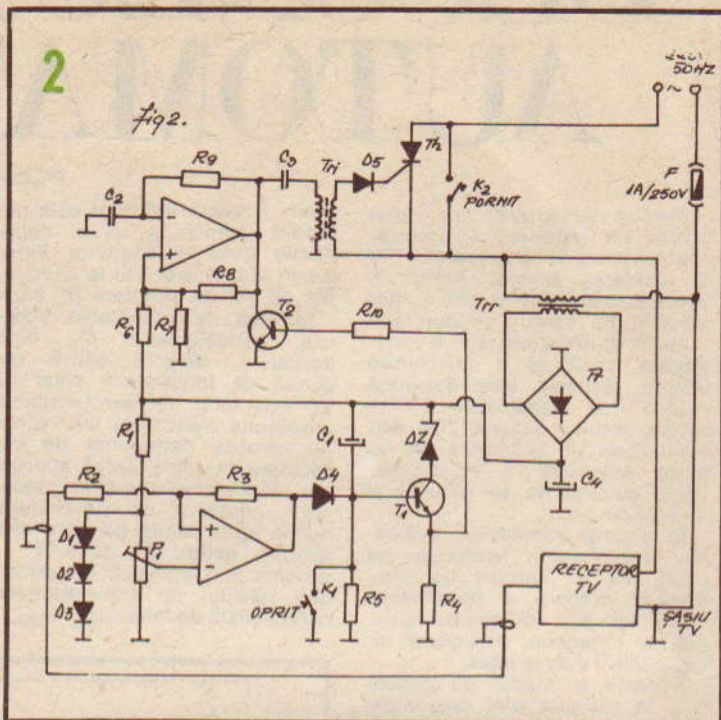
element de execuție, releu tiristor sau tranzistor).

În figura 2 este prezentată o schemă fără releu, elementul de execuție fiind un tiristor T1N4. Această variantă se justifică prin faptul că receptorul TV cu circuite integrate utilizează o singură semialternanță a tensiunii de alimentare. Trebuie deci respectată polaritatea alimentării.

Funcționarea este similară cu cea a schemei anterioare, cu diferența că nu se comandă declanșarea releului, ci inhibarea oscilatorului realizat cu amplificatorul A_2 ($\beta M358$, care are protecție la ieșire), astfel încât tiristorul Th nu mai primește impulsuri pe poartă.

Înfășurările transformatorului de impulsuri Tr_1 sînt realizate cu conductor $CuEm$ \varnothing 0,1–0,2 mm pe o piesă de ferită (oală, tor sau bară), primarul avînd 200 de spire, iar secundarul 150.

Pentru o funcționare corectă, la ambele scheme, cursorul lui P_1 trebuie să fie undeva spre capătul rece, poziția lui exactă depinzînd de tipul diodelor D_1 – D_3 (care trebuie să fie cu siliciu) și funcționarea corectă a lui TDA 440.



$R_1 = 810 \Omega$; $R_2 = 100 \text{ k}\Omega$; $R_3 = 2,2 \text{ M}\Omega$; $3000 \mu\text{F}$; $P_1 = 1\text{PM}05$; $D_{1,5} = 1\text{N}4001$;
 $R_4 = 1 \text{ k}\Omega$; $R_5 = 47 \text{ k}\Omega$; $R_6 = 100 \text{ k}\Omega$; $D_2 = \text{DZ}5\text{V}8$; $T_1 = \text{BC}250$ -253, $\text{BC}177$ -
 $R_7 = 100 \text{ k}\Omega$; $R_8 = 100 \text{ k}\Omega$; $R_9 = 100 \text{ k}\Omega$; 178 -179 etc.; $T_2 = \text{AC}181$, $\text{BD}135$ etc.;
 $R_{10} = 3,3 \text{ k}\Omega$; $P_1 = 10 \text{ k}\Omega$; $C_1 = 220 \mu\text{F}$; $Th = \text{T}1\text{N}4$.
 $C_2 = 1 \text{ nF}$; $C_3 = 100 \text{ nF}$; $C_4 = 2000 -$

NOUTĂȚI I.C.C.E.

PUNȚI REDRESOARE

| | Tensiunea de lucru (V) | V_{RRM} (V) | V_{RSM} (V) |
|----------|------------------------|---------------|---------------|
| ROF 01/1 | 40 | 100 | 115 |
| ROF 01/2 | 80 | 190 | 220 |
| ROF 01/3 | 125 | 300 | 360 |
| ROF 01/4 | 250 | 400 | 480 |
| ROF 02/1 | 80 | 200 | 280 |
| ROF 02/2 | 125 | 300 | 360 |
| ROF 02/3 | 250 | 600 | 720 |
| ROF 02/4 | 500 | 1 000 | 1 250 |
| ROF 03/1 | 80 | 200 | 280 |
| ROF 03/2 | 125 | 300 | 360 |
| ROF 03/3 | 250 | 600 | 720 |
| ROF 03/4 | 500 | 1 000 | 1 250 |

MAJAK 205

SISTEM AUTO-STOP

DANIEL BURCIU, Deva

Schema de principiu este prezentată în figura 1.

După cum se observă, este compusă din două părți:

- a) temporizator;
- b) indicator optic al tensiunii de rețea.

S-au notat:

B_p = buton de pornire al magnetofonului (întrerupătorul cu potențiomtru la MAIAK 205);

B_a = buton acționare cu revenire la poziția inițială;

T_r = transformator miniatură pentru alimentarea sistemului (se poate alimenta și din transformatorul magnetofonului);

REL = releu de 6, 9 sau 12 V; O_x = contactul normal deschis al releului;

O_y = contactul normal închis al releului;

C = microcontactor (contact normal închis).

Temporizatorul (fig. 2) este o schemă clasică la care i-am in-

versat rolul. Microcontactorul fiind închis, condensatorul C_2 se încarcă și se descarcă rapid, blocând T_1 , T_2 fiind în conducție, deci releul anclansat. La deschiderea lui C după o temporizare (în funcție de C_2 și R_1) releul nu mai este alimentat și declanșează. Condensatorul C_1 (de filtraj) nu trebuie să depășească valoarea de 100 μF . Transformatorul poate fi de sonerie sau miniatură, dar trebuie să permită menținerea închisă a releului.

Indicatorul optic (fig. 3) este o schemă din „Tehnum”, fără comentarii.

Ambele montaje le-am realizat pe același cablaj, dar amatorul poate decide după plăcerea sa. Cablajul nu are rost să-l dau, fiind în funcție de dimensiunea pieselor utilizate.

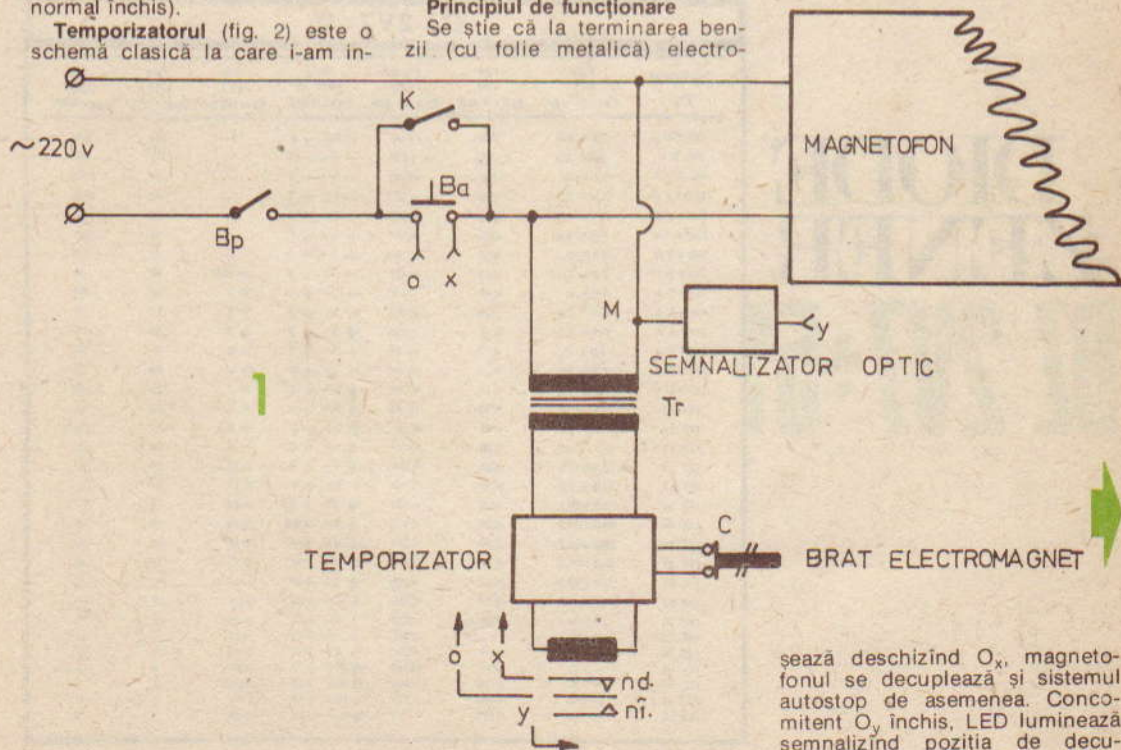
Principiul de funcționare

Se știe că la terminarea benzii (cu folie metalică) electro-

magnetul magnetofonului blochează banda. Miezul electromagnetului are o tijă metalică. Problema constă în montarea microcontactului C astfel încât la blocarea tijei să acționeze asupra lui, deschizând contactul normal închis c. O dată rezolvată această problemă, restul bricolajului e simplu.

Pornirea magnetofonului (fig. 1). Se închide B_p și se apasă B_a , magnetofonul este alimentat, sistemul autostop alimentat, REL anclansat, O_x închis, deci se poate elibera B_a , magnetofonul rămânând în funcțiune prin O_x .

La terminarea benzii, electromagnetul se blochează, microcontactul se desface, după temporizare (46 s pentru $R_1 = 82 k\Omega$ și $C_2 = 220 \mu F$), releul se declanșează deschizând O_x , magnetofonul se decuplează și sistemul autostop de asemenea. Concomitent O_y închis, LED luminează semnaland poziția de decu-



șează deschizând O_x , magnetofonul se decuplează și sistemul autostop de asemenea. Concomitent O_y închis, LED luminează semnaland poziția de decu-

plare a magnetofonului prin sistemul autostop. Repunerea în funcțiune se face prin apăsarea lui B_a.

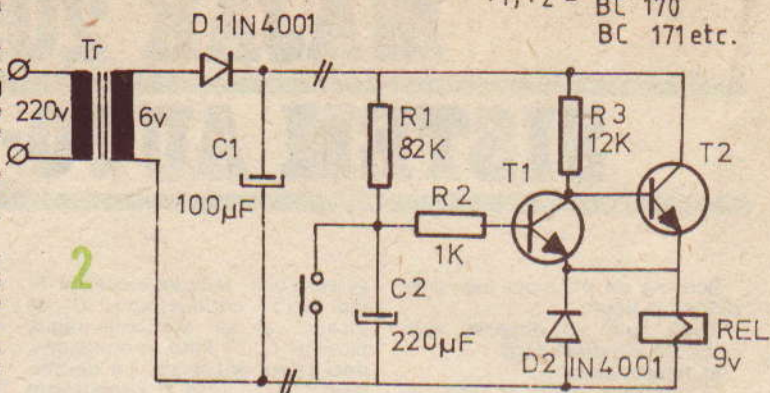
Acționare intermediară. Pentru a nu se întrerupe funcționarea magnetofonului, când lucrăm cu butonul de blocare sau cu acționarea blocajului de la distanță, se închide K.

Oprirea magnetofonului se face ca înainte de modificare, tot de la potențiometrul cu întrepunător.

Mai rămâne problema benzilor cu folie metalică. Acestea se pot înlocui cu benzi normale ORWO, care se prelucrează astfel: se lipește în prelungirea blanului o bucată de scotch de aceeași lățime și de vreo 15 cm lungime cu partea adezivă spre capul de înregistrare. Apoi pe partea adezivă se pune o folie metalică (staniol).

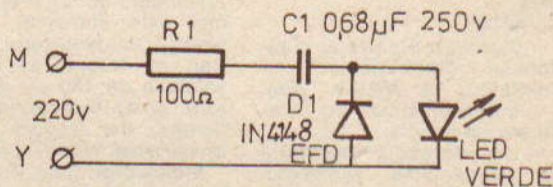
Dacă releul are două rînduri de contacte, atunci se poate realiza oprirea concomitentă a magnetofonului și a orgii de lumini a stației de amplificare.

T₁, T₂ = BC 107
BC 170
BC 171 etc.



2

3



DZ 2V7 : 51

| Sortiment Type | V _{ZT} (V) | I _{ZT} (mA) | r _{ZT} (Ω) | r _{ZK} (Ω) | V _{ZT} 10 ⁻¹ C | V _K (V) | I _{ZM} (mA) | I _{ZM} (mA) |
|-------------------|------------------------|-------------------------|------------------------|------------------------|---------------------------------------|------------------------|-------------------------|-------------------------|
| | I _{ZT} =5 mA | r _{ZT} =5 mA | I _{ZK} =1 mA | I _{ZT} =5 mA | I _K =100 nA | t _{amb} =45°C | t _{amb} =25°C | |
| DZ 2 V 7 | 2,5 ± 2,9 | <83 | <300 | - 0 ± - 4 | - | - | 135 | 100 |
| DZ 3 | 2,8 ± 3,2 | <93 | <300 | - 0 ± - 3 | - | - | 117 | 140 |
| DZ 3 V 3 | 3,1 ± 3,5 | <95 | <300 | - 0 ± - 3 | - | - | 109 | 130 |
| DZ 3 V 6 | 3,4 ± 3,8 | <93 | <300 | - 0 ± - 3 | - | - | 101 | 120 |
| DZ 3 V 9 | 3,7 ± 4,1 | <93 | <300 | - 0 ± - 3 | - | - | 92 | 110 |
| DZ 4 V 3 | 4,0 ± 4,6 | <95 | <300 | - 0 ± - 1 | - | - | 85 | 100 |
| DZ 4 V 7 | 4,3 ± 5 | <78 | <300 | - 0 ± + 2 | - | - | 76 | 90 |
| DZ 5 V 7 | 4,8 ± 5,4 | <64 | <400 | - 3 ± + 4 | > 0,8 | - | 67 | 80 |
| DZ 5 V 6 | 5,2 ± 6 | <40 | <400 | - 2 ± + 6 | > 1 | - | 59 | 70 |
| DZ 6 V 2 | 5,9 ± 6,6 | <18 | <200 | - 1 ± + 7 | > 2 | - | 54 | 64 |
| DZ 6 V 8 | 6,4 ± 7,2 | < 8 | <150 | + 2 ± + 7 | > 3 | - | 49 | 58 |
| DZ 7 V 3 | 7,0 ± 9 | < 7 | < 50 | + 3 ± + 7 | > 5 | - | 44 | 53 |
| DZ 8 V 2 | 7,7 ± 8,7 | < 7 | < 50 | + 4 ± + 7 | > 6 | - | 40 | 47 |
| DZ 9 V 1 | 8,5 ± 9,6 | <11 | < 50 | + 5 ± + 8 | > 7 | - | 36 | 43 |
| DZ 10 | 9,4 ± 10,6 | <15 | < 70 | + 5 ± + 8 | > 7,5 | - | 33 | 40 |
| DZ 11 | 10,4 ± 11,6 | <20 | < 70 | + 5 ± + 9 | > 8,5 | - | 30 | 36 |
| DZ 12 | 11,4 ± 12,7 | <28 | < 93 | + 6 ± + 9 | > 9 | - | 28 | 32 |
| DZ 13 | 12,4 ± 14,1 | <35 | <110 | + 7 ± + 9 | > 10 | - | 25 | 29 |
| DZ 15 | 13,8 ± 15,6 | <39 | <110 | + 7 ± + 9 | > 11 | - | 23 | 27 |
| DZ 16 | 15,3 ± 17,1 | <40 | <170 | + 8 ± + 9,5 | > 12 | - | 20 | 24 |
| DZ 18 | 16,8 ± 19,1 | <50 | <170 | + 8 ± + 9,5 | > 14 | - | 18 | 21 |
| DZ 20 | 18,8 ± 21,2 | <50 | <220 | + 8 ± + 10 | > 15 | - | 17 | 20 |
| DZ 22 | 20,8 ± 23,3 | <55 | <220 | + 8 ± + 10 | > 17 | - | 16 | 18 |
| DZ 24 | 22,8 ± 25,6 | <80 | <220 | + 8 ± + 10 | > 18 | - | 13 | 16 |
| DZ 27 | 25,1 ± 28,9 | <80 | <250 | + 8 ± + 10 | > 20 | - | 12 | 14 |
| DZ 30 | 28 ± 32 | <80 | <250 | + 8 ± + 10 | > 22,5 | - | 10 | 13 |
| DZ 33 | 31 ± 35 | <80 | <250 | + 8 ± + 10 | > 25 | - | 9 | 12 |
| DZ 36 | 34 ± 38 | <90 | <250 | + 8 ± + 10 | > 27 | - | 9 | 11 |
| DZ 39 | 37 ± 41 | <91 | <300 | + 10 ± + 12 | > 29 | - | 8 | 10 |
| DZ 43 | 40 ± 46 | <100 | <700 | + 10 ± + 12 | > 32 | - | 7 | 9 |
| DZ 47 | 43 ± 50 | <100 | <750 | + 10 ± + 12 | > 35 | - | 6 | 8 |
| DZ 51 | 46 ± 54 | <100 | <750 | + 10 ± + 12 | > 38 | - | 6 | 8 |

DIODE ZENER

DZ 2V7:51

ORGĂ de LUMINI

VIOREL JOLDEȘ

Schema prezentată în continuare este o aplicație deosebit de interesantă a circuitelor integrate TTL și reprezintă o orgă de lumini cu filtraj digital.

Este cunoscut că orga de lumini realizează o transpunere optică a semnalului audio, pe baza analizei în frecvență a informației. Prin folosirea unor filtre selective, întreg spectrul audio este împărțit, de obicei, în trei sau patru benzi de frecvență. Fiecare filtru extrage din semnalul audio doar frecvențele pentru care este acordat și comandă, prin intermediul unor elemente de forță (tiristor sau triac), un set de becuri colorate.

Toate schemele prezentate pînă acum în paginile revistei utilizează pentru selecția frecvențelor filtre analogice mai mult sau mai puțin eficiente.

Schema pe care o propun în continuare folosește filtre digitale care, din punct de vedere calitativ, sînt net superioare celor analogice. Superioritatea se datorează faptului că nu introduce nici o atenuare în banda de frecvențe pentru care este folosită și asigură o separare netă între benzile de frecvență, fără a avea nici un fel de interferențe.

Calitativ, diferența între efectele celor două categorii de filtre este prezentată în figura 1.

Principial, funcționarea acestei scheme constă în măsurarea perioadei semnalului audio, codificarea numerică a acestei informații și determinarea benzii de frecvență în care se încadrează.

Măsurarea perioadei semnalului audio se face prin înregistrarea intervalului de timp între două treceri succesive prin zero în același sens, de la pozitiv la negativ (fig. 2).

Măsurarea perioadei se face prin eșantionare, cu o rată de repetiție joasă (25 Hz).

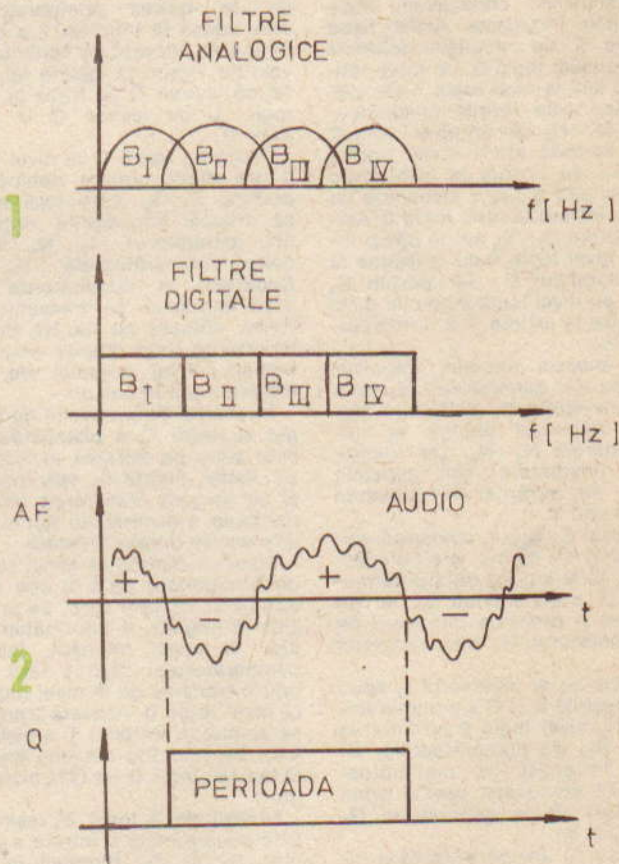
Cu alte cuvinte, de 25 de ori pe secundă, schema face analiză instantanee a semnalului audio, determinînd perioada acestuia.

Deoarece schema funcționează la trecerile prin zero ale informației audio, nu este afectată de schimbările de nivel ale acesteia. Ca urmare, nu avem

interferențe între canale la nivel mare și nici pierderi de iluminare la nivel mic.

Informația audio este, în general, o undă nesinusoidală, nerepetitivă și deosebit de complexă. De aceea, în cazul în care în semnalul audio este prezentă o frecvență dominantă puternică, unda va lua forma acesteia. În acest caz, măsurarea perioadei semnalului se va face pentru aceasta

lizat, format de circuitul bistabil B_1 (1/2 CDB473). În legătura cu comparatorul de tensiune LM311, amintesc că atunci cînd tensiunea pe intrarea (+) este pozitivă față de tensiunea de la intrarea (-) la ieșirea lui se obține nivel logic 1, iar cînd tensiunea de la intrarea (+) este negativă față de tensiunea de la intrarea (-), la ieșire se obține nivel logic 0. În acest fel, compa-



frecvență (figura 2).

Schema de principiu, prezentată în figura 3, conține următoarele blocuri funcționale:

— În circuitul de intrare sînt utilizate un **comparator de tensiune** (LM311) și un **generator** al perioadei semnalului audio ana-

ratorul transformă semnalul audio în nivelurile de 1 și 0 logic, făcîndu-le compatibile cu intrarea bistabilului B_1 .

— În continuare, întîlnim un **comutator de funcții** care controlează funcționarea întregii scheme, realizat cu numărătorul

N_6 (CDB 490) și porțile S_1, S_2, S_4, I_1, I_3 . Frecvența de comutare a funcțiilor este generată de generatorul G_1 (de frecvență joasă, 100 Hz) și simetrizată de bistabilul B_3 (1/2 CDB 473).

— Urmează apoi generatorul G_2 de frecvență ridicată, 96 kHz.

Prin această frecvență și prin celelalte trei care se obțin prin demultiplicare cu circuitele N_5 (CDB 490) și B_2 (CDB 473) sînt comandate număratoarele N_1, N_2, N_3 și N_4 . Acestea sînt conectate într-un sistem care permite fiecărui numărator înregistrarea unui ciclu de opt impulsuri, cu blocare serie.

— Urmează apoi circuitele de comandă ale tiristoarelor, realizate cu porțile $S_9, S_{10}, S_{11}, S_{12}$ și inversoarele I_8, I_9, I_{10}, I_{11} .

În ceea ce privește funcționarea schemei, considerăm toate circuitele inițializate. Astfel, toate ieșirile Q ale circuitelor bistabile sînt la nivel logic 0, iar toate ieșirile \bar{Q} sînt la nivel logic 1. De asemenea, toate ieșirile număratoarelor $N_1—N_6$ sînt la nivel logic 0.

În această stare, toate porțile $S_5—S_{12}$ au ieșirile la nivel logic 1, deci sînt blocate, deoarece au cite o intrare la nivel logic 0. Astfel, porțile $S_5—S_8$ au pe cite o intrare nivel logic 0 de la ieșirea Q a bistabilului B_1 , iar porțile $S_9—S_{12}$ au nivel logic 0 pe cite o intrare de la ieșirea C a număratorului N_6 .

În această situație, impulsurile de la generatorul G_2 prin număratoarele N_5 și B_3 sînt blocate, neputînd ajunge la număratoarele $N_1—N_4$. De asemenea, tiristoarele sînt blocate, avînd pe intrările de comandă nivel logic 0.

Poarta S_2 , care comandă generatorul de funcții, are pe intrarea m nivel logic 1 obținut din ieșirea \bar{Q} a bistabilului B_1 , iar pe intrarea n primește impulsuri de la generatorul G_1 prin bistabilul B_3 .

Poarta S_4 și inversorul I_3 aduc de la ieșirile B și C ale număratorului N_6 nivel logic 0 pe intrările R_{01} și R_{02} ale număratoarelor $N_1—N_4$. În acest fel, număratoarele sînt deblocate, putînd primi impulsuri de la generatorul G_2 prin N_5 și B_3 .

Poarta S_1 are pe intrarea p nivel logic 1, obținut prin inversorul I_7 de la ieșirea D a număratorului N_4 , iar pe intrarea r nivel logic 0 de la ieșirea B a număratorului N_6 . Prin urmare, intrarea R a bistabilului B_1 este menținută la nivel logic 0 prin inversorul I_1 .

În această stare, schema așteaptă prima trecere din 0 lo-

gic în 1 logic a intrării n a porții S_2 . În acest moment, ieșirea acestei porți face o trecere de la nivel logic 1 la nivel logic 0. Această tranziție este aplicată intrării B_1 a număratorului N_6 , care va aduce ieșirea B la nivel logic 1. Această modificare duce la deblocarea porții S_1 (care are acum ambele intrări la nivel logic 1) și care va coborî ieșirea la 0 logic. În continuare, prin inversorul I_1 , intrarea R a bistabilului B_1 este adusă la nivel logic 1. În acest moment, bistabilul B_1 se deblochează.

În această stare, schema așteaptă acum prima trecere prin zero (de la pozitiv la negativ) a semnalului audio. Această trecere face ca ieșirea comparatorului LM311 să treacă din 1 logic în 0 logic. Această tranziție de la ieșirea comparatorului este adusă la intrarea T a bistabilului B_1 . Acesta va schimba nivelurile logice la ieșirile lui, astfel că ieșirea Q va trece la nivel logic 1, iar ieșirea \bar{Q} la nivel logic 0.

Trecerea ieșirii Q la nivel logic 1 are drept urmare deblocarea porților $S_5—S_8$, care lasă acum să treacă impulsurile obținute din generatorul G_2 , N_5 și B_2 către număratoarele $N_1—N_4$. Deoarece la numărătoare sosesc impulsuri cu frecvențe diferite, acestea au nevoie de intervale de timp diferite pentru a încheia ciclul complet de numărare a opt impulsuri.

În același timp, nivelul de 0 logic al ieșirii \bar{Q} a bistabilului B_1 este adus pe intrarea m a porții S_2 . Astfel, poarta S_2 este blocată și se asigură măsurarea întregii perioade a semnalului audio, indiferent de durata acesteia.

Schema rămîne în acest regim de funcționare pînă la cea de-a doua trecere prin zero, de la pozitiv la negativ, a informației audio. În acest moment, ieșirea comparatorului LM311 face din nou o tranziție de la nivel logic 1 la nivel logic 0. Această tranziție se aplică pe intrarea T a bistabilului B_1 , aducînd din nou ieșirea Q la nivel logic 0, iar \bar{Q} la nivel logic 1.

Nivelul de 0 logic al ieșirii Q este adus pe cite o intrare a porților S_5 și S_8 , blocîndu-le. În acest fel, impulsurile generatorului G_2 sînt oprite, nemaiputîndu-se propaga spre număratoare.

În număratoarele $N_1—N_4$ avem stocată acum o informație, ce reprezintă tocmai perioada semnalului audio analizat.

Poarta S_2 , care și-a menținut

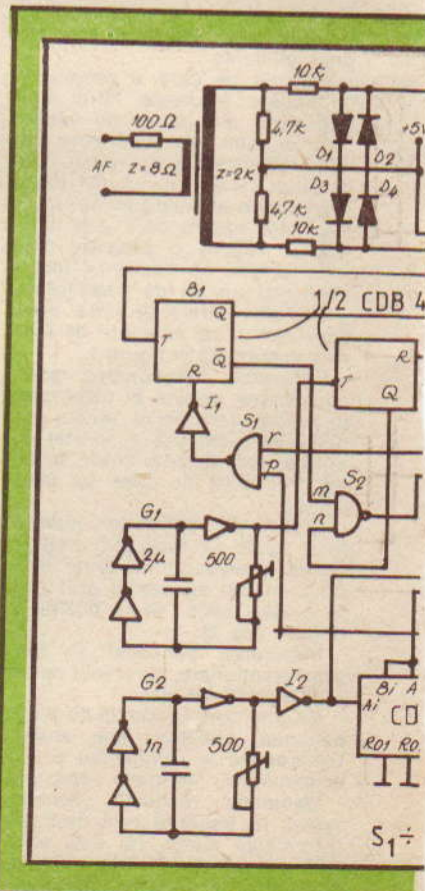
intrarea n la nivel logic 1, datorită frecvenței joase a generatorului G_1 , va avea și intrarea m la nivel logic 1, datorită basculării bistabilului B_1 . Astfel, ieșirea porții face o trecere din 1 logic în 0 logic, trecere care, aplicată intrării B_1 a număratorului N_6 , va aduce ieșirea B a acestuia la nivel logic 0, iar ieșirea C la nivel logic 1.

În această situație, poarta S_1 are intrarea r la 0 logic, deci ieșirea porții va fi la 1 logic, iar prin intermediul inversorului I_1 , intrarea R a bistabilului B_1 este adusă la 0 logic, blocîndu-l.

Prin intermediul porții S_4 și inversorului I_3 este menținut nivel logic 0 pe intrările R_{01} și R_{02} ale număratoarelor $N_1—N_4$ și deci păstrată informația.

În același timp, nivelul de 1 logic din ieșirea C a număratorului N_6 este adus pe cite o intrare a porților $S_9—S_{12}$.

Dintre aceste porți este deblocată doar una, și anume cea care este comandată direct din ieșirea D a ultimului numărator, luate în ordinea $N_1—N_4$, care și-a



încheiat ciclul complet de numărare a celor opt impulsuri. Dacă, spre exemplu, perioada semnalului a avut o astfel de valoare încît și-au încheiat ciclul de numărare de opt impulsuri doar primele trei numărătoare, N_1, N_2, N_3 , iar N_4 nu, atunci singura poartă deblocată este S_{11} . Astfel, ieșirea acestei porți trece în 0 logic, iar prin intermediul inversorului I_{10} este deblocat tiristorul T_{y3} care primește nivel logic 1 pe poartă. În acest fel este comandat setul de becuri L_3 care se aprind.

Celelalte porți S_9, S_{10}, S_{12} sînt blocate, deci și tiristoarele T_{y1}, T_{y2}, T_{y4} . De remarcat că la această schemă este activat totdeauna doar un singur set de becuri, celelalte fiind blocate electronic.

Schema rămîne în această stare pînă cînd intrarea n a porții S_2 face o nouă trecere de la nivel logic 0 la nivel logic 1. În acest moment, ieșirea porții trece din 1 logic în 0 logic, iar această tranziție, aplicată intrării B_1 a numărătorului N_6 , duce din nou

la schimbarea nivelurilor logice de la ieșirile acestuia.

Acum, ambele ieșiri, B și C , sînt la nivel logic 1. Drept urmare, în schemă au loc foarte rapid următoarele modificări de stare.

Prin poarta S_4 și inversorul I_3 sînt inițializate numărătoarele N_1-N_4 și deci anulată informația conținută în acestea. În același timp, numărătorul N_6 se inițializează.

În această situație, schema este din nou în starea inițială, fiind pregătită pentru un nou ciclu de funcționare. Poarta S_1 are rolul de a bloca bistabilul B_1 și în cazul cînd perioada semnalului audio, măsurată, a fost suficient de mare pentru ca toate numărătoarele să-și încheie ciclul de numărare și cînd, deci, măsurarea în continuare a perioadei devine neinteresantă.

În legătură cu cele două generatoare de impulsuri din cadrul schemei, menționez următoarele:

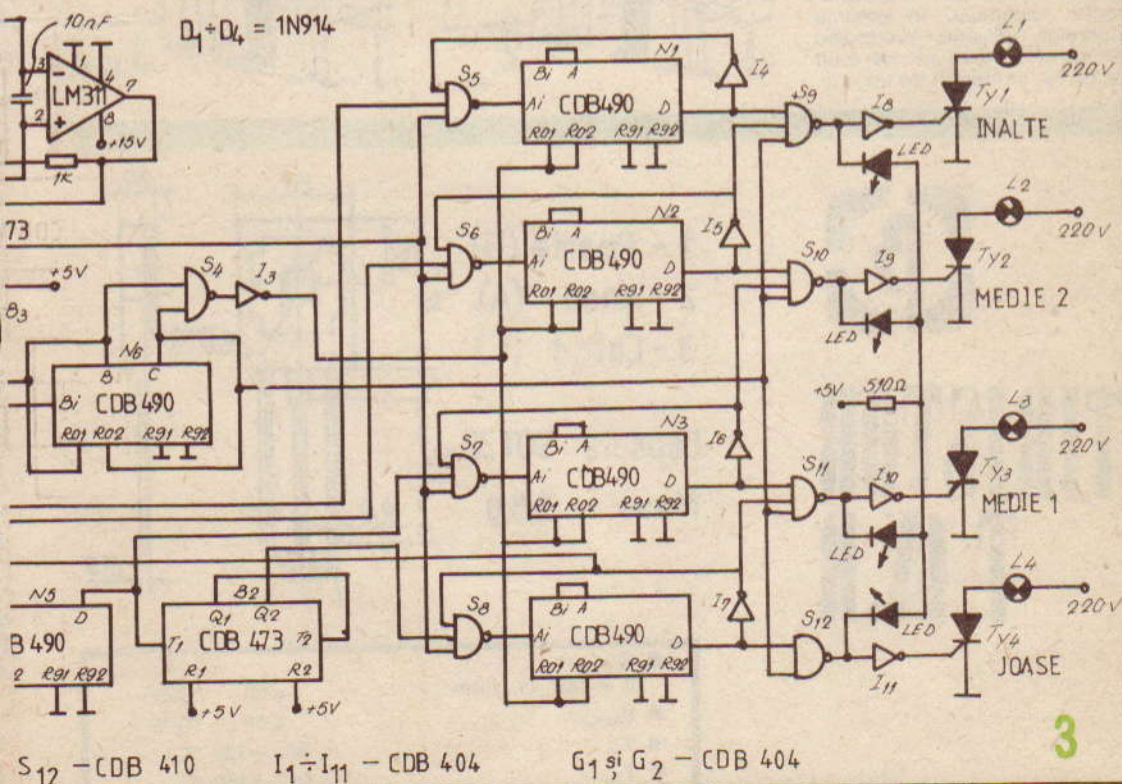
Generatorul G_1 trebuie să aibă o frecvență de 100 Hz, ceea

ce corespunde, datorită divizării prin B_3 și N_6 , unei frecvențe de eșantionare de 25 Hz. Această frecvență dă cele mai bune rezultate din punct de vedere vizual. Modificarea frecvenței acestui generator influențează doar durata aprinderii setului de becuri la un ciclu de funcționare. Astfel, la frecvențe peste 100 Hz, durata aprinderii becurilor scade, iar la scăderea frecvenței durata cît becurile sînt aprinse crește.

Generatorul G_2 va avea frecvența determinată de modul cum dorim împărțirea spectrului audio, în benzi de frecvență.

Astfel, pentru oricare din benzi, vom avea frecvența maximă inclusă în bandă, f_{max} . Corespunzător acestei frecvențe vom avea perioada T_{fmax} , care, fiind invers proporțională cu frecvența, va avea durata minimă.

Deoarece pe durata acestei perioade numărătorul va trebui să numere cele opt impulsuri pentru a certifica includerea



frecvenței respective în bandă, frecvența de tact, care va comanda numărătorul, va trebui să fie de opt ori mai mare decât frecvența maximă inclusă în banda respectivă.

Deci dacă împărțim spectrul audio în patru benzi astfel:

$$B_I = 0-300 \text{ Hz}$$

$$B_{II} = 301-1200 \text{ Hz}$$

$$B_{III} = 1201-6000 \text{ Hz}$$

$$B_{IV} = 6001-12000 \text{ Hz}$$

vom obține valorile celor patru frecvențe care comandă numărătoarele N_1, N_2, N_3, N_4 după cum urmează:

$$B_{IV}-f = 96 \text{ kHz}$$

$$B_{III}-f = 48 \text{ kHz}$$

$$B_{II}-f = 9,6 \text{ kHz}$$

$$B_I-f = 2,4 \text{ kHz}$$

Se constată imediat că modificând frecvența generatorului G_2 , modificăm în același sens și în aceeași proporție limitele superioare ale fiecărei benzi de frecvență.

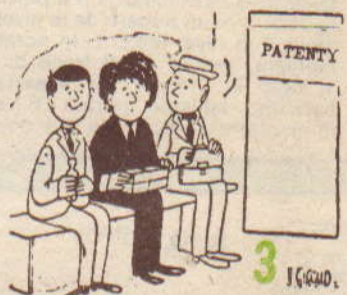
Cele patru LED-uri montate la ieșirile porților S_9-S_{12} au ca rol controlul funcționării celor patru canale, fără a da însă informații despre starea circuitelor de forță.

Menționez că schema de față a fost realizată practic, iar la realizarea ei am folosit doar componente românești. În privința tiristoarelor utilizate, recomand folosirea celor care au cel mult 5A la 500 V, indiferent de tip.

Schema de față este rezultatul unor îndelungate experimentări pe diferite variante și din compararea acestora cu scheme de orgă de lumini, dar cu filtre analogice, au reieșit calități net su-

perioare. Schema poate fi conectată la ieșirea din difuzor a oricărui amplificator cu puteri de pînă la 100 W sau din ieșirea oricărui magnetofon, casetofon etc.

UMOR



TIRISTOR T IN, R

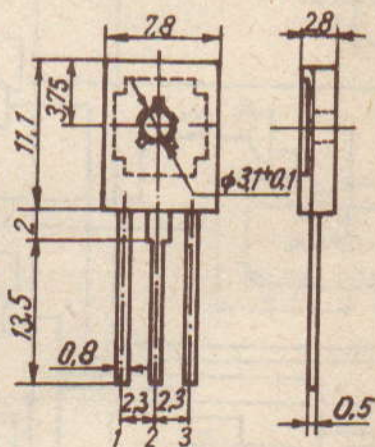
1 - Poarta (G)

2 - Anod (A)

3 - Catod (C)

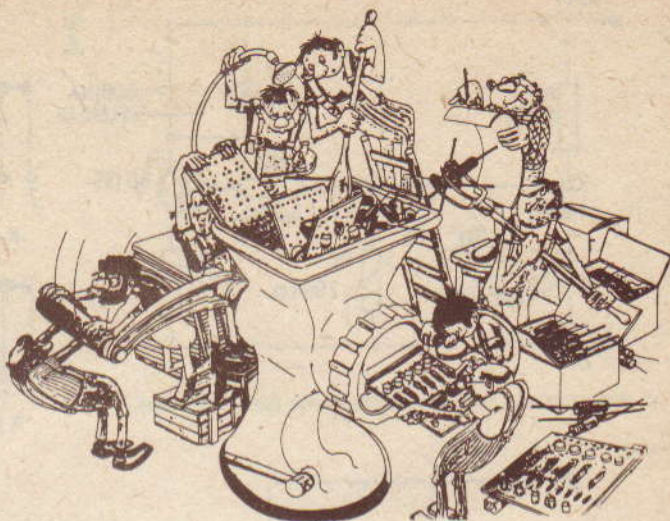
Capsula SOT32

Masa 0,8 g



| | | | |
|---------------|--------------------------------|------------------|--------------------|
| ● R_{thj-c} | $\theta = 180^\circ$ el, sinus | ≤ 30 | $^\circ\text{C/W}$ |
| ● R_{thj-a} | | ≤ 60 | $^\circ\text{C/W}$ |
| ● T_{vj} | | $-40 \dots +125$ | $^\circ\text{C}$ |
| ● T_{sta} | | $-40 \dots +150$ | $^\circ\text{C}$ |

ATELIER



YALĂ AUTOMATĂ

EUGEN MIRON, Suceava

Această lucrare face parte din numeroasele automatizări ce pot fi construite de orice amator în domeniul electronicii, la domiciliul său.

Pe lângă yala pe care noi o folosim zi de zi, se va monta o a doua yală, numai că aceasta se va încuia singură la un interval de timp programat de noi. Toată automatizarea este formată din patru părți distincte:

- sursa de alimentare, redresare și filtrare;
- dispozitivul electronic de temporizare;
- dispozitivul de anclanșare;

— interfonul cu sursa de alimentare și stabilizare.

SURSA DE ALIMENTARE, REDRESARE ȘI FILTRARE

După cum se vede în figura 1, am folosit, înainte de transformator, două siguranțe și un întrerupător pentru alimentarea generală a montajului notat cu I_G.

Transformatorul de rețea este realizat pe un pachet din tole E + I16, cu grosimea pachetului de 3 cm.

Pentru înfășurarea primară se vor bobina 1 340 de spire din

sîrmă CuEm \varnothing 0,25 mm. În secundar se bobinează 120 de spire CuEm \varnothing 0,7 mm.

Dacă vom măsura tensiunea la ieșirile C—D, vom avea 17 V. Redresarea se va face cu 4 diode F107 și filtrarea cu un condensator de 1 000 μ F/40 V.

Pentru semnalizare optică în momentul alimentării montajului se vor mai bobina 45 de spire cu sîrmă CuEm \varnothing 0,4 mm, folosindu-se un bec de 6,3 V la 0,3 A (bec de scală).

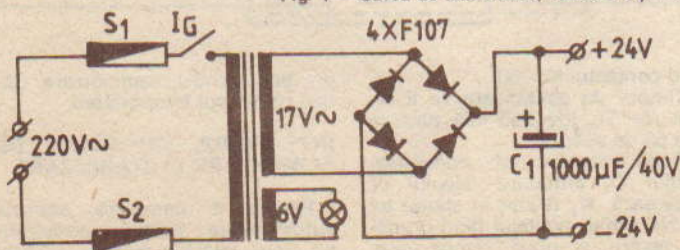
DISPOZITIVUL ELECTRONIC DE TEMPORIZARE

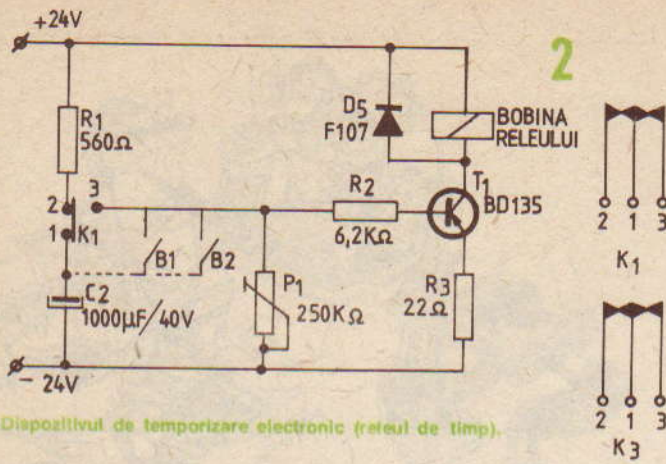
Releul de timp Rt este deosebit de simplu, folosind doar un singur tranzistor (fig. 2).

Releul de anclanșare pe care l-am folosit are o rezistență internă de 400 Ω la o tensiune de 24 V.

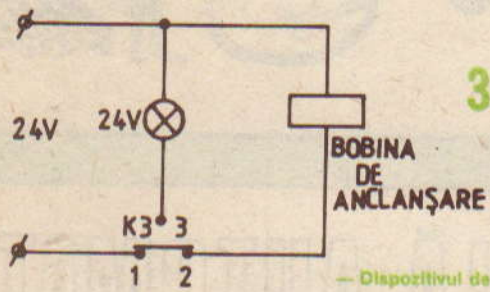
Valoarea rezistențelor nu este critică, putînd avea o toleranță de \pm 10%. Condensatorul C₁ este de 1 000 μ F/40 V. B₁ ... B_n sînt butoane de sonerie pentru comanda de la distanță și montate

Fig. 1 — Sursa de alimentare, redresare și filtrare.





— Dispozitivul de temporizare electronic (rețea de timp).



— Dispozitivul de anclanșare.

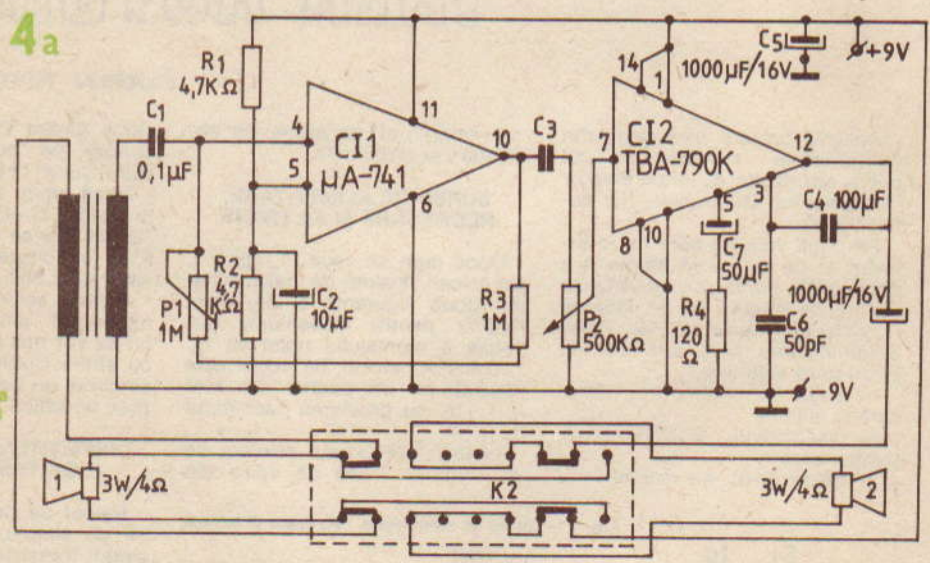
Unul din butoanele B (după cum se observă, ele fiind legate în paralel, se pot monta un număr nelimitat de astfel de butoane) se va monta în exterior, bineînțeles mascat foarte bine.

Pentru închiderea mecanică a yalei am folosit un electromagnet având bobina de 24 V.

Electromagnetul se va monta în tocul ușii în așa fel încât să avem acces în cazul unei eventuale defecțiuni.

În momentul închiderii circuitului prin întrerupătorul I_G, contactul K₃-N₁ al releului de anclanșare fiind normal închis, va fi alimentat cu tensiune electromagnetul care va acționa zăvorul yalei și astfel ușa va fi încuiată. Când vom apăsa pe unul din butoanele B, armătura releului va fi atrasă și contactul K₃-N₁ se va deschide, iar bobina electromagnetului, nemaifiind alimentată cu tensiune, va elibera armătura și astfel ușa se va deschide pentru un timp. Bineînțeles, timpul va fi reglat de noi, după care K₃-N₁ își va relua starea sa normală datorită eliberării armăturii releului de anclanșare (fig. 3).

Pe contactul ND-K₃ am legat



— (a) Schema electrică a interfonului

în locurile de unde dorim să deschidem yala automată. În momentul când vom apăsa pe unul din butoanele B, condensatorul C₁ se va descărca prin rezistența R₂, circuitul bază-emitor al lui T₁ și prin rezistența R₄, atrăgând astfel armătura releului care va închide contactul K₁-N₁, deschizând

contactul K₁-N₁. Timpul de anclanșare va fi reglat din R₃ (de 250 kΩ) pînă la cca 50 de secunde.

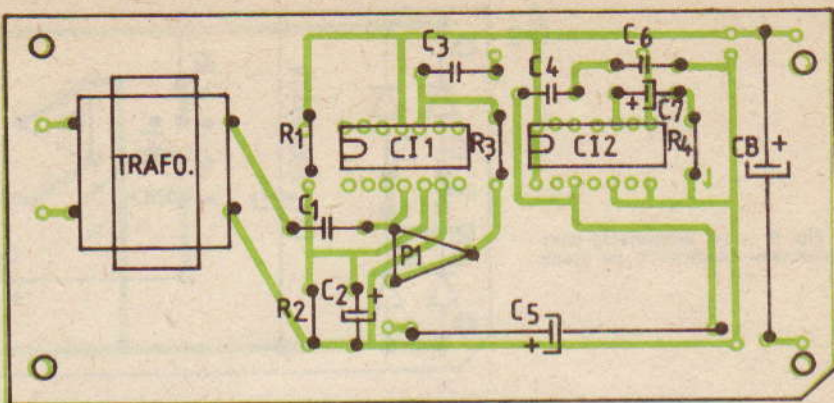
După descărcarea condensatorului C₁, armătura releului se eliberează, K₁ revine în starea lui de N₁, astfel montajul fiind pregătit pentru o nouă temporizare.

un bec pentru semnalizare optică pe timpul temporizării.

INTERFONUL CU SURSA DE ALIMENTARE ȘI STABILIZARE

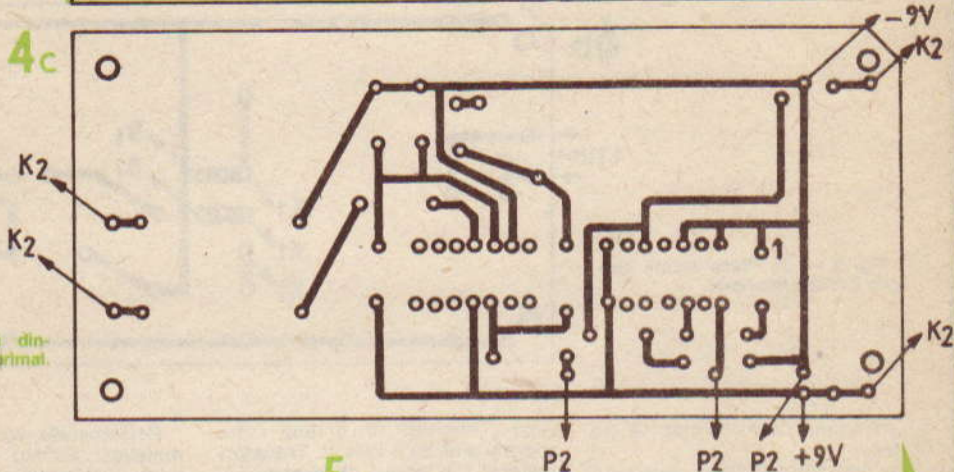
Pentru a completa această automatizare propun construcția unui interfon pentru a vorbi

4b

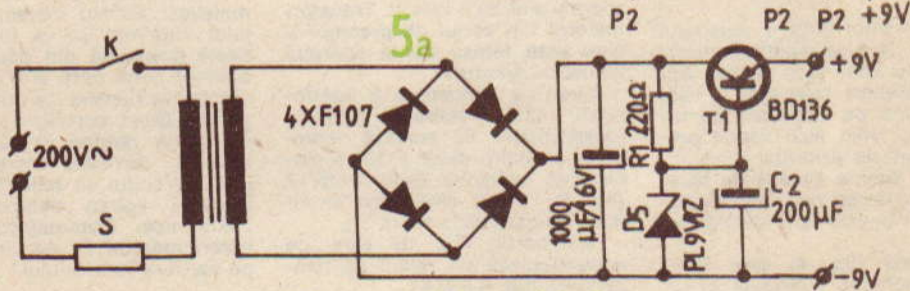


(b) amplasarea componentelor pe placă

4c

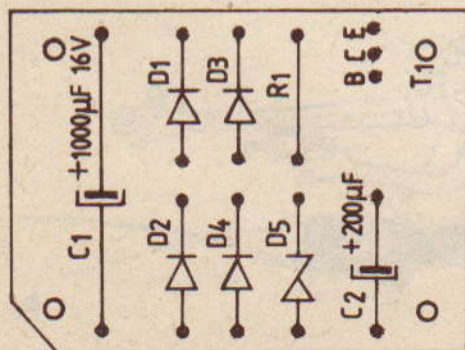


(c) placa văzută dinspre cablajul imprimat.



— (a) Schema electrică a sursei de alimentare a Interionului, (b) amplasarea componentelor pe placă, (c) placa văzută dinspre cablajul imprimat.

5b



5c

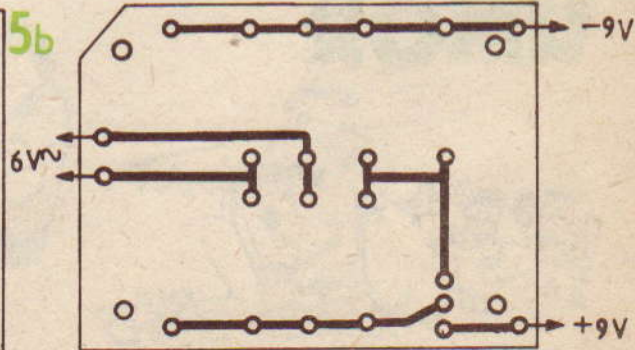


Fig. 6 — (a) Amplasarea componentelor electronice pe placă.

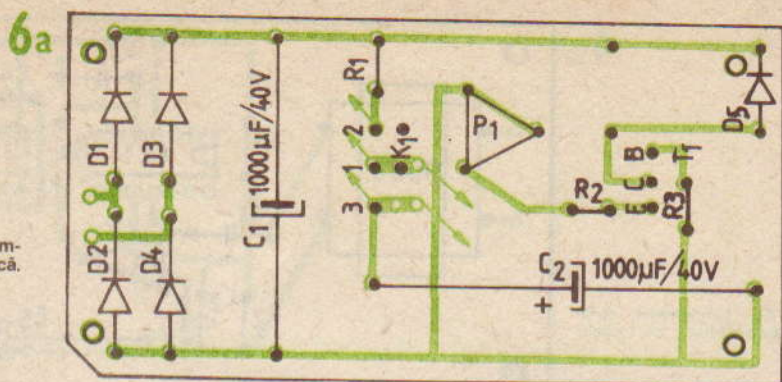
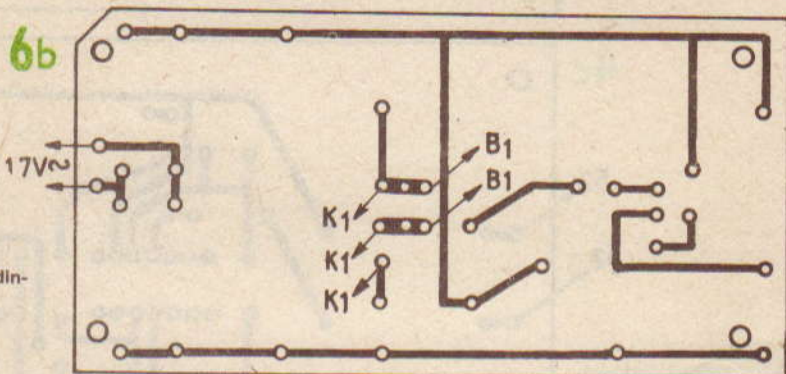


Fig. 6 — (b) Placa văzută din spate cablajul imprimat.



cu persoana care dorește să ne viziteze.

În momentul cînd o persoană va suna la ușa apartamentului nostru, nu vom face altceva decît să întrebăm cine este la ușă.

Comutînd pe ascultare comutatorul K_2 , vom auzi vocea persoanei care ne vizitează.

Nu ne rămîne altceva de făcut decît să apăsăm pe unul din butoanele B și yala automată se va deschia.

Interfonul (fig. 4) este făcut după o schemă publicată în re-

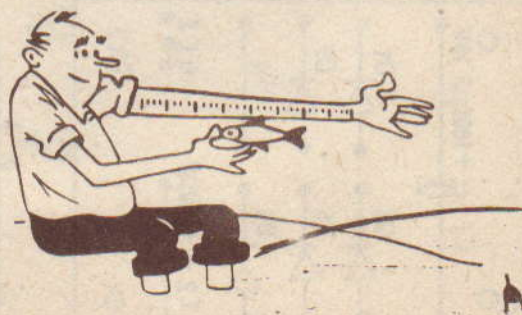
vista „Tehnum” nr. 6/1982. Difuzoarele sînt de $3\text{ W}/4\ \Omega$. Transformatorul din etajul de preamplificare este folosit de la aparatul de radio „Albatros”.

Sursa de alimentare a interfonului este realizată dintr-un transformator de sonerie, redresarea cu patru diode F 107 și stabilizarea cu dioda Zener PL9V1Z (fig. 5). Placa circuitelor imprimate este redată la scara 1:1.

Redresorul (fig. 1) este pe aceeași placă cu releul de temporizare (fig. 6 a și b).

Rezistoarele vor fi cu peliculă metalică. Pentru desenul cablajului imprimat se va folosi cerneală preparată din diluant (neofalină) două părți și o parte saciz. Se va desena cu orice tip de peniță. După corodare pe cablaj va putea rămîne în continuare această cerneală, care protejează circuitul și, bineînțeles, înlesnește lipirea componentelor electronice. Comutatorul K_2 și potențiometrul P_2 se vor scoate pe carcasa interfonului.

UMOR



alimentator didactic

Prof. IOAN GROZESCU,
Arad

Alimentatorul conceput și realizat la Școala Generală Săvișin în cadrul Cercului de electrotehnică este destinat distribuției tensiunii electrice de diferite valori la mesele de lucru ale elevilor din laboratorul de fizică, în scopul efectuării lucrărilor de laborator din programa școlară. Alimentatorul este de asemenea util cercurilor de electronică, electrotehnică sau fizică ale elevilor. El poate debita tensiuni alternative de 3, 6, 9, 12, 220 V și continue de 3, 6, 9, 12 V.



Există posibilitatea alimentării cu tensiuni de 3, 6, 9, 12 V a tuturor prizelor din laborator, plasate ca în schema din figura 1. Se poate lucra simultan la trei experimente, deoarece fiecare dintre cele trei rânduri de mese poate fi alimentat cu tensiuni continue și alternative astfel:

$$\begin{aligned} R_1 &= 3 \text{ V c.c. (c.a.)} \\ R_2 &= 6 \text{ V c.c. (c.a.)} \\ R_3 &= 9 \text{ V c.c. (c.a.)} \end{aligned} \quad (1)$$

Dacă la un singur experiment sînt necesare două tensiuni continue sau alternative la aceeași masă, cea de-a doua priză destinată alimentării cu tensiune de 220 V c.a. poate furniza la o simplă comutare tensiune continuă sau alternativă de 6 V.

Tensiunea alternativă de 220 V poate fi distribuită unei singure coloane sau ambelor coloane, prezența ei la bănci fiind semnalizată prin aprinderea unui bec.

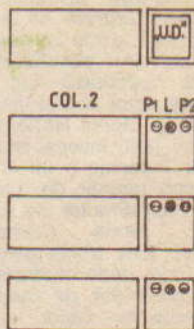
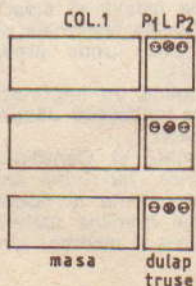
În componerea instalației intră următoarele piese și subsambluri:

- transformator coborîtor de tensiune;
- 4 blocuri redresoare;
- transformator pentru alimentarea lămpilor de semnalizare (nu este inclus în schemă);
- releu de comutație;

- 2 comutatoare cu 4 poziții pentru selectat tensiuni continue și alternative;
- întrerupător general;
- lampă de semnalizare a prezenței tensiunii de 220 V;
- întrerupător pentru alimentarea transformatorului;
- întrerupător dublu pentru tensiunea de 220 V;
- întrerupător pentru cuplarea și decuplarea releului;
- întrerupător selectiv c.c. — c.a.;
- 3 întrerupătoare pentru 3, 6, 9 V;
- întrerupător de comutare 6 V c.c. — 220 V c.a.;
- 12 prize;
- 6 lămpi de semnalizare (nu sînt incluse în schemă).

PRINCIPIUL DE FUNCȚIONARE

Pornirea instalației se face cu ajutorul comutatorului KP prevăzută cu cheie. Lampa L₁ indică prezența tensiunii alternative de 220 V în blocul alimentator. Comutatorul K₇ în poziția „220 V” asigură tensiunea alternativă de 220 V la prizele P₂ de la masă pe coloana 1 sau 2, sau pe ambele, după cum unul din întrerupătoarele K₄, K_{4'} sau ambele sînt închise. În același mod la prizele respective putem avea tensiune de 6 V c.c. de la blocul de redre-



sare prin comutarea lui K_7 în poziția „6 V c.c.". Prezența tensiunii de 220 V la prize este semnalată de câte o lampă L atașată prizei.

Prin închiderea întrerupătorului K_{11} , se alimentează transformatorul Tr_1 care furnizează tensiunea alternativă de 3, 6, 9 sau 12 V cu comutatorul K_5 în poziția „C.A.", întrerupătorul K_6 cuplat (astfel încît releul să fie cuplat, închizîndu-se contactul C_4 , C_5 și deschizîndu-se C_1 , C_2 , C_3), comutatorul K_{CA} în una din pozițiile 3, 6, 9 sau 12 V c.a., la a doua priză P_1 de la mese putem avea una din aceste tensiuni.

Tensiunile alternative furnizate de transformator sînt preluate prin închiderea întrerupătorului K_{11} de către blocurile de redresare $DR_{1...4}$, sînt redresate și filtrate de celule $RC_{1...4}$.

Utilizarea tensiunii continue presupune două cazuri:

1. Comutatorul K_5 în poziția „C.C.", întrerupătorul K_6 deschis (releul decuplat astfel încît C_1 , C_2 , C_3 să fie închise, iar C_4 , C_5 , C_6 deschise). Cuplînd întrerupătoarele K_1 , K_2 , K_3 , tensiunile continue de 3, 6 și 9 V c.c. sînt distribuite prin contactele închise C_1 , C_2 , C_3 după relația (1).

2. Comutatorul K_5 în poziția „C.C.", întrerupătorul K_6 închis (releul cuplat, C_1 , C_2 , C_3 deschise, iar C_4 , C_5 , C_6 închise). După cum K_{CC} este pe poziția 3, 6, 9 sau 12 V, la toate prizele P_1 putem avea una din tensiunile respective.

Protecția la scurtcircuit este asigurată pentru transformatorul Tr_1 de siguranța S_1 , iar pentru prizele de 220 V de siguranța S_2 .

Pentru buna desfășurare a ex-

perimentelor de fizică, transformatorul Tr_1 trebuie să asigure un curent la ieșire de cel puțin 3 A. Lămpile de semnalizare a prezenței tensiunii de 220 V la prizele de pe mese se cuplează prin intermediul unui transformator coborîtor 220 V — 24 V c.a., între punctele A, B și C (comun) de pe schemă.

Pentru comutație am utilizat două relee RI-13 legate în paralel. Se poate folosi un singur releu care să satisfacă numărul de contacte. Acestea vor suporta un curent de cel puțin 5 A (în funcție de curentul debitat de Tr_1).

Acolo unde există posibilitatea, tensiunile continue se vor stabili. De asemenea, mărind numărul pozițiilor comutatoarelor K_{CA} , K_{CC} și numărul contactelor releului, pot fi distribuite tensiuni continue și alternative

THEODOR DRAGU

(1848—1925)

Marele profesor inginer Ion Ionescu l-a numit pe **Theodor Dragu** întemeietorul ingineriei mecanice la noi în țară.

Vitorul inginer și inventator s-a născut în Moldova și a urmat liceul la Iași, absolvindu-l în anul 1871. După un an de profesorat, în 1872, pleacă la Paris ca bursier al Societății pentru încurajarea jumimii române studioase (înființată sub patronajul domnitorului Grigore Ghica de către medicul Anastasie Fătu).

T. Dragu urmează la Paris Școala Centrală de Arte și Manufacturi, unde se specializează în chimie, absolvind în anul 1876. Lucrează un timp în Franța, apoi în România, ca profesor la Liceul Național din Iași.

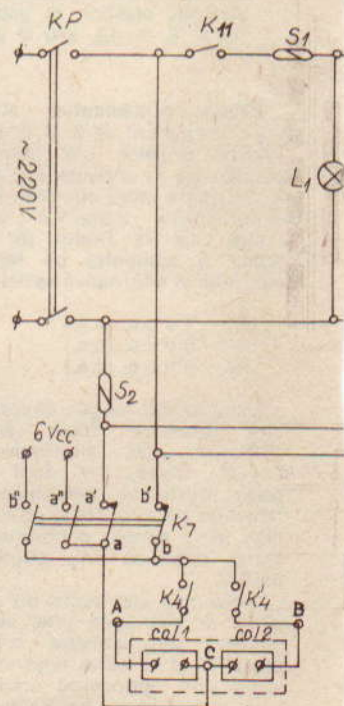
Din 1880 începe cariera de inginer mecanic a lui **T. Dragu**, la început inginer de întreținere, iar din 1883 director de exploatare a liniei ferate Cernavoda-Constanța. Este trimis pentru doi ani la Viena, unde studiază organizarea atelierelor de reparații și întreținere ale căilor ferate. Întors în țară în 1886, ia conducerea Serviciului de ateliere și trac-

țiune al Căilor Ferate Române. Ingerul **T. Dragu** a studiat toate tipurile de locomotive și vagoane. Locomotivele erau alimentate la noi cu cărbuni de import. **T. Dragu** a introdus păcura drept combustibil și a inventat un pulverizator special pentru păcură, al cărui sistem se numește „sistem Dragu". Tot el a introdus frina cu aer comprimat și a creat tipul de locomotivă-tender cu trei osii cuplate, categoria C. Acest tip de locomotivă a fost utilizat timp de aproximativ 30 de ani.

În anul 1890 inginerul **Dragu** devine profesor la specialitatea Construcții de mașini și mașini cu aburi la Școala Națională de Poduri și Șosele, unde predă pînă în anul 1915.

În 1906 publică un important studiu despre utilizarea păcurii drept combustibil.

A fost membru al Consiliului Tehnic Superior, iar între anii 1916—1919 președinte al Societății Politehnice Române (căreia, de altfel, i-a fost și membru fondator).



COLORAREA ALAMEI

de mai multe valori.

Nu am dat detalii constructive pentru transformatorul Tr_1 și celele de redresare-filtrare, deoarece pot fi preluate din publicațiile de specialitate.

Pe panoul de comandă al alimentatorului am montat o priză de 220 V și borne pentru tensiuni continue și alternative de 3, 6, 9, 12 V pentru uzul profesurului.

Se poate monta pe panou un instrument de măsură pentru controlul tensiunilor și curenților.

Am experimentat acest alimentator cu rezultate foarte bune la Școala Generală Săvișin.

Pentru a se obține o culoare neagră, obiectul, curățat și degresat în prealabil, se scufundă într-una din soluțiile de mai jos:

a) în 100 cm³ apă se dizolvă 0,6 g hiposulfid de sodiu și, în continuare, 3 g acetat de plumb;

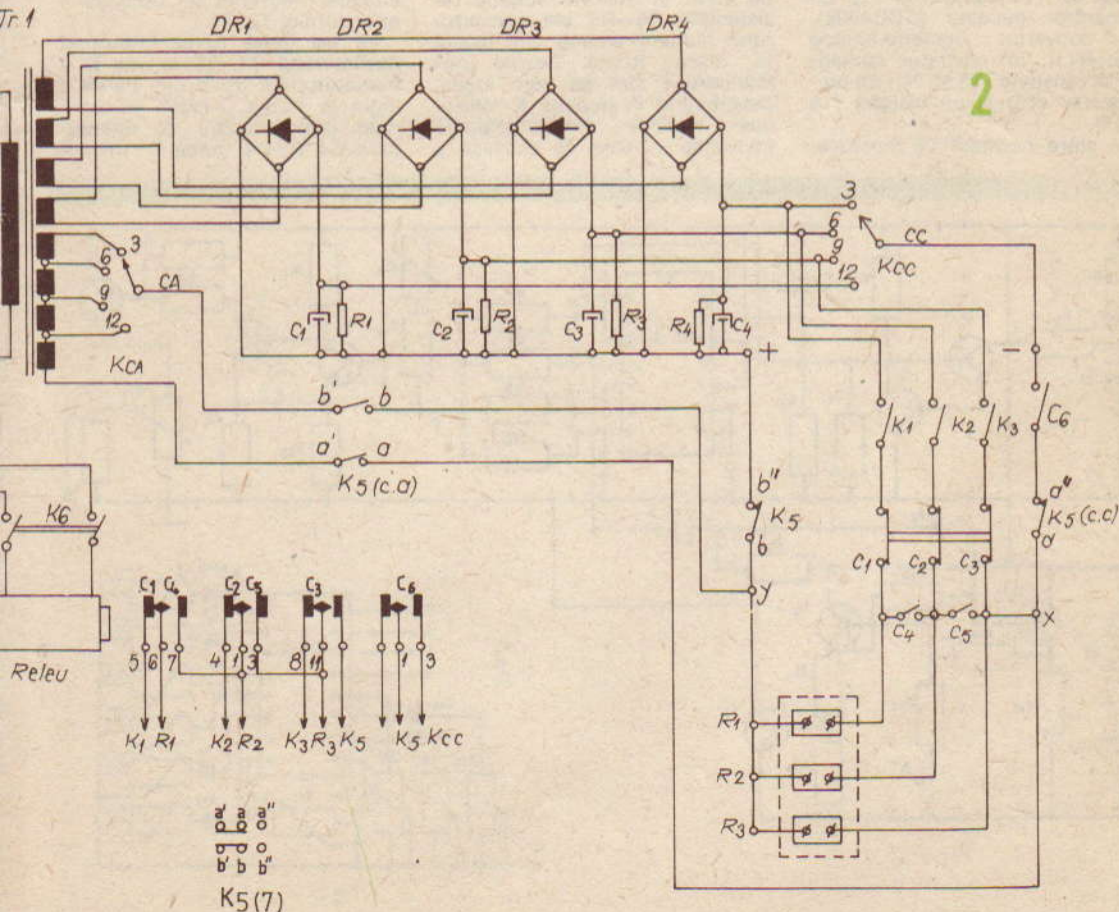
b) în 300 cm³ apă se dizolvă 20 g carbonat bazic de cupru (II), iar în această soluție se amestecă 150 g soluție concentrată de amoniac (25—30%);

c) se fierbe o soluție ce conține, în 100 cm³ apă, dizolvate câte 100 g clorură de amoniu și 100 g hidroxid de cupru (II);

d) se diluează 75 cm³ so-

luție concentrată de amoniac cu 15 cm³ apă, iar în această soluție se adaugă 10 g carbonat bazic de cupru (II) și se omogenizează;

e) pentru a se obține o culoare mată, necesară, în special, în cazul pieselor care se vor folosi în aparatura optică, se lucrează cu soluția următoare: se dizolvă în 100 cm³ apă 250 g azotat de cupru (II), iar apoi 1,5 g azotat de argint. Folosind un tampon textil, se unge cu această soluție suprafața obiectului, după care se arde în foc direct. Dacă la sfârșit culoarea nu este uniformă, se repetă operațiile.





sonerie MULTITONALĂ

Ing. VASILE MUSCĂ,
Ploiești

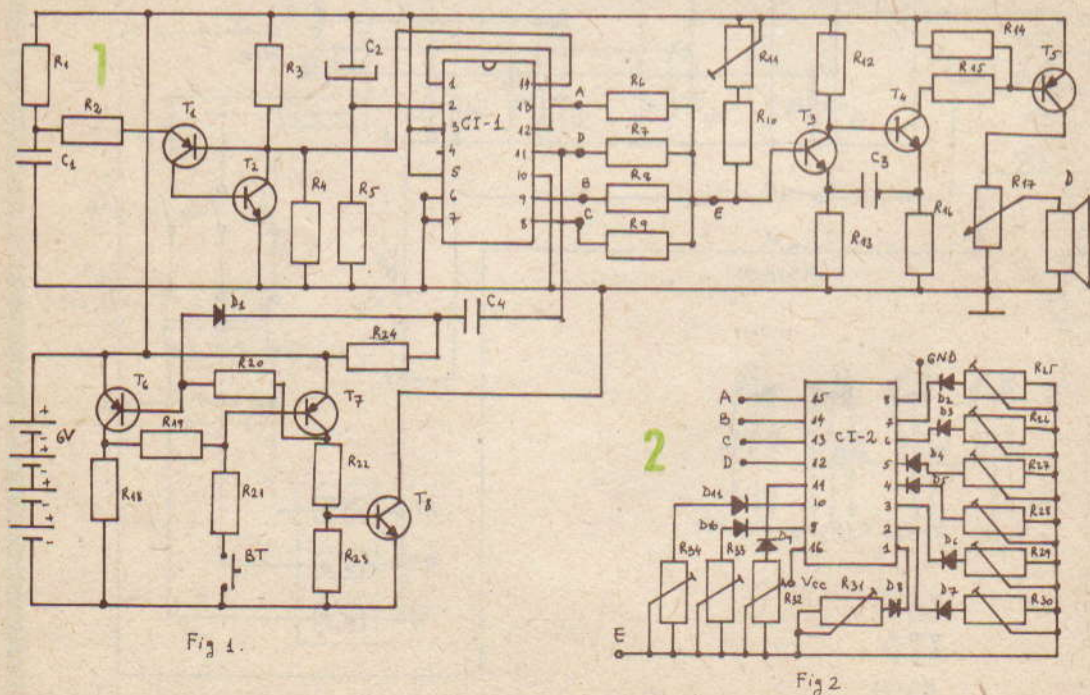
Schema prezentată în figura 1 cuprinde un oscilator cu frecvența de $1 \div 2$ Hz (T1 și T2), un numărător decadic (CDB490E), un convertor numeric-analog (R6—R11), un oscilator comandat în tensiune (T3 și T4), un amplificator (T5) și un bistabil (T6 și T7).

În stare normală T6 conduce,

iar T7 și T8 sînt blocate. Dacă pentru scurt timp se apasă butonul BT, bistabilul își schimbă starea făcînd ca tranzistorul să intre în conducție alimentînd soneria făcînd ca tranzistorul să intre în conducție alimentînd soneria propriu-zisă. Grupul R5, C2 face ca la cuplarea schemei numărătorului decadic să fie adus pe zero. În această situație rezistențele R6—R9 ale convertorului numeric-analog sînt legate în masă (toate ieșirile numărătorului sînt pe zero logic), determinînd în punctul E tensiunea minimă corespunzătoare frecvenței minime de oscilație a

oscilatorului realizat cu T3 și T4. Numărătorul decadic fiind comandat de oscilatorul T1, T2, la un interval de 1 s—0,5 s trece în starea următoare făcînd ca la ieșirea lui să apară o anumită combinație numerică, deci o anumită tensiune în punctul E, respectiv o anumită frecvență de oscilație a oscilatorului T3, T4.

La cel de-al 10-lea impuls al oscilatorului T1, T2 ieșirea D a numărătorului trece din starea 1 logic în starea 0 logic, determinînd prin circuitul de diferențiere C4, R24 și dioda D1 un im-



puls negativ, ce schimbă starea bistabilului, blocându-se T7 și T8 și conducând T6, oprind astfel funcționarea soneriei.

În difuzor se poate auzi o melodie foarte plăcută, rezultată din modificarea frecvenței oscilatorului comandat în tensiune.

Schema prezentată în figura 1 poate fi îmbunătățită prin înlocuirea rezistențelor R6—R9 cu schema din figura 2, care constă dintr-un decodificator binar zecimal integrat (CDB442E), rezistențele R25—R34 și diodele D2—D11. În această situație oscilatorul comandat în tensiune poate fi comandat să oscileze pe 10 frecvențe distincte în funcție de starea număratorului și una din rezistențele R25—R34 corespunzătoare acestei stări, fiind posibilă sinteza unei melodii dorite.

Diodele D2—D11 au rolul de a face independent reglajul celor 10 frecvențe. După sinteza melodiei dorite rezistențele variabile R25—R34 se înlocuiesc cu rezistențe fixe de valori corespunzătoare.

Reglarea soneriei se face cu numărătorul decadic pe zero logic acționând asupra rezistenței R11, astfel încât oscilatorul comandat în tensiune să oscileze pe frecvența minimă. Eventual se poate modifica rezistența R1 pentru a avea o viteză convenabilă de schimbare a frecvenței oscilatorului comandat în tensiune.

Schema se realizează pe o placă de circuit imprimat care se introduce în cutia unui difuzor de radioficare de la care se păstrează difuzorul și potențiometrul de volum.

Alimentarea montajului se face de la 4 baterii de 1,5 V, consumul fiind de 100 μ A (soneria în repaus) și circa 100 mA cu sunet de difuzor, schimbarea bateriilor fiind necesară după 3 luni de funcționare normală.

LISTA DE MATERIALE: T1, T6 și T7 — BC251; T2, T3 și T4 — BC172; T5 — BD136; T8 — BD135; C1—1 — CDB490E; C1—2 — CDB442E; D1 — D11 — 1N4148 (EFD108); R1 — 3 M Ω ; R2 — 100 Ω ; R3 — 1,5 k Ω ; R4, R6, R7, R8 și R9 — 3,6 k Ω ; R5 — 120 Ω ; R10 — 1 k Ω ; R11 — 1 k Ω ; R12 și R13 — 12 k Ω ; R14 și R15 — 6,2 k Ω ; R16 — 18 k Ω ; R17 — 100 Ω (potențiometrul difuzor radioficare); R18, R19 și R20 — 56 k Ω ; R21 — 6,2 k Ω ; R22 — 1 k Ω ; R23 și R9 — 10 k Ω ; R24 — 6,2 k Ω ; R25 — R34 — 10 k Ω ; C1 — 50 nF; C2 — 5 μ F/10 V; C3 și C4 — 50 nF; D — difuzor radioficare; BT — buton pentru sonerie.

AUTOMAT PENTRU POMPA DE APĂ

ALEXANDRU NETOIU,
Craiova

Montajul realizat și prezentat în continuare poate supraveghea apa dintr-un bazin pe care o menține între două niveluri prestabilite prin comanda conectării și deconectării automate a pompei.

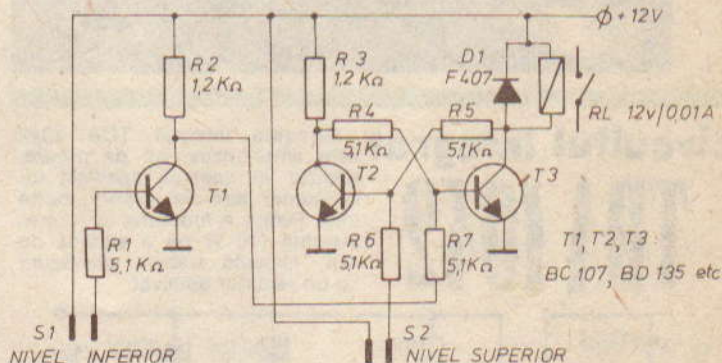
Inițial, când bazinul este gol la conectarea alimentării, tranzistorul T₁ este blocat, potențialul pozitiv din colectorul său prin rezistorul R₇ deschide tranzistorul T₃ și releul acționează. Tranzistoarele T₂ și T₃ formează un bistabil, astfel că la deschiderea lui T₃ T₂ se blochează. Contactele releului RL comandă acționarea pompei de apă, nivelul apei începe să crească și atinge electrozii ce formează senzorul S₁. T₁ se deschide, potențialul din colectorul acestuia dispăre, dar bistabilul își menține starea, astfel că pompa con-

tinuă să funcționeze. În momentul în care nivelul apei atinge senzorul S₂, baza lui T₂ este polarizată, bistabilul basculează (T₂ conduce, T₃ blocat), releul cade, iar pompa se oprește.

Dacă nivelul apei începe să scadă, electrozii S₂ rămân în aer, dar bistabilul își menține starea, nivelul scade în continuare, electrozii S₁ rămân în aer. T₁ devine blocat, bistabilul basculează și releul acționează pompa. Astfel apa se menține între două niveluri prestabilite prin poziția celor doi senzori.

Desigur, montajul se poate realiza și cu tranzistoare de tip pnp, având grijă să se inverseze alimentarea și dioda D₁.

Schema realizată poate fi folosită în sprijinul grădinarilor, la sisteme de irigații etc.



ECHIVALENȚE

| U.R.S.S. | Texas Instruments | Fairchild | Motorola | National Semiconductors |
|----------|-------------------|-----------|----------|-------------------------|
| K131JA1 | SN74H20N | 9H20 | MC74H20P | DM74H20 |
| K131JA2 | SN74H30N | 9H30 | MC74H30P | DM74H30 |
| K131JA3 | SN74H00N | 9H00 | MC74H00P | DM74H00 |
| K131JA4 | SN74H10N | 9H10 | MC74H10P | DM74H10 |
| K131JA6 | SN74H40N | 9H40 | MC74H40P | DM74H40 |
| K131JP1 | SN74H50N | 9H50 | MC74H50P | DM74H50 |
| K131JP3 | SN74H53N | 9H53 | MC74H53P | DM74H53 |
| K131JP4 | SN74H55N | 9H55 | MC74H55P | DM74H55 |
| K131JD1 | SN74H60N | 9H60 | MC74H60P | DM74H60 |

robot de BUCĂTĂRIE

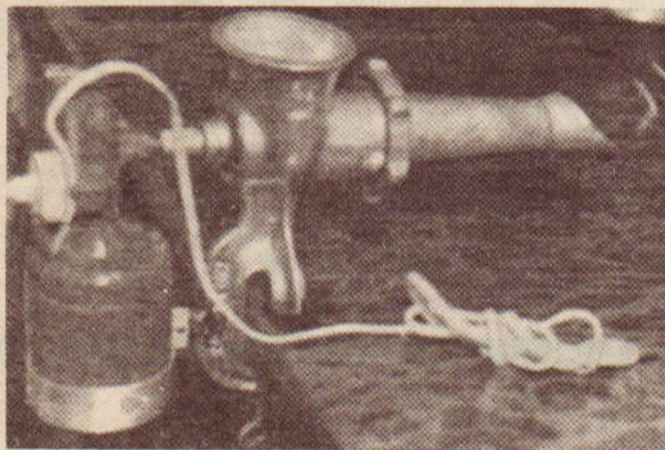
ION PETRAN, Cluj-Napoca

Trebuie să recunoaștem că acționarea manuală a unei mașini de tocat carne este oboseitoare, nemaivorbind de cazul când este utilizată pentru obținerea sucului de roșii, operație care presupune ore întregi de manipulare.

Atît efortul amintit, cît și timpul

irosit pot fi considerabil ameliorate în modul cel mai simplu: acționarea automată a mașinii de tocat prin mijlocirea unui servomotor echipat cu reductor de turație, fixat pe batiul mașinii cu ajutorul unui colier.

Fotografia reprezintă realizarea practică a ideii. S-a utilizat



un ștergător de parbriz de 12 V, alimentat prin intermediul unui transformator. Viteza de rotație obținută la axul mașinii de tocat este superioară celei realizate manual, exact ceea ce s-a urmărit: reducerea apreciabilă a timpului întrebuițat pentru manipularea mașinii. Robotul de bucătărie astfel realizat poate fi utilizat atît pentru tocarea cărnii cît, mai ales, pentru obținerea de sucuri diverse (roșii, fructe — mere, pere, lămii, portocale, struguri etc.).

IMPORTANT: pentru prevenirea unor posibile accidente, se recomandă ca alimentarea mașinii să se facă **NU** cu mina, ci prin intermediul unui băț de lemn rotunjit la capete.

Prin construcție, circuitul este prevăzut cu dublă protecție internă la scurtcircuit, și anume prin limitarea curentului de ieșire la valoarea maximă de 3,5 A și prin blocarea tranzistoarelor de ieșire atunci cînd temperatura joncțiunilor depășește valoarea de 150°C.

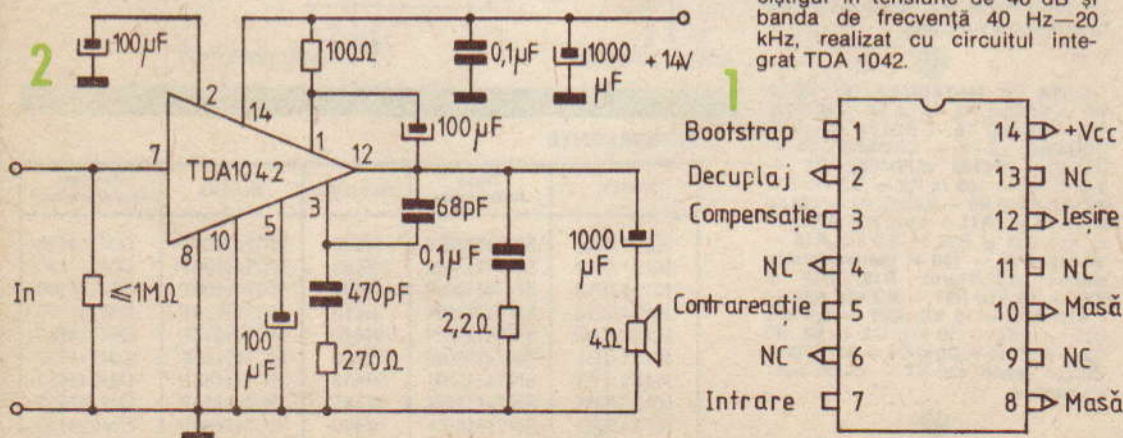
Dintre caracteristicile principale menționăm:

| | |
|---------------------------------------------|---------------|
| tensiunea de alimentare | 9—18 V; |
| curentul maxim curentul absorbit la intrare | 3,5 A; |
| curentul absorbit în repaus | max. 200 nA; |
| ciștigul în tensiune | cca 25 mA; |
| puterea maximă de ieșire | 46 dB; |
| | 10 W (pe 4Ω). |

circuitul integrat

TDA 1042

Circuitul integrat TDA 1042 este amplificator AF de putere, realizat în capsulă specială cu rezistențe termice interne foarte mici. Pentru a funcționa la puterea maximă (10 W pe o sarcină de 4Ω), capsula trebuie prevăzută cu un radiator adecvat.



AVOMETRU

N. LEUȘTEANU

Lipsa unui aparat universal de măsură, nu de puține ori, i-a descurajat pe mulți în finalizarea unor planuri și proiecte electronice.

Aparatul propus îndeplinește următoarele funcțiuni:

a) Voltmetru de curent continuu (Vc.c.), cu treptele de măsură (scale) 0-3 V; 0-30 V; 0-300 V; 0-900 V. Sensibilitatea sa este de 13 300 Ω/V .

b) Milliampmetru de curent continuu (mA c.c.), cu treptele de măsură 0-0,3 mA; 0-3 mA; 0-30 mA; 0-600 mA.

c) Voltmetru de curent alternativ (Vc.a.), cu treptele de măsură 0-3 V; 0-30 V; 0-300 V. Sensibilitatea în c.a. este mai scăzută, respectiv 4 100 Ω/V .

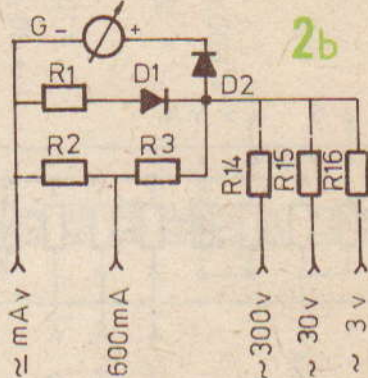
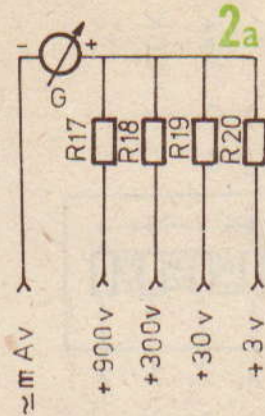
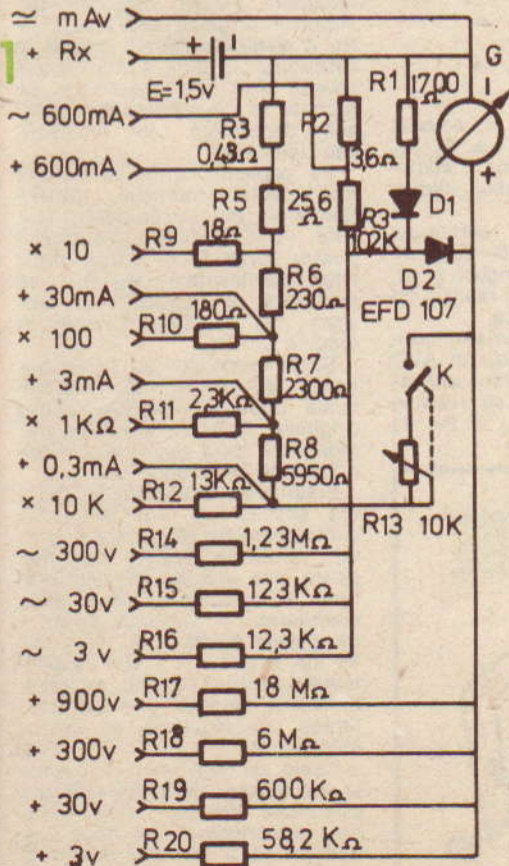
d) Milliampmetru de c.a., cu o singură treaptă de măsură

0-600 mA.

e) Ohmmetru (Rx), cu patru trepte de multiplicare a scalei x 10; x 100; x 1 000; x 10 000.

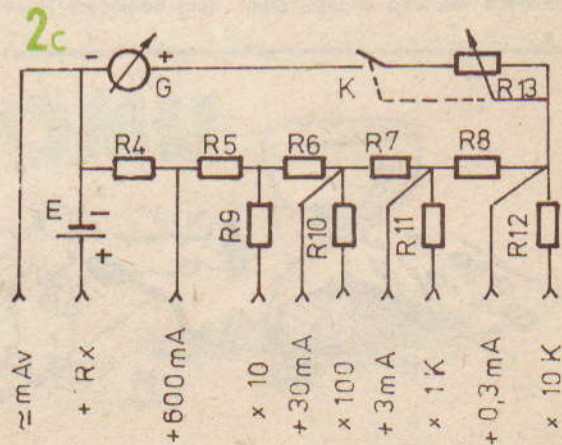
Precizia măsurătorilor nu este prea ridicată (10-15%), în schimb, dimensiunile miniaturale și simplitatea aparatului îl fac deosebit de practic în utilizarea pe teren, chiar și pentru profesioniștii electricieni, electro-mecanici, electroniști etc.

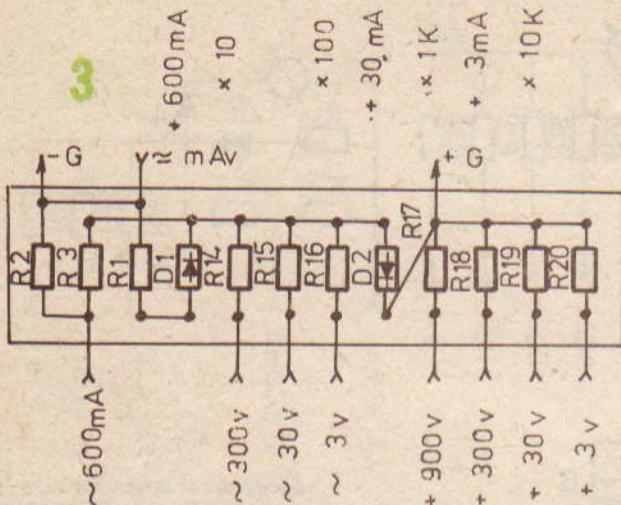
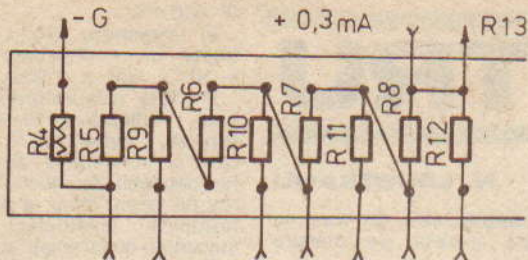
Schema electrică de principiu



completă a aparatului este prezentată în figura 1. Pentru a ușura construirea, această schema a fost defalcată (fig. 2) pe funcțiuni, permițând celor interesați realizarea practică a aparatului pe etape, mărind șansele de reușită.

Pentru măsurarea tensiunilor continue, în avometru intră în funcțiune partea din schema generală prevăzută în figura 2 a. De observat că circuitele paralele pe instrumentul indicator (galvanometrul G) formate din R₁, D₁, D₂ și R₂, R₃, D₂ nu au practic nici o influență asupra sensibilității voltmetrului, deoa-





rece dioda D_2 , fiind polarizată invers, este blocată și joacă rolul de comutator decuplat, izolând circuitele paralele la măsurătorile în c.c. (I.U.R.).

La măsurarea tensiunilor de curent alternativ, în avometru va intra în funcțiune partea corespunzătoare din schemă, prezentată în figura 2 b. Componenta continuă redresată de redresorul de alternanță D_1 , D_2 și măsurată apoi de galvanometrul G este de aproximativ două ori mai mică decât valoarea eficace. Din

această cauză, ca și datorită existenței șuntului în c.a. R_2 , R_3 , valoarea rezistențelor adiționale $R_{14} - R_{16}$ a trebuit micșorată corespunzător.

Pentru măsurarea curentului alternativ în limitele 0—600 mA, șuntul R_2 , R_1 are o singură priză, însă la nevoie poate fi realizat un șunt cu mai multe prize.

La măsurarea curentului continuu și a rezistențelor, în AVO intră în funcțiune șuntul universal $R_1 - R_3$ împreună cu rezistențele adiționale $R_4 - R_{12}$ și R_{11} de

reglare a nului ohmetru (fig. 2 c), prin cuplarea întrerupătorului K_1 acționat în axul potențiometrului R_{13} . Măsurând curenții, cursorul R_{11} va scurtcircuita complet R_{13} , pe schemă poziția limitată sus.

Ca ohmetru, în aparat este utilizată aceeași schemă din figura 2 c cu borna comună „+Rx” ce include și sursa de alimentare „E”.

CONSTRUCȚIA APARATULUI ȘI PIESELE NECESARE

Piesa de bază a aparatului este instrumentul indicator G, care se poate procura din magazinele de specialitate ca piesa de schimb pentru magnetofonele „Tesla” B—90. Instrumentul are curentul de scală $75 \mu A$ și rezistența internă 1200Ω . Unele exemplare pot avea mici abateri față de aceste valori. Potențiometrul cu întrerupător R_{13} este de tip miniatură, din cele folosite la receptoarele portative. Pentru cele 18 intrări ale aparatului se utilizează două socluri de tip normal. Suportul pentru sursa $E = 1,5 V$, tip R6—P, se obține decupind partea necesară din suportul original, prevăzut pentru 4 elemente R6—P, utilizat la receptorul „Zefir”. Cutia pentru aparat este din plastic și se găsește la magazinele de jucării sub denumirea „joc muzical” sau „televizor”.

Pe capacul cutiei se fixează instrumentul indicator, potențiometrul cu întrerupător R_{13} , cele două socluri și suportul pentru sursa E, în poziții potrivite. Rezistențele $R_1 - R_{20}$ se montează pe suporturi de preșpan (fig. 3). De asemenea și diodele D_1 , D_2 .

Scala aparatului se confecționează din hirtie foto subțire, tăiată după dimensiunea scalei originale. Capacul scalei se demontează tăind cu lama cele trei puncte de lipire din spate.

Etalonarea aparatului și trasarea scalelor se pot face prin comparație cu alt avometru etalon. Trasarea scalelor se mai poate face utilizând modelul alăturat. Este suficient să se facă etalonarea și trasarea scalelor pe scalele de 30 Vc.c., 30 Vc.a., 30 mA și scala $R \times 100$. Scalele trasate pentru U și I c.c. nu vor fi uniforme datorită unei particularități constructive a instrumentului G.

Fișele de legătură cu intrările aparatului se confecționează din conductor liță cu inveliș izolator, terminându-se cu două banane al căror știft este din sîrmă oțel cu $\varnothing = 1 \text{ mm}$ și lungimea exterioară 10 mm.



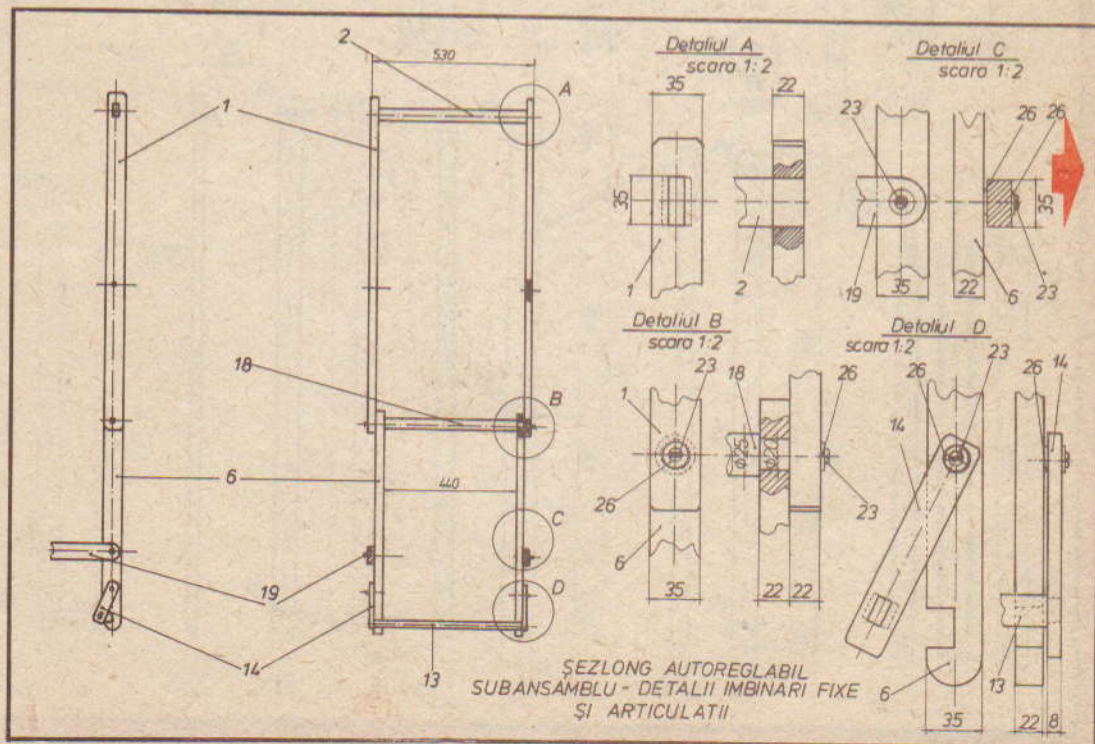
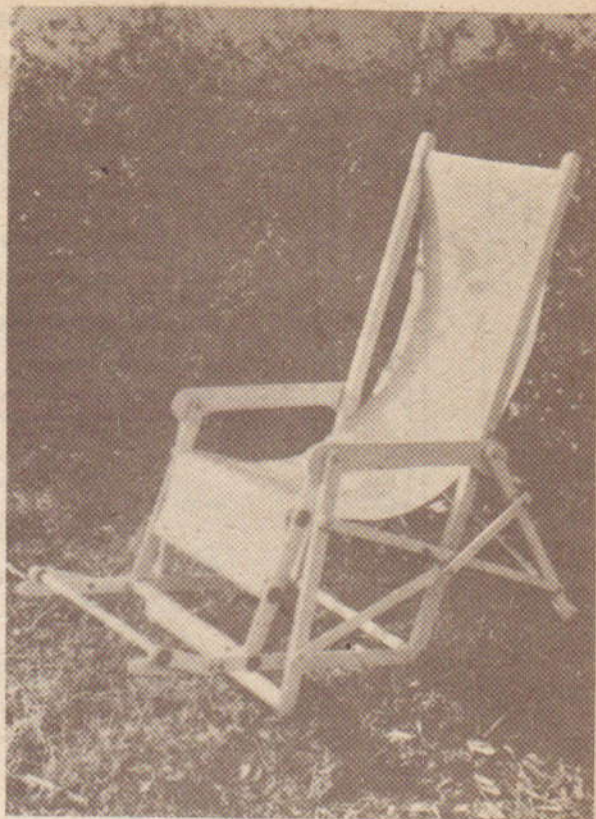
SEZLONG AUTO- REGLABIL

FLORIN MORNĂILĂ, Braşov

Comerţul ne pune la dispoziţie o largă gamă de scaune şi fotolii metalice pliabile pentru camping. Pentru cei care au posibilitatea să-şi execute cu mijloace proprii un şezlong din lemn autoreglabil dăm în cele ce urmează elementele necesare.

Şezlongul autoreglabil pe care ni-l propunem se prezintă ca o structură din lemn pe care se montează pînza. Reglarea poziţiei şezlongului se realizează în mod continuu de la poziţia şezînd pînă la poziţia culcat prin simpla întindere a picioarelor ocupantului acestuia.

Şezlongul poate fi pliat în vederea depozitării sau transportării.



1. PĂRȚI COMPONENTE

Șezlongul autoreglabil — plia- bil se compune din următoarele subsansambluri:

1.1 — structura fixă, formată din elementele 3; 10; 17, rigidizate prin 4; 5; 8; 9; 15; 16; și 25.

1.2 — structura mobilă, formată din elementele 1; 2; 6; 11; 12; 13; 19, montată pe structura fixă prin intermediul unor șuruburi cu cap semirotund și nas (poz. 22), al șabnelor distanțiere (poz. 20) și piulițelor (poz. 28).

1.3 — pinza suport montată pe structura mobilă.

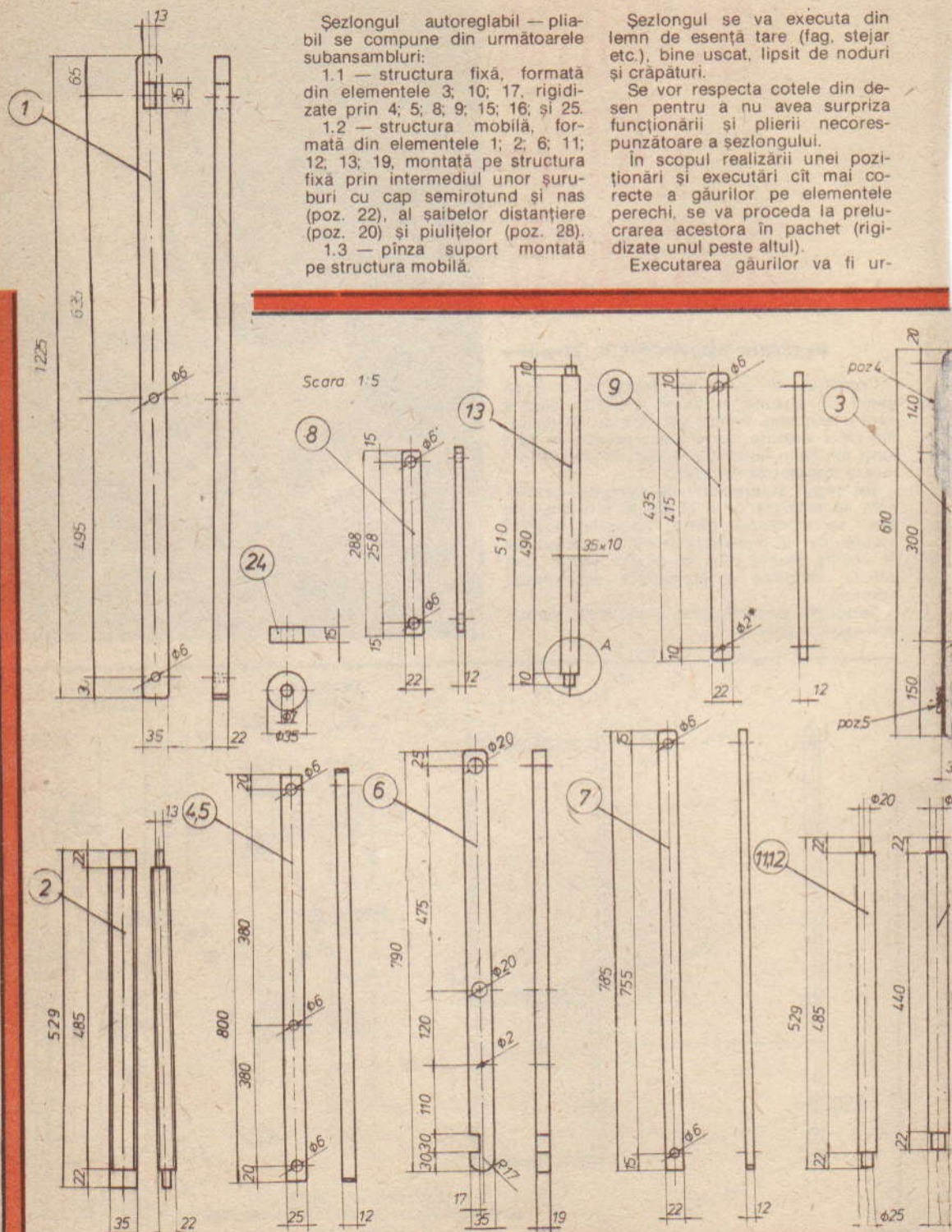
2. EXECUȚIE

Șezlongul se va executa din lemn de esență tare (fag, stejar etc.), bine uscat, lipsit de noduri și crăpături.

Se vor respecta cotele din desen pentru a nu avea surpriza funcționării și plierii necorespunzătoare a șezlongului.

În scopul realizării unei poziționări și executări cât mai corecte a găurilor pe elementele perechi, se va proceda la prelucrarea acestora în pachet (rigidizate unul peste altul).

Executarea găurilor va fi ur-



mată de finisarea elementelor. Finisarea va urmări rotunjirea tuturor muchiilor și capetelor elementelor, precum și șlefuirea cu hirtie abrazivă a întregii lor suprafețe.

O dată finisate, reperele din lemn vor fi vopsite sau lăcuite cu lac incolor. Vopsirea, respectiv lăcuirea se vor face ținând cont de instrucțiunile de folosire a produselor respective.

3. MONTAREA ȘEZLONGULUI

La realizarea montajului se vor folosi în principiu două tipuri

de îmbinări, și anume:

— îmbinări fixe (tip nut-cep), asigurate cu clei de oase sau aracet;

— îmbinări mobile (de rotație), executate pe șuruburi cu cap semirotund și nas M6, STAS 1470—70, șaibe plate pentru metale STAS 5200—72, piulițe M6 STAS 6212—74, grupa 6, sau pe șuruburi cu filet pentru lemn-șuruburi L5 x 40 STAS 1451—80 și șaibe plate pentru metale M6 STAS 5200—72.

Montarea șezlongului se va face pe subsansambluri conform desenelor de subsansambluri.

detalii, îmbinări fixe, articulații, și anume:

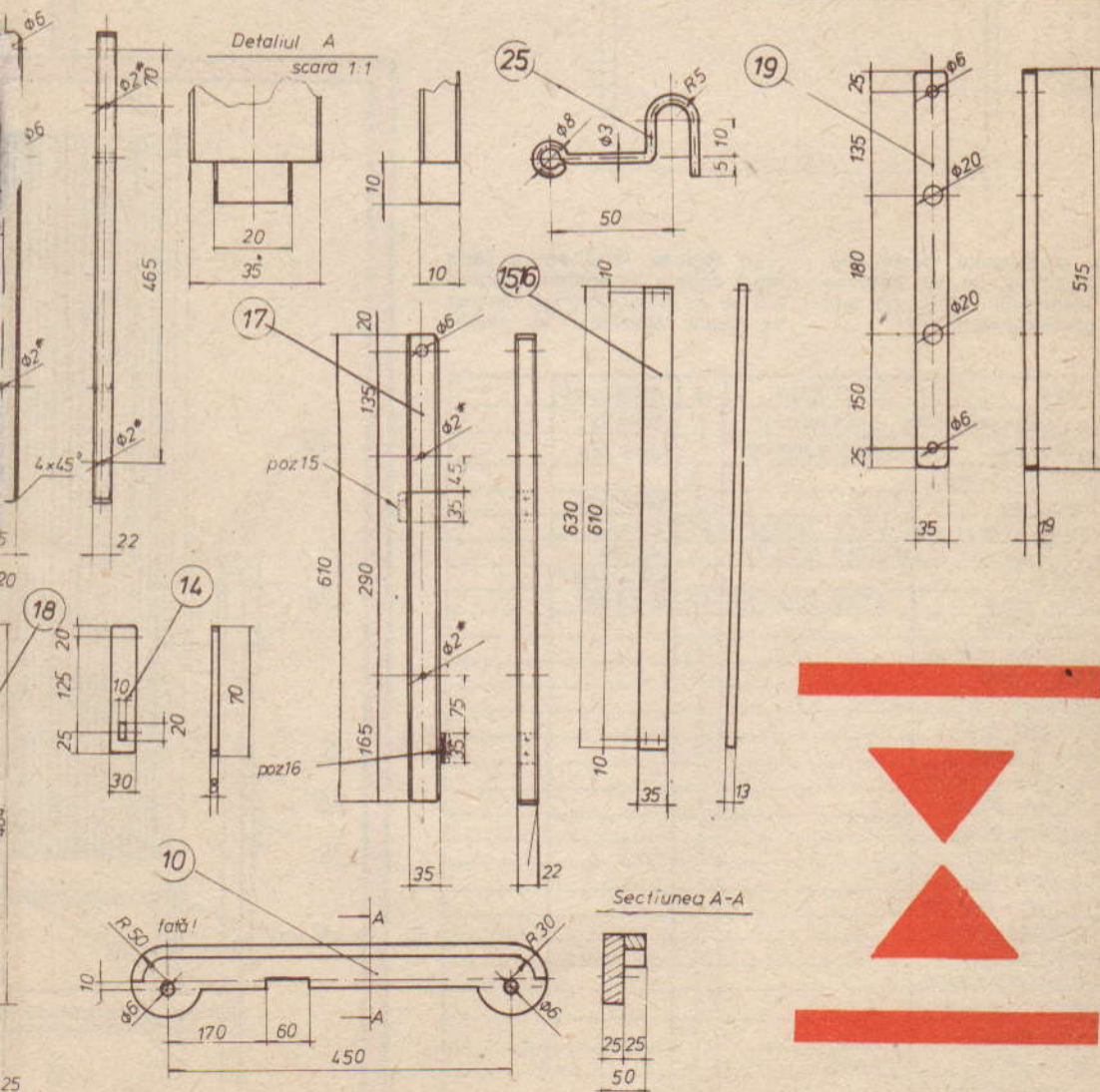
3.1 — structura mobilă, formată din elementele 11; 12; 19;

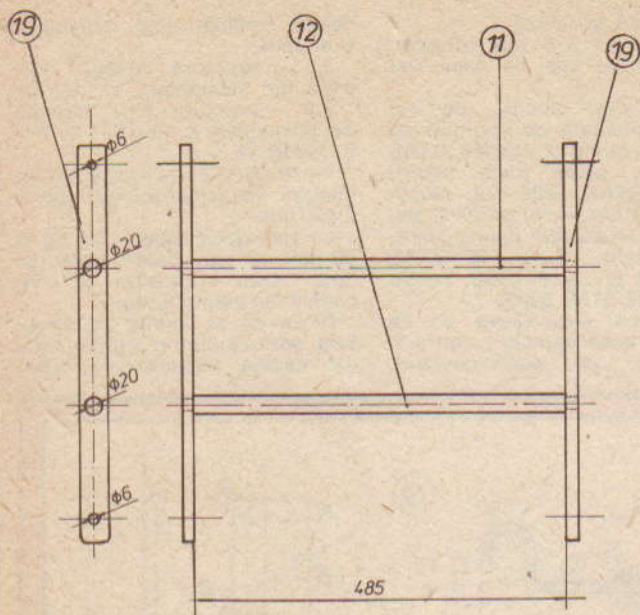
3.2 — structura fixă, formată din elementele 3; 10; 17 — 4; 5; 8; 9; 15; 16; 25.

Pinza de în se va croi și tivii pe margini la dimensiunile 450 x 2 800 mm.

La cele două capete, din 50 în 50 mm, se vor „bate” capse (de tipul celor folosite la încălțăminte pentru șireturi).

Pinza se va monta pe structura șezlongului în dublu, unul din capete trecându-se dinspre





spatele șezlongului peste elementele 2, 11, se va întoarce peste elementul 12 și pe sub pînză, peste elementul 11.

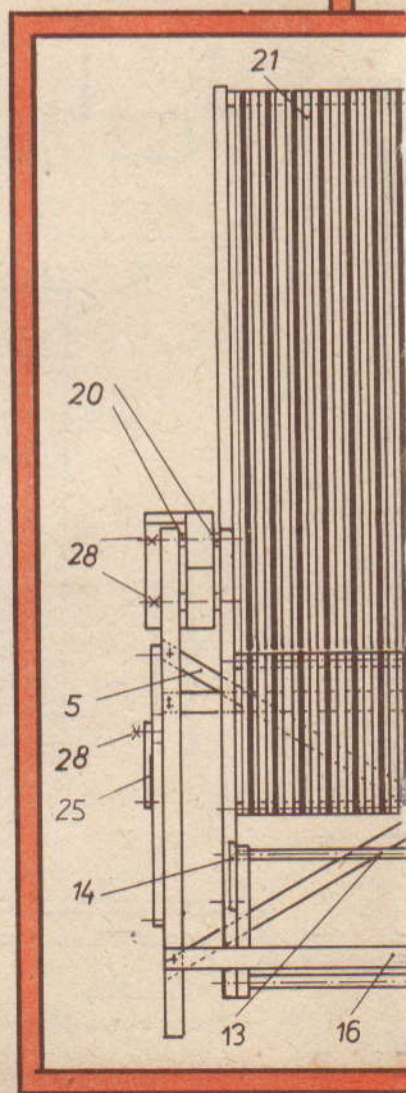
La legarea între ele a celor două capete (la spatele spătarului) se va folosi un șnur, care se va înșira alternativ în găurile

capsate, practicate în cele două capete. În funcție de modul cum înșirăm cele două capete, putem scurta sau lungi pînza suport.

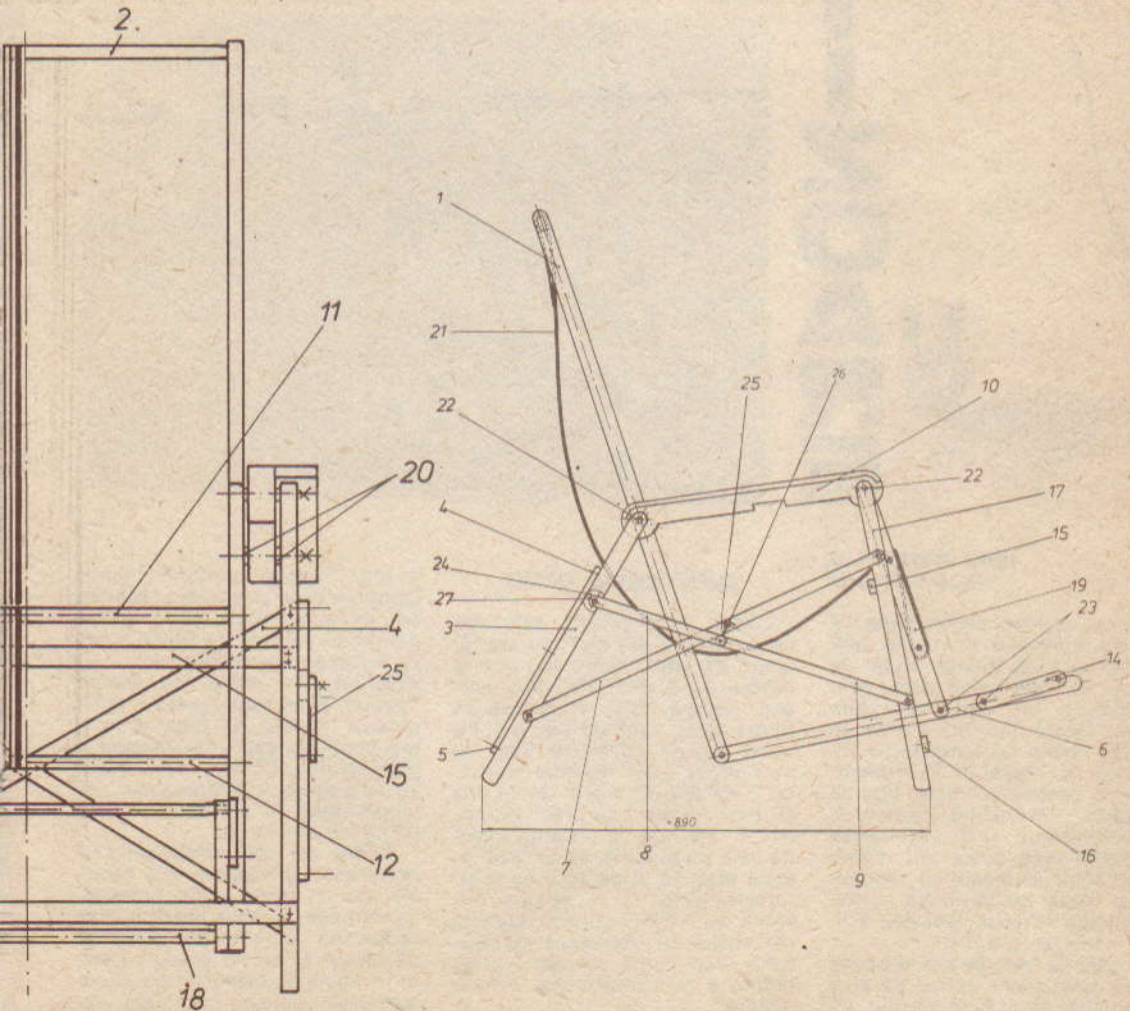
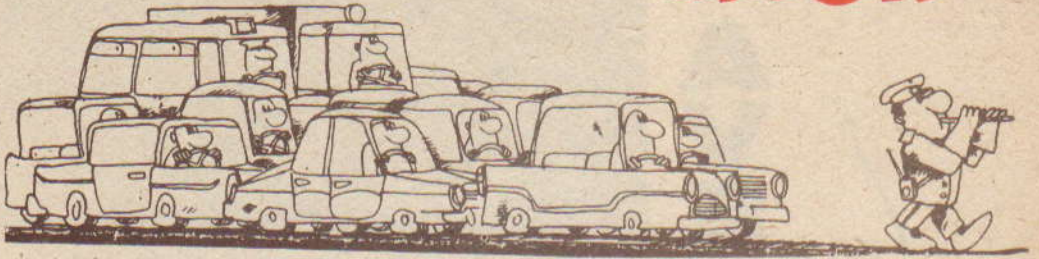
După montarea șezlongului, acesta se va deschide și, în funcție de situația respectivă, pe elementele (7) se va monta câte un șurub (poz. 26), care va asigura blocarea elementelor 8 și 9 prin intermediul cîrligului de asigurare (25).

La plierea șezlongului se vor debloca elementele 8 și 9 prin deschiderea cîrligului de asigurare, după care se va face plierea prin rotirea elementelor acestuia peste planul format de picioarele din spate (poz. 3).

| | | | | | |
|-----|-------------------------|--------------------|------|-------------|------------|
| 28 | Piuliță | STAS 7029 | 6 | M6 grupa 6 | |
| 27 | Șurub cap semirund | STAS 1470-70 | 2 | M6 x 50 | |
| 26 | Șaibă plată | STAS 5200-72 | | șaibă M6 | |
| 25 | Cîrlig asigurare | | 2 | | |
| 24 | Distanțiere | | 2 | φ35/φ7 x 15 | |
| 23 | Șurub cu filet pt. lemn | STAS 1451-80 | 25 | L5 x 40 | |
| 22 | Șurub cap semirund | STAS 1470-70 | 4 | M6 x 90 | |
| 21 | Pînză in | | 1 | 450 x 2800 | |
| 20 | Șaibe plate | STAS 5200-72 | 12 | șaibă M6 | |
| 19 | Suport pînză | | 2 | | |
| 18 | Rigidizare inferior | | 1 | | |
| 17 | Picioar față | | 2 | | |
| 16 | Rigidizare față | | 1 | | |
| 15 | Rigidizare față | | 1 | | |
| 14 | Sprîjin picioare | | 2 | | |
| 13 | Susținere picioare | | 1 | | |
| 12 | Susținere pînză | | 1 | | |
| 11 | Susținere pînză | | 1 | | |
| 10 | Sprîjin brațe | | 2 | | |
| 9 | Rigidizare laterală | | 2 | | |
| 8 | Rigidizare laterală | | 2 | | |
| 7 | Rigidizare laterală | | 2 | | |
| 6 | Șurub picioare | | 2 | | |
| 5 | Element rigidizare | | 1 | | |
| 4 | Element rigidizare | | 1 | | |
| 3 | Picioar spate | | 2 | | |
| 2 | Sprîjin pînză | | 1 | | |
| 1 | Element spătar | | 2 | | |
| POZ | DENUMIREA | Nr. desen sau STAS | Buc. | Material | Observații |



UMOR



PESCUITUL SPORTIV

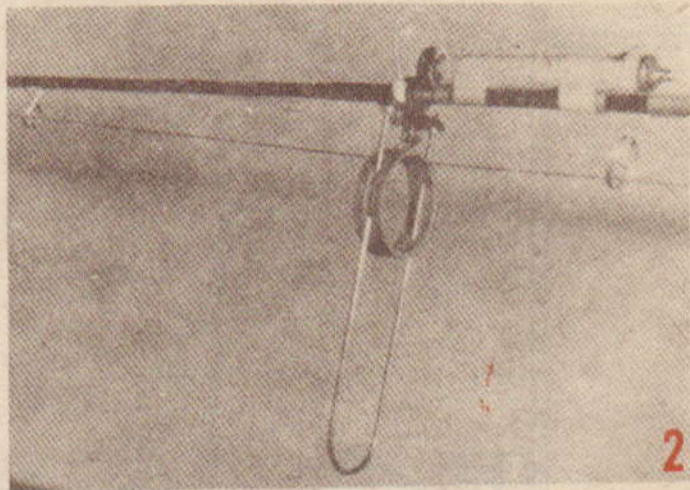
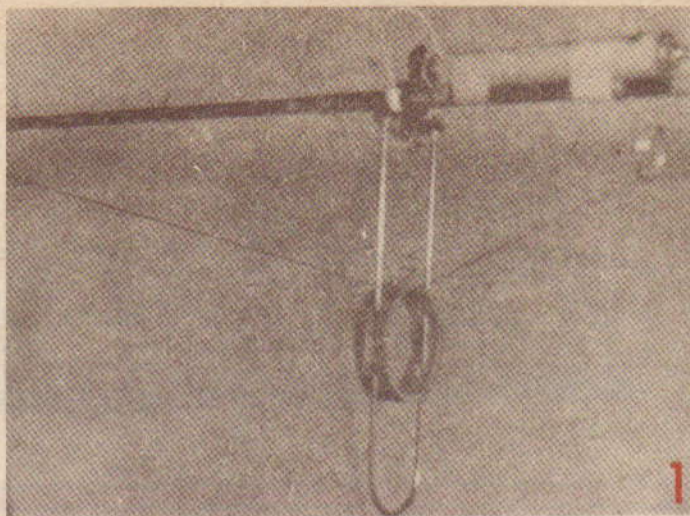
AVERTIZOARE



ION PETRAN,
Cluj-Napoca

Pentru a avea certitudinea că peștele a înhățat momeala, unii pescari pun pe traseul firului de nailon un inel ușor care, prin greutatea lui proprie, ține coarda lăsată între două inele de direcție fixate pe lansetă. La întinderea ei, respectiv în momentul când peștele se zbate, firul se lungăște, avertizând pescarul. Inconvenientul unei asemenea „inovații” este acela că, manevrând bățul și încercând recuperarea corzii pe mulinetă, inelul se rotește în jurul lansetei, blocând întreaga operație.

În cele de mai jos sînt descrise cîteva avertizoare optice de zi și de noapte, cit și unul acustic, încercate de autor cu rezultate deplin satisfăcătoare.



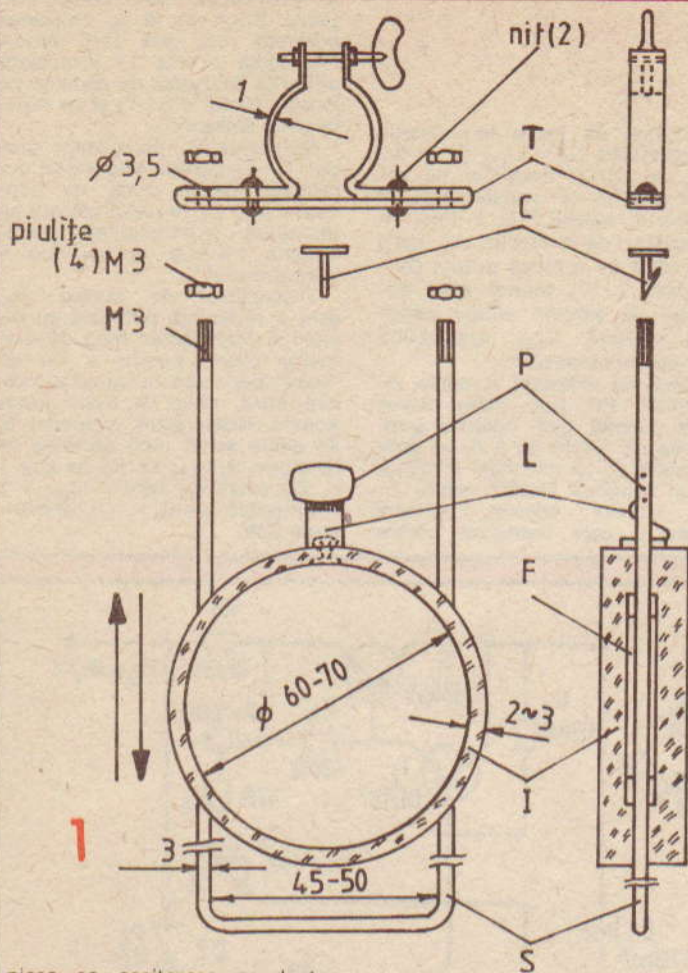
AVERTIZORUL OPTIC

Cadrul avertizorului este dat de o sîrmă S din oțel sau alamă, lungă de aproximativ 400 mm și grosă de 3 mm, filetată la ambele capete (M3) și îndoită în formă de U, conform figurii 1. Pe acest cadru culisează liber și ușor inelul I din material plastic, cu \varnothing de 60—70 mm și lat de cca 20 mm, cărui I se practică fantele de cele două fante, se fixează lamela elastică L, pe care se cositoreaște piesa P, executată din sîrmă de \varnothing 0,5—0,8 mm. Lamela respectivă se montează cu ajutorul unui șurub cu cap înecat, pentru a nu compromite firul de nailon.

Puntea T se execută din platbandă lată de 6 mm și grosă de

1 mm, îndoită conform figurii. După îndoire și curbare, brațele se nituiesc, apoi se practică găurile \varnothing 3,5 mm de fixare a cadrului și se cositoreaște ciocul C, executat din tablă de aramă (alamă). El va reține piesa P la ridicarea inelului. Se trece la fixarea punții pe cadru cu ajutorul a patru piulițe. În cazul cînd inelul se dovedește a fi prea ușor, se îngreunează în partea inferioară cu bandă de plumb.

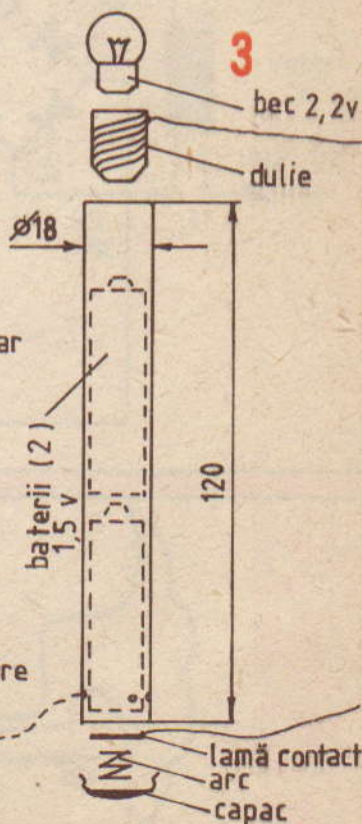
Pentru cei care obișnuiesc să pescuiască și noaptea este necesar un avertizor optic luminos. Construcția lui este identică precedentului descris, cu diferența că ciocul C se va executa conform figurii 2, respectiv din două elemente izolate între ele de placa P, rigidizate apoi cu un nit din material plastic; de cele două



sustrasă de peisaj, o discuție cu amicul de alături, aprinderea unei țigări, exact în clipa cînd... Este util în asemenea cazuri (frecvente; ciți n-au scăpat peștele cel mare într-un astfel de moment?!) avertizorul acustic, mai cu seamă că este simplu de realizat: locul becului și duliei lanternei îl va lua un mic buzer, difuzor miniatural sau sirena de la trenulețul electric. Consumul bateriilor este infim, deoarece cuplarea lor se realizează numai cînd ciocul este scurtcircuitat.

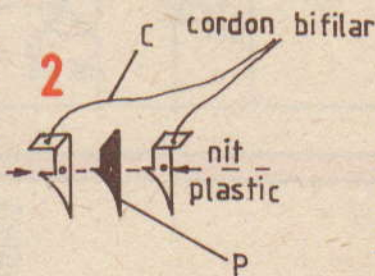
Avertizoarele descrise mai sus se utilizează în pescutul de adîncime, la copcă sau noaptea. Se fixează pe lansetă înaintea primului inel de trecere a strunei.

Fotografiile reprezintă avertizorul în poziția „așteptare” (1) și în momentul cînd peștele se zbate (2).



piese se cositoresc conductoarele izolate care duc la minipriza fixată pe talpa punții. Întregul ansamblu se izolează electric față de punte, fiind întii montat pe o plăcuță de ebonită sau celuloid, fixată de talpa punții cu cele două nițuri. O dată cu ridicarea inelului, piesa P stabilește contactul electric, aprinzînd becul. „Lanternă” se realizează, conform figurii 3, dintr-un tub de plastic cu ϕ interior de 15 mm, lung de 120 mm; la un capăt se fixează cu ajutorul unui șurub lateral dulia, iar la celălalt un capac. Legăturile electrice dulie-lamă de contact, realizate cu cablu bifilar subțire, sînt scoase printr-o gaură practică lateral la baza tubului și duc la un jac de tip cască audio. Se fixează pe bățul de pescuit cu ajutorul unei cleme sau cu bandă adezivă.

Uneori, atenția pescarului este



cordon iesire bifilar
jack

ALIMENTATOR

Schema alăturată reprezintă un stabilizator pentru tensiune fixă, prevăzut cu protecție automată la scurtcircuit, cu pragul de anclanșare (curentul maxim) reglabil.

Valorile pieselor au fost alese pentru tensiunea de ieșire de cca 12 V, folosind un transformator de rețea care debitează în secundar cca 17 Vef.

În afara blocului de redresare-filtrare, care se dimensionează în funcție de curentul maxim dorit, schema cuprinde: un tranzistor de putere, T_1 , cu rol de regulator serie, comandat în bază de un tranzistor de medie putere, T_2 ; un amplificator de eroare, realizat cu T_3 , care stabilizează practic

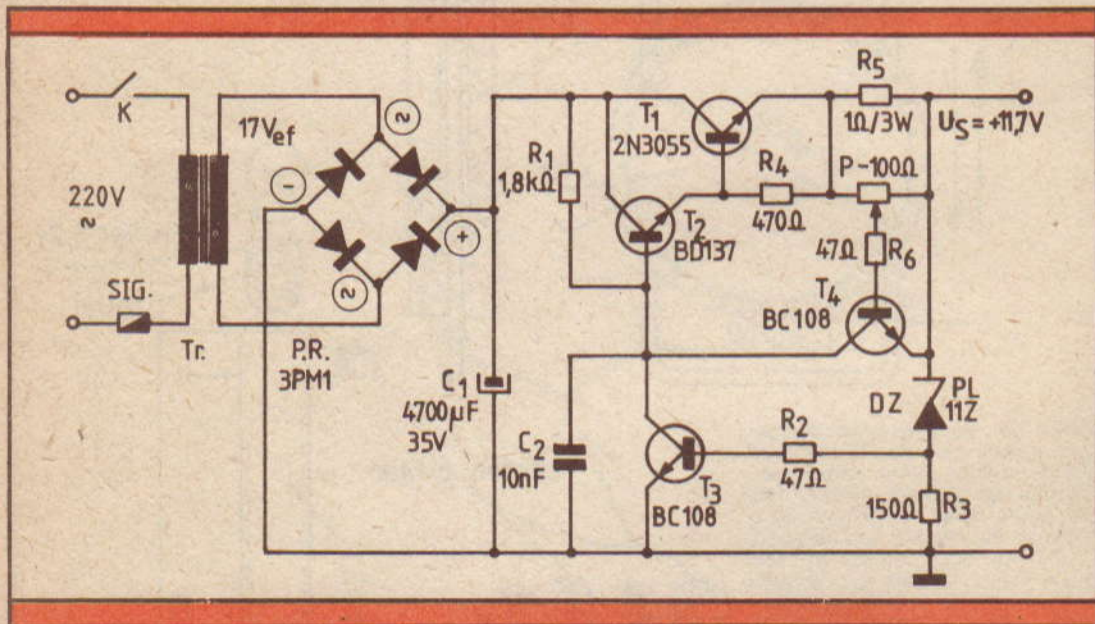
tensiunea de ieșire la valoarea aproximativă $U_S = U_{DZ} (V) + 0,7 (V)$; un circuit traductor de curent alcătuit din rezistența R_5 și divizorul reglabil P și, în fine, un tranzistor de protecție, T_4 , care are rolul de a bloca grupul Darlington T_1-T_2 atunci când curentul de sarcină atinge valoarea maximă, I_{max} , prestabilită din potențiometrul P.

Dacă se utilizează o punte redresoare PR (sau patru diode) care suportă fără încălzire apreciabilă un curent de 3 A, un condensator C_1 de minimum 4700 μF și un tranzistor 2N3055 pentru T_1 , pe radiator adecvat, schema poate fi ușor transpusă pentru

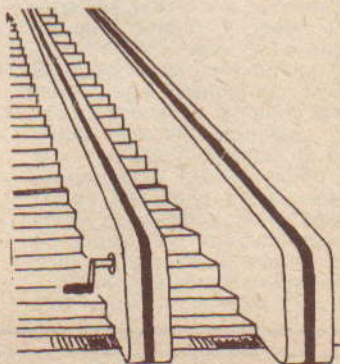
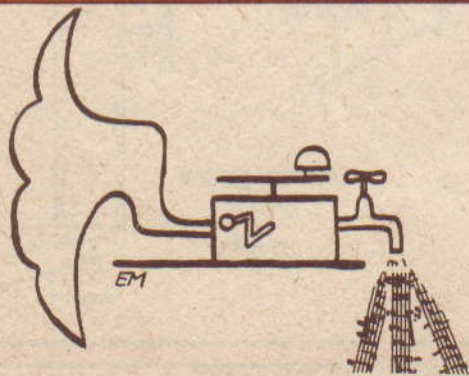
orice tensiuni uzuale între 6 V și 24 V, la un curent maxim de cca 3 A. Dioda Zener se ia cu tensiunea nominală mai mică decât tensiunea dorită cu cca 0,7 V, această diferență fiind dată de căderea pe joncțiunea BE a lui T_3 și pe rezistența de limitare R_2 .

Rezistența R_1 polarizează grupul T_1-T_2 pentru asigurarea curentului maxim dorit, iar condensatorul C_2 (a cărui valoare se tatonează experimental) preîntâmpină intrarea în oscilație a tranzistorului T_3 .

Traductorul de curent, R_5 , este o rezistență bobinată cu nichelină (constantan etc.) de diametru mare, pentru a nu se încălzi pericolos la curentul maxim dorit, chiar în cazul funcționării îndelungate. Valoarea ei se alege astfel încât căderea de tensiune $R_5 \cdot I_{max}$ să fie de cca 1 V. De exemplu, pentru $I_{max} = 1 A$ se poate lua $R_5 = 1 \Omega$, la minimum 3 W.



UMOR





CREȘTEREA CALITĂȚII SUNETULUI

REVERBERAȚIE ȘI AMBIOFONIE

Calitatea audiției muzicale nu depinde numai de procedeele de înregistrare și de reproducere ale sunetului, ci și de **caracteristicile acustice ale sălii de audiție**. Este dificil să obții într-o cameră sau chiar într-o sală de dimensiuni reduse aceleași condiții acustice ca într-o sală de mari dimensiuni cum este sala de concert. Cum înregistrările inițiale se fac în studiouri ce nu prezintă caracteristicile obișnuite de reflexie sonoră, audiția finală pare uneori plată și ternă, fără amolare sonoră, mai ales

drept **ambiofonie**.

Pentru a înțelege aceste probleme, trebuie să amintim câteva reguli ce determină calitatea audiției într-o sală aparținând **acusticii arhitecturale**.

REFLEXIA SUNETULUI ÎNTR-O SALĂ

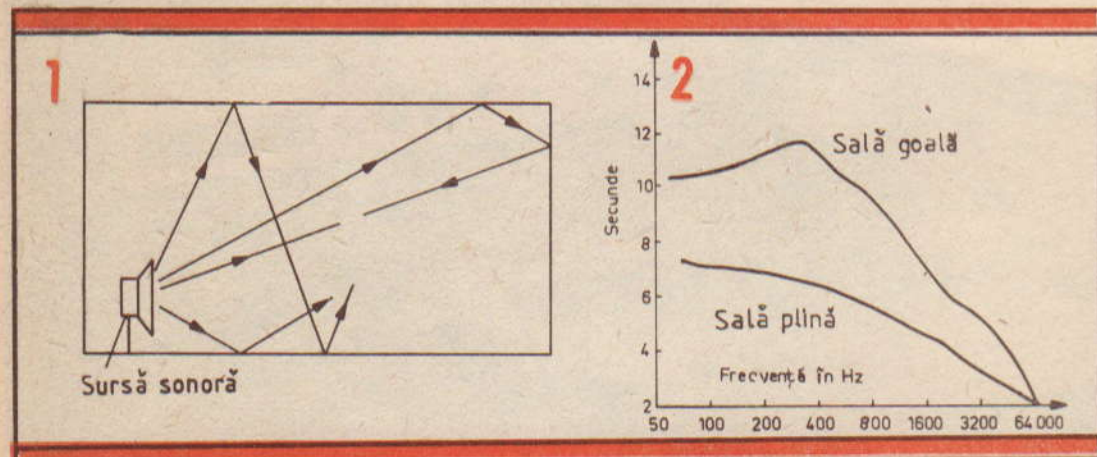
Caracteristicile acustice ale unei săli depind mai ales de felul în care undele sonore, provenind de la sursa sonoră, se reflectă pe pereții incintei (fig. 1). Sunetele ajung la ascultător în

tru a permite audiția normală și reflexia nu joacă nici un rol notabil.

3) Când sunetele reflectate parvin la ureche cu un decalaj superior lui $1/10$ s sau lui $1/15$ s după percepția directă se produce ceea ce se cheamă **trenă sonoră**.

Aceste sunete suplimentare continuă într-un fel audiția fenomenelor primare și constituie **fenomenul de reverberație** sau, impropriu spus, **rezonanță sonoră**.

O reverberație moderată nu este dăunătoare, de multe ori ea dă audiției un anume caracter de relief sonor; dacă timpul de reverberare este prea lung, ascultătorii sesizează net numai sfârșitul sunetelor emise și, în special, ultima silabă din cuvânt. Rezultă un amestec de sunete mai mult sau mai puțin inteligibile.



cind e vorba de o mare simfonie cu orgă, cor, interpretată de o mare orchestră. De aici rezultă necesitatea studiului dispozitivelor și proceselor care au drept scop **modificarea condițiilor de audiție** ce restituie reproducerea muzicală **amplarea și rezonanța** ce îi lipsesc. Aceste procedee sînt, de fapt, metode de reverberație artificială.

Pe de altă parte, deseori este important să se obțină într-o sală caracteristici acustice normale ale efectelor sonore panoramice sau stereofonice fără modificarea caracteristicilor acustice ale sălii însăși, de unde reiese necesitatea studierii procedeelelor mai recente cunoscute

trei moduri diferite.

1) Undele sonore directe emise direct de sursă fără reflectare.

2) Sunetele reflectate ajung la urechea ascultătorului cu un decalaj inferior lui $1/10$ s și lui $1/15$ s, după cum este vorba de sunete scurte sau muzică. În aceste condiții, urechea nu le poate distinge de sunetele directe, ele mărind numai intensitatea (ușurînd audiția). După natura pereților, sunetul poate suferi 200 pînă la 300 de reflexii înainte de a se stinge complet, dar există un moment mai mult sau mai puțin depărtat de începerea emiterii sunetului cînd intensitatea este prea slabă pen-

CONDIȚIILE DE REVERBERAȚIE

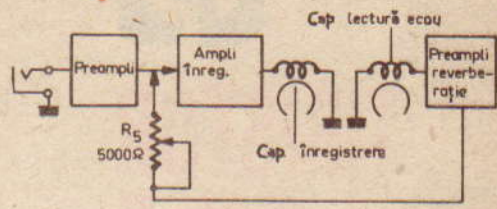
După felul audiției, volumul sălii este caracteristic, durata reverberației optime trebuind să varieze și de aceea **nu există sală universală ideală**. În general, într-o sală unde se efectuează audiții prin difuzoare, timpul de reverberație trebuie să fie mai redus decît la audiția directă.

Durata de reverberație depinde de forma sălii, de absorbția pereților, fiindcă ea este influențată de intensitatea reflexiei. Absorbția sonoră este în general selectivă, adică variază după frecvențele muzicale, și

3



4



coeficientul de absorbție trebuie să fie mai ridicat pentru sunetele înalte decit pentru cele joase (fig. 2).

La egalitate de volum o sală cu durată de reverberație relativ lungă solicită o putere sonoră inferioară pentru a asigura nivelul dat de intensitate sonoră.

Anumiți acusticieni acordă o importanță esențială corecției acustice determinate de absorbția pereților mai degrabă decit forme interioare a sălii.

Reverberația prelungeste sunetul; ea poate avea o influență favorabilă asupra sonorității anumitor instrumente muzicale; de asemenea, ea poate conferi neinteligibilitate cuvintului.

Dacă se diminuează prea mult timpul de reverberație, se mărește în același timp absorbția; cuvintul apare sec și plat, pierzându-și caracterul natural sau artistic. Pentru o sală dată există astfel o valoare optimă a timpului de reverberație, variind după dimensiuni.

Absorbția sonoră constituie principala caracteristică acustică a sălii, iar **coeficientul de absorbție** este raportul dintre cantitatea de energie absorbită și cantitatea de energie totală. Este indispensabil, de altfel, să ținem cont în mod egal de absorbția determinată de prezența auditorului și, în cazul anumitor săli, de variația numărului de spectatori ce antrenează o modificare a condițiilor acustice.

În general, durata de reverberație se studiază în mod experimental. Numeroase formule au fost propuse pentru a fi antecalculat timpul optim de reverberație în funcție de volumul sălii.

Cea mai veche formulă, datorată lui Sabine, celebrul acustician american, indica durata de reverberație — T (în secunde),

$$T = \frac{0,16 V}{A}$$

volumul — V și coeficientul de absorbție total — A.

Acest coeficient de absorbție este stabilit făcând suma produselor coeficienților pe suprafețele parțiale ale pereților în m².

CONDIȚII ACUSTICE

Într-o sală, înainte de toate, sunetele trebuie să fie inteligibile, mai ales cînd este vorba de cuvînt. De aceea, inteligibilitatea cuvintului este invers proporțională cu durata de reverberare. Al doilea factor ce influențează inteligibilitatea într-o sală este nivelul sonor, a cărui intensitate poate fi exprimată în W/cm², ceea ce e egal cu produsul puterii (W) sursei sonore cu inversul suprafeței sferice de

$$\text{difuzie, adică } I = \frac{W}{4\pi r^2}$$

Intensitatea I a sunetului, care parvine direct la urechea ascultătorului, este, se știe, invers proporțională cu pătratul distanței pînă la sursă.

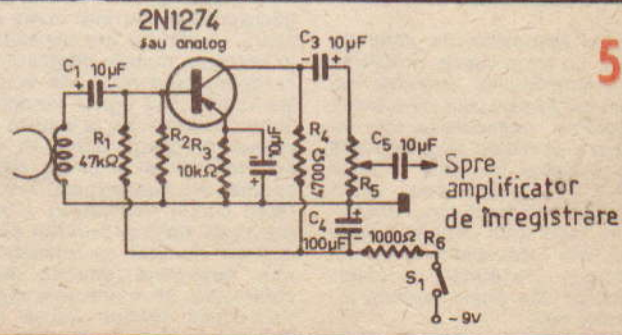
Intensitatea medie a sunetului indirect I sau reflectat cu o putere medie W, în wați, a sursei sonore și absorbției A a sălii poate fi reprezentată, de asemenea, într-o formulă simplă.

Intensitatea totală a sunetului perceput în sală este dată de suma celor două intensități componente; dar sunetele parvin la niveluri și timpi diferiți datorită traiectoriei parcurse, interferența lor permițînd un grad mai mare sau mai mic de inteligibilitate.

Reverberația este produsă practic printr-un mare număr de reflexii și repetiții gradat descrescînde ale sunetului inițial ce se succed foarte repede și pot proveni din direcții diferite. Dacă sala are o sonoritate surdă, timpul de reverberație este scurt, în săli de spectacol acest timp fiind inferior unei secunde.

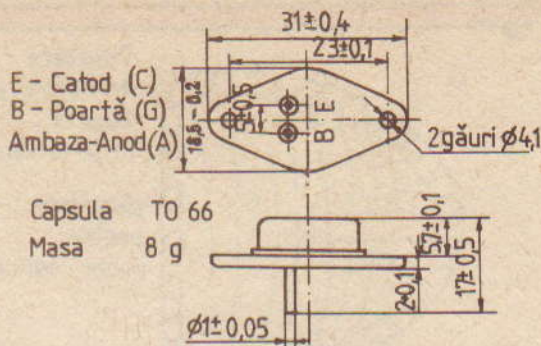
Dacă sala este puternic amortizată, nivelul de reverberație este relativ redus, iar dacă este mai puțin amortizată, cu pereți duri avînd mare putere de reflexie, timpul necesar pentru încetarea sunetelor este mai lung fi-

5





TIRISTOR T3N R



| | | |
|---------------|--------------------------------|------------------|
| ● R_{thj-c} | $\theta = 180^\circ$ el. sinus | ≤ 4 °C/W |
| ● R_{thj-a} | | $\leq 11,5$ °C/W |
| ● T_{vj} | | -40...+125 °C |
| ● T_{lv} | | -40...+150 °C |

indcă pierderea la fiecare reflexie este mai redusă, iar timpul de reverberație crește.

Timpul de reverberație depinde de asemenea de frecvență, fiindcă, făcând abstracție de pierderea în aer la frecvențe ridicate, materialele de acoperire a pereților au, în general, coeficienți de absorbție diferiți pentru diverse frecvențe. Coeficientul de absorbție variază între 0 și 1; el indică astfel cantitatea de sunet nereflectată de o suprafață determinată. Un coeficient de absorbție de 0,2 semnifică faptul că 80% din energie este reflectată.

Normal, timpul de reverberație al unei bune săli de concert este de cca 3 secunde, dar datorită amortizării selective a aerului acest timp este micșorat la frecvențele ridicate.

PRINCIPIILE AMBIOFONIEI

Aceste fenomene de altfel au permis, pe de o parte, modificarea caracteristicilor acustice ale sălilor de audiție sau spectacol, ameliorarea materialului de înregistrare și redare și, pe de altă parte, punerea la punct a montajelor de reverberație artificială, care au drept scop obținerea în momentul lecturii, chiar într-o sală absorbantă de mici dimensiuni, de efecte de reverberație ce dau iluzia audiției într-o mare sală.

Aceste montaje sînt de altfel bine cunoscute. Vom oferi citi-

torilor un dispozitiv simplu și economic.

Dar o altă problemă se pune pentru anumite săli: este vorba de a crea un fel de **decor sonor** ce întărește efectul dinamic al actorului, grație acompaniamentului care creează **ambianța**.

Tehnica adoptată în sălile cu instalații electroacustice, perfecționată datorită progreselor stereofoniei și procedeeelor de înaltă fidelitate, a primit numele de **ambiofonie**, fiindcă permite realizarea unei **ambianțe sonore**.

UN FENOMEN IMPORTANT — EFECTUL HASS

Aceste instalații solicită studiul unui alt important fenomen, denumit **efectul Hass**. Acusticianul Hass a studiat fenomenele produse într-o sală unde se găsesc două sau mai multe difuzoare. Auditorul are senzația de a percepe numai difuzorul mai apropiat, cînd nivelurile volumelor sonore sînt egale, fiindcă sunetul provenit de la acesta este primul perceput. Cînd un semnal determinat și prima reflexie sonoră se succed astfel foarte rapid cu un interval de circa 40 ms, chiar dacă provin din direcții diferite, sunetul ce sosește primul **determină direcția sursei**, chiar dacă al doilea este mai intens decît primul. **Prima repetiție și următoarele au doar o influență asupra intensității și ca-**

lității și în anumite săli primul sunet auzit este sunetul direct, original.

Reflexiile nu alterează impresia direcției, acest fapt fiind foarte important pentru tehnica sonoră. Acest fenomen se produce și atunci cînd al doilea difuzor este plasat la o distanță mai mare de 15 m față de primul, fiindcă în acel moment sunetul provenind de la al doilea difuzor apare ca un fel de ecou, fapt ce reduce inteligibilitatea. O distanță de 15 m corespunde unei întârzieri a propagării sunetului de 50 ms.

În sălile mari trebuie evitată alterarea reproducerii sunetului, fenomenele neplăcute producîndu-se pentru anumite zone (colțuri, sub balcoane etc.).

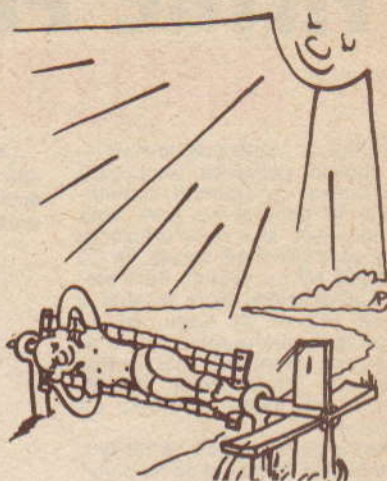
Ameliorarea calității sunetului poate fi obținută controlînd efectele directive prin coloane sonore și reflectînd cu grijă controlul individual de volum, aparținînd difuzoarelor dispuse rațional.

Efectul dorit consistă întotdeauna în a oferi ascultătorului impresia audierii **unei singure surse sonore**.

Echipamentul sălii ambiofonice este adaptat exigențelor diferitelor tipuri de spectacol, de la muzică pînă la decorurile sonore, grație utilizării reglabile și progresive a fenomenelor de reverberație sau ambiofonice obținute artificial prin procedee electroacustice (fig. 3).

Montajul obișnuit constă din-

UMOR



tr-un dispozitiv de întârziere a înregistrării și de reproducere magnetică continuă, constituită dintr-o scurtă buclă magnetică antrenată de un motor sincronizat la viteza de 76 cm/s. Banda trece pe un cap de înregistrare, apoi defilează prin fața mai multor capete de citire, care asigură o serie de repetiții întârziate; apoi înregistrarea este ștersă, astfel că banda revine fără semnal sub capul de înregistrare. Un astfel de montaj reproduce, de exemplu, patru repetiții ale semnalului inițial, iar un circuit de reinjecție permite repetarea semnalului la un număr determinat, precum și reglarea progresivă a reverberației.

Semnalele provenite de la amplificatoarele de reproducere sînt difuzate în sală prin surse (lanțuri) sonore cu amplificatoare și difuzoare împărțite în mai multe grupe.

Acest dispozitiv de reverberație artificială poate schimba caracteristicile acustice ale sălii într-o manieră variabilă și progresivă, după natura fragmentelor muzicale ce se vor reproduce și importanța efectului căutat.

Pe de altă parte, este posibil să se mențină cu ajutorul unui potențiomtru intensitatea sonoră a sunetelor difuzate spre spectatori, asigurînd deplasarea aparentă a surselor.

Se obțin impresia unei mișcări lente sau rapide, senzația unei deplasări în diagonală etc. etc. Spectatorii pot astfel avea im-

presia a fi în atmosfera sonoră imaginată de autor.

Difuzoarele pot fi utilizate individual, pe grupuri sau în totalitate, pentru a realiza decorul sonor, iar un grup central situat, în general, în plafon asigură efectele speciale: clopote, coruri etc. Difuzoarele panoramice creează efectul maselor, zgomotelor de bătaie, zgomotelor îndepărtate, ambianțelor diverse, de sărbătoare, dans etc.

Este posibil să se reproducă direct pe scenă decoruri sonore separat sau simultan prin intermediul incintelor acustice pentru a produce zgomote specifice gărilor, aeroporturilor, curselor etc. În fine, efectele stereofonice sînt asigurate de grupuri de difuzoare orientate care permit restituirea înregistrărilor stereo efectuate.

O CAMERĂ DE ECOU SIMPLIFICATĂ

O simplă cameră de ecou cu reverberație artificială poate asigura, într-o instalație muzicală oarecare, efectele de relief sonor cu o remarcabilă naturalitate, dispozitivul cel mai simplu constituindu-l un cap magnetic adițional instalat pe un magnetofon la 50 mm pe direcția defilării benzii cu o viteză de 9,5 cm/s. Depărtarea variază în funcție de viteză.

Un semnal este înregistrat pe bandă cînd trece peste capul obișnuit de înregistrare și ace-

lași semnal este citit de noul cap suplimentar.

El este amplificat de preamplificatorul de ecou și din nou înregistrat ca ecou sau ca o rezonanță sonoră (fig. 4).

La acest montaj, reglajul potențiometrului, R_5 , determină intensitatea ecoului pentru a produce un efect mai mult sau mai puțin intens, iar distanța între capete determină durata reverberației sonore artificiale.

Preamplificatorul de ecou este prezentat în figura 5.

Tranzistorul asigură o ciștig suficient semnalului întârziat; polarizarea bazei este obținută cu divizorul de tensiune R_6, R_1, R_2 , tensiunea colectorului fiind culeasă la bornele R_4 și R_6 .

Condensatorul C_2 , plasat în derivație pe rezistența emitorului R_3 , evită efectele de degenerare, iar condensatorul C_3 este utilizat pentru blocarea curentului continuu provenit de la rezistența variabilă R_5 .

Acest montaj extrem de simplu permite astfel obținerea pe tipuri obișnuite de magnetofon a unor interesante efecte de reverberație reglabilă, fie că este vorba de efecte mai mult sau mai puțin naturale, fie că este vorba de trucaje. Un astfel de montaj este de altfel încorporat în construcția anumitor tipuri de magnetofone (acestea fiind dotate cu un cap magnetic și un canal de lectură separate), ce permite controlul direct și imediat al înregistrării.

FILTRE PENTRU DIFUZOARE

O linie de înaltă fidelitate HI — FI implică utilizarea unei părți electronice cu anumite caracteristici, în general nu prea greu de construit, și a unor difuzoare care să reproducă banda de 20 — 2000 Hz cu destulă fidelitate. Cum difuzoarele au în general o bandă îngustă de lucru, se recurge la o soluție mai complexă, și anume montarea mai multor difuzoare într-o cutie (boxă), fiecare apt pentru o gamă de frecvențe.

Pentru ca ansamblul să funcționeze bine și în special să nu modifice impedanța ce o prezintă amplificatorul, difuzoarele se montează prin intermediul unor filtre. Aceste filtre au diverse forme, funcție de rezultatele urmărite și cum, în general, amatorii își confecționează boxe cu două difuzoare, unul pentru frecvență joasă (WOOFER) și altul pentru frecvență înaltă (TWEETER), vom studia un mod de cuplare a acestor difuzoare.

Să presupunem că semnalul de ieșire N este aplicat și difuzoarelor prin intermediul filtrului din figura 1. Acest filtru va fi determinat grafic în special, formulele de calcul pentru fiecare element unificând rezultatele.

Filtrul are două celule în L; una trece-jos și una trece-sus, atenuarea fiind destul de bună: 12 dB/octavă.

Expresiile elementelor sînt:

$$L_B = \frac{Z}{2\pi F_c}; L_H = \frac{Z}{3,2\pi F_c};$$

$$C_B = \frac{0,8}{\pi F_c Z}; C_H = \frac{1}{2\pi F_c Z};$$

în care Z este impedanța difuzoarelor, iar F_c frecvența de separație.

Determinarea valorilor componentelor L_B , L_H , C_B , C_H cu ajutorul abacei din figura 2 se face astfel:

Considerăm că avem două difuzoare cu impedanța de 8 Ω fiecare (impedanțele pot fi și diferite), iar frecvența de separare este de 400 Hz. Unim cu o dreaptă punctul 400 de pe F_c cu punctul 8 de pe Z (verticala stînga) și găsim $L_H = 2$ mH; $L_B = 3,1$ mH. Deci valorile L_H și L_B sînt în mH.

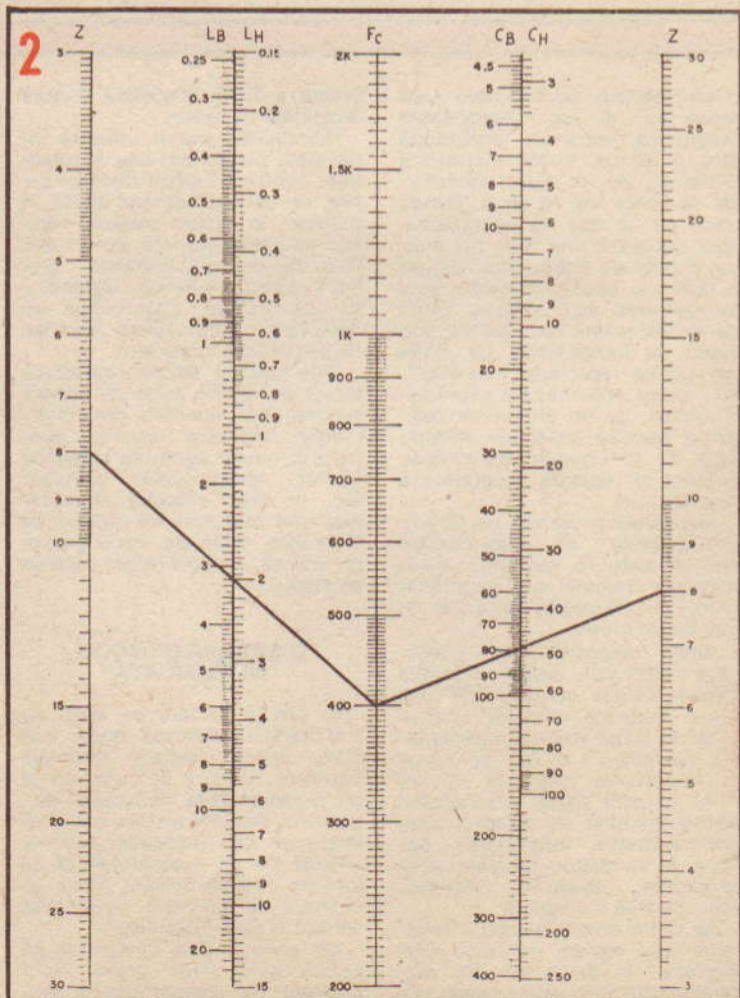
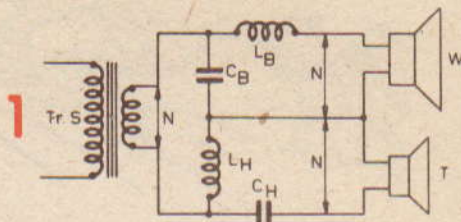
Unim în continuare punctul 400 de pe F_c cu punctul care indică impedanța tweeter (scala Z dreapta) și găsim $C_B = 80$ μ F; $C_H =$

$= 50$ μ F. Trebuie ținut cont în determinarea lui F_c de tipul difuzoarelor, respectiv de caracteristica lor de frecvență. Dacă difuzorul woofer reproduce o bandă mai largă, atunci F_c poate fi 800 sau chiar 1 200 Hz.

Construcția bobinelor L_B și L_H a fost prezentată în revista noastră.

BIBLIOGRAFIE

„Radio Electronics”, 368
„Tehnum”, 1982



ACTUALITĂȚI ȘI TENDINȚE ÎN FABRICAȚIA BENZILOR MAGNETICE PENTRU ÎNREGISTRĂRI SONORE

Ing. AURELIAN MATEESCU

Creșterea calității înregistrărilor pe bandă magnetică obținută în ultimii ani se datorează în special îmbunătățirii parametrilor electrici ai benzilor magnetice. O atenție deosebită a fost acordată de către producători pentru reducerea zgomotului propriu al benzilor, pentru creșterea nivelului de înregistrare, pentru un nivel dat de distorsiuni armonice, pentru mărirea benzii de frecvență înregistrată și a dinamicii înregistrărilor. Modul de rezolvare a acestor dezeritate a fost abordat în mod deosebit de către producătorii de benzi magnetice, unii utilizând la fabricarea benzilor materiale magnetice cu forță coercitivă ridicată și nivel înalt de magnetizare, iar alții au continuat cercetările în vederea îmbunătățirii tehnologiilor de fabricație a benzilor utilizând materialele magnetice devenite tradiționale.

În consecință, pe piața de consum a apărut o mare diversitate de benzi magnetice ce au parametri (banda de frecvență, curentul de premagnetizare etc.) apropiați și care îngreunează mult alegerea unui tip sau altul pentru utilizări „de larg consum”.

În vederea normării unor parametri și pentru ușurarea alegerii pentru utilizare au fost stabilite o serie de norme și recomandări internaționale (recomandări I.E.C., publicația 94 etc.)

de către Comisia Internațională de Electricitate (I.E.C.) și alte organisme internaționale. Acestea cuprind, de exemplu, datele ce urmează a fi înscrise pe casele cu bandă magnetică cu durata de 60, 90, 120 de minute și la viteza de derulare de 4,75 cm/s.

În tabel sint cuprinse tipurile de casele cu bandă magnetică numerotate de la 1 la 4, conform recomandărilor I.E.C.

Tipul 1 se referă la benzi magnetice cu un singur strat activ, strat format din material magnetic având forța coercitivă de 24—32 kA/m și fiind compus din gama-oxid de fier.

Tipul 2 cuprinde banda magnetică cu stratul activ compus din dioxid de crom sau din înlocuitori ai acestuia (oxizi de fier și cobalt), strat având forța coercitivă de 34—57 kA/m.

Tipul 3 cuprinde benzile magnetice având două straturi active suprapuse, benzi ce au denumirea comercială Ferrocrom (FeCr).

Tipul 4 cuprinde benzile magnetice ce au un singur strat activ compus din pulbere de fier metalic, nichel metalic, cobalt metalic sau alte elemente, strat magnetic având forța coercitivă de 63—80 kA/m. Aceste benzi magnetice au denumirea comercială de benzi METALL.

Tabelul care cuprinde recomandările I.E.C. pentru clasificarea benzilor magnetice funcție

de viteza de deplasare, materialul stratului activ și parametrii electrici ce trebuie atinși, este completat cu exemple de benzi magnetice care corespund acestor recomandări și pot fi considerate ca benzi etalon pentru clasificarea dată.

Ideea fabricării de benzi magnetice având două straturi active suprapuse a apărut după fabricarea benzilor cu strat activ din dioxid de crom. La acestea s-a observat că în domeniul frecvențelor joase apare o atenuare a semnalului în amplitudine, atenuare care nu este caracteristică benzilor având stratul activ din oxid de fier. S-a ajuns la concluzia că, pentru uniformizarea caracteristicii amplitudine-frecvență, folosirea a două straturi suprapuse din materialele citate mai sus va rezolva problema. Astfel, pentru banda destinată casetelor MK (avind grosimea totală a benzii de 18, 12 sau 9 microni) primul strat este din oxid de fier și are grosimea de 3—4 microni, iar al doilea strat are grosimea de 1—2 microni și este compus din dioxid de crom. În comparație cu banda de tip obișnuit, având stratul activ din oxid de fier, banda dublu strat (tip 3) are un zgomot propriu mai mic cu 4—5 dB și un nivel al semnalului de înregistrare mai mare cu 3—4 dB.

Primele tipuri de bandă dublu strat au apărut pe piața mondială în anul 1973 sub emblema firmei japoneze SONY. În prezent, circa 6 firme mai produc acest tip de bandă la peste 10 ani de la apariția lui, interesul pentru acest tip scăzând foarte mult. Încadrare inițial în categoria benzilor magnetice de înaltă clasă, în prezent sint considerate ca depășite datorită îmbunătățirilor tehnologice aduse benzilor cu oxid de fier, ca și apariției benzilor cu pulberi metalice. Ca exemplu cităm faptul că în R.F.G. în anul 1981, în ciuda scăderii simțitoare a prețului de cost la casele cu

| Tipul de bandă | Viteza de deplasare cm/s | Banda etalon | Producător | Nivel maxim la frecvența de | | Corecția de timp permanentă a canalului de reproducere, microsecunde |
|------------------------------------------|--------------------------|--------------|------------|-----------------------------|--------|----------------------------------------------------------------------|
| | | | | 315 Hz | 10 kHz | |
| MK — 1 | 4,76 | R 723 DG | BASF | + 4,3 | - 7,7 | 3180/120 |
| MK — 2 | 4,76 | S 4592 A | BASF | + 4,4 | - 7,6 | 3180/ 70 |
| MK — 3 | 4,76 | CS 301 | SONY | + 4,4 | - 7,6 | 3180/ 70 |
| MK — 4 | 4,76 | E 912 BH | TDK | + 4,8 | - 1,2 | 3180/ 70 |
| Bandă de magnetofon cu lățimea de 6,3 mm | 4,76 | C 264 Z | BASF | — | — | 3180/120 |
| | 9,53 | C 264 Z | BASF | — | — | 3180/ 90 |
| | 19,05 | C 264 Z | BASF | — | — | 3180/ 50 |

bandă dublu strat, vinzarea acestora a fost mai redusă de două-trei ori în comparație cu casetele cu strat de oxid de fier CHF — 60, produse de SONY. Această situație s-a datorat și faptului că acest tip de bandă necesită, pentru o utilizare eficientă, un magnetofon sau casetofon de bună calitate (deci mai scump), care să fie prevăzut cu posibilitatea de a regla curentul de premagnetizare la nivelul cerut și care să fie dotat cu corecția de frecvență de 70 de microsecunde. Magnetofonele construite pentru utilizarea benzilor cu strat activ din oxid de fier și unele tipuri mai noi având și corecțiile necesare pentru benzile cu dioxid de crom nu au putut pune în valoare calitățile benzilor dublu strat, din care cauză utilizarea acestui tip de bandă pe magnetofone a fost mult limitată.

În ultima vreme, datorită apariției noilor tipuri de benzi magnetice din clasa EE (Extra Efficiency), de exemplu LPR 35 CR produsă de firma vest-germană BASF, având un singur strat activ compus din dioxid de crom, sau XL-II-35-90 (MAXWELL, Japonia) cu un strat activ din pulbere de oxid de fier și cobalt, s-au putut obține, utilizând magnetofone de calitate, o bandă de frecvență de 30 000 Hz la viteza de lucru de 9,5 cm/s și o evidentă îmbunătățire a calității sunetu-

lui, ceea ce nu se obținea cu benzile magnetice cu oxizi de fier decât la viteza de lucru de 19,05 cm/s sau mai mare.

Tot în domeniul noutăților semnalăm apariția unui nou tip de bandă magnetică cu grosimea totală foarte mică. Denumirea comercială a acestui tip de bandă în țara de origine (Japonia) este banda ANGROM. Construcția sa cuprinde un strat suport cu grosimea de 5,5 microni, pe care se depun sub vid 3 straturi succesive de nichel și cobalt, separate între ele de straturi de aluminiu metallic. Grosimea totală a stratului activ este de 0,6 microni, astfel că acest tip de bandă are o grosime totală de circa trei ori mai mică decât cele mai subțiri benzi magnetice de uz general cu stratul activ din oxid de fier. Acest fapt a permis folosirea benzii ANGROM în dictafonele cu microcasetă pentru care durata de înregistrare a crescut la 2 x 90 minute, la viteza de 1,19 cm/s.

Dominiul de utilizare al benzii ANGROM s-a extins la înregistrările digitale ale sunetului, ca și la videomagnetofonele miniatură.

În prezent se fac cercetări pentru punerea la punct a unor benzi având două straturi active suprapuse, cu calități magnetice diferite, ultimul strat având particule cu cimp magnetic propriu orientat perpendicular pe

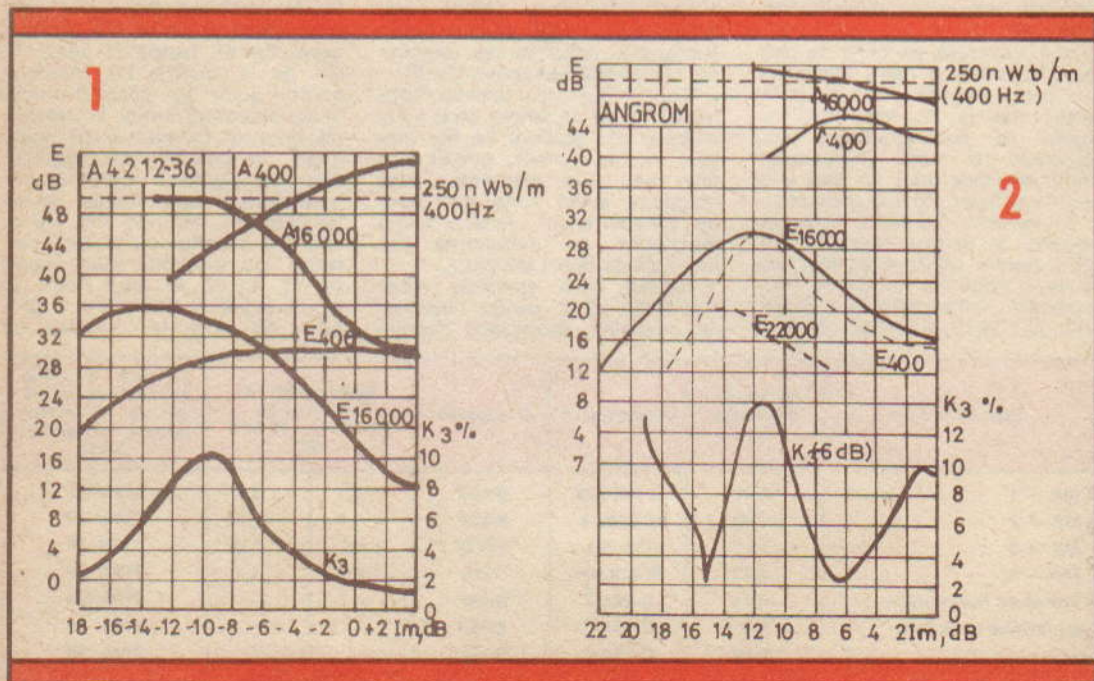
direcția de deplasare a benzii. Domeniul de frecvență al acestor tipuri de benzi este mult mai redus decât al benzilor de tip METALL, deoarece stratul activ foarte subțire (0,1 microni) nu permite un nivel de magnetizare suficient pentru redarea frecvențelor medii și joase, dar este suficient pentru tehnica digitală.

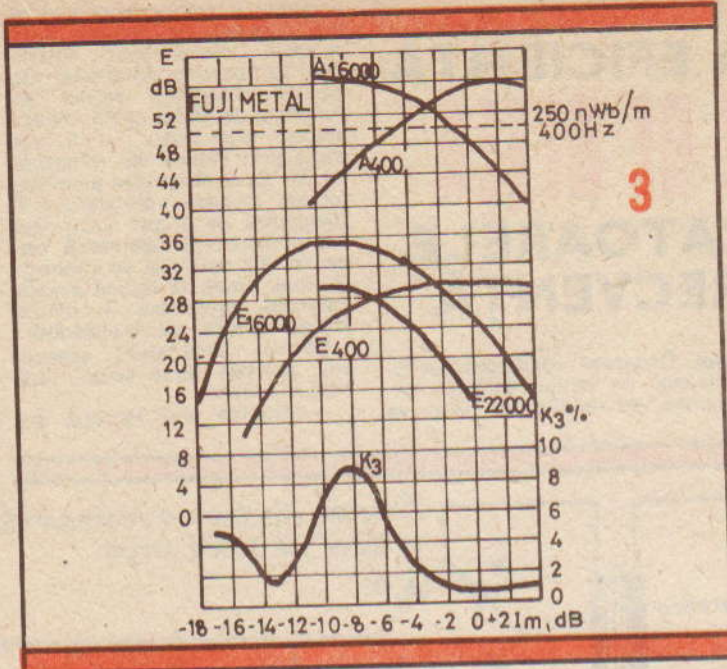
În figurile 1—3 sînt prezentate graficele obținute în urma determinărilor efectuate pe trei tipuri de benzi:

- A 4212 — 3B, de producție sovietică;
- FUJI — METALL, de producție japoneză;
- ANGROM, Japonia.

Determinările au fost făcute în condiții identice, la viteza de deplasare a benzii de 4,76 cm/s și folosind capete magnetice de tip SENDUST, avînd întrefierul de un micron. Graficele cuprind următorii parametri:

- K_3 — coeficientul armonicilor a 3-a;
- I_m — curentul de magnetizare (0 dB) = 0,775 mA;
- E — valoarea tensiunii de redare raportată la I_m (0 dB) = 1 microvolt, 50 dB corespunde nivelului de magnetizare nominală a benzii de 250 Weber/m pentru frecvența de 400 Hz;
- E 400, E 16 000, E 22 000 = mărimea tensiunii de redare corespunzătoare frecvențelor de 400, 16 000, 22 000 Hz;





- A 400 = nivelul maxim al semnalului de înregistrare cu frecvența de 400 Hz pentru un coeficient de distorsiuni armonice de 3%;
- A 16 000 = nivelul atenuării introduse de bandă la frecvența de 16 000 Hz.

Concluzionând, se poate spune că benzile magnetice moderne au atins performanțe ridicate și au permis obținerea unor înregistrări la un înalt nivel de exigență privind calitatea sunetului. Progresul este mai ușor de observat în domeniul benzilor magnetice destinate casetofonelor, care, în urma perfecționărilor aduse capetelor și benzilor magnetice, ajung la performanțe apropiate de cele ale magnetofonelor de bună calitate.

BIBLIOGRAFIE

- Colecția „Radio televiziya elektronika”, 1983, 1984 (R.P. Bulgaria)
- „Radio” (U.R.S.S.), nr. 1 și 2/1985

COMPONENTE MATSUSHITA

超高周波用 (A·D形)

| 形名 | 外形 | 構造 | 最大定格 | | | | 特性 (T _a =25°C) | | | | | | | 条件 | | |
|--------|----|-----|---------------------|---------------------|----------------------------|---------------------|--------------------------------------------------|-------------------------|---------------------|---------------------|---------------------|---------------------|---------------------|---------------------|--------|--|
| | | | V _{CB} (V) | I _C (mA) | P _c (25°C) (mW) | T _j (°C) | f _{ab} [▲] f _i (M%) | y _f (mS) | g _i (mS) | c _i (pF) | g _o (μS) | c _o (pF) | V _{CB} (V) | I _C (mA) | f (M%) | |
| 2SA 69 | 1 | PNP | -20 | -10 | 100 | 75 | 70 [▲] | 23.5 | 1.5 | 2.1 | 48 | 2.6 | 6 | 1 | 10.7 | |
| 2SA 70 | 1 | PNP | -20 | -10 | 100 | 75 | 70 [▲] | 31 | 1.6 | 5.8 | 36 | 3.5 | 6 | 1 | 10.7 | |
| 2SA 71 | 1 | PNP | -20 | -10 | 100 | 75 | 100 [▲] | 10.5 | 12 | -7.4 | 300 | 1.9 | 6 | 1 | 100 | |
| 2SA241 | 1A | PNP | -20 | -5 | 50 | 75 | 200 | 17 | 13 | -9 | 300 | 1.0 | -12 | 2 ^② | 200 | |
| 2SA242 | 1A | PNP | -20 | -5 | 50 | 75 | 250 | 22.5 | 17 | -13 | 280 | 0.97 | -12 | 2 ^② | 200 | |
| 2SA243 | 1A | PNP | -20 | -5 | 50 | 75 | 300 | 22 | 8 | 4.6 | 230 | 1.0 | -12 | 2 ^② | 200 | |
| 2SA279 | 1 | PNP | -30 | -30 | 120 ^① | 75 | 150 | コレクタ効率=62% ^③ | | | | | -12 | 8 | 27 | |
| 2SA281 | 1 | PNP | -50 | -30 | 120 ^① | 75 | 70 [▲] | - | - | - | - | - | -6 | 1 | - | |
| 2SA308 | 1 | PNP | -20 | -5 | 50 | 75 | 450 | 24 | 14 | -15 | 200 | 0.95 | -12 | 2 | 200 | |
| 2SA309 | 1 | PNP | -20 | -5 | 50 | 75 | 600 | 17 | 4.2 | -2.2 | 750 | 1.1 | -12 | 2 | 800 | |
| 2SA310 | 1 | PNP | -32 | -25 | 63 | 75 | 650 | コレクタ効率=32% ^③ | | | | | -15 | 7 | 200 | |
| 2SA340 | 2 | PNP | -20 | -10 | 63 | 75 | 70 [▲] | 23.5 | 1.5 | 2.1 | 48 | 2.6 | -6 | 1 | 10.7 | |
| 2SA341 | 2 | PNP | -20 | -10 | 63 | 75 | 70 [▲] | 31 | 1.6 | 5.8 | 36 | 3.5 | -6 | 1 | 10.7 | |
| 2SA342 | 2 | PNP | -20 | -10 | 100 | 75 | 100 [▲] | 10.5 | 12 | -7.4 | 300 | 1.9 | -6 | 1 | 100 | |
| 2SA343 | 1A | PNP | -20 | -5 | 50 | 75 | 200 [▲] | 18 | 15 | -17 | 180 | 1.2 | -6 | 1 | 100 | |
| 2SA344 | 6 | PNP | -30 | -30 | 120 ^① | 75 | 150 | コレクタ効率=62% ^③ | | | | | -12 | 8 | 27 | |
| 2SA374 | 13 | PNP | -32 | -300 | 1.5W ^③ | 90 | 150 [▲] | - | - | - | - | - | -6 | 100 | - | |

REDUCEREA EFICIENȚĂ A BRUMULUI DE REȚEA ÎN AMPLIFICATOARELE DE AUDIOFRECVENȚĂ

Majoritatea aparatelor electroacustice, atât cele industriale cât și cele realizate de constructorii amatori, utilizează pentru alimentarea cu energie electrică rețeaua de alimentare industrială destinată acestui scop. Deoarece aproape toate etajele amplificatoare de audiofrecvență utilizează o tensiune continuă de valoare diferită față de cea a rețelei electrice (tensiunea de rețea este alternativă), în scopul conversiei la parametri nominali de funcționare, se utilizează un transformator coboritor de tensiune urmat de un redresor. Schema electrică cel mai des utilizată, datorită simplității și fiabilității, este prezentată în figura 1. Se observă prezența unei punți redresoare, formată din diodele D_1-D_4 , care preiau tensiunea alternativă din înfășurarea secundară a transformatorului coboritor de tensiune și livrează o tensiune continuă pulsatorie filtrată de condensatorul C_1 . Grupul R_1, C_2 servește la îmbunătățirea regimului tranzistoriu de funcționare a punții redresoare.

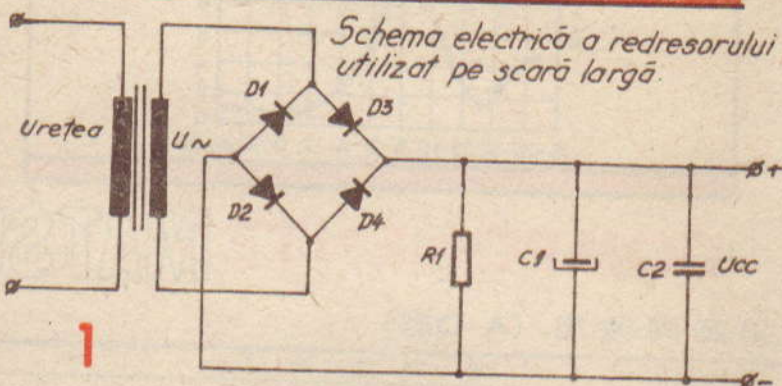
Schema prezintă un dezavantaj esențial, și anume permite apariția brumului de rețea sesizabil mai ales în lipsa semnalului util de audiofrecvență. Pentru a vedea modul de apariție a zgomotului datorat brumului de rețea, să analizăm schema electrică de principiu a unui amplificator de audiofrecvență utilizată în mod curent (fig. 2). Amplificatorul primește semnalul de audiofrecvență prin intermediul condensatorului C_2 . Ulterior, semnalul este amplificat de etajul de intrare care include tranzistorul T_1 , aplicat etajului pilot, care conține tranzistorul T_2 , și trimis etajului final, care conține tranzistoarele T_4, T_5, T_6 și T_7 . La mersul în gol (în lipsa semnalului de audiofrecvență), amplificatorul consumă de la alimentator un curent necesar polarizării, și anume curentul de mers în

gol. Deoarece condensatorul C_1 nu este de valoare infinită, tensiunea de alimentare U_{cc} va

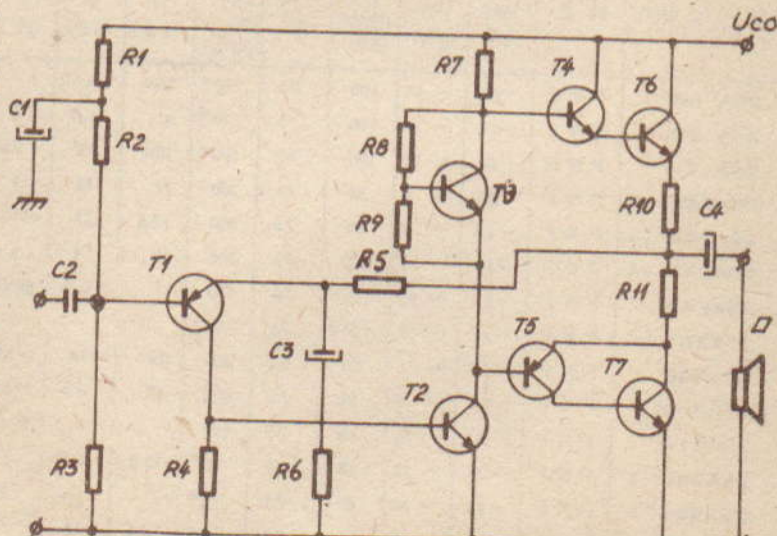
prezenta o componentă alternativă (ripple) de valoare mică. Această componentă alternativă, cu frecvența de 100 Hz (deoarece tensiunea rețelei are frecvența de 50 Hz și am redresat ambele alternanțe), va fi prezentă prin intermediul rezistențelor R_2, R_3 și la intrarea amplificatorului, în baza tranzistorului T_1 (diminuată de grupul R_1, C_1). Astfel, componenta alternativă este amplificată de etajul de intrare și, în final, apare la ieșirea amplificatorului, producând în difuzor brumul de rețea atât de supărător.

Pentru eliminarea acestuia sînt posibile două soluții radicale, și anume:

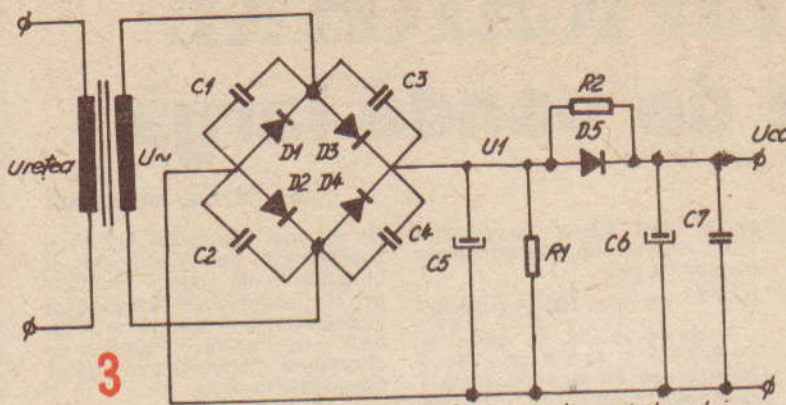
— folosirea unui redresor sta-



Schema electrică a redresorului utilizat pe scară largă.



Schema electrică simplificată a unui amplificator de audiofrecvență



Schema electrică a alimentatorului

bilizat de tensiune, care livrează o tensiune continuă cu factor de stabilitate ridicat, indiferent de consumul amplificatorului;

— folosirea unui amplificator de audiofrecvență imun la fluctuațiile tensiunii de alimentare (etaje diferențiale de intrare, filtre suplimentare cu diode Zener etc.).

De cele mai multe ori, cele două soluții nu sînt aplicabile practic, deoarece în majoritatea cazurilor atît redresorul, cît și amplificatorul există fizic, iar o modificare este laborioasă și de multe ori imposibilă (lipsa de spațiu util într-un aparat de proveniență industrială). Pentru rezolvarea problemei propun schema electrică prezentată în figura 3. Se observă că, fără a face modificări esențiale, doar cu adăugarea cîtorva componente față de schema electrică din figura 1, se obține un redresor cu o foarte bună rejecție a brumului de rețea. Conceperea schemei se bazează pe faptul că brumul de rețea este sesizabil în lipsa sau la un nivel foarte mic al semnalului de audiofrecvență util.

Tensiunea de la transformatorul de rețea este aplicată grupului de diode D_1, D_4 . O primă măsură pentru micșorarea brumului de rețea este montarea în paralel cu fiecare diodă a cîte unui condensator (C_1-C_4). Rezistența R_1 servește la stabilizarea regimului de comutație al diodelor, iar condensatorul C_5 la filtrajul tensiunii continue pulsatorii. Grupul R_2, D_5, C_6 servește la reducerea substanțială a brumului de rețea. La niveluri foarte mici ale semnalului de audiofrecvență util sau în lipsa lui, curentul

de mers în gol al amplificatorului care trece prin rezistența R_2 provoacă la bornele diodei D_5 o tensiune mai mică decît cea necesară deschiderii acesteia. Astfel, tensiunea în această situație este filtrată de rețeaua C_5, R_2, C_6 , care reprezintă un filtru π . Acest filtraj îmbunătățește substanțial forma tensiunii continue, ducînd practic la eliminarea completă a brumului de rețea. Imediat ce curentul a crescut, crește și tensiunea la bornele diodei D_5 pînă ce aceasta se deschide și șuntează rezistența R_2 . În acest fel, scăderea tensiunii de alimentare în sarcină a amplificatorului este neglijabilă, iar brumul de rețea este mult mai mic decît semnalul de audiofrecvență util, deci insesizabil. Schema se poate aplica la orice alimentator, îmbunătățind considerabil comportarea aparatului electroacustic.

Exemplu de calcul al elementelor alimentatorului

Se dau:

$$U_{cc} = 24 \text{ V}; I_{\max} = 1 \text{ A}; I_0 = 15 \text{ mA}$$

$$U_1 = U_{cc} + U_{D5} = 24 + 0,6 = 24,6 \text{ V}$$

$$U_{\sim} = \frac{U_1}{1,3} = 2U_D = \frac{24,6}{1,3} +$$

$$+ 2,0,6 = 20,2 \text{ V}$$

$$C_{1-4} = 1 \text{ nF}$$

$$I_1 = \frac{I_{\max}}{100} = \frac{1}{100} = 0,01 \text{ A}$$

$$R_1 = \frac{U_1}{I_1} = \frac{24,6}{0,01} = 2460 \Omega$$

aleg $R_1 = 2,4 \text{ k}\Omega$

$$C_5 \geq \frac{0,04 \cdot I_{1 \max}}{U_1} = \frac{0,04 \cdot 1}{24,6} =$$

$$= 1,63 \cdot 10^{-3} \text{ F}; \text{ aleg } C_5 = 2000 \mu\text{F}$$

$$R_2 = \frac{U_{D5}}{1,4 I_0} = \frac{0,6}{1,4 \cdot 0,015} =$$

$$= 28,6 \Omega; \text{ aleg } R_2 = 27 \Omega$$

$$C_6 \geq \frac{C_5}{3} = \frac{1630}{3} = 543,3 \mu\text{F};$$

aleg $C_6 = 470 \mu\text{F}$

$C_7 = 0,1 \mu\text{F}$

$I_{D_{1-4}} = I_{0 \max} = I_{\max} = 1 \text{ A}$; aleg o diodă tip 1 N4001

$$I_{D_{1-4}} \geq \frac{I_{\max}}{2} \text{ și } U_{D_{1-4}} \text{ inversă}$$

$$\geq 2,5 U_{\sim} \Rightarrow$$

$$I_{D_{1-4}} \geq \frac{1}{2} = 0,5 \text{ A};$$

aleg 4 diode 1 N4001 sau o punte redresoare 1 PM1

$$U_{D_{1-4}} \text{ inversă} \geq 2,5 \cdot 20,2 \approx 51 \text{ V}$$

Realizat și montat, alimentatorul va da satisfacție deplină constructorului amator.

BIBLIOGRAFIE

Revista „WIRELESS WORLD”, 1969



AMPLIFICATOARE liniare de bandă largă

Ing. EMIL MARIAN

De multe ori la interconectarea unor blocuri electronice se pune problema amplificării unui semnal electric de curent alternativ, într-o plajă de frecvență cât mai mare, fără a introduce distorsiuni și cu un raport semnal-zgomot cât mai ridicat.

În primul rând, la acest gen de montaj contează tipul schemei electrice alese și, ulterior, calitatea componentelor folosite. Soluția ideală constă în folosirea unor circuite integrate liniare, care dețin posibilități multiple de reglaj.

În urma unor analize teoretice finalizate cu realizarea schemei de montaj practic, s-au obținut o serie de montaje cu tranzistoare. Aceste tipuri de montaje sînt relativ simple și dețin performanțe asemănătoare cu cele ale montajelor care utilizează circuite integrate liniare.

În figurile 1 și 2 sînt prezentate două amplificatoare cunoscute în literatura de specialitate sub denumirea de liniar. Principiul de funcționare ales este realizarea unui montaj care prezintă o amplificare foarte mare. Introducînd o serie de reacții negative (de tensiune sau curent), amplificarea se reduce la o valoare stabilă. Concomitent se obțin toate avantajele utilizării reacției negative, și anume stabilitate, bandă largă de trecere, zgomot redus etc.

Analizînd schema electrică (fig. 1), se observă utilizarea unui dublet de tranzistoare cuplate galvanic (emitor T_1 — bază T_2). Acest montaj are o amplificare mare în buclă deschisă ($A_0 = 2000$), dar datorită reacției negative (rezistența colector R_2 , emitor T_1 și emitor T_2 , bază T_1) amplificarea se reduce la raportul rezistențelor $R_1/R_2 = 100$. Polarizarea montajului se realizează utilizînd o tensiune preluată din divizorul rezistiv aflat în emitorul tranzistorului T_2 , fapt care îmbunătățește stabilitatea termică a montajului.

În figura 2 este prezentată o altă schemă electrică de liniar. În această variantă întîlnim utili-

zarea unui dublet de tranzistoare npn și pnp. Performanțele montajului sînt:

$$Z_i = 50 \text{ k}\Omega, A = 100 (A = R_3/R_4)$$

Analizînd modul de calcul al amplificării în cadrul celor două scheme, se observă că acestea se poate modifica acționînd asupra grupului R_1 și R_2 , respectiv R_3 și R_4 . Este de preferat reglajul în sensul reducerii amplificării deoarece o mărire a ei scade performanțele montajului.

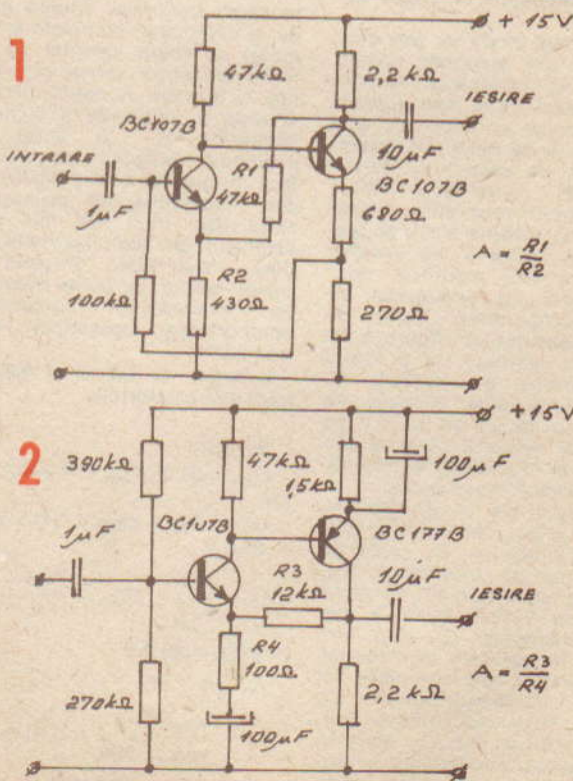
În cazul în care este necesară obținerea unei amplificări mai mari, se poate utiliza schema electrică prezentată în figura 3.

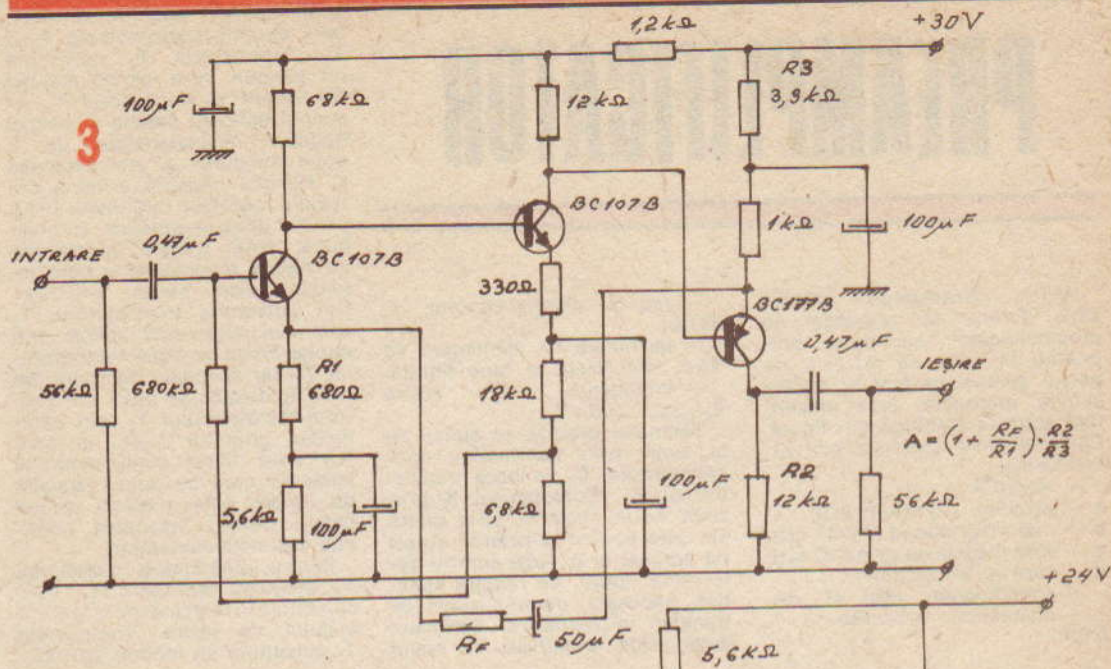
Se observă adăugarea unui etaj suplimentar de amplificare și utilizarea unor reacții multiple pentru optimizarea funcționării montajului în ceea ce privește banda de trecere și factorul de distorsiuni. Amplificarea finală rezultă din formula:

$$A = (1 + R_1/R_1) \times (R_2/R_3)$$

Se recomandă, în vederea obținerii amplificării dorite, modificarea valorii rezistenței R_1 . Spre exemplu:

$$\begin{aligned} R_1 &= 5,6 \text{ k}\Omega, A = 100; \\ R_1 &= 78 \text{ k}\Omega, A = 1000; \\ B_1 &= 16 \text{ Hz} - 200 \text{ kHz}; \\ Z_i &= 50 \text{ k}\Omega = Z_o; \end{aligned}$$

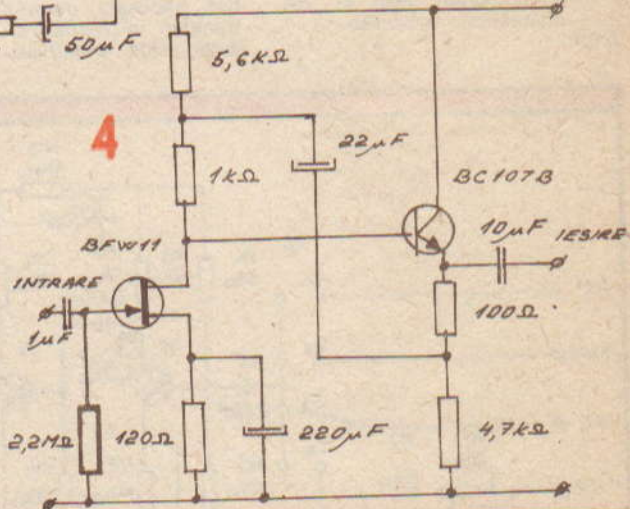




$U_{max-RMS} = 6,4 V.$

În cazul când este necesară prezența unei impedanțe de intrare Z_i foarte mare la intrarea montajului, se preferă utilizarea unei conexiuni bootstrap, utilizând în același timp și un tranzistor cu efect de cîmp. Montajul de acest tip prezentat în figura 4 deține performanța $Z_i = 2,2 M\Omega$.

Sperăm ca montajele prezentate să fie de un real folos constructorilor amatori care doresc să realizeze scheme electronice cu performanțe superioare.



UTIL

Cărțile din bibliotecă au căpătat diferite pete. Vă este la îndemână să le înlăturați folosind diverși compuși chimici obținuți de dumneavoastră. În primul rînd, este necesară operația de îndepărtare a prafului, care precede orice altă curățenie.

Pentru desprăfuire se pot folosi o perie cu peri lungi și o cîrpă uscată, pentru exterior.

Petele de cerneală pot fi în-

depărtate cu o soluție preparată din acid citric (două lingurițe) și spirt alb (4 linguri). Soluția se aplică peste petele de cerneală și se lasă să se usuce. La nevoie se repetă operația.

O altă metodă de îndepărtare a petelor de cerneală este folosirea unei paste groase preparată din hidrosulfid de sodiu umectat cu câteva picături de apă cu care se acoperă acestea. La fel se poate utiliza praful „Pic”, umectat cu foarte puțină apă.

Petele de mucegal se tratează cu o soluție saturată de piatră acră, care se aplică pe locul

pătat. Se lasă să se usuce, apoi se îndepărtează cu o cîrpă moale.

Soluția de piatră acră se prepară adăugînd, sub agitație energetică, în volumul de apă necesar, pulbere de piatră acră pisată, pînă cînd aceasta nu se mai dizolvă.

Petele de rugină se tratează cu o soluție concentrată de acid oxalic (o lingură la un pahar cu apă — atenție!, acesta este toxic), de acid citric sau cu apă de preparat „Pic”, umezit cu câteva picături de apă.

(CONTINUARE ÎN PAG. 91)

PREAMPLIFICATOR

Pentru constructorii amatori care doresc să realizeze un preamplificator cu bune proprietăți în ceea ce privește raportul semnal/zgomot și distorsiunile armonice, este prezentată schema electrică din figură. Caracteristicile electrice sînt următoarele:

- intrări 4:
- a — microfon (10 mV/47 k Ω);
- b — cap magnetic (4 mV/47 k Ω);
- c — doză magnetică (3 mV/47 k Ω);
- d — doză ceramică (20 mV);
- amplificarea: cca 47 dB;
- distorsiuni armonice $d \leq 0,02\%$;

— raport semnal/zgomot ≥ 63 dB;

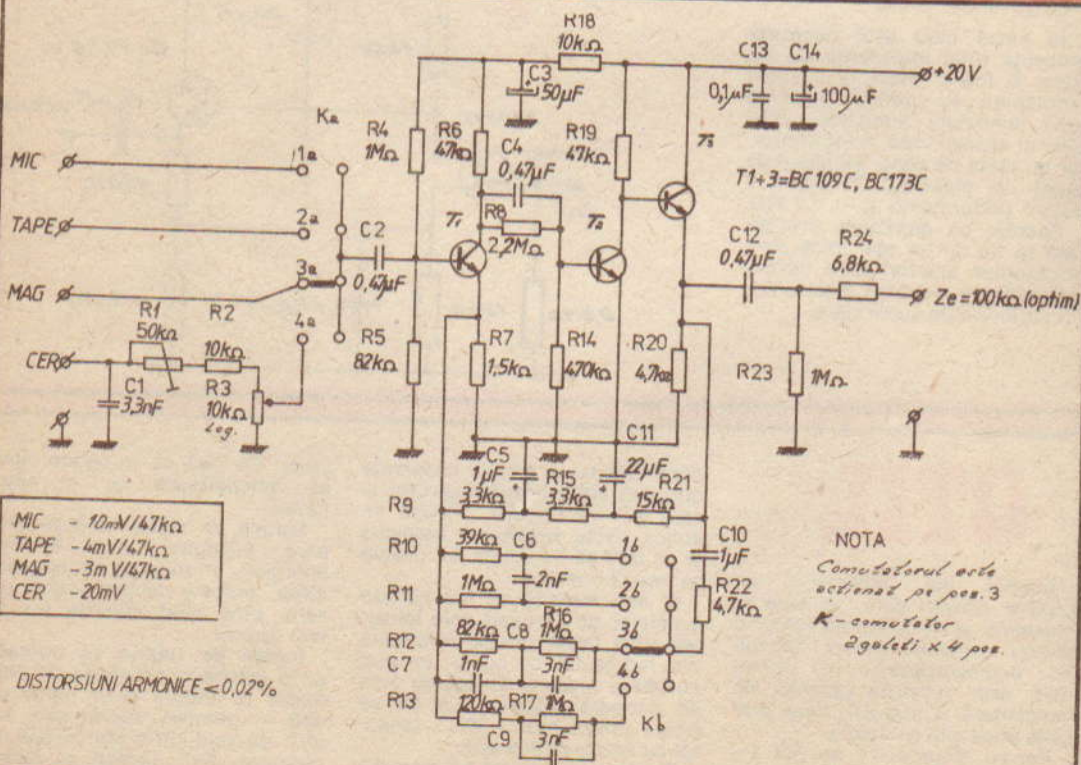
— tensiunea de alimentare 20 V.c.c., stabilizată și bine filtrată;

— impedanța de ieșire $Z_{e, optim} = 100$ k Ω .

Semnalul electric se aplică de la sursă prin intermediul condensatorului C_2 în baza tranzistorului T_1 . Comutatorul K prezintă două secțiuni. Una dintre ele este pentru selectarea sursei de semnal și a doua pentru selectarea tipului de reacție negativă necesară caracteristicii de transfer intrare/ieșire. Semnalul audio este amplificat de etajul

care conține tranzistorul T_1 și apoi aplicat etajului următor, care conține tranzistoarele T_2 și T_3 . Tranzistorul T_2 reprezintă un tampon între ieșirea etajului de intrare și tranzistorul T_3 , în scopul aplicării optime a reacției negative selectabile de a doua secțiune a comutatorului K. Reacția negativă conține corecțiile necesare standard RIAA pentru doza magnetică și ceramică, NAB pentru imprimarea pe bandă magnetică și caracteristica liniară pentru microfon. Din colectorul tranzistorului T_2 semnalul audio este aplicat prin cuplaj direct în baza tranzistorului T_3 , iar semnalul de ieșire din preamplificator se preia din emitorul tranzistorului T_3 prin intermediul grupului $C_{12}R_{24}$. În scopul unui filtraj suplimentar al tensiunii care se aplică etajului de intrare este prevăzută grupul C_3R_{18} , pentru tensiunea continuă destinată alimentării.

Pentru stabilitatea montajului s-a prevăzută rezistența R_{23} , care constituie o sarcină constantă a etajului de ieșire. Tranzistorul T_3 constituie un montaj tip repe-



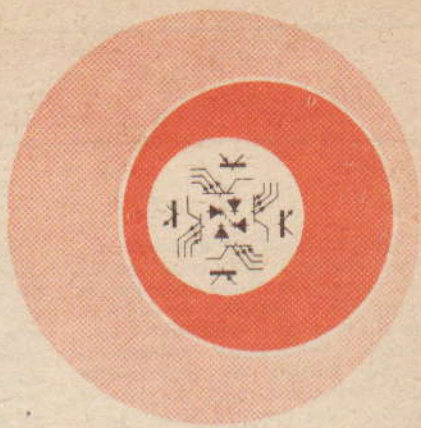
tor pe emitor, care are rolul facilitării cuplajului ieșire preamplificator — intrare corector de ton.

REALIZAREA ȘI REGLAJELE

Montajul se realizează pe o plăcuță de sticlostratitex placat cu folie de cupru în varianta mono sau stereo. Se prevăd cose pentru firele care fac legătura între placă și comutatorul K. Firele de legătură vor fi în mod obligatoriu ecranate, cu ecranul conectat pe cablaj cât mai aproape de emitoarele tranzistoarelor T_1 și T_2 (loc prevăzut special în cablaj). Se vor utiliza componente de bună calitate, iar rezistențele care echipează etajul de intrare și bucla de reacție vor fi obligatoriu de tip RPM. Condensatoarele vor fi de tip multistrat sau cu tantal (capacitățile mari). Cablajul va avea legături cât mai scurte, iar traseul de masă va avea grosimea minimă 3 mm. Se va evita bucla de masă în mod categoric. Comutatorul K va fi de bună calitate, cu contactele cel puțin argintate, pentru a prezenta fiabilitate în timp. După realizarea montajului se verifică încă o dată corectitudinea implantării componentelor, în special polaritățile condensatoarelor electrolitice. Se alimentează montajul și prin cîteva încercări se stabilește valoarea finală a rezistenței R_{14} pentru care semnalul maxim de intrare apare la ieșire nedistorsionat ($U_{emitor T_1} = 3,5 \dots 10$ V). Pentru doza ceramică se va regla, potrivit tipului, valoarea rezistenței semireglabile R_1 și ulterior nivelul semnalului optim utilizînd rezistența semireglabilă R_2 . După efectuarea reglajelor montajul se ecranează folosînd o cutie metalică cu pereții de grosime minimă 1,5 mm și se integrează mecanic în ansamblul electroacustic posedat. Funcție de numărul surselor de semnal pe care constructorul amator le deține și le utilizează curent, se poate renunța la unele dintre intrări și, corespunzător, componente din bucla de reacție negativă, în scopul compactizării montajului.

Preamplificatorul introdus în incinta complexului electroacustic pe care îl deține constructorul amator se rigidizează corespunzător.

Realizat și montat, preamplificatorul va confirma pe deplin performanțele estimate inițial.

DIODE ZENER

| | P_{tot} mW | U_z bei $I_z = 5$ mA V |
|------------|-----------------|--------------------------------|
| SZX 18/1 | | 0,65 ... 0,85 |
| SZX 18/5,6 | | 5,0 ... 6,3 |
| SZX 18/6,8 | | 6,0 ... 7,5 |
| SZX 18/8,2 | | 7,3 ... 9,2 |
| SZX 18/10 | | 8,8 ... 11,9 |
| SZX 18/12 | 500 | 10,7 ... 13,4 |
| SZX 18/15 | | 13,0 ... 16,5 |
| SZX 18/18 | | 16,0 ... 20,0 |
| SZX 18/22 | | 19,6 ... 24,4 |
| SZX 18/27 | | 24,1 ... 30,0 |
| SZX 18/33 | | 29,6 ... 36,5 |
| SZX 19/5,1 | | 4,8 ... 5,4 |
| SZX 19/5,6 | | 5,2 ... 6,0 |
| SZX 19/6,2 | | 5,8 ... 6,6 |
| SZX 19/6,8 | | 6,4 ... 7,2 |
| SZX 19/7,5 | | 7,0 ... 7,9 |
| SZX 19/8,2 | | 7,7 ... 8,7 |
| SZX 19/9,1 | | 8,5 ... 9,6 |
| SZX 19/10 | | 9,4 ... 10,6 |
| SZX 19/11 | | 10,4 ... 11,6 |
| SZX 19/12 | 500 | 11,4 ... 12,8 |
| SZX 19/13 | | 12,5 ... 14,0 |
| SZX 19/15 | | 13,8 ... 15,5 |
| SZX 19/16 | | 15,3 ... 17,0 |
| SZX 19/18 | | 16,8 ... 19,0 |
| SZX 19/20 | | 18,8 ... 21,0 |
| SZX 19/22 | | 20,8 ... 23,0 |
| SZX 19/24 | | 22,8 ... 25,6 |
| SZX 19/27 | | 25,1 ... 28,9 |
| SZX 19/30 | | 28,0 ... 32,0 |

PHASER 90°

Ing. PAUL POPESCU,
Rm. Vilcea

Din multitudinea efectelor audio speciale, phaser-ul ocupă un loc aparte grație senzației de spațialitate acustică pe care o poate crea cu o deosebită intensitate. Procesarea semnalului audio furnizat de instrumente cu clape sau cu corzi cu ajutorul phaser-ului imprimă sunetului o notă specifică.

Principial, un circuit phaser realizează o sumare vectorială a componentelor spectrale ale semnalului audio, sunetul rezultat fiind oarecum asemănător celui obținut prin efect LASLEY (fără a fi totuși identic, în sensul că phaser-ul oferă posibilități superioare în exploatare).

Elementul caracteristic al unui circuit phaser îl reprezintă un filtru comandat care asigură în jurul unei frecvențe fo un defazaj constant (de regulă 90°) între semnalul de intrare și cel de ieșire (de unde și denumirea efectului).

Frecvența caracteristică fo este dictată de elementele RC ale unei rețele reactive, comanda filtrului fiind asigurată prin inversarea în structura rețelei a unui element rezistiv controlat în tensiune sau curent. De regulă, acest element este un tranzistor unipolar, JFET sau MOSFET.

Printr-o tehnică de vobulare, frecvența caracteristică fo baleiază spectrul frecvențelor audio, frecvența de baleiaj fiind cuprinsă în domeniul infrasonetelor (5 Hz...10 Hz). Forma de undă a semnalului infrasonor nu influențează în mod hotărâtor principiul de funcționare al phaser-ului, dar în construcțiile profesionale (MXR, ROLAND, YAMAHA etc.) se preferă semnale cu formă de undă sinusoidală sau rampă.

Circuitul de comandă poate fi în acest caz un simplu oscilator RC. În figură este prezentat un circuit phaser 90° pentru instrumente cu clape (semnal de intrare de ordinul sutelor de milivolți). Intercalând un amplificator de zgomot mic, phaser-ul se poate utiliza și în cazul instrumentelor cu corzi (semnal de intrare de ordinul zecilor de milivolți).

Filtrul utilizat este un filtru „trece-bandă” dublu T cu selectivitate ridicată. Tranzistorul JFET-BFW11 sau echivalent este operat în regim de rezistor controlat în tensiune, reglajul propriu-zis efectuându-se din semivariabilul de 1 k Ω . Este esențial să se asigure operarea tranzistorului JFET la tensiuni drenă-sursă mici (zeci, sute de milivolți).

Potențiometrul P₃ fixează o valoare a rezistenței drenă-sursă acționând direct asupra frecvenței fo în afara controlului exercitat de semnalul infrasonor. Efectul obținut este similar cu cel al unui reglaj de ton.

Semnalul infrasonor care modulează rezistența drenă-sursă este furnizat de un oscilator RC cu celule de defazaj „trece-sus”. Frecvența acestui semnal determină „viteza” de vobulare, viteză reglabilă din potențiometrul P₁ (6–12 Hz), iar amplitudinea semnalului determină limitele

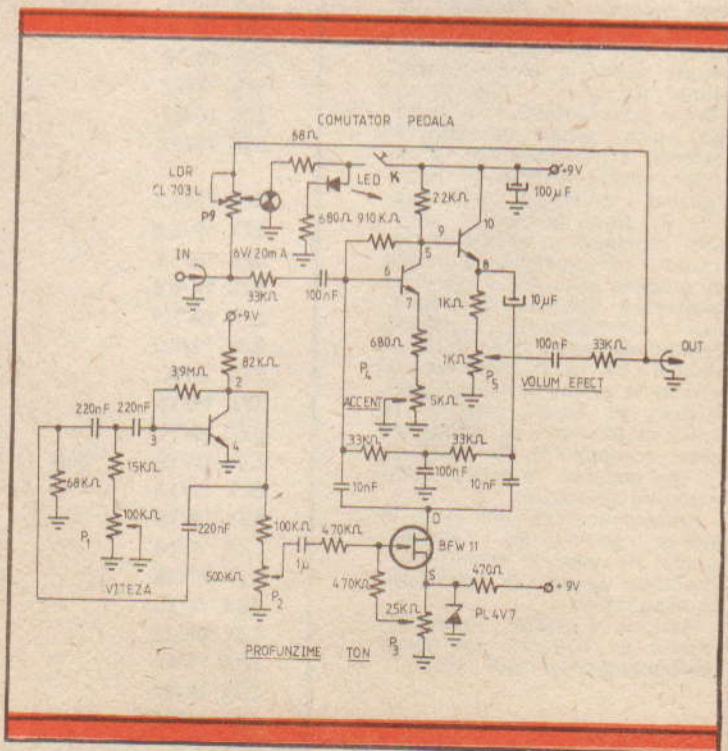
domeniului de vobulare, limite reglabile din potențiometrul P₂.

Amplificarea circuitului se reglează din potențiometrul P₉, iar nivelul semnalului de ieșire se dozează din potențiometrul P₅.

Pentru a reduce gabaritul circuitului imprimat, tranzistoarele bipolare fac parte dintr-o matrice (arie) de tranzistoare monolitice de tip ROB8101 (ROB8103), pentru care substratul (pin 1) se va lega la cel mai negativ potențial din montaj (masă).

Dacă se dorește eliminarea efectului, comanda se asigură cu ajutorul unei pedale (comutator cu senzor Hall etc.), care prin intermediul contactului K asigură alimentarea becului telefonic și a diodei LED. Fotorezistorul, de tip CL703L sau echivalent, asigură în acest caz transmisia semnalului de intrare direct la ieșire. Ponderele semnalului prelucrat din semnalul de ieșire este practic nulă.

Iuminarea gradată (controlabilă printr-un sistem opto-mecanic al pedalei) asigură un reglaj suplimentar la nivelul ponderării. LED-ul indică modul de lucru al phaser-ului (efect sau lipsă efect).



VU-METRU

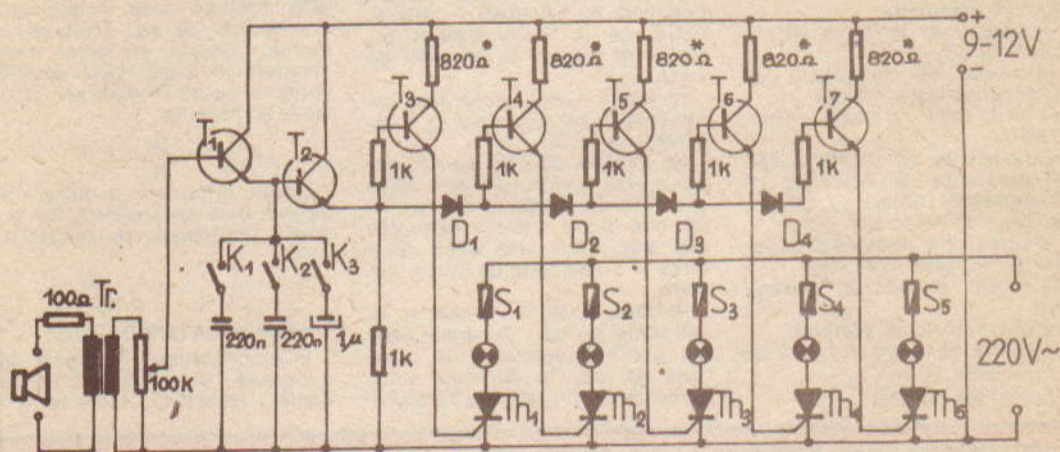
Cu ajutorul montajului prezentat mai jos se obțin efecte luminoase deosebit de plăcute, în ritmul muzicii. Montajul este accesibil oricărui amator, nu necesită reglaje, acesta funcționând de la prima încercare.

Pentru funcționarea corectă a VU-metrului trebuie respectate următoarele condiții. În primul rând, semnalul se culege direct

ARAMĂ DUNE FILIP

de pe difuzor, prin intermediul transformatorului de impulsuri, care poate fi de orice tip, cu un raport minim de 1/10. O putere de 1 W este suficientă pentru a se aprinde toate becurile. Decuplarea difuzorului nu este necesară, deoarece primarul transformatorului este înseriat cu o rezistență de 100 Ω/0,5 W. Astfel nu există riscul periclitării

etajului de putere a sursei audio, chiar dacă primarul are o rezistență mică. Atenuarea semnalului de rezistență este insignifiantă. Siguranțele S₁—S₅ vor fi calibrate sub limita maximă de curent suportat de tiristoare. În cazul utilizării tiristoarelor T1N4, siguranțele vor fi de 800 mA, iar becurile nu vor depăși 60 W, pentru a asigura acestora o viață lungă. Pentru becuri de putere mai mare se vor folosi tiristoare de putere mai mare. Tranzistoarele sînt din seria BC, iar diodele sînt de comutație, întrerupătoarele K₁—K₃ sînt pentru variația (mărirea sau micșorarea) vitezei de stingere a becurilor.

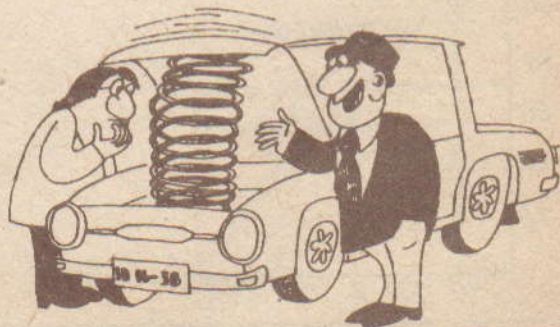
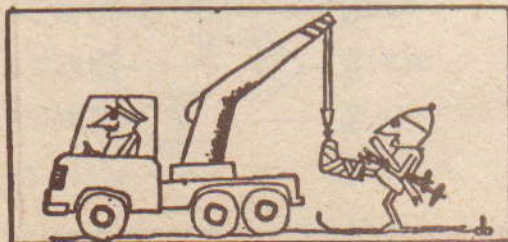


T₁-T₇ = BC 107, 108, 109, 170, 171, 172, 173 etc.

D₁-D₄ = 1N914, 1N4148

Th₁-Th₅ = T1N4

UMOR



BM3900

APLICAȚII

β M3900 este fabricat de I.P.R.S. în două variante: A și B. Domeniul tensiunii de alimentare diferă în funcție de variantă:

- β M3900 A: 4—36 V sau $\pm 2 \pm 18$ V;
- β M3900 B: 4—18 V sau $\pm 2 \pm 9$ V.

În buclă deschisă, β M3900 are următorii parametri:

- câștigul în tensiune ($R_L = 10 \text{ k}\Omega$): 70 dB
- curent de polarizare pe etaj de amplificare: 1,3 mA
- frecvența la câștig unitar: 2,5 MHz
- rezistența de intrare: 1 M Ω
- rezistența de ieșire: 8 k Ω
- excursia tensiunii de ieșire: ($V_{CC}-1$) vîrf la vîrf
- curent de polarizare la intrare: 30 nA (max. 200 nA)
- curent maxim de intrare: 2 mA
- putere disipată: 500 mW
- curent de ieșire ($T = 25^\circ\text{C}$):
 - tipic 10 mA
 - max. 80 mA

Ing. MIRCEA DRAGU

(prin supracomanda intrării)

- viteza de variație a tensiunii de ieșire (SR): 0,5 V/ μ s
- gama temperaturii de funcționare: 0 ÷ 70 $^\circ$ C
- temperatura maximă a joncțiunii: +125 $^\circ$ C

Intrările sînt protejate împotriva tensiunilor inverse, acestea rămînd la valoarea - 0,3 V. Astfel, se va limita exterior curentul de intrare la valoarea de 1 mA.

În figura 1 este prezentată caracteristica de frecvență în comparație cu β A741.

Se observă că, față de răspunsul β A741, pentru β M3900 câștigul în buclă deschisă este cu 10 dB mai mare, pentru frecvențe mai mari de 1 kHz, ceea ce îi oferă și o frecvență de tăiere mai mare.

β M3900 poate fi folosit și în aplicațiile de c.a., deoarece ieșirea poate fi polarizată la orice nivel de c.c. în interiorul unui domeniu de pulsații ale tensiunii

de ieșire, iar câștigul în c.a. este independent de curentul de polarizare.

Deși apar ca un concurent serios pentru amplificatoarele operaționale de uz universal în aplicațiile de AF, datorită câștigului superior la o aceeași bandă de frecvențe (vezi fig. 1), amplificatoarele Norton (M3900) nu se pot folosi — totuși — în aplicațiile de zgomot mic și foarte mic (preamplificatoare pentru benzi magnetice, doze magnetice etc.).

β M3900 conține patru amplificatoare operaționale în aceeași capsulă, complet independente (amplificator operațional cvadruplu). În figura 2 este prezentată capsula T0 -116.

Circuitul echivalent în c.a. al unui amplificator Norton este prezentat în figura 3. Se constată că schema echivalentă este similară unui amplificator operațional de uz universal în montaj inversor, cu borna neînversoare la masă. Deci amplificarea în buclă închisă se calculează cu formula:

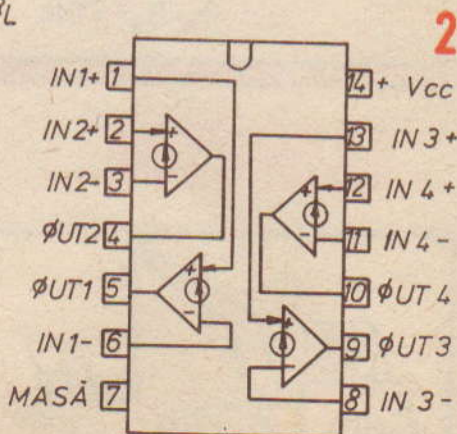
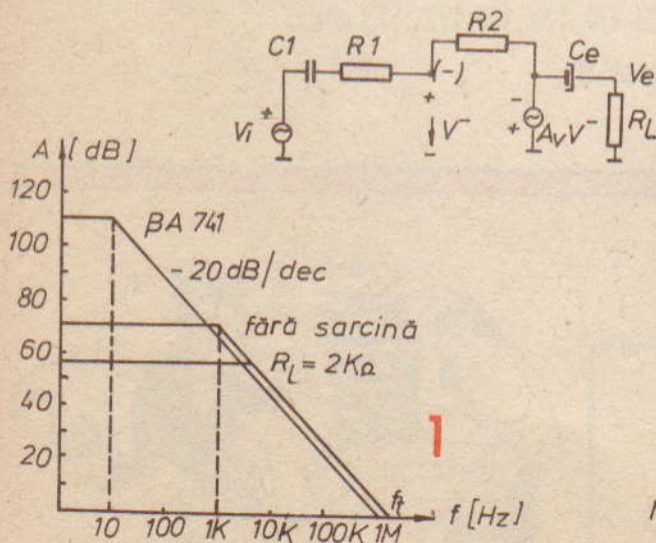
$$A_v = - \frac{R_2}{R_1}$$

Limita inferioară a benzii de trecere este determinată de expresia frecvenței de tăiere (la 3 dB):

$$f_j = \frac{1}{2\pi R_1 C_1} = \frac{1}{2\pi R_L C_e}$$

AMPLIFICATOR DE 10 W

Preamplificatorul, construit cu o capsulă T0 - 116 (în orice variantă), realizează dublarea ten-



siunii de ieșire — ca un amplificator în punte, dar și dublarea curentului de ieșire. Circuitul prezintă particularitatea că folosește toate cele patru amplificatoare de pe capsulă, cu ieșirile legate două câte două în paralel. Acest lucru are avantajul că micșorează impedanța de ieșire a preamplificatorului, ceea ce limitează restricțiile impuse impedanței de intrare a etajului de putere (fig. 4).

Folosind alimentarea de la o singură sursă de tensiune ($V_{cc} = +15\text{ V}$), este necesară polarizarea ieșirii la un nivel $V_{cc}/2 = +7,5\text{ V}$, pentru o excursie maximă a tensiunii de ieșire, ceea ce se realizează prin polarizările corespunzătoare ale intrărilor neînversoare. Din acest motiv, este absolut necesară montarea condensatoarelor electrolitice ($220\ \mu\text{F}$), pentru a izola între ele ieșirile amplificatoarelor, dată fiind existența toleranțelor rezistențelor. Valoarea acestora se calculează din condiții de frecvență.

Sensibilitatea la intrare pentru TCA150K este în gama $18\text{ mV} - 85\text{ mV}$, astfel că o valoare de 100 mV pentru atacul acestuia este acceptabilă. Fiecare amplificator este calculat la un câștig de 20 dB , asigurând, pentru o tensiune de intrare de 5 mVef , o tensiune de ieșire de 100 mVef

(în punctele A și B).

Banda de frecvențe pentru preamplificatorul în punte, conform caracteristicii de frecvență a βM3900 , este de aproape 100 kHz .

OBSERVAȚIE

Pentru un câștig constant și egal al celor patru amplificatoare, valorile rezistențelor se vor alege de maximă precizie. Sînt indicate rezistoare cu peliculă metalică cu toleranța de cel mult $0,5\%$.

ATENȚIE!

Nu se va conecta amplificatorul de putere ($2 \times \text{TCA150K}$) dacă nu se realizează următoarele condiții:

- nivelul de ieșire al amplificatoarelor: $+7,5\text{ V}$;
- câștigurile în punctele A și B să fie riguros egale, la aceeași valoare a semnalului la intrare;
- imperecherea valorilor trebuie să fie maximă între ramurile legate în paralel, pentru a împiedica astfel amplificatoarele să debiteze unul pe celălalt.

BIBLIOGRAFIE

Catalog I.P.R.S., 1981
AN72 — Application Note,
National Semiconductor, septembrie 1972

UTIL

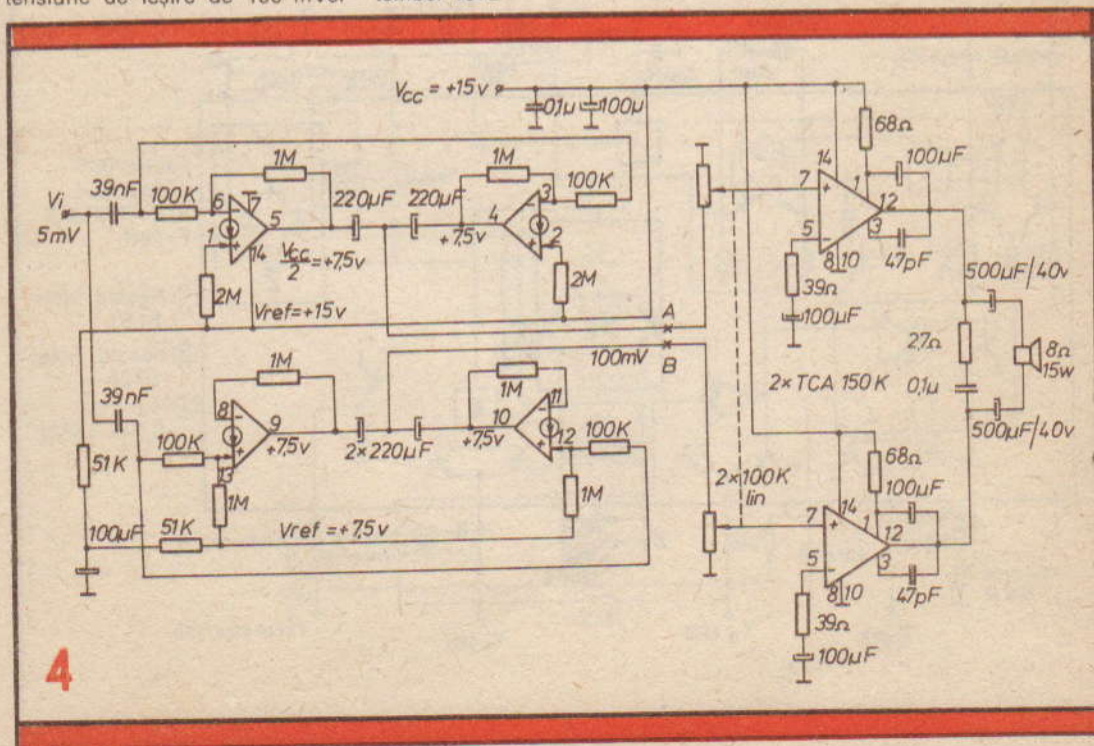
Se iasa sa se usuce și dacă este nevoie se repetă operația. După îndepărtarea petelor, hirtia se tamponează ușor cu apă rece de câteva ori și se usucă, intercalînd între filele cărții coli de hirtie sugativă. Pînă cînd foile se usucă, cartea se inchide și se așază în poziție orizontală.

Petele de ceară se tamponează cu alcool metilic, apoi se intercalează foile pătate cu hirtie sugativă sau șervețele moi de hirtie și se calcă cu fierul de călcat nu prea încins.

Petele de grăsime se acoperă cu o pastă preparată din pulbere de oxid de magneziu umectată cu neofalină. După uscare se scutură și se șterge locul cu o cârpă uscată. Dacă este nevoie, se repetă operația. Foaia pătată se așază între coli de sugativă și se calcă cu fierul de călcat.

Petele de noroi dacă după uscare n-au putut fi înlăturate mecanic, folosiți o soluție slabă de apă cu alcool metilic. Cu un tampon bine stors, ștergeți ușor locul pătat.

Petele de grăsime de pe o carte îmbrăcată în piele pot fi înlăturate prin tamponare cu benzen.



circuitul integrat

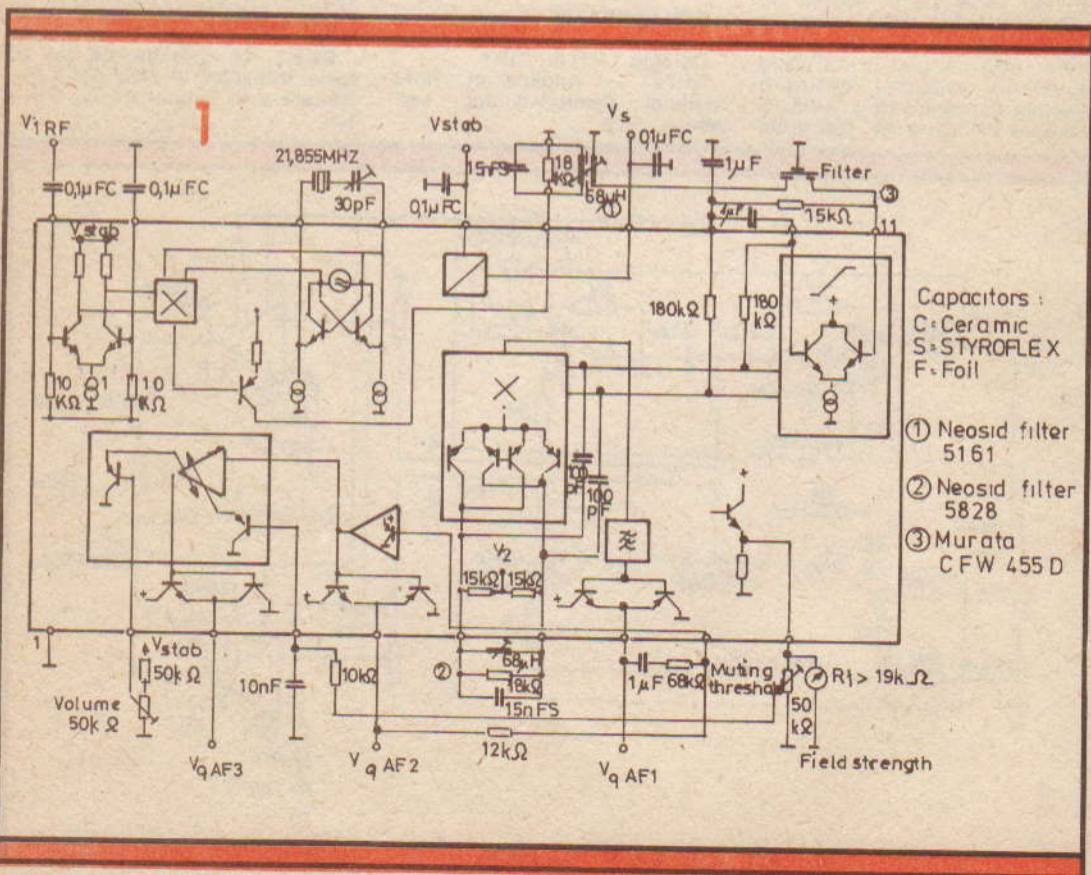
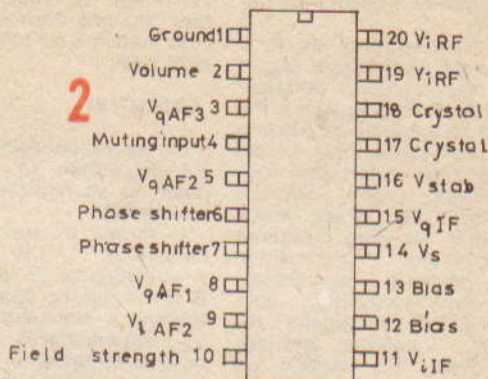
TBB 2469G

plicat de primul etaj de amplificarea de AF, etaj al cărui câștig și răspuns în frecvență pot fi ajustate din componentele externe. Cel de-al doilea amplificator de AF conține controlul volumului. Circuitul are următoarele caracteristici electrice:

M. AURELIAN

Circuitul integrat TBB2469G, produs de firma SIEMENS, este destinat recepției semnalelor modulate în frecvență și este capabil să execute conversia, limitarea, demodularea și amplificarea semnalelor de audiofrecvență provenite din semnalul MF recepționat.

Semnalul de intrare provine de la un amplificator de înaltă frecvență exterior circuitului. Semnalul este introdus în prima secțiune a circuitului integrat, un mixer controlat de un cristal de cuarț. Semnalul rezultat este trecut printr-un filtru exterior, din care este introdus într-un amplificator limitator, urmat de un demodulator prin coincidență. Semnalul de AF este am-



- tensiunea de alimentare: 3—12 V
- curentul consumat: 3 mA
- tensiunea de referință: 1,9 V
- câștigul în IF (în banda 10—30 MHz): 42 dB
- impedanța de intrare: 10 k Ω /3pF
- câștigul în ten-

- siune al etajului AF₁: 37 dB
- distorsiuni armonice totale: 2%
- câștigul în tensiune al etajului AF₂: 10 dB
- tensiunea de ieșire V_qAF₃: 300 mV
- impedanța de ieșire: 5 k Ω
- nivelul de reglare a volumului: 80 dB

— distorsiuni armonice totale: 2%

În figura 1 este prezentată schema de utilizare a circuitului integrat TBB2469G recomandată de firma constructoare, iar în figura 2 configurația pinilor. Circuitul este prezentat în capsulă MINIDIP.20 (SO 20 L) cu dimensiunile de 12,8 x 10,4 x 2,65 mm.

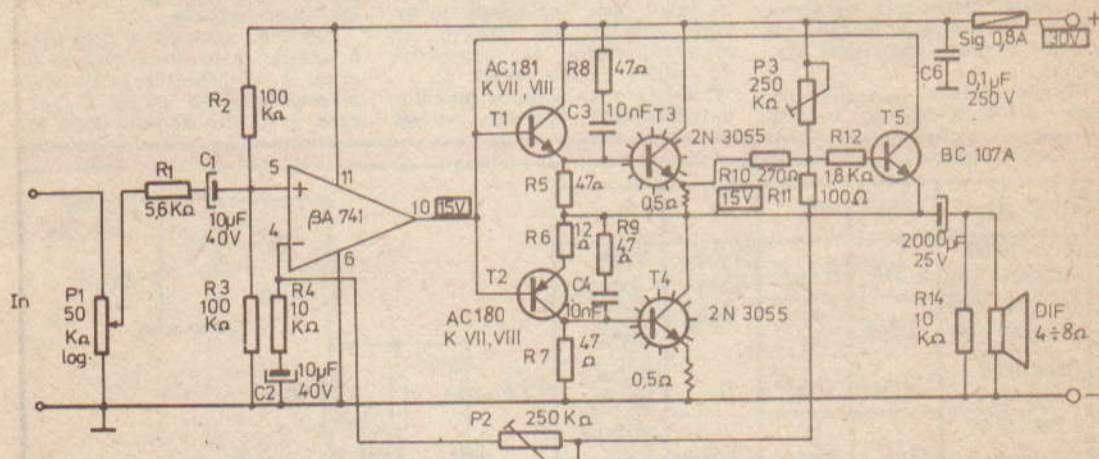
AMPLIFICATOR AF

GHEORGHE ANTOHIE

Amplificatorul este compus dintr-un etaj preamplificator cu circuitul integrat A741 și un etaj final (etajul final de la MAIAK). Schema sugerează o posibilă depanare a etajului final al magnetofonului folosind circuitul integrat A741, paralel cu reducerea tensiunii de alimentare de la 36 la 30 V, care nu afectează per-

formanțele magnetofonului. Schema nu pune probleme de construcție și reglaj. Funcționarea fără polarizare a etajului final asigură o securitate mare montajului, nefiind posibilă creșterea foarte mare a curentului prin acest etaj. Funcționarea sub 1% distorsiuni este posibilă numai prin imperecherea „exactă” a

tranzistoarelor T₁—T₂, T₃—T₄. Tranzistorul T₅ funcționează ca protecție în cazul scurtcircuitului pe ieșire, punind la masă — în curent alternativ — ieșirea circuitului integrat care este protejat intern. Se recomandă alimentarea de la un redresor stabilizat, care să furnizeze un curent maxim de 1A. Cu P₂ și P₃ la jumătatea cursei sensibilitatea la intrare este de 0,5 V pentru 6 W putere de ieșire fără limitare la vîrfuri. T₃—T₄ pot fi orice tip de tranzistoare de medie sau mare putere cu Si sau cu Ge, situație în care se vor modifica polarizările. R₁—R₄ sînt, de preferat, cu peliculă metalică.



UMOR



PREAMPLIFICATOR pentru doză ceramică

M. EMIL

Este cunoscut faptul că cele mai bune rezultate obținute la redarea discurilor sînt în exclusivitate ale picupurilor echipate cu doze electromagnetice. Totuși o serie de firme mai produc picupuri echipate cu doze ceramice, care, folosind un echipament electronic adecvat, permit obținerea unor rezultate bune în privința calității programului sonor redat.

Doza ceramică, alături de calitățile sale, prezintă și două inconveniente principale de care trebuie să se țină cont la proiectarea și realizarea preamplificatorului, și anume:

— deține din construcție o capacitate intrinsecă de 180—2 000 pF, care are ca efect imediat înrăutățirea redării frecvențelor joase;

— poate interacționa cu brațul mecanic al picupului în ceea ce privește problema rezonanței mecanice.

Rezultă o serie de cerințe pe care preamplificatorul trebuie

să le îndeplinească:

— realizarea schemei electrice în așa fel încît răspunsul în privința frecvențelor joase să nu depindă de impedanța de ieșire a dozei (în special de capacitatea ei intrinsecă);

— posibilitatea de corecție în privința egalizării mecanice și eliminarea rezonanțelor parazite;

— prezența corecției de frecvență de tip RIAA;

— zgomot redus și distorsiuni minime;

— adaptarea impedanțelor doză-preamplificator-corrector de ton.

O primă soluție ar fi realizarea unui preamplificator cu o impedanță de intrare foarte mare. Caracteristica amplitudine-frecvență a unui astfel de preamplificator este prezentată în figura 1. În cazul unor impedanțe de intrare diferite, se observă că preamplificatorul cu impedanță de intrare foarte mare ($Z_i = 18 \text{ M}\Omega$) are un răspuns amplitudine-frecvență aproape perfect

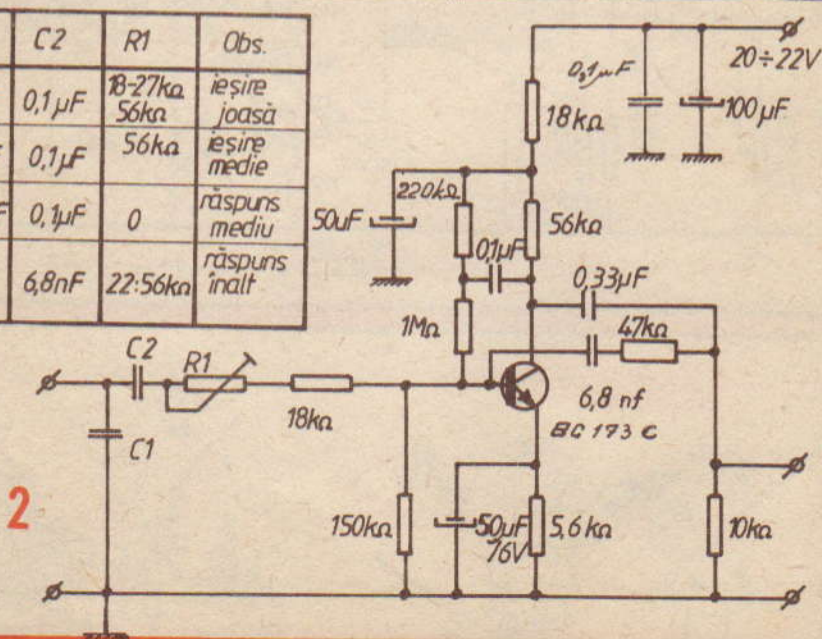
față de preamplificatorul cu impedanță de intrare mai mică ($Z_i = 2 \text{ M}\Omega$). Se observă că o impedanță de intrare mică implică atenuări importante la frecvențele înalte și mai ales la cele joase.

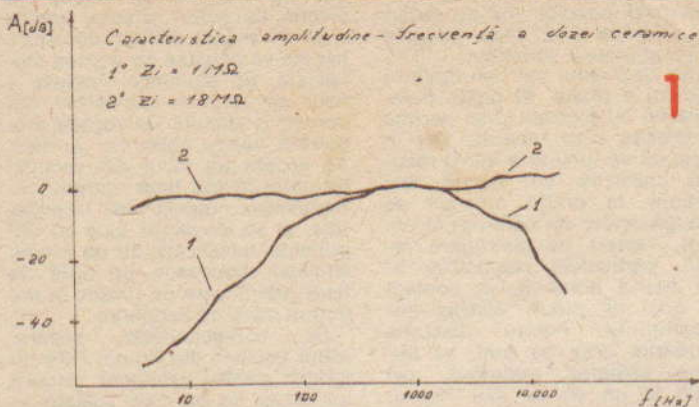
Soluția utilizării preamplificatorului cu impedanță de intrare mare prezintă însă inconvenientul unui raport semnal/zgomot redus și, în același timp, determină condiții favorabile apariției distorsiunilor datorită rezonanței mecanice (RUMBLE).

A doua soluție constă în realizarea unor compensări și reacții astfel alese încît caracteristica de ieșire amplitudine-frecvență să corespundă normativelor RIAA și, în același timp, impedanța de intrare mai redusă să anuleze posibilitatea rezonanței mecanice nedorite.

Schema electrică a preamplificatorului este prezentată în figura 2. Se observă la intrarea preamplificatorului grupul C_1, C_2, R_1 , care, în funcție de tipul dozei fo-

| Tipul dozei | C1 | C2 | R1 | Obs. |
|------------------|-------|--------|-----------------|---------------|
| DECCA DERAM | | | | |
| GOLDRING CS-91C | 3,3nF | 0,1μF | 18-27kΩ 56kΩ | ieșire joasă |
| GOLDRING CS-90 | | | | |
| SONOTONE STAHC | 3,3nF | 0,1μF | 56kΩ | ieșire medie |
| CONNOISEUR SCU 1 | 3,3nF | 0,1μF | 0 | răspuns mediu |
| BSR SC 5M | | | | |
| Acos GP 94/1 | 10 nF | 6,8 nF | 22-56kΩ | răspuns înalt |
| Garrard KS40A | | | | |





losite, realizează o adaptare corespunzătoare. Valorile componentelor în funcție de tipul dozei sînt prezentate în tabelul 1. Semnalul audio se aplică apoi în baza tranzistorului T_1 de tip NPN cu zgomot propriu cît mai redus. Analizînd schema electrică, se observă prezența unor

bucle de reacție RC, în colectorul și emitorul tranzistorului T_1 . Acestea au rolul de a reduce RUMBLE-ul și de a imprîma preamplificatorului o caracteristică de transfer intrare/ieșire în conformitate cu normativele RIAA.

REALIZARE ȘI REGLAJE

Montajul se realizează pe o plăcuță de sticlostratitex placat cu folie de cupru, în varianta mono sau stereo (după tipul dozei).

Se vor respecta toate cerințele legate de tipul montajului, și anume trasee scurte, traseul de masă gros (minimum 3 mm), evitarea buclei de masă etc. Se vor folosi componente de bună calitate (rezistențe tip RPM, condensatoare multistrat etc.). După realizare se alimentează montajul la tensiunea prescrisă și prin cîteva încercări se stabilește valoarea optimă a rezistenței R_1 . Obligativ se folosesc pentru cuplajele electrice doze-preamplificator-corector de toncabluri ecranate. Montajul se ecranează într-o cutie din tablă de aluminiu sau fier, de grosime minimă 1,5 mm. Realizat și montat, preamplificatorul va confirma pe deplin faptul că și cu o doză ceramică se pot realiza audiții de calitate.

BIBLIOGRAFIE

Revista „Wireless World”, 1978

MUZICĂ SAU ÎNRIȚIALĂ?

G.D. OPRESCU

Într-o revistă de la începutul secolului, o pagină întreagă de reclamă era consacrată ultimei invenții, gramofonul, adică un aparat reproducător de muzică prin discuri. Iată ce se spunea:

„Din minune tehnică în minune tehnică, posedăm, în sfîrșit, ultima perfecțiune. Fonograful cu discuri — gramofonul —, cel mai bun și cel mai practic, cel mai vibrant, singurul care întonează just și care nu are intonație nazală, a fost și mai metamorfozat de către invenția noastră, și anume în primul rînd suprimarea acelor de oțel cu un ac de safir moale, extrafin și creația unui nou disc de incomparabilă perfecțiune. Noua diafragmă de redare este o piesă de remarcabilă precizie mecanică, placa sa vibratoare confecționată din mică e eternă, iar acul de safir nu numai că nu izează discul, ci este și el inuza-

bil. Discul, la rîndul său, este minunea minunilor, de o strălucire fără seamăn și de o forță de intonare miraculoasă, redă vocea umană fidel și dă muzicii tonul cel just.”

Și multe, multe asemenea fraze ultraoptimiste, care anunțau ultima minune a tehnicii, a unei tehnici ajunsă la ultimul stadiu al perfecțiunii.

Gusturile și pretențiile unor epoci au deschis pe rînd cale liberă fonografului lui Edison, gramofonului lui Berliner și Charles Cross, apoi, cu apariția electronicii și a maselor plastice, era redării mecanice s-a încheiat împreună cu greoaiile și fragilele discuri de ebonită, lăsînd cale liberă invenției lui Peter Goldmark — discul imprimat cu turație lentă, de 33 $\frac{1}{3}$, 45 sau chiar 16 ture/minut.

Diafragma de mica, minunea începutului de secol 20, a fost

înlocuită cu doza electromagnetică, apoi cu cea cu cristal, apoi cu doza dinamică sau cu reluctanță controlată. Folosirea acelor din material dur, carborund, safir sau diamant, a devenit ceva firesc. Sistemul de tracțiune mecanic, de orologerie, a fost abandonat în folosul unor motoare electrice. Dacă în primele decenii ale secolului, artiștii cu renume ezitau sau refuzau să fie imprimați pentru a nu se face de ris datorită calității proaste a imprimărilor realizate de tehnica de atunci, unii au reușit să se facă cunoscuți tocmai datorită noii invenții, folosită ca o trambulină tehnică de promovare. Astfel, cultura a putut să fie propagată și prin disc, factor hotărîtor de educație.

Dar discul nu este perfect. Nici dispozitivele de redare nu sînt lipsite de cusururi.

Față de banda sau caseta magnetică, discul prezintă avantajul principal că permite accesul imediat la orice pasaj, fără pierdere de timp. Dar tocmai acesta e marele pericol! Accesul rapid înseamnă de multe ori pripă și neatenție, zgîrierea cu acul dozei, lăsată să cadă brutal pe disc, sau plasată sub unghi pieziș. La nivelul micronic al șanțului, aceasta înseamnă deteriorarea ireversibilă.

Nu mai puțin important factor de uzură a discului e zgircenia posesorului, care nu schimbă acul de safir sau diamant atunci cind audiția denotă faptul că acul e tocit sau spart. În acest fel, o economie prost înțeleasă duce la ruinarea întregii colecții de discuri, care, în loc de audiție, vor oferi din belșug fișii, hîriială și chiar încălecarea de șanțuri. O „economie” prost înțeleasă, care poate duce la rezultate sigur proaste. În caz că nu se găsește în comerț acul de schimb necesar, e bine să se schimbe doza cu totul, cu una nouă, fie de același tip, fie una mai modernă, îmbunătățită. La schimbarea dozei, se va regla greutatea ei pe disc, astfel pentru a nu depăși 1...2 g la doza magnetică și maximum 10 g la doza cristal. În caz că există indicații precise în prospectul dozei, ele vor fi urmate cu strictete.

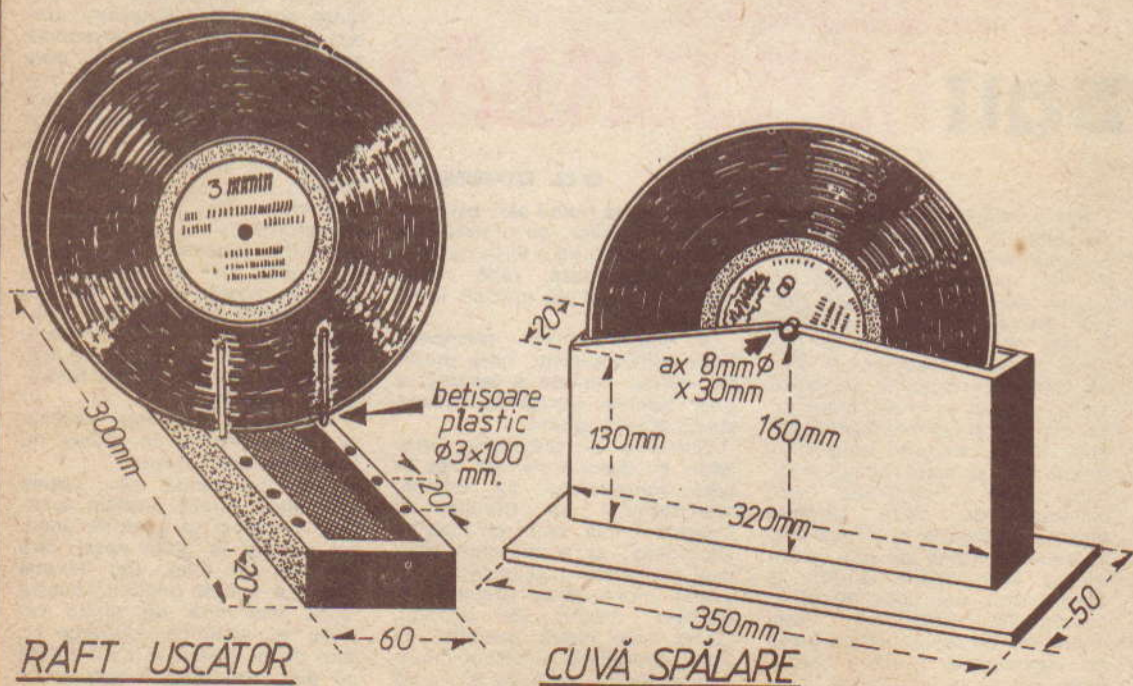
Un alt factor distrugător de discuri este plasarea picupului pe o suprafață neorizontală. Se produce o uzură accentuată a tuturor discurilor în caz că picupul „stă într-un peș”. E necesar să se verifice cu atenție, eventual cu o nivelă, poziția de strictă orizontalitate a platanului de picup. Pentru rectificarea poziției, picupul, așezat pe o masă solidă, va avea plasate sub el

bucăți de carton, care să-i dea orizontalitatea respectivă. În asemenea condiții, mii de redări ale aceleiași disc devin posibile fără o alterare a sunetului.

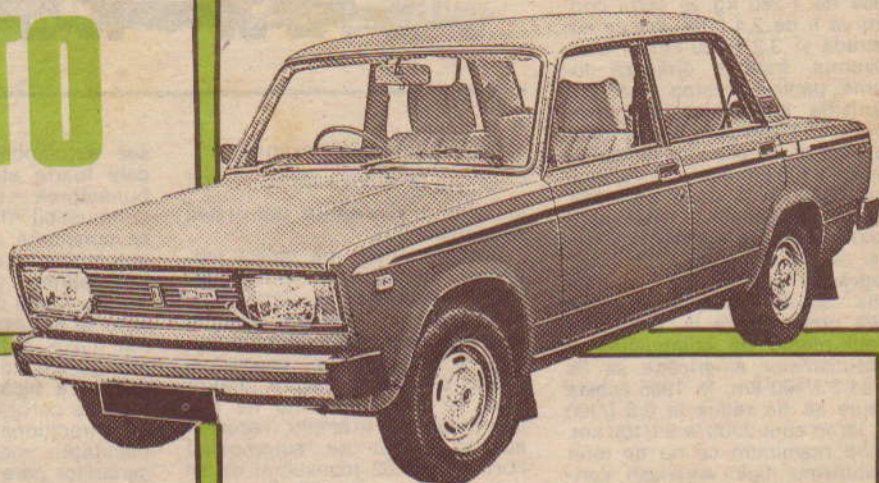
Dar dușmanul cel mai mare al discului e praful. El poate fi îndepărtat cu ajutorul unei pernițe de catifea, ușor umezită. Dar în cazul că se locuiește într-o locuință încălzită cu lemne sau cărbuni, la praful obișnuit se adaugă praful de cărbune și cenușa, factori de distrugere rapidă, particulele respective, fiind foarte abrazive, în contact cu acul de picup, distrug microșanțurile. Pentru discurile murdărite grav de praf, se impune spălarea periodică, cel puțin la un an de zile. Pentru aceasta se confecționează cuva din figură. Se utilizează polistiren de 2...5 mm grosime, asamblat prin lipire cu tiner în care s-a dizolvat polistirenul expandat. Pentru că există un foarte mare volum de lucru, se va lucra numai în aer liber atunci cind se fac lipiturile, altfel solventul evaporat în încăperea închisă poate duce la îmbolnăviri grave sau la explozii. Uscarea cuvei se va face de asemenea cel puțin 24 de ore, tot în aer liber. În ceea ce privește asamblarea, aceasta trebuie făcută cit mai rigid și etanș posibil, adăugînd eventual ner-

vuri din plastic pentru întărire. În caz că s-au folosit bucăți de plastic de culori diferite, pentru a da un aspect uniform construcției, se va pensula cu vopsea metalizată, tip aluminiu. Aceasta e ușor de obținut cumpărînd din comerț o sticlucă de vopsea metalizată pentru sobe, tip „Lunar”. Se scoate tot lacul din sticlucă, se pune în loc tiner, solvent nitrocelulozic, numai pînă la jumătate, și se amestecă bine cu depunerea metalizată de pe fundul sticlucii. Vopseaua pe bază de tiner aderă bine pe plastic și are putere mare de acoperire.

Se confecționează separat raftul uscător din figură. Este un jgheab pentru zvîntarea discurilor după ce au fost spălate — inutil de spus că nu vor fi stoarse... Se folosește pentru marginea uscătorului o grosime mai mare de material plastic, de circa 8...10 mm, obținută eventual prin lipirea unor fișii mai subțiri. În pereții laterali ai jgheabului se fac 15 perechi de orificii, în care se introduc baghete de plastic, care servesc ca suporturi pentru discurile puse la uscat.



AUTO



MOTO



ÎN CĂUTAREA

automobilului economic

Într-o perioadă cînd performanțele unui automobil se apreciază în special prin cantitatea de combustibil consumată, sînt explicabile consumurile extrem

de mici ale unor autoturisme. Să oferim numai cîteva exemple în acest sens. Automobilul ECV-3 (British Leyland), cu masa de 664 kg, consumă 3,6 l/100 km la

viteza de 90 km/h și 4,5 l/100 km la 120 km/h. Autoturismul LCP-2000 (Volvo), prevăzut cu motor policarburant Elko, consumă 2,9 l/100 km la viteza de 90 km/h și 3,6

l/100 km la 120 km/h. Numeroase firme studiază posibilitățile obținerii unor mașini foarte economice. Astfel, firma Cummings urmărește montarea unui motor adiabatic pe un autoturism cu masa de 1 360 kg, al cărui consum va fi de 2,4 l/100 km pe autostradă și 3,2 l/100 km în oraș. Guvernul francez dirijează lucrările pentru crearea unor autoturisme economice; în prima perioadă, încheiată în anul 1982, s-a obținut un consum mediu de cca 4,5 l/100 km (Renault 18, Peugeot 305); în a doua perioadă, care se va încheia în 1990, consumul mediu de combustibil trebuie să fie redus la 3 l/100 km. Programul adoptat de administrația S.U.A., început în anul 1970, prevedea ca în 1980 consumul mediu de combustibil al autoturismelor americane să fie de 11,3 l/100 km; în 1985 acesta trebuie să fie redus la 8,5 l/100 km, iar în anul 2000 la 5 l/100 km. Să ne reamintim că nu de mult autoturismul tipic american consuma de 2—3 ori mai multă benzină decât cel european.

CÎND UN AUTOMOBIL ESTE ECONOMIC?

Consumul de combustibil C_{100} [l/100 km] este o caracteristică economică a automobilului și reprezintă cantitatea de combustibil consumată de motor raportată la distanța (de regulă 100 km) parcursă de mașina respectivă. Funcționarea economică a motorului se apreciază după consumul orar C_h [kg/h] și după consumul specific de combustibil c_e [g/kWh]. De multe ori se mai utilizează și noțiunea de parcurs specific, care reprezintă numărul de kilometri parcursi de un automobil cu 1 l de combustibil. Între C_{100} și parcursul specific P_s [km/l] există relația:

$$P_s = 100/C_{100} \quad (1)$$

Așadar, un automobil care consumă 5 l/100 km are parcursul specific $100/5 = 20$ km/l, deci el parcurge 20 km cu 1 l de combustibil.

Să facem însă o remarcă cu privire la cele două mărimi din relația anterioară, pentru a evita unele erori în aprecierea unor consumuri de combustibil extrem de mici, uneori incredibile, ale unor autoturisme. În acest scop vom utiliza o relație aproximativă, stabilită pe cale experimentală, care prezintă dependența consumului de combustibil C_{100} de masa M [kg] și viteza V [km/h] ale autoturismelor (relația care oferă rezultate bune

indeosebi la viteza maximă):

$$C_{100} = c_e M^{0.57} V^{2/3} \cdot 10^{-7} \cdot \rho \quad (2)$$

în care ρ reprezintă densitatea combustibilului.

Această relație ne indică faptul că atunci cînd se menționează cantitatea de combustibil consumată la 100 km parcurși este absolut necesar să se precizeze și masa mașinii, precum și viteza sa de deplasare. Raționînd în acest mod, nu ne mai surprinde, de exemplu, recordul actual realizat de automobilul Ford — U.F.02 (consumul de 74 g la 100 km parcurși), care are masa de 22 kg, iar viteza în rulare liberă a fost de 24 km/h; pentru a stabili această performanță, pilotul de încercare, care cîntărește 44 kg, a condus desculț, știind foarte bine că astfel mai economisește cîteva grame de benzină.

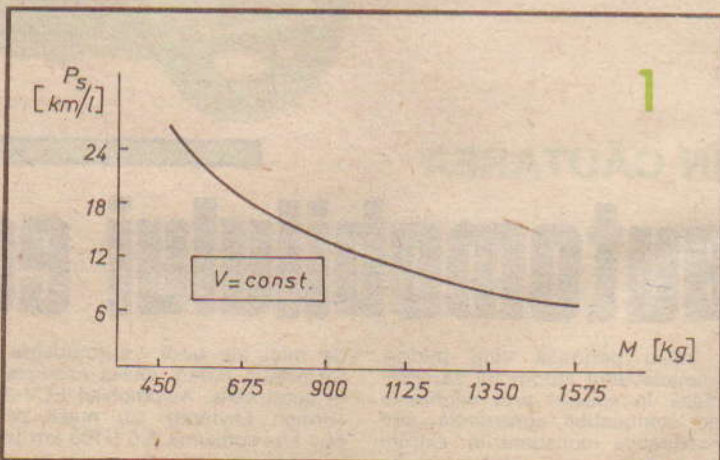
Pentru a concluziona, un automobil este cu atît mai economic cu cît consumurile C_{100} , C_h și c_e sînt mai mici și cu cît parcursul specific P_s are valori cît mai mari, cu condiția, evident, de a se obține performanțele impuse mașinii.

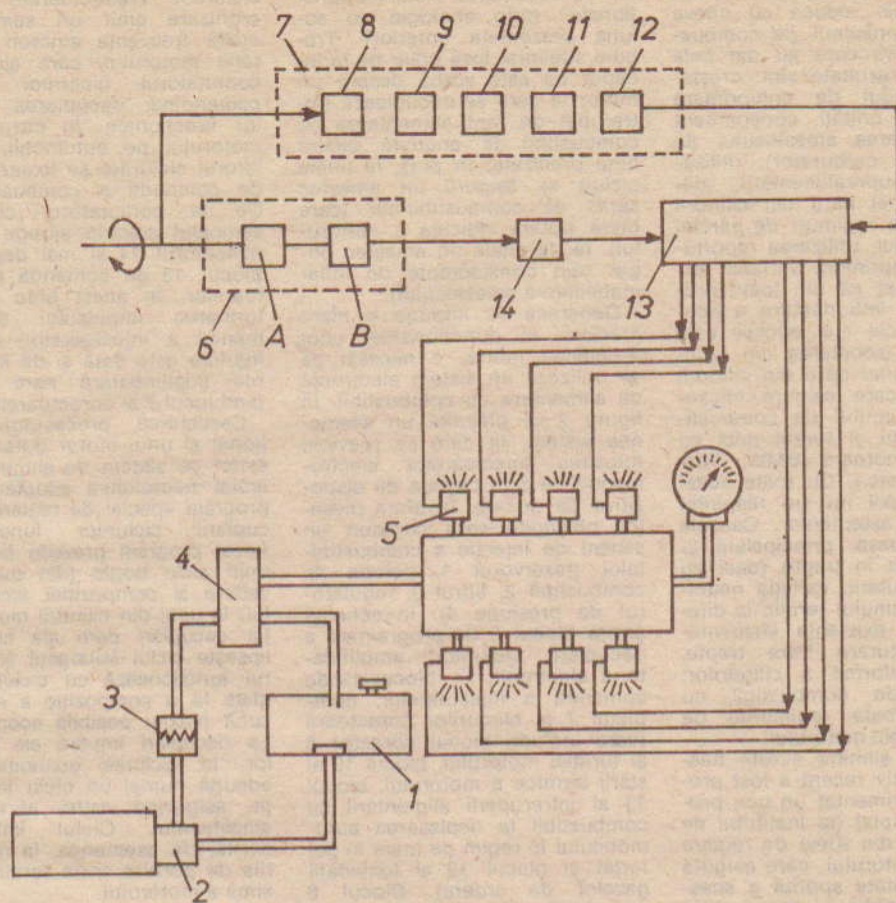
CĂI PENTRU ÎMBUNĂTĂȚIREA ECONOMICITĂȚII

Pe baza celor menționate anterior (a se vedea și cele două relații) rezultă că **scăderea ma-**

sei automobilului reprezintă o cale foarte eficientă pentru îmbunătățirea economicității de combustibil (fig. 1). În general se consideră că scăderea masei automobilului cu 10% duce la îmbunătățirea economicității cu 3—5%. Astfel se explică măsurile care se iau astăzi pentru reducerea masei automobilelor: utilizarea aluminului, a maselor plastice și a oțelurilor foarte rezistente la coroziune în locul oțelurilor tradiționale; creșterea compactității mașinii; micșorarea sarcinilor care se transmit la caroserie prin îmbunătățirea suspensiei (reducîndu-se astfel grosimea elementelor caroseriei, deci masa acestora) etc.

O altă cale pentru creșterea economicității o reprezintă îmbunătățirea **randamentului transmisiei**. În acest scop se urmăresc reducerea pierderilor de putere în transmisie, optimizarea rapoartelor de transmitere (se remarcă creșterea utilizării cutiilor de viteze cu 5 trepte), folosirea unei trepte suplimentare de supraviteză etc. O îmbunătățire substanțială a economicității se obține prin alegerea optimă a caracteristicilor motorului și transmisiei, care poate asigura scăderea consumului cu pînă la 20%, în acest sens posibilități remarcabile oferind automatizarea schimbării treptelor de viteză la deplasarea automobilu-





lui. În ultimul timp, a crescut interesul pentru îmbunătățirea **formei aerodinamice** a caroseriei, ca o cale importantă pentru reducerea consumului de combustibil. În acest sens se remarcă o scădere substanțială a coeficientului C_x , valorile acestuia oscilînd în mod curent în jurul cifrei de 0,3 la multe autoturisme actuale (la unele mașini coboară chiar spre valoarea de 0,2 și mai puțin). Un unghi de înclinare pronunțată a părții din față a caroseriei și a parbrizului din față, evitarea proeminențelor, dispunerea spoilerelor în față și spate reprezintă numai unele din măsurile constructive care se aplică la autoturisme cu scopul îmbunătățirii formei lor aerodinamice.

Trecerea la utilizarea **pneurilor cu straturi radiale** în locul celor cu straturi înclinate asigură

scăderea consumului de combustibil în medie cu 7%. De asemenea, mărirea presiunii interioare în pneuri conduce la îmbunătățirea economicității mașinii (de exemplu, în cazul creșterii presiunii cu 10% se reduce consumul de combustibil cu 3%).

O cale eficientă pentru scăderea consumului de combustibil, îndeosebi pe timp rece, o reprezintă folosirea unor **jaluzele ale radiatorului** comandate automat. Experimentările efectuate au arătat că un automobil consumă cu atât mai mult combustibil cu cît temperatura lichidului de răcire este mai mică decît cea optimă (80–90°C); pe această cale se poate obține o creștere a economicității de combustibil cu cca 15%.

Componenta principală care asigură reducerea consumului de combustibil este **motorul**. Majoritatea specialiștilor sînt de

acord că actualul motor cu ardere internă va continua să fie principala sursă de energie încă cel puțin pînă la sfîrșitul mileniului. Aceasta nu înseamnă însă că nu se încearcă și alte variante tehnice mai economice decît cele actuale: motorul cu ardere externă Stirling (deocamdată cu gabarite, masă și cost prea mari), automobilul electric (încă nerezolvată problema acumulatorilor electrice), utilizarea supervalanților — acumulatori de energie mecanică etc. Dar, așa cum s-a menționat mai sus, majoritatea căutărilor pentru îmbunătățirea economicității se referă la actualul motor cu ardere internă. Este incontestabil că cele mai mari rezerve în acest sens le posedă motorul diesel supraalimentat cu injecție directă ale cărui piese sînt fabricate din ceramică. Pînă cînd însă acest motor se va răspîndi

pe scară largă, constructorii încearcă diferite soluții tehnice care să mai reducă cu câteva procente consumul de combustibil. Soluțiile care au dat cele mai bune rezultate sînt: creșterea raportului de comprimare pînă la 13 unități, concomitent cu stratificarea amestecului (la motorul cu carburator); utilizarea turbosupraalimentării; decuplarea unei părți din cilindrul motorului la regimuri de sarcini și turații mici; utilizarea raportului de comprimare variabil etc. S-a constatat că din toate procedeele de îmbunătățire a economicității cel mai eficace este decuplarea (scoaterea din funcționare) a unei părți din cilindrul motorului, care asigură micșorarea consumului de combustibil la sarcini și turații mici cu 15—20% (motoare BMW, Porsche, VAZ etc.). Cu toate acestea, procedeul nu s-a răspîndit pe măsura așteptărilor. Cauzele sînt numeroase, principalele fiind: reglarea în trepte (deci cu șocuri) a puterii; variația neuniformă a regimului termic la diferitele cilindri; existența elementelor de obturare între trepte; uzura neuniformă a cilindrilor; economia de combustibil nu apare la toate regimurile de funcționare ale motorului.

Pentru a elimina aceste neajunsuri, relativ recent a fost propus și experimentat un nou procedeu principal (la Institutul de transporturi din Kiev) de reglare a puterii motorului, care asigură o economicitate sporită a acestuia. S-a obținut așa-numitul „motor cu frecvență variabilă a

ciclorilor funcționale” sau „motor cu decuplarea ciclorilor funcționale” (prin analogie cu soluția prezentată anterior). Trebuie subliniat însă chiar de la început că este vorba despre un motor la care se decuplează (întrerupe) de fapt alimentarea cu combustibil la anumite cicluri bine precizate; în plus, la unele cicluri se asigură un amestec sărac de combustibil-aer (care oferă putere ridicată a motorului), iar la altele un amestec bogat (din considerente de inflamabilitate a amestecului).

Deoarece se impune o mare precizie în funcționarea unui asemenea motor, e necesar să se utilizeze un sistem electronic de alimentare cu combustibil. În figura 2 se prezintă un asemenea sistem, la care se prevede folosirea injectoarelor electromagnetice 5 în calitate de dispozitive de dozare. În afara pieselor obișnuite care compun un sistem de injecție a combustibilului (rezervorul 1, pompa de combustibil 2, filtrul 3, regulatorul de presiune 4), în schemă există blocul 6 de programare a decuplării ciclorilor, amplificatorul electronic 14, blocul 13 de comandă a injectoarelor, completul 7 al blocurilor corectoare (care include blocul corector 8 al turației motorului, blocul 10 al stării termice a motorului, blocul 11 al întreruperii alimentării cu combustibil la deplasarea automobilului în regim de mers în gol forțat și blocul 12 al toxicității gazelor de ardere). Blocul 6 constă din blocul A al traductoarelor de sincronizare fără

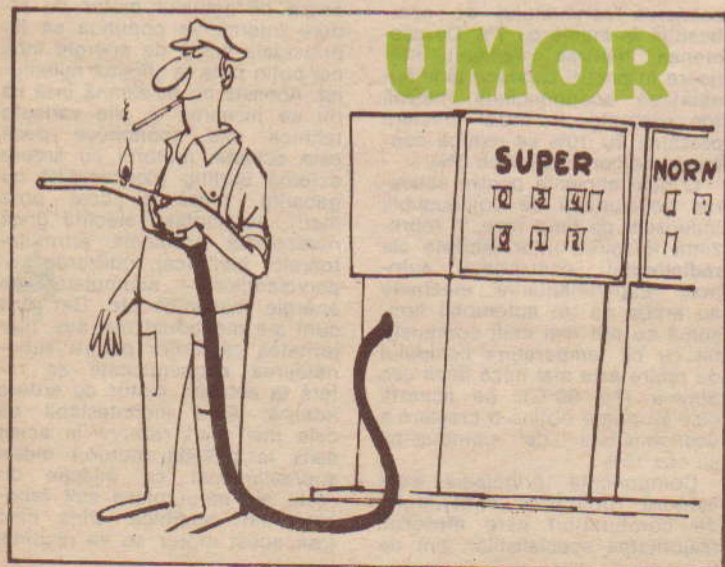
contacte și din comutatorul B al ciclorilor. Traductoarele de sincronizare emit un semnal de înaltă frecvență sincron cu turația motorului, care ajunge la comutatorul ciclorilor; acesta comandînd decuplarea ciclorilor funcționale. În cazul fixării motorului pe automobil, comutatorul ciclorilor se fixează la tija de comandă a combustibilului. De la comutatorul ciclorilor, semnalul electric ajunge la amplificatorul 14 și mai departe la blocul 13 de comandă a injectoarelor. În acest bloc are loc formarea impulsului de comandă a injectoarelor, a cărui mărime este dată și de impulsurile suplimentare care sosesc din blocul 7 al corectoarelor.

Cercetarea procesului funcțional al unui motor dotat cu un astfel de sistem de alimentare a arătat necesitatea adoptării unui program special de reglare a decuplării ciclorilor funcționale. Acest program prevede existența unui ciclu bogat (din punct de vedere al compoziției amestecului) la unul din cilindrul motorului. La decuplări pare ale ciclorilor lipsește ciclul îmbogățit și motorul funcționează cu ciclurile regulate la o compoziție a amestecului maxim posibilă economică. La decuplări impare ale ciclorilor, la ciclurile economice se adaugă numai un ciclu îmbogățit, asigurînd astfel aprinderea amestecului. Ciclul îmbogățit există, de asemenea, la regimurile de pornire și de sarcină maximă a motorului.

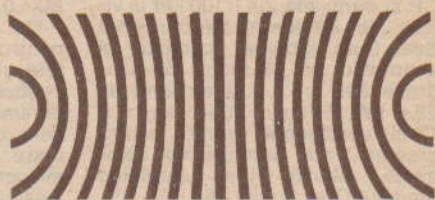
Rezultatele obținute în cazul folosirii sistemului de alimentare prezentat confirmă scăderea consumului de combustibil în toată gama funcțională a sarcinilor și turațiilor motorului. Astfel, în zona regimurilor cel mai des întîlnite în exploatare consumul de combustibil este mai mic cu 20—25%, iar la regimul de mers în gol cu 45%.

Cercetătorii și constructorii continuă căutările pentru obținerea unor soluții care să asigure consumuri mici de combustibil la automobile. Este incontestabil însă că marele salt calitativ așteptat se va obține în momentul cînd vom intra pe scară largă în epoca ceramicii și a motorului adiabat, a îmbinării profunde a automobilului cu microprocesorul, a automatizării tuturor comenzilor care va corecta erorile, evident subiective, ale celui care va conduce automobilul supereconomic.

I. C.



COMPACTITATE ȘI AERODINAMICITATE



Ing. ION COPAE

În tehnică, ca și în alte domenii, se întâmplă destul de des ca idei mai vechi, uitate sau părăsite, să revină în actualitate, cum este cazul și în construcția automobilelor. Primele autoturisme, apărute în anii '80 ai secolului trecut, au fost mult mai ușoare (și deci mai compacte) decât majoritatea celor actuale; masa lor cu greu depășea 500—800 kg. Cu timpul însă, din dorința de a obține o viteză și o confortabilitate cât mai ridicate, autoturismele au devenit din ce în ce mai mari și mai grele, crescând astfel în mod inevitabil și consumul de combustibil.

Astăzi, când problema economisirii resurselor energetice a devenit o preocupare majoră atât pentru constructori, cât și pentru posesorii de mașini, autoturismul compact și subcompact a început să apară tot mai des pe străzi. Și întrucât între compactitatea mașinii (apreciată prin cele trei dimensiuni de bază: lungime, lățime, înălțime) și masa sa este o dependență directă, iar de aceasta din urmă depinde consumul de combustibil, apare primul considerent care reclamă micșorarea dimensiunilor de gabarit ale autoturismelor.

În al doilea rând, proliferarea

autoturismului compact mai este condiționată de următorul motiv. Din practică s-a constatat că un autoturism transportă de regulă în medie 1,5—1,7 persoane. Apare deci în mod firesc întrebarea: de ce să se folosească mașini anormal de mari, dacă ele în principal „transportă” aer?

În al treilea rând, să analizăm un aspect de eficiență care confirmă necesitatea compactizării (deci și a reducerii masei) autoturismelor. Se știe că un automobil este cu atât mai eficient cu cât raportul dintre masa proprie și masa utilă este mai mic. Astăzi acest raport are valoarea medie 0,8 la autocamioane și 2—4 la autoturisme (dacă sînt numai 1—2 pasageri, acest raport este și mai mare: 6—10). Se remarcă slaba eficiență a transportului în cazul autoturismelor, de-abia atunci când s-ar folosi un miniautomobil cu masa proprie de 150 kg, pentru doi pasageri plus bagaje, raportul amintit ar fi apropiat de cel al autocamioanelor.

Și, în sfîrșit, să analizăm comparativ valorile unui criteriu important de economicitate: consumul de combustibil, raportat la distanța parcursă (de regulă, 100 km) și la tona de masă utilă (mărfuri, pasageri) transportată:

$$C_t = C_{100}/M_u \quad [1/100 \text{ t.km}]$$

unde C_{100} [1/100 km] reprezintă consumul de combustibil raportat la distanța parcursă (100 km), iar M_u [kg] masa utilă transportată.

Pentru un autoturism care transportă 4—5 persoane și 100—150 kg bagaje (deci masa utilă totală 0,4—0,5 t) și are $C_{100} = 8$ l/100 km, rezultă $C_t = 16 - 20$ l/100 t.km. În cazul unui autocamion care are 5 t sarcină utilă și consumul $C_{100} = 30$ l/100 km, rezultă $C_t = 6$ l/100 t.km. Așadar, autocamionul este de cca 3 ori mai eficient din acest punct de vedere decât autoturismul. Pentru ca acesta din urmă să aibă același C_t ca al autocamionului, trebuie ca el să aibă un consum: $C_{100} = C_t M_u = 2,4 - 3$ l/100 km. Am obținut astfel valori pentru consumul de combustibil apropiate de cele pe care le posedă autoturismele perfecționate la ora actuală sau către care tind majoritatea constructorilor care vizează automobilul supereconomic.

Acestea sînt motivele pentru care mulți constructori și-au intensificat eforturile de creare a unor automobile compacte, cu consum minim de combustibil, compactizarea vizînd practic toate clasele de autoturisme. De altfel, miniaturizarea automobilului face parte integrantă din măsurile care se iau astăzi pentru economisirea energiei și a materialelor. Să arătăm, numai ca exemplu, că în Franța se produc anual 50 000 de miniautomobile, astfel de mașini circulînd de fapt și în alte țări ale lumii. Și să oferim și cîteva exemple de miniautomobile: Mardin — 50, Franța (fig. 1: masa 220 kg, cu 2 locuri, motor 49,9 cm³); P.9 — Suzuki (fig. 2: motor 50 cm³, 1 loc, caroserie din masă plastică, viteză maximă 50 km/h, consum 2 l/100 km); Toyota (fig. 3: viteză maximă 50 km/h, cu 3 roți).

Gradul de compactizare a crescut și la autoturismele avînd cilindrul motorului mai mare. De exemplu, autoturismul X-100 al firmei Subaru, înzestrat cu 3



roți, are un motor cu cilindrăa 544 cm³, dezvoltă o putere de 27 CP și consumă 2,4 l/100 km la viteză de 88 km/h. Autoturismul Seat Fura (Spania), compact și economic, are un motor cu cilindrăa 903 cm³, puterea fiind de 29,4 kW. Firmele Volkswagen și Opel desfășoară lucrări pentru crearea unor autoturisme compacte, ultima firmă fabricând modelul Opel Junior (fig. 4).

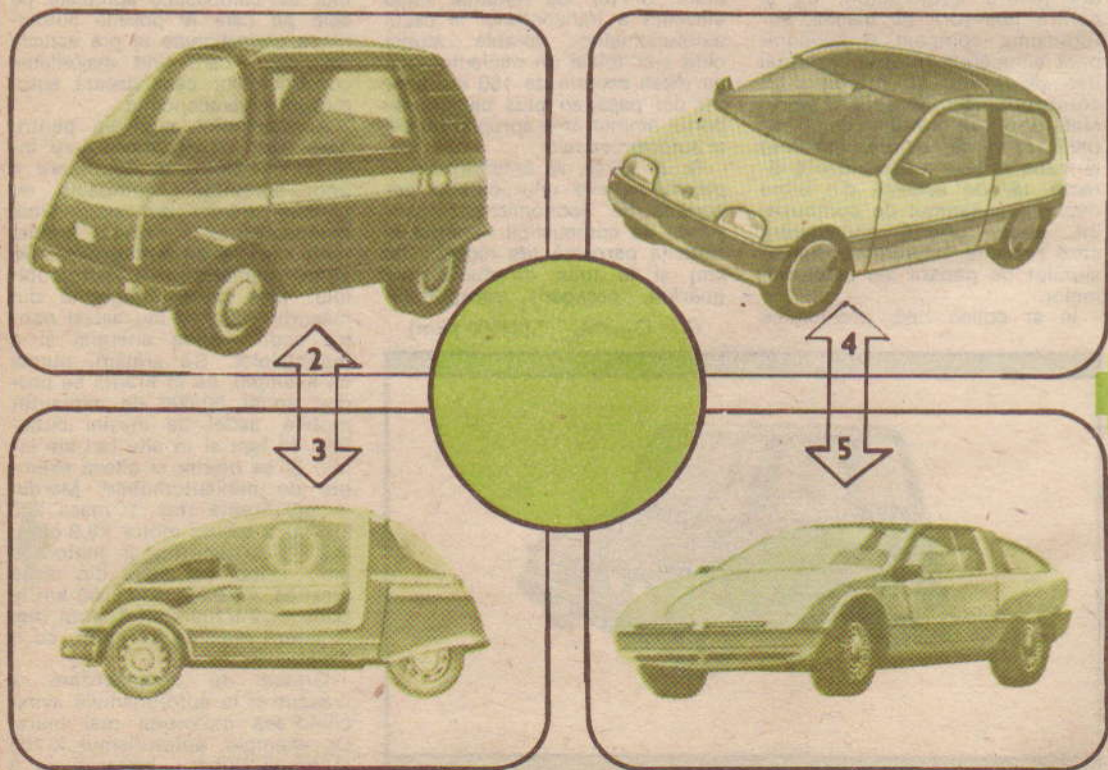
Procesul de compactizare a autoturismelor nu trebuie să excludă asigurarea unei bune aerodinamiciții a caroseriei acestora. Într-adevăr, astăzi fiecare autoturism nou ni se pare tot mai aerodinamic. S-a îmbunătățit și metodologia de rezolvare a problemei aerodinamiciții mașinilor. După ce caroseria este proiectată cu ajutorul calculatorului electronic, modelul machetă este supus la probe în tunelul aerodinamic și este modificat până se obține un coeficient C_x foarte mic (de aproximativ 0,15). Apoi se proiectează profilul caroseriei care să satisfacă cerințele estetice cu minimum de abateri de la forma modelului. Astfel s-a ajuns la coeficienți mici la autoturismele Audi 200 Turbo ($C_x = 0,3$), Volvo LCP-2000 ($C_x = 0,28$), British Leyland ECV-3 și

Toyota FX-1 ($C_x = 0,25$), G.M. Aero 2000 ($C_x = 0,23$), Mazda MX-0,2 ($C_x = 0,22$) etc.

Cu toate eforturile depuse pentru a avea o aerodinamiciitate cât mai bună (fig. 5), totuși coeficientul de rezistență aerodinamică al actualului autoturism de serie este cu mult mai mare decât al altor vehicule în mișcare, de exemplu, decât al fuzelajului unui planor. Este încă mare și aria frontală a autoturismelor; din această cauză, la o viteză de 140—150 km/h, 60—70% din puterea dezvoltată de motor se consumă pentru învingerea rezistenței aerului. Ce se mai poate face deci în acest sens? Să încercăm să uităm imaginea actuală a autoturismului și să ni-l închipuim construit după principiile aviatice. Pentru a micșora rezistența aerului, este mai corect ca locurile pasagerilor să se dispună nu alături, ci unul după altul. O asemenea construcție neobișnuită are avantaje mari. Evident, avantajul principal este acela că se micșorează mult aria frontală a mașinii, deci și puterea necesară învingerii rezistenței aerului. Urcarea într-un asemenea automobil se poate face dinspre trotuar, prezentând astfel siguranță pentru cei care-l

folosesc; în plus, pasagerul îl deranjează pe sofer mai puțin decât în cazul cînd ar sta alături de acesta. Șoferul „simte” mult mai bine dimensiunile mașinii în timpul conducerii și are o vizibilitate mai bună. Amplasînd scaunele unul după altul, se poate obține o lățime a mașinii de circa 1 m. Asigurînd șoferului și pasagerului o poziție semicirculară și înălțimea mașinii va fi tot de aproximativ 1 m. Dînd caroseriei o secțiune mică de formă elipsoidală (necesară pentru asigurarea unui coeficient mic de rezistență aerodinamică și în cazul unui vînt lateral), roțile de diametru mic și profil îngust se pot scoate în afara limitei acesteia, ca la automobilele de curse.

Un asemenea miniautomobil este deja în atenția unor institute de specialitate din Moscova și Vilnius. Masa sa nu depășește 150 kg (a se remarca raportul favorabil al maselor menționate anterior), lungimea este de 3,5 m, lățimea și înălțimea 1 m; coeficientul de rezistență aerodinamică are valoarea 0,15. Puterea motorului va fi în limitele 8—12 CP, consumul de combustibil 1—2 l/100 km, iar viteză maximă 140 km/h. De altfel, începutul



ȘI FARURILE EVOLUEAZĂ

Dr. ing. MIHAI STRATULAT

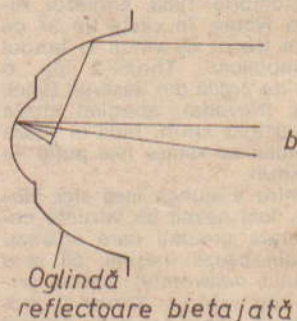
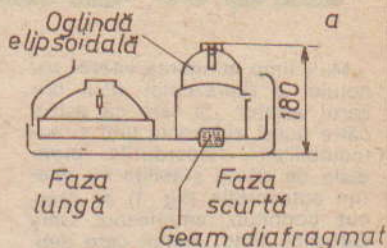
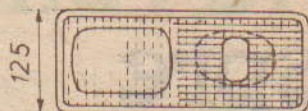
Din presa de specialitate rezultă limpede că eforturile producătorilor de aparatură de iluminare pentru autovehicule sînt concentrate pentru crearea unor faruri cît mai eficiente și cît mai plate, care să se înscrie cît mai bine în arhitectura probei mașinii.

Firma „Hella” din R.F.G. a prezentat un far destinat fazei de înfilnire, construit după un nou sistem optic. Față de construcțiile cunoscute pînă acum, cu oglindă parabolică și dispersor, în acest caz se folosește o oglindă elipsoidală, iar în locul dispersorului se află un perete cu o diagramă de dirijare a fascicului luminos (fig. a).

Sistemul, denumit „elipsoid triangular”, se distinge prin aceea că lumina se aplică uniform pe o suprafață strict determinată a drumului, creîndu-se o limitare absolut netă a zonei luminate de cea întunecoasă și cu o densitate de flux foarte ridicată. Încă nu se știe sigur dacă aceasta constituie sau nu un avantaj, dar este cert că orice mică murdărire a geamului pro-

ductor poate bloca suprafața diafragmată, scoțînd farul din funcțiune.

Și firma „Lucas” din Anglia a creat un nou tip de far pentru faza lungă, care are o putere de iluminare superioară cu 25% și proiectează fasciculele la o distanță cu 12% mai mare decît cele ale construcțiilor obișnuite. În afară de aceasta, farul proiectează și în zona apropiată de vehicul o lumină uniform distribuită pe o suprafață mare. Acest rezultat este obținut prin prelucrarea extrem de precisă a oglinzii reflectoare, ca și prin realizarea acesteia, de fapt, din două reflectoare homofocale etajate (fig. b). Regiunea periferică a reflectorului produce fasciculi pentru faza lungă, în timp ce zona centrală proiectează lumina în zona imediat apropiată a vehiculului. Avantajul adus de forma plată a farului, adăugat la creșterea intensității luminoase și mărirea zonei iluminate, explică de ce această soluție a atras atenția specialiștilor.



unor miniautomobile „curioase” a fost declansat mai devreme. Să ne reamintim, de exemplu, de autoturismul compact GHIA TRIO, prezentat la salonul de la Geneva, 1983, la care aranjarea locurilor părea neobișnuită: șoferul avea o poziție centrală, cei 2 pasageri stînd în poziție retrasă spre spate, pe laturi. Automobilul avea o masă de 337 kg, lungimea 2,408 m, lățimea 1,362 m, înălțimea 1,345 m și consuma 4 l/100 km.

Miniautomobilul prezintă așa-dar numeroase avantaje, care justifică răspîndirea sa din ce în ce mai largă. Motorul de putere mică este mult mai economic, mai silențios și emite mai puține noxe în atmosferă. Fabricarea, exploatarea și repararea unei asemenea mașini sînt mai ieftine, pentru păstrarea sa este necesar un garaj mai mic. Construcția

agregatelor și ansamblurilor este mult simplificată. Datorită dimensiunilor mici ale mașinii, piesele și agregatele sale au masă mică, obținîndu-se astfel uzuri și zgomote reduse. Conducerea miniautomobilului este mult mai ușoară, manevrabilitatea este superioară, ceea ce este deosebit de important, în special la circulația prin oraș. Datorită dimensiunilor de gabarit reduse, o asemenea mașină ocupă un loc mai mic pe stradă, micșorîndu-se astfel aglomerația urbană. La un miniautomobil este mai ușor să se prevadă o acționare electrică, mult mai economică. Astfel, pentru deplasarea în oraș cu viteza de 60 km/h este suficientă o putere de 2 CP; considerînd un parcurs zilnic de 100 km, rezultă că rezerva de energie trebuie să fie de cca 2 kWh. O asemenea energie o poate asigura un acu-

mulator cu masa de 50 kg. Și, în sfîrșit, o asemenea mașină se pretează mai ușor la dotarea sa cu un supervolant, care să acumuleze energia din timpul procesului de frînare a mașinii și să o redea la demarări. În acest caz, puterea motorului cu ardere internă poate fi limitată la 4 CP, ceea ce asigură un consum de combustibil de 1 l/100 km.

Concluzionînd, se poate afirma că astăzi se caută soluții tehnice care să permită o compactitate și o aerodinamicitate ridicate ale autoturismelor, fără a neglija însă gradul de confort al mașinii. Altfel spus, carosierii, calculatorul și tunelul aerodinamic își aduc împreună contribuția la crearea unui autoturism cît mai economic, care să fie „mai spațios pe dinăuntru decît pe dinafară”, și care să satisfacă și pretențiile estetice ale cum-părătorilor.

Automobilul spre Zidul Sonic

Mult timp atingerea vitezei sunetului a reprezentat visul oricărui aviator. Și iată că astăzi către acest zid sonic tind și automobilistii. Recordurile mondiale de viteză stabilite cu diferite automobile (fig. 1) au crescut continuu, americanul Gary Gabelich fiind ultimul care deținea titlul de cel mai rapid automobilist încă din anul 1970. Iar la 4 octombrie 1983, englezul Richard Noble, în vîrstă de 37 de ani, a trecut ca vîntul la bordul automobilului Thrust-2 pe o pistă de argilă din deșertul Black Rock (Nevada), atingînd viteza de 1 019,25 km/h. Pînă la viteza sunetului au rămas mai puțin de 180 km/h.

Pentru a ajunge însă aici, Noble a fost nevoit să înfrunte nenumărate greutăți care apăreau atît din cauza mașinii, cît și a timpului nefavorabil. Astfel, primul său vehicul, Thrust-1, proiectat de John Ackroyd, echipat cu un motor cu reacție Rolls-Royce, Avon 210, a fost distrus într-un accident pe o pistă de antrenament a aviației militare britanice. După cîțiva ani, cei doi au construit un alt vehicul, Thrust-2, echipat cu un motor Rolls-Royce, Avon 302, folosit pe avioanele de vînătoare Lightning. Cu această mașină, trei ani la rînd Noble a încercat să depășească vechiul record mondial: 1 001,6 km/h pe o milă engleză (1 milă = 1 609 m) și 1 014,5 km/h pe un kilometru. Viteza mașinii sale a crescut mereu, Noble stabilind noi recorduri ale Angliei; visul său însă era de a deveni recordman mondial de viteză pe uscat.

Și, în sfîrșit, în dimineața zilei de 4 octombrie 1983 totul a fost în ordine. Vîntul s-a liniștit, temperatura aerului a urcat la 13°C, cîmpia de argilă acoperită cu crăpături fine era netedă, iar mașina a fost pregătită ca niciodată. Forța de tracțiune a motorului turboreactiv Rolls-Royce a fost mărită cu 1,4 t, s-au

îmbunătățit calitățile aerodinamice ale caroseriei, precum și suspensia roților din spate. În același timp, a fost micșorat volumul operațiunilor de deservire tehnică a mașinii, problema

foarte importantă deoarece, conform regulilor Federației Internaționale de Automobilism, ambele curse (dus-întors) trebuie să se efectueze în decurs de o oră. Fiind gata pentru cursă, Noble și-a prins centura de siguranță în cabina strîmtă a bolidului său turboreactiv. Apoi vîietul motorului a străbătut aerul de toamnă. Mașina, care parcă zbura, lăsînd în urma sa un evantai de gaze de evacuare, vapori de apă și praf (fig. 2), a accelerat și a intrat în sectorul de măsurători. Ceasurile electronice au stabilit timpul de străbătore a unui kilometru și a unei mile cu o precizie de 0,001 s. Ele au arătat respectiv 3,572 și 5,767 s. Cînd mașina a ieșit din zona sectorului de măsurare, vi-



itorul recordman a apăsât pe butonul de deschidere a unei parașute de frinare cu diametrul de 2,25 m. Viteza a scăzut pînă la 600 km/h, cînd s-au deschis trei parașute de același diametru. Și numai la viteza de 200 km/h au fost acționate frînele de la roți.

Cursa în direcția inversă a decurs și mai bine; ca urmare, pe distanța de un kilometru s-a obținut viteza de 1 020,4 km/h, iar pe o milă 1 019,25 km/h. Ambele rezultate s-au dovedit mai bune decît recordul din 1970, dar federația a ratificat numai ultima valoare, deoarece ea depășește vechiul record cu mai mult de 1%. Astfel, comis-voiajo-

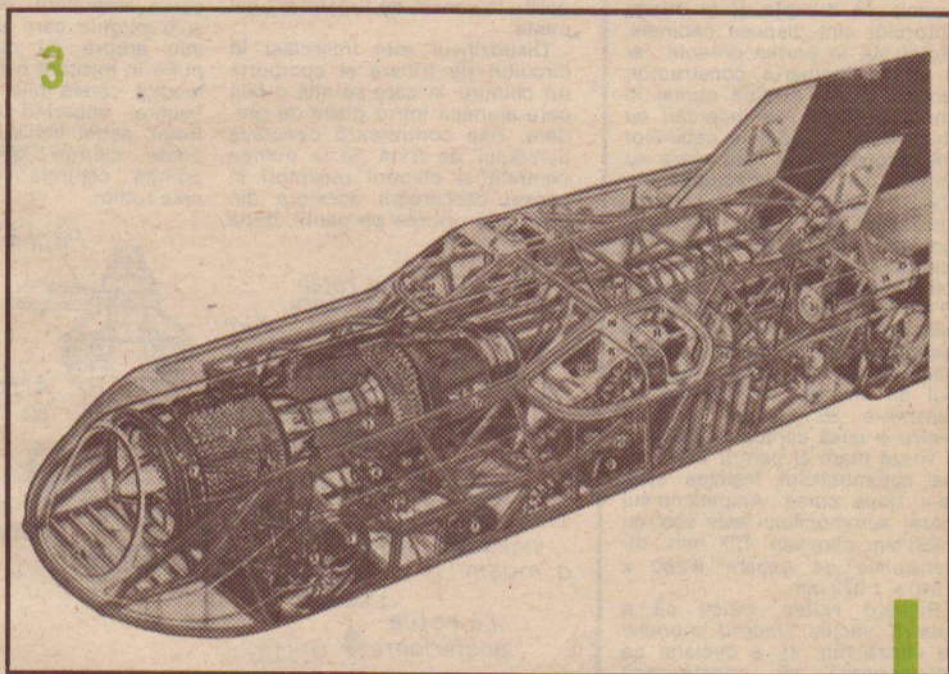
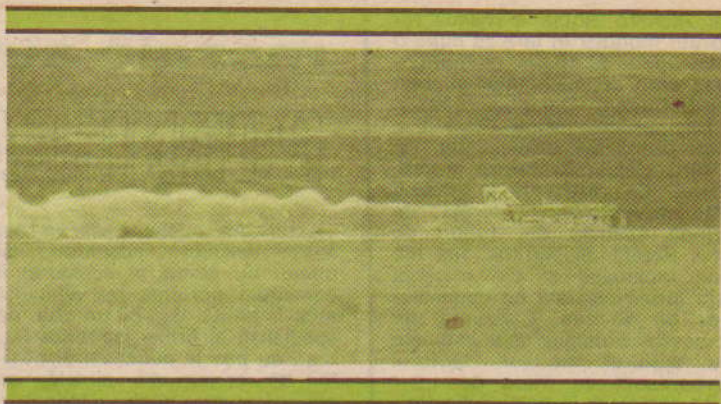


Fig. 3. Schema automobilului Thrust-2: 1 — motor; 2 — compresor; 3 — camera de ardere; 4 — roți de aluminiu; 5 — sistemul de direcție cu servoacționare; 6 — cilindrul principal de frînă; 7 — bateria pentru pornire; 8 — locul inginerului constructor; 9 — locul șoferului; 10 — capac cu deschidere automată; 11 — geam frontal; 12 — tablou de bord; 13 — cască cu aparat pentru oxigen; 14 — costum din material rezistent la foc; 15 — stingătoare de incendiu; 16 — puncte de fixare a motorului; 17 — rezervoare de combustibil; 18 — orificii de ventilație; 19 — turbopompă pentru demaror; 20 — forțaj; 21 — cadru de fixare pentru ajutor; 22 — gura de umplere; 23 — ampenaj spate; 24 — parașute pentru frinare; 25 — cilindru pentru parașute; 26 — sistem de fixare a parașutelor; 27 — cadrul tubular al automobilului



rul Richard Noble a readus recordul mondial în țara sa după o întrerupere de 19 ani, ultimul englez care deținea titlul suprem fiind Donald Campbell (1964).

Desigur că mașina Thrust-2 a fost pregătită special (fig. 3) pentru stabilirea acestui record. Partea de rezistență a mașinii este executată în formă de grindă spațială din tuburi de oțel. Pereții despărțitori sînt din oțel inoxidabil și din material sub formă celulară cu dimensiunea de 50 mm. Caroseria din foaie de aluminiu este îmbinată cu ajutorul niturilor. Motorul turboreactiv cu masa de 1,3 t este amplasat în partea din față, de-a lungul axei longitudinale a mașinii. În dreapta și în stînga motorului sînt dispuse cabinetele. Pilotul stă în partea dreaptă, iar în stînga inginerul constructor, care ia loc în mașină numai în timpul probelor de încercări cu viteze mici. În spatele cabinelor sînt dispuse două rezervoare cu combustibil, cu capacitatea totală de 560 l. La plină sarcină, motorul consumă 230 l de kerosen pe minut. Puterea maximă echivalentă pe care o poate dezvolta motorul este de aproape 35 000 CP. Suspensia roților metalice este de tip independent; la asemenea viteze, pneurile pneumatice nu se pot utiliza. Mecanismul de direcție are raportul de transmisie 25:1 și se folosește pentru o mică corecție a direcției la viteză mare și pentru întoarcerea automobilului înaintea celei de-a doua curse. Ampatamentul (baza) automobilului este egal cu 6 350 mm, clirensul 127 mm, dimensiunile de gabarit 8 280 x 2 540 x 1 372 mm.

Richard Noble, fericit că a doborât vechiul record mondial de viteză (fig. 4), a declarat că intenționează să construiască un alt automobil, Thrust-3, cu care să-și depășească propriul record. Va mai reuși oare, sau și acest record va rezista mult timp? În orice caz, lupta pentru stabilirea unui record mondial de viteză dincolo de zidul sonic continuă. Atît piloții americani, cît și cei englezi doresc să spargă acest zid trecut pînă acum doar de cascadorul american Stan Barrett (1 190,12 km/h în 1979), el însă nefiind declarat recordman mondial pentru că a reușit performanța într-un singur sens al pistei.

mozaic auto

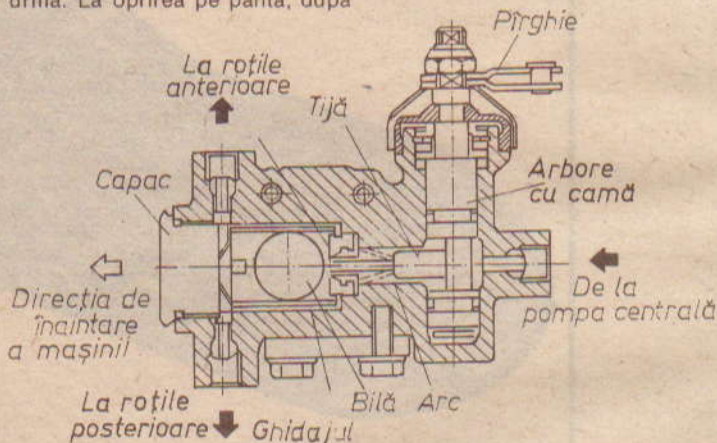
PORNIREA ÎN PANTĂ

Unul din micile necazuri ale automobilistilor începători (și uneori nu numai al acestora) îl constituie pornirea cu vehiculul aflat în pantă. Iată că un grup de specialiști ai firmei japoneze Subaru au pus la punct un dispozitiv de construcție simplă, cu acționare mecanică, destinat a ușura demarajul vehiculelor oprite în sensul de urcare al unei pante.

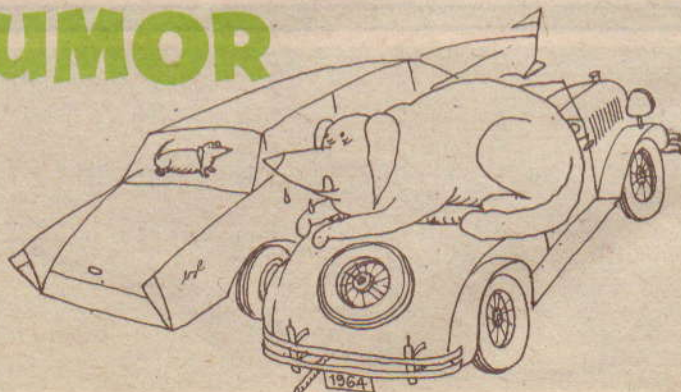
Dispozitivul este intercalat în circuitul de frînare și comportă un cilindru în care se află o bilă care alunecă într-o piesă de ghidare. Bila controlează circulația lichidului de frînă de la pompa centrală și cilindrul receptor în sensul descărcării acestora din urmă. La oprirea pe pantă, după

debreiere și eliberarea pedalei de frînă, datorită propriei sale greutate, bila se așază pe o garnitură de etanșare, împiedicînd astfel descărcarea lichidului din cilindrul receptor spre pompa centrală; în acest fel, frînele roților rămîn blocate, conținînd să imobilizeze vehiculul în pantă.

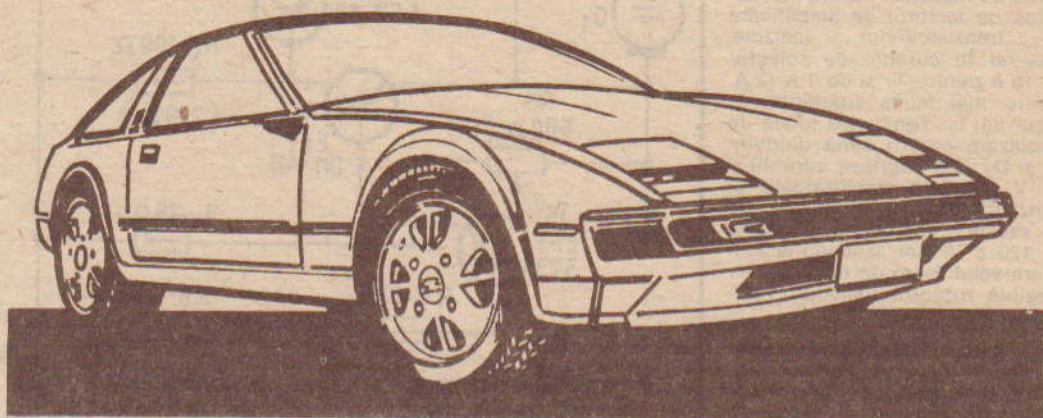
La plecare, o dată cu producerea ambreierii, este deplasată și o pîrghie care acționează un mic arbore cu camă; aceasta pune în mișcare o tijă prin intermediul căreia bila este împinsă înaintea, eliberînd orificiul controlat; astfel lichidul de frînă se poate scurge din nou spre pompa centrală, eliberînd frînele roților.



UMOR



MODERNIZAREA



INSTALAȚIILOR ELECTRICE AUTO-MOTO

Ing. IANCU ZAHARIA

Possibilitățile de menținere în circulație a vehiculelor rutiere de tip vechi sînt serios limitate de considerentele economice, determinate fie de consumul de carburanți și lubrifianți, fie de lipsa pieselor de schimb. Amatorii interesați recurg de obicei la înlocuirea subsansamblurilor cu tipuri existente în rețeaua comercială.

Pentru înlăturarea neajunsurilor propunem realizarea unor aparate electronice utilizînd componente capabile să substituie funcțional și să îmbunătățească performanțele subsansamblurilor originale existente.

Montajele prezentate pot fi utilizate, în aceleași condiții, la orice tip de vehicul, indiferent de tensiunea bateriei de alimen-

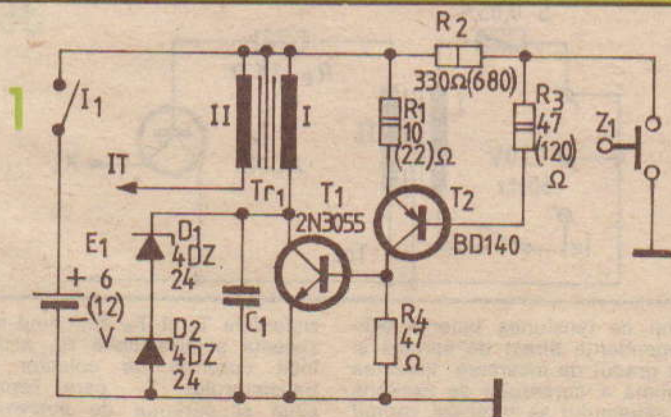
tare. Valorile componentelor indicate în paranteză corespund tensiunii de alimentare de 12 V.

A. COMPONENTE ELECTRICE FUNCȚIONALE

1. Amplificator pentru circuitul de aprindere

Arderea completă a amestecului de gaze comprimat în camera de explozie sporește puterea motorului, reduce consumul de carburanți și mărește fiabilitatea ansamblului motor.

În figura 1 este prezentată schema electrică a unui asemenea aparat. În ciuda simplității și a numărului redus de componente electronice, aparatul asigură o stabilitate termică și electrică datorită componentelor cu siliciu. Considerînd că fiecare din cele două tranzistoare asigură amplificarea de 30, în curent continuu, rezultă că pentru închiderea tranzistorului T_1 este suficient curentul de 10–15 mA în circuitul bazei tranzistorului T_2 . Valoarea optimă a rezistenței R_3 se stabilește pentru închiderea definitivă a tranzistorului T_1 , marcată de tensiunea maximă în înfășurarea a II-a a bobinei de inducție T_{r1} . Tensiunea



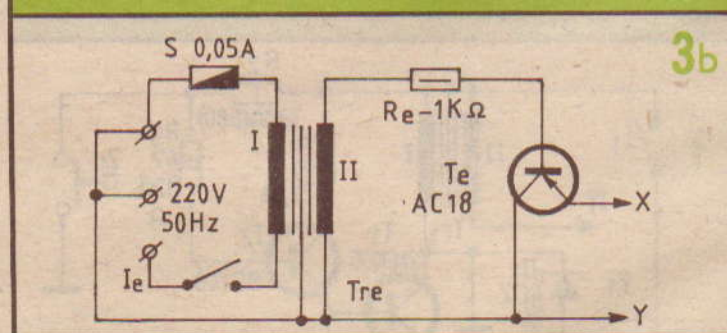
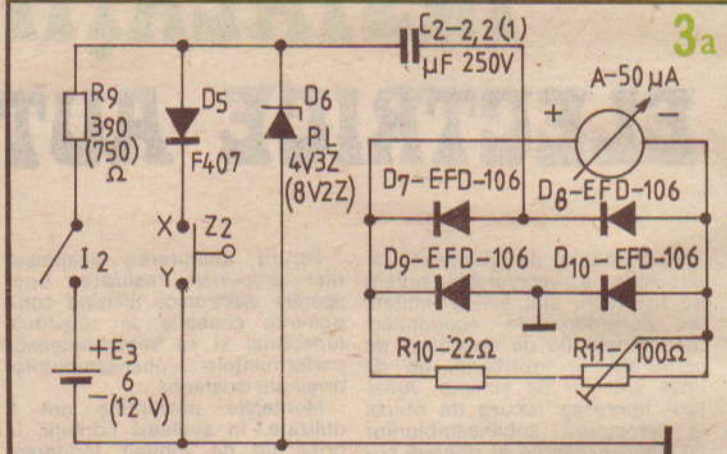
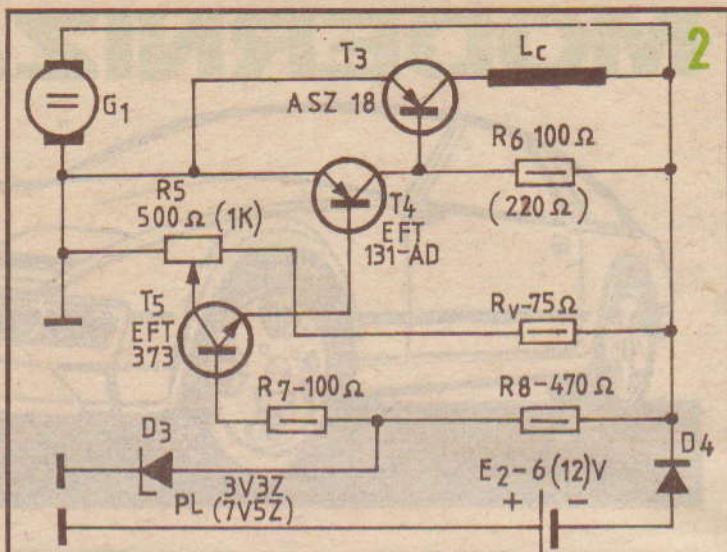
minimă necesară pentru amor-
sarea motorului este determi-
nata de valoarea rezistenței R_1 .
Valoarea acestor rezistențe de-
pinde de factorul de amplificarea
al tranzistoarelor utilizate,
măsurat la curenții de colector
de 10 A pentru T_1 și de 1 A (2 A,
pentru mai multă siguranță) în
cazul lui T_2 . Tensiunea totală de
stabilizare pentru seria diodelor
 D_1 și D_2 va fi cuprinsă între 40 și
52 V. Diodele stabilizatoare și
tranzistoarele se montează pe
un radiator comun cu suprafața
de 120 x 75 mm, izolându-le prin
intermediul foliei de mică. Z_1 re-
prezintă ruptorul (delcoul) vehi-
culului.

2. Releu disjunctor-conjunc- tor

Autovehiculele de tip mai
vechi sînt echipate cu un grup
de rele electromagnetice, înse-
riate între circuitele generatoare
ale dinamului și circuitul lui de
autoexcitație, cu scopul limitării
(în general în 2 trepte) a curen-
tului pe care îl absoarbe bateria
de acumuloare, în timpul
funcționării motorului, pentru
compensarea consumului elec-
tric. Releul electromagnetic stabi-
lește una dintre treptele con-
rentului de încărcare, de obicei
în funcție de tensiunea bateriei,
avîndu-se în vedere că, la sfîrșit
al ciclului de încărcare, tensi-
unea la bornele elementelor bate-
rii de acumuloare crește cu
25–35% în raport cu tensiunea
nominală de funcționare.

Pe lîngă sporirea fiabilității,
înlocuirea releului regulator de
tip electromagnetic cu unul
electronic permite aplatizarea
treptelor curenților de încă-
rcare în funcție de capacita-
tea reziduală momentană a ba-
teriei de acumuloare, pe con-
siderentul variației rezistenței
interne a bateriei în funcție de
gradul de încărcare.

În figura 2 este prezentată a
din multiplele scheme electrice
ale unui astfel de releu regula-
tor. Dioda D_4 fiind conectată în
sensul blocării curenților invers
(de la baterie spre dinam), tran-
zistorul T_5 se va închide, dato-
rită creșterii polarizării bazei în
raport cu emitorul, în măsura în
care scade diferența dintre ten-
siunea generată de dinam și ten-
siunea bateriei, ajunși la valo-
area tensiunii de stabilizare de
(1,05–1,2) U nominal reglată
din R_5 , reducînd astfel curen-
tul de excitație al dinamului.
Tensiunea generată de dinam de-
pinde de turația motorului și de
tensiunea sau rezistența internă
a bateriei de acumuloare, în



timp ce tensiunea bateriei este
dependentă direct de sarcină și
de gradul de încărcare. Valoarea
optimă a curenților de excitație
al dinamului se reglează variînd
polarizarea amplificatorului de
curent continuu realizat cu tran-

zistoarele T_4 și T_3 , acționînd re-
zistența semireglabilă R_5 , astfel
încît curenții de colector al
tranzistorului T_3 , care repre-
zintă și curenții de autoexci-
tație al dinamului, să nu depă-
șească limita pentru curenții

maximal de încărcare (de obicei, 10% din capacitatea bateriei, în Ah) la turația maximă a motorului.

Tranzistorul T_3 și dioda D_4 se vor monta pe cite un radiator de aluminiu cu suprafața adecvată curentului limită reglat. Pentru curenți mai mari de 2 A, pentru dioda D_4 se vor monta 2 sau 3 diode similare pe același radiator. Nu se recomandă montarea diodelor cu siliciu datorită rezistenței apreciabile a acestora, în sens de conducție. Termistorul R_v are rolul de stabilizare termică a montajului, la variațiile de temperatură ale mediului ambiant. La nevoie poate fi înlocuit cu o rezistență de 0,5 W.

B. APARATAJ INDICATOR

1. Tahometru

Tabloul de bord al vehiculelor rutiere este prevăzut cu o serie de aparate de măsură, capabile să indice limitele funcționale ale diferitelor dispozitive. Ampermetrul indică curentul de încărcare al bateriei (uneori este înlocuit cu un bec), vitezometrul indică viteza de rulare (este combinat cu kilometrajul, arătînd astfel și numărul kilometrilor parcurși), litrometrul precizează cantitatea de combustibil din rezervor, termometrul temperatura lichidului de răcire a blocului motor, manometrul presiunea uleiului de ungere a mașinetoanelor etc.

În figura 3a este indicată schema electrică a unui tahometru simplu, capabil să arate permanent turația motorului, parametru important pentru determinarea raportului optim în sistemul de transmisie, în funcție de categoria de drum și de viteza de rulare, în vederea optimizării eficienței transportului.

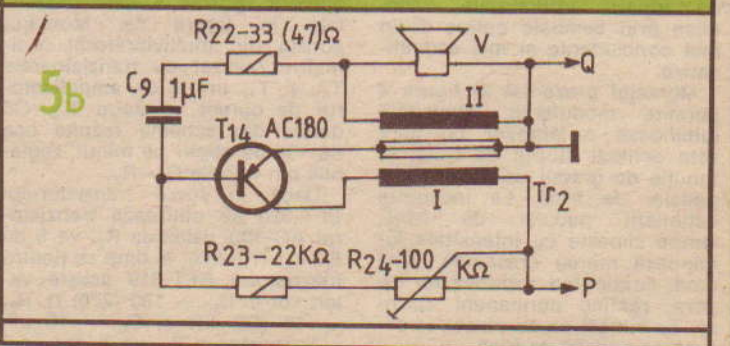
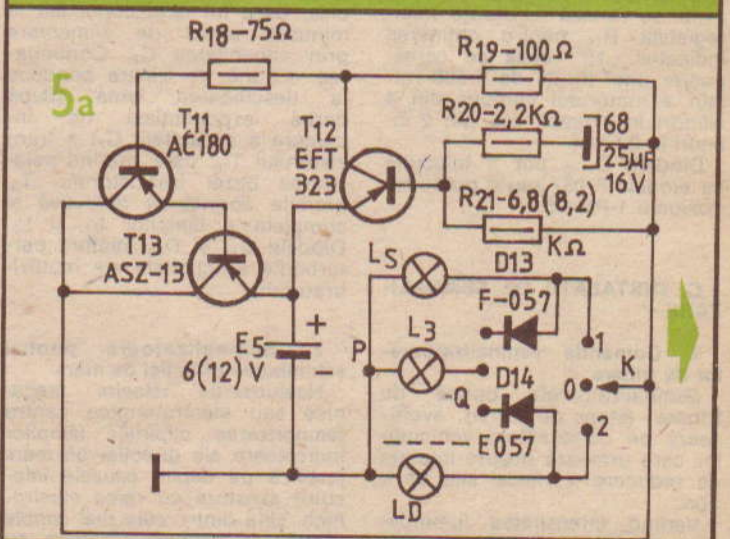
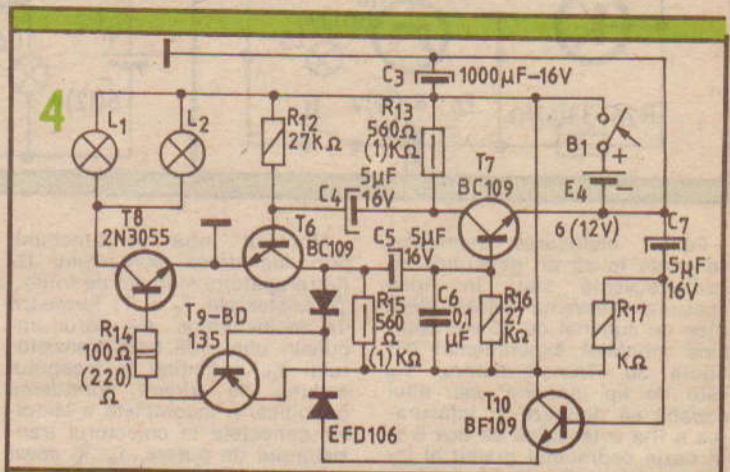
După cum rezultă din schemă, aparatul funcționează ca frecvențmetru. Deviația instrumentului magneoelectric A este proporțională cu numărul de acționări ale contactelor ruptorului Z_2 în unitatea de timp. De aici rezultă un curent pulsatoriu cu frecvența corespunzătoare numărului de rotații pe minut ale arborelui cotit.

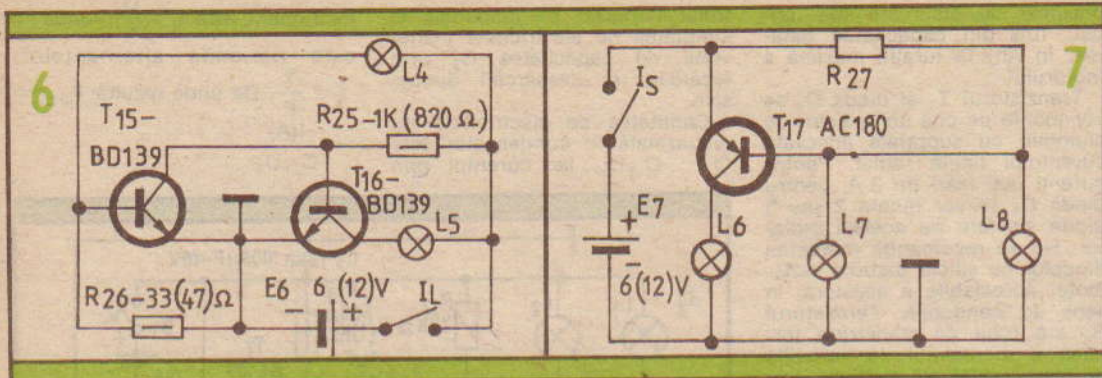
În timp ce platinele x și y ale ruptorului Z_2 sînt depărtate, capacitatea C_2 se încarcă pînă la tensiunea de stabilizare a diodei D_6 , ca apoi să se descarce în momentul în care se stabilește contactul electric între cele două platine. Puntea redresoare, formată din diodele D_7, D_{10} , inseriată în circuitul condensatorului, transmite miliamperme-

trului conectat pe diagonala ei cantitatea de electricitate manevrată de capacitatea C_2 prin încărcări și descărcări succesive.

Cantitatea de electricitate immagazinată în condensator este $Q = C_{\mu} U_V$, iar curentul prin

instrument este $I = \frac{Q}{T}$, unde T este perioada alternanțelor; $T = \frac{1}{F}$. De unde rezultă: $F_{(Hz)} = \frac{I(A)}{C_{\mu} U_V}$.





Pentru etalonarea aparatului se poate folosi un generator de audiofrecvență sau, în lipsa acestuia, frecvența rețelei electrice de iluminat de 50 Hz, realizând montajul experimental din figura 3b. Transformatorul T_{15} este de tip „sonerie” sau altul capabil să debeatze în înfășurarea a II-a o tensiune de cca 6 V. În cazul cadranului gradat al instrumentului pînă la 50 de diviziuni, se variază rezistența semireglabilă R_{11} pentru obținerea indicației „15”, ceea ce corespunde unei turății de 1 500 rot/min a motorului compus din 4 cilindri în 4 timpi, sau din 2 cilindri în 2 timpi.

Diodele $D_{7,10}$ pot fi înlocuite cu diodele F-057 sau o punte redresoare 1-PM-05.

C. INSTALAȚII DE SEMNALIZARE

1. Comanda semnalizatoarelor de frinare

Semnalizatoarele optice de frinare (stop de frînă) avertizează pe conducătorii vehiculelor care urmează despre intenția de reducere a vitezei sau de a opri.

Variind intensitatea luminoasă a lămpilor în funcție de forța de frinare, informațiile transmise prin semnale optice devin mai concludente și mai semnificative.

Montajul prezentat în figura 4 permite modularea intensității luminoase a lămpilor cu care este echipat stopul de frînă, în funcție de gradul de acționare a pedalei de frînă. La începutul acționării pedalei de frînă, lampa clipește cu intensitate luminoasă mereu crescîndă, pînă cînd, continuînd acțiunea de frinare, rămîne permanent aprinsă. Se stinge, ca de obicei, la eliberarea pedalei de frînă.

Montajul intră în funcțiune prin închiderea contactului B_1 (întrerupătorul stopului de frînă). Tranzistoarele T_6 și T_7 formează un multivibrator, ale cărui impulsuri comandă baza tranzistorului T_9 , permițînd la începutul acțiunii de frînare aprinderea periodică și incompletă a lămpilor conectate în colectorul tranzistorului de putere, T_8 . În acest timp, tranzistorul T_{10} este închis, baza lui fiind conectată la minusul sursei de alimentare prin capacitatea C_7 . Continuarea acțiunii de frinare conduce la deschiderea lentă (după curba exponențială de încărcare a capacității C_7) a tranzistorului T_{10} , care, mărind polarizarea bazei tranzistorului T_9 , permite aprinderea definitivă și completă a lămpilor L_1 și L_2 . Diodele D_{11} și D_{12} înlătură perturbarile funcționale ale multivibratorului.

2. Semnalizatoare pentru schimbarea direcției de mers

Neajunsurile releelor mecanice sau electrotermice pentru temporizarea clipirilor lămpilor indicatoare ale direcției de mers justifică pe deplin cauzele înlocuirii acestora cu relee electronice. Una dintre cele mai simple și eficiente scheme electrice cu această destinație este prezentată în figura 5a. Montajul constă din multivibratorul nesimetric realizat cu tranzistoarele T_{11} și T_{12} urmat de amplificatorul de curent continuu T_{13} . Cu datele din schemă rezultă cca 86—94 de clipiri pe minut, reglabile din valorile C_8 — R_{21} .

Dacă în locul tranzistorului EFT-323 se utilizează tranzistorul AC-180, valoarea R_{21} va fi de 6,2 k Ω (7,5 k Ω), în timp ce pentru tranzistorul EFT-319 aceste valori vor fi: R_{19} — 180 (270) Ω , R_{21} — 15 (22) k Ω și C_8 — 15 μ F. Tranzistorul T_{13} va fi prevăzut

cu un radiator de 150 cm² pentru puterea electrică pe braț de 15 W, la tensiunea de 6 V. În cazul tensiunii de 12 V, puterea lămpilor pe braț crește la 40 W. Lampa de control L_3 este de 12 V — 3 W. În cazul motocicletelor, poate fi suprimată, eliminînd din schemă și diodele D_{13} și D_{14} .

Montajul funcționează bine și la tensiunea de 3,5 V, ceea ce permite utilizarea lui pe motoare sau chiar pe biciclete, alimentîndu-l dintr-o baterie de tip 3-R-12.

Amatorii auto care „uită” cuplate semnalizatoarele pot adapta un avertizor sonor, a cărui schemă electrică este prezentată în figura 5b. Este un oscilator de audiofrecvență realizat cu tranzistorul T_{14} și reacția prin transformatorul T_{12} , provenit de la un difuzor de radioficare, împreună cu difuzorul V, care la nevoie poate fi înlocuit cu o capsulă receptoare de tip „telefon” cu impedanța de 56 Ω . Frecvența semnalului generat se reglează după dorință, între 400 și 1 000 Hz, ajustînd rezistența semireglabilă R_{24} .

Avertizorul sonor este alimentat electric, conectîndu-l în derivație la bornele lămpii L_3 (indicator), în punctele „P” (—) și „Q” (+).

D. CONSTRUCȚII DE SIGURANȚĂ

1. Înlocuirea automată a lămpilor arse

Defectarea accidentală, în timpul rulajului, a unei lămpi de semnalizare este practic imposibil de a fi sesizată de conducătorul vehiculului și, de obicei, dacă nu duce la accidente mai grave, se soldează cu posibile amenzi. Aceste neajunsuri pot fi evitate dacă lămpile de semnalizare mai importante sînt dublate prin intermediul montajului, a cărui schemă electrică este pre-

zentată în figura 6.

La închiderea întrerupătorului I_1 , se aprinde lampa L_4 deoarece tranzistorul T_{15} este deschis și joncțiunea emitor-colector are o rezistență de conducție mică în raport cu valoarea rezistenței R_{25} , care polarizează baza tranzistorului T_{16} și, în consecință, acesta este închis, iar lampa L_5 nu se aprinde. Întreruperea filamentului lămpii L_4 provoacă închiderea tranzistorului T_{15} și implicit îl deschide pe T_{16} , al cărui curent de colector crescut aprinde lampa L_5 . Pentru lămpi mai puternice de 5 W se vor utiliza tranzistoare 2 N-3055 pentru T_{16} , eventual montate pe radiatoare de aluminiu, și se vor reduce valorile rezistențelor R_{25} și R_{26} .

Amatorii lipsiți de spațiul necesar dublării lămpilor de semnalizare pot monta la bordul ve-

hiculului câte un indicator optic suplimentar pentru fiecare lampă de semnalizare, sau pentru o grupă de lămpi, realizând schema electrică indicată în figura 7. Atît timp cît funcționează lămpile L_7 și L_8 , căderea de tensiune pe rezistența R_{27} este suficientă pentru deschiderea tranzistorului T_{17} și astfel arde și lampa de control L_6 montată la bord. Arderea uneia dintre lămpile L_7 sau L_8 reduce considerabil căderea de tensiune pe rezistența R_{27} și luminozitatea lămpii de control L_6 se micșorează sau se stinge. Lampa L_6 este de 1,2 W la 6 V sau de 2 W la 12 V.

Valoarea rezistenței R_{27} rezultă din relația: $R_{27} (\Omega) = \frac{U_{be} \cdot E_7 (V)}{0,7 \cdot n \cdot P (W)}$ în care U_{be} este tensiunea de deschidere a tranzistorului T_{17} cuprinsă între 0,25 și 0,35 V pen-

tru tranzistoarele cu germaniu și între 0,65 și 0,75 V pentru tranzistoarele cu siliciu. E_7 este tensiunea de alimentare a lămpilor, n este numărul lămpilor din grupa controlată și P este puterea electrică a unei lămpi. Se poate considera produsul $n \cdot P$ reprezentînd puterea electrică totală a grupei de lămpi supuse controlului. Curentul prin R_{27}

$$\text{este } I_{(A)} = \frac{1,1 n \cdot P (W)}{E_7 (V)}$$

Exemplu: Pentru $E = 12 V$, $n = 2$ și $P = 21 W$, rezultă pentru tranzistorul T_{17} cu germaniu $R_{27} = \frac{0,3 \cdot 12}{0,7 \cdot 2 \cdot 21} = 0,12 \Omega$, sau ana-

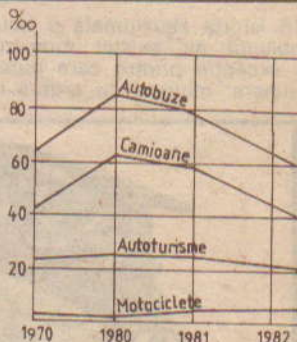
log, pentru tranzistorul cu siliciu ($T_{17} = BD-136$) $R_{27} = 0,23 \Omega$. În ambele cazuri $I_{27} = \frac{1,1 \cdot 2 \cdot 21}{12} = 4 A$.

SÎNT MOTOCICLETELE MAI PERICULOASE ?

Este înrădăcinată părerea că autovehiculele biciclu sînt foarte periculoase, fapt care a restrîns considerabil utilizarea lor în ultimele două decenii. Iată însă că **P. Husak**, un cunoscut specialist praghez în construcția de motociclete, și-a asumat dificila sarcină de a demonstra contrariul.

Efectuînd o considerabilă operațiune de cercetare a incidentelor stradale prin instrumentaj statistic, prin filmare și cu ajutorul televiziunii, el a adunat date cu ajutorul cărora a construit curbele de frecvență din figură, în care se exprimă frecvența incidentelor stradale la 100 de vehicule înregistrate între anii 1970—1982. Se observă că principalul responsabil în producerea de accidente de circulație îl constituie autobuzele, în timp ce vehiculele pe două roți se situează pe ultimul loc. Cercetarea, întreprinsă în condițiile de trafic din R.S. Cehoslovacă, pare să ateste că de vreme ce din autovehiculele biciclu numai 2,6⁰/₁₀₀ au produs accidente în anul 1982, ele sînt mult mai sigure decît autoturismele a căror cotă s-a situat la 20⁰/₁₀₀! Concluzia este totuși discutabilă, dacă se observă că

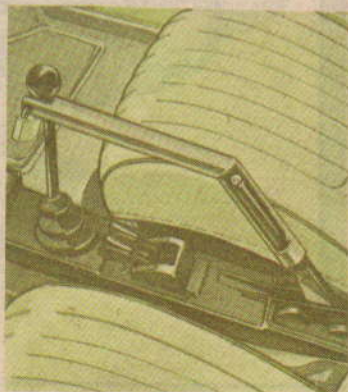
prezența motocicletelor și motoretelor în eșichierul urban este mult mai rară decît a celorlalte mașini. Pe de altă parte, numărul de kilometri parcurși anual de o motocicletă este mult mai mic decît cel al unui autobuz urban, de exemplu. În sfîrșit, cifrele mai sînt viciate în evoluția lor de la un an la altul și de faptul că numărul celorlalte autovehi-



cuie crește neincetat, în timp ce numărul vehiculelor cu două roți înscrise în circulație a rămas aproape neschimbat în anii din urmă. Să tragem deci propriile noastre concluzii.

INGENIOZITATE

Nu de mult revista italiană „Quattro Ruote” a oferit un premiu de ingeniozitate unui constructor amator ce a realizat un dispozitiv antifurt extrem de simplu și eficient. Acesta, după cum se poate observa în figura alăturată, se compune dintr-o simplă țevă, tăiată și sudată la un unghi de aproximativ 120°. Dispozitivul astfel obținut blochează schimbătorul de viteză și frîna de mînă, utilizînd un simplu lacăt. Pentru a putea monta lacătul se decupează o fantă și se dă o gaură perpendiculară cu un diametru ceva mai mare decît urechea lacătului.



SALONUL INTERNAȚIONAL AL AUTOMOBILULUI, PARIS, 1984

ÎNCOTRO AUTOMOBILUL ?

Dr. ing. **TRAIAN CANTĂ**

Poate că nu există domeniu cu realizări mai spectaculoase ca cel al automobilului. Dovadă faptul că la fiecare salon al automobilului (ce are loc de mai multe ori pe an!), marii constructori de automobile prezintă noutăți exclusive, ameliorări ale unor tipuri mai vechi, mostre ale viitorului, soluții noi privind economia de combustibil, protejarea mediului ambiant și a ocupanților habitaculului prin ameliorarea securității pasive și active ș.a.m.d.

În istoria zbuciumată a automobilului au existat momente de excepție printre care putem enumera: motorul cu ardere in-

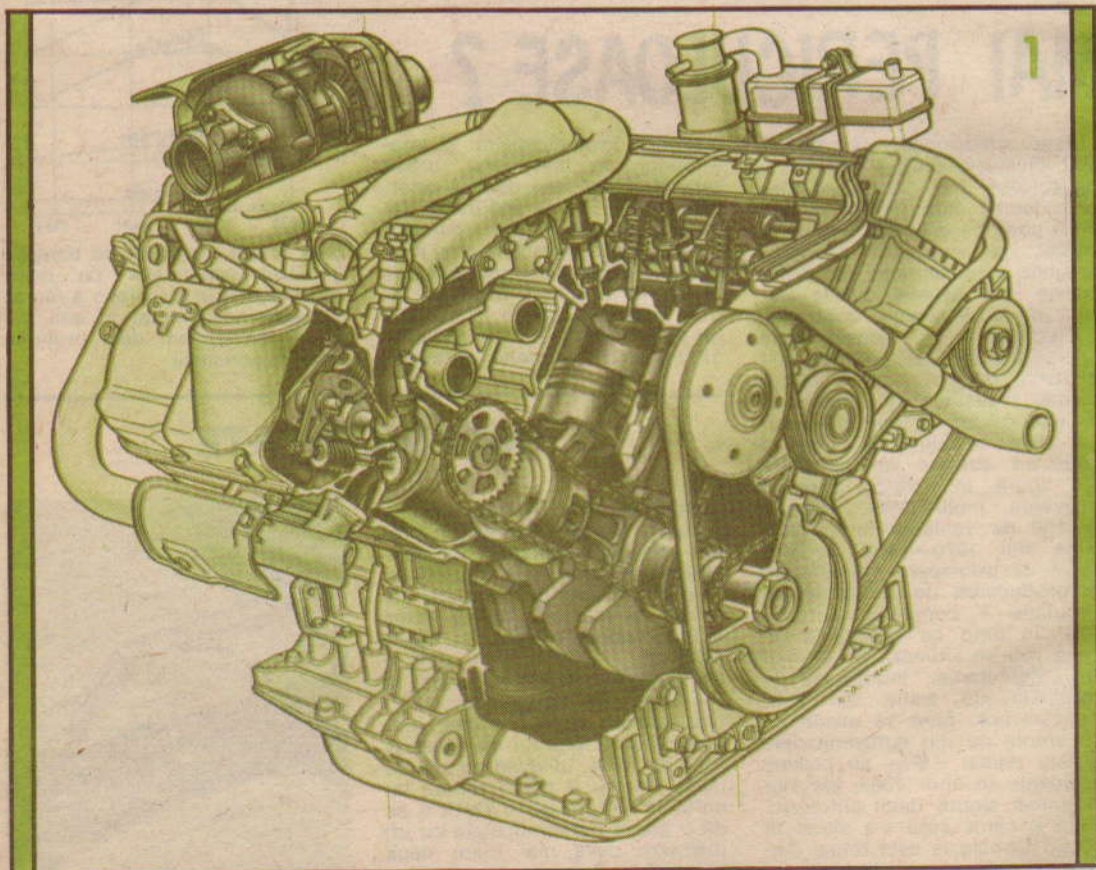
ternă, dezvoltarea benzilor de fabricație în serie, tracțiunea pe puntea față, criza economică și energetică din 1973, introduce-

rea calculatoarelor în proiectarea și realizarea automobilului, apariția roboților, introducerea electronicii.

Până în anul 2000, evident, aceste etape vor fi depășite și probabil soluțiile viitorului vor uimi generațiile de mâine. Cine și-ar fi putut imagina cu 10—15 ani în urmă că dimineața, când timpul este atât de prețios, prin telecomandă se poate deschide ușa garajului, descuria autoturismul (și chiar porni motorul, pentru a se încălzi!).

Evenimentul cel mai important, care se petrece o dată la 2 ani, este Salonul Internațional al Automobilului de la Paris, ocazie deosebită pentru constructorii de automobile de a prezenta noile tipuri.

1. **MOTORUL.** Calitățile cerute motoarelor de azi, cunoscute mai ales specialiștilor, se pot concretiza prin suplețe, robustețe, fiabilitate, precum și satisfacerea unor parametri tehnico-economici clasici. Pentru obținerea acestor performanțe, direcțiile de cercetare în domeniul motoarelor se pot, pe scurt,



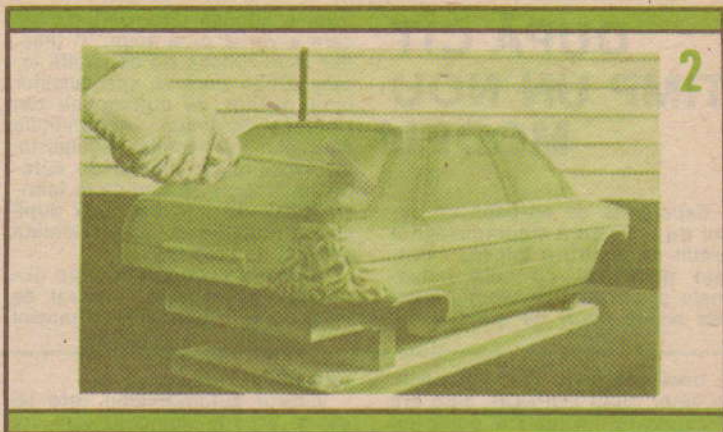
enuța prin: înlocuirea materialelor și a tehnologiilor de fabricație consacrate, studiul pentru optimizarea formei camerelor de ardere (ex.: folosirea camerelor cu flux transversal, care asigură o ardere uniformă), echilibrarea arborilor cotați, fabricarea de biele ușoare ș.a.m.d.

În figura 1 se prezintă motorul V6-Turbo, montat pe unul din cele mai reușite automobile europene, Renault 25.

Dieselizarea este un alt fenomen care a pătruns în domeniul fabricării de motoare cu ardere internă, ajungând actualmente la 16%. Numai în Europa au intrat în fabricație de serie peste 50 de familii de motoare diesel. Alte tendințe constructive: montarea în serie a aprinderii tranzistorizate sau electronică încorporată, folosirea injectiei de combustibil cu dispozitiv de comandă electronic, aprinderea fără ruptor (contacte platinat), care elimină astfel dezavantajele delcoului clasic, motoarele supraalimentate (TURBO), sistemul electronic de întrerupere a alimentării în regim de deceleare ș.a.m.d.

În ceea ce privește propulsia autoturismelor de mână, după unele cercetări efectuate de către Ford, datorită randamentului mult superior, viitorul aparține turbinei cu gaz. În orice caz, utilizarea ceramicelor reprezintă soluția viitorului în domeniul fabricației de motoare.

2. CAROSERIA. La proiectarea unei caroserii noi se urmăresc: greutatea, forma caroseriei, studiul și realizarea unor elemente care să asigure o securitate activă și pasivă com-



petitivă, amplasarea optimă a unor ansambluri în zone fără vibrații, protecția anticorozivă a caroseriei.

Prima machetă — după Renault — a caroseriei se face din plastilină (fig. 2 și fig. 3 la scara 1/5), proiectarea în continuare a sculelor și a caroseriei se face „asistată de calculator”. Cea mai eficientă metodă la ora actuală este proiectarea prin stereofotogrammetrie pentru a evita unele erori inerente.

Amplasarea și definirea ergonomică a postului de conducere au devenit o adevărată știință, studiindu-se cele mai mici amănunte pe prototipuri (fig. 4), precum și pe primele autoturisme prin stereofotogrammetrie — procedeul Renault —, cu care ocazie, cu ajutorul unei căști-cameră video, fixată în fața ochilor conducătorului auto, printr-un spot luminos martor, se determină exact unghiurile „moarte”

în diferite situații care pot apărea la volan.

O preocupare a carosierilor este aceea de a realiza o protecție anticorozivă eficientă prin diferite soluții: folosirea de table zincate și de grosime mai mare în zonele expuse frecvent la coroziune, depunerea grundului prin electroforeză (fig. 5), extinderea și folosirea corectă a masticării, tectilizării ș.a.

3. MATERIALE. O altă preocupare a constructorilor de automobile este de a reduce greutatea caroseriei, parametru care afectează consumul de combustibil și prețul noului automobil. După unele cercetări americane, privitor la utilizarea de materiale noi în viitorii 10 ani, se va trece la utilizarea masivă a materialelor plastice (creștere de 77% până la 136 kg/auto), a aluminiului (90 kg/auto) și a oțelurilor de înaltă rezistență (creștere de 54% până la 159 kg/auto).

Iată câteva exemple de inovații în domeniul materialelor: folosirea de bare de protecție profilate din bandă, introducerea în fabricație a pulberilor sinterizate din mangan și crom în loc de nichel și molibden (mult mai costisitoare), elaborarea de oțeluri de cimentare superioare și a tablelor de oțel laminate la rece, înlocuirea aluminiului cu magneziul, care este mult mai ușor (Ford, 15 kg/auto, 1985).

MATERIALE PLASTICE. Se prevăd următoarele înlocuiri de piese: panouri, aripi, capote, cadru, scaun (se reduce cu zece de kg), prin folosirea de foi de poliester armate cu fibre de sticlă, injecție de poliuretan ș.a. Fiat a redus greutatea autoturismului RITMO cu 20% prin folosirea de mase plastice pe modelul VSS (Vettura Sperimentale Sottosistemi), ajungând la 122 kg, față de 230—240 kg, greutatea normală



DUPĂ CÎT TIMP UN NOU MODEL?

Experiența de aproape un secol de utilizare a automobilului a arătat că pentru a împăca cerințele publicului cu cele industriale și de progres tehnic, crearea noilor tipuri de autoturisme

trebuie supusă unei periodicități care a variat pînă acum în timp, dar și în funcție de condițiile locale. După părerea specialiștilor unui institut de automobile din Uniunea Sovietică, în condițiile cerințelor economiei socialiste, în principiu, un model de autoturism trebuie să rămînă în fabricație 10—12 ani, perioadă după care producția trebuie orientată spre un nou model.

Afirmația este sprijinită pe observația că în acest interval de timp dotările fabricilor în mașini

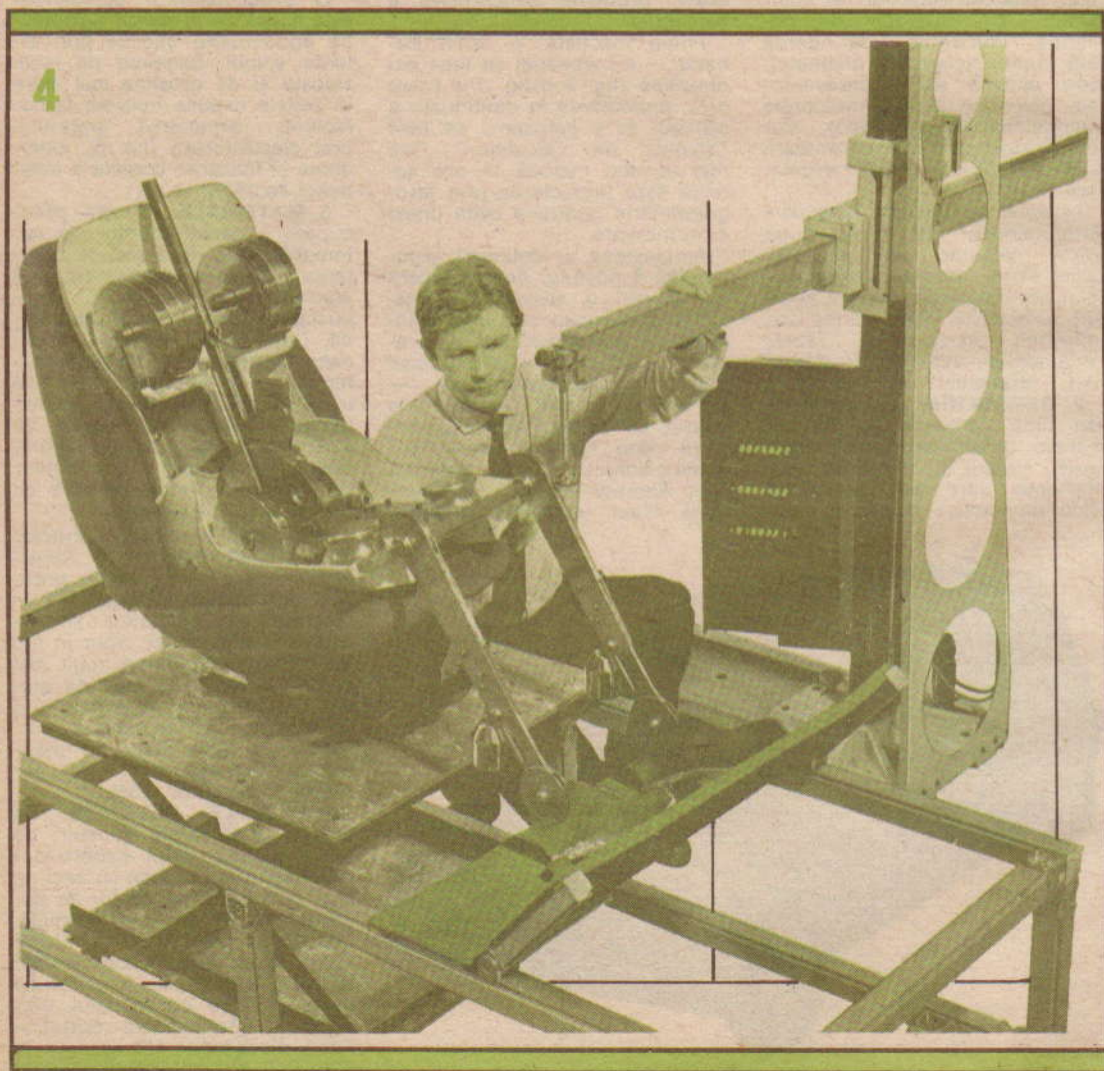
și utilaje trebuie să fie reînnoite ca urmare a uzurii fizice și morale și a necesității perfecționării proceselor tehnologice. Tot în acest interval de timp vehiculele parcurg în medie 150 000—170 000 km, adică ajung la limita reparației capitale. Cum o astfel de operațiune este, de regulă, mai costisitoare și mai supărătoare decît construcția unui vehicul nou, rezultă că o dată la un deceniu vom avea, în medie, un model de autoturism absolut nou.

a unei caroserii. După Renault, în viitor, tipul ESPACE, care are o caroserie din tablă și poliester, va răspunde la toate necesitățile preconizate astăzi pentru auto-

turismul viitorului.

Viitorul automobilului este legat și de alte domenii, care vor domina și conduce atît procesul de fabricație, cît și exploatarea

automobilului (electronica, informatica ș.a.), de folosirea energiei electrice în locul carburanților de astăzi ș.a.m.d.





BENZINĂ ÎN MOTORUL DIESEL



Diseminarea spectaculoasă a motorului diesel în tracțiunea rutieră de puteri tot mai coborâte este, evident, justificată de faptul că, la aceeași putere instalată, acest agregat energetic are consumuri de combustibil considerabil mai mici, mai ales în traficul urban, față de ruda sa apropiată, motorul cu benzină. Unul din avantajele esențiale ale motorului diesel se concretizează în anotimpurile reci: în condiții de temperatură coborâtă, pentru pornire și încălzire motorul cu carburator reclamă un amestec foarte bogat în benzină, fapt care, bineînțeles, afectează consumul. Motorul diesel nu pretinde așa ceva și de aceea consumul său de combustibil la pornire și în perioada de încălzire este cu 50% mai mic, în deosebi iarna.

Ceea ce s-a știut mai puțin însă este faptul că, la tempera-

turi coborâte, parafinele din masa lichidă a motorinelor se aglomerează în formații filiforme, care pot bloca filtrele de motorină și chiar provoacă înțepenirea elementelor de precizie ale pompelor de injecție. De aceea producătorii aditivează motorinele pentru ca acestea să nu-și piardă proprietățile fizice pînă către -15°C . Sub aceste temperaturi însă aditivii devin neputincioși.

Iată de ce se recomandă ca în cazul perioadelor cu temperaturi excesiv de coborite în motorină să se adauge o cantitate oarecare de benzină a cărei mărime depinde de intensitatea frigului. Se apreciază, de exemplu, că adăugînd 30% benzină normală (COR = 90) în motorină, combustibilul rezultat se comportă foarte bine pînă la -25°C .

SFATURI

Tablourile în acuarelă sau guașă și desenele în tuș se curată frecînd ușor suprafața cu miez de piine moale, după care se lustruiesc cu o cîrpă uscată.

La fel se curată și desenele în creion, numai în zonele fără desen.

Ramele tablourilor necesită și ele o întreținere specială. Cele din lemn vopsit se spală cu apă cu detergent sau săpun, se clătesc cu apă rece și se șterg cu o cîrpă uscată. Apoi se ceruiesc și se lustruiesc după uscarea cerii.

Ramele din lemn nevopsit se șterg cu un tampon înmuiat în lapte dulce. Se lustruiesc după uscare cu o cîrpă moale.

Curățarea ramelor din bronz se realizează cu un postav înmuiat în terebentină, la care se adaugă cîteva picături de ulei. Pensularea ramelor cu albuș de ou conferă acestora un luciu plăcut.

Tot cu terebentină sau cu spirit medicinal se curată ramele aurite. După uscare se lustruiesc cu o cîrpă moale.

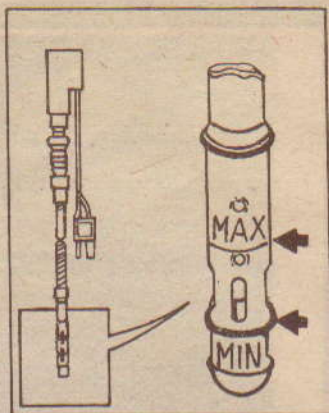
JOJĂ ELECTRONICĂ

În ultima vreme, bordul automobilelor este inundat tot mai mult de o mulțime de aparate și dispozitive electrice sau electronice — uneori chiar și computerizate — pentru măsurarea, controlul, afișarea sau avertizarea conducătorului în ceea ce privește funcționarea sau starea unor părți ale vehiculului. Indicații privind plinul de combustibil, nivelul și starea uleiului, grosimea garniturilor de frână, presiunea din pneuri, nivelul consumului de combustibil, precum și altele privitoare la siguranța circulației sînt tot mai frecvent și insistent oferite optic sau acus-

tic conducătorului auto.

Pentru a avea precizia necesară, posibilitatea tehnologică de realizare și siguranța funcțională, traductoarele și dispozitivele de prelucrare și afișare trebuie să aibă construcții extrem de riguros elaborate, nu și un preț descurajant.

Un astfel de dispozitiv, simplu și sigur, pentru determinarea și ridicarea nivelului uleiului din motor este realizat și montat pe ultimele modele produse de firma FIAT. La extremitatea obișnuitei joje pentru măsurarea nivelului uleiului din carter se montează un traductor care func-



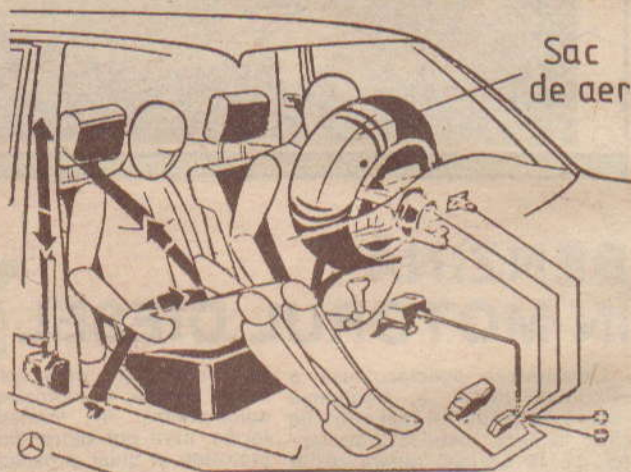
ționează după principiul plutitoarelor.

Informația electrică furnizată de traductor este transmisă prin cablu unui aparat de afișare dispus pe tabloul de bord.

SAC DE AER

Deși combătut la timpul său, sacul gonflabil **airbag** și-a făcut din nou apariția. Specialiștii firmei **Mercedes-Benz** sînt de părere că un astfel de dispozitiv încorporat în volan, care în momentul producerii accidentului de circulație se umflă brusc, asociat cu antena de siguranță ridică mult gradul de protecție a capului și torsului șoferului împotriva rănilor.

Interesant de observat este că pentru protejarea pasagerului de pe bancheta din față amintita firmă prevede numai centura de siguranță.



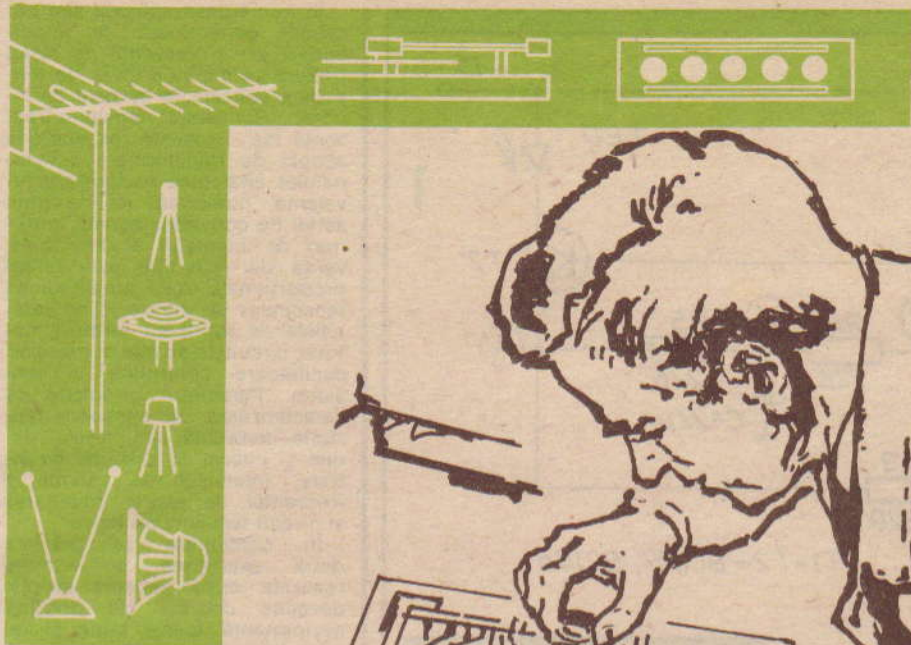
COMANDĂ ELECTRONICĂ

Firma **Mitsubishi** (Japonia) a pus la punct un motor cu comandă originală a distribuției. Noua variantă, denumită **Sirlus Dash Motor**, are un arbore cu came dispus în chiulasă și cite trei supape pentru fiecare cilindru: două de admisiune și una de evacuare. Primele două supape, dispuse în V, sînt identice dimensional, dar acționarea lor este diferită. Una dintre ele este pusă în mișcare direct de arbo-

rele cu came; cealaltă supapă de admisiune este acționată de un dispozitiv hydraulic care poate cupla la o comandă electronică coada supapei cu culbutorul ce stă în contact cu cama de aspirație. Această comandă intervine începînd de la cca 2 500 rot/min și are rolul de a mări coeficientul de umplere a cilindrului cu amestec proaspăt.

În producția de serie, sistemul de distribuție denumit **Dual Ac-**

tion Super Head (chiulasă de înaltă putere cu dublă acțiune) a fost aplicat pe autoturismul **Mitsubishi Station Turbo**, care este echipat cu un motor cu aprindere prin scînteie, turbo supraalimentat cu răcire intermediară a amestecului — ultima soluție avînd și ea un caracter de premieră. Despre eficiența noii concepții a acționării supapelor de admisiune cifrele vorbesc foarte elocvent: motorul standard, cu cilindrul de 2 l, produce 150 CP la 5 500 rot/min, în timp ce noua variantă, la aceeași turație, are 200 CP!



LABORATOR

INDICATOR DE TENSIUNE CU LED

Ing. V. CIOBĂNIȚĂ, YO3APG

În figura 1 se prezintă un circuit astabil, ce poate fi folosit și drept indicator de prezență a tensiunii de alimentare în diverse montaje realizate de amatori. Dioda electroluminescentă (LED), montată în colectorul tranzistorului T_2 , va lumina intermitent, cu o frecvență determinată de valorile rezistențelor R_4 , R_5 și a condensatorului C .

Rezistențele R_2 și R_3 stabilesc intensitatea luminoasă, întrucât de valoarea lor depinde și curentul maxim ce trece prin diodă (curentul din perioada cît tran-

zistorul T_2 este saturat). Lucrând în impulsuri, consumul mediu este mult redus, ceea ce poate constitui un avantaj față de soluția clasică, ce constă în conectarea în serie a diodei LED cu o rezistență de limitare.

Montajul constituie, în principiu, un triger Schmitt, la care s-a introdus un circuit de reacție și temporizare: R_4 , R_5 și C .

Cele două tranzistoare lucrează în comutație, deschizându-se sau blocându-se pe rînd.

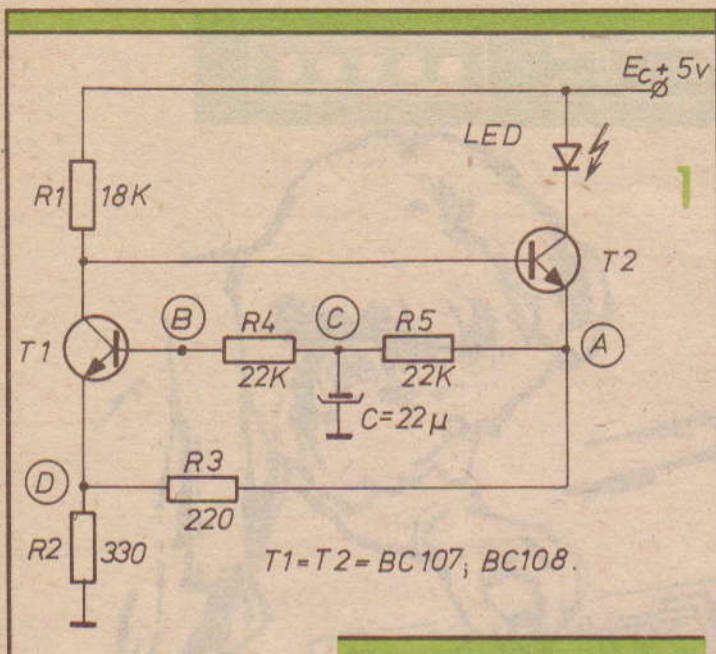
Dacă tranzistorul T_2 este deschis, tensiunea în punctul A

crește la aproximativ: $E_C - U_{LED} = 3,4 \text{ V}$ și condensatorul C începe să se încarce exponențial prin R_5 .

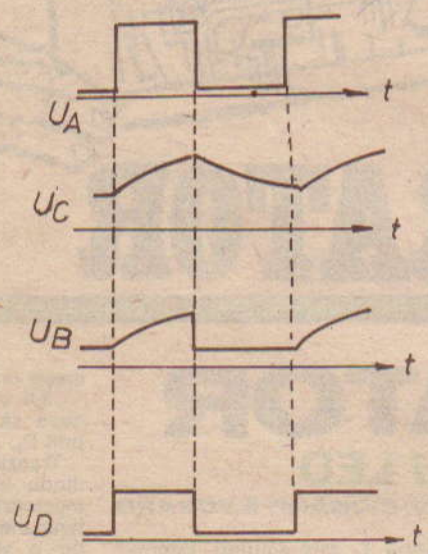
Tranzistorul T_1 este blocat și dioda luminează. Această stare încetează în momentul în care tensiunea pe condensator atinge o valoare suficientă pentru deschiderea tranzistorului T_1 . Deschiderea tranzistorului T_1 determină scăderea tensiunii din colector și blocarea lui T_2 .

Procesul se desfășoară în avalanșă, datorită reacției pozitive asigurate de R_2 . Condensatorul începe să se descarce prin R_4 , R_5 , R_3 și R_2 , deci cu o constantă de timp mai mică decît la încărcare. Dioda LED este stinsă, iar consumul montajului este foarte redus.

Cînd tensiunea pe condensator scade la cca 0,7 V, tranzisto-



2



rul T_1 , se blochează și întregul ciclu se repetă.

În figura 2 se prezintă formele de undă din principalele puncte ale schemei. Valorile componentelor nu sînt critice. De exemplu, R_4 și R_5 pot avea valori între 10 și 27 k Ω ; condensatorul $C = 47 \mu F$, respectiv 22 μF ; $R_1 = 10-27$ k Ω . De asemenea, R_2 și R_3 pot avea valori cuprinse între 51 și 510 Ω , dar curentul maxim

se va modifica între 25 și 3 mA.

Cu valorile din figura 1, perioada de oscilație este aproximativ de 2 s.

Desigur, pentru alte tensiuni de alimentare, valorile componentelor se vor redimensiona corespunzător.

BIBLIOGRAFIE
Wireless World, 9/1979

În numeroase aplicații sînt necesare generatoare de impulsuri a căror frecvență de ieșire trebuie să depindă linear de tensiunea aplicată la bornele de intrare. Conversia tensiune-frecvență se folosește ca metodă simplă de transformare a semnalelor analogice în forme echivalente, numerice, ieșirea unui astfel de convertor constă în trenuri de impulsuri a căror frecvență de repartiție este direct proporțională cu amplitudinea tensiunilor de intrare. Cînd semnalele de ieșire au forme simetrice, circuitele se mai numesc și oscilatoare controlate în tensiune. Parametrii principali ce caracterizează un convertor tensiune-frecvență sînt: nivelul minim și maxim al tensiunii de intrare; intervalul de variație a frecvenței de ieșire; liniaritatea și nivelul tensiunii de ieșire.

În continuare se prezintă două asemenea convertoare, realizate după scheme simple, devenite clasice; ele prezintă performanțe foarte bune și nu necesită componente speciale.

Montajul (fig. 1) conține două amplificatoare operaționale și un tranzistor. Primul amplificator operațional funcționează ca integrator cu dublă pantă. Sensul de integrare este determinat de starea de conducție sau blocare a tranzistorului T_1 . Comanda deschiderii sau blocării acestui tranzistor, adică comanda schimbării sensului de integrare, este dată de ieșirea comparatorului de nivel, comparator realizat cu al doilea amplificator operațional. Funcționarea schemei este relativ simplă și se poate înțelege dacă se urmăresc formele de undă din figura 2. Cu U_A s-a notat tensiunea de prag a comparatorului, adică tensiunea determinată de poziția cursorului rezistenței semireglabile R_1 , iar cu U_B , U_C și U_D tensiunile în punctele marcate corespunzător pe schemă.

Cînd tensiunea de ieșire a integratorului (U_C) atinge tensiunile de prag ($\pm U_B$), comparatorul își schimbă starea la ieșire și comandă, prin R_2 , tranzistorul comutator. Impulsurile pozitive deschid tranzistorul, iar cele negative sînt limitate de dioda D_1 .

Integratorul funcționează astfel în două moduri, după cum tranzistorul este blocat sau deschis.

Cu tranzistorul blocat, pe intrarea inversoare a integratorului, prin R_3 și R_4 se aplică tensiunea U_1 de la intrare, iar pe intra-

CONVERTOARE TENSIUNE ~ FRECVENȚĂ

rea neînversoare o parte a acesteia:

$$U_i = \frac{R_2}{R_1 + R_2} \cdot U_1$$

Întrucît amplificatorul operațional integrator se consideră ideal, tensiunea U_B de la ieșirea sa are expresia:

$$U_B(t) = -\frac{1}{(R_1 + R_2)C} \int (U_1 - U_i) dt$$

Întrucît tensiunile de intrare au valori constante, pe intervalul (t_0 ; t_1), tensiunea $U_B(t)$ variază liniar, și anume:

$$U_B(t) = -\frac{1}{(R_1 + R_2)C} \cdot \left(1 - \frac{R_2}{R_1 + R_2}\right) \cdot U_1 \cdot t + U_{B0}$$

În planul (U_B ; t), acesta reprezintă ecuația unei drepte de pantă negativă. Cînd tensiunea $U_B(t)$ atinge valoarea $-U$ și ieșirea comparatorului devine pozitivă, se deschide tranzistorul T.

Integratorul funcționează acum avînd pe intrarea neînversoare aceeași tensiune U_1 , iar pe intrarea înversoare nivelul zero, întrucît punctul comun al rezistențelor R_1 și R_2 este scurtcircuitat prin tranzistorul la masă. Variația tensiunii $U_B(t)$ este descrisă acum de o dreaptă cu pantă pozitivă, și anume:

$$U_B(t) = \frac{R_2}{R_1 + R_2} \cdot U_1 \cdot t - U_{B0}$$

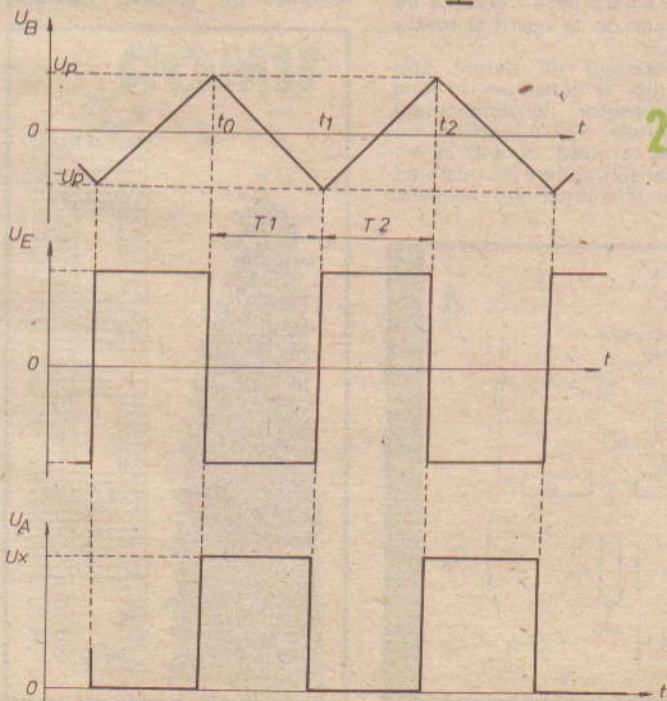
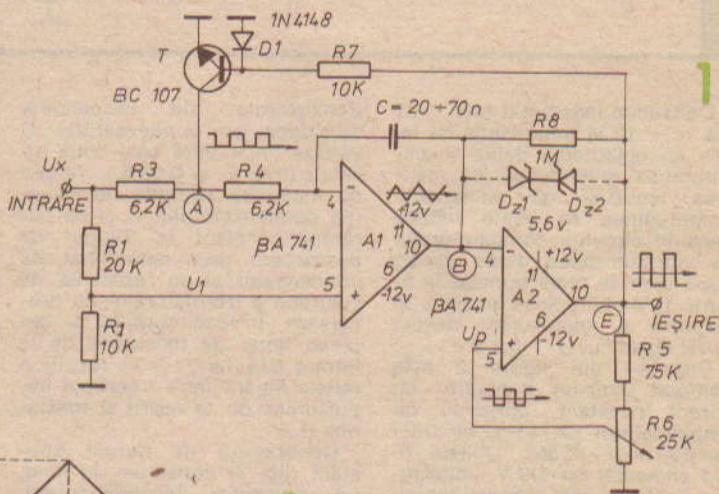
Înlocuind în cele două ecuații momentele: t_0 , t_1 și t_2 , cînd tensiunea U_B devine egală cu $+U$, $-U$ și respectiv $+U$, se obțin timpurile T_1 și T_2 , a căror sumă reprezintă de fapt perioada impulsurilor de la ieșirea convertorului, și anume:

$$T_1 = 2(R_1 + R_2) \cdot \frac{R_1 + R_2}{R_1} \cdot C \cdot \frac{U}{U_1}$$

$$T_2 = 2 \cdot R_1 \cdot C \cdot \frac{R_1 + R_2}{R_2} \cdot \frac{U}{U_1}$$

Se observă că dacă $R_1 = 2R_2$ și $R_1 = R_2$, se obține: $T_1 = T_2 =$

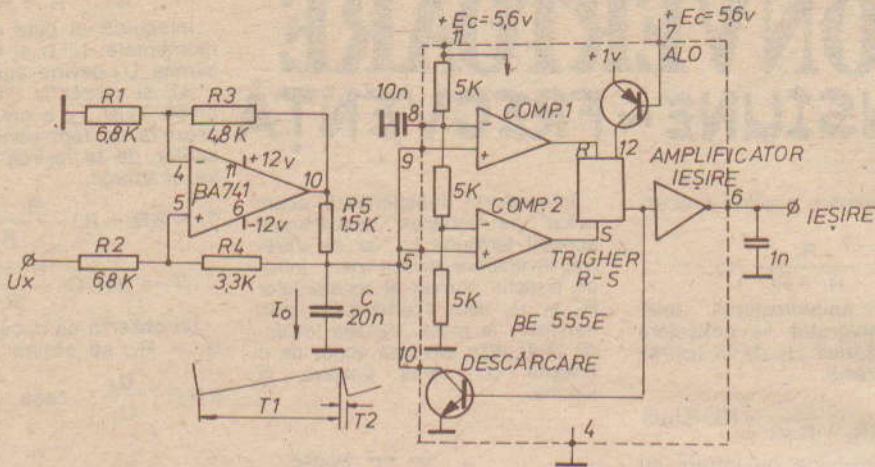
$$6R_1 C \cdot \frac{U}{U_1}$$
, ceea ce explică



forma perfect simetrică a impulsurilor triunghiulare și dreptunghiulare de montaj. Bineînțeles, nerespectarea egalităților de mai sus conduce la modificarea factorului de umplere al impulsurilor de ieșire. De exemplu, R_2 foarte mic (68Ω) determină T_1 mult mai mare decît T_2 , și invers. Scriind frecvența impulsurilor, se observă că aceasta depinde liniar de tensiunea de intrare: U_1 .

$$f = \frac{1}{T} = \frac{1}{12R_1 C} \cdot \frac{U_1}{U}$$

Astfel, domeniul de variație al frecvenței de ieșire se poate fixa prin alegerea corespunzătoare a valorilor componentelor pasive din circuitul de integrare, precum și a pragului de comparare. Cu valorile din figura 1, variația frecvenței este redată în figura 5.



Consumul măsurat a fost $\pm 1,2$ mA la ± 12 V. Impulsurile de ieșire au polaritatea dublă și amplitudinea determinată de mărirea tensiunii de alimentare. Amplitudinea se poate reduce dacă în circuitul comparatorului se introduc două diode Zener, după cum se arată punctat în figura 1. Amplitudinea pozitivă și negativă a impulsurilor devine astfel egală cu: $U_z + 0,7$ V.

Circuitul din figura 3 este compus dintr-un generator de curent constant, construit cu amplificatorul BA741 și circuitul temporizator BE555. Ultimul fiind alimentat cu 5,6 V, impulsurile de ieșire sunt compatibile cu nivelurile TTL.

Se observă că, având intrările celor două comparatoare conectate împreună cu colectorul

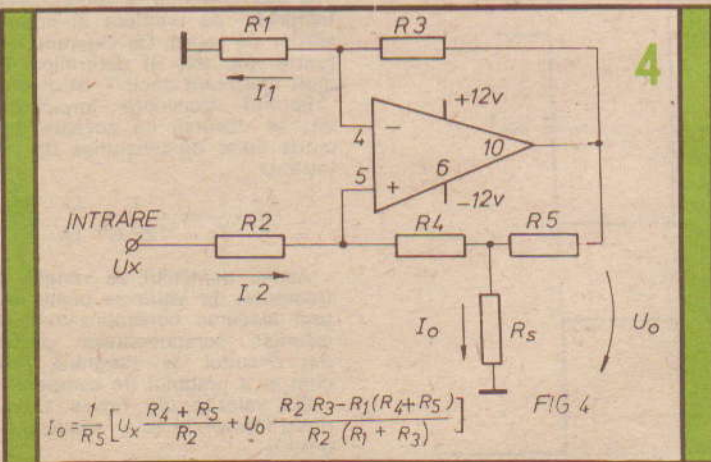
tranzistorului de descărcare, tensiunea pe condensatorul C variază linear între cele două niveluri (0,33 E, și 0,66 E.). Timpul de încărcare depinde de valoarea condensatorului C și de curentul constant I_0 . Timpul de descărcare este determinat de condensator și de rezistența de saturație a tranzistorului de descărcare. Întrucât curentul I_0 depinde linear de tensiunea de la intrare (U_x), iar $T_1 \gg T_2$, rezultă o relație lineară între frecvența impulsurilor de la ieșire și tensiunea U_x .

Generatorul de curent constant (fig. 4) constituie, în fond, un convertor tensiune-curent, ce permite, într-o sarcină conectată la masă, curenți în ambele sensuri și care se poate comanda diferențial sau asimetric

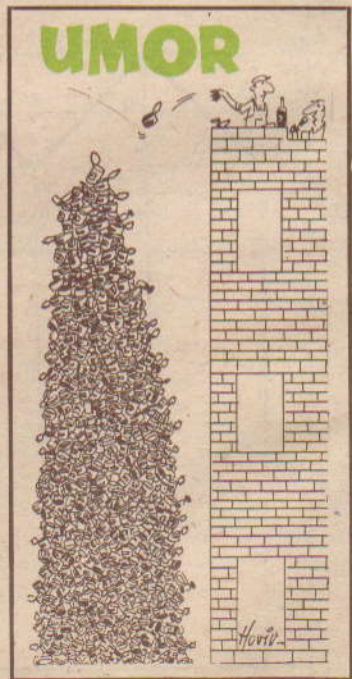
(cum este cazul în montajul de față). Calculind curentul de ieșire I_0 , pentru cazul în care este îndeplinită condiția: $R_2 \cdot R_1 = R_1 \cdot (R_1 + R_2)$, se obține o relație simplă:

$$I_0 = \frac{R_3}{R_1 \cdot R_5} U_x$$

Rezultă deci proporționalitatea curentului din sarcină cu tensiunea de la intrare și independența lui față de valoarea rezistenței de sarcină. Condiția



$$I_0 = \frac{1}{R_5} \left[U_x \frac{R_4 + R_5}{R_2} + U_0 \frac{R_2 R_3 - R_1 (R_4 + R_5)}{R_2 (R_1 + R_3)} \right] \quad \text{FIG 4}$$



impusă pentru valorile rezistențelor se poate îndeplini simplu, dacă:

$$R_1 = R_2;$$

$$R_3 = R_4 + R_5$$

Aceste condiții trebuie îndeplinite cu rigurozitate și din această cauză rezistența R_3 este formată din două componente conectate în serie și având valorile egale cu R_4 și, respectiv, R_5 .

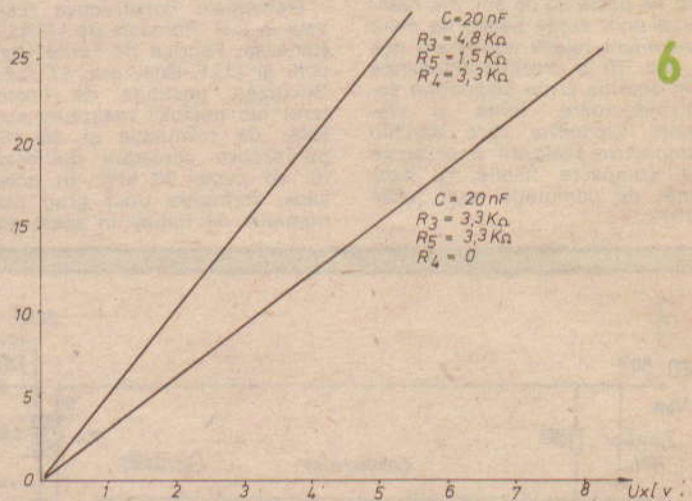
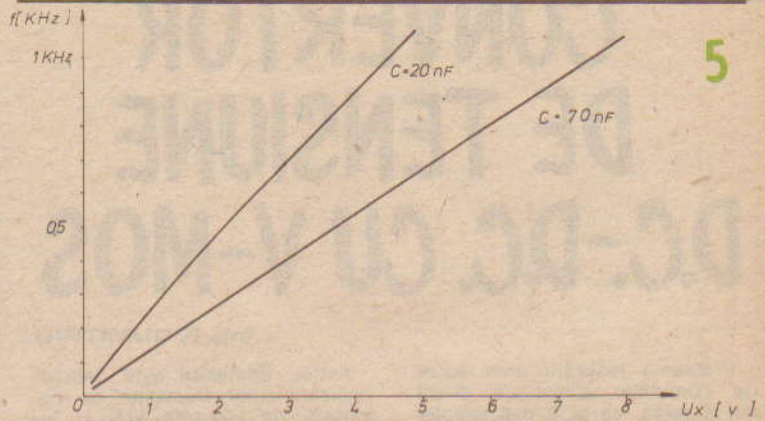
Se utilizează rezistențe cu peliculă metalică și toleranță cât mai strânsă, întrucât de împrăștierea valorilor depinde mărimea rezistenței de ieșire a sursei de curent constant. Teoretic, pentru condițiile de mai sus, rezistența de ieșire este infinită, proprietate ce caracterizează doar sursele de curent ideale.

Pentru întregul montaj, consumul măsurat este $\pm 1,5$ mA pentru tensiunile de ± 12 V și 4 mA pentru tensiunea de 5,6 V cu care se alimentează circuitul $\beta E555$. Condensatorul de 1 nF de la ieșire elimină eventualele comutări parazite ce caracterizează conectarea porțiilor TTL la circuitul $\beta E555$. Tensiunea de 5,6 V se obține cu ajutorul unei diode Zener de 5,6 V conectată printr-o rezistență de 510 Ω la +12 V.

Liniaritatea este bună, după cum se observă în figura 6. Dacă se dorește un alt domeniu de variație a frecvenței, se va schimba condensatorul C sau rezistențele ce determină curentul I_0 .

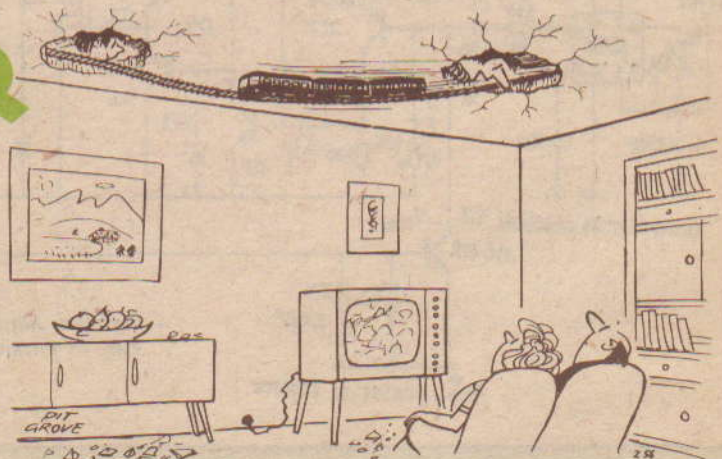
BIBLIOGRAFIE

- M. Herpy, Analog Integrated Circuits, 1980
 A. Manolescu, Circuite integrate liniare, 1984
 * * * Radio Televizia Elektronika, 8/1983



UMOR

— Mă scuzați, dar fiul meu își dorea un metrou!



CONVERTOR DE TENSIUNE D.C.-D.C. CU V-MOS

Ing. F. DUMITRIU

Problema realizării unor surse de comutație alimentate direct de la rețea, ca și a mai simplelor convertoare de tensiune D.C.—D.C. este o problemă veche de peste 30 de ani, dar realizarea unor surse fiabile de mare randament relativ ieftine s-a pus în anii '70 și prezintă actualitate prin apariția a noi dispozitive semiconductoare, ferite și elemente capacitive care deschid perspectiva realizării unor surse mai compacte, fiabile, cu frecvențe de comutație mult peste 20 kHz.

Astfel, domeniul este deschis realizării unor frecvențe de comutație de 100—200 kHz și, într-o perspectivă nu prea îndepărtată, mergând pînă la 1 MHz.

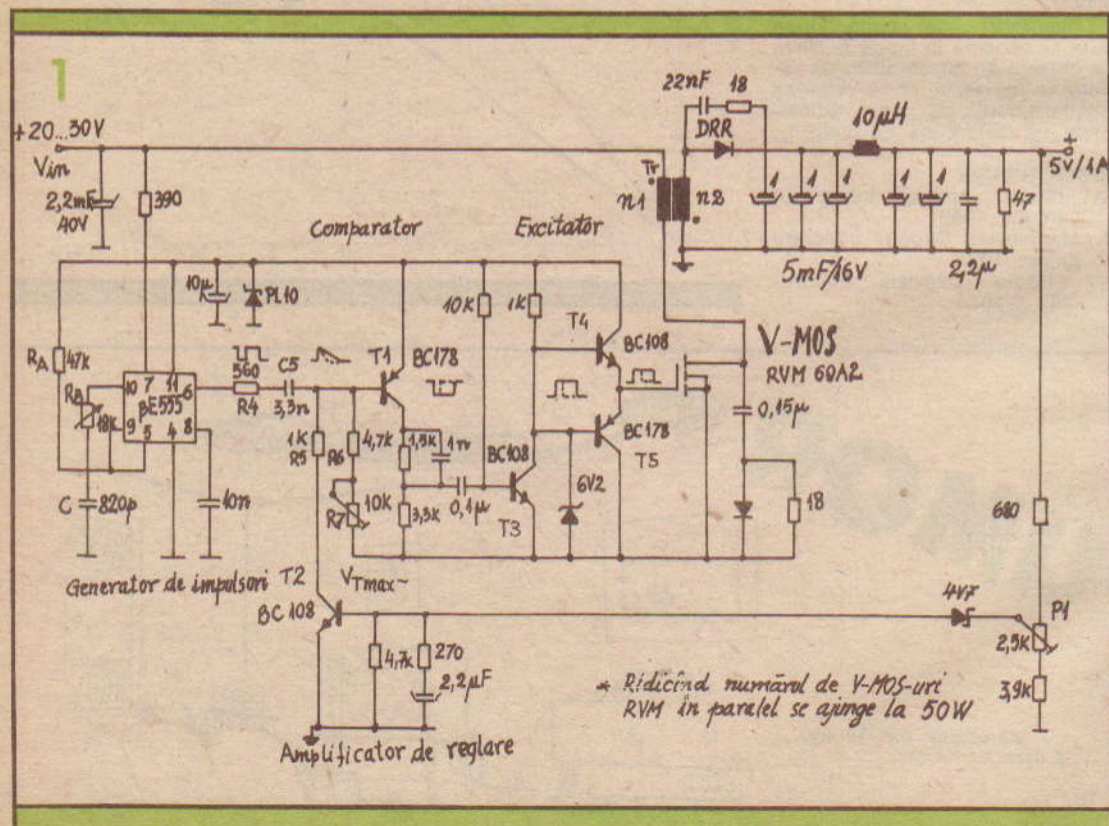
Elementele constructive realizate în R.S. România de I.P.R.S.-Băneasa, Fabrica de Ferite Urziceni și I.C.E.-București, I.C.C.E.-București (institute de cercetare) fac posibilă realizarea surselor de comutație și deschid perspectiva cercetării domeniului de peste 30 kHz. În acest sens, formarea unui grup mai numeros de inițiat în acest do-

meniu familiarizează electro-niștii atît cu problemele de comutație în dispozitivele semiconductoare de putere, cît și cu un element ce nu lipsește din componența tuturor aparatelor electronice care vor să țină pasul cu tendințele actuale de economie de energie. Proliferarea convertoarelor D.C.—D.C. în televizoare, osciloscoape, calculatoare, pentru a arăta doar trei din aparatele ce le conțin, ne indică, multiplicat cu ordinul a sute de mii, importanța acestora.

Prezentăm în acest sens elemente constructive privind două convertoare D.C.—D.C., a căror funcționare a fost verificată practic, legat de noua tehnologie V—MOS.

În figura 1 este arătată schema electrică a unui convertor D.C.—D.C. capabil să realizeze 5V/1A la o frecvență de comutație de peste 20 kHz pornind de la o tensiune de intrare între 20 și 30 V.

Funcționarea circuitului este coordonată de generatorul de semnal dreptunghiular realizat cu circuitul integrat $\beta E555$, cu tensiune de ieșire nesimetrică



Tensiunea de ieșire este diferențiată prin R4, C5 și R6 + R7 și apare ca tensiune dreptunghiulară pozitivă la intrarea tranzistorului T1. Tranzistorul T3 lucrează ca etaj inversor, tot în avans de fază, și este blocat de tensiunea de ieșire negativă a tranzistorului blocat T1; tranzistorul T4, conectat ca sursă de curent, devine conducător și capacitatea porții tranzistorului V—MOS este încărcată cu o tensiune dreptunghiulară având o amplitudine de cca 7V și 70... 100 ns fronturi. Când tensiunea de intrare a tranzistorului T1 tinde spre zero, tranzistoarele T1, T3 și T5 conduc, iar T4 este blocat. Capacitatea porții tranzistorului V—MOS este descărcată rapid prin T5.

V_{Tmax} poate fi reglată printr-o ajustare a rezistenței R7 ± 50%. Când este atinsă tensiunea de ieșire de ± 5V, tranzistorul T2 devine conducător prin D5, rezistența R5, în serie cu porțiunea emitor-colector, și este legat în paralel cu R6 + R7. Tensiunea dreptunghiulară, care ajunge la baza tranzistorului T1, este acum și mai puternic derivată și

aceasta are drept urmare faptul că tranzistoarele T1, T3 și T5 conduc mai mult timp; deci tranzistorul T4 și tranzistorul V—MOS comandat conduc un timp mai scurt, adică, în funcție de condițiile de sarcină sau de condițiile tensiunii de intrare, lățimea impulsului de conducție prin V—MOS, și deci în transformatorul cu ferită Tr, este variată astfel încât să stabilizeze tensiunea de ieșire.

Tranzistorul V—MOS a fost dispozitivul I.C.C.E. tip RVM 60 A2, care, având un g_m mic, a fost necesar să fie pus în paralel cu încă 3 bucăți de același tip, putând astfel obține performanța de 1A propusă inițial, în sarcină. Randamentul obținut a fost de 75% la $V_{in} = 24$ V, cu o ondulație reziduală de 50 mVv. Variația rețelei s-a presupus 5%, la care variația curentului de ieșire este ± 5%.

Consumul părții de comandă la $V_{in} = 24$ V este sub 1 W.

Un alt tip de convertor D.C.—D.C. propus cercurilor de electroniști este cel din figura 2.

Această schemă este utilizabilă la frecvențe de comutație de 100 kHz.

Pentru un tranzistor V—MOS având un câștig $g_m = 6$ siemens, se poate realiza o putere utilă de 50 W în sarcină, la un curent de 10 A. Convertorul arătat este de tip coborîtor de tensiune cu comutator serie și bobină de șoc cu memorie. Caracteristicile sînt comutatorul T1, realizabil în variantele mai vechi cu tranzistor bipolar, care se leagă prin bobine de șoc L1 la ieșire, dioda de mers în gol D7 și condensatoarele de filtraj C1 și C13, care blochează (filtrează) componenta alternativă.

Pe un model simplificat, dat în figura 3, se pot da și câteva formule de proiectare, rezultate din legile lui Kirchoff:

$$(1) V_{iesire} = (V_{in} - V_{sat} + V_D) \cdot (t_{cond}/T) - V_D$$

$$(2) \Delta V_{iesire} = \Delta I_L \cdot$$

$$(1/8 \cdot f \cdot C_{ies})^2 + d_{ies}$$

$$(3) \Delta V_{in} = I_{ies} \cdot$$

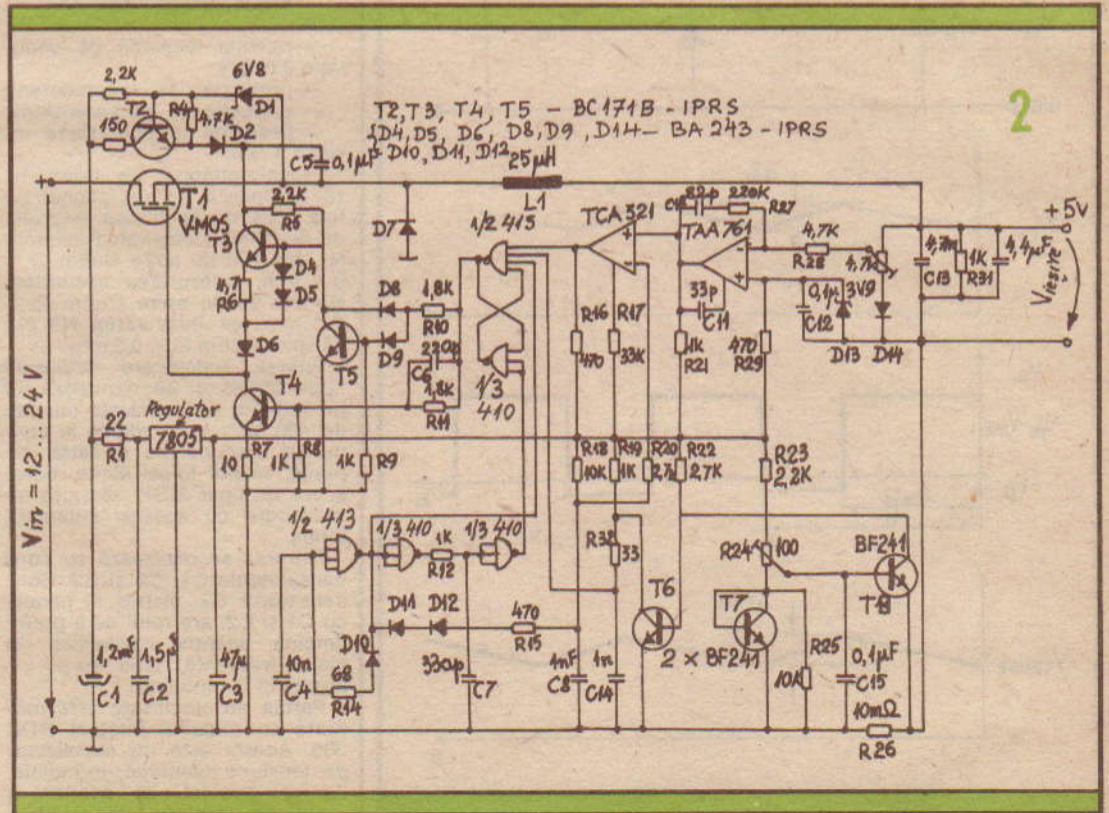
$$(1/C_{in} \cdot f)^2 + d_{in}$$

de unde:

V_{in} — tensiunea de intrare;

V_{sat} — tensiunea de saturație a tranzistorului comutator;

V_D — căderea de tensiune pe



dioda D7;

t_{cond} — timpul de conducție al tranzistorului comutator;

τ — perioada;

d_{ies} — factorul de calitate rezistiv al condensatorului de la ieșire, de filtrare;

d_{in} — factorul de calitate rezistiv al electroliticului de la intrare (sau alt tip de capacitate);

f — frecvența de comutație;

C_{in} — capacitatea de intrare.

În componența acestui circuit mai intră, ca elemente auxiliare, un etaj excitator, unul pentru reglajul de tensiune și un limitator de curent. Când circuitul nu oscilează liber (autooscilant), apare și un etaj de sincronizare. La circuitele autooscilante, frecvența se schimbă în funcție de variațiile sarcinii.

La 100 kHz este posibilă utilizarea unei bobine L1 și a unei

capacități de filtraj C13 mici, ce asigură totuși o dinamică bună.

Elementele de tip logic, ca și amplificatoarele de tip operațional pot fi ușor selecționate din familia TTL și circuite integrate liniare produse de I.P.R.S. sau I.C.C.E. (ROB101).

Limitele tensiunii de intrare sînt între 12 și 30 V.

Tensiunea de ieșire este reglabilă pînă la $V_{in} - 5$ V.

Curentul de ieșire este reglabil de la 0 la 10 A, reglare impusă prin acționarea protecției, tranzistorul T11.

Randamentele cele mai bune, de peste 80%, se obțin la curenți de sarcină între 1 și 3 A.

Recomandăm și aici punerea în paralel a cel puțin 4 tranzistoare V—MOS de tipul RVM 35A1, B2 sau RVM60A1, B1 (I.C.C.E.).

SURSA STABILIZATA 5V/10A

Ing. LUCIAN ANTON,
ing. FLORE TELEPTEAN

Sursa de tensiune continuă din figura 1, destinată alimentării montajelor realizate cu circuite integrate TTL, are următoarele caracteristici:

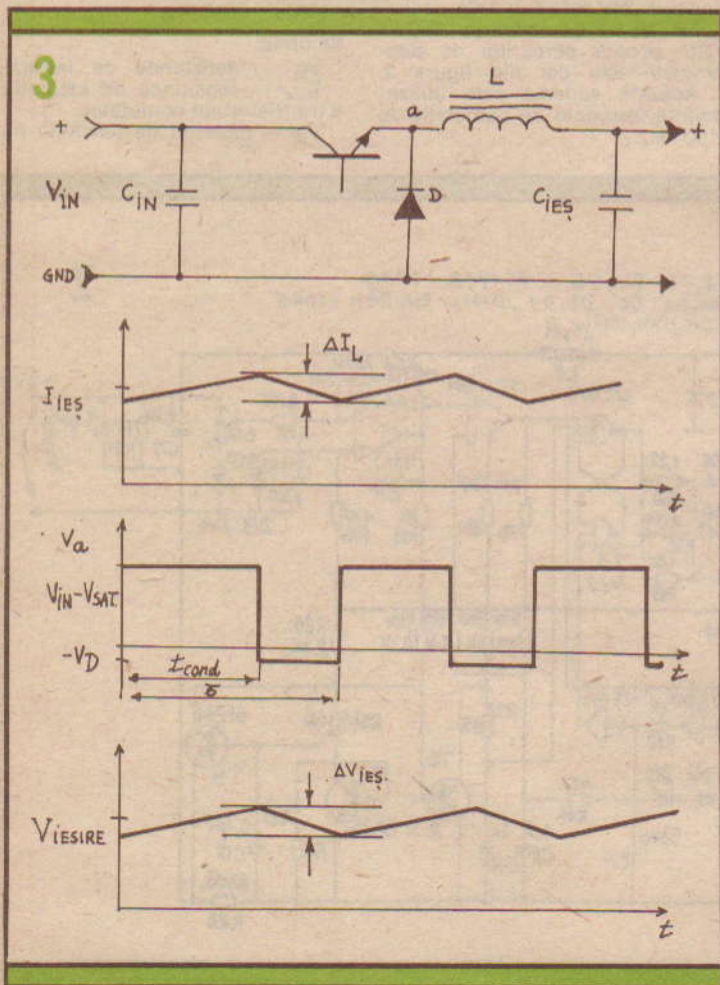
- tensiunea de intrare 220 V c.a.;
- tensiunea de ieșire 5 V cu reglaj de 15%;
- curentul de ieșire maxim 10 A;
- curentul de ieșire de scurt-circuit 11 A;
- stabilizarea de intrare 0,015%/V;
- stabilizarea de sarcină 0,5%;
- rejectia tensiunii de undulație 0,02%/V;
- protecție la supracurent;
- protecție la supratensiune;
- protecție la polarizarea inversă a ieșirii.

Transformatorul de rețea Tr, se bobinează pe un pachet de tole E24 cu secțiunea miezului de 24 cm². Înfășurarea primară N1 are 400 de spire CuEm $\varnothing = 0,7$ mm, înfășurarea secundară N2 are 20 de spire CuEm $\varnothing = 2,2$ mm, iar înfășurarea N3 are 14 spire CuEm $\varnothing = 0,3$ mm.

Puntea redresoare este de tipul 20PM1 și se montează pe un radiator cu suprafața minimă de 400 cm². În condițiile în care nu se dispune de o astfel de punte, se pot folosi diode redresoare de tipul 20S11, dispuse pe radiatoare cu aceeași suprafață totală.

Filtrarea se realizează cu condensatoarele C1, C2 și C3. Condensatorul C3, dispus în paralel cu C1 și C2, are rolul de a preîntîmpina apariția oscilațiilor de înaltă frecvență, cînd sursa lucrează la curenți mari.

Partea de stabilizare este realizată cu circuitul integrat ROB 305. Acesta este un stabilizator de tensiune continuă, monolitic, de uz general, ce conține o sursă de tensiune de referință



compensată termic, un amplificator de eroare, un element regulator serie și un circuit de limitare a curentului de ieșire.

Tranzistorul regulator serie comandă montajul Darlington realizat cu tranzistoarele complementare T1 și T2, care prin intermediul tranzistorului de putere T3 comandă regulatorul serie extern format din tranzistoarele T4—T7.

Tranzistoarele T3—T7 sînt dispuse pe două radiatoare din profil de aluminiu cu suprafața de cel puțin 750 cm² fiecare. Rezistoarele de egalizare a curenților de emitor (R9—R12) se realizează din sîrmă de nichelină cu diametrul de 1,2 mm. Condensatorul C8 din colectorul lui T1 are același rol ca și condensatorul C3.

Divizorul rezistiv R3, R4, R7 fixează nivelul tensiunii de ieșire. Cu ajutorul potențimetrului R7 tensiunea de ieșire poate fi reglată în plaja 4,25—5,75 V. Condensatorul C5 realizează compensarea în frecvență a amplificatorului de eroare din cadrul ROB, iar condensatorul C4 are rolul de a îmbunătăți rejecția tensiunii de undulație și de a reduce tensiunea de zgomot.

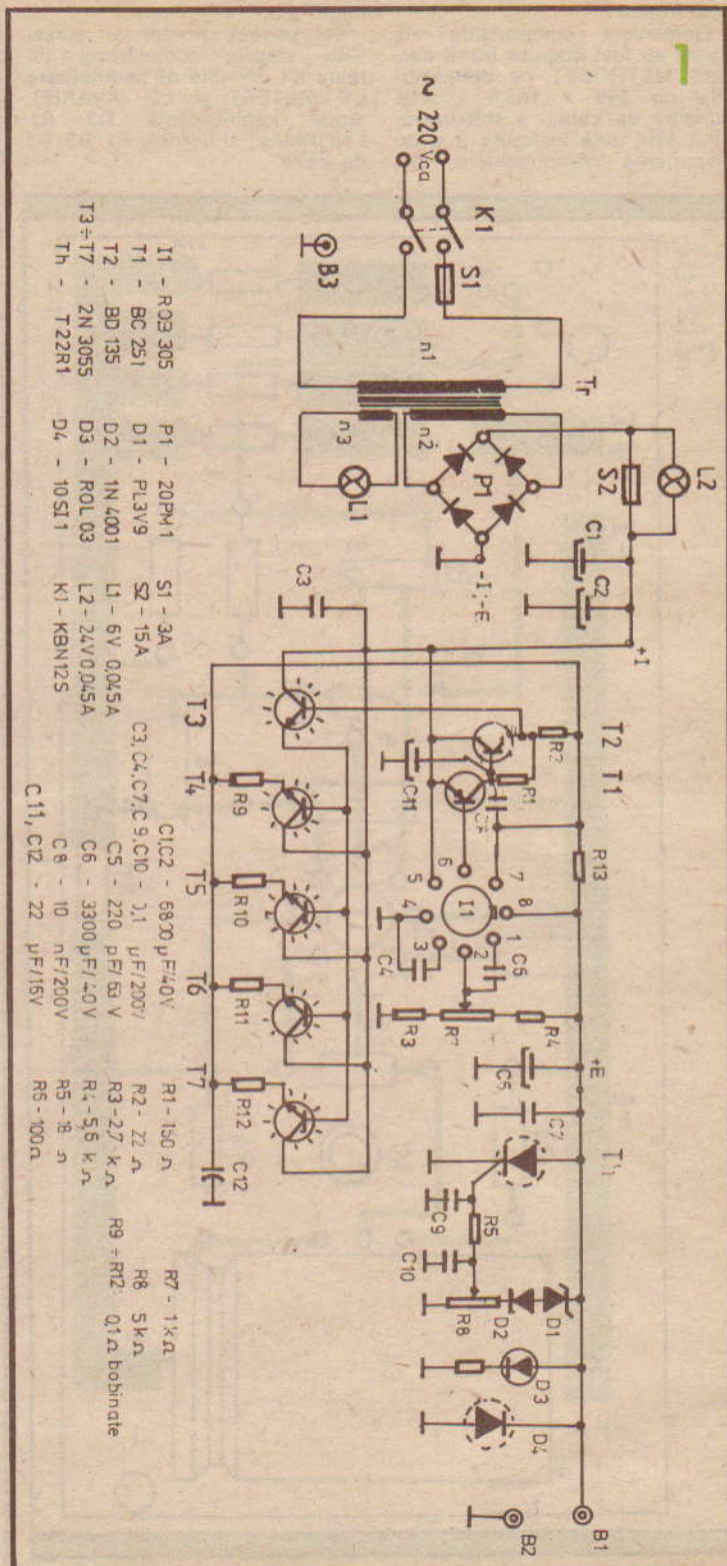
Rezistența R11 se confecționează din nichelină. Cînd tensiunea pe ea depășește 250 mV la temperatura T = 25°C, se declanșează circuitul de limitare a curentului de ieșire. Aceasta face ca tensiunea de la ieșire să scadă la suprasarcină. Valoarea acestei rezistențe se stabilește experimental astfel încît curentul de scurtcircuit al sursei să fie limitat la 11 A.

Pentru a proteja sarcina la supratensiuni (în eventualitatea defectării ROB sau a scurtcircuitării unuia din tranzistoarele reglatoare), s-au introdus tiristorul T7, divizorul D2, D1, R8 și filtrul format din R5, C9, C10.

Cînd tensiunea de ieșire depășește 5,7 V, tiristorul T7 va intra în conducție, sîntînd astfel sarcina. Amorsarea tiristorului determină creșterea curentului prin circuit peste valoarea de 15 A, ceea ce va duce la arderea siguranței S2, ardere semnalizată prin lampa L2.

Filtrul plasat între divizor și poarta tiristorului amortizează rapiditatea de acționare a circuitului de protecție. Dioda D4 protejează sursa împotriva tensiunilor inverse aplicate la ieșire.

Funcționarea normală a sursei este marcată de aprinderea LED-ului D3 sau cu un instrument de măsură montat pe pa-

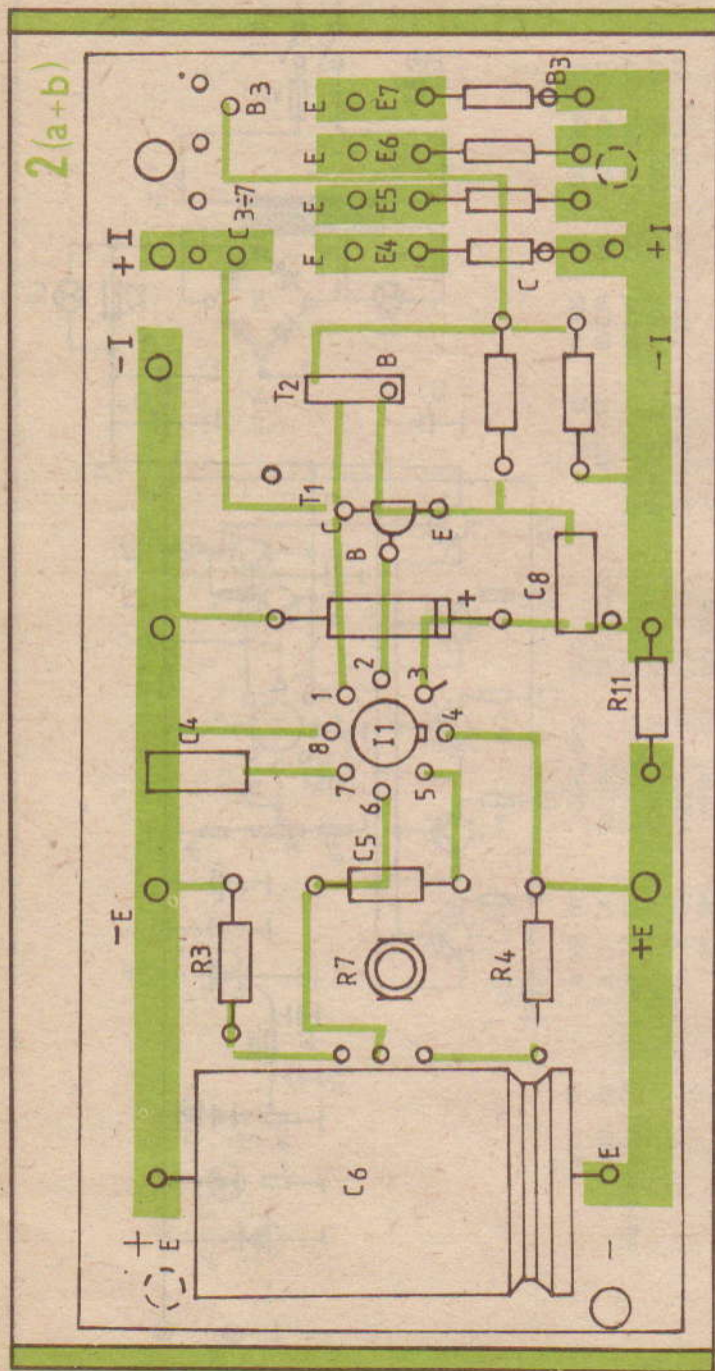


noul frontal.

Elementele componente ale sursei au fost dispuse într-o carcasă METROSET cu dimensiunile de 249 x 162,5 x 413. Schema de cablaj a stabilizatorului este dată în figura 2 a, cu dispunerea componentelor din

figura 2 b.

Pe panoul frontal al sursei s-au dispus comutatorul de rețea K1, lămpile de semnalizare L1 (RETEA) și L2 (AVARIE), dioda luminescentă D3 (U, I-NORMAL) și bornele B1, B2, B3 de ieșire.



TASTATURI NUMERICE

Student
AUREL GONTEAN

Un model deosebit de simplu pentru o tastatură este reprezentat în figura 1 (1). Se utilizează o organizare matriceală 4 linii x 4 coloane. Butoanele sînt numerotate în hexazecimal, iar la ieșirile O_A-O_D se obține codul binar al tastei apăsată (s-a reprezentat doar prima tastă). Mai este prevăzută o ieșire KP (key pressed), care devine 1 logic de fiecare dată cînd o tastă e apăsată. Avantajul major al schemei este simplitatea. Dezavantajele sînt:

— imposibilitatea apăsării a două taste simultan pentru a nu se genera un cod eronat. Deci funcțiile CONTROL și/sau SHIFT trebuie implementate separat, fiecare pe cite o ieșire;

— apariția de „salturi”, datorită neînchiderii ferme a contactului. Acesta este un punct comun tuturor tastaturilor mecanice (fac excepție tastele cu efect Hall, care au încorporat un trigger Schmidt, iar contactul nu se închide mecanic, ci electronic; în literatură se arată că o asemenea tastatură asigură cea 20 miliarde apăsări într-o funcționare normală, dar sînt foarte scumpe). Pentru tastaturile clasice defectul se poate remedia fie SOFT, fie HARD. Soluția Hard presupune pentru fiecare tastă cite un bistabil R-S (două porți NAND), deci pentru multe taste este scumpă.

Soluția SOFT se aplică în sistemele cu microprocesor (3). Acesta, la apariția unui semnal KP, asigură interogarea după cca 1 ms a tastaturii pentru a sesiza permanența codului. Acest mod rămîne eficient numai în cazul existenței de disponibilități în timp în cadrul sistemului. În orice caz, folosirea unei unități centrale pentru un asemenea scop este o soluție foarte interesantă.

Pe același principiu se pot realiza sisteme cu mai multe taste. Pentru 32 butoane se alege o organizare matriceală 4 linii x 8 coloane și se păstrează partea de selecție a liniilor (ieșirile A, B). Se numerotează bu-

toanele de la 0 la 31 și se alcătuiește un tabel de funcționare, urmărindu-se din nou ca la ieșirile A—E să avem codul binar al tastei apășate.

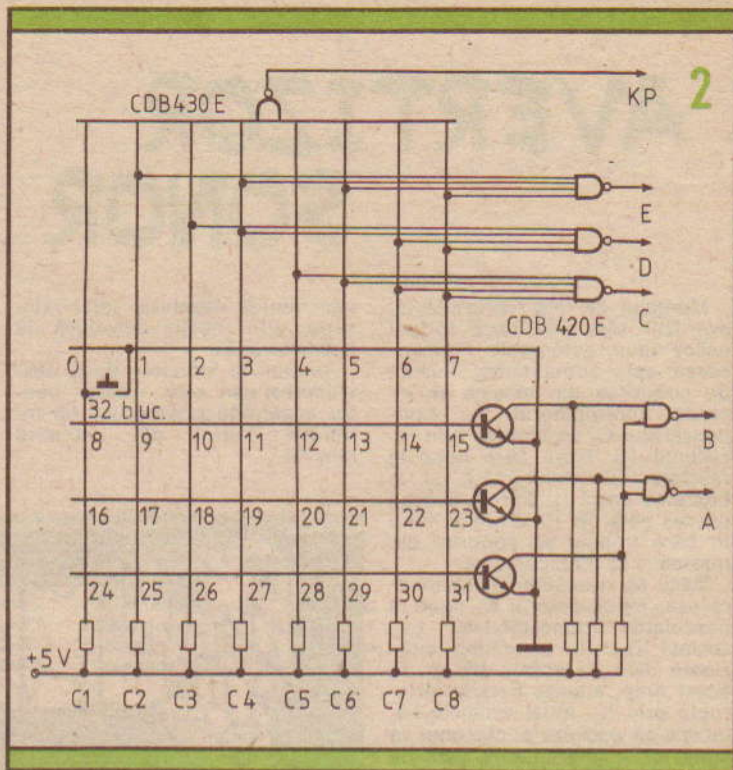
Pentru ieșirea C se observă din tabel că $C = 1$ pentru butoanele 4—7, 12—15, 20—23, 28—31, adică chiar coloanele C5—C8. Analog $D = 1$ pentru C3, C4, C7, C8, iar $E = 1$ pentru C1, C3, C5, C7. Rezultă schema din figura 2, în care s-a reprezentat doar prima tastă.

Analog ea realizează o tastatură de pînă la 64 butoane. De data aceasta decodificarea liniei se face conform figurii 3. Pentru ieșirile C—F mai sînt necesare 4 x CDB 430 E.

În încheiere cîteva din tendințele moderne de a rezolva această problemă.

Circuitul integrat 8279 permite interfațarea cu o tastatură completă a unui sistem cu microprocesor. În plus, sînt prevăzute posibilități de afișare de pînă la 16 caractere (prin multiplexare). Se pot atașa pînă la 64 taste, iar liniile CNTL și SHIFT sînt independente de organizarea matriceală a tastaturii (2).

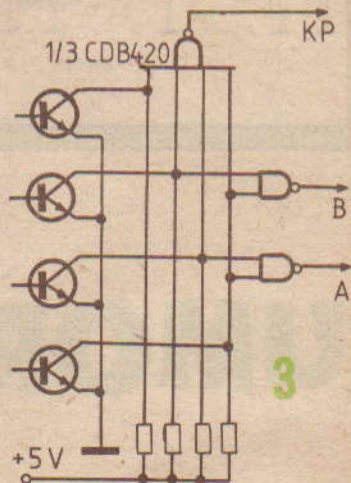
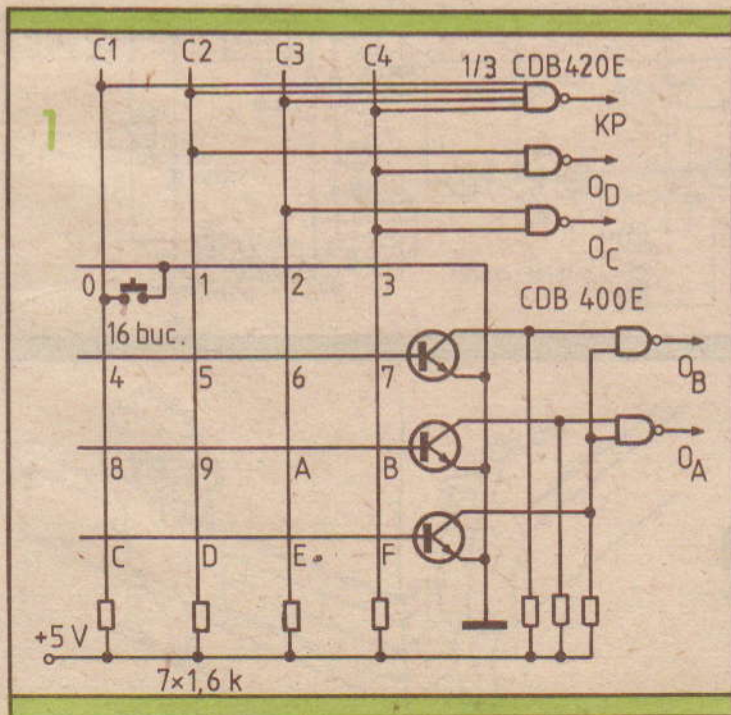
O altă posibilitate este programarea unui PIO (de exemplu, 8255) astfel încît să se asigure scrutarea de către microprocesor a tastaturii pe coloane (de exemplu, portul respectiv



este de ieșire) și pe linii să se obțină răspunsul (portul cores-

punzător este de intrare). Prin program se asigură generarea codului corespunzător fiecărei taste.

Se poate merge pînă la a echipa sistemul cu un microprocesor (de exemplu, consolele CENTRONICS existente la noi în țară, care au în dotare un 8080 A); se ajunge astfel la un terminal inteligent.



AVERTIZOR SONOR

S-au folosit circuite trigger Schmitt CD4093, dar pot fi utilizate și porți ȘI-NU obișnuite de tipul CD4011. Este bine să se folosească stabilizatorul 78L08 (sau T092) pentru ca toate perioadele de basculare să-și păstreze constanța în timp. Dacă o deviere de câteva secunde nu contează, se poate renunța la el. S-au preferat circuite CMOS pentru imunitatea lor mare la perturbații și alimentarea la tensiunea bateriei de acumulație. Alături sunt date amplasarea pieselor și cablajul imprimat.

BIBLIOGRAFIE

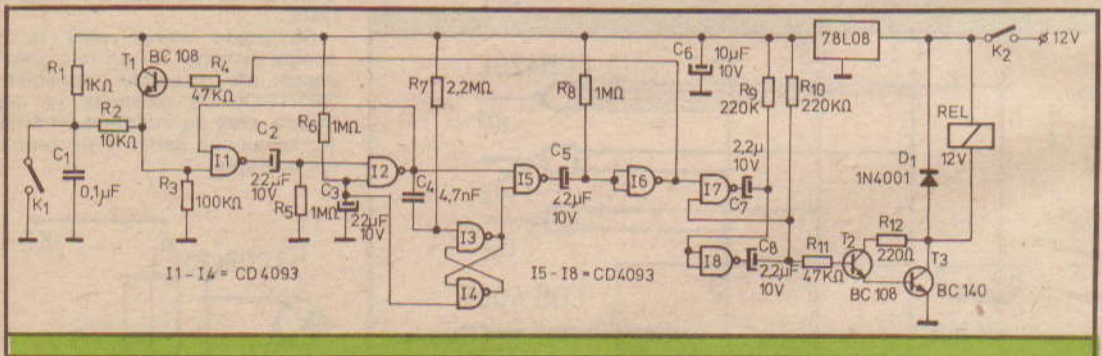
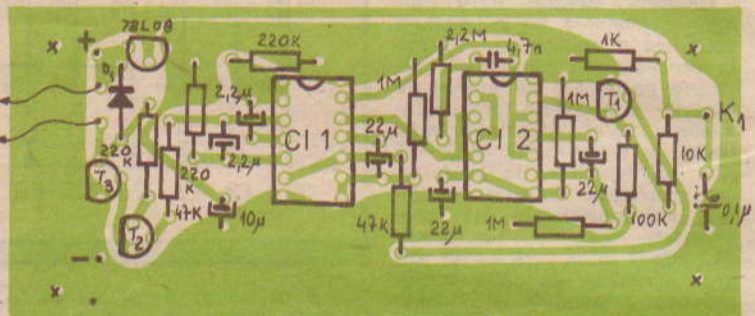
Catalog circuite CMOS-RCA
ELO — nr. 6, 1980

Montajul de față reprezintă un avertizor sonor în cazul forțării ușilor unui automobil. Funcționarea este următoarea: înainte de coborîrea din mașină se închide întrerupătorul K_2 . Condensatorul C_3 se încarcă prin rezistența R_6 , lucru care duce la resetarea bistabilului $I_{3,4}$ și la blocarea porții I_2 . Durata acestui proces este de 15 secunde, timp în care trebuie să coborim din mașină și să închidem ușa.

Dacă se deschide în continuare ușa, întrerupătorul K_1 duce la bascularea monostabilului $I_{1,2}$. Grupul C_2, R_5 determină întârzierea dată de acesta (20 s). În acest timp, alarma trebuie întreruptă prin K_2 , altfel astabilul $I_{7,8}$ începe să oscileze și claxonul va suna cu o intermitență dată de grupurile C_7, R_9 , respectiv C_8, R_{10} . Durata alarmei este dată de grupul C_5, R_8 și este de 25 s. Dacă

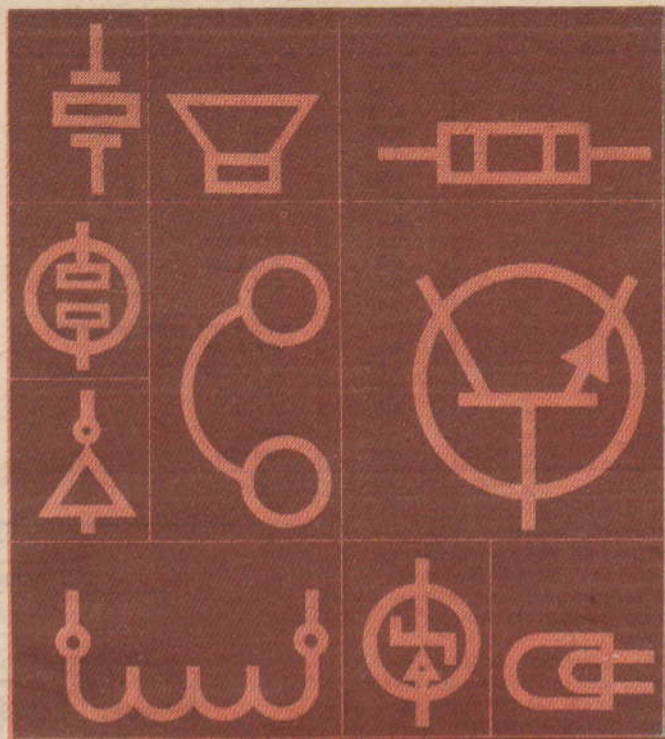
ușa rămîne deschisă, totul reînțepe, prin reacția introdusă de tranzistorul T_1 .

Timpul de întârziere după deschiderea ușii este necesar pentru a permite posesorului să întrerupă alarma din interiorul mașinii.



UMOR





EQ
YO

RETRANSLATOR PENTRU RADIOAMATORI

PAUL N. SPITZER, YO5BRZ

Caracteristicile generale ale unui retranslator pentru radioamatori sînt:

- amplasarea pe un loc de preferință proeminent pentru a putea asigura o deschidere la orizont cu o rază de cca 200 km;
- puterea necesară 10—30 W;
- antenă comună la recepție și emisie, separarea făcîndu-se pe filtre selective;
- antenă omnidirecțională;
- modul de lucru FM (ceea ce simplifică enorm construcția mijloacelor de comunicație și accesibile prin integratele moderne TBA 120 S, TBA 661);
- funcționare automată;
- frecvența de acces la re-

cepție cu 600 kHz mai sus;
— deschiderea repetorului cu ajutorul unui bip de 1 750 ±50 Hz.

Conform planului IARU, frecvențe posibile pentru acest mod de lucru sînt 145 000—145 200, cu un ecart de 25 kHz corespunzător canalelor R0 la R8, cu acces la recepția retranslatorului de 600 kHz astfel:

| | | | | |
|--------------|------------|------------|------------|------------|
| Frecvențe Tx | 145 000 | 145 025 | 145 050 | 145 200 |
| Canal | R0 | R1 | R2 | R8 |
| Acces Rx | 145 600 | 145 625 | 145 650 | 145 800 |

Față de această împărțire dictată de IARU, mai există și canalele R0* la R8*, care sînt o derivă a acestora, fiind situate cu 12,5 kHz mai sus de canalul de bază. La ele se optează doar în cazul în care nu se mai găsesc canale libere și cele existente nu satisfac volumul de informație existent.

Principalele caracteristici ale aparatului pentru accesul la retranslator:

- amplasare nepretențioasă a antenei;
- putere de cca 1 W pe o antenă omnidirecțională „grund plane” sau pînă la 0,3 W pe o an-

tenă Yagi de 4 elemente pe direcția retranslatorului;

— modul de lucru evident FM (NBFM ± 3 kHz), modulație în frecvență de lărgime îngustă.

În continuare vom prezenta o astfel de aparatură relativ simplă.

Schema-bloc este arătată în figura 1.

Din schema-bloc reiese foarte clar binecunoscutul lanț de emisie FM pornind de la un cristal de 8 MHz, lanț care, exceptând partea de prefinal RF și etaj final, precum și modulatorul FM, funcționează continuu.

Lanțul de recepție este o medie frecvență FM clasică, proiectat pe 600 kHz, coincidând exact cu ecartul de la split frecvență între emisie și recepție, asigurând astfel automat ecartul impus, trecerea de la emisie pe recepție se face prin alimentarea, respectiv decuplarea, etajelor funcționale, ceea ce impune alt parametru de simplitate al aparatului.

Schema electronică completă este dată în figura 2.

Filtrul FM este un filtru clasic Cebișev cu 2, 3 sau 4 celule, funcție de lărgimea de bandă.

Se observă funcționalitatea complexă a circuitului integrat din lanțul de medie frecvență, executând simultan funcțiile de

| Bobină | Spire | Conductor | Ferită |
|-----------------|-------|-----------|------------------------------|
| L ₁ | 25 | 0,1 | ∅ 4 |
| L ₂ | 13 | 0,18 | ∅ 4 |
| L ₃ | 13 | 0,18 | ∅ 4 |
| L ₄ | 5 | 0,25 | ∅ 4 |
| L ₅ | 5 | 0,25 | ∅ 4 |
| L ₆ | 3 | 0,5 | ∅ 4 |
| L ₇ | 3 | 0,5 | ∅ 4 |
| L ₈ | 1 | 0,3 | — |
| L ₉ | 4 | 0,5 | ∅ 5,5 aer |
| L ₁₀ | 3 | 0,5 | ∅ 5,5 aer |
| L ₁₁ | 40 | 0,1 | ∅ 4 |
| L ₁₂ | 2 | 0,3 | — |
| L ₁₃ | 5 | 0,5 | ∅ 5,5 aer priză la 1 spirală |
| L ₁₄ | 5 | 0,5 | ∅ 5,5 aer |
| L ₁₅ | 5 | 0,5 | ∅ 5,5 aer priză la 1 spirală |
| L ₁₆ | — | MF | Kosmos |
| L ₁₇ | — | MF | — " — |
| L ₁₈ | — | — | 10:1 |
| L ₁₉ | — | MF | Kosmos |

demodulator, limitator FM și amplificator de medie frecvență.

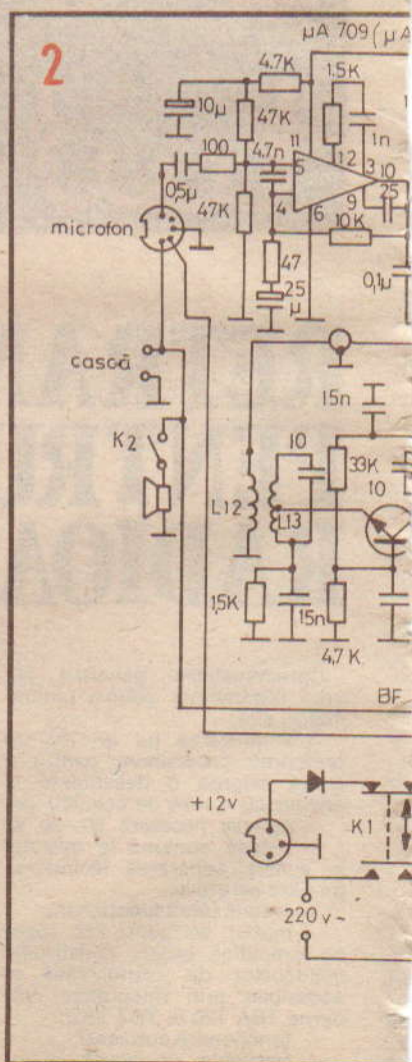
Grupul de „Noise Balancer” asigură reducerea la optim a nivelului de zgomot în funcție de propagare.

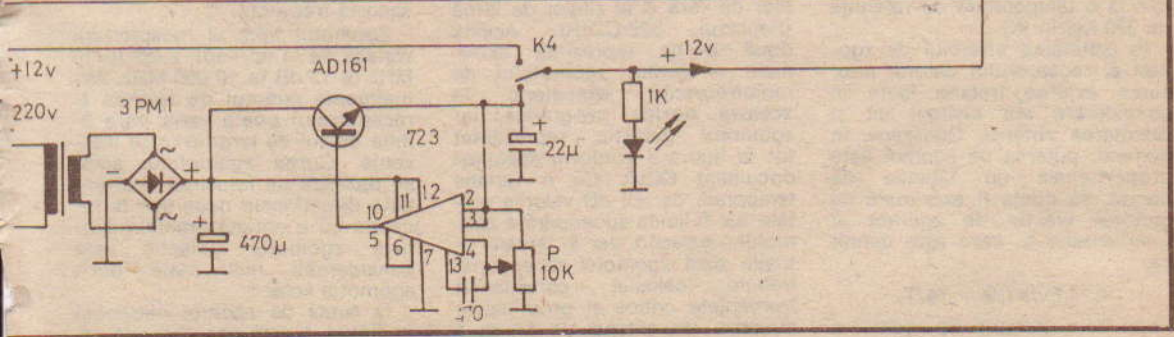
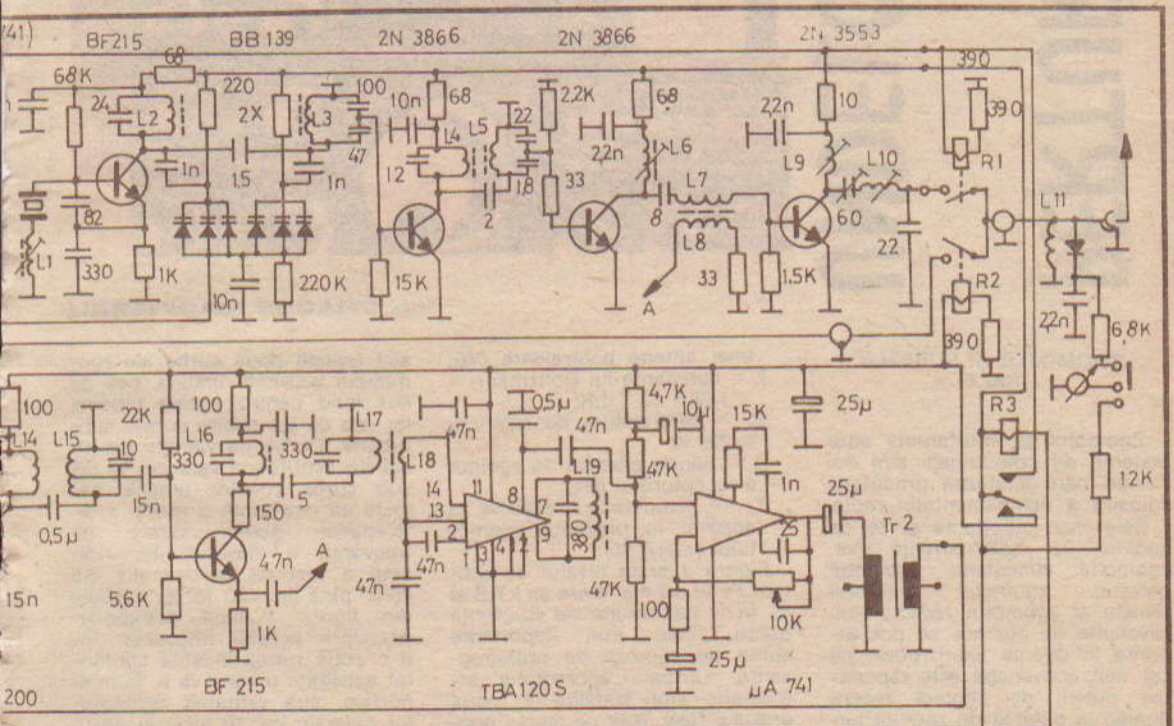
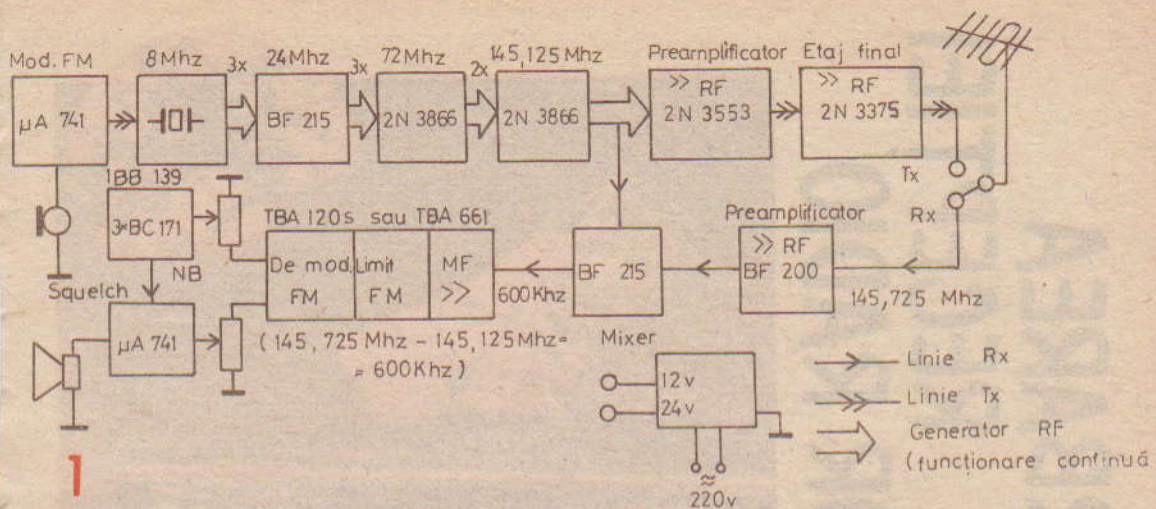
Practic, sistemul asigură într-un cerc cu diametrul de 400 km, acoperit de retranslator, comunicații absolut stabile între corespondenți, indiferent de poziția relativă a acestora chiar dacă nu au orizont pentru undă directă între ei.

RFT DIODE ZENER

| | | |
|------------|-------------------|---------------|
| SZX 21/1 | | 0,73 ... 0,83 |
| SZX 21/5,1 | | 4,8 ... 5,4 |
| SZX 21/5,6 | | 5,2 ... 6,0 |
| SZX 21/6,2 | | 5,8 ... 6,6 |
| SZX 21/6,8 | | 6,4 ... 7,2 |
| SZX 21/7,5 | | 7,0 ... 7,9 |
| SZX 21/8,2 | | 7,7 ... 8,7 |
| SZX 21/9,1 | | 8,5 ... 9,6 |
| SZX 21/10 | 250 | 9,4 ... 10,6 |
| SZX 21/11 | 400 ¹⁾ | 10,4 ... 11,6 |
| SZX 21/12 | | 11,4 ... 12,8 |
| SZX 21/13 | | 12,6 ... 14,0 |
| SZX 21/15 | | 13,8 ... 15,5 |
| SZX 21/16 | | 15,3 ... 17,0 |
| SZX 21/18 | | 16,8 ... 19,0 |
| SZX 21/20 | | 18,8 ... 21,0 |
| SZX 21/22 | | 20,8 ... 23,0 |
| SZX 21/24 | | 22,8 ... 25,6 |

¹⁾ $\theta_c = 25^\circ C$





PERTURBAREA RECEPȚIEI UNDELOR RADIO



Ing. DRAGOȘ MARINESCU

ZGOMOTUL ȘI SURSELE SALE

Zgomotul și interferența altor sisteme de comunicații sînt doi factori care limitează gradul de folosire a echipamentului radio.

Cele mai importante surse de zgomot de radiofrecvență sînt: zgomotul atmosferic, zgomotul galactic, zgomotul activității umane și zgomotul receptorului. Nivelurile de zgomot se pot exprima în diferite feluri; poate că cel mai convenabil este raportarea puterii de zgomot recepționate la puterea de zgomot termic la o temperatură de referință de 290 Kelvin (K).

În estimarea nivelului de zgomot al receptorului datorat altor surse externe trebuie luate în considerare atît cîștigul cît și orientarea antenei. Deoarece, în general, puterea de zgomot este proporțională cu lățimea de bandă, ea poate fi exprimată ca factorul efectiv de zgomot al unei antene f_a , care este definit ca:

$$f_a = P_v / kT_0 B = T_a / T_0$$

unde P_v = puterea de zgomot a

unei antene echivalente (W);
 k = constanta lui Boltzmann =
= $1,38 \times 10^{-23}$ J/K;

T_0 = temperatura de referință
= 290 K;

B = banda efectivă de zgomot
a receptorului (Hz);

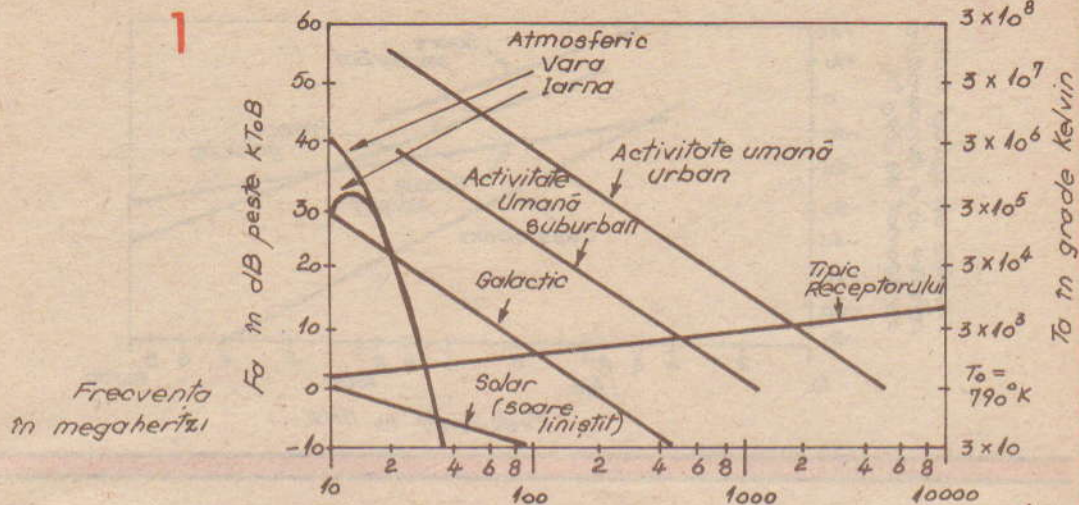
T_a = temperatura efectivă a
antenei în prezența zgomotului
extern (K).

Figura 1 arată nivelul de zgomot F_a în dB mai mare ca $kT_0 B$ și T_a în K ca funcție de frecvență pentru cele mai importante surse de zgomot de radiofrecvență. Curbele zgomotului atmosferic sînt stabilite în zona orașului New York pe timpul nopților de vară și al zilelor de iarnă (Raportul 322-CCIR). Aceste două curbe reprezintă extremele nivelurilor zgomotului de radiofrecvență atmosferic în această poziție geografică, iar zgomotul galactic, reprezentat tot în figura 1 conform aceluiași document CCIR. Cu o variație temporală de ± 2 dB valorile arătate vor fi limita superioară a zgomotului galactic, dar în fiecare situație dată zgomotul recepționat trebuie calculat considerînd frecvențele critice și proprietățile directive ale antenei. În figura 1

sînt arătate două curbe ale zgomotului activității umane, cea de sus fiind pentru zonele urbane, iar cea de jos pentru zonele suburbane. Curba de variație pentru zonele suburbane este cu 16 dB sub curba zonelor urbane, valoare ce reprezintă o medie a diferențelor găsite. Gama de frecvență a măsurătorilor ridicate a fost de aproximativ 2,5 MHz pînă la 450 MHz, curbele din figura 1 fiind extrapolări deasupra acestei frecvențe. Într-o zonă rurală liniștită zgomotul activității umane va fi, în mod normal, sub valoarea zgomotului galactic cu 10 MHz și peste această frecvență.

Zgomotul tipic al receptorului variază de la aproape 2 dB la 10 MHz la 13 dB la 10 000 MHz. Actualmente factorul de zgomot al receptorului poate varia între limite destul de largi la orice frecvență. Curba zgomotului solar se bazează pe folosirea unei antene direcționale deoarece la recepția cu o antenă omnidirecțională zgomotul galactic este considerabil mai mare decît zgomotul solar.

O sursă de zgomot netrecută în figura 1 este cea datorată at-



mosferei. Nivelul zgomotului datorat absorbției atmosferice este relativ scăzut, dar poate fi important la frecvențe peste 1.000 MHz și deci trebuie amplificatoare de zgomot mic în receptoare. Pentru antenele direcționale cu 5° deasupra orizontului temperatura efectivă a cerului este de 20 K la 1.000 MHz, de 30 K la 10.000 MHz, crescând la aproape 200 K la 20.000 MHz.

a. ZGOMOTUL ATMOSFERIC

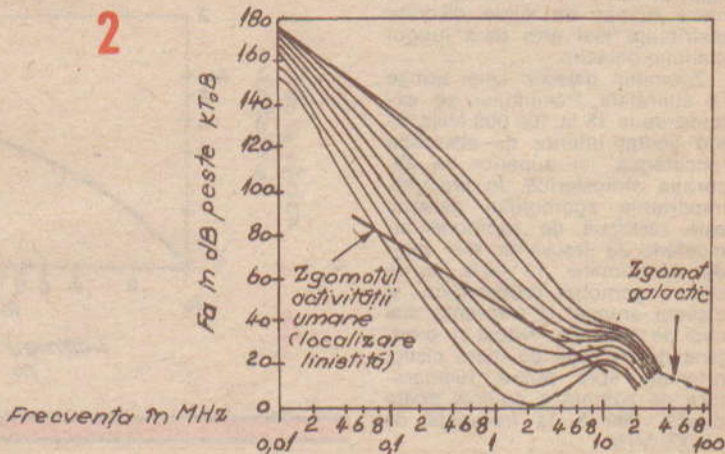
Acest zgomot este produs cel mai mult de fulgere, în timpul furtunilor. Acest nivel de zgomot depinde de frecvență, momentul zilei, vreme, anotimpul din an și poziția geografică. În general, valoarea zgomotului scade cu creșterea latitudinii pe suprafața globului terestru. Zgomotul este puternic în sezonul ploios în zone ca Indiile de est, Insulele Caraibe, Africa ecuatorială etc.

Zgomotul atmosferic predomină de obicei în locurile liniștite, la frecvențe sub 20 MHz. Zgomotul atmosferic se dă ca valori în dB peste kT_0B , el fiind recepționat cu un dipol scurt pus la pământ (k = constanta lui Boltzmann, $T_0 = 290$ K, B = lățimea de bandă a receptorului în Hz).

Acest parametru este legat de cimpul de zgomot efectiv prin:

$$E_n = F_a + 20 \lg f_{MHz} - 65,5,$$

unde E_n = cimpul de zgomot efectiv pentru o lățime de bandă de 1 kHz (în dB, peste $1 \mu V/m$); F_a = nivelul de zgomot în dB peste kT_0B ; f_{MHz} = frecvența în MHz.



Dependența de frecvență a zgomotului atmosferic pentru același anotimp este dată în figura 2. Raportul 322 al CCIR dau o distribuție a zgomotului de radiofrecvență pe glob la frecvența între 0,01 și 100 MHz. În acest raport, valorile zgomotului radio sint obținute prin măsurare cu o antenă verticală scurtă deasupra unui sol perfect conductor. Folosirea unor antene directive poate modifica considerabil nivelul zgomotului recepționat.

PRECIPITAȚII STATICE

Precipitațiile statice sint produse de ploaie, grindină, zăpadă sau furtuni de praf în vecinătă-

tea antenelor de recepție, ele fiind importante mai ales la frecvențe sub 10 MHz.

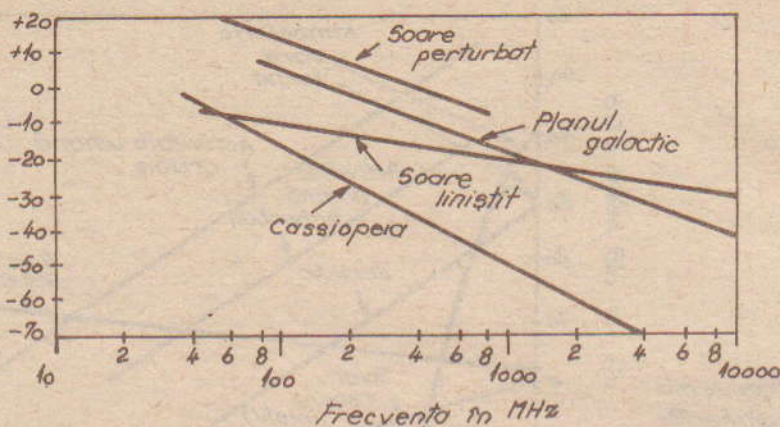
Această formă de perturbație poate fi redusă prin eliminarea punctelor ascuțite (virfurilor) ale antenei și din jurul ei și, de asemenea, prin prevederea de mijloace de disipare a sarcinilor care merg către antenă și împrejurimile ei în timpul furtunilor electrice.

b. ZGOMOTUL GALACTIC

Zgomotul galactic poate fi definit ca zgomotul de radiofrecvență produs de perturbații cu originea aflată în afara Pământului sau a atmosferei sale. Cauzele principale ale acestui fel de

3

Nivelele de zgomot în dB
relative la o temperatură
de zgomot de 290 °K.



zgomot radio sînt Soarele și un mare număr de surse discrete distribuite mai ales de-a lungul planului galactic.

Zgomotul galactic care ajunge la suprafața Pămîntului se extinde de la 15 la 100 000 MHz, fiind limitat inferior de absorbția ionosferică, iar superior de absorbția atmosferică. În practică, importanța zgomotului galactic este restrînsă de zgomotul atmosferic la frecvențe mai mari de aproximativ 18 MHz și de către zgomotul receptorului și câștigul antenei la frecvențe mai mici de 500 MHz. Totuși cu o antenă de recepție de mare câștig, orientată spre Soare, temperatura de zgomot a antenei poate depăși 290 K la frecvența de 10 000 MHz.

Figura 3 arată nivelul zgomotului galactic în dB relativ la o temperatură de zgomot de 290 K, cînd se recepționează cu un dipol $\lambda/2$. Nivelurile de zgomot arătate în figură nu iau în considerare absorbția atmosferică, ci se referă la următoarele surse de zgomot galactic:

Planul galactic: zgomotul galactic din planul galactic în direcția centrului galaxiei. Nivelurile de zgomot din alte părți ale planului galactic pot fi cu pînă la 20 dB sub nivelurile date în figura 3.

Soare liniștit: zgomotul de la Soare „liniștit”; acesta este zgomotul solar în timpul cînd activitatea petelor solare este mai mică sau absentă.

Soare perturbat: zgomotul de la Soare „perturbat”. Termenul „perturbat” se referă la timpul activității petelor și exploziilor.

Cassiopeea: zgomot de la o

sursă discretă de zgomot cosmic de mare intensitate, cunoscută sub numele de Cassiopeea. Aceasta este una din mai mult de o sută de surse discrete cunoscute, fiecare dintre ele subîntinzînd la suprafața solului un unghi mai mic de jumătate de grad.

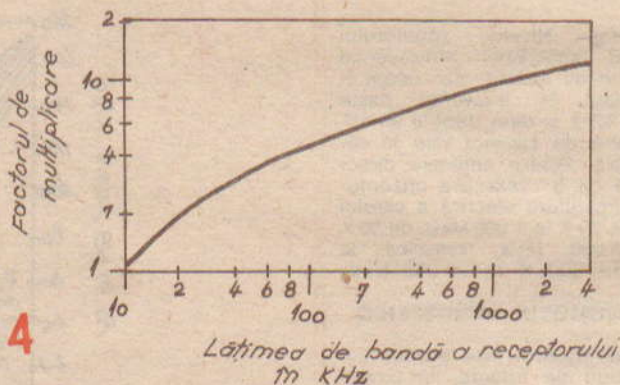
Nivelurile zgomotului cosmic recepționate de o antenă orientată către o sursă de zgomot pot fi estimate prin corectarea nivelurilor de zgomot relativ la dipolul în $\lambda/2$ (din fig. 3) cu câștigul antenei de recepție realizat pe sursa de zgomot. Deoarece planul galactic este o sursă de zgomot extinsă neuniform, nu pot fi realizate antene cu câștig în spațiul liber, 10 la 15 dB reprezentînd aproximativ maximum de câștig al antenei care se poate realiza în acest caz.

Totuși, pe direcția Soarelui și a altor surse de zgomot galactic, se pot obține câștiguri ale antenei de 50 dB sau mai mult

c. ZGOMOTUL ACTIVITĂȚII UMANE

Amplitudinea zgomotului activității umane descrește cu creșterea frecvenței și variază considerabil cu poziția. Ea se datorează în special motoarelor electrice, lămpilor cu neon, liniilor de putere, sistemelor de aprindere auto aflate la cîteva sute de metri de antena de recepție. În mod cert, unele aparate medicale de înaltă frecvență și linii de înaltă tensiune pot produce perturbații la distanțe cu mult mai mari. Nivelul mediu al puterii zgomotului activității umane poate fi cu 16 dB mai mult în zonele urbane decît

4



în cele suburbane; în localitățile rurale îndepărtate nivelul poate fi cu 15 dB sub acela experimentalat într-o zonă suburbană tipică.

În localitățile liniștite și îndepărtate nivelul zgomotului din sursele activității umane va fi, de obicei, sub nivelul zgomotului galactic în banda de frecvențe de peste 10 MHz.

Propagarea zgomotului activității umane se face în principal prin transmitere pe liniile de putere și prin undă de sol; totuși poate exista, de asemenea, reflexie ionosferică la frecvențe mai mici de aproximativ 20 MHz.

Măsurătorile indică faptul că vârful de nivel al zgomotului activității umane nu este întotdeauna proporțional cu lărgimea de bandă, pentru lărgimi de bandă mai mari decât aproximativ 10 kHz. După cele mai noi informații, vârful puterii zgomotului activității umane (excepțind diatermia și alte zgomote de bandă îngustă) crește cu cât lărgimea de bandă a receptorului se mărește, așa cum se arată în figura 4, substanțial pentru lărgimi de bandă mai mari decât aproximativ 10 kHz.

d. ZGOMOTUL TERMIC

Zgomotul termic este produs de agitația termică a electronilor T_r rezistențe. Fie $R =$ componenta rezistivă (în Ω) a unei impedanțe Z . Tensiunea efectivă de zgomot termic este dată de:

$$E^2 = 4RkT \cdot \Delta f$$

unde: $k =$ este constanta lui Boltzmann ($= 1,38 \times 10^{-23}$ J/K); $T =$ temperatura absolută în K; $\Delta f =$ lărgimea de bandă în Hz; $E =$ rădăcina pătrată a tensiunii de zgomot.

Ecuatia de mai sus arată ca zgomotul termic are o distribuție uniformă a puterii în toată lărgimea de bandă Δf .

În cazul a două impedanțe Z_1 și Z_2 , cu componentele rezistive R_1 și R_2 , aflate în serie la aceeași temperatură, vom avea:

$$E^2 = E_1^2 + E_2^2 = 4(R_1 + R_2)kT \cdot \Delta f$$

În cazul în care aceleași impedanțe sînt în paralel la aceeași temperatură, impedanța Z se calculează în mod obișnuit ca pentru circuitele de curent alternativ, iar componenta R a lui Z este astfel determinată. Tensiunea efectivă de zgomot este aceeași care ar fi fost pentru o rezistență pură R .

TRANSCEIVER 10 GHz

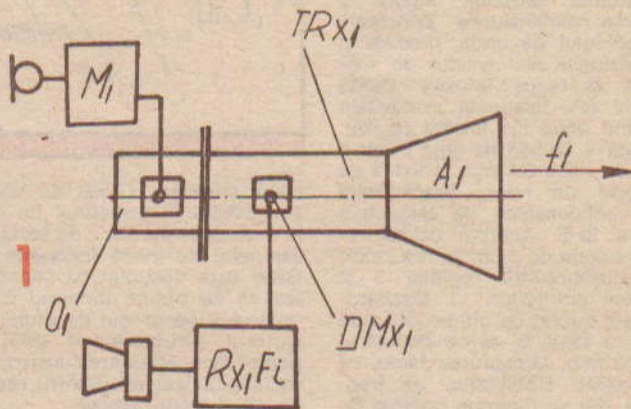
DENES KISS, YO6CBN

Oscilațiile în banda de 10 GHz se pot realiza prin mai multe metode. Una dintre cele mai simple este folosirea diodelor GUNN ca elemente active.

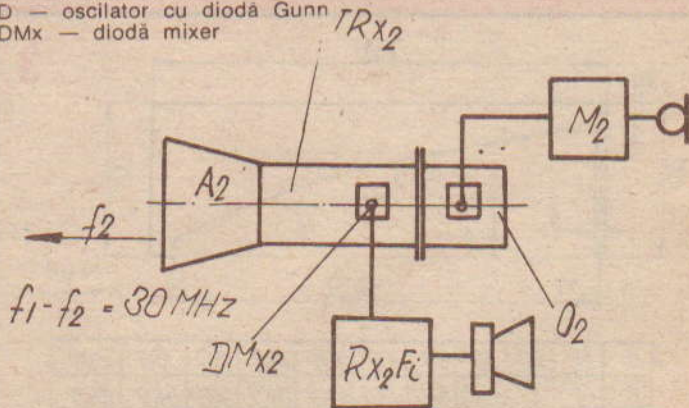
Efectul GUNN a fost observat prima dată în 1963 și se referă la apariția unor oscilații de curent atunci cînd asupra unei probe volumice de GaAs se aplică o tensiune continuă de o anumită valoare. Problemele legate de teoria oscilațiilor utilizînd efectul GUNN sînt elucidate în [1].

Transceiverul descris în con-

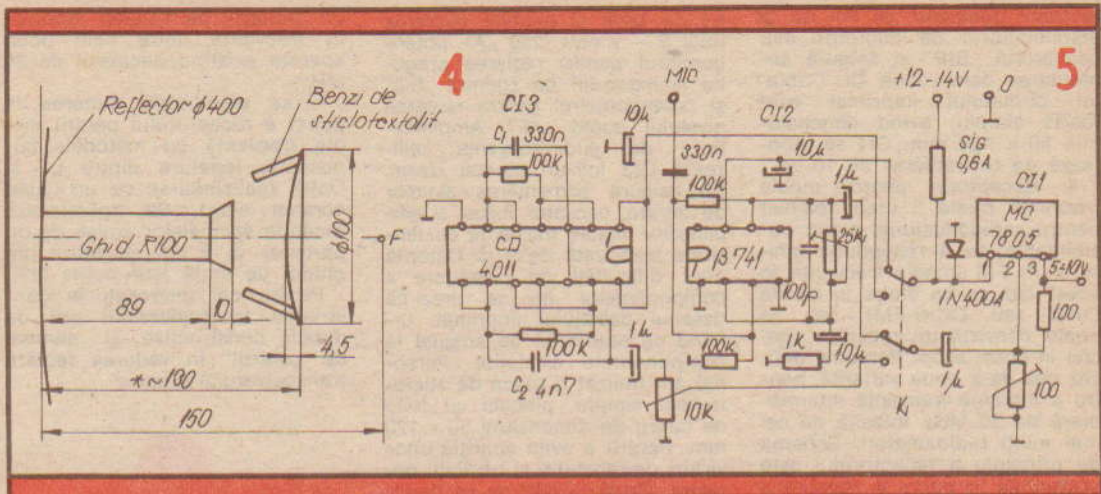
tinuare și utilizat de autor folosește o diodă GUNN de 30 mW care, montată corespunzător într-o cavităte de microunde, poate genera oscilații în domeniul 9,5–11 GHz. Funcționarea transceiverului se bazează pe următorul principiu prezentat schematic în figura 1. Cele două aparate sînt acordate pe frec-



A — antenă Horn
D — oscilator cu diodă Gunn
DMx — diodă mixer



Mi — modulator FM
RxFi — receptor medie frecvență



în banda de 3 cm și se poate construi relativ ușor.

Cunoscând ecuația parabolei

$$y^2 = 4 \cdot f \cdot x,$$

unde x și y sînt cele două coordonate rectangulare, iar f distanța focală, se pot calcula elementele necesare construcției reflectorului, avînd un diametru exterior $D = 400$ mm și $f = 150$ mm. Datele calculate se găsesc în figura 3.

Pentru construcția reflectorului sînt necesare: plasă de sîrmă pe cît posibil zincată cu mărimea ochiurilor de circa 1 mm (maximum 0,1λ), benzi de tablă zincată 0,5 x 10 x 250 mm. Utilizînd datele din figura 3, se va confecționa un șablon din tablă de aluminiu cu grosimea de 2—3 mm, cu ajutorul căruia, pe o placă de lemn cu dimensiunile de cca 60 x 60 cm, vom confecționa din ipsos modelul reflectorului. Suprafața modelului trebuie să fie netedă,

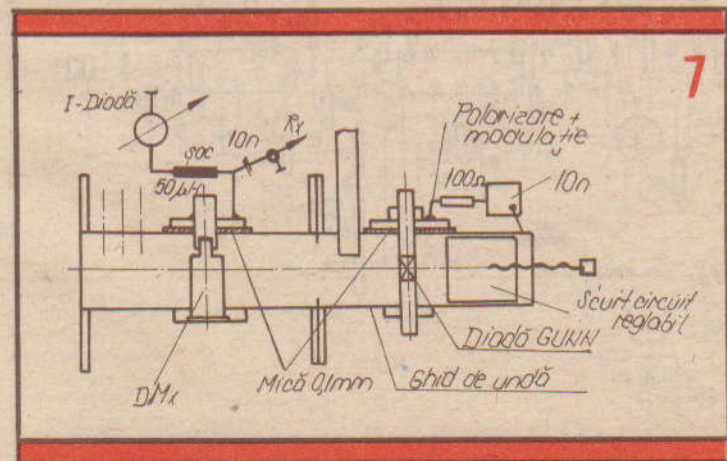
fără stîrbituri sau alte denivelări. După uscarea completă (cca 2 zile) se poate trece la confecționarea reflectorului propriu-zis. Circumferința modelului se împarte în 8 părți egale, după care se unesc aceste puncte cu centrul modelului, obținîndu-se 8 segmente identici. Din plasa de sîrmă se vor tăia 8 segmente cu dimensiuni mai mari decît segmentii rezultați pe model, în așa fel încît să existe o suprapunere de cca 10 mm între segmente. Segmentii astfel obținuți se vor curba ușor încît așezați pe model să se culce perfect pe suprafața acestuia. Urmează faza de lipire a segmentelor pe zonele suprapuse, utilizînd cositor și un ciocan de lipit de cca 500 g. Pentru a mări rigiditatea, pe zonele suprapuse vom cositori benzi de tablă de 0,5 x 10 mm, iar în jurul reflectorului se va cositori o rondelă din alamă cu grosimea de 2,5 mm, avînd decuparea și găurile

necesare pentru fixarea flanșei ghidului de undă.

Evident, există metode mai „moderne” pentru confecționarea unui reflector parabolic, dar aceste metode (ambutisare, trager pe calapod) nu stau la dispoziția amatorilor.

Ca sursă primară de radiație pentru reflector se pot utiliza, de asemenea, mai multe construcții [5]. În această variantă s-a folosit o sursă primară tip Cassegrain, ale cărei dimensiuni principale sînt date în figura 4. Pentru a găsi punctul optim de radiație, subreflectorul se montează pe ghidul de undă prin intermediul unor izolatoare (benzi de sticlotextolit fără cupru) cu posibilitatea de reglare a poziției față de reflectorul principal (cota x).

3. Alimentarea aparatului se realizează de la o sursă de 12—14 Vcc și are un consum total de cca 400 mA. Schema de principiu pentru stabilizator este prezentată în figura 5. Tensiunea continuă de polarizare pentru dioda GUNN se obține prin C11 avînd valoarea, reglabilă prin trimerul de 100 Ω, între 5 și 10 V (a nu se depăși tensiunea maximă admisibilă pentru diodă). Modulația de frecvență a purtătoarei se obține prin suprapunerea peste tensiunea de polarizare a semnalului de audiofrecvență dat de C12, dacă se lucrează în fonie, sau de la oscilatorul multivibrator utilizat la reglaje. Multivibratorul construit cu C13 este folosit la „căutarea” partenerului, reglarea direcției antenelor etc. Se obține un semnal cu frecvența de cca 1 kHz, modulată cu 10—20 Hz, în funcție de valoarea capacităților C1 și C2, K se-



lectează semnalul de AF de la amplificatorul de microfon sau oscilatorul „BIP” și asigură alimentarea celor două CI. Cablajul circuitului imprimat este foarte simplu, având dimensiunile 50 x 120 mm. CI1 se montează pe un radiator de 10 cm².

4. Receptorul pentru media frecvență poate fi unul obișnuit pentru radiodifuziune, având posibilitatea de a recepționa emisiuni în FM (media frecvență în acest caz se va alege în banda OIRT sau CCIR-FM), sau se poate construi un receptor special în acest scop. Personal utilizez cea de-a doua variantă, pentru a menține frecvența intermediară de 30 MHz folosită de cei mai mulți radioamatori. Schema de principiu a receptorului este prezentată în figura 6. Asigură o sensibilitate de cca 0,5 μV la 20 dBs/N cu posibilitate de acord între 29,5–30,5 MHz. Semnalul de la dioda de mixare, prin L1 și circuitul L2C1, ajunge la T1, care are o amplificare de cca 10–15 dB cu un zgomot propriu foarte mic. CI1 funcționează ca oscilator local și mixer echilibrat. Acordul se realizează cu diodele varicap DV1 și DV2. Rezultă a doua medie frecvență de 10,7 MHz. T2 lucrează între două filtre de bandă cuplate inductiv, asigurându-se astfel o selectivitate de cca 25–40 kHz la 6 dB, suficientă pentru scopul propus (QRN-ul nu este prea mare în banda de 3 cm, deocamdată HI). CI2 prelucrează semnalul de 10,7 MHz (amplificare, limitare, detec-

ție de fază) și permite cuplarea unui S — metru (250 μA), potențiometrul pentru reglarea pragului limitatorului de zgomot „SQ” și potențiometrul pentru reglarea nivelului audio „AF”. Amplificatorul de audiofrecvență utilizează CI3 într-un montaj clasic. T3 asigură alimentarea etajelor de intrare, oscilator mixer și amplificator medie frecvență cu tensiune stabilizată de 9 V. Datorită unor dificultăți de procurare a componentelor nu se prezintă desenul cablajului imprimat, urmînd ca acesta să fie adaptat la componentele existente. Personal am utilizat o placă de sticlotextolit simplu, placată cu folie de cupru de dimensiuni 50 x 120 mm. Pentru a evita apariția unor virfuri de tensiune și oscilații parazite, dioda GUNN se va decupla suplimentar cu elementele RC din figura 7.

Reglarea transceiverului se execută în următoarele faze:

— se controlează funcționarea oscilatorului de microunde măsurînd curentul pe dioda de mixare (1–2 mA);

— se reglează frecvența, modificînd poziția scurtcircuitului și a șurubului 5 din teflon, măsurînd frecvența cu un frecvențimetru cu absorbție [5] sau acumulînd semnalul într-un transceiver deja acordat în bandă;

— se reglează poziția subreflectorului, pentru a avea un maxim al semnalului emis;

— pentru reglajele la recepție este necesar un semnal emis de

un oscilator pe 10 GHz modulat în frecvență, între cele două aparate existînd decalajul de 30 MHz;

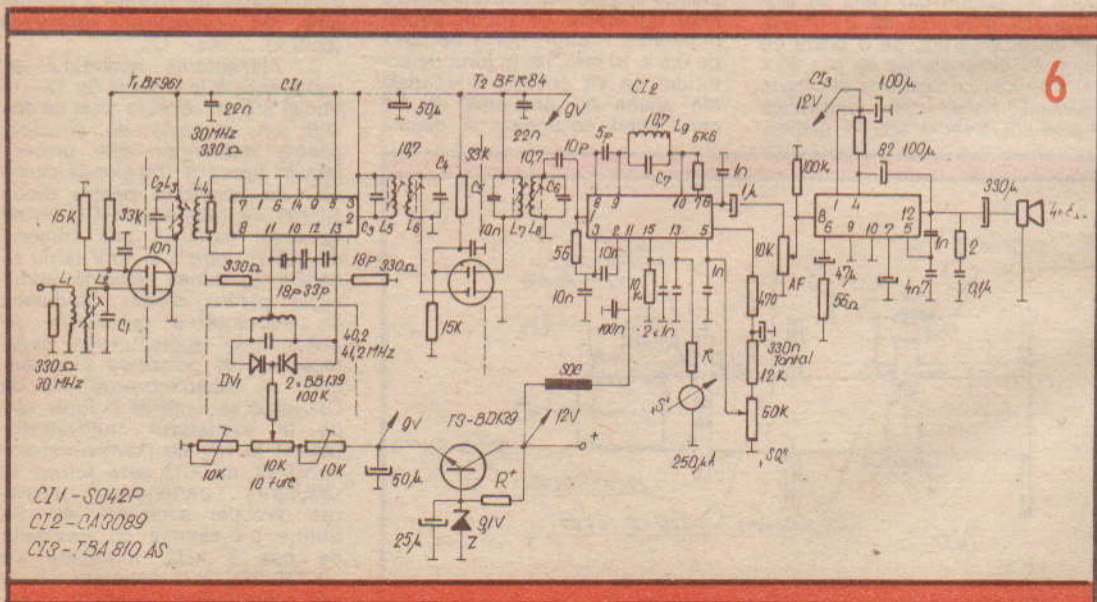
— se efectuează punerea la punct a receptorului pentru media frecvență cu metodele cunoscute, legătura dintre L1 și DMIX realizîndu-se cu un cablu ecranat scurt. Se optimizează recepția semnalelor emise de un partener în 3 cm cu filtrul din ghidul de undă (șuruburile M3).

Pentru cei interesați în construcția transceiverului pot da detalii constructive și „semnal de control” în vederea reglării transceiverului propriu.



BIBLIOGRAFIE:

1. **Roman Baican** — Oscilatoare și amplificatoare de microunde cu dispozitive semiconductor, Ed. Academiei, Buc., 1979
2. **Josef Reithofer** — DLGMH — Sende — Empfänger für das 10 GHz Band, UKW Berichte 2/1979
3. — Parabolspiegel für Mikrowellen im Eigenbau, UKW Berichte 2/1980
4. **Tudor Niculescu** — Antene de microunde, Ed. Militară, Buc., 1984
5. **RSGB VHF—UHF Manual**



RECEPTOR US

Radioreceptorul prezentat are ca elemente principale 3 circuite integrate specializate și lucrează în banda de 7 MHz (fig. 1).

Primul circuit CA3028A are rol de amplificator de intrare și modulator echilibrat. Circuitul de cuplaj este construit pe un tor de ferită. În secundar conține 14 spire, iar în primar 2 spire, ambele înfășurări cu sirmă din CuEm 0,5. Ținând cont că banda de acoperire este îngustă, circuitul de intrare se acordă pe frecvența de 7100 kHz. Semnalul de la oscilatorul local se aplică la pinul 2 al circuitului CA3028A.

Circuitul IF de la ieșirea modulatorului conține un filtru piezoceramic, respectiv un cuarț de 3 kHz. Bobina L_1 este construită pe un tor unde sint bobinate 2x8 spire din CuEm 0,4.

Acordul pe frecvența medie (care este în jur de 3 kHz, dictată de cuarț) se face din semivariatibilul de 600 pF.

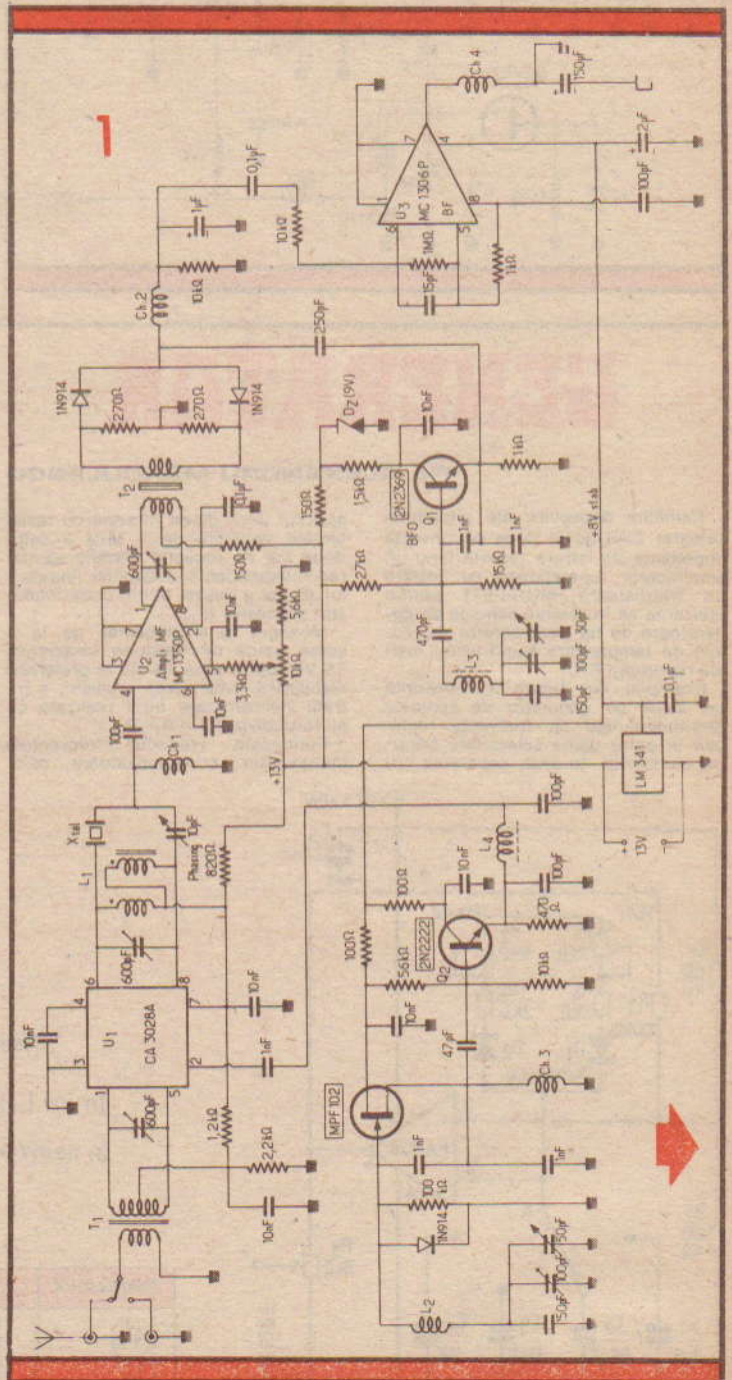
Amplificatorul de frecvență intermediară conține un circuit MC1350P și asigură un câștig de cel puțin 40 dB. Acest circuit este prevăzut cu un sistem de reglaj manual al amplificării (pin 5), unde tensiunea aplicată variază între 5 și 13 V. Transformatorul T_2 (tot de bandă largă) adaptează circuitul de detecție la ieșirea circuitului. Acest transformator conține în primar 12 spire cu priză mediană, iar în secundar 3 spire. Șocurile de radiofrecvență Ch1 și Ch2 au valoarea de 1 mH.

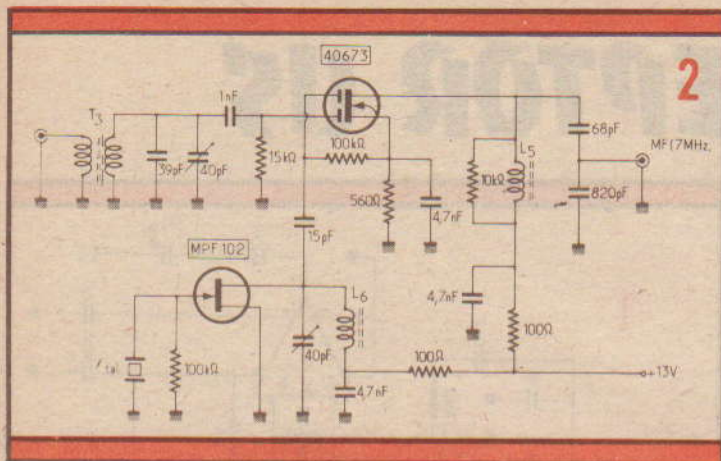
Amplificatorul audio este un MC1306P, care debitează în jur de 500 mW pe o sarcină de 8 Ω .

Oscilatorul VFO acoperă gama 4-4,350 MHz și este de tip Clapp.

Bobina L_2 este pe un tor de ferită și are 42 de spire din CuEm 0,5. Tranzistorul folosit este de tip MPF102. După oscilator urmează un etaj separator cu tranzistorul 2N2222. La ieșirea separatorului apare un filtru creat cu bobina L_4 . Aceasta are 18 spire CuEm 0,5 pe tor de ferită.

Etajul BFO cu tranzistorul 2N2369 generează un semnal vecin cu frecvența filtrului de cuarț. Bobina L_3 are 55 spire CuEm 0,4, bobinate pe un tor de ferită, acordul în bandă asigurându-se din condensatoare.





Recepția benzii de 14 MHz se obține cu ajutorul convertorului din figura 2, ce are un etaj oscilator (pilotat cu cuarț) tip overtone, cu ieșirea pe 21,300 kHz. Acest semnal se aplică pe o poartă a tranzistorului 40673. Transformatorul T_3 este confecționat pe un tor de ferită și are în secundar 21 de spire CuEm 0,4, iar în primar 2 spire. Bobina L_6 (tot pe tor de ferită) are 24 de spire CuEm 0,4. Bobina L_5 are 12 spire CuEm 0,4 bobinate pe tor.

După W1CER

GENERATOR

Fiz. ALEXANDRU MĂRCULESCU

Calitățile deosebite ale circuitului integrat CA3130 în ceea ce privește impedanța de intrare (acesta fiind un amplificator operațional cu intrare pe tranzistoare MOS-FET) permit utilizarea sa în diverse scheme de generatoare de tip multivibrator, cu celule de temporizare având valori mari ale raportului R/C.

Exemplul din figura 1 reprezintă un astfel de generator de semnale dreptunghiulare cu frecvența reglabilă în patru game selectabile printr-un comutator. În plus, separarea (cu

ajutorul unor diode în serie cu rezistențele variabile de 1 M Ω) a celor două căi de recepție permite ajustarea independentă a lărgimii impulsului (P_1) și a pauzei dintre două impulsuri succesive (P_2).

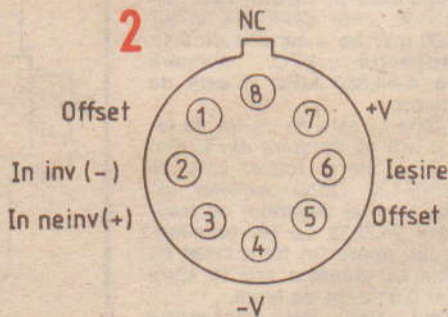
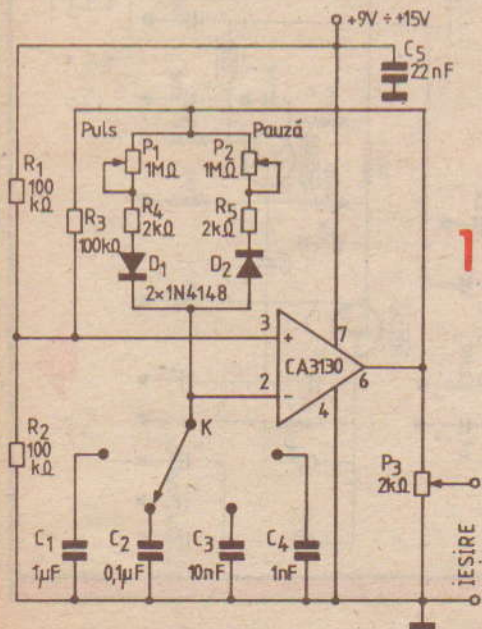
Montajul este alimentat de la o sursă unică de tensiune (maximum 15 V), foarte bine filtrată și preferabil stabilizată, polarizarea mediană a intrării neinvertoare fiind realizată cu ajutorul divizorului R_1-R_2 .

Perioadele, respectiv frecvențele impulsurilor corespunzătoare celor

patru poziții ale comutatorului K sînt indicate în tabel. Domeniile sînt orientative, depinzînd de precizia componentelor C_1-C_4 , P_1 , P_2 , R_4 și R_5 .

În figura 2 este indicată dispunerea terminalelor pentru circuitul CA3130 în capsula circulară cu 8 pini. Deși circuitul este protejat la intrare prin construcție, este obligatorie respectarea precauțiilor obișnuite de manipulare a dispozitivelor în tehnologie MOS-FET, dintre care reamintim:

- păstrarea circuitului cu terminalele înfipite în buretul metalizat (așa cum se livrează) pînă la utilizare;
- împănintarea ciocanului de lipit și a celorlalte scule în timpul lucrului;
- scurtcircuitarea la masă a terminalelor de intrare (2 și 3 cu 4) înainte de efectuarea conexiunilor în montaj;
- în cazul utilizării soclurilor, introducerea și scoaterea integratului din montaj numai cu alimentarea deconectată;
- aplicarea unor semnale pe terminalele de intrare numai cu alimentarea conectată.



| Poziția lui K | Perioada | Frecvența |
|---------------|--------------------|------------------|
| 1 μ F | 1 s — 4 ms | 1 Hz — 250 Hz |
| 0,1 μ F | 100 ms — 0,4 ms | 10 Hz — 2 500 Hz |
| 10 nF | 10 ms — 40 μ s | 100 Hz — 25 kHz |
| 1 nF | 1 ms — 4 μ s | 1 kHz — 250 kHz |

Rx-FM

Ing. I. MIHĂESCU

Un receptor simplu pentru emisiuni FM ale radiodifuziunii, cât și ale radioamatorilor este dat în schema alăturată.

Circuitul de intrare are un amplificator cu baza la masă, al cărui circuit oscilant are bandă largă de trecere (L_1C_1).

Tranzistorul T_2 formează ca oscilator un mixer cu variația frecvenței asigurată de o diodă varicap (D) printr-un potențiomtru de 10 k Ω . Frecvența de băți se situează în jur de 200 kHz față de frecvența de recepție.

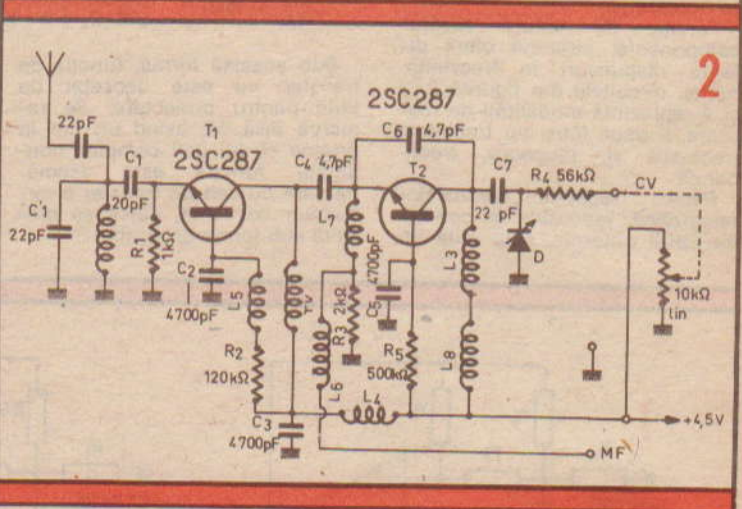
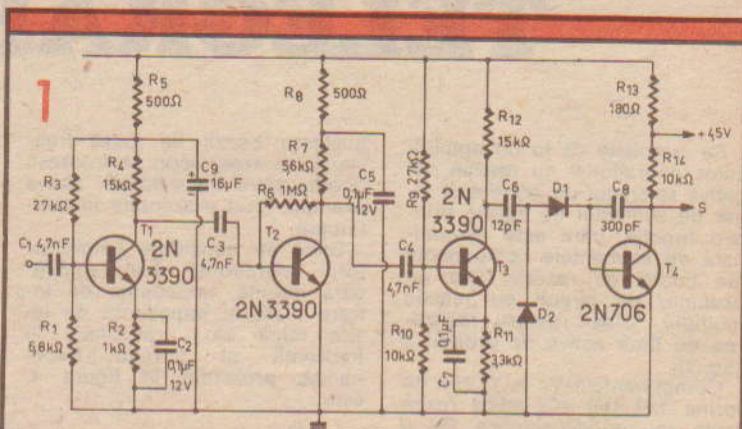
De la ieșirea lui T_2 , semnalul este aplicat amplificatorului de frecvență intermediară, format din 3 tranzistoare 2N3390. Aceste 3 tranzistoare au rol și de limitatoare de amplitudine. Semnalul este apoi diferențiat de C_8 și detectat cu ajutorul diodelor D_1 și D_2 , care permit numai trecerea impulsurilor pozitive. Funcția de numărul impulsurilor este și valoarea curentului de colector al tranzistorului 2N706.

Bobinele L_1 și L_3 se construiesc pe carcase de la intrarea blocurilor UUS din radioreceptoare.

Astfel, pentru recepția benzii de 2 m, L_1 are 3 spire, iar L_3 are 5 spire, ambele din CuEm 0,4. La recepția benzii de UUS, fiecare bobină va primi câte 2 spire.

Șocurile RF se construiesc sau se utilizează cele de tehnizare în etajul final video. În schemă acestea sînt notate cu L_2 , L_4 , L_5 , L_7 și L_8 . Dioda varicap este BB139, iar diodele D_1 și D_2 sînt 1N914.

Alimentarea se face cu 4,5 V.



UMOR



FILTRE ACTIVE pentru TELEGRAFIE

Ing. VASILE CIOBĂNIȚĂ,
YO3APG

Se cunoaște că la un amplificator operațional cu reacție negativă semnalul de ieșire este legat de semnalul de intrare printr-o funcție, care este determinată de elementele componente ale buclei de reacție. Iată un exemplu de circuit cu reacție multiplă, folosit pentru realizarea de filtre active de ordinul 2 (fig. 1).

Componentele $Y_1 = Y_5$ sînt de forma $1/R$ sau sC , adică rezistențe sau condensatoare. Cu s se notează $j\omega$.

Funcție de natura acestor componente, circuitul oferă diferite răspunsuri în frecvență. Astfel, circuitele din figurile 2, 3 și 4 reprezintă modalități de realizare a unor filtre tip trece-jos, trece-sus și, respectiv, trece-bandă.

Pentru recepția semnalelor telegrafice, îndeosebi în condiții de ORM puternic, este utilă în-

gustarea benzii de joasă frecvență. În acest scop se folosesc diferite filtre trece-bandă, câteva exemple fiind prezentate în continuare.

Dacă se consideră amplificatorul operațional ideal (amplificare infinită, impedanță de intrare mare și impedanță de ieșire mică etc.), răspunsul în frecvență al filtrului trece-bandă, prezentat în figura 4, este:

$$\frac{U_2}{U_1} = H(s) = \frac{-s \cdot Y_1 \cdot C_3}{s^2 C_3 C_4 + s \cdot Y_5 (C_3 + C_4) + (Y_1 + Y_2) Y_5} \quad (1)$$

Sub această formă, funcția de transfer nu este deosebit de utilă pentru proiectare. Se remarcă însă că, avînd un nul în origine și doi poli complex conjugăți, funcția este asemănătoare cu cea de transfer a circuitelor oscilante, adică se prezintă sub forma generală:

$$H(s) = \frac{K \cdot s}{s^2 + b_1 s + b_0}$$

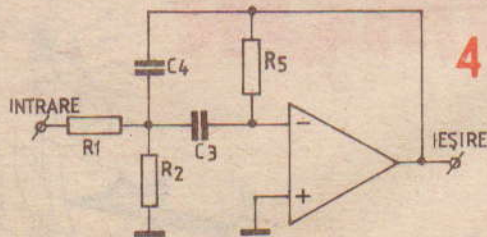
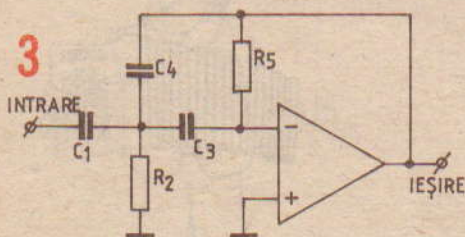
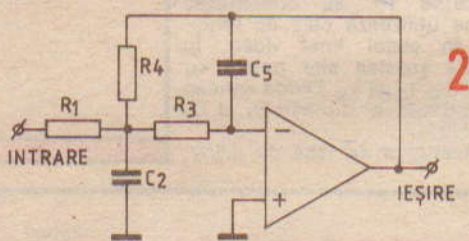
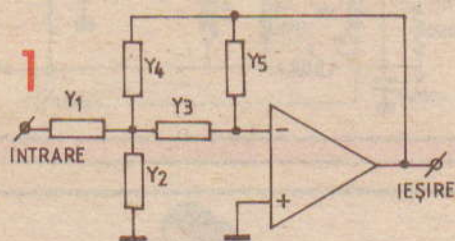
Ca și la circuitele oscilante, se definește: o frecvență de rezonanță (f_0), un factor de calitate (Q) și un factor de transfer la frecvența de rezonanță (H_0) cu relațiile:

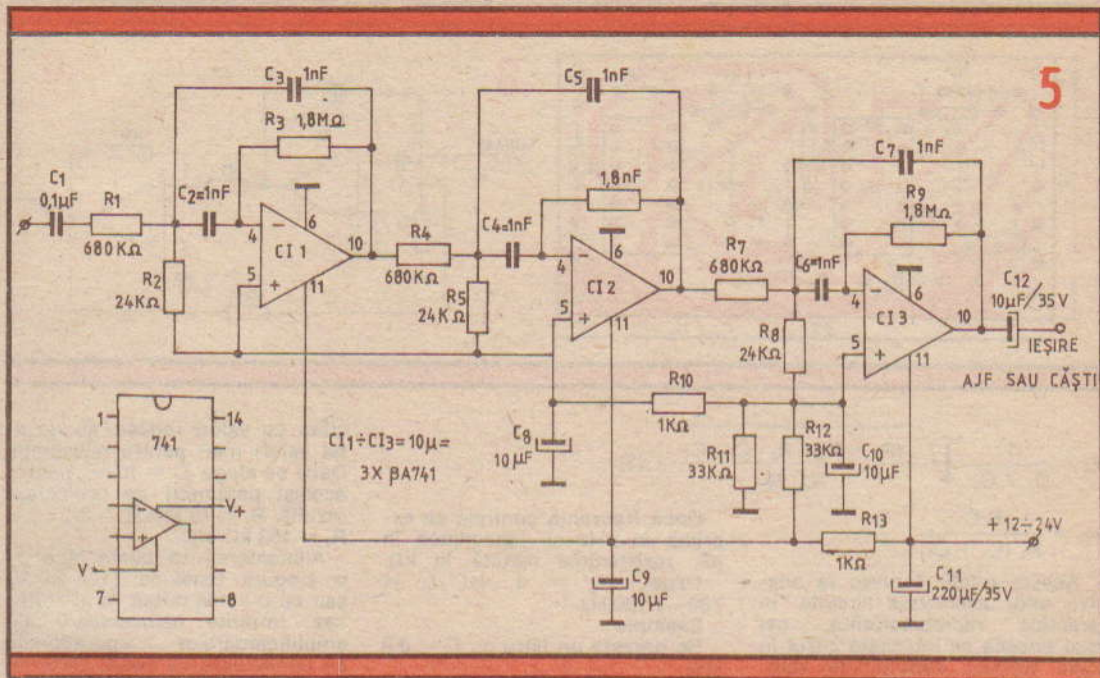
$$\omega_0 = 2\pi f_0 = \frac{1}{\sqrt{b_1 b_0}} \text{ și } Q = \frac{\omega_0}{b_1} = \frac{f_0}{B_3 \text{ dB}} \text{ și } H_0 = \frac{k \cdot Q}{\omega_0}$$

Cu aceste notații, funcția de transfer generală a unui filtru trece-bandă de ordinul doi devine:

$$H(s) = \frac{H_0 \frac{\omega_0}{Q} \cdot s}{s^2 + \frac{\omega_0}{Q} s + \omega_0^2} \quad (2)$$

După simplificare, în relația

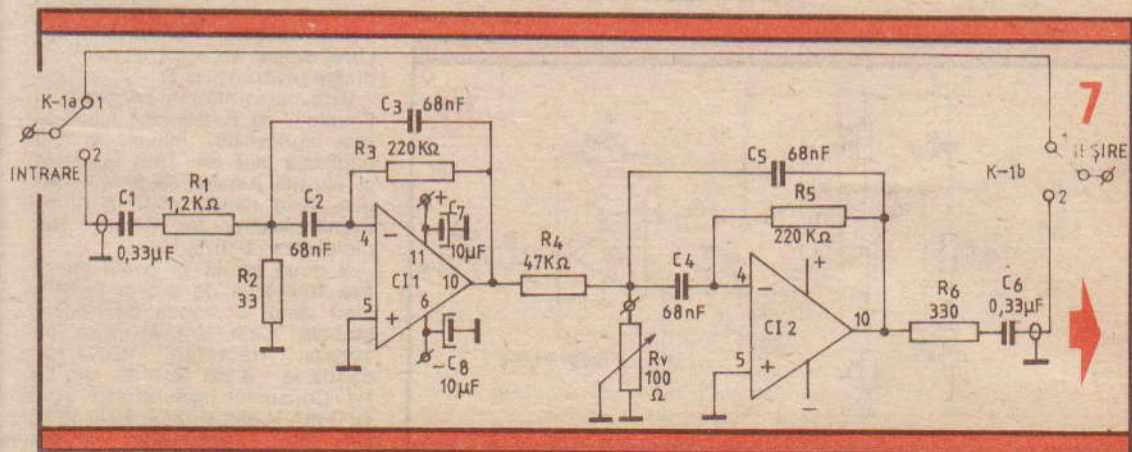
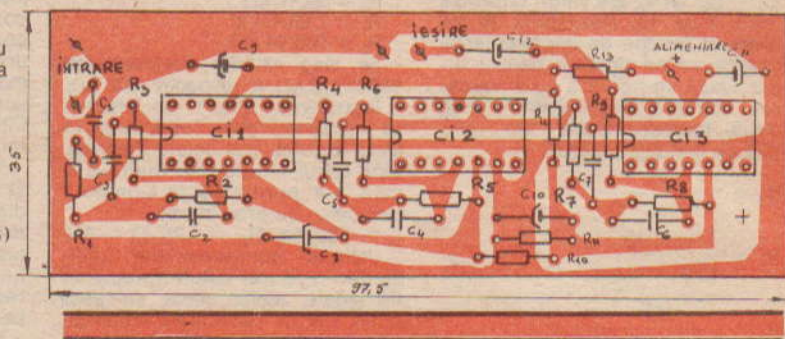


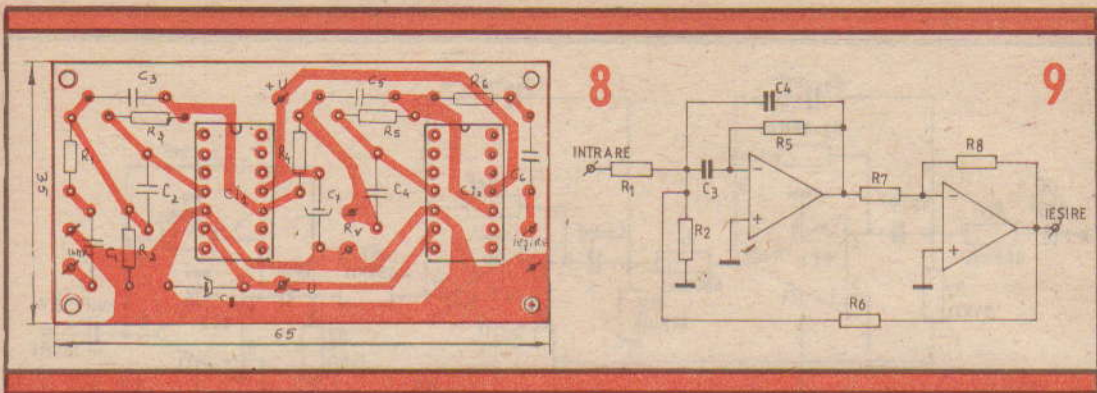


6

(1) cu C_3 , C_4 și identificare cu funcția de circuit generală data de relația (2), se obține:

$$\omega_1 = \sqrt{\frac{(Y_1 + Y_2) Y_3}{C_3 \cdot C_4}} = \sqrt{\frac{R_1 + R_2}{R_1 \cdot R_2 \cdot R_3 \cdot C_3 \cdot C_4}} \quad (\text{rad/s})$$





$$Q = \frac{1}{C_1 + C_4} \sqrt{\frac{(R_1 + R_2) \cdot R_5 \cdot C_1 \cdot C_4}{R_1 \cdot R_2}} \quad (3)$$

$$H_0 = \frac{R_5 C_1}{R_1 (C_1 + C_4)}$$

Aceste relații servesc la analiza unor asemenea circuite. În practica radioamatorilor, cel mai adesea se întâlnește cazul în care trebuie determinate valorile componentelor pasive, cunoscând: Q , f_0 și H_0 .

De asemenea, în mod obișnuit $C_1 = C_4$, iar Q are valori cuprinse între 1 și 10. Rezistența R_1 se alege și funcție de impedanța de intrare ce se dorește pentru filtru. Dacă se notează cu C valoarea comună aleasă pentru cele două condensatoare, din relațiile de mai sus rezultă:

$$R_1 = \frac{Q}{H_0 \cdot \omega_0 \cdot C}$$

$$R_2 = \frac{Q}{(2Q^2 - H_0) \omega_0 \cdot C} \quad (4)$$

$$R_5 = \frac{2Q}{\omega_0 \cdot C}$$

Dacă frecvența centrală se exprimă în kHz și capacitatea în μF , rezistențele rezultă în $k\Omega$.

Uzual, $H_0 = 1$, iar $f_0 = 700-1100$ Hz.

Exemplu:

Se dorește un filtru cu $f_0 = 0,8$ kHz.

Alegem: $Q = 5$; $H_0 = 1$; $C = 10$ nF = $0,01 \mu F$.

Rezultă:

$R_1 = 99,47$ $k\Omega$

$R_2 = 2,03$ $k\Omega$ și

$R_5 = 198,94$ $k\Omega$.

Se aleg valorile standardizate: 100 $k\Omega$; 2 $k\Omega$ și, respectiv, 200 $k\Omega$.

Îngustarea benzii de trecere se realizează prin conectarea în serie a două, trei celule identice. Este cazul filtrului din figura 5 la care s-a pornit de la următorii parametri de proiectare:

$f_0 = 780$ Hz; $H_0 = 1,25$; $Q = 4,5$.

Valorile componentelor utilizate în cele trei celule trebuie să fie egale, chiar dacă se abat puțin de la rezultatele obținute prin calcul.

Se observă că, folosind capa-

cități cu valori reduse, au rezultat valori mari pentru rezistențe. Dacă se alege: $C = 10$ nF, pentru aceeași parametri de proiectare rezultă: $R_1 = 75$ $k\Omega$; $R_2 = 2,2$ $k\Omega$ și $R_5 = 180$ $k\Omega$ etc.

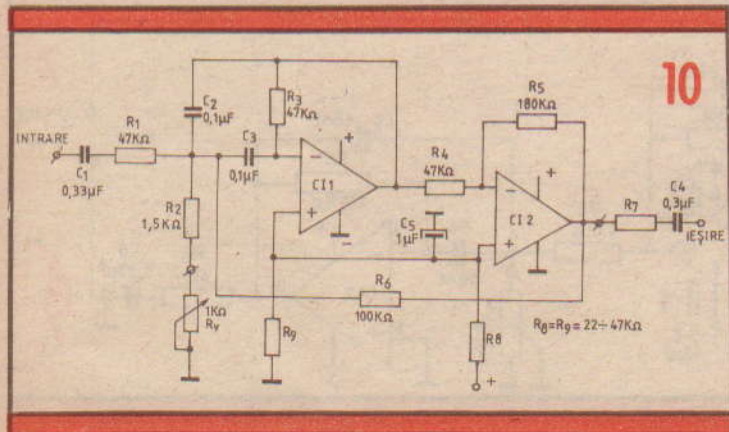
Alimentarea se poate face cu o singură tensiune (12-24 V) sau cu o sursă dublă. În al doilea caz, intrările neinversoare ale amplificatoarelor operaționale se conectează la masă. Cablajul imprimat se prezintă în figura 6. Filtrul se introduce înaintea etajului final din amplificatorul de joasă frecvență al receptorului, conexiunile făcându-se cu cablu coaxial. Este indicată utilizarea unui ecran metallic și a unui comutator cu 2 x 2 poziții, pentru conectarea sau deconectarea filtrului. Banda de trecere măsurată este de cca 40 Hz.

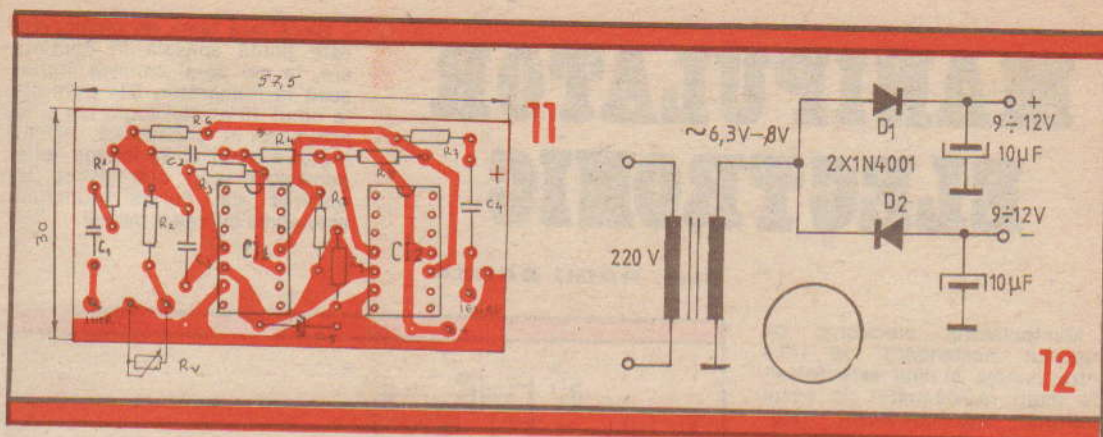
Valorile reduse folosite pentru Q și H_0 determină o stabilitate ridicată, o influență mică a variației valorilor componentelor, precum și o reducere a „efectului de clopot”, ce caracterizează recepționarea cu filtre având benzi înguste.

Dezavantajul schemei constă în numărul mare de componente utilizate. Pentru simplificare, uneori se acceptă valori ridicate pentru H_0 și Q .

Este cazul filtrului prezentat în figurile 7 și 8. Schema electrică este cunoscută, întrucât a fost publicată încă din 1974 în nr. 11 al revistei *Amator Radio* (Norvegia), fiind reluată apoi în *Radio Communication* (nr. 6/1975), *Radiotehnika* (4/1979) etc.

A doua celulă își poate modifica frecvența de acord, modificând astfel și banda de trecere globală. Când sînt acordate pe aceeași frecvență, 880 Hz, banda la -6 dB este de cca 50 Hz. Consumul măsurat este egal cu 3 mA la alimentarea cu ± 12 V. Un filtru asemănător a fost descris și în *Tehnum* nr. 3/1984.





O alta metodă de obținere a filtrelor cu benzi înguste de trecere, dar cu un număr redus de componente, constă în utilizarea reacției pozitive, reacție ce se obține prin folosirea unui amplificator inversor după o celulă obișnuită (fig. 9).

Semnalul de reacție se aduce prin R_6 .

Funcția de transfer al unui asemenea circuit este:

$$\frac{U_2}{U_1} = H(s) =$$

$$\frac{s (k/R_1 C_1)}{s^2 + (s/R_1 C_1)(1 + C_1/C_2 - K \cdot R_5/R_6) + (1/C_1 C_2 R_3)(1/R_1 + 1/R_2 + 1/R_6)}$$

unde K este amplificarea celui de-al doilea etaj, adică:

$$K = \frac{R_8}{R_7}$$

Identificând cu relația (2), se obține:

$$H_0 = \frac{1}{R_1 (1/KR_3) (1 + C_1/C_2) - 1/R_6}$$

$$\omega_c = \sqrt{\frac{1}{R_1 C_1 C_2} \left(\frac{1}{R_1} + \frac{1}{R_2} + \frac{1}{R_6} \right)}$$

$$\text{și } \frac{1}{Q} = \sqrt{\frac{C_1}{C_1 R_3 (1/R_1 + 1/R_2 + 1/R_6) \left(1 + \frac{C_1}{C_2} - \frac{KR_5}{R_6} \right)}}$$

În practică se cunosc inițial valorile: H_0 , f_0 , Q și K și se calculează valorile componentelor R , C .

De asemenea, uzual, se alege:

$$C_1 = C_2 = C$$

$$R_1 = R_2 = R_7 = R$$

În aceste condiții, din relațiile de mai sus rezultă:

$$R = \frac{Q}{2\pi f_0 \cdot C}$$

$$R_6 = R \cdot \frac{K \cdot Q}{2Q - 1}$$

$$R_2 = \frac{R}{Q - 1 - \frac{2}{K} + \frac{1}{K \cdot Q}}$$

$$H_0 = \sqrt{Q \cdot K}$$

Trebuie remarcat că, întrucât R_1 și R_6 sînt mult mai mari decît R_2 , ultima rezistență se poate folosi pentru reglarea frecvenței de rezonanță. Factorul de calitate, adică banda de trecere, se poate regla independent (fără a afecta f_0) numai prin alegerea lui

K .

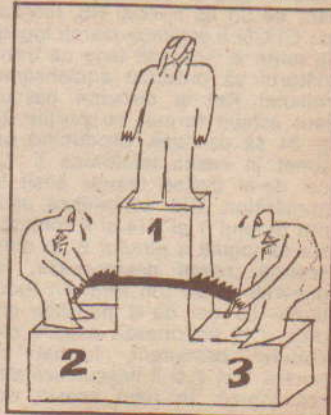
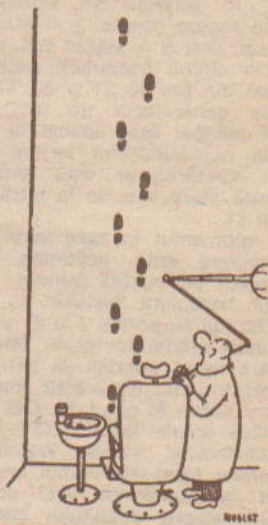
Se obțin ușor valori ale lui $Q = 10-50$, dacă $K = 1-10$. Practic am lucrat cu $K = 1-5$, obținînd benzi de trecere cuprinse între 85 și 15 Hz, la diferite frecvențe de rezonanță. Astfel, dacă R_2 variază între 33 și 93 Ω , f_0 se modifică de la 1450 Hz la 890 Hz. Schema concretă se prezintă în figura 10.

Montajul se alimentează cu o singură tensiune de alimentare, cuprinsă între 12 și 24 V, consu-

mul modificîndu-se corespunzător de la 2 la 4 mA. Dacă K este mai mare decît 1, montajul oferă și o amplificarea de tensiune (exemplu: $K = 4$; $H_0 = 10$ dB). Semnalul la ieșire poate depăși 4 Vef fără a apărea distorsiuni. Se pot folosi modelul de cablag imprimat prezentat în figura 11 și alimentatorul din figura 12.

Prin cele de mai sus s-a urmărit prezentarea unor montaje utile traficului amatorilor, cît și a relațiilor ce ajută la înțelegerea și aprecierea critică a filtrelor de acest gen ce apar în diverse materiale.

UMOR



MANIPULATOR ELECTRONIC

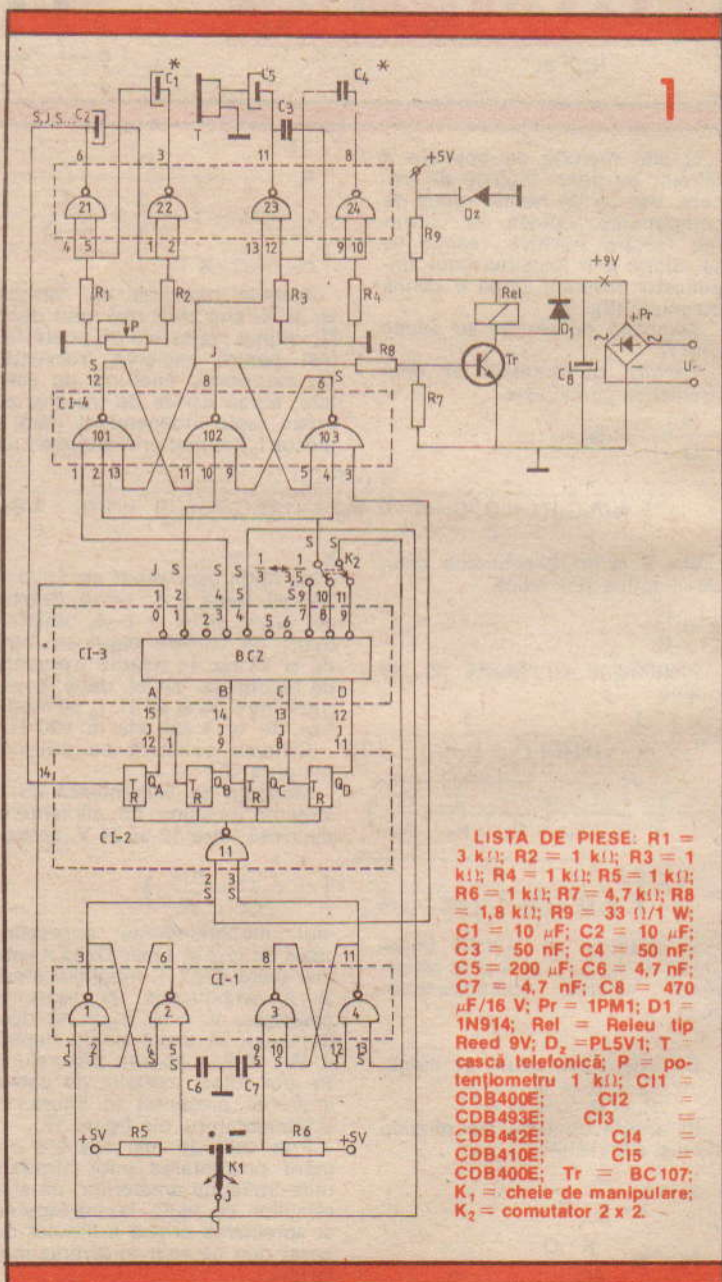
Sing. RADU BADEA

Dacă însă lama de manipulare este ținută apăsată în continuare, la cel de-al cincilea impuls sosit la numărător, C14 primește la pinul 10 nivelul logic jos și își schimbă, în consecință, nivelul logic la pinul 8. Se începe astfel generarea unui nou punct. Se observă că durata punctului este egală cu cea a pauzei.

Manipulatorul electronic cu raportul „nestandard” de 1/3,5 între puncte și linii este folosit de mulți radioamatori, în cazul DX-urilor sau QRM-ului, datorită muzicalității deosebite ce facilitează inteligibilitatea. De aceea propun radioamatorilor YO această schemă care are posibilitatea de realizare a unei sinteze puncte-linii în raportul 1/3 și 1/3,5 (comutabil după dorință).

În figura 1, când cheia de manipulare K_1 se găsește neacționată, în schemă se stabilesc stările logice notate (j = starea jos, sau 0 și S = starea sus, sau 1). Un circuit basculant astabil, format din porțile 21 și 22, constituie generatorul de tact, al cărui semnal este aplicat la intrarea numărătorului format cu C12. Numărătorul este blocat datorită stării sus de la intrările porții 11.

În momentul în care lama de manipulare este acționată, de exemplu, pe poziția puncte, circuitul basculant bistabil de tip RS, format cu porțile 1 și 2, își inversează stările la ieșire. Poarta 11 are astfel condiții să permită numărătorului numărarea impulsurilor sosite la pinul 14. C13 decodifică stările ieșirilor QA...QD, modificându-și starea logică a propriilor ieșiri. La primul impuls sosit la numărător, C13 acționează asupra circuitului basculant de un tip special RS, realizat cu C14, și îi schimbă starea logică la pinul 8. Aceasta face ca tranzistorul să producă acționarea releului Rel și circuitul basculant astabil format cu porțile 23 și 24 să oscileze, producând un sunet în casca telefonică T. La cel de-al treilea impuls sosit la numărător, C13 acționează asupra pinului 1 al C14 și îi schimbă starea logică a pinului 8. În consecință, releul declanșează, iar generatorul de ton iese din funcțiune. La cel de-al patrulea impuls, C13 acționează asupra circuitului basculant, format cu porțile 1 și 2 și îi basculează starea logică. În felul acesta numărătorul este adus la 0.



- LISTA DE PIESE:** R1 = 3 k Ω ; R2 = 1 k Ω ; R3 = 1 k Ω ; R4 = 1 k Ω ; R5 = 1 k Ω ; R6 = 1 k Ω ; R7 = 4,7 k Ω ; R8 = 1,8 k Ω ; R9 = 33 Ω /1 W; C1 = 10 μ F; C2 = 10 μ F; C3 = 50 nF; C4 = 50 nF; C5 = 200 μ F; C6 = 4,7 nF; C7 = 4,7 nF; C8 = 470 μ F/16 V; Pr = 1PM1; D1 = 1N914; Rel = Releu tip Reed 9V; D_z = PL5V1; T = casca telefonică; P = potențiometru 1 k Ω ; C11 = CDB400E; C12 = CDB493E; C13 = CDB442E; C14 = CDB410E; C15 = CDB400E; Tr = BC107; K₁ = cheie de manipulare; K₂ = comutator 2 x 2.

2

Dacă lama de manipulare este acționată pe linii, se schimbă stările logice la ieșirile bistabilului de tip RS, format cu porțile 3 și 4. În acest fel, la primul impuls sosit la numărător, releul Rel anclanșează, iar generatorul de ton intră în funcțiune. Considerând comutatorul K_2 pe poziția 1/3,5, la impulsul al optulea, se acționează simultan pe pinii 2 și 4 la porțile 101, respectiv 102, și se basculează poarta 102. Ca rezultat, se declanșează releul și se oprește generatorul de ton. La al treilea impuls, C14 nu își schimbă starea pinului 8, deoarece poarta 103, având starea logică sus pe pișul 3, interzice schimbarea stării logice la ieșirea porții 102. La cel de-al nouălea impuls se basculează porțile 3 și 4, blocând astfel funcționarea numărătorului. Dacă lama de manipulare este acționată continuu pe poziția liniei, la cel de-al zecelea impuls începe generarea unei noi linii. Se observă că durata unei linii este de 3,5 ori durata unei pauze.

În cazul în care lama de manipulare este menținută apăsată un timp mai scurt decât este necesar pentru generarea unui punct sau a unei linii, bistabilele din C11 memorează orice acțiune a lamei de manipulare și punctul sau linia sînt generate corect.

Pe toată durata cît se generează un punct sau o linie, o acțiune a lamei de manipulare nu mai influențează funcționarea schemei, deoarece pinii 5 și 9 ai C11 sînt forțați în starea jos de către nivelul logic jos al pinului 1 al C19. Starea jos la acest pin se găsește însă numai după generarea în totalitate a unui semn plus o pauză.

Pentru funcționarea manipulatorului cu un raport puncte/linie standard de 1/3 se comută K_2 , schema funcționînd similar.

Starea logică a pinului 8 de la C14 este arătată în figura 2.



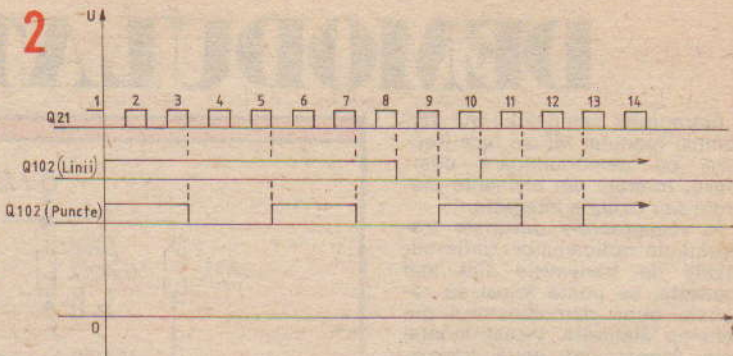
Pentru aprofundarea schemei, propun cititorilor următoarea bibliografie:

G. Mitrofan — Generatoare de impulsuri și de tensiune liniar variabilă

I. Ristea ș.a. — Manualul muncitorului electronist

Gh. Boghițoiu — Construcții calculatoare electronice

Colecțiile revistelor **Tehnum** și **Radio** (U.R.S.S.).



IPRS BĂNEASA

Tranzistoare cu siliciu

Aceste componente provin din producția situată în afara normelor tehnice de ramură și se obțin prin sortare.

Ele sînt destinate seturilor de montaje electronice și în general aplicațiilor pentru uzul amatorilor începători. Componentele electronice de uz didactic pot prezenta defecte de aspect (zgîrieturi, exfolieri, deformări etc.) care nu afectează parametrii electrici.

Se menționează că valorile parametrilor electrici din tabelele alăturate constituie numai niște valori minime garantate. În realitate, ele pot fi mult depășite (de exemplu, în cazul tranzistoarelor, valorile cîștigului de curent h_{FE} pot fi mai mari decît limita, la fel tensiunile de străpungere).

TRANZISTOARE CU SILICIU DE JOASĂ FRECVENȚĂ PENTRU UZ DIDACTIC

| Cod | Polaritate | Capsulă | VALORI LIMITĂ ABSOLUTE* | | | | |
|------|------------|---------|-------------------------|---------------|---------------|------------|-----------------|
| | | | Dispunere conexiuni | U_{cso} (V) | U_{cso} (V) | I_c (mA) | P_c (W) |
| *SNC | 1 | NPN | TO — 92 (EBC) | 20 | 4,5 | 100 | 0,25 |
| SPC | 1 | PNP | TO — 92 (EBC) | 20 | 4,5 | 100 | 0,25 |
| SNC | 2 | NPN | TO — 18 (EBC) | 20 | 4,5 | 100 | 0,25 |
| SPC | 2 | PNP | TO — 18 (EBC) | 20 | 4,5 | 100 | 0,25 |
| SND | 1 | NPN | TO — 126 (BCE) | 25 | 4,5 | 1000 | 8 ^o |
| SPD | 1 | PNP | TO — 126 (BCE) | 25 | 4,5 | 1000 | 8 ^o |
| SPD | 2 | PNP | TO — 39 (BCE) | 25 | 4,5 | 500 | 0,50 |
| SND | 2 | NPN | TO — 39 (EBC) | 25 | 4,5 | 500 | 0,50 |
| SN | 40 | NPN | TO — 220 (EBC) | 20 | 5 | 3000 | 35 ^o |
| SN | 100 | NPN | TO — 3 | 20 | 5 | 5000 | 80 ^o |

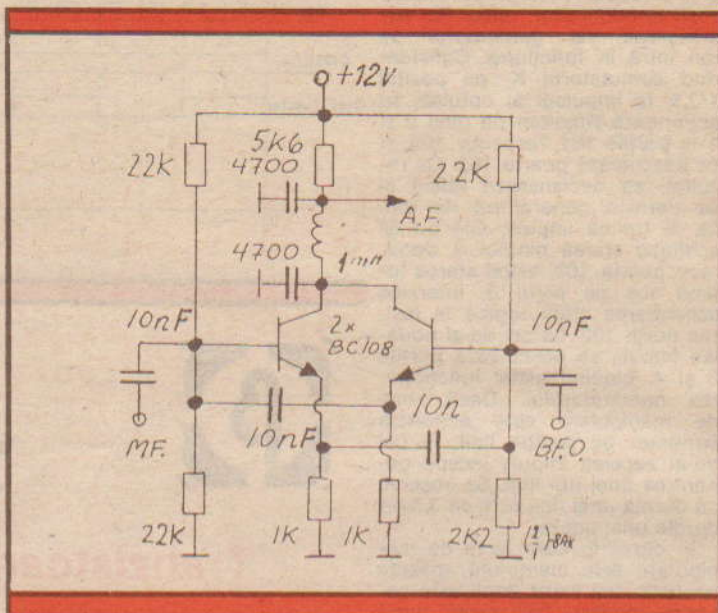
DEMODULATOR

Extragerea semnalului AF din semnal modulat MF se face frecvent cu demodulatoare complexe, formate din elemente discrete sau circuite integrate.

În receptoarele destinate traficului de radioamator, unde calitățile de transmisie sînt mai modeste, se poate folosi cu rezultate bune demodulatorul din schema alăturată. Acest montaj este format din două tranzistoare BC108, care sînt conectate pe o sarcină comună.

Unul din tranzistoare primește semnalul modulat în frecvență, iar celălalt tranzistor semnalul de la un oscilator local. Cînd frecvența oscilatorului local este egală cu frecvența purtătoare, pe sarcina montajului se obține chiar semnalul de audiofrecvență.

După cum se observă, sînt folosite numai componente care nu implică reglaje sau corecții, așa că acest montaj este foarte indicat și constructorilor începători în aparatele experimentale.



IPRS BĂNEASA

Diode stabilizatoare de 1 W

CARACTERISTICI ELECTRICE / ELECTRICAL CHARACTERISTICS

| Type | V_Z | | | I_{ZT} (mA) | r_{ZT} max. (Ω) | I_{ZK} (mA) | r_{ZK} max. (Ω) | I_R max. (μA) | V_R (V) | I_{ZM} (mA) | I_{ZSM} (mA) | αV_Z ($10^{-4}/^\circ C$) |
|---------|-------------|-------------|-------------|------------------|-------------------------|------------------|-------------------------|-----------------------|--------------|------------------|-------------------|----------------------------------------|
| | nom. (V) | min. (V) | max. (V) | | | | | | | | | |
| 1N3016B | 6,8 | 6,4 | 7,2 | 37 | 3,5 | 1 | 700 | 150 | 5 | 140 | 740 | 2 ÷ 6 |
| 1N3017B | 7,5 | 7 | 7,9 | 34 | 4 | 0,5 | 700 | 100 | 6 | 130 | 680 | 3 ÷ 7 |
| 1N3018B | 8,2 | 7,7 | 8,7 | 31 | 4,5 | 0,5 | 700 | 50 | 6,5 | 110 | 600 | 3,5 ÷ 7,5 |
| 1N3019B | 9,1 | 8,5 | 9,6 | 28 | 5 | 0,5 | 700 | 25 | 7 | 100 | 540 | 4 ÷ 8 |
| 1N3020B | 10 | 9,4 | 10,6 | 25 | 7 | 0,25 | 700 | 25 | 7,5 | 94 | 480 | 4 ÷ 8 |
| 1N3021B | 11 | 10,4 | 11,6 | 23 | 8 | 0,25 | 700 | 5 | 8,5 | 86 | 420 | 4 ÷ 9 |
| 1N3022B | 12 | 11,4 | 12,7 | 21 | 9 | 0,25 | 700 | 5 | 9 | 79 | 400 | 4 ÷ 9 |
| 1N3023B | 13 | 12,4 | 14,1 | 19 | 10 | 0,25 | 700 | 5 | 10 | 71 | 370 | 4 ÷ 9 |
| 1N3024B | 15 | 13,8 | 15,6 | 17 | 14 | 0,25 | 700 | 5 | 11 | 64 | 320 | 5 ÷ 9 |

Controlul osciloscopic al OBTURATOARELOR FOTOGRAFICE

Obținerea imaginilor în culori, în special, și mai puțin a celor alb-negru nu dă bune rezultate decât dacă timpul de expunere are o suficientă precizie. În majoritatea emulsiilor color o diferență de 20—25% antrenează o modificare sensibilă a nuanțelor.

Un timp de expunere optim implică utilizarea unui exponometru încorporat (sau nu) în aparat. Presupunând rezolvată această problemă, care nu face obiectul acestui articol, a doua etapă constă în asigurarea parametrilor care fixează cantitatea de lumină primită de emulsie, adică alegerea diafragmei și a duratei de expunere. Experiența arată că în unele cazuri deschiderea reală a diafragmei și timpii de expu-

nere diferă față de valorile afișate pe butoanele de reglaj.

Erori mergând între 50 și 100% nu au nimic excepțional. Utilizarea unui osciloscop permite o

evaluare precisă a timpului de expunere, constituind o metodă eficientă de control.

Înainte de analiza tehnică, să reamintim pe scurt câteva noțiuni relative la funcționarea diferitelor tipuri de obturatoare.

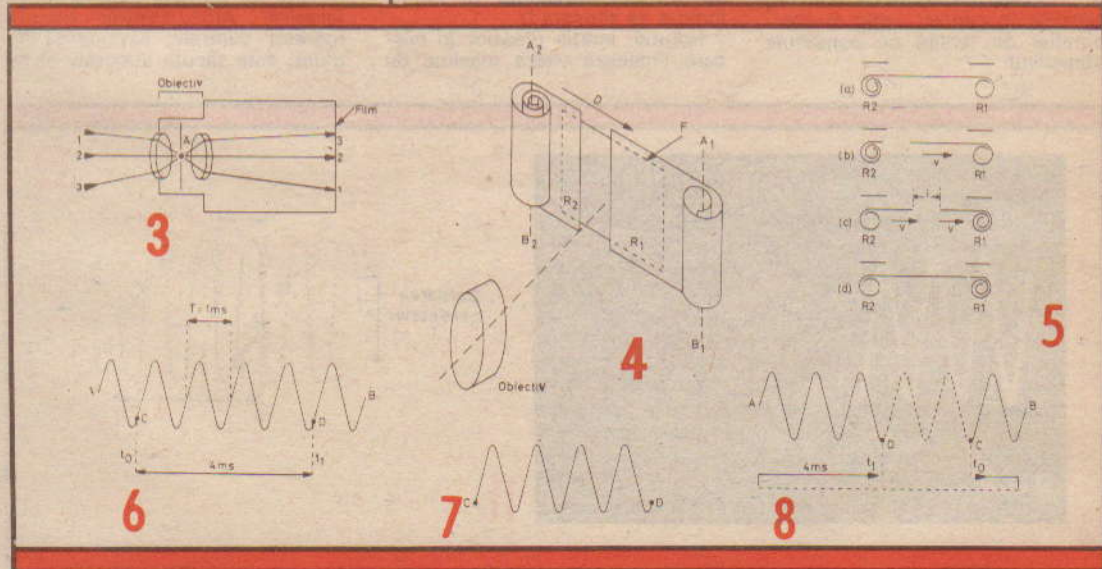
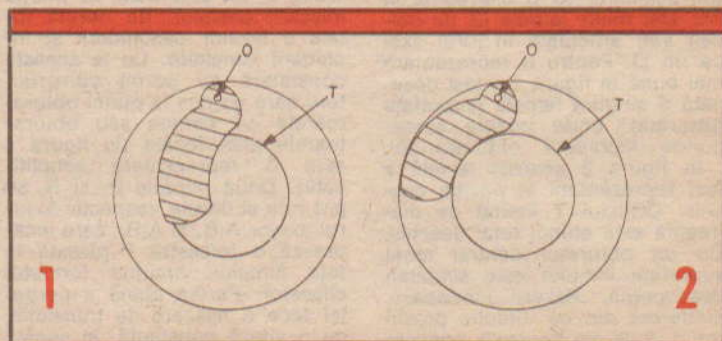
I. MECANISMUL OBTURATOARELOR FOTOGRAFICE

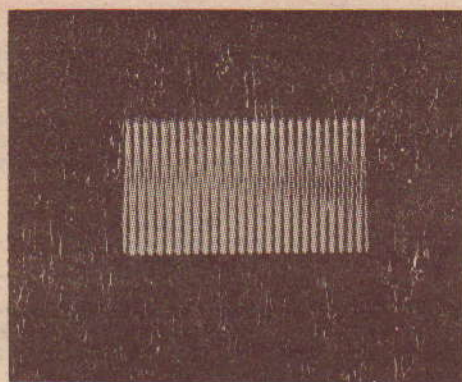
În prezent se utilizează numai două tipuri de obturatoare: obturatoare centrale și obturatoare cu perdea.

Obturatoarele centrale sînt plasate în centrul optic al lentilelor obiectivelor. Celelalte acționează în apropierea planului focal, foarte aproape de suprafața emulsiei.

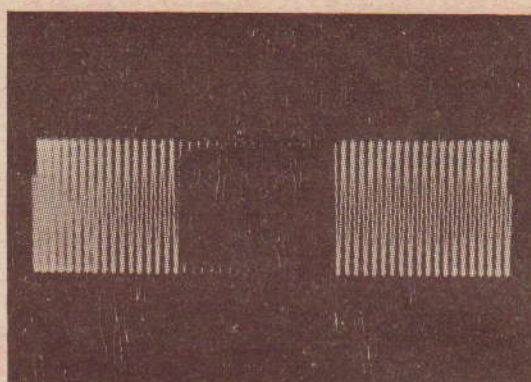
1. Obturatoarele centrale

Plasate între lentilele obiecti-





9



10

vului, ele sînt caracteristice mai ales aparatelor de format mic cu obiective fixe. Cîteva excepții se întîlnesc la aparatele de format mediu (6 x 6, de exemplu).

Structura obturatorului central seamănă cu o diafragmă în iris. Mai multe lamele (3, de obicei) sînt articulate în jurul axei ca un O. Pentru o reprezentare mai bună în figura 1 a fost desenată o singură lamelă (suprafața hașurată), unde poziția corespunde închiderii obturatorului.

În figura 2 aceeași lamelă a fost reprezentată în poziția deschis. Orificiul T limitat de diafragmă este atunci total deschis. Cu un obturator central toată suprafața filmului este simultan descoperită. Razele luminoase, indiferent din ce direcție provin (nr. 1, 2, 3, din figura 3), converg sensibil în centrul optic al combinației de lentile ce constituie obiectivul

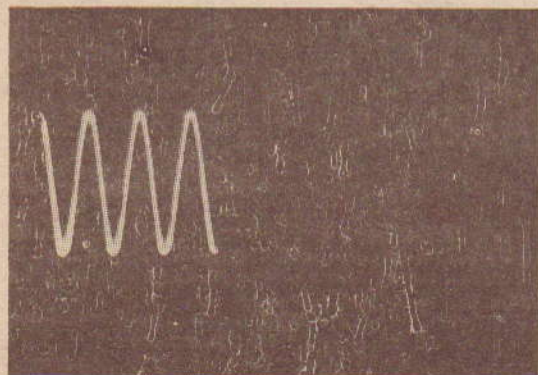
2. Obturatorul cu perdea

Realizarea unor timpi scurți de expunere nu este posibilă cu obturatoare centrale. Limita accesibilă pare a se situa pentru modelele cele mai elaborate la 1/500 s. Ea este dată de inerția mișcării pieselor, de durata totală a fazelor deschiderii și închiderii lamelilor. De la această constatare au pornit construcții care au pus la punct obturatoarele cu perdea sau obturatoarele plan focale (în figura 4 este o reprezentare simplificată). Două perdele R_1 și R_2 se pot rula și derula, respectiv în jurul axelor A_1B_1 și A_2B_2 , care încadrează o fereastră F plasată în fața filmului, limitînd formatul clișeelor. Partea plană a perdelei face o mișcare de translație, cu o viteză constantă, în sensul indicat de săgeata D.

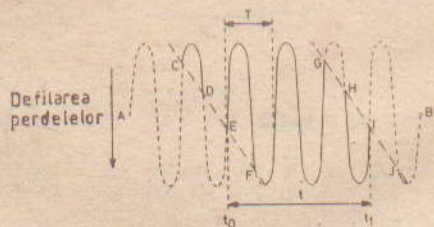
Natural, inerția pieselor în mișcare limitează viteza maximă de

translație. Dar mecanismul de expunere descompus în diferite etape în figura 5 permite cu toate acestea durate foarte scurte.

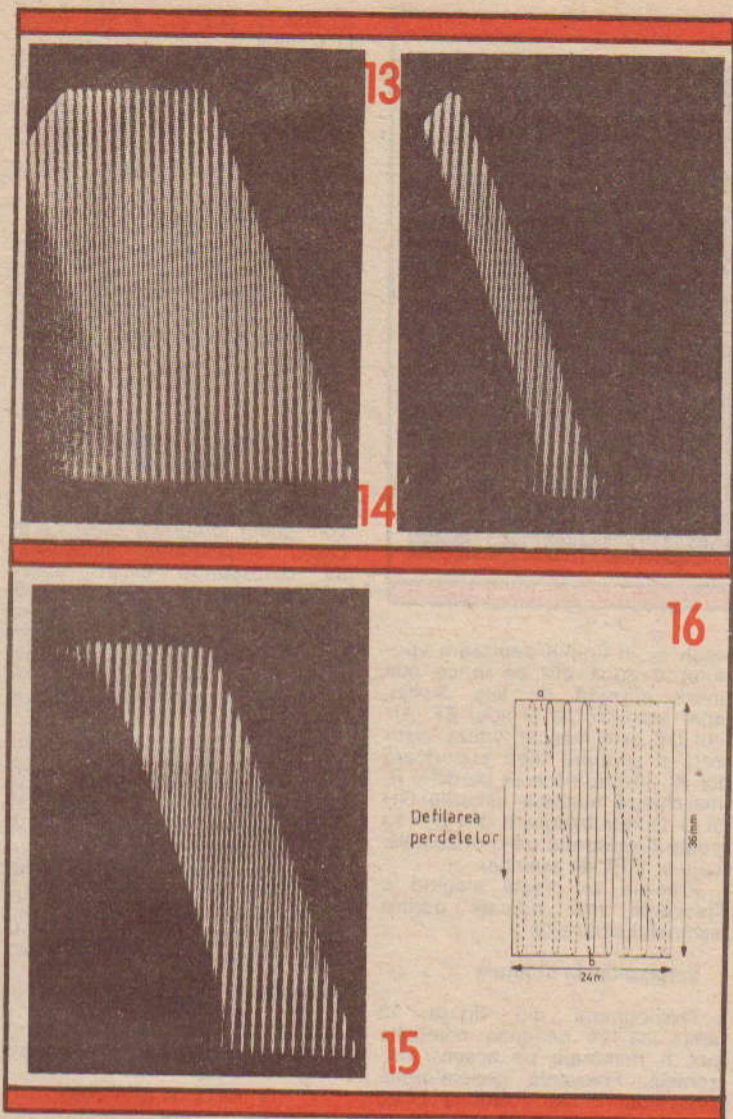
În (a) R_1 înainte de declanșare este complet rulat, în timp ce R_2 este derulat. Marginile perdelelor se situează la stînga ferestrei, limitînd formatul. În (b) R_1 se deplasează cu o viteză constantă, în timp ce R_2 rămîne imobilă. În (c) R_2 se deplasează cu aceeași viteză constantă V. În final totul se petrece ca și cum în fața filmului s-ar deplasa o fantă de lărgime l cu viteza constantă V. Pentru modificarea duratei de expunere este deci suficient să se schimbe valoarea lui l, respectiv întîrzierea cu care R_2 este eliberată în raport cu R_1 . În (d) cele două perdele sînt din nou mobile, de această dată la stînga ferestrei. Aici, contrar obturatoarelor centrale, expunerea filmului este făcută succesiv și nu



11



12



simultan.

II. CONTROLUL OSCILOSCOPIC AL OBTURATOARELOR CENTRALE

1. Principiul metodei

Desenul din figura 6 reprezintă traseul observat pe ecranul osciloscopului când se comandă deviațiile verticale pentru o tensiune sinusoidală. Baza de timp este reglată pentru observarea vizuală a unei zeci sau câteva zeci de perioade, baleiajul începând cu A și terminându-se în B. Frecvența generatorului de sinusoidă este cunoscută; să

presupunem că este de 1 000 Hz, în aceste condiții fiecare perioadă durează o milisecundă.

Să fotografiem acum oscilograma cu ajutorul unui obturator reglat la 1/250 s, adică la 4 ms. Deschiderea obturatorului se produce la un anumit timp t_0 , corespunzând în exemplul nostru cu una din trecerile spotului prin punctul C al sinusoidelor.

Închiderea intervine în t_1 , 4 ms mai târziu, deci când spotul trece prin punctul D. În fine, pe clișeu va apărea numai partea CD a curbei (fig. 7).

Invers, dacă nu cunoaștem timpul de expunere al aparatului fotografic, desenul din figura 7 oferă, când frecvența sinusoidelor

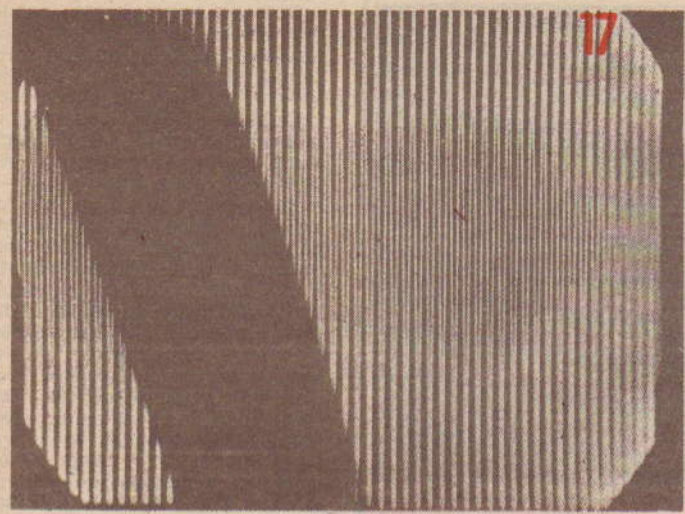
este cunoscută, valoarea intervalului $t_1 - t_0$.

Cum am remarcat mai înainte, momentul t_0 al deschiderii obturatorului se poate situa în orice stadiu al dinților de ferăstrău furnizați de baza de timp a osciloscopului. Clișeul obținut va putea în anumite cazuri afecta alura figurii 8 (curbă cu linie continuă), dacă intervalul $t_1 - t_0$ se situează în așa pe un retur de baleiaj. Rămâne ușor de măsurat perioada. Pentru această metodă sint de luat două precauții. Prima este aceea de a adopta pentru perioada de baleiaj o durată superioară duratei de deschidere a obturatorului, în caz contrar se vor suprapune două sau mai multe sinusoidă, deci vom fi în imposibilitatea efectuării măsurătorii. A doua precauție constă în a alege pentru frecvența sinusoidelor o astfel de valoare încât mai multe perioade sau chiar zeci de perioade să poată fi înscrise pe ecran în timpul de expunere fotografică. Dacă, de exemplu, se testează în obturator 1/100 s, o frecvență bună se situează între 1 000 Hz (10 perioade) și 3 000 Hz (30 de perioade). Pentru a controla un timp de 1/1 000 s se va alege între 10 kHz și 30 kHz.

2. Rezultatele obținute

Vom da câteva exemple în oscilogrammele următoare. Prima (fig. 9) corespunde cazului deschis în figura 7, analizat mai sus. Aici, frecvența sinusoidelor era de 10 kHz, adică 0,1 ms pentru fiecare perioadă. În total, au fost afișate 27 de perioade (timp de expunere 2,7 ms sau 1/370 s). Menționăm că aparatul încercat a fost reglat pe 1/500 s, ceea ce înseamnă o eroare de 35%.

Afișând 1/250 s cu un generator reglat la 10 kHz s-a obținut clișeul din figura 10 în care apar 38 de perioade. Durata reală a expunerii a fost de 3,8 ms, adică 1/260 s. Figura 11 oferă exemplul pentru alegerea unei frecvențe slabe — 100 Hz. Găsim 3 perioade, adică 35 ms (adică 1/28 s), dar precizia nu mai este atât de mare. Remarcăm că în majoritatea oscilogramelor prezentate traseul sinusoidelor apare puțin vizibil pe o parte din suprafața ecranului. Fenomenul este datorat remanenței fosforului și nu jenează măsurătorile efectuate.



III. CONTROLUL OSCILOSCOPIC AL OBTURATOARELOR CU PERDEA

1. Principiul metodelor

Analiza este de această dată mai complexă decât în cazul obturatorilor centrale, dar vom constata că în cazul clișeelor corect executate se pot măsura exact atât timpul de expunere, cât și viteza de derulare a fiecărei perdele.

În figura 12 este reprezentată sinusoida afișată pe ecranul osciloscopului; ea începe în punctul A, începutul baleiajului, și se termină în B. În timp ce obturatorul rămâne deschis, oscilograma nu se înscrie pe clișeu. Am orientat aparatul fotografic astfel ca defilarea perdelelor să se efectueze paralel cu axa verticală a oscilogramei, de sus în jos. Perdeaua R₁ descoperă suc-

cesiv și în timpul deplasării spotului o zonă din ce în ce mai mare pornind de sus. Astfel, apar arcurile CD și apoi EF. Arcul DE este mascat, viteza verticală a spotului fiind superioară lui R₁. Invers, căderea perdelei R₂ maschează succesiv arcurile GH și IJ. Durata expunerii ($t = t_1 - t_2$) poate fi măsurată pe o orizontală, cum ar fi EI, de exemplu.

Precizia va crește alegând o frecvență mai ridicată pentru senvenalul sinusoidal.

2. Rezultatele obținute

Oscilograma din figura 13 arată că 24 perioade complete pot fi numărate pe aceeași orizontală. Frecvența generatorului sinusoidal a fost fixată la 2 500 Hz, adică o perioadă de 0,4 ms. Durata deschiderii obturatorului

este deci $9,6 \text{ ms} = \frac{1}{102} \text{ s}$. Men-

ționăm că aparatul a fost reglat la $1/125 \text{ s}$.

În cazul figurii 14, la aceeași frecvență de 2 500 Hz nu mai găsim decât 4,5 perioade. Fiecare corespunzând cu 0,4 ms, timpul de expunere cu o reglare a obturatorului pe $1/100 \text{ s}$ a fost în realitate

$$\text{decît } 1,8 \text{ ms} = \frac{1}{555} \text{ s.}$$

Pentru un reglaj pe $1/250 \text{ s}$ am obținut în aceleași condiții oscilograma din figura 15. Timpul de expunere este (fiindcă avem 12 perioade complete) $4,8 \text{ ms} =$

$$= \frac{1}{208} \text{ s.}$$

3. Viteza de defilare a perdelelor

Să presupunem (fig. 16) că vom cadra fotografia astfel ca pe clișeu amplitudinea sinusoidală să corespundă exact distanței parcurse de marginea fiecărei perdele. Cunoscând atunci perioada sinusoidale, numărăm arcurile ce taie linia ab, marginea între partea închisă și partea expusă dînd durata deplasării perdelei.

Astfel în figura 15 această durată va fi de circa 3 perioade.

Oscilograma din figura 17 a fost obținută cu un aparat a cărui perdea se deplasează paralel cu latura mică a clișeului. Frecvența a fost fixată la 2 500 Hz, adică o perioadă de 0,4 ms. Cum fiecare margine este tăiată de 14 perioade, timpul de defilare a perdelelor R₁ și R₂ este

$$\text{de } 5,6 \text{ ms} = \frac{1}{180} \text{ s.}$$

Un astfel de aparat cu flash electronic poate fi deci sincronizat pînă la $1/125 \text{ s}$.

IV. CÎTEVA SFATURI

În toate clișeele utilizate pentru măsurătorile descrise, imaginea spotului nu trece decît o dată în fiecare punct al negativului.

Cantitatea de lumină primită este slabă. Pentru a obține un clișeu convenabil se poate deschide diafragma obiectivului la maximum, alegînd o emulsie rapidă.

S-a utilizat un film 400 ASA (Agfapan 400) cu diverse obiective, cu deschiderea 1,8 și 3,5. Developarea s-a efectuat cu revelator Rodinal cu o diluție 1 + 25 dublînd timpul de developare preconizat de constructor (20 minute în loc de 10 la 20° C).

Adaptare după Le Haut-Parleur, nr. 1581

U
M
O
R



ceas de LABORATOR

Ing. V. CĂLINESCU

Realizarea unui ceas de laborator electronic este o lucrare la îndemina constructorului amator. Față de ceasurile uzuale mecanice, ceasul electronic prezintă avantajul de a fi programabil pentru o multitudine de timpi de lucru, selecția făcându-se prin simpla apăsare a unui buton. În acest fel se pot fixa timpii de lucru pentru o serie de dezvoltări uzuale, la începerea fiecărei operații urmînd a se apăsa butonul corespunzător de programare.

Sfîrșitul duratei de lucru poate fi semnalizat optic sau acustic, varianta acustică fiind preferabilă pentru că nu presupune modificarea iluminării din laborator.

Schema prezentată furnizează un semnal acustic permanent, care se anulează grație unui întrerupător.

La punerea în funcțiune, condensatorul C1 se încarcă prin potențiometru P. Pentru programarea unui număr oarecare de timpi de lucru se înlocuiește acest potențiometru cu rezistențe semireglabile, conectabile printr-un comutator de tip claviatură.

Emitorul tranzistorului T1 este polarizat cu o tensiune care este jumătate din tensiunea de alimentare. Cînd tensiunea pe C1 este mai mare decît cea de la emitorul tranzistorului T1, acesta se deblochează. Dioda D protejează baza lui T1 contra unei tensiuni de blocare prea mare. Tranzistorul T1 trebuie să funcționeze cu curent de fugă rezidual foarte mic pentru a permite obținerea unor timpi de lucru mari. Intrarea în conducție a lui T1 determină și starea de conducție a lui T2. Tensiunea de alimentare se va aplica atunci multivibratorului format de tranzistoarele T3, T4, care, oscilînd, vor produce un semnal în difuzorul Dif. Întrerupînd alimentarea cu ajutorul comutatorului S, condensatorul C1 se va descărca prin rezistențele R2 și R3.

Difuzorul miniatural împreună cu transformatorul său sînt dintre cele utilizate la aparatele de radio portabile. Impedanța circuitului de intrare a transformatorului este de ordinul sutelor de

ohmi.

În colectorul tranzistorului T2 se poate plasa un releu care să comande alte funcțiuni, eventual renunțîndu-se la semnalizarea acustică.

Valoarea condensatorului C1 va determina timpul maxim de lucru, care poate depăși 6 minute.

Pentru a evita modificarea timpului de lucru semnalizat, ali-

mentarea circuitului se va face de la o sursă stabilizată de tensiune.

Valorile și tipurile componentelor indicate în schemă sînt:

■ T1, T3, T4 — BC107, BC108
 ■ T2 — BC177, BC178, BC179
 ■ D — BAY17
 ■ R1—15k Ω ; R2—1 k Ω ; R3—1 k Ω ;

R4—200 k Ω ; R5—10 k Ω ; R6—1 k Ω ;

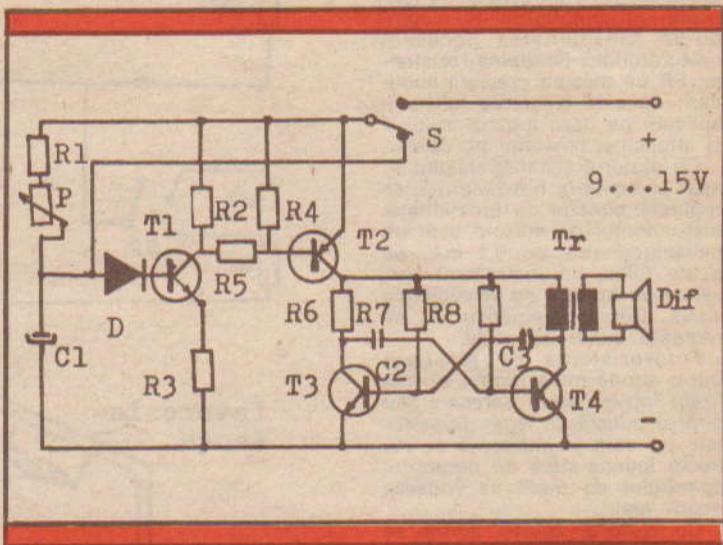
R7—82 k Ω ; R8—82 k Ω ;

P—500...1 000 k Ω liniar

■ C1 — 220...470 μ F, 25/30 V; C2 — 10 nF/125 V; C3—10 nF/125 V.

BIBLIOGRAFIE

M. Horst, „L'électronique appliquée au cinéma et à la photo”



**U
M
O
R**



LUXMETRU

Un luxmetru de laborator relativ simplu poate fi realizat conform schemei alăturată, fiind de mare utilitate în procesul de măsurare fotografică. Prin folosirea unui luxmetru în laborator se poate determina gradul de contrast al imaginii din clișeu printr-o simplă măsurătoare permițând alegerea hirtiei potrivite. Totodată se obțin indicații precise privind determinarea timpului de expunere.

Fotorezistența FR formează împreună cu rezistențele comutabile R₁ și R₂ un divizor de tensiune, cu comutatorul S₂ alegându-se sensibilitatea necesară măsurătorilor. Scăderea rezistenței FR pe măsura creșterii iluminării duce la creșterea tensiunii aplicate pe baza tranzistorului T și implicit a tensiunii pe emitor.

Cu ajutorul semireglabilului P₁ aflat în emitorul tranzistorului se reglează punctul de funcționare. Instrumentul de măsură este un miliampermetru de 0,1 mA. Se poate folosi un instrument universal de măsură de sensibilitate egală. Din semireglabilul P₂ se reglează capul de scală.

Fotorezistența se plasează într-o sondă mică (figura 2) realizată într-o casetă oarecare sau dintr-o bucată de lemn. Suprafețele pe care ar putea să se reflecte lumina dată de obiectivul aparatului de mărit se vopsesc negru mat.

Cu ajutorul acestei sonde se fac măsurări punctiforme la nivelul suprafeței de proiecție, permițându-se astfel să se determine gradul de contrast. Funcție de rezultate se alege hirtia conform tabelului orientativ alăturat.

Pentru determinarea expunerii este mai utilă o măsurare integrală, în care caz fotorezistența

trebuie să primească lumina reflectată. În acest caz, se va folosi un dispozitiv de genul celui redat în figura 3. O lentilă convergentă fixată într-un tub de diametru corespunzător permite o concentrare a luminii reflectate.

Asupra aspectelor mecanice

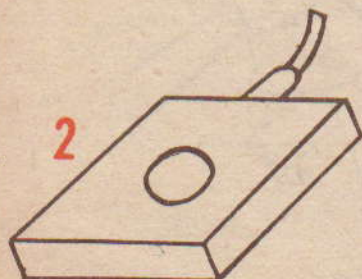
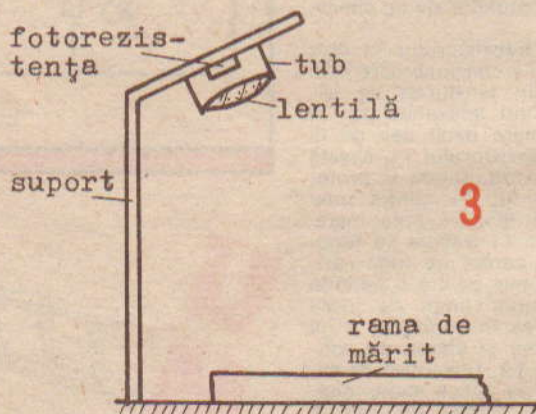
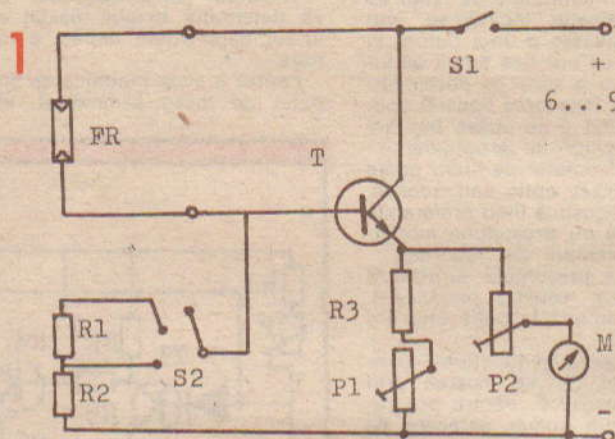
ale celor două montaje ale fotorezistenței nu insistăm în cadrul acestui articol, ele fiind rezolvabile fără dificultăți de un constructor cu oarecare experiență.

Componentele utilizabile (după M. Horst, Elektronische Hilfsmittel für Film und Foto) sînt:

■ Fotorezistența FR: M 223, LDR 07

■ Tranzistor T: BC 107, BC 108, BC 109

■ Rezistoare: R₁ = 200 kΩ; R₂ = 22 kΩ; R₃ = P₁ = 4,7 sau 10 kΩ; P₂ = 100 kΩ.



| Raportul iluminării măsurate (Interval de iluminare) | Raportul logaritmîc | Gradația hirtiei de utilizat |
|------------------------------------------------------|---------------------|------------------------------|
| 60:1 — 40:1 | 1,8 — 1,6 | extramoale |
| 35:1 — 25:1 | 1,55 — 1,4 | moale |
| 20:1 — 14:1 | 1,3 — 1,15 | specială |
| 12:1 — 8:1 | 1,1 — 0,9 | normală |
| 7:1 — 5:1 | 0,85 — 0,7 | contrast |
| 4:1 — 3:1 | 0,6 — 0,5 | extracontrast |

RELEU de TAMP

Există o multitudine de scheme pentru relee de timp, mai simple sau mai complicate. De regulă, construcțiile uzuale cu 2-3 tranzistoare sînt suficiente de precise pentru utilizările curente și suficiente de simple pentru a fi realizate de constructorii amatori. Principala deficiență a celor mai multe relee de timp de construcție mai simplă constă în aceea că durata apăsării pe tasta de acționare influențează timpul total de lucru, dezavantaj cu implicații semnificative pentru timpii de expunere scurți.

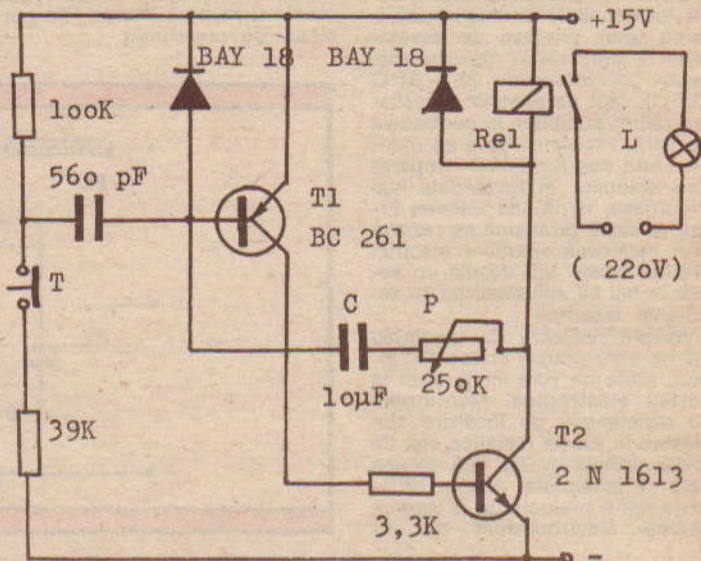
Schema dată în continuare, în ciuda simplității sale, evită deficiența menționată. Schema este un monostabil, multivibratorul basculînd imediat la apăsarea tastei T fără ca durata de apăsare să aibă influență.

În starea stabilă cele două tranzistoare sînt blocate. Apăsînd tasta T apare un impuls negativ pe baza tranzistorului T1, care devine conductor, și provoacă un impuls pozitiv în baza tranzistorului T2, determinîndu-l să intre în conducție și să acțio-

neze releul propriu-zis. Condensatorul C se descarcă prin intermediul potențiometrului P (cir-

cuit RC) exponențial, pînă cînd tranzistorul T1 încetează de a mai conduce. Implicînd T2 se blochează și releul se deschide, circuitul revenind la starea stabilă.

Releul va avea înfășurarea de ordinul sutelor de ohmi. Tensiunea sa de lucru este de 12 V. În cazul cînd se dispune de un releu cu o altă tensiune, de regulă mai mare (24 V), se va modifica schema adecvat.



sfaturi foto VIRAREA

Deși s-au mai publicat rețete pentru virarea fotografiilor, numărul cititorilor care solicită date asupra acestui subiect crește mereu. De aceea s-a considerat util să se abordeze această temă într-un material care să răspundă celor care ne-au scris și care să constituie o informare utilă tuturor tinerilor noștri cititori fotografi amatori.

Culoarea sepia este potrivită fotografiilor care trebuie să sugereze impresia de vechi. În roșu se pot vira imagini reprezentînd răsărituri sau apusuri de soare, portrete de copii și femei. Peisajelor marine sau fotografiilor de noapte li se potrivesc nuanțele de albastru. Verdele este indicat peisajelor de vară ș.a.m.d.

Imaginea colorată este formată din diverse săruri sau din argint coloidal.

Virarea imaginii poate avea loc:

— direct, cînd argintul este transformat direct într-o altă substanță colorată;

— indirect, cînd se procedează întîi la o rehalogenare a argintului și transformarea halogenurii de argint într-un compus colorat.

Funcție de substanțele chimice care constituie factorul activ, virarea poate fi:

— prin sulfurizarea argintului sau halogenurii de argint care formează imaginea;

— cu săruri metalice, inclusiv ale unor metale prețioase;

— prin oxidarea locală a unor substanțe organice.

Pentru reușita virărilor este necesar să se respecte o serie de indicații generale:

— curățenie absolută în laborator;

— folosirea de tase și ustensile absolut neatacabile de chimicale (din mase plastice, sticlă, inox, metal smălțuit fără ciobituri);

— fotografiile sau diapozitivele supuse virării vor fi foarte bine fixate (de preferat, în soluții proaspete) și spălate;

— fotografiile sau diapozitivele supuse virării vor fi perfect expuse, cu tonuri de alb curat și negru intens, fără voal. În unele cazuri, se indică prin procedeele

încălzirea SOLUȚIILOR

Importanța menținerii temperaturii soluțiilor de lucru, a revelațiilor indeosebi, este prea bine cunoscută pentru a insista asupra acestui aspect, mai ales în fotografia color. Progresele realizate în producția materialelor fotosensibile au dus la elaborarea unor procese de dezvoltare la temperaturi ridicate, respectiv în intervalul 23 — 31°C (35°C), fapt ce elimină necesitatea răcirii soluțiilor în perioadele de vară. Problema care se menține este cea a ridicării temperaturii soluțiilor în perioadele mai friguroase, iarna sau toamna târziu. Această problemă se rezolvă prin încălzirea soluțiilor electric, plasând tasele sau dozele cu soluții în băi cu apă încălzită cu rezistențe electrice.

Asupra realizării de ansamblu nu ne vom ocupa în aceste rânduri, unde ne vom limita doar la partea electronică. Menționăm că rezistențele de încălzire sînt plasate în tuburi metalice sau de sticlă, perfect izolate față de apa care se încălzește. Aceste rezistențe pot fi preluate de la diverse aparate electrocasnice sau se

confecționează special la parametri dorți. Sîrma rezistenței se spiralează, iar spirala se introduce în tubul protector în prezența unui mediu amorf izolat (nisip fin sau sare fină), trecerea în exterior făcîndu-se prin elemente izolatoare etanșe (din portelan, de preferință).

Schema din figura 1 oferă posibilitatea unei dozări manuale a intensității încălzirii soluției. Schema conține un diac și un triac comandate de un circuit defazor.

Valorile și tipurile componentelor sînt:

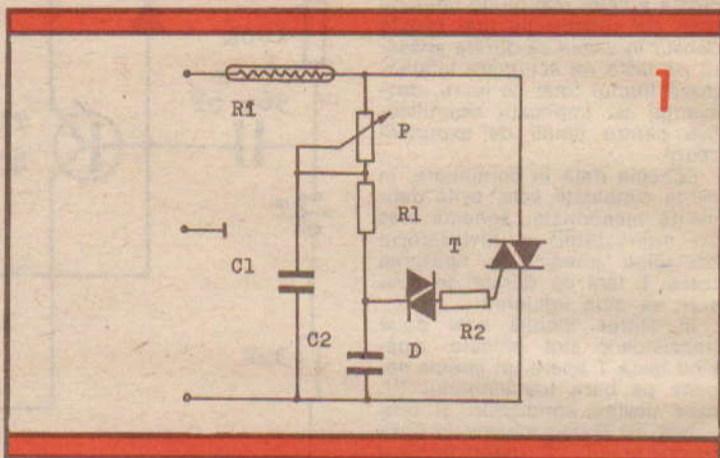
■ Triac: TXCO1A40 sau echivalent

■ Diac: BR100 sau echivalent

■ Rezistențe: R1 = 30 kΩ; R2 = 47 kΩ; P = 500 kΩ

■ Condensatoare: C1 = 10 nF/400 V; C2 = 0,1 μF/400 V

Încălzirea poate fi automatizată prin folosirea unei sonde de temperatură care comandă rezis-



folosit ca imaginea să fie supra-expusă sau subexpusă cînd apar efecte de slăbire sau întărire adiacente. Înainte de virare fotografia se înmoaie cîteva minute în apă curată;

— pentru verificarea efectului de virare se recomandă să existe și fotografii suplimentare de probă, care să fie supuse procedurii puțin decalat în timp față de exemplarul final.

Dacă nu se indică expres altfel, se vor avea în vedere următoarele reguli:

— se va folosi apă distilată sau fiartă și răcită atunci cînd se știe că apa curentă este dură sau conține impurități în suspensie. Eventual se poate deduriza apa cu produsul ORWO A901, 2 g la litru;

— dizolvarea substanțelor se face în cca 2/3 din volumul de apă prevăzut de rețetă, după care se completează la volumul final;

— soluțiile dispartate au conservabilitate bună, dar o dată

amestecate trebuie folosite imediat sau în cîteva ore, cînd se specifică acest lucru;

— soluțiile folosite se aruncă, ele pierzîndu-și eficacitatea;

— după operațiile de albire se spală bine fotografia (sau diapozitivul) pînă la completa dispariție a substanței de albire;

— spălarea finală va fi bine efectuată pentru a exclude resturile de chimicale, care în timp pot compromite imaginea. Spălarea va dura cca 30 minute în apă curgătoare la 15—20°C;

— se pot folosi (se vor face probe) pentru albire soluțiile utilizate la dezvoltarea peliculelor color și care au în componența de bază fericianură de potasiu;

— rețetele date în continuare sînt aplicabile atît fotografiilor, cît și diapozitivelor. Pentru diapozitive nu sînt utilizabile rețetele care dau compuși opaci și care presupun temperaturi ridicate de lucru. În text s-a folosit pentru simplificare doar noțiunea de fotografie.

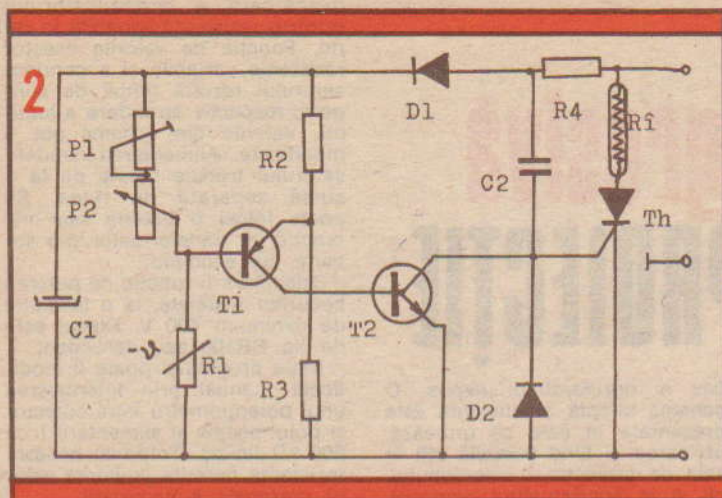
Operațiile de virare se fac la lumina ambiantă, observîndu-se permanent procesul de colorare, astfel încît se poate interveni oricînd pentru a obține nuanțele dorite.

Se va evita însă lumina intensă, iar soluțiile de albire vor fi păstrate în sticle de culoare închisă.

VIRAREA ÎN BRUN (SEPIA)

Tonurile brune se obțin prin transformarea argintului care formează imaginea în sulfură de argint. Funcție de grosimea stratului de sulfură de argint care se formează, culoarea variază de la brun închis (violet) pînă la brun deschis (galben). Procesul de sulfurare este cu atît mai rapid cu cît cristalele de argint care compun imaginea sînt mai mici. În cazul unor cristale mari se impune reducerea lor sub formă de halogenuri argentine, care ulterior sînt transformate în sulfură de argint.

La virarea în brun pot forma și



tența de încălzire când temperatura băii coboară sub cea admisă. Este cazul schemei din figura 2, prevăzută cu o sondă cu termistor (NTC) a cărui rezistență scade cu creșterea temperaturii. Când temperatura este scăzută, rezistența R1 este prea mare și T1 rămâne blocat, implicit T2.

În aceste condiții tiristorul permite trecerea fiecărei semialternanțe pozitive datorită impulsurilor furnizate de C2, rezistența de încălzire fiind în funcțiune.

La atingerea temperaturii de lucru preregiate are loc deblocarea celor două tranzistoare. T2 scurtcircuitază circuitul de poartă al tiristorului și încălzirea

soluțiilor încetează.

Termistorul se introduce într-un tub de sticlă (o eprubetă de dimensiuni reduse) și se înglobează într-un material (prin topire) cu coeficient negativ de temperatură. Sonda se introduce în soluția termostatăată cu partea inferioară.

Puterea rezistenței de încălzire (Ri) va fi de circa 100 W pentru tasele de mari dimensiuni, iar pentru cele pînă la 24x30 cm va fi de circa 50 W. Valoarea rezistenței nu va scădea sub 500 Ω la o putere de 100 W și va fi mai mare pentru puteri mai mici.

Componentele din schemă sînt (după M. HORST, *Elektronische Hilfsmittel für Film und Foto*):

■ Tranzistoare: T1: BC 177, BC 178, BC 179, T2: 2N1711, 2N1613

■ Diode: D1-BY 127; D2-BAY 18

■ Tiristor: B St B0226 sau echivalent

■ Rezistențe: R1, termistor, FS 15 D(ITT) sau echivalent; R2 = R3 = 5,1 kΩ; R4 = 12 kΩ/10 W; P1 = 500 kΩ; P2 = 50—100 kΩ

■ Condensatoare: C1 = 10 μF/55—60 V, C2 = 0,33 μF/400 V.

alte sulfuri în afara celei de argint.

Virarea în brun se aplică de regulă hirtiiilor cu bromură de argint sau clorobromură de argint.

Majoritatea procedeelor de virare în brun sînt indirecte.

Un procedeu de virare directă este procedeul Pickering, care este descris în continuare. Se prepară următoarele soluții:

Soluția A

Tiosulfat de sodiu 160 g
Apă 800 ml

Soluția B

Alaun de potasiu 45 g
Apă 200 ml

Soluția C

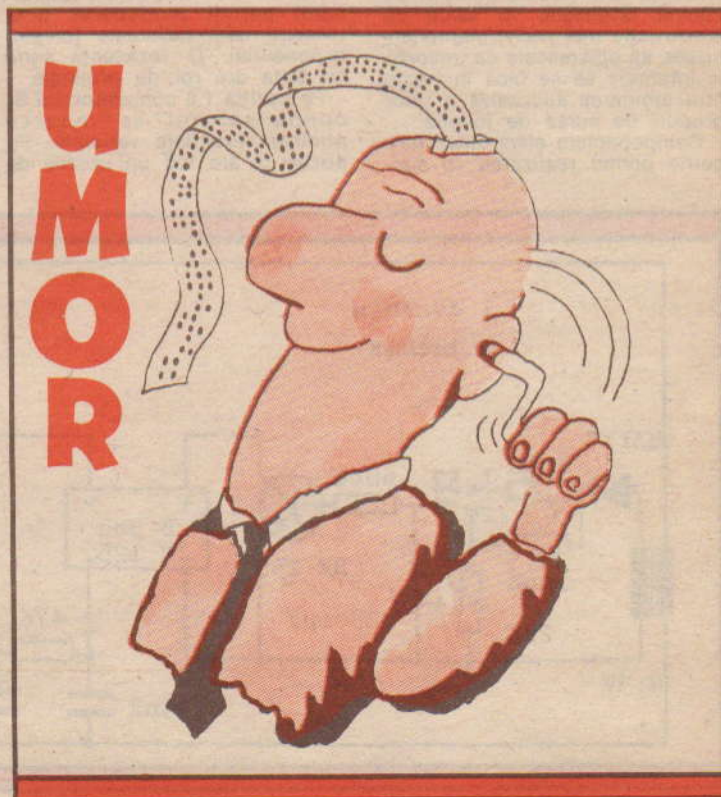
Azotat de argint 1 g
Clorură de sodiu 1 g
Apă 25 ml

Soluțiile A și B se prepară cu apă caldă.

Se amestecă agitîndu-se energetic soluțiile A și B, după care se adaugă progresiv soluția C (atenție, conține un precipitat alb, care va fi introdus în amestec).

Amestecul astfel obținut se pune într-o tavă metalică (inox sau emailată) și se încălzește la 50—60°C.

Fotografia se introduce în amestecul cald, procesul de virare durînd cca 10 minute.



iluminarea progresivă a SĂLII de PROIECȚIE

Pentru ca ochiul privitorului să se poată adapta mai repede nivelului de iluminare al proiecției, lumina din sala de proiecție trebuie să-și micșoreze intensitatea pînă la stingerea ei totală în mod progresiv. Același lucru este valabil în sens invers la sfîrșitul proiecției, cînd lumina ambientă ar trebui să se instaleze progresiv pentru ca ochiul să nu fie șocat de nivelul de iluminare normal al sălii.

În sălile de proiecție cinematografică moderne se asigură variația progresivă a iluminării ambiante prin variația continuă a intensității luminoase a surselor de lumină artificială. În sălile de construcție mai vechi, nemodernizate, se obișnuiește ca trecerea la întuneric să se facă în trepte prin stingerea succesivă a unor grupuri de surse de lumină.

Componentele electronice moderne permit realizarea cu suc-

ces a dezideratului expus. O schemă simplă și eficientă este prezentată în cele ce urmează, utilizarea ei fiind posibilă atît în sala de proiecție a cineclubului, cît și în apartamentul personal, fie că este vorba de o proiecție cinematografică, fie de diapozitive.

Un tranzistor de tensiune înaltă joacă rolul unui reostat. Rezistența internă colector-emitor este funcție de tensiunea bază-emitor. Variația rezistenței colector-emitor se obține prin variația tensiunii circuitului emitor-bază. Condensatorul și rezistența sa de descărcare (încărcare) permit producerea unei tensiuni care descrește (crește) exponențial. O rezistență serie cu baza are rol de protecție.

Pe poziția 1 a comutatorului S_2 condensatorul se încarcă printr-o rezistență variabilă. Pe poziția 2 are loc un proces de

descărcare a condensatorului printr-o rezistență variabilă în serie. Funcție de valorile acestor rezistențe variabile și a condensatorului rezultă timpii de stingere, respectiv aprindere a luminii. Valorile din schemă pot fi modificate. Alimentarea condensatorului trebuie făcută de la o sursă separată de rețea. Se poate folosi o baterie sau mai practic un transformator (tip sonerie, de exemplu).

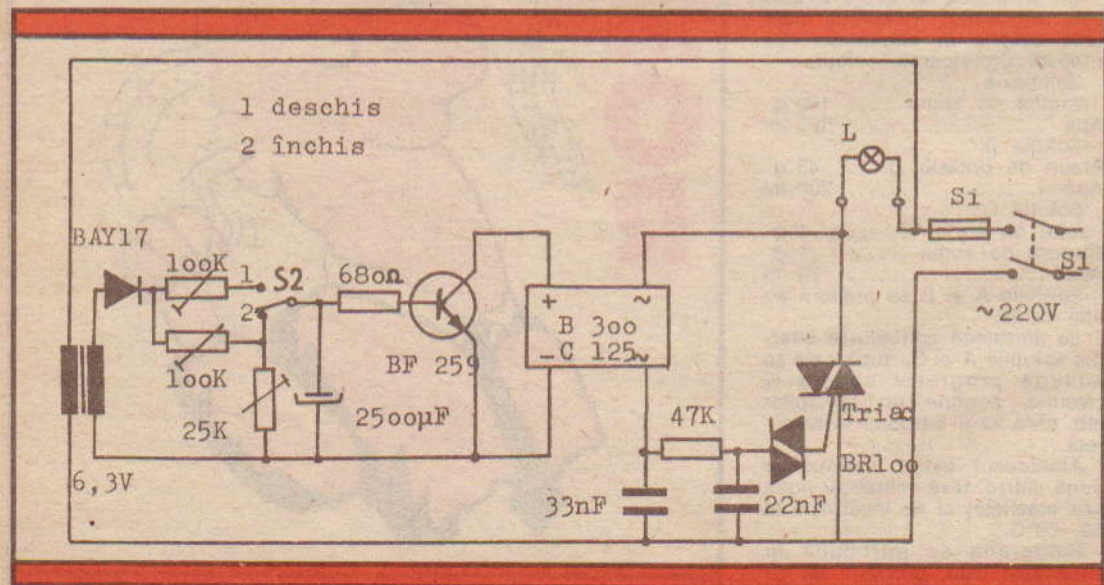
Triacul va fi funcție de puterea becurilor instalate, la o tensiune de minimum 400 V. Diacul este de tip BR100 sau echivalent.

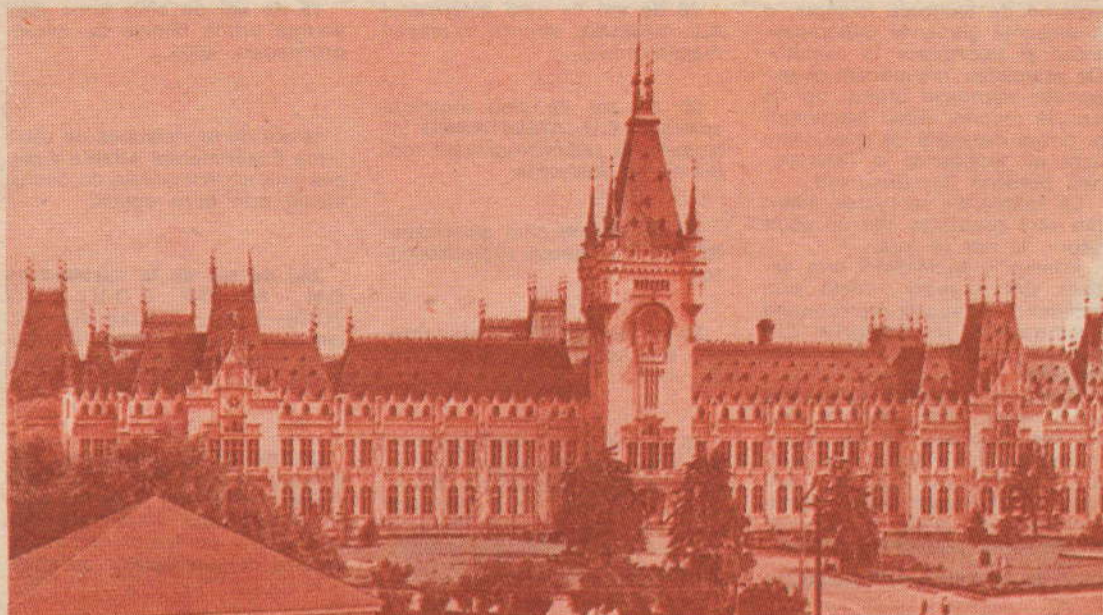
Rația progresiei poate fi modificată manual prin intercalarea unui potențiomtru între colector și polul pozitiv al alimentării (cca 500 k Ω liniar). Totodată această rezistență permite limitarea valorii maximele a iluminării.

Conectînd o rezistență variabilă între colector și emitor se poate limita nivelul minim al iluminării la o valoare redusă, fără a se afecta automatismul funcționării.

Siguranța din circuitul general este obligatoriu de tip rapid pentru a permite o protecție eficientă a triacului, avînd în vedere supracurentul care apare la punerea sub tensiune a lămpilor cu incandescență. În dispozitivele industriale se folosesc limitatoare de curent care acționează cît timp becurile sînt reci.

BIBLIOGRAFIE: M. Horst, Elektronische Hilfsmittel für Film und Foto.





MUZEUL POLITEHNIC IAȘI

25 de ani

Înființat în anul 1955 și deschis pentru public în 1961, Muzeul politehnic din Iași a fost definit și conceput ca un mijloc de instruire și educare a tinerei generații, pe linia cunoașterii celor mai valoroase cuceriri ale științei și tehnicii pe plan mondial și național, pe linia prețuirii marilor noștri înaintași, inventatori și descoperitori.

Spațiul destinat Muzeului politehnic în 1961 nu a permis, pentru început, decât organizarea unei singure secții, „Energetica”, deși se preconiza organizarea în scurt timp a mai multor secții, motiv care a generat și denumirea muzeului.

După deschiderea „Energeticii” a prins viață o altă colecție a muzeului, care, în 1966, a fost prezentată publicului sub forma unei expoziții temporare. Reorganizată și extinsă în 1972, expoziția respectivă a devenit actuala secție „Înregistrarea și redarea

sunetului”, care se bucură de aprecierea unanimă a oaspeților din țară și de peste hotare.

În paralel cu dezvoltarea colecțiilor pentru cele două secții menționate, s-a format o bogată și valoroasă colecție de piese privind evoluția telecomunicațiilor.

Pornind de la ideea că telecomunicațiile reprezintă un domeniu fără de care astăzi nu mai este posibil progresul societății, în general, și de la faptul că prezintă un larg interes pentru public, pentru tineret, în special, colectivul Muzeului politehnic a început organizarea celei de-a treia expoziții de bază a muzeului — secția „Telecomunicații”, cu mijloace materiale modeste și cu forțe proprii.

Expoziția a fost deschisă pentru public la 14 noiembrie 1984, fiind dedicată lucrărilor Congresului al XIII-lea al P.C.R.

Cu ajutorul exponatelor origi-

nale, al graficelor, modelelor și machetelor, organizatorii au prezentat momentele cele mai importante din dezvoltarea telegrafiei, radiotehnicii, televiziunii și transmisiei prin sateliți, redând totodată principiile de funcționare care stau la baza mijloacelor moderne de comunicare la distanță. S-a avut în vedere prezentarea dezvoltării domeniilor amintite atît pe plan mondial, cît și la noi în țară, punindu-se în evidență contribuțiile științifico-tehnice românești.

Întrucît spațiul nu ne permite să facem referiri mai ample, în prezentul material nu putem aminti decît cîteva din categoriile de exponate ce pot fi studiate și admirate aici: aparate de telegrafie Morse, teleimprimatoare Hughes, teleimprimatoare Siemens mecanic și Siemens electric, centrale telegrafice și telefonice (manuale și automate), telefoane de la începutul secolului nostru,

sisteme de telefonie multiplă, o interesantă gamă de radioreceptoare și televizoare în evoluție. De asemenea, menționăm ca exponate valoroase primul tip de car de reportaj video (secționat) și prima instalație de telecinema care au funcționat la Televiziunea Română din București.

La fiecare din sectoarele amintite este prezentat câte un scurt istoric de noi în țară.

Principiile transmisiei prin sateliți sînt sugestiv redată prin scheme și fotografii reprezentînd momentele importante din această tehnică de vîrf pe plan mondial.

Expoziția de bază prezentată va fi mereu completată în timp cu noi exponate, ce vor marca momente din evoluția domeniului amintit, în așa fel încît aceasta să reprezinte un instrument dinamic și util în instruirea și educarea publicului vizitator.

Ing. EUGENIA URBESCU

150 de ani de cînd J.F. DANIELL realizează pila electrică reversibilă care-i poartă numele.

125 de ani de cînd fizicianul german J.P.H. REIS, reușind să transmită la distanța de 100 m sunete, folosește pentru aparatul său în premieră denumirea de telefon.

100 de ani de la instalarea primei rețele telefonice între două țări: linia Paris-Bruxelles.

75 de ani de cînd R.A. MILLIKAN măsoară direct sarcina electronului.

100 de ani de cînd H.R. HERTZ observă pentru prima oară undele electromagnetice, arătînd că acestea se pot reflecta, refracta, polariza, măsurîndu-le viteza și lungimea de undă.

75 de ani de cînd a absolvit prima promoție a Școlii de Electricitate Industrială înființată de DRAGOMIR HURMUZESCU, școală ce în 1913 devine Institutul Electrotehnic în cadrul Universității Iași.

50 de ani de cînd americanul A.L. SAMUEL enunță principiul magnetronului.

50 de ani de cînd inginerul american E.H. ARMSTRONG introduce în radiocomunicații modulatia în frecvență.

50 de ani de cînd americanul REBER inventează radiotelescopul.

50 de ani de cînd Laboratoarele Bell construiesc primul ghid de undă.

50 de ani de la instalarea între Berlin și Leipzig a primei linii de videotelefon, transmisia făcîndu-se pe cablu cu o frecvență purtătoare de 1,3 MHz, folosind 120 linii și o frecvență a cadrelor de 25 Hz.

25 de ani de cînd la Întreprinderea „Electronica”-București se începe construirea primelor televizoare românești.

25 de ani de la atribuirea Premiului Nobel pentru medicină lui GEORGE VON BEKESY pentru descoperirea fenomenului mecanic produs în timpul stimulării urechii interne, care a dus la realizarea în domeniul electronicii medicale a audiometrului ce-i poartă numele.

25 de ani de cînd B.K. RIDBERG și T.B. WATKINS (Anglia) descoperă efectul de transfer al electronilor, pe baza căruia C. HILSUM realizează în 1961 primele dispozitive.

25 de ani de la inventarea de către P. VOGEL (Elveția) a ceasului electronic.

25 de ani de cînd H. NELSON (S.U.A.) inventează epitaxia în fază lichidă.

25 de ani de cînd firma Digital Equipment construiește primul minicalculator (12 biți și 4 kcu-vinte-memorie).

15 de ani de cînd firma Intel anunță prima familie de micro-procesoare 4004.

10 ani de la instalarea de către firma Experimental Atlanta a primei linii experimentale de comunicații prin fibre optice.

250 de ani de la nașterea lui CH. A. DE COULOMB (1736—1806), fizician francez, cel care a stabilit legea interacțiunii între corpuri electrizate și dintre poli magnetici.

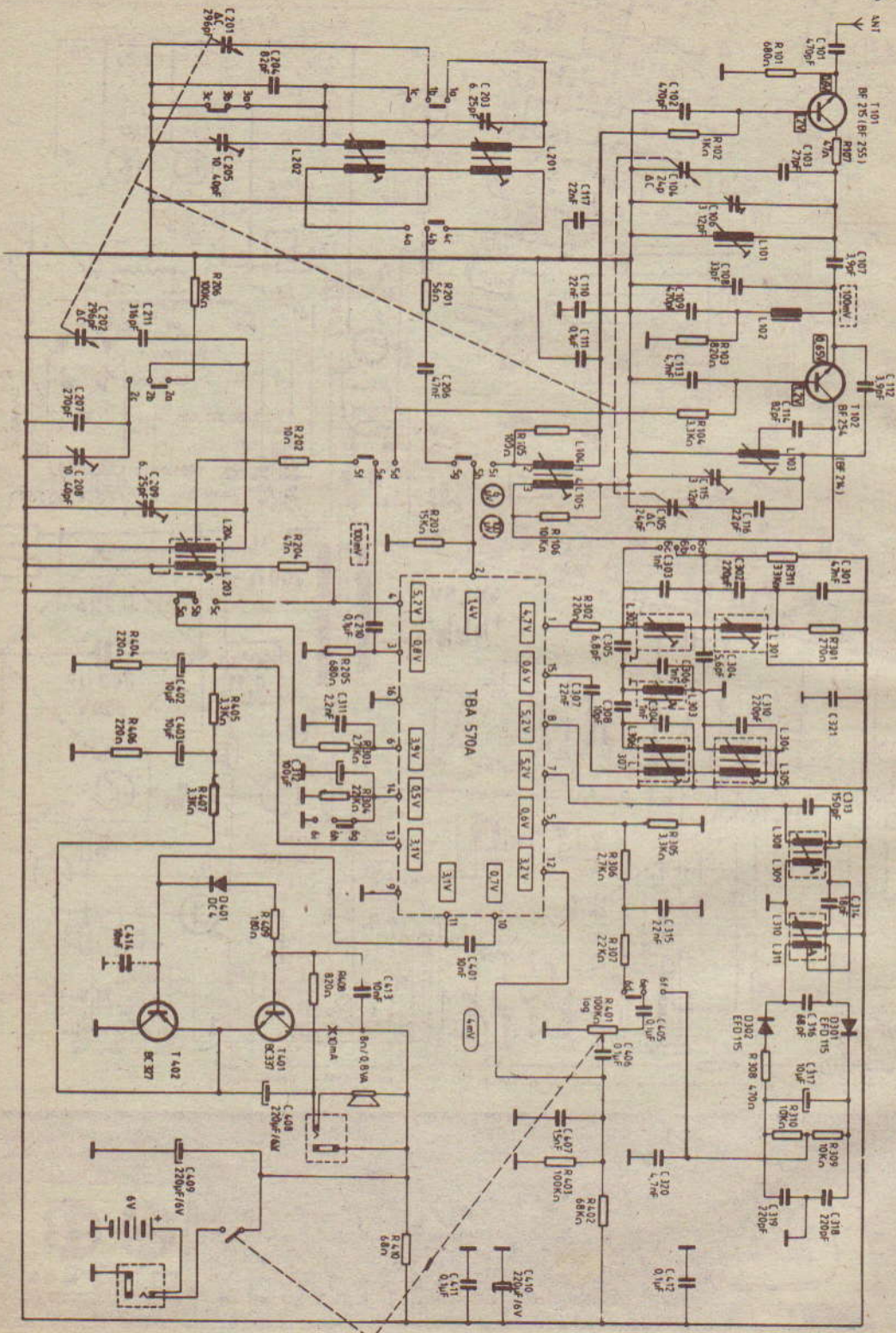
200 de ani de la nașterea fizicianului rus P.L. SILLING (1786—1837), cel care a construit telegraful electromagnetic și a propus pentru prima dată ridicarea conductoarelor pe stilpi.

200 de ani de la nașterea lui D.F.J. ARAGO (1786—1853), astronom și fizician francez, care a descoperit polarizația cromatică și a stabilit legăturile existente între aurorele polare, furtunile magnetice și fenomenele electromagnetice.

125 de ani de la nașterea inginerului american A.E. KENNELY (1861—1939), care, independent de englezul Heaviside și japonezul Nagaoka, emite ipoteza existenței ionosferei și explică propagarea undelor radio la distanțe mari, la suprafața Pămîntului, prin stratul „E” din ionosferă.

125 de ani de la nașterea inventatorului american P.C. HEWITT (1861—1921), cel care a realizat în 1900 lampa cu vapori de mercur și dioda redresoare cu vapori de mercur, descoperind de asemenea și principiul fundamental al amplificatorului cu tub vidat.

125 de ani de la nașterea germanului WALTER SCHOTTKY, care inventează, independent de americanul A.W. Hull, tetroda, adăugînd o grilă suplimentară triodei.

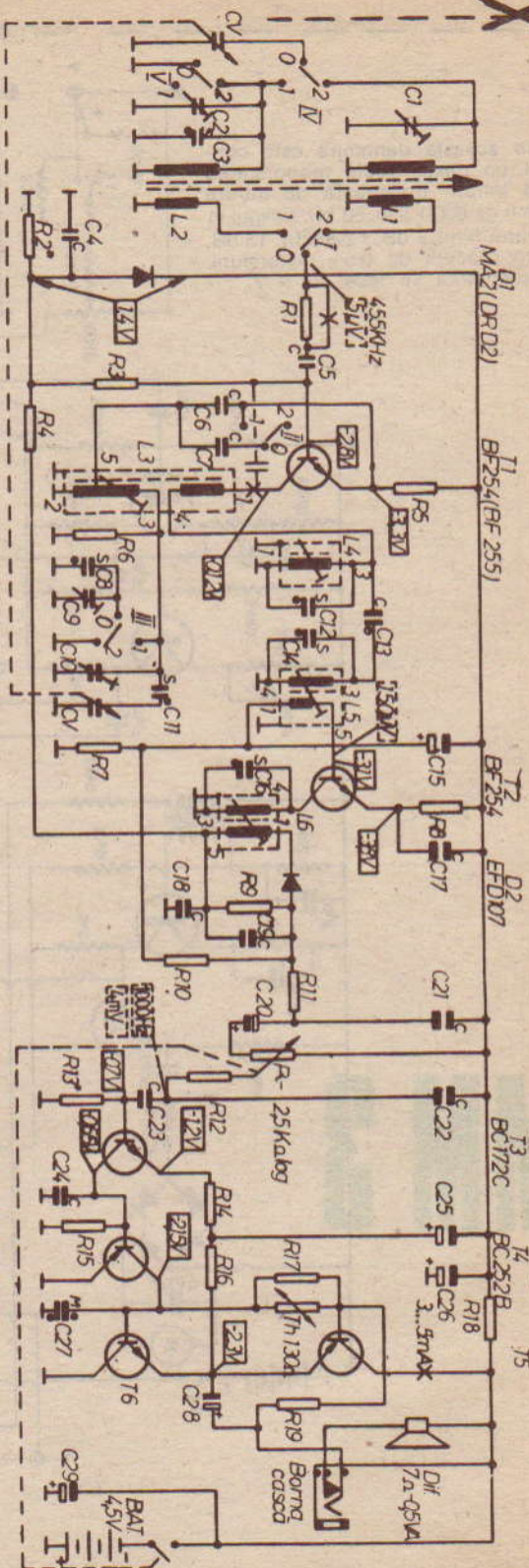




SOLO 300

Radioreceptor modern în care este încorporat circuitul integrat TBA570, care lucrează direct în UL și UM, plus amplificator de frecvență intermediară în UUS.

Alimentarea se face cu 6 V din 4 baterii. Valoarea semnalului de frecvență intermediară este de 455 kHz pentru MA și 10,7 MHz pentru MF.

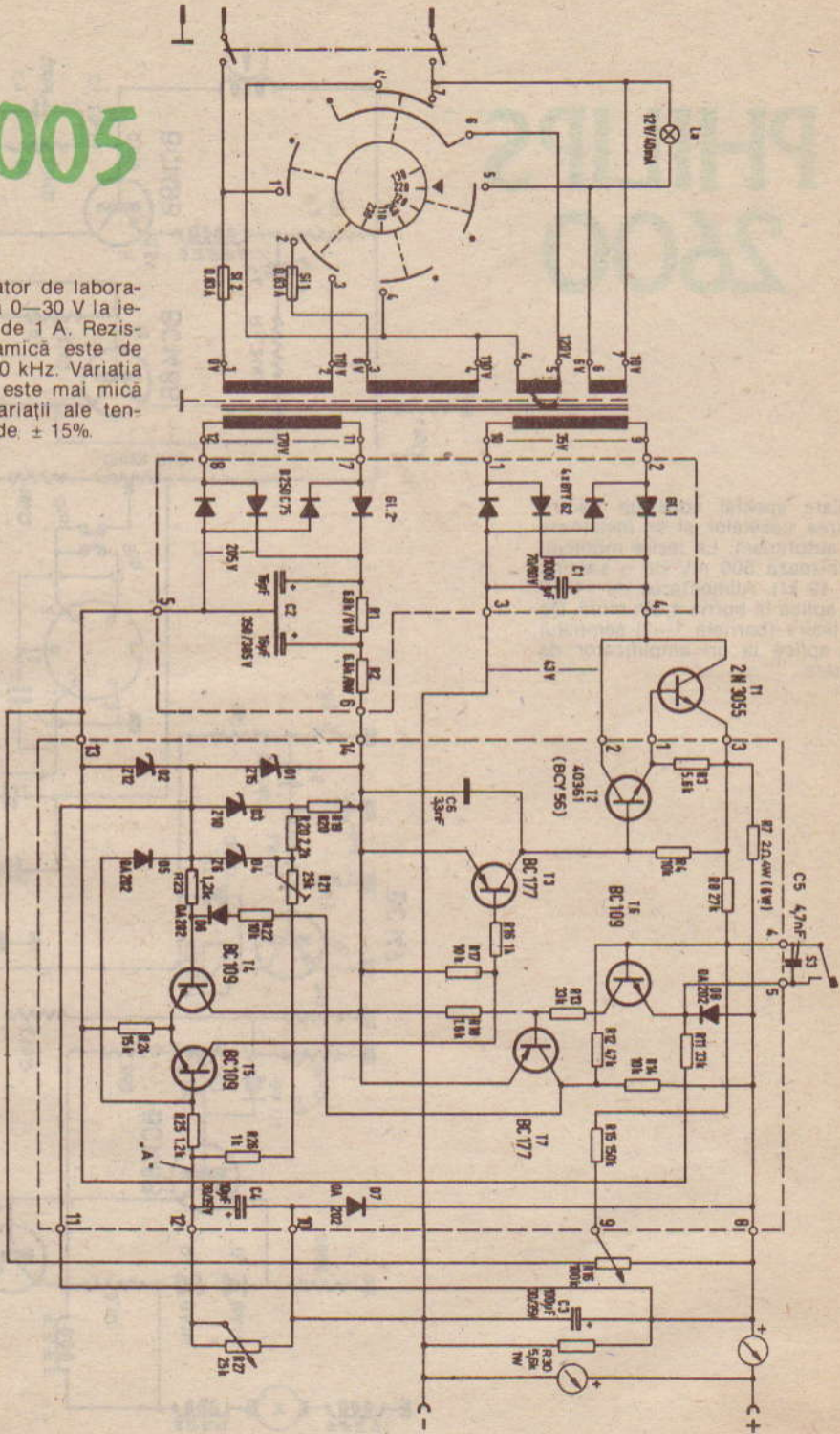


DERBY

Acest aparat lucrează în UL și UM, respectiv 150—260 kHz și 525—1 605 kHz. Puterea de ieșire este de aproximativ 150 mW la un consum de 80 mA. Receptorul are în componența sa în întregime componente discrete. Frecvența intermediară este de 455 kHz.

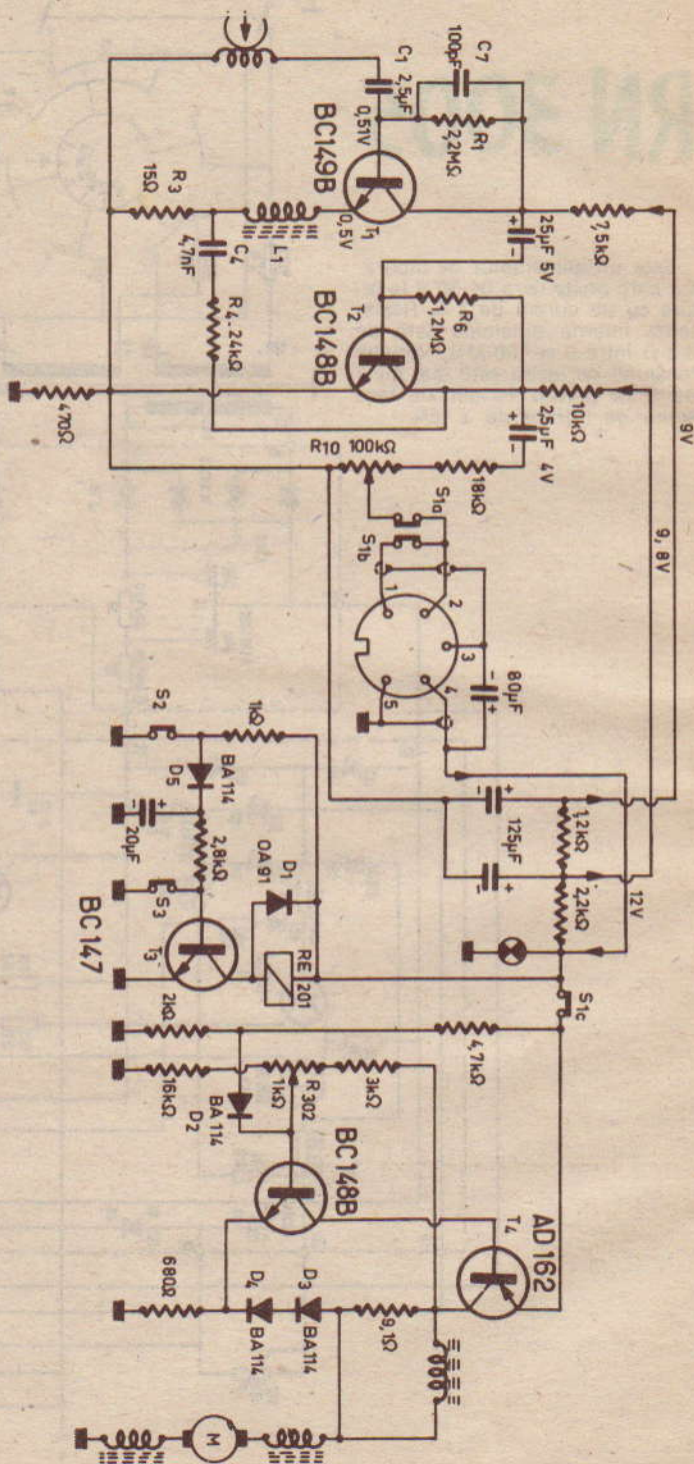
RN 3005

Este un alimentator de laborator care poate livra 0-30 V la ieșire cu un curent de 1 A. Rezistența internă dinamică este de 0,2 Ω între 0 și 100 kHz. Variația tensiunii de ieșire este mai mică de 0,1% pentru variații ale tensiunii de intrare de ± 15%.



PHILIPS 2600

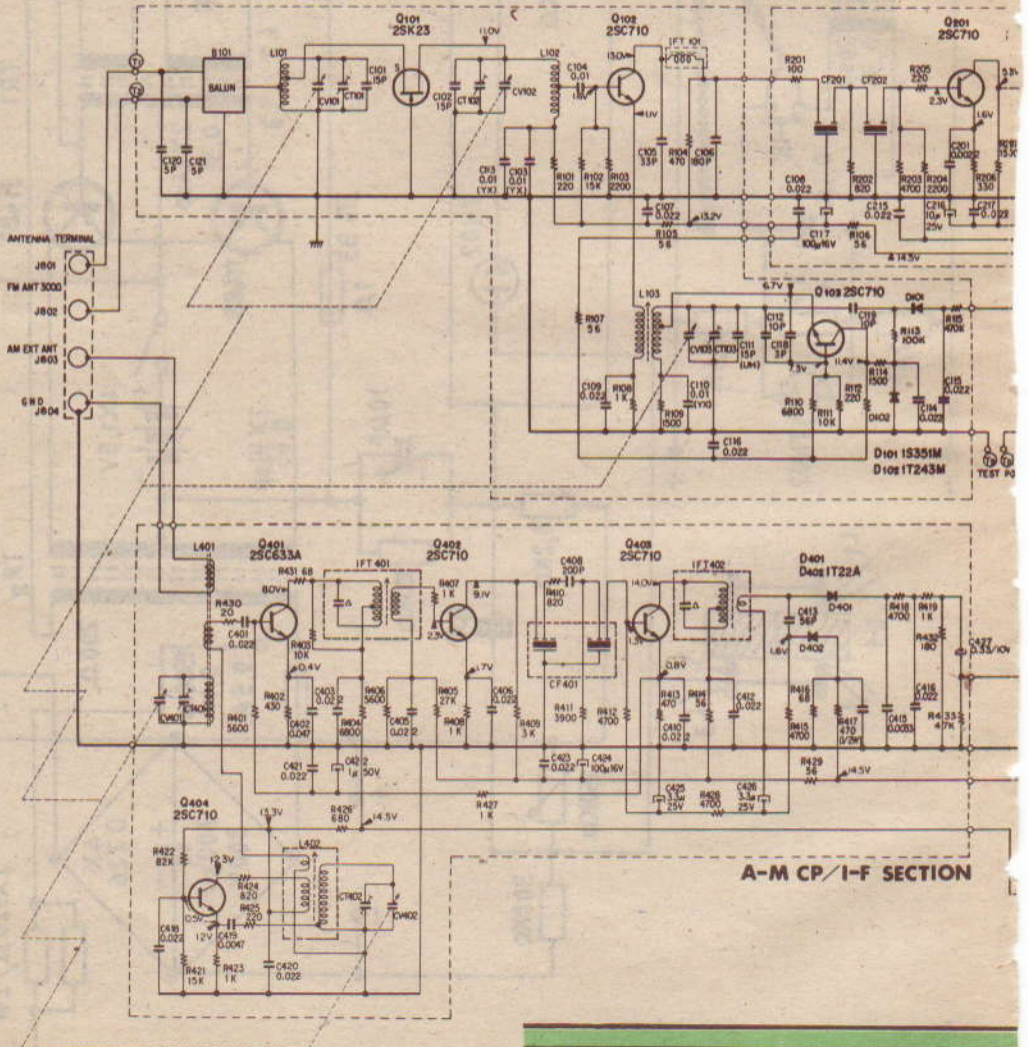
Este special construit pentru citirea casetelor și se instalează în autoturism. La ieșire montajul furnizează 500 mV pe o sarcină de 12 k Ω . Alimentarea de +12 V se aplică la borna 4 din mufă. De la ieșire (bornele 1—2) semnalul se aplică la un amplificator de putere.



SONY HP-219

FM FRONT-END SECTION

FM I-F SECTION



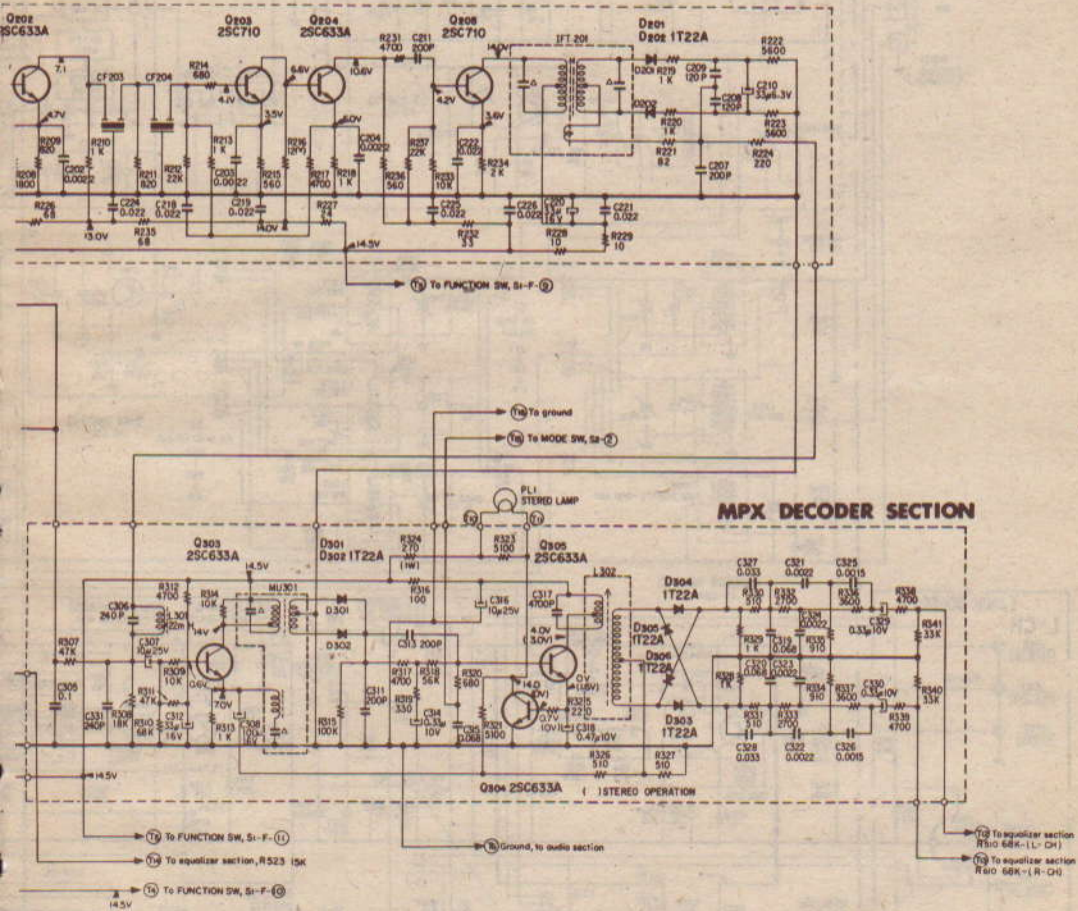


Sub această denumire este construit un receptor staționar prevăzut și cu picup, din care publicăm numai partea de receptor.

Amplificatorul de intrare în UUS este un tranzistor FET; mixerul și oscilatorul au în componența lor tranzistoare bipolare n-p-n tip 2SC710.

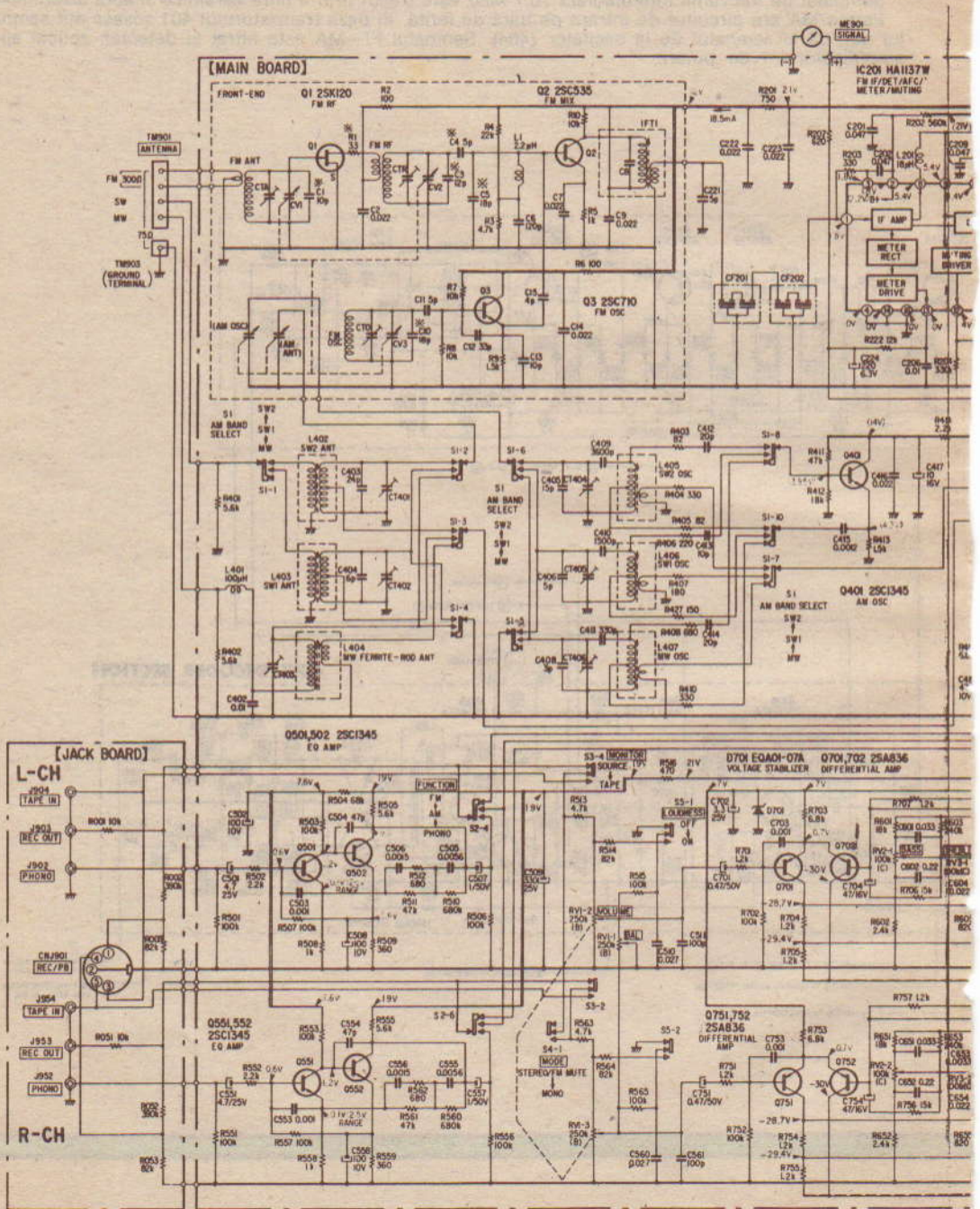
Semnalul de frecvență intermediară 10,7 MHz este trecut prin 4 filtre ceramice și apoi discriminat.

Partea MA are circuitul de intrare pe bară de ferită, în baza tranzistorului 401 sosesc atît semnalul util, cit și semnalul de la oscilator (404). Semnalul FI—MA este filtrat și detectat, aplicat apoi amplificatorului de putere.



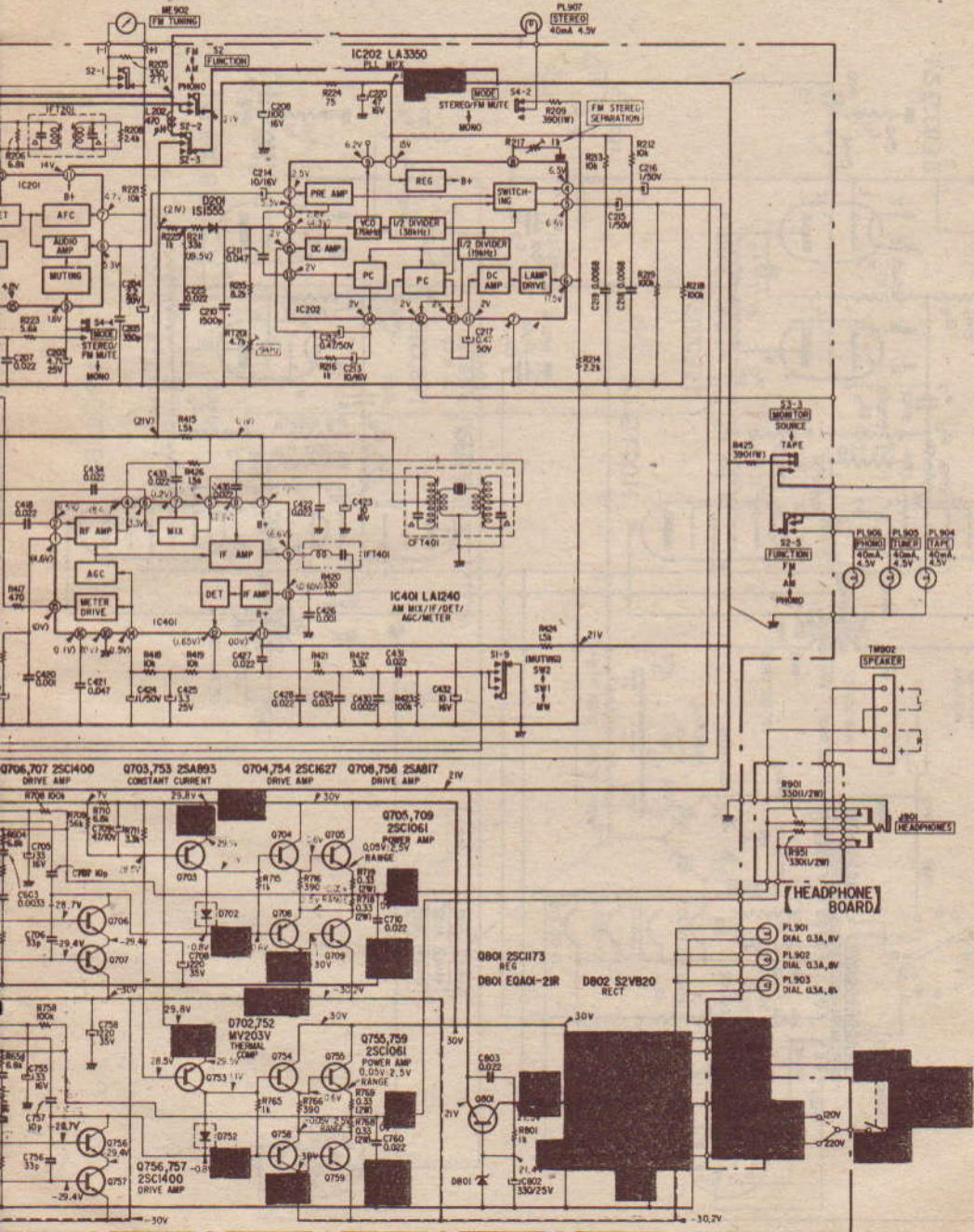


STR-115



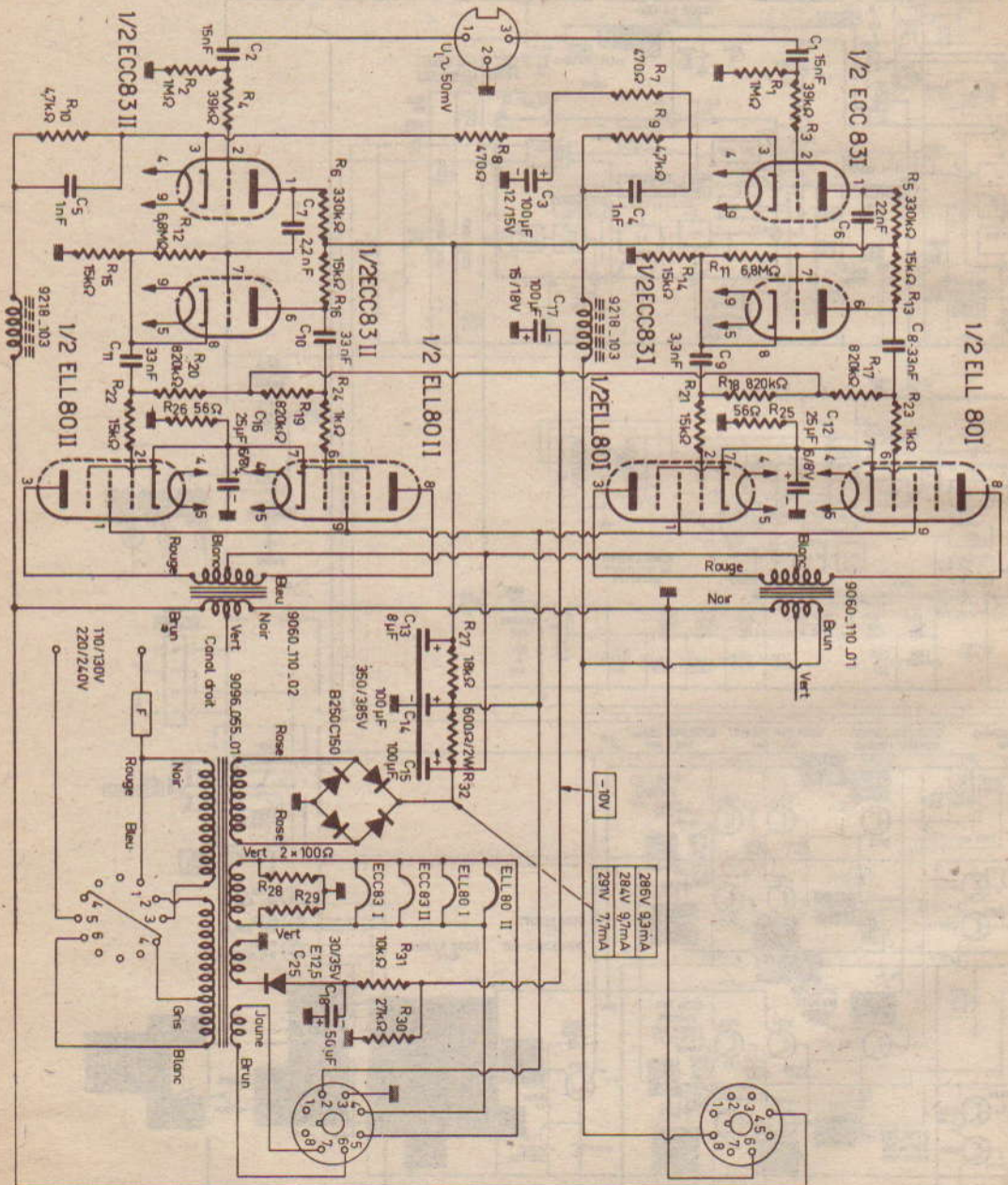


STR-11 S este un radioreceptor stereo în realizare hibridă.
 Recepția semnalelor UUS (88—108 MHz) este înlesnită de circuitul HA1137 (FM—IF, AFC, det.) și de circuitul LA3350 (demodulator stereo în buclă PLL).
 Recepția AM este asigurată de circuitul LA 1240.
 Amplificatoarele audio sînt construite cu tranzistoare.



GRUNDIG RF 10

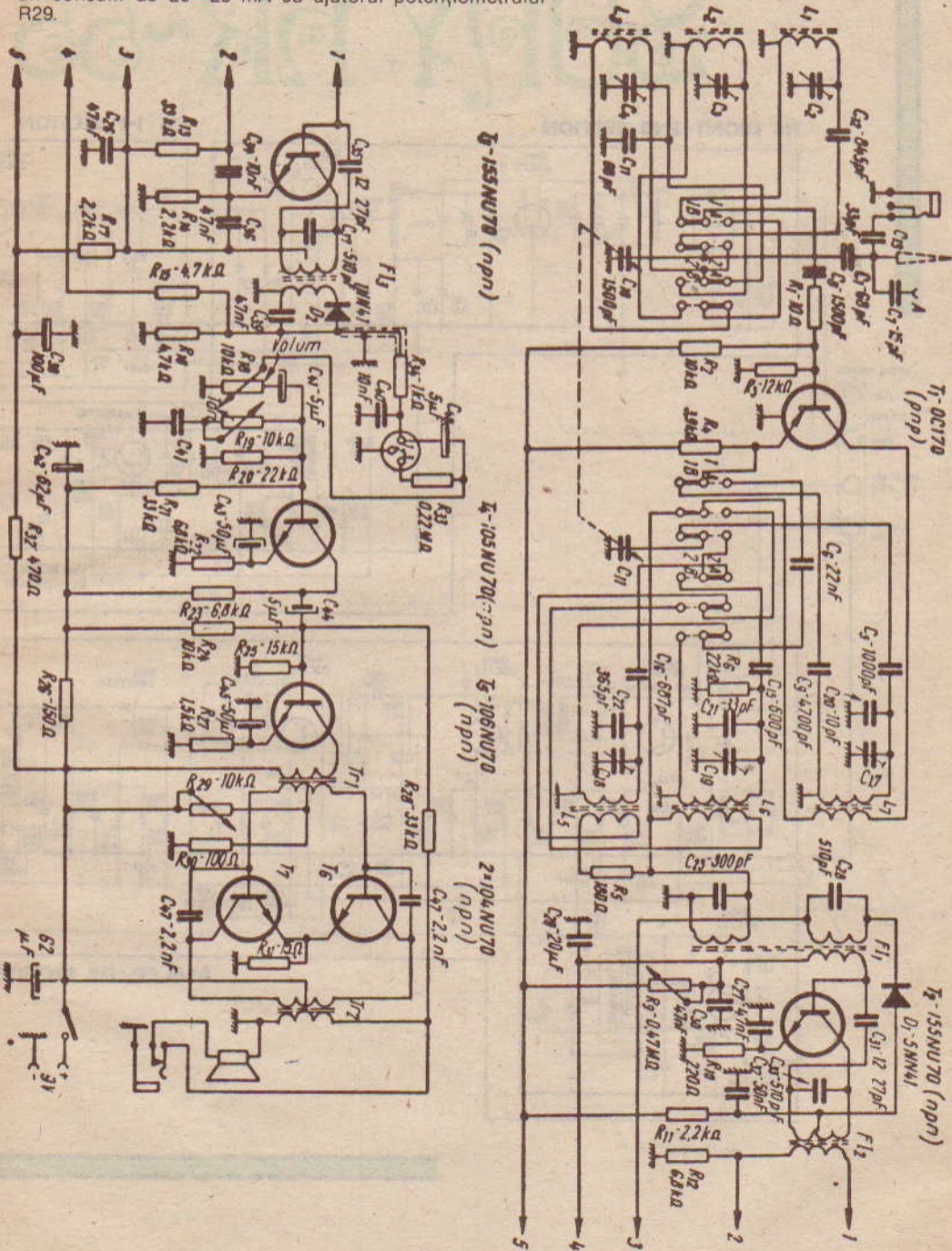
Amplificatorul NF 10 este un amplificator care livrează 10 W pe canal la o impedanță de 5 Ω într-o gamă de frecvență cuprinsă între 20 Hz și 20 kHz.





Acest radioreceptor portabil este construit cu tranzistoare npn, cu excepția convertorului autooscilator de tip npn (OC170). Tranzistorul OC 170 se poate înlocui cu EFT 317. Regimul de funcționare (în gol) se stabilește la un consum de 20—25 mA cu ajutorul potențimetrului R29.

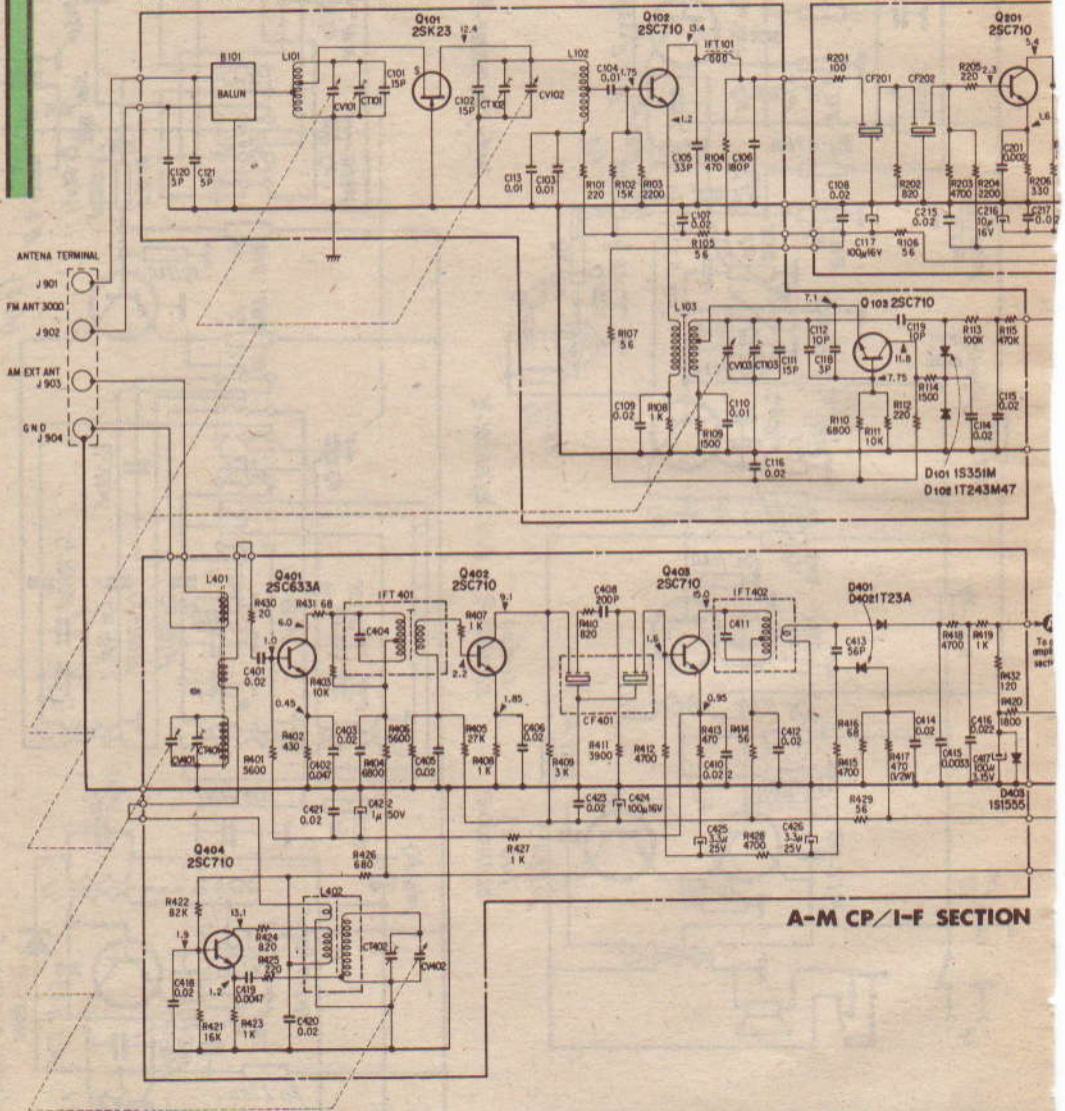
T-61



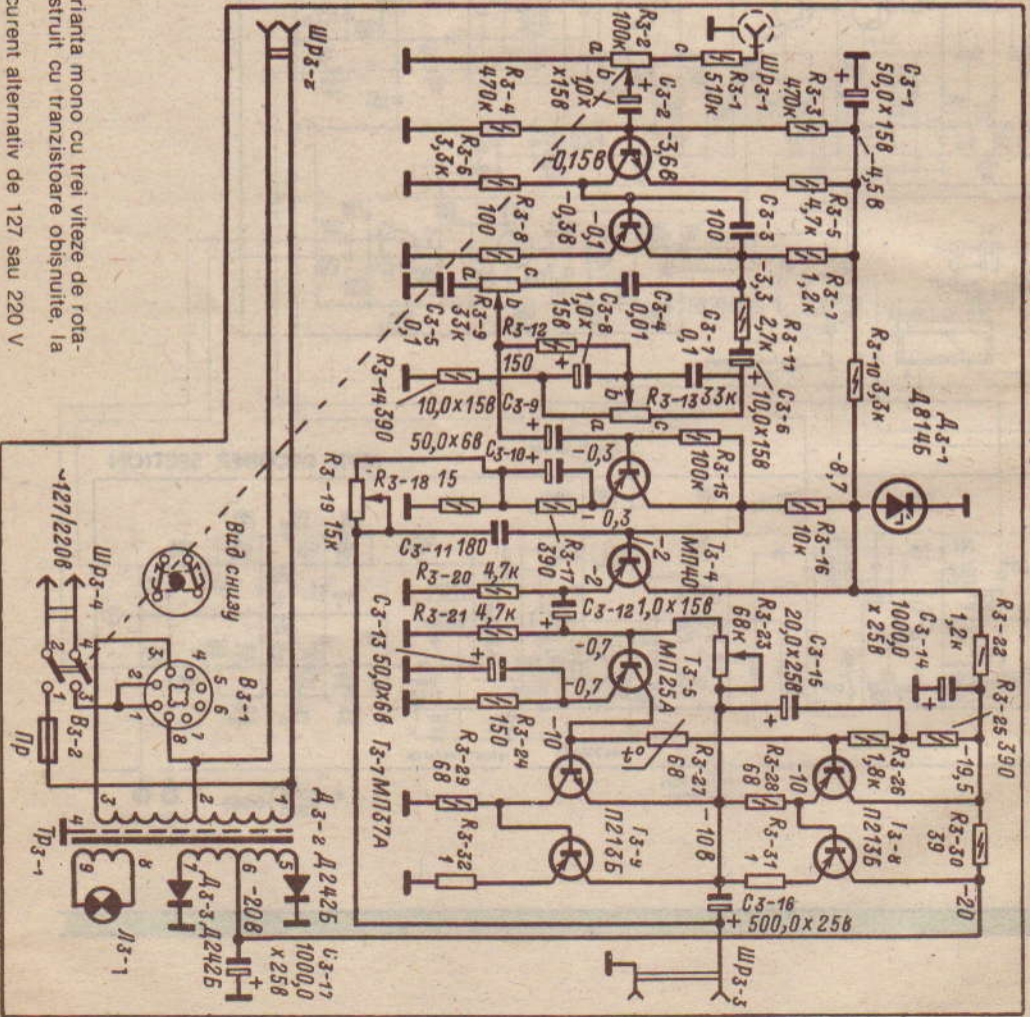
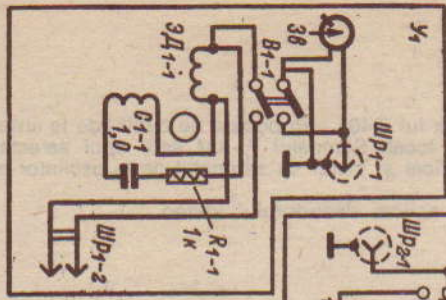
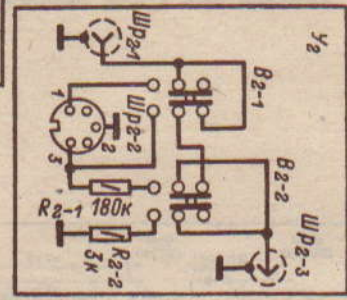
SONY FR-55

FM FRONT-END SECTION

FM I-F SECTION



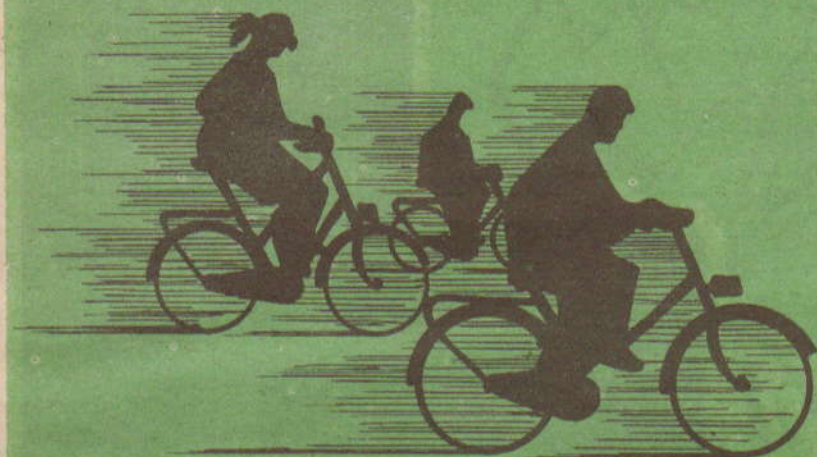
ACORD



T3-1 KT315F T3-2 MП40 T3-3 MП40 T3-4 MП40 T3-5 MП25A T3-6 MП25A T3-7 MП137A T3-8 N2135 T3-9 N2135

Picupul Acord poate functiona in varianta mono cu trei viteze de rotatie a discului: Amplificatorul este construit cu tranzistoare obisnuite, la iesire puterea maxima fiind de 2 W.
Alimentarea se face din retelea de curent alternativ de 127 sau 220 V.

cu "PEGAS" la drum



Prezența bicicletei pe drumurile publice devine tot mai frecventă, ea constituind un mijloc rapid și economic de transport.

O deplasare rapidă la locul de muncă sau la locurile de agrement — numai cu bicicleta PEGAS!

Magazinele și raioanele de specialitate ale comerțului de stat vă ofera o gamă variată de biciclete PEGAS:

- PEGAS CLASIC, cu cadru, pentru bărbați, preț 1 680 lei;
- PEGAS CLASIC, cu cadru, pentru femei, preț 1 710 lei;
- PEGAS IDEAL, cu cadru, pentru bărbați, preț 1 615 lei;
- PEGAS IDEAL, cu cadru, pentru femei, preț 1 640 lei;
- PEGAS ROBUSTA, cu cadru, pentru băieți, preț 1 800 lei;
- PEGAS ROBUSTA, cu cadru, pentru fete, preț 1 800 lei (destinate copiilor între 6—10 ani);
- PEGAS MODERN, cu cadru, pentru băieți, preț 1 865 lei;
- PEGAS MODERN, cu cadru, pentru fete, preț 1 865 lei (destinate copiilor între 8—14 ani);
- PEGAS COMODA, cu cadru rigid, preț 1 690 lei;
- PEGAS PRACTIC, cu cadru pliabil, preț 1 920 lei.

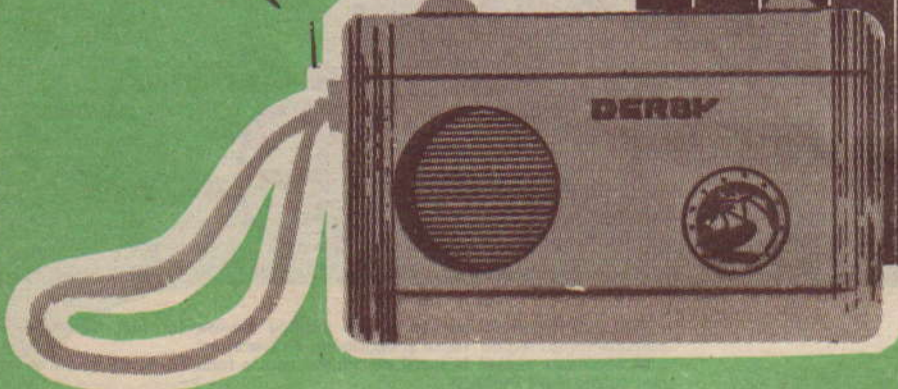
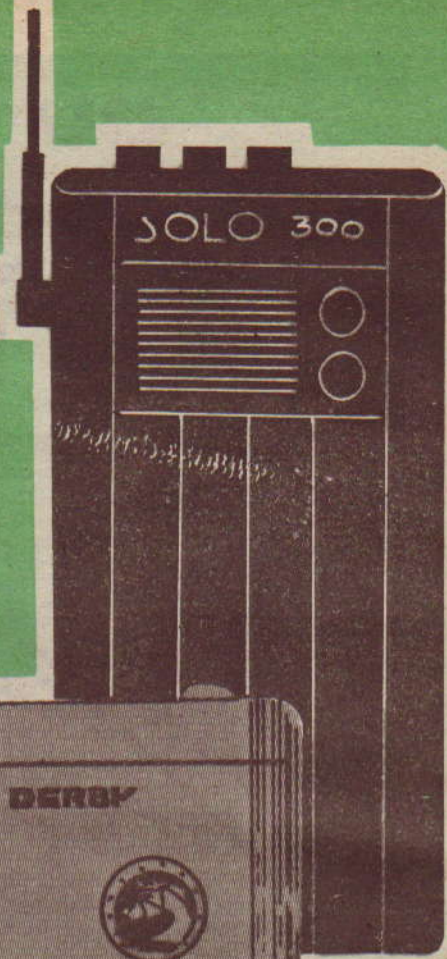
Datorită sistemului de reglare pe înălțime a ghidonului și șei, PEGAS Comoda și PEGAS Practic pot fi utilizate de copii, adolescenți și adulți.

— PEGAS 2112 pentru copii, preț 1 118 lei.

Bicicletele sînt echipate cu frînă față tip clește, clopoțel, pompă de aer, trusa cu scule, apărătoare de lanț, set catadrioptrii și altele.

— ERGOCICLUL PEDALUX 3 (bicicleta medicinală) pentru pregătire sportivă, menținerea condiției fizice și sănătății, preț 1 350 lei.

Se asigură garanția pe o perioadă de 12 luni.



Radioreceptoare *portabile*

Radioreceptoarele portabile intrunesc toate calitățile pentru a fi utile în casă, dar mai ales la drum: sînt ușoare și comode la purtat, au sensibilitate bună, selectivitate adecvată, audição clară și plăcută, alimentare economică de la baterii sau de la rețeaua electrică.

| | GAMA DE UNDE | PREȚ |
|----------|--------------|------------|
| SONG | 2 | 610 lei |
| GAMMA | 1 | 341 lei |
| SOLO 100 | 2 | 371 lei |
| SOLO 300 | 3 | 685 lei |
| SOLO 500 | 4 | 885 lei |
| DERBY | 2 | 446,70 lei |
| GLORIA | 5 | 1 382 lei |

Pentru autoturismul dumneavoastră vă recomandăm radioreceptorul LIRA cu 3 game de unde, la prețul de 1 330 lei, cu antenă.

*pentru
vacanța dv.*



ALPIN, PAMIR, DACIA, CERNA, AMARA, NARCISA, DUNĂ-
REA sînt denumirile noilor modele de corturi pe care le puteți
procura din magazinele comerțului de stat. Ele sînt confecțio-
nate din materiale textile impermeabile, partea metalică fiind
executată din țevă tubulară. Aceste „căsuțe portabile” sînt
ușor de împachetat și transportat.

Corturile oferă iubitorilor de excursii avantajul de a se odihni
în mijlocul naturii, de a respira, atît ziua, cît și noaptea, aerul
ozonat al munților sau de a se bucura de briza mării pe întreaga
durată a concediului.

Magazinele comerțului de stat vă mai oferă și o diversă gamă
de mobilier și obiecte de camping: scaune pliante cu sau fără
spătar, mese pliante, paturi pliante, saci de dormit, saltele,
perne ș.a.

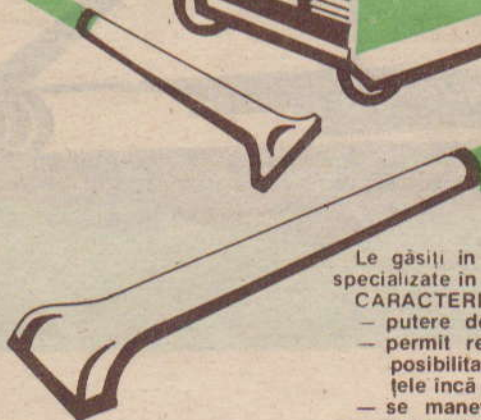
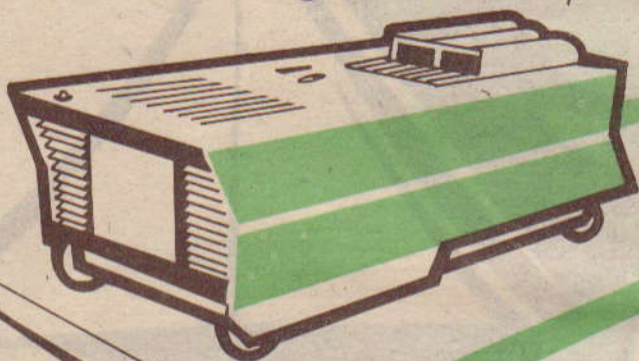
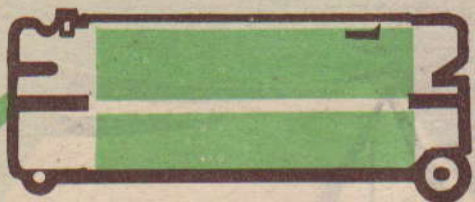
Mobila, cărțile, tablourile, caloriferele, spațiile greu accesibile, pardoseala, covorul, mocheta, tapițeriile, îmbrăcămintea groasă, toate acestea pot fi curățate de praf în mod rapid utilizând unul dintre noile tipuri de aspiratoare: AP. 20 S și AP. 10.

AP. 20 S și AP. 10 — practice și utile în orice gospodărie.

aspiratoarele de praf

A.P.
10

A.P.
20S



Le găsiți în comerțul de stat, la magazinele și raioanele specializate în desfacerea produselor metalo-chimice.

CARACTERISTICI:

- putere de absorbție mărită: 500 și respectiv 600 W;
- permit refularea verticală a aerului, înlăturând astfel posibilitatea de împrăștiere a prafului de pe suprafețele încă necurățate;
- se manevrează ușor datorită celor două roți, plus roata pivotantă;
- se poate utiliza priza de alimentare cu tensiune fără împământare, aspiratoarele fiind construite în clasa a doua de protecție.

ACCESORII:

- perie complexă pentru curățarea suprafețelor plane;
- perie triunghiulară pentru biblioteci, mobilă etc.;
- duză îngustă pentru calorifere, spații greu accesibile;
- duză lată pentru tapițerii, îmbrăcăminte groasă;
- sac-colector din hirtie-filtru (3 bucăți).

PIESE DE REZERVĂ:

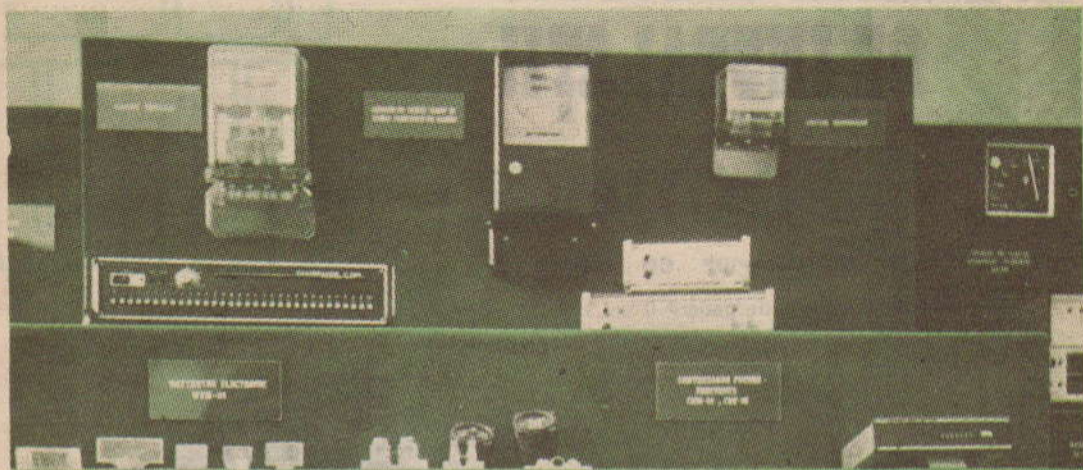
- 4 saci de hirtie — filtru;
- 2 perii de cărbune.

Aspiratorul de praf AP. 10 mai dispune de un indicator de umplere a sacului.

Termenul de garanție pentru aspiratoarele AP. 20 S și AP. 10 este de un an de la data cumpărării.

Prețul aspiratorului AP. 20 S este de 950 lei, iar al aspiratorului AP. 10 este de 1 300 lei.

aem
O MARCĂ DE PRESTIGIU



PRODUSE NOI

DIN VARIATUL SORTIMENT DE PRODUSE DE ÎNALTĂ CALITATE VĂ RECOMANDĂM:

- START 20 — ajută la pornirea autoturismelor pe timp rece și încarcă bateriile auto
- Multimetru de buzunar tip MB 2
- Tester de tensiune
- Multimetru tip MAVO 2
- REDAC 625 — redresor pentru încărcat baterii și acumulator auto
- Dispozitiv de vulcanizat anvelope de gabarit mijlociu
- Turometru dwellmetru de bord tip 2 MTD
- Contoare trifazate cu afișare digitală sau numerică a erorii.

Pentru informații suplimentare privind produsele I.A.E.M. și condițiile de livrare, adresați-vă la Întreprinderea de Aparatură Electrică de Măsurat, Timișoara, Calea Buziașului nr. 26.

aem

**ÎNTEPRINDEREA DE APARATE ELECTRICE DE MĂSURAT
TIMIȘOARA, Calea Buziașului 26, Telex 71343**

ÎNȚREPRINDEREA DE APARATAJ ELECTRIC DE INSTALAȚII

PRODUCE:

TEHL TITU

SIGURANȚE ULTRARAPIDE CU CUȚITE ȘI BOLȚURI

Elemente de înlocuire, de gabarit 0.1; 1.1 și 2.1 —
1 000 V

UTILIZARE

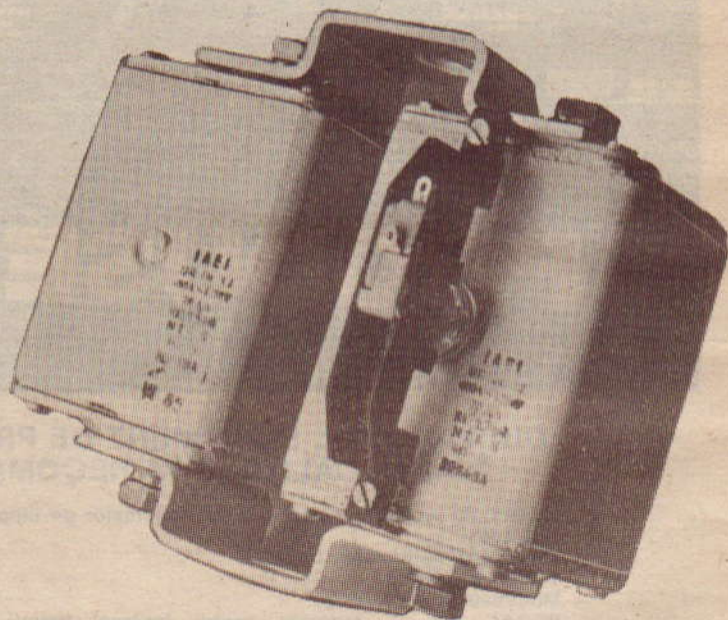
Siguranțele ultrarapide se folosesc la protecția elementelor semiconductoare. Ele pot fi utilizate în diferite scheme de acționare, realizând protecția totală sau parțială a semiconductoarelor respective.

CARACTERISTICI TEHNICE GENERALE

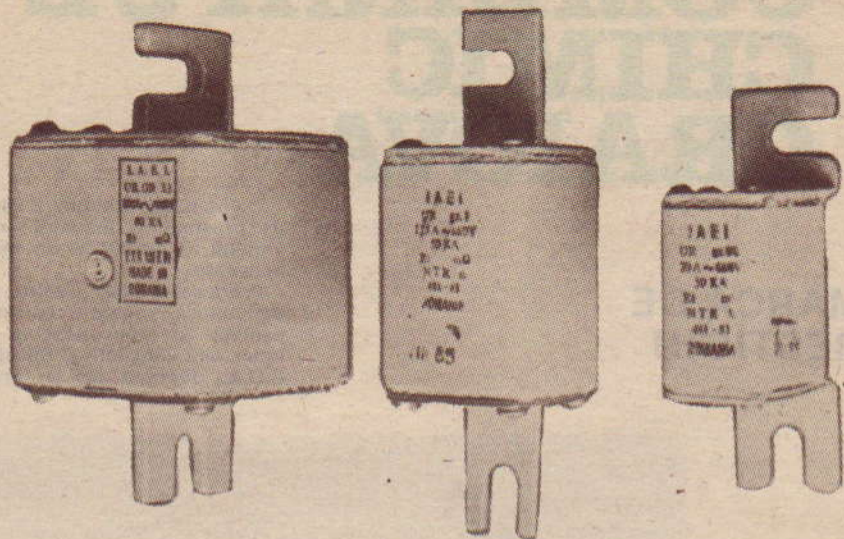
Se prezintă principalele performanțe obținute la încercarea siguranțelor ultrarapide. Încercările au fost executate conform cu NTR 481—E/81, CEI 269/4, CEI 269/4A, STAS 4173/1—78 și VDE 0636.

$U_n = 1\ 000\ V\ c.a.$
 $I_n = 63; 80; 100; 125; 160\ și$
 $200\ A$ — gabarit 0.1
 $I_n = 250\ A$ — gabarit 1.1
 $I_n = 315\ A$ — gabarit 2.1.

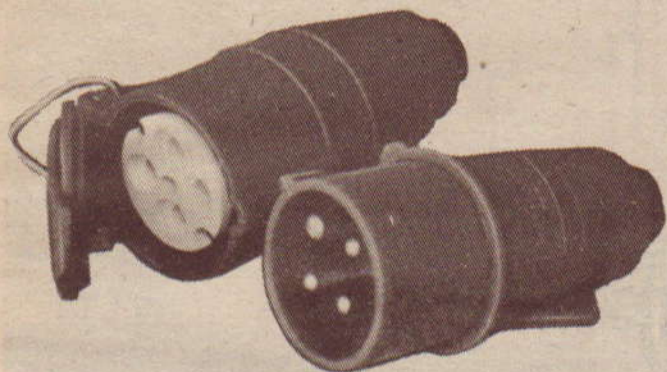
Capacitatea de rupere nominală în curent alternativ:
80 kA.



| Gabarit | Figura | Curent nominal | Cod | Dimensiuni mm |
|---------|---------------------------------------------------------------------------------------------|----------------|-----|---------------------------------------|
| Gab 1 | | 100 | 419 | a = 140 |
| | | 125 | | b = 22 |
| | | 160 | | c = 48 |
| | | 200 | | d = 8 |
| Gab 2 | | 250 | 420 | a = 140 |
| | | 315 | | b = 28 |
| | | 400 | | c = 58 d = 11 |
| Gab 3 | <p>Știft de semnalizare pentru mărimea 1 și 2 Știft de semnalizare pentru mărimea 3</p> | 500 | 421 | a = 145 b = 32 c = 67 d = 13 |



**SIGURANȚE ULTRARAPIDE DE
1 250 V — F — 100 C, GABARIT 450**



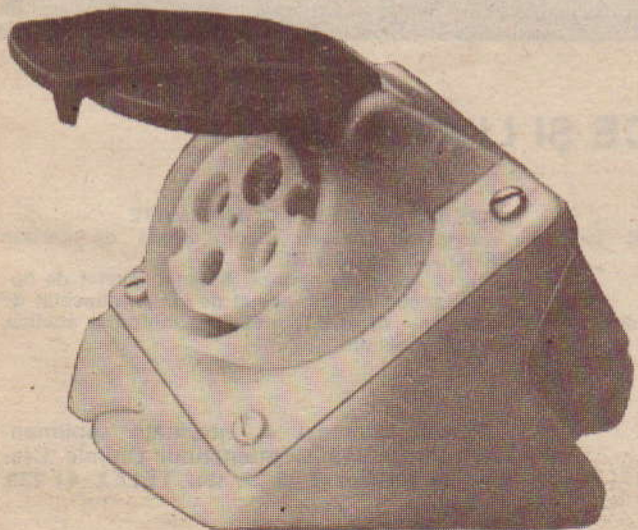
**CARACTERISTICI TEHNICE
GENERALE**

Se prezintă principalele performanțe obținute la încercarea siguranțelor ultrarapide. Încercările au fost efectuate în conformitate cu NTR 481 E/1981, NTR 2410 E/1—1982, CEI 269/4 și 4A, STAS 4173/1—78 și DIN 0636.

$U_n = 1\ 250\ V\ c.a.$

$I_n = 400\ A\ \text{și}\ 800\ A$

Capacitatea de rupere nominală în curent alternativ: 80 kA.



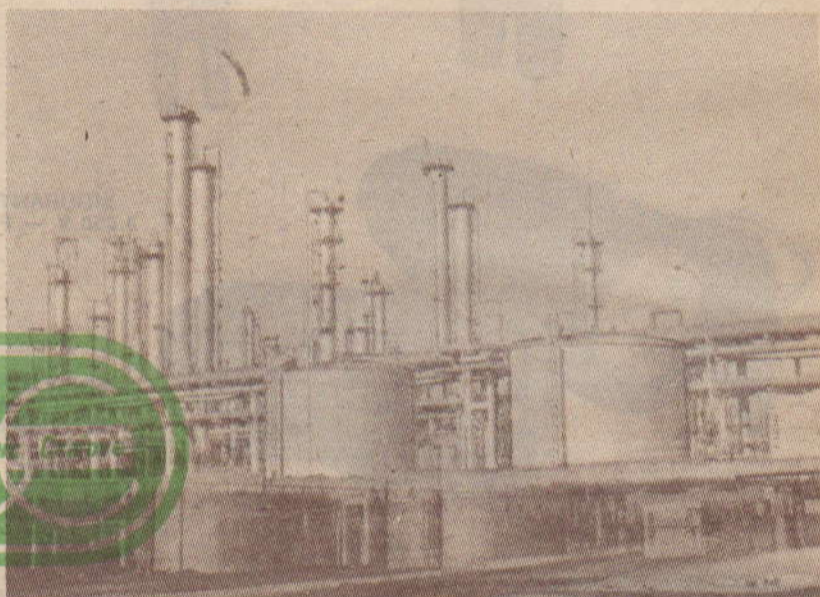
Pentru informații suplimentare privind produsele I.A.E.I. — Titu și condițiile de livrare, adresați-vă la ÎNȚREPRINDEREA DE APARATAJ ELECTRIC DE INSTALAȚII, Titu, Str. Gării nr. 79, jud. Dimbovița, telefon 14 79 55, telex 17 228.

COMBINATUL CHIMIC CRAIOVA

O MARCĂ DE
PRESTIGIU

Combinatul Chimic Craiova, unitate de prestigiu a industriei românești, a implinit de curind 20 de ani de rodnică activitate.

Produsele sale, pentru industrie și agricultură, realizate la un înalt nivel calitativ și binecunoscute în întreaga lume, sînt solicitate și folosite în țări ca: S.U.A., Japonia, R.F.G., Franța, China.



PRODUCE ȘI LIVREAZĂ:

INGRĂȘĂMINTE CHIMICE GRANULATE

azotat de amoniu; nitrocalcar; uree; îngrășăminte complexe NPK

INGRĂȘĂMINTE LICHIDE CU AZOT

INGRĂȘĂMINTE FOLIARE

CATALIZATORI pentru industria amoniacului, a acidului sulfuric, sinteze organice

GAZE LICHEFIATE ȘI COMPRIATE

amoniac; oxigen; azot; dioxid de carbon

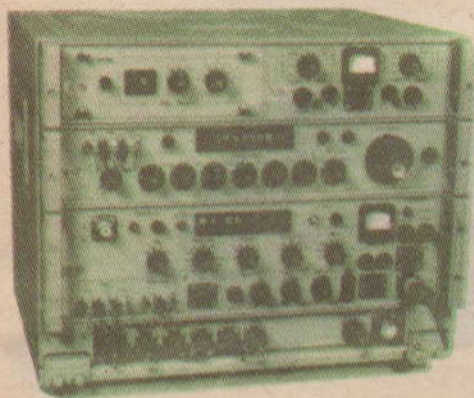
PRODUSE ORGANICE

acid acetic de sinteză; butanol; acetat de butil; acetat de etil; acetat de vinil; poliacetat de vinil — ARACET; metanol; anhidridă acetică; acid nicotinic.

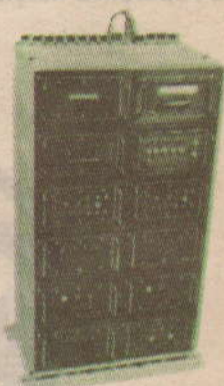
Pentru comenzi și informații suplimentare adresați-vă Combinatului Chimic Craiova la telefon 1 33 27 sau TELEX 41 239. 41 230.

ÎNȚREPRINDEREA ELECTRONICĂ INDUSTRIALĂ

VĂ OFERĂ APARATURĂ ELEC-
TRONICĂ PROFESIONALĂ DE CALI-
TATE ȘI CU ÎNALTE PERFORMAN-
ȚE TEHNICE



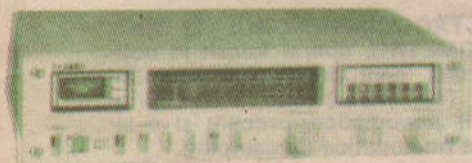
• APARATURĂ PEN-
TRU RADIOCOMU-
NICĂȚII PROFESIO-
NALE



• APARATURĂ DE
JOASĂ FRECVENȚĂ
— ACCESORII HI-FI



• SUBANSAMBLURI ȘI
COMPONENTE PEN-
TRU INDUSTRIA
ELECTRONICĂ



• APARATURĂ PEN-
TRU MEDICINĂ



72297 BUCUREȘTI, STRADA BAICULUI
82, SECTORUL 2, TELEFON 35 40 00, TE-
LEX 10176



COOPERAȚIA MEȘTESUGĂREASCĂ

Pune la dispoziția automobiliștilor, prin unitățile sale, produse realizate de Cooperativa meșteșugărească ELECTROMETAL din ORADEA:



● **ELECTROCOMPRESORUL 12 V.c.c. CU MANOMETRU**, aparat folosit la obținerea aerului comprimat pentru umflarea roților (camerelor) auto, a bărcilor și a saltelelor pneumatice, precum și a altor articole pneumatice de camping.

● **COLIERE ACȚIONATE PRIN MELC** utilizate la asamblarea tuburilor de cauciuc cu țevile metalice ale autovehiculelor. Colierele acționate prin melc sînt astfel concepute încît să nu deterioreze articolele de cauciuc.

DIVERTISMENT ELECTRONIC

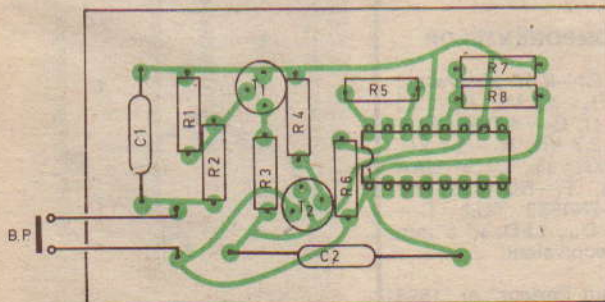
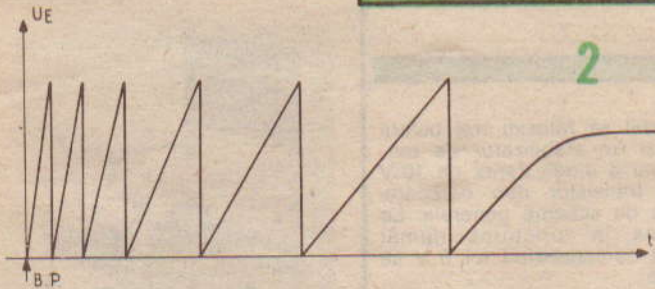
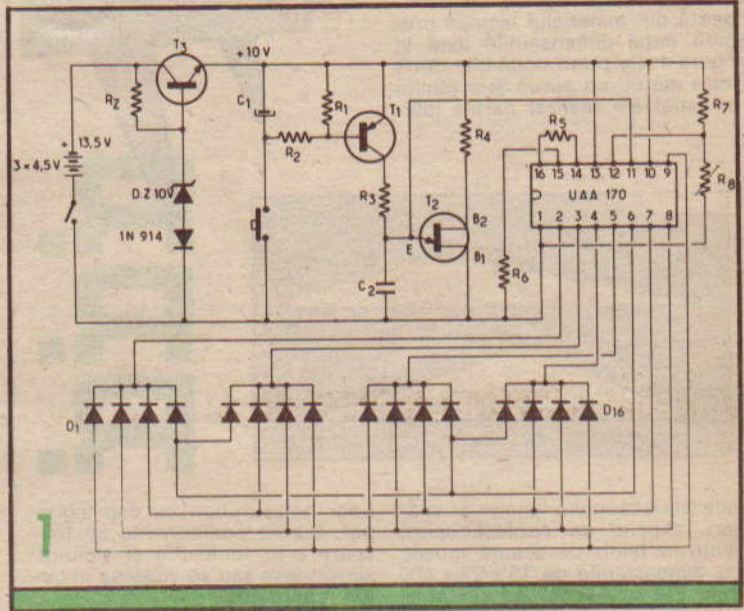
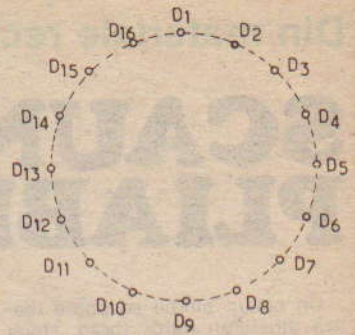
O jucărie simplă, asemănătoare unei rulete, poate fi construită cu un singur circuit integrat și câteva componente. Apăsând pe buton, punctul luminos se oprește la întâmplare pe una din cele 16 poziții indicate.

În schema din figura 1, circuitul format din două tranzistoare permite obținerea unei din figura 2, după fiecare apăsare a butonului. Condensatorul C_1 se încarcă brusc; eliberând butonul, acesta începe să se descarce prin grupul R_1 /Rintrare și R_2 . Rintrare fiind rezistența de intrare pe baza tranzistorului T_1 , C_1 încărcat produce saturarea lui T_1 și o frecvență ridicată de oscilație a tranzistorului unijuncțiune montat ca oscilator de relaxare.

Cu descărcarea condensatorului C_1 , T_1 conduce mai puțin curent și frecvența de oscilație a lui T_2 scade. T_1 tinde exponențial spre blocare, dar aceasta înseamnă o cădere hiperbolică a frecvenței oscilatorului, fiindcă începând de la un anumit prag de curent acesta se blochează. Oprirea oscilației se produce într-un moment oarecare, des-

cărcarea lui C_1 nefiind sincronizată cu oscilatorul.

La oprire, C_2 rămâne încărcat la o tensiune oarecare și datorită izolării sale bune vor trece câteva



zeci de minute pentru descărcare. C_2 trebuie să fie de poliacarbonat, mylar sau polistiren. Tranzistorul unijuncțiune se recomandă a fi de format mic și putere redusă pentru un curent de fugă minim la emitor.

Rezistorul R_5 , înlocuit câteodată cu un fotorezistor în serie cu $3,3 \text{ k}\Omega$, servește la reglajul lăminozității LED-urilor. Cu o fotorezistență afișajul câștigă în lăminozitate.

Rezistoarele R_7 și R_8 , dintre care unul trebuie ajustat înainte de a fi cablat, servesc la definierea exactă a limitelor tensiunii vizualizate. Curba din figura 2 este teoretică. Există în realitate o tensiune reziduală la fiecare limită inferioară și superioară de oscilație. Pentru a aprinde toate cele 16 diode tensiunea de intrare la borna 11 trebuie să parcurgă cel puțin plaja V_{min} — V_{min} definită de bornele 10 și respectiv 12. Dacă punem borna

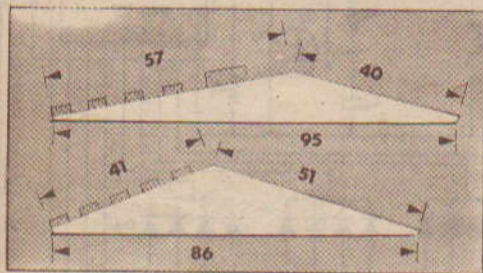
Din materiale recuperate

SCAUN PLIABIL

Un scaun pliabil se poate realiza din lemn natur (brad, stejar etc.) sau din PFL. Cîte doua triunghiuri din fiecare se decupează din materialul lemnos pregătît după dimensiunile date în figura 1. Se prind două cîte doua între ele cu un șurub și o piulița și astfel am realizat părțile late-



R.
R.
R.



rale ale scaunului (picior și spătar). Șipcle se confecționează dintr-un lemn de esență moale, cu dimensiunile de 15 x 22 x 500 mm. Ele se fixează pe spătar și pe tăblia scaunului cu ajutorul

unor holșșuruburi cu cap îngroșat. Părțile componente se finisează prin rindeluire și șlefuire, se lăcuiesc sau se vopsesc în culori pastelate.

12 la masă și oscilația nu ajunge la zero, dioda corespunzătoare nu se va aprinde. Cum toate sînt în cerc, se va sări poziția respectivă, producînd un efect bizar.

Înainte de a monta rezistorul R_8 , trebuie verificată rularea bună a „bilei”. Ea nu trebuie să se oprească prea mult la o extremitate a lanțului de 16 diode, nici s-o sară.

REALIZARE

În figura 3 se găsesc circuitul imprimat și amplasarea componentelor.

FUNCȚIONARE

Din păcate, o baterie de 9 V nu da bune rezultate decît dacă este nouă. După ajustajul lui R_8 eșt

preferabil să folosim trei baterii plate și un stabilizator de tensiune cu o dioda Zener de 10 V și un tranzistor npn oarecare, propus de schema generală. La punerea în funcțiune numai LED-ul corespunzînd lui 0 V se aprinde.

LISTA COMPONENTELOR

R_2 —1 k Ω ; C_1 —0,47 μ F plastic;
 R_1 —470 k Ω ; R_2 —3,3 M Ω ; R_3 —5,1 k Ω ; R_4 —680 Ω ; C_2 —4,7 μ F; R_5 —6,8 k Ω ; R_6 —2,7 k Ω ; R_7 —5,1 k Ω ; 1%; R_8 —1,3 k Ω , 1%; CI — UAA 170 Siemens; T_1 —BC 415 npn plastic; T_2 —2N4852 TUJ; T_3 —2N1711; D_1 — D_{16} , LED, \varnothing 5 mm VR 22 sau echivalent.

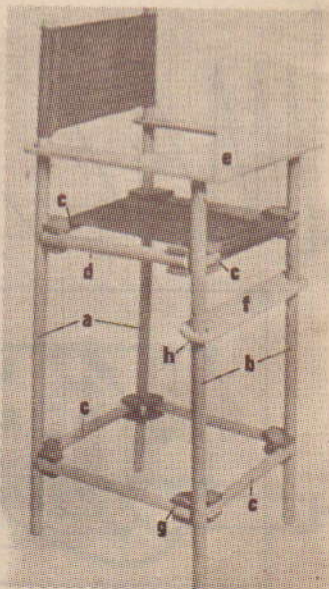
După „Le Haut Parleur” nr. 1594

scaun pentru copil

Un scaun pentru copilul dv. se poate realiza ușor din materiale recuperate. Astfel, sînt necesare 8 bucați de lemn strunjit cu \varnothing 30 mm (sau cozi de la măturî vechi), o bucată de placaj sau PFL de 50 x 50 x 0,12 cm, o bucată de pînză de cort de 30 x 110 cm.

După debitarea părților componente, la dimensiunile date, ele se finisează prin șlefuire cu hîrtie abrazivă, se lăcuiesc (cu lac incolor) sau se vopsesc. Îmbinarea părților componente se face prin incleiere și pentru o consolidare mai bună cu holșșuruburi.

Modul de asamblare a scaunului este destul de sugestiv prezentat în schița alăturată. Se folosește conform notațiilor din desenul de asamblare: a) lemn rotunjit (coadă de matură) \varnothing 30 mm, 2 x 100 cm; b) lemn rotunjit \varnothing 30 mm, 2 x 80 cm; c) lemn rotunjit \varnothing 30 mm, 6 x 31 cm; d) lemn rotunjit \varnothing 30 mm, 2 x 36 cm; e) placaj sau PFL, 12 mm, 1 x 41 x 43 cm; f) placaj sau PFL, 12 mm, 1 x 41 x 7 cm; g) placaj sau PFL, 12 mm, 16 x 7 x 7 cm; h) lemn rotunjit \varnothing 30 mm, 8 x 3 cm.



știati că...

...verificarea tirajului corect al unei sobe se face ținând o luminare aprinsă în dreptul ușii deschise a cenușarului? Dacă flacăra se apleacă numai puțin spre interior, soba nu trage suficient, dacă flacăra se stinge, tirajul este prea puternic. Tirajul corect este semnalat prin aplecarea flăcării într-un unghi de 90°.

...în sobele cu lemne puteți arde toate resturile din gospodărie? Pentru aceasta recuperați în tot timpul anului cartoane vechi, hirtii, talas, rumeguș, frunze uscate, paie, deșeurile textile ce nu mai pot fi valorificate altfel, strângeți-le în pungi vechi sau împachetați-le în ziare și paștrăți-le în locuri uscate până iarna (pivnițe, magazii etc.).

...pentru încălzirea electrică a unui apartament cea mai economică este instalația de calorifer cu apă caldă preparată într-un boiler de cca 150 l, dotat cu un termostat și o rezistență de 2 000 W? În acest fel, cu un consum de 2 000 W se pot încălzi uniform toate camerele, ceea ce duce la o mare economie de energie electrică. Această instalație consumă cu puțin mai mult decât un calorifer electric cu 12—13 elemente, dar care încălzește doar o singură cameră.

...apa caldă (la cca 40—50°C) din gospodărie poate fi obținută prin încălzirea cu raze solare? Pentru aceasta se va construi un rezervor simplu din tablă de aluminiu sau fier zincat, care va fi vopsit complet cu vopsea neagră pentru biciclete. El va fi fixat pe un perete exterior expus îndelung la soare, eventual se pot instala și 2—3 oglinzi pentru concentra-

rea suplimentară a razelor de soare.

Circuitul apei prin interiorul său se face, în mod continuu, printr-o țeavă bransată direct la o sursă de apă rece, iar printr-o altă conductă se va aduce apa caldă în bucătărie sau baie, prin cădere liberă obținută printr-o diferență de nivel.

...prin capitonarea pereților exteriori ai apartamentelor ridicați temperatura în interior cu 2—3 grade? Cea mai ieftină capitonare se execută astfel: pe perete se fixează un strat de coil de muciava sau carton riglat, peste care se aplică o țesătură subțire și ieftină, căreia i se fac mici cute la fiecare 15 cm. Se poate întrebuința și rețeaua din material plastic colorat care se folosește pentru ferestre împotriva țințarilor.

...pentru decorarea originală a unui perete se poate folosi plasa de sîrmă cu ochiuri mari (utilizată curent pentru garduri)? Astfel, plasa îmbracă în întregime peretele, fiind fixată numai la capetele laterale cu șipci de lemn montate cu dibluri introduse în pereți. Înainte de montare, plasa se va vopsi cu vopsea de culoare singură culoare, după dorință. Pe acest perete astfel aranjat pot fi prinse foarte simplu diverse obiecte decorative, tablouri, ghivece cu flori, aplici etc.

...pardoselile de beton vopsite cu un strat dublu de vopsea de ulei specială pentru dușumele, peste care se pun folii de linoleum sau mocheta buretoasă ce aderă bine fără a fi lipită, conduc la o bună izolare termică și fonică?

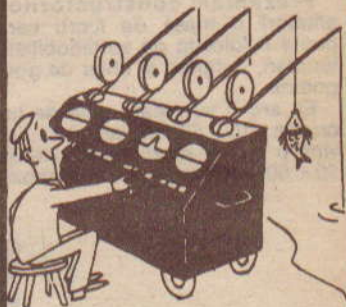
...în timpul nopții puteți obține o lu-

mină plăcută și un efect special instalînd două tuburi fluorescente direct pe tocul de lemn dintre ferestrele duble (stînga, dreapta sau sus, jos)? Tuburile montate la fereastra dinspre balcon asigură și iluminarea acestuia.

...în timpul verii, pentru atenuarea luminii soarelui și evitarea supraîncălzirii camerelor, geamurilor se acoperă în întregime cu hirtie albă, nu albastră sau neagră? Procedînd astfel, hirtia albă reflectă o parte din razele luminoase și calorice, asigurînd în cameră o lumină difuză și uniformă.

...tot pentru atenuarea intensității luminii solare se pot lipi pe geamuri bucăți de celofan divers colorate ce se asamblează sub forma unor vitralii. Fixarea bucăților de celofan se va face cu scotch sau fișii de hirtie abrazivă. Același efect se poate obține prin desenarea geamurilor folosind culori de apă în care se adaugă aracetin.

UMOR



Rezolvarea jocurilor matematice din pagina 192

$$\begin{array}{r} 24 : 12 = 2 \\ + \quad + \quad + \\ 6 \times 8 = 48 \end{array}$$

$$30 + 20 = 50$$

$$\begin{array}{r} 62 + 7 : 3 = 23 \\ : \quad + \quad + \\ 2 - 2 + 1 = 1 \\ + \quad - \quad + \quad \times \\ 9 + 7 : 4 = 4 \\ = \quad = \quad = \quad = \\ 40 \times 2 + 8 = 88 \end{array}$$

$$\begin{array}{r} 78 : 6 + 8 = 21 \\ - \quad : \quad + \\ 6 - 2 - 1 = 3 \\ : \quad + \quad - \quad \times \\ 4 \times 2 : 2 = 4 \\ 18 \times 5 + 6 = 96 \end{array}$$

$$\begin{array}{r} 256 - 91 = 165 \\ : \quad - \\ 8 \times 6 = 48 \end{array}$$

$$32 + 85 = 117$$

$$\begin{array}{r} 206 \times 17 = 3\,502 \\ + \quad - \\ 205 - 8 = 197 \\ 411 \times 9 = 3\,699 \end{array}$$

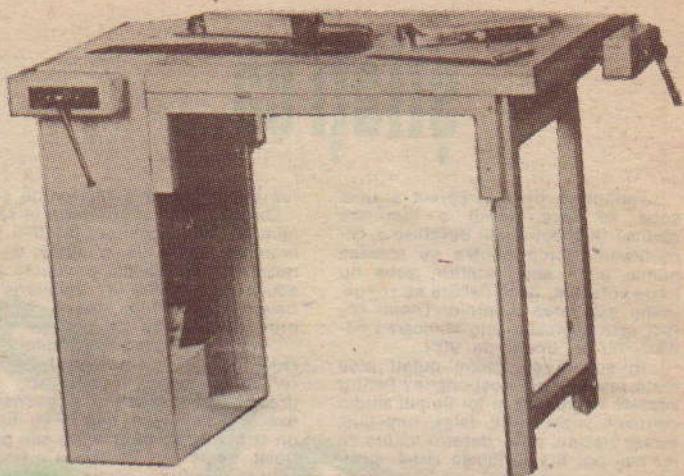
$$\begin{array}{r} 392 + 267 = 659 \\ + \quad - \\ 14 + 175 = 189 \end{array}$$

$$28 + 442 = 470$$

$$\begin{array}{r} 256 - 91 = 165 \\ : \quad - \\ 8 \times 6 = 48 \\ 32 + 85 = 117 \end{array}$$



MASĂ DE LUCRU MULTIFUNCȚIONALĂ



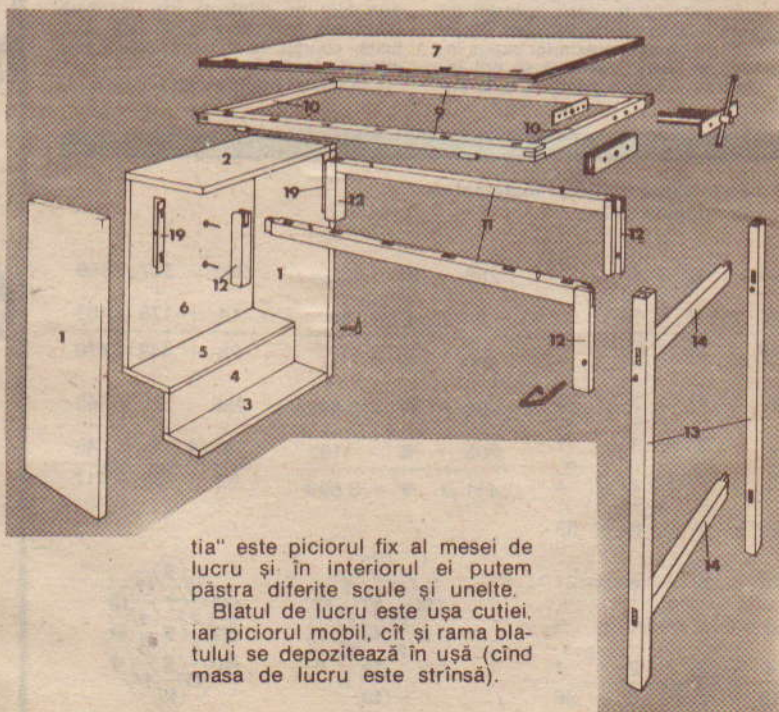
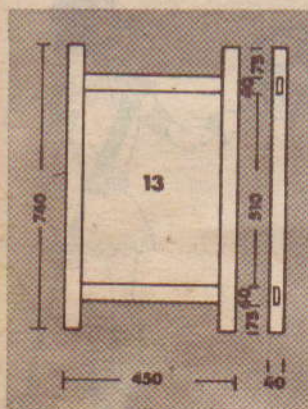
Prezentăm constructorilor amatori o masă de lucru care poate fi folosită de automobiliști, tâmplari, dulgheri și chiar de gospodine.

Ea are o suprafață utilă de lucru de 110 x 50 cm, iar pliată devine o „cutie” cu dimensiunile de 80 x 50 x 30 cm, ușor de depozi-

tat. Pentru transportul acesteia se folosește un „cărucior”, care, la rîndul lui, poate fi utilizat ca scară.

Detaliile constructive și modul de asamblare ale mesei le prezentăm în figura 1. Dimensiunile pieselor componente și materialul folosit sînt date alăturat. „Cu-

Părțile componente se fixează între ele prin cepuri, iar pentru o consolidare mai mare și prin încleiere. Înainte de montarea acestora, ele se finisează prin rînduire și șlefuire cu hirtie abrazivă. Masa de lucru poate fi lăsată natur sau se lăcuiește cu lac incolor.

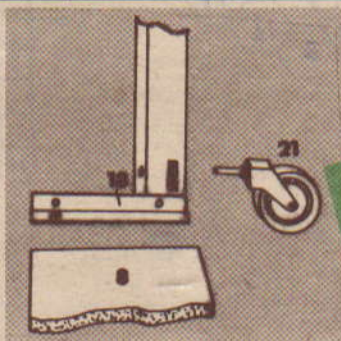


ția” este piciorul fix al mesei de lucru și în interiorul ei putem păstra diferite scule și unelte.

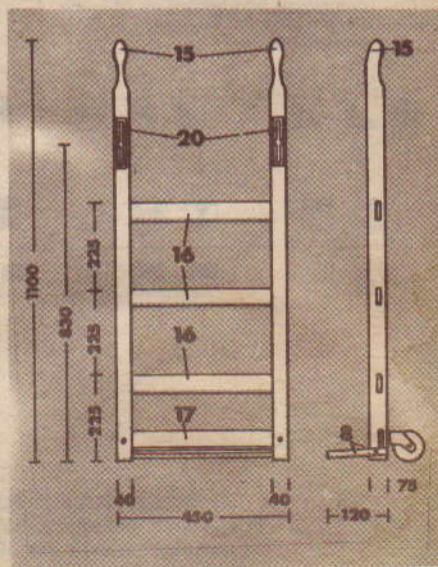
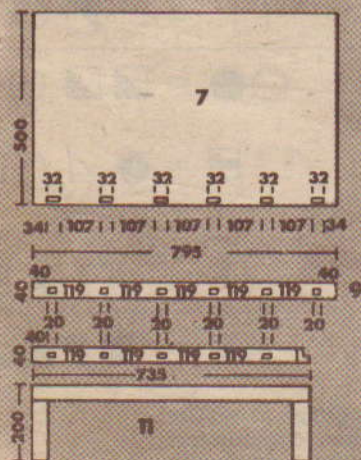
Blatul de lucru este ușa cutiei, iar piciorul mobil, cît și rama blatului se depozitează în ușă (cînd masa de lucru este strînsă).

LISTĂ DE MATERIALE

| Nr. | Nr. piese/material | Lungime mm | Lăţime mm | Grosime mm | Observaţii |
|-----|----------------------|------------|-----------|------------|---------------------------------------------------|
| 1. | 2/lemn brad | 800 | 250 | 20 | părţi laterale |
| 2. | 1/lemn brad | 480 | 250 | 20 | capac |
| 3. | 1/lemn brad | 480 | 117 | 20 | capac (din faţă) |
| 4. | 1/lemn brad | 460 | 117 | 20 | capac (din spate) |
| 5. | 1/lemn brad | 460 | 60 | 20 | legături |
| 6. | 1/placă | 720 | 480 | 16 | spatele |
| 7. | PFL | 795 | 500 | 20 | ţabiă |
| 8. | PFL | 364 | 120 | 20 | pentru cărucior |
| 9. | 2/lemn brad | 795 | 40 | 40 | rama mesei |
| 10. | 2/lemn brad | 420 | 40 | 40 | ramă detaşabilă |
| 11. | 2/lemn brad | 735 | 40 | 40 | ramă suport (rezistenţă) |
| 12. | 4/lemn brad | 200 | 40 | 40 | ramă suport (rezistenţă) |
| 13. | 2/lemn brad | 740 | 40 | 40 | suport ramă |
| 14. | 2/lemn brad | 450 | 40 | 40 | suport ramă |
| 15. | 2/lemn brad | 1 100 | 40 | 40 | şipci pentru scară |
| 16. | 3/lemn brad | 450 | 40 | 40 | şipci pentru scară |
| 17. | 1/lemn brad | 450 | 40 | 20 | pentru scară pentru nr. 18 |
| 18. | 2/colţar (Al) | 120 | 20/20 | 2 | pentru nr. 8 |
| 19. | 2/colţar (Al) | 240 | 80/20 | 2 | pentru cutie |
| 20. | 2/ţabiă de Al | 120 | 35 | 2 | pentru scară |
| 21. | 2/roţi (rulment) | | | | ∅ 60-75 |
| 22. | 1/mîner | | | | 150 mm |
| 23. | 2/balamale | 40 | 20 | 2 | pentru cutie |
| 24. | 1/broască | 60 | 35 | 10 | pentru cutie |
| 25. | 44/holzşuruburi | 20 | | 3 | cu cap îngropat pentru nr. 18, 19, 20, 21, 22, 23 |
| 26. | ciol (prenadez) | | | | M 10 x 50 pentru nr. 18 |
| 27. | 2/şurub cu piuliţă | | | | cu cap rotund |
| 28. | 6/holzşuruburi | 5 | | 40 | M 5 x 70 (fluture) pentru nr. 12 şi 13 |
| 29. | 2/şurub cu piuliţă | | | | |
| 30. | 2/cîrlige | 100 | 20 | 16 | |
| 31. | 2/cleşte de timpărie | | | | |
| 32. | 6/diburi | | | 20 | pentru nr. 9, 11, 12 şi 13 |



R.R.R.

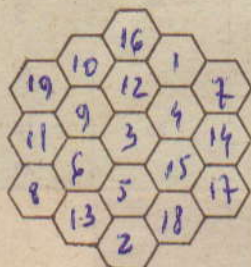
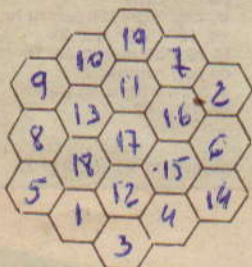


JOCURI MATEMATICE

$$\begin{array}{l} \odot \bullet : \circ \odot = \bullet \odot \\ + \quad + \quad + \\ \odot \times \quad \odot = \bullet \odot \\ \hline \odot \circ + \bullet \circ = \bullet \circ \end{array}$$

$$\begin{array}{l} \square \square \square - \square \square = \square \square \square \\ : \quad - \quad - \\ \square \square \times \quad \square = \square \square \square \end{array}$$

$$\square \square + \square \square = \square \square \square$$



Înscrieți în primul hexagon numerele de la 1 la 19 astfel încât suma lor să fie pe rândul cu trei hexagoane mai mici 22, pe rândul cu patru 42 și pe rândul cu cinci 62.

Așezați aceleași numere în al doilea hexagon astfel încât sumele să fie identice — 38 — pe fiecare rând de trei, patru și cinci hexagoane.

$$\begin{array}{l} \bullet \blacktriangle \blacktriangledown + \blacktriangle \blacktriangledown \blacktriangleright = \blacktriangledown \blacktriangle \blacktriangle \\ : \quad + \quad - \\ \blacktriangleright \blacktriangle + \blacktriangleright \blacktriangleright \blacktriangle = \blacktriangleright \blacktriangledown \blacktriangle \\ \hline \blacktriangle \blacktriangledown + \blacktriangle \blacktriangle \blacktriangle = \blacktriangle \blacktriangleright \square \end{array}$$

$$\begin{array}{l} \triangle \bullet \square - \blacktriangle \blacktriangledown = \blacktriangle \square \bullet \\ : \quad - \quad - \\ \circ \times \square = \blacktriangle \circ \\ \hline \blacktriangle \triangle + \circ \bullet = \blacktriangle \blacktriangle \odot \\ \blacktriangle \triangle \blacktriangledown \times \square \square = \bullet \triangle \triangle \blacktriangle \\ + \quad - \quad + \\ \blacktriangle \triangle \triangle - \blacktriangledown = \square \blacktriangle \square \\ \hline \square \square \times \blacktriangle = \bullet \blacktriangle \blacktriangle \blacktriangle \end{array}$$

| | | | | | | |
|----|---|---|---|---|---|----|
| 62 | + | | : | | = | 23 |
| : | | + | | + | | - |
| | - | | + | | = | |
| + | | - | | + | | x |
| | + | | : | | = | |
| = | | = | | = | | = |
| 40 | x | | + | | = | 88 |

| | | | | | | |
|----|---|---|---|---|---|----|
| 78 | : | | + | | = | 21 |
| - | | : | | : | | + |
| | - | | - | | = | |
| : | | + | | - | | x |
| | x | | : | | = | |
| = | | = | | = | | = |
| 18 | x | | + | | = | 96 |

Cu ocazia Anului Nou 1986 colectivul redacțional al revistei TEHNIUM urează colaboratorilor și cititorilor săi, constructorilor amatori multă sănătate, fericire și cit mai multe montaje realizate!

DIN SUMAR

PENTRU CERCURILE TEHNICO-APLICATIVE (pag. 3—32)

• Cupa U.T.C. • Să cunoaștem și să respectăm legile țării • O valoroasă inițiativă — Muzeul școlar „Electronica” • Din metodologia executării copiilor științifice • Codul cu cinci momente • Pentru tinerii din agricultură.

AUTOMATIZĂRI (pag. 33—52)

• Drepte de sarcină • Alimentator autoprotejat • Sirenă electronică • Deconectarea automată TV • Sistem auto-stop Maiak 205 • Orgă de lumini.

ATELIER (pag. 53—72)

• Yală automată • Alimentator didactic • Sonerie multitonă • Robot de bucătărie • Avometru • Șezlong autoreglabil. HI-FI (pag. 73—96)

• Reverberație și ambiofonie • Filtre pentru difuzoare • Actualități și tendințe în fabricația benzilor magnetice pentru înregistrări sonore • Reducerea eficiență a brumului de rețea • Amplificatoare liniare de bandă largă • Preamplificator • Phaser 90° • VU-metru • Amplificator AF.

AUTO-MOTO (pag. 97—116)

• În căutarea automobilului electronic • Automobilul spre zidul sonic • Modernizarea instalațiilor electrice • Salon auto '84

LABORATOR (pag. 117—128)

• Indicator de tensiune cu LED • Convertoare tensiune-frecvență • Sursă stabilizată 5 V/10 A • Tastaturi numerice • Avertizor sonor

CQ-YO (pag. 129—148)

• Retransmițător pentru radioamatori • Perturbarea recepției undelor radio • Transceiver 10 GHz • Receptor US • Generator Rx-FM • Filtre active pentru telegrafie • Manipulator electronic • Demodulator

FOTO (pag. 149—160)

• Controlul osciloscopice al obturatorilor fotografice • Releu de timp • Încălzirea soluțiilor • Iluminarea progresivă a sălii de proiecție.

TEHNIIUM SERVICE (pag. 161—176)

PUBLICITATE (pag. 177—186)

TEHNIIUM MAGAZIN (pag. 187—192)

• Divertisment electronic • Din materiale recuperate • Masă de lucru multifuncțională • Jocuri matematice.

Almanah realizat de redacția revistei „Tehnium”, editată de C.C. al U.T.C.

Redactor-șef: ing. IOAN ALBESCU

Redactor-șef adjunct: prof. GHEORGHE BADEA

Secretar responsabil de redacție: ing. ILIE MIHĂESCU

Redactorul almanahului: CĂLIN STĂNCULESCU

Prezentarea artistică-grafică: ADRIAN MATEESCU

Corectura: LIA COMĂNICI și VICTORIA STAN

Administrația: Editura Știința

Tiparul executat sub comanda nr. 50217 la Combinatul Poligrafic „Casa Științei” — București

