

# TEHNIUM

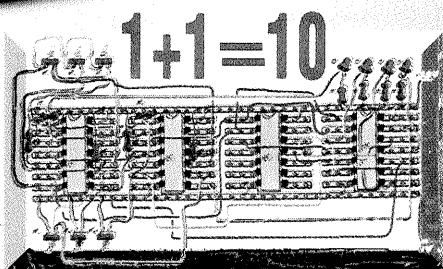
INTERNATIONAL

REVISTĂ PENTRU  
CONSTRUCTORII  
AMATORI

FONDATĂ ÎN ANUL 1970. SERIE NOUĂ  
ANUL XXIX, Nr. 324

03/2000

10 | 1999



Inițiere  
În calculul logic

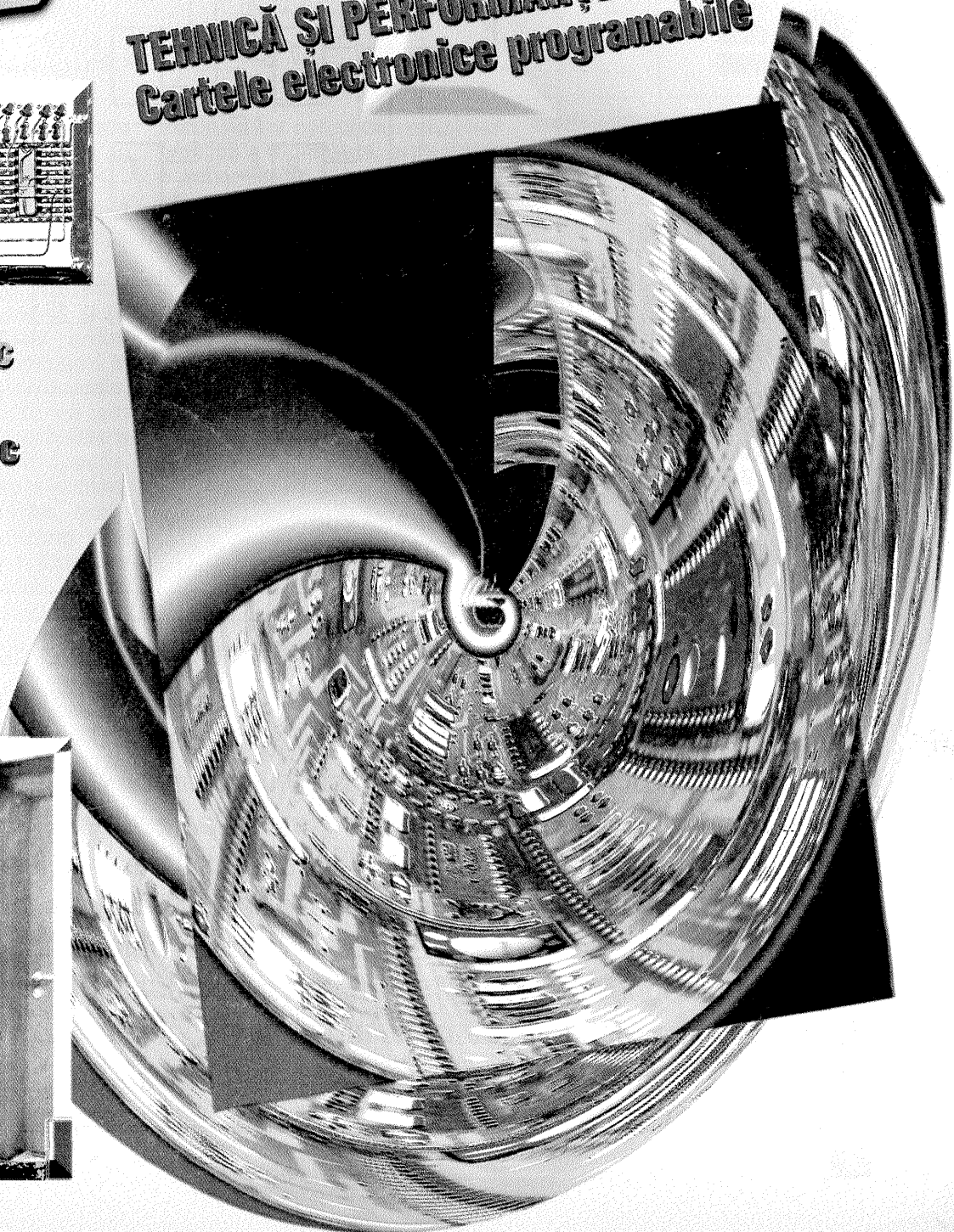
**ATELIER**  
Releu electronic  
de frecvență

**LABORATOR**  
Voltmetru  
Indicator de  
temperatură



Amenajări

**TEHNICĂ ȘI PERFORMANȚE**  
Cartele electronice programabile



**”1 + 1 = 10” sau  
ADUNAREA ÎN BAZA DOI**

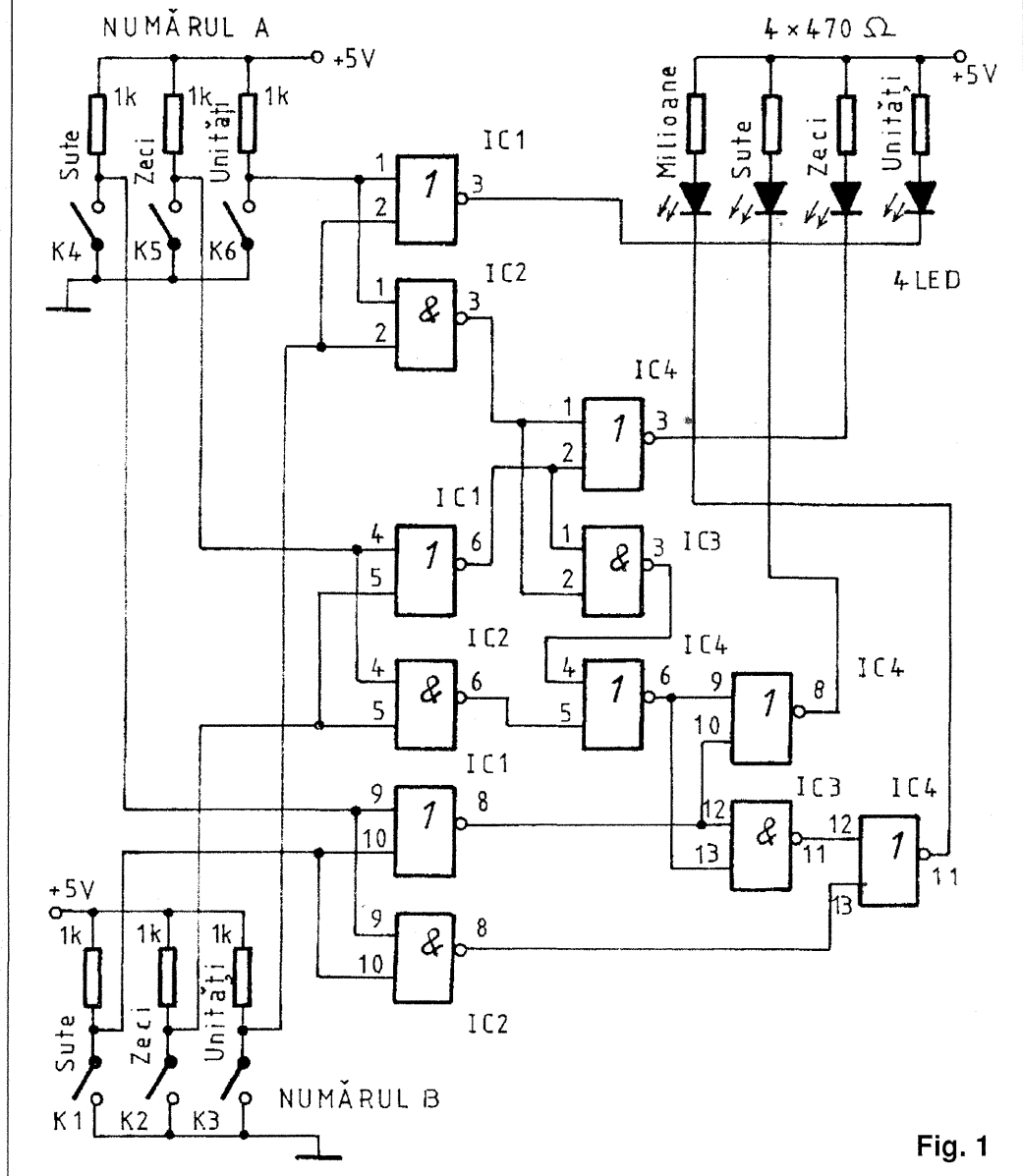


Fig. 1

Primele calculatoare electronice erau foarte complicate deoarece utilizau sistemul zecimal, care necesita 10 niveluri distincte pentru fiecare ordin. Deoarece problema definirii și realizării acestor 10 niveluri era dificilă, sistemul zecimal a fost înlocuit cu sistemul binar, cu numai două niveluri (0 și 1). În aritmetica binară, o cantitate există sau nu există, și acest tip de decizie înlesnește utilizarea circuitelor cu tranzistoare, la ieșirea cărora - de asemenea - o tensiune există sau nu există. Deoarece tranzistorul poate comuta dintr-o stare în alta în mai puțin de o milionime de secundă, acesta poate să răspundă la cel puțin un milion de comenzi pe secundă. Operația logică de bază efectuată de calculatorul numeric este adunarea. Scăderea, înmulțirea și împărțirea sunt realizate prin modificări ale procesului de adunare.

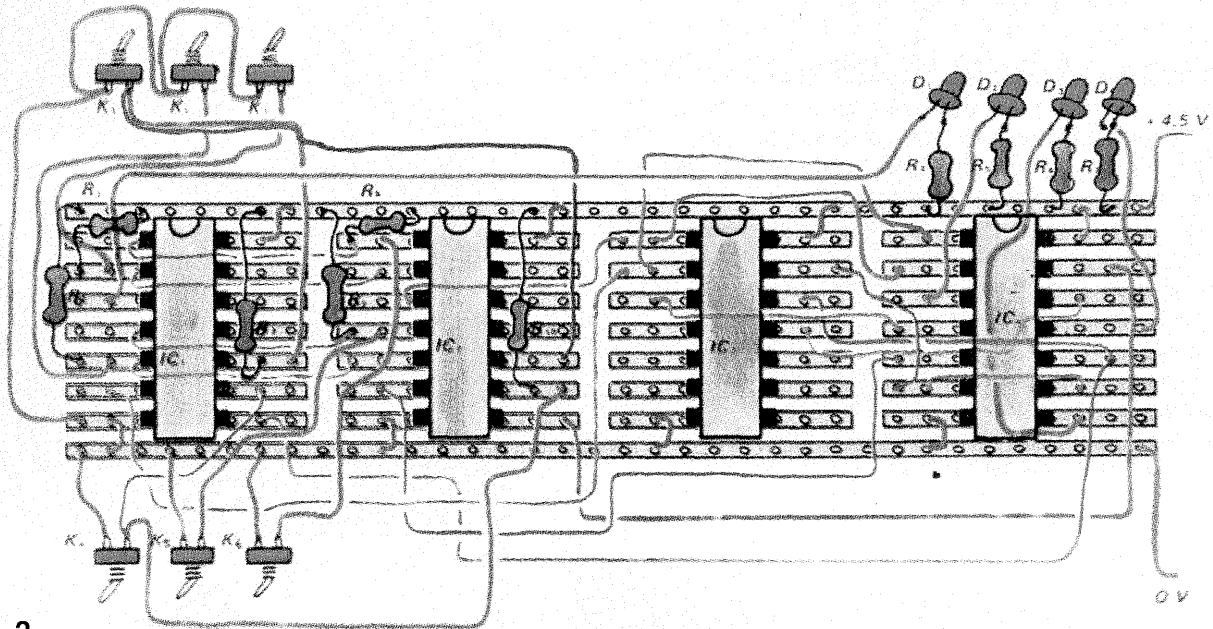


Fig. 2

Vom vedea în continuare cum, în mod simplu - cu doar câteva porți logice - , putem realiza adunarea a două numere binare, pentru a ne iniția în „misterul” calculului logic.

În sistemul zecimal, numărăm în unități de la 0 până la 9 și, apoi, pentru următorul ordin, revenim la 0, dar înscrinem un 1 în coloana celui de-al doilea ordin, pentru a indica faptul că am epuizat toate posibilitățile ordinului zecimal respectiv. Aceasta dă 10. Pentru a număra în sistem binar, urmăm exact același procedeu, utilizând însă numai numerele 0 și 1. După ce numărăm 1, am folosit „toate” unitățile și trebuie, deci, să ne deplasăm în coloana a doua, respectiv la ordinul următor. Astfel, numărul 2 din sistemul zecimal este indicat în sistemul binar prin 10 (numit unu-zero, nu zece).

Această operațiune elementară poate fi realizată electronic într-un mod simplu. Se introduc simultan cele două cifre într-o poartă SAU și într-o poartă ȘI (fig. 3). Poarta SAU va da la ieșire rezultatul unităților. Cât privește poarta ȘI, ea va da tot timpul „0”, mai puțin când cele două cifre vor fi egale cu „1”, ceea ce este exact reținerea care ne interesează (conform tabelului de adevăr din figura 4).

Pentru a nu complica realizarea practică a montajului, prezentăm o schemă (fig. 1) care permite adunarea a două numere de câte trei cifre. Adunarea în baza 2 a două numere de trei cifre are ca rezultat un număr de patru cifre. De exemplu  $111+111=1110$ . „Programarea” celor două numere de trei cifre se face prin acționarea întrerupătoarelor K1-K6 (alegerea de „0” și „1”). Adunarea se va face astfel automat și simultan cu toate cifrele, iar rezultatul va fi afișat cu ajutorul a patru diode electroluminiscente (D1-D4), cu codul următor: LED stins=„0”, LED aprins = „1”.

Pentru a verifica rezultatul operațiunii de adunare și buna funcționare a montajului, se consultă un tabel de trecere din baza 2 în baza 10.

În figura 2 se prezintă circuitul imprimat și modul de plantare a componentelor. Circuitele integrate folosite sunt de tipul: IC1, IC14=SN74186; IC2, IC3=SN7400 (CDB400). Modificând conexiunile la terminale în mod adecvat, în loc de circuitul integrat SN74186 se poate folosi orice circuit TTL din seria 7402. Dacă afișajul indică 0000 (toate LED-urile stinse), înseamnă că toate întrerupătoarele sunt în poziția „0”, deoarece  $000+000=000...$

Succint, adunarea în baza 2 se face în modul următor:

- 0+0=0, reținem 0  
scriere binară: 00
- 0+1=1, reținem 0  
scriere binară: 01
- 1+0=1, reținem 0  
scriere binară: 01
- 1+1=0, reținem 1  
scriere binară: 10

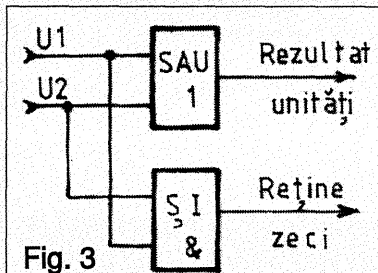


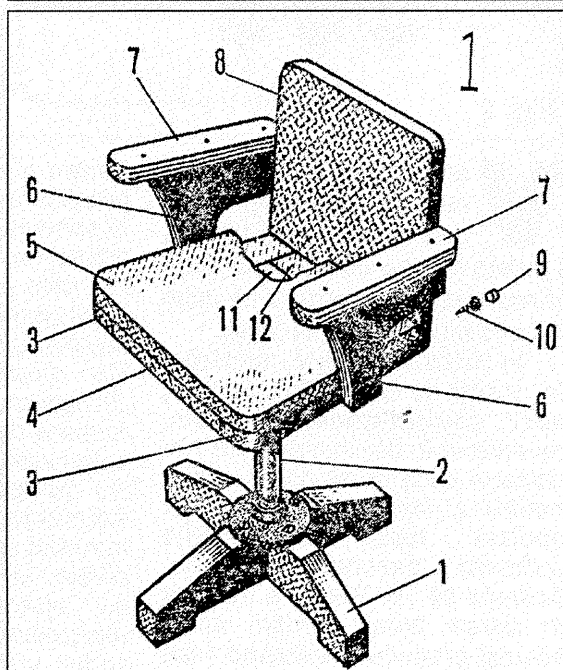
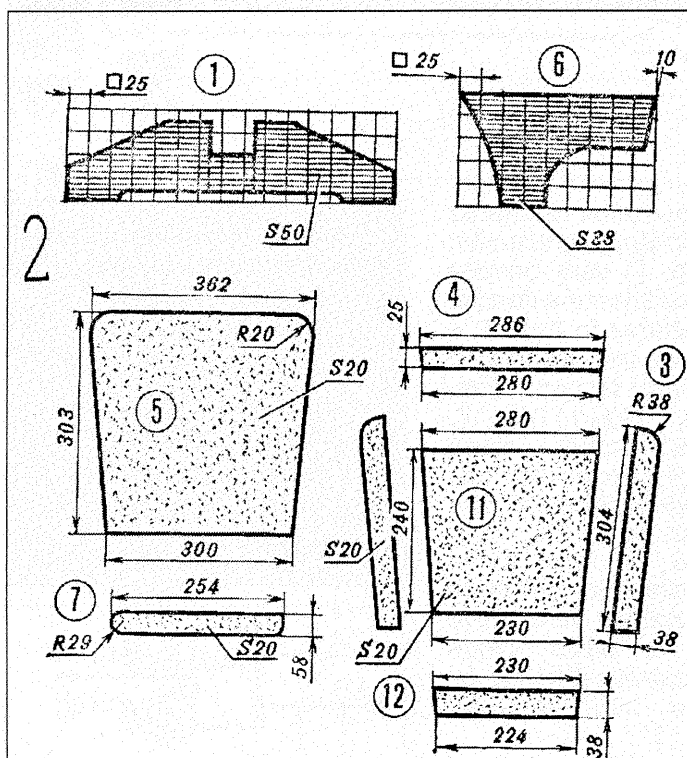
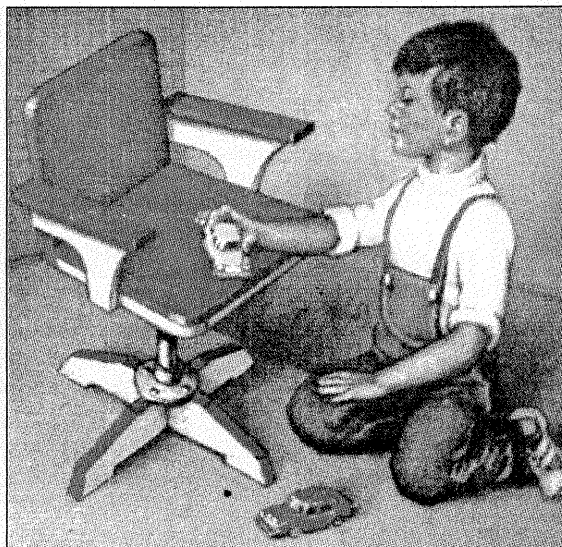
Fig. 3

U1	U2	ȘI	SAU
0	0	0	0
0	1	0	1
1	0	0	1
1	1	1	0

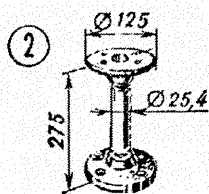
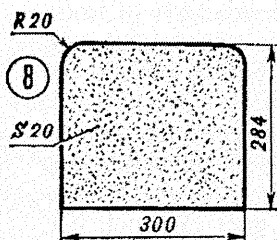
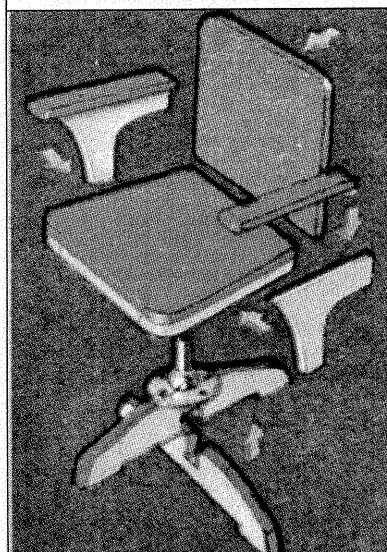
Fig. 4

# SCAUN ROTITOR

În desenul 1 se vede aspectul general al scaunului, care este construit din 12 tipuri de piese. Cel de-al doilea desen prezintă toate detaliile (formele și cotele) pieselor. Astfel, cele numerotate (1), (3), (4), (6), (7), (8), (11) și (12) sunt din material lemnos (scândură, pal, placaj, la cotele indicate). Piesa complexă (2) este constituită dintr-o țevă metalică (fier zincat) fixată mobil la capete în câte un disc din platbandă de fier, în așa fel încât scaunul propriu-zis să se poată roti cu până la 360°. Piesele (5) și partea din față a spătarului (8) sunt din burete de material plastic îmbrăcat în stofă de mobilă. Dar se poate renunța la acestea, iar piesele din lemn vor fi doar vopsite. Piesele (9) și (10) sunt șuruburi.



**Cum se lucrează:** pe materiale vor fi trasate formele și dimensiunile pieselor, potrivit desenelor cu detalii din figura 2. Acestea pot fi mărite puțin - respectându-se însă corect proporțiile - cu până la 50%; de pildă, piesa (5) va fi, în loc de 362x300x303, de 543x450x452 mm. După care piesele vor fi tăiate și finisate pe muchiile vizibile (cu hârtie abrazivă), apoi vopsite în două culori asortate, cu vopsea alchidică (lucioasă, care se usucă repede). După uscarea vopselei (10-12 ore), se va începe montajul: mai întâi piciorul, prin încastrarea celor două piese (1) și fixarea lor prin înșurubarea rondelii metalice inferioare a piesei (2). Separat se assemblează partea superioară a scaunului, folosindu-se șuruburi pentru lemn. Ultima operațiune constă în înșurubarea rondelii superioare a piese (2) cu patru șuruburi. Dacă se vrea ca placa de șezut și spătarul să fie tapițate, se va lucra câte o pernă din burete plastic introdus într-o față din stofă de mobilă.



# RADIORECEPTOR PORTABIL AM

Croif-Valentin CONSTANTIN

**R**adioreceptorul propus spre realizare are ca element de bază circuitul integrat specializat  $\beta$ U1014N. Acest circuit integrat cuprinde în structura sa internă un minimum de etaje necesare unui radioreceptor simplu:

- un etaj ARF cu control automat al amplificării;
- un etaj demodulator AM;
- un AAF cu câștig fix.

În plus, alimentarea circuitului se face la tensiune redusă.

Intrarea de RF se află la pinul 8, acolo unde se conectează circuitul oscilant paralel L-Cv. Semnalul de RF prezent la acest pin este amplificat, apoi demodulat, iar în final, semnalul de audiofrecvență este amplificat cu 30 dB.

Semnalul de AF se culege la pinul 3, iar nivelul acestuia se reglează din potențiometrul P1 (conectat la pinul 2) și este decuplat cu condensatorul C2.

C3 realizează decuplarea tensiunii de alimentare, iar C4 decuplarea în RF.

$\beta$ U1014 se poate alimenta la pinul 5 cu o tensiune cuprinsă între 1 și 2 volți. În cazul nostru, radioreceptorul se alimentează cu o baterie de 1,5 V, tip R6.

În construcția lui P1 se află și comutatorul K, prin care se alimentează radioreceptorul. Acest potențiometru este similar cu cele utilizate la radioreceptoarele de buzunar; se poate folosi și unul recuperat. Valoarea acestuia este de 1 k $\Omega$ . Condensatorul variabil, Cv, poate fi și el unul recuperat de la radioreceptoarele ieșite din uz. El are valoarea de maximum 270 pF.

Bobina L se realizează pe o bară de ferită cu dimensiunile 40x14x2,5 mm și are un număr de 90 de spire bobinate din liță de radiofrecvență (în număr de 10) cu  $\varnothing$ 0,05 mm și priză mediană la 35 de spire față de masă. Se poate folosi, însă, și conductor de CuEm cu diametrul de 0,5 mm.

Sarcina o constituie un difuzor miniatură cu impedanța de cel puțin 8  $\Omega$  și puterea de 0,25 W.

La punerea montajului sub tensiune, se va căuta un post prin manevrarea condensatorului variabil Cv. O dată găsit postul, se va deplasa bobina L pe bara de ferită, astfel încât să obținem audiție maximă la un volum dat. Apoi bobina L se va rigidiza cu ceară pe bara de ferită.

Schema electrică este dată în figura 1.

Cablajul montajului și modul de amplasare a componentelor sunt date în figurile 2 și 3.

Durata medie de viață a unei baterii este de 30 de zile.

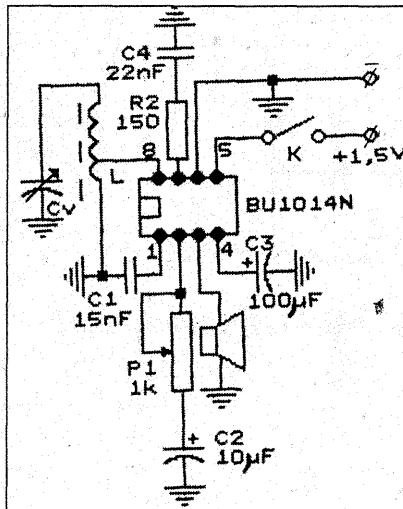


Fig. 1

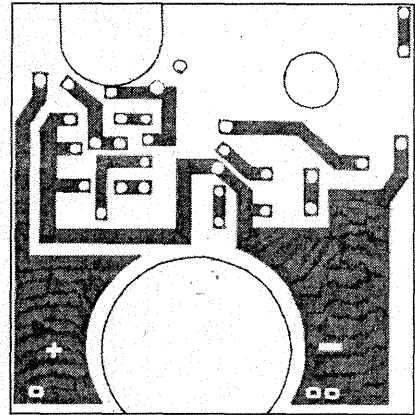


Fig. 2

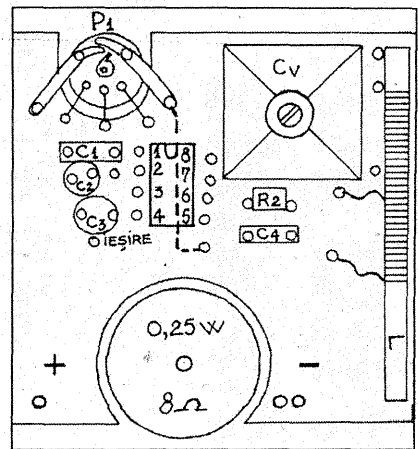


Fig. 3

Bibliografie: - Tehnium 5/1991;  
- N. Drăgulănescu - *Agenda radioelectronistului*, Editura Tehnică, București;  
- Full Line Condensed Catalog - IPRS Băneasa, 1990.

## ÎN ATENȚIA COLABORATORILOR

Revista este deschisă oricărui cititor, singurul criteriu pentru publicare fiind calitatea articolului.

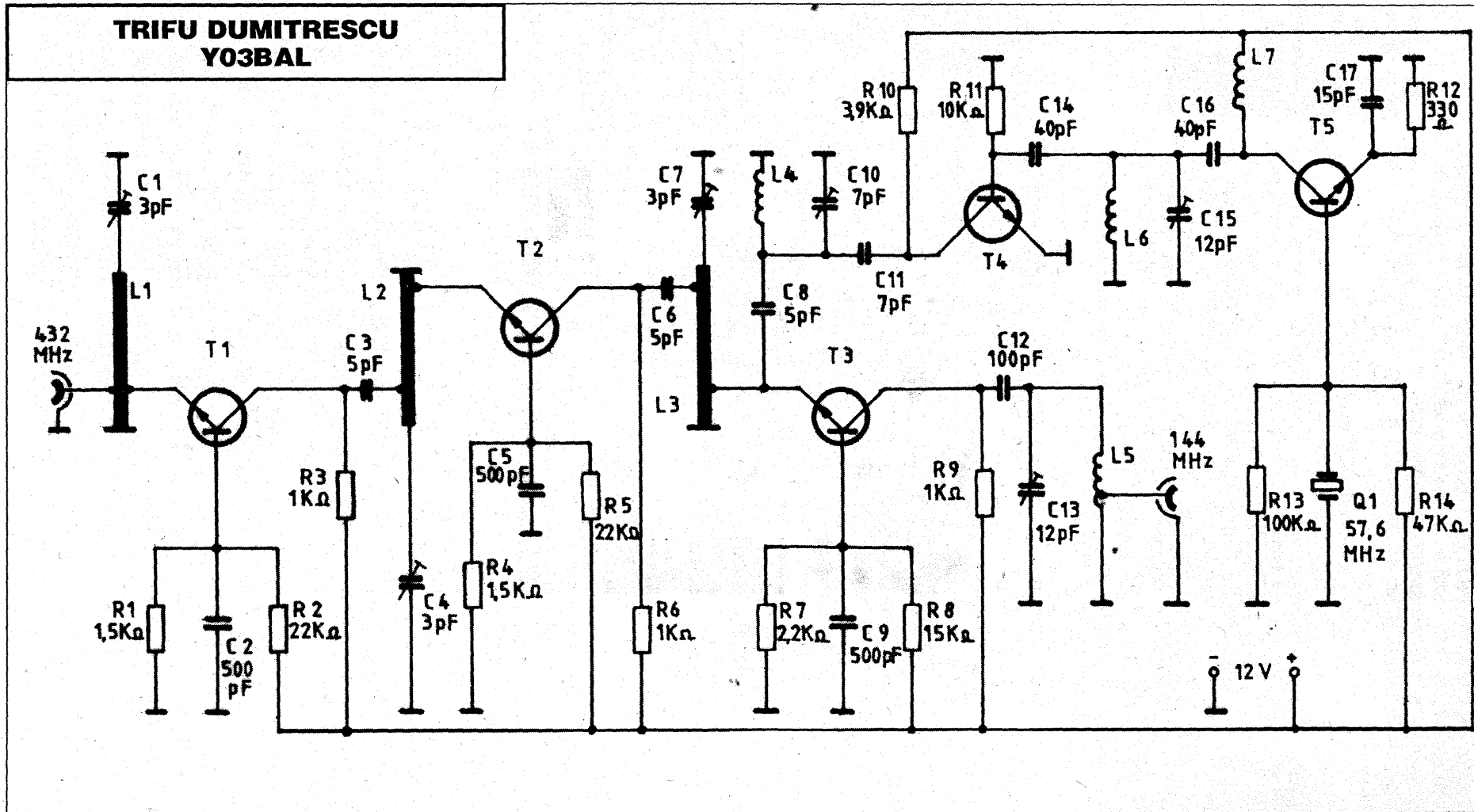
Colaboratorii sunt rugați să ne trimită materialele numai dactilografiate, însoțite de indicații bibliografice complete (autor, titlu, editură, an etc.) și ilustrații corespunzătoare (desen în tus negru și, dacă se poate, fotografii de ansamblu sau detalii).

Pentru ca autorii să-și primească drepturile bănești integrale, colaborările vor fi însoțite de adresă și telefon.

Manuscrisele nepublicate nu se restituie.

Răspunderea pentru afirmațiile, soluțiile și recomandările publicate revine integral autorilor respectivi.

# ADAPTOR PENTRU RECEPȚIE 432 - 144 MHz



**În tehnica recepției de amator în benzile superioare de frecvență se recurge uneori, din motive economice, la folosirea convertoarelor. Schema-bloc a convertorului prezentat mai jos cuprinde următoarele etaje: două amplificatoare de intrare (T1 și T2), etajul de mixare (T3), oscilatorul cu cuarț (T5) și multiplicatorul de frecvență (T4).**

**Descrierea schemei de principiu.** Semnalul din antenă se aplică pe o priză a bobinei L1 și la o altă priză, mai departe de emitorul tranzistorului T1. Alimentarea colectorului lui T1 se face prin R3, circuitul de sarcină fiind constituit din L2 și C4. Emitorul lui T2 primește semnalul de la o priză a lui L2 și, din colector, prin circuitul L3, C7, îl aplică mixerului echipat cu T3. Mixerul este de tip aditiv; atât semnalul din antenă cât și semnalul de la oscilatorul local se aplică pe emitorul tranzistorului. Ieșirea mixerului are un circuit de sarcină L5, C13. De pe o priză a lui L5 se culege semnalul pentru receptorul de 144 MHz.

Oscilatorul local este un montaj de tip Overtone.

Cristalul de cuarț Q1 este montat în baza tranzistorului T5; în colector, pe circuitul L6, C15, avem un semnal cu frecvența de 57,6 MHz; alimentarea în curent continuu a colectorului se face prin șocul de RF L7.

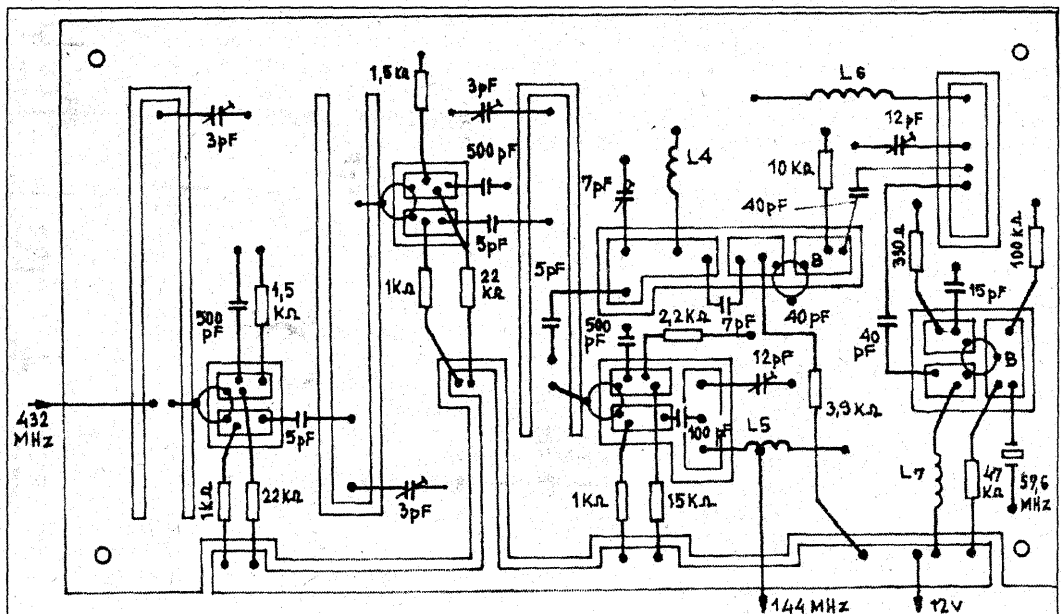
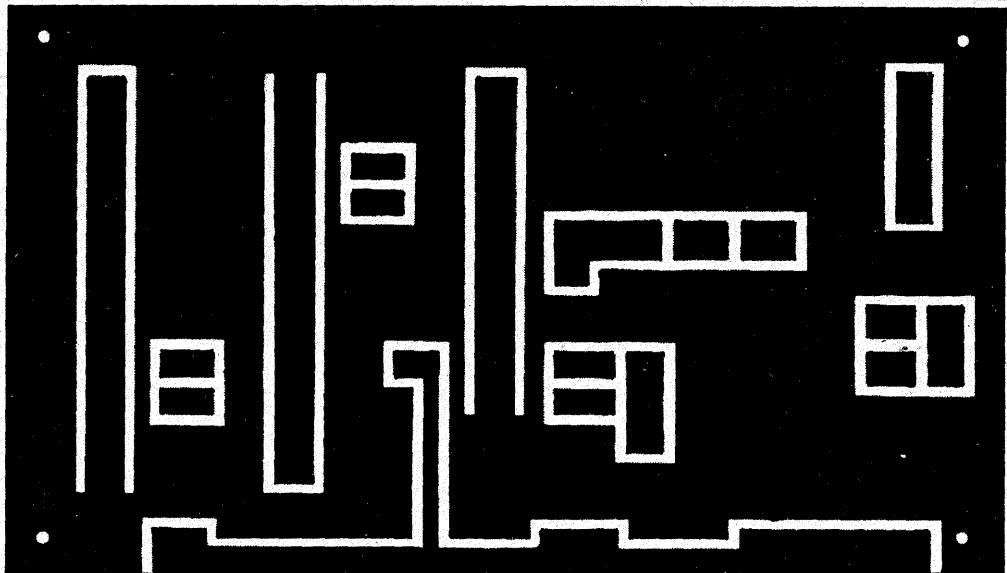
Prin condensatorul C14, semnalul este aplicat bazei lui T4. În colector, prin L4, C10, este selectată armonica a cincea a cristalului (288 MHz), care, prin C8, este transferată pe emitorul tranzistorului de mixare (T3).

**Montajul și re-glajele.** După implantarea pieselor pe placa de cablaj, urmează măsurarea curentilor prin tranzistoare, care trebuie să aibă următoarele valori: IT1 și IT2=2 mA, IT3 se alege pentru maximum de semnal de ieșire și minimum de zgomot, IT4 și IT5 se aleg pentru semnal maxim în colectorul lui T4.

Măsurarea nivelului de RF se face cu un undametrul cu absorbție. Frecvența de acord a circuitului C13, L5 este de 145 MHz. Alinierea circuitelor L1-C1, L2-C4 și L3-C7 se face cu ajutorul unui vobuloscop sau pe semnalul emis de o stație de radio-amator apropiată.

Întregul montaj va fi închis într-o cutie metalică, pe care se vor fixa mufele de intrare-ieșire și mufa de alimentare. Capacul de deasupra pieselor va fi prevăzut cu găuri în dreptul condensatoarelor de acord al circuitelor. Bobinele vor fi executate astfel: L4=două spire CuAg (Ø 1 mm), diametrul înfășurării = 6 mm, distanța dintre spire = 3 mm; L5 - cinci spire CuAg (Ø 1 mm), diametrul înfășurării = 6 mm, distanța între spire = 1 mm, priză la 1,5 spire; L6=opt spire CuEm, diametrul înfășurării = 5 mm, spiră lângă spiră; L7 = 30 de spire CuEm (Ø 0,3 mm), se bobinează pe un rezistor de 0,5 W, spiră lângă spiră.

Cu acest ultim articol al său dispăre din publicistica de specialitate electronistul de clasă și radioamatorul binecunoscut confrăților Trifu Dumitrescu YO3BAL. În „Tehnum”, ca și în multe alte reviste, Trifu Dumitrescu a publicat câteva sute de materiale incitante pentru pasionații undelor herziene, iar pe bancul său de lucru au luat naștere nenumărate idei tehnice în domeniu, care au făcut cinste numelui său. La despărțire, Trifu Dumitrescu ne mai îndeamnă o dată în paginile de față să explorăm neobosit posibilitățile infinite ale electronicii.



# CARTELELE ELECTRONICE PROGRAMABILE („smart cards“)

Ing. Nicolae SFETCU

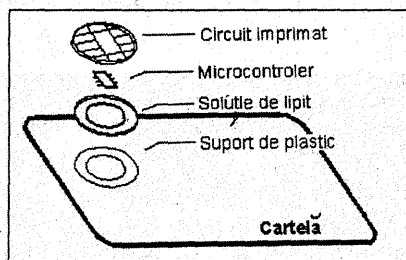
*Cartela electronică programabilă (CEP), un pachet de date inteligent, este o cartelă de plastic de mărimea unei cărți de credit încastrată cu un cip al circuitului integrat. Ea asigură nu numai capacitatea de memorie, dar și posibilitatea executării unor operații logice. Materialul din care este făcută cartela electronică o face rezistentă, neavând nevoie să depindă de potențialele resurse externe vulnerabile. Datorită acestei caracteristici, cartelele electronice sunt folosite des în diferite aplicații care necesită o bună protecție a securității și autentificării.*

## 1. INTRODUCERE

De exemplu, CEP se poate folosi drept cartelă de identificare, pentru a dovedi identitatea utilizatorului acesteia. De asemenea, poate fi o cartelă medicală care stochează datele despre sănătatea unei persoane. Ba chiar mai mult, CEP se poate utiliza în cazul creditelor/depozitelor bancare care permit tranzacțiile *off-line*. Toate aceste aplicații necesită ca datele importante (confidențiale), precum informațiile biometrice ale deținătorului de cartelă, datele medicale personale, cheile criptografice de autentificare etc. să fie ștocate în cartelă.

În viitorul apropiat, tradiționala cartelă cu bandă magnetică va fi înlocuită și integrată într-un singur CEP cu multiple aplicații. CEP devine din ce în ce mai utilizat și va juca un rol important în viața noastră de zi cu zi. Va fi folosit pentru a transporta o mulțime de date importante și critice despre consumatori, mai multe decât cartelele cu bandă magnetică folosite înainte. Dar sunt multe discuții și controverse dacă CEP este suficient de sigur și protejat. Acesta a fost dintotdeauna un subiect de controversă.

Articolul de față pune în discuție securitatea CEP sub trei aspecte diferite. În primul rând, vom arunca o privire asupra structurii fizice a CEP și a modului în care acesta protejează datele. În al doilea rând, vom examina felul în care datele sunt protejate în timpul verificărilor logice efectuate asupra fișierelor din cartelă. În al treilea rând, vom discuta modul în care CEP poate oferi un mediu sigur și autentic pentru aplicații în timpul procesării și în cazul mecanismului procedural. În sfârșit, înainte de a conchide dacă CEP este sigur sau nu, vor fi trecute în revistă câteva dintre metodele disponibile de atac.



**Figura 1: Structura fizică a unui CEP (Sursa: Philips DX smart card reference manual, 1995)**

## 2. STRUCTURA FIZICĂ ȘI CICLUL DE VIAȚĂ

Acest capitol abordează structura fizică a unui CEP și examinează componentele acestuia. De asemenea, descrie toate fazele ciclului de viață al unui CEP și explorează felul în care microcontrolerul manevrează și transferă datele în siguranță de la furnizorul de cartelă la furnizorul de aplicație și apoi la agentul purtător. Astfel putem determina modul în care pot fi protejate datele și informațiile stocate pe cartelă.

### 2.1. Structura fizică

Structura fizică a unui CEP este specificată de către Organizația Internațională de Standardizare (ISO) 7810, 7816/1 și 7816/2. În general, ea este alcătuită din trei elemente. Cartela din plastic este partea de bază și are dimensiunile de 85,60x53,98x0,80 mm. Un circuit imprimat și un cip al circuitului integrat sunt încasturate pe cartelă. Figura 1 cuprinde o descriere generală a structurii fizice a unui CEP.

Circuitul imprimat este conform standardului ISO 7816/3, asigurând

cinci puncte de conectare pentru alimentare și date. Este fixat ermetic în adâncitura realizată în cartelă și este „ars” pe cipul circuitului, „umplut” cu un material conductiv și „capsat” cu contacte proeminente. Circuitul imprimat protejează cipul circuitului de sarcinile mecanice și de electricitatea statică. Legătura cu cipul este realizată prin contacte care străbat circuitul imprimat.

Capacitatea unui CEP este determinată de cipul circuitului integrat. În mod obișnuit, un cip al circuitului integrat are în componență un microprocesor, memoria permanentă (ROM), memoria cu acces aleatoriu (RAM) și memoria programată numai pentru citit, cu ștergere electrică (EEPROM). Cipul circuitului de curent este făcut din siliciu inflexibil și foarte ușor de spart. Așadar, pentru a evita distrugerea când cartelă este îndoită, cipul este limitat la o mărime de doar câțiva milimetri.

În plus, interfața fizică ce permite schimbul de date între cipul circuitului integrat și dispozitivul acceptor de cartelă (DAC) este limitat la 9600 biți pe secundă. Linia de comunicație este o linie de transmisie serială bidirecțională, conform standardului ISO 7816/3. Toate schimburile de date sunt controlate de către unitatea centrală de procesare din cipul circuitului integrat. Comenzile cartelei și datele de intrare sunt trimise cipului care răspunde prin parametri și date de ieșire. Informațiile sunt trimise într-un mod de propagare semiduplex, ceea ce înseamnă că transmisia datelor este într-o singură direcție la un moment dat. Acest protocol, împreună cu limitarea ratei de bit, previne atacurile asupra datelor de pe cartelă.

În general dimensiunile, grosimea și cerințele de bandă pentru CEP sunt proiectate cu scopul de a proteja cartela contra defecțiunilor fizice. Totuși, aceste condiționări limitează memoria și resursele de procesare. Din această cauză, CEP are întotdeauna încorporate alte periferice externe pentru a opera. De exemplu, poate necesita un dispozitiv pentru a asigura și furniza intrările și ieșirile utilizatorului. Aceste limitări pot micșora securitatea CEP în unele cazuri, deoarece elementele externe sunt vulnerabile.

### 2.2. Ciclul de viață al unui CEP

Există în fiecare CEP un sistem de operare care poate conține un număr de identificare (ID) al executantului, tipul componentelor, numărul serial, informații speciale etc. Mai mult, sistemul poate conține diferite chei de protecție, precum a executantului, cheia fabricantului (CF) sau cea



individuală (CI). Toate aceste informații trebuie să fie secrete și să nu fie dezvăluite către alții.

Rezultă că, de la executant la furnizorul de aplicație, apoi la deținătorul de cartelă, producția unui CEP este împărțită în diferite faze. Limitarea de transfer și accesul datelor sunt incrementată la diferite faze, cu scopul de a proteja diversele arii ale CEP. Există cinci faze principale pentru ciclul de viață caracteristic unui CEP.

### 2.2.1. Faza de fabricație

Această fază este dusă la bun sfârșit de către executanții cipului. Cipul circuitului integrat din siliciu este creat și testat în această fază. Fabricantul își adaugă o cheie (CF) pentru a proteja cipul de modificări nepermise până când este asamblat în suportul cardului de plastic. CF este unică pentru fiecare cip și depinde de beneficiar. La sfârșitul acestei faze vor fi înscrise pe cipul circuitului și alte date de fabricație. Apoi cipul este gata de predare executantului de cartelă, împreună cu protecția cheii, CF.

### 2.2.2. Faza de prepersonalizare

Această fază este realizată de către furnizorii de cartelă. În această fază, cipul va fi montat pe cartela de

plastic, care poate avea logoul celui care a realizat aplicația imprimată pe ea. Se vor realiza conexiunile dintre cip și circuitul imprimat și întreaga unitate poate fi testată. Pentru a crește securitatea și a permite furnizarea în siguranță a cartelei către editorul ei, cheia fabricantului va fi înlocuită cu o cheie individuală (CI). După aceea, accesul la modificarea CI se va bloca prin scrierea unei chei de personalizare,  $V_{PER}$ . În plus, instrucțiunile de acces ale memoriei fizice vor fi blocate. Acum cartela poate fi accesată numai folosindu-se adresarea memoriei logice. Aceasta apără sistemul și ariile de fabricație contra accesului sau modificărilor.

### 2.2.3. Faza de personalizare

Această fază este finalizată de editorul cartelei. Ea completează structura de date logice. Conținutul fișierelor de date și datele aplicației sunt scrise pe cartelă. Vor fi stocate, de asemenea, informații despre identitatea deținătorului de cartelă, PIN („Personal Identification Number” - numărul personal de identificare), și deblocarea PIN. În sfârșit, se va scrie o cheie de utilizare,  $V_{UTIL}$ , folosită în faza de utilizare.

### 2.2.4. Faza de utilizare

Aceasta este faza pentru folosirea normală a cartelei de către

deținătorul de cartelă. Sunt activate sistemul de aplicație, controalele de acces ale fișierelor logice și altele. Accesul la informații pe cartelă va fi limitat prin politica de securitate stabilită de către aplicație. Acest lucru va fi discutat în detaliu în următoarea secțiune.

### 2.2.5. Faza sfârșitului ciclului de viață (faza de invalidare)

Există două moduri în care cartela poate ajunge în această fază. Una este inițiată de către aplicație, care scrie cheia de invalidare pe un fișier individual sau pe fișierul - master. Toate operațiunile, inclusiv scrierea și actualizarea, vor fi blocate de către sistemul de operare. Numai instrucțiunile de citire pot rămâne active pentru analiză. Celălalt mod de a ajunge cu cartela în această fază este când sistemul de control blochează în mod ireversibil accesul întrucât atât PIN cât și PIN-ul de deblocare sunt blocate; în acest caz toate operațiunile vor fi blocate, inclusiv citirile.

Tabelul 1 rezumă condițiile și posibilitățile de acces la memorie pentru un CEP în timpul diferitelor faze menționate mai sus.

(Continuare în nr. viitor)

Arii/Faze	Fabricație	Pre-personalizare	Personalizare	Utilizare	Sfârșitul ciclului vieții
Modul de acces	Adresare fizică		Adresare logică		
Sistem	Inaccessibil				
Cheile fabricantului	Serie CF	Scrie CI	Inaccessibil		
Datele fabricantului	Citește, scrie, șterge	Citește	Citește		
Director	Citește, scrie, șterge		Conform condițiilor de acces ale fișierului logic		
Date	Citește, scrie, șterge		Conform condițiilor de acces ale fișierului logic		
Cod opțional	Citește, scrie, șterge		Inaccessibil		

**Tabelul 1: Fazele și drepturile de acces din ciclul de viață al unui CEP**  
(Sursa: Philips DX smart card reference manual, 1995)

# SONERIE MUZICALĂ

Căpitan ing. Gabriel RUSU

## STIMATĂ REDACȚIE,

Mă numesc Rusu Gabriel Constantin. Sunt născut în anul 1969, am absolvit Liceul Militar de Marină „Al. I. Cuza” din Constanța și mai apoi cursurile Facultății Marinei Militare din cadrul Academiei Navale „Mircea cel Bătrân”, secția Radioelectronică Navală, în anul 1993.

Pe această cale vă mărturisesc că primii pași în fascinanta lume a electronicii l-am făcut cu ajutorul revistei TEHNIUM, căreia îi mulțumesc pentru faptul că, în ciuda dificultăților cu care s-a confruntat în ultima vreme, continuă, de aproape 30 de ani, să încurajeze creația și imaginația tehnică a tineretului.

Din aceste motive aș dori ca debutul meu în publicațiile de specialitate să fie legat de numele revistei dumneavoastră.

În cele ce urmează vă supun atenției câteva scheme și soluții practice pentru realizarea unor montaje electronice simple, accesibile și celor care au un bagaj de cunoștințe mai redus. Sper să prezinte interes. Menționez că toate schemele propuse au fost experimentate de mine și unele dintre ele sunt folosite de mai multă vreme, cu rezultate satisfăcătoare.

Circuitul integrat MMC5208 este un generator de melodii construit în tehnologie low-voltage, alimentat

la o tensiune cuprinsă între 1,5 și 3 V. Spre deosebire de mai vechile MMC334 și MMC3611, nu necesită componente exterioare,

conectarea circuitului în montaj fiind foarte simplă.

Circuitul este disponibil în două variante de prezentare: în capsulă de tip MP-48, respectiv TO-116. Conexiunile pinilor pentru cele două modele de prezentare sunt date în figura 1.

Modul de lucru al „conservelor muzicale” se stabilește cu ajutorul intrărilor P1 și P2, astfel:

- dacă P2 este lăsat liber, melodia este generată atunci când P1 se află cuplat la VDD (stare HIGH); melodia se derulează o singură dată, dar numai atât timp cât P1 își păstrează starea HIGH;

- dacă P1 și P2 sunt legate împreună la VDD, melodia va fi generată doar atât timp cât intrările de comandă își păstrează starea;

- cu intrarea P2 legată la VDD, circuitul lucrează atunci când P1 se aduce în 1 logic; melodia va fi generată o singură dată dacă durata de menținere a intrării P1 în starea HIGH e mai mică decât durata melodiei sau de mai multe ori dacă raportul duratei se modifică. Un nivel logic 0 aplicat pe P2 oprește derularea acordurilor muzicale.

Sunt disponibile mai multe variante ale lui MMC5208, ce generează melodii diferite, care pot fi recunoscute după sufixul codului.

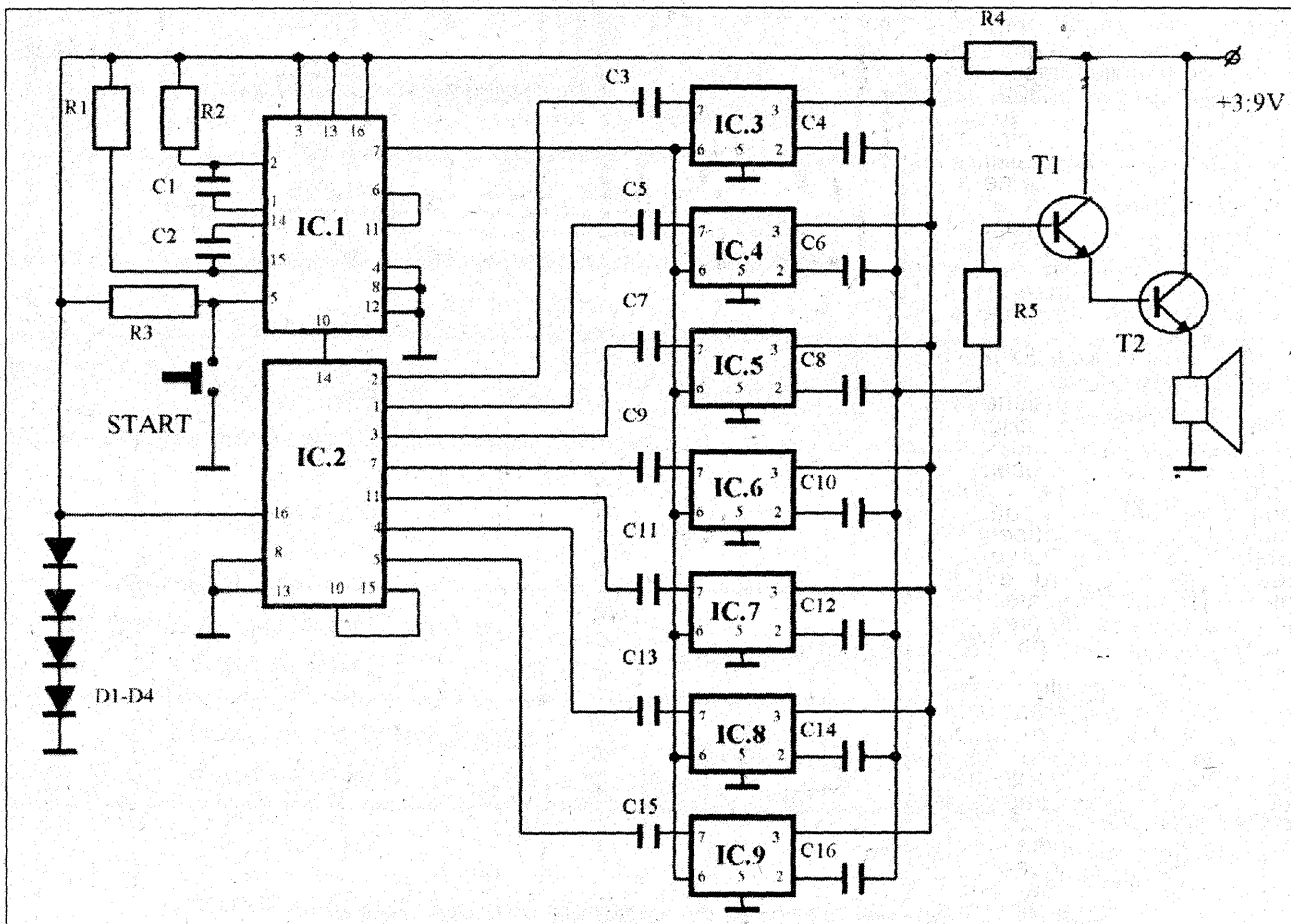


Fig. 2. Schema electrică a soneriei muzicale

LISTA DE PIESE

- rezistoare R1, R2-22 kΩ; R3-1 MΩ; R4-1 kΩ; R5-4,7 kΩ;
- condensatoare: C1, C2-10 nF; C3, C5, C7, C9, C11, C13, C15-1 nF; C4, C6, C8, C10, C12, C14, C16-22 nF;
- diode: D1-D4 -1N4001, 1N4148 etc.
- tranzistoare: T1-BC170; T2-BD135 (conform textului);
- circuite integrate; I.C.1 - MMC4098; I.C.2 - MMC4022; IC3-IC9 - MMC5208 cu diferite sufixe.

Schema prezentată în figura 2 realizează comanda a șapte generatoare distincte, cu melodii diferite, corespunzătoare sufixelor circuitelor disponibile. Am ales un număr de șapte melodii pentru a

În locul numărătorului în inel MMC4022 se poate folosi MMC4017, mai accesibil; întrucât numerotarea pinilor nu corespunde, se impune aplicarea corecțiilor de rigoare.

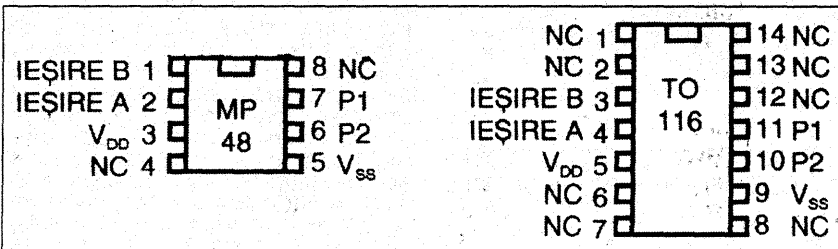


Fig. 1. Conexiunile pinilor pentru cele două tipuri de încapsulare

putea folosi aparatul ca indicator muzical al zilei săptămânii (ca la ceasurile de mână cu melodii).

La apăsarea butonului START, monostabilul MMC4098 generează două impulsuri: primul resetează generatoarele, iar cel de-al doilea atacă numărătorul MMC4022, care comandă execuția corespunzătoare circuitului următor. Resetarea realizată cu primul impuls are rolul de a nu permite suprapunerea a două melodii, ceea ce ar fi supărător. O nouă apăsare a butonului oprește melodia în derulare, numărătorul avansează și comandă începerea următoarei bucati muzicale.

Alimentarea MMC5208 și a părții de comandă se va face cu 3 V. Atenție! O tensiune mai mare de 3,6 V duce la distrugerea „cutiei muzicale”. În cazul în care este necesar un volum sonor mai mare, amplificatorul final se poate alimenta la o tensiune superioară. Stabilizarea tensiunii se realizează cu ajutorul a patru diode 1N4001 înseriate, care, în conducție directă, prezintă o cădere de tensiune de 0,65 V fiecare.

Reglarea volumului se poate face prin modificarea valorii rezistenței R5. Pentru reglajul continuu, în serie cu R5 se poate conecta un potențiomtru de 100 kΩ. Dacă impedanța difuzorului este mai mare de 50 Ω, tranzistorul T2 poate fi de tip BC170. Pentru impedanțe mai mici, T2 va fi BD135 sau similar.

În schema din figura 2, numerotarea pinilor corespunde capsulei MO-48.

Montajul se realizează pe o plăcuță de circuit imprimat simplu placat, după desenul din figura 3, urmărindu-se cu atenție schema electrică; piesele sunt dispuse conform figurii 4.

Deși mai voluminos și necesitând ștrapuri, am preferat circuitul imprimat simplu placat pentru a putea folosi socluri pentru toate circuitele integrate. Avantajele utilizării soclurilor sunt binecunoscute: posibilitatea de schimbare facilă a circuitelor integrate utilizate și mai ales posibilitatea realizării montajului prin lipire cu ajutorul unui pistol de lipit de tip transformator, care nu se recomandă a fi utilizat pentru sudarea terminalelor componentelor C-MOS. Astfel, se lipește doar soclurile goale, circuitele integrate plantându-se ulterior, la punerea la punct a montajului.

BIBLIOGRAFIE:

- Iulian Ardelean, Horia Giuroiu, Liviu-Lică Petrescu - Circuite integrate CMOS. Manual de utilizare, Editura Tehnică, 1986
- Data Book Microelectronica, 1989

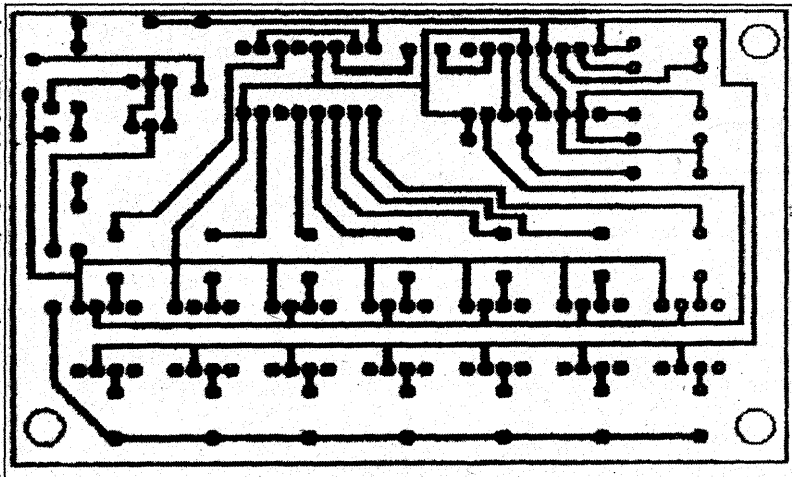


Fig. 3. Circuitul imprimat scara 1/1; vedere dinspre partea placată

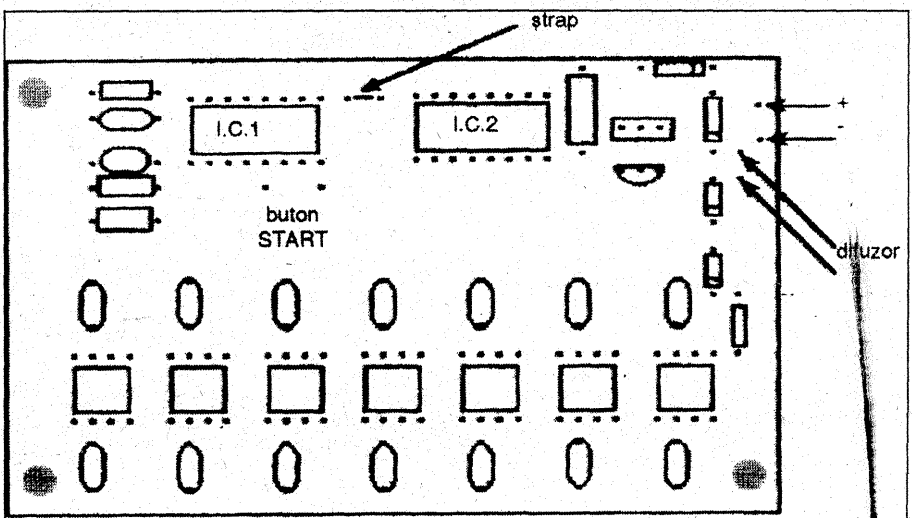


Fig. 4. Modul de amplasare a componentelor pe placa de circuit imprimat

# RELEU ELECTRONIC DE FRECVENȚĂ

Ing. Mihai-George CODĂRNAI

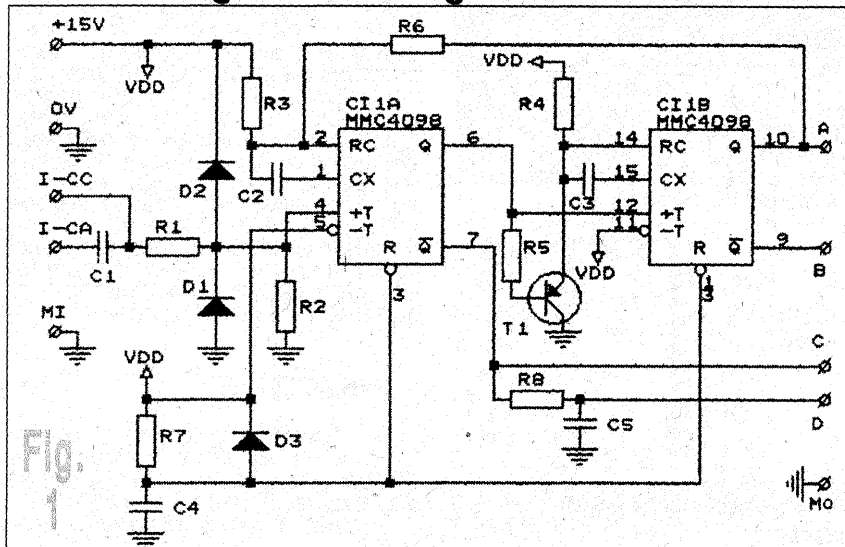


Figura 1 reprezintă schema de principiu a unui relee electronic de frecvență conceput să funcționeze cu semnal de intrare alternativ sau fără componentă de curent continuu. Intrările de semnal sunt I-CC și I-CA, iar cele de ieșire A, B, C și D, toate raportate la potențialul de masă.

Modul de funcționare al schemei este următorul:

La intrarea de curent alternativ (I-CA) este aplicat, prin intermediul condensatorului C1, un semnal care conține o tensiune alternativă utilă cu o amplitudine minimă de 12 V; la intrarea de curent continuu (I-CC) nu se aplică decât un semnal logic al cărui nivel de „0” nu depășește 4 V, iar cel de „1” este de minimum 12 V. Intrarea releului este protejată la supratensiuni accidentale prin grupul R1, R2, D1, D2. Raportul R1/R2 va fi cuprins între 1/10 și 1/20, iar valorile lor sunt dictate de impedanța de ieșire a etajului ce atacă acest montaj, care trebuie să fie mult mai mică decât suma R1+R2, practic  $|Z_{ies}| \leq (R1+R2)/10$ .

Releul electronic propriu-zis este constituit din cele două monostabile ale unui circuit integrat de tip MMC4098 conectate în cascadă și având o reacție de nivel de tensiune de la ultimul către cel dintâi. Reacția are rolul de a modifica, în limite restrânse, constanta de timp a celui dintâi monostabil în sensul scăderii sale pentru frecvențe ale semnalului de intrare mai mici ca perioadă decât constanta proprie de timp și de creștere pentru cele care au perioada mai mare decât această constantă. Ambele circuite monostabile au aceeași constantă de timp:

$$\tau = 0,5 RC,$$

unde R și C sunt, respectiv, R3C2 și R4C3. Valorile pentru R se încadrează între 1 k $\Omega$  și 10 M $\Omega$ , iar pentru C între 100 pF și 100 nF. De asemenea, ambele monostabile sunt utilizate în regim de funcționare retriggerabil pe frontul descrescător.

Circuitul R7, C4, D3 are rolul de resetare inițială a celor două monostabile la conectarea la tensiunea de alimentare generală de +15 V.

La aplicarea unui semnal de intrare a cărui perioadă este mai mare decât constanta  $\tau = 0,5 RC$ , primul monostabil generează pulsuri la cele două ieșiri ale sale (pinii 6 și 7), ale căror durate pe nivel logic „1” (la ieșirea Q, pinul 6) sunt de valori egale cu 0,5 RC. Intrarea celui de-al doilea monostabil este comandată de ieșirea Q a celui dintâi, iar pe fiecare durată a nivelului de „0” logic condensatorul C3 este descărcat forțat și menținut spre potențialul de masă de către tranzistorul T1. Astfel, ieșirea Q (pinul 10) a celui de-al doilea monostabil rămâne în „1” logic pentru semnale ale căror frecvențe sunt mai mici decât  $2/R3C2$ .

În cazul semnalelor cu frecvență mai mare decât  $2/R3C2$ , primul monostabil rămâne „agățat” în „1” logic, condensatorul C3 nu mai este descărcat forțat, iar ieșirea Q a celui de-al doilea monostabil după un interval de timp  $\tau = 0,5 R4C3$ , trece și rămâne în „0” logic.

Se pot utiliza, după dorință, una până la patru ieșiri de semnal ale acestui releu electronic de frecvență. Ieșirea A este a ultimului monostabil (ieșirea Q), B este a semnalului negat al ieșirii anterioare, C este ieșirea negată a primului monostabil, care generează impulsuri pe intervalul cât frecvența la intrare este mai mică decât  $2/R3C2$  și „0” în rest, iar la ieșirea D se poate obține un semnal a cărui componentă alternativă urmărește eventuala „înfășurătoare” de modulație în frecvență a semnalului de intrare. Grupul R8C5 trebuie să aibă constanta de timp mult mai mare decât perioada celei mai joase componente de frecvență a semnalului modulator. Montajul este, de fapt, un filtru digital trece-jos.

O aplicație utilă a releului electronic de frecvență este cea prezentată în figura 2. Schema reprezintă un montaj

care, prin intermediul unui oscilator cu un tranzistor unijuncțiune (TUJ) și a unui optocuplor, poate supraveghea do niveluri de înaltă tensiune continuă.

Montajul funcționează asemănător descrierii anterioare, cu precizarea că de data aceasta este vorba de două rele de frecvență intercalate între „interfata” pentru înaltă tensiune și un sistem logic de afișare și comandă.

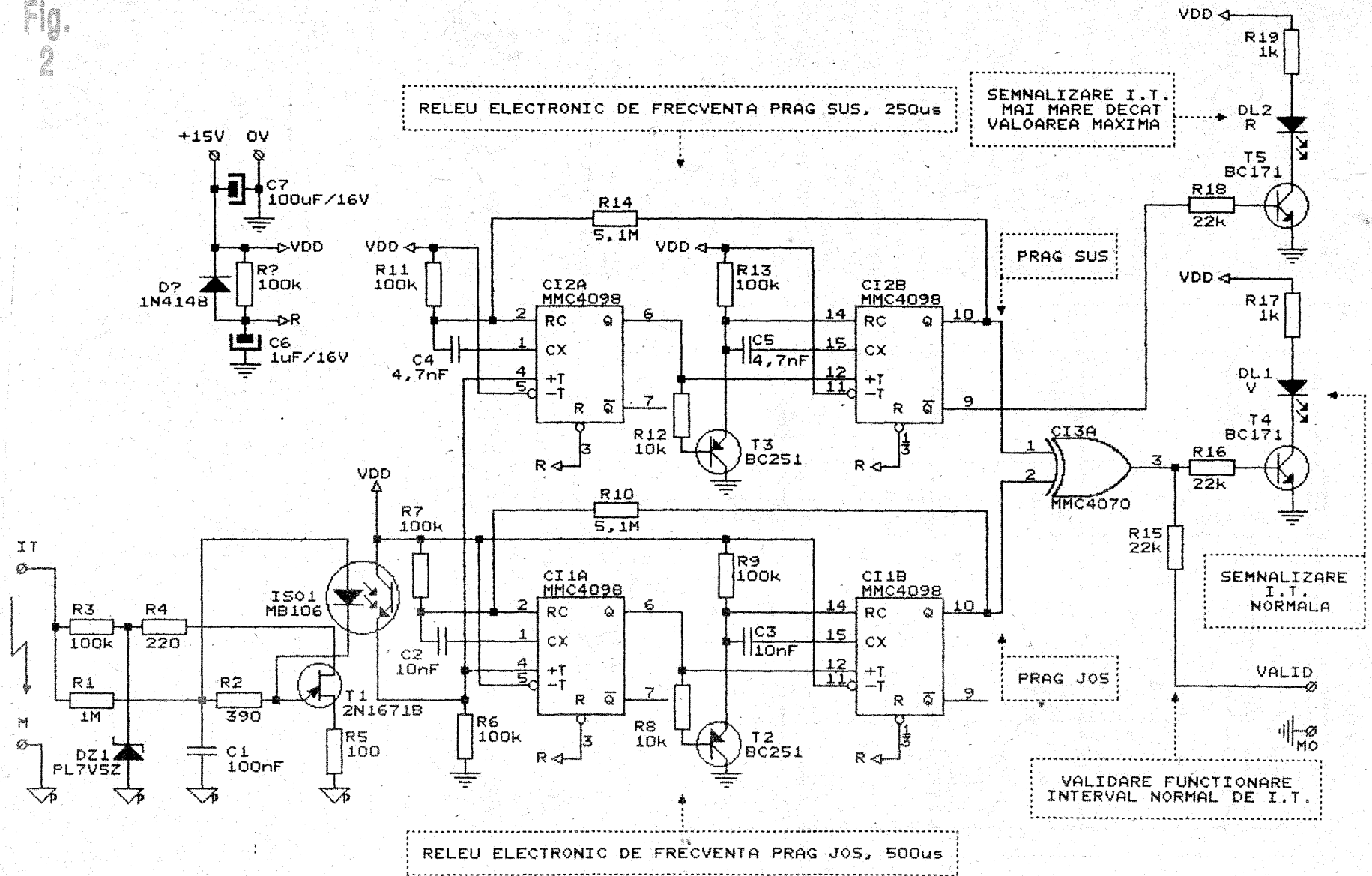
Înaltă tensiune continuă aplicată la bornele IT și M alimentează, prin R3 și DZ1, un oscilator cu un tranzistor unijuncțiune T1 (2N1671B), a cărui frecvență este direct proporțională și liniar dependentă de valoarea tensiunii de la intrare. Oscilatorul de relaxare funcționează pe principiul încărcării unui condensator (C1) până la o anumită tensiune (de vârf a TUJ) și de descărcare bruscă, într-un interval de timp foarte scurt (de ordinul a câtorva  $\mu$ s), a acestuia prin TUJ, mai precis prin joncțiunea emitor-bază. Intervalul de timp după care condensatorul ajunge din nou la tensiunea de vârf (care este fixă, dar mult mai redusă ca valoare în raport cu înaltă tensiune continuă) este dictat invers proporțional de curentul de încărcare al acestuia. La rândul său, curentul de încărcare este dat de valoarea înaltei tensiuni raportată la valoarea rezistorului R1. Descărcarea bruscă a condensatorului se face prin intermediul LED-ului emițător al unui optocuplor care generează un puls de tensiune la bornele rezistorului R6 cu ajutorul fototranzistorului receptor. Frecvența de oscilație este cuprinsă între 2 și 4 kHz.

Mai departe, impulsurile de tensiune sunt aplicate simultan celor două rele electronice de frecvență, care vor funcționa în modul descris anterior. Fiecare dintre relele va acționa la frecvențe de lucru diferite. Intervalul normal de înaltă tensiune de la intrare în care relele de frecvență de prag inferior va avea ieșirea Q în „0” logic, iar cel de prag superior în „1” logic (sub pragul propriu) va fi semnalizat de către DL1 prin intermediul porții SAU-EXCLUSIV (MMC4070) și a tranzistorului T4. Tot de la ieșirea porții SAU-EXCLUSIV, semnalul poate fi utilizat pentru diferite comenzi la terminalul VALID. Depășirea pragului superior de înaltă tensiune este semnalizată cu ajutorul LED-ului DL2, iar DL1 se va stinge. Sub pragul inferior nici un LED nu este comandat.

Fără a intra în detalii de proiectare, montajul este conceput să supravegheze tensiuni cuprinse între 200 V și 1,3 kV, pentru un interval de înaltă tensiune normală cuprins între aproximativ 500 V și 1 kV. Valorile exacte ale pragurilor se vor stabili prin tatonarea valorilor condensatoarelor C1, C2, C3, C4 și C5, ca și prin intermediul rezistoarelor R1, R7, R9, R11 și R13. Reziștoarele R10 și R14 se aleg în funcție de hysteresisul dorit în jurul frecvenței de basculare directă și inversă.

Reziștoarele R1 și R2 vor fi dimensionate pentru puteri disipabile minime de 2 W și, respectiv, de 20 W. O grijă deosebită se va avea la construcția părții de înaltă tensiune pentru obținerea unei rigidități dielectrice cât mai bune și a unei rezistențe de izolație foarte mari. În acest scop se vor consulta obligatoriu standardele de specialitate pentru încercările de rigiditate dielectrică și rezistență de izolație.

Fig. 2



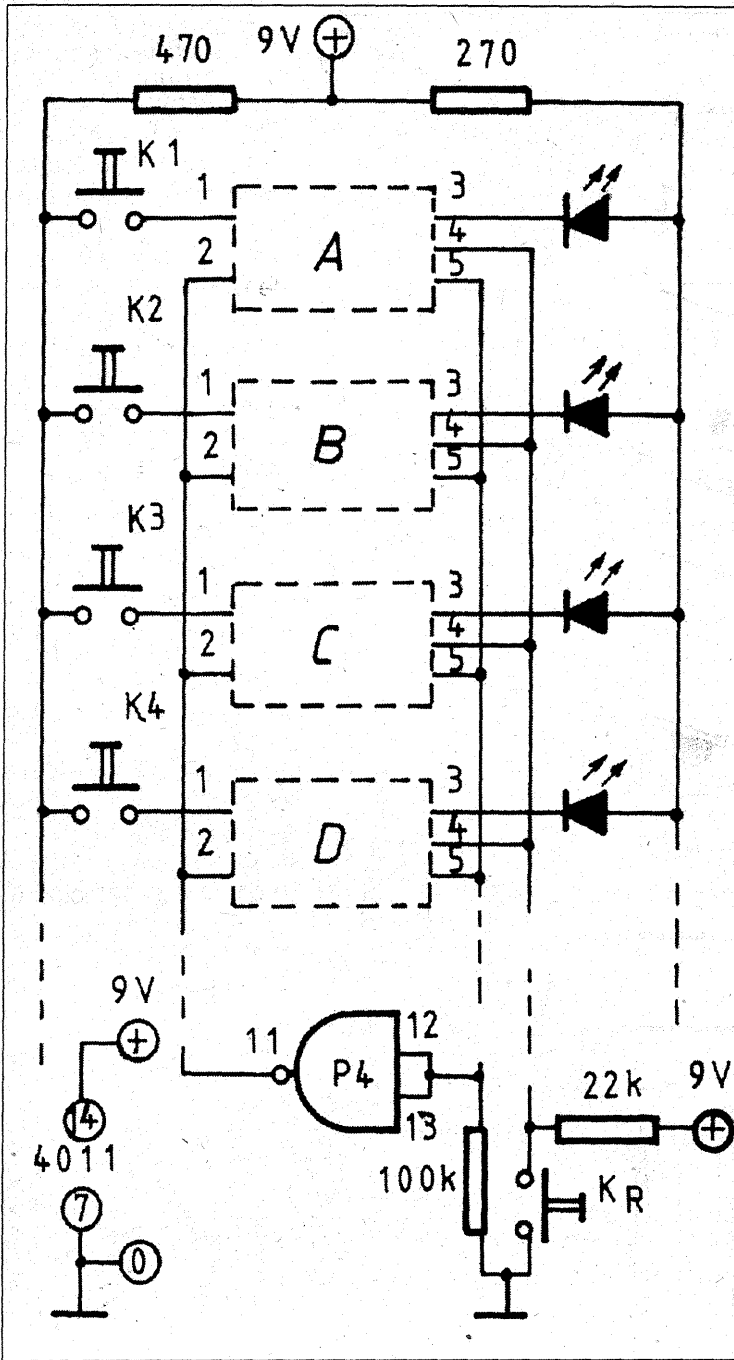


Fig. 1

**A**tunci când mai multe persoane participă la un joc de întrebări și răspunsuri, este adesea dificil (dacă nu chiar imposibil) de a ști cine a găsit primul răspunsul, deoarece toată lumea vorbește simultan. Cea mai bună soluție în aceste condiții este de a impune tăcerea și de a obliga participanții să acționeze câte un comutator, un montaj electronic urmând să indice jucătorul care a răspuns primul.

**O**astfel de soluție electronică de arbitraj este sugerată în cele ce urmează. Schema de principiu din figura 1 arată că se lasă la latitudinea constructorului dimensionarea montajului în funcție de numărul de jucători. Componentele electronice conținute în fiecare dreptunghi desenat punctat sunt descrise în figura 2; acest mic circuit electronic ia loc în fiecare din cadrele A, B, C...

**C**omutatorul KR permite aducerea la zero a montajului; toate LED-urile sunt atunci stinse. Când unul din comutatoarele K1, K2... este acționat, LED-ul corespunzător se aprinde, iar celelalte comutatoare sunt inhibitate; o acționare pe unul din ele n-are astfel nici un efect. „Dilema” s-a rezolvat așadar: LED-ul conectat la comutatorul care s-a acționat primul se aprinde. Nu există incertitudini. Starea precedentă a circuitului persistă până când persoana care pune întrebările apasă comutatorul de aducere la zero KR.

**F**igura 2 prezintă detaliul fiecărui bloc din figura 1. O singură poartă (P4) este suficientă. Intrările porților P4 din blocurile suplimentare sunt conectate la tensiunea de alimentare. Utilizarea circuitelor integrate în tehnologie CMOS diminuează consumul în proporții considerabile, ceea ce permite alimentarea montajului cu ajutorul unei baterii compacte de 9 V.

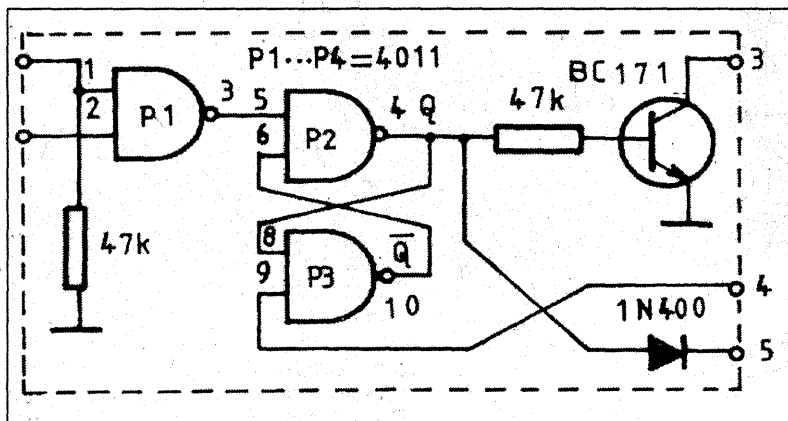
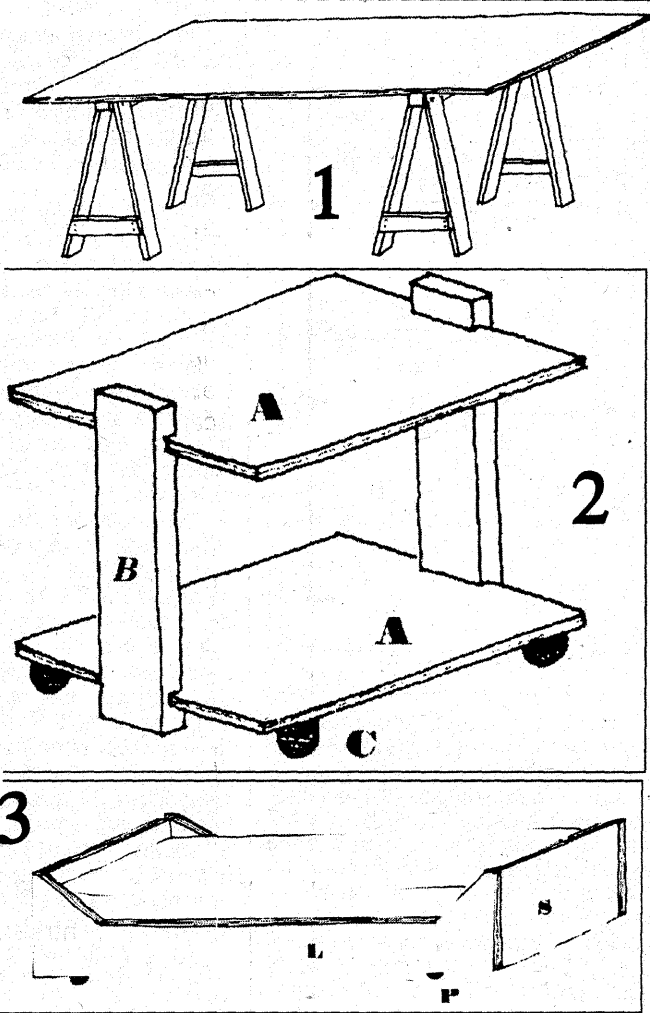


Fig. 2

MOBILIER SIMPLU,  
ECONOMIC, EFICIENT



Vă prezentăm trei piese de mobilier ce pot fi realizate cu ușurință de oricare constructor:

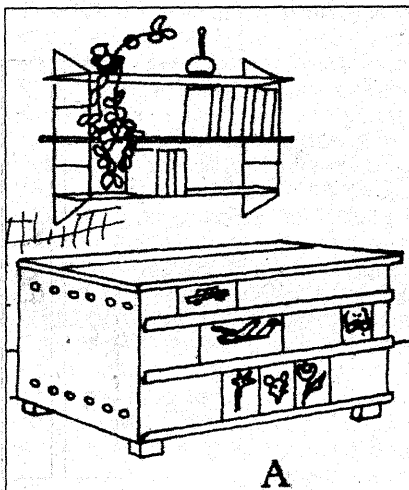
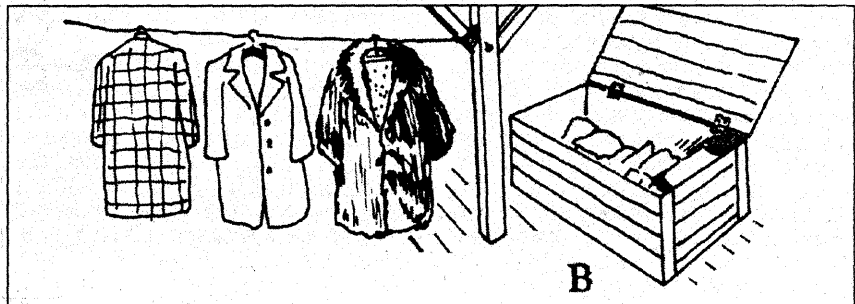
1. O masă mare, improvizată (la nevoie) din două capre de lemn, pe care se așază direct o foaie de pal sau placaj aleasă la dimensiunile dorite. Firește, demontarea este la fel de simplă.

2. O măsuță joasă, lucrată la dimensiunile preferate de constructor, din două tăbii identice (A) din scândură sau pal cu grosimea de 20 mm; două laturi din scândură groasă de 25-30 mm (B) și patru suporturi (picioare; C) din cuburi de lemn ori, eventual, roțile anume pentru mobilă, spre a o putea deplasa cu ușurință.

3. Un pat (dotat cu saltea „Relaxa”) lucrat în întregime din plăci de pal gros de 18 mm, alcătuit din: două laturi lungi de circa 1 800-2 000 mm (L), identice; două laturi scurte (capetele), identice (S); o tăbie de fund (care nu se vede în desen) și patru sau șase picioare din cuburi de lemn ori roțile (P). Asamblarea se face prin ungere cu șuruburi pentru lemn.

LADĂ

O veche ladă țărănească „de zestre” poate fi transformată într-o mobilă utilă și rezistentă pentru camera copiilor, destinată atât pentru a păstra jucăriile cât și ca masă de joc. Eventual, lada poate fi folosită pentru a adăposti așternutul în timpul zilei, ca depozit permanent



de rufărie curată ori spre a păstra, în timpul verii, haine groase, de iarnă.

În acest scop, veți începe prin a spăla mobilă cu un burete muiat în soluția apoasă a unui detergent, apoi o veți șlefui cu hârtie sticlă fină pe părțile mai murdare sau lustruite de timp. Dacă nu are pe suprafața ei picturi sau ornamente cioplite (crestate), o puteți decora cu benzi metalice (aluminiiu, alamă...), rondelile ori alte forme tăiate din capace metalice galbene, recuperate de la borcane cu conserve. Printre acestea copiii pot lipi abțibilduri sau imagini decupate din reviste, pot face desene cu vopsele de ulei sau cu ceracolor. Dacă lada are decorațiuni mai

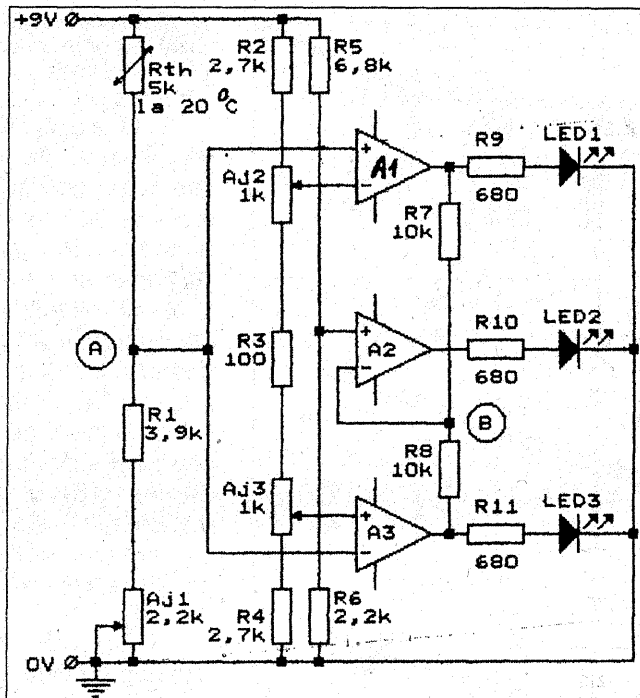
vechi, o veți lăcui, după curățare, cu nitrolac incolor aplicat cu pensula sau pulverizat cu o pompă de insecticid.

În încăperea, pe perete, deasupra lăzii, puteți instala un blidar sau o etajeră cu o colecție de vase din ceramică populară, instrumente muzicale populare, bibelouri, cărți etc.

Dacă în ladă veți păstra veșminte de iarnă, înainte de a le pune la conservat vă recomandăm să le scuturați bine de praf și să le expuneți la aer curat, pe umerase, timp de cinci-șase ore. Din când în când, ridicați capacul lăzii și aerisiți-i interiorul.

# INDICATOR DE TEMPERATURA

Fiz. Alexandru MĂRCULESCU



Comparatorul de tensiune cu „fereastră” realizat cu amplificatoare operaționale (AO) are nenumărate aplicații practice deosebit de utile și în cazul supravegherii - prin intermediul unor traductoare adecvate - a unor mărimi fizice neelectrice. Montajul descris în continuare reprezintă tocmai o astfel de aplicație și anume el indică, prin *trei stări distincte*, dacă temperatura mediului ambiant se situează în interiorul unui anumit interval prestabilit (așa-zisa fereastră), dacă ea se află sub pragul inferior al ferestrei sau dacă depășește pragul superior. În cazul de față indicația este luminoasă, folosindu-se trei diode electroluminiscente, LED1-LED3, preferabil de culori diferite. Elementul traductor de temperatură este un termistor, Rth, de tip NTC (cu coeficient negativ de temperatură), pentru care rezistența electrică scade atunci când temperatura crește și viceversa. Traductorul Rth este inclus într-un divizor rezistiv ajustabil (în figură, Rth-R1-Aj1), al cărui potențial în punctul median (A) „supraveghează” - în valori de tensiune - depășirea într-un sens sau altul a celor două praguri ale „ferestrei” de temperatură prestabilite. Evident,  $V_A$  crește cu creșterea temperaturii și viceversa.

Pentru a înțelege mai bine cum se dimensionează și se reglează un astfel de comparator, să luăm un exemplu numeric; de pildă, să presupunem că „fereastra” de temperatură supravegheată o reprezintă intervalul  $t=18,5^{\circ}\text{C}-19,5^{\circ}\text{C}$ . Este ușor de verificat că divizorul Rth-R1-Aj1 cu valorile din figură poate fi ușor reglat, acționându-se potențiometrul Aj1, astfel încât potențialul punctului median A (față de masă) să aibă aproximativ valorile:

$$V_A = 4 \text{ V pentru } t = 18,5^{\circ}\text{C};$$

$$V_A = 5 \text{ V pentru } t = 19,5^{\circ}\text{C}.$$

Urmărind schema, observăm că acest potențial  $V_A$  este aplicat simultan intrării neinversoare a operaționalului A1 (pe care o notăm sugestiv +A1) și intrării inversoare a lui A3 (-A3). Pasul următor este să polarizăm corespunzător scopului propus celelalte intrări ale lui A1 și A3, adică -A1 și +A3. Astfel, să presupunem că - dimensionând și ajustând corespunzător divizorul rezistiv R2-Aj2-R3-Aj3-R4, introdus în acest scop - aplicăm intrării - A1 (din cursorul lui Aj2) potențialul de referință  $V_{ref1}=5 \text{ V}$ , iar lui +A3 (din cursorul lui Aj3) potențialul de referință  $V_{ref3}=4 \text{ V}$ . Justificarea acestei alegeri o vom deduce imediat, studiind comportarea operaționalelor A1 și A3 - implicit starea LED-urilor aferente, LED1 și LED3 - la variația temperaturii  $t$  în interiorul și în afara ferestrei propuse.

Astfel, pentru  $t > 19,5^{\circ}\text{C}$ , potențialul  $V_A$  (identic cu al lui +A1 și al lui -A3) va depăși 5 V; cum - A1 se află la  $V_{ref1}=5 \text{ V}$ , rezultă că operaționalul A1 va avea ieșirea „sus” și, prin urmare, LED1 va fi aprins. Dimpotrivă, ieșirea lui A3 va fi „jos” - deci LED3 stins -, deoarece intrarea lui inversoare se află la  $V_A > 5 \text{ V}$ , iar cea neinversoare la  $V_{ref3}=4 \text{ V}$ .

Pentru  $t < 18,5^{\circ}\text{C}$ , potențialul  $V_A$  (identic cu al lui +A1 și - A3) va fi sub 4 V; ținând cont de polarizările alese pentru - A1 (5 V) și +A3 (4 V), deducem că ieșirea lui A1 va fi „jos” - deci LED1 stins -, iar cea a lui A3 va fi „sus”, adică LED3 va fi aprins.

Așadar, prin aranjamentul de până acum (cu ajutorul celor două divizoare rezistive) am obținut două din cele trei stări propuse ale indicatorului: aprinderea lui LED1 semnalează  $t > 19,5^{\circ}\text{C}$ , iar aprinderea lui LED3 indică  $t < 18,5^{\circ}\text{C}$ . Evident, ne vom propune ca LED2 să indice cea de-a treia stare, mai precis: să fie aprins atunci și numai atunci când temperatura  $t$  se află în interiorul „ferestrei”, respectiv când

$$18,5^{\circ}\text{C} < t < 19,5^{\circ}\text{C}.$$

În acest caz potențialul punctului A se află în intervalul 4 V-5 V, adică  $4 \text{ V} < V_A < 5 \text{ V}$ . Urmărind, ca mai sus, polarizarea intrărilor, deducem ușor că operaționalele A1 și A3 au ieșirile în starea „jos”, deci LED1 și LED3 sunt stinse.

Pentru a-l obliga pe A2 ca în această situație - și numai în aceasta - să aibă ieșirea „sus”, deci ca LED2 să fie aprins, ne vom folosi de cel de-al treilea divizor rezistiv, R7-R8, conectat între ieșirile lui A1 și A3, din al cărui punct median B polarizăm intrarea inversoare a lui A2. Nu ne rămâne, astfel, decât să stabilim o polarizare adecvată pentru +A2, din cel de-al patrulea divizor rezistiv, R5-R6, astfel încât condiția impusă lui A2 să fie îndeplinită.

Să observăm mai întâi că divizorul R7-R8 este format din rezistențe egale, deci potențialul  $V_B$  al punctului său median B (aplicat lui - A2) va fi jumătate din tensiunea existentă în orice moment între ieșirile lui A1 și A3. Pentru simplificare, vom neglija căderile interne de tensiune pe operaționale, care limitează cu 1,2-2 V excursia tensiunilor de ieșire, considerând că o ieșire „sus” înseamnă 9 V (valoarea tensiunii de alimentare), iar una „jos” înseamnă 0 V față de masă. Această simplificare nu ne deranjează practic, deoarece vom avea grijă să o compensăm acoperitor la dimensionarea divizorului R5-R6 (polarizarea lui +A2).

Cu această convenție, observăm că dacă A1 are ieșirea „sus” (9 V), iar A3 are ieșirea „jos” (0V), potențialul punctului B este  $V_B=4,5 \text{ V}$ . Același potențial  $V_B=4,5 \text{ V}$  rezultă și în situația inversă, când A1 are ieșirea „jos”, iar A3 are ieșirea „sus”. În situația care ne interesează, când temperatura  $t$  se află în interiorul „ferestrei” dorite, deci când potențialul  $V_A$  este  $4 \text{ V} < V_A < 5 \text{ V}$ , observăm că A1 și A3 au ambele ieșirea „jos” (LED1 și LED3 stinse), prin urmare  $V_B=0$ .

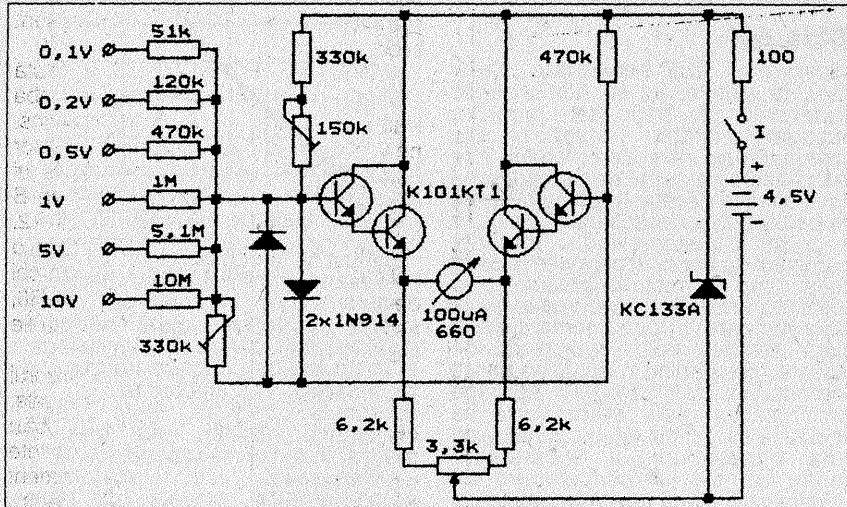
Așadar, pentru a îndeplini condiția impusă lui A2 (implicit lui LED2), este necesar și suficient să-i polarizăm acestuia intrarea neinversoare +A2 cu un potențial de referință  $V_{ref2}$  cuprins în plaja 0V-4,5 V. Simplificarea făcută anterior se compensează acoperitor alegându-se, de pildă,  $V_{ref2}=2,5 \text{ V}$ , valoare ce se obține alegându-se corespunzător raportul R5/R6.

Indicatorul astfel realizat poate fi „proiectat” pentru oricare altă „fereastră” de temperatură, dovedindu-se foarte util pentru supravegherea variațiilor de temperatură în diverse incinte termostatate (băi foto color etc.), ca o confirmare importantă a faptului că termostatarea automată funcționează. Personal am cunoscut o situație în care un prieten și-a... „fiert” peștii exotici din acvariu la o defecțiune (nesemnaltă optic sau în alt fel) a automatului de termostatare.



# VOLTMETRU

Fiz. Alexandru MĂRCULESCU



Printre primele tipuri de voltmetre electronice se numără și amplificatoarele diferențiale realizate cu tranzistoare sau - ca în cazul de față - cu dubleți de tranzistoare, cu ajutorul cărora se construiesc așa-zisele montaje „în punte”. Pe o diagonală a punții este aplicată tensiunea continuă de alimentare, iar pe cealaltă diagonală este amplasat instrumentul indicator. De fapt, aceste montaje „sensibilizează” instrumentul indicator (și reduc de un anumit număr de ori indicația la cap de scală) în funcție de factorul beta al

tranzistoarelor folosite, care, se subînțelege, este de dorit să fie cât mai precis posibil împerecheate din acest punct de vedere.

Exemplul din figură reprezintă tocmai un astfel de voltmetru electronic „în punte”, dimensionat pentru măsurarea tensiunilor continue în domeniul total 0-10 V, împărțit în șase subdomenii, de la 0-0,1 V la 0-10 V.

Alimentarea se face cu o tensiune continuă de circa 3 V, obținută de la bateria de 4,5 V cu ajutorul celei de stabilizare de tip R-Dz (rezistența de 100 Ω în serie cu dioda Zenner KC133A).

Echilibrarea punții se face din potențiometru de 3,3 kΩ: cu bornele de intrare libere, prin manevrarea acestuia se aduce la zero acul instrumentului.

De obicei, în astfel de montaje „etalonarea instrumentului pentru un cap de scală dorit se face cu ajutorul unui al doilea potențiometru introdus în serie cu instrumentul în diagonală de măsurare. În cazul de față, s-a renunțat însă la acest procedeu, elementul de reglaj fiind introdus în divizorul de intrare, ca element comun pentru toate cele șase subdomenii (trimerul de 330 kΩ). Etalonarea făcută pentru unul din subdomenii - de exemplu pentru 0-1 V, respectiv pentru 1 V la cap de scală - se păstrează suficient de precisă și pentru celelalte. Eventualele corecții de liniaritate necesare (cauzate de imperfecta împerechere a dubleților de tranzistoare) se fac din trimerul de 150 kΩ inclus în circuitul de polarizare a bazei al primului dublet.

În fine, mai remarcăm că în acest caz nu s-au folosit tranzistoare discrete, ci s-a apelat la circuitul integrat K101 KT1, care conține astfel de dubleți (în configurație Darlington). Pe lângă împerecherea bună în ceea ce privește factorul beta, această soluție mai oferă și avantajul unei derivate termice reduse a amplificatorului diferențial, dubleții fiind în permanență la aceeași temperatură. În locul circuitului integrat menționat (de fabricație sovietică, schema fiind preluată după revista „Radio”), se pot folosi circuite integrate de orice fabricație care conțin dubleți similari sau chiar numai arii de tranzistoare „individuale” ce se pot configura în dubleți Darlington prin conexiuni externe adecvate.

# MILIVOLTMETRU AF

Fiz. Alexandru MĂRCULESCU

Montajul descris în continuare reprezintă un milivoltmetru de audiofrecvență cu o singură plajă de măsurare, 0-100 mV, având impedanța de intrare (dată de rezistanța R1 || R2) de circa 160 kΩ. El are la bază un amplificator operațional de uz general, de tip BA741 sau similar, folosit în configurație de amplificator neînversor cu reacție. Dacă se apelează la un model mai performant de operațional, de pildă unul cu intrarea pe J-FET-uri, cum sunt cele din seriile TL081-TL084, frecvența semnalelor alternative măsurate poate fi împinsă până la 80-100 kHz, după cum și impedanța de intrare poate fi considerabil mărită, cu precauțiile de ecranare impuse în asemenea situații.

Alimentarea montajului se face nesimetric, cu tensiunea continuă (necritică) de 9-15 V. Se poate folosi în acest scop un set de baterii sau un redresor foarte bine filtrat. Polarizarea statică a intrării neînversoare, care asigură „centrarea” potențialului de ieșire în repaus, este dată de divizorul rezistiv R1-R2.

Instrumentul indicator M este un microampermetru c.c. cu 100 µA la cap de scală. El este conectat în diagonală de „continuu” a punții redresoare D1-D4, aceasta fiind inserată, prin intrările sale de

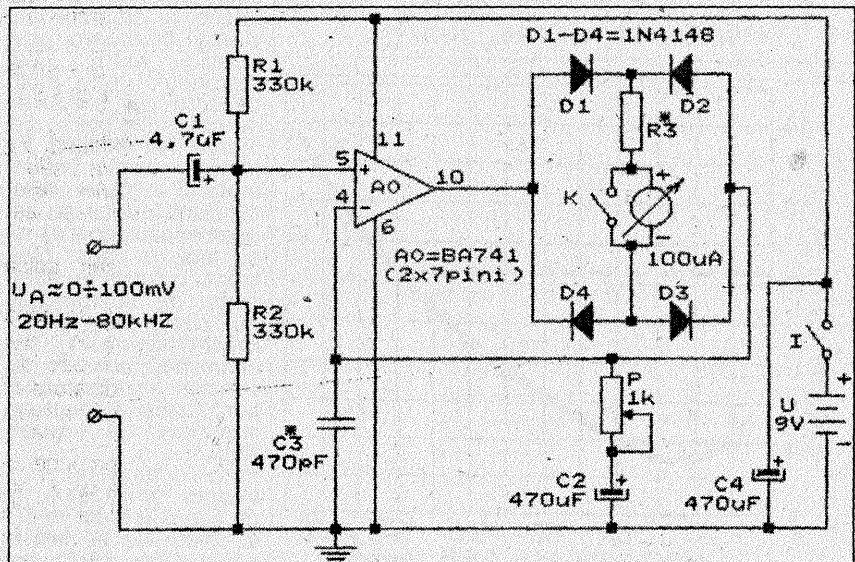
„alternativ”, într-unul din brațele buclei de reacție negativă, în configurația cunoscută sub denumirea de redresor fără prag.

Pentru domeniul de măsurare propus

este preferabil să alegem un instrument cu scala divizată 0-10 sau 0-100 și, evident, cât mai mare.

Celălalt braț al buclei de reacție negativă este alcătuit din potențiometru P înseriat cu condensatorul C2 (a cărei reactanță este practic neglijabilă la frecvența de lucru menționată). Potențiometru servește, evident, la

Continuare în pag. 19



# CONDUCEREA ECONOMICĂ (I)

M. STRATULAT

Una din principalele cauze care provoacă risipa de combustibil o reprezintă felul în care se efectuează conducerea mașinii, începând cu pornirea de pe loc (demarajul) și continuând cu rulajul în condiții citadine și interurbane.

Demarajul sau pornirea de pe loc intervine foarte des în conducere, mai ales la exploatarea automobilelor în orașe, și nu numai la începutul cursei, ci și după diverse opriri, stopuri etc.

În primul rând, înainte de pornire, ne vom asigura dacă frâna de mână a fost eliberată complet, aceasta nu numai pentru a evita risipa de combustibil, ci și pentru a proteja garniturile frânelor.

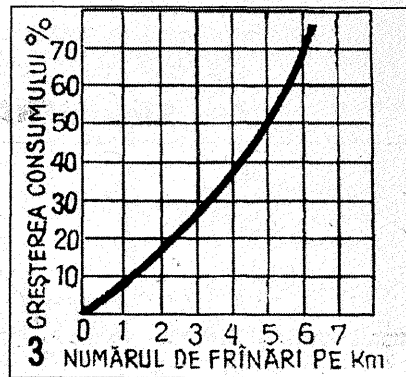
În al doilea rând, când carburatorul este prevăzut cu clapeta de aer acționată manual aceasta trebuie deschisă complet în prealabil dacă motorul este suficient de bine încălzit. Pe timp foarte friguros, se poate porni de pe loc cu clapeta închisă parțial, deschizând-o apoi, treptat, până când se simte că motorul a intrat în regim termic normal (adică nu-și întrerupe funcționarea când se apasă ceva mai repede pe pedala de accelerație).

Pornirea de pe loc trebuie executată lent, fără accelerări

excesive și fără nervozitate. Celor care, la stopuri, țin să demonstreze partenerilor de trafic sau propriilor pasageri calitățile vehiculului sau aptitudinile sportive ale șoferului, li se reamintește că astfel de procedee nu aduc altceva decât o importantă risipă de carburant, provoacă uzura timpurie a grupului piston-cilindru (datorită excesului de benzină care pătrunde în acest timp în motor), precum și o solicitare intensă a anvelopelor de la roțile motoare. În plus, demarajele în alură „sportivă” ridică enorm cota de poluare, constituind o atitudine civică contestabilă. Iar câștigul? Aproape nimic: câțiva metri avans, care se anulează la primul stop. În aceeași notă păgubitoare și supărătoare pentru cei din jur prin efectele de poluare chimică și fonică se înscrie și nervozitatea manifestată de unii șoferi „temperamentali”, care, în timpul opririlor, ambalează motorul intens și repetat. Aceștia ar trebui să știe că, prin acest procedeu, risipește inutil combustibilul și contribuie considerabil la ridicarea nivelului de poluare; mai mult decât atât, ambalarea în gol a motorului provoacă uzura sa rapidă, datorită forțelor de inerție mari ce afectează masa echipajului mobil.

Conducerea în trafic urban și pe șosele presupune o temeinică cunoaștere a modului de schimbare a vitezelor, a operativității acestei operațiuni și a selectării corecte a etajului necesar în diferite situații de rulare.

Șchimbarea vitezelor, adică trecerea de la o treaptă la alta a cutiei de viteze, trebuie să se facă oportun; astfel, este neîndecă să se ruleze în treptele de viteză inferioare, cu turații mari ale motorului, mai mult decât o cer condițiile de trafic. De obicei se merge mai îndelung în aceste trepte când motorul nu este suficient încălzit și, de asemenea, atunci când se urcă o pantă mai lungă, situații în care risipa de combustibil nu poate fi evitată. Privind figura 1, se observă un consum de benzină mai mare când sunt folosite treptele inferioare de viteză. Astfel, încât, neschimbând la timp treapta schimbătorului de viteză, se pot risipi, la viteză de 20 km/h, de exemplu, 15 litri de



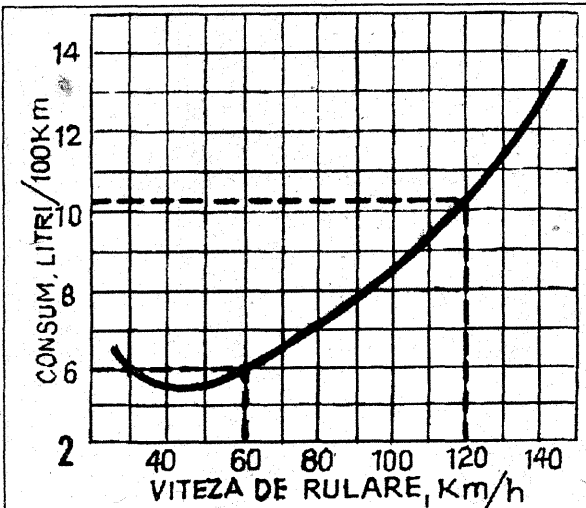
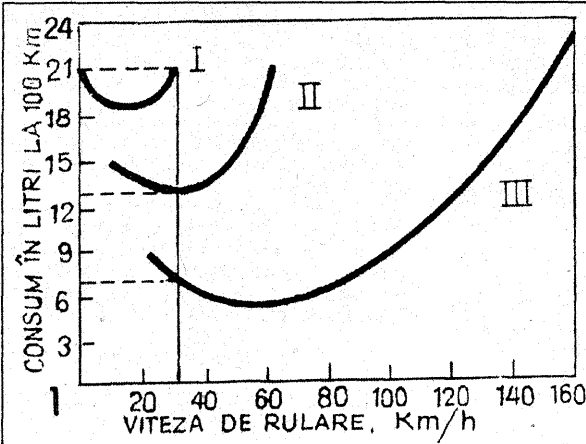
combustibil la 100 km când se merge cu viteză I și 6 litri dacă se rulează cu treapta a II-a. În ceea ce privește viteza de rulare, după atingerea nivelului dorit, dar până la limita legală și în funcție de condițiile traficului, se recomandă ca aceasta să fie menținută pe cât este posibil constantă, condiție mai greu de realizat în circulația urbană.

Deoarece majoritatea autoturismelor actuale de largă difuziune au sistemele de distribuție, alimentare și aprindere aranjate astfel încât să realizeze consumul minim între 50 și 70 km/h, se înțelege că păstrarea constantă a acestei viteze de croazieră reprezintă o recomandare importantă în slujba economiei de carburant.

În figura 2 se prezintă variația consumului de benzină în litri la 100 km în etajul patru al cutiei de viteze (priza directă) pentru autoturisme „Dacia” din seria 1300. Din grafic se observă că mărirea vitezei de rulare de la 60 km/h la 120 km/h aduce o creștere a consumului de aproape 5 l/100 km. Desigur, pe un parcurs limitat cifra nu impresionează. Dar acceptând un rulaj mediu anual al unui autoturism la 25 000 km - la nivel statistic - rezultă că anual sunt risipiți 1 250 litri de benzină, cifră care dă de gândit șoferului particular.

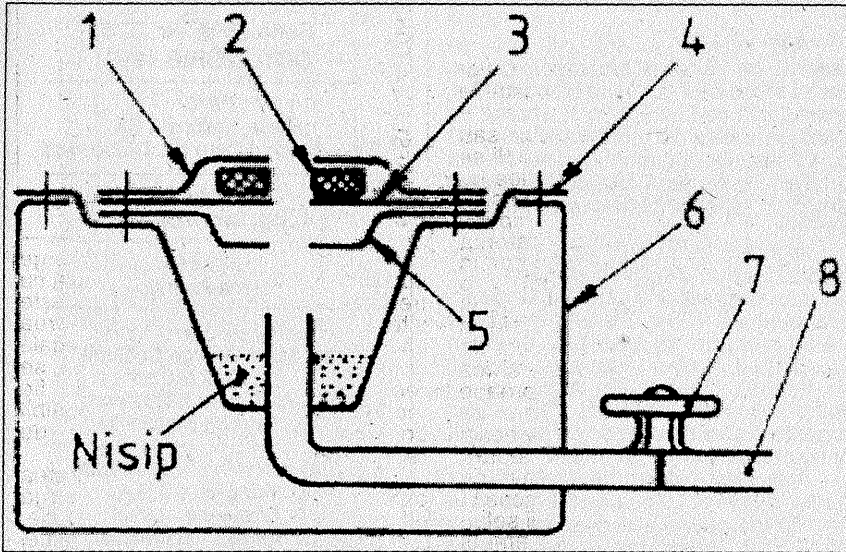
Pe de altă parte, viteza excesivă impune, totodată, și folosirea intensă și cu frecvență ridicată a frânelor în traficul interurban, dar mai cu seamă la rulajul în localități. După cum se constată din figura 3, numărul de frânări pe kilometrul de drum parcurs mărește aproape direct proporțional consumul de combustibil. În urma unor teste efectuate cu participarea a 100 de conducători ai căror mașini au fost dotate cu aparatură adecvată, s-a ajuns la concluzia că, printr-un rulaj rațional, folosirea judicioasă a frânelor poate reduce consumul de combustibil cu cel puțin 10%. De altfel, din graficul menționat se vede că, mărind numărul de frânări pe kilometrul de rulaj de la două la trei, consumul de carburant crește cu circa 10%, fapt explicat prin îmbogățirea amestecului în timpul accelerărilor ulterioare frânării.

Care sunt posibilitățile de reducere a numărului de frânări? Mai întâi păstrarea, pe cât este posibil, a unei viteze constante, moderată, apropiată de cea economică; reperarea din timp a semnelor și semnalelor care impun reducerea vitezei mașinii; păstrarea unei distanțe convenabile față de vehiculul dinainte.



# CURĂȚAREA BUJIILOR

M. STRATULAT



**C**hiar este necesară curățarea bujiilor? Iată o întrebare la care răspunsul este, negreșit, pozitiv, iar argumentația rezultă din simpla inspectare vizuală a unei bujii după ce aceasta a funcționat 5-6 000 km, fie și în condiții optime. Pe corpul izolator, pe cel metalic și pe electrozi vor fi descoperite depuneri de naturi diferite (a căror proveniență a fost lămurită în numărul 8 al revistei), depozite care înrăutățesc capacitatea electroizolantă a piesei, minează regimul ei termic, ba chiar pot provoca scurtcircuitarea electrozilor.

Pentru curățarea bujiilor unii - și cred că majoritatea automobiliștilor o fac - folosesc peria de sârmă; când perii acestea sunt confecționați din alamă călită, mai treacă-meargă. Dar când peria este din sârmă de oțel, atunci lucrurile se agravează. Operațiunea de curățare se soldează cu zgărierea corpului de porțelan, iar curățarea interioară este cu totul imperfectă. În striurile provocate de zgărietură își găsesc un sălaș comod

reziduurile rezultate din arderea benzinei și a uleiului. Aceste depuneri constituie surse secundare de aprindere, care înrăutățesc regimul termic al bujiei.

Iată de ce procedeul cel mai indicat de restabilire a stării tehnice de „salubritate” a bujiei este sablarea. Firește, aceasta necesită intervenția unui atelier dotat cu un aparat de sablat. Pentru cei care astăzi sunt cunoscuți sub denumirea de „hobbiști” (și printre cititorii revistei „Tehnum” ei se numără cu zecile de mii), construirea unui dispozitiv de sablare nu constituie un obstacol greu de învins. Pentru aceasta este suficientă o cuvă (6) de forma prezentată în figura de mai sus, construită din tablă de oțel groasă de 2-3 mm, de formă cilindrică, cu diametrul de 12-15 cm și înaltă de oca 20 cm. Partea superioară a bazinului (6) este deschisă și în ea se fixează un bazinet (4), de forma indicată în figură, fixat cu șuruburi în bazinul (6). Forma și dimensiunile bazinetului (4)

se adaptează după cele ale cuvei (6). În partea sa centrală, în bazinet deșușează o conductă (8) prevăzută cu un robinet de aer (7). Celălalt capăt al conductei deșușează în centrul bazinetului (4), în care se introduce nisip fin de sablat. Partea superioară a recipientului (4) se obturează cu un capac compus din flanșele (1), (3) și (5), profilate astfel încât între ele să se poată dispune presat o garnitură (2), confecționată dintr-un cauciuc mai dur; pentru bujiile de 14 mm, diametrul interior al garniturii trebuie să fie de 13 mm, orificiul ei fiind prelucrat ușor conic. Nu este greșit dacă sub placa (5) se mai plasează o garnitură elastică, apoi întregul ansamblu al pieselor (1), (2), (3) și (5) se fixează cu șuruburi pe bazinetul (4).

După ce, așa cum s-a arătat, în acest bazinet se introduce nisip de sablat, conducta (8) se racordează la o sursă de aer comprimat cu presiunea de 0,8-1,0 MPa (-8-10 atm); aceasta poate fi, la nevoie, un rezervor de aer comprimat luat de la un vehicul dezafectat, în care presiunea se creează cu o simplă pompă de umflat cauciucuri.

Cu robinetul (7) închis, se introduce bujia în locașul garniturii (2) și apoi se deschide robinetul; bujia se ține apăsată în locaș (pentru a se evita accidentele) timp de 5-10 s, în funcție de gradul ei de murdărire. După curățare, se închide robinetul (7) și se extrage bujia, pe care apoi o suflăm cu aer comprimat. O dată terminată operațiunea, dacă electrozii ei sunt deformați prin uzare, atunci se rectifică cu o pilă fină de contacte și se ajustează jocul dintre ei: 0,5-0,7 mm pentru aprinderile clasice și 0,9-1,1 mm în cazul instalațiilor tranzistorizate.

După ce și acest reglaj a fost efectuat, bujia trebuie controlată la presiune și înaltă tensiune. Dar pentru aceasta să mai așteptăm încă un număr al revistei.

## MILIVOLTMETRU AF

Urmare din pag. 17

stabilirea câștigului în tensiune al amplificatorului, implicit la etalonarea capului de scală pentru  $U_x=100$  mV. Valoarea condensatorului C3 (care decuplează punctul median al buclei de reacție) se tatonază experimental, în funcție de tipul și chiar exemplarul de operațional folosit, pentru a optimiza liniaritatea indicațiilor. Orientativ, C3 se ia între zero și câteva sute de picofarazi.

Mai observăm că în serie cu instrumentul M a fost introdusă o rezistență R3, al cărei rol este de a „corecta” rezistența internă a instrumentului ( $\gamma$ ) la o valoare „rotundă”.

De pildă, vom alege și ajusta pe R3 astfel încât să avem  $r + R3 = 2k\Omega$ .

Etalonarea capului de scală pentru domeniul propus se face folosindu-se un generator sinusoidal reglabil, la o frecvență de 50-1000 Hz. Înainte însă de aplicarea la intrare a semnalului etalon de 100 mV, cursorul potențiometrului P va fi dat la maxim (rezistență maximă înseriată, respectiv câștig minim al amplificatorului cu reacție), pentru a nu pune în pericol instrumentul indicator. După calibrarea capului de scală se vor efectua verificări de liniaritate în puncte intermediare (20 mV, 40 mV etc.), la nevoie optimizându-se liniaritatea prin tatonarea valorii lui C3.

Simplu și suficient de precis pentru nevoi curente de măsurare, montajul are însă un mic neajuns, de care trebuie să se

țină seama pentru a nu pune în pericol integritatea instrumentului indicator. Anume, la conectarea alimentării, curentul prin instrument poate atinge pentru scurt timp valori periculoase datorită încărcării rapide a condensatorului C2 la circa o jumătate din tensiunea de alimentare. Din acest motiv s-a recomandat precauțiunea menționată mai sus, care poate totuși să nu fie suficientă. Astfel, mai „sănătos” este ca, la conectarea alimentării, instrumentul să fie șuntat complet (scurtcircuitat), eliberarea scurtcircuitului urmând a se face la câteva secunde de la alimentare. Tocmai acesta este rolul întrerupătorului K plasat în paralel pe instrumentul indicator.

# Curățarea obiectelor din metal

**Îndepărtarea grăsimii și a uleiului mineral de pe obiecte metalice.** Într-un litru de apă caldă se dizolvă săpun (fulgi) 15 g sau detergent 8 g, apoi: hidroxid de sodiu 10 g, carbonat de sodiu 10 g, fosfat trisodic 25 g, silicat de sodiu 15 g. Soluția se agită energic. Folosindu-se un burete din material plastic (ținut cu mâna îmbrăcată în mănușă de cauciuc), manipulat cu ajutorul unei clește, se spală obiectul cu soluția încălzită la 90° C. Se clătește cu apă caldă și se șterge cu o cârpă uscată.

Pentru obiectele din aluminiu se prepară una din următoarele soluții: A = apă caldă 500 ml, săpun sau detergent 3 g, fosfat trisodic 15 g, bicarbonat de sodiu 13 g, metasilicat de sodiu 20 g. B = apă 500 ml, hidroxid de sodiu 25 g (caustic!), silicat de sodiu 15 g. Se lucrează ca mai sus.

**Îndepărtarea petelor de rugină de pe obiecte din fier sau oțel.** În acid clorhidric 50 ml se dizolvă sulfat de sodiu 1,5 g și azotat de sodiu 1 g. Se adaugă nisip fin 25 g. Folosindu-se mănuși de cauciuc (sau cu mâna introdusă într-o pungă din material plastic), se freacă obiectele ruginite cu un tampon textil înmuiat în amestecul de mai sus, apoi se spală cu apă caldă, se șterg până când se usucă complet și se ung cu un strat superficial de vaselină sau ulei mineral.

**Altă rețetă (abrazivă).** În 50 g ulei mineral fierbinte se topește 5 g parafină, apoi se adaugă pe rând și amestecându-se continuu: carbonat de calciu 20 g, piatră ponce (pulbere) 20 g, nisip fin 25 g, tripoli 20 g. Cu această pastă omogenă se procedează ca mai sus.

**Alama (sau bronzul)** poate fi curățată cu un amestec de sare de bucătărie stropită cu oțet de 9°, după care se unge cu un strat subțire de vaselină.

**Alt procedeu.** Ca mai sus, dar folosindu-se praf de cretă bine umezit cu o soluție de amoniac.

**Bronzul auriu sau argintiu** al ramelor de tablouri se curăță prin ștergere cu un tampon înmuiat în albușul unui ou de găină bătut spumă, în amestec cu oțet 5 ml. Se regenerează luciul și culoarea. Pictura în ulei (NU în culori de apă!) a unui tablou poate fi eficient curățată de praf, fum sau urme de insecte cu un tampon de vată sau tifon înmuiat în spuma unui albuș de ou. Se șterge cu alt tampon, curat, puțin umezit.

**Alumiul** se curăță cu o soluție preparată din: borax 10 g, amoniac (soluție) 10 picături, apă 90 ml. Se aplică pe obiecte cu un tampon de vată sau cu o pensulă, se lasă timp de 30 de minute deoparte, apoi se freacă cu o cârpă uscată.

**Altă rețetă.** În 450 ml apă se dizolvă pe rând și amestecându-se: fosfat trisodic 27 g, fosfat disodic 27 g, metasilicat de sodiu 27 g, carbonat de sodiu (anhidru) 27 g, săpun (lichid) 30 g. Obiectele din aluminiu se freacă energic cu o cârpă înmuiată în acest amestec, apoi se clătesc cu apă și se șterg.

**Argintul.** În 275 ml apă caldă se dizolvă săpun (fulgi) 60 g, după care se adaugă treptat și amestecându-se praf de cretă 125 g. Se lasă în repaus 24 de ore, apoi se amestecă omogen cu spirit tehnic 40 ml. După câteva ore, se freacă obiectele din argint cu un tampon textil înmuiat în acest amestec, apoi se clătesc cu apă caldă și se șterg cu o cârpă moale.

**Altă rețetă.** Praful de cretă 10 g, tartru (pulbere) 10 g, alaun 3 g, la care se adaugă puțină apă și se amestecă până la obținerea unei paste consistente, cu care se freacă obiectele din argint sau aur, după care se clătesc bine cu apă multă și se șterg cu vată uscată.

**Obiectele din argint filigranat,** înnegrite, își recapătă culoarea și luciul dacă sunt scufundate și agitate ușor într-o soluție compusă din: apă 20 ml, amoniac (soluție) 20 ml. Apoi se freacă ușor cu vată, se clătesc cu apă și se șterg cu alt tampon, uscat.

**Altă rețetă.** Ca mai sus, dar folosindu-se o soluție obținută din: apă 50 ml, acid boric 2,5 g, clorură de sodiu 1,5 g. Tamponul de vată cu care se freacă ușor obiectele va fi pudrat cu pulbere de oxid de magneziu.

**Aurul.** În 100 ml de apă caldă se dizolvă: clorură de sodiu 3 g, clorură de var 10 g, bicarbonat de sodiu 15 g. Soluția fierbinte la 90°C se toarnă peste obiectele așezate într-un vas de sticlă. După trei ore, se scot și se freacă ușor cu o cârpă din in sau bumbac. Se clătesc bine cu apă curată, apoi se șterg cu altă cârpă, moale, uscată.

**Cuprul.** Se amestecă: apă 20 ml, acid oxalic (atenție, toxic!) 1 g, talc 3,5 g. Se freacă energic obiectele cu o cârpă înmuiată în acest amestec, apoi se clătesc cu apă și se usucă.

**Altă rețetă.** În 50 ml apă se amestecă: alcool etilic (90°) 7 ml, terebentină 3 ml, ulei de in 1 ml, nisip foarte fin (sau praf de cretă) 2 g. Se procedează ca mai sus.

**Amestec pentru curățarea obiectelor din orice metal.** În 50 ml apă caldă se dizolvă pe rând: săpun (fulgi) 13 g (sau detergent 10 g), acid oleic 12 g, amoniac (soluție) 13 ml, spirit tehnic 25 ml. Apoi se adaugă treptat și amestecându-se cretă pulbere 50 g. Cu produsul obținut se ung obiectele ce trebuie să fie curățate și se lasă în repaus timp de o oră, după care se freacă folosindu-se o cârpă de bumbac sau in, se clătesc cu apă curată și se șterg cu altă cârpă uscată.

## TEHNIUM International 70

Revistă pentru constructorii amatori  
Fondată în anul 1970

Serie nouă, Nr. 324  
OCTOMBRIE 1999

Editor  
Presă Națională SA  
Piața Presei Libere Nr. 1, București

Redactor șef  
Ing. Ioan VOICU

Redactor  
Horia Aramă

Control științific și tehnic  
Ing. Mihai-George Codârni  
Ing. Emil Marian  
Fiz. Alexandru Mărculescu  
Ing. Cristian Ivanciovici

Correspondenți în străinătate  
C. Popescu - S.U.A.  
S. Lozneanu - Israel  
G. Rotman - Germania  
N. Turuță & V. Rusu - Republica  
Moldova  
G. Bonihady - Ungaria

Redacția: Piața Presei Libere Nr. 1  
Casa Presei Corp C, etaj 1,  
camera 119, Telefon: 2240067,  
interior: 1444  
Telefon direct: 2221916; 2243822  
Fax: 2224832; 2243631

Correspondență  
Revista TEHNIUM  
Piața Presei Libere Nr. 1  
Căsuța Poștală 68, București - 33

Difuzare  
Telefon: 224 00 67/1117

Abonamente  
la orice oficiu poștal  
(Nr. 4120 din Catalogul Presei  
Române)

Colaborări cu redacțiile din străinătate  
Amaterske Radio (Cehia), Elektor & Funk  
Amateur (Germania), Horizonty Technike  
(Polonia), Le Haut Parleur (Franța),  
Modelist Constructor & Radio (Rusia),  
Radio-Televizia Electronika (Bulgaria),  
Radiotechnika (Ungaria), Radio Rivista  
(Italia), Tehnike Novine (Iugoslavia)

Grafica Mariana Stejereanu

DTP Irina Geambașu

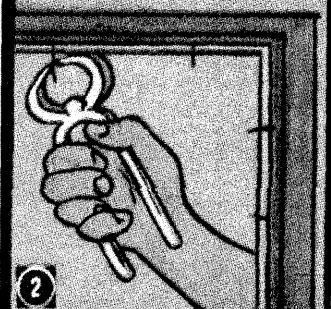
Editorul și redacția își declină orice  
responsabilitate în privința opiniilor,  
recomandărilor și soluțiilor formulate în  
revistă, aceasta revenind integral autorilor.

Volumul XXIX, Nr. 324, ISSN 1224-5925

© Toate drepturile rezervate.  
Reproducerea integrală sau parțială  
este cu desăvârșire interzisă în  
absența aprobării scrise prealabile  
a editorului.

Tiparul Romprint SA

## Înlocuirea unui geam spart



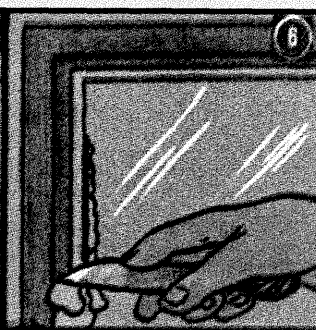
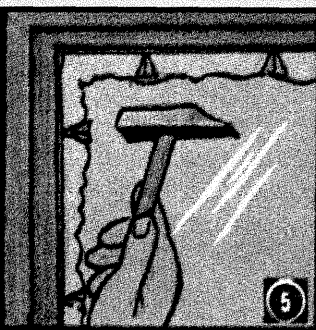
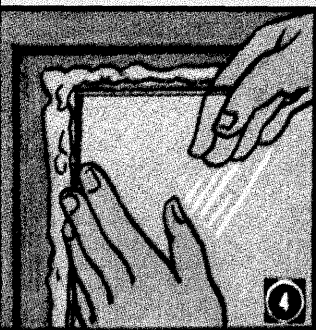
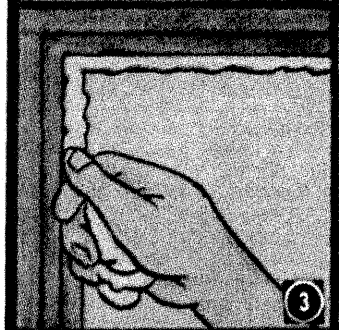
**D**acă geamul unei ferestre a fost spart, înlocuirea lui se face, fără accidente și în mod eficient, așa cum se vede în desene. Mai întâi, însă, vor fi pregătite sculele necesare: clește de cuițe mic, ciocan mic, un șpaclu sau un cuțit, o mănușă mai uzată. De asemenea, următoarele materiale: chit proaspăt (alb pentru rame din lemn sau material plastic ori aluminiu; roșu pentru rame din fier), puțin aracetin, cuițe noi și, firește, alt geam gros de 4 mm.

Se lucrează astfel:

1) Folosindu-se mănușa și ciocanul, se îndepărtează cioburile rămase în rama ferestrei; 2) se extrag cuițele și se curăță resturile de chit vechi cu ajutorul șpaclului sau al cuțitului; 3) se unge cu aracetin locul de pe marginea ramei în care se va fixa geamul, apoi se întinde un strat subțire de chit (pentru etanșare), bine

apăsat cu degetele sau cu șpaclu; 4) se montează noul geam (apucându-l cu mâinile înmănușate); 5) se bat cu multă grijă cuițele de fixare și se întinde un nou strat de chit peste ele; 6) se îndepărtează surplusul de chit, tot cu șpaclu, și se lasă la uscat trei-patru zile. Numai după aceea se spală geamul cu o soluție diluată dintr-un detergent, apoi cu apă curată. Se șterge cu o cârpă din bumbac și se dă lustru cu un ghemotoc dintr-un ziar vechi, tipărit cu tuș negru.

Firește, la fel se procedează și pentru a monta undeva un geam pentru întâia oară, dar începându-se operațiunea doar de la desenul 3.

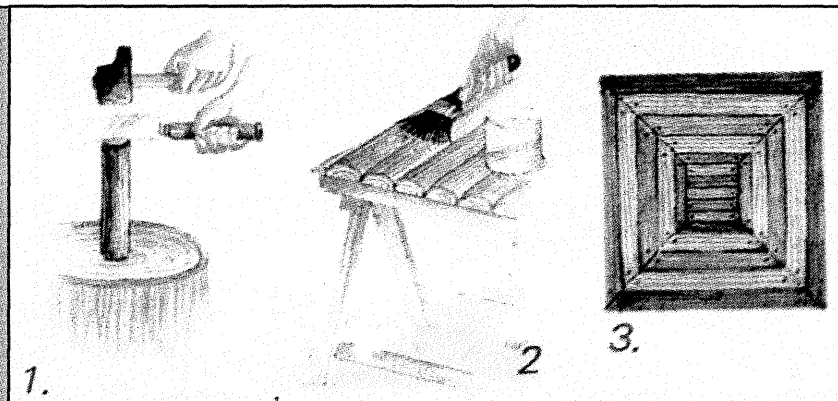


## Masă estetică pentru curte sau grădiniță

**D**in crengi de arbori (indiferent de esența) uscate sau tăiate doar de o lună, puteți lucra o masă (plus câteva taburete) deosebite, cu aspect estetic original, printr-un procedeu de marchetare simplă. Aceasta înseamnă a monta niște semicilindri lemnoși, de dimensiuni diferite, astfel încât să obțineți o suprafață plană, pătrată sau dreptunghiulară, cu efect estetic realizat din așezarea pieselor potrivit unui desen conceput după gustul dvs. Secțiunile de crengi pot fi lăsate în coaja lor naturală, dar, și mai bine, pot fi decojite.

Începeți prin a desena forma suprafeței (blatului) mesei, luând-o ca exemplu pe cea din figura 3. După care continuați astfel:

1. Tăiați în două - de-a lungul - cât mai exact, toate crengile, alegeți la grosimea dorită. Ca în figura 1, folosiți pentru această operațiune un cuțit



solid, bine ascuțit, și un ciocan. Dacă unele crengi vor fi ceva mai groase, le veți ajusta tot cu ajutorul cuțitului. Finișați părțile vizibile cu hârtie sticlă. Apoi ungeți-le pe toată suprafața cu o soluție concentrată de sulfat de cupru (piatră vânăță) și lăsați să se usuce bine (fig. 2).

2. Din baghete de scândură cu secțiune pătrată, având latura de 50 mm, lucrați picioarele mesei, așa cum vedeți în figura 2. Așezați deasupra o placă de teșo sau placaj gros de 8 mm, pe care o fixați cu șuruburi pentru lemn.

3. Tăiați bucăți de crengi la măsurile necesare, potrivit desenului inițial, după care le fixați (cu șuruburi sau cuițe) pe suprafața de placaj (fig. 3).

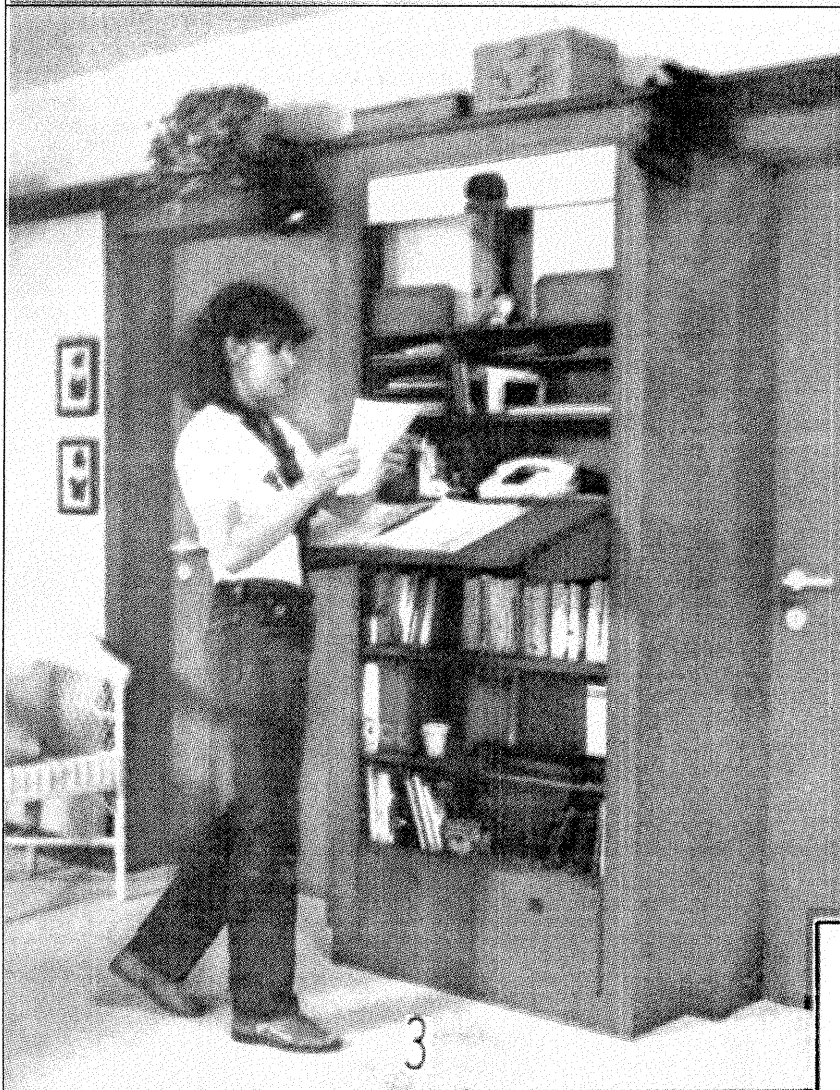
4. La final, acoperiți toată masa (inclusiv picioarele) cu lac incolor dat cu pensula în două straturi suprapuse (după ce primul s-a uscat bine).

Acest tip de masă poate fi folosit și într-o verandă, loggie, balcon.

Produs în serie mică și după diferite desene, poate constitui o marfă aducătoare de profit.

# DULAP SUPLIMENTAR

Ștefan VODĂ

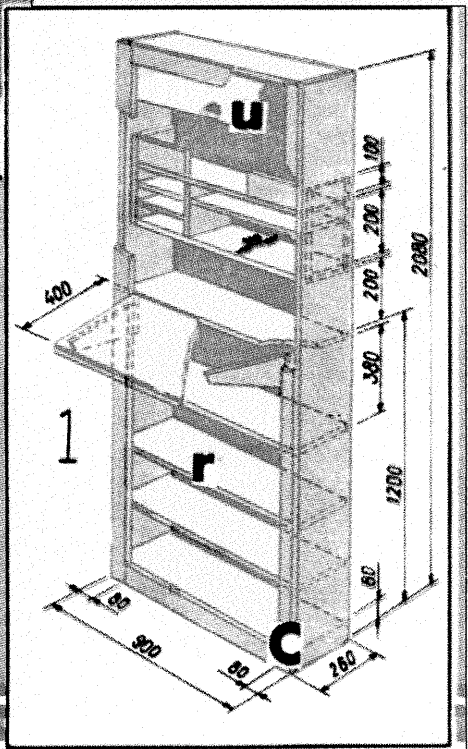
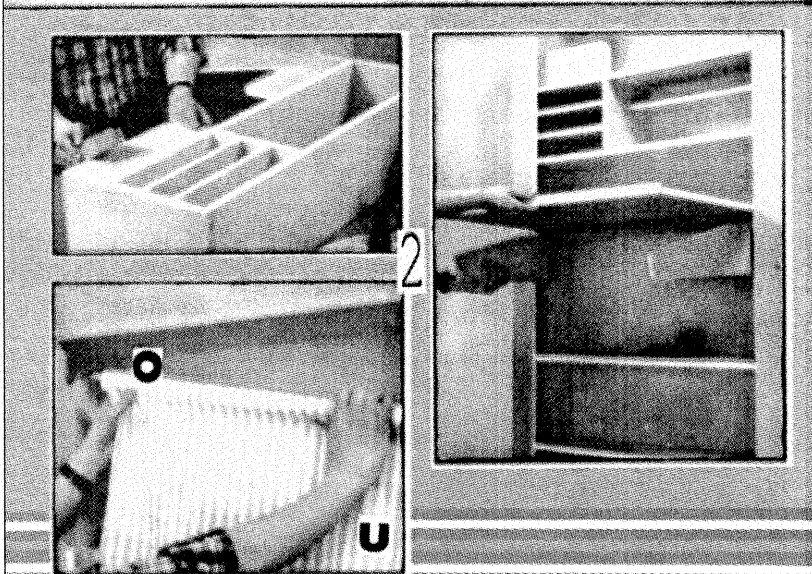


**D**e obicei, în holuri sau alte încăperi unde, pe același perete, sunt două uși ori o fereastră și o ușă, între ele se află un spațiu nefolosit. El poate fi valorificat prin construirea și amplasarea unui dulap înalt până la tavan, dar de grosime redusă, așa cum vedeți în figura 1. Firește, cotele înscrise aici sunt doar orientative și servesc fiecărui constructor pentru a putea calcula proporțional dimensiunile dorite, în funcție de spațiul real de care dispune.

**Materialele necesare** sunt: pal melaminat gros de 18 mm pentru cei patru pereți care formează cadrul de rezistență al mobilei și pentru rafturile (r); placaj sau carton presat gros de 4 mm pentru placa din spate (la care puteți renunța, cu toate că dă o mai mare rezistență construcției); placaj gros de 8 mm pentru despărțiturile mici (aflate în partea superioară) și pentru rama (c) fixată peste muchiile cadrului; un rulou-vergea (o) dintr-o țeavă de material plastic, pe care se montează o perdea (u) din stofă de mobilă; șuruburi pentru lemn, aracetin, vopsea alchidică sau lac incolor.

**Lucrați astfel:** a) măsurați și trasați profilul pieselor componente pe materialele respective, apoi tăiați-le, folosind un ferăstrău bine ascuțit sau un disc rotoflex; b) finisați muchiile aparente cu hârtie abrazivă sau acoperiți-le cu rigle metalice, lemnoase ori din material plastic; c) vopsiți sau lăcuțiți piesele nemelaminat; d) montați prin ungere cu aracetin părțile care vor rămâne în contact definitiv, după care înfiletați șuruburile pentru lemn și montați ruloul cu perdea. Orientați-vă și după detaliile din cele trei imagini ale figurii 2. Rafturile vor fi sprijinite pe rigle de lemn groase de 20-25 mm.

Dulapul terminat va arăta aproximativ ca în figura 3. Observați că, aici, pe ultimul raft, au fost așezate două sertare; puteți aduce însă modificări în distribuirea spațiului interior. La așezarea obiectelor, aveți mare grijă ca acelea care sunt mai grele să fie amplasate sub jumătatea dinspre podea a înălțimii dulapului, spre a evita o posibilă răsturnare.

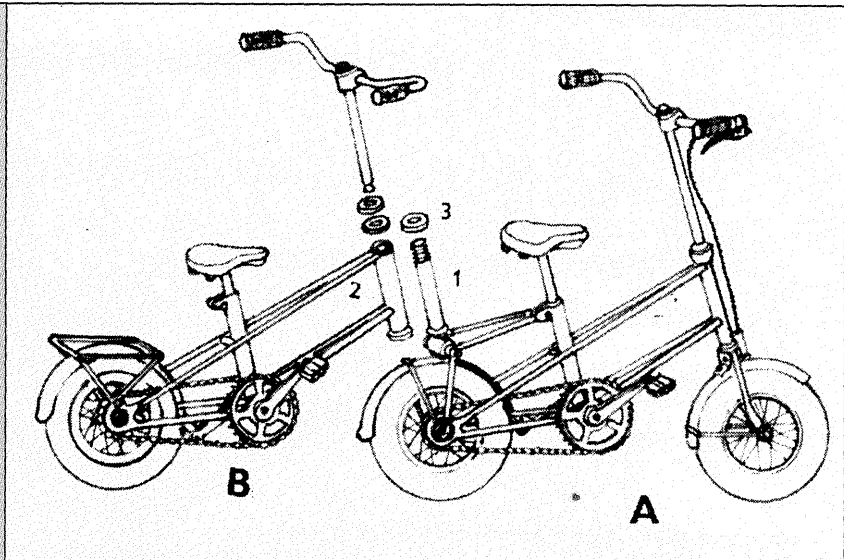


## Bicicletă-tandem

pentru

adolescenți

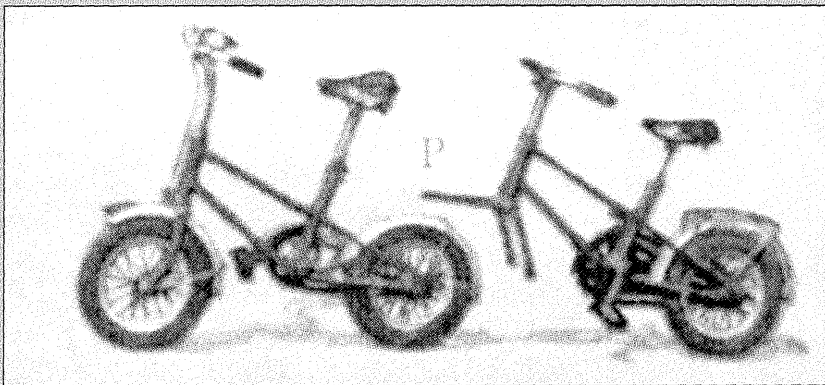
**P**uteți refolosi o bicicletă de format redus ale cărei roată din față și frână au fost deteriorate (notată cu B în desen) spre a construi un tandem pentru două persoane. Ea va fi atașată în prelungirea unei alte biciclete, complete (A), de același tip sau asemănător. Este însă necesar să faceți unele adaptări mecanice la ambele vehicule. Astfel: a) veți înlătura portbagajul bicicletei din față, iar în locul lui veți monta țeava sau o bară cilindrică (1), care are capătul liber filetat, cu ajutorul pieselor de legătură aferente, așa cum vedeți în desen; b) la



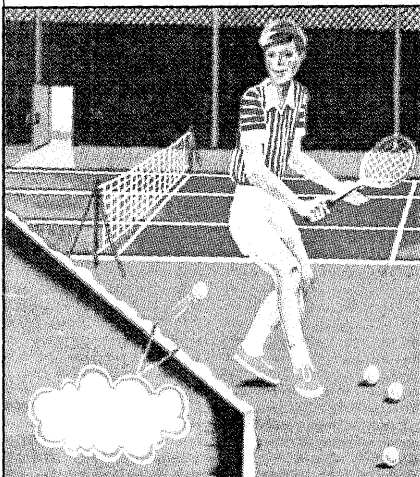
bicicleta din spate, veți adapta țeava metalică (2), astfel încât să intre pe axul (1), după ce veți introduce mai întâi pe aceasta șaiba (3); c) furca bicicletei (B) o veți fixa pe axul (1) prin înșurubare pe filet, adăugând și cele două șaibe pe care le

observați în desen. Va rezulta un tandem rectiliniu, având două roți motoare și una directoare, care poate fi condus și frânat cu mâna doar de ciclistul din față. Unicul portbagaj va fi cel rămas la spatele bicicletei (B). Eventual, acesta poate fi făcut mai încăpător prin instalarea pe el a unei lădițe (cu sau fără capac).

Acest vehicul, pe lângă faptul că oferă posibilitatea folosirii în continuare a unei părți rămasă bună de la bicicleta dezafectată, se dovedește deosebit de util, mai ales în excursii cicloturistice pe distanțe scurte. Tandemul permite o mai eficientă folosire a forței fizice a celor doi cicliști și îngăduie scurte perioade de odihnă câte unuia din ei, fără oprirea vehiculului. Pe bicicleta din față va sta însă întotdeauna ciclistul cu mai multă experiență și mai rezistent la efort.



*Întă o altă variantă de cuplare în tandem a celor două biciclete, în care pârghiile furcii bicicletei din spate sunt fixate pe axul roții din mijloc a sistemului. Pârghia de stabilitate (P) se unește cu piciorul șei din față.*



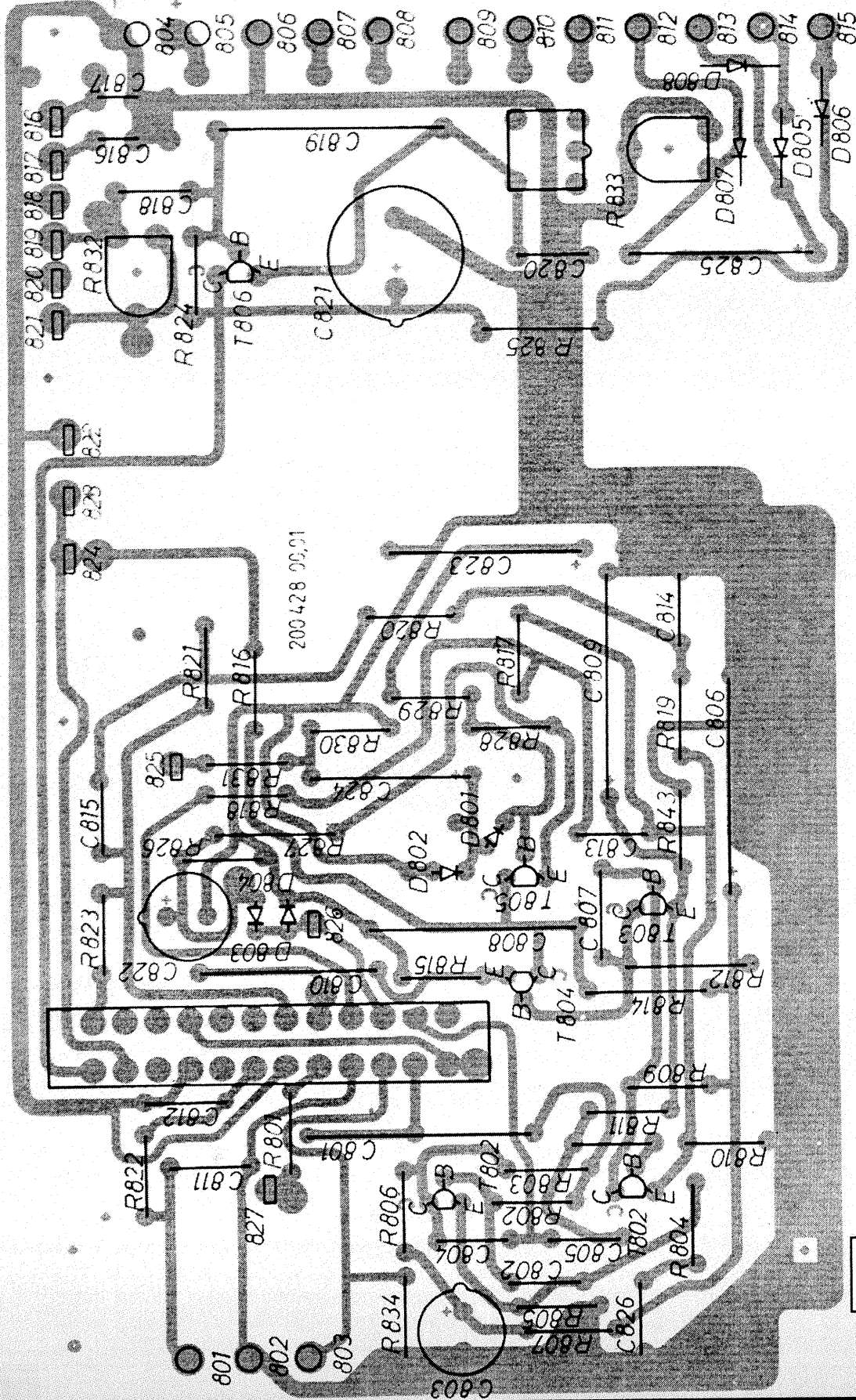
## Aparat pentru antrenament de tenis

**P**e un spațiu redus ori în lipsa unui partener, antrenamentul de tenis se practică uneori trimițând mingea către un perete. În figură se observă cum puteți face acest antrenament pe același principiu, dar mai eficient. Pentru aceasta, pe o bucată de placaj cu suprafața de cel puțin un metru pătrat, lipiți bine (cu smoolă

fierbinte sau prenadez) bucăți de polistiren expandat (recuperat de la diverse ambalaje antișoc). Fixați acest panou fie lângă un perete, fie pe un suport (picioare) din țeavă sau bară metalică, apoi jucați ca în imagine. Avantajele sunt mai multe: mingea va reveni spre voi cu mai mare forță, zgomotul loviturilor va fi atenuat, iar peretele va rămâne curat.



La cererea cititorilor prezentăm  
ansamblul PLACĂ C.I.  
al casetofonului din Radiocasetofonul ARMONIA.



ANSAMBLU PLACĂ C.I. - CASSETOFON

PREȚ:  
4 000 LEI