

Tehniium

nr. 6/99

Revistă lunară pentru electroniști



- Amplificator "Quad-405"
- Microfon și chitară ... fără fir
- Filtru AF pentru recepția emisiunilor A1A
- Frecvențmetru cu rezonanță
- Generator de funcții cu afișare digitală
- Tester pentru neconvenționale cu avometru
- Măsurări neconvenționale cu avometru
- Orgă de lumini
- Automat pentru scoaterea lichidului dintr-un rezervor
- Module stabilizatoare de tensiune
- Variator de luminozitate pentru LED-uri

DIN SUMAR:



PREMIUL NOBEL PENTRU ELECTRONICĂ

Electronica nu figurează printre cele cinci domenii inițiale pentru care s-a hotărât să se acorde premiul Nobel (la care s-a adăugat ulterior și cel deal șaselea domeniu, cel al științelor economice). Era și imposibil de altfel, întrucât în perioada vieții lui Alfred Bernhard Nobel (1833-1896) electronica se afla într-un stadiu extrem de incipient și nu anunța dezvoltarea "explozivă" de mai târziu.

Cu toate acestea, întrucât unul dintre principalele "izvoare" ale electronicii îl constituie fizica, de câteva ori savantul premiat pentru o mare descoperire sau invenție în fizică a acționat de fapt în domeniul ... electronicii.

Printr-o clauză expresă, premiul Nobel se acordă numai laureatilor în viață (sau care se aflau în viață la anunțarea premiului, chiar dacă au decedat până la decernarea acestuia). Din acest motiv o serie de savanți, morți prematur, nu au intrat în posesia premiului. Au existat și cazuri de refuz al premiului Nobel, ca în cazul savantului Nikola Tesla, propus în 1915 să împartă premiul cu Thomas Alva Edison, dar, din cauza disensiunilor avute cu acesta, a refuzat. De altfel, începând primul război mondial în anul următor, premiul nici nu s-a mai acordat.

Primul premiu Nobel acordat în domeniul electronicii (al radiocomunicațiilor) a fost obținut de GUGLIELMO MARCONI (Italia) și KARL FERDINAND BRAUN (Germania), ca o recunoaștere a contribuției lor la dezvoltarea telegrafiei fără fir (în 1909). Cel deal doilea savant este și inventatorul oscilografului (osciloscopului) catodic în 1897 și al detectorului cu cristal de galenă, în 1901.

În anul 1947 primește premiul Nobel fizicianul englez EDWARD VICTOR APPLETON, pentru cercetările sale în domeniul fizicii atmosferei superioare. Încă din 1926 acesta descoperise stratul din atmosferă numit de atunci "stratul Appleton", care reflectă undele scurte, permițând realizarea radiocomunicațiilor la mare distanță.

În 1956 savanții americani WILLIAM SHOCKLEY, JOHN BARDEEN și WALTER Houser BRATTAIN primesc împreună premiul Nobel pentru cercetările lor asupra semiconductorilor și pentru descoperirea efectului de tranzistor, care a condus la nașterea dispozitivului cu același nume, care a

schimbat evoluția lumii.

De altfel, savantul din SUA J. BARDEEN este singurul care a primit premiul Nobel pentru fizică de două ori, a doua oară în 1972 împreună cu conaționalii săi L.N. Cooper și J.R. Schrieffer, pentru teoria supraconductibilității.

Cercetările privind modul în care electronii traversează barierele fizice, conform fenomenului numit "efect tunel", pentru care BRIAN DAVID JOSEPHSON (Anglia), LEO ESAKI (Japonia) și IVAR GIAEVER (SUA) au primit în 1973 premiul Nobel, au stat la baza funcționării diodelor cu același nume (diode Esaki sau diode tunel).

În 1974 englezii MARTIN RYLE și ANTONY HEWISH primesc premiul Nobel pentru cercetările lor în domeniul astrofizicii. Cei doi au activat într-un domeniu nou, radioastronomia, ramură a comunicațiilor apărută ca urmare a progreselor din radiotehnică.

HANS GEORG DEHMELT (SUA), WOLFGANG PAUL (Germania) și NORMAN FOSTER RAMSEY (SUA) primesc în anul 1989 premiul Nobel pentru contribuții la dezvoltarea amplă a spectroscopiei atomice de precizie, cercetările lor având aplicații în special în domeniul comunicațiilor spațiale.

Există și alte nume de mari fizicieni laureați ai premiului Nobel ale căror realizări pot fi considerate mai degrabă ca aparținând domeniului electronicii.

Cu toate că numeroasele premii Nobel acordate au răsplătit pe cei mai merituoși savanți ai timpului, au fost totuși și cazuri regretabile de omisiuni importante. Astfel, de pe lista laureatilor lipsesc nume prestigioase ca cel al lui G. GAMOW (1904-1968) autorul teoriei efectului tunel, ca și cel al lui V.K. ZWORYKIN (1889-1982) inventatorul iconoscopului (primul tip de cameră de televiziune) ș.a.

Prin cele prezentate se poate remarca faptul că, prin intermediul fizicii, și o mică parte dintre autorii importanților descoperiri și invenții din domeniul electronicii au fost răsplățiți cu premiul Nobel.

Iar dacă fizica este considerată, pe drept cuvânt, "locomotiva" științei secolului XX, atunci electronica este, fără nici o îndoială, "racheta" ei.

Șerban Naicu

Redactor șef : ing. ȘERBAN NAICU

Abonamentele la revista TEHNIUM se pot contracta la toate oficiile poștale din țară și prin filialele RODIPET SA, revista figurând la poziția 4385 din Catalogul Presei Interne.

Periodicitate : apariție lunară.

Preț abonament : 9000 lei/număr de revistă.

- Materialele în vederea publicării se trimit recomandat pe adresa: **București, OP 42, CP 88**. Le așteptăm cu deosebit interes. Eventual, menționați și un număr de telefon la care puteți fi contactați.
- Articolele nepublicate nu se restituie.



AMPLIFICATOR "QUAD-405"

Dorka Alexă Paul

În figura 1 se prezintă schema unui amplificator audio executat de mine (în mai multe exemplare) și care, dacă se respectă precizările oferite mai jos, dă satisfacție deplină, având o funcționare ireproșabilă și foarte stabilă.

Este vorba de "QUAD-405", adaptat la componente Est Europene și autohtone. Față de structura originală au survenit câteva modificări din motive administrative (piese greu de procurat, cu calități exacte după catalog) și spre ajutorul amatorilor dornici de o realizare care nu este la îndemâna oricui. Mi-a parvenit, mai de mult, o colecție a revistei Radiotehnika pe care am folosit-o drept bibliografie, cu anumite adaosuri din proprie experiență. Am completat-o cu un etaj preamplificator și corectare de ton, filtru taie-medii, protecție pentru

difuzoare la pornire. Toate acestea se găsesc în colecția Tehnim 1983-1985, sau 1996-1997.

Acest amplificator conține la intrare un AO de tip LM301A, în schema inițială. Este evident faptul că această piesă nu este la îndemâna oricui. (Eu am avut șansa de a o procura dintr-un PC demontat). Dar se poate înlocui cu succes cu un μ A709, ROB709, β M301A, sortate în vederea zgomotului de fond. Atenție la compensarea în frecvență!

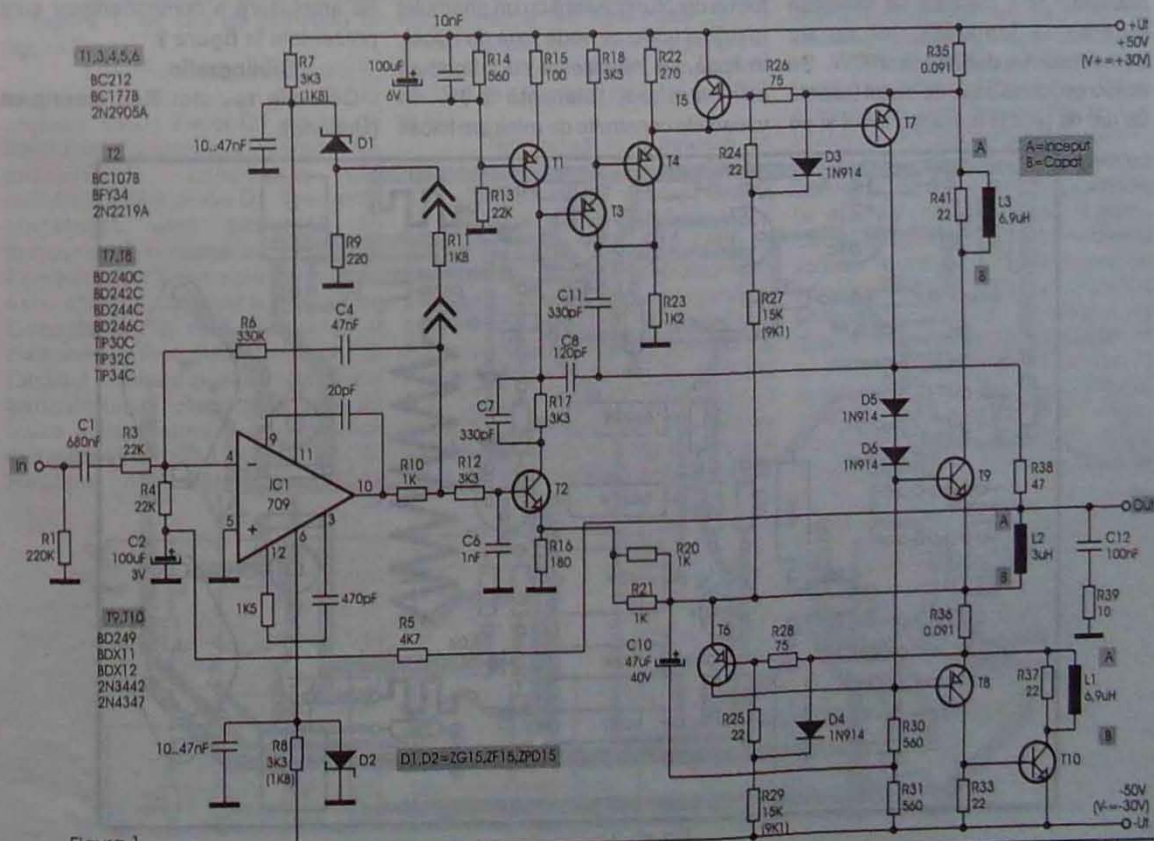
Pentru LM301A, β M301A aceasta se efectuează între pinii 1-8, cu un condensator ceramic de 33pF. În cazul folosirii μ A709, ROB709, compensarea se face conform schemei.

De-a lungul timpului s-a constatat faptul că nu fiecare exemplar construit se comportă la fel și anume:

în cazul folosirii unei sarcini de impedanță mică (4-5 Ω), apar distorsiuni neliniare. Pe de altă parte, multe exemplare prezintă oscilații de mică amplitudine (câțiva MHz).

Primul neajuns se elimină prin alegerea tranzistoarelor finale, în așa fel încât să aibă factorul de amplificare: $h_{21} \geq 80+100$. Cel de-al doilea "cusur" se rezolvă mai simplu: se montează direct pe terminalele B-C ale tranzistorului T10 un mic condensator ceramic de 1-4,7 nF, în funcție de necesitate.

Acest amplificator se poate alimenta și la o tensiune de $\pm 30V$, caz în care puterea debitată scade de la 100W la circa 40W (sinus). În acest caz intervin anumite schimbări în montaj. Rezistențele R7-R8 se micșorează la valoarea de 1,8k Ω ; rezistențele R27-R29 se scad de la





MICROFON ȘI CHITARĂ ... FĂRĂ FIR

ing. Sergiu Cheregi

Folosirea următorului circuit face inutilă folosirea cablului de microfon sau chitară. În gama FM semnalul audio al microfonului sau al chitării modulează în frecvență oscilatorul. Emițătorul se construiește în corpul microfonului sau al chitării. Receptorul poate fi orice radioreceptor în gama OIRT-FM care are circuit de control automat al frecvenței. În cazul unui radioreceptor cu performanțe medii și al microfonului situat pe o scenă, recepția este excelentă, chiar într-o sală mai mare. Pentru realizarea circuitului sunt necesare cunoștințe în radiofrecvență și îndemănare practică, iar pentru reglare un voltmetru DC și ceva răbdare.

condensatorul C7. Condensatoarele C7 și C9 formează un divizor capacitiv. De raportul lor depinde coeficientul reacției pozitive, sau amplitudinea și forma oscilațiilor. Modulația de frecvență se face prin dioda varicap D2. Dioda varicap, de tipul BB105, se leagă la punctul "cold" al circuitului oscilant prin condensatorul ceramic C4.

Pe catodul diodei varicap, potențialul se stabilește cu ajutorul potențiometrului P1.

Limitele tensiunii la capetele potențiometrului sunt 2V, respectiv 5V. Condensatorul C11 este un scurtcircuit în radiofrecvență. Desigur, potențiometrul P1 modifică frecvența

semireglabilul P2. Limitele amplificării sunt $1 \pm 15,5$. Aceasta este suficientă pentru un microfon dinamic.

Figura 4 prezintă cablajul imprimat al emițătorului fără fir și amplasarea pieselor.

Toate condensatoarele sunt cu dielectrici ceramici. Datele bobinei L: 5 spire, $\Phi 0,8\text{mm}$ CuEm; Φ interior 7mm; 1,5mm pas între spire; prizele la 1 respectiv 2 spire de capătul "rece". Modelul experimental lucrează în banda OIRT-FM. Aici numărul de posturi este mai mic și pot fi găsite mai ușor goluri unde poate fi acordat micul emițător. Antena emițătorului este un fir lung de 15cm. Dacă folosim un fir mai lung, oscilatorul pe tranzistorul T se poate opri și, în plus, este interzisă emisia pe o distanță mai mare. Tensiunea pe condensatorul C1 va fi $6,2 \pm 0,1\text{V}$. Aceasta este tensiunea de alimentare a oscilatorului. Tensiunea măsurată pe R9 va fi de $1 \pm 0,1\text{V}$ datorită curentului de colector de aproximativ 2mA prin tranzistor.

Dacă această valoare (1V) diferă substanțial, se va modifica valoarea rezistenței R2 pentru reglaj.

Acordarea oscilatorului se face cu semireglabilul P1. Dacă aceasta nu este suficientă, se vor strânge sau depărta spirele bobinei L, pentru creșterea respectiv micșorarea frecvenței. Pentru acordul purtătoare se va folosi un radioreceptor în gama OIRT-FM, într-o zonă în care nu există posturi. Încercăm întâi un acord cu semireglabilul P1. Dacă nu există semnal modulator, zgomotul va dispărea. Radioreceptorul nu trebuie să aibă regimul muting și va fi plasat la aproximativ 3m de emițător. Reglarea modulatorului se va face în felul următor: măsurăm $4,5 \pm 0,1\text{V}$ pe condensatorul C13. Aceeași valoare se

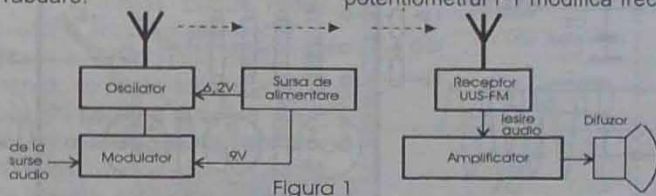


Figura 1

Schema bloc este prezentată în figura 1, iar cea de principiu în figura 2.

La închiderea comutatorului K, tensiunea de 9V ajunge prin R1 la oscilator. Dioda Zener D1 are rol de stabilizare. Condensatorul ceramic C1 micșorează impedanța în radiofrecvență a diodei D1. Frecvența purtătoare este generată de tranzistorul T, în montaj bază comună. Punctul de funcționare al tranzistorului este stabilit de divizorul R2-R8. Decuplarea în radiofrecvență a divizorului o face condensatorul C8. Circuitul rezonant se află în colectorul tranzistorului T. Rezistența mică de ieșire a tranzistorului nu șuntează semnificativ circuitul acordat L-C10. Reacția oscilatorului o face

purtaoare. În figura 3 este prezentată caracteristica tensiune-capacitate a diodei varicap BB105B. De pe grafic se poate citi că dioda are o capacitate de 13pF la o tensiune de 2V și de 8,5pF la 5V.

Tensiunea modulatoră de audiofrecvență ajunge prin rezistența R5 pe anodul diodei varicap. Gradul de modulație se reglează cu semireglabilul P3. Modulatorul este pe circuitul integrat TL018, care are intrare pe tranzistoare JFET și este construit pentru alimentare diferențială. Folosirea unei alimentări unipolare a impus realizarea unui divizor cu R4 și R12. Condensatorul C13 realizează decuplarea frecvențelor audio. Sursa de semnal (microfon, chitară) trece prin C6 și R7. Amplificarea se reglează din

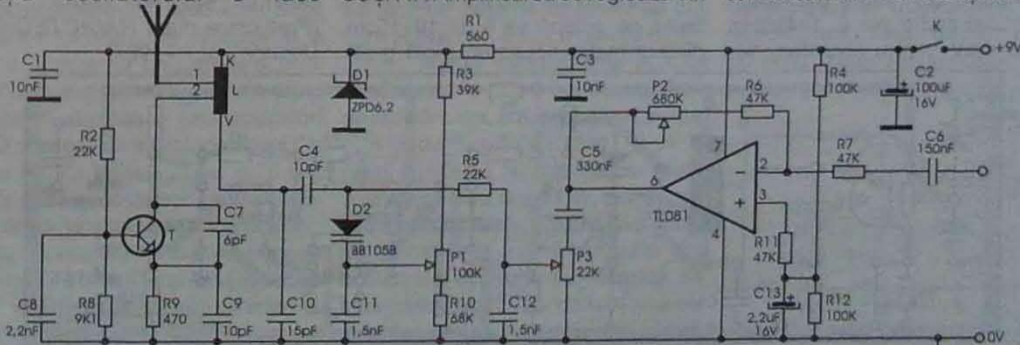


Figura 2

UN AMPLIFICATOR DE 10 (ORI) !

ing. Florin Gruia

La majoritatea covârșitoare de casetofoane, duble sau simple, radiocasetofoane, combine audio, se constată o supărătoare absență a mufelor de ieșire "de linie". Singura posibilitate de a scoate semnal din aceste "device-uri" este prin mufa de cască stereo, cu dezavantajele care decurg din asta: este omniprezent zgomotul etajului final, eventual însoțit și de o proastă filtrare a tensiunii de alimentare, nivelul depinde de poziția butonului de VOLUME, timbrul semnalului depinde de corecțiile de ton care sunt activate voluntar sau automat (vezi LOUDNESS). În plus,

prin introducerea în mufa de cască a jack-ului cordonului de cuplare se deconectează difuzoarele proprii, lipsindu-ne de monitorizarea semnalului. Semnalul pe care l-am putea utiliza de la borna "caldă" a potențimetrului de volum are nivelul scăzut (10+100mV), fiind insuficient ca nivel "de linie". De aceea, recomandăm un amplificator simplu de construit, cu un câștig cunoscut (20dB=10 ori), care să meargă bine chiar la tensiuni mici de alimentare (vezi radiocasetofoanele care se alimentează cu 6V).

Prezentăm în figura 1

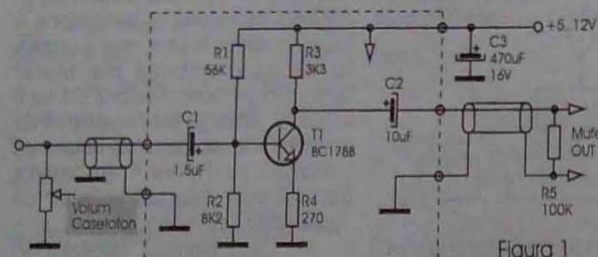


Figura 1

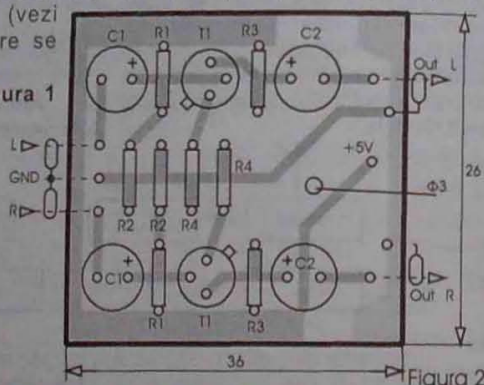


Figura 2

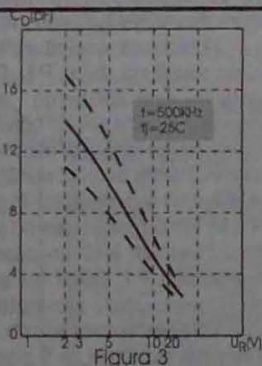


Figura 3

măsoară pe ieșirea circuitului integrat TL081 (pinul 6). Conectăm o sursă de semnal audio la intrarea modulatorului. Cu un generator audio parametrării semnalului audio vor fi: $f=400\text{Hz}$; Uieșire=4mV pentru microfon, sau

Uieșire=50+100mV pentru chitară. Reglăm semireglabilul P2 la 3/4 spre condensatorul C5, astfel încât pe cursor să avem o amplitudine de 50mV. În lipsa aparatelor de măsură reglajul deviației de frecvență se va face după ureche. Dacă avem o sursă de semnal audio (muzică) se reglează semireglabilul P3 până când audia va fi nedistorsionată. Echivalentul diodei varicap BB105 este BB125. În interiorul bobinei vom trage o bucățică de burete. Pe acesta vom picura ceară, imobilizând astfel spirele bobinei, reducând dezacordul sau microfonia. Ceara va modifica puțin acordul, care se va regla înapoi prin semireglabilul P1. Așa cum am mai spus, lungimea firului de antenă va fi de 10+15cm, dintr-un material rezistent (rigid, gros).

Se poate folosi și o antenă telescopică de la un aparat miniatură. (Cu toate precauțiile privind mărirea antenei și a puterii emise, asemenea emițătoare au nevoie de autorizare de funcționare pentru a nu perturba transmisiunile în UUS.)

Consumul este de aproximativ 7mA. Autonomia unei baterii de 9V este de 2-3 ore. Drept receptor se poate folosi orice radioreceptor pe UUS-OIRT care are încorporat un circuit de control automat al frecvenței. Sursa de semnal audio se va lega la modulator printr-un cablu coaxial. Modelul experimental al emițătorului este construit pentru microfoane și chitări care furnizează 50+100mV. (Prelucrare după *RADIOTECHNIKA Ungaria - nr.10/1997*)

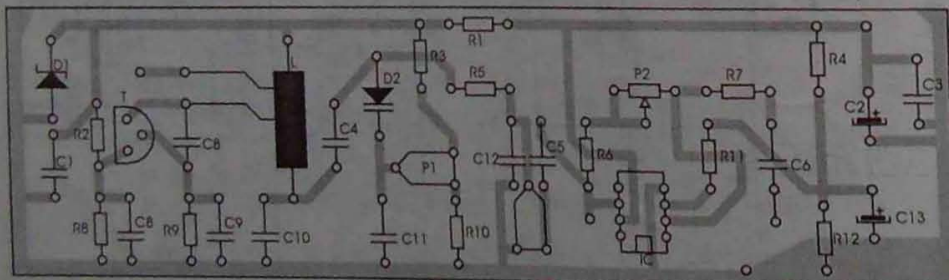


Figura 4

FILTRU A.F. PENTRU RECEPȚIA EMISIUNILOR A1A

ing. Dinu Costin Zamfirescu/Y03EM

Filtrele trece-bandă AF se folosesc pentru îmbunătățirea selectivității receptorului, atunci când se recepționează emisiuni telegrafice de tip A1A și când selectivitatea receptorului nu este suficientă pentru a elimina o emisiune perturbatoare "prea aproape" de frecvența recepționată (receptorul are o bandă de trecere de circa 2+3kHz, fiind "gândit" de fapt pentru modul de lucru SSB în principal, iar traficul A1A este posibil doar dacă interferența nu este prea mare). În condiții de "aglomerație" mare (concursuri, DX-uri rare) recepția A1A este deficitară. Firește, un operator antrenat poate folosi "proprietățile selective ale urechii" și "scoate" din QRM stația dorită; de asemenea, se poate acționa acordul receptorului pentru a pune pe "zero-beat" emisiunea perturbatoare, eventual comutând recepția pe cealaltă bandă laterală, dacă este posibil (se comută modul de lucru BLI în BLS, sau invers).

Dar toate aceste "trucuri" nu pot rezolva problema întotdeauna. Soluția radicală este de a mări selectivitatea în AFI, deci de a folosi un filtru suplimentar doar pentru modul de lucru A1A, având frecvența centrală egală cu frecvența intermediară a receptorului și o bandă de trecere îngustă, de 200+500Hz.

Vechile receptoare de trafic general utilizau opțional un filtru prevăzut cu un singur cristal de cuarț. Transceiverele moderne utilizează un filtru cu selectivitate concentrată (cu mai multe cuarțuri, sau de tip electromecanic), dar acesta costă la fel, sau chiar mai mult decât filtrul SSB, pe care-l folosim și la recepție și la emisie. Prezența unui filtru scump folositor numai la recepția A1A și nu tot timpul, deoarece unii operatori acuză oboseală în trafic îndelungat din cauza filtrului de telegrafie, pare a fi un lux inutil și costisitor pentru SSB-istul care devine telegrafist "de ocazie". Firește, operatorii serioși nu concep receptor fără filtru CW și AFI (eventual două, cu benzi de trecere diferite) și filtru rejector reglabil.

În aceste condiții, utilizarea

unui filtru AF poate fi o soluție acceptabilă, de compromis, deoarece selectivitatea realizată în AF este echivalentă cu cea din AFI doar dacă se consideră receptorul ideal. În realitate, lanțul AFI și mai cu seamă detectorul de produs, pot produce intermodulații, care nu se mai pot elimina ulterior în AF. Cu toate aceste

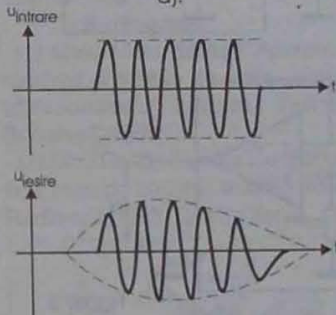
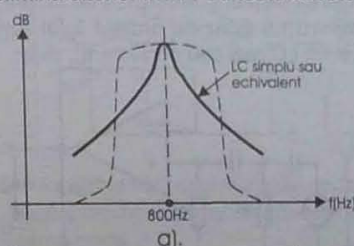


Figura 1

neajunsuri, datorită simplității, costului redus și mai cu seamă datorită faptului că se pot atașa oricărui receptor în lanțul de AF (chiar la ieșire, la nevoie) fără a se interveni în partea "gingașă" de AFI a transceiverului, folosită și la emisie, filtrele AF au cunoscut de timpuriu (și se bucură încă) de o largă popularitate în rândurile radioamatorilor. Revistele abundă de tot felul de scheme cu elemente LC, filtre active RC, filtre cu reacție etc.

Astfel, când autorul acestor rânduri era în primii ani de activitate de radioamator, era la modă un montaj clasic denumit "SELECT-0-JET" (vezi [1]). După ce am realizat multe asemenea filtre audio CW, mai simple sau mai complicate, gândite de alții sau de mine, am tras concluzia din activitatea de trafic (confirmată de măsurătorile făcute) că majoritatea acestor filtre suferă de două dezavantaje majore:

1) majoritatea filtrelor sunt echivalente doar cu un singur circuit acordat LC (sau cu cel mult două). De aceea, atenuarea nu este suficient de mare, panta caracteristicii de frecvență fiind doar de 6dB/octavă (eventual 12dB/octavă la filtrul dublu). Pentru a obține o atenuare acceptabilă, autorii au mărit factorul de calitate echivalent Q la valori mari (5+10), astfel că banda la 3dB s-a redus la 50+100Hz. În aceste condiții, acordul este dificil, iar semnalele telegrafice devin neinteligibile, mai ales la viteze mari de transmis ("cozile" se lungesc). În figura 1 este prezentată curba unui asemenea filtru (a) și efectul asupra semnalului CW (b). Mult mai bine ar fi fost de utilizat un filtru cu mai multe celule (3 sau 4), dar cu factor de calitate mai redus ($Q=2$ sau $Q=3$). În aceste condiții factorul de formă al filtrului ar fi fost mai mic și curba ceva mai apropiată de cea ideală, dreptunghiulară (curba punctată).

Firește, cu circuite decalate acordate (cu filtre RC active echivalente) se pot realiza forme ale curbei de selectivitate AF încă și mai convenabile. În fond, discuția aceasta este similară celei privitoare la selectivitatea receptorului superheterodină și căile de realizare, frecvența de 800Hz a semnalului CW putând fi considerată similară ultimei frecvențe intermediare.

2) majoritatea filtrelor AF sunt trece bandă și curba de selectivitate (indiferent de numărul circuitelor) prezintă o simetrie geometrică față de frecvența centrală (de "acord"). Aceasta înseamnă că flancul corespunzător frecvențelor înalte scade mai lent decât flancul corespunzător frecvențelor joase.

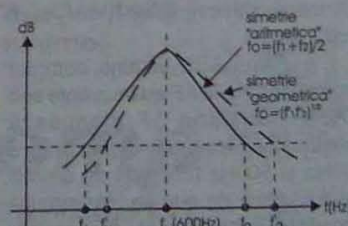


Figura 2



Acest fenomen este comun și filtrelor AFI, dar aici factorii de calitate sunt mari (100 sau mult mai mult la filtrele cu cuarț) și simetria pare a fi perfectă, cel puțin până la atenuări rezonabile. La filtrele AF, deoarece Q este mic, simetria geometrică apare evidentă, chiar la atenuări mici. Dacă $f_0=600\text{Hz}$, ar fi de dorit ca la un dezacord de 300Hz (deci la 300 și 900Hz) atenuările să fie egale. În realitate, atenuarea la 900Hz este mai mică decât atenuarea la 300Hz, sau, altfel spus, abia la 1200Hz se obține aceeași atenuare ca la 300Hz. Dacă se notează: $f_0=600\text{Hz}$; $f_1=f_0/2=300\text{Hz}$; $f_2=2f_0=1200\text{Hz}$, se

frecvențele mai mari de 2kHz să fie atenuate suficient. O emisiune distanțată la 1kHz se prezintă sub forma unui ton de 1,6kHz, care nu este atenuat suficient de filtre, care are o curbă nesimetrică (cu "simetrie geometrică").

Încercarea de a mări atenuarea prin mărirea Q-ului reduce inteligibilitatea (figura 1b) și la unele filtre active duce și la creșterea zgomotului propriu.

Raportul între tensiunea la ieșirea filtrului și tensiunea de intrare, pentru un filtru de ordinul întâi (un circuit LC real sau echivalent), este:

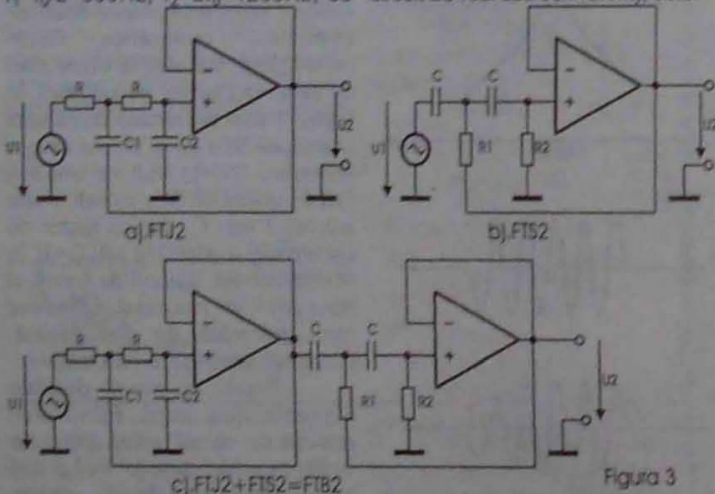


Figura 3

observă că $f_1 f_2 = f_0^2$, iar curba de selectivitate este astfel încât se obține aceeași atenuare la frecvențele f_1 și f_2 "centrate geometric" pe f_0 (denumirea vine de la faptul că f_1 , f_0 și f_2 sunt în progresie geometrică). Ideal ar fi ca: $f_0 = (f_1 + f_2)/2 = 600\text{Hz}$, adică frecvențele f_1 și f_2 de egale atenuări să fie "centrate aritmetic" pe f_0 (f_1 , f_0 și f_2 ar fi în progresie aritmetică). În figura 2 sunt date exemple de curbe de acest fel. Dacă nu ne îndepărtăm prea mult de frecvența de rezonanță (dacă Q este mare) cele două curbe practic coincid (mediile geometrică, respectiv aritmetică a frecvențelor f_1 și f_2 sunt practic la fel).

Filtrul SSB elimină complet semnalele care în AF au frecvențe sub 300Hz, iar filtrul AF atenuază satisfăcător frecvențele cuprinse între 300Hz și 500Hz (depinde de ordinul filtrului, adică de numărul de circuite acordate echivalente). În schimb, frecvențele înalte (începând cu 700Hz sunt atenuate insuficient. Poate doar

$$H = \frac{U_2}{U_1} = \frac{x A_0}{\sqrt{(x^2 - 1)^2 Q^2 + x^2}}$$

unde: $x = f/f_0$.

Dacă $x=1$ (la rezonanță)

obținem:

$$U_2/U_1 = A_0$$

Deci, A_0 este amplificarea maximă la rezonanță.

Dacă se ia $f_0=600\text{Hz}$, $Q=3$ și $A_0=1$ se poate calcula H în dB, adică mărimea $20 \log H$.

Astfel, la dezacorduri egale, de $\pm 300\text{Hz}$, adică la frecvențele de 300Hz și 900Hz se obțin -13,3dB, respectiv -7,8dB. La alte dezacorduri situația este similară.

Cu scopul de a se realiza o curbă cât de cât simetrică se propune realizarea unui filtru AF compus din două filtre (FTJ și FTS) conectate în cascadă. Această idee a fost folosită și pentru a se realiza un filtru SSB în audio cu bandă de trecere variabilă [2]. Conectând în cascadă o celulă de ordinul 2 de filtru activ RC trece-jos și o celulă de ordinul 2 de filtru activ RC trece-sus, având aceeași frecvență de normare se obține un filtru rezultant care este de tipul trece-bandă și are ordinul 2. În figurile 3a și 3b sunt date schemele simplificate ale filtrelor, iar în figura 3c a filtrului rezultant.

$$H = \frac{U_2}{U_1} = \frac{1}{\sqrt{(x^2 - 1)^2 + 4a^2 x^2}}$$

cu $x = f/f_0$ și $f_0 = \frac{1}{2\pi R \sqrt{C_1 C_2}}$

S-a notat: $a = \sqrt{C_2 / C_1}$

$$H = \frac{U_2}{U_1} = \frac{x}{\sqrt{(x^2 - 1)^2 + 4a^2 x^2}}$$

cu $x = f/f_0$ și $f_0 = \frac{1}{2\pi R \sqrt{R_1 R_2}}$

Aici s-a notat: $a = \sqrt{R_2 / R_1}$

Dacă filtrele din figurile 3a și 3b au aceeași f_0 și același parametru a, atunci pentru figura 3c rezultă:

$$H = \frac{U_2}{U_1} = \left(\frac{x}{\sqrt{(x^2 - 1)^2 + 4a^2 x^2}} \right)^2 = \frac{x^2}{(x^2 - 1)^2 + 4a^2 x^2}$$

Se observă ușor că aceasta echivalează cu două filtre FTS identice legate în cascadă (factorii de transfer se înmulțesc, de aceea apare puterea a doua, de la două circuite). Mai mult, se identifică aceeași frecvență de rezonanță f_0 și $Q=1/2a$.

De pildă, dacă se dorește $Q=3$ se ia $a=1/6=0,167$.

Schema din figura 3c nu realizează nimic în plus față de schema

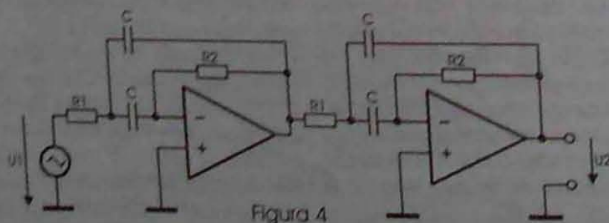


Figura 4



clasică cu două FTB identice în cascadă ($f_0=600\text{Hz}$ și $Q=3$).

Curba de selectivitate, deși are panta de 12dB/octavă, atât spre frecvențe înalte, cât și spre frecvențe joase, continuă să prezinte simetrie geometrică, neatenuând suficient frecvențele înalte.

În figura 4 se prezintă schema clasică cu două FTJ, care are același număr de elemente active și pasive (altele decât în figura 3).

alimentează la sursă dublă ($\pm 9\text{V}$). Montajul conferă și o amplificare la rezonanță, care are valoarea de circa 28,6dB.

În schema din figura 5 s-a introdus un atenuator rezistiv (un

divizor), astfel încât amplificarea să rămână egală cu unitatea (0dB). În plus, impedanța de ieșire a divizorului este mică, astfel că montajul este atacat corect de generatorul de tensiune. De multe ori performanțele

Tabelul T1 ($f_0=600\text{Hz}$, $Q=3$)

f(Hz)	300	375	480	600	750	960	1200
x	0,5	0,625	0,8	1	1,25	1,6	2
$\alpha_1(\text{dB})$	26,54	19,6	9,01	0	9,01	19,6	26,54
$\alpha_2(\text{dB})$	33,79	25,32	11,58	0	15,45	33,48	45,83

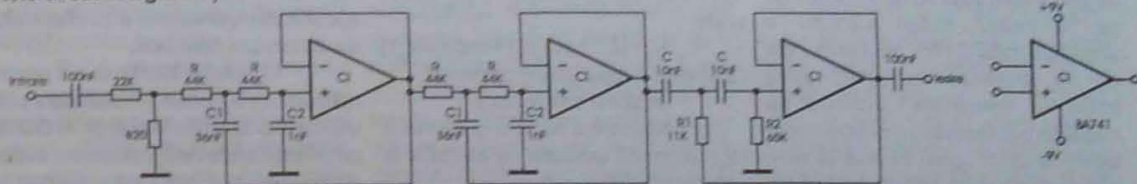


Figura 5

Aici se obține:

$$f_0 = \frac{1}{2\pi C \sqrt{R_1 R_2}}; Q = \frac{1}{2} \sqrt{\frac{R_2}{R_1}}; A_0 = \frac{1}{2} \frac{R_2}{R_1}$$

(în modul)

Comportarea este identică cu a montajului din figura 3c.

Următoarea etapă este să îmbunătățim comportarea la frecvențe înalte, adăugând o celulă FTJ suplimentară fie filtrului din figura 3, fie filtrului din figura 4.

În tabelul T1 se dau atenuările conferite de filtrul din figura 3c (sau figura 4) față de nivelul de la 600Hz (α_1), precum și atenuările α_2 conferite de filtrul propus (figura 5) față de nivelul de la 600Hz.

Se observă că α_1 respectă regula simetriei geometrice (atenuările sunt aceleași pentru frecvențe la care $f_1 f_2 = f_0^2$).

Graficul din figura 6 arată doar că s-a obținut o curbă care este aproape simetrică, atenuarea la frecvențe mari mărindu-se considerabil (se vede și din tabel).

Factorul de formă este:

$F = B_{40\text{dB}} / B_{3\text{dB}} = 7$, mai mare decât la filtrele AFI scumpe (cu cât F este mai mic, cu atât filtrul este mai complicat).

Modificând a, banda se modifică, dar F rămâne același. F se poate micșora doar folosind două filtre în cascadă de tipul din figura 5, dar cu $Q=2$. Pentru $f=600\text{Hz}$ și $Q=3$ (adică $a=0,167$) datele elementelor sunt: $R=44\text{k}\Omega$, $C_1=36\text{nF}$, $C_2=1\text{nF}$; $R_1=11\text{k}\Omega$; $R_2=65\text{k}\Omega$; $C=10\text{nF}$.

Amplificatoarele operaționale sunt de tipul βA741 și montajul se

filtrul active sunt degradate din cauza utilizării unui generator cu impedanță internă mare.

Bibliografie

- [1] Liviu Macoveanu, "Aparate de recepție și emisie de unde scurte și ultrasunete", Editura Tehnică, București, 1958;
- [2] Dinu Costin Zamfirescu "Filtru AF cu banda de trecere variabilă" revista Radio nr.5/1995, Editura Teora.

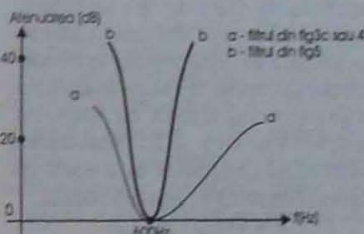


Figura 6

★ StarNets ★

Your Internet Business Solution

Internet

IE Explorer

E-mail

Netscape

WebTalk

RealAudio

Numai prin noi aveți acces la Internet **din toată țara**, cu viteză maximă și costuri minime!

InterComp

Tel: 01-323 8255 Fax: 01-3239191

Email: office@starnets.ro
http://www.starnets.ro

News

Telnet/FTP

HOT JAVA



CIRCUITE ȘI AMPLIFICATOARE DE RF(III)

ing. Claudiu Iatan/ Y08AKA

- urmare din numărul trecut -

Din acest motiv s-a prevăzut să se separe condensatorul variabil de circuitul de alimentare, fie prin condensatoare fixe, fie printr-un transformator. Uneori, pentru simplificarea construcției receptorului, se utilizează drept sarcină a amplificatorului de RF elemente care nu se reglează la modificarea frecvenței semnalului util (circuit de bandă largă). În toate amplificatoarele de RF o preocupare deosebită este introducerea unor circuite rejectoare ale semnalelor perturbatoare. Schemele și modul de calcul al acestora nu diferă de cele stabilite la circuitul de intrare. Mai este posibil să se utilizeze un circuit rejector în catodul tubului electronic, respectiv în emitorul tranzistorului folosit ca element amplificator (fig. 2.3.). Atenuarea semnalului perturbator este egală cu factorul de reacție negativă obținut:

$$F = 1 + SQ_L \omega \quad (2.2)$$

În afara distorsiunilor neliniare, datorate circuitelor acordate, a căror funcție de transfer are un maxim la o frecvență diferită de frecvența semnalului, mai apar următoarele semnale modulatorie suplimentare datorate neliniarității elementelor active folosite în amplificatoarele de RF:

- distorsiuni ale înfășurătoarei de modulație;
- distorsiuni de trecere a modulației de pe un semnal parazit în semnalul util (intermodulație);
- semnalele perturbatoare având frecvența rețelei sau a armonicele ei (brum);
- semnale datorită vibrațiilor mecanice ale pieselor montajului (efect microfonic).

În scopul determinării valorii acestor distorsiuni se consideră dezvoltarea în serie Taylor în jurul punctului static de funcționare a curentului elementului activ (i_e), reținându-se primii patru termeni pentru a se putea pune în evidență armonicele apărute în semnalul modulator. Trebuie arătat că în foarte rare cazuri, în domeniul frecvențelor mai mici de 30MHz nu este posibilă neglijarea reacției de la ieșire la intrare,

analiza amplificatorului de RF trebuie făcută în acest caz pe baza cuadripolului admitanțelor (Y) echivalente elementelor active utilizate în amplificatorul de RF și despre care nu insistăm aici.

$$i_e = a_0 + a_1 u_c + a_2 u_c^2 + a_3 u_c^3 \quad (2.3),$$

unde:

$$u_c = U_c \cos \omega_s t (1 + m \cos \omega_m t) \quad (2.4)$$

este tensiunea de comandă.

În acest caz rezultă:

- o modificare a componentei medii (a_0), datorată tensiunii de excitație la valoarea:

$$I_{e0} = a_0 + (a_2 U_c^2 / 2) (1 + m^2 / 2); \quad (2.5)$$

- modificarea admitanței statice în transfer (a_1) la valoarea dinamică: $Y_T = a_1 + \frac{3}{4} a_3 U_c^2 = S_d$ (2.6) prin apariția în expresia sa a termenului $\frac{3}{4} a_3 U_c^2$;

- modificarea gradului de modulație la valoarea:

$$m' = m [1 + 3a_3 U_c^2 (1 + 3m^2 / 8) / 2S_d] \quad (2.7)$$

- apariția armonice a doua și a treia ale semnalului modulator:

$$I_{e2} = 9a_3 m^2 U_c^2 / 8; \quad (2.8)$$

$$I_{e3} = 3a_3 m^3 U_c^3 / 16; \quad (2.9)$$

care determină coeficienții de distorsiuni:

$$D_2 = I_{e2} / S_d U_c \approx 9a_3 m U_c^2 / 8a_1 \quad (2.10)$$

$$D_3 = I_{e3} / S_d U_c \approx 3a_3 m^2 U_c^2 / 16a_1 \quad (2.11)$$

- apariția unor componente ale curentului elementului activ având frecvența $2\omega_s$ și $3\omega_s$ corespunzător cărora tensiunile rezultate sunt atenuate, neproducând semnale la ieșire datorită proprietăților selective ale radioreceptorului.

Din cele arătate se constată că apar distorsiuni numai dacă există termeni egali sau mai mari decât gradul III în dezvoltarea în serie a curentului de ieșire al elementului activ. Pentru a obține distorsiuni minime este indicat să se aleagă un punct de funcționare în care raportul a_3/a_1 să fie minim. Situația cea mai critică are loc la semnal puternic pentru elementele active comandate de RAA, deoarece în acest caz apare o mărire a valorii distorsiunilor D_2 și D_3 (vezi relațiile 2.10 și 2.11), datorită valorii ridicate a tensiunii de comandă (U_c^2) și a valorii mici a pantei elementului activ (a_1). Dacă termenul a_3 are un maxim în domeniul de influență a RAA, atunci se

alege punctul de funcționare în lipsa semnalului după acest maxim, în domeniul polarizării crescătoare.

Astfel, la creșterea tensiunii U_c (care determină și o creștere a polarizării), se obține o micșorare a raportului a_3/a_1 și deci, o valoare aproximativ constantă a coeficienților de distorsiuni neliniare.

O soluție foarte bună pentru micșorarea distorsiunilor neliniare este utilizarea tranzistoarelor MOS în amplificatoarele de RF. Acestea, având o caracteristică pătratică a curentului în funcție de tensiunea de comandă, teoretic anulează distorsiunile, iar practic permit obținerea unor valori mult mai reduse ale distorsiunilor decât în cazul utilizării altor tipuri de elemente active (ca de exemplu tranzistoare cu efect de câmp).

Un alt efect supărător al neliniarității elementelor active din amplificatoarele de RF este trecerea modulației de pe un semnal perturbator pe semnalul util, dacă semnalul perturbator nu este atenuat suficient de circuitul de intrare.

Astfel, dacă se consideră că tensiunea de comandă este de forma: $u_c = U_c \cos \omega_s t + U_p (1 + m_p \cos pt) \cos \omega_p t$; (2.12)

$U_p (1 + m_p \cos pt) \cos \omega_p t$ fiind semnalul perturbator, mărirea componentei medii va fi egală cu:

$$I_{e0} = a_0 + a_2 U_c^2 / 2 + a_2 U_p^2 / 2 (1 + m^2 p / 2); \quad (2.13)$$

Semnalul util va fi modulat cu frecvența parazită p cu un grad de modulație: $D_1 = m_p 3a_3 U_p^2 / a_1$ (2.14)

Comparând relația (2.14) cu valoarea distorsiunilor rezultate din relația (2.10) se obține:

$$D_1 = (8m_p / 3m) (U_p / U_c)^2 D_2, \quad (2.15)$$

adică valoarea distorsiunilor de intermodulație poate ajunge, datorită valorii mari a raportului U_p / U_c în cazul unui semnal parazit generat de un post puternic, la o valoare mult mai mare decât distorsionarea propriei anvelope de modulație. Mai mult, spre deosebire de distorsiunile neliniare, care modifică timbrul, distorsiunile de intermodulație introduc disonanțe, sunt mult mai supărătoare. Aceasta determină uneori ca în receptoarele



MA sursa principală a zgomotului etajelor de RF să fie intermodulația, fapt ce determină ca micșorarea să să fie unul din criteriile principale de alegere a punctului static de funcționare. Pentru aceasta trebuie luate măsuri ca tensiunea perturbatoare pe electrodul de comandă al elementului activ să fie redusă, chiar dacă câmpul perturbator la recepție este slab. Aceasta se realizează cu circuite de intrare care au o selectivitate ridicată, și în special folosind circuite cuplate.

Din acest punct de vedere se arată, uneori, mai avantajoasă, în cazul unui condensator variabil cu trei secțiuni, utilizarea a două dintre ele pentru realizarea unor circuite acordate la intrare, amplificatorul de RF debitând pe o sarcină aperiodică. Dacă în locul unei tensiuni perturbatoare de RF simultan cu semnalul util apare o tensiune din banda audio utilă a receptorului, datorită neliniarității elementului activ și aceasta poate determina apariția unei modulații parazite.

De obicei, această tensiune este datorată, la tuburile electronice, încălzirii filamentului în curent alternativ sau alimentării elementelor active cu tensiune redresată, imperfect filtrată.

Datorită filtrației insuficiente, apar în tensiunea de polarizare și alimentare componente de semnal dependente de tensiunea rețelei, care se suprapun pe cele determinate de filament, dacă acesta există. Se poate determina astfel tensiunea echivalentă totală aplicată pe electrodul de comandă U_b , rezultând un semnal de forma: $u_c = U_c \cos \omega_s t + U_b \cos \omega_b t$ (2.16)

Aceasta determină o modificare a componentei medii a curentului de ieșire și a pantei elementului activ la valorile:

$$I_{e0} = a_0 + (a_2/2)(U_c^2 + U_b^2) \quad (2.17)$$

$$S_d = a_1 + 3a_3 U_c^2/4 \quad (2.18)$$

și apariția unei modulații parazitare, cu brum, cu frecvența tensiunii parazitare și gradul de modulație:

$$m_b = 2a_2 U_b / s \quad (2.19)$$

De asemenea, mai apare și o modulație parazitare cu frecvența dublă frecvenței tensiunii modulatorie și cu un grad de modulație:

$$m_{2b} = (1,5a_3/s) U_b^2 \quad (2.20)$$

Este de remarcat că modulația cu brum, spre deosebire de distorsiunile neliniare și cele de

intermodulație (care erau nule dacă a_3 era nul), apare chiar dacă curentul de ieșire are o variație pătratică. Pentru micșorarea modulației cu brum este indicată realizarea unor amplitudini reduse ale tensiunii echivalente pe grilă, ceea ce este posibil dacă impedanța de intrare pe electrodul de comandă este redusă.

Uneori, pentru reducerea brumului se introduce pe elementul de comandă o tensiune cu frecvența f_b în antifază cu tensiunea parazitare existentă sau, dacă filamentul este sursa principală de brum, montajul se echilibrează față de masă astfel încât tensiunile induse pe impedanța de intrare a electrodului de comandă, datorate celor două capete ale lui, să fie egale și în antifază.

De asemenea, există posibilitatea ca semnalul util de la ieșirea radioreceptorului să determine apariția unui semnal pe rezistența internă a sursei. Acesta, aplicându-se pe linia de alimentare la amplificatoarele de RF, poate determina o reacție care produce fie o scădere a gradului de modulație, dacă este în antifază cu semnalul incident, fie o mărire a gradului de modulație sau chiar apariția oscilațiilor pe întregul receptor, sub influența semnalului, dacă reacția este pozitivă.

O altă cale de influență pe întregul receptor este transmiterea semnalului modulator prin intermediul unei oscilații mecanice generate de difuzor și care modifică proprietățile electrice ale amplificatorului. Acest efect este denumit microfonie. Se deosebesc două tipuri de efecte microfonice, și anume:

- acțiunea mecanică are loc asupra pieselor pasive din circuit - și în special asupra elementului de acord (inductanța sau condensatorul variabil), determinând o modificare a frecvenței de rezonanță a circuitelor de acord și deci și a factorului de transfer al acestora;

- acțiunea mecanică se exercită asupra elementelor active din montaj, modificându-se admitanța de transfer în ritmul modulației. Expresia analitică a curentului de ieșire este:

$$i_e = U_c \cos \omega_s t [1 + (m_m + m) \cos \omega_m t + (m_m m/2)(1 + \cos 2\omega_m t)] \quad (2.21)$$

Din relația (2.21) rezultă că apare o modificare a gradului de intermodulație cu valoarea m_m care,

dacă este negativă, duce la o demodulare a semnalului, iar dacă este pozitivă, determină mărirea adâncimii de modulație sau chiar intrarea în oscilație.

Totodată, se constată că această microfonie mai determină și apariția unor distorsiuni neliniare de microfonie:

$$D_{2m} = (m_m m) / (2(m + m_m)) \quad (2.22)$$

Deoarece gradul de modulație micronic m_m este independent de locul unde apare microfonia, fiind în funcție numai de factorul de reacție mecanic de la ieșire la elementul respectiv, amplitudinea tensiunii modulatorie este independentă de poziția elementului activ în lanțul de amplificare, depinzând numai de amplificarea globală a întregului lanț. Rezultă, deci, că singura soluție de micșorare a efectului microfonic este micșorarea factorului de reacție mecanic și nicidecum a amplificării unei porțiuni din lanțul de amplificare, întrucât are importanță amplificarea globală a acestuia. Ținând seama de faptul că RAA-ul asigură un semnal de ieșire practic constant, influența maximă a microfoniilor nu are loc la semnale puternice, ci la semnale slab modulate, pentru care reglajul de volum fiind maxim, apare și o amplificare globală maximă (aceasta este și condiția de verificare a efectului microfonic).

Un caz particular deosebit de interesant de analizat, din punctul de vedere al distorsionării semnalului de către elementele active ale amplificatoarelor de RF, este cel în care legea de variație a curentului față de valoarea sa inițială I_{e0} este:

$$i_e = I_{e0} \exp a(U_c - b_i e) - 1 + I_{e0} \quad (2.23)$$

În cazul tuburilor electronice cu pantă variabilă această variație se obține știind că:

$$b = 0; I_{e0} = a_0 \quad (2.24)$$

iar pentru tranzistoare:

$$I_{e0} = I_{e0} \alpha_c / (1 - \alpha_c \alpha_e) \quad (2.25)$$

$$I_{e0} = I_{e0} / (1 - \alpha_c \alpha_e) \quad (2.26) \text{ unde:}$$

I_{e0} - curentul de saturație al joncțiunii emitor-bază, dacă colectorul este în gol;

I_{c0} - curentul de saturație al joncțiunii colector-bază, dacă emitorul este în gol;

α_c - factorul de amplificare al curentului în scurt-circuit pentru montajul BC;

α_e - factorul de amplificare al curentului la conectarea inversă a tranzistorului.



$$a = e/KT = 40(1/V); \quad (2.27)$$

$$b = r_{bb}/\beta \quad (2.28)$$

Se observă că factorul b este și el dependent de curentul de colector al tranzistorului, deoarece amplificarea de curent în scurt-circuit (β), pentru montajul EC, este dependentă de curentul de colector. Totuși această variație fiind foarte mică, este neglijabilă în raport cu variația tensiunii de comandă, justificând considerarea factorului b ca independent de curentul de colector.

Pentru calculul distorsiunilor, tensiunea de comandă se poate exprima din relația (2.23) sub forma:

$$U_c = (1/a)kn(i_{e0}/I_{e0}) + b_i \quad (2.29)$$

deoarece, în mod normal:

$$\exp a(U_c - b_i) \gg 1 \quad (2.30)$$

În acest caz, valorile a_1 , a_2 și a_3 din relația (2.3) sunt:

$$a_1 = di_c/dU_c = 1/(dU_c/di_c) = a_i/(1 + abi_e) \quad (2.31)$$

$$a_2 = (1/2)(d^2i_c/dU_c^2) = (1/2)(a^2i_e/(1 + abi_e)^2) \quad (2.32)$$

$$a_3 = (1/6)(d^3i_c/dU_c^3) = (1/6)(a^3i_e(1 - 2abi_e)/(1 + abi_e)^3) \quad (2.33)$$

Din relația (2.33) se obține un rezultat deosebit de interesant, și anume că coeficientul a_3 și deci și distorsiunile sunt nule pentru:

$$i_{ed} = 1/2ab \quad (2.34)$$

ceea ce îl recomandă ca un punct optim de funcționare.

În raport cu acest punct de funcționare coeficientul de distorsiuni neliniare D_2 (vezi relația 2.10) se poate exprima prin relația:

$$D_2 = \frac{3m a_2 U_c^2 (1 - i_e / i_{ed})}{16 (1 + i_e / 2i_{ed})^4} \quad (2.35)$$

care are un extrem de valoare:

$$D_{2M} = (2m/73)a^2 U_c^2 \quad (2.36)$$

pentru $i_e = 2i_{ed}$.

De aceea, utilizarea tranzistoarelor la curenti $i_e \geq i_{ed}$ este avantajoasă, introducându-se distorsiuni neliniare reduse. Această condiție este în contradicție cu condiția de zgomot minim, pentru care curentul de colector optim este de circa 0,5mA, valoare mai mică decât i_{ed} . Din cele arătate rezultă că este indicat, ca în lipsa semnalului, să se aleagă pentru tranzistoare (la tuburi electronice $i_{ed} = \infty$) un punct de funcționare mai mic decât $2i_{ed}$. Pentru tranzistoarele supuse acțiunii RAA-ului este indicat să nu se determine variații prea mari sub valoarea i_{ed} , deoarece distorsiunile cresc rapid. Pe baza valorii minime a

curentului de ieșire se poate determina din relația (2.35) amplitudinea maximă admisibilă a tensiunii de comandă la care distorsiunile neliniare nu depășesc valoarea D_{2adm} :

$$U_{cmdm} \leq \frac{1}{a} \sqrt{\frac{16D_{2adm}}{3m} \left(1 + \frac{i_{e\min}}{2i_{ed}}\right)^2 \sqrt{1 - \frac{i_{e\min}}{i_{ed}}}} \quad (2.37)$$

De asemenea, impunându-se și coeficientul de distorsiuni de intermodulație admisibil din relațiile (2.15) și (2.37), se obține valoarea maxim admisibilă a tensiunii perturbatoare:

$$U_{p adm} \leq \frac{\sqrt{2D_{i adm}}}{ma} \frac{\left(1 + \frac{i_{e\min}}{2i_{ed}}\right)^2}{\sqrt{1 - \frac{i_{e\min}}{i_{ed}}}} \quad (2.38)$$

putându-se deduce și atenuarea necesară (a_p), astfel încât să nu apară distorsiuni de intermodulație inacceptabile.

Deoarece situația cea mai periculoasă este cea în care canalul perturbator este adiacent canalului util, condiția (2.38) impune valoarea atenuării canalului adiacent pentru circuitul de RF.

Pentru a analiza comportarea tranzistorului la frecvențe ridicate din punctul de vedere al distorsiunilor neliniare, trebuie ținut seama că valoarea curentului de bază crește odată cu creșterea frecvenței, ceea ce duce la micșorarea tensiunii de comandă a joncțiunii bază-emitor.

Rezultă o mărire a factorului b (vezi relația 2.28) odată cu creșterea frecvenței și deci o micșorare a distorsiunilor neliniare. Din acest motiv, valorile cele mai mari ale atenuării semnalelor perturbatoare se impun în domeniul frecvențelor scăzute, pentru care receptoarele de calitate folosesc de multe ori circuite de RF cuplate.

Cele expuse până aici nu reprezintă totul despre această parte foarte importantă a unui radioreceptor. Dacă amatorul constructor nu va apela la formulele de calcul la realizarea receptorului, considerăm că partea "vorbită" îi va fi de un real folos.

În numărul următor vom prezenta câteva scheme, extrase din radioreceptoarele de trafic pentru radioamatori, cu performanțe deosebite.

- continuare în numărul viitor -

- Vânzări de componente electronice, accesorii audio-video, electrotehnice, automatizări;
- Documentație, cataloage, cărți, reviste, CD-ROM-uri din domeniul electronicii;
- Oferim spațiu în consignație pentru produse electronice, electrotehnice, calculatoare;
- Accesorii pentru telefoane mobile GSM.

= PREȚURI MICI ("STUDENTEȘTI") =



S.C. STAR 5 s.r.l.
B-dul Iuliu Maniu, nr.2, București
(Vis - a - vis de Facultatea de Electronică)
Stația de metrou "Politehnica"
Tel. 018.60.26.25

FRECVENȚMETRU CU REZONANȚĂ

ing. Șerban Naicu

ing. Gheorghe Codârlă

Frecvențmetrul electronic cu rezonanță (sau cu absorbție), mai cunoscut sub denumirea germană de **resonanzmeter** sau cea englezească de **grid dip-metru**, este un aparat de măsură binecunoscut radioamatorilor, dar și altor categorii de electroniști care au preocupări în domeniul radiofrecvenței. Acesta permite stabilirea frecvenței de acord a unui circuit oscilant, alimentat sau nu cu tensiune, ca și determinarea frecvenței de funcționare a unui oscilator, verificarea funcționării unui emițător sau a unui receptor radio, găsirea frecvenței de acord a unei antene etc.

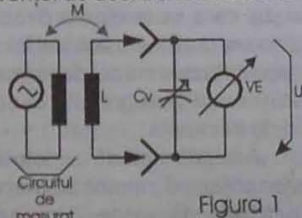


Figura 1

Grid dip-metru (frecvențmetru cu rezonanță)

reprezintă un aparat indispensabil în radiofrecvență. Acesta nu are precizia de măsurare a unui frecvențmetru digital, dar nici nu-și propune acest lucru, fiind un aparat destinat măsurătorilor rapide (și evident, mai puțin precise).

Când aparatul este destinat măsurării unor frecvențe de valori foarte mari, se utilizează în locul circuitului derivație LC cavități rezonante, iar scala de măsură este gradată în lungimi de undă (și nu în frecvență, ca în primul caz), de unde și denumirea de **undammetru cu absorbție** (engl. **absorbition wavemeter**).

În principiu, un frecvențmetru cu rezonanță (grid dip-metru) conține un circuit oscilant realizat dintr-o bobină fixă L (care se poate înlocui) și un condensator variabil Cv, prevăzută cu un cadran, ca în **figura 1**.

În paralel cu circuitul oscilant LC derivație este conectat un milivoltmetru electronic VE, care măsoară nivelul semnalului. Funcționarea acestuia se bazează pe fenomenul de rezonanță care se produce la circuitele oscilante LC atunci când frecvența aplicată circuitului este egală cu frecvența de rezonanță a circuitului oscilant. Cu cât factorul de calitate (Q) al circuitului acordat este mai mare, cu atât maximul curbei de rezonanță este mai pronunțat (curba este mai ascuțită), iar determinarea frecvenței de rezonanță este mai precisă. Acest lucru se poate observa în **figura 2**. Frecvența de rezonanță a circuitului oscilant derivație (f_0) se determină cu relația:

$$f_0 = \frac{1}{2\pi\sqrt{LC}}$$

în care L și C sunt inductanța și respectiv capacitatea din circuitul oscilant.

Cu f_1 și f_2 s-au notat două frecvențe limită, situate de o parte și de alta a frecvenței de rezonanță, între care voltmetrul indică aceeași valoare a tensiunii. Frecvența de rezonanță se poate determina cu formula:

$$f_0 = (f_1 + f_2) / 2.$$

Frecvențmetrele cu rezonanță se utilizează pentru măsurări de frecvență în domeniul 100kHz+10GHz, precizia de măsurare fiind de 0,1+1%.

Dacă frecvențmetru cu rezonanță este proiectat pentru

măsurarea frecvențelor foarte mari, atunci scala acestuia nu mai este gradată în unități de frecvență (Hz), ci în unități de lungime (m). Lungimea de undă se poate determina cu relația:

$$\lambda_0 = 2\pi c \sqrt{LC}$$

unde c reprezintă viteza luminii. În acest caz aparatul poartă denumirea de **undammetru**.

Schema electronică a grid dip-metrului realizat de autori și propus cititorilor este prezentată în **figura 3**.

În principiu, schema este constituită dintr-un oscilator de tip Klapp, realizat cu pentoda 6J5P, care lucrează într-o gamă largă de frecvențe, având circuitul oscilant derivație LC conectat între grila de comandă (g_1) și anod (a), iar între grila

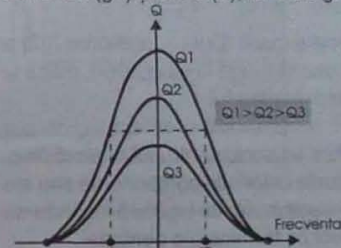


Figura 2

de comandă (g_1) și catod (K) având montat un microampermetru (galvanometru) cât mai sensibil.

Tubul electronic folosit este o pentodă amplificatoare de tensiune, cu pantă fixă, de producție rusească, de tip 6J5P, utilizat în receptoare TV alb-negru de tip Rubin. Acesta prezintă următoarele caracteristici electrice: $U_f=6,3V$; $I_f=0,45A$; $U_a=300V$; $I_a=10mA$; $U_{g2}=150V$; $U_{g1}=-2V$; $S=9mA/V$.

Socul tubului este prezentat în **figura 4**.

S-a adoptat acest tub electronic, în cadrul schemei de față, din mai multe motive: are un gabarit foarte mic (circa 40mm lungime), este mai stabil cu temperatura decât un tranzistor și, mai important decât toate, am dispus de el atunci când am realizat acest grid dip-metru. Acest lucru nu înseamnă că montajul nu poate fi adaptat cu ușurință și realizat cu tranzistor.

Schema mai conține un

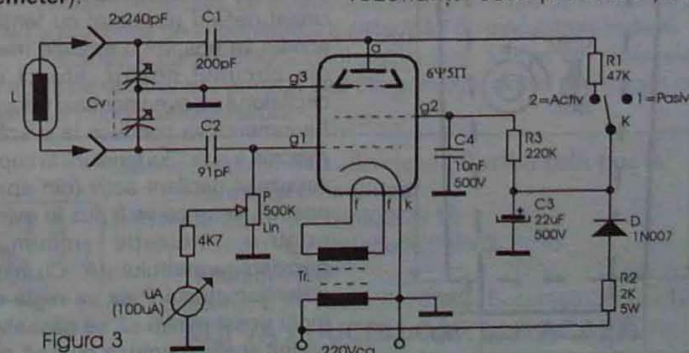


Figura 3

transformator de rețea (coborât de tensiune), care furnizează în secundar o tensiune alternativă de 6,3V necesară alimentării filamentului tubului electronic.

Tensiunea anodică a tubului (de circa +250V cc) se obține direct din tensiunea alternativă de rețea prin redresare monoalternanță cu dioda D (de tip 1N4007) și filtrare cu condensatorul C3 (22 μ F/500V). Tot din tensiunea redresată monoalternanță, prin intermediul rezistorului R3, se polarizează și grila ecran (g2) a pentodei, cu o tensiune pozitivă de

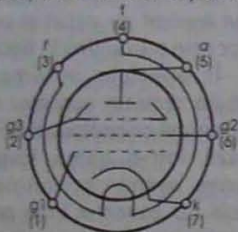


Figura 4

valoare mare. Grila supresoare (g3) a tubului se leagă la catodul (k), adică la masa montajului.

Din motive de spațiu, nu s-a utilizat un soclu pentru tubul electronic, lipiturile celorlalte componente sau ale conductoarelor de legătură făcându-se direct pe terminalele pentodei.

Acest grid dip-metru acoperă un domeniu al frecvențelor de lucru cuprins între 100kHz și 200MHz, divizat în 3 subdomenii: 100kHz+2MHz; 2MHz+30MHz și 30MHz+200MHz. Pentru fiecare dintre aceste trei subdomenii se utilizează câte o bobină distinctă, bobinele fiind realizate pe soclu într-o carcasă închisă (capacul închizându-se prin infilțare).

Din motivele expuse anterior (obținerea unui Q mare), atât condensatorul variabil (având două secțiuni egale de 240pF fiecare), cât și bobinele trebuie să fie de calitate. Condensatorul variabil va avea izolatorul realizat din calit (se acceptă și din textolit), acesta putându-se procura de la stațiile militare vechi (dezafectate). Din același motiv (obținerea unui Q mare) bobinele se vor realiza din sârmă de cupru argintată, cu un diametru mare al conductorului.

Instrumentul de măsură (galvanometrul) este recomandabil să fie cât mai sensibil (50+100 μ A la cap

de scală). În cazul montajului prezentat s-a folosit un VU-metru de la magnetofonele Tesla, având sensibilitatea de 100 μ A.

MODURI DE LUCRU

Există două moduri distincte de lucru și anume un *mod pasiv*, cu comutatorul K pe poziția 1, dacă montajul este nealimentat cu tensiune și un *mod activ*, cu comutatorul K pe poziția 2, oscilatorul realizat cu pentodă fiind în funcțiune.

a) Modul pasiv de lucru

Frecvențmetrul nostru nu este alimentat cu tensiune continuă (K deschis), cu el măsurându-se obligatoriu numai circuite oscilante alimentate cu tensiune.

Se procedează după cum urmează. Se apropie bobina exterioară a acestui frecvențmetru cu rezonanță (grid dip-metru) de circuitul oscilant (generatorul) a cărui frecvență se măsoară. Se va realiza un cuplaj cât mai slab și nu unul strâns, pentru a nu se produce fenomenul nedorit de "târâre" a frecvenței.

În bobina aparatului nostru se va induce o tensiune de la circuitul cu care am realizat cuplajul, având o anumită frecvență. În momentul când

prin acordarea condensatorului nostru variabil circuitul oscilant propriu LC capătă aceeași frecvență, tensiunea indusă în circuitul nostru va fi maximă. Acest fapt este pus în evidență de către microampermetrul μ A, care, în momentul rezonanței, va indica un maxim, spațiul grilă-catod (g1-k) al tubului servind ca diodă-detectoare. Astfel, tensiunea de înaltă frecvență care se măsoară, aplicată prin cuplaj inductiv circuitului nostru oscilant este astfel redresată și măsurată cu microampermetrul. Sensibilitatea acestui sistem de măsură se reglează cu ajutorul potențiometrului P (500k Ω , liniar). Se urmărește să se aducă maximul în cadrul scalei, ca să poată fi citit. La obținerea indicației maxime pe instrumentul de măsură se citește valoarea frecvenței de rezonanță a circuitului care se măsoară direct pe scala corespunzătoare bobinei folosite (indicația dată de axul condensatorului variabil), scala fiind gradată direct în unități de frecvență.

Această metodă de detectare a rezonanței se numește **metoda absorbției**, de unde provine și denumirea de frecvențmetre (sau undametre) cu absorbție sau grid dipmetre. Facem precizarea că

vom avea atâtea scale de măsură câte bobine utilizăm (3 în cazul nostru).

b) Modul activ de lucru

În această situație comutatorul K fiind închis, tubul este alimentat cu tensiune, funcționând ca un oscilator și generând o frecvență variabilă, în funcție de poziția cursorului condensatorului variabil.

În momentul când bobina externă a grid dip-metrului nostru se apropie de un alt circuit oscilant, cu frecvență de rezonanță proprie, acest circuit nefiind alimentat cu tensiune, acesta va absorbi o energie maximă din circuitul nostru, atunci când oscilatorul va avea aceeași frecvență. Fenomenul va conduce la o scădere maximă a nivelului tensiunii la capetele circuitului oscilant activ (din aparatul nostru), ceea ce va fi pus în evidență printr-o indicație minimă a microampermetrului μ A. Cu ajutorul potențiometrului P se va regla astfel încât acest minim să se găsească în cadrul scalei (pentru a putea fi pus în



Figura 6



evidență).

ETALONARE

Etalonarea frecvențmetrului cu rezonanță prezentat se poate face în două moduri, utilizând fie un generator de radiofrecvență etalonat, fie un frecvențmetru digital.

a) Metoda cu generatorul etalonat

Se folosește grid dip-metrul în regim pasiv. Se pune acesta la un cap de scală și se reglează frecvența generatorului până când pe microampermetru se observă un maxim. Frecvența citită pe generatorul de radiofrecvență etalonat se va marca pe scala aparatului nostru. Se repetă operația la mijlocul și la celălalt capăt al scalei. Se va trasa câte o scală pentru fiecare bobină a aparatului.

b) Metoda cu frecvențmetrul

Grid dip-metrul va lucra în regim activ, generând o frecvență. Se pune condensatorul variabil la capătul inferior al scalei și cu ajutorul frecvențmetrului se măsoară frecvența. Frecvența citită se va marca pe scală. Se repetă operația la mijlocul și la capătul superior al scalei.

REALIZAREA PRACTICĂ

Cablajul montajului este

prezentat în figura 5. Se observă forma ușor trapezoidală a acestuia.

Dat fiind faptul că lucrează la frecvențe înalte, construcția aparatului va respecta regulile specifice radiofrecvenței. Montajul va fi compact, rigid, componentele electronice conectându-se direct între ele cu conductoare scurte (sau chiar fără conductoare de legătură).

Aspectul exterior al frecvențmetrului cu rezonanță este prezentat în figura 6. Carcasa este realizată din două capace din tablă de aluminiu cu grosimea de 1,5mm, decupate conform desenului și îndoite după linia punctată. Acestea sunt fixate între ele prin intermediul piesei din

textolit prezentată în figura 6 (dreapta-sus) și al unui distanțor, care fixează capacul superior de corpul transformatorului de rețea.

Bibliografie

1. Frecvențmetre electronice - Rodica Popescu, Editura Tehnică, București, 1967;
2. Generatoare de radiofrecvență - George Băjeu, Gheorghe Stancu, Editura Tehnică, București, 1972;
3. Catalog de tuburi electronice - Cezar Ionescu, Ana Săvescu, Editura Tehnică, București, 1967;
4. Manualul inginerului electronist. Măsurări electronice, Edmond Nicolau (coordonator), Editura Tehnică, București, 1979;

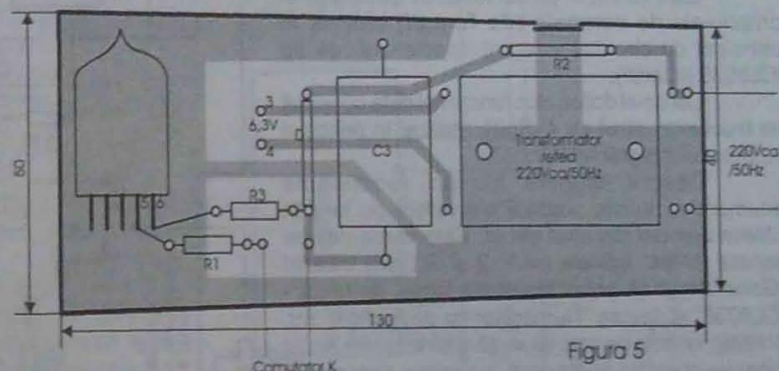


Figura 5

VIDEOCASSETOFOANE

Înregistrarea și redarea magnetică a imaginilor și sunetului

Autori: Șerban Naicu
Dan Cepăreanu

Colecția: ELECTRONICĂ ȘI TELECOMUNICAȚII



Lucrarea conține nouă capitole și prezintă problemele specifice înregistrării și redării informației video și audio cu ajutorul videocasetofoanelor. Sunt tratate în detaliu problemele specifice, începând cu prezentarea caracteristicilor de bază ale semnalului video complex color și până la înregistrarea digitală a informației video pe bandă magnetică.

Sunt prezentate, de asemenea, diferite formate de înregistrare video și procedee de îmbunătățire a sistemului de înregistrare/redare.

Cartea este accesibilă unui public larg, format din diversele categorii de electroniști, amatori sau profesioniști, având preocupări în domeniul videocasetofoanelor.

NOUȚĂȚI EDITORIALE

Editura ALL EDUCATIONAL oferă cititorilor săi tradiționali încă o lucrare excelentă în renumita sa colecție SOFTWARE/HARDWARE. Este vorba despre "AUTOCAD14. Ghid de referință" de George Omura și B. Robert Callori.

Cartea oferă explicații clare și concise pentru fiecare facilități și comandă AutoCAD14, aranjate de la A la Z.

Suficient de mic, în ceea ce privește gabaritul, pentru a putea fi transportat cu ușurință, dar cu un conținut nebănuit de mare, acest ghid pune la dispoziția utilizatorului toate materialele necesare într-un format glosar, simplu de utilizat.

Cititorul va descoperi că acest volum reprezintă o sursă indispensabilă, indiferent de scopurile în care se utilizează AutoCAD, sau de nivelul de cunoaștere al acestuia.

Grupul Editorial ALL-Serviciul "Cartea prin poștă"
Sunăți și comandați!

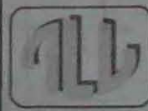
tel:01/402.26.00; fax:01/402.26.10

fax Distribuție:01/402.26.30

sau scrieți la:

bd.Timișoara nr.58, sector 6, 76548 - București CP 12 - 107

NOI VĂ ADUCEM CĂRȚILE ACASĂ



GENERATOR DE FUNCȚII CU AFIȘARE DIGITALĂ

ing. Șerban Naicu

Un generator de funcții de joasă frecvență, în domeniul 20Hz+200kHz, care să ofere toate cele trei forme de undă clasice (sinusoidal, triunghiular și dreptunghiular) este extrem de necesar în laboratorul electronistului.

Aparatul este cu atât mai util cu cât oferă și posibilitatea afișării în permanență a frecvenței semnalului livrat, cu cea mai mare precizie, pe un afișor digital cu 4 cifre.

Generatorul de funcții cu afișare digitală pe care vi-l propunem conține două mari subsansambluri funcționale (alături, evident, de blocul de alimentare cu tensiune).

Este vorba, în primul rând, de **generatorul propriu-zis de semnale (de funcții)** realizat în principal cu circuitul integrat specializat, de tip ICL8038 (Intersil).

Cel de-al doilea bloc funcțional este constituit de **frecvențmetrul cu 4 digiți**, realizat în principal cu circuitul integrat MMC22926.

Despre ambele blocuri funcționale enumerate, revista noastră s-a referit pe larg în câteva numere din anul trecut. Este vorba despre serialul de trei articole (nr.1, 2 și 3/1998) intitulat "Generatorul de precizie pentru forme de undă - ICL8038" și despre "Numărător cu patru digiți" (nr. 6/1998), articole pe care vă invităm să le recitiți. Acest lucru va constitui pentru dvs. un sprijin deosebit în vederea realizării prezentului generator de funcții.

Generatorul de funcții cu afișare numerică, pe care vi-l propunem spre realizare practică, prezintă câteva caracteristici principale:

- frecvența furnizată, cuprinsă între 20Hz și 200kHz, în patru game (de câte o decadă fiecare): 20+200Hz; 200+2000Hz; 2+20kHz; 20+200kHz;
- atenuatorul de ieșire este etalonat în 4 decade și furnizează nivelurile: 10mVcc, 100mVcc, 1Vcc și 10Vcc;
- prevăzut cu ieșire distinctă pentru semnale TTL;
- conține o intrare de vobulare externă;
- are încorporat un frecvențmetru digital cu 4 cifre, realizat în tehnologie CMOS, pilotat de rețea, cu posibilitatea de utilizare externă (frecvența maximă: 4MHz);
- consum redus; circa 8W.

GENERATORUL DE FUNCȚII (DE SEMNALE)

Acest etaj funcțional are schema prezentată în figura 1. Se observă faptul că aceasta este realizată în principal cu 4 circuite integrate. Principalul circuit integrat care echipează acest montaj este CI1, generatorul de funcții ICL8038, fabricat de firma INTERSIL, având capsula și semnificația pinilor prezentate în figura 2. Acesta este un CI monolitic capabil să genereze oscilații sinusoidale, dreptunghiulare, triunghiulare și în dinte de fierăstrău, precum și impulsuri de mare precizie. Frecvența este reglabilă din exterior într-o gamă cuprinsă între mai

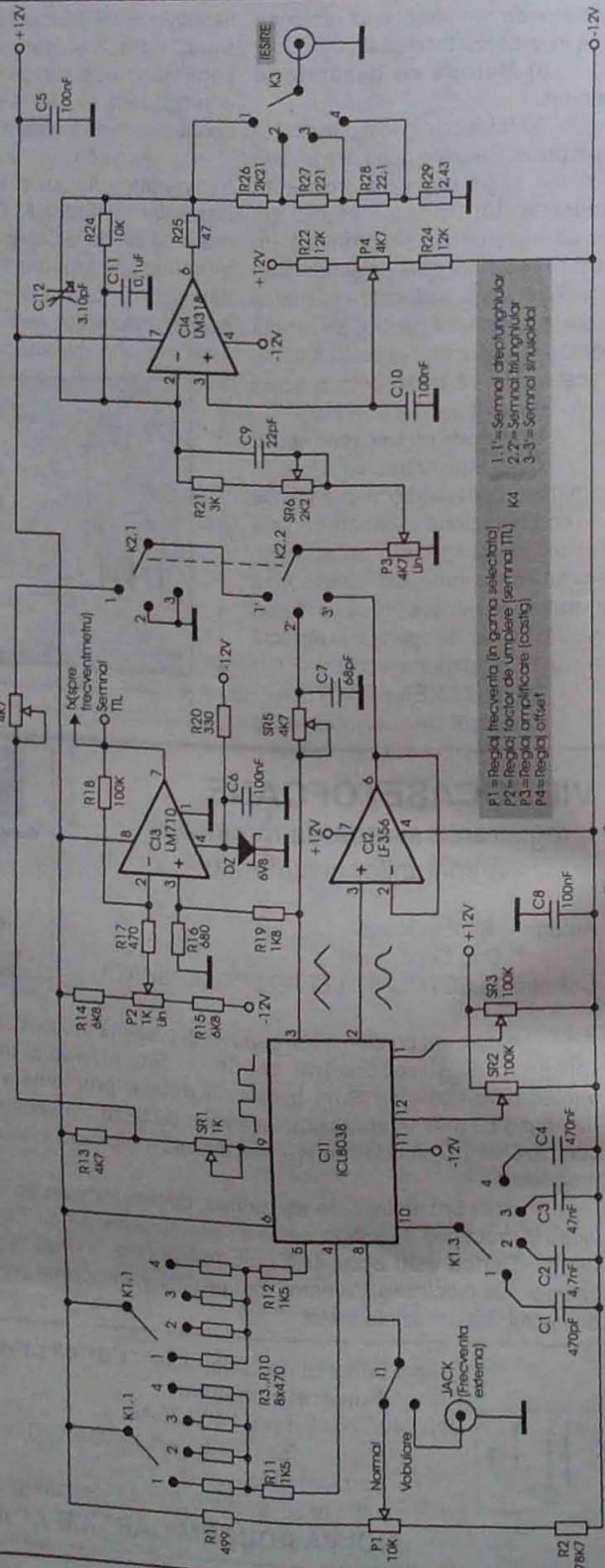


Figura 1



puțin de 1/1000Hz și mai mult de 1MHz și este stabilizată într-o gamă largă a tensiunilor de alimentare și a temperaturilor de lucru.

Modulația de frecvență, precum și vobularea pot fi obținute printr-o tensiune externă,

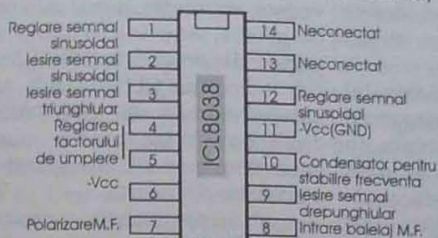


Figura 2

iar frecvența este programabilă fie printr-o comandă digitală, fie prin adăugarea de condensatoare și de rezistoare.

Valorile maxime absolute pentru ICL8038 sunt:

- tensiunea de alimentare: $\pm 18V$ sau $36V$;
- puterea disipată: $750mW$;
- tensiunea de intrare (la orice terminal) nu trebuie să depășească tensiunea de alimentare;
- curent de intrare (pinii 4 și 5): $25mA$;
- curent de ieșire (pinii 3 și 9): $25mA$.

Principiul de funcționare al generatorului de semnale prezentat este următorul: condensatorul de la pinul 10 al CI (C1...C4), selectat cu ajutorul comutatorului K1.3 se încarcă liniar la un curent constant, ales din valoarea rezistorului de la pinul 4 al CI (R3+R6, selectat cu ajutorul comutatorului K1.1), apoi se descarcă liniar la un curent constant, determinat de valoarea rezistorului de la pinul 5 al CI (R7+R10, aleasă cu comutatorul K1.2). Două comparatoare din structura internă a lui ICL8038 controlează punctele de basculare reglate la 1/3 din tensiunea de alimentare (pragul de jos) și respectiv 2/3 din tensiunea de alimentare (pragul de sus) și asigură astfel comutația încărcare-descărcare.

Curentul constant prin rezistoarele de la pinii 7 și 5 ai CI este, de asemenea, reglat de către tensiunea de control de la pinul 8. Potentiometrul P1 ($10k\Omega$), sau tensiunea de vobulare (selectate cu întrerupătorul I1), asigură deci excursia de frecvență aleasă cu ajutorul comutatoarelor. O decadă este acoperită pe gamă. Potentiometrul P1 va fi de tip multitură, permițând astfel un reglaj de frecvență foarte fin și obținerea valorii dorite cu o mare precizie.

Semnalul triunghiular, obținut la bornele condensatoarelor C1+C4 de la pinul 10, este preluat în interiorul CI de către un etaj de urmărire de tensiune și furnizat (pe impedanță scăzută) la pinul 3 al CI. Acest semnal triunghiular este, de asemenea, trimis în interiorul CI la un etaj formator, realizat cu 2x8 tranzistoare, care îl transformă în semnal sinusoidal, care este livrat la ieșire (pinul 2). Ajustarea tensiunilor de la pinii 1 și 12 ai CI (cu potenciometrele SR2 și SR3 de câte $100k\Omega$) permite finisarea formei semnalului și obținerea unui coeficient de distorsiuni minim.

Același semnal triunghiular este trimis la un circuit basculant, care furnizează un semnal dreptunghiular (rectangular) la ieșirea de la pinul 9, care este cu colectorul în gol.

Pentru a se atinge performanțele optime cu

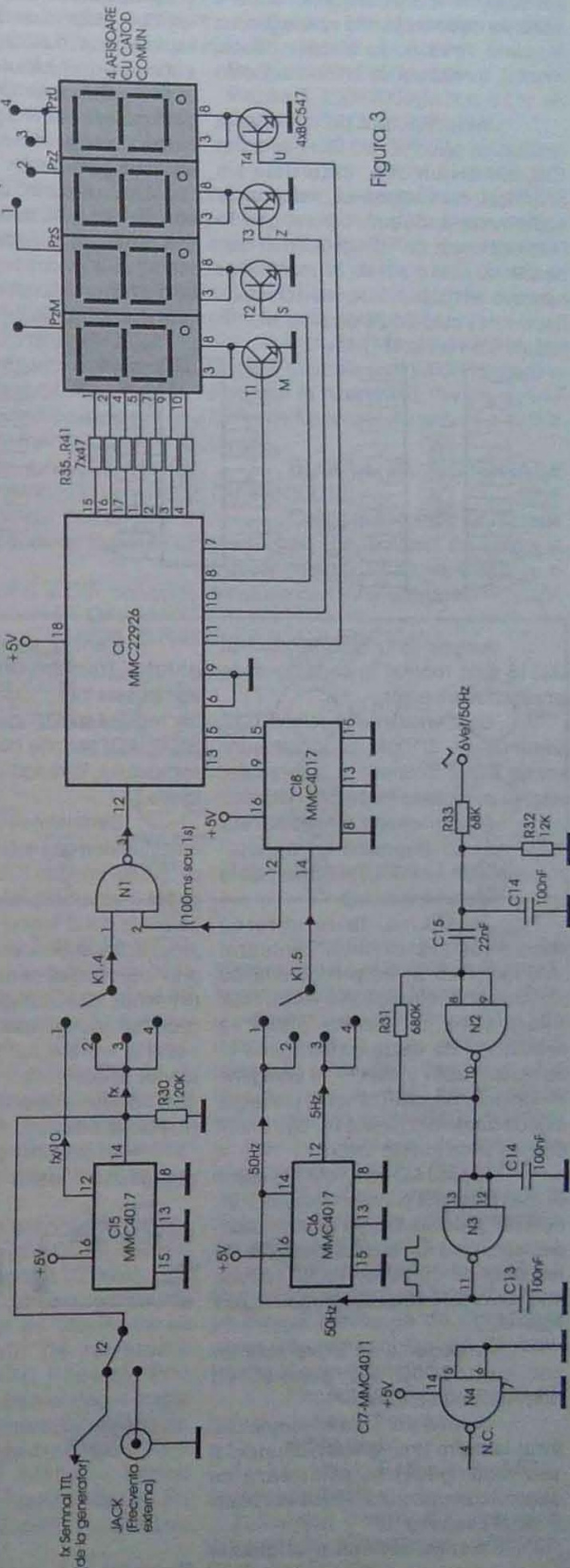
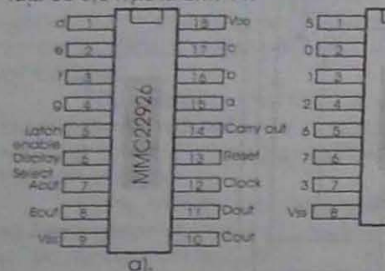


Figura 3

ICL8038, tensiunea de alimentare a acestuia trebuie să tindă spre valoarea maximă ($\pm 18V$). În cazul acestui montaj, tensiunea de alimentare este de $\pm 12V$.

Amplificatorul de ieșire este realizat cu ajutorul circuitului integrat CI4, de tip LM318, care este un amplificator operațional cu performanțe superioare. Astfel, răspunsul său în frecvență este de 100 de ori mai bun decât al clasicului amplificator operațional LM741. Viteza de creștere (slew-rate) este de $50V/\mu s$ la LM318, față de $0,5V/\mu s$ la LM741.



(comutatorul K2 pe poziția 2-2') legătura este directă, impedanța de ieșire a circuitului integrat ICL8038 este suficient de scăzută (de ordinul a 200Ω). Condensatorul C7 ($68pF$) contribuie la reducerea anomaliilor de formă ale semnalului în partea de sus a ultimei game.

În schimb, pentru semnalul sinusoidal este necesară culegerea semnalului pe o impedanță mare, cu scopul de a nu deteriora factorul (rata) de distorsiuni. Acest lucru se face prin intermediul circuitului integrat CI2, LF356, de tip Bifet.

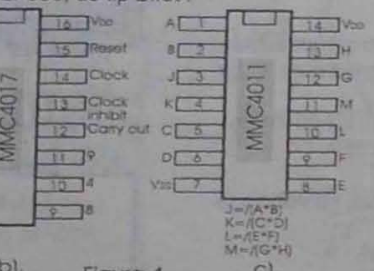


Figura 4

Amplificatorul operațional LM318 este montat în conexiune de amplificator inversor.

Condensatorul ajustabil C12 (trimerul) de $3/10pF$, conectat între ieșirea AO și intrarea sa inversoare, asigură corecția la frecvențe ridicate.

Amplificarea generală (câștigul) se reglează cu ajutorul potențiometrului P3 ($4,7k\Omega$, liniar) de la zero la valoarea maximă.

Tensiunea de la intrarea neinversoare a circuitului integrat LM318 (pinul 3) este reglabilă cu ajutorul potențiometrului P4 ($4,7k\Omega$, liniar), ceea ce permite plasarea semnalului de ieșire în întregime în domeniul pozitiv (offset +), în întregime în domeniul negativ (offset -), plasat pe axa de zero volți (offset 0), sau situat oriunde între aceste valori.

Ieșirea AO de tip LM318 (pinul 6) este protejată printr-un rezistor R25 de 47Ω și debitează pe un atenuator decadric, care furnizează nivelurile de tensiune de $10mV_{cc}$, $1V_{cc}$, $100V_{cc}$ sau $10mV_{cc}$, format din grupul rezistiv R26-R29.

Impedanța de ieșire este de cel mult 200Ω (la semnal cu amplitudinea de $1V_{cc}$).

Forma de undă a semnalului livrat la ieșire (triunghiular, sinusoidal sau rectangular) se selectează cu ajutorul comutatorului K2 (cu trei poziții și două secțiuni).

Pentru semnal triunghiular

Pentru semnal dreptunghiular (rectangular) legătura de ieșire este tot directă, ca în primul caz, dar reglajul cu ajutorul semireglabilului SR1 ($1k\Omega$) permite corecția centrajului semnalului, în raport cu celelalte două forme.

Semnalul sinusoidal, care are amplitudinea cea mai redusă la ieșirea circuitului integrat ICL8038, este livrat direct (neatenuat) la ieșire, în timp ce celelalte două forme de undă, având amplitudini superioare, sunt atenuate prin intermediul semireglabililor SR4 (semnal dreptunghiular) și SR5 (semnal triunghiular). Se va obține astfel la ieșire exact același nivel vârf la vârf și același centraj pentru toate cele trei forme de undă ale semnalului (în poziția calibrat).

Prezentul generator este prevăzută cu ieșire distinctă pentru

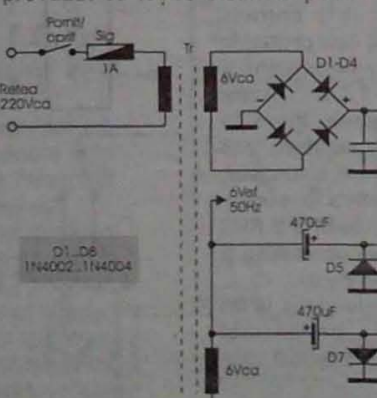


Figura 5

semnale TTL. Semnalul TTL este fabricat cu ajutorul unui comparator rapid, de tipul LM710 (CI3). Circuitul integrat LM710 ($\mu A710$) reprezintă primul comparator integrat din punct de vedere cronologic, urmat la scurt timp de $\mu A711$. Acesta din urmă a fost produs și la noi țară, la IPRS Băneasa, sub indicativul CLB2711EC. Acesta este un comparator dual (dublu) și dacă se utilizează în montajul generatorului nostru se folosește doar o jumătate din acesta.

Se poate observa pe schemă că AO, de tip 710, se alimentează de o manieră deosebită, adică având $V+=+12V$ și $V-=-6V$. Tensiunea negativă de $-6V$ se obține din tensiunea de $-12V$, furnizată de blocul de alimentare, prin stabilizare cu grupul rezistor R20 - diodă Zener Dz ($6,8V$).

Tensiunea triunghiulară furnizată la pinul 3 al ICL8038 se aplică la intrarea inversoare (-) a circuitului 710 printr-un divizor de tensiune, realizat cu rezistorul R19-R16. Punctul de basculare al comparatorului se reglează cu ajutorul potențiometrului P2 ($1k\Omega$ liniar), ceea ce permite obținerea unui factor de umplere (raport ciclic) variabil.

Rezistoarele R17 și R18, de la intrarea neinversoare (+), dau naștere unui fenomen de histerezis, eliminând total oscilațiile parazite care ar putea apărea la basculare.

Ieșirea comparatorului 710 (pinul 7) este conectată direct la borna TTL, dar acest semnal este utilizat și de către frecvențmetrul intern, așa cum se va arăta în cele ce urmează.

FRECVENȚMETRUL DIGITAL

Frecvențmetrul care echipează acest generator de funcții are schema electrică prezentată în figura 3 și este realizat în principal cu circuitul integrat de tip 74C926 (echivalent cu MMC22.926 fabricat de



Microelectronica SA, sau cu MM74C926 fabricat de National Semiconductors). Alături de acesta se mai utilizează în schemă circuitele integrate de tip MMC4011 și MMC4017. Aceste trei tipuri de circuite integrate, realizate în tehnologie CMOS, au capsulele și semnificația pinilor prezentate în figura 4.

Principiul de funcționare al unui frecvențmetru digital (numeric) constă în numărarea ciclilor într-un interval de timp dat. În cazul nostru, poarta N1 se deschide în timpul determinat (de 1s sau 0,1s) lăsând să treacă impulsurile de numărare. După încheierea numărării, un impuls de transfer face ca rezultatul găsit să treacă la afișor, apoi un impuls de aducere la zero inițializează numărătorul pentru o nouă măsurare, funcționarea fiind repetitivă.

În cazul frecvențmetrului prezentat, semnalele a căror frecvență se măsoară ajung la o intrare a porții N1 (pinul 1) din componența C17, de tip MMC4011, de la jacul de intrare (f_{ext}) prin intermediul comutatorului I2, fie direct, fie divizate cu 10 (în cazul ultimei game) de către C15, de tip MMC4017. Acesta reprezintă un numărător decadic (Johnson) cu ieșiri decodificate și are capsula prezentată în figura 4b. Circuitul integrat MMC4017 livrează la pinul 12 (CARRY OUT) un impuls la fiecare 10 impulsuri de tact aplicate la intrarea CLOCK (pinul 14), deci practic frecvența de la intrare (f_x) divizată cu 10 ($f_x/10$).

Impulsurile de ceas (clock) sunt furnizate, în acest caz, de către rețeaua de curent alternativ de 50Hz. Stabilitatea acestei frecvențe este destul de bună pentru măsurările de joasă frecvență pe 4 digiți. Pentru aceasta, în blocul de alimentare care va fi prezentat în cele ce urmează, se face o conexiune pe o înfășurare din secundarul transformatorului de rețea (6Vef), tensiune care se aplică, prin intermediul grupului R33-R32-C16-C15, porților N2 și N3 din C17 (de tip MMC4011). Cu ajutorul acestor două porți inversoare semnalul sinusoidal capătă o formă dreptunghiulară. Circuitul integrat MMC4011 conține 4 porți ȘI-NU (NAND) cu câte două intrări fiecare, având capsula prezentată în figura 4c. Poarta N4 nu se folosește în acest montaj. Atenționăm asupra introducerii unor decuplări corespunzătoare, care să elimine parazitii care pot împiedica asupra unei bune funcționări.

Acest semnal dreptunghiular de 50Hz, de la ieșirea porții N3 (pinul 11 al C17), se aplică fie direct (pentru primele două game de sus), fie divizat cu 10 de către C16, de tip MMC4017 (pentru cele două game de jos) - având în acest caz valoarea de 5Hz - unui nou divizor cu 10, reprezentat de C18 (de tip MMC4017). Selectarea se face cu ajutorul secțiunii K1.5 a comutatorului pentru game de frecvență.

La intrarea divizorului C18 (pinul 14) se aplică semnale cu frecvența fie de 50Hz, fie de 5Hz, la ieșire (pinul 12) rezultă semnale cu frecvența (divizată cu 10) de 5Hz, respectiv 0,5Hz, adică cu perioada de 0,2s sau 2s. Alternanța pozitivă a acestui semnal, măsurând fie 0,1s, fie 1s (jumătate din perioadă) constituie semnal de deschidere pentru poarta N1 (din C17), aplicându-se la pinul 2 al acesteia.

Pe la pinul 5 al C18, conectat

furnizate de generator și afișate de frecvențmetru, corespunzător poziției comutatorului de gamă sunt:

- Poziția 4: 20+200 [în Hz];
- Poziția 3: 200+2000 [în Hz];
- Poziția 2: 2.00+20.00 [în kHz];
- Poziția 1: 20.00+200.0 [în kHz].

Timpul de măsurare al frecvențmetrului nostru este de 1/10s pentru gamele de sus (durata completă a ciclului fiind de 2/10s), ceea ce este foarte bine, și de 1s (cu o durată a ciclului de 2s) pentru gamele de jos, ceea ce este acceptabil.

Intrarea frecvențmetrului poate fi utilizată și din exterior pentru semnale în norma TTL (5Vcc), având limita de frecvență de ordinul a 4MHz (tipic).

BLOCUL DE ALIMENTARE CU TENSIUNE

Cele două module funcționale prezentate (generatorul de funcții și frecvențmetrul) se alimentează cu o tensiune de +5V și una duală de ±12V.

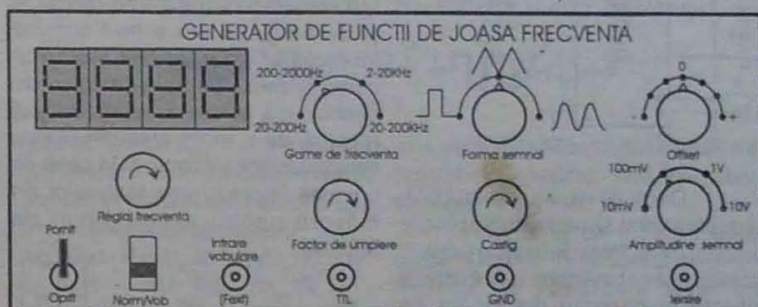


Figura 6

cu pinul 5 (LATCH ENABLE) al C19, se asigură funcția de transfer, iar pe la pinul 9 al C18, conectat cu pinul 13 (RESET) al C19, se asigură aducerea la zero a frecvențmetrului.

Circuitul integrat C19, de tip MMC22926, având capsula prezentată în figura 4a este un numărător cu 4 digiți, cu ieșirile multiplexate, destinat comenzii afișoarelor cu 7 segmente cu catod comun.

Cele 4 tranzistoare folosite (T1+T4) sunt de tip BC546, BC547, BC548 etc. (în capsulă TO-92a).

Pentru limitarea curentului prin cele 7 segmente ale afișoarelor se utilizează grupul de rezistoare R35+R41 (de 47Ω fiecare). Prin scăderea valorii rezistoarelor se crește luminozitatea segmentelor afișoarelor.

Prin intermediul secțiunii K1.6 a comutatorului rotativ se aprind corespunzător punctele zecimale Pz (U-unități, Z-zeci, S-sute). PzM(mii) nu este conectat.

Cele patru game de frecvență

Schema electrică a alimentatorului este dată în figura 5. Acesta este compus, în principal, dintr-un transformator (coborât de tensiune) de rețea, având două înfășurări secundare, fiecare de câte 6Vc.a., un număr de 8 diode redresoare (de tip 1N4002...1N4004) și trei regulatoare de tensiune integrate, de tip 7805, 7812 și 7912.

În înfășurarea primară a transformatorului se află înseriată o siguranță fuzibilă de 1A.

Se observă pe schema blocului de alimentare locul de unde se culege tensiunea de 6Vef/50Hz necesară asigurării tactului de ceas (clock) al frecvențmetrului.

Panoul frontal al aparatului este prezentat în figura 6.

Bibliografie

1. Le Haut Parleur nr.1672, septembrie 1981;
2. Catalog Intersil, ICL Precision Waveform Generator Voltage Controlled Oscillator.



TESTER PENTRU AFIȘOARELE CU CRISTALE LICHIDE

ing. Șerban Naicu

Afișoarele cu cristale lichide (LCD-Liquid Cristal Display) sunt astăzi extrem de răspândite și datorită cerțelor lor avantaje sunt utilizate în numeroase montaje. Diversitatea LCD-urilor este și ea extrem de mare, existând afișoare de la cele mai simple, cu doar doi digiți de exemplu, până la unele complexe, cu 10,12 sau chiar mai mulți digiți, ca să nu mai vorbim de afișoarele cu cristale lichide cu un număr foarte mare de caractere afișate, organizate pe mai multe rânduri (module alfanumerice).

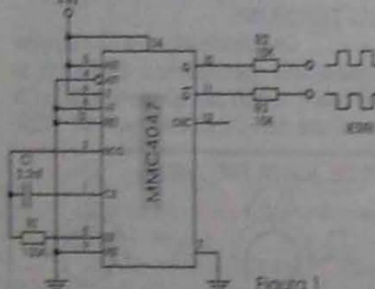


Figura 1

Dacă, de regulă, pentru LCD-ul cu care vrem să realizăm o aplicație practică avem foaia de catalog (cu pinii acestuia și semnificația lor) există și situații în care nu dispunem de documentația necesară. O utilizare (conectare) a LCD-ului pur întâmplătoare (fără a cunoaște semnificația terminalelor acestuia) prezintă riscul foarte mare în ceea ce privește deteriorarea ireversibilă a afișorului.

Dispozitivul electronic pe care îl propunem în figura 1 reprezintă un tester foarte simplu pentru afișoarele cu cristale lichide, cu ajutorul acestuia putând să "ridicăm" schema LCD-ului, determinând astfel semnificațiile (funcțiile) diverselor sale terminale.

După cum se știe, un afișor cu cristale lichide (LCD) conține două plăcuțe de sticlă foarte subțiri, montate suprapus (sandwich) și pe a căror față interioară sunt depuse pistele conductoare. În mod normal cele două plăcuțe sunt transparente, spațiul dintre ele fiind umplut cu un lichid (de unde și denumirea) ale cărui cristale își schimbă polarizarea sub influența tensiunii aplicate. Astfel, anumite segmente devin vizibile, constituind indicația afișorului.

Pentru a se putea testa unul dintre segmentele afișorului este suficient să se aplice o tensiune de doar câțiva volți. Această tensiune nu trebuie să fie în nici un caz continuă, deoarece într-un asemenea caz curentul ar provoca dizolvarea pistei fine și deteriorarea iremediabilă a afișorului.

Întotdeauna, un afișaj LCD se va testa numai cu ajutorul unei tensiuni alternative, care, mai mult decât atât, nu trebuie să conțină nici cea mai mică componentă continuă. Este necesar să avem o circulație extrem de precisă de curent într-un sens și în celălalt (curenți riguros egali). În acest mod se poate evita distrugerea afișorului.

Din aceste considerații, deși LCD-ul este un afișor extrem de robust și de fiabil, pentru a nu-l supune încercărilor chiar cu cea mai mică componentă continuă (extrem de periculoasă pentru acesta), autorul recomandă o mare grijă din partea constructorilor electroniști în ceea ce privește improvizarea testelor de măsură pentru aceste tipuri de afișoare.

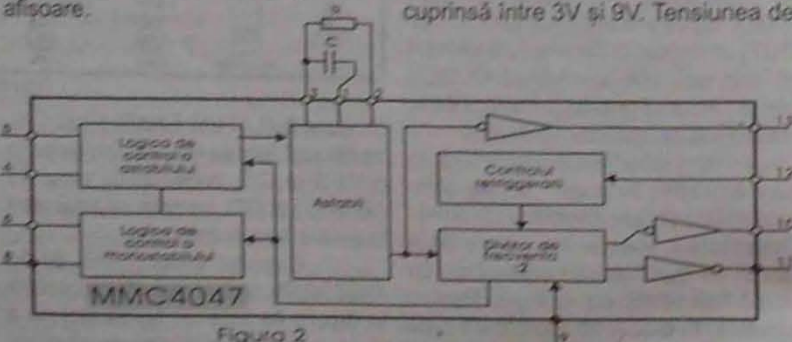


Figura 2

Uzual se folosesc diverse testere improvizate, constituite din oscilatoare (astabile) realizate cu circuite integrate logice obișnuite (seria TTL, de exemplu). Pericolul constă în aceea că, în acest caz, raportul ciclic (factorul de umplere) nu este exact de 50%, ci ușor diferit, ceea ce determină prezența unei mici componente continue.

Testerul pe care îl propun, având schema prezentată în figura 1, realizat în principal cu circuitul integrat de tip CMOS MMC4047, reprezintă un generator de semnal dreptunghiular (rectangular) care produce o tensiune alternativă de ieșire perfect simetrică.

Circuitul integrat MMC4047 reprezintă un multivibrator monostabil/astabil de mică putere, având schema bloc internă prezentată în figura 2, iar capsula și semnificația terminalelor în figura 3.

După cum se poate observa din structura internă a integratului (figura 2), acesta comportă la ieșire un divizor de frecvență cu 2, ceea ce asigură perfectă simetrie a semnalului rectangular de ieșire.

Circuitul integrat MMC4047 poate funcționa în mai multe moduri, unul dintre acestea fiind cel de astabil cu funcționare continuă, dacă intrarea ASTABLE (pinul 5) este în 1 logic, sau dacă /ASTABLE (pinul 4) este în 0 logic, așa cum este prevăzut în schema noastră.

Frecvența oscilatorului (astabilului) este de circa 1kHz, temporizarea fiind dată de componentele externe C1 (2,2nF) și R1 (100kΩ) conectate între pinii 1(C), 2(R) și 3 (R-C COMMON).

Montajul prezentat se va alimenta cu o tensiune continuă cuprinsă între 3V și 9V. Tensiunea de

9V poate fi puțin chiar prea mare pentru cea mai mare parte a afișoarelor LCD moderne. Ideal ar fi o alimentare cu tensiune reglabilă, aceasta având avantajul că ne ajută să determinăm cu precizie și limitele de tensiune între care afișorul funcționează încă corect. Se poate remarca aici că există o legătură între nivelul tensiunii de alimentare și unghiul de bună vizibilitate al afișorului.

Testerul prezentat are un consum foarte redus, de circa 1mA.

Pentru testarea afișorului se va aplica tensiunea rectangulară furnizată la ieșirea integratului (pinul 10-Q sau pinul 11-Q) prin intermediul



MĂSURĂRI NECONVENȚIONALE CU AVOMETRUL

ing. Tony E. Karundy

De regulă cu un Amper-Volt-Ohmmetru (AVOMETRU) se pot măsura direct intensități de curent continuu sau alternativ, tensiuni continue sau alternative și rezistențe. Avometrul poate fi folosit și pentru unele măsurători electrice indirecte în care, pe lângă măsurătorile directe, obținerea valorii mărimii ce interesează se obține prin calcule, construcții grafice etc.

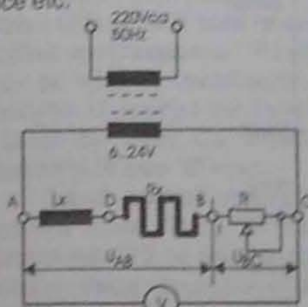


Figura 1

Măsurarea inductanțelor

Este vorba de inductanțele mari ale bobinelor cu miez de oțel electrotehnic (transformatoare, bobine de șoc, înfășurări de rele etc.) care se pot măsura la frecvența rețelei.

Pentru măsurare se execută montajul din schema prezentată în figura 1, în care R este o rezistență

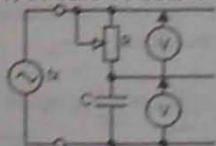


Figura 5

unui rezistor de 10kΩ (R2 sau R3) între borna comună a afișorului respectiv (backplane în engleză, sau arrière plan - în franceză) și unul dintre segmente. Dacă nu știm care este pinul backplane (BP) al afișorului, vom conecta una dintre ieșirile testerului la unul dintre segmente și, prin încercări succesive cu cealaltă ieșire a testerului pe ceilalți pini, vom persevera până la aprinderea segmentului. În acel moment am identificat de fapt pinul BP. Păstrând una dintre ieșirile testerului pe acest pin, prin atingerea cu cealaltă bornă de ieșire a testerului a celorlalți pini vom identifica semnificațiile acestora (funcțiile lor). Dacă în acest fel, la anumite tipuri de afișoare, unul dintre

cunoscută și de o precizie cât mai bună. Cu avometrul se măsoară cele trei tensiuni: U_{AB} , U_{BC} , U_{AC} (tensiunea rețelei). Alegând o anumită scară (ex. 10V - 1 cm), se construiește triunghiul celor trei tensiuni (figura 2). Dacă bobina de inductanță necunoscută L_x ar fi avut rezistența de pierderi nulă



Figura 2

($R_x=0$), triunghiul din figura 2 ar fi fost dreptunghic. După cum se vede, el nu este dreptunghic și tensiunea U_{AB} se poate descompune într-o componentă U_{Ax} în fază cu U_{BC} și o componentă U_{Lx}

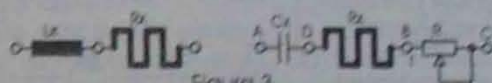


Figura 3

în cuadratură cu U_{BC} . Valorile acestor două tensiuni nu se pot măsura direct, punctul D fiind inaccesibil. Din construcția grafică se obține U_{Ax} și U_{Lx} .
 $U_{Ax} = R_x I$ $R_x = (U_{Ax} / I) = (U_{Ax} / U_{BC}) R$ (Ω)
 $U_{Lx} = L_x I$ $L_x = (U_{Lx} / I) = (U_{Lx} / U_{BC}) R$ (H)
 în care: $\omega = 2\pi f = 314 \text{ rad/s}$.

Recapitulând, la această metodă de măsură, ω și R sunt constante, U_{BC} se măsoară, iar U_{Ax} și U_{Lx} se determină din construcția grafică.

Măsurarea capacităților

Este vorba, evident, de capacitatea condensatoarelor

nepolarizate, măsurătoarea făcându-se în curent alternativ.

Pentru măsurare, similar cazului bobinelor, condensatorul se conectează în serie (figura 3) cu un rezistor de rezistență cunoscută (cu o precizie cât mai bună). Avem de măsurat capacitatea C_x și rezistența serie echivalentă de pierderi R_x . Ca și în cazul precedent, se măsoară U_{AB} , U_{BC} și U_{AC} și se construiește triunghiul tensiunilor. Din construcția grafică (figura 4) se deduc U_{Ax} și U_{Cx} . Rezultă:
 $U_{Ax} = R_x I$ $R_x = (U_{Ax} / I) = (U_{Ax} / U_{BC}) R$ (Ω)
 $U_{Cx} = I / C_x$ $C_x = I / U_{Cx} = (U_{BC} / U_{Cx}) I$ (F)

Măsurarea frecvențelor

Este vorba despre frecvențele joase cuprinse între 50Hz și 20+100kHz (limita superioară de

măsură a Voltampermetrului care este înscrisă pe aparat, sau în cartea tehnică).

Montajul de măsură este simplu (figura 5) și constă dintr-un rezistor de rezistență R și un condensator de capacitate C, ambele valori cunoscute cu precizie cât mai bună. La bornele AB se aplică tensiunea de frecvență f_x necunoscută. Se măsoară tensiunile U_R și U_C :

$$U_R = RI, \quad U_C = I / (\omega C)$$

Calculăm raportul lor: $r = U_R / U_C$. Înlocuind expresiile lui U_R și U_C rezultă:

$$r = \omega RC = 2\pi f_x RC$$

de unde $f_x = r / (2\pi RC)$ (Hz).

Eroarea relativă maximă de măsură a frecvenței, prin această metodă, depinde de precizia cu care sunt cunoscute R și C:
 $\Delta f_x / f_x = (\Delta R / R + \Delta C / C)$
 Dacă $\Delta R / R = 1\%$ și $\Delta C / C = 5\%$, atunci:
 $\Delta f_x / f_x = 6\%$.

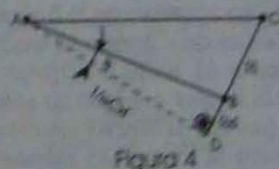


Figura 4

segmente nu se aprinde, nu vă speriați: el nu este ars! Verificați dacă acesta nu este asociat unui alt pin de backplane!

Bibliografie

1. Circuite integrate CMOS. Manual de utilizare - I. Ardeleanu, H. Giuroiu și L. Petrescu, Editura Tehnică, București, 1986;
2. Revista Elektor, nr.241/242-1998.

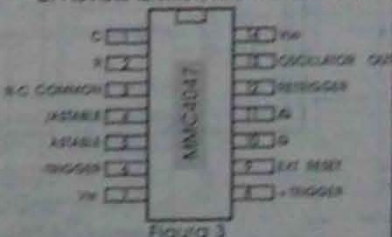


Figura 3



Kazimir Radvansky

Montajul propus este o orgă de lumini realizată numai cu tranzistoare, putând debita o putere de 20W culoare, suficient pentru o cameră obișnuită. După cum se poate observa din schema electrică de principiu (figura 1) montajul este foarte simplu și accesibil începătorilor, oferind satisfacții deosebite în funcționare.

f_0 pe care dorim să o aibă filtrul respectiv și modificăm valoarea componentei pasive corespunzătoare C3, R9, C5 a filtrului, până când becul va ilumina foarte slab (filament înroșit).

Date constructive. Reglaje finale

În figura 2 este prezentat circuitul imprimat al montajului.

Datorită efectului de inerție a becurilor cu incandescență se recomandă utilizarea a patru becuri de 5W/12V legate în paralel, pentru fiecare canal în parte.

Punerea în funcțiune necesită doar reglarea preamplificatorului în modul următor: conectând o cască telefonică între minusul lui C2 și masă,

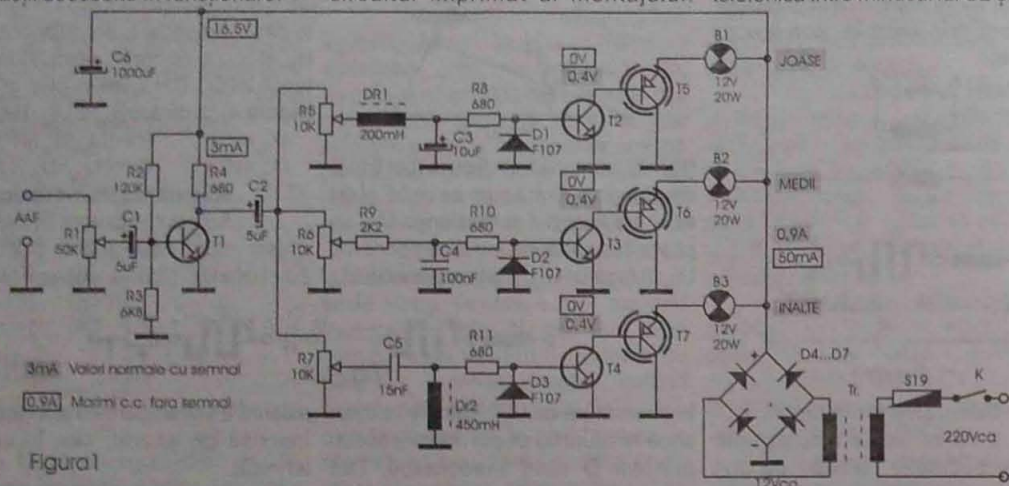


Figura 1

Principiul de funcționare

Semnalul de AF este distribuit potențiomtric prin R1 unui etaj preamplificator realizat cu ajutorul lui T1, care permite acționarea montajului și de la surse slabe de AF.

În continuare, prin C2, semnalul amplificat este aplicat blocului rezistiv R5, R6, R7 care îl distribuie la cele trei filtre de frecvență.

Filtrele realizează descompunerea semnalului în trei componente, în funcție de frecvența de tăiere a lor (f_0). În continuare, fiecare componentă este amplificată printr-un etaj Darlington care are ca sarcină becul cu incandescență, care va modula prin variația intensității luminoase componenta AF respectivă. Diodele D1, D2 și D3 au rolul de protecție asupra etajului de amplificare.

Tipul filtrelor utilizate și modul de lucru se poate urmări în figura 3.

Cel care dorește să modifice diagrama de lucru a filtrelor pot proceda în felul următor: cu ajutorul unui generator de AF etalon se introduce la intrare un semnal de frecvență egală cu frecvența de tăiere

Bobinele de șoc Dr1, respectiv Dr2 se realizează pe câte un pachet de tole de 1, 2+2 cm², având aproximativ 210 și respectiv 430 spire din sârmă CuEm Φ 0,2.

Transformatorul de alimentare trebuie să asigure în secundar 12V și se calculează în funcție de puterea becurilor utilizate.

semnalul AF trebuie să se audă fidel. În caz contrar se acționează asupra lui R2 până când audiția devine foarte bună.

Tranzistoarele de putere vor fi protejate termic prin montarea lor pe radiatoare de răcire.

- continuare în pagina 23 -

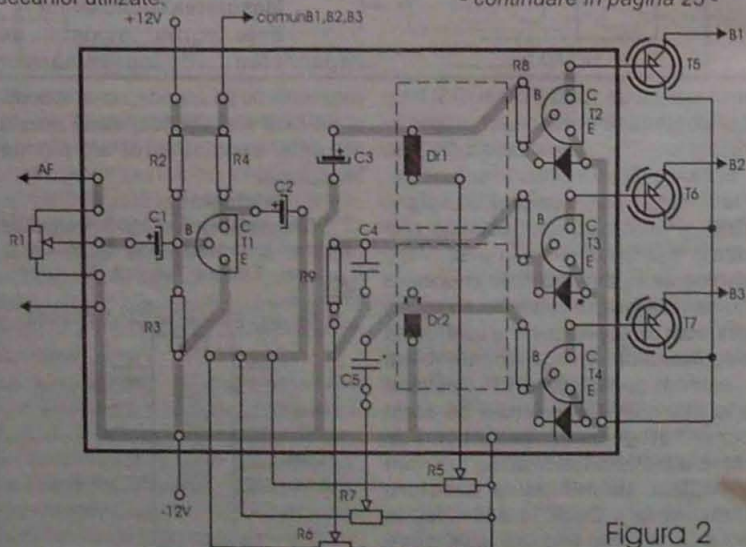


Figura 2



AUTOMAT PENTRU SCOATEREA LICHIDULUI DINTR-UN REZERVOR

Mihai Mateescu

Cele mai multe dintre schemele referitoare la reglatoarele de nivel realizează umplerea unui rezervor, dar există și situații în care este necesar un automat care să comande o pompă submersibilă pentru golirea unui puț decantor.

Schema bloc a instalației este prezentată în **figura 1**. Funcționarea acesteia este dată în cele ce urmează.

Când rezervorul este gol (senzorii MIN și MAX sunt deasupra lichidului), comparatoarele CP1 și CP2 au V+ pe intrarea inversoare care determină la ieșirea lor tensiune apropiată de masă. Ca urmare, la ieșirea porții ȘI este "0" logic.

Când nivelul apei crește (senzorul MIN "intră la apă"), comparatorul CP2 se polarizează pe intrarea inversoare cu un potențial sub valoarea tensiunii de referință, ceea ce determină creșterea potențialului la ieșire aproape de tensiunea de alimentare și transmiterea unui "1" logic

sub senzorul MIN, pe intrarea inversoare a CP2 apare un nivel mai mare decât referința, aceasta conducând la bascularea ieșirii CP2 în "0" logic și automat trecerea ieșirii porții ȘI în "0" logic. Tranzistorul se blochează și releul nu mai primește alimentare.

Schema electrică de principiu este redată în **figura 2**. De remarcat simplitatea deosebită a schemei.

Tranzistorul folosit (BD135) nu are nevoie de radiator de răcire. După 3 ore de funcționare (releul anclanșat) încălzirea capsulei aproape că nu era sesizabilă (cu degetul).

Releul folosit de mine este de tip auto și are rezistența de circa 80Ω și are nevoie de un curent de 180mA, la 12V, pentru anclanșare.

Acesta este motivul pentru care am folosit varianta de comandă a releului cu tranzistorul extern.

Circuitul integrat conține și un amplificator inversor de putere care

absoarbe din exterior un curent maxim de 150mA, fiind protejat la sarcinile inductive cu o diodă internă. Ca urmare, dacă se folosește un releu cu rezistența mai mare de 100Ω se poate renunța la tranzistor și se fac următoarele modificări: pinul 12 se deconectează de la masă și se unește cu pinul 7, iar releul se montează între borna + a tensiunii de alimentare și pinul 11 al circuitului integrat.

LED-ul montat la pinul 7 al circuitului integrat este folosit ca martor al funcționării pe timpul anclanșării releului (atâta timp cât schema este activă).

Menționez că schema funcționează de la prima încercare, dacă piesele sunt verificate în prealabil și montajul este realizat cu atenție.

Bibliografie

30 de aplicații practice ale circuitului integrat 741011 - R. Răpeanu, L. Sârbu; Agenda radioelectronistului - ing.N. Drăgulănescu.

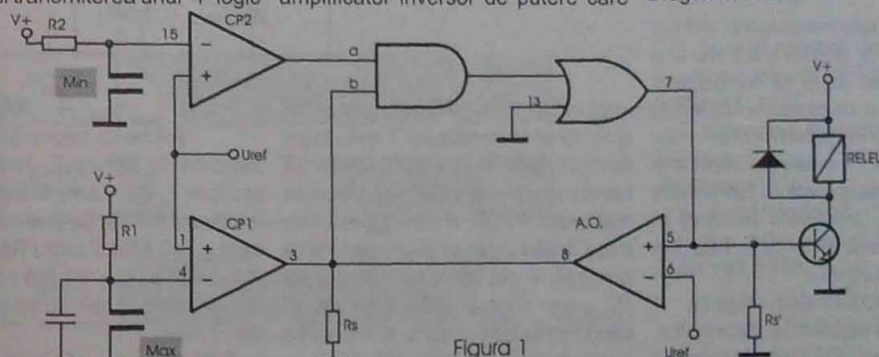


Figura 1

pe intrarea "a" a porții ȘI (ieșirea porții ȘI este în "0" logic).

În momentul în care lichidul atinge senzorul MAX, ieșirea CP1 basculează în "1" logic care se transmite pe intrarea "b" a porții ȘI. Ca urmare, ieșirea porții ȘI trece în "1" logic, care se transmite pe două căi: prima, în baza tranzistorului care se saturează și comandă anclanșarea releului și pe a doua cale, pe intrarea inversoare a amplificatorului operațional AO. Ieșirea AO trece în "1" logic și menține "1" logic pe intrarea "b" a porții ȘI, indiferent de starea ulterioară a comparatorului CP1.

Pompa începe să extragă lichidul din rezervor. La un moment dat, nivelul lichidului scade sub senzorul MAX. Ieșirea CP1 cade în "0" logic, dar în continuare pe intrarea "b" a porții ȘI este "1" logic de la ieșirea AO. Ca urmare comanda releului nu este întreruptă, iar pompa funcționează în continuare. Când nivelul lichidului scade

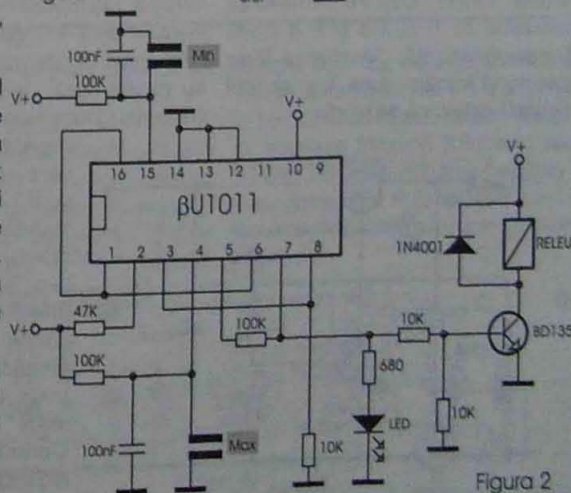


Figura 2



MODULE STABILIZATOARE DE TENSIUNE

Valentin Croif Constantin

Propun realizarea a trei montaje electronice de tip modul, deosebit de utile în laboratorul oricărui electronist. Ele sunt stabilizatoarele de tensiune, reglabile în gama de tensiuni 4V-12V, concepute special pentru montarea lor între o sursă de tensiune de curent continuu fixă, nestabilizată și o sarcină ce "consumă" maxim 0,1-0,3A, în funcție de montajul folosit. De multe ori electroniștii dispun de o sursă de 12V c.c., nereglabilă și sunt puși în situația de a alimenta de la ea consumatori cu tensiuni mai mici de lucru și totodată cu funcționare

$U_{ZT} = (V_{BE} + V_Z)(1 + (R_2 + P)/R_3)$, unde: $V_{BE} = 0,55 \pm 0,6V$, iar $V_Z = 3,4 + 3,8V$, în funcție de dispersiile tensiunii stabilizate ale diodei Zener.

Se observă că U_{ZT} se poate regla din potențiometrul P. Pe rezistorul R1 "cad" maxim 8V, atunci când tensiunea la ieșire este minimă și are valoarea (pentru un curent maxim de 300mA):

$$R1 = 8V/300mA = 26\Omega.$$

Se alege R1 standardizat la valoarea de 22Ω, dar valoarea sa se poate atona (în funcție de tensiunea la ieșire sau curentul prin sarcină) în

această valoare nu se poate garanta o funcționare sigură în parametrii calculați.

În figura 3 se prezintă un stabilizator cu circuit de limitare a curentului prin sarcină. Siguranța fuzibilă S se arde dacă se depășește un curent mai mare de 0,4A, însă circuitul de limitare format din T3, D1, D2, R5 și R4 începe să limiteze la un curent mai mic, în jurul a 250-300mA.

Diodele D1 și D2 sunt diode rapide, de comutație (se pot folosi și alte tipuri echivalente). Valoarea rezistorului R4 rezultă din relația:

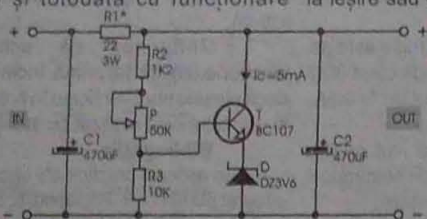


Figura 1

înelungată (radioreceptoare, alarme pentru locuință, sonerii ș.a.). De la o astfel de sursă (care să furnizeze și un curent mare, de exemplu 1A) se pot alimenta, prin intermediul unor asemenea mici module stabilizatoare de tensiune, receptoare cu funcționare îndelungată, modulele lucrând în paralel pe sursă și furnizând fiecare tensiunea necesară.

Montajul din figura 1 reprezintă un stabilizator parametric. Dioda Zener DZ3V6 formează împreună cu T, R, R3 și P o diodă Zener sintetizată. Tensiunea între colectorul tranzistorului T și anodul diodei D este dată de relația:

intervalul 15Ω-27Ω. Curentul de colector al tranzistorului T este în jur de 5mA, suficient ca dioda Zener să lucreze în zona de stabilizare. Valoarea divizorului R2, P, R3 este destul de mare, astfel încât să se considere că lucrează în gol. Valoarea rezistorului R2 a fost aleasă astfel încât atunci când P=0Ω tensiunea la ieșire să fie minimă (aproximativ 4V) și de a menține pe T în regiunea activă de funcționare. Condensatoarele C1 și C2 au rol de filtraj. În figura 2 este prezentat montajul din figura 1, căruia

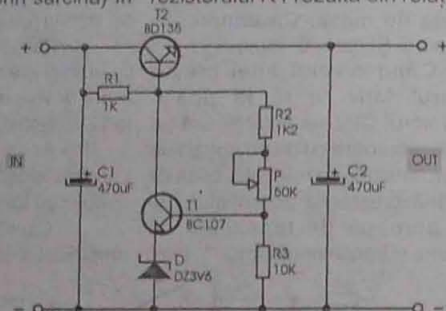


Figura 2

$$R4 = (U_{in} - U_{BEsat} - I_{nom} R5) / (2I_{nom} / \beta)$$

R4 se va atona în jurul valorii indicate în schemă, în funcție de factorul de amplificare β al tranzistorului T3. Se ține cont de faptul că $U_{BEsat} = 0,66V$. Pentru R5 se alege o valoare în jurul a 1Ω (se poate realiza din nichelină, bobinat, sau se procură din comerț).

Date constructive

Montajele se vor monta în mici cutiute confecționate din tablă cu grosimea de circa 0,2mm-0,5mm, sau din placaj de lemn.

Se va prevedea o gaură pe una din fețe, pentru montarea potențiometrului de reglaj al tensiunii. Bornele lui se montează în punctele A și B de pe cablaj. Cablajul din figura 4 este prezentat montajul prezentat în figura 1, el putându-se rectifica în funcție de gabaritul componentelor electronice folosite. Pe cablajul din figura 5 se realizează montajul din figura 3. Dacă însă se dorește realizarea montajului din figura 2 schema de cablaj este de la linia punctată spre dreapta, căutându-se

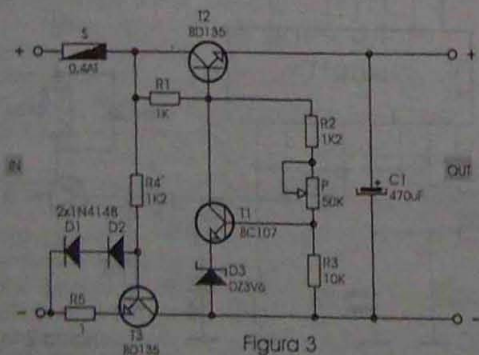


Figura 3

se adaugă un regulator serie cu tranzistorul T2, tip BD135. Factorul de stabilizare al acestui montaj este mult mai bun. Rezistorul R1 nu mai disipă multă căldură, ca la schema precedentă, el având acum o valoare mai mare: 1kΩ/0,25W. Curentul maxim de lucru se situează în jur de 300mA, peste



VARIATOR DE LUMINOZITATE PENTRU LED-uri

ing. Dragoș Marinescu

La afișoarele cu LED-uri obișnuite, intensitatea curentului pe fiecare segment trebuie să fie limitată la aproximativ 25mA și această limitare se face de obicei cu rezistoare serie. De exemplu, pentru un afișaj de 6 cifre, fără a se ține cont de punctele zecimale, sunt necesare nu mai puțin de 42 de rezistoare de limitare. Pe lângă aceasta, luminozitatea predeterminată prin intensitatea curentului nu mai poate fi influențată ulterior.

Circuitul propus în acest articol permite reglajul luminozității într-o plajă largă de valori. Rezistoarele de limitare sunt eliminate și astfel realizarea plăchetei de circuit imprimat este simplificată.

Acest circuit este un simplu stabilizator de tensiune cu tensiunea de ieșire reglabilă. Segmentele LED-urilor se leagă direct la ieșirea circuitului. Luminozitatea LED-urilor este în funcție de reglajul de tensiune și de caracteristicile LED-urilor. R2 (pentru reglajul aproximativ) și R3 (pentru reglajul precis) influențează tensiunea de ieșire, care variază între 0 și 4,3V.

Înainte de punerea în funcțiune, tensiunea va fi reglată la minim, apoi va fi crescută încet-încet până se obține luminozitatea dorită.

Curentul maxim debitat de montaj este cel al tranzistorului T1 (1A). Se va avea grijă ca suma curenților prin toate segmentele

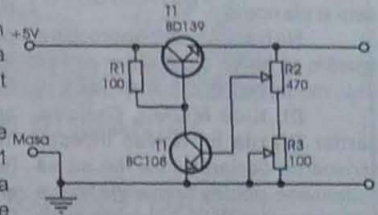
afișajului să nu depășească 1A. Tranzistorul T1 se va monta pe radiator de aluminiu.

Lista de piese

T1=BD139, cu radiator;
T2=BC108; R1=100Ω; R2=470Ω
semireglabil; R3=100Ω semireglabil.

Bibliografie

1. "300 Circuits" - Publitronic;
2. Catalog IPRS.



- urmare din pagina 20 -

Condiții de măsurare

- instrument cu Ri > 20kΩ/V;

- sarcina pe canal-becuri 5W/12V,

Lista de piese

T1=T2=T3=T4=BC107, BC109,

BC171 etc.; T5=T6=T7=EFT213-214, AD130, ASZ15,16,17; D4=D5=D6=D7=EFR15.

Bibliografie

1. Lucrări practice de electronică - St. Popescu etc, Editura Tehnică, București, 1977;
2. Dispozitive electronice-P, Piringer, Editura didactică și pedagogică, București, 1976;
3. Electrotehnică - Emil Simion, Editura didactică și pedagogică, București, 1978;

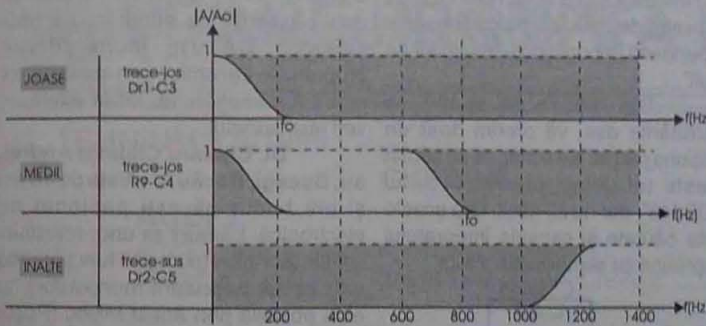
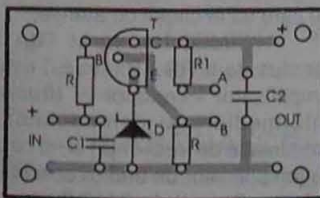


Figura 3



NOTA: A și B sunt borne pentru potențiometrul care se montează pe cutia montajului.

Figura 4

Însă un loc pentru montarea lui C1. Tranzistoarele T2 și T3 se montează pe radiatoare din aluminiu cu o suprafață de circa 12cm².

Cu excepția lui R1 din figura 1 toate celelalte rezistoare sunt de

0,25W. Condensatoarele C1 și C2 au tensiunea de lucru în c.c. de 16V.

Observație

Cele trei montaje, înainte de fi realizate, au fost rulate cu programul PSPICE pe un calculator. Rularea s-a făcut modificând sarcina între 100Ω și 10Ω, observându-se că tensiunea

rămâne deosebit de bine stabilizată. Tot din această simulare s-a observat că tensiunile stabilizate care se apropie de valoarea maximă (Uintrare) sunt "înghesuite" spre valoarea de capăt a potențiometrului P (liniar). De aceea, recomand utilizarea unui potențiometrului logaritmice.

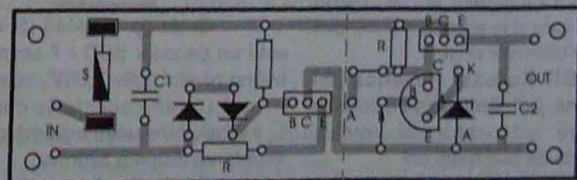


Figura 5

DI. sing. Pop Lucian-Ovidiu,
Arad Articolul trimis redacției corespunde criteriilor de publicare ale revistei noastre și va vedea în curând lumina tiparului. Vă așteptăm și cu celelalte materiale referitoare la antenele UUS etc.

Mulțumim pentru urările de succes.

DI. Benjamin Nicolae, Bacău

Ne faceți o mulțime de sugestii, de care vom ține cont în măsura posibilităților. Cele mai multe dintre dorințele dvs. sunt și ale noastre.

Ne bucurăm că ne apreciați și sperăm să nu vă dezamăgim nici pe dvs., nici pe ceilalți cititori ai noștri.

DI. Nicu Marian, Craiova,
cartier Brazda lui Novac Începeți scrisoarea declarând că "țin să vă mulțumesc pentru ținuta grafică și calitatea materialelor publicate și vă urez multe mii de numere de acum înainte la fel de interesante".

Vă mulțumim, dar această sarcină o vom încredința și altor echipe în viitor, întrucât, dat fiind faptul că revista TEHNIUM este lunară, realizarea celor câteva mii de numere interesante pe care ne urați să le realizăm va necesita câteva sute de ani, ceea ce, în ciuda eforturilor noastre, ne va depăși cu siguranță.

Apreciați în mod deosebit articolul cu Osciloscopul catodic, pe care vă asigur că a fost realizat practic și a funcționat cu succes. De altfel, cred că puteți constata faptul că am oferit cititorilor foarte multe detalii practice care țin de realizarea propriu-zisă. Îmi pare rău, dar nu dispunem de plăci sau alte subansambluri în plus, pe care să vi le oferim. Și nici nu este acesta scopul nostru, ci cel pe care se pare că deja l-am atins în cazul dvs. Este vorba despre inocularea "microbului" pasiunii pentru electronică cititorilor noștri, care să-și realizeze apoi cu mijloace proprii montajele și echipamentele de care au nevoie.

Vă mulțumim și dvs. pentru urări, pe care vi le adresăm și noi dvs. și tuturor cititorilor noștri.

DI. Kolozsi Ferencz, Sf. Gheorghe, jud. Covasna Vă declarați un mare admirator al revistei TEHNIUM de mai mulți ani.

Vă mulțumim și sperăm să puteți spune acest lucru și peste alți

câțiva ani (poate chiar decenii!).

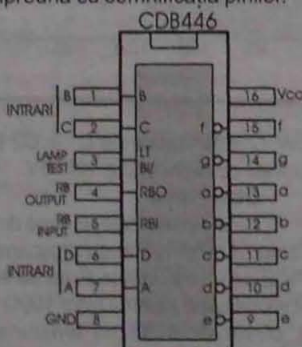
Ați realizat practic un amplificator final de putere publicat de revista noastră, dar cu unele modificări (scăderea tensiunii de alimentare, dublarea tranzistoarelor finale ș.a.). Mă întrebați dacă s-au modificat parametrii amplificatorului, cum ar fi banda de frecvență, distorsiuni etc.

Evident că acestea s-au modificat. Prin scăderea tensiunii de alimentare s-au schimbat punctele statice de funcționare ale tranzistoarelor, care lucrează în alt punct decât s-a proiectat. Asta nu înseamnă că amplificatorul nu poate fi folosit pentru sonorizări de orchestră, așa cum ne întrebați dvs. Sunteți cel mai în măsură să știți acest lucru (eventual să ni-l comunicați și nouă) prin experiențele practice pe care le faceți cu acesta.

Vă doresc succes și cât mai multe realizări practice reușite!

DI. Doboș Ștefan-Alexandru, str. Sovata, Oradea Vă mulțumim pentru aprecierile "revista TEHNIUM a ajuns la un nivel calitativ deosebit de înalt, pe parcursul anilor repertoarul îmbogățindu-se uimitor de mult".

Din motive de spațiu, la întrebările dvs. vă oferim doar un răspuns parțial. Ne scrieți că ați căutat "peste tot detalii privind circuitul CDB446", dar nu ați găsit. Iată aceste date căutate și capsula integratului împreună cu semnificația pinilor.



CI de tip CDB446 (SN7446) este un decodor BCD - 7 segmente, având nivelul activ "LOW", colectorul în gol (open-collector), curentul $I_{OL} = 40\text{mA}$, tensiunea maximă de 30V și puterea disipată 320mW.

DI. Ilie Daniel, str. Dreptății, sect.6, București Ne scrieți că vi s-a

defectat televizorul alb-negru (un Sirius 208), în sensul că nu mai prinde banda FIF și ne întrebați ce fel de generatoare să folosiți. Unii v-au sfătuit să folosiți "generatoare de funcții, alții generatoare de miră, iar alții altele" (!!!)

Nu vă trebuie nici un fel de generator, semnalul emis de posturile TV este suficient. Selectorul nu trebuie reglat (reacordat), întrucât el este defect, nu dereglat. Asta în cazul că nu s-a umblat în el.

Eu cred că pur și simplu selectorul nu este alimentat cu tensiune (+12V) sau lipsește tensiunea de pe diodele varicap, pentru acord (de până la 33V). Verificați acest lucru! Procurați în prealabil schema televizorului (inclusiv a selectorului) și încercați să înțelegeți cum funcționează. Altfel, e mai bine să renunțați dvs. și să apelați la o persoană calificată.

Ne mai întrebați dacă vă sfătuesc "să-mi pun TV cablu, ținând cont că am TV alb-negru". Dvs. hotărâți acest lucru, dar dacă nu efectuați nici o intervenție în televizor (adăugarea unui convertor de sunet sau a unui selector CATV), multe dintre programele transmise prin cablu nu vor putea fi recepționate, iar la altele nu veți auzi sunetul.

DI. Chelaru Claudiu Andrei, str. Bucegi, Bacău Ai vârsta de 13 ani și mă bucur că ești pasionat de electronică. Lămurirea unor chestiuni simple teoretice (cum ar fi funcționarea unui circuit basculant monostabil) nu este posibilă prin acest mijloc (Poșta redacției). Te sfătuesc să-ți procuri unele cărți elementare de electronică pe care să le citești cu atenție.

Circuitul integrat TBA1204 (produs de IPRS - Băneasa) este un amplificator - limitator FI (frecvență intermediară și demodulator MF (modulație de frecvență) și nu ce crezi tu (amplificator de audiofrecvență).

Circuitul PMOS, de tip MMP5002/5/7 este un numărator cu 4 digiți și decodor afișor, fiind produs de Microelectronica SA.

CI $\beta\text{E}565$ nu poate fi înlocuit cu $\beta\text{E}561$. Pentru o documentare mai bună privind aplicațiile cu $\beta\text{E}565$ citește revistele TEHNIUM nr.11 și 12/1998 și nr. 1/1999.

(Șerban Naicu)



VITACOM
Electronics

CLUJ-NAPOCA, str. Pasteur nr. 73, tel: 064-438401, 064-438402

bbs: 064-438230 (după ora 16:30), fax: 064-438403

e-mail: office@vitacom.dntej.ro

BUCUREȘTI, str. Popa Nan nr.9, sectorul II, tel: 01-2523606, fax: 01-2525251

b-dul Nicolae Titulescu nr.62-64, sectorul I, tel: 01-2229911, fax: 01-2234679

e-mail: vitacom@dnt.ro

DISTRIBUITOR PENTRU ROMÂNIA:

- TRANSFORMATOARE LINII HR-DIEMEN

- TELECOMENZI TIP HQ

**CEL MAI MARE DISTRIBUITOR DE COMPONENTE ȘI
MATERIALE ELECTRONICE DIN ROMÂNIA:**

*DIODE, TRANZISTOARE,
CIRCUITE INTEGRATE, MEMORII,
REZISTOARE, CAPACITOARE,
TV-VIDEO, CABLURI ȘI CONECTORI...*

LIVRARE PROMPTĂ DIN STOC !

TEHNIUM • 6/1999

CUPRINS:

AUDIO

- Amplificator "Quad-405" - Dorka Alexă Paul..... Pag. 1
- Microfon și chitară ... fără fir - ing. Sergiu Cheregi..... Pag. 3

CQ-YO

- Filtru AF pentru recepția emisiunilor A1A- ing. Dinu Costin Zamfirescu..... Pag. 5
- Circuite și amplificatoare de RF (III) - ing. Claudiu Iatan..... Pag. 8
- Frecvențmetru cu rezonanță - ing. Șerban Naicu, ing. Gheorghe Codârlă... Pag. 11

LABORATOR

- Generator de funcții cu afișare digitală - ing. Șerban Naicu..... Pag. 14
- Tester pentru afișoarele cu cristale lichide - ing. Șerban Naicu..... Pag. 18
- Măsurări neconvenționale cu avometru - ing. Tony E. Karundy..... Pag. 19

AUTOMATIZĂRI

- Orgă de lumini - Kazimir Radvansky..... Pag. 20
- Automat pentru scoaterea lichidului dintr-un rezervor - Mihai Mateescu..... Pag. 21
- Module stabilizatoare de tensiune - Valentin Croif Constantin..... Pag. 22
- Variator de luminozitate pentru LED-uri - ing. Dragoș Marinescu..... Pag. 23

Poșta redacției..... Pag. 24



CODEC srl

Bdul. Unirii nr. 59, bloc F2, scara 3,
etaj III, ap. 67, București
tel./fax: 320 00 56
mobile: 092 34 34 33 / 092 34 34 34

- Asigură service și garanție pentru echipamente și terminale GSM
- Asigură consultanță și constatări defecte în mod gratuit pentru clienții fideli

DIN SUMARUL NUMERELOR URMĂTOARE:

- Reducător dinamic de zgomot stereo
- Transceiver US cu sinteză de frecvență
- Cifru electronic programabil
- Corector RIAA
- Preamplificator audio cu tuburi electronice
- Aplicații practice cu stabilizatoarele de tensiune în comutație L4960 și L4962
- Radiotelefon portabil
- Convertor defazăj-tensiune (fazmetru)

11 000 lei

ISSN 1223-7000

Revistă editată de S.C. TRANSVAAL ELECTRONICS SRL
Tiparul executat la TIPORED; tel: 315 82 07/147