

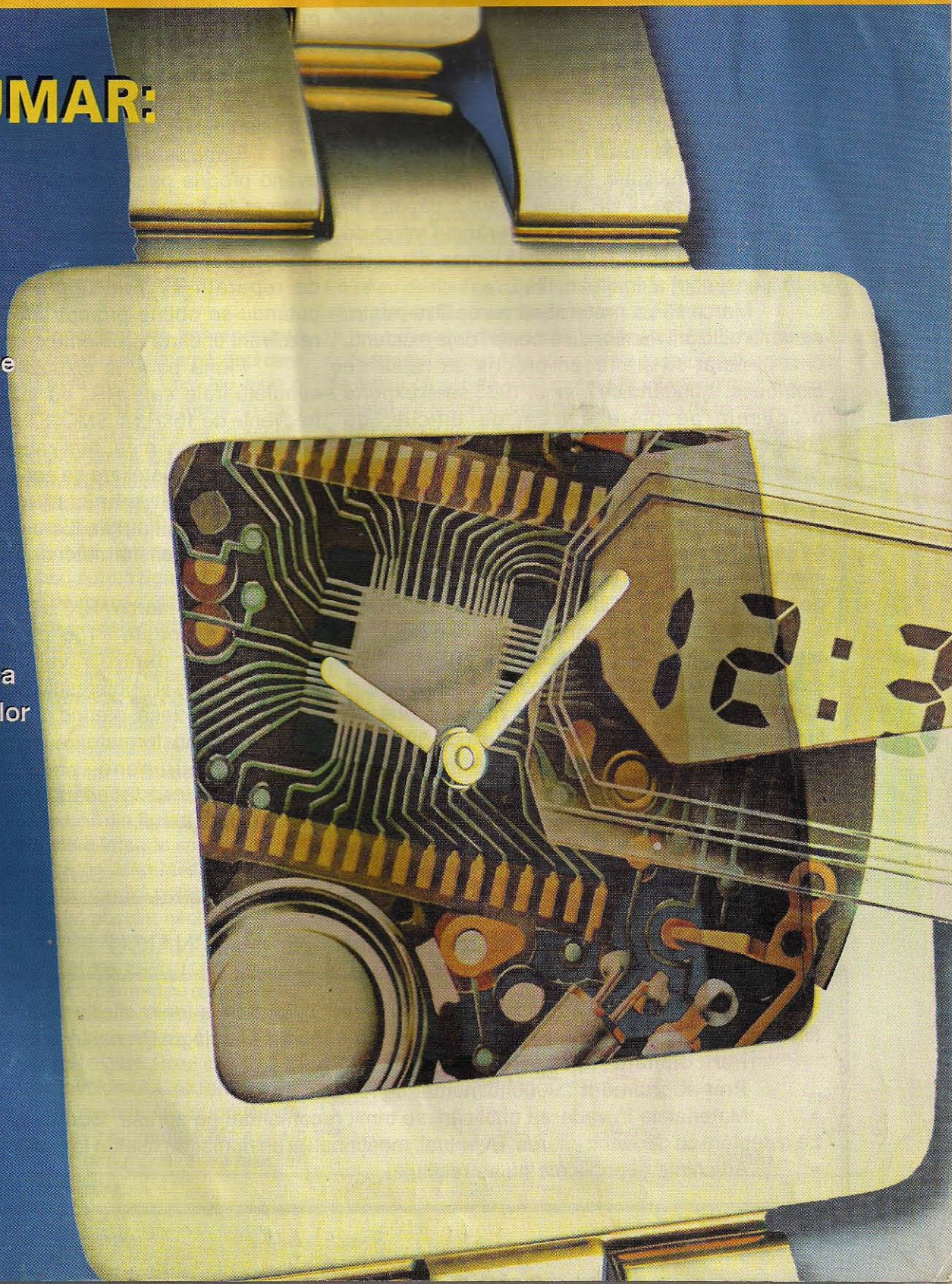
Tehniium

nr. 5/99

Revistă lunară pentru electroniști

DIN SUMAR:

- Player auto stereo
- Modificarea etajului de AF
- Sisteme de antene coliniare
- Circuite și amplificatoare de RF (II)
- Oscilator cu cuarț termostatat
- Circuit de sortare rapidă a condensatoarelor
- Convertor de măsură capacitate-tensiune
- Aplicații cu convertorul de tensiune 7660



HR DIEMEN - o marcă binecunoscută

Consecventă obiceiului său de a prezenta cititorilor informații utile din domeniul electronicii, revista TEHNIUM oferă astăzi câteva date referitoare atât la istoricul, cât și la domeniul de activitate al celebrei firme spaniole DIEMEN - HR.

Aceasta este binecunoscută pe piața românească prin intermediul firmei VITACOM Electronics, care este distribuitorul pentru România al transformatoarelor de linii HR-DIEMEN.

DIEMEN S.A. s-a înființat în 1962 și a început să lucreze pentru producătorii spanioli de televizoare (Elbe, Inter Grundig, Vanguard etc.) oferindu-le acestora în special transformatoarele și bobinele de deflexie.

În anii '80, creîndu-se o piață de service, firma DIEMEN editează primul său catalog și lista referințelor încrucișate. În același timp este lansat sloganul "Service-ul HR ajută", care a căpătat în timp tot mai multă popularitate în rândul miilor de tehnicieni de reparații TV din toată lumea, devenind astăzi un simbol al înaltei calități.

Marca HR a preferat să nu opteze pentru varianta utilizării marilor distribuitori deja existenți, ci a preferat să-și creeze propria sa rețea de distribuție, ajungând ca în anul 1985 să-și exporte produsele pe piețe extrem de dificile, de competitive și de îndepărtate, cum ar fi Australia, Argentina, Singapore, Africa de Sud etc.

În anul 1989 DIEMEN-HR își exporta deja produsele în peste 40 de țări din întreaga lume, editând și primul său catalog complet. Acest catalog este urmat de un altul în 1994 (ultimul editat pe hârtie), următorul fiind sub formă de CD-ROM.

Trebuie să precizăm că, spre deosebire de marea majoritate a distribuitorilor, DIEMEN-HR este și un producător. Deși are o prezență amplă pe piața de service, DIEMEN nu a încetat să lucreze pentru industrie. Astfel, circa 50% din producția de transformatoare de 6 milioane de bucăți (în 1998) plus 100% din 3 milioane de transformatoare în comutație, precum și câteva milioane de bobine sunt destinate liniilor de asamblare ale unui număr de producători

importanți de televizoare și motoare, cum ar fi Sharp, Sanyo, Mivar, Sambers, Intervideo ș.a.

Firma dispune de un departament propriu de cercetare-dezvoltare, unde sunt elaborate produsele viitoarelor generații de televizoare sau monitoare.

Clientul generic al firmei îl reprezintă tehnicianul de reparații pentru televizoare sau monitoare. Grijă firmei pentru acestea se manifestă în numeroase moduri, fiind căutate diverse mijloace pentru ușurarea muncii acestuia. Acestea constau atât în lărgirea și îmbunătățirea permanentă a informațiilor tehnice, cât și în realizarea de inovații destinate să ajute munca tehnicianului de service.

Firma este extrem de ancorată în realitate, având propria pagină de Web, publicându-și pe Internet în fiecare lună lista cu noile dezvoltări. Asistența tehnică DIEMEN este, de asemenea, la înălțime, fiind permanent la dispoziția tehnicianului de reparații TV prin telefon, fax sau e-mail, putându-se obține prompt informațiile necesare rezolvării oricăror probleme care s-ar putea ivi.

Firma pune la dispoziția celor interesați simulatoarele sale HR, de tip STVDST pentru frecvențe de 15kHz și SMONDST pentru frecvențe de 32kHz și mai mari, realizate după consultarea a peste 5000 de ateliere de service din diferite țări. Acestea permit tehnicianului de service să economisească timp de lucru și bani, indicându-i rapid dacă un transformator de linii lucrează corect sau nu.

Astăzi, marca "HR" este binecunoscută și apreciată în peste 150 de țări de pe toate continentele, pentru nivelul înalt al calității produselor sale și al interesului său deosebit pentru un service de clasă, oferind peste 4000 de modele diferite de transformatoare pentru televizoare și monitoare europene, americane, japoneze, coreene și chineze și adăugând în fiecare an alte 500 de modele noi.

Șerban Naicu

Redactor șef : ing. ȘERBAN NAICU

Abonamentele la revista TEHNIUM se pot contracta la toate oficiile poștale din țară și prin filialele RODIPET SA, revista figurând la poziția 4385 din Catalogul Presei Interne.

Periodicitate : apariție lunară.

Preț abonament : 9000 lei/număr de revistă.

- Materialele în vederea publicării se trimit recomandat pe adresa: **București, OP 42, CP 88**. Le așteptăm cu deosebit interes. Eventual, menționați și un număr de telefon la care puteți fi contactați.
- Articolele nepublicate nu se restituie.



PLAYER AUTO STEREO

Sandu Gheorghe

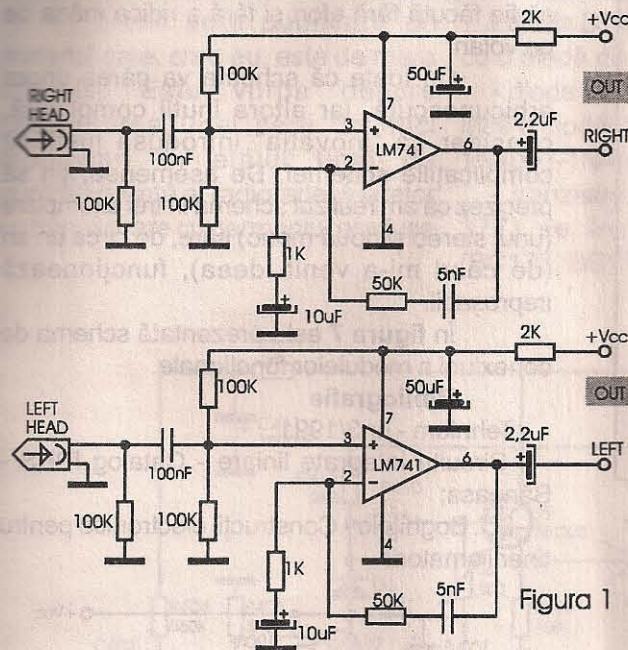


Figura 1

Este vorba, în principiu, de schema unui casetofon stereo player, pentru autoturisme, deci care se pretează la alimentarea cu 12 Vcc. Nu este o schemă principal nouă, însă nou este modul în care este folosită, având în vedere destinația sa. În esență noutatea constă în modul de comandă al schemei.

Dar, să analizăm mai întâi schema. Având în vedere faptul că, în general, principiile de funcționare a schemei sunt cunoscute de inițiați, voi face o analiză mai succintă, limitându-mă la rolul fiecărui modul în cadrul schemei. Astfel, modulul din figura 1 reprezintă un preamplificator stereo pentru cap magnetic, realizat cu integratul $\beta A741$, care se caracterizează printr-o robustețe, fiabilitate și stabilitate a funcționării foarte bune, și, nu în ultimul rând, este un circuit relativ ieftin și ușor de procurat. În cadrul acestei scheme, integratul funcționează în regim de amplificator de tensiune, realizându-se și corecția necesară în cazul benzii magnetice, prin intercalarea în bucla de reacție negativă a rezistenței de 50k Ω înseriate cu condensatorul de 5nF. Modulul din figura 2 reprezintă o rețea RC de egalizare, care împarte spectrul audio în 6 benzi distincte a căror atenuare (respectiv amplificare) se face prin intermediul potențioanelor de 50k Ω . Nu este un modul absolut necesar pentru funcționarea schemei în ansamblul său, dar folosirea egalizatoarelor se extinde tot mai mult în cazul în care se dorește realizarea unui echipament cu caracteristici cât mai apropiate de standardele HI-FI, chiar și în regim de amator. Urmează modulul din figura 3, care este un preamplificator comandat digital. Rolul său este în primul rând de comandă a volumului audiției și în al doilea rând, de ameliorare a atenuării introduse de modulul 2. Apare aici, din nou, integratul $\beta A741$ a cărui amplificare este comandată prin modificarea reacției

negative. Astfel, în bucla de reacție negativă a integratului este intercalată o rețea rezistivă, formată dintr-un grup de 4 rezistoare cu valori de 10k Ω , 20k Ω , 40k Ω și 80k Ω (sau cât mai aproape de acestea). Această rețea rezistivă este introdusă parțial sau total în circuit de comutator realizat cu MMC4066 realizându-se, prin combinarea valorilor celor 4 rezistoare, 16 pași de comandă a amplificării lui $\beta A741$. Circuitul integrat MMC4066, este comandat în cod binar de către circuitul MMC40193, care primește impulsuri de la un generator de tact format din două celule inversoare ale circuitului MMC4069. Modulul din figura 4 este un arhicunoscut amplificator final cu TDA2003, amplificator final ce poate fi realizat în orice altă variantă, cu circuite integrate sau tranzistoare, important fiind ca el să poată realiza caracteristici optime la tensiunea de alimentare de 12 Vcc. Personal, am ales TDA2003, considerând puterea dezvoltată (3W la THD \leq 0,1%) ca fiind suficientă pentru interiorul unui autoturism. În plus se beneficiază de simplitatea și compactizarea montajului. Modulul din figura 5 este un comutator cu senzor, care are ca sarcină un releu de tipul celor de lumini pentru Dacia, care, la rândul său, comandă alimentarea întregii scheme.

Partea deosebită a acestei scheme constă în conceperea modulului de comandă a casetofonului, ținând cont de faptul că acesta va fi montat în interiorul unui automobil, urmând a fi acționat de către șofer. Ideea de la care am plecat a fost aceea de a solicita cât mai puțin posibil atenția și/sau efortul conducătorului auto. În detaliul din figura 6 se arată modul în care am grupat comanda ON/OFF și comanda VOL.UP/DOWN pe o plăcuță de sticloatitex placat cu cupru. Pe partea placată am realizat cei doi senzori pentru modulul 5, iar sub ei am montat două microîntrerupătoare (recuperate

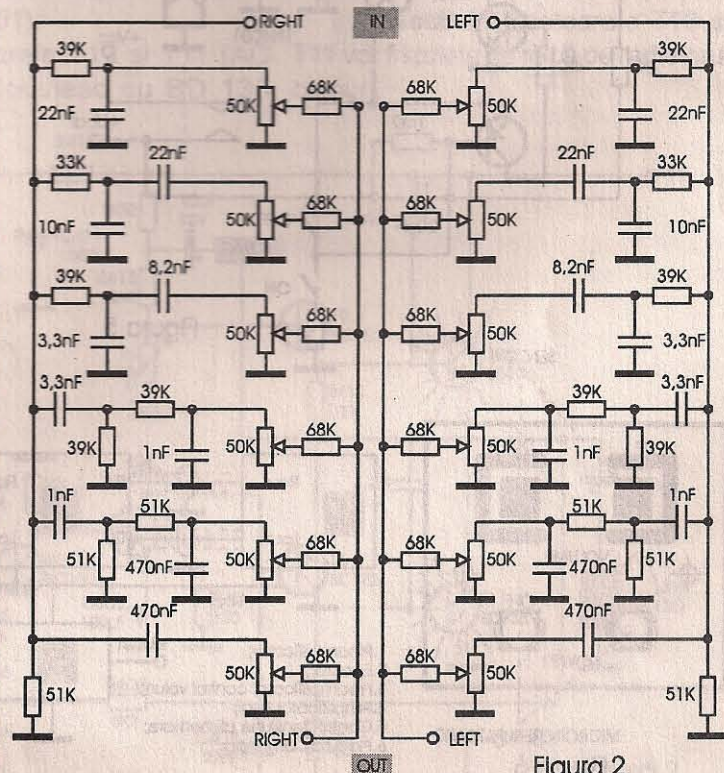


Figura 2

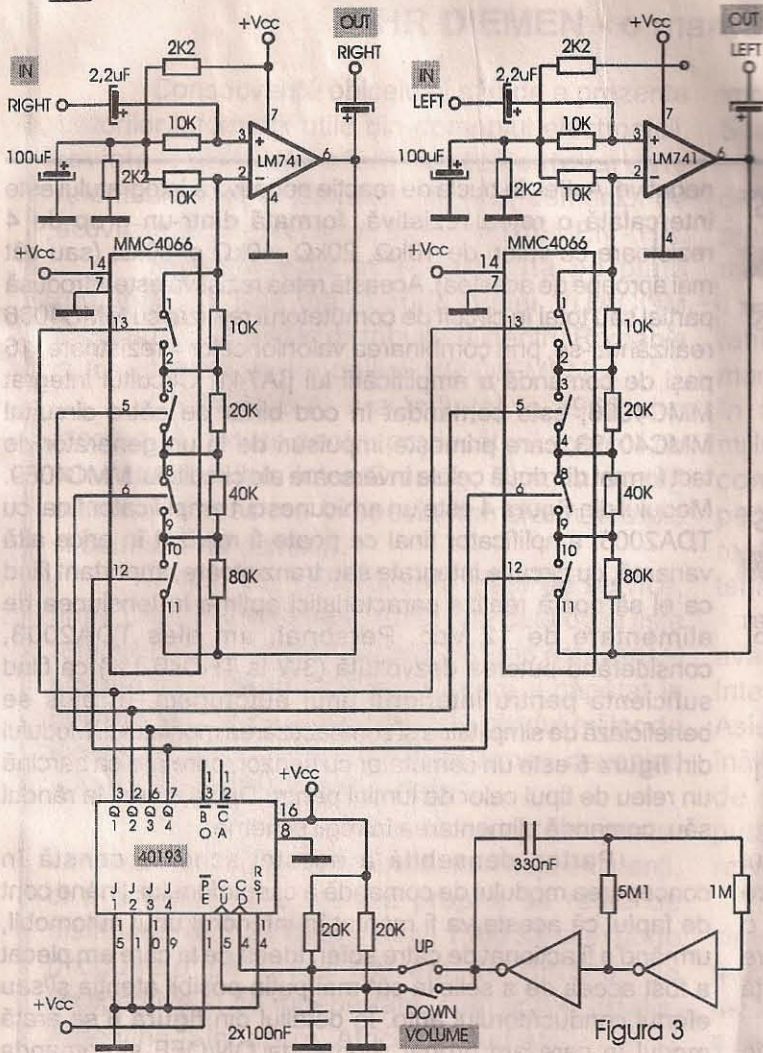


Figura 3

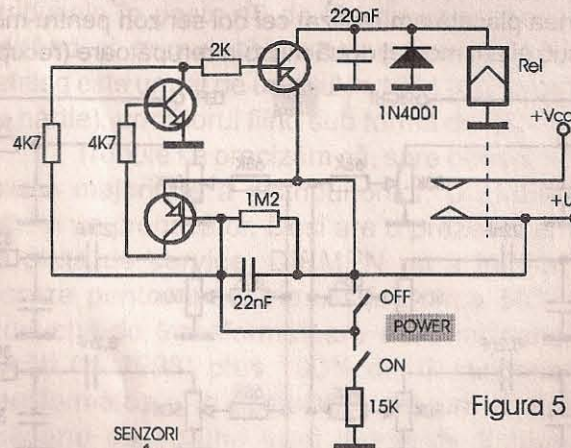


Figura 5

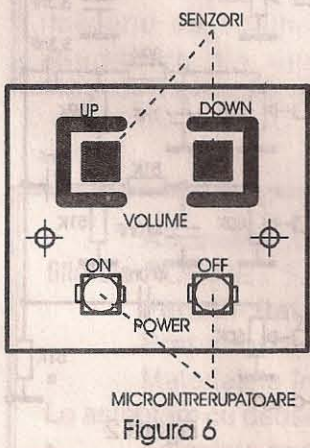


Figura 6

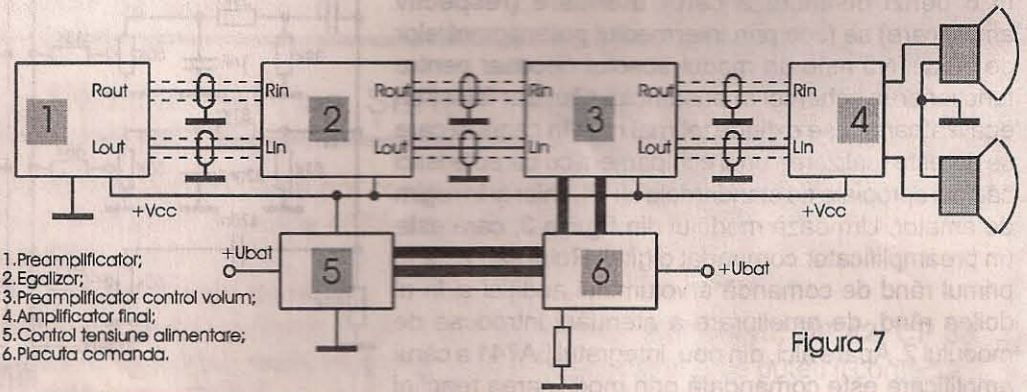


Figura 7

tot de la cosetofoane auto), care au rolul de a comanda modulul 3. Această plăcuță am montat-o în imediata apropiere a volanului, respectiv pe coloana acestuia, în așa fel încât acționarea senzorilor și respectiv a microîntrerupătoarelor să fie făcută fără efort și fără a ridica mâna de pe volan.

Cu toate că schema va părea unora arhicunoscută, iar altora inutil complicată, consider că "inovația" introdusă justifică complicațiile schemei. De asemenea, țin să precizez că am realizat schema în trei exemplare (unul stereo și două mono) care, de circa un an (de când mi-a venit ideea), funcționează ireproșabil.

În figura 7 este prezentată schema de conexiuni a modulelor funcționale.

Bibliografie

- Tehnium - nr.3/1991;
- Circuite integrate liniare - Catalog IPRS - Băneasa;
- I.C. Boghițoiu - Construcții electronice pentru tinerii amatori.

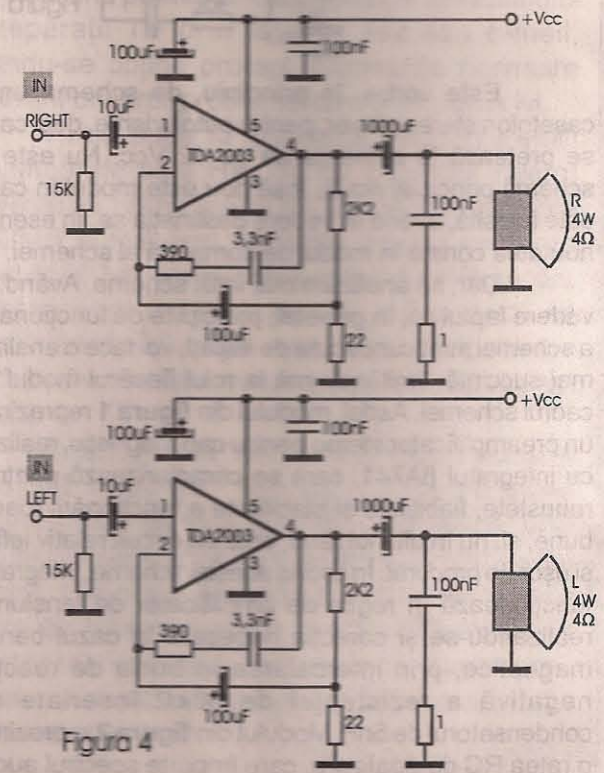


Figura 4



MODIFICAREA ETAJULUI DE A.F.

Iulian Nicolae

Trimit spre publicare un material care, cred eu, este de mare utilitate. Este vorba despre prezentarea unei serii de mici modificări în etajul final de audiofrecvență al radioreceptoarelor cu tranzistoare cu germaniu, produse

- dioda D7 (DZ308) se înlocuiește cu o diodă de tip PL9V1Z;
- dioda D6 (DC2) se înseriază cu încă o diodă de același tip sau de tip 1N4001-1N4007;
- tranzistorul T8 (EFT 373, EFT 377) se înlocuiește cu BC172 (BC173, BC171);

- rezistorul R415 (120Ω) se elimină;
- rezistorul semireglabil R410 (1kΩ) se înlocuiește cu termistorul Te (500Ω);
- difuzorul se conectează la masă (borna + a alimentării);
- condensatorul electrolitic C409 (1000μF/16V) se inversează ca polaritate;
- se conectează condensatoarele de 4,7nF pe terminalele B-C ale tranzistoarelor finale, în scopul eliminării eventualelor oscilații nedorite;
- polarizarea prefinalilor se face cu o rețea de boot-strap, cu rezistor de 820Ω+100μF+2k2, conectată în baza tranzistorului T9;
- în scopul obținerii simetriei $U_a/2$ pe borna (-) a condensatorului C409, se va modifica în plajă restrânsă valoarea rezistorului R404(560kΩ).

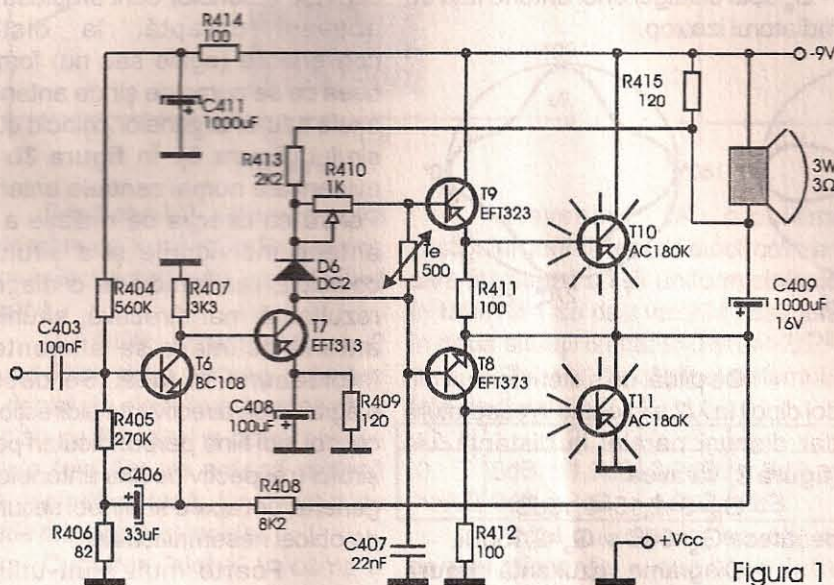


Figura 1

de "Electronica" ("Mondial", "Gloria" sau mai vechi, "Atlantic", "Pacific"), de tip AC 180K, cu tranzistoare cu siliciu, de tip BD 136, mult mai performante și mai ușor de procurat în prezent.

Consecința imediată este creșterea fiabilității și a puterii debitate la același coeficient de distorsiuni. De asemenea, modificările pot fi foarte utile celor care, dintr-un motiv sau altul, li s-au "ars" finalii și care sunt ceva mai greu de procurat comparativ cu tranzistoarele de tip BD.

Modificările vor fi exemplificate pe schema de principiu a radioreceptorului "Mondial", pentru celelalte tipuri de radioreceptoare modificările fiind similare. În figura 1 este prezentată schema inițială (originală) a radioreceptorului "Mondial", iar în figura 2 schema modificată. Iată care sunt aceste modificări:

- tranzistorul T9 (EFT323, EFT367) se înlocuiește cu BC252 (BC253, BC251);
- tranzistoarele T10 și T11 (AC 180K) se înlocuiesc cu BD 136 (BD138);

Notă Tranzistoarele T10 și T11 vor fi izolate cu mică pe radiatorul comun.

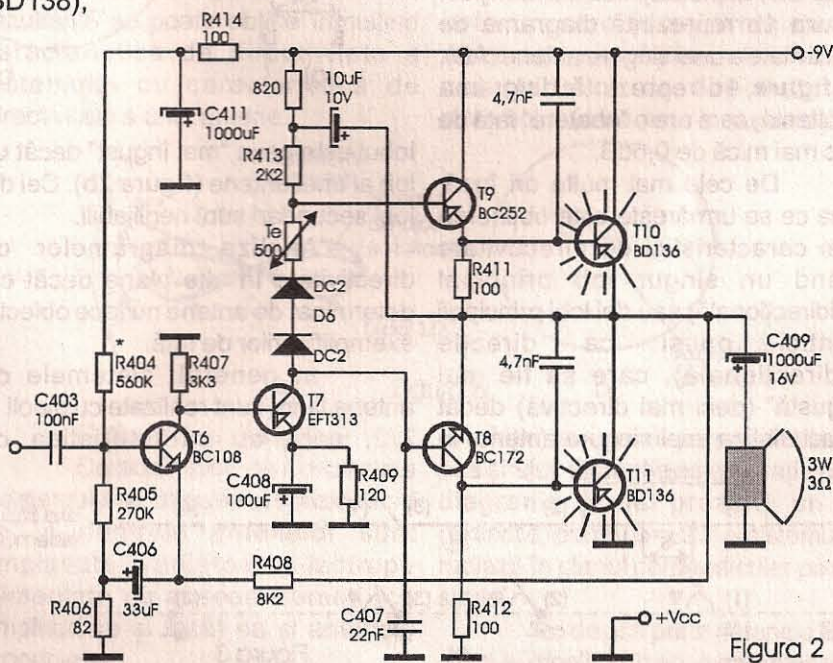


Figura 2



SISTEME DE ANTENE COLINIARE

ing. Dinu Costin Zamfirescu/Y03EM

Un sistem de antene este compus din mai multe antene, de obicei identice, care sunt alimentate de același emițător, într-o manieră convenabilă. Curenții la intrarea fiecărei antene au amplitudini și faze astfel alese, încât caracteristica de directivitate rezultantă să prezinte particularități noi față de caracteristica de directivitate a unei antene individuale.

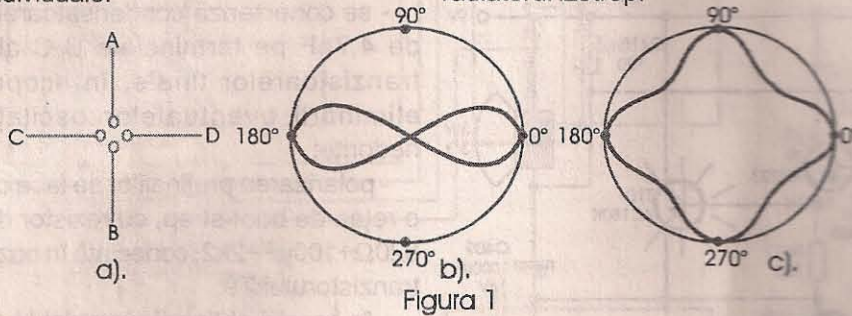


Figura 1

Astfel, este binecunoscut sistemul format din doi dipoli în $\lambda/2$ dispuși perpendicular, antenele având același centru și fiind alimentate de curenți egali și defazați între ei cu 90° (în cuadratură). În planul determinat de cele două antene, diagrama de directivitate rezultantă este foarte apropiată de un cerc (omnidirecțională), deci mult diferită de diagrama de directivitate a unei singure antene, care are forma cunoscută de 8, ușor alungit. În figura 1a sunt figurați dipolii AB și CD, alimentați fiecare la mijloc. Figura 1b reprezintă diagrama de directivitate a unei singure antene (AB), iar figura 1c reprezintă diagrama rezultantă, care are o "abatere" față de cerc mai mică de 0,6dB.

De cele mai multe ori însă, ceea ce se urmărește este obținerea unei caracteristici de directivitate având un singur lob principal (unidirecțională) sau doi lobi principali identici opuși ca direcție (bidirecțională), care să fie mai "îngustă" (deci mai directivă) decât caracteristica unei singure antene. În

acest caz este posibil să se obțină și un câștig (exprimat în dB) suplimentar, care să se adune cu câștigul unei antene. Câștigul total va fi:

$$G_R(\text{dBi}) = G_S(\text{dB}) + G_a(\text{dBi})$$

- G_R este câștigul rezultat (total) față de radiatorul izotrop;

- G_S este câștigul sistemului față de o antenă din sistem;

- G_a este câștigul unei antene față de radiatorul izotrop.

De pildă, un sistem format din doi dipoli în $\lambda/2$ alimentați în cuadratură dar dispuși paralel la distanța $\lambda/4$ (figura 2) va avea:

$$G_R = 3 + 2,15 = 5,15 \text{ dBi}$$

deoarece $G_S = 3 \text{ dB}$ și $G_a = 2,15 \text{ dBi}$.

Diagrama rezultantă (figura 2c) este practic unidirecțională, iar

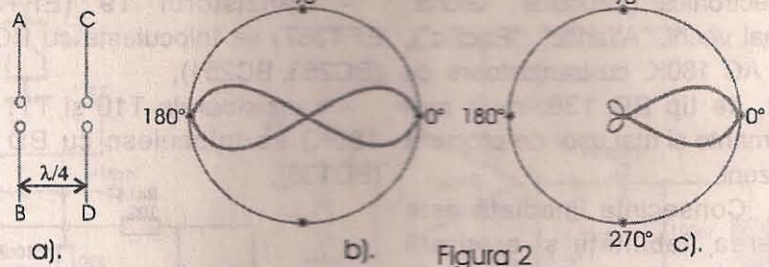


Figura 2

lobul este ceva "mai îngust" decât un lob al unei antene (figura 2b). Cei doi lobi secundari sunt neglijabili.

Analiza diagramelor de directivitate în alte plane decât cel determinat de antene nu face obiectul exemplificărilor de față.

În general, sistemele de antene filare sunt realizate cu dipoli în $\lambda/2$, care au caracteristica de

directivitate previzibilă și sunt mai simplu de alimentat. Există două moduri fundamentale de dispunere a antenelor:

- a) antenele au axele paralele;
- b) antenele au axele coliniare.

Exemplul din figura 2 reprezintă un sistem de două antene paralele. În cazul antenelor coliniare, centrele antenelor sunt amplasate pe aceeași dreaptă, la distanțe convenabile (egale sau nu) formând ceea ce se numește șir de antene, iar axele tuturor antenelor coincid cu axa șirului (figura 3). În figura 3b sunt evidențiate numai centrele antenelor. Pentru ca direcția de radiație a unei antene individuale și a șirului să coincidă, realizându-se o diagramă rezultantă mai directivă, șirurile de antene coliniare se alimentează întotdeauna în fază. Se obține o diagramă de directivitate bidirecțională, cei doi lobi fiind perpendiculari pe axa șirului (respectiv pe axa antenelor). În general, pot apare și alți lobi secundari, de obicei ne semnificativi.

Foarte mult sunt utilizate șirurile coliniare sinfazice de antene

echidistante. Distanța între două antene alăturate este aceeași. În figura 3, cu d este notată distanța dintre centrele a două antene alăturate, iar cu s distanța dintre capetele apropiate a două antene. Dacă se folosesc dipoli în $\lambda/2$, evident că vom avea: $s = d - \lambda/2$.

Dacă curenții sunt egali, șirul se numește uniform. Dacă numărul de antene este $N=2$ (cazul cel mai simplu) se poate arăta că există o valoare s optimă, la care câștigul sistemului G_S este maxim. În figura 4 este trasat graficul de variație al mărimii G_S funcție de distanța normalată s/λ pentru doi dipoli în $\lambda/2$ coliniari ($I_1 = I_2$). Se observă

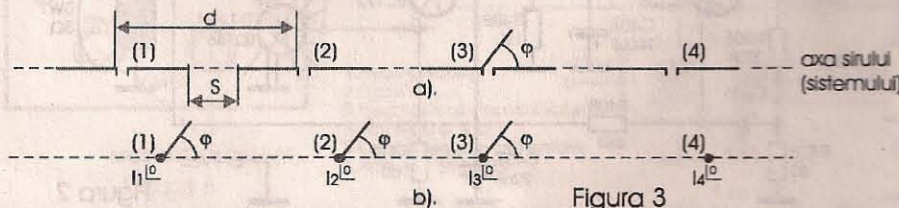


Figura 3



că pentru $s=0$ (totuși antenele nu se ating!) se obțin 1,9dB față de un singur dipol, iar pentru $s/\lambda=0,5\lambda$ (valoare necritică) câștigul are un maxim de 3,3dB.

Dacă s crește mult, câștigul scade puțin și se "stabilizează" la 3dB.

Dacă $N>2$, gabaritul sistemului este mare și se preferă $s=0$, cu toate că și în acest caz câștigul este mai mic.

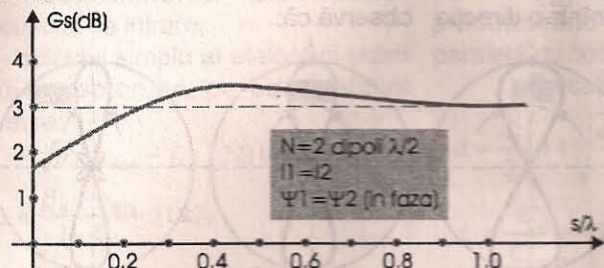


Figura 4

Dacă $s \gg \lambda/2$, antenele pot fi considerate ca lucrând independent, cuplajul electromagnetic între ele fiind neglijabil.

De altfel, chiar pentru $s=0$ cuplajul între două antene coliniare este destul de slab, în orice caz mult mai slab ca în cazul a două antene paralele (aici fiecare antenă radiază către cealaltă antenă, iar direcția de radiație principală coincide).

Cuplarea "slabă" în câmp a antenelor coliniare conduce la valori modeste pentru G_s .

Două antene dipol $\lambda/2$ paralele și sinfazice alimentate cu curenți egali ($I_1=I_2$) și situate la distanță optimă de $0,65\lambda$ pot obține un câștig de 4,8dB (aproape 7dBi). Dar impedanța de intrare se modifică considerabil la sistemele de antene paralele, mai ales dacă sunt amplasate aproape una de alta. În cazul antenelor coliniare, impedanța de intrare este mai puțin afectată de apropierea antenelor, ceea ce poate constitui un avantaj. În figura 5 se arată cum variază rezistența de radiație măsurată în centrul uneia din antenele unui sistem colinar de doi dipoli $\lambda/2$ sinfazici (cazul $I_1=I_2$) cu distanța s . Se observă că pentru $s=0$ (cuplajul maxim), R_{in} ajunge la circa 95Ω, are un minim plat, în jur de $s=0,4+0,6\lambda$, după care crește ușor și se stabilizează la 73Ω, binecunoscuta valoare pentru dipolul izolat (în spațiul liber).

În cazul a mai mult de două antene, impedanțele de intrare nu mai sunt egale, deoarece fiecare antenă

este cuplată după o altă configurație cu celelalte antene. Dar se păstrează simetria și pentru R_{in} , dar șirul este uniform (aceleași s și curenți egali) și sinfazic (aceleași faze ale curenților). Pentru $N=3$, evident avem:

$$R_{in1}=R_{in3} \neq R_{in2}$$

Aceste aspecte sunt foarte importante atunci când se proiectează sistemul de alimentare.

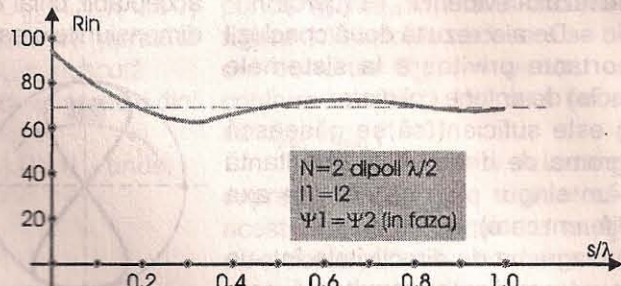


Figura 5

Revenind la problema câștigului unui sistem de dipoli coliniari, care formează un șir uniform sinfazic, în tabelul 1 se dau valorile câștigului în două situații limită: $s=0$ și $s \gg \lambda/2$.

Tabelul 1 - câștigul sistemului față de dipolul $\lambda/2$

s \ N	1	2	3	4
0	0dB	1,9dB	3,2dB	4,3dB
$\gg \lambda/2$	0dB	3dB	4,8dB	6dB

Câștigul maxim se obține pentru distanțe s cuprinse între $0,3+0,5\lambda$ (nu este trecut în tabel) și reprezintă valori ușor superioare cazului $s \gg \lambda/2$.

Din considerente de gabarit, de cele mai multe ori, se lucrează cu $s=0$ (mai ales dacă $N \geq 3$).

Caracteristica de directivitate rezultantă se poate obține înmulțind caracteristica de directivitate a sistemului cu caracteristica de directivitate a unei antene.

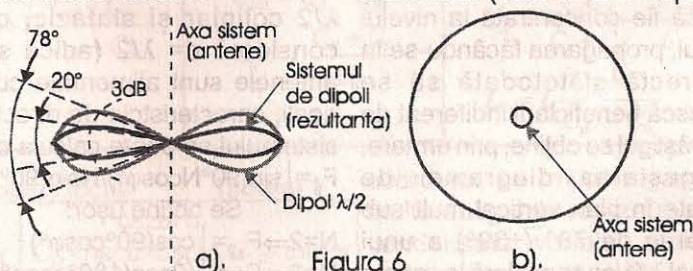


Figura 6

$$F_R(\theta, \varphi) = F_s(\theta, \varphi) \cdot F_a(\theta, \varphi)$$

Caracteristica de directivitate a sistemului se calculează considerând că în centrele antenelor sunt amplasate radiatoare izotrope alimentate cu aceeași curenți (ca amplitudine și fază) ca și antenele propriu-zise.

Sistemul real este cel din figura 3a, iar sistemul de radiatoare izotrope pe baza căruia se determină F_s este cel din figura 3b.

Unghiurile θ și φ determină direcția pe care se calculează câmpul. Dacă se lucrează într-un plan ce conține axa sistemului, atunci se obține diagrama de directivitate în acest plan, care arată cum variază cu direcția de

propagare amplitudinea câmpului rezultat. Aceasta depinde doar de unghiul φ format cu axa sistemului.

Evident, datorită simetriei circulare, diagrama de directivitate a unui șir de antene este aceeași, indiferent de planul considerat care conține axa șirului. Caracteristica de directivitate (în spațiu) se obține ușor rotind diagrama de directivitate într-un plan ce conține axa șirului în jurul acestei axe. Se obține o suprafață de rotație (închisă).

De pildă, dacă diagrama ar fi un cerc, rotind acest cerc în jurul diametrului ce reprezintă axa șirului se obține o sferă. În orice situație, diagrama de directivitate a șirului într-un plan perpendicular pe axa șirului este un cerc (omnidirecțională), deoarece se obține intersectând caracteristica de directivitate a sistemului (care este o suprafață de

revoluție) cu planul perpendicular pe axa șirului. Excepție este situația când diagrama șirului prezintă un nul (extincție) pentru $\varphi = \pm 90^\circ$ și sistemul nu radiază în planul perpendicular pe axa șirului.

Pe de altă parte antenele filare (deci și dipolii $\lambda/2$) au o caracteristică



de directivitate care se reprezintă în spațiu sub forma unei suprafețe de rotație care are ca axă de simetrie tocmai axa antenei.

Prin urmare, într-un plan perpendicular pe axa unui șir coliniar, atât diagrama antenei individuale, cât și diagrama șirului reprezintă un cerc și rezultatul compunerii este tot un cerc. În acest plan: $F_s=1$ și $F_a=1$, de unde rezultă evident $F_R=1$ (cerc).

De aici rezultă două concluzii importante privitoare la sistemele (șirurile) de antene coliniare:

1) este suficient să se găsească diagrama de directivitate rezultantă într-un singur plan ce conține axa (indiferent care);

2) diagrama de directivitate într-un plan perpendicular rezultantă este omnidirecțională;

3) caracteristica de directivitate rezultantă poate fi ușor imaginată rotind prima diagramă în jurul axei.

În afară de aceste facilități de abordare, sistemele de antene coliniare, deși au gabarite speciale și câștiguri modice, prezintă totuși avantaje nete atunci când se urmărește în planul orizontal o caracteristică omnidirecțională și în planul vertical o caracteristică bidirecțională cu lobi cât mai înguști. Este cazul antenelor de unde

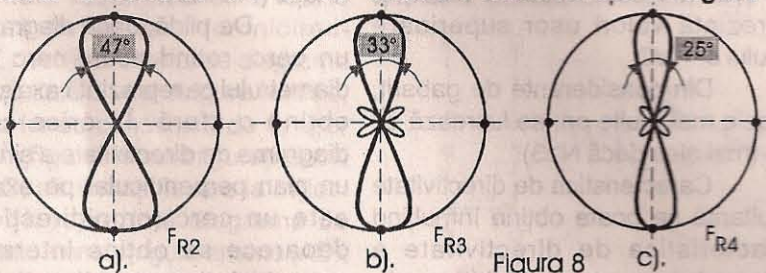


Figura 8

ultrasculte, când se caută ca întreaga radiație să fie concentrată la nivelul orizontului, propagarea făcându-se în undă directă și totodată să se deservească beneficiarii indiferent de azimut. Câștigul se obține, prin urmare, prin îngustarea diagramei de directivitate în plan vertical mult sub deschiderea de 78° ($\pm 39^\circ$) a unui singur dipol $\lambda/2$ (se consideră la capete o atenuare de 3dB față de situația corespunzătoare maximului (în planul orizontal)). În figura 6 sunt ilustrate calitativ diagramele de directivitate ale unui dipol și ale unui sistem coliniar de dipoli, amplasate ca și antena în poziție verticală. Figura 6a se referă la planul vertical, iar figura 6b se referă la planul

orizontal (perpendicular pe antene). În figura 6a, pentru simplitate, nu s-au prezentat decât cei doi lobi principali pentru sistemul coliniar. Unghiul de deschidere (la 3dB) se reduce de la 78° (dipol $\lambda/2$) la circa 20° (depinde de N). Cu cât N este mai mare, cu atât lobi se îngustează mai mult, dar crește gabaritul. Deoarece lungimea de undă este mică, gabaritul poate rămâne acceptabil, chiar dacă $N=5$. Faptul că dimensiunile cresc doar într-o direcție

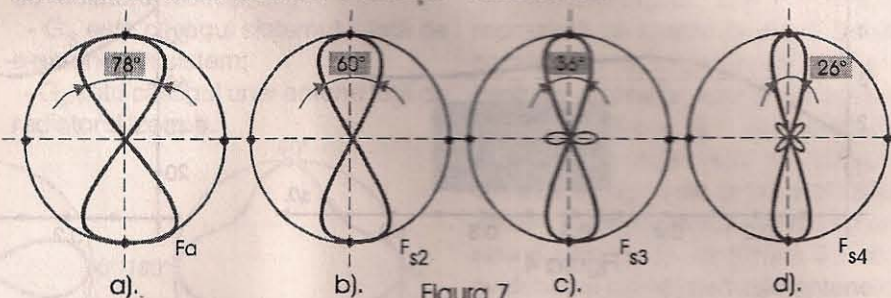


Figura 7

(pe verticală) poate avantaja: un sistem de antene verticale paralele, deși mai performant (câștig mai mare), poate ocupa o suprafață mare (de pildă, un sistem de 4 antene verticale paralele amplasate în colțurile unui pătrat orizontal).

Diagrama de directivitate a unui dipol $\lambda/2$ se poate calcula cu relația:

$$F_a = \left| \frac{\cos(90^\circ \cos \varphi^\circ)}{\sin \varphi^\circ} \right|$$

unde s-a folosit notația din figura 3.

În cazul unui sistem de dipoli $\lambda/2$ coliniar și sinfazic, când se consideră $d = \lambda/2$ (adică $s=0$), iar antenele sunt alimentate cu curenți egali, caracteristica de directivitate a sistemului se poate calcula cu relația $F_s = \left| \frac{\sin(90^\circ N \cos \varphi^\circ)}{N \sin(90^\circ \cos \varphi^\circ)} \right|$.

Se obține ușor:

$$N=2 \Rightarrow F_{s2} = \left| \frac{\cos(90^\circ \cos \varphi^\circ)}{\sin \varphi^\circ} \right|$$

$$N=3 \Rightarrow F_{s3} = \left| \frac{(2 \cos(180^\circ \cos \varphi^\circ) + 1)}{3 \sin \varphi^\circ} \right|$$

$$N=4 \Rightarrow F_{s4} = \left| \frac{(\cos(180^\circ \cos \varphi^\circ) \cos(90^\circ \cos \varphi^\circ))}{4 \sin \varphi^\circ} \right|$$

În figura 7 sunt prezentate calitativ F_a , F_{s2} , F_{s3} și F_{s4} . Se observă că unghiul de deschidere (la 3 dB) este de 60° pentru F_{s2} , circa 36° pentru F_{s3} și aproximativ 26° pentru F_{s4} . Numărul total de lobi crește cu N, dar rămân doi lobi principali pentru $\varphi = \pm 90^\circ$. F_{s2}

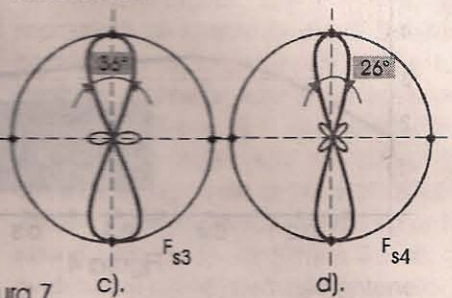
prezintă extincții pentru $\varphi = 0^\circ$ și $\varphi = \pm 180^\circ$, F_{s3} prezintă patru extincții, iar F_{s4} - șase extincții. Caracteristica rezultantă se obține înmulțind F_s cu F_a .

Dacă se notează $x = |\cos(90^\circ \cos \varphi^\circ)|$ și $y = |\sin \varphi^\circ|$ se obțin relațiile simple:

$$F_{R2} = x^2/y; \quad F_{R3} = (4x^2 - 1)x/3y;$$

$$F_{R4} = (2x^2 - 1)x^2/y$$

În figura 8 sunt trasate calitativ diagramele rezultante. Se observă că:



1) înmulțirea cu F_a îngustează lobi principali ai diafragmei sistemului de antene izotrope (F_s). Astfel, pentru $N=2$, îngustarea este substanțială, de la 78° la circa 47° . Pentru $N=3$ îngustarea este de la 36° la 33° , iar pentru $N > 4$ îngustarea este mai mică, de la 26° la 25° . Prin urmare, dacă N este mare, pentru lobi principali contează practic doar forma lui F_s ;

2) se păstrează extincțiile ambelor diagrame (F_a și F_s). Astfel F_{R3} are 6 extincții (două de la F_a și patru de la F_s); ca urmare diagrama F_{R3} are patru lobi secundari și nu doi ca F_s . Este ca și cum lobi cei mici se "sparg" în patru lobi și mai mici;

3) lobi secundari, indiferent dacă rămân sau nu aceeași ca număr, își reduc amplitudinea. Acest efect apare ca urmare a radiației slabe a dipolului la unghiuri mici față de axa antenei.

Desenele din figura 7 și 8 sunt calitative și cititorul se poate lămuri trasând pe aceeași diagramă F_a , F_s și F_R pentru comparație (pentru un N ales). Singura problemă practică este că odată cu creșterea lui N este necesar să alegem un pas pentru φ tot mai mic, ajungând la un număr apreciabil de puncte de calcul. Dar nu este necesar să se calculeze decât pentru $\varphi = 0^\circ + 90^\circ$, deoarece restul se completează prin simetrie. Câștigurile totale teoretice (în dBi) sunt de circa 4dB; 5,35dBi și 6,45dBi după cum $N=2, 3$ sau 4.

- continuare în numărul viitor -



CIRCUITE ȘI AMPLIFICATOARE DE RF (II)

ing. Claudiu Iatan/ Y08AKA

- urmare din numărul trecut -

Relația (1.20) astfel obținută prezintă importanță, deoarece, datorită invariației ei, în funcție de elementele parazite, permite:

- determinarea elementelor circuitului de intrare;

- calculul simplu al etalonării scării radioreceptorului, pe baza relației inverse:

$$f_n = \sqrt{b_n} f_{h_{max}} - f_i; (1.22) \text{ unde:}$$

$$b_n = \frac{\beta_n - b_{min}}{1 - \beta_n}; (1.23)$$

$$\beta_n = c_{min} \left(\frac{AC_{v_{max}}}{AC_{v_n}} - 1 \right); (1.24)$$

- realizarea unui reglaj în proiectare cu elemente fixe din calcul, urmând ca pe baza modelului experimental realizat să se poată determina valorile reale C_{ser} și L_0 . Valorile acestora sunt conforme relației (1.20) pentru C_{ser} și relației următoare pentru L_0 :

$$L_0 = \frac{(1 - c_{min})^2}{\omega^2 h_{max} \Delta C_{v_{max}} c_{min} (1 - b_{min})}; (1.25)$$

Aceste egalități sunt corecte doar pentru circuitul din figura 1.4, urmând ca valorile reale să se afle pentru circuitul din figura 1.5, pe baza relațiilor date în tabelul 1.

Toate aceste elemente sunt dependente de c_{min} , care rezultă din condiția ca, la frecvențele de aliniere perfectă, valorile variației capacității condensatorului să fie aceleași în circuitul de intrare și în circuitul oscilatorului local, adică:

$$C_{min} = c(d-1)/d \quad (1.26),$$

$$\text{unde: } c = (\beta_2 - \beta\beta_1)/(\beta - 1) \quad (1.27)$$

$$\beta = (f_3^2 - f_1^2)/(f_3^2 - f_2^2) \cdot (\beta_3 - \beta_2)/(\beta_3 - \beta_1) \quad (1.28);$$

$$d = (c_d + C_{v_{max}})/\Delta C_{v_{max}} \quad (1.29);$$

$\beta_1, \beta_2, \beta_3$ vezi relațiile (1.23)

C_d - valoarea condensatorului serie din figura 1.6.

Formule de echivalență a circuitului oscilator local:

Tabelul 1

cazul a $C'_p=0$	cazul b C'_p -necunoscut, C_p -trimer	cazul c C_p - necunoscut, C'_p - trimer
$C_{Sa} = C_s + C'_p$	$C_{Sa} = C_s + C'_p - C'_{pb}$	$C_{Sc} = C_s \left(\frac{1}{2} + \sqrt{\frac{1}{4} + \frac{C_{pc}}{C_s}} \right)$
$C_{Pa} = \frac{C_{Sa} C'_p}{C_s}$	$C_{pb} = \frac{C_{Sb} (C'_p - C'_{pb})}{C_s}$	$C'_{pc} = C'_p - \frac{C_{pc} C_{Sc}}{C_{pc} + C_{Sc}}$
$L_{0a} = L_0 \frac{C_s}{C_{Sa} + C_{Pa}}$	$L_{0b} = L_0 \frac{C_s}{C_{Sb} + C_{pb}}$	$L_{0c} = L_0 \frac{C_s}{C_{Sc} + C_{pc}}$

Deoarece schema reală a circuitului de intrare este cea din figura 1.3 fiind impusă valoarea C_{dc} (vezi tabelul 2) se calculează mărimea auxiliară:

$$C_{db} = C_{dc}^2 / (C_{dc} + C_{tc}) \quad (1.30)$$

presupunând capacitatea parazită paralelă cu bobina C_{lc} cunoscută.

Se calculează valoarea d din:

$$d = \frac{d_i}{2} \left(1 + \sqrt{\frac{d_i - 1}{d_i^2} a} \right); (1.31) \text{ unde:}$$

$$d_i = \frac{C_{db}}{C_{v_{max}}} + 1; (1.32)$$

$$a = \frac{4c}{\beta_3 + c} \left(\frac{f_1^2}{f_3^2 - f_1^2} \frac{\beta_3 - \beta_1}{\beta_1 + c} - 1 \right); (1.33)$$

și se determină c_{min} în conformitate cu relația (1.26) și apoi mărimea de calcul C_d , care rezultă din relația (1.29).

$$C_d = d \Delta C_{v_{max}} - C_{v_{max}} \quad (1.34)$$

Valoarea condensatorului ajustabil al circuitului de intrare se obține în acest caz din condiția de acord impusă circuitului de intrare la frecvențele f_1 și f_3 cu valorile ΔC_{v1} , respectiv ΔC_{v3} rezultate din (1.20).

$$C_t = (d_1 C_{v1} - d_3 C_{v3}) / (f_3^2 - f_1^2) f_1^2 - d_3 C_{v3} \quad (1.35)$$

Inductanța este:

$$L = 1 / (\omega_n^2 (d_n C_{vn} + c_t)) \quad (1.36)$$

$$\text{unde } d_n = 1 / (1 + C_{vn} / C_d) \quad (1.37)$$

Formule de echivalență a circuitelor de intrare:

Tabelul 2

cazul a c'_t -cunoscut c_{ta} -trimer	cazul b $c_t=0$ c'_{tb} -trimer	cazul c c_t -cunoscut c'_{tc} -trimer
$C'_{ta} = cunoscut$	$C'_{tb} = \frac{C_t C_d}{C_t + C_d}$	$C_{dc} = C_{db} \left(\frac{1}{2} + \sqrt{\frac{1}{4} + \frac{C_{tc}}{C_{db}}} \right)$
$C_{da} = C_d - C'_{tb}$	$C_{db} = C_d + C'_{tb}$	$C'_{tc} = \frac{C_t C_d}{C_t + C_d} - \frac{C_{tc} C_{dc}}{C_{tc} + C_{dc}}$
$L_a = L \frac{C_d + C_{ta}}{C_{da} + C_{ta}}$	$L_b = L \frac{C_d + C_t}{C_{db}}$	$L_c = L \frac{C_d + C_t}{C_{dc} + C_{tc}}$

Calculul se simplifică dacă în circuitul de intrare lipsește C_d , rezultând: $d = d_i = \infty$ (1.38); $d_n = 1$ (1.39).

Similar, dacă și oscilatorul este realizat numai pentru un acord în două puncte (gama US), ca în circuitul din figura 1.7, valorile necesare se obțin din condiția $C_{ser} \rightarrow \infty$ pentru care conform relației (1.15') este necesar ca: $c_{min} = b_{min}$ (1.40).

Această relație înlocuiește expresia (1.26). Este evident că, în acest caz, se va considera ca f_3 cel de-al doilea punct de acord ales. Curba generală a erorilor de aliniere, independent de circuitul utilizat, rezultă prin înlocuirea în expresia frecvenței proprii de acord a circuitului de tip b, figura 1.8, a valorii lui C_{vn} obținute din relațiile (1.19) și (1.20):

$$f_n = f_{sn} - \sqrt{f_d^2 + \frac{f_c^2}{\frac{c_{min}}{\beta_n + c_{min}} + \frac{C_{vmin} + C_{db}}{\Delta C_{vmax}}}}; (1.41)$$

unde:

$$f_d^2 = \frac{1}{4\pi^2 L_b C_{db}}; (1.42)$$

$$f_c^2 = \frac{1}{4\pi^2 L_b \Delta C_{v_{max}}}; (1.43)$$

Adesea, în gama de unde scurte, pentru a se crește comoditatea

acordului, se împarte gama în mai multe subgame realizate cu același condensator variabil, obținându-se astfel extensiile de game. Acestea se pot obține mărind capacitatea condensatorului ajustabil (vezi relația 1.35), în condițiile (1.38) și (1.39). Metoda prezintă dezavantajul că inductanța necesară pentru acord are o valoare mică, ceea ce o face greu realizabilă. De asemenea, în acest caz se asigură un câștig redus. Pentru a



se evita aceasta, se poate realiza un montaj în care reducerea acoperirii se face cu o capacitate serie, obținându-se circuitul din **figura 1.3**. În acest caz se poate obține un acord în patru puncte, care este însă foarte rar utilizat, preferându-se, în cele mai multe cazuri, utilizarea unui acord numai în trei puncte. În acest caz se impune valoarea unuia din elemente, ca, de exemplu, C_t , care se ia mai mare decât valoarea maximă a capacității parazite. Pe baza acesteia se determină c_{min} (vezi relația 1.26), c (cu relația 1.27), C_{ser} (relația 1.15) și ΔC_{vn} (relația 1.20) și se verifică realizabilitatea circuitului oscilator, adică dacă este posibil să fie asigurată gama impusă.

Această condiție atrage după sine relația:

$$C > C_{min} \quad (1.44)$$

Dacă relația (1.44) este satisfăcută, se poate trece la determinarea valorilor pieselor din circuit prin calculul parametrului auxiliar: $d = c / (c - c_{min})$ (1.45). Această mărime permite determinarea capacităților din circuitul de intrare (vezi relațiile 1.34 și 1.35) cât și inductanța necesară (relația 1.36).

Pentru circuitul cu acord inductiv calculul se face în mod similar, numai că, pe baza observației făcute la obținerea relațiilor (1.9) și (1.10) echivalențele stabilite se extind conform **tabelului 3**, echivalarea mărimilor circuitelor de intrare cu acord capacitiv și inductiv:

Tabelul 3

Circuit cu acord capacitiv	Circuit cu acord inductiv	Circuit cu acord capacitiv	Circuit cu acord inductiv
C_{vmax}	L_{vmax}	ΔC_t	ΔL_s
C_{vmin}	L_{vmin}	ΔC_{par}	ΔL_{par}
C_t	L_s	ΔL	ΔC
L	C	-	-

Cuplajul circuitului acordat cu sarcina (amplificatorul de RF) la receptoarele cu tuburi electronice se poate face direct sau prin intermediul unui condensator de cuplaj. Pentru receptoarele tranzistorizate, conectarea sarcinii se face, în general, printr-un cuplaj inductiv mutual sau pe o priză a bobinei sau capacității de acord.

De asemenea, cuplajul antenei cu circuitul de intrare se poate realiza capacitiv, care este cel mai economic, la rândul lui putând fi capacitiv serie sau capacitiv derivație. Un câștig mai bun se poate obține folosind o cuplare inductivă a antenei.

Sursa și sarcina introduc în circuitul acordat rezistențe și reactanțe care au ca rezultat modificarea valorilor impedanțelor. Reactanțele determină modificarea frecvenței de rezonanță a circuitului acordat, modificare care, dacă nu este compensată, conduce la apariția unor distorsiuni liniare și neliniare. Totodată se micșorează și factorul de acoperire maxim posibil. Rezistențele introduse amortizează circuitul acordat, scăzându-i proprietățile selective. În același timp ele se comportă și ca surse de zgomot cu o tensiune electromotoare ce rezultă din teorema lui Nyquist.

Zgomotul radioreceptoarelor ce lucrează până la 50MHz este datorat de multe ori în special etajului amplificator pe care debitează mixerul. Din acest motiv, uneori se caută să se obțină factorul de zgomot minim pentru acest etaj. Acesta se construiește cu elemente pasive, diode și în special diode Shottky.

Utilizarea condensatoarelor variabile în circuitele de RF conduce la mărirea gabaritului întregului ansamblu, la modificarea capacității parazite a circuitului în cazul apropierii de radioreceptor a unor corpuri metalice sau chiar a mânuirii operatorului etc. Este îngreunată, de asemenea, și realizarea comenzii la distanță, condensatoarele variabile necesitând pentru acționarea acestora servomotoare. O soluție pentru rezolvarea acestor deficiențe s-a găsit prin utilizarea proprietăților joncțiunilor semiconductoare de a avea pierderi foarte mici ($Q > 1000$) și de a-și varia capacitatea în funcție de tensiunea continuă (E) și ale RF ($U \cos \omega t$) aplicată, după o lege de forma:

$$C = C_0 (1 - V/V_0)^{-n} \quad (1.46) \text{ unde:}$$

c este capacitatea joncțiunii la potențialul V ; C_0 este capacitatea joncțiunii la potențialul 0 ; $V = U \cos \omega t - E$; V_0 este valoarea barierei de potențial a joncțiunii în lipsa unei tensiuni exterioare.

Un alt avantaj al realizării circuitului de intrare cu varicapuri este faptul că numărul circuitelor acordate comandabile de un singur buton (prin intermediul unui potențiomtru ce aplică tensiunea sursei de curent continuu) poate fi foarte mare. Se pot, deci, obține ușor reglaje suplimentare ca, de exemplu, cele pentru rejecția semnalelor perturbatoare ce au

frecvența variabilă o dată cu frecvența de acord (**figura 1.9**). Raportul de acoperire al circuitului acordat cu varicapuri este determinat de capacitatea minimă corespunzătoare fie elementelor parazite, fie tensiunii inverse maxime admisibile a joncțiunii și de capacitatea maximă limitată de semnalul alternativ aplicat. Aceasta nu trebuie să conducă la variații ale capacității care să modifice curba de rezonanță a circuitului acordat.

O altă problemă, ridicată de utilizarea diodelor varicap în circuitele de intrare, este faptul că, fiind elemente neliniare, introduc distorsiuni neliniare. Acestea sunt în general mult mai puțin periculoase decât cele date de etajul următor, care lucrează la nivel mai ridicat. Dintre acestea, cea mai periculoasă este apariția intermodulației, deoarece semnalul perturbator poate avea o valoare ridicată.

Gradul de modulație suplimentar, ce apare pe semnalul util (E), se poate calcula prin relația:

$$m_1 = m(E_p^2/E^2)(n(n+1)/2) \quad (1.47) \text{ unde:}$$

E_p este amplitudinea semnalului perturbator, cu un grad de modulație m . Din relația (1.47) rezultă că este indicat să se lucreze cu tensiuni de polarizare ridicate, caz în care se obține o modulare parazită neglijabilă. Dacă totuși nu este posibilă mărirea valorii minime a tensiunii de polarizare, neasigurându-se capacitatea maximă necesară, este indicată folosirea montajului din **figura 1.10**, care permite în aceleași condiții o scădere de patru ori (E_p pe diodă scade de două ori) a modulației parazite față de cazul utilizării unei singure diode varicap a circuitului acordat. O ultimă problemă ridicată de utilizarea în circuitele acordate a joncțiunilor polarizate este faptul că acestea își modifică capacitatea în funcție de temperatura mediului ambiant, atât prin modificarea constantei dielectrice a materialului semiconductor folosit, cât și prin modificarea valorii potențialului de barieră. Variația potențialului de barieră V_0 fiind redusă (circa $2,3 \text{ mV}/^\circ\text{C}$), nu are o influență semnificativă decât în domeniul de polarizări reduse, care este rar utilizat. Ultima cauză a abaterii de capacitate cu temperatura este variația curentului diodei, care determină o cădere suplimentară de tensiune pe rezistența sursei. Pentru aceasta, rezistența echivalentă a

sursei de polarizare nu trebuie să fie prea mare. Sursa cea mai mare de perturbații este zgomotul de interferență.

În primul rând, cele mai periculoase sunt semnalele datorate canalelor adiacente canalului util. În receptoarele moderne de tip heterodină rejecția acestor canale se face în amplificatorul de FI care, lucrând pe o singură frecvență, poate asigura un factor de transfer cu o curbă aproape de filtrul ideal.

Rezultă, deci, că ansamblul de RF trebuie să asigure în special atenuarea semnalelor ce pot fi amplificate de către amplificatorul de FI și anume:

- semnale ce au frecvența intermediară f_i ;

- semnale care prin combinație cu frecvența oscilatorului local (f_h) pot da naștere unei frecvențe purtătoare egală cu frecvența intermediară.

Dintre acestea, cel mai important ca valoare este semnalul imagine de frecvență:

$$f_{imag} = f_s + 2f_i \quad (1.48)$$

O primă soluție de atenuare a semnalelor perturbatoare este utilizarea proprietăților selective ale circuitului de intrare, rezultând o atenuare:

$$a = \frac{1}{\sqrt{1 + Q_p^2 Y_p^2}}; \quad (1.49)$$

unde Y_p este dezacordul generalizat corespunzător frecvenței semnalului perturbator (f_i, f_{imag}). O mărire a atenuării semnalelor cu frecvența imagine se poate obține folosind o schemă a circuitului de intrare ca în figura 1.11, la care se alege:

$$f_r = f_{mag} = \frac{1}{2\pi\sqrt{L_1 C}}; \quad (1.50)$$

Se observă, în acest caz, că rejecția maximă are loc numai la frecvența la care este îndeplinită relația (1.50).

Circuitele rejeatoare pot fi realizate în mai multe moduri: circuite rejeatoare derivație, circuite rejeatoare serie, circuite rejeatoare în punte sau combinații ale acestora, asupra cărora nu insistăm acum.

2. AMPLIFICATOARE DE RF

Amplificatorul de RF este elementul activ din radioreceptor care amplifică semnalele selectate de circuitul de intrare fără a le modifica frecvența. Pentru ca distorsiunile neliniare pe care le introduce să fie

minime, el funcționează în clasă A. Principalul avantaj al radioreceptoarelor cu amplificator de RF este factorul de zgomot mai redus. Aceasta este datorită faptului că nu există surse suplimentare de zgomot (ca de exemplu oscilatorul local la schimbătorul de frecvență) și că panta elementului activ folosit (tub electronic sau tranzistor) are o valoare mai mare, fiind panta caracteristicii dinamice și nu panta de conversie. În afară de aceste atribute, amplificatorul de RF reduce și influența antenei asupra oscilatorului local, mărindu-i stabilitatea și datorită aceluiași efect de separare se micșorează și tensiunea indusă de oscilatorul local în antenă, scăzând câmpul de radiație al antenei. De asemenea, existând un element activ pe care se poate aplica RAA-ul, este posibil ca introducerea amplificatorului de RF să aducă și o mărire a eficacității acestuia.

funcționare ales, iar pentru tranzistoare, și de temperatura mediului ambiant. În unele cazuri acest fapt este neplăcut, deoarece introduce în semnalul de informație elemente noi, distorsionându-l.

Pentru a evita această distorsiune, se pot alege amplificatoare cu tuburi electronice cu pantă S cât mai constantă. Valorile pantei pentru tuburile moderne utilizate este de 5-10mA/V. Rezistența internă are valori ridicate, 0,8+2,5MΩ, amplificatorul RF fiind realizat cu pentode deoarece pericolul de apariție a oscilațiilor parazite, datorită reacției ce are loc prin intermediul capacității grilă-anod, este mult micșorat față de triode.

Uneori, pentru mărirea eficienței RAA-ului se comandă și amplificatorul de RF, impunând utilizarea unor pentode cu pantă variabilă. Variația pantei în funcție de tensiunea de reglaj se alege

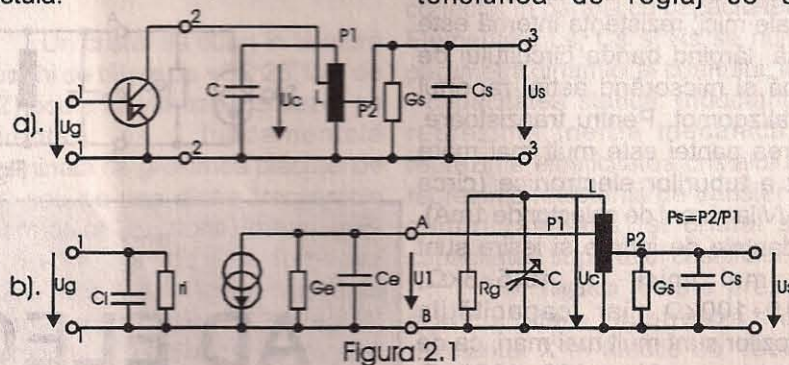


Figura 2.1

Din aceste motive, amplificatoarelor de RF, în afara cerințelor impuse circuitelor de intrare, li se impun și următoarele:

- să asigure un câștig cât mai mare;
- distorsiunile suplimentare apărute la semnalul maxim aplicat, datorită neliniarității elementului activ, să fie inferioare unei valori admisibile (de obicei mai mici de 1-3%);
- funcționarea să fie stabilă atât electric (să nu intre în oscilație), cât și ca limite de variație a parametrilor săi;
- elementele active și pasive introduse să aibă regimul de funcționare astfel ales, încât să fie realizată durata medie de funcționare impusă.

Un etaj amplificator de RF (figurile 2.1a și 2.2a) poate fi echivalat pentru variații mici în jurul punctului de funcționare cu circuitul din figurile 2.1b și 2.2b.

Elementele circuitului echivalent depind de punctul de

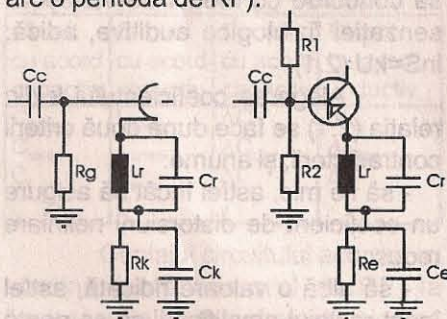
exponențial, astfel ca reglajul obținut să concorde cu modul de variație a senzației fiziologice auditive, adică: $\ln S = kU$ (2.1).

Alegerea coeficientului k din relația (2.1) se face după două criterii contradictorii, și anume:

- să fie mic, astfel încât să asigure un coeficient de distorsiuni neliniare redus;
- să aibă o valoare ridicată, astfel încât reglajul amplificării să se poată face într-o plajă largă la o variație redusă a tensiunii de comandă și prin urmare și a tensiunii de ieșire, cu care este proporțională.

Dacă la semnalul maxim distorsiunile sunt inadmisibile, se folosește un montaj de alimentare a grilei-ecran prin intermediul unei rezistențe oarecare (figura 2.3). Se micșorează astfel eficacitatea reglajului, dar se micșorează și distorsiunile neliniare ale envelopei de modulație prin mărirea tensiunii de

polarizare (valoare absolută) la care apare tăierea curentului anodic. Același montaj face posibilă și o reducere a distorsiunilor neliniare care apar la semnale mari, în cazul utilizării tuburilor cu pantă fixă, evitându-se neliniaritatea inferioară a caracteristicii de transfer i_a-U_g , prin trecerea pe o caracteristică cu tensiunea de ecran mai mică. Totodată în cazul acestor tuburi - numite cu pantă fixă - prin folosirea montajului din **figura 2.3** este posibilă și variația pantei datorită modificării tensiunii continue ecran-cathod, realizându-se și în acest caz un reglaj al amplificării, însă cu o eficiență mult mai redusă. Se remarcă faptul că odată cu scăderea pantei tubului, rezistența sa internă crește. Acest efect este în general nedorit, căci la semnale mari, micșorându-se banda de trecere a amplificatorului, se măresc distorsiunile liniare și neliniare datorate circuitului acordat din anod, iar la semnale mici, rezistența internă este redusă, lărgind banda circuitului de sarcină și micșorând astfel raportul semnal/zgomot. Pentru tranzistoare, valoarea pantei este mult mai mare decât a tuburilor electronice (circa 40mA/V la curent de colector de 1mA), impedanțele de intrare și ieșire sunt mult mai mici ($r_{b,e}=0,5\div 3k\Omega$, $r_{c,e}=10\div 100k\Omega$, iar capacitățile electrozilor sunt mult mai mari, ca de exemplu: $C'_{b,e}=100\div 1000pF$, $C'_{b,e}=2\div 20pF$ față de $10^{-2}\div 10^{-3}pF$, cât are o pentodă de RF).


Figura 2.3

În special, valoarea mare a capacității bază-colector a determinat să se treacă la realizarea tranzistoarelor cu efect de câmp. Acesta are capacitatea de reacție de 3-5 ori mai mică. În același timp, capacitatea de intrare s-a micșorat și ea în același raport, iar impedanța de ieșire ajunge până la circa $1M\Omega$ la curenți de circa 1mA. O mărire a impedanței de intrare până la $10^{13}\div 10^{15}\Omega$ se obține cu tranzistoarele

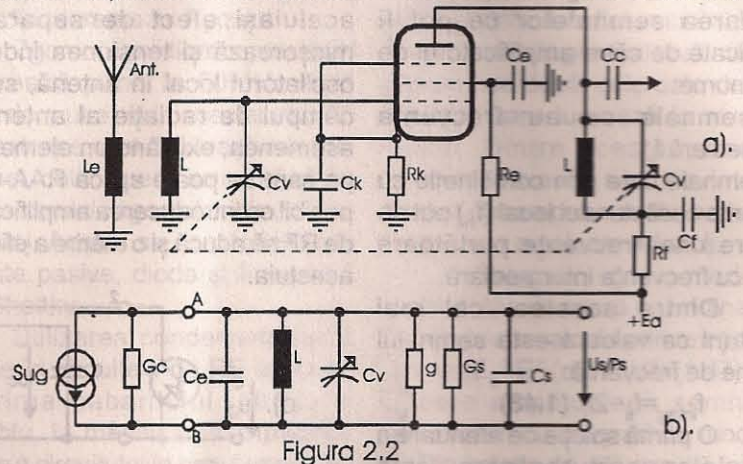
metal-oxid (MOS), a căror capacitate de reacție este de ordinul 1-2pF, iar impedanța de ieșire, 20-200k Ω . Pentru o micșorare a capacității de reacție se construiesc în prezent tranzistoare MOS, care au metalizarea redusă în partea dinspre drenă. Tranzistorul de tip MOS prezintă și marele avantaj că are o caracteristică de transfer pătratică, ceea ce face ca distorsiunile anvelopei de modulație să fie nule. Avantajele tranzistoarelor MOS sunt întrucâtva micșorate de faptul că panta lor este redusă ($S=0,35mA/V$). Deoarece se obțin factori de zgomot

foarte mici, 2-4dB la impedanțe ridicate și capacități de reacție reduse, tranzistoarele metal-oxid sunt folosite cu mult succes în amplificatoare de RF.

Sarcina amplificatorului de RF este fie un circuit simplu sau dublu acordat, fie o sarcină aperiodică.

Circuitele acordate utilizate se pot cupla direct la elementul activ (anoda tubului), prezentând însă dezavantajul că nu se poate pune la masă rotorul condensatorului variabil, deoarece ar scurtcircuita la masă sursa de alimentare.

- continuare în numărul viitor -


Figura 2.2

AD ELECTRO COM

COMPONENTE ELECTRONICE ȘI ELECTRICE

RADIO - T.V.

AUDIO - VIDEO

ACCESORII GSM

COMPONENTE ȘI CONSUMABILE

CALCULATOARE

APARATE DE MĂSURĂ ȘI CONTROL

LITERATURĂ DE SPECIALITATE

Str. Calea Griviței nr. 34, București, sector 1

Tel: 01/650.32.70



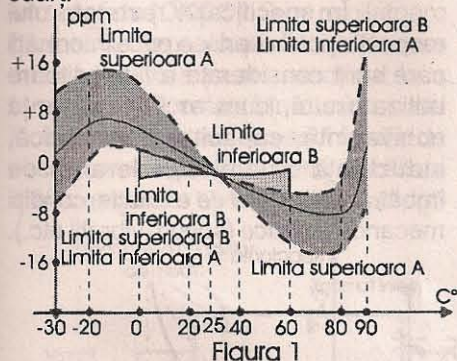
OSCILATOR CU CUARȚ, TERMOSTATAT PE 5MHz

ing. Șerban Naicu

1. Cristale de cuarț

Dacă se dorește o foarte bună stabilitate a frecvenței de oscilație, oscilatoarele respective vor fi pilotate cu cristale de cuarț (rezonatoare cu cuarț), acestea acționând ca circuite oscilante având factorul de calitate (Q) foarte ridicat.

În vederea unei bune înțelegeri a modului de funcționare al oscilatoarelor cu cuarț este necesară o scurtă prezentare a elementelor caracteristice ale rezonatoarelor cu cuarț.



De altfel, dispozitivele electronice cu cuarț (rezonatoare, filtre și oscilatoare) sunt elemente curențe în activitatea practică a oricărui constructor electronist, fie el și amator. Aceste dispozitive cu cuarț se află în fabricație curentă și la noi în țară, începând cu anul 1981, la Institutul de Cercetări Electronice București (iar din 1990 la SC ROM-CUARTZ SA).

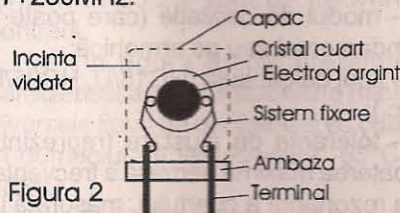
Cristalele de cuarț (quartz crystals) au la baza funcționării efectul piezoelectric (invers) care a fost descoperit de Pierre și Joliot Curie în anul 1880. Efectul piezoelectric (invers) constă în aceea că, atunci când un material piezoelectric (respectiv un cristal de cuarț) este introdus într-un câmp electric, rezultă o deformare mecanică a acestuia. Sub influența unui câmp electric oscilant cristalul de cuarț este adus într-o stare de oscilație (vibrație) electro-mecanică.

Ulterior au urmat inventarea oscilatorului stabilizat cu cuarț (1921) de către W.G. Cady și în 1923 schema de oscilator cu un singur rezonator cu cuarț, propusă de G.W. Pierce (același lucru îl va face A. Crossley, trei ani mai târziu), iar în 1929 primul cronometru cu cuarț (W.A. Marrison).

Deși se găsește în natură din abundență, cristalul natural de cuarț cu puritate și dimensiuni corespunzătoare este mai degrabă o raritate, de aceea se recurge la producerea pe cale industrială a cuarțului sintetic. În prezent, marea majoritate a dispozitivelor cu cuarț se realizează din cuarț sintetic.

Gama de frecvență acoperită de către rezonatoarele cu cuarț obișnuite poate varia între câteva sute de Hz și 150MHz. Pentru a se acoperi întreaga această gamă în procesul tehnologic de realizare a cuarțurilor se utilizează diferite moduri de vibrație (flexiune, extensie, forfecare plană, forfecare în grosime etc.) și diverse unghiuri de tăiere (AT, BT, CT, DT, ET etc.).

Un cristal de cuarț în tăietură AT (unghi de tăiere de +35°25' față de axa Z) poate să vibreze (oscileze) pe frecvența sa fundamentală (determinată de grosimea plăcuței de cuarț) sau pe una dintre frecvențele sale armonice (overtone) impare (a 3-a, a 5-a, a 7-a etc.) în domeniul 0,9+250MHz. Oscilația pe frecvența fundamentală se folosește, de regulă, în domeniul 0,9-25MHz, iar pe una dintre armonici în domeniul 17+250MHz.



Cristalele de cuarț în tăietură AT au o excelentă caracteristică frecvență-temperatură, care le recomandă utilizării în aplicațiile în care este necesară o bună stabilitate a frecvenței de oscilație, într-un domeniu larg al temperaturilor de lucru.

În figura 1 sunt prezentate caracteristicile frecvență-temperatură pentru două oscilatoare. Curba A reprezintă caracteristica unui cristal optimizat pentru a avea o abatere minimă de frecvență în domeniul de temperatură -30°+90°C, iar curba B caracteristica unui cristal optimizat pentru domeniul 0°+60°C.

Se poate observa că aceste

caracteristici frecvență-temperatură se prezintă sub forma unor parabole, având un punct de inflexiune la +25°C.

Rezonatorul cu cuarț (cristalul de cuarț) constă dintr-o plăcuță din monocristal de cuarț pe ale cărei fețe majore sunt depuși doi electrozi (de regulă din argint), fixați într-un ansamblu de prindere (de fixare), denumit ambază, care se găsește închisă ermetic într-o incintă vidată (sau conținând o atmosferă de azot uscat), ca în figura 2.

Pentru a putea parcurge pe scurt proprietățile electrice ale unui rezonator cu cuarț, plecăm de la circuitul electric echivalent al acestuia, prezentat în figura 3. Acesta este format din grupul serie Ls, Cs și Rs conectat în paralel cu capacitatea Co. Elementele Ls, Cs și Rs se numesc parametrii dinamici ai cuarțului, iar Co - capacitatea statică. Inductanța Ls reprezintă inerția mecanică, Cs reprezintă elasticitatea cristalului, Rs reprezintă rezistența de transfer între suport (ambază) și cristal și Co capacitatea suportului cristalului.

În figura 4 este prezentat graficul care ilustrează forma reactanței X în funcție de frecvența sursei de semnal.

Analizând dependența de frecvență a impedanței (reactanței) circuitului electric echivalent al rezonatorului cu cuarț, putem defini mai multe frecvențe caracteristice, dintre care cele mai importante sunt:

- fs - frecvența de rezonanță serie reprezintă frecvența pentru care impedanța echivalentă a circuitului este rezistivă, având valoarea minimă (reactanța circuitului serie se anulează), fiind dată de relația:

$$f_s = \frac{1}{2\pi\sqrt{L_s C_s}}$$

- fp - frecvența de rezonanță paralel reprezintă frecvența pentru care impedanța echivalentă a circuitului este tot rezistivă, având valoarea maximă (reactanța circuitului fiind nulă), fiind dată de relația:

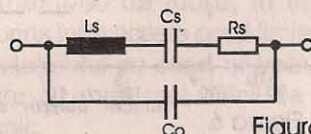


Figura 3



$$f_p = \frac{1}{2\pi \sqrt{L_s \cdot \frac{C_s C_0}{C_s + C_0}}}$$

Se poate observa pe graficul prezentat că în intervalul dintre cele două frecvențe caracteristice (f_s și f_p) cristallul are o comportare inductivă ($X > 0$), iar în afara acestui domeniu (adică pentru $f < f_s$ sau $f > f_p$) cristallul are o comportare capacitivă ($X < 0$).

Factorul de calitate al unui rezonator cu cuarț este foarte ridicat, având valori cuprinse între 10^4 și 10^6 putând fi determinat cu relația:

$$Q = \omega L_s / R_s$$

Frecvența de rezonanță a cristalelor de cuarț este foarte stabilă. Modificările acesteia cu variațiile de temperatură ambiante rămân, în general, în limitele de 0,001%.

De asemenea, capacitatea statică C_0 este amplificată de către capacități suplimentare conectate în exteriorul cuarțului, ceea ce influențează direct valoarea frecvenței de rezonanță paralel (f_p). Avantajele utilizării unui asemenea circuit constau în posibilitatea efectuării unei ușoare deplasări a frecvenței de oscilație a rezonatorului, ceea ce face posibilă o corecție fină de frecvență.

În schimb, frecvența de rezonanță serie (f_s) este dimpotrivă, independentă de elementele exterioare cuarțului, ceea ce permite obținerea unor frecvențe standard.

În practică, putem considera că un rezonator cu cuarț oscilează pe o frecvență situată între f_s și f_p , ca urmare a decalajelor de fază care sunt determinate de modificările intervenite în circuitele externe.

Pentru ajustarea frecvenței de rezonanță a unui cuarț situat într-un oscilator, se folosește o capacitate de tragere (C_L) care poate fi montată în serie cu acesta (figura 5) sau în paralel.

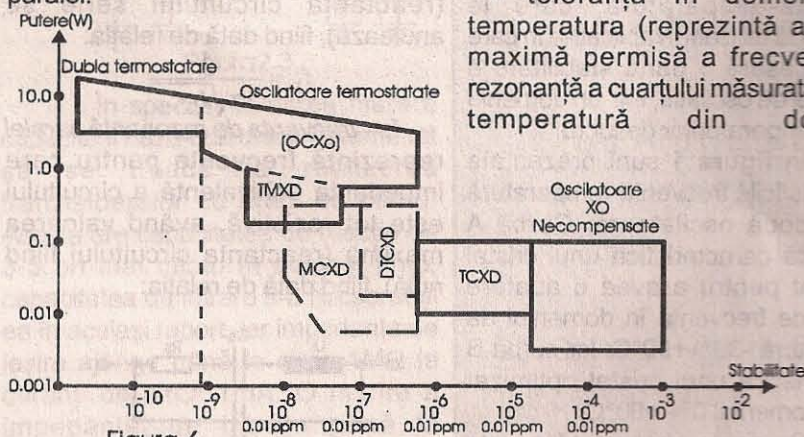


Figura 6

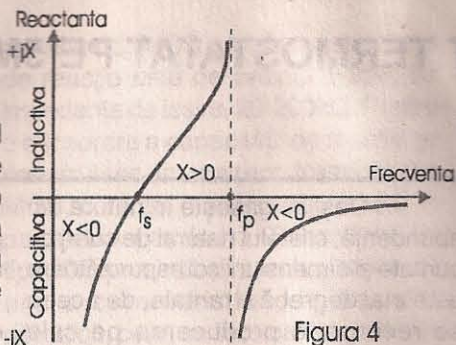


Figura 4

Cu ajutorul acestui condensator ajustabil (trimer) introdus în serie cu cristallul de cuarț, frecvența de rezonanță a acestuia (f_r) poate fi ușor mărită, la valoarea f_r . Notând variația $\Delta f = f_r - f_r$, avem relația:

$$\Delta f / f_r = C_s / (2(C_0 - C_L))$$

Întrucât în majoritatea cazurilor practice capacitatea de tragere C_L este un trimer, având capacitatea reglabilă ($C_L + \Delta C$), relația devine:

$$\Delta f / f_r = (C_s / 2) (1 / (C_0 + C_L) + (C_0 + C_L)^2 / \Delta C)$$

Pentru ajustarea frecvenței de oscilație a unui cuarț se pot utiliza și inductanțe în circuitul extern al acestuia, dar acest lucru nu va mai fi detaliat, atât pentru că este utilizat mai rar, dar în special că nu este utilizat în structura oscilatorului termostatat care va fi prezentat în acest articol.

În concluzie, lucru foarte important pentru utilizatori, un rezonator cu cuarț trebuie să conțină în specificația sa, pe lângă lucrul cel mai important, frecvența sa nominală, următoarele date suplimentare:

- modul de oscilație (care poate fi fundamental sau pe armonică);
- tipul de capsulă (HC18/U, HC25/U etc.);
- toleranța de ajustare (reprezintă abaterea maximă permisă a frecvenței de rezonanță a cuarțului, măsurată la temperatura de referință specificată, de regulă +25°C);
- toleranța în domeniul de temperatura (reprezintă abaterea maximă permisă a frecvenței de rezonanță a cuarțului măsurată la orice temperatură din domeniul

temperaturilor de utilizare specificat, față de frecvența de rezonanță, măsurată la temperatura de referință specificată);

- toleranța totală (reprezintă abaterea maximă permisă a frecvenței de rezonanță față de frecvența nominală, în domeniul temperaturilor de utilizare);

- domeniul temperaturilor de utilizare (reprezintă intervalul de temperatură în care toleranțele menționate mai sus trebuie respectate. De regulă, acest interval se alege simetric față de temperatura de referință;

- alegerea rezonanței serie sau paralel. Dacă se alege rezonanța paralel este obligatoriu să se specifice capacitatea de sarcină C_L ;

- rezistența serie echivalentă.

În specificația rezonatorului respectiv pot fi cuprinse orice informații care sunt considerate a fi folositoare utilizatorului, cum ar fi: rezistența echivalentă, capacitatea dinamică, inductanța dinamică, toleranța de îmbătrânire, nivelul de excitație, condiții mecano-climatice (șocuri, vibrații etc.).

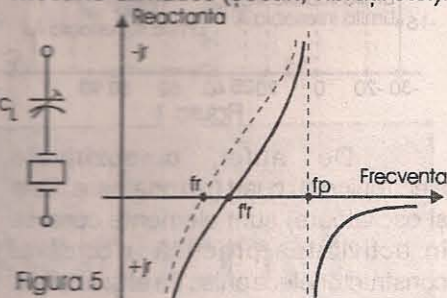


Figura 5

Facem o precizare extrem de importantă. Rezonatoarele cu cuarț, conform specificației de catalog, se împart în două mari grupe:

- rezonatoare standard (rezonatoare de tip profesional, rezonatoare pentru radiotelefoane și rezonatoare de tip industrial);

- rezonatoare speciale (nestandard). Acestea ne interesează în primul rând pentru această aplicație. Ele pot fi: rezonatoare pentru oscilatoare termostatate (OCXO) și rezonatoare pentru oscilatoare termocompensate (TXCO).

2. Oscilatoarele cu cuarț

Oscilatoarele cu cuarț se pot clasifica în mai multe categorii. Acestea sunt:

a) **Oscilatoare cu cuarț necompensate (XO).** Sunt oscilatoarele pilotate cu rezonatoare cu cuarț, fără a utiliza nici un procedeu de compensare a variației temperaturii. Ordinul de stabilitate al frecvenței de



oscilație este cuprins între ± 10 și ± 100 ppm.

b) **Oscilatoare cu cuarț termocompensate (TCXO)** Sunt oscilatoare pilotate cu rezonatoare cu cuarț la care variația cu temperatura a frecvenței cristalului de cuarț este redusă prin intermediul unui sistem electronic de compensare.

Dacă compensarea cu temperatura a variației frecvenței de oscilație se face digital, avem de-a face cu **oscilatoare cu cuarț termocompensate digital (DTCXO)**.

Ordinul de stabilitate al acestor tipuri de oscilatoare este cuprins între $\pm 0,25$ ppm și ± 5 ppm, în funcție de gama de temperatură.

c) **Oscilatoare cu cuarț termostate (OXCO)**. Sunt oscilatoare pilotate cu rezonatoare de cuarț la care cristalul cu cuarț este menținut la o temperatură constantă în interiorul unei incinte termostate. Această familie de oscilatoare are o foarte bună stabilitate a frecvenței de oscilație de la ± 1 ppb

Această categorie de oscilatoare oferă o stabilitate cuprinsă între $\pm 0,1$ și $\pm 0,01$ ppm, în domeniu de temperatură -55°C + $+85^{\circ}\text{C}$, cu un consum de putere similar cu al oscilatoarelor termocompensate (50mW sau mai puțin).

e) **Oscilatoare cu cuarț comandate în tensiune (VCXO)** Sunt oscilatoare pilotate cu rezonatoare de cuarț a căror frecvență de oscilație poate fi variată sau modulată după o anumită lege dictată de aplicarea unei tensiuni de comandă.

Stabilitatea acestor tipuri de oscilatoare depinde de modul în care se face compensarea termică (cum ar fi: VCTCXO sau VCOCXO). Întrucât cristalul de cuarț simplu este mult mai stabil decât circuitul rezonant LC, chiar și un oscilator simplu comandat în tensiune (VCXO) este superior unui clasic, fără cuarț (VCO).

Dacă la un VCO frecvența de acord poate varia față de cea centrală de la $\pm 5\%$ la $\pm 30\%$, la un VCXO

ridicat.

În ceea ce privește modificarea condițiilor de mediu, cel mai important remediu constă în termocompensarea sau termostatarea cuarțului, cel de-al doilea procedeu oferind cea mai bună stabilitate.

Asupra procedurii termostatării cristalului de cuarț ne vom opri în cele ce urmează, întrucât oscilatorul de 5MHz prezentat în acest articol utilizează tocmai acest procedeu în vederea creșterii stabilității frecvenței sale de oscilație.

În ceea ce privește modificarea condițiilor de mediu, ca factor care determină stabilitatea frecvenței oscilatoarelor, putem spune că temperatura reprezintă factorul cel mai important. Variația temperaturii influențează comportarea semiconductoarelor, dar mai ales funcționarea cristalului de cuarț. Se recurge la cristale de cuarț care asigură o cât mai mică variație a frecvenței de oscilație cu temperatura, cum ar fi cele realizate

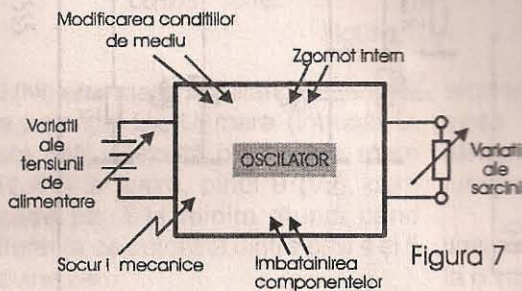


Figura 7



Figura 8

(1×10^{-9}) la ± 100 ppb, pentru un domeniu de temperatură cuprins între -55°C și $+85^{\circ}\text{C}$.

d) **Oscilatoare cu cuarț compensate cu microprocesor (MCXO)**. Aceste oscilatoare folosesc metode complet diferite de compensare termică, constând în rezonatoare autosensibile la temperatură și compensare externă. Autosensibilitatea la temperatură rezolvă una dintre limitările importante ale tipurilor de oscilatoare enumerate anterior, care constă în existența unui decalaj între temperatura sesizată și temperatura rezonatorului. Autosensibilitatea este realizată prin utilizarea a două moduri de rezonanță ale rezonatorului de înaltă calitate, în tăietură SC, în circuitul oscilatorului lucrând în mod dual. O diferență de frecvență corespunzătoare obținută variază aproape liniar cu temperatura. Compensarea externă reduce în mare măsură limitările precedentelor tipuri de oscilatoare enumerate.

această variație se reduce la domeniu ± 1 ppm la $\pm 0,2\%$ față de frecvența centrală.

În figura 6 este prezentată caracteristica putere-stabilitate pentru diversele tipuri de oscilatoare cu cuarț, în domeniul de temperatură -55°C + $+85^{\circ}\text{C}$.

3. Stabilitatea oscilatoarelor cu cuarț termostate

Stabilitatea frecvenței de oscilație a oscilatoarelor este o cerință obligatorie într-un număr mare de aplicații din domeniul tehnicii de măsurare, al telemetriei, al radiocomunicațiilor etc.

Ilustrarea schematică a celor mai importanți factori care influențează stabilitatea frecvenței de oscilație a unui oscilator este făcută în figura 7.

În primul rând, pentru obținerea unor stabilități bune ale frecvenței de oscilație se recurge la pilotarea oscilatoarelor cu cristale cu cuarț, care acționează ca circuite oscilante cu factor de calitate foarte

în tăietură AT. În numeroase aplicații acest lucru nu este suficient. În acest caz se recurge la metoda termostatării cristalului de cuarț, care oferă cea mai bună stabilitate a frecvenței de oscilație. În principiu, procedeu constă în menținerea rezonatorului cu cuarț la temperatură cât mai constantă, cu o precizie cât mai bună.

Temperatura de termostare a cuarțului se alege cu puțin mai mare (sau egală) cu limita superioară a domeniului de temperaturi în care oscilatorul lucrează. Acest lucru este determinat de faptul că în domeniul de lucru radiatorul pe care se află situat cuarțul trebuie încălzit (mai mult sau mai puțin, în funcție de temperatura mediului ambiant). Dacă s-ar alege o temperatură de termostatare mai scăzută decât limita superioară a domeniului de lucru, în intervalul cuprins între aceste două limite, incinta oscilatorului cu cuarț ar trebui răcită, lucru cu mult mai dificil de realizat tehnic.



În figura 8 este prezentată caracteristica frecvență-temperatură a unui oscilator cu cuarț termostatat (OCXO), având ca domeniu al temperaturilor de lucru: $-40^{\circ}\text{C} \div +70^{\circ}\text{C}$.

Exceptând variația temperaturii, influența nefastă a celorlalte condiții de mediu (praf, umiditate etc.) se elimină relativ simplu, prin etanșarea incintei în care se plasează oscilatorul.

Problemele enumerate mai sus afectează în special stabilitatea oscilatorului cu cuarț pe termen scurt.

Referitor la stabilitatea pe termen lung, deși oscilatoarele sunt prevăzute cu un element de reglaj

(“glass encapsulated”), care asigură cea mai bună stabilitate pe termen lung.

4. Oscilator termostatat cu cuarț

Prezentăm în continuare un oscilator termostatat cu cuarț pe frecvența de 5MHz, care asigură o stabilitate de $\pm 3 \times 10^{-8}$ pe zi (adică $\pm 0,15\text{Hz}$) și $\pm 1 \times 10^{-7}$ pe lună, iar în gama de temperatură $-40^{\circ}\text{C} \div +70^{\circ}\text{C}$ o stabilitate de $\pm 1 \times 10^{-7}$ (adică $\pm 0,5\text{Hz}$).

Schema electronică a oscilatorului termostatat este prezentată în figura 9 și ea este compusă din două blocuri mari funcționale: termostatul și oscilatorul.

tipul DZ6V2 sau DZ6V8, cu catodul la pinul 6, în anodul diodei obținând practic pinul 9 (Vz) de la capsula de plastic TO-116.

De asemenea, foarte util pentru montajul nostru este pinul 6 (V_{REF}) la capsula TO-116, respectiv pinul 4 (V_{REF}) la capsula TO-100. La acest pin circuitul integrat furnizează o tensiune stabilizată cuprinsă între $6,8\text{V} \div 7,6\text{V}$ ($7,15\text{V}$ tipic). Atenționăm că valoarea curentului absorbit din acest pin nu poate depăși 15mA.

Bucla de reglaj a temperaturii termostatului nostru constă într-un termistor (R_T), care reprezintă traductorul de temperatură, situat în

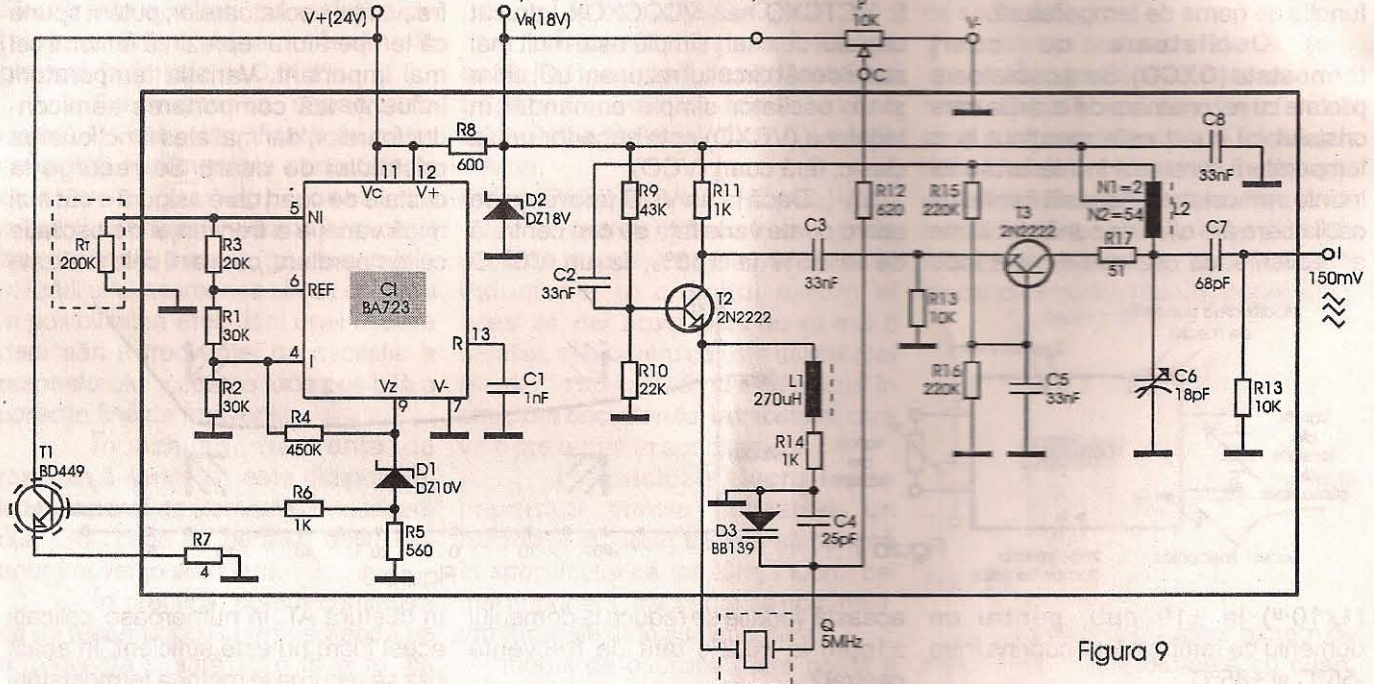


Figura 9

extern necesar ajustării periodice a frecvenței oscilatorului (la 1-3ani). totuși, în proiectare se iau în calcul și alte elemente.

Unii parametri de material variază lent în timp datorită îmbătrânirii. Cel mai afectat de îmbătrânire este tot rezonatorul cu cuarț. De aceea, încă din procesul de fabricație acesta este “îmbătrânit forțat”, fiind ținut un timp îndelungat în camera climatică la temperaturi ridicate.

Chiar și după aplicarea acestui procedeu, cu toate că este (de regulă) încapsulat în vid, în interiorul capsulei cristalului de cuarț continuă migrarea de material, acesta depunându-se pe electrozi și modificând lent în timp frecvența de oscilație. De aceea, se recurge la moduri speciale de încapsulare a rezonatoarelor cu cuarț, unul dintre acestea fiind încapsularea în sticlă

Termostatul este realizat, în principal, cu circuitul integrat de tip 723 (BA723, μA723 , ROB723 etc.). Acesta poate fi livrat în două tipuri de capsule, prezentate în figura 10. Circuitul integrat 723 reprezintă un stabilizator de tensiune, schema sa bloc fiind ilustrată în figura 11 (notațiile pinilor sunt pentru capsula TO-116). Se poate observa, din această schemă, faptul că circuitul integrat conține în interiorul său un amplificator de eroare, având intrările la pinul 4 (inversoare) și la pinul 5 (neinversoare), iar ieșirea la pinul 10 (V_{out}) și la pinul 9 (Vz). Întrucât noi vom utiliza în montajul nostru ieșirea de la pinul 9 (Vz) a CI de tip 723, trebuie să observăm că dacă se utilizează capsula metalică rotundă (TO-100) acest pin nu există. În acest caz se face apel la un mic artificio tehnic, în sensul că la pinul 6 (V_o) al acestui integrat se va înseria o diodă Zener de

brațul unei punți, în circuitul integrat 723 (elementul de comandă) și în tranzistorul T1 (de tip BD439), elementul de încălzire al radiatorului cuarțului.

Mecanismul de funcționare este prezentat în cele ce urmează. La pornire (la aplicarea tensiunii de alimentare) termistorul fiind rece, el va prezenta o rezistență mare, întrucât este NTC (cu coeficient de temperatură negativ). Astfel, la pinul 5 al CI (intrarea neinversoare) tensiunea va fi mare la început (circa $6,18\text{V}$), ea scăzând progresiv odată cu încălzirea termistorului (datorită curentului care îl parcurge), până la valoarea tensiunii de la pinul 4 al CI (intrare inversoare), deoarece la temperatura de termostatare aleasă (75°C , în cazul nostru) termistorul va avea valoarea de $20\text{k}\Omega$ (ca și rezistorul R3).

La pinul 4 (I) al CI tensiunea



va fi tot timpul jumătate din valoarea tensiunii de referință (7,15V), adică 3,75V. La temperatura aleasă pentru termostatare (75°C) puntea R1, R2, R3 și R_T va fi în echilibru, la cele două intrări ale lui 723 (inversoare și neinversoare) potențialele fiind egale între ele (3,75V).

Potențialul de la ieșirea CI (pinul 9) va fi proporțional ca valoare cu diferența de potențial dintre cele două intrări (pinii 4 și 5), conform principiului comparatorului.

Când radiatorul pe care sunt fixate tranzistorul T1, cuarțul și termistorul R_T este rece, de exemplu la pornire, potențialul de la pinul 5 al

străpungere. Tranzistorul T1 se va "închide" progresiv, astfel că la temperatura de termostatare el să fie blocat, deci să nu mai încălzească radiatorul. La o nouă ușoară scădere a temperaturii, bucla de reglare a termostatului va acționa automat, asigurând astfel pe radiator (inclusiv pe cristalul de cuarț) o temperatură constantă în limita ±1%, în domeniul temperaturilor de lucru.

Rezistența R4 (reacție ieșire- intrare inversoare) contribuie la funcționarea circuitului integrat ca amplificator operațional. În lipsa acesteia, integratul ar fi lucrat ca un comparator, curentul absorbit de

Curentul la ieșirea integratului Vz (pinul 9) nu poate depăși nici el valoarea de 25mA. Deci, dacă se modifică una dintre valorile grupului D1, R6, R5 și T1 acest lucru se va avea în vedere.

Întregul montaj se alimentează de la o tensiune de +24V stabilizată, aplicată la terminalul V₊ al incintei.

Partea de *oscilator*, realizată în principal cu tranzistoarele T2 și T3 se alimentează cu o tensiune de 18V stabilizată suplimentar de grupul R8-D2 și filtrată de C8.

Oscilatorul, de tip Driscoll, este realizat cu tranzistoarele T2 și T3. Se poate observa din figura 9 că în serie cu cuarțul de 5MHz se află conectată o diodă varicap D3 (de tip BB139) care este polarizată în catod cu o tensiune inversă (pozitivă) variabilă în domeniul 0+18V provenind de pe cursorul potențiometrului P (10kΩ), conectat la terminalul C al incintei.

În funcție de această tensiune inversă aplicată varicapului, acesta își modifică capacitatea între 30pF și 16pF, ceea ce determină o variație a frecvenței de oscilație a cuarțului de aproape 900Hz.

Acest potențiomtru P se află plasat în exteriorul incintei oscilatorului termostatat și cu ajutorul lui se asigură o reglare periodică pe frecvența nominală (datorate fugii de frecvență determinate în principal de "îmbătrânirea" cristalului).

Cristalele de cuarț utilizate în

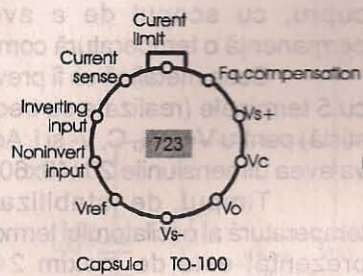
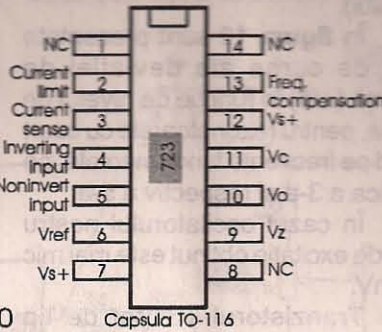


Figura 10



CI (NI) este mare, rezultând o diferență de potențial U_{NI}-U_i mare (întrucât U_i este fixă). Rezultă o tensiune mare (15,4V) la ieșire, pinul 9 (V_Z), care scade până la minim atunci când diferența de potențial dintre pinii 4 și 5 devine zero.

Circuitul integrat 723 ales pentru schema noastră este în capsulă de plastic cu 14 pini DIL (TO-116).

Tensiunea rezultată la ieșirea CI, pinul 9 (V_Z), atacă baza tranzistorului prin intermediul diodei Zener D1 și al rezistorului R6. Deci, când radiatorul este rece, tranzistorul T1 primește în bază o tensiune de valoare mare, se deschide, crește curentul absorbit de la sursa de tensiune (V₊), care reprezintă practic curentul de colector al tranzistorului T1, tranzistorul se încălzește, implicit și radiatorul, deci și termistorul. Cu creșterea temperaturii scade rezistența termistorului, deci și tensiunea la pinul 5 (NI) al CI. Termistorul R_T este astfel ales încât la temperatura de termostatare (75°C) să prezinte o rezistență egală cu a rezistorului R3(20kΩ). În această situație, rezultă U_i=U_{NI}, deci Vz este minimă. Dioda Zener D1 (DZ10) limitează tensiunea care ajunge în baza tranzistorului (între 3,5V și 0,7V) protejându-l astfel de

termostat fiind în trepte (impulsuri), ceea ce ar perturba sursa de alimentare precum și celelalte blocuri funcționale.

Rezistența de emitor R7 (4Ω) limitează curentul prin tranzistorul T1 la o valoare de aproximativ 600mA.

Puterea la pornire (la 25°C) este de circa 15W, iar după un timp de intrare în regim de 60 secunde, scade la 1,5W.

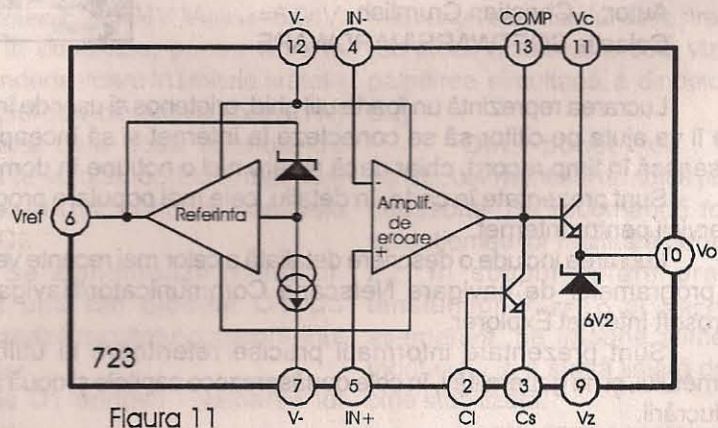


Figura 11

Atenție la valoarea rezistențelor din puntea (R1, R2, R3 și R_T) conectată la V_{REF}, întrucât valoarea lor nu poate fi micșorată deoarece curentul la pinul 6 (V_{REF}) nu poate depăși valoarea de 15mA, așa cum am arătat.

oscilatoarele termostatate au o alură aparte a caracteristicii lor de variație a frecvenței în funcție de temperatură, în sensul că la temperatura aleasă pentru termostatare (75°C, în cazul nostru), această caracteristică (Δf/f în funcție de t) trebuie să prezinte un minim. În



acest punct, o variație a temperaturii determină o foarte mică "fugă" a frecvenței cristalului.

Chiar dacă se lucrează cu un lot foarte bun de cristale, acestea prezintă totuși o mică dispersie a caracteristicilor, în sensul că nu toate au derivata zero la aceeași temperatură. De aceea, în schema

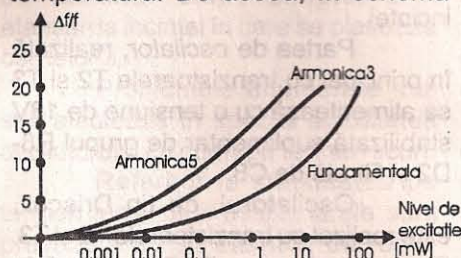


Figura 12

termostatului, prin reglarea (tatonarea) valorii rezistorului R3 (20k Ω) în jurul valorii prescrise se modifică ușor temperatura de termostatare, ducându-se acolo unde cristalul respectiv care echipează oscilatorul prezintă un minim de frecvență.

Polarizarea în curent continuu a emitorului tranzistorului T2 se face prin intermediul rezistorului R14. Pentru a nu scădea factorul de calitate ridicat al cristalului de cuarț Q, prin montarea în paralel cu acesta a

rezistorului R14 de valoare scăzută (1k Ω), s-a înseriat cu rezistența o bobină L1, cu inductanța de 270 μ H, care la frecvența de rezonanță (5MHz) prezintă o reacțianță inductivă ridicată.

De asemenea, pentru obținerea unei bune stabilități a frecvenței de oscilație a oscilatorului pilotat cu cuarț, este necesar ca semnalul pe cuarț trebuie redus la minim deoarece disipația care apare în cristal determină încălzirea acestuia și o variație a frecvenței de oscilație. În cazuri extreme, prin aplicarea unui nivel excesiv al semnalului de excitație a cuarțului se poate ajunge chiar la deteriorarea acestuia (crăparea cristalului).

În figura 12 sunt prezentate familia de curbe ale deviației de frecvență ($\Delta f/f$) în funcție de nivelul de excitație, pentru rezonatoarele cu cuarț lucrând pe frecvența fundamentală, pe armonica a 3-a și respectiv a 5-a.

În cazul oscilatorului nostru nivelul de excitație obținut este mai mic de 10mV.

Tranzistorul T3 (tot de tip 2N2222) servește atât ca amplificator acordat pentru obținerea nivelului cerut al semnalului de ieșire (150mVeff \pm 10%), cât și ca etaj de

separare între oscilatorul propriu-zis și sarcină, pentru a elimina influența acestuia la variația sarcinii. Cu ajutorul grupului L2-C6 se acordează oscilatorul pe frecvența de 5MHz.

Impedanța de ieșire a oscilatorului termostatat prezentat este de 50 Ω , ea fiind asigurată cu ajutorul rezistorului R18(51 Ω).

Întregul montaj, înconjurat în figura 9 cu linie punctată se introduce într-o incintă închisă metalică, izolată termic cu un strat de polistiren expandat. Cele trei elemente: termistorul (RT), tranzistorul de încălzire (T1) și rezonatorul cu cuarț (Q) se montează împreună, în interiorul incintei, pe un radiator comun din cupru, cu scopul de a avea în permanentă o temperatură comună.

Cutia metalică va fi prevăzută cu 5 terminale (realizate cu treceri de sticlă) pentru V+, VR, C, V- și I. Aceasta va avea dimensiunile 20x40x60mm³.

Timpul de stabilizare în temperatură al oscilatorului termostatat prezentat este de maxim 240s la temperatura de -40°C (limita inferioară a temperaturilor de lucru).

Puterea "consumată" la pornire de către montaj este de maxim 16W, iar în regim de maxim 3W.

Primii pași în Internet

Maximum de randament pe Internet!

Autor: Christian Crumlish
Colecția SOFTWARE/HARDWARE



Lucrarea reprezintă un foarte util ghid, prietenos și ușor de înțeles, care îl va ajuta pe cititor să se conecteze la Internet și să înceapă să-l folosească în timp record, chiar dacă nu are nici o noțiune în domeniu.

Sunt prezentate în carte, în detaliu, cele mai populare programe și servicii pentru Internet.

Lucrarea include o descriere detaliată a celor mai recente versiuni ale programelor de navigare Netscape Communicator/Navigator și Microsoft Internet Explorer.

Sunt prezentate informații precise referitoare la utilizarea Internetului, și nu generalități, în cele douăsprezece capitole și două anexe ale lucrării.

Grupul Editorial ALL-Serviciul "Cartea prin poștă"

Sunați și comandați!

tel:01/402.26.00; fax:01/402.26.10

fax Distribuție:01/402.26.30

sau scrieți la:

bd.Timișoara nr.58, sector 6, 76548 - București CP 12 - 107

NOI VĂ ADUCEM CĂRȚILE ACASĂ



NOUTĂȚI EDITORIALE

Editura ALL EDUCATIONAL, în spiritul ei de a oferi publicului cititor cărți de o excepțională valoare din domeniul electronicii lansează o nouă colecție: TEHNOLOGII AVANSATE.

Primul titlu al colecției este "SISTEME DE CONTROL FUZZY" - de E. Sofron, N. Bizon, S. Ioniță și R. Răducu.

Lucrarea realizează o incursiune la obiect din perspectiva modelării fuzzy a unor sisteme și procese fizice diverse. Conținutul cărții a fost structurat în două părți: prima parte reprezintă un suport teoretic de bază privind conceptele fuzzy, iar a doua parte conține un pachet de aplicații reprezentative.

Abordând dintr-o perspectivă interdisciplinară o problemă diversificată și de actualitate științifică, lucrarea de față acoperă un mare gol în domeniu și de aceea este binevenită.



CIRCUIT DE SORTARE RAPIDĂ A CONDENSATOARELOR

ing. Gelu Burlă

Cu acest circuit, un condensator de valoare dată (C_x), poate fi instantaneu comparat ca având valoarea mai mare, mai mică sau egală (în limitele unei toleranțe prestabilite) cu un al doilea condensator considerat de referință (C_{REF}). Acest test simplu permite sortarea precisă (cu o toleranță de până la $\pm 1\%$) a unor capacități ce vor fi utilizate în filtre active, circuite PLL, circuite acordate etc.

durata t_{OFF} și factorul de umplere n ale semnalului de la ieșirea lui C11:

$$t_{ON} = 1,01 \cdot t_{OFF}$$

$$n = 1,01/2,01 = 0,502$$

De asemenea, se observă că $V_{INT} = n \cdot V_{DD} = 0,502 \cdot 12 = 6,04V$. În mod analog, pentru $C_x = 0,99 \cdot C_{REF}$ avem:

$$t_{ON} = 0,99 \cdot t_{OFF}$$

$$n = 0,99/1,99 = 0,497$$

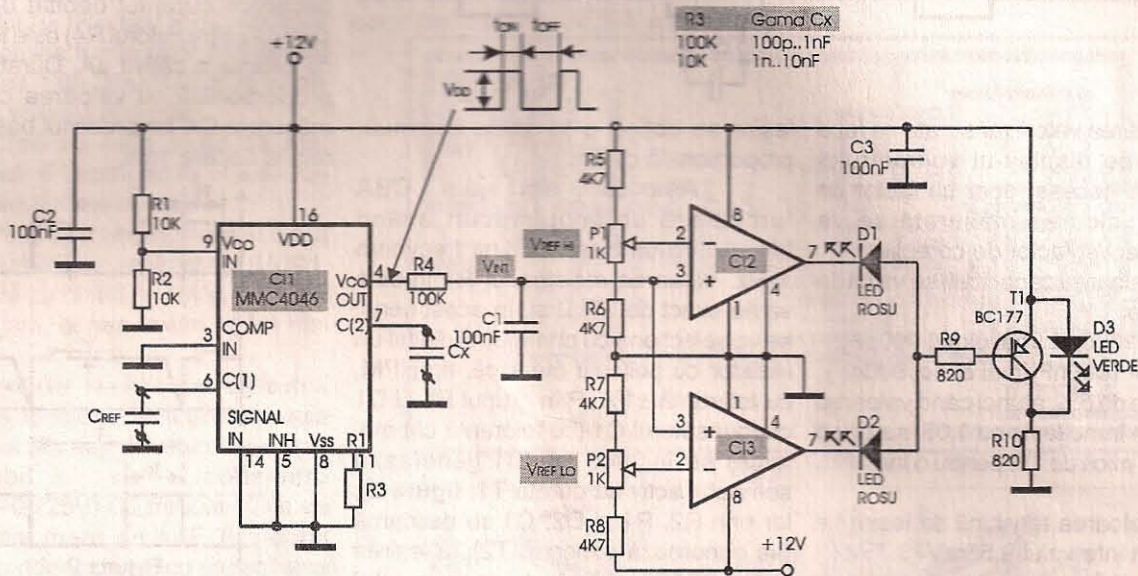
$$V_{INT} = n \cdot V_{DD} = 0,497 \cdot 12 = 5,964V$$

Rezultă că, pentru a verifica dacă cele două capacități diferă între

umplere n își modifică valoarea și de aici rezultă alte tensiuni de referință $V_{REF LO}$ și $V_{REF HI}$.

Cu precizia de 1% se pot sorta condensatoare având capacitatea cuprinsă între 100pF+10nF. Această gamă se poate extinde, prețul plătit fiind creșterea toleranței de sortare.

Limitarea inferioară a gamei capacităților sortate este dată de capacitățile parazite ale montajului (de ordinul pF), iar cea superioară de riplul



Funcționare

Montajul a fost conceput în jurul unui circuit CMOS cu calare pe fază (PLL), MMC4046 (produs de Microelectronica).

Condensatoarele C_x și C_{REF} fixează factorul de umplere al semnalului dreptunghiular generat la ieșirea circuitului PLL. Integratorul, format din grupul R4C1, generează o tensiune continuă de valoare proporțională cu factorul de umplere al semnalului dreptunghiular mai sus menționat (notată V_{INT}).

Comparatoarele C12 și C13 compară valoarea V_{INT} cu două niveluri de tensiune de referință presetabile ($V_{REF LO}$ și $V_{REF HI}$). Trei diode LED (D1+D3) vor indica în final rezultatul testului.

De exemplu, dacă condensatorul C_x are valoarea $C_x = 1,01 C_{REF}$, atunci putem scrie următoarele relații între durata t_{ON} ,

ele cu o valoare sub toleranța de $\pm 1\%$, se vor seta pentru $V_{REF LO}$ și $V_{REF HI}$ valorile: $V_{REF LO} = 5,964V$, $V_{REF HI} = 6,04V$.

În concluzie, pentru a sorta două condensatoare în limitele arătate în exemplul dat (toleranța admisă $\pm 1\%$) se fixează cele două tensiuni de referință la valorile obținute mai sus. Se cuplează în circuit condensatoarele C_{REF} și C_x .

Se alimentează montajul. Imediat una din diodele D1+D3 semnalizează rezultatul comparării lui C_x și C_{REF} :

- dioda D1 aprinsă - valoarea lui $C_x > C_{REF}$;
- dioda D2 aprinsă - valoarea lui $C_x < C_{REF}$;
- dioda D3 aprinsă - valoarea lui $C_x = C_{REF}$ (cu nivelul de toleranță admis - în cazul nostru $\pm 1\%$).

Evident că pentru alte valori ale marjei de erori admise (în funcție de exigențele utilizatorului), factorul de

de tensiune ce apare la ieșirea integratorului pentru valori scăzute ale frecvenței semnalului de ieșire din C11 (de altfel, acest lucru este vizibil prin pâlpâirea simultană a diodelor D1 și D2).

Din punct de vedere constructiv montajul nu ridică probleme deosebite. Se recomandă folosirea potențioanelor multitură pentru P1 și P2, în scopul setării precise a tensiunilor $V_{REF LO}$ și $V_{REF HI}$. De asemenea, se impune alimentarea montajului la o sursă liniară de +12V, bine stabilizată.

Toate componentele folosite sunt indigene. În locul circuitelor comparatoare ROB311 (fabricate la ICCE) se pot utiliza LM311 (National Semiconductor) sau K521CA3A (produs în fosta URSS).

Bibliografie

- Colecția revistei "Electronic Design";



CONVERTOR DE MĂSURĂ CAPACITATE-TENSIUNE

Croif Valentin Constantin (e-mail: constant@lmn.pub.ro)

Convertorul se poate adapta foarte ușor la un multimetru digital care nu are și funcția de capacimetru. Este necesar ca multimetrul să poată măsura și valori de tensiune continuă de zeci de mV. Este foarte ușor de realizat și relativ ieftin.

Montajul a fost special conceput pentru a fi alimentat de la două baterii de tip 6F22 (cu tensiunea de 9V), consumul său fiind mic.

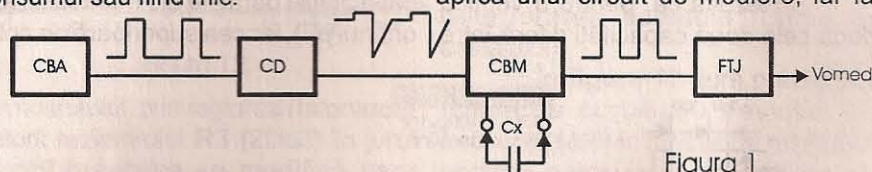


Figura 1

Citirea valorii măsurate se face direct de pe display-ul voltmetrului digital, fiind necesar doar un factor de corecție (valoarea măsurată se va înmulți cu acest factor de corecție).

Valoarea capacității se va citi în două game:

I - $1\text{pF} \div 1000\text{pF}$ (mai exact 900pF);

II - $1\text{nF} \div 1000\text{nF}$ (mai exact 900nF)

cu o eroare de 5%, atunci când valoarea obținută se înmulțește cu 1,05, sau cu o eroare mai mică de 1% pentru o înmulțire cu 1,053.

Valoarea tensiunii de ieșire se situează în intervalul $9,55\text{mV} \div 8,75\text{V}$.

Trebuie precizat că valoarea măsurată are o eroare mai mare la capătul superior al fiecărei game, datorită saturației amplificatorului operațional la o valoare puțin mai mică de 9V (în jur de 8,8V).

Schema bloc a montajului este prezentată în figura 1.

Schema conține două temporizatoare de tip βE555 și un amplificator operațional de tip βA741 . Așa cum se observă din schema bloc, CBA (circuitul basculant astabil) furnizează la ieșire un impuls scurt cu

factor de umplere de aproximativ 20%. Acest impuls este prelucrat cu ajutorul unui circuit de derivare și aplicat unui CBM (circuit basculant monostabil). În urma aplicării acestui impuls, CBM va bascula și va furniza la rândul său un impuls proporțional cu valoarea capacității C_x . Procesul se repetă ciclic, având perioada astabilului. Semnalul dreptunghiular de la ieșirea CBM-ului se aplică unui circuit de mediere, iar la

ieșire se obține o tensiune continuă, proporțională cu C_x .

Așa cum am spus, CBA furnizează un impuls scurt având factorul de umplere 20% și frecvența 1kHz. Valoarea rezistorului R1 trebuie să fie exact de $27\text{k}\Omega$ și, în acest sens, se va selecționa cu ohmmetrul digital un rezistor cu peliculă metalică, tip RPM, cu toleranță $\pm 1\%$. Prin grupul R1 și D1 condensatorul C1 (cu toleranță cât mai mică) se încarcă (și C11 generează semnalul activ cu durata T1, figura 2), iar prin R2, P1 și D2, C1 se descarcă (se generează perioada T2), la ieșirea C11 - βE555 obținându-se semnalul dreptunghiular cu durata $T=T_1+T_2=1\text{kHz}$.

La realizare trebuie avut grijă ca suma R_2+P_1 să fie cât mai aproape de valoarea $115,85\text{k}\Omega$, însă lucrul cel mai important, pentru ca frecvența CBA-ului să fie 1kHz, este ca suma $R_2+P_1+R_1$ să fie $142,85\text{k}\Omega$. (Se poate realiza acest lucru și cu ajutorul unui frecvențimetru sau al unui osciloscop). Circuitul de derivare (CD) este realizat cu C2, R3 și D3. Dioda D3 taie saltul frontului crescător al impulsului, necesar pentru

bascularea CBM-ului (în starea "sus") fiind doar frontul descrescător al impulsului provenit de la astabil (sfârșitul perioadei T1, figura 2). Cu R3 se aplică semnalului V2 o componentă continuă de valoarea tensiunii de alimentare.

Când frontul descrescător atinge o treime din tensiunea de alimentare, CBM-ul basculează și începe generarea semnalului V3 cu o durată T_0 mai mică de 1ms. Palierul semnalului V3 în starea "sus" este foarte apropiat de tensiunea de alimentare, V^+ , deoarece curentul debitat de C12 pe sarcina sa (rezistorul R4) este foarte mic, de ordinul a câțiva μA . Durata T_0 este proporțională cu valoarea capacității măsurate C_x , iar procesul basculării se reia la fiecare 1ms.

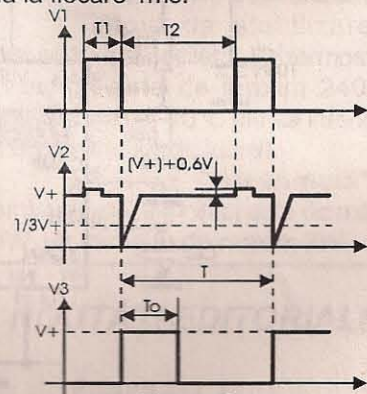


Figura 2

În concluzie, semnalul V3 este periodic cu frecvența de 1kHz și factorul de umplere variabil. Durata T_0 se determină cu relația:

$$T_0 = R_0 \cdot C_x \cdot \ln 3 = 1,1 \cdot R_0 \cdot C_x$$

În schemă se observă pentru R_0 două rezistoare: $R_{01}=1\text{k}\Omega$ corespunzător pentru capacități între $1\text{nF} \div 1000\text{nF}$ și, respectiv $R_{02}=1\text{M}\Omega$, pentru capacități măsurate între $1\text{pF} \div 1000\text{pF}$.

La ieșire avem (conform conexiunii de AO inversor):

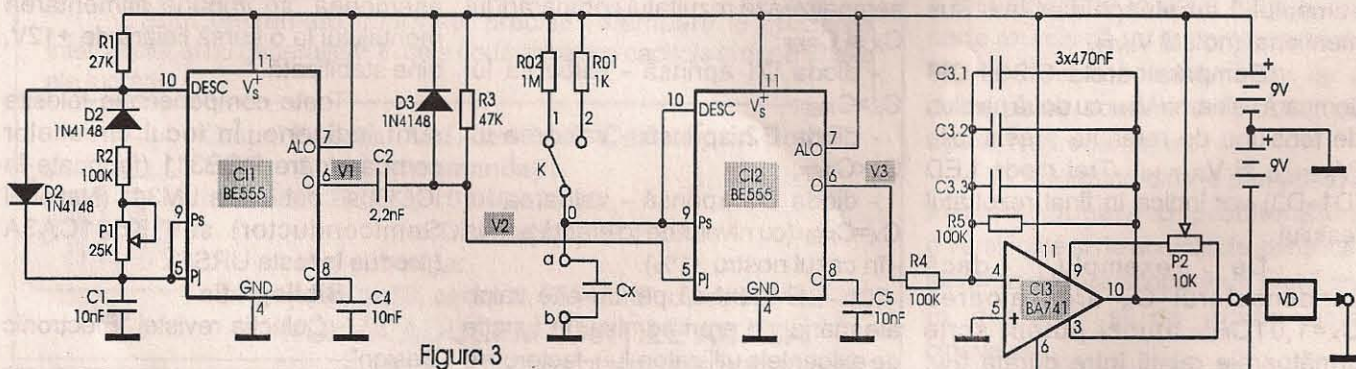


Figura 3



$$|V_{o\ med}| = (R5/R4) \cdot V_{i\ med} = (R5/R4) \cdot (V^* \cdot T_0/T) = (R5/R4) \cdot (1,1 \cdot R_0/T) \cdot V^* \cdot Cx,$$

unde:

$V_{i\ med}$ reprezintă componenta continuă a semnalului V_3 , iar $V^* = V + 0,3 = 8,7V$ (datorită saturației ieșirii AO-ului).

Dacă $R4=R5$ (AO lucrează ca repetor) obținem:

$$V_{o\ med} = 1,1 \cdot (V^* \cdot R_0/T) \cdot Cx = \text{constantă} \cdot Cx$$

Rezultă că valoarea lui Cx este:

$Cx = V_{o\ med} / \text{constantă} = 1,05 \cdot V_{o\ med} [\mu F]$ pentru gama $1nF \div 1\mu F$, respectiv:

$$Cx = V_{o\ med} / \text{constantă} = 10^{-3} [s] / (8,7[V] \cdot 10^6 [\Omega]) = 1,05 \cdot V_{o\ med} [nF]$$

pentru gama $1pF \div 1nF$.

Se observă că, indiferent de valoarea lui R_0 (R_{01} sau R_{02}), valoarea lui Cx se obține foarte ușor prin simpla înmulțire cu 1,05 (sau 1,053) a valorii afișate de voltmetrul digital.

Cred că este inutil să mai precizez că și rezistoarele R_{01} și R_{02} trebuie selecționate cu grijă.

Pentru ca amplificarea în c.c. a etajului de mediere, realizat cu $\beta A741$, să fie egală cu unitatea, $R4$ și $R5$ vor fi riguros egale, așa cum am văzut mai sus.

Pentru o filtrare cât mai eficientă a tensiunii de ieșire (variația semnalului $V_{o\ med}$, în cazul cel mai defavorabil, se consideră $\Delta V < 2,5\% = 0,225V$) $C3$ trebuie să fie de valoare mai mare de $1\mu F$. Am optat pentru 3 condensatoare cu capacitatea de $470nF$ conectate în paralel ($C3.1$, $C3.2$ și $C3.3$).

Schema electrică este prezentată în figura 3, iar cablajul și modul de amplasare a componentelor în figura 4.

Este de preferat să avem cablul de legătură, de la montaj la voltmetru, ecranat. Cablul care face legătura între montaj și capacitatea de măsurat, Cx , este bine să fie și el ecranat și prevăzut cu cleme tip "crocodil", însă trebuie ținut cont de faptul că acesta prezintă o capacitate proprie (mică) deranjantă când măsurăm condensatoare de valoare mică. Este mai bine să prevedem niște cote, direct pe montaj, în care vom introduce condensatorul măsurat.

Pentru cei care vor dori să alimenteze montajul la o sursă dublă de tensiune, recomand ca aceasta să fie bine stabilizată, având valoarea de $\pm 9,3V$, pentru a evita intrarea în saturație a ieșirii amplificatorului operațional la capăt de gamă, putându-se astfel

Tabel 1

T0116 (14pini)	T099. MP48 (8pini)
4	1 Masa (GND)
5	2 Prag jos (PJ)
6	3 Ieșire (O)
7	4 Aducere la zero (AL0)
8	5 Control (C)
9	6 Prag sus (PS)
10	7 Descărcare (DESC)
11	8 Alimentare (V+)

Tabel 2

Capsula plastic 14	Capsula plastic 8 și metal 8
3	1 NUL
4	2 IN-
5	3 IN+
6	4 V-
9	5 NUL
10	6 IEȘIRE
11	7 V+
12	8 NC

măsura cu succes și condensatoare cuprinse în intervalul incert: $900pF \div 1nF$ și respectiv $900nF \div 1\mu F$. Reglajul de offset (zeroul voltmetrului) se face cu semireglabilul P2. Mai trebuie precizat că tensiunea de la ieșirea convertorului este negativă.

Correspondența terminalelor celor trei capsule $\beta E555$ este dată în

tabelul 1, iar corespondența între terminalele celor trei capsule $\beta A741$ este dată în tabelul 2.

Bibliografie

1. Circuite integrate liniare - Manual de utilizare, Editura Tehnică;
2. Agenda radioelectronistului - N. Drăgulănescu, Editura Tehnică.

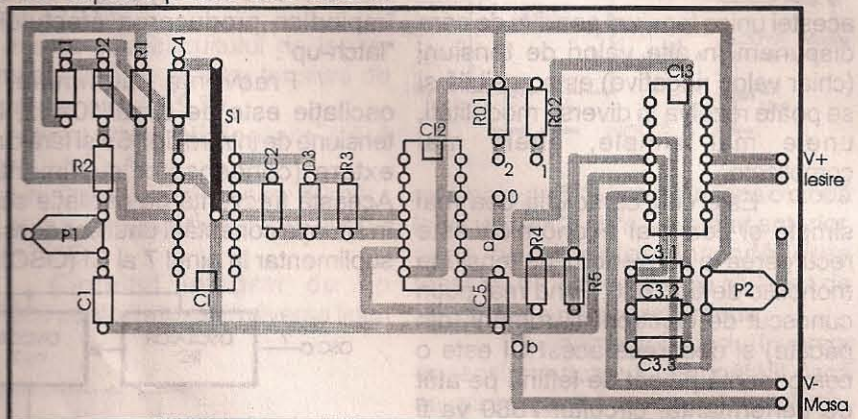


Figura 4

★ *StarNets* ★

Your Internet Business Solution

IE Explorer

E-mail

Netscape

Internet

WebTalk

RealAudio

Numai prin noi aveți acces la Internet *din toată țara*, cu viteză maximă și costuri minime!

InterComp

Tel: 01-323 8255 Fax: 01-3239191

Email: office@starnets.ro

http://www.starnets.ro

News

Telnet/FTP

HOT JAVA



APLICAȚII CU CONVERTORUL DE TENSIUNE INTEGRAT 7660

ing. Șerban Naicu

În numeroase aplicații practice, pe care cu siguranță orice electronist le-a întâlnit în activitatea sa, este necesar să dispunem de mai multe valori de tensiuni, de mică putere (dintre care chiar unele negative), și nu doar de una singură. Transformarea

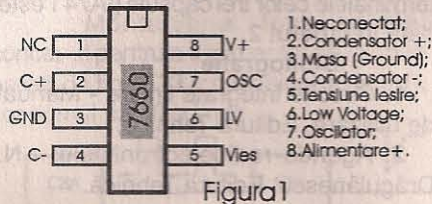


Figura 1

acestei unice tensiuni pozitive de care dispunem în alte valori de tensiuni (chiar valori negative) este posibilă și se poate rezolva în diverse modalități, unele mai simple, altele mai complicate.

Este cert că soluția cea mai simplă și cea mai economică este recurgerea la convertorul de tensiune monolitic de tip 7660. Fiind mai puțin cunoscut de electroniștii români (din păcate) și deoarece acest CI este o componentă pe cât de ieftină pe atât de performantă, circuitul 7660 va fi prezentat destul de amplu în rândurile care urmează.

Acest circuit integrat este produs de mai mulți fabricanți, dintre care enumerăm: Toshiba, Maxim, Intersil-Datel, Siliconix, Teledyne Semiconductor etc. Este bine să amintim că firma Maxim oferă și alte două tipuri de CI cu funcțiuni asemănătoare, MAX660 și MAX860/861, care vor fi prezentate în finalul articolului (cu asemănările și deosebirile lor față de 7660).

Circuitul integrat 7660 este realizat în tehnologia MAXCMOS, fiind destinat să convertească (să transforme) o tensiune de intrare cuprinsă între +1,5V și 10V într-o tensiune negativă complementară (adică situată în domeniul -1,5V/-10V), utilizând doar două condensatoare externe.

În cazul tensiunilor de intrare mai mari de 6,5V este necesară o diodă suplimentară (mai puțin la CI produse de firma Maxim).

Integratul 7660 este livrat într-o capsulă DIL cu 8 pini (figura 1) și are schema bloc internă prezentată în figura 2. Se observă că aceasta conține:

- un stabilizator de tensiune continuă;
- un transformator (adaptor de nivel);
- un oscilator RC;
- patru tranzistoare MOS de putere;
- un circuit logic destinat să împiedice producerea efectului de "latch-up".

Frecvența nominală de oscilație este de circa 10kHz, la o tensiune de intrare de +5V și fără circuit extern (condensator suplimentar).

Această frecvență de oscilație scade în situația conectării unui condensator suplimentar la pinul 7 al CI (OSC).

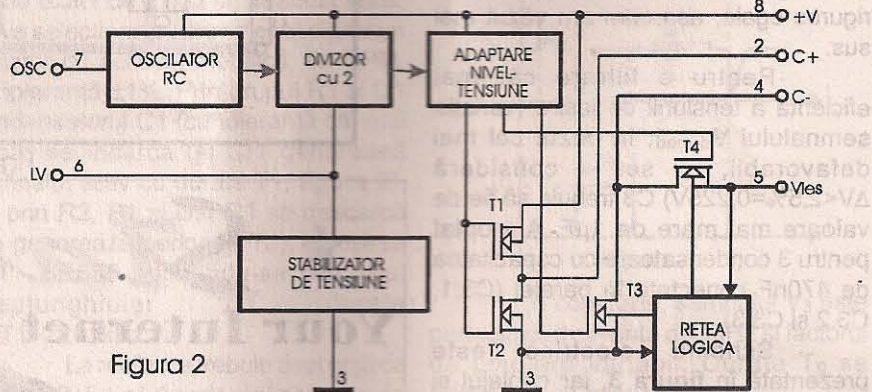


Figura 2

De asemenea, se poate suprmodula oscilatorul intern prin adăugarea unor impulsuri exterioare la acest pin.

Dacă tensiunea se situează în domeniul +1,5V/+3,5V se pot îmbunătăți proprietățile transformatorului de tensiune (convertorului) 7660 prin conectarea pinului 6 al acestuia (LV) la masă. Dimpotrivă, când tensiunea de intrare este mai mare de +3,5V această conexiune nu trebuie făcută, existând pericolul apariției efectului de

"agățare" (latch-up). Acest efect este un fenomen de perturbație a circuitelor care se poate întâlni la toate CI realizate în tehnologia CMOS.

Acest fenomen de "agățare" poate fi produs în cazul operării circuitelor integrate CMOS către zona valorilor maxime ale parametrilor (constând în amorsarea unui efect parazit de tristor). Declanșarea acestui mecanism poate conduce la distrugerea dispozitivului semiconductor. Fenomenul de "latch-up" este definit ca permanentizarea unei căi de rezistență scăzută între sursa de alimentare și masă, ca urmare a unui impuls electric. De aceea, în timpul operării în zona valorilor limită absolută este recomandabil să se evite prezența semnalelor tranzitorii, precum și orice încărcare capacitivă mare.

Circuitul integrat 7660 conține în structura sa toate componentele necesare realizării unui dublor de

tensiune, cu excepția a două condensatoare electrolitice (de 10μF fiecare), având rol de pompaj (pompă de sarcină) - C1 și de acumulare (rezervor de sarcină electrică) - C2.

Pentru a se putea explica funcționarea circuitului integrat 7660 vom urmări în continuare comportarea dublorului de tensiune ideal prezentat în figura 3.

Comutatoarele T1+T4 figurate în schema dublorului sunt reprezentate de cele patru tranzistoare de putere

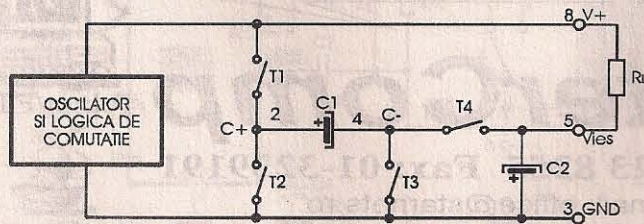


Figura 3

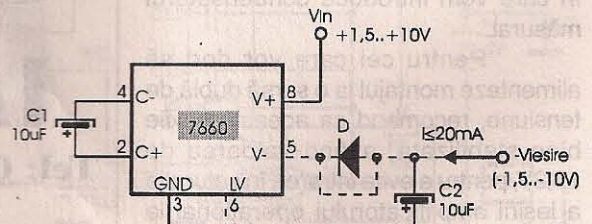


Figura 4



MOS (T1 fiind un tranzistor MOS cu canal P, iar T2+T4 fiind cu canal N).

În timpul semialternanței pozitive comutatoarele T1 și T3 sunt închise, comutatoarele T2 și T4 fiind deschise, iar condensatorul C1 se încarcă la tensiunea V+.

În timpul semialternanței negative sunt deschise comutatoarele T1 și T3, iar comutatoarele T2 și T4 fiind închise, tensiunea la bornele condensatorului C1 fiind -V. Sarcina condensatorului C1 va fi transferată pe C2.

Considerând comutatoarele din schemă ca fiind ideale și fără sarcină la ieșire, vom obține tensiunea -V (ieșire).

Circuitul anti "latch-up" conține stabilizatorul de tensiune intern. Atât timp cât tensiunile sunt mai mici de 3,5V și se produce o cădere de tensiune, stabilizatorul de tensiune trebuie conectat la pinul 6 (LV) cu scopul de a-și păstra caracteristicile. În cazul unor tensiuni mai mari de 3,5V, pinul 6 (LV) nu trebuie să fie conectat, cu scopul de a se evita fenomenul de "latch-up".

Atunci când se lucrează cu circuitul integrat 7660 trebuie avute în

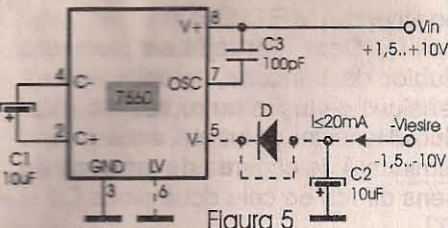


Figura 5

INTERFIL, în continuare acest CI va fi numit ICL7660.

Prezentăm în continuare câteva dintre principalele caracteristici electrice ale lui ICL7660:

- randamentul conversiei tensiunii (fără sarcină): 99,9%;
- randamentul conversiei puterii electrice: 98%
- plaja tensiunii de intrare : +1,5V+10V;
- tensiunea maximă absolută de intrare: +10,5V;
- durata scurtcircuitului de ieșire: nelimitată în timp, pentru tensiuni de intrare mai mici de 5,5V;
- curentul de alimentare (fără sarcină): 500μA;
- curentul maxim de ieșire: 30mA;
- gama temperaturilor de lucru: 0°C+70°C.

Circuitul integrat de tip ICL7660 poate fi utilizat în diverse tipuri

pinul 5 al CI (Vieșire) se va inseria o diodă D (excepție fac circuitele integrate produse de firma MAXIM).

Caracteristica de ieșire a acestui circuit corespunde unei surse de tensiune (aproape) ideale, în serie cu o rezistență de 70Ω. De exemplu, la un curent de sarcină de 10mA și o tensiune de intrare de +5V, vom avea la ieșire o tensiune de -4,3V.

Impedanța de ieșire dinamică (Z) se calculează astfel: $Z=1/\omega C$, cu $\omega=2\pi f_{osc}/2$.

Dacă considerăm valorile: $C=10\mu F$; $f_{osc}=10kHz$, va rezulta valoarea impedanței $Z=3\Omega$.

Dacă tensiunea de intrare este

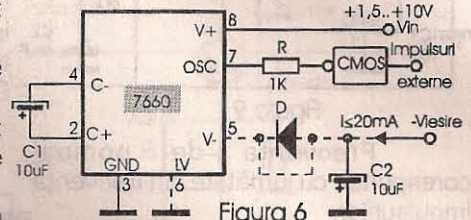


Figura 6

mai mare de 6,5V, se va inseria o diodă la pinul 5 al CI, cum s-a arătat anterior, ceea ce va determina scăderea tensiunii de ieșire (V_{ies}) cu căderea de tensiune de pe această diodă.

Randamentul acestui inversor de tensiune poate fi îmbunătățit dacă se micșorează frecvența de oscilație, prin conectarea unui condensator (C3) între pinii 7 (OSC) și 8 (+V) ai circuitului integrat, ca în figura 5. Dar, în același timp, scăderea frecvenței de oscilație prezintă inconvenientul că determină creșterea reactanțelor (impedanțelor) condensatoarelor de pompaj și de acumulare. Creșterea relativă a valorii capacității condensatoarelor trebuie să fie egală cu scăderea relativă a frecvenței oscilatorului. Astfel, dacă condensatorul dintre pinii 7 și 8 ai CI este de 100pF, frecvența de oscilație va scădea cu 1kHz în raport cu 10kHz, iar valoarea condensatoarelor C1 și C2 va trebui să crească în aceeași proporție (10%).

Atunci când este necesară creșterea frecvenței oscilatorului, o supramodulație a oscilatorului intern este posibilă datorită unor impulsuri externe aplicate la pinul 7 al CI (OSC), ca în figura 6. Pentru a se evita

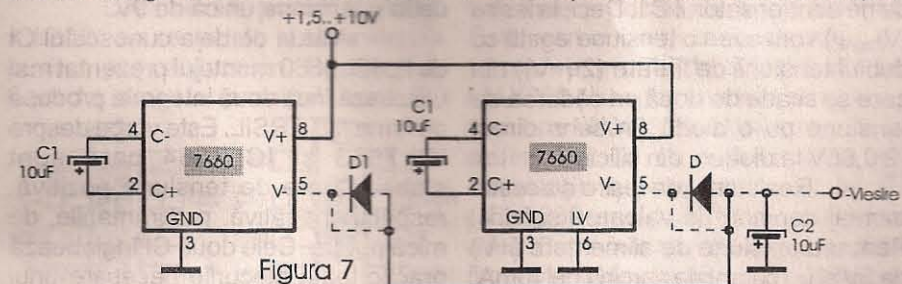


Figura 7

vedere recomandările pe care autorul le face în cele ce urmează:

- tensiunea maximă aplicată să nu depășească niciodată valoarea de 10,5V;
- pinul 6 (LV) să nu se conecteze niciodată la masă pentru tensiuni mai mari de 3,5V;
- să se evite cu desăvârșire producerea unui scurtcircuit intrare-ieșire pentru tensiuni de intrare mai mari de 5,5V;
- să se aibă mare atenție la conectarea condensatoarelor electrolitice (polarizate) la pinii circuitului integrat (polaritate corectă!);
- când tensiunile de intrare sunt mai mari de 6,5V, la pinul 5 (Vieșire) se va inseria o diodă (cu catodul înspre acest pin); excepție face circuitul integrat MAX 660 (produs de firma MAXIM).

Întrucât cel mai uzual circuit integrat de tip 7660 întâlnit la noi (și nu numai) este cel produs de către firma

de aplicații. Astfel, în figura 4 este prezentată schema unui simplu inversor de tensiune realizat cu acest integrat. Acest tip de aplicație este cea mai frecvent utilizată, circuitul 7660 fiind de obicei folosit pentru producerea unei tensiuni negative. Acest montaj poate fi utilizat pentru tensiuni de intrare cuprinse între +1,5V și +10V.

Reamintim că dacă tensiunea de intrare este mai mică de 3,5V, pinul 6 al CI (LV) trebuie conectat la masă. Pentru a avea o funcționare foarte bună, când tensiunea de intrare este mai mare de 6,5V sau când temperatura de lucru este ridicată, la

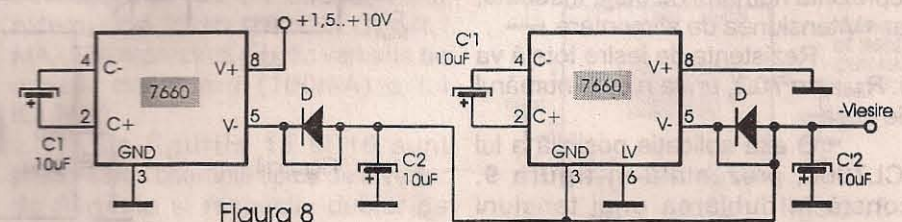


Figura 8



fenomenul de "agățare" (latch-up), la pinul 7 al integratului se va înseria un rezistor de 1kΩ. Dacă impulsurile externe sunt produse de un generator realizat în tehnologia TTL este necesară conectarea de la sursa de +5V a unei rezistențe "de oprire" (pull-up) cu valoarea de 1kΩ. Această rezistență nu mai este necesară dacă generatorul de impulsuri este realizat în tehnologie CMOS.

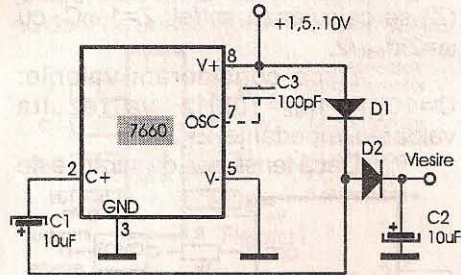


Figura 9

Frecvența de pompaj corespunde cu jumătate din frecvența impulsurilor.

În vederea reducerii rezistențelor lor interne, se pot conecta în paralel mai multe circuite integrate de tip 7660. Montarea în paralel a două astfel de CI este ilustrată în figura 7. În acest caz, condensatorul de acumulare (C2) este comun pentru toate etajele, în timp ce condensatorul de pompaj (C1, C1') trebuie să fie conectat la fiecare circuit integrat de tip 7660.

Rezistența de ieșire totală se poate determina simplu, cu ajutorul relației: $R_{iesire} = 70\Omega \cdot n$, unde n reprezintă numărul de circuite integrate de tip 7660 conectate în paralel.

Dacă se dorește creșterea tensiunii de ieșire inversată se montează în serie (în cascadă) mai multe circuite integrate 7660. În figura 8 sunt legate în cascadă două astfel de circuite integrate care se pot înseria trebuie limitat, întrucât și rezistența de ieșire totală (rezultată și ea prin înserierea rezistențelor de ieșire componente) crește. Această limită constă în cifra de 10 etaje, dat fiind curentul de sarcină foarte redus.

Tensiunea de ieșire se poate determina simplu, cu relația următoare:

$V_{iesire} = -(n \cdot (+V))$, unde n reprezintă numărul de etaje înseriate, iar +V tensiunea de alimentare.

Rezistența de ieșire totală va fi: $R_{iesire} = n \cdot 70\Omega$, unde n este numărul de etaje.

O altă aplicație posibilă a lui ICL7660, prezentată în figura 9, constă în dublarea unei tensiuni

pozitive.

Deși montajul se numește dublor de tensiune, totuși valoarea tensiunii de ieșire nu reprezintă chiar dublul tensiunii de intrare, aceasta fiind diminuată de căderea de tensiune (în sens direct) pe cele două diode D1 și D2.

Funcționarea dublorului de tensiune este prezentată în cele ce urmează. În timpul fazei de pompaj condensatorul C1 se încarcă la valoarea tensiunii de alimentare (+V) diminuată cu căderea de tensiune (directă) pe dioda D1. În timpul fazei următoare (de încărcare-transfer) se va încărca condensatorul C2, prin dioda D2, la valoarea tensiunii de intrare (+V) diminuată cu căderea de tensiune (în sens direct) de pe dioda D2, la care se va adăuga tensiunea

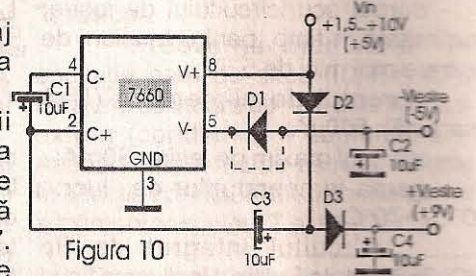


Figura 10

de pe condensatorul C1. Deci, la ieșire (V_{iesire}) vom avea o tensiune egală cu dublul tensiunii de intrare ($2 \cdot (+V)$) din care se scade de două ori căderea de tensiune pe o diodă (în sens direct) ($2 \cdot 0,65V$ la diodele din siliciu).

Rezistența de ieșire a acestui montaj depinde de valoarea sarcinii. Pentru o tensiune de alimentare (+V) de 5V și un curent de sarcină de 10mA, rezistența de ieșire va fi de circa 60Ω.

Reamintim că, dacă se dorește, se poate scădea valoarea

frecvenței de oscilație (în mod normal de 10kHz) prin conectarea unui condensator de circa 100pF între pinii 7 și 8 ai CI.

Un alt montaj interesant, realizat cu ICL7660, și care reunește practic cele două funcții ale sale, prezentate anterior, cea de inversor și cea de dublor de tensiune, este dat în figura 10. Acest lucru permite simultan obținerea unor tensiuni negative și pozitive, plecând de la o singură tensiune de intrare pozitivă.

Cu acest montaj putem, de exemplu, ca plecând de la o tensiune de alimentare de +5V să obținem simultan la ieșire o tensiune pozitivă (aproape dublă ca valoare) de +9V și o tensiune negativă de -5V.

Condensatoarele din schemă au următoarea semnificație: C1 reprezintă condensatorul de pompaj, C2 de acumulare (pentru tensiunea de ieșire negativă), iar C3 și C4 sunt necesare pentru dublarea tensiunii de alimentare pozitivă.

O ultimă și extrem de utilă aplicație este prezentată în figura 11 care permite obținerea (fără utilizarea vreunei inductanțe) a două tensiuni stabilizate simetrice, de ±5V, pornind de la o tensiune unică de 9V.

Alături de deja cunoscutul CI de tip ICL7660 montajul prezentat mai utilizează încă două integrate produse de firma INTERSIL. Este vorba despre ICL7663 și ICL7664 care sunt stabilizatoare de tensiune pozitivă, respectiv negativă, programabile, de mică putere. Cele două CI înglobează practic toate blocurile necesare unui stabilizator de tensiune performant: sursă internă de referință, amplificator de eroare, circuit de protecție la

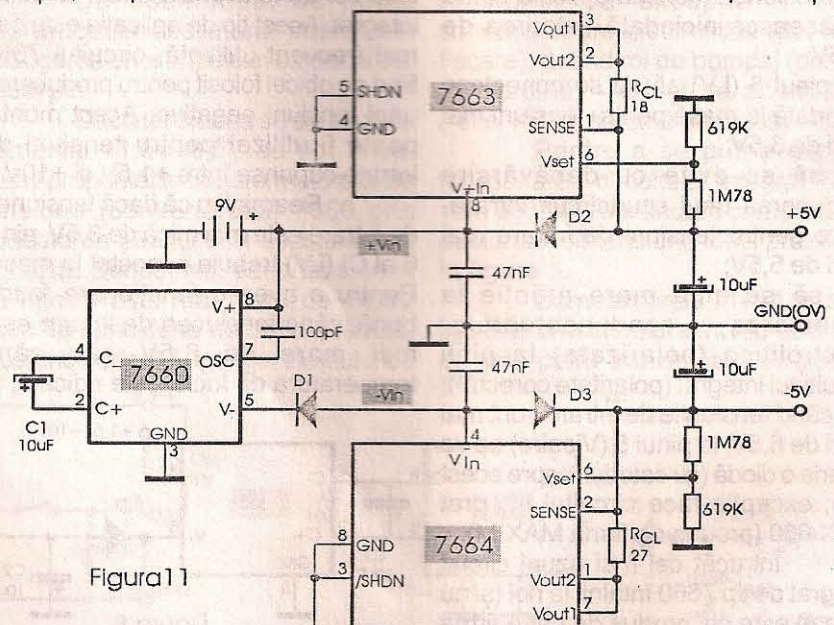


Figura 11



supracurent și bloc de comandă al funcționării.

ICL7660 face conversia de tensiune de la +9V la -9V, iar ICL7663 și ICL7664 realizează stabilizarea tensiunilor de ieșire, obținându-se cu

faptul că pinul SENSE al integratelor se conectează la V_{OUT} (V_{OUT1} și V_{OUT2}), adică la ICL7663 pinii 1, 2 și 3 sunt conectați împreună, iar la ICL7664 pinii 1, 2 și 7 sunt legați între ei și comandă bazele celor două

tensiune pozitivă realizate cu circuitul MAX660.

Circuitele MAX860/MAX861 pot fi utilizate ca invertoare de tensiune pentru tensiuni de intrare cuprinse între +1,5V ÷ +5,5V, sau ca dubloare de

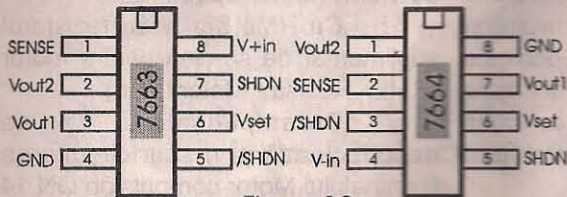


Figura 12

valorile componentelor de pe schema dată tensiuni de ieșire de +5V și respectiv de -5V.

Valoarea tensiunii de ieșire pentru aceste două stabilizatoare de tensiune se calculează cu relația: $V_{OUT} = V_{SET}(1 + R2/R1)$, iar valoarea curentului debitat este $I_{CL} = 0,7V/R_{CL}$.

Prezența diodelor D2 și D3 este facultativă, ele neinfluențând funcționarea montajului, având doar rol de protecție.

În schema dată, dacă în loc de valorile de tensiuni obținute la ieșire (±5V) se doresc alte valori, se va schimba raportul rezistoarelor R2/R1.

Circuitele integrate ICL7663 și ICL7664 au capsulele și semnificația pinilor prezentate în figura 12. Caracteristicile lor principale sunt:

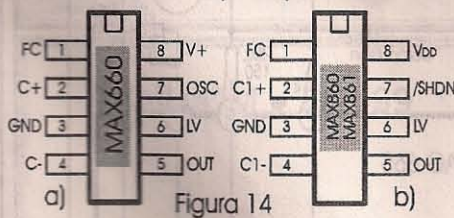


Figura 14

- tensiune de intrare: 1,5 ÷ 16V / -16V ÷ -2V;
- tensiune de referință (V_{SET}): 1,29V / -1,29V;
- curent de ieșire: 40mA / -25mA.

Dacă se dorește obținerea unor cureni de ieșire (de sarcină) mai mari decât cei maxim admiși de aceste CI se conectează suplimentar în schemă câte un tranzistor extern, ca în figura 13. În acest caz se remarcă

tranzistoare externe. Deci, cureții debitați în acest caz vor depinde numai de tranzistoarele externe.

În finalul articolului câteva cuvinte despre convertoarele de tensiune produse de firma MAXIM. Este vorba despre convertorul de tensiune monolitic CMOS de tip MAX660 și respectiv convertoarele de tensiune MAX860/MAX861, folosite în aplicațiile în care frecvența de comutație a primelor tipuri de CI (ICL7660 sau MAX660) este prea mică. Capsulele acestor CI produse de firma MAXIM sunt prezentate în figura 14 (MAX660-a și MAX860/MAX861-b). Circuitul MAX660 poate converti o tensiune pozitivă de intrare

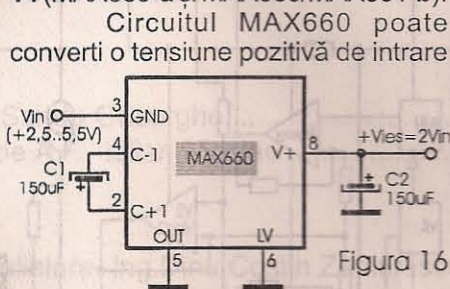


Figura 16

cuprinsă între +1,5V ÷ +5,5V într-una negativă de ieșire de -1,5V ÷ -5,5V. Se remarcă, în acest caz, utilizarea pinului 1 (FC - frequency control) cu ajutorul căruia se poate selecta frecvența oscilatorului (cu un condensator extern) între 10kHz și 80kHz. Circuitul MAX660 reprezintă practic varianta de curent mai mare (100mA) a lui ICL7660.

În figurile 15 și 16 sunt prezentate schemele tipice de inverter de tensiune și respectiv dublor de

tensiune pentru valori de intrare cuprinse între +2,5V ÷ +5,5V.

Pinul 7 al acestor CI (/SHDN - shutdown) permite reducerea curentului "consumat" la mai puțin de 1μA. Figurile 17 și respectiv 18 reprezintă schemele tipice de inverter de tensiune negativă și dublor de tensiune pozitivă realizate cu CI de tip MAX860/861.

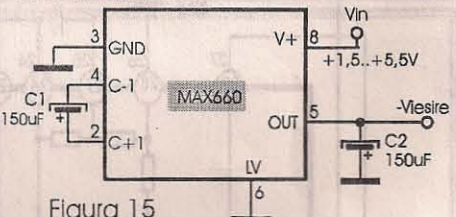


Figura 15

Bibliografie

1. Catalog INTERSIL;
2. Catalog MAXIM, 1995, NEW RELEASES DATA BOOK - volume IV;
3. Comment réaliser et réparer tous les montages électroniques, Günter Haarmann, Editions WEKA, Franța, 1986;
4. Revista Electronicii Timișene, Electronic RET KIT, nr.17, anul VI;
5. 270 Schémas Alimentations - Herrmann Schreiber, DUNOD, Editions Radio, Paris, 1990.

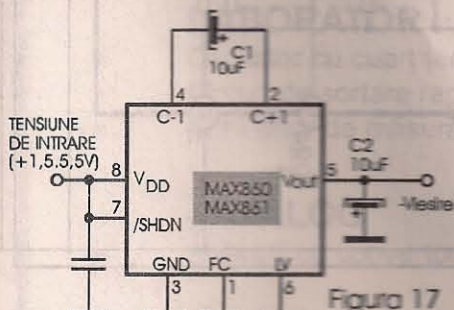


Figura 17

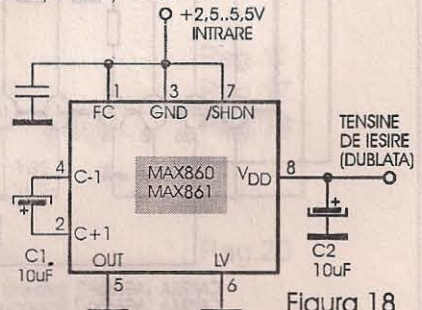


Figura 18

POȘTA REDACȚIEI

DI. Popescu Adrian, Turceni, jud. Gorj

Ne scrieți că "Sunt un împătimit al electronicii și aștept cu nerăbdare apariția fiecărui nou număr al revistei TEHNIUM. Majoritatea cunoștințelor mele în acest domeniu, așa le-am acumulat, citind și recitind numerele deținute de mine din TEHNIUM.

Apreciez nivelul revistei ca fiind așa cum trebuie, având un preț accesibil tuturor cititorilor.

Sunteți o publicație extraordinară din toate punctele de vedere, începând cu aspectul grafic, gradul de noutate al subiectelor, cantitatea de informații, utilitatea schemelor și încheind cu o altă calitate, nu mai puțin importantă, și anume posibilitatea realizării practice a montajelor și recomandărilor prezentate în revistă!"

Ce putem să mai spunem? Decât că vă mulțumim pentru frumoasele aprecieri și că sperăm să nu vă dezamăgim.

Aveți o problemă! Ați alimentat greșit (cu o tensiune prea mare) walkman-ul dvs. și i-ați ars circuitul integrat, pe care scrie LAG665. Doriți să-i aflați funcțiile și semnificația pinilor.

Circuitul integrat LAG665 este destinat de fabricant utilizării la căștile stereo, pre-amplificatoare, controlul turației motorului și controlului electronic al volumului.

Se livrează în două tipuri de capsule, varianta LAG665F-2, în capsula FLAT (SOP) cu 28 de pini (strip-line) și varianta LAG665D-2 în capsula DIP cu 30 de pini (implantare).

Valorile parametrilor maximi sunt:

- tensiunea de alimentare: $-0,3V \pm +7,5V$;
- tensiunea de lucru: $2V \pm 5V$;
- puterea disipată: 450mW;
- gama temperaturilor de lucru: $-20^{\circ}C \pm +65^{\circ}C$;
- gama temperaturilor de stocare: $-40^{\circ}C \pm +125^{\circ}C$.

În figură prezentăm schema bloc internă a circuitului LAG 665 cu

componentele situate la pinii acestuia.

Rezistorul semireglabil utilizat pentru reglarea vitezei motorului este de $1,5k\Omega$ (Motor Speed Adj).

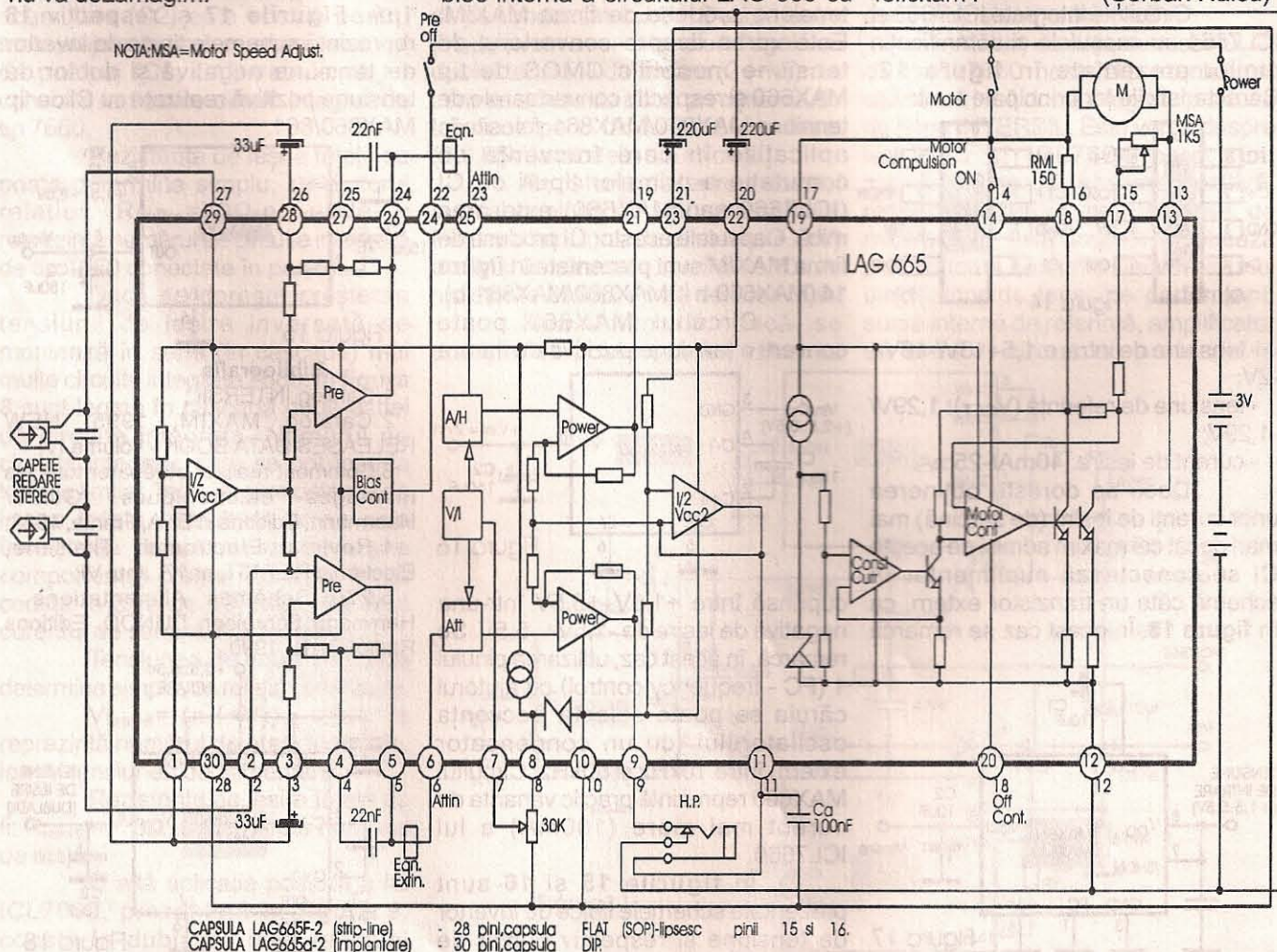
Cu RML s-a notat rezistorul suplimentar de sarcină pentru motor (RML - Resistor Motor Load).

Preamplificatorul se deconectează prin scurtcircuitarea terminalului Motor compulsion ON 14 (14) cu $V_{cc}(+)$.

Condensatorul C_a , de la pinul 11 (11) previne apariția oscilațiilor nedorite la $1/2V_{cc}$ amp ($0,1\mu F$).

După cum se poate observa pe schema bloc, circuitul LAG665 conține patru mari secțiuni: preamplificator, atenuator, amplificator de putere și motor.

DI. Chioveanu Emil, Calea Moșilor, București, DI. Florin Țebrencu, B-dul Decebal, Piatra Neamț, DI Darka Alexă-Paul, str. Tudor Vladimirescu, Baia Mare. Articolele trimise redacției au fost reținute în vederea publicării. Vă felicităm!
(Șerban Naicu)





VITACOM Electronics

CLUJ-NAPOCA, str. Pasteur nr. 73, tel: 064-438401, 064-438402

bbs: 064-438230 (după ora 16:30), fax: 064-438403

e-mail: office@vitacom.dntej.ro

BUCURESTI, str. Popa Nan nr.9, sectorul II, tel: 01-2523606, fax: 01-2525251

b-dul Nicolae Titulescu nr.62-64, sectorul I, tel: 01-2229911, fax: 01-2234679

e-mail: vitacom@dnt.ro

DISTRIBUITOR PENTRU ROMÂNIA:

- TRANSFORMATOARE LINII HR-DIEMEN

- TELECOMENZI TIP HQ

**CEL MAI MARE DISTRIBUITOR DE COMPONENTE ȘI
MATERIALE ELECTRONICE DIN ROMÂNIA:**

**DIODE, TRANZISTOARE,
CIRCUITE INTEGRATE, MEMORII,
REZISTOARE, CAPACITOARE,
TV-VIDEO, CABLURI ȘI CONECTORI...**

LIVRARE PROMPTĂ DIN STOC !

TEHNIUM • 5/1999

CUPRINS:

AUDIO

- Player auto stereo - Sandu Gheorghe.....Pag. 1
- Modificarea etajului de A.F. -Iulian Nicolae..... Pag. 3

CQ-YO

- Sisteme de antene coliniare- ing.Dinu Costin Zamfirescu..... Pag. 4
- Circuite și amplificatoare de RF (II) - ing. Claudiu Iatan..... Pag. 7

LABORATOR

- Oscilator cu cuarț termostatat pe 5MHz - ing. Șerban Naicu.....Pag.11
- Circuit de sortare rapidă a condensatoarelor - ing.Gelu Burlă..... Pag.17
- Convertor de măsură capacitate-tensiune - Constantin Croif Valentin..... Pag.18

CATALOG

- Aplicații cu convertorul de tensiune 7660 - ing. Șerban Naicu.....Pag.20

Poșta redacției..... Pag.24



CODEC srl

Bdul. Unirii nr. 59, bloc F2, scara 3,
etaj III, ap. 67, București
tel./fax: 320 00 56
mobile: 092 34 34 33 / 092 34 34 34

- Asigură service și garanție pentru echipamente și terminale GSM
- Asigură consultanță și constatări defecte în mod gratuit pentru clienții fideli

DIN SUMARUL NUMERELOR URMĂTOARE:

- Microfon și chitară ...fără fir
- Filtru AF pentru recepția emisiunilor A1A
- Transceiver U.S. cu sinteză de frecvență
- Frecventmetru cu rezonanță
- Generator de funcții cu afișare digitală
- Măsurări neconvenționale cu avometru
- Orgă de lumini
- Module stabilizatoare de tensiune

11 000 lei

ISSN 1223-7000

Revistă editată de S.C. TRANSVAAL ELECTRONICS SRL
Tiparul executat la TIPORED; tel: 315 82 07/147