

# TEHNIUM

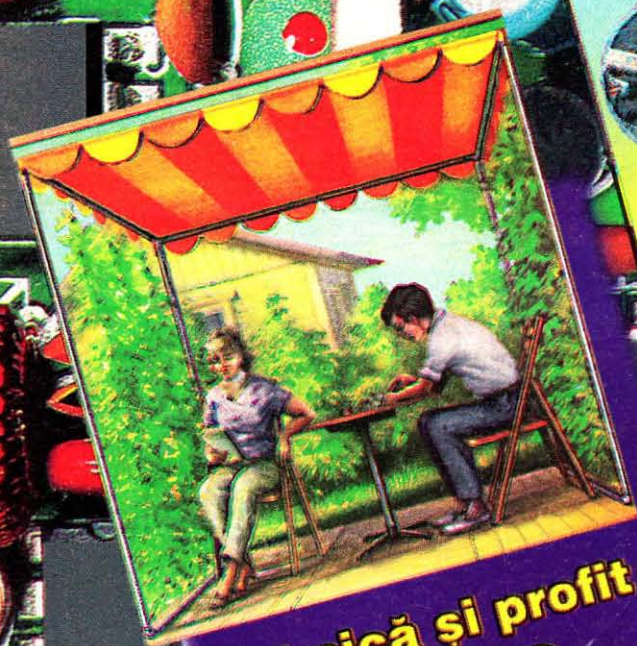
INTERNATIONAL

REVISTĂ PENTRU  
CONSTRUCTORII  
AMATORI

FONDATĂ ÎN 1970, SERIE NOUĂ  
ANUL XXIX, Nr. 318

Automatizări  
**ÎNCĂRCĂTOR AUTOMAT  
FOTOCOMANDĂ**

La cererea cititorilor  
**TESTERE**



Tehnică și profit  
**UMBRAR**



Construcție serial  
**CEAS HOLOGRAF**

Nr. **4**  
**APRILIE 1999**  
PRET 4000 LEI

# CEAS HOLOGRAF

Ing. NICOLAE SFETCU

E-mail: [sfetcu@intelsev.ro](mailto:sfetcu@intelsev.ro)

<http://www.geocities.com/Eureka/Park/3622>

**E**lectroniștilor amatori le propun acest montaj electronic, care îmbină posibilitățile clasice (reviste de specialitate - „Tehnum Internațional”) cu prelucrarea datelor pe calculator și accesul în rețelele informaționale (Internet).

Ceasul din acest articol realizează o scanare mecanică a șapte LED-uri montate pe un cablaj care se rotește ca o elice, dând iluzia unor cifre afișate direct în aer.

Lucrarea este o adaptare a unui montaj prezentat de Bob Blick pe Internet.

Cum funcționează ceasul? Un motor rotește „elicea” și un mic microprocesor este programat să modifice rețeaua a șapte LED-uri într-un mod sincronizat, pentru a simula o matrice de 7x30 LED-uri.

De ce aveți nevoie pentru a realiza acest montaj:

- pricepere în mecanică și lucrul cu motoare;
- experiență în domeniul electronicii și al calculatoarelor;
- un VCR, driver floppy sau

altă sursă pentru un motor adecvat, împreună cu părțile componente;

- un programator pentru microprocesorul PIC16C84.

Pentru utilizarea motorului aveți nevoie de codul .hex pentru a-l încărca în cipul PIC16C84 (*mclock8.hex*). Dacă veți folosi un motor de driver vechi sau orice alt motor de c.c. cu periile la 180°, veți avea nevoie de un cod ușor modificat (*mclock3.hex*).

Dacă nu sunteți în posesia unui programator pentru PIC16C84, vi-l puteți construi singur.

Ceasul se găsește pe o piesă în rotație antrenată de rotorul unui motor de c.a. Cele mai multe motoare mici de c.c. au trei terminale, acționând ca un motor de c.a. trifazat, astfel încât trebuie modificat pentru c.c. Un efect al acestei modificări este acela că poziția motorului poate fi detectată prin cuplarea la microprocesor a uneia dintre faze.

(Continuare în pag. 5)

Fig. 1

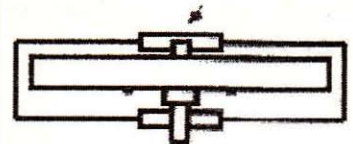


Fig. 3

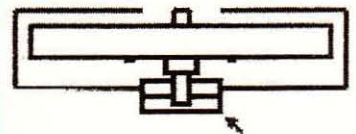


## MOTORUL ÎNAINTE

ÎNDEPĂRTAȚI  
FLANȘA DE SUS

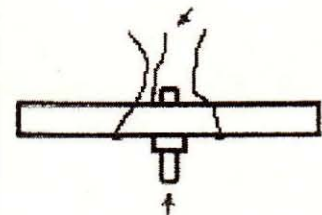


## MOTORUL TIP SHARP



LIPIȚI CU SOLUȚIE SAU  
COSITOR LAGĂRELE  
ÎMPREUNĂ

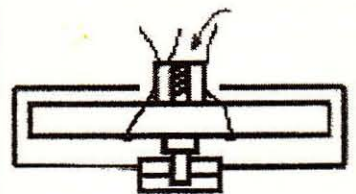
TREI FIRE LIPITE CU COSITOR  
LA CAPETE



PRESAȚI AXUL ÎN  
INTERIOR PENTRU  
O ÎNĂLȚIME CORECTĂ

## MOTORUL DUPĂ

LIPIȚI PE UN DISTANȚIER  
FILETAT



FOLOȘIȚI CA BAZĂ  
UN VECI CAP VCR

Fig. 2

Fig. 5

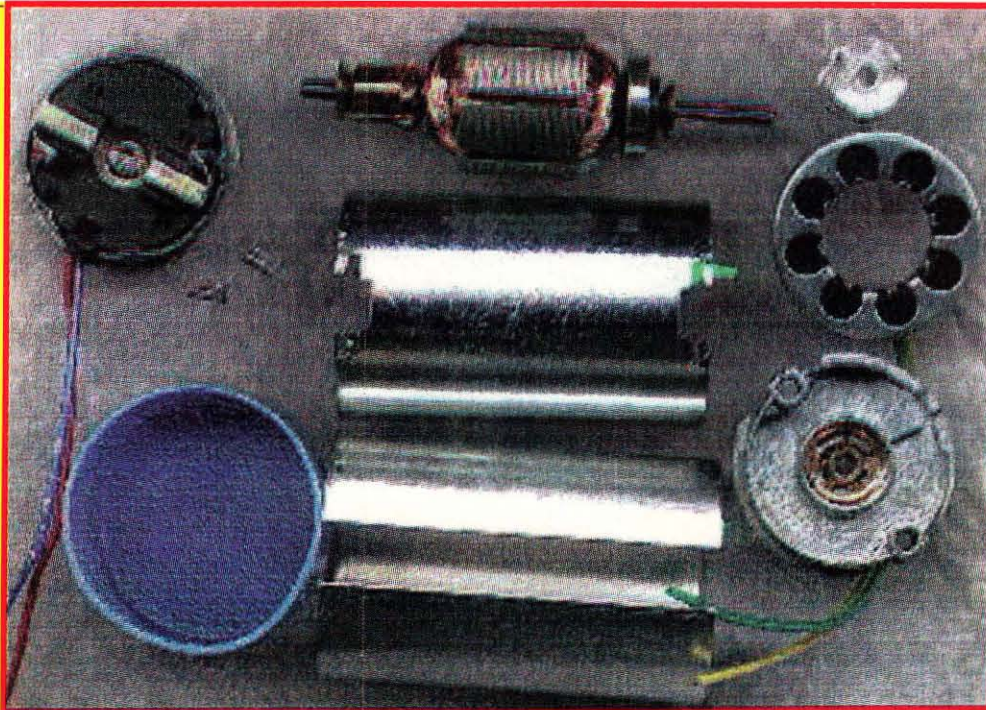


Fig. 4

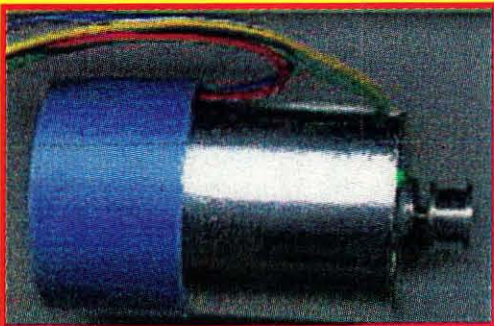


Fig. 7

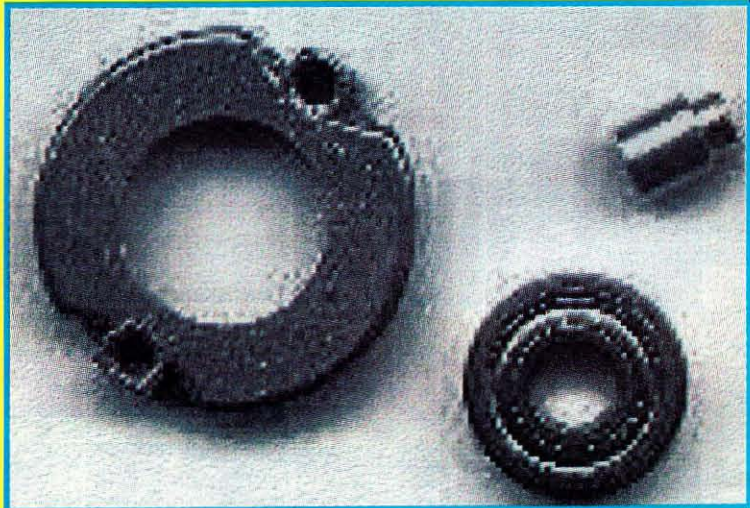


Fig. 8



Fig. 9



Fig. 6



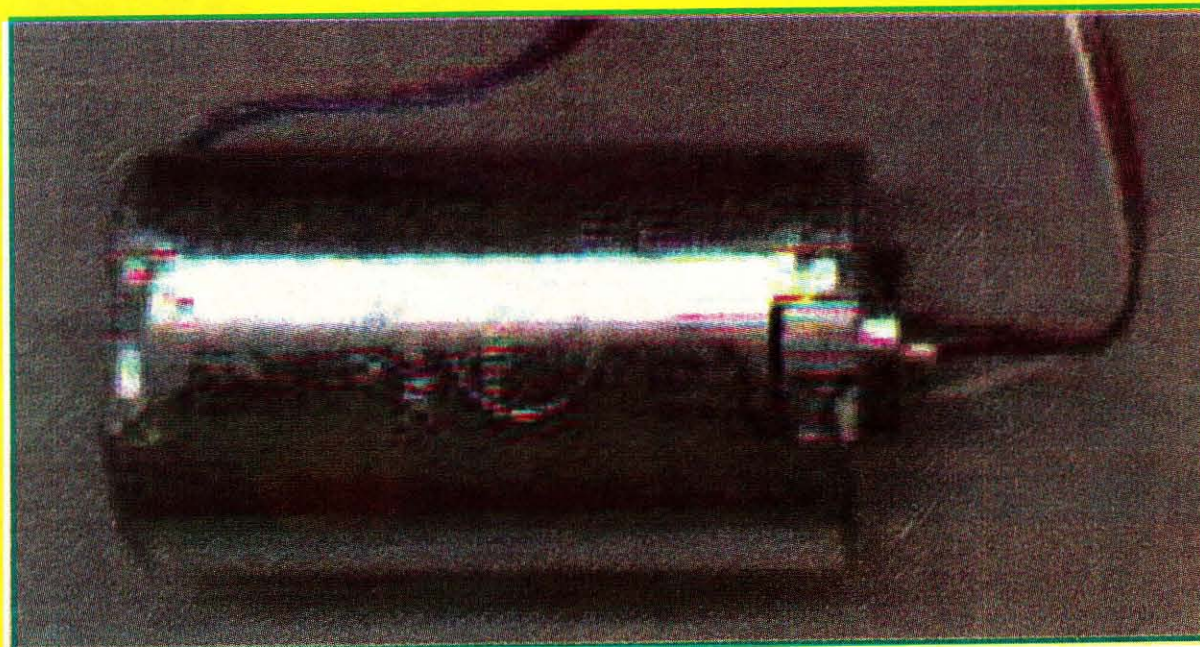
Fig. 10



Fig. 11



Fig. 12



(Urmare din pag. 2)

## 1. Motorul

Găsiți un VCR, tip Sharp sau Samsung. Desfaceți-i motorul fără să-i deteriorați periile, ținând cont de existența unui rulment și a unui manșon. Scoateți manșonul și lipiți-l, cu pastă specială sau cositor, la celălalt capăt al motorului, ca o extensie a rulmentului. Axul motorului va trebui repositionat ușor, pentru a obține înălțimea corectă, cu ajutorul unei menghine. Luați un conector tip Berg cu trei fire și lipiți-l la cele trei terminale ale armăturii motorului. Lipiți (cu soluție de lipit) un scurt distanțier filetat la partea axului care iese în afară și reasamblați motorul (mare atenție la perii - fig. 1). Puteți lipi motorul la un capăt al VCR (fig. 2).

Utilizarea unui motor luat de la un drive floppy 5 1/4 inch tip IBM original: în cazul în care nu găsiți un motor VCR tip Sharp, aveți posibilitatea să modificați un altul, care poate servi aceluiași scop. Aveți nevoie de un drive floppy 5 1/4 inch tip Tandon, precum cel utilizat în calculatoarele originale IBM și clonele acestora (fig. 3 - un drive tip Tandon tipic). Există și alți fabricanți, care construiesc dispozitive similare, dar Tandon le construiește pe cele mai bune, cu motor realizat de Buehler (fig. 4 - motorul Buehler). Acest motor este puțin mai rapid decât cel realizat de Sharp. Motoarele Sharp se rotesc cu 1800 rpm la o tensiune de 6,5 V, în timp ce acest motor are o turație de 3000 rpm. Probabil că veți dori să coborâți tensiunea la 4,5-5 V, pentru a încetini turația. Un efect colateral al acestei situații este micșorarea strălucirii afișajului (ceasul folosește o tensiune cu 1,25 V mai mică decât cea de alimentare a motorului). Pentru a înlătura această problemă, folosiți LED-uri cu strălucire mai mare și rezistențe de 47  $\Omega$  în locul celor de 120  $\Omega$ . Dezasamblați disk drive-ul, în special ansamblul principal platan-volant (fig. 5 - motorul după dezasamblare. Ansamblul periilor are două mici perii și două mici

arcuri care au tendința să sară. Ar fi bine să realizați parțial această dezasamblare într-o pungă curată de plastic). Conține două lagăre (fig. 6 - aruncați ansamblul generator de frecvență). Salvați lagărul cu flanșă. Are diametrul exterior de 0,625" și diametrul interior de 0,25". Realizați o gaură de 0,625" în capul motorului (cel din vârf, nu cel cu ansamblul periilor). O freză conică este bună în acest scop. Realizați un distanțier rotund filetat de 0,25" (fig. 7 - capul după găurire, lagărul și distanțierul; fig. 8 - freza conică). Folosiți un ferăstrău pentru a tăia trei creștături în distanțier. Creștăturile trebuie realizate pe toată lungimea și să fie suficient de mari pentru a permite trecerea unui conductor izolat (fig. 9 - fotografia mărită a unuia din capetele distanțierului). Șlefuiți capătul axului motorului, păstrând cca 0,2" (fig. 10). Lipiți distanțierul de axul motorului și lăsați-l să se usuce. Se poate utiliza orice soluție bună care lipește metalul, inclusiv epoxy. Curățați bine cu alcool înainte de lipire. Veți avea nevoie de trei fire izolate cu un conector Berg la unul din capete. Disk drive-ul are o mulțime de fire care sunt prea mari pentru a încăpea în creștăturile realizate de dvs. pe distanțier. Le veți putea folosi dacă eliminați izolația și protecția externă. Introduceți firele prin rulment. Lagărul flanșă trebuie să fie în interiorul motorului. Lipiți cu fludor cele trei fire la terminalele comutatorului motorului. Comutatorul are șapte terminale, dvs. aveți trei fire, astfel încât nu este posibilă realizarea unei simetrii. Cea mai bună performanță se obține cu două din fire la terminalele adiacente și un al treilea în partea opusă. Nu deteriorați înfășurările motorului. Lipiți firele la motor, introducându-le în spațiile dintre secțiunile armăturii și fixându-le bine cu ață sau pastă dentară (fig. 11). Asamblați motorul începând cu ansamblul periilor. Acestea trebuie instalate corect, cu capătul curbat spre centru și cel în pantă spre arcuri. Pentru a nu pierde din

componente în timpul asamblării periilor, realizați această operațiune într-o pungă curată de plastic (fig. 12 - motorul asamblat, cu axul pentru ceas și conectorul cu cele trei fire care se rotesc simultan cu motorul).

**Asamblare.** Înșurubați montajul la motor și conectați conectorul cu cele trei fire. Alimentați motorul. Tensiunea optimă este de 6,2 V, dar el va funcționa între 5 V și 7,5 V. De reținut că, atunci când se aplică 6,2 V la motor, se obțin 5 V pentru circuit, datorită pierderilor prin diode. Ceasul poate funcționa din acest moment, afișând ora 12:00. Dacă nu este așa, înseamnă că s-a întâmplat ceva cu tensiunea când a fost conectat cipul. Deconectați alimentarea și scurtcircuitați, pentru moment, pinii 5 și 4 (ground și/mclr) pentru a reseta cipul. Acum, când veți realimenta, ceasul trebuie să funcționeze și îl puteți ajusta prin oprirea alimentării și utilizarea butoanelor (ore, zeci de minute, minute). Dacă cifrele apar inversate, schimbați polaritatea motorului pentru a-l face să se învârtască în sens invers. Trebuie să realizați o echilibrare a ceasului prin încercări și să folosiți substanțe atenuatoare sub bază (de exemplu, spumă de mare) pentru a reduce vibrațiile.

**Ajustări.** „Viteza digitală” este sincronizată cu viteza motorului pentru a se putea realiza o grosime suficientă a cifrelor afișate, indiferent de viteza motorului. Motorul folosit în acest montaj are periile distanțate la 90°, dând câte două impulsuri la fiecare rotație. Ceasul afișează pe două fețe aflate la 180° una față de cealaltă. Dacă folosiți un motor cu periile distanțate la 180° una față de cealaltă, ceasul va afișa numai pe o parte și cifrele vor fi foarte mari. Informații suplimentare despre modificarea motorului, construcția circuitului, programarea PIC-ului, asamblare și ajustare se pot obține de la Bob Blick, [bob@ted.net](mailto:bob@ted.net) sau [bob@boblick.com](http://bob@boblick.com).

(Continuare în numărul viitor)

# Încărcător AUTOMAT

**Fiz. ALEXANDRU MĂRCULESCU**

**M**ontajul descris în continuare a fost inspirat de o aplicație de catalog a circuitului integrat  $\mu A350$  (regulator de tensiune, Fairchild) pe care o reamintim în figura 1. Astfel, în lipsa unui regulator integrat cu un curent de sarcină mare (5-10 A), am conceput și experimentat cu rezultate bune montajul din figura 2, unde în locul regulatorului integrat am folosit un tranzistor Darlington de

putere, TD, de structură npn. Valorile pieselor au fost dimensionate pentru încărcarea acumulatorilor auto de 12 V, limitându-se curentul maxim de încărcare la circa 3 A. În acest scop, alimentarea montajului se face de la un redresor (transformator de rețea plus punte de redresare bialternantă) care furnizează la ieșire o tensiune continuă (pulsatorie) cu valoarea eficientă de circa 17 V, la un curent de sarcină maxim de cel puțin 3 A.

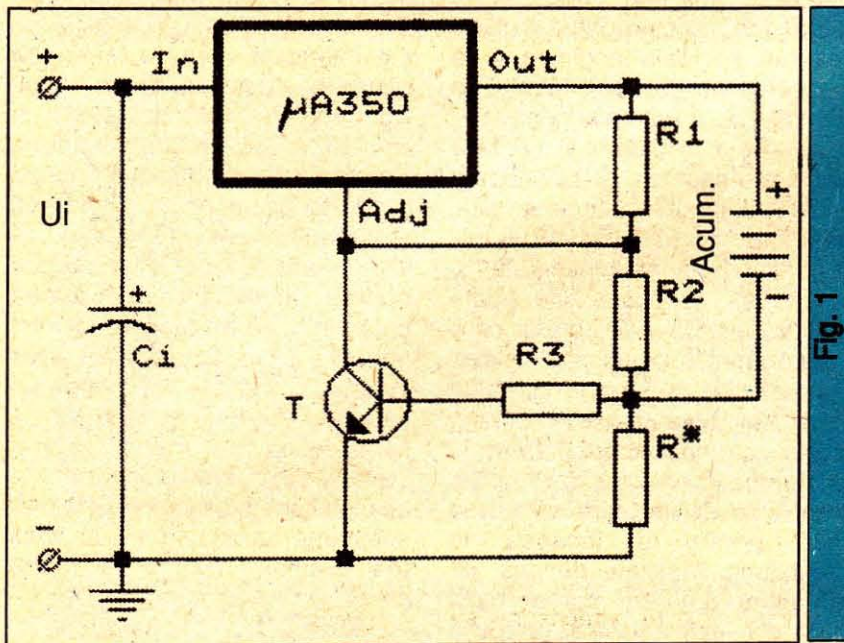


Fig. 1

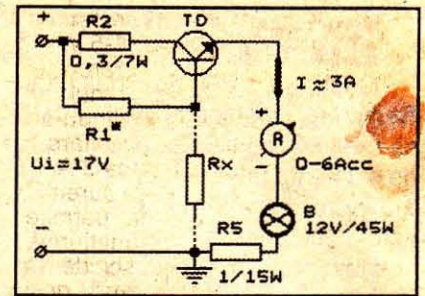


Fig. 3

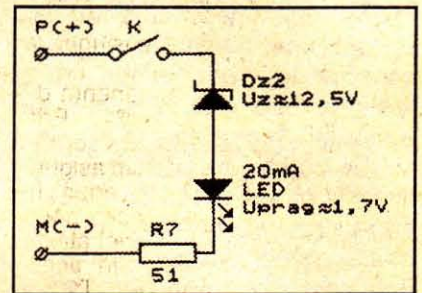


Fig. 4

Tranzistorul Darlington, TD, este aici în configurație de repetor pe emitor. Pentru a adapta polarizarea bazei sale la cerințele montajului, ca și la caracteristicile concrete ale exemplarului folosit (îndeosebi factorul beta, cu împrăștiere relativ mare), se recomandă să se realizeze pentru început montajul simplificat din figura 3, fără rezistența Rx. Becul B, de 12 V/45 W, simulează aici sarcina (acumulatorul de încărcat), iar ampermetrul A, de curent continuu, cu 5-6 A la cap de scală, afișează curentul de sarcină. Rezistența R2 are valoarea indicată, iar valoarea lui R1 (care asigură polarizarea bazei) va fi tatonată orientativ între 180  $\Omega$  și 820  $\Omega$ , astfel încât să se asigure un curent de sarcină de 3 A, Darlingtonul (figurat aici ca un tranzistor npn obișnuit) fiind cât mai aproape de saturație (cădere de tensiune emitor-colector de aproximativ 1,3-1,5 V).

După alegerea lui R1, vom conecta rezistența Rx, cu valoarea cuprinsă între 10  $\Omega$  și 33  $\Omega$ ; în aceste condiții, Darlingtonul trebuie să se blocheze total, curentul indicat de ampermetru devenind practic nul.

Să revenim acum la schema propriu-zisă a montajului (fig. 2). Observăm că limitarea curentului maxim de încărcare este asigurată de grupul R5-T1. Mai precis, rezistența R5 este pe post de traductor curent-tensiune, căderea de tensiune pe ea ducând - de la un anumit prag prestabilit de curent - la deschiderea lui T1. Pentru curentul maxim dorit, de 3 A, valoarea lui R5 se va tona în jur de 0,25  $\Omega$ . Desigur, rezistența R5 va trebui să suporte fără încălzire excesivă acest

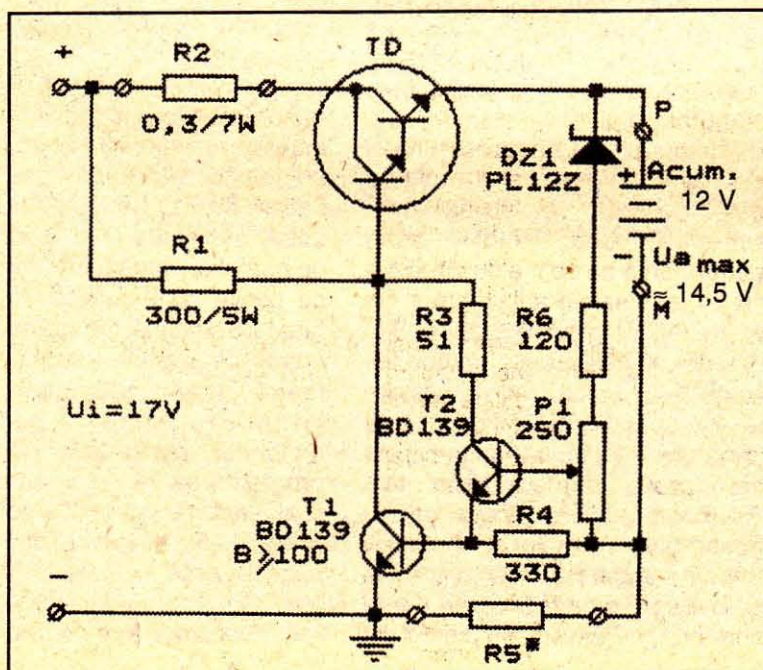


Fig. 2

# FOTOCOMANDĂ

Fiz. ALEXANDRU MĂRCULESCU

curent de 3 A (bobinat, putere de disipație acoperitoare, de cel puțin 4-5 W).

Atunci când începe intrarea lui T1 în conducție, Darlingtonul își reduce conducția, stabilindu-se practic, în mod automat, o limitare a curentului de sarcină la circa 3 A.

Rezistența R4 limitează curentul prin baza lui T1, dar ea permite totodată - polarizând joncțiunea bază-emitor a lui T2 - deschiderea tranzistorului T4 atunci când, deși nu este depășită intensitatea limită de curent, tensiunea la bornele bateriei de încărcat ajunge la pragul maxim (aproximativ 14,5 V). Într-adevăr, observăm că tensiunea la bornele acumulatorului este „supravegheată” în permanență de grupul serie DZ1+R6+P1. Prin ajustarea adecvată a cursorului potențiometrului P1, ne vom asigura că tranzistorul T2 este adus în conducție exact atunci când tensiunea la bornele bateriei atinge pragul  $U_{max} \approx 14,5$  V. În acest moment, deschizându-se, T2 îl aduce pe T1 practic la saturație, ceea ce duce la blocarea practic totală a tranzistorului Darlington TD, deci la încetarea furnizării de curent prin baterie.

Pentru indicarea optică a acestui moment final al încărcării, la bornele P-M ale acumulatorului se poate conecta circuitul serie din figura 4. Aranjamentul valoric este astfel făcut încât LED-ul (roșu, cu căderea de tensiune în direct de circa 1,7 V) să înceapă să lumineze de la o tensiune la bornele bateriei de circa 14-14,2 V.

Acest circuit (grefat pe montajul din figura 2) se închide din întrerupătorul K după conectarea acumulatorului de încărcat la bornele P-M.

În încheiere, o remarcă generală asupra montajelor de acest gen - încărcătoare cu decuplare automată - adeseori ignorată (sau presupusă de către autori drept cunoscută cititorilor). Este vorba despre diferența dintre tensiunile la bornele acumulatorului cu încărcătorul în funcțiune și, respectiv, cu încărcătorul oprit (decuplat). Pe măsură ce gradul de încărcare se apropie de cel maxim posibil, această diferență scade sensibil (la ordinul zecimii de volt), dar ea totuși există. Pentru ca decuplarea să se producă, într-adevăr, la încărcarea maximă posibilă a bateriei, ar trebui, așadar, ca la reglarea finală (în cazul nostru, a potențiometrului P1) să se țină cont de tensiunea la bornele bateriei cu încărcarea temporară întreruptă. Diferența nu este foarte mare, dar aranjamentul merită făcut, măcar pentru a fi cu conștiința împăcată că am pompat în acumulator toată energia pe care el este capabil s-o stocheze.

Cu toate că întreruperile rețelei electrice sunt acum rare și, în general, de scurtă durată, este o precauție înțeleaptă să dotăm unele spații mai importante (mici magazine, localuri, sedii de firmă etc.) cu un sistem de *iluminare de avarie*, care să intre automat în funcțiune în cazul în care se produce, totuși, o pană de curent după lăsarea întunericului. Și, bineînțeles, să întrerupă tot automat iluminarea de avarie o dată cu restabilirea tensiunii de rețea.

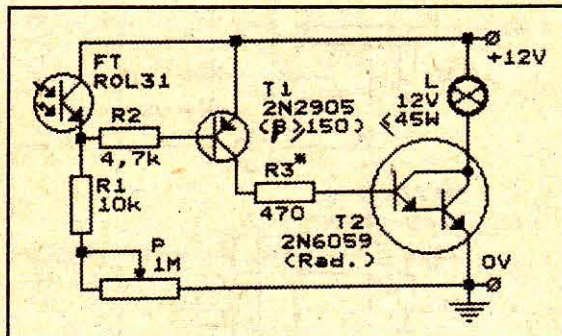
Pentru astfel de scopuri este necesară, firește, o sursă autonomă de energie, care în cazul de față poate fi un acumulator auto de 12 V menținut permanent în stare corespunzătoare de încărcare.

Așa cum este el prezentat în figură, montajul constituie, de fapt, o *lampă de veghe*, adică un comutator automat cu prag care pornește, respectiv oprește iluminarea circuitului L în funcție de nivelul iluminării ambiante. Pentru a-l putea folosi în scopul menționat mai sus - adică pentru ca iluminarea de avarie să nu pornească decât atunci când avem de a face cu o pană de curent -, este necesar să supraveghem în permanență starea rețelei printr-un dispozitiv care să nu permită alimentarea montajului decât atunci când survine efectiv pana de curent. Cel mai simplu mod de supraveghere este să menținem în permanență în priză un releu electromagnet adecvat (model de curent alternativ, la tensiunea de 220 V c.a.). O pereche de contacte, K, normal-închise ale releului (care vor sta deschise atât timp cât releul este anclanșat, deci cât timp rețeaua funcționează) va fi folosită pentru alimentarea montajului din figură, de pildă intercalată pe firul plus ce vine de la acumulator.

Dacă dorim să utilizăm montajul în ambele variante, vom mai introduce un întrerupător, I, în circuitul de alimentare de la rețea a releului. Astfel, cu I închis avem iluminare de avarie, iar cu I deschis (întrerupt) avem lampă de veghe. În fine, dacă vrem să

utilizăm montajul doar ca lampă de veghe, renunțăm la releul de supraveghere și folosim schema din figură ca atare.

Așa cum am amintit deja, montajul reprezintă un comutator cu prag acționat prin lumină. Traductorul optoelectric îl constituie fototranzistorul FT, a cărui rezistență electrică emitor-colector, variabilă pronunțat în funcție de gradul de iluminare a ferestrei, formează cu R1+P un divizor de tensiune din care se polarizează - prin rezistența de limitare R2 - baza tranzistorului T1. Din potențiometrul P se stabilește nivelul de prag al iluminării sub care dorim ca T1 să



intre în conducție. La rândul său, conducția lui T1 antrenează intrarea în conducție a tranzistorului compus T2, de tip Darlington de putere, implicit alimentarea circuitului de iluminare, figurat prin becul L. Desigur, putem folosi mai multe becuri de 12 V conectate în paralel, cu condiția ca puterea lor însumată să nu depășească circa 45 W. Darlingtonul, de tip npn, va avea curentul maxim de cel puțin 5-6 A (preferabil un model de 8-10 A) și va fi montat pe un radiator termic adecvat, astfel încât să nu se încălzească periculos la funcționare îndelungată.

Pentru ca montajul să lucreze corect, este necesar ca fereastra fotorezistorului să fie cât mai bine ferită de lumina directă a becurilor L, în schimb ea să „vadă” iluminarea ambiantă obișnuită, naturală sau artificială. Oricum, iluminarea dată de becurile L este mai slabă decât cea obișnuită, așa că vom putea stabili ușor, din potențiometrul P, un prag convenabil într-o plajă suficient de largă.

# PREMAGNETIZAREA dinamică A BENZII MAGNETICE

Ing. EMIL MARIAN

(Urmare din următorul trecut)

**D**esigur că apare situația în care constructorul care dorește a realiza un SPD nu dispune de circuite integrate specializate (de proveniență C.S.I.). În această situație se propune schema electrică a unui SPD cu circuite integrate obișnuite (ușor echivalabile internațional) prezentată în figura 13. Se observă că în componența acestui SPD sunt incluse toate blocurile funcționale de bază prezentate până acum. Rolul lui

esențial este modificarea tensiunii de alimentare a OSP (existent în casetofonul la care se atașează SPD), iar funcționarea este asemănătoare cu a montajelor prezentate anterior. Se mai remarcă etajul electronic în care este inclus amplificatorul operațional CI-3. Funcția lui este stabilirea inițială a valorilor curenților de premagnetizare statică  $I_{FS1}$  și  $I_{FS2}$ , pentru reglaj acționându-se cursorul potențiometrului semireglabil R10 (evident,

reglajul fin se obține acționându-se cursoarele potențiometrului semireglabile din blocul OSP deja existent). Comutatorul K2 permite reglajul nivelului  $I_{FS}$  pentru cele două situații - bandă  $Fe_2O_3$  sau bandă  $CrO_2$ .

Pentru efectuarea reglajelor SPD la schema electrică prezentată în figura 9, procedura este similară. Prinț-o acționare sincronă și totodată simetrică a potențiometrului semireglabil R1 și R2, se caută a se obține în punctul A o tensiune de cca 10 V. În rest, procedura de reglaj este similară cu cea prezentată anterior. La amplasarea acestui SPD la un magnetofon având vitezele 9,53 cm/s și 19,05 cm/s, se recomandă micșorarea capacității condensatoarelor C1 și C2 la valoarea de 390 pF.

O schemă electrică asemănătoare de SPD este prezentată în figura 14. Constructorul va opta pentru varianta cea mai convenabilă, în funcție de magnetofonul sau casetofonul la care se atașează SPD și, evident, de

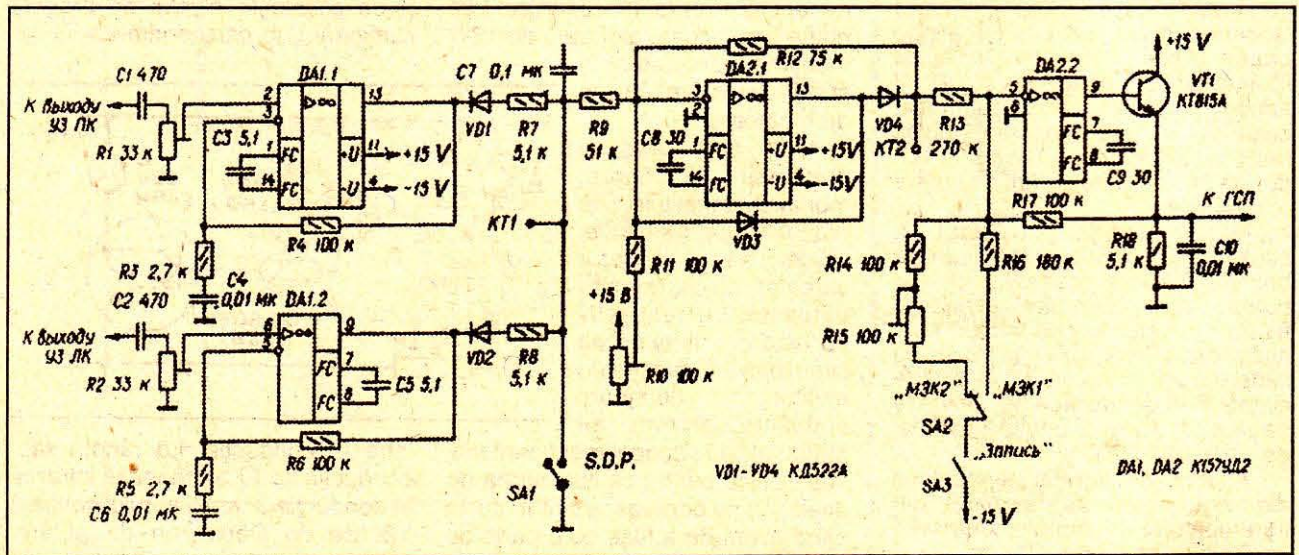


Fig 13

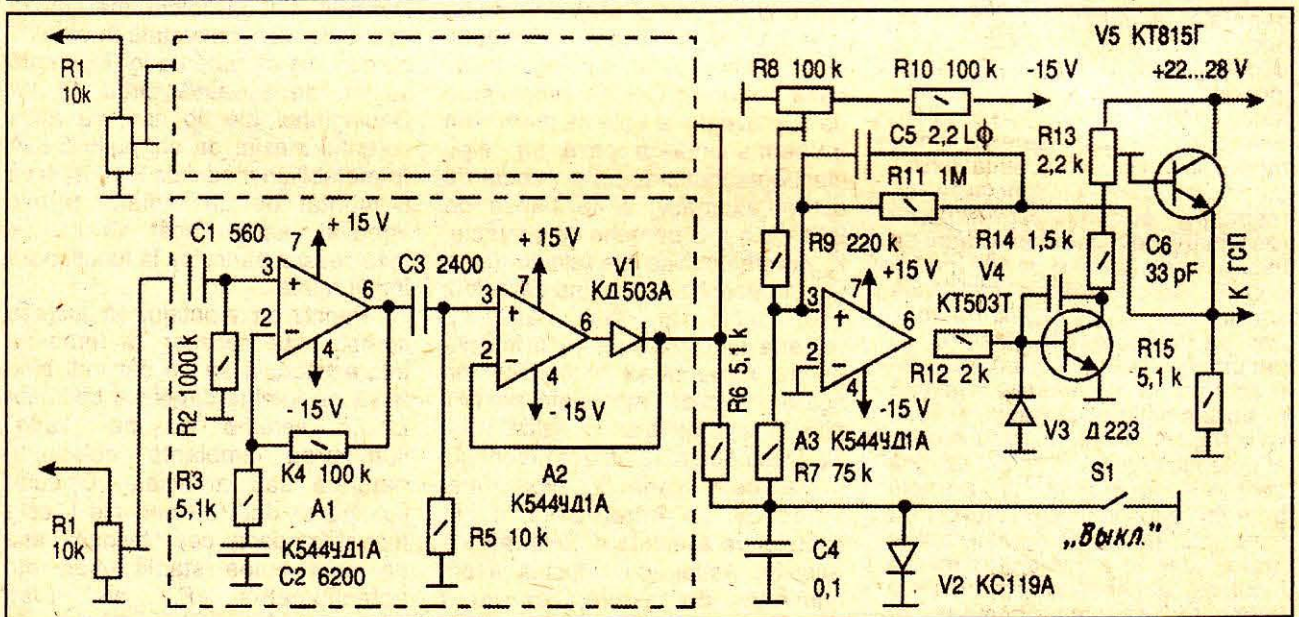
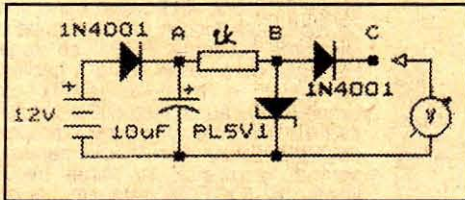


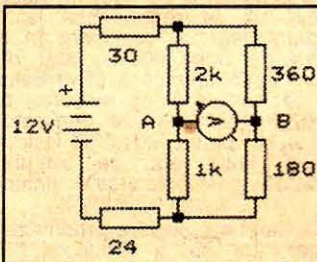
Fig 14



# ȘTIȚI SĂ „MĂSURAȚI” fără APARATE DE MĂSURĂ?!

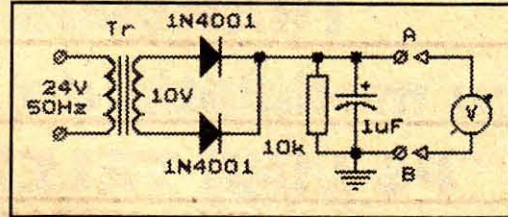


1. Ce valori prezintă tensiunile măsurate în punctele A, B, C?

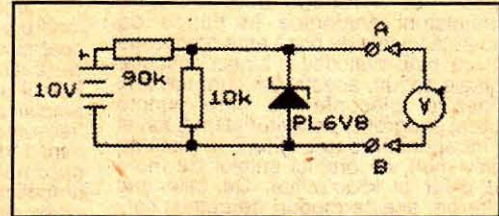


2. Ce tensiune indică voltmetrul amplasat între punctele A și B?

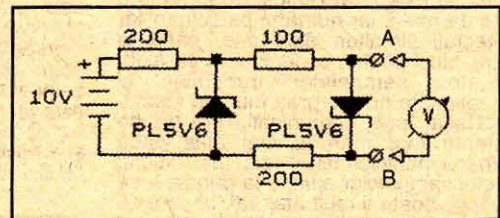
Răspunsurile le găsiți în pag. 20



3. Ce tensiune indică voltmetrul amplasat între punctele A și B?



4. Ce tensiune indică voltmetrul amplasat între punctele A și B?



5. Ce tensiune indică voltmetrul amplasat între punctele A și B?

posibilitățile constructive (complexitatea schemei electrice alese, componentele electronice de care dispune).

Desigur că este necesar să fie cunoscute rezultatele statistice ale măsurătorilor privind îmbunătățirile calitative aduse de sistemul SPD.

În figura 15 sunt prezentate caracteristicile de transfer amplitudine-frecvență ale unui magnetofon (casetofon perfecționat) obținute fără și cu sistemul SPD activat. Se observă imediat progresul evident în ceea ce privește câștigul informațional din zona frecvențelor înalte (7 000 Hz + 20 000 Hz), mai ales - lucru esențial - pentru semnale electrice de frecvență înaltă și nivel mare. Analizându-se cu atenție alura diagramelor, se mai observă un lucru deosebit de important, și anume că sistemul SPD liniarizează caracteristicile de transfer amplitudine-frecvență în zona frecvențelor înalte și pentru semnale electrice de nivel mic (până la -12 dB). Acest fapt este esențial pentru funcționarea performantă, de nivel HI-FI, a unui magnetofon sau casetofon.

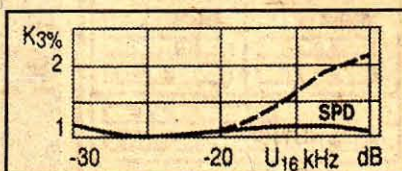


Fig 16

În concluzie finală, sistemul SPD liniarizează suplimentar funcționarea complexului de înregistrare-redare magnetică a informației audio sonore în zona frecvențelor înalte, indiferent de nivelul acestora. Desigur că interesează și situația distorsiunilor care apar sau nu în momentul utilizării SPD.

În figura 16 sunt prezentate diagramele ce înfățișează nivelul distorsiunilor THD, practic armonica a treia (K3) pentru cele două situații de lucru (fără și cu SPD) pentru un semnal electric cu frecvența de 18 kHz. Se observă că, în cazul utilizării SPD, la mărirea nivelului semnalului înregistrat, procentul K3 nu depășește valoarea de 1%, indiferent de nivelul  $U_A$  al semnalului înregistrat. În cazul neutilizării SPD (deci cu premagnetizare statică), procentul K3 crește continuu o dată cu depășirea de către  $U_A$  a nivelului de -20dB. Eficiența sistemului SPD privind procentul de distorsiuni THD este clară și de această dată.

O sinteză de ansamblu a tuturor avantajelor aduse de utilizarea sistemului SPD la înregistrarea magnetică a programelor muzicale sonore implică imediat necesitatea aplicării acestuia la toate magnetofonele performante, în scopul asigurării cerințelor HI-FI impuse de tehnica modernă.

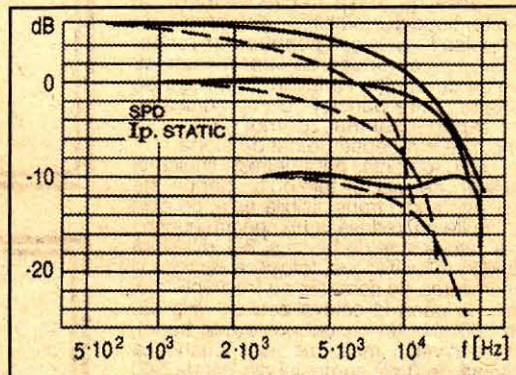


Fig 15

### Bibliografie:

- 1 Gold. A - Letter from Japan - reports on development at AKAI - FI News Record Review nr. 12, 1984;
- 2 \*\*\* NEC'S Head bias device includes DOLBY HX - PRO Journal of the Electronics Industry nr. 2, 1985;
- 3 McKenzy A. - Blank Impression - HI-FI News Record Review nr. 2, 1984;
- 4 N. Suhov - Premagnetizarea dinamică - revista RADIO-CSI nr. 5, 1983;
- 5 Pannel Ch. - Bang & Olufsen Innove - Le DOLBY HX PRO - Le Haut Parleur nr. 1674, 1981;
- 6 N. Suhov - Sistemul de premagnetizare dinamică, 2 - revista RADIO CSI nr. 1 și nr. 2, 1987.

# TRANSMISIUNI cu modulație de frecvență PE LINII TELEFONICE

Ing. MIHAI-GEORGE CODĂRNAI

## GENERALITĂȚI

Utilizarea liniilor (rețelelor) telefonice locale de întreprindere pentru transmisiuni analogice în banda de frecvență vocală de bază este o aplicație tehnică mai mult decât binecunoscută. În unele cazuri, aceste linii sunt utilizate și pentru teleconferințe între puncte situate, geografic, pe teritoriul unei astfel de întreprinderi sau instituții, la distanțe relativ mari, de ordinul sutelor de metri sau chiar al kilometrilor. De cele mai multe ori, aceste moduri de comunicații se realizează cu ajutorul unor echipamente destul de simple, tip interfon. Când distanțele dintre punctele între care se stabilește o legătură de acest fel este relativ mică, de până la o sută de metri, iar numărul participanților conectați simultan este mic (până la patru, cinci posturi conectate în paralel), calitatea semnalelor transmise și recepționate nu are prea mult de suferit.

Dacă, însă, comunicația are loc pe distanțe mai mari și mai ales dacă numărul participanților este mai ridicat, nivelul semnalelor ajunse la punctele de recepție poate fi mult atenuat, la care se mai pot adăuga și perturbațiile date de generatoare de zgomot industrial pe lângă care liniile telefonice, eventual, trec (stații de transformare sau puncte de lucru ce produc zgomote electromagnetice de joasă frecvență mari). În aceste condiții, folosirea sistemelor de comunicații „clasice” conduce la recepționarea și reproducerea unor mesaje cu niveluri de audiere variabile, în funcție de distanța dintre punctele de comunicație, cu raport semnal/zgomot mic, în concluzie o recepție destul de slabă.

Deși, datorită parametrilor lineici ai rețelelor de cablu telefonic, banda de frecvențe audio transmisibilă este, de cele mai multe ori, redusă la un spectru cuprins între câteva sute de hertzi și 3-4 kHz, fără atenuări semnificative, totuși ea permite și transmiterea de semnale cu frecvențe mai mari, de până la câteva zeci de kHz (20 kHz...30 kHz, în cazurile cele mai bune), dar cu niveluri mult mai mici. Luând ca referință de 0 dB semnalul din banda 300 Hz-3,5 kHz, nivelul la care se vor transmite la distanță (2...3 km) semnalele din intervalul 15 kHz-30 kHz va fi redus cu 20...40 dB.

Plecând de la aceste premise, propun spre experimentare un montaj ce se poate îngloba într-un interfon normal și care funcționează pe principii utilizării unei purtătoare de frecvență „joasă” ( $f_0=15\text{ kHz}...16\text{ kHz}$ ) modulate în frecvență (MF) de un semnal vocal cu spectrul cuprins între 300 Hz-3,5 kHz.

## SCHEMA ELECTRICĂ

În esență este vorba de un circuit PLL de joasă frecvență (maximum 500 kHz) folosit atât ca modulator (emittor) MF cât și ca demodulator (receptor) de semnal MF de nivel redus.

Schema electrică de principiu este prezentată în figura 1. Ea conține, ca dispozitive active, două circuite integrate, unul de tipul B084 (TL084 sau echivalent), celălalt BE565 și trei tranzistoare uzuale de tipul BC171... BC173, BC107... BC109.

## RECEPTORUL Filtrul de recepție

Circuitul integrat B084 are încorporate patru amplificatoare operaționale într-o capsulă și este utilizat ca adaptor de linie și filtru trece-sus. Primul amplificator, U1B, este utilizat ca amplificator de curent alternativ de frecvență ridicată și filtru local trece-bandă între 1 kHz și 35 kHz, cu o neuniformitate maximă de 3 dB. Acesta asigură o amplificare, în acest interval, de aproximativ 20 dB. În acest fel, semnalul MF de nivel redus de la intrare, împreună cu eventualele semnale perturbatoare, se regăsesc amplificate de zece ori la ieșirea sa. Caracteristica amplitudine-frecvență este prezentată în figura 2. Se poate observa o reducere a nivelului semnalelor din spectru de sub 1 kHz și o creștere a celui din banda dată. Sub 200 Hz, semnalul la ieșirea acestui operațional este atenuat față de cel de intrare.

O caracteristică asemănătoare are și amplificatorul realizat cu operaționalul U1C, dar translatat spre dreapta

spectrului de frecvență, respectiv în banda 3,5 kHz... 40 kHz (figura 3). Amplificarea maximă a acestui etaj este de aproximativ 18 dB (de circa opt ori).

Caracteristica dominantă de filtru trece-sus a întregului circuit cu B084 este dată de filtrul realizat cu amplificatoarele operaționale U1A, U1D și componentele aferente acestora (figura 4).

## Circuitul PLL

Așa cum am specificat anterior, circuitul integrat BE565 este un circuit PLL de frecvență joasă, fiind utilizat într-o schemă ce realizează funcția de demodulator MF. Din potențiometrul PSR1 se reglează frecvența de oscilație liberă a oscilatorului comandat în tensiune (OCT) propriu circuitului în cauză. Reglajul circuitului PLL se face fără semnal la intrare dinspre linia de transmisiune și, de asemenea, fără semnal modulator. Stabilirea frecvenței libere a OCT constă în ajustarea potențiometrului sus-amintit pentru ca, la ieșirea oscilatorului, pinul 4 al circuitului integrat, să se obțină un semnal cu frecvența cuprinsă între 15 kHz și 16 kHz.

De menționat că această frecvență trebuie să se regăsească la toate echipamentele ce vor lucra în acest sistem de comunicație, atât pentru demodularea corectă a semnalelor din linia de telefonică (ca receptor) cât și pentru funcționarea ca generator de semnal MF pentru etajul de ieșire spre aceeași linie, etaj ce trebuie să succeadă acestui bloc (ca emittor).

## Filtrul rejector

Deoarece la ieșirea propriu-zisă de demodulator MF a circuitului BE565,

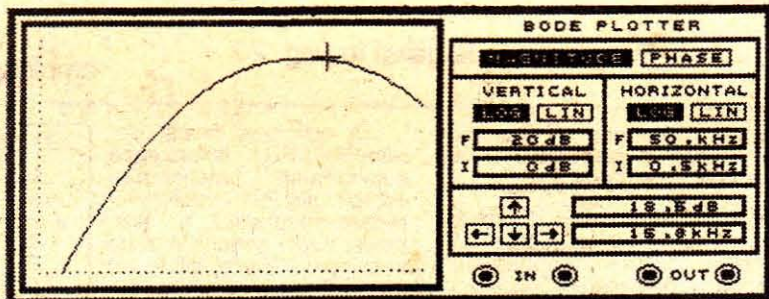


Fig. 2

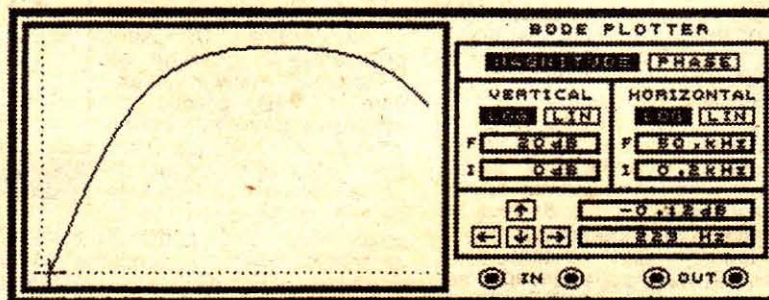


Fig. 3

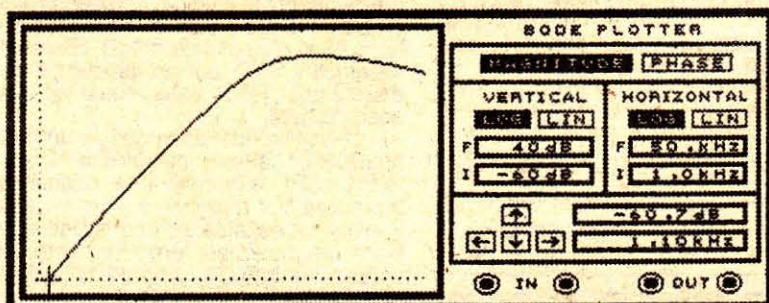


Fig. 4

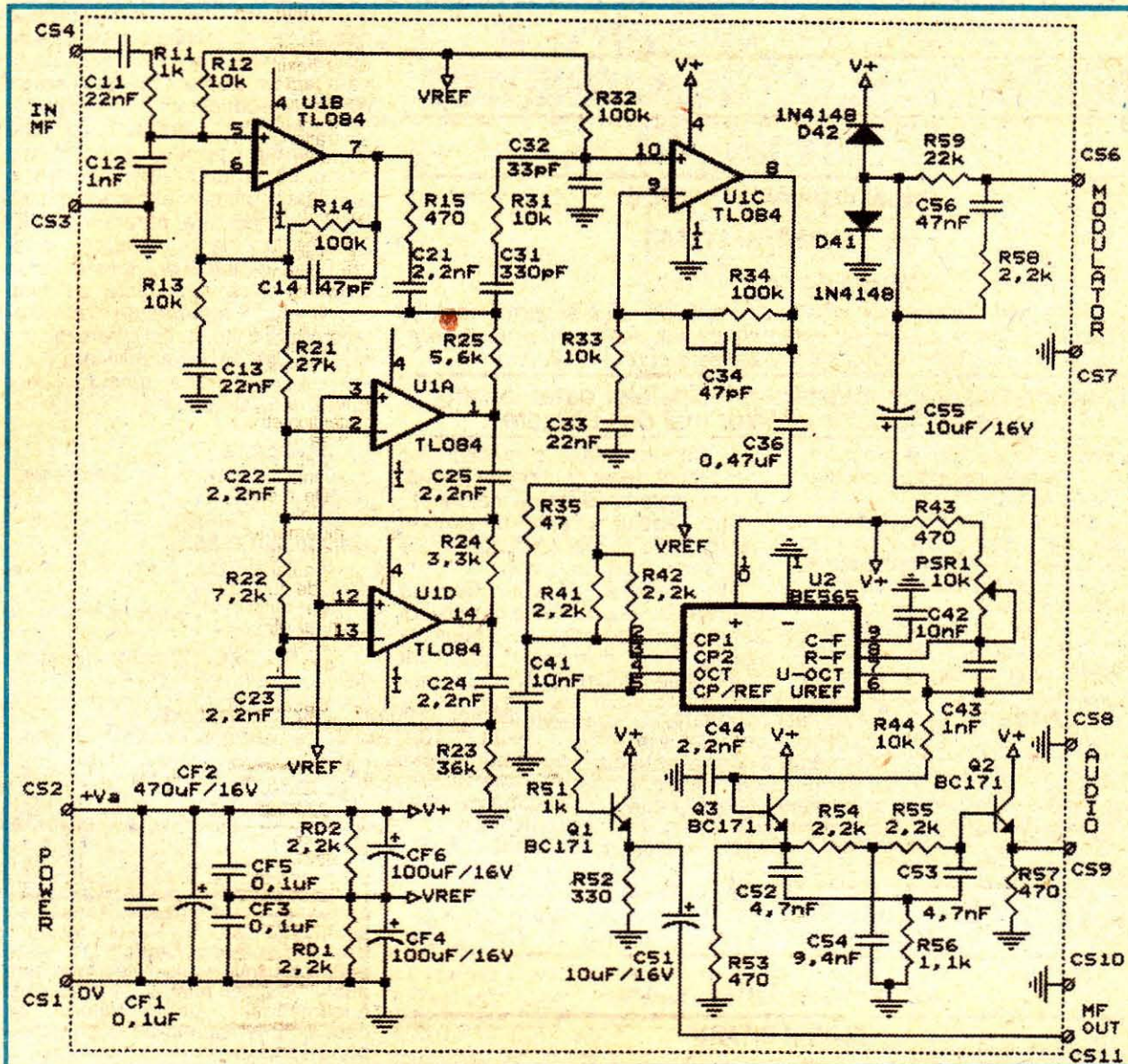


Fig. 1

pinul 7, mai poate rămâne un reziduu de purtătoare, acesta va fi rejectat cu un circuit dublu-T intercalat între intrarea și ieșirea a două repetoare pe emitor realizate cu tranzistoarele Q2 și Q3. Rejecția maximă de aproximativ 60 dB se obține în jurul frecvenței de 15,5 kHz cu o bandă de oprire suficient de mică, pentru a nu afecta spectrul vocal reprodus la ieșirea de recepție (în difuzor). Acest etaj asigură în același timp și o impedanță redusă la ieșirea din acest bloc (maximum 470 Ω). La ieșirea AUDIO se va obține un semnal de minimum 50 mVeff, nivel suficient pentru a nu mai fi necesar, în continuare, un etaj amplificator de tensiune suplimentar de bună sensibilitate și de zgomot redus. Semnalul de audiofrecvență va ataca, eventual prin intermediul unui potențiomtru de volum, un final audio de putere.

### EMIȚĂTORUL

Funcționarea în regim de generator (emittor) de semnal MF se face cu același circuit PLL BE565, prin suprapunerea, peste componenta de

curent continuu de la intrarea de comandă a OCT, a unei componente de curent alternativ de audiofrecvență (semnal vocal). Aceasta va conduce la modificarea frecvenței instantanee a OCT și va genera la ieșirea MF OUT un semnal MF care va ataca, ulterior, un etaj de ieșire spre linia telefonică. Nivelul semnalului audio modulator nu va depăși 500 mVv pentru a nu se depăși o deviație de frecvență mai mare de ±3 kHz.

Diodele D41 și D42 au rolul de a evita depășirea, de către semnalul modulator, în cazurile cele mai defavorabile cu mai mult de 0,6...0,7 V, a limitei tensiunii de alimentare. Acest caz este de evitat, deoarece s-ar produce o „supramodulare” MF a semnalului purtător, cu consecințe defavorabile la recepție, unde s-ar obține un semnal distorsionat și cu întreruperi în mesajul vocal.

Grupul R58, R59 și C56 asigură o preacentaure a semnalelor din spectrul vocal superior, în vederea obținerii unui raport semnal/zgomot crescut la recepție.

### ALIMENTAREA

Montajul se alimentează la bornele CS1 (0V) și CS2 (+Va) cu o tensiune continuă unică, bine filtrată și stabilizată (stabilizarea cu variația tensiunii generale de alimentare și cu curentul absorbit mai bune de 1%, iar riplul pe tensiunea de alimentare mai mic de 0,1%), a cărei valoare va fi cuprinsă între 12 V și 20 V.

\* De remarcat că echipamentul de comunicație va avea, obligatoriu, linia telefonică comutabilă între intrarea de recepție și etajul de „putere” de ieșire din emittor. Acest lucru se poate realiza fie printr-o comutare electromecanică (cu releu), fie printr-o comutare statică electronică (eventual, cu comutatoare statice).

\*\* Cu modificări nu foarte complicate, sistemul poate fi utilizat și pentru comunicații în cadrul unei clădiri, prin intermediul rețelei de alimentare cu energie electrică de 220 V curent alternativ.

# Criterii de alegere a RELEELOR ELECTROMAGNETICE

## Contacte (III)

Ing. STELORIAN STĂNESCU

Ing. LAURENȚIU ȘTEFAN

(Urmare din numărul trecut)

În această parte prezentăm câteva exemple de relee și performanțele contactelor acestora. Lista nu este exhaustivă, s-a limitat prezentarea la câțiva producători și la releele utilizate curent în electronică.

### O scurtă trecere în revistă a principalelor caracteristici ale contactelor releelor mai des utilizate

**S**unt necesare câteva precizări:

- Starea normală a releului: relee neexcitat,
- Sarcina cu caracter inductiv - rezistiv pe care o poate comuta contactul releului este caracterizată de:
  - în circuit de curent continuu: constanta de timp  $\tau = L/R$ ,
  - în circuit de curent alternativ:  $\cos \varphi = P/S$  (unde P este puterea activă, iar S este puterea aparentă).

- Contact întărit: contactul este mai robust decât cel normal (formă, volum, material, distanțe majorate). În **Tabelul 2** sunt prezentate caracteristicile mai importante ale unor relee produse la noi.
- În **Tabelul 3** sunt arătate caracteristicile unor relee produse în străinătate, dar care se găsesc la noi la diferiți distribuitori sau sunt disponibile în comerț.

Mai sunt multe de comentat despre relee... Această componentă aparent banală are o construcție în care nici un element nu este neglijat de către producătorii de prestigiu.

Mulți alți parametri trebuie determinați pentru specificarea completă a unui relee pentru o aplicație. Amintim aici doar câțiva: timpii de comutare, durata regimului tranzitoriu la închiderea-deschiderea contactelor, constanta de timp electrică, constanta de timp mecanică, materialele electroizolante folosite, lanțul cinematic (cu clapetă directă, cu amplificarea etc.). Acestea pot face obiectul unor prezentări viitoare.

#### Bibliografie

1. \*\*\* Omron, *Der Bestseller - Katalog*, 1992.
2. \*\*\* Siemens AG, *Relais - Datenbuch*, 1985.
3. \*\*\* FINDER, *Gamma di releè*, 1996.
4. \*\*\* I. R. Mediaș, *Catalog de releè*, 1990.
5. \*\*\* S.C. Electromagnetica, *Normativ tehnic RM3*.

#### Legendă:

C - contact comutator  
 Ct - contact comutator întărit  
 ND - contact normal deschis  
 NI - contact normal închis  
 \* - contactele pot fi aurite  
 Durata de viață definită în condițiile:  
 Nota 1: Pentru releele RM-1 și RM-2: frecvența

comutărilor 3600/oră, sarcină rezistivă.  
 Nota 2: 10A; 250V; frecvența comutărilor 20/min, sarcină rezistivă.  
 Nota 3: 6A; 250V; frecvența comutărilor 20/min, sarcină rezistivă.  
 Nota 4: 1,5A; 24V c.c., L/R=40 ms, frecvența comutărilor 1800/oră.

# MĂRIREA DURATEI DE VIAȚĂ A RELEELOR

FLORIN PITARU

**A**cest montaj prelungeste durata de viață a unui relee prin folosirea lui la jumătate din tensiunea nominală. Cum este posibil? Soluția este foarte simplă: anclanșăm releele la tensiunea lui nominală și apoi reducem tensiunea. La început, releele au nevoie de o tensiune mai mare pentru a învinge rezistența mecanică a contactelor; o dată cuplat, circuitul magnetic se închide prin piesele polare și câmpul magnetic necesar scade.

Avantajele procedurii sunt:

- puterea disipată de bobina releului scade de patru ori; astfel, un relee care în mod normal se încălzea va lucra la rece;

- energia magnetică va scădea și ea tot de patru ori, ceea ce va micșora vizibil timpul de eliberare a contactelor; deci, mai puține scânteii, lucru foarte important atunci când se comandă sarcini inductive.

De exemplu, în cazul releului Ri13, timpul de anclanșare este de 8 ms, iar eliberarea se face în 13 ms. Cu acest montaj,

anclanșarea se face la fel de rapid, iar eliberarea contactelor durează numai 8 ms.

**Funcționare.** Atunci când releele nu este comandat de T1 (care poate fi și un simplu întrerupător), condensatorul C se încarcă prin D1 și R la o tensiune egală cu cea de alimentare. Procesul durează aproximativ de două-trei ori mai mult decât constanta de timp RC. Acest timp este intervalul minim necesar între două cuplări succesive.

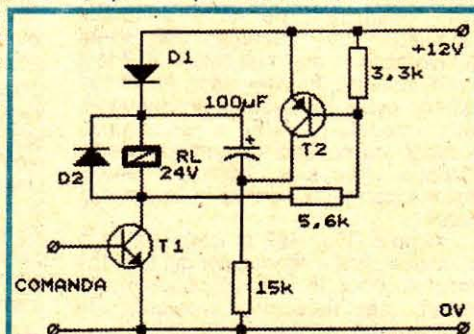
Deschizându-se, T1 îl deschide și pe T2 prin rezistențele din baza

acestui, care înserie tensiunea acumulată pe C la valoarea tensiunii de alimentare. Dioda D1 este polarizată invers, iar releele primește dublul tensiunii primite de la sursă și anclanșează. Condensatorul se descarcă, tensiunea pe relee scade până când dioda D1 se deschide și alimentează releele din sursă la jumătatea tensiunii lui nominale. La dispariția comenzii, T2 se blochează și condensatorul C se încarcă din nou.

Ca valoare orientativă pentru C recomand 100 μF, care asigură cuplarea unui relee ce consumă până la 200 mA. Luând ca interval minim între două cuplări succesive un timp de o jumătate de secundă, rezistența R va avea valoarea de 15 kΩ. Putem reduce valoarea condensatorului la un minim care asigură anclanșarea, mărind astfel frecvența de acționare.

În schema de față s-a folosit un relee de 24 V într-un montaj alimentat la 12 V. Putem folosi această schemă cu un relee de tensiunea sursei de alimentare, caz în care se obține înjumătățirea timpului de cuplare fără a suprasolicita releele. Montajul este foarte util atunci când se comandă becuri, care, având filamentul rece, consumă mult și ard contactele releului.

Diodele D1 și D2 pot fi de tipul 1N4001, iar T2 de tipul BD136.



Tabelul 2. Câteva exemple de contacte de rele (de la producători din țară) și performanțele acestora.

Tip	Producător	Nr. contacte	Material contacte	Tensiunea suportată de către contacte max[V]	Curentul de durată suportat de către contacte [A]	Puterea maximă comutată [VA/W]	Curentul de comutare suportat de către contacte [A]		Durată de viață contacte (electric) [x 10 <sup>6</sup> manevre]	Obs.
							in c.c. L/R= 30ms	in c.a. cosφ= 0,5		
RM-1AB	I.R. Mediaș	4C	Ag 99,96%	110	1	-/30	-	-	0,5	*
RM-1BF	I.R. Mediaș	3ND+ 2C	Ag 99,96%	110	1	-/30	-	-	0,5	*
RM-1FD	I.R. Mediaș	6NI	Ag 99,96%	110	1	-/30	-	-	0,5	*
RM-1HG	I.R. Mediaș	2C	Ag 99,96%	220	5	-/50	-	-	0,5	Întărite
RM-1LG	I.R. Mediaș	2C	Ag 99,96%	220	5	-/50	-	-	0,5	Întărite
RM-2EA	I.R. Mediaș	2C	Ag 99,96%	110	1	-/30	-	-	0,5	
RM-2EH	I.R. Mediaș	1ND+ 1NI	Ag 99,96%	220	5	-/50	-	-	0,5	Întărite
RM-2PH	I.R. Mediaș	1ND+ 1NI	Ag 99,96%	220	5	-/50	-	-	0,5	Întărite
RM-5	I.R. Mediaș	1ND	AgCdO	250	10	2200/250	-	-	0,2	Nota 2
RM-6	I.R. Mediaș	2C	AgCdO	250	6	1500/150	-	-	0,1	Nota 3
RMP-1NP	I.R. Mediaș	1C	AgCdO	250	8	1500/150	1,5	0,35	0,5	Nota 4
RI-8	I.R. Mediaș	2Ct	Ag	250	3	125/50	0,3	2	5	*
RI-9	I.R. Mediaș	2Ct	Wo	250	3	150/75	0,4	2,5	0,3	
RI-13A	I.R. Mediaș	3C	Ag dur	220	6	1200/-	0,1	0,5	1	
RI-13AT2	I.R. Mediaș	3C	Ag dur	220	10	-/2200	0,2	0,6	0,1	
RM-3	Electromagnetica	4C	Ag 99,96%	110	3	350/100	0,8	1	1	*

Tabelul 3. Câteva exemple de contacte de rele (de la producători din străinătate) și performanțele acestora.

Tip	Producător	Nr. contacte	Material contacte	Puterea maximă comutată [VA/W]	Tensiunea suportată de către contacte		Curentul comutat de către contacte		Durată de viață contacte (electric) [x 10 <sup>6</sup> manevre]	Observații
					min	max	min.	max.		
E3206	Eichhoff	1C	AgCdO+ 5μm Au	2500/-	-	400Vca	-	10A	0,1	implantare
F4031	Finder	1C	AgNi	2500/-	-	400Vca	-	10A	-	implantare sau debroșabil
F4052	Finder	2C	AgNi	1250-AC1/-	-	250Vca	-	5A	-	implantare sau debroșabil
F4061	Finder	2C	AgCdO	4000-AC1/-	-	400Vca	-	16A	-	implantare sau debroșabil
F5534	Finder	4C	AgNi	1250/-	-	250Vca	-	5A	-	dour debroșabil, cu soclu de implantare
G2R1	Omron	1C	AgCdO	2500/300	5Vcc	400Vca 125Vcc	0,1A	10A	0,1	La cdă specială contacte AgSnIn sau AgSnO
G6RN1	Omron	1C	AgNi+Au	2000/150	5Vcc	350Vca 30Vcc	10mA	8A	0,1	implantare
G5S1	Omron	1C	Ag	625/150	-	250Vca 30Vcc	-	5A	0,05	implantare
G5V1	Omron	2C	AgAu	62,5/60	5Vcc	125Vca 125Vcc	10uA	2A	0,1	implantare, comutare de semnale slabe
H100FD	MillionSpot (Omron)	1C	AgCdO	720/-	-	250Vca 125Vcc	-	6A	0,1	implantare
H200SD	MillionSpot (Omron)	1C	AgCdO	720/-	-	250Vca 125Vcc	-	6A	0,1	implantare
RP421	Schrack	2C	AgNi+ 0,15μmAu	2000/-	-	250Vca	-	8A	-	implantare
TC	Meder	2C	AgPdAu	50/30	-	150Vca 150Vcc	-	1,25A	-	implantare sau debroșabil, poate fi montat în soclu de circuit integrat

## DECIBELUL (II)

**Tabel de conversie decibeli,  
tensiuni, puteri**

Atenuare			Amplificare	
U2/U1	P2/P1	Decibeli	U2/U1	P2/P1
1,0	1,0	0,0	1,0	1,0
,9886	,9772	0,1	1,012	1,023
,9772	,9550	0,2	1,023	1,047
,9661	,9333	0,3	1,035	1,072
,9550	,9120	0,4	1,047	1,096
,9441	,8913	0,5	1,059	1,122
,9333	,8913	0,6	1,072	1,148
,9226	,8511	0,7	1,084	1,175
,9120	,8318	0,8	1,096	1,202
,9016	,8128	0,9	1,109	1,230
,8013	,7943	1,0	1,122	1,259
,8710	,7586	1,2	1,148	1,318
,8511	,7244	1,4	1,175	1,380
,8318	,6918	1,6	1,202	1,445
,8128	,6607	1,8	1,230	1,514
,7943	,6310	2,0	1,259	1,585
,7762	,6026	2,2	1,288	1,660
,7586	,5754	2,4	1,318	1,738
,7413	,5495	2,6	1,349	1,820
,7244	,5248	2,8	1,380	1,905
,7079	,5012	3,0	1,413	1,995
,6683	,4467	3,5	1,496	2,239
,6310	,3981	4	1,585	2,512
,5957	,3548	4,5	1,679	2,818
,5623	,3162	5	1,778	3,162
,5309	,2818	5,5	1,884	3,548
,5012	,2512	6	1,995	3,981
,4467	,1995	7	2,239	5,012
,3981	,1585	8	2,512	6,310
,3548	,1259	9	2,818	7,943
,3162	,1000	10	3,162	10,000
,2818	,07943	11	3,548	12,59
,2512	,06310	12	3,981	15,85

,2239	,05012	13	4,467	19,95
,1995	,03981	14	5,012	25,12
,1778	,03162	15	5,623	31,62
,1585	,02512	16	6,310	39,81
,1413	,01995	17	7,079	50,12
,1259	,01585	18	7,943	63,10
,1122	,01259	19	8,913	79,43
,1000	,01000	20	10,000	100,00
,07943	$6,310 \times 10^{-3}$	22	12,59	158,5
,06310	$3,981 \times 10^{-3}$	24	15,85	251,2
,05012	$2,512 \times 10^{-3}$	26	19,95	398,1
,03981	$1,585 \times 10^{-3}$	28	25,12	631,0
,03162	$1,000 \times 10^{-3}$	30	31,62	1.000
,02512	$6,310 \times 10^{-4}$	32	39,81	$1.585 \times 10^3$
,01995	$3,981 \times 10^{-4}$	34	50,12	$2,512 \times 10^3$
,01585	$2,512 \times 10^{-4}$	36	63,10	$3,981 \times 10^3$
,01259	$1,585 \times 10^{-4}$	38	79,43	$6,310 \times 10^3$
01000	$1,000 \times 10^{-4}$	40	100,00	$1,000 \times 10^4$
$7,943 \times 10^{-3}$	$6,310 \times 10^{-5}$	42	125,9	$1,585 \times 10^4$
$6,310 \times 10^{-3}$	$3,981 \times 10^{-5}$	44	158,5	$2,512 \times 10^4$
$5,012 \times 10^{-3}$	$2,512 \times 10^{-5}$	46	199,5	$3,981 \times 10^4$
$3,981 \times 10^{-3}$	$1,585 \times 10^{-5}$	48	251,2	$6,310 \times 10^4$
$3,162 \times 10^{-3}$	$1,000 \times 10^{-5}$	50	316,2	$1,000 \times 10^5$
$2,512 \times 10^{-3}$	$6,310 \times 10^{-6}$	52	398,1	$1,585 \times 10^5$
$1,99510^{-3}$	$3,981 \times 10^{-6}$	54	501,2	$2,512 \times 10^5$
$1,585 \times 10^{-3}$	$2,512 \times 10^{-6}$	56	631,0	$3,981 \times 10^5$
$1,259 \times 10^{-3}$	$1,585 \times 10^{-6}$	58	794,3	$6,310 \times 10^5$
$1,000 \times 10^{-3}$	$1,000 \times 10^{-6}$	60	1.000	$1,000 \times 10^6$
$5,623 \times 10^{-4}$	$3,162 \times 10^{-7}$	65	$1,778 \times 10^3$	$3,162 \times 10^6$
$3,162 \times 10^{-4}$	$1,000 \times 10^{-7}$	70	$3,162 \times 10^3$	$1,000 \times 10^7$
$1,778 \times 10^{-4}$	$3,162 \times 10^{-8}$	75	$5,623 \times 10^3$	$3,162 \times 10^7$
$1,000 \times 10^{-4}$	$1,000 \times 10^{-8}$	80	$1,000 \times 10^4$	$1,000 \times 10^8$
$5,623 \times 10^{-5}$	$3,162 \times 10^{-9}$	85	$1,778 \times 10^4$	$3,162 \times 10^8$
$3,162 \times 10^{-5}$	$1,000 \times 10^{-9}$	90	$3,162 \times 10^4$	$1,000 \times 10^9$
$1,000 \times 10^{-5}$	$1,000 \times 10^{-10}$	100	$1,000 \times 10^5$	$1,000 \times 10^{10}$
$3,162 \times 10^{-6}$	$1,000 \times 10^{-11}$	110	$3,162 \times 10^5$	$1,000 \times 10^{11}$
$1,000 \times 10^{-6}$	$1,000 \times 10^{-12}$	120	$1,000 \times 10^6$	$1,000 \times 10^{12}$
$3,162 \times 10^{-7}$	$1,000 \times 10^{-13}$	130	$3,162 \times 10^6$	$1,000 \times 10^{13}$
$1,000 \times 10^{-7}$	$1,000 \times 10^{-14}$	140	$1,000 \times 10^7$	$1,000 \times 10^{14}$

## TESTERE

**L**a solicitarea cititorilor, prezentăm trei aparate de măsură care pot fi construite atât pentru autodotarea atelierelor și laboratoarelor școlare cât și pentru realizarea de montaje electronice în atelierul de acasă. Cele trei construcții propuse oferă posibilitatea măsurării audio-frecvenței (1), a tiristoarelor și triacelor (2), a tranzistoarelor și diodelor (3).

## 1.

Toți aceia care sunt obișnuiți a-și testa montajele audio vor confirma că instrumentele lor (altfel ideale) sunt un simplu multimetru asociat cu un generator sinusoidal ordinar care constituie o sursă de semnal.

Testerul audio descris în continuare unește cele două

instrumente pe un singur circuit imprimat. Schema montajului este ilustrată în figura 1. Subansamblul „superior”, construit cu amplificatoarele operaționale A1 și A2, constituie voltmetrul, subansamblul de „jos”, bazat pe A3 și A4, formând generatorul sinusoidal. Alimentarea este asimetrică, făcându-se de la o tensiune de 9 V (două baterii de 4,5 V); din această cauză, tensiunea va trebui divizată prin doi pentru a se asigura alimentarea amplificatoarelor operaționale, funcție îndeplinită de dioda Zenner D7. R6 constituie o rezistență de balast pentru dioda Zenner, tensiunea de alimentare fiind extrasă din punctul nodal al diodelor D8 și D9 și decuplată cu ajutorul rețelei formate din R7/C2.

Valoarea tensiunii ajunge în jur de 5,3 V. P3 drenează tensiunea care servește la compensarea derivei amplificatorului A2 (reglajul de zero al milivoltmetrului).

Pentru început ne vom ocupa de funcționarea milivoltmetrului. După traversarea filtrului trece-sus, format din C1/R1, semnalul ajunge la intrarea neînversoare a lui A1, atingând aproape 1 M $\Omega$ .

Atenție! Un semnal de intrare de 50 mVef este suficient pentru a asigura întreaga modulație a circuitului. În caz contrar, se intercalează un divizor de tensiune la intrare sau se reduce câștigul lui A1 prin reducerea valorii lui R3 (dacă R3=6,8 k $\Omega$ , câștigul (A) ajunge la 2, cu sensibilitatea de intrare de 275 mVef).

P1 permite ajustarea deviației acului indicator pe toată scala galvanometrului cu bobină mobilă

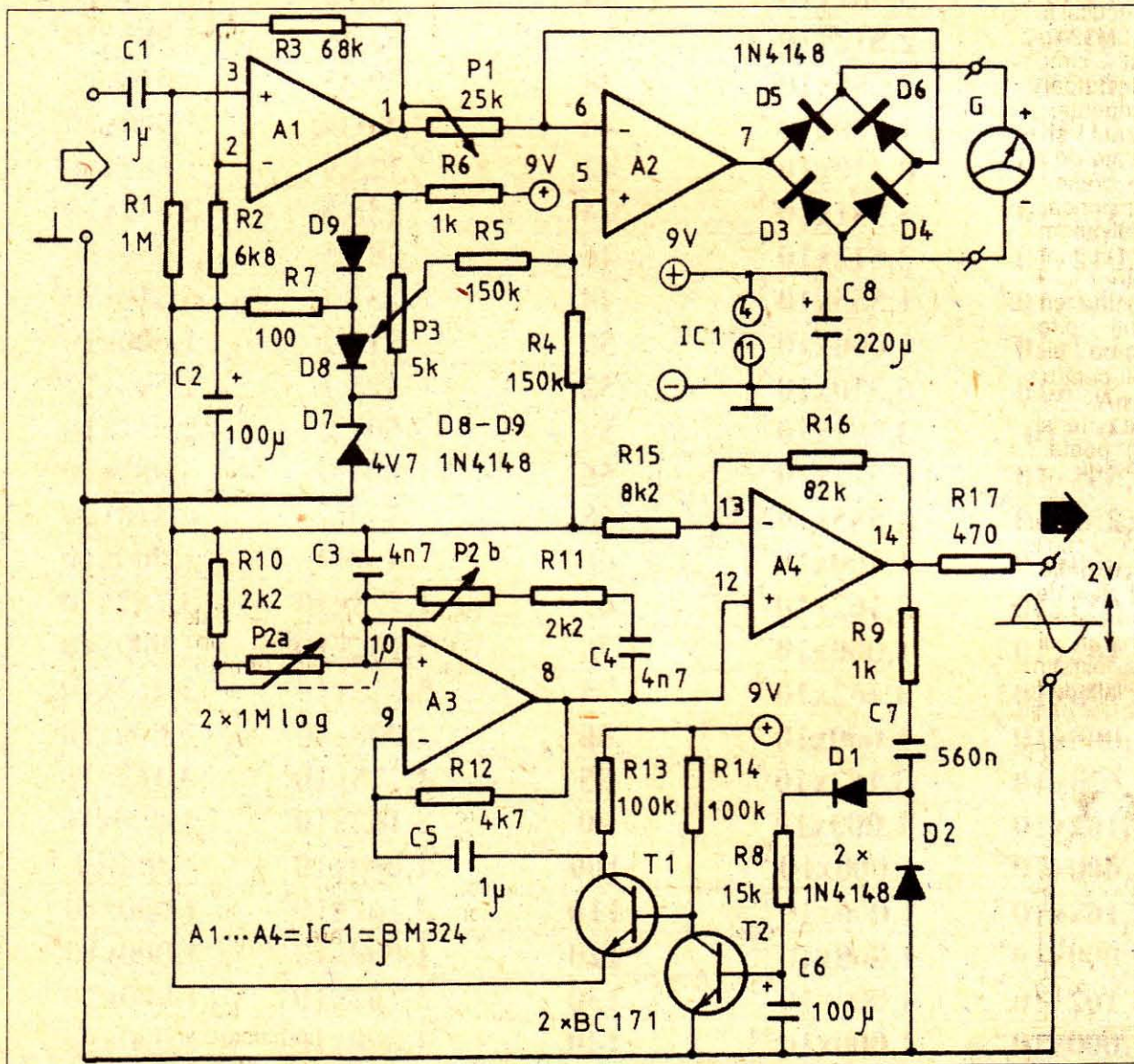


Fig. 1



G. Asociat cu patru diode, D3-D6, A2 constituie un redresor dublă alternanță. Deoarece se măsoară tensiuni alternative mici, este indispensabil ca tensiunile aplicate la cele două intrări ale lui A2 să fie identice. Din această cauză, se aplică, prin intermediul lui R5, o tensiune slabă de compensare la intrarea neinversoare.

Pe scurt, se poate spune că principiul generatorului de semnal se bazează pe un circuit în punte Wien. Pentru a crește stabilitatea generatorului sinusoidal, semnalul de ieșire este luat de la ieșirea amplificatorului tampon A4, redresat (D1, D2 și C6, C7) și aplicat la intrarea inversoare a lui A3 prin intermediul etajului tampon T1/T2. În acest fel se obține la ieșire un semnal sinusoidal cu amplitudine stabilă în jur de 2 Vv.

### Construcție și etalonare

Circuitul integrat folosit este de tipul  $\beta M324$  sau  $\beta M2909$  (IPRS). Acest circuit conține patru amplificatoare operaționale independente. Construcția poate fi realizată și cu patru circuite integrate de tipul  $\beta A741$ . În acest caz cresc complexitatea și dimensiunea cablajului imprimat.

Galvanometrul utilizat are un curent cuprins între  $50 \mu A$  și  $1 mA$ . Valoarea lui P1 este dată pentru un instrument de  $50 \mu A$ . Pentru curenți diferiți, se modifică mărimea lui P1 în consecință. Astfel, pentru un galvanometru de  $500 \mu A$ , P1 are o valoare de  $2,5 k\Omega$ . Tensiunea de alimentare (9 V) poate servi la efectuarea etalonării milivoltmetrului. Cu ajutorul unui divizor de tensiune realizat din două rezistențe de  $820 \Omega$  și  $100 k\Omega$ , această tensiune este coborâtă la  $45 mV$ . Se aplică acest nivel de tensiune la intrarea neinversoare (plus) a lui A1 și, prin acționarea lui P1, se face ca, la ieșire, instrumentul să afișeze  $45 mV$ . Plaja de frecvență a testerului se întinde de la  $150 Hz$  la  $20 kHz$ .

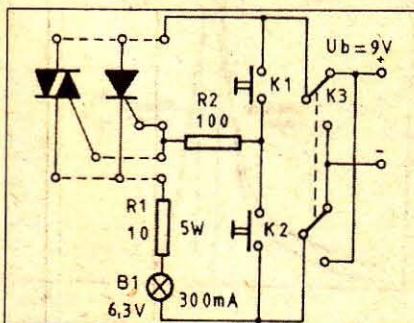


Fig. 2

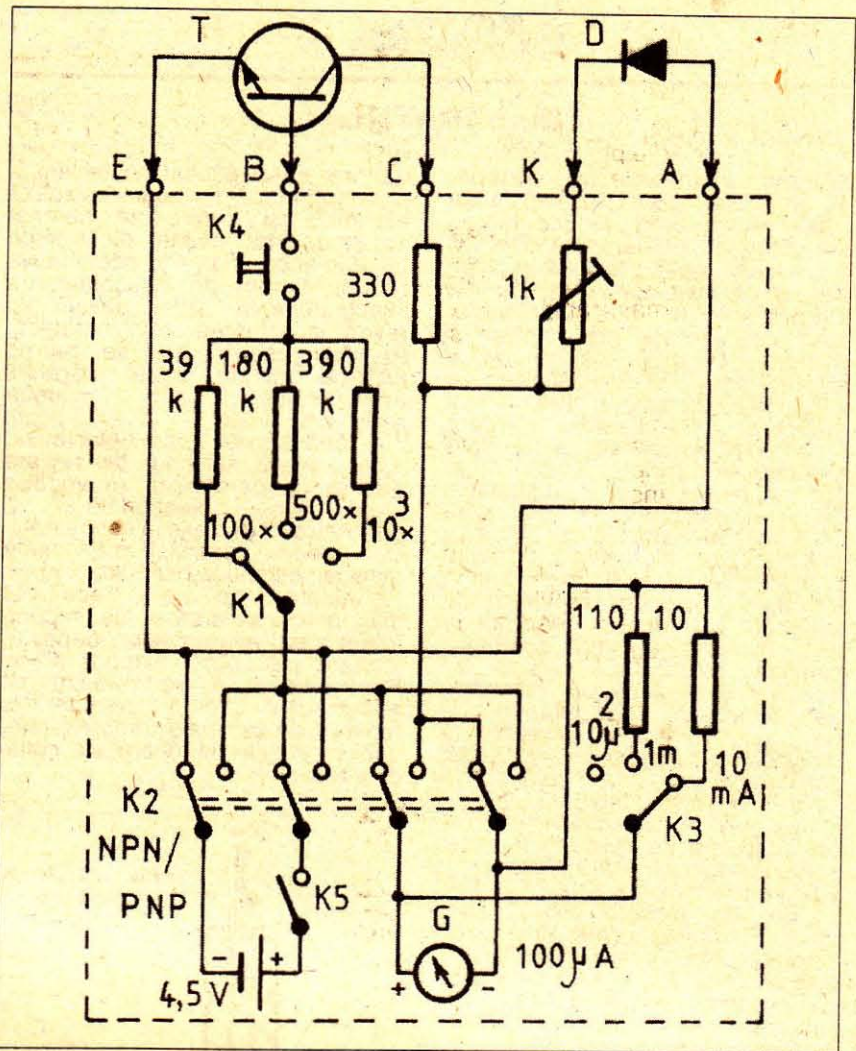


Fig. 3

### 2

Stabilirea conexiunilor pentru implantarea și verificarea aproximativă a funcționării este realizată ușor pentru tiristoare și triace cu un dispozitiv simplu, prin metoda „totul sau nimic” (fig. 2). Cu toate acestea, trebuie să presupunem că starea electrică a componentei controlate este ireproșabilă; tăieturile și scurt-circuitele dintre electrozi vor face testul iluzoriu. Componenta care face obiectul controlului este conectată în circuit, iar K3 se află în poziția desenată. Să presupunem că, din întâmplare, s-a găsit din prima încercare conexiunea bună; B1 se aprinde, se acționează K1. De regulă, ca să găsim conexiunea bună, probele tuturor posibilităților se repetă de cinci ori. Conexiunile sunt corecte dacă vor fi racordate după cum arată liniile punctate. În caz că B1 se aprinde, K3 va fi deplasat pe cealaltă poziție și becul se va stinge. În cazul în care

componenta controlată este un triac, acționarea lui K2 reaprinde becul; dacă această eventualitate nu se verifică, atunci avem într-adevăr de-a face cu un tiristor.

### 3.

Este posibilă construirea cu minimum de componente a unui tester de tranzistoare și diode (fig. 3). Pentru tranzistoarele npn, ca și pentru cele pnp, se vor putea determina următorii parametri:

1) curentul invers (de fugă) colector-emitor în trei game:  $100 \mu A$ ,  $1 mA$  și  $10 mA$  (selecție din K3);

2) câștigul în curent în trei game (selecție din K1).

Pentru această măsurare, comutatorul K3 va trebui plasat în poziția 3 ( $10 mA$ ), iar întrerupătorul K4 închis. Curentul invers (de blocare) al unei diode va putea fi determinat ca un curent de fugă colector-emitor (selecția gamei cu ajutorul lui K3). Curentul prin dioda conductoare se limitează cu ajutorul potențiometrului P1.

# SONDA $\lambda$

M. STRATULAT

Una dintre cele mai eficiente măsuri care au fost luate pentru a se reduce nivelul substanțelor poluante emise de automobile este introducerea pe traseul de evacuare a gazelor de eșapament a postreactoarelor catalitice, al căror rol este de a oxida CO și hidrocarburile incomplet arse până la obținerea de CO<sub>2</sub> și H<sub>2</sub>O, substanțe care nu sunt nocive. Catalizatorii care favorizează procesele de oxidare menționate funcționează însă optimal numai dacă în amestecul inițial s-au găsit pentru 1 kg benzină 14,8 kg aer (ceea ce se numește „amestec stoichiometric”). Această proporție trebuie să fie menținută în întreaga gamă de turație și de încărcare a motorului. Se impune deci un reglaj automat al dozării benzinei, condiție pe care o pot îndeplini comod numai instalațiile de alimentare cu injecție de benzină. Elementul sensibil la modificarea raportului benzină-aer, numit dozaj, este așa-numita sondă lambda ( $\lambda$ ), care, montată în galeria de evacuare, este capabilă să sesizeze abaterile dozajului față de valoarea stoichiometrică.

De fapt, sonda  $\lambda$  este un senzor compus dintr-un corp protector în care este dispusă o teacă confecționată din bioxid de zirconiu. Acest material ceramic este permeabil pentru ionii de oxigen la temperaturi mai mari de 200°C. Interiorul teții ceramice este baleiat de aerul atmosferic, care pătrunde pe la partea superioară a sondei, iar exteriorul ei stă în contact cu gazele de evacuare.

Când concentrațiile de oxigen ale gazelor aflate în contact cu cele două suprafețe ale corpului ceramic diferă, se produce o migrare a ionilor de oxigen, care are ca efect crearea unei diferențe de potențial de până la 1 V, tensiune care este culeasă cu ajutorul a două straturi de platină poroasă depuse pe cele două fețe ale corpului ceramic.

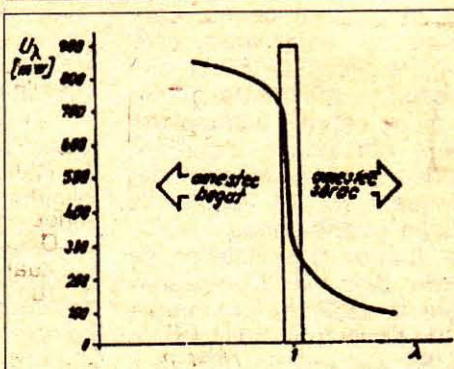
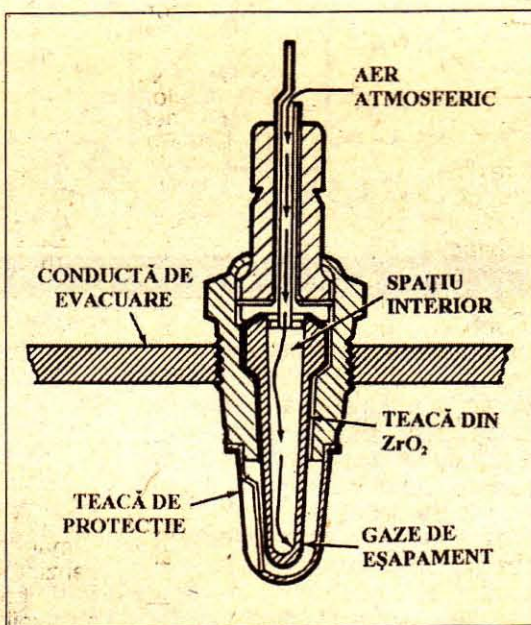
Variația acestei tensiuni, deci sensibilitatea dispozitivului este maximă în zona dozajului stoichiometric ( $\lambda = 1$ ), deci chiar în zona în care eficiența reactorului catalitic este și ea maximă.

Împreună cu sistemul de injecție benzină, sonda  $\lambda$  formează un circuit „feed back”. Atunci când o cauză provoacă îmbo-

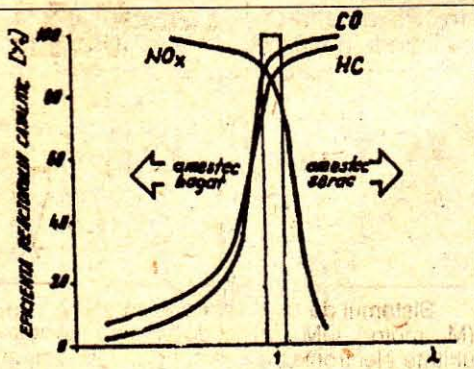
gățirea amestecului peste limita stoichiometrică, sonda sesizează abaterea și trimite un semnal corespunzător unității electronice de comandă (fig. 4); aceasta va reduce timpul de deschidere a injectoarelor și, astfel, dozajul va reveni la valoarea stoichiometrică. În mod asemănător se petrec lucrurile și în cazul sărăcirii amestecului sub limita stoichiometrică.

Când sonda  $\lambda$  se defectează, este clar că sistemul de reglare devine neoperational, provocând creșterea obiectivă a concentrației de noxe la eșapament. De aceea, controlul stării sale tehnice se impune periodic.

Înainte de a trece la diagnosticarea sondei, se impune înlăturarea eventualelor depozite formate pe corpul exterior al ei. Pentru aceasta se rulează cu automobilul 10-15 minute la regimuri de sarcină și turații ridicate, deci în etajele inferioare ale cutiei de viteze.



Caracteristica de tensiune a sondei  $\lambda$ .



Eficiența convertorului catalitic

Diagnosticarea cuprinde trei faze: controlul general, verificarea sondei propriu-zise și controlul unității electronice de control (UEC).

Pentru diagnosticarea generală se conectează în paralel cu UEC un voltmetru cu impedanță foarte mare, capabil să măsoare și numărul de treceri prin valoarea de 0,45 V - așa-numita funcție Hertz.

Se pornește apoi motorul și se va urmări intrarea graduală în funcție a sondei prin modificarea tensiunii generate de ea pe măsură ce motorul se încălzește. Când s-a atins situația de regim, sistemul de autoreglare trebuie să realizeze traversarea prin valoarea de 0,45 V cu o frecvență de cel puțin opt treceri în zece secunde.

După aceasta, furtunul care comandă servomecanismul frânei se debransează de la conducta de admisiune; fapt care va provoca o masivă aspirație de aer fals. Din acest motiv, tensiunea măsurată va scădea vertiginos. Sistemul va trebui să răspundă prompt acestei situații, măbind cantitatea de benzină injectată, ceea ce va produce mărirea tensiunii. Revenirea tensiunii până la valoarea de 0,45 V nu este obligatorie, deoarece aspirarea masivă de aer fals nu poate fi totdeauna compensată total prin creșterea debitului de combustibil.

După stabilizarea tensiunii, se întrerupe aditia de aer fals, iar sonda va determina o creștere de tensiune de până la 0,9 V; drept urmare, unitatea electronică de control va comanda reducerea timpului de injecție, deci a cantității de benzină sprizuită în galeria de admisiune, comandă care va dura până când tensiunea sondei se va stabili la 0,45 V.

Controlul sondei  $\lambda$  se face prin montarea voltmetrului în locul conductorului ei de legătură cu UEC. La capătul rămas liber al conductorului se conectează o sursă de tensiune continuă cu domeniu de reglare 0...1,0 V, care se reglează la 0,45 V.

Se pornește motorul și se aduce turația la un nivel mediu, după care se extrage furtunul care leagă galeria de admisiune cu corectorul vacuumatic de avans. De această dată UEC nu va sesiza modificarea

# MONTAJE UTILE

IULIAN NICOLAE

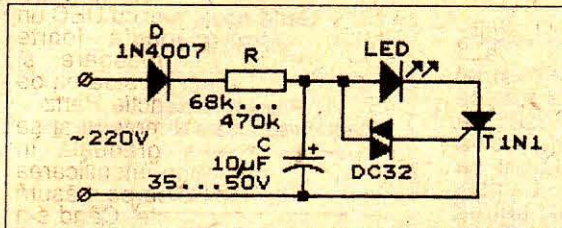


Fig. 1

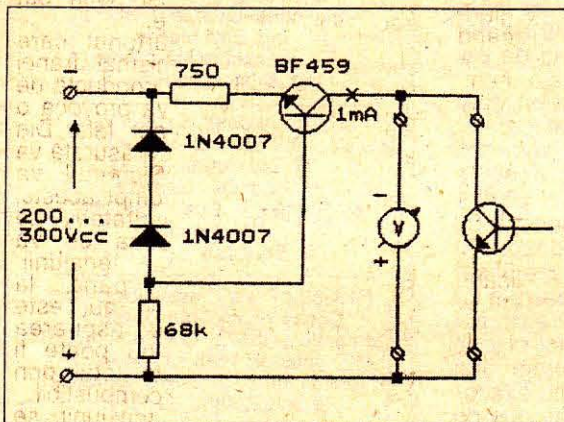


Fig. 3

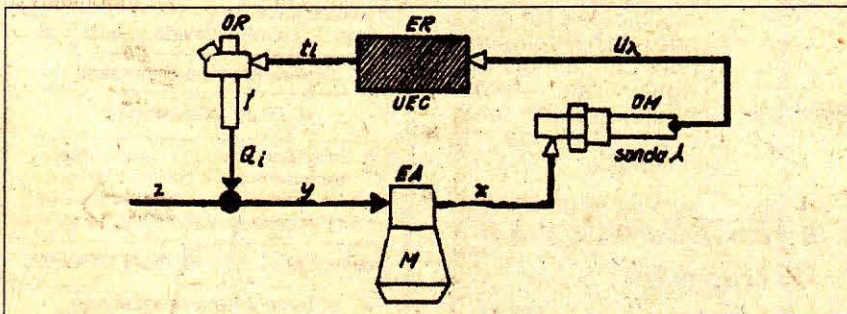
Sunt unul dintre vechii cititori ai revistei, care cu bucurie vă mărturiseşte că o realizaţi excelent atât grafic cât şi în ceea ce priveşte conţinutul şi care a avut satisfacţia să-şi vadă publicat un montaj în numărul 5/1991. Vă trimit spre publicare încă două montaje, foarte simple, dar care pot da satisfacţii depline mai ales începătorilor.

dozajului, deoarece unitatea nu mai este sensibilizată de sondă, ci de sursa conectată mai înainte. În schimb, tensiunea furnizată de sondă se va reduce.

Se recuperează priza corectorului vacuumatic şi se injectează benzină cu o seringă la intrarea în galeria de

admişiune; dacă se observă o creştere a tensiunii livrate de sondă, înseamnă că aceasta este în stare bună.

Verificarea etajului sondei în UEC se efectuează cu montajul făcut anterior şi la acelaşi regim parţial de turaj.



**Sistemul de autoreglare al sondei  $\lambda$ .** Elemente: EA - element de acţiune (M - motor), OM - organ de măsură (sonda  $\lambda$ ), ER - element de reacţie (UEC - unitate electronică de comandă), OR - organ de reglare (I - injector). **Mărimi:** z - perturbare, y - dozaj, x - reglaj (concentraţie  $O_2$  din gazele de evacuare),  $U_\lambda$  - tensiunea sondei,  $t_i$  - durata impulsurilor,  $Q_i$  - cantitatea de combustibil injectat.

Singurul „dezavantaj” al acestui montaj este că lucrează la tensiunea reţelei electrice şi, deci, trebuie luate măsuri severe de electrosecuritate. Ca indicator de avarie (fig. 2), montajul este cuplat la bornele siguranţei de protecţie prin care este alimentat consumatorul „supravegheat”.

## Tester

Al doilea montaj este un tester pentru tranzistoare şi diode din punctul de vedere al tensiunii de străpungere. Nu de puţine ori constructorii amatori s-au confruntat cu situaţia de a avea prin atelierul propriu tranzistoare şi diode, fie româneşti, fie de provenienţă străină, despre care nu ştiu până la ce tensiune „merg” şi dacă le pot folosi într-un anume montaj. Parametrul de catalog  $U_{CE}$  în cazul tranzistoarelor sau  $V_{BR}$  în cazul diodelor redresoare este foarte important. Despre care însă nu ştim nimic în cazul componentelor cărora li s-au şters inscripţionările de pe capsulă. De asemenea, deosebit de util este acest montaj pentru verificarea şi sortarea diodelor Zenner.

Montajul este simplu şi se compune dintr-un generator de curent constant de 1 mA. Tensiunea de 200-300 V (care nu este critică, dar a cărei valoare maximă determină parametrul  $U_{CE}$  maxim care poate fi pus în evidenţă) se poate obţine dintr-un convertor 4,5-19 V/220 V c.a., tensiunea lui de ieşire fiind ulterior redresată şi filtrată. Personal folosesc o variantă de alimentare cu transformator de reţea 220 V/180 V, plus redresor + filtraj recuperat de la un aparat de radio cu tuburi.

Curentul de 1 mA ales nu este distructiv pentru componentele supuse verificării şi nici periculos pentru operator. Voltmetrul V, de curent continuu, are 300 V la cap de scală.

Simulând o sărăcire a amestecului prin reducerea tensiunii sursei de alimentare, se va observa dacă UEC va compensa această nereală sărăcire a amestecului comandând creşterea debitului de benzină. Ca urmare, amestecul se va îmbogăţi, provocând creşterea tensiunii generate de sondă.

În mod asemănător se verifică etajul sondei şi la îmbogăţirea amestecului prin creşterea tensiunii de alimentare a UEC livrată de sursă până la 0,8 V. UEC trebuie să intervină pentru a reduce debitul injectoarelor, fapt relevat de micşorarea tensiunii la bornele sondei.

Dacă în urma simulărilor efectuate se constată că nu se produc corecţiile de dozaj corespunzătoare, se va verifica starea conexiunilor şi a conductorilor, iar dacă aceasta este normală, etajul sondei  $\lambda$  din UEC este defect.

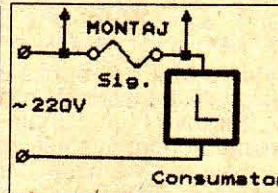
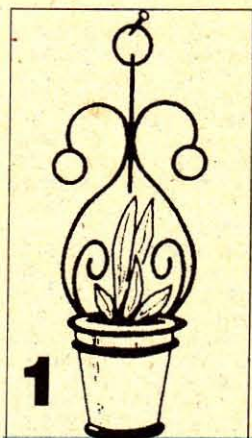


Fig. 2

## Mini-flash

Primul montaj este un mini-flash care poate fi folosit ca atare, dar şi ca indicator de avarie. Efectul luminos obţinut este identic cu cel pe care îl emit periodic telefoanele mobile.

Funcţionarea este simplă. Condensatorul C se încarcă prin dioda D şi rezistorul R în timpul T, funcţie de valorile R şi C, până la circa 32-50 V, în funcţie de tensiunea de deschidere a diacului, când are loc amorşarea tiristorului şi iluminarea bruscă şi scurtă a LED-ului. Nu sunt necesare valori mari pentru tensiunea nominală a condensatorului şi nici pentru cea a tiristorului, tensiunea la bornele lor nedepăşind valoarea sus-menţionată. Precizez că rezultatele cele mai bune le dau LED-urile de  $\phi$  5 mm, de culoare verde transparent.



## OBIECTE din FIER FORJAT

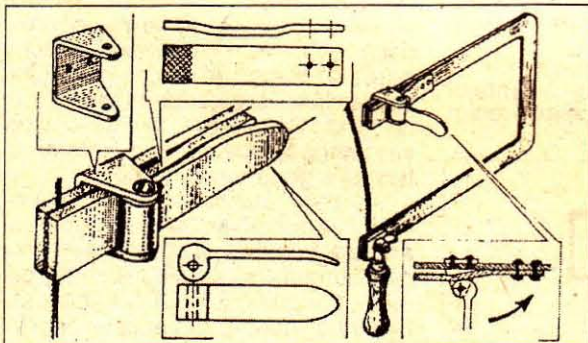
O garnitură interesantă de mobilă lucrată cu gust din fier forjat poate fi instalată în hol sau pe balcon. Ea este durabilă, funcțională, ușor de întreținut, economică și ocupă spații reduse. Vă prezentăm aici și vă propunem să construiți un suport-aplică pentru un ghiveci cu flori, poliță pentru cărți, vase de ceramică, bibelouri etc., o măsuță-aplică (montată pe perete) pentru telefon sau perii și un cuier de perete pentru hol.

**Materialele de bază** ale fiecărei piese de mobilier constau în: bare de fier cu profil cilindric (fier-beton sau chiar sârmă); platbandă de fier (potrivit dimensiunilor specificate în desenele cu detalii); bucăți de pal sau placaj gros de 10-12 mm; vopsea tip duco sau de bicicletă.

**Prelucrarea și montarea** sunt destul de simple. Dimensionați și tăiați atât materialele feroase, cât și pe cele de lemn, potrivit cotelor indicate în desene. Cu burghiul, dați orificiile de trebuință. Procedați apoi la fasonarea (la rece) fiecărei piese, după formele și proporțiile prezentate clar în desenele cu detalii. Rețineți că toate părțile componente ale unei mobile sunt identificate pe planșa respectivă cu câte un număr închis într-un cerc, iar acolo unde o piesă e necesară în mai multe bucăți (situație frecventă), numărul acestora este specificat printr-o cifră înaintea căreia se află semnul x (de pildă, x4 înseamnă că veți lucra patru bucăți identice). Tabliile poliței și suportul de telefon pot fi tăiate și din geam gros de 6-8 mm sau folie rigidă de material plastic gros de 4 mm. Asamblarea pieselor metalice o puteți face fie prin sudură electrică (apelând eventual la un atelier), fie prin lipire cu cositor (cu ajutorul unui ciocan de lipit mare, de tinichigerie), iar pe alocuri cu coliere bobinate de sârmă de 2 mm sau nituri. Părțile metalice ale mobilei terminate le veți acoperi (cu pensula) mai întâi cu un strat de miniu de plumb sau deruginol, după care le veți vopsi în negru sau bleumarin. Instalarea pe perete o veți face pe cârlige sau șuruburi groase introduse neapărat în dibluri de lemn (în formă de trunchi de piramidă). Figurile 1 și 2 prezintă suportul de flori; figurile 3 și 4 polița pentru cărți; figurile 5 și 6 suportul pentru telefon, iar figurile 7 și 8 cuierul. Desenele apar în pag. 21.

## FERĂSTRĂU

## UNIVERSAL



Cadrul obișnuit al unui ferăstrău de traforaj poate fi folosit, suplimentar, pentru tăiat material lemnos, plastic sau chiar metalic, dacă îi adaptați dispozitivul special de fixare a pânzei mai late, ale cărui detalii de construcție le vedeți - foarte explicit desenate - în figura alăturată. Alt avantaj al acestei unelte modificate este că vă permite re folosirea unor pânze mai mari, rupte, ale ferăstrăului pentru lemn sau metal de tip obișnuit.

### RĂSPUNSURILE CORECTE la TESTUL din pagina 9

1.  $A=11,4 \text{ V}$

$B=0,6 \text{ V}$

$C=0 \text{ V}$

2.  $U_{AB}=0 \text{ V}$

3.  $U_{AB}=0 \text{ V}$

4.  $U_{AB}=1 \text{ V}$

5.  $U_{AB}=0,6 \text{ V}$

## TEHNIUM

International 70  
Revistă pentru constructorii amatori  
Fondată în anul 1970

Serie nouă, Nr. 318  
APRILIE 1999

Editor  
Presă Națională SA  
Piața Presei Libere Nr. 1, București

Redactor șef  
Ing. Ioan VOICU

Redactor  
Horia Aramă

Control științific și tehnic  
Ing. Mihai-George Codârni  
Ing. Emil Marian  
Fiz. Alexandru Mărculescu  
Ing. Cristian Ivanciovici

Correspondenți în străinătate  
C. Popescu - S.U.A.  
S. Lozneau - Israel  
G. Rotman - Germania  
N. Turuță & V. Rusu - Republica  
Moldova  
G. Bonihady - Ungaria

Redacția: Piața Presei Libere Nr. 1  
Casa Presei, Corp C, etaj 1,  
camerele 119-122, Telefon: 2240067,  
interior: 1186 sau 1444  
Telefon direct: 2221916; 2243822  
Fax: 2224832; 2243631

Correspondență  
Revista TEHNIUM  
Piața Presei Libere Nr. 1  
Căsuța Poștală 68, București - 33

Secretariat  
Telefon: 224 36 63/1186

Difuzare  
Telefon: 223 26 83/1117

Abonamente  
la orice oficiu poștal  
(Nr. 4120 din Catalogul Presei  
Române)

Colaborări cu redacțiile din străinătate  
Amaterske Radio (Cehia), Elektor & Funk  
Amateur (Germania), Horizonty Technike  
(Polonia), Le Haut Parleur (Franța),  
Modelist Constructor & Radio (Rusia),  
Radio-Televizia Elektronika (Bulgaria),  
Radiotechnika (Ungaria), Radio Rivista  
(Italia), Tehnike Novine (Iugoslavia)

Grafica Mariana Stejereanu

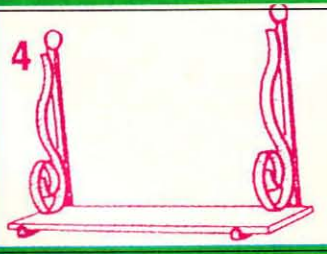
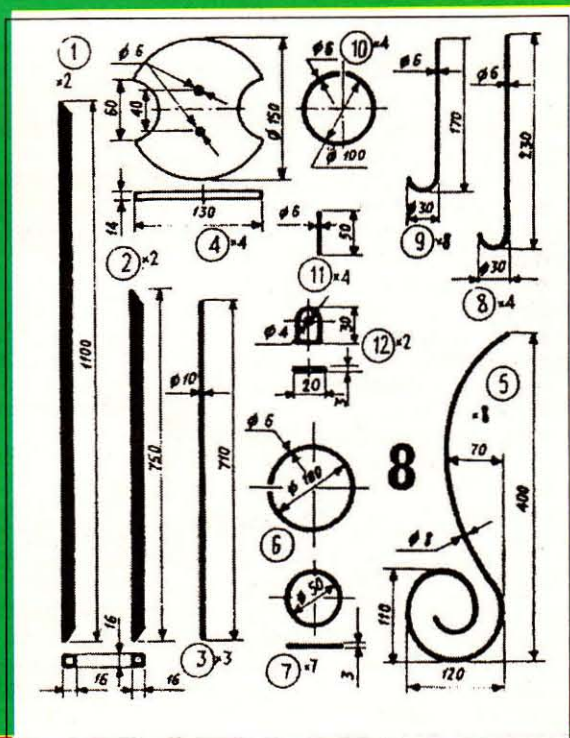
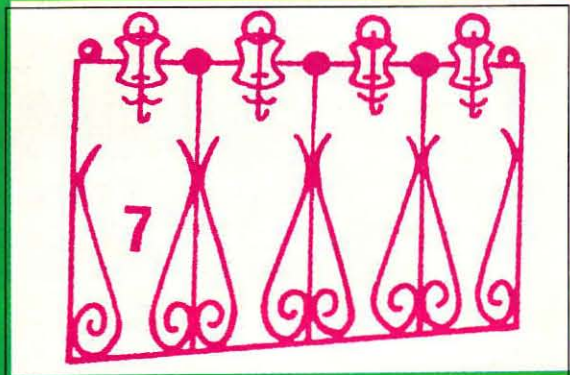
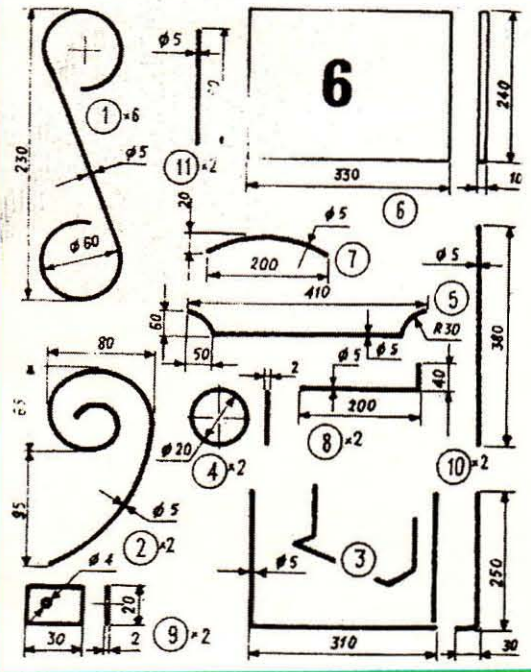
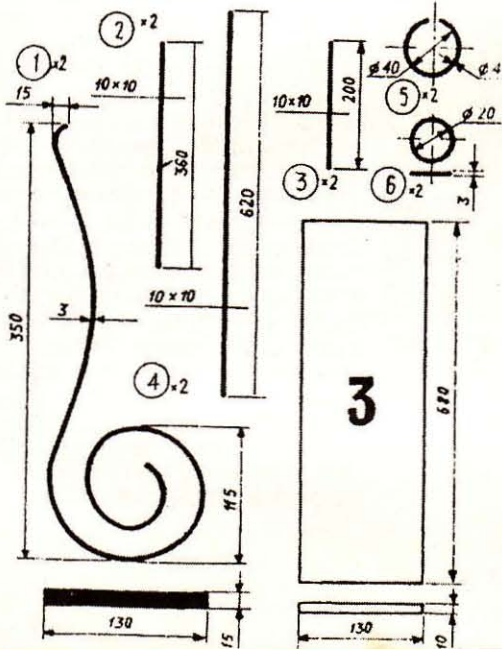
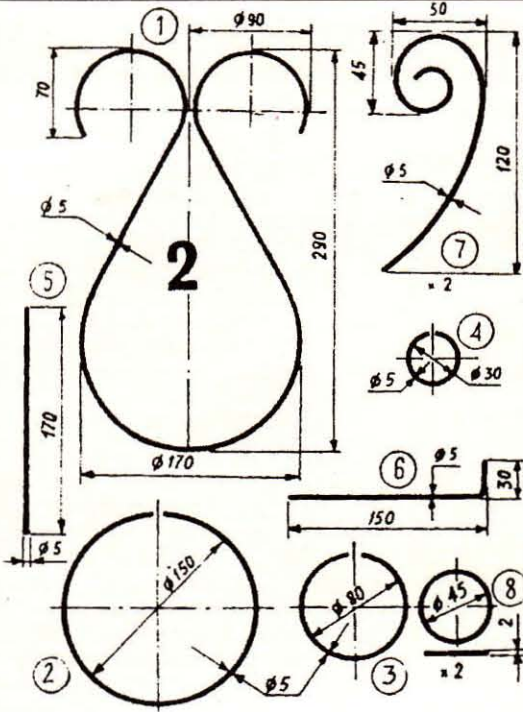
DTP Irina Geambașu

Editorul și redacția își declină orice  
responsabilitate în privința opiniilor,  
recomandărilor și soluțiilor formulate în  
revistă, aceasta revenind integral autorilor.

Volumul XXIX, Nr. 318, ISSN 1224-5925

© Toate drepturile rezervate.  
Reproducerea integrală sau parțială  
este cu desăvârșire interzisă în  
absența aprobării scrise prealabile  
a editorului.

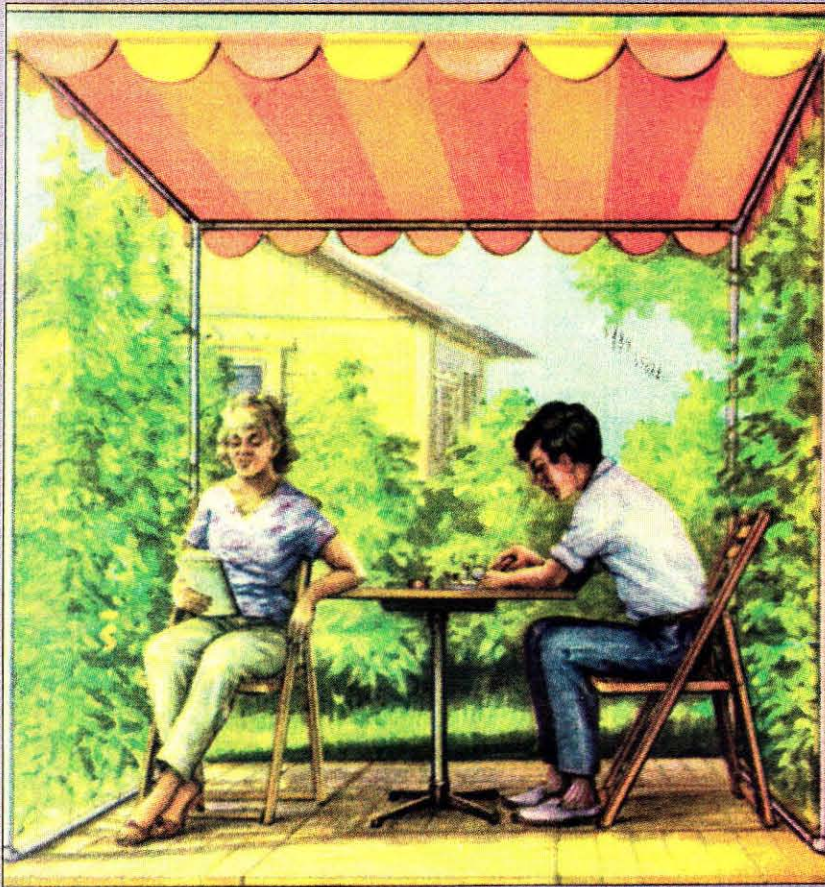
Tiparul Romprint SA



Instalarea pe perete o veți face pe cârlige sau șuruburi groase, introduse neapărat în dibluri de lemn (în formă de trunchi de piramidă).

# UMBRARE PENTRU CURTE, GRĂDINĂ SAU TERASĂ COMERCIALĂ

ȘTEFAN VODĂ



În timpul zilelor însorite și călduroase puteți avea nevoie de un fel de chioșc aerisit - așezat în curtea sau grădina casei - care să vă protejeze de acțiunea directă (dăunătoare) a razelor solare și chiar a unei bure trecătoare de ploaie.

Cele două modele prezentate aici au avantajul de a fi mobile, demontabile, economice și ușor de construit în familie.

## MODELUL I

După cum observați în figura A, *materialele necesare* sunt: țevă metalică (fier zincat) sau din material plastic având diametrul de 20 mm (sau 30 mm în cazul materialului plastic) necesară structurii de rezistență - piesele notate (1), (3), (5), (6); țevi sau cilindri plini (fier beton) cu diametrul puțin mai mic decât al celor dinainte pentru piesele de legătură (2) și (4) dintre principalele bare ale structurii; sârmă din fier zincat sau gută din material plastic pentru cablurile (7); scândură groasă de 20-40 mm pentru postamentul așezat direct pe sol; șuruburi pentru lemn sau cuie-cârlig necesare pentru fixarea scheletului metalic pe postamentul de lemn (ca în cele două variante din desenul de detaliu II); eventual vopsea alchidică; pânză sau folie de material plastic pentru acoperiș.

*Prelucrare și montare.* a) Începeți prin a stabili singuri forma și dimensiunile construcției; b) procurați-vă toate materialele necesare și tăiați-le la numărul și la măsurile stabilite. În figura C vedeți o sugestie pentru platforma-postament din lemn și detalii de montaj. Rețineți însă că este vorba doar de o propunere în ceea ce privește dimensiunile construcției; c) prelucrați toate materialele la cotele necesare; d) începeți montajul de jos în sus, orientându-vă după desenele cu detalii I-IV; e) puteți vopsi platforma de lemn cu Palux, iar țevăria scheletului cu vopsea alchidică, aplicată în două straturi suprapuse. Dacă ați folosit material plastic, îl puteți lăsa în culoarea sa proprie; f) țesătura sau

folia pentru copertina-acoperiș va fi confecționată astfel încât de jur-împrejurul laturilor să aibă un „șant” tighelit rezistent prin care să introduceți neforțat țevile-cadru din partea superioară (3) și (5), pentru a o fixa trainic. Această copertină va avea și niște perdele verticale, decorative, de jur-împrejur, lungi de circa 300 mm.

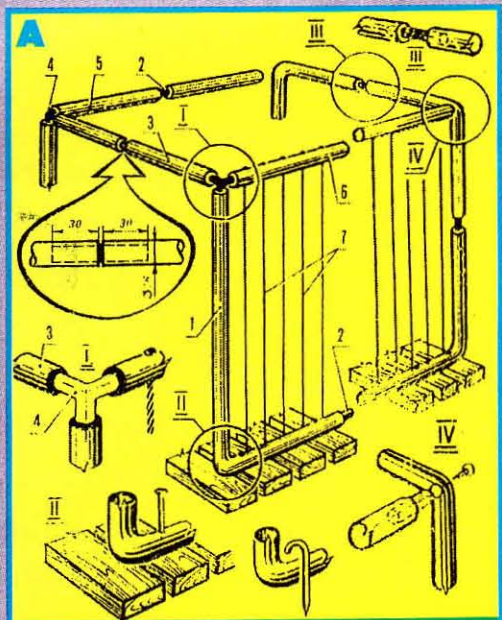
## MODELUL AL II-LEA

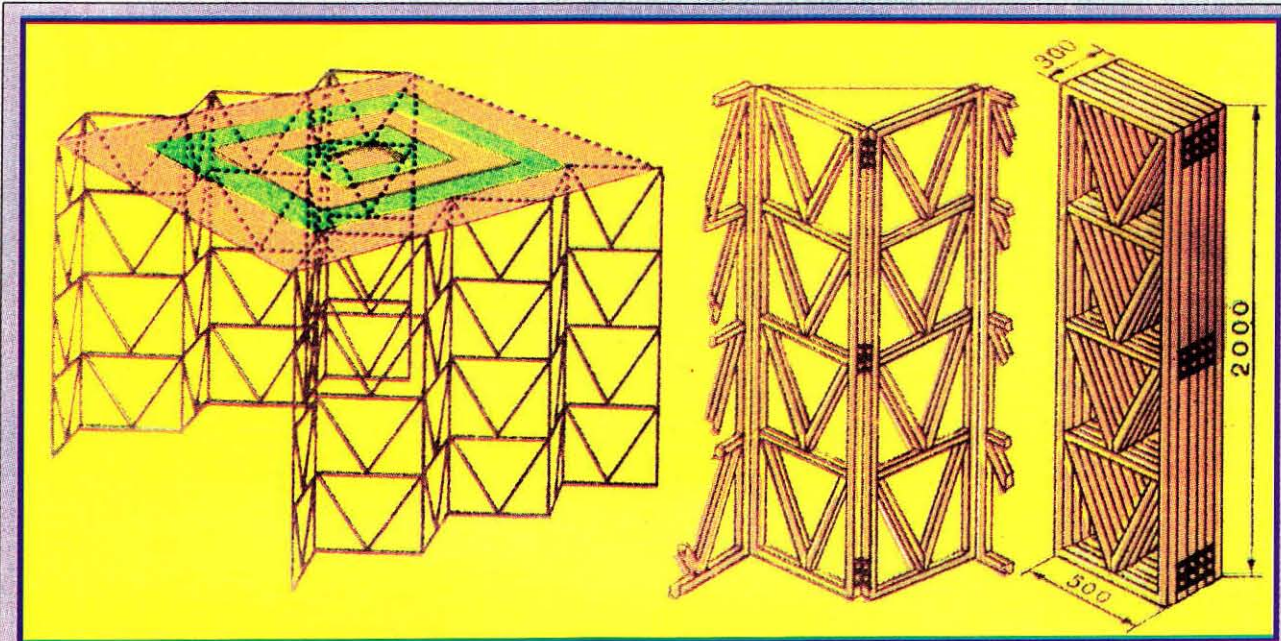
Se lucrează aproape în întregime din piese lemnoase (figura B), îmbinate astfel încât să fie ușor de montat și demontat. De fapt, se compune din: patru colțare pliante; o ramă metalică din țevă sau fier-beton pe care se montează copertina textilă ori din folie de material plastic; o bancă interioară montată de-a lungul a trei laturi (în afară de cea de la intrare), susținută pe suporturi metalici de formă triunghiulară.

Remarcați faptul că lucrarea se așează direct pe solul nivelat, fără a fi nevoie de o pardoseală.

*Materialele necesare* sunt: scânduri din lemn de rășinoase prelucrate la dimensiunile propuse în desenul general și cele cu detalii de montaj; balamale metalice; fier-beton cu diametrul de 10 mm pentru rama acoperișului și triunghiurile de susținere a băncilor; șuruburi pentru lemn; pânză sau folie din material plastic pentru copertină; vopsea alchidică și aracetin.

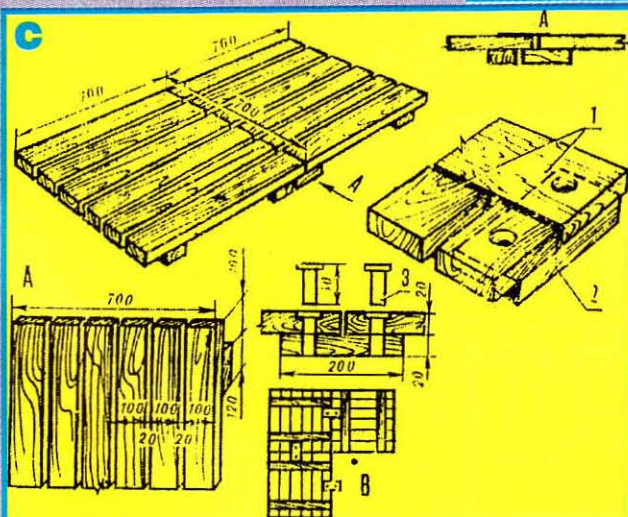
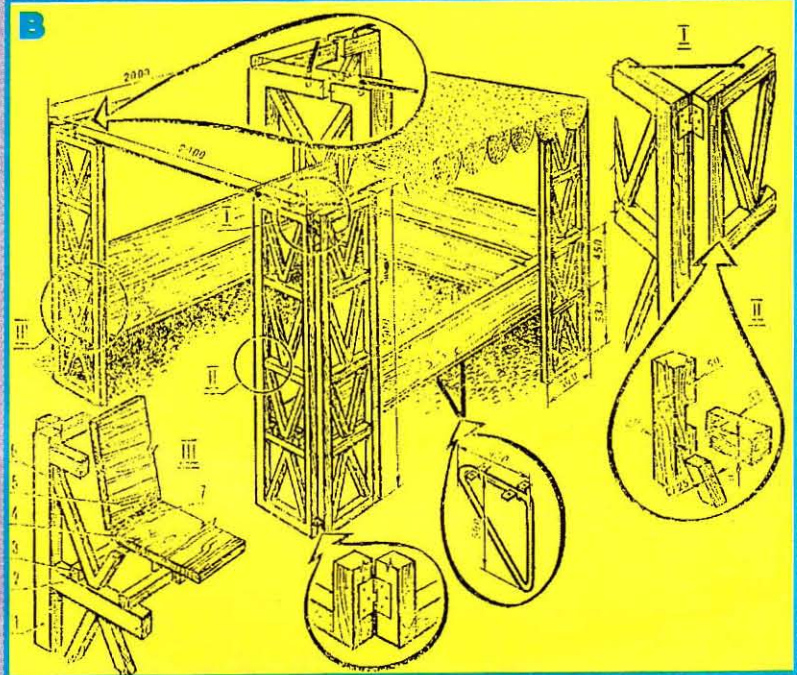
*Prelucrare și montare.* Operațiile sunt relativ simple: a) pregătiți toate piesele necesare în





numărul și la dimensiunile stabilite potrivit desenului. Firește, mărimea cubului-umbrar, propus aici a avea latura de 2 000 mm, poate fi modificată după dorința constructorului. b) lucrați mai întâi cele patru colțare, orientându-vă cu atenție după desenele cu detalii I și II, plus cel din centru-jos; c) confecționați și băncile (mobile) potrivit desenului III. De asemenea, suportii lor metalici; d) montați apoi colțurile, fixați copertina și instalați băncile în interior. La toate îmbinările fixe ale pieselor din lemn, ungeți cu aracetin părțile de contact permanent, apoi introduceți șuruburile; e) vopsiți construcția terminată în două culori asortate, folosind două straturi suprapuse de vopsea alchidică.

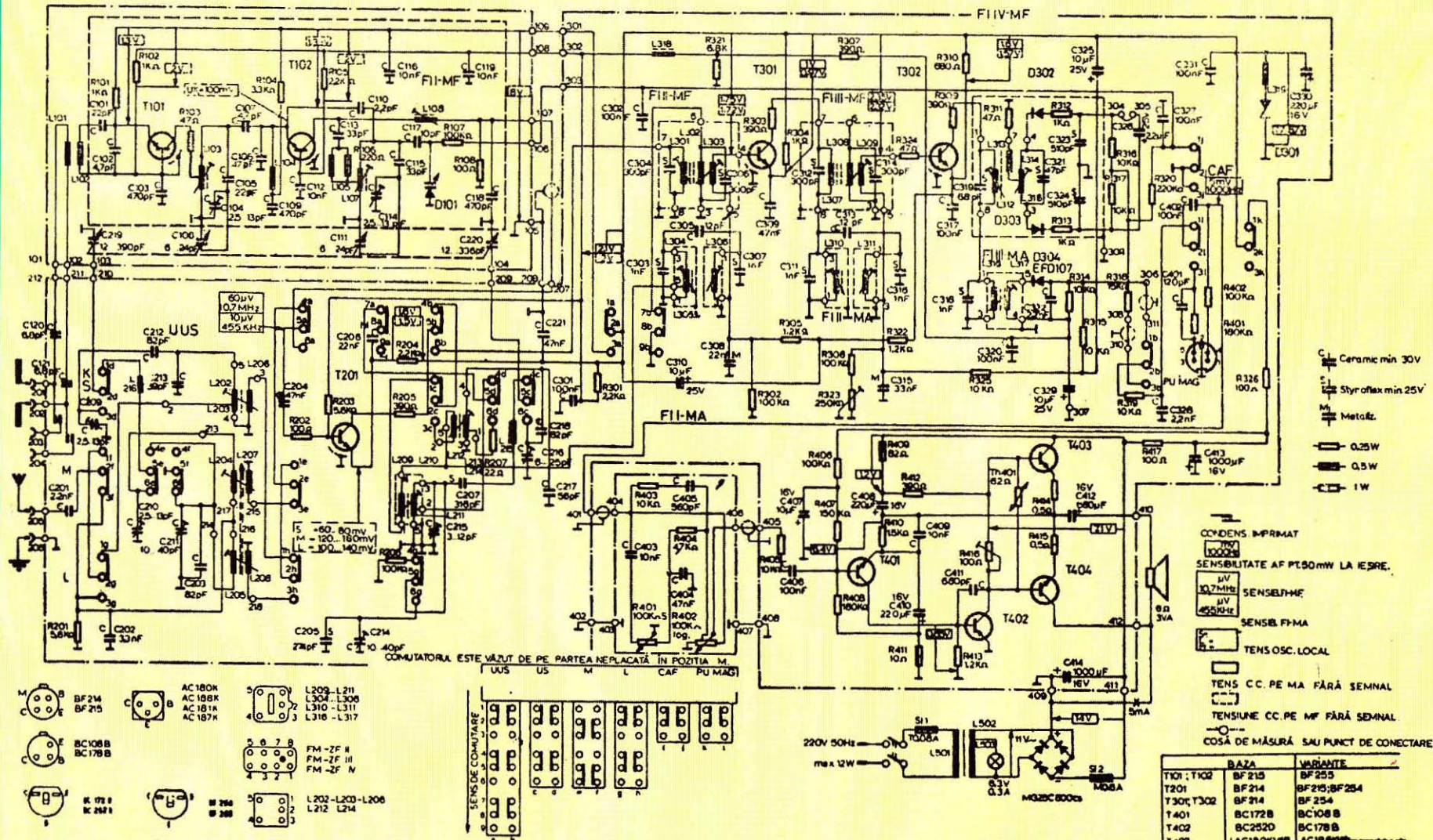
Dimensiunile pieselor din desenul III sunt: (1) = 40 x 50 x 2 000 mm; (2) = 10 x 50 x 500 mm; (3) = 40 x 50 x 2 000 mm; (4) = 20 x 320 x 1 900 mm; (5) = 20 x 500 x 1 900 mm; (6) = 25 x 25 mm.



Atunci când nu vă mai este necesar, demontați umbrarul, pliați-i cele patru colțare, așezați băncile una peste alta și păstrați tot materialul astfel compactat într-o magazie, acoperit bine cu folie de material plastic sau o husă textilă, pentru a fi apărat de murdărie și degradare.

## Important!

Aceste construcții pot fi lucrate atât pentru a fi folosite în gospodăria personală cât și spre a fi produse în serie în scopul comercializării. Ele pot fi deosebit de utile atât pentru confortul personal cât și pentru cofetării, baruri, cafelele, restaurante, distribuitori stradali de înghețată și băuturi răcoritoare, spații adăpostite pentru vânzarea diferitelor mărfuri la tarabă, tonetă etc.



# SCHEMA ELECTRICĂ DE PRINCIPIU A RADIORECEPTORULUI ROYAL 1