

TehniuM

nr. 4/99

Revistă lunară pentru electroniști



DIN SUMAR:

- Amplificatoare audio de mare putere cu TDA7294 / TDA7295 / TDA7296
- Rețele de separare pentru incinte acustice
- Defecțiuni aparent bizare
- Circuite și amplificatoare de RF
- Cuploare optice. Descriere. Întreținere. Depanare
- Construiți-vă un osciloscop! (M)
- Generator de rampă linară
- Noutăți în domeniul electronicii auto

PRESA DE ELECTRONICĂ DIN ROMÂNIA

Pe data de 13 septembrie 1925 apare prima revistă de radiotehnică (săptămânală) din țara noastră, intitulată RADIO-ROMÂN, sub direcția lui Ion Dragu și Aurel Clococeanu. Începând cu nr. 11 conducerea revistei este preluată ing. Nicolae Lupăș. Au apărut 47 de numere (până în aprilie 1928).

La 15 octombrie 1925 apare revista bilunară ROADIOFONIA, organ al "Asociației Prietenii Radiofoniei", având printre colaboratori pe prof.dr. Dragomir Hurmuzescu, ing. M. Konteschweller, ing. Sergiu Condrea și ing. Emil Pătrașcu (viitorul redactor șef al revistei). Revista dispare în iulie 1926, reapărând la 9 noiembrie 1926 (serie nouă) ca organ de publicitate al "Societății de difuziune radiotelefonice" din România.

În octombrie 1934 ing. I.C. Florea editează revista săptămânală RADIO-UNIVERSUL (la care va fi ajutat și de V.I. Bălțatu), pe care o va conduce până în 1945.

În aprilie 1950 apare revista RADIOAMATORUL (număr unic), organul Asociației Radioamatorilor de Emisie din România (ARER).

În noiembrie 1955 apare revista Pentru Apărarea Patriei, care se va transforma ulterior în SPORT ȘI TEHNICĂ. Această revistă lunară a UCFS (Uniunea pentru Cultură Fizică și Sport) avea și pagini de electronică și radioamatorism.

În decembrie 1970, dată istorică pentru întreaga istorie a presei cu profil de electronică din România, este semnat "actul de naștere" al publicației lunare TEHNIUM, editată de revista "Știință și tehnică", având ca subtitlu la primul număr: "construcții mecanice-radioamatorism-electronică-cinefoto-miniautomatizări", iar de la numărul 2: "construcții pentru amatori". Din anul 1995 sarcina de a prelua tradiția revistei este asumată de editura Transvaal Electronics. Revista înfruntă cu succes timpul, devenind "revista lunară pentru electroniști" de astăzi, apropiindu-se de aniversarea de la sfârșitul acestui an de **30 de ani de apariție neîntreruptă**.

Ca rezultat al elanului și emulației deosebite create după decembrie 1989, apar o multitudine de publicații cu profil de electronică, dar care, din păcate nu vor suporta în totalitate șocul economiei de piață, unele dintre acestea dispărând rapid. Includem în această categorie publicațiile meteorice: SELECTOR, HOBBY, RADIO-UNIVERSUL, REI (Radio Electronică Informatică), RADIOELECTRONISTUL ROMÂN, care au avut una sau două apariții și apoi au dispărut.

Alte două publicații, de foarte bună calitate, apărute în 1990 și care au avut o viață mai lungă au fost RET (Revista Electronicii Timișene) și ELECTRONISTUL.

RET (având ca fondator pe ing. Mihai Tomoroga)

apare cu regularitate 16 numere, după care mai apare sporadic câteva numere și publicația dispare.

ELECTRONISTUL (redactor șef ing. Andrian Nicolae, director ing. Stan Sergiu) publicație de "orientare profesională, construcții electronice, inițiere, reciclare, service-depanare" apare cu o periodicitate de două-trei luni timp de șase ani (1990-1995), reușind să adune un total de 21 de numere, după care dispare și ea.

În martie 1990, sub egida Federației Române de Radioamatorism, apare revista lunară RADIOAMATOR YO (sub îngrijirea lui Fenyo Ștefan/ Y03JW), devenită ulterior RADIOAMATORUL (ianuarie 1993) și din iunie 1994 RADIOCOMUNICAȚII ȘI RADIOAMATORISM (redactor șef ing. Vasile Ciobănița).

Din categoria revistelor strict specializate enumerăm revistele "DEPANAREA TELEVIZOARELOR ALB-NEGRU ȘI COLOR (realizată de ing. Mihail Silișteanu) apărută în 1991 și, în provincie, TEHNICA AV-TV ȘI AUTOMATIZĂRI (director: ing. Costea Ioan) la Tg Mureș și ulterior la Alba Iulia, DEPANATORUL (redactor: Vasile Bădilă), publicație care se adresează depanatorilor radio-TV.

În vara anului 1994 apare revista lunară RADIO (radio-audio-video-TV-automatizări) a editurii Teora (redactor șef ing. Șerban Naicu) care apare până în noiembrie 1995. Din anul 1996 revista este preluată de Institutul de Cercetări Electronice, devenind RADIO-ROMÂN, având trei apariții în 1996 și două în 1997. Începând cu luna mai 1995 revista editează lunar și Suplimentul RADIO, având un conținut tematic, care are șase apariții.

Tot sub egida editurii Teora apare în anul 1995 revista ELECTRONICA-PRACTICĂ (director ing. Șerban Naicu) și ea, din păcate cu o existență meteorică (doar trei apariții).

În domeniul comunicațiilor au apărut revista TELECOM (editată de IDG România) contopită ulterior cu revista PC WORLD și mai recent GS MAGAZIN (director Dan Saroș), editată de Erc Press, destinată comunicațiilor mobile.

Iată doar o parte dintre publicațiile cu profil de electronică apărute de-a lungul timpului în țara noastră. Am omis deliberat revistele din domeniul TI (tehnologia informației), precum și pe cele cu circuit închis, care nu au beneficiat de o difuzare națională.

Printre acestea, revista TEHNIUM care își are propriul său drum, încercând în permanență să se perfecționeze pentru a nu-și dezamăgi numeroșii cititori. Dacă a reușit, numai dvs. ne puteți spune.

Șerban Naicu

Redactor șef : ing. ȘERBAN NAICU

Abonamentele la revista TEHNIUM se pot contracta la toate oficiile poștale din țară și prin filialele RODIPET SA, revista figurând la poziția 4385 din Catalogul Presei Interne.

Periodicitate : apariție lunară.

Preț abonament : 9000 lei/număr de revistă.

- Materialele în vederea publicării se trimit recomandat pe adresa: **București, OP 42, CP 88**. Le așteptăm cu deosebit interes. Eventual, menționați și un număr de telefon la care puteți fi contactați.
- Articolele nepublicate nu se restituie.



AMPLIFICATOARE AUDIO DE MARE PUTERE CU TDA7294/TDA7295/TDA7296

ing. Șerban Naicu

Cele trei circuite integrate, TDA7294, TDA7295 și TDA7296 sunt produse de firma SGS-Thomson, fiind amplificatoare audio de mare putere (100W, 80W și 60W, putere muzicală), având în componere un etaj de putere în tehnologie DMOS și putând lucra într-o plajă foarte mare a tensiunilor de alimentare. Ele conțin, de asemenea, etaje de **mute și stand-by**.



Figura 1

La data realizării articolului prețurile de vânzare ale acestor circuite integrate, la magazinele de profil, erau de 80.000 lei (TDA7294) și 52.000 lei (TDA7295).

Integratele sunt livrate în capsulă multiwatt 15 (figura 1), fiind destinate să echipeze amplificatoare Hi-Fi, lucrând în clasă AB.

Datorită domeniului foarte larg al tensiunilor de alimentare și curentului de ieșire foarte mare pe care aceste circuite integrate îl livrează, ele sunt capabile să furnizeze puteri foarte mari, pe sarcini de 4Ω sau 8Ω, chiar

alimentate de la surse de tensiune cu un grad scăzut al factorului de stabilizare (având coeficientul de ondulație al tensiunii foarte mare).

În tabelul de mai jos sunt prezentați comparativ, pentru cele trei tipuri de CI, câțiva parametri limită absoluți (și care nu trebuie depășiți sub nici o formă, acest lucru ducând la distrugerea integratelor).

Capsula multiwatt cu 15 pini și semnificația acestora sunt prezentate în figura 2. Menționăm că vederea este de sus. Partea metalică a capsulei este conectată la -V_s.

Aceste trei tipuri de circuite integrate sunt apărute recent, de doar câțiva ani, fiind realizate în tehnologie multipower BCD. Ele prezintă distorsiuni foarte reduse, zgomot foarte mic, precum și protecții la scurtcircuit și supratensiuni.

În figura 3 este prezentată o schemă tipică de aplicații, conținând și o

schemă bloc internă (simplificată) a celor trei tipuri de amplificatoare audio DMOS.

Rezistența de intrare R1(22kΩ, valoare recomandată) determină prin creșterea, respectiv scăderea valorii sale o creștere, respectiv scădere a impedanței de intrare a amplificatorului.

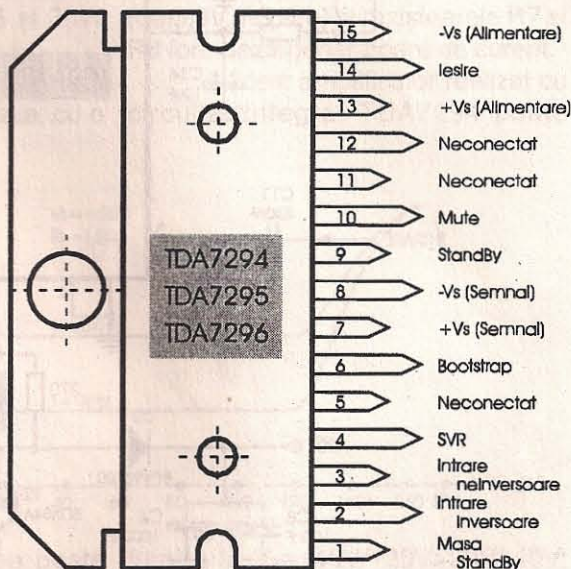


Figura 2

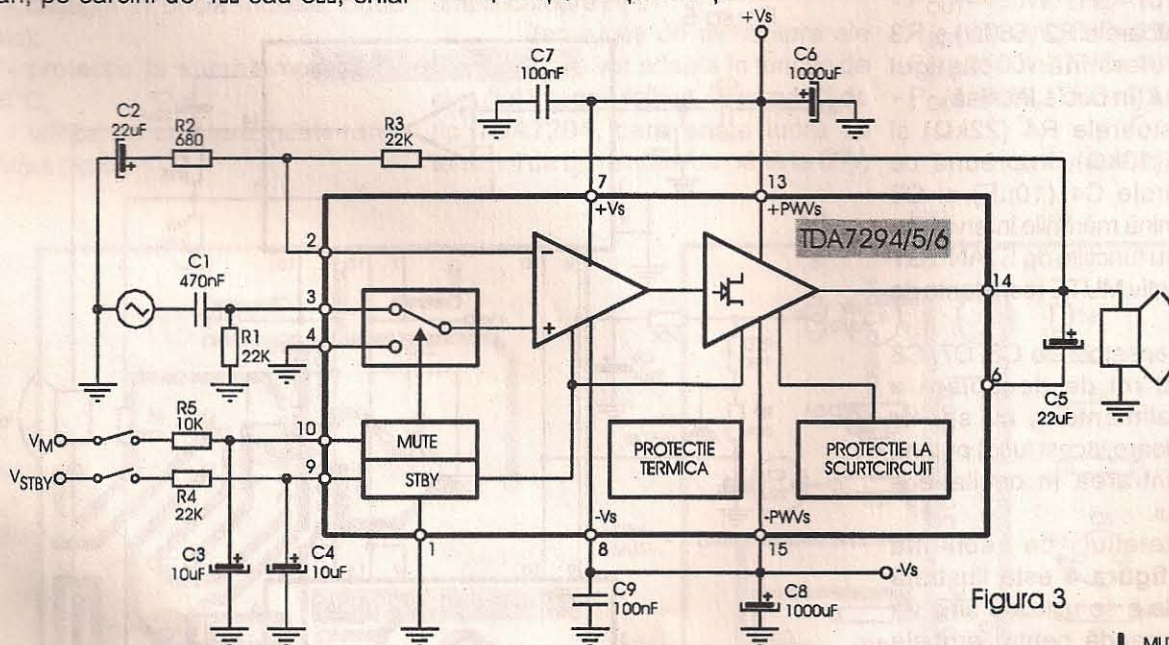


Figura 3

Parametru	Simbol	Unitate	TDA7294	TDA7295	TDA7296
Tens. de alimentare maximă	V _s	[V]	±50	±40	±35
Curent de ieșire de vârf	I _o	[A]	10	6	5
Putere disipată (T _{capsulă} =70°C)	P _{tot}	[W]	50	50	50
Temperatura de lucru	T _{op}	[°C]	0÷70°C	0÷70°C	0÷70°C

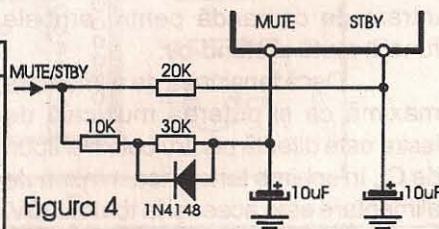


Figura 4

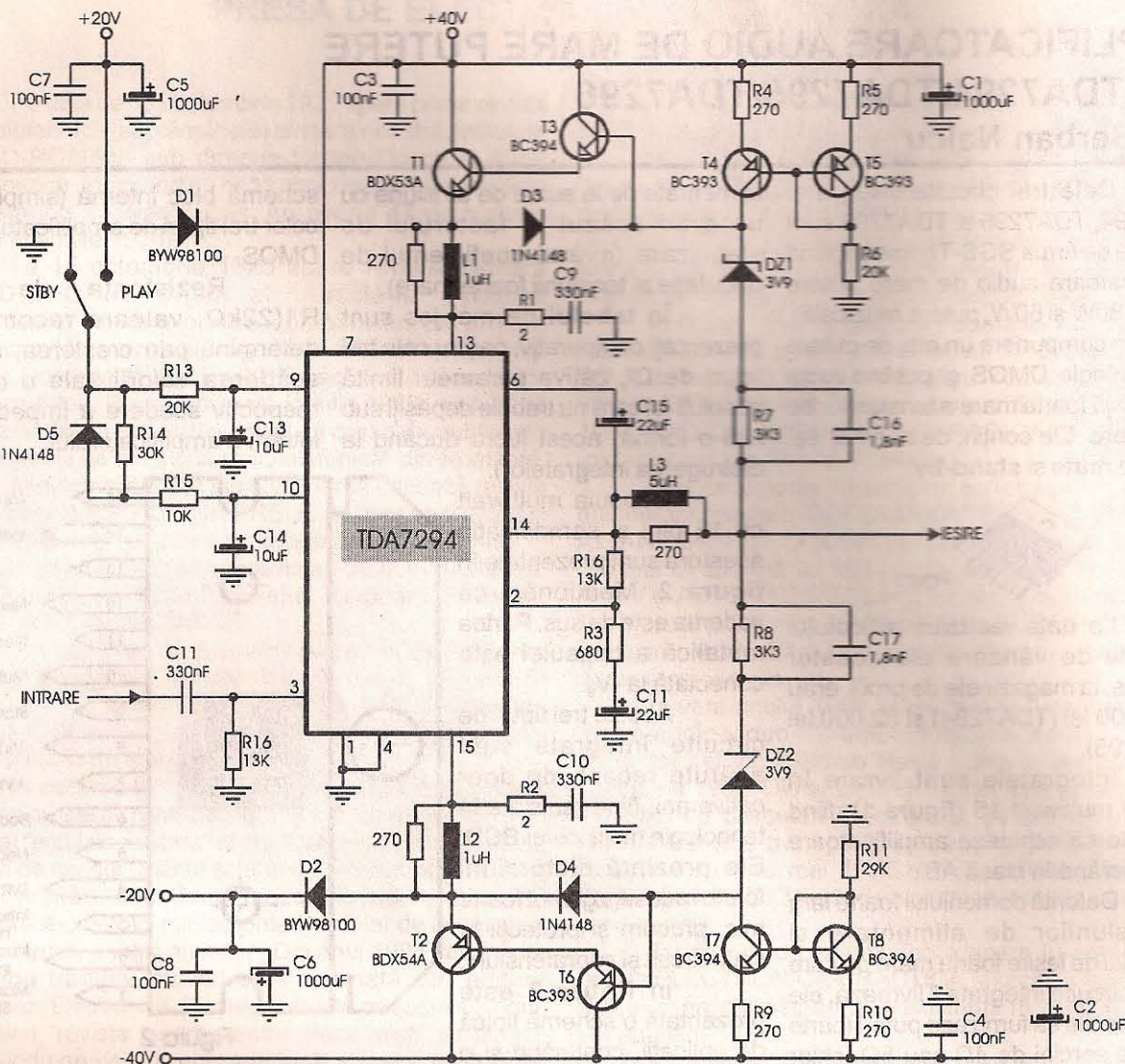


Figura 5

Rezistoarele R2 (680Ω) și R3 (22kΩ) determină câștigul amplificatorului (în buclă închisă).

Rezistoarele R4 (22kΩ) și respectiv R5 (10kΩ), împreună cu condensatoarele C4 (10μF) și C3 (10μF), determină mărimile intervalelor ON/OFF pentru funcțiile de STANDBY (STBY), respectiv MUTE (constante de timp).

Condensatoarele C6, C7, C8 și C9, având rol de decuplare a surselor de alimentare, nu se vor micșora ca valoare, acest lucru putând conduce la intrarea în oscilație a amplificatorului.

În detaliul de schemă prezentat în figura 4 este ilustrată posibilitatea de a se utiliza o singură intrare de comandă pentru ambele funcții: mute și stand-by.

Dacă tensiunea de alimentare maximă ca și puterea muzicală de ieșire este diferită pentru cele trei tipuri de CI, în schimb tensiunea minimă de alimentare este aceeași la toate: ±10V.

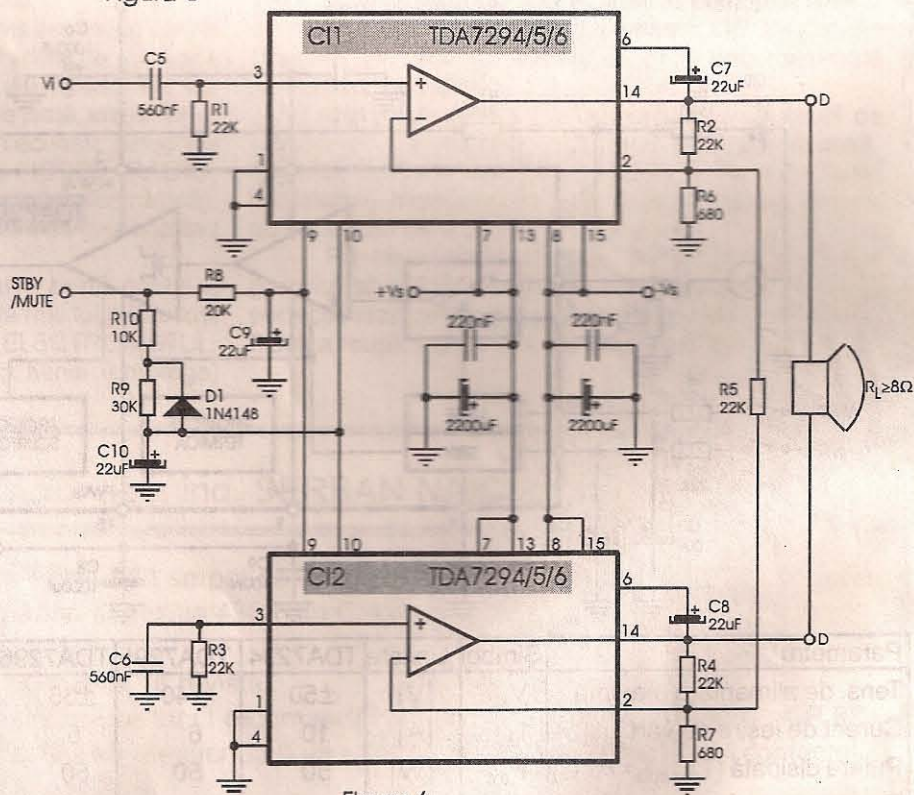


Figura 6

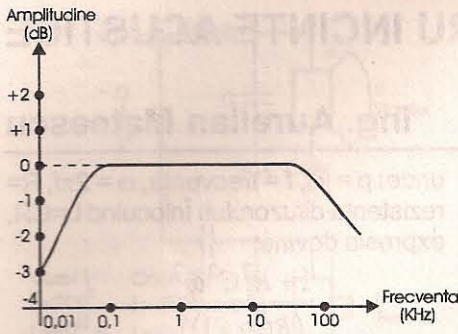


Figura 7

Alte caracteristici electrice comune pentru toate cele trei tipuri de amplificatoare sunt:

- răspunsul în frecvență (-3dB): 20Hz÷20kHz;
- impedanța de intrare: min. 100kΩ;
- factorul de rejecție al tensiunii de alimentare: 75dB (tipic);

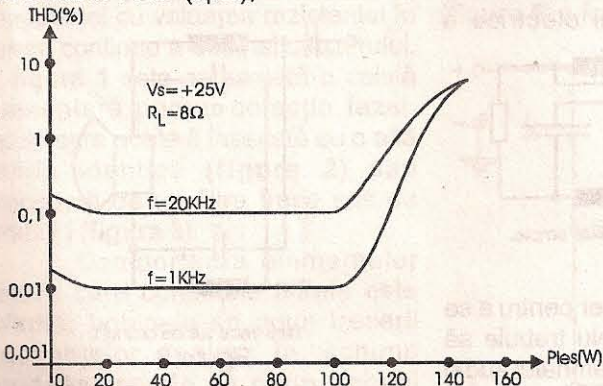


Figura 8

- câștigul în buclă deschisă: 80dB (tipic);
- câștigul în buclă închisă: 30dB (tipic);
- protecție la supratemperatură: 145°C;
- viteza de creștere (slew-rate): 10V/μs (tipic);

- distorsiuni armonice totale THD: max. 0,1%.

Pentru funcțiile STAND-BY și MUTE tensiunile de comandă sunt: $V_{ON} = \text{max. } 1,5V$; $V_{OFF} = \text{min. } 3,5V$.

În ceea ce privește puterea de ieșire continuă (RMS), notată P_0 , aceasta este evident mai mică decât puterea muzicală (RMS), pe care fabricantul o scoate în față din motive lesne de înțeles (comerciale).

Puterea de ieșire continuă (RMS) tipică și puterea muzicală (RMS), trecută în paranteze, sunt de 70W (100W) pentru TDA7294, 50W(80W) pentru TDA7295 și 30W (60W) pentru TDA7296.

În figura 5 este prezentată schema unui circuit de aplicație, cu o

valoarea curentului de ieșire poate atinge valori de 10A. Cu ajutorul acestui integrat se pot realiza amplificatoare de foarte mare putere (până la 180W, putere de vârf), cu THD de 10% și rezistența de sarcină de 4Ω.

T1 și T2 sunt tranzistoare de putere, care lucrează numai când puterea de ieșire atinge un anumit prag (de exemplu, 20W). Dacă puterea de ieșire crește, aceste două tranzistoare conduc, "bootstrapând" pinii 13 și 14 ai CI (de alimentare cu tensiune).

Tranzistoarele T4 și T7, împreună cu diodele Zener DZ1 și DZ2 (de 3,9V, fiecare) și rezistoarele R7 și R8 formează generatoare de curent.

Acest amplificator realizat cu circuitul integrat TDA7294 poate

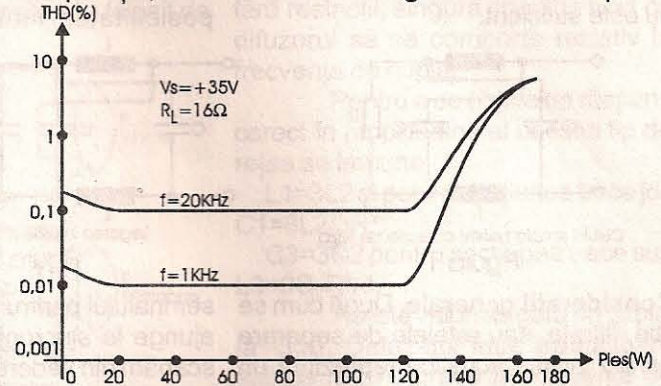


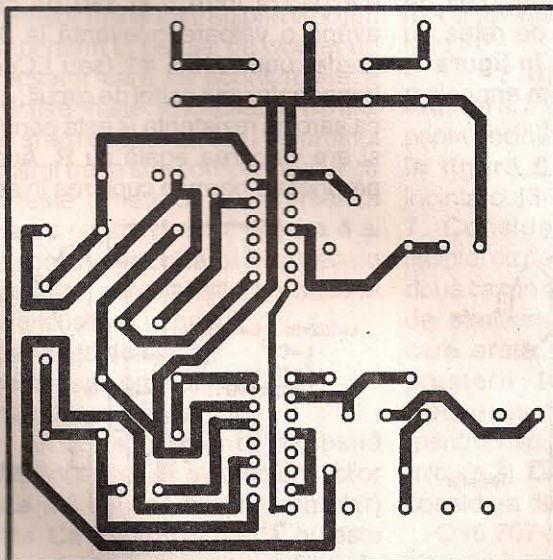
Figura 9

eficiență deosebită, care se poate utiliza pentru realizarea unor amplificatoare Hi-Fi.

Tensiunile de alimentare ale montajului se vor adapta în funcție de circuitul integrat folosit. În cazul CI de tip TDA7294, care poate lucra cu tensiuni de alimentare de până la 80V,

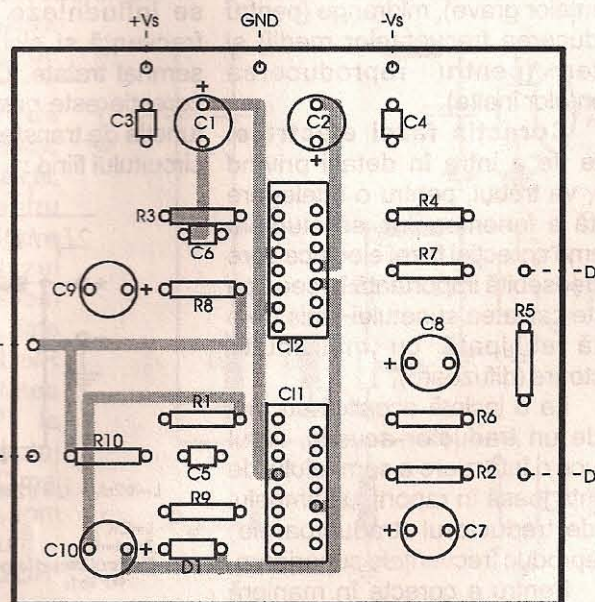
- furniza la $V_s = +40V/+20V/-20V/-40V$;
- $f = 1kHz$ următoarele puteri de ieșire:
- $P_{OUT} = 150W$, THD=10% și $R_{sarc} = 4\Omega$;
- $P_{OUT} = 120W$, THD=1% și $R_{sarc} = 4\Omega$;
- $P_{OUT} = 100W$, THD=10% și $R_{sarc} = 8\Omega$;
- $P_{OUT} = 80W$, THD=1% și $R_{sarc} = 8\Omega$.

- continuare în pagina 14 -



a)

Figura 10



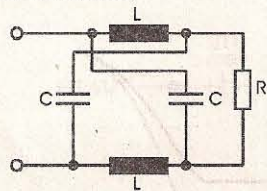
b)



REȚELE DE SEPARARE PENTRU INCINTE ACUSTICE

ing. Aurelian Mateescu

În materialul care urmează vom prezenta câteva probleme legate de alegerea și construcția rețelilor (filtrelor) de separare pentru incinte acustice. Ideea articolului a plecat de la discuții purtate cu audiofilii care au abordat problema construcției de incinte acustice și care au ajuns, din păcate, fără un suport concret, la ideea absolutizării performanțelor unui tip sau a altui tip de rețea de separare, ceea ce conduce la concluzia greșită că numai un anumit tip de filtru, suficient de complicat ar asigura performanțele acustice dorite. Din păcate, acest lucru nu este suficient.



Celula simplă pentru corecție de fază.

Figura 1

Considerații generale. După cum se știe, filtrele, sau rețelele de separare pentru incinte acustice reprezintă un ansamblu de componente pasive (bobine, condensatoare nepolarizate, rezistențe de putere), legate într-o anumită configurație electrică, având ca scop împărțirea benzii de frecvență care urmează a fi reprodusă de incintă în domenii distincte, repartizate fiecărui difuzor, specializat în reproducerea unui domeniu de frecvență bine definit: woofer (pentru reproducerea frecvențelor grave), midrange (pentru reproducerea frecvențelor medii) și tweeter (pentru reproducerea frecvențelor înalte).

Corecția fazei electrice.

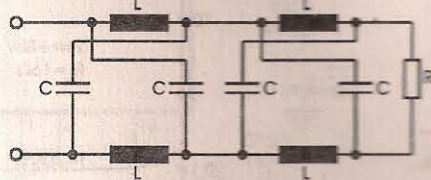
Înainte de a intra în detalii privind filtrele, va trebui, pentru o înțelegere corectă a fenomenelor, să studiem problema corecției fazei electrice care are o deosebită importanță în ceea ce privește calitatea sunetului emis de o incintă echipată cu mai multe traductoare (difuzoare).

La o incintă acustică cu mai mult de un traductor acustic, filtrul introduce o întârziere a semnalului de frecvență joasă în raport cu semnalul emis de traductorul (traductoarele) care reproduc frecvențele superioare.

Pentru a corecta în manieră pur acustică această întârziere a

frecvențelor joase este suficient să plasăm sursa de frecvențe joase în avans față de sursa de frecvență înaltă. Aceasta se traduce prin montarea decalată, mai în față, a difuzorului de frecvențe joase (woofer) față de cel de frecvență înaltă (tweeter).

Pentru o incintă cu două căi, decalajul între planurile de montaj ale celor două difuzoare nu depășește valoarea de 50-100mm. Pentru o incintă de 3 căi, decalajul crește, ajungând la unele realizări practice până la 600mm (în cazul unei incinte AUDIOTECH). Alternativ există posibilitatea întârzierii electrice a



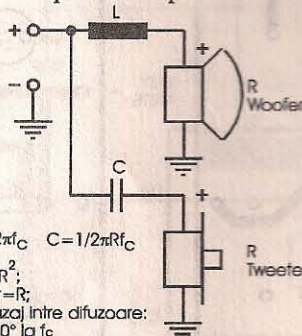
Legarea în serie a două celule simple.

Figura 2

semnalului pentru tweeter pentru a se ajunge la sincronism. Nu trebuie să scăpăm din vedere că semnalul audio este foarte complex și nu se poate obține un sincronism perfect, compensarea de fază fiind mai bună pentru o anumită frecvență și înrăutățindu-se pe măsură ce ne depărtăm de frecvența respectivă.

Practic, corecția de fază se realizează cu componente pasive, inductanțe și condensatoare, conectate de așa manieră încât să nu se influențeze nici răspunsul în frecvență și nici impedanța căii de semnal tratate. O astfel de rețea de corecție este prezentată în figura 1, funcția de transfer în regim armonic a circuitului fiind:

$$\frac{1 - LCp^2}{2Lp/R + LCp^2 + 1}$$



$L = R/2\pi f_c$ $C = 1/2\pi R f_c$
 - $L = CR^2$;
 - $Z = Ct = R$;
 - Defazaj între difuzoare:
 90° la f_c

Figura 4 Filtru de ordinul I.

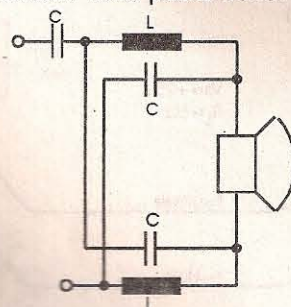
unde: $p = j\omega$, $f =$ frecvența, $\omega = 2\pi f$, $R =$ rezistența difuzorului. Înlocuind $L = CR$, expresia devine:

$$\frac{1 + R^2 C^2 \omega^2}{(RCp + 1)^2}$$

iar în modul:

$$\frac{1 + LC\omega^2}{1 + LC\omega^2} = 1$$

Aceasta înseamnă că amplitudinea tensiunii aplicată circuitului se regăsește integral pe rezistența difuzorului. Expresia funcției de transfer G se poate scrie:

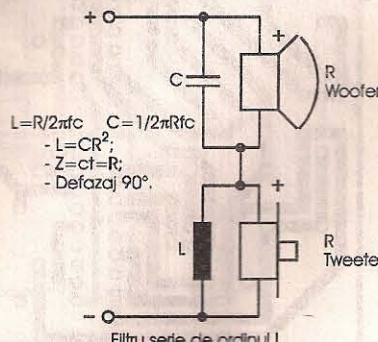


Filtru trece sus de ordinul I.

Figura 3

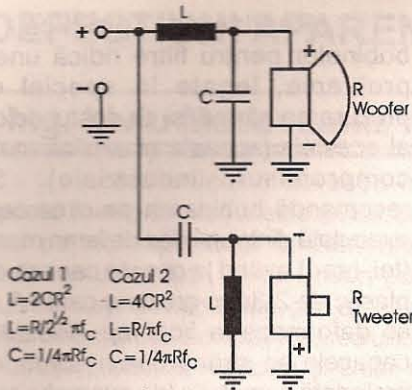
$$\frac{1}{(1 + R^2 C^2 \omega^2)} \frac{1}{RCp + 1} \frac{1}{RCp + 1}$$

În acest produs de trei termeni primul este strict pozitiv, iar ceilalți doi, identici, caracterizează filtrul trece jos de ordinul I. Acești doi termeni sunt cei care determină faza. Fiecare termen $1/(RCp + 1)$ contribuie cu un defazaj care evoluează între 0 grade (frecvență nulă) și 90 de grade (pentru frecvența care tinde la infinit). Defazajul total evoluează între 0 și 180 de grade, având o valoare relevantă la 90 de grade, unde $RC\omega = 1$ (sau $LC\omega^2 = 1$). Impedanța unui astfel de circuit, având ca sarcină rezistența R este constantă și are valoarea egală cu R . Această proprietate permite cuplarea în serie a



Filtru serie de ordinul I.

Figura 5



Diferența de fază între difuzoare de 180° fata de f_c .
Filtru cu 2 cai de ordinul II.

Figura 6

mai multor celule identice, având aceeași sarcină R. Desigur, în practică problema este mai complicată, având în vedere că se aproximează valoarea impedanței cu valoarea rezistenței în curent continuu a bobinei difuzorului. În figura 1 este prezentată o celulă elementară pentru corecția fazei, celulă care poate fi înseriată cu o altă celulă identică (figura 2) sau precedată de un filtru trece sus de ordinul I (figura 3).

Comportarea elementelor pasive care constituie filtrele este diferită: bobinele se opun trecerii frecvențelor înalte, în schimb condensatoarele se opun trecerii frecvențelor joase.

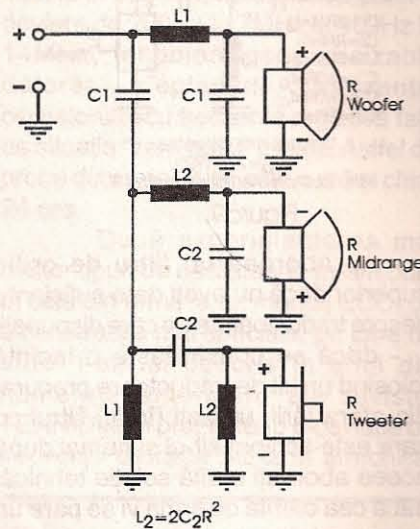
Impedanța unui condensator (simplificată) este $Z=1/2\pi fC$, unde C este capacitatea condensatorului. Exemplificând, dacă vrem să construim un filtru trece jos pentru un woofer, este suficient să-l înseriem cu o inductanță și vom obține un filtru serie de ordinul I, având panta de tăiere de 6dB/octavă. Dar acest tip de filtru nu este suficient deoarece o parte a frecvențelor înalte tot trec prin woofer. Dacă montăm în paralel pe woofer un condensator care să scurtcircuiteze frecvențele înalte, eficacitatea filtrului crește și am obținut un filtru de ordinul II. La filtrul trece sus complementar ce deservește tweeterul se inversează bobina cu condensatorul (figura 4 și 5). La construcția oricărui filtru trebuie adaptate trei caracteristici de bază la caracteristicile difuzorului:

- frecvența de cuplaj;
- panta (sau ordinul filtrului);
- impedanța difuzorului.

Aceste elemente necesită cunoașterea precisă a caracteristicilor tehnice ale difuzorului (difuzoarelor) utilizate. Ca o primă remarcă: nu este recomandabil să se utilizeze filtre de ordin superior, cu panta pronunțată, în

construcții în care se utilizează difuzoare despre care nu se cunosc foarte multe caracteristici tehnice. Rezultatul poate fi deplorabil: o caracteristică de frecvență cu neliniarități pronunțate, manifestate prin goluri în audirea unor domenii de frecvență. De aceea solicitați, atunci când cumpărați difuzoare specializate, să vi se pună la dispoziție și fișa tehnică a difuzorului.

Filtre de ordinul I. Aceste filtre ultrasimple sunt rar utilizate în incinte de înaltă fidelitate. Ele sunt utilizate în incintele pe două căi de putere și dimensiuni mici, ca și în cazul incintelor auto, unde reprezintă peste 90% din realizările curente. Acest filtru are o pantă de tăiere de 6dB/octavă (figura 4). Filtrul serie de ordinul I (figura 5) a fost și încă este folosit de



Filtru de ordinul 2 cu 3 cai.

Figura 7

fabricanții unor incinte cu pretenții, argumentând că defazajul dintre difuzoare este îmbunătățit în cazul acestui tip de filtru.

Filtrul de ordinul II. Este prezentat, pentru incinta cu două căi, în figura 6, iar pentru incinta cu 3 căi în figura 7. Considerând cazul incintei cu două căi, avem două cazuri distincte, date de coeficientul $Q=L\omega/R$ care arată posibilitatea creșterii tensiunii la frecvența de cuplaj (pentru valori ale lui Q mai mici de 2). De aceea, vom considera două cazuri:

$Q=0,707$ când $L=2CR^2$

și

$Q=2$ când $L=4CR^2$.

În cazul al doilea, $L=4CR^2$, întârzierea datorată filtrului este aceeași în toată banda de frecvență.

Legarea în cascadă a filtrelor de ordinul II, având panta de 12dB/octavă se poate face numai în cazul în care $L=2CR^2$ în care impedanțele secțiunilor trece-jos și trece-sus sunt egale cu R, asimilată ca impedanța traductorului. Se poate imagina astfel un filtru cu 3 căi, paralele, la care secțiunea înalte este total independentă (figura 8) și are panta de 18dB/octavă.

Filtrul de ordinul III. este compus din câte trei elemente reactive pentru secțiunea trece sus sau pentru cea trece jos (figura 9). Panta acestui filtru este de 18dB/octavă, iar elementele sale se pot lega în cascadă fără restricții, singura condiție fiind ca difuzorul să se comporte rezistiv la frecvența de cuplaj.

Pentru a se obține un răspuns corect în amplitudine al acestui tip de rețea se impune:

$L1=3L2$ și pentru secțiunea trece jos $C1=8L2/3R^2$;

$C3=3C2$ pentru secțiunea trece sus $L3=9C2R^2/8$.

Aceste valori asigură un cuplaj la -3dB. Defazajul între traductoare ajunge la 270 grade la frecvența de cuplaj.

Acest tip de filtru este utilizat în incintele pe două căi unde tweeterul este încărcat de la o frecvență relativ joasă (2.000÷3.000 Hz) și la care nu se acceptă o funcționare slabă în apropierea frecvenței sale de rezonanță (tweeter de mare randament). Totodată se utilizează pentru wooferele care prezintă

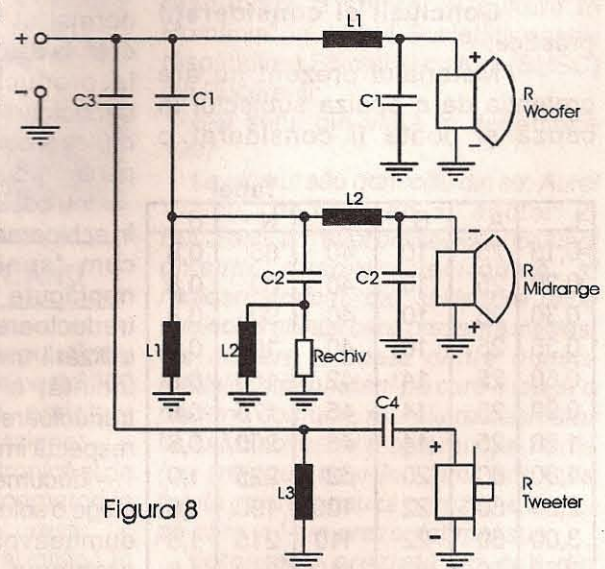


Figura 8

Filtru cu 3cai paralele 12db/octava pentru joase, 18db/octava pentru medii si inalte.



frecvențe de rezonanță parazite atunci când au o frecvență de cuplaj înaltă și rezonanțele pot fi înlăturate printr-un filtraj adecvat.

Filtre de ordinul IV. Sunt abordate în realizările performante, dar costisitoare, ele asigurând minimizarea interferențelor între traductoare ca și a intermodulațiilor dintre căi. Polinoamele caracteristice de ordinul IV nu sunt ușor de manipulat. Reducerea lor la fracții simple impune condiționarea între elemente. Pentru obținerea unui cuplaj adecvat de ordinul IV, cu maxim -6dB la frecvența de cuplaj (frecvența de tăiere), pentru secțiunea trece jos avem: $L1=2L2$, $3L2=8C2R^2$ și $C1=9C2/2$.

În aceste condiții avem:

$$L1 = \frac{2R\sqrt{2}}{3\pi f_c}, L2 = \frac{R\sqrt{2}}{3\pi f_c}$$

$$C1 = \frac{\sqrt{2}}{8R\pi f_c}, C2 = \frac{9\sqrt{2}}{16R\pi f_c}$$

La secțiunea trece-sus a filtrului avem $C4=2C3$, $L=9L3/2$ și $27L3=16C4R^2$, pentru care:

$$L3 = \frac{4R}{9\sqrt{2}\pi f_c}, L4 = \frac{2R}{\sqrt{2}\pi f_c}$$

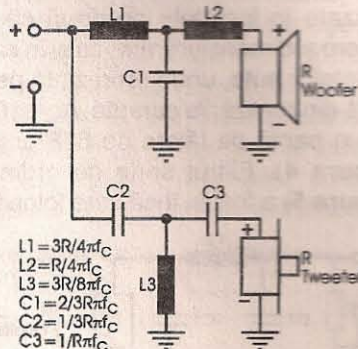
$$C3 = \frac{3}{8\sqrt{2}\pi R f_c}, C4 = \frac{3}{4\sqrt{2}\pi R f_c}$$

La frecvența de cuplaj, traductoarele sunt în fază (defazaj = 0 grade). Acest lucru reprezintă un avantaj în cazul în care se studiază directivitatea caracteristicii acustice a cuplului traductor - filtru aferent. Totodată incinta se ascultă "ușor" deoarece nu impune o poziție de ascultare bine localizată.

Concluzii și considerații practice.

Materialul prezent nu are pretenția de a epuiza subiectul în cauză și poate fi considerat o

completare la materialele pe care le-am publicat, de-a lungul timpului, în revista pentru constructorii amatori TEHNIUM și în almanahurile anuale TEHNIUM apărute până în 1989 și, după aceea, în revista RADIO, ca și în suplimentul RADIO, intitulat INCINTE ACUSTICE. Datele furnizate pot constitui baza de calcul a constructorului amator pentru realizarea unor filtre care să echipeze construcția proprie. Se cuvin unele precizări:



Defazaj între difuzoare la $f_c = 270^\circ (90^\circ)$.
Filtru complementar de ordinul III.

Figura 9

- nu abordați un filtru de ordin superior dacă nu aveți date suficiente despre traductoarele de care dispuneți!

- dacă se construiește o incintă folosind un kit de traductoare procurat din afara țării, utilizați (întâi) filtrul cu care este echipat kit-ul și numai după aceea abordați o altă soluție tehnică, dacă cea oferită de firmă vi se pare un compromis inacceptabil;

- nu priviți cu surprindere faptul că unii producători au utilizat în incinte scumpe, cu pretenții, soluții relativ simple pentru filtre! Este un lucru normal având în vedere că se fac destule determinări înainte de trecerea la producția de serie. Calitatea traductoarelor lasă, de cele mai multe ori, loc și pentru un compromis necesar pentru reducerea costurilor;

- nu copiați soluții tehnice adoptate în echiparea unor incinte care vă place cum "sună"! Veți avea surprize neplăcute datorate: utilizării altor traductoare decât cele originale, a utilizării unei alte construcții pentru incintă, a neadaptării filtrului cu traductoarele utilizate, chiar dacă se respectă impedanța traductoarelor.

- documentați-vă bine înainte de a alege o soluție finală pentru construcția dumneavoastră, eventual abordați problema și cu o persoană cu experiență!

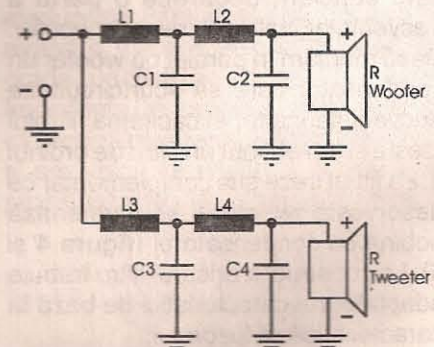
Realizarea practică a bobinelor pentru filtre ridică unele probleme, legate în special de procurarea sârmei și de costul ridicat al acesteia (aceasta și explică multe compromisuri industriale). Se recomandă bobinarea pe o carcasă executată dintr-un miez de lemn moale (tei, brad) având la capete capace din plastic de 2-3mm grosime care să nu se deformeze la bobinaj. Miezul și capacele se strâng cu un șurub, de preferință nemetalic (de exemplu: cele utilizate la echipamentele sanitare). Se poate folosi și un șurub metalic cu un diametru maxim M5, pentru a nu modifica inductanța bobinei simțitor. Tot pentru reducerea consumului de cupru, producătorii utilizează miezuri din fier moale sau oxid de fier, dar care nu sunt la îndemâna amatorului și nici nu le recomandăm.

Pentru realizarea bobinelor cu inductanța predeterminată se poate utiliza tabelul de mai jos, unde:

- L- inductanța bobinei în mH;
- A- diametrul bobinei, în mm;
- B- lățimea bobinei, în mm;
- C- diametrul exterior al bobinei, în mm, necesar pentru determinarea capacelor bobinei;
- N- numărul de spire al bobinei, considerându-se că bobina se execută spira lângă spirală, strat peste strat;
- d- diametrul sârmei de bobinaj, în mm.

Bibliografie

- Cornel Luca, Liviu Zănescu - Montaje acustice pentru difuzoare, Editura Tehnică, București, 1972;
- HI FI Choice, June 1997;
- Le Haut-Parleur, nr. 1791 și nr. 1832.



$$L1 = 2R^2/3\pi f_c, L2 = 2^2/3\pi f_c$$

$$L3 = 4R^2/2\pi f_c, L4 = 2R^2/2\pi f_c$$

$$C1 = 2^2/8R\pi f_c, C2 = 9 \cdot 2^2/16R\pi f_c$$

$$C3 = 3/8 \cdot 2^2/2\pi f_c, C4 = 3/2^2/2\pi f_c$$

Filtru complementar de ordinul IV.

Figura 10

Tabel

L	A	B	C	N	d
0,15	25	10	40	65	0,8
0,20	25	10	40	80	0,8
0,30	25	10	40	90	0,8
0,35	25	10	40	100	0,8
0,60	25	14	42	150	0,8
0,90	25	14	45	175	0,8
1,20	25	14	46	200	0,8
1,80	30	20	62	225	1,0
2,20	50	22	100	190	1,6
3,00	50	22	110	215	1,6
3,60	50	22	110	240	1,6
4,50	50	22	110	265	1,6

DEFECȚIUNI APARENT BIZARE

ing. Liviu Macoveanu/Y03RD

Acest articol îl adresez în special tinerilor iubitori ai electronicii, cu mai puțină experiență în domeniul radiocomunicațiilor, unde uneori pot surveni surprize neplăcute, prin apariția unor defecțiuni sau nefuncționarea unor montaje proaspăt realizate și chiar a unora de proveniență industrială, încercând să demonstrez că în electronică nu există "minuni" și că orice fenomen își poate găsi explicația.

În cele ce urmează voi prezenta câteva astfel de defecțiuni, pe care le-am întâlnit pe parcursul multor ani de experiență, și modul de soluționare a lor, prin aceasta contribuind într-o anumită măsură la felul cum trebuie abordate problemele.

În urmă cu mai multă vreme, mai înainte de a realiza actualul meu emițător, timp de câteva luni am experimentat diverse tipuri de oscilatoare de radiofrecvență, spre a constata care prezintă o cât mai mare stabilitate. Toate urmau să funcționeze în jurul frecvenței de 3,5MHz. Separat construisem un alt oscilator, dotat cu cristal de cuarț, pe frecvența de 7MHz. Verificarea stabilității de frecvență a oscilatoarelor cu frecvență reglabilă, de pe 3,5MHz, se realiza prin

recepționarea armonicilor ambelor oscilatoare într-un radioreceptor profesional, în banda de 14MHz, suprapunând cele două oscilații până la zero bătăi (zero beat). Oscilatoarele cu cuarț fiind foarte stabile, se putea deci considera că cel construit anume era capabil să fie folosit drept etalon de referință. Am făcut uz de recepționarea armonicilor în banda de 14MHz, deoarece cea mai mică deviere de frecvență pe fundamentala oscilatorului de pe 3,5MHz se putea sesiza foarte ușor. De exemplu, o deviere de frecvență, să spunem de 100Hz în 3,5MHz, se traducea printr-o deviere de 200Hz în 7MHz și 400Hz în 14MHz, fenomen lesne sesizabil, datorat deplasării frecvenței oscilatorului cu frecvență reglabilă față de situația "zero bătăi" inițială. Astfel de probe durau cel puțin câte o oră și chiar 24 ore.

După experimentarea mai multor tipuri de oscilatoare, m-am oprit în cele din urmă la un montaj ECO, de o construcție mai specială, pe care de altfel l-am și descris în unul din numerele anterioare ale revistei TEHNIIUM, el prezentând o deviație de frecvență de circa 50Hz în armonică,

după o funcționare de 24 ore continuu. Acest montaj a fost realizat separat ulterior și el constituie actualul oscilator al stației Y03RD, de foarte mulți ani de zile, etalonarea scalei sale păstrându-se neschimbată chiar și după 40 de ani de utilizare frecventă, conform diverselor verificări efectuate pe parcurs.

Revenind la experiențele menționate mai sus am decis ca oscilatorul pe care mă hotărâsem să-l aleg să-l introduc într-o cutie adecvată, din tablă de aluminiu, urmărind să văd cum se comportă într-un spațiu închis, unde putea suferi eventuale efecte termice, datorită încălzirii elementelor de circuit și a lipsei de ventilare.

Cutia era vopsită atât în interior, cât și în exterior cu pensula, cu o vopsea gri, de ulei, obținută prin amestecarea unei vopsele negre cu una albă, până la realizarea nuanței dorite de gri.

Trebuie menționat că bobina oscilatorului se găsea aproape de marginea șasiului pe care era întregul montaj și, la introducerea în cutia respectivă, ea se găsea la o distanță față de peretele cutiei, cam de 2 cm. Bobina nu era ecranată. →

S-a născut la 24 martie 1922 la București;

A absolvit Facultatea de Chimie Industrială în anul 1948. Alte specializări: electronică, fizică nucleară și radiotelegrafist maritim internațional, clasa a II-a;

Alte preocupări: astronom amator din anul 1935 și radioamator (indicative de emisie YR5ML și ulterior Y03RD);

Primul Maestru al sportului în radioamatorism din țara noastră, în anul 1965 Membru fondator al Y0DX-clubului;

În anul 1990 ales pe viață Președinte de onoare al Federației Române de Radioamatorism din MTS;

Autor a numeroase brevete de invenții și a 18 cărți. A publicat în diverse reviste și ziare, începând din anul 1939 la vârsta de 16 ani, articole de popularizare științifică (peste 1200 de articole);

Prieten vechi și constant colaborator al revistei TEHNIIUM, în care a publicat un număr foarte mare de articole de-a lungul anilor;



ing. LIVIU MACOVEANU

Conferințe publice de popularizare a științei, în București și în peste 100 de orașe din România, emisiuni științifice la radio și la televiziune;

A predat cursuri de electronică și de radiotelegrafie pentru radioamatori la Radioclubul central din București;

A activat în cercetarea științifică în domeniile chimiei și fizicii nucleare peste 35 de ani;

Pe parcursul îndelungatei sale activități a primit următoarele distincții: "Medalia Muncii", "Radist de onoare al României", "Medalia Meritul Științific" și "Evidențiat pentru activitatea de răspândire a științei și culturii în România" în cadrul Societății pentru răspândirea Științei și culturii (SRSC) din București;

S-a stins din viață în decembrie 1997.

La ultimul său domiciliu din str. Aurel Vlaicu, nr.138, ap.5, sector 2, București, am avut privilegiul unor lungi discuții despre electronică și radioamatorism, dar și despre orice subiect al științei care prezenta interes. Ca urmare a uneia dintre aceste întâlniri între prieteni pe care îi leagă o pasiune comună, marele radioamator Liviu Macoveanu a așternut pe hârtie (cu creionul, deși în ultimii ani scria foarte greu din cauza parezei) articolul pe care vi l-am prezentat mai sus.

Fotografia prezintă un colț din laboratorul său de electronică.

(Șerban Naicu)



CIRCUITE ȘI AMPLIFICATOARE DE RF (I)

ing. Claudiu Iatan/ Y08AKA

Se consideră că reușita unui QSO realizat cu o stație aflată la mare distanță, dar și în alte situații dificile de recepție, se datorează în procent de 80% antenei și receptorului și doar 20% emițătorului. Dacă așa este, atunci la proiectarea și execuția unui radioreceptor de trafic trebuie să se acorde o atenție deosebită. Nu sunt niște legi aparte privind calculele unui radioreceptor pentru radioamatori sau de trafic în general, ele sunt o categorie

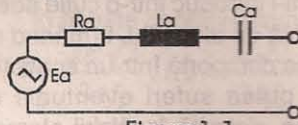


Figura 1.1

aparte în sensul că trebuie să dispună de o sensibilitate ridicată, mai bună de $1\mu\text{V}$, o selectivitate deosebită și trebuie să recepționeze în special emisiuni SSB și semnale telegrafice. Din acest

motiv, pentru această categorie de radioreceptoare, se impun măsuri deosebite privind realizarea circuitelor de intrare și a amplificatorului de RF.

În cele ce urmează vom căuta să arătăm fenomenele electrice care au loc în aceste etaje, consecințele acestora și cum se pot înlătura sau diminua acele fenomene care influențează negativ asupra calităților unui radioreceptor. Am considerat studierea concomitentă a circuitelor de intrare și a amplificatorului de RF,

deoarece sunt strâns legate între ele, unul influențând pe celălalt. Materialul teoretic prezentat este absolut valabil și pentru acei radioconstrucții de receptoare obișnuite.

În final vom prezenta câteva scheme practice cu astfel de etaje utilizate în radioreceptoarele de trafic pentru radioamatori, radioamatorul având posibilitatea să opteze pentru una sau alta din scheme în funcție de experiența și baza materială de care dispune.

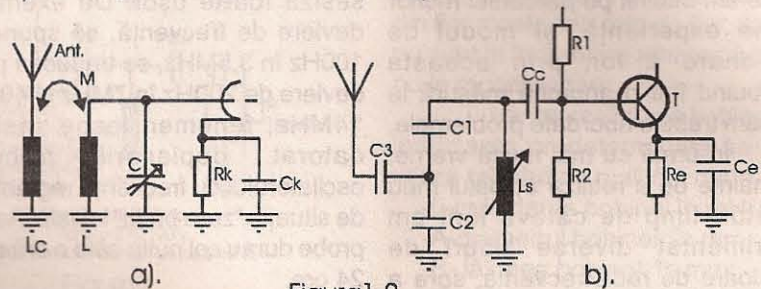


Figura 1.2

→ Deși în aer oscilatorul era foarte stabil, dacă se introducea în cutie, frecvența lui se modifica enorm, încetul cu încetul, chiar de la început, fără a se stabili.

Prin apropierea bobinei de peretele metalic al cutiei era normal ca frecvența de lucru a oscilatorului să se modifice, datorită unui efect capacitiv, dar nu să devieze într-una. Inițial, am presupus că este vorba de un efect termic. Spre a verifica dacă aceasta era cauza, am scos șasiul oscilatorului din cutie, reintroducându-l ulterior încetul cu încetul, din centimetru în centimetru. Până când bobina nu ajungea în vecinătatea peretelui cutiei, frecvența oscilatorului era foarte stabilă, dar după ce se introducea mai mult, deși ansamblul era suficient de aerisit, apărea devierea continuă de frecvență. Se părea că nu efectul termic era cauza, ci simpla apropiere a bobinei de peretele metalic al cutiei.

Dar din ce cauză? În această situație, spre a lămurii lucrurile, am scos complet șasiul afară și am început să apropii de bobină, progresiv, o bucată de tablă din aluminiu, fără vopsea pe ea. De la o anumită distanță s-a manifestat efectul capacitiv, dar frecvența oscilatorului rămânea apoi stabilă. Ulterior am apropiat de bobină

o altă bucată de tablă, dar vopsită cu aceeași vopsea de pe cutie. La o distanță egală cu cea anterioară a tablei nevopsite, tabla vopsită a produs același efect capacitiv dar, spre surprinderea mea, frecvența oscilatorului nu mai era stabilă. Am îndepărtat tabla vopsită din aproape în aproape până când nu s-a mai resimțit decât efectul capacitiv, distanța respectivă fiind de circa 5 cm. Concluzia era simplă: prezența vopselei de pe tablă producea devierea de frecvență. Părea paradoxal, dar atunci am demontat bobina din locul ei inițial și am așezat-o apoi în alt loc, astfel încât între ea și oricare din pereții cutiei să fie o distanță minimă de 5 cm, după care am introdus complet șasiul în cutie. De data aceasta frecvența oscilatorului a rămas perfect stabilă. Era, oare, o "minune"? Nu, nicidecum, și mi-am explicat acest fenomen în modul următor: vopselele negre se realizează folosind negru de fum, care are o anumită conductivitate electrică. Vopselele albe folosesc ca pigment oxidul de zinc, sau dioxidul de titan, care se găsește în natură sub forma mineralului numit rutil.

Vopselele cu dioxid de titan sunt cele mai albe, ca hârtia, și pigmentul nu-și modifică culoarea în timp, ca în cazul oxidului de zinc, care

se îngălbenește cu vremea. Dioxidul de titan are o constantă dielectrică enormă, el fiind folosit din această cauză la fabricarea condensatoarelor ceramice de mici dimensiuni și foarte mari capacități, însă constanta dielectrică a lui variază mult în funcție de temperatură, crescând odată cu ea.

În cazul în speță, pelicula de vopsea gri, sub efectul câmpului de radiofrecvență generat de bobină, probabil se încălzea într-o anumită măsură, dilatându-se. Datorită prezenței negrului de fum din vopsea, care are o anumită conductivitate electrică, acesta constituia un electrod al condensatorului format din el și peretele metalic al cutiei, având ca dielectric uleiul vopselei și dioxidul de titan din ea. Se realiza astfel un condensator sui-generis care își varia progresiv capacitatea "acționând" astfel asupra frecvenței oscilatorului.

Spre a verifica ipoteza, trebuia stabilit dacă vopseaua albă conținea, sau nu, dioxid de titan. Analiza chimică pe care am făcut-o ulterior a constatat prezența dioxidului de titan atât în vopseaua albă, cât și în aceea gri.

Iată deci, cum se pot explica unele "mistere", cu adevărat imprevizibile.

În concluzie, atenție la vopsele!



1. Circuite de intrare

Pentru recepționarea semnalului dorit, circuitul de RF din radioreceptor trebuie să îndeplinească următoarele funcțiuni de bază:

- colectarea energiei undelor electromagnetice existente în punctul de recepție;
- selectarea energiei semnalului util printr-o atenuare diferită față de celelalte semnale;
- amplificarea acestei energii în scopul folosirii mai departe în radioreceptor.

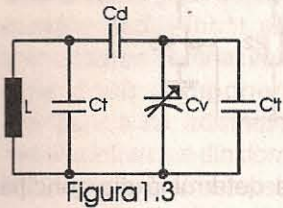


Figura 1.3

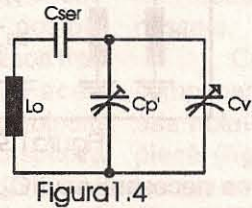


Figura 1.4

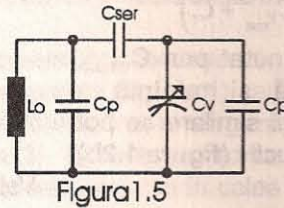


Figura 1.5

Antena se comportă față de ansamblul de radiorecepție ca o sursă de semnal cu impedanța internă Z_a și tensiunea electromotoare:

$$E_a = h_{ef} E \quad (1.1) \text{ unde:}$$

E este intensitatea câmpului electric în punctul în care este montată antena; h_{ef} - înălțimea efectivă a antenei.

Deoarece înălțimea antenelor folosite este mult mai mică decât $\lambda/4$, înălțimea efectivă este jumătate din înălțimea reală a antenei. În domeniul undelor decimetrice (unde scurte) se consideră înălțimea efectivă $0,65 \div 0,7$ din lungimea antenei. Pentru efectuarea calculului se caută un circuit echivalent antenei care să aibă o variație a impedanței în funcție de frecvență similară cu antena în T sau Γ considerată. Lungimea de undă corespunzătoare frecvenței proprii de rezonanță a antenei se determină în funcție de lungimea l a antenei prin relația: $\lambda_{0a} = v \cdot l \quad (1.2)$.

Rezultă că lungimea de undă maximă a antenei în funcție de lungimea de undă minimă de recepționat (λ_{min}) este:

$$l \leq (1,7/v) \lambda_{min} \quad (1.3) \text{ unde:}$$

v - este coeficientul de undă și are valorile:

$$v = 4,2 \text{ pentru antena verticală;}$$

$$v = 4,6 \div 6 \text{ pentru antena T;}$$

$v = 7 \div 9$ pentru antene cu mai multe conductoare orizontale sau cu un conductor orizontal de lungime mare, utilizate în gama de unde lungi și care au o frecvență proprie de rezonanță mai mică. Dacă este îndeplinită

condiția (1.3), condiție critică în special în gama undelor scurte, se poate considera numai echivalența serie a impedanței antenei (figura 1.1). Parametrii tipici ai unei antene de înălțime efectivă 4m sunt: $R_a = 25\Omega$; $L_a = 20\mu H$; $C_a = 125pF$; $C_d = 400pF$; $R_d = 320\Omega$.

De obicei, condiția (1.3) fiind îndeplinită, interesează numai circuitul echivalent serie, parametrii echivalenței antenelor uzuale fiind: $R_a = 20 \div 500\Omega$, $C_a = 50 \div 300pF$. Relațiile specifice fiecărui tip de antenă ce se utilizează

în radioreceptoare sunt date în diferite cărți de specialitate.

Circuitul de intrare al unui radioreceptor este elementul de legătură între antenă și electrodul de comandă al primului tub electronic sau tranzistor din radioreceptor, având rolul de a selecta semnalul util din multitudinea de semnale culese de antenă. El este realizat din circuite cu frecvența de acord variabilă prin modificarea capacității (figura 1.2a) sau inductanței (figura 1.2b). Pentru o funcționare corectă a circuitului de intrare se impun anumite condiții indicilor săi calitativi, expuse în cele ce urmează:

1. Raportul dintre tensiunea de la ieșirea și intrarea sa, denumit câștig, trebuie să fie cât mai constant în gama recepționată, pentru ca încărcarea lanțului de amplificare pentru diversele stații recepționate să nu difere prea

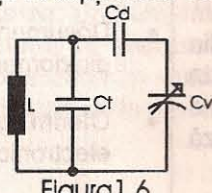


Figura 1.6

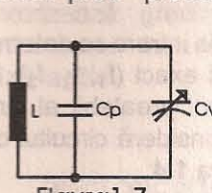


Figura 1.7

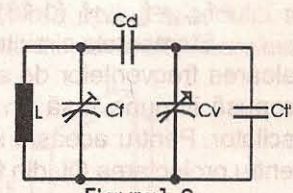


Figura 1.8

mult. De asemenea, câștigul trebuie să fie cât mai mare, pentru a se asigura un raport semnal/zgomot ridicat.

2. Banda de trecere trebuie să fie suficient de mare pentru a nu se introduce nici distorsiuni liniare ale semnalului modulator datorate atenuării benzilor laterale, nici distorsiuni neliniare datorate erorilor de

aliniere sau abaterilor de frecvență. Aceasta impune utilizarea unor circuite cu factor de calitate scăzut, condiție contradictorie valorii cât mai mari necesare unei atenuări ridicate a semnalelor perturbatoare.

3. Frecvența de acord trebuie să fie stabilă. Aceasta este determinată atât de stabilitatea cu temperatura a pieselor, cât și de dezacordul introdus de antenă care, după cum s-a văzut mai înainte, poate introduce elemente reactive într-o gamă foarte largă.

4. Eroarea de aliniere, datorată dificultăților tehnologice de realizare a unor condensatoare variabile, trebuie să permită ca în receptoarele tip superheterodină să se realizeze permanent o diferență aproximativ constantă între frecvența oscilatorului local (OL) și frecvența de acord a circuitului de intrare. Circuitele de intrare utilizate de radioreceptoare selectează diversele canale ce transmit informația, prin frecvența lor purtătoare. Ca atare, aceste circuite trebuie să-și varieze frecvența proprie de rezonanță între limitele cuprinse într-o anumită gamă $f_{s_{min}} - f_{s_{max}}$. Această variație a frecvenței proprii de rezonanță se poate face atât prin mărirea capacității de acord (circuit cu capacitate variabilă) cât și prin modificarea valorii inductanței de acord (circuit cu inductanță variabilă). Mai des întâlnite sunt circuitele de intrare cu acord capacitiv, care au schema generală prezentată în figura 1.3.

Condensatorul C_d poate să nu existe sau, dacă este utilizat, atunci el are o valoare cunoscută, determinată de alte considerente decât cele de acoperire a gamei impuse, urmând a se vedea pe parcursul materialului prezentat.

Calculul elementelor acestui circuit se poate face cu o bună aproximație impunând asigurarea recepționării limitelor de gamă. Notând prin $k = f_{s_{max}} / f_{s_{min}}$ (1.4) factorul de acoperire al gamei, rezultă prin aplicarea relației lui Thomson pentru frecvențele limită ale benzii, și neglijând valoarea lui G :



$$C'_i = \frac{\sqrt{(C_d + C_{V_{\max}} + C_{V_{\min}})^2 + \frac{4}{k^2 - 1} (C_{V_{\max}} (C_d + C_{V_{\min}}))} - \sqrt{k^2 C_{V_{\min}} (C_d + C_{V_{\max}}) - (C_d + C_{V_{\max}} - C_{V_{\min}})}}{2} \quad (1.5)$$

$$L = \frac{C_d + C_{V_{\min}} + C_i}{4\pi^2 f_{s_{\max}}^2 C_d (C_{V_{\min}} + C_i)} = \frac{C_d + C_{V_{\max}} + C_i}{4\pi^2 f_{s_{\min}}^2 C_d (C_{V_{\max}} + C_i)} \quad (1.6)$$

Relațiile (1.5) și (1.6) se simplifică când lipsește condensatorul Cd, obținând:

$$C'_i = \frac{C_{V_{\max}} - k^2 C_{V_{\min}}}{k^2 - 1} \quad (1.7)$$

$$L = \frac{1}{4\pi^2 f_{s_{\max}}^2 (C_{V_{\min}} + C_i)} = \frac{1}{4\pi^2 f_{s_{\min}}^2 (C_{V_{\max}} + C_i)} \quad (1.8)$$

În toate aceste expresii s-a notat prin $C_{V_{\max}}$, respectiv $C_{V_{\min}}$ valoarea maximă și minimă a condensatorului variabil utilizat. Relații similare se pot obține și pentru un circuit cu acord inductiv (figura 1.2b) rezultând:

$$L_s = \frac{L_{V_{\max}} - k^2 L_{V_{\min}}}{k^2 - 1} \quad (1.9)$$

$$C = \frac{1}{4\pi^2 f_{s_{\max}}^2 (L_{V_{\min}} + L_s)} = \frac{1}{4\pi^2 f_{s_{\min}}^2 (L_{0_{\max}} + L_s)} \quad (1.10)$$

Comparând relația (1.9) cu relația (1.7) și relația (1.10) cu (1.8), se observă că se pot obține unele din celelalte făcând următoarele echivalări: $C_{V_{\max}} \rightarrow L_{V_{\max}}$; $C_{V_{\min}} \rightarrow L_{V_{\min}}$; $C'_i \rightarrow L_s$. Această observație este importantă, fiindcă permite să se efectueze calculul mai departe pentru circuitul cu acord inductiv. Calculul arătat mai sus este aproximativ, deoarece elementele circuitului de intrare s-au obținut astfel încât să acopere numai gama impusă. Eroarea de aliniere fiind pozitivă la limita inferioară a gamei, rezultă că se vor putea recepționa doar semnalele superioare valorii:

$$f_{\min, \text{rec}} = f_{s_{\min}, \text{impus}} + \Delta f_{(f=f_{\min})} \quad (1.11)$$

De asemenea, după cum s-a arătat în acest calcul, nu s-a ținut seama de capacitatea parazită paralelă cu bobina de acord Ct din figura 1.3. Pentru a evita aceste erori de calcul s-a elaborat o metodă de proiectare a circuitului de intrare cu acord capacitiv bazată pe impunerea condiției de acoperire a gamei dorite de către circuitul oscilator, adică:

$$f_{h_{\max}} = f_{s_{\max}} + f_i \quad (1.12)$$

$$f_{h_{\min}} = f_{s_{\min}} + f_i \quad (1.13)$$

Elementele circuitului de intrare se determină din valoarea frecvențelor de acord exact (f_1, f_2, f_3). Metoda propusă impune însă un calcul prealabil al circuitului oscilator. Pentru aceasta se consideră circuitul de bază pentru proiectarea OL din figura 1.4.

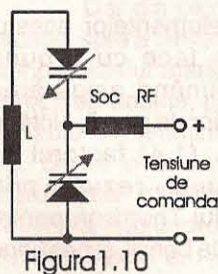


Figura 1.10

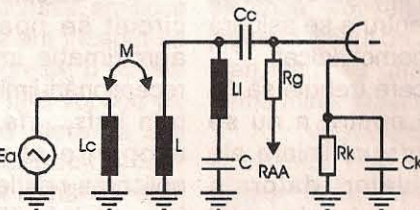


Figura 1.11

Frecvența proprie de rezonanță a circuitului oscilator rezultă:

$$f_{hn} = \frac{1}{2\pi \sqrt{L_0 C_{sn} \frac{C_{vn} + C'_p}{C_{sn} + C_{vn} + C'_p}}} \quad (1.14)$$

unde: C_{vn} este capacitatea condensatorului variabil pentru frecvența f_{hn} .

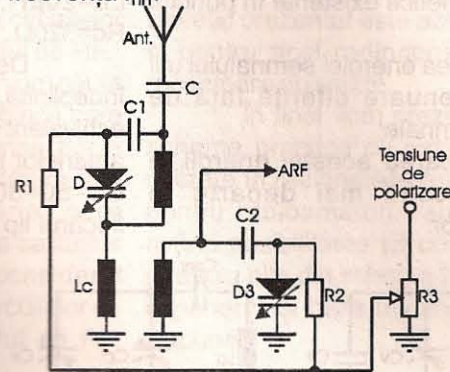


Figura 1.9

Valoarea necesară a lui C_{ser} se determină din condiția acoperirii gamei dorite, adică:

$$C_{ser} = \frac{c_{\min}}{1 - c_{\min}} \times \frac{1 - b_{\min}}{b_{\min} - c_{\min}} \times \Delta C_{V_{\max}} \quad (1.15)$$

În această expresie (1.15) s-au utilizat valorile limită ale expresiilor:

$$b_n = \left(\frac{f_{hn}}{f_{h_{\max}}} \right)^2 \quad (1.16)$$

$$c_n = \frac{C_{sn}}{C_{V_{\max}}} = \frac{C_{vn} + C'_p}{C_{V_{\max}} + C'_p} \quad (1.17)$$

$$\Delta C_{vn} = C_{vn} - C_{V_{\min}} \quad (1.18)$$

De asemenea, din relația (1.17) se poate obține și egalitatea: $C'_p = \frac{c_{\min}}{1 - c_{\min}} \Delta C_{V_{\max}} - C_{V_{\min}}$ (1.19)

Relația între poziția condensatorului variabil și frecvență este dependentă de valoarea elementelor parazite, și anume: $\frac{\Delta C_{vn}}{\Delta C_{V_{\max}}} = \frac{c_{\min}}{\beta_n + c_{\min}}$ (1.20)

$$\beta_n = \frac{b_n - b_{\min}}{1 - b_n} \quad (1.21)$$

- continuare în numărul viitor -

- Vânzări de componente electronice, accesorii audio-video, electrotehnică, automatizări;
- Documentație, cataloage, cărți, reviste, CD-ROM din domeniul electronicii;
- Oferim spațiu în consignație pentru produse electronice, electrotehnice, calculatoare;
- Accesorii pentru telefoane mobile GSM.

= PREȚURI MICI ("STUDENTEȘTI") =



S.C. STAR 5 s.r.l.
B-dul Iuliu Maniu, nr.2, București
(Vis - a - vis de Facultatea de Electronică)
Stația de metrou "Politehnica"
Tel. 018.60.26.25



CUPLOARE OPTICE - DESCRIERE-ÎNTREȚINERE-DEPANARE

fiz. Gheorghe Băluță

Cuploarele optice sunt folosite astăzi în multe ansambluri electronice și electromecanice. De aceea, considerăm utilă o trecere în revistă a principalelor variante constructive și a metodelor de întreținere și identificare a defectelor acestor dispozitive.

O definiție simplă pentru cuplorul optic este "ansamblul compus dintr-o sursă și un detector de lumină, plasate astfel încât să fie posibilă transmiterea semnalului luminos între cele două componente". Facem mențiunea că adesea este folosită radiația infraroșie din domeniul spectral foarte apropiat de cel vizibil, deci noțiunea "lumină" are aici o accepțiune mai largă.

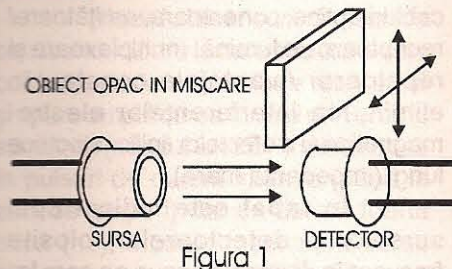


Figura 1

Construcții tipice

Scopurile uzuale pentru care se utilizează cuploarele optice sunt:

- a) sesizarea fără contact mecanic a obiectelor în mișcare;
- b) izolarea electrică (galvanică) între circuitul de comandă și circuitul comandat;
- c) transmiterea datelor la distanță.

În cele ce urmează vom detalia aceste cazuri și vom prezenta construcția uzuală a cuploarelor optice folosite în diverse situații.

a.1) Sesizarea atingerii unor poziții prestabilite de către un obiect aflat în mișcare.

Exemple:

- începutul pistei circulare la dischetele magnetice folosite ca memorii la calculatoare;

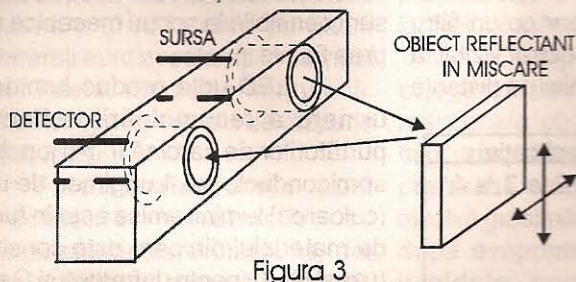


Figura 3

- capul cursei la obiectele aflate în mișcare (uși, poduri rulante, carul imprimantelor etc.);

- coloana de lichid a unui manometru sau indicator de nivel;
- zonele transparente de la capetele benzii din unele casete audio sau video;
- măsurarea turației unor piese;
- numărarea unor obiecte aflate în mișcare.

Cuploarele pot fi construite din componente separate (figura 1) sau asamblate mecanic într-o singură piesă (figura 2). Obiectul opac ce trebuie sesizat se interpune în calea fasciculului luminos emis de sursă și, în consecință, fotodetectorul "simte" micșorarea iluminării. Este întâlnită și varianta de cuplor optic cu reflexie (figura 3), unde prezența obiectului este detectată datorită reflexiei luminii pe suprafața sa.

a.2) Traductoare de deplasare liniară (mișcare de translație)

Exemple:

- mișcarea mesei la mașinile-unelte cu comandă numerică;
- deplasarea carului mobil la imprimante sau înregistratoare grafice.

Construcția cuploarelor de acest tip este schițată în figura 4. Se observă folosirea unor măști optice (suprafețe care au zone alternativ transparente și opace). Ele sunt solidare cu piesa în mișcare și respectiv cu partea fixă a mașinii. Prin deplasarea relativă cu jumătate de pas a celor două suprafețe, fasciculul de lumină i se blochează sau i se permite trecerea. Un numărător contorizează numărul de impulsuri primite de la fotodetector și memorează astfel poziția piesei în mișcare.

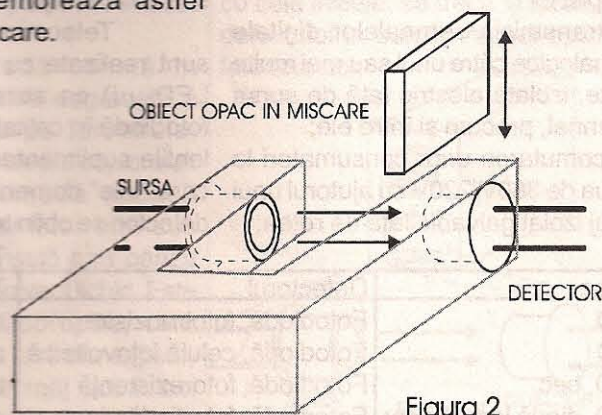


Figura 2

a.3) Traductoare de deplasare unghiulară (mișcare de rotație)

Exemple:

- controlul reglajului distanței, diafragmei și distanței focale la obiectivele camerelor video sau fotografice cu un grad ridicat de automatizare;
- controlul vitezei de rotație a paletelor rotorului la unele debitmetre pentru lichide;
- controlul mișcării bilei de la mouse-ul calculatoarelor personale.

Cuploarele de acest tip sunt asemănătoare celui precedent, cu excepția măștilor care sunt circulare, cu sectoare alternativ opace și transparente (figura 5).

Cazul mouse-ului este ilustrat în figura 6. Rotația bilei de cauciuc, provocată de deplasarea sa pe masa de lucru, este descompusă mecanic după două direcții perpendiculare și determină învârtirea a două roți opace cu caneluri. Fiecare canelură întrerupe fasciculul unui cuplor optic ce transmite calculatorului mărirea deplasării bilei pe direcția considerată. În practică se montează câte două cuploare pe fiecare roată iar defazajul dintre semnalele generate de ele furnizează în plus informația privind sensul de rotație.

a.4) Citirea codurilor de bare

Pentru automatizarea operației de gestionare a produselor se folosește marcarea pe acestea a unui cod numeric. El este scris printr-o succesiune de linii albe și negre paralele care au valori distincte pentru grosime. Citirea optică a codului se face cu ajutorul unui "creion" care este

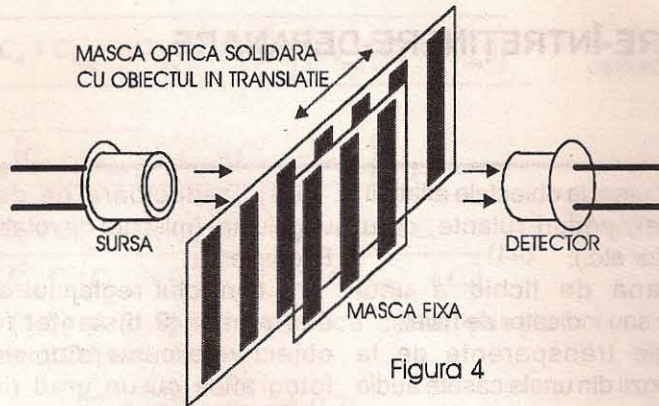


Figura 4

“plimbat” de operator perpendicular pe direcția barelor. “Creionul” conține o sursă de lumină și un detector (după schema din figura 3). Atât sursa cât și detectorul sunt prevăzute cu câte o microlentilă care focalizează pe o aceeași zonă, de circa 0,3mm. Fasciculul fin de lumină este reflectat de liniile albe sau absorbit de culoarea neagră cu care sunt tipărite barele, apoi ajunge la fotodetector.

a.5) Detectoare fotoelectrice pentru particule opace aflate în medii transparente gazoase sau lichide

Exemple:

- detectoare de fum (incendiu);
- detectoare de impurități în lichide transparente.

Cuploarele sunt construite asemănător schiței din figura 1, unde rolul obiectului opac este jucat de particulele aflate în spațiul dintre sursă și detectorul de lumină. Aria de detecție este relativ largă (circa 1cm²). Este importantă mărimea absolută a semnalului generat de fotodetector. Pentru eliminarea erorilor pe care le introduc variațiile temperaturii, tensiunii de alimentare și îmbătrânirea pieselor se folosesc două detectoare montate în punte, dintre care numai unul “citește” transparența mediului.

b) Comanda unor circuite izolate electric față de circuitul de comandă

Exemple:

- transmisia semnalelor digitale sau analogice către unul sau mai multe circuite, izolate electric față de sursa de semnal, precum și între ele;
- comutarea unor consumatori la rețeaua de 380V/220V cu ajutorul unui montaj izolat galvanic față de rețea;

- reglarea unei tensiuni de ordinul kilovoltilor fără contact electric cu circuitul comandat.

Cuploarele de acest tip se disting prin izolarea electrică deosebită a sursei față de detector ((distanța mare, materiale cu proprietăți dielectrice bune). Ele sunt realizate după schema din figura 1, însă fără intervenția unui obiect în fascicul. Capsula este etanșă și poate avea aspectul din figura 7. Pentru tensiuni înalte se folosesc construcții speciale, de regulă cu fotorezistențe.

c) Transmisia datelor la distanță

Exemple:

- telecomenzi optice;
- comunicații spațiale;
- comunicații prin fibre optice (TV, telefonie, rețele de calculatoare).

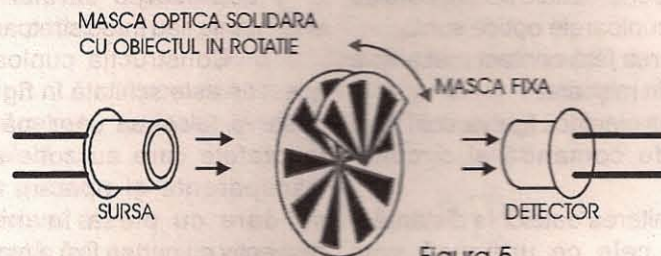


Figura 5

Este vorba de folosirea luminii ca “vehicul” purtător de informație la distanțe mari, utilizând ca mediu transmițător atmosferă, o fibră optică, sau chiar spațiul cosmic.

Telecomenzile în infraroșu sunt realizate cu LED (sau grup de LED-uri) ca sursă de lumină și o fotodiodă în calitate de detector. Fără lentile suplimentare, doar cu un filtru care “taie” domeniul spectral vizibil la detector, se obțin transmisii pe distanțe

de circa 7m.

După un principiu asemănător se realizează transmisii optice pe distanțe mari în atmosferă, sau foarte mari în spațiul cosmic, folosind lasere (nu numai cu semiconductoare) și sisteme optice de tip telescop.

Prin extensie am introdus în categoria cuploarelor optice și comunicațiile prin fibre optice, deși ele alcătuiesc astăzi un domeniu distinct al tehnicii. La un capăt al fibrei optice se cuplează o sursă de lumină (diodă laser sau LED), iar la celălalt capăt un fotodetector. Ambele dispozitive trebuie să fie capabile să lucreze la frecvențe mari (sute de MHz). Lumina este “condusă” de fibra optică spre detector, cu pierderi acceptabile, astfel că se pot transmite informații numerice pe distanțe considerabile (zeci de kilometri fără utilizarea repetoarelor). S-a dezvoltat un întreg sortiment de cabluri optice, conectoare, emițătoare/receptoare de lumină, multiplexoare și repetoare. Avantajele constau în eliminarea interferențelor electromagnetice și a efectelor liniilor electrice lungi (impedanța mare).

În tabel este indicat tipul surselor și detectoarelor folosite frecvent în diversele cazuri pe care le-am prezentat mai sus.

Surse și fotodetectoare

Becurile cu incandescență emit lumină, preponderent în zona infraroșu apropiat și roșu din spectrul vizibil, datorită încălzirii la circa 2000°C a filamentului de wolfram aflat în vid sau gaz inert. Sunt ieftine, există variante miniaturizate până la diametrul de 2mm cu alimentare 1,5V/10mA, dar sunt sensibile la șocuri mecanice și nu prea fiabile.

LED-urile produc lumina ca urmare a recombinării radiante a purtătorilor de sarcină într-o joncțiune semiconductoare. Lungimea de undă (culoarea) luminii emise este în funcție de materialul din care este construită (uzual GaAs pentru infraroșu și GaAsP

Tabel

Sursa	Detectorul	Tipul aplicației
LED	Fotodiodă, fototranzistor	a.1, a.2, a.3, a.4
LED	Fotodiodă, celulă fotovoltaică	a.5
LED, bec	Fotodiodă, fotorezistență	b
LED, diodă laser, laser	Fotodiodă, fotodiodă pin	c

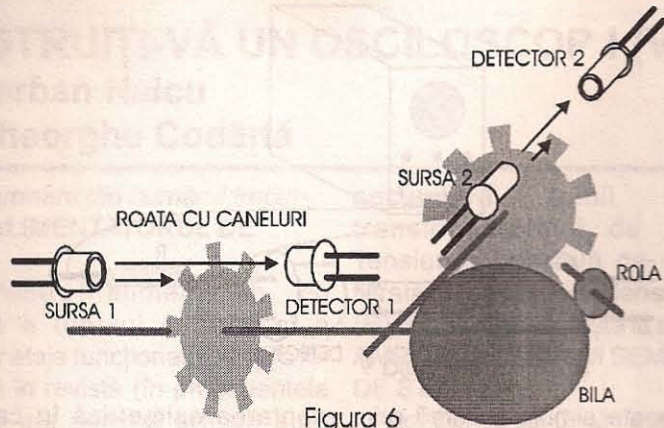


Figura 6

pentru vizibil). Interesante sunt LED-urile cu emisie în zona 850nm, deoarece permit cuplajul optic optim cu fotodectoarele cu Si. Timpul de răspuns este mic (uzual 5 ns). Sunt ieftine, există variante miniaturizate de 2mm și necesită circa 2V/10mA. Curentul prin LED trebuie limitat prin elemente de circuit exterioare.

Diodele laser sunt dispozitive semiconductoare la care structura este confecționată ca o cavitate rezonantă și apare amplificarea luminii prin emisie stimulată (efectul LASER). Alimentate în pulsuri de curent intense (până la zeci de amperi) dar cu durată foarte mică (ns), diodele laser sunt surse eficiente, dar greu accesibile din cauza prețului ridicat.

Celulele fotovoltaice sunt dispozitive fotosensibile cu jonctiune de arie relativ mare (până la cm²), care generează tensiune și curent datorită separării în câmpul intern a purtătorilor produși sub acțiunea luminii. Tensiunea generată este de ordinul fracțiunilor de volt, iar curentul-liniar dependent de iluminare- de la microamperi până la mA la arii mari.

Fotodiodele sunt diode cu jonctiune semiconductoare cu arie de ordinul mm², la care lumina produce creșterea curentului invers. Tensiunea inversă suportată este de zeci de volți. Timpul de răspuns este de ordinul microsecundei.

Fotodiodele pin sunt diode cu un strat de semiconductor intrinsec între zona p și n, la care purtătorii fotogenerați sunt accelerați în câmpul electric intens din zona intrinsecă. Datorită acestui fapt timpul de răspuns este mic (1ns).

Fototranzistoarele sunt asemănătoare constructiv cu tranzistoarele bipolare obișnuite, dar au o suprafață mai mare a jonctiunii.

Terminalul "bază" adesea nu este accesibil. Sensibilitatea la lumină este mare, datorită amplificării în curent specifică tranzistoarelor. Saturația curentului de colector apare rapid odată cu creșterea iluminării, iar dependența de temperatură a parametrilor este importantă. Timpul de răspuns este mare (1-10ms).

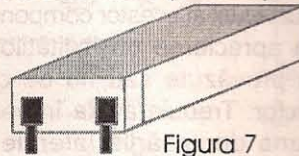


Figura 7

Fotorezistențele sunt confecționate din materiale semiconductoare amorphe (CdS, CdSe etc.) depuse în strat subțire. Tensiunea suportată de dispozitiv este uzual de ordinul sutelor de volți. Timpul de răspuns este mare (zeci, sute de ms).

Întreținere

Cuploarele optice la care există acces la traseul optic necesită curățirea și verificarea periodică a ferestrelor, lentilelor și măștilor optice prin care trece lumina. În timp, pe acestea se acumulează depuneri de particule fine solide (praf, fum, suspensii), se condensează vapori ai unor lichide (ulei, cerneală) ori are loc murdărirea accidentală de către insecte.

Curățirea se poate face uscat sau umed.

Prima metodă constă în ștergerea cu o pensulă degresată a particulelor depuse pe ferestrele, lentilele și măștile optice ale cuplorului.

Curățirea umedă implică ștergerea componentelor mai sus menționate cu o pensulă sau pânză ușor umezită într-un solvent lichid. Este preferabil alcoolul izopropilic, care dizolvă grăsimile și nu lasă urme (pete) după evaporare. Se mai pot folosi lichidele comercializate pentru

curățirea geamurilor (uneori spray), alcoolul etilic, sau chiar șamponul. Se interzic benzenul, acetona și produsele petroliere, care dizolvă materialele plastice și vopselele și pot afecta suprafețele componentelor optice. În toate cazurile este bine să se testeze cu prudență solventul folosit și să se utilizeze o cantitate minimă.

O atenție deosebită trebuie acordată curățirii măștilor optice (de tipul reprezentat în figurile 4 și 5). Dacă sunt realizate prin metode fotografice, din gelatină pe un suport transparent, aceasta devine foarte sensibilă la deteriorări mecanice când este îmbibată cu un lichid. Dacă măștile sunt obținute prin evaporarea unui strat subțire de metal pe suport transparent, stratul poate fi deteriorat prin frecare umedă. Se preferă curățirea ușoară cu o pensulă uscată.

Depanare

O precauție deosebit de utilă este măsurarea și notarea semnalelor la intrarea și ieșirea cuplorului optic (pe sursă și fotodetector) atunci când instalația este în stare de funcționare. Măsurătorile se fac în anumite situații tipice (de exemplu cu fasciculul liber și obturat). Cel mai ușor se măsoară tensiunile (figura 8) cu un voltmetru sau cu osciloscopul (mai imprecis, dar cu posibilitatea de vizualizare a evoluției în timp). Mai relevantă este măsurarea curentului pe detector (figura 9), deoarece el are de regulă o variație mai pronunțată în funcție de iluminare.

Repetarea măsurătorilor în cazul unui presupus defect, în aceleași condiții și dacă este posibil cu aceleași instrumente, oferă informații privind starea cuplorului și ajută la luarea deciziei de curățire, aliniere sau înlocuire. Dacă rezultatele măsurătorilor nu sunt asemănătoare cu cele inițiale, se trece la localizarea defectului în sursă, traseul optic sau fotodetector.

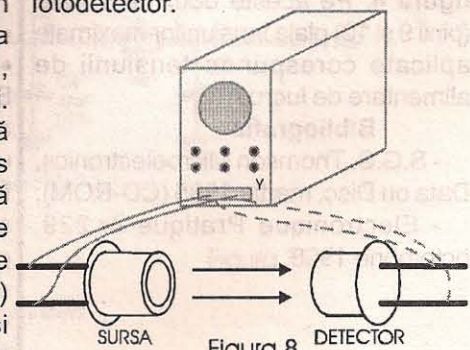


Figura 8



- urmare din pagina 3 -

O ultimă aplicație pe care o prezentăm cu aceste tipuri de circuite integrate este cea din **figura 6** care reprezintă o configurație în punte. Pentru această aplicație valoarea rezistenței de sarcină nu trebuie să fie mai mică de 8Ω . Avantajele unui astfel de montaj în punte constau în obținerea de performanțe ridicate chiar la o valoare mai redusă a nivelului tensiunii de alimentare, precum și puterea mare obținută la ieșire chiar dacă sunt folosite sarcini (difuzoare) de valori ridicate (rezistență de 16Ω sau mai mare).

Cu un difuzor de 8Ω la o tensiune de alimentare $V_s = \pm 25V$ se poate obține un maximum de putere de ieșire de $150W$, iar cu un difuzor de 16Ω , la $V_s = \pm 35V$ puterea maximă (P_{OUT}) de ieșire ajunge la $170W$.

Răspunsul în frecvență al acestui amplificator în punte realizat cu două circuite TDA7294, este prezentat în **figura 7**.

În figurile următoare sunt prezentate caracteristicile circuitului cu sarcini de 8Ω și $V_s = \pm 25V$ (**figura 8**) și respectiv 16Ω și $V_s = \pm 35V$ (**figura 9**). Puterea maximă de ieșire care se poate atinge este de $150W$ și respectiv $170W$.

Realizarea cablajului pentru acest amplificator în punte cu două circuite TDA7294 este foarte simplă și nu ridică probleme constructorului electronist. Cablajul este dat în **figurile 10a** (partea cablată) și **10b** (partea cu componente).

Se poate remarca din schema din **figura 6** că pentru acest amplificator s-a utilizat o singură comandă pentru a controla în același timp funcțiile de **mute** și de **stand-by**, cum se prezentase în schema din **figura 4**. Pe aceste două terminale (pinii 9 și 10) plaja tensiunilor maxime aplicate corespunde tensiunii de alimentare de lucru.

Bibliografie

- S.G.S. Thomson Microelectronics, Data on Disc, martie 1995 (CD-ROM);
- Electronique Pratique nr.229, octombrie 1998.

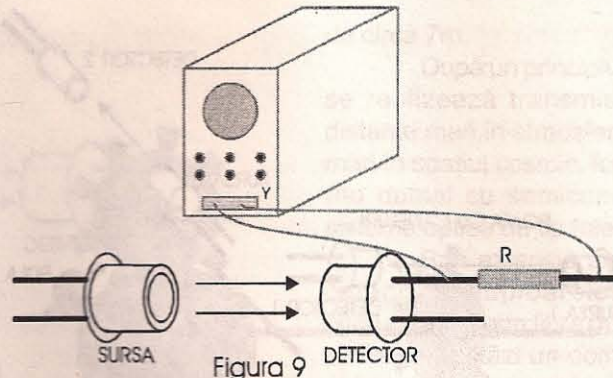


Figura 9

Se poate simula o sursă prin îndreptarea asupra fotodetectorului a fasciculului emis de o lanternă, care trebuie să conducă la modificarea semnalului.

O problemă cu care se confruntă adesea dezanimatorul este dezalinierea optică a cuploarelor. Ea se poate produce prin modificarea poziției relative a sursei, detectorului, lentilelor sau măștilor optice folosite. Controlul vizual al acestor componente permite aprecierea posibilităților de reglare prevăzute sau nu de către constructor. Trebuie avute în vedere totdeauna deplasările laterale, iar atunci când există lentile, mișcările axiale devin și ele importante. Uneori optimizarea funcționării cuplului nu se obține pentru poziția în care capsulele componentelor sunt perfect aliniate geometric. Cauza o constituie

montarea asimetrică în capsulă a structurilor fotoemise sau fotosensibile (din fabricație). Se poate întâmpla ca simpla rotire a capsulei sau detectorului în lăcașul unde este montată să fie suficientă pentru modificarea performanțelor.

Se recomandă insistent urmărirea semnalului pe detector în timpul reglajelor de poziție, deoarece în infraroșu se lucrează "în orb". Semnal maxim înseamnă flux luminos maxim primit de detector, atunci când este iluminat, deci tensiune minimă măsurată pe detector.

Înlocuirea unei componente se face cu tipul identic de piesă sau echivalent, urmărind menținerea performanțelor inițiale (tensiune de lucru, eficiența de conversie optoelectrică, timp de răspuns, categorie climatică).



Fizician Gheorghe Băluță

- S-a născut în 1949;
- A urmat Liceul Gheorghe Lazăr din București și apoi Facultatea de Fizică a Universității din București, unde ulterior a absolvit un an de specializare în Fizica corpului solid (dispozitive semiconductoare) și un curs postuniversitar de Optică, laseri și spectroscopie;
- A lucrat în proiectarea de prototipuri în industria componentelor

electrotehnice, apoi ca cercetător științific la Institutul de Cercetări pentru Componente Electronice, în Laboratorul de Optoelectronică;

- Este coautor la trei cărți tehnice și două brevete de invenții;
- În prezent își desfășoară activitatea în domeniul microscopiei electronice și a proiectării asistate de calculator;
- Este autor a peste 50 de articole și comunicări științifice publicate în țară și străinătate;
- A obținut - în colaborare - premiul I pentru Fizică pe 1991 acordat de Academia Română;
- Pasiunea pentru fotografie s-a concretizat în absolvirea Școlii populare de artă fotografică, iar din 1989 este membru al Asociației Artiștilor Fotografi din România;
- Este cunoscut cititorilor revistelor "Tehnum", "Electronica, Electrotehnica și Automatica" și "Radio" unde a publicat, în decursul timpului, circa 120 de articole tehnice aplicative.



CONSTRUIȚI-VĂ UN OSCILOSCOP ! (V)

ing. Șerban Naicu

ing. Gheorghe Codârlă

-urmare din numărul trecut-

Cap. VI ALIMENTATORUL DE REȚEA

Pentru alimentarea cu tensiune a tubului catodic și a diverselor etaje funcționale pe care le-am trecut în revistă (în precedentele episoade ale acestui articol) sunt necesare mai multe valori de tensiuni continue și alternative. Blocul de alimentare de la rețea furnizează cea mai mare parte a acestor tensiuni. Pentru alimentarea tubului catodic, pe

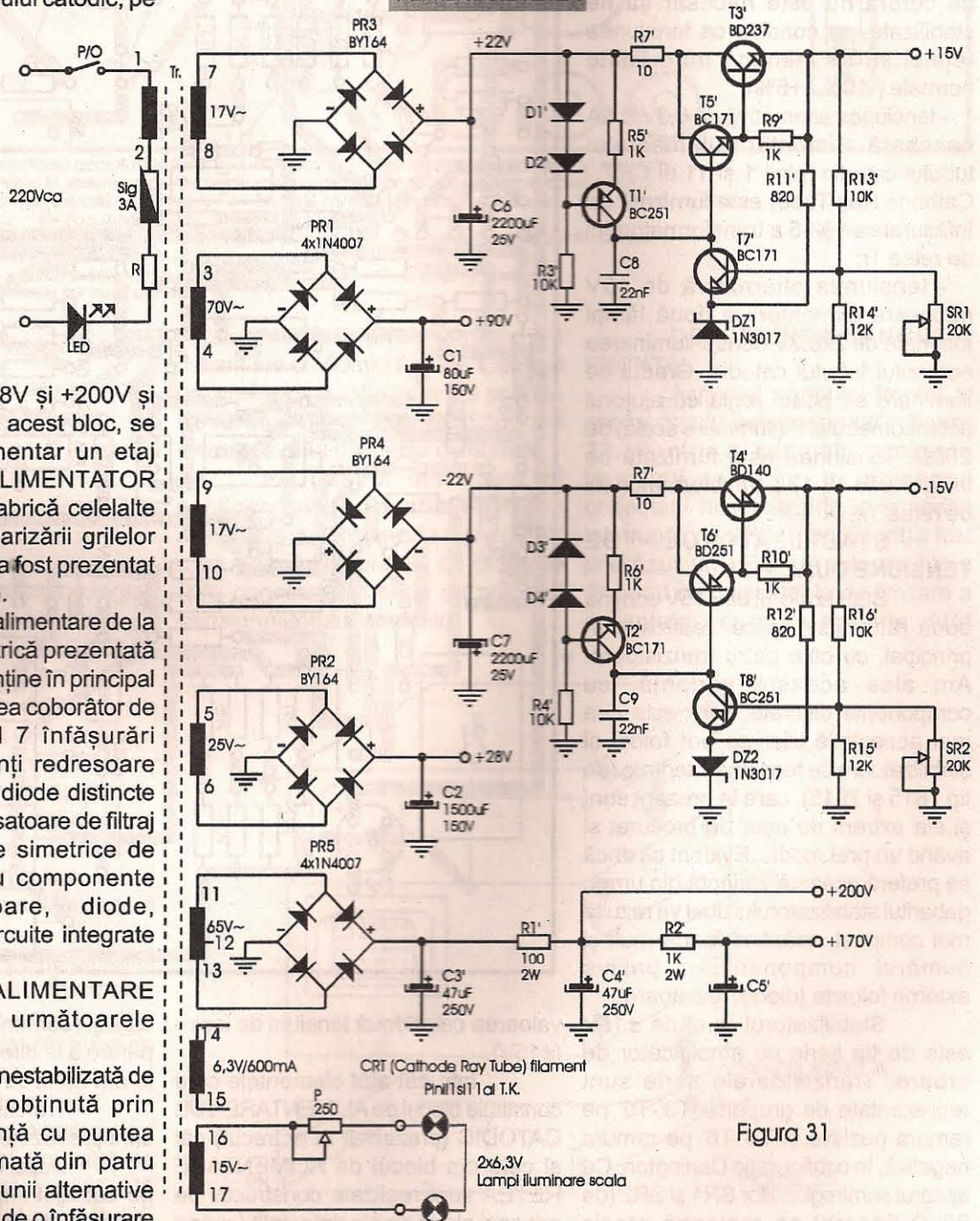
secundară (pinii 3-4) a transformatorului de rețea Tr. Tensiunea continuă de +90V este filtrată cu ajutorul condensatorului C1 (80μF/150V) și servește la alimentarea AMPLIFICATORULUI SEMNALELOR DE STINGERE;

- tensiunea continuă nestabilizată de +28V. Aceasta este obținută prin redresarea bialternanță cu puntea redresoare PR2 (de tip 1BDB3A) a

tensiunii alternative (de circa 25V) furnizată de o altă înfășurare secundară (pinii 5-6) a transformatorului de rețea Tr. Tensiunea continuă de +28V este filtrată cu ajutorul condensatorului electrolitic C2 (1500μF) și servește la alimentarea etajului ALIMENTARE TUB CATODIC;

- redresorul simetric de ±22V alcătuit din înfășurările secundare 7-8 și 9-10

ALIMENTARE REȚEA



lângă tensiunile de +28V și +200V și 6,3V c.a., furnizate de acest bloc, se mai utilizează suplimentar un etaj funcțional denumit ALIMENTATOR TUB CATODIC care fabrică celelalte tensiuni necesare polarizării grilelor tubului catodic (și care a fost prezentat în numărul precedent).

Acest bloc de alimentare de la rețea are schema electrică prezentată în figura 31. Acesta conține în principal un transformator de rețea coborât de tensiune (conținând 7 înfășurări secundare), cinci punți redresoare (constituite din câte 4 diode distincte sau integrate), condensatoare de filtraj și două stabilizatoare simetrice de tensiune realizate cu componente discrete (tranzistoare, diode, rezistoare) și nu cu circuite integrate specializate.

Blocul de ALIMENTARE REȚEA furnizează următoarele tensiuni:

- tensiunea continuă nestabilizată de +90V. Aceasta este obținută prin redresarea bialternanță cu puntea redresoare PR1 (formată din patru diode 1N4007) a tensiunii alternative (de circa 70V) furnizată de o înfășurare

Figura 31



(care furnizează o tensiune alternativă de 17V fiecare), punțile redresoare PR3 și PR4 (de tip BY164) și condensatoarele electrolitice de filtraj C6 și C7 (2200 μ F/25V fiecare) servește la alimentarea stabilizatorului de $\pm 15V$;

- tensiunile continue nestabilizate de +200V și +170V sunt obținute prin redresarea tensiunii alternative furnizate de înfășurarea 11-13 a transformatorului de rețea (65V c.a.) și filtrarea acesteia cu condensatoarele C3, C4 și C5 (47 μ F/250V). Aceste tensiuni alimentează amplificatoarele finale Y și X și datorită simetriei acestora și a consumului lor constant de curent nu este necesar să fie stabilizate, cu condiția ca tensiunea rețelei să se mențină între limite normale (-10%...+5%);

- tensiunea alternativă de 6,3V/0,6A necesară alimentării filamentului tubului catodic (pinii 1 și 11 ai CRT - Cathode Ray Tube) este furnizată de înfășurarea 14-15 a transformatorului de rețea Tr;

- tensiunea alternativă de 15V necesară alimentării a două lămpi înseriate de 2x6,3V pentru iluminarea ecranului tubului catodic. Gradul de iluminare se poate regla cu ajutorul potențiometrului P (iluminare scală) de 250 Ω . Tensiunea este furnizată de înfășurarea 16-17 a transformatorului de rețea Tr.

STABILIZATORUL DE TENSIUNE DUAL $\pm 15V$

Stabilizatorul de $\pm 15V$ conține două ramuri simetrice, realizate, în principal, cu câte patru tranzistoare. Am ales această variantă, cu componente discrete, care este cea mai accesibilă, dar se pot folosi și stabilizatoare de tensiune integrate (de tip 7815 și 7915), care în prezent sunt și ele extrem de ușor de procurat și având un preț modic. Evident că dacă se preferă această variantă din urmă, gabaritul stabilizatorului dual va rezulta mai compact, scăzând foarte mult și numărul componentelor pasive externe folosite (diode, rezistoare).

Stabilizatorul dual de $\pm 15V$ este de tip serie cu amplificator de eroare. Tranzistoarele serie sunt reprezentate de grupurile T3'-T5' pe ramura pozitivă și T4'-T6' pe ramura negativă, în configurație Darlington. Cu ajutorul semireglabililor SR1 și SR2 (de 20k Ω fiecare) se reglează precis

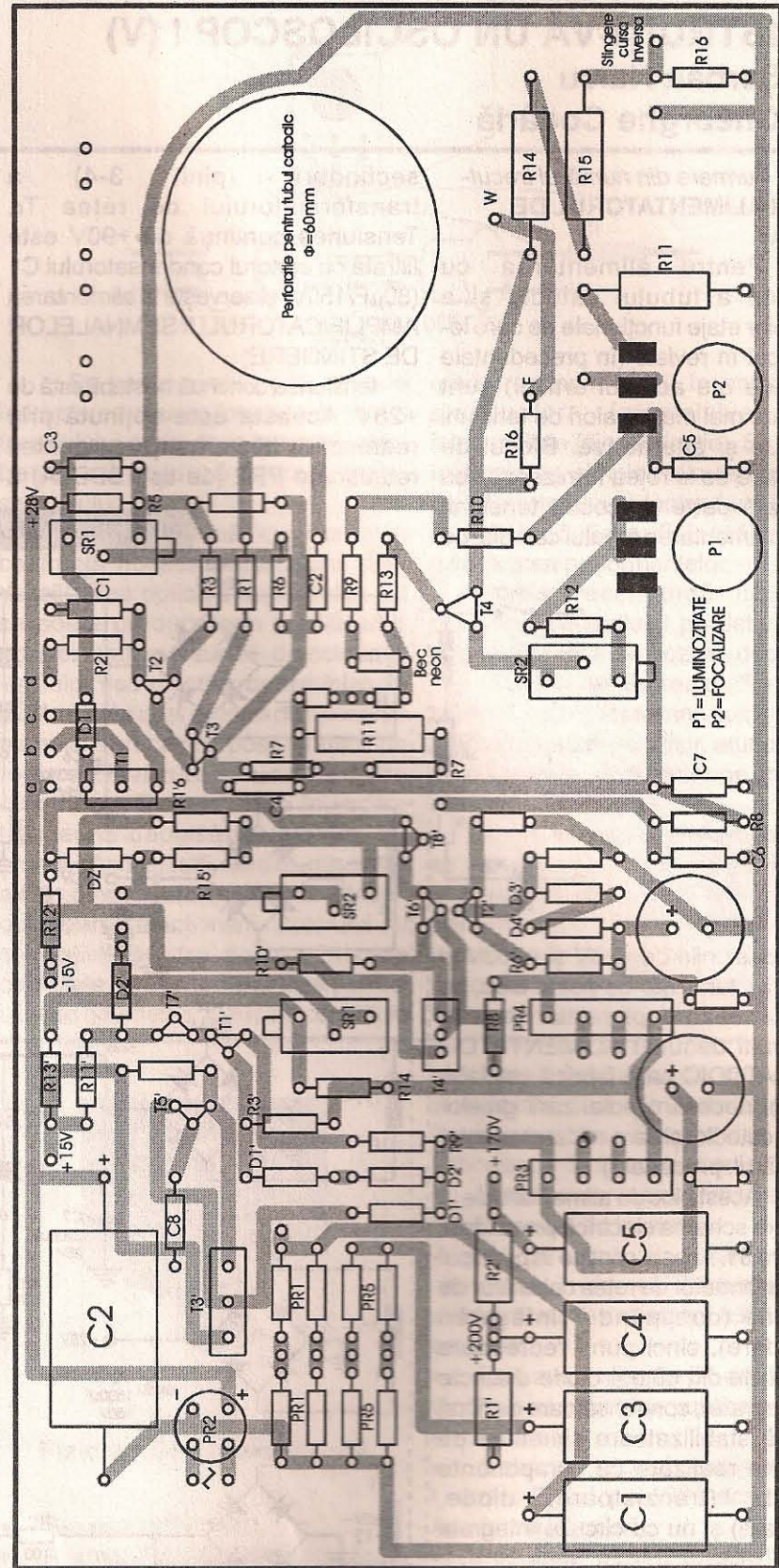


Figura 32

valoarea celor două tensiuni de ieșire ($\pm 15V$).

Întrucât atât elementele care constituie blocul de ALIMENTARE TUB CATODIC (prezentat în nr.trecut) cât și cele din blocul de ALIMENTARE REȚEA sunt realizate constructiv pe aceeași placă de stecloxtolit (având

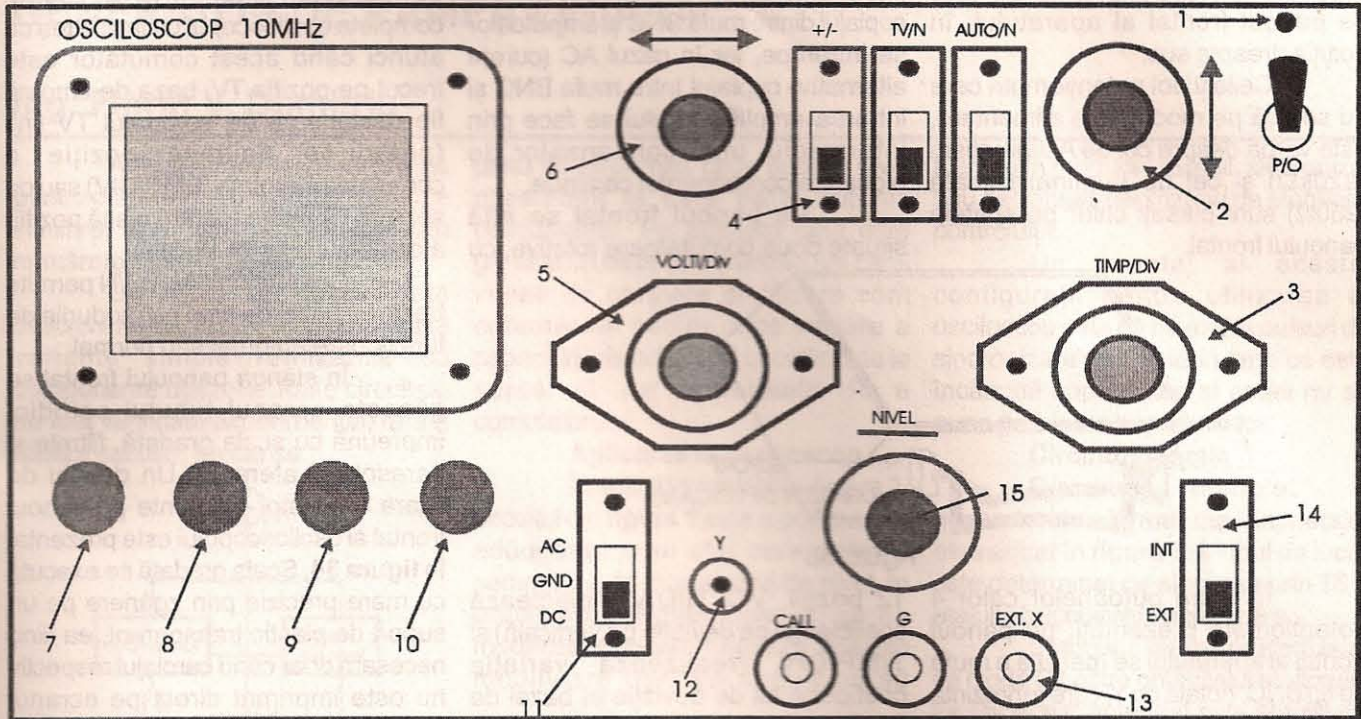
cablajul comun prezentat în figura 32), pentru a le diferenția pe cele din urmă le-am notat cu simbolul ' (prim).

Tranzistoarele T3', T4' și T1 sunt prevăzute cu radiator de răcire.

După cum se poate observa, pe cablajul imprimat al modulului de alimentare general se află situate și



PANOUL FRONTAL AL APARATULUI



- 1= Led, semnaleaza conectarea aparatului la tensiunea de rețea; 2= Poziție X, controleaza poziția pe orizontală;
- 3= Baza de timp; 4= Panta BT, selecteaza frontul pozitiv sau negativ pe care face decansarea bazel de timp;
- 5= Selecteaza coeficientul de deviație pe verticala; 6= Poziția Y, controleaza poziția pe verticala; 7= Astigmatism (220K);
- 8= Iluminare scala (250Ω); 9= Focalizare (3M3); 10= Luminozitate (2K);
- 11= DC-GND-AC selecteaza modul de cuplare a semnalului la intrarea Y; 12= Borna de intrare pentru semnal;
- 13= Muța pentru aplicarea semnalului la amplificatorul pe orizontală;
- 14= Sincronizare INT/EXT, legarea sursei semnalului de comanda de sincronizare (intern sau extern);
- 15= Reglare nivel de comanda pentru sincronizare.

Figura 33

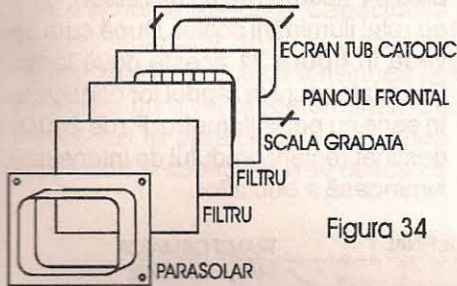


Figura 34

două dintre potențimetrele de reglaj, al căror buton de comandă se află pe panoul frontal al osciloscopului. Este vorba despre potențimetrul de luminozitate (2kΩ) și cel de focalizare (3,3MΩ). De la butonul de pe panoul frontal la cursorul potențimetrelor, mișcarea de rotație se transmite prin intermediul a două tije (lungi de circa 230mm) situate aproape de fundul cutiei osciloscopului (sub tubul catodic), pe cablajul modului comun de alimentare.

Pe panoul din spate al cutiei osciloscopului se află situate ambele transformatoare, atât cel de rețea (având o formă toroidală) cât și cel de înaltă tensiune (-2000V), destinat polarizării grilelor tubului catodic.

Placa conținând acest modul de alimentare general (cu ambele alimentatoare cu tensiune) este fixată de panoul din spate al aparatului,

paralel cu acesta, prin intermediul a 4 distanțiere de 60mm fiecare. Cablajul prezintă o perforație pentru a permite trecerea prin el a gâtului tubului catodic, având diametrul de 60mm.

Pe panoul din spate al osciloscopului se află muța de alimentare cu tensiune de rețea (220V c.a.) și soclul siguranței de protecție (3A) conectată în serie cu primarul transformatorului de rețea.

DESCRIEREA PANOULUI FRONTAL

Aspectul panoului frontal al osciloscopului este prezentat în figura 33. Pentru a semnala prezența tensiunii de rețea, în momentul conectării acesteia prin intermediul întrerupătorului P/O (pomit/oprit) a fost prevăzut un LED cu culoare roșie (înseriat cu o rezistență de limitare a curentului) care se aprinde. Atât

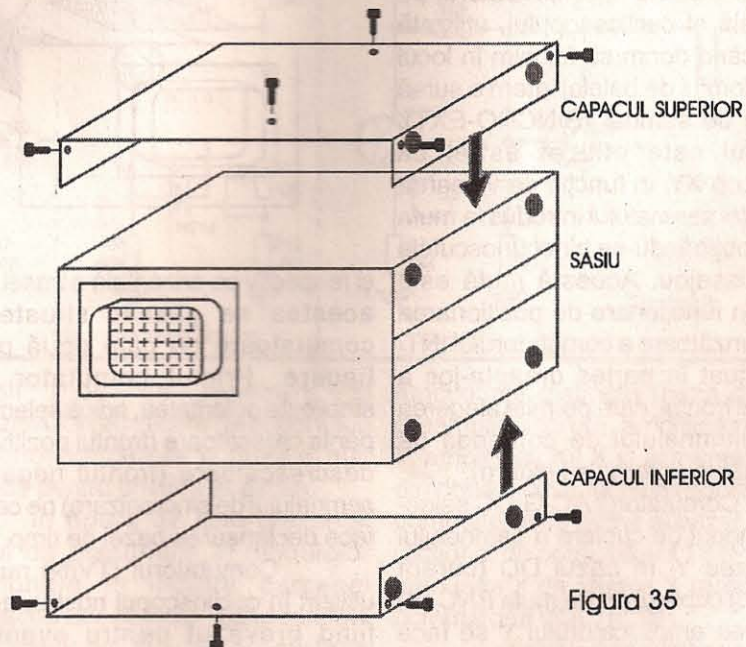


Figura 35



întrerupătorul cât și LED-ul sunt situate pe panoul frontal al aparatului, în poziția dreapta sus.

Cealalți doi potențiometri care nu se află pe modulul de alimentare, este vorba despre cel de Astigmatism (220kΩ) și cel de Iluminare scală (250Ω) sunt plasați chiar pe spatele panoului frontal.

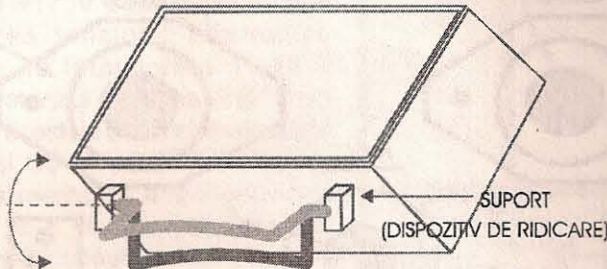


Figura 36

În afara butoanelor celor 4 potențiometri prezentați, pe panoul frontal al aparatului se mai află o mufă de tip BNC, notată cu Y, care reprezintă borna de intrare pentru semnal. De asemenea, se găsesc trei mufe (pentru banană) notate cu CALL, G și EXT.X.

Mufa notată CALL este neutilizată în acest aparat, ea fiind prevăzută pentru eventuale perfecționări viitoare ale acestuia. Este posibilă, și foarte simplu de realizat practic, adăugarea unui mic montaj suplimentar constând dintr-un circuit astabil pe frecvența de 1kHz, conectat la această mufă și care să servească pentru operațiunile de corectare a etalonării pe verticală și a bazei de timp a osciloscopului.

Mufa G (GROUND) este legată la masa aparatului, iar EXT.X reprezintă mufa pentru aplicarea unor semnale externe la amplificatorul pe orizontală al osciloscopului, utilizată atunci când dorim să folosim în locul generatorului de baleiaj intern o sursă externă de semnal (SINCRO-EXT). Aparatul este utilizat astfel ca osciloscop XY, în funcție de valoarea frecvenței semnalului introdus la mufa EXT-X obținându-se binecunoscutele figuri Lissajou. Această mufă este legată în funcționare de poziționarea corespunzătoare a comutatorului INT/EXT, situat în partea dreapta-jos a panoului frontal, care permite alegerea sursei semnalului de comandă de sincronizare (intern sau extern).

Comutatorul AC-G-DC selectează modul de cuplare a semnalului la intrarea Y. În cazul DC (curent continuu) cuplajul dintre mufa BNC (Y) și intrarea amplificatorului Y se face

direct (galvanic), în cazul G (masă) cuplajul dintre mufa BNC și amplificator se întrerupe, iar în cazul AC (curent alternativ) cuplajul între mufa BNC și intrarea amplificatorului se face prin intermediul unui condensator de blocare a componentei continue.

Pe panoul frontal se află situate două comutatoare rotative, cu

12 poziții, VOLȚI/DIV (selectează coeficientul de deviație pe verticală) și TIMP/DIV (realizează variația coeficientului de deviație al bazei de timp în trepte).

Între aceste două comutatoare se află potențiometrul NIVEL care reglează nivelul de comandă pentru sincronizare (comandă pragul de declanșare a baleiajului bazei de timp la apariția semnalului de sincronizare).

În partea superioară-dreapta a panoului frontal se află cele două potențiometre POZIȚIE X și POZIȚIE Y, care controlează poziția pe verticală

perfecționări ulterioare. Se poate completa osciloscopul cu facilitatea ca atunci când acest comutator este trecut pe poziția TV, baza de timp să fie declanșată de semnalul TV linii (pentru o anumită poziție a comutatorului rotativ TIMP/DIV) sau de semnal TV cadre (pentru o altă poziție a comutatorului TIMP/DIV).

Comutatorul AUTO/N permite trecerea bazei de timp pe modurile de funcționare automat sau normal.

În stânga panoului frontal se găsește ecranul tubului catodic, împreună cu scala gradată, filtrele și parasolarul aferente. Un detaliu de fixare a acestor elemente pe panoul frontal al osciloscopului este prezentat în figura 34. Scala gradată se execută cu mare precizie prin zgâriere pe un suport de plastic transparent, ea fiind necesară doar când caroiajul respectiv nu este imprimat direct pe ecranul tubului catodic (ceea ce nu se întâmplă de obicei la tuburile de clasă medie).

În partea inferioară a ecranului tubului catodic s-au făcut două orificii în care se introduc cele două becuri de 6,3V fiecare (de tip baionetă), care au rolul iluminării scalei. După cum se vede în figura 31 aceste două lămpi (inseriate) sunt la rândul lor conectate în serie cu potențiometrul P (de 250Ω) destinat reglării gradului de intensitate luminoasă a becurilor.

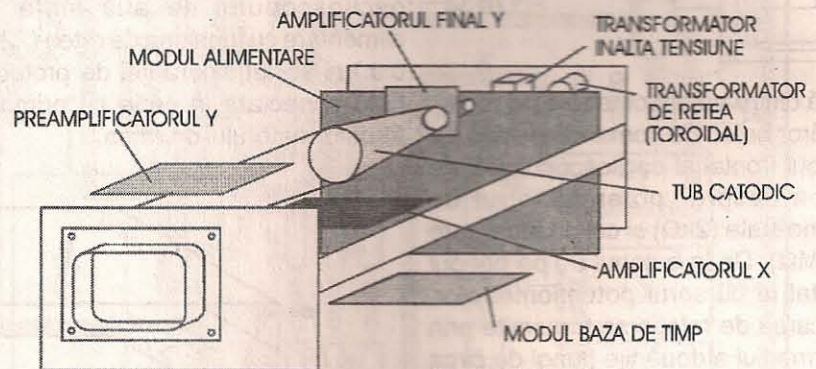


Figura 37

și respectiv pe orizontală a trasei. Între acestea se găsesc situate trei comutatoare cu câte două poziții fiecare. Primul comutator (+/-) stabilește polaritatea, adică selectează panta crescătoare (frontul pozitiv) sau descrescătoare (frontul negativ al semnalului de sincronizare) pe care se face declanșarea bazei de timp.

Comutatorul (TV/N) nu este utilizat în osciloscopul nostru, acesta fiind prevăzut pentru eventuale

Cap. VII CONSTRUCȚIA MECANICĂ Realizarea cutiei (carcasei) aparatului

Realizarea mecanică a carcasei osciloscopului ridică un număr mare de probleme. Pentru simplificarea acestora se poate apela la o cutie metalică deja existentă (de tip metroset, sau recuperată de la un alt aparat), cu dimensiunile corespunzătoare și care să fie modificată conform scopului urmărit.



GENERATOR DE RAMPĂ LINIARĂ

ing. Florin V. Dumitriu

Adesea electroniștii au nevoie pentru osciloscop sau echipamente similare, în circuite de întârziere sau numărare, de o bază de timp.

Un astfel de circuit este descris mai jos, în plus fiind date și alte variante simple realizabile cu componente discrete. Toate circuitele au fost verificate experimental, fără a realiza cablaje, pe capse.

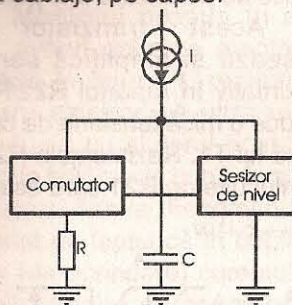


Figura 1

Descrierea circuitului

Circuitul de bază din figura 1 este o schemă standard. Capacitatea C este încărcată de la o sursă de curent constant până ce tensiunea pe ea atinge un nivel predeterminat. Un comutator în paralel cu capacitatea este închis și capacitatea se descarcă

până ce tensiunea cade sub un nivel prestabilit la care este deschis comutatorul. Pe această cale este generat un dinte de fierăstrău ale cărui viteze de creștere și cădere sunt determinate pentru orice valoare a capacității de curentul i circulând de la sursă și de impedanța R a comutatorului.

Aplicarea la osciloscop

În aplicația arătată în figura 2, circuitul din figura 1 este modificat prin adăugarea unui etaj care permite semnalului de la sesizorul de nivel, în practică un trigger Schmitt, să fie modificat de un semnal extern. Această modificare permite circuitului să

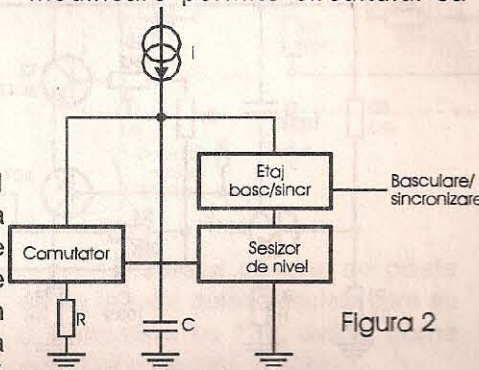


Figura 2

lucreze în modurile astabil, sincronizat sau declanșat, depinzând de stabilirea controlului.

Un avantaj al acestei configurații pentru utilizarea la osciloscop este că nu există pulsuri de sincronizare generate în timp ce este încărcată capacitatea și astfel nu se pune problema suprimării lor.

Circuitul practic

Circuitul complet al generatorului, format din cinci etaje, este arătat în figura 3. Modul de lucru este determinat de alegerea prin T5 a etajului basculare/sincronizare.

Semnalul rampă poate fi tăiat de dioda D1 către potențialul emitorului lui T5. Acest potențial este stabilit de rezistența din lanț R10, R11 și R12 și poate fi variat deci din R11.

Semnalul sincronizare/basculare este introdus prin Cc și R13 și astfel apare o excursie de semnal mic în jurul nivelului d.c. stabilit de R11 la emitorul lui T5. Metoda de lucru este următoarea:

Astabil : Potențialul la emitorul lui T5 este ales mai negativ decât cel mai negativ punct atins de rampă. D1

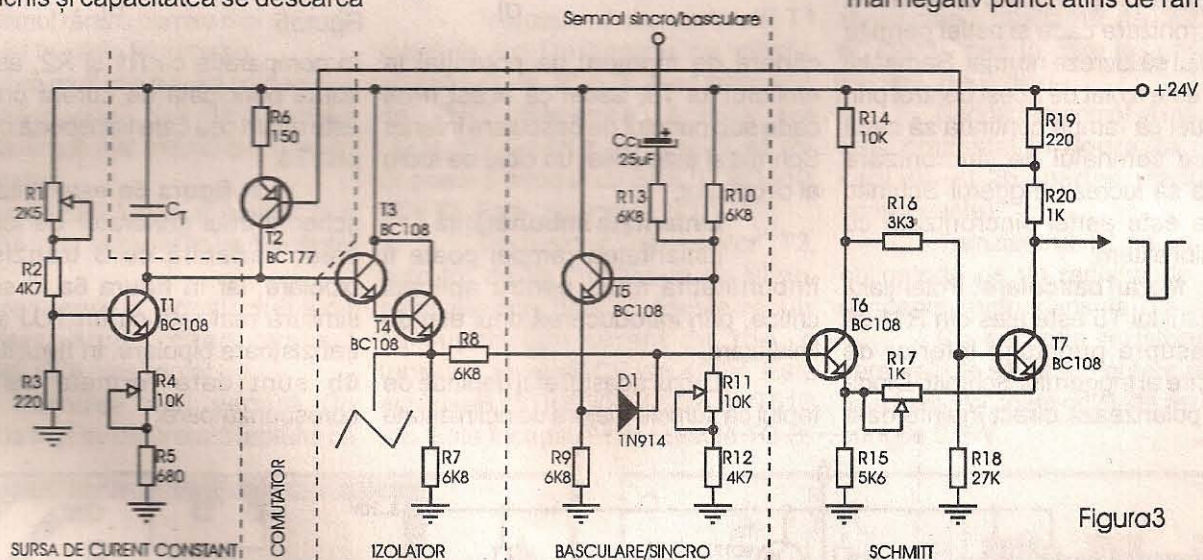


Figura 3

➔ O schemă "explodată" a carcasei osciloscopului nostru este prezentată în figura 35. Se poate observa atât șasiul aparatului, cât și cele două capace (în formă de U) de sus și de jos.

În figura 36 este prezentat un detaliu al carcasei aparatului din partea sa inferioară, din care se observă un

posibil mod de realizare al dispozitivului de ridicare (al suportului) al osciloscopului la o poziție mai comodă pentru privirea acestuia.

În figura 37 este prezentat modul de dispunere al modulelor funcționale în incinta carcasei osciloscopului catodic. Osciloscopul este realizat din cinci module

funcționale distincte (baza de timp, preamplificatorul Y, amplificatorul final Y, amplificatorul X și alimentatorul) și din două incinte închise reprezentând comutatorul de gamă al bazei de timp (acționat de comutatorul TIMP/DIV) și atenuatorul de intrare Y (acționat de comutatorul VOLȚI/DIV).

- Sfârșitul serialului -

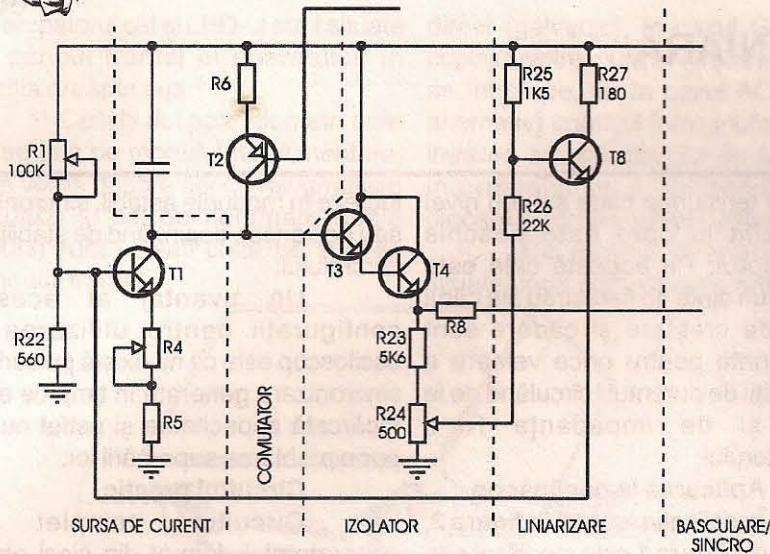


Figura 4

este astfel întotdeauna invers polarizat și etajul de basculare/sincronizare nu are nici un efect asupra lucrului circuitului.

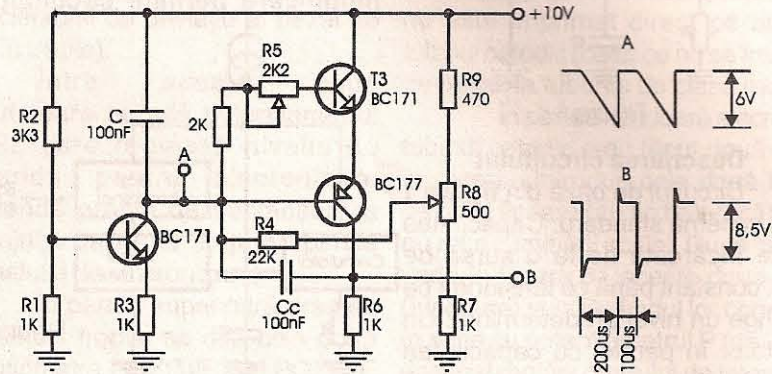
Modul sincronizat :

Potențialul de la emitorul lui T5 este stabilit chiar sub cel mai jos punct de basculare al triggerului Schmitt, astfel că în absența unui semnal de sincronizare, modul de lucru este cel descris anterior. Când este prezent un semnal de sincronizare, dioda D1 poate deveni pentru moment polarizată direct, astfel că potențialul bazei lui T6 este menținut chiar deasupra punctului de basculare inferior, până ce semnalul de sincronizare cade și astfel permite circuitului să lucreze normal. Semnalul rampă este izolat de acest control prin R8, astfel că rampa continuă să cadă până ce semnalul de sincronizare permite să lucreze triggerul Schmitt. Rampa este astfel sincronizată cu semnalul extern.

Modul basculare :

Potențialul emitorului lui T5 este ales din R11 să fie deasupra punctului inferior de basculare al triggerului Schmitt. Dioda D1 se polarizează direct înainte de-a

bascula triggerul Schmitt și menține staționar acest trigger până când semnalul de basculare realizează o



a).

Figura 5

b).

cădere de moment de potențial la emitorul lui T5, astfel că acest nivel cade sub punctul de basculare inferior Schmitt și este inițiat un ciclu de lucru al circuitelor.

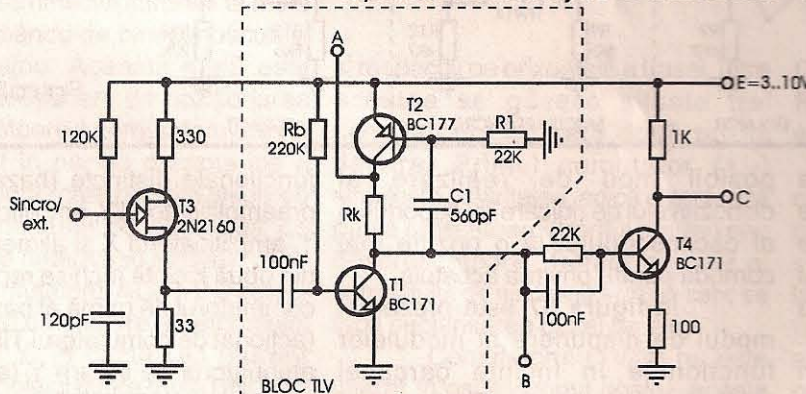
Liniaritate îmbunătățită

Liniaritatea rampei poate fi îmbunătățită mult, pentru aplicații critice, prin introducerea unui etaj de liniarizare.

Lucrul acestui etaj depinde de faptul că sursele majore de neliniaritate

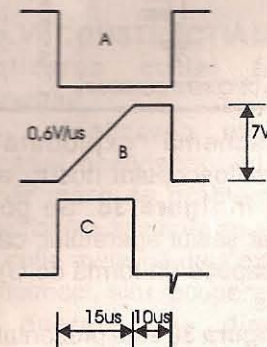
în comparație cu R1 și R2, astfel că sursa principală de curent prin R22 este acum cea care transportă curentul prin T8.

În figura 5a este prezentată schema unui generator de tensiune liniar variabilă cu 3 tranzistoare bipolare, iar în figura 6a, o schemă similară realizată cu un TUJ și două tranzistoare bipolare. În figurile 5b și 6b sunt date formele de undă corespunzătoare.



a).

Figura 6



b).



APRINDERE ELECTRONICĂ

ing. Șerban Naicu

O altă schemă de aprindere electronică tranzistorizată am oferit cititorilor noștri în nr.4/1995 al revistei TEHNIUM. Montajul conținea tot două tranzistoare (BD140 și BUX80X/6), în principal alături de puține alte componente electronice, oferind în final o schemă compactă și extrem de fiabilă de aprindere electronică pentru autovehicule.

Montajul propus în acest articol, având schema electronică prezentată în figura 1, reprezintă o aprindere electronică ultra-rapidă, obținându-se cu ajutorul acesteia o scânteie la bujii foarte bună, în special la viteze mari de rulaș. Fenomenul este determinat de faptul că în bobina de inducție (de aprindere) curentul va fi restabilit imediat ce scânteia este stinsă, chiar și dacă ruptorul este încă deschis. Acest lucru semnifică faptul că aprinderea funcționează întotdeauna cu un unghi optim al camei.

Avantajele utilizării aprinderii electronice la autovehiculele care dispun de motoare cu aprindere prin scânteie sunt binecunoscute:

- în primul rând o pomire mai ușoară, în special în zilele friguroase;
- o uzură mult mai mică a contactelor ruptorului (platinei), datorită curentului de valoare mult mai redusă care circulă prin acestea;
- o viață mai lungă a bujiilor și a motorului, prin asigurarea unei scânteii "curate";
- o reducere a consumului de carburant, atunci când avansul aprinderii este bine reglat.

Pornirea mai ușoară (în special la frig) se datorează faptului că

viteza de comutare asigurată de tranzistoare este mult superioară celei a contactului de întrerupere mecanic, determinând astfel o viteză mai mare de variație a curentului (di/dt), și în final, o tensiune mai mare în secundarul bobinei de inducție.

Diodele D1 și D2 sunt diode de comutație rapidă cu siliciu, de tip 1N4148, iar DZ1 și DZ2 sunt diode Zener de 200V la 1,3W. Întrucât IPRS-Băneasa nu fabrică diode Zener de 1,3W decât până la o tensiune stabilizată de 100V (de tip ZP100),

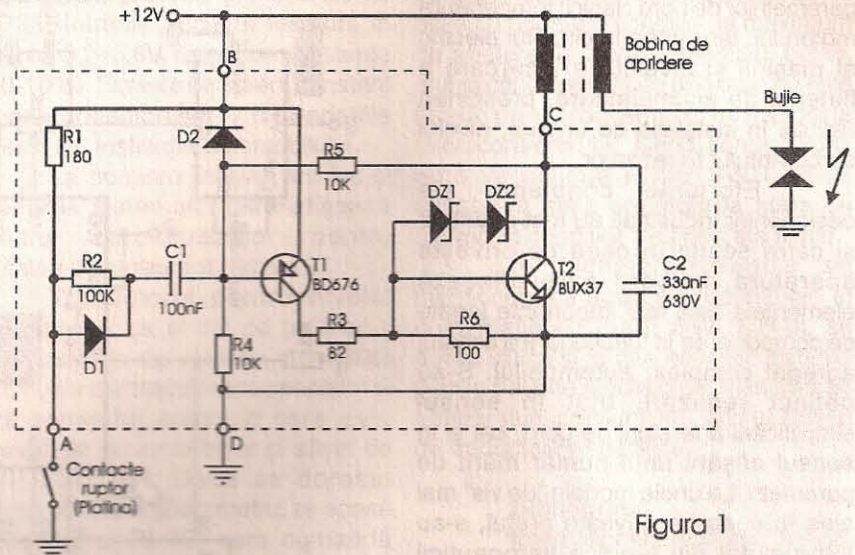


Figura 1

Montajul descris se poate utiliza la toate autovehiculele care au o alimentare cu 12V, având borna negativă conectată la șasiu.

Tranzistorul de comandă T1 este de tip Darlington cu siliciu, polaritate pnp, BD676, fiind fabricat și de IPRS Băneasa. Acesta are $U_{ce0} = 45V$, $I_c = 4A$, $h_{fe} = 750$ și $P_{tot} = 40W$. El poate fi înlocuit cu BD678, BD680, BD682. Este în capsulă TO-126.

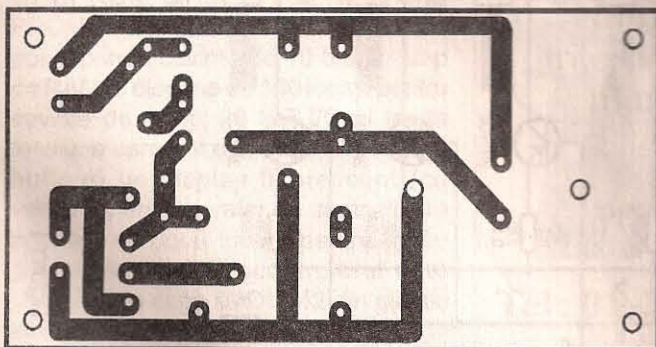
Tranzistorul "întrerupător", T2, este tot de tip Darlington cu siliciu, polaritate npn, BUX37. Acesta trebuie să suporte un curent de 15A, o tensiune inversă CE de 400V. Este echivalent cu BU930+BU932, BUT51P etc. Este încapsulat în capsulă TO-3.

dacă se optează pentru acestea se vor folosi patru diode Zener înseriate, în loc de două. Se mai pot folosi diode Zener produse de IPRS de 5W, cu tensiunea stabilizată de 200V (tip 5DZ200), caz în care se utilizează, evident, două diode.

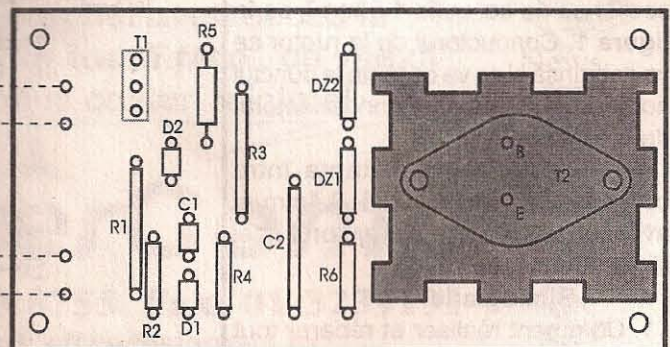
Cablajul imprimat al montajului este prezentat în figura 2a (partea cablată) și 2b (partea plantată cu componente).

Tranzistorul T2 se va monta obligatoriu pe un radiator de răcire, conceput pentru capsula TO-3.

Cu excepția rezistorului R3 care trebuie să aibă o putere disipată de minim 5W, toate celelalte rezistoare sunt de 0,5W.



a)



b)

Figura 2



NOUTĂȚI ÎN DOMENIUL ELECTRONICII AUTO

ing. Aurelian Mateescu

În cele ce urmează vom prezenta, conform datelor oferite de revista International Electronic Design, una dintre realizările actuale ale electronicii dedicate automobilului: un modul compact care asigură la parametri superiori urmărirea și realizarea tuturor parametrilor de bord clasici: temperatura motorului, tensiunea în circuitul electric al mașinii și nivelul de încărcare a bateriei de acumuloare, presiunea uleiului în instalația de ungere, nivelul carburantului în rezervor.

Eforturile constante ale designerilor industriali au fost orientate și către soluții în ceea ce privește aparatura de bord care afișează elementele cele mai importante legate de comportarea în funcționare a acestui agregat complex: automobilul. S-au obținut realizări, atât în sensul simplificării aparaturii de bord, cât și în sensul afișării unui număr mărit de parametri. La unele modele "de vis" mai ales în ceea ce privește prețul, s-au împrumutat din tehnica aeronauticii militare soluții ca:

- ecrane de afișare a datelor cu comandă senzorială (touch screen CRT);

➔ Dacă se dorește, cablajul prezentat în figura 2 se poate realiza atât pe cablaj imprimat (ca în cazul prezentat), cât și prin vrapare ("wire-wrapping").

Recomandăm ca după plantarea și lipirea componentelor pe cablaj, acesta să fie protejat (față de umiditatea ridicată de sub capota autoturismului, unde se plasează montajul) pe ambele fețe cu un spray cu plastic, pentru a-l face impermeabil.

Montajul se va introduce într-o cutie de plastic și va fi conectat prin intermediul unor conductoare cu secțiunea de cel puțin 1,5 mm², ca în figura 1. Conductorul de la ruptor se va debransa și se va conecta la punctul notat cu A. Se elimină condensatorul de la ruptor.

Se va regla distanța între contactele platinei la 0,35±0,4mm și avansul la aprindere (cu ajutorul unei lămpi stroboscopice).

Bibliografie

1. Comment réaliser et réparer tout les montages électroniques - Günter Haarmann, Editions WEKA 1987;

- sisteme complexe care răspund la comenzi vocale și dispun de sintetizatoare de vorbire;

- borduri echipate cu HEADS-UP DISPLAY (HUD), care proiectează pe parbriz o imagine ce conține datele

necesare într-o formă cât mai adecvată. Imaginea ce pare că plutește în fața ochilor șoferului, face parte integrantă din imaginea vizualizată de conducătorul auto, fără să fie necesar ca acesta să modifice direcția privirii.

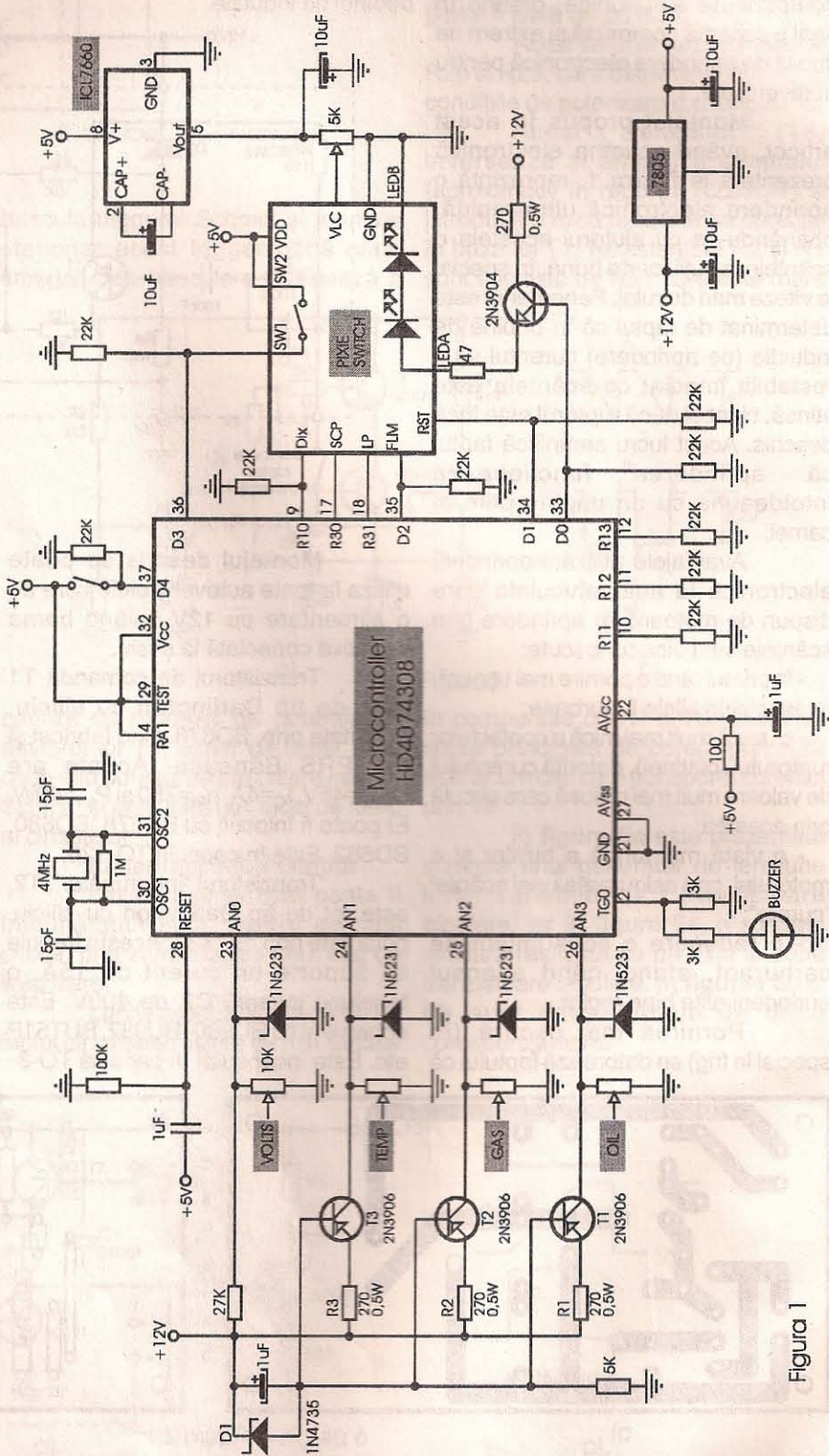


Figura 1

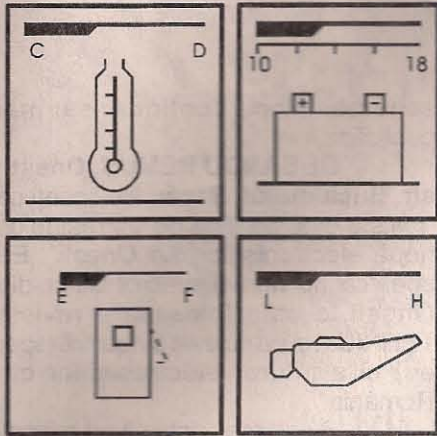


Figura 2

Desigur, asemenea echipamente de bord nu vor deveni curând echipamente "standard", realizări mai "terestre" fiind mult mai repede implementate. Prezentarea informațiilor necesare într-un mod compact explicit, cu un grad sporit de fiabilitate a fost urmărită în realizarea modulului pe care îl prezentăm. Acesta este compus din:

1. Un întrerupător PIXIE, format dintr-un întrerupător cu revenire (tip sonerie) care dispune, pe butonul de acționare, de un mic display cu cristale lichide, de mărimea aproximativă a unui buton de mașină de scris sau calculator de birou.

Display-ul este de tipul cu contrast ridicat și poate fi iluminat de diode luminescente. Este format dintr-o matrice cu 36 coloane x 24 rânduri, însemnând 864 pixeli, ceea ce permite afișarea a 3 linii cuprinzând până la 6 caractere alfanumerice pe linie în 5x7 pixeli/caracter.

2. Un microcontroler HD4074308ZTAT, produs de firma Hitachi (Japonia), special proiectat pentru o serie de aplicații. Acest microprocesor din familia HMCS400 conține: un convertor analog-digital de 8 biți și patru canale, un timer adecvat (8-bit watch dog timer); o unitate de calcul de 4 biți (4 bit CPU); o unitate de memorie RAM; o unitate de memorie PROM, care este programată o singură dată, pe un programator în același mod cu EPROM-ul tip 27256. Memoria PROM are o capacitate de 8 locații, care pot cuprinde cuvinte de 10 biți, în timp de RAM-ul dispune de 160 locații pentru cuvinte de 4 biți; 26 linii I/O și înaltă tensiune care pot comanda direct (fără buffere) un display fluorescent (cu vacuum); un generator de semnalizare acustică cu două tonuri, pentru buzzer piezoelectric. Microcontrolerul este prezentat în capsulă DIP 42 din plastic sau ceramică.

3. Traductoarele care furnizează datele primare ce urmează a fi afișate.

Schema electrică a acestui modul (figura 1) se remarcă prin simplitate (datorită complexității chipului microcontrolerului).

Traductoarele sunt cuplate la cele patru intrări analogice ale microcontrolerului AN0-3. Acesta măsoară tensiunea din sistemul electric până la valoarea de 18,5V (divizorul rezistiv 27kΩ/10kΩ).

Celelalte trei intrări au surse de curent constant (20mA) realizate cu tranzistoarele 2N3906 și dioda Zener 1N4735. Intrările acceptă tensiuni în domeniul 0,2+3,6V, respectiv rezistențe de 10-180Ω. Sursele de curent constant izolează conectorul A-D de variațiile tensiunii din instalația automobilului.

La pornirea mașinii are loc și acționarea sistemului care afișează simbolul corespunzător pentru cantitatea de carburant (figura 2).

Traductorul pentru nivelul carburantului, ca și cel de pe blocul motor, este de tip rezistiv, 10-180Ω (deci, nu se cer traductoare speciale) și oferă semnalul analogic care este convertit de microcontroler și afișat de PIXIE SWITCH. Dacă se dorește afișarea oricărui alt parametru, se apasă întrerupătorul PIXIE, care comandă comutarea, către alt parametru până la

obținerea celui dorit.

În cazul în care apare o situație de alarmă, prin ieșirea din domeniul admis a unuia din cei patru parametri urmăriți, în mod automat display-ul va afișa parametrul în cauză iluminat intermitent de LED-uri. Concomitent va acționa și avertizarea sonoră. La comanda conducătorului se poate trece la alt parametru.

Atunci când apar, simultan, două condiții care comandă sistemul pentru trecere în stare de alarmă, se va afișa cu prioritate condiția de maximum de abatere în afara domeniului optim, atunci când condiția de prioritate nu este fixată prin programare în memoria microcontrolerului. Când conducătorul auto va acționa PIXIE SWITCH-ul, acesta va afișa următoarea stare de alarmă în condițiile de prioritate fixate.

În încheiere, trebuie să menționăm că acest microcontroler, în combinație cu PIXIE SWITCH-ul, se poate utiliza și la alte aplicații: sisteme pentru balanțe electronice, măsurări de temperaturi, presiuni etc., prin utilizarea de traductoare specifice.

Bibliografie

International Electronic Design, septembrie 1989.

★ *StarNets* ★

Your Internet Business Solution

Internet

IE Explorer

E-mail

Netscape

WebTalk

RealAudio

Numai prin noi aveți acces la Internet *din toată țara*, cu viteză maximă și costuri minime!

InterComp

Tel: 01-323 8255 Fax: 01-3239191

Email: office@starnets.ro
http://www.starnets.ro

News

Telnet/FTP

HOT JAVA

POȘTA REDACȚIEI

DI. CRĂCIUN ALEN, str. Tineretului, Giurgiu Ne solicitați publicarea unor scheme referitoare la "sistemele de reducere a zgomotului de fond, al unui preamplificator de înregistrare-redare de înaltă fidelitate, al unui egalizor grafic etc.". Ați realizat deja multe din componentele unui lanț acustic complet, prezentate în revista TEHNIUM și doriți finalizarea acestuia.

Mă surprinde faptul că în colecția revistei nu ați găsit schemele unor asemenea montaje care să vă satisfacă, întrucât de-a lungul timpului au văzut lumina tiparului în TEHNIUM zeci de astfel de scheme. Vom continua să publicăm montaje din domeniul audiofrecvenței (de care sunteți pasionat) tot mai moderne și vă mulțumim pentru urările de "long life" adresate revistei TEHNIUM.

DI. NICOLAE-VERGU ION, str. Isacței, Tulcea Doriți o "schemă de radioreceptor MA-MF sau numai MA cu circuit integrat obișnuit, care se găsește în comerț. Condiția esențială a acestui radioreceptor - precizați dvs - este să fie miniatural încât să încapă într-o casetă compact audio tip Philips. Vă recomandăm să realizați

radioreceptorul MA-MF publicat în revista TEHNIUM nr.11/1998.

Ne scrieți că "apreciez foarte mult munca dvs. pentru pasiunea de electronică și vă urez satisfacții în nobila dvs. muncă, sănătate și fericire". La fel și dumneavoastră din partea redacției.

DI. DRAXEL AUGUSTIN, Com Lăpușnicel, jud. Caraș Severin Ne cereți să publicăm scheme de amplificatoare audio de putere mai mare. Găsiți un număr mare de astfel de scheme în colecția revistei TEHNIUM din ultimii 2-3 ani. Nu vă rămâne decât să consultați colecția și pentru viitor să vă abonați la revistă la Oficiul Poștal din comuna dvs. Este calea cea mai sigură ca, într-un viitor apropiat, astfel de scheme să nu vă mai lipsească.

DI. IUGA ȘTEFAN, str. Remus Opreanu, Constanța Ne cereți să publicăm schema electrică a unui "redresor automat pentru încărcarea acumulatorilor auto cu capacitatea de până la 60Ah".

Ne precizați că aveți întreaga colecție a revistei TEHNIUM. Înseamnă că dețineți deja astfel de

scheme. Vom continua să mai publicăm.

DI. SANDU REMUS, Onești, str. Buciumului, Bacău Ne scrieți că "revista dvs. ne este de un real folos nouă electroniștilor din Onești". Eu sper că nu numai electroniștilor din Onești le este folositoare revista TEHNIUM și ea nu este a noastră (sper eu) ci a tuturor electroniștilor din România.

Sfatul meu este să nu criticați rubricile care nu se adresează direct pasiunii dvs. Gusturile sunt diferite. Vă asigur că există radioamatori care apreciază montaje publicate în revistă, așa cum cred că exagerați când spuneți că "în prezent lămpile se aruncă". Nu este de loc așa. Din 10 cărți apărute în Occident (Franța, Germania) referitoare la amplificatoare audio, 9 sunt bazate pe tuburi electronice.

Am publicat și vom mai publica montaje cu circuite integrate CMOS (pe care le doriți), precum și scheme de frecvențmetre, pe care le așteptați cu atâta nerăbdare.

(Șerban Naicu)

MCSE: WINDOWS NT SERVER 4

Ghid de studiu

Autori: Matthew Strebe
Charles Perkins
James Chellis

Colecția SOFTWARE/HARDWARE



Lucrarea reprezintă metoda cea mai eficientă și cea mai accesibilă de pregătire în vederea instalării și utilizării sistemului de operare Windows NT Server 4.0.

Scris de profesioniști ai rețelelor de calculatoare, acest ghid de studiu oferă o introducere cuprinzătoare în implementarea și administrarea sistemului NT Server 4.0 în orice grup de lucru sau domeniul Windows NT, indiferent de numărul de Servere.

Pentru o pregătire completă se recomandă achiziționarea unui set complet de ghiduri de studiu MCSE (Microsoft Certified System Engineer).

NOUTĂȚI EDITORIALE

Editura ALL EDUCATIONAL oferă în cunoscuta sa colecție "Electronică și Telecomunicații" o nouă lucrare interesantă. Este vorba despre "PROIECTARE ȘI MODELARE PENTRU VLSI" de Emil Sofron și Șerban Naicu.

Lucrarea reprezintă o abordare modernă a problematicei extrem de actuale, cea a integrării pe scară foarte largă.

Aproape că nu există astăzi un domeniu al electronicii care să nu utilizeze din plin structurile VLSI, începând cu domeniul calculatoarelor până la cel al comunicațiilor digitale.

Sunt abordate problemele modelării și proiectării structurilor VLSI într-un mod detaliat și explicit, adresându-se cu predilecție studenților de la facultățile de profil, inginerilor specializați în tehnologia electronică, dar și tuturor acelor care doresc aprofundarea subiectului propus.



Grupul Editorial ALL-Serviciul "Cartea prin poștă"

Sunați și comandați!

tel:01/413.11.58;01/413.43.21;01/413.18.50;01/413.16.12;
fax:01/413.05.40 - fax Distribuție:01/413.03.29

sau scrieți la:

bd.Timișoara nr.58, sector 6, 76548 - București CP 12 - 107

NOI VĂ ADUCEM CĂRȚILE ACASĂ



VITACOM Electronics

CLUJ-NAPOCA, str. Pasteur nr. 73, tel: 064-438401, 064-438402

bbs: 064-438230 (după ora 16:30), fax: 064-438403

e-mail: office@vitacom.dntej.ro

BUCURESTI, str. Popa Nan nr.9, sectorul II, tel: 01-2523606, fax: 01-2525251

b-dul Nicolae Titulescu nr.62-64, sectorul I, tel: 01-2229911, fax: 01-2234679

e-mail: vitacom@dnt.ro

DISTRIBUITOR PENTRU ROMÂNIA:

- TRANSFORMATOARE LINII HR-DIEMEN

- TELECOMENZI TIP HQ

**CEL MAI MARE DISTRIBUITOR DE COMPONENTE ȘI
MATERIALE ELECTRONICE DIN ROMÂNIA:**

**DIODE, TRANZISTOARE,
CIRCUITE INTEGRATE, MEMORII,
REZISTOARE, CAPACITOARE,
TV-VIDEO, CABLURI ȘI CONECTORI...**

LIVRARE PROMPTĂ DIN STOC !

TEHNIUM • 4/1999

CUPRINS:

AUDIO

- Amplificatoare audio de mare putere cu TDA7294/TDA7295/TDA7296
- ing. Șerban Naicu.....Pag. 1
- Rețele de separare pentru incinte acustice - ing. Aurelian Mateescu.....Pag. 4

CQ-YO

- Defecțiuni aparent bizare - ing. Liviu Macoveanu..... Pag. 7
- Circuite și amplificatoare de RF (I) - ing. Claudiu Iatan.....Pag. 8

LABORATOR

- Cuploare optice - Descriere - Întreținere - Depanare
- fiz. Gheorghe Băluță.....Pag.11
- Construiți-vă un osciloscop ! (V)
- ing. Șerban Naicu, ing. Gheorghe Codârlă.....Pag.15
- Generator de rampă liniară - ing. Florin V. Dumitriu.....Pag.19

AUTO

- Aprindere electronică - ing. Șerban Naicu.....Pag.21
- Noutăți în domeniul electronicii auto - ing. Aurelian Mateescu.....Pag.23

Poșta redacției.....Pag.24



CODEC srl

Bdul. Unirii nr. 59, bloc F2, scara 3,
etaj III, ap. 67, București
tel./fax: 320 00 56
mobile: 092 34 34 33 / 092 34 34 34

- Asigură service și garanție pentru echipamente și terminale GSM
- Asigură consultanță și constatări defecte în mod gratuit pentru clienții fideli

DIN SUMARUL NUMERELOR URMĂTOARE:

- Modificarea etajului de AF
- Player auto stereo
- Sisteme de antene coliniare
- Oscilator cu cuarț termostatat
- Circuit de sortare rapidă
- Aplicații cu convertorul de tensiune integrat 7660
- Variator de luminozitate pentru LED
- Convertor de măsură capacitate-tensiune

11 000 Lei

ISSN 1223-7000

Revistă editată de S.C. TRANVAAL ELECTRONICS SRL
Tiparul executat la TIPORED SRL; tel: 315 82 07/147