

Tehniium

nr. 3/99

Revistă lunară pentru electroniști



DIN SUMAR

- Egalizor grafic stereo cu 5 canale
- Preamplificator Hi-Fi pentru magnetofone sau casetofone
- Echipament multibandă pentru trafic în UUS, pe repeatoare și via satelit
- Generator de semnal în domeniul 10Hz - 1MHz
- Ceas electronic
- Generator de ton
- Starter electronic pentru lămpi fluorescente

Familia PHILIPS

Un nume care se împletește strâns cu întreaga istorie a industriei electronice, încă de la apariția acesteia în secolul trecut.

Înființată încă din anul 1891 de către inginerul GERARD PHILIPS (1858-1942), fabrica pentru producerea lămpilor cu incandescență s-a dezvoltat, ajungând astăzi unul dintre cele mai mari concerne de profil din lume.

GERARD PHILIPS s-a născut la 9 octombrie 1858 la Zaltbommel, dintr-o familie de burghezi înstăriți. Acesta a studiat la Școala superioară tehnică în Delft, pe care a încheiat-o cu o diplomă de inginer în construcții de mașini. Interesul său real se îndreaptă însă spre electrotehnică, dar această materie de studiu încă nu exista pe atunci. Avântul furtunos al acestui domeniu a început însă în scurt timp.

GERARD PHILIPS, care se considera în primul rând om de știință, și-a continuat studiile în laboratorul celebrului fizician englez William Thomson (Lord Kelvin). Simultan el a lucrat la Londra la diferite proiecte privind iluminatul electric, activând temporar și ca reprezentant al firmei AEG. În 1889 tatăl său i-a amenajat un laborator propriu.

În 1890, considerând că a găsit o tehnologie nouă pentru producția de masă a lămpilor de iluminat, G. PHILIPS a început o producție de serie, care, în primii trei ani s-a dovedit neprofitabilă.

În anul 1894 a intrat în afacere fratele său ANTON F. PHILIPS (1874-1951) care a încercat, cu talentul său organizatoric, să salveze firma de la ruină.

ANTON PHILIPS s-a arătat încă din copilărie că este diferit de fratele său. A frecventat fără plăcere școala comercială din Amsterdam. La 18 ani acesta a întrerupt școala lucrând ca broker de bursă la Amsterdam și apoi la Londra. Aptitudinile sale organizatorice și comerciale au constituit, de-a lungul timpului, o fericită completare a capacității tehnico-științifice a fratelui său GERARD.

Ținând cont de calitățile lor personale, GERARD a preluat conducerea tehnică, iar ANTON conducerea comercială a fabricii de lămpi cu incandescență de la Eindhoven. Producția a început să crească rapid, căutându-se noi piețe de desfacere în Germania și Rusia.

În 1903 piața europeană a fost împărțită între trei mari producători: Siemens, AEG și Philips, aceasta din urmă deținând cam 10%.

Firma a crescut masiv în anii următori de la 500 de angajați în 1907 la 2500 în 1911. În acest an concernele de profil din SUA au lansat pe piață lămpi dotate cu filamente incandescente, care le surclasau pe cele vechi, firma Philips fiind nevoită să facă față provocării, reușind în scurt timp să producă noile lămpi.

În 1920 a apărut prima fabrică din străinătate a firmei, în Spania. În 1921 PHILIPS și Osram au pus bazele unei întreprinderi comune în Elveția. Din 1923 și până în 1930 au urmat societățile-filiale din Norvegia, Suedia, Italia, Finlanda, Cehoslovacia, Brazilia, Anglia, Danemarca, Austria, Ungaria, Germania, Australia, Noua Zeelandă, **România**, Algeria, Africa de Sud, Irlanda și India.

În 1927 firma Philips avea 10.000 de angajați (muncitori și funcționari). În acel an ANTON PHILIPS s-a decis pentru lansarea producției de masă de radioreceptoare, dar înainte de acest lucru și-a asigurat desfacerea corespunzătoare construind un emițător radio la Hilversum, în Olanda. Succesul a fost enorm, în interval de 2 ani dublându-se numărul angajaților firmei la 20.000 de oameni (dintre care 40% lucrau la producția radioreceptorului).

Chiar și în primul an al crizei economice mondiale creșterea a continuat, numărul angajaților ajungând la 22.500 în 1930. Ulterior, efectele crizei s-au simțit, jumătate din personal fiind concediat, așa încât în 1931 mai lucrau în firma PHILIPS doar 11.650 de angajați.

În biografia oficială a lui ANTON PHILIPS, publicată de către concern, sunt enumerate următoarele două calități ale sale: "*Simțul pieței, bazat pe o puternică imaginație creatoare, ca și bogăția sa de idei când apăreau greutăți tehnice*".

Fiul său FRITS PHILIPS (născut în 1905) a studiat Construcții de mașini la Școala tehnică superioară din Delft și a intrat în firmă în 1930, ocupându-se de produsele noi, cum ar fi: produsele de sudură, proiecție de filme și lămpi cu sodiu pentru iluminatul stradal etc.

În 1939 FRITS PHILIPS a devenit directorul firmei, care număra 45.000 de angajați, număr care a crescut și mai mult după război, firma devenind un mare concern, cu reprezentare în 60 de țări și 344.000 de angajați în 1986.

Firma PHILIPS deține un rol conducător în multe domenii ale electrotehnicii, alături de sistemele de iluminat și produsele electronice putem aminti: aparatura casnică, tehnică medicală, semiconductori, informatică, cabluri, roboți, produse pentru întreținerea corpului etc.

PHILIPS a avut o influență hotărâtoare în electronică prin marile sale invenții: tuburile Röntgen, tuburile amplificatoare, tuburile pentru videocamere, videocasetofonul, tehnica pentru compact-discuri etc.

În statistica concernelor cu profil electric, firma PHILIPS ocupă locul 3 în lume, raportat la numărul de angajați și respectiv numărul 6, raportat la cifra de afaceri.

Șerban Naicu

Redactor șef : ing. ȘERBAN NAICU

Abonamentele la revista TEHNIUM se pot contracta la toate oficiile poștale din țară și prin filialele RODIPET SA, revista figurând la poziția 4385 din Catalogul Presei Interne.

Periodicitate : apariție lunară.

Preț abonament : 9000 lei/număr de revistă.

- Materialele în vederea publicării se trimit recomandat pe adresa: **București, OP 42, CP 88**. Le așteptăm cu deosebit interes. Eventual, menționați și un număr de telefon la care puteți fi contactați.
- Articolele nepublicate nu se restituie.



EGALIZOR GRAFIC STEREO CU 5 CANALE

ing. Adrian Oprea

Sistemele audio de ultimă generație, de la cele mai simple până la cele mai sofisticate, utilizează circuite integrate din ce în ce mai complexe, care pot executa o serie mare de funcții, cum ar fi: preamplificarea, amplificarea și egalizarea audio. Totodată, numărul componentelor active sau pasive externe acestor circuite este relativ mic, fapt ce duce la o creștere atât a simplității schemelor electronice cât și a fiabilității sistemelor audio.

Unul dintre circuitele integrate care se înscrie pe această traiectorie este și **KA2223**, produs de firma SAMSUNG.

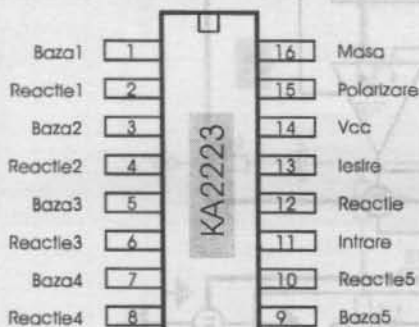


Figura 1

KA2223 este un CI monolitic care conține un amplificator operațional plus cinci circuite

rezonante, funcția realizată fiind de egalizare pe cinci canale a unui semnal audio, reglajul amplificării pe fiecare din cele cinci canale fiind independent de celelalte. Este recomandat pentru utilizarea în sistemele audio staționare sau în radiocasetofoanele amplasate în autoturisme.

Ca performanțe semnificative amintim:

- nivelul scăzut al distorsiunilor armonice: THD=max. 0,2%;
- tensiunea maximă admisibilă de intrare: $V_i=2,3V$;
- tensiunea de alimentare: $V_{cc}=+5V...+13V$;
- temperatura de lucru: $-20^{\circ}C...+70^{\circ}C$.
- tipul de capsulă: 16DIP300A.

În figura 1 este prezentată semnificația pinilor lui KA2223.

Performanțele electrice ale lui KA2223 sunt prezentate în tabel.

Pe baza acestui circuit integrat s-a realizat un egalizor audio stereo pe 5 canale folosind două componente KA2223. Schema electronică a acestui egalizor este redată în figura 2.

Astfel, în schema electronică a lui KA2223 distingem un AO cu rol de amplificator sumator + filtru și cinci circuite rezonatoare reprezentate de cinci tranzistoare plus componentele

pasive arondate acestora. De exemplu, primul circuit rezonant este prezentat în figura 3.

Frecvența de rezonanță pentru acest circuit este dată de formula:

$$f = \frac{1}{2\pi\sqrt{R_\alpha R_\beta C2 C11}}$$

unde $R_\alpha=68K$ și $R_\beta=1K2$ sunt componentele pasive interne ale lui KA2223. Pentru stabilirea frecvenței de rezonanță se pot alege C2 și respectiv C11. Schema electronică a acestui circuit rezonant simulează un circuit R,L,C serie, iar pentru acesta din urmă variația conductanței $G_{if}=1/Z_{if}$ funcție de frecvență se prezintă astfel (figura 3b):

În principiu, schema electronică echivalentă rezultată pentru egalizare este dată în figura 4a, unde:

$R1_x+R1_y=R1=100K$. În mod similar avem și pentru celelalte canale.

Din potențioetrele R1...R5 se pot alege 3 moduri de funcționare. Astfel, pentru canalul 1 avem:

1. **Amplificare:** Dacă $R1_x=0$ și $R1_y=R1=100k\Omega$ rezultă schema de mai jos (figura 4b): Avem relațiile:

$$Av1=(R_{if}+(Z_{if}+R1))/(Z_{if}+R1)=1+R_{if}/(Z_{if}+R1)$$

Tabel

Caracteristica	Simbol	Test		Min	Nominal	Max	Unitate masura				
		f(Hz)	Conditii								
Amplificare	Plat	Av(plat)	1K	$V_i=-10dB$	-3.8	-0.8	2.2	dB			
			108								
	Amplificare	Av(amp)	343					dB			
			1.08K	$V_i=-10dB$	8	10.5	12				
			3.43K								
			10.8K								
			Atenuare	Av(aten)	108						dB
					343						
	1.08K	$V_i=-10dB$			-12	-10.5	-8				
				3.43K							
			10.8K								
Distorsiuni armonice totale	THD	1K	$V_i=1V$		0.02	0.1	%				
Tensiunea de zgomot de iesire	V_{no}	Plat, intrare in scurt Banda de 3dB=(10Hz..30KHz)			7.0	30	μV				

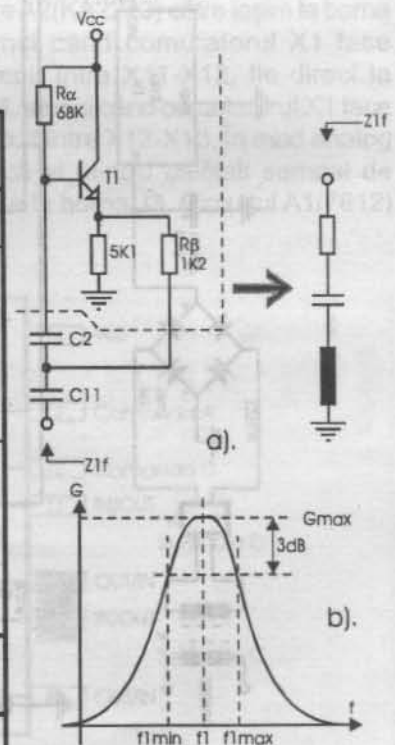


Figura 3

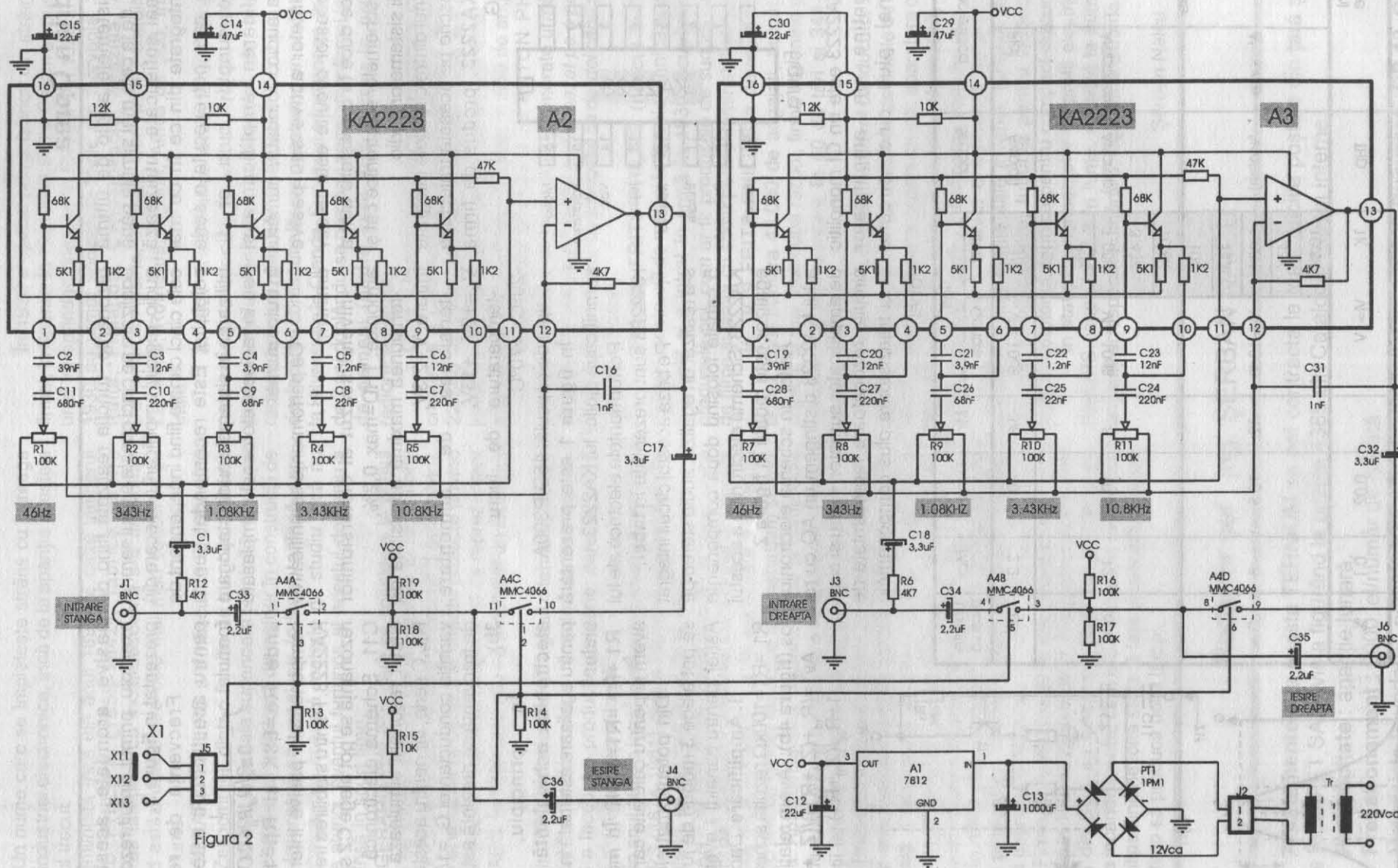


Figura 2



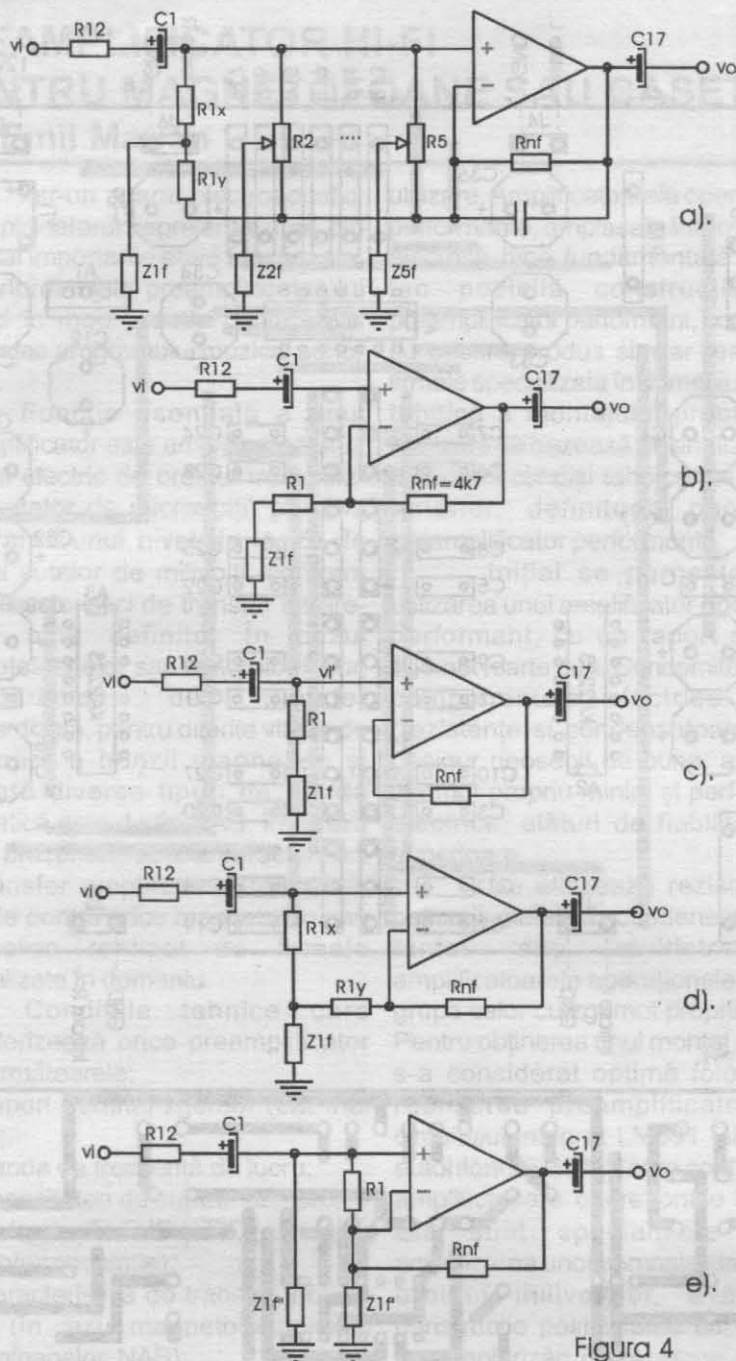


Figura 4

scade, și implicit Av_1 scade;
 - pentru frecvențe $f_{1min} < f < f_{1max}$ amplificarea Av_1 crește.

3. **Plat:** În acest caz avem $R1_x = R1_y = R1/2 = 50k\Omega$ și astfel rezultă schema din figura 4d (figura 4e este după executarea trecerii de la configurația stea la triunghi a schemei din figura 4d):

Relațiile de calcul pentru această schemă sunt:

$$v_i' = v_i * (Z_{1f}') / (R_{nf} + Z_{1f}')$$

$$Av' = (R_{nf} + Z_{1f}'') / (Z_{1f}'') = v_o / v_i'$$

unde $Z_{1f}' = Z_{1f}''$, rezultă că $v_o = Av' * v_i' = v_i$, caracteristica de transfer este plată (indiferent de frecvență, avem o amplificare constantă).

Stările 1 și 2 enunțate mai sus sunt valabile pentru "amplificare maximă" și respectiv "atenuare maximă", când potențiometrul canalului respectiv este la maxim, respectiv la minim. Pentru poziționări intermediare ale potențiometrului presupunem că avem $R1_x = ak\Omega$ și $R1_y = bk\Omega$, unde $R1_x + R1_y = R1 = 100k\Omega$; relațiile de calcul valabile sunt cele de la cazul 3. Plat și avem:

$v_i' = v_i * (Z_{1f}') / (R_{nf} + Z_{1f}')$ și $Av' = (R_{nf} + Z_{1f}'') / (Z_{1f}'') = v_o / v_i'$ unde: Z_{1f}' diferit de Z_{1f}'' , rezultă că $v_o = Av' * v_i' \neq v_i$.

În continuare, revenind la schema din figura 2 vom explica modul de funcționare și anume: rolul circuitului integrat A4(MMC4066) este de a asigura comutația semnalului de intrare provenind de la borna J1, fie prin circuitul de egalizare A2(KA2223) către ieșire la borna J4, atunci când comutatorul X1 face scurtcircuit între X11-X12, fie direct la borna J4, atunci când comutatorul X1 face scurtcircuit între X12-X13. În mod analog se judecă și, pentru celălalt semnal de intrare de la borna J3. Circuitul A1(7812)

și ținând cont de variația lui Z_{1f} (figura 3b) rezultă:

- pentru frecvențe $f \ll f_{1min}$ și $f \gg f_{1max}$ impedanța circuitului rezonant scade, și implicit Av_1 crește;

- pentru frecvențe $f_{1min} < f < f_{1max}$ amplificarea Av_1 scade.

2. **Atenuare:** În acest caz avem: $R1_x = R1 = 100k\Omega$ și $R1_y = 0$ și rezultă schema din figura 4c.

Avem relațiile:

$$v_i' = v_i * (Z_{1f} + R1) / (Z_{1f} + R1 + R12)$$

$$Av' = v_i' / v_o = 1,$$

rezultă: $Av = v_o / v_i = 1 + (Z_{1f} + R1) / R12$. Ținând cont de figura 4 rezultă următoarele:

- pentru frecvențe $f \ll f_{1min}$ și $f \gg f_{1max}$ impedanța circuitului rezonant

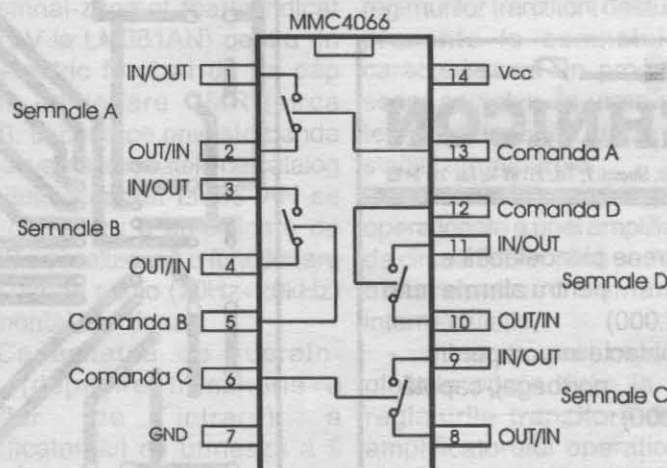


Figura 5



asigură tensiunea de alimentare de +12V necesară montajului. Pentru A1 tensiunea minimă de intrare este 12Vc.a. așa că se va folosi un transformator ce se alimentează de la rețeaua electrică și care va avea tensiunea de ieșire de 12Vc.a./100mA.

Circuitul integrat CMOS MMC4066 prezentat în figura 5, produs de MICROELECTRONICA, conține 4 comutatoare electronice, iar din datele de catalog reies următoarele:

- Tensiunile de comandă V_{cmd} ce se aplică pe pinii 5,6,10,13 au valoarea $V_{cmd}(min)=0,7V_{cc}$ pentru comutatoare deschise și respectiv $V_{cmd}(max)=2V_{cc}$ pentru comutatoare închise;

- Rezistența echivalentă de trecere a comutatorului deschis $R_{on}=(125...800)\Omega$ (funcție de temperatura de lucru și respectiv de V_{cc});

- Rezistența echivalentă de trecere a comutatorului închis $R_{off}>1M\Omega$;

- $V_{cc}=+3V...18V$;

- Puterea maximă disipată: 200mW;

- THD_{max}=0,4%;

- Frecvența maximă pentru comutator deschis: 40MHz;

- Întârzierea dintre comanda R_{on} și deschiderea efectivă a comutatorului: max. 70ns;

- Întârzierea traversării semnalului util prin comutator deschis: 40ns;

- Frecvența maximă a semnalelor de comandă: 9MHz;

- Curentul maxim admis printr-un comutator deschis: 150uA;

- Curentul maxim admis printr-un comutator închis: 1uA.

În figura 6 sunt prezentate cablajele aferente schemei electronice prezentate în figura 2.

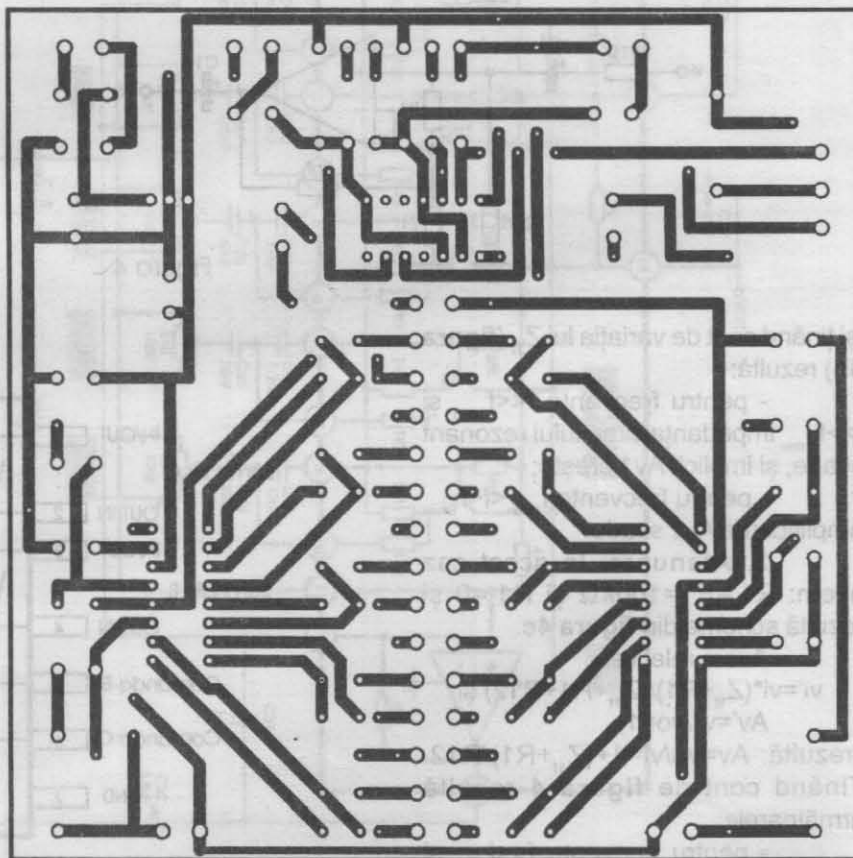
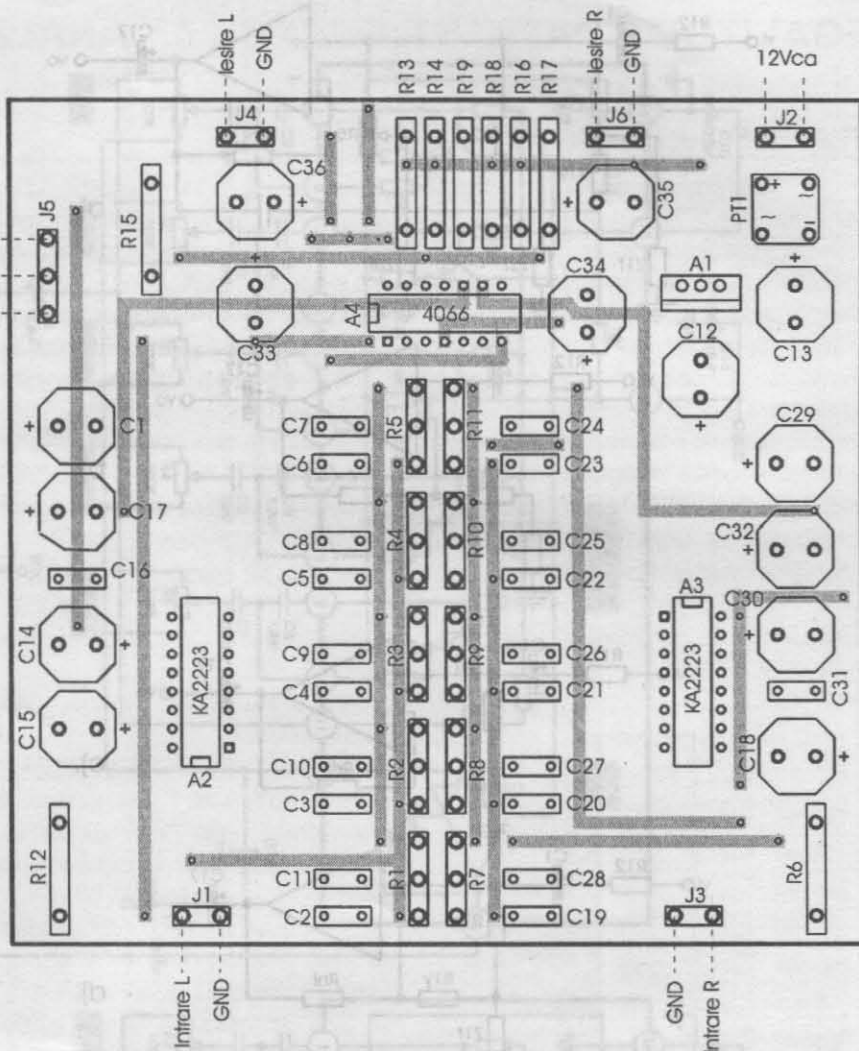


Figura 6

Proser
TEHNICON
București, Str. Silvestru 7; Tel.: 211 89 15; Fax: 211 24 83

- Sirene piezoelectrice pentru alarme auto (75.000)
- Contacte import pentru portbagaj, capotă (8.000)



PREAMPLIFICATOR HI-FI PENTRU MAGNETOFOANE SAU CASETOFOANE

ing. Emil Marian

Într-un aparat electroacustic, preamplificatorul reprezintă unul din cele mai importante etaje funcționale. De performanțele preamplificatorului depind în mod practic calitatea și acuratețea programului muzical sonor audiat.

Funcția esențială a unui preamplificator este amplificarea unui semnal electric de ordinul milivolților (sau sutelor de microvolți) până la asigurarea unui nivel de ieșire de ordinul sutelor de milivolți, conform unei caracteristici de transfer intrare-ieșire bine definite. În cazul magnetofonelor sau casetofonelor, caracteristica de transfer standardizată, pentru diferite viteze de antrenare a benzii magnetice și totodată diverse tipuri de bandă magnetică este de tip NAB. În figura 1 sunt prezentate aceste caracteristici de transfer amplitudine-frecvență, valabile pentru orice magnetofon sau casetofon realizat de firmele specializate în domeniu.

Condițiile tehnice care caracterizează orice preamplificator sunt următoarele:

- raport semnal-zgomot (cât mai mare);
- banda de frecvență de lucru;
- capacitatea de supraîncărcare;
- distorsiunile THD și TID (armonice și de intermodulație);
- caracteristica de transfer intrare-ieșire (în cazul magnetofonelor și casetofonelor, NAB);
- configurația schemei electrice;
- componentele electrice active și pasive utilizate la realizarea practică.

Toate aceste condiții tehnice sunt completate de posibilitățile constructive practice de realizare a preamplificatorului. Orice constructor, amator sau profesionist, va pleca de la acest considerent. Tehnica circuitelor integrate specializate pentru amplificarea semnalelor electrice de nivel mic și totodată cu un raport semnal-zgomot mare a impus definitiv realizarea unor montaje electronice cu performanțe deosebit de bune. Datorită acestui considerent, astăzi orice montaj electronic Hi-Fi se bazează pe utilizarea unor circuite integrate cu destinație specială domeniului de

utilizare. Amplificatoarele operaționale performante, amplasate într-o schemă electrică bine fundamentată teoretic fac posibilă construcția unui preamplificator performant, comparabil cu oricare produs similar realizat de firmele specializate în domeniu. Soluția tehnică a montajului propus spre realizare se bazează pe analiza strictă a fiecărei condiții tehnice menționate anterior, definitorie pentru un preamplificator performant.

Inițial se pornește de la utilizarea unui amplificator operațional performant, cu un raport semnal-zgomot foarte bun. Concomitent, toate componentele electrice pasive (rezistențe și condensatoare) vor fi desigur deosebit de bune, având un zgomot propriu minim și performanțe electrice, alături de fiabilitate, net superioare.

Se utilizează rezistoare cu peliculă metalică, condensatoare cu tantal sau multistrat, iar amplificatoarele operaționale sunt din grupa celor cu zgomot propriu minim. Pentru obținerea unui montaj compact s-a considerat optimă folosirea la realizarea preamplificatorului a circuitului integrat LM381 (similar cu autohtonul $\beta M381$), care conține două amplificatoare operaționale identice. Ele sunt specializate pentru amplificarea unor semnale electrice de ordinul milivolților, având din construcție posibilitatea ca, în urma unor polarizări de tensiune continuă adecvată, să realizeze o amplificare de circa 40+80 dB (concomitent cu un raport semnal-zgomot foarte ridicat (circa 0,7 μ V la LM381AN) pentru un semnal electric furnizat de un cap magnetic de redare CMR (circa 0,4+1mV). În ceea ce privește banda utilă de frecvență, din datele de catalog ale circuitului integrat LM381AN se observă că pentru o amplificare de circa 60dB se realizează o funcționare sigură în banda audio (20Hz+20kHz) la orice montaj funcțional.

Capacitatea de supraîncărcare (depășire tranzitorie a tensiunilor de intrare) a preamplificatorului ce urmează a fi realizat cu circuitul integrat LM381AN este îndeplinită în mod sigur, deoarece

pentru un semnal de intrare de maxim 5mV, considerând ca limită de amplificare 40dB, rămâne o rezervă de circa 35dB (THD minim la 450mV). Problema definitorie pentru un preamplificator o reprezintă însă distorsiunile THD și TID. Factorii determinanți la alegerea configurației unei scheme electrice îi reprezintă modul de realizare a amplificării, reglementată de buclele de reacție negativă și comportarea

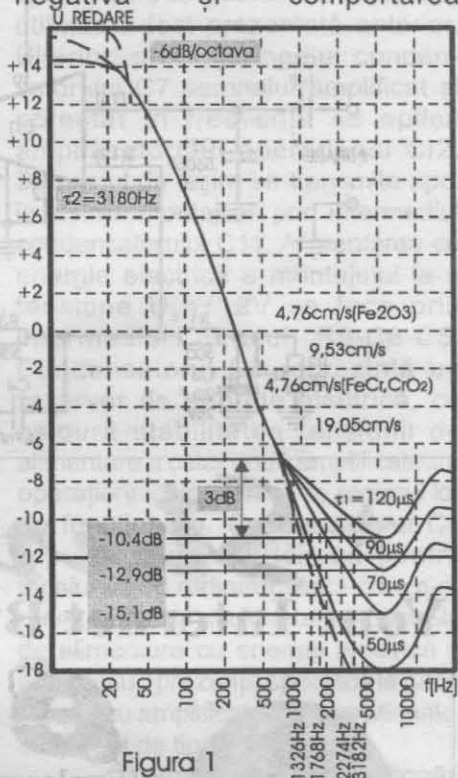


Figura 1

Diagramele NAB pentru benzi magnetice

amplificatorului în regim dinamic de funcționare, mai ales în cazul regimurilor tranzitorii destul de frecvent prezente la semnalul audio ce caracterizează un program muzical sonor complex. În urma unor analize teoretice deosebit de complexe, s-au stabilit următoarele:

- utilizarea în cadrul amplificatoarelor operaționale a unei amplificări mai mari de circa 45dB implică pericolul apariției distorsiunilor dinamice de intermodulație;
- utilizarea unei reacții negative globale poate duce la apariția, în regimurile tranzitorii de lucru ale amplificatorului operațional, a unor distorsiuni THD și TID de valori însemnate;



- utilizarea unei reacții negative funcție de frecvență cu mai mulți poli (multe componente RC) crește pericolul apariției distorsiunilor, sau chiar al oscilațiilor;

- utilizarea filtrelor pasive micșorează din start posibilitatea apariției distorsiunilor;

- utilizarea unei reacții negative locale la mai multe blocuri amplificatoare (la fiecare din ele) este deosebit de benefică în scopul obținerii unei amplificări finale fără distorsiuni.

Deci iată că, folosirea doar a unui amplificator operațional cu

amplificare mare (circa 65dB), aceasta fiind reglementată de componente RC în bucla de reacție negativă, pentru definirea funcției de transfer amplitudine-frecvență, nu poate duce la un rezultat Hi-Fi! Apar în mod sigur distorsiuni, care nu de puține ori sunt sesizate auditiv la astfel de preamplificatoare, atunci când se redă programul muzical sonor înregistrat pe bandă magnetică!

Rezultă automat utilizarea obligatorie a unui lanț de amplificare de minim două circuite integrate dotate cu o reacție negativă locală foarte

puternică, ce elimină practic distorsiunile.

Un alt considerent îl constituie amplificarea selectivă în frecvență, în ceea ce privește amplitudinea, a semnalului de intrare.

Analizând diagramele din figura 1, se observă că pentru caracteristica de transfer NAB există în banda audio o diferență de amplificare de circa 40dB.

Considerând ca nivel de referință 0dB amplificarea la frecvența de 1kHz, care practic trebuie să fie de circa 20dB, se obține o dinamică a

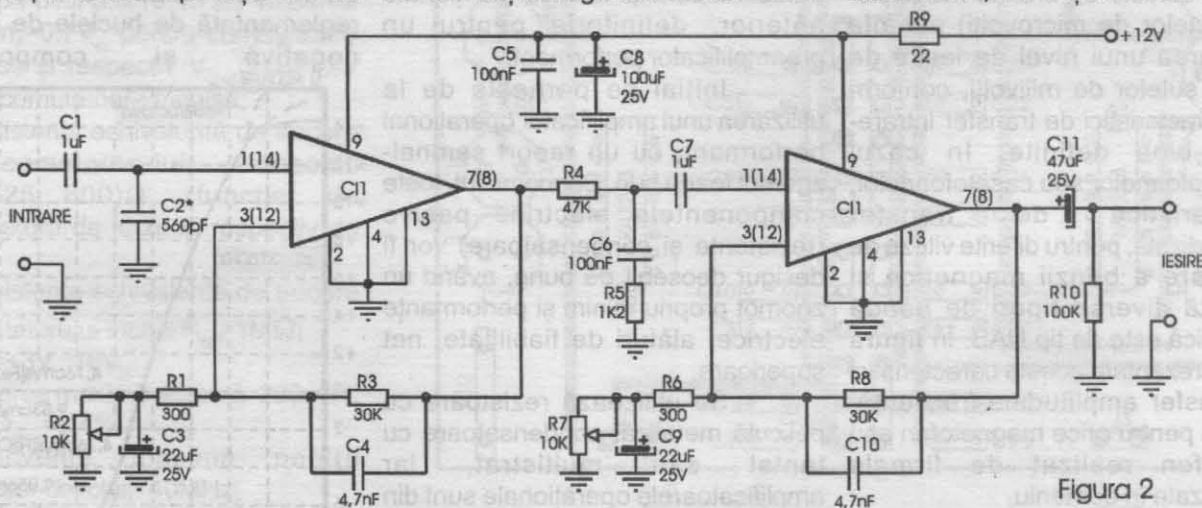
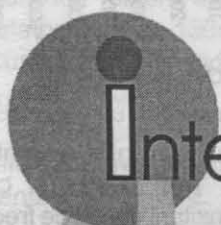


Figura 2

★ StarNets ★ Your Internet Business Solution



Nu mai prin noi aveți acces la
Internet *din toată țara*, cu viteză
maximă și costuri minime!

InterComp

Tel: 01-323 8255 Fax: 01-3239191

Email: office@starnets.ro
http://www.starnets.ro

HOT JAVA

amplitudinii de circa 60dB, completată ulterior cu capacitatea de suprasarcină, care va impune o amplificare de minim 80+85dB.

Analizând caracteristicile de catalog ale circuitului integrat LM381, se observă că amplitudinea "în buclă deschisă" pentru cele două amplificatoare operaționale este de circa 100dB, cu limitele impuse de banda de frecvență. Rezultă că pentru semnalele audio de frecvență joasă (sub 500Hz) reacția negativă totală în cazul utilizării unui singur amplificator operațional este destul de slabă, posibilitățile apariției distorsiunilor fiind destul de mari! O diferență de circa 15dB pentru reacția negativă nu poate asigura un procent minim de distorsiuni THD și mai ales TID!

Datorită considerentelor menționate anterior, soluția teoretică a problemei impune utilizarea unei cascade de minim două amplificatoare operaționale, a căror amplificare să fie reglementată de o reacție negativă locală puternică, ce nu depășește însă valoarea de circa 45dB.

Conform celor menționate anterior, s-a elaborat o schemă electrică a unui preamplificator pentru



CMR, care ține cont de toate cerințele teoretice în redarea unei funcționări practice optime. Ea este prezentată în figura 2.

Performanțele electrice ale montajului sunt următoarele:

- impedanța de intrare $Z_i=120k\Omega$;
- impedanța de ieșire $Z_e=1k\Omega$;
- banda de frecvență $\Delta f=10Hz+22kHz$;
- semnal de intrare $U_i=1mV$;
- capacitatea de supraîncărcare $A_s=45dB/1kHz$;
- raport semnal/zgomot $S/N\geq 75dB$;
- caracteristica de transfer: NAB;
- distorsiuni armonice totale $THD\leq 0,006\%$;
- distorsiuni de intermodulație $TID\leq 0,002\%$.

Semnalul de intrare se aplică de la CMR, prin intermediul condensatorului C1, la intrarea neinversoare a amplificatorului operațional CI1. În scopul ridicării nivelului semnalelor de frecvență înaltă ($f > 12kHz$), în paralel cu CMR a fost prevăzut condensatorul C2. El realizează, împreună cu inductanța CMR, un circuit LC, a cărui frecvență de rezonanță este de circa 20kHz.

Valoarea condensatorului C2 (trecută informativ în schema electrică) se modifică în funcție de tipul și caracteristicile CMR (valoarea inductanței și pierderile lui specifice suplimentare la frecvențe înalte).

Amplificarea primului amplificator operațional este de circa 40dB pentru frecvența de 40Hz, reglementată de raportul rezistențelor R3 și R1, similară cu cea realizată de al doilea amplificator operațional CI2 (R8 și R6). Caracteristica de transfer NAB a montajului este reglementată de următoarele:

-condensatoarele C4 și C10 amplasate în buclele de reacție negativă ale circuitelor integrate CI1 și CI2;

-filtrul trece-jos R4-C6-R5 amplasat la ieșirea amplificatorului operațional CI1.

Constanta de timp $\tau_1=3180\mu s$ (vezi diagramele NAB) impusă de grupurile R1 și R3 || C4, R6 și R8 || C10.

Constanta de timp τ_2 , proprie tipului de magnetofon (viteza de antrenare a benzii magnetice) plus tipul de bandă magnetică (Fe₂O₃, FeCr, CrO₂ Metal) se reglementează acționând asupra rezistenței R5. În schema electrică s-a dat valoarea pentru o bandă normală (Fe₂O₃) antrenată la viteza de 4,76 cm/s (casetofon). Pentru alte tipuri de benzi magnetice se modifică valoarea rezistenței R5, astfel încât caracteristica de transfer finală a preamplificatorului să corespundă identic cu cea din figura 1.

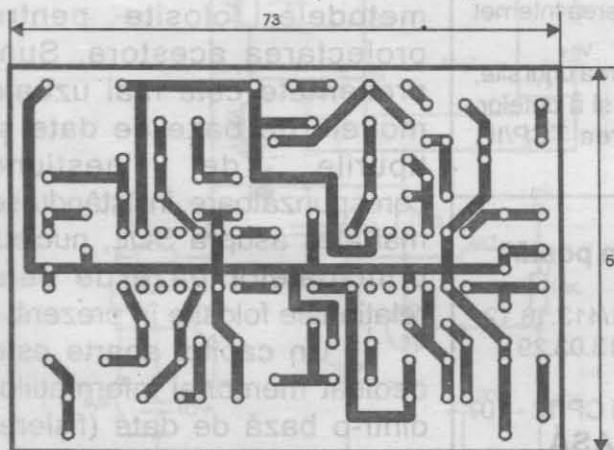
Exemplu: Viteza benzii magnetice = 4,76cm/s, banda CrO₂ ⇒ R5=680Ω. Pentru casetofoane sau magnetofone perfecționate, în locul rezistenței R5 se fac conexiunile la cablajul imprimat pe care se va realiza montajul prin intermediul unui comutator, pentru a putea modifica constanta de timp τ după cum urmează:

- $v=4,76cm/s$ și banda Fe₂O₃ ⇒ $\tau=120\mu s$ ($f=1326Hz$);
- $v=4,76cm/s$ și banda FeCr ⇒ $\tau=90\mu s$ ($f=1768Hz$);
- $v=4,76cm/s$ și banda CrO₂ ⇒ $\tau=70\mu s$ ($f=2270Hz$);
- $v=4,76cm/s$ și banda METAL ⇒ $\tau=70\mu s$ ($f=2270Hz$);
- $v=9,53cm/s$ și banda Fe₂O₃ ⇒ $\tau=90\mu s$ ($f=1768Hz$);

$v=19,05cm/s$ și banda FeCr, CrO₂ ⇒ $\tau=50\mu s$ ($f=3182Hz$).

Deoarece la obținerea caracteristicilor de transfer exacte contează enorm tipul de CMR utilizat de magnetofon sau casetofon, nu sunt date valori "optime" exacte pentru R5, acestea urmând a fi determinate prin încercări (vezi partea de realizare practică a preamplificatorului). Polarizarea în ceea ce privește tensiunile continue (în repaus) a amplificatoarelor operaționale CI1 și CI2 este asigurată de potențiometrele semireglabile R2 și R7. Semnalul de intrare amplificat de CI1 este aplicat apoi filtrului trece-jos R4-C6-R5, a cărui utilitate a fost prezentată anterior. Ulterior, prin intermediul condensatorului C7 semnalul amplificat și corectat în frecvență se aplică amplificatorului operațional CI2. Semnalul de ieșire se transmite apoi la ieșirea montajului prin intermediul condensatorului C11. Alimentarea cu energie electrică a montajului la o tensiune $U_A=+12V$ se face prin intermediul filtrului R9-C8-C5. Condensatorul C8 reprezintă un rezervor de energie electrică, ce asigură stabilitatea tensiunii de alimentare a celor două amplificatoare operaționale, indiferent de regimul lor de funcționare. Condensatorul C5 reprezintă un scurtcircuit pentru tensiunile de radiofrecvență care s-ar putea propaga accidental pe traseele de alimentare cu energie electrică a montajului (prezență specifică la orice montaj cu amplificatoare operaționale, indiferent de tipul lor).

În vederea unei funcționări optime a montajului, este necesar ca acesta să fie alimentat cu tensiunea $U_A=+12V$ de la o sursă de tensiune continuă stabilizată (consumul montajului nu depășește 100mA pentru montajul stereo).



Cablajul imprimat al preamplificatorului.
Figura 3

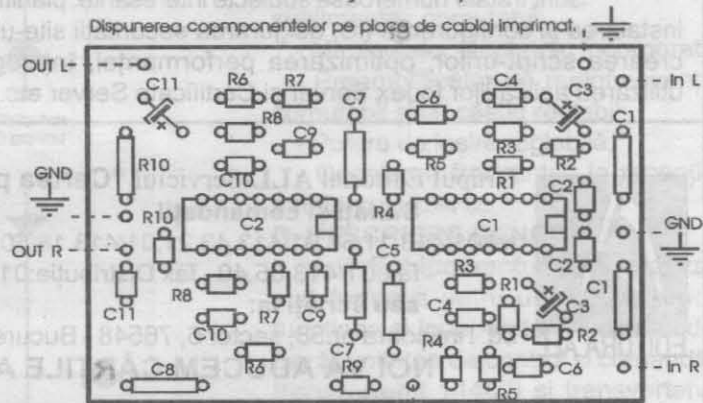


Figura 4 +12v

**Realizare practică și reglaje**

Montajul se realizează pe o plăcuță de sticlostratitex placat cu folie de cupru. Cablajul imprimat este prezentat în figura 3, iar dispunerea componentelor electrice pe acesta în figura 4. Se menționează că performanțele electrice ale montajului depind fundamental de calitatea componentelor electrice folosite. Din acest motiv se utilizează obligatoriu componente electrice de tip RPM, condensatoare cu tantal sau multistrat, etc. Condensatoarele C1 și C7 sunt obligatoriu de tipul celor nepolarizate.

După realizarea practică a plăcuței de cablaj imprimat, se plantează componentele electrice cu cea mai mare grijă, în sensul de a nu încălzi excesiv, în timpul sudurilor cu fludor, terminalele componentelor pasive și pinii circuitelor integrate.

Varianta de montaj este a unui preamplificator stereo, deci sunt necesare două circuite integrate de tip LM381 (sau β M381AN), și un număr dublu de componente electrice pasive față de cel specificat în schema electrică de principiu.

După montarea componentelor electrice și a coselor ce

privesc intrările, alimentarea și ieșirile montajului, se ștrapează intrările și se alimentează montajul de la sursa de tensiune electrică stabilizată $U_A = +12V$.

Se acționează, pe rând, cursoarele potențioanelor semireglabile (aflate inițial pe o poziție "de mijloc") astfel încât:

- la ieșirea amplificatoarelor operaționale C11 și C12 să se obțină o tensiune de 2V, acționând potențioarele R2 și R2', iar

- la ieșirea amplificatoarelor operaționale C12 și C1'2 o tensiune de 6V, acționând potențioarele R7 și R7'.

După aceste reglaje, ce privesc polarizările în tensiune continuă a celor patru amplificatoare operaționale, cursoarele celor patru potențioame semireglabile se rigidizează folosind câte o picătură de vopsea.

Ulterior se întrerupe alimentarea cu energie electrică a montajului și se elimină ștrapurile (fire de scurtcircuitare) de la cele două intrări. Utilizând un generator de audiofrecvență, un voltmetru electronic și un osciloscop se trasează caracteristicile de transfer ale magnetofonului sau casetofonului, pentru fiecare viteză de antrenare a

benzii magnetice (folosind benzi etalon).

Caracteristicile de transfer obținute cu ajutorul generatorului GAF trebuie să aibă alura celor din figura 1, iar cele obținute cu benzile etalon imprimate (inițial cu semnale audio standard) trebuie să fie perfect liniare. În cazul prezentei neliniarității amplitudine-frecvență se modifică (folosind un potențiomtru de $1k\Omega$ înseriat cu o rezistență de 300Ω) valoarea rezistenței R5, până ce se obține o liniaritate perfectă privind limita benzii audio superioare de magnetofon sau casetofon.

Prin câteva încercări (de preferat la frecvențele de 4kHz și 12kHz, în special) acționând "potențiomtrul" R5 se obține liniaritatea dorită a caracteristicii amplitudine-frecvență.

Montajul se ecranează ulterior obligatoriu, folosind o cutie din tablă de fier cu pereții groși de circa $0,3 \pm 0,5$ mm.

Realizat și montat în aparatul electroacustic în care urmează a funcționa, montajul va oferi rezultate optime, care depășesc lejer cerințele Hi-Fi.

MCSE: INTERNET INFORMATION SERVER 4 Ghid de studiu

Autori: Matthew Strebe
Charles Perkins

Colecția: SOFTWARE/HARDWARE



Reprezintă cartea necesară pentru implementarea și întreținerea produsului Microsoft Internet Information Server 4.

Lucrarea, a cărei versiune originală este atestată de Microsoft, include o tratare completă a tuturor informațiilor necesare, întrebări recapitulative, precum și date privind implementarea și întreținerea Internet Information Server 4 în situații reale.

Sunt tratate numeroase subiecte interesante: planificarea unui site, instalarea și configurarea IIS, asigurarea securității site-ului și a datelor, crearea script-urilor, optimizarea performanței, înțelegerea TCP/IP, utilizarea aplicațiilor Index Server și Certificate Server etc.



EDITURA ALL

Grupul Editorial ALL-Serviciul "Cartea prin poștă"
Sunați și comandați!

tel:01/413.11.58;01/413.43.21;01/413.18.50;01/413.16.12;
fax:01/413.05.40 - fax Distribuție:01/413.03.29

sau scrieți la:

bd.Timișoara nr.58, sector 6, 76548 - București CP 12 - 107

NOI VĂ ADUCEM CĂRȚILE ACASĂ

NOUTĂȚI EDITORIALE

Editura BIC ALL oferă celor interesați lucrarea BAZE DE DATE de Octavian Bâscă (preț 24.900 lei).

Cartea descrie principalele noțiuni legate de definirea și utilizarea bazelor de date, cu accent pe caracteristicile generale și metodele folosite pentru proiectarea acestora. Sunt prezentate cele mai uzuale modele de baze de date și tipurile de gestiune corespunzătoare, insistându-se mai ales asupra SQL, nucleul principalelor baze de date relaționale folosite în prezent.

Un capitol aparte este dedicat memoriei informațiilor dintr-o bază de date (fișiere, tipuri de organizare și metode de căutare în fișiere).

ECHIPAMENT MULTIBANDĂ PENTRU TRAFIC ÎN UUS, PE REPETOARE ȘI VIA SATELIT

ing. Vasile Dromereschi/Y05DAR

A. POSIBILITĂȚI DE LUCRU

- I. Transceiver pe 3 benzi;
- II. Pe repetoare, cu shift programabil;
- III. Via satelit.

- Posibilitatea de scanare bandă, cu oprire automată la găsirea unui semnal;
- Comutare subgame de 500 kHz;

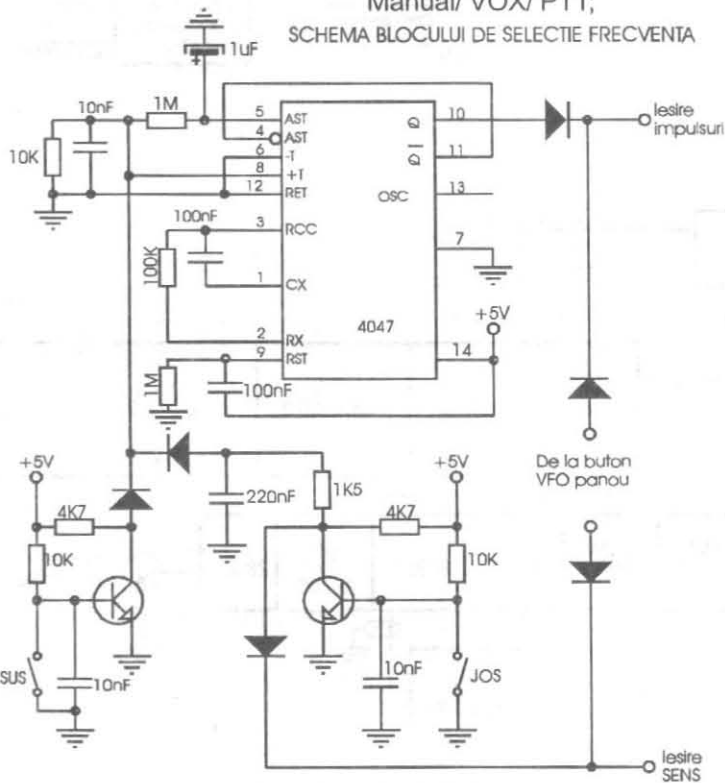
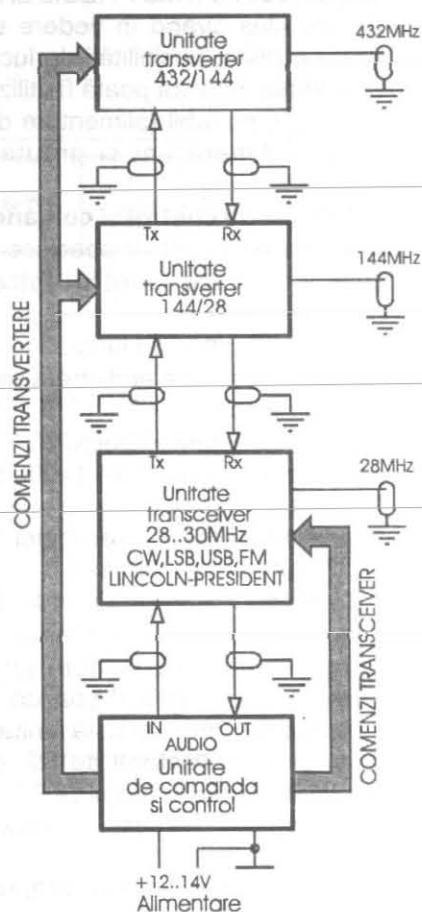
B. Caracteristici tehnice generale

Parametrul	28MHz	144MHz	432MHz
Banda de frecvență	28,00÷29,70	144,00÷146,00	432,00÷436,00
Tipuri de modulație	CW/LSB/USB FM/AM	CW/LSB/USB FM	CW/LSB/USB FM
Sensibilitate recepție la 20 dB sinad	0,4μV SSB/CW 0,5μV AM/FM	0,2μV SSB/CW 0,3μV FM	0,2μV SSB/CW 0,3μV FM
Banda frecv. audio (reglabilă cu BPF audio)	300Hz÷3kHz	300Hz÷3kHz	300Hz÷3kHz
Atenuare frecv. imagine	70dB	70dB	70dB
Sensibilitate squelch (numai FM)	0,5μV (reglabil)	0,5μV (reglabil)	0,5μV (reglabil)
Putere maximă de AF	6W	6W	6W
Curent consumat	0,4A	0,2A	0,1A
Putere utilă emisie la 13,5 V	10W AM/FM 10W CW 21W PEP SSB	18W AM/FM 18W CW 38W PEP SSB	4W AM/FM 4W CW 8W PEP SSB
Curent consumat (pauză/modulație)	0,6/4,5A	1,5/4,5A	1,7/2,5A

C. FACILITĂȚI/FUNȚII SPECIFICE

- Sinteza de frecvență cu rezoluție de 100Hz;
- Pași de 0,1; 1; 10 kHz;
- Alegerea frecvenței cu ajutorul butonului de pe panou sau al tastelor SUS/JOS de pe microfon;
- Programare shift între 1÷999 de pași (0,1; 1; 10 kHz);
- Blocarea VFO-ului pe frecvența de lucru -FLOCK;
- VOX cu sensibilitate și întârziere reglabile;
- Comutare comandă emisie: Manual/ VOX/ PTT;

E.SCHEMA BLOC A ECHIPAMENTULUI



- Comutare bandă în regim: Transceiver 28/ 144/ 432 MHz;
- Comutare regim: Transceiver/ Satelit A/ Satelit B;
- Comutare simplex/ repetoar normal/ revers;
- Compresor de audiofrecvență cu sensibilitate microfon și grad de compresie reglabile;
- Filtru de audiofrecvență NOTCH/ CW comutabil și reglabil;
- Amplificator de audiofrecvență suplimentar, comutabil;
- Manipulator electronic încorporat;
- Preamplificator de radiofrecvență comutabil și cu câștig reglabil;
- Putere de ieșire reglabilă;
- Decalarea frecvenței, la recepție satelit, cu ±25kHz.

D. DESCRIERE GENERALĂ

Echipamentul este realizat sub forma a patru unități, care pot funcționa și independent: unitatea de bază, unitatea de control și comandă, transverterul 144/28 și transverterul 432/144.

Unitatea de bază este transceiverul all-mode, care lucrează în banda de 10m (28,00÷29,7 MHz, cu extensiile 26,00÷30MHz). Această unitate este un transceiver industrial, tip LINCOLN, produs de firma PRESIDENT, pe care l-am ales având în vedere un raport preț / calitate, posibilități de lucru acceptabil, astfel încât să poată fi utilizat pentru lucrul din portabil (alimentare din baterie auto, dimensiuni și greutate reduse).

Unitatea de control și comandă asigură realizarea funcțiilor specifice și facilitățile necesare pentru întreg echipamentul:

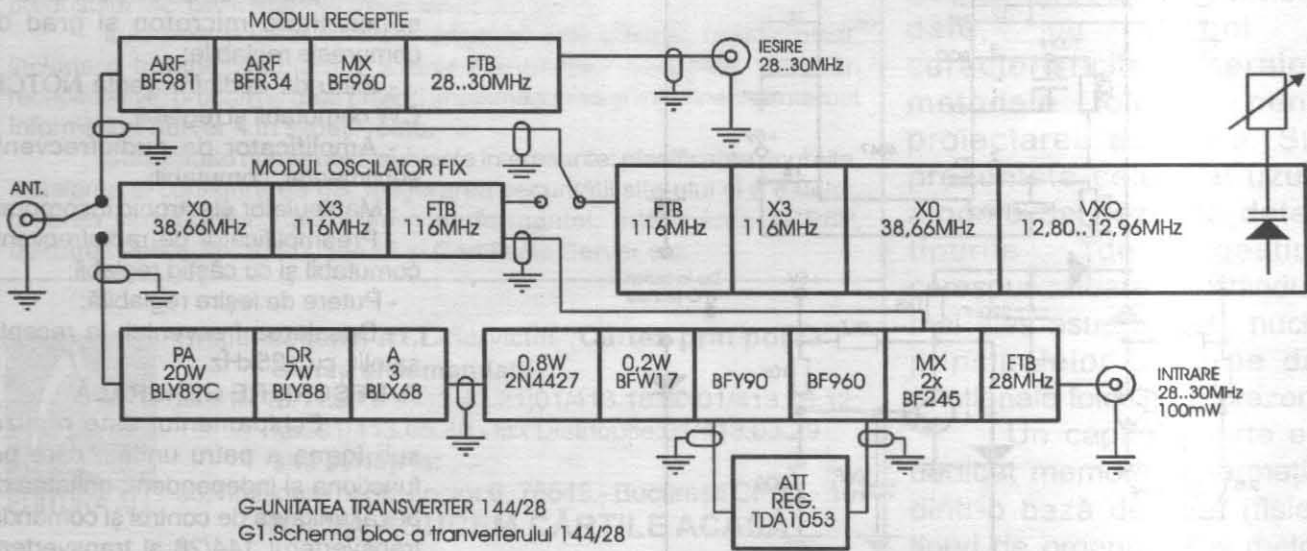
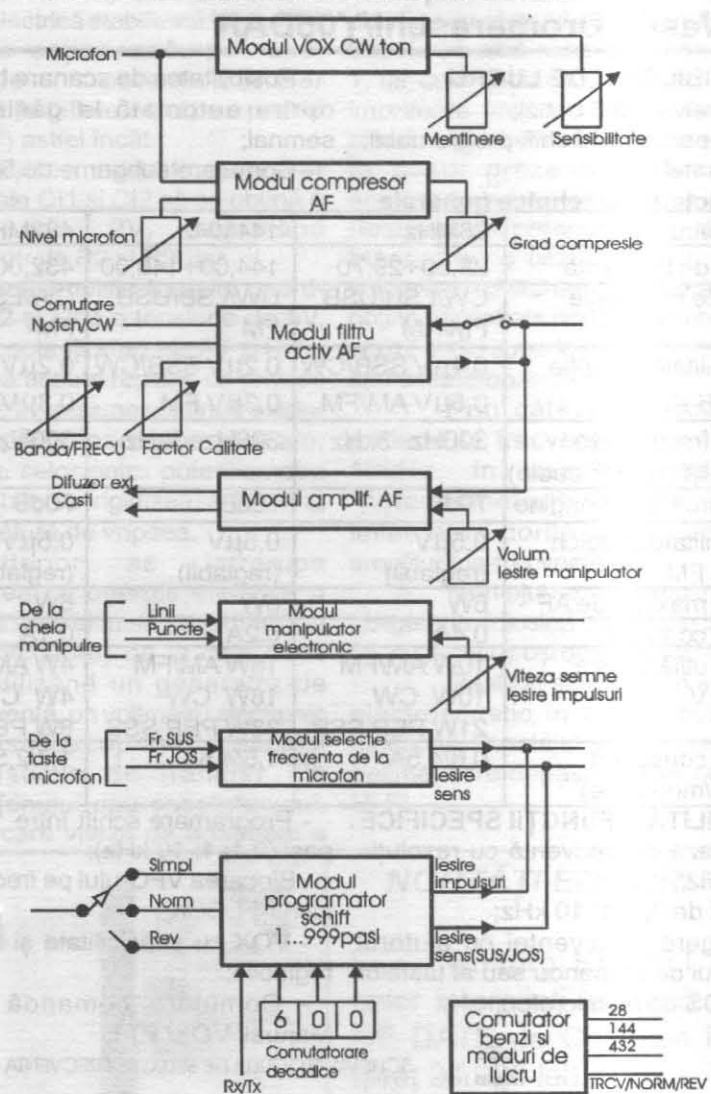
- comutare benzi, mod de lucru;
- prelucrare semnal de audiofrecvență la emisie și la recepție;
- manipulator electronic încorporat;
- programatorul de shift între 1÷999 de pași;
- comanda de alegere a frecvenței cu tastele SUS/JOS de pe microfon.

Unitatea transverter 144/28 asigură, la recepție, conversia semnalelor din banda de 2m în banda de 10m, iar la emisie conversia semnalelor din banda de 10m în banda de 2m. Această unitate cuprinde și preamplificatorul de RF, pe partea de 28MHz, amplificatorul de RF de putere pentru emisie și circuitul de reglare a puterii de ieșire.

Unitatea transverter 432/144 asigură, la recepție, conversia semnalelor din banda de 70 cm în banda de 2m, iar la emisie, conversia semnalelor din banda de 2m în banda de 70cm. Această unitate include și amplificatorul de putere pentru emisie.

E. SCHEMA BLOC A ECHIPAMENTULUI

F1. SCHEMA BLOC A UNITATII DE COMANDA SI CONTROL



G-UNITATEA TRANSVERTER 144/28
G1.Schema bloc a tranverterului 144/28



CONSTRUIȚI-VĂ UN OSCILOSCOP ! (IV)

ing. Șerban Naicu
ing. Gheorghe Codârlă

- urmare din numărul trecut-

Cap. IV AMPLIFICATORUL X

Amplificatorul X are rolul de a amplifica semnalul provenit de la baza de timp (de ordinul voltilor), sau de la borna Xext - dacă se dorește lucrul în coordonatele x-y - până la valoarea necesară pentru comanda plăcilor X ale tubului catodic (de ordinul sutelor de volți). Această ultimă tensiune (necesară pentru comanda plăcilor X) se determină în funcție de factorul de deflexie X (sensibilitatea tubului), precizat în foaia de catalog a tubului catodic și de diametrul acestuia.

tranzistoarele T2 împreună cu T5 și T3 împreună cu T6 formează etaje cascodă, cu rolul de a mări impedanța de intrare.

Acest grup de tranzistoare (T2, T3, T5 și T6) realizează amplificarea și defazarea semnalului. În vederea obținerii unei simetrii cât mai bune a semnalelor de ieșire (destinate plăcilor X ale tubului catodic) se utilizează în schemă tranzistorul T4, cu rol de generator de curent constant. Curentul acestuia se reglează cu ajutorul semireglabilului SR3.

Între emitoarele tranzis-

(capsula TO-126). Montajul se alimentează cu trei tensiuni continue, de +15V, -15V și +200V, furnizate de blocul de ALIMENTARE REȚEA (care va fi prezentat în episodul următor). Toate cele trei tensiuni sunt filtrate suplimentar pe această placă la frecvențe înalte cu ajutorul câte unei inductanțe de circa 10μH (30 spire pe φ3mm, cu conductor 0,25mm) și al unei capacități (10÷47nF).

Cablajul amplificatorului X este prezentat în figura 25a (partea plantată cu componente) și figura 25b (partea placată).

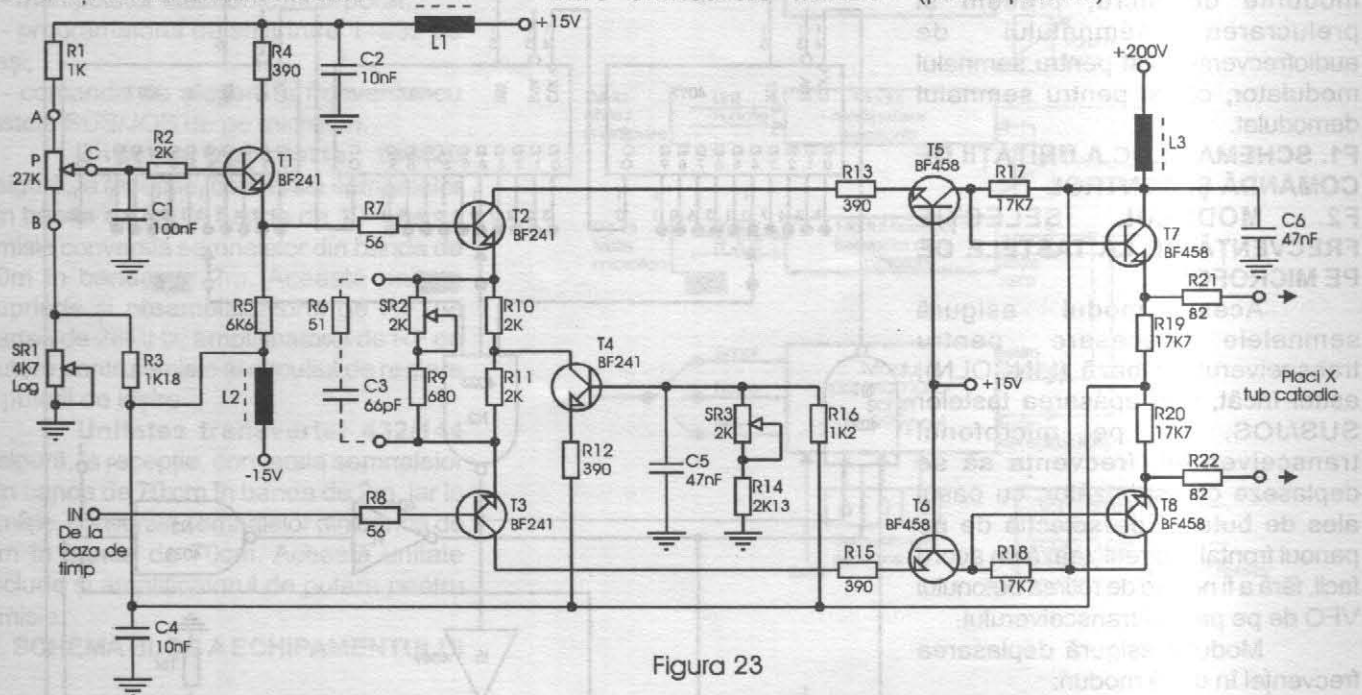


Figura 23

Schema electrică a AMPLIFICATORULUI X este prezentată în figura 23. Montajul este compus din mai multe etaje funcționale.

Tranzistorul T1, montat în configurație de repetor pe emitor, are rolul de a mări impedanța de intrare și de a separa potențiometrul P - poziție pe orizontală (X) de intrarea tranzistorului T2, pe care o conectează practic la masă, din punct de vedere alternativ, prin impedanța sa scăzută de ieșire.

Semnalul de intrare (de la baza de timp) se aplică la punctul IN și de acolo, prin rezistorul R8 pe baza tranzistorului T3.

Se poate remarca faptul că

toarelor T2 și T3 se introduc grupuri de rezistoare cu scopul de a mări amplificarea etajelor respective de un număr de ori.

Din grupul R6-C3 (desenat punctat) se face compensarea căderii amplificării la frecvențe înalte.

Tranzistorul T7 reprezintă sarcina activă pentru tranzistorul T5, iar pe cealaltă ramură tranzistorul T8 reprezintă sarcina activă pentru tranzistorul T6.

Tranzistoarele T1, T2, T3 și T4 sunt de tip BF241, având capsula și semnificația terminalelor prezentate în figura 24a (capsula TO-92b), iar tranzistoarele T5, T6, T7 și T8 sunt de tip BF458, având capsula și semnificația pinilor date în figura 24b

Pentru punerea în funcțiune a etajului AMPLIFICATORULUI X este necesară realizarea a trei reglaje care vor fi prezentate în cele ce urmează.

1. Se aplică la intrare (între borna IN și masă) o tensiune continuă de +2,5V, furnizată cu ajutorul unei surse

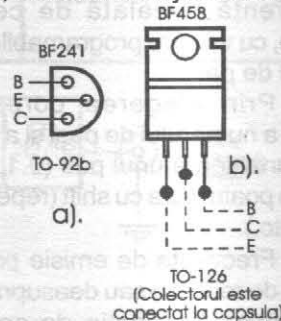


Figura 24

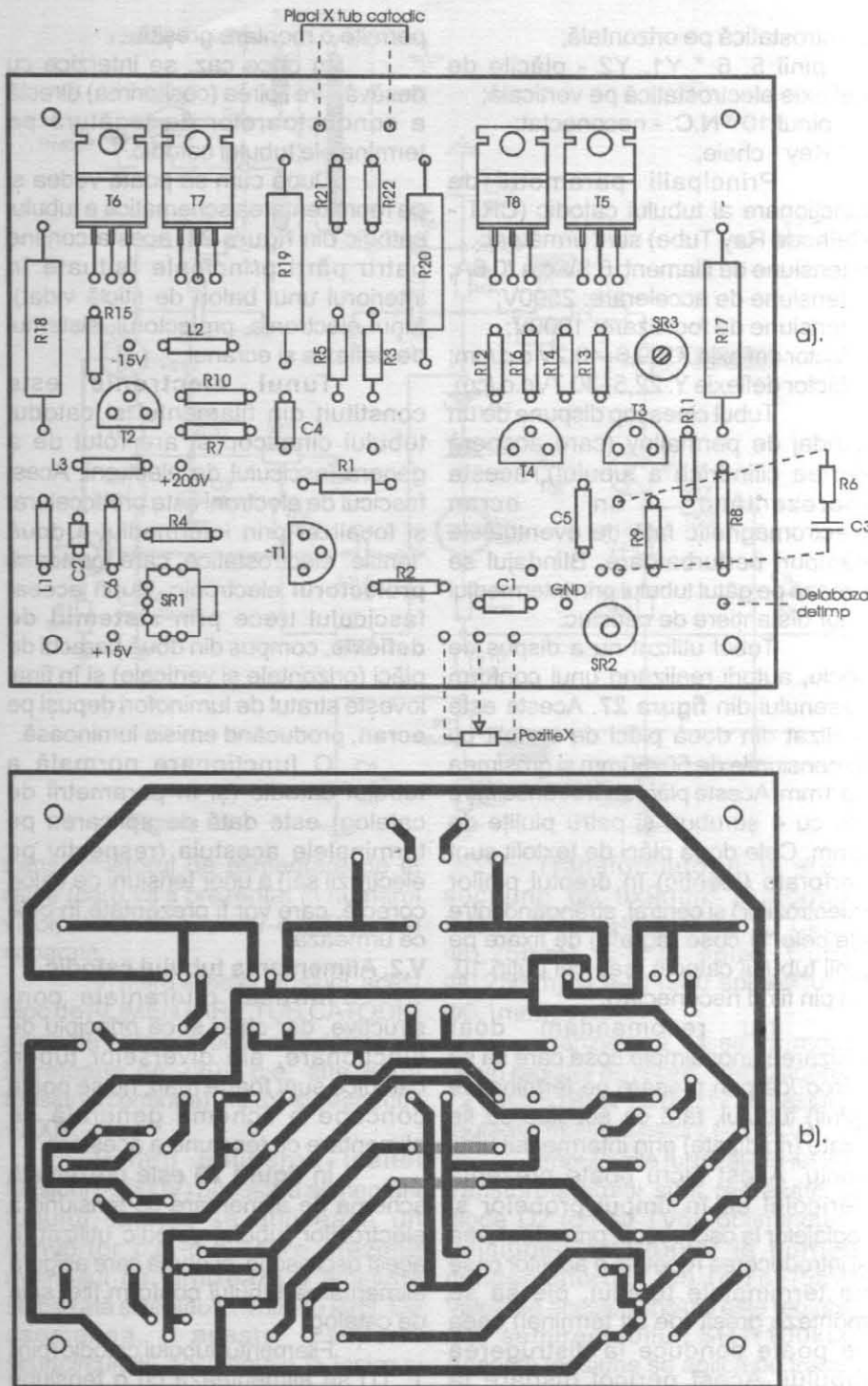


Figura 25

de tensiune (baza de timp fiind, evident, deconectată).

Din semireglabilul SR3 (2k Ω) se reglează astfel încât să se obțină la ieșire (plăci X - tub catodic) tensiuni aproximativ egale cu jumătate din valoarea sursei de alimentare (200V/2). Dacă nu se obțin tensiuni egale la cele două ieșiri se corectează cu ajutorul potențimetrului P (poziție X) de pe panoul frontal. La egalarea celor două tensiuni de ieșire, potențimetrul P trebuie să fie cu cursorul la mijlocul cursei, în caz contrar se corectează cu

semireglabilul SR1 (4K7log).
2. Se deconectează sursa de curent continuu și se conectează baza de timp. Se reglează din SR2 (2k Ω) până când linia orizontală (trasa) acoperă tot ecranul tubului catodic (și chiar îl depășește puțin).

3. Reglajul compensării caracteristicii de frecvență se face în modul prezentat în cele ce urmează. Se decuplează baza de timp și se aplică la intrare (IN) un semnal sinusoidal de 0,5V_{ef} axat pe o tensiune de +2,5V. Se ajustează valorile

componentelor R6-C3 (în cazul nostru 51 Ω cu 66pF) până când lungimea trasei orizontale este constantă în gama de frecvență 0-3MHz. Nu se admit supracreșteri la frecvențe superioare. După cum se poate observa (atât pe schema electrică a amplificatorului X, cât și pe cablaj) pentru grupul serie R6-C3 s-au montat pini pe care aceste componente să se lipească, acest lucru ușurând modalitatea de alegere a valorii lor.

Cu excepția rezistoarelor R17, R18, R19 și R20 (care sunt de 3W) toate celelalte rezistoare de pe acest modul funcțional au puteri disipate de 0,5W.

Cap. V TUBUL CATODIC

V.1 Construcție și funcționare

Tubul catodic constituie componenta cea mai importantă din alcătuirea unui osciloscop. Practic, de la acesta se pornește în realizarea unui osciloscop: primul pas făcut trebuie să fie achiziționarea tubului catodic. Acest lucru este primordial pentru că de la performanțele tubului de care dispunem se pornește în proiectarea tuturor celorlalte etaje funcționale ale osciloscopului. Astfel, amplificatoarele X și Y vor fi realizate pornind de la sensibilitatea tubului (factorii de deflexie X și Y), iar etajele de alimentare vor fi, de asemenea, proiectate pentru a asigura tensiunile necesare electrozilor tubului catodic precum și celorlalte etaje funcționale.

Nu vom face în cele ce urmează o amplă prezentare teoretică a principiilor de funcționare și de construcție ale tuburilor catodice pentru osciloscop (deși acest lucru ar fi extrem de util pentru viitorul constructor de osciloscop, pus în situația de a face primul și cel mai important pas ... alegerea tubului).

Pentru aceasta recomandăm studierea bibliografiei indicate (la fiecare episod), în cele ce urmează prezentând pe scurt doar tipul de tub utilizat în acest osciloscop. Este vorba despre un tub obișnuit, simplu, de dimensiuni reduse, fără facilitățile deosebite pe care le oferă o mare parte dintre tuburile moderne pe care le putem astăzi procura (la prețuri extrem de piperate!). Tubul prezentat conține doar electrozii absolut necesari pentru funcționare, neavând electrozi separați pentru post accelerare sau stingerea spotului etc.

Atenționăm pe eventualul

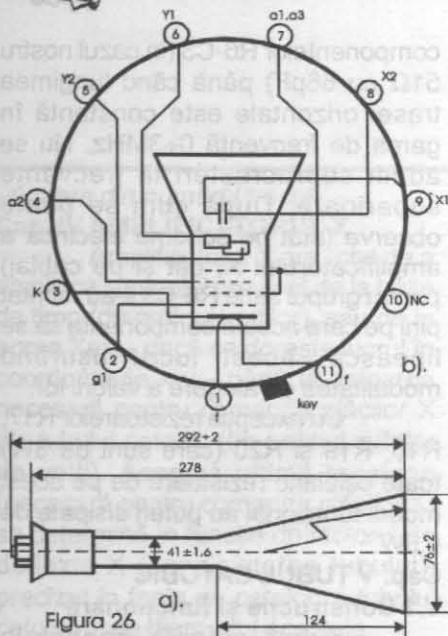


Figura 26

constructor amator, care se încumetă la construirea unui osciloscop catodic, să nu recurgă încă de la primele sale astfel de realizări la un tub catodic superperformant, cu zeci de electrozi, pentru că acest lucru va complica extrem de mult construcția. Iar facilitățile oferite de un astfel de osciloscop nu justifică diferența de efort (și de preț), funcțiile de bază, la nivel de amator, fiind asigurate și de un aparat mai simplu.

Tubul catodic utilizat în realizarea acestui osciloscop este de tip 3KP1 (F), fiind produs de firma Toshiba (Japonia). Tubul are un ecran circular (rotund) plat, având diametrul de 76 ± 2 mm și lungimea de 292 ± 6 mm. Forma și dimensiunile tubului catodic sunt ilustrate în figura 26a, iar în figura 26b este prezentat soclul tubului.

Semnificația pinilor este următoarea:

- pinii 1, 11 * f - filament (H-heater);
- pinul 3 * K - catod;
- pinul 2 * g1 - grila 1 (de comandă), sau Wehnelt;
- pinul 7 * a1 - anod de accelerare;
- pinul 4 * a2 - anod de focalizare (focus);
- pinul 7 * a3 - anod de astigmatism;
- pinii 8,9 * X1, X2 - plăcile de deflexie

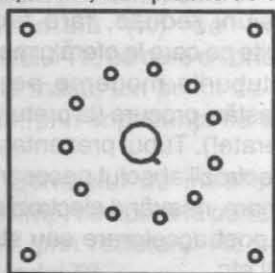


Figura 27

- electrostatică pe orizontală;
- pinii 5, 6 * Y1, Y2 - plăcile de deflexie electrostatică pe verticală;
- pinul 10 * N.C. - neconectat;
- * Key - cheie.

Principalii parametri de funcționare ai tubului catodic (CRT - Cathode Ray Tube) sunt următorii:

- tensiune de filament: 6,3V c.a./0,6A;
- tensiune de accelerare: 2500V;
- tensiune de focalizare: 1000V;
- factor deflexie X: $29,6 + 40,2V$ c.c./cm;
- factor deflexie Y: $22,5 + 30,7V$ c.c./cm.

Tubul cinescop dispune de un blindaj de permalloy (care acoperă partea cilindrică a tubului), acesta reprezentând un ecran electromagnet față de eventualele câmpuri perturbatoare. Blindajul se fixează pe gâtul tubului prin intermediul unor distanțiere de cauciuc.

Tubul utilizat nu a dispus de soclu, autorii realizând unul conform desenului din figura 27. Acesta este realizat din două plăci de textolit cu dimensiunile de 50×50 mm și grosimea de 1 mm. Aceste plăci sunt strânse între ele cu 4 șuruburi și patru piulițe de 3 mm. Cele două plăci de textolit sunt perforate (identice) în dreptul pinilor (electrozilor) și central, strângând între ele cele 11 cose (agrafe) de fixare pe pinii tubului catodic (sau cel puțin 10, un pin fiind neconectat).

Nu recomandăm doar utilizarea unor simple cose care să se introducă prin presare pe terminalele (pinii) tubului, fără ca acestea să fie fixate (rigidizate) prin intermediul unui soclu. Acest lucru poate prezenta pericolul ca în timpul probelor și reglajelor la osciloscop, prin scoaterea și introducerea repetată a acestor cose pe terminalele tubului, ele să se monteze greșit (pe alt terminal) ceea ce poate conduce la distrugerea tubului. Acest pericol dispare la utilizarea unui soclu, acesta având (ca și tubul catodic) o cheie care nu

permite o montare greșită.

În orice caz, se interzice cu desăvârșire lipirea (cositorirea) directă a conductoarelor de legătură pe terminalele tubului catodic.

După cum se poate vedea și pe reprezentarea schematică a tubului catodic din figura 28, acesta conține patru părți principale (situate în interiorul unui balon de sticlă vidat): tunul electronic, proiectorul, sistemul de deflexie și ecranul.

Tunul electronic este constituit din filamentul și catodul tubului cinescop și are rolul de a genera fasciculul de electroni. Acest fascicul de electroni este preaccelerat și focalizat prin intermediul a două "lentile" electrostatice, care formează **proiectorul** electronic. După aceea, fasciculul trece prin **sistemul de deflexie**, compus din două perechi de plăci (orizontale și verticale) și în final lovește stratul de luminofori depuși pe **ecran**, producând emisia luminoasă.

O funcționare normală a tubului catodic (și în parametrii de catalog) este dată de aplicarea pe terminalele acestuia (respectiv pe electrozii săi) a unor tensiuni de valori corecte, care vor fi prezentate în cele ce urmează.

V.2. Alimentarea tubului catodic

Întrucât diferențele constructive, dar chiar și ca principiu de funcționare, ale diverselor tuburi catodice sunt foarte mari, nu se poate concepe o schemă generală de alimentare cu tensiune a acestora.

În figura 29 este prezentată schema de alimentare cu tensiune a electrozilor tubului catodic utilizat în acest osciloscop, schemă care asigură alimentarea tubului conform filei sale de catalog.

Filamentul tubului catodic (pinii 1, 11) se alimentează cu o tensiune alternativă de 6,3V, la un curent de 600mA, care este furnizată de

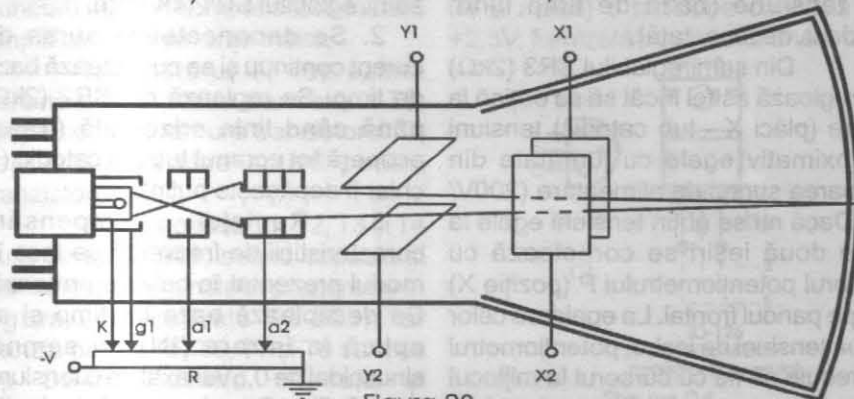


Figura 28

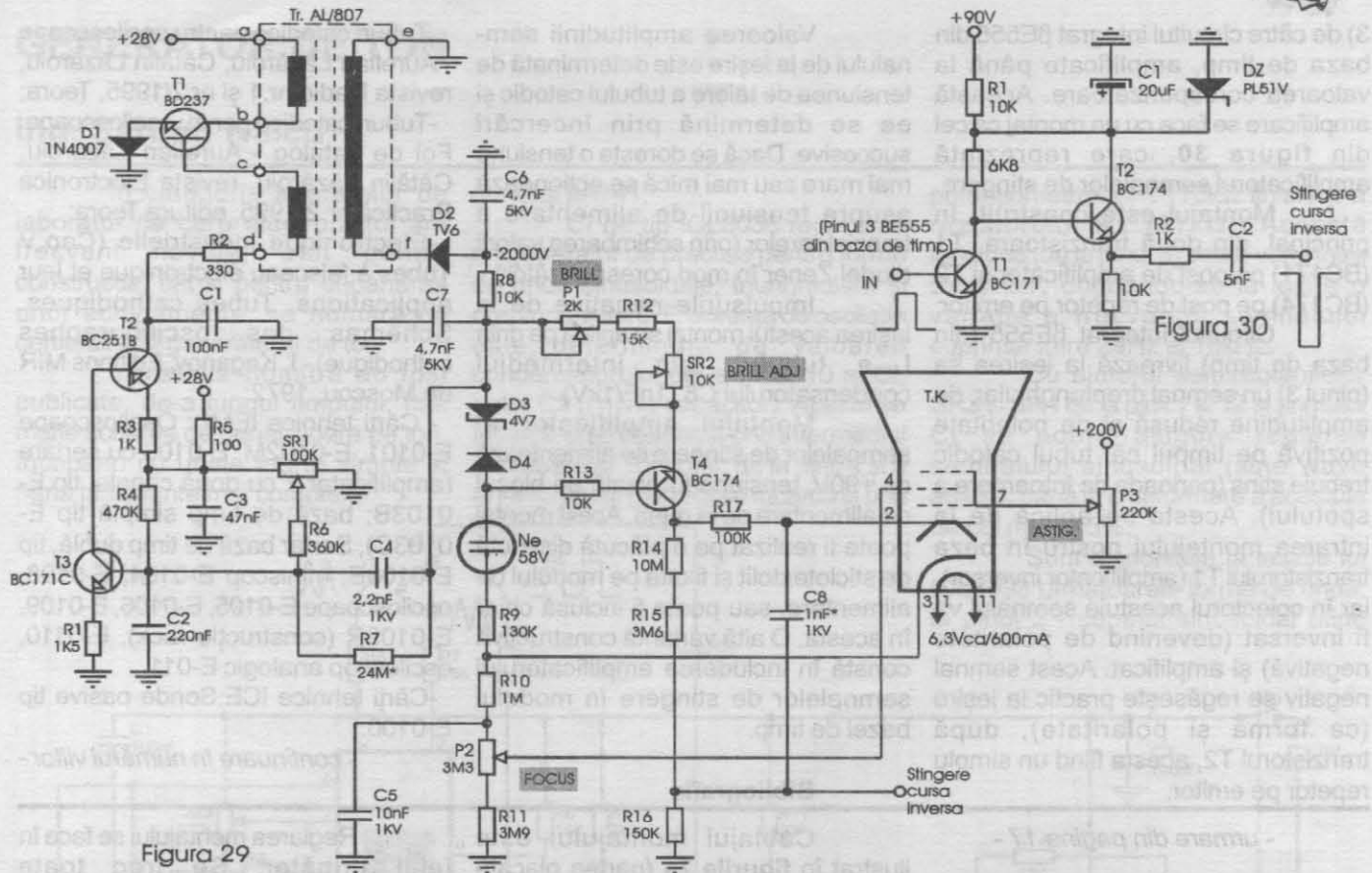


Figura 29

Figura 30

transformatorul de alimentare de la rețea (care va fi prezentat în numărul viitor al revistei), printr-o înfășurare separată.

În afara acestei tensiuni, acest bloc de ALIMENTARE TUB CATODIC primește de la blocul de alimentare de la rețeaua de 220V c.a. alte două tensiuni (continue): +28V și respectiv +200V.

Pentru obținerea înaltei tensiuni (-2000V) necesară alimentării tubului catodic se utilizează un convertor c.c.-c.c., care prezintă avantajul că furnizează o tensiune stabilizată și reglabilă în limite largi. De asemenea, acesta suportă scurtcircuiturile accidentale la ieșire și necesită pentru filtrarea tensiunii condensatoare de valoare redusă.

Convertorul de tensiune c.c.-c.c. se alimentează de la tensiunea de +28V și este realizat în principal cu tranzistorul de tip BC237(T1), pe post de oscilator, care beneficiază de o reacție pozitivă colector-bază prin înfășurarea a-b de colector (a transformatorului Tr) cuplată cu baza prin înfășurarea c-d.

Acest transformator (Tr), care reprezintă sarcina tranzistorului oscilator (T1) este realizat pe un miez de ferită (FX1818), având permeabilitatea AL/807.

Transformatorul Tr are o secțiune de 9x9mm² și conține înfășurările: a-b (15 spire, CuEm Φ 0,25mm), c-d (3 spire, CuEm Φ 0,25mm) și e-f (1900 spire, CuEm Φ 0,1mm).

Tranzistorul T1 se va monta pe un radiator de răcire. Tranzistoarele T2 (BC251B) și T3 (BC171C) asigură reglarea înaltei tensiuni (-2000V).

Impulsurile furnizate la ieșirea transformatorului sunt redresate cu dioda D2 (de tip TV6), obținându-se tensiunea de -2000V la bornele condensatorului C6 (4,7nF/5kV). Valoarea acestei tensiuni este reglabilă din semireglabilul SR1(100k Ω). Această tensiune se aplică pe traseul R8-D3 (diodă Zener de 4,7V) - D4 (diodă de tip 1N4148) - tub neon (58V) - R9 pe catodul tubului catodic (pin 3).

Pe grila I a tubului catodic (pinul 2), grilă de comandă a luminozității (brilliance - engl.) se aplică cu ajutorul tranzistorului T4 o tensiune care trebuie să fie (după cum indică foaia de catalog a tubului) cu circa 67,5V mai negativă decât cea a catodului. Această tensiune care comandă luminozitatea tubului se reglează din semireglabilul SR2 (10k Ω) de pe placa alimentatorului și, în mod curent, cu ajutorul potențiometrului P1 (2k Ω) de pe panoul

frontal al osciloscopului.

În schema de față s-a preferat utilizarea unui bec cu neon miniatură pentru stabilizarea tensiunii de 58V, în locul unei diode Zener de aceeași valoare, pentru simplul considerent al unui curent mai mic necesitat de bec (de ordinul mA) față de cel prin diodă (zeci de mA).

Pe grila II (anod 1 de accelerare și anod 3 - de astigmatism), pinul 7 al tubului catodic, se aplică un potențial pozitiv cuprins între 0V și +200V, reglabil din potențiometrul P3 (220k Ω) de pe panoul frontal, cu care se reglează astigmatismul.

Pe grila III a tubului (pinul 4) anod 2 de focalizare, se aplică o tensiune de focalizare (focus-engl.) de circa -1000V reglabilă cu ajutorul potențiometrului P2 (3,3M Ω) situat pe panoul frontal.

Nu prezentăm cablajul etajului de alimentare al tubului catodic, el fiind situat pe placa alimentatorului de rețea va fi prezentat împreună cu acesta.

Pentru stingerea tubului catodic în perioada cursei inverse este necesară o negativare suplimentară (cu încă -30V+50V) a grilei I față de catod, acest lucru conducând la blocarea tubului în acest interval de timp. În acest scop se folosesc impulsurile livrate la ieșirea sa (pinul



3) de către circuitul integrat β E555 din baza de timp, amplificate până la valoarea corespunzătoare. Această amplificare se face cu un montaj ca cel din figura 30, care reprezintă amplificatorul semnalelor de stingere.

Montajul este construit, în principal, din două tranzistoare, T1 (BC171) pe post de amplificator și T2 (BC174) pe post de repetor pe emitor.

Circuitul integrat β E555 (din baza de timp) livrează la ieșirea sa (pinul 3) un semnal dreptunghiular, de amplitudine redusă și de polaritate pozitivă pe timpul cât tubul catodic trebuie stins (perioada de întoarcere a spotului). Acesta se aplică de la intrarea montajului nostru în baza tranzistorului T1 (amplificator inversor), iar în colectorul acestuia semnalul va fi inversat (devenind de polaritate negativă) și amplificat. Acest semnal negativ se regăsește practic la ieșire (ca formă și polaritate), după tranzistorul T2, acesta fiind un simplu repetor pe emitor.

Valoarea amplitudinii semnalului de la ieșire este determinată de tensiunea de tăiere a tubului catodic și ea se determină prin încercări succesive. Dacă se dorește o tensiune mai mare sau mai mică se acționează asupra tensiunii de alimentare a tranzistoarelor (prin schimbarea valorii diodei Zener în mod corespunzător).

Impulsurile negative de la ieșirea acestui montaj se aplică pe grila I a tubului prin intermediul condensatorului C8 (1nF/1kV).

Montajul amplificator al semnalelor de stingere se alimentează cu +90V, tensiune furnizată de blocul de alimentare de la rețea. Acest montaj poate fi realizat pe o plăcuță distinctă de sticlotextolit și fixată pe modulul de alimentare, sau poate fi inclusă chiar în acesta. O altă variantă constructivă constă în includerea amplificatorului semnalelor de stingere în modulul bazei de timp.

-Tuburi catodice pentru osciloscop
- Aurelian Lăzăroiu, Cătălin Lăzăroiu, revista Radio nr.1 și nr.2/1995, Teora;
- Tuburi catodice pentru osciloscop. Foi de catalog - Aurelian Lăzăroiu, Cătălin Lăzăroiu, revista Electronica Practică nr.2/1995, editura Teora;

-Électronique industrielle (Cap.V Tubes à faisceau électronique et leur applications. Tubes cathodiques. Schémas des oscillographes cathodique) - I. Kaganov, Editions MIR de Moscou, 1972;

- Cărți tehnice IEMI : Osciloscop E-0101, E-0102M, E-0103 cu sertare (amplificator Y cu două canale, tip E-0103B; bază de timp simplă tip E-0103C), Sertar bază de timp dublă, tip E-0103E, miniscop E-0104, E-0108, osciloscop E-0105, E-0106, E-0109, E-0109R (construcție rack), E-0110, osciloscop analogic E-011.

-Cărți tehnice ICE: Sonde pasive tip E-0100.

- continuare în numărul viitor -

Bibliografie

- urmare din pagina 17 -

Montajul se alimentează cu ajutorul a două baterii (acumulatoare) de 9V fiecare.

Recomandăm montarea celor două circuite integrate pe socluri (cu 14 pini pentru primul CI și cu 8 pini pentru CI2).

Cablajul montajului este ilustrat în figurile 2a (partea placată cu cupru) și respectiv 2b (schema de plantare a componentelor).

După cum se vede și pe schemă, se utilizează trei tipuri de comutatoare: K1 (cu trei poziții), K2 (cu o poziție) și K3 (cu două rânduri de contacte solide).

Reglarea montajului se face în felul următor. Se trec toate semireglabilele și potențimetrele pe poziția mediană și apoi se alimentează montajul cu tensiune (se închide comutatorul K3, secțiunile a și b).

Nivelul tensiunii de ieșire se reglează din potențimetrul P3 la valoarea dorită.

Se trece comutatorul K1 pe poziția 1 (semnal sinusoidal) și se deschide întrerupătorul K2 (pentru a nu avea componentă continuă în semnalul de ieșire).

Se reglează simetria semnalului de ieșire cu ajutorul semireglabilului SR2, iar din semireglabilele SR3 și SR4 se încearcă eliminarea totală a distorsiunilor.

Din reglajul semireglabilului SR1 sau al potențimetrului P1 se obține același efect, varierea frecvenței semnalului de ieșire (cu P1 se face acordul brut, iar cu SR1 acordul fin).

În vederea efectuării acestor reglaje este necesară utilizarea unui osciloscop.

Bibliografie

-Comment réaliser et réparer tous les montages électroniques - Günter Haarmann - Weka Loisirs, 1986, Franța;

-ICL8038 Precision Waveform Generator Voltage Controlled Oscillator, INTERSIL.

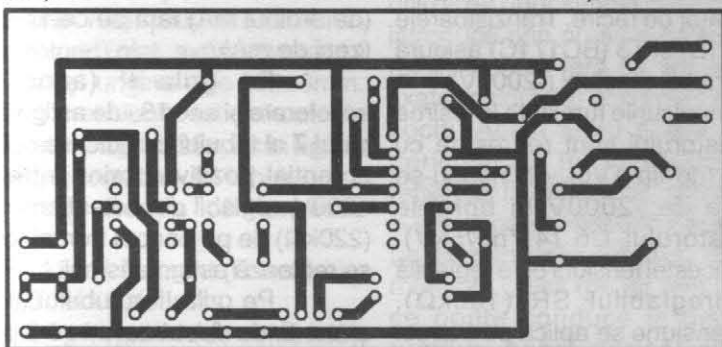


Figura 2a

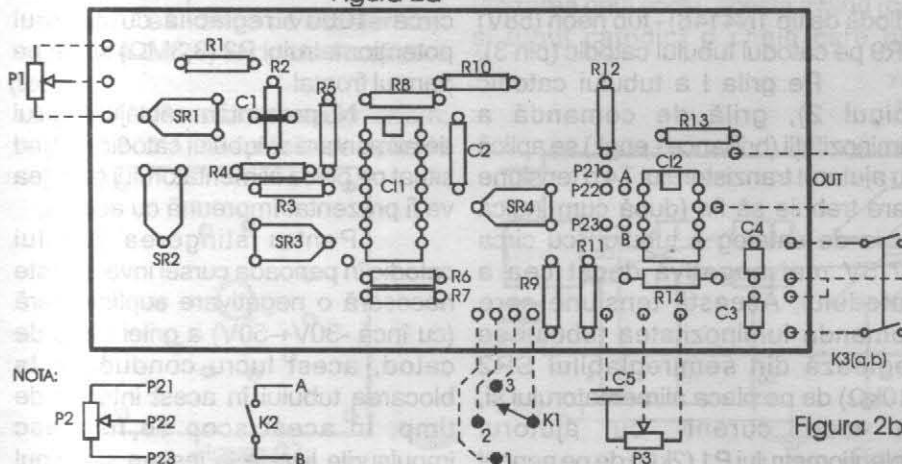


Figura 2b



GENERATOR DE TON

ing. Șerban Naicu

În categoria aparatelor de laborator de care electronistul are frecvent nevoie, atât pentru construcția, cât și pentru depanarea unor echipamente, se numără cu certitudine și generatorul de ton.

În revista noastră au fost publicate, de-a lungul timpului, mai multe scheme de generatoare de ton, începând cu unele foarte simple și până la variante mai complexe.

general $\beta A741$.

CI de tip ICL8038 reprezintă un generator de precizie pentru forme de undă sinusoidale, triunghiulare și dreptunghiulare. Frecvența de oscilație este determinată de valoarea condensatorului de la pinul 10 al CI, notat C2 (timing capacitor). Acesta se încarcă și se descarcă prin intermediul rezistoarelor R3 și R4, de la pinii 4 și 5 ai integratului (prin R3 se încarcă și prin

potențiometrului P1 (10k Ω liniar) și a rezistorului R1 (27k Ω). Această tensiune (de la pinul 8) poate varia între 5V și 9V, obținându-se la ieșire o variație a frecvenței semnalului cuprinsă între 20Hz și 16kHz.

Cu ajutorul semireglabilelor SR3 și SR4 de la pinii 1 și 12 ai primului CI se poate asigura reglarea semnalului sinusoidal (sine wave adjust), până la o deformare a acestuia de cel mult 0,5%.

Sunt disponibile la ieșirile lui ICL8038 următoarele forme de undă: la pinul 2 - semnal sinusoidal (sine

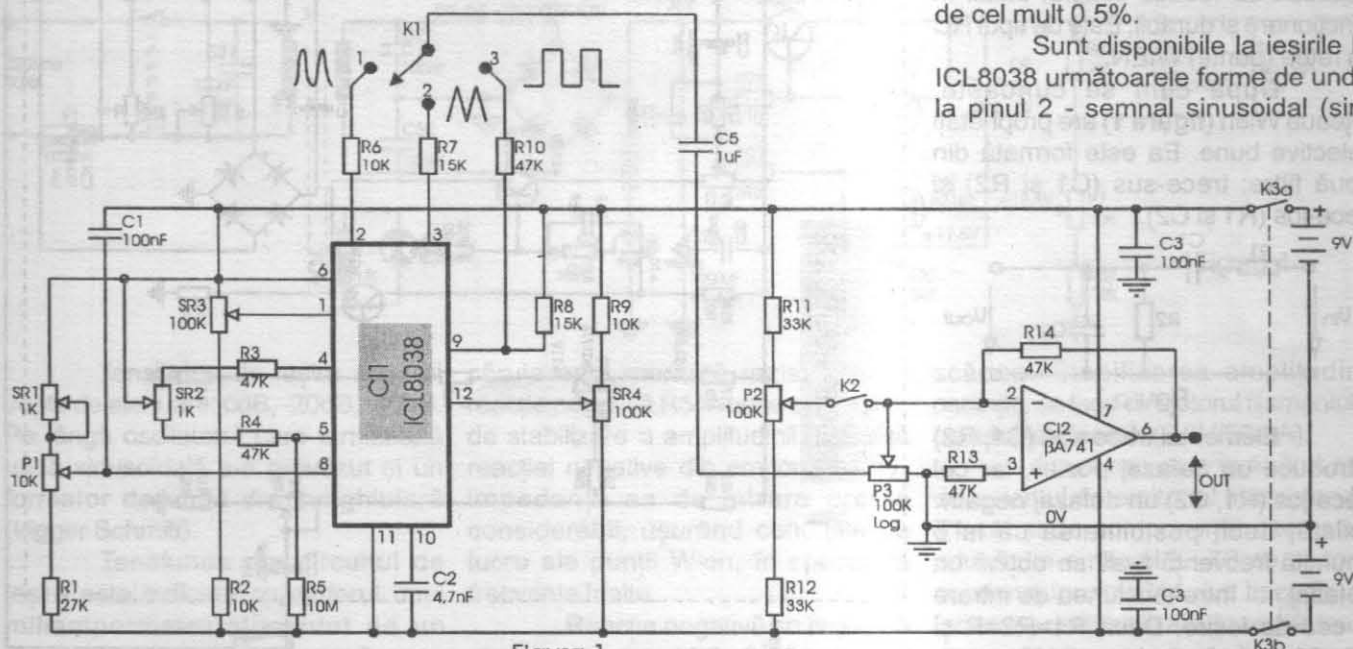


Figura 1

Pentru a fi acoperite cât mai multe dintre necesitățile apărute în practica electronistului, este util ca generatorul de care dispunem să ofere o gamă largă de semnale la ieșire, având forme și frecvențe diferite. Dacă acest generator permite adăugarea la semnalul de ieșire (de frecvență și amplitudine reglabile) a unei tensiuni continue și variabile, înseamnă că acesta se apropie de varianta optimă. Este ceea ce își propune, cu mijloace la îndemână (simple și relativ ieftine), să vă ofere montajul prezentat în articolul de față.

Schema generatorului de ton prezentată în figura 1 este realizată, în principal, cu ajutorul a două circuite integrate foarte cunoscute de cititorii revistei TEHNIUM. Este vorba despre generatorul de funcții ICL8038 (Intersil), prezentat pe larg în numerele 1, 2 și 3/1998 ale revistei noastre și de banalul amplificator operațional de uz

R4 se descarcă). Cu ajutorul semireglabilului SR2 se reglează factorul de umplere (duty frequency adjust). Întrucât în acest caz se dorește obținerea la ieșire a unui semnal simetric, trebuie ca valorile rezistoarelor R3 și R4 să fie egale; deoarece acest lucru nu este îndeplinit de la sine în cazul alegerii unor valori egale pentru cele două rezistențe (din cauza toleranței valorilor) este necesar reglajul din SR2.

Condensatorul C2 (4,7nF/10V) se va alege cu un coeficient de temperatură cât mai bun (mai mic) și este nepolarizat.

Frecvența semnalului obținut la ieșire mai este, de asemenea, determinată și de valoarea tensiunii de la pinul 8 al lui ICL8038, care reprezintă intrarea pentru modulația de frecvență și vobulare (FM sweep input). Valoarea acestei tensiuni este determinată de valorile semireglabilului SR1 (1k Ω ,

wave), la pinul 3 - semnal triunghiular (triangle wave) și la pinul 9 - semnal dreptunghiular (square wave), care ajung prin intermediul rezistoarelor R6, R7 și respectiv R10 la comutatorul K1. Semnalul ales cu ajutorul acestuia se va aplica de pe cursorul lui K1, prin intermediul condensatorului C5 și al potențiometrului logaritmic P3 (100k Ω) la intrarea amplificatorului operațional de tip $\beta A741$ (CI2). Acesta are dublu rol: atât de amplificator, cât și de sumator. Dacă contactul K2 este deschis, CI2 lucrează doar ca amplificator al semnalului primit la intrare, obținându-se la ieșirea sa (pinul 6) un semnal simetric în raport cu abscisa (nivelul de zero volți). Dacă contactul K2 se închide se suprapune peste semnalul alternativ o componentă de tensiune continuă (determinată de valoarea reglajului efectuat cu potențiometrul P2 (100k Ω , liniar)).



GENERATOR DE SEMNAL ÎN DOMENIUL 10Hz-1MHz

ing. Florin Gruia

După ce în numerele anterioare am prezentat construcția unui milivoltmetru electronic "clasic" și ușor de realizat de către constructorii amatori, un alt aparat necesar într-un laborator este un generator sinusoidal, cu domeniu cât mai larg de frecvență și distorsiuni mici. Generatorul descris în continuare, de tip RC, nu conține piese speciale, scumpe sau rare. Este deosebit de robust, simplu, stabil în funcționare și durabil. Este de tipul RC cu rețea (punte) WIEN.

După cum se cunoaște, rețeaua Wien (figura 1) are proprietăți selective bune. Ea este formată din două filtre: trece-sus (C1 și R2) și trece-jos (R1 și C2).

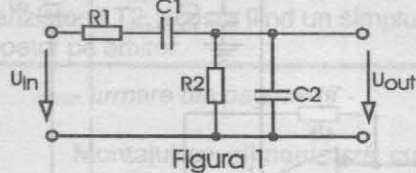


Figura 1

Elementul trece-sus (C1, R2) introduce un defazaj pozitiv, iar cel trece-jos (R1, C2) un defazaj negativ. Există, deci, posibilitatea ca la o anumită frecvență f_0 să se obțină un defazaj nul între tensiunea de intrare și cea de ieșire. Dacă $R1=R2=R$ și $C1=C2=C$, valoarea acestei frecvențe rezultă din formula: $f_0=1/(2\pi RC)$, atenuarea rețelei γ_0 având valoarea 3.

Generatorul are 5 domenii de lucru: 10Hz+100Hz, 100Hz+1000Hz, 1kHz+10kHz, 10kHz+100kHz și 100kHz+1MHz. Reglajul continuu al frecvenței se obține cu ajutorul unui potențiomtru bobinat, dublu 2x10kΩ. Scala nu este liniară. Toate etajele sunt cuplate galvanic, eliminându-se în acest fel defazajele din domeniul frecvențelor joase (scala 10+100Hz).

Distorsiunile maxime în tot domeniul de frecvențe nu depășesc valoarea de 0,2%. Între capetele unui domeniu de frecvență amplitudinea are o variație insesizabilă. Valoarea eficace maximă a tensiunii de ieșire este 2.5V.

Stabilitatea frecvenței de 1000Hz, la o variație de temperatură de 20°C ($\pm 10^\circ C$), este sub 2%. Impedanța de ieșire a generatorului măsurată pe scala de tensiune maximă de 2,5V este de 180Ω.

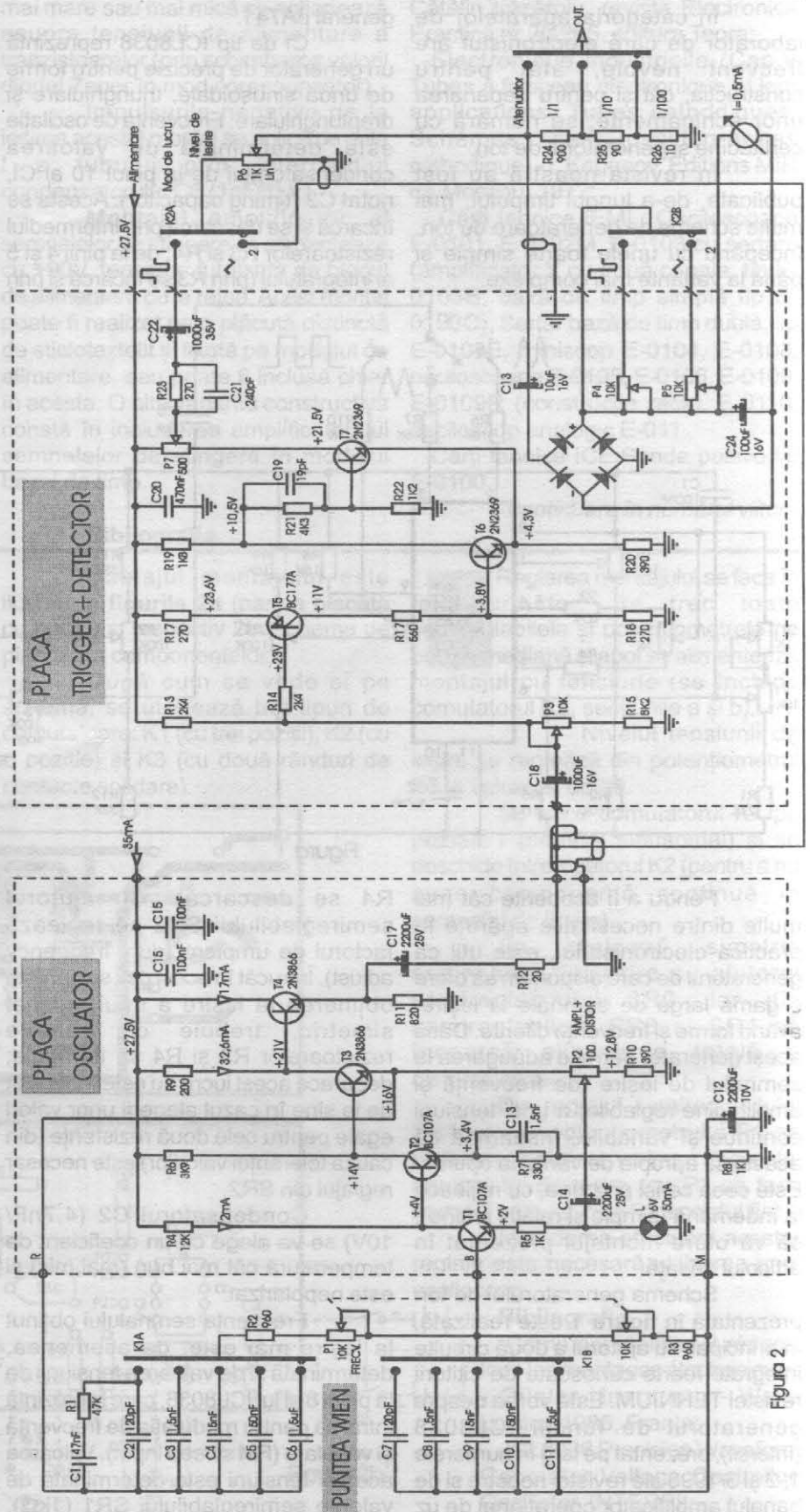


Figura 2

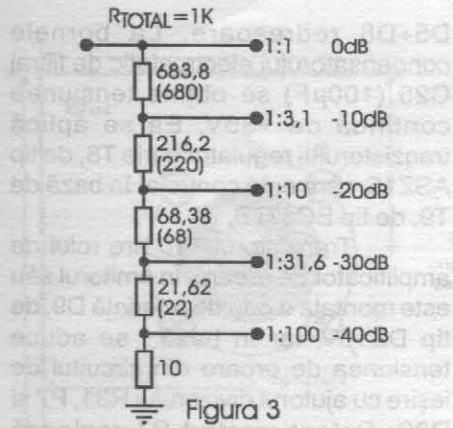


Figura 3

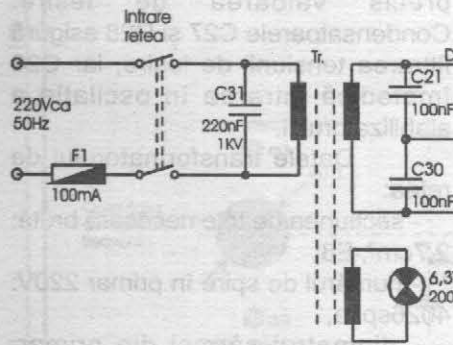


Figura 4

Tensiunea de ieșire are trei trepte de atenuare: 0dB, -20dB, -40dB. Pe lângă oscilatorul care furnizează undă sinusoidală s-a prevăzut și un formator de undă dreptunghiulară (trigger Schmitt).

Tensiunea din circuitul de ieșire este indicată cu ajutorul unui miliampermetru alimentat de un detector. Schema electrică este prezentată în figura 2. Aparatul este construit din 3 blocuri funcționale: blocul oscilatorului, blocul de formatare

dreptunghiulară (trigger) și detectorul pentru instrumentul de măsură și blocul de alimentare.

Blocul oscilator

Puntea Wien este alcătuită din elementele R1+R3, P1 și C1+C11, împreună cu comutatorul de game K1 (K1A+K1B). Ea este alimentată din emitorul tranzistorului T3, deci dintr-un punct de impedanță mică. Celălalt capăt al punții Wien este conectat la baza tranzistorului T1, în emitorul

sunt minime. O reacție negativă prea mare duce la încetarea oscilațiilor, iar prea mică la creșterea distorsiunilor. Ca mărime practică tensiunea de ieșire optimă este de 2,5Vef. Polarizarea bazei lui T1 se face dintr-un punct de impedanță mică, respectiv din emitorul lui T2. Pentru compensarea defazajului la frecvențe înalte, este montat condensatorul C13 (1nF) în paralel pe rezistența de emitor R7. În acest fel reacția negativă la frecvențe înalte va

căruia este montată rezistența de reacție negativă R5 în serie cu becul L de stabilizare a amplitudinii. Datorită reacției negative din emitorul lui T1, impedanța sa de intrare crește considerabil, ușurând condițiile de lucru ale punții Wien, în special la frecvențe înalte.

Reacția negativă se reglează din potențiometrul P2 aflat în emitorul lui T3. Cu ajutorul acestui reglaj se aduce oscilatorul la limita de amorsare a oscilațiilor, acolo unde distorsiunile

scădea. Stabilizarea amplitudinii oscilației se face cu ajutorul filamentului becului telefonic L (6,3V/50mA).

Acest bec este străbătut atât de curentul de emitor al tranzistorului T1 cât și de componenta alternativă adusă din emitorul lui T3 cu ajutorul condensatorului C14. La becurile cu incandescență utilizate ca reglatoare de amplitudine este de dorit ca raportul între componenta alternativă și cea continuă ce străbat becul să fie cât mai mare, pentru ca efectul termic asupra

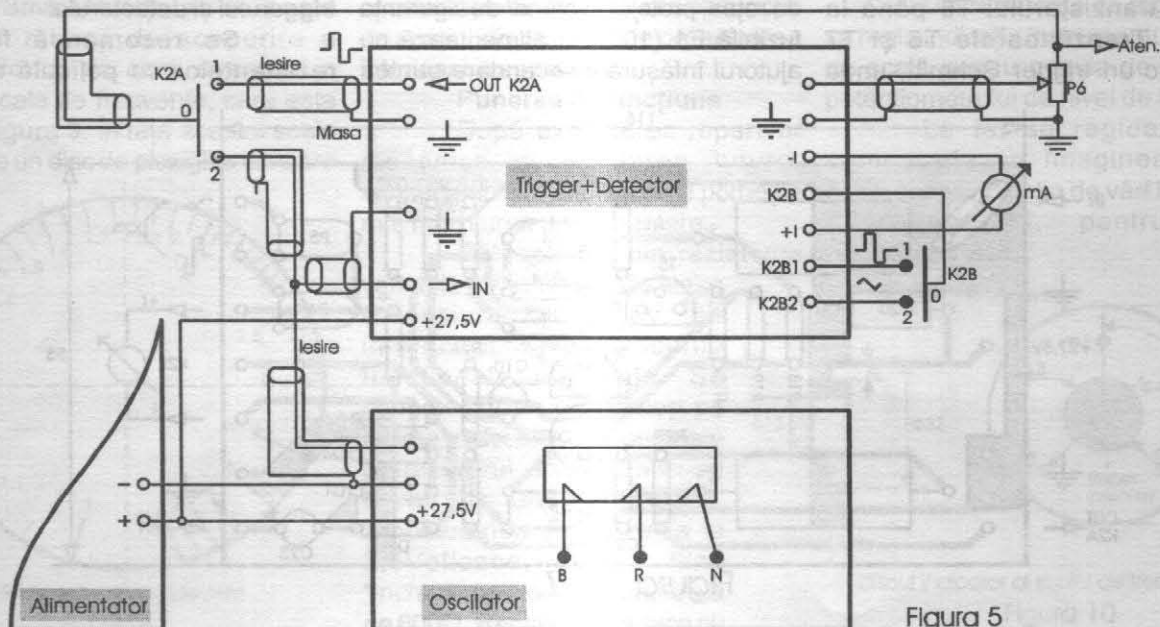


Figura 5



filamentului să fie dat numai de curentul alternativ. Reglajul cu bec este avantajos față de cel cu termistor deoarece influența temperaturii mediului ambiant este nulă. Tranzistorul T4 este un simplu repetor pe emitor. Semnalul obținut în emitorul său, după separarea galvanică, cu ajutorul lui C17, este condus către atenuatorul de ieșire, prin comutatorul MOD DE LUCRU (sinusoidal/dreptunghiular) K2 (Secțiunea K2-A) și apoi la potențiometrul P6 de nivel de ieșire (P6 liniar).

dreptunghiulară obținută având factorul de umplere de 50%. Din colectorul lui T7, cu ajutorul rezistenței variabile P7, se culege semnalul care se aplică comutatorului MOD DE LUCRU. Condensatorul C22 are rol de separare galvanică. Pentru îmbunătățirea frontierilor la frecvențe înalte s-au folosit condensatoarele de accelerare C19 și C21.

Detectorul este alcătuit dintr-o punte de diode D1+D4 cu germaniu, alimentate chiar din semnalul de ieșire. Instrumentul de ieșire este de 500μA

D5+D8 redresoare. La bornele condensatorului electrostatic de filtraj C25 (100μF) se obține tensiunea continuă de +35V. Ea se aplică tranzistorului regulator serie T8, de tip ASZ15, care este controlat în bază de T9, de tip BC177B.

Tranzistorul T10 are rolul de amplificator de eroare. În emitorul său este montată dioda de referință D9, de tip DZ10V, iar în bază i se aduce tensiunea de eroare din circuitul de ieșire cu ajutorul divizorului R31, P7 și R32. Potențiometrul P7 reglează precis valoarea de ieșire. Condensatoarele C27 și C28 asigură filtrarea tensiunii de ieșire, iar C26 împiedică intrarea în oscilație a stabilizatorului.

Datele transformatorului de rețea:

- secțiunea de tole necesară brută: 2,7cm², E8;
- numărul de spire în primar 220V: 4026spire;
- diametrul sârmei din primar: 0,10mm;
- numărul de spire în secundar: 480spire/25V;
- diametrul sârmei în secundar: 0,25mm.

Suplimentar se mai poate bobina o înfășurare de 6,3V/300mA pentru becul de semnalizare. Datele acestei înfășurări sunt: 127spire/0,4mm.

În figura 5 se ilustrează modul de interconectare a plăcilor, în figura 6 avem circuitul imprimat al plăcii oscilator (vedere dinspre lipituri), iar în figura 7 este dat circuitul imprimat al triggerului și detectorului

Se recomandă folosirea rezistențelor cu peliculă metalică

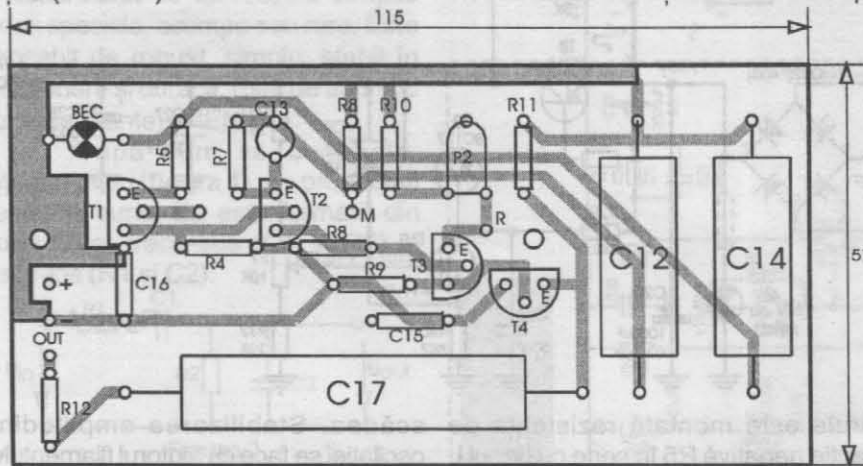


Figura 6

Atenuatorul de ieșire are trei trepte: 1/1, 1/10 și 1/20, respectiv 0dB, -20dB și -40dB. În figura 3 se prezintă un alt atenuator, cu mai multe trepte de atenuare, fiecare treaptă reducând cu -10dB amplitudinea.

Blocul de trigger și detector

Semnalul sinusoidal provenit din blocul oscilator este amplificat cu ajutorul tranzistorului T5 până la limitare. Tranzistoarele T6 și T7 alcătuiesc un trigger Schmitt, unda

și are scala liniară. Reglajul sensibilității deviației acului se face cu ajutorul celor doi potențiometri, P4 și P5, pentru fiecare mod de lucru separat.

Blocul de alimentare

Este în esență un alimentator clasic, a cărui tensiune de ieșire este de 27,5V, având schema electronică prezentată în figura 4. Transformatorul de rețea, protejat în primar de siguranța fuzibilă F1 (100mA) alimentează cu ajutorul înfășurării secundare puntea

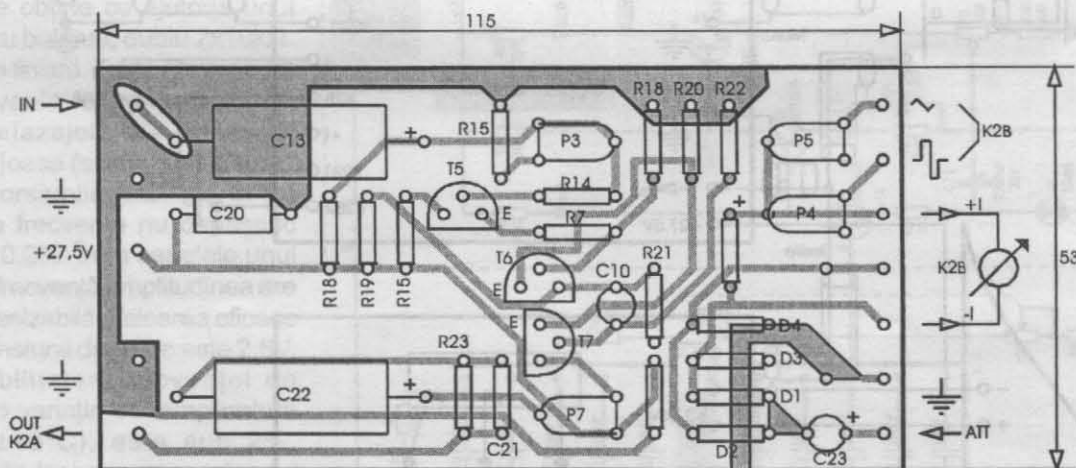


Figura 7

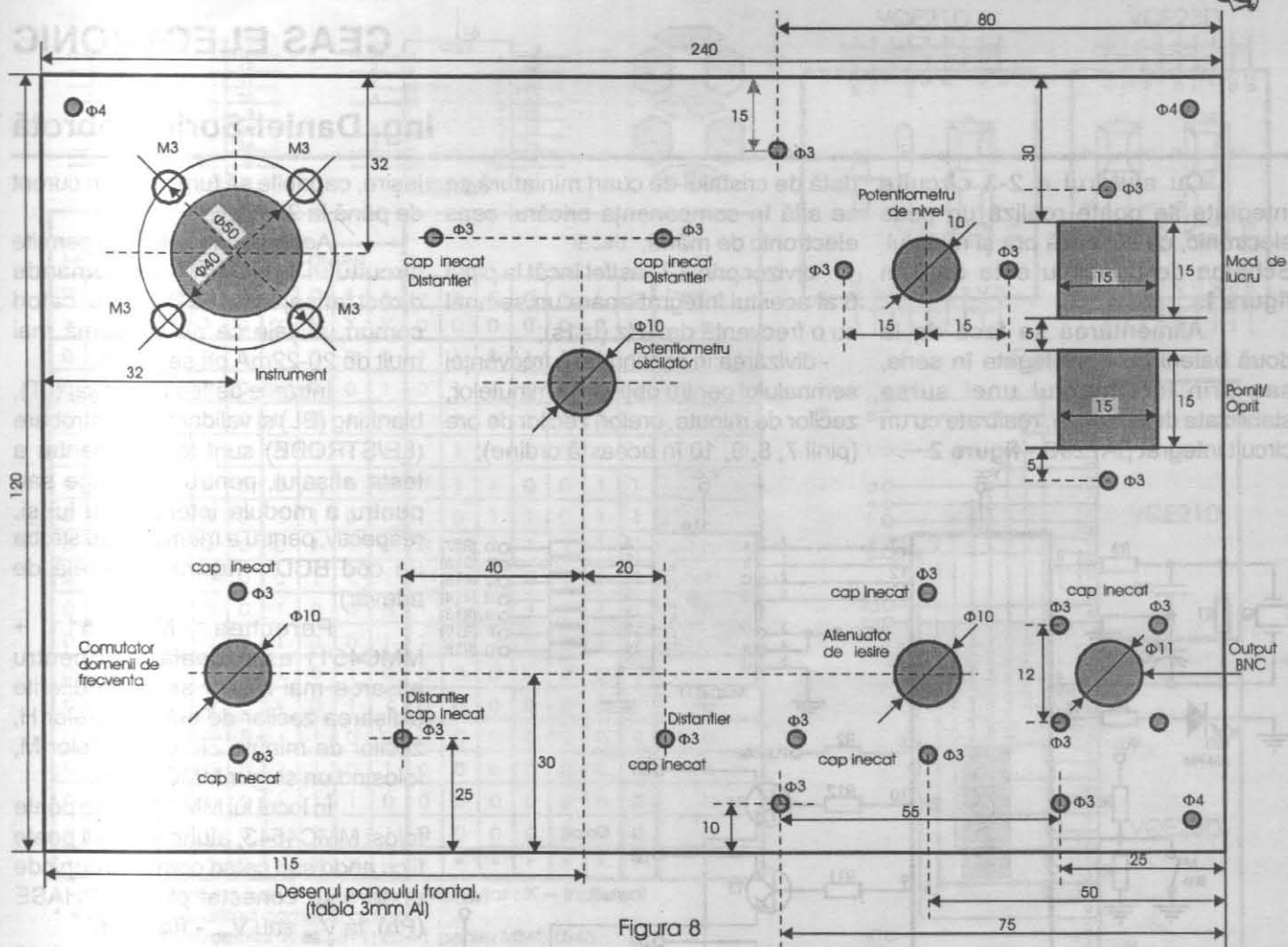
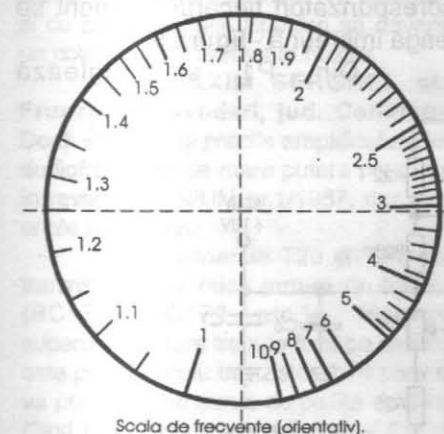


Figura 8

rusești, de tip MLT ($\pm 10\%$), a condensatoarelor cu tantal și ceramice, corespunzător cu valoarea cerută. Condensatoarele C3+C11 vor fi din poliester metalizat cu o toleranță de maxim 1%.

În figura 8 se prezintă desenul panoului frontal executat din aluminiu gros de 3mm. În fața sa se poate monta o mască de acoperire a șuruburilor și pe care eventual e trasată scala de frecvențe, care este dată în figura 9. În fața acestei scale se rotește un disc de plexiglas care are



Scala de frecvență (orientativ).

Figura 9

trasat un vernier săpat pe raza discului. El trebuie să corespundă cu frecvența generată.

Desenul de execuție al discului de plastic este prezentat în figura 10.

Pentru execuția sursei de alimentare se lasă la latitudinea constructorului designul său, în funcție de spațiul disponibil și de organizarea interioară a aparatului.

Punerea în funcțiune

După executarea reperelor mecanice și montarea tuturor subansamblelor împreună se punește mai întâi sursa de alimentare.

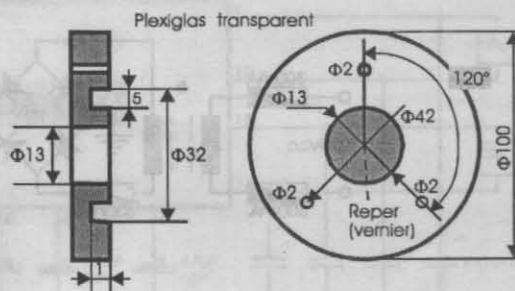
Se reglează din rezistența variabilă P7 valoarea de ieșire a tensiunii la +27,5V. Se interconectează blocurile funcționale între ele. Se conectează un osciloscop pe ieșirea mufei BNC. Se punește generatorul observându-se forma de undă generată. Amplitudinea se va regla la 2,5Veficace, ieșirea fiind "închisă" pe o sarcină artificială de 600Ω. Reglajul se va face cu

ajutorul rezistenței variabile P2, din blocul oscilator.

Se comută pe modul de lucru "dreptunghiular". Din rezistența variabilă P3 de pe placa trigger se va regla coeficientul de umplere la 50%, iar din P7 se va regla amplitudinea formei de undă la 2,5Vv.

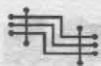
Din rezistența de reglaj P5 se va regla indicația instrumentului la cap de scală pentru poziția de maxim a potențiometrului de nivel de ieșire P6.

La fel se reglează, prin comparație cu imaginea de pe osciloscop, indicația de vârf la vârf din rezistența P4, pentru unda dreptunghiulară.



Discul indicator al scalei de frecvență.

Figura 10



CEAS ELECTRONIC

ing. Daniel-Sorin Dobrotă

Cu ajutorul a 2-3 circuite integrate se poate realiza un ceas electronic, ce afișează ora și minutul. Schema de principiu este dată în figura 1.

Alimentarea se face de la două baterii de 4,5V legate în serie, sau prin intermediul unei surse stabilizate de tensiune, realizate cu un circuit integrat β A723C - figura 2.

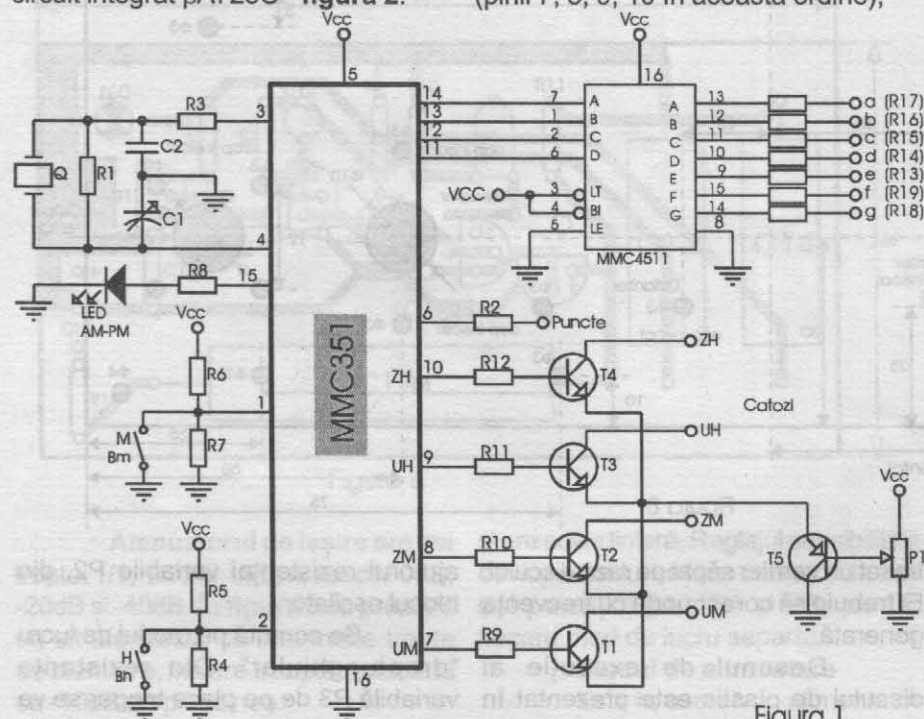


Figura 1.

Ceasul electronic propriu-zis este construit în jurul a două circuite integrate, realizate în tehnologie CMOS (complementary symmetry metal - oxid-semiconductor), produse la "Microelectronica".

C11 de tip MMC351 (auto clock) realizează mai multe funcții printre care:

- generator de semnal cu frecvență de oscilație de 32.768 Hz - frecvență

dată de cristalul de cuarț miniatură ce se află în componența oricărui ceas electronic de mână;

- divizor prin 2^{15} - astfel încât la pinul 6 al acestui integrat apare un semnal cu o frecvență de 1Hz ($t=1s$);

- divizarea în continuare a frecvenței semnalului pentru obținerea minutelor, zecilor de minute, orelor, zecilor de ore (pinii 7, 8, 9, 10 în această ordine);

ieșire, capabile să furnizeze un curent de până la 25mA.

Această particularitate permite circuitului MMC4511 să comande direct afișaje cu LED-uri cu catod comun, afișaje ce nu consumă mai mult de 20-22mA pe segment.

Intrările de testare afișaj (LT), blanking (BL) și validare latch/strobare (LE/STROBE) sunt folosite pentru a testa afișajul, pentru a-l stinge sau pentru a modula intensitatea lui și, respectiv, pentru a memora sau stroba un cod BCD - figura 3 (tabela de adevăr).

Perechea MMC351 + MMC4511 este ideală deci pentru afișarea mai multor semnale diferite (Afișarea zecilor de oră ZH, orelor H, zecilor de minute ZM și minutelor M, folosind un singur MMC 4511).

În locul lui MMC4511 se poate folosi MMC4543, atunci afișajul poate fi cu anod sau catod comun și depinde unde este conectat pinul 6 PHASE (Ph), la V_{SS} sau V_{DD} - figura 3.

În figura 4 se prezintă semnificația terminalelor pentru matricele duble de afișaj VQE21D, VQE23D (catod comun), idem pentru VQE22D, VQE24D (anod comun). Ceasul "numără" orele până la 12 iar la pinul 15 al lui MMC351 se semnaleză "0" sau "1" logic pentru antemeridian sau postmeridian.

Pentru varianta în care afișajul cu LED-uri este cu catod comun, cei patru catozi corespunzători ZH, H, ZM, M se conectează separat, prin intermediul a 4 tranzistoare (BC107, 108, 109 etc.), iar anozii corespunzători fiecărui segment se leagă împreună - figura 5.

Din P1 se reglează

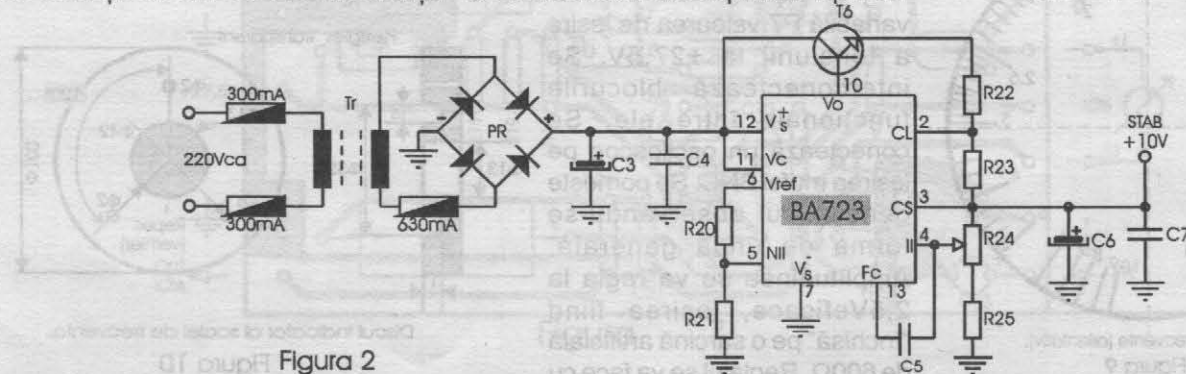
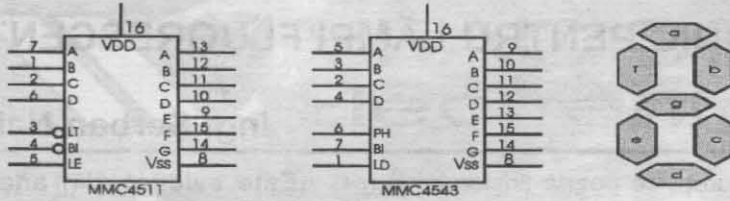


Figura 2



INTRARI				IESIRI														
MMC4511	MMC4543	COMUNE																
LE	/BL	/LT	LD	BI	PH	D	C	B	A	a	b	c	d	e	f	g	Display	
X	0	1	X	1	0	X	X	X	X	0	0	0	0	0	0	0	0	b
0	1	1	1	0	0	0	0	0	0	1	1	1	1	1	1	0	0	
0	1	1	1	0	0	0	0	0	1	0	1	1	0	0	0	0	1	
0	1	1	1	0	0	0	0	1	0	1	1	0	1	1	0	1	2	
0	1	1	1	0	0	0	0	1	1	1	1	1	1	0	0	1	3	
0	1	1	1	0	0	0	1	0	0	0	1	1	0	0	1	1	4	
0	1	1	1	0	0	0	1	0	1	1	0	1	1	0	1	1	5	
0	1	1	1	0	0	0	1	1	0	0	0	1	1	1	1	1	6	
0	1	1	1	0	0	0	1	1	1	1	1	1	0	0	0	0	7	
0	1	1	1	0	0	1	0	0	0	1	1	1	1	1	1	1	8	
0	1	1	1	0	0	1	0	0	1	1	1	1	0	0	1	1	9	
0	1	1	1	0	0	1	0	1	0	0	0	0	0	0	0	0	b	
0	1	1	1	0	0	1	0	1	1	0	0	0	0	0	0	0	b	
0	1	1	1	0	0	1	1	0	0	0	0	0	0	0	0	0	b	
0	1	1	1	0	0	1	1	1	0	0	0	0	0	0	0	0	b	
0	1	1	1	0	0	1	1	1	1	0	0	0	0	0	0	0	b	
1	1	1	0	0	0	X	X	X	X	*	*	*	*	*	*	*	*	

1 = nivel de tensiune sus ; 0 = nivel de tensiune jos ; X = indiferent
 * = depinde de ultimul cod BCD aplicat
 LE=0 pentru MMC4511 ; LD=1 pentru MMC4543
 La MMC4543: pentru afisoarele cu catod comun PH=0
 pentru afisoarele cu anod comun PH=1

Figura 3

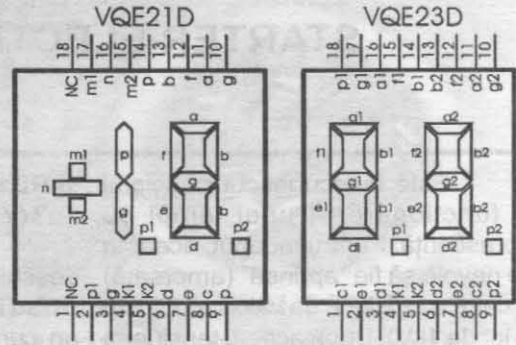


Figura 4

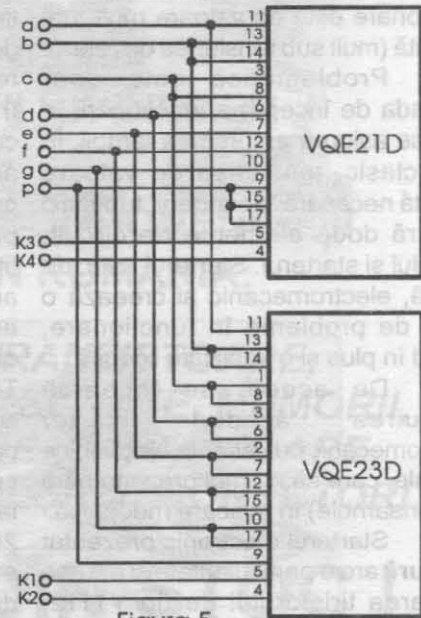


Figura 5

luminozitatea afisajului, iar frecvența de oscilație a oscilatorului se reglează la 32.768Hz din C1 (10÷40pF).

Ora și minutul se potrivesc din Bh și Bm - întâi minutul apoi ora.

Lista de piese

R1=20MΩ; R2=360Ω; R3=220KΩ; R4=R7=150KΩ; R5=R6=15KΩ; R8=220Ω; R9+R12=3,3KΩ; R13+R19=330Ω; R20=4,7KΩ; R21=2,7KΩ; R22=R23=0,56Ω/3W; R24=5KΩ; R25=1,2KΩ; P1=1KΩ; C1=6+25pF; C2=22pF; C3=2200μF/25V; C4=C7=100nF;

C5=220pF; C6=220μF/25V; T1=T2=T3=T4=BC107(108,109,171,172,173); T5=2N2905, 2N2904; T6=2N3055; Q=cristal de cuarț f=32.768Hz; PM=punte redresoare 1PM1 (1,2A/100V); Tf=transformator de sonerie.

POȘTA REDACȚIEI

DI.DAN COVACI, b-dul Ceahlău, București Articolul trimis redacției a fost reținut în vederea publicării. Vă așteptăm și cu alte materiale. Sperăm să deveniți un colaborator constant al nostru.

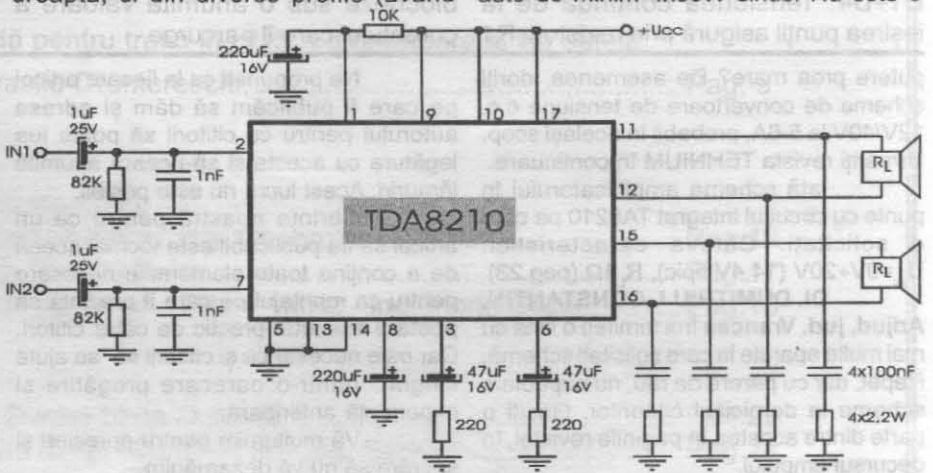
DI. MAXIM SERGHEI, str. Frunzelor, Năvodari, jud. Constanța Doriți să realizați practic amplificatorul de audiofrecvență de mare putere prezentat în revista TEHNIUM nr.1/1987, dar aveți unele nelămuriri.

Tranzistoarele T20 și T21 sunt tranzistoare de mică putere de tip npn (BC171, BC172 etc.). "Montajul superdiodă" care trebuie fixat pe radiator este pur și simplu tranzistorul T9 care se va prinde cu un șurub cu piuliță de 3mm (fiind izolat prin intermediul unei folii de mică).

De asemenea, vă sperie suprafețele foarte mari (300 cm²) pe care trebuie să le aibă radiatoarele tranzistoarelor finale. Aceste radiatoare nu sunt realizate pur și simplu din tablă dreaptă, ci din diverse profile (având

multiple aripioare, tocmai pentru mărirea suprafeței de radiație).

DI. DEJI CIPRIAN PAVEL, str. Mehedinți, Cluj-Napoca Ne cereți să publicăm scheme de amplificatoare audio auto de minim 4x50W sinus. Nu este o





STARTER ELECTRONIC PENTRU LĂMPI FLUORESCENTE

ing. Șerban Naicu

Este binecunoscut principiul de funcționare al unei lămpi cu fluorescență. Pentru început, aceasta are nevoie să fie "aprinsă" (amorsată) de către o tensiune de valoare ridicată (în jur de 1kV). După aceea, tensiunea necesară menținerii lămpii în starea de funcționare este de valoare mult mai scăzută (mult sub tensiunea de rețea).

Problematică este doar perioada de început a funcționării în care se asigură amorsarea lămpii. În mod clasic, tensiunea de valoare ridicată necesară "aprinderii" tubului o asigură două elemente de circuit: droselul și starterul. Starterul este, de regulă, electromecanic și creează o serie de probleme în funcționare, având în plus și o fiabilitate redusă.

De aceea, se încearcă înlocuirea acestui starter electromecanic cu variante electronice ale sale, care să nu mai prezinte părți (subansamble) în mișcare mecanică.

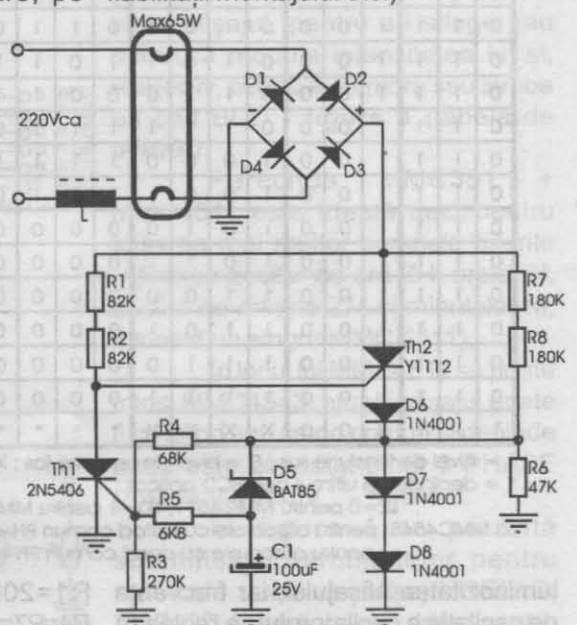
Starterul electronic prezentat în figură are o particularitate și anume utilizarea tiristorului de tip Y1112, special conceput în acest scop de firma Texas Instruments. De altfel, acest tiristor poartă și un nume propriu: *fluoractor*, ceea ce demonstrează în plus faptul că, din fabricație, acesta este destinat acestui scop.

Funcționarea schemei din figură este prezentată în continuare. La conectarea tensiunii de rețea, aceasta parcurge droselul (L) și filamentele de la extremitățile lămpii fluorescente, aplicându-se punții redresoare, alcătuită din diodele D1+D4. Tensiunea continuă de la ieșirea punții asigură prin rezistorii R1

și R2 un curent de poartă al tiristorului Th2 (Y1112), care îl duce în conducție.

Prin acest tiristor (Th2) deschis și grupul de diode D6, D7 și D8 se închide circuitul prin care circulă un curent de valoare relativ ridicată, care parcurge și filamentele lămpii fluorescente, încălzindu-le. Pe grupul de diode D7 și D8 apare o "cădere" de tensiune (de circa 1,3V) care, pe traseul R4, R5 încarcă condensatorul C1. La o anumită valoare a tensiunii de pe acest condensator se atinge pragul tensiunii de poartă al tiristorului Th1, la care acesta amorsează. Prin deschiderea acestuia se scurtcircuitază circuitul de poartă al tiristorului Th2. Acesta rămâne în conducție și se va bloca atunci când curentul prin el va coborî sub valoarea prescrisă de fabricantul tiristorului și anume 200mA, în acest caz. Tocmai aceasta este particularitatea de funcționare a acestui tip de tiristor, care-l face apt pentru acest gen de aplicații. Un tiristor obișnuit nu se blochează la scăderea curentului prin el sub o anumită valoare (și nici la vreo comandă pe poartă), ci la trecerea prin zero a tensiunii sale principale (anod-catod). Excepție fac tiristoarele speciale cu comandă (stingere) pe poartă, de tip GTO. Dar nici unele dintre aceste tiristoare nu ar putea fi utile la aplicația de față, ci doar tiristorul Y1112, special conceput să se blocheze sub o anumită valoare a curentului care îl parcurge.

Este evident, din analiza schemei electronice, că nu este posibilă înlocuirea tiristorului Th2 (Y1112) cu unul obișnuit, pentru că acesta nu ar putea fi "stins" după amorsarea lămpii fluorescente, funcționând inutil, cu consecințele negative care decurg din aceasta (consum inutil de energie, scăderea fiabilității montajului etc.).



Dioda D5 este o diodă rapidă de tip Schottky (BAT85) având ca principali parametri: $U=30V$, $I=0,2A$, $t<5nS$.

Montajul prezentat, foarte simplu de realizat și având un gabarit redus, asigură o funcționare extrem de sigură (aprindere fără pâlپări) și o bună fiabilitate.

Bibliografie

Elektor, nr.259/260 iulie-august, 1992.

putere prea mare? De asemenea, doriți scheme de conversie de tensiune c.c. 12V/40V la 5-6A, probabil în același scop. Urmăriți revista TEHNIUM în continuare.

Iată schema amplificatorului în punte cu circuitul integrat TA8210 pe care o solicitați. Câteva caracteristici: $U_{cc}=9V\pm 20V$ (14,4V tipic), $R_L 4\Omega$. (pag.23)

DI. DUMITRIU I. CONSTANTIN, Adjud, jud. Vrancea Îmi trimiteți o listă cu mai multe aparate la care solicitați schemă. Repet, dar cu părere de rău, nu expediem scheme la domiciliul cititorilor. Găsiți o parte dintre acestea în paginile revistei, în decursul timpului.

Ne propuneți ca la fiecare articol pe care îl publicăm să dăm și adresa autorului pentru ca cititorii să poată lua legătura cu acesta și să-i ceară anumite lămuriri. Acest lucru nu este posibil.

Cerința noastră pentru ca un articol să fie publicabil este tocmai aceea de a conține toate elementele necesare pentru ca montajul pe care îl prezintă să poată fi executat practic de către cititori. Dar este necesar ca și cititorii să "se ajute singuri" printr-o oarecare pregătire și experiență anterioară.

Vă mulțumim pentru aprecieri și sperăm să nu vă dezamăgim.

DI. SANDU GHEORGHE, sat Șinca, com. Cornu-Luncu, jud. Suceava Vă oferiți serviciile unor firme interesate de promovarea unor idei sau realizarea unor kit-uri electronice. V-am publicat adresa, deci dacă cineva este interesat vă va contacta. Până atunci eu cred că este bine să vă faceți "un nume" în domeniu, publicarea unor articole în revista TEHNIUM fiind calea cea mai sigură.

Articolul "Casetofon stereo auto" este un început. Abonați-vă la revistă ca să nu pierdeți tocmai numărul când veți debuta!

(Șerban Naicu) (scm)



VITACOM Electronics

CLUJ-NAPOCA, str. Pasteur nr. 73, tel: 064-438401, 064-438402

bbs: 064-438230 (după ora 16:30), fax: 064-438403

e-mail: office@vitacom.dntej.ro

BUCUREȘTI, str. Popa Nan nr.9, sectorul II, tel: 01-2523606, fax: 01-2525251

b-dul Nicolae Titulescu nr.62-64, sectorul I, tel: 01-2229911, fax: 01-2234679

e-mail: vitacom@dnt.ro

DISTRIBUITOR PENTRU ROMÂNIA:

- TRANSFORMATOARE LINII HR-DIEMEN
- TELECOMENZI TIP HQ

CEL MAI MARE DISTRIBUITOR DE COMPONENTE ȘI MATERIALE ELECTRONICE DIN ROMÂNIA:

DIODE, TRANZISTOARE,
CIRCUITE INTEGRATE, MEMORII,
REZISTOARE, CAPACITOARE,
TV-VIDEO, CABLURI ȘI CONECTORI...

LIVRARE PROMPTĂ DIN STOC !

TEHNIUM • 3/1999

CUPRINS:

AUDIO

- Egalizor grafic stereo cu 5 canale - ing. Adrian Oprea..... Pag. 1
- Preamplificator Hi-Fi pentru magnetofone sau casetofone
- ing. Emil Marian..... Pag. 5

CQ-YO

- Echipament multibandă pentru trafic în UUS, pe repetoare și via satelit
- ing. Vasile Dromereschi..... Pag. 9


LABORATOR

- Construiți-vă un osciloscop ! (IV)
- ing. Șerban Naicu, ing. Gheorghe Codârlă..... Pag.12
- Generator de ton - ing. Șerban Naicu..... Pag.17
- Generator de semnal în domeniul 10Hz + 1MHz - ing. Florin Gruia..... Pag.18

AUTOMATIZĂRI

- Ceas electronic - ing. Daniel-Sorin Dobrotă..... Pag.22
- Starter electronic pentru lămpi fluorescente - ing. Șerban Naicu..... Pag.24

Poșta redacției..... Pag.23



DIN SUMARUL NUMERELOR URMĂTOARE:

Amplificatoare audio de mare putere cu TDA7294/TDA7295/TDA7296

Generator de rampă liniară

Rețele de separare pentru incinte acustice

Dispozitiv pentru limitarea mersului în gol

Aprindere electronică

Noutăți în domeniul electronicii auto

Cuploare optice - descriere - întreținere - depanare

Defecțiuni aparent bizare

Circuite și amplificatoare de R.F.

10 000 lei

ISSN 1223-7000

Revistă editată de S.C. TRANSVAAL ELECTRONICS SRL
Tiparul executat la TIPORED; tel: 315 82 07/147