

Tehniium

nr. 11/98

Revistă lunară pentru electroniști

DIN SUMAR:

- Circuite integrate RFT preamplificatoare de audiofrecvență
- Amplificator liniar cu grila la masă
- Funcționarea și depanarea videocasetofoanelor (X)
- Aplicații ale circuitului integrat BE565
- Radioreceptor MA-MF realizat cu circuite integrate Philips
- Dispozitiv de protecție la supratensiuni
- Dispozitiv de semnalizare a descărcării bateriei de alimentare



SIMPOZIONUL NAȚIONAL Y0 Bistrița '98

În organizarea Federației Române de Radioamatorism (secretar: Vasile Ciobănița/Y03APG) și a Comisiei Județene de Radioamatorism Bistrița - Năsăud (secretar: Adrian Miholca/Y05BAH) s-au desfășurat la Bistrița, pe data de 29 august 1998, cea de-a XIX-a ediție a Simpozionului Național al radioamatorilor din țara noastră și Campionatul Național de creație tehnică.

Ploaia căzută în prima parte a zilei a afectat într-o foarte mică măsură moralul participanților.

Susținerea referatelor din cadrul Simpozionului Y0 s-a desfășurat în sala Cercului Militar Bistrița (unde a avut loc și talciocul organizat ad-hoc și, în finalul zilei, masa festivă), iar expunerea lucrărilor practice pentru Concursul de creație tehnică a avut loc la sediul Clubului Sportiv Municipal Bistrița.

Prezența radioamatorilor la acest simpozion a fost masivă (peste 150 de participanți), din toate districtele țării, cele mai bine reprezentate fiind Y05 și Y08, datorită probabil și apropierii geografice de locul desfășurării acțiunii.

În cadrul Simpozionului s-au prezentat, pentru început, câteva aspecte privind istoria radioamatorismului bistrițean, s-au acordat cupe și diplome pentru rezultatele deosebite obținute de unii radioamatori.

Dintre cele mai interesante referate susținute notăm:

- Transceiver 10GHz cu dioda impatt - Andrușca Ioan/Y09MB;
- Antenă verticală $5\lambda/8$ pentru 144MHz - Dan Airoaiei/Y08R00;
- Noutăți în lucrul cu reflexii pe urme de meteoriți - Ioan Folea/Y05TE;
- Rețeaua de urgență și contribuția radioamatorilor la dezvoltarea acesteia - Toader Marius/Y07BBE.

La începutul mesei festive s-au acordat unele premii radioamatorilor cu rezultate deosebite sau ... lungi stagii de activitate.

În privința lucrărilor prezentate în cadrul Campionatului Național de creație tehnică, juriul

alcătuit din Vasile Durdeu /Y05BLA (arbitru principal), Dan Sabău/Y05DGE, Jula Gheorghe/Y03RO, Sergiu Ionescu/Y09AZD și Adrian Tăriță / Y08AXN a stabilit următoarele rezultate la cele două ramuri:

RAMURA A (Aparatură și anexe pentru trafic radio în domeniul undelor scurte):

Locul I - Transceiver 3,5MHz și 7MHz - Anderco Adrian/Y05OEE - campion național;

Locul II - Transceiver 3,5MHz - Gaspar Arpad/Y05CYG și Adrian Munteanu/ Y05OBL;

Locul III - Transceiver QRP "Tomis" - Ciubuş Iosif/ Y05AT.

RAMURA B (Aparatură și anexe pentru trafic radio în VHF/USF/SHF):

Locul I - Transverter 144/1296 MHz - Folea Ioan/Y05TE - campion național;

Locul II - Transceiver FM 10GHz - Andrușcă Ioan/Y09BMB;

Locul III - Receptor RGA - Adrian Munteanu/ Y05OBL și Gaspar Arpad/ Y05CYG.

Cele mai valoroase dintre lucrările prezentate în cadrul Campionatului Național de creație al radioamatorilor Y0 vor fi publicate în revista TEHNIUM, începând cu numărul viitor.

O întâlnire plăcută a radioamatorilor din Y0, unde s-a făcut schimb de piese și scheme electronice, de informații privind traficul radio, s-au aflat noutăți referitoare la echipamentele sau sistemele de radiocomunicații, ori pur și simplu, s-au depănat amintiri.

Menționăm că față de precedentele ediții ale simpozionului cantitatea, dar și calitatea lucrărilor prezentate a crescut, dându-ne speranță pentru anii care vin că pasiunea radioamatorilor pentru construcțiile electronice nu va dispărea, în ciuda pătrunderii masive pe piață a echipamentelor de trafic industriale, superperformante.

Locul de desfășurare al ediției următoare a Simpozionului Y0 a fost stabilit în orașul Baia Mare, unde sper să ne întâlnim în număr cât mai mare.

Șerban Naicu/ Y03SB

Redactor șef : ing. ȘERBAN NAICU

Abonamentele la revista TEHNIUM se pot contracta la toate oficiile poștale din țară și prin filialele RODIPET SA, revista figurând la poziția 4385 din Catalogul Presei Interne.

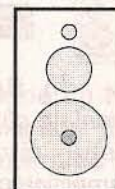
Periodicitate : apariție lunară.

Preț abonament : 6000 lei/număr de revistă.

- Materialele în vederea publicării se trimit recomandat pe adresa: **București, OP 42, CP 88**. Le așteptăm cu deosebit interes. Eventual, menționați și un număr de telefon la care puteți fi contactați.
- Articolele nepublicate nu se restituie.

CIRCUITE INTEGRATE R.F.T. PREAMPLIFICATOARE DE AUDIOFRECVENȚĂ (I)

ing. Aurelian Mateescu



Vom prezenta circuitele integrate specializate pentru semnal audio de nivel mic produse de fostul grup est german RFT. Acestea sunt încă foarte răspândite la noi în țară.

Primul circuit integrat este A202D, având următoarele funcțiuni:

- amplificator liniar de zgomot mic pentru microfon;
- amplificator pentru înregistrare în aparatură de clasă medie (cu și fără reglaj automat al nivelului);
- amplificator de redare pentru cap magnetic.

Circuitul integrat are realizate pe cip trei elemente distincte:

- un preamplificator liniar de zgomot mic;
- un preamplificator pentru înregistrare;

- un etaj pentru controlul automat al nivelului de înregistrare (ALC).

Circuitul este încapsulat în capsulă de plastic cu 16 pini (DIL 16), având următoarea semnificație:

- 1 - intrare preamplificator liniar;
- 2 - emitorul primului tranzistor;
- 3 - pin pentru masa preamplificatorului;
- 4 - ieșire preamplificator;
- 5 - masa preamplificator și circuit ALC;
- 6 - ieșire circuit ALC;
- 7 - intrare inversoare amplificator înregistrare;
- 8 - intrare neinversoare amplificator înregistrare;
- 9 - ieșire amplificator înregistrare;
- 10 - masă amplificator înregistrare și circuit ALC;

-11 - conexiune pentru condensatorul de integrare;

-12 - conexiune pentru circuitul de corecție RC;

-13 - intrare circuit ALC;

-14 intrare circuit ALC;

-15 alimentare amplificator înregistrare și circuit ALC;

-16 alimentare preamplificator liniar.

Caracteristici tehnice

- tensiunea de alimentare recomandată este $V=5+12V$;

- curentul "consumat" de preamplificator liniar, maxim 8mA;

- curentul "consumat" de amplificator de înregistrare și circuitul ALC, maxim 16 mA;

- tensiunea maximă de intrare a preamplificatorului liniar, $V=5,0V$;

- impedanța de intrare a preamplificatorului, $R_i=16k\Omega$;

- câștigul în tensiune al preamplificatorului, $G=68dB$;

- tensiunea de zgomot la intrarea preamplificatorului în banda de frecvență $f=0,3+15kHz$, $U_{z\text{g}1}=0,5\mu V$;

- nivel de distorsiuni al preamplificatorului liniar pentru $U_{IN1}=1,25mV$, $THD=\max 1,2\%$ (tipic 0,35%);

- câștigul amplificatorului de înregistrare $G_{AI}=\min.66dB$;

- factor de distorsiuni al amplificatorului de înregistrare în montaj cu ALC, pentru $U_{IN8}=100mV$, $THD=0,4\%$;

Acest circuit integrat este utilizat în special în casetofoane și radiocasetofoane de clasă medie, dar poate fi utilizat și de către constructorii amatori.

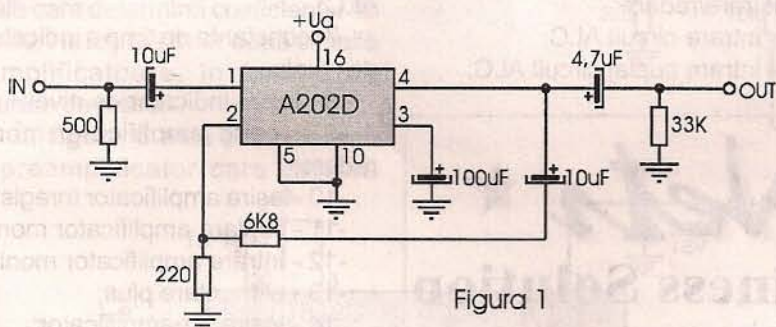


Figura 1

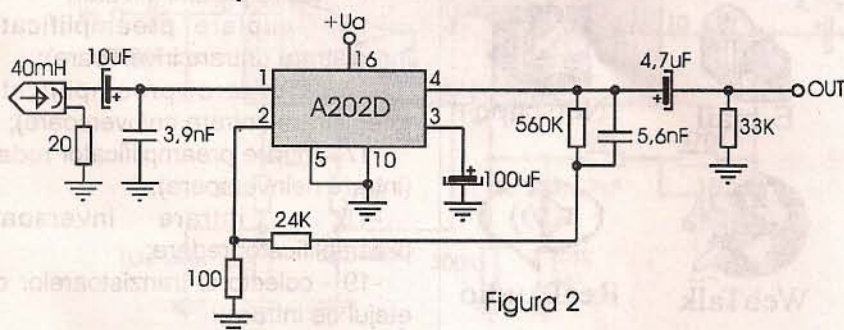


Figura 2

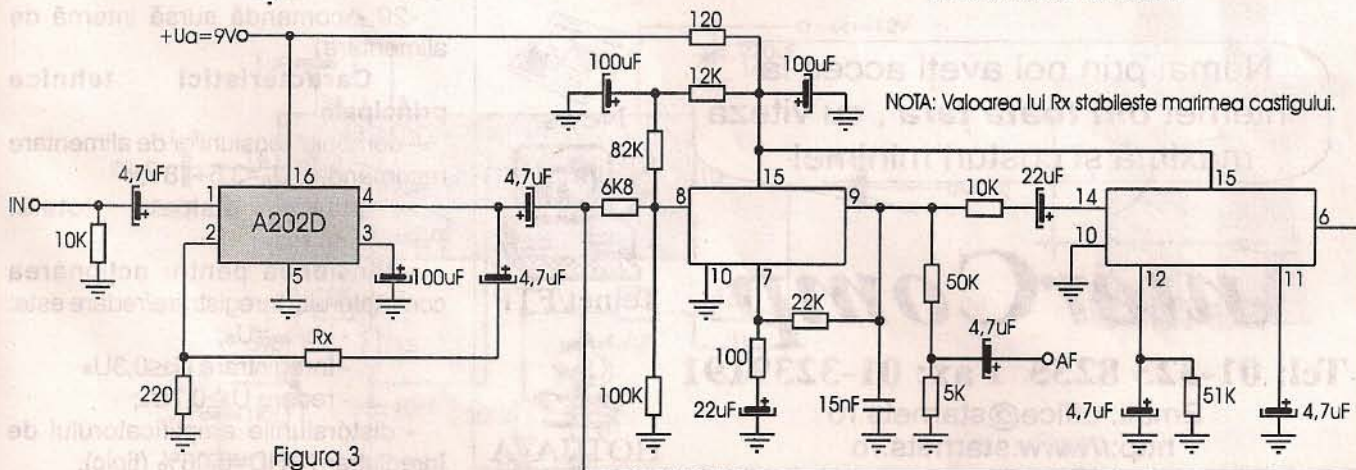


Figura 3

NOTA: Valoarea lui Rx stabilește mărimea câștigului.



În figurile 1, 2, 3 sunt prezentate câteva aplicații simple ale acestui circuit. Menționăm că preamplificatorul liniar, amplificatorul de înregistrare și circuitul ALC sunt separate, putând fi utilizate independent, sau într-o aplicație comună.

Cel de-al doilea circuit prezentat are codul A1818D și este tot un circuit specializat cu multiple posibilități și caracteristici audio de înaltă clasă. Circuitul integrat cuprinde pe același cip mai multe blocuri funcționale:

- un preamplificator pentru înregistrare/redare (P/R);
- un amplificator pentru înregistrare și monitorizare;
- un circuit de control automat al nivelului la înregistrare (ALC);
- o sursă internă de alimentare;
- un circuit intern de comutare (comutator logic controlat extern).

Circuitul este prezentat în capsulă DIL 20, din plastic. Conexiunile la pini sunt următoarele:

- 1 - masa;
- 2 - comanda pentru cuplare cap magnetic;

- 3 - comandă comutator înregistrare/redare;
- 4 - intrare circuit ALC;
- 5 - intrare cuplaj circuit ALC;

- 6 - constanta de timp a circuitului ALC;
- 7 - constanta de timp a indicatorului de nivel;
- 8 - ieșire indicator de nivel;
- 9 - ieșire amplificator monitor-redare;
- 10 - ieșire amplificator înregistrare;
- 11 - cuplare amplificator monitor;
- 12 - intrare amplificator monitor;
- 13 - alimentare plus;
- 14 - ieșire preamplificator;
- 15 - cuplare preamplificator înregistrare (intrare inversoare);
- 16 - intrare preamplificator înregistrare (intrare neinversoare);
- 17 - intrare preamplificator redare (intrare neinversoare);
- 18 - intrare inversoare preamplificator redare;
- 19 - colectorul tranzistoarelor din etajul de intrare;
- 20 - comandă sursă internă de alimentare.

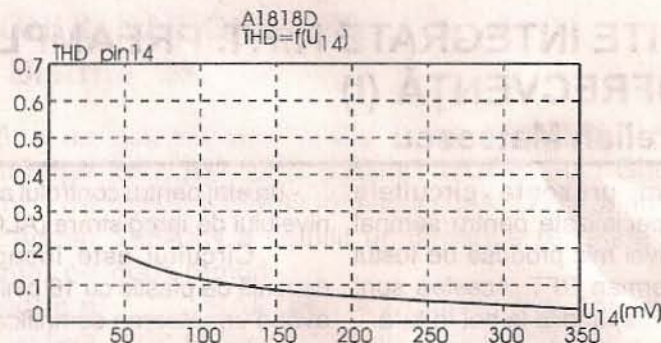


Figura 4

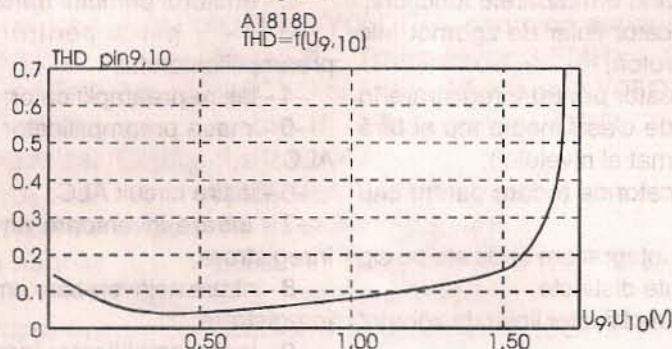


Figura 5

★ StarNets ★ Your Internet Business Solution



Numai prin noi aveți acces la Internet **din toată țara**, cu viteză maximă și costuri minime!

InterComp

Tel: 01-323 8255 Fax: 01-3239191

Email: office@starnets.ro

http://www.starnets.ro

Caracteristici tehnice principale

- domeniul tensiunilor de alimentare recomandat: $U_a = 3,5 + 18V$;
- putere disipată totală: $P_{tot} = 650mW$;
- tensiunea pentru acționarea comutatorului înregistrare/redare este:
 - $U_{3max} = U_a$;
 - înregistrare $U_3 \leq 0,3U_a$
 - redare $U_3 \geq 0,7U_a$;
- distorsiunile amplificatorului de înregistrare THD=0,06% (tipic);



- distorsiunile amplificatorului de redare THD = 0,05 (tipic);
- distorsiunile amplificatorului monitor THD = 0,07% (tipic);
- tensiunea de referință a sursei interne (pin 20) $U_{20} = 2,89V$;
- tensiunea de ieșire a preamplificatorului în condițiile: $U_{17} = 5mV$ și $U_3 = U_a \pm 0,3V$, $U_{16} = 5mV$ și $U_3 = 0$ este $U_{14} = 492mV$ (tipic); $U_{14max} = 700mV$;
- tensiunea efectivă la ieșirea amplificatorului monitor (pentru $U_{12} = 100mV$): $U_{9ef} = 1,01V$;

Circuitul integrat A1818D poate fi utilizat pentru scopul pentru care a fost creat (casetofoane), sau în alte montaje în care sunt utilizate numai unele etaje componente ale circuitului.

Cele două amplificatoare de zgomot mic și distorsiuni reduse pe care le conține circuitul integrat pot fi utilizate independent sau simultan, oferind posibilități apropiate de binecunoscutele $\beta M381$, $\beta M387$.

În figurile 4 și 5 sunt prezentate curbele care determină coeficientul de distorsiuni la ieșirea celor două circuite preamplificatoare, în funcție de tensiunea de ieșire.

În figura 6 este prezentat un etaj preamplificator care asigură

reglajul de volum și corecția de ton pentru frecvențele înalte și joase. Montajul asigură performanțe foarte bune, care se încadrează în normele Hi-Fi.

În figura 7 este prezentat un preamplificator de cap magnetic utilizat la redarea înregistrărilor magnetice

dispunând de corecția de tip NAB. Performanțele montajului sunt foarte bune. Se recomandă utilizarea unor componente sortate și de foarte bună calitate.

Bibliografie

RFT - CI pentru bunuri electronice de larg consum, ediția 1990.

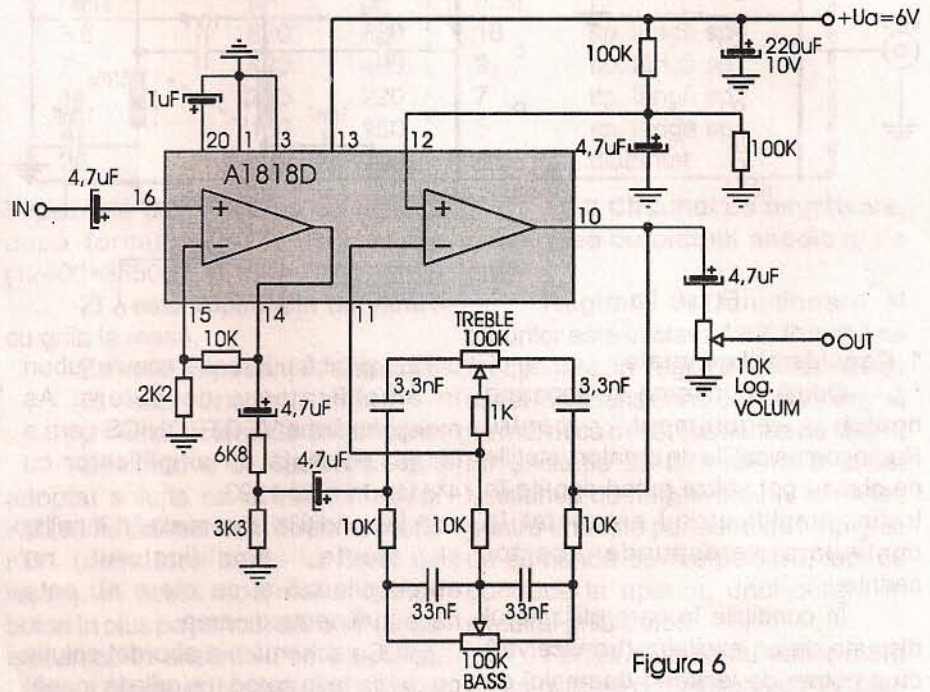


Figura 6

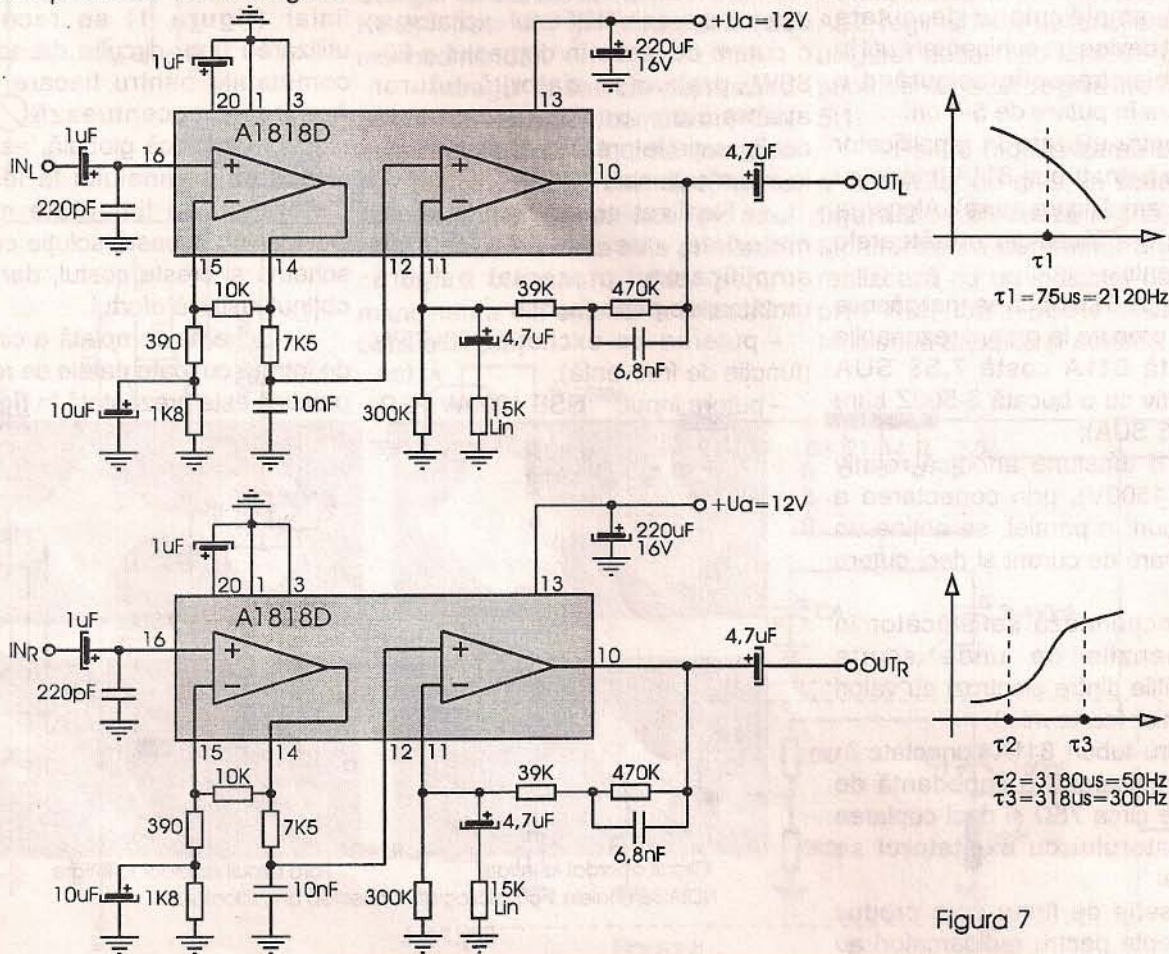
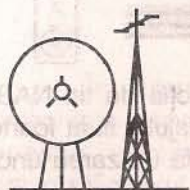


Figura 7



AMPLIFICATOR LINIAR CU GRILA LA MASĂ

ing. Filip V. Aurel/Y04NQ

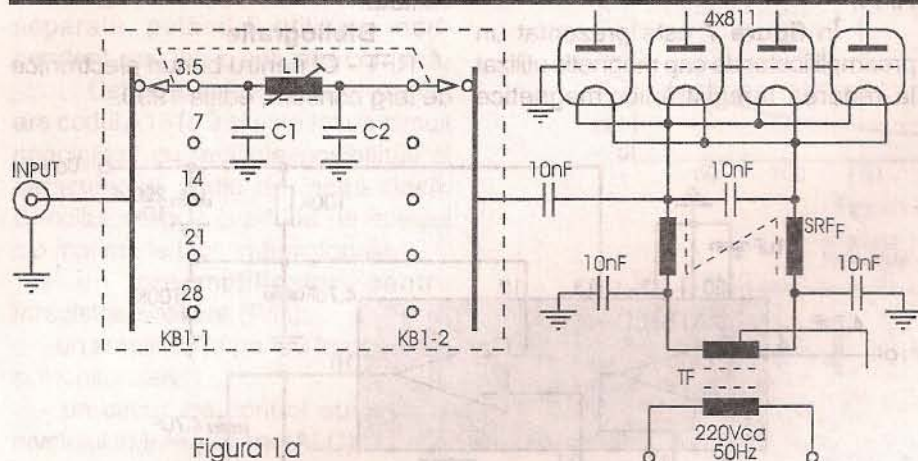


Figura 1a

1. Considerații generale

Odată cu intrarea în vigoare a noului regulament pentru Radiocomunicațiile de amatori, stațiile de clasa I pot utiliza puteri sporite în trafic. Amplificatorul prezentat în continuare corespunde acestor cerințe.

În condițiile în care utilizatorul dispune de un excitator (transceiver) cu o putere de ieșire în domeniul de 60-80W, amplificatorul de putere prezentat devine un echipament util în lanțul emisie/recepție asigurând o amplificare în putere de 5-6 ori.

Pentru utilizare în amplificator s-au ales patru tuburi 811A (triode cu factor de amplificare mare). Alegerea acestora s-a făcut din următoarele considerente:

a) tuburile 811A încă se mai găsesc și se pot procura la prețuri rezonabile (o bucată 811A costă 7,5\$ SUA comparativ cu o bucată 3-500Z care costă 98\$ SUA);

b) La o tensiune anodică relativ redusă (1500V), prin conectarea a patru tuburi în paralel, se obține un impuls mare de curent și deci putere sporită;

c) Funcționează satisfăcător în toate benzile de unde scurte (capacitățile dintre electrozi au valori mici și chiar foarte mici);

d) Patru tuburi 811A conectate în paralel realizează o impedanță de intrare de circa 75Ω și deci cuplarea amplificatorului cu excitatorul se simplifică;

e) O serie de firme care produc echipamente pentru radioamatori au

utilizat și încă utilizează aceste tuburi în amplificatoare de putere. Aș menționa firma VECTRONICS care a lansat pe piață un amplificator cu 4*811A în anul 1993;

f) În condițiile unei realizări îngrijite și atente, amplificatorul nu autooscilează și ca atare nu este necesară neutrodinarea.

Ca schemă s-a abordat soluția cu excitație în catod (cu grila la masă) datorită disponibilității unui excitator cu o putere de ieșire în domeniul a 60-80W, precum și datorită tuturor avantajelor pe care această configurație le prezintă și pe care nu le mai menționez.

Realizat corect, îngrijit și cu materiale de bună calitate amplificatorul prezentat asigură următoarele performanțe:

- puterea de excitație: 50-75W (funcție de frecvență);
- putere input: SSB 1000W PEP;

- CW 1000W,
- RTTY 650W;
- impedanța de ieșire: 50-75Ω (filtru π);
- impedanța de intrare: aproximativ 70Ω;
- game de frecvență: 3,5; 7; 14; 21; 28 MHz;
- Necesară de putere de la rețea: max.1250W.

2. Prezentarea schemei amplificatorului

2.1. Circuitul de intrare

Impedanța de intrare a patru tuburi 811A conectate în paralel este de circa 75Ω. Acest lucru simplifică cuplarea amplificatorului cu excitatorul, în sensul că legătura dintre cele două componente se poate realiza cu un cablu coaxial corespunzător, fără a fi necesare în configurația amplificatorului circuite speciale de adaptare.

Având în vedere o serie de constatări experimentale privind funcționarea amplificatorului în regim liniar (figura 1) se recomandă utilizarea unor circuite de adaptare, comutabile pentru fiecare bandă. Acestea accentuează inerția electromagnetică globală, asigurând refacerea semnalului la ieșire cu distorsiuni de liniaritate minime. Desigur că această soluție complică schema și crește costul, dar efectul obținut justifică efortul.

Schema completă a circuitelor de intrare cu toate datele de realizare practică este prezentată în figura 1a.

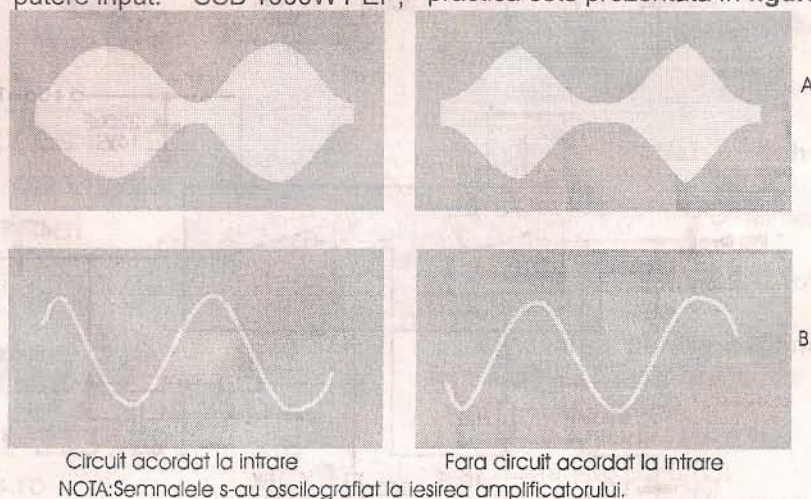


Figura 1

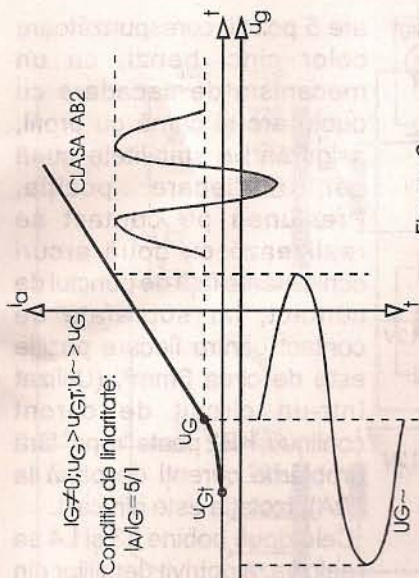


Figura 2

Informațiile referitoare la bobinele L1 și capacitățile C1, C2 sunt prezentate în tabelul 1 alăturat. Comutatorul KB1 este compus din doi galetți a cinci poziții fiecare. Poate fi utilizat și un singur galet dublu.

Notă: 1. Toate carcusele au ϕ ext. 10mm și lungimea 35mm, fiind prevăzute cu miez de ferită;
2. Toate bobinele L1 se realizează din conductor izolat cu email, cu ϕ 1mm.

Tabelul 1

banda MHz	C1 pF	C2 pF	L1 nr.sp	Observații
3.5	820	820	16	sp. lângă sp
7	420	420	9	sp. lângă sp
14	220	220	7	sp. lângă sp
21	150	150	5	sp. lângă sp
28	100	100	4	distanțat

Impedanța de intrare se calculează după formula $Z_i = (Z_s + R_i) / (1 + \mu) = (12400 + 35500) / (1 + 160) = 297\Omega$, unde:

Z_i - este impedanța de intrare cu grila la masă;

Z_s - este impedanța de sarcină;

R_i - este rezistența internă;

μ - este factorul de amplificare.

Din motive de stabilitate am adoptat soluția ca acest comutator KB2 să fie independent de comutatorul KB1 (comutare benzi în filtrul de ieșire). În acest mod mai apare un buton în plus pe panou, dar construcția mecanică în ansamblu se simplifică. Desigur că cei doi comutatori (KB1 și KB2) pot fi și coaxiali (cu monocomandă).

Întregul ansamblu cuprinzând bobine, condensatori, comutator (KB1) este realizat într-o incintă metalică închisă, din care ies cele două cabluri coaxiale de conexiune și axul comutatorului. Incinta este prevăzută cu orificii corespunzătoare pentru manevrarea din exterior a miezurilor bobinelor L1.

2.2 Circuitul de negativare, măsurarea curentului anodic și de grilă

Regimul de funcționare al tuburilor este în clasa AB2. Punctul de funcționare în regim static se alege astfel încât tensiunea de negativare să fie mai mică decât tensiunea de tăiere, iar excitația să fie mai mare decât tensiunea de negativare. În acest fel, pentru anumite perioade de timp grila de comandă devine pozitivă, fapt ce conduce la apariția unui curent în circuitul grilă-catod.

Pentru triodele cu factor mare de amplificare ce funcționează în clasa AB2, regimul liniar de funcționare este asigurat dacă raportul între curentul anodic și curentul de grilă are valoarea 5:1.

Pentru monitorizarea continuă a curentului de grilă, în schema din figura 2 se utilizează indicatorul IG. Monitorizarea curentului anodic se realizează cu un indicator comutabil prin KM, care poate măsura și tensiunea anodică și puterea relativă

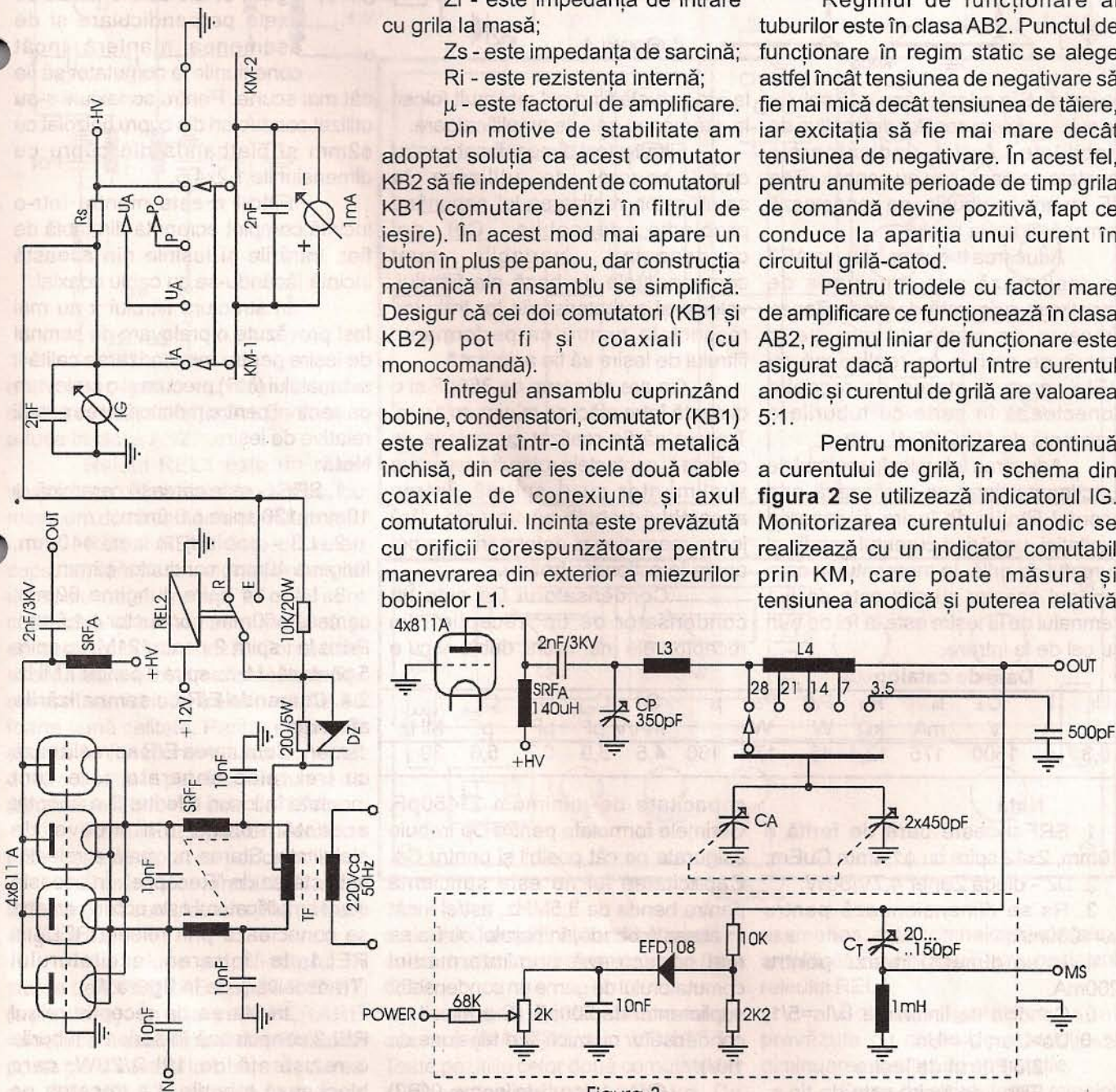


Figura 3

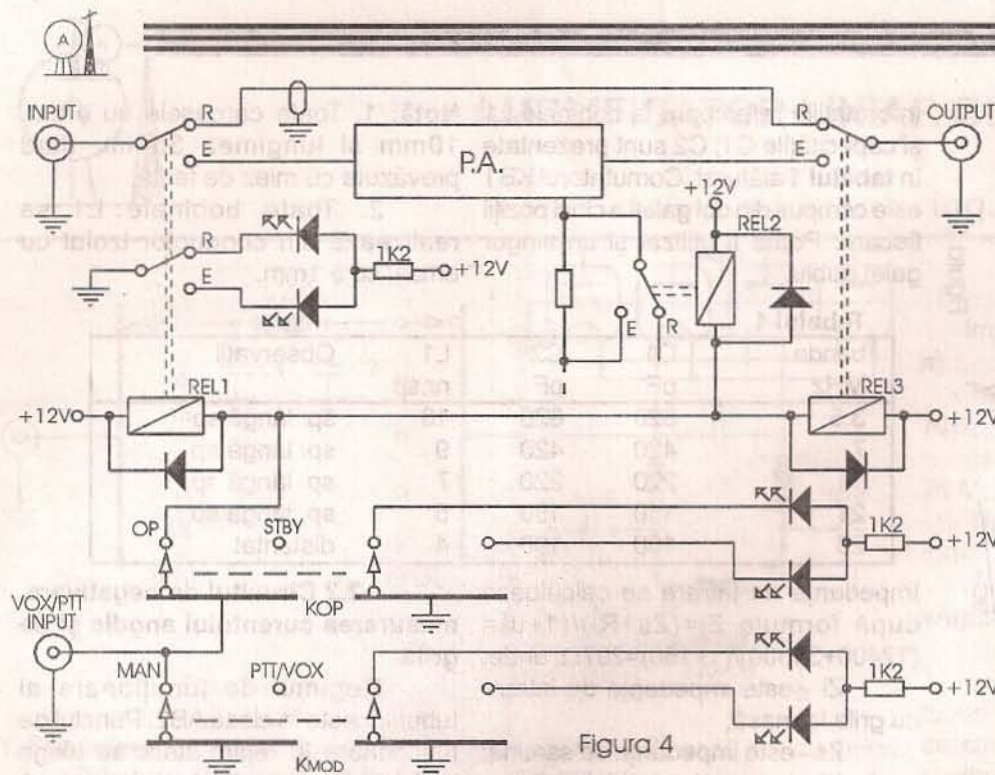


Figura 4

de ieșire. S-a adoptat această soluție de măsurare a curenților din motive de stabilitate. Astfel, indicatoarele montate pe panou nu au conexiuni de RF, iar grilele tuburilor se conectează la masă direct la soclu.

Aducerea tuburilor în clasa AB2 se realizează prin tensiunea de negativare asigurată de dioda Zener. Trecerea din starea de recepție în starea de emisie se realizează cu RELN, care în starea de recepție conectează în serie cu tuburile o rezistență de 10k Ω /20W.

Aducerea tuburilor în regimul de funcționare liniar se realizează prin acordul filtrului de ieșire și dozarea excitației, urmărind curentul anodic și curentul de grilă. În momentul în care raportul acestor curenți este de 5:1 semnalul de la ieșire este la fel de bun cu cel de la intrare.

Date de catalog

Ur	Ir	Ua	Ia	Ra	Pda	Pout	μ	S	C _{GK}	C _{A-K}	C _{G-A}	f _{MAX}
V	A	V	mA	k Ω	W	W		mAV	pF	pF	pF	MHz
6,3	4	1500	175	12,4	45	175	160	4,5	5,9	0,7	5,6	30

Notă

1. SRF_F - este bară de ferită ϕ 10mm, 2x42 spire cu ϕ 1,4mm CuEm;
2. DZ - diodă Zener 4,7V/50W;
3. R_s se dimensionează pentru I_A=1000mA;
4. I_G se dimensionează pentru 200mA.
5. Condiția de liniaritate I_A/I_G=5/1; I_G≠0; U_G>U_{GT}; U₋>U_G.

2.3 Filtrul de ieșire

Filtrul de ieșire este de tip π ,

la ora actuală fiind cel mai mult folosit la asemenea gen de amplificatoare.

Filtrul a fost dimensionat pentru cazul concret de utilizare în amplificator, realizarea lui nepunând probleme deosebite. Cei doi condensatori variabili sunt componentele de bază ale filtrului, valorile și caracteristicile lor trebuind respectate pentru ca performanța filtrului de ieșire să fie asigurată.

C_p are valoarea de 350pF și o distanță între plăci de minimum 1mm. Trebuie să fie realizat cu izolație de calitate și contactele rotorului asigurate suplimentar cu o spirală. Întreg ansamblul trebuie să fie rigid, fără jocuri mecanice și deformări care pot apare la acționare (rotire).

Condensatorul C_a este un condensator de tip "recepție" din receptoarele mai vechi, dublu și cu o

capacitate de minimum 2*450pF. Cerințele formulate pentru C_p trebuie asigurate pe cât posibil și pentru C_a. Capacitatea lui nu este suficientă pentru banda de 3,5MHz, astfel încât în această bandă, în paralel cu C_a se mai conectează prin intermediul comutatorului de game un condensator suplimentar de 500pF. (S-a folosit un condensator cu mică la o tensiune de 1kV).

Comutatorul de game (KB2)

are 5 poziții, corespunzătoare celor cinci benzi, cu un mecanism de sacadare cu dublu arc și camă cu profil, asigurând o stabilitate bună pentru fiecare poziție. Presiunea pe contact se realizează cu două arcuri echidistante față de punctul de contact, iar suprafața de contact pentru fiecare poziție este de circa 6mm². (Utilizat într-un circuit de curent continuu, KB2 poate "rupe" fără probleme curenți de până la 10A). Izolația este din calit.

Cele două bobine L3 și L4 se realizează potrivit detaliilor din figura 3. Ele se montează cu axele perpendiculare și de asemenea manieră încât conexiunile la comutator să fie

cât mai scurte. Pentru conexiuni s-au utilizat conductori din cupru neizolat cu ϕ 2mm și platbandă din cupru cu dimensiunile 1,2x4,5.

Filtrul π este montat într-o incintă complet ecranată din tablă de fier, intrările și ieșirile din această incintă făcându-se cu cablu coaxial.

În structura filtrului π au mai fost prevăzute o prelevare de semnal de ieșire pentru monitorizarea calității semnalului (MS) precum și o prelevare de semnal pentru monitorizarea puterii relative de ieșire.

Notă:

1. SRF_A - este carcasă ceramică, ϕ 10mm, 130 spire ϕ 0,8mm;
2. L3 - bobinaj în aer, ϕ 40mm, lungime 40mm, conductor ϕ 2mm;
3. L4 - 14 spire, lungime 60mm, carcasă ϕ 60mm, conductor ϕ 1,5mm.

Prize la : spira 2 pentru 21MHz, spira 5 pentru 14MHz, spira 8 pentru 7 MHz.

2.4. Comanda E/R cu semnalizările aferente

Comutarea E/R se realizează cu trei rele separate care sunt montate în locuri diferite. S-a adoptat această soluție din motive de stabilitate. Starea normală a releelor este starea de "Recepție". În această stare amplificatorul este ocolit și antena se conectează prin relele REL3 și REL1 la intrarea excitatorului (Transceiver), ca în figura 4.

În starea de recepție releul REL2 conectează în serie cu tuburile o rezistență de 10k Ω /20W, care blochează tuburile. La trecerea pe

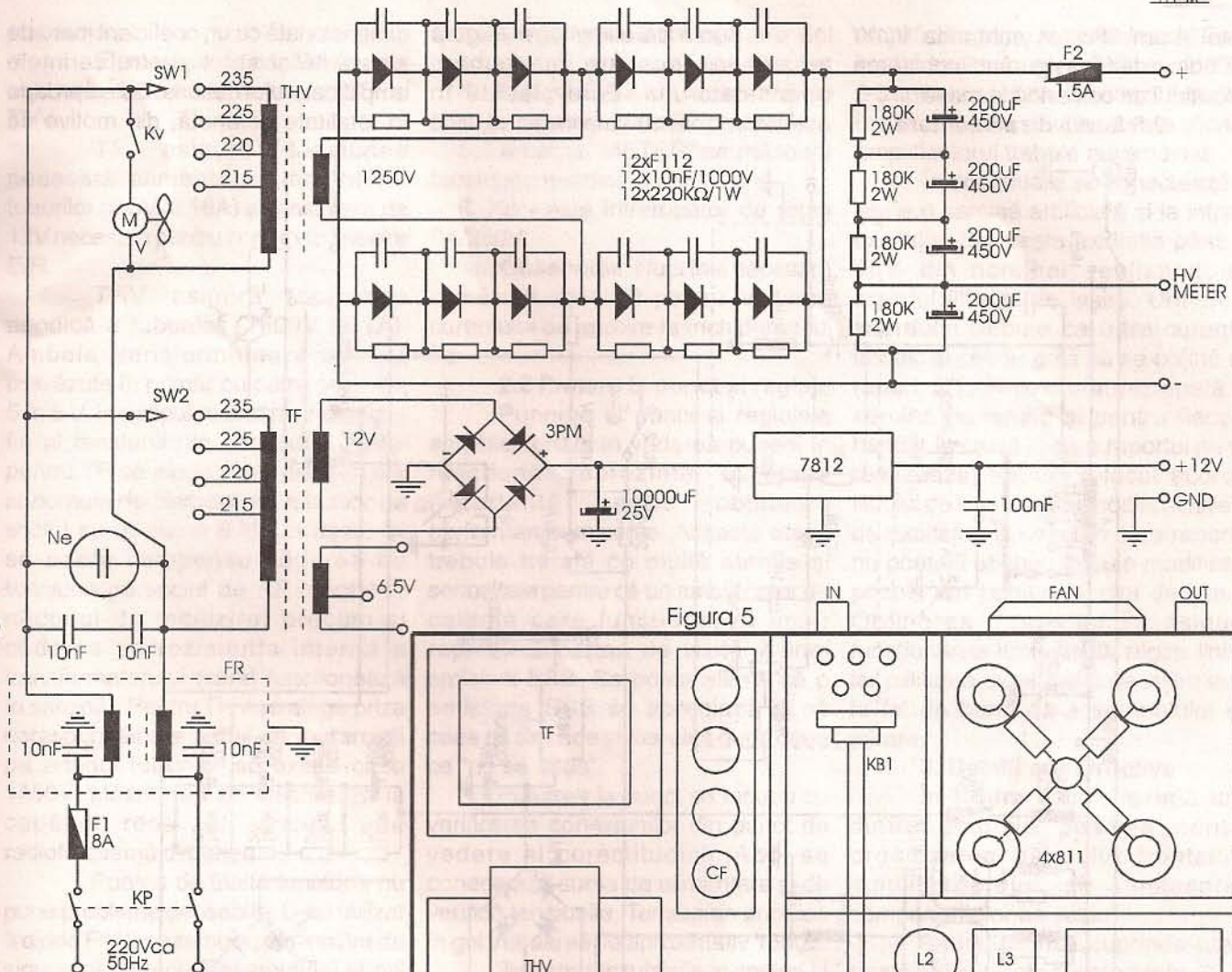


Figura 5

emisie această rezistență este scurtcircuitată, astfel încât tuburile sunt aduse în clasa AB2.

Releul REL1 este un releu obișnuit cu alimentare la 12Vcc, cu minimum două contacte comutatoare.

Releul REL3 este un releu capsulat, care pentru montare necesită un soclu octal. Incinta în care sunt contactele și bobina este metalică și se conectează la masă. Contactele acestui releu sunt dimensionate la 5A/contact, iar izolația trebuie să fie de foarte bună calitate. Pentru siguranță sporită în funcționare s-au conectat două contacte în paralel. Tensiunea de alimentare a bobinei este de 12Vcc.

Releul REL2 poate fi identic cu REL1, sau apropiat ca performanțe.

Pentru comanda E/R sunt utilizate două comutatoare (K_{op} și K_{mod}) - figura 4.

K_{op} aduce amplificatorul în starea de OPERARE sau STAND-BY (așteptare). În starea OPERARE relele sunt acționate și amplificatorul poate primi semnal la intrare. În starea de STAND-BY relele nu sunt

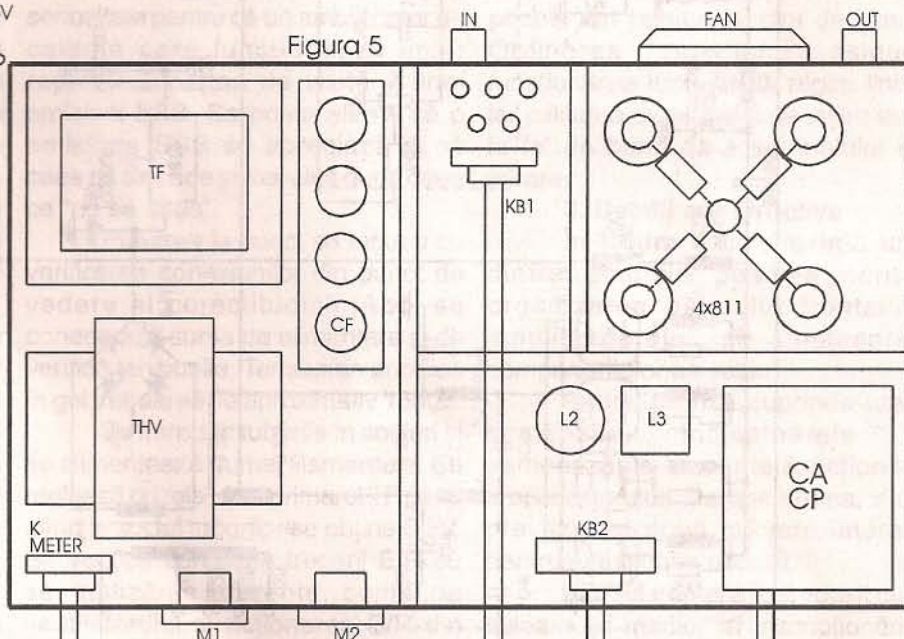


Figura 6

acționate, amplificatorul fiind ocolit și ca atare aflat în starea de recepție (sau QRP).

K_{mod} selectează modul de operare (MANUAL sau VOX/PTT). Toate pozițiile celor două comutatoare sunt semnalizate prin LED-uri. De

asemenea, este semnalizată și starea amplificatorului (R sau E) prin contactul releului REL1.

Bobinele releelor sunt prevăzute cu diode de protecție și diminuarea inerției de comutație.

Sursa de alimentare a releelor



este în amplificator, comanda VOX/PTT din exterior asigurând închiderea circuitului de comandă la masă.

2.5 Sursa de alimentare

Sursa de alimentare asigură dimensiunile necesare funcționării amplificatorului. Este plasată în aceeași încălțăminte cu amplificatorul, fiind

dimensionată cu un coeficient mare de siguranță și strict pentru cerințele amplificatorului descris. Este aproape în totalitate ecranată, din motive de

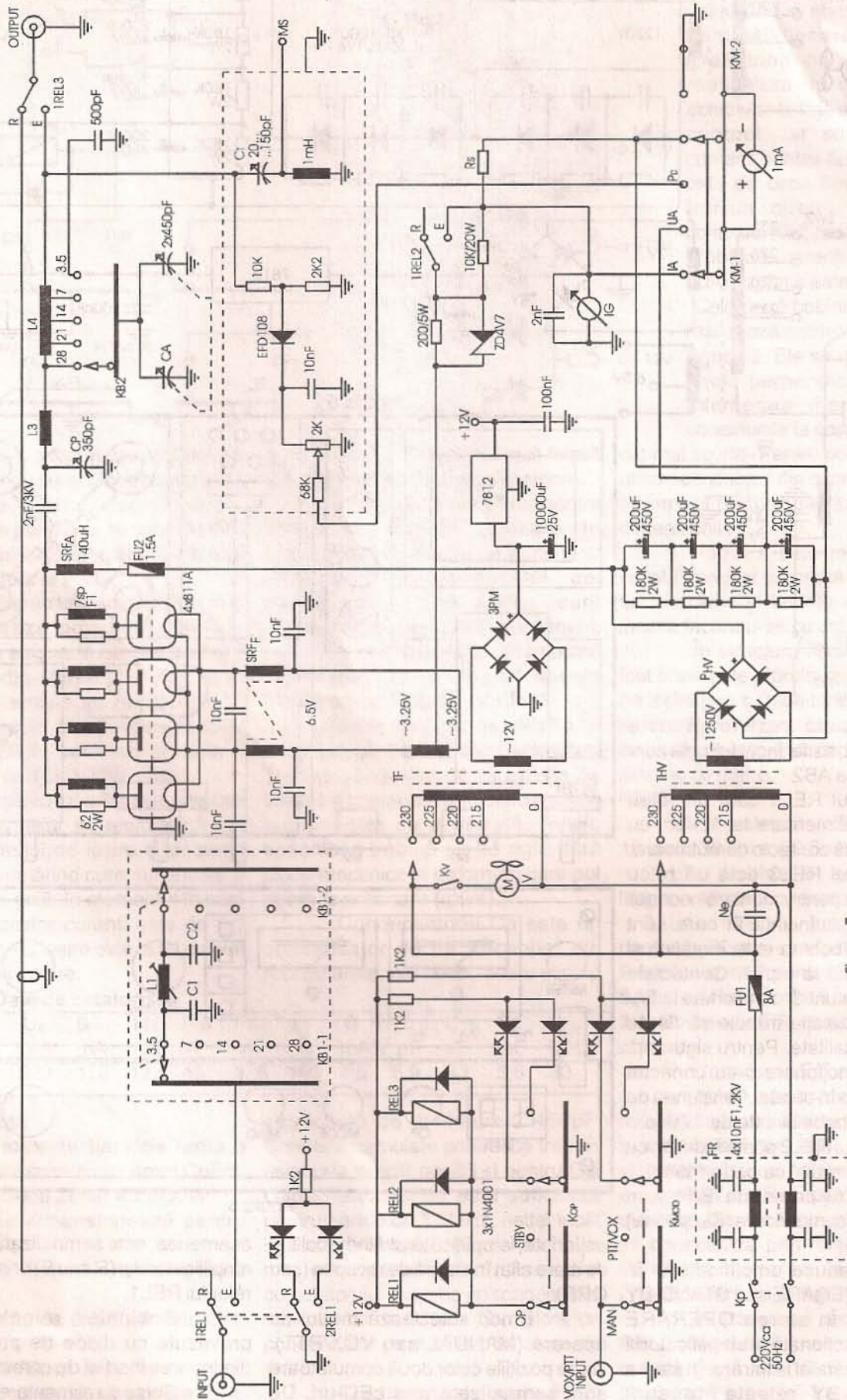


Figura 7



stabilitate.

Elementele de bază ale sursei sunt cele două transformatoare TF și THV.

TF asigură tensiunea necesară alimentării filamentelor tuburilor (6,3V la 16A) și tensiunea de 12V necesară pentru comanda releelor E/R.

THV asigură tensiunea anodică a tuburilor (1500V la 1A). Ambele transformatoare au fost prevăzute în primar cu patru prize din 5 în 5 V, în scopul realizării unui reglaj fin al tensiunii din secundar. Astfel pentru TF se alege priza pentru care la bornele de filament ale tuburilor (la soclu) se măsoară 6,3V. În acest fel se poate compensa căderea de tensiune pe soclul de RF montat în circuitul de încălzire, precum și căderea pe rezistența internă a transformatorului (când funcționează în sarcină). Pentru THV se alege priza corespunzătoare astfel ca în sarcină pe anodul tuburilor să existe circa 1450V. Măsurarea se efectuează la capătul rece al șocului de radiofrecvență din anod.

Puntea de înaltă tensiune nu pune probleme deosebite. S-au utilizat 3 diode F112 pe ramură, din motive de siguranță. Întregul ansamblu al punții se realizează pe circuit imprimat, cu mențiunea că distanța dintre componente să fie suficientă din considerente de izolație și ventilație.

Pentru filtraj s-au folosit condensatori electrolitici conectați în serie, astfel că se obține o capacitate totală de 50μF la 1800V, care este suficientă.

Pe ieșirea de înaltă tensiune s-a prevăzut o siguranță fuzibilă (1,5A). Rezistențele conectate în paralel pe condensatorii electrolitici la valoarea indicată în figura 5 trebuie să aibă minimum 5W.

Conectarea la rețea a sursei se face printr-un filtru de rețea. Acesta este recomandat pentru diminuarea TVI.

Detalii constructive:

1. THV se realizează pe un miez de 45 cm²;

2. TF se realizează pe un miez de 20cm². Înfășurarea secundară se bobinează cu doi conductori φ 1,2 simultan. Priza se scoate la 1/2 din numărul de spire;

3. L1, L2 se realizează pe bară de

ferită cu φ10mm. Bobinajul are doi conductori φ1mm și cuprinde 42 spire.

4. SW1 și SW2 se realizează cu cose pe carcasa transformatoarelor;

5. La borna "METER" se măsoară tensiunea anodică;

6. Kp - este întrerupător de rețea 8A/250V.

Observație: Nu a fost necesară o măsură specială pentru limitarea curentului de pornire la închiderea lui Kp.

2.6 Punere la punct și reglaje

Punerea la punct și reglajele amplificatorului în vederea punerii în funcțiune reprezintă o etapă importantă pentru obținerea performanței maxime. Această etapă trebuie tratată cu multă atenție și seriozitate pentru că un amplificator de calitate care funcționează liniar reprezintă cartea de vizită a unei emisiuni SSB. Se poate afirma că o emisie SSB se apreciază după ceea ce se aude și mai ales după ceea ce "nu se aude".

Punerea la punct se începe cu verificarea conexiunilor din punct de vedere al corectitudinii. Apoi se conectează sursa de alimentare și se verifică tensiunile. Tensiunea anodică în gol trebuie să fie aproximativ 1550V.

Se introduc tuburile în socluri și se alimentează numai filamentele. Se reglează prizele, deci primarul TF până când la soclul tuburilor se obține 6,3V. Se verifică comanda trecerii E/R cu semnalizările aferente, comanda ventilatorului și acționarea E/R din priza VOX/PTT.

În continuare, fără a aplica tensiunea anodică, se conectează la intrarea amplificatorului, printr-un SWR-metru, excitatorul. Se reglează un semnal cu nivelul de 10% față de cel nominal și se acționează pe fiecare gamă miezul bobinelor L1 astfel încât SWR-ul să indice minim pe poziția reflectat. Reglajul se face în mijlocul fiecărei benzi.

Se aplică tensiunea anodică la tuburi și se trece pe poziția OP-MAN fără a avea aplicată excitația. În această situație se parcurge fiecare bandă și se rotesc cele două condensatoare variabile din filtrul de ieșire. Pe fiecare bandă și pe toată cursa celor două condensatoare nu trebuie să apară curent de grilă (sau anodic).

Acest lucru semnifică faptul că

amplificatorul nu autooscilează. Dacă sunt prezente autooscilații, se adaugă 2-3 spire la soclurile din anozii tuburilor. În cazul în care soluția nu este eficace amplificatorul trebuie neutrodinat.

În continuare se conectează la ieșire o sarcină artificială și la intrare excitația. Se crește excitația până la 50% din nominal, realizându-se acordul filtrului de ieșire. Urmare a acordului trebuie ca între curentul anodic și cel de grilă să se obțină un raport 5:1. Procedura se repetă la sarcina nominală și pentru fiecare bandă. În cazul în care raportul nu se realizează, trebuie refăcut acordul filtrului de ieșire și/sau modificat nivelul de excitație. În cazul în care raportul nu poate fi obținut, trebuie modificate prizele din bobina filtrului de ieșire. Obținerea raportului asigură funcționarea tuburilor în regim liniar, iar calitatea semnalului de ieșire este la fel de bună ca a semnalului de intrare.

3. Detalii constructive

În figura 6 se prezintă una dintre soluțiile posibile pentru organizarea panoului frontal al amplificatorului și amplasarea componentelor pe șasiu.

Panoul frontal cuprinde toate comenzile, indicatoarele și semnalizările aferente funcționării amplificatorului. De asemenea, s-au prevăzut și două mânere laterale pentru manipulare ușoară.

Panoul frontal a fost vopsit cu o culoare gri mediu, iar inscripționările s-au realizat cu tuș pentru desen și apoi s-a pulverizat lac incolor.

În spatele incintei sunt prevăzute mufele de intrare și ieșire, siguranțele și conectorul pentru comanda VOX/PTT.

Șasiul este solidar cu panoul frontal și rigidizat prin suporturi laterali de acesta.

Sursa de alimentare este montată în partea stângă a incintei, iar tuburile și filtrul de ieșire în dreapta. Sunt prevăzute ecrane pentru sursă, tuburi și filtrul de ieșire.

Cele două transformatoare sunt prevăzute cu capace metalice peste cele două laturi ale carcasei.

Condensatoarele de filtraj reprezintă un ansamblu separat și se montează deasupra șasiului. De asemenea, cele două punți redresoare

- continuare în pagina 17 -



FUNȚIONAREA ȘI DEPANAREA VIDEOCASETOFOANELOR (X)

ing. Șerban Naicu

ing. Florin Gruia

- urmare din nr.trecut -

Echipamentul necesar reglajului blocului de frecvență intermediară constă din:

- osciloscop, bandă minimă de frecvență 10MHz;
- generator de semnal, tip vobler (vobuloscop), cu markeri;
- milivoltmetru audio;
- sursă reglabilă de curent continuu, 0÷12V;
- sursă stabilizată de c.c. de 12V;

Se realizează un cap de probă pentru generatorul de semnal ca în figura 3.

Valoarea condensatorului C este stabilită în funcție de natura reglajului: pentru cazurile A ea va fi de 100pF, iar pentru cazurile B de 1pF.

Prepararea dinaintea operațiilor de reglare

1. Se scoate blocul TUNER/IF din aparat prin îndepărtarea șuruburilor și a conectorilor respectivi;

2. Se alimentează blocul cu tensiune de la sursa fixă de c.c., aplicând pinului 1 al conectorului CN4 12V, iar masa fiind conectată la pinul 2 al lui CN4;

3. Se aplică la conectorul CN1:

- la pinul 1: 12V când recepționăm B I;
- la pinul 2: 12V când recepționăm B III;
- la pinul 3: 12V când recepționăm B U;
- la pinul 4: masa.

Restul pinilor până la numărul 10 nu au semnificație. Conectoarele CN2 și CN3 nu sunt conectate.

A. Reglarea circuitului acordat pe frecvența purtătoare video 38,9MHz (T3-LLD)

- Se conectează proba A (C=1000pF) a generatorului la pinul 9 de intrare al circuitului integrat IC1. Se reglează nivelul semnalului injectat în

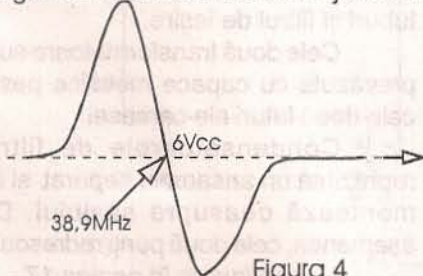


Figura 4

asa fel încât pe ecranul osciloscopului conectat la punctul de test TP2 să nu se observe distorsionarea semnalului;

- Se conectează sursa de alimentare reglabilă la punctul TP1 (AGC) și se reglează tensiunea, începând de la valoarea zero, până când în punctul de test TP2 se obține tensiunea de 1V_v;

- Se reglează miezul bobinei T3 până când nivelul markerului frecvenței 38,9MHz devine maxim.

B. Reglarea circuitului de rejecție pentru purtătoarea de sunet (T2-S.TRAP)

Se folosește montajul de la punctul A. Se reglează din bobina T2 minimul frecvenței de 33,4 MHz - purtătoarea de sunet.

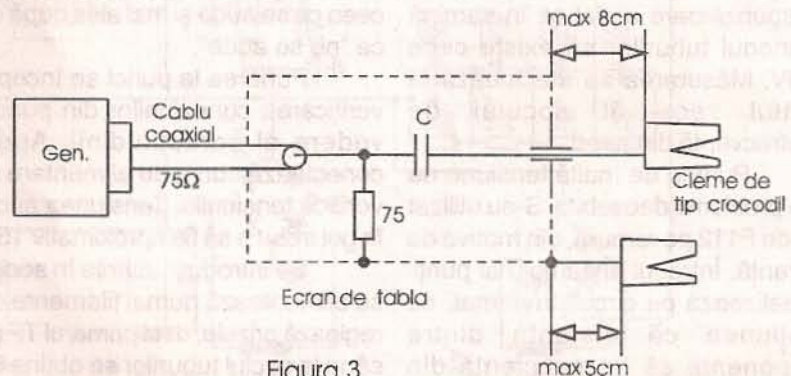


Figura 3

C. Reglajul bobinei filtrului cu undă acustică de suprafață (SAW-COIL-T1)

De data aceasta se conectează proba B (C=1pF) la punctul de test care este accesibil la blocul TUNER, în interiorul acestuia. Se refolosec nivelurile și polarizările ca în cazul A.

Se reglează miezul bobinei T1 până când markerul frecvenței de 34,47 MHz devine maxim. (Curba are formă de clopot).

D. Reglajul bobinei de frecvență intermediară din TUNER - (IF-COIL)

Se folosește conectarea de la punctul anterior (la punctul de test intern al TUNER-ului). Nivelurile și polarizările sunt aceleași.

Se reglează bobina de frecvență intermediară din interiorul TUNER-ului în așa fel încât nivelul frecvenței de 37,5MHz să devină maximă.

E. Reglajul circuitului de control automat al frecvenței (AFC COIL - T4)

Osciloscopul se mută la pinul 24 al lui IC1 (pe unde se livrează în mod normal tensiunea de control automat al frecvenței AFC).

Se pune comutatorul AFC SW pe poziția ON, iar nivelul generatorului se reglează la 8,5mV. Se reglează nivelul excursiei în așa fel încât curba în "S" care apare să fie vizibilă pe ecranul osciloscopului (figura 4). Se reglează tensiunea de AGC în așa fel încât să nu fie distorsionată. Din bobina T4-AFC se reglează acordul pe 38,9 MHz astfel încât nivelul să devină 6,0V, ca în figura 4.

F. Reglajul controlului automat al amplificării (AGC)

Se aplică un semnal de bare color la intrarea în TUNER, având grijă ca acordul TUNERULUI să se facă pe acel canal, de preferință în banda U.

Se conectează osciloscopul la ieșirea de frecvență intermediară din TUNER.

Se reglează cu ajutorul lui R11 nivelul maxim al semnalului de IF.

Se revine cu reglajul în așa fel încât nivelul pe ieșire să scadă cu 10dB față de cel citit anterior.

G. Reglajul nivelului de culoare (COLOR LEVEL)

Se mută osciloscopul la ieșirea din placă, TP3.

Se aplică bare color (semnal video color standard) pe canalul TV folosit la punctul F. Se pune comutatorul AFC SW pe poziția ON.

Se reglează din R39 raportul dintre cele două amplitudini, ca în



figura 5, încât acesta să devină a:b=1:0,45.

H. Nivelul semnalului de audio-AUDIO LEVEL

Se conectează milivoltmetrul audio la punctul de test TP4.

Se aplică semnal RF, ca în cazurile precedente E și G, la intrarea TUNER-ului, având însă și modulație de semnal audio de 1kHz.

Se reglează nivelul audio din R44 în așa fel încât milivoltmetrul să indice 0,44V (-14dB).

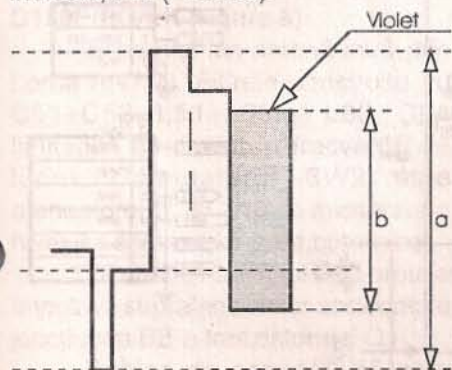


Figura 5

I. Prima metodă de conversie a sunetului (Montarea unui convertor de sunet)

În cazul celui mai răspândit convertor de sunet, cel de tip aditiv, se va conecta pinul de intrare/ieșire din conector la circuitul pinului 20 al lui IC1. Alimentarea convertorului cu tensiune se va face de la pinul de +12V al TUNER-ului (MB IN).

Se schimbă filtrul cu undă de suprafață SAW-1 cu altul având caracteristicile pentru standardul D, K (fostul OIRT). În acest caz SAW-ul are formă rotundă, iar cele mai răspândite D, K au formă rectilinie. Pentru edificare prezentăm un exemplu de caracteristică de transfer a unui filtru SAW (figura 6), având palierul pentru purtătoarea de sunet mai lat, în așa fel încât este utilizabil atât pentru norma B, G cât și pentru norma D, K.

După verificarea bunei funcționări a convertorului, prin apariția sunetului pe norma D, K (de 6,5MHz) se procedează la "finisarea" acordului oscilatorului de 1MHz de pe convertor.

Se micșorează semnalul de intrare, eventual al unui post TV până la apariția fâșâitului pe sunet. În acest moment se intervine asupra miezului bobinei oscilatorului de 1MHz până la obținerea unui maxim de volum și claritate ale sunetului.

II. A doua metodă de

conversie a sunetului (Adăugarea normei de sunet D, K)

După prealabila schimbare a filtrului cu undă de suprafață, se montează în paralel cu filtrele ceramice CF1 și CF2 filtre ceramice având frecvența centrală de 6,5MHz (se lipesc pin cu pin împreună cu cele originale).

Această metodă nu se poate aplica în cazul videorecorderelor care au doar un filtru ceramic în circuitul de intrare, în circuitul detectorului având bobine.

Caracteristici ale filtrelor ceramice

Prezentăm în continuare (tabelul 1)cu titlu informativ câteva caracteristici ale unor filtre ceramice:

Atenuarea de inserție este

Tabelul 1

Filtre ceramice	Banda la -3dB(kHz)	Banda la -20dB(kHz)
LT5,5M	±85	550
LT6,5M	±95	600

maxim 6dB. Impedanța de intrare/ieșire este de 510Ω.

În tabelul 2 prezentăm caracteristicile câtorva filtre ceramice "trapă" utilizate pentru purtătoarea de sunet.

În figura 7 exemplificăm cu

Tabelul 2

Filtre ceramice trapă	Atenuarea la frecvența centrală (dB)	Banda la 20dB (kHz) min
XT4,5÷6,5MA	-22	±17
XT4,5÷6,5MB	-30	60

încă un etaj de frecvență intermediară care utilizează circuitul integrat: LA7530N.

La acesta se va conecta convertorul de sunet la capătul rezistenței R911dinspre filtrul ceramic FL903.

CONVERTORUL DE RF și BOOSTERUL DE MIXARE

În cadrul acestui bloc se realizează următoarele funcțiuni:

- se introduce în videocasetofon semnalul din antena TV prin mufa "ANT.IN", pentru a se obține recepția programelor de televiziune;
- Se creează în videocasetofon o purtătoare de semnal TV cu sunet, de obicei pe canalul 36 (sau, în unele

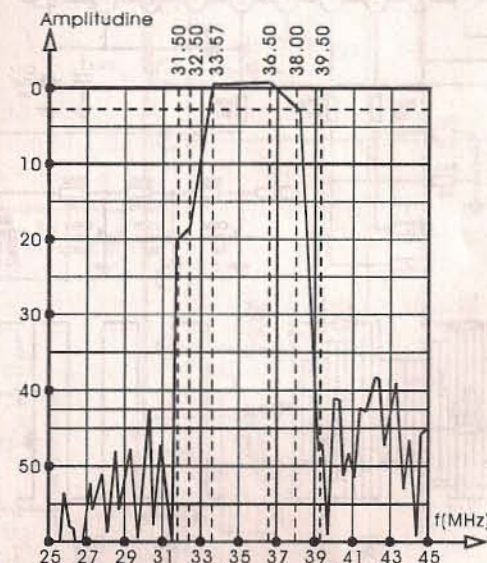
variante mai rare, canalul 3 sau 4, comutabil) pe care se modulează fie imaginea și sunetul obținute de videocasetofon de pe caseta video, fie imaginea și sunetul obținute din demodulatorul de I+S (imagine +sunet) al receptorului propriu al VCR-ului.

Pentru ușurința acordării televizorului pe purtătoarea generată de videocasetofon există o facilitare suplimentară, constând în generarea unor bare verticale albe/negre. Acest lucru se face cu ajutorul unui comutator cu două poziții "TEST ON/OFF". Tot din acest bloc se trimite semnalul de RF către receptorul propriu (TUNER) al videocasetofonului, în vederea obținerii programelor TV dorite.

Acest bloc este vulnerabil din punct de vedere al primului tranzistor, care, deși este în general protejat

contra străpungerii, e posibil să se defecteze (joncțiunea BE).

De asemenea, datorită îmbătrânirii, primul tranzistor poate deveni zgomotos, ducând la o recepție puricoasă. O altă deficiență, întâlnită în special la VCR-urile vechi, constă în oxidarea contactelor atenuatorului



Atenuarea relativă în (dB) pentru filtrul ceramic de tip K1950M (produs Siemens Matsushita Components).

Figura 6

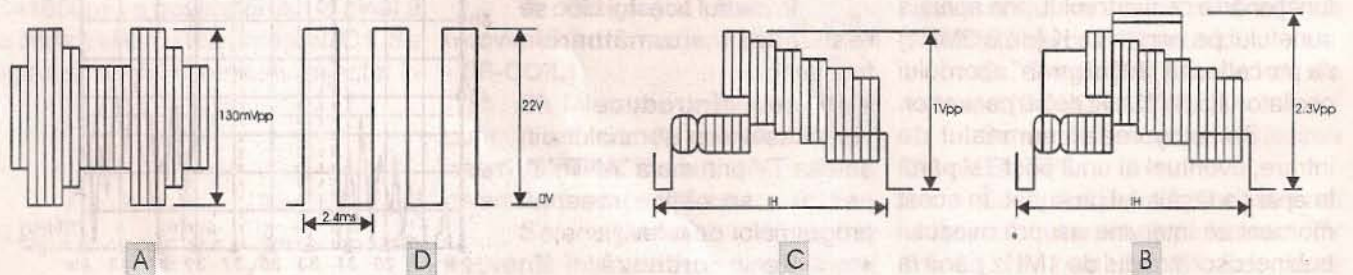
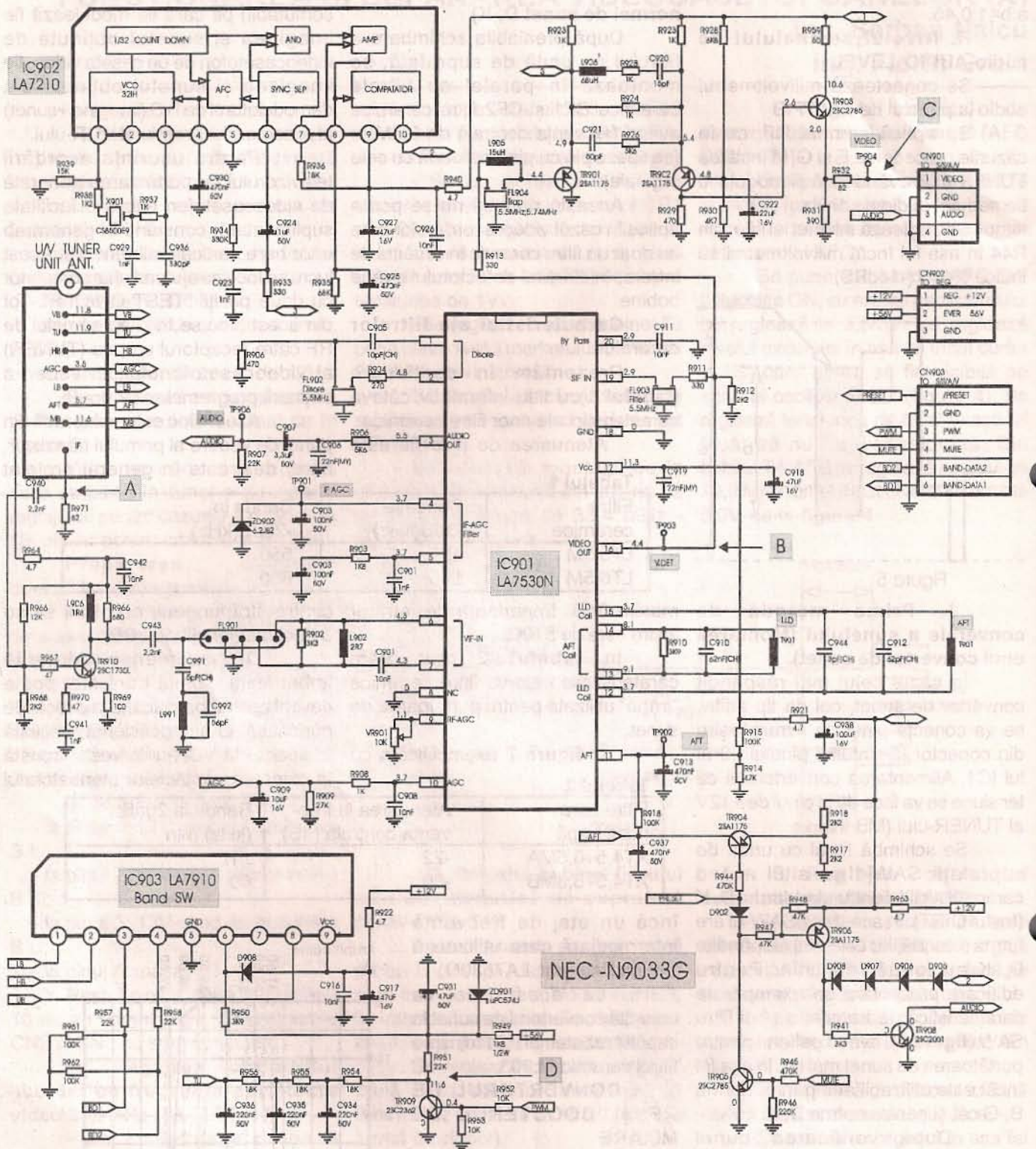


Figura 7



de intrare dinspre antenă, ce are rolul de a micșora de 10 ori semnalele prea puternice. El are două poziții: 1/1 sau 1/10. Datorită sulfurării argintului de pe contactele comutatorului, el nefiind acționat cu anii, imaginea pe poziția 1/1 va fi mai instabilă și zgomotoasă decât pe poziția 1/10.

În cadrul mixerului se amestecă semnalul video și cel de audio modulat în frecvență cu purtătoarea canalului 36.

Exemplu: Modelul JVC HR-D180E/EG/EK (figura 8)

Semnalul din antenă intră prin borna ANT.IN. Filtrele construite cu C51+C53, L51+L53 și L63, C84 limitează domeniul în frecvența de lucru. Comutatorul SW2 este atenuatorul 1/1 și 1/10 de micșorare a nivelului semnalelor prea puternice.

Dioda D51 are rolul de a proteja împotriva supratensiunilor accidentale joncțiunea BE a tranzistorului Q1.

Bobina de sarcină L55 este cuplată la baza tranzistorului Q3 care alimentează mufa de ieșire de RF către TV (cuplaj la priza mediană). Pe celălalt capăt al bobinei se culege semnal de RF de intrare și este trimis prin R72, C70 către baza tranzistorului Q2 al cărui scop este să alimenteze TUNERUL (VTR OUT).

Oscilatorul de ultra înaltă frecvență este realizat cu tranzistorul Q4. Modulația se realizează cu ajutorul transformatorului T2 al cărui secundar alimentează linia L4 cuplată cu linia oscilatorului L2, iar primarul este parcurs de modulație (prin diodele modulatorie D2 și D3). Frecvența de oscilație se poate regla în jurul lui C36 cu ajutorul trimerului CT1. Modulația este creată de integratul specializat IC1. Pe pinul 4 se aduce semnalul de AUDIO IN, iar pe pinul 2 semnalul VIDEO IN. Circuitul integrat IC1 generează barele de TEST alb/negru prin acționarea comutatorului SW1. Frecvența purtătoare de sunet de 5,5 MHz este generată cu ajutorul transformatorului T1 (oscilatorul între pinii 6 și 7). Modulația iese prin pinul 1 și se aplică modulatorului.

Semnalul modulat cu audio și video al canalului 36 obținut este aplicat circuitului de ieșire TV OUT prin intermediul grupului C7, R16, R18, L58, C68, C69.

Un alt defect frecvent care

apare la aceste blocuri este decositorirea contactului central al mufelor de antenă, în special a mufei ANT IN, datorită scoaterii și introducerii repetate și excentrice a mufei tată. În

acest caz trebuie desfăcut din circuitul imprimat întregul bloc, îndepărtat ecranul dinspre lipituri și refăcute lipiturile mufelor.

- sfârșitul serialului -

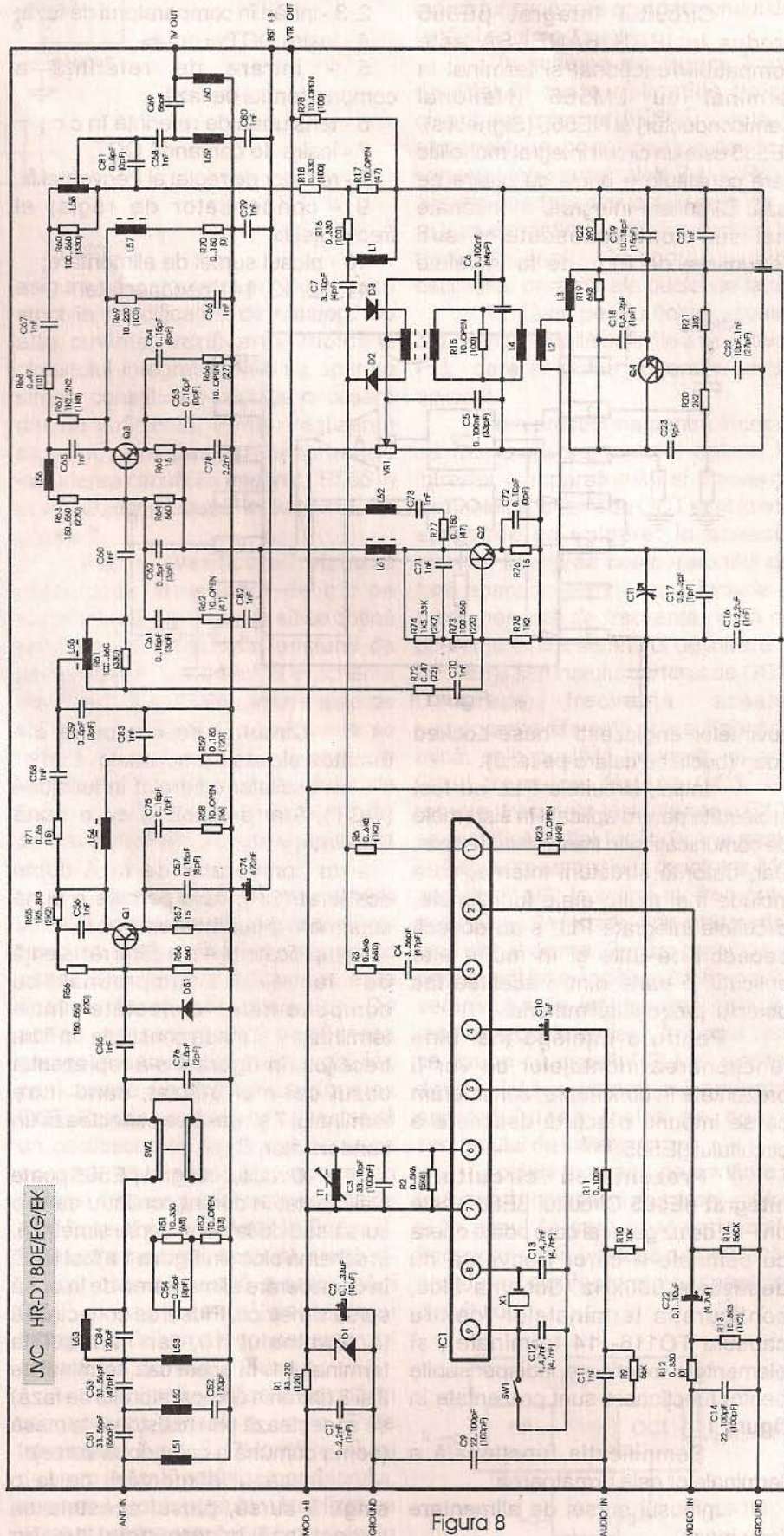


Figura 8

APLICAȚII ALE CIRCUITULUI INTEGRAT β E565Aurelian Lăzăroiu
ing. Cătălin Lăzăroiu

Circuitul integrat β E565 produs la IPRS BĂNEASA este compatibil funcțional și terminal la terminal cu LM565 (National Semiconductor) și NE565 (Signetics). β E565 este un circuit integrat monolitic care constituie o buclă cu calare pe fază. Circuitele integrate menționate mai sus sunt cunoscute și sub denumirea de PLL, de la inițialele

2, 3 - intrări în comparatorul de fază;
4 - ieșire OCT;
5 - intrare de referință a comparatorului de fază;
6 - tensiunea de referință în c.c.;
7 - ieșire de comandă OCT;
8 - rezistor de reglaj al frecvenței fo;
9 - condensator de reglaj al frecvenței fo;
10 - plusul sursei de alimentare;
11, 12, 13, 14 - neconectate.

minusul (masa), la terminalul 1. În această situație, terminalele 2 și 3 se conectează prin rezistoare la un divizor care stabilește un potențial pozitiv față de masă, de regulă egal cu jumătate din valoarea tensiunii de alimentare.

Domeniul tensiunilor de alimentare este cuprins între 10÷24V (max) pentru surse unice și $\pm 5 \pm 12$ V(max), pentru surse duble. Pentru o tensiune egală cu 12V (sau ± 6 V), curentul de alimentare este de 8÷12,5mA (max).

Principalii parametri electrici care caracterizează circuitul integrat β E565 sunt următorii:

-frecvența de oscilație liberă (fo). Este frecvența semnalului furnizat de OCT, în absența semnalului de intrare. Valoarea maximă a frecvenței generată de OCT poate atinge 500kHz. Frecvența de oscilație liberă se poate calcula cu relația simplă $f_o \approx 1 / 3,7R_oC_o$;

-coeficientul de temperatură al OCT indică stabilitatea frecvenței de la variațiile de temperatură ale mediului ambiant. Valoarea tipică este de 200ppm/°C, iar cea maximă este de 500ppm/°C. În aplicații de precizie, în care acest parametru este important, este necesar ca și componentele R_o , C_o să fie termostabile, pentru a conserva coeficientul de temperatură al OCT;

-amplitudinea semnalului triunghiular se măsoară la bornele condensatorului conectat între terminalul 9 și masă. În general, amplitudinea semnalului triunghiular reprezintă circa 20% din valoarea totală a tensiunii de alimentare. Așa de exemplu, pentru o tensiune de alimentare egală cu 12V, sau ± 6 V, amplitudinea semnalului triunghiular va fi de 2,4V_v ($\pm 0,4 \pm 0,6$ V);

-amplitudinea semnalului dreptunghiular se măsoară la ieșirea OCT (terminalul 4). Această amplitudine reprezintă aproximativ 45% din valoarea totală a tensiunii de alimentare. Pentru o tensiune de alimentare de 12V sau ± 6 V, amplitudinea semnalului dreptunghiular este de 5,4 V_v ($\pm 0,5 \pm 0,7$ V);

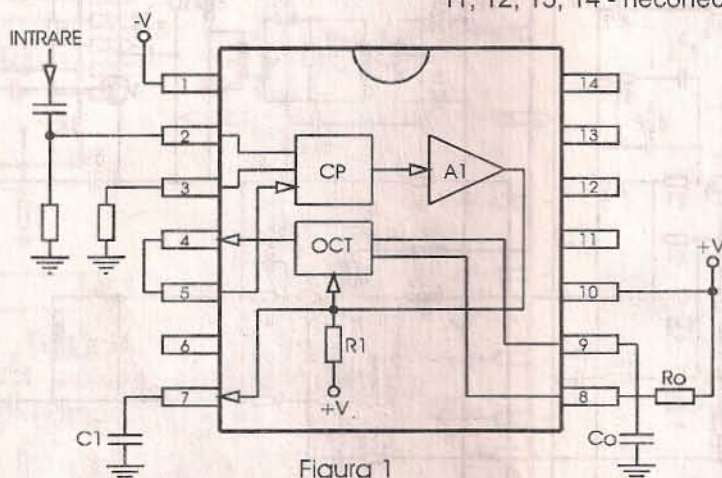


Figura 1

cuvintelor englezești Phase-Locked Loop (buclă cu calare pe fază).

Inițial, circuitele PLL au fost proiectate pentru aplicații în sistemele de comunicații și în transmisia de date. Dar, datorită structurii interne, care include mai multe etaje funcționale, circuitele integrate PLL s-au dovedit deosebit de utile și în multe alte aplicații; o parte dintre acestea fac obiectul prezentului material.

Pentru a înțelege mai bine funcționarea montajelor ce vor fi prezentate în continuare, considerăm că se impune o scurtă descriere a circuitului β E565.

Prezentarea circuitului integrat β E565 Circuitul β E565 este un PLL de uz general care poate opera cu semnale a căror frecvență nu depășește 500kHz. Schema bloc, configurația terminalelor (pentru capsula TO116- 14 terminale), și elementele exterioare indispensabile pentru funcționare sunt prezentate în figura 1.

Semnificația funcțională a terminalelor este următoarea:

1 - minusul sursei de alimentare (sau masa);

Circuitul se compune din următoarele etaje funcționale:

- un oscilator controlat în tensiune (OCT), foarte stabil și cu o bună liniaritate;

- un comparator de fază dublu echilibrat (CP), care permite o bună suprimare a purtătoare;

-amplificatorul A1, a cărui rezistență de ieșire R_1 împreună cu componentele conectate între terminalul 7 și masă constituie un filtru trece-jos (în figura 1 s-a reprezentat cazul cel mai utilizat, când între terminalul 7 și masă se conectează un condensator, C_1).

Circuitul integrat β E565 poate fi alimentat în curent continuu de la o sursă sau de la două surse simetrice. În schema bloc din figura 1 a fost luată în considerare alimentarea de la două surse simetrice. Plusul se conectează la terminalul 10, iar minusul la terminalul 1. În acest caz, terminalele 2 și 3 (intrările comparatorului de fază) se conectează prin rezistoare la masă (borna comună a celor două surse).

În cazul alimentării de la o singură sursă, plusul acesteia se conectează la terminalul 10, iar

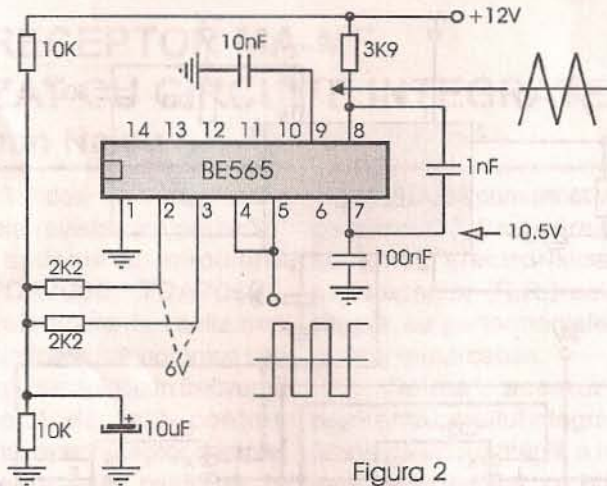


Figura 2

- factorul de umplere a semnalului dreptunghiular variază între 40 și 60%, valoarea tipică fiind de circa 50%;

- amplitudinea semnalului demodulat se măsoară la terminalul 7, și variază între 200 și 400 mVv (valoare tipică 300mVv);

- sensibilitatea OCT este definită ca variația pulsației semnalului de la ieșirea OCT, raportată la variația tensiunii de intrare;

- sensibilitatea comparatorului de fază este dată de raportul dintre variația tensiunii de ieșire din comparator (amplificată și de A1) și variația de fază a semnalului de intrare față de semnalul de referință;

- banda de captură definește capacitatea PLL de a se prinde pe o frecvență dată. Pentru ca PLL să se sincronizeze (adică frecvența de ieșire să fie egală cu cea de intrare), trebuie ca semnalul de intrare să aibă o amplitudine suficient de mare, iar frecvența acestuia să se afle în interiorul benzii de captură, centrată pe f_0 ;

- banda de urmărire definește capacitatea unui PLL calat deja, de a urmări variațiile de frecvență ale semnalului de intrare. Cu alte cuvinte, odată sincronizat circuitul, frecvența OCT poate urmări frecvența semnalului de intrare atât timp cât frecvența acestuia se află în interiorul benzii de urmărire. Banda de urmărire este centrată tot pe f_0 și de regulă, este mai mare ca banda de captură.

Parametrii enumerați mai sus caracterizează funcționarea circuitului integrat $\beta E565$, fiind garantați de producător. Utilizatorul lipsit de aparatură de laborator poate supune circuitul integrat unor verificări simple, care oferă însă numai o informație globală asupra funcționării, fără să se

asigure că parametrii se încadrează strict în specificațiile de catalog. Cu alte cuvinte, verificarea rapidă a circuitului integrat $\beta E565$ cu aparate simple constituie o condiție necesară dar nu suficientă. Pentru realizarea acestui prim pas, se recomandă includerea circuitului integrat $\beta E565$ în configurația propusă în schema din figura 2.

Prima verificare vizează măsurarea tensiunilor de c.c pe terminalele 2 și 3. Trebuie să se obțină jumătate din valoarea tensiunii de alimentare. În cazul ilustrat în schema din figura 2 această valoare este de 6V. Cea de a doua măsurătoare se referă la potențialul prezent pe terminalul 7, care trebuie să fie de 0,88Vc, adică aproximativ 10,5V pentru alimentarea circuitului integrat la 12V.

Aceste două măsurători care vizează potențialele de curent continuu nu sunt însă suficiente, deoarece acest circuit, prin natura sa, este destinat funcționării dinamice. De aceea, se recomandă verificarea prezenței semnalului dreptunghiular, prin care se evidențiază funcționarea OCT. Pentru aceasta, se conectează un osciloscop la terminalul 4, iar pe ecranul osciloscopului apare un semnal dreptunghiular cu frecvența de 10kHz, axat cum se arată în figura 2. Existența acestui semnal dreptunghiular este o dovadă a funcționării OCT și a prezenței semnalului triunghiular la bornele condensatorului conectat la terminalul 9.

O ultimă verificare constă în atingerea cu penseta a unuia dintre terminalele 2 sau 3. Datorită tensiunii de brum aplicată astfel comparatorului, semnalul dreptunghiular vizualizat pe ecranul osciloscopului va fi modulată în

frecvență, modulație materializată prin apariția jitter-ului (imaginea tremură pe axa orizontală, punctul din stânga ecranului rămânând fix). Punerea în evidență a modulației de frecvență indică funcționarea comparatorului de fază și a întregii bucle.

În schema din figura 2, ca de altfel în toate aplicațiile tipice circuitului integrat $\beta E565$, poate fi observat un condensator de 1nF conectat între terminalele 7 și 8. Rolul acestui condensator este acela de a realiza o reacție negativă puternică la frecvențe înalte, în scopul evitării oscilațiilor parazite ale buclei de fază.

Am lăsat pentru finalul acestei descrieri o posibilă definiție a circuitelor PLL, care ar putea sugera și unele aplicații.

Vom presupune pentru început că frecvența semnalului aplicat la intrarea comparatorului și frecvența semnalului generat de OCT sunt foarte apropiate ca valoare. În această situație, la ieșirea comparatorului de fază apare un semnal care include și o componentă de frecvență egală cu diferența dintre semnalul de intrare și frecvența semnalului generat de OCT. Deoarece frecvența acestei componente diferență este suficient de mică, este posibilă trecerea ei prin filtrul trece-jos, forțând OCT. Ca urmare, frecvența instantanee a OCT se modifică astfel încât devine egală cu frecvența semnalului de intrare. Mai mult decât atât, la variații ale frecvenței semnalului de intrare, prin intermediul unui circuit de reacție care corectează permanent faza oscilatorului, frecvența semnalului de ieșire urmărește (în medie), aceste variații. În acest caz, se spune că circuitul PLL s-a prins, deci există o calare a frecvenței semnalului de ieșire pe cea a semnalului de intrare.

Același fenomen de urmărire a frecvenței semnalului de intrare are loc și în cazul în care apar variații ale frecvenței OCT, produse de modificări dorite sau aleatoare ale parametrilor circuitului.

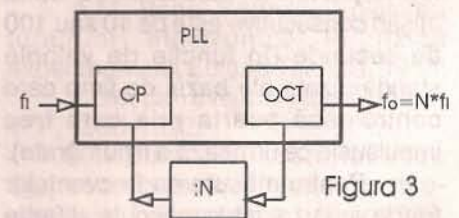


Figura 3

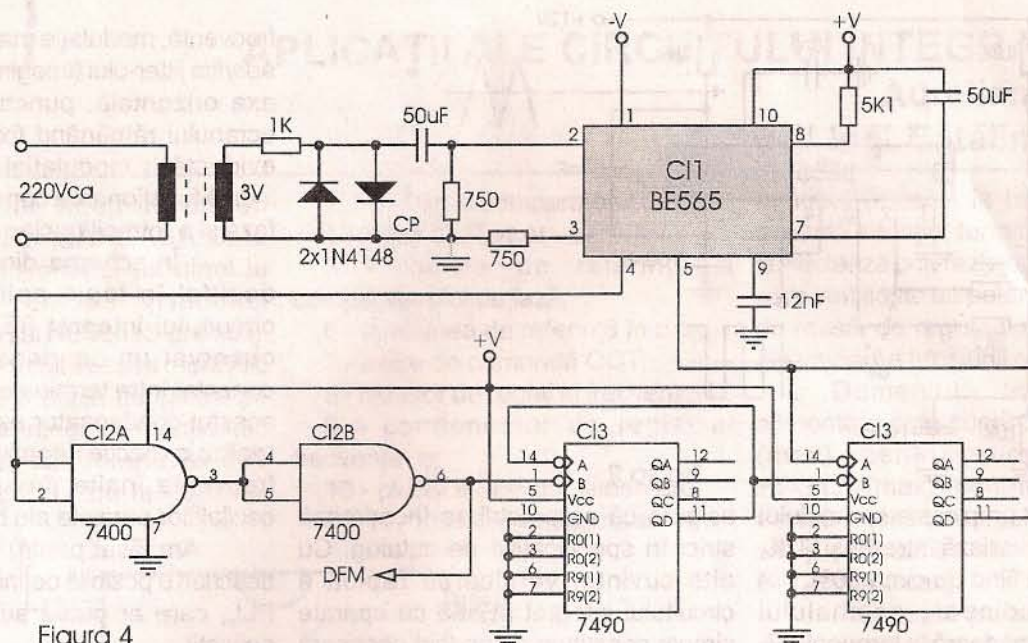


Figura 4

În concluzie, se poate spune că un circuit PLL lucrează ca un sistem de control automat al fazei unui oscilator.

Aplicațiile tipice ale circuitelor PLL, care vizează sistemele de comunicații și transmisii de date, se pot grupa în două clase mari:

- cele în care circuitul PLL funcționează ca demodulator, fiind utilizat pentru a urmări faza sau frecvența semnalului modulat aplicat la intrare;

- cele în care semnalul generat de OCT urmărește o purtătoare sau un semnal de sincronizare a căror frecvență variază în timp. În acest caz, funcționarea circuitelor PLL este echivalentă cu cea a unui filtru de bandă îngustă.

În cele ce urmează sunt prezentate câteva aplicații utile în practica amatorilor, aplicații în care se exploatează posibilitățile oferite de circuitul integrat β E565.

Multiplicator de frecvență

Prima aplicație prezentată se referă la posibilitatea măsurării rapide a frecvențelor foarte joase, cu maximă precizie.

Se știe că frecvențmetrele digitale uzuale nu asigură suficientă precizie la măsurarea frecvențelor foarte joase, iar durata dintre două afișări consecutive este de 10 sau 100 de secunde (în funcție de valorile standardizate ale bazei de timp care controlează poarta prin care trec impulsurile ce urmează a fi numărate).

Pentru măsurarea frecvențelor foarte joase sunt cunoscute diferite

metode, dar ele sunt complexe, costisitoare și imprecise. O metodă simplă, deosebit de accesibilă electroniștilor amatori, constă în multiplicarea frecvenței ce urmează a fi măsurată pe un frecvențmetru digital. Așa de exemplu, prin adoptarea unor multiplicări de 100 sau 1000, devine posibilă măsurarea rapidă și precisă a frecvențelor foarte joase, pe frecvențmetrele digitale uzuale.

Multiplicarea frecvenței se realizează prin intermediul circuitelor PLL, la care se întrerupe conexiunea dintre OCT și CP, inserând între aceste blocuri un divizor de frecvență realizat cu numărătoare. La ieșirea OCT se obține multiplul dorit al frecvenței de intrare. Schema bloc a unui multiplicator de frecvență cu circuit PLL este prezentată în figura 3.

Prin intermediul multiplicatoarelor de frecvență se poate măsura cu un frecvențmetru digital obișnuit, cu precizie deosebită, frecvența rețelei electrice de c.a., a bazelor de timp din diverse programatoare, temporizatoare, cronometre, osciloscoape, a frecvenței de modulație a tactului din liniile de întârziere, a generatoarelor subsonice din sintetizatoare de sunet, sau a semnalelor din aparatura medicală. Măsurarea rapidă și precisă a frecvențelor foarte joase este importantă și în operațiile de etalonare/reglare specifice domeniului orologeriei electronice.

În figura 4 este prezentată schema unui multiplicator specializat pentru măsurarea frecvenței rețelei

electrice de c.a. După cum se poate observa, pe lângă CI1 de tip β E565, se mai folosesc două numărătoare CI3 și CI4 de tip 7490 (de ex. CDB490), precum și două porți din structura CI2 care poate fi 7400 (CDB400).

Cele două numărătoare înseriate realizează un factor total de divizare egal cu 100, ceea ce face ca frecvența la ieșirea OCT să fie de 5000Hz (când frecvența rețelei este egală cu 50,00Hz). În acest fel, o modificare a frecvenței rețelei de numai 0,01Hz se va traduce prin modificarea cu 1Hz a valorii nominale de 5000Hz, respectiv 4999 sau 5001Hz. Măsurarea cu precizie a frecvenței de 5000Hz se poate face la intervale de 1 secundă și nu de 10 sau 100 secunde, cât ar fi necesar la măsurarea directă a frecvenței de 50Hz.

În cazul unui frecvențmetru digital uzual, adoptând un interval de măsură egal cu o secundă, precizia de măsurare a frecvenței de 50Hz ar fi de 2%, adică de 100 ori mai scăzută.

În montajul din figura 4, CI1 β E565 se alimentează de la o sursă dublă cu tensiunea de $\pm 5,6V$. Cele trei circuite TTL, adică CI2, CI3 și CI4 se alimentează de la plusul acestei surse, prin intermediul unei diode 1N4001.

După cum se știe, circuitul integrat PLL de tip β E565 are ca echivalent funcțional CI MOS 4046. Deoarece acesta din urmă este destul de răspândit, vom prezenta un multiplicator cu PLL CMOS (de exemplu MMC4046).

- continuare în numărul viitor -



RADIORECEPTOR MA-MF REALIZAT CU CIRCUITE INTEGRATE PHILIPS

ing. Șerban Naicu

După ce în numerele precedente ale revistei am prezentat o serie de aplicații cu circuitele integrate TDA7000, TDA7010T, TDA7020T referitoare la realizarea unor radioreceptoare (monofonice sau stereofonice) cu modulație în frecvență (MF), articolul de față conține descrierea unui radioreceptor complet MA-MF. Acesta este realizat, în principal, cu circuitele integrate TEA5591A, TDA7040T și TDA7053, realizate de firma Philips.

După cum se va vedea în cele ce urmează, realizarea practică a schemei electronice a acestui radioreceptor (R.R.) este destul de simplă, iar performanțele obținute cu acesta remarcabile.

“Inima” acestui montaj o reprezintă circuitul integrat TEA5591A (variante îmbunătățită a lui TEA5591) care este destinat, cu predilecție, de către constructor, utilizării în radioreceptoarele portabile. Acesta are integrate în structura sa internă toate

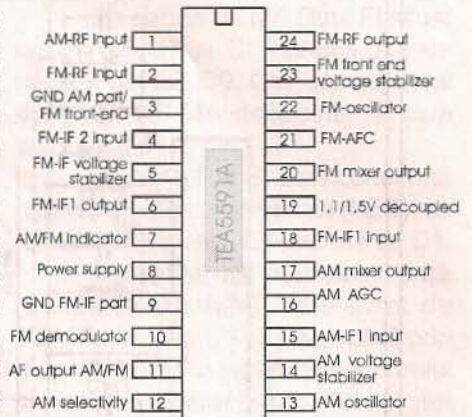


Figura 1

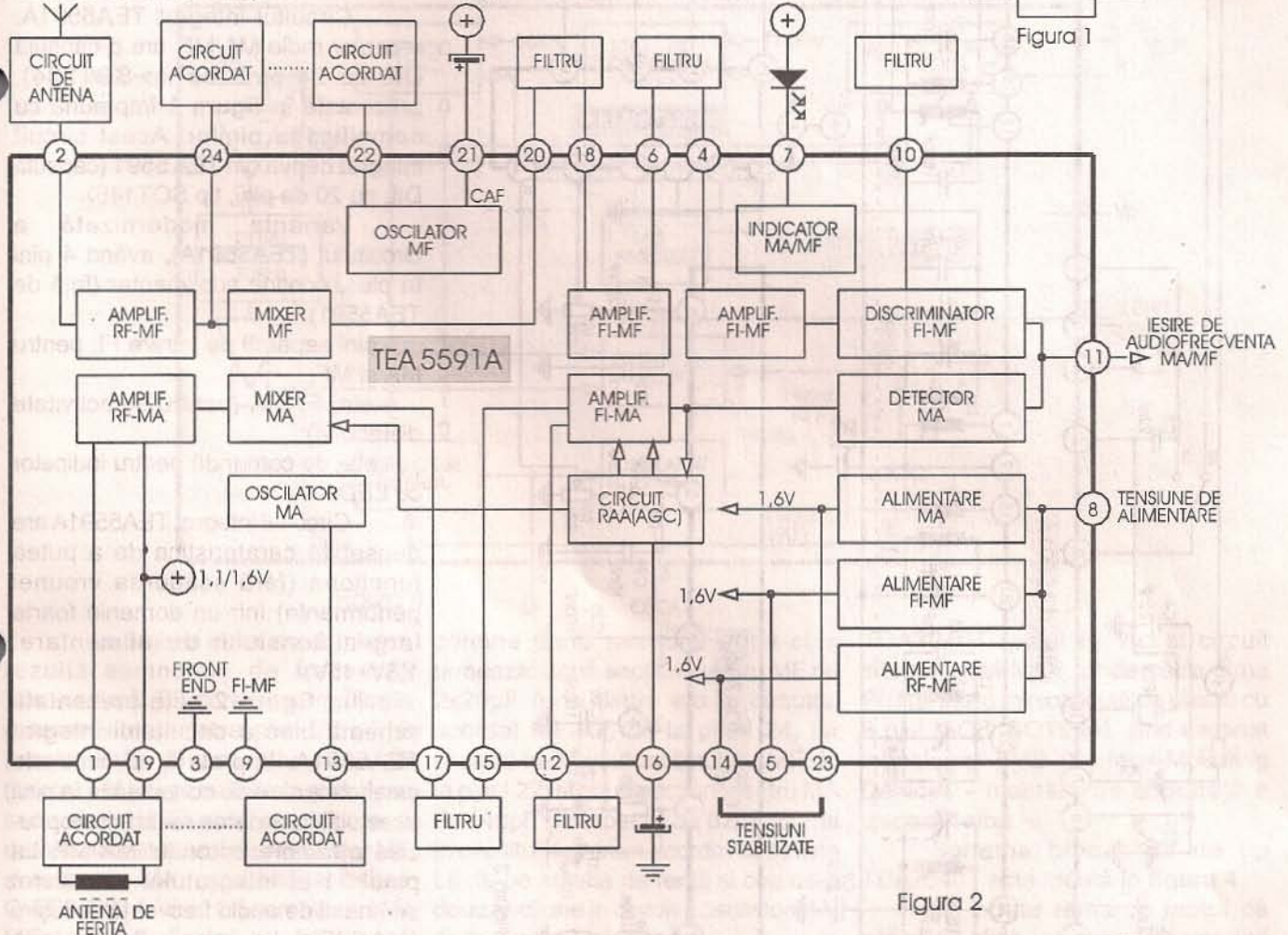


Figura 2

- urmare din pagina 9 -

sunt realizate pe circuit imprimat și montate în vecinătatea condensatoarelor de filtraj. Sub șasiu s-au montat filtrul de rețea și componentele circuitului de intrare. S-a adoptat soluția ca tot ce este aferent circuitului de intrare să fie plasat sub șasiu, iar ce este aferent circuitului de ieșire să fie plasat deasupra șasiului. Evident că soluția propusă nu este exhaustivă.

În figura 7 este prezentată

schema generală a amplificatorului liniar cu grila la masă, împreună cu toate elementele de comandă și cele de alimentare.

Bibliografie

1. ARRL fifth edition, 1978, Single side band for radio amateur;
2. The ARRL hand book for the radio amateur, Issue for 1976, 1978, 1982, 1989;
3. Heath-Daystrom Company - 1962, Assembly and operation of the

“varior” linear amplifier model HA-10;

4. Grecescu Mihai, colectiv - Tuburi electronice, tranzistoare și circuite, Editura Didactică și Pedagogică, 1975;
5. A.M. Bonci-Bruevici, Folosirea tuburilor electronice în fizica experimentală, Editura Tehnică, 1958;
6. Colecția revistei “Radioamator YO”, 1990-1992;
7. S.G. Bunin, L.L. Iailenco Sprovocinic radioliubitelia corotcovolnovica, Editura tehnică, Kiev, 1978.

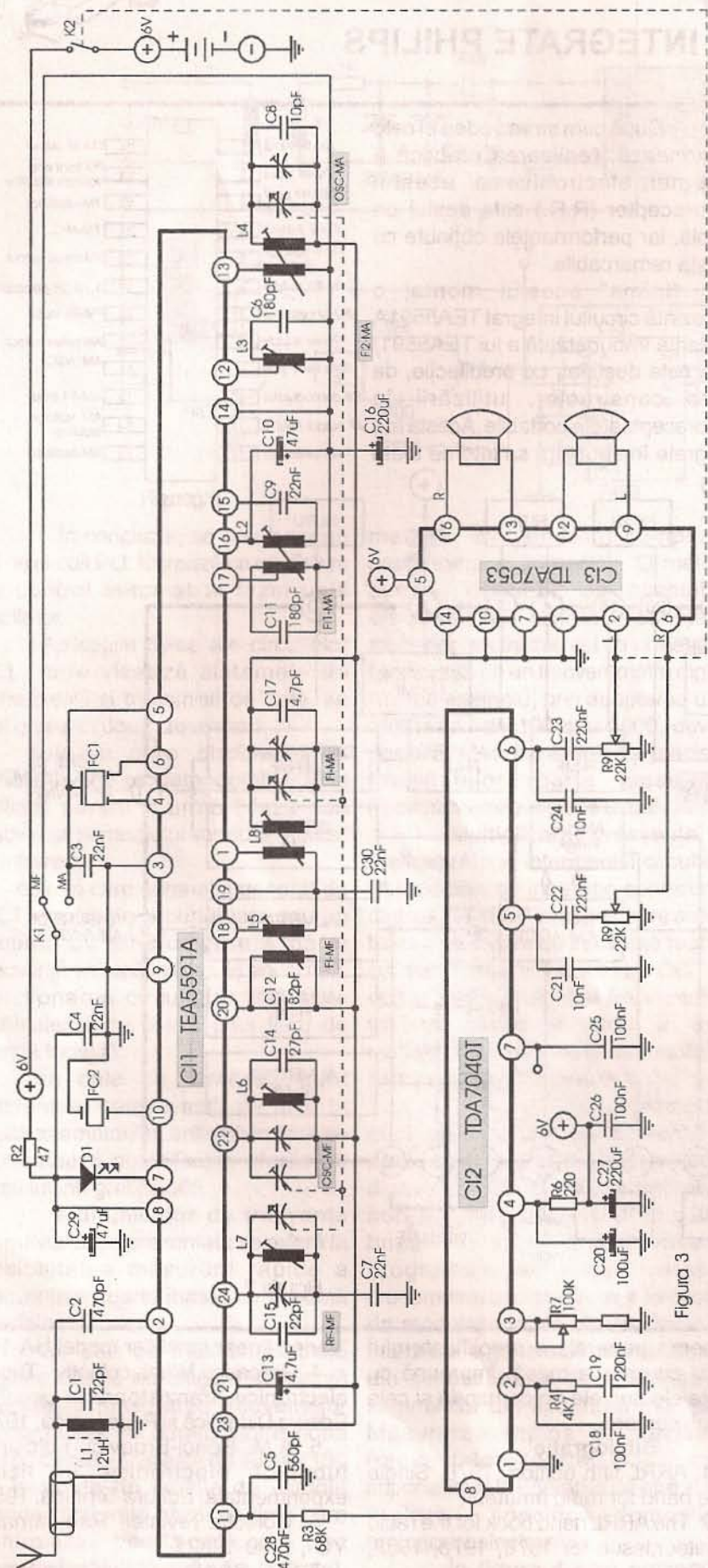


Figura 3

funcțiile unui radioreceptor MA-MF, începând de la tuner și până la demodulator. Schema mai conține un decodor stereofonic, de tip TDA7040T și un amplificator stereo de putere, de tip TDA7053. Prețul de vânzare al celor trei circuite integrate citate era, în ordinea enumerată, la data realizării articolului, de circa 25000 lei, 15000 lei și 20000 lei, însumând deci o valoare de 60000 lei, acceptabilă.

Radioreceptorul prezentat are următoarele date tehnice principale:

- sensibilitate MA: <math><5\mu V</math>;
- sensibilitate MF: <math><2\mu V</math>;
- putere de ieșire: $2 \times 1W/8\Omega$;
- tensiune de alimentare: $3V+6V$;
- curent de repaus: circa 30mA.

Circuitul integrat TEA5591A, receptor radio MA/MF, are o capsulă DIL cu 24 pini (de tip SOT234), prezentată în figura 1 împreună cu semnificația pinilor. Acest circuit integrat derivă din TEA 5591 (capsulă DIL cu 20 de pini, tip SOT146).

Varianta modernizată a circuitului (TEA5591A), având 4 pini în plus, conține suplimentar (față de TEA5591):

- pini separați de intrare FI, pentru MA și MF;
- etaj FI-MA (pentru selectivitate distribuită);
- etaj de comandă pentru indicator cu LED.

Circuitul integrat TEA5591A are deosebita caracteristică de a putea funcționa (fără scăderea vreunei performanțe) într-un domeniu foarte larg al tensiunii de alimentare: $1,8V+15V$.

În figura 2 este prezentată schema bloc a circuitului integrat TEA5591A, împreună cu circuitele exterioare care se conectează la pinii acestuia, în vederea realizării propriuzise a radioreceptorului MA-MF. La pinul 11 al integratului este livrat semnalul de audio frecvență de ieșire (MA-MF). La pinul 8 se face alimentarea cu tensiune a CI.

Intrările de radiofrecvență (de antenă) ale integratului TEA5591A sunt la pinul 2 pentru modulația de frecvență (FM-RF input) și respectiv pinul 1 pentru modulația de amplitudine (AM-RF input).

Schema electronică de principiu a radioreceptorului stereofonic AM/FM de $2 \times 1W$, pe care o propunem, este prezentată în figura 3. Din această



schemă se observă că la pinul 2 al primului CI se conectează antena pentru UUS (MF) prin intermediul unui circuit de intrare de bandă largă (L1, C1, C2), iar la pinul 1 antena pentru MA, care constă în inductanța L8 de pe bara de ferită. În interiorul CI de tip TEA5591A semnalele de RF primite de la antene sunt amplificate în două blocuri amplificatoare și apoi se aplică etajelor de schimbare a frecvenței (mixer sau amestecător) unde aceste frecvențe se amestecă cu frecvența furnizată de oscilatoarele locale, care au nevoie de circuite acordate externe (conectate la pinii 22 (pentru oscilatorul MF) și, respectiv, 13 (pentru oscilatorul MA).

lui TEA5591A la masă, deconectându-se astfel alimentarea cu tensiune (1,6V) în interiorul CI a părții de MA a receptorului radio.

La recepția MA se procedează invers, prin comutatorul K1 punându-se la masă pinul 5 al lui TEA5591A, care reprezintă alimentarea cu tensiune internă (1,6V) a etajului FI-MF.

Pe partea de MA se remarcă în interiorul CI prezența circuitului AGC (Automatic Gain Control) sau RAA (Reglaj Automat al Amplificării) prin care se reglează amplificarea semnalului, în funcție de mărimea semnalului recepționat de antenă.

Condensatorul variabil utilizat

FC1.

Cel de-al doilea filtru ceramic, FC2, situat la pinul 10 al CI (de tip CDA10,7MC1) se află în circuitul de demodulare MF.

Pe partea de MA filtrul FI situat la pinii 15, 17 ai CI TEA5591A este realizat din L2, C9, C11, iar cel de-al doilea filtru FI-MA, de la pinul 12, este compus din L3, C6.

La pinul 7 al CI este conectată o diodă electroluminiscentă (LED), cu rol de indicator MA/MF, notată cu D1.

Semnalul de audiofrecvență (demodulat) MA/MF este livrat de TEA5591A pe pinul 11 și se aplică prin grupul C28-R3 la intrarea decodului stereofonic realizat cu circuitul integrat

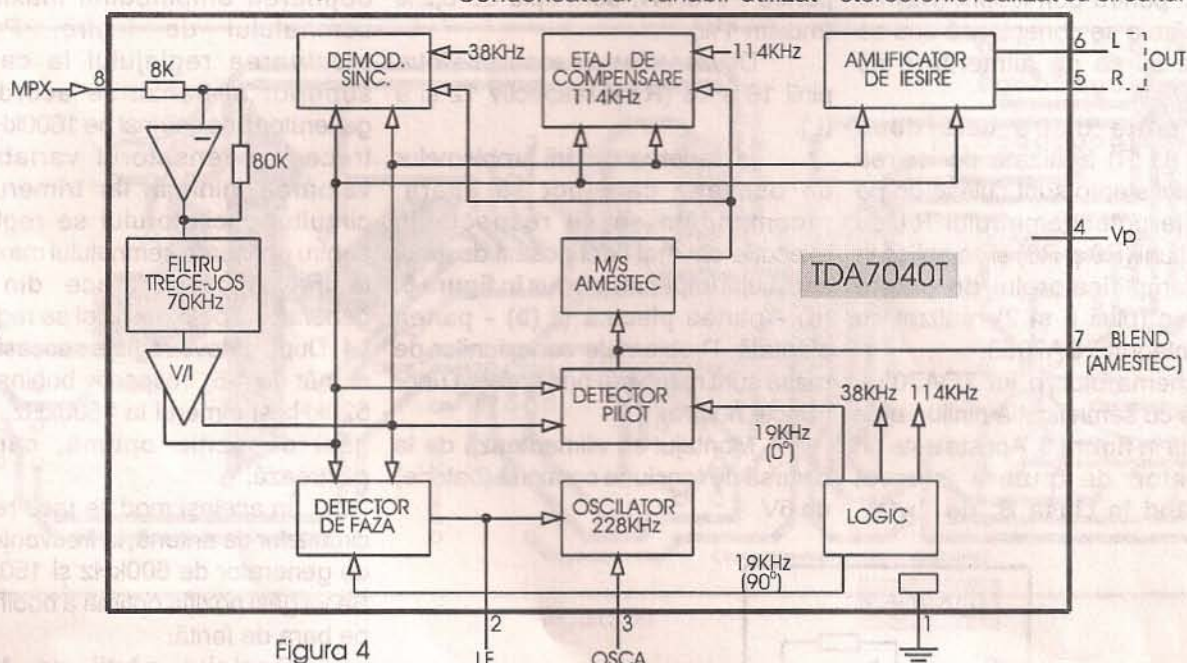


Figura 4

La ieșirea celor două mixere rezultă semnalele de frecvență intermediară (FI) care parcurg filtrele externe situate între pinii 20 și 18 (pentru MF) și respectiv 17 și 15 (pentru MA) ai primului integrat. Apoi semnalele de FI sunt amplificate și demodulate în blocul discriminator MF și respectiv MA, rezultând la ieșirea CI TEA5591A (pinul 11) semnalele MA/MF de joasă frecvență (audiofrecvență).

Oscilatorul MF dispune, la pinul 21 al CI, de o conexiune AFC (CAF - control automat al frecvenței), care are nevoie de un condensator extern (C13).

Pentru ca la recepția MF să nu se audă simultan și semnalele MA s-a prevăzut comutatorul K1, prin care partea de MA se deconectează, în acest caz, prin punerea pinului 14 al

conține patru secțiuni, după cum urmează: două secțiuni pentru MF de 2x20pF (una dintre ele în circuitul acordat MF-RF, de la pinul 24, iar cealaltă în circuitul oscilatorului MF, de la pinul 22) și două secțiuni pentru MA de 140pF și respectiv de 82pF (prima în circuitul de intrare acordat cu bobina L8 de pe antena de ferită și cea de-a doua secțiune în circuitul oscilator MA, de la pinul 13).

După cum se poate observa și pe schemă, pe fiecare secțiune a condensatorului variabil se află conectat în paralel câte un trimer de 5pF+10pF.

În secțiunea MF a radioreceptorului, filtrul FI figurat în schema bloc între pinii 20 și 18 este realizat cu L5 și C12, iar cel de-al doilea filtru situat între pinii 6 și 4 ai CI este de tip ceramic (SFE 10,7MS2),

TDA7040T (pinul 8). Acest circuit integrat este livrat tot de către firma Philips într-o minicapsulă de plastic cu 8 pini (SO8; SOT96A), fiind destinat tehnologiei SMD (Surface Mounting Devices - montare pe suprafață a dispozitivelor).

Schema bloc a CI de tip TDA7040T este redată în figura 4.

Se poate remarca faptul că acest CI dispune prin intermediul pinului 7 de o conexiune (blend) cu ajutorul căreia se poate opta pentru recepția monofonică sau stereofonică (M/S). Pentru recepția monofonică se conectează pinul 7 al CI, prin intermediul unui rezistor de 4,7kΩ (sau 5,6kΩ) la plusul sursei de alimentare.

Circuitul decodor stereo PLL de tip TDA7040T este de tensiune foarte scăzută, putându-se alimenta cu o tensiune continuă (la pinul 4) cuprinsă



între 1,8V și 6V. Curentul necesar (la $V_p=3V$) este de 3mA. Distorsiunile armonice totale (THD) sunt de 0,3%, raportul semnal/zgomot (signal to noise) $S/(S+N)$ este de 70dB, iar factorul de separare între canale (α) este de 40dB.

Semnalele la ieșirea decodurului sunt livrate la pinii 6 (left) - canal stânga și respectiv 5 (right) - dreapta. Aceste semnale se aplică, prin intermediul condensatoarelor C22 și C23 (de 220nF fiecare) potențiometrului dublu de volum (de $2 \times 22k\Omega$), notat R1 (format din R8 și R9).

Acest potențiomtru dublu conține și contact pentru pornit/oprit (K2) cu ajutorul căruia se conectează sau se întrerupe sursa de alimentare cu tensiune.

O parte dintre cele două semnale (L, R) furnizate de ieșirea decodurului stereo sunt culese de pe cursoarele potențiometrului R1 cu două secțiuni (R9 și R8) și se aplică la intrările amplificatorului de putere stereofonic (pinii 6 și 2) realizat cu circuitul integrat TDA7053.

Schema bloc a lui TDA7053, împreună cu semnificația pinilor, este prezentată în figura 5. Acesta este un amplificator de putere stereo, funcționând în clasă B, de $2 \times 1W$,

destinat cu predilecție utilizării în aparatura audio portabilă. Este produs tot de firma Philips, fiind livrat în capsulă de plastic cu 16 pini DIL, de tip SOT38.

Tensiunea de alimentare a acestui CI (V_p) este tipic de 6V, fiind admisă totuși o plajă a tensiunilor de alimentare cuprinsă între 3V și 15V. Curentul maxim absorbit (I_{tot}) este tipic de 9mA, putând ajunge până la maxim 16mA. Puterea de ieșire (P_o) la o sarcină de 8Ω și o tensiune de alimentare de 6V este de 1,2W. Câștigul intern de tensiune (G_v) este cuprins între 38dB și 40dB, iar distorsiunile totale armonice (THD), pentru $P_o=0,1W$, sunt tipic de 0,2% (maxim 1%).

Difuzoarele sunt conectate între pinii 16 și 13 (R) și respectiv 12 și 9 (L).

În vederea evitării problemelor de oscilație care pot să apară, recomandăm să se respecte în execuție cât mai fidel desenul cablajului imprimat propus în figura 6: (a) - partea placată și (b) - partea plantată. Problemele conexiunilor de masă sunt rezolvate prin crearea unor puncte neutre.

Montajul se alimentează de la o sursă de tensiune continuă (baterie) de 6V.

Reglaje

Se pun toți condensatorii semireglabili (trimeri) pe poziția centrală (mijlocie).

Mai întâi se cuplează un semnal de 468kHz modulat MA, furnizat de un generator de radiofrecvență prin intermediul câtorva spire pe antena de ferită și se reglează miezurile bobinelor L2 și L3 (FI-MA) pentru obținerea unui nivel maxim al semnalului audio de ieșire.

Urmează reglarea frecvenței oscilatorului AM, generatorul fiind acordat la 520kHz, iar condensatorul variabil la capacitatea maximă. Se reglează miezul bobinei L4 pentru obținerea amplitudinii maxime a semnalului de ieșire. Pentru efectuarea reglajului la capătul superior al benzii se acordează generatorul de semnal pe 1600kHz. Se trece condensatorul variabil pe valoarea minimă, iar trimerul din circuitul oscilatorului se reglează pentru obținerea semnalului maxim de ieșire. Apoi se trece din nou generatorul pe 520kHz și se reglează L4. După câteva reglaje succesive (în număr de 4-5), respectiv bobina L4 la 520kHz și trimerul la 1500kHz, se va găsi o poziție optimă, care se păstrează.

În același mod se face reglajul circuitelor de antenă, la frecvențe date de generator de 600kHz și 1500kHz. Se va găsi poziția optimă a bobinajului pe bara de ferită.

Reglajul părții de MF a radioreceptorului se face similar.

Acordarea părții de FI-MF necesită un semnal de 10,7MHz, modulat în frecvență, de valoare scăzută (câțiva milivolți) conectat la intrarea de antenă. Se reglează miezul bobinei L5 pentru obținerea unui minim de zgomot la ieșirea de AF.

Reglarea oscilatorului MF se face la frecvența minimă a benzii de 87,5MHz din L6, în vederea obținerii unui sunet de calitate optimă la ieșire. La capătul superior al benzii MF (108MHz) reglajul se face din trimer. Cele două reglaje se efectuează succesiv de câteva ori (întrucât ele se intercondiționează), până la obținerea unui rezultat bun. Se poate continua apoi acordul pentru frecvențe apropiate (de exemplu, 88,5 MHz și 107MHz).

Ultimul reglaj se face pentru

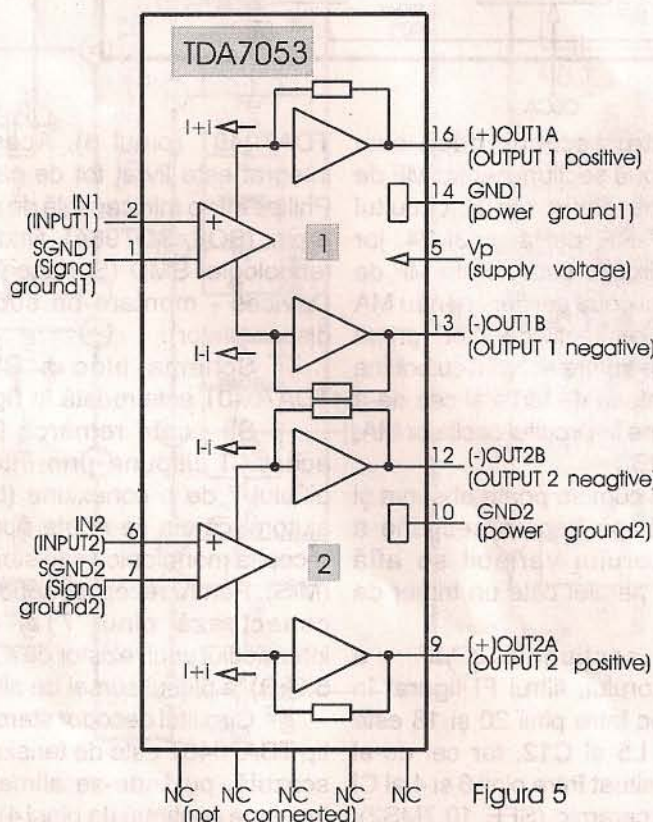


Figura 5



oscilatorul comandat în tensiune (VC0) din decodorul stereo (circuitul integrat TDA7040T). Pentru aceasta se conectează la masă pinul 8 al integratului (intrarea), apoi se montează un rezistor de 5,6kΩ între pinul 7 și plusul sursei de alimentare.

Se urmărește cu ajutorul unui frecvențmetru ca la pinul 7 al CI să se măsoare valoarea de 19kHz (cu o toleranță de ±100Hz) ajustată cu ajutorul semireglabilului R7 (100kΩ).

Pentru cei care nu posedă un generator de radiofrecvență se pot efectua reglajele și "la ureche", evident cu un grad mai ridicat de imprecizie,

la cele două capete de bandă (superior și inferior) în timpul recepționării unui post de radiodifuziune.

Cele opt bobine utilizate au următoarele date constructive:

-L1=0,12μH; 4,5 spire cu diametrul conductorului de CuEm de 0,8mm, diametrul 4,5mm;

-L2=frecvența centrală 468kHz, L1-3=665μH; n1-2 = 14 spire; n2-3=132 spire; n4-6 = 7 spire cu conductor CuEm de 0,07mm, C1-3=180pF;

-L3=frecvența centrală 468kHz, L1-3=665μH; n1-2 = 33 spire; n2-3=133 spire; n4-6 = 7 spire cu conductor CuEm de 0,07mm, C1-3=180pF;

-L4=L1-3=270μH; n1-3 = 86 spire; n4-6= 4 spire, cu conductor Cu-Em de 0,07mm;

-L5=frecvența centrală 10,7MHz; n2-3 = 11 spire; n4-6 = 2 spire cu conductor CuEm de 0,07mm, C2-3=82pF;

-L6=0,04μH; 1,5 spire;

-L7=0,006μH; 2,5 spire;

-L8=bară de ferită 10x60mm; L1-2=625μH; n1-2 = 105 spire; n3-4=100 spire cu conductor CuEm de 0,1mm.

Bibliografie

1. Data Book - Semiconductors for Radio and Audio System, Philips, Book IC01b, 1992;

2. Elektor nr.243, martie 1991.

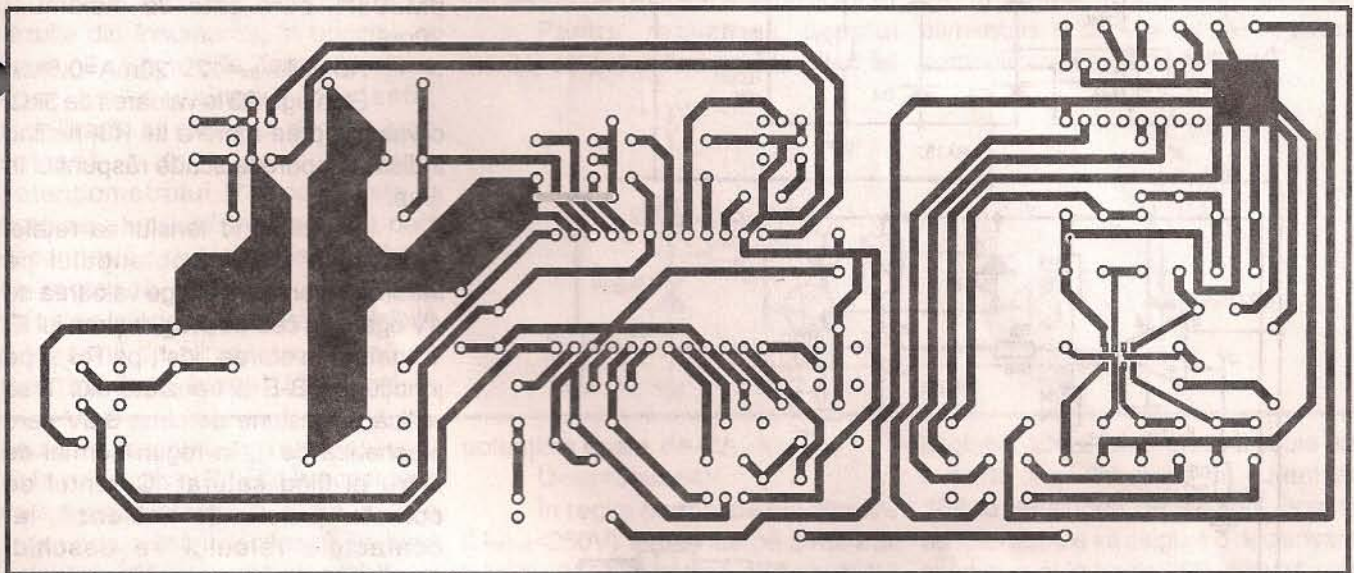


Figura 6a

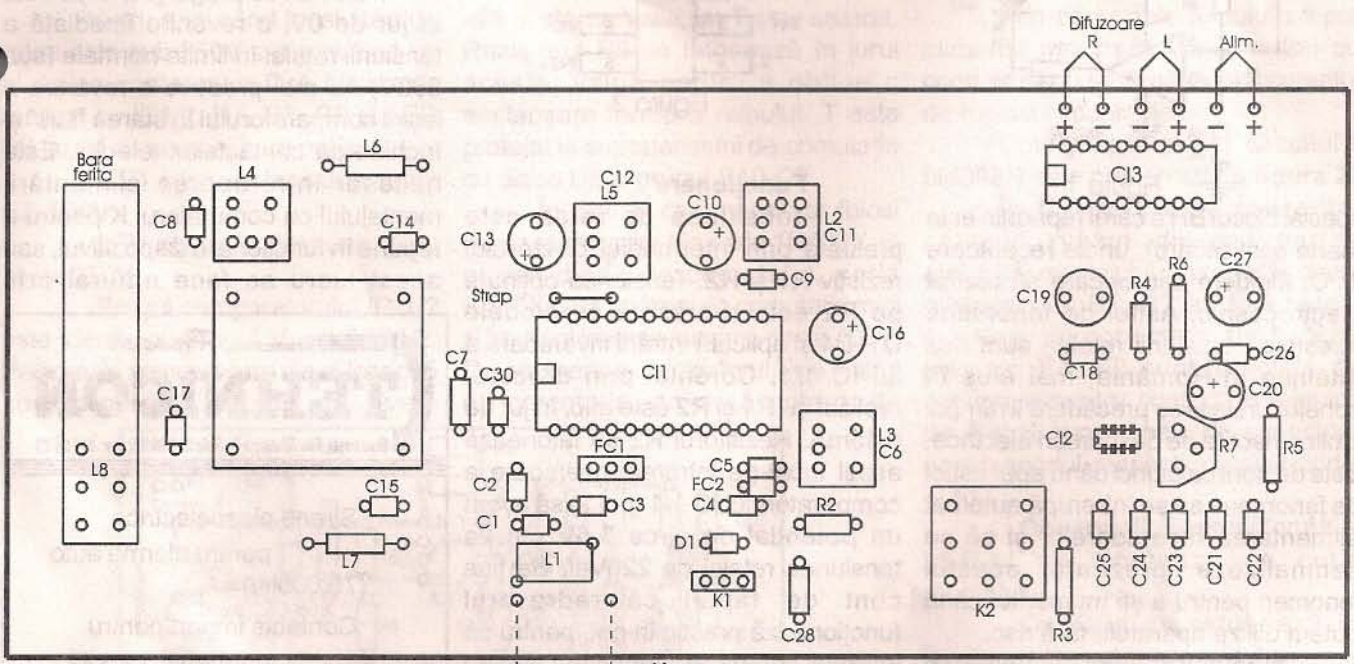
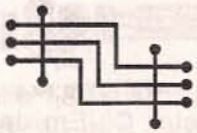


Figura 6b



DISPOZITIV DE PROTECȚIE LA SUPRATENSIUNI

Constantin Croif Valentin

Cu schema din figura 1 se realizează o protecție la creșterea nivelului tensiunii rețelei peste 245-250V. Protecția la supratensiune este necesară la aparatele sensibile la niveluri mari ale tensiunii rețelei cum sunt receptoarele TV A/N (la televizoarele de fabricație autohtonă stabilizatorul lucrează până la valoarea de 240V, peste această valoare tensiunea furnizată crește considerabil, punând în pericol în

cât mai bun. Am adoptat genul de protecție la creșterea nivelului tensiunii dar se poate realiza și o schemă care să declanșeze mult mai rapid folosind un senzor de pantă, însă aceasta se complică puțin.

Schema conține un redresor bialternanță care lucrează practic în gol, un comparator cu histerezis cu rol de senzor de nivel, un circuit de avertizare optică și un amplificator de curent.

Cu ajutorul lui IC 1/1, R3, R4 și R5 s-a realizat un comparator cu histerezis cu pragurile $V_{Pjos}=4V$ și $V_{Pjos}\approx 0V$ și tensiunile de ieșire $V_{0sus}=6V$ respectiv $V_{0jos}\approx V_{CEsat}+V_{-}=0,3V$ ($V_{-}=0V$).

Relațiile de calcul pentru dimensionare sunt:

$$V_{0sus} = ((R4+R5)/(R3+R4+R5))E$$

$$V_{Pjos} = V_{0sus}(R5/(R4+R5))$$

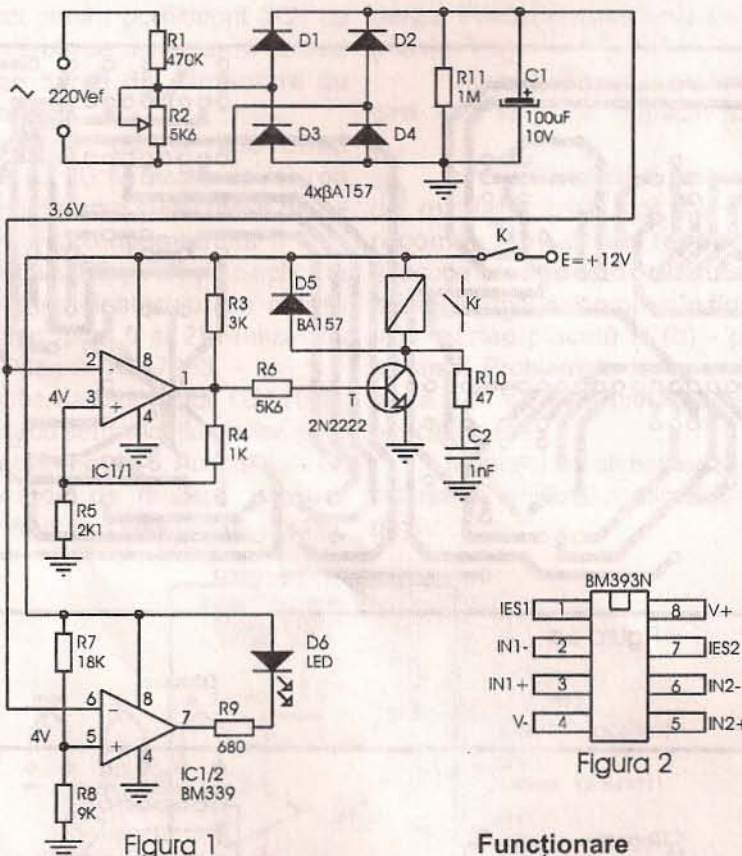
R3 se alege ținându-se cont de valoarea curentului de saturație al tranzistorului final din circuitul integrat $\beta M393N$, care este de maximum 20mA.

$$R3 > E/I_{cmax} = 12V/20mA = 0,6k\Omega$$

Se alege R3 la valoarea de 3k Ω , o valoare prea mare a lui R3, nefiind indicată deoarece scade răspunsul în timp.

Atunci când tensiunea rețelei depășește 250Vef potențialul pe intrarea inversoare atinge valoarea de 4V egală cu cea de prag, ieșirea lui IC 1 comută în starea "jos", pe R6 și pe joncțiunea B-E a tranzistorului T se aplică o tensiune de circa 0,3V care blochează pe T, în regim normal de lucru el fiind saturat. Curentul de colector practic se anulează, iar contactele releului se deschid, deconectându-se sarcina.

Deoarece pragul jos, V_{Pjos} este în jur de 0V, o revenire imediată a tensiunii rețelei în limite normale (sub 250V) nu mai produce o revenire a ieșirii comparatorului în starea "sus" și închiderea contactelor releului. Este necesar întreruperea alimentării montajului cu comutatorul K pentru a repune în funcționare dispozitivul, sau acest lucru se face natural prin



Funcționare

special blocul BH a cărei reparație este foarte costisitoare), unele receptoare TVC, frigider sau oricare alt aparat electrocasnic. Astfel de fenomene (creșterea tensiunii rețelei) sunt des întâlnite în România, mai ales în zonele rurale și cu precădere în timpul ploilor însoțite de descărcări electrice. Este de dorit ca atunci când apar astfel de fenomene să se întrerupă automat alimentarea receptoarelor și să se semnalizeze prezența acestui fenomen pentru a ști momentul când putem utiliza aparatele fără risc.

Montajul folosește elemente semiconductoare de comutație, cu scopul de a obține un timp de răspuns

Tensiunea de rețea este preluată prin intermediul divizorului rezistiv R1 și R2. Tensiunea obținută pe R2 este redresată cu diodele D1-D4 și aplicată intrării inversoare a lui IC 1/1. Curentul prin divizorul realizat cu R1 și R2 este mic, în jur de 0,45mA. Rezistorul R2 se tatonează astfel încât pe intrarea inversoare a comparatorului IC 1/1 (pin 2) să avem un potențial de circa 3,6V c.c. la tensiunea rețelei de 220Vef. Se ține cont de faptul că redresorul funcționează practic în gol, pentru că intrările comparatoarelor nu absorb curent, iar C1 se încarcă la valoarea de vârf a tensiunii de pe R2.

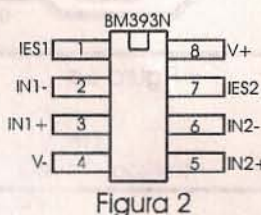


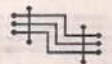
Figura 2

Proser

TEHNICON

București, Str. Silvestru 7; Tel.: 211 89 15; Fax: 211 24 83

- Sirene piezoelectrice pentru alarme auto (75.000lei)
- Contacte import pentru portbagaj, capotă (8.000lei)



DISPOZITIV DE SEMNALIZARE A DESCĂRCĂRII BATERIEI DE ALIMENTARE

ing. Gheorghe Revenco

Dacă se dorește semnalizarea scăderii tensiunii de alimentare a unui aparat, sub o anumită valoare programată, se poate realiza montajul din **figură**, care, în ciuda simplității, este foarte sigur și eficient în funcționare.

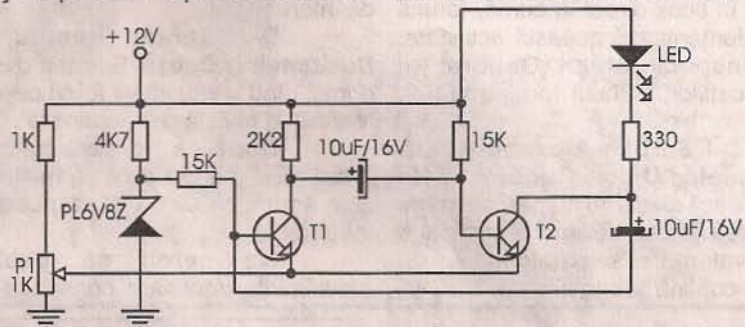
După cum se vede din schemă, tranzistoarele T1 și T2 formează un circuit basculant astabil, la care însă intrarea în conducție a tranzistorului T1 este determinată de realizarea condiției $U_{be}=0,7V$. Dar tensiunea de polarizare a bazei tranzistorului T1 rezultă din însumarea, în opoziție, a tensiunii de pe dioda Zener, tensiune care are o valoare constantă, stabilizată, și căderea de tensiune culeasă de pe cursorul potențiometrului P1, care este o fracțiune a tensiunii de alimentare, deci dependentă de variația acesteia. Dacă se reglează P1 astfel ca pentru valoarea inferioară minimă admisibilă a tensiunii de alimentare, T1 să se mențină încă blocat (T2 fiind în

conducție), atunci orice scădere a tensiunii de alimentare sub această valoare va face ca astabilul să înceapă să funcționeze, iar LED-ul din colectorul tranzistorului T2 va pâlpâi, semnalizând astfel descărcarea bateriei. Deci, dacă tensiunea bateriei este în limitele admise, LED-ul va fi aprins continuu, deoarece T2 este în conducție, semnalizând funcționarea aparatului, iar dacă tensiunea scade sub valoarea prestabilită, LED-ul va lumina cu intermitență, în ritmul frecvenței de oscilație a astabilului.

Pentru realizarea acestui montaj se pot utiliza practic orice fel

de tranzistoare npn de semnal mic. Prin inversarea polarităților, montajul poate fi realizat și cu tranzistoare pnp. Și în privința alegerii diodei Zener, lejeritatea este destul de mare, singura condiție obligatorie fiind ca tensiunea Zener să fie cu cel puțin 0,2V mai mică decât tensiunea de alimentare minimă admisibilă. Cu cât însă tensiunea Zener este mai mare, cu atât tensiunea de referință astfel obținută va fi mai constantă.

Pentru valorile componentelor din schemă, plaja tensiunii de alimentare în care se poate programa semnalizarea este de 7÷12V.



anularea tensiunii de rețea aplicată divizorului rezistiv R1-R2. În acest mod se asigură protecția în cazul în care tensiunea rețelei oscilează în jurul valorii de 250V, evitând opririle și pornirile repetate ale receptorului.

Pentru a ști când tensiunea de rețea este sub 250V s-a prevăzut un al doilea comparator fără histerezis realizat cu IC1/2, R7, R8, R9 și LED D6 cu rol de semnalizare optică.

LED stins → tensiune rețea sub 250V;

LED aprins → tensiune rețea peste 250V;

Pragul comparatorului IC 1/2 este identic cu pragul V_{psus} al IC1/2. Pe bornele neînverosare ale celor două comparatoare trebuie să avem

potențiale egale, de 4V:

$$U_{PIN3}=U_{PIN5}=4V$$

În regim normal de funcționare ($U_{rețea}<250V$) tensiunea pe pinul 2 al lui IC1 $\beta M393N$ trebuie să fie sub 4V. Astfel, ieșirea comparatorului IC1/1 se află în starea V_{0sus} , iar T este saturat. Rezistorul R6 se tatonează în jurul acestei valori pentru a obține o anclanșare fermă a releului. T este protejat la supratensiuni de comutație cu dioda D5 și grupul R10-C2.

În nici un caz nu se vor folosi diode redresoare din seria 1N400X, ci numai diode de comutație, seria BA15X care au timpi de comutație mici și tensiuni inverse maxime peste 400V. De asemenea, tranzistorul T va fi unul de comutație, de mică putere, de

preferat 2N2222. Releul trebuie să suporte și să întrerupă un curent de 10A la tensiunea de 220Vef. Bobina releului trebuie să asigure o declanșare la un curent în jur de 300÷400mA și la tensiunea de 12V.

Prin contactele releului se pot alimenta mai mulți consumatori cu condiția să nu se depășească curentul de rupere al contactelor.

Configurația pinilor circuitului $\beta M393N$ este prezentată în **figura 2**.

În **figura 3** este prezentat cablajul (văzut dinspre partea corodată) montajului prezentat în acest material. Cu B1, B2 au fost notate punctele de conectare ale bobinei releului. K1, K2 sunt punctele de conectare pentru contactele releului, iar A și K sunt puncte de conectare pentru anodul, respectiv catodul diodei - LED.

Observații: Întrerupătorul K și LED-ul se montează pe cutia montajului.

Cablajul se retușează în funcție de dimensiunile releului.

Toate rezistoarele sunt de 0,25W.

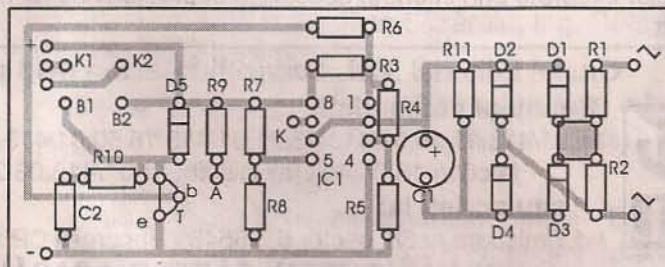


Figura 3

D-l Lukács János, Covasna

Sunteți pasionat de electronică și "mai ales de numărătoare". Vă bucurați că am prezentat câteva tipuri de numărătoare, dar doriți și altele (cu 8 digiți). Îmi sugerați, ca "în numerele următoare să prezentați mai multe numărătoare, nu numai unul într-o revistă".

Judecând la rece, cred că vă dați seama că acest lucru nu este posibil. Preferințele electroniștilor sunt foarte diverse și revista TEHNIUM încearcă să le satisfacă pe cele mai multe.

Vom prezenta în continuare, și alte tipuri de numărătoare și frecvențmetre, așa cum ne cereți, dar gradat în timp.

În ceea ce privește problema construirii unor emițătoare în CB(27MHz), întrucât lucrurile nu sunt încă foarte clare, vă sfătuiesc să vă adresați în scris direct la sursă, forului care reglementează această activitate, adică Inspectoratului General al Comunicațiilor, Splaiul Independenței, 202A, București.

D-l Șerban Alexandru, str. Principatelor Unite, București. Ne întrebați dacă există nu numai cataloage de circuite integrate de firmă și cataloage de echivalențe ci și cataloage mixte (care să conțină și una și alta).

Bineînțeles că există, în special în cazul cataloagelor editate pe CD-ROM-uri. Dacă ați "răsfoit" (evident că termenul este impropriu) astfel de cataloage pe CD-ROM, ați observat probabil că circuitele integrate sunt organizate și după domeniul de aplicație și funcția pe care o îndeplinesc, nu numai alfabetic (așa cum spuneți dumneavoastră). Și cataloagele pe CD-ROM au un cuprins (cu atât mai necesar cu cât acestea conțin zeci de mii de pagini de informație), în care circuitele integrate pot fi foarte ușor căutate în funcție de domeniul care ne interesează. Mai mult decât atât, pentru selectarea unui domeniu (aplicație) care ne interesează se poate introduce (pentru căutarea care se efectuează prin program) nu neapărat denumirea integratului (pe care se presupune că nu o cunoaștem), dar și funcția, domeniul de interes.

D-l Sandu Remus, str. Buciumului, Onești Spuneți dvs.: "În primul rând vreau să vă felicit pentru că realizați o revistă extraordinară".

După ce ne sensibilizați în acest mod (pentru care vă mulțumim!) cum am putea să nu vă răspundem la întrebări?

Ne cereți să publicăm modificările necesare pentru ca toate

radioreceptoarele publicate în serial de revista TEHNIUM să funcționeze nu numai mono, dar și stereo și de asemenea, în ambele benzi, OIRT și CCIR.

În primul rând vreau să vă spun că circuitele integrate de tip TDA7000 și TDA7010T etc sunt destinate de către producător (firma Philips) să lucreze cu frecvențe RF la intrare cuprinse în domeniul 1,5MHz+110MHZ, care după cum vă dați seama, acoperă (cu mult) ambele norme. Deci, vă rămâne dumneavoastră plăcerea ca din "jocul" bobinelor și al condensatoarelor să acordați receptoarele acolo unde doriți.

Legat de cealaltă problemă (mono, stereo) acest lucru nu se poate schimba. Astfel, TDA7000 și TDA7010T sunt radioreceptoarele mono (din fabricație), complete, incluzând în structura lor internă toate etajele necesare pentru a livra la ieșire direct semnal demodulat de audiofrecvență. Evident că acestea nu se pot modifica pentru a deveni stereofonice. În schimb TDA7020T, TDA7021T se pretează la extinderea posibilităților lor (pentru redare stereo), dar pentru acest lucru mai sunt necesare două etaje și anume un decodor stereo (TDA7040T, MC1309P etc.) și un amplificator de putere (TDA7050T). (Ș.N.)

NOUTĂȚI EDITORIALE

Editura ALL EDUCATIONAL oferă cititorilor săi o monografie intitulată **Fizica dispozitivelor optoelectronice integrate**, de Niculae Pușcaș.

Lucrarea prezintă pe larg atât rezultatele teoretice, cât și cele experimentale recente ale cercetărilor privind funcționarea unor dispozitive optoelectronice, cum ar fi laseri și amplificatori laser integrați, modulatori, convertori, comutatori etc., cu importante aplicații în telecomunicații prin fibre optice, transmisii de date, procesare optică a semnalelor etc.

Lucrarea se adresează atât specialiștilor în domeniul optoelectronicii și al opticii integrate, cât și studenților din anii 4 și 5, celor de la studii aprofundate, de la facultățile cu profil electronic din instituturile politehnice și facultățile de fizică.

O lucrare de referință pe care o recomandăm cititorilor noștri, optica integrată, datorită dezvoltării sale rapide din ultimii ani, reprezentând astăzi un element de referință pentru cele mai avansate tehnologii ale viitorului, în diverse domenii de activitate, cum ar fi telecomunicațiile și transmisiile de date prin fibre optice.

RECEPTOARE MODERNE PENTRU TV ÎN CULORI

Autori: Șerban Naicu, Ioan Tache

Colecția ELECTRONICA ȘI TELECOMUNICAȚII

preț: 44.900lei

data apariției: octombrie 1998

ALL Educational

Lucrarea prezintă succesiv etajele componente ale receptoarelor moderne de televiziune în culori, alături de o descriere generală a televizorului în culori.

De asemenea, sunt prezentate standardele și normele de televiziune.

Fiecare etaj din receptor este prezentat mai întâi din punct de vedere al funcțiilor executate și apoi sunt descrise scheme moderne de realizare a acestor blocuri funcționale.

S-a acordat o atenție specială evoluțiilor actuale ale receptoarelor TV color, cu sunet stereofonic, sistemele moderne de comandă ale circuitelor integrate prin interfețe specializate, precum și decodare de teletext.



Grupul Editorial ALL-Serviciul "Cartea prin poștă"

Sunați și comandați!

tel:01/413.11.58;01/413.43.21;01/413.18.50;01/413.16.12;
fax:01/413.05.40 - fax Distribuție:01/413.03.29

sau scrieți la:

bd.Timișoara nr.58, sector 6, 76548 - București CP 12-107

NOI VĂ ADUCEM CĂRȚILE ACASĂ!





**VITACOM
Electronics**

CLUJ-NAPOCA, str. Pasteur nr. 73, tel: 064-438401, 064-438402

bbs: 064-438230 (după ora 16:30), fax: 064-438403

e-mail: office@vitacom.dntcj.ro

BUCURESTI, str. Popa Nan nr.9, sectorul II, tel/fax: 01-2523606,

b-dul Nicolae Titulescu nr.62-64, sectorul I, tel: 01-2229911, fax: 01-2234679

e-mail: vitacom@dnt.ro

DISTRIBUITOR PENTRU ROMÂNIA:

- TRANSFORMATOARE LINII HR-DIEMEN

- TELECOMENZI TIP HQ

**CEL MAI MARE DISTRIBUITOR DE COMPONENTE ȘI
MATERIALE ELECTRONICE DIN ROMÂNIA:**

**DIODE, TRANZISTOARE,
CIRCUITE INTEGRATE, MEMORII,
REZISTOARE, CAPACITOARE,
TV-VIDEO, CABLURI ȘI CONECTORI...**

LIVRARE PROMPTĂ DIN STOC !

TEHNIUM • 11/1998

CUPRINS:

AUDIO

- Circuite integrate R.F.T. preamplificatoare de audiofrecvență (I)
- ing. Aurelian Mateescu..... Pag. 1

CQ-YO

- Amplificator liniar cu grila la masă - ing. Filip V. Aurel..... Pag. 4

VIDEO-T.V.

- Funcționarea și depanarea videocasetofoanelor (XII)
- ing. Șerban Naicu, ing. Florin Gruia..... Pag.10

CATALOG

- Aplicații ale circuitului integrat β E565
- Aurelian Lăzăroiu, ing. Cătălin Lăzăroiu..... Pag.14

LABORATOR

- Radioreceptor MA-MF realizat cu circuite integrate Philips
- ing. Șerban Naicu..... Pag.17

AUTOMATIZĂRI

- Dispozitiv de protecție la supratensiuni - Constantin Croif Valentin..... Pag.22
- Dispozitiv de semnalizare a descărcării bateriei de alimentare
- ing. Gheorghe Revenco..... Pag.23

Poșta redacției..... Pag.24

DIN SUMARUL NUMERELOR URMĂTOARE:

- Comparatoare de tensiune
- Circuite integrate RFT
- Transceiverul monobandă „Crina-QRP”
- Construiți-vă un osciloscop!
- Generator de semnal în domeniul 10Hz-1MHz
- Miniradar anticoliziune auto
- Priză multiplă telecomandată

8000 LEI

ISSN 1223-7000

Revistă editată de S.C. TRANSVAAL ELECTRONICS SRL
Tiparul executat la TIPORED; tel: 315 82 07/147