

Tehnum

ANUL XXV - NR. 290

1/95

REVISTĂ LUNARĂ PENTRU CONSTRUCTORII AMATORI
COMANDĂ DE STAT

SUMAR

PREMIILE TEHNIUM '94	pag. 2
TELETEXT LA REC. TV-C	pag. 3
TEMATICA TEHNIUM '94	pag. 5
GENERATOARE DE RITM MUZICAL	pag. 7
PASIUNEA PENTRU ELECTRONICĂ	pag. 9
DETECTOARE ȘI MIXERE MICROSTRIP	pag. 10
MODUL AFI REC. TV-SAT	pag. 12
SINTETIZOR DE FRECVENȚĂ	pag. 14
MULTIMETRU NUMERIC	pag. 16
LUMINI DINAMICE	pag. 18
CONVERTOR DE TENSIUNE	pag. 19
LED - RGB	pag. 19
MINIRECEPTOR UUS	pag. 19
INSTALAȚIE DE ALARMARE SONERIE MUZICALĂ	pag. 20
SEMNALIZAREA INUNDAȚIILOR	pag. 20
MEMORATOR TEHNIUM (11)	pag. 21
TELECOMANDĂ TV	pag. 23
REDRESOR	pag. 23

PREȚ: 500 lei



EU SUNT "NAȘUL" ... TEHNIUMULUI

După mai multe propuneri, în august 1970 s-a dat aprobarea de la Sectorul de Presă, ca să apară un supliment lunar al revistei "Știință și Tehnică", adresat constructorilor amatori.

Ca redactor artistic trebuie să prezint o machetă pentru aprobare. Am făcut-o cât mai convingătoare grafic, dar denumirea "RADIO-AMATOR '70" era un titlu care limita aria de preocupări cerute de publicul tânăr. Se dorea și fotoamatorism, construcții electrice, mecanice, rețete chimice etc. Am reformulat până la epuizare, titluri după titluri, dar nu erau acceptate.

Și, tocmai atunci, un amic, un fost redactor al publicației "Știință și Tehnică" (emigrat cu câteva luni înainte), îmi trimite o carte poștală din Israel. Pe verso avea o ilustrație: Politehnica din Tel-Aviv. Mi-a sclipit o lumină în minte când am citit numele acestui Institut: "TECHNION". Am schimbat câteva litere și titlul pe care l-am așezat în capul publicației a fost TEHNIUM.

Așa a fost omologată și înscrisă în registrele Sectorului de Presă noua publicație. Din motive politice, am hotărât împreună cu ing. Ilie Mihăescu, viitorul redactor șef al publicației, să nu desconsfirăm sursa de inspirație.

Din decembrie 1970 (când a apărut nr. 1) au trecut mulți ani. Curând un sfert de secol.

De câteva luni ne pomenim că niște conaționali dau tiparului o revistă cu caracter tehnic. Până aici

toate bune, numai că, fără nici un scrupul trec pe antetul lor un nume pentru care alții au trudit să fie cunoscut și căutat de generații de tineri amatori de construcții radio, TV și alte tehnici. TEHNIUM aparține acestor truditori care au fost, care sunt și care vor fi de fapt și de drept, pentru că revista a fost înregistrată cu nr. 970 din septembrie 1970 la Sectorul de Presă. Și notăm, că fără această înregistrare, Combinatul Poligrafic nu ar fi primit comanda pentru tipărire.

Inginerașilor care au împrumutat ceea ce nu le aparține le dăm un răspuns scurt:

"TEHNIUM este chiar numele nostru adevărat! Nu este un pseudonim.

NIC NICOLAEV - Grafician

P.S. Dar, chiar dacă ARGHEZI, DELAVRANCEA, GALACTION, SPINOZA au fost pseudonime (pe care semnatarii lor: Ion Theodorescu, Barbu Ștefănescu, Grigore Pișculescu, Benedict Baruch, nu le-au înregistrat niciunde) fiind făcute cunoscute datorită scrierilor lor, ca și a altor sute de scriitori, artiști plastici, actori, care au semnat cu pseudonim, mă întreb: cum de nu au apărut atunci inși atât de certați cu morala, încât să încalce reguli nescrise și să le și "împrumute" cu dezinvoltură? O tempora, o mores!

REDACTOR ȘEF:
Ing. Ilie MIHĂESCU
REDACTOR
COORDONATOR:
Ing. Andrei CIONTU
GRAFICA:
M. Munteanu
DESENE:
G. Giovlan
CORECTURA:
D. Ungureanu
SECRETARIAT:
M. Marinescu
DTP:
UNIVERSITAS
INFOPRESS
TOUR S.R.L.

EDITOR:
PRESA NAȚIONALĂ S.A.
ADRESA REDACȚIEI:
Piața Presei Libere nr. 1
București 79784 Sector 1
Tel.: 618 35 66
617 60 10 / 2059

Administrația:
S.C. "PRESA NAȚIONALĂ" S.A.
Director:
ing. S. PELTEACU
Director economic:
ec. I. CIUCESCU

Abonamentele se fac prin oficiile poștale - catalog 4120.

Difuzorii de presă se pot adresa direct la redacție, telefonic sau la sediu: Corp C1, etaj 5, cam. 509

PREMIILE TEHNIUM PE 1994

Pentru o rodnică activitate cu redacția revistei, pentru susținerea permanentă cu articole și rubrici de calitate, s-au acordat diplome și premii următorilor colaboratori:

1. Ing. George PINTILIE
2. Ing. Mioara CIONTU
3. Ing. Ștefan IANCIU
4. Ing. Marius UNGUREANU
5. Teh. George OPRESCU

Premiile au constat în componente electronice (chituri), literatură tehnică și alte obiecte.

Redacția revistei TEHNIUM mulțumește pe această cale tuturor cititorilor și colaboratorilor săi care au transmis mesaje cu prilejul celei de-a 24 -a aniversări a revistei, a Crăciunului 1994 și a Anului Nou 1995.



INFORMARE

Numeroaselor solicitări ale cititorilor formulate prin scrisori, referitoare la numerele mai vechi ale revistei TEHNIUM, redacția le răspunde că la sediul ei se află în stoc (de peste 50 exemplare), numai următoarele numere:

- anul 1990 - nr. 1
- anul 1991 - nr. 3, 5, 6, 10, 11
- anul 1992 - nr. 2, 3, 9, 10, 11
- anul 1993 - nr. 1, 12

De asemenea, din suplimentele TEHNIUM dispunem de:

- supliment nr. 1 "Circuite integrate echivalente"
- supliment nr. 5 "Avertizoare Alarme"

FACILITATEA DE TELETEX LA TV - COLOR

Recepția teletextului este o funcțiune suplimentară a receptorului TV care beneficiază la rândul său de o serie de facilități de utilizare.

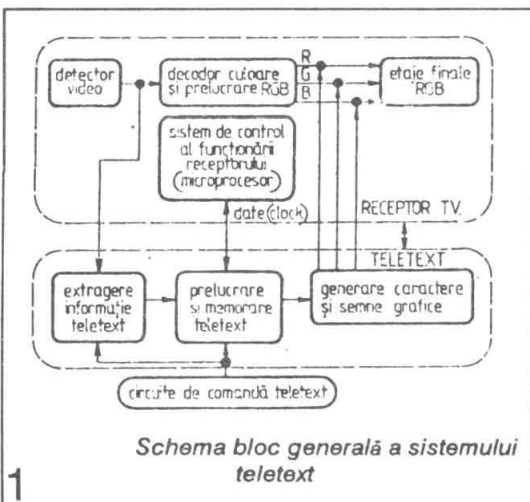
Prin recepția informațiilor de teletext utilizatorul de receptor TV are acces la o serie de informații inserate în semnalul TV radiodifuzat.

Din punct de vedere utilizator, teletextul reprezintă un "ziar" cu mai multe zeci sau chiar sute de pagini, fiecare cu circa 1.000 semne/pagină, care conține informații din diferite domenii (financiar, sportiv, turistic, politic etc.). Accesul la aceste informații este posibil numai cu ajutorul unui receptor TV modern, realizat cu microprocesor de control (cu facilitatea OSD) și cu ajutorul unor montaje specializate suplimentare, cunoscute generic sub numele de "decoder de teletext".

Această lucrare fiind una dintre primele dacă nu chiar prima apărută în limba română care abordează recepția teletext, autorul consideră că în primul rând este necesar să fie descris pe scurt principiul funcționării sale la nivel de schemă bloc, plecând de la "zero" sau, mai precis, de la ceea ce se știe la nivel mediu despre recepția TV.

Principiul de transmisie teletext

Așa cum s-a menționat deja, ceea ce se înțelege actualmente prin teletext este posibilitatea de a recepționa cu un receptor TV specializat (care conține în structura sa etajele funcționale



Schema bloc generală a sistemului teletext

specifice asigurări acestei funcțiuni) mai multe (sute de pagini standard care conțin text sau semne grafice).

Caracteristicile generale ale sistemelor de teletext europene sunt:

- prin sistemul de teletext se transmit pagini de text (semne alfanumerice) și/sau simboluri grafice

codate, pe liniile TV ale stingerii cadre (nefolosite în cazul transmisiilor TV uzuale);

● informațiile teletext (paginile respective) pot fi afișate în locul imaginilor TV sau suprapuse peste ele;

● o pagină de text conține 24 rânduri a 40 semne, incluzând primul rând din pagină (cap de pagină);

● rândurile fără caractere ale unei pagini nu sunt transmise;

● un sistem de teletext uzual poate transmite informații grupate în 8 jurnale a câte 100 de pagini fiecare, deci maximum 800 de pagini. Uzual sunt transmise actualmente circa 400-500 pagini de text, deci numai 50% dintre pagini sunt active;

● utilizatorul poate selecta oricare dintre paginile transmise;

● pentru transmiterea informațiilor de teletext se folosește durata a câte două linii TV de pe cursa de întoarcere cadre, informația este codată și pentru aceasta se folosesc semnale digitale de 6,3975 Mbiți/sec. Acest sistem de transmisie este perfect compatibil cu sistemele TV europene de 625 linii/50 semicadre și bandă video de peste 5 MHz;

● pentru transmisia teletext se folosesc mai multe tipuri de coduri numerice grupate în octeți ("cuvânt" format din opt biți): a) coduri de cap de pagină pentru identificarea paginii (jurnal și

pagină); b) coduri de adresă și control (identificare) a fiecărui rând al paginii; c) coduri pentru caracterele alfanumerice;

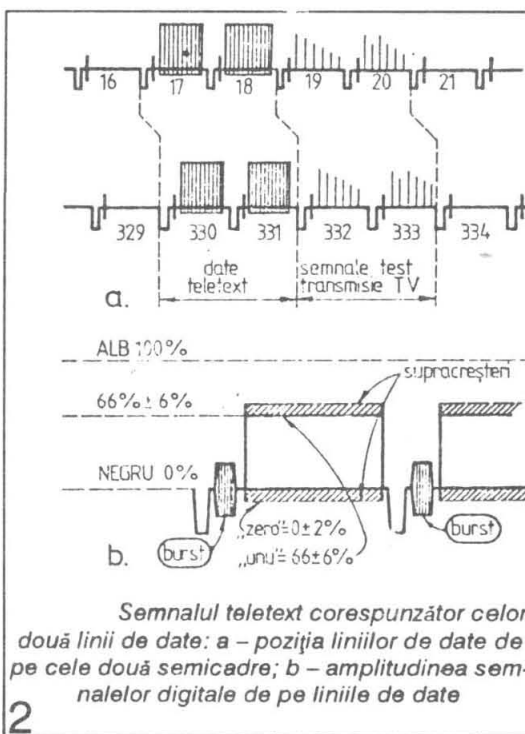
● un sistem de transmisie teletext uzual, care folosește la transmisie două linii TV, permite transmiterea a 4 pag./secundă, ceea ce duce la durata maximă a unei transmisii complete de 800 pagini la 200 secunde (aproape 3 minute). În realitate durata este mai mică, deoarece nu toate paginile au conținut (deci nu se transmit) și în al doilea rând frecvența transmisiei de date este diferită de la jurnal la jurnal și de la pagină la pagină, transmițându-se preferențial paginile de maximă solicitare (de exemplu: știrile politice, știrile sportive etc.).

Schema bloc generală a unui sistem de transmisie teletext cu caracteristicile enumerate mai sus este cea din figura 1.

La o anumită comandă (uzual dată prin telecomandă), din semnalul video este extrasă informația de teletext. Această informație este decodată și memorată (la nivel minim de 2...4 pagini). Pagina decodată este apoi transmisă pe căile RGB ale receptorului, fie suprapusă peste imagine, fie în locul imaginii, blocând informația video traficată pe calea de semnal a receptorului.

Semnalele utilizate în transmisia teletext

Pentru transmiterea paginilor de teletext (litere, cifre și semne grafice) se folosesc câte două linii de pe cursa de întoarcere a



Semnalul teletext corespunzător celor două linii de date: a - poziția liniilor de date de pe cele două semicadre; b - amplitudinea semnalelor digitale de pe liniile de date

fiecărui semicadru. Acestea sunt liniile 17 și 18, respectiv 330 și 331, numite și "linii de date". Teoretic, oricare dintre cele 25 de linii de stingere pot fi folosite ca linii de date, acestea fiind recunoscute ca atare după prezența la începutul lor a unor coduri de sincronizare, așa cum se va vedea în continuare.

Fiecare linie de date conține elemente binare (biți) sub formă de semnale cu două nivele: "nivel zero"

echivalent cu nivelul video de negru ($0 \pm 2\%$) și "nivel unu", apropiat de alb, mai precis $66 \pm 6\%$ din valoarea semnalului video corespunzător albului.

În figura 2 este dată forma semnalelor digitale corespunzătoare celor două linii de date de pe cele două semicadre ale unui cadru TV.

În figura 2a. sunt date pozițiile relative ale liniilor cu date teletext corespunzând a două semicadre succesive. În primul semicadru liniile de date teletext sunt liniile 17 și 18.

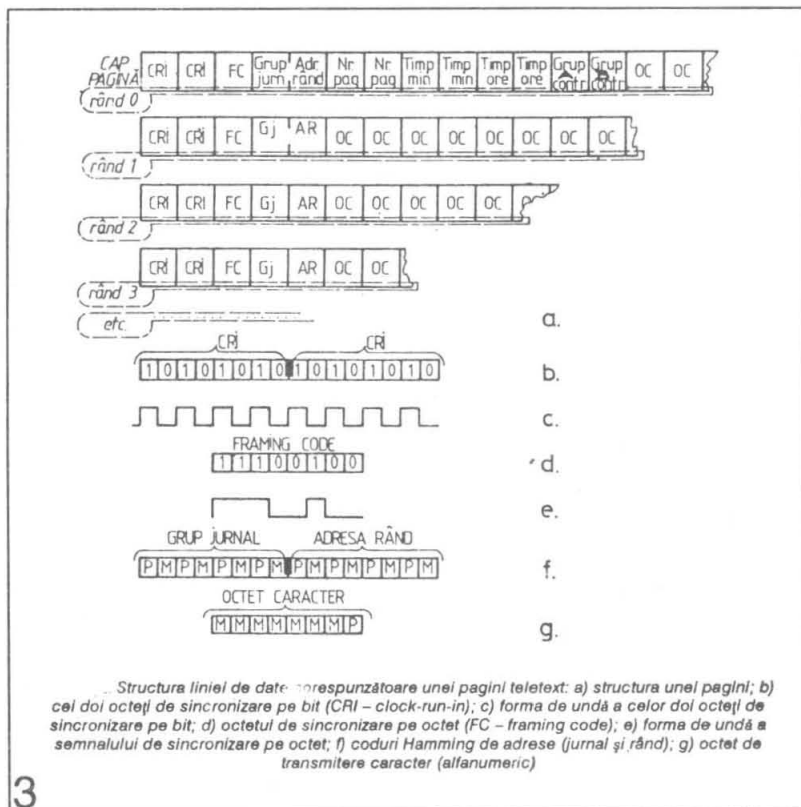
În cel de al doilea semicadru liniile de date teletext sunt 330 și 331. În figură sunt marcate și cele două linii următoare liniilor de date, 19 și 20 din primul semicadru, respectiv 332 și 333 din cel de al doilea semicadru, care conțin uzual semnale de test necesare urmării calității transmisiei TV și care n-au nici o legătură cu transmisia teletext. Reprezentarea completă - cu liniile de test - a fost dată pentru păstrarea realității, informațiile date de

liniile 19, 20, respectiv 332 și 333 fiind utile numai profesioniștilor.

În figura 2b. sunt date nivelele semnalelor digitale corespunzătoare transmisiei teletext. Întrucât transmisia digitală presupune existența a două nivele logice "zero" și "unu", acestora le corespund două nivele de semnal pe scara alb-negru a semnalului video: "zero" corespunde negrului ($0 \pm 2\%$) și "unu" corespunde unui nivel de $66\% \pm 6\%$ din valoarea vârf la vârf a trecerii negru-alb. Supracreșterile posibile de 2% la negru (zero) și de 6% la valoarea maximă (unu) sunt consecințele prelucrării semnalelor în circuite electronice uzuale și pot duce la o variație a nivelului semnalului digital cuprinsă între 58% și 74% din valoarea vârf la vârf a semnalului video (diferența alb-negru). Orice variație a nivelului inclusă în acest domeniu este considerată normală și nu afectează calitatea recepției teletext.

Referitor la informațiile cuprinse în linia de date pe durata unei linii se remarcă faptul că se transmite conținutul unui rând de text al paginii. Partea activă a unei linii de date este de circa $52 \mu\text{S}$ (din durata de $64 \mu\text{S}$ a unei linii TV), iar datele sistemului teletext se transmit digital cu $6,9375 \text{ Mbit/secundă}$. Rezultă ușor că pe durata unei linii TV se pot transmite 360 biți, ceea ce corespunde la 45 octeți (cuvânt de 8 biți). Cu acești 45 de octeți se pot transmite cele 40 de semne ale rândului, 5 octeți fiind folosiți atât pentru identificare și sincronizare, cât și pentru adresare.

Structura liniilor de date (linie TV - rând text) este dată în figura 3 de pe pagina următoare. De remarcat faptul că structura rândului "0" sau "cap de pagină" este diferită de structura următoarelor 23 de rânduri.



În figura 3a este dată structura "pe octeți" a rândurilor de text. După cum se remarcă, primii cinci octeți ai fiecărui rând (inclusiv "capul de pagină") au practic structuri asemănătoare:

- primii doi octeți, "octeți de sincronizare pe bit", notați cu CRI (Clock Run-In), sunt identici pe toate rândurile și au structura "pe biți" dată în figura 3b. Forma de undă corespunzătoare semnalului digital este cea din figura 3 și constă dintr-un șir dealternanțe "unu" - "zero" care au ca scop asigurarea sincronismului între frecvența de lucru a sistemului de extragere a datelor și semnalul transmis;

- al treilea octet, "de sincronizare pe octet", notat cu FC (Framing Code), este de asemenea identic pentru toate rândurile paginii. Structura sa "pe biți" este dată în figura 3d., iar forma de undă a semnalului este dată în figura 3e;

- octeții patru și cinci ai fiecăruie rând sunt dedicați poziționării informației teletext. Ei sunt coduri de adresare, indicând jurnalul (gruparea de 100 pagini), pagina și respectiv rândul în pagină. Structura lor este asemănătoare, diferind evident datele transmise de la rând la rând. Datorită importanței datelor transmise prin intermediul lor, pentru codare s-au folosit coduri Hamming caracterizate printr-o protecție superioară la perturbații. Trebuie spus că un octet codat Hamming este format din 4 biți de mesaj intercalați cu 4 biți de protecție, interdependenți. Structura acestor doi octeți este dată în figura 3f, unde se remarcă alternanța biților de mesaj, M, cu biții de protecție, P.

De la acest nivel (de la cel de al șaselea octet) structura rândului "0" diferă de structura rândurilor de date. Astfel, restul de 40 de octeți ai unui rând de date ($1...23$) este destinat transmiterii celor 40 de semne alfanumerice. Pentru a transmite un semn sunt folosiți 8 biți (un octet) din care primii 7 biți conțin mesajul (cod de caracter de biți), iar cel de al optulea este un bit suplimentar de control, de paritate impară. Structura sa este dată în figura 3g.

În cazul "capului de pagină" (rândul "0") următorii opt octeți, $6...13$, sunt destinați transmiterii unor date specifice capului de pagină utilizând 8 coduri Hamming. Astfel, datele furnizate prin intermediul acestor octeți sunt:

- numărul paginii (unități-zeci) - 2 octeți;
- cod de timp în minute (unități-zeci) - 2 octeți;
- cod de timp în ore (unități-zeci) - $1,5$ octeți;
- restul biților disponibili sunt fie nealocați, urmând să fie folosiți

pentru transmitere unor informații "speciale" de tip service ale transmisiei teletext, ca de exemplu: ștergerea, actualizarea, inhibarea afișării etc.

În continuare, începând cu octetul 14 se transmit octeți de caracter obișnuiți care permit afișarea a 22 de semne de text.

Modul de afișare a unei pagini

O pagină teletext are, așa cum s-a mai menționat, 24 de rânduri, dintre care un rând special, notat rândul "0" sau capătul de pagină și 23 de rânduri notate $1...23$, rândurile de text. Fiecare rând este format din câte 40 de mici dreptunghiuri în care se înscriu cele 40 de caractere pe care le poate cuprinde un rând. Fiecare dreptunghi (caracter) corespunde unui octet din linia de date, care stabilește caracterul afișat.

De menționat că, în cazul special când se urmărește schimbarea modului de afișare (de exemplu culoarea etc.), în locul octetului de caracter de afișat se transmite un octet de caracter de control. Acesta schimbă situația caracterelor afișate după el, iar în locul lui, pe pagina respectivă se afișează un spațiu;

Fără a intra în amănunte, o transmisie de teletext asigură mai multe moduri de afișare:

- afișează fie caractere alfa numerice, fie caractere grafice;
- folosește pentru afișarea caracterelor una dintre cele șapte culori: alb, galben, turcoaz, verde, purpuriu, roșu și albastru;
- folosește pentru culoarea fondului uzual negrul, însă poate fi modificat într-altă culoare prin transmiterea unui caracter de control care stabilește noua culoare de fond;
- poate "ascunde" anumite caractere sau grupe de caractere sau poate sublinia prin clipire anumite caractere. Ascundera (Cancel Mode) se asigură prin caracterele de control care comandă afișarea caracterelor următoare ca blaturi (sau spații) până ce se transmit caracterele de dezvăluie (Reveal Mode) care elimină comanda caracterelor de ștergere. Caracterele din modul de clipire (Flash Mode) sunt afișate alternativ (caracter-blanc) sub controlul unui circuit special la recepție (timing), efectul fiind cel de pâlpâire (clipire), care atrage atenția asupra caracterului respectiv;
- anumite știri sau subtitrări pot fi afișate în chenare.

CONȚINUTUL TEMATIC AL REVISTELOR TEHNIUM 1994

NOUTĂȚI TEHNICE. INFORMAȚII.

1. Televiziune prin cablu sau instalație TV-SAT	1/3
2. Stații TV-UIF recepționate în România	1/5
3. Televiziune prin cablu	2/3
4. Produse electronice pe piața românească	3/2
5. Extras din tabelul național al atribuirii benzilor de frecvență 3/3	
6. Bobine japoneze "TOKO"	4/3
7. Tiristoare rapide românești	5/3
8. Tranzistoare echivalente	5/3
9. Tranzistoare echivalente	5/17
10. Merită, oare, schimbarea LNB-ului?	6-7/3
11. Cañale de televiziune prin cablu	6-7/3
12. Tranzistoare echivalente	6-7/13
13. Clasificarea internațională a brevetelor	8-9/3
14. Reglatoare electronice de tensiune pentru autoturisme	8-9/27
15. Tranzistoare echivalente	8-9/28
16. TV prin cablu sau prin microunde	10-11/3
17. TV prin cablu	10-11/3
18. Info-sat. Noutăți despre satelitul ASTRA	10-11/10

CONSTRUCȚII HOBBY

1. "Jackpot" electronic	1/7
2. Tir electronic	2/5
3. Lumina dinamică simplă	2/5
4. Lampa de veghe	3/6
5. Orgă de lumini	3/6
6. Stroboscop	3/7
7. Zaruri electronice	4/5
8. Interfon telefonic	4/6
9. Orgă de lumini cu filtru digital	5/4
10. Telefon digital	5/5
11. Interfon multifuncțional	6-7/13
12. Să construim un microfon	6-7/14
13. Generator de sunete onomatopice	8-9/24
14. Joc de lumini	8-9/24
15. Instrument monofonic	10-11/5
16. Radioreceptor surpriză	12/4
17. Ghirlande luminoase cu LED-uri	12/5

INSTRUMENTE MUZICALE ELECTRONICE

1. Instrument monofonic	10-11/5
2. Instrument monodic cu circuite integrate	12/6

CQ-YO

1. Condiții de propagare în banda X, raza de acțiune, emisiuni	1/8
2. Emițător pentru 144 MHz	1/11
3. Oscilatoare în banda X	2/6
4. Linii și circuite microstrip	3/8
5. Elemente de circuite microstrip	4/8
6. Fideri și antene microstrip	5/8
7. Alimentarea și modulația în telegrafie a oscil. IMPATT	6-7/6
8. Modulația în frecvență a oscilatoarelor de microunde	8-9/7
9. Circuite microstrip pasive	10-11/12
10. Frecvențmetru - Scala numerică pentru recept. TV-satelit	12/8

RECEȚIA INDIVIDUALĂ TV-SAT

1. Schema bloc a receptorului TV-SAT	6-7/4
2. Modulul de alimentare TV-SAT	8-9/5
3. Modulul convertor TV-SAT	10-11/8, 12/10

TEHNIUM LABORATOR

1. Oscilator controlat în tensiune	3/17
2. Divizor și multiplicator de frecvență cu C.I. CDB 400	3/17
3. Înlocuirea C.I. 74 LS 390 și 74 HC 390 cu CDB 490 FM	12/13
4. Oscilator RF cu CAF	12/13
5. Convertor frecvență-tensiune	12/13

TEHNIUM ATELIER

1. Cutii și casete metalice	2/12
2. Adaptor lampă	3/15
3. Veioza fără cablu	3/15
4. Cutii și casete din lemn și carton	3/16
5. Adezivi	4/14
6. Instalație solară pentru apă menajeră	5/11
7. Curățirea suprafețelor metalice	6-7/21
8. Încărcător pentru acumulatori miniatură	6-7/22
9. Temporizatoare simple	8-9/14
10. Montaje pe module miniatură	10-11/20
11. Alimentator reglabil protejat	10-11/21

CONSTRUCȚII DAMC

1. Q-metru numeric	2/9
2. VU-metru stereo	4/15
3. Tester de RF	5/10
4. Multimetru electronic	8-9/9
5. Generator de bare TV	8-9/10
6. Multitester	10-11/11
7. Modificare utilă la MAVO-35	10-11/11
8. Generator AM/FM 0,5...110 MHz	12/12

SURSE DE ALIMENTARE

1. Bloc de alimentare receptor TV-SAT	2/11
2. Alimentator fără transformator	8-9/11

CONSTRUCȚII ÎN AUDIOFRECVENȚĂ

1. Circuit "Dolby-B"	1/15
2. Amplificator HI-FI stereo cu STK 4311	1/23
3. Amplificator de putere HI-FI	2/13

CONSTRUCȚII DE RADIOFRECVENȚĂ

1. Tx/UUS OIRT CCIR	3/4
2. Microemițător MF	3/4
3. Convertor UIF	3/5
4. Tuner UUS	4/4
5. Radiotelefon	5/6
6. Sintetizor de frecvențe pentru retranslatoare de amator	5/12
7. Sintetizor de frecvență pentru receptoare de retranslatoare de amator	6-7/8
8. Amplificator de UHF de superperformanță	6-7/9
9. Minireceptor	6-7/11
10. Receptor CW MA SSB	6-7/11
11. Radioreceptor 4FM	6-7/12

CONSTRUCȚII DE ANTENE

1. Antenă de cameră TV pentru UIF	1/4
2. Antenă UIF banda V (canale 56-60)	1/4
3. Antenă și amplificator TV pentru C57	2/4

SERVICE RADIO-VIDEO-TV

1. Selector de canale TV P36470	1/13
2. Amplificator operațional BIFET tip TL 071 CP	1/13
3. Corector de ton Grundig TK 600	1/14
4. Receptor RM-4260 - Telestar	1/14
5. V640 Meratronic	2/24
6. Cele 14 legi ale... lui TEHNIUM privind depănarea aparatului radioelectronice	3/10
6. Depănare la "Maiak 203"	3/10
7. Autostop pentru magnetofonul "M 2405 S"	3/11
8. Casetofon stereo "Corina"	3/24
9. Module funcționale de TV- AN și C fabricate în țară	4/12
10. Autostop la magnetofone	4/13
11. Modernizarea televizoarelor A-N	5/14

NOUTĂȚI TEHNICE. INFORMAȚII

12. Schemă electrică TV SIRIUS - model TMU 031 AX 1831	6-7/16	29. Încărcători de acumulatori cu celule solare	8-9/22
13. Schemă de SANYO VHP Z3REE videocasette recorder	8-9/16;	30. Filtru TV	8-9/22
	10-11/27	31. EME pe 70 cm	8-9/23
14. Corector de ton FS-011D	8-9/24	32. Indicator al sensului tensiunii trifazate	10-11/22
15. Scheme de radiocasetofoane pentru autoturisme (Owner și Thakral)	10-11/14	33. Dedurificarea apei	10-11/22
16. Dispozitiv pentru prelungirea vieții cinescopului	10-11/16	34. Microfon cu electret pentru telefon	10-11/22
17. Curățirea capetelor de videocasetofoane	10-11/25	35. Fax-start automat	10-11/23
18. Insertarea imaginii video	10-11/26	36. Detector de câmp magnetic	10-11/23
19. TV color PHILIPS K9	12/15	37. Filtru AC pe 50 Hz	10-11/23
20. TV color ORION 20 AR	4/24, 5/24, 6-7/15, 8-9/19	38. Releu acustic	12/18

AUTOMATIZĂRI

1. Programator pentru 18 canale TV cu telecomandă	1/16
2. Instalație de telecomandă prin rețeaua electrică	2/16
3. Sistem de iluminare și alarmare	3/12
4. Întrerupător automat TV	3/13
5. Regulator de temperatură a vârfurilor letcoanelor	4/10
6. Telecomandă în infraroșu	6-7/18
7. Pornirea radioreceptoarelor de către ceasurile deșteptătoare	8-9/11
8. Supraveghetor de flacără	8-9/12
9. Detector de fum	10-11/18

ELECTRONICĂ-SERVICE-AUTO

1. Aparat pentru diagnosticarea bujiilor	1/18
2. Dispozitiv pentru stabilirea stării tehnice a autoturismelor	2/15
3. Montaj pentru supravegherea acumulatorului	1/18
4. Comutator automat de faze	17/18
5. Modificarea pompei de benzină	3/18
6. Comutarea automată a fazei farurilor	4/17
7. Adaptor reversibil pentru dispozitivele de încărcare ale acumulatorilor	5/17
8. Paznic radio al autoturismului	6-7/20
9. Lampa auto cu temporizare	8-9/20
10. Montaj electronic de prevenire a adormirii la volan	10-11/19
11. Sistem de căutare a automobilului aflat în parcare	10-11/19

REVISTA REVISTELOR

1. VXO	1/20
2. Antena Yagi pe 28 MHz	1/20
3. Indicator luminos clipitor al tensiunii rețelei	2/20
4. Sonerie electronică pentru telefon	2/20
5. Alimentator stabilizat	2/20
6. Reglaj simplificat al lărgimii de bandă	3/19
7. Generator serial de date	3/19
8. Reducerea puterii disipate prin comutarea electronică a tranzistorului	3/19
9. Filtru cu cuarț cu banda de trecere comutabilă	4/18
10. Construcția unui etaj hibrid	4/18
11. Oscilator cu cuarț pe circuite integrate digitale, cu performanțe îmbunătățite	4/18
12. Radioreceptor megafon	4/18
13. Avertizor de căldură	4/19
14. Limitator de putere	4/19
15. Detector de metale	4/19
16. Alimentator	4/19
17. Dispozitiv pentru protecția televizoarelor la autoincendiere	5/18
18. Codarea convorbirii telefonice cu circuitul integrat FX 118	5/19
19. Generator de apel CQ cu redare automată a vorbirii	5/19
20. Modulador de fază	6-7/23
21. Amplificator de bandă largă pentru cablu coaxial	6-7/23
22. Siguranță electrică de 2 A	6-7/25
23. Divizor de putere de RF pentru semnal de TV recepționat	6-7/24
24. Divizor de frecvență la 1 GHz	6-7/25
25. Convertor de semnal vocal	6-7/25
26. Semnalizator pentru mașina de spălat	6-7/25
27. Preamplificator audio cu reglaj de ton	8-9/22
28. Undametrul activ	8-9/22

29. Încărcători de acumulatori cu celule solare	8-9/22
30. Filtru TV	8-9/22
31. EME pe 70 cm	8-9/23
32. Indicator al sensului tensiunii trifazate	10-11/22
33. Dedurificarea apei	10-11/22
34. Microfon cu electret pentru telefon	10-11/22
35. Fax-start automat	10-11/23
36. Detector de câmp magnetic	10-11/23
37. Filtru AC pe 50 Hz	10-11/23
38. Releu acustic	12/18
39. Tranzistor în loc de potențiometrul	12/18
40. Senzor integrat de temperatură	12/18
41. Etaj final liniar de 10 W	12/19
42. Receptor simplu în banda de 80 m	12/19

BREVETE DE INVENȚII

1. Etaj de ieșire pentru generatoare sau sintetizoare de înaltă frecvență	1/19
2. Inversor de fază și amplificator de microunde	1/19
3. Dispozitiv de protecție cu semnalizări optice pentru bateria de acumulatori auto	1/19
4. Dispozitiv logic de filtrare a impulsurilor electrice	2/19
5. Amplificator de joasă frecvență	2/19
6. Dispozitiv pentru transmiterea cu separare galvanică a semnalelor de tensiune continuă	2/19
7. Amplificator VF	3/20
8. Extinderea domeniului unor convertitoare statice	3/20
9. Circuit PLL cu jitter redus	3/20
10. Filtru oprește banda, rejector, reglabil	4/20
11. PLL pentru controlul deviației de frecvență la VFO	4/20
12. Multiplicator de tensiune continuă	4/20
13. PLL cu bandă variabilă	5/20
14. Amplificator de putere de microunde	5/20
15. Oscilator cu zgomot de fază redus	5/20
16. Sursă de alimentare monofazată	5/20
17. Divizor analogic de frecvență	6-7/26
18. Metodă și aparat pentru conversia tensiune-frecvență	6-7/26
19. Circuit și mixer de armonice	6-7/26
20. Oscilator UIF	8-9/26
21. Amplificator în clasă D	8-9/26
22. Amplificator programabil	8-9/26
23. AAF de putere cu circuit stand-by	8-9/26
24. Circuit numeric pentru adunarea a două frecvențe	8-9/27
25. Oscilator cu cuarț	8-9/27
26. Oscilator sinusoidal cu cuplaj prin transformator	10-11/24
27. Filtru rejector activ cu cuarț	10-11/24
28. Amplificator audio	10-11/24
29. Amplificator RF de mare stabilitate	10-11/24
30. Divizor regenerativ de frecvență	12/20
31. Amplificator de AF cu randament ridicat și protecție la suprasarcină	12/20
32. Autogenerator	12/20
33. Filtru UIF-activ	12/20

MEMORATOR TEHNIIUM

1. Sistemul internațional de unități (SI)	1/21
2. Semne convenționale	2/21
3. Regulamentul de radiocomunicații pentru serviciul de radioamator din România	3/21
4. Conducătoare	4/22
5. Materiale radiotehnice izolatoare (dielectrice)	5/21
6. Unde electromagnetice	6-7/26
7. Rezistoare	6-7/29
8. Bobine radio	8-9/29
9. Condensatoare electrice	10-11/29
10. Prescurtări utilizate în schemele de radiocasetoscoape	12/21

Întocmit de Marina MARINESCU

SIMULATOARE PENTRU INSTRUMENTE DE PERCUȚIE

Familia instrumentelor de percuție este foarte mare, ea fiind mereu completată de imaginația instrumentiștilor. Se apelează în mod curent la bateristul electronic, fie pentru înlocuirea, fie pentru completarea percuționistului din orchestră. Simulatoarele de instrumente au un rol esențial într-un astfel de aparat, ele fiind de fapt sursele de semnale audio-circuite care generează formele de undă corespunzătoare sonorităților specifice diverselor instrumente de percuție declanșate în momentele impuse prin partitură, cu impulsuri elaborate în blocul de comandă logică al aparatului (bloc generator de ritm).

Considerăm utilă o scurtă trecere în revistă a instrumentelor de percuție din arsenalul bateristului modern (pentru care se construiesc simulatoare), cu denumirile consacrate, întâlnite în literatura genului și în diverse partituri muzicale:

● **BASS DRUM (CASSA, GROSSE CAISSE, GROSSE TROMMEL)** - toba mare cu pedală acționată de piciorul drept. Ea

lovite între ele.

● **WOOD-BLOCK (TEMPEL-BLOCK)** - rezonator din lemn cu una sau mai multe înălțimi.

● **MARACAS (RUMBAKUGELN)** - maracas, folosit perechi în America de Sud, de obicei construit din nuci de cocos umplute cu boabe de orez sau alice de plumb, având mânere atașate.

● **TAMBOURINE** - tamburină, cu sau fără membrană, clopoței din tablă de oțel.

● **COW-BELL (KUHGLOCKE)** - tălângi acționate cu un băț de lemn.

● **CHIMES (CARILLON)** - clopote, tuburi metalice de diverse înălțimi, suspendate.

În construcția simulatoarelor, scopul principal urmărit este reproducerea cât mai fidel posibil a sonorităților instrumentelor tradiționale corespunzătoare. În acest context, importante sunt nu numai generatoarele formelor de undă, ci toată linia audio prin care

se face reproducerea (mixer, amplificator, difuzoare, incinte acustice), având în vedere că spectrul sonor al instrumentelor de percuție se întinde în toată banda audibilă.

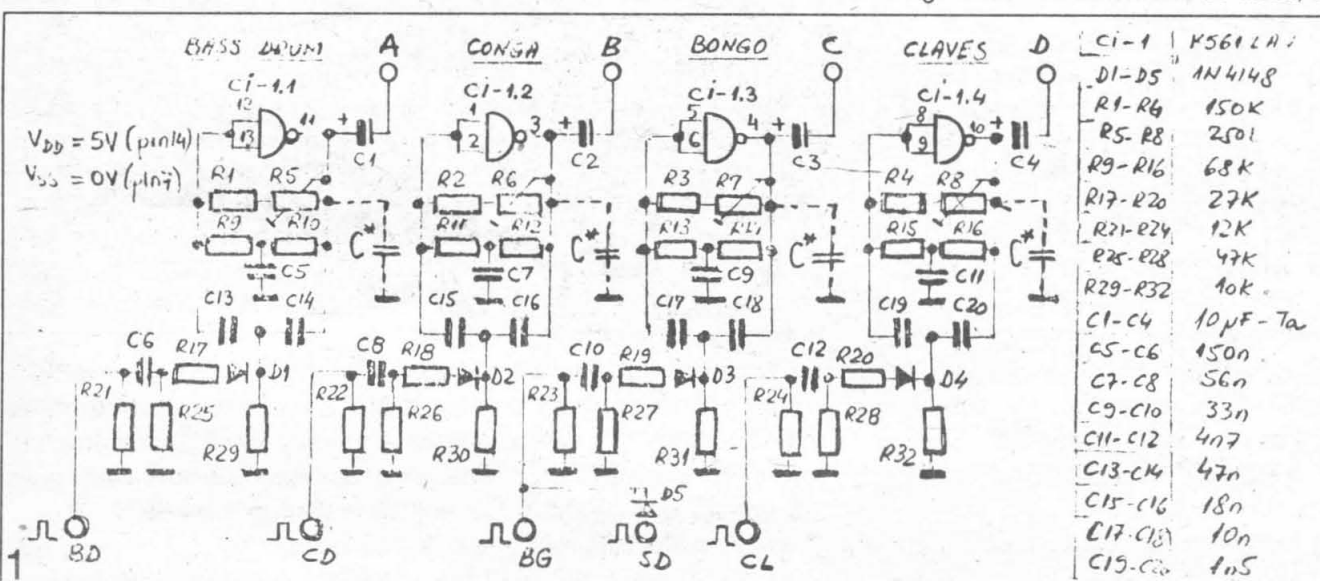
Așa cum se vede și în schemele din fig. 1 și fig.2, din punctul de vedere al modului cum se obțin pe cale electronică semnalele corespunzătoare celor 8 instrumente propuse, acestea se pot împărți în două grupe și anume,

surse de sunet obținute prin declanșarea unor unde sinusoidale a căror amplitudine scade exponențial până până la stingere într-un timp relativ scurt, cum sunt cele din categoria tobelor, precum și surse obținute prin declanșarea unor generatoare de zgomot alb (filtrat corespunzător), cum sunt cele din categoria cinelilor.

În prima categorie intră bass drum, conga, bongo și claves, ale căror circuite sunt constituite din oscilatoare sinusoidale în dublu T, având ca elemente active porți logice CMOS care lucrează în

regim analogic. Luând spre exemplu simulatorul pentru toba mare (bass drum), acesta este, în esență, un oscilator sinusoidal, realizat cu poarta CI-1.1, care în

regim de așteptare, se află în pragul de amorsare a oscilațiilor. În momentul când pe intrarea BD se aplică un impuls pozitiv, acesta intră în funcțiune pe un interval scurt de timp, dictat de compo-



marchează de obicei timpuri tari ai măsurii (1-3).

● **SNARE DRUM (SIDE DRUM, RULLANTE, KLEINE TROMMEL)** - toba mică cu corzi, acționată de baghete sau măturele. Are o sonoritate deschisă, susține cel mai des timpuri slabi (2-4), accentuează unele sincope de optimi sau prelungeste sunetul prin tremolo.

● **HIGH-HAT (SOCK CYMBAL, CHARLESTON, FUSSCINEL)** - set de două cimele diferite ca sunet (folosește perechi) acționate cu piciorul stâng prin pedală cu verticală.

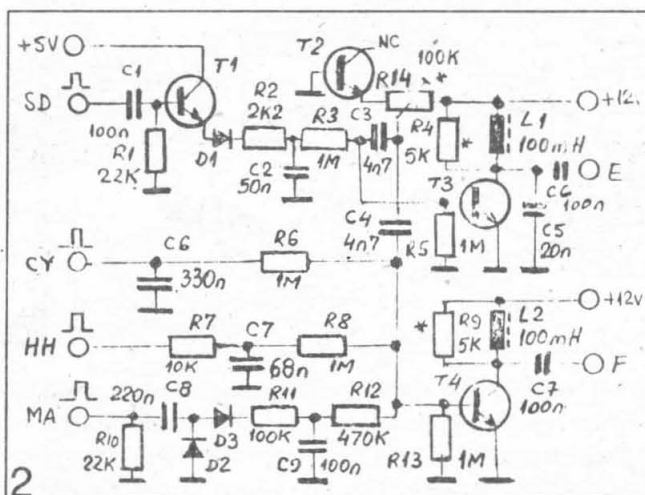
● **CYBAL(S) (PIATTI, BECKEN)** - cinel, cimele mari, foarte sonore, acționate cu baghete sau măturele. Sunt diferențiate prin diametrul lor, compoziția metalului și destinate pe genuri. Se recurge uneori și la "SIZZLE CYMBAL"-cinel mare cu nituri vibrante.

● **TOM-TOM (TOMS)** - tobe mici, neamortizate, acordate diferit, acționate cu baghete sau ciocane. Una din tobe este "BIG TOM" (TOM BASSO), montată pe 3 picioare extensibile, iar cealaltă, "SMALL TOM" (TOM ALTO), montată pe toba mare, ambele având una sau două membrane vibratorii.

● **BONGO(ES)** - bongos(uri), termen cuban, pentru 2-3 tobe mici de diametre diferite. Au o singură membrană, foarte sonoră și la care se execută cu degetele mâinilor.

● **CONGA(S)** - conga, toba afro-cubaneze cu sonoritate profundă obținută prin percutarea singurei membrane cu latul palmei. Mâna stângă are rol și de surdină, care acționând în spații diferite ale membranei, modifică înălțimea sunetului.

● **CLAVES (KLANGHÖLZER)** - bețe din lemn tare(abanos),



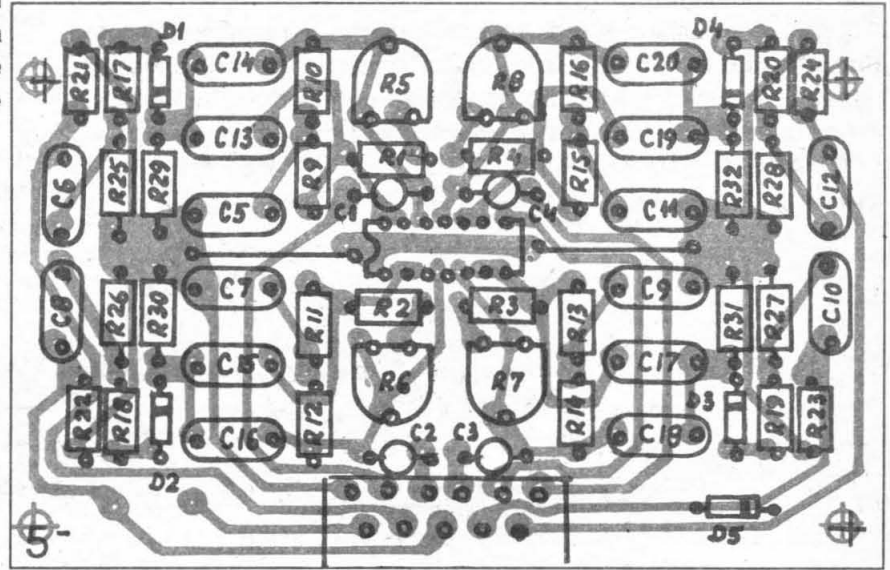
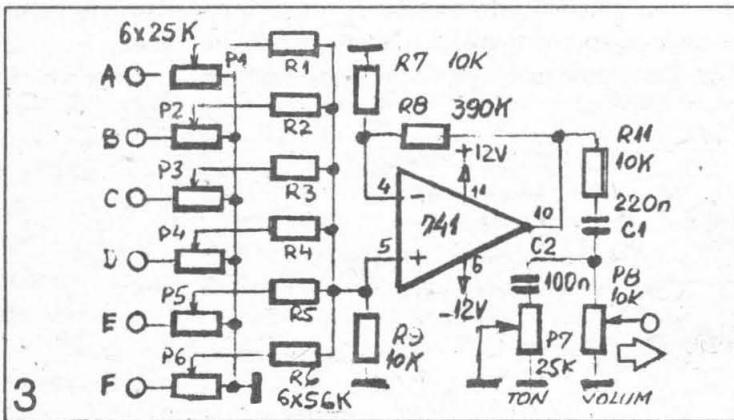
nentele R1R5. Semireglabilul R5 dictează lungimea "bătăii", cu alte cuvinte, cât de lung sau cât de scurt va fi sunetul obținut. Forma de unde la ieșire este o sinusoidă care se amortizează după o curbă exponențială, numărul de perioade depinzând pe durata impulsului de declanșare și de reglajul fixat din R5. Întrucât viteza de stingere este relativ mare, semnalul de ton rezultat este perceput de auz nu ca un sunet de înălțime definită, ci ca un zgomot cu timbru determinat.

Frecvența oscilațiilor obținute este dictată de elementele din rețeaua de reacție în dublu T, compusă din componentele R9, R10, C5, C13, C14, R29.

Pe partea de comandă (declanșare) a oscilatorului, circuitul mai include o rezistență care suntează intrarea în absența comenzii (R21), un circuit de derivare a impulsurilor de comandă (C6R25), o rezistență de limitare care permite

circuit de integrare derivare a impulsurilor de comandă, care controlează amplificarea zgomotului alb.

Un caz aparte îl constituie simulatorul pentru toba mică cu corzi (SD), instrument foarte important, în special în bateria obișnuită de jazz. În acest caz impulsurile de comandă se aplică concomitent la intrările a două circuite de simulare diferite: circuitul de bongo, prin dioda D5 (fig.1) și circuitul echipat cu generator de zgomot alb, prin comanda tranzistorului T1 (fig.2). Pe durata scurtă a impulsului de comandă, deschiderea lui T1 permite încărcarea de la sursa de +5V a condensatorului C2, care se va descărca apoi pe rezistența R3 și joncțiunea B-E a tranzistorului T3. Pe durata descărcării lui

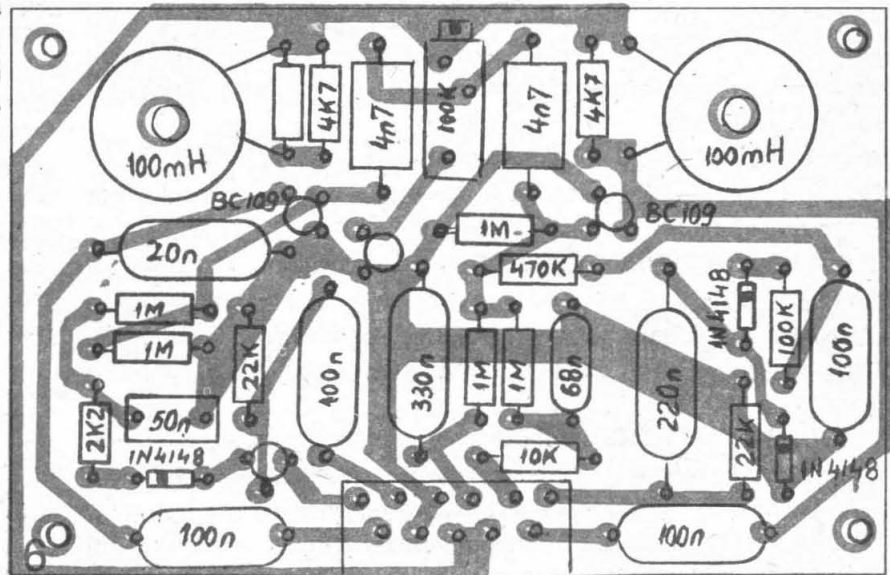
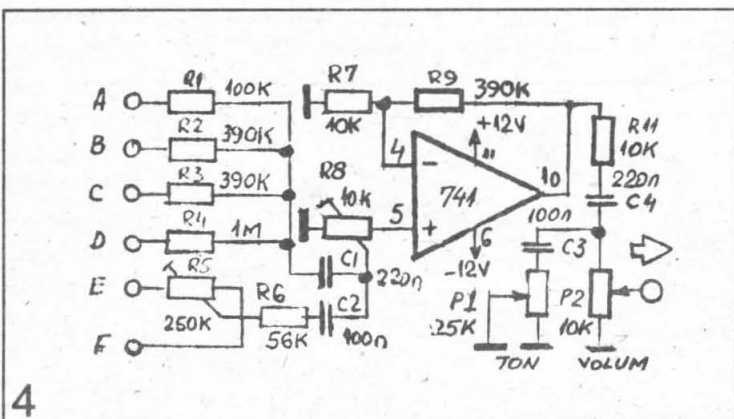


evitarea intrării în acrosaj a oscilatorului (R17) și o diodă care selectează pulsările pozitive (D1). Celelalte 3 instrumente (conga, bongo, claves) se simulează în mod analog, diferența constând în valorile componentelor din bucla de reacție în dublu T și constantele de timp ale circuitelor de derivare.

A doua categorie (fig. 2) include instrumentele a căror simulare se bazează pe prelucrarea zgomotului alb produs de efectul zenner al joncțiunii B-E a tranzistorului T2, polarizată invers. Zgomotul este filtrat de către circuitele ce au ca elemente active tranzistoarele T3 și T4, care permit amplificarea selectivă a spectrelor care interesează în obținerea efectelor dorite. Impulsurile de comandă pentru cinel (CY), fuscinel (HH și maracas (MA) sunt prelucrate ca formă astfel încât să se

C2 tranzistorul T3 va amplifica selectiv zgomotul alb primit în bază prin condensatorul C3, nivelul amplificării urmărind curba de descărcare a lui C2, spectrul selectat fiind determinat de elementele L1, C5. Ca rezultat, emiterea sunetului specific tobei va fi urmată de sonoritatea specifică intrării în vibrație a corzilor, având ca efect timbrul metalic binecunoscut.

Toate cele 8 simulatoare prezentate sunt declanșate cu impulsuri pozitive, fiecare sunet demarând pe frontul anterior al acestor impulsuri. Ele sunt recomandate în [1] pentru a fi



obțină curbele de amplitudine corespunzătoare. Acestea deschid tranzistorul T4 care va amplifica selectiv zgomotul alb aplicat în baza sa prin condensatorul C4.

Ceea ce este comun instrumentelor din ambele categorii prezentate este faptul că semnalele generate demarează cu amplitudine maximă, care scade apoi exponențial. O singură excepție o constituie simulatorul de maracas, al cărui semnal crește și descrește progresiv, efect obținut prin intermediul unui

comandate cu impulsuri elaborate de către circuitele integrate specializate M252 și M253 produse de firma SGS-ATES, dar se pot utiliza, în principiu, orice generatoare de ritm (cu TTL, CMOS, memorii EPROM, interfață computer etc.), dacă se asigură parametrii necesari ai impulsurilor de comandă (amplitudine, durată). Cei care au construit sintetizatorul prezentat de autor în [3] pot folosi blocul de comandă logică al acestuia, singurele modificări fiind alimentarea tranzistoarelor T4-T11 în circuitele de

colector cu o tensiune de 5 V (în loc de 12 V), micșorarea valorii rezistenței R28 de la 100 Kohm la 47 Kohm, iar a rezistențelor R20-R27 de la 12 Kohm la 5,6 Kohm.

Semnalele audio generate, rezultate la ieșirile A-F în schemele din fig. 1-2, se vor mixa în continuare și se vor amplifica într-un etaj simplu, cu un circuit integrat ieftin, de exemplu cu $\beta A741$, ca în schemele din fig. 3-4. Schema din fig. 4 se preferă atunci când sintetizatorul de ritmuri este înglobat într-un instrument muzical cu claviatură (de ex. orgă), în acest caz singurele reglaje accesibile la panoul instrumentului fiind volumul general și reglajul de ton. Amplitudinile semnalelor simulatoarelor sunt fixe, dozajele corecte stabilindu-se din construcție prin alegerea rezistențelor de mixare R1-R6, de valori diferite. Semireglabilul R5 permite stabilirea balansului între instrumentele din categoria celor cu generator de zgomot alb. Când sintetizatorul se construiește ca unitate separată, se recomandă schema din fig. 3, care prevede posibilitatea reglării independente a intensităților bătailor, prin potențioetrele P1-P6, montate pe panou, mixarea făcându-se cu rezistențele fixe, de valori egale, R1-R6.

În ce privește realizarea practică, trebuie subliniată importanța configurației cablajului imprimat, în special la schema din fig. 1, care utilizează circuite logice CMOS în regim analogic. În varianta cablajului proiectat și testat de către autor (fig. 5), funcționarea a fost corectă cu un mare număr de exemplare de circuite integrate, din loturi diferite. Din motive de disponibilitate, am folosit circuite rusești K561LA7 (echivalente funcțional cu MMC4011), montate pe soclu. Cu unele exemplare s-a constatat funcționarea defectuoasă, sunetele obținute fiind lipsite de caracter muzical (fiind de fapt niște pocnituri). Cauza o constituie intrarea în oscilație pe frecvențe foarte ridicate a porților CMOS (lucru ce se poate vedea pe osciloscop), fiind imposibilă aducerea în regimul corect din semireglabilii R5-R8 (care polarizează porțile în regiunea liniară a caracteristicilor). Remediul constă în plasarea unor condensatoare C* de valori cât mai mici (desenate în fig. 1 cu linie punctată), pe ieșirile porților care necesită acest lucru. O valoare de 10 nF s-a dovedit absolut suficientă pentru toate exemplarele testate. Experimental s-a constatat că, intrarea în oscilație pe frecvențe ridicate în absența impulsurilor de comandă, a unei singure porți din capsulă, conduce la compromiterea funcționării tuturor celor 4 simulatoare, deci atunci când efectul apare, se va depista întâi poarta vinovată, nefiind neapărat necesare condensatoare C* pe toate ieșirile.

Placa imprimată pentru simulatoarele din fig. 2 este prezentată în fig. 6. Ambele plăci sunt prevăzute cu conectoare AMPHENOL de 11 pini.

Dacă se optează pentru varianta cu preamplificatorul din fig. 3, pe plăcile imprimate din fig. 5-6 se vor implanta toate componentele din scheme. În varianta adoptării preamplificatorului din fig. 4, pe placa imprimată din fig. 5 nu se vor implanta condensatoarele C1-C4, acestea fiind înlocuite cu strapuri, același lucru fiind valabil și pentru condensatoarele C6-C7 de pe placa din fig. 6.

Emil MATEI

BIBLIOGRAFIE

1. A. Battaloto, G. Ronzi: M252 and M253 rhythm generators for electronic organs. SGS-ATES Information Nr. 131/1975.
2. I. Urban: Elektronikus ritmusgepek. Radiotechnika 1982.
3. E. Matei: Sintetizator electronic de ritmuri muzicale. Tehnum Nr. 5/1987.
4. I. Cristinolu: Instrumente de percuție în muzica de jazz, pop, rock. Ed. Muzicală, 1983.
5. M. Berindei: Dicționar de jazz. Ed. Științifică și Enciclopedică, 1976.
6. E. Sava, L. Vartolomei: Dicționar de muzică. Ed. Științifică și Enciclopedică, 1979.

PASIUNEA PENTRU ELECTRONICĂ (2)

Radioamatorismul românesc se află acum în perioada sa de vârf. Apreciez că e momentul să încerc să conving tineretul să îndemne pe muncitori și țărani să-și instaleze aparate radio, eventual să le construiască aparate simple și să-i învețe să le folosească. Folosind și o parte din articolele publicate în revistă, alcătuiesc un "radio-abecedar" pentru muncitori, elevi, studenți și învățători de la sate. În prefața cărții, lansez expresia "Radio pentru muncitori și țărani". Voi am ca prin această carte să câștig pentru radioamatorism pe toți tinerii dornici de a cunoaște tainele acestei minuni moderne, radioul, să-i îndrum în tainele electronicii, taine pe care eu le descoperisem de curând. Și cartea "RADIO A.B.C." care are un succes neașteptat. O carte scrisă din pasiune pentru electronică, apărută într-un moment potrivit, cartea va determina pe mulți dintre tinerii cititori să aleagă cariera electronică, devenind ingineri și specialiști în radio. N-a fost puțin lucru. După succesul A.B.C.-ului, am scris încă o carte:

"Manualul radiopracticianului" aceasta în timp ce lucram la Brașov ca responsabil al stației de curenți purtători de la Telefoane.

Mai târziu, când s-au deschis pentru toți porțile universităților, am trecut la Cinematografie unde am scris cursul de "Introducere în Tehnica Cinematografică, publicat sub titlul "Cum se face un film" și am redactat revista "Tehnica Cinematografică". Devenit regizor de filme documentare și științifice, am înființat la Universitatea din București un Laborator de mijloace audio-vizuale și am publicat pentru cinecluburi "Cartea cineastului amator". Colindând țara, am realizat pentru studenți zeci de filme documentare și, datorită vechii mele pasiuni, electronica, m-am ocupat și de tehnica televiziunii, realizând o serie de invenții, unele brevetate internațional. Sper că atunci când se

va introduce și relieful în TV, unul dintre sistemele mele "relief color" să fie aplicat.

Și dacă, în finalul interviului, reporterul revistei TEHNIUM, de ză mă gît poate pentru faptul că n-a putut înregistra niște fapte și realizări ieșite din comun, m-ar întreba:

- Și acum, după experiența pe care o aveți în radio, cinematografie și televiziune, dacă printr-un

RELIEF-COLOR

VIDEO-TV

3-D ADAPTOR

ECONOMIC

RELIEF 3-D

COLOURS

GREAT SCREEN

and Image Intensifier

WITH THE ADAPTOR ATTACHED TO YOUR ACTUAL TV SET (COLOR OR BLACK-WHITE), YOU CAN SEE SPECIAL PROGRAMMES, IN RELIEF (3-D. THREEDIMENSIONAL) AND COLOR, ON A GREAT SCREEN! 125 cm

HUNDRED MILLIONS TV-SETS OWNERS ARE WAITING FOR THREE-DIMENSIONAL ADAPTOR!

ADDITIONAL Information:
V. I. BALTATU
 84. ERUL-DR. 12 POST OF. 35
 BUCHAREST. 5 ROMANIA
 tel (0) 20/23



your TV ↑

ADAPTOR ↑ Patented 147 194

RELIEF 3-D

"tunelul timpului" ar fi posibilă o întoarcere în trecut, la ce v-ați întoarce?

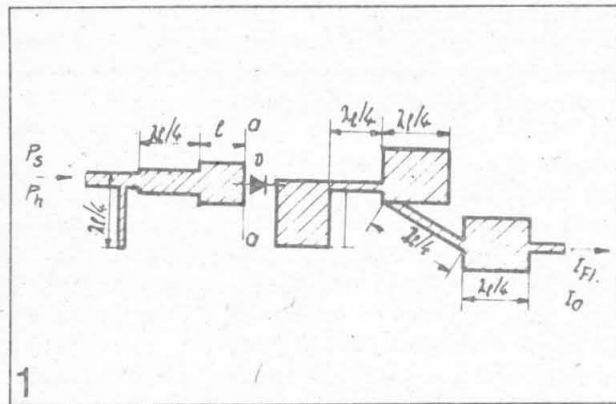
- Oricum, la electronică, în oricare din cele trei domenii! M-am pasiona să reconstitui drumul tranzistorului, drum început prin 1935, pe cale personală. Dar nici perioada mai recentă, din anii '70, perioadă în care am imaginat mai multe sisteme originale de televiziune "relief color", n-ar fi mai puțin pasionantă!

Dar timpul nu poate fi dat înapoi! Așa că voi încerca să-l fac să se scurgă mai lent pentru mine, lucrând la definitivarea unor cărți utile tineretului pasionat de problemele electronicii. Lucrând cu pasiune îți poți prelungi viața!... Chiar și regenerarea umană va fi cândva posibilă, tot prin mijloacele electronicii!...

Vasile I. BĂLTATU

CONSTRUCȚII DE CIRCUITE MICROSTRIP ACTIVE: DETECTOARE ȘI MIXERE MICROSTRIP

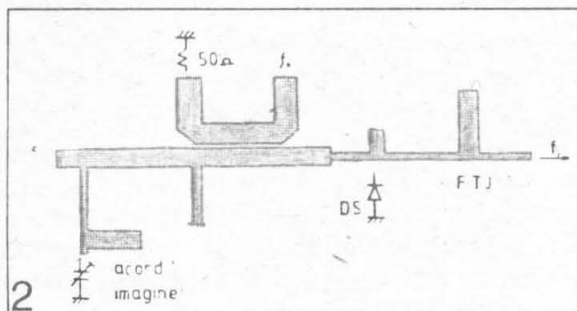
Un detector microstrip nu diferă constructiv de un mixer simplu cu o singură diodă. Deosebirea constă în aceea că, pe când la detector se aplică un singur semnal de microunde modulată în amplitudine cu puterea P_s și frecvența f_s , la mixer se aplică, chiar la aceeași intrare, pe lângă acesta și semnalul heterodinei locale de putere P_h și frecvența f_h . Circuitul de ieșire al detectorului este de tip FTJ, și pe el se obține un semnal de JF, care reproduce pe cel modulator. În cazul mixerului, circuitul de ieșire este, de regulă, de tip FTB acordat pe frecvența intermediară



fi. De obicei pentru aplicații în receptoare se alege, $f_i = f_h - f_s$ (DOWN CONVERTER - convertor coborâtor de frecvență). În a m b e l e montaje se folosește un element

Detectoare și mixere cu o diodă

În figura 1 este prezentată schema unui mixer microstrip având intrările de semnal (RF) și de oscilator local (OL) comune. Schema este specifică de D O W N CONVERTOR având un FTJ în π la ieșire. Dacă e folosită ca



detector, la borna de ieșire se cuplează un grup de detecție RC. Dacă e folosit ca mixer se pune circuitul selectiv de intrare AFI.



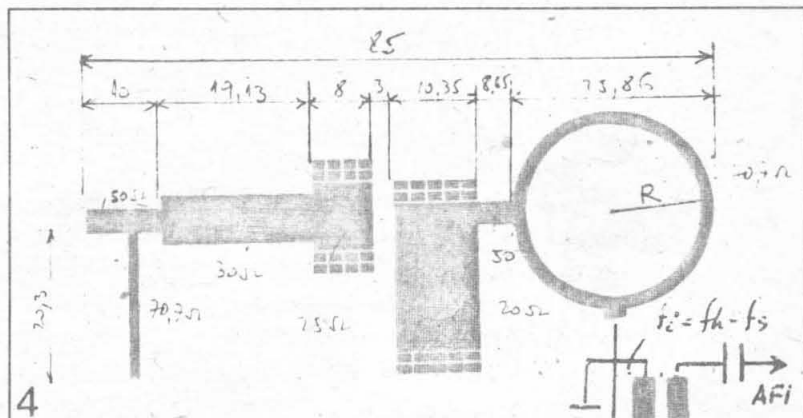
prevăzut la intrare un circuit acordat pe frecvența imagine, pentru a se micșora pierderile de conversie.

În figura 3 se prezintă schema unui detector care este prevăzut la ieșire, spre grupul de detecție cu un FOB tip ring. Semnalul de frecvență f_s din circuitul diodei nu poate pătrunde spre ieșire la masă, deoarece impedanța de intrare în ring este foarte mare (atât arcul de cerc $\lambda m/4$ cât și cel $3 \lambda m/4$, practic în scurt-circuit la ieșire, au impedanțele de intrare infinite).

În tabelul 1 se dau datele constructive pentru schema din figura 3, concepută pentru a lucra la 2 GHz. Se observă

posibilitatea prevăzută de trimerare a dimensiunilor a două din liniile microstrip. În figura 4 este dată o schemă de utilizare ca

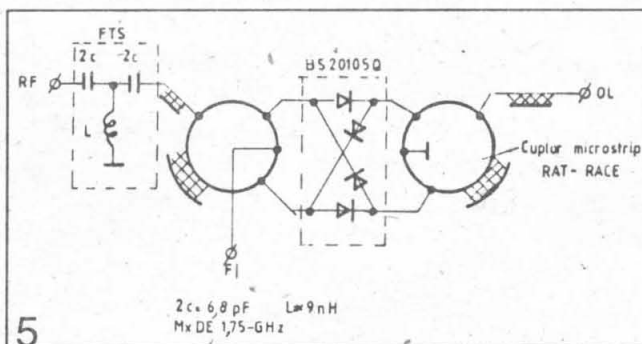
Z	$\sqrt{\epsilon_{ref}}$	w/h	λ_m	W	Tabel 1 Substrat: Sticlotextolit $\epsilon_r = 4,8; h = 1,6 \text{ mm}$ $f_0 = 2\text{GHz} (\lambda_0 = 150 \text{ mm})$ $2\pi R = \lambda_{70,7} = 81,21 \Rightarrow$ $R = 12,93 \text{ mm}$
20	2,008	6,595	74,7	10,35	
25	1,982	4,961	75,68	7,28	
30	1,96	3,885	76,53	6,14	
50	1,906	1,79	78,63	2,82	
70,7	1,847	0,341	81,21	1,49	



mixer, cu posibilitatea de polarizare directă a diodei de mixare, ceea ce mărește sensibilitatea.

Mixer dublu echilibrat microstrip în banda de 2 GHz

Mixerele echilibrate, spre deosebire de cele simple, au avantajele eliminării purtătoarei dintre produsele de mixare, asigurării unei bune izolații între intrarea de semnal și de oscilator local. Ele au o structură simetrică și folosesc 2, 4 sau chiar mai multe diode de mixare (elemente active, neliniare). Un mixer echilibrat în banda de 2 GHz se poate realiza în tehnica microstrip pe un substrat de sticlotextolit dublu placat (fabricat în țară). Schema de principiu a unui astfel de mixer este reprezentată în figura 5. El folosește două inele hibride tip "rat-race" (cursă de șoareci) și 4 diode Schottky de mixare, legate în



capsulă de plastic (figura 6).

Încercările de a realiza un astfel de mixer pe un substrat de sticlotextolit dublu placat ($h = 1,6 \text{ mm}; \epsilon_r = 4,25$) având inelele hibride coplanare, au dat greș, practic neputându-se realiza simetria constructivă, deci echilibrarea electrică.

S-a recurs atunci la o inovație și s-a plasat cele două inele hibride spate în spate (back to back), rotite fiind în prealabil la 90° și având practicată o gaură centrală rotundă în care s-a

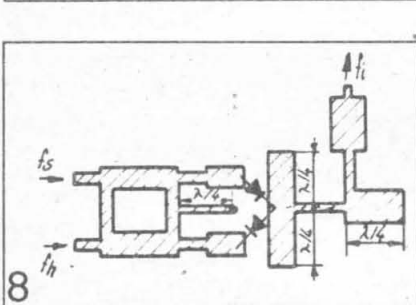
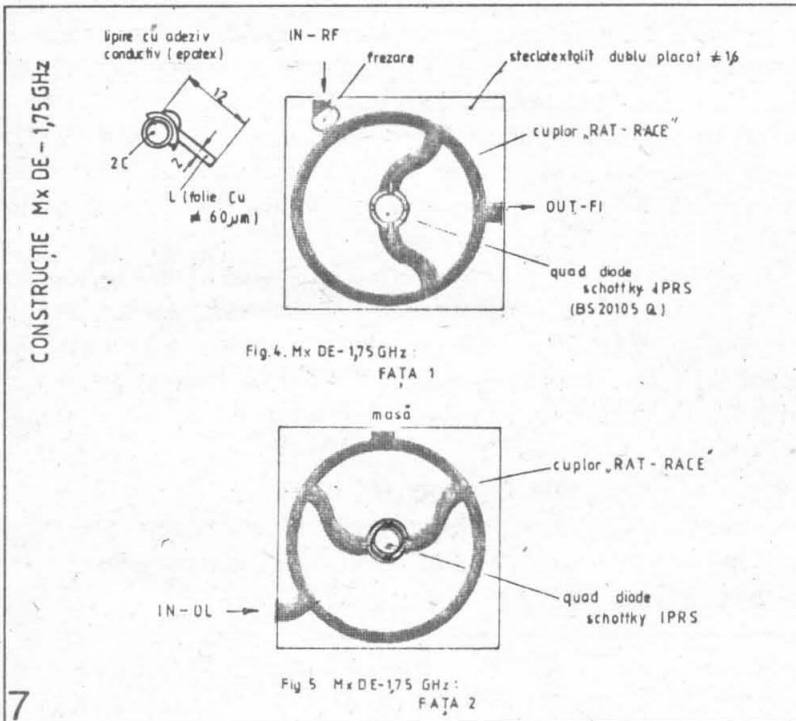
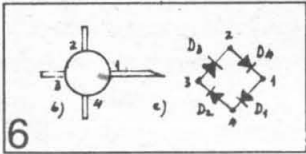
inele (fabricație BĂNEASA S. A.). De fapt, la Băneasa S. A. s-au fabricat și quad-uri de câte 4 diode Schottky în

plasat quad-ul de diode Schottky (figura 7). Liniile microstrip de intrare-ieșire ale inelului au $Z_m = 50 \Omega$ (lățimea $w = 3 \text{ mm}$), iar linia inelară are $Z_m = 50 \sqrt{2} = 70 \Omega$ - $w = 1,87$. Lungimea liniei inelare este $l = 2\pi R = 1,5 \lambda_m$, în care λ_m este lungimea de undă corespunzătoare sticlotextolitului la frecvența de 2 GHz:

$$\lambda_m = \lambda_0 / \sqrt{\epsilon_{ref}}$$

ϵ_{ref} - este constanta dielectrică eficace ($\epsilon_{ref} < \epsilon_r$). Mixerul astfel conceput are gabaritul redus și este simplu de realizat, cele 4 ieșiri ale quadului lipindu-se la cele 2 + 2 linii microstrip cvasiradiale.

Cele două inele hibride sunt perfect identice, deci vor fi realizate cu un singur film. Mixerul a fost plasat într-o cutie metalică cu dimensiunile 52 x 52 x 20, din tablă de fier cositorită, cu grosimea 0,4 mm. Cele trei



ieșiri au fost lipite la cele 3 treceri izolate cu sticlă având o mică capacitate față de masă ($< 0,5 \text{ pF}$). Parametri tehnici ai mixerului (măsurători efectuate la BĂNEASA S. A.) sunt următorii:

- VSWR-ul la intrarea OL cu nivel de pompaj optim (5-7

DIODE SCHOTTKY - BĂNEASA S. A.

TYPE	VR (1)	IR (2)	VF (3)	IF (4)	VF (5)	IF (6)	Co (7)	f (8)	CASE
	min (V)	min (nA)	max (V)	max (mA)	max (V)	max (mA)	max (pF)	(MHz)	
BS 05155Y	5	100	0,4	1	0,5	10	1,5	1	TO-92s
BS 10155Y	10	100	0,4	1	0,5	10	1,5	1	TO-92s
BS 10106Y	10	100	0,4	1	0,6	10	1	1	TO-92s
BS 15106Y	15	100	0,4	1	0,6	10	1	1	TO-92s
BS 20107Y	20	100	0,4	1	0,7	10	1	1	TO-92s

(1) VR IR = 10 μA (2) IR VR (3) Co VR = 0

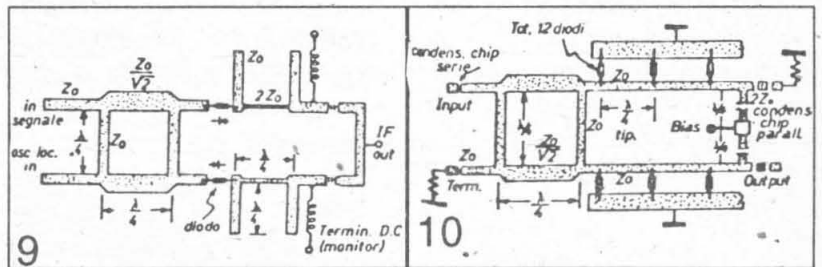
mW), măsurat în banda de frecvențe 1,4-2,2 GHz s-a apreciat prin pierderile de reflexie (RL).

- VSWR = VOLTAGE STANDING WAVE RATIO = coeficient de undă staționară
RL < -15 dB; VSWR = 1,43

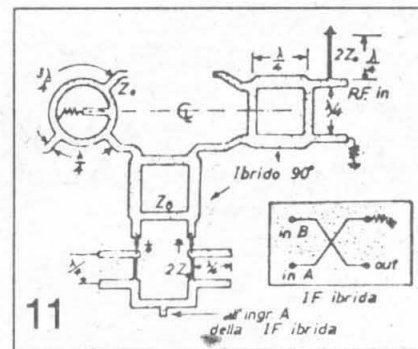
QUADURI SCHOTTKY- BĂNEASA S.A.

TYPE	VF max (mV)	IF max (mA)	Co max (pF)	f (MHz)	VR (V)	CASE
BS 20106Q	20	10	0,2	1	0	TO-50s
BS 30016Q	30	10	0,1	1	0	TO-50s

- VSWR-ul la intrarea de RF, la semnal mic și în prezența pompajului, RL < -12 dB; VSWR = 1,67
- VSWR-ul la borna de FI pentru o plajă de frecvență intermediară 60 - 250 MHz, RL < -20 dB; VSWR = 1,22
- atenuările de izolație între oricare două porți: peste 20 dB
- pierderile de conversie (având pe ieșire un FTJ cu $f_t = 700$



MHz): $L_c = 8-10 \text{ dB}$ (pentru diverse exemplare).



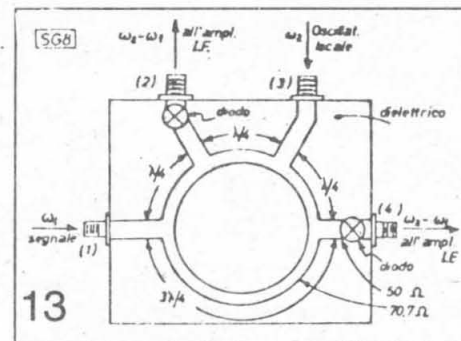
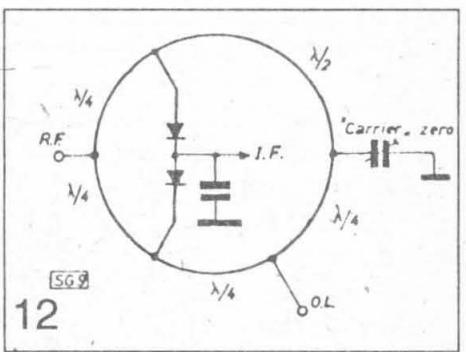
Referitor la quadul folosit în realizarea mixerului, cu indicativul BS 20105Q. Semnificațiile literelor și cifrelor sunt următoarele:

- S - Schottky
- 20 - tensiunea inversă (în V) pe o diodă pentru un curent invers de 10 μA
- 10 - capacitatea maximă a joncțiunii (pentru 0 volți polarizare) în zecimi de volți

- 5 - tensiunea directă maximă (pentru un curent direct de 10 mA) în zecimi de volți
- Q - quad (Y diodă simplă).

Clasele de fabricație la BĂNEASA S. A. sunt: 05155-10155-10106-15106-20107-30057.

Așa cum rezultă din fig.



5 și 7 pe intrarea de semnal s-a prevăzut o celulă de FTS în T, care fiind adaptată pe 50 Ω micșorează pierderile de conversie.

Pentru o frecvență de tăiere de 60 MHz rezultă $L = 8 \text{ nH}$, $C = 3 \text{ pF}$.

În figura 8,9,10, 11 sunt prezentate, fără comentarii, exemple de mixere

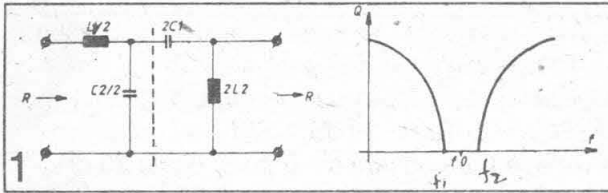
balansate care folosesc cuploare defazare cu 90° tip "BRANCH LINE", iar în figura 12 și 13, două mixere echilibrate care folosesc "RING" uri $3\lambda_m/2$

Dr. ing. Andrei CIONTU

CONSTRUCȚIA UNUI RECEPTOR INDOOR TV-SAT: MODULUL AMPLIFICATOR DE FRECVENȚĂ INTERMEDIARĂ

Filtrul de ieșire al mixerului.

Mixerul modulului convertor (MC) prezent în anterioarele două articole, avea la ieșire prevăzut un FTJ cu frecvența de tăiere peste 200 MHz. S-a experimentat însă și soluția unui FTB (așa cum se prevede de obicei după fiecare mixer din diverse receptoare).



Pentru ca acesta să fie simplu, s-a adaptat schema formată dintr-un FTJ și un FTS în cascadă (fig. 1), respectivele frecvențe de tăiere f_1 și f_2 permițând, prin alegerea lor, realizarea benzii de frecvență de trecere. Formulele de calcul aproximative ale FTB sunt următoarele:



$L_1 = R/\pi f_2$; $L_2 = R/4\pi f_1$
 $C_2 = 1/\pi f_2 R$; $C_1 = 1/4\pi f_1 R$
 unde R este rezistența pe care lucrează filtrul.
 Filtrul realizat practic are schema din fig.2, în care este reprezentată și caracteristica de selectivitate obținută pe ecranul unui vobler. Valorile parametrilor schemei (după reglaj) sunt:
 $2C_1 = 15\text{pF}$; $2L_1 = (2,5 \text{ sp}/\text{CuEm}\varnothing 1\text{mm}/\varnothing_b = 6,3 \text{ mm})$
 $2C_2/2 = 4,7\text{pF}$; $L_2/2 = (1,5 \text{ sp}/\text{CuEm}\varnothing 1\text{mm}/\varnothing_b = 6,3 \text{ mm})$

Bobinele cu aer, serie (Ls) și paralel (Lp) se vor monta având axele perpendiculare pentru un cuplaj magnetic minim. Montajul se execută în aer, folosind condensatoare ceramice disc de calitate și bine măsurate.

Schema de principiu a AFI

Rolul AFI este de a amplifica semnalele modulate în frecvență provenite de la modulul MC (convertor) cu frecvența purtătoare de 200 MHz. Semnalul amplificat de la ieșirea sa se aplică demodulatorului de frecvență tip PLL. AFI-ul este în bună parte responsabil de sensibilitatea globală a întregului receptor TV - SAT indoor.

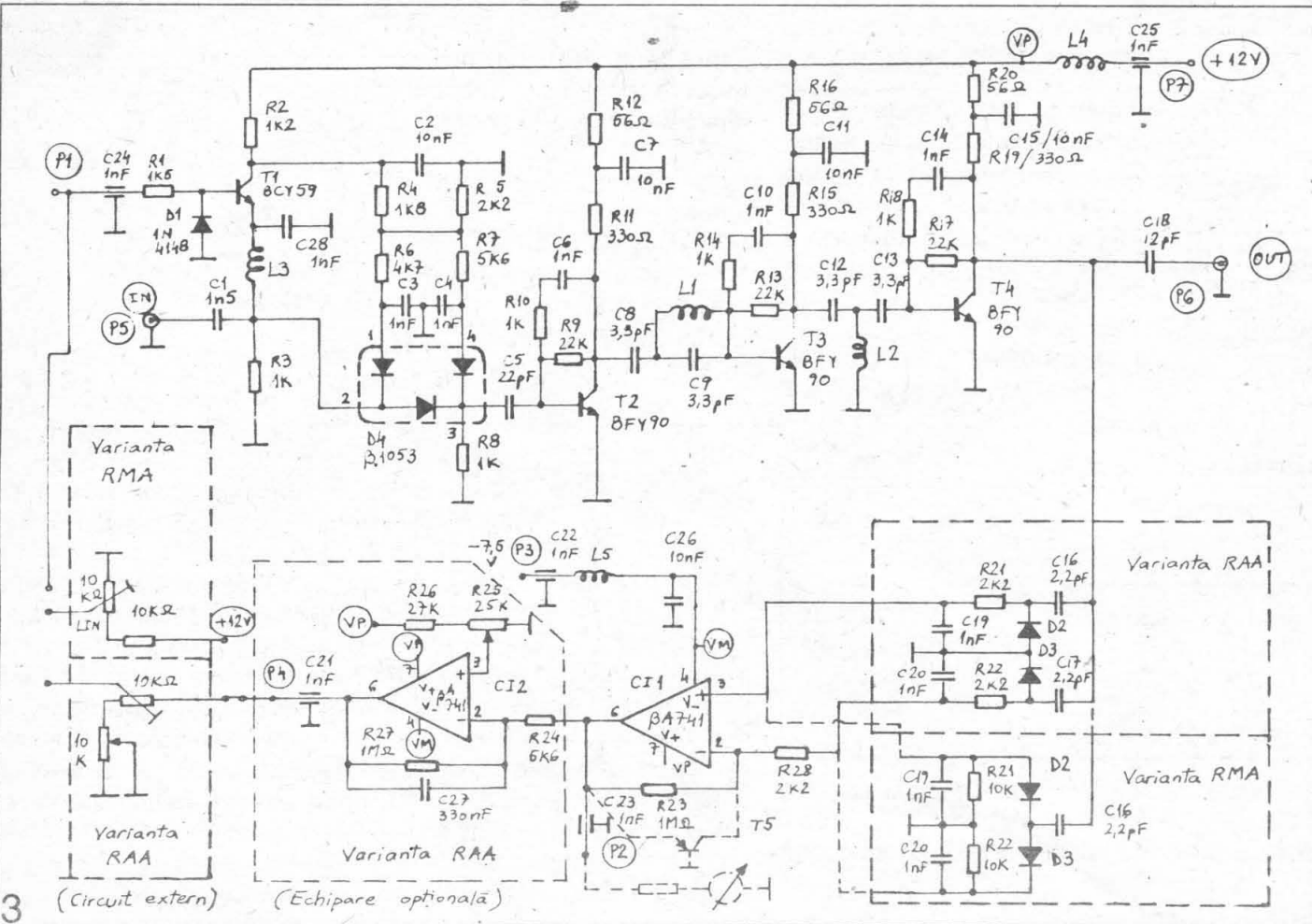
AFI-ul trebuie să aibă o bandă de frecvențe de trecere reglabilă prin controlul amplificării, valoarea minimă fiind de cca 20 MHz.

În figura 3 este prezentată schema de principiu. S-au folosit 3 tranzistoare tim BFY 90 (deși se puteau folosi și alte tranzistoare tip BF). Controlul amplificării, manual (RMA) sau automat (RAA), se realizează cu ajutorul unui atenuator în π cu diode PIN de tipul b 1053 (BĂNEASA S.A). În lipsa C.I. b 1053 se pot folosi 3 diode cu Si tip BA 243 montate cu conexiuni foarte scurte. Și această soluție a dat satisfacție în practică.

În schema de principiu dată în fig.3 sunt date două variante: cu RAA, în care caz se folosește un al doilea amplificator operațional de tipul BA 741, și cu RMA, caz în care se folosește numai un singur C.I. tip BA 741, care are la ieșire un montaj voltmetric indicator de acord (un rezistor în serie cu un μA -metru de 30 μA -100 μA folosit la casetofone).

Construcția AFI

În figura 4 se prezintă circuitul imprimat simplu placat la scara 1:1, iar în figura 5 se observă că echiparea cu componente se face pe ambele fețe.



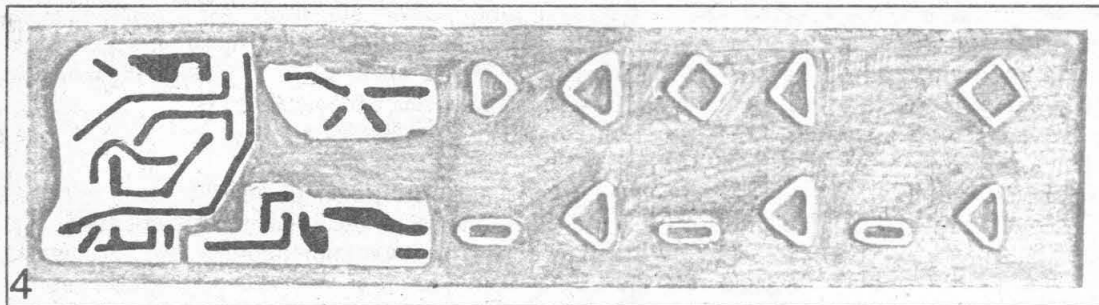
Pentru varianta RMA se plantează numai componentele desenate cu linie plină, iar pentru varianta RAA se plantează și componentele desenate punctat.

Desigur citorii se vor întreba: ce variantă aleg, pe care o realizezi practic, care este mai bună? Autorii au realizat practic, cu bune rezultate, ambele variante.

Prima variantă a fost aceea a AFI cu RAA care realizează un antifading eficient. Rezultate bune

dă și varianta cu RMA pentru că s-a observat practic, că semnalul provenit de la un satelit TV are totuși un fading redus, el având un traseu unic spre antena de recepție.

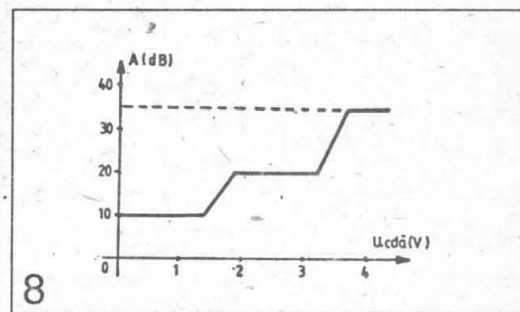
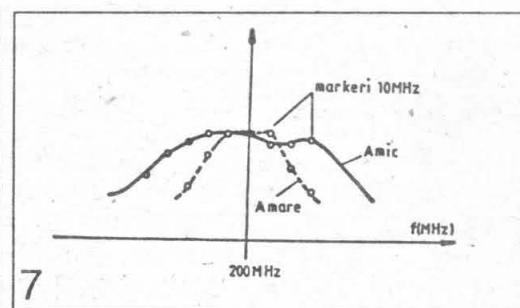
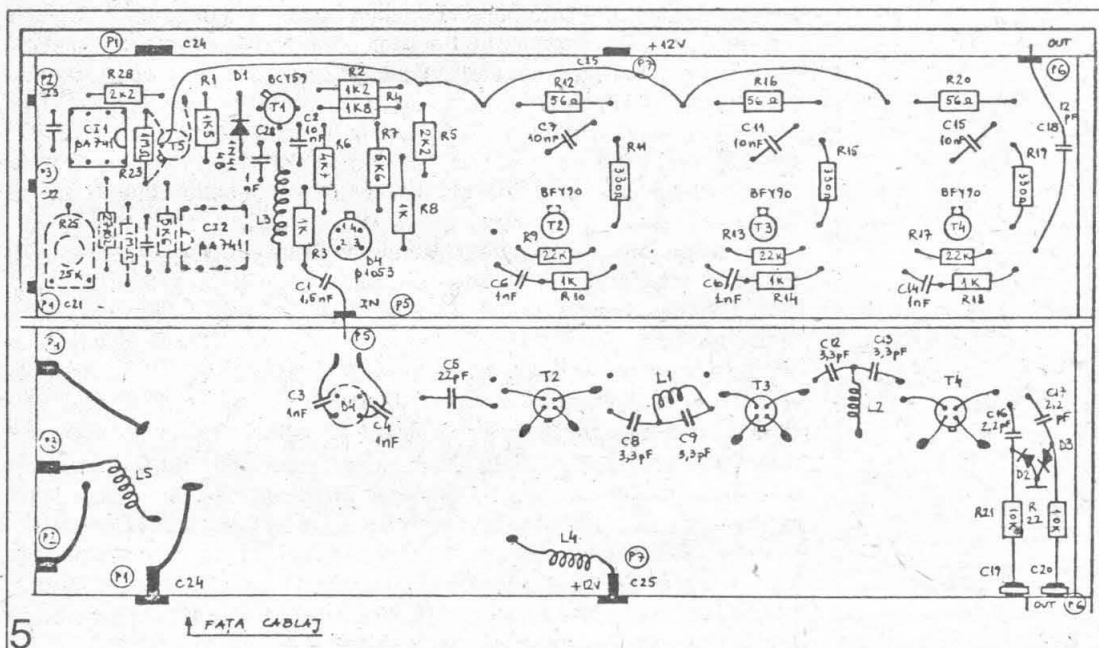
Placa AFI nu pune probleme dificile de echipare. După echipare va fi lipită pe contur într-o boxă (fig.6) confecționată din tablă de fier cositorită cu grosimea de 0,3-0,4 mm (se poate folosi tablă de cutii de conserve). Boxa este prevăzută cu găuri Ø4 și Ø3 în care se cositoresc treceri izolatoare cu sticlă pentru intrare și ieșire, precum și condensatoare ceramice de 1nF de trecere pentru +12V și ieșirea spre voltmetrul indicator.



Recomandăm, așadar, a doua variantă, (cu RMA), rămânând ca al doilea amplificator cu BA 741 să fie folosit (cu unele modificări de schemă și trasee evident) ca amplificator de CAF pentru oscilatorul local al convertorului, el rămânând însă pe placa AFI.

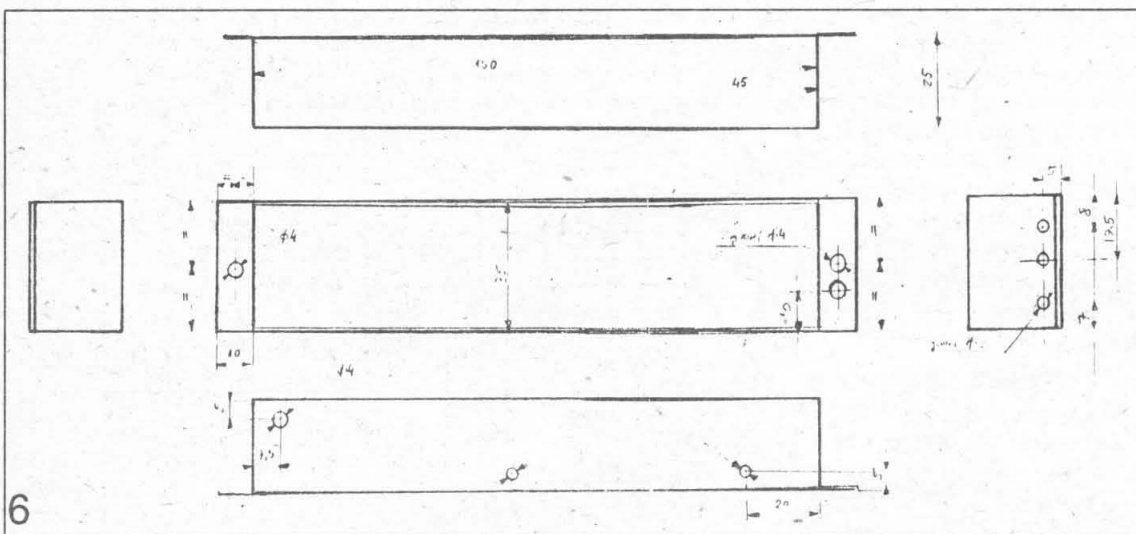
Pentru reglajul corect al AFI, după ce a fost asamblat și lipit în boxă, este nevoie de un generator vobulat în frecvență. În figura 7 este dat aspectul caracteristicii amplitudine-frecvență obținute în două situații limită. Acordul se face pentru varierea (cu o șurubelniță izolată) a distanței între

Reglajul AFI



Bobinele de acord L1 și L2 se confecționează din sârmă de CuEmØ=0,45±0,5 mm. Ele sunt cu aer, cilindrice, având patru

spirele bobinelor L1 și L2. Partea din stânga caracteristicii este dată de reglajul circuitului C12, C13, L2 iar cea din dreapta de circuitul C8, C9, L1. Pe curbe în poziția centrală este markerul de 200 MHz iar în stânga și dreapta markerul de 10 MHz. Curbele evidențiază o regulă cunoscută de mulți radiotehnicieni: produsul amplificare-banda la amplificatoarele de RF (tip FTB) este constant. Deci, la amplificare mică, banda este mare, iar la amplificare mare banda se micșorează.



spire cu un diametru interior de 5,5 - 6 mm și distanța între ele de 2 mm. Pentru evitarea unui cuplaj magnetic necontrolat, L1 și L2 se vor monta ca în figura 5, având axe perpendiculare.

următor despre detectorul de frecvență tip PLL.

Bobinele de șoc cu aer L3, L4 și L5 se fac din conductori CuEmØ=0,2±0,25 mm. Ele au 20 de spire (una lângă alta) bobinate pe un ax (mandrină) cu Ø=2,5 mm. Au lungimea de 15 mm.

Modul cum variază factorul de amplificare al AFI cu tensiunea de comandă (RMA) la baza tranzistorului T1 (BCY 59) este prezentat în figura 8. Rezultă, deci, că amplificarea maximă a AFI este de 35 dB și se obține pentru 4V tensiune de comandă. În articolul

Ing. Tony E. KARUNDY
Ing. Sergiu CHEREGI

SINTETIZOR DE FRECVENȚE PENTRU STAȚIE RADIO PORTATIVĂ

În elaborarea sintetizorului de frecvențe care se propune spre realizare, s-a ținut cont de următoarele cerințe: simplitatea maximă, consum minim de energie și să conțină elemente accesibile. Astfel, a rezultat un sintetizor având în total șase circuite integrate, foarte întâlnite, și nouă tranzistoare care consumă de la sursa de alimentare nu mai mult de 90 mW.

Sintetizorul generează o rețea de frecvențe în gama 27150...27162,5 KHz (între care și frecvența uzuală de 27200 KHz), în timpul emisie, și

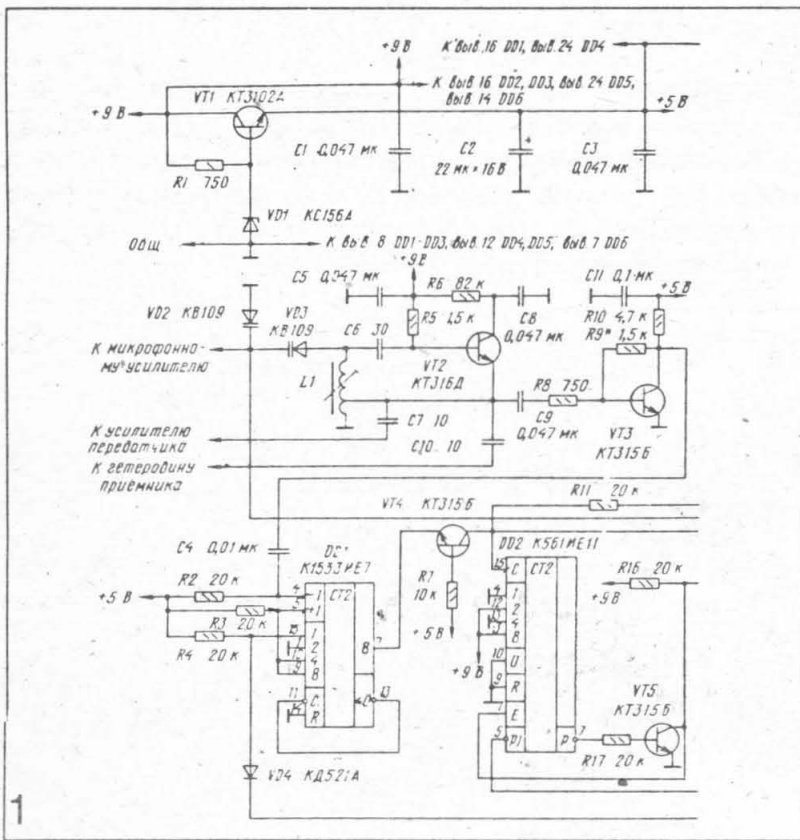
intervalul de frecvență între canale (12,5 KHz) și între frecvențele generate, în timpul recepției și emisie (465 KHz), precum și de frecvența semnalului de comparare (1,25 KHz), care se aplică de la ieșirea DCV la intrarea DFØI. De exemplu, dacă în regimul de emisie comutatorul SA1 este stabilit în poziția 5 (canalul 5):

$$K5=4 \text{ și } K=13 \times 10 \times 4 + (1841-40) \times 12 = 22 \times 1321, \\ f_{gen} = 27665 \text{ KHz}$$

DCV funcționează astfel. Impulsul proxim de nivel "1" de la ieșirea G a circuitului integrat DD5 determină stabilirea numărului canalului la intrările informaționale 1, 2, 4 și 8 ale numărătorului DD3. În această situație semnalele de la ieșirea sa, P și a colectorului tranzistorului T6 stabilesc valoarea $K1=13$ a coeficientului de divizare al numărătorului DD1 și permit funcționarea numărătorului DD2.

După numărarea numărului de perioade T (fiecare perioadă având durata egală cu 13 T. gen) egal cu numărul canalului înmulțit cu 10, tensiunile de nivel "0", de la ieșirea P a numărătorului DD3 și de nivel "1" de la colectorul tranzistorului T6, stabilesc coeficientul $K1=12$ și opresc numărătorul DD3 până la apariția semnalului următor "1" logic, la ieșirea G, a DD5. Formatorul de semnal, având frecvența de referință (de sprijin) constă din generatorul pilot ZQ1 stabilizat cu cuarț, realizat cu tranzistorul T7, și din divizorul de frecvență cu circuitul integrat DD4. Pentru frecvența cuarțului de 500 KHz și dacă se ștrapează intrările Co-C3, așa cum se arată în schemă, coeficientul de divizare al numărătorului DD4 este egal cu 400 iar frecvența semnalului, la ieșirea sa G, este egală cu 1,25 KHz.

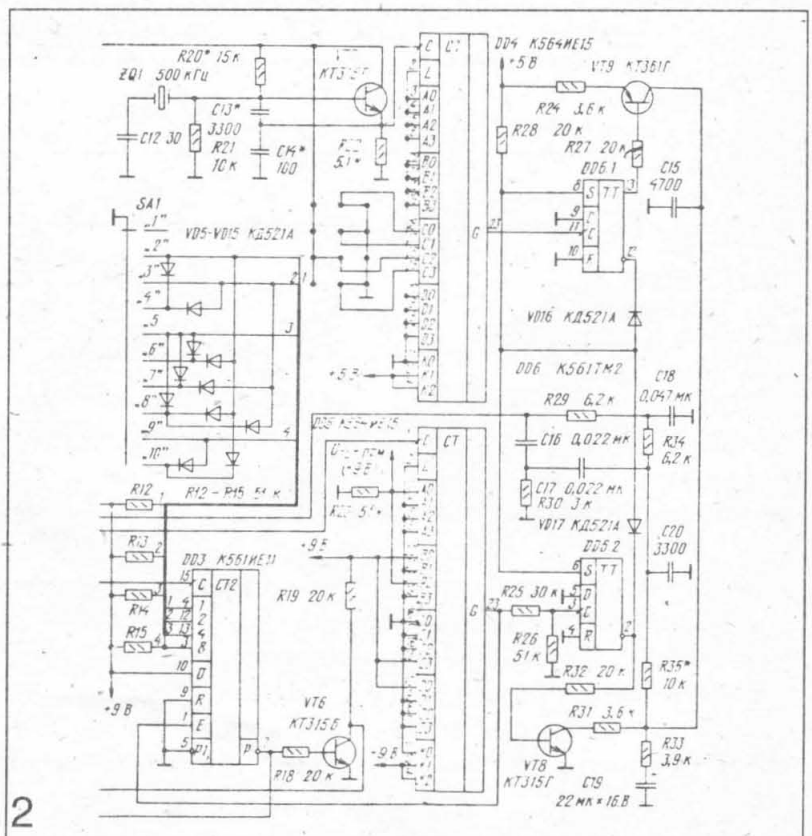
În compunerea DFØI intră triggerurile tip D ale circuitului integrat DD6, tranzistoarele T8 și T9, filtrul de frecvențe joase (FJF) C15, R33, C19, R35, C20 și puntea dublu T (R29, R30, R34, C16 și C18). Diodele D16 și D17 formează elementul logic și al semnalelor care se aplică de la intrările inversoare ale triggerurilor DD6.1 și DD6.2. După cuplarea alimentării, acestea trec în starea "1". La coincidența sau în cazul unui defazaj mic al semnalelor care se aplică la intrările C, ale acestora, tranzistoarele T8 și T9 sunt blocate; în cazul unui defazaj mare (în funcție de relațiile de fază) se deschide prima sau cea de-a doua diodă, iar condensatoarele FTJ, fie se încarcă, fie se descarcă. Parcurgând puntea T în care se suprimă brumul rezidual de frecvență 1,25 KHz, semnalul se aplică la intrarea generatorului emițător-receptorului (punctul de conectare al varicapurilor D2 și D3 acordându-l în așa fel încât frecvența oscilațiilor, la ieșirea DCV, să devină 1,25 KHz. Cifradorul numărătorului de canal este realizat cu diodele D5-D15. La ieșirea sa se formează codul linier invers. Stabilizatorul tensiunii de



în gama 27615... 27727,5 KHz pe timpul recepției, pentru 10 canale, cu pasul de 12,5 KHz. Aparatul este destinat pentru a fi inclus într-o stație radio portativă de UUS MF în gama de 27 MHz, alimentată de la o sursă autonomă (galvanică sau baterie de acumulatori), având tensiunea de 9V. Sintetizorul este construit pe baza buclei de reglare automată a frecvenței cu calare a fazei (RAFØ) care cuprinde: un divizor de frecvență, având coeficientul de împărțire variabil (D.C.V.), un detector de frecvență-fază de impulsuri (DFØI) și generatorul emițător-receptorului. Afară de aceasta, în compunerea sa intră formatorul semnalului frecvenței etalon (de sprijin), cifradorul cu diode al numărului canalului, și stabilizatorul de tensiune de +5V. Schema de principiu a sintetizorului de frecvență se prezintă în desen. Oscilațiile de RF ale generatorului emițător-receptorului, realizat cu tranzistorul T2, se aplică prin amplificator separator, cu tranzistorul T3, la intrarea D.C.V., conceput pe circuitele integrate DD1-DD3, DD5 și tranzistoarele T4-T6. Coeficientul său de divizare, K se determină cu formula:

$$K = K_1 \times K_4 \times K_5 + (K_3 - K_4 \times K_5) K_2,$$

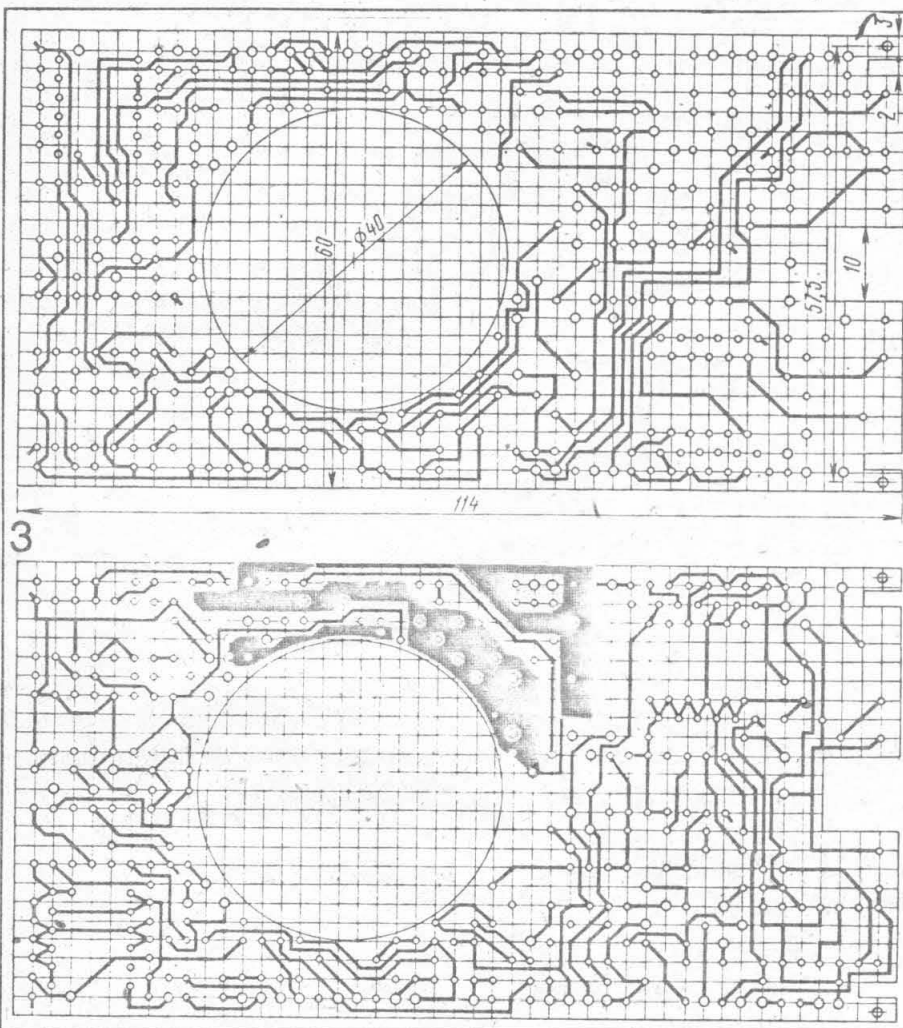
unde $K_1=13$ și $K_2=12$, sunt coeficienții de divizare ai numărătorului DD1 pentru diferitele nivele ale semnalului de comandă aplicat de la ieșirea (terminalul 7) numărătorului DD3 la intrarea de inițializare (terminalul 15); R3 este coeficientul de divizare variabil al numărătorului DD3, având două valori, 1841 pe timpul recepției și 1810 pe timpul emisie, în funcție de aplicarea (pe timpul recepției) sau neaplicarea (pe timpul emisie) tensiunii de +9V la intrările numărătorului D5 (terminalele 3 și 20), de la comutatorul "RECEPȚIE-EMISIE"; K5 este coeficientul de divizare al numărătorului DD3, care se modifică în funcție de numărul canalului (de la 0, la canalul nr. 1, până la 9, canalul nr. 10), stabilit de comutatorul SA1. Tranzistorul T4 este utilizat drept convertor al nivelului semnalului, iar tranzistoarele T5 și T6 sunt folosite ca invertoare. Alegerea valorilor coeficienților de divizare este condiționată de gama frecvențelor produse de către sintetizor, de



CONSTRUCȚII ÎN RADIOFRECVENȚĂ

alimentare cu +5V, compus din tranzistorul T1 și dioda stabilizatoare de tensiune D1, nu prezintă particularități. În regim de emisie, tensiunea de

acordează generatorul pe frecvența de 27.150 KHz. După aceasta, stabilind comutatorul SA1 în poziția "1", se trece stația radio în regim de emisie și ne convingem că la ieșirea G a numărătorului DD5 există tensiune cu frecvența de 1,25 KHz. Apoi, se scoate rezistorul variabil, se închide bucla RAFØ și, încă o dată, se controlează frecvența de 27150 KHz. Dacă este necesar, se selectează rezistorul R35. În regim de recepție, frecvența oscilațiilor produse de generator trebuie să crească până la 27615 KHz. Frecvențele de acord ale generatorului, în ambele regimuri de lucru ale stației radio, trebuie verificate în toate pozițiile comutatorului SA1.



În sfârșit, restabilind legătura generatorului cu amplificatorul de microfon și comutând stația radio în regim de emisie, se obține ca deviația de frecvență, sub acțiunea semnalului de AF, să nu depășească 3 KHz. Acest lucru se realizează - cel mai simplu - ascultând stația radio cu ajutorul unui receptor acordat precis pe frecvența acesteia, și obținând sunetul nedistorsionat al transmisiei (în acest scop, în stația radio VIS-R se selectează rezistorul filtrului conectat la ieșirea amplificatorului de microfon). În încheiere, să remarcăm concepția schemei sintetizatorului descris care permite cu mijloace destul de simple, să se mărească oricât numărul de canale până la cel necesar. De exemplu, cuplând la numărătorul DD3 încă unul, identic, pentru numărarea rangurilor superioare, și modificând corespunzător schema decifradorului numărului de canal și coeficientul de divizare al numărătorului DD3, se poate aduce numărul de canale până la 99. Pe baza montajului descris se pot construi sintetizoare de frecvențe și pentru alte game.

Desenul tehnic al plăcii sintetizatorului, cu dispunerea componentelor pe aceasta, se dă în figură. Placa este din sticlotextolit placat având grosimea de 1 mm. Pe desen s-au marcat cu cercuri concentrice orificiile prin care la montaj, trec ștrapurile ce unesc conductoarele imprimate dispuse pe ambele fețe ale plăcii. O parte din componentele generatorului comandat trebuie ecranate (conturul ecranului este marcat, în desen, cu linie întreruptă). Ecranul (a cărui înălțime față de planul plăcii este de aproximativ 15 mm) se confecționează din

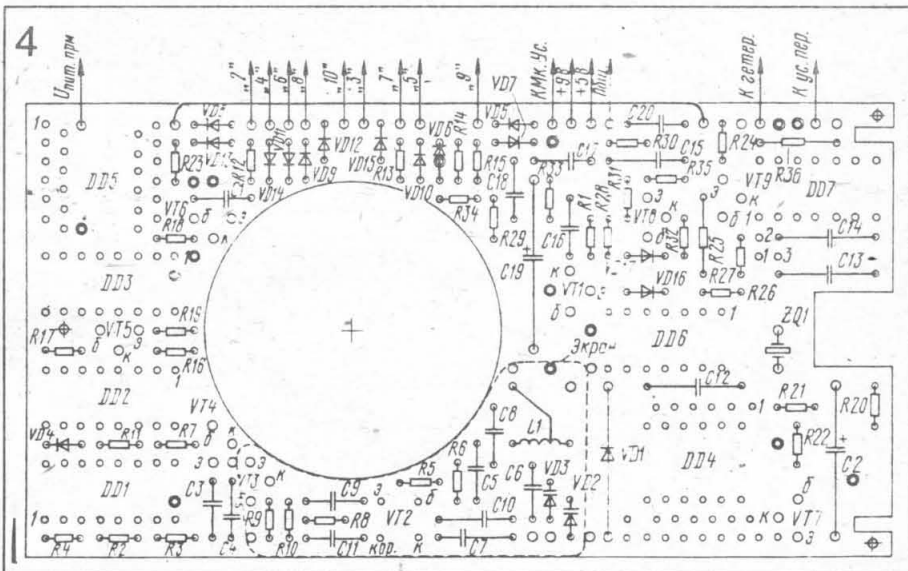
alimentare de +9V se aplică la comutatorul "EMISIE-RECEPȚIE", la amplificatorul de microfon și la amplificatorul de putere al emițătorului. Trecându-se pe recepție, tensiunea de alimentare se aplică, prin același comutator, la traseul de recepție. Cu cea de-a doua grupă de contacte ale comutatorului se comută antena: în primul caz, aceasta se cuplează la ieșirea emițătorului, iar în cel de-al doilea - la intrarea receptorului.

Sintetizorul, împreună cu generatorul emițător-receptorului, se montează pe un cablaj imprimat cu dimensiunile 114 x 60 mm, din sticlotextolit dublu placat.

Dimensiunile plăcii s-au adoptat din considerentul montării acesteia în stația radio VIS-R. Bobina L1 este realizată pe o carcasă din polistiren având diametrul de 5 mm, prevăzută cu un element de ajustare SS2,8 x 12 din ferită 100 VCI și conține 15 spire (cu priză scoasă de la a cincea spirală numerotată față de terminalul inferior, după schemă) din conductor PEV-20,5 (conductor de cupru emailat cu email de viniflex). Bobinarea este obișnuită, spirală lângă spirală. În generatorul pilot se poate folosi orice rezonator cu cuarț având orice frecvență cuprinsă între 125 KHz și 1,5 MHz multiplă de 125 KHz. Comutatorul SA1 (montat pe peretele lateral opus comutatorului EMISIE-RECEPȚIE) este de tipul PR2-10PLNVR(K).

Reglarea aparatului începe cu verificarea tensiunii la ieșirea stabilizatorului. Dacă este necesar, aceasta se corectează prin sortarea stabilizatorului D1. Apoi, în conformitate cu frecvența rezonatorului cu cuarț (ZQ1) utilizat, se pun ștrapuri la intrările numărătorului DD4 și, ajustând valorile capacităților condensatoarelor C13 și C15, se obține frecvența oscilațiilor, la ieșirea formatorului frecvenței de referință, egală cu 1,25 KHz.

Mai departe, se deconectează generatorul receptor-emițătorului, de la amplificatorul de microfon și de la ieșirea punții în T (se întrerupe bucla RAFØ), și se unește punctul comun al varicapurilor D2, D3 și cursorului rezistorului variabil, cu rezistența de 10...20 KΩ, conectată la sursa de alimentare a stației radio. Variind tensiunea pe varicapuri între limitele 2...4 V, și rotind elementul de ajustare al bobinei L1, se



folie de cupru (sau alamă) având grosimea de 0,15...0,2 mm). Pentru acces la elementul de ajustare al bobinei L1, se practică, în ecran, un orificiu cu diametrul de 5...6 mm. Pe placă este prevăzută posibilitatea de montare a circuitului integrat suplimentar DD7 (K555TM2) și a rezistorului R36 (2...3KΩ) care formează divizorul preliminar, cu 4, al frecvenței generatorului etalon. Aceasta permite să se utilizeze în generator, un rezonator cu cuarț pe o frecvență până la 4 MHz. Dacă acest rezonator este necesar, pe placă se ștrapează punctele 1 și 2, iar dacă nu este necesar - punctele 1 și 3 (la punctul 1 este conectat terminalul 1 al circuitului integrat DD4).

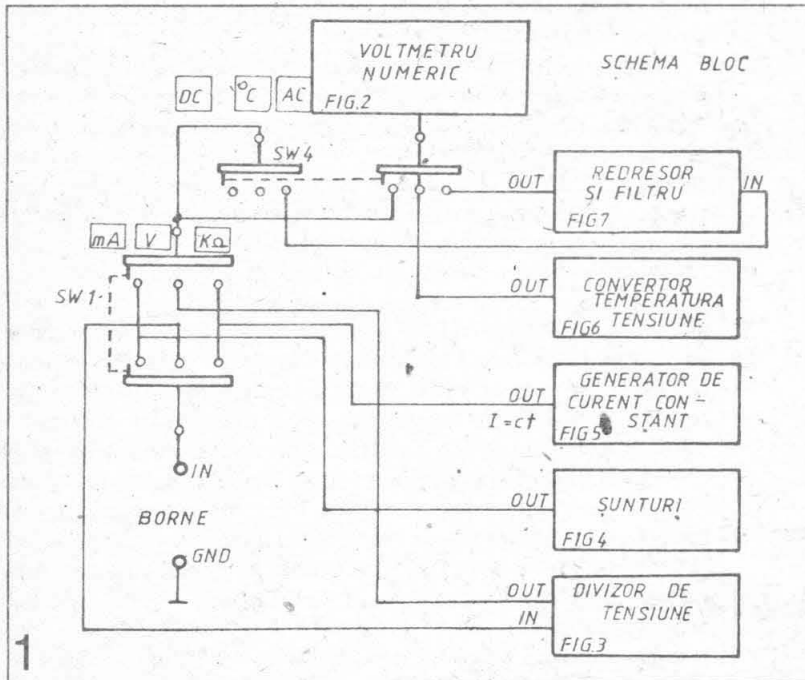
Traducere și adaptare de Ing. Ștefan IANCIU
din KV JURNAL nr. 4-5; 6/ 1993

UN MULTIMETRU NUMERIC FĂRĂ PEA MULTE... VORBE

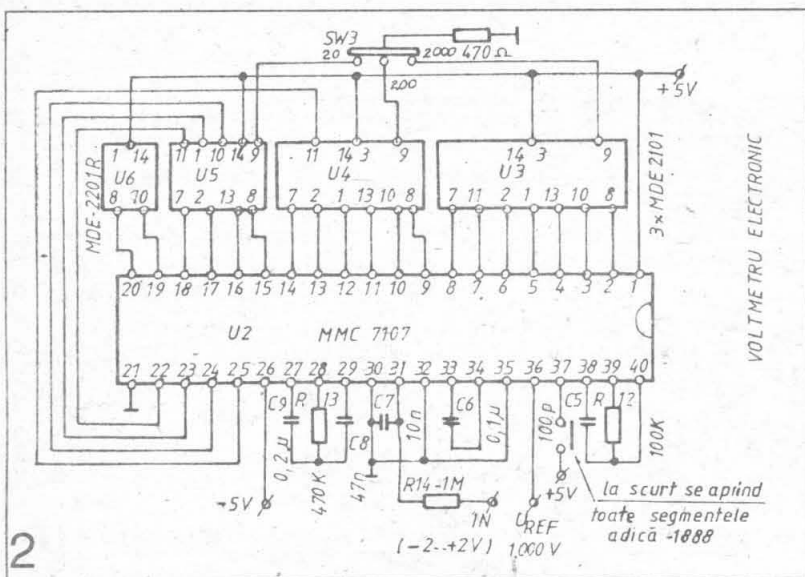
În figura 1 se prezintă schema bloc.

Domenii de măsurare:

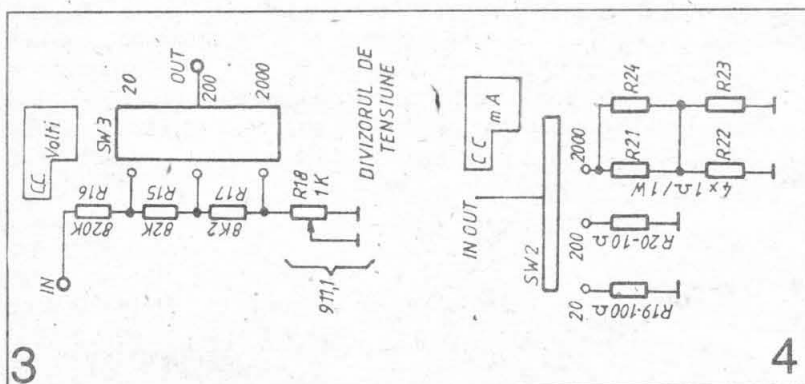
- în curent continuu - tensiuni: 10 mV + 2000 V
- curenți: 10 μA + 2A
- rezistențe: 10 Ω + 2MΩ



- temperatură: -50°C - +150°C
- în curent alternativ - tensiuni: 10 mV + 2000 V
- curenți: 10 μA + 2A

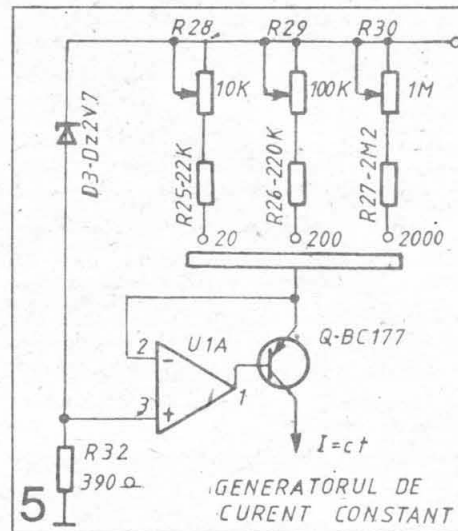


NOTĂ: Convertorul temperatură - tensiune (6) și redresorul (7) nu figurează pe cablajul imprimat (fig. 9, 10,



11).

În figura 2 se prezintă voltmetrul electronic.



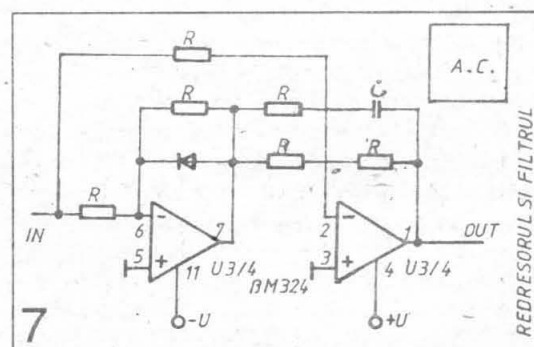
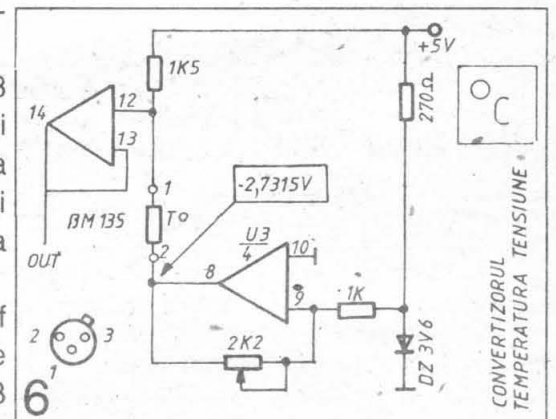
● afișoarele: pot fi numai în anod comun și consumă peste 90% din puterea totală. Schema poate fi îmbunătățită prin schimbarea circuitului MMC 7107 cu MMC 7106 care este special pentru afișoare cu cristale lichide; consumul e mult mai mic, multimetrul poate deveni astfel portabil, de buzunar.

● Verificarea funcționării:

- legând pinul 37 la +5 V (pinul 1) vor trebui să se aprindă toate segmentele (indiferent de tensiunea de intrare pe pinul 31) și se va afișa -1888.

- se comută SW3 pe cele trei poziții pentru verificarea aprinderii punctului din dreapta jos a fiecărui digit.

- legând Uref (pin 36) de IN se reglează R11 (fig. 8 sursa de alimentare) până la afișarea valorii 1000; acest reglaj se va face cu SW4 = DC, și SW1 = V iar bornele sau cablurile legate la borne NU vor fi scurtcircuitate.



În figura 3 se prezintă divizorul de tensiune: rezistoarele vor fi din clasa de precizie de 1%.

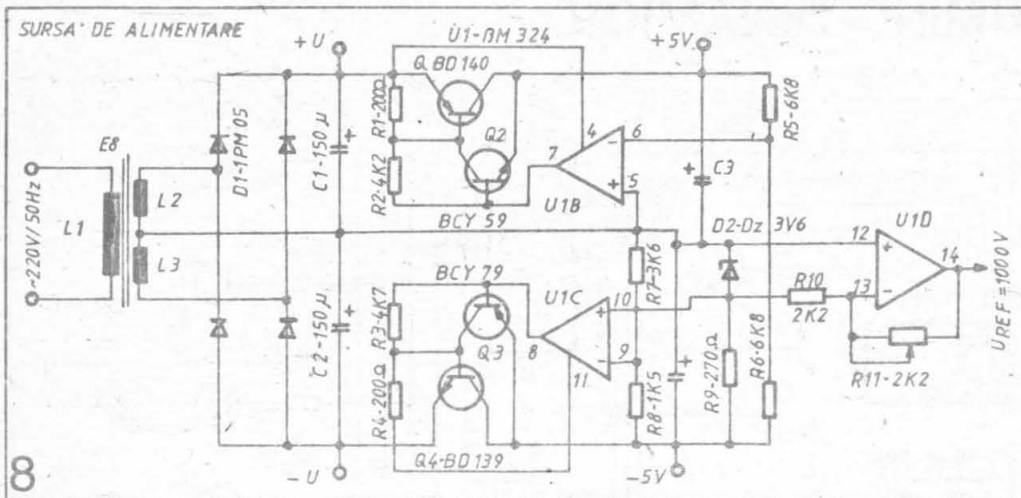
● Reglarea se face cu un voltmetru numeric. Se reglează R18 la

911, (1). De ce tocmai această valoare?

$$(R17 + R18) / R18 = (8200 + 911, (1)) / 911, (1) = 9111, (1) / 911, (1) = 10,0$$

La fel se verifică simplu:

$$(R15 + R17 + R18) / (R17 + R18) = (R16 + R15 + R17 + R18) / (R15 + R17 + R18) = 10,0$$



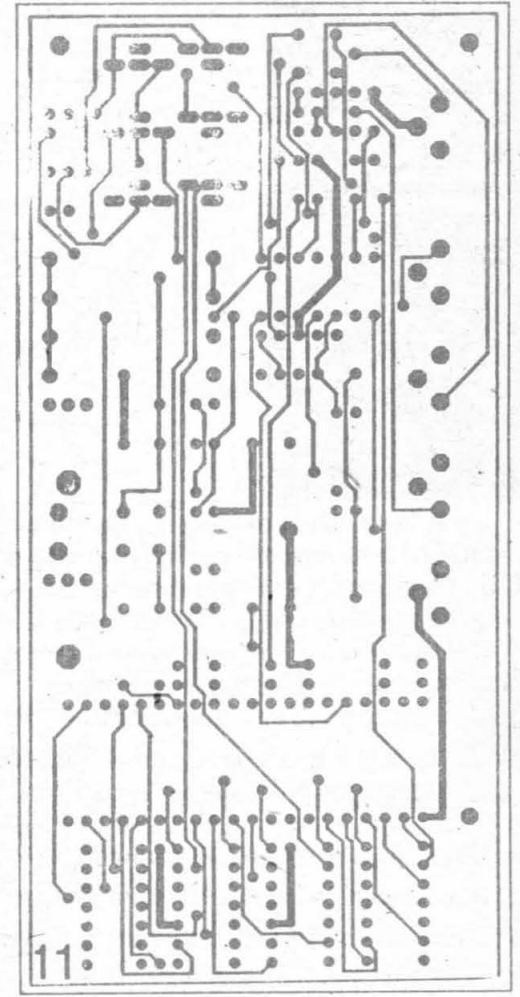
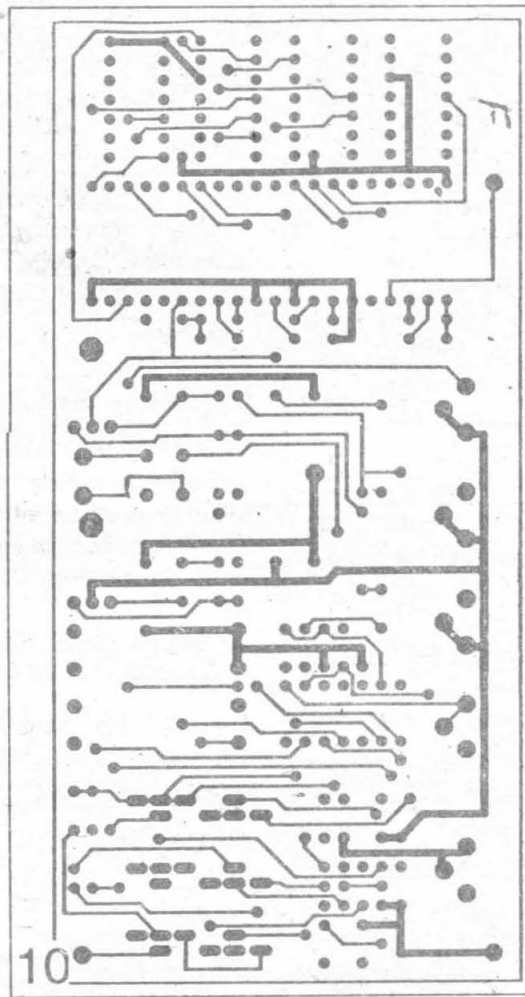
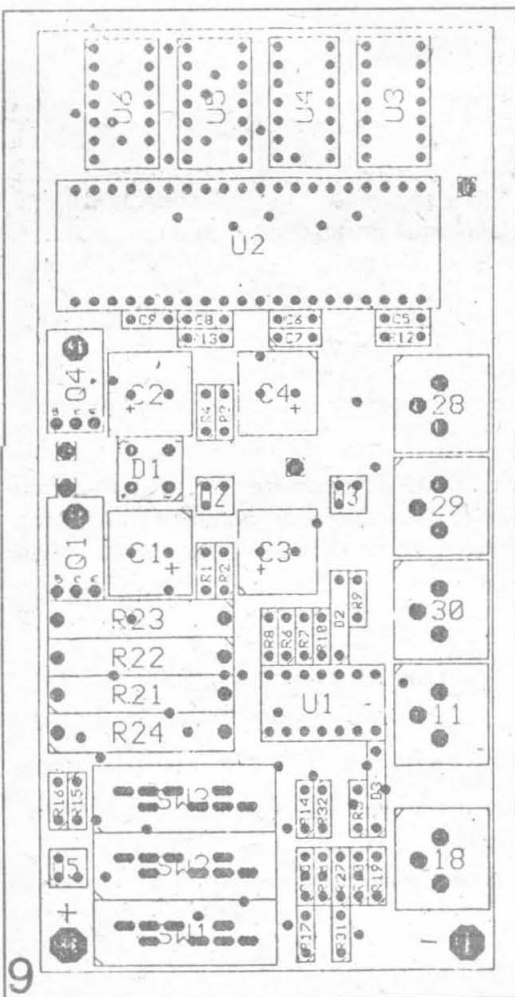
(ex. punctul de fierbere al apei = 90°C) și se reglează semireglabilul 2K2 până la indicația de 90°. Dacă dispunem însă de un voltmetru numeric nu mai este necesară această operațiune, ci se reglează tensiunea față de masă în punctul 2 la valoarea de -2,7315 V.

În figura 7 se dă schema redresorului și a filtrului: - Se comută SW4 = AC, SW1 = V, SW3 = 2000. Măsurând tensiunea de la rețea cu un alt voltmetru numeric se stabilește experimental valoarea condensatorului C; rezistențele R vor fi de aceeași valoare și se vor alege de ordinul KΩ la zeci KΩ. Atenție! valoarea indicată va diferi

În figura 4 se prezintă configurația șunturilor: - rezistențele vor fi din clasa de precizie 1%.

în funcție de frecvența tensiunii alternative măsurate.

În figura 8 se prezintă schema sursei de alimentare: -



În figura 5 se dă schema generatorului de curent: - reglarea schemei: se comută SW4 = DC și SW1 = KΩ. Pentru a etalona gamele superioare ale fiecărui domeniu de măsurare a rezistențelor se vor alege trei rezistențe cu valorile în domeniile (15 - 19) KΩ, (150 - 190) KΩ și (1,5 - 1,9) MΩ. Legând pe rând cele trei rezistențe la borne și comutând bineînțeles SW2 pe gama corespunzătoare, se reglează cele trei semireglabile R28, R29, R30. Prin acest reglaj nu se face decât stabilirea curentului la valorile constante de 10 mA, 1 mA și 100 μA.

În figura 6 se dă schema traductorului temperatură - tensiune: - Se comută SW4 = °C. Sensorul de temperatură BM135 se introduce într-un mediu cu temperatura cunoscută

Consumul pe +5V fiind substanțial este necesară montarea unui radiator (o fâșie de tablă de aluminiu cu grosimea de 1 - 2 mm, lat de 20 mm și de lungimea cablajului) pe tranzistorul Q1 = BD 140. Consumul pe - 5V fiind mic nu necesită radiator; Q4 = BD 139.

În fig. 9, 10, 11 se dau, fără comentarii, la scara 1:1

- modul de echipare al plăcii dublu placcate
- cablajul imprimat pe fața plantată
- cablajul imprimat pe fața neplantată.

Spor la lucru!

Ing. Sergiu CHEREGI

LUMINI DINAMICE

Varianta I

1	0	0	0
0	1	0	0
0	0	1	0
0	0	0	1
1	0	0	0

Varianta II

1	1	0	0
0	1	1	0
0	0	1	1
1	0	0	1
1	1	0	0

Varianta III

1	0	1	0
0	1	0	1
1	0	1	0
0	1	0	1
1	0	1	0

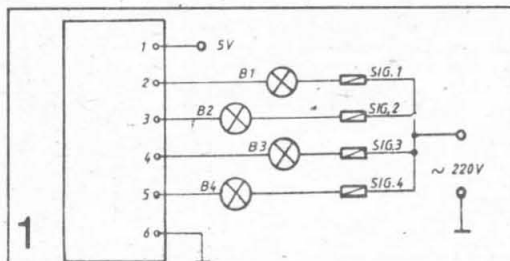
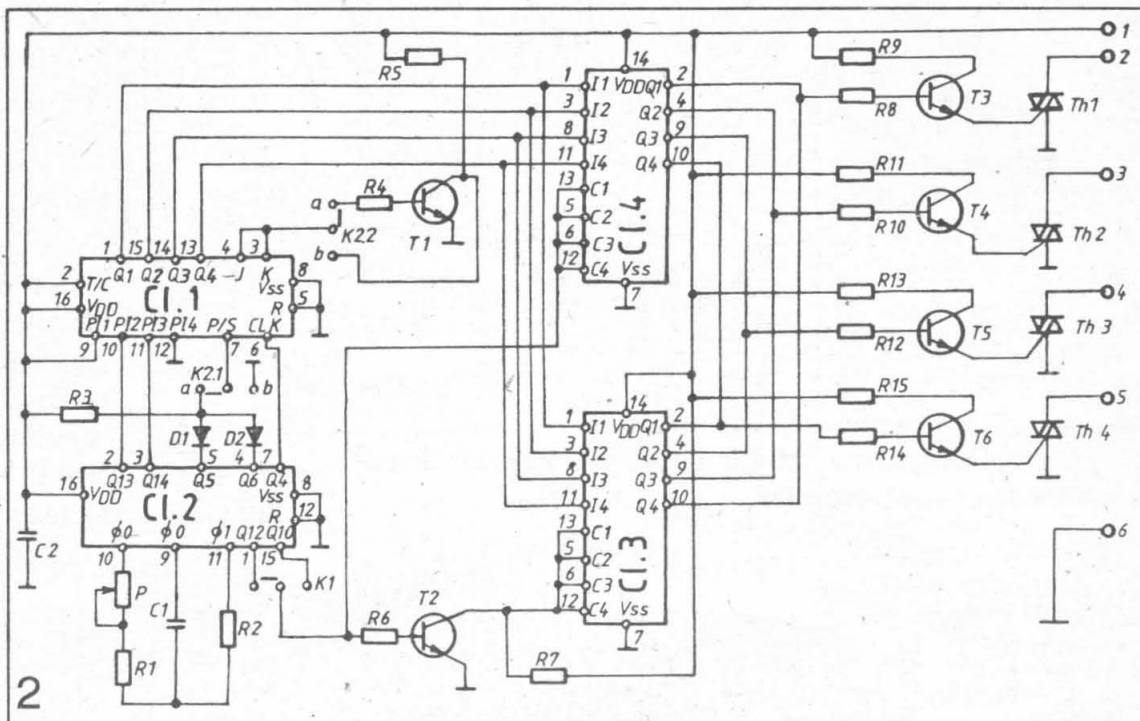
Varianta IV

1	1	1	0
0	1	1	1
1	0	1	1
1	1	0	1
1	1	1	0

Varianta V (JOHNSON)

0	0	0	0
1	0	0	0
1	1	0	0
1	1	1	0
1	1	1	1
0	1	1	1
0	0	1	1
0	0	0	1
0	0	0	0

Schema care este prezentată în continuare este o variantă îmbunătățită a schemei publicate în Almanahul Tehnium '90 (pag.36) în sensul că elimină variantele "pasive": toate luminile aprinse sau toate stinse și, în plus, are posibilitatea deplasării luminii la stânga și la dreapta (reglabil dintr-un comutator cu două poziții). Pentru a mări posibilitățile montajului s-a realizat și numărătorul Johnson.



Ca și la montajul precedent circuitul integrat CI 1 (MMC 4060) îndeplinește funcțiile de oscilator reglabil și numărător binar de 14 biți. Registrul de deplasare este CI 2 (MMC 4035), iar comutatoarele de sens sunt MMC 4066 (MMC 4016).

Comparativ cu schema anterioară a fost crescută frecvența de oscilație pentru o dinamicitate mai mare.

Ieșirea Q₄ a circuitului integrat MMC 4060 este aplicată direct pinului de tact (CLK) a circuitului integrat MMC 4035.

Intrarea datelor paralel în fiecare etaj al registrului se poate efectua numai când intrarea PARALEL/SERIAL este în 1 logic. De aceea cu ajutorul porții SI formată din diodele D₁, D₂ și R₃ se comandă această intrare P/S din 8 în 8 tacte ale lui Q₄. Pentru ca oricând să avem cel puțin un bec aprins intrarea PI1 se conectează la 1 logic (la plus), iar pentru a avea maximum trei

becuri aprinse (pentru evitarea secvenței 1111) se conectează PI4 la 0 logic (la masa). Celelalte două intrări (PI2, PI3) se conectează la ieșirile Q₁₄ și Q₁₃ de la MMC 4060.

Pentru a putea inversa sensul de deplasare am optat pentru comutatoarele CMOS, care sunt acționate succesiv (când CI3 este activat, CI4 este blocat și invers). Deoarece erau nefolosite ieșirile Q₁₀ și Q₁₂ ale CI1 se folosesc pentru comanda comutatoarelor (Q₁₀-rapid, Q₁₂-lent).

Pentru a realiza și numărătorul Johnson trebuie negată ultima ieșire și aplicată intrării serie; de aceea este conectat tranzistorul T2, iar ca măsură suplimentară se conectează pinul P/S la masă printr-o rezistență.

Lista de piese

R₁-10k; R₂-220k; R₃-15k; R₄, R₆-270k; R₅, R₇-3k3; R₈, R₁₀, R₁₂, R₁₄-47k; R₉, R₁₁, R₁₃, R₁₅-390Ω; P-47k; C₁-470nF; C₂-100nF; T₁, T₂, T₃, T₄, T₅, T₆-BC 107, 171, 172, etc.; CI₁-MMC 4060; CI₂-MMC 4035; CI₃, CI₄-MMC 4016 (4066); Th₁, Th₂, Th₃, Th₄-KT 205/400

Tudor-Nicușor FLORICA
Craiova

TALON DE COLABORATOR

Numele.....Profesia.....

Adresa.....

Telefon.....Articolul propus.....

Pentru rubrica.....

Data.....Semnătura.....

NOTA REDACȚIEI

Cititorii care doresc să devină colaboratori ai revistei noastre, trimițându-ne spre publicare un articol, vor completa (de mână) și un talon după modelul alăturat, talon care va însoți articolul.

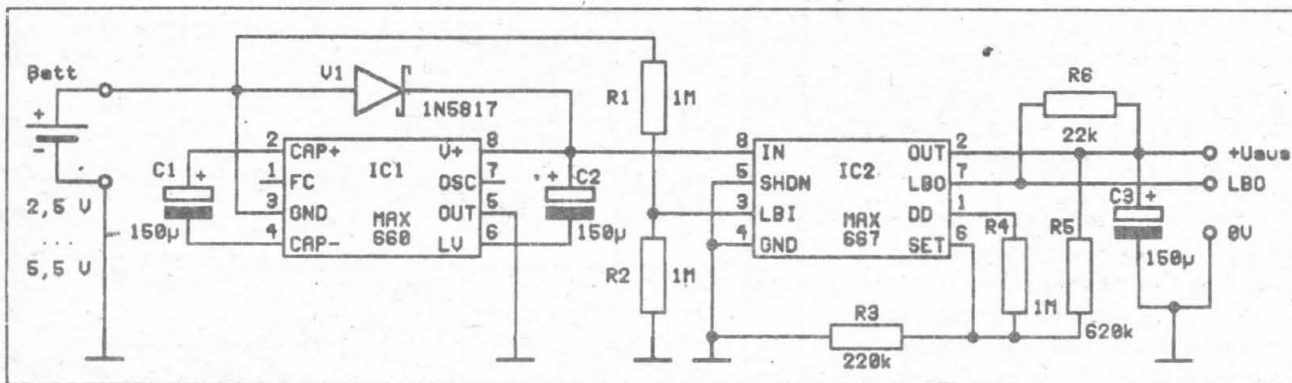
Având în vedere caracterul revistei noastre, acela de a fi un ajutor radioconstructorilor amatori, rugăm încă o dată pe autorii articolelor să nu omită desenele de cablaj și de echipare a circuitelor imprimate.

CONVERTOR DE TENSIUNE

Când pentru alimentarea unui aparat nu se dispune de spațiu suficient pentru mai multe baterii (în vederea unei tensiuni mai mari de 1,5 V) sau se folosesc celule solare (cu tensiuni în domeniul 0,5...3 V) și este

Dioda Schottky V1, de tip 1N5817 se remarcă prin tensiunea directă foarte mică și este necesară startării funcționării.

Tensiunea astfel obținută trebuie stabilizată și de dorit cât mai puțin scăzută. Circuitul integrat IC2 (MAX 667) realizează



stabilizarea tensiunii de ieșire la valoarea $(R5/R3 + 1) 1,255$ V, cu o diferență de tensiune între intrare și ieșire de, tipic, 0,04 V (în funcție de sarcină, până la 0,1 V). Intrarea LB1 supraveghează tensiunea bateriei prin divizorul R1, R2, conform relației $R1 = R2 (U_{bat} 1,255 V - 1)$, iar ieșirea LBO semnalizează starea bateriei (OV - baterie consumată).

necesară o tensiune de 5 V la 100 mA, se poate folosi circuitul alăturat, ce rezolvă problemele unui convertor tipic cu transformator (pierderi, stabilizarea ieșirii, dimensionare exactă, câmp magnetic perturbator).

Circuitul integrat IC1 (MAX 660) realizează dublarea tensiunii de intrare, între 2,5 și 5,5 V, pe principiul capacităților comutate. Condensatoarele C1 și C2 trebuie să aibe o rezistență echivalentă serie de maximum 0,2 Ω (se recomandă MAX C001/150 μF).

Ieșirea DD semnalizează atingerea limitei de cădere de tensiune intrare-ieșire ce mai permite regulatorului să funcționeze. În schema propusă, conexiunea permite micșorarea curentului absorbit în situația menționată.

Schema se pretează utilizării următoarelor surse de tensiune:

- celulă solară 3 V, 80...100 mA;
- 3-4 acumulatori NiCd (3,6...4,8 V);
- 3 baterii (4,5 V);
- o celulă Li (3 V).

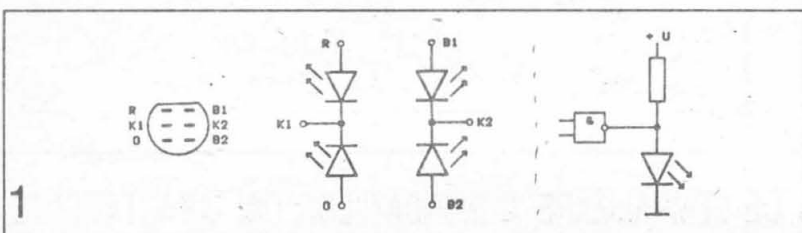
Funk Amateur 11/93

LED - RGB

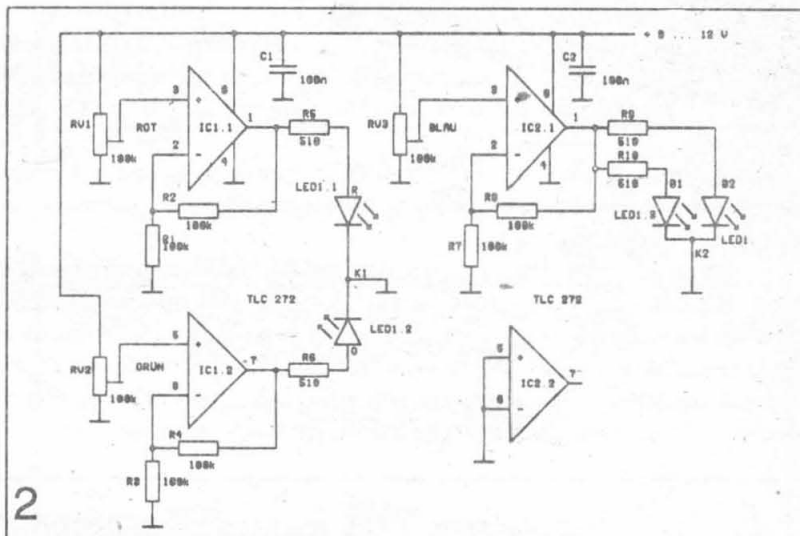
Reunind patru LED-uri (1 roșu și 2 albastre) într-o singură capsulă (clară sau difuză), componente LF59 (catalog Conrad) poate fi pe drept numită LED - RGB (figura 1).

Diferențind între ele ca tensiuni de prag (R-1,7 V, G-2,2 V, B-3 V) și ca eficiență luminoasă (de aceea sunt două LED-uri albastre) dar cu același curent (max.20 mA), cele 4 LED-uri pot fi comandate cu circuitul propus în figura 2.

Există mai multe tipuri de aplicații posibile (comandă în frecvență, modulație în impulsuri, număr limitat de culori, etc.) dar pentru început o comandă manuală continuă poate fi mai interesantă. Ca dezavantaj



al LED-ului RGB, trebuie menționată defocalizarea fasciculelor și dependența de orientare în perceperea culorii. Parțial, se poate



rezolva problema cu un soclu adecvat sau cu un mod de operare particular.

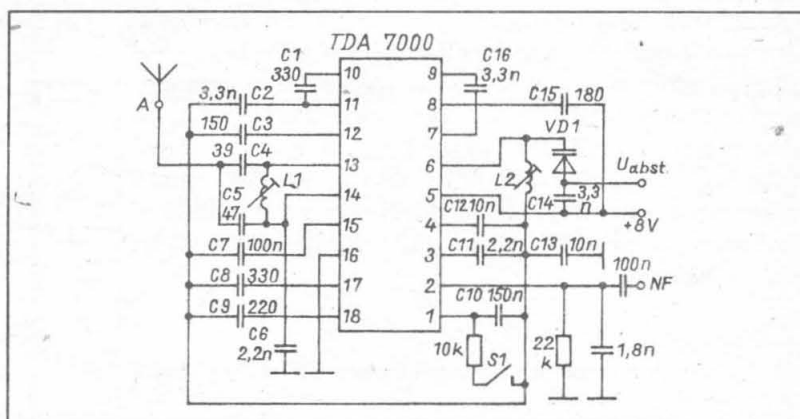
Funk Amateur 11/93

MINIRECEPTOR UUS

Cu circuitul integrat TDA 7000 se poate construi un receptor UUS foarte simplu și fără mari probleme de acordare. Semnalul de la antenă trece prin filtrul L1/C4/C5, ce atenuează frecvențele din afara benzii UUS și se aplică etajului de intrare HF al circuitului integrat. Un mixer aduce semnalul pe frecvența de 70 KHz. Frecvența intermediară este amplificată, filtrată și limitată. Mai departe, este aplicată direct, și respectiv, defazat prin C9, unui etaj comparator, ce comandă circuitul de blocare a sunetului (poate fi devalidat cu comutatorul S1) Semnalul este apoi demodulat și se obține și tensiunea AFC. Acordul se realizează în circuitul oscilatorului, cu diode VD1 și cu tensiunea de acord U_{abst} . Bobinele L1, L2 sunt realizate cu conductor CuAg Ø5, 4 înfășurări în aer, dioda VD1 poate fi BB109 sau similară, condensatoarele sunt ceramice.

tensiunea de acord (9V) se poate stabili, după dorință, de exemplu cu un circuit 78L09.

Funk Amateur 11/93

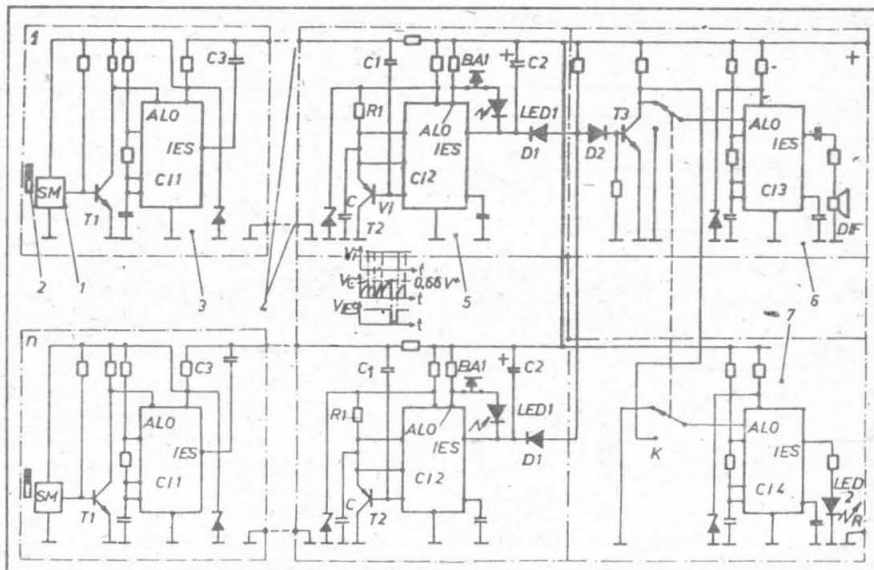


INSTALAȚIE ELECTRONICĂ DE ALARMARE

B.I. România 99427
Int. C14 GO8B 13/22
Data publicării: 30.06.1992
Inventator: Tocan C.C., Tocan A.C.

Instalația electronică de alarmare conform invenției este destinată pazei unor obiective importante, ca depozite de muniții, birouri, documente secrete, bănci de date, fișete, seifuri, vase de bani, muzee, locuri periculoase cu radiații, toxice sau explozive și alarmării în cazul câmpului suprayegheat.

Instalația electronică, conform invenției în scopul realizării unor construcții simple, fiabile cu grad sporit de securitate a unor spații inviolabile, este alcătuită din sesizoare acționate magnetic, plasate la uși, ferestre, sertare, etc., care comandă oscilatoare ce emit oscilații întreținute, transmise prin două fire folosite în același timp, și alimentare acestora, la receptoare reprezentând detectoare, de lipsă impuls cu memorie și afișare optică individuală, plasate în modulul central de alarmare, prevăzut cu circuite de semnalizare acustică și optică intermitentă, capabilă să sesizeze oricare din cele patru stări de întrerupere ca: lipsa câmpului magnetic al pastilelor magnetice, lipsa tensiunii de alimentare, a sesizoarelor și oscilatoarelor, întreruperea sau scurtcircuitarea firelor de fegătură, stări provocate accidental sau în intenția pătrunderii în spațiul suprayegheat.



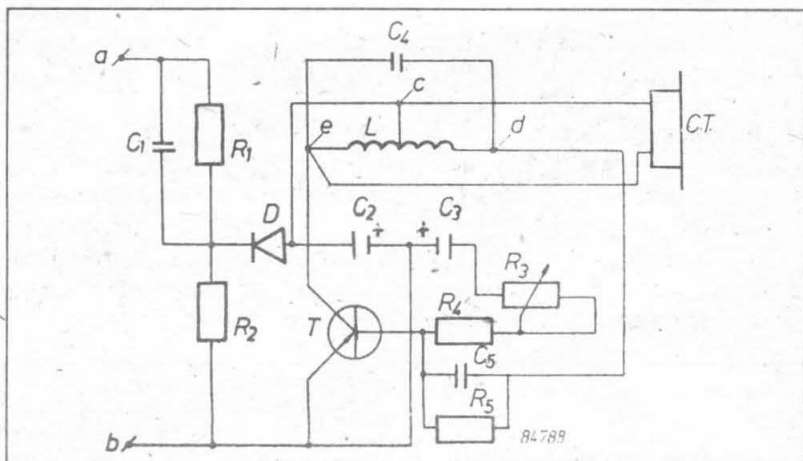
SONERIE MUZICALĂ

B.I. România 84788
Int. C13 G10K 9/12
Data publicării: 30.09.1984
Inventator: Ionescu Carmen

Invenția se referă la o sonerie electronică muzicală cu frecvența și timbrul reglabile, destinată pentru uși de apartament, avertizoare sonore, auto industriale.

Dezavantajele altor sonerii constau în faptul că utilizează pentru fiecare tonalitate câte un condensator fix, un transformator de ieșire cu priză mediană și un difuzor.

Prezenta invenție înlătură dezavantajul de mai sus prin aceea că este alcătuită dintr-un oscilator electronic în trei puncte constituit dintr-un tranzistor și o inductanță cu priză mediană, alimentat direct de la rețeaua de curent alternativ și debitând pe o capsulă telefonică, reglajul continuu al tonalității sunetului realizându-se prin intermediul unui rezistor semireglabil înseriat în circuitul bazei tranzistorului.

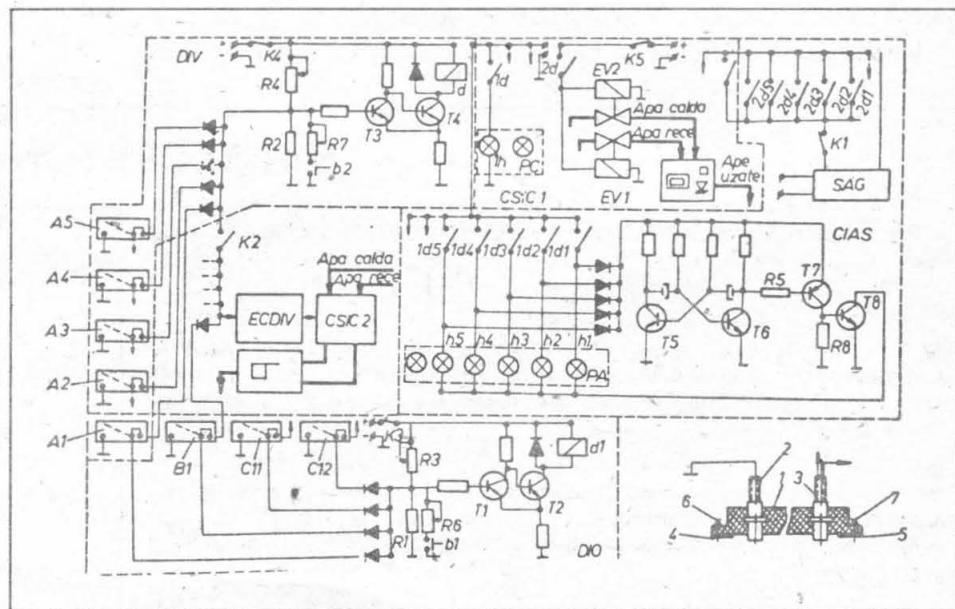


INSTALAȚIE ELECTRONICĂ DE SEMNALIZARE A INUNDAȚIILOR DIN APARTAMENTE

B.I. România 944468
Int. C14 GO8B 21/00
Data publicării: 30.06.1988
Invent.: Ing. Gelu Gheorghe și col.

Instalația, conform invenției, conține niște senzori de umiditate montați la nivelul pardoselei incintelor cu potențial de inundație din fiecare apartament, care determină bascularea unui circuit trigger Schmitt ce comandă oprirea apei pe ramificația afectată a blocului, semnalizarea acustică pe casa scârilor și indicatoare prin semnal optic, a coloanei afectate, iar prin intermediul a câte unui circuit trigger Schmitt, corespunzător fiecărui apartament, se realizează avertizarea sonoră și se indică pe un panou comun al blocului apartamentul afectat prin pâlpâirea unei lămpi de semnalizare.

Pagină realizată de ing. Mioara CIONTU (OSIM)



N.R. Reamintim cititorilor noștri interesați, că de la OSIM - București pot obține prin comandă copii XEROX complete ale descrierilor invențiilor publicate de revista noastră.

TELECOMANDĂ TV

Cu toată "abundența" de televizoare color și de instalații de recepție video satelit, mai sunt mulți posesori ai televizoarelor alb-negru, care în condițiile de recepție prin cablu a mai mult de 6-8 canale, cu cât sunt dotate selectoarele noastre, fac gimnastică pentru a selecta programul dorit.

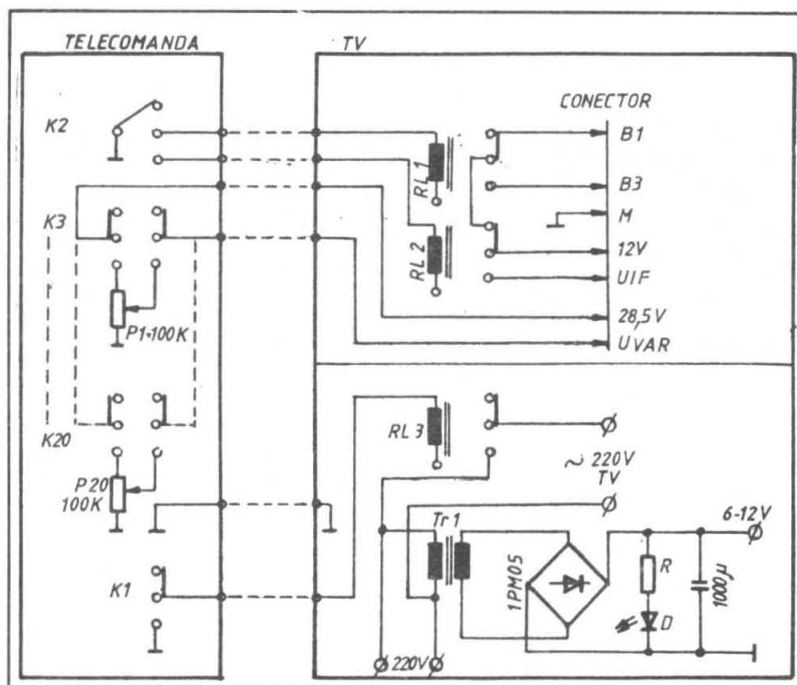
Pentru cei dotați mai puțin tehnic și mai ales pentru cei care vor primi acordul soției pentru a mai meșteri ceva la televizor, recomand o telecomandă T.V. care pe lângă selectarea canalului dorit mai și pornește și oprește televizorul. Toate acestea nu printr-un mănunchi de fire, ci numai prin șase fire. În plus, nu afectează cu nimic fostul programator de la televizor și totul folosește un conector ca cel din fabrică.

Fără a intra în amănunte de cablaj, de poziționare a pieselor, de cost, satisfacția după realizare va întrece așteptările.

Chiar dacă au fost publicate multe scheme de telecomenzi cu tranzistoare, cu circuite integrate având 2-16 fire, cred că merită atenție mai ales pentru cei cu mai puține cunoștințe tehnice, și schema prezintă și, cu puțină migală, telecomanda nu va depăși ca dimensiune - gabarit pe cele sofisticate. Să nu uităm că la generația de început, televizoarele alb-negru erau din construcție prevăzute cu reglaje al^c volumului, luminozității, contrastului prin cablu.

Apelez prin schema propusă și la înțelegerea confrățiilor (cititori al TEHNIUM-ului) care vor zâmbi sau vor spune că se putea mai bine...

Conectarea telecomandă TV se face printr-o mufă tip magnetofon DIN cu 5 + 1 contacte, iar în televizor cu conector. Releul folosit pentru pornirea - oprirea televizorului va trebui să suporte la contacte consumul total al



televizorului, iar celelalte două relee vor fi miniatură de orice fel alimentate la 6 - 12 V/300 Ω. Transformatorul de alimentare, avându-se în vedere că va lucra în regim continuu, se va alege corespunzător. Comutatoarele sunt obișnuite, autohtone, potențioetrele semireglabile de format mic. Cutia telecomenzii, amplasarea pieselor ține de fantezia și dotarea fiecăruia. Legăturile dintre telecomandă și TV se fac prin 5 fire obișnuite. Tuturor celor care vor construi această telecomandă nu-mi rămâne să le urez decât "Succes"!

Corneliu MERLUȘCĂ - Ploiești

REDRESOR PENTRU ÎNCĂRCAT ACUMULATORUL AUTO

Vă propun spre realizare o schemă simplă de alimentator pentru acumulatori auto. Comanda tiristorului se face imediat ce curentul de grilă atinge valoarea de aprindere. Tranzistorul este comandat de valoarea tensiunii acumulatorului, "coborând" potențialul punctului "x" din schemă, și întârziind (sau grăbind) aprinderea tiristorului.

Rezistența R1 limitează curentul inițial de încărcare. Condensatorul din baza tranzistorului desensibilizează schema la pulsurile de tensiune apărute la bornele

acumulatorului.

Această schemă am realizat-o în două exemplare cu tiristori de 10 și 16 A și funcționează fără probleme.

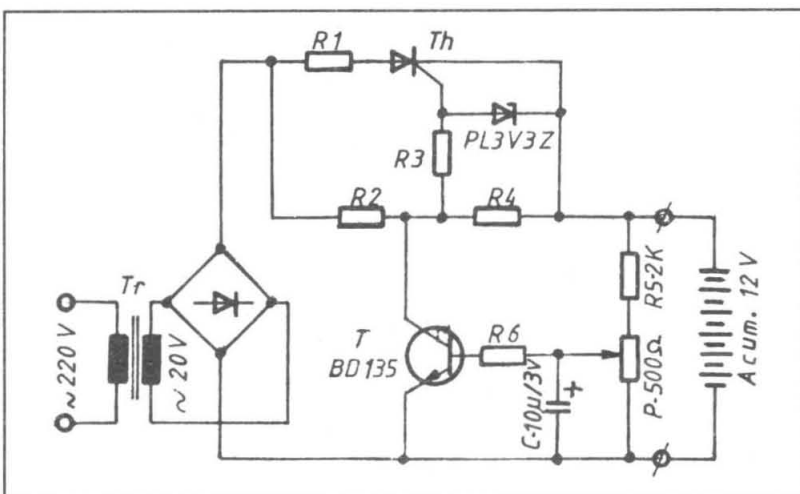
Ea are totuși un dezavantaj, acela al unui factor de putere redus și, deci o încărcare "slabă", deoarece se presupune un regim permanent de suplinitură a pierderilor în acumulator și a eventualului consum (becuri, etc.).

Comparând valoarea tensiunii pe acumulator cu valorile instantanee ale tensiunii de alimentare, reiese dezavantajul schemei: sub tensiunea A-K de aprindere, semnalul pe grilă nu e eficient și apoi, tiristorul se blochează când tensiunea instantanee la intrare devine mai mică decât tensiunea acumulatorului (plus căderea de tensiune A-K), pe parcursul unei semialternanțe. Din potențiomtru se stabilește valoarea tensiunii livrate (14,4V pentru acumulator de 12 V și nivel critic al punctului de fierbere al electrolitului).

Indiferent de valoarea tensiunii rețelei, schema menține valoarea efectivă a tensiunii livrate constantă.

Rezistențele R2, R3, R4 se dimensionează funcție de curentul de grilă de aprindere iar R4 poate lipsi.

Ing. Călin MĂRCULESCU
Mioveni - Argeș



YAESU



conex
electronic

**CATEGORII DE PRODUSE
COMERCIALIZATE:**

Str. Maica Domnului Nr.48, București, Sector 2,
Tel. 687 42 05, 687 83 80, Fax: 312 89 79

- Echipamente de radiocomunicații profesionale și de radioamatori: YAESU, KANTRONICS, TELEX Hy Gain
- Aparatură de măsură și control HAMEG, WELLER METRAWATT, HUNG CHANG;
- Programatoare SUNSHINE pentru memorii EPROM și microcontrolere;
- Ventilatoare SUNON pentru echipamente electronice și industriale;
- Componente electronice active și pasive, scule și accesorii pentru electronică.