

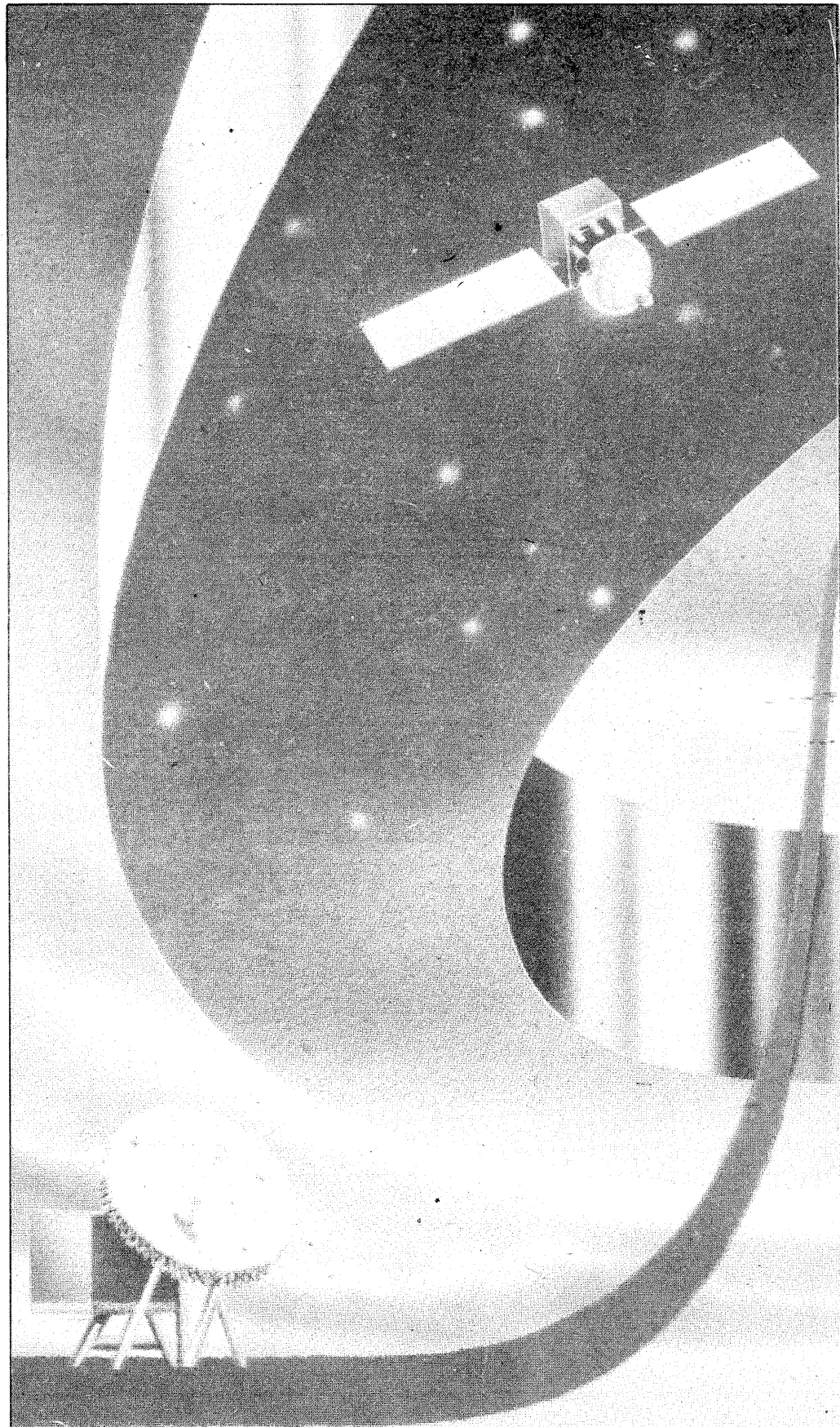
Tehniium

REVISTĂ LUNARĂ PENTRU CONSTRUCTORII AMATORI
COMANDĂ DE STAT

SUMAR

RADIORECEPTOR SURPRIZĂ	pag. 4
GHIRLANDE CU LED-uri	pag. 5
INSTRUMENT MUZICAL MONODIC	pag. 6
FRECVENȚMETRU SCALĂ NUMERICĂ	pag. 8
MODUL CONVERTOR TV - SAT	pag. 10
GENERATOR AM/MF	pag. 12
OSCILATOR RF CU CAF	pag. 13
CONVERTOR f/U	pag. 13
DIN ISTORIA RADIOTEHNICII ROMÂNEȘTI	pag. 14
TV COLOR PHILIPS K9	pag. 15
RELEU ACUSTIC	pag. 18
SENZOR DE TEMPERATURĂ	pag. 18
ETAJ FINAL RF LINIAR	pag. 19
RECEPTOR $\lambda = 80$ m	pag. 19
BREVETE DE INVENȚIE	pag. 20
PAGINA CERCETAȘILOR RADIOCASETOFON RM - 350	pag. 23
	pag. 24

PREȚ: 320 lei



TEHNIUM LA A 24 -A ANIVERSARE

Cu apariția acestui număr, revista TEHNIUM - revistă lunară a constructorilor amatori, - împlinește 24 de ani de existență, de apariție neîntreruptă (primul număr apărut în decembrie 1970). Este vârsta deplinei maturități pen-tru o publicație tehnică ce și-a dovedit pere-nitatea. În de-cursul anilor - desigur - revista a avut urcușuri și coborâșuri calitative a fost când mai bună când mai puțin bună și nu a putut mulțumi întotdeauna pe toată lumea, în ciuda stră-duințelor bine intenți-onate ale tuturor colectivelor redac-ționale care s-au perindat. Un lucru trebuie să fie însă clar: revista nu a putut fi mai bună decât calitatea colaboratorilor săi.

făcut o pasiune (sau o meserie) pentru elăctronică și datorită existenței lui ... TEHNIUM, a cărui apariție lunară era așteptată (hai să fim sinceri!) cu nerăbdare. Actuala echipă redac-țională, dorește să continue "misiunea" lui TEHNIUM la o cotă de eficiențe sporită. Ea dorește să ridice nivelul calitativ general al revistei și să-l facă comparabil, măcar cu cel al revistelor simi-lare din țările vecine României. Dar, echipa redacțională nu poate face singură acest lucru, ci numai cu ajutorul dumneavoastră., stimați cititori și colaboratori.

Cu ocazia acestei aniversări, să ne urăm împreună viață lungă

și o colaborare cât mai rodnică.

LA MULȚI ANI!

REDACȚIA

TEHNIUM 70

DE CETEHIUM?

... de ce este important să cunoaștem...
 ... de ce este important să cunoaștem...
 ... de ce este important să cunoaștem...

REDACTOR ȘEF:
Ing. Ilie MIHĂESCU

REDACTOR
COORDONATOR:
Ing. Andrei CIONTU

GRAFICA:
M. Munteanu

DESENE:
G. Giovian

CORECTURA:
D. Ungureanu

SECRETARIAT:
M. Marinescu

DTP:
UNIVERSITAS
INFOPRESS
TOUR S.R.L.

EDITOR:
PRESA NAȚIONALĂ S.A.

ADRESA REDACȚIEI:
Piața Presei Libere nr. 1
București 79784 Sector 1
Tel.: 618 35 66
617 60 10 / 2059

Administrația:
S.C. "PRESA NAȚIONALĂ" S.A.
Director:
ing. S. PELTEACU
Director economic:
ec. I. CIUCESCU

Abonamentele se fac prin
oficiile poștale - catalog
4120.

Difuzorii de presă se pot
adresa direct la redacție,
telefonic sau la sediu:
Corp C1, etaj 5, cam. 509

TALON DE SONDAJ (MODEL)

Consider că cele mai bune trei articole publicate în revista "TEHNIUM" pe anul 1994 sunt, în ordine:

1. Nr. rev.

2. Nr. rev.

3. Nr. rev.

Cititor:

N.R. - Rugăm ca talonul de sondaj completat să fie trimis pe adresa redacției până la data de 20.12.1994 (data poștei).

Echipa redacțională a revistei TEHNIUM urează cititorilor și colaboratorilor, cu ocazia sărbătorilor de iarnă și a Anului Nou, un an 1995 bun, cu sănătate și depline realizări. La Mulți Ani!

INFORMARE

Numeroaselor solicitări ale cititorilor formulate prin scrisori, referitoare la numerele mai vechi ale revistei TEHNIUM, redacția le răspunde că la sediul ei se află în stoc (de peste 50 exemplare), numai următoarele numere:

- anul 1990 - nr. 1
- anul 1991 - nr. 3, 5, 8, 10, 11
- anul 1992 - nr. 2, 3, 9, 10, 11
- anul 1993 - nr. 1, 4, 12

De asemenea, din suplimentele TEHNIUM dispunem de:

- supliment nr. 1 "Circuite integrate echivalente"
- supliment nr. 5 "Avertizoare Alarmer"

Ajunsă la numărul 289, după 24 de ani de prezență neîntreruptă în rândul revistelor tehnice pentru tineret, TEHNIUM s-a dovedit o revistă de bază a editurii "PRESA NAȚIONALĂ", proprietara titlului. Îi dorim ca în continuare, încă MULȚI ANI, să fie din ce în ce mai bună ca formă și conținut, să aibe cititori din ce în ce mai mulți.

Editura "PRESA NAȚIONALĂ"

La fiecare sfârșit de an, în decembrie, se cuvine să ne amintim că există în țara noastră o revistă cu bogate tradiții în cultivarea preocupărilor tehnice -TEHNIUM - care trebuie să stea mereu mărturie a inteligenței tehnice românești, chiar dacă, în această epocă de așa zisă tranziție s-au erodat puternic interesul și motivația tineretului pentru problemele serioase. Cu atât mai mult, acum, se cuvine să-i urăm să prospere și să "contamineze" în continuare noi tineri cu această "maladie", benefică atât pentru ei cât și pentru societate.

Redacția revistei "ȘTIINȚĂ ȘI TEHNICĂ"

Încă din primul an de apariție, 1970, revista TEHNIUM a fost un stimulent extraordinar pentru toți constructorii amatori din România, polarizând și stimulând preocupările lor. "Puiul" revistei TEHNIUM, revista MODELISM, îi urează La Mulți Ani și noi generații de cititori, cel puțin la fel de pasionați!

Dr. ing. Cristian CRĂCIUNOIU

Dorim viață lungă revistei TEHNIUM, cititori mulți. LA MULȚI ANI !

Conducerea bibliotecii "OCTAVIAN GOGA" - Cluj

Urez revistei TEHNIUM, revista lunară a constructorilor amatori din România, să poată să meargă înainte cu perseverență pe drumul început cu 24 de ani în urmă. Tineretul României are nevoie de ea.

La Mulți Ani !

Prof. dr. ing. D.D. SANDU
Universitatea "Alex.Ioan Cuza - Iași"

Doresc redacției "TEHNIUM" putere de muncă și, de ce nu, ambiție pentru ca revista să dăinuie încă foarte mulți ani, fiind (după mine) "pâinea" tuturor electroniștilor din România.

Mihály IMRE (cititor) - Brașov

Îmi exprim admirația pentru rodnică dumneavoastră activitate, care de-a lungul timpului, în cei 24 de ani de apariție, i-a ajutat pe toți electroniștii, profesioniști sau amatori, de la noi din țară.

Constantin GHEORGHE (cititor)-Găiești

A 24-a aniversare? Este mult? Este puțin? Poate că numărul de ani - 24 - nu spune prea mult la prima vedere. Dar... înmulțit cu 12 numere pe an și iar înmulțit cu 20 de articole în fiecare număr, înseamnă foarte mult! Dar... (iarăși un dar!), de fiecare dată să fii pe placul a câți mai mulți cititori, de la elevi începători și terminând cu profesori și ingineri de specialitate înseamnă foarte mult. De aceea dragă "TEHNIUM" îți urez din inimă "La mulți ani, viață lungă" și să reușești, ca și până astăzi, să fii pe placul tuturor. Încă o dată "La Mulți Ani!"

Ing. George PINTILIE(YO3AVE)

Maestru al Sportului

Acum la acest moment aniversar, doresc să felicit echipa redacțională a revistei TEHNIUM, să urez revistei viață lungă, cititori constanți și colaboratori activi. Privind în urmă, este impresionant aportul adus de această publicație în domeniul educației tehnice a tineretului și în formarea de specialiști în domeniul electronicii și radiocomunicațiilor. Sperăm într-o colaborare bună cu federația noastră și în viitor.

Ing. Vasile CIOBĂNIȚA (YO3APG)

Secretar General al Federației Române de
Radioamatorism

Cei 24 de ani de existență ai revistei TEHNIUM ne-au adus certitudinea unei mari bucurii și unei mari speranțe. Bucuria că revista aceasta a confirmat speranța cititorilor și colaboratorilor că au și vor avea un loc de întâlnire pentru prezentul și viitorul tehnicii, de îmbogățire a experienței. Speranța care devine certitudine prin iubitorii acestei reviste că vom fi alături tot timpul...

George D. OPRESCU

Astăzi, când am trecut de vârsta de 70 de ani, ce pot spune revistei TEHNIUM cu ocazia aniversării a 24 de ani de la apariție? Unde pot fi găsite cuvintele de mulțumire și recunoștință față de cineva care te-a readus la viață? Și dacă mie, la împlinirea a 70 de ani de viață, cei din jurul meu mi-au urat "La mulți ani!", eu nu pot să spun revistei TEHNIUM, la cei 24 de ani de aniversare, decât că-i urez să ajungă și ea la al 70-lea an de apariție pentru ca atunci cititorii să-i ureze, așa cum mi s-a spus și mie:

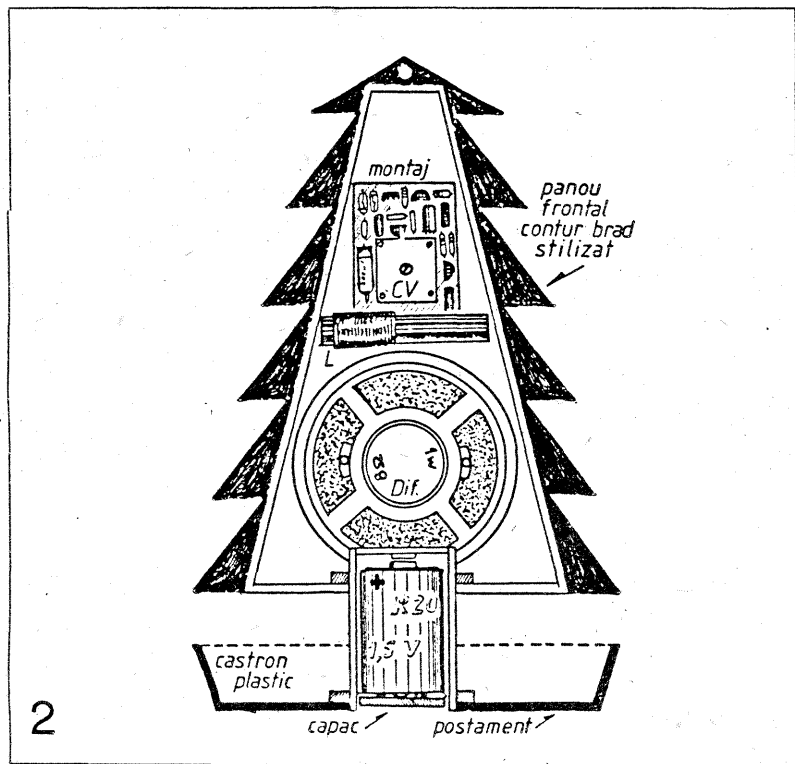
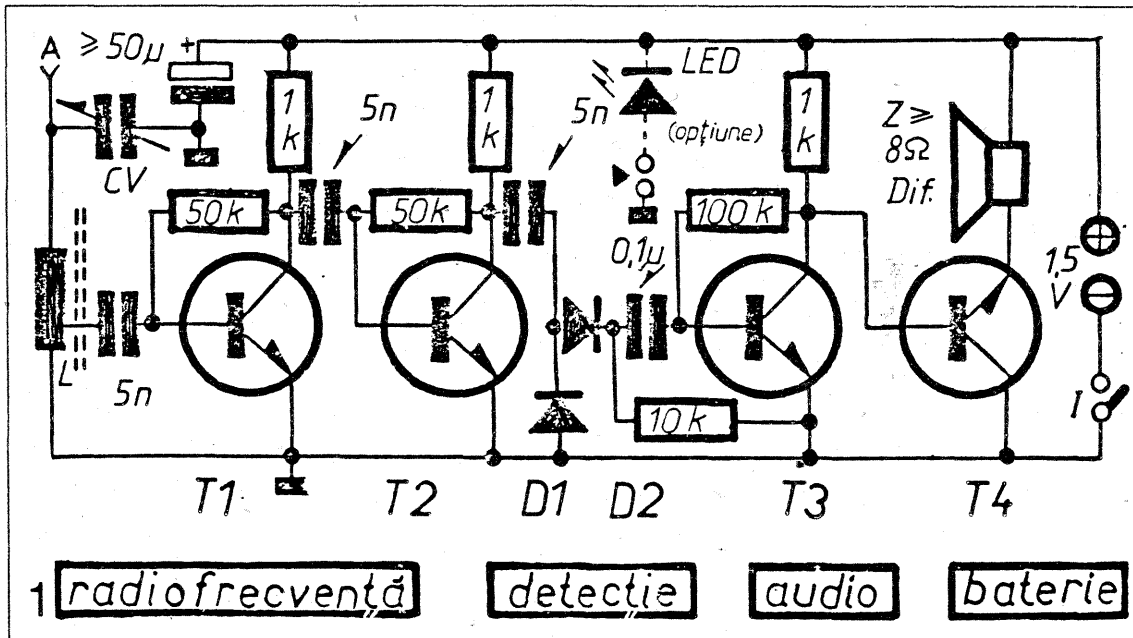
LA MULȚI ANI, dragă TEHNIUM!

Prof. Mihai C. VORNICU

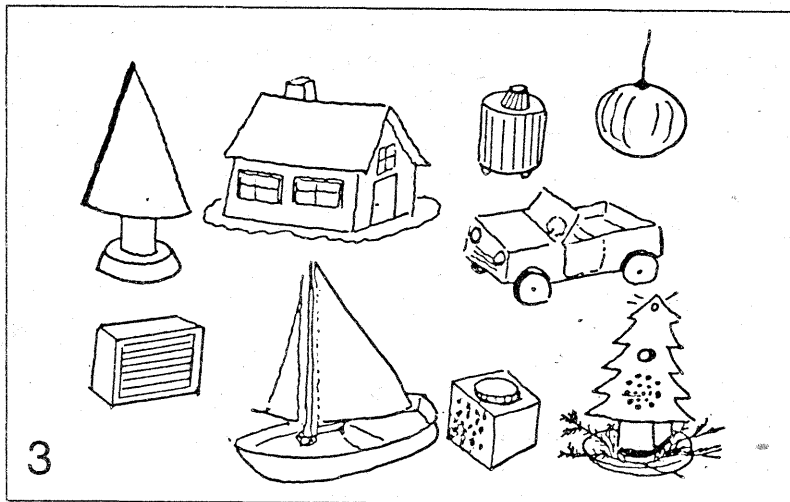
RADIORECEPTOR SURPRIZĂ

Numai patru tranzistoare, două diode cu germaniu, un difuzor, câteva piese, iată un aparat bun nu numai pentru făcut cadou; dar și pentru păstrat în casă, în mai multe exemplare, pentru copii, pentru bucuria dată de audiția de bună calitate și consumul extrem de redus de energie, o singură baterie de 1,5 Volți! Montajul din figură folosește două etaje de radiofrecvență aperiodice cu tranzistoare cu siliciu, de tip BF sau BC, indiferent de serie. Două diode punctiforme cu germaniu, pentru semnal, asigură detecția cu dublare de tensiune. Amplificatorul de audiofrecvență folosește două tranzistoare din care primul, preamplificator, cu siliciu, de tip BC sau echivalent npn și un tranzistor cu germaniu, preferabil un AC180 sau echivalent de tip pnp, care oferă o putere de câțiva miliwați unui difuzor. Formatul și puterea lui? Nelimitată. Se poate folosi și o incintă acustică de foarte mare putere, în care receptorul cu o putere de țânțar sau purice, oferă o audiție confortabilă, de calitate bună. Se pot utiliza difuzoare pentru receptoare de

Pe o ferită cu diametrul de 6...10 mm, lungime 7...10 cm, se face o carcasă de carton prin înrularea unei fâșii de hârtie de 40 mm, încleiată, care să poată fi deplasată ușor pe bara de ferită. Bobina va avea 100 de spire în total, cu



priză spre masă la spira 10, bobinată spiră lângă spiră cu sârmă cu orice fel de izolație, de 0,15...0,25 mm. diametru. Convine un condensator variabil de 2 x 270 cu secțiunile legate în serie. În caz că o secțiune e defectă, se folosește secțiunea validă, numărul de spire se reduce cu 1/3. Folosirea unui condensator de 450...500 pF e posibilă prin reducerea tatonată a spirelor. Se poate renunța la CV cu totul, punând în loc un condensator fix cu izolație stiroflex sau mică de 250...300 pF și obținându-se acordul prin mișcarea barei de ferit prin carcasă - care trebuie fixată. Surpriza cea mare e aceea



buzunar, miniatură, sau medii, rotunde sau ovale, care dau posibilitatea construcției unei machete de brad stilizat ca în figură, unor jucării sugerate de figură, eventual constructorul amator poate să-și încerce fantezia în orice casetă sau jucărie, nemetalică bineînțeles. Coșmarul amatorilor e bineînțeles ferit antena și bobinajul ei. Curaj!

că aparatul se poate construi și sub format miniatural, folosind orice cască de impedanță mică. În imobile cu factor mare de ecranaj, se poate fixa la borna A o bucată de 1...2 metri cablu subțire lițat, care va avea rol de antenă. Audiție plăcută și bucurii! Bucurie de a face bucurie!

GHIRLANDE LUMINOASE CU LED-URI

Diodele electroluminiscente au devenit la rândul lor ornamente pentru pomul de Crăciun, aducând prezența tehnicii în continuă evoluție în fiecare casă. Cum pot fi utilizate?

cuminte, tensiunea continuă necesară. Montajul paralel poate fi dat pe mâna copiilor, funcționează la tensiuni mici. Montajul serie din figura B necesită însă precauția montării izolate a diodelor și eventual a casetei în care sunt montate, în nici un caz casetă metalică, sau plasată în umezeală. Se utilizează un singur rezistor balast de 50kiloohmi, cu putere mai mare de 0,5 Wați, 1 Watt e suficient. Nu contează sensul de bransare al diodelor LED.

Luminile jucăușe pot fi obținute cu câteva piese uzuale : tranzistoare BC sau BD, rezistoare și condensatoare de orice format și valori apropiate celor din figura C. O ghirlană montată pe o

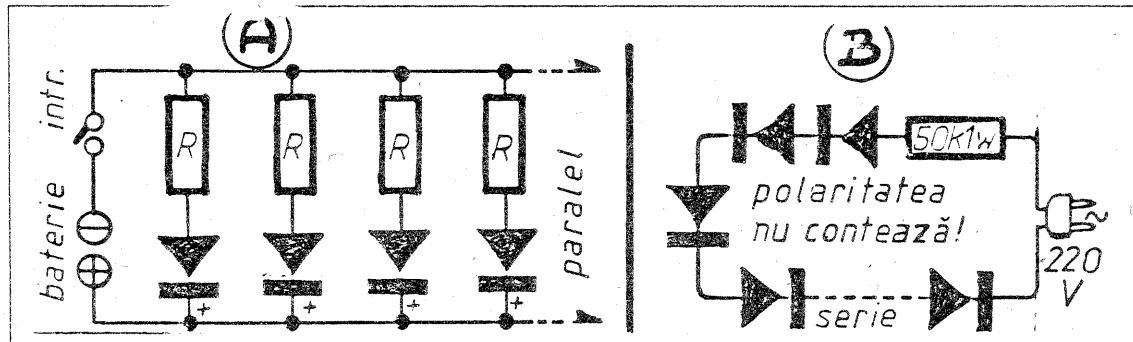
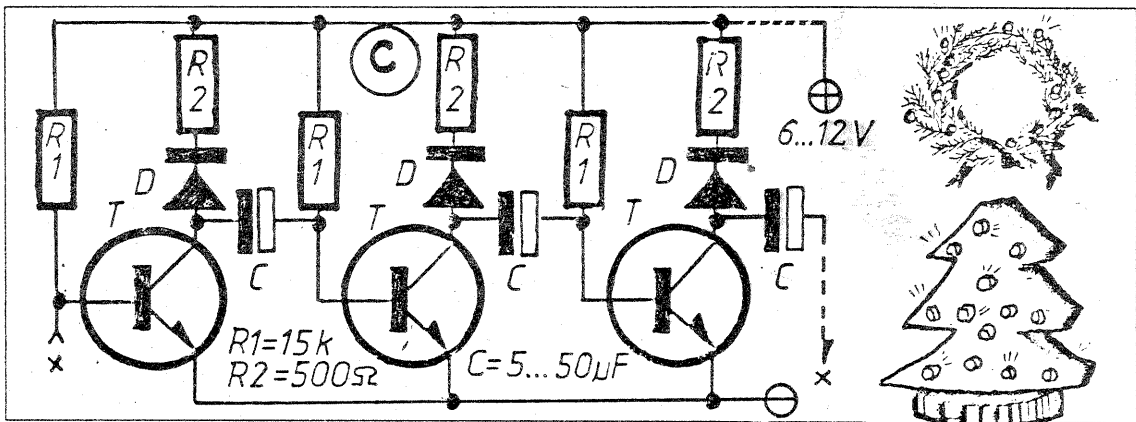


Figura A plasează LED-urile, pot fi în număr cât de mare, limitat numai de posibilitățile constructorului amator, în paralel, pe o sursă de alimentare. Două baterii de 1,5 Volți tip R20 legate în serie, dau 3 Volți, cu suficientă energie pentru alimentarea de sărbători a două duzini de LED-uri. Rezistențele de limitare - fără de care LED-urile își dau prematur obștescul sfârșit, au valoarea de circa 200 ohmi. O valoare mai mare convine în caz că se utilizează o tensiune de 4...6 Volți, circa 500 ohmi; iar pentru 12 Volți, 1...1,5 kiloohmi. Nu contează watajul, orice rezistor mai mare de 0,1 watt convine. O surpriză este posibilitatea alimentării LED, bineînțeles cu rezistoare de limitare în curent alternativ, direct pe un transformator de sonerie, ele își redresează singure, ca orice diodă



coroană din crengi de brad se poate alimenta zile în șir de la patru baterii R6 (proaspete...). Se pot monta oricâte celule cu LED-uri de toate culorile. Sărbători fericite!

Pagini realizate de George D. OPRESCU



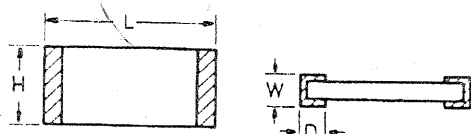
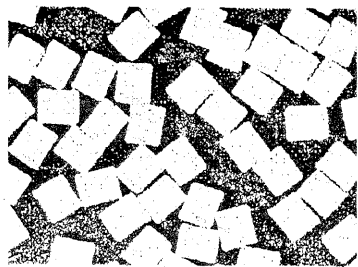
SOCIETATE COMERCIALA PE ACTIUNI PENTRU INDUSTRIA PRODUSELOR ELECTRONICE SI ELECTROTEHNICE

J 03 / 1691 / 1991

IPEE - S.A., 0450 - Curtca de Arges * R O M A N I A; Strada: Albesti, Nr. 14.

Telefon: (977) 11781; Telex: 18516 ipee r; Telefax: (977) 12275

CONDENSATORE CERAMICE MULTISTRAT CU DIELECTRIC NPO PENTRU MONTAJ PE SUPRAFATA



Condensatoarele din seria CC 3000 sint realizate prin suprapunerea mai multor capacitati conectate in paralel. Armaturile sint executate din pasta de Pd-Ag iar dielectricul utilizat este ceramica de tip NPO. Pastilele obtinute prin presarea mai multor folii de dielectric cu armaturi sint triate si arse la temperaturi inalte pentru a obtine o buna stabilitate mecanica si electrica, capetele sale fiind apoi acoperite cu pasta conductiva ce contine Ag sau Pd-Ag. Capetele condensatorului prezinta o buna sudabilitate si pot fi lipite prin oricare din metodele cunoscute : baie de sudura cu val, plita cu banda transportoare, cuptor cu radiatie infrarosie, sudura in faza de vapori.

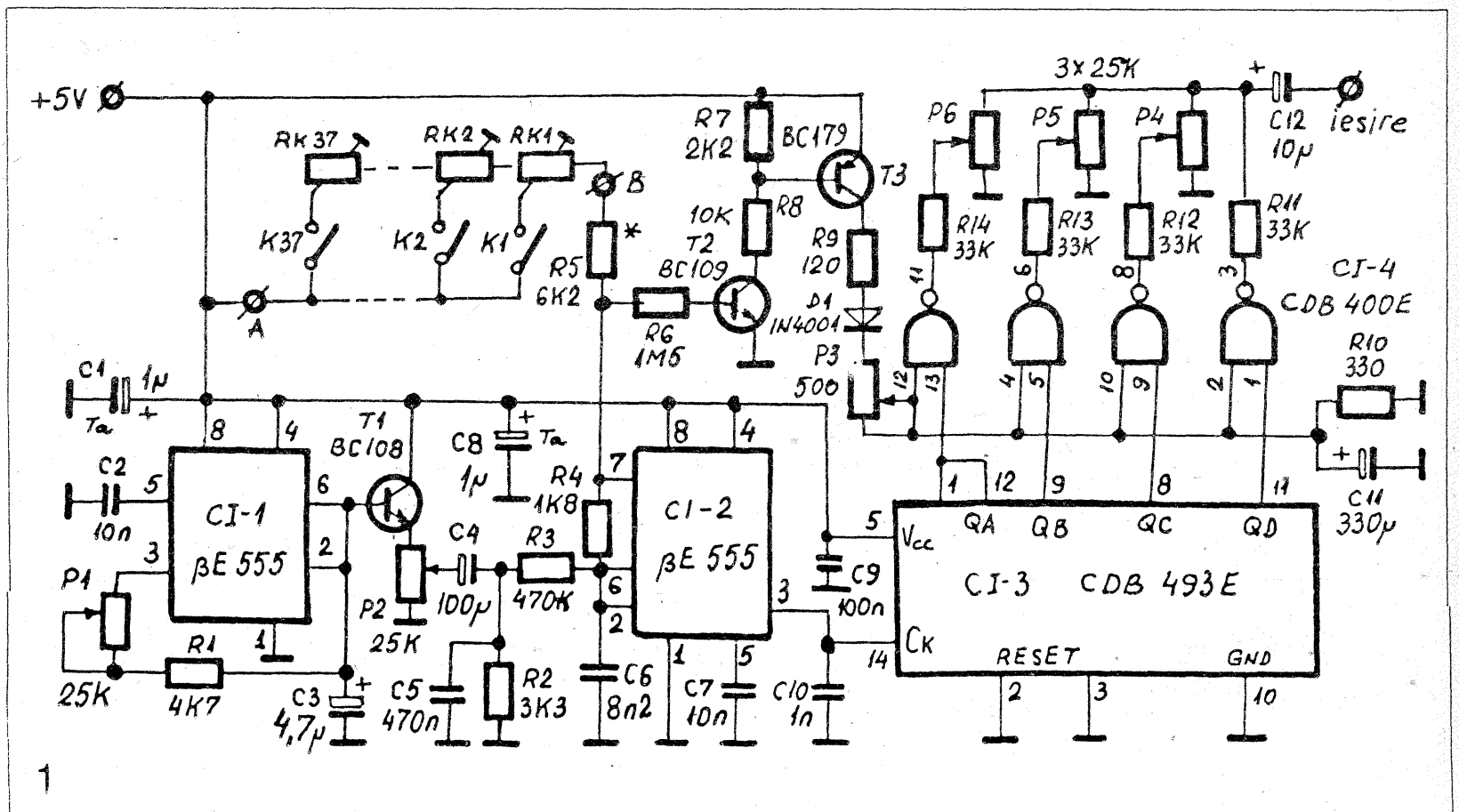
INSTRUMENT MONODIC CU CIRCUITE INTEGRATE

În cele ce urmează se prezintă un instrument muzical monodic cu claviatură având în componență circuite integrate ieftine de largă utilizare, ceea ce îl face accesibil unei mase largi de constructori amatori cu preocupări în acest domeniu. În elaborarea schemei am urmărit obținerea cu mijloace simple a unui instrument capabil să genereze sunete cât mai muzicale și în consecință să poată fi utilizat efectiv pentru muzică.

Dacă avem în vedere latura lor estetică, sunetele muzicale posedă caracteristici specifice, personalitatea lor fiind conferită de o multitudine de factori, pe care trebuie să-i avem în vedere, în măsura în care este posibil, atunci când urmăm obținerea lor pe cale electronică. Dintre aceștia, schema propusă se axează în principal pe timbrul sunetelor generate și totodată pe procesul tranzistoriu de stabilire a emisiei sonore, factori care dau sunetelor o caracteristică inconfundabilă.

În circuitele destinate formării timbrului, schema își bazează funcționarea pe mixarea semnalelor dreptunghiulare corespunzătoare tonurilor fundamentale cu semnale similare de frecvențe mai ridicate, astfel alese încât semnalul obținut după mixare să conțină în spectru și armonici pare, acestea având un efect pozitiv asupra sonorității instrumentului. În privința regimului tranzistoriu menționat, schema permite mascarea efectelor negative generate de momentele intrării în oscilație a generatorului de tonuri (la închiderea contactelor claviaturii), prin validarea semnalului audio numai după ce aceste

mulțime de armonici impare, dar nici o armonică pară, ele fiind de fapt impulsuri cu factor de umplere 1/2 (simetrice). Corespondentul subiectiv este așa-numitul "timbru de clarinet" și se datorează în special armonicii de ordinul 3 (cvința octavei), care imprimă sunetului timbrul nazal specific acestui instrument. În raport cu semnalul de la ieșirea QD, semnalele de la ieșirile QC, QB și QA vor avea frecvențele fundamentale de 2, 4 și respectiv 8 ori mai mari. Prin urmare, față de frecvența fundamentală a semnalului de la ieșirea QD, frecvențele fundamentale ale semnalelor de la celelalte 3 ieșiri menționate sunt de fapt armonicile a doua (octava), a patra (dubla octavă) și respectiv a opta. După ce traversează porțile NAND din componența circuitului integrat CI-4 (de tip CDB 400), care acționează numai asupra modului de evoluție în timp a amplitudinilor acestora, neafectând componența spectrală, cele 4 semnale se mixează prin intermediul rezistențelor R11...R14. Rezultă astfel un semnal complex cu un spectru bogat în armonici, atât impare cât și pare. Semnalul de bază se transmite la ieșire prin rezistența R11, iar pentru semnalele destinate îmbogățirii spectrului, s-a prevăzut posibilitatea dozării în amplitudine prin intermediul potențiometrelor P4, P5 și P6. Condensatorul C12 servește la separarea galvanică față de filtrele cu care se va dota instrumentul. Amplitudinea este suficient de mare, astfel încât schema din fig. 1 poate ataca direct filtre pasive, fără a fi neapărat necesară intercalarea amplificatoarelor pentru registre.



momente au fost depășite, permițând totodată apariția gradată a sunetelor, în modul caracteristic grupei "strings".

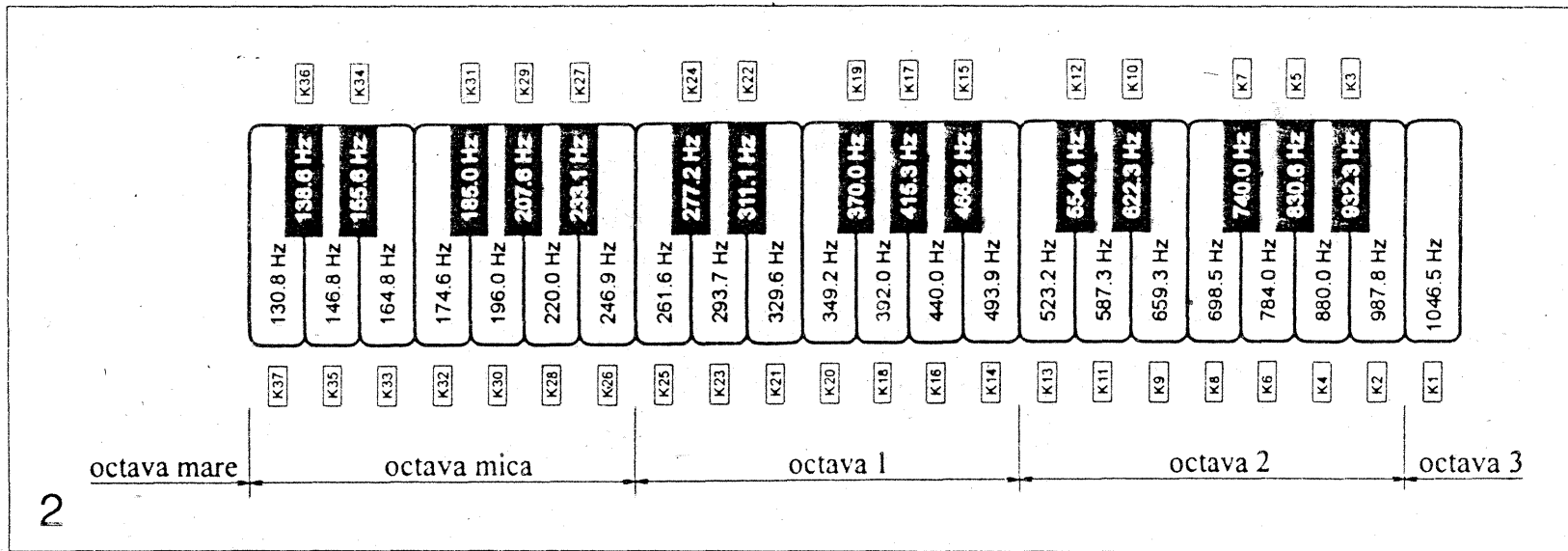
Așa cum se observă în schema din fig. 1, oscilatorul-pilot realizat cu circuitul integrat CI-2 de tip BE 555 generează impulsuri dreptunghiulare disponibile la pinul 3, cu frecvențe comutabile prin contactele claviaturii K1...K37. Întrucât oscilatorul este alimentat cu 5 V, ieșirea sa este comparabilă cu nivele TTL, astfel că aceasta se aplică direct pe intrarea de ceas (pin 14) a unui numărator binar de 4 biți (CI-3, de tip CDB 493) utilizat ca divizor de frecvență. Pentru evitarea efectului de dublă triggerare care poate să apară la atacul unei intrări TTL de către ieșirea timerului BE 555, în schemă s-a prevăzut condensatorul C 10. Datorită conexiunii externe între pinii 1 și 12, toți cei 4 bistabili conținuți de circuitul integrat CI-3 apar legați în cascadă și la ieșirile QA, QB, QC, QD sunt livrate simultan 4 semnale ale căror frecvențe fundamentale sunt de 2, 4, 8 și respectiv 16 ori mai mici decât frecvența de lucru a oscilatorului-pilot. Din aceste semnale se va forma în continuare semnalul de ieșire, pornind de la ideea că, ascultându-le simultan (dozate corespunzător), auzul va percepe ca tonuri de bază, care dau efectiv senzația de înălțime, tonurile corespunzătoare fundamentalei semnalului rezultat la ieșirea QD (pin 11), celelalte 3 semnale influențând numai structura armonică a tonurilor, structură a cărei corespondent subiectiv este timbrul. Considerate individual, fiecare din cele patru semnale conțin în spectru o

Problema eliminării pocniturilor ("clicks") care apar la comutația claviaturii în momentele amorsării oscilatorului-pilot, se rezolvă, în aplicația de față, cu circuitul integrat CI-4 (CDB 400) într-o schemă mai puțin uzuală, comandat de către tranzistoarele T2, T3 și componentele anexe. Soluția aleasă se bazează pe constatarea experimentală că circuitele TTL pot avea și o comportare analogică, cu toate că sunt destinate să opereze normal, doar cu două nivele discrete de tensiune, corespunzătoare celor două stări logice. În funcționare normală, lucrând cu circuite TTL, un semnal dreptunghiular aplicat pe una din intrările unei porți NAND, apare la ieșire cu o amplitudine dependentă de valorile tensiunilor corespunzătoare nivelurilor logice caracteristice, numai atunci când pe cealaltă intrare se aplică 1 logic. Pentru 0 logic poarta este blocată și ieșirea se stabilește în 1 logic, așa cum rezultă din tabela de adevăr a funcției NAND. Cu alte cuvinte, poarta se validează cu 1 logic. Dacă însă pe intrarea de validare aplicăm o tensiune lentă variabilă cu valori ce se situează între cele două nivele logice, vom constata că semnalul util apare la ieșire cu o amplitudine a cărei anvelopă urmărește forma tensiunii aplicate pe intrarea de validare. Prin urmare, lucrând cu o tensiune continuă care crește lent de la 0 la valoarea corespunzătoare nivelului 1 logic, semnalul audio aplicat la intrare va apare la ieșire cu o amplitudine care crește lent de la 0 la valoarea maximă, ceea ce corespunde cu apariția gradată a sunetului generat de instrument. Dinamica este relativ mică, dar suficientă pentru aplicația de față.

Schema utilizează toate cele 4 porți din circuitul CI-4, pentru a se putea procesa toate cele 4 semnale cu care operează instrumentul. Comanda anvelopei se face pe intrarea comună a acestora, unde se aplică tensiunea existentă pe condensatorul C11. Acesta se încarcă exponențial de la tensiunea de alimentare prin componentele R9D1P3, când tranzistorul T3 este deschis, constanta de timp fiind dictată de valorile rezistenței R9 și a potențiometrului P3 care permite reglarea "atacului". Tranzistorul T3 este comandat de către T2 care primește semnal de la pinul 7 al oscilatorului-pilot. În absența oscilațiilor ambele tranzistoare se blochează, condensatorul C11 se descarcă pe rezistența R10, intrarea de validare a porților NAND devine 0 logic și acestea se blochează, ieșirile lor trecând în 1 logic. Componenta continuă, însă, nu ajunge la ieșire datorită prezenței în schemă a condensatorului C12.

Datorită calităților pe care le prezintă referitor la comportarea cu temperatura și tensiunea de alimentare, oscilatorul-pilot al instrumentului s-a

de cel puțin 1 Kohm pentru a nu periclita circuitul integrat. Apoi, în baza formulei de mai sus, se va calcula rezistența R5 pentru frecvența cea mai ridicată a notei emise de instrument (în acest caz $RK=0$). Se va ține cont că frecvențele care intră în calcul sunt de 16 ori mai mari decât fundamentalele tonurilor rezultate la ieșirea instrumentului. Astfel, pentru un instrument cu 3 octave, cu diapazonul 130,8 Hz...1046,5 Hz, banda oscilatorului-pilot va fi 2093...16744 Hz. După stabilirea rezistenței R5, se va calcula RK pentru frecvența minimă a oscilatorului-pilot. Cu un potențimetru având valoarea lui RK astfel calculată, plasat între punctele A-B ale schemei din fig. 1, se va putea acoperi toată banda propusă. Acesta se va putea utiliza în prima etapă a acordării instrumentului, când, legând un frecvențimetru la pinul 11 al lui CI-3 (QD), se vor regla consecutiv frecvențele tuturor notelor muzicale. Măsurând cu ohmetrul rezistențele corespunzătoare ale potențiometrului, vom avea o valoare orientativă a rezistențelor claviaturii care se vor monta în etapa finală, când se va proceda la acordarea fină (definitivă).



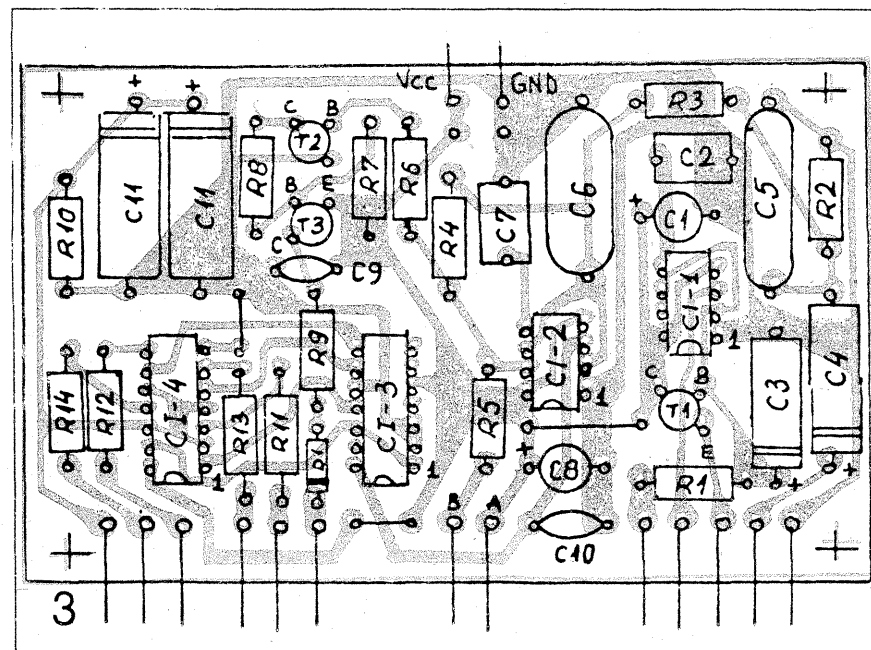
realizat cu timerul BE 555 (CI-2), într-o configurație cunoscută. Frecvența de oscilație este dată de componentele din rețeaua externă de temporizare, și anume C6R4R5RK, unde prin RK s-a notat rezistența văzută între punctele A și B din schemă, introdusă în circuit prin intermediul claviaturii. Aceste componente trebuie să fie de bună calitate, stabile în timp și temperatură, pentru a nu compromite stabilitatea frecvenței de oscilație. Condensatorul C6 nu va fi în nici un caz de tip ceramic disc sau plachetă, preferându-se tipurile construite din mică argintată, mylar, policarbonat sau polistiren. În cazul când

Circuitul claviaturii, dintre punctele A-B, se poate realiza în mai multe moduri, în funcție de scopul urmărit. Nu insistăm întrucât referiri în detaliu la această problemă, există în articolul "Instrument monofonic" din "Tehnum" 7/94.

În fig. 2, care va fi foarte utilă la acordarea instrumentului, se prezintă sugestiv claviatura aparatului construit de autor, care are o întindere de 3 octave, de la nota DO-octava mică până la nota DO-octava 3. În figură sunt specificate frecvențele standard ale notelor muzicale corespunzătoare fiecărei clape, notațiile muzicale ale octavelor utilizate, precum și numerotarea contactelor claviaturii în concordanță cu schema din fig. 1.

Pentru efectul "vibrato", instrumentul conține un generator de frecvențe infrasonore care modulează frecvența oscilatorului-pilot și, implicit, înălțimea tonurilor. Se folosește o schemă cu circuitul integrat CI-1, de același tip cu CI-2 (BE 555), dar având o configurație diferită, impusă de necesitatea obținerii unei forme de undă simetrice, care asigură aceeași deviație, de o parte și de alta, a frecvențelor standard corespunzătoare tonurilor. Fiind nevoie de o tensiune triunghiulară, aceasta se ia de pe condensatorul C3 (pini 2, 6), fiind aplicată oscilatorului-pilot prin intermediul unui repertor pe emitor realizat cu tranzistorul T1. Rezistența de emitor este constituită de potențiometrul P2, care permite reglarea profunzimii efectului. Frecvența ("viteza") se reglează cu P1, plasat în circuitul de încărcare-descărcare a condensatorului de temporizare C3. Rețeaua C4C5R2R3 realizează separarea galvanică, îmbunătățirea formei semnalului modulator și adaptarea amplitudinii acestuia la valoarea necesară modulării corecte a frecvențelor oscilatorului-pilot.

Montajul practic include o placă de circuit imprimat 110 x 68 executată conform fig. 3 (fața placată) și fig. 4 (fața cu componentele), precum și o placă din tablă galvanizată, de aceeași dimensiuni, pe care se vor monta cele 6 potențiometre de reglaj, de tip rectiliniu. Plăcile se montează suprapuse ("sandwich"), prin intermediul a 4 distanțiere, cu fața placată a circuitului imprimat spre bornele potențiometrelor. Rezultă un ansamblu compact, de dimensiuni reduse, cu conexiuni interne foarte scurte, executate cu conductor lițat obișnuit. Singurele conexiuni externe vor fi 2 fire la alimentare și alte 2 fire la claviatura instrumentului. Ansamblul se va monta pe șasiul claviaturii în partea stângă, ca o continuare a acesteia, având în vedere că, instrumentul fiind monodic, la interpretare se va folosi mâna dreaptă, mâna stângă fiind liberă pentru acționarea reglajelor.

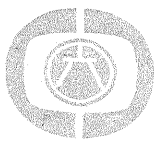


se dorește utilizarea altor valori decât cele prezentate în schemă pentru aceste componente, se va avea în vedere că frecvența de oscilație este dată de relația:

$$f = 1/(2 \cdot R4 + R5 + RK) \cdot C6 \cdot 1n2; \text{ unde } 1n2 = 0,693.$$

Se pornește de la alegerea valorii condensatorului C6, care va fi de ordinul nanofarazilor sau a zecilor de nanofarazi, selectându-se un exemplar de bună calitate dintre valorile existente în "stocul" amatorilor. Se alege, de asemenea, rezistența R4, cu peliculă metalică, a cărei valoare trebuie să fie

Paginile 8-9 sunt realizate în colaborare cu Ministerul Tineretului și Sportului și cu sprijinul S.C. "Data Plus Communications" S.A.



FRECVENȚMETRU - SCALA NUMERICĂ PENTRU RECEPTOARE TV-SATELIT



Mulți amatori dețin receptoare de programe TV transmise prin satelit sau numai tunere TV-satelit prevăzute cu un divizor cu 128 al frecvenței oscilatorului local, de tipul MB 506, sau altul asemănător. De regulă această frecvență divizată este folosită, în receptoarele moderne, la realizarea programării (prin memorare) a posturilor preferate. Tipul de divizor cu 128 menționat mai sus funcționează până la frecvența de 2,5 GHz. Se alimentează de la o tensiune de 5V, iar la ieșire se obține un semnal cu frecvența divizată cu 128) de ordinul a $1V_{VV}$.

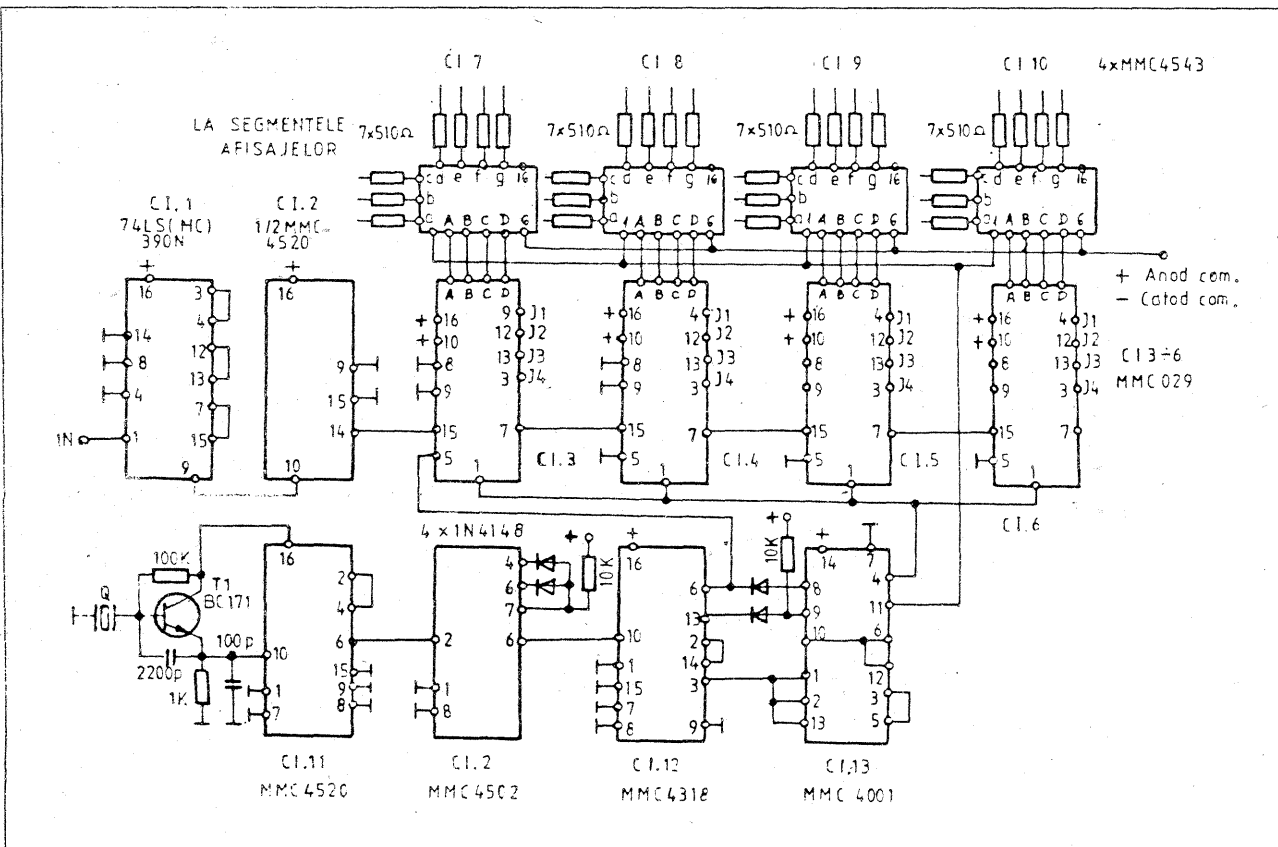
Frecvențmetrul prezentat în acest articol "citește" această frecvență și, în final, afișează în MHz frecvența

principiul superheterodinei.

Valoarea frecvenței oscilatorului local este egală cu suma frecvențelor semnalului de la intrare și a frecvenței intermediare și variază în limitele $950+480=1430$ MHz și $1750+480=2230$ MHz. La ieșirea prescalerului (divizorului cu 128) vom avea un semnal cu frecvența cuprinsă în limitele: $2230:128=17,421875$ MHz și $1430:128=11,171875$ MHz. În frecvențmetrul prezentat acest semnal se aplică la intrarea C.I.1. de tipul 74 LS(HC) 390 (care este un dublu divizor decadic, deci împreună divid cu 100) și mai departe la C.I.2 (jumătate de MMC 4520) care mai divide cu 16. În cazul că suntem la capătul superior al benzii unde semnalul la intrarea

frecvențmetrului (pin 1 C.I.1) are valoarea de 17421875 Hz la ieșirea C.I.2 (pin 14) după ce a fost divizat cu $100 \times 16 = 1600$ ori, va avea frecvența de $17421875 : 1600 = 10888,671$ Hz.

Această valoare a frecvenței (măsurată cu un frecvențmetru normal) nu ne spune nimic. Noi dorim ca în locul acestei valori să apară afișată valoarea de 22300, mărime proporțională cu valoarea frecvenței oscilatorului local, în acest loc care este de 2230 MHz.



programului recepționat. Acest lucru este foarte comod în special la "căutarea" sateliților prin antrenarea antenei, fiind necesar să cunoaștem frecvența măcar a unui singur program transmis de acel satelit.

Principiul de funcționare al frecvențmetrului

Se cunoaște că ecartul de frecvență al sateliților care funcționează în banda de 11 GHz este cuprins între limitele 10,95-11,75 GHz. Aceasta este valoarea frecvenței semnalului la intrarea LNC-ului, la ieșirea acestuia semnalul convertit este cuprins, ca frecvență, în limitele 950-1750 MHz. Acest semnal se aplică la intrarea tunerului unde, mai departe este convertit într-o frecvență intermediară cu valoare de 480 MHz, pe

Dacă folosim regula de trei simplă, aflăm că pentru a apărea afișată această valoare este nevoie ca timpul de "numărare" al frecvențmetrului să nu fie de 1 secundă, ci de 2,048 secunde, ceea ce corespunde unei frecvențe de 0,48828125 Hz (1:2,048). Nu trebuie să ne sperie aceste numere mari compuse din cifre multe.

Dacă am citi frecvența cu o bază de timp finală de 2,048 secunde obținem afișată valoarea de 22300. Deoarece ne-am propus inițial să citim frecvența cu o precizie de ordinul megahertz-ilor, ceea ce este arhisuficient pentru receptoarele TV-satelit, renunțăm la una din cifre (ultima) astfel ca să apară afișat numai

numărul 2300. În această situație timpul de citire al frecvenței va fi de 10 ori mai mic, adică de 0,2048 secunde, ceea ce corespunde unei frecvențe de 4,8828125 Hz. Această valoare se obține foarte comod de la un cristal cu frecvența de 1 MHz, prin următoarele divizări: 16, 16, 10, 10, 8. Acest lucru se realizează cu circuitele integrate CI.11, 1/2 CI.2 și CI.12.

Circuitul integrat CI.13 formează semnalele care se aplică la: pin 5 (CARRY IN) CI.3 pentru a permite citirea (numărarea) semnalului numai în timpul util; pinii 1 (RESET ENABLE) de la CI.3-6 pentru a reseta aceste circuite integrate după preluarea informației de către CI.7-10 pentru a fi afișată și la pinii 1 (LATCH DISABLE) de la CI.7-10 care stopează afișarea în timpul citirii frecvenței.

Dar acest lucru nu este totul. Frecvențmetrul nostru va afișa de fapt valoarea frecvenței oscilatorului local al tunerului, adică numerele cuprinse între limitele 1430-2230. În realitate noi dorim să ne afișeze valorile cuprinse între limitele 0950-1750 ceea ce corespunde mărimii frecvenței semnalului recepționat, la ieșirea LNC-ului exprimată în MHz. Pentru a realiza acest lucru vom interveni asupra terminalelor JAM ale circuitelor integrate CI.3-CI.6 după cum urmează: dacă toate cele patru borne JAM sunt legate la potențial zero (la masă) atunci după resetare va apare afișată cifra zero.

Dacă la JAM 1 se aplică tensiunea de 5 V iar celelalte sunt conectate la masă după resetare va apare afișată cifra 1. Dacă la JAM 2 se aplică 5 V, iar celelalte sunt legate la masă, apare cifra 2 și așa mai departe după codul BCD. Acest tabel este prezentat în figură. De exemplu, dacă dorim ca după resetare să apară cifra 7, va trebui ca la JAM 1,2,3 să aplicăm +5 V, iar JAM 4 să fie legat la masă.

Trebuie menționat că CI.7 afișează unitățile, CI.8 - zecile, CI.8 - sutele și CI.9 - miile de MHz. Cum am menționat mai înainte, dorim ca în loc de numărul 2230 să fie afișată valoarea de 1750. În acest sens va trebui să "programăm" JAM - urile pentru valoarea de 9520 deoarece: $9520 + 2230 = 11750$. Prima cifră din acest număr (1) nu apare afișată, fiind în afara puterii de

numărare. Deci CI.3 - program zero; CI.4 - program 2; CI.5 - program 5 și CI.6 - program 9.

Personal sunt în posesia unui tuner SHARP modul BSF-7CC6YC care este prevăzut cu un prescaler (divizor cu 128) de tipul MB 506. Deoarece valoarea semnalului la ieșirea acestuia este mică, necompatibilă cu un semnal TTL, între ieșirea prescalerului și intrarea frecvențmetrului trebuie intercalat un amplificator simplu, de tipul RC, cu un tranzistor asemănător cu cel folosit în sintetizorul de frecvențe prezentat în "Tehnum" nr.5/1994 pagina 12.

Acest frecvențmetru mai poate fi folosit și ca scală numerică în televizoarele moderne care conțin în selectoarele de canale (cu acord continuu) un prescaler de tipul U664B, cu unele modificări. Dar despre acest lucru într-un număr viitor.

În legătură cu precizia oscilatorului local cu frecvență fixă din LNC - uri care trebuie să aibă valoarea de 10 000 MHz, menționez faptul că aproape întotdeauna această mărime diferă de la exemplar la exemplar de LNC, cu până la 3-5 MHz. Acest lucru se poate corecta în frecvențmetru acționând asupra bornelor JAM ale circuitului integrat CI.3 care redă unitățile. Cel mai bine acest lucru se face recepționând un program a cărui frecvență o cunoaștem. De exemplu, satelitul ASTRA 1A transmite programul german RTL pe frecvența de 11229 (polaritate verticală).

Frecvențmetrul nostru va trebui să afișeze valoarea de 1229. Dacă acest număr va diferi cu $\pm 2 - 3$ MHz (unități) atunci vom "jongla" cu JAM - urile circuitului integrat CI.3.

Mai precizez că de-a lungul unei emisiuni, în funcție de compoziția cadrului, această valoare poate varia în timpul emisieii cu până la 2 MHz, de regulă în sensul măririi frecvenței. Acest lucru se datorează faptului că semnalul emis, modulat în frecvență, nu este axat și fenomenul apare de regulă la cadre care conțin culori intense, suprasaturate. De aceea este bine ca "etalonarea" frecvențmetrului să se facă pe imagini puțin colorate, pe filme cu scene de seară - noapte.

ing.G.PINTILIE - Y03AVE

FEDERAȚIA ROMÂNĂ DE RADIOAMATORISM



SEMINARUL NAȚIONAL

**PRACTICA ANTENELOR
pentru US și UUS**

BUCUREȘTI
3 DECEMBRIE 1994

SEMINAR

În ziua de 03.12.1994, în sala de festivități a MTS, a avut loc Seminarul Național "Practica antenelor pentru US și UUS", în organizarea Federației Române de Radioamatorism. Au susținut interesante comunicări, printre alții, dr. Ing. Radu Ionescu (YO3 AVO), Ing. George Florescu (YO3 GDR) Ing. Dan Coman (YO3 FG), Ing. Dinu Zamfirescu (YO3 EM), Ing. Ioana Pupeza, Ing. Dan Alroael (YO8 ROO), Ing. Sorin Nimară (YO7 CKQ), Constantin Mihalache (YO3 GDS), Ioan Andrușca (YO9 BMB). A fost organizată și o minlexpoziție cu realizările radioamatorilor și unele antene industriale.

Seminarul a constituit un bun schimb de experiență între participanți.

CONSTRUCȚIA UNUI RECEPTOR INDOOR TV-SAT: MODULUL CONVERTOR (2)

Monoreglajul FTBA și HL

Este evidentă necesitatea ca acordul FTBA și al HL în "căutarea" posturilor de emisie TV ale unui satelit, să fie cât mai

$$f_H = f_s + f_i = f_s + 200 \text{ (MHz)}$$

$$f_s = f_{sm} + f_{sm}$$

În tabelul 2 este dată variația capacității joncțiunii cu tensiunea inversă aplicată pentru dioda varicap BB 125 A:

Tabelul 2

C	pF	13	11	9,5	8,5	7,5	7	6	5,5	5	4	3	2
U	V	-2	-3	-4	-5	-6	-7	-8	-9	-10	-14	-20	-25

În figura 5 se prezintă circuitul de polarizare al diodelor varicap ale FTBA și HL, în care P este un potențiomtru dublu. Pentru calculul valorilor necesare ale rezistențelor potențiomtrilor P1, P2, P3, P4 se folosesc relațiile (1)...(4); (1) și (3), pentru P la valoarea maximă (22 K), iar (2) și (4) pentru P la valoarea minimă.

$$33(R_2 + 22)/(R_1 + 22 + R_4) = 25 \text{ V (1)}$$

$$33R_2/(R_1 + 22 + R_2 + 5,5) \text{ V (2)}$$

$$33(R_4 + 22)/(R_3 + 22 + R_4) = 14 \text{ V (3)}$$

$$33R_4/(R_3 + 22 + R_2) = 3 \text{ V (4)}$$

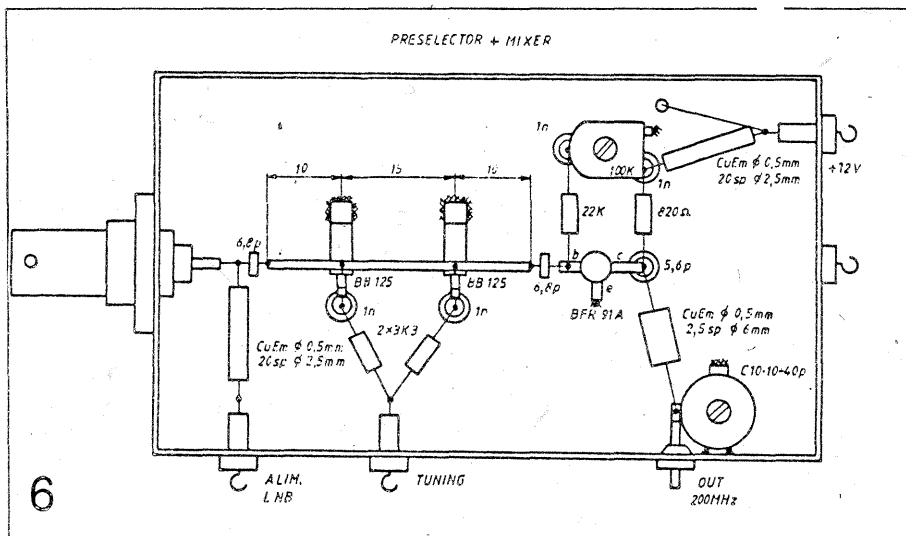
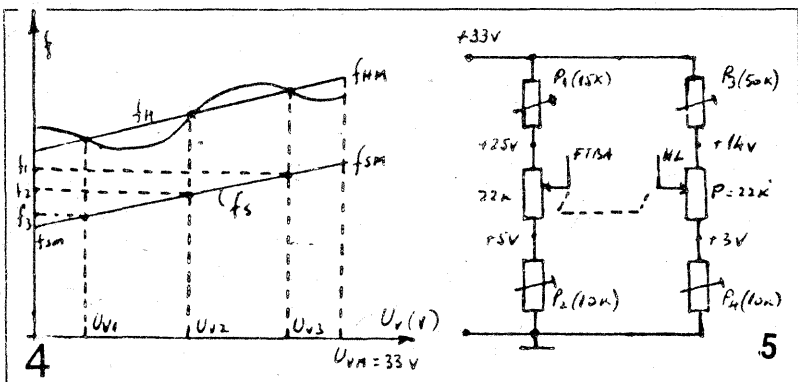
S-a ales pentru P un potențiomtru dublu logaritmic de valoare 2x22K. Efectuând calculele rezultă pentru rezistențele trimereilor:

$$R_1 = 9 \text{ K (15K*)}; R_2 = 6,2 \text{ K (10K)}$$

$$R_3 = 38 \text{ K (50K)}; R_4 = 6 \text{ K (10K)}$$

(*) valoarea maximă aleasă pentru rezistența potențiomtrilor trimeri

Preregajul acestor potențiomtre trimeri se face cu ajutorul unui voltmetru de c.c. urmărindu-se ca la capetele de cursă ale potențiomtrului P să avem tensiunile menționate în figura 5, care trebuie privită ca o variantă a rețelei de polarizare dată în schema de principiu din fig.2 (și aceea dând bune rezultate practic).



corect și simultan (realizate de la un singur buton - monoreglaj). Corectitudinea acordului simultan se referă la faptul că erorile de "alinieră" să fie cât mai mici (fig. 4). Pentru aceasta ne propunem o aliniere în trei puncte, pentru a cărei realizare practică ne vor fi necesare trei elemente reglabile.

Cele trei frecvențe f_{s1} , f_{s2} , f_{s3} în care se face alinierea (eroare $D_{fi} = 0$), sunt:

$$f_{s2} = (f_{sM} + f_{sm}/2) = 1350 \text{ MHz}$$

$$f_{s1} = f_{s2} - 3/4 (f_{sM} - f_{sm}) = 1003,6 \text{ MHz}$$

$$f_{s3} = f_{s2} + 3/4 (f_{sM} - f_{sm}) = 1696,4 \text{ MHz}$$

În tabelul 1 sunt date valorile calculate pentru capacitățile C_S (în circuitul de semnal, adică FTBA) și C_H (în circuitul heterodinei) necesare la acordul pe frecvențele de aliniere și la capetele de bandă (vezi articolul precedent).

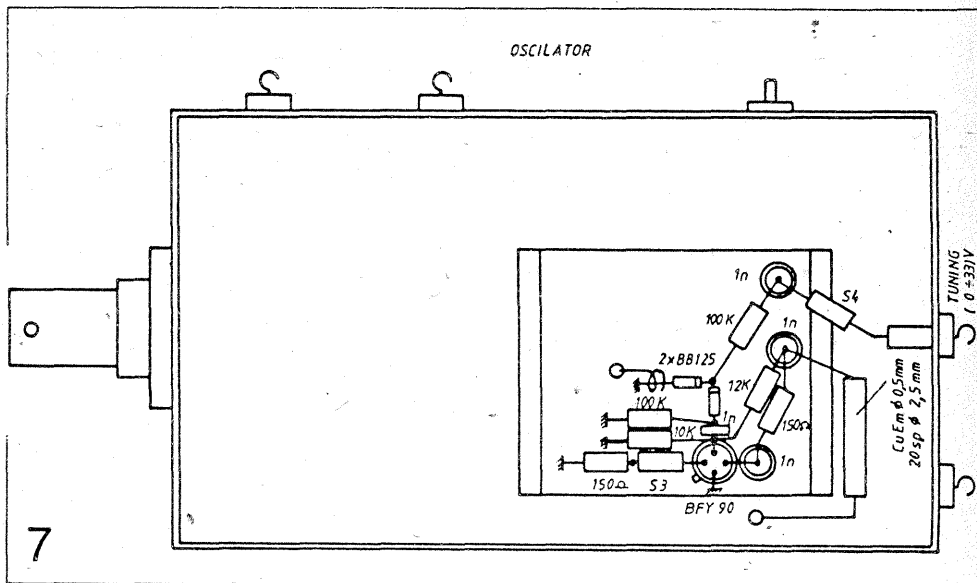
Tabelul 1

f_s	MHz	f_{sm}	f_{s1}	f_{s2}	f_{s3}	f_{sM}	Obs.
		950	1003,6	1350	1696,4	1750	$L_S = 3,5 \text{ nH}$
C_S	pF	8	7,17	3,96	2,5	2,35	
f_H	MHz	1150	1203,6	1550	1896,4	1950	$L_H = 3,5 \text{ nH}$
$C_H/2$	pF	5,5	5,02	3,03	2,02	1,91	

Inductanțele necesare L_S și L_H s-au calculat la frecvențele minime din bandă:

$$L_S = 10^9 / (2\pi f_{sm})^2 C_{sM} = 3,5 \text{ nH}; C_S = 1 / (2\pi f_s)^2 L_S$$

$$L_H = 10^9 / (2\pi f_{Hm})^2 C_{HM} / 2 = 3,5 \text{ nH};$$



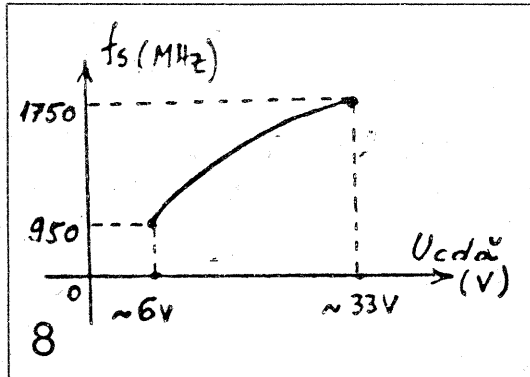
Experiența a arătat că reglând corect capetele de bandă (cu ajutorul unor posturi cunoscute lucrând pe aceste frecvențe), recepția tuturor celorlalte intermediare este corectă. Evident că dacă se dispune de un generator de RF modulată și etalonat, reglajele lui R1...R4 se pot face la frecvențele f_{s1} și f_{s3} , unde se va urmări ca $D_{fi}=0$ (valoarea lui f_{s2} va rezulta singură între celelalte două).

Realizare constructivă

Modulul convertor este realizat în tehnologia montajului pe

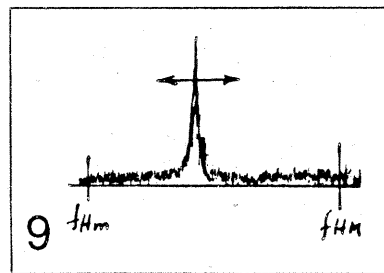
suprafața (SMD), într-o boxă bine ecranată din tablă cositorită cu grosimea de 0,4 mm. Dimensiunile boxei sunt 90x50x35. Ea are două capace de acoperire. Conectorul BNC este cositorit la un capăt al boxei, prinderea de caseta receptoareului făcându-se cu ajutorul a patru șuruburi M2,5.

În figurile 6 și 7 sunt prezentate modurile de echipare ale FTBA și Mx și respectiv al HL. Placa de montaj este plasată asimetric în raport cu adâncimea boxei, astfel ca HL să fie cât mai departe de masă (25 mm), așa cum se arată în figura 3a. Placa de bază (cea cu piesele) împarte boxa M deci, într-un etaj îngust în care se



plasează FTBA și Mx și un "parter" mai înalt în care se va plasa, bine ecranat HL). Desenele prezentate sunt la scara 1;1 și fără a mai fi nevoie de diverse cote, prin simpla "copiere" vizuală, cititorii pot executa cu grijă montajele.

O precauție deosebită trebuie acordată lipirii condensatoarelor CIP (pastile) de 470 pF-1nF de decuplare la masă a diverselor puncte. Adesea acestea pot crăpa datorită căldurii prea mari a letconului, sau li se pot exfolia ușor cele 2 pelicule de argint de pe fețele dielectricului.



Pentru a evita aceste lucruri neplăcute, se va proceda, înainte de cositorirea fețelor CIP-ului la o ușoară încălzire a condensatorului. Folosind apoi, puțină pastă decapantă, se trece rapid cu vârful letconului, pe care există puțin aliaj de lipit, peste folie, fără

a "insista". Lipirea apoi, a uneia din fețele cositorite la masă (pe placa de bază) se face mai ușor cu un letcon de putere mai mare (cca 60W) prin simpla încălzire pe fața opusă a plăcii de tablă de bază. După lipirea în locurile respective a condensatoarelor de decuplare, restul componentelor pasive și active se lipesc mult mai ușor.

Diodele varicap D1 și D2 vor avea terminalele foarte scurte (sub 1,5 mm). Privitor la lipirea condensatoarelor ceramice de trecere de 1 nF, și la acestea se vor avea în vedere precauțiunile de la CIP-uri, în plus, cele ce s-au arătat în articolele precedente.

Datele diverselor bobine (de acord, șocuri RF) sunt prezentate chiar pe figurile 6 și 7. Bobinajele sunt spiră lângă spiră cu excepția bobinei din colectorul tranzistorului BFR 71 A care va avea lungimea de 15 mm. Inductanțele L₃₁, L₃₂, L₃₃ se realizează chiar din terminalul unuia din condensatoarele C₁ sau C₂. Inductanțele L₁ și L₂ din tablă cositorită vor fi bine lipite la masă (figura 3b).

O construcție reușită a oscilatorului presupune următoarele:

- terminalul colectorului să fie cât mai scurt
- lanțul bază tranzistor - condensator CIP de trecere de 1 nF - diodele varicap D3 și D4 să fie cât mai scurt posibil și cât mai depărtat de planul de masă (capacitatea parazită a montajului va fi astfel mai mică și banda de frecvențe de 800 MHz va fi acoperită mai ușor).

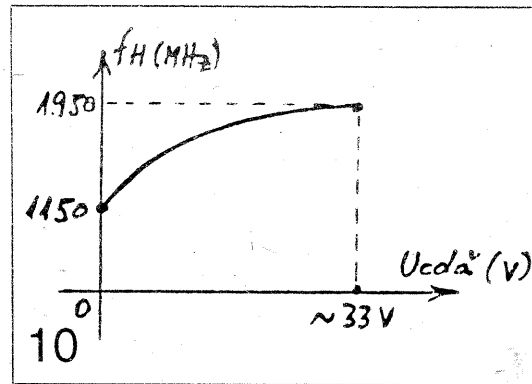
Reglajul modulului convertor

După echipare se îndepărtează urmele de pastă decapantă sau de colofoniu, prin spălarea atentă cu neofalină și cu ajutorul unei pensule de pictură. Înainte de a se trece la alimentarea modulului

și la reglajul său, se va face o atentă verificare a corectitudinii montajului conform schemei de principiu și a desenului de cablaj.

Reglajul FTBA:

Realizarea cu acuratețe a detaliilor constructive va permite ca



FTBA să aibă caracteristica frecvență-tensiune de comandă din fig. 8.

Nealiniaritatea caracteristicii nu influențează calitatea acordului datorită benzii relativ largi a FTBA (100 MHz) și a paralelismului cu

alura caracteristicii similare a oscilatorului. Caracteristica de amplitudine frecvență a FTBA se poate vizualiza, evident, cu ajutorul unui vobler, pe ecranul căruia se poate urmări și acordul în banda 950-1750 MHz, prin varierea tensiunii de comandă a diodelor varicap.

Reglajul oscilatorului:

Reglajul optim al oscilatorului HL se realizează într-un laborator de microunde în care există un analizor de spectru etalonat. Pe ecranul acestuia apare o curbă spectrală ca cea din fig. 9. Variind tensiunea de polarizare a diodelor varicap între cele două limite (care urmează de fapt a fi stabilite) frecvențe f_H trebuie să varieze între 1150 și 1950 MHz, iar amplitudinea oscilației să nu aibă variații mari în bandă. Se va acționa asupra lungimii terminalului diodei BB 125 A, care are un capăt la masă și asupra conductorului izolat lipit la bază (condensator trimer C19, dacă e nevoie și de acesta). Uniformizarea puterii în bandă se va face apropiind sau depărtând spirele și chiar șocul L3 de planul de masă. Pentru cei care nu dispun de analizor de spectru rămâne varianta reglajului pe imaginea video. Sateliții care emit programe aproape de capetele benzii pot fi o "sursă de semnal standard". Exemplu: EUTELSAT II F1 (13°E), NBS-Super Channel = 987 MHz și EURONEWS = 1575 MHz. (din frecvențele de emisie s-a scăzut, evident, 10 GHz)

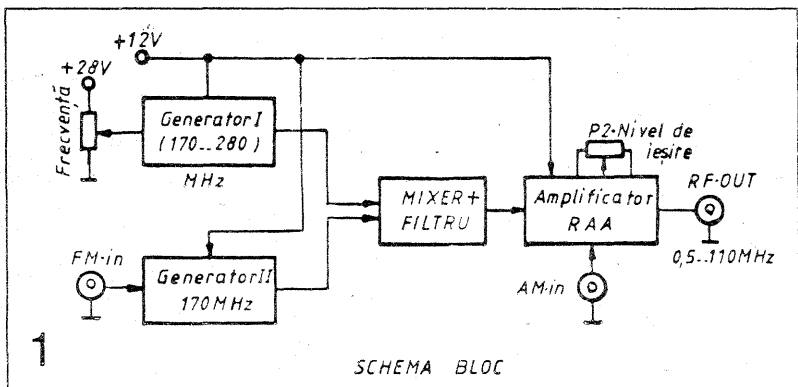
Reglajul mixerului:

Aici sunt de urmărit două obiective. Primul este acordarea filtrului trece-jos din sarcina mixerului pe frecvența centrală de 200 MHz. Nu este un lucru dificil deoarece L5 și C10 permit acest lucru. Reglarea pe imagine se poate face facil de cei care recepționează programul canalului 9π (OIRT) $f_{imag} = 199,25$ MHz. Semnalul din antenă se injectează printr-un condensator separator în bază și cu C2 dezlipit de la bază pentru a nu scurtcircuita semnalul.

Al doilea obiectiv este reglarea punctului static de funcționare a mixerului. Se cunoaște că amplificarea unui tranzistor este direct proporțională cu valoarea curenților de colector. Dar factorul de zgomot este mai mic la curenți mici de colector. În final factorul de zgomot al receptorului este cu atât mai mic, adică cu atât mai bun, cu cât raportul NF/A este mai mic (NF-factor de zgomot, A-amplificarea). În acest compromis va exista totdeauna un minim. Acest minim este reglat cu semireglabilul de 100 K. Din cauza lipsei măsurătoarelor factorului de zgomot, acest lucru se face deocamdată numai subiectiv, pe imagine.

Ing. Tony E. KARUNDY
Ing. Sergiu CHEREGI

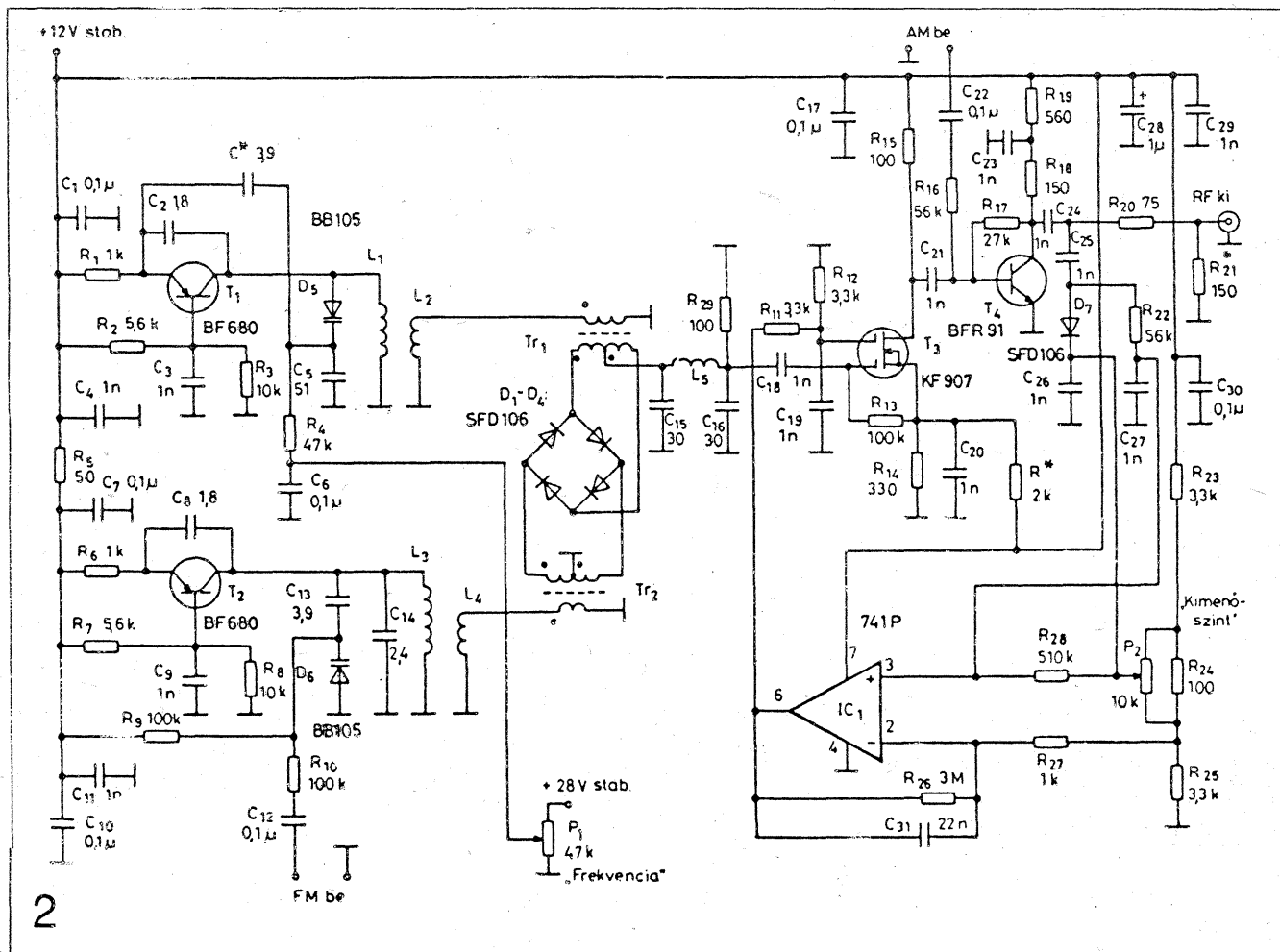
GENERATOR AM/FM - 0,5... 110 MHz



Intr-un laborator pentru amatori este de dorit un generator de semnal AM/FM, cu o mare stabilitate, distorsiuni mici și semnal de ieșire de ordinul μV . Toate acestea nu sunt

Datele bobinelor:

Bobina	Nr. de spire	Distanța între spire	Diametrul conductorului mm	Diametrul bobinei mm
L1	1,5	2,5	0,7	7
L2	3	-	0,7	7
L3	4	-	0,7	7
L4	3	-	0,7	7
L5	2	2	0,7	6



suficiente, dar circuitul prezentat mai jos poate fi dezvoltat pentru scopul propus (ex. vobuloscop, analizor de spectru) de către orice radioelectronist priceput.

Schema bloc este prezentată în figura 1, iar schema de principiu în figura 2.

Transformatoarele RF, Tr1 și Tr2 sunt identice. Se bobinează 3 spire din 3 fire de CuEm \varnothing 0,25...0,4 mm torsadate în prealabil.

Componente active echivalente:

T1=T2=BF 316, BF 272, BF 506, BF 509

D1...D4=EFD 106, D5=D6=BB 125, BB 126

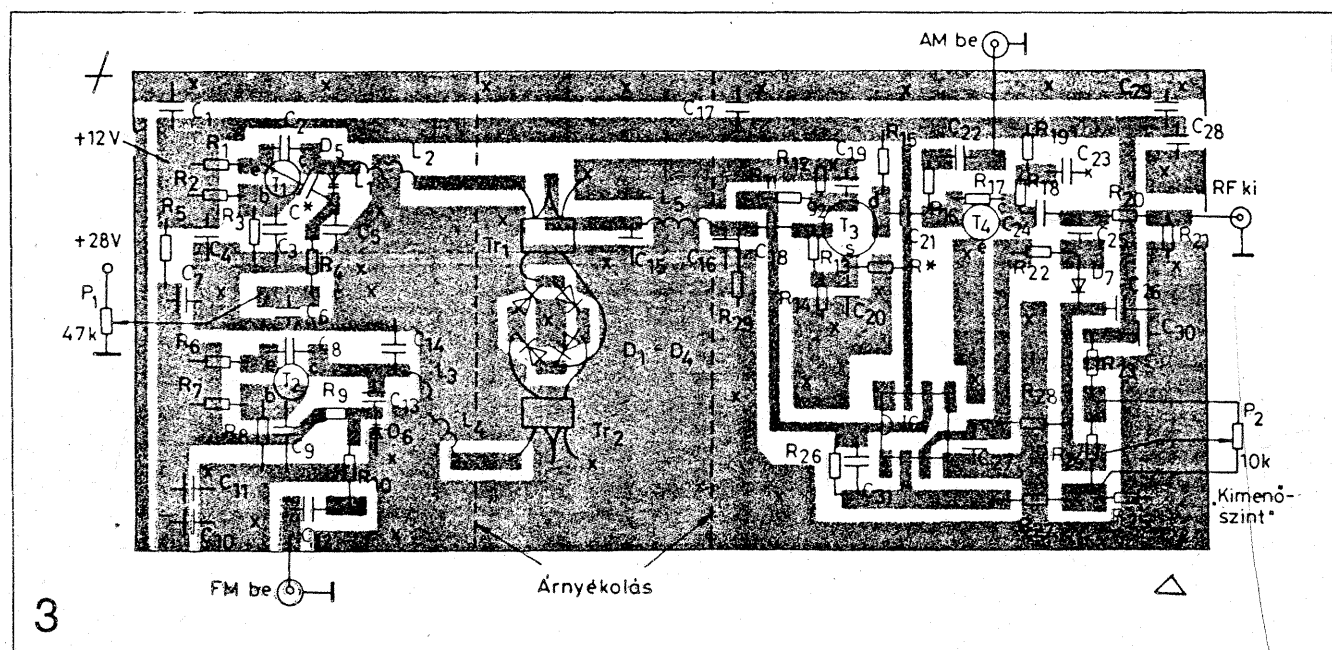
T3= BF 961, BF 960, BF 966

T4=BFR 90, BF 991, BFR 91A

D7=EFD 105, IC1=M 741

În figura 3 este prezentat cablajul imprimat și modul de echipare.

Preluare din almanah Radio-technika, 1994 de Ing. Sergiu CHEREGI.



Înlocuirea circuitelor integrate 74LS 390 și 74HC390 cu CDB 490 EM

Mai mulți radioamatori interesați să realizeze practic sintetizatoarele de frecvență pentru emițătoarele sau receptoarele de retranslațoare de amator publicate în nr.5 și 6-7 ale revistei Tehnium, s-au lovit de greutatea procurării circuitelor integrate menționate în titlul acestui articol, 74 HC 390 sau 74 LS 390 (cu circuitul integrat românesc CDB 490 EM).

În scopul înlocuirii acestor circuite integrate cu CI CDB 490 fabricat în țară am experimentat și realizat montajul prezentat în figura 1. Montajul este atât de simplu, încât nu necesită explicații suplimentare. De fapt acesta reprezintă o aplicație a circuitului integrat CDB 490 EM recomandată de fabrică.

La această aplicație s-a făcut un amendament. Culegerea semnalului se face de pe ieșirea C (piciorușul 8) și nu de pe ieșirea D, deoarece durata impulsului pozitiv în acest loc are durata de două ori mai mare decât pe ieșirea D. Acest fapt "ușurează" funcționarea divizoarelor ulterioare de tipul CMOS care declanșează pe frontul negativ. Deoarece circuitul integrat CDB 490 EM este un numărător decadic, pe ambele ieșiri C și D vom obține un semnal divizat cu 10, numai durata impulsurilor pozitive fiind diferită.

P.S. În numărul 6-7 al revistei "Tehnium" a apărut o eroare de desen în figura 2. Porțile însemnate în această figură cu "404" sunt în realitate de tipul "4011" făcând parte integrantă din CI-4-MMC 4011.

YO3AVE

Oscilator RF cu CAF

În figura 1 este dată schema de principiu a unui oscilator RF cu baza la masă, prevăzut cu posibilitatea ajustării electronice a

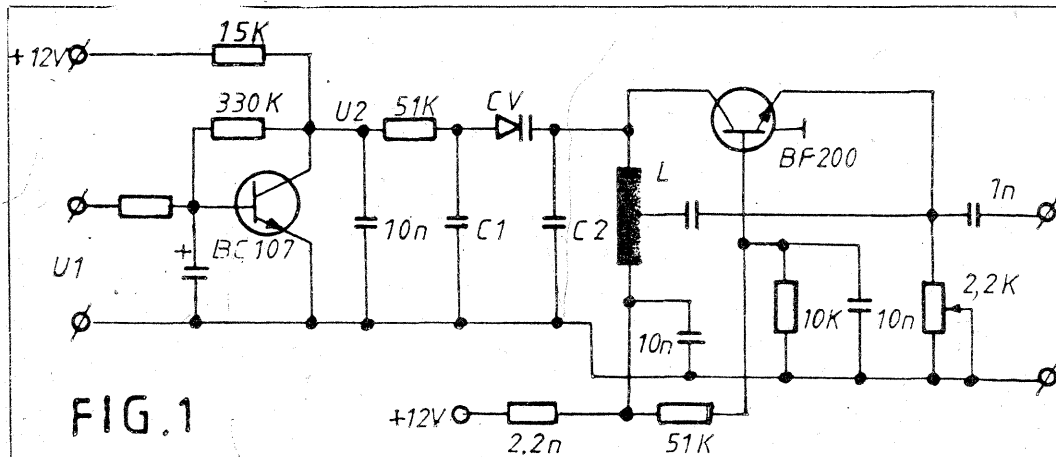


FIG. 1

frecvenței cu ajutorul unei diode varicap (Cv) comandată prin intermediul unui etaj amplificator de tensiune continuă de mică tensiune de intrare ($U_{1max} = \pm 0,3V$). Tensiunea U_2 și frecvența de

oscilație f , variază ca în figura 2. Capacitatea de acord a circuitului oscilatorului este $C = C_2 + C_1 C_v / (C_1 + C_v)$ și se alege funcție de frecvența de oscilație dorită f_0 , apoi se determină $L = 1/\omega_0^2 C$. Priza pe bobină este la 1/5 de capătul rece. Deviația de frecvență maximă Df în jurul lui f_0 este funcție de variația capacității C_v (DCv), deci de tipul diodei varicap. $Df = DCv / (1 + C_v/C_1)^2$.

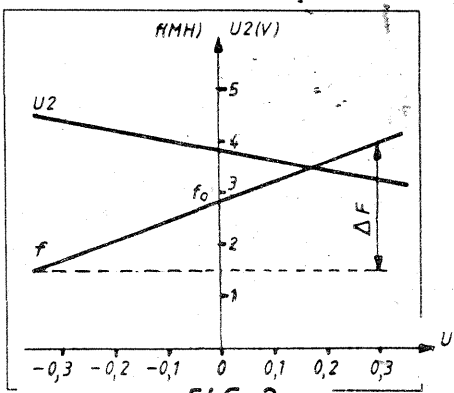


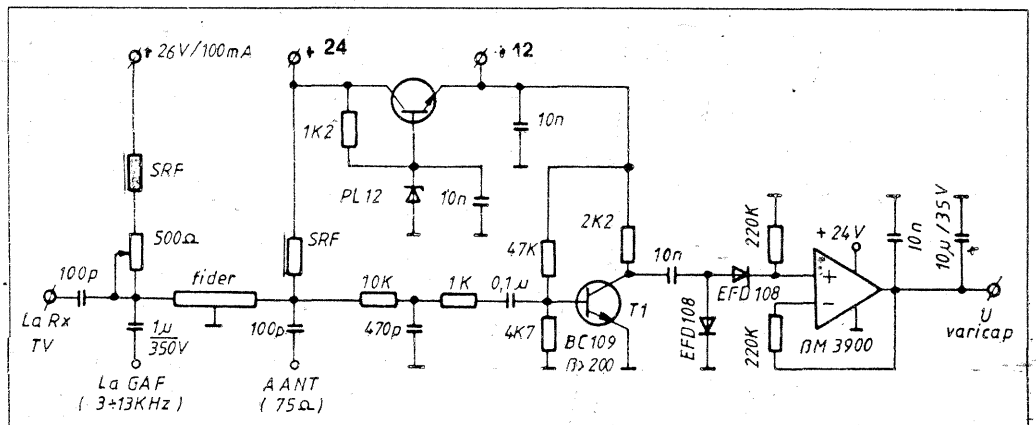
FIG. 2

Relațiile date sunt suficiente pentru radioamatorii constructori pentru a realiza un oscilator RF cu comanda frecvenței (ce poate fi automatizată), necesar în receptoare sau în sintetizatoarele de frecvență.

YO3FGL

Convertor frecvență tensiune

Scopul acestui montaj este de a putea realiza acordul continuu al amplificatoarelor de antenă, pentru a le putea folosi pe frecvența (canalul) dorit. Aparatul este conceput pentru amplificatoarele montate în exterior, pe antena, pentru a obține un raport semnal/zgomot cât mai bun. De regulă, pentru acest lucru se mai



folosea un cablu prin care se asigura variația tensiunii diodelor varicap și deci, implicit, acordul dorit. Prin acest montaj se realizează acest lucru numai prin intermediul fiderului de 75 Ohm (52 Ohm) prin care se face și alimentarea amplificatorului. Deci, prin fider circulă tensiunea de alimentare, semnalul amplificat IF și un semnal de JF (3-13 KHz) obținut de la un generator de JF.

Schema de principiu este foarte simplă:

Semnalul de JF parcurge fiderul, ajunge apoi la filtrul taie sus de tip RC, este limitat în amplitudine cu T1 (obținem o amplitudine constantă), apoi condensatorul C (10 nF) face o conversie frecvență-curent (prin reactanța sa X_C), curent redresat de diodele D1-D2. AO (BM 3900) Norton face conversia curent-tensiune, la ieșire obținându-se $\approx 2+24-1 = 23$ V pentru alimentarea diodelor varicap.

CAF trebuie să fie cu frecvența cât mai stabilă și eventual cu amplitudinea constantă. În caz că nu se obține variația de tensiune scontată se modifică limitele de frecvențe ale CAF.

Vasile BALA YO3 - 200431/ BU

Istoria radiotehnicii românești va reține, desigur, printre alte nume, și pe acela al inginerului Vasile I. Bălțatu, autor al celebrelor cărți RADIO ABC (ediția 1 în 1937) și MANUALUL RADIO (ediția 1 în 1994). Inginerul Bălțatu a fost îndrumătorul de la distanță al multor generații de radioamatori români. Bogata sa activitate s-a soldat și cu unele invenții în domeniu, brevetate în străinătate. Consecvenți cu atitudinea adoptată de redacția revistei "Tehnum" de recunoaștere a meritelor celor care au pus umărul la dezvoltarea radiotehnicii în România, publicăm câteva pagini de memorialistică ale ing. V.I. Bălțatu.

PASIUNEA PENTRU RADIO ELECTRONICĂ(1)

De la un prieten mai vârstnic am învățat că omul trebuie să-și facă periodic, un bilanț privitor la modul cum își face meseria și cum își împlinește datoria față de semenii lui. Ca să fii de folos societății, trebuie să muncești cu dăruire, cu pasiune. Am urmat acest sfat și mărturisesc că mi-ar face plăcere ca, odată, un reporter (poate de la "Tehnum") să mă întrebe dacă în profesia mea, electronica, am pus pasiune. Răspunsul ar fi și afirmativ și instructiv.

În liceu, la o lecție de Fizică despre "planul înclinat", am fost dojenit pentru că nu terminasem lucrarea practică (un cărucior care trebuia să se deplaseze pe o scândură înclinată). Întreaga zi precedentă lecției fusese ocupat cu instalarea unei enorme antene, legată între doi copaci înalți, la via din apropierea pădurii unde locuiam și munceam în cursul verii. Profesorul, care nu-mi cunoștea "cercetările" din domeniul receptoarelor cu galenă, pe care speram să le pot perfecționa, mi-a prezis, supărat: "N-o să înveți Fizica niciodată!". Urmarea? După câțiva ani, îi trimiteam profesorului, prima mea carte publicată "RADIO-ABC", în care ajutam și pe alții să priceapă misterele radio, care pe mine mă fermecaseră...



Lucrurile acestea se întâmplau prin anii când abia trecuse marea criză mondială.

După ce părăsisem "fără voie" școala pregătitoare de ofițeri activi (fusese pârât că am între lucruri o carte "socialistă"), m-am angajat fără forme, cu un salariu mai mult simbolic, în laboratorul - redacție al revistei RADIO UNIVERSUL, la care colaborasem prin corespondență. Personalul era redus la un radiodeparator, un desenator-student și redactorul responsabil, inginerul I.C. Florea, unul dintre pionierii radioamatorismului românesc. Aveam tocurele și pîngelele pantofilor tocite, nu mai purtam uniforma de viitor ofițer, cu vipuși portocalii (care atrăgea atenția fetelor) dar eram liber și fericit. Fericit că puteam să studiez și să lucrez zi și noapte, într-o redacție -

laborator, în preajma unor aparate care mă vrăjeau. Aveam posibilitatea să construiesc aparate simple, cu detector de cristal (galenă) și cu o "lampă", două (tuburi), aparate cărora le făceam descrierea tehnică și desenele (studentul le definitiva în tuș), făceam fotografii, apoi cu avizul șefului le paginam în partea tehnică a revistei. Amatorii experimentați, aduceau și ei la redacție aparate cu circuitele îmbunătățite de ei. După ce le verificam, le supuneam operațiilor necesare și, după aprobare, le publicam, respectivii autori fiind mulțumiți că-și văd numele tipărit.

În nopțile când se tipărea revista

(vineri seara) aveam sarcina de a face revizia finală și dădeam "bun de tipar". În plus, revizuiam "Programul de Radio" săptămânal, care urma să fie intercalat între paginile revistei. Noapțile le petreceam în laborator și nu oboseam. "Când muncești cu pasiune, nu obosești" îmi

confirma tipograful cu care mă împrietenisem. O dată pe săptămână, mă duceam la un film nou, căruia îi făceam cronica (înființasem și o rubrică de cinema).

Radioamatorismul, preocuparea tineretului pentru electronică, era mai dezvoltat în alte țări. Astfel, prima asociație de amatori radio ("American Radio Relay League") fusese înființată încă din 1914 în S.U.A., iar în 1921 se făcuseră primele legături emisie-recepție între amatorii englezi și cei americani. La noi, primul radioclub fusese înființat în 1926 inițiatori: inginerul P. Popescu Mălăești și doctorul Al. Savopol). Primele experimentări privind radiodifuziunea fuseseră făcute sub conducerea profesorului Dragomir Hurmuzescu, la Institutul Electrotehnic de pe lângă Universitatea din București, iar primele ateliere de radio-montaj erau organizate la noi de firma PHILIPS (1927). În 1929 fusese pus în funcțiune postul de radiodifuziune București de la Băneasa și în aceeași perioadă apăruseră publicațiile "RADIO-ROMÂN" și



"RADIOFONIA". În anii '35, radioamatorismul de la noi se află în plină ascensiune. Misterul în care continuă să fie învăluită radiofonia atrage continuu noi adepți, noi radioamatori, prin faptul că noua publicație "RADIO UNIVERSUL" publică, în afară de programele radio, sfaturi pentru construcții de radioreceptoare. Primele aparate de recepție și de emisie se nasc din entuziasmul și pasiunea tinerească a amatorilor. "Asociația amatorilor Români de Unde Scurte" are rezervat periodic un spațiu în paginile revistei noastre.

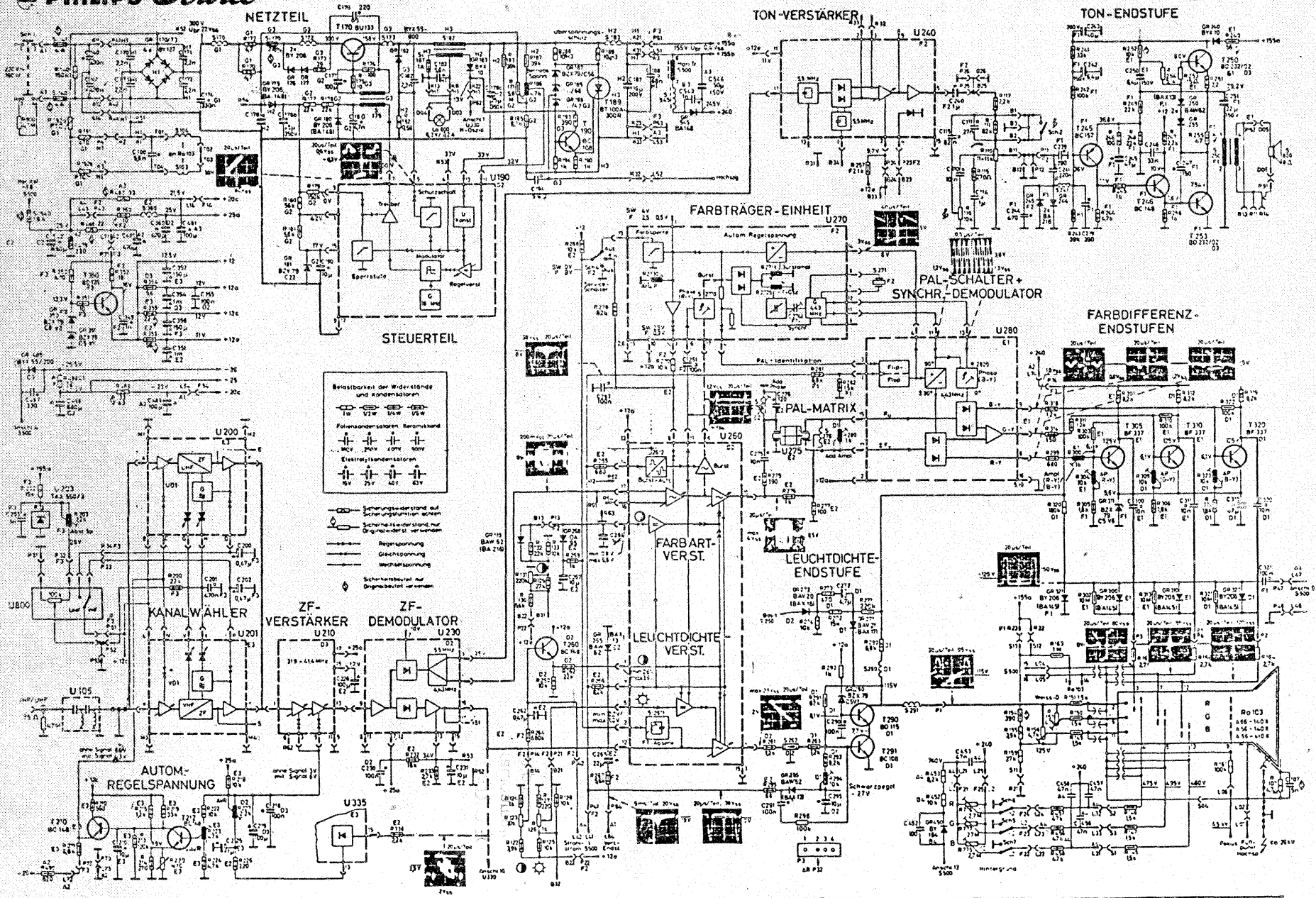
Încep să studiez serios, pentru a

putea să scriu articole despre componentele pasive și active ale radioreceptoarelor și despre fenomenele care se petrec în intimitatea acestora și tirajul revistei noastre crește. Descoperindu-mi vocația de popularizator, șeful revistei îmi încurajează pasiunea, mărindu-mi venitul săptămânal cu o sută-două de lei, astfel că mă pot muta din cartierul Belu, mai aproape de sediul laboratorului. Sunt invitat să colaborez și la "Ziarul științelor", în paginile cărui fac să apară serii de articole privind tehnica electronicii aplicată în cinematografie și televiziune. Acum apare seria de articole despre televiziune, sub titlul "Televiziunea pentru toți". Aceasta este de fapt și perioada primelor experimentări și demonstrații în domeniul televiziunii la noi (1937). La Facultatea de Științe a Universității bucureștene, se demonstrează studenților cu o stație de emisie și recepție TV Philips, în care explozarea imaginii la emisie folosea un sistem mecanic (disc Nipkow), iar pentru recepție era utilizat un tub catodic cu diametrul de numai 7 cm. Definiția imaginii era foarte redusă (45 linii) la fel ca și frecvența cadrelor (12,5 Hz). Abia în anul următor, firma Philips va aduce și arăta bucureștenilor, (în cadrul expoziției "Luna Bucureștilui 1938), o instalație mai modernă, folosind ca emisie un "iconoscop" iar la recepție un tub catodic de proiecție pe un ecran independent de 40/50 cm.

(va urma)

Ing. Vasile I. BĂLȚATU

PHILIPS Service

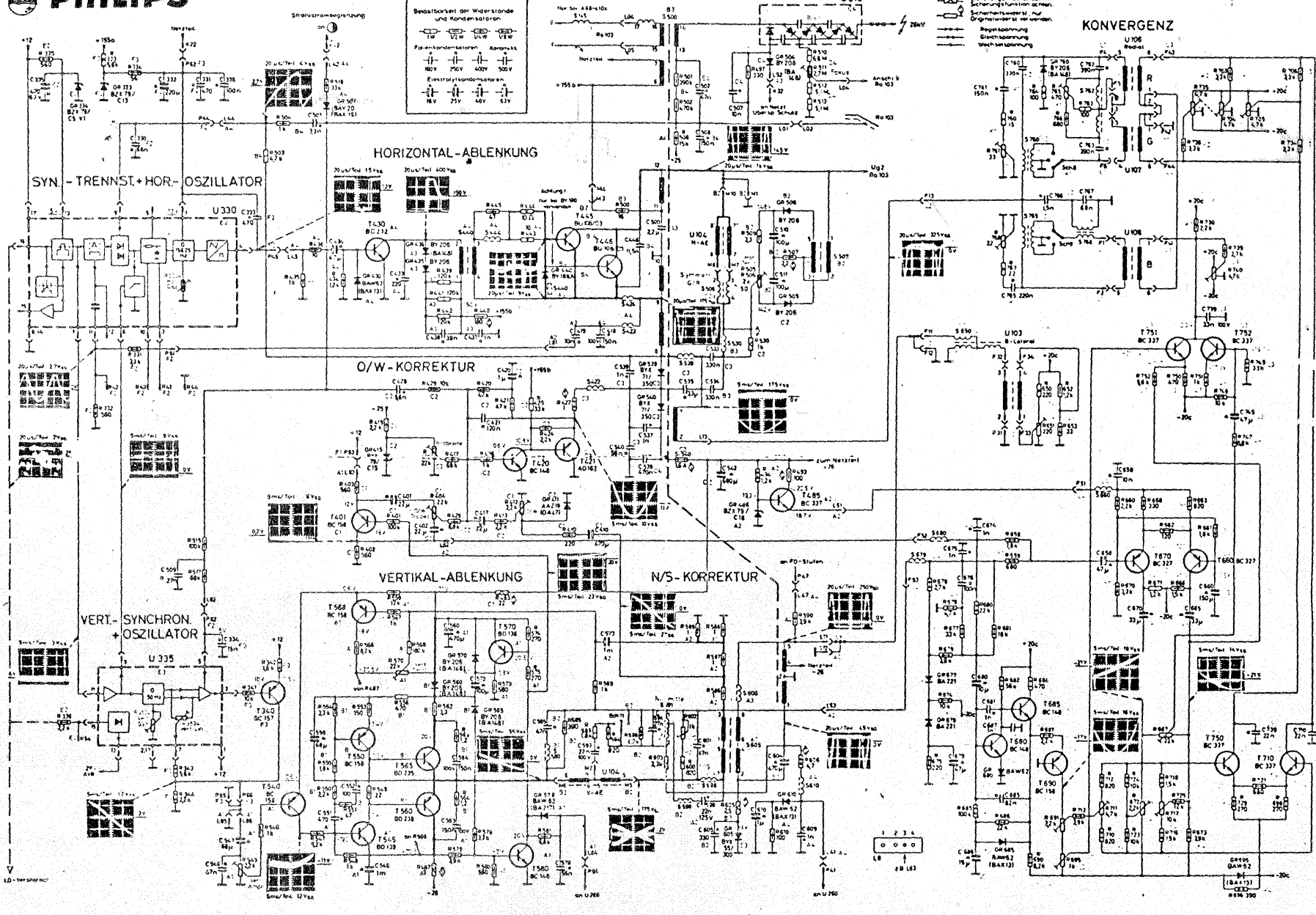


Farbfernseh-Empfänger Chassis K9

3112 236 00971 5.74 BL1

PHILIPS

Farbf Fernseh-Empfänger Chassis K6



3112 236 00971 5.74 BI.2

PHILIPS

Farbfemseh-Empfänger Chassis K 9/1

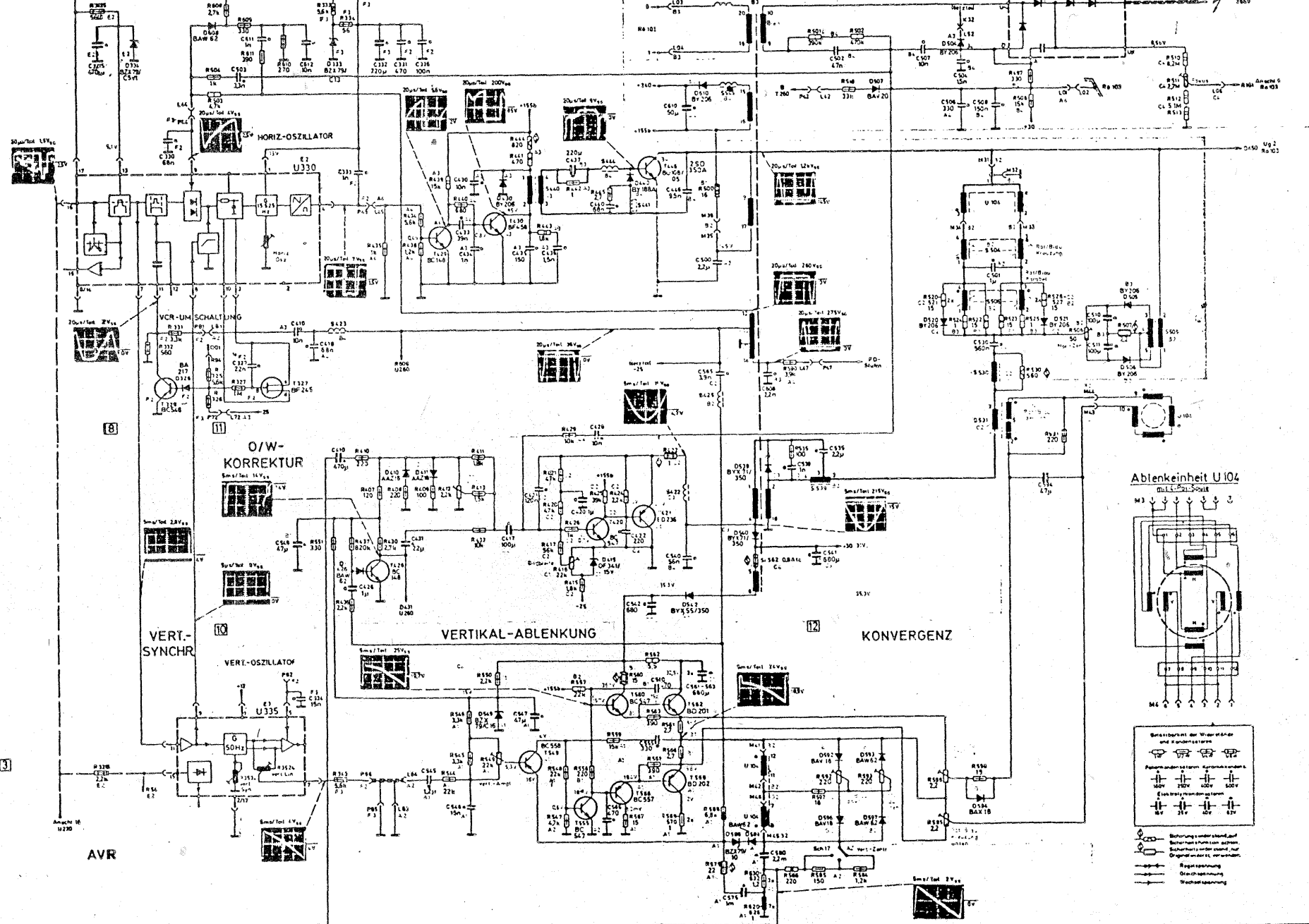
SERVICE RADIO - TV

6 SYNCHRON-TRENNST.

7 HORIZ.-SYNCHR.

9 HORIZONTAL-ABLENKUNG

HOCHSPANNUNG U510



AVR

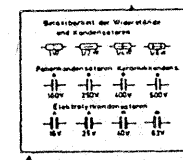
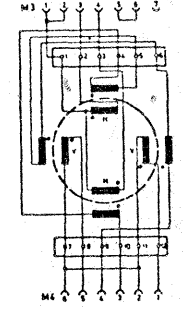
VERT.-SYNCHR.

O/W-KORREKTUR

VERTIKAL-ABLENKUNG

KONVERGENZ

Ablenkeinheit U104



Bestimmungssymbol für
Bestandteile, die nicht
Bestandteile sind, sondern
Originalmaterial verwenden.

Regelbezeichnung
Gleichspannung
Wechselspannung

Service Service Service

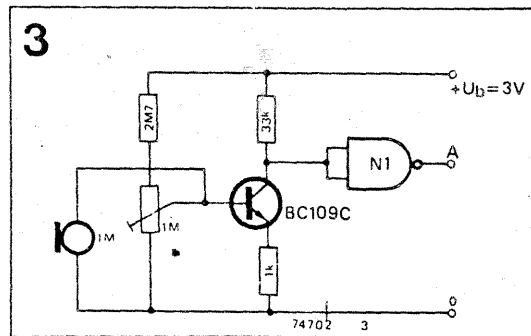
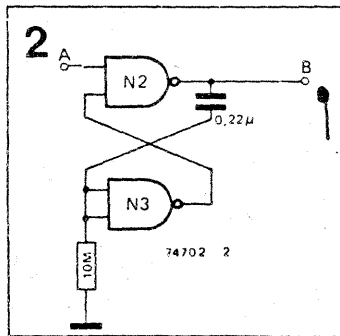
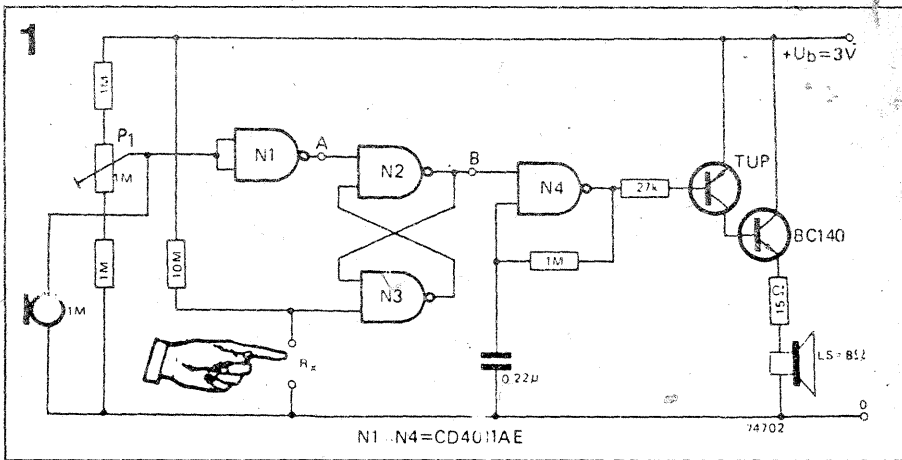
PHILIPS GMBH, HAMBURG 1, SERVICE-ZENTRALE

3112 233 01031 1.77 Bl.2

RELEU ACUSTIC

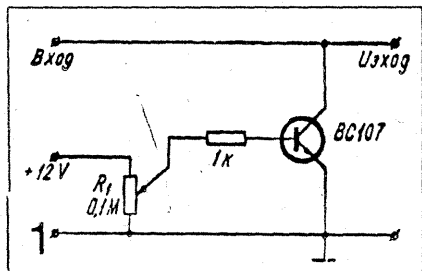
Cu un CI COS/MOS CD 4011 AE și două tranzistoare se poate realiza un releu acustic. La un impuls de cca 10 mV dat la ieșirea microfonului cu cristal, oscilatorul de relaxare se amorsează și în difuzor se aude un ton de 1000Hz. Pentru oprire e prevăzut un "push-button" (Rx). Dacă între A și B se realizează schema din figura 2, oprirea se obține automat după circa 2 secunde ($T=RC=10 \times 0,22$ s). În fine, dacă înainte de punctul A se execută schema din figura 3 sensibilitatea este mult mai bună. Schema se alimentează între 2,2 și 4V.

ELEKTOR 6/1975

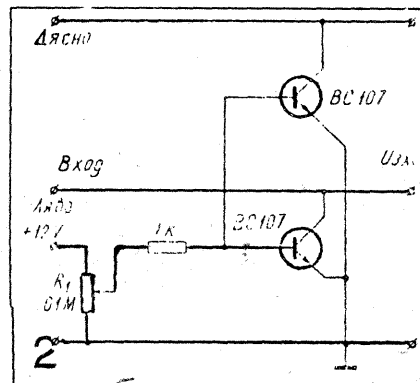


TRANZISTOR ÎN LOC DE POTENȚIOMETRU

Schema din figura 1 permite un reglaj în AF (ton, amplificare, etc.) de la o distanță de 5-6 m. Tranzistorul BC 107 poate fi pus cu $R1=0,1M\Omega$ în situația "blocat" (volum maxim, de exemplu) sau "saturat" (volum minim). În figura 2 este prezentată o variantă utilizabilă pentru telecomanda unui amplificator stereo, deci un înlocuitor de potențiomtru dublu.

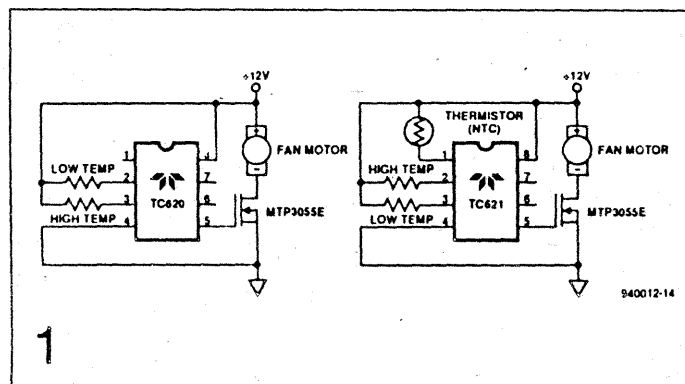


RĂDIOTELEVIZIA - Bulgaria



SENZOR INTEGRAT DE TEMPERATURĂ

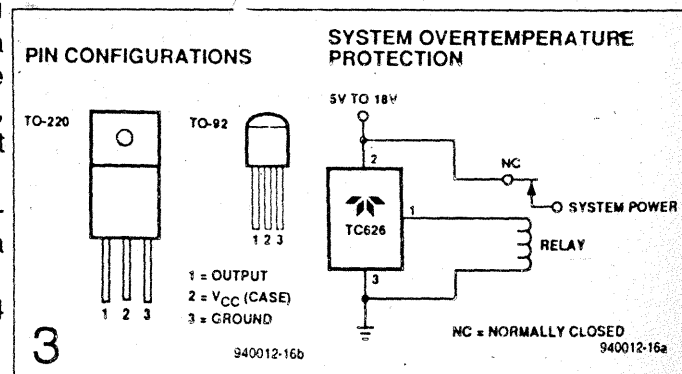
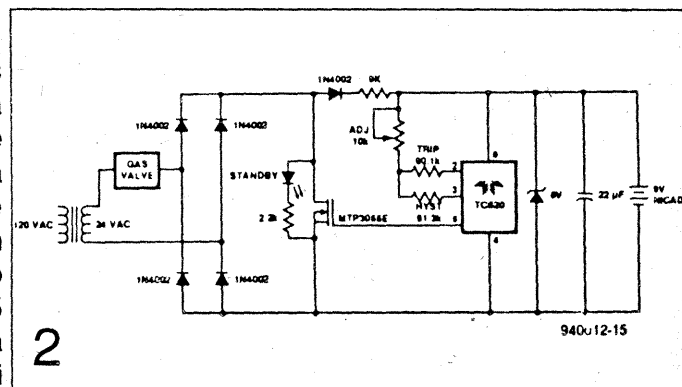
Circuitele integrate din seria TC626 ale firmei Teledyne Components oferă posibilități interesante și economice de indicatoare și reglare a temperaturii. Cu senzor de temperatură intern (PTC) sau extern (NTC) ele semnalizează două praguri reglabile între 0 și 125°C în trepte de 5°C, la o alimentare între 4,5 și 18 V. Tensiunea de control poate fi folosită pentru comanda dispozitivului de putere (ventilator, alimentare circuit extern, ș.a.).



Exemple tipice de utilizare sunt prezentate în figurile 1,2,3. (Figura 1 - comandă ventilator, figura 2 - termostat, figura 3 - protecție la supratemperatură).

ELEKTOR 9/1994

Pagină realizată de Ing. Marius UNGUREANU



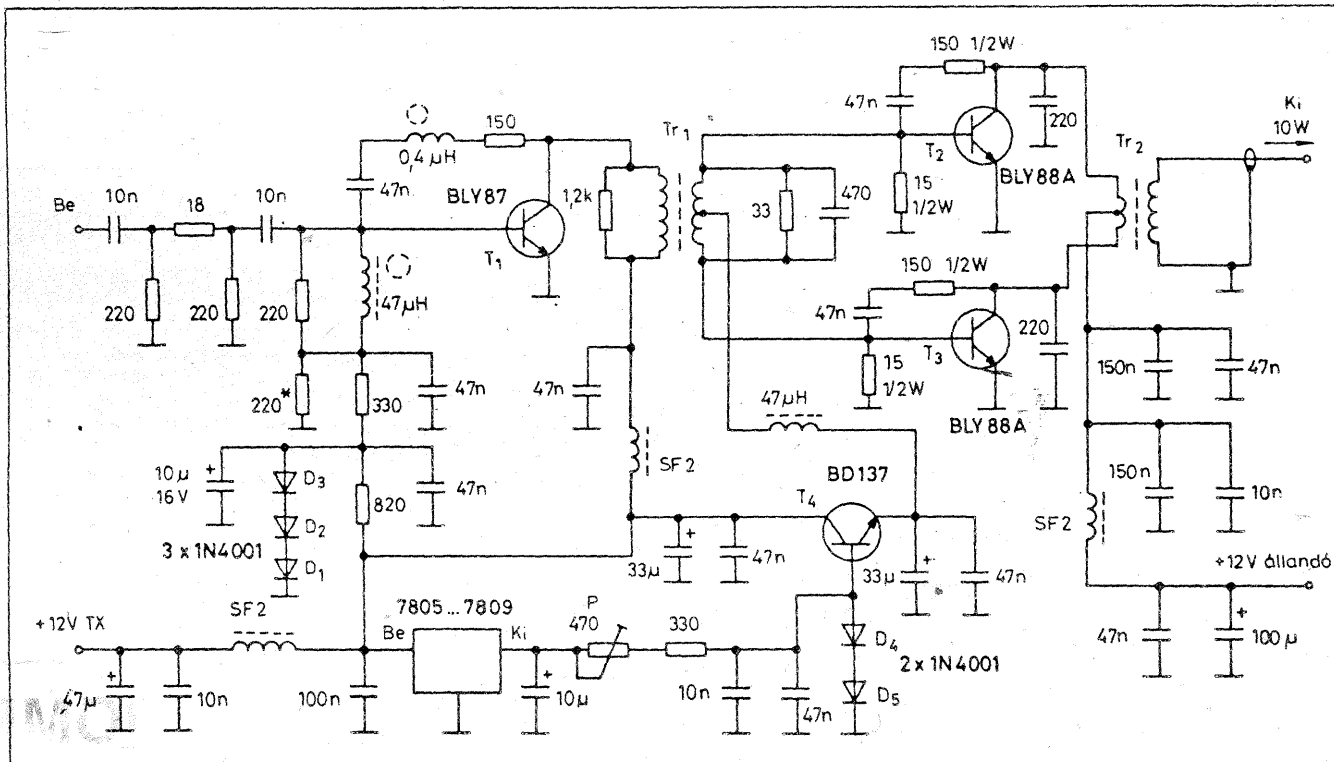
ETAJ FINAL LINIAR DE 10 W

Între diodele D4, D5 și radiatorul tranzistoarelor finale va fi o legătură foarte strânsă de fapt o reacție negativă ce va stabiliza curentul de polarizare static al finalilor T2 și T3, și care va evita o

ambalare termică a acestora. Pentru o amplificare constantă în gama 1,5 - 30 MHz cele mai critice componente sunt transformatoarele Tr1 și Tr2. Torurile de ferită sunt de tipul N100 cu punct violet, cu diametrul exterior de 10 mm, diametrul interior de 6 mm și grosime 5 mm. Bobinarea transformatoarelor se va face cu sârmă cu grosimea minimă de 1,5 mm. Reglarea schemei:

- se leagă la ieșirea schemei o sarcină de 50Ω
- se leagă +12V la punctul +12V TX
- se reglează $IC_1=35-40$ mA din valoarea rezistenței de 220Ω
- se leagă +12 V la punctul +12 V etaj final
- se reglează $IC_2=IC_3=40$ mA din semireglabilul de 470Ω
- se conectează la intrare un generator $U_{intr}=100$ mV
- prin modificarea frecvenței generatorului între 1,5-30 MHz

puterea la ieșirea va fi maxim 4 dB
-la putere maximă - tensiunea de radiofrecvență-este de 20-23V; curentul prin T2 și T3 de 2-2,5 A



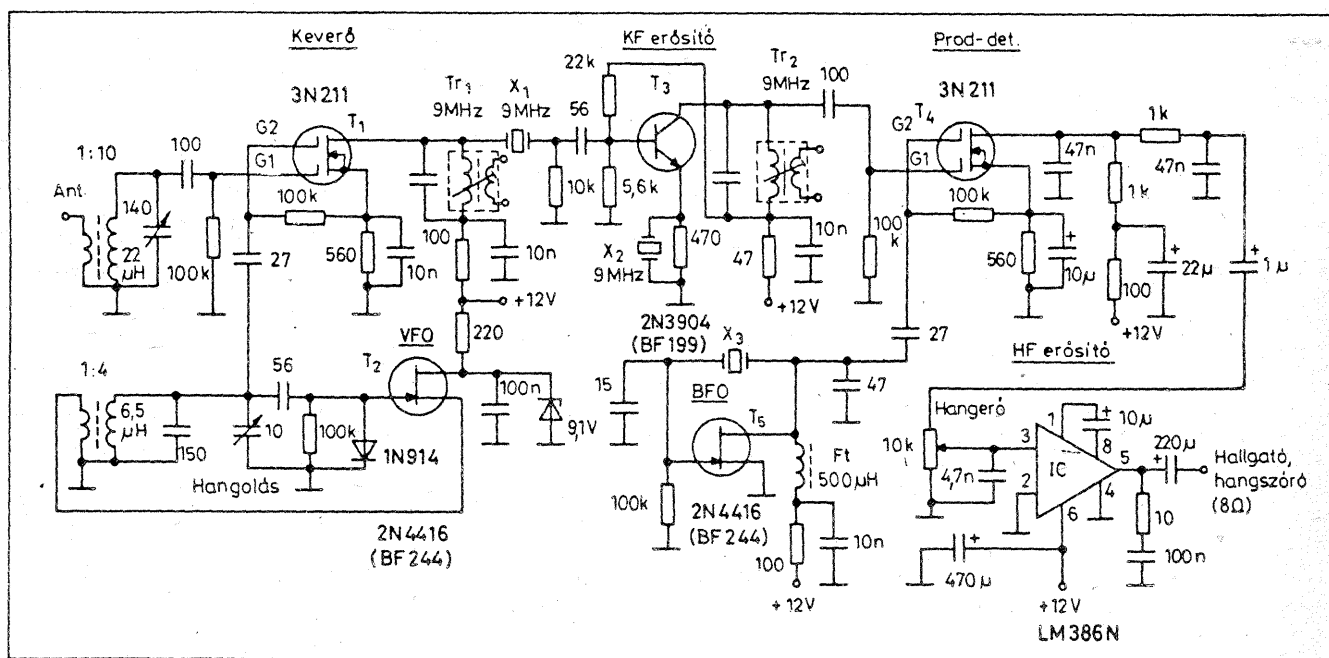
- verificarea stabilizării tehnice a finalelor
- se decuplează generatorul de semnal curentul static în T2 și T3 nu va fi mai mare decât cu maxim 3 mA față de situația "rece" a finalilor; în caz contrar se verifică "legătura termică" cu D4 și D5.

RADIOTEHNIKA 8/1994

RECEPTOR SIMPLU ÎN BANDA DE 80 m

Tranzistoarele MOS-FET pot fi înlocuite cu BF 961, BF 960 sau BF 966. Amplitudinea semnalului de la oscilatoare la mixere este de 5V_{v-v}. Circuitul integrat poate fi echivalentul lui LM 386 N. Acesta lucrează cu amplificarea maximă datorită prezenței condensatorului de 10m între pinii 1 și 8. În funcție de tipul de cuarț se poate face mixarea și pe altă frecvență intermediară decât 9 MHz (ex. 5,5 MHz, 6,5 MHz)

RADIOTEHNIKA
8/1994

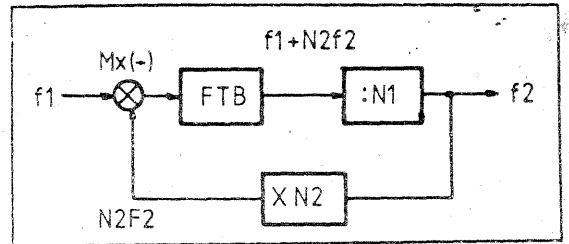


Pagină realizată de ing. Sergiu CHEREGI

DIVIZOR REGENERATIV DE FRECVENȚĂ

Brevet RO 106316
Int. C1⁵ B19/00
Data publicării 31.03.1993
Inventator: Dr. ing. Andrei Ciontu

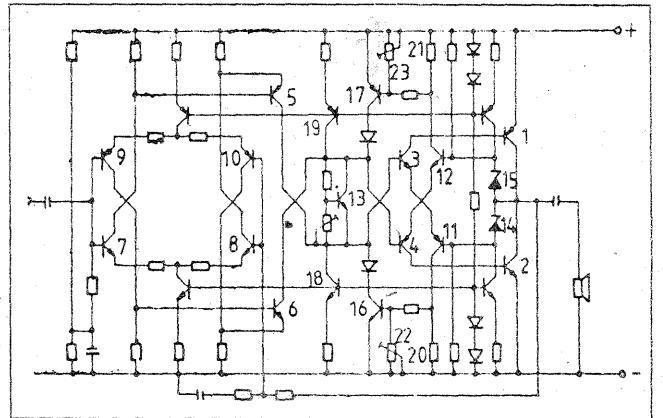
Invenția se referă la un divizor regenerativ de frecvență, având în alcătuire un mixer (Mx), urmat de un filtru (F) și un divizor de frecvență standard (D), cu factor de divizare N1 și un multiplicator de frecvență (M) cu factor de multiplicare N2, legat într-o buclă de reacție, astfel încât să se obțină un factor de divizare total egal cu $N1 + N2$.



AMPLIFICATOR DE AF CU RANDAMENT RIDICAT ȘI PROTECȚIE LA SUPRASARCINĂ

Brevet RO 98248
Int. C1⁵ H03F1/52
Data publicării 27.02.1990
Inventator: Ing. Ovidiu Proca

Invenția se referă la un amplificator de AF cu randament ridicat și protecție la suprasarcină, caracterizat prin aceea că are în structură două tranzistoare finale 1 și 2 în montaj Ec, comandate de două tranzistoare prefinale 3 și 4 ale căror emitoare sunt conectate la ieșirea amplificatorului în serie cu niște tensiuni continue, prin intermediul unor tranzistoare suplimentare 11 și 12, care asigură curenții de emitor ai tranzistoarelor prefinale 3 și 4, bazele acestor tranzistoare prefinale fiind comandate de două tranzistoare 5 și 6 care formează etajul pilot, comandat de două etaje diferențiale realizate cu niște tranzistoare 7,8 și 9,10, două tranzistoare 16 și 17 fiind comandate de două traductoare de curent, constituite de niște rezistențe 20 și 21, conectate în colectoarele unor tranzistoare suplimentare 11 și 12 ale căror curenți de colector sunt egale cu curenții de bază ai tranzistoarelor finale 1 și 2.

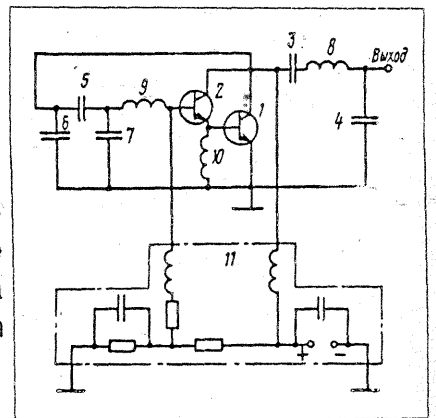


AUTOGENERATOR

Brevet SU 1538214 A1
Int. C1⁵ H03B5/00
Data publicării: 23.01.1990
Inventatori: I. Sudakov, D. Nagornai

Invenția se aplică în radiotehnică. Scopul ei este ridicarea nivelului și stabilității puterii de ieșire la variația parametrilor sarcinii externe.

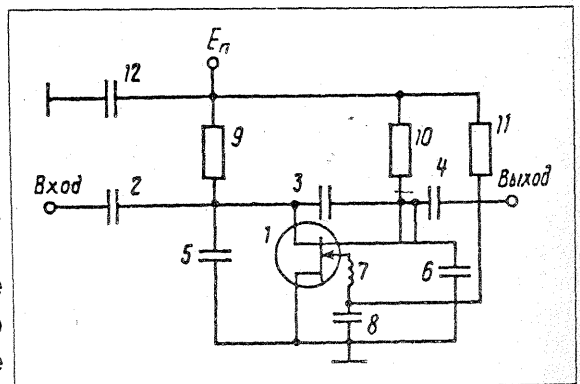
Autogeneratorul conține două tranzistoare 1-2, condensatoarele 3-7, bobinele 8-10 și sursa de alimentare 11. Mărirea puterii de ieșire se obține pe seama adaptării ieșirii configurației Darlington a celor două tranzistoare cu intrarea tranzistorului 2. Acest lucru permite o reacție pozitivă permanentă chiar și în condițiile cuplării sarcinii de ieșire cu impedanță mică.



FILTRU UIF ACTIV

Brevet SU 1566466 A1
Int. C1⁵ H03H11/00
Data publicării: 23.05.1990
Inventatori: N.A. Filiniuk, S.N. Pavlov

Invenția se aplică în radiotehnică. Scopul ei este mărirea stabilității caracteristicii amplitudine-frecvență a filtrului. Schema conține ca element activ un tranzistor FET (1) cu două surse. Schema prezintă caracteristica unui FTB cu două rezonatoare active cuplate capacitiv între ele, dar folosind un singur tranzistor în loc de două are o stabilitate mai mare a acestei caracteristici, obținută cu inductanțe electronice echivalente.



CD - compact disc - disc audio digital
 CF - ceramic filter - filtru ceramic
 CFG - capstan frequency generator - generator de frecvență al cabestanului
 CH - channel - canal (de TV)
 CH.UP - channel up - canal TV superior
 CH.DOWN - channel down - canal TV inferior
 CK - color killer - suprimare de culoare
 CM.STP - capstan motor stop - oprire cabestan
 COL - color (colour) - culoare (de culoare)
 COMB - comb filter - filtru sumator
 COMP - comparator - comparator
 CONN - connector - conector
 CONV - converter - convertor
 CP - circuit protector - circuit de protecție
 CSW - cassette swich - întrerupător acționat de casetă
 CPC - capstan phase control - comanda de fază a cabestanului
 CRT - cathode ray tube - tub catodic
 CTL - control - reglare, control
 CUE - cue - redare înainte cu viteză diferită de cea normală
 CS - circuit switch - comutator de rețea

D

DAC - digital to analog converter - convertor analog-digital
 DEMOD - demodulator - demodulator
 DET - detector - detector
 D.D. - direct drive - motor cu acționare directă
 DL - delay line - linie de întârziere
 DM - drum motor - motorul discului de capete
 DOC - drop out compensator - compensator de dropouturi (cădere, desfacere)
 DOP - drop out detector - detector de dropouturi
 DPC - drop phase control - comanda de fază a motorului discului cu capete
 D.PU - drum pick up - impulsuri de la discul rotativ
 DRUM FF - drum flip flop - impulsuri formate de la discul rotativ
 D.O. - data out - ieșire date
 D.I. - data in - intrare date

E

EE - electronic electronic mode - mod de verificare eminate electronic

8

2

A

A.C. - alternating current - curent alternativ
 A.C.C. - automatic color control - reglaj automat al culorii
 A.D.C. - analog to digital converter - convertor analog digital
 A.DUB - audio dubbing - reînregistrare audio
 A.E. - audio erase - ștergere audio
 A.E.C. - automatic editing control - reglare automată a montajului electronic
 AEF - automatic editing function - facilități de montaj electronic
 AFC - automatic frequency control - reglare automată a frecvenței (RAF)
 AGC - automatic gain control - reglare automată a amplificării (RAA)
 A.HEAD - audio head - cap magnetic audio
 AL - after loading - după încărcare (a benzii magnetice)
 ALL +12 - always - întotdeauna, permanent tensiunea de +12 V
 AMP - amplifier - amplificator
 ANT - antenna - antenă
 APC - automatic phase control - reglare automată a fazei (RAØ)
 APT - automatic phase tracking - urmărire /calare automată în fază (pentru sincronizarea pistolor)
 AR - after recording - după înregistrare
 ASSY - assembly - asamblare (sunet și imagine)
 AUX - auxiliary - auxiliar

B

B - basis - bază
 BAL - balance - echilibrare, simetrie
 BLK - black - negru
 BLU - blue - albastru
 B.O.T. - begining of tape - începutul de bandă
 B. SOL brake solenoid - solenoidul pentru acționarea frânelor
 BPF - band pass filter - filtru trece bandă (FTB)
 BRN - brown - maron
 B/N - black and white - alb și negru

C

CAP - capstan - cabestan
 CARR - carrier - purtătoare
 CASS - cassette - casetă
 CCD - charge coupled device - dispozitiv cu cuplare de sarcină
 CD - count down - numărătoare inversă

M-RVS - motor reverse - comandă pentru inversarea sensului de rotație
 M-STP - motor stop - comandă pentru oprire motor
 MUTE - Mutting - sistem de blocare a căii de semnal audio/video

N

NC - not connected - neconectat
 ND - noise detector - detector de zgomot
 NI-CD - nichel cadmiu battery - baterie cu nichel-cadmiu
 NON LIN - non linear - neliniar

O

OP - operation - operație
 O. Port - out put port - poartă de ieșire
 O. Mute - output mute - blocare de ieșire
 OTR - one touch timer recording - înregistrare prin apăsarea tastei
 ORN - orange - portocaliu
 OSC - oscilator - oscilator

P

PB - playback - redare
 PC - printed circuit (board) - circuit cu cablaj imprimat
 PC - pulse counter - numărător de impulsuri
 PI - photo interrupter - foto întrerupător
 PG - pulse generator - generator de impulsuri
 PL(PLG) - plunger - miezul mobil al electromagnetului
 PPM - pulse phase modulation - modulație în fază a impulsurilor
 PR - pinch roller - rolă presoare
 P/S - pause/still - pauză (stop cadru)
 P-TR - power transistor - tranzistor de putere
 PU - pick-up - captare
 PWB - printed wiring board - circuit cu cablaj imprimat
 PWM - pulse width modulation - modulație în lățime a impulsurilor

R

RAM - random access memory - memorie cu acces aleatoriu
 REC - recording - înregistrare
 R. CURR - recording current - curent de înregistrare
 REF.V. - reference vertical signal - impuls de referință cu frecvența semicadrelor

9

7

REEL.P. - reel pulse - impulsuri date de un senzor la deplasarea benzii
 REG - regulator - stabilizator
 REM-CON - remote control - comanda de la distanță
 REV - reverse - invers
 REW - rewind - rebobinare, repede înapoi
 RF - radio frequency - radiofrecvență
 RM - reel motor - motorul de antrenare a roletelor
 RMD - reel motor drive - circuitul final pentru comanda motorului roletelor cu bandă
 R/P - record/play back - înregistrare/redare
 ROM - read only memory - memorie înregistrată cu program
 RS-SW - record safety switch - întrerupător pentru protecția înregistrării
 RST - reset - reducere la zero
 RT - rotary transformer - transformator rotativ
 RY - relay - releu

S

S - search - căutare, redare cu viteză diferită de cea normală
 SAFE - safety - protecție
 SAW - surface acoustic wave - filtru cu undă acustică de suprafață
 S.C. - serial clock - semnal de tact serie
 SC - subcarrier - subpurtătoare
 SEL - select - selecție
 SENS - sensor - senzor
 SF - source follower - receptor pe sursă
 SF - semiconductor fuse - siguranță cu semiconductor
 SFP - synch front pulse - frontul impulsuri de sincronizare
 SOL - solenoid - electromagnetic
 SP - standard play - redare cu viteză standard
 SR - supply reel - rola debitoare
 SRP - supply reel pulse - impulsuri date de rotația discului rolei debitoare
 SLOW-SLOW - redare cu viteză redusă
 SRT.S - start sensor - senzorul de început de bandă
 S.SENS - start sensor - senzorul de început de bandă
 S.SEP - sync separator - separator pentru impulsuri de sincronizare
 S.S. - super still - redarea cadrului stop de calitate
 SW - switch - întrerupător
 S&H - sample and hold - circuit de eșantionare și menținere (memorare)
 S&I - sample and judge - circuit de eșantionare și decizie

I
ID - identification - impuls de identificare
IF - intermediate frequency - frecvență intermediară
IND - indicator - indicator
INS - insert - inserție (video sau audio)
IDL (5 V) - idling (5 V) - tensiune continuă în regim normal
INH - inhibit - blocare
I.Port. - input port - poartă de intrare
IR - infrared ray - raze infraroșii
IRQ - interrupt request - cerere de întrerupere

K

KEY MATRIX - key matrix - matrice, taste de comandă

L

L - low - nivel mic (salt negativ de tensiune)
LCD - liquid cristal display - indicator cu cristale lichide
LED - light emitting diode - diodă electroluminiscentă
LIM - limiter - limitator
LLD - LOW level detector - detector de nivel mic
LOAD - loading - încărcare (sarcină)
LM - loading motor - motorul de încărcare a benzii
LP - long play - redare cu durată mărită față de redare standard
LPF - low pass filter - filtru trece jos (FTJ)
LSB - last significant bit - bitul cel mai puțin semnificativ
L-SW - loading switch - întrerupător pentru încărcare

M

M - motor - motor
MDA - motor drive amplificator - amplificator pentru comanda motorului
MECHACON - mechanism control - controlul sistemului mecanic
MESECAM - middle east secam - standardul SECAM pentru Orientul Mijlociu
MIC - microphone - microfon
MIC-COM - micro-computer - microcomputer
MIX - mixer, mixing - etaj de amestec, mixaj
MMV - monostable multivibrator - multivibrator monostabil
MOD - modulator - modulator
MPX - multiplexer - multiplexor

9

8

STILL - still - redare cu viteză redusă a cadrului stop
SYSCON - system control - sistem de comandă

T

T - timer - ceas electronic
TEALM - tape and alarm - avertizare de sfârșit de bandă
TH - thermistor - termistor
TK - tracking - pistă
TP - test point - punct de măsură
TR - transistor - tranzistor
T.REC. - time record - înregistrare programată de ceasul electronic
T.SW - timer switch - întrerupător comandat de ceasul electronic
T/T - timer/timer - timer/ceas electronic
T.U.R. - take up roll - rola acceptoare

U

UL - unloading - descărcare
UNSWD - unswitched - necomutat

V

VCO - voltage controlled oscillator - oscilator controlat prin tensiune
VCR - video cassette recorder - cassetoscop video
V.HOLD - vertical hold - sincronizare pe verticală
VHS - video home system - sistem video pentru locuință
V.H.S. - video home system - sistem de înregistrare video neprofesional
V.J. - video judge - sesizare semnal video
V.L. variable coil - inductanță variabilă
VM - voltage for memory - tensiune pentru memorie
V.PULSE - vertical pulse - impuls de sincronizare pe verticală
V.REF. - vertical reference - impulsuri de sincronizare pe verticală de referință
V/T - video/television - video/televizor
V/U - -VHF/UHF - very high frequency/ultra high frequency - frecvențe foarte înalte - frecvențe ultra înalte (FFI/FUI sau FIF/ UIF)

W

W/D - white and black - alb și negru
WHT - white - alb

E.E. electronic editing - montaj electronic
EDP - electronic data processing - prelucrare electronică a datelor
EF - emitter follower - repetor pe emitor
EQ - equalizer - egalizor (liniarizator al caracteristicii amplitudine-frecvență)
FNC - encoder - codor
EM - ejector motor - motorul pentru ejectarea casetei
EMPHA - emphasis - supracreștere, îmbunătățire
EOT - end of tape - sfârșit de bandă
ES - end sensor - senzorul de sfârșit de bandă
EXT - external - extern

F

F - fuse - siguranță
F.ADV - frame advance - redare cadru cu cadru
FDP - fluorescent display panel - panou indicator fluorescent
FE - full erase - ștergere completă (totală)
FF - fast forward - derulare repede înainte
FG - frequency generator - generator de impulsuri pentru reglarea vitezei motorului, discului sau cabestanului
FINE - fine tuning - acord fin
FM - frequency modulation - modulație de frecvență
FR - full recording - înregistrare totală
FWD - forward - redare

G

GEN - generator - generator
GND - ground - masă
GRN - green - verde
GRY - gray - gri

H

1H - time of 1 horizontal line - durata unei linii de TV
H - high - salt pozitiv de tensiune (nivel mare)
H.BLK - horizontal blanking - impulsuri de stingere pe orizontală
HG - hall generator - generator cu efect hall
HPF - high pass filter - filtru trece sus (FTS)
H.Sync - horizontal synchronization - impulsuri de sincronizare linii
HQ - high quality - calitate înaltă

7

MEMORATOR TEHNIUM

PRESCURTĂRI UTILIZATE
ÎN SCHEMELE DE
RADIOCASSETOSCOAPE
(Dicționar de radioelectronică englez - român)

10

Redactat: ing. St. IANCIU



CERCETAȘIA ÎN SPRIJINUL COPIILOR HANDICAPAȚI

Unitatea de cercetași "COLIBRI" de la Școala pentru ambliopi din București, strada Austrului 33 (filiala albastru)

Binefacerile educative ale cercetășiei se răsfrâng și asupra copiilor cu deficiențe senzoriale, motorii sau mentale. Încă de la începuturile mișcării cercetășești a existat preocuparea de a se veni în ajutorul copiilor handicapați prin îmbunătățirea condițiilor lor de viață și ridicarea moralului. Așa-numitul "scoutisme d'extensiuon" a constat însă la început mai mult în acțiuni caritabile față de acești copii. Cu timpul, concepția despre posibilitățile și drepturile persoanelor handicapate ca și atitudinea față de acestea au evoluat foarte mult. Astăzi facem distincția între deficiența organică, din care decurge o anumită incapacitate și "handicapul", care apare atunci când persoana respectivă nu se bucură de condiții corespunzătoare și adaptate deficienței sale. În mare măsură, handicapul este de natură socială. Înainte de a fi un "handicapat", copilul este o persoană, un semen al nostru, cu aptitudinile și sentimentele sale. El este egal în drepturi cu toți ceilalți copii și trebuie să-și găsească locul în societate alături de toți cei de seama lui. Această înțelegere mai largă a făcut să crească rolul cercetășiei în integrarea socială a copiilor handicapați. Nu mai este vorba acum de "caritate", ci de solidaritate umană. Cercetașii valizi au datoria nu de a face câte o acțiune PENTRU copiii handicapați, ci de a trăi ÎMPREUNĂ cu aceștia bucuriile cercetășiei, în ciuda dificultăților care ar exista. Cercetășia consideră că diversitatea trăsăturilor umane nu trebuie să ducă la separare, ci la cooperare și complementaritate, acestea fiind în esență o sursă majoră de îmbogățire spirituală. Toate organizațiile cercetășești din alte țări ale lumii inițiază acum mari acțiuni pentru integrarea copiilor handicapați. Amintim în acest sens acțiunea "Arc-en-Ciel" a asociației "Scouts de France", acțiunea "Malgré Tout" a cercetașilor elvețieni sau acțiunea "Comme les autres" a celor belgieni. Organizația Mondială a Mișcării Scout din care face parte și Organizația Națională "Cercetașii României" a conceput un întreg sistem de integrare a celor handicapați sub denumirea care poate fi luată și ca lozincă: "C'est possible".

În școala de ambliopi, primele grupuri de cercetași au apărut încă din 1990. Deși începuturile au fost de factură modestă, o anumită perseverență care a caracterizat mișcarea cercetășească din această epocă de început a condus în cele din urmă la marea sărbătoare de la 22 februarie 1991 atunci când, cu ocazia aniversării lui Baden-Powell, inițiatorul mișcării mondiale Scout, a răsunit pentru prima dată în școală Marșul cercetașilor, s-au format patru, s-a depus legământul cercetășesc și s-au împărțit insignele și carmelele de cercetaș. Prima mare aventură care a urmat după această zi festivă în care au avut loc și o șezătoare cercetășească s-a materializat într-o memorabilă excursie la Sinaia unde, dintre cei 20 de cercetași participanți, unii vedeau munții pentru prima dată. Nu putem trece cu vederea nici ziua de mare bucurie în care copiii din unitatea "COLIBRI" au îmbrăcat pentru prima dată uniforme de cercetași.

Au fost mulți reprezentanți ai unor asociații cercetășești de peste hotare care au vizitat școala, dar cea mai importantă dintre toate s-a dovedit a fi fost vizita efectuată de delegația Consiliului Asociației Cercetașilor din Marea Britanie condusă de domnul Colin Coleman. Programul artistic prezentat cu această ocazie de elevii școlii a impresionat în mod deosebit pe distinșii oaspeți nu numai prin frumusețea cîntecelor românești ci și prin voioșia discuțiilor purtate cu cercetașii noștri, fapt care i-a determinat să repete vizita după numai câteva luni. Cu ocazia celei de-a doua vizite a delegației britanice, cercetașii din școala de ambliopi au primit invitația, cu totul neașteptată, de a-și petrece vacanțele de primăvară din anii 1993 și 1994 într-un camp de lângă Liverpool pentru a învăța, în înfrățire cu cercetașii englezi, ce înseamnă

cercetășia "pe viu". Acest proiect de colaborare prietenească a fost numit de britanici "România Outreach Project England", sau prescurtat: R.O.P.E. În limba engleză, cuvântul ROPE înseamnă frînghie și aceasta ar fi dorit să simbolizeze legătura strânsă pe care cercetașii britanici intenționau să o stabilească între ei și cercetașii români. Proiectul R.O.P.E a fost pe deplin realizat. Nu vor fi uitate niciodată zilele frumoase petrecute de cercetașii noștri în campul de instruire din pădurea Tawd Vale sau în diferite familii engleze. Monumentele Londrei și multe altele, i-au instruit pe elevii noștri în istoria Angliei. În parcul "Camelot" s-au întâlnit cu vestitul rege Arthur și cu cavalerii Mesei Rotunde, iar Gilwell Parc le-a evocat legendara figură a lordului Baden

Powell fondatorul cercetășiei. Aspectul educativ cel mai important l-a constituit participarea cercetașilor noștri, împreună cu prietenii lor englezi la o gamă foarte variată de activități, într-o atmosferă destinsă și caldă. Nici pentru o clipă ei nu au apărut ca niște handicapați care au nevoie de ajutor ci ca PARTENERI de joc care nu numai că făceau față încercărilor, dar uneori deveneau adversari redutabili în întrecerile care au avut loc. Împreună cu prietenii lor englezi, au ridicat corturile, au construit plute cu care s-au plimbat pe lacul din pădure, au tras cu arcul, au vâslit la "bărcile-dragon", au făcut noduri cercetășești, au învățat să confecționeze târgi de prim ajutor, ba chiar au urcat și înspre nori în nacela unui balon. Seara, în jurul focului de tabără, au cântat și au jucat împreună, în prezența a numeroși spectatori din împrejurimi atrași de voioșia tinerească a cercetașilor. Un succes deosebit au avut momentele folclorice prezentate de cercetașii noștri îmbrăcați în frumoase costume naționale din diferite părți ale țării. Am învățat și noi cântece englezești dar și englezii au deprins frumoasele noastre cântece românești. De la tradiționala noastră "Periniță" nu a lipsit nimeni și a constituit un moment de vârf al acestor manifestări prietenești. Pe catargul din tabără a fâlfâit tot timpul

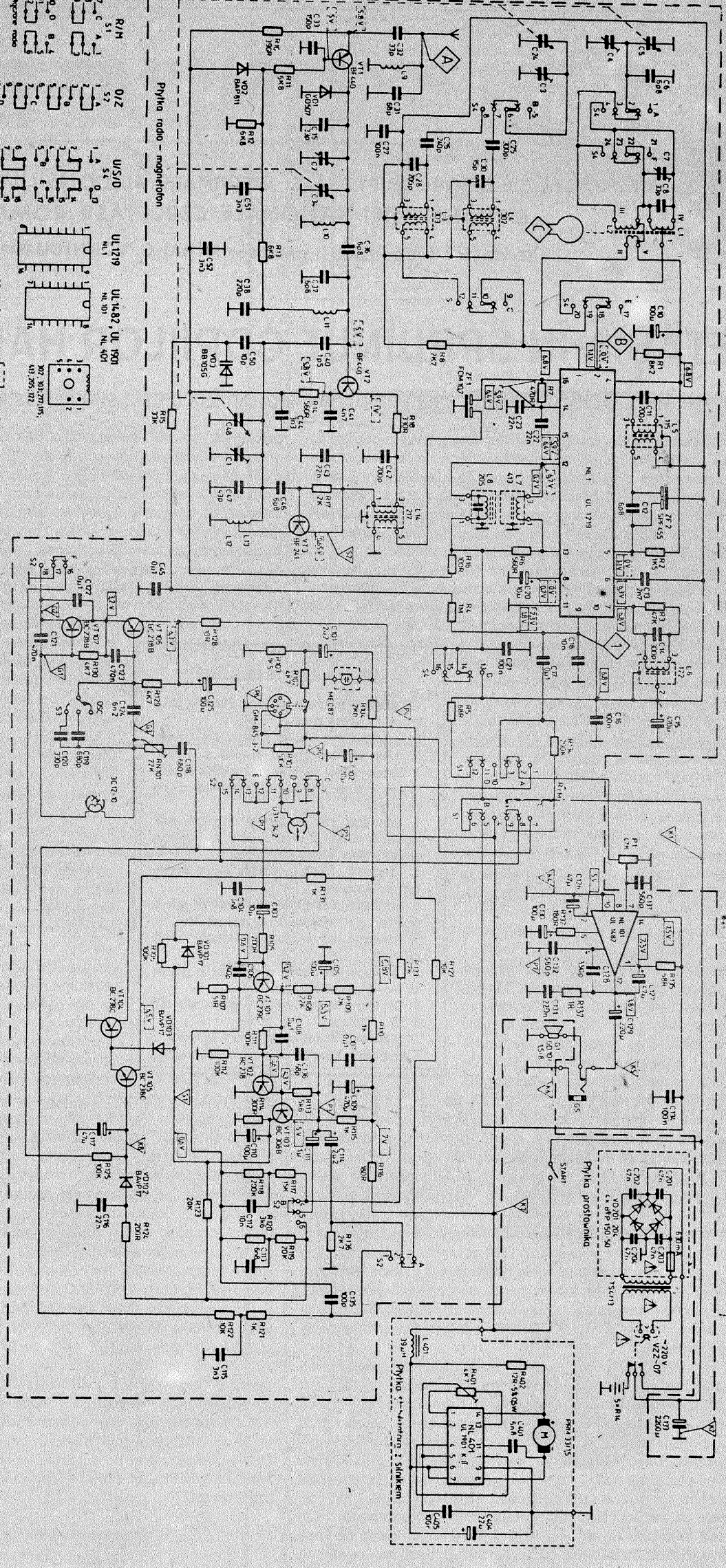
Legea Cercetașului

1. Cercetașul își iubește patria sa, România și pe toți cei ce trăiesc în ea.
2. Cercetașul este loial, își respectă cuvîntul dat, nu minte, este curat în gînd, în vorbă și în faptă.
3. Cercetașul este util și își ajută semenii în orice situație, este un prieten pentru toți și frate cu toți cercetașii.
4. Cercetașul este econom și cumpătat, este îngăduitor cu alții și sever cu sine; își îngrijește corpul și duce o viață sănătoasă.
5. Cercetașul iubește și ocrotește natura și este bun cu animalele.
6. Cercetașul își iubește și ascultă părinții, șefii și profesorii și e disciplinat în tot ceea ce face.
7. Cercetașul este credincios și respectă credința celorlalți.
8. Cercetașul este curajos și încrezător în puterile lui, viori și pîn de însușire.
9. Cercetașul iubește învățătura și la rîndul său învață și pe alții.
10. Cercetașul se străduiește să facă în fiecare zi o faptă bună, oricît de neînsemnată ar părea ea.

tricolorul nostru românesc și aceasta ne-a umplu inimile de mândrie. La rînd cu toți cercetașii, fiecare din cei care au format delegația noastră a simțit dorința de a fi util cu ceva. Spălatul vaselor, căratul apei de la pompă, tăiatul lemnelor pentru foc, au reprezentat dovada unei integrări reale a cercetașilor noștri. Efectele educative și recuperatorii ale activităților cercetășești ca și atmosfera de joc, au însemnat pentru noi o adevărată "ludo-terapie". Jocurile de orientare, jocurile cu trasee și planuri, identificarea "urmelor", alergatul, cățărutul și alte forme de activitate, dezvoltă mobilitatea și orientarea spațială a elevilor ambliopi. Se îmbogățesc astfel reprezentările lor despre lumea înconjurătoare, se corectează reprezentările greșite și crește însăși eficiența vizuală a acestora. Tonusul trăirilor pozitive din cercetășie estompează sau chiar elimină stările inhibitorii produse de deficiență. Cercetășia le dă echilibru cognitiv și afectiv, simțul de reponsabilitate, stăpînire de sine, voință și perseverență, elemente care le călesc caracterul. Activitatea cercetășească le sporește autonomia personală, îi scoate din starea de dependență și face să crească în ei simțul demnității personale.

Câștigul cel mai mare se obține însă planul sociabilității. Copilul învață astfel respectul reciproc într-un grup de prieteni, oricînd gata să se ajute între ei. El se integrează fără teamă în lumea socială de dincolo de zidurile școlii. Prin legământul său de cercetaș, el capătă conștiința apartenenței la marea familie a cercetașilor din țara noastră și din lumea întreaga și toate acestea le oferă un puternic suport moral.

După o corespondență trimisă de profesoara Rodica COLGIU, Șefa unității de cercetași "Colibri".



R/H	O/Z	U/S/D
5.8V	S1	UL1219
5.8V	S2	UL1482, UL1901
5.8V	S3	UL1901
5.8V	S4	UL1901
5.8V	S5	UL1901
5.8V	S6	UL1901
5.8V	S7	UL1901
5.8V	S8	UL1901
5.8V	S9	UL1901
5.8V	S10	UL1901
5.8V	S11	UL1901
5.8V	S12	UL1901
5.8V	S13	UL1901
5.8V	S14	UL1901
5.8V	S15	UL1901
5.8V	S16	UL1901
5.8V	S17	UL1901
5.8V	S18	UL1901
5.8V	S19	UL1901
5.8V	S20	UL1901
5.8V	S21	UL1901
5.8V	S22	UL1901
5.8V	S23	UL1901
5.8V	S24	UL1901
5.8V	S25	UL1901
5.8V	S26	UL1901
5.8V	S27	UL1901
5.8V	S28	UL1901
5.8V	S29	UL1901
5.8V	S30	UL1901
5.8V	S31	UL1901
5.8V	S32	UL1901
5.8V	S33	UL1901
5.8V	S34	UL1901
5.8V	S35	UL1901
5.8V	S36	UL1901
5.8V	S37	UL1901
5.8V	S38	UL1901
5.8V	S39	UL1901
5.8V	S40	UL1901
5.8V	S41	UL1901
5.8V	S42	UL1901
5.8V	S43	UL1901
5.8V	S44	UL1901
5.8V	S45	UL1901
5.8V	S46	UL1901
5.8V	S47	UL1901
5.8V	S48	UL1901
5.8V	S49	UL1901
5.8V	S50	UL1901
5.8V	S51	UL1901
5.8V	S52	UL1901
5.8V	S53	UL1901
5.8V	S54	UL1901
5.8V	S55	UL1901
5.8V	S56	UL1901
5.8V	S57	UL1901
5.8V	S58	UL1901
5.8V	S59	UL1901
5.8V	S60	UL1901
5.8V	S61	UL1901
5.8V	S62	UL1901
5.8V	S63	UL1901
5.8V	S64	UL1901
5.8V	S65	UL1901
5.8V	S66	UL1901
5.8V	S67	UL1901
5.8V	S68	UL1901
5.8V	S69	UL1901
5.8V	S70	UL1901
5.8V	S71	UL1901
5.8V	S72	UL1901
5.8V	S73	UL1901
5.8V	S74	UL1901
5.8V	S75	UL1901
5.8V	S76	UL1901
5.8V	S77	UL1901
5.8V	S78	UL1901
5.8V	S79	UL1901
5.8V	S80	UL1901
5.8V	S81	UL1901
5.8V	S82	UL1901
5.8V	S83	UL1901
5.8V	S84	UL1901
5.8V	S85	UL1901
5.8V	S86	UL1901
5.8V	S87	UL1901
5.8V	S88	UL1901
5.8V	S89	UL1901
5.8V	S90	UL1901
5.8V	S91	UL1901
5.8V	S92	UL1901
5.8V	S93	UL1901
5.8V	S94	UL1901
5.8V	S95	UL1901
5.8V	S96	UL1901
5.8V	S97	UL1901
5.8V	S98	UL1901
5.8V	S99	UL1901
5.8V	S100	UL1901

RADIOCASSETOFONUL RM - 350

ZASTIŽKA ŠE NEŽIŠUOČ ZNAK V ŠEHMALE

Naupik mezonje pri odgovoru izkazuje delo. Vsebuje vse potrebne merilne podatke. Pripravljen o razpisni vrednosti 205214. Pripravljen o razpisni vrednosti 205214.

UL1219
UL1482, UL1901
UL1901

R/H
O/Z
U/S/D