

TEHNIUM

ANUL XXII — NR. 259

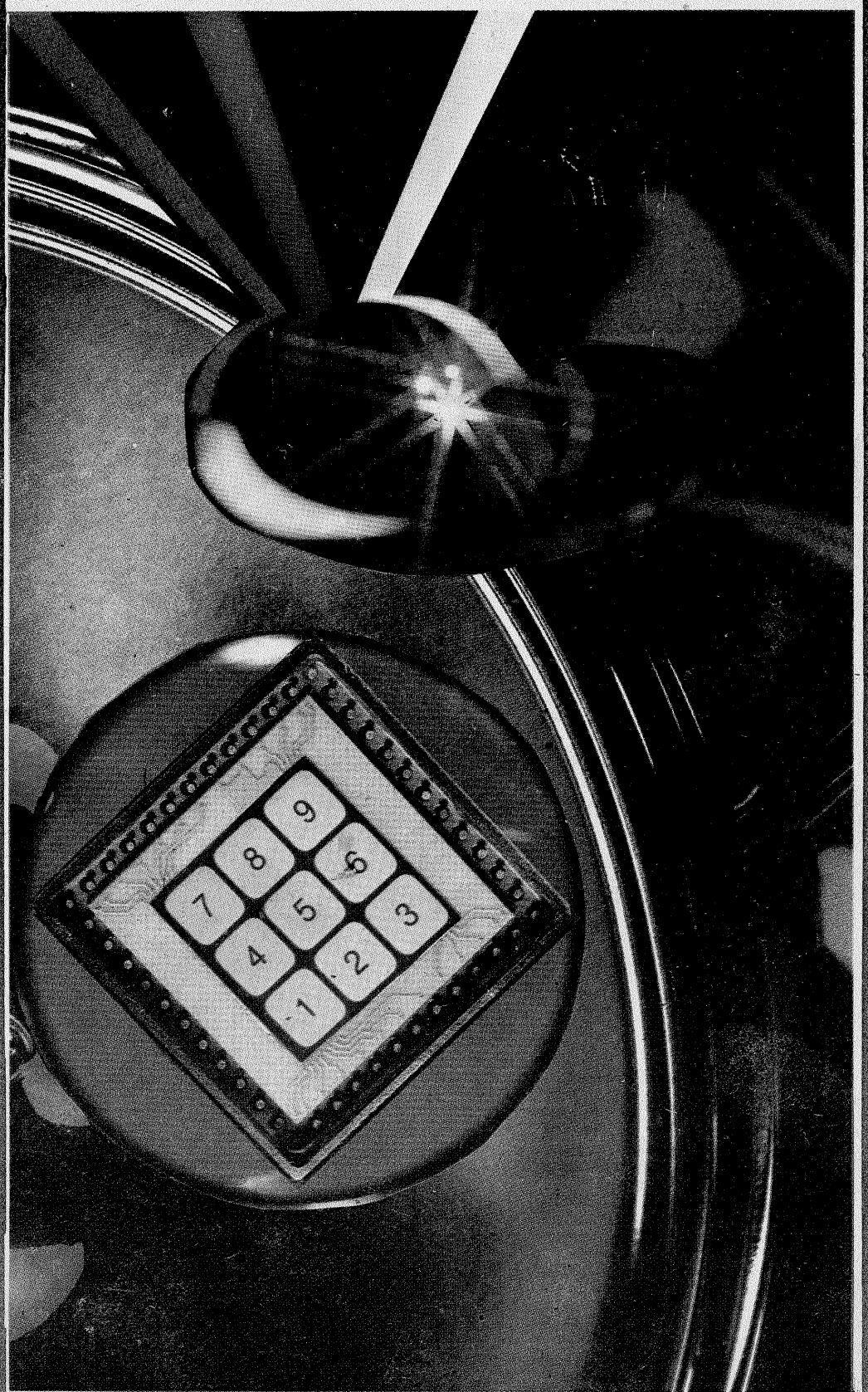
6/1992

SUMAR

- TEHNICĂ MODERNĂ** pag. 2—3
Proiectare asistată de calculator
- INIȚIERE ÎN RADIOELECTRONICĂ** pag. 4—5
Dialog
Continuu-alternativ
- CQ—YO** pag. 6—7
Repetoare pentru radioamatori
Amplificator de radiofrecvență
- LABORATOR** pag. 8—11
Automat pentru expunere
Sonerie muzicală
Semne convenționale pentru scheme electrice
- SERVICE** pag. 12—13
ELTRA CS202
- AUTOMATIZĂRI** pag. 14—15
Protecție TV
Yală cu cifru
Simulator de diac
- ATELIER** pag. 16—17
Starter electronic universal
Furtun pentru benzină
Regenerarea tuburilor cinescop
Termometru cu $\beta E555$
- CITITORII RECOMANDĂ** pag. 18—19
Amplificator
Comanda motoarelor sincrone
Desen de ansamblu
Buffer
- LA CEREREA CITITORILOR** pag. 20—21
Modul A—V pentru televizorul SPORT
Recepția emisiunilor autohtone TV cu televizoare vest-europene
- REVISTA REVISTELOR** pag. 22
Amplificator
Indicator de temperatură
Reflektometru
Generator
- MAGAZIN TEHNIUM** pag. 23
Admiterea vehiculelor pentru înmatriculare

REVISTĂ LUNARĂ PENTRU CONSTRUCTORII AMATORI

ADRESA REDACȚIEI: „TEHNIUM”,
BUCUREȘTI, PIAȚA PRESEI LIBERE NR. 1,
COD 79784, OF. P.T.T.R. 33,
SECTORUL 1, TELEFON: 18 35 66—17 60 10/2059
PREȚUL 50 LEI



PROIECTARE ASISTATĂ DE CALCULATOR

Dr. ing. ȘERBAN RADU IONESCU, YO3AVO

(URMARE DIN NR. TRECUT)

Ținând seama de faptul că tranzistorul are colectorul conectat direct la intrarea filtrului (nodul 3), trebuie cunoscută și dependența de frecvență a modului tensiunii dintre colector și emitor (deci dintre nodurile 3 și 2), pentru a preîntîmpina distorsionarea semnalului prin limitare. Figura 5.16-c reia circuitul, completîndu-l în vederea acestui scop cu un generator de tensiune. Noua poartă de ieșire a circuitului este plasată în mod fictiv între nodurile 6 și 2. Lista-exemplu 5.5 reanalizează circuitul la cîteva frecvențe. De data aceasta, modulul amplificării de tensiune A_v este chiar modulul raportului dintre tensiunea colector-emitor ($U_{32} = U_{62}$) și cea a sursei de semnal (E).

Rezultate mai amănunțite sînt trecute în coloana a treia a tabelului 5.2. Din parcurgerea lor iese în evidență faptul că modulul tensiunii colector-emitor are o variație cu frecvența mult mai pronunțată decît tensiunea la bornele sarcinii filtrului, atîngînd un maxim de 5,6 dB (în raport cu E) în jurul frecvenței de 29 MHz.

5.4.1 Parametrii admitanță (Y)

Se întîlnesc destul de des situații în care comportarea în domeniul frecvență a unor componente (mai ales active) ale circuitului a cărui funcționare dorim să o analizăm, sau chiar a unor anumite subcircuite ale sale, este cunoscută din foi de catalog sau studii anterioare prin interme-

Lista exemplu 5.5 (figura 5.16-c)

ANALIZA CIRCUITELOR LINIARE IN REGIM SINUSOIDAL

* MODELE: RLCUVDIETFOYS

* NUMARUL DE NODURI: 6

* ELEMENTE: CLRIE

* UNITATEA DE FRECVENTA (G/M/K/H): M

* F_0 (MHz): 10

* ELEMENTE C: 2

NR	VAL.(pF)	K	K
C1	33	3	2
C2	39	4	2

* ELEMENTE L: 2

NR	VAL.(uH/Qo)	K	K
L1	2.1/75	3	4
L2	1.2/63	4	5

* ELEMENTE R: 1

NR	VAL.(kOhm)	K	K
R1	0.2	5	2

* ELEMENTE I: 1

NR	VAL.(mA/V)	C+	C-	G+	G-
I1	5	1	2	3	2

* ELEMENTE E: 1

NR	A	Ri(kOhm)	C+	C-	G+	G-
E1	2	1	3	2	6	2

* CONTINUARE (C/P/A/R/S): A

* NODURI INTRARE: 1, 2

* NODURI IESIRE: 6, 2

* R_g (kOhm): 1

* R_s (kOhm): 1

* BALEIERE (D/N): D

* F_{min} (MHz): 1

* F_{max} (MHz): 41

* F_{pas} (MHz): 10

* PARAMETRU (YUPIET): U

F= 1 MHz
 $A_u=1.0056E+00$ (.05 dB)
 $PH= 0.72$ grd

F= 11 MHz
 $A_u=1.3087E+00$ (2.34 dB)
 $PH= -10.58$ grd

F= 21 MHz
 $A_u=1.1485E+00$ (1.2 dB)
 $PH= -26.19$ grd

F= 31 MHz
 $A_u=1.7280E+00$ (4.75 dB)
 $PH= -66.85$ grd

F= 41 MHz
 $A_u=8.1703E-01$ (-1.76 dB)
 $PH= -88.35$ grd

* CONTINUARE (C/P/A/R/S):

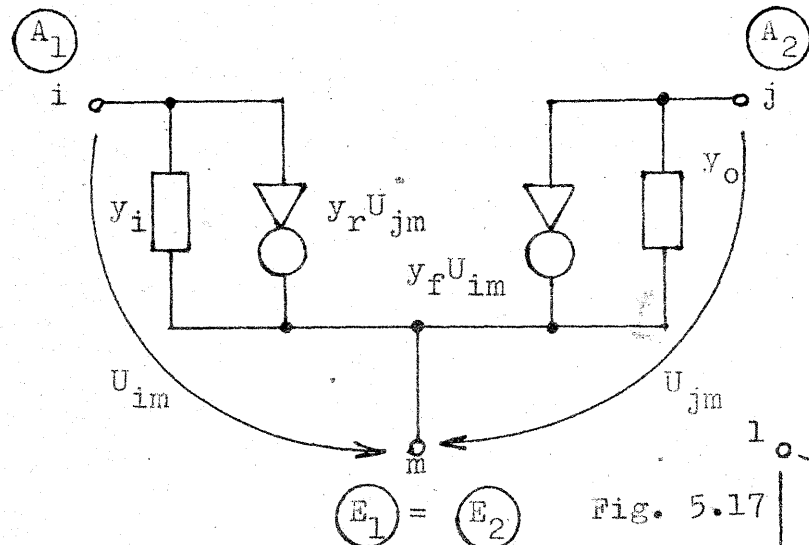


Fig. 5.17

diul parametrilor admitanță de scurtcircuit. Astfel a apărut nevoia de a include în biblioteca de modele a programului nostru modelul tripolului și cvadripolului cu parametri admitanță.

Figura 5.17-a prezintă modelul tripolului, adică al unei componente sau al unui subcircuit cu trei borne, în care apar admitanțele y_i , y_r și y_o , ce îl caracterizează complet (conform convenției uzuale, indicii admitanțelor sînt inițialele cuvintelor din limba engleză: input, reverse, forward, output).

Curenții principali care intră în tripol, atunci cînd acesta din urmă este inclus într-un circuit cu n noduri, așa cum sugerează figura 5.17-b, sînt legați de potențialele nodurilor la care este conectat prin relațiile (5.8).

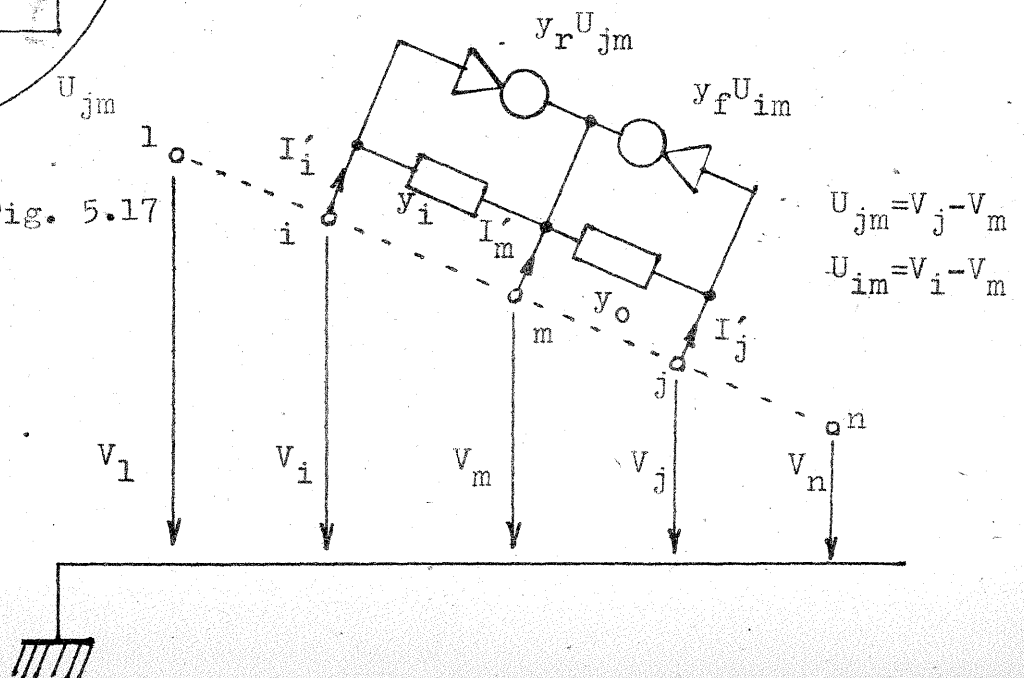
Pentru cvadripol, modelul cu aceleași notații pentru admitanțe este cel din figura 5.18-a.

Trebuie acordată atenție modului în care se de-

limitează elementul de circuit (componentă sau subcircuit) pentru a nu exista o legătură directă între două dintre bornele cvadripolului. Cu alte cuvinte, modelul din figura 5.18-b este acceptat numai dacă este îndeplinită condiția de curenți nul ($I = 0$) în toate situațiile descrise în figura 5.18-b (cînd bornele la care nu este conectat generatorul sînt lăsate în gol).

Curenții parțiali la bornele cvadripolului introdus într-un circuit, reprezentat ca în figura 5.18-c, sînt legați de potențialele nodurilor la care acesta este conectat prin relațiile (5.9).

Admitanțele cu care se înmulțesc potențialele membrului drept, atît al relațiilor (5.8), cît și (5.9),



$$(5.8) \quad \begin{aligned} I'_i &= y_i V_i + y_r V_j - (y_i + y_r) V_m \\ I'_j &= y_f V_i + y_o V_j - (y_o + y_f) V_m \\ I'_m &= -(y_i + y_f) V_i - (y_o + y_r) V_j + (y_i + y_o + y_r + y_f) V_m \end{aligned}$$

se includ cu semn prin adunare în admitanțele circuitului complet (admitanțele sistemului (2.2)), care au ca indici toate combinațiile posibile cu i, j, m pentru tripol și, respectiv, cu i, j, m, p pentru cvadripol.

Lista 5.10 întrunește instrucțiunile din program

$$(5.9) \quad \begin{aligned} I'_i &= y_i V_i - y_i V_m + y_r V_j - y_r V_p \\ I'_m &= -y_i V_i + y_i V_m - y_r V_j + y_r V_p \\ I'_j &= y_f V_i - y_f V_m + y_o V_j - y_o V_p \\ I'_p &= -y_f V_i + y_f V_m - y_o V_j + y_o V_p \end{aligned}$$

```

8872 LET Y(K,10)=0
8874 PRINT TAB 8; INVERSE 1;"F="
";: INPUT Y(K,1); PRINT INVERSE
1;Y(K,1);" ";F#: LET P=0: GO SUB
8876: GO TO 8878
8876 PRINT TAB 5;"G11=";: INPUT
Y(K,P+2); PRINT Y(K,P+2),"B11=";
: INPUT Y(K,P+3); PRINT Y(K,P+3)
: PRINT TAB 5;"G12=";: INPUT Y(K
,P+4); PRINT Y(K,P+4),"B12=";: I
NPUT Y(K,P+5); PRINT Y(K,P+5); P
RINT TAB 5;"G21=";: INPUT Y(K,P+
6); PRINT Y(K,P+6),"B21=";: INPU
T Y(K,P+7); PRINT Y(K,P+7); PRIN
T TAB 5;"G22=";: INPUT Y(K,P+8);
PRINT Y(K,P+8),"B22=";: INPUT Y
(K,P+9); PRINT Y(K,P+9); PRINT :
RETURN
8878 PRINT TAB 8; INVERSE 1;"F="
";: INPUT Y(K,10); PRINT INVERSE
1;Y(K,10);" ";F#: IF Y(K,10)<>0
THEN GO TO 8882
8880 FOR P=28 TO 49 STEP 3: LET
Y(K,P)=Y(K,(P-22)/3): LET Y(K,P+
1)=0: LET Y(K,P+2)=0: NEXT P: RE
TURN
8882 LET P=9: GO SUB 8876
8884 PRINT TAB 8; INVERSE 1;"F="
";: INPUT Y(K,19); PRINT INVERSE
1;Y(K,19);" ";F#: LET P=18: GO
SUB 8876
8886 FOR P=1 TO 8: LET V1=(Y(K,1
0+P)-Y(K,1+P))/(Y(K,10)-Y(K,1));
LET V2=(Y(K,19+P)-Y(K,10+P))/(Y
(K,19)-Y(K,10))
8888 LET Y(K,27+3*P)=(V2-V1)/(Y
(K,19)-Y(K,1)); LET Y(K,25+3*P)=Y
(K,1+P)-V1*Y(K,1)+Y(K,27+3*P)*Y
(K,1)*Y(K,10); LET Y(K,26+3*P)=V1
-Y(K,27+3*P)*(Y(K,1)+Y(K,10)); N
EXT P: RETURN
8980 PRINT "Y";I;TAB 21;Y(I,52);
TAB 23;" ";Y(I,53);TAB 26;" ";Y
(I,54);TAB 29;" ";Y(I,55)
8982 PRINT TAB 8; INVERSE 1;"F="
";Y(I,1);" ";F#: LET K=0: GO SUB
8984: GO TO 8986
8984 PRINT TAB 5;"G11=";Y(I,K+2)
,"B11=";Y(I,K+3); PRINT TAB 5;"G
12=";Y(I,K+4),"B12=";Y(I,K+5); P
RINT TAB 5;"G21=";Y(I,K+6),"B21="
";Y(I,K+7); PRINT TAB 5;"G22=";Y
(I,K+8),"B22=";Y(I,K+9); PRINT :
RETURN
8986 IF Y(I,10)=0 THEN RETURN
8988 PRINT TAB 8; INVERSE 1;"F="
";Y(I,10);" ";F#: LET K=9: GO SU
B 8984
8990 PRINT TAB 8; INVERSE 1;"F="
";Y(I,19);" ";F#: LET K=18: GO S
UB 8984: RETURN

```

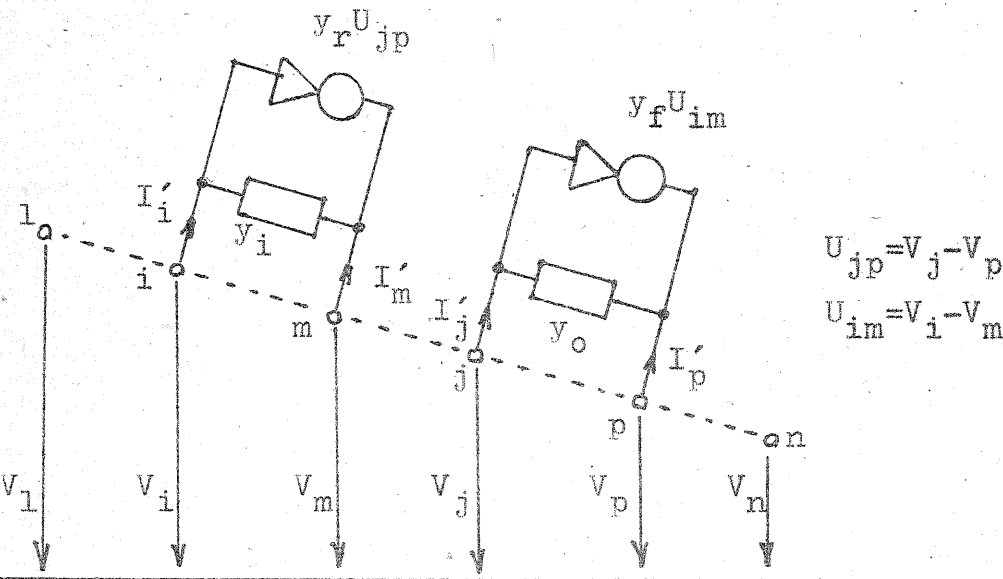
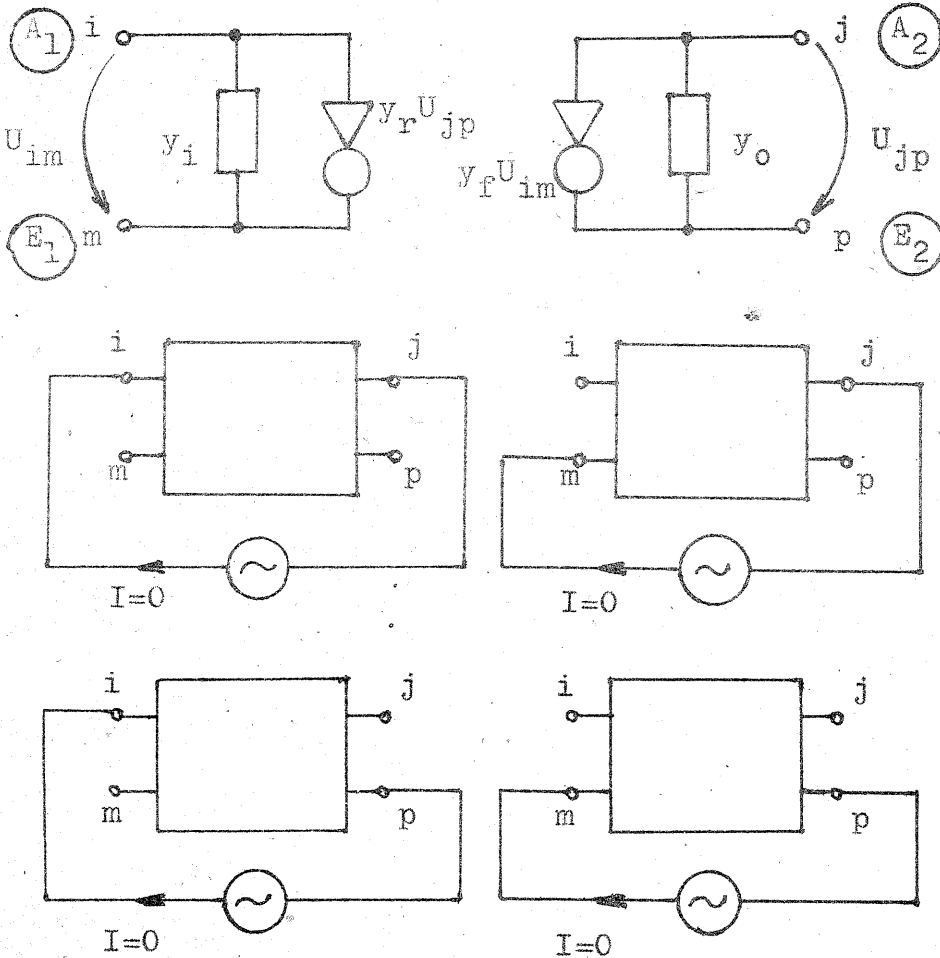


Fig. 5.18

Lista 5.10

necesare introducerii în calculator a nodurilor la care este conectat tripolul sau cvadripolul și a valorilor admitanțelor modelului.

În ce privește nodurile, acestea apar pe ecran cu indicativele A₁, E₁, A₂ și E₂, corespondențele rezultând din figurile 5.17-a, respectiv 5.18-a.

Referitor la introducerea valorilor admitanțelor, o primă precizare are în vedere faptul că unitatea de măsură aleasă este milisiemensul (mS). Introducerea se face separat, prin parte reală (conductanța) și imaginară (susceptanță), pe ecran fiind folosite corespondențele (5.10).

```

8855 DIM Y(Z(10),55)
8860 PRINT "NR";TAB 7;"VAL.(mS)"
;TAB 21;"A1,E1,A2,E2": RETURN
8870 PRINT "Y";K;TAB 21;: INPUT
Y(K,52); PRINT Y(K,52);TAB 23;"
";: INPUT Y(K,53); PRINT Y(K,53)
;TAB 26;" ";: INPUT Y(K,54); PRI
NT Y(K,54);TAB 29;" ";: INPUT Y
(K,55); PRINT Y(K,55)

```

(CONTINUARE ÎN NR. VIITOR)

DIALOG

DI. Alexandru Stăncescu din Băicoi, jud. Prahova, ne întreabă dacă — și, dacă da, cum anume — poate fi folosit un **milivoltmetru** existent, într-un montaj conceput a lucra cu un **miliampermetru**, deci cu măsurare de **intensitate** a curentului, nu de **tensiune**. Deși referirile dînsului sînt particulare (de pildă, la montajul de „capacimetrul” din Suplimentul Tehnium/1991, „Laboratorul electronistului amator”, pag. 6), cred că problema ar putea prezenta un interes mai general, existînd numeroase alte situații similare unde substituirea este dorită și posibilă. Motiv pentru care îi răspundem pe această cale.

Cazul concret din articolul menționat poate fi sintetizat ca în figura 1, unde sursa de tensiune alternativă U are amplitudinea și frecvența constante pentru fiecare măsurătoare în parte. Cu aceste supoziții, intensitatea I a curentului ce traversează condensatorul de măsurat, C_x , este, evident, proporțională cu capacitatea C_x a acestuia, iar indicația miliampermetrului mA , prin care trece o anumită fracțiune din curentul I , este și ea direct proporțională cu C_x .

Pentru ca „evidența” să fie mai plauzibilă, vom presupune, în plus că tensiunea U este suficient de mare, astfel încît să putem neglija practic căderile de tensiune în direct pe diode și că miliampermetrul are o rezistență internă neglijabilă în comparație cu reactanța capacitivă a lui C_x .

Expresia acesteia din urmă fiind

$$X_{C_x} = \frac{1}{2 \cdot \pi \cdot f \cdot C_x} \quad (1)$$

legea lui Ohm poate fi aproximată aici — ținînd cont de supozițiile de mai sus — sub forma:

$$I = \frac{U}{Z} \approx \frac{U}{X_{C_x}} = U \cdot 2 \cdot \pi \cdot f \cdot C_x = k \cdot C_x \quad (2)$$

Chiar dacă prin instrument nu trece decît o anumită fracțiune din curentul I , liniaritatea indicației sale în funcție de C_x rămîne (aproximativ) valabilă, cu excepția porțiunii „inițiale” datorate pragului de deschidere a diodelor.

Lucrurile ar fi stat mult mai simplu dacă în locul miliampermetrului de curent continuu (c.c.) s-ar fi folosit unul de curent alternativ (c.a.). Schema s-ar fi redus la cea din figura 2, nemaifiind în acest caz necesară redresarea prealabilă a curentului măsurat.

Dar, să revenim la întrebarea în cauză. Și, pentru că este mai simplu, să presupunem că am avea la dispoziție un **milivoltmetru** c.a., care nu trebuie să fie neapărat etalonat, dar pe care îl

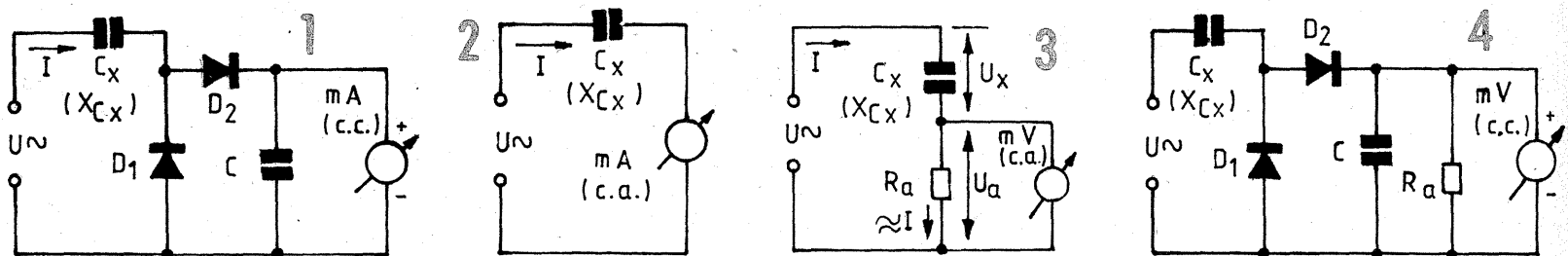
vom considera liniar și suficient de sensibil. Desigur, nu vom putea pur și simplu substituiți miliampermetrul din figura 2 prin acest milivoltmetru, căci avem toate șansele să deteriorăm aparatul, tensiunea U fiind foarte mare în raport cu indicația acestuia la cap de scală (zeci, cel mult sute de milivolți). Și, oricum, nu ne-ar servi la nimic, căci intensitatea curentului prin circuit n-ar mai fi dictată practic exclusiv de reactanța lui C_x : intervine în serie și rezistența internă a milivoltmetrului, pe care nu o mai putem presupune întotdeauna neglijabilă în raport cu X_{C_x} .

Pentru a face substituirea — firește, posibilă — trebuie să introducem în prealabil, în circuitul serie $U-C_x$, un element traductor curent/tensiune cu caracteristică liniară, în speță o rezistență adițională R_a , ca în figura 3. Conform observației de mai sus, va trebui să alegem valoarea lui R_a suficient de mică, pentru a o putea neglija practic în comparație cu reactanța lui C_x , dar în același timp nu prea mică, pentru ca la bornele ei curentul I să determine o cădere de tensiune măsurabilă cu milivoltmetrul existent.

În aceste condiții indicația instrumentului va rămîne proporțională cu I ,

$$U_a \approx R_a \cdot I \quad (3)$$

deci implicit proporțională cu C_x , conform re-



Constructorii începători care se familiarizează pe cont propriu cu folosirea AVO-metrelor obișnuite (avînd instrument indicator cu ac mobil), constată anumite „ciudățenii” — particularități și deosebiri aparent inexplicabile — atunci cînd trec de la măsurători în curent **continuu** (c.c.) la măsurători în curent **alternativ** (c.a.).

Prospectul aparatului, dacă există, face unele precizări generale referitoare la valorile maxime de curent/tensiune permise pentru fiecare domeniu, la gama de frecvență a semnalelor de măsurat pentru care eroarea este garantată sub o anumită limită maximă, la forma de undă a semnalelor alternative — de obicei sinusoidală — pentru care a fost făcută etalonarea, mai rar, chiar la semnificația mărimii indicate. Desigur, nerespectarea acestor limite valorice — dintre care unele au caracter imperativ — poate duce la compromiterea grosolană a preciziei de măsurare, la confuzii și inadvertențe, nereproductibilitate etc. în interpretarea și compararea rezultatelor, ba chiar și la deteriorarea aparatului.

Pe de altă parte, însă, este foarte greu să respecti ceea ce nu cunoști și/sau nu înțelegi. Căci natura complexă a semnalelor alternative nu este întotdeauna a priori cunoscută (mai ales de către constructorul începător), măsurătorile de tensiune/curent fiind adeseori un prim pas spre această cunoaștere. Iar numai aparatul — chiar cu prospectul său cu tot — nu te poate lămuri asupra

CONTINUU-ALTERNATIV

unor chestiuni de principiu, oricîtă „experiență” ai dobîndi manevrîndu-l, fără puțină... teorie.

Printre „ciudățeniile” la care m-am referit mai sus aș putea menționa: — neliniaritatea gradațiilor „pe alternativ”, deși se folosește același instrument indicator, spre deosebire de gradarea liniară a domeniilor „pe continuu”;

— valoarea mai mică „pe alternativ” decît „pe continuu” a rezistenței interne a voltmetrului, pentru același cap de scală (mă refer la mărirea numită adeseori „sensibilitate” și exprimată în kiloohmi pro volt);

— erorile pronunțate de măsurare în cazul unor semnale alternative de altă formă (necinusoidale), eventual chiar nesimetrice;

— interpretarea ambiguă a rezultatelor și, frecvent, obținerea unor rezultate semnificativ diferite la măsurarea aceleiași mărimi cu mai multe aparate simultan sau succesiv.

O bună parte dintre aceste probleme (ca și multe alte „surprize” nementionate aici) se clarifică de la sine, dacă amatorul își însușește chiar sumar, cum îi propunem în cele ce urmează, cîteva elemente teoretice privind:

— natura semnalelor electrice alternative, parametrii și mărimile caracteristice;

— influența redresării asupra acestor mărimi;

— natura intrinsecă a indicației instrumentului, factorii de corecție și modurile de etalonare.

1. **Tensiunea alternativă sinusoidală.**

Tensiunea electrică la bornele unei surse (generator) este rareori — și numai teoretic vorbind, cu un coeficient acceptat de eroare — constantă în timp. Spunem atunci că avem de a face cu o **tensiune continuă constantă**, pe care o reprezentăm grafic ca în figura 1, printr-o paralelă la axa timpului t și pe care o putem caracteriza prin valoarea U

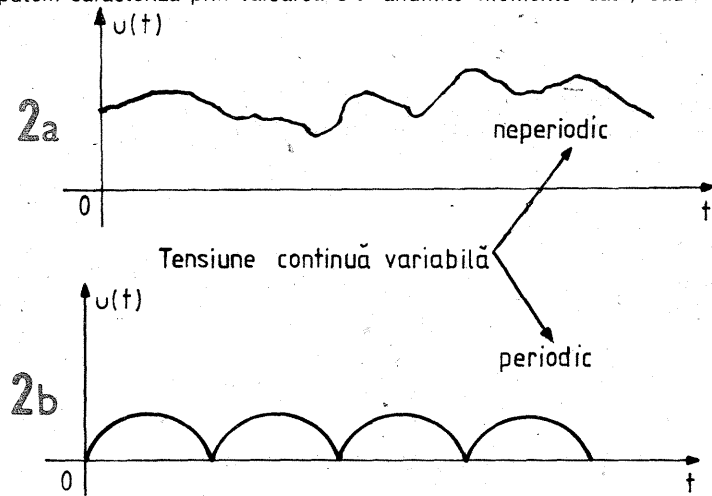
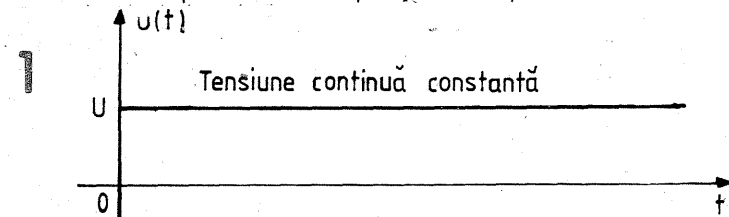
(constantă), indicată de voltmetrul c.c. „Polaritatea” acestei tensiuni este o chestiune de convenție, căci ea poate fi considerată la fel de bine **pozitivă** sau **negativă**, în funcție de borna sursei (minus, respectiv plus) pe care o luăm drept referință (masă, nul, zero).

În general, însă, tensiunea electrică este o mărime variabilă în timp, ce poate fi caracterizată prin ecuația matematică sau prin graficul funcției

$$u = u(t) \quad (1)$$

pentru intervalul de timp care ne interesează. Valoarea ei la un anumit moment dat, t , o numim **valoare instantanee** și o notăm tot cu $u(t)$.

Atunci cînd variațiile în timp nu afectează polaritatea tensiunii (în raport cu referința aleasă), spunem că avem de a face cu o **tensiune continuă variabilă**, ca în exemplele din figura 2. Cînd ele au, însă, ca efect și modificarea polarității, respectiv inversarea succesivă a acesteia, la anumite momente date, sau — pe



lației (2).

Situația pare extrem de simplă teoretic, dar procurarea/construirea unui milivoltmetru c.a. liniar și suficient de sensibil nu este chiar la îndemna oricui. Să presupunem, totuși, că am avea unul, de pildă cu indicația de 100 mV la cap de scală. Tensiunea de alimentare U (în valoare eficace) o vom lua mult mai mare, pentru a putea neglija fără eroare semnificativă această cădere maximă de 0,1 V pe R_a, de pildă de peste 4—5 V.

Pentru a dimensiona pe R_a trebuie să ținem cont simultan de această cădere (maximă) de tensiune dorită, de reactanța „scotată” a lui C_x în plaja respectivă de măsurare, dar și de intensitatea curentului determinat prin alegerea tensiunii U și a plăjei C_x (X_{C_x}). Putem pleca, mai simplu, de la o anumită valoare eficace a lui I, de pildă, I = 3 mA, pe care să o presupunem ca maximă în toate gamele de măsurare. Dacă luăm, spre exemplu, tot în valoare eficace, U = 6 V, rezultă că reactanța X_{C_x} va trebui să fie, în toate gamele C_x, de cel puțin 6 V/3 mA = 2 000 Ω. Acest lucru îl putem „aranja” ușor, pe baza relației (1), selectând adecvat frecvența tensiunii alternative pentru fiecare gamă în parte. În fine, valoarea lui R_a rezultă astfel de la sine, aproximativ de 0,1 V/3 mA = 33 Ω, suficient de mică în comparație cu X_{C_x} minimă, de 2 kΩ.

Un aspect de care nu ne ocupăm aici, dar care este foarte important, îl constituie măsurile obligatorii de protejare a instrumentului, de pildă cu două diode în paralel-antiparalel. Într-adevăr, pentru un condensator C_x scurtcircuitat sau de

capacitate sensibil mai mare decât limita plăjei de lucru (pentru care am poziționat frecvența f), curentul I va crește excesiv, implicit și căderea de tensiune U_a. Mai mult, dacă sursa U nu este ea însăși autoprotejată intern, se pune și problema limitării externe a curentului maxim debitat. De pildă, în cazul surselor ce suportă curenți de pină la 40—50 mA, putem intercala în serie un bec cu incandescență de tip „telefonic” sau similar.

Să trecem, în fine, la situația mult mai probabilă când amatorul dispune de un **milivoltmetru c.c.**, pe care îl poate obține dintr-un microampermetru c.c. sensibil (10—50 μA) prin simpla înseriere a unei rezistențe adecvate.

Ideea de a pleca tot de la figura 3, urmînd să se redreseze tensiunea U_a, cade de la început: această tensiune fiind foarte mică, nu o putem redresa prin mijloace simple (cu diode), iar introducerea unui redresor fără prag (cu amplificatoare operaționale, de pildă), ar complica exagerat și inutil aparatul, în raport cu exigențele uzuale de precizie.

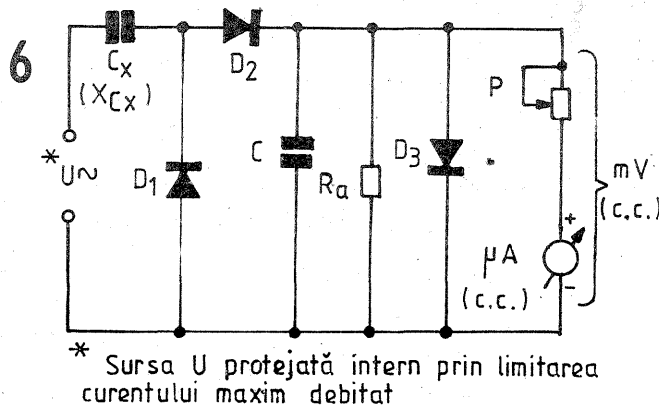
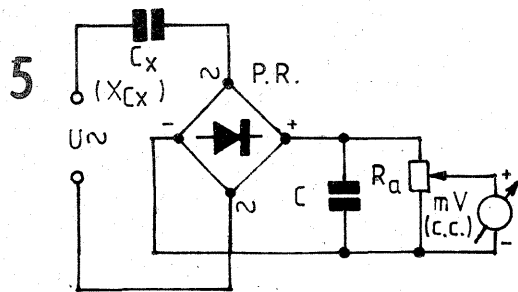
Vom trage, deci, cu ochiul tot la figura 1, unde redresarea monoalternanță prin D₂, însoțită de filtrarea cu condensatorul C (diada D₁ are rolul de a scurtcircuita semialternanțele negative, permițînd descărcarea lui C_x) o putem păstra, cu o singură dar esențială modificare: anume, de a nu mai „închide” curentul redresat prin instrument (acolo de rezistență internă mică), ci prin-

tr-o rezistență auxiliară R_a, ca în figura 4. Altfel spus, apelăm tot la un traductor curent-tensiune, de data aceasta însă amplasat după redresor, cu inconvenientul că el va „beneficia” numai de jumătate din curentul ce străbate condensatorul C_x.

Nimic nu ne împiedică să trecem și de această dată întreg curentul I prin R_a, de pildă înlocuind redresarea monoalternanță cu cea bialternanță, ca în figura 5 (aici R_a a fost prevăzută de tip potențiomtru, pentru o adaptare mai comodă la sensibilitatea milivoltmetrului). Neajunsul l-iar constituie însă intercalarea permanentă în serie cu C_x a două diode, în loc de una, ceea ce ar impune creșterea suplimentară a tensiunii U, pentru minimalizarea efectelor de prag și neliniaritate.

În figura 6 este reluată soluția cu redresare monoalternanță cu trei observații importante:

- a fost prevăzută o diodă suplimentară, D₃, cu rolul de protejare a instrumentului; pentru milivoltmetre sensibile, D₃ va fi cu germaniu;
- s-a explicitat alcătuirea milivoltmetrului c.c. dintr-un microampermetru c.c. inseriat cu o rezistență ajustabilă, P;
- s-a menționat că sursa U trebuie să fie obligatoriu protejată (intern sau extern) prin limitarea curentului maxim debitat la o valoare nepericuloasă pentru ea și pentru diodele D₁—D₃.



Pagini realizate de fiz. ALEX. MĂRCULESCU

scurt — alternarea ei, spunem că este vorba despre o **tensiune alternativă**, fără a mai menționa și variabilă, atribuit de la sine înțeles (vezi exemplele din figura 3).

Un caz particular important al tensiunilor variabile este acela în care legea de variație (1) se caracterizează prin **periodicitate**. Foarte pe scurt, aceasta înseamnă că există un anumit interval constant de timp, notat T și numit **perioadă**, astfel încît valoarea instantanee u(t) să se repete identic, inclusiv ca polaritate, la momentul t+T, oricare ar fi t:

$$u(t) = u(t + T) \quad (2)$$

de unde rezultă imediat și generalizarea

$$u(t) = u(t + T) = u(t + 2T) = \dots = u(t + nT). \quad (3)$$

În astfel de situații, cum sînt de

pildă cele ilustrate în figurile 2b și 3b, spunem că avem de a face cu **tensiuni** (continue sau alternative) **variabile periodice** sau, pe scurt, **tensiuni periodice**. Proprietatea de periodicitate simplifică mult analiza (implicit și măsurarea), căci ne putem limita la studiul intervalului de timp (t ± t+T), în particular (0 ± T), lucrurile decurgînd similar în oricare altă perioadă.

Cu aceste precizări făcute, ajungem la subiectul prezentului paragraf, dacă ne plasăm în cazul tensiunilor alternative periodice, pentru care legea de variație (1) este de forma:

$$u = u(t) = U \sin(\omega t) \quad (4)$$

și pe care le vom numi **tensiuni alternative sinusoidale**.

La o analiză mai riguroasă am constatat că putem omite și atributul „alternativ”, implicat (ca și „varia-

bile”, „periodice”) de legea sinusoidală (4). Nu o vom face, însă, tocmai pentru a nu scăpa din vedere faptul că ne ocupăm de tensiuni alternative, în particular de acelea sinusoidale, care au cea mai mare răspîndire practică și pentru care au fost concepute și etalonate inițial majoritatea aparatelor de măsură.

Tensiunea alternativă sinusoidală se reprezintă grafic ca în figura 4. Mărimea ω (omega) din relația (4) se numește **pulsajie** și are expresiile:

$$\omega = 2\pi f = 2\pi/T \quad (5)$$

unde T este tocmai **perioada** la care ne-am referit anterior, iar mărimea inversă ei,

$$f = 1/T \quad (6)$$

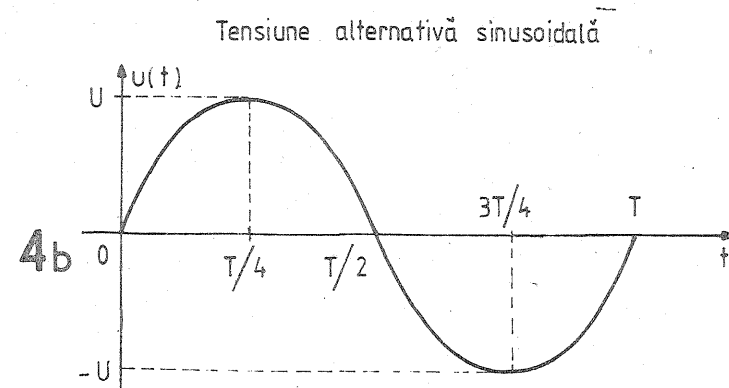
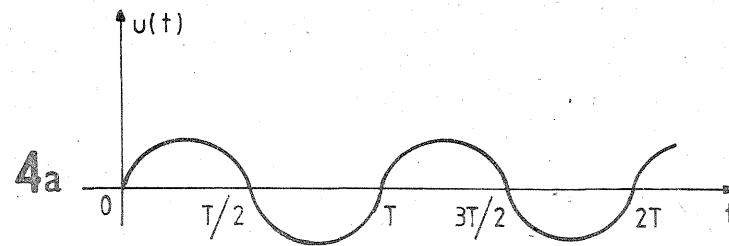
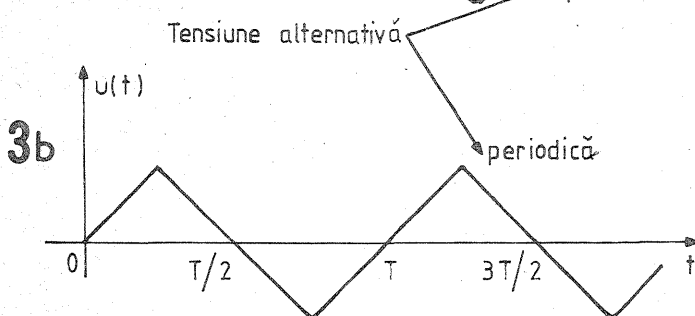
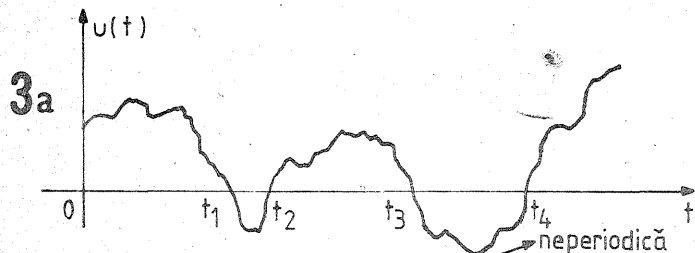
se numește **frecvență**.

În fine, mărimea U se numește **amplitudine** sau **valoare maximă**, din motive evidente.

Observăm, deci, că tensiunea alternativă sinusoidală poate fi definită/caracterizată complet prin numai două mărimi, dintre care una este obligatoriu amplitudinea U, iar cealaltă, la alegere, poate fi frecvența, perioada sau pulsația.

Din considerente practice, însă, legate de efectele energetice ale curentului alternativ, ca și de tehnica uzuală de măsurare, s-a convenit să se mai asocieze unei tensiuni sinusoidale de forma (4) și alte cîteva mărimi auxiliare, de care ne vom ocupa pe scurt în paragraful următor.

(CONTINUARE ÎN NR. VIITOR)



Pagini realizate în colaborare
cu MINISTERUL TINERETULUI și SPORTULUI

REPETOARE pentru RADIOAMATORI

Ing. VASILE CIOBĂNIȚA, YO3APG

În numărul trecut al revistei, prezentându-se activitatea radioamatorilor, se vorbea și de traficul radio prin repetoare. Repetoarele, îndeosebi cele utilizând modulația de frecvență, au cunoscut o largă răspândire în ultimii 15—20 de ani, întrucât reprezintă mijloace ideale pentru creșterea razei de acțiune a stațiilor mobile, portabile sau cu puteri reduse. Repetoarele, asigură condiții de desfășurare a unor QSO-uri regionale, permit organizarea unor rețele eficiente de urgență, conectarea unor stații amplasate în zone izolate cu relief complex, precum și transmiterea unor informații de interes deosebit. Lucrând pe frecvențe fixe este deosebit de comodă urmărirea traficului radio realizat prin aceste mijloace de comunicații.

În principiu, un repetoare este format dintr-un receptor (ce este menținut permanent în funcțiune și care va prelucra semnalele primite pe o anumită frecvență, transformându-le prin detecție în semnale de joasă frecvență) și un emițător conectat prin intermediul unor anumite circuite de comandă.

Fiind amplasate pe înălțimi sau în locuri vizibile de la distanțe mari, chiar stații cu puteri reduse pot produce la ieșirea receptorului de pe repetoare semnale care să permită deschiderea emițătorului.

Dacă semnalele utilizate sînt de formă numerică (RTTY, Packet Radio etc.), după demodulare, informațiile pot fi stocate și retransmise apoi în salve, după un anumit interval de timp. În acest caz receptorul și emițătorul de pe repetoare lucrează alternativ, deci se poate folosi aceeași frecvență pentru recepție și emisie, ceea ce determină multe simplificări constructive. În limbajul

curent, acest tip de repetoare lucrînd cu separare în timp și memorare a informațiilor de joasă frecvență se numește repetoare numeric sau digipeater.

În cazul transmiterii unor semnale analogice (semnale vocale, SSTV etc.) nu mai poate fi vorba de o memorare a semnalelor de joasă frecvență. În acest caz, receptorul și emițătorul lucrează simultan (full-duplex). Deci, frecvența de emisie trebuie să fie diferită de frecvența de recepție. Acesta este, în fond, principiul clasic de lucru al tuturor radioreleelor. Cînd se lucrează cu semnale vocale vorbim de „repetoare vocale”.

La radioamatori se utilizează curent modulația de frecvență datorită avantajelor pe care aceasta le prezintă față de SSB și anume:

- sensibilitate mai redusă față de zgomotele industriale și atmosferice;
- captarea canalului de către un singur semnal (cel mai puternic); aceasta reduce într-o oarecare măsură interferențele;
- posibilitatea de utilizare a circuitelor de apel selectiv și Squelch;
- simplitate în realizarea emițătoarelor.

În cazul concret al activității de radioamator, benzile de frecvență acordate de Uniunea Internațională de Telecomunicații (ITU), sînt, în general, foarte înguste, iar modulația de frecvență se poate utiliza numai pe benzile avînd frecvențe mai mari de 28 MHz. De aici decurg o serie de particularități a căror rezolvare concretă a dus la apariția unor varietăți de sisteme.

Astfel, cel mai întîlnit este cazul în care emițătorul și receptorul (ce alcătuiesc un repetoare) sînt amplasate în același loc, dar sînt și cazuri cînd acestea sînt montate la distanță, interconectarea fiind asigurată prin linii telefonice sau printr-o linie radio, lucrînd pe alte frecvențe.

Noi discutăm cazul unui amplasament unic, frecvențele de emisie și recepție fiind diferite. Cînd se spune „frecvențe diferite”, trebuie menționată și mărimea acestei diferențe, întrucît întîlnim următoarele cazuri:

- frecvențe de emisie și recepție diferite, dar situate în aceeași bandă de radioamatori, adică 28, 50, 144, 220, 435, 902 sau 1296 MHz;
- emisie și recepție în benzi de radioamatori diferite.

Trebuie menționat că din punct de vedere al activității de telecomunicații, globul terestru este împărțit în trei regiuni, Europa și Africa constituind regiunea I, cele două continente americane — regiunea a II-a, iar Asia și Australia formează regiunea a III-a. Desigur, și radioamatorii sînt supuși aceleiași împărțiri, ceea ce a condus și la apariția unor diferențe, îndeosebi în ceea ce privește benzile de frecvență acordate, mai ales a celor de 50, 220 și 902 MHz.

În prezent aceste ultime trei benzi nu sînt folosite de radioamatorii YO (din România).

În cazul în care emisia și recepția se face în benzi de radioamatori diferite, se poate evita operația de demodulare și, printr-un procedeu de mixare, un anumit spectru de frecvență dintr-o anumită bandă este translatat într-o altă bandă de frecvență. În acest caz distorsiunile sînt mult mai reduse, iar denumirea adecvată este de „retranslator”. La radioamatori, procedeu este foarte utilizat îndeosebi la sateliții de comunicații, dar, prin convenție, retranslatoarele liniare montate pe sateliți sînt denumite „transpondere”.

(CONTINUARE ÎN NR. VIITOR)

AMPLIFICATOR DE RADIOFRECVENȚĂ

Ing. SERGIU FLORICĂ, YO3SF

Amplificatorul cu grila la masă este realizat cu tubul electronic 811A (T811) și se recomandă radioamatorilor emisie-recepție de categoria a II-a.

Caracteristicile tehnice:

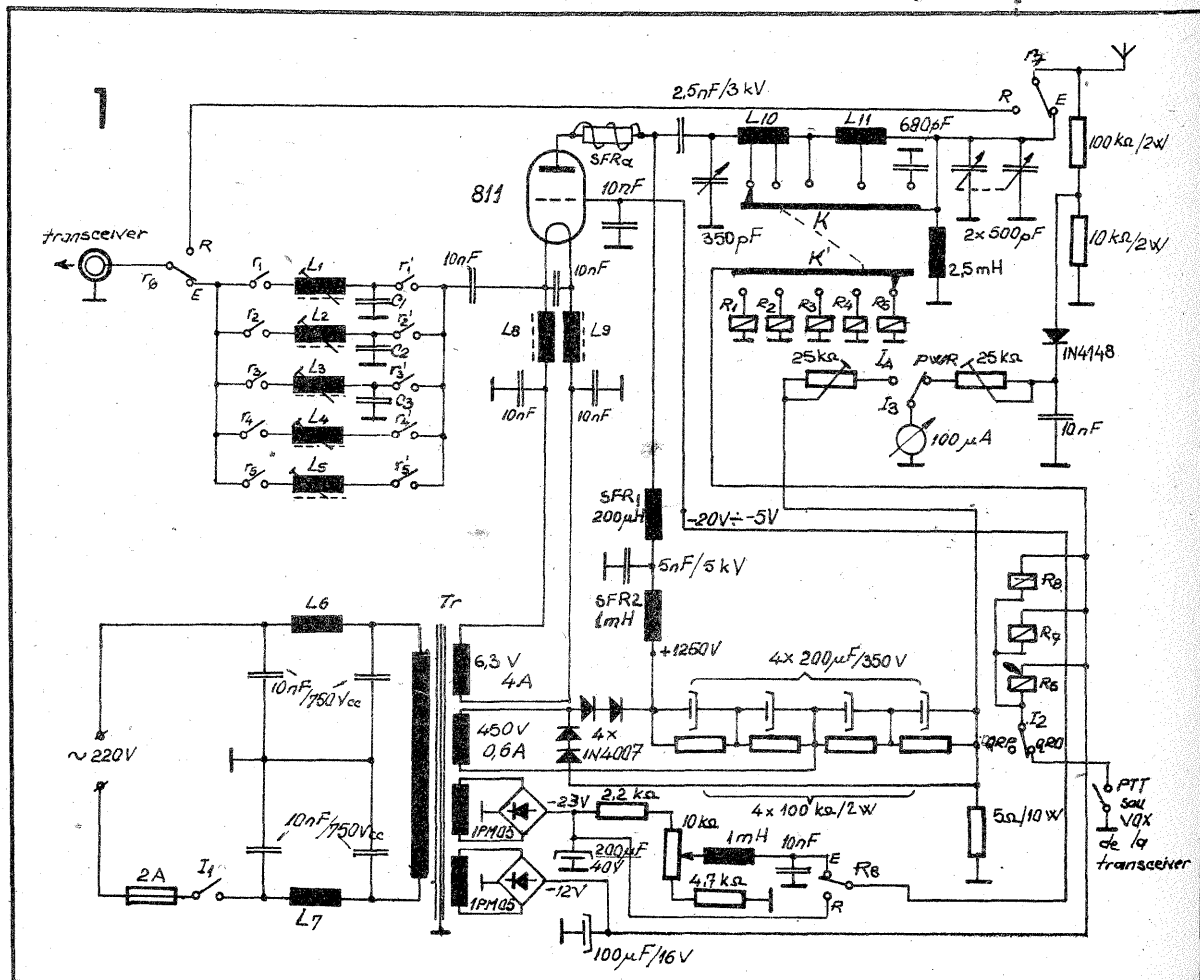
- putere absorbită: 250 W;
- putere RF de ieșire: 80 - 100 W;
- gama de frecvențe de lucru: 3,5 MHz-30 MHz;
- alimentare: 220 V c.a.;
- greutate: 9 kg.

Descrierea amplificatorului.

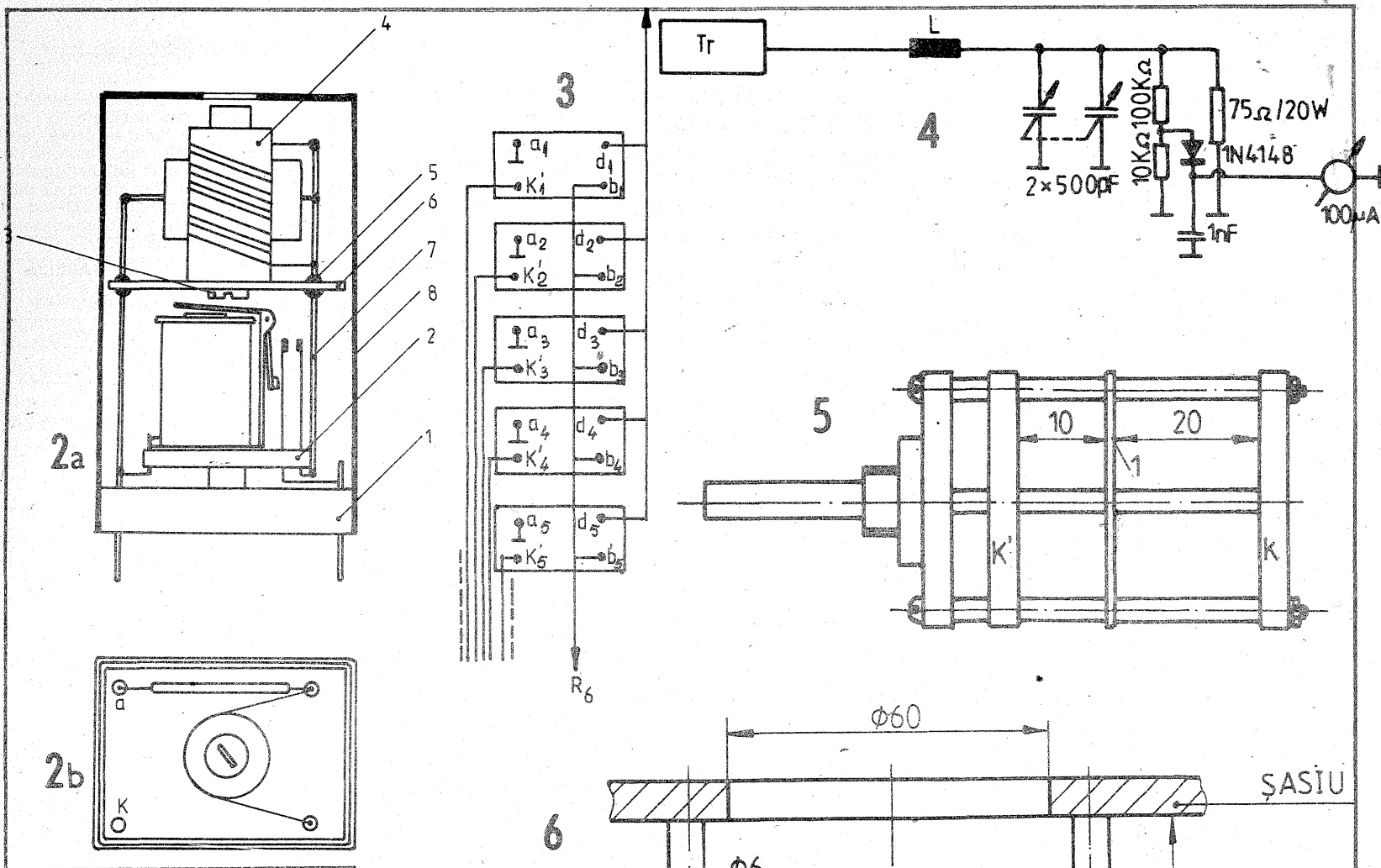
Semnalul de radiofrecvență de la un transceiver cu o putere de ieșire de 12÷15 W/75Ω este aplicat unui circuit acordat pe frecvența dorită care, la rîndul său, este legat la catodul tubului 811A (figura 1). În anodul tubului va apare un semnal cu o amplitudine de 8-10 ori mai mare decît amplitudinea semnalului de intrare, semnal care, prin filtrul π de ieșire, este aplicat antenei. Comutarea de pe recepție pe emisie se face cu ajutorul releelor R6 și R7.

Blockul de alimentare asigură toate tensiunile necesare amplificatorului.

De remarcat că la selectarea benzilor de frecvență s-a adoptat soluția „unicomandă” din comutatorul dublu K-K cu 2x5 contacte ale filtrului π , cu ajutorul căruia sînt acționate pe rînd releele R1÷R5 prevăzute cu cîte două rînduri de contacte normal deschise.



10nF



Detalii constructive.

Circuitele de intrare sînt realizate pe carcasa transformatoarelor de medie frecvență de la stația de emisie-recepție tip MORS, dar se pot realiza și pe alte carcasi de transformatoare cu adaptările respective. Pe placa de bază 1 (figura 2a) se montează releele R1÷R5 2 prin cositorirea terminalelor bobinelor la bornele a și K (figura 2b). În cazul prezentat, releul este de tipul PØ 450 prevăzut cu două contacte normal deschise. Din carcasa inițială a bobinei se taie un segment 4 de 18 mm care se montează cu șurubul 3, izolator, în placa 6. Prin capsele 5 ale plăcii 6 trec patru distanțiere 7 (sîrmă de Cu cu diametrul $\phi=1,3$ mm) pe care se vor cositori terminalele bobinelor L1÷L5 și ale condensatoarelor C1÷C3. Bobinele L1÷L5 au un miez de ferită ce poate fi acționat din exterior prin fereastra carcasi metalice 8. În figura 3 este prezentat modul de legare a terminalelor. Conexiunile la galețul K' al comutatorului K-K se fac cu cabluri ecranate. Datele circuitelor de intrare sînt prezentate în tabelul 1, iar reglarea lor se face cu montajul din figura 4 utilizînd, evident, transceiverul la care se va atașa etajul final.

Dacă apar unele dificultăți de acord, se va determina capacitatea ultimului condensator al filtrului din transceiverul de atac al etajului final și se vor reface calculele pentru fiecare circuit în parte.

$$C_{\text{total}} (\text{pF}) = \frac{25330}{F^2 (\text{MHz}) L (\mu\text{H})}$$

$$\frac{1}{C_{\text{total}}} = \frac{1}{C} + \frac{1}{C_i}, \text{ iar numărul de}$$

$$\text{spire } n = \frac{10}{D[\text{cm}]} \sqrt{L(\mu\text{H}) I [\text{cm}]}$$

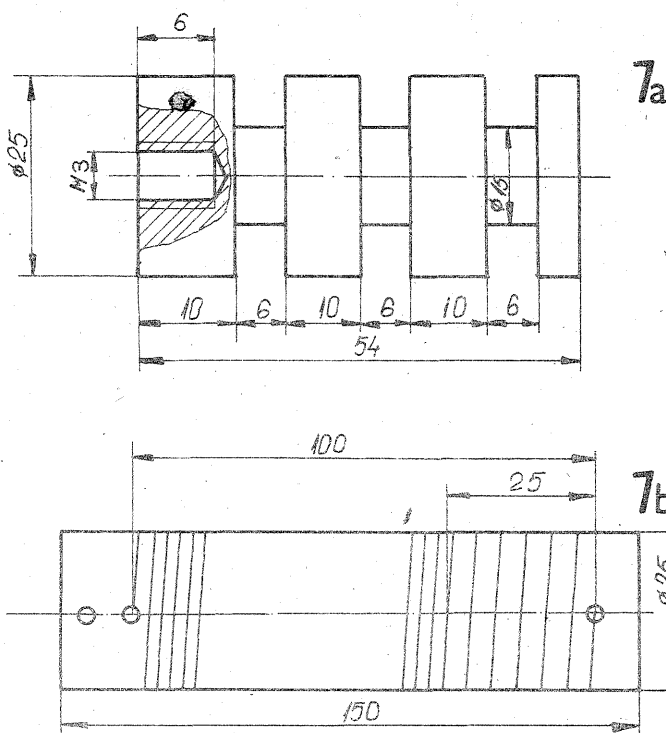
unde C este capacitatea de ieșire a filtrului π din transceiver, iar I la valori de la 1 pînă la 3 (numere naturale).

După ce se obține un maxim al semnalului pe instrumentul indicator, se măsoară capacitatea condensatorului ce va fi montat pe bobinele L1-L3. Acționînd asupra

DISTANȚIER

SOCLU

SASIU



miezului acestor bobine se va face un rețuș de acord.

De menționat că între cei doi galeți K' și K ai comutatorului (figura 5) se va fixa un ecran metalic 1. Tubul electronic 811A, avînd o înălțime de 175 mm, se recomandă ca soclul să fie montat pe doi distanțieri cu diametrul $\phi=6$ mm și lungimea de 35 mm sub șasiul amplificatorului (figura 6).

Bobinele L8 și L9 se vor executa pe o bară de ferită cu diametrul de 12 mm și lungă de 150 mm, înfășurările avînd 22 de spire din sîrmă de CuEm cu diametrul $\phi=1$ mm. Șocul de radiofrecvență SFR₂ din anodul tubului 811A se realizează pe corpul unei rezistențe de $57\Omega/2$ W, bobinînd trei spire din sîrmă de CuEm cu diametrul $\phi=1,2$ mm. Bobina L10 se execută în aer din sîrmă de Cu cu diametrul $\phi=2$ mm pe un diametru de 30 mm și lungime de 40 mm (8 spire cu priză la spira a treia și a cincea de la capătul cald). Bobina L11 conține 17 spire din sîrmă CuEm cu diametrul $\phi=1$ mm pe o carcasă cu diametrul $\phi=40$ mm și lungimea bobinajului 35 mm, cu priză la spira a noua de la capătul cald.

În figura 7 sînt prezentate dimensiunile șocurilor de radiofrecvență SFR1 și SFR2, iar în tabelul 2 înfășurările transformatorului de rețea care va avea secțiunea miezului $S=22 \text{ cm}^2$.

(CONTINUARE ÎN NR. VIITOR)

AUTOMAT pentru expunere

FIZ. GH. BĂLUȚĂ
(URMARE DIN NR. TRECUT)

Așadar, la sfârșitul fiecărui ciclu de măsurare găsim presetate în număratoarele BCD și afișate patru cifre care semnifică sutele, zecile, unitățile și zecimile de secundă ale timpului de expunere corespunzător iluminării fotorezistenței.

Pentru iluminări în afara domeniului de măsură (prea mari sau prea mici), numărătorul binar se oprește la o valoare foarte mică a lui N (câteva unități) sau la $N = 0$, după ce a atins capacitatea maximă, $n = 1023$. La adresele 0—10 și corespunzător 1024—1034, în EPROM sînt înscrise cifrele 00 astfel încît expunerea nu este posibilă.

Pe durata stării 0 a ieșirii oscilatorului 1 au loc descărcarea condensatorului C și resetarea numărătorului binar, procese care pregătesc ciclul de măsură următor.

Cînd operatorul trece comutatorul K pe poziția „Memorie”, după terminarea pulsului cu durata T, bascula 1 își schimbă starea în poziția „Memorie”. Acest lucru împiedică pe de o parte, resetarea numărătorului binar, iar pe de altă parte — prin neîndeplinirea condiției B — blochează accesul altor impulsuri în numărător, „înghetînd” conținutul acestuia la valoarea N.

Acum se așteaptă din partea operatorului comanda „Expunere”, care produce schimbarea stării basculei 2. Releul Re aprinde becul aparatului de mărit, iar impulsurile de la oscilatorul 3 (normal 10 Hz) ajung la cascada numărătoarelor BCD, care își decrementează conținutul (număr invers) de la valoarea presetată pînă la zero. Trecerea prin zero este sesizată de o poartă OR care aduce bascula 2 în starea „Stop”. Becul se stinge, pulsurile de 10 Hz nu mai au acces spre numărătoare și are loc declanșarea succesivă a celor două monostabile care efectuează presetarea în număratoarele BCD a celor patru cifre inițiale. Automatul este pregătit astfel pentru o nouă expunere.

Schema detaliată a montajului este dată în figura 3. Observăm că porțile AND, inversoarele, oscilatoarele 2 și 3, basculele și monostabilele sînt toate realizate din porți NAND conținute în circuitele MMC 4011 și, atunci cînd este nevoie de trigger-Schmitt la intrare, MMC 4093.

Numărătorul binar cu 12 etaje, MMC 4040, poate fi substituit prin trei circuite MMC 4516 sau două circuite MMC 4520.

Comutatorul K, printr-un contact suplimentar, împiedică declanșarea expunerii atunci cînd se află pe poziția „Măsură”.

Două LED-uri indică starea basculei 2. Amplasate în imediata apropiere a butoanelor „Expunere” (LED-ul verde) și „Stop” (cel roșu), acestea au și rolul de semnalizare, în întunericul camerei obscure, a poziției butoanelor respective.

Comanda „Expunere” se dă printr-un circuit de diferențiere astfel că este posibilă realizarea timpilor scurți de expunere chiar dacă apăsarea pe buton este de lungă durată.

Condensatoarele de 1 μ F în paralel pe contactele lui K elimină basculările necontrolate, provocate de tensiunea indusă de mina operatorului. Capacitatea de 0,1 μ F de la ieșirea porții OR introduce o întîrziere ce face ca, la fiecare conectare a alimentării, bascula 2 să fie în poziția „Stop”. O altă capacitate pe intrarea adresei A10 a EPROM-ului prelungeste puțin starea 1 pe intrarea respectivă și asigură astfel presetarea corectă a cifrelor din locația $(N + 1024)$.

Decodoarele, draiverile și afișoarele — nefigurate în schemă — pot fi de orice tip: LED-uri roșii sau de altă culoare, cu anod sau catod co-

mun sau chiar afișoare cu cristale lichide. Intensitatea luminoasă se va alege astfel încît să nu deranjeze vederea în condițiile de întuneric din laborator și să nu voaleze hirtia fotografică. Între cifrele 3 și 4 se asigură afișarea virgulei.

Releul Re trebuie să posede cel puțin un contact normal deschis pentru becul aparatului de măsură, care să suporte tensiunea rețelei și un curent de 4 A. Un contact normal închis este util pentru stingerea lămpii de laborator pe timpul cît este aprins becul aparatului. Acest lucru elimină influența lămpii de laborator asupra iluminării citite de fotorezistență. Pentru aprinderea manuală a becului aparatului de mărit se va prevedea un întrerupător montat în paralel pe contactul normal deschis al releului.

Fotorezistența poate fi în principiu de orice tip, dar trebuie să îndeplinească două condiții: o sensibilitate spectrală centrată pe domeniul vizibil și o variație semnificativă a rezistenței pe domeniul de iluminări care trebuie măsurat. Practic s-au experimentat fotorezistențele care echi-pează exponometrele Lunex (cehoslavac, fabricat în anii '80) și Sverdlovsk 6 (rusec, în fabricație în prezent). Fotorezistența se fixează într-o mică cutie izolatoare de culoare albă, cu suprafața fotosensibilă îndreptată în sus. Cuplajul cu restul montajului se face printr-un fir ecranat de cca 50 cm lungime.

Potențiometrul de 0,5 M Ω care reglează frecvența oscilatorului 3 (colecție de sensibilitate a hirtiei) trebuie să aibă o scală gradată pentru a se repera diferite poziții corespunzătoare sorturilor de hirtie folosite. O rezistență reziduală de 15 k Ω este necesară pentru a nu bloca oscilatorul. Într-o construcție mai pretențioasă se poate folosi un comutator rotativ cu 24 de poziții care conectează diverse rezistențe fixe. Valorile acestora se determină experimental astfel încît între două trepte succesive crescătoare timpul realizat (pentru aceleași valori presetate), să se prelungească cu coeficientul 1,19 care reprezintă 1/4 dintr-o treaptă de expunere. Notarea pozițiilor comutatorului se va face în trepte de expunere în plus sau în minus față de poziția 0 de etalonare, de exemplu: -2, -1 3/4, -1 1/2, -1 1/4, -1, -3/4, -1/2, -1/4, 0, +1/4, +1/2 etc.

Sursa de alimentare trebuie să asigure 5 V tensiune stabilizată pentru montaj și 9 V nestabilizată pentru releu. Consumul montajului este de cca 50 mA, la care se adaugă consumul decodoarelor, draiverelor și afișoarelor folosite (orientativ 50—100 mA, dacă se utilizează integrate MOS). Cite un condensator de 47 nF, conectat în paralel pe fiecare diodă a redresorului, reduce riscul pătrunderii unor perturbații tranzitorii din rețea.

Redresorul pentru releu se dimensionează în funcție de curentul absorbit de acesta.

Etalonarea automatului și scrierea memoriei EPROM sînt operații relativ laborioase și trebuie abordate cu o atenție și răbdare deosebite.

Mai întîi se modifică montajul din figura 3 pentru ca număratoarele BCD să fie conectate în paralel cu numărătorul binar, pentru ca operatorul să poată urmări pe afișaj care este conținutul numărătorului binar la sfârșitul fiecărui ciclu de măsură. În acest scop:

— intrarea 5 a lui C19 se deconec-

sive pînă la obținerea unei densități apropiate de cea necesară. Un reglaj fin al iluminării se poate face prin mici deplasări ale aparatului de mărit în sus sau în jos pe coloană. Filmul cu rol de filtru trebuie să aibă densitatea uniformă pe toată suprafața și el se așează în locul cișculii în aparatul de mărit.

TABELUL 1

Diafragma	Conținut numărător binar	Timp de expunere (secunde)	Adresa	Date înscrise în EPROM		
				zecimal	binar	
					D 7 6 5 4 3 2 1 0	
4	12	0,5	12 12+1024	05	00000101	
5,6	18	1,0		00	00000000	
8	27	2,0				
11	40	4,0				
16	61	8,0				
4 + filtru 1	61	16,0	134 134+1024	20	00100000	
5,6 + filtru 1	91					
8 + filtru 1	134			32,0	03	00000001
11 + filtru 1	203	64,0				
16 + filtru 1	308	128,0				
4 + filtru 2	308	256,0	730 730+1024	20	00100000	
5,6 + filtru 2	460					
8 + filtru 2	730			512,0	51	01010001

tează de la +5 V și se leagă la intrarea 10 a circuitului C17;

— ieșirea 12 a lui C19 se leagă la intrarea 5 a lui C110, după ce aceasta din urmă a fost deconectată de la +5 V. În mod similar se procedează cu ieșirile 12 ale C110 și C111, care se leagă la intrările 5 ale lui C111, respectiv C112;

— pinii 14 (reset) de la C19, 10, 11 și 12 se deconectează de la masă și se leagă la pinul 11 al lui C17.

Etalonarea constă în aplicarea pe fotorezistență a unor niveluri de iluminare cunoscute și notarea numărului N de impulsuri contorizate de numărătorul binar pentru fiecare nivel de iluminare. Apoi se determină experimental timpul de expunere optim și se înscriu în EPROM cifrele care reprezintă acest timp, corespunzător fiecărui nivel de iluminare.

Este necesară completarea unui tabel de felul celui prezentat alăturat (tabelul 1). În prima coloană este indicat indirect, nivelul de iluminare, prin valoarea diafragmei obiectivului. Se lucrează la întuneric complet, singura sursă de lumină fiind aparatul de mărit, fără film în el, situat la o distanță medie față de planșetă și avînd obiectivul diafragma la o valoare standardizată.

Se începe etalonarea reglînd diafragma la prima treaptă standard. Nu se va folosi deschiderea maximă a obiectivului, care, chiar dacă are o valoare standard, este adesea „forțată” de constructor la o valoare mai avantajoasă. De exemplu, la un obiectiv cu deschidere maximă 2,8 sau 3,5 vom alege ca primă treaptă diafragma 4. Cu fotorezistența așezată pe planșetă se citește numărul de impulsuri contorizate de numărătorul binar; fie, de exemplu, 12 impulsuri. Astfel se completează coloanele 1 și 2 ale tabelului, închizînd diafragma din treaptă în treaptă pînă la maxim (16 în exemplul nostru, unde se citesc, de pildă, 61 de impulsuri).

Pentru a continua etalonarea la valori mai reduse de iluminare, se revine la deschiderea inițială 4 a diafragmei, dar se atenuază fluxul luminos cu un filtru gri, numit filtrul 1. El trebuie să micșoreze de $2^4 = 16$ ori intensitatea luminii transmise (pentru că intervin patru trepte de diafragma), astfel încît la diafragma 4 și cu filtru să se obțină tot indicația 61 pe numărător. Practic, un asemenea filtru se confecționează din film alb-negru, uniform expus la lumină. Se vor face încercări succe-

Se continuă etalonarea din treaptă în treaptă și, o dată ajunși la închiderea maximă 16, se introduce un alt filtru gri (nr. 2), cu densitate mai mare, care să atenueze de $16 \times 16 = 256$ de ori fluxul luminos inițial. Se continuă operația de etalonare pînă la atingerea valorii maxime (1023) care poate fi numărată.

Atragem atenția că la iluminări foarte reduse trebuie evitată influența luminii afișajului și a scăpărilor de lumină (eventual reflectate) din aparatul de mărit. De asemenea, pînă la citirea rezultatului, fotorezistența trebuie lăsată un timp relativ mare (chiar 1 minut) pentru ca fotocurentul să atingă valoarea corectă. Aceste fenomene sînt neglijabile la intensități mari și medii ale luminii.

În continuare se face completarea coloanei a III-a a tabelului, cu valori ale timpului de expunere optim determinat experimental pentru fiecare nivel de iluminare din tabel. Se fac probe pe hirtie normală cu un proces normal de dezvoltare și la temperatura obișnuită de lucru, determinîndu-se timpul de expunere necesar pentru a obține o tentă de gri mediu. Se poate proceda, mai rapid dar mai puțin precis, prin extrapolare: se determină o singură valoare a timpului (de exemplu, 2,0 s în tabelul nostru) și apoi se completează coloana a III-a cu valori aflate succesiv în raportul 2:1.

În continuare se trece la completarea în tabel a datelor ce urmează a fi scrise în EPROM. Pentru fiecare timp de expunere, cele patru cifre se scriu astfel: două cifre, reprezentînd secunțele și zecimile de secundă, se scriu la adresa avînd numărul egal cu numărul de impulsuri contorizate de numărătorul binar (fie el N), iar celelalte două cifre, care reprezintă sutele și zecile de secunde, se scriu la adresa $(N + 1024)$. În ultimele două coloane ale tabelului s-au exemplificat pentru trei cazuri, modurile de scriere în zecimal și în binar a acestor date.

Etapa următoare constă în întocmirea unei liste complete care să conțină datele înscrise în toate cele 2048 de locații de memorie ale EPROM-ului (pe scheletul constituit de ultimele trei coloane ale tabelului). Această listă, care poate conține cîteva zeci de pagini, se completează prin interpolare liniară între valorile determinate experimental în tabel, după modelul următor:

Adresele 18 îi corespunde timpul de 1,0 s.

Adresele 27 îi corespunde timpul de 2,0 s.

Deci unui interval de 27—18=9 adrese îi corespunde un interval de 2,0—1,0=1,0 s.

Deci unei diferențe de o adresă îi corespunde timpul de $1,0/9 = 0,111$ s.

Intocmim lista pentru intervalul de adrese (18—27), conform tabelului 2.

Asemenea calcule simple se re-

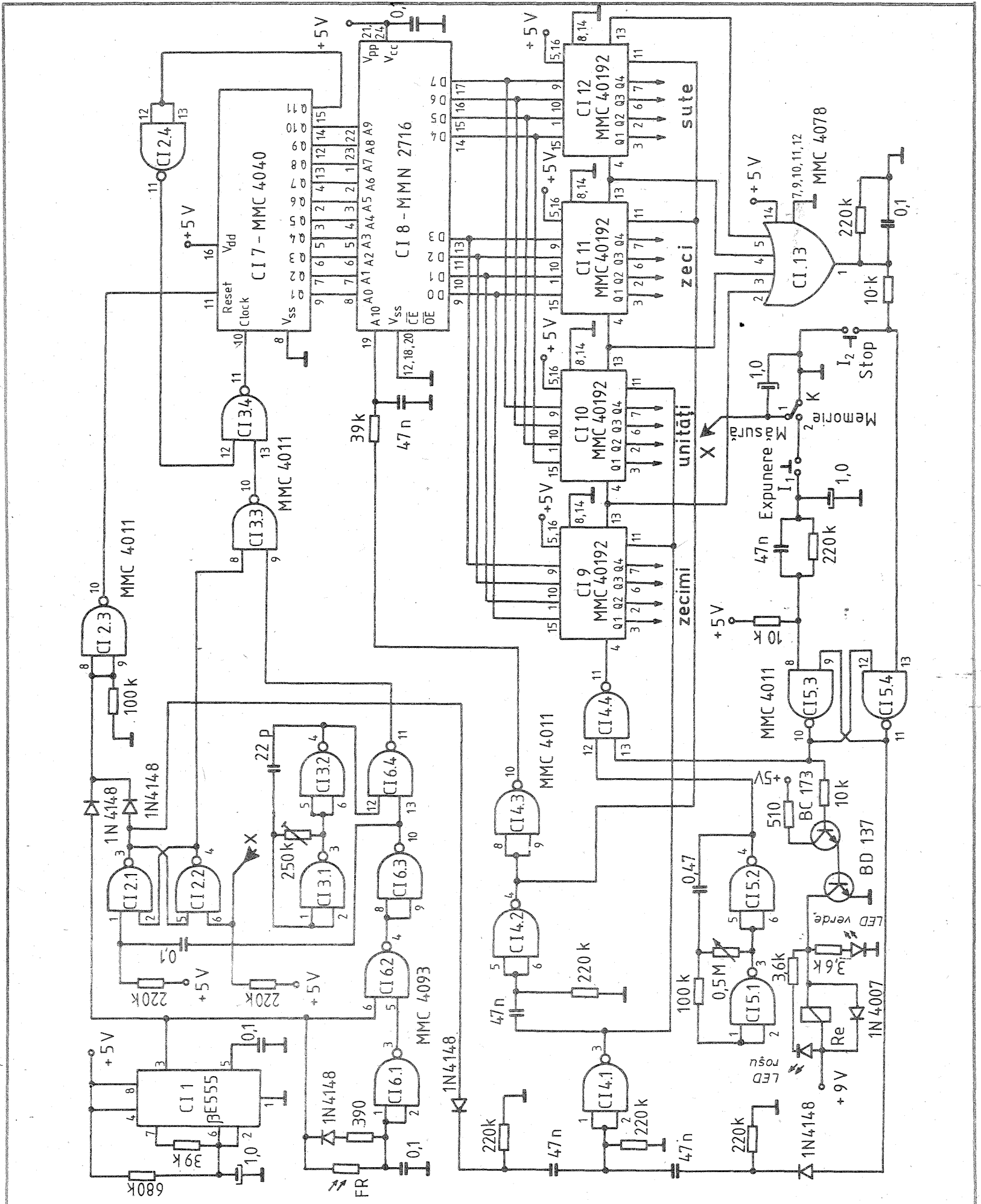
TABELUL 2

Adresa	Timpul de expunere
18	1,0 s
19	$1,0 + 0,11 \approx 1,1$
20	$1,0 + 0,22 \approx 1,2$
21	$1,0 + 0,33 \approx 1,3$
...	...
26	$1,0 + 0,88 \approx 1,9$
27	2,0

petă pentru toate intervalele, iar lista se completează prin rotunjire la zecimi de secundă pentru timpul până la 30 s. Apoi, fără a afecta precizia, rotunjirea se va face la secundă pentru timpi cuprinși între 30 și 300 s, iar pentru valori mai mari se vor face rotunjiri la zeci de secunde.

O dată terminată etalonarea, revenim la schema de principiu din figura 3 prin înlăturarea modificărilor care s-au efectuat în montaj.

Scrierea EPROM-ului se face pe un programator special destinat acestui scop, care permite inscrierea datelor bit cu bit sau în sistem hexagonal. În acest din urmă caz nu mai este necesară completarea datelor în binar, în ultima coloană a tabelului și listei de date, deoarece codificarea în binar o efectuează programatorul. Evident, se vor folosi numai tastele 0, 1, 2...9 și nu A, B, C, D, E, F.



SONERIE MUZICALĂ

ALEXANDRU ZANCA

În revista „Tehnum”, numerele 12/1991, 1/1992 și 2/1992, a fost prezentată o serie de circuite integrate specializate în sinteza sunetului. În cele ce urmează voi descrie circuitul integrat MMC334, un circuit ce poate fi inclus în aceeași grupă de sinteză a sunetului, cu mențiunea că, în cazul său nu se poate controla decât tactul (viteza de derulare) secvenței muzicale ce a fost programată de constructor și nu natura sunetului emis.

Circuitul MMC334, produs al firmei MICROELECTRONICA, este un circuit integrat destinat să lucreze la tensiuni mici, furnizând la ieșire o melodie compusă din 64 de note. La baza schemei stă o memorie RAM în care este înscrisă, în procesul de fabricație, întreaga secvență muzicală, deci pentru fiecare melodie este realizată o variantă de circuit. Un circuit oscilant, a cărui frecvență poate fi controlată extern într-un spectru larg, „baleiază” memoria, obținându-se astfel la ieșire melodia înscrisă. În comerț sînt disponibile deocamdată două variante, una din ele — MMC334/2 — avînd înscrisă melodia genericului filmelor cu Stan și Bran.

Amplificatorul final a fost conceput să lucreze pe o sarcină — difuzor — de înaltă impedanță, de tip

piezoceramic, similar cu cel existent în ceasurile de mîină sau în unele jucării muzicale. În cazul unui difuzor de joasă impedanță este necesar un amplificator-adaptor.

În figura 1 este ilustrată o aplicație a acestui circuit integrat, și anume ca sonerie de apartament. La apăsarea butonului B — chiar de scurtă durată — se începe derularea secvenței muzicale. De la pinul 6, care constituie una din ieșiri, se culege semnalul pentru amplificatorului-adaptor, capabil să lucreze cu un difuzor de 0,5 W și impedanța între 4 și 50Ω. În cazul altor aplicații — ca de exemplu cutie muzicală — între pinii 6 și 7 se poate lega o capsulă piezoceramică (fig. 1 b).

Pinul 5 este o ieșire de tip BUSY, activă în starea „low” și indică derularea secvenței muzicale. Semnalele

la acest pin pot fi „vizualizate” legînd la pinul 5 o diodă LED, ca în figura 1c.

Cu ajutorul rezistenței R2 se reglează frecvența oscilatorului, deci tactul melodiei, cu alte cuvinte, viteza de derulare a melodiei, cu implicații și asupra timbrului. La pinul 4 poate fi culpat un oscilator extern, lărgind astfel aria aplicațiilor circuitului.

Dacă montajul este utilizat ca alarmă pentru ceas, grupul R1, C1 poate lipsi, melodia derulîndu-se atît timp cît pinul 1 este menținut la un potențial cuprins între 1 V și +Vcc.

În figura 2a este prezentat cablajul la scara 1:1, iar în figura 2b, dispunerea componentelor. Cu linie întreruptă este ilustrat cazul capsulei TO-116. În figura 3 sînt ilustrate cele două tipuri de capsule în care este disponibil circuitul, și anume

TO-116 și MP-48, precum și configurația pinilor în cele două cazuri.

Montajul se alimentează de la o sursă de tensiune ce poate fi cuprinsă în domeniul 1,5 V-5,5 V (în cazul figurii 1a, Vcc = 4,5 V), curentul de repaus fiind infim, în jur de 20 μA, iar cel de lucru fiind de maximum 0,8 mA, la funcționare cu difuzor piezoelectric.

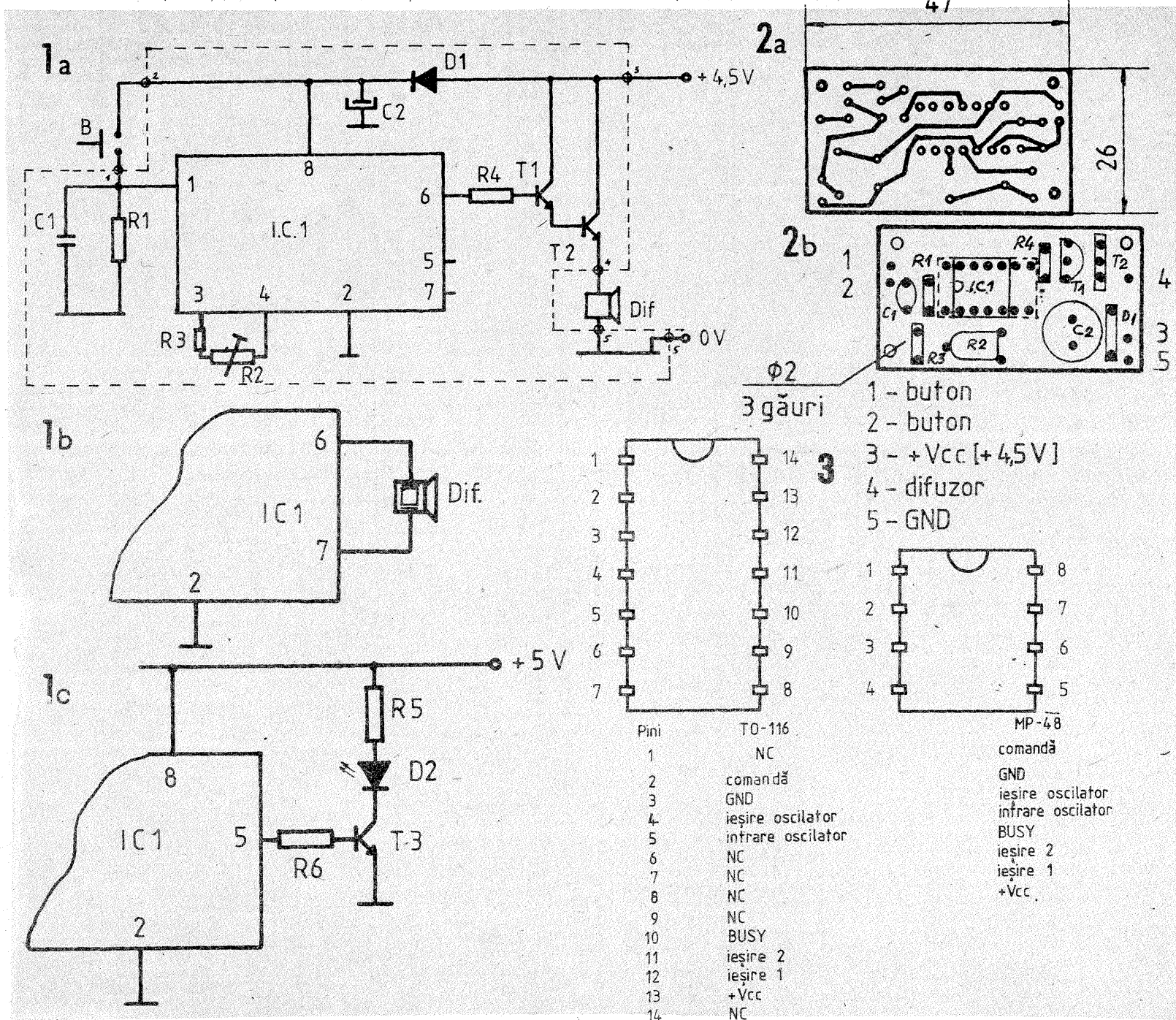
Notă. În figura 1a-numerotarea pinilor corespunde capsulei MP-48.

LISTA DE COMPONENTE

- R1 — 100 kΩ;
- R2 — 200 kΩ, semireglabil;
- R3 — 30 kΩ;
- R4 — 3 kΩ;
- R5 — 470 Ω;
- R6 — 2 kΩ;
- C1 — 10 nF, ceramic;
- C2 — 47 μF/ 15 V;
- D1 — 1N4001;
- D2 — MDE1101V;
- T1, T3 — BC107, BC172;
- T2 — BD135, BD137, BD139;
- I. C. — MMC334.

Bibliografie

„Catalog „MICROELECTRONICA”, 1991



Începem cu materialul de mai jos un serial de articole, în cadrul căruia vom prezenta semnele convenționale (simboluri grafice) pentru cele mai uzuale componente electronice.

Necesitatea prezentării acestor materiale rezidă în faptul că în manualele și revistele de specialitate sînt publicate scheme electrice care utilizează o diversitate de semne convenționale (simboluri grafice) pentru componentele și dispozitivele electronice. Deoarece toate dispozitivele și componentele electronice, precum și toate echipamentele, aparatele, mașinile și dispozitivele din alte domenii (telemăsură, telecomunicații, telegrafie ș.a.) au semnele convenționale standardizate, atît la noi în țară, cît și pe plan internațional, este recomandabil ca acestea să fie cunoscute și utilizate pentru a se obține o unificare a „limbajului” în aceste domenii.

În țara noastră, toate standardele de stat sînt elaborate de către INSTITUTUL ROMÂN DE STANDARDIZARE, în colaborare cu întreprinderile (producătoare și beneficiare ale produselor care se standardizează) și institutele de cercetări de profil, corespunzătoare diverselor activități. Semnele convenționale pentru scheme electrice sînt standardizate în STAS 11381 (care cuprinde 44 de părți).

Componentele pasive (rezistoare, condensatoare și bobine) au semnele convenționale standardizate în STAS 11381/6-88, STAS 11381/7-88 și respectiv STAS 11381/8-88, care corespund cu publicația CEI 617-4 (1983) „Simboluri grafice pentru scheme. Partea a IV-a; Componente pasive”, standard internațional elaborat de către COMMISSION ELECTROTECHNIQUE INTERNATIONALE.

SEMNE CONVENȚIONALE PENTRU SCHEME ELECTRICE

Ing. ȘERBAN NAICU

SEMNE CONVENȚIONALE PENTRU REZISTOARE

Semn convențional (simbol)		Denumire
Formă preferată		Rezistor, simbol general
Altă formă		
		Rezistor variabil
		Rezistor dependent de tensiune Varistor (Rezistor cu variabilitate intrinsecă, neliniară, dependent de tensiune) Notă: U poate fi înlocuit cu V.
		Rezistor cu contact glisant (cursor)
		Rezistor cu contact glisant, cu poziție de întrerupere
		Potențiometru cu contact glisant
		Potențiometru cu ajustare prereglată
		Rezistor cu prize fixe (două prize figurate)
		Șunt Rezistor cu terminale separate de curent și de tensiune
		Rezistor variabil cu discuri de carbon
		Element de încălzire

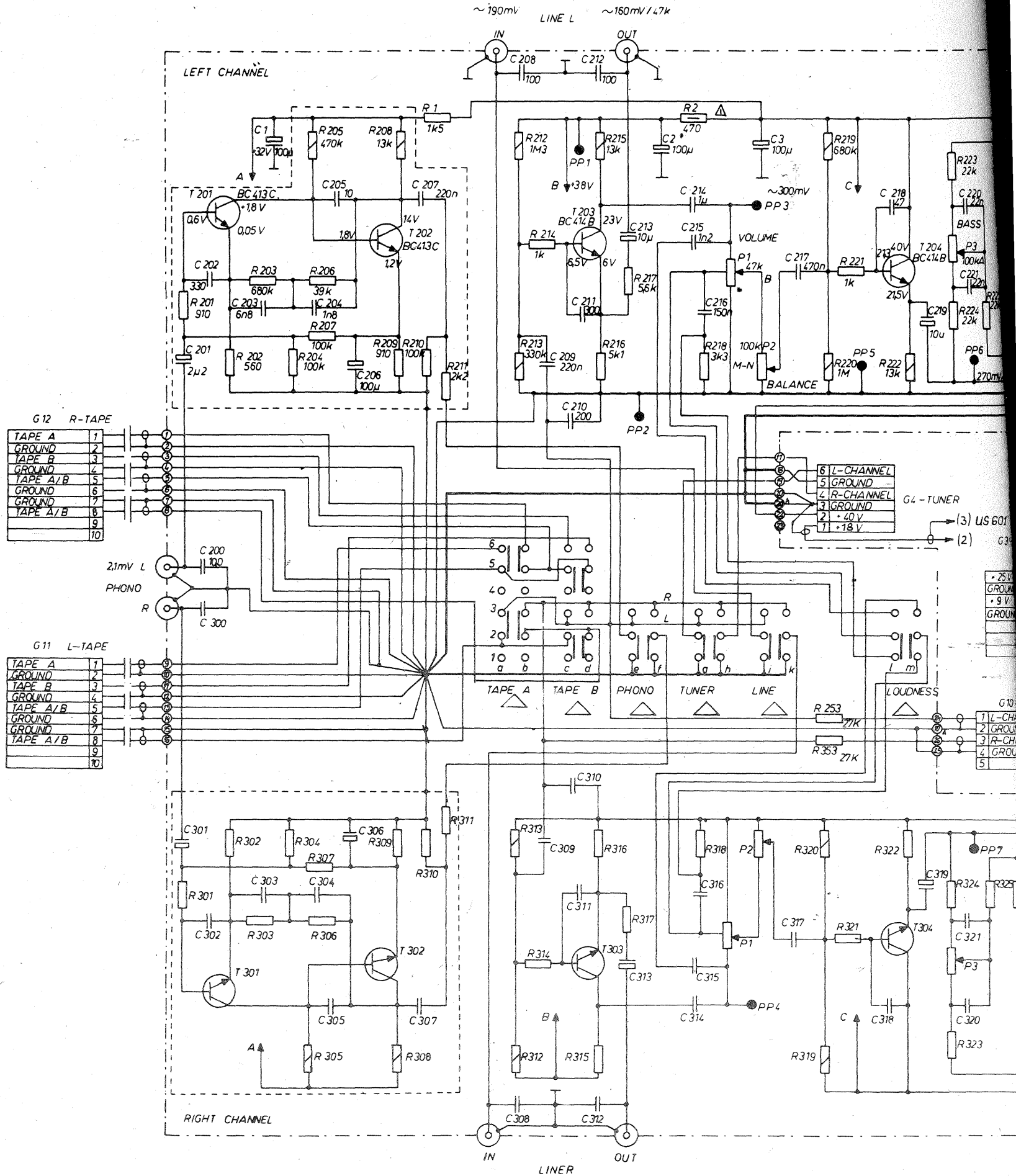
SEMNE CONVENȚIONALE PENTRU CONDENSATOARE

Semn convențional (simbol)		Denumire
Formă preferată	Altă formă	
		Condensator, simbol general Notă: Dacă este necesar să se identifice armăturile (electrozii) condensatorului, linia curbă trebuie să reprezinte: — armătura exterioară, în cazul unui condensator fix cu dielectric hirtie sau ceramică;

		— armătură mobilă, în cazul unui condensator variabil sau ajustabil; — armătura cu potențialul cel mai mic, în cazul unui condensator de trecere.
		Condensator de trecere
		Condensator polarizat, de exemplu electrolitic
		Condensator variabil Condensator ajustabil
		Condensator cu ajustare prereglată
		Condensator diferențial variabil
		Condensator variabil cu două armături mobile
		Condensator polarizat dependent de temperatură, atunci cînd se folosește deliberat coeficientul de temperatură, de exemplu: condensator ceramic. Notă: O poate fi înlocuit cu U
		Condensator polarizat dependent de tensiune, atunci cînd se folosește deliberat caracteristica dependentă de tensiune, de exemplu: condensator semiconductor. Notă: U poate fi înlocuit cu V.

(CONTINUARE ÎN NR. VIITOR)

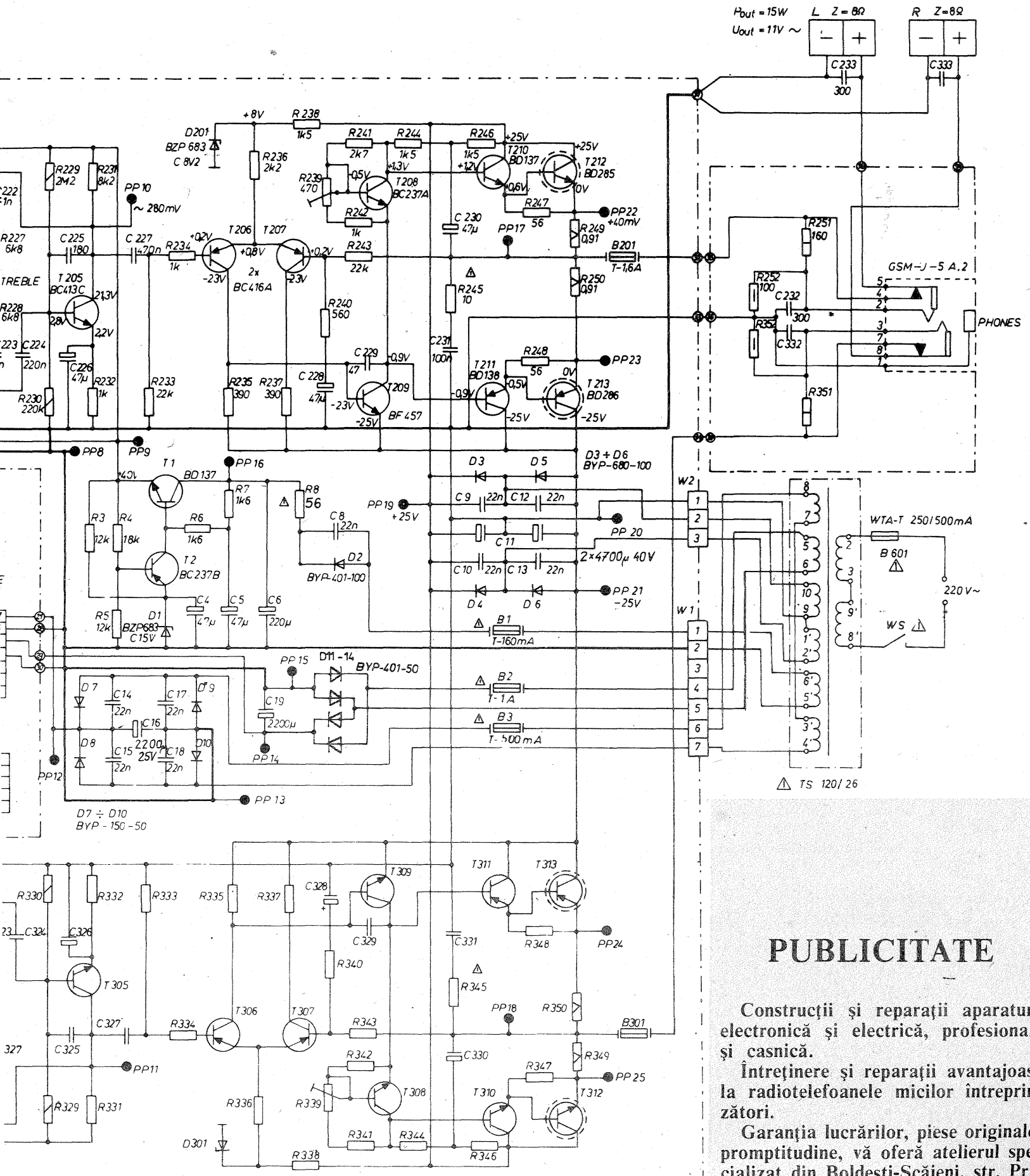
ELTRA CS202



În numărul 4 din acest an am prezentat schema electrică a părții de receptor; de astă dată prezentăm schema electrică a preamplificatoarelor cu sistemele de corecții ale caracteristicii de frecvență, amplificatoarele de putere și sistemul de alimentare de la radiocasetofonul ELTRA CS-202.

Se observă modulele de cuplare a semnalelor audio de diverse proveniențe (magnetofon, picup, radio), cât și corecțiile electrice ce se aplică fiecăruia.

În esență montajul neavînd circuite integrate specializate se poate descifra facil permițînd interschimbarea unor componente din schemă cu altele echivalente. Pentru nivelurile de intrare indicate, puterea debitată la ieșire este de 2x15 W/8Ω. Urmează prezentarea schemei casetofonului.



PUBLICITATE

Construcții și reparații aparatură electronică și electrică, profesională și casnică.

Întreținere și reparații avantajoase la radiotelefoanele micilor întreprinzători.

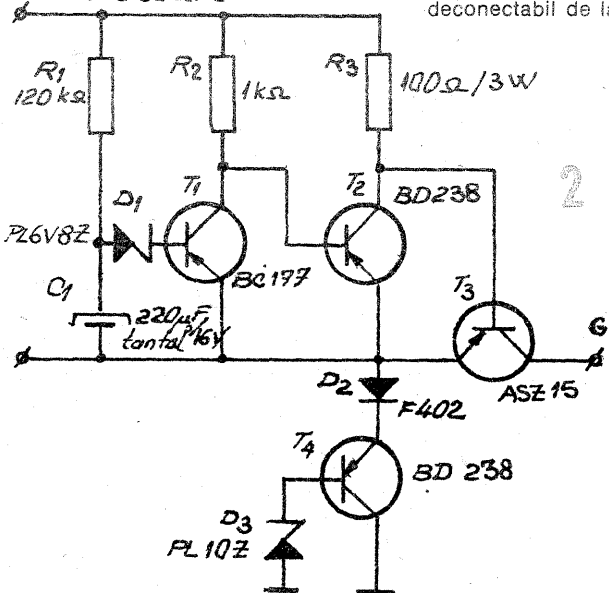
Garanția lucrărilor, piese originale, promptitudine, vă oferă atelierul specializat din Boldești-Scăieni, str. Primăverii nr. 1 — jud. Prahova, 972/12 346.

PROTECȚIE

Este cunoscut faptul că, la televizoarele alb-negru de producție indigenă, tranzistorizate sau cu circuite integrate, încălzirea tubului cinescop începe odată cu apariția foarte înaltei tensiuni de 13—18 kV pe anodul de accelerare a fasciculului de electroni. Aceasta conduce la uzura prematură a cinescopului prin „smulgerea” de particule din catodul neîncălzit suficient în primele momente de după conectarea la rețea.

Televizoarele cu tuburi electronice nu prezintă un astfel de fenomen deoarece încălzirea filamentelor se face concomitent la toate dispozitivele active, iar intrarea în funcțiune a blocului de baleiaj orizontal și a redresorului de foarte înaltă tensiune are loc după 10—20 de secunde de la alimentarea aparatului.

la borna (-) a punții redresoare



tranzistorul T4 se montează cu partea metalică a capsulei la șasiul de tablă

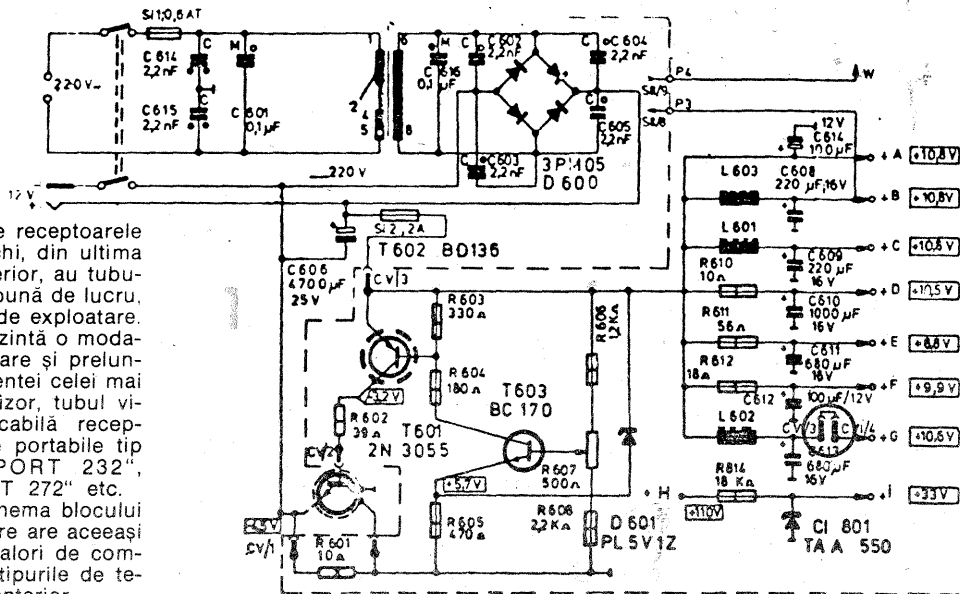
TV

De aceea, multe dintre receptoarele de televiziune mai vechi, din ultima categorie amintită anterior, au tuburile cinescop în stare bună de lucru, chiar după 5—10 ani de exploatare.

În continuare se prezintă o modalitate simplă de protecție și prelungire a „vieții” componente celei mai scumpe dintr-un televizor, tubul video-reproducător, aplicabilă receptorilor de televiziune portabile tip „SPORT 209”, „SPORT 232”, „SPORT 262”, „SPORT 272” etc.

Figura 1 prezintă schema blocului de alimentare, bloc care are aceeași structură și aceleași valori de componente pentru toate tipurile de televizoare enumerate anterior.

Modificarea care trebuie executată constă în desfacerea traseului deconectabil de la ieșirea G a stabili-



lizatorului (în schemă porțiunea marcată printr-un cerc) și intercalarea, între cele două borne, a montajului din figura 2, respectând specificațiile date.

Se observă că montajul propus este un amplificator de curent continuu ce funcționează ca o „cheie” de comutare temporizată. Elementul principal care lucrează astfel este tranzistorul de putere T3. El este comandat în curent de către tranzistoarele T1 și T2 legate în cascadă care, la punerea sub tensiune a televizorului, pentru o perioadă de 15—20 de secunde, mențin potențialul bazei lui T3 la o valoare ridicată în raport cu masa, blocându-l. În acest interval de timp, tensiunea continuă de alimentare a întregului televizor pune în stare de funcționare blocurile sale componente, cu excepția etajului de baleiaj orizontal și a redresorului de foarte înaltă tensiune. Alimentarea filamentului tubului cinescop este, de asemenea, prezentă de la pornirea și până la oprirea aparatului. Tot în acest interval de timp, stabilizatorul ar tinde să nu mai funcționeze în parametrii săi normali, datorită faptului că cel mai important consumator, blocul de baleiaj orizontal, nu lucrează. S-ar ajunge la o creștere a valorii

potențialului de ieșire și la supravoltarea modulelor, inclusiv la încălzirea catodului cinescopului. Aceasta ar putea conduce în cazul tubului catodic la periclitarea integrității sale, prin distrugerea filamentului, deși celelalte componente ar putea funcționa corect și la o tensiune mai ridicată, de 13—15 V. Pentru a evita o astfel de posibilitate montajul este prevăzut cu o diodă Zener de putere, simulată, în cazul de față, prin grupul D2, D3, T4. Ea intră în conducție la depășirea unei tensiuni de aproximativ 11,2 V, menținând la această valoare ieșirea stabilizatorului până la pornirea blocului de baleiaj orizontal (după un interval de timp de aproximativ 15—20 de secunde), după care „dioda” își iese din „rol”.

Temporizarea este dictată de grupul R1, C1 și valoarea tensiunii Zener a diodei D1 și se poate modifica, fie prin înlocuirea acestei diode cu o alta, a cărei tensiune să fie cuprinsă între 5 V și 10 V, fie din „jocul” constantei de timp a grupului rezistență-condensator.

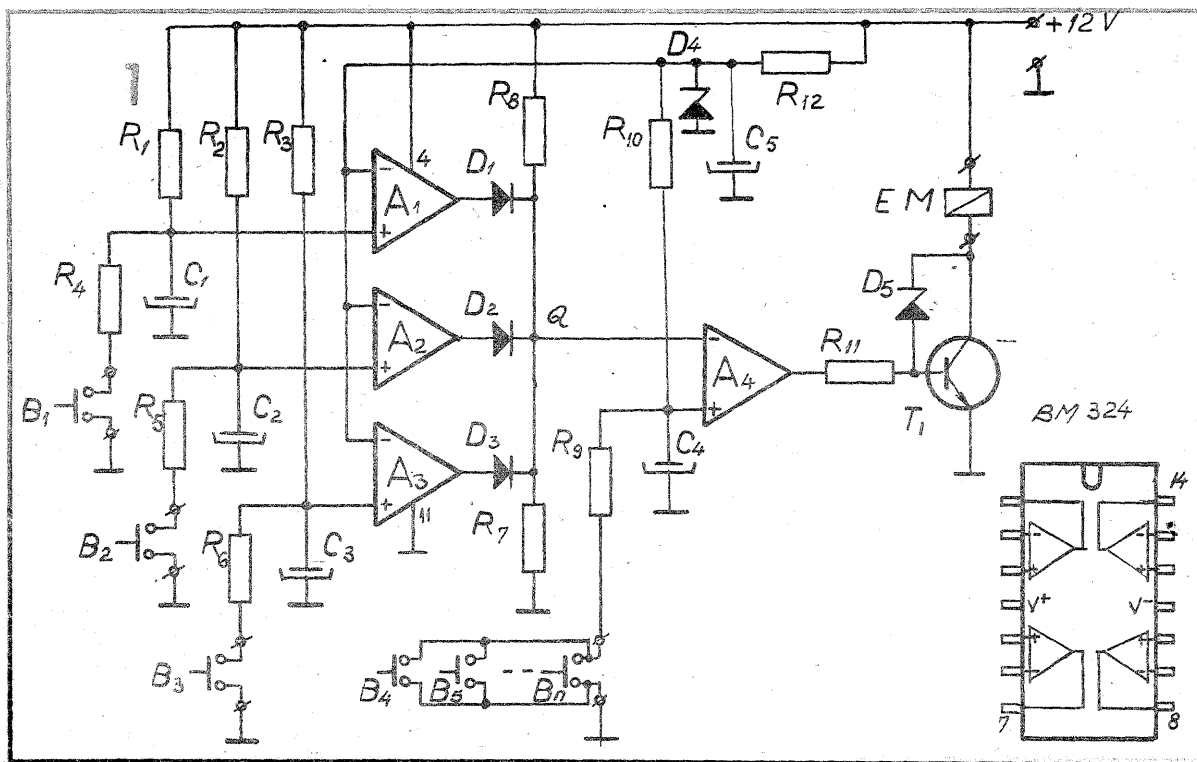
Valoarea rezistenței R1 nu trebuie să fie mai mică de 1 kΩ, nici mai mare de 500 kΩ, iar condensatorul C1 nu va depăși 1 000 μF.

YALĂ CU CIFRU

Un montaj foarte simplu și eficient de „yală cu cifru” este prezentat în figura 1. Schema bloc conține, conform figurii 2, trei circuite de temporizare cu durate diferite conectate la o poartă SAU-NU. Ieșirea acestei porți comandă un circuit de acționare a unui electromagnet-zăvor, EM, circuit ce mai conține o intrare de interdicere, de asemenea temporizată. Durata acestei temporizări este mult mai mare decât a celorlalte trei.

FUNCȚIONARE

Urmărind diagrama de timp din figura 3 se poate observa că la apăsarea butoanelor B1—B3, într-o anumită ordine prestabilită și cunoscută numai de utilizator, cele trei monostabile realizate cu amplificatoarele operaționale A1, A2 și A3

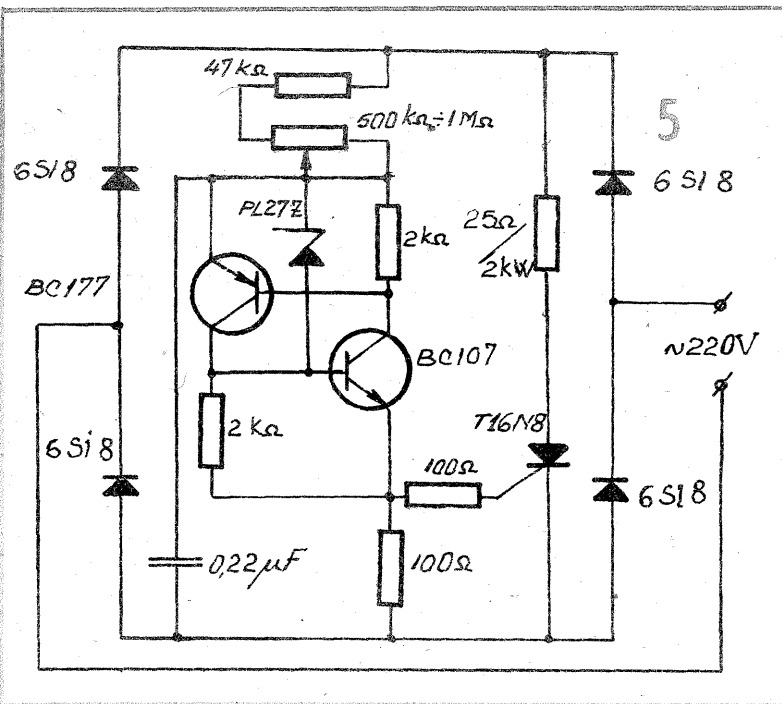
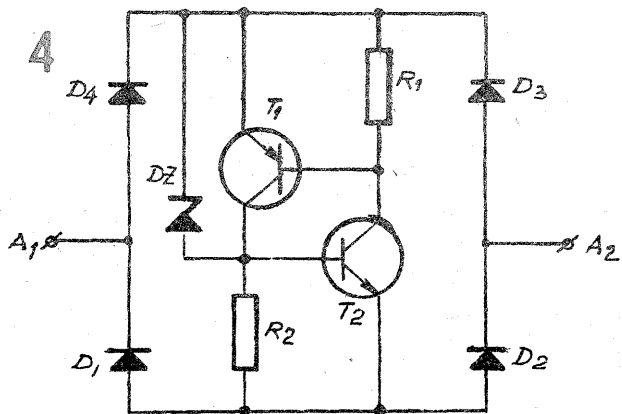
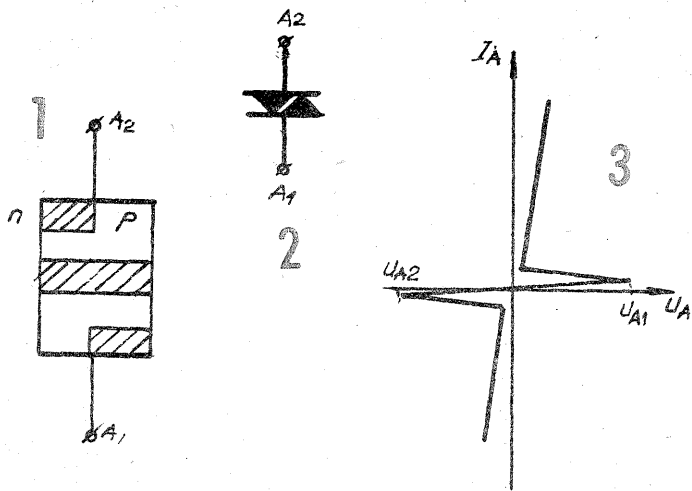


SIMULATOR DE DIAC

Există posibilitatea ca la un moment dat constructorul amator, pentru o anumită aplicație, să nu dețină un astfel de dispozitiv. Venind în întâmpinarea rezolvării acestei probleme, propun un montaj (figura 4) ce simulează funcționarea diacului. Avantajul schemei constă în faptul că are posibilitatea de a lucra de la tensiuni mici de străpungere pînă la valori ridicate ale acestora, în funcție de tipul de componente folosite. Intrarea în conducție a simulatorului este dictată de diferența de potențial pe cele două diode înseriate ale punții redresoare, joncțiunea bază-emitor a tranzistorului npn și tensiunea de prăbușire a diodei Zener. Acest ultim dispozitiv semiconductor se va alege cu $U_z < U_{CE0(T1,T2)}$, iar diodele din punte trebuie să suporte,

teoretic, o tensiune inversă mai mare decît jumătate din diferența de potențial anterior amintită. Practic, ele se vor alege cu o tensiune inversă admisibilă de cel puțin 1,5 ori mai mare decît amplitudinea tensiunii alternative aplicate.

O realizare practică cu acest simulator este propusă în figura 5. În speță este vorba de un variator de putere pe sarcină rezistivă avînd ca element de „forță” un tiristor. Bineînțeles că atît dispozitivul comandat cît și puntea redresoare se vor alege în funcție de sarcină și de tensiunea de alimentare a variatorului. Funcționarea în această configurație a grupului de tranzistoare, a diodei Zener și a rezistențelor aferente este similară cu cea a unei diode Shockley (numai într-un singur sens de conducție).



Diacul (Diode Alternating Current) este un dispozitiv multi-joncțiune, o diodă cu cinci straturi, ce are proprietăți de conducție în ambele sensuri.

Reprezentarea schematică a unei astfel de structuri este arătată în figura 1. Simbolul electronic al dispozitivului este prezentat în figura 2. Caracteristica $I_A(U_A)$ din figura 3 relevă faptul că, peste o anumită valoare a tensiunii aplicate la bornele

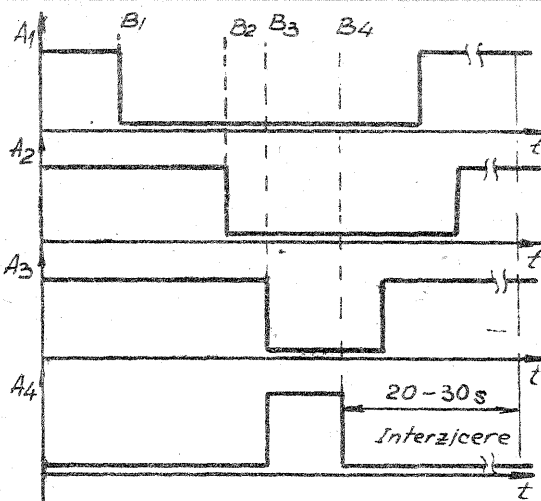
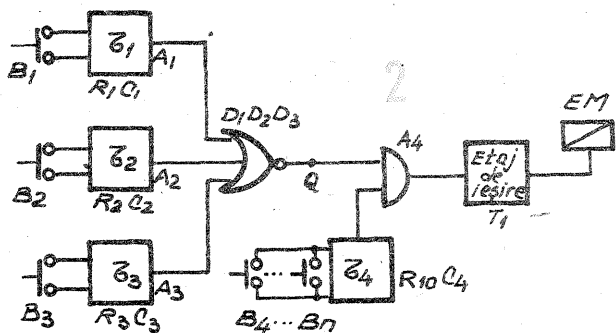
sale, U_{A1} , respectiv U_{A2} , diacul se străpunge și curentul care îl străbate crește foarte mult. În general este dorit ca $U_{A1} = U_{A2}$, iar tehnologic se realizează acest deziderat cu o precizie de $\pm 10\%$. Valoarea tensiunii de străpungere se situează, în funcție de tipul de diac, în jurul citorva zeci de volți (20 V ÷ 50 V). Datorită caracteristicii bidirecționale, diacul se utilizează în circuite de curent alternativ, la comanda tiristoarelor și triacelor.

Pagini realizate de ing. MIHAI CODĂRNAI

vor comuta ieșirile în starea logică „0”. Importanța tastării acestor butoane numai într-o anumită succesiune reiese din faptul că durata de dezăvorie este limitată la intervalul de timp cît cele trei monostabile se găsesc simultan în stare logică de nivel mic (jos). Pe acest interval poarta logică SAU-NU formată din diodele D1, D2 și D3 are la ieșirea Q nivel logic „1”, ceea ce permite amplificatorului operațional A4 să treacă de asemenea în starea logică „1” și prin intermediul tranzistorului T1, să acționeze zăvorul electromagnet EM. Acest lucru este permis numai cu condiția ca butoanele

B4÷Bn să nu fi fost apăsată cu 20—30 s înainte de formarea „cifruului”. În fapt, ultimul operațional realizează funcția logică ȘI cu două intrări, dintre care una este temporizată.

Dezăvoria este acționată prin tastarea în ordine a butoanelor B1, apoi B2 și ultimul B3, fără a apăsa nici unul din butoanele „false”, nici înainte de formarea cifrului, nici între apăsările butoanelor specificate anterior. Ca sugestie pentru butoane, recomand folosirea unei tastaturi de telefon românesc care are marcate cifre de la 0 la 9 pe 10 din cele 12 clape ale sale. Dintre acestea



Listă de componente

trei vor fi utilizate ca taste de cifru, iar celelalte ca taste false. Cu cît numărul butoanelor false crește, va crește și gradul de protecție al cifrului.

Realizarea electromagnetului de zăvor o las pe seama imaginației fiecărui constructor. Oricum, rezistența bobinei acestuia nu trebuie să fie mai mică de 30 Ω.

A1 + A2 + A3 + A4 = β M324; T1 = BD135—139; BD237; BD441 etc.; D1 = D2 = D3 = 1N4148; D4 = PL7V5Z; D5 = PL27Z; R1 = 56 kΩ; R2 = R3 = 47 kΩ; R4 = R5 = R6 = R9 = 47 Ω; R7 = R8 = 10 kΩ; R10 = 100 kΩ; R11 = 1 kΩ; R12 = 470 Ω; C1 = C2 = C5 = 100 μF/16 V, tantal; C3 = 68 μF/16 V, tantal; C4 = 220 μF/10 V, tantal.

STARTER ELECTRONIC UNIVERSAL

Student GABRIEL DIACONU

M-am născut aproximativ odată cu revista „Tehnum”, sau cel puțin în vremea când aceasta constituia doar o idee, iar experiența acumulată în domeniul tehnicii în general, o datorez în cea mai mare parte tot acesteia. Acum, aici, desi partizan al „fenomenului Radio”, propun cititorilor o mică automatizare utilă cred eu... la scară mare.

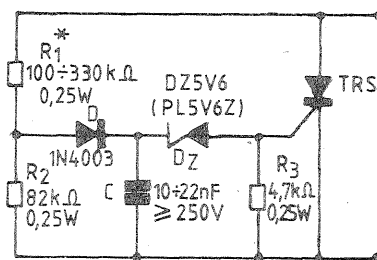
Dacă avantajele iluminării cu tuburi fluorescente sînt suficient de cunoscute și fac inutilă o nouă prezentare a acestora, defectele, uneori cu caracter de surpriză, ce pot surveni (în practică), sînt mult mai numeroase decît în cazul unui bec cu incandescență. Starterul, parte componentă a sistemului de alimentare pentru un astfel de iluminat, poate prezenta în timp o funcționare defectuoasă, ca urmare a uzării acestuia. Unul din simptome poate fi „în-negrirea” prematură a extremităților tubului ca urmare a unei amorsări greoaie, respectiv menținerea în stare de incandescență a filamentelor pe un timp mai lung decît cel necesar ionizării.

Montajul electronic prezentat în figură și realizat cu piese uzuale (eventual recuperate) își propune să înlocuiască cu succes o astfel de componentă, demonstrînd în cele din urmă calități ameliorate. Întreg montajul, realizat pe o plăcuță cu circuit imprimat avînd dimensiunile de 30/18 mm, se închide în tubul de plastic al unui starter obișnuit, defect. Fiabilitatea, superioară celei a sistemului clasic oferă avantajul funcționării pe timp practic nelimitat,

datorită eliminării contactului electromecanic în vid. În acest mod se mărește considerabil numărul orelor de funcționare a tubului fluorescent, și dispăre „pîlpierea” supărătoare pe timpul, de semenea scurtat, al amorsării.

Funcționarea este simplă; un divizor rezistiv (R1, R2) și o celulă de redresare monoalternanță oferă tensiunea de încărcare condensatorului C (de tip polieșter metalizat). Descărcarea intermitentă a acestuia prin dioda DZ, ajunsă periodic în faza de conducție, asigură impulsurile necesare tiristorului pentru închiderea circuitului filamentelor și, implicit, încălzirea acestora. Odată apărută emisia termoelectronică, tensiunea la capetele tubului cu gaz scade mult sub cea a rețelei. Implicit și la bornele condensatorului C vom găsi o tensiune mai mică (≤ 2 V), insuficientă pentru situarea în zona de conducție a diodei Zener. Cu potențial practic zero pe poartă față de catod, tiristorul se „autoexclue” din circuit, în favoarea unei iluminări normale.

Pentru puteri mai mari de 20 W, este bine ca tiristorul să fie de tip T1N4, T1N6, preferate în special



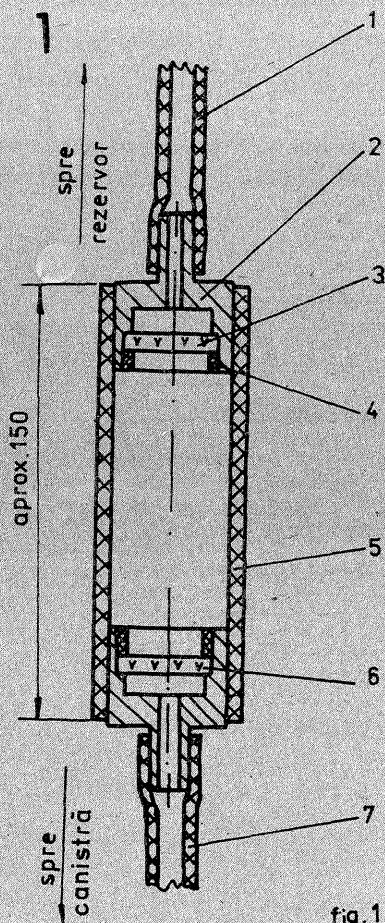
pentru volumul redus. Personal, pentru 20 W folosesc T1N2. Nici unul din cazuri nu necesită radiator. DZ poate fi orice diodă stabilizatoare între 5 și 8 V, însă pentru fiecare valoare în parte se va alege R1 pe cale experimentală între 100 kΩ și 330 kΩ. Toate rezistențele sînt de 0,25 W. Cei mai exigenți pot păstra din componența starterului clasic și condensatorul inițial.

Consumul „în gol” este neglijabil. Atenție! O valoare prea mică a rezistorului R2 poate duce la distrugerea prematură a tubului prin supraîncălzirea filamentelor.

Scoaterea benzinei din rezervorul unui autovehicul în canistră este o operație adeseori neplăcută pentru șoferi.

Propun realizarea unui furtun care să nu necesite „tragerea cu gura” pentru amorsarea curgerii libere, prin cădere, a carburantului din rezervor.

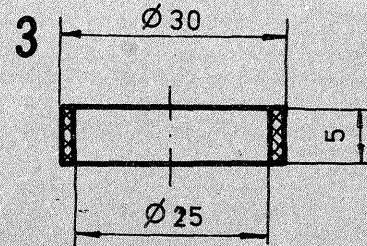
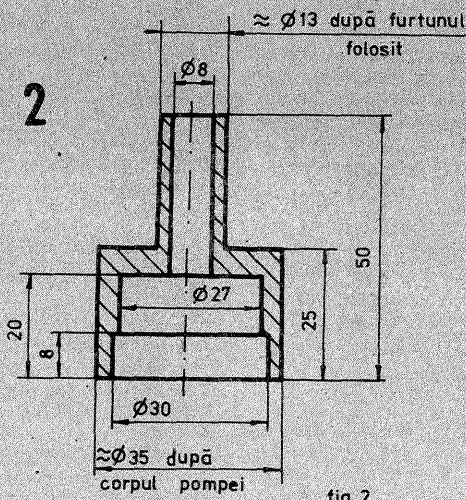
Ideea este de a intercala o pompă aspiro-respingătoare pe traiectul



furtunului, pompă care amorsează pentru început curgerea; apoi, după ce furtunul s-a umplut, curgerea continuă de la sine, prin cădere liberă, pînă cînd nivelul carburantului din cele două recipiente este aproximativ egal. Pompa folosită trebuie să aibă supape care să se deschidă foarte ușor și secțiunea de trecere a

lichidului comparabilă cu secțiunea furtunului. De asemenea, materialul din care este ea confecționată trebuie să reziste la benzină.

Figura 1 prezintă o variantă de pompă aspiro-respingătoare, compusă din următoarele repere: 1 — furtun de admisie; 2 — suportul supapelor; 3 — supapă de admisie; 4



— inelul de poziționare a supapei; 5 — corpul pompei; 6 — supapă de evacuare; 7 — furtun de evacuare.

Corpul pompei (reper 5, figura 1) este confecționat dintr-un tub mai gros de cauciuc, cu lungimea de aproximativ 150 mm, iar ca supape s-au folosit două supape de aer de la masca contra gazelor. Suportul supapelor (reper 2, figura 1 și figura 2) se confecționează prin strunjire dintr-un material rezistent la benzină, cu diametrele exterioare în funcție de diametrul interior al furtunului și al corpului pompei folosite.

Inelul de poziționare a supapei (fig. 3) se confecționează tot prin strunjire și se montează prin presare, lipire sau chiar filetare.

Trebuie acordată o atenție deosebită etansărilor, „tragerea de aer fals” compromițînd funcționarea furtunului și, de asemenea, montării supapelor, astfel încît să permită trecerea lichidului dinspre rezervor spre canistră. Se pot utiliza coliere de strîngere sau adezivi pentru lipirea reperelor.

Furtunul se utilizează în felul următor.

1. Capătul aspirant al furtunului se introduce în rezervorul de benzină, iar cel refulant în canistră, care, bineînțeles, trebuie să fie mai jos ca rezervorul.

2. Se strînge cu mîna și se lasă liber succesiv, de cîteva ori, corpul pompei, pînă cînd, datorită vidului creat, benzina este aspirată și umple în întregime furtunul; apoi curgerea continuă liber, ca la orice furtun obișnuit.

FURTUN PENTRU BENZINĂ

Ing. ADRIAN GIURGEA,
Bistrița

masă catodică, a cărei capacitate de emisie este practic cea inițială. În asemenea condiții rezultă că soluția ideală de „regenerare” a tuburilor cinescop cu emisie electronică scăzută (uzate), constă în îndepărtarea peliculei mai sus descrise, izolantă și inactivă. Suprafața catodică astfel „curățată” va avea capacitatea de emisie catodică inițială, la parametri normali de alimentare și funcționare a filamentului.

Desigur, din punct de vedere practic se pune problema „curățirii”, fără intervenții mecano-chimice în interiorul tubului. În acest scop a fost conceput și experimentat procedeul ce constă în „dezintegrarea” peliculei inerte de pe masa catodică, prin aplicarea unei tensiuni de accelerare exagerat de mare între catodul și electrodul de comandă al tubului (g1).

Modul de lucru:

- se scoate soclul de pe tubul cinescop;
- pe un soclu identic se realizează montajul din figură;
- se șterge „gîtul” tubului de praf, astfel încît să se poată urmări vizual fenomenul;
- se pune soclul cu montajul din figură pe tub;
- se alimentează filamentul tubului prin închiderea întrerupătorului K1;
- se așteaptă 2—3 minute pînă la intrarea în regim termic normal a filamentului;
- se apasă pentru o fracțiune de secundă butonul de sonerie K2;
- (Atenție! Contactul să NU dureze mai mult de 1/10—1/5 s, altfel se compromise definitiv tubul)
- se urmărește vizual catodul, de pe care, prin scînteieri intense, se „spulberă” stratul inert;
- se deschide K1 și se demon-

REGENERAREA TUBURILOR CINESCOP

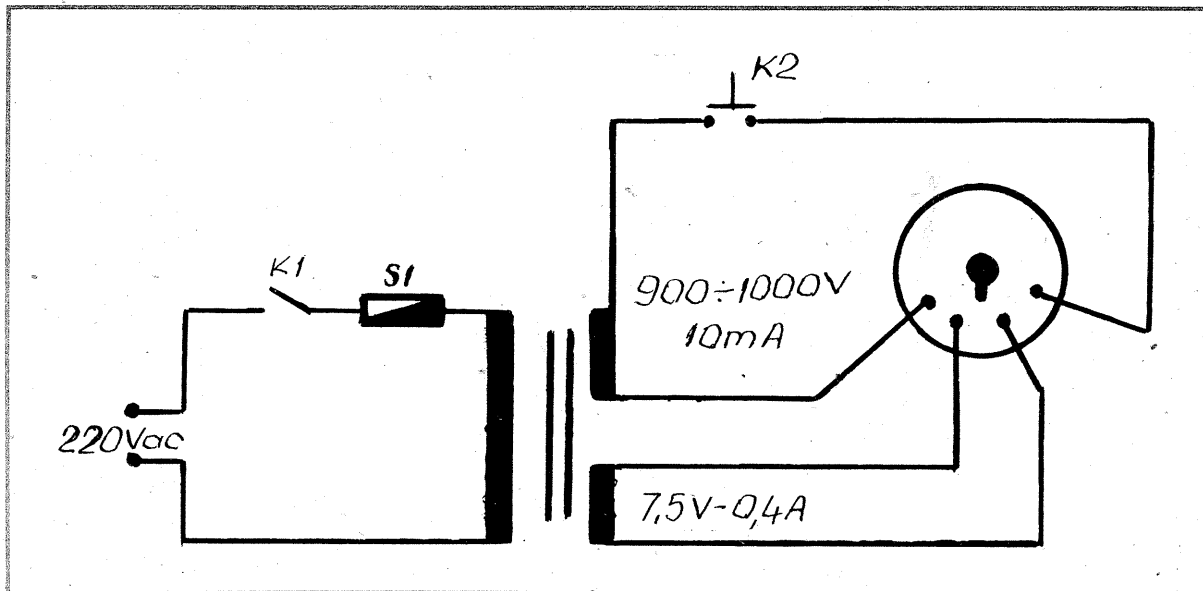
Dr. ing. JOZSEF LINGVAY — YO5AVN, maestru internațional al sportului

tează soclul cu montajul de regenerare;

— se pune soclul tubului la loc și se pornește televizorul.

Dacă se respectă întocmai cele de mai sus, în cca 85—90% din cazuri, tubul se reface complet. Personal, din 20 de tuburi „prelucrate” am avut succes deplin la 17 bucăți, unele funcționînd normal deja de peste 3 ani după regenerare. Cele 3 tuburi „rateu” au fost anterior „supravoltate” la filament timp de 3—8 luni.

În mod similar am încercat cu un tub color. În acest caz, operația se face pe fiecare pereche catod — electrod de comandă în parte. Rezultatul a fost pozitiv.

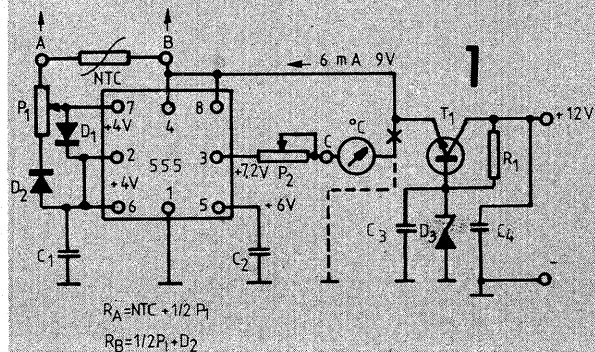


Folosind un circuit integrat $\beta E555$, un NTC și un instrument de 1 mA, putem construi un termometru de la 0 °C la 45 °C (sau alte limite).

Din schema de principiu (fig. 1) reiese că $\beta E555$ este utilizat ca oscilator de relaxare (astabil). Cele două intrări PS și PJ urmăresc tensiunea de încărcare și descărcare a condensatorului C1 = 100 nF. Cînd tensiunea de încărcare atinge pragul de sus, PS, +0,66 V, circuitul basculează. Încărcarea condensatorului C1 se face prin circuitul NTC, P1 și D1, iar descărcarea prin D2, 1/2P1 și pinul 7. Cînd tensiunea pe condensatorul C1 scade la +0,33 V, circuitul rebasculează. Frecvența de oscilație depinde de RA, C1 la încărcare și RB, C1 la descărcare. Din acest considerent reiese că RA trebuie să fie astfel ales încît să asigure pentru tranzistorul de descărcare 1 mA. Este recomandat ca, în funcție de tensiunea de alimentare, RA să nu coboare sub 3 k Ω (la temperatura maximă, în cazul nostru 50 °C). Diodele D1 și D2 sînt de comutație rapidă, 1N4148, iar condensatorul trebuie ales din tipul TANTAL sau asemănător, cu curenți de fugă sub 250 nA (acest curent de 250 nA este curentul de deschidere a circuitului basculant SUS). Alegerea rezistenței este legată tot de curentul de deschidere, care trebuie să fie puțin mai mare de 250 nA. Se recomandă RA de maximum 20 M Ω .

O piesă importantă a schemei este NTC (termistor cu coeficient de temperatură negativ). În literatura de specialitate s-a admis:

R25 (Ω) rezistența NTC la 25 °C,
R85 (Ω) rezistența NTC la 85 °C,
B (K) valoarea indicelui de sensibilitate termică.
 $B = 1780 \ln \frac{R_{25}}{R_{85}}$



IOAN POPOVICI, Cluj-Napoca

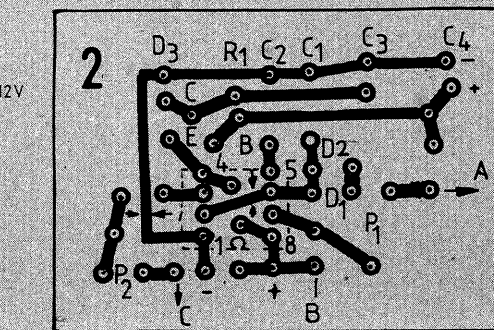
B este dat de constructor și are valoarea între 2 000 și 6 000. Astfel, la un NTC de 510 Ω (Curtea de Argeș), B = 3 655.

Constanta de timp termică este între 25 s și 120 s. Acest timp este necesar pentru ca termistorul să-și schimbe rezistența de la R25 la R măsurat. Pentru aplicația din figură am ales un NTC de 100 k Ω la 25 °C, care are următoarele caracteristici:

R25 = 100 k Ω ; B = 4 000; t = 55 s;
t_{max} = 150 °C; \varnothing 1,2 mm; L = 15 mm.

Cu datele de mai sus, dacă alegem T_{max} 50°C, reiese că R₂₅/R₄₅ este 3, iar R₀°C/R₂₅ este 3. Considerînd scăderea rezistenței la 45°C de trei ori, rezultă R₄₅°C = R₂₅/3 = 100/3 = 33 k Ω , iar la 0°C crește la R₀°C = R₂₅ x 3 = 300 k Ω .

Pentru simplificarea se procedează în felul următor: se conectează NTC la un ohmmetru și, cunoscînd temperatura mediului ambiant, se va citi rezistența. Mărînd temperatura, se va citi noua rezistență. Avînd caracteristicile NTC, putem ști aproximativ și variația frecvenței astabilului; cunoscînd cu precizie valoarea rezistenței la T₂₀°C, T₃₀°C, T₄₀°C și T₄₅°C se poate etalona instrumentul în valorile de 20°C, 30°C, 40°C, 45°C, care pot fi $\pm 5\%$, ceea ce este suficient de precis. Precizia este asigurată într-un timp de minimum 1 000 de ore de funcționare (dat de fabricant).



TERMOMETRU CU $\beta E555$

CONSTRUCȚIA APARATULUI

Circuitul $\beta E555$ (variante în capsulă DIL cu 2x4 pini) se montează pe un circuit imprimat, conform figurii 2, unde: 1 = masa (-); 2 = pragul de jos (PJ); 3 = ieșire (O); 4 = aducerea la 0 (ALO); 5 = control (C); 6 = prag de sus (PS); 7 = descărcarea (DESC); 8 = alimentare (+V), în cazul lui $\beta E555N$.

Circuitul este văzut dinspre partea placată. Dimensiunile sale de 30x40 mm dau posibilitatea de montare chiar în instrumentul de măsură (în spatele lui). Termistorul se montează într-un tub de PVC \varnothing 3 mm. În acest tub se toarnă electropastă. După întărire (2-3 ore), tubul se îndepărtează. Astfel sonda cu cablu de legătură de 1 m se va folosi după necesități.

La terminarea montajului se verifică bine toate lipiturile și apoi se alimentează cu tensiunea de 9 V. Curentul nu trebuie să depășească 6 mA. Se reglează din P1 sensibilitatea, iar din P2 locul temperaturii de 20°C, la mijlocul scalei. Atingînd NTC, instrumentul va trebui să devieze. Acest indiciu ne este necesar pentru a ști dacă montajul funcționează corect. Folosind un termometru cu mercur și introducînd sonda într-un lichid cald, vom grada scala instrumentului după indicațiile termometrului.

Dacă dorim ca 20°C să fie la capătul scalei, vom lega instrumentul la minus. În acest caz indicațiile vor fi de la dreapta (20°C), spre stînga (45°C). Dacă folosim o baterie de 9 V, renunțăm la circuitul stabilizatorului. Ca instrument am folosit cel de la casetofon, pe care l-am șantat cu o rezistență în paralel de 650 Ω .

Cu acest termometru se poate măsura și temperatura corpului omenesc. Timpul de stabilizare este mai mic decît la termometrele cu mercur.

Pentru a nu distruge circuitul $\beta E555$, termistorul nu va fi încălzit mai mult de 50°C. Peste această temperatură, rezistența termistorului R scade sub 5 000 Ω .

LISTA DE PIESE

Circuit $\beta E555$ (capsulă MP48); P1-P2 = potențiometre 47 k Ω ; D1-D2 = 1N4148; NTC = 100 k Ω /25°C; C1 = 100 nF; C2 = 10 nF; C3 = 220 μ F/10 V; C4 = 330 μ F/16 V; D3 = DZ9V1; R1 = 1 000 Ω /0,25 W; T1 = BC107; instrument = 1 mA (sau șantat la 1 mA).

AMPLIFICATOR

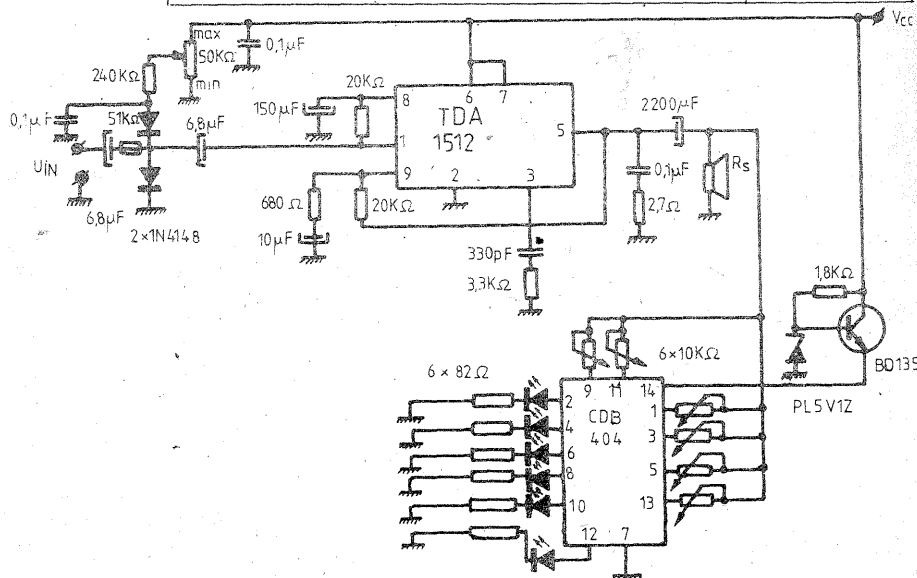
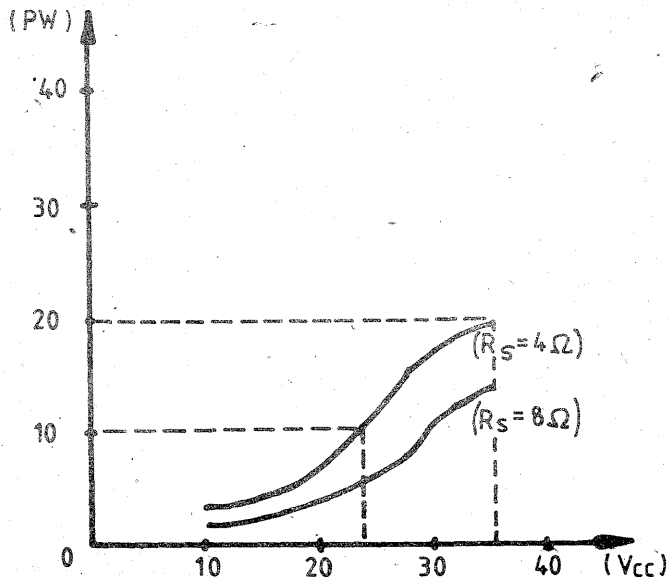
Mă numesc Bogdan Cergău, sint din București și urmăresc cu mult interes revista „Tehnum”. Sint un vechi cititor al revistei, dar începind cu acest articol vreau să devin și colaborator. (Spre satisfacția dumneavoastră, a noastră și — sperăm și a cititorilor — lată, ați devenit deja colaborator — n.r.).

În acest articol este prezentat un amplificator de audiofrecvență (fig. 1), realizat cu circuitul integrat TDA1512 sau TDA1512Q, de concepție PHILIPS.

Reglajul volumului se face în curent, ceea ce reduce cu mult neplăcerile datorate uzurii unui potențiomtru obișnuit. Acest amplificator se încadrează în normele HI—FI. În tabel sint prezentate datele tehnice ale amplificatorului, iar în figura 2 este prezentat graficul puterii în funcție de rezistența de sarcină și tensiunea de alimentare. VU-metrul atașat este realizat cu un circuit integrat CDB404 (I.P.R.S.). Pragul de deschi-

dere al fiecărui LED este stabilit din semireglabilele P2—P7. Tranzistorul T1 are rolul de a stabili tensiunea de 5 V necesară circuitului integrat CDB404.

Tensiunea de alimentare	15—35 Vcc
Distorsiuni totale (1 kHz)	0,7%
Putere sinus Vcc = 25V; R _s = 4 Ω	13 W
Vcc = 25 V; R _s = 8 Ω	7 W
Putere muzicală Vcc = 32 V; R _s = 4 Ω	21 W
Vcc = 32 V; R _s = 8 Ω	12 W
Impedanța de intrare	20 kΩ
Tensiunea de intrare	210 mV
Curentul consumat la mersul în gol	65 mA



COMANDA MOTOARELOR SINCRONE

Student ALIN SÂNDULACHE

Citind în paginile revistei un articol despre comanda în frecvență a motoarelor sincrone și realizând un dispozitiv de comandă, am observat o neregularitate în funcționarea acestora la frecvențe diferite de cele pentru care au fost concepute. Spre exemplu, la motoarele de tip M303, M304 etc. este necesară utilizarea unui alt condensator de defazare. Acesta are un rol decisiv în funcționarea motorului sincron.

Pe scurt, motorul sincron din seria M (Tesla) este compus din două motoare sincrone identice cu rotoarele montate pe același ax. Rotorul este format dintr-un magnet multipolar cu zece perechi de poli, iar cele două rotoare nu sint defazate între ele. Statorul este de tip „cu poli gheară”, axa bobinei statorice fiind identică cu axa de rotație a rotorului. Ghearele celor două statoare sint defazate între ele (mecanic) cu un unghi de câteva grade. Această construcție permite sistemului o pornire sigură precum și o funcționare stabilă. De asemenea și tendința de pendulare a rotorului este diminuată considerabil.

Pentru o funcționare corectă la frecvența de 50 Hz se montează în paralel cu una din bobinele statorului un condensator de 8 μF. Acesta realizează o defazare corectă între cîmpurile învîrtitoare ale celor două bobine. În cazul utilizării altor frecvențe pentru obținerea altor turații, valoarea acestui condensator trebuie modificată, astfel încît să realizeze același defazaj dintre cei doi vectori învîrtitori.

Impedanța circuitului echivalent este dată de relația:

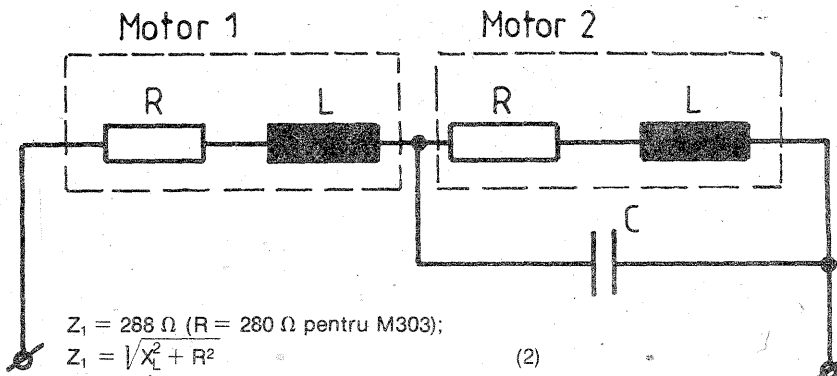
$$Z = \sqrt{\frac{(X_L^2 + R^2)[(2X_C + X_L)^2 + R^2]}{(X_C + X_L)^2 + R^2}} \quad (1)$$

$$X_C = \frac{1}{2\pi f C} \quad X_L = 2\pi f L$$

Rezistența în curent continuu a fiecărei bobine este R.

Schema echivalentă a circuitului este dată în figură.

Pentru un motor de tip M303, tensiunea de alimentare este de 2 x 24 V, iar puterea este de 2 x 2 VA. Deci:



$$Z_1 = 286 \Omega \quad (R = 280 \Omega \text{ pentru M303});$$

$$Z_1 = \sqrt{X_L^2 + R^2} \quad (2)$$

Astfel se obține valoarea inductanței de circa 0,214 H (din formula 2) capacitatea fiind de 8 μF pentru frecvența de 50 Hz.

Defazarea introdusă de acest condensator între cele două cîmpuri învîrtitoare este dată de relația:

$$\text{tg } \phi = \frac{R}{X_L + X_C}$$

Introducînd valorile cunoscute se obține:

$$\text{tg } \phi = 0,601$$

Această valoare se explică prin faptul că nu s-a urmărit de către firma constructorului un defazaj între doi poli consecutivi ai fiecărei bobine, ci un multiplu al acestui defazaj, aceasta din motive de stabilitate în funcționare prin diminuarea influențelor dintre cele două bobine statorice. În funcție de noua frecvență dorită se calculează X_c, respectiv C, menținînd valoarea lui φ (tgφ) identică cu cea calculată.

Menționez că pentru o frecvență de 76 Hz am obținut o valoare a condensatorului de 5,7 μF.

Nu recomand utilizarea motoarelor cu tensiunea de alimentare de 2 x 110 V, deoarece sistemul necesită un transformator ridicător de tensiune care prezintă pierderi mari pentru frecvențe mai mari decît 50 Hz. De asemenea, trebuie avut în vedere sensul de montare a celor două bobine, precum și locul în schemă unde se montează

condensatorul, deoarece nu coincide cu jumătatea unghiului de defazare dintre cele două statoare.

P

roblema realizării unui etaj adaptor de impedanță, etaj-tampon cunoscut în literatura de specialitate și sub denumirea de BUFFER, este prezentă în montajele realizate în mod curent de constructorii amatori. Montajul propus prezintă, alături de simplitatea constructivă, o serie de bune performanțe care îl impun în atenția realizatorilor de montaje care intră în dotarea echipamentului destinat funcționării în aparatura de audiofrecvență. Montajul prezintă următoarele performanțe:

- impedanța de intrare Z_i = 3 MΩ;
- impedanța de ieșire Z_e = 240 Ω;
- banda de frecvență de lucru Δf = 16 Hz—22 kHz;
- atenuarea la capetele benzii de frecvență A = -3 dB;
- tensiunea de intrare maximă U_{imax} = 2 V;

```

9900 CLEAR 35000: BORDER 5: PAPER 1: INK 7
9901 DATA 33,0,64,74,185,136,1,0,27,237,176,201
9902 DATA 33,185,136,17,0,64,1,0,27,237,176,201
9903 DATA 8,24,56,127,56,24,8,0
9904 DATA 16,16,16,254,124,56,16
9905 DATA 0,8,28,62,127,8,8,8
9906 DATA 0,16,24,28,254,28,24,16,0
9907 DATA 0,127,127,127,127,127,127,127
9908 DATA 0,0,0,0,0,0,0,0
9909 DATA " INCARCA "
9910 DATA " AFISEAZA "
9911 DATA " TIPARESTE "
9912 PRINT AT 8,14;"OK !";AT 10,11;"UN MOMENT"
9913 LET h=2: LET o=2: LET x=0: DIM a(h,o)
9914 LET l=1: LET c=1: LET b=109: LET ci=27
9915 LET a=65512: FOR i=a TO a+23: READ d: POKE i,d: NEXT i
9916 FOR i=USR "A" TO USR "F": READ d: POKE i,d: NEXT i
9917 FOR i=1 TO 2: FOR j=1 TO 2
9918 LET x=x+1: LET a(i,j)=b+ci*x
9919 NEXT j: NEXT i
9920 LET inv=1: LET f=9909: LET f1=f: LET f2=f+2
9921 CLS : RESTORE f: PRINT INK 6; BRIGHT 1; AT 5,13;"MENU"
9922 FOR i=0 TO 2: LET f=f1+i: RESTORE f
9923 IF i>0 THEN LET inv=0
9924 GO SUB 9933: NEXT i: LET f=f1
9925 PRINT AT 20,6;"6-B 7-C ENTER-OK"
9926 LET b$=INKEY$: IF CODE b$=13 THEN BEEP .3,30: GO TO 9935
9927 IF b$="" OR b$<"6" OR b$<"7" THEN GO TO 9926
9928 LET inv=0: GO SUB 9932: LET inv=1
9929 IF b$="7" THEN LET f=f-1: IF f<f1 THEN LET f=f2
9930 IF b$="6" THEN LET f=f+1: IF f>f2 THEN LET f=f1
9931 GO SUB 9932: GO TO 9926
9932 RESTORE f
9933 READ a$: PRINT PAPER 1; BRIGHT 1; AT (f-f1)*2+9,9+(f-f1);
INVERSE inv;a$: RETURN
9934 PRINT #0; AT 1,12;"EROARE !": BEEP .5,35: RETURN
9935 LET va=f-f1
9936 IF va=1 THEN PRINT AT 17,6;"Utilizati "; AT 19,9;
"5-A 6-B 7-C 8-D"; printer-p tot ecranul-t menu-m";
PAUSE 0: GO TO 9992
9937 IF va=2 THEN LET b=a(1,1): GO TO 9994
9938 CLS : PRINT INVERSE 1; AT 1,9;"CE VARIANTA ?"; INVERSE 0;
"TAB 8;"DISC";TAB 17;"CASETA"
9939 INPUT " D / C ? ";d$: IF d$<"c" OR d$<"d" THEN GO SUB
9934: GO TO 9939
9940 PRINT " Pentru optimizare utilizati maxim 4 ecrane !"
9941 INPUT "Cite ecrane?(max.4) ";d
9942 IF d>0 AND d<5 THEN GO TO 9944
9943 GO SUB 9934: GO TO 9941
9944 PRINT "TAB d;"Utilizati "; INVERSE 1;d; INVERSE 0;" ecrane"
";TAB 3;"Incarcati ";
9945 FOR i=1 TO d: LET o=d/i
9946 IF o=INT o THEN LET h=d/o: PRINT o;" / ";h;" ";
9947 NEXT i: PRINT
9948 INPUT "pe orizontala ? ";o: IF o=0 THEN GO SUB 9934:
GO TO 9948
9949 IF d/o<INT (d/o) THEN GO SUB 9934: GO TO 9948
9950 LET h=d/o: DIM a(h,o)
9951 FOR i=1 TO o: FOR j=1 TO h
9952 LET b=b+ci: LET a(j,i)=b
9953 NEXT j: NEXT i
9954 PRINT TAB 5;"Utilizati "; INVERSE 1;o;" / ";h
9955 FOR i=1 TO o: FOR j=1 TO h
9956 PRINT AT 11+j,20+i;"E"
9957 NEXT j: NEXT i
9958 PRINT "Incarcati totul odata ("; INVERSE 1;d;
INVERSE 0;") sau pe bucati (1)"
9959 INPUT " ";(d);" / 1 ? ";d41
9960 IF d41<>1 AND d41<>d THEN GO SUB 9934: GO TO 9959
9961 IF d41=d THEN GO TO 9963
9962 FOR s=1 TO d
9963 IF d$="c" THEN GO TO 9967
9964 INPUT "Discul?(1-8) ";dc
9965 IF dc<1 OR dc>8 THEN GO TO 9964
9966 CLS : CAT dc
9967 IF d41<>d THEN INPUT "linia? ";l;" coloana? ";c
9968 IF l>h OR c>o THEN GO SUB 9934: GO TO 9967
9969 INPUT "numele? ";n$
9970 IF n$="" AND d$="d" THEN GO TO 9969
9971 IF n$="" THEN GO TO 9974
9972 IF LEN n$>10 THEN LET n$=n$( TO 10)
9973 IF d41=d THEN GO TO 9978
9974 IF d$="c" THEN LOAD n$SCREEN$: GO TO 9976
9975 LOAD *m";dc;n$SCREEN$
9976 POKE a+5,a(1,c): RANDOMIZE USR a
9977 NEXT s: GO TO 9920
9978 IF d$="c" THEN LOAD n$CODE 35001: GO TO 9920
9979 LOAD *m";dc;n$CODE 35001: GO TO 9920
9980 LET e$=INKEY$: IF e$="p" THEN GO TO 9995
9981 IF e$="t" THEN LET x=a(1,c): POKE a+14,x: RANDOMIZE USR
(a+12): PAUSE 0: GO TO 9980
9982 IF e$="m" THEN GO TO 9920
9983 IF e$="" OR e$<"5" OR e$<"8" THEN GO TO 9980
9984 IF l=1 AND c=1 AND (e$="5" OR e$="7") THEN GO TO 9980
9985 IF l=h AND c=1 AND (e$="5" OR e$="6") THEN GO TO 9980
9986 IF l=1 AND c=o AND (e$="7" OR e$="8") THEN GO TO 9980
9987 IF l=h AND c=o AND (e$="6" OR e$="8") THEN GO TO 9980
9988 IF e$="5" THEN LET c=c-1
9989 IF e$="6" THEN LET l=l+1
9990 IF e$="7" THEN LET l=l-1
9991 IF e$="8" THEN LET c=c+1
9992 LET x=a(1,c): POKE a+14,x: RANDOMIZE USR (a+12)
9993 PRINT #0; BRIGHT 1; AT 1,0;1; INVERSE 1;c; INVERSE 0;
" A B C D "; INVERSE 1;"p t m": GO TO 9980
9994 POKE a+14,b+ci: RANDOMIZE USR (a+12)
9995 INPUT "Scara 1 / 4 ? ";sc: IF sc<>1 AND sc<>4 THEN
GO SUB 9934: GO TO 9995
9996 RANDOMIZE USR (a+12)
9997 IF sc=1 THEN COPY
9998 IF sc=4 THEN OPEN #10,"G": LPRINT #10: CLOSE #10
9999 GO TO 9993

```

DESEN DE ANSAMBLU

VIOREL OPREA

Programul pe care îl prezint alăturat vine în ajutorul celor ce utilizează calculatorul SINCLAIRE sau compatibile (CIP, JET, COBRA, HC90, TIM-S) și care au utilizat unul dintre programele de desen existente pe „piață”, ca de exemplu: ARTSTUDIO, THE ARTIST II.

Dacă cu ajutorul acestor programe (de desen) s-au executat mai multe desene — părți componente ale unui desen de ansamblu — cu programul prezentat se poate face o reconstituire instantanee a desenului, având o imagine de ansamblu a întregului desen. El poate prelua un desen de ansamblu, desenat pe maximum, patru ecrane, într-o „matrice” de forma $\begin{pmatrix} X & X \\ X & X \end{pmatrix}$ sau (XXXX) sau $\begin{pmatrix} X \\ X \\ X \\ X \end{pmatrix}$. Se poate „sări”

de la un ecran la altul instantaneu — grație micului cod-mașină ce și-l generează singur la încărcare — și eventual se poate trimite către imprimantă imaginea de pe ecran, bineînțeles dacă în prealabil, înaintea acestui program s-a încărcat în memoria calculatorului unul dintre programele de ieșire la imprimantă, de exemplu ROBOTRON 13.

În cazul în care se dispune și de unitate de floppy-disk, numărul maxim de ecrane (patru, în cazul nostru), limitat doar de memoria calculatorului, se poate extinde la maximumul pe care-l posedă discul respectiv. De exemplu: un disc partiționat în 4 x 127 Ko = 508 Ko, iar 508/6,912 (cît are un ecran) ≈ 72 de ecrane.

Această problemă trebuie rezolvată în cadrul programului.

```

9951 FOR i=1 TO o: FOR j=1 TO h
9952 LET b=b+ci: LET a(j,i)=b
9953 NEXT j: NEXT i
9954 PRINT TAB 5;"Utilizati "; INVERSE 1;o;" / ";h
9955 FOR i=1 TO o: FOR j=1 TO h
9956 PRINT AT 11+j,20+i;"E"
9957 NEXT j: NEXT i
9958 PRINT "Incarcati totul odata ("; INVERSE 1;d;
INVERSE 0;") sau pe bucati (1)"
9959 INPUT " ";(d);" / 1 ? ";d41
9960 IF d41<>1 AND d41<>d THEN GO SUB 9934: GO TO 9959
9961 IF d41=d THEN GO TO 9963
9962 FOR s=1 TO d
9963 IF d$="c" THEN GO TO 9967
9964 INPUT "Discul?(1-8) ";dc
9965 IF dc<1 OR dc>8 THEN GO TO 9964
9966 CLS : CAT dc
9967 IF d41<>d THEN INPUT "linia? ";l;" coloana? ";c
9968 IF l>h OR c>o THEN GO SUB 9934: GO TO 9967
9969 INPUT "numele? ";n$
9970 IF n$="" AND d$="d" THEN GO TO 9969
9971 IF n$="" THEN GO TO 9974
9972 IF LEN n$>10 THEN LET n$=n$( TO 10)
9973 IF d41=d THEN GO TO 9978
9974 IF d$="c" THEN LOAD n$SCREEN$: GO TO 9976
9975 LOAD *m";dc;n$SCREEN$
9976 POKE a+5,a(1,c): RANDOMIZE USR a
9977 NEXT s: GO TO 9920
9978 IF d$="c" THEN LOAD n$CODE 35001: GO TO 9920
9979 LOAD *m";dc;n$CODE 35001: GO TO 9920
9980 LET e$=INKEY$: IF e$="p" THEN GO TO 9995
9981 IF e$="t" THEN LET x=a(1,c): POKE a+14,x: RANDOMIZE USR
(a+12): PAUSE 0: GO TO 9980
9982 IF e$="m" THEN GO TO 9920
9983 IF e$="" OR e$<"5" OR e$<"8" THEN GO TO 9980
9984 IF l=1 AND c=1 AND (e$="5" OR e$="7") THEN GO TO 9980
9985 IF l=h AND c=1 AND (e$="5" OR e$="6") THEN GO TO 9980
9986 IF l=1 AND c=o AND (e$="7" OR e$="8") THEN GO TO 9980
9987 IF l=h AND c=o AND (e$="6" OR e$="8") THEN GO TO 9980
9988 IF e$="5" THEN LET c=c-1
9989 IF e$="6" THEN LET l=l+1
9990 IF e$="7" THEN LET l=l-1
9991 IF e$="8" THEN LET c=c+1
9992 LET x=a(1,c): POKE a+14,x: RANDOMIZE USR (a+12)
9993 PRINT #0; BRIGHT 1; AT 1,0;1; INVERSE 1;c; INVERSE 0;
" A B C D "; INVERSE 1;"p t m": GO TO 9980
9994 POKE a+14,b+ci: RANDOMIZE USR (a+12)
9995 INPUT "Scara 1 / 4 ? ";sc: IF sc<>1 AND sc<>4 THEN
GO SUB 9934: GO TO 9995
9996 RANDOMIZE USR (a+12)
9997 IF sc=1 THEN COPY
9998 IF sc=4 THEN OPEN #10,"G": LPRINT #10: CLOSE #10
9999 GO TO 9993

```

— raportul semnal/zgomot S/N ≥ 65 dB;
— distorsiunile armonice totale THD ≤ 0,1%;
— distorsiunile de intermodulație TID ≤ 0,03%.

Analizând schema electrică, se observă că montajul reprezintă, în general, un repetor pe emitor la care s-a amplasat inițial un etaj adaptor de impedanță. Etajul adaptor ce conține tranzistorul T1 prezintă o conexiune de tip bootstrap care oferă avantajul unei impedanțe de intrare foarte mari a montajului. Conexiunea bootstrap este formată din grupul R1, R2, R3, C2. Semnalul de intrare se aplică montajului prin intermediul condensatorului C1, în baza tranzistorului T1. Acesta prezintă o amplificare unitară în ceea ce privește tensiunea, iar cuplajul cu etajul repetor pe emitor care conține tranzistorul T2 este efectuat galvanic în scopul realizării unui transfer informațional optim al formei de

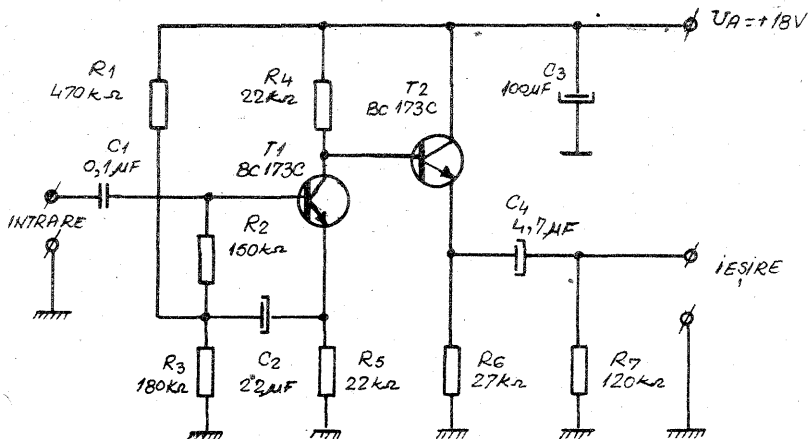
undă proprie semnalului audio util. Semnalul de ieșire este preluat din emitorul tranzistorului T2 prin intermediul condensatorului C4.

Montajul se realizează pe o plăcuță de sticlotoxolit placat cu folie de cupru, în variantă mono sau stereo. La realizarea cablajului imprimat se iau toate măsurile de precauție ce privesc montajele destinate a funcționa în audiofrecvență, și anume păstrarea structurii fizice de cvadripol a montajului, traseu de masă gros de minimum 4 mm, evitarea nucleii de masă, conexiuni cât mai scurte între componente etc. Se vor folosi componente electrice de cea mai bună calitate, verificate înainte de plantare pe plăcuța de cablaj imprimat. După realizarea montajului, acesta se ecranează folosind o cutie din tablă de fier cu pereții groși de minimum 0,5 mm. Alimentarea montajului se face de la o sursă de tensiune UA = 18 V, stabilizată și foarte bine filtrată. Cone-

xiunile ce privesc calea semnalului audio util se realizează obligatoriu folosind conductoare ecranate.

BUFFER

Ing. EMIL MARIAN



MODUL A—V PENTRU TELEVIZORUL SPORT

Ing. ȘERBAN NAICU

Majoritatea receptoarelor de televiziune color posedă modulul AUDIO-VIDEO, ceea ce le dă posibilitatea de a fi utilizate ca monitoare pentru recepție.

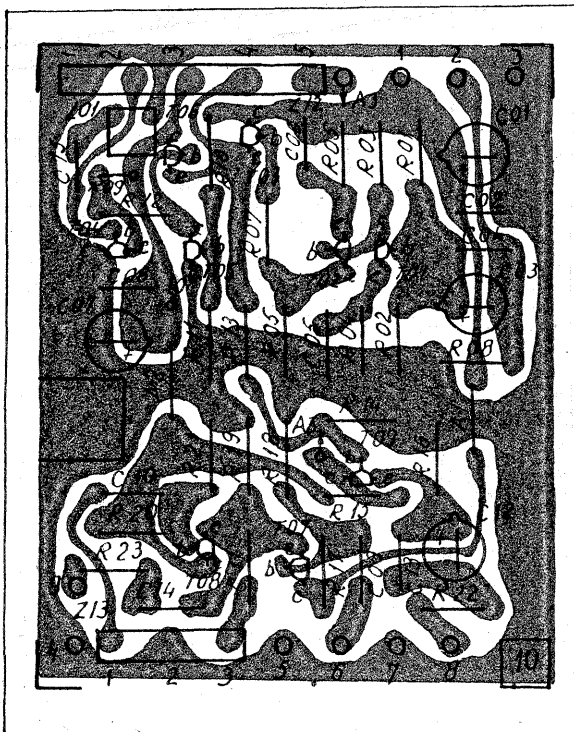
Avantajul utilizării receptorului T.V. ca monitor constă într-o creștere apreciabilă a definiției (calității) imaginii recepționate. Acest lucru se datorează faptului că semnalul video complex color furnizat de videocasetofon nu mai parcurge selectorul și calea comună din televizor, aplicându-se direct în etajul de video-frecvență și în modulul de sunet.

Televizoarele alb-negru nu posedă acest modul.

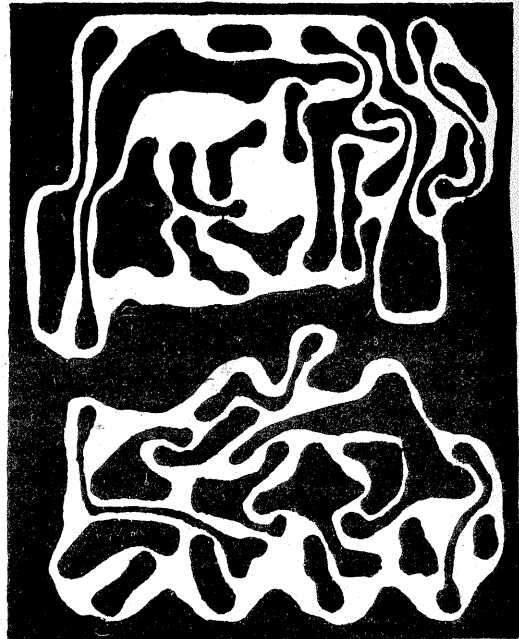
În figura 1 se prezintă schema electronică a unui astfel de modul A—V care se poate atașa unui televizor alb-negru SPORT.

Rolul modulului AUDIO-VIDEO este atât de a permite intrarea în T.V. a semnalelor videocomplex color și audio de la un videocasetofon în scopul redării, cât și ieșirea de la T.V. a semnalelor către video în scopul înregistrării acestora. Cuplarea

2a



2b



RECEPȚIA EMISIUNILOR AUTOHTONE TV CU TELEVIZOARE VEST-EUROPENE

Ing. LUCIAN POPESCU

Întrucât televiziunea radiodifuzată (prin unde) s-a dezvoltat și a evoluat independent în anumite țări cu potențial tehnic ridicat, s-a ajuns în prezent la situația paradoxală ca în lume să coexiste mai multe moduri de a transmite imaginile televizate, grupate pe arii de interese comerciale sau geopolitice.

Deosebiriile dintre acestea se pot grupa în principal după două criterii:

<a> modul în care se prelucrează semnalul video și sunet însoțitor;
 gama frecvențelor (undelor) purtătoare pe care semnalul video și audio se grezează (modulează).

Ansamblul de parametri tehnici care caracterizează lanțul de televiziune de la emisie la recepție și care condiționează strict compatibilitatea emițător-televizor se constituie în norme de televiziune.

În prezent pe glob există circa 13 norme de televiziune radiodifuzată; încercările de unificare n-au condus la rezultate pozitive, în principal datorită implicațiilor financiare apreciabile (înlocuirea aparatului din emițătoare, studii etc.).

Cu mențiunea că în România este adoptată norma D pentru FIF (canalele 1—12, împărțite în 3 benzi I, II, III) și norma K pentru UIF (canalele 21—69, împărțite în două benzi IV și V), prezentăm principalii parametri tehnici ai celor mai răspândite norme de televiziune din Europa, în conformitate cu criteriul <a> (tabelul 1).

a) Din analiza acestui tabel, rezultă că modificările posibile și economic acceptate pentru recepția emițătoarelor din România sunt nu-

mai pentru televizoarele fabricate sub normele B/G, H, I.

Pentru acestea, singurele intervenții necesare sînt pe calea frecvenței intermediare sunet (modificarea acordului din 5,5 MHz în 6,5 MHz), modificări pe care le vom explicita ulterior.

Se cuvine, totuși, să facem mențiunea că sunetul trebuie să fie rezolvat binormă (bistandard) datorită numărului mare de video-uri în funcțiune în România, achiziționate în necunoștință de normă, ca și posibilității recepției emisiunilor țării învecinate la vest.

b) Analizînd tabelul 2, care prezintă repartiția frecvențelor purtătoare în gama FIF (criteriul) pentru normele analizate anterior, se constată că banda III—FIF este acceptabil compatibilă pentru toate normele; televizoarele care corespund cerinței <a1> pot funcționa cu modificările de sunet în toate zonele unde se recepționează această bandă (canalele 6—12, mai exact R6—R12). Mai mult chiar, norma B (Italia) este practic compatibilă cu norma noastră și pentru benzile I și II (incomplet).

În schimb televizoarele fabricate pe normele B (Europa), cea mai răspîndită, și I (Anglia) comportă modificări în selectorul de canale pentru extinderea recepției cel puțin pînă la canalul 4 în București (îndeosebi pentru televizoarele care funcționează în blocuri cu antene colective) pentru recepționarea programului II din canalul 2 și a programului I din canalul 4 (R4).

Aceste operații sînt cunoscute sub denumirea populară de „tragere în

Tabelul 1

Normă	Unitate de măsură	B/G (CCIR)	C (Belgia)	D/K (OIRT)	E (Franța)	H (Belgia)	I (Marea Britanie)	L (Franța)
Parametru	1	2	3	4	5	6	7	8
Gama de frecvențe	—	FIF/UIF	FIF	FIF/UIF	FIF	UIF	FIF/UIF	FIF/UIF
Număr de linii pe cadru	—	625	625	625	819	625	625	625
Frecvență cadru	Hz	50	50	50	50	50	50	50
Frecvență linii	Hz	15625	15625	15625	20475	15625	15625	15625
Durata impulsului de sincronizare linii	μs	4,7	5	4,7	2,5	4,7	4,7	4,7
Lățimea benzii video	MHz	5	5	6	10	5	5,5	6
Lățimea canalului de R.F.	MHz	7(B)8(G)	7	8	14	8	8	8
Ecartul dintre purtătoarele canalului (image și sunet)	MHz	+5,5	+5,5	+6,5	±11,15	+5,5	+6	+6,5
Grad de modulație în R.F. a semnalului de sincronizare	%	100	3	100	3	100	100	6
Grad de modulație R.F. a impulsului de stingere (negru)	%	73	25	75	30	75	76	30
Grad de modulație în R.F. a nivelului de alb	%	10	100	12,5	100	10	20	100
Tipul modulației video	—	MA negativ	MA pozitiv	MA negativ	MA pozitiv	MA negativ	MA negativ	MA pozitiv
Tipul modulației sunet	—	MF	MA	MF	MA	MF	MF	MA
Deviația de frecvență (MF sunet)	kHz	50	—	50	—	50	50	—

bandă”.

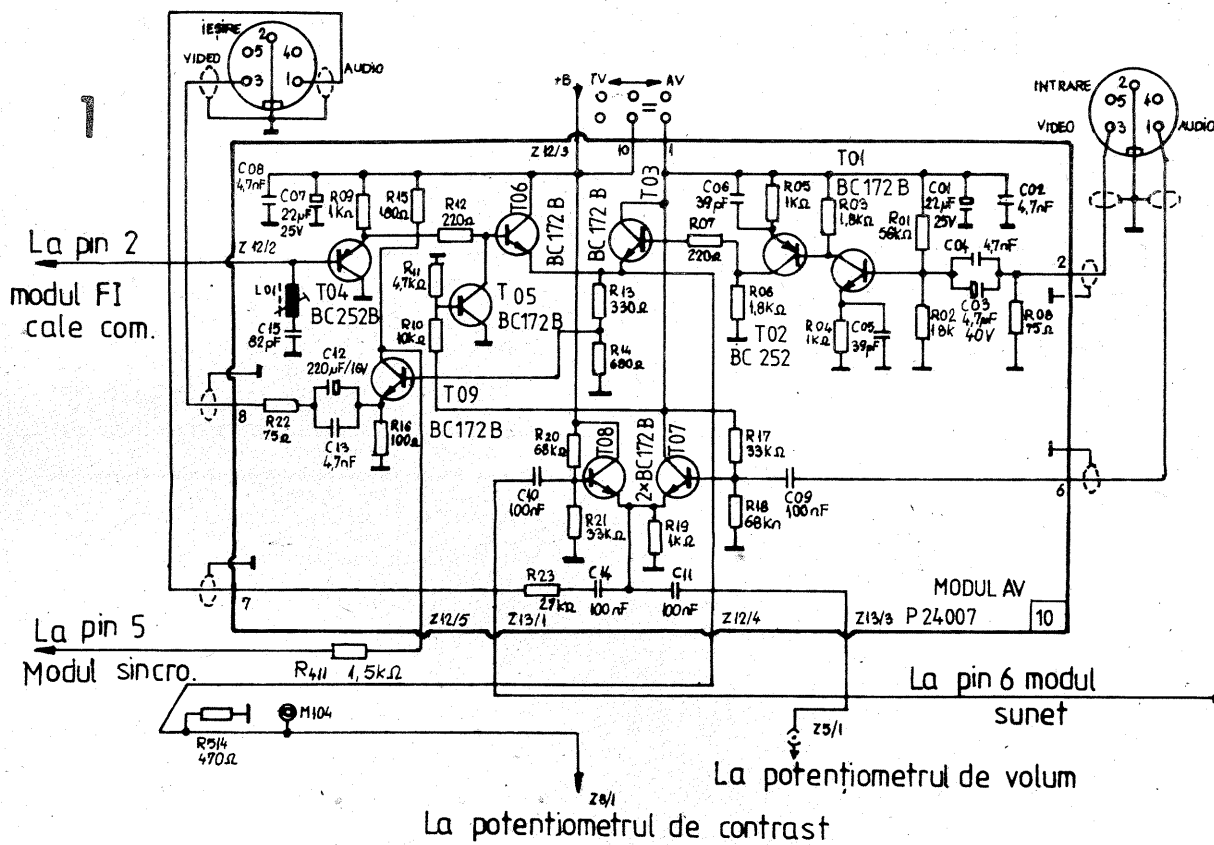
O caracteristică aparte prezintă norma I (Anglia) numai cu UIF, pentru care montarea unui selector FIF (norma D, eventual FIF/UIF—D/K) este obligatorie. Posibilitățile de însumare și compatibilitate vor fi tratate la capitolul următor.

Din punct de vedere al frecvențelor purtătoare în UIF (UHF), acesta dezvoltîndu-se ulterior, toate normele G, H, I, K, L au fost puse de acord în ceea ce privește lățimea de bandă și frecvențele purtătoarelor de imagine, selectoarele de UIF sau secțiunile respective din selectorul FIF/UIF neavînd nevoie de nici un fel de intervenții. Pentru cei care au sesizat diferențieri în ceea ce privește banda frecvențelor intermediare alocate normelor analizate, asigurăm că, deși fiecare normă are reglementări stricte asupra locurilor

de plasare ale purtătoarelor de sunet și imagine pe caracteristicile respective, în practică se poate obține un compromis corespunzător din acordul fin. Eventualele cazuri rebele pot fi totuși rezolvate intervenînd asupra caracteristicii AFI în zona rejecției purtătoarei de sunet, sau în cazul filtrului de selectivitate concentrată cu undă de suprafață prin schimbarea acestuia.

c) Din considerentele expuse anterior, prezentăm tabelul normelor de televiziune folosite în țările Europei pentru a putea stabili compatibilitatea în raport cu proveniența televizoarelor, fabricanții respectivi neavînd obiceiul de a menționa pe televizor nici un fel de date de indentificare:

Televiziunea în culori, evoluînd ulterior, deși a cunoscut numeroase sisteme, din motive de compatibili-



celor două semnale se face prin intermediul unei singure căi (cablu) pe care direcția de parcurgere a

semnalului (ieșire sau intrare) se schimbă prin aplicarea unei tensiuni +B (+10,8 V) continue de comandă,

furnizate prin intermediul comutatorului TV/AV montat pe panoul frontal al T.V.

Se observă că atunci când comutatorul este pe poziția TV sînt alimentate cu tensiune doar tranzistoarele TO4, TO5, TO6, TO8 și TO9, celelalte fiind blocate. În această situație doar mufa de IEȘIRE este activă, putîndu-se furniza semnale pentru înregistrare pe V.C.R.

Dacă se trece comutatorul pe poziția AV vor fi alimentate cu tensiune continuă și tranzistoarele TO1, TO2, TO3, TO7. În această situație T.V. funcționează ca monitor de redare a semnalelor primite de la videocasetofon, devenind activă mufa de INTRARE.

Legăturile electrice ale modului AUDIO-VIDEO cu restul televizorului sînt următoarele:

- pinul Z 12/2 se leagă cu pinul 2 al modului AFI-cale comună;
 - pinul Z 12/5 se leagă prin intermediul rezistenței R411 (1,5 kΩ) cu pinul 5 al modului sincroprocesor;
 - pinul Z 13/1 se leagă cu pinul 6 al modului cale sunet;
 - pinul Z 12/4 se leagă cu punctul Z 8/1. (potențiometrul de contrast) și prin R514 (470 Ω) la masă;
 - pinul Z 13/3 se leagă cu punctul Z 5/1 (potențiometrul de volum).
- În figura 2a se prezintă partea plantată, iar în figura 2b partea plăcată a cablajului. Cablajul este dat la scara 1:1.

Nu este necesar ca T.V. Sport să fie echipat cu modul cale sunet bi-standard (OIRT 6,5 MHz și CCIR 5,5 MHz) pentru a se putea recepționa semnalul de sunet furnizat de videocasetofon.

Acest modul AUDIO-VIDEO este montat pe un număr foarte mic de televizoare de tip SPORT 208 B.

tate cu televiziunea alb-negru a păstrat pentru cea radiodifuzată doar sistemele PAL, SECAM și NTSC, grupate de asemenea pe arii geografice distincte.

În ceea ce privește recepția bi-sistem, aceasta este o caracteristică a țărilor est-europene, în special a României (necesități PAL—SECAM) pentru recepția emisiuni-

lor țărilor învecinate care dețin sistemul SECAM (Bulgaria, Moldova, Ucraina, Ungaria), sau a aparatelor de mare tehnicitate și rafinament (multisistem, multistandard; de exemplu Panasonic — 17 sisteme și norme).

Pentru aceasta producătorii doțază receptoarele T.V. cu decodare multisistem.

Concluzii

Televizoarele care pot fi luate în considerare pentru modificări, cu un nivel mediu de cunoștințe, trebuie să fie neapărat în normele B (Italia sau Europa), D și I pentru FIF (VHF) și oricare din normele G, H, I, K, L pentru UIF (UHF) sau să provină din

țările specificate la punctul „c”.

Televizoarele trebuie să fie construite de preferință pentru recepția sistemului color PAL, în felul acesta ele putînd recepționa corect și sistemul SECAM în alb-negru. Asupra posibilităților tehnice și practice de recepție color bisistem PAL—SECAM și a modului de comutare vom reveni ulterior.

Din considerațiile expuse anterior rezultă modificări în:

- blocul frecvenței intermediare sunet;
- selectorul de canale secțiunea FIF (banda VHF I);
- decodorul de culoare (eventual).

Tabelul 2

Bandă	Canal	Lărgime bandă (MHz)	Purtătoare imagine (MHz)	Purtătoare sunet (MHz)
0	1	2	3	4
Standard B, C — Europa				
FI		33,15—40,15	38,9	33,4
I	E2	47—54	48,25	53,75
	E3	54—61	55,25	60,75
	E4	61—68	62,25	67,75
III	E5	174—181	175,25	180,75
	E6	181—188	182,25	187,75
	E7	188—195	189,25	194,75
	E8	195—202	196,25	201,75
	F9	202—209	203,25	208,75
	E10	209—216	210,25	215,75
	E11	216—223	217,25	222,75
	E12	223—230	224,25	229,75
Standard B (Italia)				
FI		33,15—40,15	38,9	33,4
I	A	52,5—59,5	53,75	59,25
	B	61—68	62,25	67,75
II	C	81—88	82,25	87,75
III	D	174—181	175,25	180,75
	E	182,5—189,5	183,75	189,25
	F	191—198	192,25	197,75
	G	200—207	201,25	206,75
	H	209—216	210,25	215,75
	H1	216—223	217,25	222,75
	H2	223—230	224,25	229,75
Standard D (OIRT)				
FI		31,25—39,26	38	31,5
I	R1	48,5—56,5	49,75	56,25
	R1	58—66	59,25	65,75
II	R3	76—84	77,25	83,75
	R4	84—92	85,25	91,75
	R5	92—100	93,25	99,75
III	R6	174—182	175,25	181,75
	R7	182—190	183,25	189,75
	R8	190—198	191,25	197,75
	R9	198—206	199,25	205,75
	R10	206—214	207,25	213,75
	R11	214—222	215,25	221,75
	R12	222—230	223,25	229,75

Standard E (Franța)

FI		26,3—39,45	28,05	39,2
I	F2	41,00—54,15	52,40	41,25
	F4	54,15—67,3	65,55	54,40
III	F5	162,25—175,40	164,00	175,15
	F6	162,00—175,15	173,40	162,25
	F7	175,40—188,55	177,15	188,30
	F8 A	174,00—188,00	185,25	174,10
	F8	175,15—188,30	186,55	175,40
	F9	188,55—201,70	190,30	201,45
	F10	188,30—201,45	199,70	188,55
	F11	201,70—214,85	203,45	214,60
	F12	201,45—214,60	221,85	201,70

Standard I — Irlanda

FI		31,15—40,15	38,9	32,9
I	1A	44,5—52,5	45,75	51,75
	1B	52,5—60,5	53,75	59,75
	1C	60,5—68,5	61,75	67,75
III	ID	174—182	175,25	181,25
	IE	182—190	183,25	189,25
	IF	190—198	191,25	197,25
	IG	198—206	199,25	205,25
	IH	206—214	207,25	213,25
	IJ	214—222	215,25	221,25

Standard L (Franța) în dezvoltare

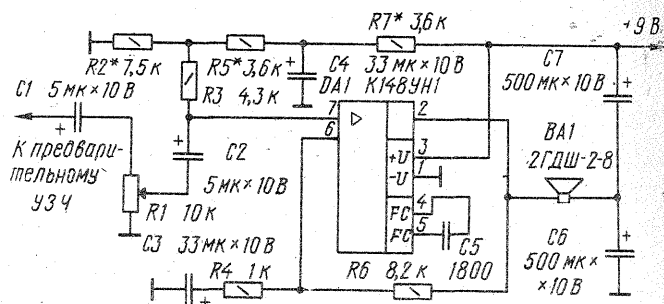
FI		31,45—39,45	32,7	39,2
I	A	41—49	47,75	41,25
	B	49—57	55,75	49,25
	C	57—65	63,75	57,25
	C1	53,75—61,75	60,50	54,00
III	1	174,75—182,75	176,00	182,50
	2	182,75—190,75	184,00	190,50
	3	190,75—198,75	192,00	198,50
	4	198,75—206,75	200,00	206,50
	5	206,75—214,75	208,00	214,50
	6	214,75—222,75	215,00	222,50

AMPLIFICATOR

Multe aparate electrocasnice au plantate în amplificatorul de putere AF circuitul integrat K148YH1.

Alăturat prezentăm un mod de folosire al acestuia, în felul acesta fiind un îndrumar pentru depanatori, de înlocuire a circuitului amintit.

RADIO, 12/1991



INDICATOR DE TEMPERATURĂ

Multe autovehicule nu au montat din fabricație un indicator de temperatură pentru lichidul de răcire a motorului sau chiar a blocului motor, lipsind astfel conducătorul auto de o informație deosebit de utilă. Montajul recomandat în continua-

re poate fi folosit și în alte scopuri, funcție de etalonarea scalei instrumentului indicator. Elementul traductor temperatură-rezistență este un termistor care la temperatura de 25 °C are rezistența de aproximativ 115 Ω. Acest termistor este montat

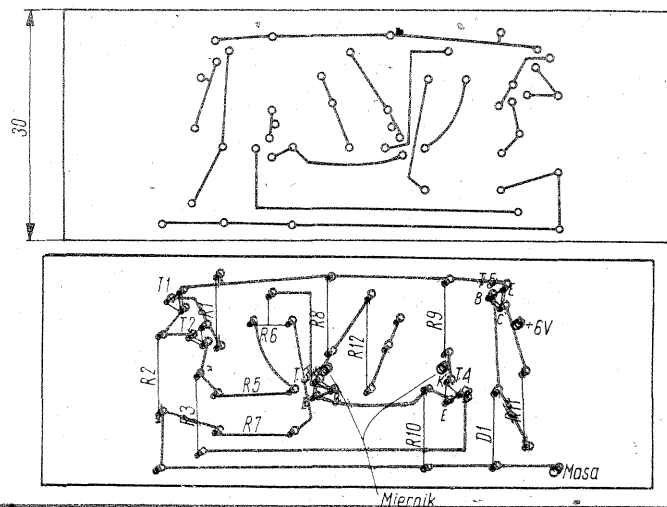
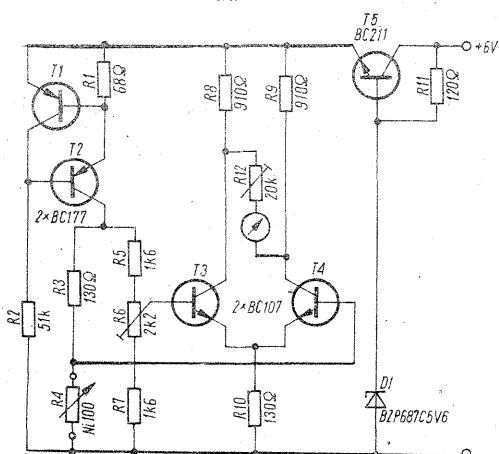
într-un amplificator diferențial format din două tranzistoare BC107.

De remarcă faptul că acest montaj se alimentează de la o sursă de tensiune de 6 V. Având la intrare un stabilizator electronic, tensiunea de

alimentare poate fi și mai mare, deci 12 V.

Instrumentul indicator are sensibilitatea de 50 µA.

RADIOELEKTRONIK, 10/1991

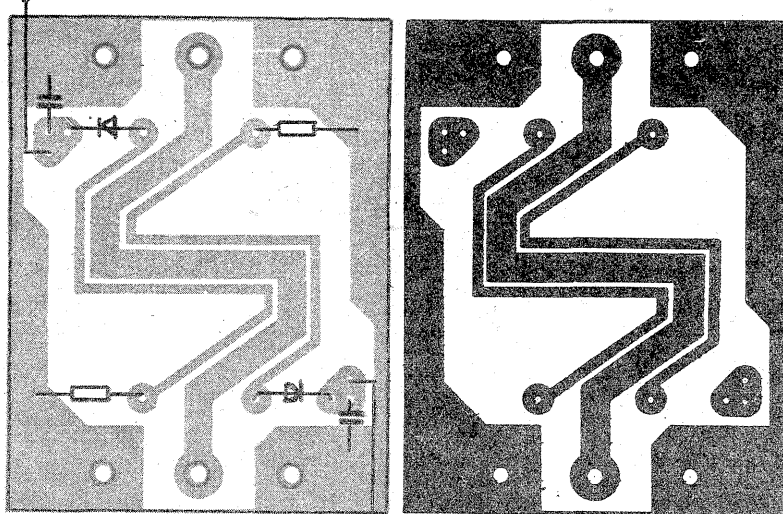
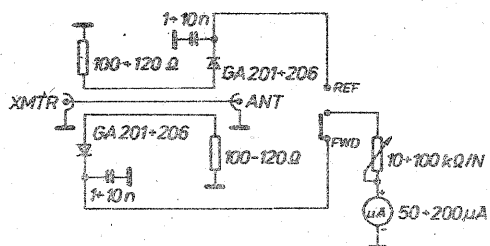


REFLECTOMETRU

Reflectometrul prezentat este destinat urmării adaptării la antena a emițătoarelor ce lucrează în banda de 10 m (27-29 MHz). Schema electrică este foarte simplă; interesantă este în schimb realizarea practică, care folosește o plăcuță de circuit imprimat cu dimensiunile 65/50 mm. Pe această plăcuță se

trasează desenul alăturat, după care se plantează componentele respective. Se observă că desenul este absolut simetric. Acest reflectometru este apt pentru impedanțe de intrare și ieșire de 50 Ω. Se folosesc diode cu germaniu.

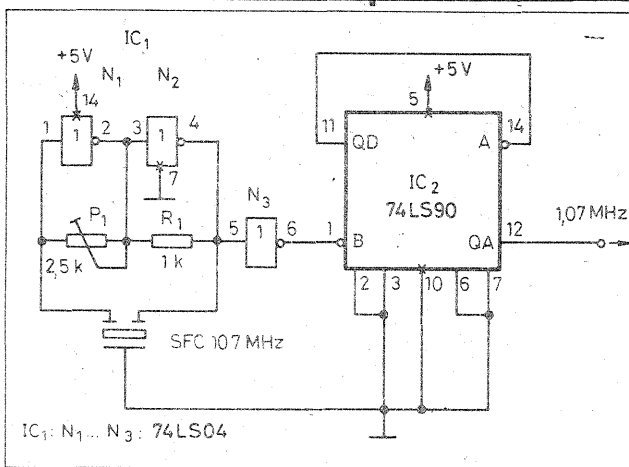
AMATERSKÉ RADIO, 3/1992



GENERATOR

Obținerea unei frecvențe etalon se poate concretiza cu montajul alăturat, unde un filtru ceramic obișnuit SFC 10,7 MHz determină frecvența oscilatorului ce are ca bază circuitul integrat 74LS04. Semnalul trecut printr-un 74LS90, este divizat cu 10 și în final se obține 1,07 MHz.

RADIOTECHNIKA, 7/1991



Legislația rutieră

Legislația rutieră a oricărei țări are drept scop principal protecția oamenilor și a mediului împotriva efectelor agresive ale automobilelor. Ea urmărește să creeze un cadru în care securitatea rutieră să fie ridicată la nivelul cerut de actuala dezvoltare social-economică, iar oamenii și mediul să sufere cât mai puțin — ideal ar fi deloc — de emansiunile de gaze poluante, emisia de fum și zgomotele produse de mijloacele rutiere. De aceea toate reglementările rutiere, naționale și internaționale, cuprind un volum apreciabil de prescripții tehnice cărora le sînt supuse vehiculele pentru a li se permite să evolueze pe drumurile publice. Aceste prescripții se referă la gabarite și mase, la condițiile pe care trebuie să le îndeplinească componentele de securitate ale vehiculului (direcție, frîne, roți, caroserie, semnalizare și iluminare, avertizare sonoră, vizibilitate), precum și la motor sub raportul poluării.

În cele ce urmează, ca și în numerele viitoare, se vor prezenta în detaliu cerințele impuse de actuala legislație din țară, exprimate prin Ordinul comun nr. 172 al Ministerului Transporturilor și nr. 4093 al Ministerului de Interne, ambele din 14.04.1992.

Dimensiuni și mase

Pentru a fi admise să circule pe drumurile publice, vehiculele trebuie să se înscrie, în primul rînd, în anumite dimensiuni de gabarit, limitîndu-se lățimea, înălțimea și lungimea lor maximă, prevenindu-se astfel dificultățile ce s-ar putea crea în traficul desfășurat în condițiile stradale din țara noastră.

Se stipulează, conform ordinului citat, că vehiculele nu pot avea lățimi mai mari de 2,50 m, cu excepția celor frigorifice cu pereți avînd grosimea de cel puțin 45 mm, care pot atinge 2,60 m, și a mașinilor pentru lucrări, care pot avea 3,00 m. În privința lățimii, motocicletele nu pot depăși 1,00 m, motocicletele cu ataș — 1,80 m, mototriclurile — 2,00 m, iar remorcile autoturismelor — 2,10 m. În această ordine de idei, trebuie să se rețină că nu sînt socotite ca

ADMITEREA VEHICULELOR PENTRU ÎNMATRICULARE

Dr. ing. MIHAI STRATULAT

depășiri ale lățimii proeminențele anvelopelor în punctul de contact cu solul, ale valvelor, ale dispozitivelor antiderapante de la roți, ale oglinzilor exterioare rabatabile, ale lanternelor de direcție laterale și de gabarit, precum și ale sigiliilor vamales. O mențiune specială se face în privința motocicletelor solo și motoretelor, ale căror componente nu trebuie să depășească lățimea ghidonului.

Privitor la înălțimea autovehiculelor, inclusiv încărcătura, iar a troleibuzelor cu troleile introduse în suporturi, aceasta nu trebuie să fie mai mare de 4 metri.

Mai diverse sînt prescripțiile referitoare la lungimea vehiculelor. În primul rînd se precizează că un vehicul nu poate avea o lungime mai mare de 12 m. De la aceasta fac excepție autobuzele și troleibuzele articulate, care pot atinge maximum 18 m, autotrenurile cu semiremorcă (maximum 16,5 m), precum și autotrenurile cu o remorcă (maximum 18,35 m). Valori limitative mai sînt prevăzute pentru lungimile maxime ale remorcilor motocicletelor (2,5 m, cu condiția de a nu depăși lungimea motocicletei) și 8,0 m pentru remorcile autoturismelor.

Măsurarea tuturor acestor dimensiuni de gabarit trebuie să se facă în condițiile și cu metodele prevăzute de STAS 6689/2 din anul 1980.

Este însă posibil ca la vehiculele aflate deja în exploatare, ca urmare a unor erori de măsurare, a efectuării unor reparații sau modificări, dimensiunile de gabarit nominale să fi suferit abateri de la valorile măsurate la omologare. În astfel de cazuri, legislația tolerează abateri în următoarele limite: +5 cm pentru înălțimea și lățimea vehiculelor, +10 cm pentru lungimi de pînă la 12 m și +50 cm pentru lungimi de peste 15 m, fără însă ca lungimea maximă a mașinii să depășească 18,35 m.

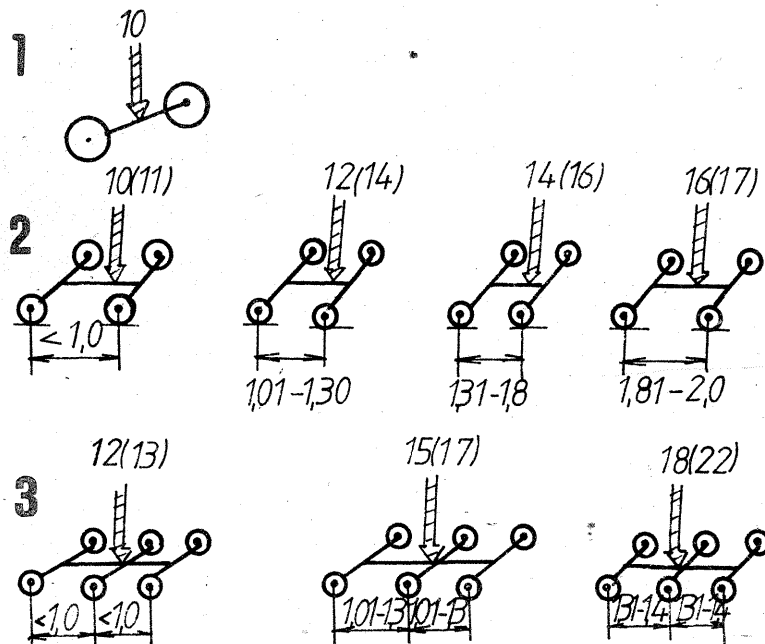
Masele maxime admise pentru vehiculele care circulă pe drumurile publice din România depind de construcția punților, care pot fi simple, cu două axe (tandem) și cu trei axe (tridem), cu roțile simple sau duble (jumelate). În plus, masele maxime pe axe depind și de distanța între două axe vecine, la punțile complexe. În sursa de figuri 1, 2 și 3 sînt prezentate valorile maselor maxime admise, repartizate pe axa simplă (1), axele duble (2) și cele triple (3), în funcție de distanța dintre axele alăturate. Masele sînt indicate în tone, iar distanțele în metri; în paranteze sînt date masele pentru construcțiile cu roți jumelate.

Trebuie să se rețină că în cazul punților cu mai multe axe este posibil ca încărcarea acestora din urmă

să fie inegală; dar nu se admite ca sarcina repartizată pe axa cea mai încărcată să depășească 10 tone. După cum pentru punțile triple nu se admite ca încărcarea a două axe alăturate să depășească sarcina maximă admisă pentru puntea tandem care are aceeași distanță între axe.

Pe lîngă toate acestea, legislația prevede limitări și în ceea ce privește masele maxime totale admise pentru vehicule. În figura 4 sînt indicate valorile respective pentru autovehiculele cu 2, 3 și 4 axe, în figura 5 sînt prezentate masele maxime totale admise pentru remorci, iar figura 6 indică aceleași mărimi în cazul autovehiculelor cu o remorcă și, respectiv, ale autovehiculelor cu semiremorcă (s.a.).

(CONTINUARE ÎN NR. VIITOR)



CUMPĂRAREA AUTOMOBILELOR DE OCAZIE

(URMARE DIN NR. TRECUT)

- Pneurile uzate uniform pe întreaga suprafață și în limite normale nu sînt îngrijorătoare, dar profilul uzat lateral arată că geometria direcției este necorespunzătoare și se impune o verificare a ei, care poate certifica faptul că nu este vorba de o deformare a pieselor componente ale direcției, ci numai de un reglaj.

- Uzura poligonală a pneului este semnul unui amortizor defect, după cum uzura numai într-o singură zonă a circumferinței arată că roata este dezechilibrată dinamic.

PROBA DE RULAJ

- Pentru proba de rulaj alegeți o porțiune de drum pe care să puteți efectua o probă de viteză maximă legală și să verificați capacitatea de urcare a pantei maxime și comportamentul în viraj.
- O porțiune de drum de categorie inferioară,

cu multe neregularități, va putea pune în evidență toate zgomotele și bătăile caroseriei, ale transmisiei, funcționarea aparatului de radio și a închiderii geamurilor.

- La mașinile cu tracțiune pe față, acordați atenție roților din față la virajele în ambele sensuri; dacă, efectuînd virajele strînse, accelerînd se aud sunete sacadate, arborii planetari sînt defecti.

- Frînați brusc, fără a periclita traficul. Zgomote puternice sub caroserie atestă existența unor legături defecte (bucșe de braț oscilant, pițoți etc.).

- La frînarea cu volanul eliberat pe un drum fără inclinare laterală, la 40 km/h automobilul trebuie să nu se abată de la direcția rectilinie. Dacă lucrul acesta nu se întîmplă, iar direcția este bine reglată și pneurile sînt umflate uniform, înseamnă că vehiculul nu frînează uniform pe toate roțile.

- Frîna de mînă trebuie să poată fi acționată ușor și să blocheze mașina cînd aceasta rulează

cu viteze de maximum 10 km/h.

- Dacă în timpul rulajului volanul oscilează, trebuie să ne gîndim că există roți directoare cu jante deformate sau dezechilibrate.

- În timpul rulajului inițial, cu cutia de viteze cuplată (regim numit mers în gol forțat), exploziile la eșapament pot fi produse de supape de evacuare care nu închid etanș, întreruperi ale aprinderii, amestec excesiv de bogat. Fum negru la eșapament înseamnă amestec bogat în benzină, iar fum de nuanță albastru indică existența unor ghiduri de supapă de admisie cu joc mare sau segmenti uzați.

- Treceți cu mașina printr-o zonă cu apă, dar care are fundul rezistent și apoi încercați să o stropiți cu un furtun. Verificați astfel etanșarea caroseriei și portbagajului, detectînd locurile prin care a pătruns apa.

- În tot timpul probelor, urmăriți atent corecta funcționare a aparatelor de bord.

Redactor-șef: ing. I. MIHĂESCU

Secretar general de redacție: fiz. ALEX. MĂRCULESCU

Redactori: K. FILIP, ing. M. CODĂRNAI

Secretariat: M. PAUN

Grafică: I. IVAȘCU

Administrația: Editura „Presă Națională” S.A.

Tiparul executat
la Imprimeria „Coresi”
București

INDEX 44212

© — Copyright Tehnium 1992

CITITORII DIN STRĂINĂTATE SE POT ABONA PRIN „ROMPRESFILATELIA” — SECTORUL EXPORT-IMPORT PRESA P.O.BOX 12—201, TELEX 10376, PRFSIR, BUCUREȘTI, CALEA GRIVIȚEI NR. 64—66.



REGISTRUL
AUTO
ROMAN RA

Calea Griviței 393 Sector 1
București Romania
☎ 66 31 70 ; Fax 12 85 53

Vă rugăm să rețineți: „Registrul Auto Român” R.A. este singura instituție oficială abilitată legal pentru a certifica încadrarea vehiculelor rutiere în normele de siguranță a circulației și de protecție a mediului.

● **R.A.R. vă oferă** un sprijin calificat și autorizat pentru executarea de încercări și cercetări legate de siguranța circulației și gradul de poluare a mediului de către vehiculele rutiere de orice categorie.

● **Un personal de înaltă calificare** vă stă la dispoziție pentru efectuarea de testări în vederea omologării echipamentelor și pieselor pentru autovehicule care afectează siguranța circulației sau protecția mediului.

● **Numai R.A.R. vă poate certifica** funcționalitatea motoarelor de autovehicule care utilizează alți combustibili decât benzina și motorina, eliberându-vă documentele necesare pentru admiterea lor în circulație pe drumurile publice.

● **R.A.R. poate executa activități de con-**

sulting privind:

— achiziționarea de vehicule rutiere din țară sau străinătate

— stabilirea performanțelor unor vehicule rutiere individuale sau de serie mică

— achiziționarea de utilaje și aparate de garaj

● **În laboratoarele R.A.R.** puteți supune vehiculul unor teste în vederea stabilirii consumului de combustibil în condiții normale de exploatare, precum și a gradului de confort.

● **R.A.R. poate organiza și realiza** la cerere verificări pe un eșantion de vehicule în vederea verificării unor tehnologii și aparate pentru inspecții tehnice.

● **Specialiștii de înaltă calificare și competență ai R.A.R.** vă stau la dispoziție pentru stabilirea termenelor de proiectare a utilajelor, aparatelor și dispozitivelor necesare în procesele de verificare tehnică și inspecții periodice ale autovehiculelor.



REGISTRUL
AUTO
ROMAN RA

Calea Griviței 393 Sector 1
București Romania
☎ 66 31 70 ; Fax 12 85 53