

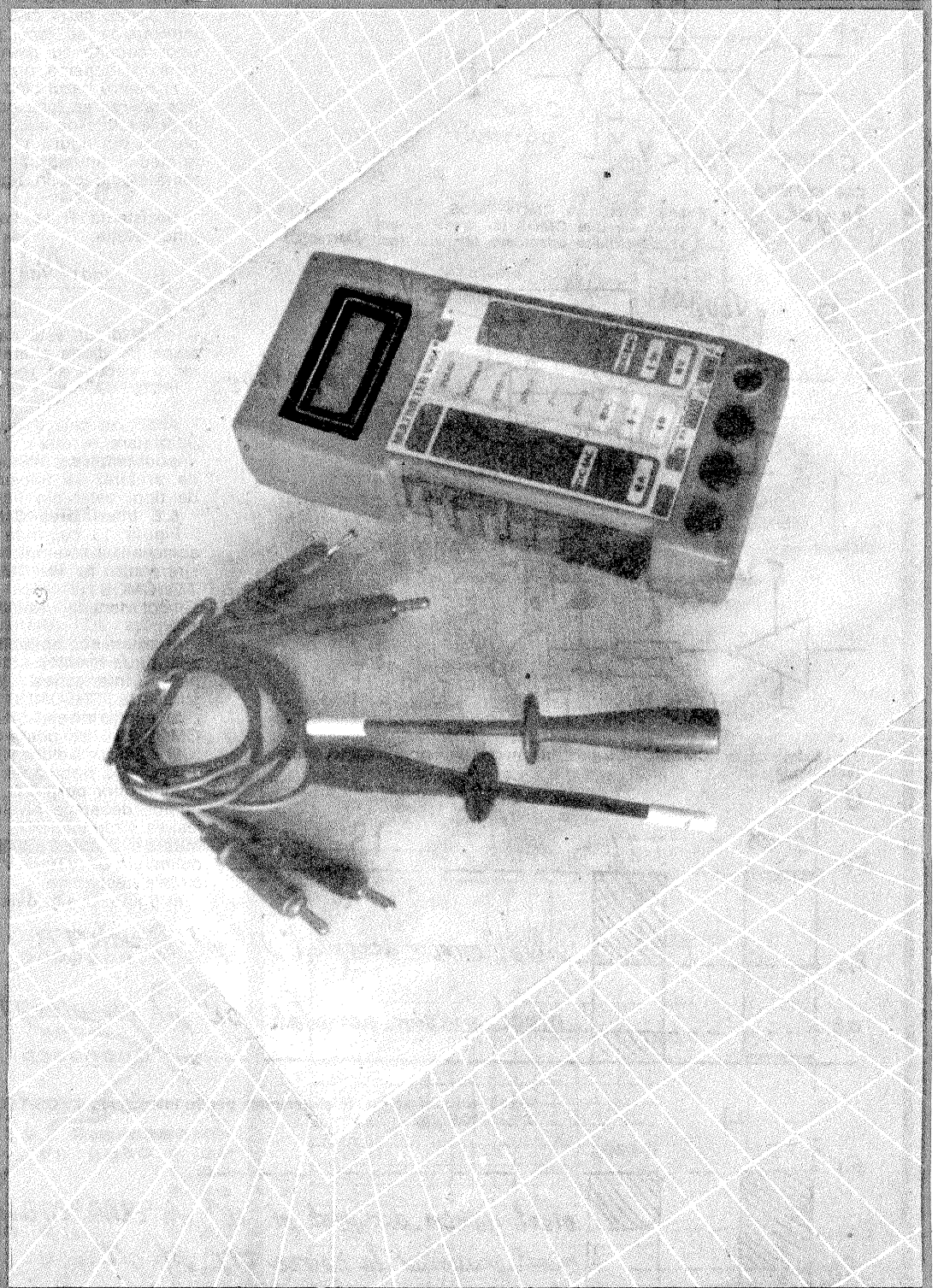
# TehniUM

ANUL XX — NR. 238 9/1990

REVISTĂ LUNARĂ  
PENTRU CONSTRUCTORII AMATORI

## SUMAR

<b>PAGINILE ELEVULUI</b> .....	pag. 2—3
Utilizarea circuitelor CMOS	
<b>INIȚIERE ÎN RADIOELECTRONICĂ</b> .....	pag. 4—5
Sonerie cu senzor Fotoreleu — numărător Ohmmetru liniar ABC	
<b>CQ-YO</b> .....	pag. 6—7
Oscilatoare VXO sau VFO? Preamplificator	
<b>AUTOMATIZĂRI</b> .....	pag. 8—9
Contor pentru evenimente „Trabant 603”: Temporizator pentru ștergătorul de parbriz Senzor — semnalizator	
<b>HI-FI</b> .....	pag. 10—11
Sistemul DOLBY B	
<b>LABORATOR</b> .....	pag. 12—13
Generatoare de impulsuri pentru ceasurile electronice	
<b>INFORMATICĂ</b> .....	pag. 14—15
Inițiere în programare Televizorul — Monitor	
<b>LA CEREREA CITITORILOR</b> .....	pag. 16—17
Introducere în televiziune Depanare TV	
<b>CITITORII RECOMANDĂ</b> .....	pag. 18—19
Adaptor pentru minicasetofon Apă alcalină — apă acidă	
<b>CINE-FOTO</b> .....	pag. 20—21
Flash-urile electronice Cinecamera în acțiune	
<b>REVISTA REVISTELOR</b> .....	pag. 22
Loto electronic Receptor	
<b>PUBLICITATE</b> .....	pag. 23
I.E.M.I.-București	
<b>SERVICE</b> .....	pag. 24
Televizorul MAXIVISION	



## UTILIZAREA CIRCUITELOR CMOS

Ing. MILIAN  
OROS

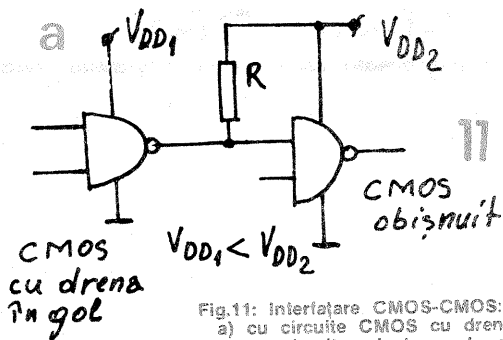


Fig. 11: Interfațare CMOS-CMOS:  
a) cu circuite CMOS cu drena în gol  
b) cu circuite adaptoare de nivel (ex. MMC4050)

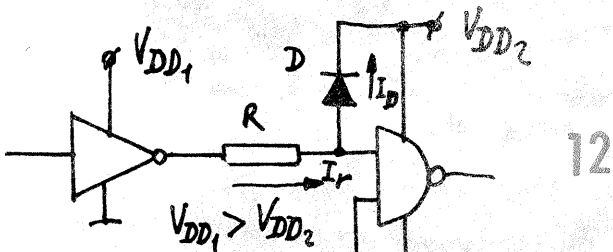
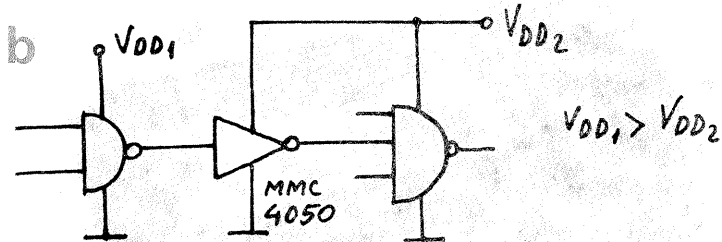


Fig. 12: Interfațare CMOS-CMOS prin intermediul unui grup limitator rezistență-diodă

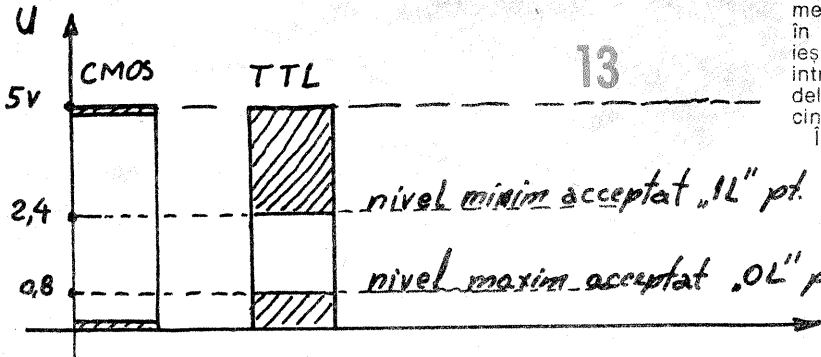
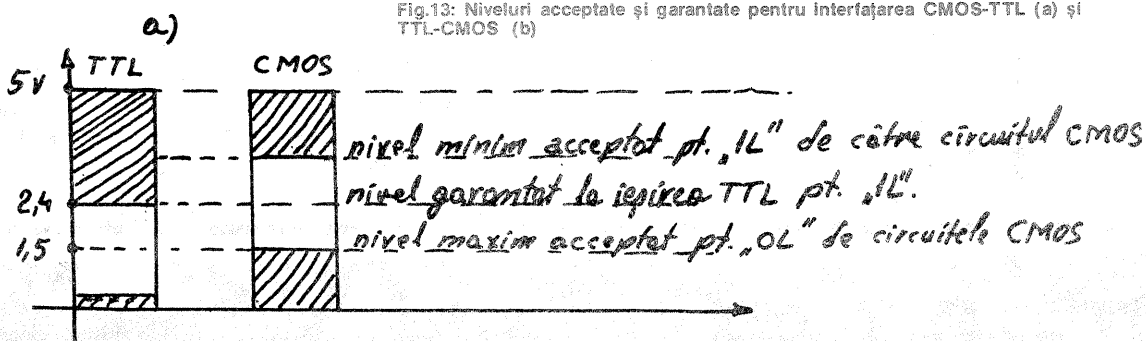


Fig. 13: Niveluri acceptate și garantate pentru interfațarea CMOS-TTL (a) și TTL-CMOS (b)



(URMARE DIN NR. TRECUT)

### 6.1. Interfațarea CMOS-CMOS

Presupunind că avem două circuite CMOS, unul comandat, iar celălalt care comandă, putem alimenta cele două circuite în trei moduri: la aceeași tensiune ( $V_{DD1} = V_{DD2}$ ), circuitul de comandă la tensiune mai mică decât circuitul comandat ( $V_{DD1} < V_{DD2}$ ) și circuitul de comandă la o tensiune mai mare decât circuitul comandat ( $V_{DD1} > V_{DD2}$ ).

Dacă pentru primul caz cuplarea celor două circuite CMOS nu ridică probleme, nu același lucru se poate spune în următoarele două cazuri:

1) pentru cazul cînd  $V_{DD1} < V_{DD2}$ , interfațarea se face prin utilizarea unor circuite cu drena în gol conform cu schema din figura 11 a;

2) pentru cazul cînd  $V_{DD1} > V_{DD2}$ , interfațarea se face prin intermediul unor circuite de adaptare, de exemplu cel din figura 11 b, sau prin intermediul unui grup limitator rezistență-diodă, ca în figura 12.

Rezistența R se calculează folosind relația:

$$R \geq \frac{V_{DD1} - V_{DD2} - V_{diodă}}{I_r}$$

unde  $V_{diodă}$  este căderea de tensiune pe dioda aflată în conducție, iar  $I_r$  trebuie să respecte condiția:  $I_r < 10 \text{ mA}$ .

Analizînd cele două modalități de interfațare, rezultă că, atunci cînd se impun timpi de întîrziere mici, este de preferat să folosim interfațarea de tipul celei din figura 11 b.

### 6.2. Interfațarea CMOS-TTL

Figura 13 cuprinde o prezentare adiacentă a nivelurilor de intrare-ieșire pentru familia CMOS-TTL (a) și TTL-CMOS (b). Din analiza figurii se pot deduce următoarele concluzii:

1) există compatibilitatea pentru cele două familii pe starea „0L”, atît pentru interfațarea CMOS-TTL, cît și pentru TTL-CMOS;

2) pentru nivelul „1L”, interfațarea CMOS-TTL se poate face direct;

3) pentru nivelul „1L”, interfațarea TTL-CMOS trebuie făcută prin intermediul unor porți TTL cu colectorul în gol, deoarece nivelul garantat la ieșirea circuitului TTL poate să țină în intrarea circuitului CMOS în zona delimitată de  $V_{TP}$  și  $V_{TN}$ , cu consecințele respective.

În figura 14 sînt date cîteva moda-

lități de interfațare CMOS-TTL și TTL-CMOS.

### 6.3. Interfațare CMOS-HLL

Circuitele HLL (High Level Logic) admit tensiuni de alimentare într-o gamă aproape identică cu cea a circuitelor CMOS. Cele două tipuri de circuite se alimentează de la aceeași sursă, singura condiție care se impune fiind de a asigura curentul de comandă pentru circuitele HLL.

În figura 15 este dată o schemă de interfațare CMOS-HLL, schemul de comandă fiind asigurat prin cuplarea în paralel a mai multor porți CMOS.

### 6.4. Interfațarea CMOS — tranzistoare bipolare

Comanda tranzistoarelor bipolare de către circuitele CMOS se face prin intermediul rezistențelor de limitare pentru a nu forța creșterea curentului de ieșire din circuitul CMOS, fapt care ar duce, așa cum s-a arătat, la schimbarea tensiunilor de ieșire în cele două stări, „0L” și „1L”, ale circuitului CMOS. În figura 16 este dată o schemă de interfațare CMOS — tranzistor bipolar.

### 7. Alimentarea circuitelor CMOS

Gama tensiunilor de alimentare a circuitelor CMOS este foarte largă, iar dacă nu se cer performanțe deosebite, sursele de alimentare pot fi nestabilizate, dar foarte bine filtrate.

În sistemele unde sursele de alimentare a circuitelor CMOS nu sînt stabilizate, se vor folosi în partea de curent continuu limitatoare ale vîrfurilor de curent.

Se vor prefera sursele cu rezistența de ieșire redusă.

Dacă sistemul electronic realizat cu circuite CMOS este alimentat la mai multe tensiuni, se vor lua măsuri de protecție privind cuplarea și decuplarea acestor tensiuni, astfel încît curenții care iau naștere în timpul manevrelor mai sus menționate să nu distrugă diodele de protecție de la intrarea circuitelor CMOS.

În figura 17 este dată schema de alimentare a unor dispozitive realizate cu circuite CMOS (de exemplu, ceasul electronic) dispuse la bordul autovehiculelor.

## APLICAȚII

În cele ce urmează se vor prezenta cîteva aplicații interesante privind utilizarea circuitelor CMOS.

O primă aplicație este „CIFRUL ELECTRONIC”. Avantajul acestei scheme este acela că pe durata de așteptare consumul de energie este aproape nul, lucru deosebit de neglijat, avînd în vedere că, în această stare, cifra poate rămîne ore, zile sau chiar un interval de timp mult mai mare.

Codul cifrului este format dintr-o combinație de 9 cifre, ceea ce face ca posibilitatea de „deschidere” a cifrului, atunci cînd nu se cunoaște combinația, să fie minimă.

În schema din figura 1 este implementată combinația: 976368605. Constructorul amator poate alege oricare altă combinație, ținînd seama de principiul de funcționare a cifrului.

Schema cuprinde un circuit monostabil (MMC4047), un numărător (MMC40192) și un decodificator BCD-zecimal (MMC4028).

Ieșirile decodificatorului sînt conectate la o tastatură (KO — K9) prin intermediul unor diode separatoare (1N4148).

În stare de așteptare, circuitul monostabil are, pe pinul 11, nivelul „1L”. Acest fapt determină ca numă-

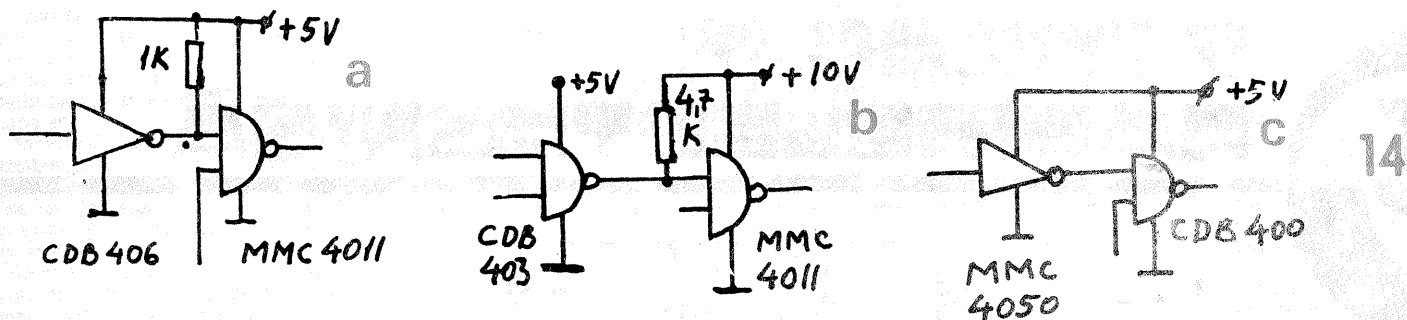


Fig. 14: Interfațare TTL-CMOS (a,b) și CMOS-TTL (c)

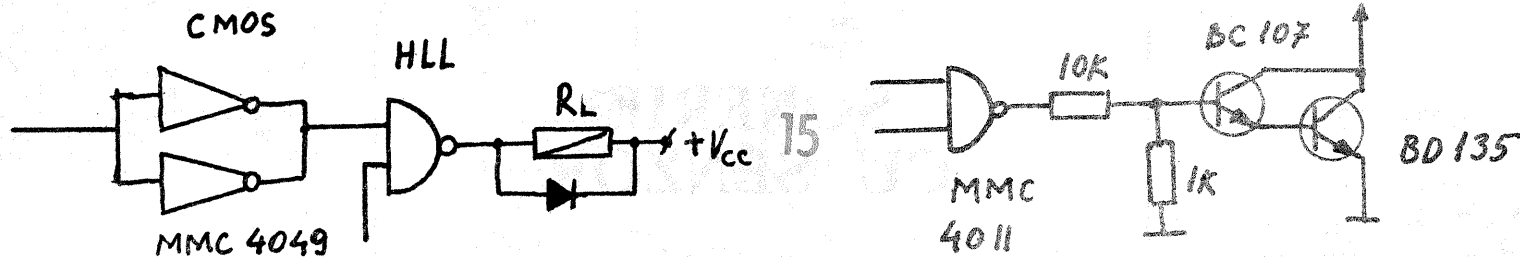


Fig. 15: Interfațare CMOS-HLL

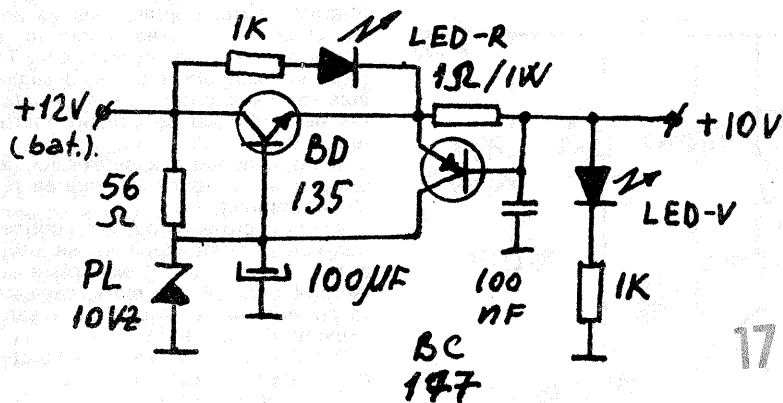


Fig. 17: Alimentator pentru aparatura electronică, realizată cu componente CMOS de la bordul autovehiculelor

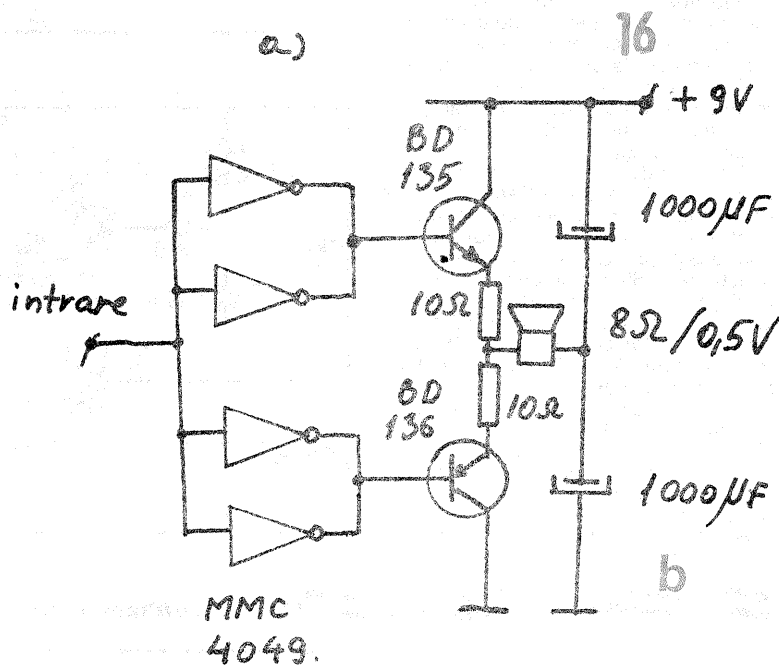


Fig. 16: Scheme de interfațare CMOS - tranzistoare bipolare:  
 a) elemente de comandă;  
 b) amplificator de semnal mare cu porți CMOS

rătorul să fie resetat, iar ieșirea „O” a decodificatorului să se găsească în „1L”.

La apăsarea tastei K9, monostabilul comută, pentru o perioadă de 30 de secunde, dînd astfel posibilitatea ca numărătorul să înregistreze impulsurile sosite la intrarea lui. Aceste impulsuri sînt generate o dată cu apăsarea tastelor K9, K6, K3, K6, K8, K6, K0 și, respectiv, K5. Dacă s-au apăsate tastele de mai sus și în ordinea dată, într-un interval de timp mai mic de 30 de secunde, tranzistoarele T1, T2 trec în saturație, acționînd releul RL.

Dacă se dorește un alt timp de lucru al monostabilului, se vor modifica elementele exterioare ale circuitului

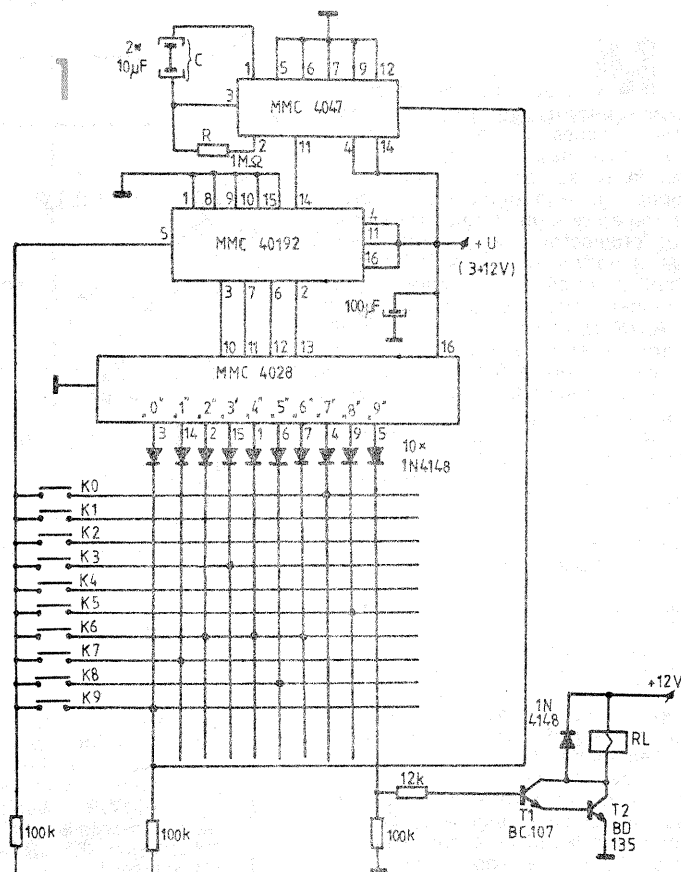
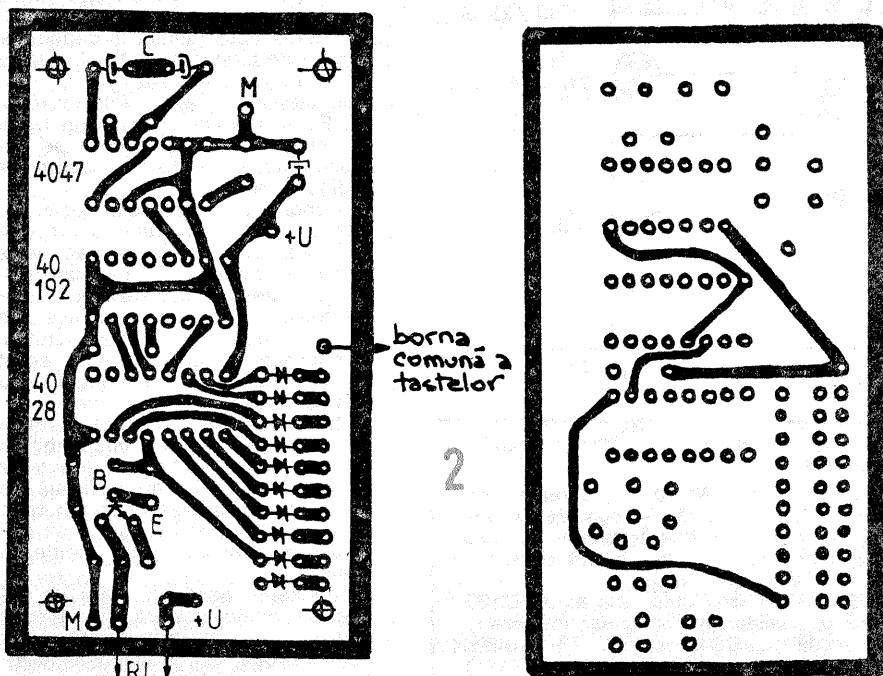
tului MMC4047, ținînd seama de relația:

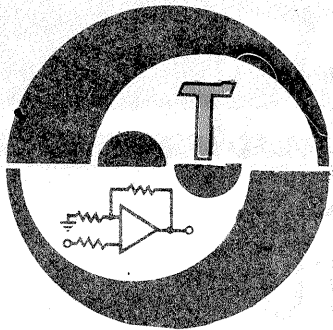
$$T = 2,48 RC$$

Nu se vor utiliza condensatoare polarizate. Din schemă se poate observa modul de obținere a unui condensator nepolarizat din două condensatoare polarizate. De asemenea, este recomandat ca valoarea rezistenței R să nu depășească 1 MΩ.

Alimentarea circuitului poate fi făcută la o tensiune de 3-12 V, iar a etajului de acționare a releului în funcție de tensiunea acestuia.

În figura 2 este dată o variantă de cablaj.



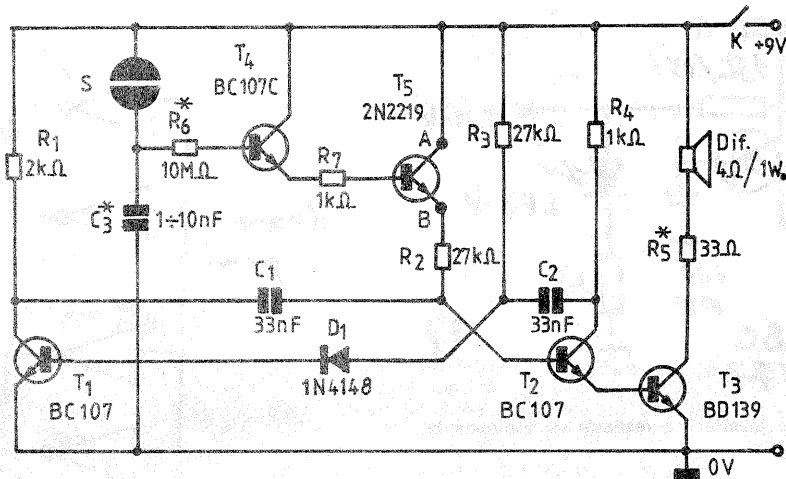


## SONERIE CU SENZOR

**S**implu divertisment sau sonerie propriu-zisă pentru apartament, bicicletă etc., cu deosebirea că nu mai face apel la clasicul buton (înlocuit aici printr-un senzor rezistiv S), montajul alăturat aduce, de fapt, o mică modificare „bătrânului” multivibrator cu tranzistoare.

Prin închiderea intrerupătorului de alimentare K, soneria se află în stare de veghe. La atingerea cu degetul, pentru un timp scurt, a senzorului S, condensatorul C3 se încarcă prin rezistența pielii (chiar dacă nu complet), ducând la deschiderea succesivă a tranzistoarelor T4 și T5. Rezistența emitor-colector a lui T5, între punctele A și B, scade astfel brusc, multivibratorul T1—T2 intrând în funcțiune pe frecvența dictată de valorile lui R2—R3 și C1—C2. Tranzistorul T3 amplifică semnalul audio generat, pentru redarea sa în difuzor, iar rezistența R5 limitează curentul prin sarcină.

Pe măsură însă ce multivibratorul funcționează, condensatorul C3 se



descarcă prin R6, R7, R2 și joncțiunile bază-emitor ale tranzistoarelor T4, T5, T2, T3. Rezistența între A și B crește astfel treptat, ceea ce are ca efect modificarea continuă a frecvenței generate. În final, când T4 și T5 sînt complet blocate, oscilația încetează și montajul revine în starea de veghe, cu un consum foarte redus de curent.

O nouă atingere a senzorului, în orice moment, duce la reluarea ciclului complet.

Valorile pieselor nu sînt critice, dar este recomandabil să se utilizeze pentru T1 și T2 exemplare cu factorul beta cît mai mare, ceea ce va permite obținerea unei bune sensibilități de comandă.

Rezistența R5 se alege în funcție de puterea difuzorului utilizat.

Senzorul poate fi realizat pe o bucatică de textolit placat cu folie de cupru, prin corodare sau prin lipirea unor bucăți mici de tablă inoxidabilă pe un suport izolator adecvat.

Pagini realizate de fiz. ALEX. MĂRCULESCU

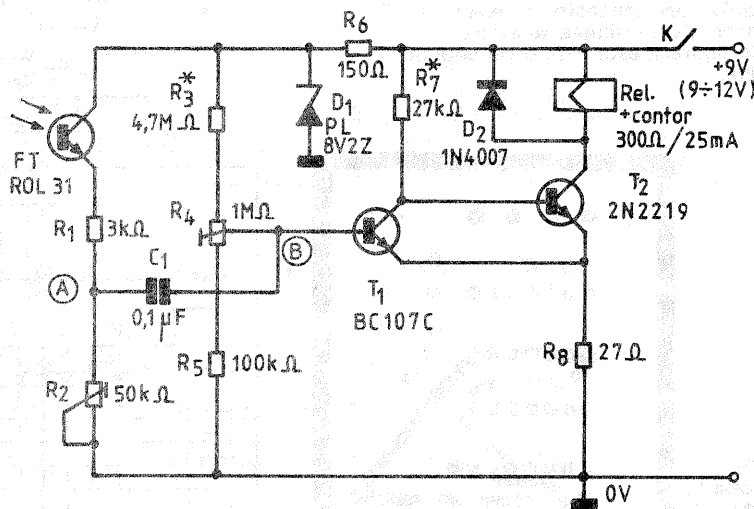
## FOTORELEU NUMĂRĂTOR

**M**ontajul alăturat a fost conceput pentru „supravegherea” unor căi de acces spre anumite spații pe care le considerăm importante, dar nu în sensul avertizării sonore sau optice, ci prin numărarea „secretă” a trecerilor prin dreptul traductorului fotoelectric. Mai concret, plecînd de la dorința de a găsi o întrebuintare practică a unui contor electromagnetic disponibil (releu de cca 25 mA/300 Ω), cuplat intern cu un numărator mecanic), am realizat acest fotoreleu ce poate funcționa la fel de bine cu comandă în lumină vizibilă sau în infraroșu.

Urmărind schema, observăm ca releul Rel este montat ca sarcină în circuitul trigger-Schmitt realizat cu tranzistoarele T1 și T2. Pentru a obține o bună sensibilitate, am folosit tranzistoare cu factorul beta mare (cca 500 pentru T1 și cca 150 pentru T2), în funcție de acestea alegîndu-se experimental valorile rezistențelor R7 și R3.

După realizarea triggerului, se alimentează la 9 V și se ajustează fin trimerul R4 astfel ca releul să fie în repaus (T2 — blocat), dar suficient de aproape de pragul de basculare.

Tensiunea de alimentare nu trebuie să fie neapărat stabilizată, dar se vor lua măsuri ca ea să nu scadă sub limita care asigură anclansarea fermă a releului (în cazul de față cca 9 V). Pentru ca regajul pragului din R4 să nu fie afectat de fluctuațiile



tensiunii de alimentare, înaintea difuzorului R3-R4-R5 s-a introdus celula de stabilizare D1—R6.

Comanda de anclansare a releului — care duce implicit la contorizarea evenimentului — se dă sub forma unui impuls negativ în baza lui T1 (scăderea potențialului în punctul B, urmată de blocarea lui T1 și intrarea în saturație a lui T2).

În starea de veghe, fototranzistorul FT este iluminat printr-un fascicul bine focalizat și centrat pe „ferestra” lui de la distanța dorită (de ordinul metrilor).

Atunci cînd fasciculul este intrerupt pentru un timp scurt prin trecerea unui obiect opac între sursa de lumină și FT, fototranzistorul își mărește brusc rezistența emitor-colector, ceea ce se traduce prin scăderea potențialului în punctul A. Condensatorul C1 transmite acest impuls negativ în baza lui T1, cu consecințele menționate mai sus.

Ca și în cazul celorlalte montaje de acest gen, este recomandabil ca fototranzistorul să fie ferit de lumina ambientală, naturală sau artificială (se introduce pe capsula sa un tub opac de cîțiva centimetri lungime, se poziționează orizontal și se orientează adecvat).

Iluminarea necesară stării de veghe se poate asigura cu ajutorul unui LED cu emisie în infraroșu sau pentru probe, cu fasciculul bine focalizat al unei lanterne.

### NOTA

În articolul „Amplificator audio 25 W” din „Tehnum” nr. 5—6/1990, pag. 15, autorul nu a făcut precizări în legătură cu tipul tranzistoarelor. Cu toate că acestea nu ridică probleme, schema amplificatorului fiind clasică, menționăm mai jos tipurile dispozitivelor semiconductoră utilizate de către autor:

T1-BC177B; T2-BD139; T3-BC171B (sau chiar mai bine BD135, pentru montarea mai ușoară pe radiatorul tranzistoarelor finale); T4-BD139; T5-BD140; T6-BC172B, BC108B; T7, T8-2N3055; D1-1N4148.

# OHHMETRU LINIAR

Este bine cunoscută aplicația surselor de curent constant în domeniul măsurării rezistențelor electrice, cu prețiosul avantaj de a oferi indicație liniară în întregul domeniu preconizat.

Montajul descris în continuare utilizează acest principiu, fiind conceput și experimentat pentru măsurarea rezistențelor mici, orientativ până la ordinul kilohmilor sau al zecilor de kilohmi.

Urmărind schema (figura 1), observăm că ea conține, de fapt, două surse de curent constant: prima, realizată cu tranzistorul T1 și piesele aferente, cu rolul de a stabiliza mai bine tensiunea la bornele diodei Zener D3, iar cealaltă, cu T2, destinată circuitului propriu-zis de măsurare. Curentul constant al acesteia din urmă, traversând rezistența necunoscută Rx, va produce la bornele ei o cădere de tensiune proporțională cu Rx,

$$U_x = I \cdot R_x$$

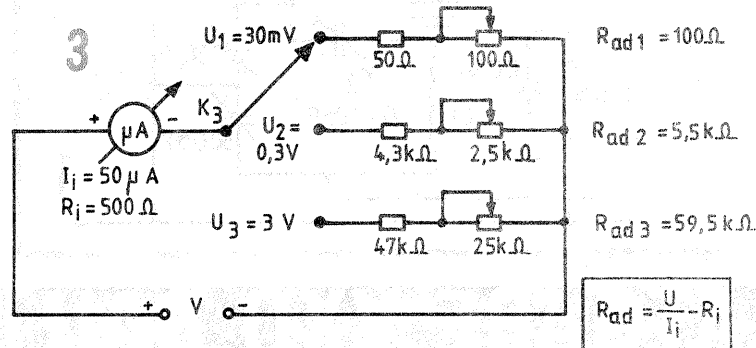
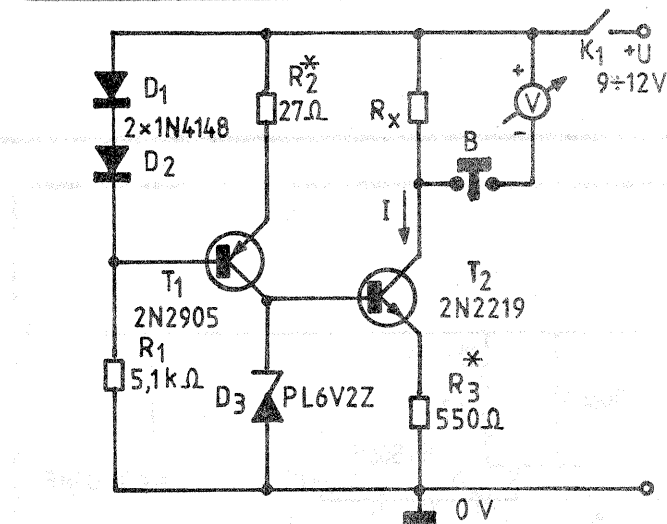
pe care o măsoară voltmetrul V. Prin urmare, indicația voltmetrului va fi proporțională cu Rx, putându-se realiza, teoretic, orice domeniu de măsurare dorit, prin simpla alegere a lui I.

Să considerăm exemplul numeric din figura 1, cu D3 de tip PL6V2Z (tensiunea nominală de 6,2 V). Pentru început se realizează prima sursă, alegând experimental valoarea lui R2 astfel încât curentul prin dioda Zener să fie de cca 25 mA. Tensiunea de alimentare (nestabilizată, dar foarte bine filtrată) poate fi între 9 V și 12 V; în raport cu fluctuațiile acesteia, tensiunea la bornele lui D3 trebuie să fie foarte bine stabilizată, practic cu variații nesemnificabile (eventual se sortează în prealabil dioda Zener pentru o pantă cât mai abruptă a caracteristicii inverse).

În continuare se realizează cea de-a doua sursă, pentru valoarea dorită a curentului constant, de exemplu I = 10 mA. Observăm că tensiunea de cca 6,2 V de la bornele lui D3 se distribuie pe joncțiunea BE a lui T3 (cca 0,7 V) și pe R3, sub forma căderii R3 · I; prin urmare, putem determina orientativ valoarea necesară a lui R3 cu relația:

$$R_3 \approx (6,2 \text{ V} - 0,7 \text{ V}) / 10 \text{ mA}, \text{ rezultând } R_3 \approx 550 \Omega.$$

Calibrarea se poate face introducând în locul lui Rx un miliampermetru c.c. și ajustând fin pe R3 în jurul valorii calculate astfel încât să obținem curentul de colector de 10 mA cât mai precis. O soluție comodă de reglaj este indicată în figura 2, unde R3 se înlocuiește printr-o combina-



ție serie (a), respectiv serie-paraalel (b) și (c) dimensionată pentru acoperirea plajei orientative R3 = 500 Ω ÷ 600 Ω.

Dacă nu dispunem de un miliampermetru cu domeniu și precizie de măsurare adecvate, putem calibra sursa indirect, folosind o rezistență Rx etalon și voltmetrul V pus pe un domeniu adecvat. De exemplu, pentru Rx = 300 Ω (± 1%), vom ajusta pe R3 astfel ca voltmetrul să indice exact 3 V, ceea ce înseamnă un curent prin Rx de 10 mA. Dacă voltmetrul are tocmai 3 V la cap de scală, am realizat astfel un prim domeniu

liniar de măsurare, anume Rx = 0 ÷ 300 Ω.

Pentru a realiza mai multe domenii, putem alege valori diferite ale curentului constant I (combinații diverse pentru R3, conform modelelor din figura 2, selectabile dintr-un comutator K2) sau/și sensibilități diferite ale voltmetrului V.

Cei ce posedă un voltmetru cu sensibilitatea de minimum 20 kΩ/V și cu domeniile c.c. de 30 mV; 0,3 V și 3 V îl pot utiliza ca atare, alegând de pildă valorile de 10 mA și, respectiv, 0,1 mA pentru curentul constant I. În aceste condiții rezultă din

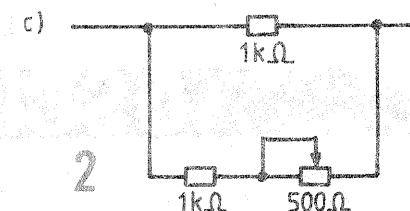
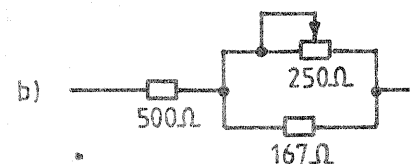
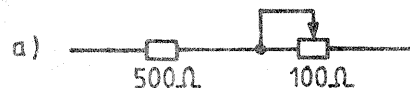
combinațiile posibile cinci domenii decadice distincte de măsurare, între 3 Ω și 30 kΩ la cap de scală (vezi tabelul alăturat).

În figura 3 reamintim modalitatea realizării unui voltmetru cu domeniile indicate, plecând, bineînțeles, de la un microampermetru suficient de sensibil. Exemplul numeric a fost dimensionat pentru un instrument cu rezistența internă Ri = 500 Ω și indicația la cap de scală Ii = 50 μA, respectiv Ui = 25 mV.

Dacă notăm cu U tensiunea dorită la cap de scală, rezistența adițională necesară se calculează cu relația:

$$R_{ad} = \frac{U}{I_i} - R_i$$

$$R_3 \approx 500 \Omega \div 600 \Omega$$



Valoarea obținută se materializează printr-o combinație serie-ajustabilă, în vederea etalonării (prin comparație cu un voltmetru de precizie).

U	10 mA	0,1 mA
30 mV	0 ÷ 3 Ω	0 ÷ 300 Ω
0,3 V	0 ÷ 30 Ω	0 ÷ 3 kΩ
3 V	0 ÷ 300 Ω	0 ÷ 30 kΩ

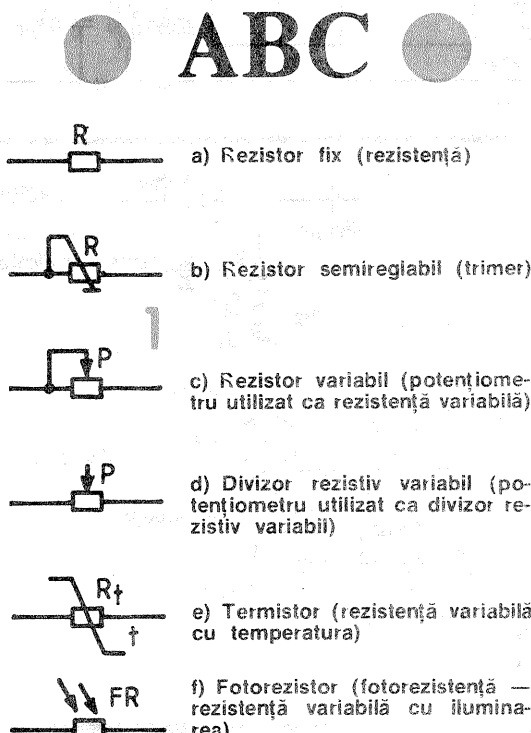
## (URMARE DIN NR. TRECUT)

Posibilitățile de confuzie sînt mici (iar eforturile de exprimare riguroasă sînt mari, în virtutea obișnuinței), dar există și situații în care se impune delimitarea netă a termenilor, deoarece rezistorul prezintă numeroase alte caracteristici în afara celei vizate, respectiv rezistența electrică. Astfel, cînd vorbim despre un rezistor, putem preciza natura sa (materialul din care este constituită porțiunea activă), dimensiunile, forma, puterea de disipație maximă, modul de inscripționare etc., menționînd care nu ar avea nici un fel de justificare alături de noțiunea de rezistență electrică.

Pe de altă parte însă, atunci cînd ne referim la un rezistor avînd în vedere exclusiv valoarea rezistenței sale electrice, ne vine mai la îndemînă să-i zicem, impropriu chiar, rezistență (de exemplu: „în serie cu baza tranzistorului se conectează o rezistență R de 2,2 kΩ”); evitam astfel utilizarea unor exprimări riguroase, dar în același timp obositoare, supărătoare, de forma: „un rezistor cu valoarea rezistenței electrice de...”

Vom adopta și noi această convenție cu care cititorii sînt, de altfel, familiarizați din paginile revistei.

Pentru că tot am anticipat vorbind despre rezistor, menționăm în figura 1a simbolul său ca element de circuit în schemele electrice de principiu (conform convenției, putem vedea în el și simbolul mărimii rezistență electrică, atunci cînd nu există riscuri de confuzie). În cazuri speciale, cînd un rezistor dat poate prezenta valori diferite ale rezistenței sale electrice, reglabile manual sau



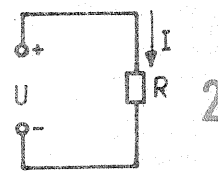
variabile în funcție de anumiți parametri externi (temperatură, iluminare etc.), vom folosi simboluri și notații diferite, de la caz la caz. Cîteva exemple uzuale sînt date în figurile 1 b, c, d, e, f.

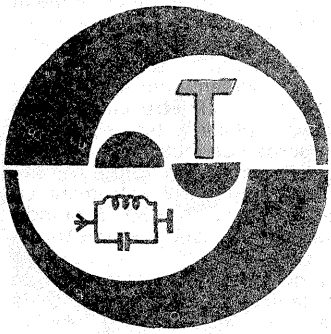
Cu aceste noțiuni amintite, sîntem acum în măsură să începem analiza unor circuite electrice elementare. Principalul instrument de lucru îl va constitui **legea lui Ohm**

$$I = \frac{U}{R}; R = \frac{U}{I}; U = R \cdot I \quad (38')$$

care exprimă proporționalitatea directă dintre tensiunea U aplicată la bornele unei rezistențe R și intensitatea I a curentului rezultat. Se spune, din acest motiv, ca rezistența electrică este un **element liniar**, calificativ sugerat și mai bine de reprezentarea sa grafică în planul I, U.

(CONTINUARE ÎN NR. VIITOR)

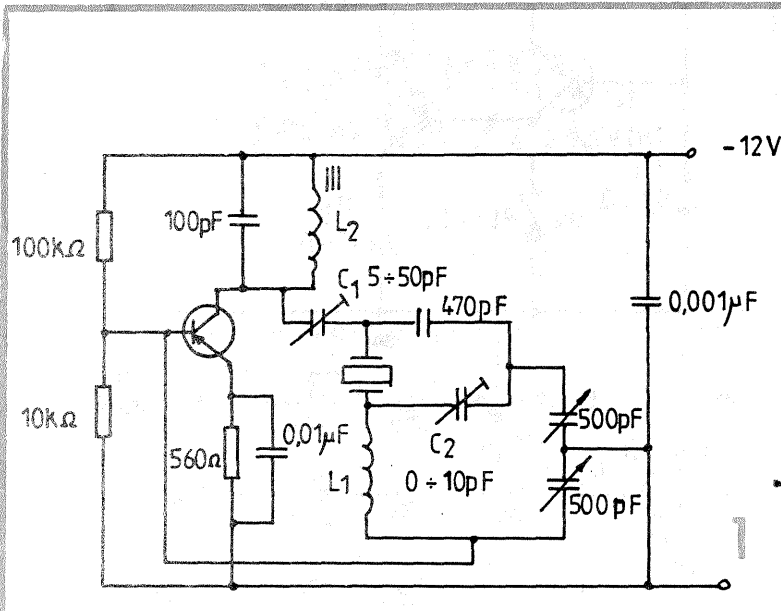




EQ-40

**A**ctivitatea radioamatorilor a fost în U.S., cit și în U.U.S., în special în telegrafie în zonele „bintuite” de DX-uri, pune o problemă ceva mai dificilă radioamatorului doritor să realizeze lucrul la distanțe mari, și anume asigurarea unei mari stabilități a frecvenței.

În prezent în benzile aglomerate, lucrul pentru radioamatorul începător devine dificil dacă oscilatorul receptorului nu-l ajută, la care se mai adaugă și selectivitatea acestuia nu totdeauna ridicată. Mergând — în ideea bună a cuvântului — spre realizarea unei aparaturi de certă stabilitate, am conceput câteva scheme de VXO-uri utilizând cristale de cuarț ale căror armonice cad în benzile de radioamator și pot fi folosite atât în modul de lucru telegrafic, cit și în fonie în U.U.S., cu MF sau MA. Pe de altă parte, răspindirea pe teritoriul țării noastre a unui număr mare de radioamatori, în dotarea cărora se află cristale de cuarț utilizabile în U.U.S. și uneori neutilizate, m-a făcut să pun la dispoziția acestora două grafice reprezentând ordinul de



spune... „e prea de tot...” Eu spun ca nu, pentru că acest cristal făcut VXO cu o derivă de  $\pm 1,33$  kHz ar oferi o acoperire de  $1,33 \times 108 \times 2 = 287, \dots$  kHz; aceasta ar reprezenta, de fapt, 5 multiplicări succesive de ordinul 3 și două dublări de frecvență, plus o amplificare eventual în 144 MHz. În același mod se poate calcula ordinul de multiplicare al frecvenței cristalelor destinate benzii de 432 MHz sau 1 296 prin multiplicare X3 a frecvenței de 432 sau X9 a frecvenței de 144 MHz (mai sînt și variante folosind doar dublarea de frecvență).

Pentru cei ce doresc să lucreze în U.S. sau în U.U.S. spre capătul inferior al benzilor, în zona de DX, recomandăm trei scheme de VXO-uri a căror minimă derivă este de  $\pm 5\%$  din frecvența cristalului utilizat.

Schema din figura 1 reprezintă un VXO construit de ZE6JG și publicat în QST, noiembrie 1962. Radioamatorul respectiv l-a construit pentru banda de 2 m utilizînd un cristal de 9 MHz a cărui frecvență a deplasat-o cu aproximativ 5% din frec-

## OSCILATOARE VXO SAU VFO?

Prof. N. CODĂRNAI, YO3ZM

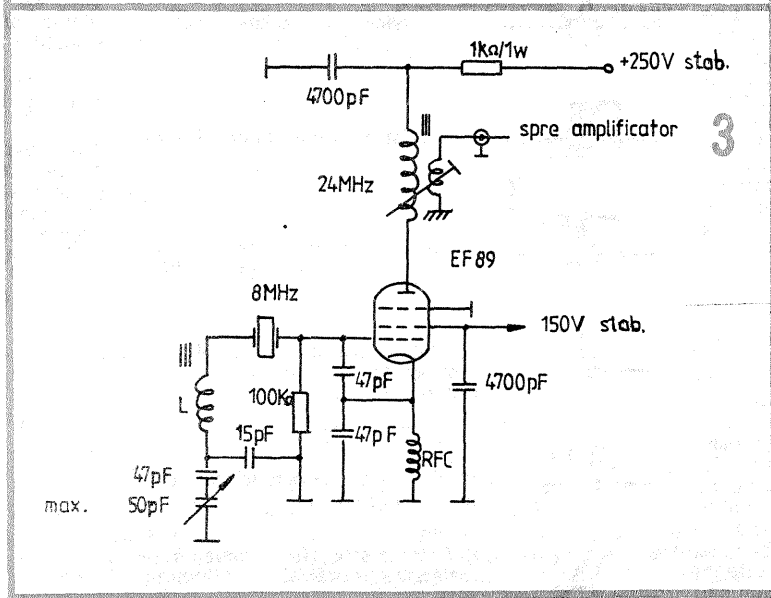
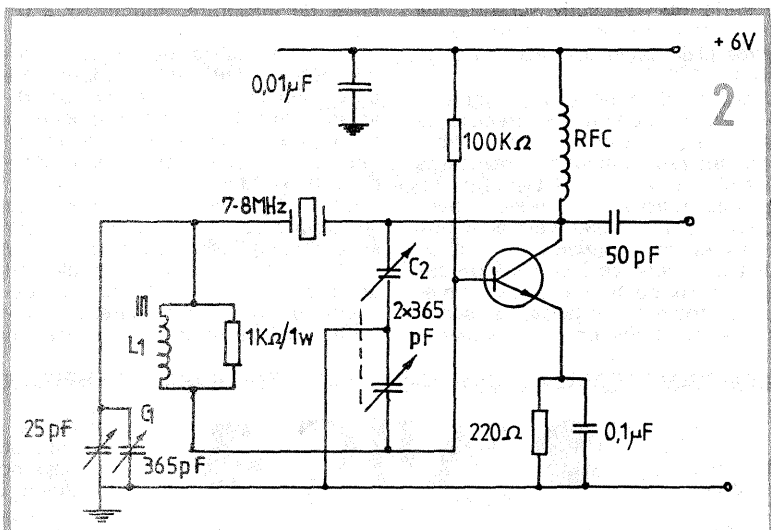
multiplicare a frecvenței cristalelor existente, necesar construirii unor stații de U.U.S. cu posibilitatea varierii frecvențelor acestora în limite destul de apreciable.

Aceste cristale nu sînt, de multe ori, luate în seamă pentru că ele nu sînt cu frecvența de bază în jurul a 8, 9, 12, 16 sau 18 MHz etc. O stație de U.U.S. poate fi construită și cu un oscilator pilotat pe cuarț, dar cu frecvența mai joasă (chiar sub 1 MHz), dacă se iau unele precauții la construirea acestuia. Cîteva recomandări se impun de la început: cablaj rigid cu fire ceva mai groase (0,8—1,2 mm) sau chiar mai groase, dacă frecvența cristalului este joasă și echipamentul este supus unor solicitări mecanice (echipamente portabile); construirea lui rigidă, pe cablaj imprimat pe sticlodioxid gros  $\geq 3$  mm, cu piste scurte pe cit posibil și un ansamblu mecanic cit se poate de rigid și fără posibilități de deformare; dacă este posibilă, termostatarea acestuia și a elementelor componente și aferente oscilatorului, deriva de frecvență în funcție de variațiile de temperatură va fi minimă, în cazul termostatării ajungîndu-se ușor sub  $\pm 10 \cdot 10^{-10}$  Hz/h.

Dacă cei care doresc să lucreze pe frecvențe fixe în benzile de U.U.S. își iau aceste măsuri de care am vorbit mai sus, pot construi echipamentului lor oscilatoare cu cuarț.

Cele două grafice pe care le-am pus la dispoziția dv. sînt aferente benzilor de 144 MHz și 430 MHz. Forma lor triunghiulară, cit și numerele X2, X3, puse pe o rețea de linii, indică direcția și ordinul de multiplicare prin care frecvența unui cristal poate ajunge în banda de 144—146 sau 430—440 MHz.

De exemplu, un cristal din intervalul 4,5—4,562500 MHz poate fi multiplicat X2 de 32 de ori și ajunge în 144 MHz, iar un cristal de 1,333 334 MHz poate ajunge în aceeași bandă multiplicat X3, X3, X3, X2 = 144...146 MHz... de 108 ori. Veți



vența de bază, ajungînd în timp la o variație de aproximativ 200 kHz. Transistorul utilizat este de tipul cu difuzie, OC171. Circuitul din colector este acordat astfel încît să se obțină pe întreg ecartul de variație a frecvenței o amplitudine rezonabilă, constantă la ieșire.

Bobina L1 trebuie să fie de foarte bună calitate și conține 80 de spire din sîrmă CuEm 0,22—0,23 mm bobinate pe un suport de 1/4" (6,35 mm) cu miez de ferită sau ferocart. Bobina L2 are 3,127 μH, tot cu miez reglabil, și se va acorda pe frecvența de rezonanță a cuarțului. Autorul relatează: „Banda acoperită de oscilator este determinată de tipul cuarțului, de inductanța serie și de capacitatea C2. Deoarece punctul de rezonanță serie al inductanței și capacității sînt apropiate, deviația crește pînă cînd oscilația nu mai este controlată de cristal. L1 este o inductanță mare pentru ca să devieze frecvența pînă la jumătatea acoperirii cerută cu C2 la minim și apoi C2 este ajustat pentru a obține ecartul exact de frecvență”.

Rezultatele raportate de ZE6JG sînt următoarele: un „drift” de 200 Hz în primele 30 de minute; 100 Hz și mai puțin după următoarele 5 minute; apoi doar cîteva hertzi/h. Variația de temperatură tinde să cauzeze fuga de frecvență pînă la stabilirea frecvenței finale (deriva cea mai mare de frecvență naturală a cuarțului).

Din cele relatate de ZE6JG reiese că la frecvența de 144 MHz, cu un cuarț de 9 MHz se poate obține o derivă de frecvență cu temperatura de cca 3—400 Hz după 5 minute, ceea ce nu este prea supărător; o variație minimă se obține însă luînd o măsură ceva mai bună: termostatarea (despre aceasta va fi vorba ceva mai tîrziu).

O altă variantă de VXO de largă deviere de frecvență a fost realizată de Gus Gerke-K6BIJ, publicată în „Ham Radio”, august 1970. Oscilatorul a confirmat o stabilitate excep-

țională în banda de 7 MHz, la o variație de frecvență de 50 kHz cu un VXO format dintr-un cuarț cu frecvența fundamentală de 7 MHz, de tipul FT241. Aceasta este o variație de frecvență considerabil de mare atunci când este folosit un VXO, considerată ca fiind posibilă pentru folosirea acestuia în condițiile de operare de reală stabilitate; cu toate că în patentul original din 1940 pentru frecvența variabilă a oscilatoarelor cu cristal s-a sugerat cu certitudine că o așa de largă variație de frecvență poate fi realizată. K6BIJ a prezentat diverse circuite pentru VXO tranzistorizat pe care el le-a considerat stabile pentru un ecart de 50 kHz în banda de 7 MHz (figura 2). Bobina L1 are 40 de spire din CuEm 0,2 mm, bobinate spiră lângă spiră pe carcasă 3/8" (9,3 mm) cu miez reglabil. Tipurile de tranzistoare sînt relativ necritice (K6BIJ sugerează folosirea tranzistoarelor 2N706, 2N2219, 2N3866, 40237 etc.). El indică să se folosească o tensiune de alimentare cît se poate de redusă pentru a evita efectul termic asupra joncțiunilor, care creează în final driftul atît de nedorit (stabilizarea tensiunii de alimentare suplimentară cu PL6V2 etc.).

Cînd valoarea condensatorului C2 a fost stabilită pentru ca montajul să funcționeze corect, se recomandă folosirea experimentală a unui condensator de 2x365 pF de receptor etc.; în locul lui se pot monta două condensatoare cu mică argintată (tip caramelă) de valoare identică, de exemplu 200 pF, 220 pF, 270 pF etc.

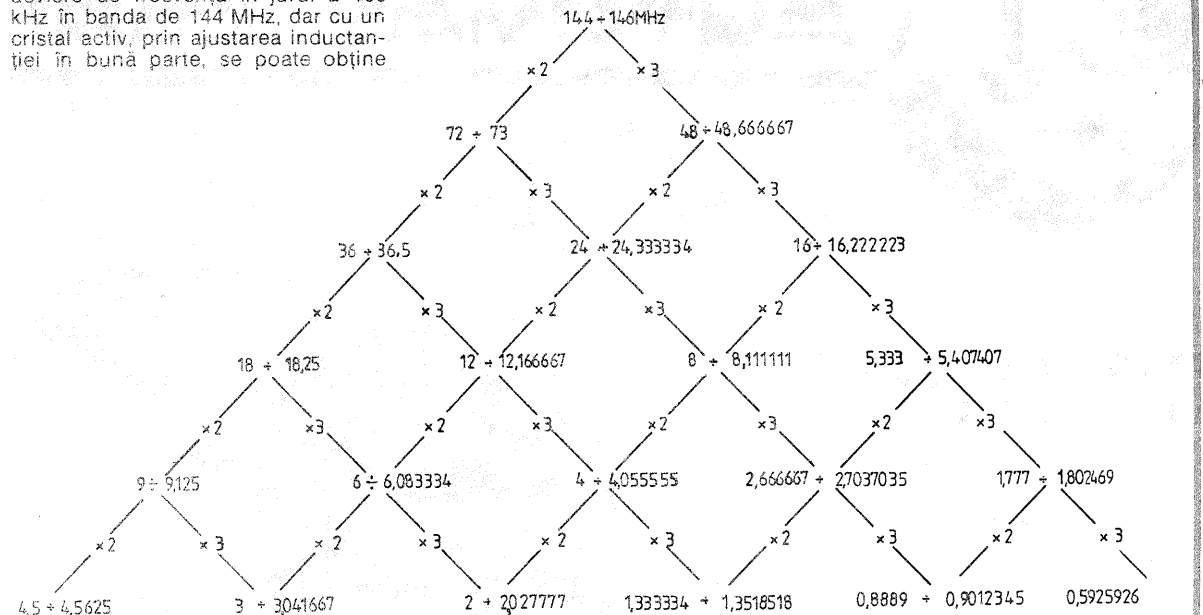
Cea de-a doua cerință se referă la condensatoarele variabile terminale (C1), și anume autorul sugerează folosirea condensatoarelor cu caracteristica de variație liniară a frecvenței în funcție de capacitate pentru a putea fi făcută o etalonare liniară a VXO-ului direct în kHz.

Schema a treia este pentru radioamatorii care utilizează încă aparatură cu tuburi electronice. Oscilatorului a fost construit de G2BVN după schema descrisă de F8NB în „Radio REF”.

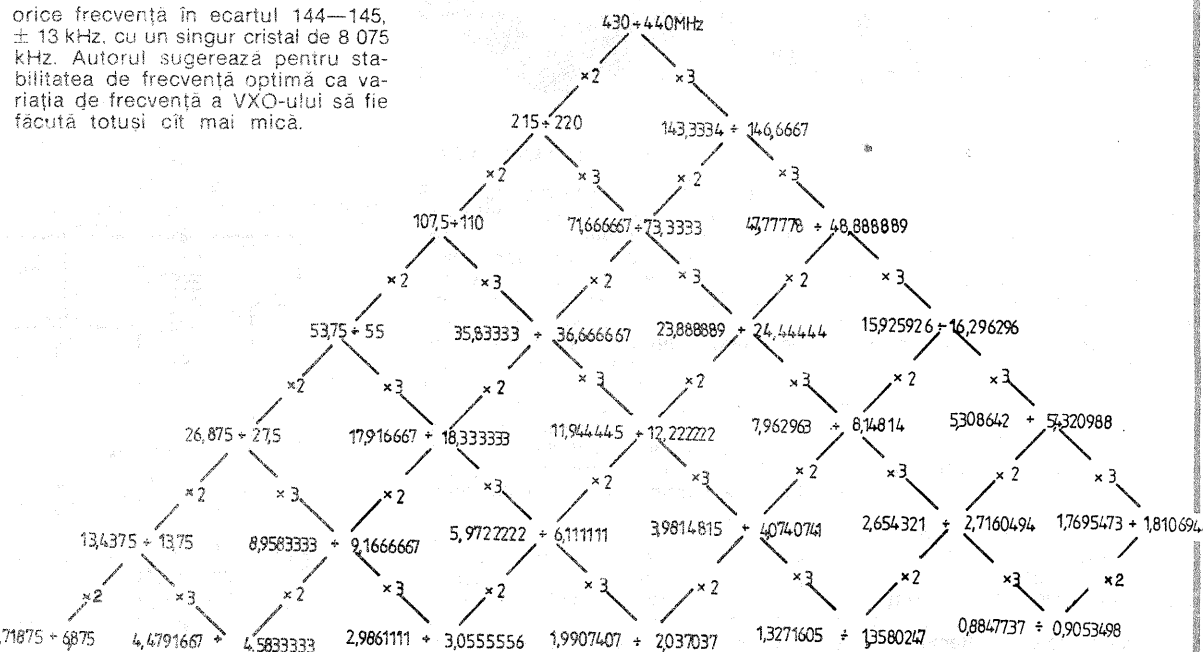
Această unitate este folosită de asemenea în banda de 2 m utilizînd un cristal de cuarț cu frecvența de 8 MHz, iar stabilitatea depinde foarte mult de construcția montajului și de bobina din circuitul grilei de co-

mandă a tubului.

Capacitatea de 50 pF produce o deviere de frecvență în jurul a 100 kHz în banda de 144 MHz, dar cu un cristal activ, prin ajustarea inductanței în bună parte, se poate obține



orice frecvență în ecartul 144—145, ± 13 kHz, cu un singur cristal de 8 075 kHz. Autorul sugerează pentru stabilitatea de frecvență optimă ca variația de frecvență a VXO-ului să fie făcută totuși cît mai mică.



# PREAMPLIFICATOR

I. MIHAI

Preamplificatorul prezentat lucrează în gama de 2 m și este foarte eficient în special la lucrul în portabil. Semnalul din antenă este aplicat pe o priză a bobinei L1 și apoi amplificat de tranzistorul cu efect de cîmp de tipul BF244. În dreapta acestui tranzistor este conectat tot un circuit oscilant acordat în 2 m. Cuplajul dintre preamplificator și transceiver se face prin înfășurarea L4. Ca montajul să devină stabil în funcționare, între drenă și poartă este montat un circuit de neutrodinare constituit din bobina L2 și un condensator de 470 pF.

Bobinele sînt construite astfel:  
L1=5,2 spire (cu priză la spira 1,2) din CuAg 0,5, pe carcasă cu diametrul de 6,5 mm; L2=10 spire CuEm 0,3, pe carcasă cu diametrul de 5 mm; L3=L1; L4=1,5 spire CuAg bobinate lângă L3.

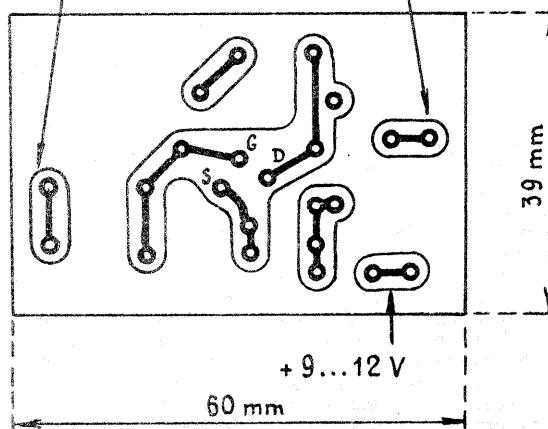
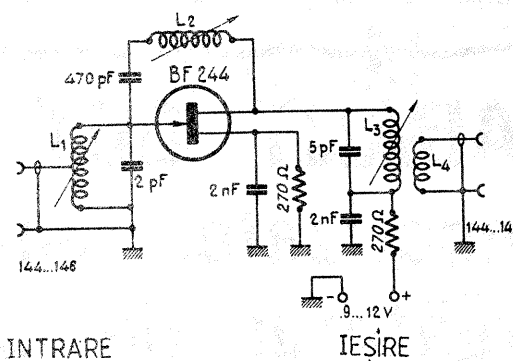
Montajul se realizează pe cablajul imprimat al cărui desen este prezentat alăturat.

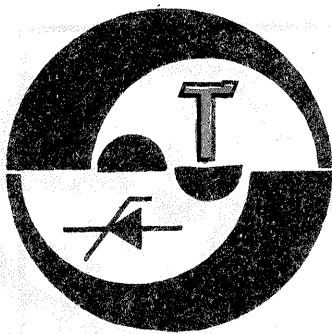
În timpul montării pieselor recomandăm următoarele: bobinele L1 și L3 sînt montate în poziție orizontală, dar axele lor să fie perpendiculare una față de alta. Bobina L2 se fixează sub cablaj (pe partea plăcătă). La aceasta bobina se recomandă miez apt pentru banda de 430 MHz.

Circuitul de neutrodinare se acordează pe frecvența de 145 MHz.

Alimentat la 12 V, cîștigul amplificatorului este de 18 dB, pe cînd la o tensiune de alimentare de 9 V cîștigul se reduce la 15 dB, deci două puncte pe scara S.

Întregul amplificator se introduce într-o cutie metalică.





## CONTOR pentru EVENIMENTE

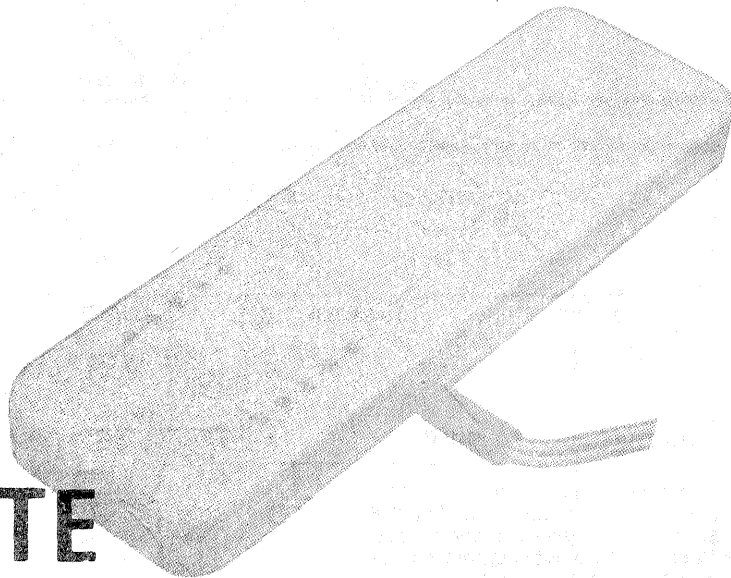


Fig. GH. BĂLUȚĂ

În cele ce urmează este prezentată schema unui „contor de evenimente” care permite supravegherea discretă a ușii de la o încăpere sau dulap la care nu trebuie să aibă acces decât proprietarul.

La ușa respectivă se montează un microîntrerupător ce este acționat prin deschiderea ușii, iar un numărator contorizează manevrele efectuate. Prin urmărirea numărului de deschideri ce au fost făcute de la ultima manevrare „autorizată” se pot depista eventualele imixtiuni ale unor persoane nu tocmai bine intenționate.

Schema contorului electronic este dată în figura alăturată. Se folosește un numărator „în inel” până la 10, integrat (tip MMC4017). El conține 5 celule master-slave tip D și are 10 ieșiri decodificate. La fiecare închidere a contactului K, numărătorul armeană cu un pas. Astfel vom constata „translatarea” semnalului 1 lo-

gic la următoarea ieșire a circuitului. Starea numărătorului este indicată prin aprinderea unuia din cele zece LED-uri conectate, prin intermediul unor tranzistoare amplificatoare de curent, la ieșirile circuitului integrat.

Pentru a se evita consumul inutil de energie din baterie, citirea stării numărătorului se face numai la dorință, prin apăsarea pentru scurt timp a push-butonului I. Astfel, consumul fără afișare este foarte redus (sub 0,1 mA) și un set de baterii de tip R6 de bună calitate asigură funcționarea continuă a montajului timp de 6 luni.

Nu a fost prevăzut un buton de readucere la zero a numărătorului, pentru a realiza o „cifrare” a dispozitivului de supraveghere. Înainte de închiderea ușii se va face o citire a stării numărătorului și se va memora cifra respectivă. La următoarea deschidere se poate constata dacă numărătorul a avansat doar cu un pas

față de starea știută sau au avut loc și alte manevrări „ilicite” ale ușii.

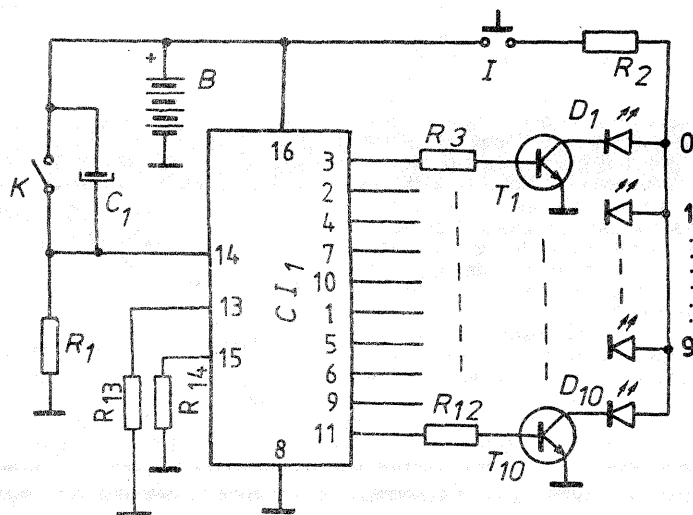
K trebuie să asigure un contact ferm, fără „bilbăieli” la trecerea dintr-o stare în alta. Se recomandă insistent utilizarea unui microîntrerupător de construcție industrială (eventual miniatură).

În fotografia alăturată este prezentată o realizare practică a montajului. Cutia (penar din plastic) conține și sursele de alimentare. Legătura cu cablul care duce la microîntrerupătorul K se face printr-o fișă de casă miniatură. Pentru o citire rapidă, LED-urile sînt așezate pe două rînduri de cîte cinci, iar LED-ul din mijlocul fiecărui rînd are o altă culoare.

Montajul se va amplasa în interiorul incintei protejate, într-un loc greu de depistat.

### LISTA DE PIESE

CI<sub>1</sub> — MMC4017; T<sub>1-10</sub> — BC172B; D<sub>1-10</sub> — LED; R<sub>1</sub> — 330 kΩ; R<sub>2</sub> — 390 Ω; R<sub>3,12</sub> — 39 kΩ; R<sub>13,14</sub> — 22 kΩ; C<sub>1</sub> — 4,7 μF/10 V; B — baterie 6 V (4xR6).



## „TRABANT 601” Temporizator pentru ștergătorul de parbriz

Realizarea unui temporizator pentru ștergătorul de parbriz reprezintă o problemă relativ simplă, implicînd puține modificări în schema electrică a mașinii și un număr redus de componente electronice.

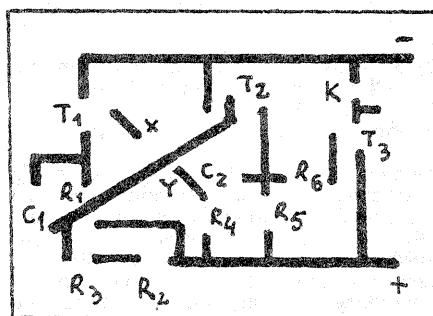
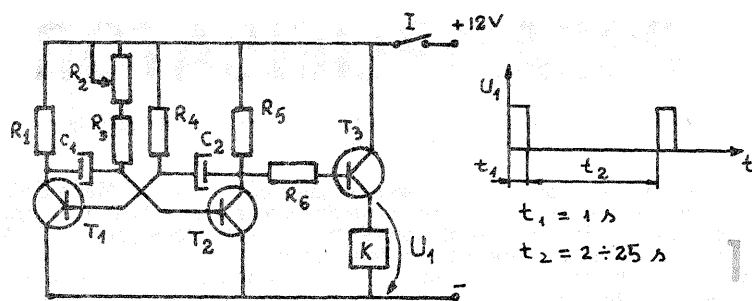
Schema prezentată se aplică atunci cînd tensiunea de alimentare este de 12 V, iar în situația în care instalația a fost modificată de la 6 V la 12 V nu mai este necesară înlocuirea ștergătorului de parbriz.

Funcționarea se bazează pe un circuit basculant astabil realizat cu T<sub>1</sub> și T<sub>2</sub> (figura 1), durata dintre două impulsuri (t<sub>2</sub>) fiind dependentă de valorile R<sub>2</sub>, R<sub>3</sub> și C<sub>1</sub>, iar timpul cît

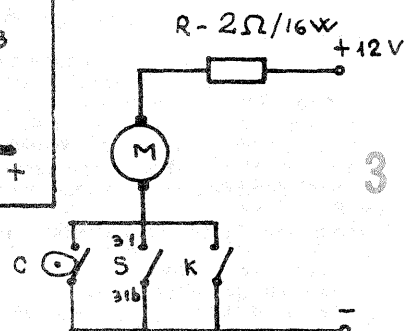
ing. GH. TĂTARU, Focșeni

ștergătorul de parbriz este acționat (t<sub>1</sub>) depinde de R<sub>4</sub>, C<sub>2</sub>. Schema permite, prin intermediul potențiometrului R<sub>2</sub>, modificarea intervalului t<sub>2</sub> (durata între două acționări ale ștergătorului de parbriz) de la 2 s la 25 s.

Circuitul imprimat pentru realizarea temporizatorului este prezentat în figura 2. Între punctele X și Y de pe cablaj se va monta un conductor. După montarea componentelor pe placa de circuit imprimat se va măsura tensiunea U<sub>1</sub>, iar dacă nu se obține temporizarea dorită, prin acționarea potențiometrului R<sub>2</sub>, se poate înlocui, pentru încercări, R<sub>4</sub>



2



3



# SENZOR — SEMNALIZATOR

FLORIN TEBRENCU, Piatra Neamț

## 1. DESCRIERE

Acest senzor-semnalizator este destinat sesizării și semnalizării prezenței, pe conductele din apartamente, a apei calde.

Montarea acestui senzor pe conducte nu implică nici o intervenție sau modificare a instalației de apă.

În figura 1 sînt prezentate elementele componente ale senzorului, precum și modul de montare pe conductă: 1) conductă pe care se montează senzorul; 2) placă de fixare; 3) placa de bază; 4) suporturi fixare placă imprimată; 5) placă circuit imprimat; 6) capac de protecție; 7) cablu; 8) termistoare; 9) șuruburi de fixare.

## 2. PRINCIPIUL DE FUNCȚIONARE

Ca senzor de temperatură se folosesc două termistoare de  $130 \Omega$  la  $20^\circ\text{C}$ , legate în serie și fixate pe placa de bază prin înșurubare (construcția acestora permițînd acest lucru), asigurîndu-se astfel un contact termic cît mai bun.

Partea electronică este un termostat simplu și ușor de construit. Schema electrică este prezentată în figura 2.

În momentul în care pe conductă circulează apă fierbinte, aceasta se încălzește. Cele două termistoare sesizează variația de temperatură, producînd variația tensiunii de colector a lui  $T_1$ , care, depășind pragul de basculare a triggerului (reglat din  $P_1$ ), va determina comutarea acestuia. Tranzistorul  $T_2$  se va debloca, iar tranzistorul  $T_3$  se va bloca, decuplînd releul.

Cînd nu mai este apă caldă, temperatura conductei scade, rezistența termistoarelor crește, conducînd la

o rebasculare a triggerului și o reanclanșare a releului.

Releul va avea un contact NI și unul ND. Cu aceste contacte se înseriează cîte un bec de  $3,5 \text{ V}/0,2 \text{ A}$ , alimentate dintr-un transformator.

Astfel, cînd nu este apă caldă pe conductă, bobina releului este sub tensiune, determinînd deschiderea contactului NI și închiderea contactului ND. Becul înșierat cu contactul NI (de culoare verde) se stinge, iar becul înșierat cu contactul ND (de culoare roșie) se va aprinde, avertizîndu-ne că nu este apă caldă.

Atunci cînd este apă caldă, releul decuplează, contactele revenind la starea inițială. În această situație becul roșu se va stinge, iar cel verde se va aprinde, indicîndu-ne că este apă caldă.

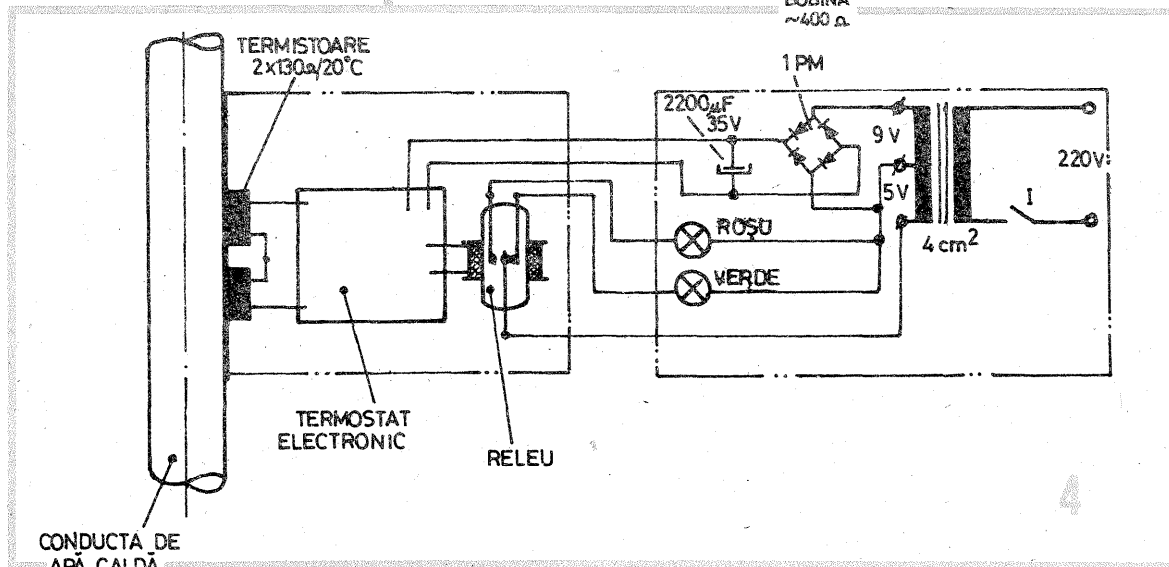
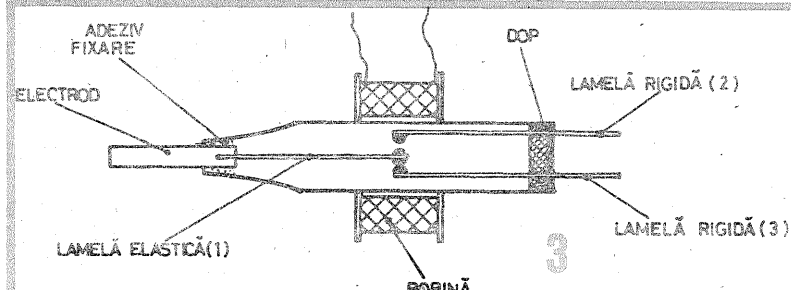
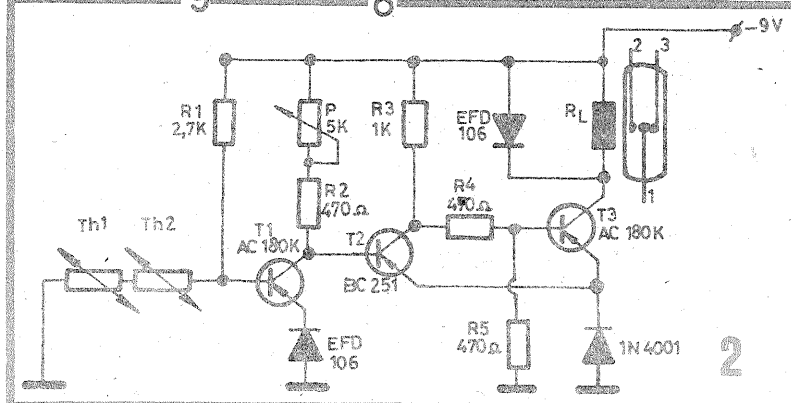
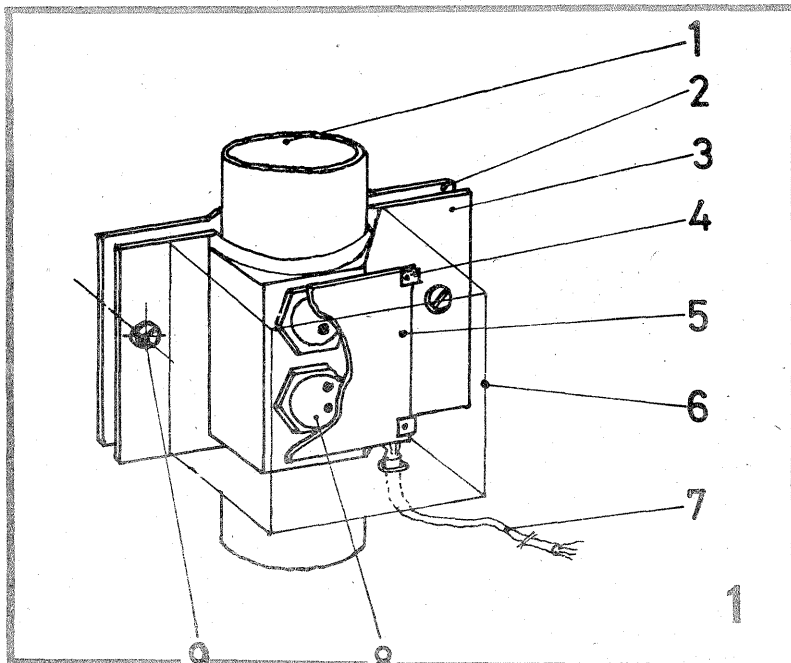
## 3. INDICAȚII PRIVIND REALIZAREA RELEULUI

Un releu miniatură se poate realiza dintr-un tub de sticlă (de exemplu dintr-o pipetă). În figura 3 este prezentat modul de realizare.

Cîtul pipetei se secționează la locul indicat. Se procură de la un releu (sau se confecționează) o lamelă elastică prevăzută la un capăt, pe ambele fețe, cu contacte argintate. La celălalt capăt al lamelei se lipește un electrod (se cositorește).

Se introduce lamela în pipetă prin partea largă, scoțînd electrodul prin partea subțire. Electrocul se rigidizează de tubul de sticlă cu un adeziv (electropastă).

Celălalt capăt al pipetei se astupă cu un dop electroizolant, prin care trec celelalte două lamele argintate, dar numai pe partea interioară. Una din aceste două lamele va forma cu



cu un semiregabil.

După realizarea verificărilor, montajul se va introduce într-o carcasă, iar potențiometrul  $R_2$  se va monta pe bord, de preferință lângă întrerupătorul existent pentru ștergătorul de parbriz. Potențiometrul  $R_2$  va avea cuplat întrerupătorul I (figura 1) care permite alimentarea schemei cu tensiune electrică.

Legăturile la ștergătorul de parbriz se vor realiza conform figurii 3, unde rezistența  $R$  se va monta numai în situația în care s-a modificat instalația mașinii de la  $6 \text{ V}$  la  $12 \text{ V}$ .

$S$  reprezintă întrerupătorul existent pe mașină pentru acționarea ștergătorului de parbriz, care se va utiliza în situația în care ploaia este intensă (contactele 31 și 31 b).

În celelalte cazuri se va acționa  $R_2$  care va alimenta intermitent motorul ștergătorului de parbriz (prin intermediul contactului  $K$ ), durata între două acționări fiind dependentă de poziția lui  $R_2$ . Aducerea ștergătorului de parbriz la capăt se realizează cu ajutorul camei  $C$ .

## Piese componente:

$T_1, T_2$  — BC108, 109, 170, 172, 173;  $T_3$  — AC180, AC188;  $R_1$  —  $3,5 \text{ k}\Omega$ ;  $R_2$  —  $500 \text{ k}\Omega$ ;  $R_3$  —  $82 \text{ k}\Omega$ ;  $R_4$  —  $180 \text{ k}\Omega$ ;  $R_5$  —  $2,2 \text{ k}\Omega$ ;  $R_6$  —  $1,2 \text{ k}\Omega$ ;  $C_1$  —  $100 \mu\text{F}/16 \text{ V}$ ;  $C_2$  —  $10 \mu\text{F}/16 \text{ V}$ .

lamela un contact NI, cu cealaltă lamelă formînd un contact ND.

După introducerea dopului cu lamelele fixate pe el, acesta se fixează cu adeziv. Pe tubul de sticlă, în dreptul contactelor, se introduce o bobină confecționată pe o carcasă din material plastic. Bobina se fixează pe corpul de sticlă cu cîteva picături de lac. Astfel releul este gata. În figura 4 este prezentat modul în care se pot face alimentarea și semnalizarea cu acest senzor.

## 4. INDICAȚII DE MONTAJ

Porțiunea de conductă pe care se montează senzorul se curăță bine

Este indicat ca senzorul să se monteze pe conductă principală, nu pe conductă de racord la baie sau bucătărie, deoarece pe conductă principală circulația apei este permanentă (cît timp este apă caldă) și deci mereu caldă.

Între conductă și senzor se așază o foiță de plumb pentru a realiza un cît mai bun contact termic.

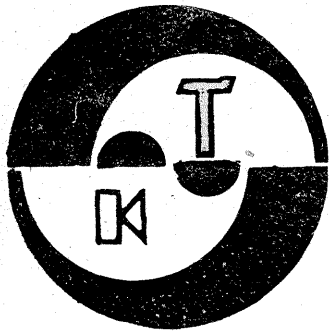
Suprafața dintre termistoare și placa de bază se va unge cu vaselină silicoasă.

Capacul care acoperă întreg ansamblul trebuie să etanșeze perfect interiorul în care este montată par-

tea electronică.

Tabloul pe care se montează cele două becuri și întrerupătorul general este indicat a se monta în hol; de asemenea, nu este necesar ca instalația să fie în permanență sub tensiune. La sosirea în apartament se pune sub tensiune, iar la plecare, cînd se constată și prezența sau lipsa apei calde, se scoate de sub tensiune.

Folosind un astfel de senzor, scapăm de onesia robinetelor uitate deschise, a inundațiilor și a tuturor consecințelor care decurg.



HI-FI

# SISTEMUL

Ing. EMIL MARIAN

# DOLBY B

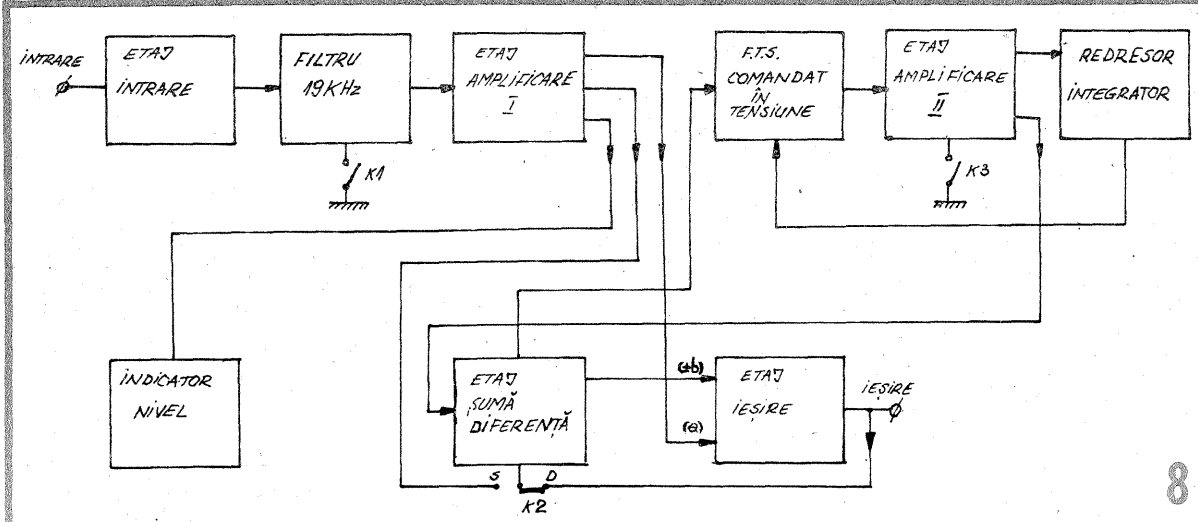
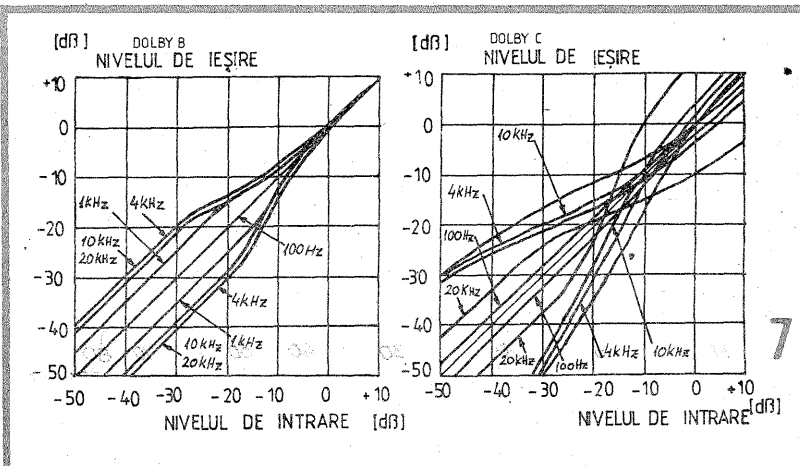
(URMARE DIN NR. TRECUT)

La înregistrare, sistemul electronic se poate concepe relativ ușor deoarece, teoretic, ajungem să realizăm o expansiune dinamică a semnalelor electrice slabe, lăsând nemodificate semnalele electrice puternice. La redare, problema se complică deoarece trebuie să știm când trebuie efectuată compresia semnalului electric și cu cât trebuie comprimat pentru a egala gradul de expansiune, în scopul obținerii unui semnal electric identic cu cel inițial. Apare obligatorie folosirea unui sistem electronic prevăzut cu un algoritm de așa natură încât să includă elementele funcționale caracteristice înregistrării și redării, conform celor prezentate anterior. Să analizăm diagramele prezentate în figura 2. Ele reprezintă modul de corectare a semnalului audio inițial ce urmează a fi înregistrat. Nivelul de zero dB corespunde semnalului electric de amplitudine maximă (fortissimo), iar nivelul de -40 dB corespunde semnalului de amplitudine minimă (de 100 ori mai mic decât semnalul maxim). La 0 dB nu se face nici o corecție. La -10 dB se face o expansiune de plus 2 dB la frecvența 2 000 Hz, acțiunea de expansiune pornind de la frecvența de 500 Hz. Pentru un nivel de intrare al semnalului util de -20 dB, expansiunea este de ordinul a +5 dB pentru frecvența de 2 000 Hz, pornind tot de la frecvența de 500 Hz. Pentru un nivel minim de minus 40 dB, expansiunea prezintă un nivel de +8 dB la 2 000 Hz, pornind de la 200 Hz, iar la frecvența de 10 000 Hz expansiunea atinge nivelul de +12 dB. Este ușor de văzut că expansiunea este maximă către frecvențele înalte și nivelul mic al semnalului audio util, deoarece aici se situează spectrul audio al zgomotului de fond care trebuie eliminat (fig. 6). La redare este prevăzut un dispozitiv electronic care execută riguros identic gradele de comprimare a semnalului audio înregistrat, în scopul obținerii semnalului audio inițial (nemodificat). O explicație și mai clară a modului de funcționare a sistemului reducător de zgomot este oferită de schemele funcționale prezentate în figurile 3 și 4. În timpul înregistrării (fig. 3), o parte a semnalului audio amplificată suplimentar este adăugată semnalului inițial, audiența care urmărește sistemul de codificare prezentat în figura 2. Urmărind schema-bloc din figura 3, se observă că semnalul inițial este repartizat pe două căi. Călea principală nu modifică semnalul inițial (semnalul a). Călea auxiliară selecționează componentele de amplitudine mică și cu frecvență ridicată (pornind de la 400 Hz) ce trebuie adăugate la semnalul principal (semnalul b), urmărindu-se obținerea semnalului modificat conform

algoritmului prezentat în figura 2, semnal destinat înregistrării (semnal a + b).

Să analizăm schema-bloc a circuitului auxiliar, prezentată în figura 5.

tensiunea continuă furnizată de integratorul nelinier este comandată în final panta variabilă a filtrului trece-sus  $F_2$ . Rezultă imediat modul de funcționare a circuitului auxiliar. La



Semnalul inițial se aplică unui filtru trece-sus  $F_1$ , unde, de la început, se elimină componentele de frecvență joasă ale semnalului audio util. După această prelucrare semnalul conține numai componente de frecvență medie înaltă. Ulterior, semnalul corectat se aplică unui filtru trece-sus comandat în tensiune  $F_2$  și apoi unui amplificator de tensiune  $A_2$ . Panta filtrului trece-sus  $F_2$  se reglează în mod continuu, în funcție de amplitudinea semnalului de intrare. Semnalul care apare la ieșirea filtrului trece-sus  $F_2$  este prelucrat de filtrul  $F_2'$  și, totodată, se aplică la intrarea amplificatorului de tensiune  $A_2$ . Semnalul furnizat de blocul de amplificare  $A_2$  este redresat de un bloc redresor și apoi aplicat unui bloc integrator nelinier. Cu

semnale mari de frecvență medie înaltă, acestea sînt amplificate puternic de amplificatorul  $A_2$ , redresate în blocul redresor și aplicate blocului integrator nelinier care comandă blocarea filtrului  $F_2$ . În acest caz la ieșirea amplificatorului  $A_1$  nu se obține semnalul auxiliar (semnalul b), deci pentru semnale inițiale de intrare care conțin un spectru de frecvențe medii înalte cu amplitudine mare, blocul auxiliar nu adaugă la semnalul destinat înregistrării un semnal suplimentar b. În cazul apariției unor semnale cu amplitudine mică de frecvență medie înaltă, acestea sînt amplificate insuficient de blocul amplificator  $A_2$ , redresate de blocul redresor și în final aplicate integratorului nelinier care furnizează o tensiune continuă insufi-

cientă pentru blocarea filtrului  $F_2$ . În această situație, semnalele de frecvență medie înaltă trec prin filtrul  $F_2$  și sînt amplificate ulterior de amplificatorul  $A_1$  și însumate cu semnalul inițial (se obține semnal a+b). Acest semnal destinat înregistrării este în mod evident „amplificat” în ceea ce privește spectrul frecvențelor medii înalte de amplitudine mică. Se menționează că amplificarea suplimentară b a semnalului electric inițial se face conform algoritmului prezentat în figura 2, în mod continuu. În momentul redării (fig. 4), un sistem de codificare identic cu cel utilizat la înregistrare permite identificarea amplificării suplimentare a frecvențelor medii înalte proprii semnalelor de amplitudine redusă (semnal B). Semnalul amplificat suplimentar este „scăzut” din semnalul amplificat în urma înregistrării. În final, la ieșirea din amplificator se obține semnalul original inițial (semnalul a). Se observă, în situația redării, plasarea amplificatorului auxiliar într-o buclă de contrareacție, în opoziție de fază cu semnalul înregistrat. Prin însumarea celor două semnale (a+b) și (-b) se obține semnalul inițial (a), neafectat de zgomotul de fond propriu benzii magnetice și sistemul de înregistrare-redare. Se menționează că în componența reală a sistemului DOLBY se includ încă o serie de blocuri funcționale, asupra cărora se va insista la analiza schemei electrice generale complete. În figura 6 este prezentată caracteristica tipică a spectrului de zgomot propriu unei benzi magnetice ce echipează o casetă audio (caracteristica tipică după normativul DIN

45 406, pentru viteza benzii de 4,75 cm/s). Se observă în mod clar că zona de lucru a sistemului reducător de zgomot trebuie să cuprindă în mod obligatoriu spectrul frecvențelor medii înalte (400 Hz ÷ 12 500 Hz). Ca urmare a acestui fapt, sistemul DOLBY B a fost proiectat astfel încît să lucreze în mod continuu tocmai în acest interval al benzii de audiofrecvență. În figura 7 sînt prezentate caracteristicile funcționale ce evidențiază funcția de compandor a sistemului DOLBY. În mod obligatoriu caracteristicile de lucru, atît cele de compresie, cît și cele de expansiune, trebuie să fie complementare.

Schema-bloc completă a sistemului DOLBY B este prezentată în figura 8. Schema electrică generală a

sistemului DOLBY B este prezentată în figura 9. Se remarcă prezența următoarelor blocuri funcționale:

- etajul de intrare;
- filtrul 19 kHz;
- etajul de amplificarea AI;
- filtrul trece-sus comandat în tensiune;
- etajul de amplificarea AII;
- blocul redresor integrator;
- etajul sumă-diferență;
- etajul de ieșire;
- indicatorul de nivel.

Performanțele tipice ale schemei electrice proprii redcătorului de zgomot DOLBY B prezentat în această lucrare sînt următoarele:

- tensiunea de alimentare  $U_A = 15$  V;
- curent maxim absorbit (variante stereo)  $I_A = 60$  mA;
- reducerea zgomotului  $A_N \geq 10$  dB;
- nivelul de limitare, deasupra nivelului DOLBY stabilit:  $A_{max} = 16,5$  dB;
- raport semnal-zgomot:  $S/N \geq 66$  dB (în banda  $20 \text{ Hz} \pm 20 \text{ kHz}$ );
- distorsiuni maxime în banda audio:  $THD \leq 0,1\%$

Etajul de intrare conține tranzistorul  $T_1$  și îndeplinește următoarele funcțiuni:

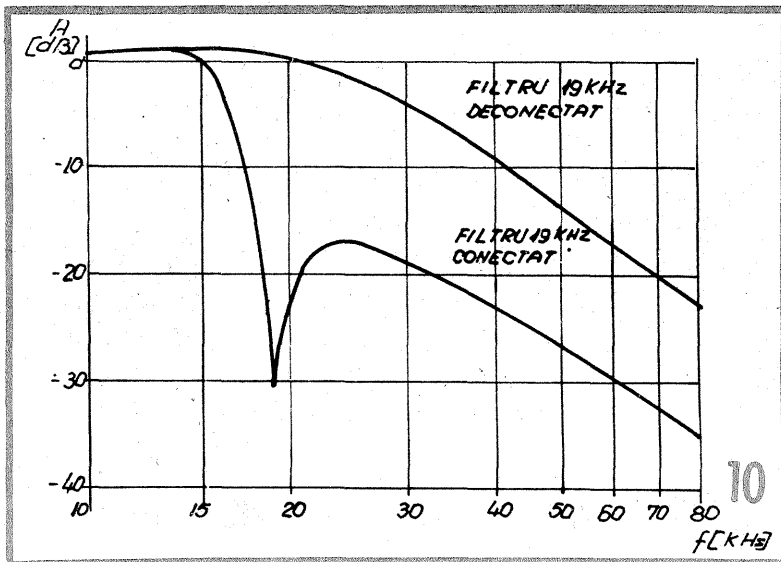
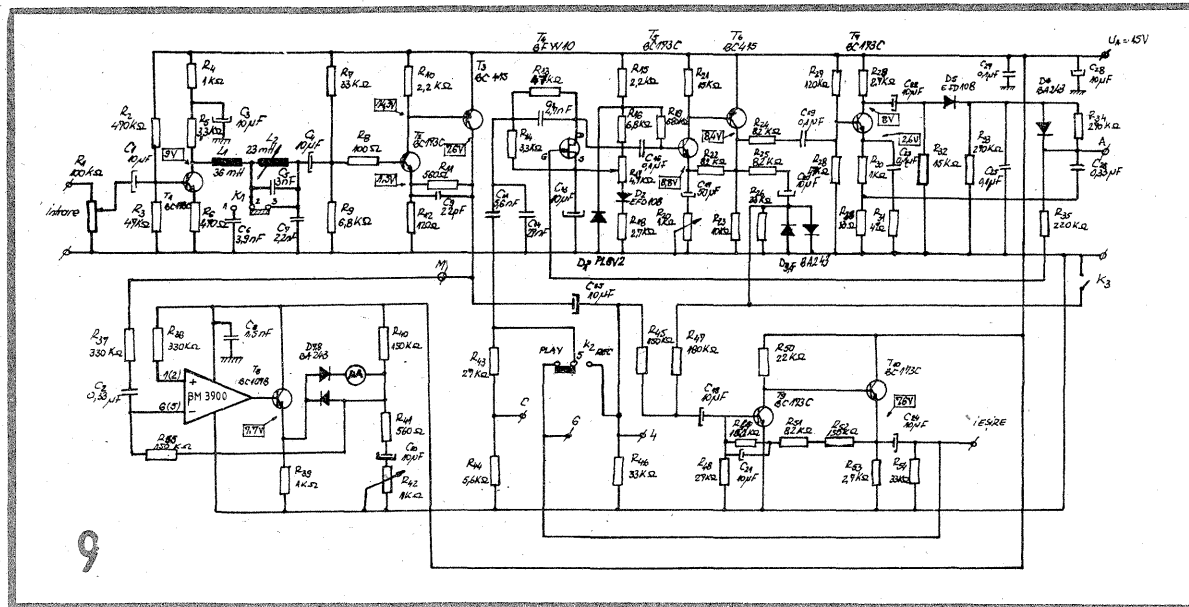
- asigură adaptarea dintre impedanța de ieșire a sursei de semnal și impedanța de intrare generală a montajului;
- realizează adaptarea de impedanță la filtrul de 19 kHz, și anume oferă o impedanță de ieșire scăzută în scopul funcționării optime a filtrului;
- realizează o amplificarea inițială a semnalului de intrare ( $A = 16$  dB) în scopul compensării atenuării introduse de filtrul de 19 kHz;
- oferă posibilitatea reglajului de nivel al semnalului audio util (potențioetrele  $R_1$  și  $R'_1$ ) preluat de la diverse surse sonore, în scopul stabilirii nivelului optim de prelucrare în vederea înregistrării sau redării, conform algoritmului DOLBY.

Semnalul audio util amplificat de către etajul de intrare este preluat din colectorul tranzistorului  $T_1$  și, prin intermediul bobinei  $L_1$ , aplicat filtrului de 19 kHz. El a fost prevăzut în scopul eliminării componentelor de frecvență ultrasonoră din spectrul sursei de semnal audio util. În cazul în care nu ar exista acest filtru trece-jos ( $f_{tăiere}$  mai mică sau egală cu 18 kHz), s-ar deranja funcționarea corectă a sistemului DOLBY. Amplitudinea semnalului ultrasonor nedorit ar oferi o informație falsă în ceea ce privește nivelul semnalelor de frecvență înaltă, determinînd în final o prelucrare necorespunzătoare a semnalului audio util.

Datorită acestui fapt, conectarea în lanțul blocurilor funcționale proprii sistemului DOLBY a filtrului de 19 kHz (acționarea comutatorului  $K_1$  pe poziția 1-2) este obligatorie atunci cînd sursa semnalului audio util destinat înregistrării poate prezenta componente de frecvență ultrasonoră. Filtrul de 19 kHz este realizat prin înserierea a două filtre LC de tip gama (comutator  $K_1$ , pe poziția 1-2), și anume  $L_1C_6$  și  $L_2C_7$ . Caracteristica de funcționare a filtrului de 19 kHz este prezentată în figura 10. Se observă că acțiunea de lucru a filtrului începe de la frecvența de 15 kHz. Se obțin o atenuare de 30 dB la frecvența de 19 kHz și o atenuare de cca 20 dB la frecvența de 38 kHz (atenuarea semnalului stereo pilot care ar putea apărea de la un radioreceptor). Totodată, în zona benzii de frecvență  $80 \pm 100$  kHz (plaja de frecvență proprie curentului de premagnetizare de la un magnetofon sau casetofon), atenuarea furnizată de filtrul de 19 kHz este de cca 40 dB.

Filtrul de 19 kHz poate fi deconectat din montaj atunci cînd sursa semnalului audio util nu deține componente de frecvență ultrasonoră (spre exemplu semnal audio furnizat de pick-up).

Deconectarea filtrului de 19 kHz se realizează acționînd comutatorul



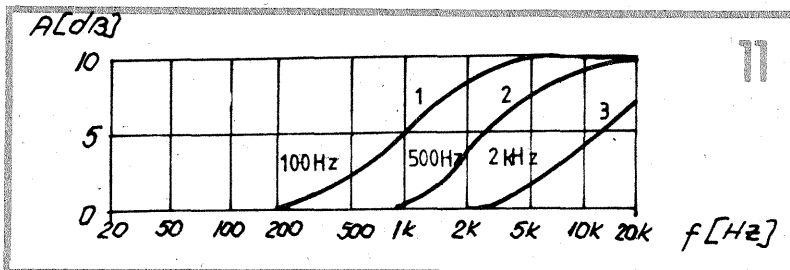
$K_1$  pe poziția 2-3. Semnalul audio util este preluat de la ieșirea filtrului de 19 kHz prin intermediul condensatorului  $C_4$  și este aplicat etajului de amplificarea  $A_1$ . Acesta conține tranzistoarele  $T_2$  și  $T_3$  și este astfel proiectat încît să dețină următoarele funcțiuni:

- amplificarea foarte mare în întreaga bandă audio, amplificarea limitată în final de o buclă de reacție negativă ( $A = R_{11}/R_{12}$ );
- impedanță de ieșire redusă;
- distorsiuni minime în banda audio ( $THD \leq 0,02\%$ ).

Etajul de amplificarea  $A_1$  compensează atenuarea semnalului audio util introdusă de filtrul de 19 kHz, asigurînd în același timp nivelul tensiunii prevăzute pentru prelucrarea optimă (numit nivel DOLBY), care are valoarea de 580 mV (vezi punctul M marcat pe schema electrică). Reglajul semnalului audio util la acest nivel se face cu ajutorul potențioetrului  $R_1$  (pentru varianta stereo potențioetrele  $R_1$  și  $R'_1$ ). În acest scop se urmărește indicația VU-metrelor proprii blocului indicator de nivel.

Partea de semnal audio care urmează a fi adăugat sau scăzut din semnalul audio inițial, în scopul lucrării acestuia conform algoritmului DOLBY, este generată de filtrul trece-sus comandat în tensiune (FTSCT). Modul în care FTSCT funcționează este esențial pentru înțelegerea sistemului de prelucrare a semnalului audio util după algoritmul DOLBY. Banda de trecere a FTSCT este reglementată inițial de un filtru trece-sus de tip RC, format din rezistența  $R_{14}$  (3,3 k $\Omega$ ) și condensatoarele  $C_{11}$  și  $C_{14}$  (5,6 nF și 27 nF). Frecvența de tăiere a acestui filtru trece-sus este de 1,5 kHz. Să presupunem inițial lipsa condensatorului  $C_{12} = 4,7$  nF. Rezistența  $R_{13} =$

DOLBY, prezentat în figura 2. Să luăm acum în considerare și efectul plasării condensatorului  $C_{12} = 4,7$  nF în paralel cu rezistența  $R_{13} = 47$  k $\Omega$ . În această situație, condensatorul  $C_{12}$  formează împreună cu  $r_{DS}$  un al doilea filtru trece-sus cu pantă variabilă, comandat în tensiune. O dată cu creșterea tensiunii de comandă pe grila tranzistorului  $T_4$ , determinată de o creștere a frecvenței semnalului audio util, combinată, de cele mai multe ori, cu creșterea nivelului acestuia, caracteristicile de funcționare ale FTSCT se modifică. Frecvența de tăiere crește (de la valoarea de 1,5 kHz la valori superioare), iar în același timp atenuarea lui scade. Modul în care sînt modificate caracteristicile de funcționare ale FTSCT, în funcție de frecvența semnalului audio inițial, este prezentat în figura 11. Prima diagramă s-a realizat pentru frecvența de 100 Hz. Se observă în această situație că atenuarea filtrului, deci practic redu-



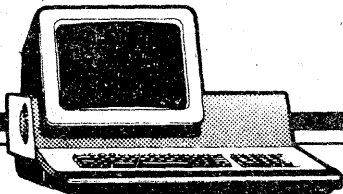
47 k $\Omega$  formează împreună cu rezistența drenă-sursă  $r_{DS}$  a tranzistorului  $T_4$  (de tip FET) un atenuator comandat în tensiune. Tensiunea de comandă a acestui atenuator se obține de la blocul redresor integrator (în modul cum se va vedea ulterior). Fără o tensiune continuă de comandă aplicată pe grila tranzistorului  $T_4$ , sau la niveluri foarte mici de tensiune, rezistența  $r_{DS}$  are valori de ordinul a  $2 \pm 10$  M $\Omega$  (frecvență infinită). În acest caz, atenuatorul  $R_{13} r_{DS}$  nu lucrează. Semnalele de frecvență înaltă trec nemodificate, amplificate ulterior de amplificatorul de tensiune  $A_2$  și participă cu adăuie sau substracție la semnalul audio inițial, în funcție de varianta de lucru a sistemului (expansiune sau compresie). În cazul în care tensiunea continuă de comandă pe grila tranzistorului  $T_4$  este suficient de mare, deci atunci cînd semnalele audio de frecvență medie înaltă prezintă o amplitudine mare, rezistența  $r_{DS}$  devine mică (de ordinul sutelor de ohmi). În acest caz, grupul  $R_{13} r_{DS}$  atenuază semnalele de nivel mare și frecvență medie înaltă. Ele nu mai participă deci la prelucrarea semnalului audio inițial, care rămîne în această situație nemodificat. Modul de lucru al FTSCT implică însuși principiul de prelucrare al semnalului audio util după algoritmul

cerea zgomotului în banda audio, la frecvența de 10 kHz, pentru semnale de amplitudine mare cu frecvența de 100 Hz este de 10 dB. În aceeași situație (la 10 kHz), pentru semnalul inițial cu frecvența de 500 Hz (diagrama 2) reducerea zgomotului este de 8,5 dB, iar pentru semnalul inițial cu frecvența de 2 kHz (diagrama 3) reducerea zgomotului este de numai 4 dB. Acest mod de lucru este deosebit de important, deoarece astfel se evită activarea filtrului FTSCT de către semnalele de nivel mediu și frecvență înaltă. Acest lucru are ca rezultat evitarea modulării semnalului audio util de nivel mic și frecvență înaltă, deci posibilă modulație de zgomot, numită efect BREATHING. În același timp, diagramele din figura 11 reprezintă reducerea zgomotului în prezența semnalului audio util de frecvență medie. Eficiența de lucru a sistemului este de cca 10 dB/octavă, iar modul de lucru al FTSCT complet reflectă, totodată, imunitatea sistemului la modulația de zgomot.

(CONTINUARE ÎN NR. VIITOR)







STELIAN NICULESCU, CRISTIAN ARTEMI,  
MIRCEA BĂRBULESCU,  
MARIA CRISTINA NICULESCU

## INIȚIERE ÎN PROGRAMARE

(URMARE DIN NR. TRECUT)

— Să începem noua noastră intervenție prin a vă propune câteva exerciții.

1. Să se precizeze care dintre următoarele exemple de succesiuni de caractere nu sînt acceptate și de ce, ca nume de variabile în varianta Basic BASIC:

TT	5A	U\$
AA	ANL	X3
Y	AAA	A-B
YS	VS4	E3\$
CDES	MSS	8A\$
\$AB	A/BS	*E

2. Să se spună dacă este corectă instrucțiunea

1000 PRINT „A + B = A”

3. Să se precizeze care sînt erorile, dacă există, în programul constituit din următoarea secvență de instrucțiuni:

```

123 REM REM
124 INPUT A, B$
128 STOP
125 PRINT
129 END
126 PRINT B$
127 PRINT A; "END"

```

4. Fie variabilele A și N\$ care au, respectiv, conținuturile:

1990

LIMBAJUL BASIC

primește ca efect al executării instrucțiunii 110 din secvența de mai jos. Ce se va tipări și sub ce formă dacă se execută secvența de mai jos. Ce se va tipări și sub ce formă dacă se execută secvența de instrucțiuni:

```

100 REM UN NOU EXEMPLU DE PROGRAM
110 INPUT A, N$
120 PRINT: PRINT;
130 PRINT N$
140 PRINT A; " * * "
150 END

```

5. Să se scrie sub formă exponențială (scriere cu exponent), renunțînd la zerouri, următoarele numere:

1937000000	0.0000017	-13.25000
130013000	1990.	400.

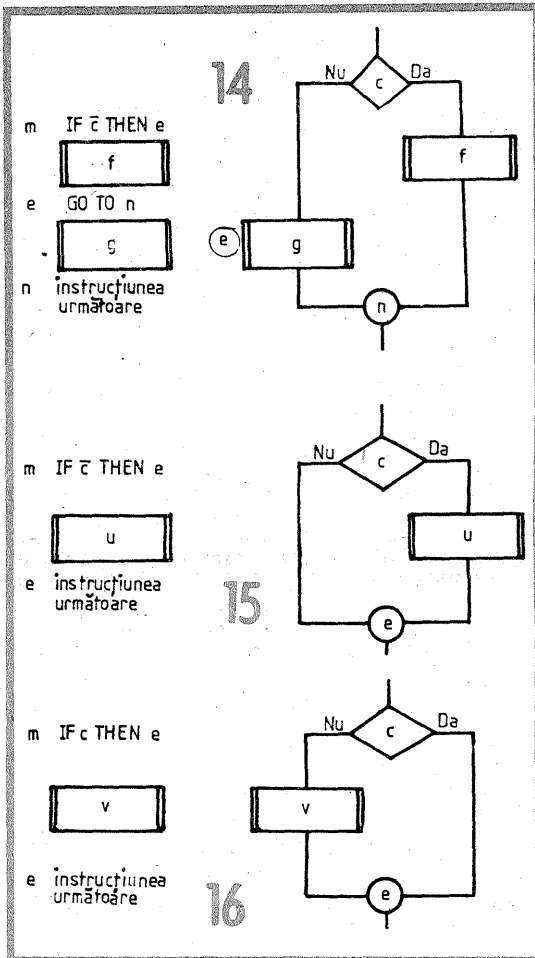
6. Să se precizeze numerele echivalente rezultate din următoarele exprimări cu exponent:

13E-5	10E02	0.05E-5
15.15E3	-0.15E2	0.1E1

Și pentru că sîntem siguri că, cel puțin pentru moment, nu doriți să rezolvăm împreună exercițiile, vă propunem să mai avansăm pe calea însușirii limbajului BASIC.

— Sîntem de acord și vă rugăm, înainte de a mai prezenta alte instrucțiuni ale limbajului Basic BASIC, câteva cuvinte privind posibilitatea ștergerii a ceea ce este scris pe ecran, listarea unui program (unei secvențe de instrucțiuni) și cum se declanșează executarea (rularea) unui program.

— Pentru ștergerea unui ecran se utilizează instrucțiunea CLS (CLear Screen). De regulă, orice program are la început o astfel de instrucțiune, prin ea asigurîndu-se spațiu pentru afișarea rezultatelor și pentru informațiile implicate în dialogul utilizator-calculator. În ceea ce privește listarea unui program, facem precizarea că se folosește instrucțiunea LIST. Dacă apăsam tasta LIST, urmată de tasta RETURN, se vor lista toate instrucțiunile existente în memoria calculatoru-



lui, în ordinea crescătoare a numerelor ce le au. Comanda LIST are mai multe forme:

LIST n

dacă vrem a lista instrucțiunea cu numărul n;

LIST m-

cînd se dorește listarea instrucțiunilor începînd cu cea de număr m;

LIST r-s

în caz că dorim a lista toate instrucțiunile de la cea cu numărul r pînă la cea cu numărul s;

LIST -t

pentru situația cînd trebuie să se listeze toate instrucțiunile pînă la cea cu numărul t.

Pentru rularea unui program se folosește instrucțiunea RUN, apăsînd pe tasta RUN și apoi pe RETURN.

Precizăm că atunci cînd nu există taste speciale pentru instrucțiuni se tastează literă cu literă. Aceasta depinde de tipul de calculator cu care se lucrează.

Pentru efectuarea de calcule se utilizează instrucțiunea LET, a cărei structură este

n LET v = expresie numerică

unde n este numărul de ordine al instrucțiunii, v este variabila care preia valoarea rezultată din evaluarea expresiei numerice din dreapta semnelui egal. Precizăm că v poate fi variabilă numerică simplă (neindexată) sau componentă de variabilă indexată. Referitor la expresia numerică ar fi de precizat că operatorii utilizați sînt:

+ - \* /  
pentru adunare, scădere, înmulțire și, respectiv,

împărțire. În ce privește ridicarea la putere, se folosește unul din următoarele simboluri:

depinzînd de sistemul de calcul cu care lucrăm.

Ca operanzi, se pot utiliza constante numerice, variabile numerice simple, componente de variabile indexate și funcții numerice (de exemplu, SQR pentru radical de ordinul 2).

În evaluarea valorilor expresiilor numerice se ține cont de următoarele priorități:

- parantezele;
- evaluarea funcțiilor;
- ridicările la putere;
- înmulțiri/împărțiri;
- adunări/scăderi.

Cînd două operații consecutive sînt de aceeași prioritate, se aplică ordinea stînga-dreapta, executînd ridicările la putere, care se efectuează în ordinea dreapta-stînga. Avem, de exemplu:

a + b - c echivalent cu (a + b) - c  
a / b \* c echivalent cu (a / b) \* c  
a \*\* b \*\* c echivalent cu a \*\* (b \*\* c)  
a/b/c/d echivalent cu ((a/b)/c)/d

Exemple:

```

500 LET A = 10
510 LET X = A * A + SQR(A)
515 LET B = A * X - 50
600 LET V = 3 + 8 : LET Y = A ** 2 **
(V - 9)

```

— Considerăm că am aflat destule în legătură cu instrucțiunea LET, motiv pentru care am vrea un exemplu de program prin care să ne verificăm cunoștințele acumulate.

— Nici că se putea avansa o idee mai bună, așa că fie

```

1000 REM EX. CU INSTRUCȚIUNI FĂCUTE
PÎNĂ AICI
1010 CLS
1020 INPUT "PRECIZAȚI TREI NUMERE:"
A,B,C
1030 LET X = A + B
1040 LET Y = B + C
1050 LET Z = X * Y
1060 PRINT : PRINT A; " "; B; X
1070 PRINT : PRINT B; " "; C; Y
1080 PRINT : PRINT : PRINT "SUMA LUI
X SI Y = "; Z
1090 STOP
1100 END

```

o secvență de instrucțiuni. Instrucțiunea cu numărul 1000 nu este luată în considerare de calculator, ea fiind o remarcă a programatorului. Efectul lui 1010 este ștergerea ecranului, iar prin instrucțiunea 1020 se afișează pe ecran mesajul

PRECIZAȚI TREI NUMERE:

programatorul fiind avertizat că trebuie să dea cele trei valori pentru A, B, respectiv C. În continuare se calculează valorile pentru X, Y, Z (rîndurile 1030, 1040, 1050), pentru ca apoi să se afișeze, după un rînd liber, valorile lui A și B separate de un spațiu și urmate, nu imediat, de valoarea lui X (efectul rîndului 1060). Efect analog are rîndul 1070. Execuția rîndului 1080 duce la tipărirea rîndului

SUMA LUI X SI Y = 1000

dacă Z ar avea valoarea 1000.

Și acum răspunsurile la exercițiile propuse anterior.

1. Nu sînt acceptate ca variabile în Basic BASIC: CDES (avînd lungimea 3 — dolarul nu se numără, el evidențînd că este vorba de variabilă alfanumerică), \$AB (că începe cu caracterul dolar), 5A (că nu începe cu literă), ANL, AAA, VS4 (trei caractere), A/BS (conținînd /), U\$ (conține \$), A-B (conține -), 8A\$ (începe cu cifră) și \*E (că începe cu altceva decît literă).

2. Instrucțiunea este corectă și are ca efect tipărirea unui rînd cu conținutul  
A + B = A

3. Nu există erori

4. Efectul instrucțiunii 120 este acela că se lasă un rînd liber, iar pe următorul (datorită caracterului ;), prin efectul lui 130 se va scrie conținutul lui N\$, după care se mai scrie un rînd ce conține valoarea lui A urmată de caracterele \* \* \* (efectul instrucțiunii 140). Dacă în loc de ; scriam după A virgulă, atunci cele trei caractere \* \* \* nu mai urmau imediat valorii lui A.

(CONTINUARE ÎN NR. VIITOR)

# UTILIZAREA TELEVIZOARELOR PE POST DE MONITORE

Ing. MIHAIL BURICEA, Craiova

Pentru a veni în sprijinul posesorilor de calculatoare personale și microcalculatoare în a folosi televizoarele alb-negru și pe post de monitoare de afișaj, voi prezenta o schemă simplă și eficientă care poate fi implementată de o firmă specializată la aparatele deja aflate în exploatare și de fabricile producătoare de televizoare alb-negru la aparatele care urmează să se fabrice în continuare.

În realizarea acestei dezvoltări pentru televizoarele alb-negru (modificări) am plecat de la analiza schemelor monitorului MONOCROM M-212 și a TV SPORT-231 și de la analiza diagramelor formelor de undă furnizate de fabricant pe aceste scheme.

Astfel, monitoarele MONOCROM M-212, cu care sînt echipate microcalculatoarele românești de tip TPD și JUNIOR, acceptă pe mufa de intrare un semnal videocomplex, conform documentației, de forma, mărimea și polaritatea indicate în figura 1.

Acest semnal video complex este prezent la ieșirea din microcalculator pe mufa CRT. După o prelucrare în monitorul MONOCROM M-212, din semnalul videocomplex se separă impulsurile de sincronizare pentru baleiajul pe verticală, pentru baleiajul pe orizontală și se stabilește nivelul de negru, după care semnalul videocomplex se aplică amplificatorului final video.

În televizoarele de tip SPORT (și în cele cu scheme înrudite), din amplificatorul de FI cale comună ies două semnale videocomplexe de polarități diferite, care se aplică unul modulului sincropcesor și celălalt amplificatorului final video, prin intermediul unui repetor pe emitor.

Semnalul videocomplex care se aplică modulului sincropcesor se obține pe ieșirea 8 a modulului de FI cale comună și are forma de undă prezentată în diagrama 1 a schemei electrice și reprodusă în figura 2.

Semnalul videocomplex care se aplică amplificatorului final video, prin intermediul unui repetor pe emitor, se obține la ieșirea 9 a mo-

dulului de FI cale comună și are forma de undă prezentată în diagrama 2 din schema electrică și reprodusă în figura 3.

Din analiza celor trei forme de undă prezentate reiese că semnalul videocomplex obținut la ieșirea 9 a modulului de FI cale comună (vezi figura 3), și care se aplică pe baza tranzistorului T502, corespunde ca polaritate cu cel furnizat de microcalculator pe ieșirea CRT, iar amplitudinile vîrf-vîrf ale celor două semnale prezintă mici diferențe ( $U_1 = 2$  Vv și  $U_3 = 2,5$  Vv), care nu afectează vizibil calitatea imaginii.

Pentru sincropcesorul televizorului, polaritatea semnalului (vezi figura 2) este opusă semnalului videocomplex trimis de microcalculator, iar valorile amplitudinilor sînt aceleași cu cele prezentate mai sus ( $U_1 = 2$  Vv și  $U_3 = 2,5$  Vv).

Pentru ca televizorul să poată fi folosit ca monitor video, pentru sincropcesorul acestuia sînt necesare inversarea polarității și corectarea amplitudinii la  $U_v = 2,5$  Vv. În acest scop s-a proiectat un amplificator inversor cu tranzistorul BC172.

Pentru ca în varianta de funcționare a aparatului ca televizor pentru emisiunile TV, intrarea în inversor, care rămîne permanent cuplată, să nu perturbe funcționarea televizorului, s-a proiectat un repetor pe emitor, cu impedanța mare de intrare, interpus între mufa de intrare și inversor.

În urma calculelor și a experimentării a rezultat schema electrică din figura 4, unde:

— M este o mufă de tip antenă TV;

— 9/3 este ieșirea 9 a semnalului videocomplex din modulul de FI cale comună, codificat pe schemă cu 3;

— 8/3 este ieșirea 8 a semnalului videocomplex din modulul de FI cale comună (pentru sincropcesor), codificat cu 3;

— B/T502 este baza tranzistorului T502 din schemă, pe post de repetor pe emitor, plasat înaintea amplificatorului video final;

— M105 este notația unui punct

de măsură și control înaintea rezistenței R411 prin care semnalul videocomplex ajunge pe intrarea 5 a sincropcesorului;

— I este un comutator bipolar cu două poziții (1/2 I pentru comutarea intrării în interior și 1/2 I pentru comutarea ieșirii din inversor). Poziția pentru funcționarea TV ca monitor pentru microcalculator este cea marcată în schemă (contacte închise între 1—2 și 4—5) cu linie continuă. Funcționarea aparatului ca televizor corespunde legăturilor punctate în comutator;

— T1, T2 = tranzistoare npn de tip BC172;

— C1, C2 = condensatoare electrolitice de 15—22  $\mu$ F/15—20 V;

— R1 = 91 k $\Omega$ /0,25 W;

— R4 = 1,8 k $\Omega$ /0,25 W;

— R5 = 100 k $\Omega$ /0,25 W;

— R7 = 3,3 k $\Omega$ /0,25 W;

— R8 = 470  $\Omega$ /0,25 W;

— R9 = 1 k $\Omega$ /0,25 W.

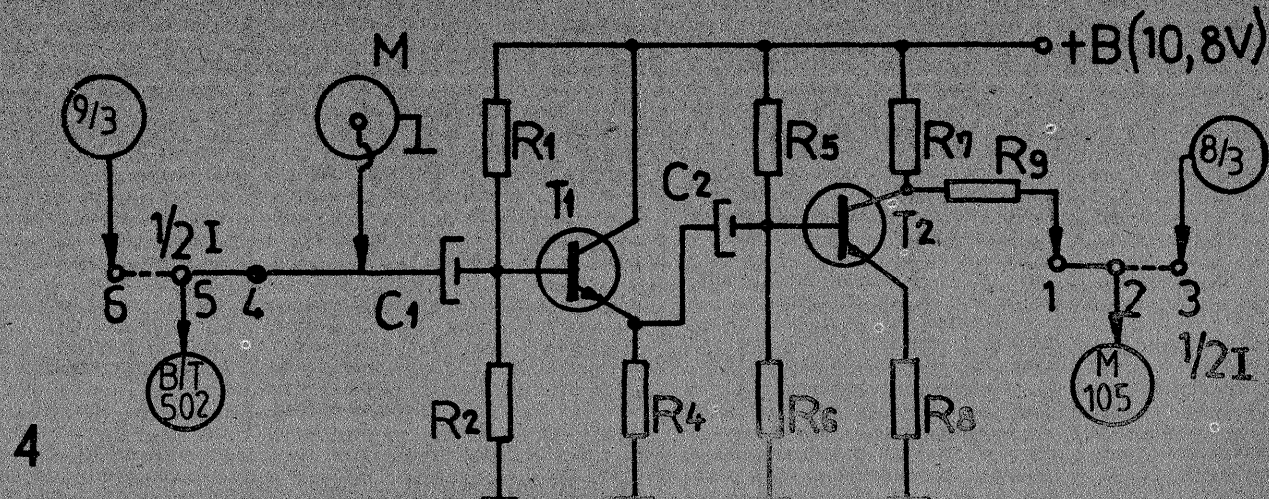
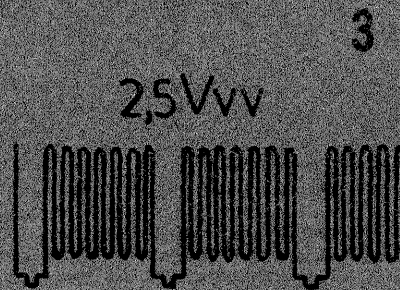
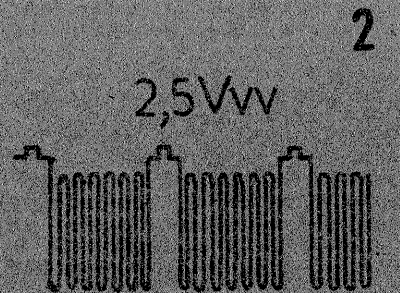
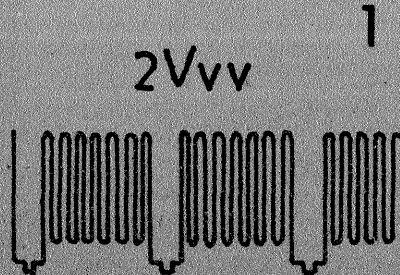
Pentru implementarea montajului la televizoarele alb-negru sau echivalente cu acestea se întrerupe cablajul între punctele 8/3 (definit anterior) și M105 și între punctele 9/3 și B/T502, între aceste puncte interpunîndu-se comutatorul I. Afiș comutatorul I, cît și mufa pentru utilizarea ca monitor pentru microcalculator sau calculatoare personale se plasează pe carcasa demontabilă a televizorului, în poziții accesibile.

În cazul televizorului SPORT, pentru plasarea pieselor inversorului am utilizat un spațiu de cablaj nefolosit de fabricant.

În altă situație piesele se pot plasa pe un cablaj imprimat adecvat amplasat pe cablajul general rabatabil.

Menționez că montajul proiectat a fost experimentat și implementat pe un TPD la C.C.E. „ELECTROPUTERE” — Craiova.

Montajul realizat consider că duce la extinderea utilizării televizoarelor alb-negru aflate în exploatare pe calculatoare personale în întreprinderi și instituții și a televizoarelor aflate în exploatare casnică și transformabile în monitoare de afișaj pentru calculatoare și microcalculatoare personale.



# Introducere în TELEVIZIUNE

Înainte de a continua prezentarea sistemelor de televiziune în culori inserăm câteva date și funcționarea unor sisteme TV îmbunătățite, apărute recent pe piața mondială.

Televiziunea cu definiție ameliorată (IDTV=Improved Definition Television) constă în dublarea numărului informațiilor de imagine, înmagazinându-le în mai multe memorii și redându-le la momentul oportun. Acest sistem nou apărut nu necesită modificări la emisie. Televizoarele obișnuite folosesc, așa cum am descris la început, un baleiaj întretesut, furnizând câte un semicadru cu o frecvență de 50 Hz sau 625 de linii la fiecare 40 ms (vezi figura 3).

La sistemul IDTV baleiajul nu mai este întretesut, ci se obține o imagine completă de 625 de linii cu o frecvență de 50 Hz. Cîmpul impar (prima jumătate de imagine) este înmagazinat în memorie și redat (citit) pe durata de 20 ms a cîmpului par. În acest timp, al doilea semicadru este memorizat pentru a fi redat în timpul celui de-al treilea semicadru și tot așa. Acest procedeu dă o mai bună rezoluție a imaginii, o luminozitate mai mare și nu se mai disting liniile horizontale în timpul mișcărilor scenelor televizate. Sistemul IDTV este compatibil cu oricare din standardele și normele de emisie. Anumite mișcări verticale pe ima-

gina televizată produc sincronizări de fază ale componentelor verticale ale baleiajului orizontal, de aici decurgînd efectul de vizibilitate pe ecran al liniilor de care am vorbit anterior. Crescînd viteza de baleiaj la 625 de linii pe semicadru (la fiecare 20 ms), acest fenomen de coincidență de fază nu mai este vizibil, rezoluția și contrastul fiind ameliorate. Baleiajul întretesut necesită semnale (impulsuri) de sincronizare de linii și semicadru, caracteristicile fiind standardizate așa cum au fost prezentate în figura 7.

Se poate dubla numărul de linii pe semicadru fără a crește banda de trecere cu condiția de a introduce în fiecare semicadru de 20 ms și informațiile în curs de transmitere și informațiile memorizate ale semicadrului precedent. Frecvența liniilor va fi:  $2 \times 625 \times 25 = 31\,250$  Hz în loc de  $625 \times 25 = 15\,625$  Hz, valoarea standardizată la baleiajul întretesut.

Memorarea informațiilor semnalului video necesită folosirea unor memorii, deci și conversia semnalului analogic într-unul numeric (digital). După citirea memoriilor trebuie aplicată o conversie inversă, digital-analogic (vezi figura 44). Comutarea memoriilor se face cu un multiplexor (MUX).

### Comutarea memoriilor

În figurile ce vor urma va fi prezentat un procedeu de comutare cu

6 memorii. Pentru apariția simultană a două semicadru de câte 312,5 linii pe durata unui cîmp de 20 ms se poate elabora o schemă compusă din două memorii ( $M_1$  și  $M_2$ ) de câte 20 ms și 4 memorii de înregistrare și citire (A, B, C, D). Comutarea celor 6 memorii necesită folosirea a 6 comutatoare ( $K_1, K_2, K_3, K_4, K_5, K_6$ ), a căror dispunere este reprezentată în figura 45.

Imediat după pornirea sistemului, primul semicadru este înmagazinat în memoria  $M_1$ . Apariția celui de-al doilea semicadru face ca memoria  $M_1$  să treacă pe poziția lectură și memoriile  $M_2$  și B pe poziția imprimare (figura 46). Primul semicadru din memoria  $M_1$  este transferat în memoria A și al doilea semicadru este înscris în memoria B. Semicadru 1 și 2 sînt înmagazinate (înscrise) în memoria A, respectiv B, înaintea apariției celui de-al treilea semicadru la intrarea IN (figura 44). Pe perioada cînd al treilea semicadru este înscris în memoria  $M_1$ , memoriile A și B se găsesc pe poziția „citire” (figura 47). Înscriserea în memorii și adresarea lor sînt comandate de către o frecvență de tact  $F_1$  (clock).

### Citirea memoriilor

Citirea memoriilor A și B se face linie cu linie cu frecvența de tact multiplicată cu doi, deci  $2F_1$ . Durata fiecărei linii nu mai este de 64  $\mu$ s, ci de 32  $\mu$ s. La ieșirea memoriei A apar liniile impare 1, 3, 5... și la ieșirea memoriei B apar liniile pare 2, 4, 6... Citirea memoriei B este întârziată cu 32  $\mu$ s, ceea ce permite inserarea liniilor pare (2, 4, 6...) ale memoriei B pentru liniile impare (1, 3, 5...) ale memoriei A de asemenea manieră încît numărul liniilor citite într-o perioadă de 20 ms să fie de două ori mai mare decît numărul de linii înscrise. Durata unei linii la intrarea IN este de 64  $\mu$ s, iar durata ei la ie-

șire este de 32  $\mu$ s.

În timpul transmisiei celui de-al treilea semicadru, clock-ul comandă citirea (redarea) semicadrului 1 și 2 cu o frecvență  $2F_1$ , și înscriserea semicadrului 2 și 3 cu frecvența  $F_1$  (figura 47).

În timpul transmisiei semicadrului 4, clock-ul ( $F_1$ ) comandă înscriserea semicadrului 3 și 4 și citirea (cu frecvența  $2F_1$ ) a semicadrului 2 și 3. Procedeu se poate observa în figura 48. Memoriile A și B sînt pe poziția „înscrisere” și memoriile C și D pe poziția „citire”. Înscriserea fiecărei memorii A și B durează 20 ms și conține 312,5 linii. Citirea celor două memorii C și D durează tot 20 ms, dar obținem 625 de linii. Transmiterea celui de-al cincilea semicadru (prezent la intrare) se traduce prin apariția pe ecran a semicadrului 3 și 4 (figura 49). Se regăsește aceeași funcționare ca în figurile precedente, deci avem un dublor de linii. Fiecare semicadru care apare la intrarea sa IN produce la ieșire două semicadru, din care doar unul conține informații noi. Definiția (rezoluția) verticală a unei imagini fixe (miră de exemplu) este aceeași ca și la baleiajul întretesut, în schimb aceasta crește la imaginile în mișcare cît, de asemenea, contrastul și luminozitatea.

Un alt sistem ar mai fi televiziunea cu definiție extinsă: EDTV (Extended Definition Television). Acest procedeu necesită modificări atât la recepție, cît și la emisie. Conceput pentru a fi un intermediar între televiziunea actuală și televiziunea cu definiție înaltă (HDTV), el va fi implementat prima oară în Japonia.

Nu există încă norme stricte EDTV, dar toate televizoarele de acest tip au următoarele caracteristici, comune:

— sînt compatibile cu sistemul TV-NTSC japonez actual;

## DEPANARE TV

### SELECTOR DE CANALE (URMARE DIN NR. TRECUT)

Cele două tensiuni se aplică pe emitorul tranzistorului  $T_3$  care, prin amestec de tip activ pe joncțiunea bază-emitor cu caracteristica neliniară de tip diodă, rezultă cele două semnale, de frecvență intermediară, imaginea  $f_i$  de 38 MHz și de frecvență intermediară sunet  $f_s$  de 31,5 MHz (norma OIRT) care în colector se găsesc amplificate.

### 6. Filtru de frecvență intermediară

Sarcina etajului de amestec este circuitul derivație  $L_{14}, C_{30}$  amortizat de  $R_{15}$  și acordat pe frecvența de 35—35,5 MHz, care formează primul filtru de bandă de cuplaj cu modulul de frecvență intermediară cale comună. Semnalul FI se obține la bornele bobinei de șoc  $L_{15}$  de circa 8  $\mu$ H prin care se face alimentarea tranzistorului care în c.c. are rezistența mică, iar la frecvența de 35 MHz prezintă o reactanță inductivă  $X_L$  de circa 1,8 — 2 k $\Omega$ .

Condensatoarele  $C_{31}, C_{35}, C_{36}, C_{37}, C_{38}, C_{39}$  filtrează curenții de alimentare și curenții de comandă de semnalele parazitare care ar putea pă-

trunde sau ar putea fi radiate de selector.

Comutarea selectorului de FIF pe o bandă sau alta se face cu ajutorul sistemului de comutare afișare, prin aplicarea tensiunii de alimentare la două borne diferite: la borna E pentru benzile I și II și la borna D pentru banda III.

### Defecțiuni

În selectoarele FIF defectele cele mai frecvente sînt, în general, datorate următoarelor cauze:

- scurtcircuitarea sau întreruperea condensatoarelor ceramice de decuplare;
- modificarea valorii sau întreruperea rezistențelor din circuitul de alimentare al tranzistoarelor, diodele de comutație sau de polarizare al diodelor varicap;
- lipituri reci la terminalele componentelor active sau pasive;
- întreruperea bobinelor acordate și a șocurilor din circuitele de alimentare sau de la ieșire;
- defectarea tranzistoarelor, diodelor de comutație sau varicap.

Pentru depanarea unui televizor al cărui selector de canale ar putea fi defect se procedează în felul următor:

- se verifică dacă defectul provine din selector și nu din instalația de antenă, etajele de frecvență inter-

mediară cale comună, etajul video final sau circuitul de reglaj automat al amplificării;

— se asigură faptul că la borna de antenă TV există semnal înlocuind fiderul cu un fir obișnuit de 1—2 m lungime și se comută de pe o bandă pe alta tastele de la sistemul de programare.

Se verifică tensiunile de alimentare. Pentru exemplul din figura 1 se verifică tensiunea de +12 V la borna E pentru benzile I și II și la borna D pentru banda III. În eventualitatea existenței tensiunii de 12 V numai la borna F se verifică contactele sistemului de programare. Tensiunea de polarizare a diodelor varicap la borna C trebuie să se situeze între 1,5—28,5 V (8—28 V pentru banda III), astfel defectul se caută la tastatură sau alimentare. Se verifică tensiunea de RAA ce trebuie să fie în gama 4,5—5,2 V fără semnal și cu intrarea (borna de antenă a televizorului) în scurtcircuit, iar cu semnal între 8,5—9,5 V.

În interiorul selectorului trebuie să avem următoarele tensiuni:

- în emitorul tranzistorului  $T_1$  (BF200) trebuie să fie 2,5—4,2 V atunci cînd în bază sînt 3,2—4,9 V și în colector circa 12 V. Cu semnal, tensiunea din emitor poate crește pînă la 7,8—8,8 V. Dacă aceste tensiuni nu corespund sau lipsesc, se verifică  $R_1, R_2, R_3, R_{19}, R_{20}, L_7, L_9, C_{37}, C_{38}$  și tranzistorul  $T_1$ .
- în emitorul lui  $T_2$  (BF183 sau BF214) trebuie să avem 3—4 V atunci cînd în bază sînt 3,7—4,7 V și în colector circa 6,5 V. În caz contrar se controlează  $R_9, R_{11}, R_{12},$

$R_{13}, R_{14}, L_{16}, L_{17}, L_{19}$  și  $T_2$ .

Dacă selectorul funcționează numai pe benzile I, II și nu funcționează pe banda III, se controlează diodele de comutare  $D_1—D_5$  (tip BA243).

În emitorul lui  $T_3$  (tip BF182 sau BF173) tensiunea trebuie să fie de 2,5—4 V cînd în bază avem 3,2—4,7 V și în colector circa 12 V. Dacă tensiunile nu corespund, se controlează  $R_{15}, R_{16}, R_{17}, L_{14}, L_{15}, C_{31}, C_{39}$  și  $T_3$ .

### Cauze și defecte

1. Rastru normal, nu avem sunet și nici imagine;

- se vor verifica la borna de antenă condensatoarele de separare, cablul coaxial (fiderul), lipiturile;
- se verifică tensiunile de alimentare ale selectorului.

Dintre cauze putem enumera: întreruperea traseului semnalului sau scurtcircuitarea sa; ieșirea din funcțiune a amplificatorului de FIF, a oscilatorului local sau a etajului de amestec (mixerului). Se verifică dacă nu sînt întrerupte condensatoarele (lipituri reci la terminale)  $C_{11}, C_5, C_8, C_9, C_{14}, C_{21}, C_{27}, C_{29}$ .

Se verifică continuitatea bobinelor din circuitul de intrare  $L_1, L_2, L_3, L_4, L_5, L_6, L_{18}$ ; din filtrul de bandă  $L_7, L_9, L_9, L_{10}, L_{11}, L_{12}, L_{13}$ ; din oscilatorului local  $L_{16}, L_{17}$ ; din filtrul de FI  $L_{14}$  și șocurile de RF  $L_{15}, L_{19}$ .

2. Imagine zgomotoasă, contrast redus (uneori sunet slab și cu zgomot). Această defecțiune se poate datora atenuării semnalului în primul etaj al selectorului (cea ce duce la



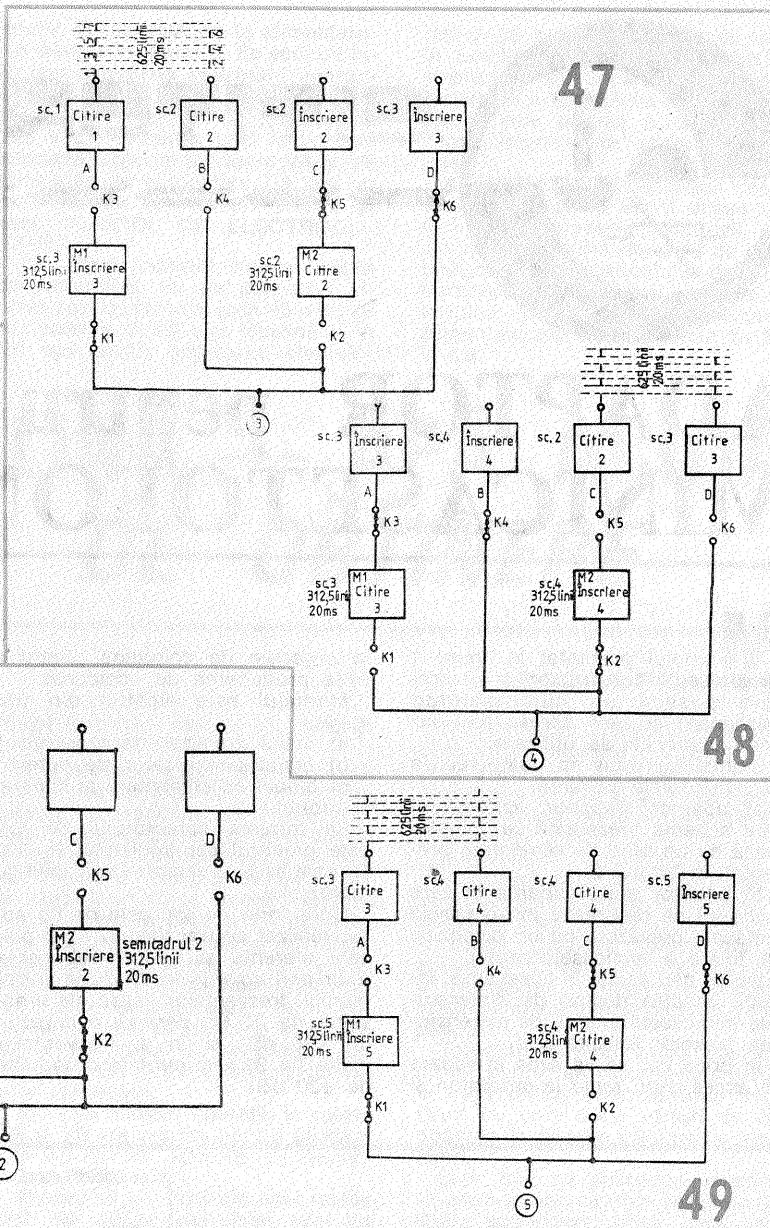
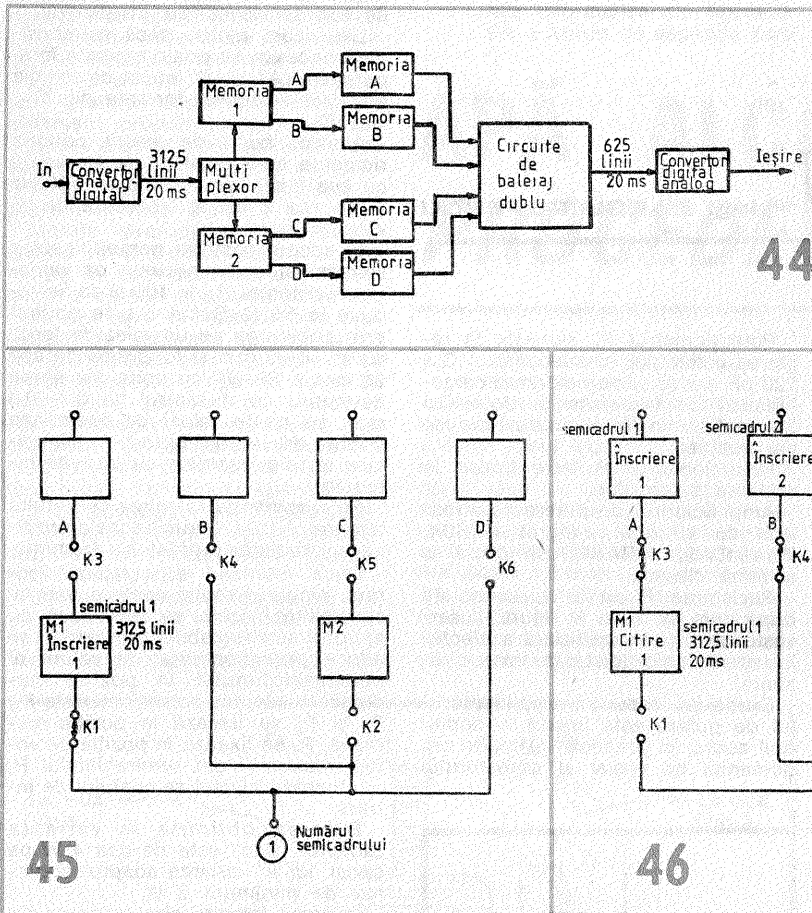
— au un baleiaj de 525 de linii neîntrețut;

— banda semnalului de luminanță este mai largă (6 MHz față de 4,2 MHz actualmente), în scopul ameliorării și rezoluției orizontale.

**Televiziunea cu definiție înaltă HDTV** (HDTV=High Definition Television), pusă la punct de către specialiștii japonezi, este caracterizată prin 1 125 de linii și un baleiaj între-

tesut (60 Hz). Factorul de aspect (raportul dintre lățimea ecranului și înălțime) se modifică de la 4/3 la 16/9. Banda semnalului de luminanță este de 20 MHz (față de 4,2 MHz), a celui de cromatică de 7 MHz (față de 1,5 MHz), iar semnalul audio este digital (16 biți) folosind modulația impulsurilor în cod (Pulse Code Modulation).

(CONTINUARE ÎN NR. VIITOR)



înrautățirea raportului semnal/zgomot), știind că zgomotul etajului de amestec este mare și dacă semnalul aplicat la intrarea etajului de amestec este mic, el devine comparabil cu zgomotul. Cauzele posibile sînt:

— Defectarea unei piese din circuitul de intrare, caz în care se vor controla  $C_1, C_2, C_3, C_4, C_5, C_7, C_8, L_1, L_2, L_3, L_4, L_5$  și  $L_6, L_{18}$ . Dacă dioda  $D_1$  este arsă (întreruptă), apare zgomot pe canalele 6—8. Nefuncționarea amplificatorului de FIF poate fi cauzată de polarizarea incorectă sau de distrugerea tranzistorului  $T_1$ , deci se va verifica acest tranzistor sau dacă  $C_9$  are bine lipite conexiunile.

— Defectarea filtrului de bandă se poate datora scurtcircuitării primarului, secundarului sau înfășurării de cuplaj. Se verifică  $L_7, L_8, L_9, L_{10}, L_{11}$  și diodele  $D_3$  și  $D_4$  dacă sînt întrerupte sau în scurtcircuit. Alinierea incorectă a selectorului (nesincronizarea între cele trei circuite acordate), ceea ce determină reducerea nivelului util. Se verifică funcționarea diodelor varicap  $DV_1, DV_2$  și  $DV_3$  prin măsurarea tensiunii de polarizare și continuitatea bobinelor  $L_{14}$  din FS sau lipituri reci la  $C_{29}$  și  $C_{31}$ .

3. Neconcordanță între imagine optimă și sunet optim.

Una din cauze este dezacordarea filtrului de bandă în sensul îngustării benzii de trecere și în funcție de acord pentru o imagine optimă, purtătoarea de sunet este foarte atenuată, iar la un sunet optim purtătoarea de imagine este foarte atenuată. În acest caz se controlează

tensiunea pe diodele varicap  $DV_1, DV_2$  și valoarea rezistenței serie  $R_4, R_6$ .

4. Imagine cu definiție redusă  
Dacă nivelul semnalului la intrarea televizorului este mic, se simte și variația nivelului sunetului în difuzor o dată cu reglarea imaginii din acordul fin. Acest defect apare în cazul unei forme necorespunzătoare a caracteristicii amplitudine-frecvență a selectorului, acesta neredînd corect frecvențele înalte. Se vor controla aceleași piese ca la punctul 3.

5. Imagine cu trenaj (mînjită), sunetul și rastrul normale

În acest caz apar niște dîre sau cozi cenușii la dreapta elementelor negre ale imaginii, fondul de negru al acestor elemente nu este redat uniform, iar trecerile negru-alb nu se fac net. În general această defecțiune este provocată de întreruperea sau scurtcircuitarea uneia din diodele varicap din filtrul de bandă care dezacordă primarul sau secundarul filtrului și determină distorsiuni importante de fază în zona frecvențelor joase. Tot această defecțiune se mai poate datora și unui dezacord al oscilatorului local cu mai mult de 500 kHz. Se vor verifica diodele varicap  $DV_1, DV_2, DV_3$ .

6. Imagine plastică, sunetul și rastrul normale

Defecțiunea se manifestă pe imagine prin apariția unor contururi albe în dreapta celor negre, iar trecerea de la o nuanță de gri la alta apare în relief. Detaliile fine ale imaginii sînt puse în evidență în mod exagerat. Acest fapt apare în cazul

cînd la caracteristica amplitudine-frecvență a selectorului sînt favorizate frecvențe înalte ale canalului respectiv.

Cauzele posibile sînt fie defectuarea unuia dintre circuitele filtrului de bandă, fie dezacordarea circuitului de intrare, fie nealinierea frecvenței de acord a filtrului de bandă cu cea a oscilatorului local. Se verifică elementele din circuitele selectorului ca la punctele 1 și 2.

7. Imagine cu dubluri sau contururi multiple, sunetul și rastrul sînt normale. Această defecțiune se poate datora și antenei, dar poate fi provocată și de distorsiunile de fază din zona frecvențelor înalte ale benzii de trecere, ale întregului lanț de amplificare selector plus FI cale comună, datorită unor supracreșteri ale caracteristicii amplitudine-frecvență. Contururile suplimentare se pot pune în evidență din acordul fin al televizorului prin modificarea poziției oscilatorului local către frecvențe mari. Dublurile datorate selectorului de canale apar pe imagine la o distanță de ordinul 1—2 mm față de contururile imaginii adevărate, spre deosebire de dublurile din antenă care sînt mai distanțate.

8. Înrautățirea calității imaginii și a sunetului după un timp de aproximativ 15—30 de minute de la pornirea televizorului. Imaginea va deveni estompată sau plastică și este necesară intervenția la acordul pe canal. Acest lucru se datorează modificării frecvenței oscilatorului local cu temperatura (fugă de frecvență) după încălzirea televizorului. Cauza este necompensarea termică a oscilato-

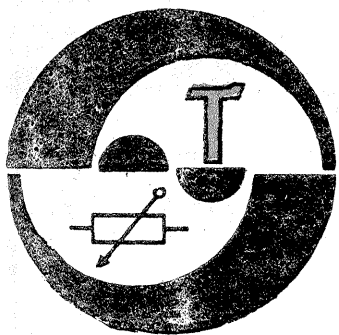
rului datorită unor coeficienți de temperatură necorespunzători ai condensatoarelor care intervin la stabilirea frecvenței de acord a oscilatorului local. Condensatorul  $C_{23}$  provoacă frecvent acest defect.

9. Imagine cu moire și interferențe de înaltă frecvență, sunetul și rastrul sînt normale. Defecțiunea se manifestă prin suprapunerea peste imagine a unor linii ondulate sau dungi oblice mobile sau a unei rețele de linii fine. Cauza interferențelor este apariția unuia sau mai multor semnale perturbatoare care împreună cu semnalul util, prin fenomenul de bătăi, dau naștere unor componente spectrale în banda canalului recepționat sau în banda de FI. Cauzele ce pot provoca această defecțiune pot fi: decuplarea insuficientă a bornelor de alimentare ale selectorului; închiderea incorectă a capacelor selectorului; lipiturile de masă nerealizate pe tot conturul cablajului imprimat la carcasa selectorului; intrarea în oscilație a tranzistorului  $T_1$  și  $T_3$  datorită lipiturilor reci la masă sau la condensatoarele de decuplare.

10. Imagine și sunet cu intermitență

Cauza ar fi întreruperea sau scurtcircuitul care poate apărea datorită vibrațiilor mecanice sau variațiilor de temperatură ale selectorului. Cauzele generatoare sînt: contactele imperfecte, lipiturile reci ale pieselor pe cablajul imprimat, montarea unor piese electrice foarte aproape de ecranele magnetice puse la masă.

(CONTINUARE ÎN NR. VIITOR)



## ADAPTOR pentru MINICASETOFON

Ing. BARBU POPESCU

**M**ontajul prezentat în figura 1 se adresează constructorilor amatori care posedă un minicasetofon (Walkman) și care doresc să-i extindă domeniul de utilizare.

Montajul propus se poate realiza în următoarele variante:

a) adaptor staționar, variantă în care schema prezentată se completează cu un bloc de alimentare prezentat în figura 2;

b) adaptor auto, variantă în care montajul se realizează într-o casetă metalică, prevăzută cu un dispozitiv de fixare a minicasetofonului.

Nu se dau schițe în acest sens, întrucât acestea depind de dimensiunile minicasetofonului, de dimensiunile pieselor folosite etc.

În orice caz se va avea în vedere un acces ușor, rapid la casetofon și

la organele de comandă pentru a evita producerea de accidente.

Montajul este alcătuit din trei etaje:

- a) etajul corector de ton;
- b) etajul amplificator de putere;
- c) blocul de alimentare al minicasetofonului.

La intrarea corectorului de ton este prevăzută semireglabilul  $P_1=500 \Omega$ , care asigură reglarea sensibilității montajului.

Corectorul de ton este de tip activ, realizat cu tranzistorul  $T_1$  și piesele aferente și permite obținerea unor performanțe foarte bune în domeniul frecvențelor joase (la frecvența de 20 Hz permite o corecție de  $\pm 20$  dB) și în al frecvențelor înalte (la 20 kHz permite o corecție de  $\pm 20$  dB).

Potențiometrul  $P_4$  servește la reglarea volumului; condensatorul  $C_9=220$  pF are rolul de ridicare a caracteristicii de frecvență în domeniul frecvențelor înalte la niveluri reduse ale audierii.

Potențiometrul  $P_5$  este folosit la reglarea balansului.

Amplificatorul de putere este realizat cu circuitul integrat (A210K, TBA810AS, MBA810AS) după o schemă clasică.

Rezistența  $R_{19}=150 \Omega$ , conectată după cum se vede în figura 1, servește la mărirea artificială a efectului stereofonic (distanța între difuzoare).

Curba de răspuns a amplificatorului de putere este liniară în domeniul audio; în practică, de multe ori, domeniul de reglaj al corectorului

de ton se dovedește insuficient.

Din acest motiv, dacă se consideră necesar, se poate conecta între punctele „A” și „B” bucla de reacție negativă selectivă, formată din  $C_{23}$ ,  $R_{17}$ ,  $C_{24}$ ,  $R_{18}$ .

Această buclă de reacție permite ridicarea caracteristicii de frecvență cu cca 8 dB la frecvența de 100 Hz și cu cca 6 dB la frecvența de 15 kHz.

În scopul păstrării nemodificate a sensibilității este necesar ca valoarea rezistenței  $R_{12}=100 \Omega$  să fie redusă la 56  $\Omega$ . Șocul L este obținut prin bobinarea pe un miez de ferită cu  $\varnothing=4-5$  mm și lungimea de cca 30 mm a 60-70 de spire din sîrmă de cupru cu diametrul de 0,7-0,8 mm; se poate folosi de asemenea bobina de șoc din blocul de alimentare al televizorului cu circuite integrate.

Se recomandă folosirea circuitului integrat A210K întrucît acesta are fixat un radiator profilat din aluminiu.

Dacă montajul este realizat corect, singurul reglaj necesar este al sensibilității, care se realizează cu ajutorul semireglabilului  $P_1$ , astfel: se aduce potențiometrul de volum al minicasetofonului în poziție mediană, la adaptor potențiometrele  $P_2$ ,  $P_3$  și  $P_5$  se fixează în poziție mediană,  $P_4$  se fixează în poziția de volum maxim și din semireglabilul  $P_1$  se dozează nivelul semnalului de intrare.

Puterea obținută în varianta „adaptor auto” este de cca 4 W pe canal, iar în varianta adaptor staționar de minimum 5 W.

În cazul folosirii circuitelor de tip TBA810AS se recomandă folosirea unor radiatoare realizate din tablă de aluminiu.

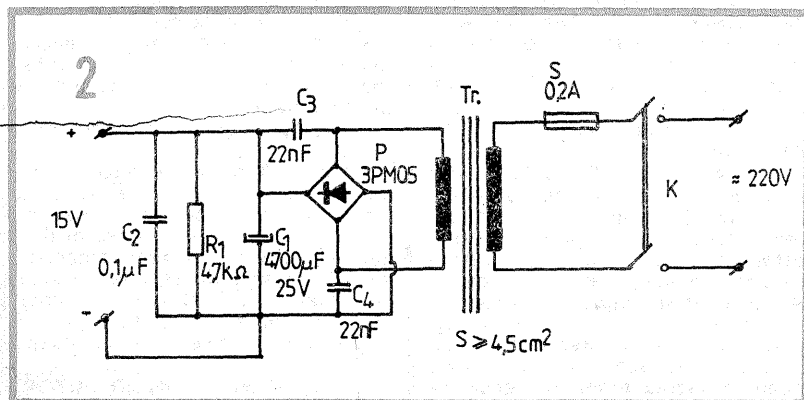
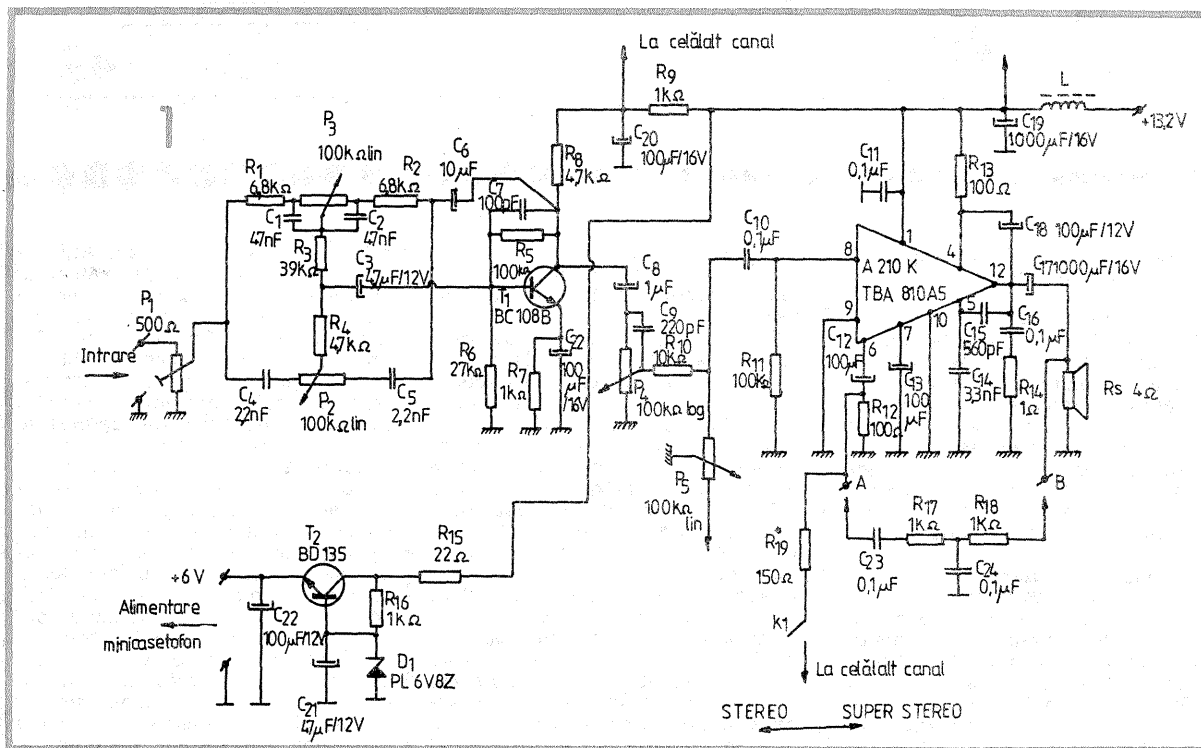
Blocul de alimentare al minicasetofonului este realizat cu tranzistorul  $T_2$  și piesele aferente și nu prezintă particularități deosebite. Tranzistorul  $T_2$  se va monta pe un radiator din tablă de aluminiu cu dimensiunile de 30x15x1 mm.

În cazul în care minicasetofonul necesită o tensiune de alimentare de 4,5 V (sau 3 V) se vor efectua următoarele modificări:

1. Pentru tensiunea de 4,5 V:  $R_{16}=1,5$  k $\Omega$ ,  $D_1=PL5V1Z$ .
2. Pentru tensiunea de 3 V:  $R_{16}=1,8$  k $\Omega$ ,  $D_1=PL3V9Z$ .

În cazul realizării în varianta „adaptor staționar” se poate folosi sursa de alimentare prezentată în figura 2 și care trebuie să asigure o tensiune de cca 15 V la un curent de 2 A.

Nu se dau datele concrete de realizare a transformatorului de rețea întrucît acestea depind de secțiunea miezului transformatorului; aceasta va fi de minimum 4,5-5 cm<sup>2</sup>.



## „SATELIȚII DE TELECOMUNICAȚII”

Felicităm cu căldură Editura „Ion Creangă” pentru binevenita sa colecție de popularizare ABC. Cea mai recentă apariție în această serie — deosebit de utilă pentru familiarizarea celor mai mici școlari cu zonele de interes științific ale lumii contemporane — este semnată de cunoscutul scriitor și popularizator al științei și tehnicii, ing. Liviu Macoveanu, fiind dedicată sateliților de telecomunicații.

Istoricul pătrunderii omului în Cosmos, galeria personalităților științifice ale căror lucrări au contribuit decisiv la progresul astronauticii, posibilitățile complexe de utilizare a sateliților de telecomunicații sînt subiecte tratate fluent, într-un limbaj accesibil, perfect adecvat publicului cărui i se adresează.

O prezentare grafică inspirată, desenele sugestive completează în mod fericiț textul interesant semnat de autor. (C.S.)

## 1. INTRODUCERE

De mai mulți ani circulă ideea și practica întrebunțării în medicina empirică a „apei vii” și a „apei moarte”.

În realitate, problema se rezumă la divizarea unei cantități de apă neutră în două părți egale, formate din apă alcalină și apă acidă, prin cel mai simplu procedeu al electrolizei. Sorturile de apă obținute prin această operație, apa alcalină și apa acidă, au primit în popor denumirile sugestive de „apă vie” și „apă moartă”, cu ajutorul cărora se execută diferite scheme de tratament în cadrul medicinei empirice.

Pentru a veni în sprijinul celor care practică astfel de metode de tratament, propun un procedeu de obținere a celor două sorturi de apă fără a utiliza o membrană semipermeabilă, așa cum se utilizează în prezent în mod curent.

Marele avantaj al procedeuului constă într-o divizare „curată” a apei neutre în cele două sorturi, fără a antrena corpuri și substanțe străine apei, așa cum se întâmplă prin procedeu de separare cu membrană semipermeabilă (cel mai adesea se întrebunțează o pinză din foaie de cort). Este adevărat că procedeuul care îl propun se va dovedi mai complicat, iar separarea va dura mai mult timp, dar poate că va fi de preferat pentru calitățile lui igienice.

## 2. DESCRIEREA PROCEDUELUI

Componentele principale ale dispozitivului sint prezentate în figura 1 și sint următoarele:

VA = vas cu capacitatea de 0,5 litri, în care se va colecta apa alcalină;

VB = vas cu capacitatea de 0,5 litri,

în care se va colecta apa acidă;

EN = electrod din oțel de „inox alimentară”, executat din platbandă lată de 25 mm, grosă de 2—4 mm, cu o lungime suficientă pentru a depăși gura vasului VA;

EP = electrod similar cu EN;

VL = vas de legătură executat din material izolator și impermeabil (preferabil din sticlă sau din tuburi de material plastic termorezistent), cu dimensiunile informative din figura 2; FA = furtun de aspirație care

se montează etanș la gura de ieșire a vasului VL.

După umplerea vaselor VA și VB cu apă potabilă, se introduce în acestea vasul VL. Prin furtunul VA se aspiră pînă cînd apa din cele două vase va crea o coloană comună către furtunul FA. La umplerea vasului VL cu apă, furtunul FA va fi obturat astfel încît apa să nu se mai poată întoarce spre vasele VA și VB. În vasul VA se introduce electrodul EN, iar în vasul VB electrodul EP. Prin conductoare electrice izolate se conectează EN la -UA și, res-

# APĂ ALCALINĂ — APĂ ACIDĂ PROCEDEU DE OBTINERE

MIRCEA BRĂNZAN

pectiv, EP la +UA de la alimentatorul descris în figura 3. Se verifică în-  
tîi corectitudinea executării instruc-  
țiunilor de mai sus și apoi se conectează alimentatorul la rețeaua de  
220 V c.a. (Atenție, căci la bornele  
alimentatorului și în vasele VA și VB  
tensiunea de alimentare UA are un  
potențial de aproximativ 300 V și,  
deci, PERICOL DE ELECTROCUTARE!).

Din acest moment începe reacția  
de electroliză, iar pe parcursul cî-  
torva zeci de minute (cca 45 min) se  
vor colecta în VA apa alcalină și în  
VB apa acidă, separarea efectuîndu-

se la nivelul vasului VL, care se  
încălzește nepericulos.

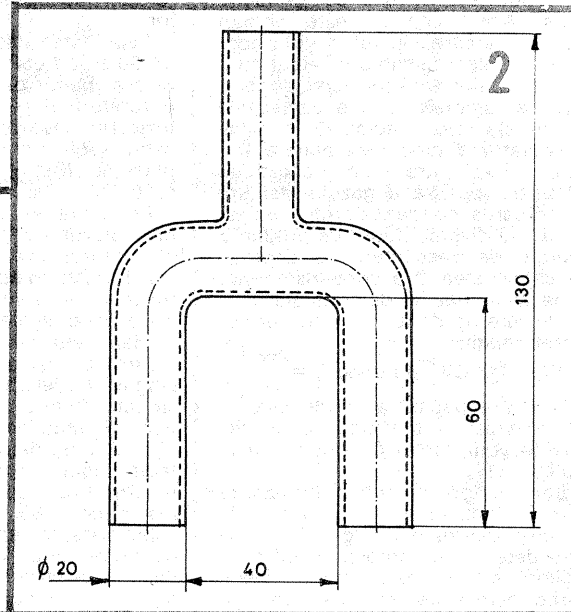
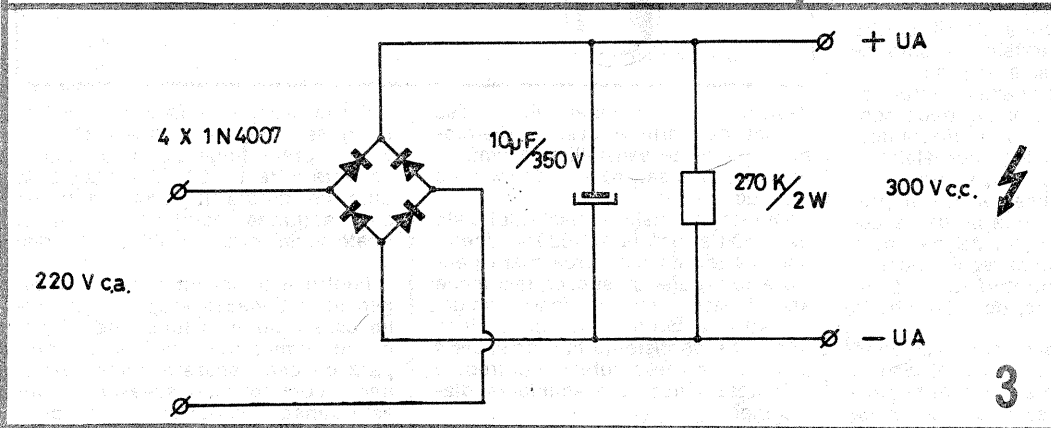
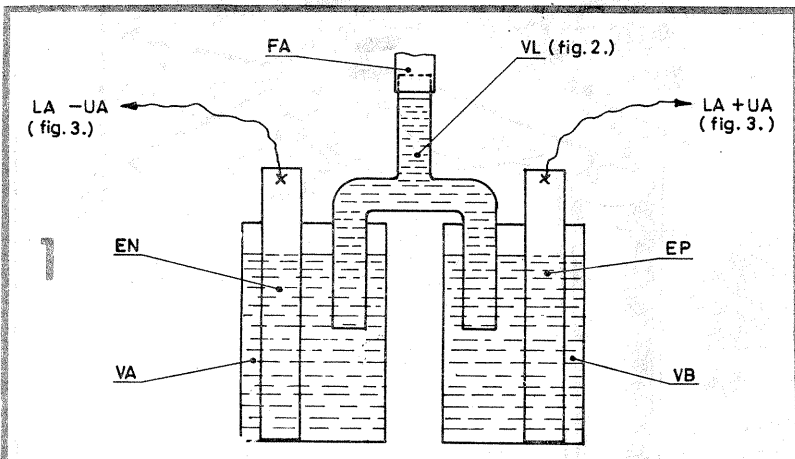
Rezistența de 270 k $\Omega$ /2 W de la ie-  
șirea alimentatorului prezentat în fi-  
gura 3 are rolul de a descărca con-  
densatorul de filtraaj după deconec-  
tarea acestuia de la rețeaua de ali-  
mentare.

## 3. FINAL

Procedeuul propus (chiar dacă se  
utilizează sub diverse forme sau ca  
atare) nu l-am întîlnit descris nici în  
lucrările studiate referitoare la  
această problemă, nici pe cale orală  
și reprezintă o inspirație proprie,  
orice asemănare fiind cu totul întîm-  
plătoare.

Totodată, nefiind cadru medical,  
nu-mi permit să recomand nimănui  
în mod oficial urmarea unui trata-  
ment cu cele două sorturi de apă  
obținute în diverse scheme de trata-  
ment.

Sper însă ca procedeuul imaginat  
să ofere obținerea unor rezultate ca-  
litative superioare celor care utili-  
zează în diverse scopuri apa alcalină  
sau acidă.

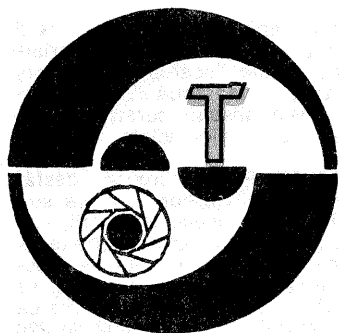


## ANUNȚ IMPORTANT...

... pentru toți cititorii și colaboratorii revistei „Tehnum”  
La sfîrșitul acestui an, 1990, o dată cu apariția numărului 12 al revistei „Tehnum”, redacția va acorda trei premii, după cum urmează:  
Premiul I în valoare de 1 500 lei  
Premiul II în valoare de 1 000 lei  
Premiul III în valoare de 500 lei  
precum și trei mențiuni constînd în trei abonamente pe anul 1991.  
Premiile și mențiunile vor fi acordate pentru cele mai interesante articole primite la redacție și publicate în revista „Tehnum” în cursul anului 1990.

Deci, pentru a intra în posesia premiilor TEHNIUM, nu trebuie decît să trimiteți într-o formă publicistică adecvată cele mai interesante și originale lucrări ale dv. care se încadrează în categoriile de construcții pentru amatori promovate de revista „Tehnum”.  
Nu uitați! În numărul 12/1990 al revistei vor fi anunțați primii cîștigători ai premiilor „Tehnum”.  
Și acum, vă dorim mult succes!

REDACȚIA



Este bine cunoscut faptul că în fotografie lumina naturală nu este întotdeauna suficientă pentru realizarea unei reproduceri de bună calitate. De asemenea, necesitatea obținerii unor efecte interesante legate de fotografia ultrarapidă a dus la generalizarea folosirii flash-ului electronic care a pus la dispoziția

### Practica utilizării flash-ului electronic

Primele flash-uri electronice erau aparate scumpe și grele, necesitând folosirea bateriilor, puțin practice și costisitoare. Succesul flash-ului este asigurat azi de fabricarea tipurilor utilizate la tensiuni joase pentru a

mului și de distanța între subiect și sursa de lumină. Iluminarea eficientă este proporțională cu intensitatea luminoasă și invers proporțională cu pătratul distanței. Acest fapt explică de ce o fotografie realizată cu ajutorul flash-ului, obținută în bune condiții, la o distanță de 2 m cu diafragma la F/8, trebuie realizată la 4 m utilizând deschiderea F/4 și nu F/5,6.

Practic nu sînt de efectuat calcule complicate datorită numărului-ghid al flash-ului, caracteristică indicată de constructor.

Vom găsi acest număr în prospectul de utilizare al flash-ului. Pentru a găsi diafragma necesară este suficient să împărțim acest număr cu distanța în metri aflată între obiectiv și subiect. De exemplu, dacă avem numărul ghid 16, vom utiliza diafragma F/16 la 1 m, F/8 la 2 m etc. Există, de asemenea, pe cutia

rului traversează flash-ul și fasciculul de lumină E este transmis spre subiect.

Lumina reflectată F, provenind de la obiect, este primită de o mică celulă fotoelectrică G, dispusă pe partea frontală a flash-ului. Circuitul electronic H măsoară curentul electric provenind de la celulă și cînd expunerea atinge o valoare suficientă este acționat circuitul de declanșare I ce pune în funcțiune tubul de descărcare cu rezistență mică J, dispus în interiorul aparatului. Al doilea tub este utilizat pentru a absorbi energia rămasă și oprește producția fluxului luminos produs de flash-ul automat.

Deschiderea optimă a diafragmei trebuie mereu determinată pentru a asigura durata expunerii.

Acest raport este funcție de lumina furnizată de flash și de sensibilitatea filmului.

## FLASH-URILE electronice

C STĂNCULESCU

tuturor amatorilor un instrument de lucru manijabil, redus ca greutate și accesibil pentru toate „pungile”.

Flash-ul electronic rezolvă pentru fiecare amator problema fotografiei la mică distanță, precum și fotografierea unor obiecte aflate în deplasare rapidă.

### Principii de construcție

Flash-ul electronic este construit în principiu dintr-un tub de sticlă drept sau îndoit, cu doi electrozi, umplut cu gaz sub presiune slabă, în general xenon. Cînd diferența de potențial aplicată celor doi electrozi este suficientă, începe descărcarea ce produce o lumină cu strălucire mare. Acest „fulger” este obținut prin descărcarea în tub a unui condensator electrochimic încărcat cu o tensiune inferioară tensiunii de ionizare, iar amorsarea este declanșată de un electrod special. O tensiune de polaritate bine determinată trebuie aplicată între anod și catod, iar ionizarea parțială a gazului asigură descărcarea condensatorului. Există tuburi de diverse puteri ce produc o energie de descărcare ce depinde de capacitatea C a condensatorului și de tensiunea V, determinată pentru fiecare tip de tub conform următoarelor relații:

$$W = 1/2 CV^2, \text{ de unde } C = \frac{2W}{V^2}$$

C este capacitatea condensatorului în farazi, V tensiunea de încărcare în volți, iar W este exprimat în jouli.

Constructorii de tuburi furnizează curbele fluxului luminos în funcție de timp pentru o energie de încărcare determinată corespunzînd condițiilor de utilizare normală. Aceste curbe permit determinarea comparativă a curbei deschiderii obturatorului, momentul precis în care se produce flash-ul ce trebuie să coincidă cu deschiderea normală a obturatorului. Maximumul de flux luminos trebuie să se producă în momentul în care obturatorul este complet deschis. Evident, durata iluminării are un rol direct în impresiunea fotografică și nu timpul de deschidere al obturatorului.

Este necesar totuși să nu se utilizeze un timp de expunere foarte redus în anumite cazuri. Folosind filme suficient de sensibile este posibilă obținerea fotografiilor ultrarapide: durata utilă a flash-ului determină firesc, după caz, cantitatea de lumină eficientă.

permite folosirea condensatoarelor electrochimice de dimensiuni reduse. Progresul realizat în industria bateriilor și a redresoarelor, utilizarea tranzistoarelor, a circuitelor integrate au dus la miniaturizarea aparatelor de acest tip, azi foarte ușoare, unele chiar încorporate în aparatul fotografic sau alimentate de mici baterii de acumulatori etanșe, cadmiu-nichel, reîncărcate automat cu ajutorul redresoarelor alimentate la rețea.

Consumul de electricitate este foarte mic, iar încărcarea se realizează în câteva ore.

Temperatura de culoare a flash-ului este între 5 900 și 6 500 K, fapt ce convine perfect și fotografiei color.

Rapiditatea flash-ului, situată între 1/500 și 1/1 000 s, permite o sincronizare bună pentru toate vitezele obturatorului central și înregistrarea mișcărilor foarte rapide. Se poate astfel regla timpul cu un obturator obișnuit cu lamele tot atât de bine la 1/60, cît și la 1/125.

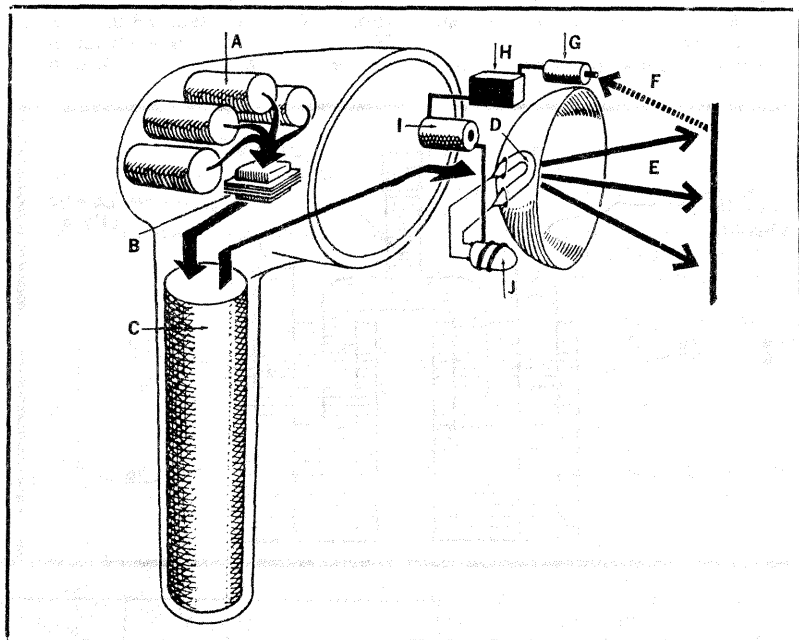
Problema se pune diferit pentru obturatorul cu perdele: în timp ce obturatorul central este practic sincronizat cu toate vitezele, obturatorul focal nu e sincronizat decît pentru o viteză egală sau inferioară deschiderii sau închiderii perdelelor.

Pentru viteze superioare, o singură parte a clișeului este impresionată fiindcă a doua perdele a acționat înainte de vîrf de maximum al flash-ului, de unde rezultă necesitatea reglării obturatorului la o viteză nu prea rapidă, de 1/30 pînă la maximum 1/60.

Majoritatea aparatelor au două contacte, unul notat cu X pentru flash-ul electronic și un altul M pentru cel cu magneziu, din ce în ce mai rar utilizat. În cazul sincronizării X, contactul se închide în momentul deschiderii complete a obturatorului; pentru sincronizarea M, obturatorul nu se deschide decît după închiderea contactului.

Cînd contactul X se închide, în momentul deschiderii totale a obturatorului durata flash-ului este foarte scurtă și alegerea vitezei nu mai este critică. Se poate alege 1/100 s fiindcă o viteză mai mică poate da un efect de mișcare dacă subiectul nu este luminat doar de flash.

După determinarea timpului rămîne de reglat deschiderea diafragmei. Ea depinde, bineînțeles, de puterea flash-ului, de sensibilitatea fil-



flash-ului un mic tabel sau un disc gradat ce permite găsirea diafragmei funcție de sensibilitatea filmului în grade DIN sau ASA și de distanța față de subiect.

Durata normală a flash-ului este de 1/800 s pînă la 1/1 000 s. Uneori această durată este prea mare pentru a fotografia cu succes fenomene sau obiecte în mișcare foarte rapidă.

Pentru a controla fluxul luminos în funcție de distanța față de subiect sau față de viteză subiectului trebuie asigurată automat deschiderea diafragmei.

Cu ajutorul unei celule fotoelectrice adiționale, situată pe carcasa aparatului, se măsoară cantitatea de lumină reflectată de subiect sub acțiunea flash-ului.

Diferitele elemente ale acestui dispozitiv sînt prezentate schematic în figură. O baterie de acumulatori A (cadmiu-nichel) furnizează tensiunea electrică de alimentare. Tensiunea joasă este ridicată la nivelul necesar de un transformator B, grație unui montaj tranzistorizat ce permite încărcarea condensatorului C dispus în cutia flash-ului.

Cînd condensatorul de sincronizare cu cameră este închis în momentul apăsării pe declanșator, curentul de descărcare al condensato-

Cu un asemenea flash distanța de lucru este cuprinsă între 0,30 m și 5 m. Durata fulgerului neautomatizat este între 1/1 000 și 1/2 000 s, în timp ce durata fulgerului automat sub acțiunea celei de control poate varia între 1/1 000 și 1/30 000 s.

Pentru a folosi un flash de acest gen se acționează asupra contactului care îl pune în funcțiune; el primește lumina reflectată și o compară cu cea necesară pentru expunerea corectă; cînd această valoare este atinsă, flash-ul este întrerupt și filmul este corect expus.

Un asemenea flash este folosit de obicei pentru un timp de 1/125 pentru aparate cu obturator central și 1/30 s sau 1/60 s pentru aparate dotate cu obturatoare cu perdele.

Deschiderea diafragmei este reglată, conform cadranelor indicator, după sensibilitatea filmului.

Pentru a reuși fotografiile de calitate nu trebuie uitat faptul că axa reflectorului flash-ului trebuie dirijată direct spre subiect.

Subiectul trebuie să fie situat în centrul suprafeței fasciculului luminos.

O producție cinematografică atât profesionistă, cât și de amator trebuie să răspundă simultan unor cerințe tehnice și artistice. Vom încerca, într-o serie de articole, să prezentăm câteva probleme tehnice, specifice producțiilor de amator, pentru a veni în sprijinul acestei activități.

Acolo unde problemele cine și video au specificații, vom analiza separat modul de rezolvare.

Primul articol din această serie se referă la mobilitatea camerei de luat vederi.

Menționăm că nu vom analiza aici diferitele soluții artistice, ci exclusiv cele tehnice ale mișcării.

Vom începe cu unele recomandări generale

1. Este bine să amintim că imaginile simetrice nu sînt recomandabile și că este bine ca subiectul principal să fie menținut într-o parte a scenei.

2. Cerul nu trebuie să ocupe mai mult de o treime din înălțimea cadrului.

3. Camera trebuie menținută stabilă pentru a nu produce tremurări ale imaginii. Înclinarea accidentală conduce adesea la efecte umoristice, care pot compromite filmarea.

Dacă nu dispunem de trepid adecvat, camera trebuie ținută ferm cu ambele mâini, fiind recomandabilă oprirea respirației pe durata unui cadru. Dacă este posibil, camera va fi sprijinită pe un obiect stabil.

4. Mișcarea este o rațiune a existenței imaginii filmate. Foarte rar o imagine imobilă poate fi interesantă din punct de vedere cinematic, de aceea chiar la filmarea de peisaje este recomandabil ca în cadru să existe obiecte sau personaje în mișcare.

5. Pentru cadrele mai deosebite și în special cînd sînt filmați copii este bine să nu prevenim subiectul asupra momentului înregistrării.

6. Imaginea se poate realiza în mai multe planuri. În figura 1 este prezentată schematic imaginea din filmul „Iesirea din port” (L. Lumiere, 1896) cu cadrarea planurilor clasice (fig. 2—5).

Trecerea de la un plan la altul se poate face prin mai multe metode:

a) Schimbarea de obiective cu distanță focală variată pe turelă. Metoda este rar folosită de amatori.

b) Mișcarea de traveling.

c) Transfocarea.

Travelingul poate fi prin mișcarea operatorului sau prin deplasare cu cărucior. În primul caz apar probleme deosebite de stabilitate a imaginii și de aceea nu se recomandă decît în cazuri speciale. Travelingul mecanic se realizează ca în figurile 6, 7 și 8.

Deplasarea înainte și înapoi în traveling trebuie făcută în limitele de claritate a obiectivului (asupra cărora vom reveni) sau prin schimbarea simultană cu mișcarea reglajului de distanță astfel ca să se mențină claritatea. Problema se soluționează mai simplu la aparatele cu comandă manuală și mai dificil la camerele video unde viteza de reglare a obiectivului este prea mare prin comanda electrică.

Efecte deosebite în schimbarea planurilor se obțin prin tehnica plonjeurilor (fig. 9—10).

Procedeu plonjeului este realizabil aproape exclusiv prin trepid cu articulație verticală, manipularea „din mîna” fiind foarte pretentioasă.

Un efect interesant se obține prin schimbarea cîmp/contracîmp care schimbă cu 180° unghiul de vedere (figurile 11—12).

Efectul se realizează cu două aparate sau prin stoparea filmării și deplasarea aparatului. În general apar probleme mai complicate de iluminare egală a cîmpului și contracîmpului.

Un efect foarte utilizat este panoramarea în plan orizontal, efect predominant în filmele de vacanță (figura 13).

Funcție de distanța focală a obiectivului, timpul de panoramare trebuie să aibă valorile din tabelul 1.

Lungimea focală a obiectivului mm	Panoramare (în grade)		
	45°	90°	180°
20 — 25	10	20	40
40 — 50	25	45	100
75 — 80	40	70	130

Evident că se pot utiliza și timpi mai reduși, cu efecte artistice mai speciale. În general nu se recomandă utilizarea de obiective cu distanță focală mai mare de 35 mm la panoramare.

Panoramarea manuală impune lungirea timpului de panoramare pentru menținerea stabilității imaginii.

Revenim la transfocare, procedeu modern de mare efect dacă este utilizat corect. Trebuie să subliniem că este o mare diferență între imaginea obținută prin transfocare și cea obținută prin traveling (figura 14), diferență ușor de sesizat în timpul vizionării.

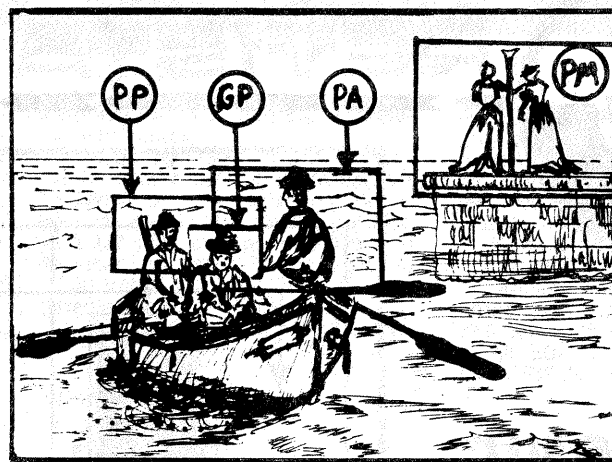


Figura 1 — Plan general (P.G.)

# CINECAMERA ÎN ACȚIUNE

Ing. MIHAIL FLORESCU



Figura 2 — Plan mijlociu (P.M.)



Figura 3 — Plan american (P.A.)



Figura 4 — Primplan (P.P.)



Figura 5 — Grosplan (G.P.) — față izolată



Figura 6 — Traveling lateral



Figura 7 — Traveling înapoi



Figura 8 — Traveling înainte



Figura 9 — Plonjeu



Figura 10 — Contraplonjeu



Figura 11 — Cîmp



Figura 12 — Contracîmp

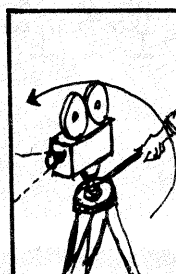


Figura 13 — Panoramare

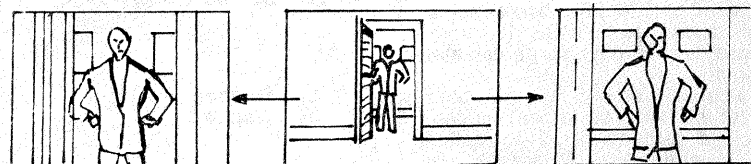
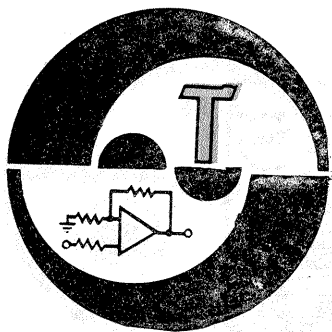


Figura 14 — Comparație între traveling înainte (stînga) și transfocare (dreapta)

(CONTINUARE ÎN NR. VIITOR)



## LOTO ELECTRONIC

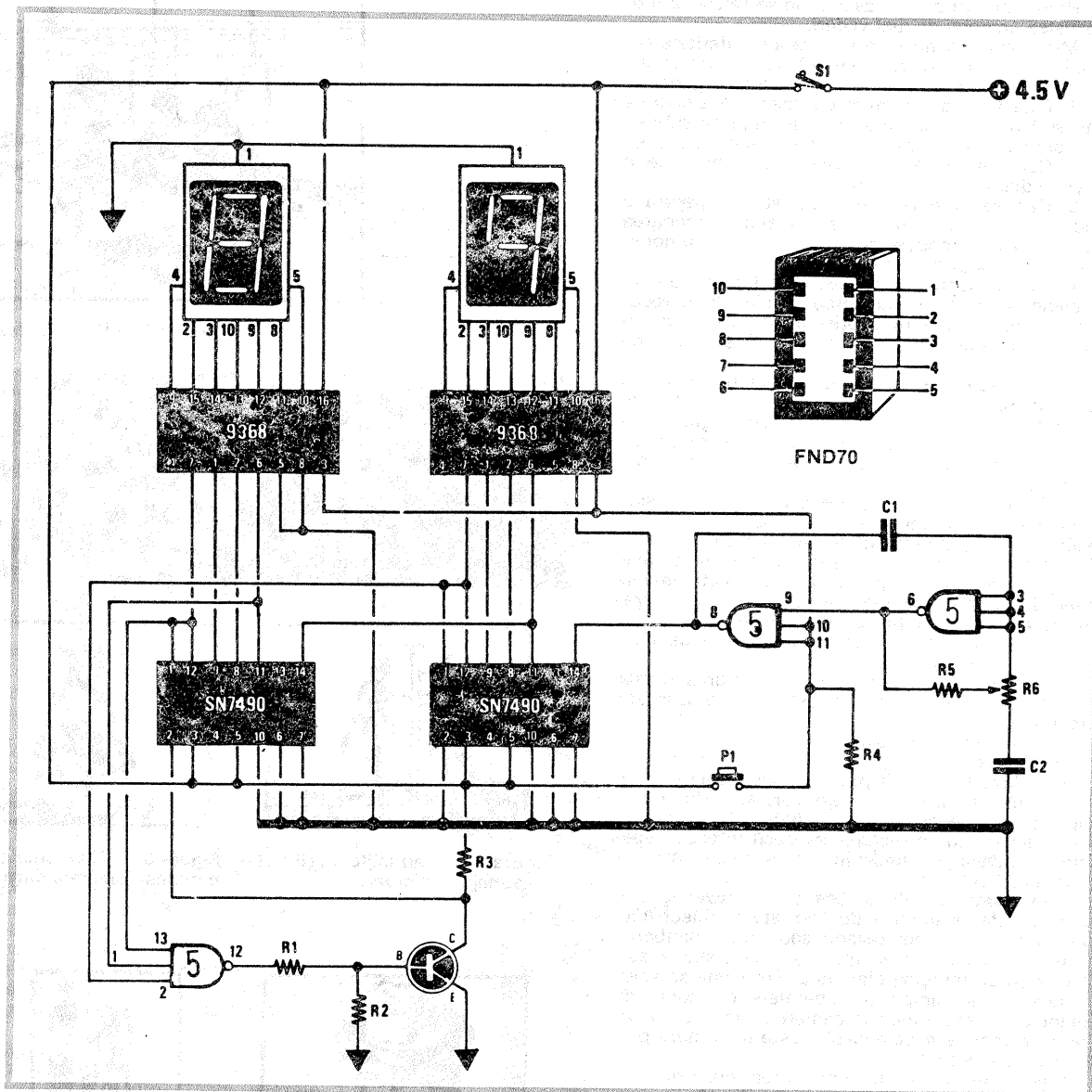
**A**ceastă construcție necesită patru circuite integrate și un tranzistor BC107.

Fiecare circuit CDB410 sau SN7410 conține 3 porți NAND, fiecare cu 3 intrări; două sînt folosite pentru realizarea unui multivibrator capabil a genera impulsuri cu frecvența de 10 kHz, iar al treilea pentru a bloca afișajul la cifra 90, adică la impulsul 91 afișajul să indice cifra 1. Apăsînd butonul P1 se pune în funcțiune multivibratorul și se blochează 9368.

Potențiometrul trimer R6 permite reglarea frecvenței multivibratorului. Pe intrarea 14 a primului CDB490 (SN7490) se aplică semnalul multivibratorului, care la rîndul său va pilota decodorul 9368 (al unităților). De la primul divizor cu 10, semnalul va trece la următorul (tot 490), care va pilota următorul decodor 9368 (zecile).

Particularitatea acestui joc constă în faptul că afișajul trebuie să prezinte toată gama de cifre cuprinse între 1 și 90, deci pe fiecare din afișaje să apară cifrele de la 0 la 9. R1 = 1 kΩ; R2 = 4,7 kΩ; R3 = 1 kΩ; R4 = 220 Ω; R5 = 100 Ω; R6 = 470 Ω; C1 = 68 nF; C2 = 4,7 nF; CDB490x2; SN7410; 9368x2; FND70x2 (afișaj).

LE HAUT PARLEUR,  
1469



## RECEPTOR

**R**eceptorul prezentat este interesant prin faptul că folosește ca element principal circuitul integrat specializat TDA1083.

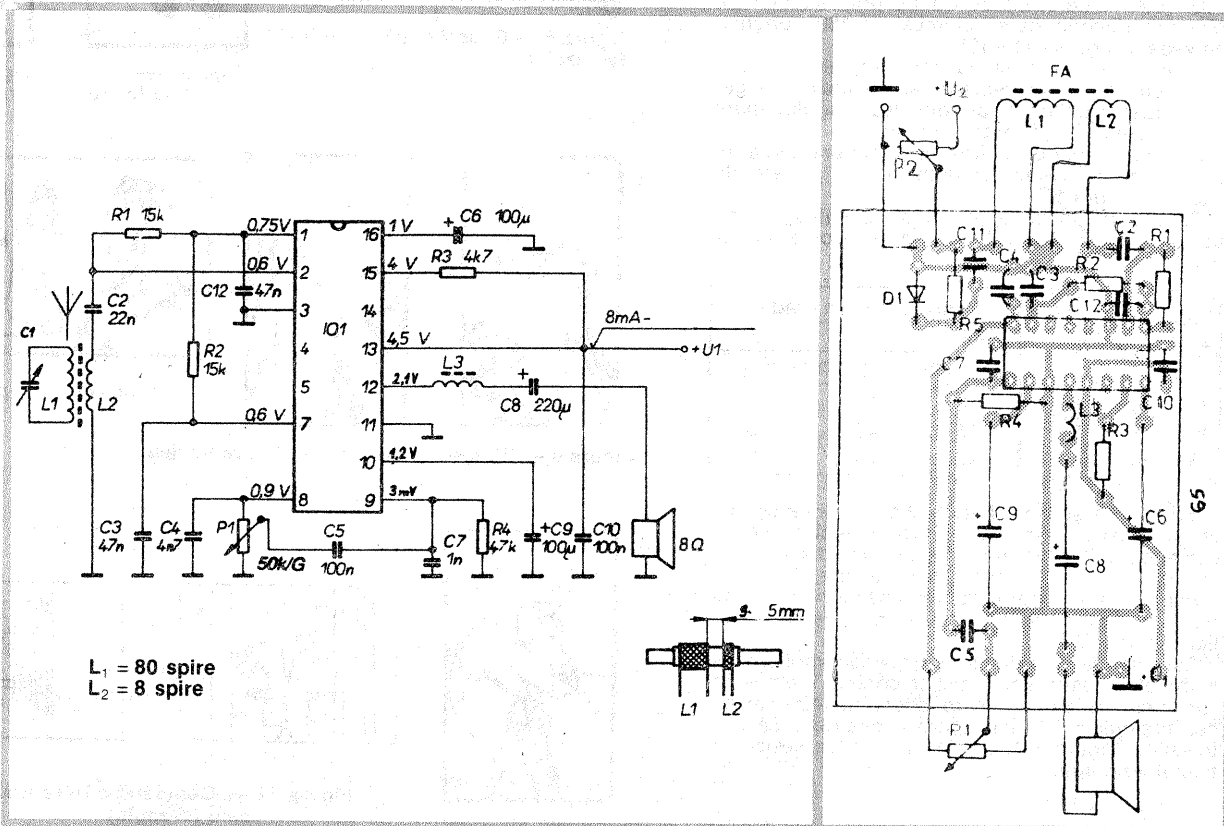
Interesant este faptul că pentru a realiza un radioreceptor, după cum se observă și din schema electrică, la acest circuit trebuie să atașăm un mic număr de componente și în special circuitul de intrare.

Pentru recepționarea undelor medii, circuitul de intrare se construiește pe o bară de ferită cu diametrul de 10 mm și lungimea de 100 mm, la care L1 are 80-100 de spire CuEm 0,2, iar bobina L3 are 30 de spire CuEm 0,2, bobinate pe un mic suport de ferită.

Acordul în gama UM se poate face cu C1 (270 pF), dar și cu o diodă varicap de tipul BB113, montată așa cum se observă pe cablajul imprimat.

La circuit, U1=4,5 V, dar cînd acordul se face cu diodă varicap, atunci la terminalul U2 se aplică 30 V, potențiometrul P2 are 100 kΩ, iar rezistorul R5= 100 kΩ.

AMATÉRSKÉ RADIO,  
5/1990



Pentru anul 1990 I.E.M.I. prezintă o gamă de produse noi, cu performanțe superioare, în domeniul radiocomunicațiilor profesionale, aparaturii de măsură și control și sistemelor de testare automată.

Dacă doriți să efectuați depanări de aparatură electronică, măsurători de puteri în domeniul radiofrecvenței, măsurători de forțe, cupluri, presiuni, măsurători de laborator, consultați oferta I.E.M.I. (**Întreprinderea de Aparatură Electronică de Măsură și Industriale**) — București.

În ceea ce privește echipamentele de radiocomunicații profesionale, acestea sînt destinate comunicărilor radiotelefonice între utilizatori fiși, mobili și portabili, avînd posibilitatea organizării unor rețele de transmitere de date pentru controlul și comanda unor procese tehnologice.

Iată cîteva din cele mai reprezentative produse:

— **OSCIOSCOPIUL E 0110** — aparat portabil cu 2 canale, care permite vizualizarea semnalelor de frecvență maximă — 10 MHz, cu o sensibilitate de 2 mV/div.

— **OSCIOSCOPIUL E 0109** — aparat de laborator cu 2 canale care asigură vizualizarea semnalelor electrice pînă la 25 MHz. Are drept

scop verificarea și controlul aparatelor electronice.

— **MULTIMETRUL V 561** — realizat în colaborare cu firma MERA-TRONIK din Varșovia-Polonia — este un multimetru digital portabil, cu 3 1/2 cifre, care permite măsurări de tensiuni, curenți în cc/ca pînă la 1 000 V/750 V, respectiv 10 A și rezistențe pînă la 20 MΩ.

— **SURSA STABILIZATĂ DE CU-**

**RENT CONTINUU — I 4301** — asigură protecția circuitelor integrate și tranzistorizate în caz de scurtcircuit sau supratensiune. Este un instrument de mare utilitate în laboratoarele de cercetare și uzinale, precum și în fluxul de producție.

— **PUNTEA AUTOMATĂ E 0711** — asigură măsurarea automată a componentelor. Microprocesorul Z80 comandă funcționarea internă a punții E0711. Este dotată cu interfața CEI625, care permite să fie co-

## I.E.M.I. —

*București, Șos. Fabrica de Glucoză nr. 9-11, sector 2, telefon 33 74 22, telex 10467 IEMI B, FAX nr. 33 74 22.*



nectată la diverse echipamente auxiliare, cum ar fi imprimante sau alte sisteme pe bază de calculator.

— **SISTEMUL TENSOMETRIC N 2300** — din domeniul marimilor neelectrice, dotat cu posibilitatea de modificare a combinației modulelor, în scopul adaptării optime la situația concretă de măsurat.

— **TIC 900 PLUS** — testor și identificator de circuite integrate digitale, destinat atelierelor de proiectare, centrelor de depanare și secțiilor de producție. Este un aparat portabil și este capabil să testeze, să identifice și să învețe orice circuit SSI-MSI și cîteva LSI, realizate în tehnologiile TTL sau MOS, din familiile SN7400, 8200, 9300, 8T00, 8500 HEF, 4000, fără să necesite un circuit marior.

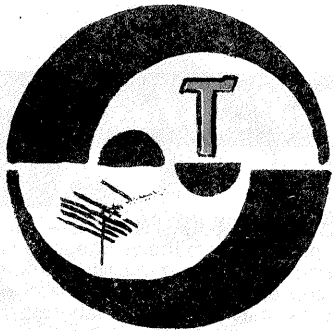
— **EMULATORUL Z80** — este cel mai precis și sofisticat instrument pentru service-ul echipamentelor comandate de acest tip de microprocesor. Se introduce o sondă de 40 pini în locul microprocesorului în placa „prototip”, în vederea testării, permițînd executarea de diverse operații, descrise ca „funcțiuni soft”.

— **MICROTESTUL 901/902** — este un testor funcțional, dinamic, portabil, destinat echipamentelor bazate pe microprocesorul INTEL 8080/Z80. Poate fi utilizat atît în producție, la testarea finală a aparatelor și plachetelor echipate cu microprocesoare de tip INTEL 8080/Z80, cît și în activitatea de service, pentru detectarea și localizarea rapidă a defectelor.

— **RADIOTELEFONUL PORTABIL R 8143** — are un design modern, care se asortează cu orice interior de vehicul. Avînd o greutate redusă, se poate monta cu ușurință oriunde în interiorul vehiculului. Comenzile radiotelefonului se operează pe panoul frontal, prevăzută cu LED-uri de semnalizare. Este un aparat de mare utilitate pentru orice activitate în teren.

— **RADIOTELEFONUL PORTABIL R 8243** — destinat legăturilor radio bidirecționale între operatorul stației portabile și un alt radiotelefon, echipat cu aceleași frecvențe. Acest aparat funcționează în gama 146—174 MHz, în simplex sau semiduplex. Puterea de transmisie: 0,5 W sau 1,5 W; sensibilitatea receptorului: 0,4 μV (1 1/2 e.m.f.).

Pentru informații suplimentare, adresați-vă la I.E.M.I.-București (ÎN-**ȚREPRINDEREA DE APARATURĂ ELECTRONICĂ DE MĂSURĂ ȘI INDUSTRIALE**), Șos. Fabrica de Glucoză nr. 9—11; sector 2; tel. 33 74 22; telex: 10467 IEMI B; FAX nr. 33 74 22.



**NEMEȘ MIRCEA — Oradea**

Schema casetofonului „Star MC 12” a fost publicată în „Tehnium” nr. 5 din 1980, pagina 19.

Receptorul la care vă referiți poate fi cuplat la un convertor industrial.

**VASILESCU LAURENȚIU — București**

Vă felicităm pentru rezultatele obținute în domeniul construcțiilor electronice.

Scrisoarea dv. a fost remisă unui specialist în camere de luat vederi, care va și răspunde.

**CHIȚU GHEORGHE — Caracal**

Am reținut sugestiile dv. pentru care vă mulțumim. Nu puteți înlocui cele două tranzistoare cu altele echivalente fără a redimensiona schema.

**ENĂCHESCU MARIUS — Brașov**

Vom publica atât construcția antenelor, cât și cuplarea lor la același cablu de coborâre.

**NICOLAEVICI VLADIMIR — Ploiești**

Tensiunea de alimentare a televizorului trebuie să fie de 220 V pentru ca dimensiunea imaginii, contrastul și strălucirea să fie naturale.

Alimentații deci televizorul cu această tensiune, operați reglajele convenite și apoi alimentați televizorul prin stabilizator; măsurați valoarea tensiunii de ieșire a stabilizatorului.

**ISTRATE NICOLAE — Urziceni**

Vi s-a expedit schema casetofonului prin poștă.

**ANDREI ADRIAN — Deva**

Nivelul semnalului de intrare la antenă este prea mare. Introduceți un atenuator la borna de antenă, deci micșorați semnalul de la intrare.

La comanda releului puteți folosi BD140.

**KACSÓ ZOLT — județul Harghita**

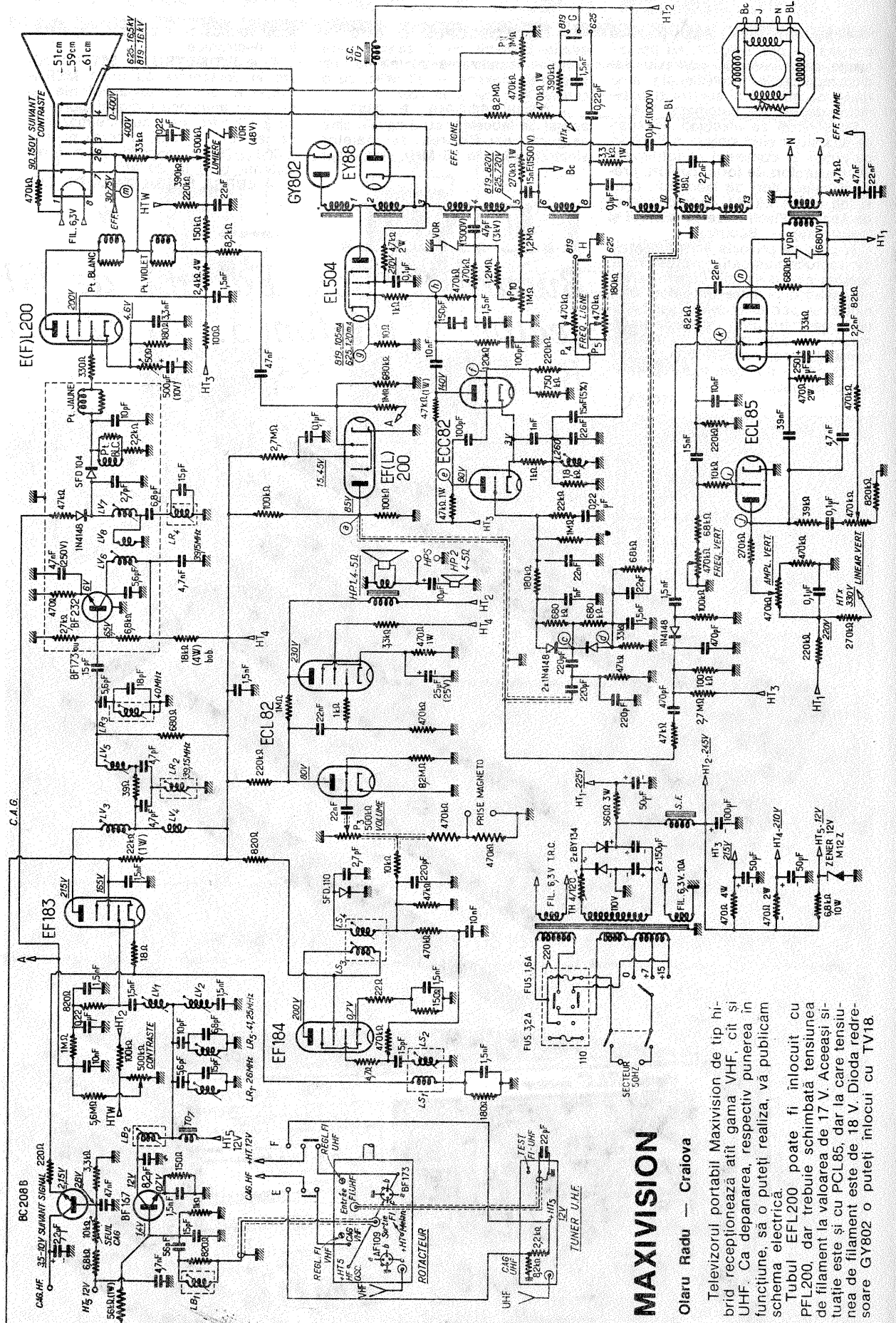
Vă expedim schema prin poștă. Verificați condensatorul C333.

**IONESCU MIRCEA — Ploiești, Str. Văleni nr. 65**

Ne bucură preocuparea dv. de inventariere și clasificare a tuturor construcțiilor prezentate în revista „Tehnium”, ca și faptul că vă oferiți să furnizați cititorilor interesați informații în legătură cu articolele publicate.

Vă trimitem o parte din numerele revistei care vă lipsesc din colecție, precum și almanahurile „Tehnium” 1982 și 1989.

I. M.



**MAXIVISION**  
Olaru Radu — Craiova

Televizorul portabil Maxivision de tip hibrid recepționează atât gama VHF, cât și UHF. Ca depanare, respectiv punerea în funcțiune, să o puteți realiza, vă publicăm schema electrică.  
Tubul EFL200 poate fi înlocuit cu PFL200, dar trebuie schimbată tensiunea de filament la valoarea de 17 V. Această soluție este și cu PCL85, dar la care tensiunea de filament este de 18 V. Dioda redresoare GY802 o puteți înlocui cu TV18.

Redactor-șef: ing. I. MIHĂESCU  
Secretar general de redacție: fiz. ALEX. MĂRCULESCU  
Redactori: K. FILIP, ing. C. IVANCIOVICI, C. STĂNCULESCU  
Secretariat: M. PĂUN, M. NICOLAE  
Corectură: V. STAN  
Prezentare grafică: I. IVAȘCU

Administrația: Editura „Presă Liberă”

Tiparul executat la Combinatul Poligrafic București

**INDEX 44212**

CITITORII DIN STRĂINĂTATE SE POT ABONA PRIN „RĂMPRESFILATELIA” — SECTORUL EXPORT-IMPORT PRESĂ, P.O. BOX 12-201, TELEX 10376, PRS FIR BUCUREȘTI, CALEA GRIVIȚEI NR. 64-66.

Conform normelor legislative românești și internaționale preluarea, copierea și reproducerea articolelor aparute în cadrul publicațiilor TEHNIIUM, precum și realizarea unei producții de serie după montajele aparute sub egida TEHNIIUM sînt strict interzise fără acordul prealabil al redacției.

According to the romanian and international laws, any copy or reproduction of the articles issued in TEHNIIUM publication, or achievement of serial production after schemes issued under the TEHNIIUM protection are strictly forbidden without prior written consent of the redaction.