

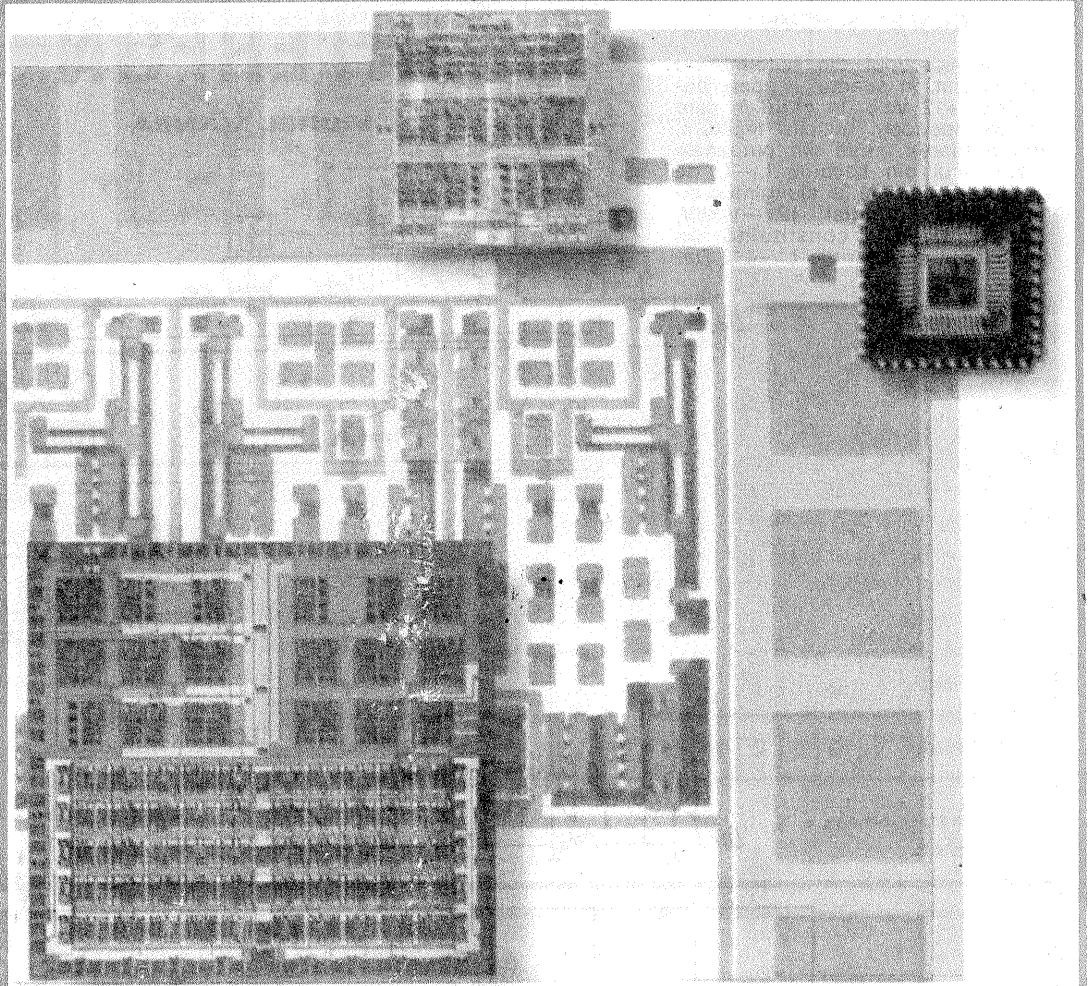
Tehniulm

ANUL XX NR. 236-237 7-8/1990

REVISTĂ LUNARĂ PENTRU CONSTRUCTORII AMATORI

SUMAR

- PAGINILE ELEVULUI** pag. 2-5
Interfon
Indicator de sens
Utilizarea circuitelor CMOS
- INIȚIERE ÎN RADIOELECTRONICĂ** pag. 6-9
Experiment: Avertizor antifurt
Voltmetru auto
Oprire temporizată ABC
- CQ-YO** pag. 10-13
Etaje de putere RF
Filtrul Collins
- HI-FI** pag. 14-17
Amplificator audio de putere
Circuite integrate AF
Reutilizarea circuitelor integrate
Sistemul Dolby B
- TV-DX** pag. 18-21
Polarotor
- INFORMATICĂ** pag. 22-23
Inițiere în programare
Calculatorul — instrument muzical
- CONSULTAȚII TEHNIUM** pag. 24-25
- AUTO-MOTO** pag. 26-29
Turometru
„Dacia 1300”: Dispozitiv pentru montaj simeringul distribuției
Efectul de „orbire”
- LA CEREREA CITITORILOR** pag. 30-31
Introducere în televiziune
Depanare TV
- CINE-FOTO** pag. 32-33
QINGDAO-6
Luminile adiționale
Lumina în interior
Racorduri de lumină
Lumina de contur
- CITITORII RECOMANDĂ** pag. 34-35
Protejarea capetelor video
Amplificator TV
Alimentator pentru ceas
Adaptare „CONCERT-2030”
- REVISTA REVISTELOR** pag. 36-37
Invertor
Osciloscop
Semafor
Comutator
- PUBLICITATE** pag. 38-39
I.I.R.U.C.-București
- SERVICE** pag. 40
Magnetofonul
„TELEFUNKEN 200 TS”



POLAROTOR

(CITIȚI ÎN PAG. 18)

PACINILE ELEVULUI

Cu mijloace simple se poate realiza un interfon cu apel în dublu sens, cu posibilități de teleconferință și de indicare, atunci când centrala este ocupată. Se poate utiliza orice schemă de amplificator, de preferință cu ieșirea pe transformator, ceea ce îi conferă o mai mare siguranță în exploatare (în cazul unor solicitări accidentale ale tranzistoarelor finale).

Elementul principal al montajului îl constituie un comutator asemănător celor existente la radioreceptorul „ALBATROS”; eventual se pot monta două comutatoare, care, după ce li s-a îndepărtat câte una din urechile de fixare, se pot lipi în prelungire. Barele metalice care asigură blocarea în poziția „apăsât” se unesc prin lipire.

FUNCȚIONAREA SCHEMEI

Dacă nici unul din butoane nu este apăsat, în punctul A apare potențialul +12 V.c.c. În cazul în care un corespondent solicită legătura, prin apăsarea unuia din butoanele K₁, K_n, unul din becurile L₁—L_n se aprinde, la bornele lui ajungând o diferență de potențial: 12V—V_{be}=6V, diodele D₁—D_n, constituind un scurtcircuit pe becurile L₁—L_n. Da-

torită faptului că diodele D₁—D_n formează un sumator logic (SAU), circuitul basculant astabil, format din tranzistoarele T₁, T₂ și componentele aferente, intră în funcțiune și injectează un semnal de 600—800 Hz în amplificator. Dacă dispecerul dorește stabilirea legăturii (solicitată sau nu de un corespondent), apasă butonul corespunzător postului dorit. Dacă se stabilește o legătură solicitată, se poate discuta direct cu corespondentul prin manevrarea lui K₆. În cazul în care dispecerul caută un post, după apăsarea butonului corespunzător se lansează câteva apeluri către corespondent, prin apăsarea lui K₅; în pauza dintre apeluri poate fi recepționat eventualul răspuns.

Dacă în timpul unei convorbiri un post caută centrala, datorită inversării de polaritate introdusă de butonul K₁—K_n, apăsat, în punctul A apare potențialul -12 V.c.c. Prin urmare, dioda D va intra în conducție, iar D₁—D_n vor fi blocate, deci becul de la corespondent va fi alimentat în serie cu omologul său de la dispecer. Dioda D₅ are dublu rol: protejează astabilul la inversarea polarității; prin nealimentarea astabilului, asigură neperturbarea convorbirii de către semnalul AF generat.

PARTICULARITĂȚI

După cum se observă, grupul D₇—D₈ asigură, într-un sens al curentului,

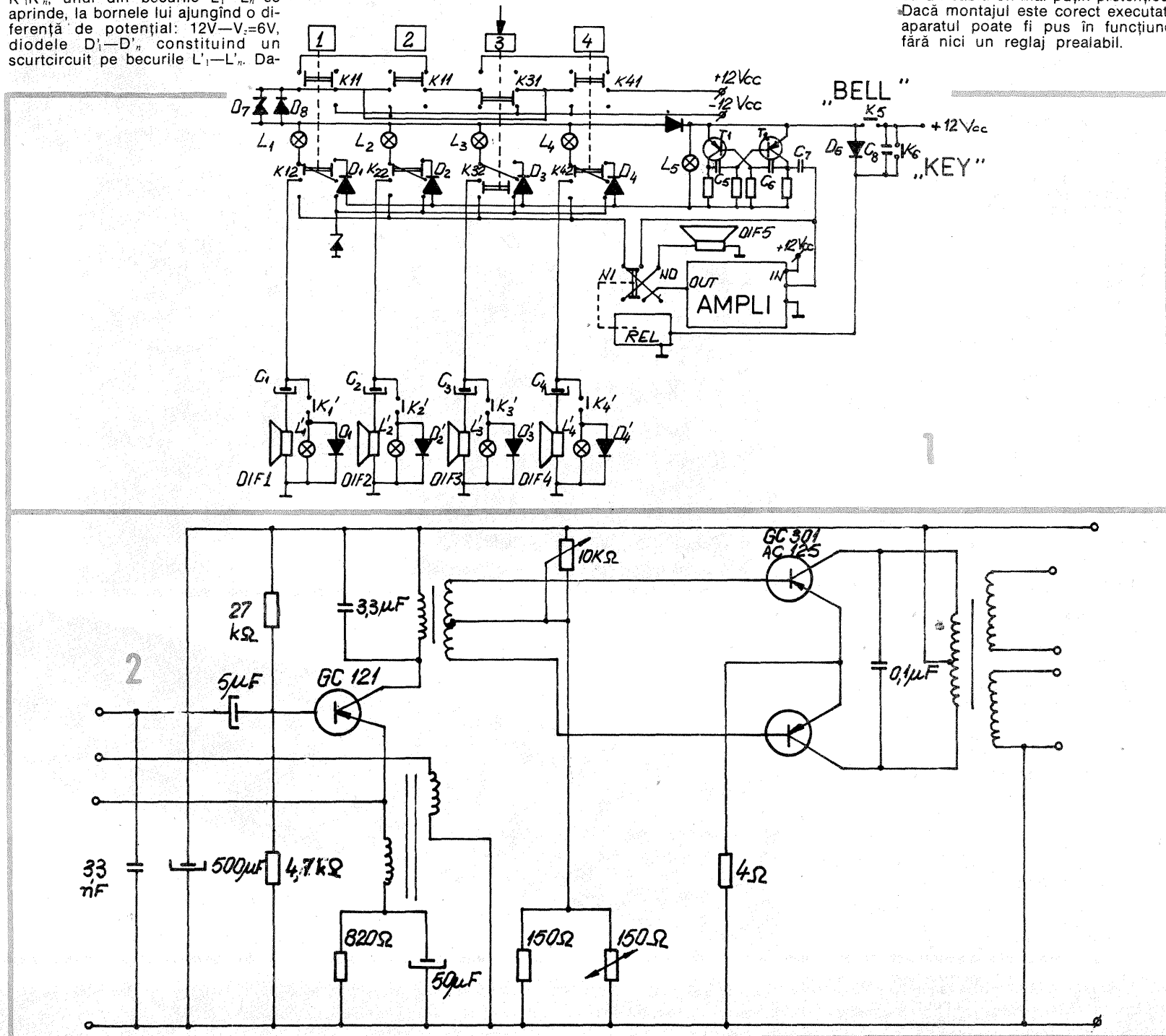
lui, conducție cu prag mare (6 V), iar în sens invers conducție cu prag mic (0,7 V).

Se remarcă alimentarea diferențială. Este obligatoriu să se filtreze foarte bine secțiunea +12 V.c.c. — 0 V.c.c., pe cealaltă jumătate fiind nevoie de filtraj doar atât cât, în timpul unei legături, să nu se perceapă frecvența de 100 Hz în difuzoarele posturilor neapelate. Releul utilizat este unul de mică putere, alimentat la 12 V sau la 24 V (caz în care borna de la masă se leagă la -12 V.c.c.).

Toate becurile au tensiunea de alimentare de 6,3 V (6 V) și un curent cât mai redus (50 mA). L₅ va fi de 12 V. Diodele D₁—D₄, D₅, D₆ vor suporta cel puțin curentul absorbit de un bec, iar D₇, D₈ curentul ce trece simultan prin toate becurile. În afară de comutatorul tip „ALBATROS”, toate întrerupătoarele sînt cu revenire. Este necesar ca atât impedanța de ieșire a amplificatorului, cât și cea a difuzoarelor să fie cât mai mici (și egale), pentru a avea posibilitatea de a conecta posturile cu un cablu cât mai puțin pretențios. Dacă montajul este corect executat, aparatul poate fi pus în funcțiune fără nici un reglaj prealabil.

INTERFON

VIORIEL VANEA



În anumite situații este necesară indicarea la distanță a sensului de deplasare a unor obiecte prin fața unui dispozitiv fotoelectric sau comutarea automată a unor circuite în funcție de sensul de deplasare. Concret, montajul prezentat a fost folosit la afișarea sensului de deplasare a benzii la un magnetofon și comutarea automată adunare-scădere a unui contor digital atașat acestuia. Acest lucru este posibil deoarece la fiecare trecere a unui obiect opac prin fața fotodiodelor, se obține câte un impuls, la ieșirea 1 pentru un sens de deplasare și la ieșirea 2 pentru sensul contrar.

Funcționarea poate fi urmărită cu ajutorul tabelului de adevăr.

Tranzistoarele T_1, \dots, T_4 sînt folosite pentru obținerea nivelurilor logice 1 cînd fotodiodele sînt luminate și 0 cînd sînt obturate, porțile $S1_1, S1_3$ formează un circuit bistabil de tip RS, iar porțile $S1_2$ și $S1_4$ împiedică afișarea stărilor de nedeterminare care apar atunci cînd ambele fotodiode sînt obturate.

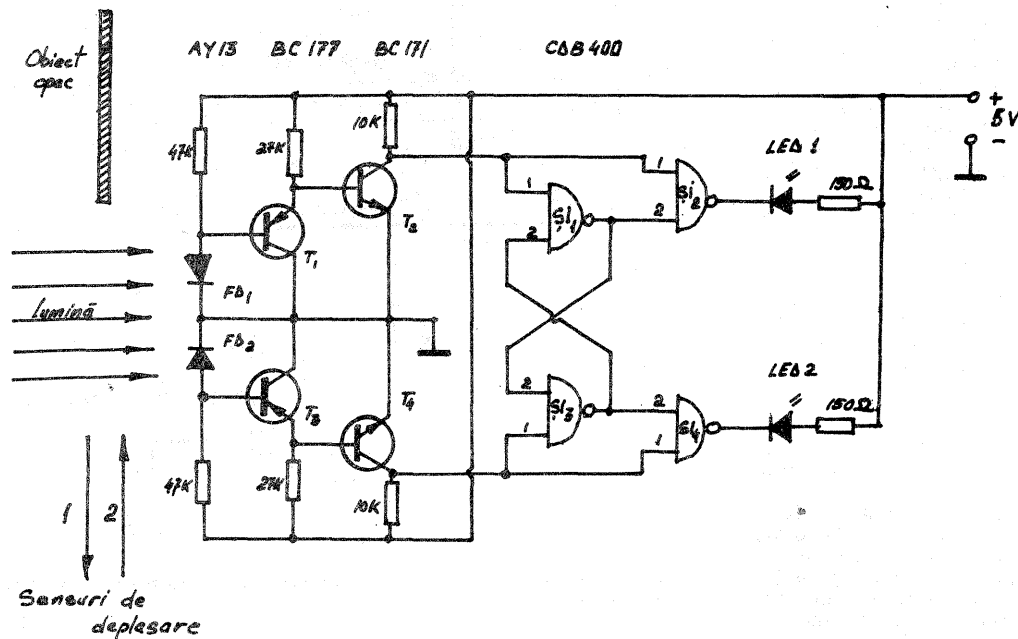
În stare de așteptare, ambele fotodiode sînt luminate, iar circuitul memorează starea corespunzătoare ultimei treceri.

La trecerea unui obiect, fotodiodele sînt obturate succesiv, de exemplu: FD_1, FD_1 și FD_2, FD_2 , astfel că la intrările bistabilului și ale porților $S1_2$ și $S1_4$ se aplică succesiv nivelurile 0-1; 0-0; 1-0. Deși bistabilul efectuează o basculare la fiecare trecere, memorînd starea finală, la ieșire este afișată numai ultima stare, deoarece pentru stările intermediare ieșirea este blocată.

Din punct de vedere constructiv, trebuie să avem grijă ca fotodiodele să fie astfel așezate încît să fie obturate succesiv, dar distanța dintre ele să fie mai mică decît lărgimea obiectului urmărit.

INDICATOR DE SENS

Prof. MIHAI TODICĂ, Cluj-Napoca



TABEL DE ADEVĂR

Sensul 1

FD ₁	FD ₂	S1 ₁			S1 ₂			S1 ₃			S1 ₄			LED ₁	LED ₂
		IN ₁	IN ₂	IES ₁	IN ₄	IN ₂	IES ₃	IN ₁	IN ₂	IES ₃	IN ₁	IN ₂	IES ₃		
Lumină	Lumină	1	X	X	1	X	X	1	X	X	1	X	X	X	X
Opac	Lumină	0	0	1	0	1	1	1	1	0	1	0	1	stins	stins
Opac	Opac	0	1	1	0	1	1	0	1	1	0	1	1	stins	stins
Lumină	Opac	1	1	0	1	0	1	0	0	1	0	1	1	stins	stins
Lumină	Lumină	1	1	0	1	0	1	1	0	1	1	1	0	stins	apris

Sensul 2

Lumină	Lumină	1	X	X	1	X	X	1	X	X	1	X	X	1	X	X	X
Lumină	Opac	1	1	0	1	0	1	0	0	1	0	1	1	stins	stins		
Opac	Opac	0	1	1	0	1	1	0	1	1	0	1	1	stins	stins		
Opac	Lumină	0	0	1	0	1	1	1	1	0	1	0	1	stins	stins		
Lumină	Lumină	1	0	1	1	1	0	1	1	0	1	0	1	apris	stins		

X = memorează starea anterioară

UTILIZAREA CIRCUITELOR CMOS

Ing. MILIAN OROS

1. Tranzistorul MOS — funcționare

Pentru a înțelege funcționarea circuitelor digitale realizate în tehnologie CMOS este necesar a se cunoaște funcționarea tranzistorului de tip MOS.

Acest tip de tranzistor constă din două regiuni de tip n (sau p), realizate prin difuzie sau implantare ionică într-un substrat de siliciu de tip p (respectiv n). În figura 1 este prezentată structura unui tranzistor MOS cu canal n. În funcționare, regiunea cea mai pozitivă este denumită „drenă”, iar cealaltă regiune „sursă”. Regiunea de la suprafața substratului p (respectiv n), cuprinsă între drenă (D) și sursă (S), este denumită „canal”. Conducția electrică prin acest canal este controlată de potențialul „grilei” (G),

care, pentru cazul din figura 1, este constituită dintr-un strat subțire de aluminiu. Grila este separată de canal printr-un strat foarte subțire de dioxid de siliciu (SiO_2). Se deduce acum ușor denumirea de tranzistor MOS: metal-oxid-semiconductor.

Funcționarea dispozitivului electronic din figura 1 este următoarea: — aplicînd între grilă și sursă o tensiune negativă față de sursă, în substrat va avea loc o concentrare sporită a sarcinilor electrice pozitive (goluri), la suprafața substratului din regiunea canalului.

Dacă între grilă și sursă se aplică un potențial pozitiv, purtătorii liberi (goluri) din regiunea canalului vor fi respinși, acesta devenind o regiune fără sarcini mobile, dar vor rămîne sarcini negative fixe sub formă de impurități acceptoare ionizate.

Crescînd diferența de potențial grilă-sursă, la suprafața siliciului vor fi atrași electronii mobili, iar cînd numărul acestora este suficient de mare, tipul de conducție prin canal se modifică dintr-o conducție cu goluri (specifică regiunii p) în alta cu electroni predominantă (specifică siliciului de tip n). Acest fenomen poartă denumirea de „inversiune” de canal. În această situație putem constata că dispozitivul prezintă două regiuni de tip n difuzate (sursă și drenă tranzistorului), interconectate prin „canalul inversat” de tip n; de aici și denumirea de tranzistor MOS cu canal n sau simplu MOS-n. Dacă potențialul grilă-sursă (Vgs) este nul, conducția prin tranzistorul MOS este nulă. Crescînd diferența de potențial Vgs în valoare absolută (pozitivă pentru cazul dispozitivului

din figura 1), la o anumită valoare, numită tensiune de prag (V_{Tn}), tranzistorul începe să conducă. În figura 2 este prezentată variația curentului de drenă în funcție de tensiunea Vgs.

Un dispozitiv electronic realizat asemănător cu cel din figura 1, dar cu regiunile de difuzie de tip p și cea a substratului de tip n, formează un tranzistor MOS cu canal p sau simplu MOS-p. Funcționarea este asemănătoare cu inversarea corespunzătoare a tensiunilor.

2. Dispozitivul CMOS — funcționare

Dispozitivul CMOS este un sistem electronic format din două tranzistoare MOS complementare, care au electrozii interconectați ca în figura 3. Se poate deduce acum simplu denumirea de CMOS — adică cu

PACINILE ELEVLULI

structuri metal-oxid-semiconductor cu simetrie complementară.

De remarcat este faptul că cele două tranzistoare MOS-n și MOS-p sînt realizate pe aceeași plachetă de siliciu cu interconexiuni de metal între grilele tranzistoarelor, respectiv între drenalele lor. Se poate constata, din figura 3, că electrodul de comandă al dispozitivului CMOS și substratul semiconductor formează un condensator electric (dielectricul fiind stratul de dioxid de siliciu).

Din această prezentare a dispozitivului CMOS se pot trage următoarele concluzii importante:

a) În funcție de potențialul de la intrarea dispozitivului, unul din tranzistoare va fi blocat, în timp ce celălalt va fi în conducție. Deci, consumul dispozitivului în regim static este aproape nul (dacă nu ar exista curenții reziduali prin tranzistoarele MOS, chiar blocate fiind, consumul dispozitivului ar fi nul).

b) Nivelurile de tensiune la ieșire sînt foarte apropiate de tensiunea de alimentare (V_{dd}) pentru „1L” la ieșire și de potențialul de masă (V_{ss}) pentru „0L”.

c) Nu există în regim static căderi de tensiune drenă-sursă datorate curenților de intrare în dispozitiv.

Dacă dispozitivul din figura 3 i se conectează electrodul de comandă la masă, vom constata că tranzistorul T2 se blochează, T1 trece în conducție, iar tensiunea la ieșire este aproximativ egală cu V_{dd} . Cînd electrodul de comandă este conectat la V_{dd} , tranzistorul T1 se blochează, iar T2 trece în saturație. Din cele prezentate mai sus rezultă că dispozitivul din figura 3 se comportă ca un inversor; el reprezintă structura fundamentală în circuitele digitale CMOS, așa cum operatorul SI—NU reprezintă structura fundamentală în familia circuitelor logice TTL.

Caracteristica de transfer a unui inversor din familia circuitelor digitale CMOS este prezentată în figura 4.

Din analiza acestei caracteristici se pot desprinde concluzii foarte importante în ceea ce privește utilizarea circuitelor CMOS. Analizînd curba $I_{ds} = f(V_{int})$, se constată că depășirea de către semnalul „0L” a pragului V_{Tn} sau micșorarea nivelului semnalului „1L” sub valoarea V_{Tp} determină deschiderea proporțională a canalului blocat într-o situație în care celălalt se menține deschis și, în consecință, pierderea proprietății de neenergointensivitate a circuitului. De asemenea, valorile curenților de saturație pentru ambele tranzistoare se modifică o dată cu variația tensiunii de intrare și, drept urmare, circuitul absoarbe un curent de valoare mare. De aceea, tensiunea de intrare a circuitului nu trebuie menținută între V_{Tn} și V_{Tp} ; mai mult, este necesar ca această zonă să fie parcursă cît mai rapid. Cerința aceasta impune ca în cadrul proiectării schemelor cu circuite CMOS să se evite folosirea semnalelor cu fronturi lente de intrare.

În figura 5 sînt prezentate schemele echivalente ale unui inversor CMOS pentru cele două stări de la ieșire „0L”, respectiv „1L”. Din analiza lor se poate deduce imposibilitatea realizării configurațiilor „SAU-CABLAT” cu aceste circuite. Pentru realizarea acestor configurații se folosesc circuite CMOS cu trei stări sau circuite CMOS cu drenă în gol.

3. Avantajele utilizării circuitelor CMOS în realizarea schemelor electronice

Avantajul principal al circuitelor

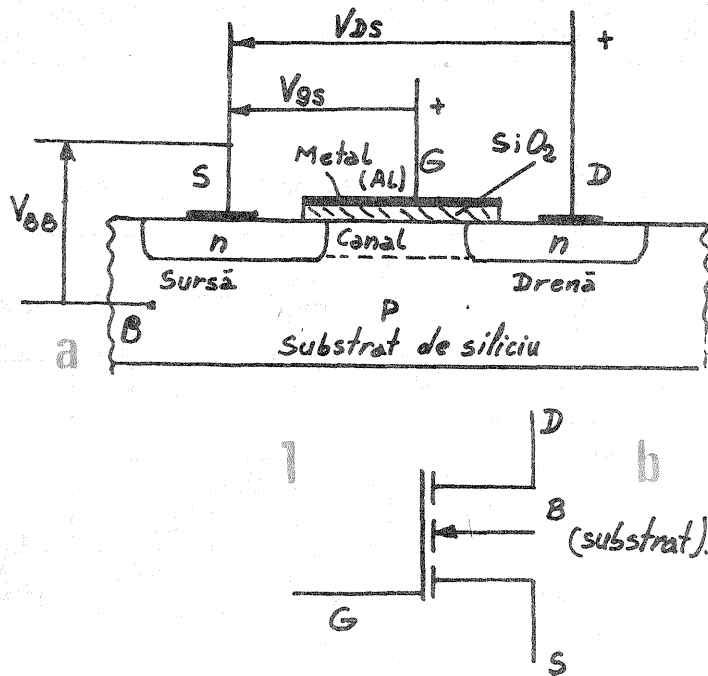


Fig.1: Structura simplificată a unui tranzistor MOS cu canal n (a) și simbolul lui (b)

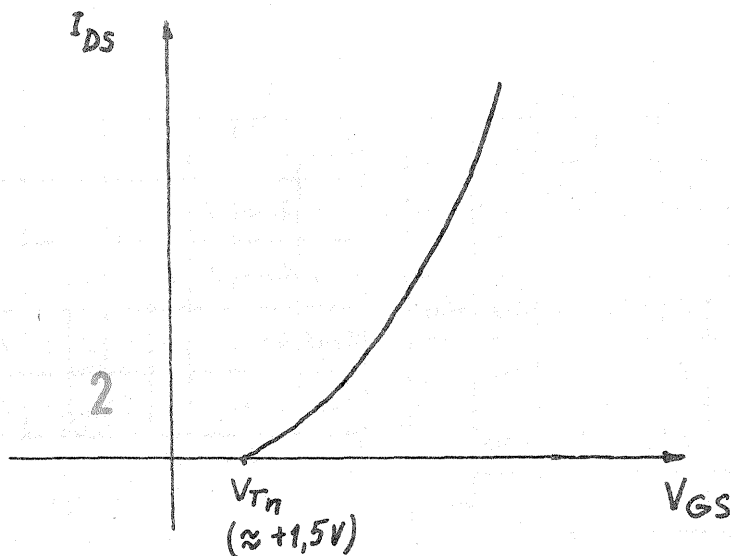


Fig.2: Variația curentului de drenă în funcție de tensiunea grilă-sursă (V_{gs})

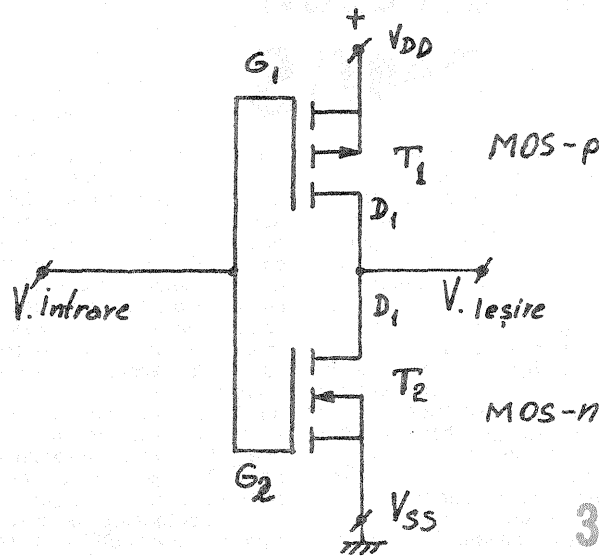


Fig.3: Schema electrică a inversorului CMOS

CMOS constă într-un consum extrem de redus (în curent continuu și la frecvențe joase), de exemplu 10 nW.

Acceptarea unei game largi a tensiunilor de alimentare oferă în proiectarea schemelor cu circuite CMOS facilități deosebite. De exemplu, seria MMC4000:

- admite tensiuni de alimentare cuprinse între 3 și 18 V;
- posibilitatea ca în c.c., la frecvențe joase, numărul sarcinilor comandate să fie foarte mare (aprox. 1.000);
- o gamă largă a temperaturilor de funcționare (în general $-40...85^{\circ}C$).

În general, seriile CMOS prevăzute la ieșire cu etaje tampon (buffers) au caracteristici de transfer abrupte. Caracteristica de transfer a circuitelor CMOS este de tipul „down-middle”, adică pragul de comutare în raport cu tensiunea de alimentare V_{dd} este:

$$V_p = 1/2 V_{dd}$$

Nivelul semnalului la ieșire pentru starea „0L” este foarte apropiat de 0 V, iar pentru starea „1L” de tensiunea de alimentare V_{dd} ;

- posibilitatea ca un cip să conțină un număr foarte mare de circuite logice și analogice;
- protecția la perturbații în general mult mai bună decât a circuitelor din familia TTL;
- diversitatea mai mare a configurațiilor în care pot fi dispuse circuitele CMOS comparativ cu alte circuite logice aparținînd altor familii.

Circuitele CMOS digitale pot fi utilizate în calitate de circuite analogice și invers, în tehnica bilaterală a porților analogice CMOS, a generatoarelor directe de funcții, amplificatoare, comparatoare, circuite PLL, circuite de eșantionare, oscilatoare, memorii etc.

4. Dezavantajele utilizării circuitelor CMOS în aparatura electronică

- distrugerea circuitelor CMOS de către supratensiuni;
- blocarea stărilor circuitelor CMOS sub acțiunea anumitor perturbații electrice prin așa-numitul fenomen de latch-up;
- creșterea puterii consumate o dată cu mărirea frecvenței de lucru, conform relației:

$$P = P_{cc} + f \times C \times V_{dd}$$

unde:

- P_{cc} — puterea consumată în regim staționar;
- f — frecvența de lucru;
- V_{dd} — tensiunea de alimentare;
- C — capacitatea comandată la ieșire.

Practic, la frecvența $f =$ aprox. 10 MHz, consumul circuitelor CMOS devine egal cu cel al circuitelor TTL.

- impedanța de ieșire pentru seria CMOS-4 000 cu circuite tampon pe ieșiri este mare (400—500 Ω), ceea ce conferă o sensibilitate deosebită vitezei și puterii disipate în raport cu valoarea capacității de ieșire;
- creșterea consumului atunci cînd semnalul de la intrare pătrunde în zonele tensiunilor tipice corespunzătoare stărilor „1L” și „0L”, în special la amplasarea tensiunii de intrare în domeniul cuprins între V_{Tp} și V_{Tn} .

Din acest motiv, circuitele CMOS nu acceptă la intrare dispunerea unor divizoare rezistive între V_{dd} și masă (cu punctul mediu la intrarea circuitului), cu scopul de adaptare a impedanței de intrare cu impedanța caracteristică a liniilor.

5. Scheme tipice de circuite CMOS cu alte componente

5.1. Configurații CMOS — diode

Configurațiile CMOS — diode sînt folosite în general cu scopul de a

majora numărul de intrări ale circuitelor CMOS; ca rezultat al acestei implementări se obține micșorarea marginii de imunitate la perturbații statice, la valoarea tensiunii de blocare a diodelor.

Diodele se montează, pe cât posibil, cât mai aproape de intrarea circuitului CMOS. În practică se folosesc două tipuri de configurații CMOS — diode:

- a) cu injecție de curent (fig. 6);
- b) cu extracție de curent (fig. 7).

Valoarea rezistenței R se stabilește în funcție de curentul prin diode și de tensiunea de alimentare V_{DD}.

5.2. Configurații CMOS — rezistențe

Circuitele CMOS acceptă rezistențe serie de valori ridicate la intrare, dar trebuie avut în vedere faptul că timpii de întârziere cresc în mod corespunzător. Așa cum s-a arătat și la capitolul privind dezavantajele circuitelor CMOS, nu este indicată folosirea divizoarelor rezistive la intrările circuitelor CMOS, deoarece punctul de funcționare a acestor circuite ar putea fi amplasat în zona delimitată de pragurile V_{Tp} și V_{Tn}, ducând astfel la creșterea puterii consumate.

În figura 8 sînt date cîteva modalități de interconectare circuite CMOS — rezistențe.

5.3. Realizarea circuitelor SAU-CABLAT (fantomă)

Urmărind schema din figura 9, se ajunge ușor la concluzia că funcția SAU-CABLAT nu poate fi realizată cu circuite CMOS obișnuite. De asemenea, se poate constata că potențialul corespunzător semnalului de la ieșire, determinat de divizorul rezistiv R₁ și R₂, este în zona delimitată de pragurile de basculare, fapt cu totul incorect.

Această funcție (SAU-CABLAT) se realizează cu circuite CMOS speciale (cu drena în gol sau cu trei stări).

5.4. Interconectarea circuitelor CMOS la magistralele de semnal

Conectarea circuitelor CMOS la o magistrală de semnal de tipul „totul CMOS” prezintă o serie de particularități:

- a) se folosesc numai circuite CMOS cu trei stări cu drena în gol, astfel încît configurația SAU-CABLAT să fie realizată corect;

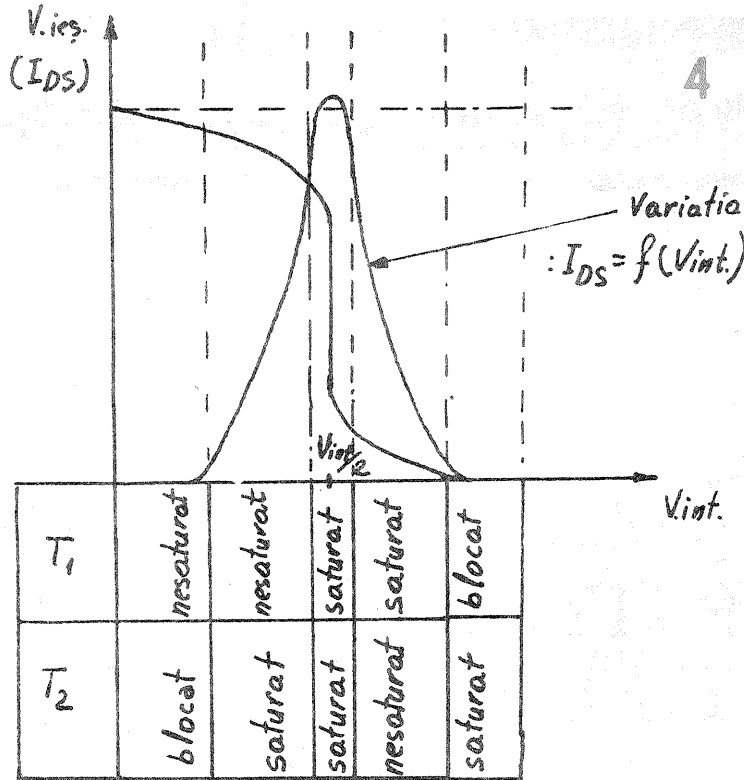


Fig.4: Caracteristica de transfer a unui inversor CMOS

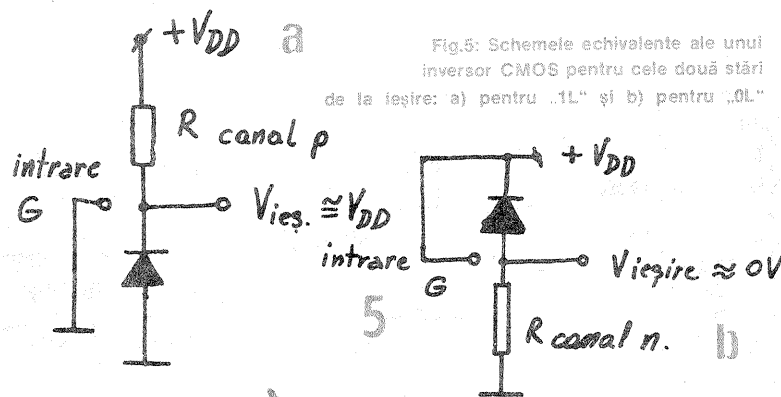


Fig.5: Schemele echivalente ale unui inversor CMOS pentru cele două stări de la ieșire: a) pentru „1L” și b) pentru „0L”

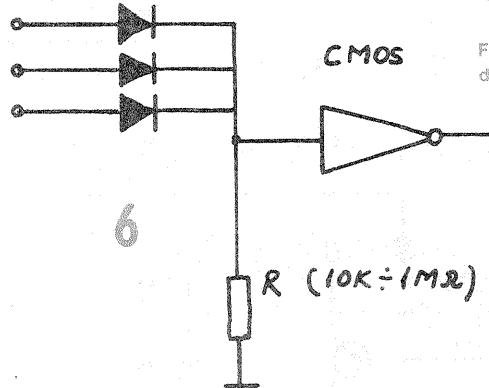


Fig.6: Configurația CMOS — diode cu injecție de curent

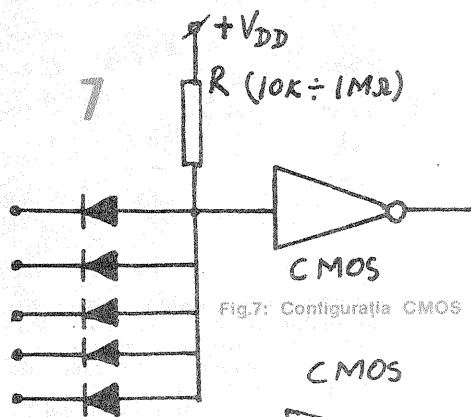


Fig.7: Configurația CMOS — diode cu extracție de curent

Fig.8: Configurații CMOS — rezistențe: a) corectă b) greșită

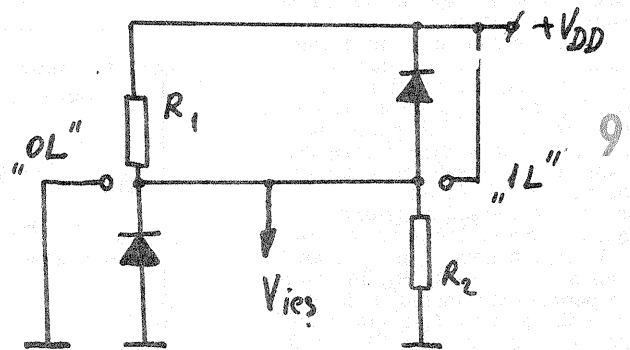
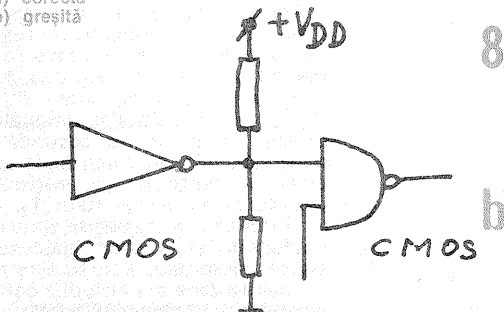


Fig.9: Imposibilitatea realizării funcției SAU-CABLAT cu circuite CMOS obișnuite

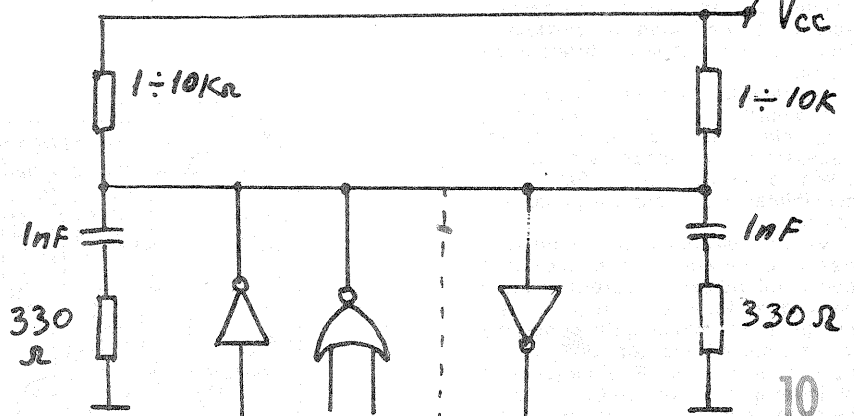


Fig.10: Configurație de magistrală de tipul „totul CMOS” CMOS — de viteză mică.

b) dispozitivele de adaptare anti-reflexie de la extremitățile magistralei trebuie proiectate pe baza criteriilor antienergointensive, urmărindu-se ca tensiunea de intrare în circuit în regim static să nu se afle în regiunea delimitată de pragurile de basculare a circuitului CMOS (V_{Tp} și V_{Tn});

c) dacă se folosesc circuitele CMOS de viteză mică, lungimea traseelor magistralei se alege mai mică decît lungimea echivalentă de tip linie lungă corespunzătoare duratelor fronturilor de semnal. Consecința a acestui fapt este că nu este necesară o adaptare perfectă a liniei.

La capetele traseelor de magistrală nu se vor utiliza rezistențe de adaptare, care practic ar avea valori în jurul a 100 Ω, ci rezistențe care să mențină intrările circuitelor CMOS legate la magistrală, în afara domeniului interzis și practic au valori de ordinul kiloohmilor.

În figura 10 este prezentată o configurație de magistrală de tipul „totul CMOS”, la care sînt legate circuitele CMOS de viteză mică.

6. Interfațarea circuitelor CMOS

În realizarea schemelor de interfațare a circuitelor CMOS trebuie luate în considerare următoarele aspecte:

- necesitatea de menținere a marginilor de imunitate la perturbații statice;

- menținerea intrării circuitului CMOS în afara domeniului delimitat de V_{Tn} și V_{Tp}, altfel circuitul se comportă energointensiv;

- limitarea curentului prin circuitele de protecție de la intrarea configurației CMOS pentru a nu le distruge;

- evitarea comandării de către circuitele CMOS a sarcinilor capacitive;

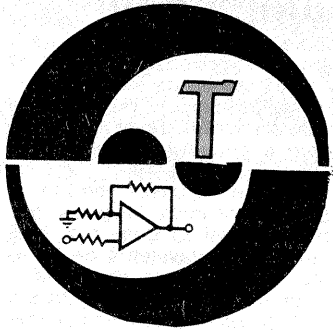
- asigurarea nivelurilor de semnale la intrare în fiecare stare logică și a fronturilor acestora conform limitelor solicitate de tehnologia respectivă;

- evitarea posibilității de apariție a unor tensiuni între masele celor două sisteme interfațate;

- la atacarea circuitelor CMOS de către alte componente, se caută ca primul etaj CMOS să aibă rolul de a condiționa semnalele, eventual cu ajutorul unei logici sincrone;

- există o dependență a tensiunilor de ieșire în cele două stări logice de curentul de ieșire.

(CONTINUARE ÎN NR. VIITOR)



EXPERIMENT: AVERTIZOR ANTIFURT

1. Introducere

Am ales ca punct de plecare pentru montajul pe care îl propun alături de o schemă mai veche de dispozitiv antifurt, prezentată de revista „Le Haut Parleur” după „Popular Electronics” (variante de principiu din figura 1). Mi-a plăcut la această schemă un singur aspect — pe care l-am și reținut ca esențial —, anume combinarea foarte simplă a celor două moduri de declanșare a avertizării, cu, respectiv, fără întârziere la pornire, soluție deosebit de avantajoasă în cazul supravegherii unui apartament sau al unei case. Nu mi-au plăcut, în schimb, opțiunile autorului în ceea ce privește realizarea circuitului de temporizare, cu tiristorul Th₁ (împrăștiere mare a intervalului de timp „calculat”, în funcție de performanțele tiristorului, absența reglajului manual al duratei de întârziere, util în multe situații, ca și ideea însăși de a folosi un tiristor — nici măcar protejat ca lumea în circuitul de poartă — acolo unde mergea foarte bine și un banal tranzistor). Nu mi-a plăcut îndeosebi logica de comandă a tiristorului principal Th₂ (care acționează cu automenținere avertizorul sonor propriu-zis, S), motiv pentru care nici nu voi intra în detalii privind funcționarea acestui montaj.

Într-o primă etapă de tatonare am înlocuit circuitul temporizator Th₁, C₁, R₂, R₃ din figura 1 prin varianta reglabilă T₁, C₁, P, R₂, R₃ din figura 2, experimentând montajul cu piesele indicate aici. Totodată, rezistența de automenținere (R₇ din figura 1) am substituit-o prin becul B, care asigură atât automenținerea nelimitată a avertizării, o dată declanșată, cât și iluminarea de orientare în încăperea respectivă pe durata avertizării.

Montajul funcționează corect și sigur, valorile pieselor nu sînt critice, singurele rețușuri ce se pot dovedi necesare privind alegerea lui R₅, C₃ (eventual și R₆, R₇), în funcție de sensibilitatea de poartă a tiristorului utilizat.

Nu intru în detalii, după cum spuneam, deoarece m-a decepționat consumul ridicat de curent în stare de veghe. Pe scurt, tiristorul este menținut aici blocat prin conducția la saturație a tranzistorului T₂ (polarizat în bază via R₁, R₄ și lanțul serie al întrerupătoarelor I₁—I_n, K₁, toate închise). În cazul folosirii unui tiristor de putere, care implică presupune și un curent mai mare de amorsare pe poartă (valori R₅, R₇ re-

duse), conducția lui T₂ poate deveni apreciabilă, chiar de ordinul zecilor de miliamperi, soluție ce nu mi se pare rezonabilă pentru un aparat destinat să funcționeze 24 de ore din 24.

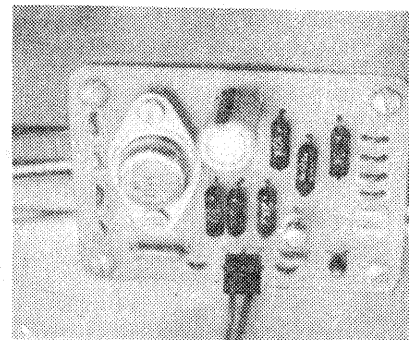
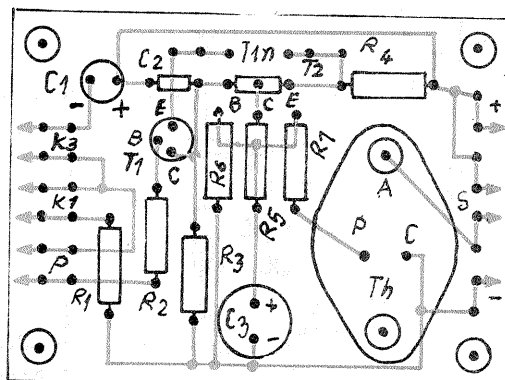
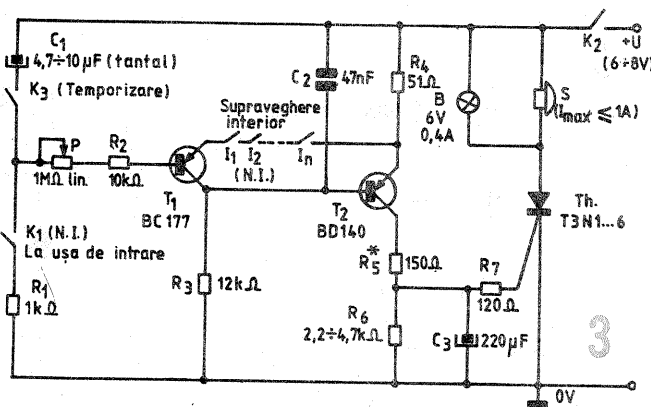
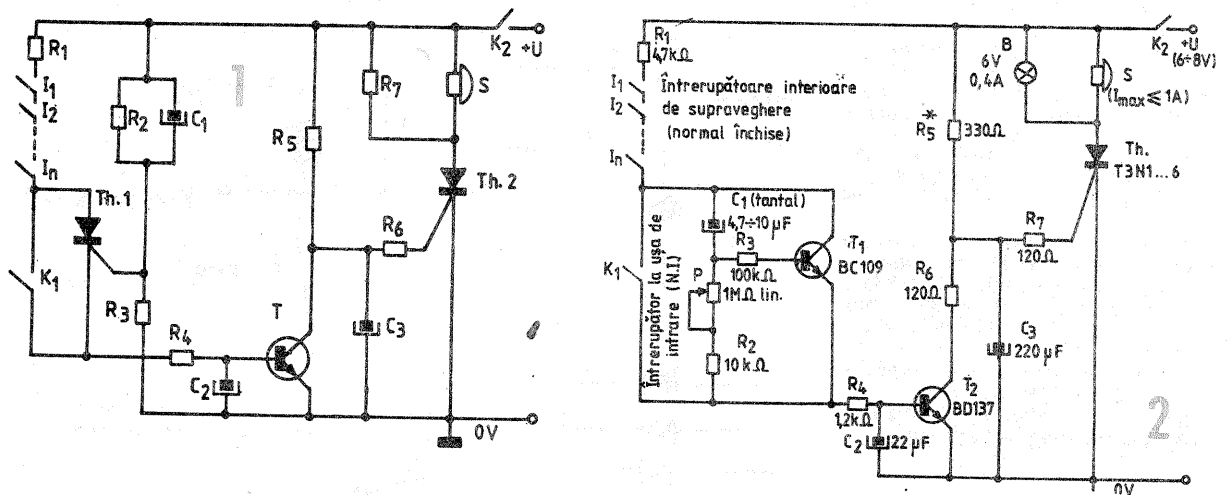
Mult mai firească și mai economică este, desigur, alternativa blocării „pasive” a tiristorului, prin intermediul unei rețele rezistive adecvate, urmînd ca tranzistorul de comandă T₂ să conducă efectiv curentul necesar de amorsare pe poartă numai în intervalul redus de timp cînd avertizorul funcționează. Evident, T₂ trebuie să fie pregătit în orice clipă pentru intrarea în conducție, deci pentru declanșarea alarmei, împiedicat fiind doar de integritatea circuitului de supraveghere-temporizare, care, funcționînd permanent în stare de veghe, poate fi proiectat pentru un consum neînsemnat de curent.

Am ajuns astfel la varianta finală din figura 3, pe care de asemenea am experimentat-o (chiar în mai multe exemplare), cu bune rezultate și pe care o recomand constructorilor începători interesați. Ea păstrează avantajul menționat la început, asigură un consum neglijabil de curent în stare de veghe (sub 1 mA) și, în plus, permite anularea întârzierii temporizate de pornire atunci cînd proprietarul consideră acest lucru oportun.

2. Descrierea schemei

La conectarea tensiunii de alimentare +U, prin închiderea întrerupătorului general K₂, toate celelalte întrerupătoare I₁—I_n, K₁ și K₃ fiind închise, se instalează așa-numita stare de „veghe”.

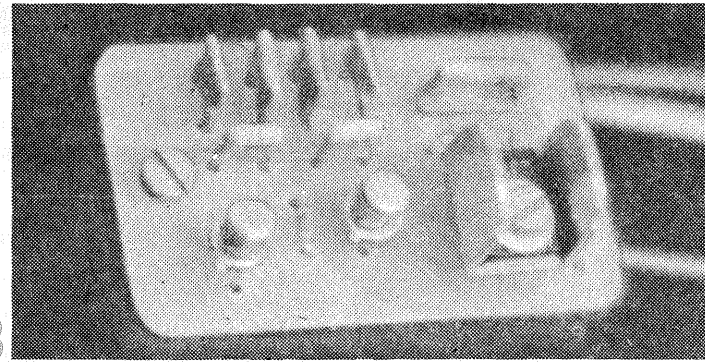
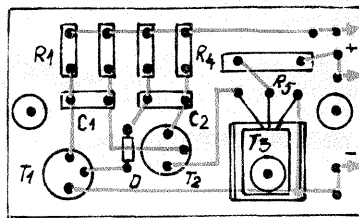
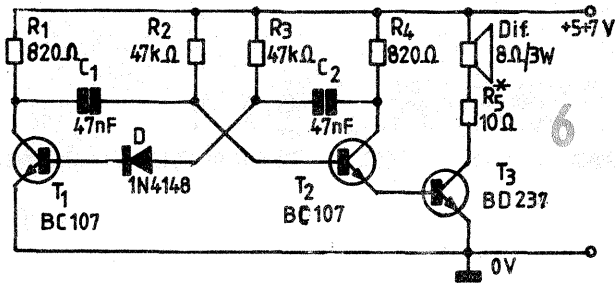
Polarizat în bază prin R₁, P și R₂, tranzistorul T₁ intră aproape instantaneu în conducție, blocîndu-l pe T₂, căruia îi impune pe joncțiunea bază-emitor o cădere de tensiune inferioră pragului de 0,65—0,7 V nece-



sar conducției (tensiunea de saturație emitor-colector a lui T₁, în ipoteza că pot fi neglijate căderile pe firele de conexiune ale circuitului de supraveghere I₁—I_n).

Cu T₂ blocat, poarta tiristorului Th este menținută în continuare la un potențial cvasinul (via R₆, R₇), deci tiristorul rămîne mai departe blocat, becul B stîns și avertizorul sonor S oprit.

Am precizat că T₁ intră aproape instantaneu în conducție; în realitate există o mică întârziere față de momentul închiderii lui K₂, cauzată de încărcarea condensatorului C₁ prin R₁. Acest infim decalaj, orientativ de ordinul sutimilor de secundă sau chiar mai mic, ar putea duce la deblocarea tranzitorie (și, evident, indzirabilă) a tranzistorului T₂, care, la rîndul său, ar comanda amorsarea tiristorului și implicit declanșarea avertizării sonore. Acesta este motivul pentru care s-a introdus condensatorul C₃, de valoare relativ mare,



care are rolul de a întârzia pentru un timp foarte scurt (dar suficient) amorsarea.

Același efect s-ar fi putut obține dublând condensatorul C_2 (care are menirea de a decupla semnalele parazite de radiofrecvență din baza lui T_2) printr-un condensator electrolic de 10–22 μF , caz în care C_3 poate fi eventual suprimat; este o altă variantă experimentată, dar care trebuie de asemenea tatonată în condițiile concrete date.

Dacă, totuși, accidental, din cauza unor fenomene tranzitorii greu de controlat, avertizarea pornește la prima acționare a lui K_2 , se va deschide și reînchide imediat întrerupătorul K_2 , instalând astfel mai mult ca sigur starea menționată de veghe (în caz contrar este bine să verificăm din nou poziția celorlalte întrerupătoare).

„Violarea” spațiului supravegheat se traduce prin deschiderea unuia dintre întrerupătoarele I_1 – I_n sau K_1 , montate la căile de acces. De pildă, I_1 – I_n pot fi plasate la ușile interioare din apartament/casă, la ferestre, ușile unor dulapuri sau alte căi de acces pe care dorim să le păzim. La deschiderea oricăruia dintre acestea, tranzistorul T_2 intră practic instantaneu în conducție (polarizat la saturație prin R_3), tiristorul amorsează după infima întârziere cauzată de C_3 și avertizarea pornește, funcționând cu automenținere nelimitată (grație becului B, care se aprinde și el), chiar dacă infractorul speriat — sau proprietarul distrat — a reînchis imediat ușa cu respectivul întrerupă-

tor. Blocarea se poate face numai prin deschiderea întrerupătorului de alimentare K_2 , care nu este însă ușor accesibil persoanelor neavizate.

Celălalt întrerupător de supraveghere, K_1 , este inclus în circuitul de anclanșare cu temporizare întârziată a avertizării. El a fost introdus pentru a permite accesul nestingherit al proprietarului pe ușa principală (știută de el) fără anclanșarea alarmei, cu condiția ca ușa respectivă să rămână deschisă un anumit interval maxim de timp, prestabilit tot de el din potențiometrul P (eventual și prin alegerea adecvată a valorii lui C_1 , în funcție de plaja dorită și de factorul beta al tranzistorului T_1).

Proprietarul poate însă anula oricând această întârziere — despre care (ba bine că nu!) vor fi aflat de mult și răufăcătorii — prin simpla deschidere a întrerupătorului suplimentar K_3 , de asemenea discret poziționat. De fapt, întregul dispozitiv va fi amplasat, de preferință, într-un loc mai greu sau indirect accesibil unei persoane ce pătrunde pe ușa principală cu K_1 , din motive lesne de înțeles.

3. Realizarea practică

În varianta propusă, montajul se alimentează de la o sursă de tensiune continuă de cca 6–8 V, nestabilizată, dar foarte bine filtrată, capabilă să suporte chiar pe timp mai îndelungat consumul cumulat al becului B și al avertizorului sonor S (sonerie, buzzer, sirenă sau sonerie

electronică etc., cu funcționare sigură la tensiunea de 5–7 V).

Pentru probe se pot utiliza seturi de 4–5 baterii R20 (de 1,5 V) înseriate, dar pentru instalația definitivă este recomandabil un redresor alimentat de la rețea, de preferință cuplat în sistem tampon cu un acumulator Cd–Ni de 6–7,5 V, care să intre automat în acțiune la întreruperea accidentală a tensiunii de rețea.

Tiristorul Th poate fi de orice tip care suportă lejer curentul solicitat. Personal am experimentat cu diverse exemplare de T3N6 (curent maxim 3 A), pentru care am stabilit prin tatonare valorile indicate ale rezistențelor R_5 , R_6 și R_7 . Variațiile de la un exemplar la altul în ceea ce privește curentul minim de amorsare pe poartă pot impune ajustarea experimentală a valorilor lui R_5 și R_7 (eventual și R_6 , C_3).

O sugestie practică de plantare a pieselor pe plăcuța de montaj este dată în figura 4 (scara 1:1), ca și în fotografia din figura 5. Nu am utilizat cablaj imprimat, dar am conceput configurația conexiunilor astfel încât să fie ușor abordabil și acest mod de lucru. Conform unui obicei „bătrânesc” dar sigur, am „țesut” în placa de montaj firele conexiunilor externe, practică menită să le asigure acestora, ca și sudurilor corespunzătoare lor, o mai traică rezistență mecanică în cazul unor manevrări repetate.

pentru probe — eventual chiar și în vederea utilizării finale propriu-zise, în lipsa unei sirene sau sonerii — se poate improviza ușor un generator de semnal AF, de pildă având la bază un mutivibrator cu tranzistoare sau cu circuite integrate uzuale (555, 741 etc.). Personal am folosit montajul din figura 6, care nu mai necesită, sper, comentarii, realizat pe o plăcuță separată, conform desenului de cablaj-amplasare a pieselor din figura 7 și fotografiei din figura 8. Tonul semnalului stabilit prin tatonarea valorilor R_2 , R_3 și/ sau C_1 , C_2 nu trebuie să fie plăcut, ci dimpotrivă cât mai strident, energic.

În colectorul tranzistorului T_3 s-a prevăzut și o rezistență R_5 în serie cu difuzorul, cu rol de limitare a curentului maxim prin acesta și care se dimensionează în funcție de puterea și impedanța difuzorului utilizat. De pildă, pentru un model de 8 $\Omega/1$ — 3 W, în condițiile menționate de alimentare, se poate lua $R_5 \approx 24 \Omega/2$ W. O soluție practică este să se monteze un potențiometru bobinat (de 50–100 Ω) în serie cu difuzorul, pentru a putea regla nivelul sonor în funcție de necesități.

VOLTMETRU AUTO

Pagini realizate de fiz. ALEX. MĂRCULESCU

Supravegherea permanentă a tensiunii la bornele acumulatorilor auto — atât în exploatarea curentă, pe automobil, cât mai ales în timpul încărcărilor suplimentare efectuate în casă — este un gest de „igienă tehnică” apt să prelungească substanțial durata de viață a acestora și, totodată, să preîntâmpine unele situații surpriză, atât de frecvente în sezonul rece.

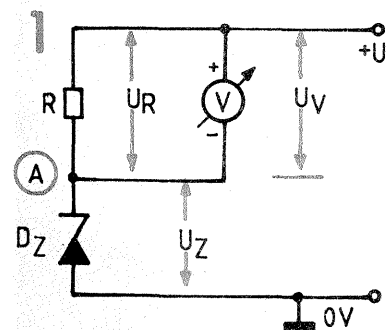
Pentru acumulatorii cu tensiunea nominală de 12 V, care, încărcate complet, ajung pînă la cca 14,4

V, amatorul întâmpină adeseori dificultăți în procurarea sau confecționarea unui voltmetru care să-i asigure citirea comodă, dar în același

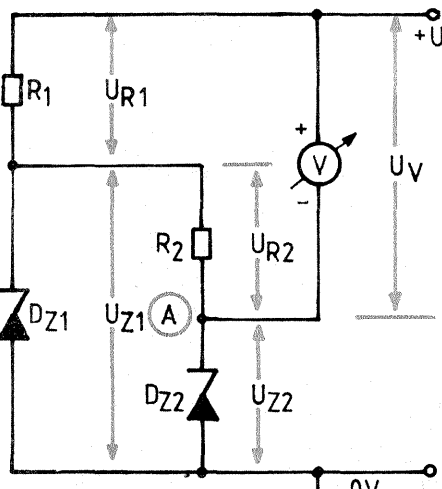
timp și o precizie suficient de bună de măsurare. Se știe că instrumentele indicatoare cu scala divizată 0–15 sau 0–20 (respectiv 0–150,

0–200), recomandabile în această situație, sînt foarte rare, mult mai răspîndite fiind cele divizate 0–10, 0–30, 0–50, 0–60 etc.

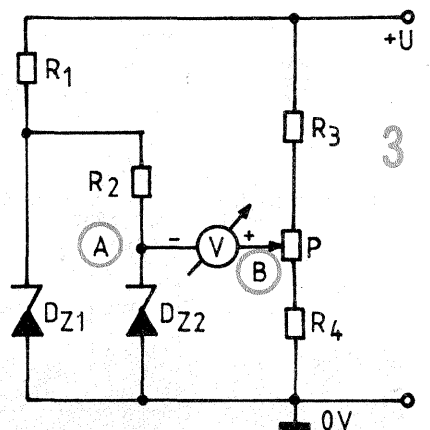
Ideea sugerată în continuare se bazează pe observația că, de cele mai multe ori, nu ne interesează practic întreaga plajă posibilă de variație (0–14,4 V), ci numai un interval mai restrîns din extremitatea superioară, de pildă 10–14,4 V. În aceste condiții putem „elimina” partea inferioară a plajei totale (0–10 V), măsurînd propriu-zis numai dife-

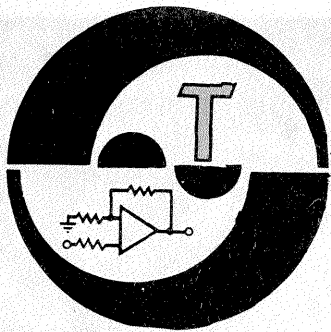


$$U_V \equiv U_R = \begin{cases} U - U_Z & \text{pt. } U > U_Z \\ 0 & \text{pt. } U \leq U_Z \end{cases}$$



$$U_V \equiv U_{R1} + U_{R2} = \begin{cases} U - U_{Z2} & \text{pt. } U > U_{Z2} \\ 0 & \text{pt. } U \leq U_{Z2} \end{cases}$$





INIȚIERE ÎN RADIOELETRONICĂ

rența dintre tensiunea reală U și pragul fix ales (10 V). Prin urmare, instrumentul indicator poate fi în acest caz cu scala divizată 0—50 sau 0—60, adică din cele uzuale, pe care vom citi suficient de comod diferența (diviziunii 0 îi corespunde $U = 10$ V, diviziunii 10 îi corespunde $U = 11$ V ș.a.m.d.). Aparent, precizia de măsurare crește substanțial prin folosirea acestui artificiu, numit în literatura de specialitate „**lupă de tensiune**”, dar pentru a asigura efectiv sporirea preciziei se impun unele precauții destul de severe în ceea ce privește stabilizarea tensiunii de referință aleasă ca prag.

Principiul luppei de tensiune este sintetizat în figura 1 și se bazează, în esență, pe divizarea tensiunii urmărite, U , în două fracțiuni, U_R și U_Z , prin intermediul unei celule de stabilizare R-D_Z. Atunci când $U \leq U_Z$, unde U_Z este tensiunea nominală a diodei Zener D_Z, dioda este blocată, căderea de tensiune U_R (implicit și indicația U_V a voltmetrului) fiind practic nulă. Pe noi ne interesează însă situațiile cu $U > U_Z$, când voltmetrul va indica automat diferența $U_V = U - U_Z$.

În cele ce urmează vom presupune că U variază în plaja 10—15 V. Dacă luăm deci $U_Z = 10$ V (D_Z de tip PL10Z, cu sortare atentă), putem urmări aceste variații „dilate” folosind un voltmetru V cu 5 V la cap de scală (eventual cu 6 V, dacă scala instrumentului disponibil este divizată 0-6 sau 0-60).

Necazul este că pentru o plajă atât de largă a diferenței $U-U_Z$, oricum am dimensiona rezistența R , căderea de tensiune pe diodă va prezenta inevitabil anumite variații ce pot deveni semnificative (chiar de ordinul zecimilor de volt, în funcție de panta caracteristicii inverse a diodei).

Rezultate mult mai bune se obțin dacă în locul celulei unice de stabilizare montăm două celule în „cascadă”, R_1-D_{Z1} și R_2-D_{Z2} (evident, cu $U_{Z1} > U_{Z2}$), așa cum se arată în figura 2. Pragul care dictează zeroul fals al voltmetrului, în acest caz U_{Z2} , va fi astfel semnificativ mai stabil, iar dacă apelăm și la o sortare preabilă a diodelor (cu pantă cât mai abrupte), putem considera problema teoretic rezolvată.

Și totuși, dacă ne reamintim alura

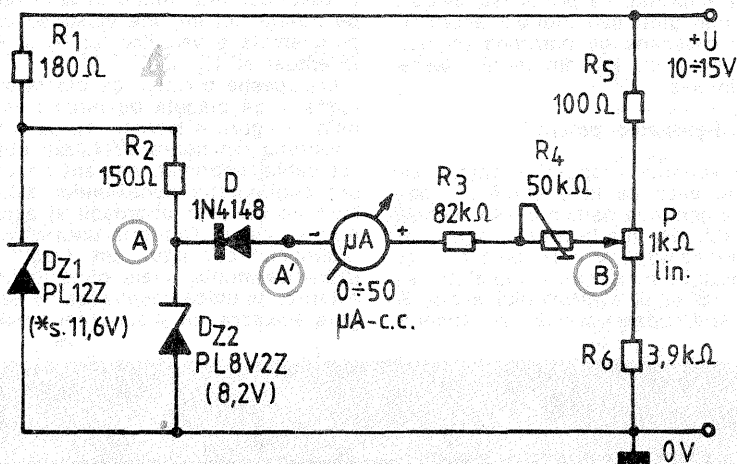
caracteristicii inverse tensiune-curent a diodei Zener, constatăm că ne vom confrunta cu o zonă (restrinsă, e drept) de neliniaritate pronunțată a indicațiilor U_V , datorată „cotului” Zener, respectiv plajei U-I, unde începe conducția inversă a diodei.

Pentru remedierea acestui neajuns nu avem decât să „eliminăm” și plaja de tensiune corespunzătoare zonei de cot, căci ce mai contează câteva zecimi de volt în minus, când tot am renunțat deja la o bună parte din domeniul total de variație a lui U ! Dacă vrem să păstrăm, totuși, zeroul fictiv al voltmetrului la $U = 10$ V (e prea frumoasă combinația ca să renunțăm la ea), putem lua tensiunea nominală U_{Z2} cu cca 1 V mai mică decât pragul propus, astfel încât pentru $U = 10$ V dioda D_{Z2} să lu-

(redate de voltmetru pe scala diferențială 0-5 V) vor fi surprinzător de liniare, mai ales dacă diodele au fost în prealabil selecționate.

Ce se întâmplă, însă, atunci când tensiunea U scade sub pragul de 10 V ales? Potențialul punctului B va scădea și el, proporțional cu U , în schimb, potențialul în A va crește rapid pînă la +U la intrarea lui D_{Z2} în zona de cot a caracteristicii (atunci când D_{Z2} se blochează, dioda D_{Z1} fiind blocată mai dinainte, căderea de tensiune pe R_1+R_2 devine practic nulă). În consecință, pentru $U < 10$ V acul voltmetrului va devia în sens invers, în stînga diviziunii zero, lucru supărător, chiar dacă nu neapărat periculos.

Putem însă interzice ușor această deviație inversă intercalând în serie cu voltmetrul o diodă obișnuită, D,



A') și, implicit, o nouă zonă neliniară, datorată de data aceasta pragului de intrare în conducție directă a diodei D.

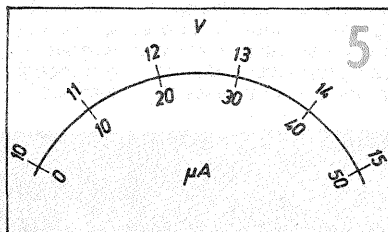
Nu vă speriați, nu o luăm iar de la capăt căci soluția o cunoaștem deja, ați și remarcat-o probabil dacă ați urmărit atent figura 4. Nu avem decât să reducem cu încă aproximativ 0,7-0,8 V tensiunea de referință U_{Z2} , alegînd în final o diodă Zener D_{Z2} de tip PL8V2Z (cca 8,2 V).

Dacă microampermetrul disponibil are scala divizată 0-6 sau 0-60 (de exemplu, unul de 60 μA), se va prefera, desigur, „transformarea” lui în voltmetru cu 6 V la cap de scală, ceea ce implică doar redimensionarea rezistenței de limitare R_3 .

Pentru etalonarea aparatului se procedează astfel:

— cu trimerul R_4 în poziția de rezistență maximă inseriată, se aplică tensiunea $U = 10$ V, valoare cât mai exactă;

— din cursorul potențimetrului P se aduce apoi la zero acul instrumentului, trecînd eventual, pentru o mai mare finețe, la reglaj, trimerul R_4 în poziția de rezistență minimă (atenție la reglajul zeroului, deoarece acul nu va mai devia în stînga



creze garantat în porțiunea liniară a caracteristicii. Decalajul între U_{Z2} și pragul zeroului introdus prin această alegere, poate fi ușor compensat mutînd plusul voltmetrului din polul pozitiv al sursei U în punctul median B al unui divizor potențiomtric dimensionat corespunzător (fig. 3). Pentru calibrare se stabilește poziția cursorului lui P astfel încît acul voltmetrului să indice diviziunea zero atunci cînd tensiunea urmărită are valoarea exactă $U = 10$ V. Indicațiile în plaja $U = 10-15$ V

ca în figura 4. Aici, de fapt, voltmetrul a fost reprezentat prin elementele sale constitutive, respectiv microampermetrul μA și grupul adițional ajustabil $R_3 + R_4$. Rezistența internă directă a diodei D nu ne deranjează (ea este foarte mică în comparație cu cea a voltmetrului și, oricum, se ține cont de ea la ajustarea capului de scală din R_4); în schimb, în circuitul de măsurare A—B intervine un decalaj de tensiune de cca 0,65 V (se mută practic borna minus a voltmetrului din A în

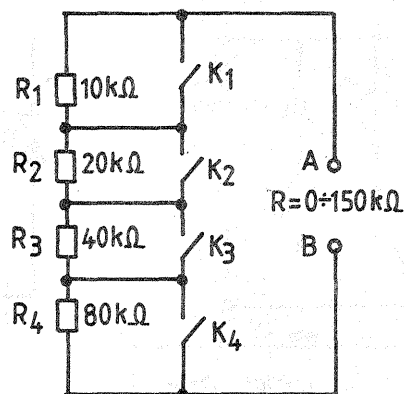
scalei, din motivul cunoscut);

— se aduce R_4 în poziție mediană, se aplică tensiunea maximă $U = 15$ V (cît mai exactă) și se ajustează fin R_4 astfel încît acul să indice precis diviziunea 50, corespunzătoare capului de scală de 5 V.

Corespondența U — diviziuni scală (fig. 5) este foarte ușor de reținut, astfel încît nu se mai pune problema reinscripționării scalei cu valori de tensiune.

P.S.

Este vorba despre un post-scriptum întîrziat, mai precis o completare la articolul „Cutie cu rezistențe decadice” din nr. 3/1990, cu o nouă variantă de celulă (propusă de revista „Radio Electronics”, S.U.A.), care asigură acoperirea „decadică” a unei plaje de rezistențe de forma $0-150\Omega$ (din 10 în 10 Ω), $0-1,5$ k Ω (din 100 în 100 Ω) etc. Exemplul din figură corespunde plajei $0-150$ k Ω . Principiul de selectare este cel descris, prin închiderea adecvată a întrerupătoarelor K_1-K_4 .



OPRIRE TEMPORIZATĂ

Montajul alăturat poate fi realizat independent, ca o adaptare utilă la diversele dispozitive de avertizare sonoră care utilizează drept element de comandă un tiristor (vezi, de exemplu, chiar avertizorul antifurt din această rubrică). El are menirea de a asigura automenținerea pe o durată de timp prestabilită (reglabilă), deci joacă rolul unui circuit de oprire temporizată.

Se știe că tiristoarele alimentate în tensiune continuă, o dată amorsate prin aplicarea impulsului corespunzător pe poartă, nu mai pot fi blocate decât prin întreruperea circuitului anod-catod sau prin scăderea curentului anodic sub o anumită valoare critică, I_M , numită **curent de menținere**. Acest parametru important al tiristorului, nu întotdeauna menționat în cataloage, prezintă interes practic atunci când, prin natura sa, consumatorul funcționează cu întrerupere periodică a curentului absorbit de la sursă (de pildă, o sonerie clasică, un buzzer etc.).

Dacă se dorește automenținerea nelimitată a unui astfel de consumator, în paralel cu el se va plasa o rezistență R_M dimensionată în așa fel încât să asigure absorbirea unui curent cel puțin egal cu I_M la tensiunea respectivă de alimentare (tatonări experimentale).

Dacă se dorește ca avertizorul să funcționeze numai pe durata aplicării impulsului de comandă (pe poartă), rezistența de menținere R_M se omite pur și simplu, iar dacă, în fine, se urmărește oprirea automată a avertizării după un interval de timp prestabilit de la încetarea comenzii de poartă, rezistența R_M se înlocuiește printr-un circuit de temporizare, de exemplu ca acela sugerat în figură (între liniile punctate).

Dimensionarea componentelor se face în funcție de valoarea curentului de menținere pentru exemplarul concret de tiristor (deci se presupune cunoscută valoarea R_M necesară), în condițiile date de alimentare și, bineînțeles, în funcție de plaja maximă a intervalului de temporizare dorit.

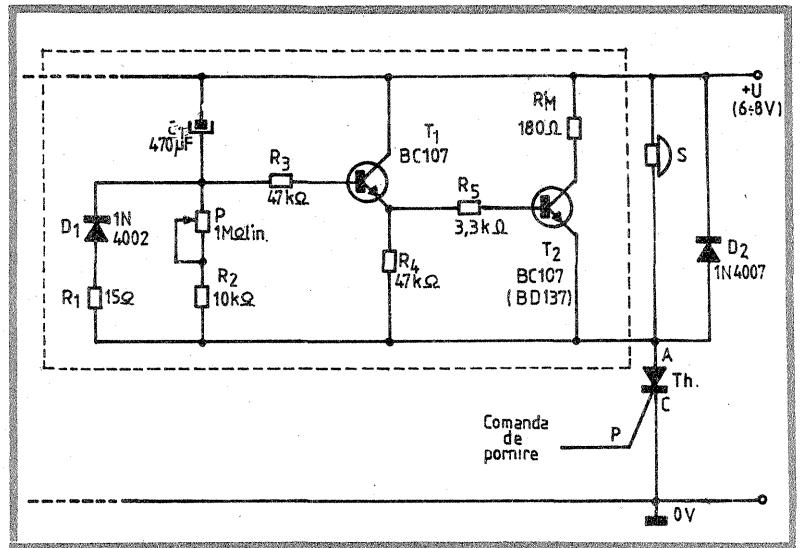
Exemplul din figură a fost experimentat pentru cazul avertizorului antifurt de la această rubrică, alimentat la 6-8 V (cca 5-7 V la bornele consumatorului S în funcționare), în ipoteza unui curent de menținere I_M ce nu depășește cca 25 mA.

Valoarea lui R_M se alege puțin mai mică decât R_M , pentru a ține cont de tensiunea de saturație emitor-colector a lui T_2 . De pildă, pentru $U_{min} = 6$ V și $I_M \leq 25$ mA putem lua $R_M = 180 \Omega$.

Durata maximă a temporizării este dată în esență de valorile lui C, P și R_3 . De pildă, pentru o plajă de ordinul 1-2 minute se vor tona valori C între 100 μ F și 1 000 μ F, P între 100 k Ω și 1 M Ω , R_3 între 47 k Ω orientativ.

Dioda D_1 împreună cu rezistența de limitare R_1 asigură descărcarea rapidă a condensatorului (prin S), după blocarea tiristorului, iar dioda

D_2 protejează circuitul împotriva eventualelor tensiuni inverse generate prin funcționarea avertizorului S (autoinducție).



ABC • ABC • ABC • ABC •

(URMARE DIN NR. TRECUT)

Prin urmare, în cadrul S.I., **sarcina electrică, Q** (sau **cantitatea de electricitate**) apare ca o mărime derivată, definită prin transpunerea relației (28) sub forma:

$$Q = I \cdot T \quad (40)$$

Ea are, deci, ca termen dimensional produsul I.T., iar, conform regulilor cunoscute de formare, ca unitate de masură produsul celor două unități, de intensitate, respectiv de timp, adică amper-secunda (A.s), denumit **coulomb** (simbol C).

În continuare, **intensitatea cimpului electric, E** se definește în S.I. prin relația:

$$E = \frac{F}{Q} \quad (41)$$

adică tocmai definiția noastră (19), în care s-a precizat în plus caracterul vectorial al marimilor F și E. Prin urmare, ea are dimensiunile de forță, L.M.T.⁻² (cei doritori sînt rugați să verifice, ținînd cont de expresia forței, $F = m \cdot a$) supra sarcina, I.T., adică L.M.T.⁻¹. Unitatea de masură va fi, corespunzător, produsul m.kg.s⁻².A⁻¹, denumit **volt pe metru** (simbol V/m).

Tensiunea electrică (sau **diferența de potențial electric**), U, se introduce în S.I. prin intermediul marimilor E și L, apelîndu-se la noțiuni pe care noi nu le-am aprofundat pe parcursul acestui serial. Revizînd însă relația (24), care exprima echivalent semnificația tensiunii electrice, de masură a lucrului meca-

nic efectuat pentru deplasarea unei sarcini unitare, respectiv de raport lucru mecanic (energie) supra sarcina, observăm apropierea mare ca dimensiuni între E și U. Diferența constă în faptul că la numărător avem forța în cazul lui E și, respectiv, lucrul mecanic (forța înmulțită cu deplasarea, deci cu lungimea) în cazul lui U. Prin urmare, dimensiunile fizice ale tensiunii U vor fi cele ale intensității cimpului E, înmulțite cu termenul L, adică L².M.T.⁻³.I⁻¹ și, corespunzător, unitatea de masură pentru tensiunea electrică va fi m².kg.s⁻³.A⁻¹, denumită **volt** (simbol V).

Cum este și firesc, mărimea **energie electrică, W**, și **putere electrică, P**, își pastrează dimensiunile și unitățile de masură cunoscute din mecanică și nu vom face decît să le reamintim, pe baza definițiilor noastre (31) și (33), $W = U \cdot I \cdot t$, respectiv $P = U \cdot I$:

— pentru **energia electrică** dimensiunile sînt L².M.T.⁻², iar unitatea de masură m².kg.s⁻², denumită **joule** (simbol J);

— pentru **puterea electrică** avem dimensiunile L².M.T.⁻³ și unitatea de masură m².kg.s⁻³, denumit **watt** (simbol W).

În fine, pentru a ne reintoarce mai repede la capitolul pe care îl începuserăm în numărul trecut, am sintetizat sub forma tabelului 2 dimensiunile și unitățile de masură ale marimilor **rezistență, conductanță, rezistivitate și conductivitate electrică**.

Revenind la noțiunea de **rezistență electrică**, facem din nou precizarea că ea se referă la o mărime fizică, o caracteristică măsurabilă a unui corp dat, anume aceea care exprimă capacitatea, disponibilitatea corpului respectiv de a conduce sarcinile electrice. Privit din acest punct de vedere, corpul în cauză — care poate fi natural sau artificial, de orice formă, dimensiuni, stare fizică etc. — îl numim în general **conductor, semiconductor sau izolator electric**. Dacă însă corpul a fost special construit și dimensionat (nu numai din punctul de vedere al rezistenței electrice) pentru utilizarea sa în circuitele electrice, îi spunem **rezistor**.

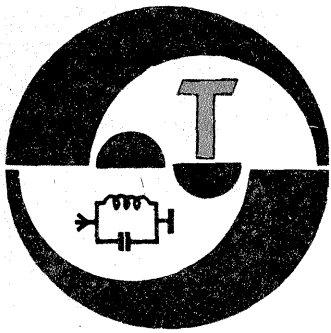
Multă vreme la noi noțiunile de rezistență și rezistor s-au substituit reciproc, mai mult sau mai puțin justificat, cititorului revenindu-i sarcina de a deduce din context la care anume se referă afirmația autorului.

(CONTINUARE ÎN NR. VIITOR)

Nr. crt.	DENUMIREA MĂRIMII	SIMBOLUL MĂRIMII	UNITATE DE MĂSURA	
			DENUMIRE	SIMBOL
1.	Lungime	L	metru	m
2.	Masa	M	kilogram	kg
3.	Timp	T	secunda	s
4.	Intensitatea curentului electric	I	amper	A
5.	Temperatura termodinamică	Θ	kelvin	K
6.	Intensitatea luminoasă	J	candela	cd

DENUMIREA MĂRIMII	SIMBOLUL MĂRIMII	RELAȚIA DE DEFINIȚIE	DIMENSIUNILE MĂRIMII	UNITATE DE MASURĂ		
				DIMENSIUNI	SIMBOL	DENUMIRE
Rezistența electrică	R	$R = U/I$	L ² .M.T. ⁻³ .I ⁻¹	m ² .kg.s ⁻³ .A ⁻¹	Ω	ohm
Conductanța electrică	G	$G = 1/R$	L ⁻² .M ⁻¹ .T ³ .I ²	m ⁻² .kg ⁻¹ .s ³ .A ²	1/Ω (S)*	unu pe ohm (siemens)*
Rezistivitatea electrică	ρ	$\rho = \frac{R}{l} S$	L ³ .M.T. ⁻³ .I ⁻²	m ³ .kg.s ⁻³ .A ⁻²	Ω.m	ohm-metru
Conductivitatea electrică	σ	$\sigma = 1/\rho$	L ⁻³ .M ⁻¹ .T ³ .I ²	m ⁻³ .kg ⁻¹ .s ³ .A ²	1/(Ω.m) (S/m)*	unu pe ohm-metru (siemens pe metru)*

* Unități în afara S.I. care mai au încă răspîndire internațională.



EQ-40

Este posibilă obținerea unor puteri suficient de mari în gama FIF (zeci de wați) cu ajutorul unor tranzistoare relativ uzuale. Ne vom referi în continuare la amplificatoarele funcționând în clasă B, care au un randament bun și un câștig în putere ridicat. De la bun început vom face distincția a două cazuri în funcție de destinație: etaj modulată în frec-

ETAJE DE PUTERE RF

Ing. CRISTIAN IVANCIOVICI

vență și etaj modulată în amplitudine. Se alege în aceste cazuri puterea obținută la nivel de purtătoare (în MF) sau la vîrf de modulație (în MA).

În gama FIF, pînă la o putere de 1—2 W nu apar probleme. Peste această putere apar probleme în privința tranzistoarelor (tipul sau prețul). Frecvența de tăiere a tranzistorului trebuie să fie cel puțin de două ori mai mare decît frecvența de lucru. De asemenea, trebuie ținut cont de asigurarea puterii dorite la frecvența de lucru. Dacă mai multe tipuri satisfac aceste condiții, se alege tipul cu câștigul în curent (h_{fe}) cel mai ridicat.

1. Etajul de putere CW-FM

Tensiunea V_{CC} se determină cu ajutorul formulei:

$$V_{CC} \leq \frac{V_{CEOmax}}{2} \quad (1)$$

unde V_{CEO} = tensiunea emitor-colector maximă.

Tensiunea V_{CC} este mai mică sau egală cu $\frac{V_{CEOmax}}{2}$ pentru că tensiunea instantanee de colector poate atinge de două ori valoarea tensiunii de alimentare.

Sarcina optimă va fi:

$$Z_c = \frac{V_{CC}^2}{2P} \quad (2)$$

unde P este puterea scontată a fi obținută.

Trebuie ținut cont și de adaptarea impedanței de ieșire Z_c cu impedanța de sarcină Z_s . Dacă valoarea capacității de ieșire C_o poate fi neglijată la frecvențe joase, pînă la 20 MHz de exemplu, în gama FIF trebuie să se țină seama de ea. Figurile 1, 2 și 3 prezintă circuite de adaptare Z_s-Z_c denumite (după formă) celula în π , în T , respectiv circuit cu acord paralel. Circuitul în π (figura 1) este recomandat atunci cînd capacitatea de ieșire C_o este foarte mică sau neglijabilă în raport cu C_1 . Este foarte eficientă cînd avem nevoie de eliminarea frecvențelor subarmonice. Celelalte două variante sînt recomandate în FIF pentru că influența lui C_o este minoră și se pretează foarte bine la adaptarea cablurilor coaxiale.

2. Etajul de putere modulată în amplitudine

În acest caz trebuie ținut cont de faptul că în regim de modulație tensiunea instantanee pe colector atinge pentru un indice de modulație de 100% de patru ori valoarea tensiunii de alimentare V_{CC} . Deci:

$$V_{CC} \leq \frac{V_{CEO}}{4} \quad (3)$$

Sarcina optimă în colector va fi:

$$Z_c = \frac{3V_{CC}^2}{4P} \quad (4)$$

În care P este un sfert din puterea maximă de radiofrecvență la vîrf de modulație ($m = 100\%$). În ceea ce privește cuplajul cu sarcina

sînt valabile remarcile de la paragraful precedent.

3. Circuite de acord și de adaptare

Vom relua unul după celălalt circuite enumerate anterior. Ecuțiile ce privesc calculul reactanței elementelor componente sînt:

$$X_{C1} = \frac{Z_c}{Q_L} \left(1 + \sqrt{\frac{Z_s}{Z_c}} \right) \quad (5)$$

unde Z_s este impedanța de sarcină (sarcină artificială sau antena propriu-zisă), iar Z_c este impedanța optimă de ieșire a etajului, Q_L este factorul de calitate al circuitului. Condensatorul variabil $C1$ se ia cu valoarea cu-

prinsă între (10 ÷ 40) pF. Cu ajutorul formulei lui Thompson sau cu abacele se pot determina inductanța L și $C2$.

$$X_L = X_{C1} \quad (6)$$

$$X_{C2} = X_{C1} \sqrt{\frac{Z_s}{Z_c} - 1} \quad (7)$$

Circuitul în T este prezentat în figura 2. Impedanța în punctul A este mai mare de 1 k Ω și este adusă apoi la valoarea sarcinii Z_s prin intermediul lui $C2$. Relațiile privind calculul reactanței elementelor componente sînt:

$$Z_A = Z_c(Q_L^2 + 1) \quad (8)$$

Z_A = impedanța în punctul A.
 Z_c și Q_L sînt aceleași mărimi ca și la paragraful precedent.

$$X_1 = \frac{Z_A}{Q_L} \quad (9)$$

$$Q_2 = \frac{|Z_A|}{Z_c} \quad (10)$$

$$X_2 = \frac{Z_A}{Q_2} \quad (11)$$

$$X_L = Q_2 \cdot Z_c \quad (12)$$

$$X_{C2} = \frac{Z_s}{Q_L} \quad (13)$$

$$X_{CL} = \frac{X_1 \cdot X_2}{X_1 + X_2} \quad (14)$$

Valorile lui $C1$, $C2$ și L se calculează în aceeași manieră menționată anterior.

Circuitul cu acord paralel din figura 3 este constituit dintr-un circuit oscilant $L-C1$ cu priză mediană și cuplat în colectorul tranzistorului prin intermediul condensatorului variabil (trimer) $C2$. Impedanța Z_c este transformată într-o sarcină de valoare mare pe care o vom denumi Z'_s . În practică priza pe bobina L se ia la o treime sau un sfert față de punctul „rece” al lui L . În consecință:

$$Z'_s = 16 Z_s \quad (15)$$

sau

$$Z'_s = 9 Z_s \quad (16)$$

De obicei, la frecvențe peste 100 MHz priza se ia la un sfert și la frecvențe de sub 100 MHz la o treime de punctul rece.

$$X_{C1} = \frac{Z'_s}{Q_L} \quad (17)$$

$$X_L = X_{C1} \quad (18)$$

$$X_{C2} = Z_c \sqrt{\frac{Z'_s}{Z_c} - 1} \quad (19)$$

Toate aceste raționamente se aplică atît cuplajului etajului final cu antena, cît și cuplajului între etaje, cum ar fi, de exemplu (figura 4), între un etaj driver și etajul final. Avînd în vedere scopul etajului, se va deduce puterea necesară de atac a tranzistorului $T2$. Puterea furnizată de către driver va ține cont de pierderi. Pentru o bună adaptare se va calcula impedanța de intrare Z_{in} a tranzistorului final, cît și sarcina optimă a driverului Z_{CD} . Vom folosi ca exemplu montajul din figura 4 care decurge din cel din figura 3. Ca și-n cazul precedent, în funcție de frecvență vom avea:

$$R'_s = 9 Z_{in} \quad (20)$$

$$R'_s = 16 Z_{in} \quad (21)$$

unde Z_{in} este rezistența de bază (h_{ie}) a tranzistorului final.

$$X_{C1} = \frac{Z'_s}{Q_L} \quad (22)$$

$$X_s = X_{C1} \quad (23)$$

$$X_{C2} = Z_{CD} \sqrt{\frac{Z_s}{Z_{CD}} - 1} \quad (24)$$

Dacă adoptăm modul de legătură din figura 5, vom avea:

$$Z'_s = 16 Z_{CD} \quad (25)$$

$$Z'_s = 9 Z_{CD} \quad (26)$$

Avînd în vedere că etajul este nemodulat avem:

$$Z_{CD} = \frac{V_{CC}^2}{2P} \quad (27)$$

$$X_{C1} = \frac{Z'_s}{Q_L} \quad (28)$$

$$X_s = X_{C1} \quad (29)$$

$$X_{C2} = Z_{in} \sqrt{\frac{Z'_s}{Z_{in}} - 1} \quad (30)$$

4. Etajul final în contrapunct sau paralel

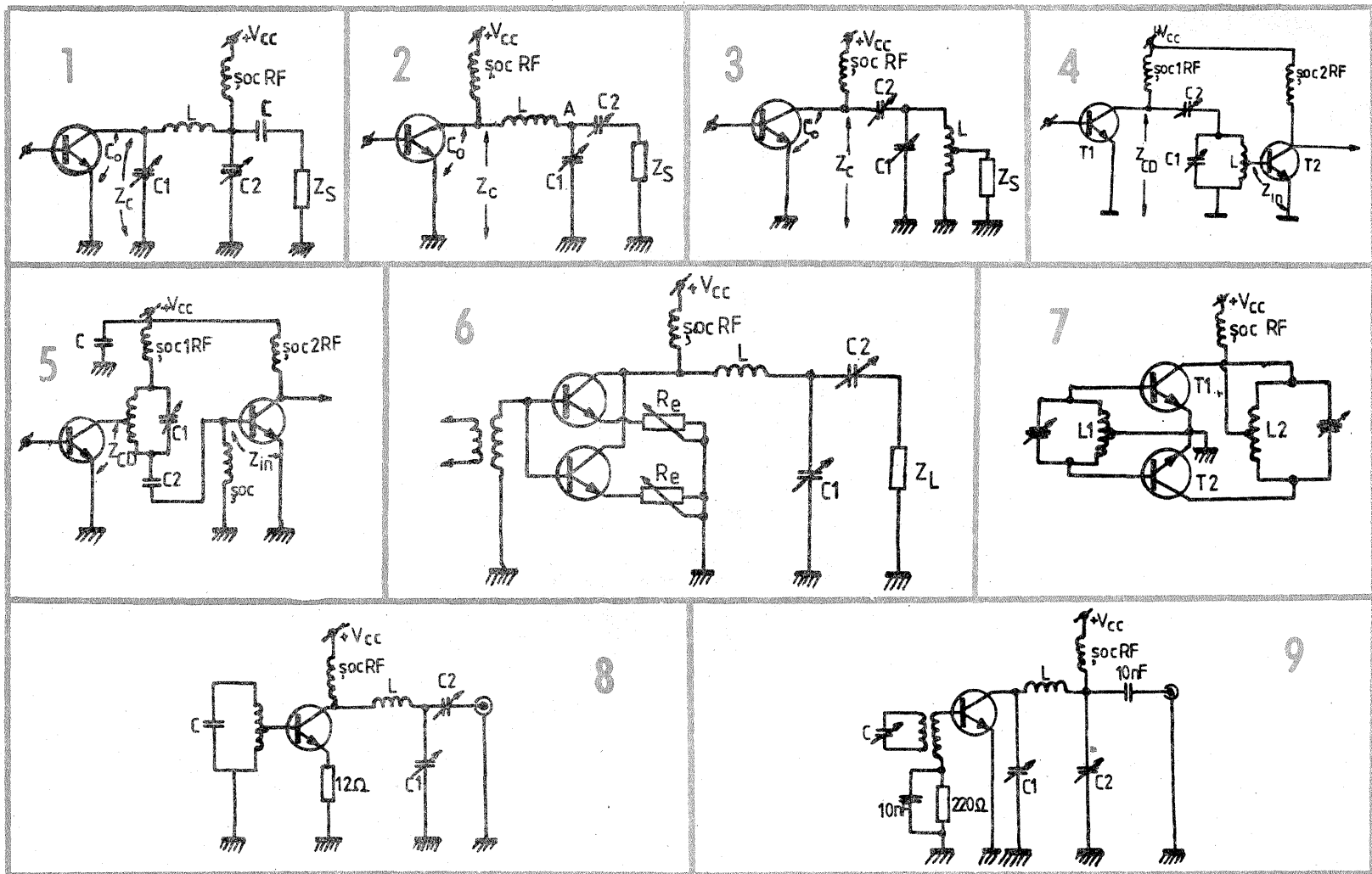
În scopul creșterii puterii disponibile se poate utiliza o schemă fie în contrapunct, fie în paralel cu două tranzistoare de putere.

În figura 6 este prezentat un montaj paralel care se aseamănă cu un etaj constituit cu un singur tranzistor. Ambele baze și ambele colectoare sînt legate împreună, iar în emitorul fiecăruia se montează cîte un semireglabil, $R_e = 20 \Omega$, în scopul echilibrării curentului prin fiecare tranzistor. Valoarea aleasă influențează puterea de ieșire. Din cauza faptului că în acest caz capacitatea de ieșire este dublă, se recomandă utilizarea circuitelor din figurile 2 și 3. Puterea furnizată de fiecare tranzistor este puțin mai mare decît $P/2$. Același lucru se poate spune și despre montajul în contrapunct din figura 7.

5. Amplificator în clasă C

Pentru ca un tranzistor să funcționeze în clasă C, trebuie (ca și la tuburi) marită polarizarea, ceea ce se poate obține prin inserarea unei rezistențe în emitor sau în bază; aceasta implică o putere de excitație mai mare, dar se traduce printr-un randament mai bun. Avînd în vedere faptul că curentul de bază este mult mai mic decît cel de emitor, rezistența prevăzută în bază va fi de ordinul sutelor de ohmi și cea din emitor de ordinul ohmilor sau zecilor de ohmi (fig. 8 și 9).

Etajele de multiplicare sînt o altă aplicație a etajelor lucrînd în clasă C. Aceasta se întîmplă atunci cînd circuitul de ieșire este acordat pe o frecvență dublă sau triplă față de cea injectată în circuitul de intrare. Datorită spectrului foarte bogat în armonice superioare ce poate fi găsit la ieșirea etajului (acesta fiind acordat pe armonica a doua sau a treia, după necesități), nu este recomandabilă folosirea etajului multiplicator de frecvență pe post de etaj final. Bineînțeles că cu cît ordinul de multiplicare crește, randamentul etajului scade, aceasta fiindcă amplitudinea armonicilor scade invers proporțional cu ordinul lor. Din acest motiv, pentru multiplicări mai mari decît 3 se folosesc mai multe etaje. Este mai eficient pentru o multiplicare cu 4 de a folosi două multiplicări cu 2 (deci două etaje) decît una singură cu 4.



Filtrul Collins este folosit de peste 50 de ani, fiind utilizat atât în radioemitoarele amatoriilor, cât și în cele industriale. În fond, este un filtru π („pi”), care permite trecerea curentului de radiofrecvență cu frecvența relativ joasă, atenuând într-o destul de mare măsură armonicile și, pe de altă parte, contribuind la adaptarea optimă dintre impedanța de ieșire a etajului final de la radioemitor și aceea a circuitului antenei. Cu alte cuvinte, este un dispozitiv cunoscut și sub denumirea de „filtru trece-jos și taie-sus”.

În figura 1 este ilustrată schema unui astfel de filtru folosit și în propriul radioemitor, de circa 20 de ani. Montajul este însă puțin diferit de acela al filtrelor Collins clasice, fiind adaptat la nevoile și posibilitățile radioamatorilor noștri.

El poate fi utilizat pentru toate benzile de radioamatori cuprinse între 1,75 MHz și 28 MHz și diverse tipuri de antene cu impedanțe între 52 Ω și 600 Ω , deci fie antene alimentate prin cabluri coaxiale de 52 sau 75 Ω , fie antene monofilare cu impedanțe de 600 Ω , cum sînt antenele Hertz (Conrad-Windom), antenele lungi (long wire) etc.

Deoarece posibilitățile de realizare ale radioamatorilor sînt foarte diferite, nu m-am limitat la a indica doar anumite valori ale componentelor, ci și la modul de calcul al lor, astfel încît fiecare să fie în măsură să construiască filtrul în raport cu materialele disponibile.

Să începem deci cu circuitul oscilant al etajului final al radioemitorului, echipat cu tubul electronic T, alcătuit din bobina L_1 , condensatorul variabil C_1 și condensatorul fix C_2 . Din schemă se observă că prin bobina L_1 circula curentul anodic de alimentare a tubului T, cu tensiunea maximă, iar condensatorul C_1 are rotorul conectat la masă, ceea ce constituie un avantaj constructiv, fiind mai ușor de montat. Condensatorul C_2 trebuie să fie însă de bună calitate, cu dielectric mică sau ceramică și capabil să suporte tensiunea anodică respectivă.

În cazul folosirii tuburilor electronice în etajul final, fie ele triode, te-

trode sau pentode, impedanța de sarcină pe bobina L_1 este foarte mare, de ordinul multor kilohmi, fiind maximă în punctul notat cu 2 și aproape zero în punctul 1 al bobinei. De asemenea, tensiunea de radiofrecvență este maximă în punctul 1 și practic nulă în punctul 2.

Pe bobina L_1 există însă priza mobilă P_1 , care permite conectarea cu filtrul Collins. Prin deplasarea acestei prize între extremitățile bobinei L_1 , se realizează atât o variație a impedanței de cuplare, cât și a tensiunii de radiofrecvență, în care caz ambele sînt minime, începînd din spre extremitatea bobinei L_1 , notată cu 1, supranumită și „capătul sau extremitatea rece” a bobinei prin opoziție cu „extremitatea caldă” din punctul 2.

În aceste condiții, condensatorul fix C_2 va primi tensiuni de radiofrecvență diferite, în funcție de poziția prizei P_1 , dar în permanență se va afla la potențialul întregii tensiuni anodice de curent continuu a tubului T. Aceasta înseamnă că C_2 va trebui să fie de bună calitate și cu o tensiune de lucru cu cel puțin 50% mai mare decît aceea a tensiunii anodice folosite.

Întrucît într-un articol anterior publicat în revista „Tehniun” nr. 11/1989 s-a menționat că la ieșirea etajelor finale ale radioemitoarelor trebuie conectate filtre de radiofrecvență pentru atenuarea perturbațiilor pe frecvențele armonice, cu impedanța de intrare și ieșire de 52 Ω și un reflectometru cu aceleași caracteristici, va trebui ca priza P_1 să fie astfel atașată la bobina L_1 încît să corespundă unei impedanțe tot de 52 Ω , ținînd seama că majoritatea antenelor contemporane folosesc

cabluri coaxiale de coborire cu impedanța de 52 Ω . Prin urmare, chiar dacă după filtrul de radiofrecvență de după etajul final al radioemitorului există sau nu un reflectometru, va trebui să fie respectată impedanța de 52 Ω , prin conectarea prizei P_1 pe bobina L_1 într-o poziție adecvată.

Această conectare se poate realiza experimental prin cîteva tatonări succesive sau, mai precis și mai științific, prin folosirea unui reflectometru și a unei rezistențe chimice neinductive, capabilă să suporte o putere suficientă, conectată la ieșirea reflectometrului. Rezistența va trebui să aibă 50—52 Ω , puțin să suporte pentru scurt timp o putere de 50 sau 100 W. Ea se poate realiza prin conectarea în serie și paralel a unui număr corespunzător de rezistențe chimice de cîte 2 W, care vor fi apoi introduse într-un recipient etanș, prevăzut cu conectoare coaxiale și umplut cu ulei pentru transformatoare, servind pentru răcire. Se obține astfel o așa-numită „sarcină sau antenă artificială”, utilă și pentru diverse alte măsurări în domeniul radiofrecvenței.

Prin deplasarea prizei P_1 pe bobina L_1 , începînd din punctul 1 în sus, cînd circuitul L_1 — C_1 este acordat la rezonanță pe frecvența întregului radioemitor, acesta fiind în funcțiune, dar cu o putere redusă cu 50 sau 75%, se va obține la un moment dat o deviere maximă a instrumentului de măsurare pentru unde directe ale reflectometrului, corespunzător deci impedanței de 50—52 Ω . Aceasta va fi prin urmare poziția la care va rămîne priza P_1 pe bobina L_1 în vederea cuplării cu filtrul Collins în lipsa reflectometrului și a

sarcinii artificiale, reglarea este ceva mai laborioasă, după cum va fi descris mai departe, dar nu imposibilă.

Capacitatea condensatorului C_2 pentru benzile cuprinse între 28 MHz și 3,5 MHz, se ia de obicei între 5 000 și 10 000 pF, dar ea se poate ușor calcula cu ajutorul formulei reactanței capacitive, $X_C = 1/2\pi f C$, de unde se deduce că $C = 1/2\pi f X_C$. În această relație, f este frecvența cea mai mică de lucru (de pildă 1,75 MHz) exprimată în MHz, X_C este reactanța capacitivă exprimată în Ω , iar C este capacitatea exprimată în μF .

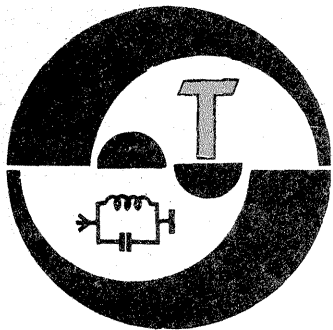
Se recomandă ca X_C să fie de 5...10 ori mai mic decît valoarea impedanței folosite, în Ω . Cum în cazul de față impedanța $Z = 52 \Omega$, rezultă că $X_C \approx 10...5 \Omega$. Alegînd valoarea mai avantajoasă de 10 Ω pentru frecvențele cuprinse între 28 și 3,5 MHz, rezultă că $C_2 = 4 549$ pF sau, rotund, 5 000 pF, iar pentru gama de 1,75 MHz, $C_2 = 9 090$ pF sau rotund 10 000 pF. Aceste condensatoare pot fi realizate din altele cîteva, fie serie, fie paralel sau serie și paralel, astfel încît ele să totalizeze nu numai capacitățile necesare, dar și tensiunea de lucru care în general este destul de mare, fiind cuprinsă între circa 500 V și 2 000 V sau chiar mai mult pentru radioemitoarele cu puteri absorbite de 400 W în etajul final. Condensatoarele respective vor fi montate în imediata vecinătate a circuitului oscilant L_1 — C_1 și de la ele pînă la filtrul Collins se va folosi un cablu coaxial cu impedanța 52 Ω .

O problemă deosebit de importantă la acest filtru o prezintă condensatoarele variabile notate cu C_1 și C_2 în schema din figura 1.

De obicei, în filtrele Collins nu se folosesc și condensatoare fixe pre-

FILTRUL COLLINS

Ing. LIVIU MACOVEANU, YO3RD, maestru al sportului



cum C_4 , C_6 și C_8 , ci doar cele notate cu C_5 și C_7 , dar acestea ar trebui să aibă o distanță relativ mare între armături, spre a putea rezista la tensiunile de radiofrecvență care apar pe ele, mai cu seamă la puterile utile de peste 100 W. Cum capacitățile necesare pentru C_5 și C_7 sînt destul de mari (circa 500 pF pentru C_5 și între 500 și 1 500 pF pentru C_7), iar asemenea condensatoare cu distanțe mari între armături sînt mai puțin uzuale, am recurs la o serie de artificii, așa încît să se folosească și condensatoare variabile cu dielectric aer, utilizate în radioreceptoarele de radiodifuziune obișnuite.

În acest sens vor putea fi întrebuințate condensatoare variabile cu aer de 2x500 pF, chiar și pentru radioemitoarele cu puteri absorbite de 400 W în etajul final.

Dar să vedem ce spun calculele.

distanța între o placă statoare și una rotoare. Cum distanța dintre plăcile statoare și cele rotoare ale condensatoarelor variabile cu aer din radioreceptoarele obișnuite, cu capacități de 500 pF și 2x500 pF este 0,2...0,25 mm, rezultă că ele pot suporta tensiuni de 400...500 V în curent continuu, cu condiția ca plăcile să aibă distanțe uniforme între ele, deci să nu fie deformate.

Este de menționat că la radioreceptoarele mai vechi, din 1935...1945, cînd nu se prea ținea seamă de miniaturizări, la multe dintre condensatoarele variabile cu aer distanța dintre plăcile rotoare și statoare era mai mare, între 0,25 și 0,3 mm, ceea ce ar fi mai avantajos pentru construcția filtrului. Astfel de condensatoare se pot eventual găsi la unitățile „Radio-Progres” care achiziționează aparate vechi, pentru piese.

$P = 100$ W; $Z = 52 \Omega$; $P = 100$ W; $Z = 600 \Omega$ și
 $P = 200$ W; $Z = 52 \Omega$; $P = 200$ W; $Z = 600 \Omega$.

În aceste relații P reprezintă puterea de ieșire a radioemitorului, considerînd un randament de 50% față de puterea absorbită a etajului final, deși pentru funcționarea în clasă C a acestui etaj randamentul poate ajunge la 60...70%, însă pentru etajele funcționînd în clasele A sau AB1, cum sînt cele ale radioemitoarelor utilizate pentru lucrul în emisiuni cu o singură bandă laterală (BLU sau SSB), randamentul este mai mic, în jur de 50%.

Folosind deci formula de mai sus, se obțin următoarele rezultate:

$P=100$ W; $Z=52 \Omega$; $U=72$ V;
 $P=100$ W; $Z=600 \Omega$; $U=245$ V;
 $P=200$ W; $Z=52 \Omega$; $U=102$ V;
 $P=200$ W; $Z=600 \Omega$; $U=346$ V.

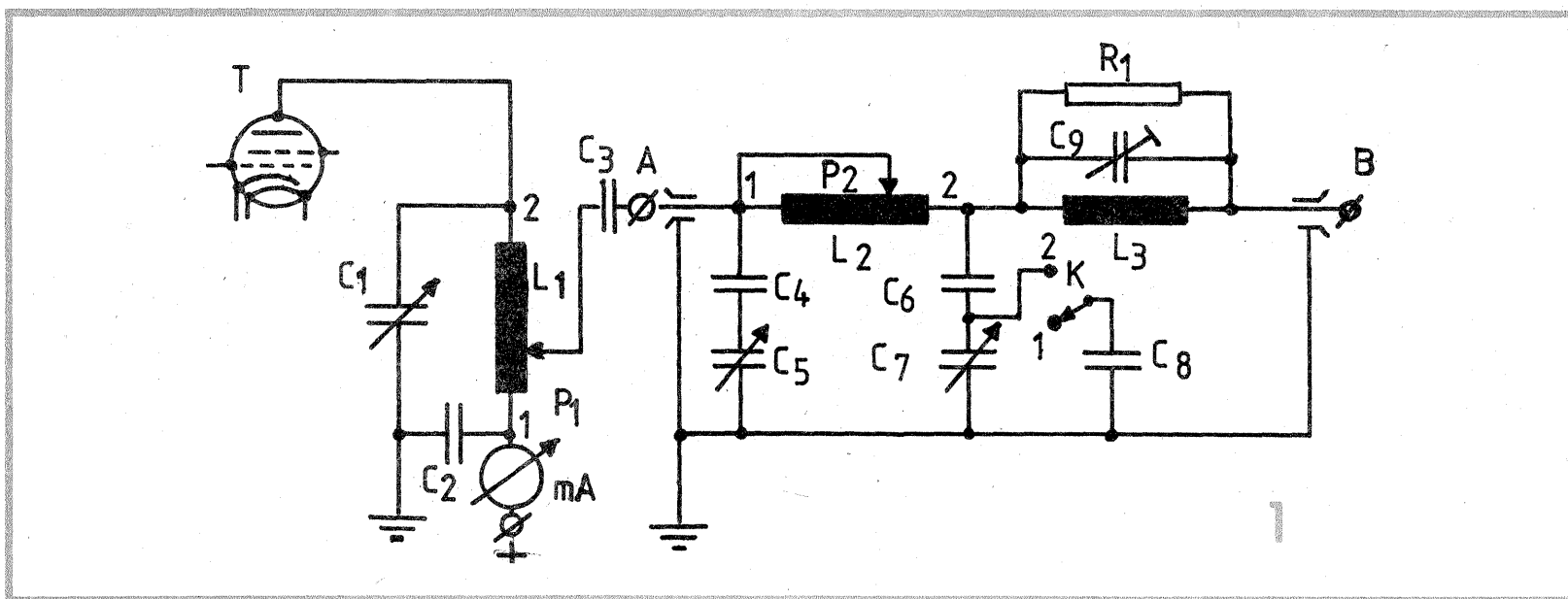
Se observă că tensiunile în cazul

Dacă însă cele două condensatoare nu au capacități egale, capacitatea totală va fi mai mică decît aceea a condensatorului cu cea mai redusă capacitate. Dacă cele două condensatoare serie au aceeași capacitate, tensiunea aplicată la extremitățile lor se va repartiza la jumătate pe fiecare dintre ele, însă ea va deveni din ce în ce mai mare pe condensatorul cu capacitatea minimă, nedepășind totuși tensiunea totală aplicată.

Să calculăm mai întîi care sînt capacitățile totale ale seriei formate din condensatoarele C_4 — C_5 , C_6 — C_7 și C_6 — C_7 + C_8 , pentru cîteva valori ale capacităților condensatoarelor variabile C_5 , C_7 și $C_7 + C_8$, conform formulei de mai sus.

Dacă $C_4=C_5=C_6=C_7=1$ 000 pF, capacitatea serie rezultantă va fi egală cu $C_5=500$ pF, prin C_5 înțelegîndu-se capacitatea totală a seriei.

În cazul în care, însă, C_5 sau C_7



Se știe că în aer, la presiunea atmosferică de 760 mm coloană de mercur, temperatura 20°C și umiditatea 70%, la distanța de 10 mm între doi electrozi, cărora li se aplică o diferență de potențial de curent continuu de 20 000 V, se produce o descărcare electrică disruptivă, sub formă de arc electric. Distanța respectivă depinde, însă, și de forma geometrică a celor doi electrozi, ea fiind mai mare în cazul unor electrozi sferici sau semisferici și mai mică dacă electrozii au forma unor virfuri. La aplicarea unui curent de radiofrecvență între electrozi, însă, distanța se micșorează comparativ cu aceea în cazul curentului continuu și aceasta cu cît frecvența curentului este mai ridicată, datorită ionizării aerului produsă între electrozi. Spre a se evita descărcările disruptive între lamelele condensatoarelor variabile destinate special radioemitoarelor, muchiile plăcilor acestora sînt polizate și rotunjite, tehnica respectivă contribuind la realizarea unor condensatoare variabile cu distanțe relativ mici între plăci, dar putînd lucra la tensiuni destul de ridicate. Cu oarecare aproximație, se poate totuși admite pentru condensatoarele variabile uzuale din radioreceptoare tensiunea de 20 000 V pe centimetru, ceea ce revine la circa 200 V pe 0,1 mm

Mai înainte de a începe construirea filtrului, vor fi deci procurate condensatoarele variabile cu aer de tipul 2x500 pF, la care se va măsura întîi distanța dintre plăci cu ajutorul unei lere cu lame cu grosimi calibrate, cum sînt cele utilizate de mulți automobiliști pentru diverse reglaje la motoarele autovehiculelor. Evident că se vor prefera condensatoarele variabile cu aer cu distanța dintre plăci de minimum 0,2 mm. Odată procurate condensatoarele variabile, conțindu-se deci pe o tensiune de lucru a lor de minimum 400 V, urmează să se calculeze ce tensiuni de radiofrecvență apar între masă și circuitul notat A—B în schema din figura 1, pentru diverse puteri utile de radiofrecvență și diferite impedențe, spre a se stabili dacă aceste tensiuni nu le depășesc pe acelea suportabile de condensatoarele variabile alese, cel puțin în curent continuu.

Calculul acesta se realizează cu ajutorul formulei $U = |P \cdot R|$, dedusă din legea lui Ohm, în care U se exprimă în volți, P în wați, iar R în ohmi. Considerînd impedența Z pur rezistivă, formula de mai sus se va putea scrie deci $U = |P \cdot Z|$.

Se vor considera următoarele cazuri:

impedenței de 52 Ω sînt mici, ele devenind mai mari pentru impedențele de 600 Ω și crescînd o dată cu puterea utilă dar, oricum, sînt sub 400 V.

Ținînd seama de faptul că pentru tensiunile de radiofrecvență, datorate ionizării aerului pe care o produc, va trebui ca totuși să se admită posibilitatea apariției de descărcări disruptive între lamelele condensatoarelor variabile cu aer la tensiuni chiar mai mici decît 400 V. Spre a se reduce mărimea tensiunilor ce pot apărea pe aceste condensatoare, s-a recurs la conectarea în serie cu ele a unor condensatoare fixe, de bună calitate, cu capacitatea de cîte 1 000 pF.

În schema din figura 1, acestea sînt condensatoarele fixe C_4 și C_6 . Cele două condensatoare variabile de cîte 2x500 pF vor fi conectate în paralel fiecare, totalizînd 1 000 pF, atît pentru C_5 , cît și pentru C_7 .

După cum se știe din electrotehnică, prin conectarea în serie a două condensatoare C_1 și C_2 care au aceeași capacitate, rezultă o capacitate totală pe jumătate, conform formulei:

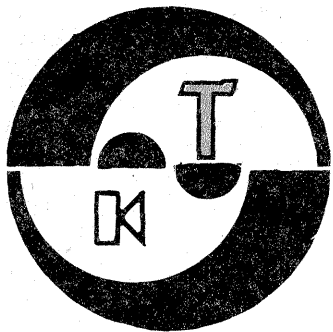
$$C = \frac{C_1 \cdot C_2}{C_1 + C_2}$$

va fi deschisă aproximativ pe jumătate, capacitățile lor vor măsura circa 500 pF fiecare. În această situație, capacitatea rezultantă C_5 va fi de numai 333 pF. Cînd C_5 sau C_7 va avea, fiecare, doar cîte 100 pF, fiind deci foarte mult deschise, $C = 90$ pF.

Să calculăm în aceste condiții ce tensiuni apar pe condensatoarele C_5 și C_7 , ținînd seama de diversele tensiuni, în funcție de impedențele circuitului și puterile utile, determinate anterior. Calcularea tensiunilor de radiofrecvență care apar pentru diverse valori de putere utilă și impedență pe condensatoarele C_5 și C_7 se efectuează cu formula:

$$U_s = \frac{C_s}{C} \cdot U$$

în care U_s este tensiunea în volți pe condensatorul serie cu capacitatea C exprimată în pF, iar U este tensiunea de radiofrecvență pe circuitul antenei. În această formulă C reprezintă diversele capacități ale condensatoarelor C_5 și C_7 , precum și $C_7 + C_8$. Dacă se conectează în paralel cu C_7 condensatorul C_8 cu capacitatea 500 pF, rezultă că atunci cînd condensatorul C_7 este complet închis, deci cu capacitatea maximă de 1 000 pF, capacitatea paralel va fi 1 500 pF, iar aceea serie $C_5=600$ pF,



HI-FI

Montajul descris în cele ce urmează este destinat să lucreze ca amplificator de sonorizare pentru săli de dimensiuni medii, ca amplificator de instrument (chitară bas), dar se poate utiliza la puteri rezonabile și ca amplificator audio de înaltă fidelitate, pentru audiții muzicale.

1. Caracteristicile tehnice:

- puterea nominală, pe o sarcină cu impedanța de 4Ω, este de 100 W;
- banda de frecvență reprodusă pentru o neliniaritate de ±0,2 dB este 10 Hz—35 kHz;

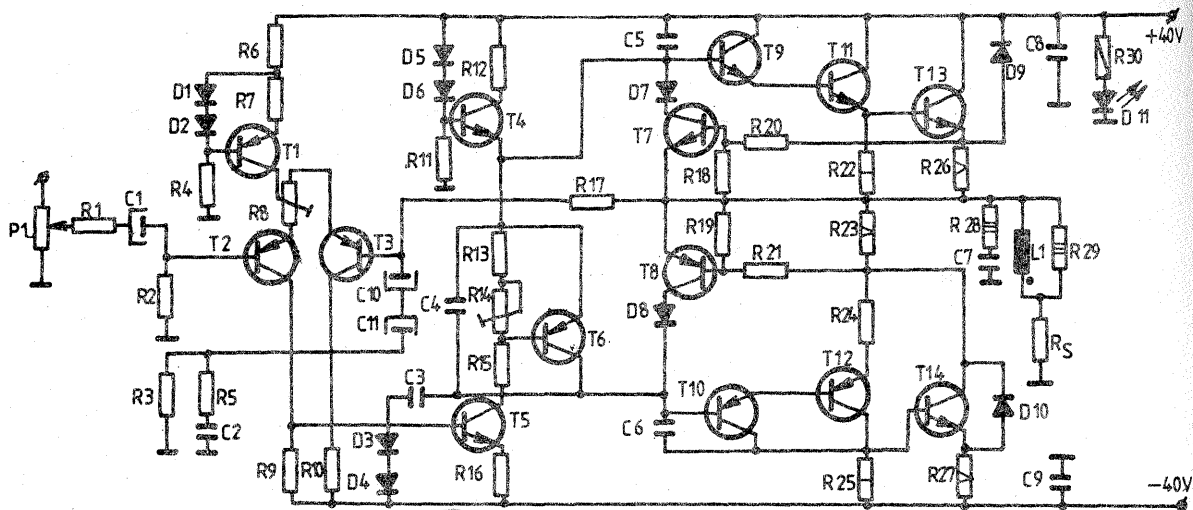
AMPLIFICATOR AUDIO DE PUTERE

- raportul semnal-zgomot > 90 dB;
- sensibilitatea la intrare 775 mV (0 dB);
- coeficientul de distorsiuni THD < 1%;
- slew-rate: 15 V/μs.

2. Funcționarea amplificatorului

Schema electrică este prezentată în figură. Se observă că etajul diferențial de intrare, echipat cu tranzistoare pnp, ca și etajul pilot sînt alimentate din generatoare de curent pentru a se menține punctul de funcționare corespunzător.

Pentru obținerea unei liniarități corespunzătoare, ca și pentru a se asigura puterea nominală, etajul final este realizat cu tripleți Darlington cu structură cvasicomplementară. Tranzistorul T6, ce formează circuitul superdiodă, avînd rolul de a stabiliza termic funcționarea etajului final, se va monta pe radiatorul tranzistoarelor de putere. Circuitele pentru protecția etajului final sînt clasice.



3. Recomandări constructive:

- la elaborarea circuitului imprimat, în funcție de componentele de care se dispune, se va avea în vedere ca traseele să fie suficient de late pentru a permite trecerea curentilor ce au valori ridicate. Se va prefera cositorirea cablajului;
- tranzistoarele finale vor fi montate pe radiatoare de circa 500 cm²; tranzistoarele T9 și T10 vor avea radiatoare de 30 cm², iar tranzistoarele T11 și T12 radiatoare de 150 cm²;
- alimentarea montajului la tensiune destul de ridicată, ca și cerințele de calitate impun componente de calitate, sortate și verificate atent;
- filtrajul va avea minimum 4 700 μF/63 V pe ramură; pentru utilizări de înaltă fidelitate se impune o capacitate minimă de 10 000 μF/63 V;
- curentul de repaus se va stabili din R14 la o valoare convenabilă (circa 100 mA) pentru distorsiuni minime. În cazul utilizării ca amplificator de audiție, curentul se poate

mări pînă la maximum 200 mA (funcționarea în clasa A la niveluri mici, cu distorsiuni reduse), asigurîndu-se o ventilație corespunzătoare;

— bobina L1 are 20 de spire Cu-Em Ø1 mm, bobinate suprapus (10 + 10 spire) pe un dorn cu Ø7 mm. Obținerea unei bune fiabilități, ca și înscrierea în performanțele specificate depind de acuratețea execuției și de calitatea componentelor utilizate.

BIBLIOGRAFIE:

- Colecția revistei „RTE” (Bulgaria), 1984—1988;
- Colecția revistei „Radio” (U.R.S.S.), 1985—1988.

LISTA COMPONENTELOR

REZISTOARE

- R1-15 kΩ; R2-4,7 kΩ; R3-820 Ω; R4-4,7 kΩ; R5-100 Ω; R6-4,7 kΩ; R7-100 Ω; R8-1 kΩ; R9-680 Ω; R10-68 Ω;

- R11-2,7 kΩ; R12-100 Ω; R13-820 Ω; R14-1 kΩ; R15-3,3 kΩ; R16-10 Ω; R17-8,2 kΩ; R18-470 Ω; R19-470 Ω; R20-1,2 kΩ; R21-820 Ω; R22-100 Ω/1 W; R23-0,1 Ω/5W; R24-10 Ω/1 W; R25-100 Ω/1 W; R26-0,33 Ω/5 W; R27-0,33 Ω/5 W; R28-10 Ω/3 W; R29-10 Ω/3 W; R30-4,7 kΩ/0,5 W; P1-47 kΩ log.

CONDENSATOARE

- C1-4,7 μF/16 V; C2-0,1 μF/100 V; C3-47 pF/500 V; C4-0,1 μF/100 V; C5-47 pF/500 V; C6-47 pF/500 V; C7-0,1 μF/100 V; C8-0,1 μF/100 V; C9-0,1 μF/100 V; C10-100 μF/63 V; C11-100 μF/63 V;

SEMICONDUCTOARE

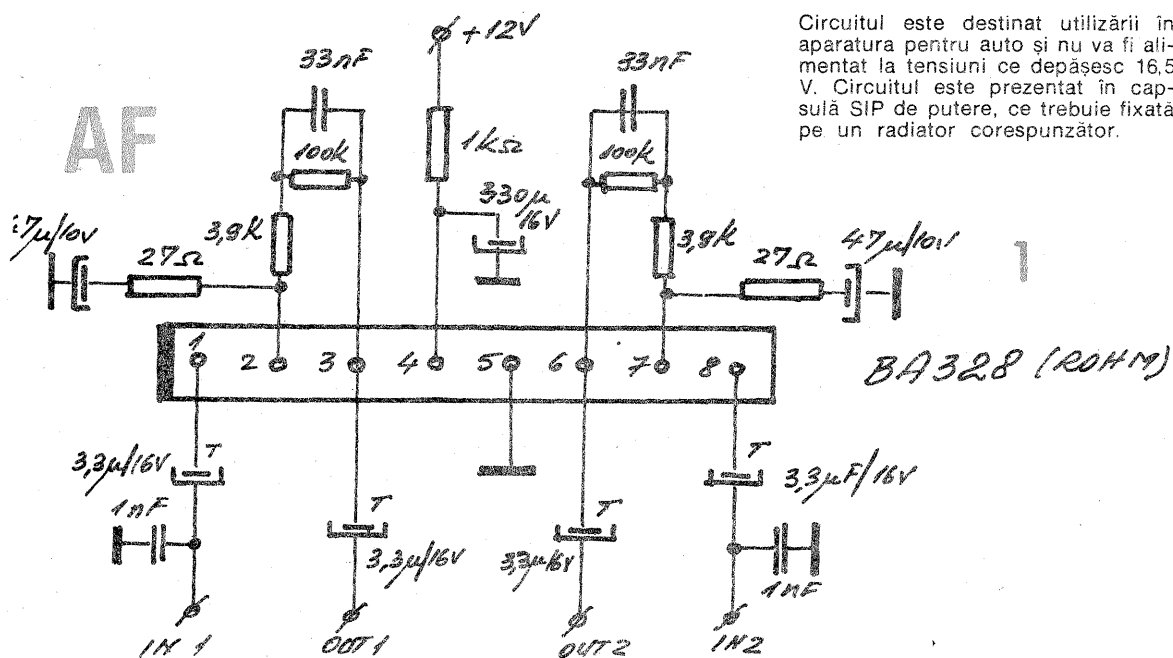
- T1-T3-BC416 (BC256, BC266, BC327); T4-T5-BD139; T6-BD140; T7-BC108B; T8-BC178B; T9-BD139; T10-BD140; T11-BD239; T12-BD240; T13-T14-BDY29 (U_{CB}>100V, I_C=15A; SDT9309, 2N6258, SDT9209, KD503); D1-D8-BA157 (DRR 1+4); D9-D10-1N4007 (1N4004); D11-LED (roșu).

CIRCUITE INTEGRATE AF

Ing. AURELIAN MATEESCU

Pentru cei ce dispun, din recuperări, de circuite integrate, prezentăm alături posibilitățile de utilizare pentru BA328 (ROHM) și amplificatorul de putere HA1366 (HITACHI). Primul circuit integrat (figura 1) este un preamplificator de cap magnetic prezentat în capsulă SIP 8 și permite obținerea unui montaj care se încadrează în clasa HI-FI. Se vor utiliza condensatoare de cuplaj cu tantal, iar condensatoarele neelectrolitice, preferabil, vor fi mylar sau polistiren. Circuitul este un preamplificator dual (stereo).

Circuitul HA1366 (HITACHI) este un amplificator audio de putere ce debitează 5 W pe o sarcină de 4 Ω.



Circuitul este destinat utilizării în aparatura pentru auto și nu va fi alimentat la tensiuni ce depășesc 16,5 V. Circuitul este prezentat în capsulă SIP de putere, ce trebuie fixată pe un radiator corespunzător.

De multe ori se renunță la repararea unor aparate electronice din diverse cauze, ele conținând unele componente ce pot fi reutilizate. Dacă asupra unor componente (rezistoare, condensatoare) nu apar probleme la reutilizare, în cazul circuitelor integrate sau al circuitelor hibride este nevoie să se cunoască unele date absolut necesare: schema electrică de utilizare, parametrii de funcționare, unele performanțe etc.

Pentru cei care dispun, din recuperări, de astfel de integrate prezentăm două circuite de interes deosebit pentru audiofili. Ele sînt produse de firma japoneză NEC și sînt utilizate în aparatura audio pentru autoturisme, avînd parametrii electrici în domeniul HI-FI.

Circuitul μ PC1186H este un preamplificator de cap magnetic cu corecție încorporată și zgomot de fond propriu redus. Este prezentat în capsula SIP 8 (capsulă plastic, 8 pini în linie) și conține două preamplificatoare (stereo). Schema electrică de utilizare (figura 1) este simplă și conține un număr redus de componente.

Se recomandă utilizarea de condensatoare de cuplaj cu tantal, iar condensatoarele de 1 nF și 33 nF

vor fi de tipul stiroflex sau mylar.

Ciștigul celor două amplificatoare poate fi micșorat prin varierea valorii rezistențelor de 27 Ω în sensul creșterii lor.

Micșorarea valorii condensatoarelor de 33 nF produce limitarea benzii de trecere la capătul inferior.

În figura 2 este prezentat cablajul imprimat, la scara 1:1, văzut prin

transparență (fața plantată).

Cel de-al doilea circuit integrat (figura 3) este un amplificator audio de putere și are indicatorul μ PC1185H. Este montat în capsulă SIP 12 de putere, cu radiator integrat și degajări pentru prinderea pe un radiator exterior. Alte caracteristici:

- conține două etaje de putere conectate în punte (vezi conectarea sarcinii $R_s = 4 \Omega$);
- banda de frecvență 20—20 000 Hz;
- impedanța de intrare $R_i = 10 \text{ k}\Omega$;
- puterea de vîrf $P_{max} = 10 \text{ W}$ la $U_a = 14,4 \text{ V}$.

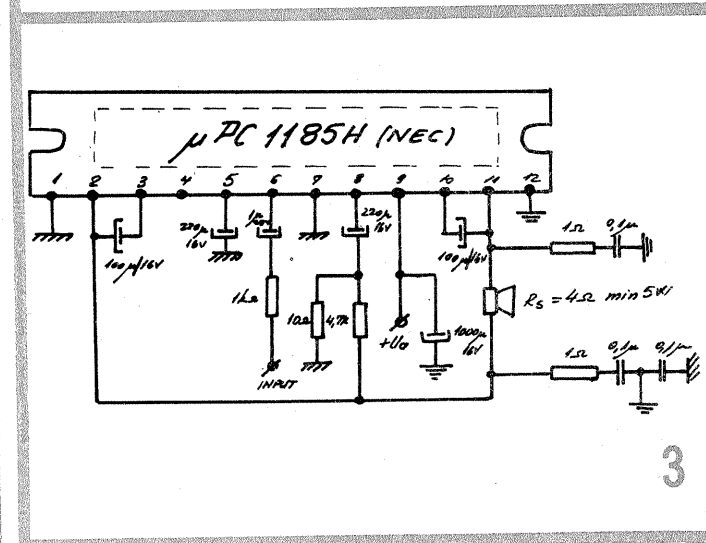
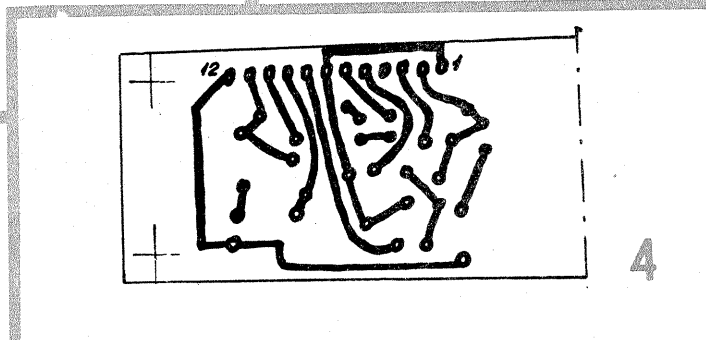
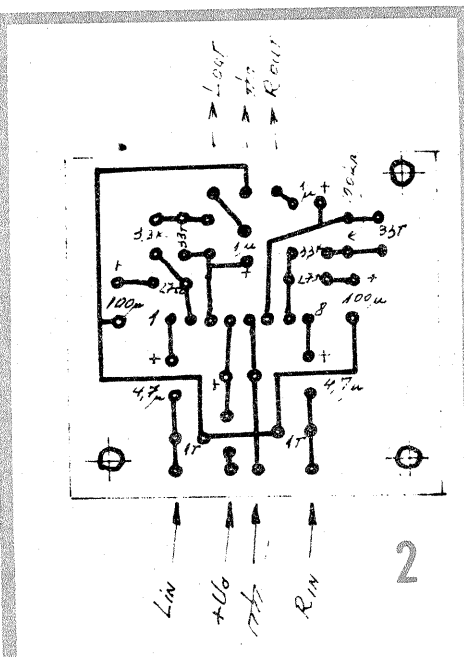
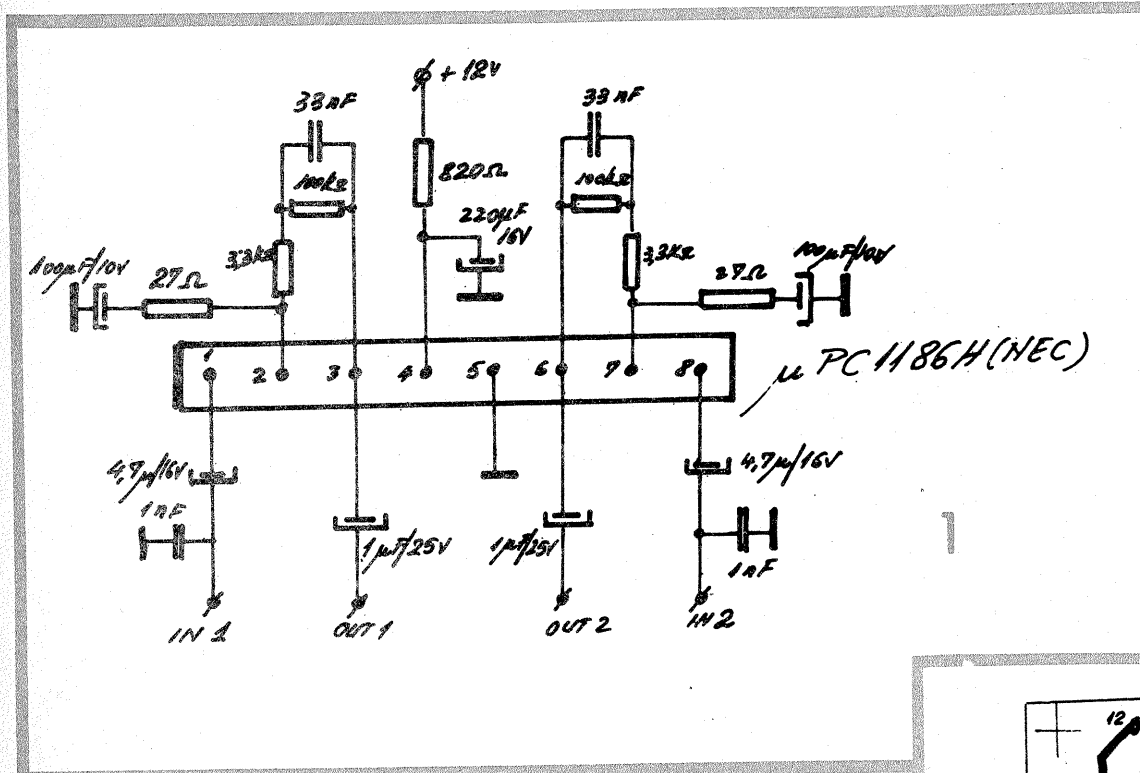
Se recomandă:

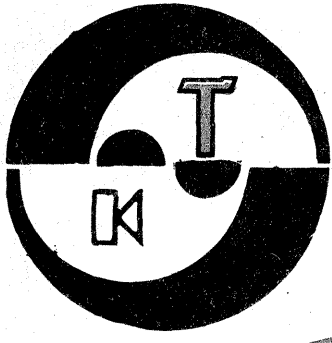
- utilizarea cablajului din figura 4; constructorul își va poziționa ușor componentele conform schemei electrice;
- utilizarea de condensatoare electrolitice de foarte bună calitate;
- circuitul (sau circuitele, în varianta stereo) se va monta fără izolație, pe un radiator de cca 100 cm^2 pentru fiecare C.I. Se montează fără izolație deoarece radiatorul intern este legat la masa de putere.

Cele două circuite, recuperate din radiocasetofoane, au fost experimentate, cu rezultate foarte bune, conform datelor prezentate.

REUTILIZAREA CIRCUITELOR INTEGRATE

Ing. AURELIAN MATEESCU





HI-FI

SISTEMUL DOLBY B

Ing. EMIL MARIAN

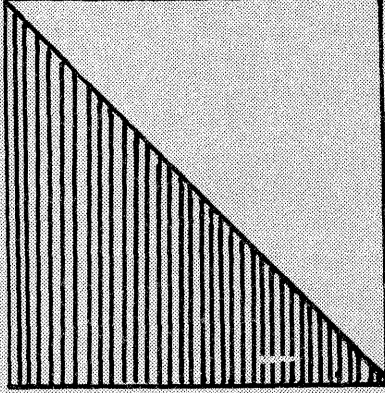
Tehnica de înregistrare a unui program muzical sonor a atins actualmente un nivel calitativ deosebit de ridicat, înlesnit de utilizarea unor elemente constructive moderne. Părțile esențiale ale fiecărui casetofon sau magnetofon, reprezentate de capetele de imprimare, capetele de redare și benzile magnetice cu proprietăți substanțial îmbunătățite, au permis realizarea unei aparaturi cu performanțe deosebite. Concomitent au fost puse la punct sisteme de antrenare mecanică a benzii magnetice, compatibile cu cerințele HI-FI, atât la magnetofone, cât și, în special, la casetofone. Parametrul esențial al oricărui aparat electroacustic care utilizează banda magnetică este raportul semnal-zgomot al acestuia. Cu toate perfecționările precizate anterior, acest parametru nu poate depăși anumite valori, de cele mai multe ori insuficiente cerințelor HI-FI. Ca urmare a acestui fapt

se utilizează aproape întotdeauna sisteme electronice pentru reducerea zgomotului, îmbunătățind astfel raportul semnal-zgomot general. Un alt parametru caracteristic aparaturii audio este dinamica informației audio utilă. Dinamica unui semnal se poate defini ca raportul dintre cel mai mare și cel mai mic semnal al unui program muzical sonor. Gama dinamică este, de obicei, limitată de nivelurile înalte de saturație a benzii magnetice sau de problemele curente ale preamplificatorului de semnal. Există în mod obișnuit niveluri maxime ale semnalului audio util bine definit, iar depășirea lor implică compresia informației audio utile, fapt care duce la creșterea cu o rată deosebit de înaltă a distorsiunilor. Pe de altă parte, există o limită a celor mai mici semnale audio care pot fi utilizate, deosebite tipic de nivelul de zgomot al circuitelor electronice, zgomotul propriu al benzii magnetice sau zgomotul de suprafață al discurilor. În concerte gama dinamică a informației audio poate atinge valoarea de 90 ± 100 dB, dar o dată ce programul audio

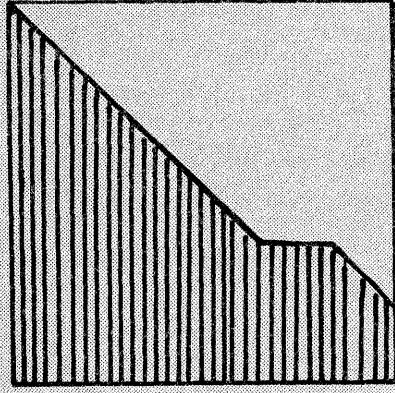
este înregistrat, gama dinamică scade până la 60 ± 70 dB. În momentul unei transmisii a unui program muzical sonor prin radio, gama dinamică se situează în domeniul a 20 ± 40 dB. În aceste situații există trei soluții pentru transferul informației sonore, și anume pierderea acelei părți a programului muzical sonor situat sub nivelul zgomotului de fond, distorsionarea vîrfurilor de amplitudine sau distorsionarea gamei dinamice care a fost comprimată manual sau automat. Nici o opinie de acest fel nu este acceptabilă ca ea însăși deoarece orice procedeu de acest tip denaturează originalitatea semnalului audio util în diverse feluri. Ceea ce se cere de la un sistem electronic de reducere a zgomotului de fond și păstrare a unei dinamici cît mai apropiate proprii semnalului audio util este un drum de aocoli aceste limitări fără distorsiuni de supramodulație, fără pierderea programului sonor în zgomotul de fond și fără distorsionarea gamei dinamice.

Concomitent cu evitarea introducerii unor neliniarități perceptibile

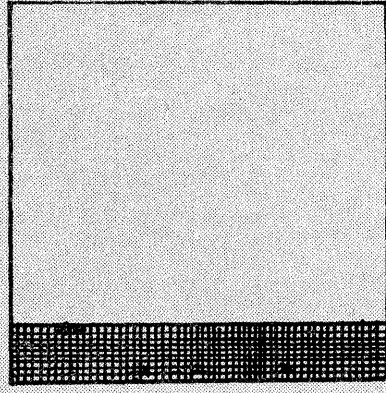
sau distorsionarea gamei dinamice a semnalului audio continuu sau tranzitoriu, orice tehnică propusă pentru îmbunătățirea calitativă nu trebuie să altereze semnalul audio în ceea ce privește răspunsul în frecvență și răspunsul tranzitoriu. Orice procesor de semnal trebuie să fie capabil să lucreze cu un contrast normal al semnalelor audio de pe fiecare canal informațional. Modificările efectuate nu trebuie să depindă de legătura permanentă dintre faza și amplitudinea semnalului audio util. Este necesară evitarea distorsiunilor de amplitudine, frecvență sau fază, urmărind în mod permanent un răspuns liniar fază-frecvență. Caracteristicile de suprasarcină ale celor două canale informaționale nu trebuie înrăutățite. În afară de aceasta, avînd în vedere compatibilitatea transmisiei celor două canale informaționale stereo, se precizează că ele pot fi interschimbabile, urmărind însă procesarea lor separată. Se evită categoric posibilitatea apariției zgomotului de modulație, în mod ideal acesta trebuind să fie redus complet. O micșorare a nivelului de zgomot la care se poate ajunge este ca și cum s-ar modula semnalele de medie frecvență, așa-numitul efect BREATHING. În acest fel se distorsionează în mod sigur gama dinamică a semnalului audio original. O dată cu distorsionarea gamei dinamice apar și pierderi ale unor semnale audio de nivel mic concomitent cu reducerea zgomotului. O soluție de expansiune a gamei dinamice proprii semnalului audio util se



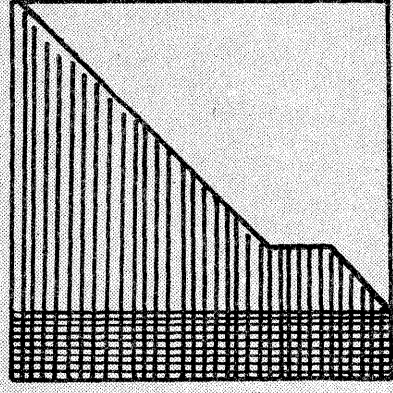
a.



b.

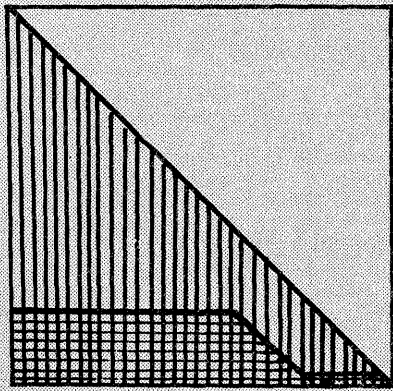


c.

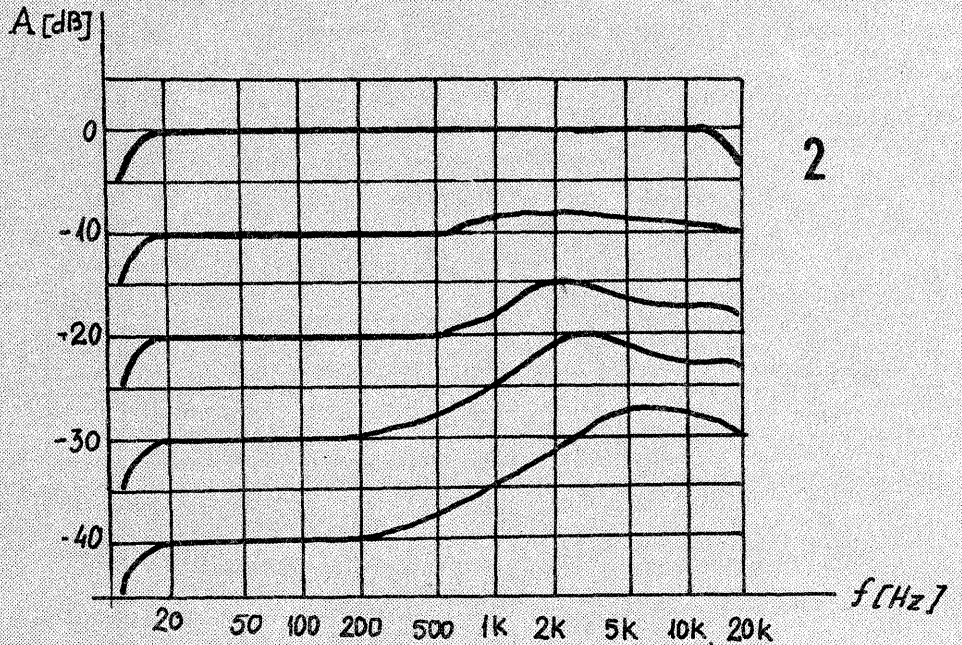


d.

1



e.



2

poate obține ridicând în mod artificial nivelul semnalelor de frecvență înaltă (de exemplu la înregistrări). Având însă un nivel variabil la „înalt”, pot apărea în timpul înregistrării semnale nedorite de intermodulație, deci distorsiuni neliniare și, concomitent, un zgomot nedorit de frecvență înaltă. Modularea în amplitudine a frecvențelor înalte generează distorsiuni neliniare, care măresc zgomotul în banda frecvențelor înalte.

În concluzie, un sistem electronic de reducere a zgomotului, atunci când se utilizează stocarea informației utile pe bandă magnetică, trebuie să realizeze următoarele funcțiuni:

- mărirea raportului semnal-zgomot;
- păstrarea și eventuală lărgirea gamei dinamice a semnalului audio continuu sau tranzitoriu;
- evitarea pierderii de informație a semnalului audio, indiferent de nivelul său;
- evitarea apariției distorsiunilor neliniare și de intermodulație;
- evitarea distorsiunilor de supramodulație;
- evitarea zgomotului de modulație de tip BREATHING.

Dintre majoritatea sistemelor electronice reducătoare de zgomot existente, unul din cele mai importante locuri îl ocupă sistemul DOLBY datorită simplității, eficienței și largii răspândiri constructive în aparatura HI-FI. Această lucrare își propune a explica amănunțit ce reprezintă sistemul DOLBY, modul cum funcționează și, în final, o variantă de realizare constructivă practică.

Sistemul DOLBY A reprezintă o variantă profesională, care include un aranjament electronic deosebit de complex, destinat prelucrării semnalului audio astfel încât zgomotul datorat tehnicii de înregistrare-redare pe banda magnetică să fie complet eliminat. Datorită complexității și costului ridicat, sistemul DOLBY A are o arie de răspândire

relativ redusă, echipamentele de acest tip aflându-se doar în dotarea studiourilor de înregistrare. O variantă simplificată a sistemului DOLBY A o reprezintă sistemul DOLBY B, care a căpătat, datorită eficienței și performanțelor sale, o răspândire considerabilă, el aflându-se în dotarea oricărui complex electroacustic ce deține performanțe HI-FI. În mod special, cu acest sistem de reducere a zgomotului sînt dotate casetofoanele, pentru suplینirea deficiențelor de imprimare-redare care apar datorită vitezei de antrenare mici și lățimii reduse a benzii magnetice. Astfel, se compensează lățimea mică a pistei de imprimare-redare ce implică reglaje electronice și electromecanice deosebit de complexe și zgomotul caracteristic benzii magnetice care ridică probleme din punct de vedere audio fiziologic.

Dacă sîntem posesorii unui magnetofon sau ai unui casetofon, putem face cîteva experiențe simple din care rezultă o serie de concluzii foarte importante. Să efectuăm o înregistrare a unui program muzical sonor de la o sursă audio (radio, pick-up, alt magnetofon etc.). În cazul în care conținutul programului sonor prezintă în permanență pasaje fortissime, de amplitudine mare în mod continuu, atunci cînd audiem înregistrarea efectuată constatăm că este aproape identică cu programul sonor inițial. Să efectuăm ulterior o altă înregistrare cu potențiometrul pentru stabilit nivelul semnalului de înregistrare la aceeași „valoare” ca și în cazul precedent, dar cu potențiometrul care reglează nivelul semnalului de la sursa programului sonor la zero, deci înregistrarea cu semnal de intrare zero. Ascultînd ulterior această înregistrare, la nivelul de ascultare obișnuit (aceleși ca la înregistrarea anterioară), vom auzi un fișit, care reprezintă chiar zgomotul de fond. El provine aproape în întregime de la banda magnetică,

la care se mai adaugă și sursele de zgomot proprii lanțului electroacustic (sursa programului sonor, etaje de intrare-ieșire etc.).

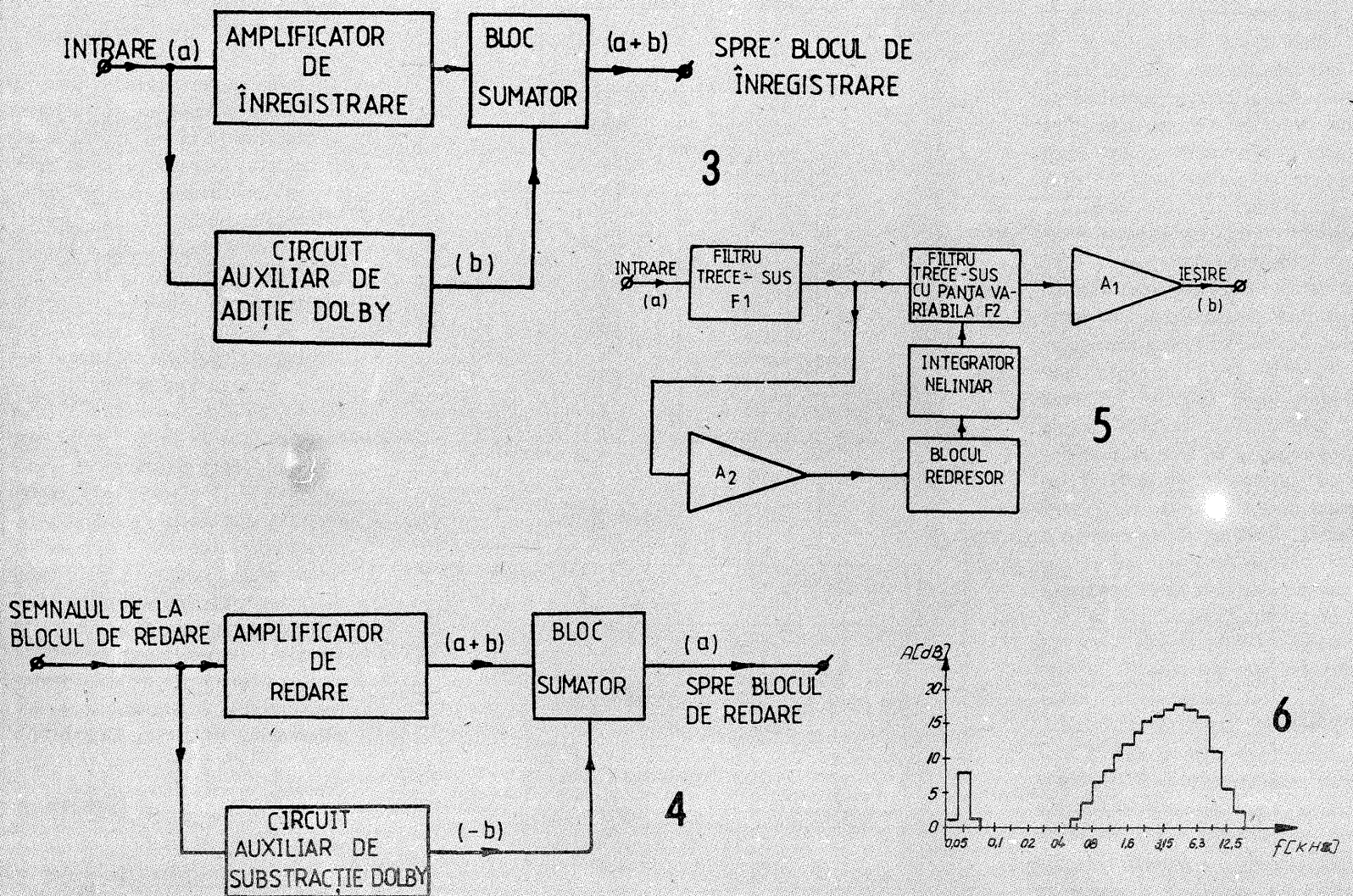
Acest zgomot de fond reprezintă un semnal nedorit, prezent la toate înregistrările, indiferent de calitățile aparatelor folosite. Cele două probe descrise anterior au fost făcute tocmai pentru a pune în evidență zgomotul de fond. El este prezent la ambele înregistrări, dar în prima înregistrare el este mascat de semnalul util puternic (cu toate că există totuși imprimat pe bandă), iar la a doua înregistrare îl evidențiază complet. Pentru o edificare completă a problemei, să facem o a treia înregistrare, în aceleași condiții ca primele, după o sursă de semnal audio al cărei program muzical sonor conține semnale de amplitudine mică și mare. La audiere, zgomotul de fond este mascat de pasajele fortissimo, dar apare în timpul pauzelor sau în cazul pasajelor pianissimo. Este necesar să amintim faptul că unele magnetofoane prezintă un zgomot de fond mai mare, iar altele un zgomot de fond mai mic. Evident, nu facem aprecieri la magnetofonul simplu de larg consum, cu zgomot de fond și brum propriu, care poate reda o bandă de audiofrecvență restrînsă în ceea ce privește frecvențele ridicate. Referințele din această lucrare sînt valabile pentru un magnetofon relativ perfecționat, care poate reda bine frecvențele înalte. Cu cît va fi „mai bogată” reproducerea frecvențelor înalte, cu atît magnetofonul va evidenția mai clar prezența inevitabilului zgomot de fond. În scopul eliminării lui, inginerul american Ray DOLBY a pus la punct un sistem de reducere a zgomotului de fond, sistem care îi poartă numele. El a pornit de la faptul că zgomotul de fond apare numai în cazul pasajelor muzicale pianissimo, fiind mascat de pasajele fortissimo. Rezultă faptul că pasajele pianissimo trebuie prelucrate în

asa fel ca prin sistemul de înregistrare-redare al magnetofonului să fie posibilă eliminarea zgomotului de fond. Modul de prelucrare a semnalului audio util la înregistrare și redare, în ceea ce privește amplitudinea și respectiv dinamica sa, este prezentat în figura 1. În timpul înregistrării, cînd apare un pasaj muzical pianissimo, cu dinamică mică și amplitudine redusă, amplitudinea lui se mărește artificial (fig. 1b). De aici rezultă modul în care este eliminat zgomotul de fond (fig. 1c).

Semnalul audio util prelucrat se înregistrează (fig. 1d). La redare se procedează invers, micșorînd amplitudinea mărită artificial a semnalului audio util de nivel mic în așa fel ca semnalul final să fie identic cu cel inițial în ceea ce privește amplitudinea și dinamica (fig. 1e). Rezultă modul în care este eliminat zgomotul de fond. La înregistrare, zgomotul de fond care ar fi fost comparativ egal cu semnalul audio util de nivel mic (semnalul pianissimo) este cu 8—10 dB mai mic decît el, deoarece semnalul audio de amplitudine mică a fost mărit artificial. La redare semnalul mărit artificial (pianissimo) este micșorat cu aceeași rată în care fusese mărit, pentru a fi redat în mod normal. În același timp însă este micșorat și zgomotul de fond o dată cu el (fig. 1e), tot cu 8—10 dB, deoarece zgomotul de fond face parte din semnalul deja înregistrat.

În acest fel, sistemul permite ameliorarea raportului semnal-zgomot cu 8—10 dB. Principiul fiind explicitat, urmează a vedea modul de realizare constructivă practică a acestui sistem.

(CONTINUARE ÎN NR. VIITOR)



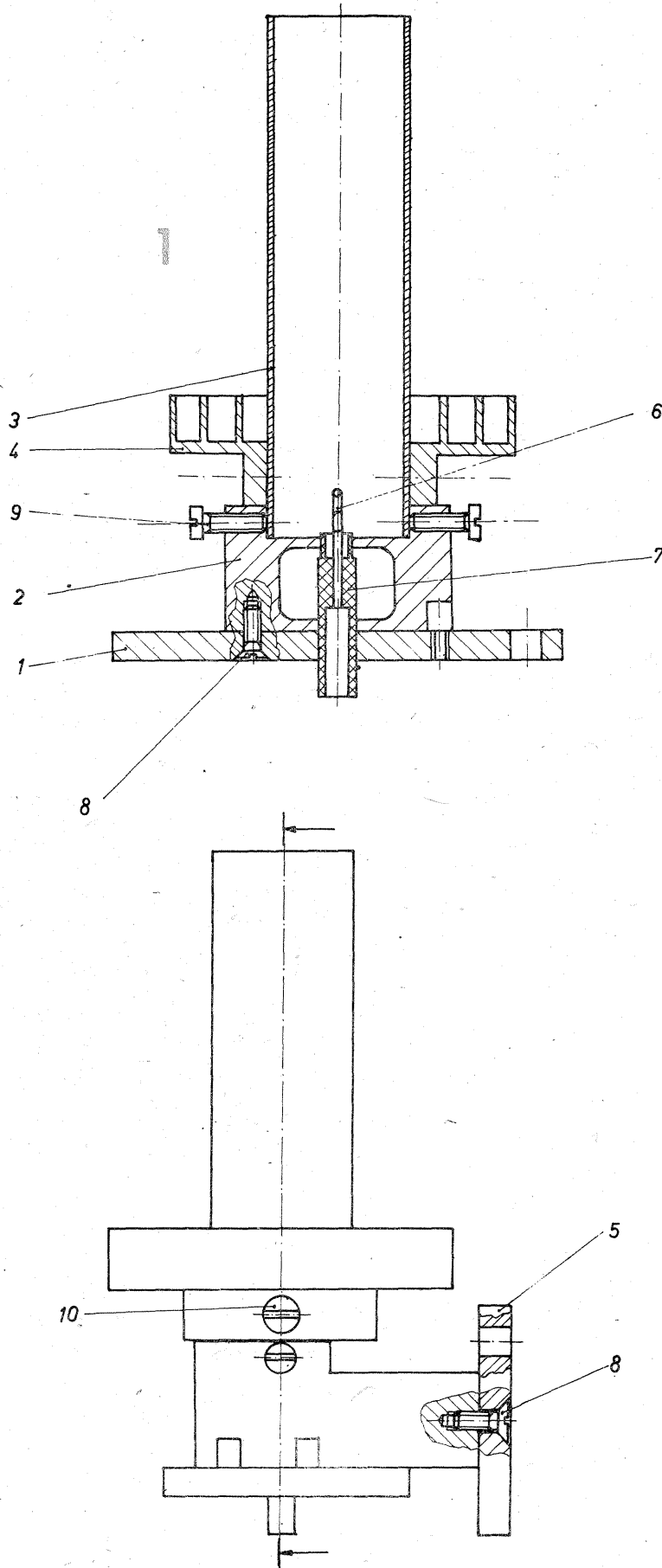
Undele electromagnetice transmise de diferite emitatoare au o anumita polarizare. Aceasta polarizare se descrie prin pozitia in spatiu a vectorilor ce reprezinta intensitatea cimpului electric si magnetic. Emitatorul de unde radio poate transmite un astfel de cimp de unde electromagnetice incit vectorul cimp electric oscileaza in plan orizontal. Frecventa de oscilatie este bineinteles frecventa semnalului transmis iar marimea vectorului reprezinta intensitatea cimpului in punctul respectiv. In cazul in care se transmit unde modulate in frecventa atunci marimea vectorului cimp electric variaza sinusoidal cu frecventa semnalului transmis pastrandu-se constanta valoarea eficace a acesteia. Frecventa semnalului transmis, bineinteles, variaza in ritmul modulatiei. Transmisiile de televiziune terestre se realizeaza prin unde electromagnetice modulate in amplitudine. In cazul acesta frecventa semnalului transmis este pastrata constanta in schimb valoarea eficace a intensitatii cimpului electromagnetic variaza in ritmul semnalului modulator.

Majoritatea emitatoarelor de televiziune din tara noastra transmit unde polarizare orizontala si ca atare antenele de receptie sint asezate in plan orizontal iar daca sint rotite, astfel incit dipolii sa fie situati in plan vertical, semnalul receptionat este atenuat deosebit de mult. Raportul cu care sint atenuate undele transmise cu polarizare inversa este un parametru important al echipamentului de receptie si in general este exprimat in dB (decibeli). Acest mod de transmisie permite emisia cit si receptia de unde electromagnetice cu aceeasi frecventa si pe aceeasi directie dar cu polarizari diferite. Semnalul receptionat pe o polarizare va fi cu atit mai putin perturbat de ceea ce se transmite pe polarizarea cealalta cu cit atenuarea undelor de pe cealalta polarizare este mai buna.

In cazul transmisiilor radio pe unde lungi, medii si scurte din considerente de dimensiuni, lungimea de unda fiind de ordinul kilometrilor sau a zecilor de metri, este dificil de realizat antene directive pentru a permite receptia distincta a semnalelor transmise cu

POLAROTOR

Dr. fiz. DRAGOȘ FĂLIE, Ing. DAN CEUCĂ



doua polarizari distincte.

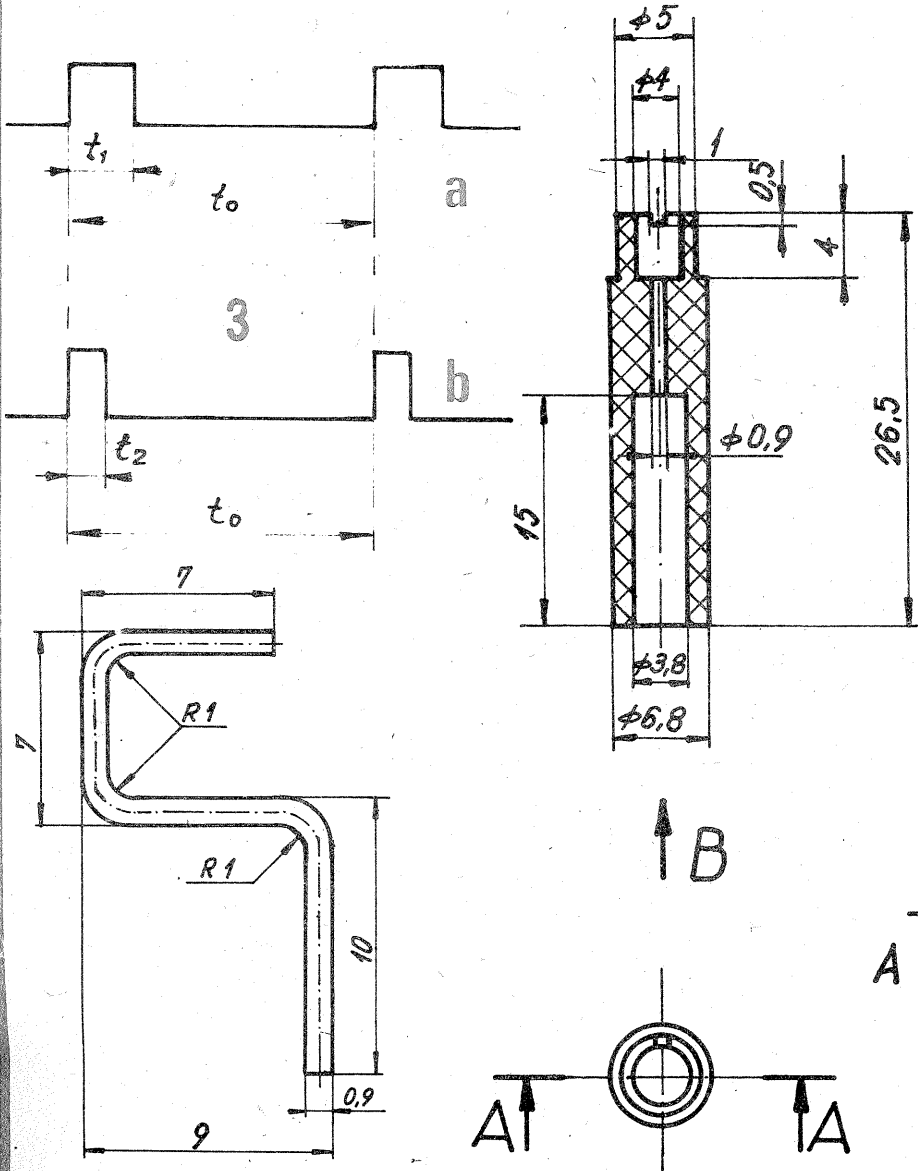
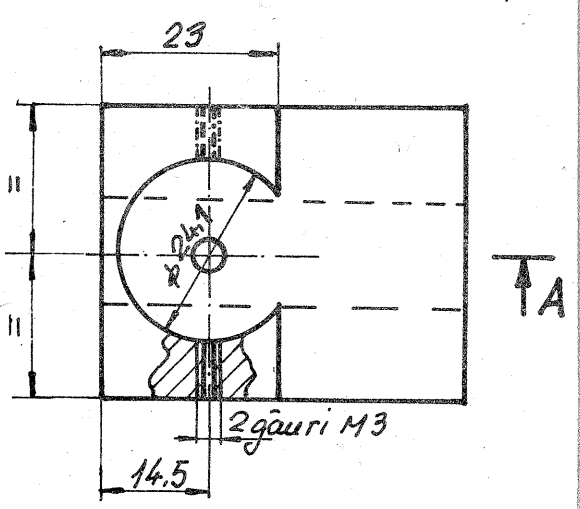
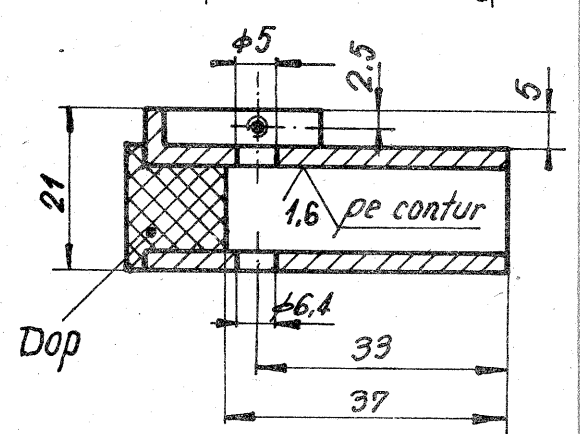
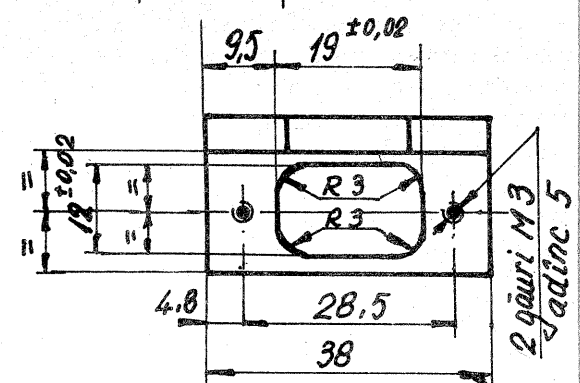
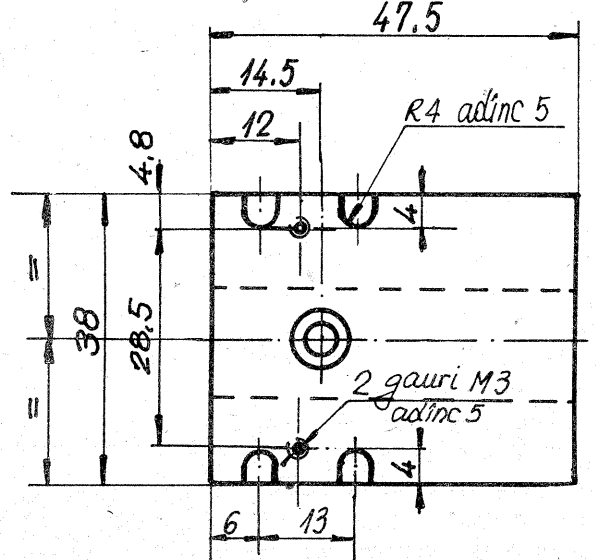
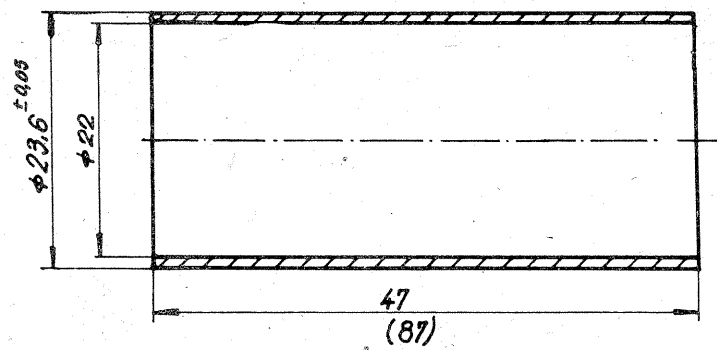
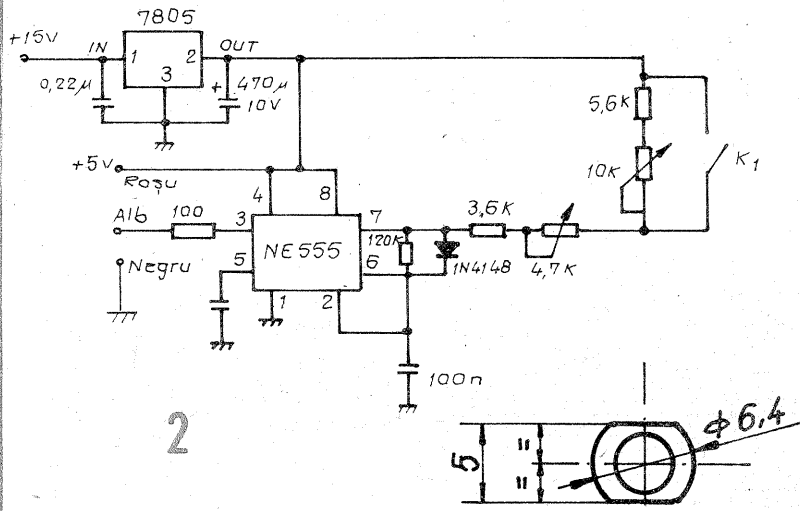
In afara de transmisiile cu polarizare orizontala si verticala mai sint folosite ca doua moduri distincte de transmisie undele polarizate circular stinga si circular dreapta. Nu vom intra in amanunte asupra acestui mod de propagare dar vom explica practic ce probleme apar la receptia acestor semnale. Desi in momentul actual majoritatea semnalelor transmise de catre satelitul de telecomunicatii sint polarizate orizontal sau vertical, dupa cum am mai spus si in articolele anterioare, satelitul destinat transmisiilor DBS vor lucra cu polarizare circulara stinga sau dreapta.

In cazul transmisiilor in UIF sint frecvent folosite antenele de tip elicoidal. Acestea constau dintr-un conductor bobinat in spirala cu un anumit pas. O astfel de antena poate fi realizata bobinind spirala intr-un sens sau in celalalt la fel cum se realizeaza suruburi cu filet taiat pe stinga sau pe dreapta. Termenii de stinga si dreapta sint folositi la caracterizarea celor doua moduri de propagare pentru reprezentarea celor doua spirale geometrice similar cu termenii folositi in mecanica.

Pentru a transmite unde cu polarizare circulara este suficient sa conectam la un emitator o antena elicoidala. La receptie se va folosi in mod evident tot o antena elicoidala bobinata in acelasi sens. Daca in locul antenei elicoidale se va folosi o antena Yagi atunci puterea semnalului receptionat se reduce la jumatate. In mod similar cistigul unei antene elicoidale este cu 3 dB mai mic la receptia undelor polarizate liniar fata de cazul celor polarizare circular. Spre deosebire de cazul polarizarii liniare cind pentru receptia undelor cu cele doua polarizari diferite era suficient sa rotim planul antenei, in cazul polarizarii circulare trebuie folosite doua antene diferite fiind imposibil de receptionat undele cu cealalta polarizare prin reorientarea antenei. In schimb, o antena elicoidala, indiferent daca spirala este bobinata spre stinga sau spre dreapta, va receptiona in mod neselectiv undele polarizate liniar orizontal si vertical.

Polarotorul descris in continuare este destinat selectarii

10	Surub M4x7	STAS 3954-69	Alamă	1
9	Surub M3x10	STAS 3954-69	Alamă	2
8	Surub M3x7	STAS 3954-69	Alamă	4
7	Suport ac	CN-1.7	Teflon	1
6	Ac	CN-1.6	Cupru argintat	1
5	Placă LNC	CN-1.5	Duraluminiu	1
4	Disc	CN-1.4	Duraluminiu	1
3	Teavă	CN-1.3	Duraluminiu	1
2	Carp	CN-1.2	Duraluminiu	1
1	Placă motor	CN-1.1	Duraluminiu	1
?	Denumire	Nr. desen	Material	Buc.



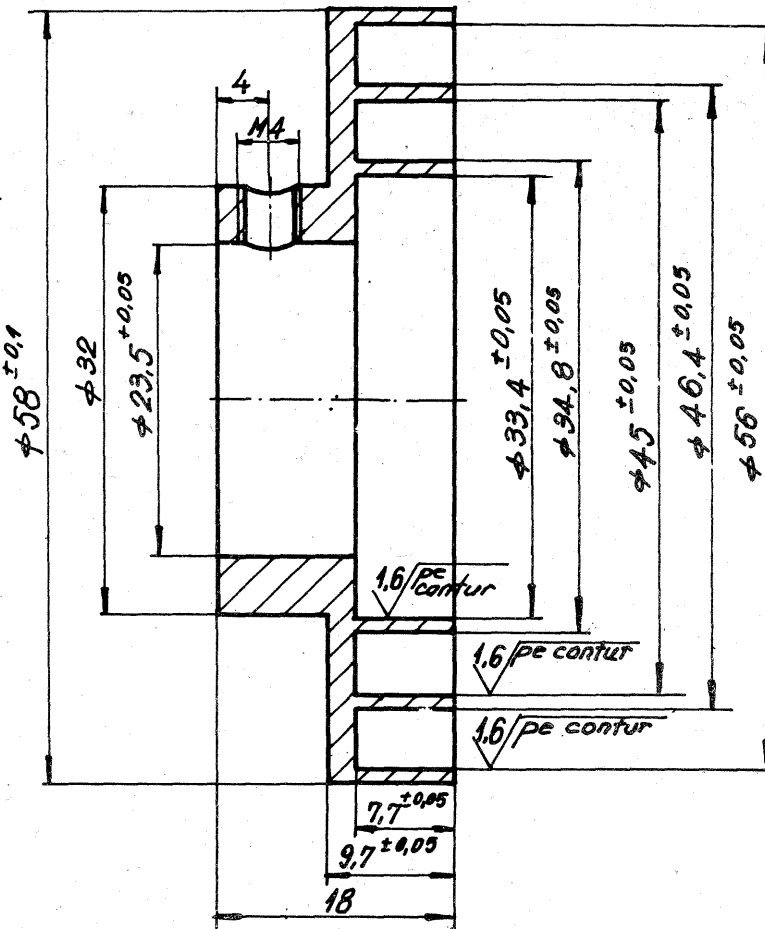
TV-DX

meccanice a uneia dintre polarizările orizontala sau verticala. Constructiv acest polarotor are la intrare un ghid de unde circular, reperul 3 din figura 1. In interiorul acestuia se afla o antena, reperul 6 din figura 1. Aceasta antena poate fi rotita cu 90 grade prin intermediul piesei de sustinere 7, permitindu-se astfel receptia semnalelor cu o polarizare sau cu cealalta. Aceasta antena poate fi rotita din afara ghidului de unde cu ajutorul unui motor electric. Energia captata de antena este transferata in ghidul de unde dreptunghiular de catre capatul antenei ce este sustinut de catre piesa 7. Adaptarea la ghidul de unde dreptunghiular se face variind lungimea conductorului ce patrunde in acesta.

Actionarea polarotorului se poate face cu un motor electric cu demultiplicator similar cu cele folosite la jucarii. Nu am prezentat un circuit de actionare a motorului electric deoarece am imaginat ca modul de trecere de pe o polarizare pe cealalta se va face monitorizind imaginea de pe televizor. Se comanda motorul electric intr-o directie pina cind dispare semnalul receptionat pe polarizarea actuala. Pentru a prinde punctul de disparitie completa a imaginii se poate actiona de citeva ori motorul schimbindu-i sensul de rotatie. Dupa ce s-a reusit receptionarea unui canal de pe polarizarea cealalta se poate reajusta polarotorul urmarind obtinerea unei imagini cu cit mai putine defecte.

In cazul in care dispuneti de un polarotor standard atunci pentru actionarea acestuia trebuie realizat un montaj special. Actionarea unui astfel de polarotor se realizeaza printr-un cablu ecranat cu trei fire centrale ce va fi conectat la cele trei fire ale polarotorului.

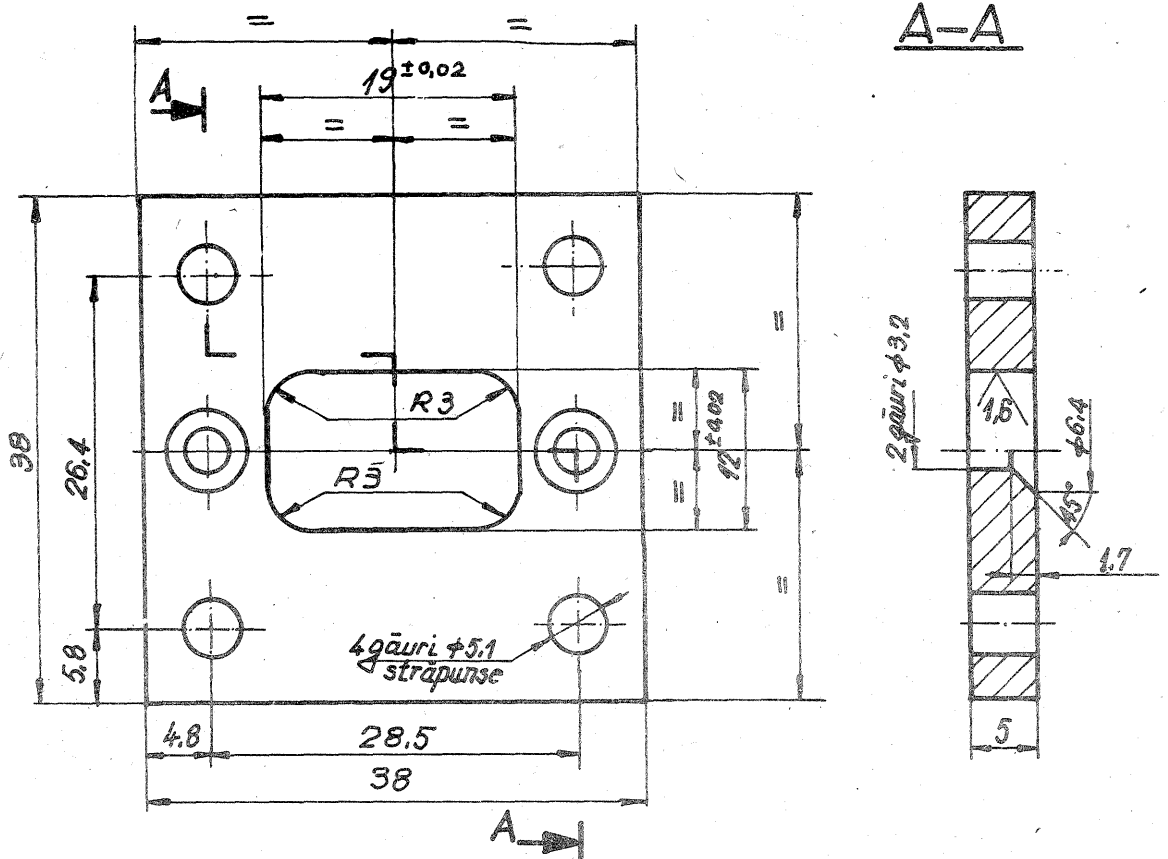
In general firul rosu de la polarotor se conecteaza la o tensiune de 5 V, firul negru se leaga



la masa montajului iar pe firul alb se vor transmite impulsurile de comanda.

Figura 2 reprezinta schema circuitului ce trebuie adaugat la receptorul realizat pentru comanda polarotorului. Cu circuitul integrat $\mu A7805$ se obtine tensiunea de 5 V pentru polarotor si pentru circuitul de comanda din tensiunea de 15 V disponibila in receptorul descris in numerele anterioare.

Circuitul de comanda genereaza impulsuri de felul celor din figura 3. Pentru o polarizare impulsul generat este cel din figura 3.a. pentru care t_0 are valoarea de aproximativ 18 ms iar t_1 de 1,6 ms. Pentru trecerea pe cealalta polarizare forma semnalului se schimba cu cea din figura 3.b unde t_0 se mentine la aproximativ 18 ms iar t_2 este de 0,8 ms.



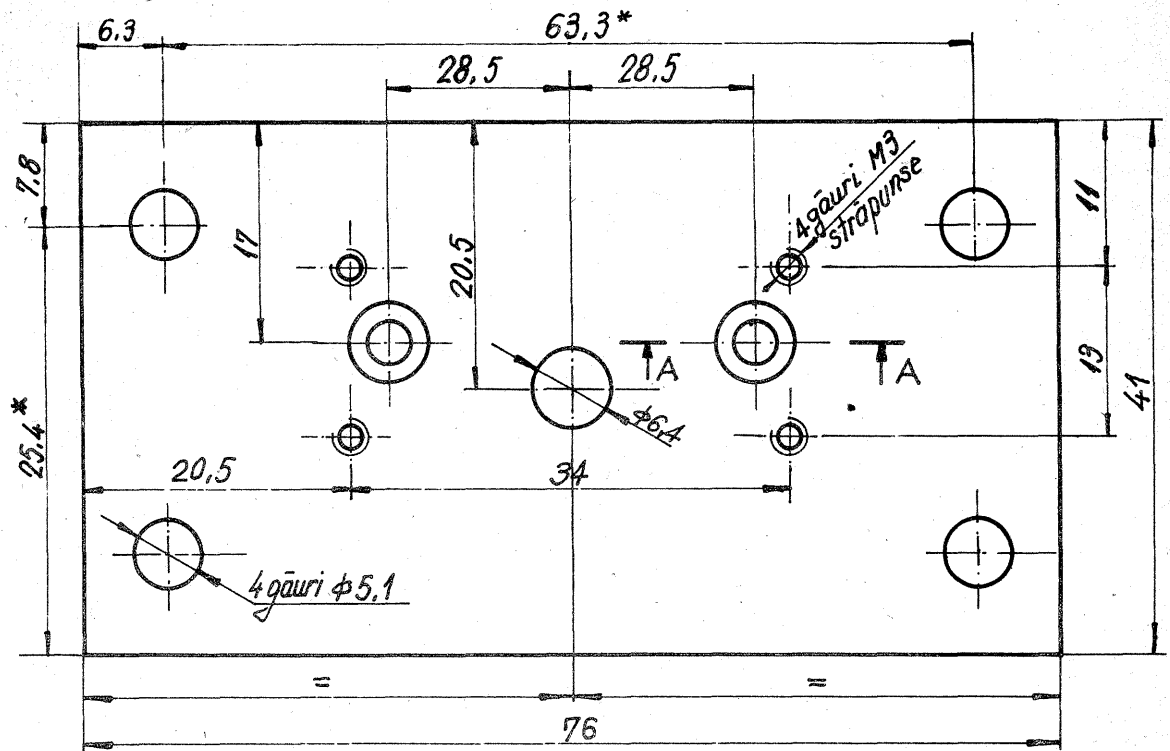
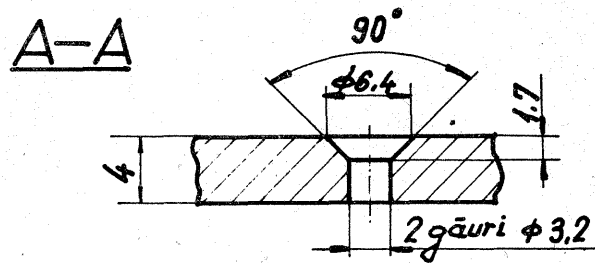
Trecerea de pe o polarizare pe cealalta se face cu comutatorul K1 iar ajustarea intervalelor de timp t_1 si t_2 se face cu potentiometrele P1=4,7K si P2=10K. In cazul in care se doreste reajustarea periodica a polarizarii in speranta de a obtine o imagine mai buna, potentiometrul P2 se poate monta pe panoul aparatului.

In continuare sint prezentate desenele de executie a pieselor din componenta polarotorului.

Fig. 1. Schema de ansamblu a polarotorului.

Fig. 2. Schema electrica a circuitului pentru comanda unui polarotor standard.

Fig. 3. Forma de unda a semnalului de comanda.



RECEPȚIA ÎN BANDA SHF

RELUARE DIN NR. 12/1989, PAG. 13

PLANUL DE IMPLANTARE

Pentru a ușura munca radioamatorului vom da unele explicații referitoare la montarea pieselor și realizarea conexiunilor.

Mufa de conectare a LNC-ului este montată direct pe peretele incintei ecranate în care se afla amplificatorul de intrare. Pe panoul din spate al cutiei se va perfora o gaură prin care mufa LNC-ului va ieși în afara cutiei.

Cablajul se va prinde pe panoul din spate al cutiei cu două șuruburi, ce vor susține ecranul exterior al amplificatorului de intrare în două puncte adiacente mufei N. Prin intermediul altor două șuruburi cablajul se va mai prinde de panoul din spate pe radiatorul pe care sînt montate tranzistorul Q101 și circuitul integrat U101. Radiatorul pe care sînt montate aceste două piese este confecționat din tablă de aluminiu cu grosimea de 2 mm ce este îndoită în forma de U. Tranzistorul și circuitul integrat se vor prinde de radiator și cablaj cu câte două șuruburi.

Corpul circuitului integrat Q101

nu trebuie izolat de radiator deoarece terminalul legat la carcasă se conectează și la masa aparatului. Celelalte două terminale trebuie, evident, izolate de radiator. Pentru aceasta, în radiator se vor da două găuri cu un diametru de 3 mm, astfel încît celelalte două terminale să poată trece fără să se atingă de acesta.

Carcasa tranzistorului Q101 se va izola față de radiator cu un izolator din mică. Șuruburile cu care tranzistorul este fixat de radiator se vor izola față de acesta cu ajutorul a două tubușoare din material izolat. Colectorul tranzistorului se conectează cu circuitul surselor prin intermediul șuruburilor de fixare.

Poziția condensatoarelor de trecere este marcată pe cablaj cu găuri cu diametrul de 1 mm. Aceste găuri se vor lărgi la diametrul exterior al condensatorului de trecere. Terminalele exterioare ale condensatoarelor de trecere se vor suda cu cositor la masa cablajului, pe partea cu componentele. Dacă este posibil, aceste terminale se vor suda la masă și pe partea cealaltă a cablajului.

Pe partea cablajului unde se vor planta componentele trebuie montate ecranele în interiorul cărora se află partea de radiofrecvență. Ecranele se confecționează din tablă de fier cositorită, cu grosimea de 0,5 mm. Aceste ecrane se vor suda cu cositor pe tot conturul. După montarea tuturor componentelor, fiecare incintă ecranată se va închide cu un capac independent, care se va monta la aproximativ 1 mm în interiorul incintelor.

INDICAȚII REFERITOARE LA MONTAREA AMPLIFICATORULUI DE INTRARE

Condensatoarele de cuplaj C801 și C839 sînt de tipul fără terminale. Condensatorul de decuplare C803 este de tipul fără terminale și se sudează direct pe cablajul imprimat.

Condensatoarele de decuplaj se sudează cu un terminal direct pe circuitul imprimat. Pe schema de implantare, aceste condensatoare sînt simbolizate printr-un cerc ce are în două părți diametral opuse cite o linie îngroșată ce reprezintă sudura acestuia la cablaj.

Colectorul tranzistorului oscilator Q802 se sudează direct pe condensatorul de decuplare C808 cît mai scurt posibil.

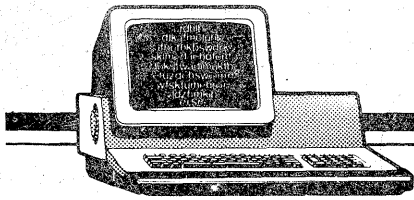
Tranzistorul Q803 se montează în peretele incintei ecranate; emitorul acestuia se va suda cît mai scurt posibil la masa montajului. Rezistența r808 se montează direct pe capsula tranzistorului. În mod similar se montează și tranzistoarele Q804, Q805 și Q806.

Atenuatorul cu diode PIN se montează pe, un mic cablaj în interiorul incintei ecranate corespunzătoare de pe schema.

Pe planul de plantare este reprezentat și punctul de conexiune a condensatoarelor de cuplaj cu filtrele. Acest punct este orientativ; el se va stabili precis în momentul reglării receptorului.

Conexiunile la condensatoarele de trecere se realizează pe spatele cablajului folosind sîrmă de conexiuni.

Restul de conexiuni sînt figurate pe schemă cu trimeri și linii punctate.



INIȚIERE ÎN PROGRAMARE

**STELIAN NICULESCU, CRISTIAN ARTEMI,
MIRCEA BĂRBULESCU,
MARIA CRISTINA NICULESCU**

(URMARE DIN NR. TRECUT)

Dispare astfel conceptul cheie de stare, caracteristic pentru realizarea unei prelucrări într-o reprezentare convențională. Un limbaj funcțional se va baza astfel pe evaluări de funcții și, având o bază matematică solidă, va necesita doar puține concepte. Programarea în astfel de limbaje corespunde noilor cerințe ale prelucrării paralele și distribuite a datelor.

— Ce cai de comunicare utilizator-calculator există?

— Comunicarea utilizatorului cu sistemul de calcul nu se realizează doar prin programe de prelucrare. Există în general trei cai principale pentru realizarea unei astfel de comunicări: prin programe, prin date (care nu sînt programe) și prin semnale (care au ca scop comunicarea de evenimente sau de informații necesare pentru control, ca de exemplu activarea/dezactivarea programelor, pașilor de programe sau datelor) codificate corespunzător. Există, prin urmare, o inevitabilă implicare a limbajului în toate tipurile de comunicare cu un sistem de calcul. Limbajele de programare sînt desigur cele mai populare și servesc la formularea de algoritmi. Ele au crescut în importanța datorită accesului la tehnica electronică de calcul pentru categorii tot mai numeroase și mai diverse de utilizatori. Există limbaje implicate în formularea de probleme, numite limbaje de „non-programare”. Unele din acestea sînt atât de simple încît uzual nici nu sînt numite limbaje, deși sînt cu certitudine, în sensul tehnic arătat, sisteme de semne pentru transmitere de informații (apăsările de butoane realizate de un utilizator la un terminal cu afișare ar putea constitui un exemplu de un astfel de limbaj foarte simplu). În utilizarea unui sistem de calcul se poate identifica o diversitate largă de limbaje de „non-programare”: limbaje de tip „răspuns”, limbaje de dialog operator-sistem de calcul, limbaje pentru măsuratori de sistem, limbaje de testare/intreținere hardware s.a. Majoritatea acestor limbaje artificiale au caracteristici similare, fiind implicate într-o activitate de dialogare. Fiecare din entitățile implicate (omul sau mașina) poate iniția „conversații”, gama posibilă a acestora fiind aprioric limitată și restrînsă ca format. O „conversație” inițiată într-un mod particular se desfășoară în continuare pe o cale prestabilită, cu posibile puncte de ramificație dependente de răspunsurile elaborate alternativ (pînă la terminarea normală sau anormală, cînd sistemul revine uzual la o stare care-i va permite demararea unei noi „conversații”). S-au făcut numeroase încercări

pentru asigurarea unor astfel de comunicări mai puțin prestabilite și limitate între oameni și mașini, cel mai apreciabil efort fiind asociat sistemelor de regasire a informațiilor, sisteme în care utilizatorul interacționează cu baze de date mari. Un limbaj „bun” pentru acest scop trebuie să fie cit mai apropiat de limbajul natural. Cu tot efortul depus, progresele realizate în această direcție nu s-a ajuns încă la realizarea unei comunicări om-mașina în acest limbaj fara restricții. Au fost posibile „aproximări” ale limbajului natural, prin restrîngerea sintaxei și utilizarea unui vocabular precis și limitat. În ultimul timp, ca urmare a unor rezultate obținute în cercetările privind inteligența artificială, au fost elaborate noi concepte de funcționare pentru calculatoarele electronice, bazate pe cunoaștere și pe mecanisme interferențiale fundamentale. Aceste calculatoare, denumite calculatoare non-von-Neumann, vor permite rezolvarea problemelor ridicate de înțelegerea limbajelor naturale (a se vedea considerațiile privind generația a cincea).

Programare în limbajul BASIC

— Să începem prin a preciza că BASIC este prescurtarea de la Beginner's All-purpose Symbolic Instruction Code (creat în 1965 la Colegiul din Dartmouth, SUA) și să continuăm prin a observa că ne-am tot sfătuit și am schimbat păreri pe parcursul intervențiilor anterioare, așa încît nu mai încape nici cea mai mică urmă de îndoială că dv. știți să abordați rezolvarea problemelor într-o manieră specifică dialogului om-calculator.

— Totuși, ce să înțelegem prin „manieră specifică”?

— Considerăm, și credem că nu greșim, că răspunsul este identificabil pe undeva prin cele discutate. Însă, pentru că nu avem în față textul anterior, preferăm să vă răspundem, cu tot riscul repetării. Și o facem cu bună știință deoarece considerăm că atunci cînd se răspunde de mai multe ori la aceeași întrebare (avem în vedere, desigur, numai răspunsuri corecte, însă date în forme diferite de exprimare și în contexte diferite), cititorul trebuie să mai facă un mic efort spre a realiza echivalența răspunsurilor, efort care aduce numai bine.

Așadar, la baza dialogului om-calculator stă gîndirea algoritmică.

— Ne puteți da argumentele în favoarea optării pentru însușirea limbajului BASIC?

— Dacă ar fi să discutăm argumentele (așa articulat, cum ați precizat dv.), ne-ar trebui mult spațiu și mult timp. De aceea, permiteți-ne a observa că pentru a dialoga efectiv cu un calculator trebuie să ne însu-

șim un limbaj de programare. Și pentru început ni se pare potrivit cel în discuție, măcar din trei motive: este limbaj de tip universal, de mare simplitate și eficiență; este independent de calculator; este foarte răspîndit.

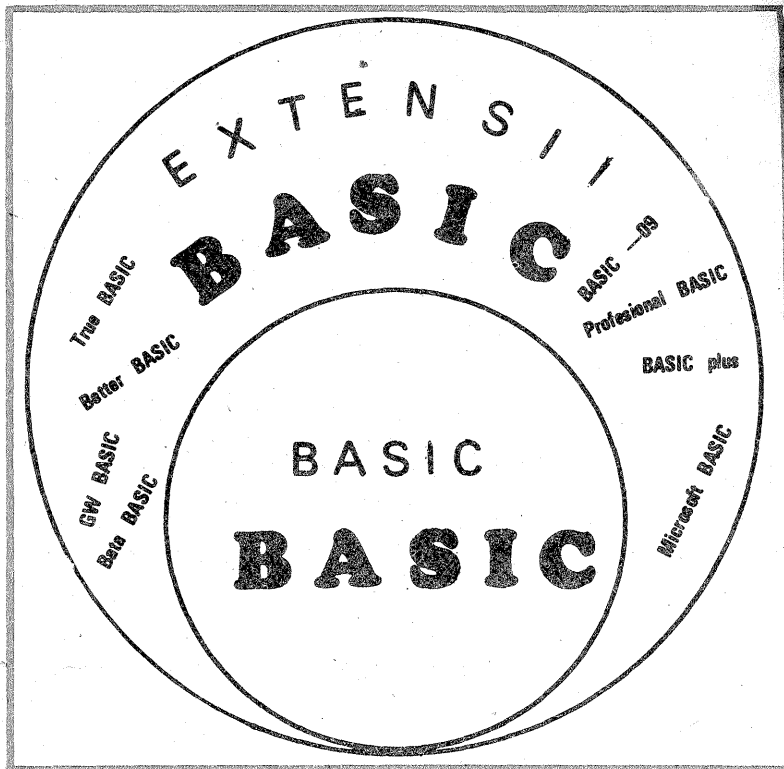
— Poate ne mai dați cîteva detalii privind cele trei argumente.

— Menționăm că universalitatea se referă la faptul că se poate utiliza în rezolvarea celor mai diverse probleme, nefiind dedicat numai unui anumit tip de probleme (cum sînt limbajele specializate), iar în ceea ce privește simplitatea, permiteți-ne a considera că ne este mai simplu și ne și avantajează să vă lăsăm a o constata dv. Independența de calculator (așa-numită portabilitate) se referă la aceea că programele pot fi rulate pe diverse tipuri de sisteme de calcul și există un dar, ca să nu vă mai lăsăm cu griji în plus, men-

oarece în continuare vom merge cu consecvență pe calea pe care ne-am lansat (practicarea programării structurate), prezentînd prin instrucțiuni BASIC modul de realizare a structurilor specifice acestora (așa cum au fost ele date anterior). Însă această manieră poate duce la invocarea sporirii întinderii programelor (ca număr de instrucțiuni). Dar nu poate fi vorba de un impediment, cel puțin din motivul că spațiul de memorie nu mai este un factor chiar atât de critic cum a fost cîndva.

În sinteză, prin varianta Basic BASIC asigurăm portabilitate maximă programelor, iar prin prezentarea structurilor specifice în programarea structurată asigurăm alinierea la această tehnică de programare chiar cu un limbaj care nu este propriu ei, așa cum sînt, de exemplu, limbajele PASCAL, C și altele.

Sperăm că prin considerațiile fă-



ționăm că totuși există instrucțiuni (de regulă, din zona intrării/ieșiri și nu numai) care influențează portabilitatea, deoarece nu sînt valabile în general. De aici existența mai multor dialecte BASIC.

— Ce-i cu dialectele BASIC?

— Credem că este suficient să vă rugăm a arunca o privire asupra figurii alăturate. Remarcînd multitudinea de extensii BASIC, facem precizarea că noi ne vom limita la varianta Basic BASIC, fiind, cum se observă, nucleul tuturor extensiilor. Vom asigura astfel compatibilitatea programelor ce le vom elabora cu toate tipurile de sisteme de calcul.

A mai rămas a preciza că largă răspîndire a limbajului BASIC a dus la existența multor programe de care pot beneficia numeroși utilizatori.

— Parcă ne-ați amintit și de argumente contra BASIC.

— Ne bucurăm că n-ați uitat și facem precizarea că, de regulă, argumentele contra se învîr în jurul ideii că limbajul BASIC nu permite programarea structurată (stilul de programare pe care noi l-am avut în vedere în tot ce am făcut pînă aici). Un dezavantaj de acest tip nu va fi prezent în colaborarea noastră de-

cute v-am determinat a accepta să trecem la însușirea programării în limbajul BASIC, ceea ce pentru noi ar constitui o primă utilitate a colaborării de pînă aici.

— Da, sîntem gata să începem studiul limbajului BASIC, rugîndu-vă, pentru început, a ne preciza ce este un program BASIC.

— Chiar cu asta intenționăm să începem, precizînd că un program este reprezentarea unui algoritim cu ajutorul unui limbaj de programare. De aici rezultă imediat că programul este constituit dintr-o succesiune finită de instrucțiuni cu ajutorul căruia se rezolvă o clasă de probleme (să nu uităm că principalele caracteristici ale unui algoritim sînt: să fie general, finit, realizabil).

— Ce putem spune despre instrucțiuni?

— În general, o instrucțiune BASIC are trei componente: număr de ordine, cuvînt cheie care determină instrucțiunea, operanți (informațiile implicate). de exemplu, pentru instrucțiunea

1990 INPUT A
cele trei componente sînt 1990 (numărul de ordine sau eticheta instrucțiunii), INPUT (cuvîntul cheie, prin care se precizează că este

Olteanu Marin — Timișoara

Selectorul „OREGA-UHF” are etajul de intrare echipat cu tranzistorul AF239 și la care semnalul provenit de la antenă se aplică printr-un condensator de 5,6 pF pe emitor fiindcă tranzistorul este în montaj cu baza la masă.

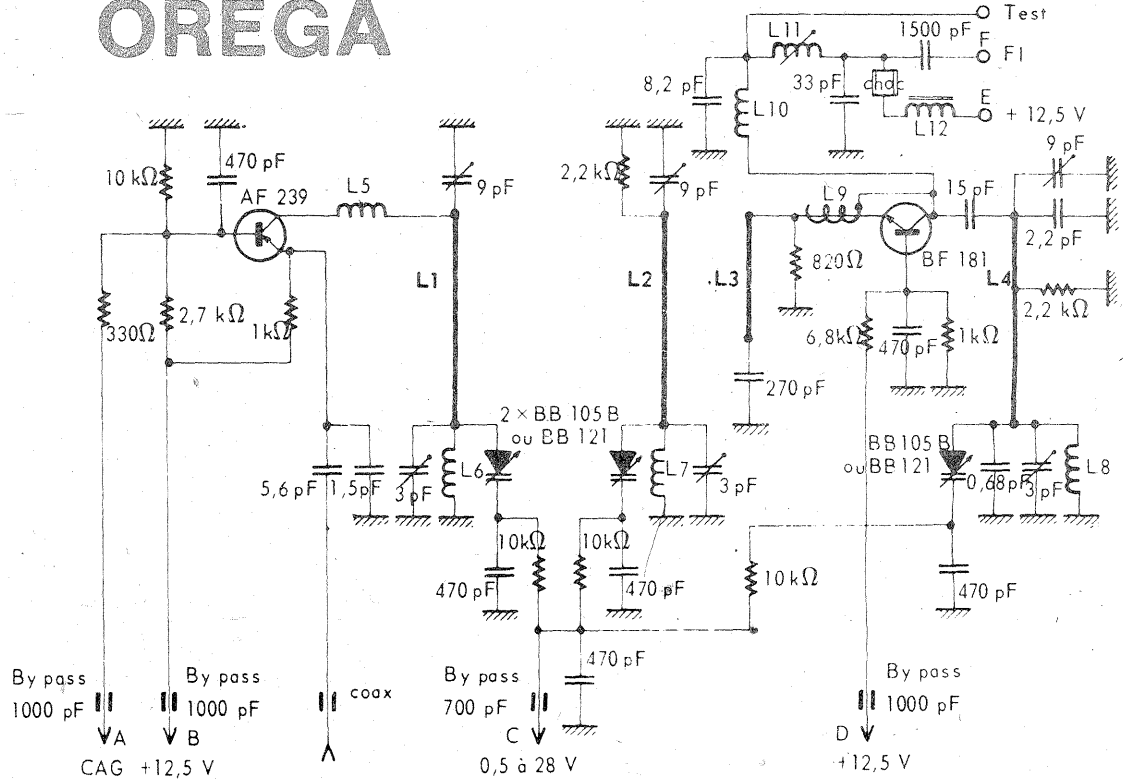
Baza este decuplată cu 470 pF, iar polarizarea se face prin divizorul rezistiv de 2,7 kΩ și 10 kΩ. Tot pe baza acestui tranzistor se aplică și tensiunea de RAA prin rezistorul de 330 Ω. În colector este montată linia L₁ care se cuplează inductiv cu linia L₂. Aceste două linii împreună cu diodele varicap de acord selectează canalul dorit din UHF.

Tranzistorul BF181 formează un etaj convertor-autooscilator. Frecvența de oscilație a acestui etaj este dictată de linia L₄ și condensatoarele aferente, acordul pe canal făcându-se tot cu diodă varicap. Semnalul se aplică acestui etaj prin linia L₃.

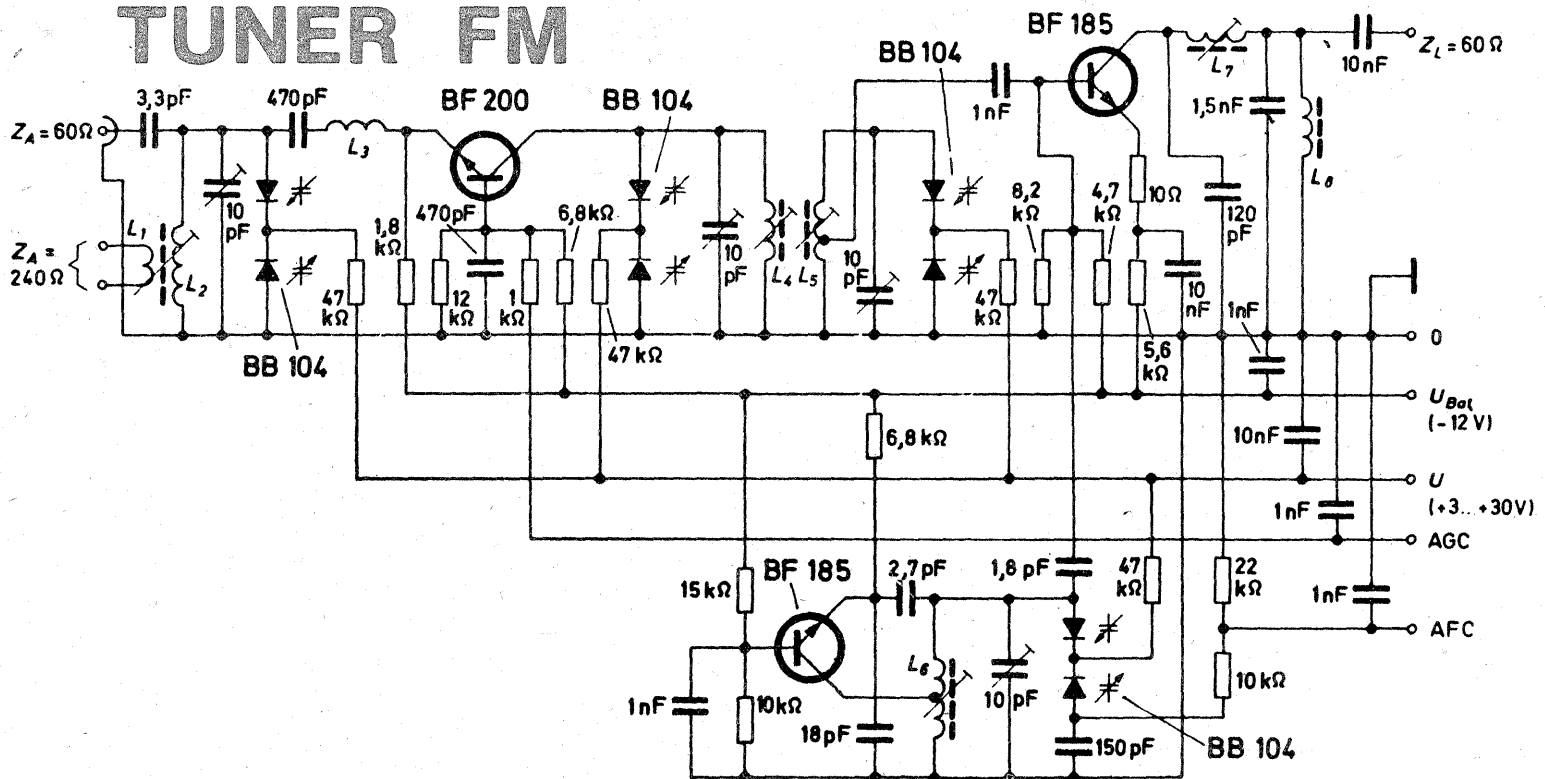
Ieșirea F₁ se face prin bobina L₁₁. Pentru acord se folosește cîte o diodă varicap BB121 sau cîte două tip BB105, care se alimentează cu tensiune cuprinsă între 0,5 și 28 V.

Dacă doriți să transformați acest selector în amplificator, vă recomandăm să deconectați linia L₃ și de la punctul care a fost conectat la emitor preluați semnalul prin intermediul unui cablu coaxial. Este recomandabil ca tranzistorul BF181 să fie deconectat sau cel puțin să nu mai fie alimentat cu 12 V.

OREGA



TUNER FM



Istrate Virgil — Giurgiu

Nu este complicat să realizați un tuner pentru gama 87—108 MHz pe care să-l folosiți în locul celui existent OIRT.

Schema electrică prezentată conține trei tranzistoare care au rol de preamplificator (BF200), oscilator (BF185) și mixer (BF185).

Toate circuitele oscilante existente sînt acordabile cu diode varicap de tipul BB104.

Preamplificatorul este cu baza la masă și conține circuite selective

atit la intrare, cit și la ieșire.

Bobinele construite pe carcase cu miezuri speciale pentru gama de UUS au următoarele date: L₁=1,75 spire CuEm 0,3; L₂=5,25 spire CuEm 0,5; L₃=12 spire CuEm 0,2; L₄=4,25 spire CuEm 0,5; L₅=L₆; L₆=4,75 spire CuEm 0,5, priză la spira 2; L₇=14 spire liță 8 x 0,03 bobinate pe carcasă pentru FI-197 MHz.

Bobinele L₁ și L₂ se montează la distanță cit mai mică (cit pemite suportul carcasei), pentru a realiza un cuplaj.

Cînd pe diode este aplicată o tensiune de aproximativ 3 V, se recepționează 87 MHz, iar cînd se aplică 30 V, se recepționează 108 MHz.

TWA-509

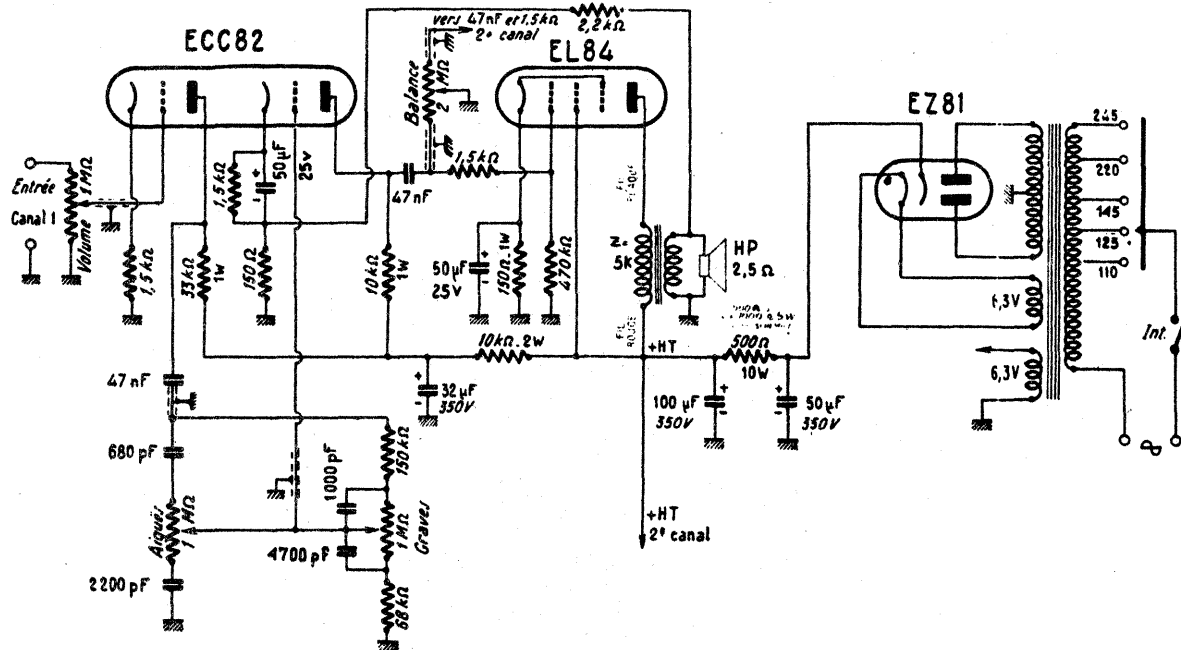
Covacs Josef — Tg. Mureş

Amplificatorul pick-up-ului „Telefunken TWA 509” dezvoltă o putere maximă de 6 W pe canal.

Schema prezentată este a unui singur canal. Cele două tuburi ECC82 și EL84 se găsesc curent în magazinele de specialitate.

Diminuarea amplificării și prezența unui zgomot pot apărea din mai multe cauze. Vă recomandăm în primul rând să verificați și să înlocuiți condensatorul de filtraj al tensiunii anodice. Cu aceasta va dispărea zgomotul. Verificați starea condensatoarelor din catodele tuburilor EL84.

Eventual înlocuiți tubul EZ81 cu două diode 1N4007 în felul următor: anodele diodelor se conectează la terminalele soclului anodelor tubului; catodele diodelor se conectează între ele și, apoi, în serie cu un rezistor de 10 pînă la 40 Ω, se conectează la terminalul catodului tubului.



Pagini realizate de Ing. I. MIHĂESCU

MINI-4

Oancea Horia — Galați

Stația de telecomandă „MINI 4” lucrează în banda de 27 MHz, asigurând bune legături pentru scopuri amatoriști.

Antena aplică semnalul de 27

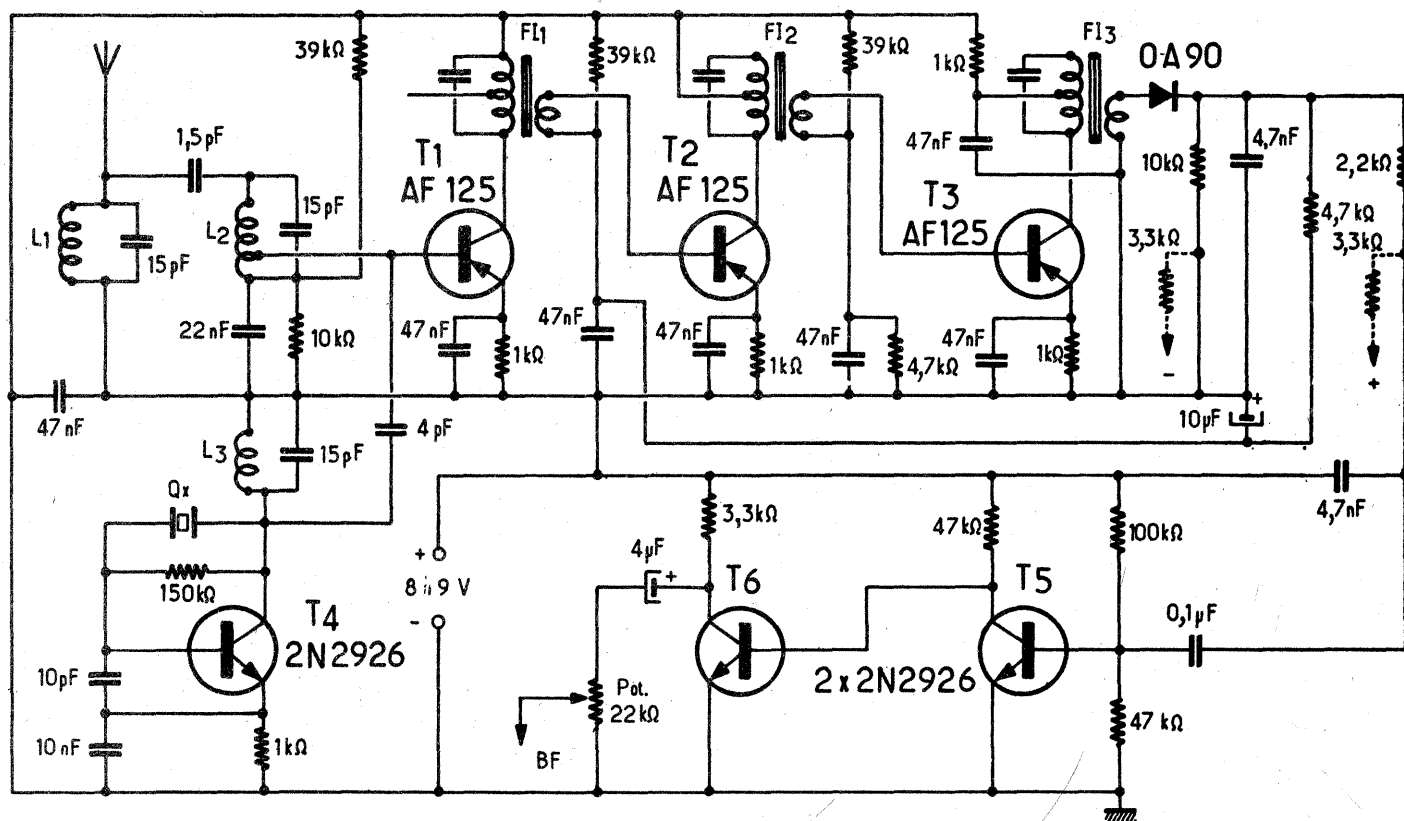
MHz prin L_2 pe baza tranzistorului T_1 , dar tot pe bază sosește și semnal de la oscilatorul local (T_4) pilotat cu cuarț.

Frecvența intermediară din colectorul tranzistorului T_1 are valoarea de 455 kHz și este amplificată de încă două etaje.

Canalul recepționat este funcție

de frecvența cristalului folosit la oscilator. Astfel, dacă dorim să recepționăm 27,120 MHz, la oscilator se va monta un cuarț cu frecvența de 26,665 kHz. Semnalul AF se obține de la tranzistorul T_6 .

Dacă nu aveți AF125, încercați să montați în locul celui deteriorat EFT317.



TUROMETRU

Sing. ADRIAN SAVU

Celor care doresc să-și construiască un turometru pentru autoturism le propun montajul descris mai jos, care în prezent funcționează cu foarte bune rezultate pe autoturismele „Dacia” și „Skoda”.

Afișarea turației motorului se face prin aprinderea LED-ului corespunzător din cele 19 LED-uri care realizează întreaga scară de măsurare a turației. Fiecare constructor își poate alege singur domeniul maxim de măsură al turometrului prin alegerea pașilor (gradațiilor) de turație astfel:

— dacă vom alege gradații de turație de 250 rot/min, atunci turația maximă pe care o putem măsura este $250 \times 19 = 4750$ rot/min;

— dacă vom alege gradații de turație de 300 rot/min, atunci turația maximă pe care o putem măsura este $300 \times 19 = 5700$ rot/min.

Inițial am încercat construirea unui turometru la care indicația turației să fie afișată prin cifre, însă practica a demonstrat că în timpul condusului nu există timpul necesar pentru a citi în întregime și interpreta valoarea indicată, datorită unei mari concentrări la activitatea de rulare; de asemenea, indicarea turației

prin aprinderea unui șir luminos de LED-uri a cărui lungime să fie variabilă în funcție de turația motorului nu oferă o informație exactă dacă acest șir este privit o fracțiune de secundă. Am constatat că atât citirea cit și interpretarea valorii turației se fac mult mai ușor dacă aceasta este afișată prin aprinderea unui singur reper luminos, a cărui poziție se deplasează în funcție de turația motorului între două repere fixe.

Turometrul propus este format din:

- 1) blocul de indicare a turației (fig.1);
- 2) formatorul de impulsuri (fig.2);
- 3) blocul de alimentare.

1) Blocul de indicare a turației

Funcționarea acestui bloc (fig.1) se bazează pe măsurarea numărului de impulsuri care sosesc de la formatorul de impulsuri (fig.2), într-o unitate de timp bine determinată. Timpul în care se face măsurarea turației se determină astfel: pornim de la considerentul că pentru motoarele în 4 timpi (uzuale), unei turații de 6000 rot/min îi corespunde o frecvență a impulsurilor la fișa centrală de 200 Hz și că $1 \text{ Hz} = 1 \text{ im-}$

puls/s corespunde unei turații de 30 rot/min. Dacă alegem o gradație de turație la 250 rot/min, aflăm că la 25/3 impulsuri/s corespund 250 rot/min.

Pentru eliminarea fluctuației afișării este necesar ca numărarea impulsurilor sosite să se facă după o divizare cu 2 a acestora, dar bineînțeles într-un timp dublu astfel: dacă la 25/3 impulsuri/sx2 corespund 2 s, la două impulsuri de măsurat corespund 240 ms, deci în situația alegerii unor gradații de turație de 250 rot/min, perioada de măsurare a numărului de impulsuri „1” sosite este de 240 ms ($f=4,1666 \text{ Hz}$). Procedind în mod similar se poate determina că pentru o gradație de turație de 300 rot/min, perioada de măsurare a numărului de impulsuri este de 500 ms ($f=2 \text{ Hz}$).

Pentru creșterea stabilității oscilatorului care dă această perioadă de măsurare, oscilatorul construit cu C11 oscilează pe o frecvență $F=8f=33,33 \text{ Hz}$ ($T=30 \text{ ms}$), după care semnalul este divizat cu 8 în C12.

La sfârșitul fiecărei perioade „1” obținute la C12/11, două monostabile C13 și C14 generează fiecare câte un impuls scurt de cca $0,3 \mu\text{s}$, decalate unul față de celălalt chiar cu durata unuia de $0,3 \mu\text{s}$, folosite ca tacturi de încărcare-memorare și aducere la „0”. Primul tact aplicat la C17/8 comandă încărcarea registrului C17 cu valoarea numărului de impulsuri numărate de C16.

Impulsurile sosite de la formatorul de impulsuri (fig.2) sînt aplicate unui formator TTL (T₁, D₁, D₂) și,

după o divizare cu 2 în C12, sînt aplicate spre numărare unui număr decadic în C16/14. Dacă numărul impulsurilor sosite la C16/14 depășește 10, frontul căzător al ieșirii D a lui C16 comandă primul bistabil J—K din C15. Acesta basculează, creînd, prin ieșirile lui Q și \bar{Q} (pini 8, 9), condiții pentru bascularea celui de-al doilea bistabil din C15 la sosirea primului tact pe intrarea T (pin 1).

Ieșirile acestui bistabil comandă barele de alimentare ale LED-urilor în felul acesta se face memorarea poziției LED-ului aprins de la o perioadă de măsurare la alta.

Cel de-al doilea tact generat de C14 este folosit pentru resetarea număratorului C16 și a primului bistabil din C15.

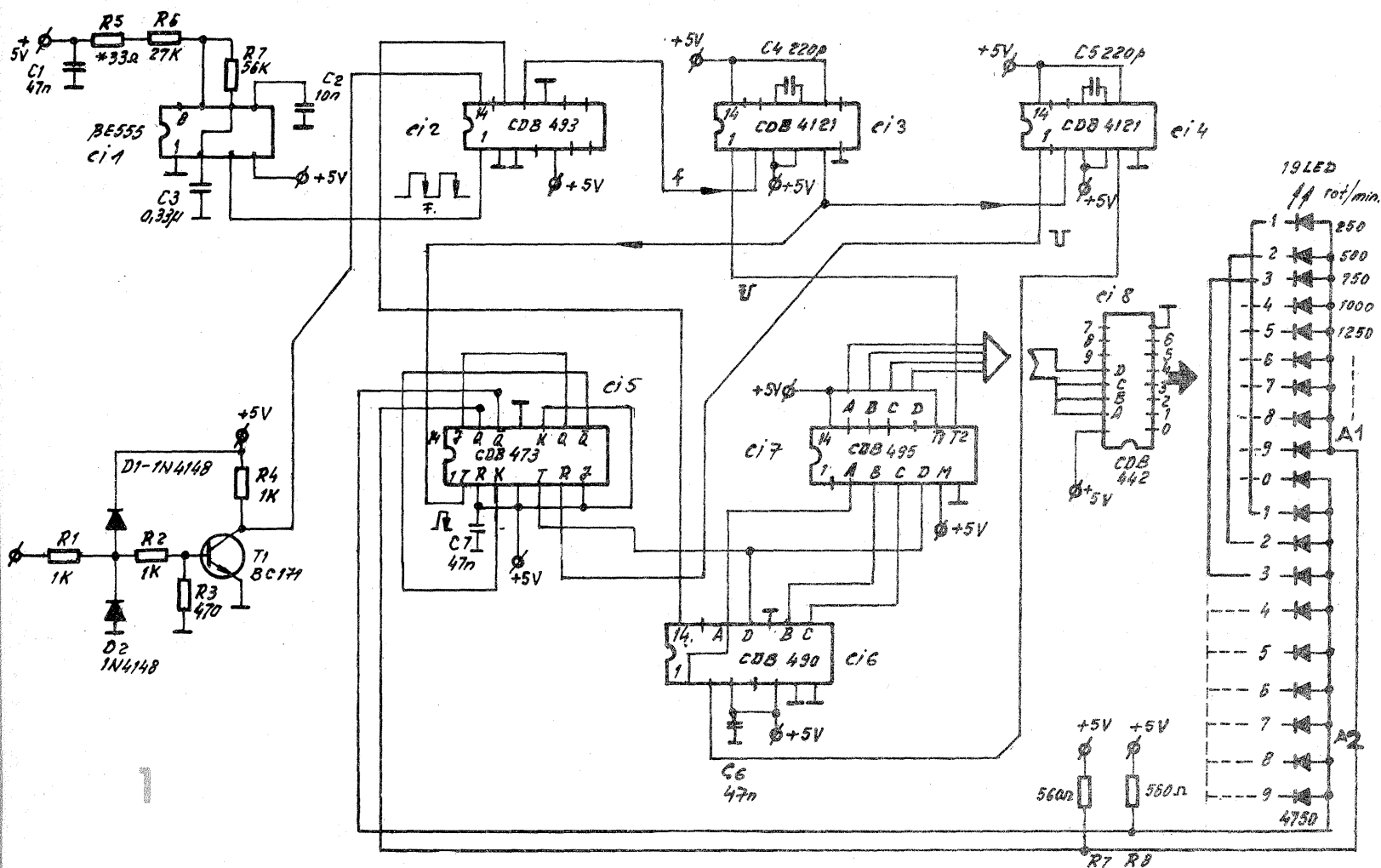
Registrul C17 memorează numărul de impulsuri numărate de C16 de la o perioadă la alta, iar ieșirile lui sînt decodificate de C18, ale cărui ieșiri comandă prin punere la „0” LED-ul corespunzător numărului respectiv.

R₇ și R₈ măresc în limite admisibile curentul prin LED-uri. Se recomandă ca C₃ să fie de tipul PMP, iar ajustarea frecvenței de oscilație să se facă cu R₃.

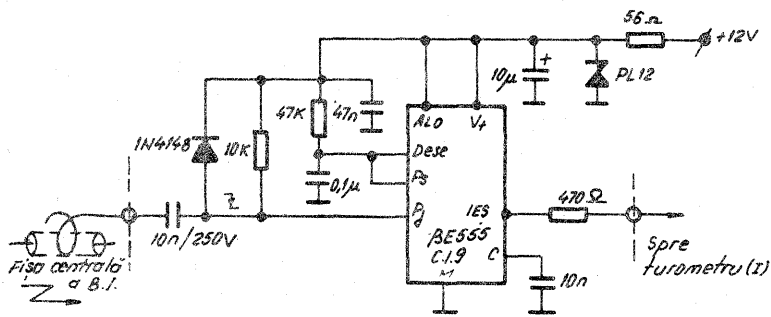
2) Formatorul de impulsuri

Am introdus acest formator de impulsuri (fig.2) în primul rînd pentru a evita orice fel de intervenție în circuitul electric al autoturismului la cuplarea turometrului.

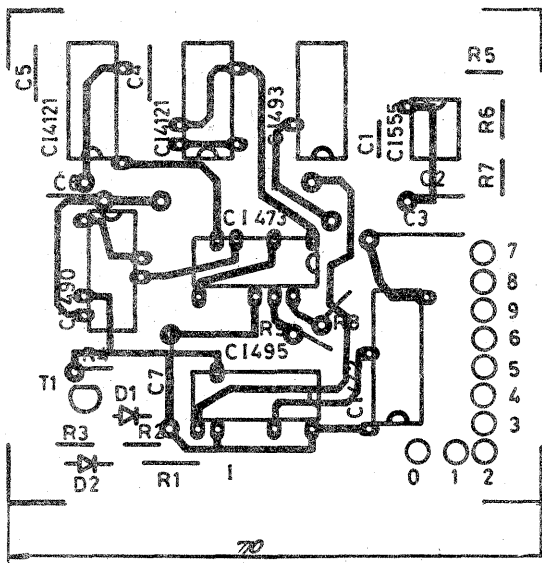
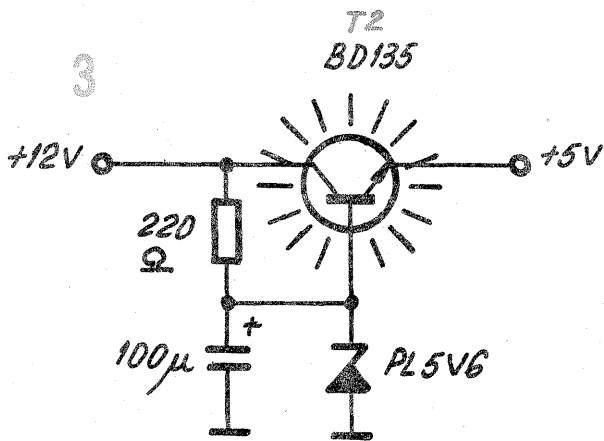
Acest bloc se montează în apropierea fișei centrale de la bobina de inducție, cuplajul între fișă și blocul menționat realizîndu-se prin una-două spire din sîrmă de conec-



2



3



FILTRUL COLLINS

(URMARE DIN PAG. 13)

vențe mici, de 1,75 MHz sau 3,5 MHz, dacă nu este suficientă capacitatea condensatorului variabil C_7 .

Un alt procedeu de acordare a filtrului este următorul: se aduce condensatorul variabil C_7 la maximum de capacitate, reglându-se apoi C_5 pînă se obține un minimum de intensitate a curentului anodic al tubului electronic. Se micșorează apoi progresiv capacitatea lui C_7 , refăcînd acordul cu C_5 pînă cînd se obține la rezonanță minimum de curent anodic admisibil la care trebuie să funcționeze normal tubul în raport cu tensiunea utilizată, urmărindu-se indicațiile ampermetrului termic sau ale lămpii cu incandescență etc., conectate la ieșirea filtrului. Bineînțeles că și în cazul folosirii acestui procedeu vor fi necesare o serie de tatonări privind prizele P_1 ,

P_2 și condensatoarele C_5 , C_7 și C_9 , ca și în cazul primului procedeu descris mai sus. Trebuie menționat că acordul filtrului pentru antenele monofilare cu impedanța de 600 Ω nu se poate efectua decît cu antena conectată la filtru, în serie cu ampermetrul termic sau o lampă cu incandescență. În acest caz lămpile cu incandescență LI_1 și LI_2 ar trebui în principiu să lumineze diferit, întrucît LI_1 este acționată de unda directă, iar LI_2 de unda reflectată. În realitate, însă, deși pe reflectometru se sesizează clar această diferență, cele două lămpi luminează aproape identic, ceea ce nu constituie însă un impediment, fenomenul datorîndu-se dimensiunilor destul de mici ale conductoarelor LI_1 -A și LI_1 -B și comportării antenei. În comparație cu antenele cu impedanța de

xiune normală (izolată), înfășurată în jurul fișei centrale.

Durata impulsurilor generate de $C19$ este de cca 5 ms. Monostabilul este declanșat de frontul căzător al impulsului de intrare.

3) Blocul de alimentare este realizat cu T_2 (fig.3), montat pe un radiator, deoarece el dispă aproximativ 2 W.

Consumul întregului montaj este de cca 350 mA.

Singurul reglaj al turometrului constă în obținerea la $C11/3$ a frecvenței de $F=33,33$ Hz ($T=30$ ms), cu o precizie cît mai bună. Acest lucru se poate face fie prin măsurarea frecvenței cu un frecvențmetru, fie dacă dispunem de un alt turometru etalonat astfel: se construiește un circuit basculant astabil simplu, cu frecvența reglabilă (de preferință cu $\beta F555$) și se aplică aceste impulsuri turometrului considerat etalon. Se modifică frecvența astabilului pînă la obținerea indicației de 4 500 rot/min. Aceleași impulsuri se aplică apoi intrării I (fig.1) a turometrului și se ajustează valoarea lui R_5 pînă la aprinderea LED-ului corespunzător turației respective (4 500 rot/min).

O altă modalitate simplă de reglaj constă în măsurarea cu acest turometru (ale cărui gradații de turație sînt de 250 rot/min) a frecvenței tensiunii de rețea (50 Hz). Se aplică la intrarea I o tensiune de 5÷8 V de la secundarul unui transformator coborîtor și se ajustează R_5 pînă la aprinderea LED-ului „G” corespun-

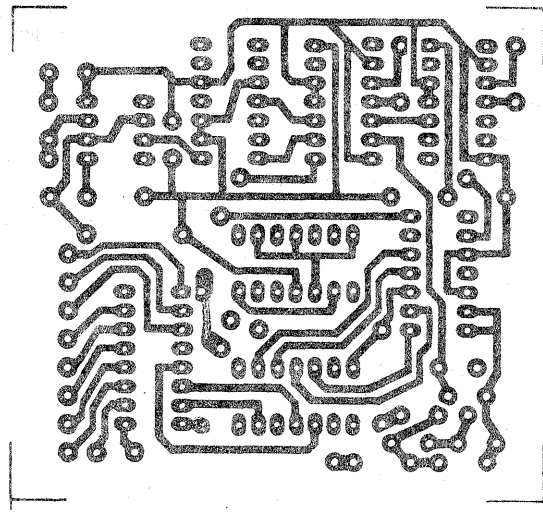
zător la 1 500 rot/min.

Culorile LED-urilor se aleg opțional. Recomand folosirea LED-urilor verzi sau galbene, care pe timpul zilei au vizibilitatea cea mai bună. Este indicat ca toate LED-urile să fie din aceeași serie de fabricație.

Montajul, executat îngrijit și cu un design plăcut, oferă o satisfacție deplină.

Frecvențele impulsurilor aplicate la intrarea I (fig.1) corespunzătoare fiecărui LED aprins sînt date în tabelul alăturat.

LED nr.	Frecvența (Hz)	Turația (rot/min)
1	8,33	250
2	16,66	500
3	25	750
4	33,33	1 000
5	41,66	1 250
6	50	1 500
7	58,33	1 750
8	66,66	2 000
9	75	2 250
10	83,33	2 500
11	91,66	2 750
12	100	3 000
13	108,33	3 250
14	116,66	3 500
15	125	3 750
16	133,33	4 000
17	141,66	4 250
18	150	4 500
19	158,33	4 750



52 Ω, raportul între unda directă și cea reflectată este mai slab la antenele cu impedanța de 600 Ω. Aceste lămpi sînt însă utile, ele indicînd vizual în permanență, ca și lampa cu neon, funcționarea normală a ansamblului antenă-radioemîțător, sesizînd o eventuală deteriorare sau rupere a antenei.

LISTA DE MATERIALE

C_1 =condensator variabil cu dielectric aer, 50...100 pF;
 C_2 =condensator fix cu dielectric mică sau ceramică, 5 000 pF/1 000...3 000 V;
 C_3 =condensator fix cu dielectric mică sau ceramică, 5 000 pF/1 000...3 000 V;
 C_4 =condensator fix cu dielectric mică sau ceramică, 1 000 pF/500...1 000 V;
 C_5 =condensatoare coaxiale variabile cu dielectric aer, conectate în paralel, 2x500 pF;
 C_6 =condensator fix cu dielectric mică sau ceramică, 1 000 pF/500...1 000 V;
 C_7 =condensatoare coaxiale variabile cu dielectric aer, conectate în paralel, 2x500 pF;
 C_8 =condensator fix cu dielectric mică sau ceramică,

1 000 pF/500...1 000 V;
 C_9 =condensatoare coaxiale variabile cu dielectric aer, conectate în paralel, 2x500 pF;
 C_{10} =condensator fix cu dielectric mică sau ceramică, 500...1 000 pF/500...1 000 V;
 C_{11} =condensator trimer cu dielectric aer sau ceramică, 25 pF/250 V;
 K =comutator cu izolat ceramic, bachelită sau textolit, cu 1x2 poziții;
 L_1 =bobina etajului final al radioemîțătorului cu inductanțe diferite, în funcție de banda de lucru;
 L_2 =bobina filtrului Collins, 24 spire/Ø 60 mm cu sîrmă CuEm Ø 3 mm, pe lungimea de 155 mm (vezi textul);
 L_3 =bobina filtrului dop, 3 spire/Ø 12 mm cu sîrmă CuEm Ø 3 mm, pe lungimea de 20 mm (vezi textul);
 mA =miliampermetru, 100...500 mA;
 R_1 =rezistor chimic, 1 000 Ω/2 W;
 LI_1 și LI_2 =lămpi cu incandescență (becuri pentru scală), 3,5 V/0,2 A...6,3 V/0,3 A.

DACIA 1300:

Ing. VLADIMIR TUȚĂ

DISPOZITIV PENTRU MONTAT SIMERINGUL DISTRIBUȚIEI

1. DESTINAȚIE

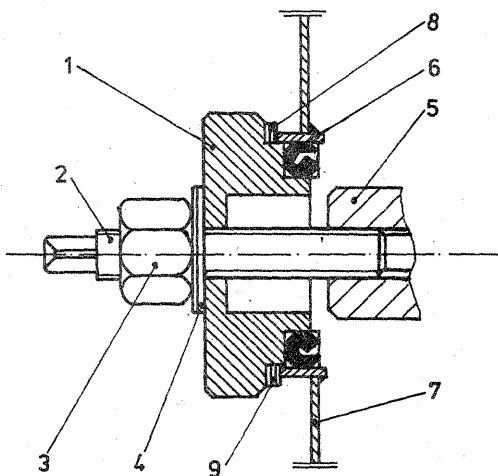
Dispozitivul pentru montat simeringul în carterul (capacul) sistemului de distribuție este destinat pentru montarea unui simering nou, simering care trebuie să întrunească următoarele condiții:

— să fie montat cu planul de contact pe butucul fuliei perpendicular pe axul acesteia;

— partea de contact cu butucul fuliei să nu fie în canalul creat de simeringul anterior;

— suprafața de contact și etanșare a simeringului să fie uniformă, netedă și fără striatii.

2. DEPISTAREA UZURII SIMERINGULUI



SIMERINGUL DE DISTRIBUȚIE

a) Este asigurată perpendicularitatea planului de contact al simeringului nou montat pe axul butucului fuliei.

b) Datorită dotării dispozitivului cu șaibe distanțiere, există posibilitatea de control al amplasării sime-

ringului nou astfel încât să fie plasat numai pe suprafața cilindrică neuzată, a butucului de fulie.

c) Operația poate fi executată de șoferii amatori cu cunoștințe mecanice nu prea avansate.

d) Prin folosirea dispozitivului, operația se execută în timp scurt, utilizând un număr minim de scule ajutătoare.

e) Dispozitivul poate fi procurat din magazinele de piese și accesorii auto.

montarea scutului de protecție (la autoturismele care îl posedă), a curelei trapezoidale de antrenare a pompei de apă (ventilator), prin slăbirea alternatorului, prin deșurubarea șurubului de rotire manuală a arborelui cotit (racul) și scoaterea fuliei de antrenare a curelei pe a cărei suprafață cilindrică a butucului se realizează etanșarea scurgerilor de ulei din capacul distribuției. Scoaterea fuliei din capătul arborelui cotit se face cu ajutorul a două levieri sau două șurubelnițe introduse diametral opus în spatele acesteia și așezate succesiv în poziții diferite și forțate spre exterior.

Se reține adâncimea de montaj a simeringului uzat în gaura capacului de distribuție în vederea reglării cu ajutorul distanțierelor (8) și (9) a

— înșurubarea în gaura filetată din partea frontală a arborelui cotit (5), a prezonului cu cap pătrat (2), prin acționarea cu o cheie fixă de 9 mm;

— introducerea uneia sau a ambelor șaibe distanțiere, în funcție de noua poziție dorită de amplasare a simeringului;

— introducerea simeringului (6) pe prima treaptă a rondelii de presare (1) și introducerea acesteia pe prezonul cu cap pătrat (2) până în apropierea capacului de distribuție (6). Ungerea cu ulei a părții exterioare a simeringului;

— introducerea șaibe (4) și strângerea ușoară a piuliței hexagonale (3);

— rotirea rondelii de presare și introducerea marginii simeringului în locașul capacului de distribuție (7);

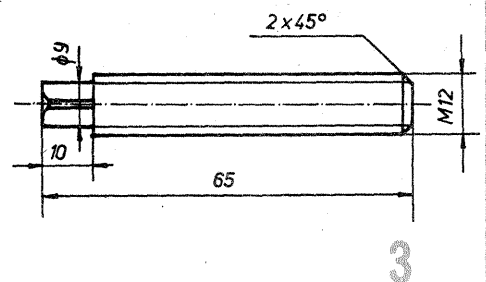
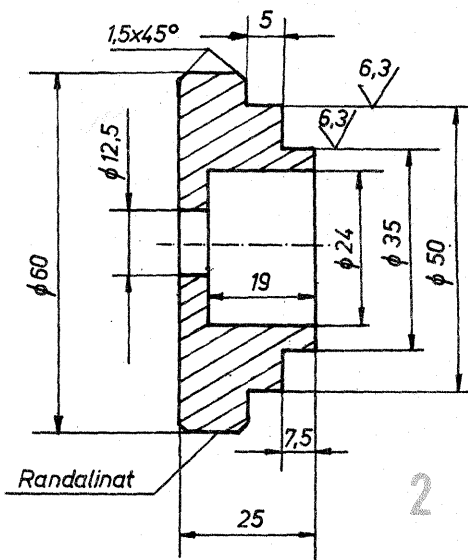
— cu o cheie fixă de 9 mm se ține prezonul cu cap pătrat (2), iar cu o cheie inelară (fixă) de 22 mm se acționează piulița (3), până ce simeringul este introdus în locaș;

— se slăbește piulița (3) și se verifică poziția simeringului;

— se deșurubează prezonul (2) din capul arborelui cotit (5).

Urmază operațiile de montare a fuliei pe axul arborelui cotit, strângerea fuliei, așezarea curelei de transmisie și montarea șortului de protecție.

În figurile 2, 3 și 4 sînt prezentate, ca variante orientative, dimensiunile constructive ale principalelor părți componente ale dispozitivului.



În mod normal uzura simeringului de distribuție apare după un rulaj cuprins între 60 și 80 mii km. Uneori, în mod accidental, această uzură apare și mai rapid.

Semnele de uzură se evidențiază fie prin prelingeri de ulei în zona inferioară a capacului de distribuție, fie printr-o stropire cu particule mici de ulei, aruncate pe contraaripi, capotă motor și zonele aferente. Aceasta din urmă se produce numai în situația uzurii mai avansate a simeringului.

Pierderile de lubrifiant, care la început par neglijabile, cu timpul însă încep să devină mai pregnante, motiv ce impune înlocuirea simeringului uzat cu unul nou.

3. CAUZELE CARE PRODUC PIERDERILE DE ULEI DE LA SIMERINGUL DISTRIBUȚIEI

Pierderile de ulei prin zona simeringului sînt multiple, din care amintim:

— îmbătrînirea cauciucului, datorită funcționării în timp, cînd acesta își pierde elasticitatea și permite astfel scurgerea uleiului în exterior;

— slăbirea elasticității arcului elicoïdal de strîngere plasat în partea interioară a zonei de contact a simeringului;

— montarea greșită a simeringului nou, într-un plan înclinat față de axul fuliei, ce nu permite realizarea unei etanșezări suficiente;

— datorită funcționării, în timp, la contactul dintre simering și butucul fuliei se formează un șanț ce permite, datorită presiunii din carter, scurgerea uleiului în exterior;

— montarea simeringului pe butucul unei fulii de curea ce prezintă rugozități sau lovituri în zona de contact, fapt ce duce la uzura prematură a acestuia.

4. AVANTAJUL FOLOSIRII DISPOZITIVULUI PENTRU MONTAT

ringului nou astfel încât să fie plasat numai pe suprafața cilindrică neuzată, a butucului de fulie.

c) Operația poate fi executată de șoferii amatori cu cunoștințe mecanice nu prea avansate.

d) Prin folosirea dispozitivului, operația se execută în timp scurt, utilizând un număr minim de scule ajutătoare.

e) Dispozitivul poate fi procurat din magazinele de piese și accesorii auto.

5. DESCRIEREA DISPOZITIVULUI

Dispozitivul pentru montat simeringul în locașul capacului de distribuție este format din următoarele părți componente, conform figurii 1: rondela de presare (1), pe care se așază simeringul nou (6), ce urmează a fi montat; șaibe distanțiere (8) și (9), de grosimi diferite, ce stabilesc poziția simeringului în locașul capacului de distribuție; prezonul cu cap pătrat (2), a cărui parte filetată este M12, șaiba plată (4) și piulița hexagonală (3).

6. MODUL DE FOLOSIRE A DISPOZITIVULUI

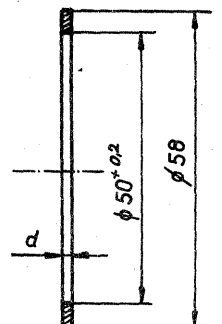
În vederea înlocuirii simeringului uzat, accesul în zona capacului de distribuție se realizează prin: de-

unei poziții noi pe suprafața cilindrică a butucului de fulie, astfel încît noul simering să nu fie poziționat într-un șanț creat de vechiul simering.

Dacă nu avem dispozitiv pentru extragerea simeringului uzat, operația se va realiza cu ajutorul unei șurubelnițe al cărei vîrf se va introduce, prin gaura capacului de distribuție, în spatele simeringului. Se va forța în poziții diferite, cu acest gen de pîrghie, pînă la scoaterea din locaș a simeringului uzat.

Înainte de începerea operației propriu-zise de montare a simeringului nou, se execută curățarea cu un răzuitor a uleiului ars, după ce pereții locașului din capac. Se șterge cu o cîrpă curată partea exterioară a capacului de distribuție. Se unge suprafața locașului cu puțin ulei curat.

Montarea simeringului nou comportă următoarele faze:



EFECTUL DE „ORBIRE“

Statisticile relevă că aproximativ jumătate din evenimentele stradale cu consecințe catastrofale se produc noaptea, cu toate că în acest timp traficul rutier este redus cu 85—90%. Cercetările efectuate susțin că principala cauză a incidentelor de circulație nocturnă sînt provocate prin bine cunoscutul efect de orbire.

Este adevărat că adoptarea codului de iluminare european, cu fascicul asimetric, a îmbunătățit situația din acest punct de vedere, dar soluția nu s-a dovedit radicală. Și aceasta deoarece o eroare de reglare a farurilor de numai un grad reduce indicele de vizibilitate de nouă ori, iar abaterea cu 2° reduce practic la zero acest indice, deoarece iluminarea este foarte proastă, iar efectul de orbire atinge nivelul maxim.

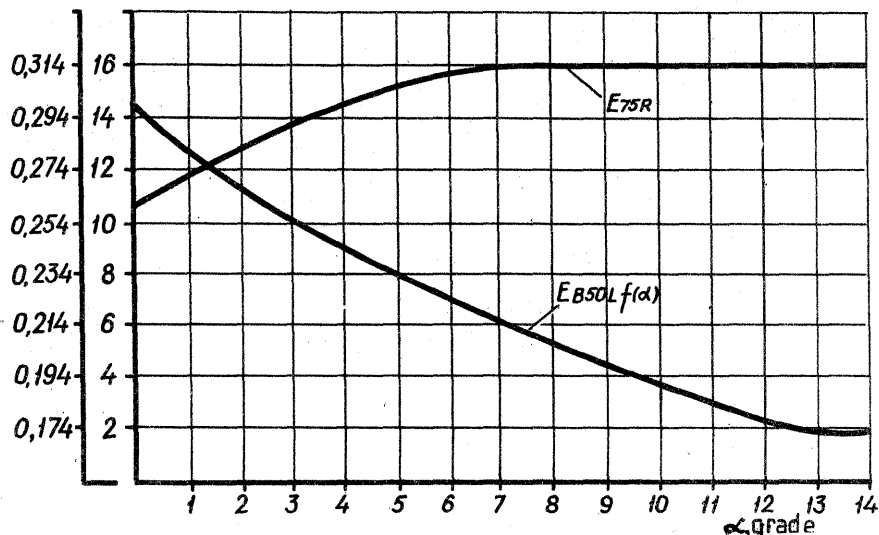
Asemenea abateri unghiulare se produc în mod obișnuit la încărcări diferite ale automobilului. După cum se vede în figura 1, cînd vehiculul este încărcat cu sarcina maximă, zona iluminată se deplasează din domeniul bb' în aa', adică se ridică, amplificînd efectul de orbire a conducătorilor care vin din sens contrar.

Din acest motiv farurile autoturismelor moderne sînt prevăzute cu corectoare de poziție, care permit reglajul în înălțime al fascicului luminos în limitele 0,5—2,5°, în funcție de încărcarea variabilă a mașinii. Corectoarele cu comandă manuală sînt cele mai răspîndite, acționarea lor putîndu-se face din exterior (ca la „Dacia 1300“) sau din interiorul vehiculului, printr-un dispozitiv mecanic, pneumatic, hidraulic, electromagnetic sau mixt. Un astfel de dispozitiv cu comandă hidraulică, acționat din cabină, este prezentat în figura 2. Prin rotirea manetei 7, instalată pe tabloul de bord, șurubul melc 8 împinge piulița melcată cu pistonușele 1 și 2, iar garniturile elastice ale acestora presează lichidul din sistem, care acționează astfel pistonușele de execuție ale cilindrilor 3 și 4. La rîndul lor, acestea împing tijele 5, care determină modificarea poziției unghiulare a farurilor 6, articulate în punctele 9. Un astfel de dispozitiv, folosit pe autoturismul VAZ-2107, se dovedește ieftin și simplu, dar el lasă reglajul la aprecierea subiectivă a șoferului și, totodată, este insensibil la neregularitățile drumului.

Există însă și dispozitive care reglează automat înclinarea pe verticală a farurilor în funcție de gradul de încărcare a mașinii, ținînd seama într-o oarecare măsură și de denivelările căii de rulare. Evident, astfel de construcții sînt mai complicate și mai scumpe.

Un exemplu îl constituie sistemul Cibié, prezentat în figura 3, în care elementul sensibil la poziția mașinii îl constituie elementele hidraulice 1 și 2, ale căror pistonușe sînt articulate la roțile din față și spate.

E_{B50L} E_{75R}(lx)



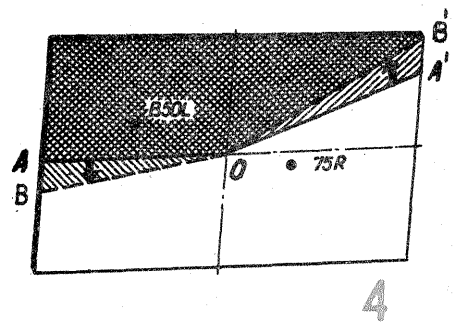
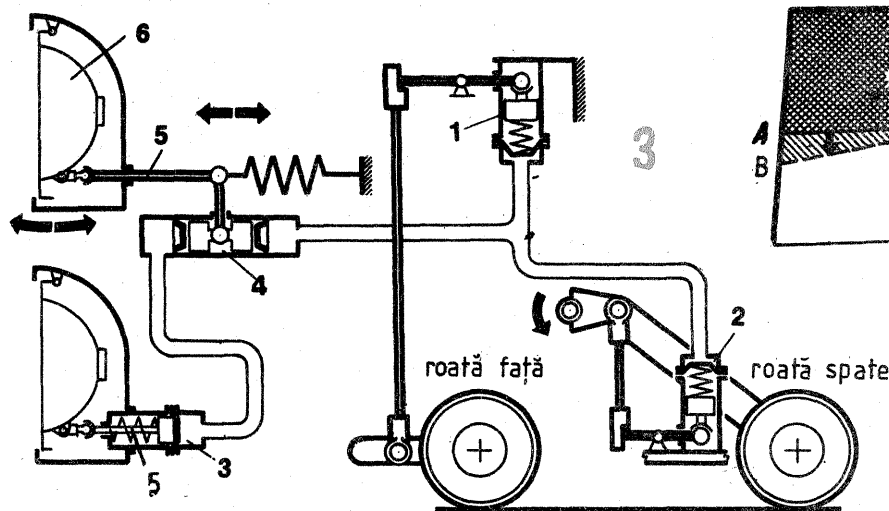
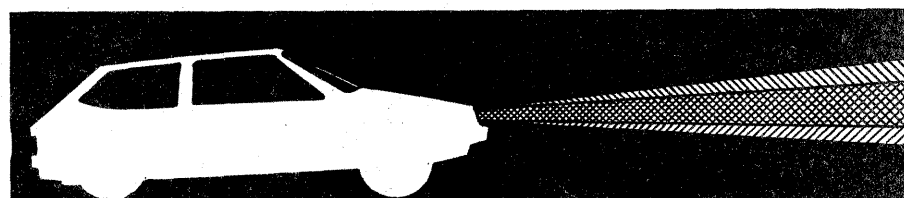
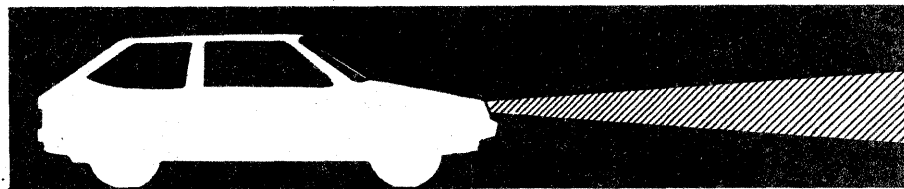
de exemplu, mașina se încarcă pe osia din spate, cilindrul elementului hidraulic 2, solidar cu caroseria, se deplasează în jos; pentru ca mișcarea să fie posibilă, roata din spate rămînînd la același nivel, este necesar ca pistonușul acestui element să se deplaseze în jos mai rapid decît cilindrul respectiv. Și astfel lichidul este aspirat din conductă, forțînd pistonușele elementelor hidraulice 3 și 4 să se deplaseze spre dreapta, iar prin intermediul tijeilor 5, farurile sînt rotite, coborînd spotul în vederea corecției. Lucrurile se desfășoară în mod asemănător cînd se modifică încărcarea punții din față sau cînd roțile se deplasează pe ver-

ticală datorită înclinării drumului.

Un sistem de reglare automată a iluminării bazat pe un principiu cu totul deosebit, elaborat de un institut de cercetări din Uniunea Sovietică, acționează prin rotirea farurilor în jurul axei lor. Din figura 4, în care este reprodusă zona de iluminare produsă de faruri în cod european, se observă că dacă se rotește farul în plan vertical în jurul axei sale orizontale, reprezentată de punctul O, atunci linia AOA' care separă zona iluminată de cea întunecată va ocupa poziția BOB'. Ca rezultat, lungimea zonei iluminate din partea

stîngă a șoselei se va reduce, micșorînd pericolul de orbire a șoferilor care vin din sens invers, fără ca gradul de vizibilitate să se reducă. Gra-

Prof. M. STRATULAT



ficul din figura 5 ilustrează limpede aceasta; în punctul standard B50L (care reprezintă convențional poziția ochilor șoferilor din automobilele care circulă din sens contrar), gradul de iluminare exprimat prin energia luminoasă E_{B50L} se reduce o dată cu unghiul de rotire a farului, α , în timp ce în punctul 75R, după care se apreciază distanța de iluminare necesară asigurării securității circulației, energia luminoasă E_{75R} crește cu α .

În încheiere este necesar să se sublinieze că prezența sistemelor de corecție nu suplinește neglijențele de reglare și întreținere ale farurilor. Oricare din sistemele de corecție descrise devine neputincios dacă farurile sînt prost direcționate sau dacă geamul dispersor este murdar, făcînd ca spotul luminos să difuzeze în zona de orbire.

Introducere în TELEVIZIUNE

(URMARE DIN NR. TRECUT)

Dintre toate sistemele, NTSC este cel care prezintă cea mai bună compatibilitate directă, adică la recepționarea programelor color cu ajutorul televizoarelor alb-negru. Structura de puncte datorată subpurtătoarei de cromaticitate este foarte fină și uniformă și destul de puțin supărătoare la vedere. În absența distorsiunilor, calitatea imaginii este bună, tranzițiile de culoare făcându-se fără „franjuri” colorate sau dire.

Un alt aspect în privința calității imaginii în culori (situație ce se va regăsi și la celelalte sisteme) este acela al diafotiei luminanță-cromaticitate. Filtrul care separă subpurtătoarea modulată de către semnalul complex preia și componentele de frecvență înaltă ale semnalului de luminanță, acestea apărând ca semnale parazite și perturbând pe E'_I și E'_Q . Acest efect se manifestă sub forma unui rastru parazit de puncte fine în culori. Diafotia luminanță-cromaticitate apare la toate sistemele într-un grad mai mic sau mai mare. Sistemul NTSC are o imunitate destul de mare la zgomot și sensibilitatea sa este comparabilă la toate nivelurile cu cea a semnalului alb-negru (doar sistemul PAL este mai robust din acest punct de vedere). Sincronizarea culorii se comportă bine în prezența zgomotului, funcționarea fiind inhibată doar la nivelurile la care sincronizarea pe linie nu mai acționează corect. În privința interferențelor, problema este complexă. Pentru frecvențele care se găsesc în banda semnalului de cromaticitate în raport cu semnalul AN, apare o creștere a sensibilității și apare un moire colorat. Distorsiunile liniare din banda semnalului de cromaticitate introduc reproducere incorectă ale culorilor. O anume atenuare care acționează în aceeași măsură asupra lui E'_I , cât și asupra lui E'_Q produce o pierdere a saturației culorilor, fapt ce poate fi compensat prin reglarea manuală a amplificatorului de cromaticitate al televizorului sau printr-o comandă automată ce funcționează în raport cu burstul. Asimetriile introduse pe fiecare cale de transmisie produc diafotii între E'_I și E'_Q , apărând franjuri colorate, fapt ce apare și în cazul recepționării cu „ecouri” (reflexii succesive).

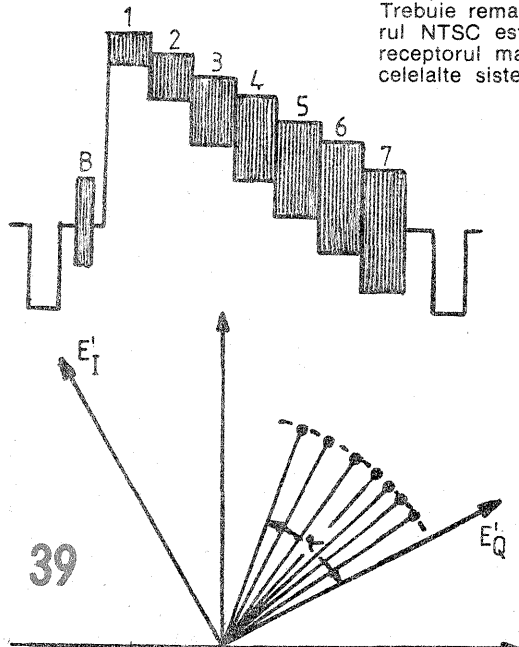
Subpurtătoarea modulată fiind suprapusă peste semnalul de luminanță, se poate întâmpla (dacă pe lanț apar neliniarități) ca această subpurtătoare să fie modulată în fază și în amplitudine cu acest semnal (E_V). Aceste distorsiuni se numesc **distorsiuni de fază diferențială și de câștig diferențial**. Pentru prima, în timp ce la emisie subpurtătoarea are peste tot aceeași fază, la recepție se constată că faza variază în funcție de nivelul de luminanță, obținându-se o virare a tentei, cum se observă în figura 39. Pentru cea de-a doua, în timp ce la emisie amplitudinea subpurtătoarei este constantă, nivelul ei la recepție depinde de nivelul luminanței, cum se vede în figura 40. Distorsiunile de câștig diferențial (mai puțin supărătoare decât primele) modifică saturația culorilor.

Transmiterea emisiunilor televizate în sistem NTSC cu ajutorul unei oscilații purtătoare de frecvență scăzută (din primele canale alocate televiziunii) a ridicat mari dificultăți în primii ani de exploatare. Actualmente, datorită progreselor tehnologice obținute în cadrul legăturilor ce se fac, distorsiunile de fază diferențială ajung doar la câteva grade.

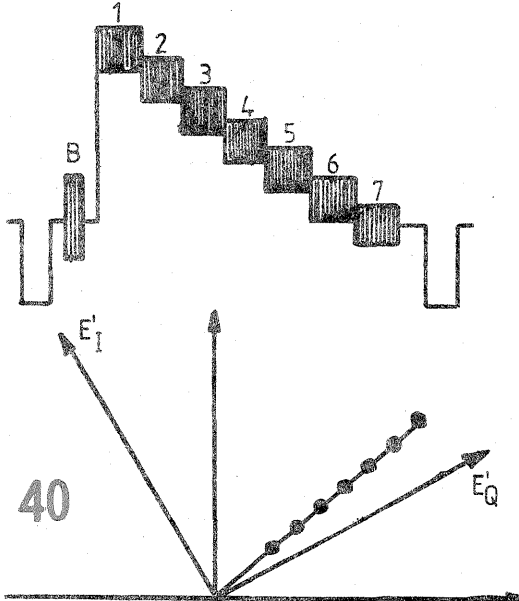
La recepție, una din principalele deficiențe ale sistemului îl reprezintă reglajul fazei regeneratorului de subpurtătoare. Prin modificarea acesteia se schimbă direcția axelor de coordonate și, în consecință nuanța culorilor reproduse. Ca va-

loare, o eroare acceptabilă este de ordinul a 10° , lucru ce se poate realiza relativ ușor cu tehnologia actuală în domeniul receptorilor TV. Totuși, în cazul ecorurilor mari și difuze, cu o durată superioară burstului, eroarea trebuie compensată printr-un defazaj manual. Recepția în prezența ecorurilor (reflexiilor) este însoțită, așa cum am văzut, de „franjuri” colorate ale sistemului. Trebuie remarcat faptul că decodorul NTSC este cel mai simplu, iar receptorul mai ieftin comparativ cu celelalte sisteme.

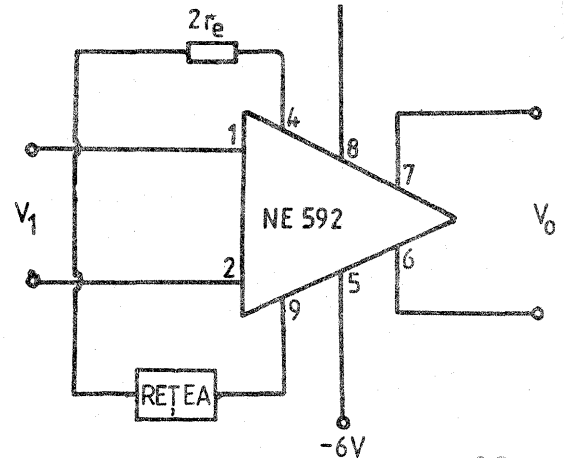
Pagini realizate de Ing. CRISTIAN IVANCIOVICI



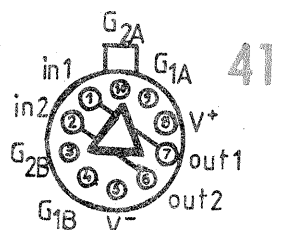
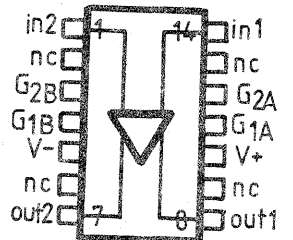
$\alpha =$ Variația fazei diferențiale



REȚEA	TIP DE FILTRU	FUNCȚIA DE TRANSFER $\frac{V_0}{V_1}$
	TRECE JOS	$\frac{14 \cdot 10000}{L} \cdot \left[\frac{1}{s + R/L} \right]$
	TRECE SUS	$\frac{14 \cdot 10000}{R} \cdot \left[\frac{s}{s + 1/RC} \right]$
	TRECE BANDĂ	$\frac{14 \cdot 10000}{L} \cdot \left[\frac{s}{s^2 + R/L \cdot s + 1/LC} \right]$
	OPREȘTE BANDĂ	$\frac{14 \cdot 10000}{R} \cdot \left[\frac{s^2 + 1/LC}{s^2 + 1/LC + s/RC} \right]$



$$\frac{V_0}{V_1} = \frac{14 \cdot 10000}{Z(s) + 2r_e} = \frac{14 \cdot 10000}{Z(s) + 32}$$



NE 592

Depanare tv

SELECTOR DE CANALE

Selectoarele de canale FIF-UIF au și în cazul televizoarelor alb-negru și în cazul celor color aceleași funcțiuni:

- selectează și amplifică semnalul de FIF sau UIF;
- generează oscilația necesară schimbării frecvenței purtătoare de semnal (de tip supradină $f_i = f_o - f_s$ sau infradină $f_i = f_s - f_o$); f_i = frecvența intermediară, f_o = frecvența oscilatorului local; f_s = frecvența semnalului recepționat;
- asigură acordul simultan al oscilatorului local și al circuitelor selective de FIF, respectiv UIF;
- selectează și amplifică semnalul de FI;
- asigură reglajul automat al amplificării;
- realizează adaptarea cu antena, asigurând un transfer maxim de putere dinspre antenă spre circuitele de RF;
- realizează protecția împotriva semnalelor perturbatoare;
- asigură un factor de zgomot cât mai mic.

Un exemplu de schemă practică de selector folosit în televizoarele AN românești este în figura 1. Acesta este compus din următoarele părți constitutive: circuitul de intrare, amplificatorul de FIF, filtrul de bandă, oscilatorul local, etajul de amestec și filtrul de frecvență intermediară.

1. Circuitul de intrare

Este realizat din bobina L_1 , condensatorul C_1 și C_6 , formînd un filtru trece-sus, avînd o frecvență de tăiere de aproximativ 30 MHz. De asemenea se asigură adaptarea impedanței de intrare a selectorului cu impedanța caracteristică de 75 Ω a cablului coaxial de antenă pentru obținerea unui coeficient de reflexie minim și un raport semnal/zgomot maxim.

Circuitul serie L_2, C_2 , fiind acordat pe 38 MHz, realizează atenuarea semnalului pe frecvența intermediară video cu aproximativ 25 dB față de semnalele din banda utilă de trecere. Circuitul serie C_3, L_3 atenuează semnalele de frecvență oglindă (ale canalelor 1 și 2), fiind acordat pe circa 125 MHz. Mai avem un circuit L_5, C_7 acordat pe circa 265 MHz și care atenuează de data aceasta semnalele de frecvență corespunzătoare frecvenței oglindă a canalelor 6—12.

Circuitul „dop” (filtru oprește-bandă) L_4, C_5 este acordat pe circa 180—200 MHz și atenuează semnalele de frecvență corespunzătoare frecvenței oglindă a canalelor 1—5. În cazul recepționării benzii III se aplică tensiunea de alimentare de 12 V la borna D și, prin intermediul lui $R_1, L_{18}, D_1, L_4, L_6$, se asigură un

curent de circa 2,5 mA care deschide dioda D_1 și se conectează C_4 în paralel cu C_5, L_4 pentru a scădea frecvența de acord a circuitului de recepție la aproximativ 145 MHz.

2. Amplificatorul de foarte înaltă frecvență (FIF)

Acest amplificator este realizat cu ajutorul tranzistorului $T_1 = \text{BF200}$ care lucrează în schema cu baza la masă, primind semnalul de FIF pe emitor și avînd în colector ca sarcină un filtru de bandă acordat cu diode varicap. Colectorul tranzistorului T_1 este alimentat pe benzile I și II de la borna E prin R_{19}, D_2, L_7 , iar pe banda III de la borna D prin R_{20}, D_2, L_7 .

Tensiunea de RAA (reglaj automat al amplificării) comandă baza lui T_1 prin borna B (prin rezistența R_3) decuplată de condensatorul $C_9 = 22$ pF, asigurîndu-se în acest mod și o reacție negativă, mărindu-se impedanța de intrare a etajului și îmbunătățindu-se raportul semnal/zgomot și coeficientul de reflexie al circuitului de intrare.

3. Filtrul de bandă

Acest filtru are ca elemente de acord diodele varicap DV_1 (în primar) și DV_2 în secundar. Tensiunea varicap se aplică prin borna C, luînd valori între 1,8 V și 26 V pentru benzile I, II și între 9 și 28 V pentru banda III.

În cazul cînd se recepționează benzile I și II, alimentarea se face prin borna E, diodele D_2 și D_3 sînt blocate și inductanța primarului este formată din L_7 în serie cu L_9 , iar inductanța secundarului este formată din L_{10} în serie cu L_{11} și L_9 , care, datorită faptului că este bobinată suprapus peste L_9 , realizează cuplajul cu circuitul primar.

La recepționarea benzii III tensiunea de alimentare se aplică prin borna D, dioda de comutare D_2 este străbătută de curentul tranzistorului T_1 și devine scurtcircuit. Prin circuitul R_7, D_3, L_{11}, L_9 și masă trece un curent de aproximativ 2,5 mA care deschide dioda D_3 , astfel inductan-

țele de acord sînt L_7 în primar și L_{10} în secundar. Diodele D_2, D_3 sînt în conducție, iar C_{12}, C_{17} de valoare mare au reacțanta capacitivă foarte mică (practic scurtcircuit) în gama FIF. Cuplajul filtrului de bandă se face prin inductanța mutuală dintre L_7 și L_{10} .

Terțiarul format din bobina L_{12} inserată cu L_{13} (D_4 blocată), pentru benzile I și II, culege tensiunea de FIF din secundarul filtrului de bandă și o aplică prin C_{14} mixerului. Pentru banda III dioda D_4 este deschisă pentru că tensiunea de alimentare se aplică prin borna D și se stabilește circuitul prin R_6, D_4, L_{12} la masă, iar tensiunea de FIF pentru etajul de amestec (mixer) este culeasă numai de L_{13} .

Condensatoarele variabile C_{13} și C_{15} se folosesc pentru reglarea acordului filtrului de bandă la frecvențe mari, iar miezurile bobinelor L_7, L_8, L_{10} și L_{11} la frecvențele mici din gama FIF.

Tensiunea pozitivă de reglaj se aplică prin R_4 (respectiv R_8 de valoare mare pentru a nu amortiza circuitele acordate) pe diodele varicap DV_1 și DV_2 .

4. Oscilatorul local

Acest oscilator este de tip Colpitts și este realizat cu tranzistorul T_2 (de tip BF183 sau BF214) în conexiune „bază comună”, baza fiind conectată la masă din punct de vedere alternativ prin condensatorul $C_{27} = 1$ nF.

Colectorul lui T_2 este alimentat (pentru benzile I și II) prin borna E prin intermediul lui R_{19}, R_{14}, L_{17} și L_{16} , iar polarizarea bazei se face prin R_{19}, R_{14}, R_{13} și R_{12} . Pe banda III se alimentează prin borna D prin intermediul șocului L_{19}, R_9, D_5 și L_{16} , iar polarizarea bazei prin $L_{19}, R_9, D_5, L_{17}, R_{13}$ și R_{12} . Dioda varicap DV_3 (de tip BB139 sau BB109) este elementul de acord și este polarizată prin R_{10} . Inductanțele de acord sînt L_{16} în serie cu L_{17} pe benzile I și II (dioda D_5 blocată), iar pe banda III numai L_{16} pentru că dioda D_5 este deschisă și șuntează pe L_{17} la masă prin C_{22} care are reacțanta foarte mică din punct de vedere alternativ (în domeniul FIF).

Capacitatea C_{26} asigură menținerea oscilației și împreună cu C_{25} (capacitatea de reacție) formează,

de fapt, un divizor de tensiune tipic oscilatorului Colpitts. Rezistența R_{14} are rolul special de stabilizare a curentului de lucru al etajului oscilator atunci cînd tensiunea de alimentare variază. Menținerea constantă a curentului de colector al tranzistorului înseamnă menținerea constantă a frecvenței de lucru a etajului oscilator, ceea ce înseamnă menținerea constantă a imaginii pe ecranul TV.

Condensatorul C_{23} are rolul de ajustare (scurtare) a capacității diodei varicap DV_3 la valoarea necesară pentru alinierea la frecvențe mari a etajului oscilator. Condensatorul variabil C_{32} servește la alinierea oscilatorului pe banda I și II la frecvențe mari, iar miezul de alarmă al bobinei L_{17} la frecvențe mici.

Frecvența oscilatorului depinde mult de temperatura mediului ambiant. Aceasta tinde să scadă atunci cînd temperatura crește deoarece inductanțele au un coeficient pozitiv de temperatură. Pentru a compensa deriva de temperatură s-au ales capacitățile C_{25}, C_{26} și C_{23} cu coeficient negativ de temperatură.

Oscilatorul produce la bornele circuitului acordat o tensiune de aproximativ 3—4 V (între colector și masă) și se injectează în etajul de amestec prin intermediul lui C_{21} (de valoare mică) o tensiune numai de circa 100—150 mV.

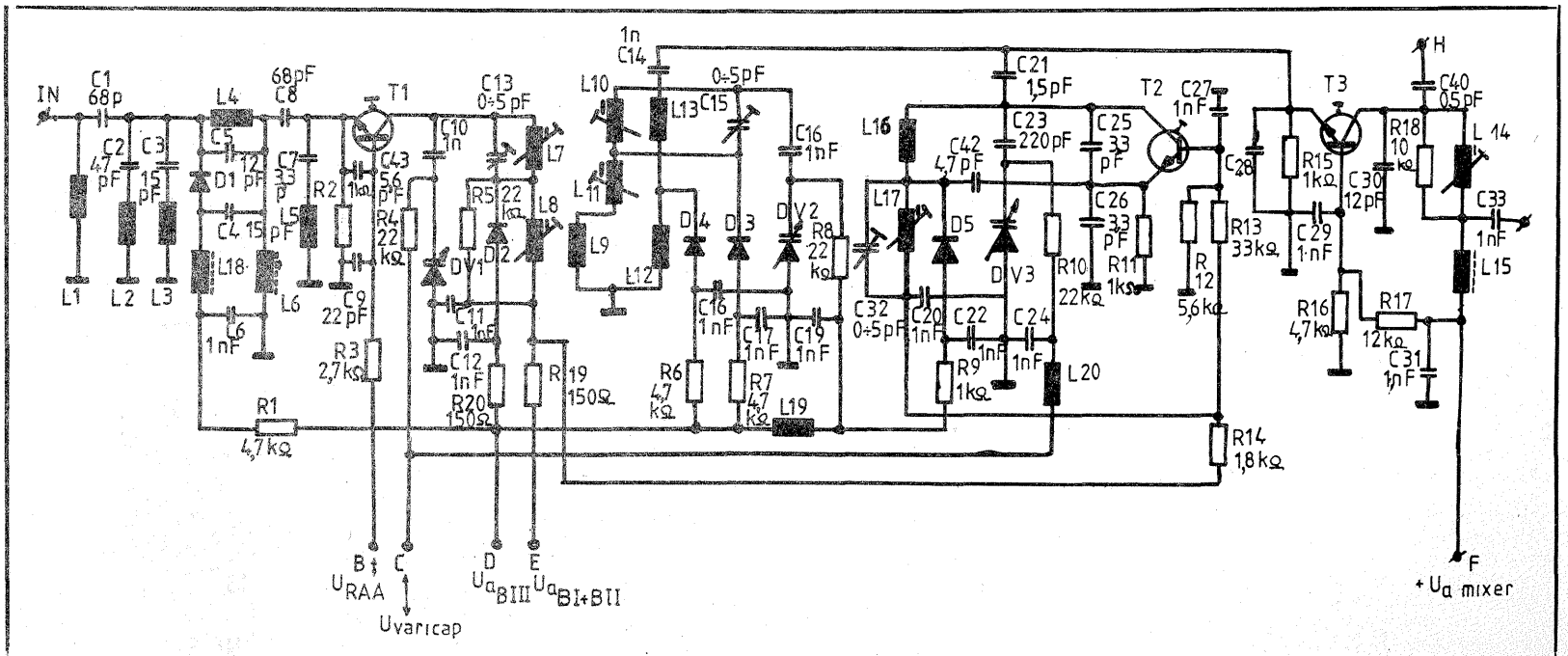
Inductanțele L_{19} și L_{20} din circuitul de alimentare al diodei D_5 , respectiv al diodei varicap DV_3 , au rolul de a bloca pătrunderea tensiunii oscilatorului local în filtrul de bandă și, mai ales, în circuitul de intrare.

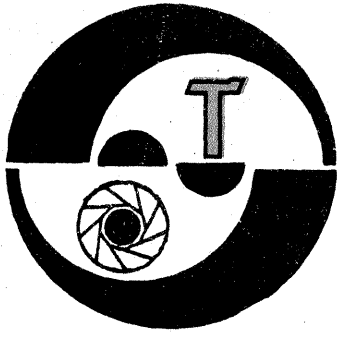
5. Mixerul

Etajul de amestec este realizat cu ajutorul tranzistorului T_3 (de tip BF182 sau BF173) tot în conexiune bază comună.

Condensatorul C_{29} , de valoare mare, pune la masă (din punct de vedere alternativ) baza lui T_3 . Prin borna F se alimentează colectorul (prin L_{15} și L_{14}), iar baza este polarizată prin divizorul format din R_{16} și R_{17} . În acest etaj se realizează amestecul tensiunii date de amplificatorul de FIF cu tensiunea dată de oscilatorul local.

(CONTINUARE ÎN NR VIITOR)





QINGDAO-6

Fiz. GH. BĂLUȚĂ,
E. CĂRBUNESCU



În materialul de față ne propunem o descriere a fotoaparaturii Qingdao-6, introdus relativ recent în rețeaua noastră comercială, și vom da câteva recomandări practice pentru utilizarea sa. Qingdao-6 (în transcriere fonetică aproximativ „țin-dao-ba”) este produs în R.P. Chi-

neză, după o licență a firmei AGFA, care a fabricat câteva variante ale acestui aparat în anii '80 sub denumirea „Optima-sensor”.

Descrierea aparatului

Camera aparține categoriei „fotoaparate compacte”, cu expunere automată cu program, cu blitz încorporat (foto 1). Prin faptul că automatizarea nu este totală — cum se întâmplă în cazul produselor de ultimă oră —, aparatul are o fiabilitate bună și un preț acceptabil.

Dimensiunile (118x86x62 mm) și greutatea (340 g fără baterii) sînt suficient de reduse pentru a conferi aparatului o mare „portabilitate”. Obiectivul, cu 4 lentile tratate antire-

flex, distanță focală 40 mm și luminanță $f/2,8$, asigură o calitate foarte satisfăcătoare a imaginii 24x36 mm (pe film de 35 mm, în casetă 135-36). Un filet M49-0,75 permite utilizarea filtrelor cu această montură uzuală; celula plasată sub filtru va corecta automat expunerea.

Sistemul de transport al filmului folosește o singură pîrghie atît pentru transportul normal (însoțit de armarea obturatorului), cît și pentru rebobinarea în casetă (după apăsarea butonului notat cu litera R). Protecția filmului deja expus față de voalarea produsă prin deschiderea accidentală a capacului camerei este asigurată de o clapetă opacă (vezi fotografia 2).

Măsurarea luminii se face cu o fo-

LUMINILE ADIȚIONALE

CĂLIN
STĂNCULESCU

Lumina soarelui este principala aliată a oricărui cineast amator. Nu oricine își poate permite utilizarea reflectoarelor de mare putere pentru a asigura o lumină de mare intensitate cadrului ales. În același timp, deși lumina naturală este favorabilă înregistrării în cadrul natural, ea nu este indicată în cazul filmării pla-

nurilor apropiate pentru interpreți, din cauza reliefului sau a umbrelor prea contrastante. De aceea, pentru a filma un interpret, este preferabilă utilizarea luminii reflectate (din suprafețe de apă, întinderi de nisip, un zid alb, sau uneori chiar cerul care reverberează lumina prin nori albi). În cinematograful profesionist se

utilizează, în general, pentru acest tip de iluminare mari ecrane reflectante, în prezent înlocuite cu reflectoare de mare putere, alimentate de grupuri electrogene.

Pentru amatori un cearșaf alb bine întins pe o ramă de lemn cu dimensiunile de 40x50 cm poate fi utilizat cu rezultate bune pentru o lumină adițională reflectată, necesară filmării unui personaj cu grosplan. Amatorii mai pot utiliza lămpi de voltaj mic alimentate de bateria de acumulare. Acest tip de iluminare adițională este extrem de utilă

pentru reducerea contrastului între un primplan, semiumbrit și un fond puternic luminat (natural). Nu trebuie niciodată uitat faptul că înălțimea la care se află soarele determină direcția luminii.

Cînd cerul este senin, atît nivelul, cît și contrastul de iluminare sînt ridicate. Un ultim sfat la utilizarea surselor artificiale de lumină combinate cu lumina naturală (iluminarea mixtă) este acela de a echilibra temperatura de culoare a surselor, în special în cazul folosirii filmului color.

LUMINA ÎN INTERIOR

În general, atît pentru filmările alb/negru, cît și pentru cele color, în interior sînt folosite pelicule de mare sensibilitate. Trebuie specificat faptul că pentru filmul color este mai dificil mixajul luminii artificiale cu cea naturală.

O ușă sau o fereastră deschisă sînt surse de lumină vii ce uneori trebuie echilibrate în intensitate cu un ecleraj artificial, necesar altor părți din cadrul ales. Segmentul de iluminare artificială poate oferi un supliment de sprijin sau o iluminare

ambientă suficient de unitară pentru a aplatiza efecte neplăcute (contrast puternic, umbre marcate). Totuși se poate afirma că, în majoritatea cazurilor (evident și funcție de posibilitățile locului ales pentru filmare), lumina naturală nu este suficientă pentru a obține în interior intensitatea dorită pentru o filmare corectă din punct de vedere tehnic. Exterioarele pun destule probleme în ceea ce privește lumina, acestea multiplicîndu-se, firesc, într-un interior.

Necesitatea combinării surselor de lumină duce la utilizarea proiectoarelor montate pe un braț pe care este fixat și aparatul de filmat (de tip Cine-flash, Dimaphot, tip Tungsten, Agfalux H — lampă cuarț-iod etc.).

Aceste tipuri de lămpi pot fi branșate la baterii sau la rețea, după cum unele beneficiază de suporturi mobile sau orientabile, ce oferă o mare libertate cineastului amator în variantele de angulație propuse pentru iluminat.

RACORDURI DE LUMINĂ

De cele mai multe ori neglijat de cineamatori, fie din ignorarea finalității estetice a acestui tip de racord, fie din imposibilitatea asigurării materiale a procedurii, racordul de lumină rămîne important pentru cursivitatea și expresivitatea discursului cinematografic, indiferent de genul abordat.

Trecerea neglijentă de la o orientare a fluxului luminos (mai ales în interioare) la alta, alăturarea a două planuri a căror intensitate luminoasă este diferită (fără vreo justificare dramaturgică), diferențierea cromatismelor (în cazul filmelor color) fac parte din erorile curente ale cineamatorilor, erori ce pot fi cu ușurință evitate prin urmărirea atentă a racordurilor de lumină, prin eliminarea întreruperii filmărilor (mai ales în exterioare).

Racordul de lumină trebuie să respecte continuitatea fotografică atît pentru asigurarea unei corectitudini tehnice a filmării, cît și pentru

conservarea unității stilistice.

Astfel, nu se poate începe un plan sau o secvență cu un ecleraj contrastant, pentru ca apoi acesta să devină plat. Acest lucru este valabil atît pentru filmarea în culori, cît și pentru alb/negru.

Cineastul amator trebuie să învețe răbdarea așteptării unui moment prielnic pentru filmare, mai ales în exterioare.

A pîndi și a surprinde lumina potrivită unui cadru, fie într-o atmosferă clară, limpede, fie cu un cer plafonat de nori, face parte din arta cineastului de a capta realitatea. Prețul exigențelor pentru obținerea luminii necesare fiecărui cadru nu este niciodată prea mare.

Necesitățile racordurilor de lumină între planuri sînt cu atît mai mari cînd acestea sînt realizate din unghiuri apropiate.

De exemplu, filmarea unui plan-ansamblu al unui grup de personaje și a unui plan apropiat al

unui din persoanele grupului trebuie realizată cu aceeași valoare de lumină.

Nu trebuie uitat faptul că în filmul artistic și, păstrînd proporțiile, deci și în filmul realizat de cineamatori, trebuie acordată o maximă importanță luminii ce cade pe partea de interes maxim din cadru (în majoritatea cazurilor, aceasta este fața interpretului). Această lumină se mai numește și key light.

În general, aceasta se realizează cu proiectoare și ea este plasată și orientată de sus, puțin lateral față de axa optică a aparatului de filmat.

Utilizarea nu doar corectă, ci și inspirată a luminii poate determina valoarea psihologică și artistică a cadrului. Un cadru din plin luminat, cu culori calde, fără contraste, cu umbre transparente materializează un stil de iluminare în cheie înaltă (high key). Un cadru insuficient luminat, cu umbre contrastante și culori reci va concretiza un stil de iluminare în cheie joasă (low key).

Este firesc ca la racordurile de lumină să se țină seama și de aceste două tipuri de iluminare, fie că este vorba de filmarea unui personaj sau a unui ansamblu din care lipsește factorul uman.

În general, pentru cei ce fac primii pași în domeniul cineamatorismului este necesară sistematizarea diverselor tipuri de iluminat menite să conducă la o realizare cel puțin corectă a imaginii (din punct de vedere tehnic).

Evident, fiecare tip de iluminare poate fi utilizat și cu o finalitate estetică precisă funcție de genul abordat, de atmosfera dramaturgică a filmului, de mobilitatea personajelor etc.

Lumina de contur servește, în majoritatea cazurilor, la detașarea unui obiect sau personaj de fundal, contribuind la realizarea perspectivei tonale în cadrul cinematografic.

Acest tip de iluminare mai este denumit și contralumină deoarece sursele de lumină se așază sus, în spatele obiectului sau personajului, sub un unghi de 45°—60° față de orizontală. Mărirea luminii de contur este astfel stabilită de cineastul amator pentru a fi în concordanță cu lumina principală și cu stilul imaginii adaptate.

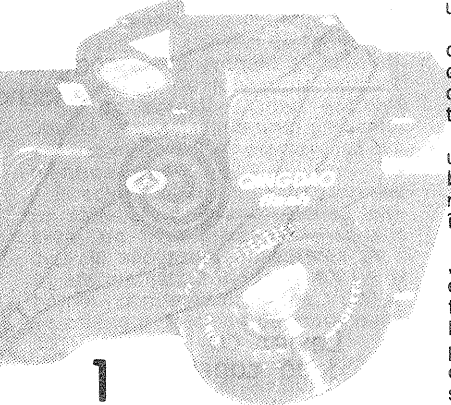
Dacă lumina de contur este cu

to rezistență de CdS, care este conectată în circuitul electronic de comandă a electromagnetului ce determină închiderea lamelor obturatorului combinat cu diafragma. Aparatul realizează astfel expuneri automate de la $f/22 - 1/1000$ s în cazul unei lumini foarte intense, până la $f/2,8 - 1/30$ s la lumină slabă. Când iluminarea subiectului este mai redusă decât cea necesară pentru această ultimă expunere, un LED roșu se aprinde în vizor, semnalizând riscul de subexpunere și sugerând utilizarea blitzului.

Pentru fotografierea cu blitzul încorporat nu este necesară decât bascularea acestuia în poziția „ridicat” (vezi fotografia din titlu). Automat se alimentează convertizorul lămpii fulger, timpul de expunere devine $1/30$ s, iar diafragma se reglează în funcție de distanța fixată pe inelul de focalizare și de sensibilitatea filmului. Fotografatul trebuie doar să aștepte aprinderea becului cu neon care indică încărcarea condensatorului (circa 10 s cu baterii noi) și... să apese pe declanșator.

Alimentarea electronicii aparatului și a blitzului este asigurată de două baterii tip R6 (2x1,5 V). La o ușoară

apăsare pe declanșator consumul este de aproximativ 25 mA, iar aprinderea LED-ului de avertizare sporește acest curent la cca 35 mA. Dacă se utilizează blitzul, consumul este ridicat în primele secunde (de ordinul a 1 A) și nu poate fi suportat decât de baterii în stare bună. Creșterea timpului de încărcare a condensatorului (semnalizat de becul cu neon) la 30 secunde este considerată un avertisment în ce privește descărcarea bateriilor.



Recomandări practice

● Prezența bateriilor în stare bună este absolut necesară pentru fotografiere. În lipsa acestei condiții, obturatorul nu se deschide, deși se aude zgomotul specific și există riscul de a „fotografia în gol”. Un test al bateriilor poate fi făcut prin ușoara apăsare a declanșatorului atunci când pe obiectiv este aplicat capacul de protecție: LED-ul din vizor trebuie să se aprindă. Nu vom uita să scoatem apoi capacul!

● Nu lăsați blitzul conectat (ridicat) mult timp, deoarece există un consum rezidual de ordinul a 50 mA care produce consumarea prematură a elementelor galvanice.

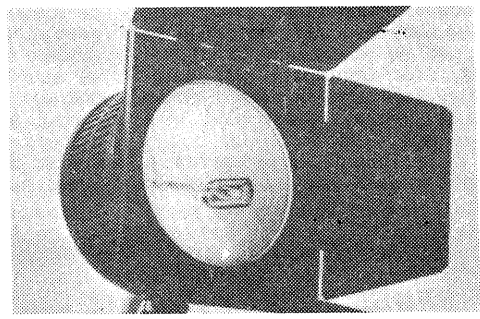
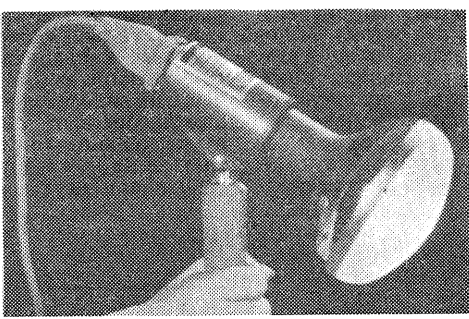
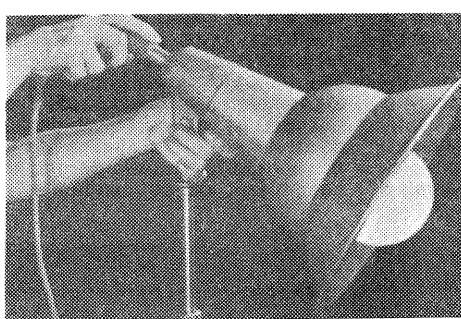
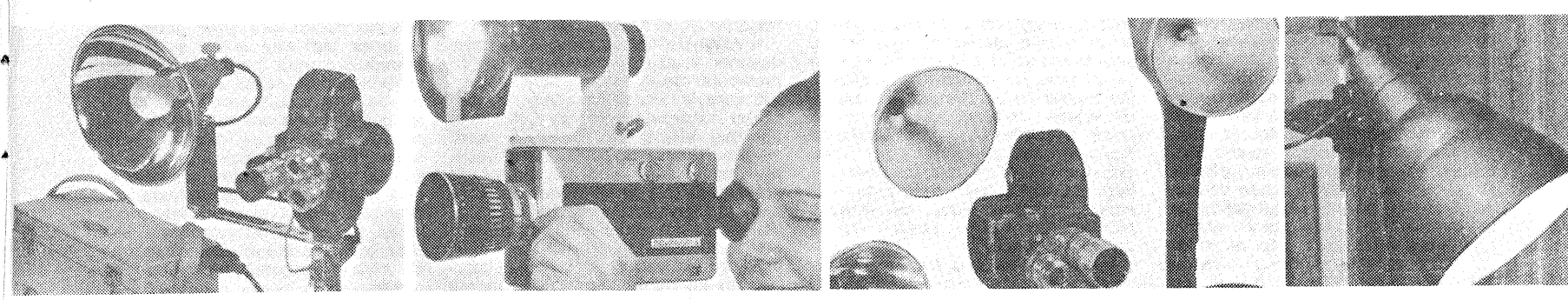
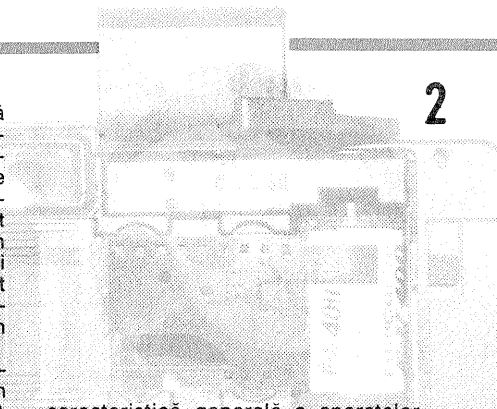
● Când nu folosiți aparatul pentru un timp mai îndelungat (săptămâni), bateriile trebuie scoase pentru a nu risca scurgerea electrolitului corosiv în aparat.

● Când fotografiați în „contralumină”, filmul trebuie supraexpus cu 1-2 trepte pentru a evidenția detaliile din subiectul aflat în umbră. Aceasta se face prin reglarea pe aparat a unei sensibilități a peliculei cu 3-6 DIN mai mici față de sensibilitatea reală. Aceasta este o

caracteristică generală a aparatelor care nu măsoară lumina prin obiectiv.

● Ca orice aparat fotografic modern, care conține elemente mecanice, optice și electronice de finețe, se recomandă cu insistență protejerea față de praf și nisip, umiditate mare și temperaturi excesive.

● La fotografierea cu blitzul, dacă se constată o subexpunere sistematică a filmului (din cauza numărului director mai scăzut decât cel nominal $N = 12$), se va forța expunerea reglând o sensibilitate mai mică pe aparat cu 3-6 DIN.



LUMINA DE CONTUR

mult mai mare față de lumina principală, atunci în conturul obiectului sau personajului apare efectul de aureolă, nu întotdeauna indicat chiar în filmul artistic. Precizia direcționării luminii de contur, realizată cu proiectoare dotate cu lentile de tip Fresnel și cu voleuri, constituie un atribut principal al acestui tip de iluminare capabil să confere frumoase calități stilului fotografic ales.

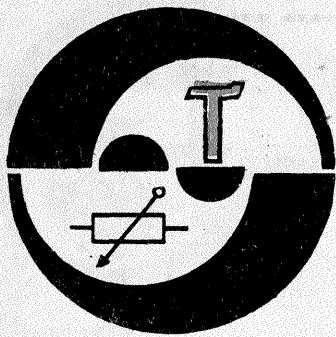
Lumina de contur poate constitui în succesiunea secvențelor un accent dramatic deplasat asupra unui obiect sau personaj cu semnificații deosebite în dramaturgia filmului. Repartizarea judicioasă a zonelor de umbră și lumină rămâne una dintre cele mai importante imperative ale artei operatorului chiar și în filmul de amatori. Rămâne un fapt recunoscut dificultatea iluminării unui personaj. De aceea este indicat ca lumina utilizată în aceste cazuri să nu fie violentă, contrastantă. Figura unui personaj este cel mai bine ilu-

minată cu un proiector la înălțimea aparatului, sau puțin mai sus, și ușor lateral. Nu trebuie uitat niciodată faptul că cinematograful nu este numai fotografie. Mobilitatea unui personaj sau a unui element de decor trebuie precis conturată în ansamblul surselor de lumină pentru a nu genera efecte neplăcute, greu de corectat ulterior.

BIBLIOGRAFIE:

- Colectiv — Tehnica filmului de la A la Z, coordonator ing. ALEXANDRU MARIN, Editura Tehnică, București, 1979.
- L. TĂNĂSESCU, D. MOROZAN — Efecte și trucaje fotocinematografice, Editura Tehnică, București, 1971.
- GEORGES RÉGNIER — Le cinéma d'amateur, Librairie Larousse, 1969.
- PHILIP GROSSET — The Complete Book of Amateur Film Making — Evans Brothers Limited, London, 1967.





PROTEJAREA CAPETELOR VIDEO

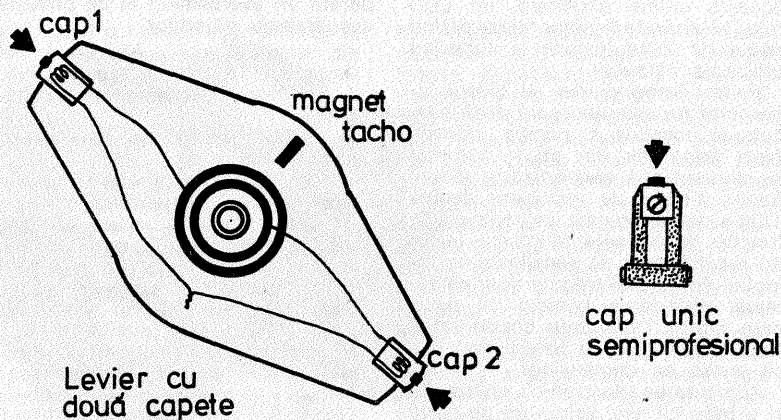
GEORGE D. OPRESCU

Capetele magnetice video, deși sînt confecționate dintr-un material foarte dur, ceramică de ferită, pot fi defectate în mod accidental; dacă nu se respectă o serie de măsuri simple, care, o dată reținute, trebuie cu atenție păstrate pentru evitarea supărărilor produse atît de costul destul de mare al înlocuirii capetelor video, cît mai ales de timpul pierdut cu această operație, care cu o doză de prudență poate fi evitat. În afară de capetele tamburului cvadruplex folosit la magnetoscoapele profesionale, care au o viață foarte scurtă, de circa 100 de ore, restul capetelor magnetice video, utilizate în aparatura semiprofesională sau de amatori, au o garanție de funcționare de cel puțin 500...1000 de ore și, de obicei, tocirea lor poate fi observată din timp, prin alterarea vizibilă a rezoluției imaginii reproduse, fapt care îndeamnă la înlocuirea capetelor respective. Distrugerea accidentală a capetelor, însă, face de obicei ca imaginea de televiziune să nu mai poată fi nici imprimată, nici reprodusă și dacă această defecțiune se produce tocmai atunci cînd este programată o vizionare cu public sau o imprimare care prezintă o anumită valoare, este ușor de înțeles

cît de supărător este acest fapt, ținînd seama fie de lipsa pieselor de schimb, fie chiar de timpul pierdut cu demontarea și montarea tamburului cu capete, deoarece acestea de obicei sînt lipite chiar pe tambur, la o poziție deosebit de precisă, care poate să fie stabilită doar pe un banc optic în fabrica producătoare. De asemenea, lipirea este făcută cu un adeziv care asigură, la turația mare a tamburului, imposibilitatea desfacerii sau descentrării prin fluij (scurgere a adezivului în stare solidă, datorită forței centrifuge); de aceea capetele video se livrează montate direct pe un tambur sau pe un levier special.

Măsurile cele mai simple de respectat pentru evitarea uzurii inutile a capetelor video sau chiar a spargerii lor sînt prezentate în cele ce urmează.

- Nu se dă acces copiilor sau persoanelor neinițiate la magnetoscop, chiar dacă dau semne de nerăbdare sau par sigure. Un gest greșit sau făcut după capriciu poate distruge capetele sau tot magnetoscopul și, deși mulți fabricanți se grăbesc să dea asigurări că aparatul produs de firma lor nu poate fi defectat, nu este bine ca prin defecți-



CAPETE VIDEO

nea ivită să se obțină evidența contrară.

- Magnetoscopul, chiar dacă este destinat folosirii în casă, nu va fi manipulat decît de persoane instruite, care își dau bine seama de ce fac și nu se comportă în joacă. Cu atît mai serios este cazul în care magnetoscopul se folosește în scopuri semiprofesionale sau profesionale, unde de funcționarea lui pot depinde spectacole, decizii, bunuri materiale sau chiar vieți omenești. Principiul omului potrivit la locul potrivit este valabil și în acest caz.

- Nu se pune în funcțiune magnetoscopul cu banda încărcată oricum, nu după regula obișnuită de încărcare, oricare ar fi comanda care i se dă, de redare, imprimare, rulare înainte sau înapoi.

- Nu se face încărcarea cu banda pe traseu a magnetoscopului atunci cînd motorul este în funcțiune. Încărcarea se face totdeauna acordînd atenție operației, cu lumină suficientă, obținută fie de la o fereastră ziua, fie de la o lampă de masă plasată în apropiere. Lucrul în lumină

insuficientă ducе totdeauna la greșeli de manipulare și la accidente, iar acest fapt este valabil și în cazul manipulării unui magnetoscop. Este evident faptul că și la un aparat atît de simplu cum pare un pick-up, se pot distruge din motive similare cu cele de mai sus imprimări valoroase, cu atît mai mult magnetoscopul sau imprimările lui, obținute cu mai multă complicație tehnică, pot avea de suferit din diverse neglijențe; de aceea, niciodată nu este prea puțin de stăruit asupra atenției ce trebuie acordată manipulării corecte.

- Cînd banda staționează pe traseu, nu se lasă tamburul să se învîrtească în gol minute în șir. Se oprește funcționarea aparatului de cîte ori se ivește ocazia.

- Dacă există posibilitatea, se va face derularea benzii în afară de traseu, pentru a se evita tocirea inutilă a capetelor. De cîte ori există posibilitatea, se vor curăța ghidajele de pe traseu de praf, urme de ulei, murdărie și depozitele de praf magnetic căzut de pe bandă.

AMPLIFICATOR TV

Mă numesc **Viorel Duca**, locuiesc în Galați. Micro 20 și propun spre publicare un amplificator TV pentru canalele 6-12, care are meritul de a fi ușor de realizat chiar și de amatori, în sensul că nu trebuie confecționate bobine sau efectuate reglaje deosebite. El este realizat dintr-o parte a unui selector tranzistorizat, respectiv folosirea primului tranzistor (amplificator de înaltă frecvență) și a filtrului de bandă, restul pieselor putînd fi utilizate în alte scopuri.

Personal am folosit selectorul dintr-un televizor hibrid realizat cu tranzistoare npn. Pentru alimentarea montajului sînt necesare două tensiuni, 12 V și 28,5 V, pentru alimentarea tranzistorului și, respectiv, pentru polarizarea diodelor varicap. În baza tranzistorului (în locul tensiunii RAA) se va monta un semireglabil de 500 kΩ între +12 V și locul unde trebuie adusă tensiunea RAA, din el modificînd convenabil amplificarea montajului. Pentru polarizarea diodelor varicap se va folosi un potențiometrul de 100 kΩ în serie cu o rezistență de 10 kΩ, conform schemei.

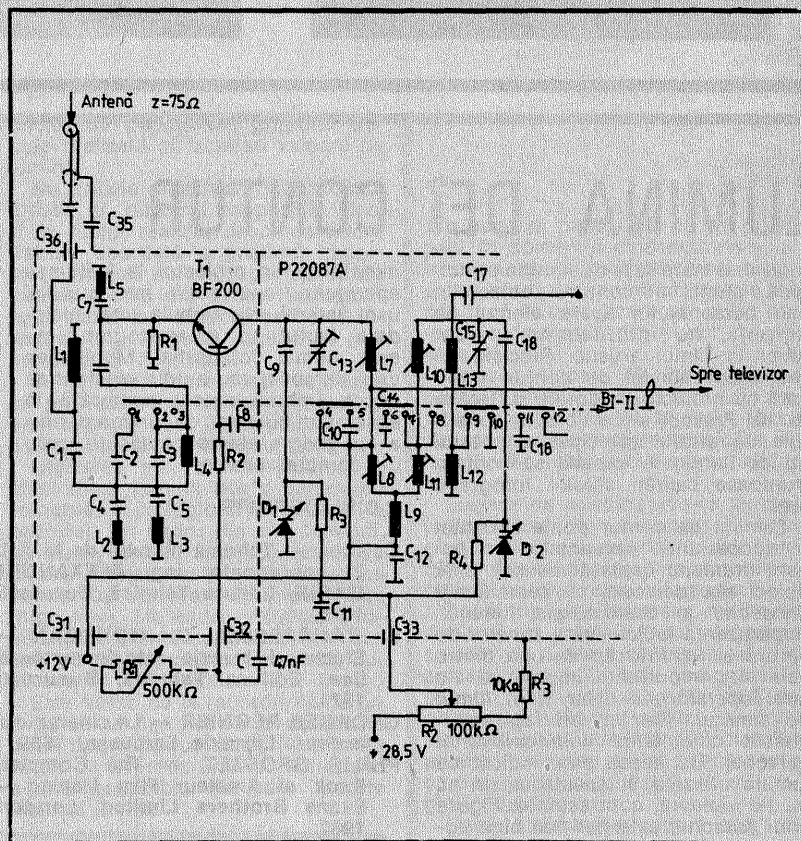
Schema prezintă piesele necesare

dintr-un selector P22087A și modul de realizare a alimentării cu tensiune. Dacă selectorul din televizor este realizat cu același fel de tranzistoare ca și montajul, atunci putem renunța la construirea unui alimentator, folosind chiar tensiunile din televizor.

Mod de lucru

Se elimină restul pieselor ce nu sînt în schemă sau se scot rezistențele de polarizare a tranzistoarelor și a diodei varicap D₃, nefolosită, pentru a nu consuma inutil și, de asemenea, pentru a nu introduce paraziți.

Se alimentează montajul cu +12 V și +28,5 V conform schemei, iar baza tranzistorului se alimentează prin potențiometrul P₁ (500 kΩ). Printr-un cablu nesimetric de Z = 75 Ω se culege semnal din primarul filtrului și masă, respectiv dintre punctul comun L₇ și L₈ și masă, semnal ce va fi introdus apoi în televizor. Se cuplează un condensator de 47 nF între bază și masă pentru evitarea introducerii unor semnale de înaltă frecvență pe bază și cu aceasta este



Atenție ca în preajma magnetoscopului să nu se afle obiecte în echilibru instabil, care pot cădea peste el. De asemenea, chiar ei să fie plasat pe o masă solidă, sau bine fixat când se face reportaj.

La fel, nu se vor depozita peste el sau peste unele părți libere ale construcției lui role de bandă, scule diverse, care se pot rostogoli sau peste capete.

● Fumatul în preajma magnetoscopului, chiar în încăperea unde se lucrează cu el, este strict interzis. Fumul de țigară atras electrostatic și depus pe bandă are efect nu numai de stricare a calității imaginii prin apariția de dropout-uri, dar uneori și de uzură accentuată a capetelor.

● Nu trebuie să se uite faptul că la nivelul de contact bandă-capete se produc presiuni uriașe față de suprafața foarte îngustă de contact și orice solicitare în plus poate avea un rezultat fatal.

● De asemenea, praful de orice proveniență are rezultate proaste. Curățenia în încăperea unde se folosește un magnetoscop se va face numai cu aspirator de praf, cel puțin de două ori pe săptămână. În lipsa unui aspirator, magnetoscopul se va acoperi cu o husă etanșă, care se va scoate doar patru ore de la efectuarea măturatului, timp în care atmosfera din încăperea s-a limpezit, prin depunerea prafului rămas în suspensie în aer.

● Nu este permisă funcționarea în ploaie sau chiar în ceață. Cea mai mică defecțiune constă în dereglări mecanice, care nu pot fi corectate de servomecanismul de sincronizare și imaginea dată este instabilă, dacă între timp capetele video nu ies din uz. Funcționarea în hașterite, de asemenea, poate da naștere la accidente prin electrocutare; de aceea, se vor asigura condiții de lucru numai acceptabile optim pentru magnetoscop și pentru cei care îl folosesc.

O mare parte din punctele enumerate mai sus sînt atenuate sau par a nu fi de interes atunci cînd se folosesc diverse magnetoscoape cu casetă. Totuși o doză de prudență trebuie totdeauna ținută în rezervă, pentru evitarea unor surprize neplăcute. Este mai bine să se prevadă și să se evite un lucru decît să apară regrete tîrziu, reparații și cheltuieli inutile.

gata de lucru.

Se pune în funcțiune televizorul, fără amplificator, cu antena propriu-zisă și se încearcă a recepționa un post slab. Se lasă fixat televizorul (acordul fin) pe acel semnal și se intercalează amplificatorul între antenă și televizor. Rotind P_2 , deci polarizînd diodele varicap cu tensiune variabilă, vom recepționa semnalul amplificat, amplificarea ce poate fi reglată din R_1 .

Dacă selectorul din televizor nu corespunde cu cel adaptat ca amplificator, respectiv tranzistoarele nu sînt de același tip, se va construi un alimentator stabilizat de +12 V, +28,5 V. Montajul este realizat de mine și funcționează de aproximativ un an fără probleme. Dacă avem un semnal TV foarte puternic, recomand folosirea unui comutator de antenă care să facă selecția (cu amplificator — fără amplificator) sau micșorarea amplificării din R_1 .

Semnalul propriu-zis putea fi cules și din secundarul filtrului, dar apăreau probleme de adaptare a impedanței și deci a amplificării.

ALIMENTATOR PENTRU

CEAS

I. MIHAI

Există multe ceasuri electromecanice care sînt construite să funcționeze la rețea de curent alternativ cu frecvența de 60 Hz. Alimentativ cu rețeaua națională care are frecvența de 50 Hz, aceste ceasuri vor rămîne mult în urmă, practic nu vor putea fi folosite. Încercarea de a face unele modificări în raporturi de transmisie între diverse angrenaje s-a dovedit complicat și nu totdeauna eficient.

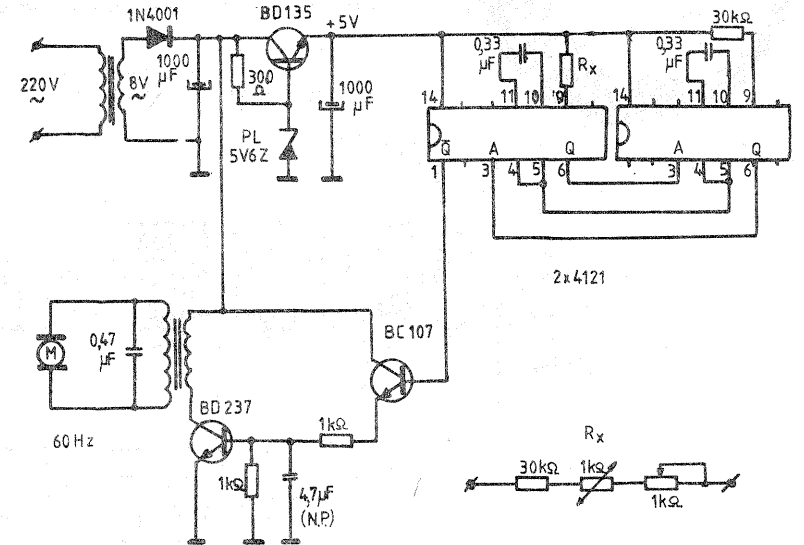
Soluția simplă și total eficientă constă în construirea unui generator cu frecvența de 60 Hz care să alimenteze ceasul.

În schema alăturată este prezentat un astfel de generator. Aici se folosește un transformator de sonerie care în secundar (înfășurarea de 8 V) are montată o diodă 1N4001 și la bornele condensatorului de 1000 μ F se obține o tensiune de aproximativ 11 V.

Tensiunea de 11 V este aplicată unui stabilizator de tensiune ce are în componența sa un tranzistor BD135 și o diodă PL5V6Z. La ieșirea stabilizatorului, tensiunea are valoarea de 5 V, care alimentează două circuite integrate de tip CDB4121.

Prin modul de interconectare aceste circuite formează un generator de 60 Hz cu frecvența foarte stabilă.

Ca frecvența să fie stabilă, s-a asigurat alimentarea cu tensiune stabilizată și în același timp unul din grupurile rezistive, notate cu R_x , are în componența sa și un termistor cu valoarea de 1 k Ω , ce asigură stabilitatea în funcție de temperatură.



Semnalul de la acest generator este aplicat tranzistorului BC107, care la rîndul său controlează tranzistorul BD237.

În colectorul tranzistorului BD237 este montat un transformator de sonerie (înfășurarea de 220 V de unde se alimentează chiar ceasul. După cum se observă, cele două tranzistoare sînt alimentate cu tensiune de 11 V.

Reglajul fin al frecvenței între 58 și 62 Hz se face din potențiometrul de 1 k Ω montat în grupul R_x .

De reținut că la cele două tranzistoare BD se atasează cîte un mic radiator de căldură. În funcție de unele exemplare de BD237, ca să avem tensiunea necesară pentru ceas, se tatonează valoarea rezistorului din emitorul tranzistorului BC107.

ADAPTARE

MÁRTON SZIMA, Cluj-Napoca

„CONCERT-2030”

Pick-up-ul „Concert 2030” funcționează în felul următor: se alimentează întreg ansamblul prin apăsarea butonului NETZ, care are legate în circuitul electric două întrerupătoare m2-m3 și L2-L3, care se închid prin apăsare. Unul alimentează transformatorul și al doilea închide circuitul care alimentează bobina releului KH01, care la rîndul lui cuplează difuzoarele.

Motorașul care antrenează tamburul pick-up-ului pornește prin apăsarea butonului 33 sau 45, care, cu ajutorul unor pîrghii mecanice, închide întrerupătorul S02. Așezarea celor două întrerupătoare conform schemei pe care am primit-o cu aparatul este prezentată în figura 1, dar, de fapt, cînd am demontat pick-up-ul am constatat că întrerupătorul S02 este legat între cele două bobine ale motorașului, cum este prezentat în figura 2.

La terminarea discului, brațul pick-up-ului, cu ajutorul mecanis-

mului pe care îl are, este readus în poziția de repaus și în acest moment se deschide întrerupătorul S02. Deci se oprește motorașul, dar amplificatorul rămîne mai departe alimentat. Și acesta este dezavantajul pe care eu l-am eliminat, cu ajutorul unui releu cu bobina de 220 V și cel puțin două contacte normal deschise. Menționez că gabaritul releului trebuie să fie cît mai redus, ca să încapă în carcasă și să nu deranjeze mecanismul care dirijează brațul pick-up-ului.

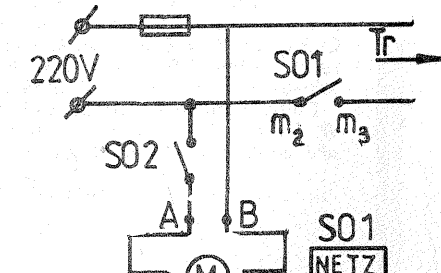
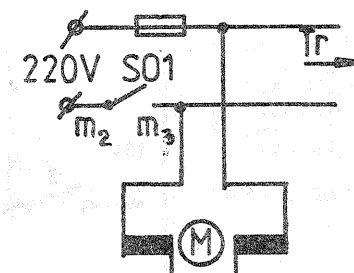
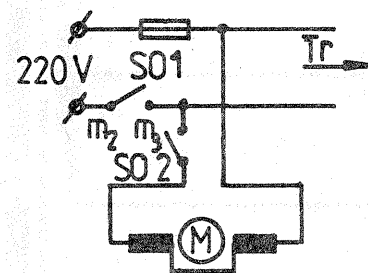
Se schimbă și schema de alimentare a motorașului și a pick-up-ului conform figurii 4 și din punctele A și B se alimentează bobina releului. Unul din contactele normal deschise se pune în paralel cu întrerupătorul m2-m3 și al doilea în paralel cu întrerupătorul L2-L3 al ansamblului de întrerupătoare S01 (S01 este întrerupător acționat de butonul NETZ).

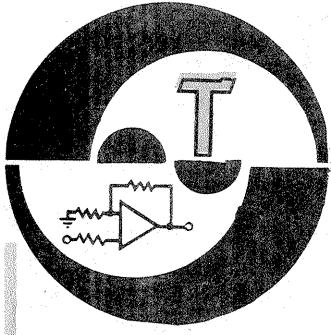
În felul acesta, prin apăsarea butonului 33 sau 45 se alimentează

motorașul, care pornește, dar prin punctele A și B se alimentează și bobina releului, ce își închide cele două contacte normal deschise, din punct de vedere electric fiind echivalent cu apăsarea butonului NETZ, deoarece se închid întrerupătoarele m2-m3 și L2-L3. La terminarea discului brațul revine în poziția de repaus, se intrerupe alimentarea motorașului, dar și a bobinei releului, care își deschide contactele, deci întrerupe alimentarea transformatorului și a difuzoarelor.

Menționez că acest montaj nu împiedică folosirea pick-up-ului ca amplificator, deoarece prin apăsarea butonului NETZ se închid cele două întrerupătoare m2-m3 și L2-L3 și partea electrică a amplificatorului funcționează normal.

Pe pick-up-ul meu acest montaj funcționează de mult timp fără nici un fel de reglaj.



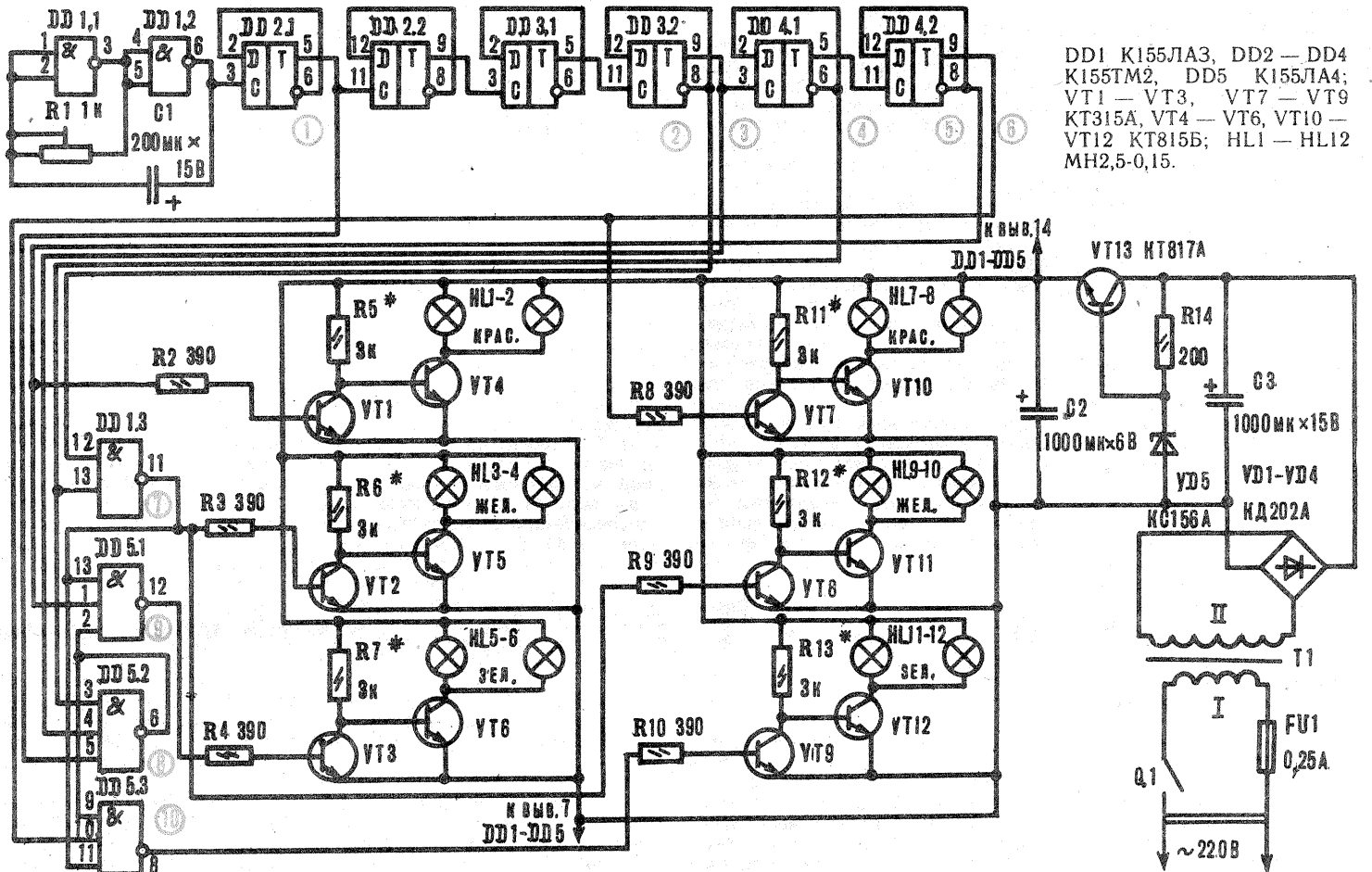


Construcția acestui montaj permite simularea semnalizării optice într-o intersecție de circulație rutiera. Circuitele integrate folosite sînt de

tip TTL, deci întreaga alimentare se face cu 5 V. Becurile vor fi de asemenea de putere mică (6V/0,3A). Circuitele integrate au următo-

rele echivalențe: DD1=SN7400; DD5=SN7410; DD2--DD4=SN7474. MODELIST KONSTRUKTOR, 1/1990

SEMAFOR



INVERTOR

Alimentarea unui bec cu neon dintr-un acumulator de 12 V impune utilizarea unui invertor care să genereze o tensiune suficient de mare pentru aprinderea respectivului bec. Montajul alăturat este destinat să alimenteze un bec de 6 W.

Piesa mai dificil de confecționat este transformatorul, care are la bază un miez de tole din ferosiliciu de la un transformator de ieșire; secțiunea miezului este 2-3 cm². Înfășurările sînt realizate astfel: W₁ = 7 spire CuEm 0,4; W₂ = 6 spire cu aceeași sîrmă; W₃ = W₄ = 7 spire CuEm 0,2; W₅ = 200 spire CuEm 0,2. Se folosește un tranzistor ASZ15 sau ASZ17, AD162.

Componentele au următoarele valori: R₁ = 470 Ω/1 W; R₂ = 120 Ω/1 W; C₁ = 100 μF/16 V; C₂ = 0,47 μF/160 V; C₃ = 1 nF/1 kV; C₄ = 2,2 nF/1 kV.

TEHNIČKE NOVINE, 10/1987

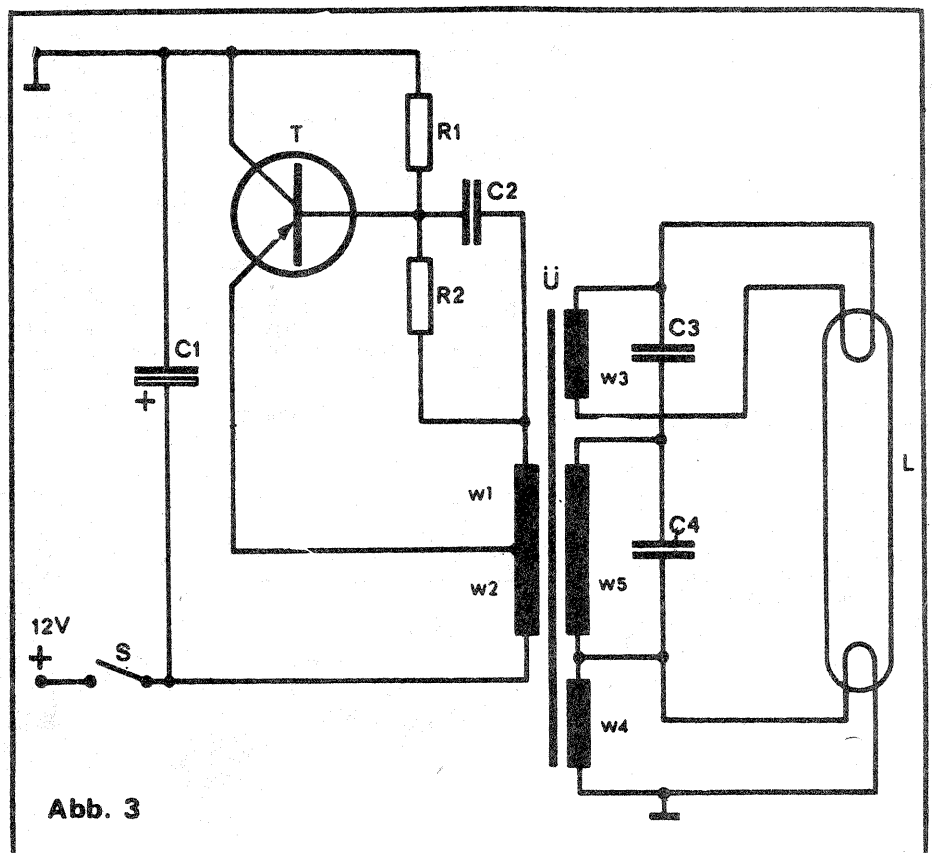
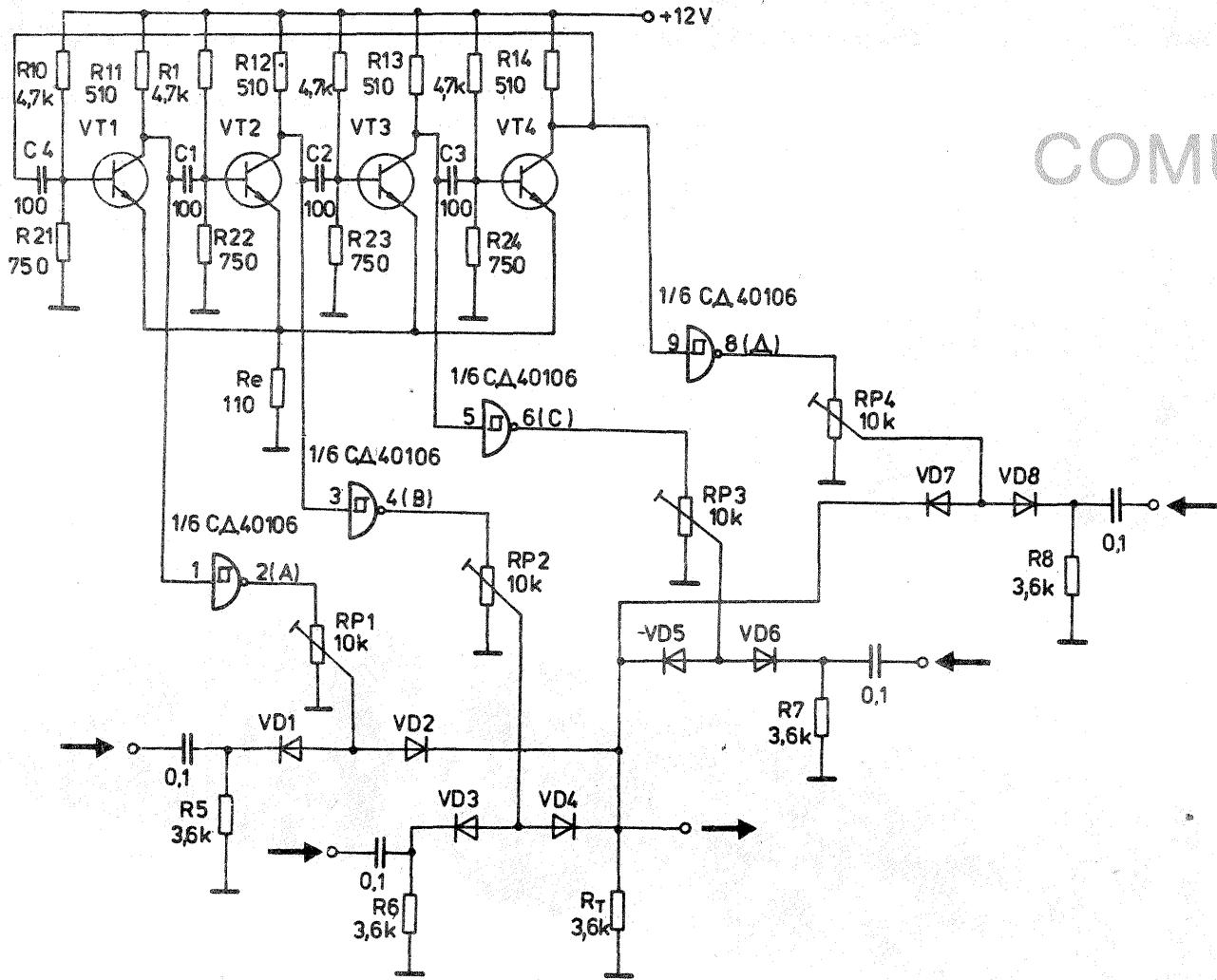


Abb. 3

COMUTATOR



Montajul permite vizualizarea pe un osciloscop obișnuit a patru semnale independente cu frecvență maximă de până la 300 kHz.

Cele patru semnale se aplică la grupuri de diode care se deschid succesiv prin comanda unui generator în inel realizat cu tranzistoare.

Aceste tranzistoare sînt de tipul BC170. Diodele sînt de tipul BA244. Circuitul integrat de comandă este CMOS și poate fi înlocuit cu unele ajustări cu circuitul MMC4011.

Nivelul semnalului pentru deschiderea diodelor se stabilește din potențiometre.

RADIO, TELEVIZIA, ELEKTRONIKA, 11/1989

Simplitatea montajului atrage după sine și calități electrice modeste, admițînd vizualizarea semnalelor cu frecvența cuprinsă între 200 Hz și 50 kHz.

Dacă scopurile didactice ar prima, este tot atît de adevărat că acest osciloscop este un instrument foarte util în depanarea și reglarea unor amplificatoare audio și chiar a unor magnetofone.

Tubul catodic folosit este de mici dimensiuni, schema indicînd tipul B6S1 sau 5L038.

Primele două etaje, T1 și T2, formează un amplificator audio al cărui semnal se aplică pe plăcile de deviație verticală (plăcile Y).

Tranzistorul T3 creează un generator cu semnal în „dinți de ferăstrău”, generator a cărui frecvență este influențată de semnalul audio ce urmează a fi vizualizat.

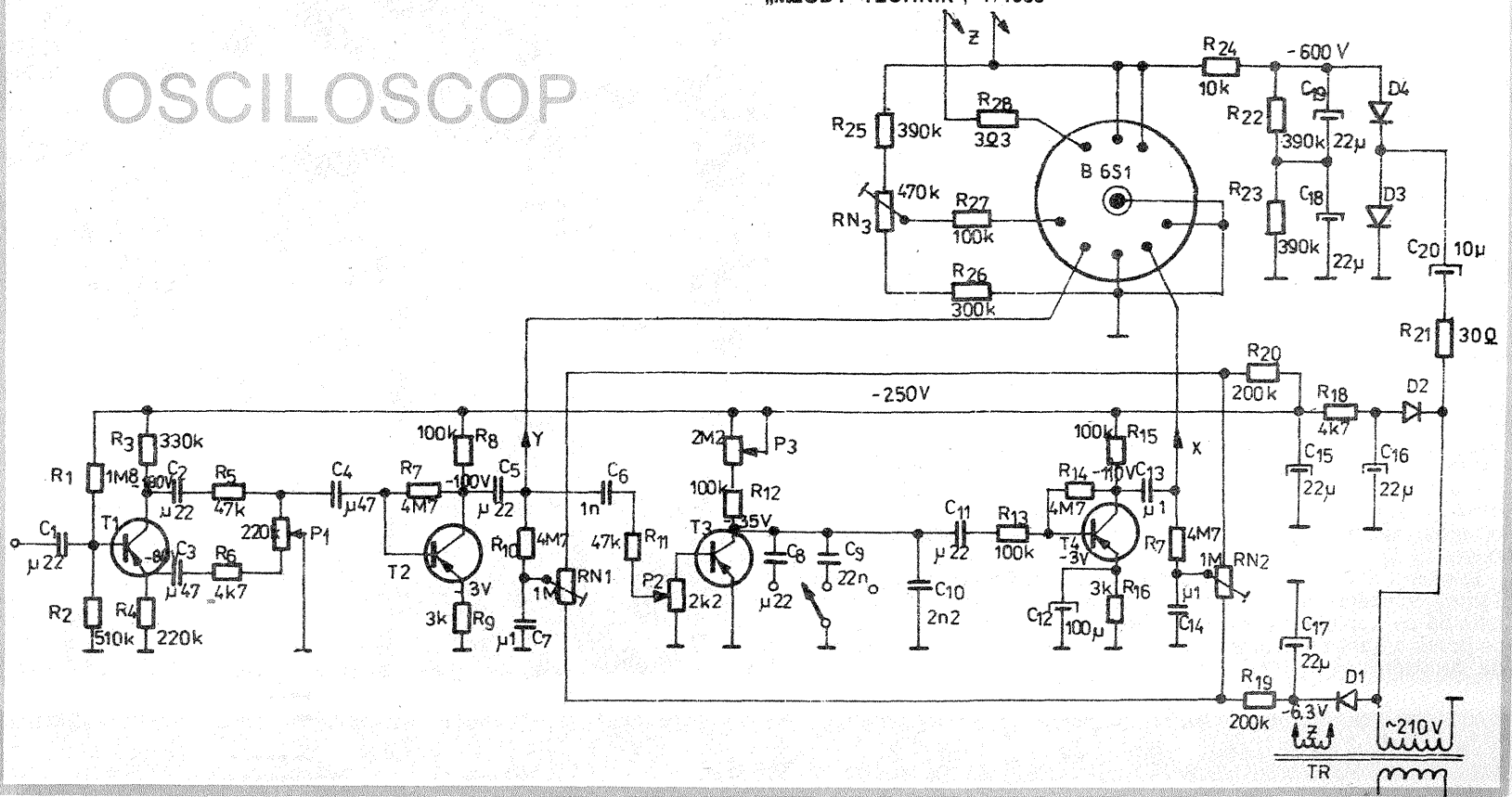
Etajul cu tranzistorul T4 este un amplificator pentru semnalele de deviație pe orizontală (plăcile X).

Alimentarea cu energie electrică se face prin transformator, care are în primar o înfășurare de 220 V și în secundar două înfășurări, una de 6,3 V pentru filamentul tubului catodic și o înfășurare de 210 V pentru polarizări, iar prin redresarea în regim de dublare a tensiunii se obține și tensiunea de accelerare.

Pentru T1, T2, T3 sînt recomandate tranzistoarele BF470, BC393 dar și BC177. Tranzistorul T3 din generator poate fi OC169, AF176, P401 etc. Diodele redresoare sînt 1N4007.

„MŁODY TECHNIK”, 7/1988

OSCILOSCOP





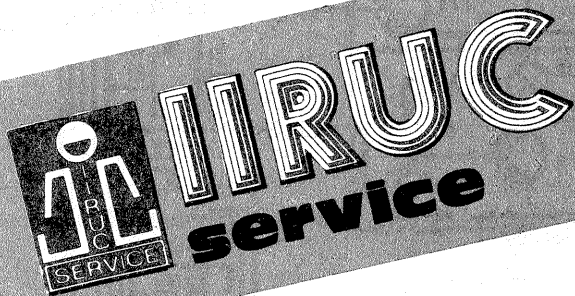
I.I.R.U.C. oferă gestionarea de stocuri de piese de schimb în consignație, pe baza sistemului informatizat de urmărire a magazinelor.

I.I.R.U.C. asigură desfacerea de mărfuri din profil, precum și a altor categorii de mărfuri pentru rețeaua proprie de magazine (din cadrul filialelor) care operează pe baza stocurilor în consignație create de furnizori. Desfacerea se face în DC și/sau lei.

Dintre firmele cu care colaborează I.I.R.U.C. menționăm pentru referință: RANK XEROX, HEWLETT PACKARD, WANG, ARL, OLIVETTI, IBM, CDC (RCD) ș.a.

În concluzie, prin experiența și capacitățile de producție pe care le are, I.I.R.U.C. își propune să acționeze în continuare pe piața română sau în exterior ca reprezentant tehnic și suport de marketing, având ca principale activități asistența tehnică hard și soft, consulting, precum și funcția de distribuitor și gestionar de stocuri de echipamente și piese/subansambluri în consignație.

— CEL MAI BUN



Înființată în 1968, Întreprinderea I.I.R.U.C. oferă clienților din țară și străinătate servicii în domeniul tehnicii de calcul, comenzilor numerice, aparaturii de măsură și control, electronicii medicale și electronicii profesionale: analizoare spectrale, radiotelefoane, televiziune în circuit închis și altele.

Această activitate se desfășoară în cele peste 100 de filiale existente în toate orașele României, grupate pe secții teritoriale și în care lucrează peste 10 000 de specialiști, din care peste 3 000 cu studii universitare.

Activitatea de întreținere preventivă continuă se desfășoară pe bază de contracte cu peste 20 000 de clienți (practic aproape toate unitățile din economia României) pe un parc de cca 400 000 unități fizice într-o diversitate tipologică de cca 2 000 tipuri diferite de echipamente.

În sectorul propriu de cercetare-proiectare dezvoltăm scule și dispozitive specifice activității de service, echipamente de testare dedicate și generale, soft de testare.

Cu instructorii proprii sau din afară asigurăm pregătirea cadrelor proprii, precum și a personalului tehnic și de operare al beneficiarilor.

Activitățile de mai sus se desfășoară atât în România, cât și în străinătate, atât pentru produsele industriei românești, cât și pentru firmele străine din est și vest, care se vînd pe piața românească sau alte piețe.

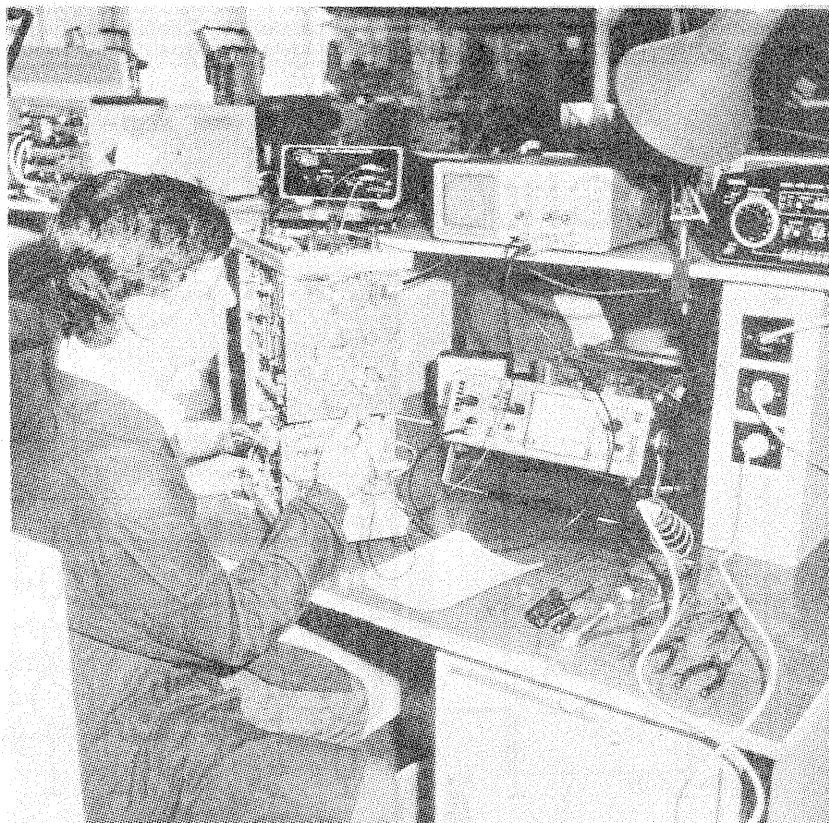
I.I.R.U.C.-ul preia pe bază de contract de la producători obligațiile legate de montare, punere în funcțiune și garanție.

I.I.R.U.C. asigură asistență tehnică cu ocazia târgurilor internaționale, simpoziunilor și pune la dispoziție spații proprii pentru expoziții itinerante și expoziții permanente de firmă. De asemenea, asigură contactarea beneficiarilor potențiali ai produselor ce fac obiectul expozițiilor sau simpoziunilor de prezentare.

I.I.R.U.C. poate oferi servicii de consultig pentru beneficiarii interni sau externi în domeniile cu care operează în vederea alegerii echipamentelor și a activităților de service hard și soft aferente.

În cadrul I.I.R.U.C. se pot organiza capacități de recondiționare pentru echipamente periferice din tehnica de calcul sau pentru tehnica de copiere, pentru revînzare sau leasing. De asemenea, se poate organiza integrarea de produse pe bază de kit-uri livrate de furnizori.

Pentru orice relații vă puteți adresa la:
**I.I.R.U.C. — ÎNTRERINDERE PENTRU ÎNȚREȚINEREA ȘI REPARAREA
 UTILAJELOR DE CALCUL ȘI ELECTRONICĂ PROFESIONALĂ,**
 București, Bd. Prof. Dimitrie Pompei nr. 6, Sector 2,
 Cod poștal 72326, telefon 882070, telex 11716R



PARTENER PE PIAȚA ROMÂNĂ

ADRESELE ȘI TELEFOANELE PRINCIPALELOR SEDII DE SECȚII ȘI ZONE:

ZONA OLTENIA — CRAIOVA
Cartier Rovine, bloc A1, parter

941/47061
44498
44306
44683

ZONA MUNTENIA — BUCUREȘTI
Bd. Prof. Dimitrie Pompei nr. 6, Sector 2

90/882070/108
886180

Fabrica de service pentru echipamente de comandă numerică și automatizări București, Bd. Prof. Dimitrie Pompei nr. 6, Sector 2

90/882070/231
185
249
102

90/873720—876582

— include 3 secții: Service ECN Oradea
Service ECN București
Service ECN Ploiești

ZONA BANAT — TIMIȘOARA
Piața Timișoara 700

961/34526
34253
30377
32391
36043

ZONA TRANSILVANIA NORD — CLUJ-NAPOCA
Str. Cimpeni nr. 28

951/36626
36327

Secția service RADIOTELEFOANE ȘI TELEVIZIUNE cu CIRCUIT ÎNCHIS (include 8 zone)

București, Bd. Prof. Dimitrie Pompei nr. 6, Sector 2
90/882070/207
873558

ZONA TRANSILVANIA SUD — BRAȘOV
Bd. Bălcescu nr. 67

921/36064
44518
43311
27232

Secția service MINISISTEME — SISTEME DE CALCUL (include 11 zone)

București, Bd. Prof. Dimitrie Pompei nr. 6, Sector 2
90/882070/132
333180

ZONA MOLDOVA — IAȘI
Str. Republicii nr. 32, bloc Z4

981/43029
47359
30712
31827
45985

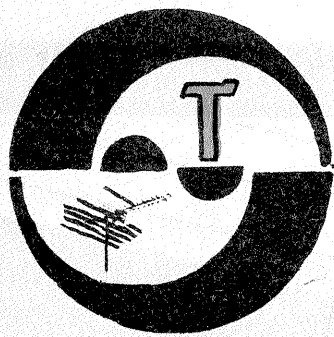


ZONA DOBROGEA — CONSTANȚA
Str. Poporului nr. 121

916/64595
64793
64705

Secția service MINISISTEME — SISTEME DE CALCUL TERITORIU (include 9 zone)
București, Bd. Prof. Dimitrie Pompei nr. 6, Sector 2

90/882070/140
333280
886025



MÂNDICĂ LIVIU — jud. Teleorman

Nu cunoaștem cartea la care va referiți.

CSATLOS ANDREI — Brașov
La fel ca și dv., mulți cititori regretă neprimirea numărului 12/1989 al revistei, așa că ne vedem în situația de a republica, încă în acest an, unele din articolele cuprinse în el, în special cele cu continuări.

Abonamente se pot face în continuare, refuzul în acest sens al unor unități P.T.T.R. se datorează supraîncărcării factorilor poștali. Păcat că nu se înțelege că la un volum sporit de prestări trebuie angajate și un număr suplimentar de persoane care să poată îndeplini aceste servicii.

Sugestiile privind numărul de pagini și suplimentele le considerăm bine venite.

GOCIU DAN CRISTIAN — Galați
Am reținut propunerile dv. privind aprovizionarea cu piese și materiale a constructorilor amatori. Aceasta problema constituie o preocupare și a redacției, sperăm sa o rezolvăm. Încercăm sa va ajutăm în realizarea montajului dorit.

Mulțumim pentru aprecieri.
LUCA MARIUS — Iași
Vom publica schema electrica a amplificatorului solicitat.

LUSA DACIAN — jud. Bihor
Ce fel de aparat de cositorit va intereseaza?

BARBU ION — Constanța
Vom cauta sa va trimitem copii ale schemelor de care aveți nevoie. Mulțumim pentru urari.

MIHĂLCEANU CĂTĂLIN — Roman

În baza Decretului 340 din 26 noiembrie 1981, care este încă în vigoare (sperăm nu pentru mult timp) deținerea și exploatarea emițătoarelor radioelectrice sînt admise numai pe baza autorizării.

Cînd vor apărea noi reglementari în acest domeniu le vom face cunoscute.

Am publicat și vom mai publica scheme electrice ale unor microemita-toare.

MALAȘ COSTEL — Birlad

FEDOROVICI VADIM — Brașov
Nu puteți înlocui BD136 cu BD137.

LIVIU EUGEN — Galați
Vom publica scheme ale unor stații de telecomandă.

LUCA VIOREL — Sibiu
Am publicat schema amplificatorului AS2050.

Ca sa înlăturați apariția acelei stații, încercați decuplari la mufa de intrare prin intermediul unor condensatoare de 100 pF—1 nF.

MITROȘCA OVIDIU — jud. Sălaj
Indiferent cum plasați generatoarele și motoarele, sistemul nu va funcționa. Trebuie sa țineți cont și de randamentul fiecărei părți. Vom cauta schema solicitata de dv.

I. M.

MAGNETOFONUL „TELEFUNKEN 200 TS“

NITĂ OCTAVIAN — Orșova

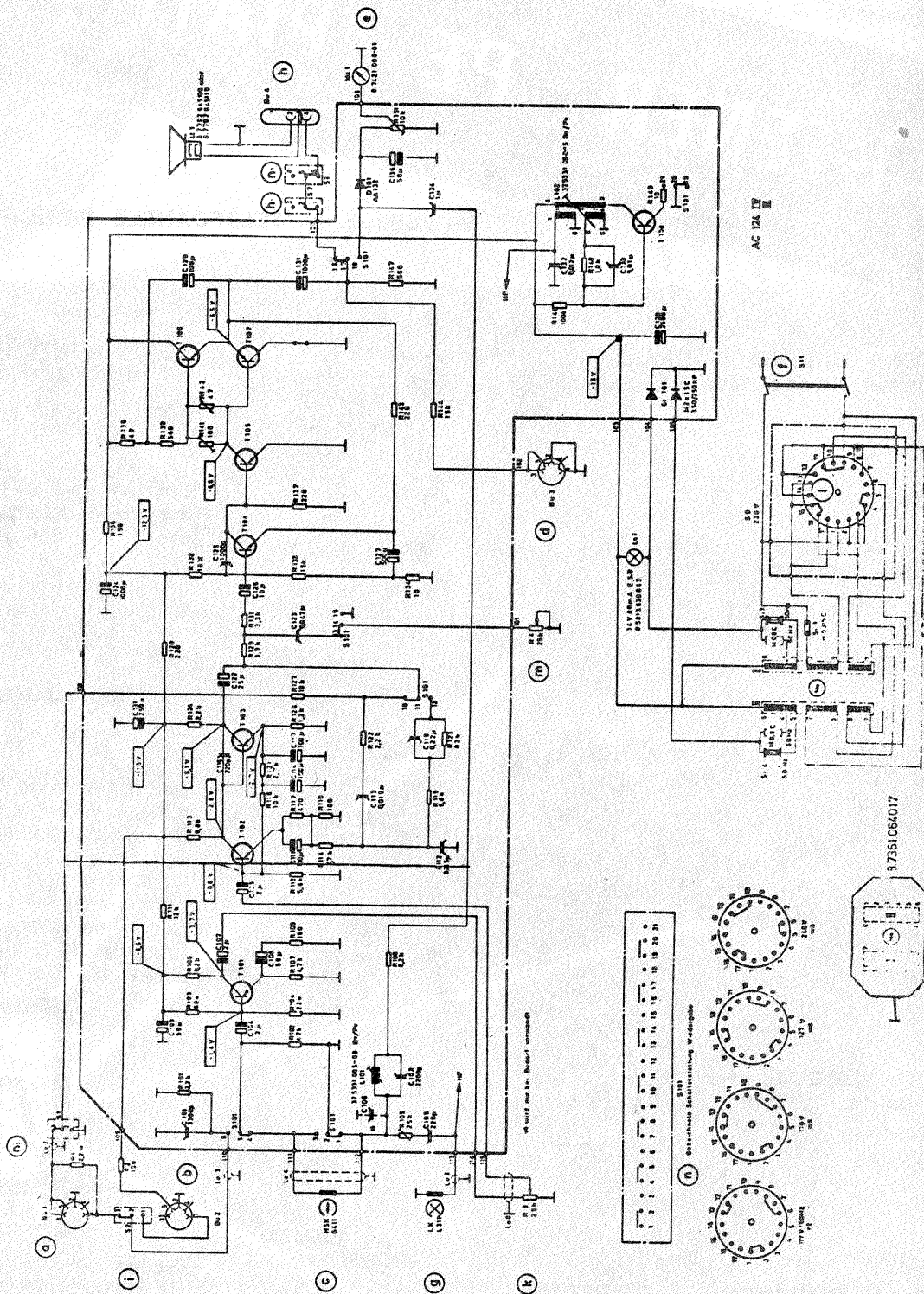
Magnetofonul „Telefunken 200 TS“ lucrează numai mono și este, așa cum arată schema electrică, echipat numai cu tranzistoare.

Designer, primul tranzistor care primește semnal chiar de la capul magnetic trebuie să aibă zgomet propriu foarte mic; de aceea s-a ales un tranzistor cu germaniu tip AC150, marcat cu punct gri. La ieșirea acestui tranzistor este montat potențiometrul de reglaj al volumului. Prelucrarea semnalului, respectiv stabilirea caracteristicii de frecvență, este asigurată de cele două tranzistoare AC122. Urmează un etaj cu BC108, preamplificator în cuplaj galvanic cu AC116. Etajul final de putere este format din două tranzistoare cu germaniu, unul pnp și altul npn, respectiv AC117 și AC175.

Oscilatorul de ștergere și premagnetizare folosește un tranzistor AC124.

Ca echivalent tranzistorul AC150 are pe EFT333 din producția I.P.R.S.; AC122 poate fi înlocuit cu EFT343. Tranzistorul AC117 are echivalent pe AC180, iar AC175 pe AC181. Tranzistorul AC124 se poate înlocui cu AC180.

Diminuarea nivelului semnalului nu este determinată de ieșirea din parametri, așa cum ne scrieți dv., a unor tranzistoare, ci mai ales de devalorizarea unor componente pasive. Vă recomand să verificați și eventual să înlocuiți condensatorul din emitorul tranzistorului AC150 în primul rînd, operație ce se recomandă și la celelalte etaje.



Administrația: Editura „Presa Liberă“

Tiparul executat
la Combinatul Poligrafic
București

INDEX 44212

Redactor-șef: ing. I. MIHĂESCU
Secretar general de redacție: fiz. ALEX. MĂRCULESCU
Redactori: K. FILIP, ing. C. IVANCIOVICI, C. STĂNCULESCU
Secretariat: M. PĂUN, M. NICOLAE
Corectură: V. STAN
Prezentare grafică: I. IVAȘCU

CITITORII DIN STRĂINĂTATE SE POT ABONA PRIN „ROMPRESFILATELIA“ — SECTORUL EXPORT-IMPORT PRESĂ, P.O. BOX 12-201, TELEX 10376, PRSFIR BUCUREȘTI, CALEA GRIVIȚEI NR. 64-66.