

Tehniium

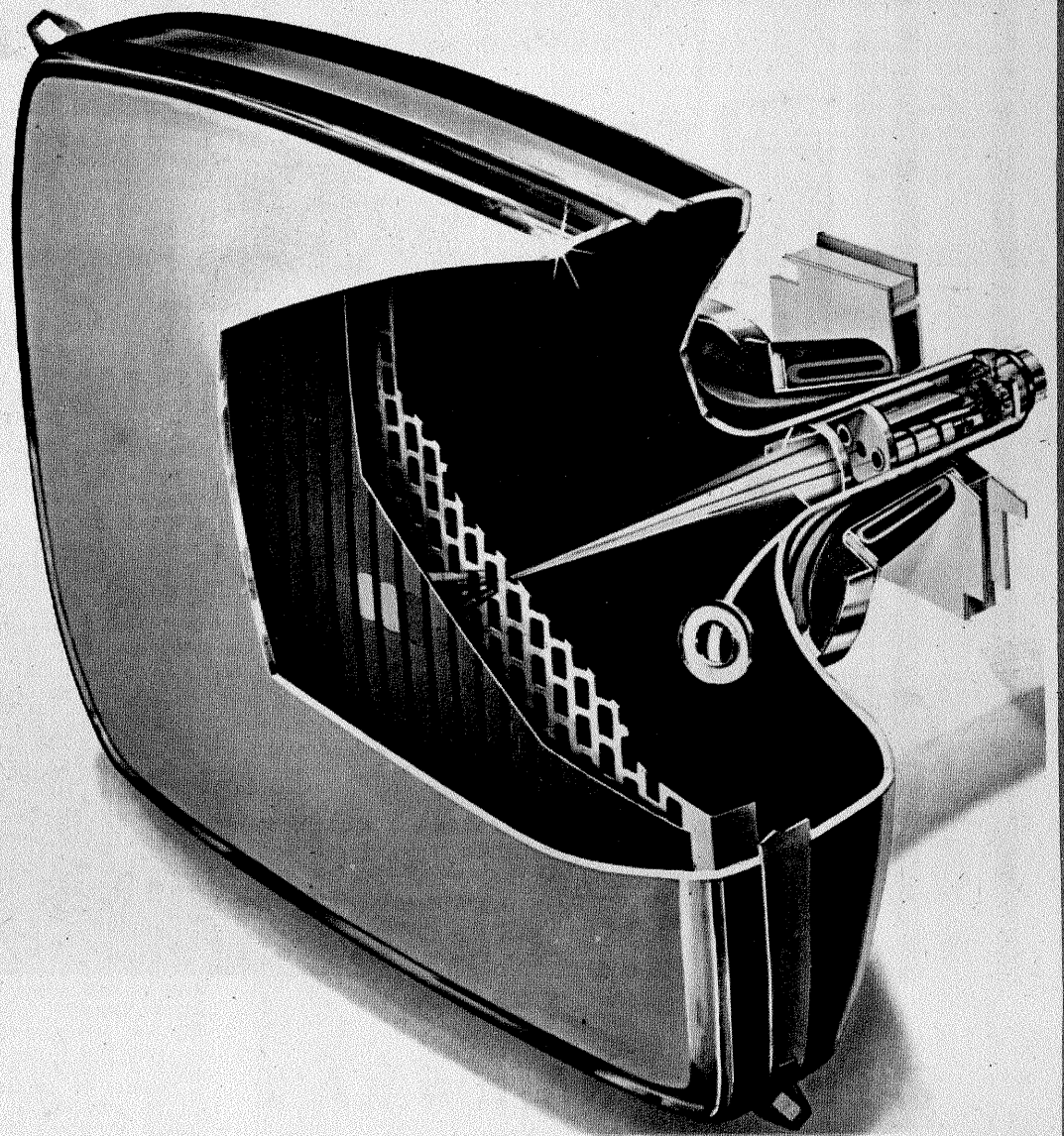
REVISTĂ LUNARĂ EDITATĂ DE C.G. AL U.T.C.

ANUL XVII - NR. 197 **4/87**

CONSTRUCȚII PENTRU AMATORI

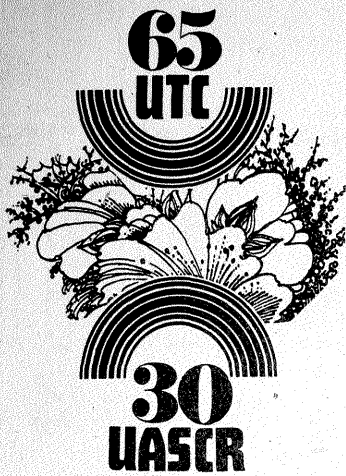
SUMAR

- EXPOZIȚIA NAȚIONALĂ DE CREAȚIE TEHNICO-ȘTIINȚIFICĂ A TINERETULUI** pag. 2—3
- INIȚIERE ÎN RADIOELECTRONICĂ** pag. 4—5
Volt—ampermetru
Comandă cu automenținere
Luxmetru
LM380
- CQ-YO** pag. 6—7
Transceiver TR4—SSB—CW
- HI-FI** pag. 8—9
Optimizări HI-FI
Amplificatoare operaționale ROHM
- TV-DX** pag. 10—11
Amplificator—convertor pentru recepția emisiunilor TV
Despre antene
- ATELIER** pag. 12
Amplificator liniar cu porți CMOS
Divizor de tensiune
- INFORMATICĂ** pag. 13
Calculul transformatoarelor
- AUTO-MOTO** pag. 14—15
Autoturismele Olcit: Service
Dispozitiv pentru reglarea poziției obturatoarelor la carburatorul JIKOV
- LABORATOR** pag. 16—17
Frecvențmetru cu scală numerică
- PENTRU TINERII DIN AGRICULTURĂ** pag. 18—19
Amenajarea unei ciupercării
Cum se cultivă ciupercile Agaricus bisporus
- LOCUIȚA NOASTRĂ** pag. 20—21
Executarea și întreținerea acoperișurilor cu șarpantă din lemn
- REVISTA REVISTELOR** pag. 22
Sirenă
Aprindere electronică
Modulator SSB
VFO
- PUBLICITATE** pag. 23
Întreprinderea MICROELECTRONICA
- SERVICE** pag. 24
Radioreceptorul VEF242



tv **AMPLIFICATOR- CONVERTOR**

(CITIȚI ÎN PAG. 10—11)



„În noua etapă de dezvoltare a societății noastre, un rol deosebit îl are ridicarea continuă a nivelului de pregătire profesională, tehnică și științifică a tuturor oamenilor muncii, a întregului nostru tineret. În această activitate tineretul, organizațiile sale trebuie să se angajeze cu întreaga forță având în vedere că numai și numai cu tineri, cu oameni ai muncii de înaltă calificare, cu înalte cunoștințe în toate domeniile se pot îndeplini în bune condiții planurile și programele de dezvoltare. Numai cu oameni cu o înaltă calificare și cunoștințe științifice se poate asigura mersul ferm înainte al patriei noastre spre piscurile înalte ale societății comuniste.”

NICOLAE CEAUȘESCU



EXPOZIȚIA NAȚIONALĂ DE CREAȚIE TEHNICO- ȘTIINȚIFICĂ A TINERETULUI

Sub genericul „Anii luminoși ai tineretului nostru — Epoca Nicolae Ceaușescu”, Expoziția națională de creație tehnico-științifică a tineretului, organizată cu ocazia aniversării Uniunii Tineretului Comunist și Uniunii Asociațiilor Studenților Comuniști din România, s-a constituit într-un vibrant omagiu adus secretarului general al partidului, tovarășul Nicolae Ceaușescu, de către tinăra generație a patriei pentru bogata activitate desfășurată în fruntea organizației comuniste de tineret, pentru clarviunea cu care îndrumă pașii

tinerii generații, participantă activă la amplul proces de dezvoltare multilaterală a patriei.

Complexul de activități practice reunite sub genericul „Știință-Tehnică-Producție” ilustrează în mod elocvent importanța economică, nivelul tehnic, calitativ și de eficiență al produselor expuse care pun în lumină convingător implicarea profundă a tineretului în amplul efort creator al colectivelor de muncă din întreaga țară consacrat îndeplinirii programelor de cercetare științifică, dezvoltare tehnologică și introdu-

cere a progresului tehnic.

Realizările expuse se încadrează în programele de cercetare ce vizează afirmarea tot mai puternică a revoluției tehnico-științifice în toate domeniile de activitate, creșterea rolului științei în modernizarea economiei naționale, legarea mai strânsă a cercetării cu producția și învățămîntul, sporirea contribuției creației științifice românești la progresul multilateral al țării. Ele se înscriu pe linia hotărîrilor Congresului Științei și Învățămîntului, constituindu-se în remarcabile rezultate obținute de tineri ca o urmare firească a grijii și atenției acordate de tovarășa academician doctor inginer Elena Ceaușescu, președintele Consiliului Național al Științei și Învățămîntului.

Expoziția națională de creație tehnico-științifică a tineretului a demonstrat cu elocvență implicarea tinerilor muncitori, tehnicieni și ingineri în domeniul de vîrf al economiei naționale, cum ar fi automatizarea,

industria chimică, electrotehnica, ingineria nucleară, construcțiile de mașini, agricultura.

Grăitoare în sine, cifrele vorbesc despre eforturile perseverente ale tinerilor de a merge neabătut pe drumul îmbinării armonioase a cercetării științifice cu solicitările exigente ale producției. Rezolvările ingenioase, cu soluții tehnice inedite, cu parametri economici de mare eficiență, sînt recunoscute prin numeroase certificate de inovații sau brevete de invenții care onorează munca multor tineri din cei care, numai în primul an al cincinalului, au preluat spre rezolvare peste 8 000 de teme de cercetare cu o eficiență economică de aproape 3,5 miliarde lei.

Concept original în învățămîntul contemporan românesc, menit să asigure o pregătire superioară cadrelor necesare economiei naționale în cele mai diverse ramuri, integrarea învățămîntului cu cercetarea și

producția, rod al gândirii științifice, creatoare, a secretarului general al partidului, al grijii și atenției cu care este înconjurată tînăra generație a patriei, schimbul de mîine al constructorilor României socialiste se constituie într-o nouă șansă de împlinire multilaterală a personalității tinerilor.

Încă de pe băncile școlii, elevii se familiarizează cu rigorile cercetării, cu exigențele producției, cu atribuțiile gândirii novatoare. Ingeniozitatea, talentul și puterea de muncă s-au concretizat în numeroase expozate prezente în expoziție, cum ar fi complexul computerizat pentru radiocomunicații, aparatul complex de măsurători, testări pentru laborator, echipamente pentru mecanică agricolă. Existența a numeroase concursuri școlare profesionale organizate anual pentru 21 de profesii, 144 meserii și 12 discipline de învățămînt, prestigioasele rezultate obținute în concursuri internaționale atestă calitatea și complexitatea pregătirii viitoarelor cadre ale economiei naționale.

Pe o treaptă superioară, specialiștii de mîine, studenții de astăzi sînt organic integrați în realizarea obiectivelor de cercetare științifică menite să răspundă cerințelor actuale și de viitor ale dezvoltării patriei.

Potențialul ridicat al colectivelor de cercetare din învățămîntul superior este reflectat și în faptul că majoritatea realizărilor prezentate de studenți în cadrul Expoziției naționale de creație tehnico-științifică a



tineretului fac obiectul unor contracte ferme cu unități productive, rezolvarea temelor de cercetare dovedind capacitatea reală de concepție, proiectare și realizare a unor soluții tehnice cu înaltă eficiență, cu aplicabilitate imediată, cu rezultate superioare calitativ, oricînd compa-

rabile cu rezultatele recente obținute pe plan mondial.

Oglindă fidelă a nivelului de pregătire profesională, tehnico-științifică a tînerei generații, Expoziția națională de creație tehnico-științifică a demonstrat cu prisosință angajarea și dăruirea cu care membrii or-

ganizației revoluționare a tineretului se situează în primele rînduri ale luptei conduse de comuniști pentru asigurarea devenirii noastre spre progres, pentru asigurarea mersului ferm înainte al patriei noastre spre piscurile înalte ale societății comuniste.

CARTEA DE VIZITĂ A TINERILOR AUTOMATIȘTI — REALIZĂRI DE ÎNALT NIVEL TEHNIC

Expoziția națională de creație tehnico-științifică organizată cu ocazia aniversării a 65 de ani de la crearea Uniunii Tineretului Comunist și a 30 de ani de înființarea Uniunii Asociațiilor Studenților Comuniști din România a evidențiat, cu elocvență, preocupările tinerilor de a se situa în primele rînduri ale implementării noului în cele mai diverse ramuri ale economiei naționale, așa cum a cerut-o secretarul general al partidului, tovarășul **NICOLAE CEAUȘESCU**, așa cum o solicită programele naționale de dezvoltare multilaterală a societății noastre.

Un exemplu grăitor în această privință l-au constituit, alături de sute de alte exponate, standurile prezentate de tinerii de la Institutul de Proiectări pentru Automatizări, care au cuprins echipamente pentru supravegherea distribuției produselor de petrol, modul de teletransmisie a datelor și echipament de comandă și acționare pentru roboți industriali.

Realizările tinerilor din Institutul de Proiectări pentru Automatizări sînt o consecință firească a atitudinii față de nou și ponderea acestuia în întreprinderile beneficiare, a activităților diverse organizate de comisia profesional-științifică a Comitetului U.T.C., a atmosferei pline de emulație în competiția creativității.

Am solicitat cîteva amănunțe despre produsele prezentate la expoziție tovarășului inginer **George Huiu**, responsabilul comisiei profesional-științifice a Comitetului U.T.C. I.P.A.: **Numerom 620** este un echipament de poziționare și prelucrare liniară pentru mașini-unelte așchietoare cu introducerea manuală a datelor. El poate comanda deplasările a trei organe mobile pe baza informațiilor primite de la traductoarele de deplasare. Mărimile prestabilite specifice unui program de prelucrare — cotă impusă, axă în lucru, valoare avans, corecții etc. — se introduc cu ajutorul tastelor și se păs-

trează în memoria de tip RAM CMOS.

Echipamentul are traductoare de deplasare inductive, iar microcalculatorul este construit în jurul unui sistem de tip 8080.

Echipamentul prezentat pentru gestiunea livrărilor petroliere este un microcalculator specializat destinat conducerii centralizate în regim de autoservire a unei stații echipate cu pînă la 16 pompe de distribuție.

Cu un mare grad de fiabilitate — echipamentul fiind proiectat pentru solicitarea în exploatare de 24 ore/zi timp de 5 ani —, această realizare permite automatizarea distribuției produselor petroliere în diverse modalități funcție de solicitări.

Printre autorii echipamentelor de automatizări se numără tinerii ingineri **Gheorghe Țucu**, **Carmen Anțohi**, **Lucia Crăciunoiu**, **Costin Savu**, **Dănuț Cimpoieșu**, **Mihaela Pricupu**, **Monica Gheorghiuță**, **Ion Grigore**, care în prezent sînt deja angrenați în noi obiective destinate programelor de dezvoltare a economiei naționale. Astfel sînt în diverse faze de proiectare, realizare, omologare un regulator de temperatură și umiditate, multiplexorul și convertorul analog numeric tip PCM utilizabile în achiziția și transmisia de date în sisteme de dezvoltare flexibilă, echipamentul de comandă și acționare pentru roboți industriali. De asemenea, un nou echipament de tip Numerom 670 are drept caracteristic un număr de grade de libertate calculate 3÷6, cu tractoare de tip punct cu punct și contur, cu posibilități de control proces prin intrări-ieșiri, cu depozit de programe în memorii de tip CMOS și programare de tip „Teach in”.

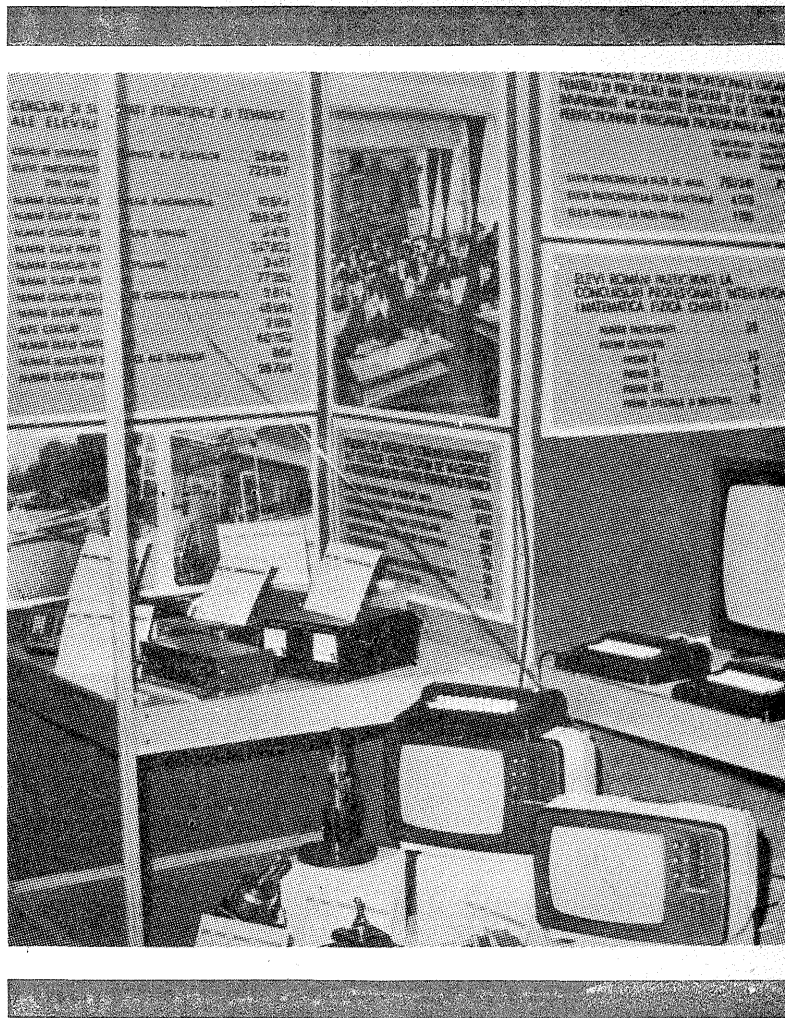
Este semnificativ de altfel și faptul că în puternica organizație a uteciștilor de la IPA preocupările pentru valorificarea ideilor originale, prețioase pentru modernizarea producției în diverse ramuri, s-au materializ-

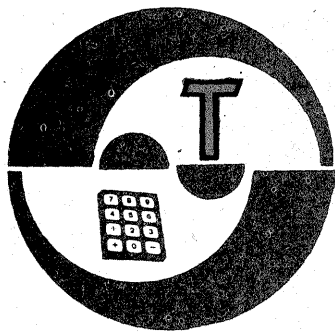
at în ultima perioadă prin 15 lucrări prezentate la diverse sesiuni și simpozioane de comunicări științifice și

6 certificate și brevete de invenții și invenții.

Oglindite și în participarea la Expoziția națională de creație tehnico-științifică, realizările tinerilor de la IPA se numără, firesc, printre acele fapte de muncă de excepție care caracterizează întreaga tînără generație, participantă activă la edificarea societății socialiste multilaterale dezvoltate în țara noastră.

CĂLIN STĂNCULESCU





INIȚIERE ÎN RADIOELECTRONICĂ

VOLT-AMPERMETRU

Montajul alăturat este destinat supravegherii bateriilor de acumulatori, auto în timpul încărcării, permițând măsurarea în orice moment a tensiunii la bornele acumulatorului sau a curentului mediu de încărcare, prin simpla manevrare a unui comutator multiplu, K.

Printre avantajele schemei, alături de simplitatea evidentă menționăm:

— utilizarea aceluiași instrument indicator atât pentru măsurarea tensiunii, cât și pentru măsurarea curentului, în ambele cazuri instrumentul funcționând ca voltmetru c.c.;

— posibilitatea folosirii unui instrument nepretențios (de la zeci de microamperi până la câțiva miliamperi c.c. la cap de scală), eventual chiar necalibrat, etalonarea făcându-se prin simpla alegere a celor două rezistențe adiționale, R_{ad1} și R_{ad2} ;

— măsurarea „diferențială” a tensiunii la bornele acumulatorului, printr-un procedeu gen „lupă de tensiune”, ceea ce permite creșterea substanțială a preciziei de citire.

În schema de principiu au fost figurate și elementele redresorului de încărcare, care poate fi de orice

tip (s-a considerat varianta cea mai simplă, compusă dintr-un transformator Tr., o punte redresoare P.R. și un bec L pentru limitarea curentului maxim de încărcare). Vom ilustra în cele ce urmează modul de calcul al componentelor implicate pentru cazul unui acumulator cu tensiune nominală de 12 V, care se încarcă la un curent mediu de cel

malt 6 A. Ca instrument indicator considerăm un microampermetru c.c. cu $I_1 = 60 \mu A$ la cap de scală și cu rezistența internă $R_1 = 500 \Omega$, deci cu tensiunea la cap de scală $U_1 = R_1 \cdot I_1 = 30 mV$.

Măsurarea intensității medii a curentului de încărcare se face indirect, prin citirea căderii de tensiune

pe care acesta o produce la bornele rezistenței R_1 . În acest scop, în serie cu circuitul existent de încărcare (redresor-bec-acumulator) se introduce un rezistor R_1 , cu rolul de traductor de curent. Deoarece intensitatea curentului este mare, de ordinul amperilor, vom alege valoarea lui R_1 , cât mai mică, pentru a nu avea probleme cu disipația termică și cu căderea suplimentară de tensiune în circuitul de încărcare. De exemplu, putem lua orientativ $R_1 = 0,1 \Omega$, la o putere de disipație maximă de cel puțin $0,1 \Omega \cdot (6 A)^2 = 3,6 W$.

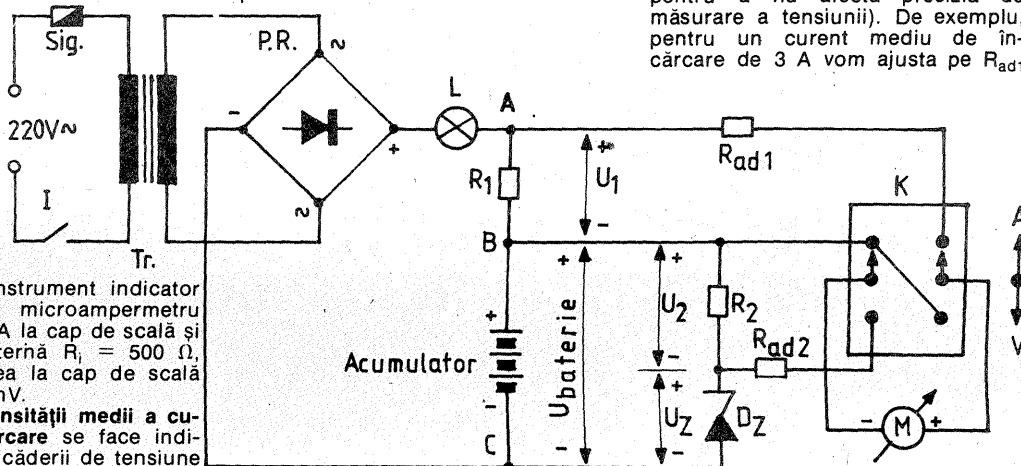
În vederea acestei măsurători, comutatorul K se trece în poziția A. Prin aceasta instrumentul M se plasează în serie cu rezistența adițională R_{ad1} , care îl transformă în voltmetru, iar grupul serie M + R_{ad1} este racordat la bornele lui R_1 , cu polaritatea necesară.

Capul de scală al voltmetrului se alege ținând cont de curentul maxim de încărcare preconizat, în exemplul nostru de $I_{max} = 6 A$ și de valoarea lui R_1 , respectiv $R_1 \approx 0,1 \Omega$. Prin urmare vom alege $U_1 = I_{max} \cdot R_1 = 0,6 V$.

Pentru instrumentul considerat, acest cap de scală de 0,6 V se obține alegând valoarea rezistenței

$$R_{ad1} = \left(\frac{U_1}{U_1} - 1 \right) \cdot R_1 = \left(\frac{600 mV}{30 mV} - 1 \right) \cdot 500 \Omega = 9500 \Omega$$

Etalonarea exactă a acestui domeniu se face prin ajustarea lui R_{ad1} , în jurul valorii calculate, astfel încât tensiunea citită să corespundă unui anumit curent mediu cunoscut (măsurat simultan prin inserierea unui ampermetru în circuitul de încărcare, dar nu între punctele A și B, pentru a nu afecta precizia de măsurare a tensiunii). De exemplu, pentru un curent mediu de încărcare de 3 A vom ajusta pe R_{ad1}



Pagini realizate de fiz. A. MĂRCULESCU

COMANDĂ CU AUTOMENTINERE

Există situații practice în care se impune comanda acționării cu automentineră a unui consumator nu prin închiderea unui comutator, ci prin deschiderea (întreruperea) unui circuit electric. Exemplul din figura 1 rezolvă această problemă pentru cazul unui consumator alimentat de la tensiunea continuă de 12 V, care poate fi, de pildă, un avertizor sonor (sonerie, alarmă auto sau de apartament etc.).

Inversarea logicii de comandă s-a realizat prin utilizarea tiristorului Th, acționat în poartă prin intermediul amplificatorului de curent continuu T_1 — T_2 . Atunci când circuitul între A și B este închis (toate întrerupătoarele I_1 — I_n închise), T_1 și T_2 sînt blocate, tiristorul neamorsat și, în consecință, avertizorul S nu funcționează. Prin deschiderea unuia din întrerupătoare, baza lui T_1 rămîne polarizată în conducție de către R_2 , tranzistoarele conduc amîndouă și, prin urmare, tiristorul este amorsat, acționînd avertizorul.

În cazul în care avertizorul S funcționează cu trecerea prin zero a curentului consumat (de exemplu, o sonerie) sau are un curent minim periodic mai mic decît curentul de menținere al tiristorului, I_M , în vederea

automentinerii se va conecta în paralel cu el o rezistență R_A dimensionată experimental. Pentru tiristoarele de mică putere, curentul de menținere este de ordinul miliamperilor — pînă la zeci de miliamperi, deci R_A se va tatonaa la ordinul kiloohmilor sau al sutelor de ohmi.

Piese din schemă nu au valori critice. Rezistențele (în special R_2 și R_4) vor fi eventual retușate în funcție de amplificarea tranzistoarelor și de sensibilitatea de poartă a tiristorului. Este bine să se selecționeze tranzistoare (BC-uri npn, orice tip) cu factorul beta mare (peste 300), pentru a putea utiliza valori R_1 și R_2 cât mai mari; în acest fel, blocarea lui T_1 se poate face cu rezistența totală R_1 plus cea a grupului de contacte I_1 — I_n pînă la ordinul sutelor de kiloohmi, deci cu un consum infim de curent în repaus.

Practic, porțiunea de circuit A—B poate fi materializată printr-un fir conductor foarte subțire (CuEm 0,08—0,1 mm), petrecut peste închizătorile spațiului păzit în așa fel încît el să se rupă la cea mai mică intervenție neavizată.

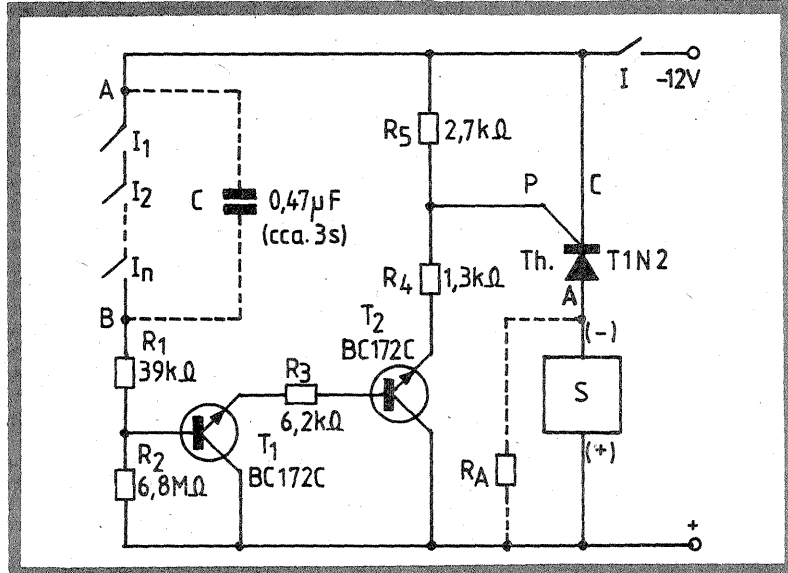
O întîrziere de cîteva secunde la pornire — care îi permite posesorului intervenția de blocare — se

poate obține prin introducerea condensatorului C_1 , figurat punctat. Se vor tatonaa condensatoare nepolarizate între 0,1 și 1 μF , alegîndu-se valoarea corespunzătoare pentru întîrzierea dorită (de exemplu, cu $C_1 = 0,47 \mu F$ s-a obținut $\Delta t \approx 3 s$). Trebuie însă remarcat că această temporizare improvizată depinde pronunțat de valoarea tensiunii de alimentare (Δt crește cu scăderea tensiunii).

Pentru consumatori la 12 V care necesită curenți maximi sub 0,5 A se pot folosi tiristoarele de mică putere din seria T1N (T1N2—T1N6), cu mici radiatoare din aluminiu îndoit în formă de U.



T1N2—T1N6
Capsula cu partea
metalizată în jos



LUXMETRU

Schema alăturată, ca aplicație simplă a amplificatoarelor operaționale de uz general (BA741 sau similar), permite realizarea unui luxmetru pentru măsurarea iluminării în plaja orientativă $0 \div 1000 \text{ lx}$, folosind ca instrument indicator un voltmetru de tensiune continuă cu 10 V la cap de scală.

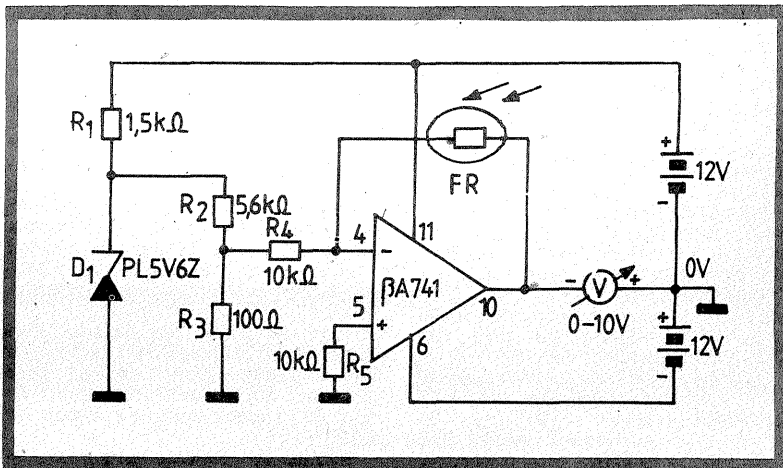
Operaționalul este în configurație de amplificator inversor cu alimentare simetrică, având particularitatea că tensiunea continuă de intrare este constantă, obținută prin intermediul divizorului R_2-R_3 și al celei de stabilizare R_1-D_1 , cu piesele din exemplul numeric considerat, tensiunea aplicată intrării inversoare este de cca $0,1 \text{ V}$.

Elementul fotosensibil îl constituie fotorezistența FR, plasată în bucla de reacție negativă. Prin variația nivelului de iluminare ambiant, fotorezistența își modifică rezistența electrică (scade cu creșterea iluminării și viceversa); în consecință, câștigul în tensiune al amplificatorului variază corespunzător, determinând

variația tensiunii de ieșire, indicată de voltmetru.

De exemplu, dacă utilizăm o fotorezistență care are pentru limita domeniului de iluminare propus (10^3 lx) rezistența de cca $1 \text{ k}\Omega$, iar în condiții de întuneric cca $1 \text{ M}\Omega$, câștigul în tensiune al montajului, dat de relația $G_V \approx -FR/R_4$, variază aproximativ între $-1 \text{ k}\Omega/10 \text{ k}\Omega = -0,1$ și $-1 \text{ M}\Omega/10 \text{ k}\Omega = -100$. Prin urmare, instrumentul va indica $U = -0,1 \cdot 0,1 \text{ V} = -0,01 \text{ V}$ pentru iluminarea maximă de 10^3 lx , respectiv $U = -100 \cdot 0,1 \text{ V} = -10 \text{ V}$ pentru FR în întuneric. În final se impune etalonarea scalei prin comparație.

Dacă se utilizează un voltmetru cu altă indicație la cap de scală sau dacă se dorește un alt domeniu de iluminare, fotorezistența și tensiunea diferențială de alimentare se aleg în mod corespunzător. De exemplu, pentru un voltmetru de 12 V , tensiunea de alimentare se va lua de $\pm 15 \text{ V}$, pentru a ține cont de saturația operaționalului la ieșire.



astfel ca acul instrumentului să indice exact la jumătatea scalei, ceea ce înseamnă $0,3 \text{ V}$ cădere de tensiune pe R_1 .

Dacă instrumentul are scala divizată echidistant $0-60$ sau $0-6$, citirea este directă și, evident, liniară, în domeniul $0-6 \text{ A}$.

Măsurarea tensiunii la bornele acumulatorului se face, după cum arătam la început, diferențial, scăzând sistematic din valoarea reală U_{baterie} o valoare constantă U_Z . În acest fel vom dimensiona cel de-al doilea voltmetru pentru un domeniu mult mai restrâns de tensiune, ceea ce conduce la creșterea preciziei de măsurare.

În vederea acestei măsurători, comutatorul K se trece în poziția V. Instrumentul, a cărui polaritate se inversează automat față de cazul precedent, este astfel plasat în serie cu R_{ad2} , voltmetrul rezultând aflându-se conectat la bornele lui R_2 (plusul instrumentului la plusul acumulatorului, așa cum cere noua situație).

Căderea de tensiune fixă pe care o scădem din U_{baterie} este tocmai tensiunea inversă, U_Z , a unei diode Zener, D_Z , alimentată prin R_2 . Pentru plaja relativ îngustă în care ne interesează să cunoaștem exact valoarea tensiunii U_{baterie} (practic în vecinătatea pragului de încărcare maximă, adică orientativ între 12 V și 15 V), căderea de tensiune U_Z poate fi presupusă suficient de constantă. Dacă variațiile lui U_Z sînt totuși prea mari (peste $0,1 \text{ V}$), se va încerca optimizarea curentului prin diodă (taionarea lui R_2) sau se va sorta un exemplar cu stabilizare mai bună.

Pentru exemplul considerat anterior este convenabil să alegem tensiunea nominală a diodei $U_Z = 10 \text{ V}$. Aceasta înseamnă că nu vom putea măsura tensiunea bateriei decât după ce ea atinge valoarea de 10 V (pentru $U_{\text{baterie}} < U_Z$, dioda Zener este practic blocată, întreaga tensiune regăsindu-se la bornele ei), în schimb în zona de interes maxim — cînd se impune de fapt supravegherea — vom beneficia de o precizie

sporită de măsurare. Într-adevăr, noul voltmetru măsoară de fapt diferența $U_2 = U_{\text{baterie}} - U_Z$, care are o plajă mai restrînsă de variație, orientativ între 0 V și 5 V . Putem calibra deci voltmetrul pentru o indicație la cap de scală $U_2 = 6 \text{ V}$, ceea

ce revine la a alege $R_{\text{ad2}} = \left(\frac{U_2}{U_1} - 1\right) \cdot R_1$

$$R_1 = \left(\frac{6000 \text{ mV}}{30 \text{ mV}} - 1\right) \cdot 500 \Omega = 99,5 \text{ k}\Omega.$$

Practic R_{ad2} se va ajusta experimental în jurul acestei valori, folosind în acest scop un voltmetru etalon conectat simultan la bornele lui R_2 .

Dioda D_Z va fi de tip PL10Z, bineînțeles un exemplar sortat astfel încît să aibă tensiunea U_Z cit mai apropiată posibil de 10 V , la un curent invers de ordinul a $10-20 \text{ mA}$. Valoarea lui R_2 se alege în funcție de rezultatele obținute la optimizarea experimentală. De exemplu, dacă exemplarul sortat stabilizează foarte bine $U_Z = 10 \text{ V}$ pentru I_Z situat în plaja $15-20 \text{ mA}$, vom lua $R_2 =$

$$R_2 = \frac{U_{\text{baterie max}} - U_Z}{I_Z} \approx \frac{20 \text{ mA}}{15 \text{ V} - 10 \text{ V}} = 250 \Omega.$$

Citirea efectuată pe scala voltmetrului astfel obținut corespunde liniar tensiunii U_2 . Pentru a obține valoarea dorită, U_{baterie} , este suficient să adunăm sistematic cei 10 V scăzuți de montaj. O scală divizată $0-6$ va avea domeniul convertit în U_{baterie} între 10 V (diviziunea 0) și 16 V (diviziunea 6); diviziunii 1 îi va corespunde 11 V , diviziunii 2 — 12 V etc.

Construcțorii amatori entuziasmați de acest montaj nu le mai rămîne decît să-și recalculeze piesele în funcție de situația concretă dorită și, desigur, să-și procure un comutator K prevăzut cu numărul necesar de contacte.

O îmbunătățire substanțială se poate aduce montajului înlocuind rezistența R_2 de polarizare a diodei Zener printr-o sursă de curent constant.

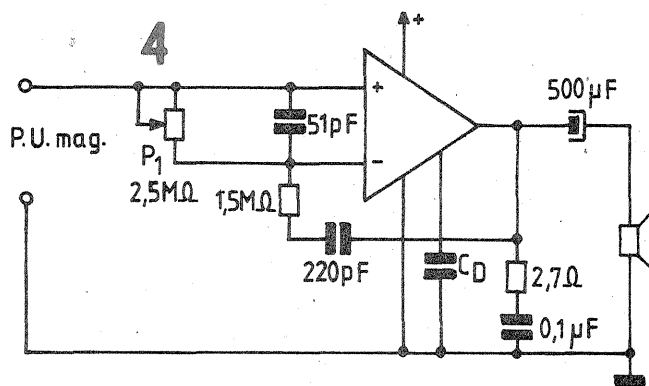
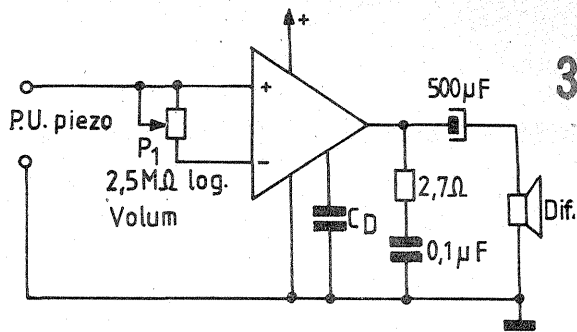
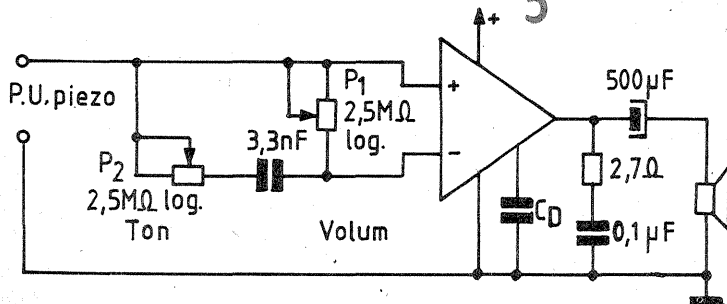
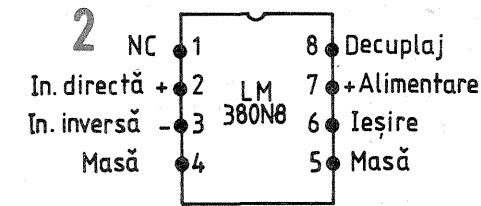
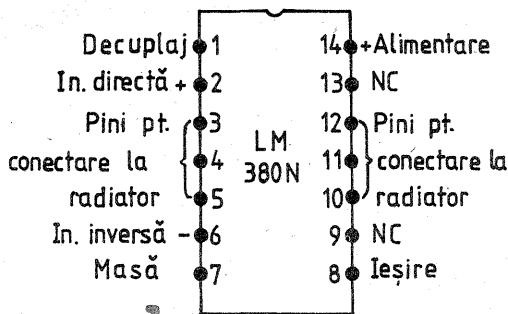
LM 380

Circuitul integrat LM380 (National Semiconductor) este un amplificator AF de medie putere cu următoarele caracteristici limită:

- tensiunea maximă de alimentare = 22 V (sursă unică);
- curentul maxim de vîrf = $1,3 \text{ A}$;
- puterea maximă de disipație = 5 W pentru LM380N, cu radiator; 660 mW pentru LM380N8;
- tensiunea maximă de intrare = $\pm 0,5 \text{ V}$;
- temperatura de funcționare în domeniul $0 \div 70^\circ \text{C}$.

În varianta constructivă LM380N (cu radiator extern), pentru temperatura ambiantă de 25°C , tensiunea de alimentare de 18 V și impedanța de sarcină de 8Ω , se obțin următoarele performanțe electrice:

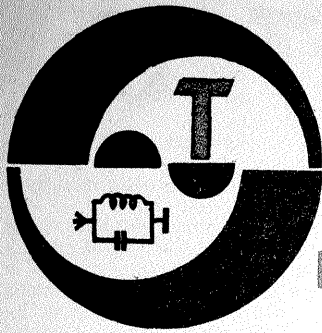
- puterea maximă de ieșire = $2,5 \text{ W}$;
- câștigul = $34 \div 50 \text{ dB}$;



- tensiunea maximă de ieșire = 14 V (excursia vîrf la vîrf);
- rezistența de intrare = $150 \text{ k}\Omega$;
- distorsiunile armonice $\leq 0,2\%$ (cu condensator de decuplare $C_D = 0,47 \mu\text{F}$);
- banda de trecere (la $2 \text{ W}/8\Omega$) = 100 kHz ;
- curentul de scurtcircuit = $1,3 \text{ A}$;
- curentul de repaus = $7 \div 25 \text{ mA}$;
- tensiunea de ieșire în repaus =

$9 \div 10 \text{ V}$. Circuitul admite tensiuni de alimentare între 8 V și 22 V , cu modificarea corespunzătoare a performanțelor.

În figurile 1 și 2 sînt indicate dispunerile terminalelor pentru cele două tipuri de capsule, iar figurile 3, 4 și 5 prezintă cîteva exemple de aplicații tipice (după „Le Haut Parleur” nr. 1 459).



EQ-40

DIN LUCRĂRILE SIMPOZIONULUI NAȚIONAL
AL RADIOAMATORILOR — CRAIOVA 1986

TRANSCEIVER TR4-SSB-CW

RESUMARE DIN NR. TRECUT

Atunci când se lucrează cu RIT sau două VFO-uri folosim un comutator 3 x 3 montat ca în schema din figura 15.

În poziția A/A se transmite și se recepționează cu VFOA.

În poziția RIT/A se recepționează cu RIT și se transmite cu VFOA. În poziția A/B se recepționează cu VFOA și se transmite cu VFOB.

Pentru trecerea din recepție în emisie și invers, precum și comutarea antenei la final, se folosesc două relee de câte patru contacte „normal închis”, conectate ca în figura 16.

Pe panoul transceiverului se află cinci comutatoare de tip sanie cu câte 3 x 2 contacte fiecare. Acestea sînt conectate ca în figura 17 și au următoarea semnificație:

- METER — comută instrumentul de măsură pe cele trei scale la RF, S
 - PW — comută transceiverul pe QRP, QRO sau PTT
 - CARRIER — alege cuarțurile de purtătoare pentru SSB și CW
 - FILTER — comută filtrul de telegrafie, SSB sau calibratorul
 - CAA — alege constanta de timp a CAA-ului sau îl scoate din circuit.
- Comutatorul de game cuprinde

toți galeții din schemele descrise, care sînt de tipul 1 x 9 contacte. Aceștia sînt montați pe doi tiranți cu ecrane separatoare între ei și o lamelă din oțel care îi acționează pe toți în același timp. Comutatorul este solid din punct de vedere mecanic, dar se acționează foarte ușor de la un buton de pe panou.

MONITORUL

Este prezentat în figura 18 și se compune din trei etaje: baza de timp cu frecvență variabilă, amplificatorul pe orizontală și sistemul de vizualizare cu tub catodic 5L0381. Baza de timp folosește o dublă triodă de tipul ECC81 în montaj multivibrator, cu reglaj de frecvență, ce se află pe panoul transceiverului.

Semnalul cules din catodul triodei a doua este suficient pentru un tub cu diametrul de 3 cm, dar pentru tubul din schemă trebuie amplificat și în acest scop s-a folosit un EC92.

Plăcile de deflexie orizontală și verticală sînt alimentate prin potențiometre semireglabile de la sursa de +230 V. Prin reglarea lor se stabilește poziția spotului pe ecran.

Semnalul amplificat de EC92 se aplică pe plăcile de deflexie orizontală, iar semnalul de studiat de la ie-

CONSTANTIN TUDOSIE, Y07AOT

șirea transceiverului se aplică direct pe plăcile de deflexie verticală.

O parte din tensiunea de radiofrecvență de la intrarea pe verticală este redresată într-o tensiune pozitivă de cca 0,5 V, care se aplică la catodul multivibratorului în scopul liniarizării caracteristicii semnalului de vizualizat.

Tubul catodic este alimentat la electrozii activi după o schemă clasică.

Strălucirea și focalizarea se reglează din potențiometre semireglabile de 500 k Ω și 50 k Ω .

Monitorul este construit pe un șasiu separat, iar singurul reglaj din exterior este frecvența multivibratorului din potențiometrul 5,2 M Ω .

Pentru restul potențiometrelor se face reglarea la punerea în funcțiune, apoi se sigilează cu vopsea în acea poziție.

Monitorul are sursa separată de alimentare și poate fi pus în funcțiune atunci când este necesar, prin acționarea comutatorului MON de pe cutia alimentatorului.

ALIMENTATORUL — REDRESORUL DE ÎNALTĂ ȘI MEDIE TENSIUNE (fig. 19)

Pentru alimentarea finalului QRO se folosește un redresor ce livrează la ieșire tensiunile de mai jos:

800 V/0,3 A, —150 V/0,04 A STABILIZAȚI, 300 V/0,2 A, 180 V/0,04 A STABILIZAȚI și 6,3 V/3 A.

Pentru acest redresor am confecționat un transformator TR1 după datele din tabelul 5.

Miezul folosit este de 20 cm² tip E + I.

Pentru cazul cînt scade rețeaua sub 220 V, TR1 se poate alimenta la o priză convenabilă cu ajutorul comutatorului CR ce se află pe panoul din spate al alimentatorului.

Alimentarea monitorului se face dintr-un redresor ce livrează la ieșire tensiunile de mai jos:

— 500 V/0,01 A, 230 V/0,1 A și 6,3 V/1 A.

Pentru acest redresor am confecționat transformatorul TR2 cu datele din tabelul nr. 6.

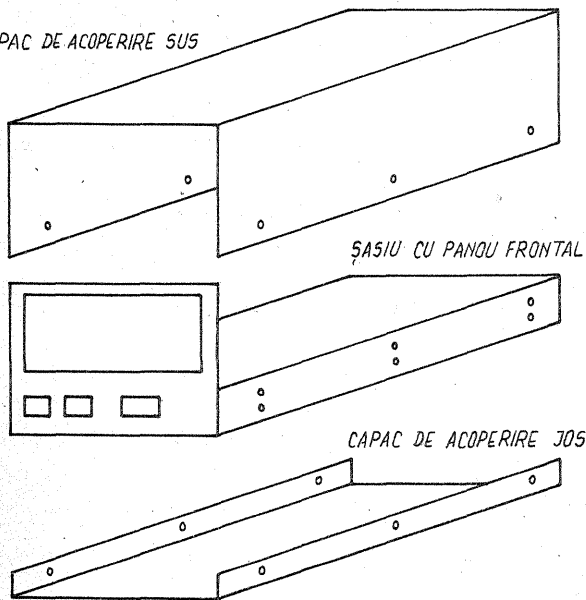
Miezul folosit este de 15 cm² și format E + I.

În schema din figura 19 se mai observă două transformatoare TR3 și TR4 care sînt confecționate după cum urmează:

SURSELE DE 12 V și 5 V STABILIZAT (fig. 20)

Sursa de 12 V/2 A folosește la alimentarea transceiverului și are un integrat 723, care pe intrarea de la pinul 3 face și protecția la scurtcircuit. Din semireglabilul de 1 k Ω se reglează tensiunea de 12 V la ieșire, iar rezistența de 0,35 Ω este calculată pentru un curent maxim de 3 A.

CAPAC DE ACOPERIRE SUS



ȘASIU CU PANOU FRONTAL

CAPAC DE ACOPERIRE JOS

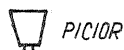


Fig. 28. Ansamblul mecanic al alimentatorului

CAPAC DE ACOPERIRE SUS

ȘASIU CU PANOURILE

CAPAC DE ACOPERIRE JOS

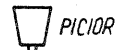


Fig. 29. Ansamblul mecanic al transceiverului

După elementul redresor 3PM4 se culeg 20 V pentru alimentarea finalului QRP în staționar, atunci când lucrează cu o putere de cca 8 W.

În mod curent QRP-ul se alimentează tot de la 12 V.

Sursa de 5 V/2 A are un stabilizator de tip 723 cu protecție la scurtcircuit.

Din această sursă se alimentează DISPLAY-ul și voltmetrul digital. Sursa poate livra 3 A la ieșire.

Consumul DISPLAY-ului și cel al voltmetrului nu depășesc 2 A.

Tranzistoarele 2N3055 din cele două surse au radiatoare de cca 200 cm².

În figura 20 se prezintă și legăturile la conectorul de alimentare al transceiverului.

DISPLAY (fig. 21, 22, 23, 24)

Sistemul de afișare a frecvenței DISPLAY lucrează cu semnale de la VFOA sau VFOB, oscilatorul de purtătoare OSC PURT și oscilatorul cu cristale OSC CRIST.

Pentru benzile de 3,5 și 7 MHz se folosește următoarea formulă: OSC CRIST - (VFOA, VFOB) + OSC PURT.

Pentru benzile de 10, 14, 18, 21, 24, 28, 28,5 MHz se folosește următoarea formulă: OSC CRIST + (VFOA, VFOB) - OSC PURT.

Aceste moduri de lucru se aleg cu ajutorul unui comutator de pe panoul frontal, iar procesul de lucru este posibil datorită numărătorului, care este sincron reversibil de tipul CDB4192.

Sistemul DISPLAY are o bază de timp formată dintr-un oscilator cu inversorul CDB404 ce folosește un cuarț de 1 MHz.

Această frecvență este divizată cu 5 divizoare în scară, de tipul CDB490 pînă la o rezoluție de 10 Hz, care însă nu se afișează din motive de „licărire” care ar supăra operatorul.

Rezoluția DISPLAY-ului, care se afișează, este de sute de hertzi.

Semnalul de 10 Hz se folosește în sistemul de comandă al numărătorului, și anume în bistabilul CDB473 și poarta CDB410, așa cum reiese din figura 22.

Circuitele de intrare folosesc tranzistoare de tipul BF256 combinate cu repetitoare pe emitor de tipul BC107.

Fiecare intrare este protejată la supratenșiuni de RF cu ajutorul unor diode cu siliciu.

Formarea semnalului TTL se face cu inversoare de tipul CDB404 și se aplică la porțile lui CDB410HE din sistemul de comandă.

Numărătorul sincron reversibil este prezentat în figura 23 și folosește integrate de tipul CDB4192. El este comandat de primul numărător CDB4192, din figura 22, care a fost ales pentru a lucra la o frecvență cit mai ridicată.

Pentru afișarea „lentă” a frecvenței între numărător și afișaj s-au introdus șase memorii de tipul CDB475, așa cum reiese din figura 23. Ieșirile din memorii sînt decodificate de șase CDB447 ca în figura 24.

Elementele de afișaj sînt de tipul 730—6002 de culoare roșie. Din punct de vedere constructiv DISPLAY-ul formează un corp separat închis într-o cutie metalică. Alimentarea o primește prin conector de la cutia alimentatorului.

Pe panoul frontal al transceiverului sînt scoase: un comutator de alimentare IF figura 22, un comutator pentru măsurarea frecvențelor exterioare IE1 și borna EXT figura 21.

Comutatorul IF2 este în același corp cu IE1.

Comutatorul IC programează numărătorul cu 900 Hz în minus sau în plus (depinde de gamă) pentru a citi frecvența în CW.

VOLTMETRUL DIGITAL (fig. 25)

Pentru a măsura în orice moment

tensiunile de alimentare, precum și pentru ușurarea deparării transceiverului, am prevăzut în cutia alimentatorului un voltmetru cu afișaj.

Acesta este construit cu integratul specializat C520D după o schemă dată de catalog.

Decodificarea se face cu integratul CDB447, iar elementele de afișaj sînt de tipul 1123, conectate în paralel.

Tranzistoarele BC177 alimentează după caz anodul elementelor afișoare. Potenziometrele de 10 kΩ și 47 kΩ reglează capătul de scală și clasa de precizie a voltmetrului.

Așa după cum reiese din schemă, la intrarea voltmetrului este un divizor de 5M1/5K1 care permite măsurarea tensiunilor între 1 și 999 V.

La trecerea comutatorului pe borna AUX voltmetrul se folosește pentru depararea transceiverului sau măsurarea unei tensiuni din exterior.

REGLAJE ȘI ACORDURI

Pentru reglarea și acordarea transceiverului TR4-SSB-CW am folosit următoarele aparate de măsură și control:

- voltmetru electronic 12 M/V
- frecvențmetru 0—45 MHz/20 mV
- osciloscop 0—15 MHz 1 M/30 pF
- multimetru 20 000 Ω/V
- grid-dip-metru, generator mod. 0,3—30 MHz

Am început construcția cu proiectarea și executarea alimentatorului, pentru a avea sursele de alimentare asigurate și mai ales cele reale, cu care va lucra transceiverul.

Reglajele alimentatorului s-au reținut la tensiunile de 12 V și 5 V, care s-au făcut prin acționarea potențiometrelor din circuitele lui 723.

De asemenea s-au stabilit rezistențele pentru obținerea tensiunilor stabilizate de +180 V și -150 V.

Pentru voltmetrul digital s-au reglat capătul de scală și clasa de precizie, prin acțiunea potențiometrelor și măsurînd la intrare o tensiune etalon de 1, 10, 100 V curent continuu.

Toate circuitele oscilante au fost executate anterior fiecărei plăci și „trase” în frecvență cu ajutorul grid-dip-metrului.

După montarea unei plăci i s-a dat tensiunile de alimentare cores-punzătoare, apoi s-a reglat exact frecvența, sau i s-a urmărit forma semnalului, care se forma sau trecea prin placa respectivă. După executarea tuturor plăcilor și acordurilor preliminar s-a trecut la construcția mecanică.

Aici s-a ținut cont de rigiditate, simetrie, organizarea cit mai ergonomică a butoanelor, precum și un design cit mai plăcut.

O dată asamblat transceiverul, s-a executat acordul final după cum urmează:

- VFO** — reglarea frecvenței și a capetelor de bandă
— reglarea nivelului constant pe toată banda
— verificarea formei semnalului
— verificarea stabilității
— reglarea RIT-ului
- AFI, MF2** — acordarea pe frecvența de 500 kHz
— acordarea intrării și ieșirii filtrelor de SSB și CW
- MF1** — acordarea în gama de 6 ÷ 6,5 MHz
— reglarea nivelului de ieșire SSB, CW cit mai constant pe această gamă în timpul emisie
- ARF, MX4** — acordarea circuitelor oscilante pe toate benzile
- AMP** — verificarea formei semnalului pe emisie
— verificarea nivelului de ieșire pe emisie
- QRP** — acordul filtrului de antenă

- QRO** — stabilirea clasei de funcționare
— acordul filtrului Pi pe toate benzile
- MONITOR** — reglarea focalizării
— reglarea strălucirii
— reglarea spotului la centrul ecranului
— reglarea amplificării pe verticală
— reglarea plajei bazei de timp pentru vizualizarea în bune condiții a semnalului
- DISPLAY** — acordarea frecvenței oscilatorului exact pe 1,000000 MHz din trimmer aferent
- CAL** — reglarea pe frecvența de 100,000 kHz
- S-metru** — stabilirea sensibilității și capetele de scală din potențiometrele aferente prin aplicarea unui semnal variabil ca intensitate la intrarea transceiverului.

- Pentru scala instrumentului de măsură la s-a stabilit un curent între 0—500 mA cu rezistența de 0,25 Ω, din catodul finalului de putere.
- SISTEMUL DE OPERARE**
- Pentru lucrul în SSB se efectuează următoarele operații:
- apăsarea comutatorilor EXC, DISP, PA în poziția ON
 - dacă se dorește vizualizarea semnalului se va apăsa comutatorul MON pe poziția ON
 - se alege banda din comutatorul BAND
 - se trece comutatorul MODE pe poziția TUNE
 - EXCITATION este la maximum

- METER este pe poziția RF
- se acordă rapid PLATE și LOAD pentru RF maxim
- ne ajutăm de DRIVER
- se trece comutatorul MODE pe poziția SSB
- reglăm PRESELECTOR pentru audiție sau S maxim
- comutatorul PW este pe QRO sau QRP
- antena este conectată la borna QRO sau QRP
- CARRIER este pe NOR
- FILTER este pe SSB
- CAA pe oricare din poziții.

În aceste situații transceiverul pornește automat să emită în SSB la comanda vocală în fața microfonului.

Pentru lucrul în CW se trec comutatorul MODE în poziția CW și comutatorul CARRIER în poziția CW. Restul butoanelor nu mai trebuie să le acționăm.

Transceiverul emite în semnale telegrafice o dată cu apăsarea manipulatoarelor.

Se observă că atît în SSB cît și în CW trecerea din recepție în emisie se face automat prin VOX.

Se poate lucra și manual, dar în această situație comutatorul PW se trece pe poziția PTT.

Dacă dorim lucrul cu două VFO-uri, alegem poziția convenabilă din comutatorul VFO-urilor, apoi urmărăm afișajul și potrivim frecvențele care ne interesează.

Pentru măsurarea unei frecvențe din exterior trecem comutatorul 30 înspre EXT și introducem semnal la borna EXT.

Pentru restul butoanelor sau comutatoarelor, se acționează convenabil pentru obținerea unei audiții cit mai bune în condiții de QRM, QRN sau propagare slabă.

Jocuri logice

(EDIȚIA a II-a, 1987)

Ediția din acest an a Concursului de jocuri logice, organizat de către revistele „Știință și tehnică” și „Tehnum”, în colaborare cu RECOOP — Centrocloop București, are ca scop dezvoltarea creativității științifice și tehnice, în forme specifice, a tineretului.

Concursul se va constitui într-un instrument formativ, eficient, agreeat de tineri, care urmărește să contribuie la dezvoltarea voinței, perseverenței, imaginației creatoare și spiritului de observație — calități ce întregesc personalitatea oricăru tînăr.

Art. 1. — Concursul va fi organizat pe secțiuni:

A. **Jocuri pe bază de machete:** a. jocuri de o singură persoană (jocuri solitare, de permutare, plane sau spațiale); b. jocuri competitive (de două sau mai multe persoane — gen sah, GO, Reversi etc.).

B. **Jocuri pentru calculatoarele personale:** a. jocuri competitive la care un partener să fie calculatorul; b. jocuri între două sau mai multe persoane, avînd ca suport calculatorul.

Art. 2. — În concurs sînt admise:
● jocurile cu un conținut instructiv-educativ semnificativ ● jocurile logice originale, fără implicarea esențială a hazardului în desfășurarea lor ● numai programe de calculator originale (originale ca programe, nu ca probleme tratate) ● programele trebuie scrise în BASIC prezentate pe o casetă și executabile pe calculatoarele din familia Sinclair Spectrum (TIM-S, HC 85).

Art. 3. — Concursul este deschis participării tuturor tinerilor interesați, indiferent de pregătirea lor socio-profesională. Fiecare autor poate participa la una sau mai multe secțiuni cu cel mult două jocuri la fiecare secțiune. Jocurile se pot adresa oricăror categorii de vîrstă.

Art. 4. — Fiecare joc propus trebuie să fie însoțit de: ● un model funcțional (machetă sau casetă) ● descrierea jocului ● regulamentul acestuia ● specificarea secțiunii la care participă ● fișa de autor (nume, vîrstă, adresă, profesie, loc de muncă, telefon).

Art. 5. — Aprecierea lucrărilor va fi făcută de către un juriu format din reprezentanți ai revistelor „Știință și tehnică”, „Tehnum”, precum și reprezentanți ai RECOOP, Ministerului Educației și Învățămîntului și Institutului de Tehnică de

Calcul și Informatică.

Art. 6. — Selecționarea lucrărilor, precum și jurizarea lor se vor face pe baza următoarelor criterii: **originalitate, atractivitate, logică, atractivitate grafică, claritate și completitudine a regulamentului.** În plus, programele prezentate în cadrul secțiunii B vor fi evaluate în funcție de dificultatea problemei abordate și tîria programului.

Art. 7. — Cele mai valoroase jocuri ale fiecărei secțiuni vor fi premiate de către revistele „Știință și tehnică” și „Tehnum” după cum urmează:

- premiul I, în valoare de 2 000 lei
 - premiul II, în valoare de 1 500 lei
 - premiul III, în valoare de 1 000 lei
- În afara acestor premii, juriul mai poate acorda un **premiu pentru cel mai tînăr participant**, în valoare de 500 lei, precum și un **premiu pentru cea mai valoroasă participare**, în valoare de 3 000 lei.

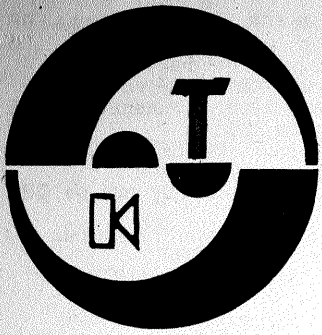
De asemenea, din partea RECOOP, vor fi acordate și o serie de mențiuni ce vor consta în jocuri în valoare de 500—1 000 lei fiecare și două premii a cite 2 000 lei pentru cel mai reușit afiș de lansare a jocurilor logice (în afară de drepturile cvenite pentru grafică).

Art. 8. — Propunerile de jocuri (însoțite de cele specificate în art. 4) vor fi trimise pînă la data de **1 octombrie 1987** (data poștei) pe adresa revistei „Știință și tehnică”, Piața Științei nr. 1, București, cod 79781 cu specificația „Concursul de jocuri logice”.

Art. 9. — Rezultatele concursului vor fi anunțate în revista „Știință și tehnică”, precum și în revista „Tehnum” în luna decembrie 1987.

Art. 10. — În întreaga activitate de organizare, desfășurare și finalizare a actualului concurs de jocuri logice se vor avea în vedere următoarele:

- toate jocurile și programele rîmîn proprietatea autorilor; ele pot fi recuparate personal de către autori, de la redacția revistei;
- jocurile interesante, chiar dacă nu vor fi premiate, vor fi avute în vedere de RECOOP pentru a fi asimilate și introduse în fabricație (bineînțeles, cu acordul autorilor și cu plata drepturilor cvenite);
- cele mai reușite programe vor fi preluate de ITCI și RECOOP (tot cu acordul autorilor) în vederea dotării calculatoarelor personale românești.



HI-FI

Optimizări HI-FI

Ing. BARBU POPESCU

Montajele descrise în continuare se adresează unui cerc larg de amatori HI-FI și reprezintă modificări aduse unor seturi de montaje I.P.R.S. (adaptor pentru microfon și amplificator de 15 W) în scopul extinderii ariei lor de utilizare.

Dintre avantajele pe care le prezintă pentru constructorii amatori se pot enumera: performanțe ridicate raportate la un preț redus, timp minim de execuție, fiabilitate ridicată.

1. PREAMPLIFICATOR PENTRU DOZĂ MAGNETICĂ

Preamplificatorul pentru doză magnetică a cărui schemă este prezentată în figura 1 a fost realizat modificând bucla de reacție negativă a setului de montaje „Adaptor pentru microfon”.

În varianta originală, rețeaua R_4-C_6 asigură o curbă de răspuns liniară; dacă se elimină aceste componente și în locul lor se conectează (între punctele „A” și „B”) rețeaua din figura 1a sau 1b, se obține un preamplificator pentru doză magnetică, a cărui curbă de răspuns este conform normei RIAA.

Constantele de timp realizate sînt

următoarele: $C_7 R_9 = 3180 \mu s$; $C_7 R_{10} = 318 \mu s$; $C_8 \cdot (R_{10} + R_{11}) = 75 \mu s$.

Componentele pasive folosite în bucla de reacție negativă (R_9 , C_7 , R_{10} , C_8 , R_{11}) trebuie să fie de bună calitate și cu toleranța de maximum $\pm 10\%$.

Amplificarea în tensiune a montajului la frecvența de 1000 Hz este de cca 80 (38 dB).

Modificarea sensibilității se poate realiza prin ajustarea în limitele $\pm 10\%$ a valorii rezistenței R_3 .

Condensatorul $C_7 = 6,8 \text{ nF}$ se montează în locul condensatorului $C_4 = 330 \text{ pF}$, rezistența $R_9 = 470 \text{ k}\Omega$ în locul rezistenței $R_4 = 39 \text{ k}\Omega$, iar rezistența $R_{10} = 47 \text{ k}\Omega$ și grupul serie $R_{11}-C_8$ în locul condensatorului $C_6 = 4,7 \mu F$.

Bucla de reacție negativă din figura 1b realizează corecția în frecvență conform curbei RIAA-78; deosebirea față de rețeaua din figura 1a constă în prezența grupului $R_{15}-C_{11}$ cu constanta de timp $R_{15} \cdot C_{11} = 8200 \mu s$, care asigură micșorarea amplificării la frecvențele situate sub 20 Hz, atenuându-se astfel zgomotele (vibrațiile) transmise prin sistemul mecanic de antrenare la doză magnetică și apoi amplificate.

Preamplificatorul poate fi realizat în mai multe variante, și anume ca:

— adaptor pentru pick-up (NC 5430);

— preamplificator pentru doză magnetică într-un amplificator de putere;

— adaptor pentru doză magnetică montat în interiorul unui magnetofon („Kashtan”) etc.

2. PREAMPLIFICATOR PENTRU CAP MAGNETIC

Schema preamplificatorului pentru cap magnetic este prezentată în figura 2.

Caracteristica de frecvență este dictată de rețeaua $R_8-R_9-C_4-C_7-R_{10}-C_9-R_{11}$, cu următoarele constante de timp: $\tau_1 = (R_8 + R_9)C_9 = 120 \mu s$; $\tau_2 = R_{11} \cdot C_9 = 3180 \mu s$.

Ridicarea caracteristicii de frecvență în domeniul frecvențelor

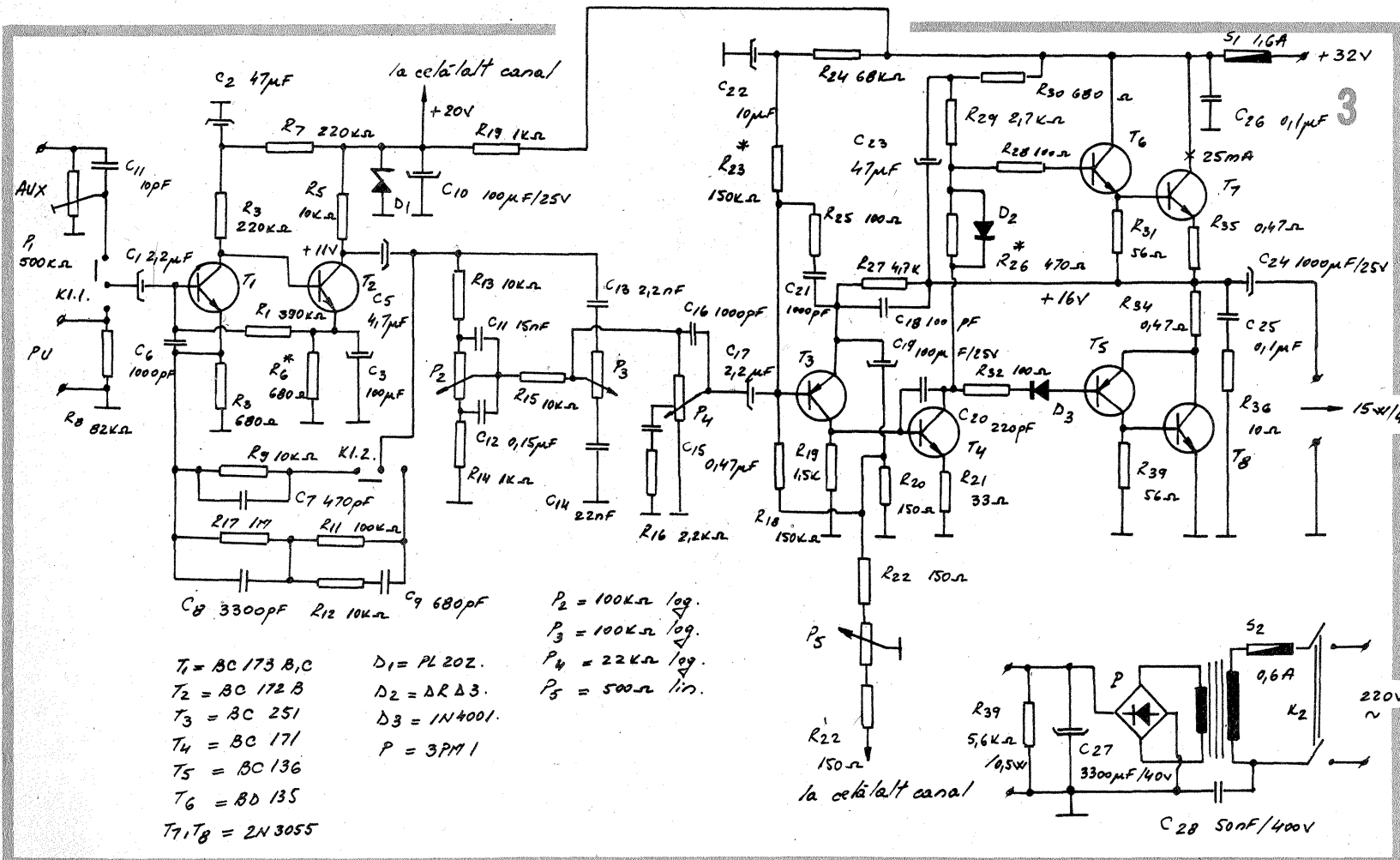
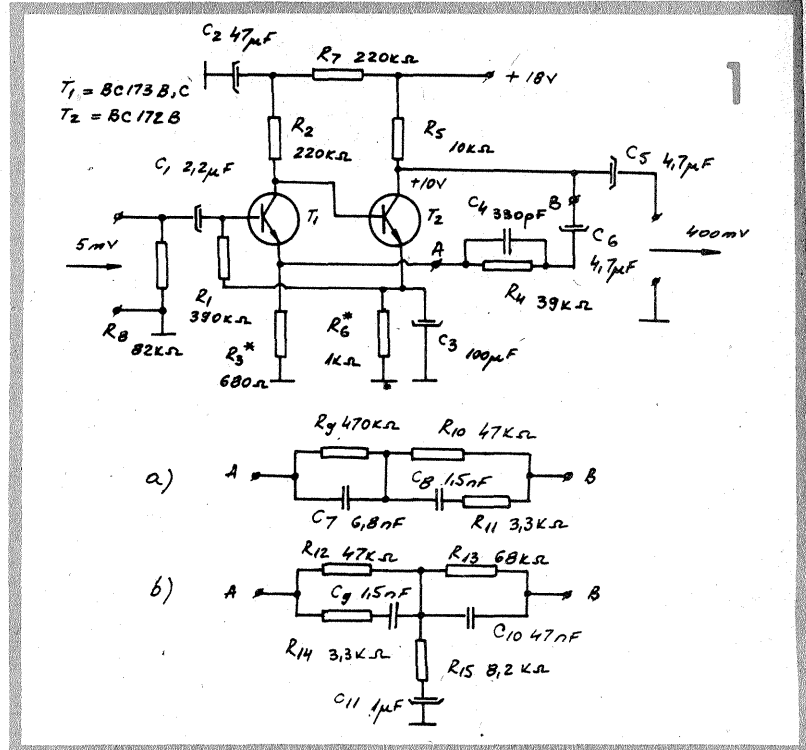
înalte este realizată de circuitul oscilant L-C.

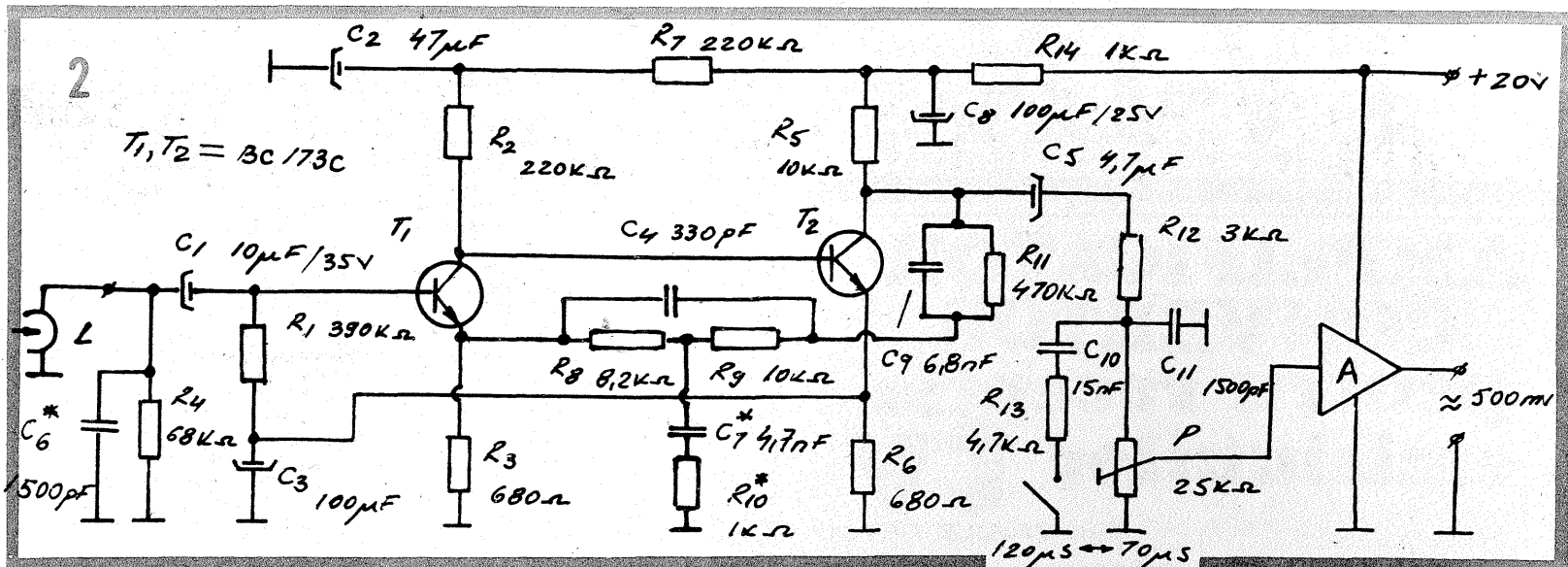
Valoarea din schemă a condensatorului C_6 corespunde unei frecvențe de acord de cca 14000 Hz (pentru un cap magnetic cu $L = 80 \text{ mH}$ tip 3D24N).

O ridicare suplimentară a caracteristicii de frecvență este asigurată de grupul $R_{10}-C_7$.

Valoarea exactă a componentelor grupului $R_{10}-C_7$ (eventual eliminarea sa) se va stabili practic în funcție de capul magnetic folosit, deoarece orice ridicare a caracteristicii de frecvență în domeniul frecvențelor medii și înalte duce la micșorarea raportului semnal/zgomot.

Preamplificatorul simbolizat pe schemă „A” reprezintă un preamplificator identic cu cel din figura 1 (adaptor pentru microfon montat





conform indicațiilor din prospect). Nivelul de ieșire se ajustează din semireglabilul P₁. Condensatorul C₄ și grupul R₁₂ — C₁₁ au rolul de a limita superior banda de frecvență, îmbunătățind astfel raportul semnal/zgomot.

3. AMPLIFICATORUL DE AUDIOFRECVENȚĂ

Amplificatorul de audiofrecvență prezentat în figura 3 se compune dintr-un set de montaj „Adaptor pentru microfon”, un corector de ton pasiv, un reglaj de volum compensat fiziologic și un set de montaj

„Amplificator de 15 W”. Comutatorul K₁ permite selectarea a două surse de program: pick-up cu doză magnetică (corecție RIAA) și o intrare auxiliară de nivel ridicat (250 ÷ 500 mV). Semireglabilul P₁ asigură ajustarea nivelului de intrare astfel încât la ieșirea preamplificatorului să se obțină o tensiune de 800 ÷ 900 mV. Potențioarele folosite în reglajul de ton și în cel de volum compensat fiziologic sînt de la magnetofonul „Kashtan”. Amplificatorul de putere a suferit următoarele modificări: — pentru mărirea sensibilității, valoarea rezistenței R₂₀ (R₇ în schema

originală) a fost micșorată de la 470 la 150 Ω; — pentru îmbunătățirea simetriei etajului final a fost introdusă în serie cu R₃₂ (R₁₂ în schema originală) dioda D₁; — pentru îmbunătățirea răspunsului tranzistoriu a fost introdusă rețeaua R₂₅—C₂₁. Reglajele amplificatorului de putere se rezumă la: — ajustarea tensiunii mediene (+16 V pentru U_{alim} = 32 V) prin modificarea (dacă este cazul) a lui R₂₃ (R₃ în schema originală); — stabilirea la 20—25 mA a curentului de repaus din R₂₆ (R₉ în

schema originală). În varianta stereo potențiometrul P₅ servește la echilibrarea (balansul) canalelor. Transformatorul de rețea folosit poate fi de orice tip, cu secțiunea de 8 ÷ 10 cm² și care să asigure în secundar 23 ÷ 24 V la un curent de cca 2 A. Pentru obținerea unui zgomot (brum) minim cablul de alimentare va fi marcat astfel încît la masa montajului să existe potențial nul.

Firma japoneză ROHM produce mai multe tipuri de amplificatoare operaționale ce pot fi întâlnite în aparatura de larg consum. Pentru ușurința intervențiilor este deseori necesară identificarea circuitului integrat, ca și a funcției pe care o îndeplinește. Tabelul 1 cuprinde caracteristicile generale ale A.O. produse de ROHM, iar tabelul 2 cuprinde A.O. echivalente ale altor firme, tabel care ușurează identificarea funcțiilor și la alte circuite. Se observă că unele A.O. au echivalențe și în produsele I.P.R.S. sau au caracteristici apropiate, ceea ce ușurează înlocuirea.

TIPUL	FUNCTIA	CAPSULA		POSSIBILITATI
		Tip	Nr. pini	
BA715	A.O. dual de zgomot mic	SIP	9	Compensare de fază internă, câștig ridicat, simetrie a pinilor pentru a permite inserție inversă, câștig ridicat
BA4558 (F)	A.O. dual de zgomot mic	DIP/MF	8	Compatibil cu A.O. 4558 de uz general
BA718 BA728/728F	A.O. dual de mică putere A.O. dual de mică putere	SIP DIP/MF	9 8	Tensiune de lucru scăzută
BA4560/4560 F	A.O. dual cu slew-rate ridicat	DIP/MF	8	Curent ieșire ridicat, caracteristică de frecvență superioară lui BA4558; compatibil cu 4560 — A.O. de uz general
BA10358/10358F	A.O. dual de mică putere	DIP/MF	8	U _{alim} = 3 ÷ 30 V; compatibil cu A.O. 358 — uz general
BA15532	A.O. dual de zgomot mic	DIP	8	Zgomot redus, bandă largă, putere de ieșire ridicată
BA10324/10324F	A.O. Quad (4 A.O. în aceeași capsulă)	DIP MF	14	U _{alim} = 3 ÷ 36 V Compatibil cu A.O. de uz general 324
BA14741A BA14741F	A.O. Quad	DIP MF	14	Slew-rate ridicat, bandă largă de frecvență. Zgomot redus, tensiune de intrare în domeniu mare pentru alimentare diferențială sau mod comun

NOTĂ: Termenul de slew-rate (engleză) este viteza de variație a tensiunii de ieșire și reprezintă un parametru extrem de important în ceea ce privește nivelul distorsiunilor introduse de circuitul integrat în cauză.

FUNCTIA C.I.	Indicativ ROHM	Capsula	EXAR	MATSU-SHITA	NICHIDEN	JRC	TOSHIBA	N.S.	T.I.	MOTOROLA	Alte firme
C.I. dual Sursă de alimentare simplă (S.A.S.)	BA718	SIP-9		AN6561			TA75358S				
	BA10358 BA728	DIP-8		AN1358 AN6562	μPC358C μPC1251C	NJM2904D	TA75358P	LM358N	LM358P	MLM 358CPI	HA17904PS HITACHI
	BA10358F BA728F	MF-8		AN1358S	μPC358G	NJM2904M					
C.I. Quad S.A.S.	BA10324	DIP-14	XR3403	AN1324 AN6564	μPC324C	NJM2902D	TA75902D	LM324N	LM324N		μA324PC FAIRCHILD
	BA10324F	MF-14		AN1324NS	μPC324G	NJM2902M					
C.I. dual Sursă de alimentare dublă (S.A.D.)	BA715	SIP-9		AN6551		NJM4558S	TA75558S				μA324TC FAIRCHILD
	BA4558	DIP-8	XR4558	AN4558 AN6552	μPC258C μPC4558C	NJM4558D	TA75558P		RC4558P		μA4558 FAIRCHILD
	BA4558F	MF-8		AN4558S AN6552S	μPC4558G	NJM4558M					
	BA15532	DIP-8	XR5332								NE5532 SIGNETICS
C.I. Quad; S.A.D.	BA14741	DIP-14	XR4741								
Slew-rate de valoare ridicată	BA4560 BA4560F	DIP-8 MF-8				NJM4560D NJM4560M					
Impedanță de intrare ridicată	BAO82	DIP-8	XRO82	AN6582	μPC4082	NJMO82		LF353N	TL082C	MC34002P	μAF772LTC FAIRCHILD

TV-DX

AMPLIFICATOR- CONVERTOR pentru receptia emisiunilor TV

Ing. VASILE PETCU

Schema pe care o prezentăm alăturat (figura 1) asigură recepția în condiții foarte bune a unui canal de TV din banda U.I.F. și a fost experimentată în canalele 21 ÷ 39.

Cîștigul amplificatorului depășește 55 dB, ceea ce înseamnă că el poate fi folosit la o instalație de antenă colectivă cu 40 ÷ 50 de apartamente.

MODUL DE FUNCȚIONARE

Etajele ce conțin tranzistoarele T_1 , T_2 au rol de preamplificatoare de semnal mic. Se observă modul de realizare a acestora cu ajutorul liniilor care împreună cu capacita-

țile de acord joacă rol de filtre pentru canalul dorit pentru recepție. Polarizarea tranzistoarelor este astfel aleasă încît zgomotul ce rezultă din preamplificator să fie minim. După cum se observă, aceste preamplificatoare amplifică semnalul provenit din antenă direct în canalul recepționat. Ele mai au un rol foarte important, și anume asigură protecția împotriva eventualelor radiații care s-ar propaga către antenă dinspre etajul oscilator sau mixer.

Etajul oscilator local cuprinde tranzistorul T_4 , care într-o schemă de oscilator de tip Colpitts lucrează la o frecvență mai joasă decît frec-

vența semnalului recepționat. Diferența dintre cele două frecvențe reprezintă frecvența intermediară (care în particular a fost aleasă cea a canalului 8 de televiziune pentru ca în felul acesta și posesorii de televizoare fără selector de canale dotat pentru banda U.I.F. ci numai pentru F.I.F. să poată recepționa în condiții optime). De remarcat că această frecvență intermediară poate fi aleasă în funcție de necesitățile din zona de recepție și în banda I-II (se intervine la numărul de spire de la bobinele $L_{10} \div L_{15}$).

Se observă că schema de oscilator Colpitts este de tip „bază comună”, iar frecvența de oscilație se reglează cu ajutorul trimmerului aferent liniei L_9 (C_6). Polarizarea tranzistorului este astfel aleasă încît curentul de emitor să fie $1 \div 2$ mA.

Mixerul este alcătuit în principal din tranzistorul T_3 , care primește cele două semnale provenite din colectorul lui T_2 prin intermediul liniei L_7 , și respectiv colectorul lui T_4 prin intermediul liniei L_8 .

Se observă că T_3 se comportă atît ca mixer, cît și ca amplificator de F.I., întrucît linia L_8 este practic un scurtcircuit la frecvența F.I.

Semnalul rezultat în colectorul lui T_3 este filtrat de numeroasele componente de mixaj prin intermediul filtrului cu două celule de tip „dop” la ieșirea căruia rezultă frecvența intermediară F.I.

Această frecvență este apoi amplificată cu ajutorul celor trei etaje realizate în conexiunea emitor comun. În colectorul lui T_7 se observă filtrul de ieșire cu rol de separator față de alte eventuale amplificatoare cu care ar lucra împreună.

REGLAJUL

După executarea montajului din punct de vedere mecanic (aceasta înseamnă respectarea cu strictețe a dimensiunilor și amplasamentului ce rezultă din schemă), se procedează după cum urmează:

1. Se dezlipește condensatorul C_4 (terminalul masei). Se lipește acest terminal la ieșirea unui generator vobulat.

Rezistența R_{15} se dezlipește. Aplicînd tensiunea de -24 V, se reglează condensatoarele C_5 , C_7 , C_8 , C_9 , C_{10} pentru obținerea amplificării maxime și a benzii necesare canalului 8 TV. Reamintim că limitele de bandă ale acestuia sînt $f_m = 190,00$ MHz, $f_M = 198$ MHz.

Nu trebuie conectată intrarea la linia L_1 în această fază a reglajului.

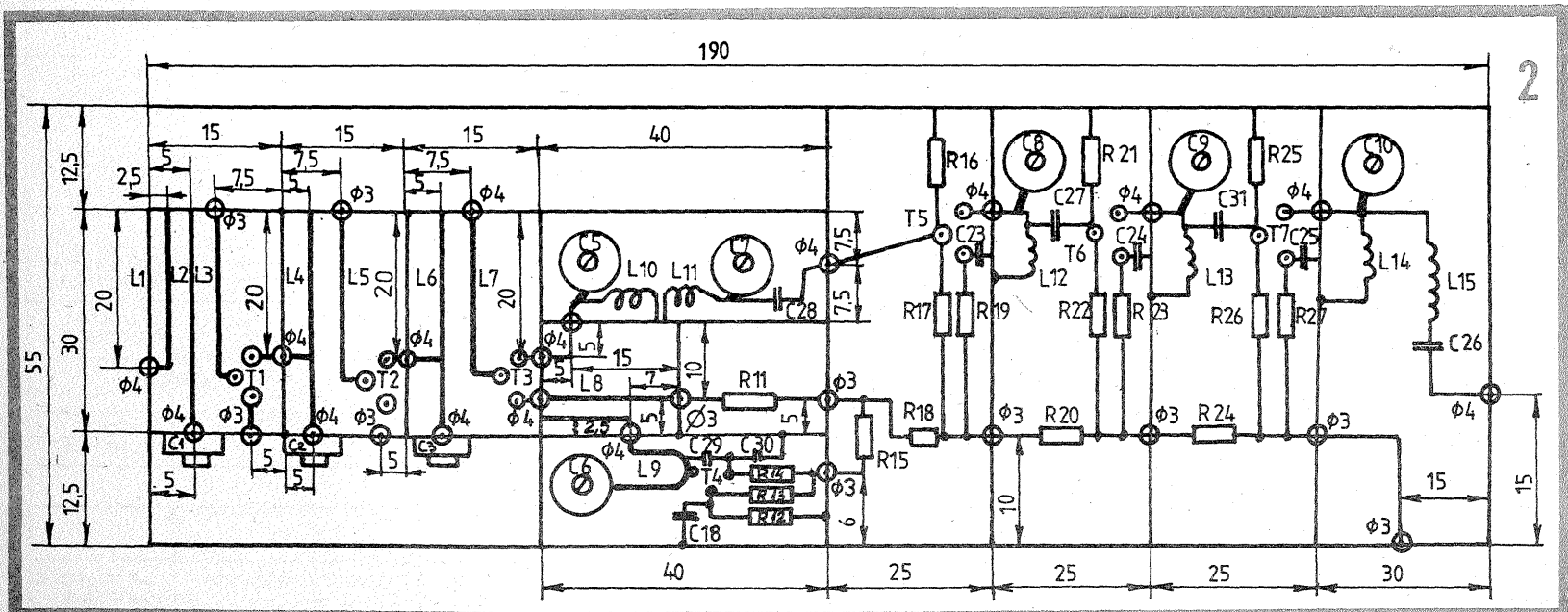
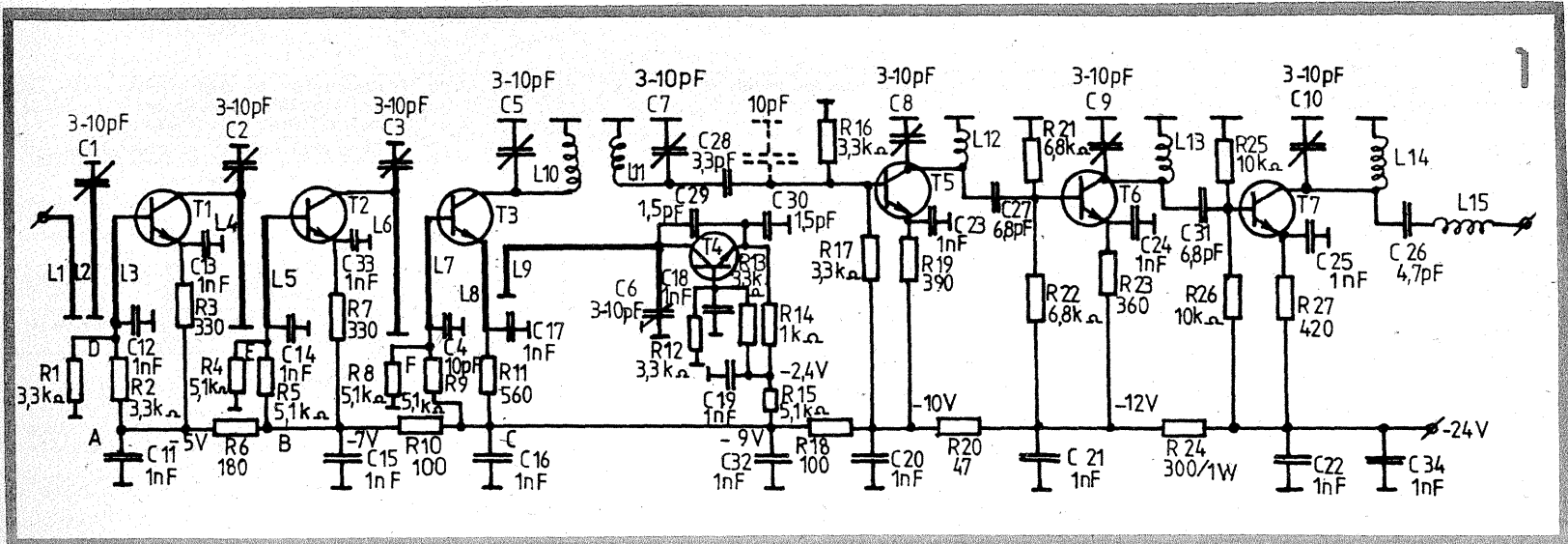
2. Se conectează condensatorul C_4 la intrarea unui analizor de spectru; voblerul se deconectează momentan.

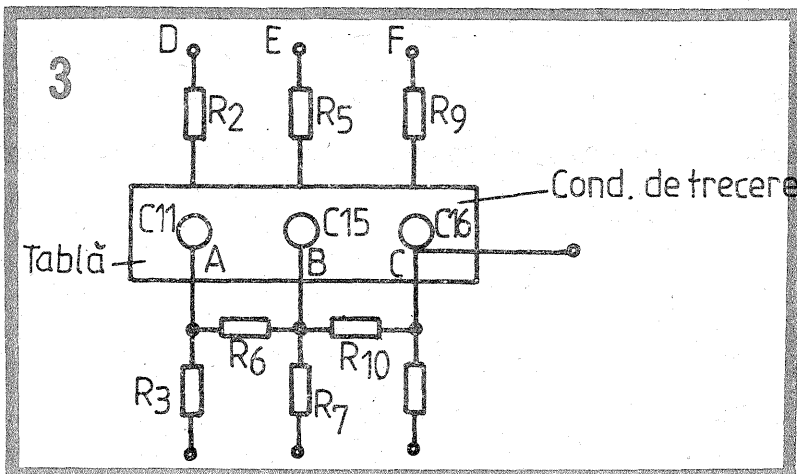
Se conectează rezistența R_{15} . Se va observa frecvența oscilatorului care trebuie reglată în felul în care s-a descris anterior, adică mai jos decît frecvența canalului recepționat cu cantitatea egală cu frecvența canalului 8 (frecvența centrală). Mai precis, frecvența centrală a canalului recepționat f_c minus frecvența oscilatorului local f_{OL} este egală cu frecvența centrală a canalului în care se face conversia, în cazul nostru canal 8, f_i :

$$f_c - f_{OL} = f_i$$

Frecvența oscilatorului se reglează din C_6 . Este indicată o șurubelniță din plastic.

3. Se conectează condensatorul





C₄ ca în schemă.

Se conectează intrarea amplificatorului (linia L₁) la ieșirea voblerului. Se reglează C₁, C₂, C₃ pentru

obținerea amplificării și benzii necesare în canalul de recepție. Terminalele lui C₄ trebuie să fie cât mai scurte.

DESPRE ANTENE

KOCS JÁNOS, Sf. Gheorghe

Antenele de recepție sînt destinate să capteze energia de înaltă frecvență radiată de emițătoare, făcînd astfel posibilă recepționarea diferitelor tipuri de emisiuni de radio sau televiziune.

Dezvoltarea continuă a tehnicii radio și TV, introducerea emisiunilor stereofonice, trecerea emisiunilor pe benzi mai înalte, emisiunile TV în culori măresc importanța antenelor în lanțul de recepție.

Nici un receptor, indiferent de calitate, nu este în stare să redea sunet sau imagine fără să aplicăm la bornele de intrare un semnal de o anumită valoare captat de la antena. Calitatea semnalului captat determină calitatea sunetului și a imaginii reproduse.

Antenele de recepție trebuie să aibă calitate selectivă, separînd cîmpul electromagnetic, și să-l transmită — pe cît posibil fără pierderi — prin intermediul liniei de alimentare la bornele de intrare ale receptorului.

Merită de reținut că o antenă bună este cel mai eficient amplificator de înaltă frecvență și este componenta cu cea mai mare importanță în lanțul de recepție.

CE FEL DE ANTENE SĂ FOLOSIM?

Pentru recepția semnalelor radio, pentru undele lungi, medii și scurte, sînt indicate antenele verticale înalte sau orizontale, din fire scurte (8—10 m). Antenele folosite în trecut, cu lungimi mari, recepționează mai mult zgomot decît semnal util.

În banda UUS și în toate benzile de televiziune, pentru o recepție bună trebuie să folosim antene sau grupuri de antene acordate, ale căror dimensiuni sînt în strînsă legătură cu lungimea de undă/frecvența semnalului urmărit a fi recepționat.

Antene acordate pe diferite canale pot fi procurate din magazinele de specialitate, sau pot fi confecționate după schițele apărute în paginile revistei „Tehnum” și în cărțile de specialitate.

Înainte de a construi o antenă este bine să stabilim posibilitățile și particularitățile recepției în locul respectiv, să alegem antena cea mai corespunzătoare scopului urmărit.

Trebuie să avem în vedere că la antene de dimensiuni mari rezistența la vînt a ansamblului (antena + catarg) trebuie să fie minimă; antenele Yagi nu necesită legături galvanice între componente, dar este indicat să executăm aceste legături din motive de protecție împotriva

descărcărilor atmosferice; cele mai indicate materiale pentru confecționarea antenelor sînt țevile, barele sau profilurile din aliaje de aluminiu, rezistente la coroziuni. Alte materiale încorporate în ansamblul antenei vor fi protejate obligatoriu prin vopsire sau lăcuire.

Pentru a avea rezultatele scontate, este necesar să lucrăm exact, să respectăm dimensionările din schițe.

Țevile folosite ca elemente active vor fi aplatizate la capete pentru evitarea intrării lor în vibrație din cauza vîntului.

RECALCULAREA ANTENELOR

În cazul în care nu găsim schema antenei pe care dorim să o construim și avem o antenă ale cărei rezultate s-au confirmat în practică, putem recalcula această antenă și pentru alte frecvențe.

Avînd datele constructive pentru o lungime de undă λ_1 și o lungime de undă λ_2 — pentru care dorim recalcularea — înmulțind pe rînd diametrul și lungimea elementelor, precum și distanța dintre ele, cu raportul λ_1/λ_2 , obținem dimensionarea dorită. Dacă rezultă zecimale, acestea se rotunjesc la cel mai apropiat număr întreg.

Cînd folosim la cuplarea cu antena cablul bifilar (plat), acesta trebuie montat izolat și la o distanță de cel puțin zece ori distanța dintre fire (10—15 cm) de orice obiect metalic.

Necesitatea simetrizării (adaptării impedanțelor), în special la cablul coaxial, a fost descrisă de multe ori în paginile revistei. Este mai bine să reținem că o asimetrie pe linia de alimentare (buclă sau transformator baloon defect) poate duce la atenuarea semnalului cu 5—6 dB. Aceasta la o antenă modestă înseamnă practic anularea semnalului recepționat.

Cea mai scăzută atenuare la simetrizarea antenelor se obține prin folosirea buclelor confecționate din cablu coaxial.

Practica a demonstrat că este necesară introducerea unui coeficient de scurtare în calculul lungimii buclelor de simetrizare. Așadar, lungimea lor va fi:

$$l = k \frac{\lambda}{2}$$

Pentru cabluri cu izolație interioară din polietilenă masivă (asemănătoare cu ceara), $k = 0,66$, iar pentru cele cu izolația din polietilenă celulară (spongioasă), $k = 0,81$.

DETALII DE CONSTRUCȚIE

Găurile notate $\varnothing 3$ sînt pentru condensatoare de trecere de 1 nF (și au 3 mm diametru).

Găurile notate $\varnothing 4$ sînt pentru: a) terminalul cald al condensatoarelor de acord ce trebuie lipit la linie și au 4 mm diametru; b) pentru trecerea de la un etaj la celălalt (autorul a folosit treceri de sticlă sau teflon). De asemenea, pentru condensatorul C₄ de 10 pF s-a folosit o trecere cu sticlă.

Grupul C₁₁, R₆, C₁₅, R₁₀, C₁₆ este dispus mecanic peste capacul ce acoperă preamplificatoarele și mixerul, ca în figura 3.

Materialul folosit pentru confecționarea cutiei este tabla de conserve. Compartimentarea este figurată în detaliu în schema constructivă (fig. 2.)

Este important ca după terminarea cutiei, aceasta să fie solidificată mecanic în partea de jos prin fixarea ei prin lipire de o placă de sticlotextolit cu dimensiuni mai mari cu cca 1 cm decît cutia. În felul acesta se asigură protecția acordului liniilor în special, cît și posibilitatea prinderii mecanice a întregului ansamblu.

În încheiere trebuie să facem remarca următoare: schema și realizarea ei practică se adresează în special celor inițiați în problemele de radio cu suficientă experiență. Nu poate fi abordată de amatorii începători.

Capsula tranzistoarelor BFY90 se lipește de carcasă; terminalul masei se taie.

Tranzistorul T₄ nu trebuie să atingă cu carcasa masa. Terminalul masei se taie.

Rezistențele folosite sînt de tip pelicular, de 0,5 W, exceptînd R₂₄. Nu este greșit dacă se folosesc rezistențe cu pelicular de carbon, cu

excepția celor de la oscilator. Condensatoarele C₂₉ și C₃₀, egale ca valoare, pot fi cuprinse între 1,5 pF și 4,7 pF.

Liniile L₉ și L₈ pot fi înlocuite printr-o altă variantă constructivă cu două inductanțe avînd 3 spire bobinate pe dorn de $\varnothing 4$ cu sîrmă de 0,5 mm. Apropierea sau depărtarea dintre ele modifică factorul de cuplaj și, totodată, nivelul injecției oscilatorului local către mixer. Se renunță la peretele care desparte linia L₈ de oscilator. Pe aceeași idee se poate merge și în varianta cu linii, modificînd distanța dintre linia L₈ și L₉. Optimizarea se observă la reglaj.

Prin apropierea sau depărtarea bobinelor L₁₀, L₁₁ se realizează o mîrire sau o micșorare a factorului de cuplaj, ceea ce duce la modificarea benzii de trecere a filtrului de după mixer.

OBSERVAȚII

Înălțimea la care se dau găurile — 10 mm de la fundul cutiei.

Înălțimea cutiei mici — 15 mm (cutia mică cuprinde preamplificatoarele, mixerul, oscilatorul filtrul de după mixer).

Înălțimea cutiei mari — 25 mm.

Toate liniile se montează la distanța de 10 mm de fundul cutiei.

Condensatorul de 10 pF figurat cu linie punctată se montează numai în caz de nevoie.

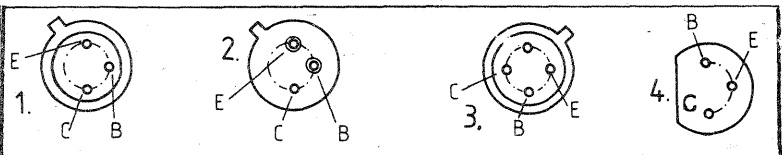
Toate bobinele sînt realizate cu sîrmă CuEm de 0,5 mm grosime, bobinate peste un dorn cu grosimea de 3 mm, și au 6 spire cu pas de 1,5 mm.

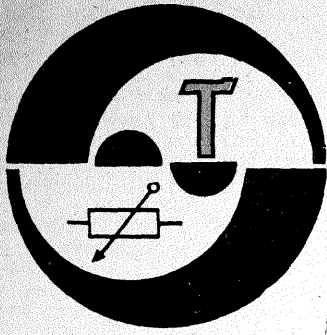
Liniile sînt realizate din sîrmă de CuAg de 1 mm.

Tranzistoarele sînt: T₁, T₂, T₃, T₅, T₆ = BFY90; T₄ = 2N918, BF200; T₇ = BFW16A, 2N3866, 2N1613, 2N2219.

memorator

tranzistor	Tip	Casa:	U _{CBO} [V]	U _{CEO} [V]	U _{EBO} [V]	I _C [mA]	T _j [°C]	P _{tot1} [W]	R _{th(jc)} (R _{thja}) [°C/mW]	f _T [MHz]
BFY 33	N	1	50	24	7	500	200	2,6	0,06	100
BFY 34	N	1	75	30	7	500	200	2,6	0,06	100
2N 1613	N	1	75	30	7	500	200	2,6	0,06	100
BFY 46	N	1	75	30	7	500	200	2,6	0,06	120
2N 1711	N	1	75	30	7	500	200	2,6	0,06	120
BSX 32	N	2	65	40	6	1000	200	0,8 ²	0,21	300
KFY 16	P	1	75	45	5	600	200	2,6	0,06	90
BF 173	N	3	40	25	4	25	175	230	(0,65)	550
BF 198	N	4	40	30	4	25	150	300	(0,35)	400
BF 199	N	4	40	25	4	25	150	300	(0,35)	550
BF 200	N	3	30	20	3	20	175	150	(1)	380
BF 224	N	4	45	30	4	50	150	250	(0,34)	450
BF 225	N	4	50	40	4	50	150	250	(0,4)	700
BF 240	N	4	40	40	4	25	150	300	(0,42)	430
BF 241	N	4	40	40	4	25	150	300	(0,42)	400
BF 257	N	2	160	160	5	100	175	750	(0,03)	90
BF 258	N	2	250	250	5	100	175	750	(0,03)	90
BF 259	N	2	300	300	5	100	175	750	(0,03)	90





AMPLIFICATOR LINIAR CU PORȚI CMOS

Dr. ing. I. LINGVAY, YOSAVN,
maestru al sportului

Caracteristica de transfer tipică a circuitelor de producție indigenă MMC4011 și 4012, respectiv a porților NAND-CMOS, prezentată în figura 1, a sugerat ideea utilizării acestor componente la realizarea unor amplificatoare de înaltă calitate, respectiv liniaritate excelentă la amplificări de peste 40 dB în domeniul 5 Hz ÷ 150 kHz, la o impedanță de intrare mare (peste 10 MΩ), toată problema reducându-se la alegerea punctului de funcționare corespunzător domeniului de liniaritate al porților respective.

Dacă asimilăm poarta NAND-CMOS care funcționează în regim liniar cu un amplificator operațional cu intrarea neinvertoare polarizată printr-un divizor de tensiune (R_1 și R_2), legat la sursa de alimentare (fig. 2), rezultă prin analogie un prim montaj de amplificare prezentat în figura 3. Experimentat, amplificatorul a funcționat foarte bine în domeniul 5 Hz ÷ 150 kHz, la o amplificare liniară de 42 ÷ 45 dB, cu distorsiuni nesemnificabile, cu următoarele elemente de montaj: $C_1 = 20 \mu\text{F}$; $C_3 = 100 \mu\text{F}$, ambele condensatoare electrolitice, cu tensiunea de lucru de 16 V; $R_2 = 15 \text{ k}\Omega$ și $R_1 = 300 \Omega$ — rezistențe cu peliculă metalică de 0,125 W și $C_2 = 430 \text{ nF}$.

Alimentarea s-a făcut de la o sursă stabilizată de 10 V. O deosebită atenție trebuie acordată filtrării tensiunii de alimentare, întrucât, după cum se vede din figura 3, orice zgomot provenit din tensiunea de alimentare este suprapus peste U_{in}

(semnal de amplificat) și apare ca atare amplificat la ieșire.

Impedanța de ieșire a etajului de amplificare astfel realizat este cuprinsă între 1,5 și 2 kΩ, lucru de care trebuie ținut cont la interconectarea cu etajul următor, altfel apar autooscilații puternice.

Amplificare de 60 ÷ 63 dB s-a obținut prin aranjamentul din figura 4, montaj ce se caracterizează prin aceea că punctul de funcționare este stabilit prin reacția ieșire-in-

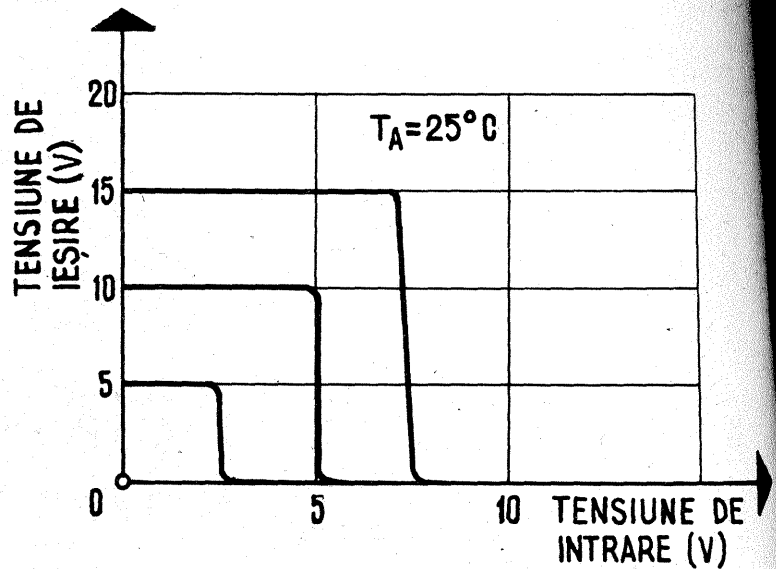


Fig. 1 - CARACTERISTICA DE TRANSFER

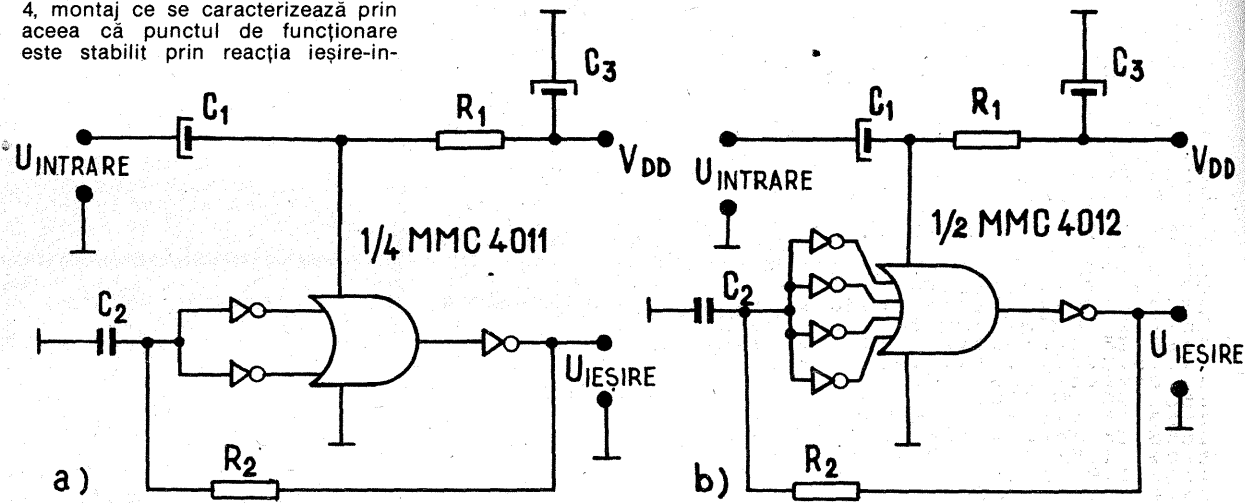


Fig. 3 - SCHEMA DE PRINCIPIU A AMPLIFICĂTORULUI LINIAR CU:
a) MMC 4011 și b) MMC 4012

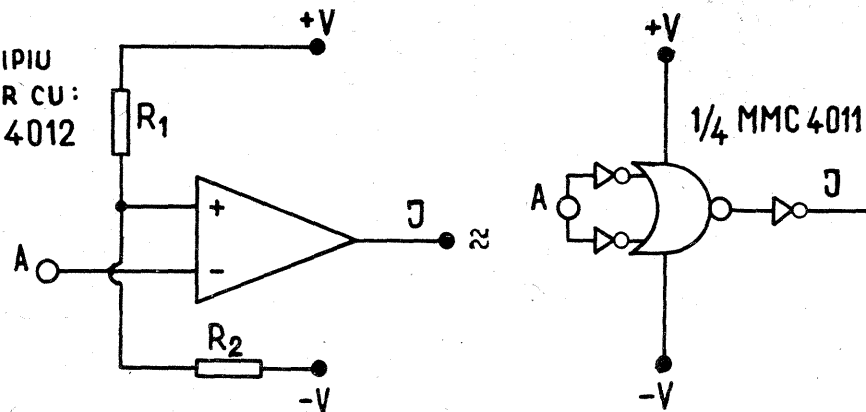
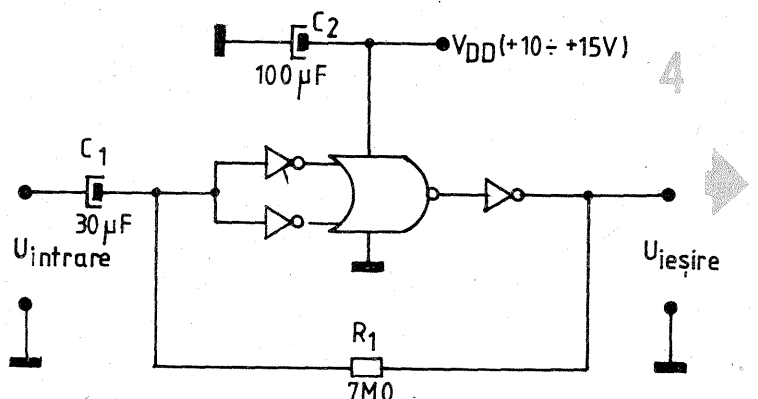


Fig. 2 - ASIMILAREA PORȚII CMOS-NAND CU UN AMPLIFICĂTOR OPERAȚIONAL



DIVIZOR de TENSIUNE

Ing. MIHAI FLORESCU

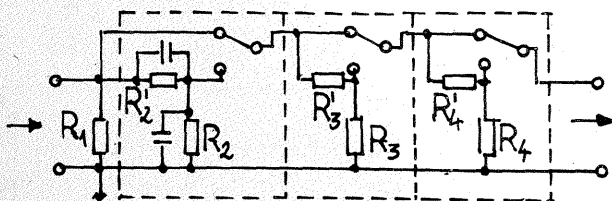
Divizorul de tensiune din figură se utilizează la atenuări în sisteme de audiofrecvență. Cele trei secțiuni dau, în ordine, o atenuare de 60 dB, 40 dB și respectiv 20 dB. Rezistența de intrare și cea de ieșire rămân constante.

Condensatorul paralel pe R_2 are rolul de a compensa capacitatea parazită a rezistenței R_2 și se alege experimental.

Atenuarea se poate alege de la 0 la 120 dB.

Valorile rezistențelor sînt: $R_1 = 75 \Omega$, $R_2 = R_3 = R_4 = 75 \Omega$, ceea ce asigură 75 Ω rezistență de intrare și ieșire. În acest caz avem $R'_2 = 75 \text{ k}\Omega$, $R'_3 = 7,5 \text{ k}\Omega$ și $R'_4 = 680 \Omega$.

Sistemul se ecranează pe etaje. Frecvența de utilizare este de 10—35 000 Hz.



(URMARE DIN NR. TRECUT)

```

1447 IF INKEY$="n" OR INKEY$="N"
THEN CLS : GO TO 1458
1448 IF INKEY$="D" OR INKEY$="d"
THEN PAPER 1: BORDER 1: CLS : P
PRINT INK 7: AT 10,2: "INTRODUCETI
PE RIND VALORILE": AT 12,2: "DE DI
AMETRE PE CARE DORITI": AT 14,2:
"SA LE INLOCUITI": AT 16,2: "0"
VA INCHEIA LISTA": GO TO 1450
1449 GO TO 1447
1450 DIM t (sectiuni+1): FOR k=1
TO sectiuni+1
1451 INPUT t(k): IF t(k)=0 THEN
GO TO 1453
1452 NEXT k: LET k=k-1
1453 CLS : FOR q=1 TO k
1454 FOR j=1 TO sectiuni
1455 LET u=d(j)-t(q): IF u=0 THE
N LET d(j)=r(f(j)+1): NEXT j
1456 NEXT j: LET u=diamprimar-t(
q): IF u=0 THEN LET diamprimar=
(indice+1): NEXT q
1457 NEXT q: GO TO 1435
1458 PRINT INK 4: FLASH 1: AT 11,
6: "LINISTE VA ROG !": AT 10,7: IN
K 5: FLASH 0:
1459 PRINT INK 4: AT 11,24: "": AT 12,
7: "": BEEP ,1
20: PAUSE ,25: FOR k=1 TO sectiun
i
1459 LET n(k)=u(k)*1.05*nrspirev
olt
1460 NEXT k: PRINT INK 6: AT 11,8
:
1470 PRINT INK 6: AT 11,9: "":
1480 PRINT INK 6: AT 11,10: "": L
ET lm=11.14*y(kf)/2
1530 PRINT INK 6: AT 11,11: "": L
ET spireprimar=1.05*nrspirevolt*
uprimar
1550 PRINT INK 6: AT 11,12: "": L
ET pri=spireprimar*(diamprimar)
2
1560 PRINT INK 6: AT 11,13: "": L
ET sec=0
1570 PRINT INK 6: AT 11,14: "": F
OR k=1 TO sectiuni
1580 LET sec=sec+n(k)*(d(k))
2
NEXT k: PRINT INK 6: AT 11,15: "":
1590 IF (pri+sec)*.01<=.85*(Umlp
ere*((1.5*y(kf)-.2)*(1.5*y(kf)-.1))
/(1.04+sectiuni)) THEN GO TO 1650
1631 GO TO 5000
1650 IF patrat=1 THEN GO TO 1700
1655 IF (pri+sec)*.01<=.85*(Umlp
ere*((1.5*y(kf)-.2)*(1.5*y(kf)-.1))
/(1.04+sectiuni)) THEN LET sup
rafstastola=.85*suprafstastola:
LET inaltimetrafo=suprafstastola
/y(kf): LET nrspirevolt=((10+8)*
SOR 2)/(PI*2*inductia*suprafstastol
a*freventa): GO TO 1458
1700 PRINT INK 6: AT 11,16: "": L
ET Im=.7*(Hm*lm+4*.9/spireprima
r
1705 PRINT INK 6: AT 11,17: "": L
ET spiramedie=3*y(kf)+2*(inaltim
etrafo+y(kf)/2)
1710 PRINT INK 6: AT 11,18: "":
LET pj=0
1715 PRINT INK 6: AT 11,20: "":
FOR k=1 TO sectiuni
1720 LET pj=pj+(i(k))
2*.017*n(k)
*spiramedie*.01/(PI*d(k))
2/4)
NEXT k: PRINT INK 6: AT 11,22: "":
1725 PRINT INK 6: AT 11,23: "": L
ET pj=pj+(currentprimar)
2*.017*d
iamprimar*spiramedie*.01/(PI*d
iamprimar)
2/4)
1800 PAUSE 20: BORDER 0: PAPER 0
: CLS
1810 IF patrat<>0 THEN PRINT PAP
ER 6: INK 2: AT 0,2: "TOLA ",e$(kf
): AT 0,14: "SECTIUNE PATRATA": GO
TO 1820
1815 PRINT PAPER 6: INK 2: AT 0,2
: "TOLA ",e$(kf): AT 0,14: "INALTIM
E " : INT (inaltimetrafo*10+1):
"mm"
1820 PRINT PAPER 6: INK 0: AT 2,0
: "Ig=" : INT (Im*1000): "mA": PAP
ER 0: " : PAPER 6: "RAND=" : INT
(100*(putere/(putere+pj))): "%":
PAPER 0: " : PAPER 6: "P=" : INT

```

trare realizată prin rezistența de 7 MΩ. Impedanța de ieșire a amplificatorului a fost de cca 1,5 kΩ. În cele ce urmează doresc să atrag atenția celor ce vor să experimenteze montaje cu porți CMOS asupra următoarelor:

- o poartă CMOS dispă cca 100 mW, deci nu depășii niciodată această valoare;
- dacă se urmărește să se obțină o putere mai mare la ieșire, acest lucru se va realiza prin legarea în paralel a două sau mai multe porți. În orice caz nu se lasă intrările și ieșirile porților neutilizate în „aer”. Acestea se vor lega fie la V_{DD} (tensiunea de alimentare +), fie la V_{SS} (masă);
- feriți circuitele CMOS de

```

(putere): w
1830 PRINT AT 5,1: INK 2: nrspire
volt: AT 5,6: "": AT 6,1:
"SP/ULT": INK 4: AT 5,10: "U": AT 6
: 9: "V": AT 5,14: "Imax": AT 6,14:
" (A)": AT 5,20: "NR": AT 6,19: "SPI
RE": AT 5,26: "DIAM": AT 6,26: "(mm)
"
1840 PRINT INK 3: AT 8,1: "PRIMAR"
: AT 8,9: uprimar: AT 8,14: "currentp
rimar": AT 8,18: "": AT 8,19
: INT (spireprimar): AT 8,26: diamp
rimar
1850 FOR k=1 TO sectiuni
1860 PRINT INK 6: AT 9+k,1: "SEC."
: k: AT 9+k,9: u(k): AT 9+k,14: i(k):
: AT 9+k,19: INT (n(k)): AT 9+k,26: d
(k)
1870 NEXT k
1880 FOR i=1 TO 31
1890 PRINT INK 5: AT 4,i: "": AT 7
: i: "": AT 9,i: "": AT 10+sectiuni
: i: "":
1900 NEXT i
1910 PRINT INK 5: AT 4,0: "": AT 4
: 31: "": AT 10+sectiuni,0: "": AT
10+sectiuni,31: "": AT 7,0: "": AT
9,0: "": AT 7,31: "": AT 7,7: "":
: AT 7,13: "": AT 7,18: "": AT 7,24:
: "": AT 10+sectiuni,7: "": AT 10+s
ectiuni,13: "": AT 10+sectiuni,18
: "": AT 10+sectiuni,24: "": AT 8,
0: "": AT 8,31: "":
1920 PRINT INK 5: AT 5,0: "": AT 6
: 0: "": AT 5,7: "": AT 6,7: "": AT
5,13: "": AT 6,13: "": AT 5,18: "":
: AT 6,18: "": AT 5,24: "": AT 6,24
: "": AT 5,31: "": AT 6,31: "": AT
8,7: "": AT 8,13: "": AT 8,18: "":
: AT 8,24: "": AT 8,31: "": AT 9,7:
: "": AT 9,13: "": AT 9,18: "": AT 9,
24: "": AT 9,31: "": AT 4,7: "": AT
4,13: "": AT 4,18: "": AT 4,24: "":
1930 FOR k=1 TO sectiuni
1940 PRINT INK 5: AT 9+k,0: "": AT
9+k,7: "": AT 9+k,13: "": AT 9+k,
18: "": AT 9+k,24: "": AT 9+k,31:
"":
1950 NEXT k
1960 PRINT INK 7: AT 21,1: "DORITI
SA SCHIMBATI TOLA ? 0/N"
1965 IF INKEY$="d" OR INKEY$="D"
THEN LET suprafcalcultola=supra
fcaltolabak: LET repeta=1: LE
T kf=kfbak: LET patrat=0: GO TO
5000
1970 IF INKEY$="n" OR INKEY$="N"
THEN RESTORE : GO TO 1
1975 GO TO 1965
2000 BORDER 0: PAPER 0: CLS
2010 PRINT INK 6: AT 6,2: "INDUCTI
A MAXIMA (Gs) = " : INPUT : induc
tia: PRINT : inductia
2030 LET indu=INT (inductia/1000
): LET frecventa=50
2040 IF indu=1 THEN LET Hm=.25
2050 IF indu=2 THEN LET Hm=.5
2060 IF indu=3 THEN LET Hm=.6
2070 IF indu=4 THEN LET Hm=.7
2080 IF indu=5 THEN LET Hm=.8
2090 IF indu=6 THEN LET Hm=1
2100 IF indu=7 THEN LET Hm=1.2
2110 IF indu=8 THEN LET Hm=1.35
2120 IF indu=9 THEN LET Hm=1.5
2130 IF indu=10 THEN LET Hm=2.1
2140 IF indu=11 THEN LET Hm=2.7
2150 IF indu=12 THEN LET Hm=3.7
2160 IF indu=13 THEN LET Hm=10
2170 IF indu>13 THEN LET Hm=10
2200 PAUSE 50: CLS : GO TO 905
3000 BORDER 0: PAPER 0: CLS
3010 PRINT INK 5: AT 6,2: "FRECVEN
TA (Hz) = " : INPUT : frecventa:
PRINT : frecventa
3020 LET inductia =9000
3030 PAUSE 50: CLS : GO TO 905
4000 BORDER 0: PAPER 0: CLS
4010 PRINT INK 5: AT 6,2: "FRECVEN
TA (Hz) = " : INPUT : frecventa:
PRINT : frecventa
4020 PRINT INK 6: AT 10,2: "INDUCT
IA MAXIMA (Gs) = " : INPUT : indu
ctia: PRINT : inductia

```

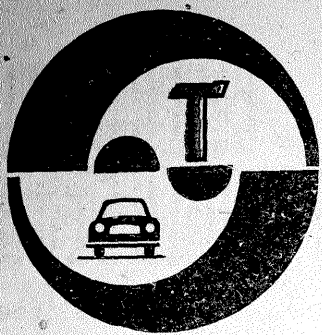
```

4025 LET indu=INT (inductia/1000
)
4030 IF indu=1 THEN LET Hm=.25
4040 IF indu=2 THEN LET Hm=.5
4050 IF indu=3 THEN LET Hm=.6
4060 IF indu=4 THEN LET Hm=.7
4070 IF indu=5 THEN LET Hm=.8
4080 IF indu=6 THEN LET Hm=1
4090 IF indu=7 THEN LET Hm=1.2
4100 IF indu=8 THEN LET Hm=1.35
4110 IF indu=9 THEN LET Hm=1.5
4120 IF indu=10 THEN LET Hm=2.1
4130 IF indu=11 THEN LET Hm=2.7
4140 IF indu=12 THEN LET Hm=3.7
4150 IF indu=13 THEN LET Hm=6
4160 IF indu>13 THEN LET Hm=10
4200 PAUSE 50: CLS : GO TO 905
5000 BORDER 4: PAPER 0: CLS
5010 PRINT INK 6: AT 0,0: "": AT 21,
0: "":
5020 FOR i=1 TO 20: PRINT AT i,0
: INK 6: "": AT i,31: "": NEXT i
5040 PRINT INK 3: AT 3,2: "INTROD
UCETI TIPUL DE TOLA ": AT 5,2: "PE
CARE DORITI SA IL FOLOSITI": AT
7,2: INK 6: "(tola propusa este "
:e$(kfbak): "":
5049 PRINT PAPER 7: INK 0: AT 19,
6: "0": PAPER 0: INK 5: AT 19,9: "E
32"
5050 FOR i=1 TO 9: PRINT PAPER 7
: INK 0: AT 9+i,6: i: AT 9+i,9: PAP
ER 0: INK 5: e$(i): NEXT i
5051 IF INKEY$="1" THEN LET kf=1
: GO TO 5080
5052 IF INKEY$="2" THEN LET kf=2
: GO TO 5080
5053 IF INKEY$="3" THEN LET kf=3
: GO TO 5080
5054 IF INKEY$="4" THEN LET kf=4
: GO TO 5080
5055 IF INKEY$="5" THEN LET kf=5
: GO TO 5080
5056 IF INKEY$="6" THEN LET kf=6
: GO TO 5080
5057 IF INKEY$="7" THEN LET kf=7
: GO TO 5080
5058 IF INKEY$="8" THEN LET kf=8
: GO TO 5080
5059 IF INKEY$="9" THEN LET kf=9
: GO TO 5080
5060 IF INKEY$="0" THEN LET kf=1
0: GO TO 5080
5061 GO TO 5051
5080 LET suprafstastola=suprafca
lculatola: LET inaltimetrafo=supr
afstastola/y(kf)
5090 IF repeta=0 THEN GO TO 1421
5100 CLS : LET nrspirevolt=((10+
8)*SOR 2)/(PI*2*inductia*suprafst
astola*freventa): GO TO 1458
6000 IF inaltimetrafo>2*y(kf) TH
EN CLS : PRINT AT 12,4: "ALEGETI
O TOLA MAI MARE": PAUSE 100: GO
TO 5000
6001 IF patrat=0 THEN LET supraf
stastola=1.1*suprafstastola: LET
inaltimetrafo=suprafstastola/y(
kf): LET nrspirevolt=((10+8)*SOR
2)/(PI*2*inductia*suprafstastol
a*freventa): GO TO 1458
6010 LET kf=kf+1
6020 IF kf>10 THEN CLS : PRINT F
LASH 1: INK 6: AT 12,11: "PUTERE":
AT 14,12: "PREA": AT 16,12: "MARE":
STOP
6030 LET suprafstastola=y(kf)
2: LET nrspirevolt=((10+8)*SOR 2)/
(PI*2*inductia*suprafstastola*fr
eventa): GO TO 1458
7000 LET k=39000
7010 LET k=k+1: PRINT k,CHR$(PE
EK k): GO TO 7010
)602 BORDER 2: PAPER 2: INK 7: C
LS : PRINT AT 10,1: "
@1986 : AT 12,8: "Ing
URABIE EUGEN": AT 14,3: "
: PAUSE 030:
GO TO 5

```

BIBLIOGRAFIE:

Circuite integrate CMOS — Manual de utilizare, Editura Tehnica, București, 1986.



AUTOTURISMELE "OLCIT" SERVICE

(URMARE DIN NR. TRECUT)

Dr. ing. TRAIAN CANTA

Aceasta deoarece este cunoscut că la fiecare întrerupere a contactului motorului, la oprirea lui din funcționarea la mers în gol (ralanti), datorită inerției înmagazinate, motorul continuă să meargă aspirând din carburator amestec prin sistemul de mers în gol, amestec care intră în cilindrii motorului, unde nu are loc arderea, deoarece contactul este întrerupt. În această situație, datorită temperaturii din cilindri, amestecul se vaporizează puternic, creînd dificultăți la repornirea motorului, sau chiar făcînd imposibilă pornirea lui. Această supapă electromagnetă denumită și „ETOUFFOIR” se află montată pe capac la Oltcit Special și pe corp la Oltcit Club. (Este de reținut că jiclorul de benzină pentru mers în gol se află dispus la capătul supapei electromagnetice la motorul M 031, iar la M 036 (Club), pentru a se verifica acest jiclor, trebuie demontat capacul carburatorului; jiclorul este montat lângă injectorul pompei de repriză.)

d) Ambele carburatoare sînt dotate cu **capsulă de dezîncercare**, care funcționează automat, datorită creșterii presiunii sub clapeta de obturare asupra clapetei de șoc, permițînd astfel pătrunderea suplimentară a aerului care sărăcește amestecul la pornirea motorului, evitînd astfel încercarea sa.

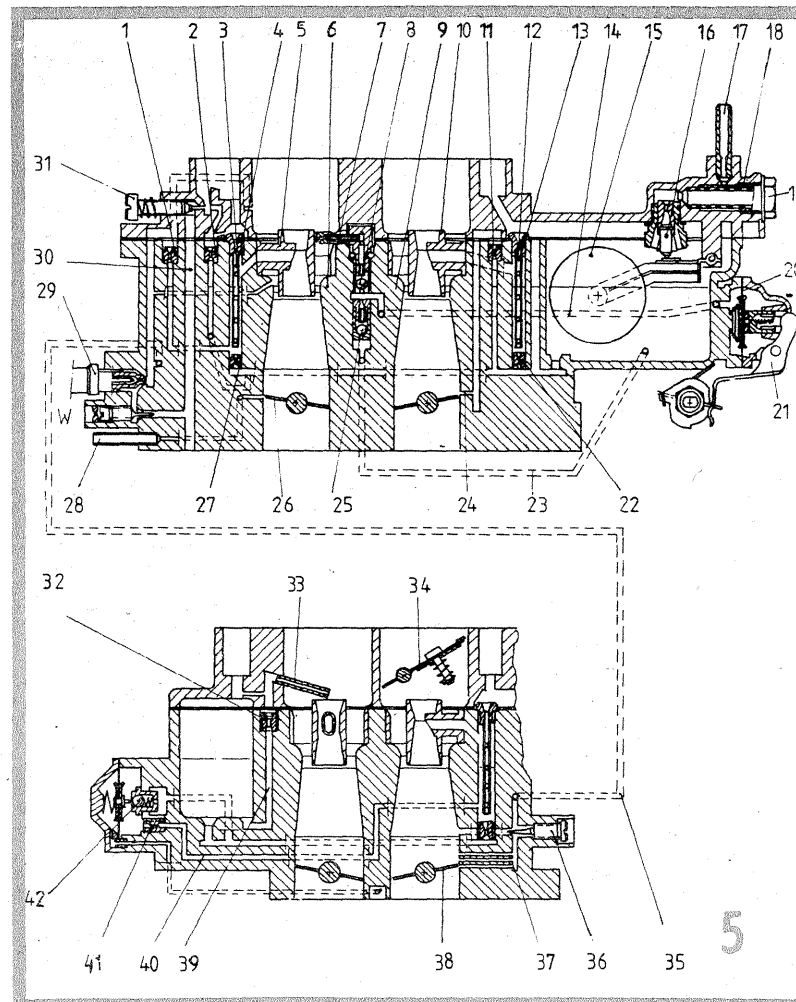
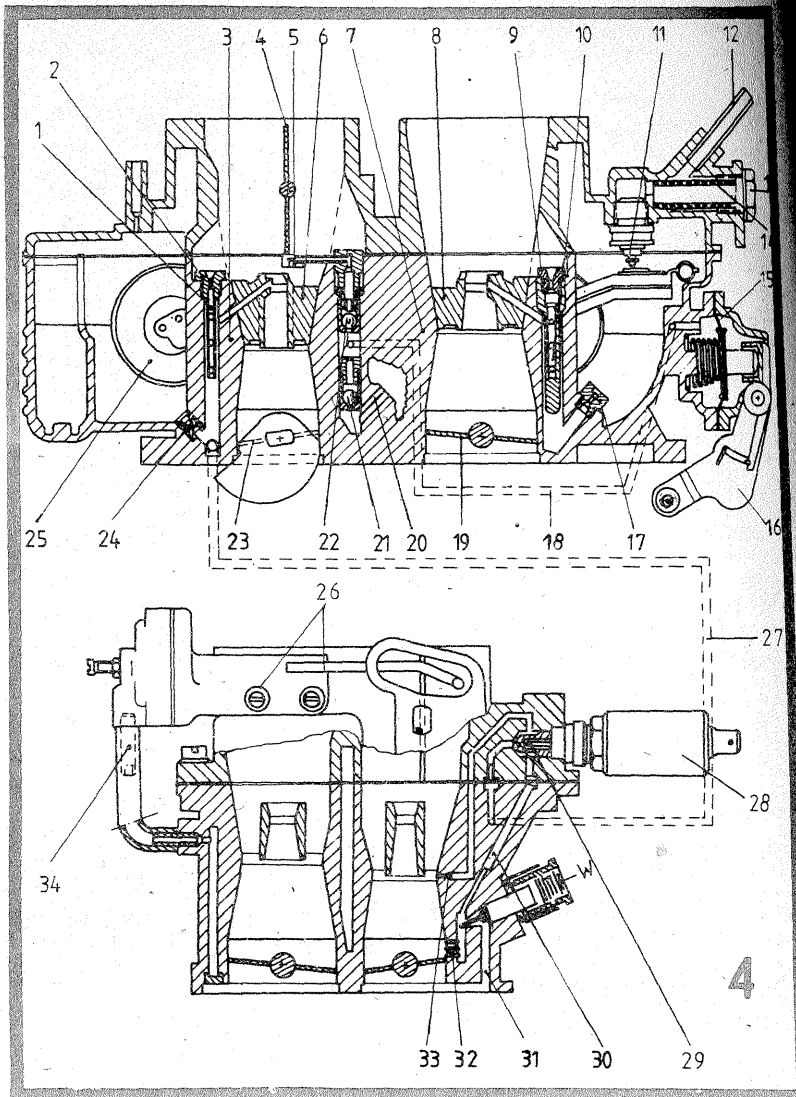
e) **Dispozitivul DASH-POT** sau, altfel spus, **amortizorul de închidere a clapetei treptei primare** se află montat numai la carburatorul motorului M 036. Este un dispozitiv antipoluant folosit la carburatoarele de construcție mai recentă care, la reducerea bruscă a accelerației (prin ridicarea piciorului de pe pedala de accelerație și antrenarea motorului de către vehicul), amortizează închiderea clapetei treptei primare. Cu toate că clapetele de admisiune sînt în vecinătatea poziției de ralanti, în acest regim de antrenare turația motorului poate atinge 2 500—3 000 rot/min., iar depresiunea la 580—600 mm Hg. În acest regim forțat de aspirație, amestecul fiind bogat, se generează compuși poluanți în afara reglementărilor în vigoare (ECE 15); DASH-POT-ul are tocmai rolul de a corecta doza pentru a avea loc o ardere completă în motor.

f) În vederea realizării unui anumit grad de economicitate, la anumite categorii de carburatoare, SOLEX a prevăzut **dispozitive de îmbogățire a amestecului**, care au rolul de a completa cu aproximativ 10% debitul maxim necesar dezvoltării puterii maxime. Cele două dispozitive, denumite îmbogățitor (economizor) și econostat, corectează amestecul la plină sarcină și au următoarea construcție: **ECONOMIZORUL** sau dispozitivul de îmbogățire este format dintr-o membrană

cu armătura supusă continuu depresiunii din aval, un resort antagonist, o supapă cu bilă și un jiclor de îmbogățire. Pe măsură ce clapetele de admisiune ale carburatorului se deschid, la o anumită valoare a depresiunii din aval (care descrește), resortul antagonist învinge forța creată de depresiune și, prin armătura membranei, deschide supapa, prevăzută cu bilă, permițînd astfel trecerea benzinei din camera de nivel constant și jiclorul de îmbogățire și de aici, printr-o canalizație în aval de jiclorul principal, **ECONOSTATUL** este un alt dispozitiv de îmbogățire care aspiră benzina direct din camera de nivel constant, în regim de plină admisiune a motorului, pentru dezvoltarea puterii maxime. Econostatul este amplasat pe treapta secundară, fiind alcătuit dintr-o țevă de pulverizare, montată în vecinătatea centratorului de amestec al treptei secundare și un jiclor econostat. Dispozitivul funcționează astfel: la turația maximă a motorului, curentul de aer aspirat de motor creează o depresiune la nivelul țevii economizorului, care antrenează benzina și aerul sub formă de emulsie ce se descarcă în centrator, unde viteza mare a curentului de aer pulverizează amestecul către camera de amestec și în continuare în colectorul de admisiune al motorului. Acest dispozitiv este scos din acțiune o dată cu scăderea vitezei și curentului de aer, la reducerea turației motorului. **Observație.** Dacă motorul se găsește la plină admisiune și scade turația, econostatul este dezamorsat și rămîne doar dispozitivul de îmbogățire.

g) **Sistemul de pornire** este de tip mecanic asistat, format din următoarele elemente: clapeta de șoc, prevăzută cu supapa de dezîncercare, o pîrghie de acționare și o camă legată de axul treptei primare cu ajutorul unui tirant, un servomecanism vacuumatic de dezîncercare și un tub de conexiune. După pornirea motorului cu ajutorul dispozitivului de pornire, în aval de carburator în colectorul de admisiune se creează o depresiune care este transmisă la servomecanism (capsulă), care la rîndul lui acționează asupra clapetei de pornire, asigurînd o întredeschidere de dezîncercare ce corectează amestecul, inițial bogat. Dacă turația motorului crește, în continuare se întredeschide și supapa de dezîncercare, montată pe clapeta de pornire. Pentru a evita încercarea motorului și a circula economic se impune ca, pe măsură ce motorul intră în regim termic, dispozitivul de pornire să fie exclus treptat.

h) **Reglajul de ralanti** se efectuează la un debit de aer de 10,5 kg/h și o depresiune în aval de carbura-



DISPOZITIV PENTRU REGLAREA POZIȚIEI OBTURATOARELOR LA CARBURATORUL JIKOV

Dr. ing. MIHAI STRATULAT

Se știe că unul din reglajele absolute obligatorii și de mare finețe ale noii generații de carburatoare de pe

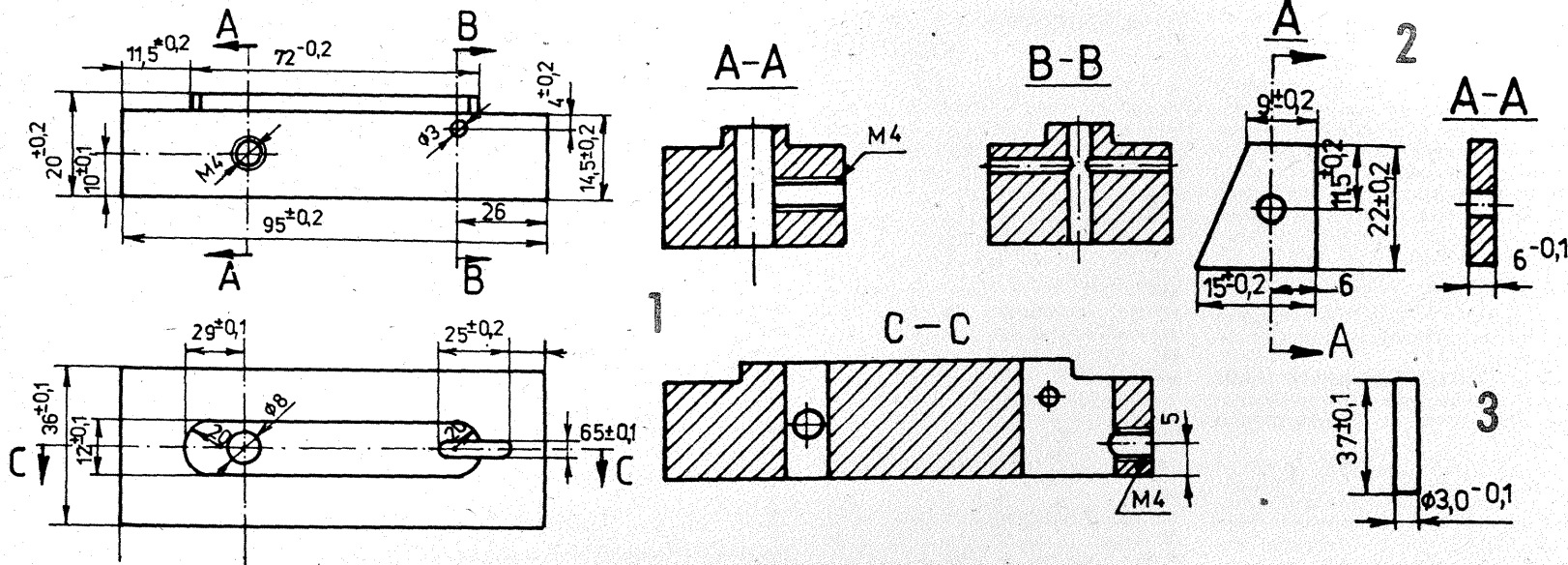
autoturismele Skoda 105, 120 vizează corecta poziționare prealabilă a clapetelor de accelerație din

camerele de carburație primară și secundară.

Fără această riguros executată operație, un reglaj corect al ralantiului este absolut imposibil. Modul de executare a lucrării a fost descris amănunțit și cu toate datele necesare în numărul 10 din anul 1980 al revistei noastre. Dar pentru efectuarea reglajului este necesar un dispozitiv care să permită fixarea comparatorului pe carburator cu respectarea poziționării sale corecte. De fapt, este vorba de un suport, relativ simplu și ușor de confecționat, ale cărui date de construcție sînt prezentate în figurile alăturate.

Materialele de construcție nu au nevoie de proprietăți deosebite, putîndu-se folosi practic orice produse metalice.

Montajul se face simplu, introducînd pînă 2 în orificiul dreptunghiular din corpul 1 și fixînd-o cu axul 3 în locașul său cu diametrul de 3 mm. În cele două orificii filetate se introduc două șuruburi M4; unul folosește pentru fixarea comparatorului, așa cum se vede în articolul menționat, iar celălalt se fixează dispozitivul în carburator acționînd asupra penei.



tor de 470 mm Hg. Dozajul obținut trebuie să fie de $0,0640 \pm 1\%$ în vederea asigurării calităților antipoluante ale automobilului (reglajul este sigilat la nivelul șurubului de reglaj ralanti cu un căpăcel care poartă inițiala „C”-CARFIL). Acest reglaj poate fi modificat de uzina OLCIT, la livrarea autoturismului, cînd, pentru starea nouă a motorului (care este nerodat), amestecul

glajul efectuat de uzina producătoare a carburatorului se sigilează la nivelul șurubului de reglaj progresiune și nu se recomandă a fi alterat.

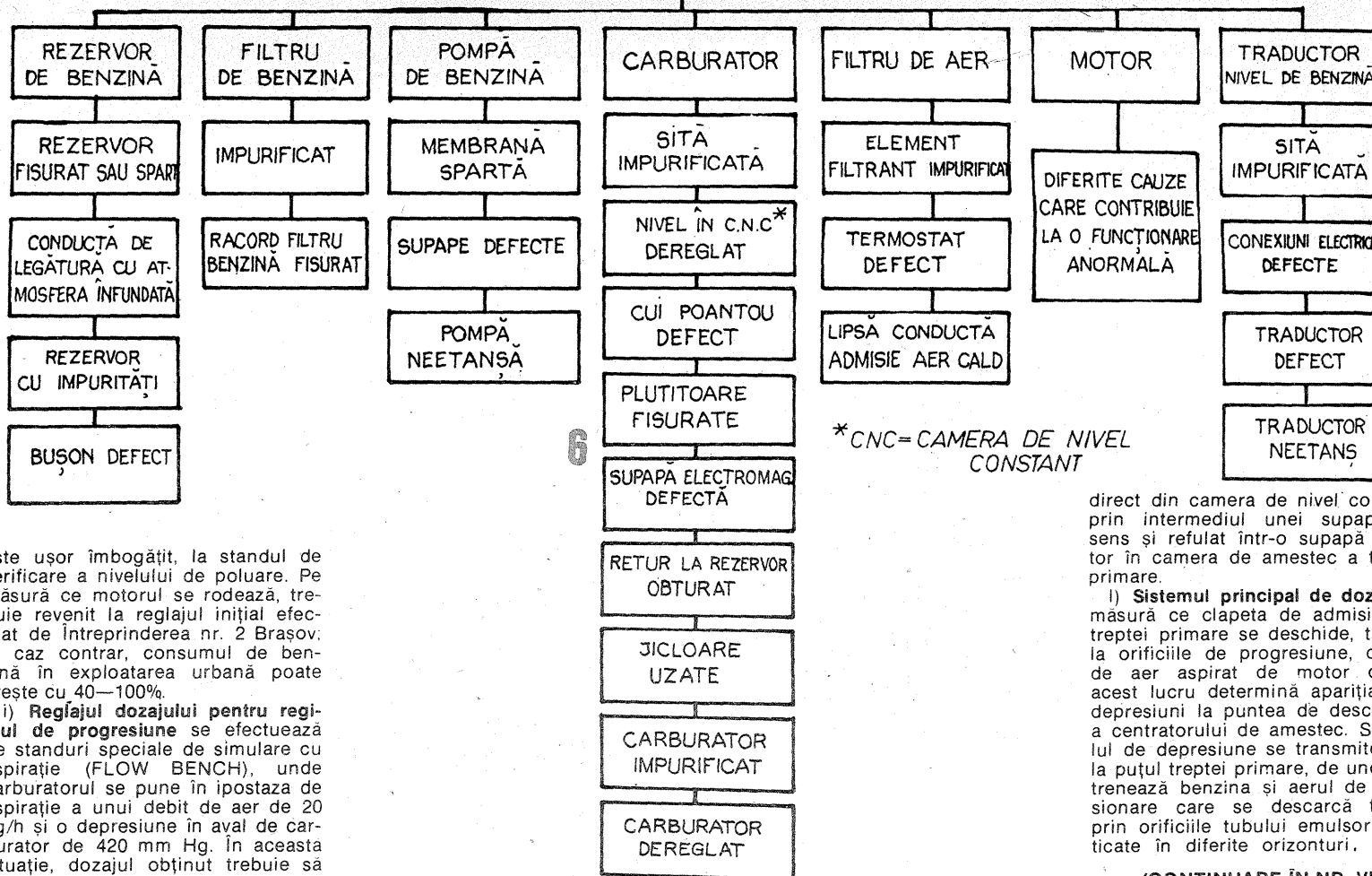
j) Reglajul regimului de turație de mers în gol al motorului se efectu-

ează cu ajutorul unui circuit de mers în gol în derivație, denumit și de CO constant. Priza de combustibil se ia direct din rampa de alimentare a sistemului principal de dozaj; benzina este condusă la jiclorul de combustibil de CO constant, de

unde, amestecat cu aerul, trece sub formă de emulsie prin orificiul controlat de CO constant, la o conductă verticală direct în colectorul de admisiune.

k) Repriza sau accelerația motorului este asigurată de o pompă de repriză cu membrana acționată de o pîrghie și o camă montată pe axul primar. Combustibilul este aspirat

INSTALAȚIA DE ALIMENTARE



este ușor îmbogățit, la standul de verificare a nivelului de poluare. Pe măsură ce motorul se rodează, trebuie revenit la reglajul inițial efectuat de întreprinderea nr. 2 Brașov; în caz contrar, consumul de benzină în exploatarea urbană poate crește cu 40—100%.

i) Reglajul dozajului pentru regimul de progresiune se efectuează pe standuri speciale de simulare cu aspirație (FLOW BENCH), unde carburatorul se pune în ipostaza de aspirație a unui debit de aer de 20 kg/h și o depresiune în aval de carburator de 420 mm Hg. În această situație, dozajul obținut trebuie să fie de 0,059 kg benzină/kg aer. Re-

direct din camera de nivel constant prin intermediul unei supape de sens și refulat într-o supapă injector în camera de amestec a treptei primare.

l) Sistemul principal de dozaj. Pe măsură ce clapeta de admisiune a treptei primare se deschide, trecînd la orificiile de progresiune, debitul de aer aspirat de motor crește; acest lucru determină apariția unei depresiuni la puntea de descărcare a centratorului de amestec. Semnalul de depresiune se transmite apoi la puțul treptei primare, de unde antrenează benzina și aerul de emulsionare care se descarcă treptat prin orificiile tubului emulsor practicate în diferite orizonturi.

(CONTINUARE ÎN NR. VIITOR)

FRECVENTMETRU CU SCALĂ NUMERICĂ

Ing. GEORGE PINTILIE,
YO3AVE

În revista „Tehnum” nr. 7/1986 a fost prezentată schema unui frecvențmetru destinat scalelor numerice din aparatura de emisie-recepție de radioamator. Deoarece mulți cititori ai revistei au dovedit interes față de această schemă, în special pentru lărgirea gamei de utilizări ale frecvențmetrului, în numărul de față prezentăm o variantă îmbunătățită și completată.

Deosebirile noului frecvențmetru față de cel publicat anterior sînt următoarele:

— în oscilatorul pilotat cu cristal se poate folosi o gamă largă de cristale, începînd de la 100 kHz pînă la 10 MHz;

— acest frecvențmetru poate fi folosit și în aparatura în care, pentru o variație crescătoare a frecvenței semnalului recepționat (sau emis), oscilatorul cu frecvența variabilă (VFO) are o variație descrescătoare;

— se pot folosi afișaje cu diode electroluminescente (LED-uri), atît cu catodul comun, cît și cu anodul comun;

— aparatul conține 7 cifre la afișarea numerică a frecvenței;

— poate fi folosit și ca frecvențmetru obișnuit.

Trebuie remarcat faptul că, folosind circuite integrate CMOS, consumul de energie electrică este foarte redus în comparație cu circuitele integrate TTL. În schimb, frecvența maximă de lucru este mai redusă, de ordinul a 10 MHz. Dacă

se folosește un circuit integrat selecționat de tipul MMC40192 pentru primul divizor din numărător (CI8 — figura 1), atunci se poate ajunge pînă la frecvența de 12 MHz.

Baza de timp

Oscilatorul pilotat cu cristal este realizat cu o poartă NOR* din circuitul integrat CI15 (fig. 1) de tipul MMC4001, după care urmează o poartă separatoare. În continuare semnalul se aplică primului divizor cu 10, circuitului integrat CI17 (MMC40192). În schema din figura 1 este prezentat cazul cînd se folosește un cristal cu frecvența de 10 MHz. În continuare urmează, conectate în cascadă, 6 divizoare cu 10, pînă se obține frecvența de 10 Hz.

Circuitul integrat CI23 (MMC4013) realizează o divizare cu 2, adică se obține frecvența de 5 Hz.

Cum se menționa anterior, în baza de timp se poate folosi o gamă largă de cristale. Acest fapt conduce la unele mici modificări în schemă, după cum va fi arătat în continuare. Cînd se folosește un cristal cu frecvența de 10 MHz, se va realiza montajul din figura 1.

Dacă se folosește un cristal cu frecvența de 8 MHz, se va realiza montajul (modificările) din figura 3. Pentru aceasta trebuie ca CI17 să

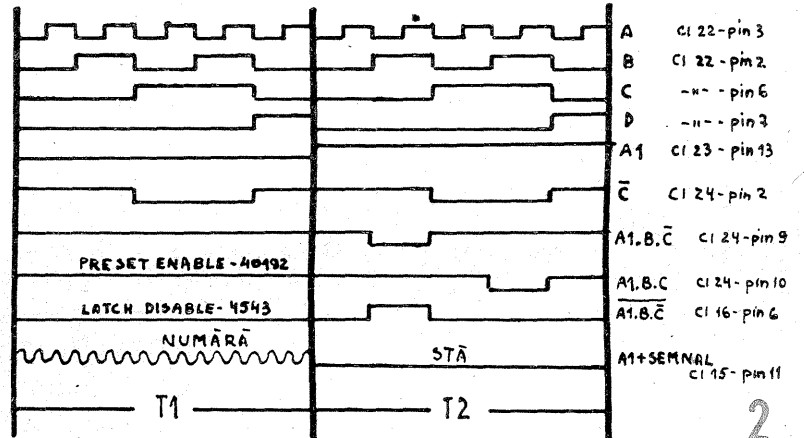
divizeze cu 8 și nu cu 10. În acest sens se utilizează o poartă NAND cu 3 intrări din CI16 (lăsată liberă în montaj pentru a fi folosită în acest scop). Ieșirea porții (pin 10) este legată cu borna PRESET-ENABLE (pin 11) a circuitului CI17. Cînd intrările porții NAND (pini 11, 12, 13) sînt legate la masă, atunci pe borna PRESET-ENABLE va fi mereu semnal 1 (tensiune maximă), iar CI17 va diviza cu 10. Pentru realizarea divizării cu 8 se consultă tabelul cu secvența de numărare (tabelul de adevăr) al circuitului integrat folosit (CI17) și se vede că pentru cifra 8 vom avea semnal 1 pe ieșirea D a lui CI17 (pin 7). Se va realiza o legătură cu un conductor subțire (izolat) între ieșirea D (pin 7) din CI17 cu toate cele trei intrări ale porții, în paralel (pini 11, 12, 13) de la CI16. Astfel CI17 va diviza cu 8.

În figura 4 este prezentată schema pentru cazul cînd folosim un cristal de 500 kHz. Aici va trebui ca CI17 să dividă cu 5. Din tabelul de adevăr al lui CI17 (care este prezentat în catalog) observăm că, pentru cifra 5, avem semnale 1 pe ieșirile A (pin 3) și C (pin 6) ale lui CI17. Deci vom uni ieșirea A de la CI17 cu două intrări ale porții lui CI16 (pini 11, 12), iar ieșirea C cu cea de-a treia intrare (pin 13). Pen-

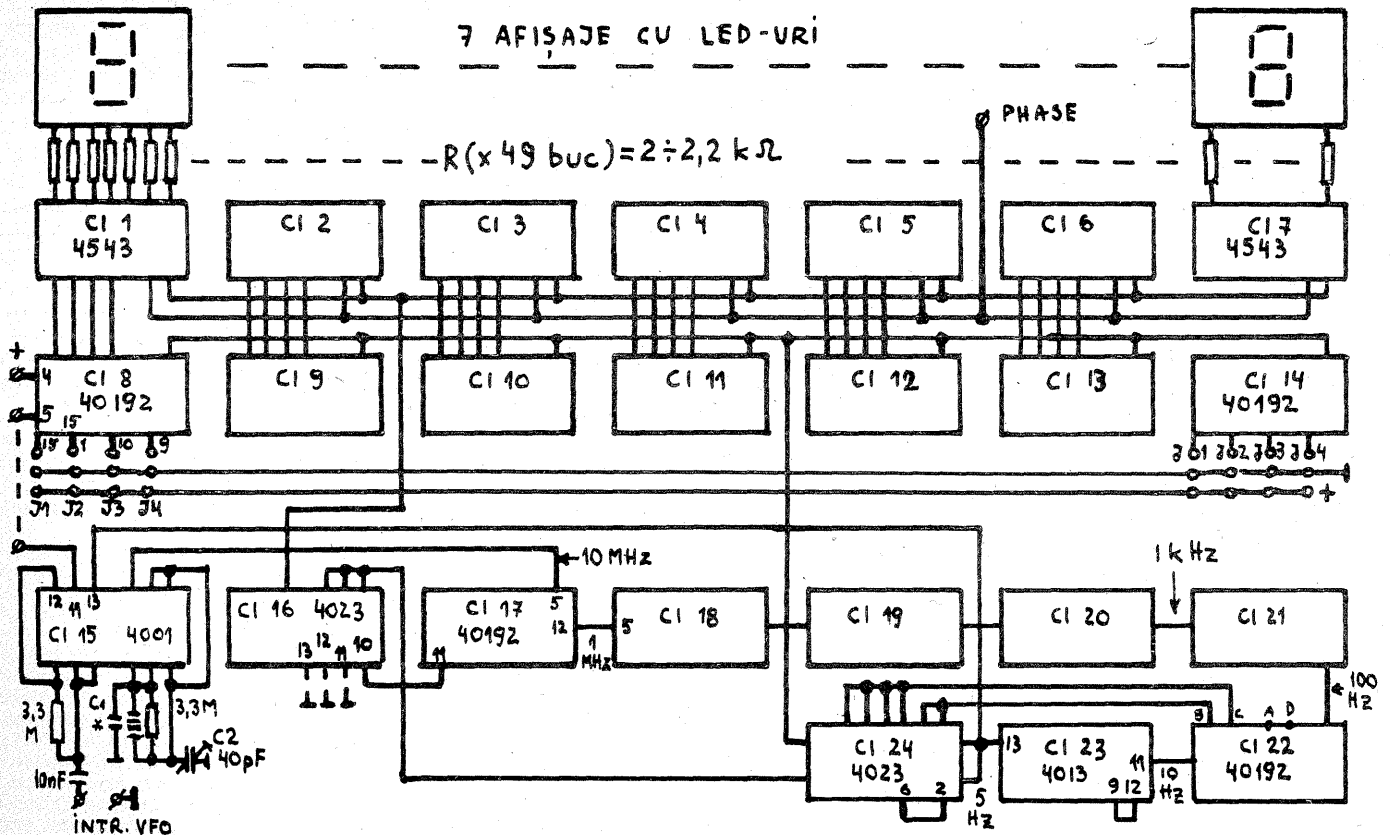
tru că frecvența cristalului este de 500 kHz și nu de 5 MHz, ca în finalul divizării să ajungem la 10 Hz, se va sări peste un divizor cu 10. De exemplu, se va renunța la CI18, care nu se va implanta, dar se va face o legătură directă între pini 5 și 12 ai acestuia (între intrare și ieșire). Bineînțeles, se pot realiza și alte divizări astfel ca în final să obținem frecvența de 10 Hz.

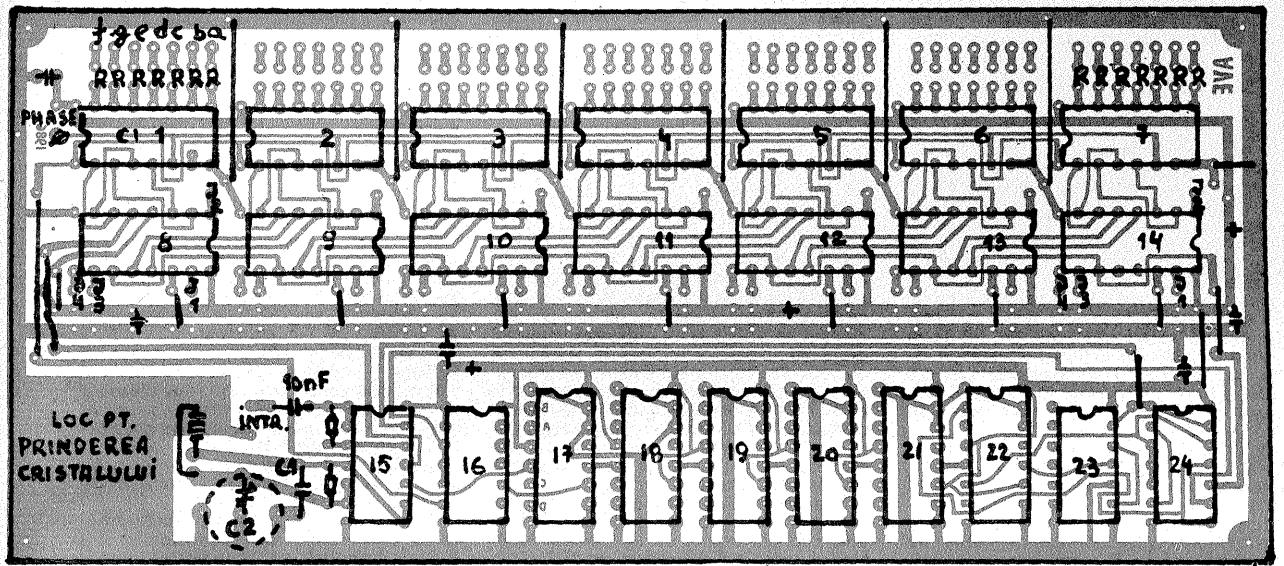
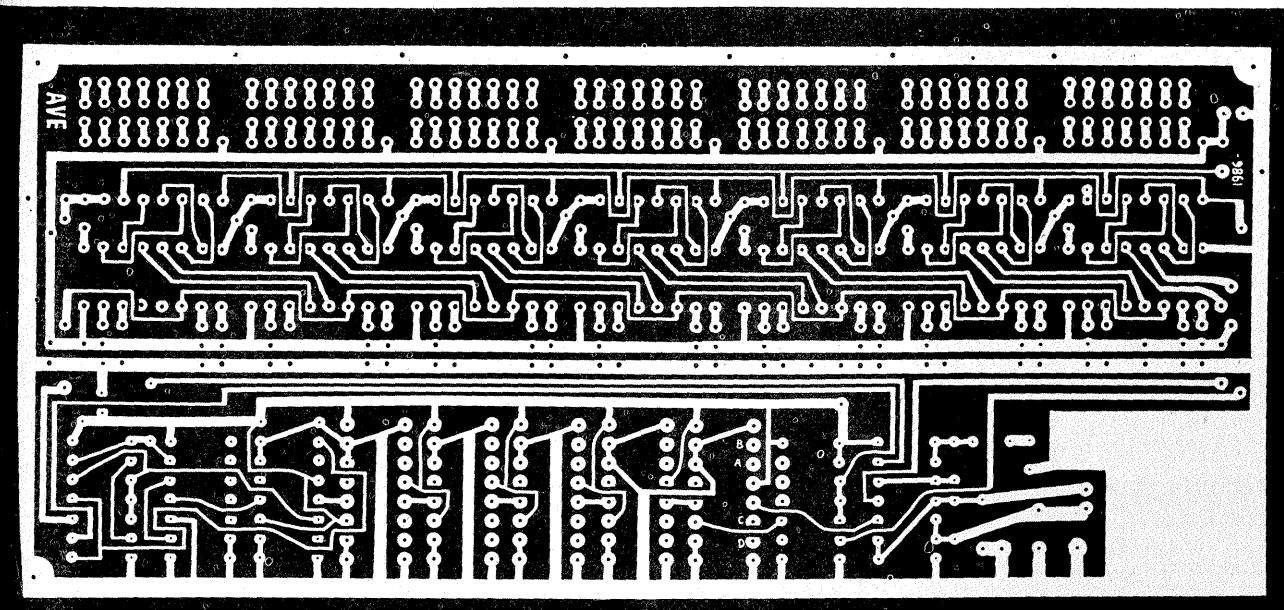
Un caz mai aparte este prezentat în figura 5. Se prezintă situația folosirii unui cristal de 1,8 MHz, cînd va trebui să realizăm o divizare totală de 18 sau două divizări succesive, una cu 9 și alta cu 2. Divizarea cu 9 se realizează cu CI17 și poarta liberă din CI16 (ca în cazurile precedente), parcurgînd aceleași etape descrise anterior, iar divizarea cu 2 se realizează cu CI18. Pentru divizarea cu 2 trebuie executată o operație „fină” în cablaj. Se exfoliază cu un cuțitaș bine ascuțit traseul metalic din cablaj dintre ieșirea lui CI18 (pin 12) și intrarea lui CI19 (pin 5). Cu un conductor exterior se leagă borna A a lui CI18 (pin 3) cu intrarea lui CI19 (pin 5).

Bineînțeles, se pot realiza și alte variante de divizări, aceasta depinzînd de imaginația și îndemnarea realizatorului.



* În text s-a folosit terminologia din Catalogul de circuite integrate editat de întreprinderea „Microelectronica”, 1985.





NUMĂRAREA DIRECTĂ SAU INVERSĂ

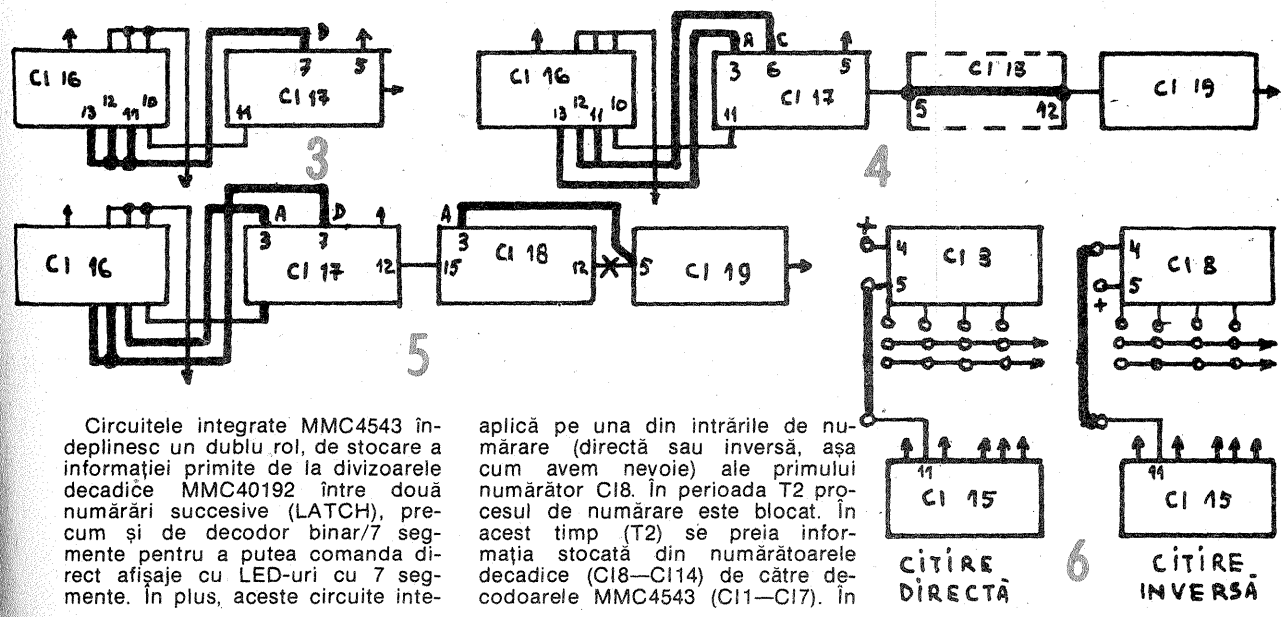
După cum s-a arătat la început, acest frecvențmetru poate fi folosit și în cazul când oscilatorul cu frecvență variabilă (VFO) din aparat (emittor sau receptor) are o variație descrescătoare pentru o variație crescătoare a frecvenței de lucru. De exemplu, când avem un receptor cu frecvența intermediară de 9 MHz, iar banda de lucru este de 3,5—4,0 MHz, atunci frecvența VFO-ului va trebui să se modifice în limitele 5,5—5,0 MHz. Se observă că variațiile valorii acestor două frecvențe au sensuri opuse. Modificările necesare acestei situații sînt prezentate în figura 6.

grate sînt prevăzute cu o bornă exterioră (PHASE—pin 6) care, în funcție de potențialul la care este conectată, permite utilizarea de afișaje cu LED-uri ațit cu anodul comun cît și cu catodul comun. Cînd folosim afișaje cu anodul comun, borna PHASE se va conecta la borna plus, iar pentru cele cu catodul comun la minus (la masă). În cablaj această bornă este amplasată separat (pentru toate cele 7 circuite MMC4543) și se poate conecta fie la plus, fie la minus.

DESCRIEREA FUNCȚIONĂRII

Un ciclu complet de lucru al frecvențmetrului conține două perioade distincte (vezi figura 2). În perioada T1 semnalul de măsurat se

continuare, tot pe durata perioadei T2, dar cu o anumite întîrziere, se aduc la zero (se resetează) numărătoarele 40192 (C18—C14). Aceste procese ciclice se realizează cu circuitele C15, 16, 22, 23 și 24, după cum este prezentat detaliat în figura 2. O descriere mai amănunțită a acestui proces este prezentată în revista „Tehnum” nr. 7/1986, pag. 6. Tot în același articol se arată cum se poate realiza citirea directă a frecvenței de lucru a aparatului receptor sau emittor, indiferent de valoarea absolută a frecvenței VFO-ului. Pentru aceasta se va programa valoarea de la care trebuie să înceapă numărarea frecvențmetrului, conectînd în mod corespunzător ieșirile J ale C18—14.



Circuitele integrate MMC4543 îndeplinesc un dublu rol, de stocare a informației primite de la divizoarele decade MMC40192 între două numărări succesive (LATCH), precum și de decodor binar/7 segmente pentru a putea comanda direct afișaje cu LED-uri cu 7 segmente. În plus, aceste circuite inte-

aplică pe una din intrările de numărare (directă sau inversă, așa cum avem nevoie) ale primului numărător C18. În perioada T2 procesul de numărare este blocat. În acest timp (T2) se preia informația stocată din numărătoarele decade (C18—C14) de către decodoarele MMC4543 (C11—C17). În

În articolul de față vom analiza cazul când frecvențmetrul este realizat să numere invers. Să privim cazul descris anterior, cînd banda de lucru este de 3,5—4,0 MHz, frecvența intermediară este de 9 MHz, iar VFO lucrează în limitele 5,5—5,0 MHz.

La intrarea frecvențmetrului se aplică semnalul de la VFO cu frecvența de 5,5—5,0 MHz. În această situație vor fi afișate valorile de 4,5—5,0 MHz (10,0—5,5 = 4,5), deoarece numărarea este descrescătoare. În amănunt vorbind, la capătul inferior al benzii (frecvența de lucru de 3,5 MHz) va apărea afișată valoarea 0450000. Noi avem nevoie să fie afișată valoarea 0350000 (reamintim că precizia de citire a frecvenței este de 10 Hz și nu de 1 Hz, deoarece în baza de timp s-a realizat o divizare a frecvenței cristalului pilot pînă la 10 Hz).

Remarcăm că diferă numai o cifră față de valoarea dorită, adică valoarea unităților de MHz, care corespunde circuitului integrat C113. Dacă programăm acest circuit astfel ca numărarea inversă să înceapă de la cifra 9, vom obține afișată valoarea dorită de 3,5 MHz deoarece 0900000—0550000 = 0350000, deci exact cît avem nevoie.

Pentru a programa C113 să înceapă numărarea de la cifra 9, vom consulta tabelul de adevăr și vom vedea că pentru cifra 9 au valori 1 ieșirile A și D. Pentru scopul dorit vom conecta bornele J1 (pin 15) și J4 (pin 9) la plus, iar bornele J2 (pin 1) și J3 (pin 10) la minus (la masă). Folosind raționamentul de mai sus pentru cazul numărării inverse, precum și descrierea din nr. 7/1986 al revistei pentru numărări directe, se poate obține o rezolvare pentru orice valoare a frecvenței oscilatorului local.

Remarcăm faptul că, la tensiunea de alimentare de 12 V, circuitele integrate MMC40192 funcționează sigur pînă la frecvența de 10 MHz. Unele exemplare selecționate lucrează chiar pînă la 12 MHz. Personal am găsit un exemplar din cele 13 folosite în frecvențmetru care funcționează pînă la 12,5 MHz, pe care l-am montat în locul lui C18 (primul numărător). De asemenea, am selectat și C115—MMC4001.

Recomandăm constructorilor să folosească la intrare semnale cu frecvența maximă de 10 MHz, pentru a evita operația de selectare.

În schema oscilatorului pilotat cu cristal (fig. 1) valorile condensatoarelor C1 și C2 (insemnate cu asterisc) corespund unor cristale cu frecvența mare de oscilație, în apropierea valorii de 10 MHz. Cînd folosim cristale cuprinse în limitele 100 kHz — 1 MHz, valorile capacităților vor fi mai mari, ceea ce va necesita conectarea de capacități suplimentare, prin tatonare, o dată cu etalonarea frecvențmetrului după unul etalonat. În cablajul imprimat sînt prevăzute găuri în acest scop, chiar pentru cazul cînd înlocuim condensatorul trimer C2 de 10—40 pF cu unul fix cu valoarea mai mare. Se vor folosi condensatoare cu stiroplex sau ceramice, stabile cu temperatura.

În schemă există cinci condensatoare de decuplare conectate în diferite puncte ale alimentării cu tensiunea de 12 V. Aceste condensatoare sînt arătate pe desenul cu modul de amplasare a pieselor. Acestea trebuie să fie de tipul cu tantal și să aibă capacitatea de 1—10 μF.

Alimentarea se face de la o sursă stabilizată cu tensiunea de 13,5 V. Aparatul funcționează corect în limitele 12—15 V. Consumul de curent al frecvențmetrului (cu excepția afișajelor) este de circa 40 mA. Afișajele au un consum maxim, pentru cazul cînd este afișată peste tot cifra 8, de 245 mA (49x5). Consumul de curent este variabil, în funcție de cifrele afișate.

CONSTRUCTII de CIUPERCĂRII pentru AGARICUS BISPORUS

(CONTINUT DIN NR. TRECUT)

Pagini realizate de dr. N. MATEESCU

Umiditatea relativă a aerului din spațiul de cultură se va asigura prin stropirea periodică cu apă a pardoselii, a pereților laterali și a straturilor de cultură. Pentru asigurarea apei necesare atât menținerii umidității relative, cât și pulverizării straturilor de cultură, este bine dacă se poate asigura și sursa de apă de la conductă. În cazul culturilor executate în perioada rece din an, apa va trebui să fie condiționată termic la temperatura de 15—16°C.

În aceste trei tipuri de localuri pentru cultura sezonieră a ciupercilor, printr-o folosire cât mai eficientă, se vor putea executa 2—3 cicluri de cultură (cu excepția perioadei 15 iunie—1 septembrie), care vor însuma anual o suprafață de 230—345 m² în cazul folosirii biloanelor și 200—300 m² în cazul folosirii straturilor plane (suprafața de cultură la un ciclu este de 115 m² în cazul biloanelor și 100 m² la straturile plane).

Producția de ciuperci va fi de 6—8 kg/m²/ciclu, ceea ce va putea depăși 2 000 kg anual.

Localul cu folosință mixtă pentru cultura gospodărească a ciupercilor. Această categorie de spații de cultură înglobează răsadnițele îngropate cu două pante (fig. 5), serile înmulțitor (fig. 6) și serile bloc. În cursul unui an aceste spații pot fi folosite în perioada de toamnă pentru cultura ciupercilor, iar în perioada de primăvară pentru alte culturi legumicole.

Pentru cultura ciupercilor fără consum energetic, localurile sînt utilizate în perioada de toamnă, respectiv 10 septembrie—10 decembrie, cînd, datorită temperaturilor exterioare ridicate de la începutul acestei perioade, nu mai este necesar nici un consum energetic în vederea realizării temperaturii optime de incubare de 24°C.

La toate aceste tipuri de spații de cultură, pentru izolarea termică, acoperișul va trebui să fie protejat sau humificat, adică stropit prin interior cu 2—3 straturi de humă, pentru a reduce accesul radiațiilor solare. O izolare termică mai complexă a spațiului și respectiv a acoperișului care preîntîmpină și formarea condensului se realizează prin dispunerea la exterior a unui strat de coceni, paie, trestie, acoperite cu folie de polietilenă sau carton asfaltat. Izolarea termică și prevenirea radiației directe asupra straturilor de cultură se execută și la conductele de încălzire, care se vor proteja lateral cu paravane deflectoare.

În aceste spații, cultura ciupercilor va putea fi executată atât pe biloane (variante 1) sau straturi plane (variante 2), dispuse pe sol sau pe stelaj. O metodă relativ nouă de așezare a compostului în spațiul de cultură o constituie sacii de polietilenă, cu capacitatea de 15—20 kg compost la un sac.

În cazul cînd cultura se execută direct pe sol, în sacii din polietilenă sau straturi plane pentru preîntîmpinarea acumulării de nematozi (viermii substratului), considerată ca dăunătorii cei mai agresivi ai ciupercilor, se procedează fie la amplasarea straturilor (biloane sau straturi plane) pe folii de polietilenă dispuse la suprafața solului, fie la executarea dezinfectării solului după fiecare ciclu de cultură cu dazomet granule, aplicînd 70 g/m² la suprafață și apoi se încorporează în sol. Temperatura minimă de aplicare a acestui nematocid este de 10°C, iar cea optimă de 25°C, ceea ce recomandă ca tratamentul să se facă la începutul verii, respectiv în perioada lunii iunie. Produsul are o acțiune de 2 luni, după care se poate executa cultura de ciuperci. Desfășurarea culturii sezoniere a ciupercilor în spațiile menționate este redată în tabel.

După ce s-au prezentat diferite spații cu posibilitatea executării suprafeței de

cultură de 50—100 m²/ciclu, se prezintă, pentru cazul unor familii mai numeroase sau al unor asocieri de cultivatori, și un alt spațiu amenajat pentru cultura sezonieră a ciupercilor în care se va putea executa o suprafață mai mare, respectiv de 255 m²/ciclu și 765 m² anual (fig. 7).

Localul cu o suprafață de cultură de 255 m² și anuală cu posibilitatea executării de 3 cicluri de cultură pe an, care vor însuma o suprafață de cultură de 765 m², reprezintă o construcție îngropată (60%) cu dimensiunile interioare de 6 m lățime, 30 m lungime și 2,5 m înălțime. Pereții sînt construiți din cărămidă presată de 25 cm grosime, cu o fundație din beton ciclopian (bolovăniș) de 50 cm. La ambele capete localul are câte o cameră-tampon cu suprafața de 12 m², iar la mijloc o sală de cultură cu suprafața de 156 m² și un volum de 390 m³ (fig. 8). Acoperișul cu pantă dublă de 11° este confecționat din plăci PFL fixate pe ferme de lemn CR, peste care se aplică două rînduri de carton asfaltat și se bitumează.

La realizarea izolării termice a acestui local, contribuția cea mai mare o aduce perna de aer dintre plafon și acoperiș și existența unui strat de 30—40 cm rumeș de dezinfectat, ca o măsură utilă pentru prevenirea mușcării, cu o soluție de sulfat de cupru 3%, peste care se toarnă lapte de ipsos în grosime de 2—3 cm.

Plafonul localului se execută din plăci PFL cu rosturi de dilatație, între ele aplicîndu-se în interior un rînd de carton asfaltat (fig. 9).

Pereții subterani sînt dubli, la interior construiți din cărămidă aparentă, iar la exterior au un strat hidroizolant, executat dintr-un rînd de carton așezat între două straturi de bitum și protejat cu o zidărie de 12,5 cm. Izolarea termică a pereților aeriени se asigură printr-un taluz de pămînt cu o pantă de 45°.

Pardoseala localului se execută din cărămidă (pardoseală caldă), iar în lipsa acesteia din beton cu o dublă înclinație de 1% pentru a ușura curățarea după fiecare ciclu de cultură.

Accesul în local se face prin cele două uși laterale, din care una va servi numai pentru introducerea compostului, iar cealaltă pentru evacuare, în așa fel încît compostul uzat să nu vină în atingere cu cel proaspăt pregătit.

Aerisirea liberă se asigură prin tuburi de ventilație cu dimensiunile 50/50 cm amplasate lateral și intercalat, din 4 în 4 m. Suprafața totală a tuburilor de ventilație este corespunzătoare, de 2,5 m², și reprezintă singura parte din suprafața exterioară a localului neizolată termic. Tuburile de ventilație vor fi prevăzute cu șiber în interior, iar la exterior protejate cu țesătură metalică (sită deasă), pentru a preîntîmpina accesul diferitelor insecte în spațiul de cultură.

Încălzirea spațiului de cultură este asigurată prin două sobe cu cotoan, amplasate în camerele-tampon din extremități. De la fiecare sobă pornește spre centrul localului câte un cotoan cu lungimea de 12,5 m, secțiunea de 50 cm și diametrul canalului fum de 25 cm. În centrul localului cele două cotoane se unesc într-un coș dublu de evacuare a fumului, a cărui lungime va fi de cel puțin 4 m. La construirea atît a cotoanelor, cît și a coșului de fum va trebui să se prevină eliminarea oricît de ușoară a fumului în spațiul de cultură. Pentru a preîntîmpina radiația directă a căldurii asupra straturilor, de o parte și de alta a cotoanelor se vor plasa paravane deflectoare, mobile, confecționate din plăci PFL, ca și în cazurile de protecție termică a straturilor de cultură menționate anterior.

În acest tip de local, cultura ciupercilor se poate executa pe sol și pe stelajul metalic sau din beton, cu un parapet realizînd o suprafață de cultură de 255 m²/ciclu, astfel:

— în local există 6 rînduri de stelaje cu un parapet la înălțimea de 70 cm, lățimea de 60 cm și lungimea de 25 m;

— așezarea compostului se face sub

formă de biloane cu baza mare de 50 cm, înălțimea 30 și baza mică 25 cm (un metru din acest tip de bilon asigură o suprafață de 0,85 m² cultură).

Fată de aceasta, situația este următoarea:

- 6 rînduri stelaje x 25 m = 150 m stelaj;
- 150 m x 2 amplasări, pe sol și parapet = 300 m biloane;
- 300 m biloane x 0,85 m²/m = 255 m² suprafață cultură/ciclu;
- 255 m² x 3 cicluri/an = 765 m² suprafață cultură anual.

Producția de ciuperci va fi în acest caz:

- 255 m² x 6—8 kg/m² = 1 530—2 040 kg la un ciclu;
- 765 m² x 6—8 kg/m² = 4 590—6 120 kg la 3 cicluri pe an.

În cazul folosirii așezării compostului în sacii de polietilenă cu diametrul de 30 cm și suprafața de cultură de 706 cm² (14 saci/m²), suprafața totală de cultură care se va realiza va fi mai redusă cu 75 m², comparativ cu cea rezultată prin folosirea biloanelor, astfel:

- 6 rînduri de stelaje x 25 m = 150 m stelaj;
- 150 m x 0,6 m lățime = 90 m²/nivel suprafață utilă;
- 90 m²/nivel x 2 niveluri = 180 m² suprafață utilă;
- 180 m² x 14 saci/m² = 2 520 saci pentru toată ciupercăria;
- 2 520 saci x 706 cm² = 178 m² suprafață de cultură, comparativ cu 255 m² suprafață cultură la biloane.

Cunoscînd faptul că producția de ciuperci este în raport direct cu cantitatea de compost, situația se prezintă, în funcție de așezarea compostului, astfel:

- biloanele asigură 255 m² x 80 kg/m² — necesită 20,4 t compost;
- sacii asigură 178 m² (2 520 saci x 20 kg/sac) — necesită 25,2 t compost.

Producția de ciuperci va fi mai crescută cu peste 20% în cazul folosirii culturii în sacii din polietilenă și va compensa pierderea de suprafață de 75 m².

Rămîne ca, în funcție de situație, cultivatorul să aleagă metoda adecvată de așezare a substratului.

Printr-o bună organizare privind asigurarea unui spațiu corespunzător pentru cultura sezonieră a ciupercilor și în special schimbarea la timp a ciclurilor, se pot realiza cantități apreciabile de ciuperci, contribuind astfel prin autoaprovizionare atît la alimentația familiei, cît și la realizarea unui venit suplimentar.

DESFĂȘURAREA CULTURII SEZONIERE A CIUPERCILOR ÎN DIFERITE SPAȚII

Specificare	Pivniță	LOCALURI SPECIAL AMENAJATE			LOCALURI DE FOLOSINȚĂ MIXTĂ	
		Tip 1 total îngropat	Tip 2 semingropat	Tip 3 la suprafață	Răsadniță cu două pante	Seră înmulțitor
Supr. utilă (mp)	13,5	60	60	60	30	30
Supr. cult. etajate/ciclu (mp)	51	100	100	100	50	50
Cicluri/an	2	3	3	1	1	1
Perioada executării ciclurilor	I-1.IX-1.XII II-15.III-15.VI	I-1.IX-1.XII II-5.XII-5.III III-10.III-10.VI	I-1.IX-1.XII II-5.XII-5.III III-10.II-10.VI	I-1.IX-1.XII	I-10.IX-10.XII	I-10.IX-10.XII
Producția de ciuperci/ciclu (kg)	300—400	600—800	600—800	600—800	300—400	300—400
Producția de ciuperci/an (kg)	600—800	1800—2400	1800—2400	600—800	300—400	300—400
Mrania rezultată (substratul uzat) — tone	8	24	24	8	4	4

cum se cultivă ciupercile AGARICUS BISPORUS

Tehnologia de cultură. După ce am cunoscut spațiile cu folosință mixtă sau special amenajate, cu suprafața redusă sau mai extinsă, în care se pot cultiva ciupercile Agaricus bisporus în sistem sezonier-gospodăresc, prezentăm acum teh-

nologia de cultură a acestor ciuperci. Ciupercile sînt vegetale cu totul particulare. Aparatul lor vegetativ, denumit miceliu, format din hife cu pereți segmentați în celule, trece de cele mai multe ori neobservat, fiind puternic răspîndit sau

împăienjenit în substratul nutritiv de cultură.

Ciupercile sînt plante fără clorofilă, neputînd face asimilație clorofilană, iar în ceea ce privește nutriția sînt saprofite, întrucît trăiesc pe substanțe organice lipsite de viață, cultura lor fiind prin excelență o cultură dirijată.

În condiții de cultură, ciupercile se înmulțesc prin miceliu produs în condiții sterile de laborator, din tulpini (soiuri) selecționate.

Producția de ciuperci se mărește de la an la an atît prin creșterea numărului de țări cultivate (peste 80 de țări), cît și prin creșterea randamentului de ciuperci ex-

primat în kg/mp.

În anul 1985 în S.U.A. producția de ciuperci (270 000 t) a fost de 5,4 ori mai mare ca în anul 1960 și dublă față de anul 1974.

În culturile intensive industriale, randamentul de ciuperci în kg/mp obținut anual în ciupercării a crescut în Olanda de la 12 kg în anul 1955 la 22 kg în 1961 și 69 kg în 1975.

Valoarea nutritivă. Ciupercile de cultură *Agaricus bisporus*, cu pălăria albă, crem sau brună, conțin 4—5% proteine (în funcție de tulpină), hidrați de carbon, vitamine și substanțe minerale.

În structura proteinei ciupercii *Agaricus bisporus* sînt prezenți 10 aminoacizi esențiali, care se găsesc în cazeina laptelui, albumina oului, gliadina grîului, fapt care a făcut posibil ca ciupercile să fie socotite ca un aliment valoros. Hidrații de carbon (maltoză, glucoză, trehaloza) se găsesc în proporție de 0,9—1,4% în ciupercile proaspete. Glucidele din ciuperci sînt formate din glicogen, asemănător cu cel din carnea animală și care, fapt caracteristic, în regnul vegetal se găsește numai la ciuperci.

În ceea ce privește vitaminele, ciupercile sînt izvoare de vitamine din complexul A, B, C, precum și vitamina D, care de altfel nu se mai găsește în nici o altă plantă, fiind specifică pentru carnea de pește, de unde pe drept cuvînt ciupercile s-au numit „carne vegetală”.

Cultura ciupercilor necesită executarea următoarelor etape tehnologice: pregătirea substratului nutritiv, formarea straturilor de cultură, însămintarea, acoperirea straturilor, recoltarea ciupercilor, evacuarea substratului uzat și pregătirea spațiului de cultură pentru un nou ciclu.

Pregătirea substratului nutritiv. Ca substrat nutritiv se poate folosi fie substrat cu gunoi de cal denumit substrat clasic, fie substrat sintetic care nu mai înglobează gunoi de cal.

Pregătirea substratului nutritiv se execută sub un șopron cu pardoseala din beton și posibilități de colectare și reciclare a mustului scurs din platforma de compost. Pierderea mustului din compost constituie o greșeală care va trebui să fie evitată.

Substratul cu gunoi de cal. În acest caz, gunoiul de grajd (de cal) folosit pentru cultura ciupercilor va trebui să îndeplinească următoarele condiții: să conțină 25—30% fecale și 70—75% paie de grîu îmbibate cu urină de grajd; să nu fie mucegăit și să nu fie intrat în fermentație (nu mai vechi de 7—10 zile). Colectarea gunoiului pentru culturile de toamnă se face în lunile iulie și august, se usucă și apoi se păstrează ferit de ploii. Gunoiul și paie de grîu se așază pe platforme de fermentare formate din 8—9 straturi succesive cu grosimea de

40 cm, care eșalonat se vor uda la suprasaturație și apoi se va presa fiecare strat pînă va scădea la grosimea de 20 cm, în așa fel ca la terminarea platforma de compost să prezinte înălțimea de 1,60 — 1,80 m (8—9 straturi udate și presate de cîte 20 cm fiecare).

Nu trebuie neglijat faptul că pentru realizarea unei fermentări desfășurate în condiții normale nu se folosesc platforme cu dimensiuni mai mici de 2 m lungime x 1,7 m înălțime x 1,5 m lățime, respectiv 5,1 m³ sau cca 2 t compost.

În vederea executării culturii ciupercilor în pivnițe, răsadnițe și seră înmulțitor, unde s-a prevăzut executarea unei suprafețe de 50 m²/ci-cu, dimensiunile platformei de compost la preînmuiere vor fi 3 m lungime x 2 m lățime x 1,7 m înălțime, totalizînd 5 t compost necesar pentru realizarea suprafeței menționate de cultură.

Pentru localurile special amenajate (tipurile 1, 2, 3), dimensiunile platformei de compost la așezare vor fi 6 m lungime x 2 m lățime x 1,7 m înălțime, totalizînd cca 10 t compost.

Pentru localul semiîngropat cu suprafața de 250 m²/ciclu se vor pregăti două platforme cu lungimea de 6 m și o platformă cu lungimea de 3 m pentru a totaliza 25 t compost.

După așezarea gunoiului și paielelor de grîu în straturi succesive în platformă, încep preînmuierea și compostarea anaerobă, care durează 8—10 zile. În cursul acestei perioade de regulă la jumătatea ei, se execută omogenizarea; după aceea compostul, la care s-a completat umiditatea, dacă este cazul, se așază tot tasat în platformă refăcută.

Compostarea aerobă începe după 10 zile de preînmuiere a compostului, cînd paie s-au brunificat și s-au îmbibat cu urină. În această perioadă începe să se simtă un ușor miros de amoniac. De data aceasta, platforma la compostare se așază cît mai afinat, cu lățimea de 1,7 m x 1,7 m înălțime și 6 m lungime, pe o suprafață de regulă din beton sau cărămidă dezinfectate în prealabil cu sulfat de cupru 2%.

În timpul compostării aerobe se execută 4—5 întoarceri ale masei de compost, la intervale de 3—5 zile, în cursul cărora se face aerisirea compostului, se completează umiditatea și se adaugă amendamente și îngrășăminte organo-minerale: ipsos 20—25 kg/t, superfosfat 5—6 kg/t; azotat de amoniu 3—4 kg/t și urină de grajd 80—100 l/t. Ipsosul se adaugă eșalonat în timpul întoarcerilor, iar celelalte la așezare. Întoarcerile 2, 3 și 4 se execută după cum se indică în tabelul 1.

În timpul întoarcerilor compostului se va ține seama ca marginile platformei vechi să fie introduse în

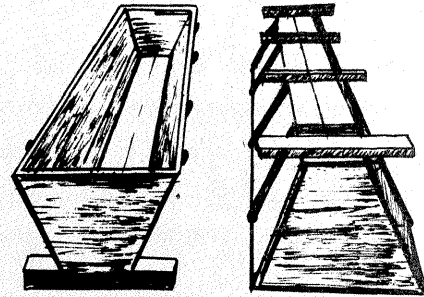


Fig. 1: Tipar cu fund pentru formare biloane

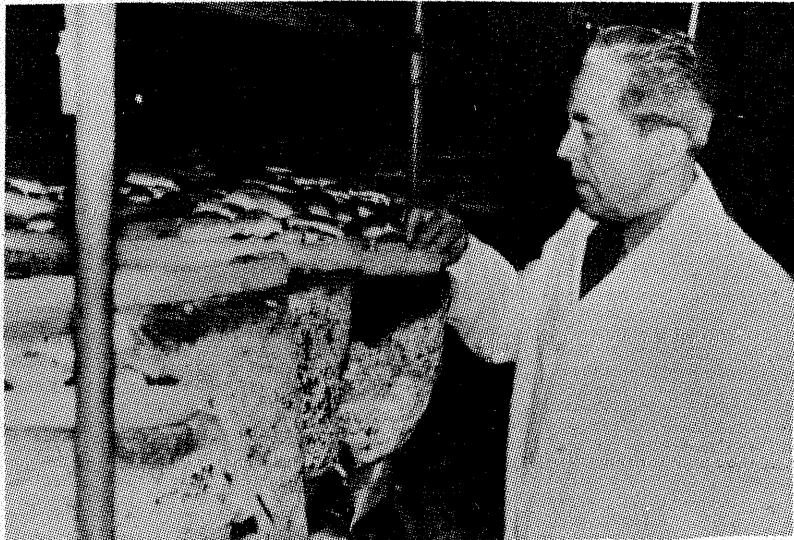


Fig. 2: Cultură în saci pe stelaje cu 4 parapete



Fig. 3: Cultură în biloane pe stelaj cu un parapet la începutul producției

Fig. 4: Început producție la cultură în saci



mijlocul platformei noi, iar compostul din interior să fie așezat în afară.

La fiecare întoarcere, compostul cu temperatura de peste 60—65°C se vîntură puternic cu furca, se completează umiditatea și se adaugă amendamente și îngrășăminte organo-minerale. Dacă temperatura este sub 60°C, înseamnă că avem o compostare necorespunzătoare (compost înghețat, tasat, uscat sau prea umed).

Durata compostării aerobe este de 18—20 zile, care, însumată cu compostarea anaerobă, respectiv preînmuierea, va totaliza cca 30 de zile necesare de pregătire a compostului pentru culturile sezoniere. La sfîrșitul perioadei de compostare compostul nu trebuie să fie mucegăit, strîns în mînă să nu lase să se scurgă picătură de apă, ci numai să umezească mîna (umiditatea 62—65%), paie să se rupă ușor, să nu prezinte miros de amoniac, culoarea să fie brună-negricioasă, iar reacția neutră sau slab alcalină (pH = 7 ÷ 7,5). În compost nu trebuie să existe dăunători (larve de muște, acarieni ș.a.).

Compost sintetic fără gunoi de

cal. Acest substrat pentru cultura ciupercilor se folosește cînd nu dispunem de gunoi de cal, ci numai de paie de grîu sau orez și gunoi de păsări pe suport solid. Rețeta de pregătire a compostului sintetic este: 1 000 kg paie de grîu, 400 kg gunoi de păsări pe suport solid din coji de floarea-soarelui sau de paie, 200 kg germeni de malț de la fabricile de bere, 60 kg ipsos și 20 kg uree tehnică.

Pregătirea compostului sintetic se execută prin aceleași metode tehnologice.

Preînmuierea se desfășoară în 12—14 zile, cu omogenizare la mijlocul perioadei, după care urmează compostarea aerobă, în timpul căreia se execută 4—5 întoarceri la intervale de 4—5 zile.

În faza de preînmuiere se va adăuga ureea, iar la fermentarea aerobă germenii de malț și ipsosul (tabelul 2).

(CONTINUARE ÎN NR. VIITOR)

LOCUIŢA NOASTRĂ

EXECUTAREA ŞI INTRETINEREA ACOPERIŞURILOR CU SARPANTĂ DIN LEMN

MIRCEA MUNTEANU Oţelu - Roşu

PĂRŢI COMPONENTE ŞI MOD DE EXECUŢIE

Acoperişul este elementul de construcţie ce are rolul de a asigura protecţia clădirii faţă de condiţiile climatice (vânt, ploaie, zăpadă etc.). Pentru îndeplinirea rolului constructiv, acoperişul trebuie să fie etanş faţă de intemperii şi să asigure îndepărtarea rapidă a apelor pluviale şi a celor provenite din topirea zăpezii. Pentru aceasta, în funcţie de tipul învelitorii, trebuie respectate pantele prezentate în tabelul 1.

Acoperişurile cu sarpantă din lemn, având de obicei pantă mare, sînt alcătuite din următoarele elemente:

- sarpanta, care este partea de rezistenţă a acoperişului;
- învelitoarea, care se aplică peste sarpantă şi este partea de etanşare şi dirijare a apelor (din motive de explicare ulterioară, în cadrul descrierii învelitorii vom trata şi alcătuirea straturilor ce se vor monta între sarpantă şi învelitoare);
- accesorii; acestea sînt elemente care se montează la partea inferioară a acoperişurilor, cele mai cunoscute fiind streşinile, jgheburile şi burlanele.

SARPANTA

Pentru asigurarea scurgerii rapide a apelor, dar şi pentru efect estetic, acoperişurile se execută cu mai multe plane (ape) înclinate faţă de orizontală. Cele mai utilizate acoperişuri au una (a), două (b) şi patru (c) plane înclinate (figura 1). Alegerea se face în funcţie de destinaţia clădirii: pentru clădiri de locuit se utilizează acoperişuri cu două sau patru „ape”, iar pentru clădiri anexe, garaje, soproane etc. se folosesc de obicei acoperişuri cu unul şi două plane înclinate. Dar nu aceste consideraţii primează, forma şi sistemul de alcătuire a acoperişului depinzînd şi de o serie de alţi factori ca: alcătuirea sistemului de rezistenţă al clădirii, forma clădirii şi deschiderea liberă dintre ziduri, panta de scurgere, posibilitatea folosirii materialelor locale, costul şi cheltuielile, aspectul arhitectural al clădirii.

Sarpantele din lemn sînt cele mai utilizate la noi în ţară deoarece: se găseşte material lemnos, s-a creat tradiţie, au o execuţie uşoară cu scule existente în gospodărie, se execută repede, au o greutate proprie relativ mică (lemnul de răşinoase are 600 kg/mc, spre deosebire de beton, care are 2 400 kg/mc şi oţel care are 7 850 kg/mc), întreţinere şi exploatare uşoare. Sarpantele din lemn utilizate la clădirile de locuit cu deschideri mici (maximum 12 m), numite „sarpante dulghereşti”, au o alcătuire specială. Spre a nu lungi şi detalia prea mult explicaţiile, vom trata împreună alcătuirea sarpantelor dulghereşti din lemn ecarisat şi lemn rotund, inclusiv sistemele combinate.

Sarpante cu căpriori. Aceste sarpante se execută la clădirile cu o singură deschidere între zidurile de rezistenţă (4—6 m). Conform figurii 2, un asemenea acoperiş este alcătuit din două elemente înclinate numite căpriori (1) şi unul orizontal numit talpă sau coardă (2). În planul lor înclinat, la faţa dinspre pod, căpriorii se rigidizează cu contravinturi (3) care practic sînt rigle sau dulapi. Căpriorii se îmbină între ei prin chertare la jumătatea lemnului sau prin cepuire, iar cu talpa prin prag. Cînd căpriorii au lungimi peste 4,0 m, între ei se pun distanţiere (4) pentru a micşora încovoierea şi a preveni astfel deformarea întregului acoperiş.

Ansamblul format de o talpă şi doi căpriori se numeşte fermă. Între axele a două ferme alăturate trebuie să fie o distanţă de 0,8—1,00 m. Talpa se va rezema pe zid prin intermediul unui dulap. Prin

aceasta se va asigura distribuţia mai uniformă a sarcinilor spre zid, prevenindu-se apariţia de eforturi concentrate ce pot avea drept consecinţă crăparea zidurilor.

Sarpante cu scaune. Acest tip de sarpantă se utilizează la clădiri ce au şi pereţi interiori de rezistenţă care, împreună cu cei exteriori, preiau mai bine încărcările acoperişului. În figura 3 prezentăm tipul de sarpantă cu scaun dublu. Dacă înainte de executarea acoperişului, la partea superioară a zidurilor se poate executa o centură din beton armat, se obţine atît rigidizarea acestora, cit şi distribuţia mai uniformă a sarcinilor de la acoperiş spre fundaţii. Dacă nu este centură de beton, pe ziduri se vor pune dulapi sau grinzi peste care se vor aşeza tăpiile fermei (1), iar pe acestea, la 3—5 m unul de altul, se fixează (de obicei prin cepuire) popii (2). Popii, ca elemente ce preiau sarcinile de la pene, trebuie astfel aşezaţi încît să nu producă momente încovoietoare mari în grinzi. Dacă popii nu se pot pune în dreptul zidurilor din interior, se admite ca ei să fie fixaţi la maximum 1,2 m faţă de acestea. Orizontal popii se fixează la partea superioară cu pene (3). La acest tip de acoperiş fiecare fermă are în mod obligatoriu şi absolut necesar cite o pereche de căpriori de fermă (4) rezemaţi pe panta de streşină (5), pe cea intermediară (3) şi între ei la partea superioară. Între ferme se pun căpriorii de cîmp (6). De obicei, sub penele intermediare, căpriorii fermei se leagă între ei printr-un element orizontal (alcătuit din două bucăţi de lemn) numit cleste (7). Bucăţile de lemn ce alcătuiesc clestele se fixează de o parte şi de cealaltă a căpriorilor, respectiv a popilor. Nedeformabilitatea sarpantei pe celălalt plan este prevenită prin montarea de contrafişe (8), care practic sînt bare înclinate la 45°, montate în plan vertical între pene şi popi, de o parte şi de cealaltă a fermei. Întreg ansamblul compus din popi, pene şi contrafişe se numeşte „scaun”.

Nodul caracteristic al acoperişului este cel mijlociu, detaliat în figura 4.

La deschideri mari (peste 10 m) sau la clădiri amplasate în regiuni cu vînturi puternice sau cu sarcini mari din încărcarea cu zăpadă se va realiza sarpanta prezentată în figura 5. În cadrul acestui nou sistem de sarpantă apar şi elemente noi:

arbaletrierul (1), rigla (2) şi pana (3). Arbaletrierul şi rigla se află în planul fermei şi se îmbină cu talpa şi popii prin chertare şi fixare cu scoabe. Pana suplimentară are rolul de a rigidiza sarpanta în plan orizontal.

Deasupra zidului, între punctele „a” şi „b”, în planul populii de margine se va executa zidărie de umplură, prevăzută din loc în loc cu ferestre pentru aerisirea podului.

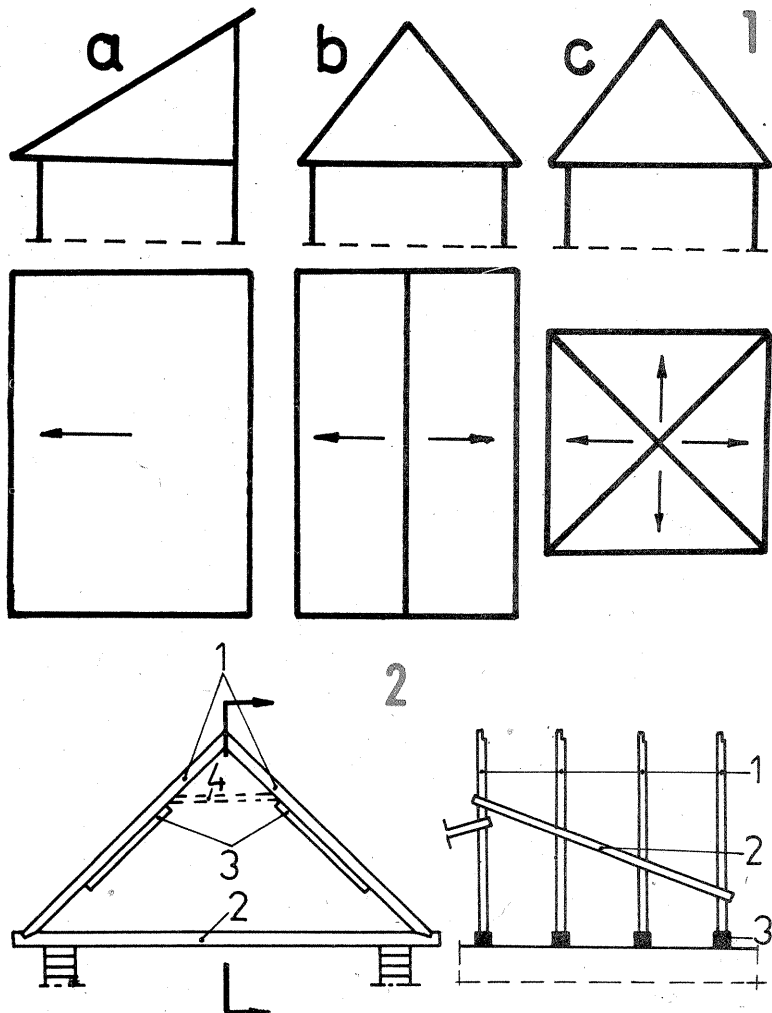
Sarpante cu „macaz”. Ca şi sarpantele cu căpriori, sarpantele în sistem „macaz” se execută la clădirile care au numai pereţi exteriori longitudinali, fără pereţi interiori pe care să se descarce scaunele sarpantei. „Macazul” este un sistem de rezistenţă alcătuit din mai multe elemente de lemn, care în absenţa scaunelor servesc la descărcarea penelor pe pereţii exteriori.

„Macazul simplu” (fig. 6) este alcătuit dintr-o talpă (1), două arbaletriere comprimate (2), un montant vertical (3), o pană de creastă (4) şi două de streşină (5), doi căpriori (6) şi două contrafişe (7). Pana de creastă se rezemă pe montantul vertical care se îmbină cu arbaletrierile într-un nod central, la partea superioară sub nivelul penei. Nodul superior şi punctul de rezemare a montantului pe coardă se asigură cu piese metalice din oţel lat de o parte şi de alta a fermei. Piese metalice se solidarizează cu buloane. Îmbinarea dintre arbaletriere şi coardă se realizează prin praguri frontale, asigurate cu scoabe sau buloane. Nedeformabilitatea în celălalt plan este prevenită prin montarea de contrafişe (7).

La deschideri de peste 8 m între ziduri, sarpanta se va realiza în „macaz dublu”, conform celor prezentate în figura 7. Prin faptul că se pun doi montanţi şi în plus cele două perechi de cleşti (8), se realizează o sarpantă stabilă şi rigidă. Nodul caracteristic acestui tip de sarpantă este prezentat în figura 8.

Sarpantele „cu scaun” şi cele „cu macaz” se pot combina şi completa reciproc. În figura 3 prezentăm un tip de sarpantă combinată, alcătuită din „scaun dublu” şi „macaz simplu”.

Alte tipuri de sarpante sînt prezentate în figurile 10, 11 şi 12, caracteristice pentru clădirile cu pereţi longitudinali, şi în figura 13, caracteristică pentru clădiri care au şi pereţi transversali. Pentru rea-



TABELUL 1: PANTELLE ÎNVELITORILOR

Nr. crt.	Materiale şi mod de alcătuire	Pantă (cm/m)		
		minim	uzual	maxim
1.	Ţigă de argilă arsă			
	a) solz: aşezate simplu	60	70—90	275
	aşezate dublu	45	55—70	275
	b) cu jgheab: trase presate	45	50—70	120
		35	45—70	120
2.	Ţigle cu jgheab din mortar de ciment	55	56—70	120
3.	Olane	25	30—50	70
4.	Plăci ondulate din polimeri			
	a) versant dintr-o singură placă	5	5—30	vertical
	b) versant din mai multe plăci	12	12—30	vertical
5.	Tablă plană din oţel			
	a) cu falş orizontal simplu şi vertical dublu	15	30—60	vertical
	b) cu falşuri orizontale şi verticale duble	7	15—40	vertical
6.	Tablă ondulată din oţel (foi mari)	9	18—27	
7.	Şiţă, şindrilă			
	a) în două straturi	60	70—180	vertical
	b) în trei sau mai multe straturi	50	60—110	vertical
8.	Stuf şi trestie	60	80—120	275
9.	Geam simplu	30—45	31—35	vertical
	dublu	30—45	46—52	vertical
10.	Plăci din azbociment	27	36—47	120
11.	Carton asfaltat			
	a) într-un strat cu îmbinări obişnuite	14	25—32	—
	b) într-un strat cu îmbinări cu şipci	14	21—29	—
	c) în două-trei straturi lipite cu bitum	3,5	7—21	173

lizarea unui acoperiș într-o singură „apă”, cel mai indicat tip de șarpantă este cel prezentat în figura 14.

Precizăm că fermele unei șarpante se pot realiza și din scinduri dispuse dublu, asemănător cleștilor. Acest tip constructiv se va realiza cu mare atenție, iar pentru o mai bună rigidizare se vor utiliza mai multe contrafeșe.

ÎNVELITOAREA

Așa cum am mai amintit, învelitoarea este elementul de închidere de la partea superioară a acoperișului. Pentru a-și îndeplini rolul de izolanț hidrofug, învelitoarea se execută astfel încât să asigure impermeabilitatea la acțiunea apei de orice fel. Pe lângă aceasta, învelitoarea trebuie să fie durabilă în timp, rezistentă la foc, adaptabilă pe șarpantă la forma acoperișului, să se integreze în ansamblul architectural, să se realizeze cu cheltuieli minime și să nu necesite cheltuieli mari cu întreținerea.

În tabelul 2 prezentăm valoarea încărcărilor din greutate proprie ce le transmite învelitoarea la elementele de rezistență ale șarpantei și prin acestea la ziduri și fundație. Încărcarea din zăpadă, pentru țara noastră, se admite de maximum 100 kg/mp, dar capriciile vremii fac ca uneori aceasta să fie depășită, așa cum s-a întâmplat în iarna trecută datorită următoarei succesiuni de fenomene: ninsoare abundentă, timp însoțit ziua urmat de topirea zăpezii, îngheț noaptea, ploaie și lapoviță, îngheț, topire, ninsoare cu menținerea constantă a temperaturilor sub 0°C. În acest mod, prin acumulare succesivă de straturi de lapoviță înghețată, sarcina din zăpadă a crescut de 3-4 ori în anumite zone, consecința fiind deteriorarea multor acoperișuri executate de obicei cu una sau două „ape”.

După natura materialelor folosite, învelitorile de la clădirile de locuit cu șarpante din lemn sînt alcătuite din:

- materiale ceramice, azbociment și mortar de ciment;
- tablă dreaptă sau ondulată din oțel, neagră sau zincată;
- materiale bituminoase (de obicei carton asfaltat);
- sticlă sub diverse forme;
- șită sau șindrila;
- stuf sau paie.

Panta unui acoperiș trebuie să fie cu atât mai mare cu cât materialul din care se execută este mai puțin impermeabil și are mai multe rosturi.

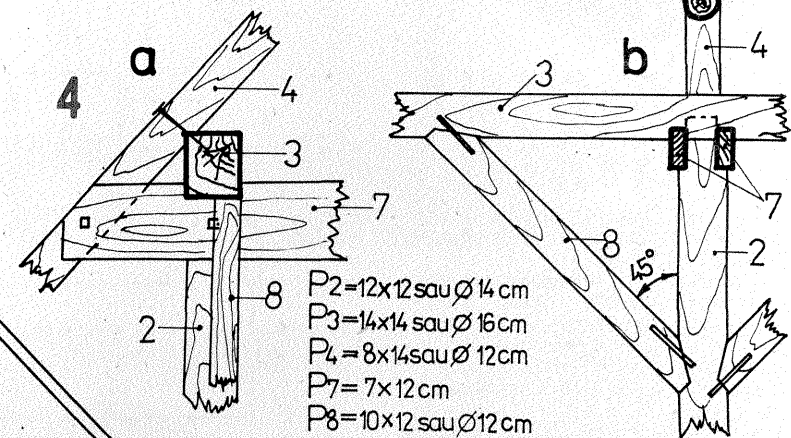
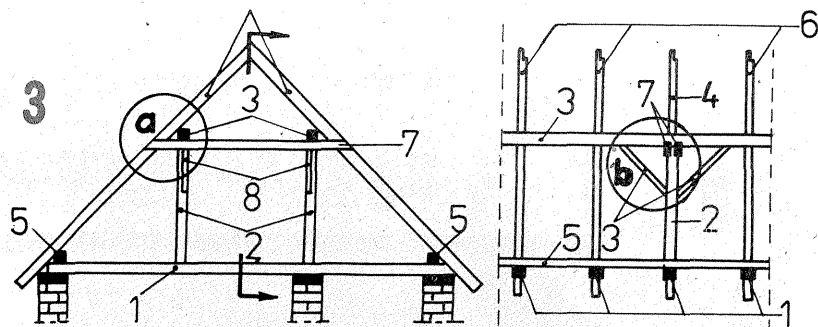
ceramice sînt țiglele „solz”, „profilate” sau „cu jgheaburi”. Prezentăm în continuare câteva detalii constructive pentru învelitorile cu țigle „solz” (fig. 15, 16) și cu olane (fig. 17), insistînd apoi mai mult asupra celor cu țigle profilate sau cu jgheab.

Fie că țiglele sînt cu jgheab trase, cu jgheab presate sau profilate, în plan au formă dreptunghiulară, străbătută de o serie de profiluri și caneluri. Acestea au rolul de a-i spori rezistența, de a forma linii de etanșare la margini și de a dirija mai bine apele meteorice.

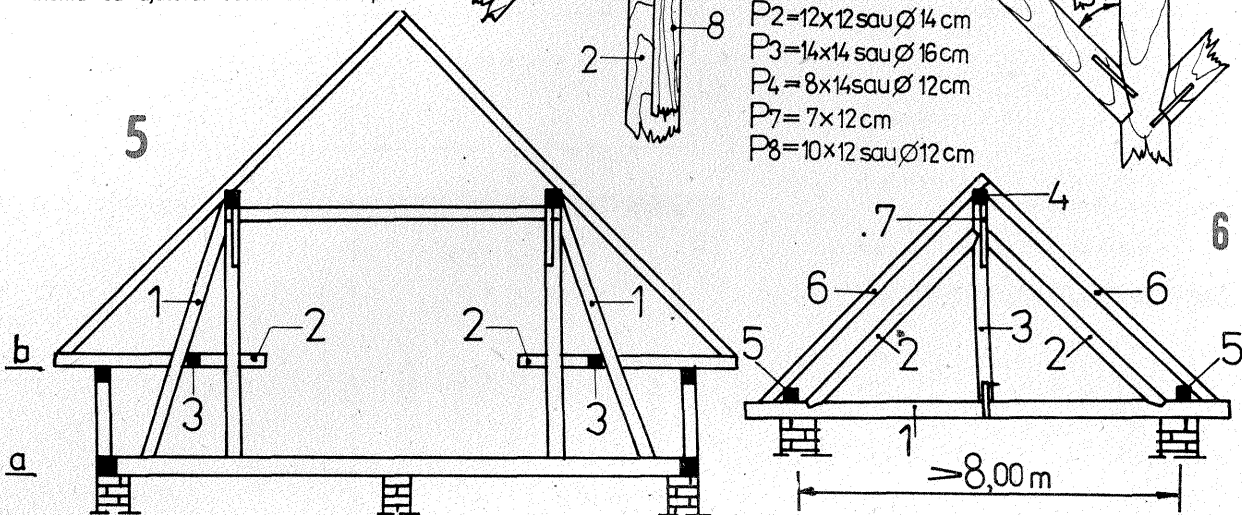
Țiglele se rezază, începînd de la partea inferioară a acoperișului spre coamă, pe șipci de 28 x 48 mm, bătute în cuie pe căpriori.

Distanța dintre aceste șipci, așezate paralel cu streășina, este, conform figurii 18, de 34 cm. Țiglele se așază în rînduri paralele decalate de la un rînd la altul cu o jumătate de lățime de țiglă (fig. 19). Ciocurile superioare servesc la fixarea țiglelor pe șipci, iar cele inferioare la rigidizare și etanșare prin pătrundere în culele țiglelor inferioare.

Toate îmbinările ieșinde dintre țigle se închid cu ajutorul coamelor mari pre-



- P2=12x12 sau Ø 14 cm
- P3=14x14 sau Ø 16 cm
- P4=8x14 sau Ø 12 cm
- P7=7x12 cm
- P8=10x12 sau Ø 12 cm



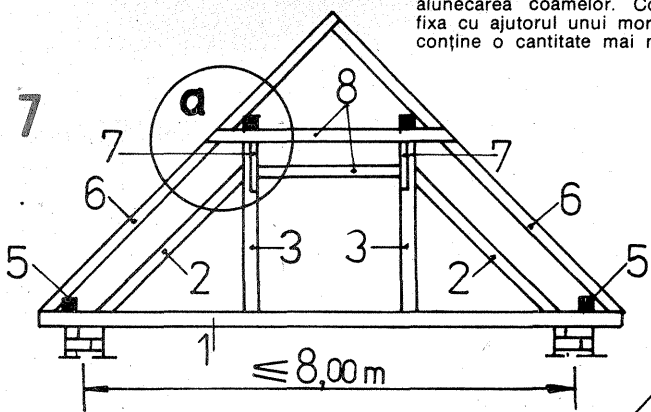
sate, așezate ca în figura 18. Coamele montate înclinat pe linia de îmbinare dintre două „ape” se vor rigidiza la capăt cu ajutorul unei agrafe speciale (1), prezentată în figura 20. În acest fel se previne alunecarea coamelor. Coamele se vor fixa cu ajutorul unui mortar de poză ce conține o cantitate mai mare de ciment

decît mortarul obișnuit. Zonele intrîndea acoperișului se rezolvă ca în figura 21.

Învelitori din azbociment. Cele mai

în timpul ploilor. Tabla plană se va fixa de suport prin procedee specifice deoarece trebuie evitată perforarea ei, dar să i se asigure o deplasare liberă la acțiunea variațiilor de temperatură. Îmbinarea dintre foile de tablă se face prin cule numite „falțuri”. Conform figurii 23, falțurile pot fi: simple (a, b), duble (c, d), orizontale (a, c) și verticale (b, d). Falțurile verticale trebuie să fie continue, iar cele orizontale se vor decala de la o fișă la alta cu o jumătate de lungime de foaie. Falțurile orizontale se apleacă spre streășina pentru a favoriza scurgerea apelor.

Fixarea pe astereală se va face cu ajutorul copcilor, prezentate detaliat în figura 24. Copcile se prind de astereală cu două cuie, bucla introducîndu-se între falțurile foii. O dată cu realizarea falțului se indoie și copca, realizîndu-se astfel prinderea învelitorii.



Învelitori ceramice. Învelitoarea se execută din țigle ceramice arse, realizate din argila de calitate superioară. Suprafața exterioară a țiglelor trebuie să fie netedă și compactă pentru a ușura îndepărtarea apelor, dar să permită și difuzia vaporilor de apă din spațiul podului înspre exterior. Dezavantajul acestui tip de învelitoare constă în faptul că are o greutate proprie destul de mare.

După forma elementelor distingem învelitori ceramice „cu țigle” și cu „olane”. La noi în țară cele mai utilizate materiale

TABELUL II: ÎNCĂRCĂRI DIN GREUTATEA PROPRIE A ÎNVELITORII

Încărcare pe m ² de suprafață înclinată	Valoarea încărcării kg/m ²
Tablă zincată, inclusiv astereala și căpriorii	30
Tablă ondulată pe corniere, inclusiv greutatea lor	25
Plăci din azbociment, inclusiv șipcile și căpriorii	30
Țigle solz pe un rînd, inclusiv șipcile și căpriorii	60
Țigle cu jgheaburi	50
Olane, inclusiv șipcile și căpriorii	100
Șindrila sau șită, inclusiv șipcile și căpriorii	40
Stuf sau trestie pînă la 40 cm grosime, inclusiv șipcile și căpriorii	80
Carton asfaltat într-un strat acoperit cu bitum	7
Idem, în două straturi lipite între ele cu bitum	13
Sticlă de 5 mm grosime, inclusiv oțelul profilat	30
Idem de 6 mm, inclusiv oțelul profilat	35

uzuale plăci de azbociment au suprafața ondulată. Ele se fixează pe scinduri sau pe rigle bătute pe căpriori, la distanța de 20-70 cm între ele. Prinderea tablei ondulate de azbociment de scinduri sau rigle se face prin intermediul unui cîrlig din oțel, rotund (fig. 22). Plăcile din azbociment trebuie să se petreacă lateral cel puțin cu un onduleu ridicat, iar longitudinal minimum 10-15 cm.

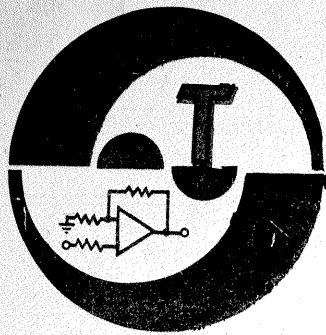
Învelitori din tablă de oțel. Tabla utilizată ca învelitoare poate fi dreaptă (plană) sau ondulată. Suportul învelitorii îl constituie o astereală continuă din scinduri peste care se pune (dar din nefericire nu întotdeauna) un strat de carton asfaltat, ce are rolul de a evita formarea condensului pe suprafața interioară a tablei și de a atenua zgomotul produs

Învelitorile din tablă de oțel ondulată se execută și se fixează în mod asemănător cu cele din plăci de azbociment ondulate.

Învelitori din materiale bituminoase. Acestea se execută rareori la clădirile de locuit, dar se folosesc frecvent la construcțiile anexe cu pante mici ale acoperișului.

Cel mai utilizat sistem este cel cu „învelitoare din carton asfaltat pe astereală din scinduri”. Între scindurile astereții trebuie să fie o distanță de aproximativ 1 cm. Pentru mărirea gradului de etanșeitate și durabilitate, învelitoarea se va executa cu două pînă la patru straturi de carton.

(CONTINUARE ÎN NR. VIITOR)



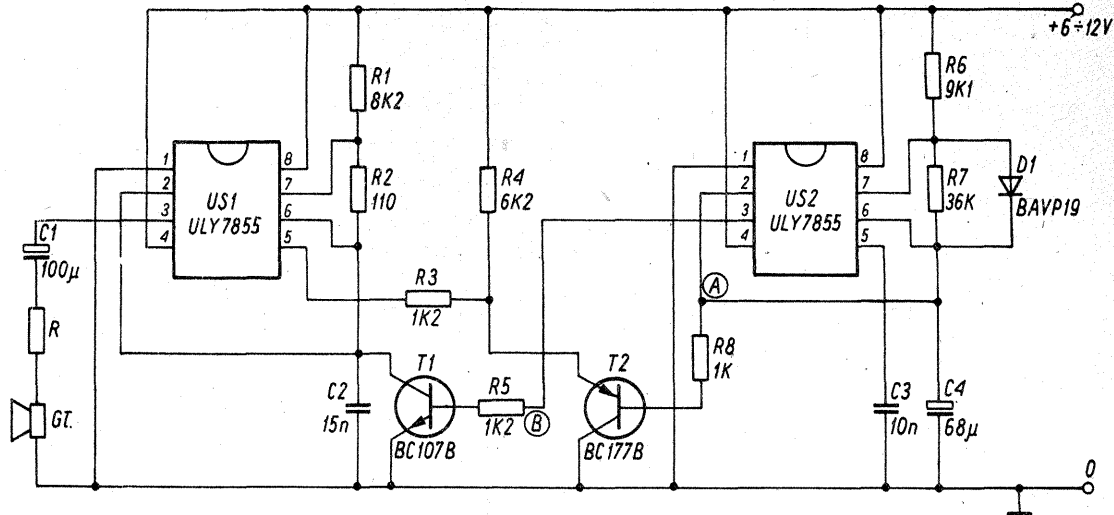
SIRENĂ

Semnalul specific acestui avertizor sonor se obține cu două circuite integrate ULY7855.

Circuitul US2 formează un multivibrator astabil, unde grupul $R_6-R_7-C_4$ determină frecvența de lucru. Cu ajutorul tranzistorului T_2 US1 este comandat de US2, iar prin intermediul lui T_1 , i se controlează și frecvența.

Rezistorul R este de aproximativ 47 Ω . Montajul este recomandat în practicarea modelismului.

RADIOELEKTRONIK, 8/1986

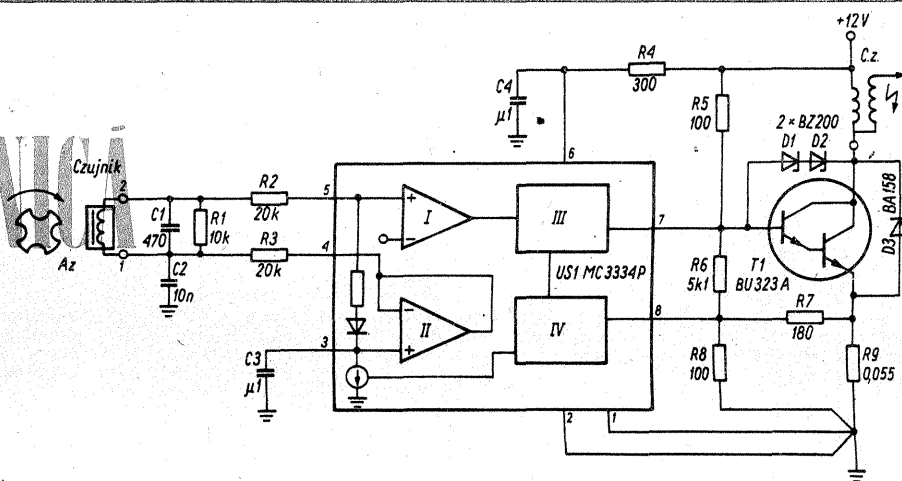


APRINDERE ELECTRONICĂ

Se urmărește tot mai mult ca întrerupătorul mecanic de la automobile (platina) să fie înlocuit cu comandă senzorială, în special inductivă, realizându-se în acest scop componente adecvate.

Circuitul MC3334P primește comanda prin impulsuri (de la arborele cotit) și la rândul său comandă circuitul de execuție BU323, care prin curentul de colector stabilește circuitul primar al bobinei de inducție.

MOTOROLA, 1986



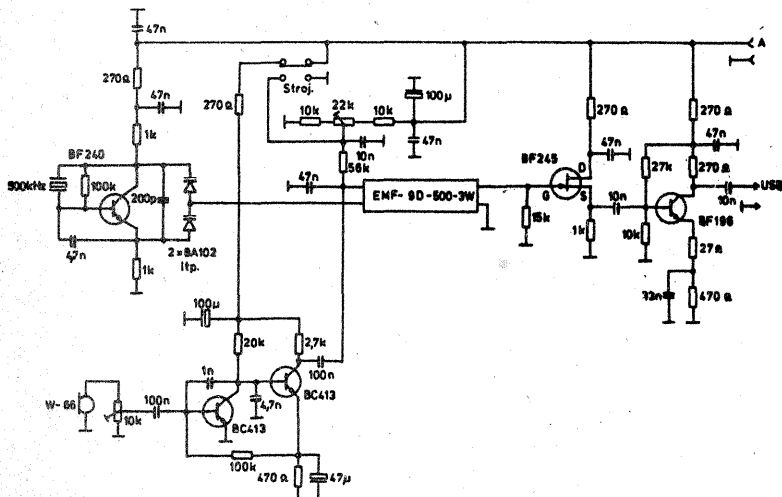
MODULATOR SSB

Un mod simplu de a obține semnal SSB cu filtru electromecanic EMF500 a fost realizat de SP2 HLS.

Cele două semnale AF și 500 kHz sunt aplicate direct pe filtru, dar la ieșirea oscilatorului sunt montate două diode varicap ce primesc o

polarizare și prin intermediul filtrului contribuind în felul acesta la obținerea semnalului modulat. Se obține modulația corectă cu ajutorul potențiometrului de 22 k Ω .

PZK-BULETIN, 8/1985



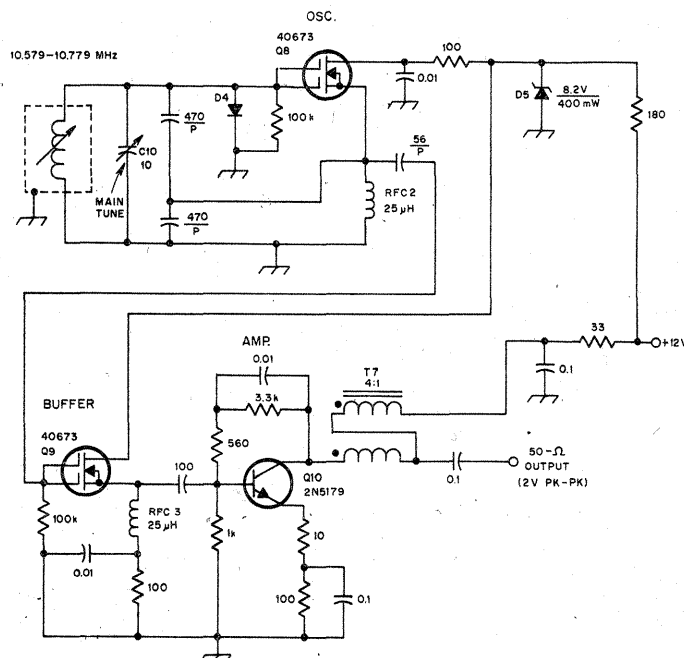
VFO

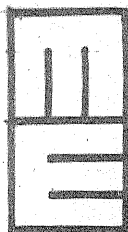
Montajul este simplu, dar asigură o mare stabilitate a frecvenței.

Gama de lucru este cuprinsă între 10 579 și 10 779 kHz, destinația fiind aducerea benzii de 40 m (7-7,2 MHz) în banda de 80 m. Bobina din oscilator are o inductanță

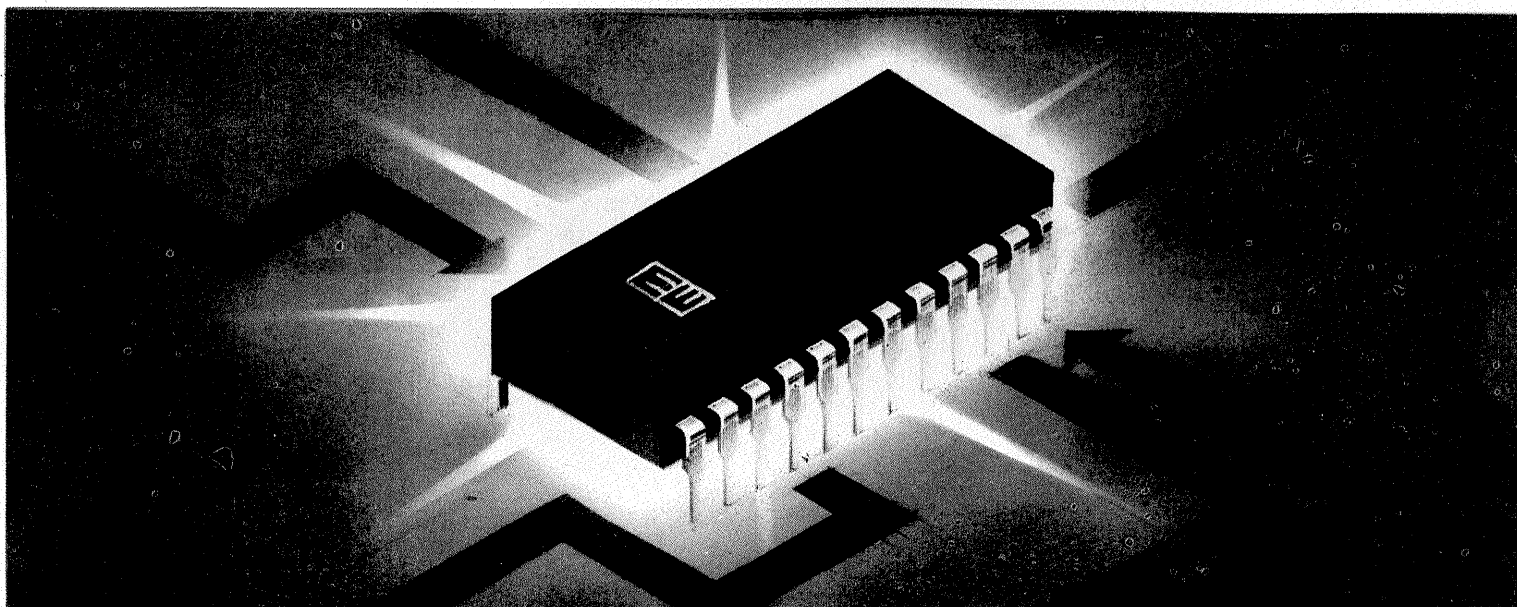
de 0,9 μ H, fiind construită din 10 spire 0,25 pe o carcasă cu diametrul de 8 mm. Transformatorul de ieșire are 2 x 10 spire (bobinate simultan cu fir paralel) pe un tor de ferită.

QST, 6/1982



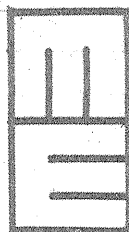


MICROELECTRONICA



Microelectronica produce și asimilează o gamă largă de circuite integrate MOS de serie sau la comandă, destinate celor mai diverse aplicații, având ca numitor comun consumul redus de energie.

Principalele familii de circuite aflate în dezvoltare la Microelectronica sînt:



- Circuite integrate logice în tehnologie CMOS din seria 4000: porți, buffere, circuite basculante, registre, numărătoare, drivere, multiplexoare, circuite aritmetice.

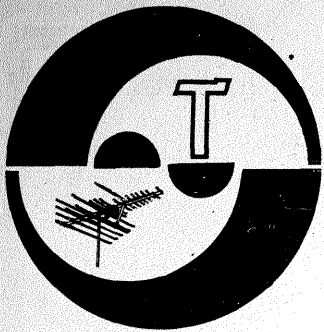
- Circuite integrate CMOS speciale: circuite pentru orologerie, sinteză de frecvență, telecomunicații, aparate de măsură.

- Circuite integrate în tehnologie PMOS: circuite pentru ceas, telecomenzi, porți, aplicații radio-TV, comenzi tiristoare, minicalculatoare.

- **IMPORTANT:** Pentru orice beneficiar, Microelectronica proiectează și execută circuite integrate cu configurație la cerere. Specialiștii întreprinderii noastre oferă, în acest sens, consultații și relații suplimentare la sediul întreprinderii.

- Microprocesoare și circuite de suport: familiile microprocesor de 8 biți MMN80 și MMN8080.

- Memorii în tehnologie NMOS statice și dinamice, cu capacități de la 1 la 16 kbiți.



SERVICE

POPA NICOLAE — Giurgiu

Nu cunoaștem datele despre canalele TV la care vă referiți.

CRISTIAN ION — București, CIMPIAN LIVIU — Tușnad

Montați potențiometre de 15 kΩ. **BĂLAN CORNELIU — Reșița** „Microelectronica” — București are în producție circuite specializate și sistemul de afișare pentru ceas. Ca să modificați afișajul la un ceas de mină este mai complicat — trebuie să aveți în vedere noul consum de curent.

CARPIUC MARIAN — Iași

Am publicat preamplificatoare pentru cap magnetic, revedeți rubrica HI-FI.

PÎRVU FLORIN — București

Modul de utilizare a circuitului 192 este prezentat în catalog; nu deținem catalog pentru celelalte

circuite enumerate de dv.

OROS MIRCEA — Baia Mare

Trebuie să injectați semnal de la un generator AF în diverse puncte din preamplificator și să stabiliți astfel elementul întrerupt (probabil este un condensator).

ALEXANDRU MARIUS — București

Dioda OA85 poate fi înlocuită cu dioda EFD108.

DUMITRAȘCU PAUL — Ploiești

Transformator pentru televizorul „Snagov” se poate cumpăra de la magazinele de specialitate.

MIHĂLCEANU CĂTĂLIN — Roman

Construcția, experimentarea sau deținerea unui radioemitor sunt permise numai în baza unei autorizații.

MĂRGĂRIT RADU — jud. Prahova

Un scurtcircuit în traiectul filamentelor ar încălzi numai pe R300, dar faptul că fenomenul este identic și pe R302 impune verificarea întregului traseu de alimentare. Contro-

lați încălzirea lui R302 când S301 este deconectată.

NĂSTASE FLORIN — jud. Prahova, RUSU ROMEO — Hunedoara, CHIRILĂ OCTAVIAN — Galați, PREDĂ COSTICĂ — Roman, ARDELEAN GHEORGHE — Satu-Mare, BERA IOAN — Sibiu, NEAGU DANIEL — Brașov, MUNTEANU NICOLAI — Vaslui, BITEA BUSUIOC — Aiba Iulia, SZOLO IOSIF — Harghita, DO NEC CONSTANTIN — Suceava, ARDELEAN NICOLAE — jud. Alba, DUMITRU MARIUS — jud. Prahova, ROGOJINĂ PAUL — Galați, CHE TEAȘANU PAUL — Fetești, TAPARU FĂNICĂ — jud. Argeș, GHEORGHU DANIEL — Huși, MIJA CLAUDIU — Brașov, GĂMĂTOIU NICOLAE — Sibiu, DOBROTĂ RELU — Craiova, ALTMAN R. — Timișoara, FRĂNTEȘCU FLORIN — Timișoara, NECULA MARICEL — Tecuci, FULEA VASILE — Călărași, DIRLĂU VASILE — jud. Bacău

Nu deținem schemele solicitate.

TOADER DAMER — Sibiu

Nu mai posedăm numere din 1984 și 1985 și pentru schemă luați legătura cu reprezentanța „Tehnoton”.

KISS LUDOVIC — Cluj-Napoca

Dioda Zener nu poate fi înlocuită. Înlocuiți astfel: P401—EFT317, MP35—EFT373. MP20—EFT353.

POPESCU VASILE — Suceava

Nu cunoaștem frecvențele de emisie ale stațiilor la care vă referiți.

VOICU CRISTIAN — Slatina

Urmăriți rubrica HI-FI.

MUSTEA GABRIEL — Adjud

Potențiometrele au valoarea de 15 kΩ.

MALIIA DORU — Rm. Sărat

Tranzistoare MOS se construiesc și la noi în țară.

BOROȘ ALEXANDRU — jud. Cluj

Înlăturarea fenomenului nedorit de la televizor se poate obține cuplind între masă și intrarea de antenă un condensator de 3,3 — 10 pF; dacă nu este total eficient, încercați decuplarea la intrare IF sau amplificator video (aici 50 pF).

CIOBANU VALENTIN — București

Nu pentru partea de receptor, ci pentru partea de emitor aveți nevoie de autorizație.

MATACHE FLORIN — Pitești

Defectul în televizor provine din RAS sau etajul amplificator video.

SECA MIHAI — București

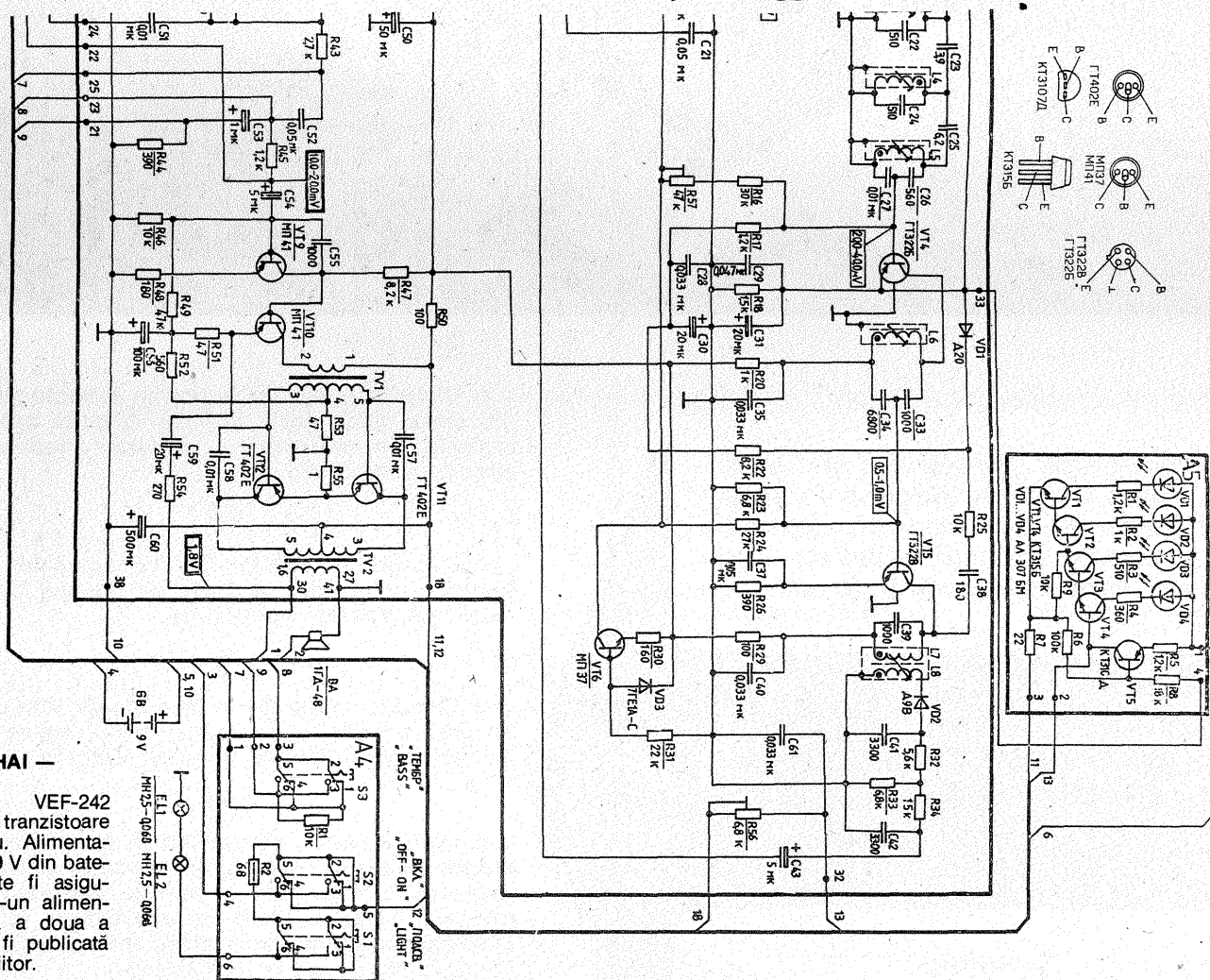
Dispozitivele sînt conectate corect; nu faceți modificări.

DUMITRU CORNEL — București

Ca receptorul să funcționeze normal, trebuie să deparaziți instalația electrică a autoturismului.

I.M.

RADIORECEPTORUL VEF~242



BĂDILĂ MIHAI — Birlad

Receptorul VEF-242 utilizează tranzistoare cu germaniu. Alimentarea este de 9 V din baterii, dar poate fi asigurată și dintr-un alimentator. Partea a doua a schemei va fi publicată în numărul viitor.

Redactor-șef: ing. IOAN ALBESCU
Redactor-șef adj.: prof. GHEORGHE BADEA
Secretar responsabil de redacție: ing. ILIE MIHĂESCU
Redactor responsabil de număr: fiz. ALEXANDRU MĂRCULESCU
Prezentarea artistică-grafică: ADRIAN MATEESCU

Administrația
Editura Știința

INDEX 44212

CITITORII DIN STRĂINĂTATE SE POT ABONA PRIN „ROMPRESFILATELIA” — SECTORUL EXPORT-IMPORT PRESĂ, P.O.BOX 12—201, TELEX 10376, PRSFIR BUCUREȘTI, CALEA GRIVIȚEI NR. 64—66.

Tiparul executat la
Combinatul Poligrafic «Casa Științei»