

# Tehnum

REVISTĂ LUNARĂ EDITATĂ DE C.G. AL U.T.C.

ANUL XVII - NR. 196 **3/87**

## CONSTRUCȚII PENTRU AMATORI

### SUMAR

**ÎN CINSTEA ANIVERSĂRII  
A 65 DE ANI DE LA CREAREA  
UNIUNII TINERETULUI COMUNIST  
ȘI A 30 DE ANI DE LA ÎNFIINȚAREA  
UNIUNII ASOCIAȚIILOR STUDENȚILOR  
COMUNIȘTI DIN ROMÂNIA** .....pag. 2—3

**INIȚIERE ÎN  
RADIOELECTRONICĂ** ..... pag. 4—5  
Detectia MA cu distorsiuni  
redușe  
Protecție

**CQ-YO** .....pag. 6—7  
Din lucrările Simpozionului  
național al radioamatorilor:  
Transceiver TR4-SSB-CW

**HI-FI** ..... pag. 8—9  
Rețele separatoare pentru  
difuzoare

**DIN LUCRĂRILE CONCURSULUI  
„CONSTRUCȚII ELECTRONICE“**...pag. 10—11  
Casetofon stereo

**INFORMATICĂ** .....pag. 12—13  
Filtre pasive  
Calculul transformatoarelor

**AUTO—MOTO** .....pag. 14—15  
Autoturismele Olciit: Service  
Dacia 1300: Accesorii

**ATELIER** .....pag. 16—17  
Sistem avertizor  
Antenă Yagi cu element de  
absorbție  
Telefon la boxe

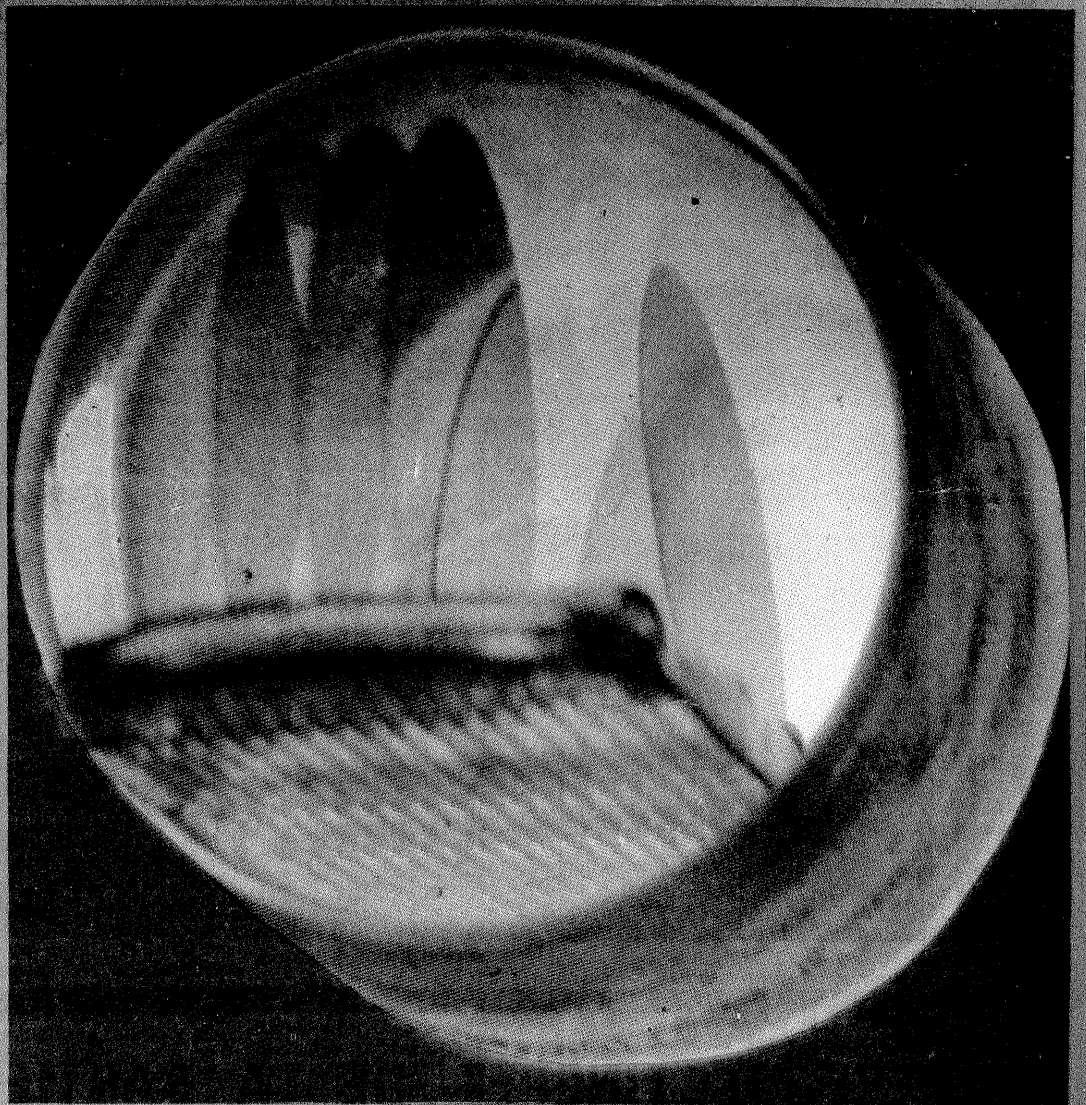
**PENTRU TINERII DIN  
AGRICULTURĂ** .....pag. 18—19  
Amenajarea unei ciupercării

**FOTOTEHNICĂ** .....pag. 20—21  
Sesizoare de prezență  
Încărcător pentru elemente  
NiCd

**REVISTA REVISTELOR** .....pag. 22  
Sesizor de metale  
Oscilator  
Amplificator  
Casetofon

**PUBLICITATE** ..... pag. 23  
Întreprinderea  
MICROELECTRONICA

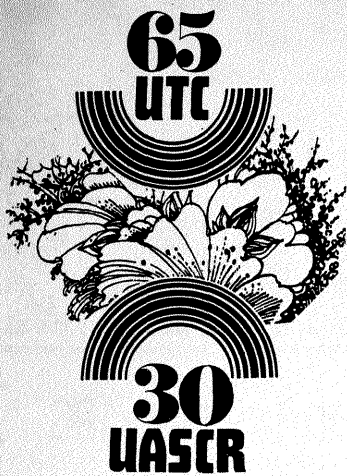
**SERVICE** ..... ,pag. 24  
Radioreceptorul TRIASUN



# TRANSCEIVER TR4-SSB-CW

(CITIȚI ÎN PAG. 6—7)

OT



În cinstea aniversării a 65 de ani de la crearea Uniunii Tineretului Comunist și a 30 de ani de la înființarea Uniunii Asociațiilor Studenților Comuniști din România — fapte elocvente de muncă, participare responsabilă la îndeplinirea sarcinilor încredințate tinerei generații de către Partidul Comunist Român.



## ÎNTREGUL TINERET DE LA ȘANTIERUL NAVAL GIURGIU ANGAJAT ÎN MODERNIZAREA PRODUCȚIEI

Se împlinesc în această primăvară 65 de ani de la crearea Uniunii Tineretului Comunist — moment hotărâtor, de uriașă însemnătate în istoria mișcării revoluționare de tineret din patria noastră.

În anii care au urmat, sub conducerea Partidului Comunist Român, sub directa îndrumare a tovarășului **NICOLAE CEAUȘESCU**, tinăra generație s-a angajat plener, cu abnegație și dăruire, în procesul de dezvoltare a societății românești pe coordonatele socialismului.

Pe întreg cuprinsul țării tinăra generație se pregătește să aniverseze

marele eveniment cu deplină angajare patriotică, revoluționară și cu maximă mobilizare a energiilor lor creatoare. Din această amplă manifestare nu fac excepție nici tinerii din județul Giurgiu. În cinstea acestor evenimente de seamă s-au organizat o serie de acțiuni complexe de muncă și politico-educative cuprinzând, printre altele, săptămâni record în producție și calitate, sesiuni de comunicări și referate, simpoziioane.

În acest primitor județ, în care aproape 40% din populație sînt tineri, am fost oaspeții Șantierului Naval Giurgiu.

Poate pentru mulți o navă finisată și lansată la apă înseamnă o navă, adică un mijloc de transport de mărfuri sau pasageri. Dar pentru cei peste 2 000 de lucrători, dintre care peste 900 sînt tineri, o navă înseamnă mult mai mult. Înseamnă muncă, dăruire, căutare de noi soluții, atașament față de un lucru bine făcut de care însă trebuie să te desparți.

Șantierul naval, care numără peste 100 de ani, este considerat un șantier modern, în plină dezvoltare, mai ales datorită faptului că anul 1987 va marca darea în folosință la

întreaga capacitate.

În halele uriașe ale șantierului se construiesc: împingătoare de 2 x 300 CP, 2 x 400 CP, stații de pompare plutitoare, barje de 1 000 și 1 600 t, macarale plutitoare, nave de pasageri pentru agrement.

În amplul proces de construcție a acestora un rol deosebit îl au tinerii. Ei și-au adus contribuția la reorganizarea structurală a tuturor fluxurilor de fabricație și la reducerea consumului de manoperă prin introducerea pe scară largă a mecanizării și automatizării.

Procesul tehnic, apanaj al unei noi epoci, constituie un cadru larg de afirmare a potențialului creator al tinerilor. Comisia de creație tehnico-științifică din cadrul șantierului naval a înregistrat o serie de împliniri remarcabile, idei și, bineînțeles, realizări îndrăznețe cu efecte economice deosebite. Printre altele multe lucrări subinginerul **Marian Androne**, președintele C.I.T.-ului, re-

marca realizarea de bază în acest sens. Este vorba de vinciul de 10 tf care intră în dotarea barjelor destinate exportului. Vinciul, în forma actuală, cu volum și greutate reduse și cu randament crescut, a fost conceput și proiectat în propriile ateliere de proiectare echipamente navale. La realizarea acestui echipament a participat un colectiv format din trei tineri uteciști, și anume subinginerii **Viorel Toma, Mircea Mitea** și tehnicianul **Anton Neguț**. Mai mult, după probele efectuate, vinciul de 10 tf a fost testat și de echipe din alte țări. Barjele dotate cu vinciul de 10 tf sînt exportate acum în special în R.S. Cehoslovacă. Noul vinci constituie o invenție care a adus mari beneficii.

Un alt exemplu care confirmă curajul tinerilor îl constituie dispozitivul de metalizare ce este folosit la arborile portelice al navei, problema pusă și rezolvată de inginerul **Ion Tâlpeanu**. Prin această operație manopera se reduce cu cca 60%, se elimină munca manuală și se utilizează o singură mașină-unealtă. De altfel, nu trebuie să neglijăm și alte realizări, și anume noua tehnologie de turnare centrifugală a bușelor bimetale, reducîndu-se prin acest procedeu cu 50% metalele neferoase.

Din multitudinea de activități complexe care preocupă pe toți uteciștii amintim recuperarea și economisirea de materii prime și materiale prin croirea tipizată a părților metalice ale corpului navei și gospodărirea cit mai judicioasă a energiei electrice. Tînărul lăcătuș mecanic de la atelierul mecanic șef **Nelu Valentin Oprea** și **Ion Petriș** de la echipament naval spuneau că toți uteciștii din aceste ateliere sînt preocupați să-și îndeplinească cele propuse. Concret, prin extinderea mecanizării și automatizării proceselor de producție, prin promovarea pe scară largă a tehnologiilor moderne avansate se asigură o scurtare a ciclului de fabricație în medie cu 30—45 de zile pentru fiecare dintre tipurile de nave care se construiesc aici în șantierul naval. Prin introducerea tehnologiei de sudură automată și semiautomată sub strat de flux și în mediu protector de dioxid de carbon la toate panourile de tablă s-au putut realiza o reducere de manoperă cu 20—25% și o creștere a productivității muncii.

Tinerii de la Șantierul Naval din Giurgiu se mîndresc cu multe și frumoase realizări. Ei întîmpină cea de-a 65-a aniversare a U.T.C.-ului cu fapte remarcabile. Din agenda lor de lucru am extras cîteva din angajamentele organizației. Astfel se va introduce o nouă metodă de fixare automată a vatei minerale cu care se captușesc și izolează pereții navei. De asemenea, vor avea în vedere rezolvarea problemei acetilenei prin montarea unor supape de siguranță pe bateriile de distribuție. Totodată, ei își propun realizarea unui dispozitiv necesar introducerii unei noi tehnologii la mașina de îndoit țevi.

Majoritatea tinerilor, ingineri, tehnicieni și muncitori, sînt antrenați în modernizarea șantierului naval. Astfel ei contribuie cu entuziasmul lor tineresc la punerea în funcțiune a instalației de transfer orizontal și vertical, numită impropriu „Sincrolift”. Acest proiect de concepție românească pentru ridicarea și lansarea mecanizată a navelor este o lucrare cu un grad de complexitate extrem de ridicat.

Tinerii uteciști de la Șantierul Naval Giurgiu sînt convinși că, acționînd și asigurînd implementarea științei și tehnicii, asumîndu-și noile dimensiuni ale revoluției tehnico-științifice, își vor îndeplini datoria de revoluționar, de comunist.

**KRISTA FILIP**

## LA ÎNTREPRINDEREA „23 AUGUST”: ANGAJAMENTUL TINERETULUI — PROMOVAREA NOULUI

Cîteva dintre cele mai reprezentative realizări recente ale tinerilor din cunoscuta întreprindere bucureșteană „23 August” sînt propuse pentru Expoziția națională de creație tehnico-științifică, manifestare care va reuni cele mai valoroase realizări ale uteciștilor din întreaga țară cu prilejul aniversării creării organizației revoluționare a tinerei generații.

Exemplificăm cu concursul tovarășului **Marian Vereștiuc**, secretar adjunct al Comitetului U.T.C. pe întreprindere: „Este vorba de supapa de evacuare pentru motoare avînd drept caracteristici tehnice utilizarea unui material asimilat în țară, cu implicații majore în reducerea importului; autocamera utilizată pentru motoare tip May back, avînd drept principale caracteristici înlocuirea asamblării prin filetare cu sudură prin frecare. Este de menționat că eficiența economică este calculată în economia de materiale cifră la două milioane de lei pe an. Printre realizările recente se numără și pistonul construit prin sudură cu fascicul de electroni între coroana de inserție de fontă și corpul matrițat al pistonului, a cărui asimilare este în curs. Autorii acestor noutăți tehnice — ing. **Amalia Dinescu**, subinginer **N. Georgescu**, inginer **Carmen Duinea** — fac parte dintre animatorii promovării și aplicării progresului tehnic din cadrul Institutului de Cercetare Științifică și Inginerie Tehnologică pentru Construcții de Material Rulant”.

Printre inițiativele recente ale uteciștilor de la „23 August” se numără organizarea „brigăzilor de export” —

în cadrul cărora se urmărește ridicarea răspunderii față de calitatea lucrărilor asumate în cadrul contractelor pentru export. De exemplu, la turnătoria de fontă, tînăra ingineră și în același timp secretară adjunctă a comitetului U.T.C., **Cristina Gociu** conduce o asemenea brigadă de uteciști, urmînd, în primul rînd, încadrarea în normele stabilite a tuturor lucrărilor. Asemenea brigăzi se fac remarcate și în cadrul secției forjă, acolo unde uteciștii semnează prin calitatea muncii lor importante componente destinate industriei extractive.

Declararea unor săptămîni „record” în producție încă din primele luni ale anului nu dovedește un spirit de întrecere festivă, ci, dimpotrivă, implică mobilizarea tuturor membrilor organizației revoluționare a tineretului în îndeplinirea sarcinilor de producție, sarcini prioritare în orice domeniu al producției bunurilor materiale, sarcini asumate în spiritul orientărilor formulate de secretarul general al partidului, tovarășul **NICOLAE CEAUȘESCU**, la recenta ședință a Comitetului Politic Executiv al C.C. al P.C.R.

O altă inițiativă, „Cuptorul tineretului”, în cadrul turnătoriei de oțel, are drept consecințe alinierea performanțelor tinerilor muncitori cu cele ale echipelor cu o experiență mai îndelungată în producție.

Și dacă în cadrul cabinetului tehnic al întreprinderii s-au înregistrat anul trecut 70 de propuneri de invenții și inovații, precum și peste 200 de raționalizări, aceasta se datorează și faptului că printre cei ce lu-

crează aici se numără și tînăra ingineră **Doina Badea**, una dintre specialistele al cărei nume îl regăsim în ediții succesive ale sesiunilor de comunicări științifice, cu rezultate meritorii.

Concretizăm cu ajutorul tovarășei **Doina Badea** dintr-o multitudine de exemple cîteva contribuții semnate recent de tineri: perfecționarea constructivă și dimensională la mașina de strunjit locașuri cilindri și frezat fețe așezări chiuclase (autor: ing. **Florin Dumbravă**; eficiență: 10 milioane de lei); Adaptarea strungurilor semiautomate pentru lucrul în ciclu robotizat (autor: ing. **Gabriel Aftodi**; eficiență 300 000 lei/an).

Aniversarea a 65 de ani de la crearea Uniunii Tineretului Comunist și a 30 de ani de la înființarea Uniunii Asociațiilor Studenților Comuniști din România este întîmpinată și aici, la întreprinderea „23 August” din Capitală, cu fapte de muncă exemplare, cu realizări pe măsura posibilităților organizației revoluționare a tineretului, cu angajamentul ferm de a înfăptui la fiecare loc de muncă sarcinile și orientările formulate de secretarul general al partidului, tovarășul **NICOLAE CEAUȘESCU**, în magistralele cuvîntări rostite la Plenara C.C. al P.C.R. din decembrie anul trecut și la ședința Comitetului Politic Executiv al C.C. al P.C.R. din 30 ianuarie, adoptate ca documente programatice ale activității întregului nostru popor.

**CĂLIN STĂNCULESCU**

## UTECIȘTII DOLJENI ÎN PAS CU IMPERATIVELE REVOLUȚIEI TEHNICO-ȘTIINȚIFICE

Întreprinderea pentru Utilaj Electrotehnic Greu „Electroputere”, înființată cu aproape patru decenii în urmă într-una dintre cele mai înaltele zone industriale ale țării, are cea mai puternică organizație a Uniunii Tineretului Comunist din județ.

Implicați în toate aspectele muncii productive, de cercetare și proiectare, membrii organizației de tineret întîmpină aniversarea a 65 de ani de la crearea Uniunii Tineretului Comunist și a 30 de ani de la înființarea Uniunii Asociațiilor Studenților Comuniști din România cu fapte elocvente de muncă, mărturie a unei înalte conștiințe politice, a unui autentic spirit revoluționar.

Primul nostru interlocutor, tovarășul **Ion Zamfir**, secretarul Comitetului U.T.C. pe întreprindere, ne spune, nu fără un accent de justificată mîndrie: „Organizația noastră numără în prezent peste 5 200 de tineri și tinere care își regăsesc eforturile de zi cu zi în munca creatoare de bunuri materiale sau generatoare de noi idei tehnice în toate unitățile întreprinderii. Tinerii se află, de asemenea, puternic implicați în procesul de modernizare a producției, de introducere a tehnicii noi la toate nivelurile sectoarelor. Dacă întreaga pondere a produselor noi a reprezentat în cincinalul trecut un procent grăitor — 73%, în primul an al actualului cincinal, procentul planificat — 15% a fost depășit deja cu aproape 7%. Centralizarea anuală a eficienței economice a temelor rezolvate de tineri a permis evaluarea contribuției acestora în anul precedent la peste 20 milioane de lei (pentru 48 de teme)”.

Nu este lipsit de semnificație faptul că în apropierea întreprinderii se înalță clădirea Facultății de Electrotehnică, ai cărei studenți și specialiști colaborează strîns cu producția, ilustrînd grăitor un concept modern al învățămîntului românesc, integrarea cu cercetarea și producția, element hotărîtor pentru ridicarea calității atît a formării viitorilor specialiști, cît și a integrării lor la locurile de muncă. Numai în ultimii 3 ani în „Electroputere” s-au integrat 236 de ingineri absolvenți ai învățămîntului superior din Craiova.

Ceva mai în „vîrstă”, absolvent în urmă cu cinci ani, tovarășul inginer **Gheorghe Dinu**, responsabil cu activitatea profesională, ne oferă cîteva exemplificări ale participării tinerilor la introducerea noului în producție, la reducerea importului, la creșterea calității produselor pentru export. Printre noutățile de ultimă oră se numără aparatul pentru măsurarea temperaturii în infraroșu la rotoarele mașinilor electrice rotative (autori: **Costel Căramidă, Viorel Covașneanu, Adrian Jianu, Adrian Burtea**), lucrare cu caracter de inovație și cu o eficiență economică de 350 000 lei pe bucată.

Realizarea condensatoarelor pentru treceri izolație 52/123 kV (autori: ing. **Doru Nedelcuț** și ing. **Gheorghe Oariță**) reprezentă, de asemenea, o inovație cu o eficiență ridicată — 1,5 milioane lei/an.

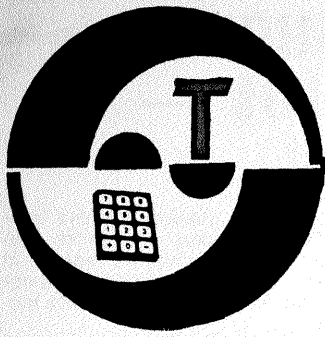
În curs de realizare este un echipament de temporizare/filtrare pentru foraj (autor: ing. **Dumitru Marian**). Printre temele abordate cu succes datorită competenței și dăruirii tinerilor se mai numără: generato-

re pentru convertoare, echipament electronic de comandă și reglare pentru locomotive electrice cu frînare recuperativă, vagon de măsurări și încercări locomotive.

Dar nu numai într-o organizație mare realizările sînt elocvente. În cadrul Oficiului de calcul al Consiliului Popular Județean, organizația U.T.C. numără doar 8 membri. Dar și aici contribuția tineretului este relevantă. Tovarășa **Eleonora Salan**, secretara organizației U.T.C., ne oferă cîteva amănunte: „Uteciștele din cadrul Oficiului au contribuit prin munca lor la depășirea planului economic cu 14%, la reducerea cheltuielilor la 1 000 de lei cu 40 de lei, la depășirea realizării veniturilor cu peste 13%”.

Și aici prestarea serviciilor ce solicită mijloacele moderne de calcul ale mașinilor de facturat-contabilizat a avut în organizația de tineret un element mobilizator în muncă. Așa cum ne declară și tovarășul ing. **Șerban Ghindeanu**, directorul Oficiului: „Uteciștele nu numai că își fac pe deplin datoria în cadrul activității profesionale, dar se numără și printre cele mai active în cadrul campaniei de economisire a materialelor și energiei electrice, în realizarea și depășirea planului economic, acțiuni ce se înscriu în obiectivele organizației de tineret”.

Fie mari, fie cu un număr mai redus de membri, organizațiile de tineret din județul Dolj întîmpină cu rezultate remarcabile aniversarea a 65 de ani de la crearea Uniunii Tineretului Comunist și a 30 de ani de la înființarea Uniunii Asociațiilor Studenților Comuniști din România.



# INIȚIERE ÎN RADIOELECTRONICĂ

## DETECTIA MA CU DISTORSIUNI REDUSE

Despre distorsiuni se vorbește la ora actuală, în general, în termeni de zecimi sau chiar de sutimi de procent. Acesta este cazul amplificatoarelor de audiofrecvență (AF), unde distorsiunile pot fi relativ ușor controlate și măsurate, dar cu totul alta este situația pentru etajele de detecție cu diode a semnalelor de radiofrecvență modulate în amplitudine (MA), utilizate pe scară largă în radioreceptoarele portabile. Caracteristica pronunțat neliniară a diodelor în vecinătatea pragului de conducție, precum și utilizarea unor tensiuni scăzute de alimentare (4,5-9 V), care nu permit obținerea unor semnale de nivel suficient de mare la intrarea în detector, fac adeseori ca fidelitatea redării să fie intolerabilă.

Bineînțeles, există diverse artificii de modificare a detectorului clasic cu diodă, care merită să fie cunoscute (reamintite) deoarece ele conduc la creșterea substanțială a liniarității și a eficienței detecției. Pentru a înțelege mai bine în ce constau aceste modificări, să analizăm întâi pe scurt situația detectorului clasic, prezent încă în numeroase scheme de radioreceptoare portabile.

### CIRCUITUL CLASIC DE DETECȚIE (FIG. 1)

Semnalul de radiofrecvență modulat în amplitudine (eventual amplificat de tranzistorul  $T_1$ ) este aplicat diodei detectoare D prin intermediul înfășurării  $L_2$  a transformatorului de cuplaj. Semnalul demodulat se regăsește la bornele rezistenței  $R_1$ , de unde este preluat printr-un grup serie  $C_2-R_2$  (eventual numai  $C_2$ ) și aplicat potențiometrului de volum P de la intrarea amplificatorului AF. Condensatoarele  $C_1$  și  $C_3$  scurtcircuitază la masă componenta de radiofrecvență (purtaătoarea RF), astfel încât la bornele potențiometrului obținem, teoretic, numai componenta AF dorită.

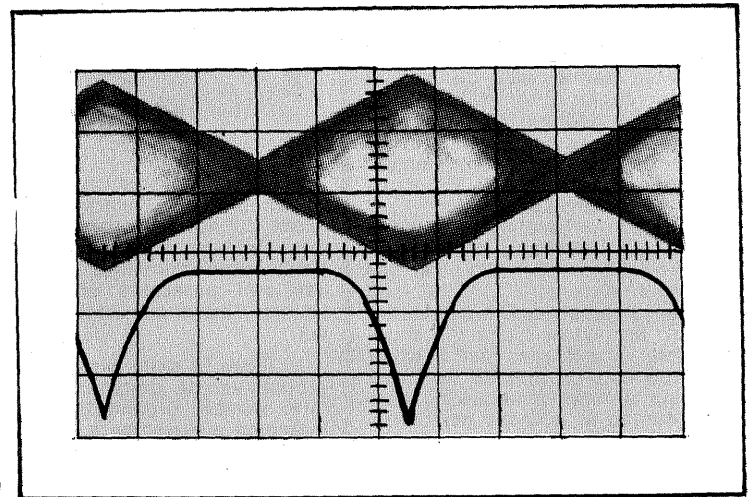
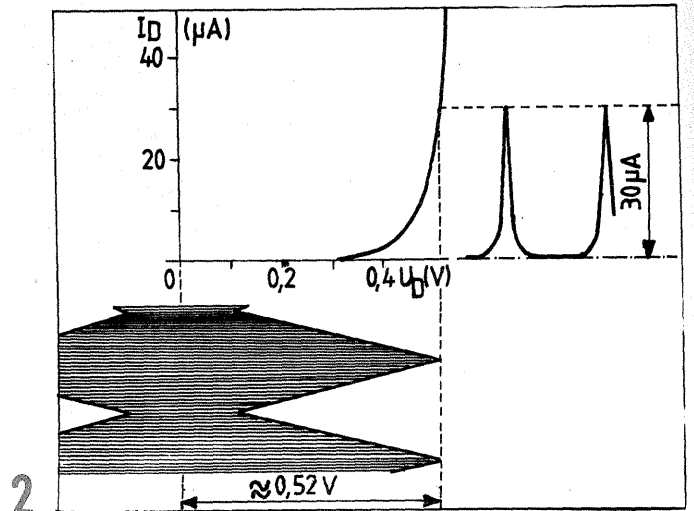
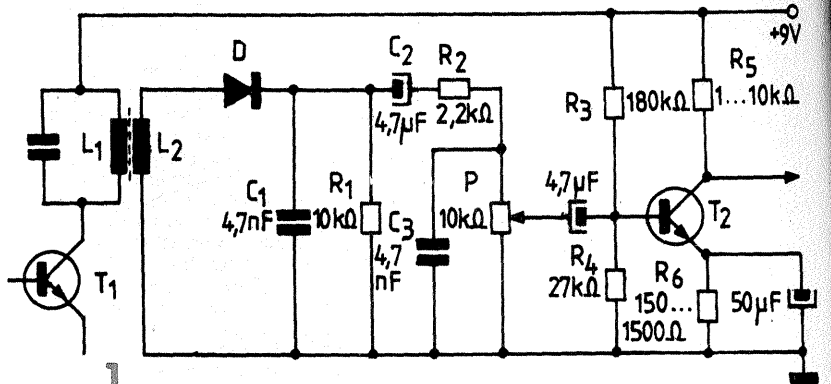
Dezavantajele acestui circuit clasic de detecție sînt ilustrate sugestiv în figura 2. În acest exemplu s-a considerat utilizarea unei diode de detecție cu siliciu (BA127), a cărei caracteristică  $I_D-U_D$  este reprezen-

tată în partea din stînga-sus a figurii. S-a mai presupus că, pentru un anumit nivel de audiere dorit, primul tranzistor al amplificatorului de audiofrecvență necesită un curent alternativ de bază de  $30\mu A$  vîrf la vîrf. Cu potențiometrul de volum dat la maximum, aceasta impune aplicarea unui semnal RF modulat (stînga-jos) cu amplitudinea de cel puțin  $0,52 V$ , cea mai mare parte din această tensiune fiind de fapt neoperantă (pragul de deschidere pentru dioda considerată este de cca  $0,35 V$ ).

Pentru a fi mai evidente distorsiunile introduse de circuitul de detecție, semnalul RF a fost modulat cu un semnal AF de formă triunghiulară. Atît din graficul teoretic din figura 2, cît și din oscilograma experimentală prezentată în figura 3 se observă că semnalul demodulat (componenta AF obținută prin detecție) are o formă pronunțat distorsionată în raport cu cel folosit la modulare. Semnalul AF rezultat a fost înregistrat „răsturnat”, ceea ce nu împiedică deloc comparația. În partea de sus a oscilogramei este redată forma semnalului RF (430 kHz) modulat cca 80% cu un semnal AF triunghiular (200 Hz).

În practică distorsiunile nu sînt chiar atît de exagerate deoarece există obiceiul compensator de a supradimensiona amplificatoarele (cel de RF, înainte de detecție, ca și cel de AF, de la ieșire) astfel încît o audiere normală să se efectueze cu cursorul potențiometrului de volum într-o poziție relativ joasă. Se încearcă astfel, pe de o parte, mărirea nivelului semnalului RF de intrare, iar pe de altă parte reducerea curentului necesar pentru excitarea amplificatorului AF, ambele în ideea de a „oferi” diodei detectoare în permanență un semnal ale cărui amplitudini să nu scadă sub pragul diodei.

Din păcate, soluția — și așa neeconomică — nu este satisfăcătoare

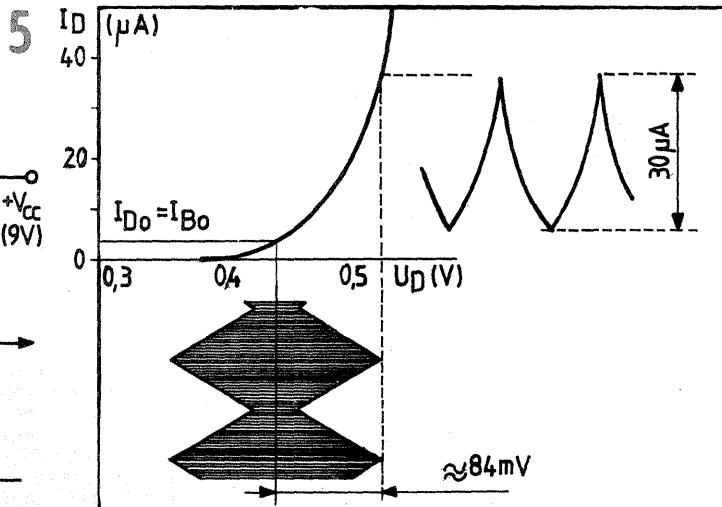
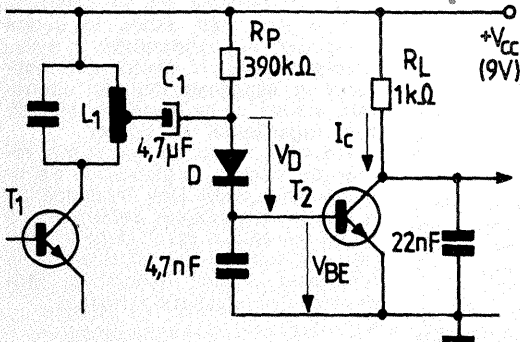


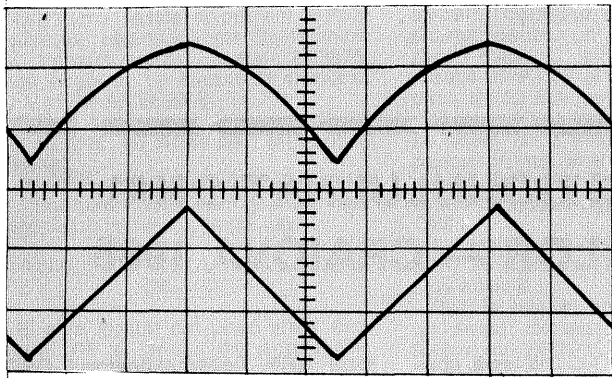
în cazul unor coeficienți ridicați de modulație, cînd montajul din figura 1 poate oferi o detecție cît de cît liniară numai pentru valori ale rezis-

tentei  $R_1$  mici în comparație cu valoarea potențiometrului P. Dacă se procedează astfel, reducînd mult pe  $R_1$  (P este dictat de schema amplificatorului AF), randamentul detecției scade simțitor. În caz contrar, tensiunea RF aplicată diodei de detecție trebuie să atingă amplitudini foarte mari (de ordinul a 10 V sau chiar mai mult), lucru greu de obținut cu tensiuni de alimentare joase, după cum spuneam la început.

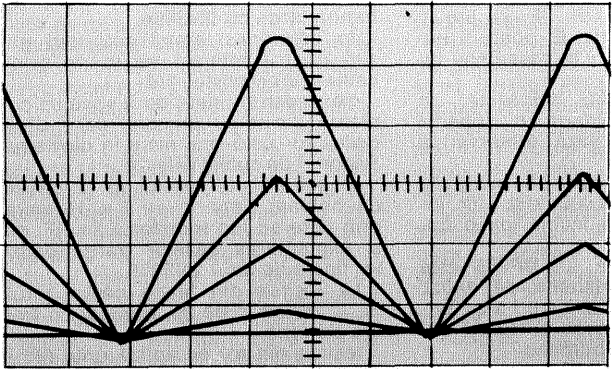
### POLARIZAREA COMUNĂ DIO- DĂ-TRANZISTOR

În figura 4 este prezentată o primă variantă ameliorată de detecție, deocamdată fără potențimetru de volum. După cum se observă, dioda detectoare este parcursă de curentul de polarizare a bazei primului tranzistor din amplificator AF, determinat de valoarea rezistenței  $R_p$ . Cunoșcînd factorul de amplificare în curent,  $\beta$ , al acestui tranzistor ( $T_2$ ), putem determina valoarea necesară a rezistenței de bază:  $R_p = \beta(V_{cc} - V_{BE} - V_D)/I_c$ .





6



8

Polarizarea comună face ca, în repaus, dioda să fie parcursă de un curent  $I_{D0} = I_{B0}$  (fig. 5) și prin ur-

mare punctul ei median de funcționare se află acum undeva în cotul caracteristicii  $I_D-U_D$ , deci peste

## PROTECȚIE

Costul ridicat al incintelor acustice de înaltă fidelitate, în special al celor de putere mare, justifică pe deplin preocupările constructorilor amatori de a le echipa — atunci cind producătorul nu a făcut-o — cu circuite suplimentare de protecție pentru cazurile accidentale ale unor suprasolicitări periculoase (tensiuni AF prea mari aplicate la borne, respectiv curenți excesivi prin bobinele mobile ale difuzoarelor).

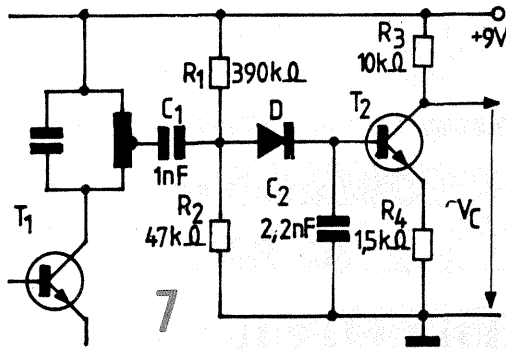
Există, bineînțeles, numeroase montaje electronice, mai mult sau mai puțin complicate, concepute pentru protecția amplificatorului AF de putere prin limitarea curentului absorbit de tranzistoarele finale. Astfel de circuite oferă implicit o protecție eficientă a difuzoarelor, dar prezintă dezavantajul că, făcînd parte integrantă din amplificator, nu pot fi „scoase” și atașate boxelor pentru a le proteja pe acestea în cazul utilizării altor surse de semnal AF.

O soluție deosebit de simplă pentru protecția difuzoarelor în sine (prezentată recent în revistă) constă în intercalarea unor siguranțe fuzibile, corespunzător dimensionate, pe traseul semnalului AF. Aceste siguranțe se aleg în funcție de puterea maximă  $P$  suportată de difuzor (incintă) și de impedanța  $Z$  a acestuia, avînd curentul nominal  $I = \sqrt{P/Z}$  (unde  $I$  se exprimă în amperi,  $P$  în wați și  $Z$  în ohmi). Această metodă este eficientă, cu condiția calibrării bune a siguranței, impunîndu-se totodată utilizarea unor modele cu fuziune rapidă. Chiar și cu valori nominale aproximative și folosind modele uzuale de siguranțe, procedeul este suficient de sigur în ceea ce privește protecția incintei (nici bobinele difuzoarelor nu se ard instantaneu și exact la intensitatea maximă reieșită din formulă), dar el ridică un alt inconvenient, anume acela de a pune în pericol etajul final al amplificatorului AF. Dacă o funcționare în suprasarcină poate fi periculoasă atît pentru amplificator cît și pentru difuzoare, mai ales cînd este de du-

rată mai mare, funcționarea fără sarcină, la anumite tipuri de amplificatoare, este foarte curată pentru tranzistoarele finale, din cauza amplitudinilor exagerate pe care le capătă în această situație semnalul AF.

Figura alăturată sugerează o altă metodă relativ simplă (și foarte răspîndită) de protejere a difuzoarelor la suprasarcină. După cum se observă, difuzorul este racordat la bornele de ieșire ale amplificatorului prin intermediul unei perechi de contacte normal-închise (N.I.) ale unui releu Rel. Comanda de anclanșare a releului este dată, cu prag adecvat, tot de către tensiunea AF de la ieșirea amplificatorului. Aceasta se redresează prin puntea P.R., se filtrează cu condensatorul  $C$  după o prealabilă limitare în curent (potențiometrul  $P$ ), tensiunea continuă obținută fiind aplicată bobinei releului. Reglajul potențiometrului, care trebuie să fie bobinat pentru a suporta curentul absorbit de releu, se face în funcție de tipul releului folosit și de pragul de putere de la care trebuie să intre în acțiune protecția.

În mod normal, cînd difuzorul este solicitat sub puterea lui nominală (maximă), releul se află în repaus, alimentînd difuzorul prin contactele N.I. La atingerea valorii de prag a puterii, releul anclanșează; contactele N.I. se deschid, difuzorul este decuplat din circuit și simultan ieșirea amplificatorului este racordată, prin contactele normal-deschise (N.D.) care se închid, la bornele unei rezistențe auxiliare de sarcină  $R$ . Dimensionarea acestei rezistențe se va face în funcție de puterea maximă a amplificatorului pe care preconizăm să-l utilizăm, ca și de impedanța de ieșire (respectiv impedanța difuzorului sau a boxei  $Z$ ). În mod normal se poate lua  $R \approx 1,5 \cdot Z$ , dat fiind faptul că această rezistență va „funcționa” ca sarcină fictivă numai la semnale ce depășesc pragul admis de difuzor. Pe lîngă protecția sigură a incintei se obține astfel și o protecție parțială a etajului final,



pragul de conducție. Dacă menținem supoziția celor  $30 \mu A$  vîrf la vîrf necesari la intrarea amplificatorului AF, constatăm că, pentru aceeași diodă, este suficientă o amplitudine a semnalului RF de intrare de cca  $84 mV$  (aproximativ de șase ori mai mică decît în cazul figurii 2), rezultînd chiar un semnal AF sensibil mai puțin distorsionat. „Forțată” la distorsiuni egale cu ale montajului din figura 1, varianta îmbunătățită va necesita amplitudini ale semnalului RF de intrare de cca 20 de ori mai mici. Particularitatea montajului constă în faptul că polarizarea diodei este în funcție de curentul de bază al lui  $T_2$ . Dacă amplificarea în curent a acestui tranzistor diferă de valoarea considerată în exemplul din figura 5 sau dacă o altă valoare aleasă pentru  $R_L$  impune modificarea curentului de bază, automat se cere recalcularea rezistenței  $R_2$  și în consecință polarizarea diodei își recapătă o situație optimă.

Poate să pară ciudat faptul că în acest montaj s-a folosit un condensator de cuplaj  $C_1$  de valoare mare. Într-adevăr, reacțana capacitivă a lui  $C_1$  trebuie să fie mică în raport cu rezistența de intrare a etajului  $T_2$  în audiofrecvență, deoarece circuitul de polarizare a bazei, în alternativ, se închide tocmai prin  $C_1$ ,  $L_1$  și sursa de alimentare.

O comandă manuală a volumului este totuși posibilă în acest caz acționînd asupra nivelului semnalului RF sau asupra tensiunii AF de la ieșirea lui  $T_2$ .

Cu prețul scăderii sensibilității, distorsiunile acestui circuit pot fi reduse simțitor prin introducerea unei rezistențe de contrareacție ( $R_E = 150 \Omega$ ) în emitorul tranzistorului  $T_2$ . Oscilo-

grama din figura 6 permite compararea tensiunilor AF de ieșire obținute fără (curba de sus), respectiv cu contrareacția (curba de jos). Semnalul RF a avut aceeași formă ca în figura 3, cu amplitudinea de  $100 mV$  pentru situația fără contrareacție, respectiv de  $1 V$  în cazul introducerii rezistenței de contrareacție  $R_E$ . Scăderea sensibilității este compensată în parte prin creșterea rezistenței de intrare a etajului de detecție, ceea ce permite o reajustare a poziției de priză pe bobina  $L_1$ .

### AMPLIFICAREA COMPONENTEI CONTINUE DE DETECȚIE

Montajul din figura 7 este prevăzut cu rezistența de contrareacție în emitor și cu polarizarea bazei primului tranzistor din amplificatorul AF prin divizor ( $R_1, R_2$ ). Cum circuitul de comandă a bazei se închide acum prin rezistența echivalentă a acestui divizor,  $R_1 \parallel R_2$  (mică în raport cu rezistența de intrare a lui  $T_2$ ), folosirea unui condensator  $C_1$  de valoare mare (scurtcircuit în AF) nu mai conduce la ameliorarea substanțială a randamentului. În aceste condiții, componenta continuă a semnalului demodulat intră aproape în întregime în curentul de bază al lui  $T_2$ . Punctul static de funcționare pentru  $T_2$ , stabilit din divizorul  $R_1 - R_2$ , a fost ales pentru  $I_c = 0,1 mA$ , adică  $V_c = +8 V$ . Valorile crescute ale rezistențelor  $R_3, R_4$  (de 10 ori mai mari ca la montajul precedent, completat cu contrareacție) nu influențează negativ funcționarea.

Oscilograma din figura 8 prezintă semnalele de ieșire obținute pentru diverse tensiuni RF de intrare (amplitudini de  $0 V; 0,1 V; 0,3 V; 0,5 V$  și respectiv  $1 V$  măsurate la bornele lui  $R_2$ ). Se observă că distorsiunile sînt neglijabile (s-a folosit același tip de modulație în triunghi), cu excepția ultimei curbe, corespunzătoare amplitudinii de  $1 V$ , pentru care  $T_2$  este ușor supramodulat. Fără să intrăm aici în detalii, menționăm doar că tensiunea medie din colectorul lui  $T_2$ , care capătă în cazul acestui montaj o plajă largă de variație, poate fi utilizată pentru controlul automat al amplificării în etajul RF cu  $T_1$ , astfel încît amplitudinea semnalului de la intrarea detectorului să nu atingă pragul critic (puțin sub  $1 V$ ) de supramodulație.

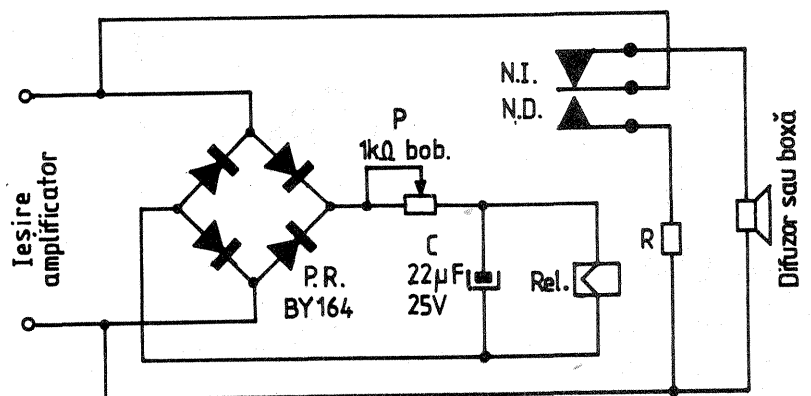
### Pagini realizate de fiz. A. MĂRCULESCU

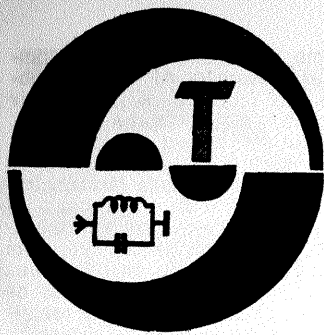
prin creșterea rezistenței sale de sarcină.

Un exemplu numeric ilustrează modul de calcul al elementelor implicate. Să presupunem că dorim să protejăm un difuzor avînd  $Z = 8 \Omega$  și  $P_{max} = 15 W$ . Putem lua aproximativ  $R = 1,5 \cdot 8 \Omega = 12 \Omega$ , alegînd un rezistor (sau o combinație paralel echivalentă) cu puterea de disipație acoperitoare de  $20-25 W$ .

Acest ultim parametru nu trebuie uitat, deoarece, în cazul cuplării difuzorului protejat la un alt amplificator cu puterea mai mare, rezistorul  $R$  se poate arde sau întrerupe, periclitînd tranzistoarele etajului final. De regulă însă, la anclanșarea protecției se intervine prin reducerea manuală a volumului de ieșire.

Pentru difuzorul ales, puterii maxime îi corespunde o tensiune efecace la borne  $U_{ef} = \sqrt{P \cdot Z} = \sqrt{15 W \cdot 8 \Omega} \approx 11 V$ , respectiv o valoare de vîrf a semnalului de la ieșirea amplificatorului  $U \approx 11 V \cdot \sqrt{2} \approx 15,5 V$ . Ținînd cont de căderile de tensiune în direct pe diodele punții (cca  $1,5 - 2 V$ ) și pe rezistența de limitare  $P$ , ca și de filtrajul slab, deducem că putem folosi un releu cu tensiunea de anclanșare fermă de cel mult  $9 V$ . Vom folosi, de exemplu, un releu de  $6 V/500 \Omega$ , pentru care poziția de reglaj a potențiometrului  $P$  va fi orientativ la jumătatea cursei.





EQ-YO

DIN LUCRĂRILE SIMPOZIONULUI NAȚIONAL  
AL RADIOAMATORILOR — CRAIOVA 1986

# TRANSCEIVER TR4-SSB-CW

CONSTANTIN TUDOSIE,  
Y07AOT

**(URMARE DIN NR. TRECUT)**

La lucru în telegrafie se alimentează borna CW și intră în circuit cuarțul de 502,7 kHz.

**MIXERUL 4 ȘI AMPLIFICATORUL PE EMISIE (fig. 10)**

Mixerul 4 primește semnal din media variabilă de la  $6 \div 6,5$  MHz pe grila 1 a tranzistorului 40673, iar pe grila 2 primește semnal din oscilatorul cu cristal, astfel încât la ieșire, în circuitul acordat format din C, CT, B4, CVA, se obțin toate benzile în US de radioamatori.

La ieșire semnalul se culege prin borna B5, cu un nivel de 0,3V RF și se aplică amplificatorului AMP cu tranzistorul 2N3866. Acesta are circuit acordat la ieșire și este capabil să livreze cca 2V RF pe toate benzile, suficient pentru un QRP de 3W sau QRO de 100 W. În locul tranzistorului 40673 se poate folosi montajul cu două tranzistoare BF256, iar nivelul la ieșire nu suferă modificări.

Condensatoarele CVA și CVB s-au obținut dintr-un condensator de tip „Mamaia”, la care s-au scos plăci din rotor și stator după modelele arătate anterior și s-a obținut în final o capacitate de 51 pF.

Schimbarea bobinelor, cât și a capacităților C, CT se face cu un grup de galeți de  $1 \times 9$  contacte, ce fac parte din ansamblul comun al comutatorului de game.

Bobinele le-am executat după datele din tabelul 3. Acolo unde nu este trimer, bobina are miez. Carcasele sînt din PVC.

O atenție deosebită s-a acordat regimului de funcționare al amplificatorului AMP pentru un regim liniar fără distorsiuni. Valorile rezistențelor din baza lui 2N3866 sînt stabilite pentru un curent de repaus de 28 mA la o tensiune de 12V.

**GENERATORUL DE CONTROL CW ȘI CALIBRATORUL (fig. 11)**

Generatorul de control pentru lu-

tru în telegrafie G.C.CW este confecționat cu două BC107 și intră în funcțiune la apăsarea manipulatorului. Semnalul se aplică la intrarea amplificatorului AMP JF și are o frecvență de 950 Hz. El poate fi auzit în timpul emisie în cască sau difuzor.

Calibratorul CAL folosește un tranzistor BF256 după o schemă PIERCE, care livrează armonici la ieșire.

În CAL am folosit un cuarț de mare precizie 100,000 kHz, iar întreg montajul este închis într-o cutie metalică.

Șocul din drena lui BF256 este bobinat pe o rezistență de 100Ω, 1W, la care după curățare i s-au bobinat 4 x 100 spire cu sîrmă de cupru de 0,15 email+bumbac.

**AMPLIFICATORUL FINAL QRP (fig. 12)**

Semnalul din amplificatorul multiband din figura 10 trece la releul RL3, care conectează fie amplifica-

torul QRP, fie amplificatorul QRO.

Să urmărim semnalul pentru QRP, și anume prin borna D ajunge semnalul în amplificatorul de bandă largă cu 2N3866.

În colectorul amplificatorului găsim un tor bobinat de foarte bună calitate cu raportul 1/4.

Secundarul torului de 5 spire se cuplează direct cu primarul celui de-al doilea tor ceva mai mare în diametru. Raportul de cuplaj este 1/1.

În secundarul torului nr. 2 găsim un bobinaj simetric de  $2 \times 15$  spire prin care se fac transferul de RF, cât și alimentarea bazelor tranzistoarelor finale de tipul 2N3375.

La ieșirea din finale găsim torul nr. 3, cu un  $\varnothing$  de 25, bobinat cu trei fire simetric.

Ieșirea din tor se aplică unui filtru de bandă cu datele din tabelul 4.

Filtrul este comutabil pentru fiecare gamă cu ajutorul a doi galeți  $1 \times 9$  contacte, ce fac parte din ansamblul comutatorului de game al transceiverului.

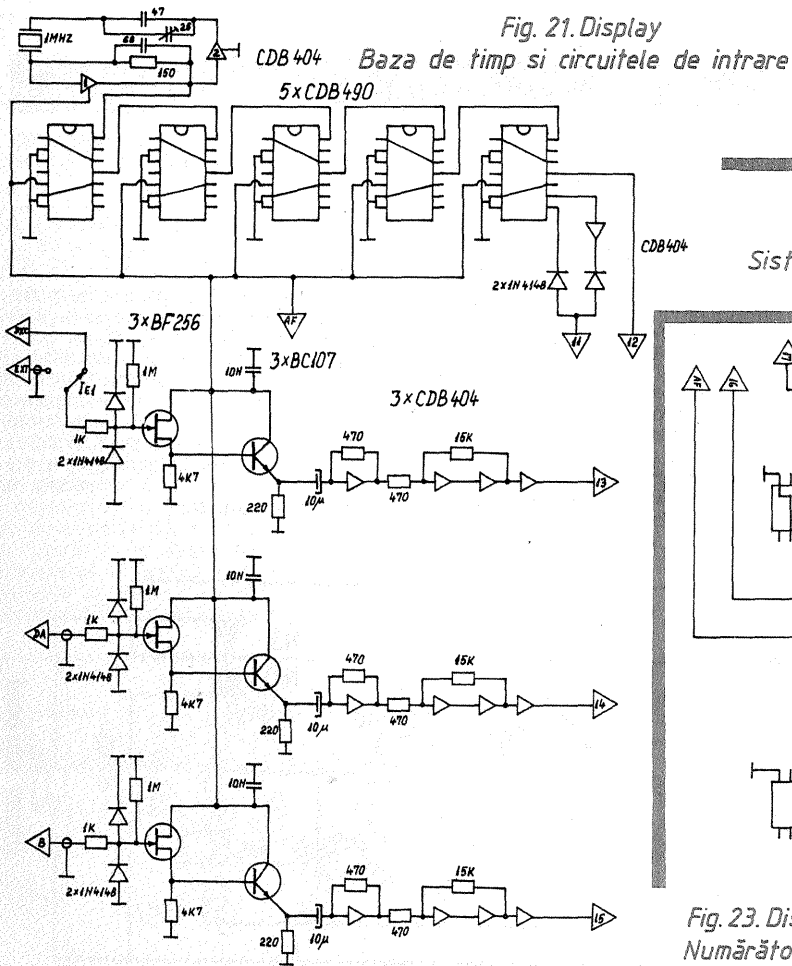


Fig. 21. Display  
Baza de timp și circuitele de intrare

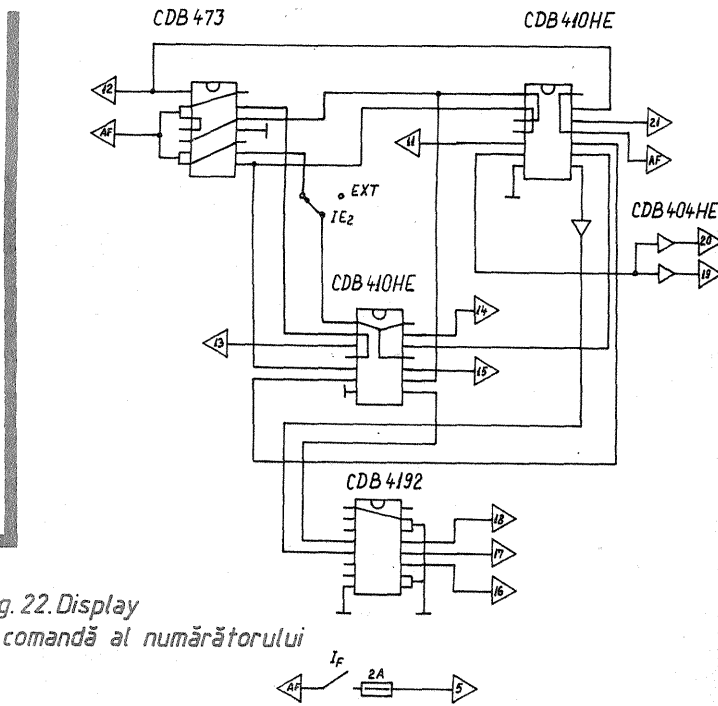


Fig. 22. Display  
Sistemul de comandă al numărătorului

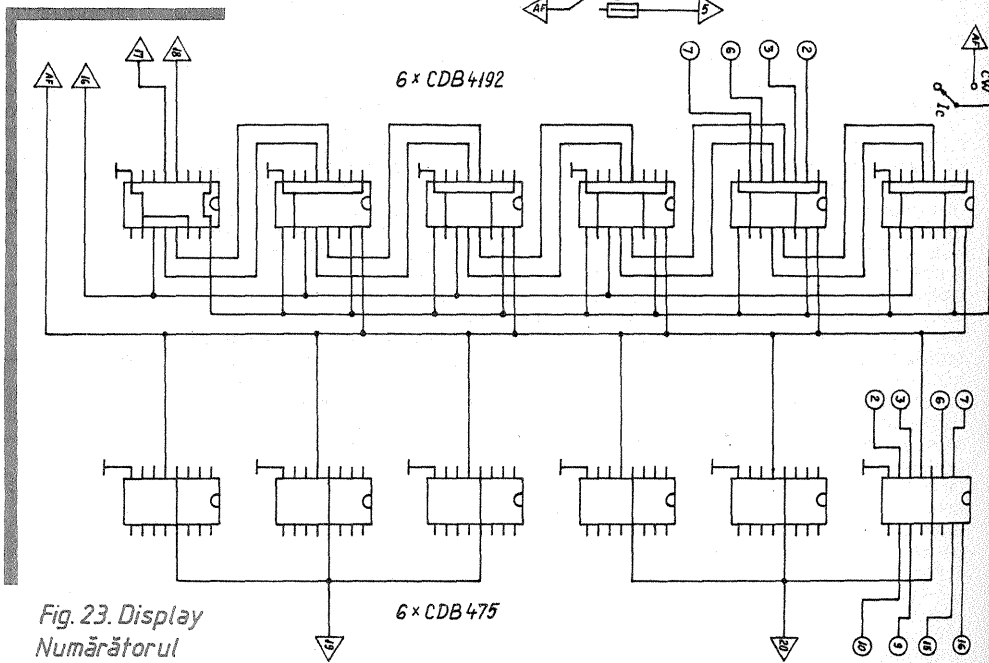


Fig. 23. Display  
Numărătorul

Un lucru foarte important a fost stabilirea regimului de funcționare al tranzistoarelor finale 2N3375, care în gol au un curent de 45 mA la 12 V și 68 mA la 22 V.

Toate bobinele L se execută în aer cu Ø10, cu sîrmă de 1 mm cupru emailat.

Pentru reglarea filtrului de ieșire al finalului QRP, am lungit sau apropiat bobinele L, după caz.

### AMPLIFICATORUL FINAL QRO (fig. 13)

El este format din două etaje: pre-finalul PF și finalul de putere PA. Semnalul dirijat de releul RL3 ajunge la grila de comandă a preamplificatorului și este amplificat la un nivel de cca 30 V RF pe toate benzile.

Amplificarea acestui etaj se poate regla din exterior de la un potențiometrul montat pe panoul frontal.

În circuitul anodic al preamplificatorului s-a montat un circuit format din CVc, CT, C, B8 care se acordă în banda în care se lucrează. Pentru a elimina scurgerile de radiofrecvență către sursele de alimentare am montat șocuri de radiofrecvență S, construite după următorul model: pe un bastonaș de ceramică obținut după curățarea unor rezistențe de 10 kΩ/8W, s-au bobinat 5 x 100 spire cu sîrmă de 0,15 izolată în email și bumbac.

Semnalul cules printr-un condensator cu mică din placa lui PF se aplică la grilele de comandă ale finalului de putere.

Pentru evitarea autooscilațiilor etajului de putere PA, am montat un condensator de neutrodinare CN, precum și rezistențe în circuitul grilelor de comandă.

Negativarea etajului PA poate fi reglată dintr-un buton, în scopul

alegerii regimului de funcționare, și anume: pentru un curent de repaus zero, clasa C atunci cînd se lucrează în RTTY și un curent de repaus de 50 mA pentru SSB sau CW.

Curentul anodic al PA-ului îl citim pe scala „I” a instrumentului de pe panoul frontal și tot pe această scala găsim un semn roșu ce indică curentul de pauză pentru lucru în SSB, CW.

La ieșirea PA-ului este montat un filtru Pi pentru o impedență 50-75 Ω la antenă.

Tot la ieșirea spre antenă găsim un divizor de tensiune RF și un detector cu EFD 107, care transmite tensiune continuă proporțională cu semnalul de la ieșire către instrumentul de pe panou. Nivelul de ieșire se citește pe scala „RF” a instrumentului.

Pentru evitarea străpungerilor între plăcile condensatorului de la ieșirea filtrului Pi, atunci cînd se lucrează în timpul ploilor sau al unei atmosfere încărcate, am montat un șoc între borna de antenă și masă, executat după descrierile anterioare.

Șocul SF este construit pe un baston de sticlă și are un bobinaj fagure progresiv începînd dinspre anod cu 10 spire depărtate + 40 + 80 + 120 + 240 cu sîrmă de 0,4 izolată cu bumbac.

Tuburile folosite sînt 6CL6 și 2 x

Spira L1	Spira L2	Spira L3	Spira L4	Spira L5
500 + 15 + 15 + 20 CUE Ø 0,7	1375 + 275 + 275 CUE Ø 0,3	600 CUE Ø 0,25	340 CUE Ø 0,25	2 x 18 5 CUE Ø 1,5
Spira L1		Spira L2		Spira L3
660 CUE Ø 0,25		2 x 660 x 700 CUE Ø 0,1		20 6 CUE Ø 1

6146, dar cu rezultate absolut identice se pot folosi tuburile EL180, EL84 și 2 x 6P36, 2 x GU50.

Tensiunea de negativare și de alimentare a ecranelor este stabilizată.

Comutarea benzilor se face cu doi galeți de 1 x 9 contacte ce fac parte din ansamblul comutator.

Bobina L de la filtrul Pi este confecționată pe o carcasă cu diametrul Ø 40 mm.

Bobinajul se execută cu sîrmă de cupru de 1,2 diametru, cu spirele depărtate, astfel încît între axele a două spire să avem o distanță de 2,5 mm, iar numărul total de spire este de 32, cu prize la spira nr. 11, 14, 17, 20, 24, 28, numărîndu-se dinspre antenă.

Legătura dintre ieșirea finalului de putere și această bobină se face printr-un condensator de 1nF/3 000 V

care în continuare are o bobină cu sîrmă argintată de Ø 2,5 mm, ce are 6 spire pe un diametru de 25 mm în aer.

### COMUTATOARE ȘI RELEE

Pentru alegerea modului de lucru SSB, CW sau TEST se folosește un comutator 5 x 3 ca în schema din figura 14.

În poziția TEST se introduce purtătoare continuă și se face acordul transceiverului în banda respectivă, pentru un maxim de RF la ieșire atunci cînd antena este cuplată și instrumentul este comutat pe RF. După această operație se trece comutatorul pe SSB sau CW și transceiverul intră automat în emisie la „voce” sau „cheie”.

(CONTINUARE ÎN NR. VIITOR)

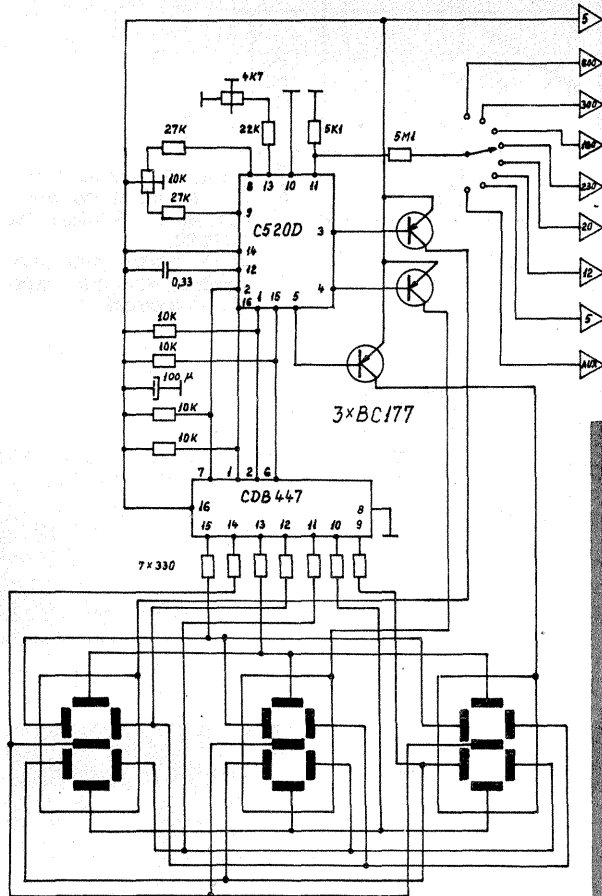


Fig. 25. Voltmetrul digital

A = TR4-55B-CW

B = ALIMENTATOR

- 1 - BORNA DE MASĂ
- 2 - BORNA +12
- 3 - BORNA +25
- 4 - ANT QRP
- 5 - ANT QRO
- 6 - CONECTOR MAMA PENTRU ALIMENTARE
- 7 - MUFA MICRFON
- 8 - MUFA MANIPULATOR/INREGISTRARE
- 9 - MUFA RTTY
- 10 - MUFA LHM
- 11 - REGLAJ NEGATIVARE
- 12 - S2
- 13 - S3
- 14 - S4
- 15 - S5
- 16 - S6
- 17 - CR
- 18 - CONECTOR MAMA PENTRU ALIMENTARE
- 19 - COORDON. RETEA

Fig. 27. Semnificația butoanelor și mufelor din spațe

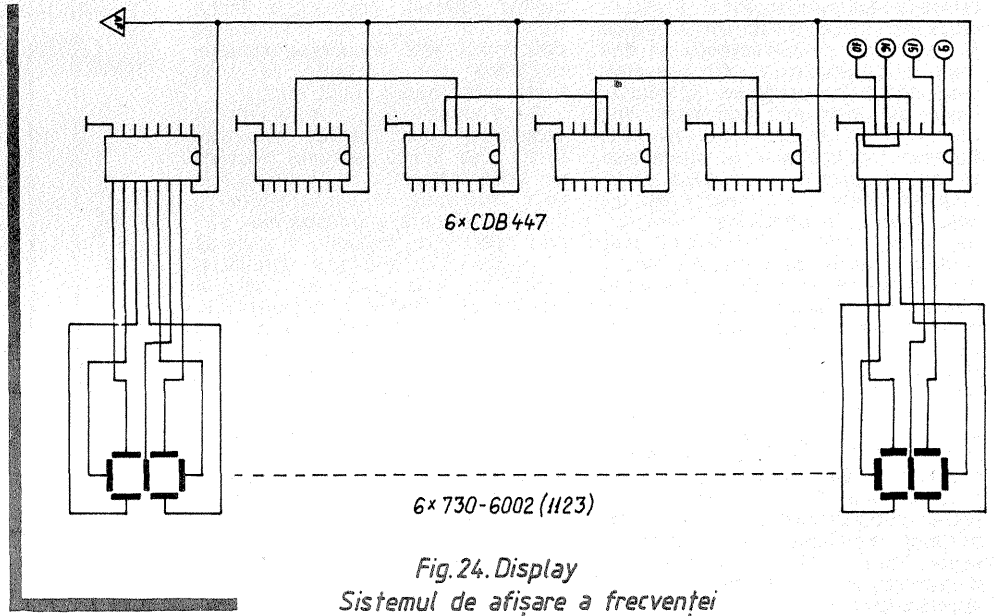
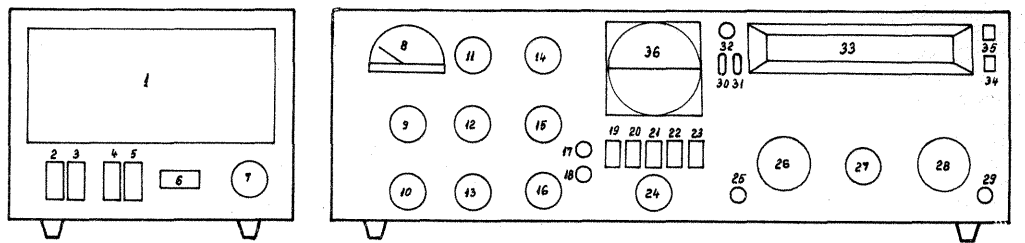


Fig. 24. Display Sistemul de afișare a frecvenței



A = ALIMENTATOR

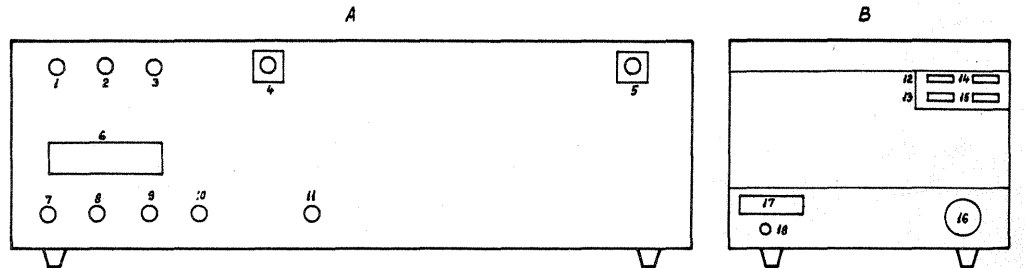
B = TR4-55B-CW

- 1 - DIFUZOR
- 2-13
- 3-14
- 4-11
- 5-12
- 6 - AFISARE TENSIUNI
- 7 - COMUTATOR DOMENIU DE MASURARE

- 8 - INSTRUMENT MASURA
- 9 - CVA, B, C
- 10 - REGLAJ VOLUM MIC
- 11 - FILTRU TI IESIRE
- 12 - CV4,2
- 13 - COMUTATOR BANDA
- 14 - FILTRU TI INTRARE
- 15 - MOD DE LUCRU
- 16 - EXCITATIE
- 17 - REGLAJ FRECVENTA MONITOR
- 18 - ATENUATOR
- 19 - 1A, RF, S
- 20 - QRP, QRO, PTT
- 21 - NOR, REV, CW

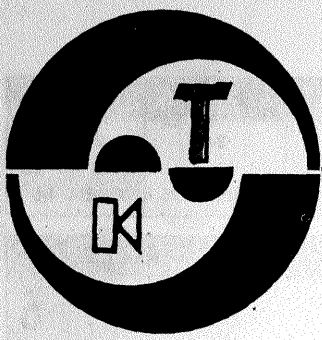
- 22 - 55B, CAL, CW
- 23 - OFF, SLOW, FAST
- 24 - VOLUM RF
- 25 - VOLUM AUDIO
- 26 - VFO B
- 27 - COMUTATOR VFO-URI
- 28 - VFO A
- 29 - RTT
- 30 - IT
- 31 - IF
- 32 - BORNA FRECV. EXT.
- 33 - DISPLAY
- 34 - IC
- 35 - COMUTATOR BANDA FRECV.
- 36 - MONITOR

Fig. 26. Semnificația butoanelor de pe panoul frontal



A

B



HI FI

# RETELE SEPARATOARE PENTRU DIFUZOARE

Ing. EMIL MARIAN

Montarea eficientă a difuzoarelor în incinte acustice reprezintă una din cele mai importante probleme care trebuie rezolvată de constructorul amator în vederea obținerii unei audiții HI-FI. O incintă acustică necorespunzătoare anulează toate performanțele lanțului electroacustic anterior, în ceea ce privește distorsiunile armonice, distorsiunile de intermodulație, randamentul și liniaritatea caracteristicii de intrare-ieșire în banda de audiofrecvență. În domeniul construcției difuzoarelor s-au efectuat progrese spectaculoase, atât în privința materialelor folosite, cât și a concepției tehnice. Firmele producătoare se străduiesc să obțină pentru majoritatea parametrilor tehnici valori apropiate de cele optime, în condițiile unor prețuri acceptabile. În tabel sînt prezentate o serie de difuzoare românești produse de I. Electronică Industrială. Se observă că ele prezintă performanțe comparabile cu cele deținute de produsele firmelor străine. În urma unor cercetări laborioase, s-a ajuns la concluzia că este foarte dificil de construit un difuzor care să satisfacă toate cerințele calitative HI-FI în întreaga bandă de audiofrecvență. Soluția practică este folosirea unor difuzoare „specializate” pentru anumite porțiuni din banda de audiofrecvență, astfel încît funcționarea lor concomitentă să asigure o audiție corespunzătoare. În mod obligatoriu construcțiile HI-FI impun un număr de minimum două difuzoare, fiecare dintre ele specializat în redarea unor porțiuni din banda de audiofrecvență, amplasate într-o incintă acustică dimensionată corespunzător. Majoritatea firmelor producătoare de aparataj electroacustic preferă construcția unor incinte acustice închise, deoarece construcția lor este simplă și cu parametri ușor de controlat. Pentru buna funcționare a difuzoarelor care sînt montate în in-

cinta acustică, ele trebuie să primească un semnal electric cu spectrul de frecvență pentru care fiecare a fost construit. În caz contrar apare o funcționare total necorespunzătoare. Astfel, dacă difuzorului destinat reproducerii spectrului de joasă frecvență i se aplică semnale electrice de înaltă frecvență, el constituie un scurtcircuit pentru acestea. Frecvențele înalte nu vor mai fi redade, iar funcționarea difuzorului este necorespunzătoare, deoarece apar distorsiuni de valori însemnate (huruit, fișit etc.).

Dacă difuzorului destinat redării semnalelor electrice de frecvență înaltă i se aplică semnale electrice de joasă frecvență, în mod sigur el va fi deteriorat. Pentru funcționarea corespunzătoare a difuzoarelor, fiecare spectru de frecvență trebuie să fie dirijat spre difuzorul specializat redării lui. Acest lucru se face prin intermediul rețelelor separatoare. Ele reprezintă un ansamblu de filtre electrice, astfel dimensionat încît să permită împărțirea benzii de audiofrecvență în porțiuni bine stabilite.

În acest fel difuzoarele specializate vor fi utilizate cu randament maxim, fiecare dintre ele primind semnalul electric cu spectrul de frecvență predestinat. Dacă incinta conține două difuzoare, filtrele sînt de tipul „trece-jos” și „trece-sus”, iar dacă se folosesc trei sau mai multe difuzoare specializate, filtrele vor fi de tipul „trece-jos”, „trece-bandă” și „trece-sus”.

Rețelele separatoare se deosebesc între ele nu numai prin categoriile de filtre pe care le reprezintă, ci și prin complexitatea schemei electrice. Cu toate că, teoretic, domeniile de lucru ale rețelelor separatoare sînt bine determinate, în mod practic apar și zone de interferență. Prin existența unor astfel de zone se explică reproducerea simultană de către cele două difuzoare a aceluiași semnal electric. Acest lucru poate

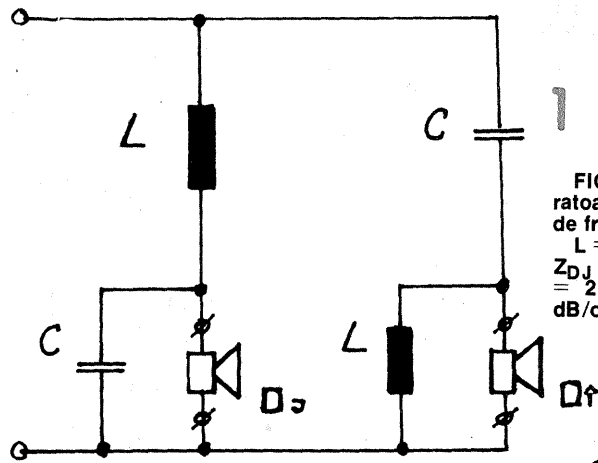


FIG. 1: Rețea separatoare cu două benzi de frecvență  
 $L = 30 \text{ mH}$ ;  $C = 10 \mu\text{F}$ ;  
 $Z_{Dj} = Z_{Di} = 4 \Omega$ ;  $f_0 = 2000 \text{ Hz}$ ;  $A = 9,5 \text{ dB/octavă}$

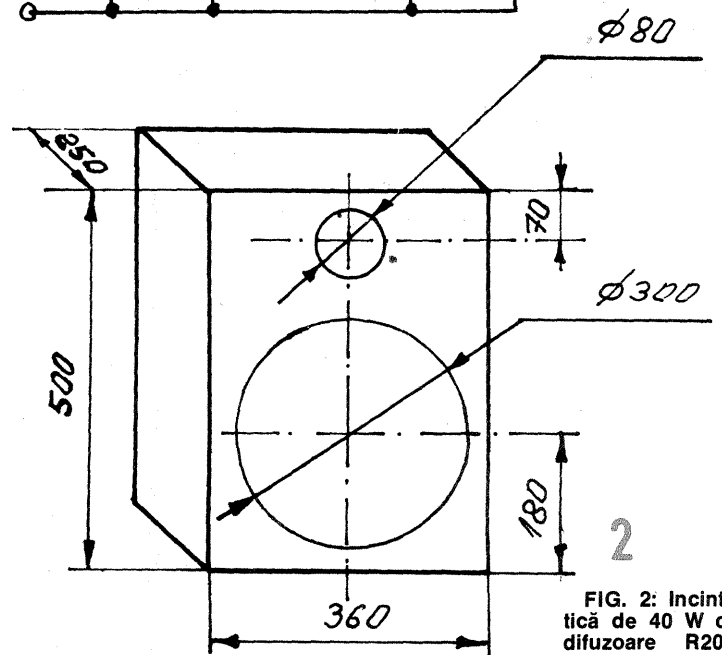


FIG. 2: Incintă acustică de 40 W cu două difuzoare R20026 și R20060.  
 Notă: toate sînt date pentru volumul interior al incintei.

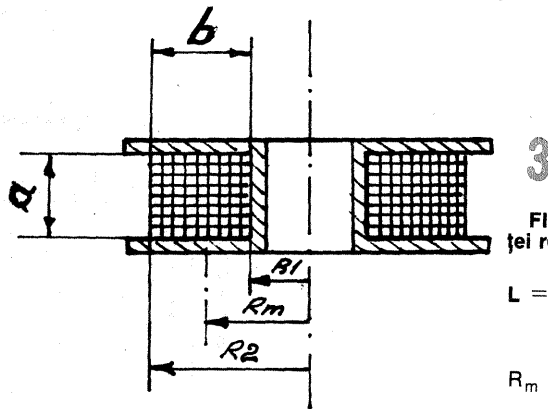


FIG. 3: Construcția inductanței rețelei separatoare.

$$L = \frac{0,315 R_m^2 N^2}{6Rm + 9a + 10b} \quad [\mu\text{H}]$$

$$R_m = \frac{R_1 + R_2}{2}$$

## TIPURI DE DIFUZOARE ROMÂNEȘTI (PRODUCĂTOR — I. ELECTRONICĂ INDUSTRIALĂ)

TIPUL	R20036 WOOFER	R20026A WOOFER	P23052 WOOFER	R30130 SQUAWKER	R20060 TWEETER	P22939 BOOMER	P22939A BOOMER	P22846A BOOMER	P21812A TWEETER	P21812B TWEETER
Pmax [VA]	40	40	20	20	20	15	15	10	5	5
Zn [Ω]	3	4	4	4	4	6,3	8	6	4	8
f <sub>rez</sub> [Hz]	28	28	39	—	—	50	50	50	—	—
Δf [Hz]	50 ÷ 5 000	50 ÷ 5 000	30 ÷ 3 000	400 ÷ 5 000	2 000 ÷ 20 000	50 ÷ 12 000	50 ÷ 12 000	30 ÷ 3 000	2 000 ÷ 18 000	2 000 ÷ 18 000
THDmax [%]	3	3	3	3	3	—	—	—	—	—
M [kg]	4	4	1,8	0,9	0,67	—	—	—	—	—
DIMENSIUNI Ø/h [mm]	Ø300/127	Ø300/127	Ø211/90	Ø137/102	Ø80/35	Ø300/130	Ø300/130	Ø219/97	Ø106/47	Ø106/47
TIP SUSPENSIE	ROLĂ CAUCIUC	ROLĂ CAUCIUC	ROLĂ CAUCIUC	ROLĂ CAUCIUC	CALOTĂ	MEMBRANĂ CELULOZĂ	MEMBRANĂ CELULOZĂ	MEMBRANĂ CELULOZĂ	—	—
OBSERVAȚII	INCINTĂ ÎNCHISĂ (50 l)	INCINTĂ ÎNCHISĂ (50 l)	INCINTĂ ÎNCHISĂ (30 l)	LUCREAZĂ CU FILTRU C = 40 μF; L = 1,2 mH	C = 6,8 μF	—	—	—	—	—



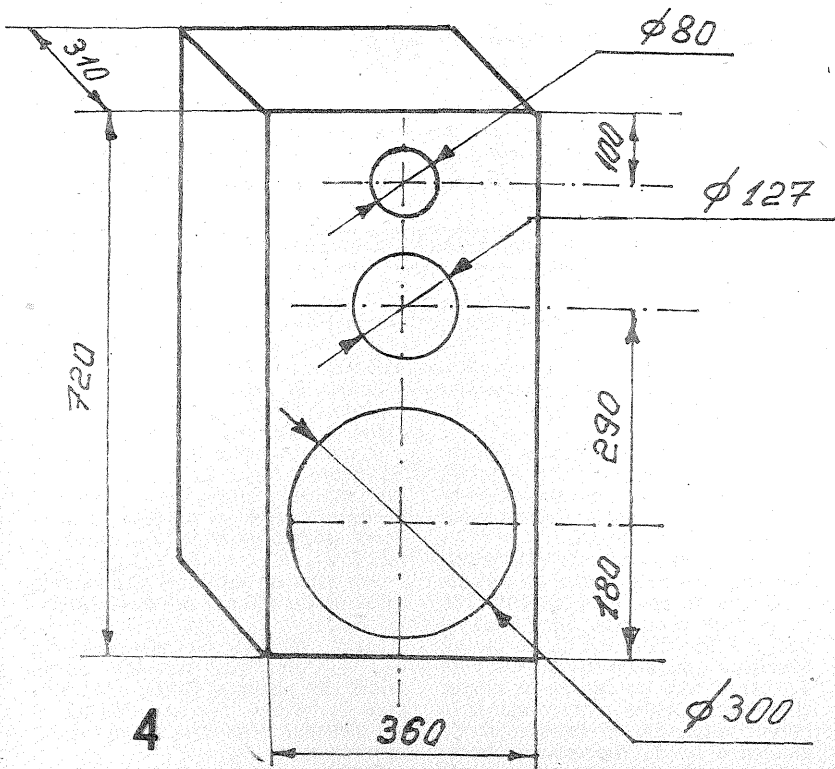


FIG. 4: Schema de construcție a incintei acustice R20036, R30130, R20026A.

Z	L1	L2	L3	L4	C1	C2	C3	R1	R2
[Ω]	mH	mH	mH	mH	μF	μF	μF	Ω	Ω
4	0,75	1,2	0,5	0,3	100	10	6,8	1,2	1÷5
8	1,5	2,2	1,0	0,6	50	6,8	3,3	2,2	2÷10

duce la distorsiuni apreciabile ale semnalului sonor. Pentru a îndepărta acest neajuns, rețelele separatoare se dimensionează astfel încât atenuarea la extremitatea spectrului de frecvență transmis (frecvența de tăiere  $f_0$ ) să aibă o valoare cât mai ridicată. La incintele acustice care conțin două difuzoare specializate, pentru frecvențele joase și frecvențele înalte, se folosește frecvent rețeaua separatoare prezentată în figura 1. Alegând frecvența de separație a domeniilor de lucru (frecvența de tăiere a filtrului), elementele componente se pot dimensiona utilizând formulele:

$$L = \frac{\sqrt{2Z}}{\omega_0}; C = \frac{1}{\sqrt{2Z}\omega_0}$$

unde Z = impedanța difuzorului;  $\omega_0 = 2\pi f_0$ ;  $f_0$  = frecvența de tăiere.

Aceste rețele asigură o separație de 9,5 dB/octavă a semnalelor electrice din zona de separație a benzilor audio. În același timp acest tip de rețea separatoare prezintă o impedanță de intrare constantă. Pentru o frecvență de tăiere  $f_0 = 3000$  Hz și o impedanță a difuzoarelor  $Z = 4 \Omega$ , s-au obținut valorile  $L = 30$  mH,  $C = 10 \mu F$ .

Montajul a fost experimentat utilizând o pereche de difuzoare de construcție românească, de tipul P 23052 (WOOFER) pentru redarea frecvențelor joase și R20060 (TWEETER) pentru redarea frecvențelor înalte. Incinta are dimensiunile interioare 500 x 360 x 250 mm, cu pereții groși de 20 mm. Modul de amplasare a difuzoarelor pe panoul frontal este prezentat în figura 2. Pereții din interiorul incintei (în afara panoului frontal pe care sînt montate difuzoarele) se capitonează cu un strat de vată de cea 5 mm, peste care se aplică un strat de burete de cea 10 mm. Acest strat fonoabsorbant este fixat de pereții incintei astfel încît să nu se desprindă în timpul funcționării difuzoarelor (cuișoare subțiri, la capătul cărora există cîte o rondea de cauciuc). Bobinele din filtru se construiesc pe o carcasă de tip mosor, utilizînd pentru bobinaj conductor de CuEm cu diametrul minim 1 mm. Astfel, bobina nu va introduce atenuări la frecvențele joase datorită rezistenței proprii a conductorului de bobinaj. Pentru dimensionare se utilizează formula:

$$L = \frac{0,315 R_m^2 N^2}{6R_m + 9a + 10b}$$

unde L — în microhenry ( $\mu H$ );  $R_m$ , a, b — în centimetri; cu semnificația din figura 3; N = numărul de spire

Se pornește de la o carcasă cu dimensiunea „a” existentă, apoi se estimează dimensiunea „b”, din tabele se preia numărul de spire N și apoi avînd cunoscută dimensiunea  $R_m$  se calculează inductanța L. Prin cîteva încercări se stabilesc numărul de spire și dimensiunile bobinei. La realizarea practică se adaugă cîteva spire în plus și, în urma măsurării valorii, inductanța L se ajustează corespunzător.

O incintă acustică cu rezultate net superioare în ceea ce privește fidelitatea, randamentul și obținerea unui minim de distorsiuni se obține utilizînd trei difuzoare specializate în redarea unor subbenzi din spectrul de audiofrecvență. Majoritatea firmelor străine practică următoarea împărțire a benzii de audiofrecvență (utilizată și în această lucrare):

- frecvențe joase: 30 ÷ 700 Hz;
- frecvențe medii: 700 ÷ 5000 Hz;
- frecvențe înalte: 5000 ÷ 20000 Hz.

Pentru construirea unei incinte acustice de 40 W/4 Ω se pot utiliza următoarele tipuri de difuzoare românești:

- frecvențe joase (WOOFER) R20036 sau R20026A;
- frecvențe medii (SQUAWKER) R30130;
- frecvențe înalte (TWEETER) R20060.

Schema electrică a rețelei separa-

toare cu trei căi este prezentată în figura 5, concomitent cu tabelele în care sînt înscrise valorile elementelor componente, în funcție de impedanța difuzoarelor (și deci în final impedanța boxei — 4 Ω sau 8 Ω).

Construcția practică a incintei acustice utilizează un volum (interior) de dimensiunile 720 x 360 x 310 mm, iar pereții sînt groși de minimum 20 mm. Amplasarea difuzoarelor pe panoul frontal al incintei acustice se face conform variantei constructive prezentată în figura 4. Elementele componente ale rețelei separatoare se montează pe o placă de sticloatritex placat cu folie de cupru, avînd grijă ca sudurile, cu cositor fluidor, să fie deosebit de robuste (terminale de cea 3—4 mm ale componentelor rețelei separatoare vor depăși cablajul, acesta avînd trasee groase de minimum 5 mm, cositorite). Placa cu componente se rigidizează corespunzător în interiorul incintei acustice, astfel încît vibrațiile aerului din interiorul ei să nu provoace deplasarea componentelor. Capitonarea pereților interiori ai incintei acustice cu material fonoabsorbant se efectuează ca la exemplul prezentat anterior. Bobinele rețelei separatoare se construiesc utilizînd conductoare de CuEm, cu următoarele diametre: L1 — Ø 1 mm; L2 — Ø 0,4 mm; L3 — Ø 0,6 mm; L4 — Ø 0,45 mm. După montarea difuzoarelor și a rețelei separatoare se realizează conexiunile conform schemei electrice.

Pentru liniarizarea caracteristicii de transfer intrare-iesire a incintei acustice se pot modifica cu 5% valoarea rezistorului  $R_1$  și cu 15% valoarea rezistorului  $R_2$ . Testarea finală amplificator + incintă acustică se face la o putere de cea 25% din cea nominală (în cazul incintei de 40 W, la 10 W).

O incintă acustică la care rezultatele funcționale sînt deosebit de bune se poate obține utilizînd patru difuzoare specializate în vederea redării unor porțiuni din banda de audiofrecvență. Se folosește următoarea împărțire a benzii:

- frecvențe joase:  $f = 20 \div 300$  Hz;
- frecvențe medii I:  $f = 300 \div 1500$  Hz;
- frecvențe medii II:  $f = 1500 \div 6000$  Hz;
- frecvențe înalte:  $f = 6000 \div 20000$  Hz.

Schema electrică a rețelei separatoare cu patru căi, împreună cu elementele componente pentru incinta acustică de 40 W, cu impedanța 4 Ω sau 8 Ω, sînt prezentate în figura 6.

Se pot folosi pentru construcția practică aceleași tipuri de difuzoare românești ca și la incinta acustică cu trei difuzoare, avînd grijă însă ca ele să fie sortate pentru acoperirea eficientă a subbenzilor de frecvențe medii I și II.

Incinta acustică are dimensiunile interioare 800 x 390 x 340 mm, e-tanșată și capitonată în mod similar ca în exemplele prezentate anterior. Aceleași soluții constructive se vor adopta și pentru placa cu elementele rețelei separatoare. Difuzoarele se amplasează pe panoul frontal al incintei acustice într-un mod asemănător aranjamentului din exemplul precedent. Testarea și liniarizarea caracteristicii de transfer intrare-iesire este obligatorie în vederea obținerii unor rezultate optime. În acest sens se pot modifica valorile rezistoarelor  $R_2$ ,  $R_3$ ,  $R_4$  cu maximum 15% față de valorile prezentate. Bobinele rețelei separatoare se confecționează utilizînd conductor CuEm cu următoarele diametre: L1 — Ø 1 mm; L2 — Ø 0,9 mm; L3 — Ø 0,45 mm; L4 — Ø 0,45 mm; L5 — Ø 0,4 mm. Se precizează că la toate tipurile de incinte acustice prezentate, conexiunile mufă de intrare — rețea separatoare — difuzoare se realizează cu conductor multifilar cu diametrul minim Ø 2 mm.

FIG. 5: Rețea separatoare cu trei benzi de frecvență.

Z	L1	L2	L3	L4	L5	C1	C2	C3	C4	R1	R2	R3	R4
[Ω]	mH	mH	mH	mH	mH	μF	μF	μF	μF	Ω	Ω	Ω	Ω
4	3	1,5	0,6	0,18	0,11	50	20	10	6,8	1	2÷5	0,2÷4	0÷22
8	5	3,0	1,1	0,26	0,18	44	16	6,8	4,7	1,5	3÷10	4÷8	0÷39

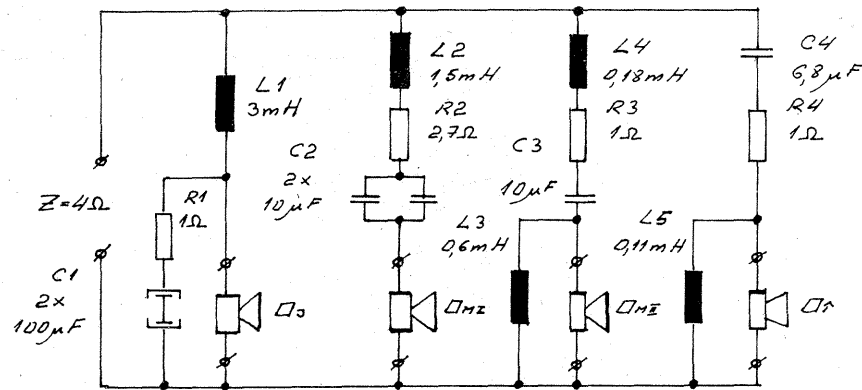


FIG. 6: Rețea separatoare cu patru benzi de frecvență.

# DIN LUCRĂRILE CONCURSULUI "CONSTRUCȚII ELECTRONICE"

## CASETOFON STEREO

Ing. BARBU POPESCU,  
Turnu-Măgurele

Casetofonul deck prezentat în cele ce urmează a fost realizat folosind caseta, sistemul mecanic de antrenare, blocul de alimentare, VU-metrul și generatorul de ștergere și premagnetizare de la casetofonul deck EM2001.

### Caracteristici tehnice:

Viteza de deplasare a benzii: 4,76 cm/s.

Banda de frecvență:

30 (-7 dB) ÷ 15 000 (-4 dB): Fe<sub>2</sub>O<sub>3</sub>  
30 (-7 dB) ÷ 16 000 (-4 dB): FeCr  
30 (-7 dB) ÷ 16 000 (-4 dB): CrO<sub>2</sub>

Raportul semnal-zgomot:

52 dBA — Fe<sub>2</sub>O<sub>3</sub>  
55 dBA — FeCr, CrO<sub>2</sub>  
Îmbunătățirea raportului semnal-zgomot cu sistemul Dolby: 8 ÷ 10 dBA

Tensiunea de intrare: 200 mV/500 kΩ

Tensiunea de ieșire: 340 mV

Schema casetofonului este prezentată în figura 1. Semnalul captat de la capul magnetic (cca 0,18 mV) este amplificat de etajul realizat cu tranzistoarele T<sub>1</sub>, T<sub>2</sub>.

Acest etaj, realizat după schema

publicată în revista „Radio”, nr. 8/1983, are față de un etaj de amplificare realizat cu un singur tranzistor următoarele avantaje:

— amplificare de două ori mai mare (pe aceeași rezistență de sarcină);

— micșorarea zgomotului propriu cu cca 2 dBA.

În plus, amplificarea (de cca 26 dB) se realizează pe o rezistență de sarcină de valoare redusă (R<sub>s</sub> = 10 kΩ); aceasta permite plasarea în zona de zgomot minim și a tranzistorului din etajul următor.

Bobina L a capului magnetic împreună cu condensatorul C<sub>1</sub> și capacitatea de intrare a preamplificatorului (cca 100 pF) realizează un circuit oscilant acordat pe frecvența superioară a benzii audio (16 kHz).

Ridicarea caracteristicii de frecvență la frecvența de 16 kHz este de cca 6 dB și depinde de impedanța de intrare a preamplificatorului și de valoarea rezistenței R<sub>3</sub> (valoarea din schemă este optimă pentru capul magnetic folosit — 3D24N.O.32). Corecția caracteristicii de frecven-

ță conform normelor C.E.I. se realizează în etajul echipat cu tranzistoarele T<sub>3</sub>, T<sub>4</sub>, T<sub>5</sub>.

Pentru micșorarea zgomotului, curentul de colector al tranzistorului T<sub>4</sub> are o valoare foarte mică: I<sub>CT</sub> = 12 μA.

De asemenea, din același motiv, rezistența R<sub>14</sub> este șuntată în curent alternativ de condensatorul C<sub>6</sub>, iar curentul de colector al tranzistorului T<sub>4</sub> este de cca 30 μA.

Cum amplificarea obținută de primul etaj (T<sub>3</sub>) este destul de redusă, rezistența de sarcină a tranzistorului T<sub>4</sub> a fost conectată între baza și emitorul tranzistorului T<sub>5</sub>; în curent alternativ tensiunea de pe baza lui T<sub>5</sub> este în fază cu cea de pe emitor și se obține astfel echipotentializarea în curent alternativ a rezistenței de sarcină a lui T<sub>4</sub> (conexiunea bootstrap), a cărui amplificare se mărește astfel de k ori și ajunge la aproape 60 dB, unde:

$$k = \frac{1}{1 - K_{T_5}}$$

(K<sub>T<sub>5</sub></sub> = coeficientul de amplificare în tensiune al tranzistorului T<sub>5</sub>).

Reacția negativă în curent continuu realizată prin grupul P<sub>1</sub>—C<sub>8</sub>—R<sub>18</sub> asigură o bună stabilitate a punctelor statice de funcționare.

Caracteristica de frecvență este dictată de rețeaua R<sub>20</sub>—C<sub>9</sub>—R<sub>21</sub>, cu următoarele constante de timp:

$$\tau_1 = R_{21} \cdot C_9 = 120 \mu s;$$

$$\tau_2 = R_{20} \cdot C_9 = 3180 \mu s.$$

O ridicare suplimentară a caracteristicii de frecvență la 16 kHz (cca

5 ÷ 6 dB) este realizată de circuitul oscilant serie P<sub>11</sub>—C<sub>41</sub>—L<sub>3</sub>; semireglabilul P<sub>11</sub> se va regla la următoarea valoare: P<sub>11</sub> ≈ 0,8 · P<sub>1</sub>.

Grupul R<sub>22</sub>—C<sub>13</sub> elimină semnalele din afara benzii audio, îmbunătățind astfel raportul semnal-zgomot.

În cazul benzilor FeCr, CrO<sub>2</sub>, prin intermediul comutatorului electronic realizat cu tranzistorul T<sub>6</sub> în conexiune inversă, se asigură corecția corespunzătoare dictată de valoarea rețelei R<sub>23</sub>—C<sub>14</sub>: τ = R<sub>23</sub> · C<sub>14</sub> = 10 μs.

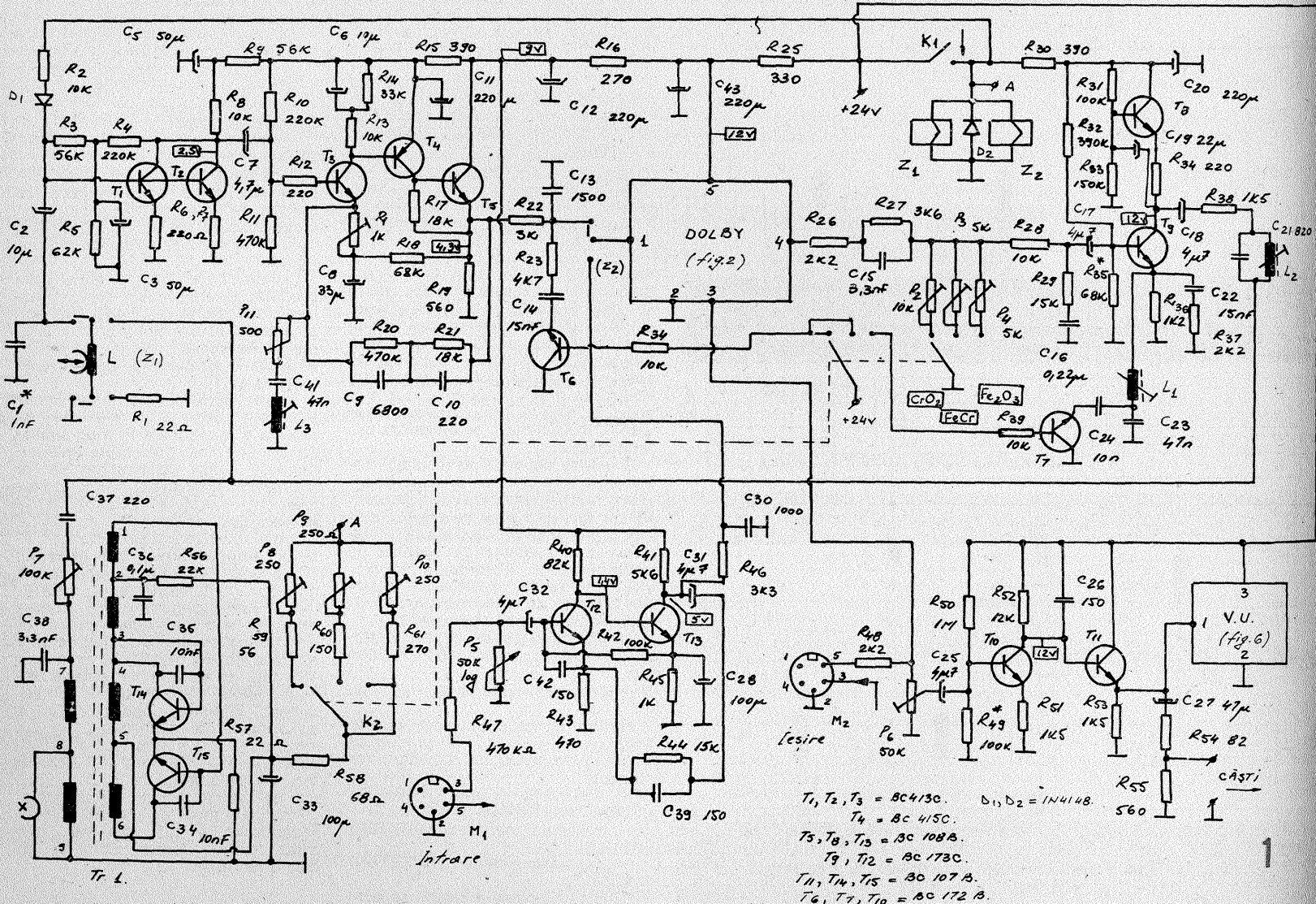
Semnalul de ieșire se stabilește la valoarea de 450 mV din semireglabilul P<sub>1</sub>.

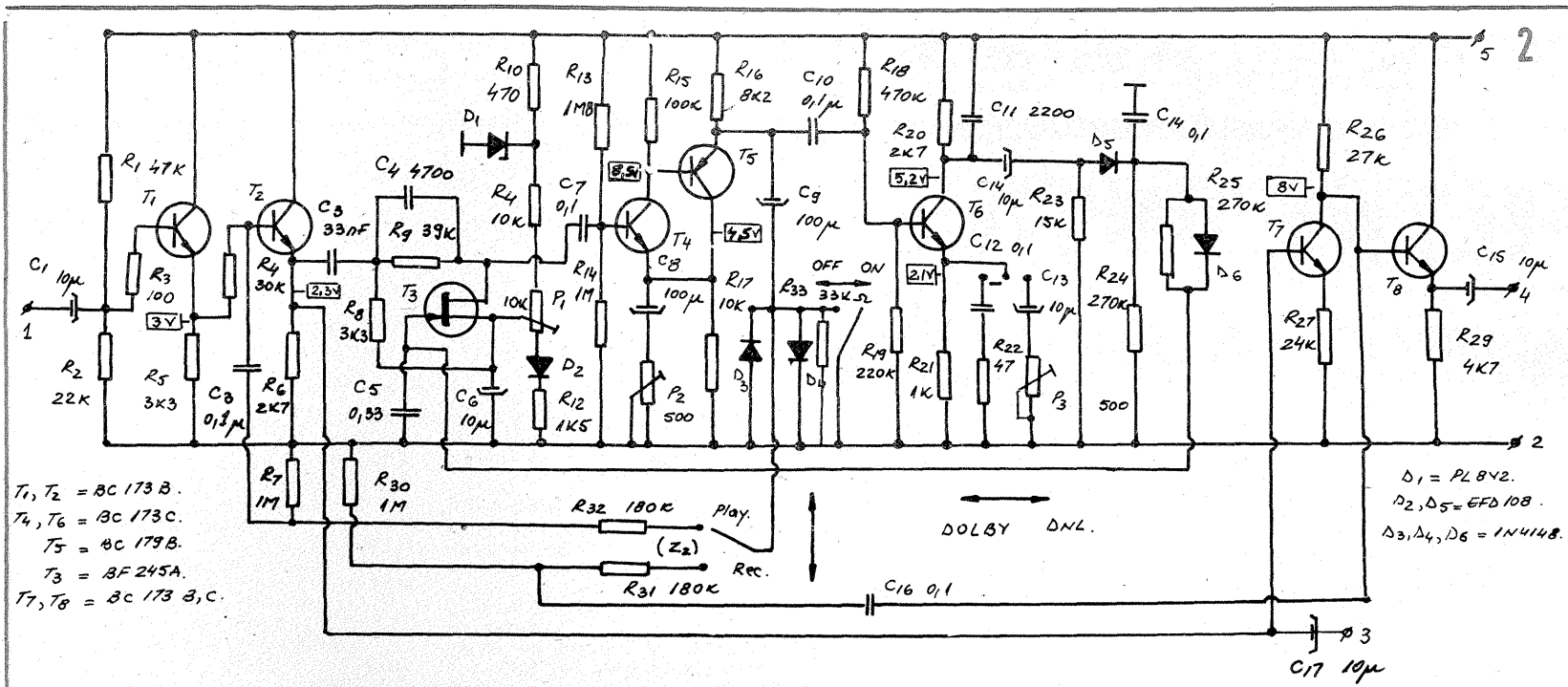
Etajul realizat cu tranzistoarele T<sub>10</sub>, T<sub>11</sub>, amplifică semnalul audio primit din sistemul Dolby (340 mV) pînă la nivelul necesar caștilor și VU-metrului, nivel care se obține din semireglabilul P<sub>6</sub>.

Pentru controlul nivelului de înregistrare și redare a fost folosit VU-metrul existent în casetofonul EM2001 (fig. 6). Acesta este format dintr-un amplificator logaritmic realizat cu tranzistorul T<sub>1</sub> și piesele aferente, un generator de curent realizat cu tranzistorul T<sub>2</sub> și etajele echipate cu tranzistoarele T<sub>3</sub>—T<sub>7</sub>, care asigură comanda LED-urilor.

Pentru obținerea unui răspuns mai rapid, valoarea condensatorului C<sub>2</sub> a fost micșorată de la 0,22 μF cît era în schema originală la 0,1 μF.

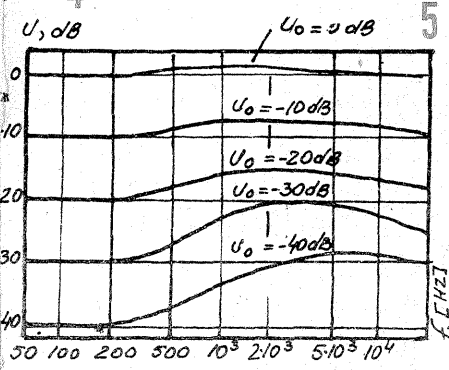
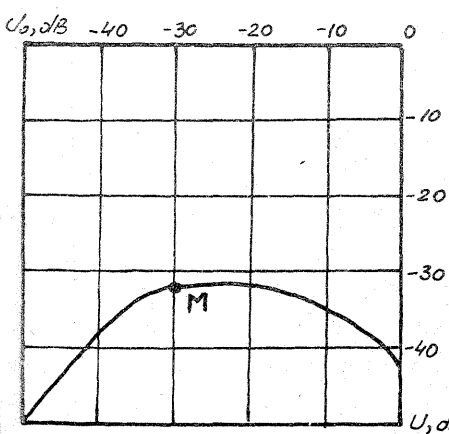
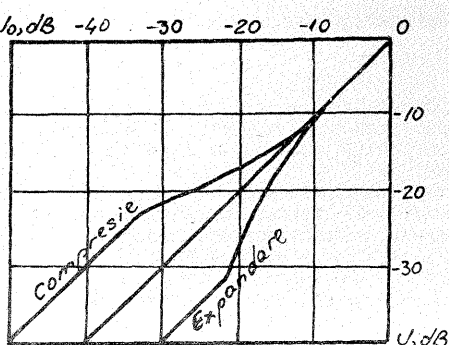
Comutarea înregistrare-redare (K<sub>1</sub>) se realizează cu ajutorul a două rele RM<sub>1</sub>; unul este folosit pentru comutarea capului magnetic, celălalt comută sistemul Dolby.





$T_1, T_2 = BC 173 B.$   
 $T_4, T_6 = BC 173 C.$   
 $T_5 = BC 179 B.$   
 $T_3 = BF 245 A.$   
 $T_7, T_8 = BC 173 B, C.$

$D_1 = PL 8 V 2.$   
 $D_2, D_5 = EFD 108.$   
 $D_3, D_4, D_6 = 1N 4148.$



semnal de cca 6 V, vîrf la vîrf). Semnalul audio de la ieșirea sistemului Dolby este aplicat amplificatorului de înregistrare prin rețeaua  $R_{26}-R_{27}-C_{15}$  și divizorul  $P_2, P_3, P_4$ , care asigură optimizarea nivelului de înregistrare în funcție de tipul benzii folosite.

Caracteristica de frecvență în domeniul frecvențelor joase (o ridicare de cca 4 dB la 40 Hz) este dată de rețeaua  $R_{29}-C_{16}$  cu constanta de timp  $\tau = 3300 \mu s$ .

Amplificatorul de înregistrare este realizat în varianta cu sarcină dinamică, permițînd obținerea unei impedanțe de ieșire mari, și deci a unui curent de înregistrare practic constant în banda audio.

Sarcina dinamică este realizată cu tranzistorul  $T_8$ , pe baza căruia prin condensatorul  $C_{19}$  se aplică tensiunea de ieșire.

Întrucît pentru componenta alternativă  $T_8$  este repetor pe emitor, datorită condensatorului  $C_{19}$  tensiunea de pe emitor este practic egală cu cea de pe bază și deci circuitul de emitor al lui  $T_8$  va prezenta o impedanță de ieșire mare.

Amplificarea este realizată de tranzistorul  $T_6$ ; mărirea curentului de înregistrare la frecvențe înalte cu o pantă de 6 dB/octavă este realizată de circuitul  $L_1-C_{23}$  (acordat pe 16.000 Hz).

În domeniul frecvențelor medii, corecția este realizată de circuitul  $R_{37}-C_{22}$ , iar în domeniul frecvențelor înalte o corecție suplimentară este realizată de grupul  $R_{27}-C_{15}$ .

În cazul benzilor  $Fe_2O_3$ , frecvența de acord se micșorează la cca 15 kHz prin conectarea condensatorului  $C_{24}$ , realizată cu ajutorul comutatorului electronic  $T_7$ .

Semnalul audio este aplicat capului magnetic prin intermediul grupului  $R_{38}-C_{18}$  și circuitului oscilant  $L_2-C_{21}$  acordat pe frecvența generatorului de ștergere și premagnetizare.

Tensiunile măsurate pe rezistența  $R_1$  permit controlul curenților de înregistrare și premagnetizare (punctul de masă al lui  $R_1$  se conectează la punctul de masă al lui  $R_{38}$ ).

Amplificatorul de înregistrare permite ridicarea caracteristicii de frecvență la 15 kHz față de 400 Hz cu cca 20 dB.

Rezerva de amplificare este foarte ridicată dacă se are în vedere faptul că limitarea semnalului apare la o valoare de 18 V — valoare vîrf la vîrf.

Performanțele sînt sensibil ameliorate de faptul că rezistența  $R_{38}$  are o valoare redusă ( $R_{38} = 1,5 k\Omega$ ); la amplificatoarele obișnuite cu sarcină rezistivă, această rezistență are va-

lori mari, de  $10 \div 18 k\Omega$ , pentru a permite un curent de înregistrare constant.

Generatorul de ștergere și premagnetizare este cel folosit în casetofonul EM2001.

Curenții de ștergere și premagnetizare în poziția  $Fe_2O_3$  se reglează din  $P_{10}$  și  $P_7$ , iar în pozițiile  $CrO_2, FeCr$  din  $P_8, P_9$ .

### SISTEMUL DOLBY B

Schema sistemului Dolby B, prezentată în figura 2, provine de la un casetofon japonez.

Acest montaj, deși folosește un număr mai mare de componente discrete decît circuitele Dolby B tip NE545B, NE546B, LM1011 etc., are unele avantaje:

- este mai puțin zgomotos;
- permite o ajustare mai precisă a nivelurilor de compresie și expansiune;
- permite comutarea în regim de filtru dinamic (DNL).

Sistemul Dolby B prelucurează semnalul audio care are o frecvență mai mare de 1 kHz.

Caracteristica de frecvență realizată în poziția înregistrare este prezentată în figura 5.

După cum se observă, semnalele audio de frecvență înaltă și nivel peste -20 dB nu sînt prelucrate de sistem, ceea ce asigură evitarea supramodulării benzii magnetice.

În poziția înregistrare, caracteristica de frecvență a etajelor realizate cu tranzistoarele  $T_1, T_2, T_7, T_8$  este liniară.

Caracteristica de frecvență din figura 5 este asigurată de către etajul auxiliar realizat cu tranzistoarele  $T_3, T_4, T_5$  și piesele aferente.

Semnalul de audio de frecvență de nivel mic este amplificat de etajul realizat cu tranzistoarele  $T_4, T_5$  și prin divizorul  $R_{31}, R_{30}$  și condensatorul  $C_{16}$  se însumează în fază cu semnalul audio neprelucrat.

Etajul realizat cu tranzistorul  $T_7$  și diodele  $D_5, D_6$  servește la comanda pe poartă a tranzistorului  $T_3$ , a cărui funcție de transfer depinde de nivelul componentelor de înaltă frecvență.

Pentru un semnal de intrare superior pragului, tranzistorul  $T_3$  este deschis de tensiunea redresată și filtrată de grupul  $D_5-C_{14}-R_{25}-D_6-C_5$  și deci semnalul de la ieșirea limitatorului  $D_3-D_4$  este practic nul.

Caracteristica de frecvență, atît în poziția înregistrare cit și în poziția redare, va fi liniară.

Dacă însă amplitudinea componentelor de înaltă frecvență este sub

nivelul de prag,  $T_3$  va începe să se închidă, semnalul prelucrat de etajul auxiliar se va însuma în fază cu semnalul audio în poziția înregistrare și în antifază în poziția redare.

Pentru a se obține o curbă de răspuns liniară, tensiunea de ieșire a compresorului (în emitorul lui  $T_3$ ) trebuie să fie egală cu tensiunea de intrare a expanderului (în emitorul lui  $T_2$ ).

Caracteristica de frecvență liniară se obține în cazul aplicării în poziția „redare” la intrare a unei tensiuni de 450 mV și a unei tensiuni de 400 mV în poziția „înregistrare”.

### PUNEREA ÎN FUNCȚIUNE ȘI REGLAREA

Pentru a reduce la minimum operațiile de reglare se impune respectarea valorii componentelor pasive indicate în schemă; rezistențele, mai ales în cadrul sistemului Dolby, vor trebui să aibă o toleranță de maximum  $\pm 5\%$ . Aceeași chestiune este valabilă și în cazul condensatoarelor din circuitele de corecție a caracteristicii de frecvență.

Rezistențele folosite sînt de 0,125—0,25 W, cu excepția rezistențelor  $R_{25}, R_{58}, R_{59}, R_{60}, R_{61}, R_{53}$ , care vor fi de 0,5 W.

Condensatoarele electrolitice vor fi la tensiuni mai mari decît cele indicate în schemă, iar  $C_2$  și  $C_{18}$  vor fi de preferință cu tantal.

Tranzistoarele folosite este bine să fie cele menționate în schemă, eventual echivalente, dar obligatoriu din categoriile de amplificare menționate.

Pentru reglarea sistemului Dolby (care se va face independent de restul montajului), se procedează astfel:

- se elimină condensatoarele  $C_1$  și  $C_{12}$ ;
  - pe sursa lui  $T_3$  se reglează din  $P_1$  o tensiune de 2,5 V;
  - se comută în poziția „înregistrare” și la intrare (pe condensatorul  $C_1$ ) se aplică un semnal de 400 mV cu frecvența de 5 kHz;
  - tensiunea măsurată la ieșire (pe condensatorul  $C_{15}$ ) va trebui să fie de cca 340 mV (diferențele se vor corecta din  $R_{27}$ );
  - se atenuează semnalul de intrare cu 40 dB și din semireglabilul  $P_2$  se stabilește la ieșire o tensiune cu 30 dB mai mică decît cea măsurată inițial (340 mV).
- Următoarea etapă constă în reglarea limitatorului în scopul obținerii caracteristicii prezentate în figura 4. Pentru aceasta, în paralel cu  $R_{33}$  se conectează milivoltmetrul de cu-

(CONTINUARE ÎN PAG. 15)

# INFORMATICA

## FILTRE PASIVE

Fiz. DRAGOȘ FĂLIE

(URMARE DIN NR. TRECUT)

**Soluție.** Se introduc în calculator comenzile: b, pentru calculul unui filtru trece-bandă, b pentru un filtru de tip Butterworth,  $R_c = 600$ ;  $f_1 = 900$  și  $f_2 = 1\ 100$  sînt frecvențele pentru care atenuarea semnalului devine egală cu 3 dB,  $A_{min} = 15$ ,  $f_3 = 800$  și  $f_4 = 1\ 200$  reprezintă frecvențele pentru care se dorește o atenuare cu 15 dB a semnalului și se alege ordinul filtrului egal cu 3. Schema cu valorile componentelor corespunzătoare primei variante calculate este dată în figura 6.

În figurile 7a și 7b sînt date caracteristicile de atenuare tipice ale

unui filtru Butterworth și Cebîșev. Un filtru de tip Butterworth prezintă o caracteristică de atenuare monotonă în banda de trecere față de un filtru de tip Cebîșev care are mai multe ondulații.

Amplitudinea acestor ondulații se caracterizează printr-o mărime care se numește riplu, iar în program este notată cu litera e. Banda de frecvență a unui filtru de tip Cebîșev de tip trece-jos se definește ca fiind numeric egală cu frecvența maximă pentru care atenuarea filtrului devine egală cu riplul. În general, filtrele de tip Cebîșev au flan-

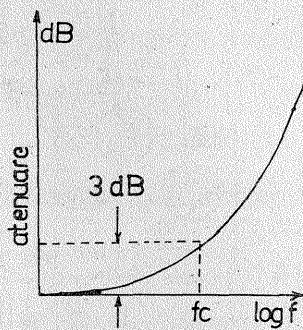


fig.7- a

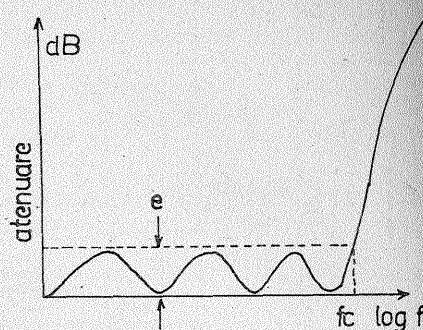


fig.7- b

curile mai abrupte și prezintă o atenuare mai mare în afara benzii de trecere față de un filtru de același ordin de tip Butterworth.

**Exemplul 4.** Să se calculeze valoarea componentelor pentru un filtru de tip Cebîșev avînd rezistența generatorului și cea a sarcinii egale cu 1 000 Ω. Banda de trecere a filtrului trebuie să fie de la 0 la 3 500 Hz, cu o atenuare de 40 dB la frecvența de 5 250 Hz. Riplul în banda de trecere poate să aibă valoarea de 0,5 dB.

**Soluție.** Se introduc valorile date în program, I, pentru un filtru de tip

trece-jos, t pentru un filtru de tip Cebîșev, 0,5 dB riplu;  $R_c = 1\ 000$ ,  $f_1 = 3\ 500$ ,  $A_{min} = 40$  dB la frecvența  $f = 5\ 250$ . Rezultă  $n = 6,598$ . Introducîm  $n = 7$  și obținem frecvența pentru care atenuarea filtrului este egală cu 3 dB:  $f(3\text{ dB}) = 3\ 563$  Hz și valorile componentelor pentru cele două variante de circuit:

$C_1 = 0,079\ \mu\text{F}$ ;  $L_1 = 0,05722\ \text{H}$ ;  $C_2 = 0,12\ \mu\text{F}$ ;  $L_2 = 0,06113\ \text{H}$ ;  $C_3 = 0,12\ \mu\text{F}$ ;  $L_3 = 0,05722\ \text{H}$ ;  $C_4 = 0,079\ \mu\text{F}$ ;  $L_4 = 0,079\ \text{H}$ ;  $C_5 = 0,05722\ \mu\text{F}$ ;  $L_5 = 0,12\ \text{H}$ ;  $C_6 = 0,06113\ \mu\text{F}$ ;  $L_6 = 0,12\ \text{H}$ ;  $C_7 = 0,05722\ \mu\text{F}$ ;  $L_7 = 0,075\ \text{H}$ .

# CALCULUL TRANSFORMATOARELOR

Ing. EUGEN VRABIE

Programul este conceput ca un instrument de lucru pentru proiectanții de transformatoare monofazice cu puteri mai mici de 1 000 W, realizate pe tola standard E+I (cu stantare economică).

Atît rulaerea programului, cît și structura sa sînt foarte clare și deci nu necesită prea multe explicații. Procedura de calcul (algoritmul) urmărește destul de exact conținutul lucrării „Alimentarea radioreceptoarelor și televizoarelor”, de Gh. Mityko și M. Ciucă, Editura Tehnică,

1970.

Pentru a ușura sarcina utilizatorului care ar dori să modifice programul în conformitate cu propria experiență, numele variabilelor reflectă direct semnificația lor. S-a prevăzut posibilitatea de a utiliza programul și pentru cazul cînd frecvența diferă de 50 Hz.

Rularea programului se desfășoară pe etape; fiecareia îi corespunde un ecran pe display (SCREEN) și anume:

1. Se cere să se specifice frec-

vența de lucru și dacă inducția aleasă este sau nu de 9 000 Gs.

2. Introducerea datelor de intrare pentru bobinaje: tensiunea primară, numărul de secțiuni (înfășurări) secundare, precum și tensiunea și curentul fiecăreia, densitatea de curent (A/mm<sup>2</sup>) admisibilă în înfășurări și factorul de umplere al ferestrei la bobinare. Acesta din urmă (cuprins între zero și unu) trebuie ales de utilizator în funcție de performanțele realizabile pe mașina de bobinat cu care se va realiza înfășurarea și de tipul de bobinare ales.

3. Se cer precizări legate de forma secțiunii fierului (pătrată, dreptunghiulară, „pe lat” sau „pe lung”), propunîndu-se și un tip de tola rezultat dintr-o primă căutare (iterație).

4. Dacă nu se dorește o formă pătrată a secțiunii fierului se precizează tipul de tola cu care se dorește continuarea rulaerii programului.

5. Se recomandă utilizatorului ti-

podimensiunile normalizate de conductor emailat, rezultate dintr-un prim calcul pentru fiecare înfășurare.

6. Utilizatorul poate să confirme propunerile din etapa precedentă sau să precizeze diametrul conductorului pe care-l dorește înlocuit cu valoarea imediat superioară.

7. Sînt afișate datele finale de calcul ale transformatorului: numărul de spire pe volt, curentul, tensiunea, conductorul și numărul de spire pentru fiecare înfășurare, tipul de tola, grosimea pachetului de tole (numai dacă secțiunea sa nu este pătrată), puterea în primar, randamentul și curentul de mers în gol. Se poate acum opta pentru un alt tip de tola, cu reluarea părții respective din program.

Pentru siguranță programul verifică umplerea ferestrei la un coeficient de umplere de 0,85 din cel propus de utilizator.

```
0>GO TO 9999
10 BORDER 1: PAPER 1: INK 7: C
LS
15 POKE 23609,50
16 LET repeta=0
20 PRINT AT 2,2;"CALCULUL UNUI
TRANSFORMATOR";AT 4,11;"PE TOLA
"E";
40 BEEP .05,0: PRINT AT 8,0;"1
f = 50 HZ, Bmax = 9000 Gs"; BE
EP .05,10: PRINT AT 10,0;"2. f =
50 HZ, Bmax <> 9000 Gs"
50 BEEP .05,20: PRINT AT 12,0;
"3. f <> 50Hz, Bmax = 9000 Gs";
BEEP .05,30: PRINT AT 14,0;"4.
f <> 50Hz, Bmax <> 9000 Gs"
55 LET Hm=1.6
60 IF INKEY#="1" THEN GO TO 90
70 IF INKEY#="2" THEN GO TO 20
80 IF INKEY#="3" THEN GO TO 30
90 IF INKEY#="4" THEN GO TO 40
100 GO TO 60
900 PAPER 0: BORDER 0: CLS
903 LET frecventa=50: LET induc
tia=9000
905 FOR i=0 TO 31
910 PRINT AT 0,i: INK 4;"█";AT
19,i;"█": NEXT i
915 FOR i=0 TO 19
920 PRINT INK 4;AT i,0;"█";AT i
31,"█";AT i,18;"█": NEXT i
925 FOR i=1 TO 17
930 PRINT AT 5,i: INK 4;"█"
940 NEXT i
945 FOR i=19 TO 30
950 PRINT INK 4;AT 7,i;"█": NEX
T i
950 INPUT "INTRODUCETI TENSIUNE
A DE PRIMAR";A TRANSFORMATORULU
I (U):
962 IF Uprimar<=0 THEN BEEP .3,
```

```
-30: GO TO 960
965 PRINT INK 5;AT 1,2;"TENSIUN
E PRIMAR";AT 3,7: INK 3;Uprimar;
"U"
970 INPUT "INTRODUCETI NUMARUL
DE SECTIUNI SECUNDARE PE CARE IL
ARE";TRANSFORMATORUL DVS. (<=10
);sectiuni
972 IF sectiuni<1 THEN PRINT IN
K 6;AT 10,2;"...SAU UREI";AT 12
,2;"PE IENICERI";AT 14,2;"SA-I P
UN..."; BEEP 1,-10: PRINT AT 10,
2;"": AT 14,2;"": GO
TO 970
975 IF sectiuni>=11 THEN PRINT
FLASH 1: INK 6;AT 10,2;"PREA MUL
TE";AT 12,2;"SECTIUNI";AT 14,2;
"MA ASTENIZEZI !"; BEEP .1,2: PA
USE 100: BEEP .1,20: PRINT AT 10
,2;"": AT 14,2;"": G
O TO 970
980 PRINT AT 6,1: INK 7;"TENSIU
NI CURENTI";AT 7,5;"SECUNDAR"
985 FOR i=1 TO sectiuni
990 PRINT INK 6;AT 8+i,1;"U";i;
": AT 8+i,10;"I";i;": NEXT i
995 FOR j=1 TO 17
996 PRINT INK 4;AT 9+sectiuni,j
;"█": NEXT j
1010 DATA 1.28,1.6,2.0,2.5,2.8,3
,2,3.6,4.5,6.4
1015 DIM U(sectiuni): DIM I(sect
iuni)
1020 FOR j=1 TO sectiuni
1030 PRINT AT 21,0;"U";j;"=" (U)
": INPUT U(j): PRINT INK 3;AT 8+
j,5;U(j);"U"
1040 PRINT AT 21,0;"I";j;"=" (A)
": INPUT I(j): PRINT INK 3;AT 8+
j,14;I(j);"A"
1050 NEXT j
1060 PRINT INK 6: INVERSE 1;AT 9
,20;"DENSITATE";AT 10,20;"DE CUR
```

```
ENT"
1065 DIM t(34)
1070 INPUT INVERSE 0;"INTRODUCET
I DENSITATEA DE CURENTMAXIM ADMI
SA (2,5) (A/mm2)";densitate
1072 IF densitate<2 OR densitate
>5 THEN BEEP .4,-10: GO TO 1070
1074 PRINT INK 6;AT 18,21;densit
ate;": A/mm2"; PRINT INK 4;AT 14,
19;"":
1075 PRINT INK 5;AT 1,20: INVERS
E 1;"FACTOR DE";AT 2,21;"UMPLERE
";AT 3,21;"TEORETIC"
1076 INPUT "INTRODUCETI FACTORUL
DE UMLERE LA BOBINARE (0..1)
";umplere: PRINT INK 4: INVERSE
0;AT 5,23;umplere;": IF umplere
e>=1 OR umplere<=0 THEN PRINT FL
ASH 1;AT 5,20;"PARDON?"; BEEP
.0: PRINT AT 5,20;"": GO
TO 1076
1077 PRINT FLASH 1: INK 1: PAPER
7;AT 15,20;"AVETI CEVA";AT 15,2
4;"DE";AT 17,21;"OBIECTAT?";AT 1
8,23;"(D/N)"
1078 IF INKEY#="d" THEN GO TO 90
0
1079 IF INKEY#="n" THEN GO TO 10
81
1080 GO TO 1078
1081 CLS: DIM es(10,5): PRINT I
NK 6: FLASH 1;AT 11,5;"AI PUTINT
ICA RABDARE"; PRINT INK 5;AT 10,
4;"": AT 11,25;"": AT 12,4;"":
1082 PAUSE 25
1082 PRINT INK 4;AT 11,5;"█": LE
T es(1)="E5,4": LET es(2)="E11,
5": LET es(3)="E10": LET es(4)="E12,
5": LET es(5)="E14": LET es(6)="
E16": LET es(7)="E18": LET es(8)
="E20": LET es(9)="E25": LET es(
10)="E32"
1090 PRINT INK 4;AT 11,5;"█": LE
```

```
10 REM
20 REM CALCULUL FILTRELOR
30 REM
40 PRINT "*****"
50 PRINT "TAB 31:"
60 PRINT "PROGRAM REALIZ
AT DE TAB 31:"
70 PRINT "TAB 31:"
80 PRINT "FALIE DRAGOS 1
90 PRINT "TAB 31:"
100 PRINT "*****"
110 PAUSE 60
120 CLS
130 LET am=4
140 PRINT "INTRODUCETI URMATORI
I PARAMETRI:"
150 PRINT "introduceti tipul
filtrului" trece jos lp" tre
ce sus hp" trece banda bp"
160 INPUT "lp/hp/bp" :cs
170 PRINT "tipul filtrului Bu
tterworth b sau Tchebycheff t"
180 INPUT "b/t" :bs
190 IF bs="b" THEN PRINT " *BU
tterworth*"
200 IF bs="t" THEN PRINT " *Tch
ebycheff*" PRINT "riplul in bs
nda=" : INPUT "Riplul in dB=" :e:
PRINT e
210 PRINT "rezistenta generat
orului Rg"
220 INPUT "Rg=" :r
230 PRINT "Rg=" :r
240 IF cs="bp" THEN GO TO 360
250 PRINT "frecventa de taiet
e f c" : INPUT "f c (Hz)=" :f : PRINT
" f c=" :f
260 PRINT "introduceti atenua
rea minima Amin la frecventa
f s"
270 INPUT "Amin (dB)=" :Amin : "f s
(Hz)=" :fs
280 PRINT " Amin=" :Amin : "f s=" :f
s
290 IF cs="hp" THEN GO TO 330
300 IF bs="b" THEN LET n=DEC(Am
in)/(2*LN (fs/f))
310 IF bs="t" THEN LET n=FN e(A
min)/FN b(fs/f)
320 GO TO 520
330 IF bs="b" THEN LET n=DEC(Am
in)/(2*LN (f/fs))
340 IF bs="t" THEN LET n=FN e(A
min)/FN b(f/fs)
350 GO TO 520
360 PRINT "frecventa inferioa
ra f1 si" "frecventa superioara
f2"
370 INPUT "f1=" :f1 : "f2=" :f2
380 LET a=f1 : GO SUB 1590
390 PRINT " f1=" :a$
400 LET a=f2 : GO SUB 1590
410 PRINT " f2=" :a$
420 LET f=SQR (f1+f2)
430 LET a=f : GO SUB 1590
440 PRINT " f=" :a$
450 PRINT "introduceti atenua
rea minima Amin la frecventa
e fs1 si fs2"
460 INPUT "Amin (dB)=" :Amin : INP
UT "fs1 (Hz)=" :fs1 : "fs2 (Hz)=" :fs2
470 PRINT " Amin (dB)=" :Amin : " f
s1=" :fs1 : "fs2=" :fs2
480 LET fs=f/fs1-fs1
```

```
490 IF fs2-f/fs2<fs THEN LET
fs=fs2-f/fs2
500 IF bs="b" THEN LET n=DEC(Am
in)/(2*LN (fs/(f2-f1)))
510 IF bs="t" THEN LET n=FN e(A
min)/FN b(fs/(f2-f1))
520 PRINT " n=" :n
530 PRINT "introduceti ordinu
l filtrului n"
540 INPUT "n=" :n : PRINT " n=" :n
550 DEF FN a(x)=INT (x*1e4+.5)/
1e4
560 DEF FN b(x)=LN (x+SQR (x*x-
1))
570 DEF FN c(x)=(EXP x+EXP -x)/
2
580 DEF FN d(x)=LN ((10*(.1*x)-
1)/(10+.3-1))
590 DEF FN e(x)=FN b(SQR ((10*(
.1*x)-1)/(10+.1e-1)))
600 DEF FN f(x)=COSE((1/n)*FN b
(1/e))*f
610 DEF FN s(x)=(EXP x-EXP (-x)
)/2
620 DEF FN t(x)=(EXP x+EXP (-x)
)/EXP x-EXP (-x))
630 DIM a(12)
640 IF bs="b" THEN GO TO 750
650 IF bs="t" THEN GO TO 640
660 LET lr/(2*PI*f)
670 LET ca=1/(2*PI*f*r)
680 IF cs="lp" THEN GO SUB 920
690 IF cs="hp" THEN GO SUB 1100
700 IF cs="bp" THEN GO SUB 1210
710 INPUT "intr. c ptentru alt
calcul" :a$
720 IF a$="c" THEN GO TO 120
730 STOP
740 REM
750 REM Butterworth
760 REM
770 FOR i=1 TO n
780 LET q(i)=2*SIN ((i-.5)*PI/n)
790 NEXT i
800 GO TO 660
810 REM
820 REM TCHEBYCHEFF
830 REM
840 PRINT " f (3dB)=" :FILLED(f)
850 LET b=LN ABS (FN t(e*LN 10/
40/LN (EXP 1)))
860 LET g=SINE(b/2/n)
870 FOR i=1 TO n
880 LET a2=SIN ((i-.5)*PI/n)
890 LET b2=g+(ABS (SIN (i*PI/
n)))^2
900 IF i=1 THEN LET q(i)=2*a2/g
GO TO 920
910 LET q(i)=4*a1*a2/b1/q(i-1)
920 LET a1=a2
930 LET b1=b2
940 NEXT i
950 IF INT (n/2)=n/2 AND bs="t"
THEN LET r1=r/ABS (FN t(b/4))
PRINT "r1=" :r1 : LPRINT "r1
=" :r1
960 GO TO 660
970 REM
980 REM TRECE JOS
990 REM
1000 GO SUB 1400
1010 FOR i=1 TO n STEP 2
1020 LET q(i) : LET o=i
1030 GO SUB 1450
```

```
1040 IF i+1>n THEN RETURN
1050 LET q=i+1 : LET o=i+1
1060 GO SUB 1510
1070 PRINT : LPRINT : NEXT i
1080 RETURN
1090 REM
1100 REM TRECE SUS
1110 REM
1120 GO SUB 1410
1130 FOR i=1 TO n STEP 2
1140 LET q=1/q(i) : LET o=i
1150 GO SUB 1510
1160 IF i+1>n THEN RETURN
1170 LET q=1/q(i+1) : LET o=i+1
1180 GO SUB 1450
1190 PRINT : LPRINT : NEXT i
1200 RETURN
1210 REM
1220 REM TRECE BANDA
1230 REM
1240 GO SUB 1410
1250 LET a1=f/(f2-f1)
1260 FOR i=1 TO n STEP 2
1270 LET q=a1/q(i) : LET o=i
1280 GO SUB 1450
1290 LET q=1/a1/q(i)
1300 GO SUB 1510
1310 PRINT
1320 IF i+1>n THEN RETURN
1330 LET q=a1/q(i+1) : LET o=i+1
1340 GO SUB 1510
1350 LET q=1/a1/q(i+1)
1360 GO SUB 1450
1370 PRINT " - - - - -"
1380 NEXT i
1390 RETURN
1400 REM
1410 PRINT "VARIANTA 1","VARIANT
A 2"
1420 PRINT " = = = = = "
1430 RETURN
1440 REM
1450 LET a=q+C : GO SUB 1580
1460 PRINT "C" :o : "a" :a$
1470 LET a=q*L : GO SUB 1580
1480 PRINT "L" :o : "a" :a$
1490 RETURN
1500 REM
1510 LET a=q*L : GO SUB 1580
1520 PRINT "L" :o : "a" :a$
1530 LET a=q+C : GO SUB 1580
1540 PRINT "C" :o : "a" :a$
1550 RETURN
1560 REM
1570 REM PRINT USING
1580 REM
1590 LET a$=STR$ a : LET ac=0
1600 IF a=0 THEN RETURN
1610 LET a10=a-1
1620 LET a30=a-302885003
1630 LET a20=INT (LN ABS a/a30)
1640 LET a40=EXP (.a30*(a20-a10))
1650 IF ABS a20/a10+2 THEN GO TO
1700
1660 LET a=INT (a/a40+.5)/EXP (a
30/a10)
1670 IF a20>=0 THEN LET a$=STR$
a+"E"+STR$ a20
1680 IF a20<0 THEN LET a$=STR$ a
+"E"+STR$ a20
1690 RETURN
1700 LET a=a40*INT (a/a40+.5)
1710 LET a$=STR$ a
1720 RETURN
```

```
T putere=0
1100 PRINT INK 4;AT 11,7;"█": FO
R k=1 TO sectiuni
1120 LET putere=putere+(U(k)*i(k)
)
1130 NEXT k
1140 PRINT INK 4;AT 11,8;"█": LE
T suprafcalcultola=1.1*SQR (pute
re)*SQR (50*9000)/SQR (frecventa
*inductia)
1145 PRINT INK 4;AT 11,9;"█": LE
T suprafcalcultolabak=suprafcalc
ultola
1150 PRINT INK 4;AT 11,10;"█": L
ET laturacalculatola=SQR (suprafc
alculatola)
1155 PRINT INK 4;AT 11,11;"█": D
IM y(19)
1160 PRINT INK 4;AT 11,12;"█": F
OR k=1 TO 10
1161 READ y(k) : NEXT k
1170 PRINT INK 4;AT 11,13;"█": F
OR k=1 TO 7
1180 LET diferenta=laturacalculat
ola-y(k) : IF diferenta<.2 THEN G
O TO 1220
1190 NEXT k
1200 FOR k=8 TO 10
1202 LET diferenta=laturacalculat
ola-y(k) : IF diferenta<.8 THEN G
O TO 1220
1203 NEXT k
1204 LET k=k-1
1220 PRINT INK 4;AT 11,14;"█": L
ET kf=k
1230 PRINT INK 4;AT 11,15;"█": L
ET kfbak=kf
1255 PRINT INK 4;AT 11,16;"█": D
IM a(sectiuni)
1256 PRINT INK 4;AT 11,17;"█": D
IM d(sectiuni)
1260 PRINT INK 4;AT 11,18;"█": F
OR k=1 TO sectiuni
1270 LET a(k)=l(k)/densitate
1280 LET d(k)=(4/PI)*SQR a(k)
```

```
1290 NEXT k
1300 PRINT INK 4;AT 11,20;"█":
DIM r(50) : DIM f(sectiuni)
1310 DATA .05,.07,.1,.12,.15,.18
,.2,.22,.25,.28,.3,.35,.4,.45,.5
,.55,.6,.65,.7,.75,.8,.85,.9,.95
,.98,1.0,1.4,1.5,1.8,1.8,2.2,2.2,2.5
,3
1320 PRINT INK 4;AT 11,22;"█": F
OR k=1 TO 34
1330 READ r(k) : NEXT k
1380 PRINT INK 4;AT 11,23;"█": F
OR k=1 TO sectiuni
1390 FOR h=1 TO 34
1400 LET w=(r(h)-d(k))/d(k) : IF
w<0 AND ABS w<.05 THEN LET d(k)=
r(h) : LET i(k)=h : GO TO 1413
1402 IF w>0 THEN LET d(k)=r(h)
GET h=h+1 : GO TO 1400
1410 NEXT h
1411 LET usd(k)=3 : LET w=U/d(k)
IF w<.1 THEN LET d(k)=3 : GO TO
1413
1412 CLS : PRINT FLASH :AT 8,2:
"TRABUJE SIRMA MAI GROASA" :AT 10
: "SAU DENSITATE DE CURENT" :AT
13,10:"MAI MARE" : STOP
1413 NEXT k : PRINT INK 4;AT 11,2
4;"█": PAUSE 20
1414 BORDER 1 : PAPER 1 : CLS : PR
INT AT 0,0:"██████████████████"
1415 FOR i=1 TO 19 : PRINT AT i,0
:"█" :AT i,31:"█" : NEXT i
1416 PRINT INK 6;AT 6,6;"SE INCE
PE ITERATIA" :AT 8,9:"CUTOLA DE
S(k/bak) :AT 12,6 : INK 5:"CORIT
SA FOLOSITI" :AT 14,6:"SECTIONE P
ATRATA ?" :AT 18,13:"D/N"
1417 IF INKEY$="N" OR INKEY$="D"
THEN LET patrat=0 : GO TO 5000
1418 IF INKEY$="D" OR INKEY$="B"
THEN LET patrat=1 : GO TO 1420
1419 GO TO 1417
```

```
1420 LET inaltimetrafoc=y(k) : LE
T suprafstastola=4(k)^(2)
1421 CLS
1422 LET nrspirevolts=((10+8)*SQR
2)/(PI+2*inductia*suprafstastol
a*frecventa)
1430 DIM n(sectiuni+1)
1431 LET putereconsumata=1.15*pu
tere : LET curentprimar=puterecon
sumata/U primar : LET sectiune fir
primar=curentprimar/densitate : L
ET diamprimar=(4/PI)*SQR sectiun
efirprimar
1432 FOR k=1 TO 34
1433 LET w=(r(k)-diamprimar)/dia
mprimar : IF (w<0 AND ABS w<.05)
OR w>0 THEN LET diamprimar=r(k)
LET indice=k : GO TO 1435
1434 NEXT k
1435 BORDER 0 : PAPER 0 : CLS
1436 FOR i=0 TO 31
1437 PRINT INK 1 : PAPER 7;AT 0,i
:"█" :AT 21,i:"█" : NEXT i
1438 FOR i=1 TO 20
1439 PRINT INK 1 : PAPER 7;AT i,0
:"█" :AT i,31:"█" : NEXT i
1440 PRINT AT 2,2 : INK 4;"SE FOL
OSESC" :AT 3,2:"URMATOARELE" :AT 4
,2:"DIAMETRE DE" :AT 5,2:"SIRMA D
E" :AT 6,2:"BOBINAJ" :
1441 PRINT INK 6;AT 8,2:diamprim
ar : LET i=0
1442 LET i=i+1 : PRINT INK 6;AT 9
+i,2;d(i) : IF i=sectiuni THEN GO
TO 1445
1443 PRINT INK 6;AT 7+i,10;d(i+1)
: IF i+1=sectiuni THEN GO TO 14
45
1444 LET i=i+1 : GO TO 1442
1445 PRINT INK 5;AT 3,15:"AVETI
CEVA DE" :AT 10,16:"OBIECTAT LA
" :AT 12,16:"SIRMA ALEASA ?" : IN
K 3;AT 14,20:"D/N"
```

(CONTINUARE ÎN NR. VIITOR)



## AUTOTURISMELE "OLTCIT"

### SERVICE

(URMARE DIN NR. TRECUT)

Dr. ing. TRAIAN CANTĂ

În figura 1 se prezintă elementele componente ale rezervorului, în care: 1 — rezervor; 2, 3 — conductă de umplere; 4 — traductor nivel benzină; 5 — inel; 6, 7, 8 — garnitură inelară; 9 — capac protecție; 10 — bușon de golire; 11, 12 — conductă; 13 — bușon rezervor; 14 — cilindru yală; 15, 16, 17 — colier; 18 — agrafă; 19 — șurub; 20, 21, 22 — rondelă; 23, 24 — piuliță; 25 — sită traductor; a — conductă de benzină către pompă.

Conducta de legătură cu atmosfera, 12, limitează variația presiunii din rezervor, pentru a evita dezamorsarea pompei de benzină (la alte tipuri de autoturisme, această funcție o preia bușonul rezervorului, prevăzut cu o supapă de aerisire). Pe rezervor este un orificiu pe care se montează un obturator, pentru introducerea traductorului nivelului de combustibil.

— **Traductorul nivelului de combustibil.** Identic la ambele tipuri de autoturisme, afișează instantaneu — o dată cu „punerea contactului” la nivelul indicatorului de combustibil din tabloul de bord — o anumită poziție, în funcție de cantitatea de benzină din rezervor. Combustibilul aspirat de pompa de benzină trece mai întâi prin sita traductorului, montată în rezervor. În poziția de minim sesizată de conducătorul au-

tomobilului prin aprinderea unui bec într-un indicator amplasat în bord, avertizează că mai există benzină pentru 40—80 km, în funcție de viteză și condițiile de rulare ale autoturismului (oraș, iarnă ș.a.m.d.)

— **Sistemul de admisiune — recirculare a aerului, gazelor arse și particulelor de ulei.** Este o construcție specifică motoarelor boxer, cu cilindri opuși, răcite cu aer. În figura 2 se dau în detaliu traseele parcurse de aer, ulei și gaze, în timpul funcționării motorului (la Olcic Special), și anume: 1 — filtru de aer cu termostat; 2 — conductă între filtrul de aer și carburator; 3 — reniflard (gură de umplere); 4 — sosire gaze și ulei din carter; 5 — conductă între reniflard și baia de ulei; 6 — conductă între separatorul de ulei și baia de ulei; 7 — conductă joasă de ulei; 8 — conductă de acces al aerului proaspăt; 9 — separator de ulei; 10 — conductă între separatorul de ulei și filtrul de aer; 11 — conductă între reniflard și separatorul de ulei.

— **Pompa de benzină.** La autoturismele Olcic, pompele de benzină, realizate la I.P.S.A.-Scornicești după o licență GUIOT, asigură alimentarea carburatoarelor cu cantitatea maximă de benzină necesară, menținându-se faptul că ele au o capacitate de refulare de patru ori mai mare față de necesarul impus de turanția și sarcina motorului. Din acest

motiv, pompele au o fiabilitate mare, funcționând chiar și în cazul uzurii unor piese, după o exploatare îndelungată. La autoturismul Olcic Special constructorul a prevăzut și o pârghie manuală de amorsare.

— **Filtrul de aer.** Este fabricat de către I.M.P.S.-Buzău după o licență MIOFILTRE, principal identic pentru ambele tipuri de autoturisme. În figura 3 se dau părțile (piesele) componente ale ansamblului filtru de aer și schema de montare a lor în cazul autoturismului Olcic Club: 1 — element filtrant; 2 — regulator de aer; 3 — suport element filtrant; 4 — clemă elastică; 5, 7, 8 — suport; 6 — șurub pentru regulator; 9, 12 — rondelă elastică; 10 — antretoază; 11 — piuliță fluture; 13 — conductă filtru aer—carburator; 14, 23 — colier; 15 — conductă de acces aer cald; 16 — agrafă; 17 — separator de ulei; 18 — conductă separator de ulei—filtru de aer; 19 — conductă separator de ulei—joasă de ulei; 20 — conductă separator de ulei—reniflard; 21 — racord; 22 — conductă aer proaspăt.

— **Carburatoarele CARFIL** care echipează motoarele autoturismelor Olcic sînt fabricate de către întreprinderea nr. 2 Brașov după o licență SOLEX. Sînt diferite pentru cele două autoturisme Olcic, fiind codificate astfel: 26/35 CSIC (Olcic

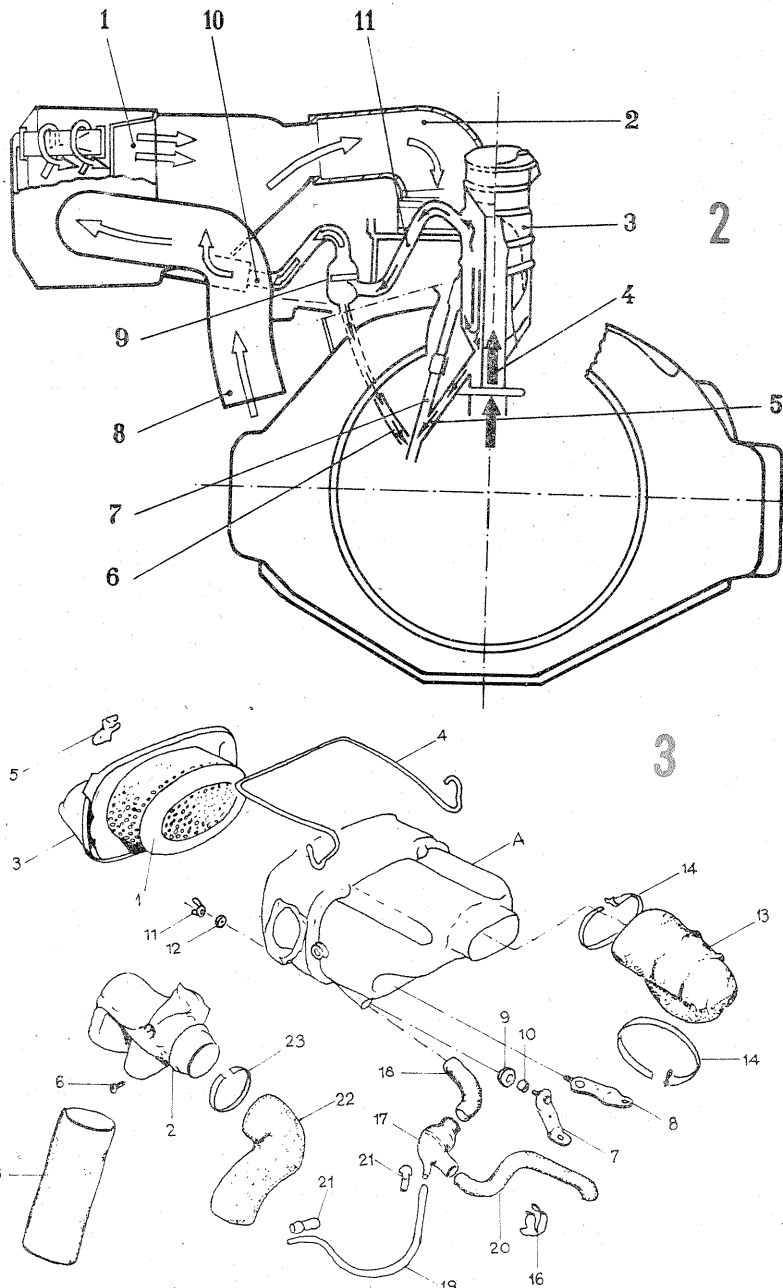
Special) și 28 CIC 4 (Olcic Club). În continuare se descriu unele particularități constructive ale carburatoarelor, necesare pentru cunoașterea lor:

a) Carburatoarele sînt dotate cu două corpuri, cu deschidere în trepte a clapetelor de obturare a amestecului carburant (clapete de accelerație), creînd astfel posibilitatea ca motorul să poată lucra la regimuri joase cu consum mai mic de benzină (funcționează numai primul corp), pentru ca atunci cînd este nevoie de putere mare să se deschidă și cea de-a doua clapetă.

b) Recunoașterea celor două corpuri se face astfel: la corpul I sînt montate clapeta de șoc și injectorul pompei de repriză; privit de jos, după demontare, dacă se acționează sistemul de deschidere al clapetelor de obturare, se constată că la corpul I clapeta se deschide prima dată și apoi cea de-a doua (la corpul II).

c) Pe circuitul de mers în gol al carburatorului, circuit ce debusează sub clapeta de obturare a amestecului, este inseriată o **supapă (ventil) electromagnetică**, care la „tăierea” contactului de aprindere al motorului întrerupe circuitul de mers în gol, pentru ca motorul să aspire aer în loc de amestec aer-benzină.

(CONTINUARE ÎN NR. VIITOR)



ELEMENTELE CARACTERISTICE ALE CARBURATOARELOR OLTCIT

DENUMIRE	Tip 26/35 CSIC (Special)		Tip 28 CIC 4 (Club)	
	Caracteristică	Repere (fig. 4)	Caracteristică	Repere (fig. 5)
Difuzor (corp I), in mm	21	3	20	6
Difuzor (corp II), in mm	26	7	21	9
Jiclor principal (corp I)	125 ± 5	24	100 ± 3	27
Jiclor principal (corp II)	130 ± 5	17	90 ± 3	22
Jiclor principal de aer (corp I)	120 ± 20	2	200 ± 20	3
Jiclor principal de aer (corp II)	140 ± 20	9	180 ± 20	12
Tub emulsor (corp I), cod	1 F 4	1	P 5	4
Tub emulsor (corp II), cod	2 A C	10	P 5	13
Jiclor de mers în gol	41 ± 5	29	50	1
Jiclor de aer pentru mers în gol	190 ± 10	—	—	—
Orificiu controlat prin șurubul de imbogățire	165	—	—	—
Număr de orificii de progresiune	4	32	4	—
Injector pompă de repriză	40 ± 10	5	55 ± 3	7
Debit la o acționare, in cm <sup>3</sup>	0,7 ± 0,15	—	0,8 ± 0,15	—
Pluitor dublu din plastic, masa in g	12,3	25	9,8 ± 3	15
Supapa de admisiune a combustibilului (poantou cu bilă), in mm	1,7	11	1,7	16
Clapeta de șoc: deschiderea la pornirea la rece, in mm (presiunea)	3,2 ± 0,2	4	3,6 ± 0,2	34
Jiclor de mers în gol cu imbogățire constantă (de CO constant)	—	—	30	2
Jiclor de progresiune (by-pass, corp II)	—	—	35	11
Jiclor econostat	—	—	170	32
Jiclor pneumatic de imbogățire	—	—	40	41
Orificiu calibrat retur la rezervor	—	—	90	—

Observație: valoarea unității de măsură neprecizată în tabel: 1/100 mm

# DACIA 1300

## ACCESORII

Ing. VLADIMIR TUȚĂ

Presa (dispozitivul) pentru tras capătul filetat al planetarei în fuzetă, în vederea fixării cu piulița autoblocată exterioră, este destinată ușurării operației de montare a acesteia la introducerea ei în partea canelată a butucului roții. După potrivirea și introducerea părții canelate a planetarei în butucul roții, în general, se produce o blocare a acesteia, astfel încât partea filetată a planetarei nu depășește nivelul exterior al butucului roții, ca să poată fi trasă cu propria piuliță de strângere.

Dispozitivul pentru tras capătul filetat al planetarei poate fi folosit la una din următoarele intervenții:

- înlocuirea planetarelor sau simeringurilor de planetară când planetara se demontează;
- toate operațiile ce necesită demontarea cutiei de viteze pentru schimbarea plăcii de presiune, rulmentului de presiune, discului de ambreiaj, simeringului pentru priza directă;
- demontarea fuzetei pentru schimbarea rulmenților, a discului de frână etc.

### DESCRIERE

Dispozitivul pentru tras capătul filetat al planetarei în fuzetă, conform figurii 1, este format din axul cu guler filetat în interior (1) cu care se prinde capătul filetat al planetarei în vederea deplasării lui spre exterior, din buca de sprijin (2), care are rol de piesă de sprijin și loc de intrare a gulerului în timpul tragerii planetarei, și piulița hexagonală (3), care prin strângere deplasează axul filetat

(1) împreună cu capătul planetarei spre exteriorul butucului roții.

### MODUL DE FOLOSIRE

Cu fuzeta și butucul roții în poziție de montaj se rotește ușor rotula planetarei pînă cînd canelurile de pe axul canelat pătrund în canalele butucului roții. Se împinge planetara cu mîna pînă cînd axul canelat se blochează. Din această situație se trece la folosirea dispozitivului de tras planetara în fuzetă și se procedează în felul următor:

- prin gaura cu caneluri a butucului se introduce gulerul axului filetat (1) pînă ce atinge capul filetat al planetarei;
- cu ajutorul unei chei fixe de 10 mm introduse pe capătul frezat al axului (1) se rotește axul în vederea înșurubării filetelui din guler pe capătul filetat al planetarei; se face circa 8÷10 rotiri complete;
- se introduce buca de sprijin (2) pînă cînd aceasta trece puțin peste gulerul axului (1) și se sprijină cu partea frontală pe suprafața butucului;
- se introduce piulița hexagonală (3) pe partea filetată a axului (1);
- cu o cheie fixă de 10 mm introdusă pe pătratul axului (1) se ține fix axul, iar cu o cheie inelară (fixă) de 22 mm se rotește piulița (3) pînă ce capătul filetat al planetarei este tras în exterior;
- se slăbește piulița (3) și se deșurubează axul (1);
- se introduc șaiba și piulița cu sistem autoblocat al planetarei și se string pînă la poziția finală.

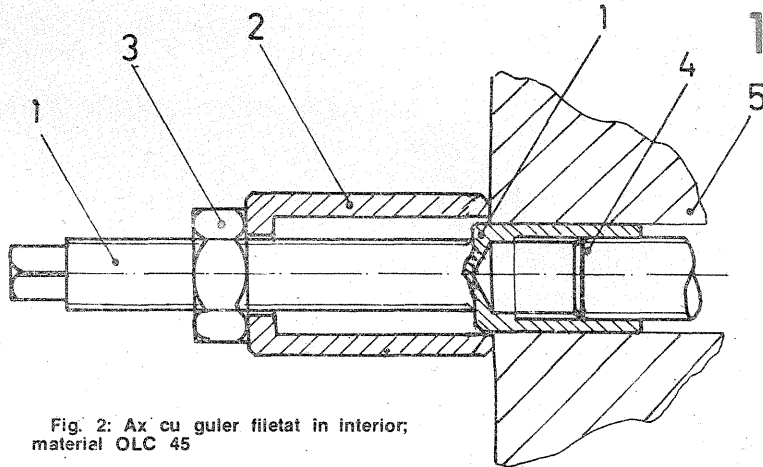


Fig. 2: Ax cu guler filetat în interior; material OLC 45

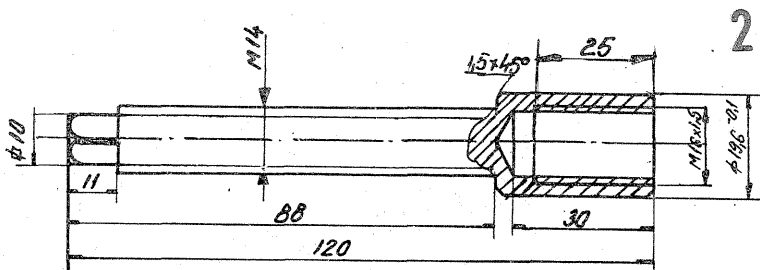
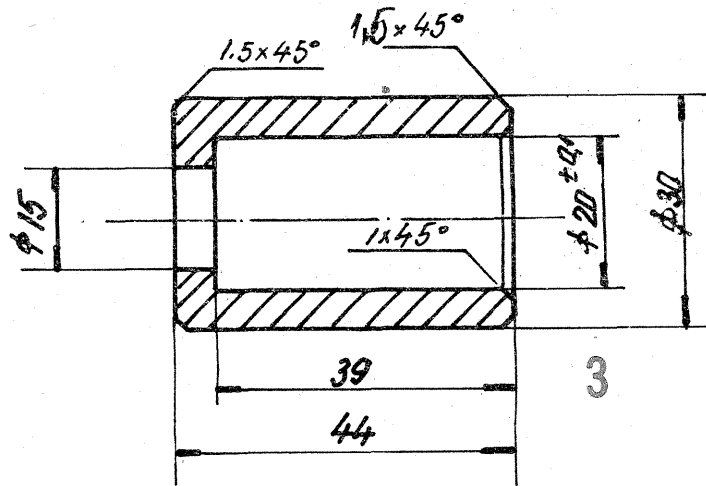


Fig. 3: Bucșa de sprijin; material OL 42



### (URMARE DIN PAG. 11)

rent alternativ și se aplică la intrare un semnal de 400 mV, cu frecvența de 5 kHz; se aduce cursorul lui P<sub>1</sub> în poziția corespunzătoare unei tensiuni minime pe poartă, iar apoi se rotește încet cursorul lui P<sub>1</sub>, în sensul creșterii acestei tensiuni.

Acționînd asupra lui P<sub>1</sub>, tensiunea de ieșire va crește; cursorul lui P<sub>1</sub> se va roti pînă în momentul în care creșterea tensiunii de ieșire încețea — aceasta corespunde punctului M din figura 4.

Se conectează apoi la loc condensatoarele C<sub>4</sub> și C<sub>12</sub> și cu aceasta reglajul sistemului Dolby este încheiat.

Pentru funcționarea în regim DNL, semireglabilul P<sub>3</sub> se ajustează la cca 200 Ω, valoarea exactă stabilindu-se

experimental.

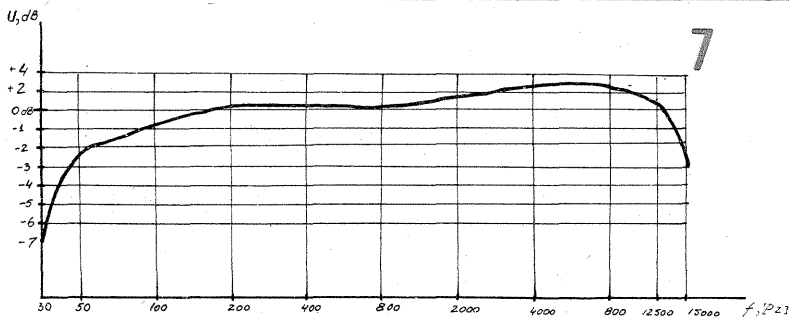
Reglarea casetofonului va începe cu partea de redare. Se regiează azimutul capului magnetic, folosind o casetă de bună calitate.

Pe un casetofon de bună calitate se înregistrează un semnal de 400 Hz la nivelul nominal de 0 dB.

La ieșirea preamplificatorului, în paralel cu condensatorul C<sub>13</sub> se conectează milivoltmetrul și din semireglabilul P<sub>1</sub> se urmărește obținerea unei tensiuni de ieșire de 450 mV; semnalul la ieșirea din sistemul Dolby va fi de 340 mV.

Din semireglabilul P<sub>6</sub> se ajustează apoi nivelul 0 dB pe VU-metru.

Circuitul oscilant L<sub>3</sub>—C<sub>41</sub> se acordează pe frecvența de 16 kHz astfel: — se aplică pe baza lui T<sub>3</sub> un



semnal de 5 mV/16 kHz; — se reglează miezul bobinei L<sub>3</sub> pentru un maxim al tensiunii de ieșire.

Bobina L<sub>3</sub> este de la magnetofonul Maiak 203, fiind marcată cu punct roșu; aceeași chestiune este valabilă și pentru L<sub>1</sub>.

Pentru reglarea în poziția „înregistrare” se procedează astfel:

- se acționează K<sub>1</sub>;
- se conectează milivoltmetrul între armătura negativă a lui C<sub>18</sub> și masă și se acordează circuitul oscilant L<sub>2</sub>—C<sub>21</sub> pentru un minim al tensiunii alternative măsurate (bobina L<sub>2</sub> este de la magnetofonul Maiak, fiind marcată cu punct verde).

Circuitul L<sub>1</sub>—C<sub>23</sub> se reglează asemănător cu circuitul C<sub>41</sub>—L<sub>3</sub>.

Se reglează P<sub>7</sub>, P<sub>8</sub>, P<sub>9</sub> și P<sub>10</sub> în poziția mediană, se comută K<sub>2</sub> în poziția Fe<sub>2</sub>O<sub>3</sub>, se fac câteva înregistrări de probă ale unui semnal de 400 Hz cu nivelul de 0 dB pe VU-metru (340 mV la ieșire) și se reglează P<sub>4</sub> astfel încît să se obțină la redare tot un semnal de 0 dB (340 mV) pe VU-metru.

Operația se repetă în pozițiile FeCr și CrO<sub>2</sub>, acționîndu-se asupra semireglabilelor P<sub>3</sub> și P<sub>2</sub>.

Curentul de premagnetizare se reglează astfel:

- în poziția Fe<sub>2</sub>O<sub>3</sub> se înregistrează separat două semnale, de 400 și 12 500 Hz, urmărindu-se obținerea la redare a unor semnale identice: egalitatea semnalelor se obține acționînd asupra lui P<sub>7</sub>.

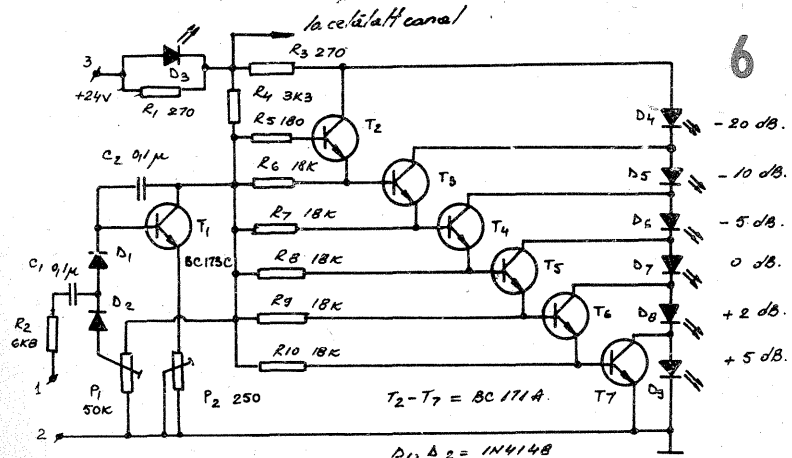
Semnalele audio vor avea nivelurile de -20 dB (34 mV) sub nivelul nominal de înregistrare.

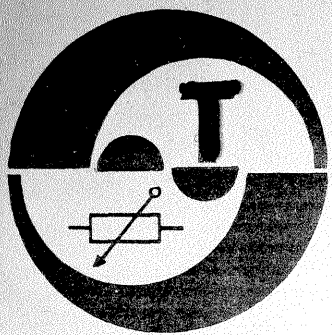
Operațiile se repetă pentru ambele canale.

În pozițiile FeCr, CrO<sub>2</sub> se va regla curentul de premagnetizare pentru un răspuns egal la frecvențele de 400 și 13 000 Hz din semireglabilele P<sub>9</sub> și P<sub>10</sub>.

Caracteristica de frecvență în poziția Fe<sub>2</sub>O<sub>3</sub> pe o casetă AGFA—HD este prezentată în figura 7.

Performanțele casetofonului (banda de frecvență, raportul semnal-zgomot, renunțarea la circuitul L<sub>3</sub>—C<sub>41</sub>—P<sub>11</sub>) se pot îmbunătăți sensibil prin folosirea unui cap magnetic cu performanțe superioare.





# CITITORII RECOMANDĂ

## SISTEM AVERTIZOR

Ing. MIRCEA MAIERON

În materialul de față autorul pune la dispoziția cititorilor un sistem de pază și alarmare al unui autovehicul, care funcționează alimentat cu energie electrică de la bateria acumulatoare a acestuia.

Sistemul antifurt auto, S.A.A., este conceput să supravegheze permanent cele patru uși ale autovehiculului, U1—U4, portbagajul, P.B., capota motorului, C.M., parbrizul față și spate, P.F., P.S., iar în cazul în care se forțează pătrunderea în autovehicul prin unul dintre locurile mai sus-menționate și declanșează în mod automat alarma acustică și optică a autovehiculului (se aprind luminile de poziție și sună claxonul propriu). Acestea se declanșează instantaneu și funcționează neîntrerupt 55 s, după care se opresc automat doar dacă a încetat (disparut) cauza (excepție face ușa U1=față stînga) sau pornesc din nou în caz contrar, în cicluri de 55 s — acționat și 1 s — oprit.

În cazul cînd se forțează și se deschide ușa U1, alarma acustică și optică a S.A.A. se declanșează după 5,5 s, indiferent dacă se închide sau nu ușa U1, și acționează în mod continuu pînă cînd se poziționează întrerupătorul basculant I pe poziția OPRIT (întrerupătorul este dispus în habitacul autovehiculului și este montat într-o poziție și într-un loc greu accesibile înfractorului).

Deci semnalizarea optică și acustică poate fi deconectată prin acționarea întrerupătorului basculant I.

Conectarea și deconectarea S.A.A. de către posesorul autovehiculului se execută din interiorul acestuia în modul următor:

1. La ieșirea din autovehicul (CONECTARE), proprietarul acestuia verifică dacă ușile U2, U3, U4, capota motor C.M., portbagajul P.B., parbrizul față P.F. și parbrizul spate P.S. sînt conectate corespunzător la S.A.A. (LED-L-stins) și întrerupătorul I-PORNIC, după care acțio-

nează cheia C pe poziția PORNIC (cele trei contacte se închid) și o scoate din broască. Din acest moment, pe parcursul a 5,5 s trebuie să părăsească autovehiculul și să închidă ușa U1 (în caz contrar, la depășirea timpului de 5,5 s alarma acustică și optică se declanșează în mod automat).

2. La intrarea în autovehicul (DECONECTARE), după deschiderea ușii U1, timp de 5,5 s proprietarul trebuie să introducă cheia C în broască și să o rotească pe poziția OPRIT (cele trei contacte ale cheii se desfac), situație în care comenzile de alarmă spre tiristorul Th1 sînt anulate și se poate trece la exploatarea normală a autovehiculului.

Trebuie precizat de la început că starea contactelor U1—U4, P.B., C.P., P.F., P.S., r și m este figurată în schemă în poziție de repaus (ușa deschisă — contact închis, ușa închisă — contact deschis).

Cheia C are trei contacte normale închise, releul M are un contact normal închis m, iar releul R are un contact normal închis r.

Temporizatoarele  $T_1$  și  $T_2$  sînt concepute să lucreze cu o întârziere de 55 s și 5,5 s la o acționare și sînt realizate cu BE555.

Temporizatorul  $T_3$  (tot cu BE555) este conceput să acționeze instantaneu la pornirea tensiunii de alimentare prin contactul 3 al cheii C. În acest caz, timp de 5,5 s contactul m al releului M se deschide, după care revine în poziția inițială normal închis.

Tranzistoarele T1, T3 și circuitele

D au rolul de a realiza polaritatea și forma corespunzătoare impulsului ce acționează în poarta tiristoarelor Th1 și Th2.

Schema electronică este alcătuită din trei subsansambluri funcționale, descrise în continuare.

a. Circuitul format din contactele U2, U3, U4, P.B., C.P., P.F. și P.S., tranzistorul T1, circuitul de formare a impulsurilor de poartă D, tiristorul de comandă a sistemului acustic și optic de alarmă Th1, temporizatorul de 55 s cu întârziere la închiderea și tranzistorul T2 pentru acționarea releului R.

Dacă se închide unul din contactele sus-menționate, se trimite un potențial de masă pe baza tranzistorului T1, pe care îl aduce în regim de saturație. În acest caz, potențialul de +12 V este trimis prin contactul cheii și prin circuitul de derivare în poarta tiristorului Th1.

Acesta se „aprinde” și va acționa asupra claxonului și luminilor de poziție timp de 55 s, după care releul R se va atrage și va deschide contactul normal închis r. Desfăcîndu-se, contactul r va întrerupe alimentarea cu energie electrică a circuitului A—K al tiristorului Th1, ceea ce conduce la întreruperea semnalului acustic și la stingerea luminilor de poziție ale autovehiculului.

În caz că se menține în continuare unul dintre contactele de alarmare închise (LED-ul L aprins), alarma acustică și optică va reanclansa și va funcționa periodic 55 s cu întreruperi de 1 s.

## ANTENĂ YAGI CU ELEMENT DE ABSORBȚIE

Sing. JÁNOS KOCS,  
Sfîntul Gheorghe

În urma unor îndelungate experimente ale lui G8SEQ s-a născut antena Yagi cu element de absorbție. Cu acest element neobișnuit constructorul a reușit să obțină un raport față-spate necrezut de mare, aproximativ 78 dB, la o antenă Yagi de 2 m lungime cu 13 elemente. În figura 1 se poate vedea influența acestui element asupra caracteristicii de directivitate în planul orizontal. Antena este prezentată în figura 2.

După cum se vede și din figură, elementul de absorbție este un dipol în  $\lambda/2$  (avînd funcția de reflector), la jumătatea căruia s-a plasat o rezistență ohmică absorbantă, cu valoare egală cu valoarea impedanței din acest punct. Valoarea rezistenței și locul optim al elementului se stabilesc experimental (prin încercări). La început montăm fiecare element la locul indicat; în locul rezistenței punem un potențiomteru cu cărbune de 100  $\Omega$ .

La încercarea antenei se procedează în felul următor: se cuplează antena la un emițător cu o putere mică (1—2 W) și la o distanță de cîteva sute de metri se recepționează semnalul emis în spatele antenei; se reglează potențiomterul pînă se obține minimum de semnal emis în spate. Se înlocuiește potențiomterul cu un rezistor de cărbune avînd valoarea egală cu cea măsurată pe potențiomterul folosit în perioada de reglaj. Acordul fin al antenei se realizează prin căutarea locului optim (în față și spate) al elementului de absorbție, căutînd la fel un minimum de emisie în spate.

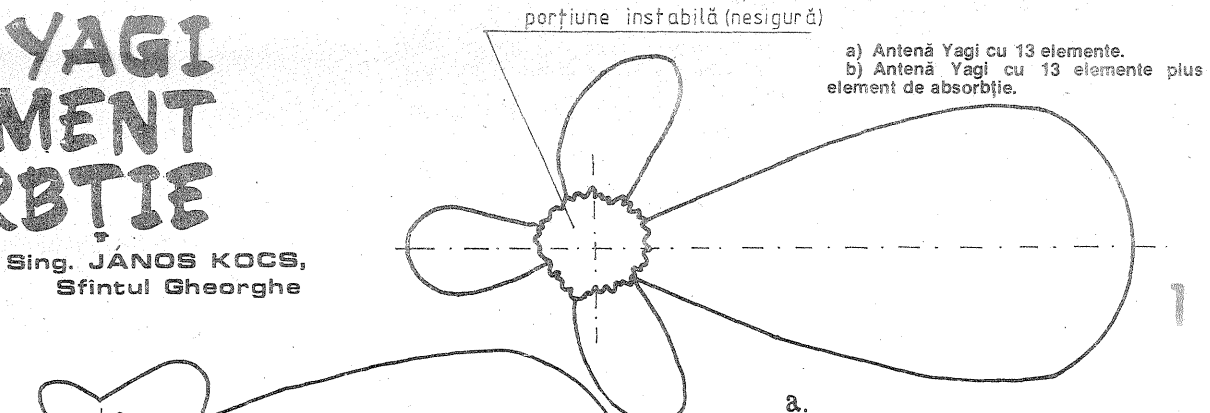


Fig. 1: Influența elementului de absorbție, după G8SEQ, asupra unei antene Yagi cu 13 elemente, pentru 144 MHz. Energia emisă în spate este absorbită de noul element.

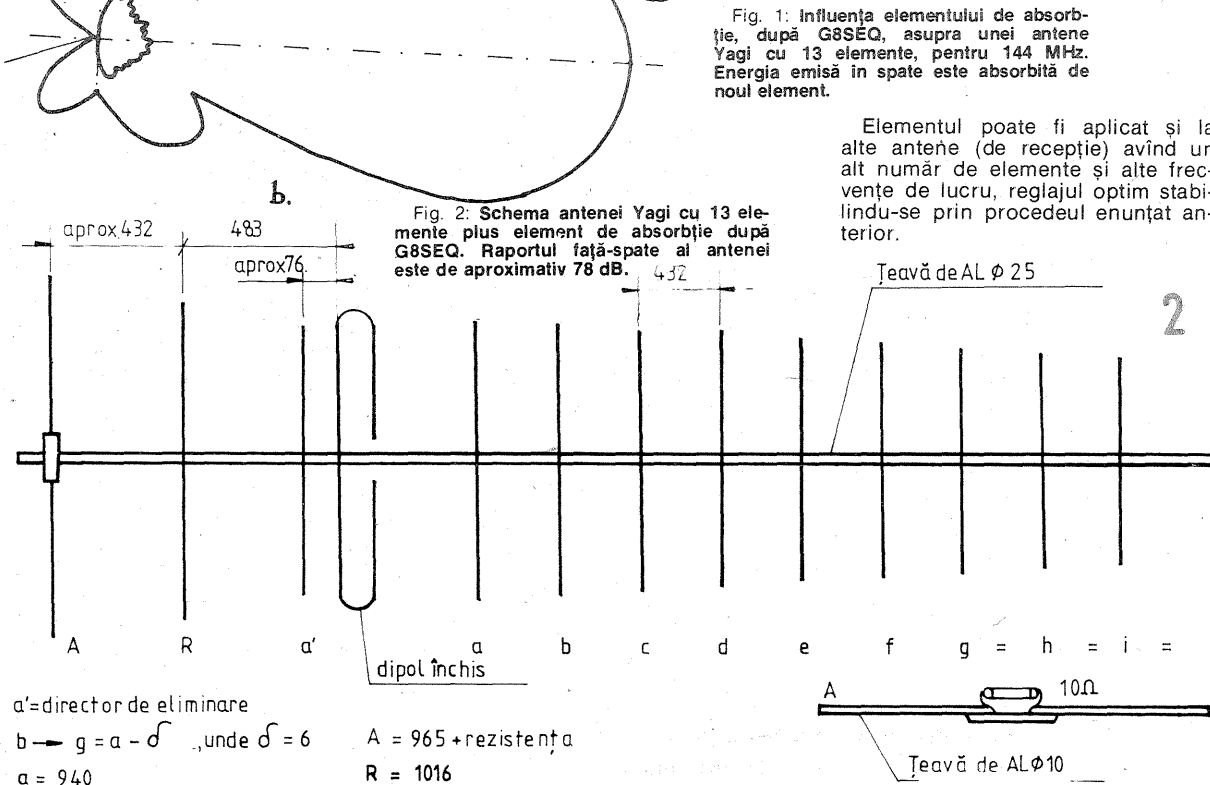


Fig. 2: Schema antenei Yagi cu 13 elemente plus element de absorbție după G8SEQ. Raportul față-spate al antenei este de aproximativ 78 dB.

a' = director de eliminare

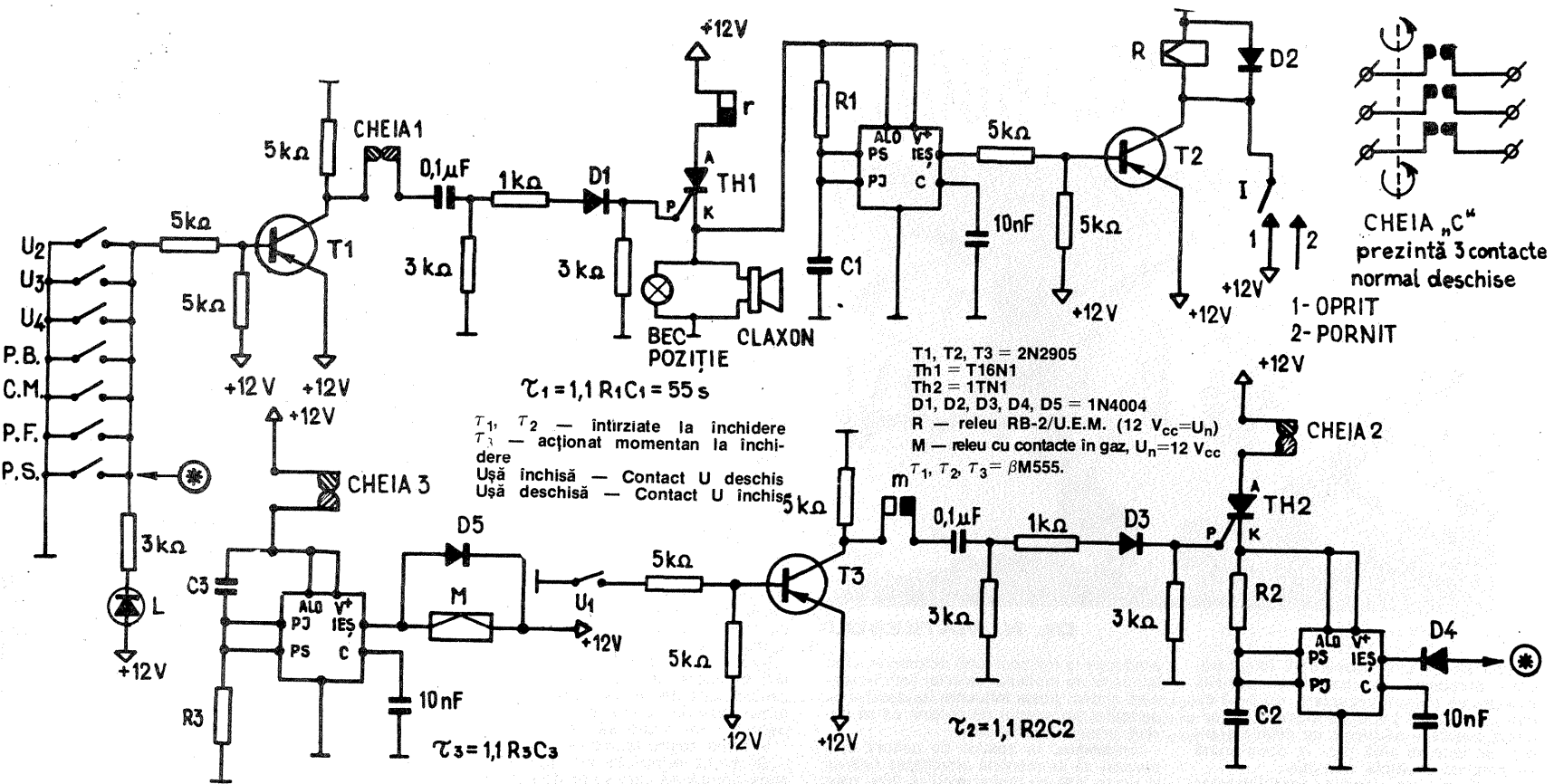
$b \rightarrow g = a - \delta$ , unde  $\delta = 6$

$a = 940$

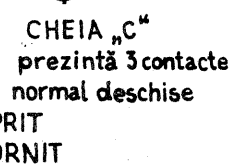
$A = 965 + \text{rezistența}$

$R = 1016$





T1, T2, T3 = 2N2905  
 Th1 = T16N1  
 Th2 = 1TN1  
 D1, D2, D3, D4, D5 = 1N4004  
 R — releu RB-2/U.E.M. (12 V<sub>cc</sub>=U<sub>n</sub>)  
 M — releu cu contacte în gaz, U<sub>n</sub>=12 V<sub>cc</sub>  
 T<sub>1</sub>, T<sub>2</sub>, T<sub>3</sub> =  $\beta$ M555.



b. Circuitul format din contactul U1, tranzistorul T3, circuitul de derivare și de formare a impulsurilor de poartă D, tiristorul Th2 și temporizatorul  $T_2$  de 5,5 s cu întârziere la închidere.  
 Dacă se închide contactul U1, se trimite un potențial de masă pe baza tranzistorului T3, pe care îl aduce în regim de saturație. În acest caz, potențialul de +12 V este

trimis prin contactul normal închis m al releului M și prin circuitul de derivare și formare a impulsurilor pe poarta P a tiristorului Th2. Acesta va intra în conducție și va alimenta cu energie electrică temporizatorul de 5,5 s,  $T_2$ . Acesta, după timpul  $T_2=1,1 \cdot R_2C_2$  (5,5 s), va trimite prin intermediul diodei D4 un impuls pe baza lui T1.  
 Circuitul de acționare și funcțio-

nare în continuare a fost descris la punctul a.  
 Deci, indiferent dacă se va deschide sau nu contactul U1, o dată închis, după 5,5 s se va acționa alarma acustică și optică a autovehiculului. Pentru oprirea ei se acționează cheia C, desfășcând contactul cheie 2.  
 c. Circuitul format din +12 V, contactul cheie 3, temporizatorul  $T_3$

și masă. Temporizatorul  $T_3$  este cu acționare imediată și atrage releul M timp de 5,5 s.  
 Cât timp releul M este atras, contactul m este deschis, timp în care autovehiculul poate fi părăsit de către proprietar, deschizând și apoi închizând (în răstimp de 5,5 s) ușa U1 cu S.A.A. conectat și contactele cheie 1, cheie 2 și cheie 3 închise.

# TELEFON LA BOXE

Ing. C. RĂMBU

Unii dintre noi, electroniștii amatori, avem rude sau prieteni dragi în afara localităților de domiciliu, cu care purtăm adeseori convorbiri telefonice. În aceste cazuri, precum și atunci când convorbirile sînt locale, recomand un dispozitiv simplu care, cuplat la mufa de pick-up sau de microfon a unui radioreceptor, radiocasetofon etc., redă „cu voce tare” în difuzorul local sau la boxe întreaga discuție a interlocutorilor.  
 Trebuie, de asemenea, menționat faptul că în cazul telefoanelor cuplate, dispozitivul ne avertizează momentul în care nu putem utiliza telefonul întrucît „vorbește cuplatul”.  
 Este îndeobște cunoscută interdicția intervenției asupra instalațiilor telefonice, motiv pentru care bobina construită de amator culege informațiile telefonice datorită scăpărilor de cîmp electromagnetic din interiorul aparatului telefonic (un fel de transformator de ieșire).

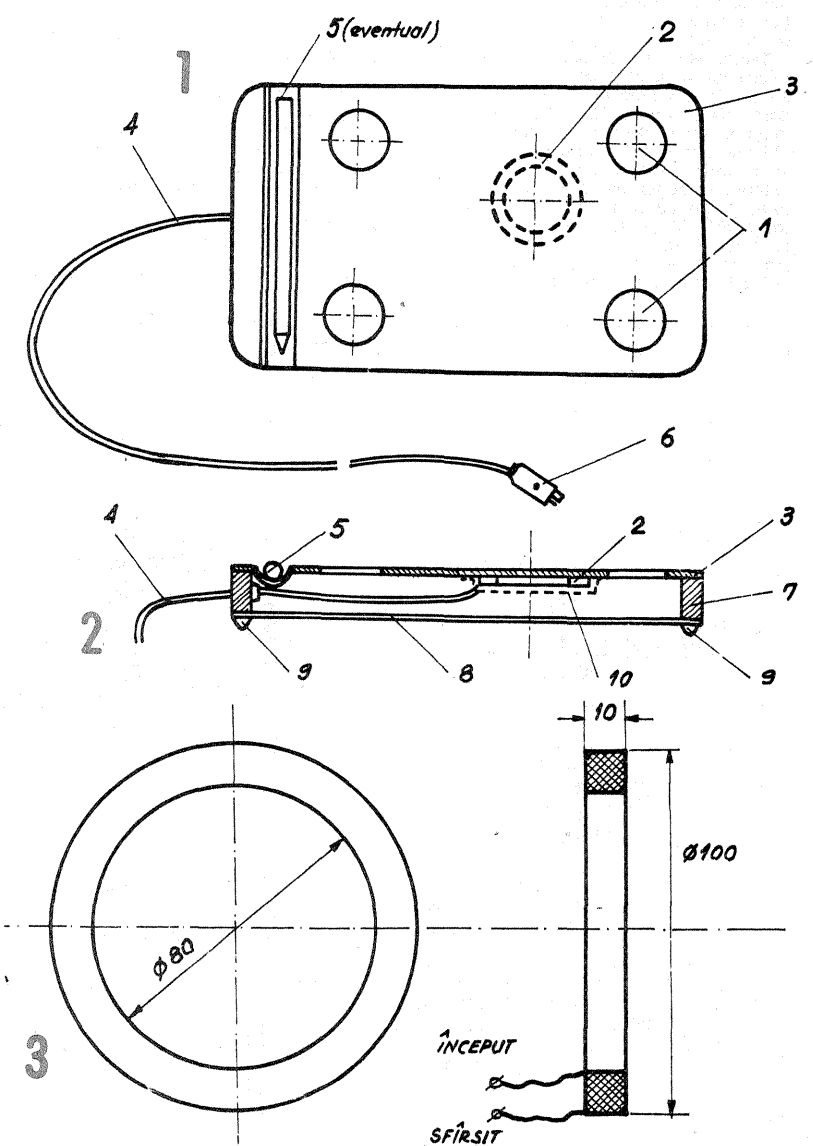
## DESCRIEREA DISPOZITIVULUI

Elementul de bază al dispozitivului îl constituie o bobină plată cu diametrul mare, pe care sînt bobinate 1 000 de spire CuEm  $\varnothing 0,07 \pm 0,1$  mm pentru bransarea la borna de pick-up și 400 de spire de aceeași dimensiuni pentru cazul bransării la borna de microfon (fig. 3).  
 Materialul suport pentru bobină poate fi carton sau material plastic (lipit cu stirocol).  
 Bobina se va monta sub placa suportului de telefon, într-o poziție în care semnalul cules va fi maxim, fapt determinat prin tatonări (exper-

rimental), întrucît depinde de tipul telefonului.  
 Modul de execuție a suportului de telefon, precum și detaliile rezultă din figurile 1 și 2, restul amănuntelor rămînînd la latitudinea constructorului amator.

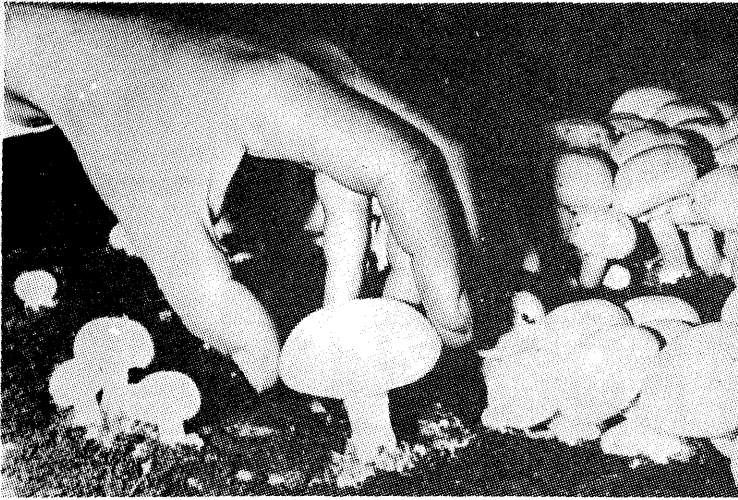
- LEGENDĂ :**
- 1 — orificii practicate în capacul superior al dispozitivului (dimensiuni în funcție de aparatul telefonic);
  - 2 — bobina captoare (fig. 3);
  - 3 — placa suport capac superior (placaj, textolit, stîplex etc.); exclus material fieros;
  - 4 — cordonul (cablu ecranat) de legătură între dispozitiv și aparatul amplificator;
  - 5 — suport creion (la alegere, poate lipsi);
  - 6 — mufa montată pe cablul de legătură;
  - 7 — cadru de lemn brad (dimensiunile în funcție de aparatul telefonic);
  - 8 — capac inferior (poate fi și de carton);
  - 9 — pufere de cauciuc fixate cu holzsuruburi (pot lipsi); se vor folosi în cazul în care telefonul este așezat pe mobilă lustruită sau cristalt;
  - 10 — ecran din tablă fier cositorită.

**OBSERVAȚII.** În figura 1 este arătat locul aproximativ de fixare a bobinei captoare, iar tresa cablului ecranat va fi legată la firul „sfrîșit” al bobinei.  
 Dispozitivul poate fi folosit și cu mufa preamplificatoare descrisă în articolul „Mufe adaptatoare”.



# CONSTRUCȚII de CIUPERCĂRII

pentru **AGARICUS BISPORUS**



Dr. N. MATEESCU

Amenajarea unei ciupercării în gospodăria personală, în care să fie posibilă executarea culturii sezoniere, cu 1—3 cicluri de cultură pe an, a ciupercii *Agaricus bisporus* — ciuperca cu pălărie și picior de culoare albă (fig. 1), crem-brună — prezintă multiple avantaje:

— asigură un produs agroalimentar mult căutat, care poate contribui din plin la o variație plăcută în alimentația familiei;

— permite ca substratul (gunoiul de cal, paie și alte componente) să fie utilizat de două ori: prima dată pe o perioadă de 3—5 luni pentru cultura ciupercilor și a doua oară ca îngrășământ organic (mrașiță) mult căutat pentru grădina de legume. Deci în cazul executării unei culturi de ciuperci în gospodărie se creează condiții și pentru o dezvoltare continuă a grădinii de legume;

— poate contribui la creșterea veniturii familiei prin valorificarea unei părți din ciupercile produse.

Pentru a putea cultiva ciupercile *Agaricus bisporus*, cunoașterea condițiilor de microclimat necesare de asigurat în spațiul de cultură prezintă o importanță deosebită pentru reușita acestei culturi.

**Temperatura** în perioada de împinzire a miceliului, imediat după însămânțare, care se desfășoară timp de 15—20 zile, se recomandă să fie de 22—24°C. Pentru eliminarea consumurilor energetice, culturile vor trebui să fie amplasate la 1—10 septembrie, când prin influența mediului exterior se poate realiza această temperatură. În perioada de recoltare, care durează 50—60 de zile, temperatura va fi cuprinsă între 12—16°C, cu limite maxime de 17—18°C. Culturile însămânțate la începutul lunii septembrie vor intra în

producție la mijlocul lunii octombrie, când temperatura mediului exterior este în scădere și deci poate influența favorabil temperatura din spațiul de cultură ca să devină propice fructificării.

**Umiditatea.** În spațiul de cultură este necesar să se mențină umiditatea relativă la peste 80% cu limita maximă 95%, care se realizează prin stropirea periodică a pereților și pardoselii, iar în etapele de cultură și a straturilor.

**Ventilația.** Asigurarea necesarului de aer, precum și eliminarea aerului viciat vor trebui să fie făcute fără curenți puternici de aer în care viteza să nu depășească 0,2 m/s. Dacă curenții de aer sînt mai intensi, capabili să pîlpeie puternic flacăra unei lumînări, se produce o scădere a umidității relative din spațiul de cultură, o uscare a straturilor, precum și deprecierea calității a ciupercilor prin apariția de solzi (extolieri) pe suprafața pălăriei, iar ciupercile de culoare albă se vor brunifica, potențialul de producție al ciupercării respective fiind în acest caz mult afectat. În perioada de recoltare necesarul de aer este cel mai crescut, respectiv de 5—7 m<sup>3</sup>/oră/m<sup>2</sup> suprafață de cultură, față de 0,5—1 m<sup>3</sup> aer/oră/m<sup>2</sup> în perioada de incubare.

Asigurarea necesarului de aer într-o ciupercărie prezintă importanță prin aceea că în caz contrar se produce:

- în perioada de incubare și de formare a stratului fructifer (după aplicarea stratului de acoperire) o creștere abundentă a miceliului la suprafața straturilor de cultură, fără să se producă primordii și butoni de fructificare;
- în perioada de recoltare, miceliul este apărut abundent la suprafața straturilor fără să formeze ciuperci, sau cu o

apariție de ciuperci deformate, cu piciorul alungit și cu pălăria mică.

Pentru executarea culturii ciupercilor în gospodăria personală s-au luat câteva exemple de spații de cultură privind amenajarea unei pivnițe sau construirea unor localuri cu suprafețe mici sau mai mari, destinate în exclusivitate acestui scop. În vederea unei folosiri cu maximum de randament a spațiului se exemplifică și cazul unor spații de cultură cu dublă utilizare, respectiv serele înmulțitor și răsadnițele îngropate, în perioada de toamnă.

**Pivnițele.** În schița din figura 2 se prezintă o secțiune printr-o pivniță cu dimensiunile de 3x4,5x2,8 m înălțime, totalizînd 13,5 m<sup>2</sup>, și un volum de 38 m<sup>3</sup>. Spațiul destinat culturii este asigurat cu ventilație liberă, la care suprafața de acces al aerului în local totalizează 2 500 cm<sup>2</sup>, sau poate prezenta două spații de acces al aerului, de câte 1 250 cm<sup>2</sup>. Aceste suprafețe de acces al aerului se încadrează în relația care indică pentru 1 m<sup>2</sup> suprafață de cultură asigurarea unei suprafețe de acces al aerului de 100 cm<sup>2</sup>.

Necesarul de aer în spațiul de cultură fără asigurarea unei ventilații dirijate (mecanice) este dat și de raportul dintre volumul localului și coeficientul 1,5 m<sup>3</sup> aer pentru 1 m<sup>2</sup> suprafață de ciuperci.

În cazul nostru relația este următoarea: 38 m<sup>3</sup>:1,5 m<sup>3</sup>/m<sup>2</sup>=25 m<sup>2</sup> suprafață maximă de cultură care se poate executa cu ventilație liberă;

25 m<sup>2</sup>x100 cm<sup>2</sup>=2 500 cm<sup>2</sup> suprafață necesară de acces al aerului (la tuburile de ventilație).

În această pivniță dacă se execută cultura și în perioada rece din an, temperatura va trebui să fie asigurată printr-o sursă de încălzire amplasată în camera-tampon de la intrare, ținînd seama că în spațiul de cultură trebuie să pătrundă numai cotoșul, respectiv coșul de fum, pentru a preîntîmpina influența radiației directe locale a soarelui, precum și pătrunderea gazelor de ardere în local.

Prevenirea radiației directe a cotoșului, în vederea uniformizării căldurii, se face prin protejarea cotoșelor cu paravane deflectoare din PFL. Cotoșele vor trebui să fie cât mai bine finisate pentru a nu permite pătrunderea fumului în spațiul de cultură a ciupercilor, întrucît acesta, chiar și în cantități mici, produce scăderea sau pierderea valorii comerciale a ciupercilor, prin apariția de anomalii — monstruoșități.

În caz că tavanul nu este din beton, ci din lemn, se va sigura un tavan pe plasă rabîț sau trestie, din ciment și var, aceasta pentru a crea posibilități de aplicare periodică a dezinfectanților cu soluții pesticide.

Pentru ventilația liberă, nedirijată, pivnița are asigurate 2—4 spații de acces al aerului, care vor trebui să însumeze un

minimum necesar de 2 500 cm<sup>2</sup>.

În acest local de cultură se va putea asigura, folosind biloanele (așezarea substratului nutritiv sau a compostului în formă de prisme trapezoidale), dispuse direct pe sol, 13,5 m liniari biloane sau 11 m<sup>2</sup> suprafață de cultură.

Pentru cultura etajată se pot construi stelaje metalice sau din prefabricat de beton cu 4 niveluri, dispuse lateral (fig. 3). Pe aceste stelaje se vor putea realiza 8 biloane așezate transversal pe un rînd de stelaje sau 16 biloane pe cele două rînduri de stelaje, totalizînd 16x4=64 m liniari biloane. Suprafața de cultură va fi în acest caz 64 m.l. biloane x 0,8 m<sup>2</sup>/bilon = 51 m<sup>2</sup>.

Reiese, deci, că prin această așezare etajată suprafața de cultură a crescut de cca 5 ori față de cazul cînd biloanele erau așezate numai direct pe pardoseala pivniței.

Pentru a asigura în acest caz cantitatea de aer, este necesar ca suprafețele spațiilor de acces al aerului, în cazul ventilației libere, să însumeze 5 100 cm<sup>2</sup>, ceea ce, repartizat la 4 spații de ventilație, va reprezenta cîte 1 275 cm<sup>2</sup> pentru fiecare. Dacă însă construcția localului nu permite amplasarea unui număr sporit de spații de ventilație, va trebui să se asigure o ventilație dirijată cu un ventilator cu capacitatea de 400 m<sup>3</sup> aer/oră, care va introduce aerul absorbit prin tubulatura amplasată superior, refularea făcîndu-se prin suprapresiune, printr-un spațiu destinat acestuia, în partea inferioară.

**Localuri cu suprafață mică special amenajate pentru cultura sezonieră**

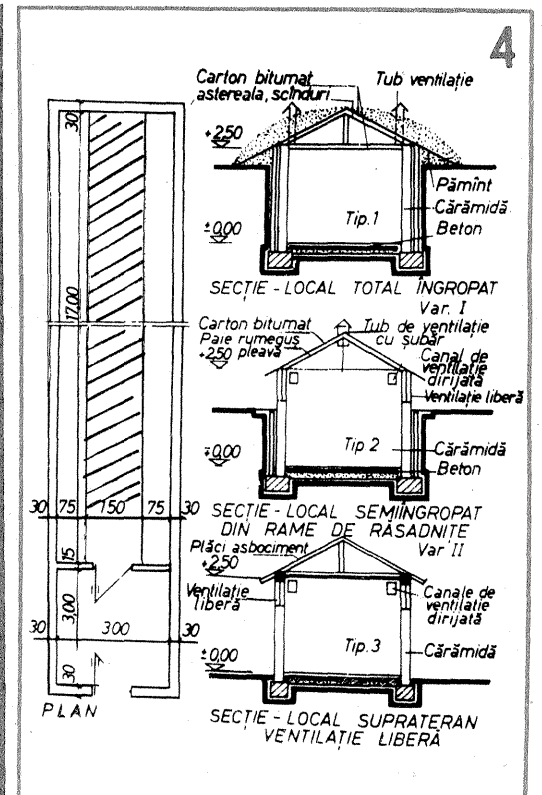
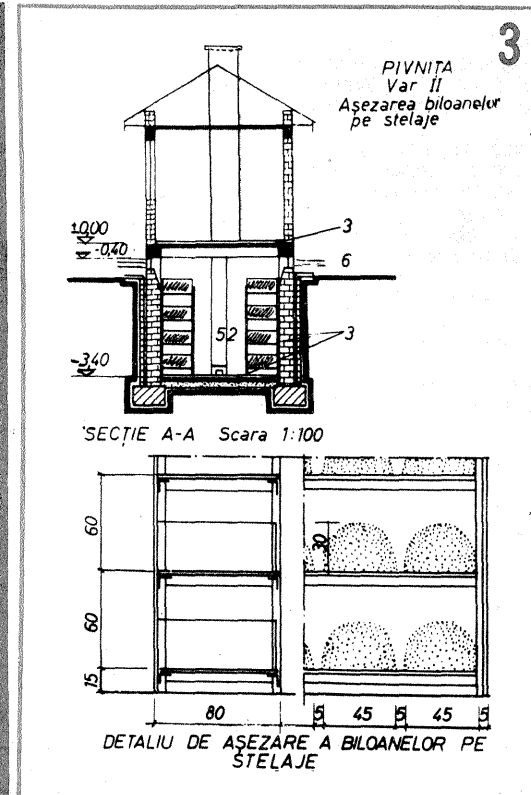
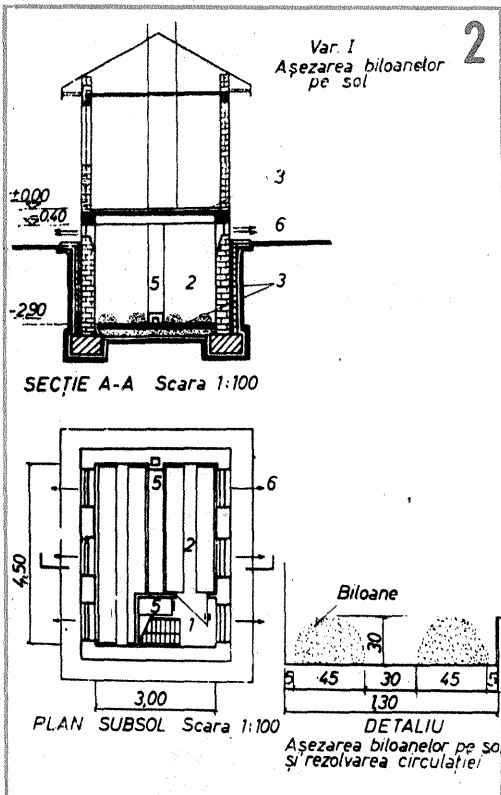
În schița din figura 4 se prezintă trei tipuri de localuri care asigură o suprafață de cultură pe ciclu de 100 m<sup>2</sup>, față de 74 m<sup>2</sup> suprafață construită. Cele trei tipuri de localuri se pot amenaja cu materiale ușor de procurat din comerț. Toate cele trei tipuri de spații prezintă o serie de caracteristici comune în ceea ce privește dimensiunile: înălțime interioară de 2,5 m, lățimea de 3 m și lungimea de 20 m, din care 17 m sala de cultură și 3 m camera-tampon, necesară amplasării sursei de

Fig. 2: Pivniță amenajată pentru cultura ciupercilor:

1 — cameră-tampon la intrare; 2 — cameră de cultură; 3 — perete din cărămidă rostuită, pardoseală beton; 4 — scară de acces; 5 — sursă de încălzire; 6 — ventilație liberă.

Fig. 3: Pivniță amenajată pentru cultivarea ciupercilor cu biloane pe stelaje: 1 — coș de evacuare; 2 — cameră de cultură; 3 — perete din cărămidă rostuită, pardoseală beton; 5 — sursă de căldură; 6 — ventilație liberă.

Fig. 4: Tipuri de localuri special amenajate pentru cultură clasică pe suprafețe mici (cultivatori amatori), suprafețe = 100 m<sup>2</sup> cultură/ciclu.



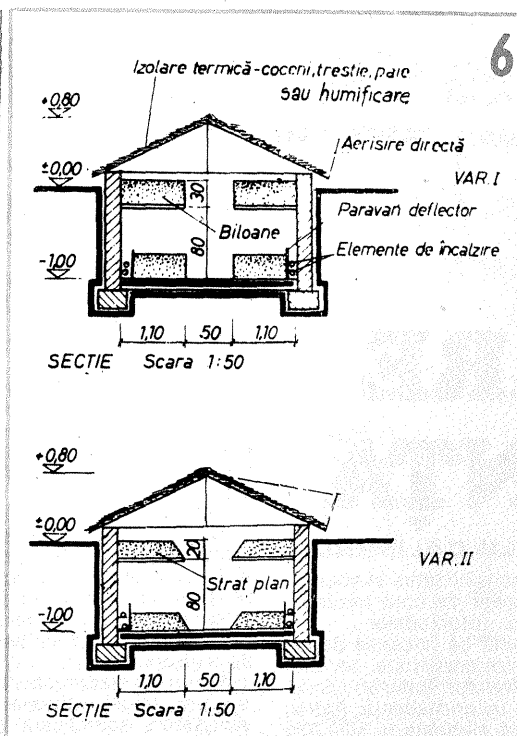
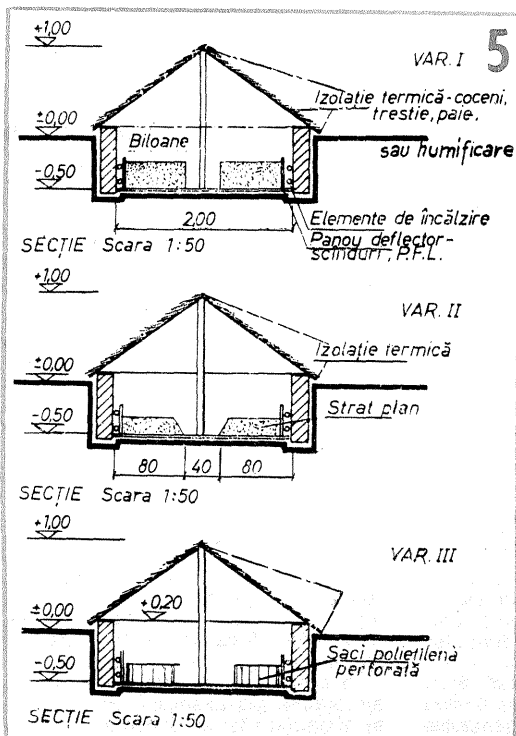


Fig. 5: Local adaptat cu folosință mixtă pentru cultura clasică a ciupercilor

Fig. 6: Local adaptat cu folosință mixtă pentru cultura ciupercilor — sere înmulțitor.

zintă o construcție total îngropată și prevăzută cu izolație hidrotermică. De remarcat este prezența plafonului construit în acest caz din PFL, peste care s-au aplicat două straturi de carton asfaltat. De asemenea, prezența pernei de aer între plafon și acoperiș contribuie la realizarea izolației termice în spațiul de cultură, la menținerea temperaturii și la evitarea condensului.

**Local semîngropat din rame de răsadnițe (tipul 2).** Reprezintă o construcție semîngropată, executată din zidărie de cărămidă și rame de răsadnițe. Izolația termică se realizează cu paie, rumeguș, pleavă așezate deasupra ramelor de răsadnițe și acoperite cu carton asfaltat sau cu polietilenă.

**Local la suprafață (tipul 3).** Reprezintă o construcție executată din panouri confecționate din plăci netede sau ondulate din azbociment, cu izolație termică asigurată prin zgură, vată de sticlă, deșeuri din materiale plastice. Acoperișul va trebui să prezinte o izolație termică etanșă și pentru aceasta va fi executat din plăci de azbociment, trestie, coceni și — dacă permite construcția — chiar și țigla.

Ventilația directă la aceste trei tipuri de localuri special amenajate pentru cultura sezonieră gospodărească a ciupercilor se

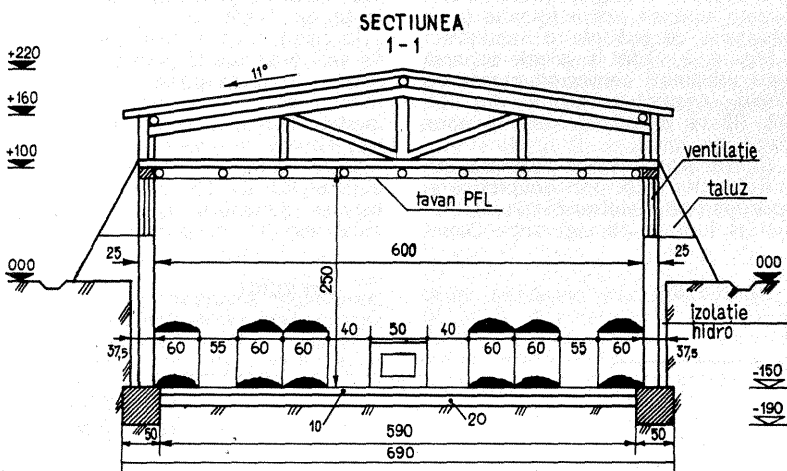


Fig. 9: Secțiune prin ciupercărie (fig. 7 și 8).

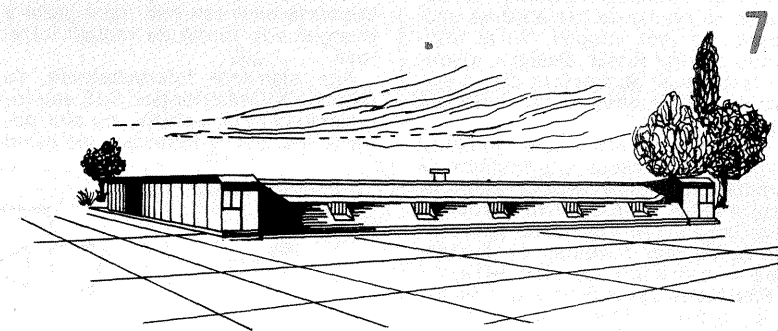
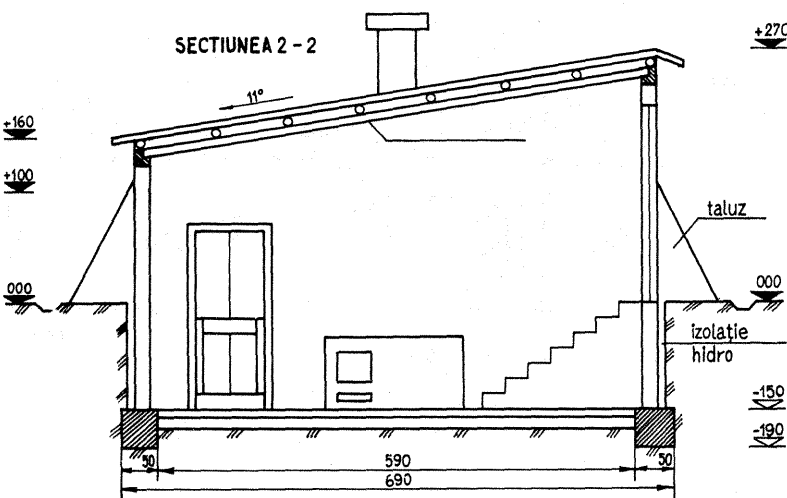


Fig. 7: Aspect general al localului special amenajat pentru cultura sezonieră a ciupercilor cu posibilitatea executării unei suprafețe de 255 m<sup>2</sup>/ciclu și 765 m<sup>2</sup> anual.

căldură, sortării ciupercilor și depozitării amestecului de acoperire.

În fiecare din acest tip de construcție se poate realiza cultura etajată pe un stelaș amplasat central cu 4 niveluri și lățimea de 1,5 m, unde substratul nutritiv se poate așeza sub formă de biloane dispuse transversal sau în saci din polietilenă.

Stelajul poate fi construit din oțel cornier cu parapete executate din plăci de azbociment, fixate pe nervuri de fier-beton. Cultivatorii bulgari folosesc cu bune rezultate numai pentru un singur ciclu de cultură tulpinile de floarea-soarelui sau paie de grâu așezate pe o rețea din fier-beton.

La toate aceste tipuri de localuri pentru cultura ciupercilor, pardoseala se execută din beton pe un strat de balastru cu dublă înclinare de 1%. Accesul se face pe scări pentru tipul 1 și 2 și la nivelul soluului pentru tipul 3.

Pentru iluminare se vor prevedea, la tensiunea de 24 V, trei locuri de lampă și două prize pentru sala de cultură și un loc de lampă pentru camera-tampon. În caz că instalarea curentului electric nu este posibilă, iluminatul necesar numai pentru aplicarea lucrărilor de cultură va fi realizat cu felinare, lămpi cu petrol etc.

**Local total îngropat (tipul 1).** Repre-

asigură prin spații laterale sau prin tuburi centrale de ventilație, dispuse intercalat și prevăzute cu șiber.

La tipurile 1 și 2, la care accesul și refularea aerului sînt mai anevoioase, este indicată folosirea ventilației dirijate. În acest scop sînt necesare tuburi pentru absorbția liberă a aerului și un exhaustor de evacuare dirijată, cu capacitatea de 500 m<sup>3</sup> aer/oră.

Recircularea aerului în vederea omogenizării temperaturii în spațiul de cultură necesită o tubulatură legată de exhaustor printr-un șiber în vederea limitării și proporționării reintroducerii aerului cald (recirculat).

În diferitele etape ale culturii (incubare — formare și recoltare), necesarul de aer este diferit, respectiv de 0,5; 2; 7 m<sup>3</sup> aer/oră/m<sup>2</sup> suprafață de cultură.

Încălzirea (în caz că se execută cultura și în timpul iernii) la aceste trei tipuri de localuri va putea fi asigurată prin cotoane dispuse lateral, avînd ca punct de pornire soba aflată în camera-tampon, sau, în cazul cînd există posibilitatea, printr-o conductă de apă caldă dispusă tur-retur, la 20 cm de pardoseală, lîngă perete.

(CONTINUARE ÎN NR. VIITOR)

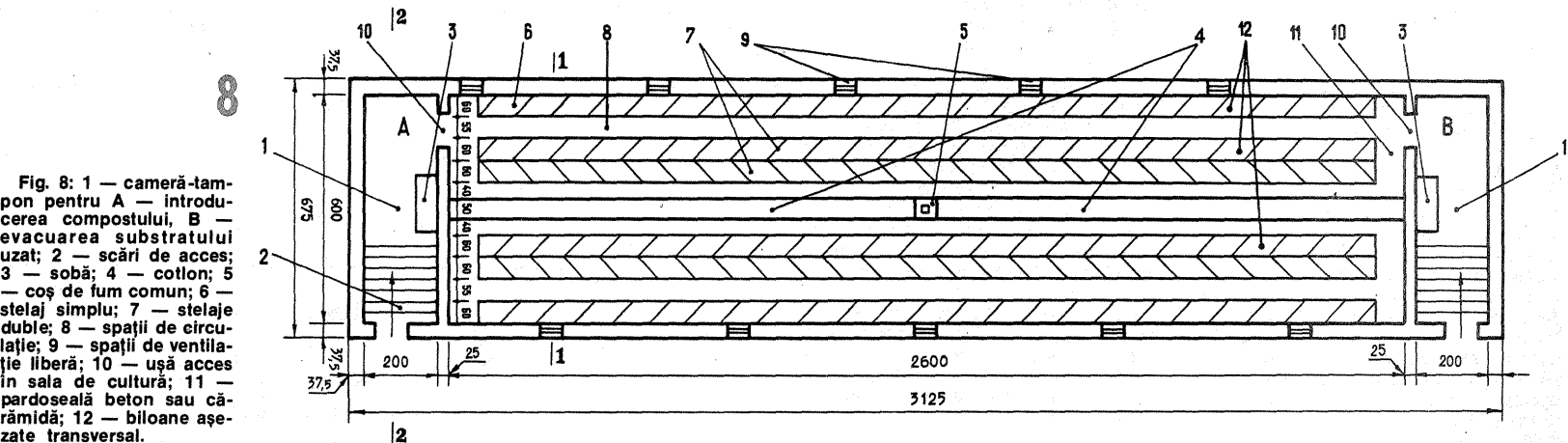
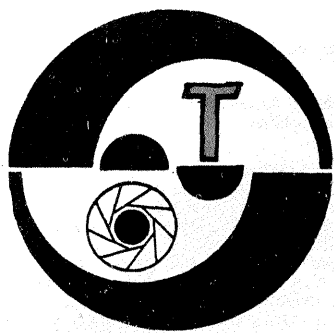


Fig. 8: 1 — cameră-tampon pentru A — introducerea compostului, B — evacuarea substratului uzat; 2 — scări de acces; 3 — sobă; 4 — cotoan; 5 — coș de fum comun; 6 — stelaj simplu; 7 — stelaje duble; 8 — spații de circulație; 9 — spații de ventilație liberă; 10 — ușă acces în sala de cultură; 11 — pardoseală beton sau cărămidă; 12 — biloane așezate transversal.



## SESIZOARE de PREZENȚĂ

Există situații în tehnica luării de imagini când prezența operatorului uman nu este posibilă, fie pentru că ar face imposibilă apariția subiectului, fie pentru că așteptarea ar fi prea îndelungată. Cazul tipic este fotografierea sau filmarea animalelor în mediu natural; un alt caz este cel al înregistrării pe peliculă a intrușilor într-un spațiu protejat.

În cele ce urmează ne vom ocupa de modul de realizare a unor sesizoare de prezență fotoelectrice capabile să comande declanșarea unui aparat de luat imagini, fie el fotografic sau de filmat. Desigur, aparatul trebuie să fie prevăzut cu un dispozitiv de declanșare cu acționare electrică.

Principiul de lucru este simplu și în general cunoscut. Un emițător de lumină acționează asupra unui receptor astfel încât la trecerea subiectului între sursa luminoasă și receptor să se dea comanda de declanșare a aparatului de luat vederi.

Emițătorul de lumină este de regulă un bec cu incandescență sau o diodă electroluminescentă. Sistemul în ansamblu poate lucra în domeniul radiațiilor vizibile sau în infraroșu, caz în care se impune ca ochiul să nu sesizeze prezența instalației.

Lumina dată de emițător este de regulă concentrată optic sub forma unor raze cvasiparalele cu ajutorul unor lentile sau oglinzi. Un alt sistem concentrează la receptor radiația pe un element fotosensibil (fig. 1).

Comanda de declanșare este dată de un releu care închide circuitul de declanșare propriu-zis, releul fiind elementul final într-un circuit electronic amplificator.

Fasciculul luminos poate fi mai lung sau mai scurt, mai intens sau mai puțin intens, în funcție de caracteristicile schemei utilizate și de nevoile concrete.

Utilizarea de radiații infraroșii se impune mai rar, în general doar în cazul în care oamenii nu trebuie să vadă fasciculul. Animalele nu reacționează, de regulă, la prezența unei lumini fixe și constante în luminozitate. Lucrul în infraroșu complică, de obicei, realizarea sesizorului, fiind necesară introducerea unui filtru IR în fața sursei de lumină, fapt ce atrage reducerea intensității radiației și implică astfel folosirea unor surse mai puternice cu consum mai mare de energie. Nu trebuie uitat că în marea majoritate a cazurilor alimentarea se face de la baterii și nu de la rețea.

Folosirea radiațiilor infraroșii prezintă însă avantajul că sesizorul poate lucra și pe lumină de zi.

Dezavantajele expuse sînt înlăturate sau mult diminuate dacă se folosesc surse emițătoare speciale care lucrează numai în infraroșu, ca de pildă diodele luminescente în infraroșu (IR-LED). Radiația emisă de acestea este concentrată astfel încît se elimină sau simplifică sistemele optice și consumul de energie este redus (20... 50 mA la cca 3 V). Totodată, radiația se apropie spectral cel

Ing. VASILE CĂLINESCU

mai mult de sensibilitatea elementelor fotoreceptoare de tipul fototranzistoarelor sau fotodiodelor.

Indirect rezultă că folosirea de fotodiode și fototranzistoare permite micșorarea nivelului luminos vizibil al surselor cu incandescență. Astfel, becurile se pot alimenta la 50—70% din valoarea tensiunii nominale, obținându-se o apreciazabilă prelungire a duratei de viață fără a se influența caracteristicile sesizorului. Reamintim că sursele luminoase cu incandescență emit cea mai mare parte a energiei sub formă de radiații infraroșii.

Alte elemente fotoreceptoare, ca de pildă fotorezistențele CdS sau fotoelementele cu seleniu, nu sînt potrivite lucrului în infraroșu, ele avînd

diodele cu siliciu. Aceste fotoelemente cu suprafețe fotoreceptoare mici (cca 1 mm<sup>2</sup>) sînt suficient de rapide pentru a da comanda de declanșare și practic lipsite de inerție. Astfel, o întrerupere a iluminării de 0,01—0,1 ms este suficientă pentru o acționare sigură.

În continuare vom prezenta două scheme simple de fotoreceptoare fără să insistăm asupra construcției emițătoarelor de lumină. Ele pot fi folosite atît în vizibil cît și în infraroșu.

Menționăm riscul declanșării false provocate, de pildă, de căderea unei frunze sau de obiecte purtate de vînt. Evitarea unor asemenea cazuri se face prin plasarea judicioasă a instalației și prin utilizarea unor dispozitive anexe de limitare a timpului de declanșare.

Pentru distanțe scurte, sub 5 m, se pot folosi scheme simple fără emițătoare complicate, de genul celor redată în figurile alăturate. Aceste scheme pot fi folosite și ca sesizoare de scădere a iluminării.

Figura 2 redă o primă schemă care utilizează semiconductoare cu siliciu. Ansamblul format din C1, D2, R2 se introduce într-o a doua etapă de lucru.

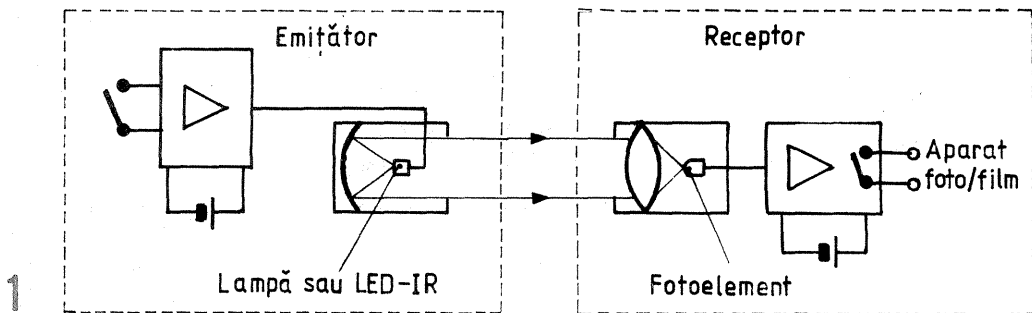
Cu rezistorul R1 se reglează circuitul astfel încît, prin acoperirea și descoperirea fototranzistorului, releul să lucreze cu siguranță. Deoa-

rece o variație prea mare de temperatură influențează schema, în special T1, se recomandă utilizarea sesizorului la niveluri mai ridicate de iluminare. Dacă în cazul iluminării intense schema nu mai lucrează, se impune atenuarea luminii primite de fototranzistor cu un filtru gri (hîrtie de calc în cîteva straturi), plasat în fața acestuia, pînă cînd reglajul rezistorului R1 devine eficient. La lumină foarte intensă se poate înlocui fototranzistorul cu o fotodiodă cu siliciu (SP101, de exemplu).

Circuitul poate fi realizat compact, la mărimea unei cutii de chibrituri. Desigur, mărimea releului joacă un rol determinant. Dacă este nevoie ca fototranzistorul să fie plasat separat, legătura se va face cu cablu microfonic, tresa fiind conductorul de colector.

În punctul A se poate conecta un alt circuit, de exemplu un limitator al timpului de declanșare, în care caz releul se înlocuiește cu o rezistență de 1 k $\Omega$ .

În cazul în care întreruperea luminii este prea scurtă (sub cca 10 ms), există riscul ca partea mecanică a releului să nu se deplaseze datorită inerției. Pentru evitarea unei asemenea situații se poate obține un impuls prelungit prin introducerea circuitului R2, D2, C1. În acest caz, înțetarea iluminării fototranzistorului chiar sub 0,1 ms provoacă acționa-



sensibilitatea spectrală asemănătoare cu a ochiului uman.

La realizarea practică a fotosesizorului trebuie să se țină cont de doi parametri hotărîtori:

— distanța care trebuie să fie acoperită de sistem;

— stabilitatea electrică a părții electronice. Aici se remarcă doi factori de instabilitate: primul este legat de tensiunea de alimentare, care pe perioade lungi va scădea, iar al doilea de influența temperaturii.

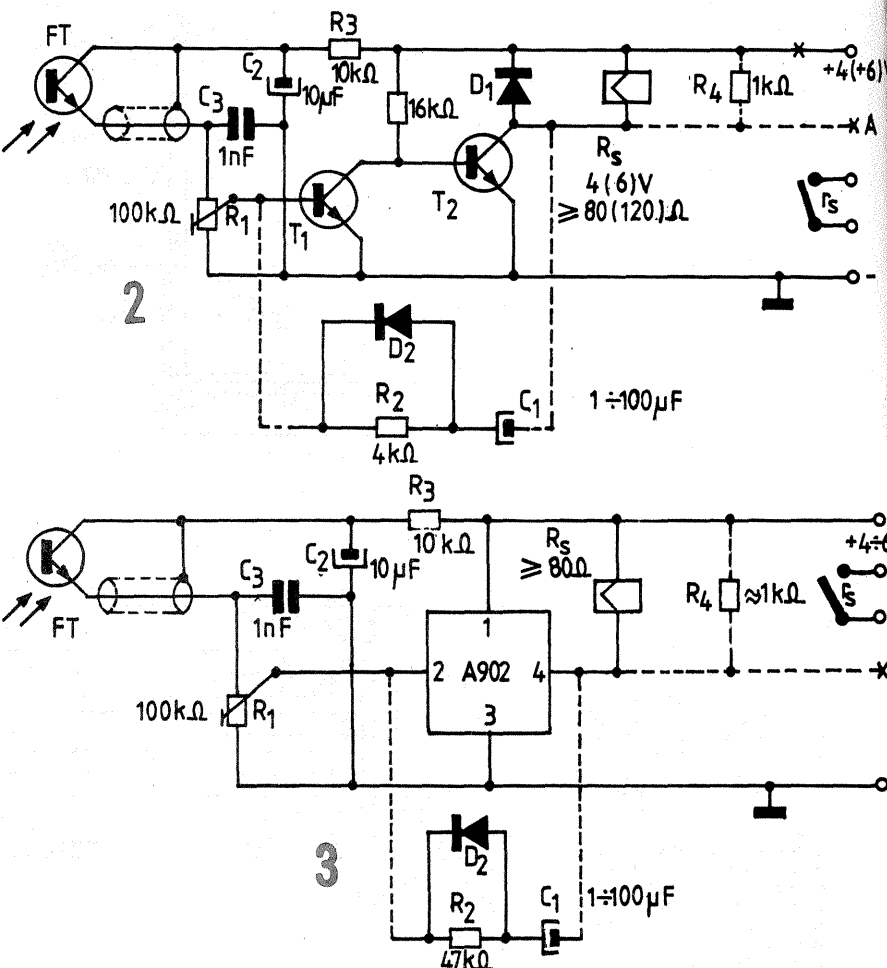
În funcție de distanța de lucru se aleg surse luminoase și construcția emițătorului, precum și schema electronică a receptorului care trebuie să fie mai mult sau mai puțin sensibil.

Pentru micșorarea influenței temperaturii ambiante nu se vor folosi elemente fotoreceptoare cu germaniu (fototranzistoare, fotodiode), ci elemente cu siliciu.

Fotorezistențele au de asemenea o bună stabilitate la temperatură, dar sînt lente și de aceea nu pot fi folosite cînd subiectul este în mișcare relativ rapidă. Se folosesc însă cu bune rezultate cînd se urmărește doar scăderea nivelului luminii ambiante. Trebuie spus aici că sînt situații în care comanda declanșării este legată de nivelul iluminării mediului ambiant; evident, în aceste cazuri nu este necesar un emițător propriu-zis.

Elementele cu seleniu sînt de asemenea puțin indicate, avîndu-se în vedere suprafața mare care trebuie iluminată.

Cele mai des utilizate fotoelemente la ora actuală sînt fototranzistoarele cu siliciu și uneori foto-



# ÎNCĂRCĂTOR pentru ELEMENTE Ni~Cd

Fiz. Gh. BALUȚĂ,  
fiz. EUGENIA CĂRBUNESCU

Acumulatorii NiCd etanșe de format R6 sînt adesea folosite în aparatul radio portabil, casetofone miniatură, blitzuri foto, machete, modele telecomandate ș.a. Pentru a le prelungi durata de viață este necesară exploatarea cît mai rațională a lor.

Montajul descris în continuare asigură încărcarea individuală a elementelor de acumulator mai sus menționate (500 mAh), pînă la atingerea tensiunii finale, după care decuplează automat elementul. Este prevăzută corecția tensiunii de decuplare, în funcție de temperatura la care se lucrează.

Utilitatea schemei este evidentă în situațiile cînd trebuie încărcate simultan elemente aflate în stări de descărcare diferite și/sau necunoscute. În aceste cazuri, conectarea clasică (în serie) a elementelor conduce la supraîncărcarea unor acumulatori.

Curbele tipice de evoluție a tensiunii la încărcarea unui element NiCd sînt date în figura 1. Se observă că pentru fiecare temperatură există o valoare a tensiunii la care elementul a stocat o cantitate de energie egală cu capacitatea sa nominală (500 mAh); la această valoare trebuie întreruptă încărcarea.

În figura 2 este prezentată schema unui modul electronic ce realizează încărcarea cu un curent de 50 mA a acumulatorului Ac și decuplarea acestuia de la redresor atunci cînd tensiunea la borne atinge valoarea finală pentru temperatura la care se lucrează.

Se remarcă amplificatorul operațional  $CI_1$  montat în configurație de comparator. La intrarea inversoare se aplică o tensiune de referință  $U_{ref}$ , iar pe intrarea neinversoare se găsește practic întreaga tensiune de la borna + a acumulatorului Ac supus încărcării. În faza inițială,  $U_{ac} < U_{ref}$  și, în consecință, ieșirea lui  $CI_1$  este „jos”, adică la circa -10 V față de masă. Deoarece pragul de jos al ieșirii unui AO nu are o valoare stabilă, s-a folosit dioda Zener  $DZ_1$  pe anodul căreia vom găsi o tensiune stabilizată de circa -6,2 V. Astfel se

asigură deschiderea joncțiunii emitor-bază a tranzistorului  $T_1$ , iar curentul de colector al acestuia (50 mA) încarcă acumulatorul Ac. Situația este semnalizată prin aprinderea lui  $LED_1$ .

Cînd încărcarea este terminată,  $U_{ac} > U_{ref}$ , ieșirea lui  $CI_1$  basculează „sus” la un potențial de circa +11 V. El se regăsește pe anodul lui  $DZ_1$ , a cărui conducție este împiedicată de dioda  $D_1$  cu care este inserată.  $T_1$  se blochează și încărcarea încheiează.  $D_2$  previne descărcarea acumulatorului prin  $T_1$ . Numai un curent infim ( $10 \mu A$ ) de descărcare subsistă, asigurînd testarea permanentă a tensiunii de la bornele acumulatorului.

Bascularea bruscă a comparatorului este asigurată de reacția pozitivă introdusă prin  $R_2$ . Pragul de basculare jos-sus este fix datorită valorii precise a tensiunii pe anodul lui  $DZ_1$ . Tensiunea de străpungere a acesteia este stabilizată termic prin înserierea cu  $D_1$ , care are coeficient de variație a tensiunii cu temperatura de semn contrar.

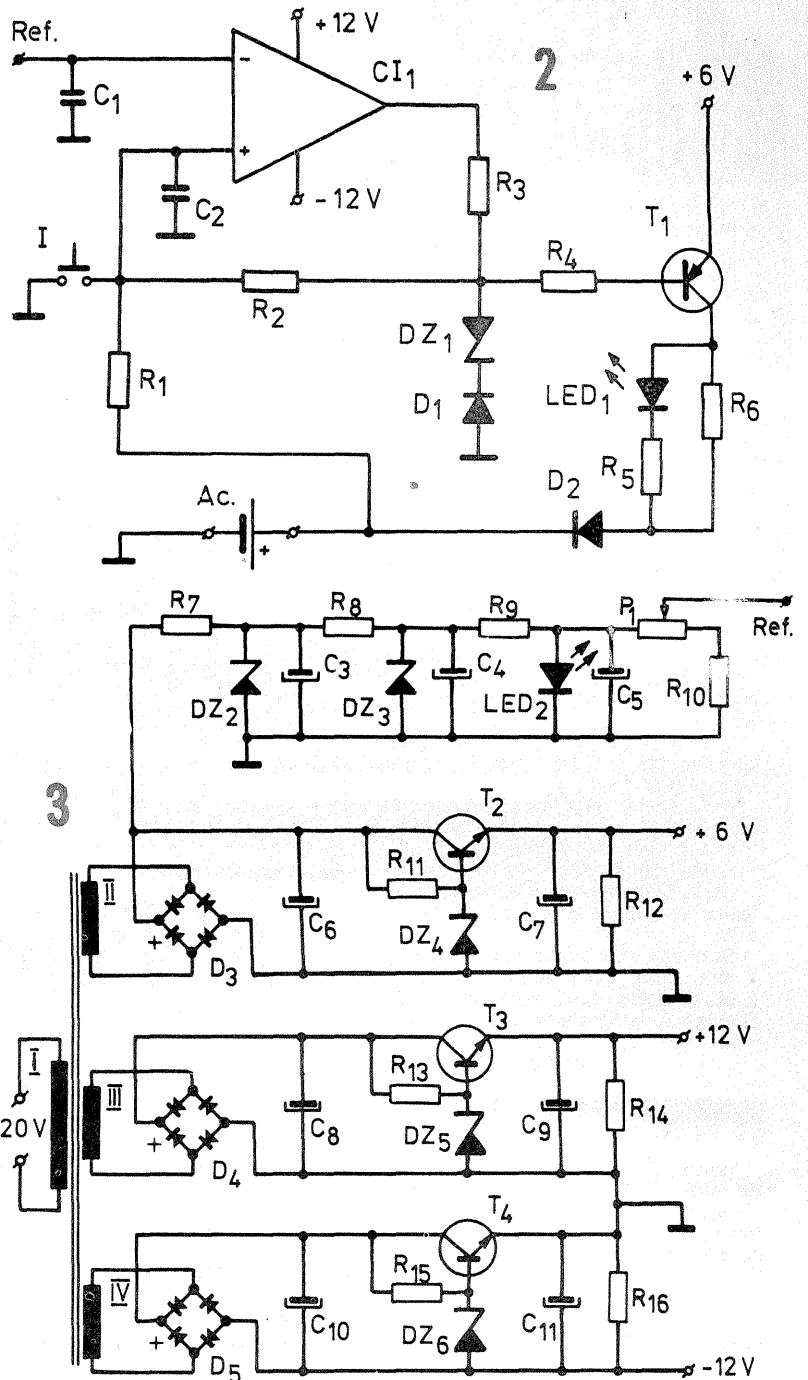
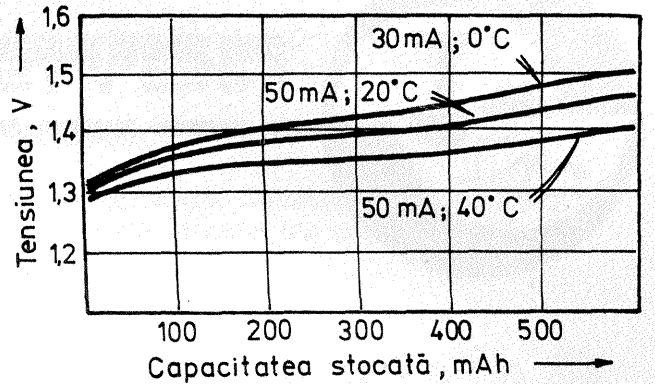
De îndată ce a încetat încărcarea, tensiunea la bornele acumulatorului începe să scadă și, după un interval de ordinul minutelor, montajul sesizează scăderea (histerzis de circa 50 mV), comparatorul basculează din nou și reia încărcarea. Fenomenul se repetă periodic; prin aprinderea cu intermitență a lui  $LED_1$  (perioadă de cîteva minute), utilizatorul este avertizat că elementul respectiv poate fi scos din încărcător.

Întrerupătorul I (facultativ) permite trecerea manuală a comparatorului în starea „încărcare”, chiar dacă tensiunea acumulatorului se află în intervalul de histerzis. Manevra este utilă la reglaje.

Mai multe module de tipul celui din figura 2 pot asigura încărcarea simultană a unui număr corespunzător de elemente NiCd. Practic s-a realizat un ansamblu de patru module.

Figura 3 reprezintă redresoarele care furnizează +12 V, -12 V, +6 V și tensiunea de referință pentru 4 module ca acela din figura 2. Transformatorul debitează ~ 12 V/300 mA pe înfășurarea II și cîte ~ 20 V/30 mA pe fiecare din secundarele III și IV. Tensiunea de referință se obține de la un stabilizator cu 3 trepte (două diode Zener și un LED). El furnizează maximum 1,5 V/0,3  $\mu A$ , cu un coeficient de variație cu temperatura de -2,5 mV/grad. De remarcat că  $LED_2$  nu are rol de semnalizare optică (la curentul redus care îl străbate el luminează extrem de slab), ci este folosit ca element de referință pentru obținerea coeficientului menționat mai sus.

După realizarea practică și verificarea redresoarelor, se trece la reglaje. Se conectează mai întîi un singur acumulator (preferabil deja încărcat, pentru economie de timp) într-unul din module. La bornele acumulatorului se cuplează un voltmetru digital pe care să se poată citi 1,500 V cu o rezoluție de 1 mV sau mai bună. Se reglează pentru început  $U_{ref}$  la valoarea maximă (circa 1,5 V) și se urmărește pe voltmetru creșterea lentă a tensiunii pe acumulator. Cînd s-a atins valoarea corespunzătoare încărcării maxime la temperatura la care se lucrează (de exemplu 1,44 V pentru 20°C, conform figurii 1) se scade  $U_{ref}$  pînă cînd comparatorul basculează și  $LED_1$  de semnalizare se stinge.



Fără a modifica  $U_{ref}$  reglată ca mai sus, se verifică apoi toate modulele de încărcare, cu cite un acumulator. Dacă ele deconectează la tensiuni diferite cu mai mult de 5-6 mV față de primul modul, se schimbă diodele Zener de la ieșirea amplificatoarelor operaționale cu alte exemplare avînd tensiuni de străpungere ușor diferite.

Încărcarea sub curent de 50 mA se recomandă în intervalul de temperaturi ambiante 10-40°C. Dacă se lucrează în intervalul 0-10°C, trebuie folosit un curent de 30 mA și încărcarea va dura mai mult. Practic se va mări  $R_6$  pînă la obținerea acestei valori reduse a curentului. Eventual se prevede un comutator pentru selectarea curentului de 50 sau 30 mA, funcție de domeniul de temperatură la care va avea loc încărcarea.

O mențiune specială privind ele-

mente de acumulator aflate într-o stare de deteriorare avansată: tensiunea la borne în cursul încărcării evoluează la valori mai mari decît cele indicate în figura 1. De aceea se va regla  $U_{ref}$  în consecință sau se va renunța la acest mod de încărcare pentru elementele deteriorate.

## LISTA DE PIESE

$R_1 = 3,6 \text{ k}\Omega$ ;  $R_2 = 1 \text{ M}\Omega$ ;  $R_3 = 2,7 \text{ k}\Omega$ ;  $R_4 = 22 \text{ k}\Omega$ ;  $R_5 = 150 \Omega$ ;  $R_6 = 56 \Omega$ ;  $R_{7,11} = 180 \Omega$ ;  $R_{8,9} = 360 \Omega$ ;  $R_{10} = 2,2 \text{ k}\Omega$ ;  $R_{12} = 5,6 \text{ k}\Omega$ ;  $R_{13,15} = 2,2 \text{ k}\Omega$ ;  $R_{14,16} = 15 \text{ k}\Omega$ ;  $P_1 = 1 \text{ k}\Omega$  multiplu;  $C_{1,2} = 2,2 \mu\text{F}/3 \text{ V}$ ;  $C_{3,7} = 1 \text{ 000 } \mu\text{F}/10 \text{ V}$ ;  $C_4 = 1 \text{ 000 } \mu\text{F}/6 \text{ V}$ ;  $C_5 = 220 \mu\text{F}/3 \text{ V}$ ;  $C_{6,9,11} = 1 \text{ 000 } \mu\text{F}/16 \text{ V}$ ;  $C_{8,10} = 1 \text{ 000 } \mu\text{F}/25 \text{ V}$ ;  $CI_1 = \text{BA741}$ ;  $T_1 = \text{BC250C}$ ;  $T_{2,3,4} = \text{BD139}$  ( $T_2$  cu radiator);  $LED_{1,2} = \text{ROL 03}$ ;  $D_{1,2} = \text{1N4001}$ ;  $D_{3,4,5} = \text{1PM1}$ ;  $DZ_1 = \text{PL5V6Z}$ ;  $DZ_{2,4} = \text{PL6V2Z}$ ;  $DZ_3 = \text{PL3V6Z}$ ;  $DZ_{5,6} = \text{PL12Z}$ .

rea sigură a releului  $Rs$ . Durata de menținere a releului este dată de  $C_1$  și este de cca 0,1 s pentru 1  $\mu\text{F}$ , mergînd pînă la 10 s pentru 100  $\mu\text{F}$ . Condensatorul  $C_1$  trebuie să fie de bună calitate (tip folie), avînd curentul rezidual cît mai mic.

Releul revine în starea inițială (deschis) după cca 0,3 s, ceea ce nu reprezintă un inconvenient, dat fiind faptul că rearmarea aparatului fotografic ia cel puțin tot atît timp.

În figura 3 este prezentat un montaj cu circuit integrat, mult mai puțin influențat de temperatură.

Observațiile generale de la montajul anterior sînt valabile și în acest caz.

## Date tehnice

FT — SP201; KP101 sau alte foto-tranzistoare cu siliciu;

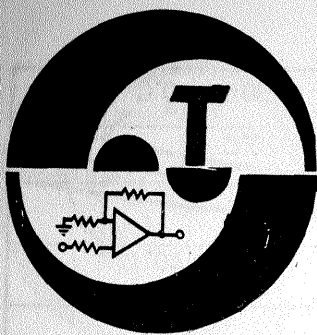
$T_1, T_2$  — SS216F sau echivalente ( $\beta > 300$ );

$D_1$  — orice tip, minimum 10 V/50 mA;

$D_2$  — SAY12... 32 sau echivalentă.

## BIBLIOGRAFIE

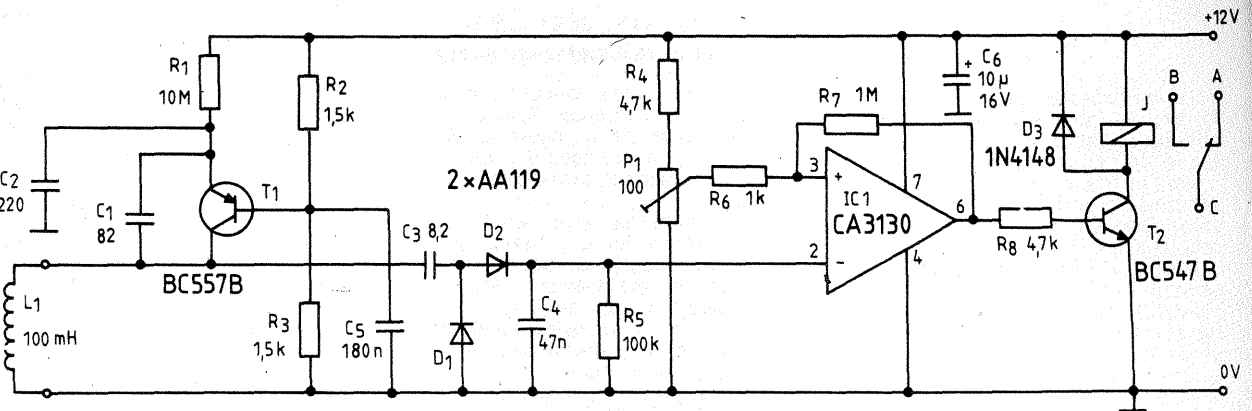
„Elektronikbastelbuch für Foto-und Filmamateure”, de H. Iakubasch



## SESIZOR de METALE

Orice obiect metalic care trece prin fața bobinei  $L_1$  este sesizat și se produce o comutare a releului. Acest dispozitiv mai poate fi utilizat și pentru detectarea unor conducte de apă, gaze sau electrice.

RADIOTEHNIKA, 12/1986



## OSCILATOR

Recepția semnalelor din banda de 70 cm este posibilă cu echipamentul de la 2 m dacă se folosește un convertor.

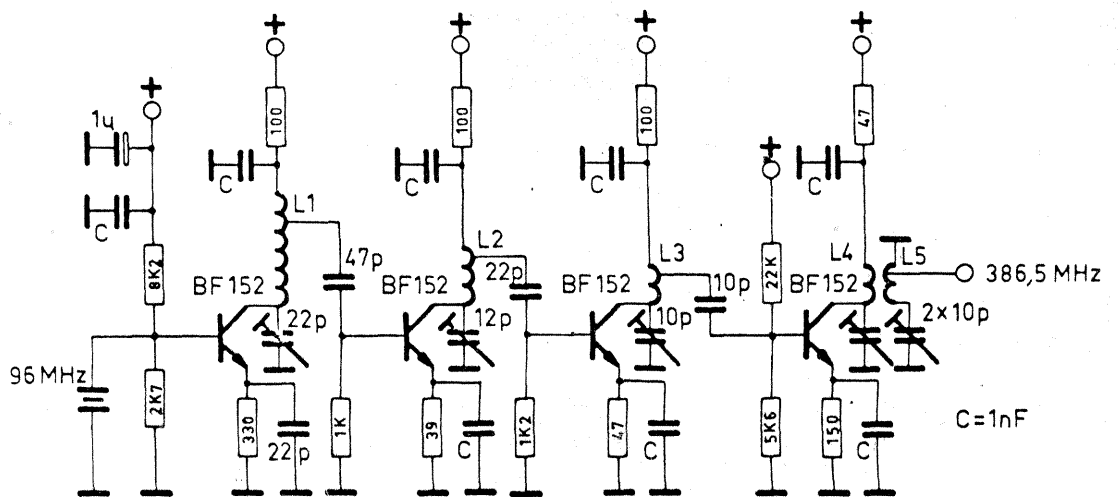
Translatarea frecvenței se face utilizând un oscilator local conform cu figura alăturată.

Primul etaj este oscilator pilotat cu cuarț, următoarele două etaje fiind dubloare de frecvență, iar ultimul etaj amplificator pe 386,5 MHz.

Dacă alimentarea este de 10 V, la ieșire se obține o putere de 5–10 mW.

Bobinele sînt construite din CuAg 1 mm, astfel:  $L_1=6$  spire,  $L_2=3$  spire,  $L_3=L_4=2$  spire,  $L_5=2$  spire cu priză. Diametrul bobinajelor este 6 mm.

Radio REF, 1/1982

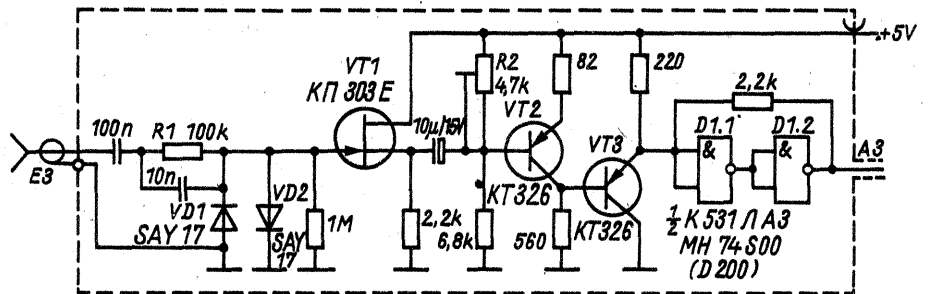


## AMPLIFICATOR

Montajul este util pentru amplificarea și formarea semnalelor de pînă la 30 MHz la intrarea frecvențmetrelor.

La intrarea etajului cu FET sînt montate două diode de protecție; acestea pot fi 1N4148, iar tranzistorul se poate înlocui cu BF245. Etajul formator este compus din două celule NAND. Se vor utiliza circuitele indicate în schemă sau CDB4004.

FUNKAMATEUR, 8/1986



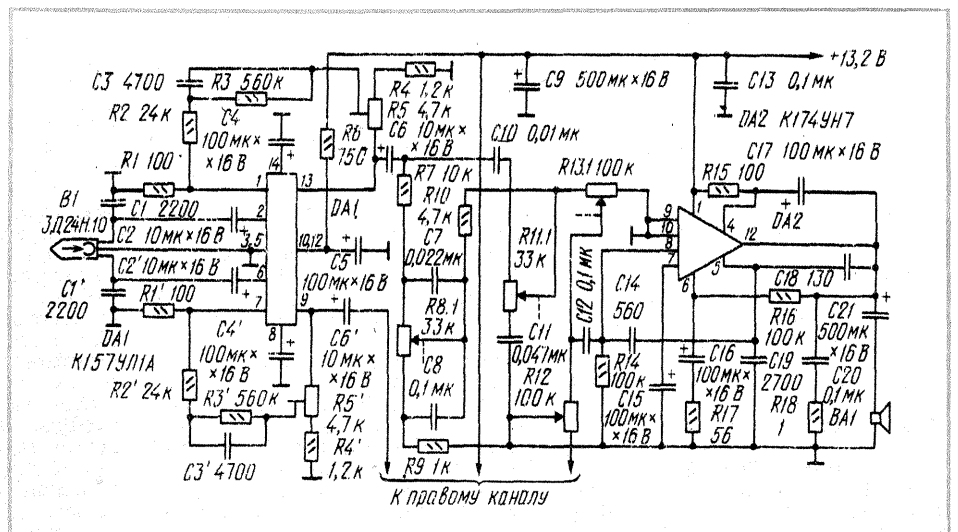
## CASETOFON

Schema electrică prezentată este numai a unui canal de la un casetofon apt doar a citi benzii magnetice.

Preamplificatorul este un circuit integrat tip stereo, ieșirile de audio sînt de la terminalele 9 și 13. În schemă apare modul de cuplare a terminalului 13 cu amplificatorul de putere, semnalul de la terminalul 9 urmînd a se cupla la alt amplificator. Potentiometrul R12 este folosit pentru balans.

Acest amplificator redă un semnal cu puterea de 2x2 W pe o sarcină de 4  $\Omega$  într-o gamă de frecvențe cuprinsă între 40 Hz și 14 kHz.

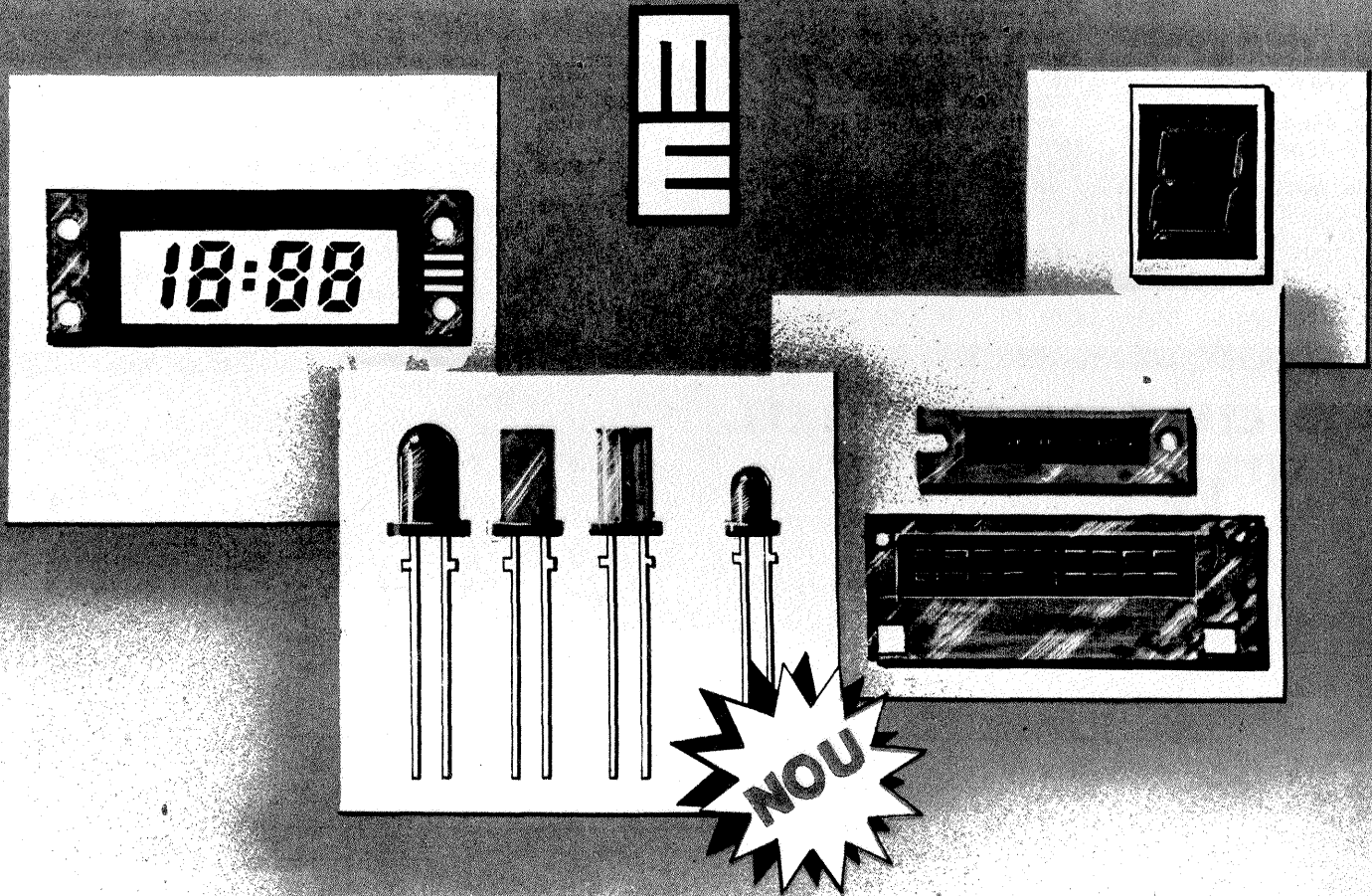
RADIO, 12/1986



COMPONENTE OPTOELECTRONICE

Microelectronica produce și asimilează o gamă largă de produse optoelectronice: în domeniul spectral vizibil și în infraroșu, precum și elemente de afișare cu cristal lichid.

# MICROELECTRONICA



## DIODE ELECTROLUMINESCENTE (LED)

Caracteristicile LED-urilor aflate în fabricație la Microelectronica sînt:

- culori: roșu, portocaliu, galben, verde
- consum scăzut: 10 mA la o tensiune directă mai mare de 3 V
- fiabilitate ridicată
- sortare în clase de intensitate luminoasă
- montare ușoară pe plăci și panouri

Programul de fabricație cuprinde următoarele tipuri de LED-uri:

- LED-uri standard ( $\varnothing = 5$  mm), miniatură ( $\varnothing = 3$  mm) și cilindrice cu vîrf subminiatură
- LED-uri prismatice cu secțiune triunghiulară și dreptunghiulară
- LED-uri cu rezistor integrat compatibil TTL
- Indicatoare luminoase cu LED-uri în diverse configurații la cerere (bar graph-uri)

## ELEMENTE NUMERICE DE AFIȘARE CU LED

- culori: roșu, portocaliu, galben, verde
- sortare în clase de intensitate luminoasă
- mărimea caracterelor: 7,62 mm (0,3 inch)
- distanța dintre terminale: 2,54 mm (0,1 inch)
- vizibilitate foarte bună a caracterelor
- montare ușoară pe socluri și panouri

— compatibilitate la interfațarea cu circuitele integrate Microelectronica

— rezistență mecanică

Microelectronica oferă următoarele tipuri de display-uri:

- afișor numeric de un digit cu anod/catod comun cu punct zecimal dreapta
- indicator de semn ( $\pm 1$ ) cu anod/catod comun cu punct zecimal dreapta
- afișor numeric cu anod/catod co-

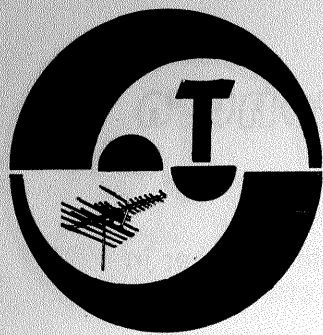
- mun de 3 1/2 digiți pentru ceas
- afișor numeric cu anod/catod comun de 4 digiți pentru ceas
- afișoare la comandă cu 8÷9 digiți sau alte configurații

În cursul anului 1987 Microelectronica va finaliza cîteva produse noi:

- diode electroluminescente cu emisie în infraroșu
  - fototranziatoare
- Se află în curs de asimilare:
- optocuploare cu o singură cale
  - elemente de afișare numerice și grafice cu cristal lichid

## IMPORTANT PENTRU CONSTRUCTORII AMATORI

În rețeaua de magazine de specialitate s-au pus în vânzare LED-uri Microelectronica, la prețul de 11 lei bucata.



# SERVICE

**BURGER SEBASTIAN** — Ploiești

Pertinaxul este bun a fi folosit și în montaje ce lucrează peste 400 MHz. Așteptăm articolul dv. în care să specificați și rezultatul măsurătorilor în diverse puncte din schema electrică.

**BRÎNCUȘI CONSTANTIN** — Giurgiu

Scrisoarea dv. referitoare la reprezentanța „Tehnoton”-Giurgiu a fost trimisă spre rezolvare întreprinderii „Tehnoton”-Iași.

Defectul din televizor poate fi determinat numai în urma unor măsurători.

**MIRCEA CONSTANTIN** — jud. Alba  
Nu alimentați radioreceptorul la tensiune mai mare, se modifică regimul de funcționare a etajelor și se pot deteriora.

Vă recomandăm să construiți un amplificator suplimentar. Un ampli-

ficator de antenă mărește calitatea recepției.

**GIURGEA CRISTIAN** — Galați

Construcția și utilizarea unui emițător-receptor sînt permise numai în baza unei autorizații.

**DUMITRESCU ADRIAN** — Craiova

Vom publica în curînd un amplificator de frecvență intermediară bistandard CCIR-OIRT.

**MIRCEA SAVA** — București

Transformatorul este de tip ieșire de la radioreceptoare, iar casca poate fi cu orice impedanță.

**ILIE NICUȘOR** — jud. Teleorman

Televizorul este construit a funcționa la tensiunea de 220 V. Vă recomandăm să verificați etajul final linii (contacte imperfecte).

**KUBACSKA EUGEN** — Brașov

Verificați etajul final audio și difuzorul.

**SELICEAN ALIN** — Oradea

Ieșirea MF se cuplează la condensatorul C1. Ca tranzistoare folosiți: T1 = T2 = BF 200; 2N3390 = BF 214; 2N708 = BC 107.

**ION EMILIAN** — Galați

Tranzistorul BLY92A lucrează pînă la 175 MHz cu un câștig de 10

dB, putînd debita 15 W alimentat  $V_{CE} = 28$  V (după catalog MBL).

**BĂTRÎNA ALEXANDRU** — București

Vă rugăm să luați legătura telefonică cu redacția (în legătură cu picupul „Acord”).

**DIACONU BOGDAN** — Iași

Luăți legătura cu reprezentanța „Electronica” din Iași.

**CUCIUREANU MIHAI** — Botoșani  
Nu deținem schema și echivalentele solicitate.

**SAVA VASILE** — Iași

Nu deținem datele constructive ale unui receptor pe 11 GHz.

**STANCU SORIN** — Brașov

Verificați starea circuitului preamplificator (nu are echivalent).  
În televizor verificați elementele ce aplică impuls de sincronizare etajului baleiaj cadre.

**GEORGESCU NICOLAE** — București

Circuitul nu are echivalent I.P.R.S.; în rest am publicat.

**SZASZ GERŐ** — Cluj-Napoca

În catalogul ICCE găsiți la pag. 275 datele complete ale unui amplificator pentru proteză auditivă, ROB 01.

Dacă doriți să construiți un amplificator cu elemente discrete, folosiți tranzistoare cu germaniu care funcționează bine și la tensiuni mici de alimentare. Noi nu am experimentat o astfel de schemă.

**MICLĂUȘ VASILE** — Borșa

Antena SWAN este cu un câștig bun — trebuie experimentată. Nu televizorul color este defect, ci amplificatorul de antenă nu este eficient.

Punctele de maximă recepție se determină experimental — în anumite diagrame pot apărea și erori.

**MANEA CONSTANTIN** — București

Soluția unei bobine suplimentare este bună. Bobinați 3 spire cu un capăt la masă și celălalt la antena exterioară.

**RÎȘNIȚĂ G.** — Craiova

Vom publica cele solicitate.

**BLIDARU ION** — Giurgiu

Piese și materiale electronice vă puteți procura de la magazinele de specialitate.

În televizor verificați tubul PL 500.

**BEC GHEORGHE** — Alba Iulia

Verificați tranzistorul T3 și montați în emitor un rezistor de 47—100 Ω.

Difuzorul trebuie să aibă o impedanță de 8 Ω.

**HAPOTĂ ION** — Racovița 245 a. Timiș 1831 oferă colecții „Tehnum”.

**DIMITRIU VLADIMIR** — Str. Dacia 8 A, Constanța

Ofere colecția Tehnum 1976—1979.

**GABAR GABRIEL** — Rădăuți

După TAA661 se poate monta un decodor stereo.

I. M.

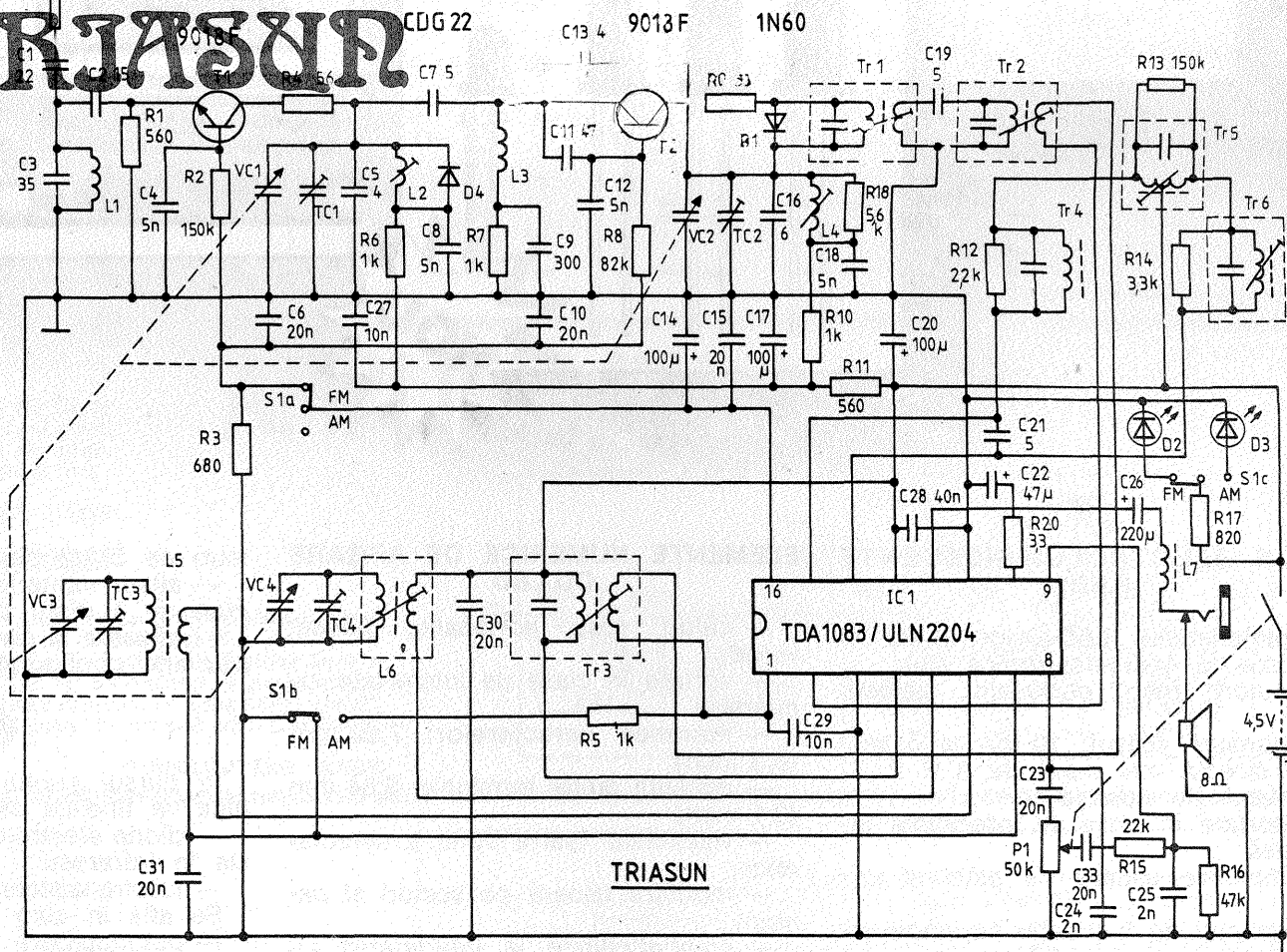
## RADIORECEPTORUL TRIASUN

### Logofătu Radulași

Radioreceptorul lucrează în gama undelor medii și ultrascurte.

Elementul principal al acestui aparat este circuitul integrat TDA1083, utilizat în ambele game și care în plus este și amplificator de audiofrecvență.

Alimentarea se face cu 4,5 V, iar puterea în audiofrecvență este de 150 mW cu 10% distorsiuni.



**Redactor-șef: ing. IOAN ALBESCU**  
**Redactor-șef adj.: prof. GHEORGHE BADEA**  
**Secretar responsabil de redacție: ing. ILIE MIHĂESCU**  
**Redactor responsabil de număr: fiz. ALEXANDRU MĂRCULESCU**  
**Prezentarea artistică-grafică: ADRIAN MATEESCU**

Administrația  
Editura Scinteia

INDEX 44212

**CITITORII DIN STRĂINĂTATE SE POT ABONA PRIN „ROMPRESFILATELIA” — SECTORUL EXPORT-IMPORT PRESĂ, P.O.BOX 12—201, TELEX 10376, PRSFIR BUCUREȘTI, CALEA GRIVIȚEI NR. 64—66.**

Tiparul executat la  
Combinatul Poligrafic «Casa Scintei»