

Tehniium

REVISTĂ LUNARĂ EDITATĂ DE C.G. AL U.T.G.

ANUL XVII - NR. 195

2/87

CONSTRUCȚII PENTRU AMATORI

SUMAR

LUCRAREA PRACTICĂ DE BACALAUREAT pag. 2—3

Ceas electronic cu alarmă programabilă

INIȚIERE ÎN RADIOELECTRONICĂ pag. 4—5

Indicator
Tratarea suprafețelor de aluminiu
Util

CQ-YO pag. 6—7

Transceiver TR4-SSB-CW

LABORATOR pag. 8—9

Oscilator cu fază blocată
Temporizator pentru mai mulți consumatori

DIN LUCRĂRILE CONCURSULUI „CONSTRUCȚII ELECTRONICE”... pag. 10—11

Detector digital de radiații

INFORMATICĂ pag. 12—13

Modul multifuncțional
Filtre pasive

AUTO—MOTO pag. 14—15

Autoturismele Olcit: Service Trabant 601: Carburatorul 28 H 1—1

ATELIER pag. 16—17

Sistem de dezvoltare

CITITORII RECOMANDĂ pag. 18—19

„Dacia” 1300: Apărători de protecție
Etaje preamplificatoare de audiofrecvență

FOTOTEHNICĂ pag. 20—21

Declanșarea cu întârziere a lămpii fulger
Filtre pentru blitz
Întreținerea obiectivelor
Fixatorul rapid A324

REVISTA REVISTELOR pag. 22

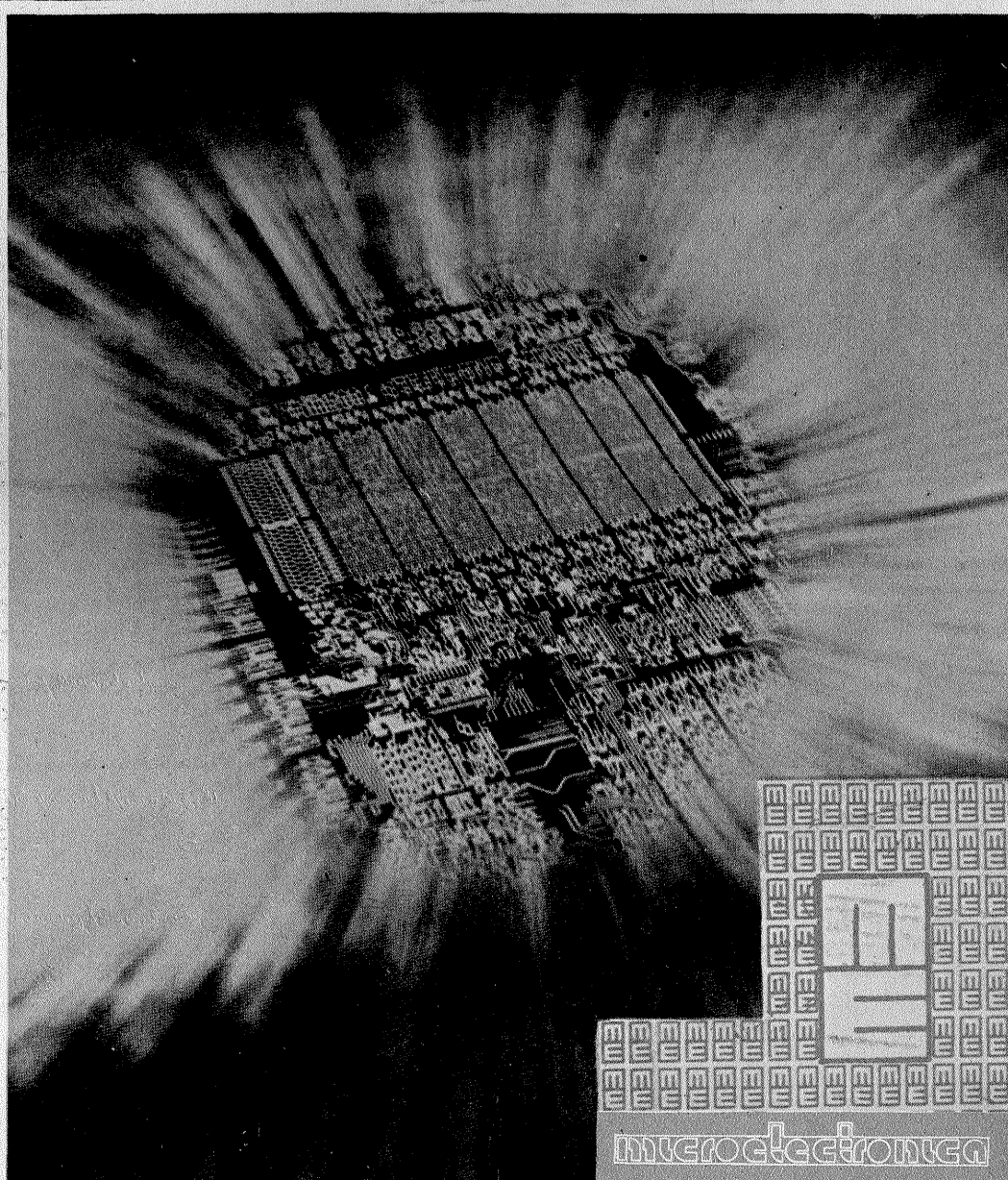
Rx-80 m
Egalizator
Tx-27 MHz

PUBLICITATE pag. 23

Întreprinderea MICROELECTRONICA

SERVICE pag. 24

„Studio”-2



TRANSCEIVER TR4-SSB-CW

(CITIȚI ÎN PAG. 6—7)

ADRESA REDACTIEI: TEHNIIUM-BUGURESTI, PIAȚA ȘCINTEII NR. 1, COD 79784
OF. P.T. TR. 33, SECTORUL 1, TELEFON 17 60 10, INT. 2059, 1151

PRETUL
3 LEI

CT

LUCRAREA PRACTICĂ DE BACALAUREAT

CEAS ELECTRONIC CU ALARMĂ PROGRAMABILĂ

Ing. MIHAI DUMITRAȘCU

Prezenta aplicație a circuitelor integrate logice C-MOS se adresează cu precădere amatorilor de construcții electronice care au cunoștințe medii-avansate de tehnica impulsurilor și care, în plus, doresc să se familiarizeze cu dispozitivele ce aparțin acestei familii logice a tehnologiilor de vîrf.

DESCRIEREA FUNCȚIONĂRII

1. Ceasul electronic

CI1, tip MMC351, este un circuit specializat de ceas, destinat unei afișări secvențiale (prin multiplexarea semnalului de ieșire) a timpului în regim de 12 ore plus bitul de semnificație (AM/PM). Datorită acestui mod de lucru, el nu se pretează direct la aplicația propusă, ca ceas programabil, ci numai ca generator de tact cu perioada controlată pe cuarț de 1 s. Cristalul de cuarț trebuie să aibă valoarea de rezonanță de 32 768 Hz și poate fi luat de la un ceas electronic de mîna defect. Acest semnal se obține la pinul 6 și este folosit atît pentru procesarea sa în cadrul ceasului propriu-zis, cît și ca bază de timp pentru vizualizarea secunde și pentru secvența de alarmare. În lipsa acestui tip de circuit se poate folosi semnal de 1 Hz obținut

prin orice altă metodă (oscilatoare cu componente discrete, cu inversoare și divizoare de frecvență etc., în acest fel putîndu-se utiliza și alte cristale decît cel menționat).

Tactul de 1 s este preluat de CI2 și CI3, care împreună realizează o divizare cu 60, la pinii 1-6 ai CI3 obținîndu-se astfel tactul de 1 min.

Notă: La ieșirile divizoarelor MMC4018 nu se obține cod binar, ci un cod aleator, în funcție de racordurile cablate la pinul 1 (DATA), destinate fixării regimului de divizare. Ca atare, semnalul de pe ieșirile circuitelor nu poate fi procesat decît după o decodificare prealabilă, în funcție de necesități. În cadrul prezentei aplicații cele două circuite sînt utilizate numai ca divizoare cu 60 (primul cu 10, al doilea cu 6), nu ca numărătoare.

Pe intrările de reset (pinul 15) se preia semnalul pentru aducerea la condițiile inițiale în caz de preset al ceasului (programare). Contrar, circuitele rămîn, după presetare, într-o stare de funcționare aleatoare, pu-tîndu-se întîmpla ca, după fixarea orei exacte, digitul de minute să își schimbe starea după trecerea a numai cîteva secunde.

De la CI3 semnalul de tact de 1 min începe să fie preluat de lanțul

numărătoarelor binare de 4 biți-MMC4516. Acest tip de circuit oferă avantajul unor intrări de prescriere, necesare pentru fixarea orei exacte, dar cu dezavantajul că generează un semnal de transfer pentru rangul următor, pe timp de o perioadă, numai la atingerea nivelului al 16-lea de numărare. Ca atare sînt necesare cîteva artificii de cablare.

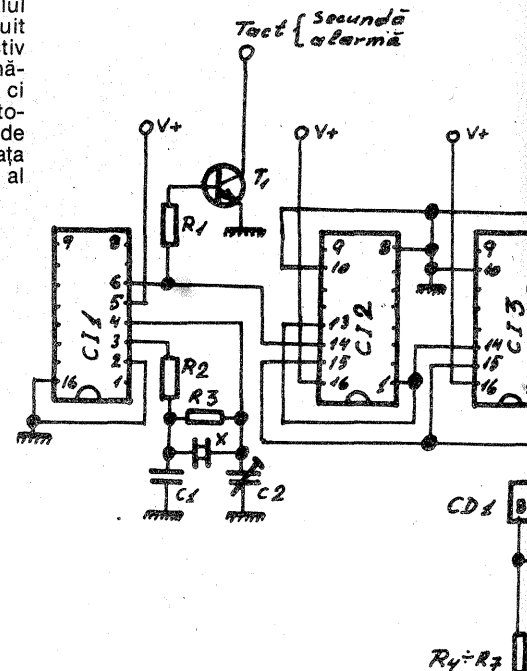
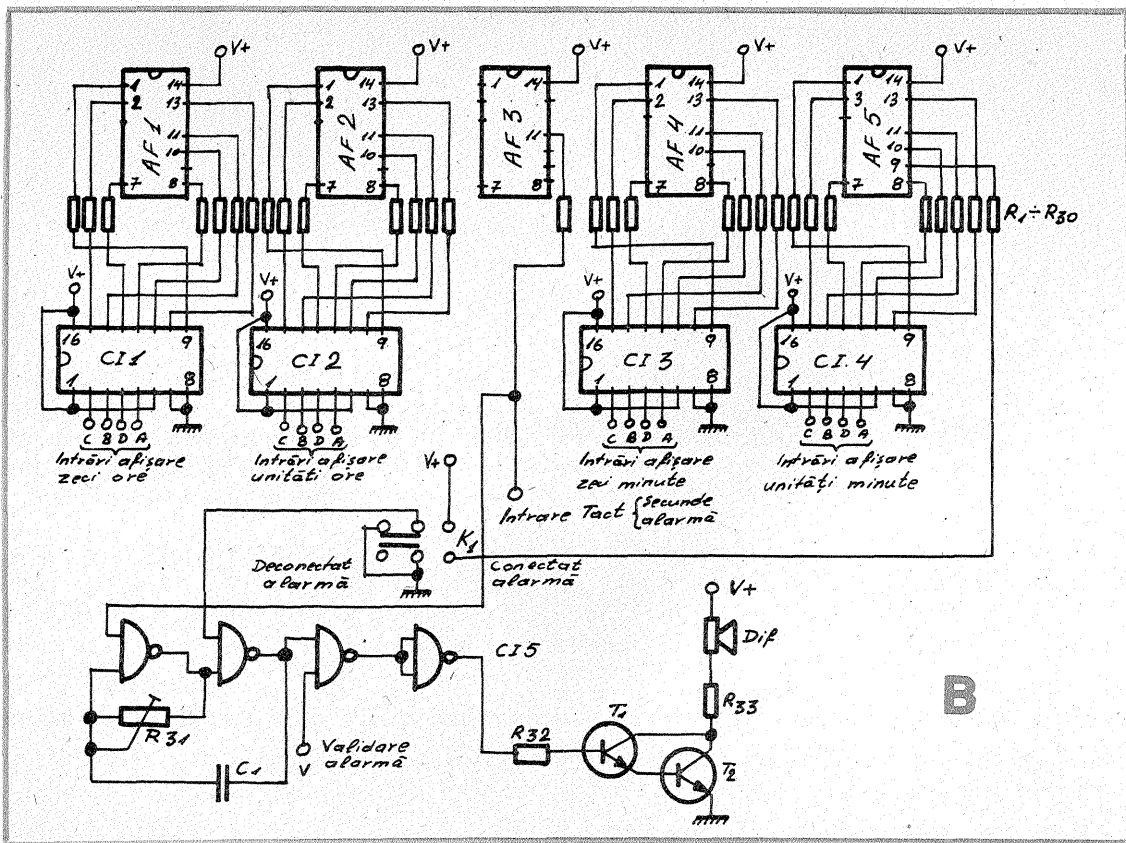
Pe intrările de prescriere ale circuitelor se aplică direct niveluri logice binare furnizate de comutatoarele decadice miniatură CD1 ÷ CD4 astfel încît, prin simpla programare a acestora, la apăsarea pe butonul B₁ (PRESET), ceasul va fi reglat, deci va începe să înregistreze scurgerea timpului începînd cu valoarea impusă.

Pentru fixarea regimului de funcționare (numărător-divizor cu 10, cu 6 sau cu 2) se preiau, prin cîte o poartă ȘI (MMC4081), semnale de referință de la ieșirile corespunzătoare nivelului înalt (1 logic) pentru digitul necesar a fi resetat (exemplu: pentru numărător divizor cu 10, la codul corespunzător valorii zecimale 10, respectiv 1010 în binar, se preiau rangurile D și B sau, în cazul notării în funcție de semnificația biților, 8421, se preiau rangurile 8 și 2). Semnalul de ieșire generat de poarta ȘI se aplică direct pinului 9 (RESET). Deoarece impulsul de reset apare la terminarea unei secvențe de numărare, el este utilizat și ca semnal de tact pentru nivelul următor de procesare, astfel încît pinul 7 (CARRY OUT) își pierde semnificația.

La apariția semnalului de resetare apare o problemă majoră: în cazul cînd frontul pozitiv (crescător) al impulsului de reset apare după sau o dată cu frontul pozitiv al semnalului de tact, atunci semnalul de reset este interpretat de circuit ca un semnal de preset, respectiv pe afișaj după cifra 9 (la un numărător decadecic) nu va urma cifra 0, ci chiar cifra selectată prin comutatorul decadecic. Deoarece impulsul de reset nu poate fi decalat în fața semnalului de tact, fiind un efect al

acestui, deci în mod obligatoriu întîrziat față de el, este necesar un nou artificiu. Astfel, pinul C (Comun) al comutatorului decadecic al digitului respectiv nu se va lega la (V+) cum ar fi normal, ci la ieșirea unei porți ȘI-NU (MMC4011) care, condiționată fiind de impulsul de reset, la apariția acestuia va genera un salt jos (0 logic), forțînd astfel toate ieșirile comutatorului decadecic de programare în zero. Urmarea este că semnalul de reset va acționa totuși ca un preset, dar va găsi mereu la intrările de prescriere semnal logic 0 (numai pe acest scurt interval de resetare), astfel încît numărătorul va intra în regim normal de numărare. Orice altă variantă de resetare la conectarea acestor numărătoare în cascadă implică folosirea a două lanțuri de numărare paralele, cu semnale de tact decalate în timp, soluție ce aduce complicații mari și inutile.

Pe fiecare pereche de terminale ieșire-prescriere (funcție de rangul de semnificație al bitului respectiv) se conectează o poartă comparatoare SAU-EXCLUSIV (MMC4030) la ieșirea căreia apare un nivel logic (0) la coincidența celor două niveluri logice (deci la coincidența valorii prescise cu valoarea ieșirii). Informațiile apărute la ieșirile comparatoarelor sînt cumulate de porți SAU-NU (MMC4002), cîte una pe fiecare digit, iar în final sînt însumate de porțile ȘI-NU (MMC4012), care oferă spre utilizare semnale de coincidență a tuturor digitilor cu valorile prescise, în logică adevărată (V) sau complementară (\bar{V}), în funcție de necesitățile utilizatorului la circuitul de validare a alarmei. În acest fel apare avantajul că, în func-



ție de dorință, de la un singur punct de lucru (comutatoarele decadice), se fac atît reglarea ceasului (la apăsarea pe B₁), cît și programarea sa pentru alarmare.

Pentru măsurarea timpului în regim de 24 de ore (respectiv de la ora 00,00 min. la ora 23,59 min.), a fost necesar un nou artificiu: circuitul CI6 a fost prevăzut a lucra ca numărător-divizor cu 10 (prin cablarea rangurilor D și B la RESET), dar împreună cu CI7 trebuie să numere doar pînă la 23. În această situație s-a cablat resetarea (comună ambelor circuite) pe ieșirea C de la CI6 și pe ieșirea B de la CI7. Pentru ca

circuitul CI6 să poată fi resetat funcție de aceste două condiții, s-a impozitat o poartă SAU prin utilizarea diodelor D₁ și D₂ și a rezistenței R₁₇ în configurația prezentată.

Din rațiuni de estetică a apărut necesitatea ca la digitul 4 (zeci ore) să nu se afișeze cifra zero (este neplăcut să apară pe afișaj, de exemplu, ora 09.06, firește este să apară ora 9.06). În aceste condiții, deoarece digitul 4 trebuie să afișeze numai 1 și 2, s-a imaginat un circuit compus din patru porți ȘI-NU (MMC4011), o poartă SAU-EXCLUSIV (din cele două rămase neutilizate la digitul 4) și tranzistorul T₂ care lucrează în regim de inversor. Datorită acestui circuit, la codul de intrare binar 0000 corespunzător lui zero zecimal, la ieșire se obține un cod 1111, cod interzis pentru orice decodor BCD/7 segmente, care, la apariția lui, va bascula în starea BLANK (toate segmentele stinse). În rest, pentru cifrele 1 și 2 se păstrează codul binar respectiv. Începând de la cifra 3, codurile de ieșire sînt altele decît cele corespunzătoare codului BCD, dar de-a acest lucru nu mai are nici o importanță.

2. Circuitul de afișare și alarmare

Ieșirile binare ale fiecărui numărător se vor conecta la intrările corespunzătoare ale unor decodoare BCD/7 segmente, în vederea afișării cifrei respective pe elementul de afișare cu LED-uri de 1 digit, cu anodul comun (MDE2101). Schema este clasică, nu comportă probleme deosebite. Decodarea de afișare (MMC4543) sînt bivalente, adică pot comanda atît celulele de afișare cu anod comun, cît și pe cele cu catod comun. În situația în care utilizatorul dispune de elemente de afișare MDE2111 cu catod comun, sarcina care îi revine este de a conecta pinul 6 (PHASE — Faza) în loc de V+ (1 logic) la masă (0 logic). De asemenea, trebuie schimbată configurația de alimentare a elementului AF3 pentru vizualizarea tactului secundelor prin intercalarea unui inversor. În schema

prezentată acesta este alimentat numai la pinul 11 (segmentul g) care se va aprinde în ritmul tactului de secunde, marcînd și o separare între digiții aferenți orelor și minutilor. La celula de afișare AF5 a fost alimentat și pinul 9 (d.p. — decimal point—punct zecimal) care, la aprindere, marchează conectarea dispozitivului de alarmare acustică. Sarcina de a efectua conectarea/deconectarea alarmei îi revine comutatorului liniar K₁, de tipul celor folosite la schimbătoarele de gamă de la radioreceptoarele de buzunar.

Circuitul de alarmare acustică este la rîndul lui clasic, constînd dintr-un oscilator executat cu porți ȘI-NU, avînd frecvența de oscilație reglabilă în gama 0,5 ÷ 3 kHz prin R31. Prin trei dintre intrările porților utilizate (MMC4011) se validează intrarea în oscilație funcție de trei condiții: starea „Conectat” a alarmei, „Tact” (pentru ca alarma să sune în ritmul bătăii secunde) și „Validare alarmă”, atunci cînd valorile tuturor comutatoarelor decadic coincid cu valorile ieșirilor respective. În acest fel alarma va suna intermitent, timp de exact un min. Semnalul preluat din oscilator este amplificat prin intermediul grupului de tranzistoare T₁—T₂, montate în configurație Darlington, furnizînd difuzorului un semnal suficient de puternic pentru a trezi orice somnoros.

Întregul montaj se alimentează de la o sursă simplă stabilizată capabilă să furnizeze 6 ÷ 15 V la un curent de 1,5 A. Este bine ca grupul T₁—T₂, prin care trece un curent mare, să fie alimentat din zona nestabilizată a circuitului de alimentare, pentru a nu afecta cu consumul său mare stabilitatea frecvenței oscilatorului.

BIBLIOGRAFIE:

Microelectronica — DATA BOOK, Mos and optoelectronic device, First edition, 1985

CĂRȚI NOI:

EXPLOATAREA RAȚIONALĂ A AUTOMOBILELOR

Cu apariția lucrării „Exploatarea rațională a automobilelor”, autor prof. dr. ing. Mihai Stratulat, Editura Militară, continuă acțiunea de completare a fondului literar tehnic din domeniul transporturilor cu o lucrare de actualitate și interes profesional. Experiența didactică și științifică acumulată de autor în cursul îndelungatei sale activități a permis tratarea problematicii propuse dintr-un punct de vedere deosebit, axat pe ideea îngemănării tradiționalelor lucrări de întreținere cu tehnologia modernă a stabilirii stării tehnice a automobilelor prin diagnosticare.

Determinarea periodică a parametrilor de diagnosticare constituie garanția menținerii permanente a automobilelor în stare tehnică bună, asigură intervenția oportună a factorilor responsabili în restaurarea condițiilor tehnice nominale, evită risipa de carburanți și înlătură pericolul de poluare polivalentă a mediului.

O importantă parte a lucrării este dedicată exploatării motorului, res-

ponsabil de cele mai multe ori de defecțiunile ce apar în timpul folosirii automobilelor, atît din cauza complexității sale constructive și funcționale, cît și datorită necunoașterii și neaplicării de către posesori a operațiilor de întreținere necesare. La fel de competent și util sînt tratate și problemele referitoare la celelalte organe ale automobilelor care concurează la siguranța traficului și, în general, la o ridicată fiabilitate a mașinii.

În lucrare sînt puse la dispoziția unui larg cerc de cititori, profesioniști și amatori, metodici practice și expeditivi pentru depistarea defecțiunilor, aparatura folosită, date cifrice și mijloace de remediere a defecțiunilor în ateliere sau pe traseu.

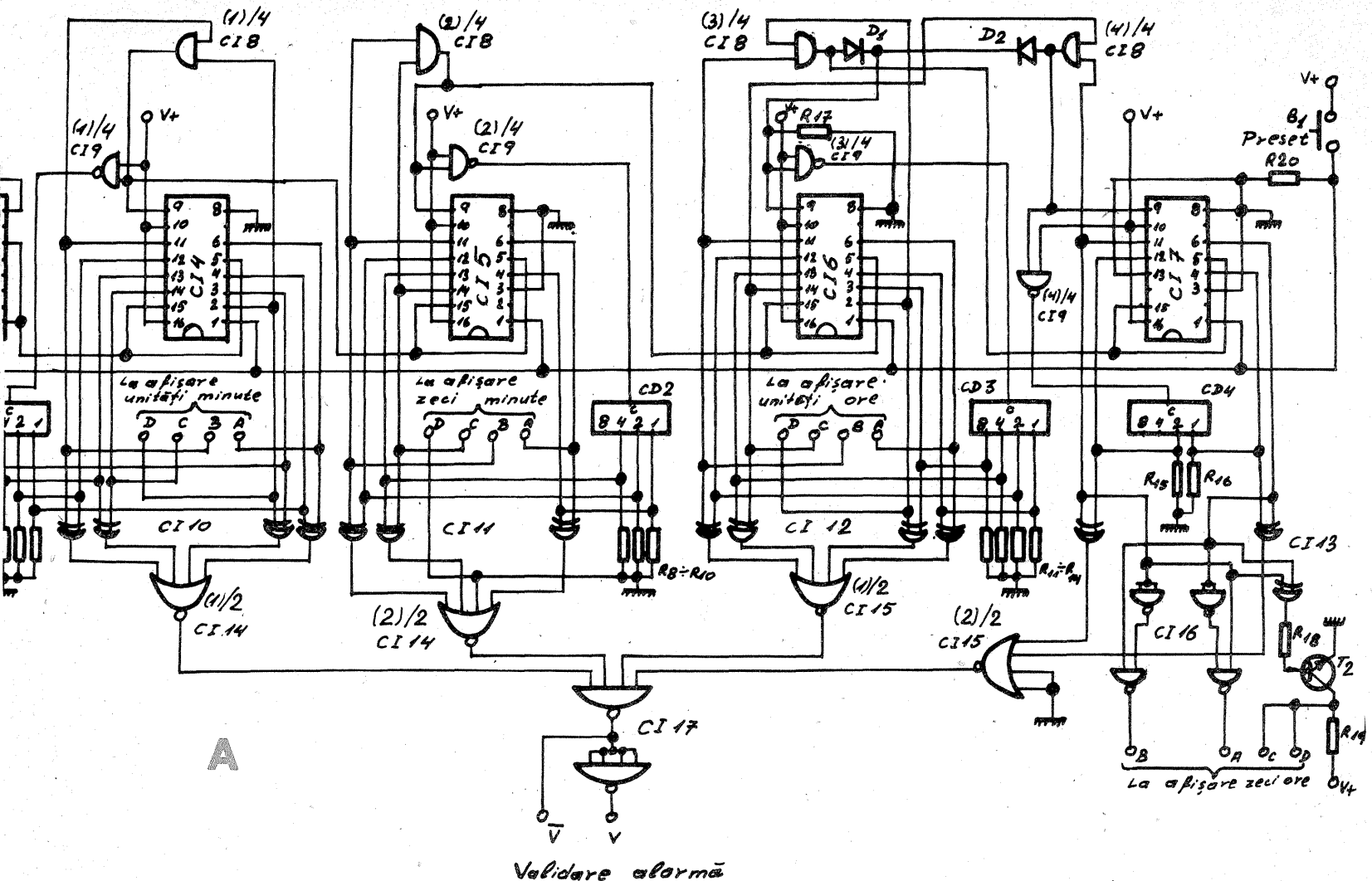
Avînd o bogată activitate în acest domeniu, prof. dr. ing. Mihai Stratulat, autor al numeroase lucrări de specialitate, a reușit să ofere cititorilor o lucrare de valoare care, sperăm, va întruni aprecierile pozitive ale celor interesați.

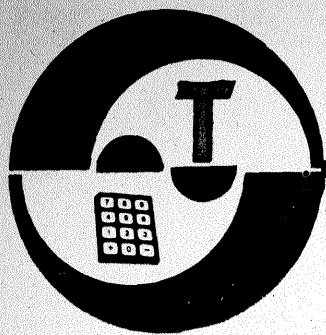
LISTA DE COMPONENTE

A. Ceas
 CI1 — MMC351; CI2,3 — MMC4018; CI4,5,6,7 — MMC4516; CI8 — MMC4081; CI9 — MMC4011; CI10,11,12,13 — MMC4030; CI14,15 — MMC4002; CI16 — MMC4011; CI17 — MMC4012; R1,18 — 4,7 kΩ; R2 — 100 kΩ; R3 — 20 MΩ; R4 ÷ R16 — 5 kΩ; R17,19,20 — 10 kΩ; C1 — 45 pF; C2 — 5 ÷ 36 pF; D1,2 — 1N4148; T1,2 — 2N2222; X — cristal cuarț, f₀ = 32 768 Hz; CD1 ÷ CD4 — comutator decadic mi-

niatură, cod BCD; B1 — buton miniatură, fără reținere, tip μH.

B. Circuit afișare și alarmare
 AF1 ÷ AF5 — afișoare de 1 digit, anod comun, tip MDE2101-R; CI1 ÷ CI4 — MMC4543; CI5 — MMC4011; R1 ÷ R30 — 1,2 kΩ; R31 — 10 kΩ; R32 — 4,7 kΩ; R33 — 33 Ω; C1 — 0,1 μF; T1 — 2N2222; T2 — BD237; K1 — comutator tip selector game; Dif. — difuzor 4 ÷ 8 Ω, 1 ÷ 3 W.





INDICATOR

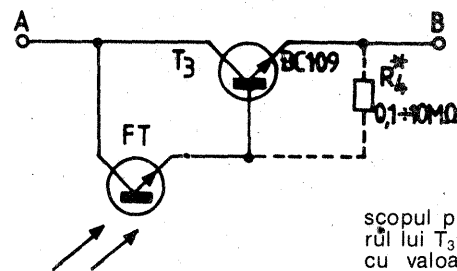
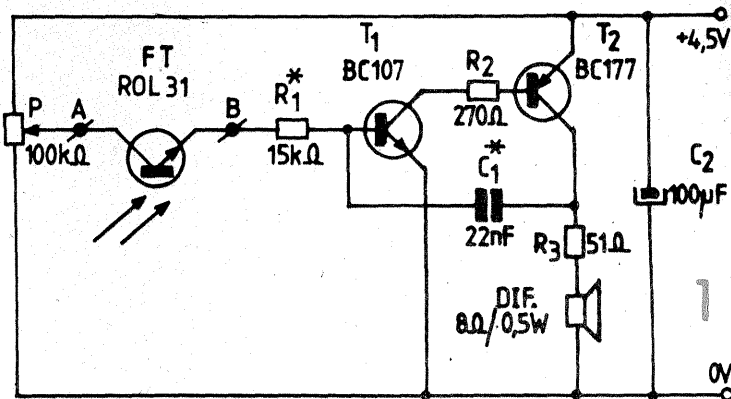
Montajul alăturat avertizează sonor prezența luminii în încăperea sau în incinta în care este plasat fototranzistorul FT. Există numeroase situații practice în care o astfel de avertizare este utilă (de exemplu, laboratoarele foto), după cum pot fi imaginat cu ușurință diverse alte aplicații (sisteme de pază, detectoare de infraroșu etc.).

Schema reprezintă, în esență, un oscilator clasic de audiofrecvență, realizat cu tranzistoarele T_1 - T_2 și piesele aferente. În funcție de polarizare a bazei lui T_1 , a fost intercalat fototranzistorul FT, a cărui rezistență emitor-colector comandă astfel amorsarea oscilației.

Practic se realizează întâi oscilatorul cu scurtcircuit între punctele A și B. Se tatonează experimental valoarea optimă a condensatorului C_1 ($4,7 \div 47$ nF) și poziția cursorului

lui P pentru obținerea unui ton plăcut în difuzorul miniatură. Montajul trebuie să funcționeze (cu modificarea corespunzătoare a frecvenței) pentru valori R_1 între câțiva kilohmi și câteva zeci sau chiar sute de kilohmi.

După aceste reglaje se introduce fototranzistorul între punctele A și B, efectuându-se probe cu diferite intensități luminoase, în funcție de destinația montajului. Dacă sensibilitatea nu satisface, se poate apela la o amplificare suplimentară, de exemplu așa cum se arată în figura 2. Cu ajutorul tranzistorului T_3 se diminuează după dorință „rezistența” fotocomandată plasată între punctele A și B. Tranzistorul T_3 trebuie să fie cu factor beta mare, dar mai ales trebuie să aibă curenți reziduali cât mai mici. Dacă se obține o sensibilitate excesivă (în raport cu



scopul propus), între baza și emitorul lui T_3 se va monta o rezistență R_4 cu valoarea tatonată experimental.

Pagini realizate de fiz. A. MĂRCULESCU

TRATAREA SUPRAFETELOR DE ALUMINIU

Sînt tot mai numeroși constructorii amatori care au început să acorde o atenție deosebită aspectului exterior al aparatelor realizate de ei. Este adevărat că această latură estetică nu contribuie cu nimic la îmbunătățirea performanțelor montajelor, dar pe de altă parte un finisaj adecvat face agreabilă utilizarea, avînd darul subiectiv de a le ridica mult valoarea în ochii unui privitor neavizat.

În cele ce urmează amintim constructorilor începători cîteva dintre procedeele cele mai uzuale de tratare a suprafeței în cazul panourilor realizate din tablă de aluminiu. Se știe că acest material este larg răspîndit în construcțiile de amatori datorită ușurinței de prelucrare, precum și rezistenței sale sporite la agenții atmosferici.

O primă metodă simplă, care nici nu merită să fie comentată aici, o constituie vopsirea suprafeței. Indiferent de tipul de vopsea și de modul de acoperire, se recomandă aplicarea ei în două-trei straturi subțiri succesive, fiecare după uscarea stratului precedent. Acoperiri uniforme, rezistente și economice din punct de vedere al consumului de material și de timp se obțin prin pulverizare.

La fel de simplă și adeseori de efect este acoperirea totală sau parțială a suprafeței panourilor cu **benzi colante colorate**, avînd suportul din hîrtie sau din diverse materiale plastice. În acest scop, suprafața, bine netezită, trebuie să fie în prealabil degresată și bine uscată (urmele de grăsime și praful înrăutătesc aderența, favorizînd exfolierea rapidă în timp). Metoda nu este recomandabilă în cazul aparatelor care degajă multă căldură.

Printre procedeele propriu-zise

de tratare a suprafeței se numără, în primul rînd, **șlefuirea**. Dacă o placă de aluminiu perfect netedă și lucioasă are un aspect plăcut, este însă puțin probabil ca această stare să se păstreze mult timp.

În vederea șlefuirii, panoul trebuie să aibă practicate toate orificiile preconizate, cu probele de rigoare. După ce ne-am asigurat că totul corespunde, fixăm panoul pe o scîndură plană sau pe o bucată de placaj mai gros, utilizînd în acest scop șuruburi cu capul înecat (capul nu trebuie să depășească suprafața plăcii). Ungem apoi suprafața cu un strat subțire de ulei de mașină și trecem la șlefuire, care se face de obicei cu șmirghel sau glas-papir. Pentru o șlefuire uniformă, cu apăsare egală, se recomandă înfășurarea materialului abraziv pe un calup din lemn de esență tare. Acesta se va deplasa apăsător, după o singură direcție, cu mișcări ample, care să depășească marginile plăcii. Granulația abrazivului se stabilește prin probe, în funcție de duritatea plăcii. Oricum, acest procedeu nu trebuie confundat cu lustruirea pînă la luciu, care, după cum am mai spus, nu se conservă bine în timp.

Placa șlefuită se spală și se usucă, puțîndu-i-se aplica ulterior diverse inscripții (de exemplu, cu letrasetul), care, la rîndul lor, pot fi protejate prin acoperire cu un strat fin (pulverizat) de lac incolor.

Corodarea chimică reprezintă un pas înainte pe calea protejării suprafeței aluminiului, dîndu-i acesteia un aspect plăcut, jivrat. Ea se obține prin imersarea plăcii de aluminiu într-o soluție alcalină pe bază de hidroxid de sodiu sau de potasiu. O variantă la îndemîna oricui și mai puțin periculoasă o constituie

folosirea leșiei din cenușă de lemn (cca o jumătate de cană de cenușă dizolvată într-un litru de apă rece). Placa, în prealabil șlefuită, trebuie să fie curățată de urmele de ulei, de exemplu prin spălare cu săpun. Atenție la manipularea leșiei, căci și ea este suficient de corosivă, puțînd produce chiar arsuri profunde în piele! Se va lucra numai cu leșie rece, folosindu-se de preferință mănuși de cauciuc pentru protejarea mîinilor (eventual se suspendă și se manipulează placa prin intermediul unor fire de nailon). După imersare se produce o „fierbere” pronunțată, reacție firească pe care o și urmărim, de fapt. Timpul necesar corodării poate varia între cîteva minute și două ore; în mod normal se consideră suficiente cca 30 de minute de imersare.

După corodare, placa se spală bine cu apă. Eventualele depuneri negricioase pot fi îndepărtate ușor prin ștergerea suprafeței cu o cîrpă înmuiată în oțet. Urmează o nouă spălare, uscarea plăcii și, în final, acoperirea ei cu un strat fin de lac incolor prin pulverizare.

Anodizarea este, de departe, procedeu cel mai eficace de prelucrare a suprafeței aluminiului, conferindu-i un aspect în același timp satinat și poros, dar mai ales o rezistență deosebită la intemperii, la coroziune și chiar la zgîriere (stratul mai gros de oxid care se formează în acest fel este greu de îndepărtat, el făcînd parte integrantă din structura materialului).

Placa de aluminiu ce urmează a fi supusă acestui procedeu va fi în prealabil șlefuită sau chiar corodată chimic, dar în nici un caz nu va fi cu urme de vopsea sau lac.

Instalația de anodizare nu este complicată, dar presupune existența unui acumulator auto de 12 V sau a unui redresor capabil să furnizeze cel puțin 5 A. Recipientul utilizat poate fi din plastic, din sticlă termorezistentă sau chiar din aluminiu (în acest ultim caz el poate servi direct drept catod). Vasul din plastic sau sticlă se va căptuși la interior cu o folie subțire de aluminiu, la care

se conectează ulterior minusul bateriei. Se iau măsurile convenite ca această folie să nu manifeste tendințe de plutire (datorită bulelor de aer aderente) după introducerea soluției de acid sulfuric. Anodul, reprezentat de însăși placa pe care o supunem procedurii, va fi suspendat în soluție cu ajutorul unor fire din aluminiu care se vor sprijini de un suport (gen capac sau simple bare așezate deasupra recipientului), bineînțeles realizat din materiale izolatoare. Firele de conexiune la baterie vor avea diametrul de cel puțin 0,3 mm.

Soluția de lucru se prepară prin amestecarea unui volum de acid sulfuric industrial (de culoare închisă) în opt volume de apă. În mod obligatoriu se va turna acidul în apă și nu viceversa, operația efectuîndu-se lent, sub agitare cu ajutorul unei baghete de sticlă. Chiar astfel diluat, acidul sulfuric rămîne deosebit de periculos pentru piele ca și pentru îmbrăcăminte, deci se vor lua toate măsurile convenite pentru evitarea atingerii lui, respectiv a formării de stropi la manipulare.

Placa de aluminiu se introduce după turnarea soluției în recipient. Se urmărește ca ea să fie complet acoperită de soluție, apoi se conectează alimentarea de la bornele acumulatorului.

Pentru a aprecia calitatea anodizării realizate (care poate dura 10-15 minute sau chiar mai mult, în cazul folosirii unor tensiuni sub 12 V), să amintim că oxidul de aluminiu astfel format (Al_2O_3) este deosebit de dur, rezistent la abraziune și foarte prost conducător electric. Ultima proprietate ne oferă o cale comodă de apreciere a rezultatului, și anume prin testare cu ohmmetrul. Scoasă atent din soluție, spălată bine și uscată, placa trebuie să prezinte rezistență electrică cvasiinfinită între orice punct de pe suprafața sa.

BIBLIOGRAFIE:

Radio REF, 6/1971
Colecția „Tehnum”

La proiectarea montajelor de redresare trebuie să se țină seama, după cum este și firesc, de anumiți parametri de catalog ai diodelor utilizate. Interesant este însă de subliniat faptul că nu toate configurațiile de redresare „solicite” în același mod diodele din punct de vedere al curenților de vîrf, al tensiunilor inverse repetitive de vîrf, al frecvenței etc., pentru aceleași valori medii dorite de tensiune și curent. De asemenea, performanțele redresorului în ceea ce privește valoarea eficace a tensiunii (raportată la cea din secundar), nivelul undulațiilor, frecvența acestora, puterea aparentă etc. depind esențial de configurația aleasă pentru schema de redresare.

Venind în sprijinul constructorilor începători, pe care sperăm să-i incite la demonstrații matematice și calcule instructive, tabelul de mai jos prezintă sugestiv corespondențele între principalele mărimi implicate, cu referire concretă la cele mai uzuale configurații de redresare: monoalternanță cu o diodă în serie, bialternanță cu două diode și transformator cu priză mediană și bialternanță în punte, pentru tensiuni alternative monofazate, respectiv conexiunea în triunghi cu trei diode și conexiunea în stea cu șase diode pentru tensiuni alternative trifazate.

Din considerente practice, coeficienții referitori la tensiuni și curenți au fost exprimați în raport cu valoarea medie a tensiunii redre-

sate, U_r , respectiv cu valoarea medie a intensității curentului de redresat, I_r , acestea din urmă fiind ușor accesibile prin măsurare directă. S-a considerat în toate cazurile o redresare fără filtrare, iar sarcina pe care debitează redresorul a fost presupusă pur rezistivă. De asemenea, în exprimarea diverselor valori de tensiune s-au neglijat căderile în direct pe diode, de acestea fiind ușor de ținut cont în proiectare (în special la tensiuni mici, unde ele devin semnificative; o rubrică specială a tabelului le menționează expres în acest scop).

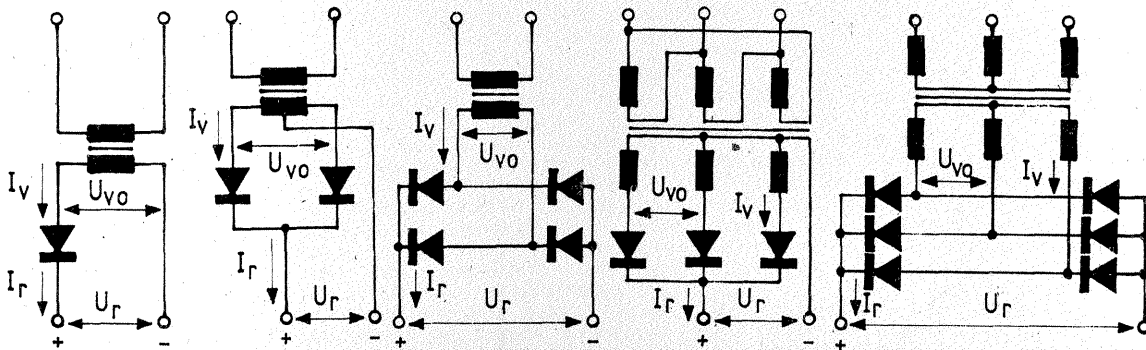
Notațiile utilizate în tabel, deși nu cele consacrate, sînt ușor de interpretat conform denumirilor date

mărimilor în cauză. Din economie de spațiu, titlatura acordată anumitor mărimi nu pune în evidență faptul că ele se referă, de fapt, la rapoarte și nu la valori absolute, dar simbolurile alăturate clarifică, sperăm, situația. De exemplu, s-a numit (în prima linie a tabelului) „tensiunea inversă de vîrf aplicată diodelor” și s-a notat U_{RRM}/U_r , raportul dintre tensiunea inversă repetitivă de vîrf aplicată diodelor (a nu se confunda cu parametrul de catalog!) și valoarea medie a tensiunii redresate. Această convenție, aparent mai obositoare, oferă o comparație directă între performanțele configurațiilor de redresare, permițînd alegerea schemei adecvate în special în anumite situații critice sau limită. De exemplu, atunci cînd nu dispunem de diode al căror parametru de catalog U_{RRM} (sau V_{RRM}) să fie de cel puțin 3,14 ori mai mare decît valoarea medie a tensiunii redresate dorite, ne vom orienta obligatoriu spre configurația de redresare în punte care, deși mai cos-

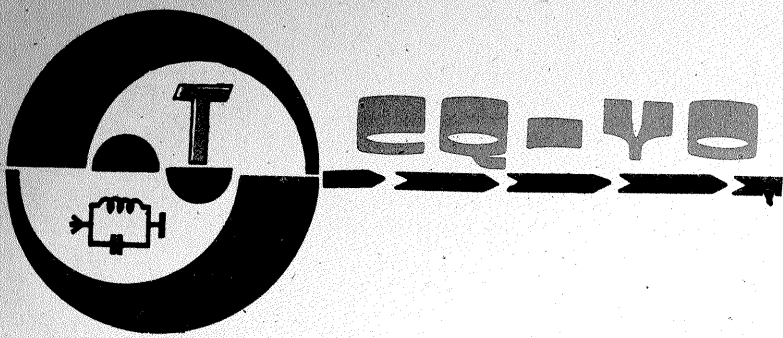
tisitoare, solicită mai puțin diodele din acest punct de vedere. Un alt exemplu, cu care încheiem comentarea, se referă la parametrul denumit „frecvența undulațiilor/frecvența alimentării”. Această mărime relativă poate deveni critică atît din punct de vedere al performanțelor diodelor utilizate, cît mai ales din punctul de vedere al filtrării, care este cu atît mai ușor de realizat cu cît frecvența este mai mare. Atunci cînd dorim o filtrare foarte bună, chiar pentru valori reduse ale curentului mediu consumat, vom evita montajul simplu de redresare monoalternanță, cu undulații pronunțate tocmai datorită frecvenței mai coborîte a pulsurilor.

TABEL DE CORESPONDENȚE LA REDRESARE

COEFICIENȚII SÎNT ÎN RAPORT CU TENSIUNEA REDRESATĂ, V_r , RESPECTIV CU CURENTUL REDRESAT, I_r , PE O SARCINĂ REZISTIVĂ, FĂRĂ FILTRAJ DE NETEZIRE



Tipul redresării						
Parametrul						
Tensiunea inversă de vîrf aplicată diodelor	$\frac{U_{RRM}}{U_r}$	3,14	3,14	1,57	2,10	1,05
Tensiunea eficace din secundarul transformatorului	$\frac{U_{VO}}{U_r}$	2,22	2,22	1,11	1,48	0,74
Valoarea eficace a tensiunii redresate	$\frac{U_{ref}}{U_r}$	1,57	1,11	1,11	1,017	1,001
Căderea de tensiune pe diode (d.p.d.v. alternativ)	$\Delta U(V)$	1,2	1,2	2,4	2,08	2,04
Nivelul undulațiilor	$\sqrt{F^2-1}$	121%	48%	48%	18,3%	4,2%
Curentul mediu redresat per diodă	$\frac{I_o}{I_r}$	1	0,5	0,5	0,333	0,333
Curentul eficace per diodă	$\frac{I_1}{I_r}$	1,57	0,786	0,786	0,577	0,577
Curentul eficace pe linie	$\frac{I_V}{I_r}$	1,57	0,786	1,11	0,577	0,816
Valoarea eficace a curentului redresat	$\frac{I_{ref}}{I_r}$	1,57	1,11	1,11	1,017	1,001
Curentul de vîrf repetitiv per diodă	$\frac{I_{FRM}}{I_r}$	3,14	1,57	1,57	1,21	1,05
Puterea aparentă în secundarul transformatorului (VA)	P_S	$3,49 \cdot I_r \cdot U_r$	$1,75 \cdot I_r \cdot U_r$	$1,23 \cdot I_r \cdot U_r$	$1,48 \cdot I_r \cdot U_r$	$1,05 \cdot I_r \cdot U_r$
Puterea aparentă în primarul transformatorului (VA)	P_P	$3,49 \cdot I_r \cdot U_r$	$1,23 \cdot I_r \cdot U_r$	$1,23 \cdot I_r \cdot U_r$	$1,23 \cdot I_r \cdot U_r$	$1,05 \cdot I_r \cdot U_r$
Puterea medie a transformatorului	$\frac{P_S + P_P}{2}$	$3,49 \cdot I_r \cdot U_r$	$1,49 \cdot I_r \cdot U_r$	$1,23 \cdot I_r \cdot U_r$	$1,35 \cdot I_r \cdot U_r$	$1,05 \cdot I_r \cdot U_r$
Frecvența undulațiilor	$\frac{f_r}{f_l}$	1	2	2	3	6
Frecvența alimentării	f_l					



TRANSCEIVER TR4-SSB-CW

CONSTANTIN TUDOSIE,
Y07AOT

(URMARE DIN NR. TRECUT)

Semnalul primit de la MX1 ajunge în bobina de cuplaj L1, trece prin filtrul în cascadă LA, LB, LC și ajunge la grila 1 a mixerului MX2 cu tranzistor de tipul 40673. Aici are loc schimbarea a doua de frecvență, obținându-se în drena lui MX2 o medie frecvență de 500 kHz.

Așa cum se observă din schemă, frecvența lui VFOA și a filtrului în cascadă este variabilă în același timp cu acționarea butonului de scală a transceiverului. În acest fel se obține în orice poziție a condensatorului variabil aceeași valoare strictă a mediei frecvențe de 500 kHz, cu o foarte mare atenuare a imaginilor.

Bobinele LA, LB, LC sînt confecționate pe carcase de $\varnothing 10$ și au câte 14 spire cu sîrmă de cupru-email de 0,4 mm.

Bobinele de cuplaj L1 și L2 au câte 6 spire cu sîrmă de $\varnothing 0,2$ mm bobinate peste capătul dinspre masă al lui LA și LC.

Bobinele lui MF2 au câte 75 și respectiv 10 spire cu sîrmă de 0,08 cupru-email, pe carcasă oală cu ecran de tipul standard.

Un lucru important este conden-

satorul variabil Cv1, 2, 3, 4, care are izolația cu calit și construcție mecanică foarte robustă. Pentru acesta am folosit două condensatoare variabile de tip „ALBATROS” la care i-am demontat atît rotorul, cît și statorul. Apoi am demontat plăci din rotoare și statoare după modelul una da și una nu. Un lucru important a fost păstrarea la rotoare a distanțierului din capătul plăcilor, care elimină eventualele vibrații. În continuare am confecționat o piesă de legătură între axul condensatoarelor, avînd în vedere montarea lor alăturată și monocomandată. La remontarea condensatoarelor s-au unit suporturile lor mecanice cu trei șuruburi M4 și s-au lipit cele patru statoare și rotoare la locurile lor, obținînd un condensator variabil de 4×50 pF. În cazul cînd se folosește un condensator de 3×50 pF, se elimină un circuit acordat din filtrul în cascadă, dar scade mult atenuarea imaginilor.

În locul lui 40673 din MX2 se pot folosi două tranzistoare BF 256 ca în figura 2.

VFOB ȘI MIXERUL 3 LA EMISIE (fig. 5)

VFOB este identic cu VFOA cu aceleași elemente componente. Singura deosebire între ele este condensatorul variabil, care se acționează prin intermediul unei demultiplicări separate, de la un buton exterior, montat în apropierea butonului de scală a lui VFOA. Condensatorul variabil are aceeași capacitate cu cel din VFOA. Mixerul 3 la emisie este cu un tranzistor de tipul 40673 și primește semnalul SSB pe grila unu, iar pe grila doi semnalul de la VFOA sau VFOB și scoate la ieșire o medie variabilă între $6 \pm 6,5$ MHz pe filtrul în scară LA, LB, LC.

Cu rezultate asemănătoare se pot folosi două tranzistoare de tipul BF256, ca în schema din figura 5. Pentru emisie la CW pe grila unu a lui 40673 se aplică semnalul din oscilatorul de purtătoare de 502,7 kHz.

AMPLIFICATORUL AFI, D, AMP JF (fig. 6)

Amplificatorul de frecvență intermediară AFI este format din patru etaje. Primele două, AFI1 și AFI2,

folosite atît la recepție, cît și la emisie, sînt cu tranzistor de tipul 40673 și au între ele filtrul de SSB \varnothing EM-500.

Grila primului 40673 este cuplată cu ajutorul unui mic releu RL4 fie pe semnal de medie frecvență de 500 kHz, rezultat la ieșirea lui MX2, fie pe semnal DSB, rezultat după modulatorul echilibrat. După al doilea 40673 se obține semnalul amplificat fie pe 500 kHz pentru recepție, fie semnal SSB pentru emisie la borna SB. După aceste două etaje urmază încă două AFI3 și AFI4, care au între ele filtrul de telegrafie EM \varnothing -0,6 C. Printr-un sistem de comutare cu diode, filtrul de CW poate fi scos sau introdus după necesitate, cu ajutorul unui comutator de pe panoul frontal. Detectorul D folosește patru diode 1N4148 sortate și are la ieșire un filtru audio format din șocul S și două condensatoare de 10 nF.

În detectorul D se aplică semnalul de la oscilatorul de purtătoare cu un nivel de 1V la borna B.

Etajul amplificator de joasă frecvență AMP JF folosește un circuit integrat TCA 150 care poate livra cca 3 W/8 Ω . La ieșire este montat un jack, care prin introducerea căștii scoate difuzorul din circuit.

MX4

AMP. EMISIE

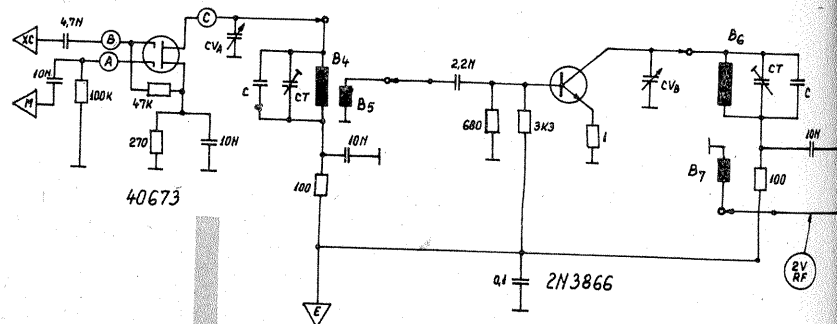


Fig. 10. Mixerul 4 și amplificatorul pe emisie

Fig. 11. Generatorul de control CW și calibratorul

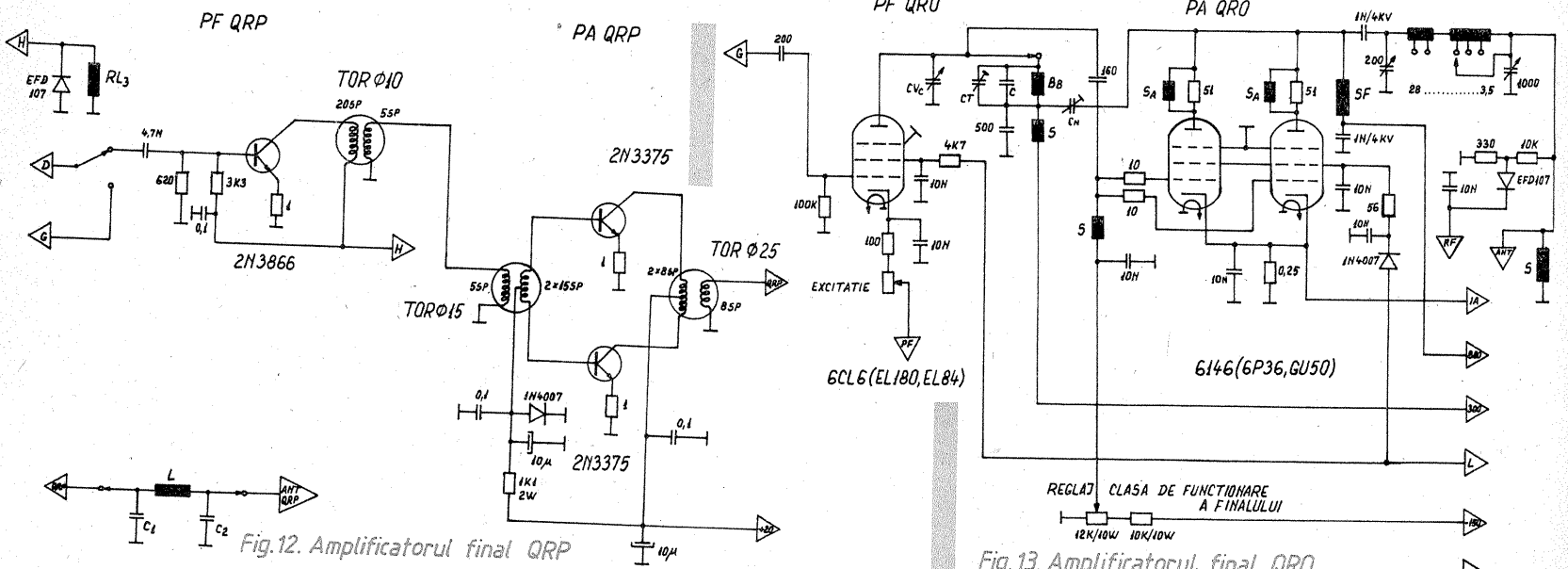
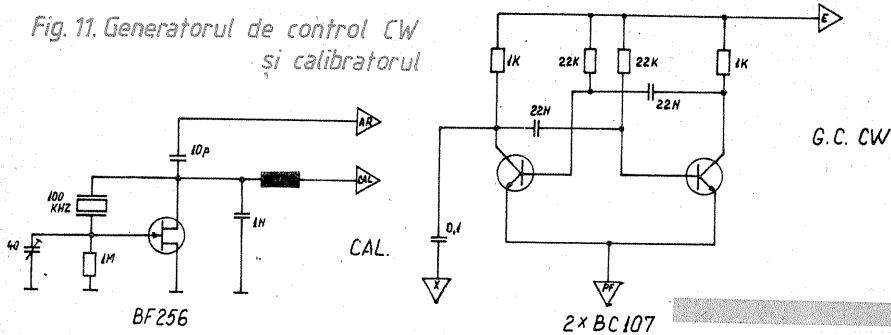


Fig. 12. Amplificatorul final QRP

Fig. 13. Amplificatorul final QRO

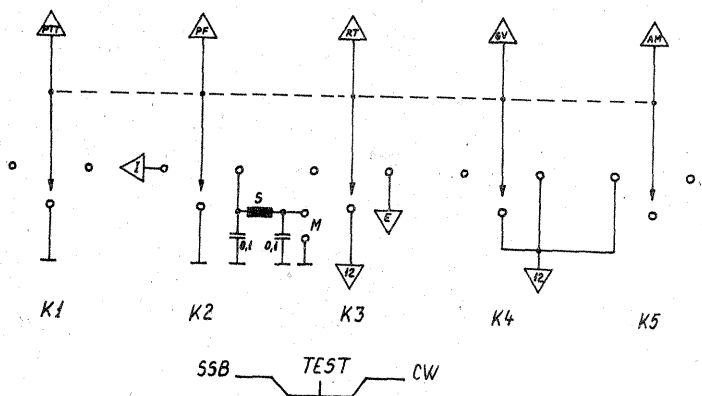


Fig. 14. Schema comutatorului. mod de lucru

MHz	B4	B5	B6	B7	C	CT	Sirmă	Ø carcasa
3,5	33	10	30	8	130	—	0,3	10
7	13	5	11	4	200	—	0,4	10
10	11	4	10	3	100	40	0,4	10
14	9	3	8	2	62	40	0,4	10
18	8	3	7	2	51	25	0,6	8
21	7	2	6	2	—	40	0,6	8
24	7	2	6	2	—	40	0,6	7
28	7	3	6	3	—	25	0,6	7
28,5	7	3	6	3	—	25	0,6	7

L	C1	C2	MHz
27	30	50	3,5
16	120	240	7
12	100	160	10
10	100	100	14
10	75	100	18
10	51	51	21
8	47	47	24
8	33	47	28
8	33	47	28,5

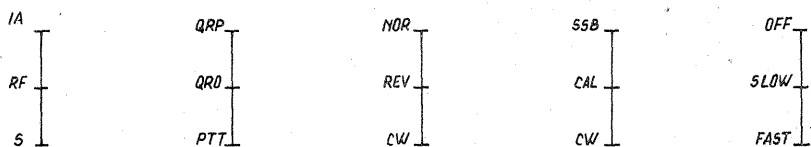
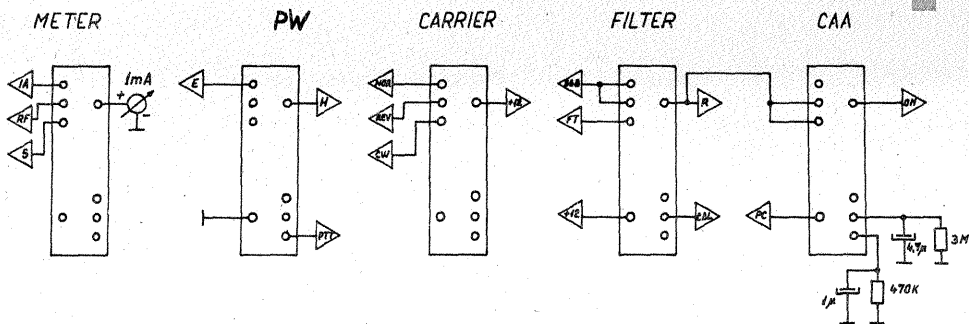


Fig. 17. Schema de conectare de pe panou

Pentru evitarea pornirii transceiverului pe emisie la semnale puternice în difuzor, am montat un ANTI VOX la ieșirea lui AMP JF. Acesta transformă semnalul audio într-o tensiune proporțională cu el, între 0 și 3 V, reglabilă cu un potențiomtru de 2,5 kΩ.

Volumul audio al transceiverului poate fi reglat de pe panoul frontal printr-un potențiomtru de 50 kΩ.

Deși nu se folosește volumul maxim, totuși am prevăzut un mic radiator de alamă pe aripioarele lui TCA 150 cu o suprafață de 20 cm².

Toate bobinele de MF au 75, respectiv 10 spire de 0,08 cupru-email pe carcase de tip oală pentru medii frecvențe stas. Șocul S are 4 x 100 spire cu sîrmă de 0,15 cupru+bumbac, bobinate pe o rezistență de 10 Ω, 1 W după ce a fost curățată de stratul rezistiv.

SISTEMUL CAA, MODULATORUL ECHILIBRAT (fig. 7)

Sistemul CAA este format din pa-

tru etaje dintre care: primul amplificator cu BF256, urmează un etaj cuplat galvanic, care este repetorul cu BC177, după care semnalul este transformat într-o tensiune continuă cu ajutorul a două diode EFD107.

Tensiunea proporțională cu semnalul recepționat deschide mai mult sau mai puțin primul amplificator cu BC107 și de aici ajunge la amplificatorul final cu BC177.

Pentru un semnal maxim se deschid complet BC107 și 177 astfel încît rămîne în circuit divizorul 1k5 — 100Ω. În această situație, la borna CAA se obține 1 V. În caz contrar, tensiunea CAA se ridică la 9 V.

Cu ajutorul potențiomtrilor de 2,5 kși 100 Ω se reglează sensibilitatea și capetele de scală ale S-metrului.

Prin alegerea tensiunii de polarizare a bazei lui BC107 cu ajutorul unui potențiomtru de 10 kΩ se poate regla volumul de radiofrecvență manual de pe panoul frontal.

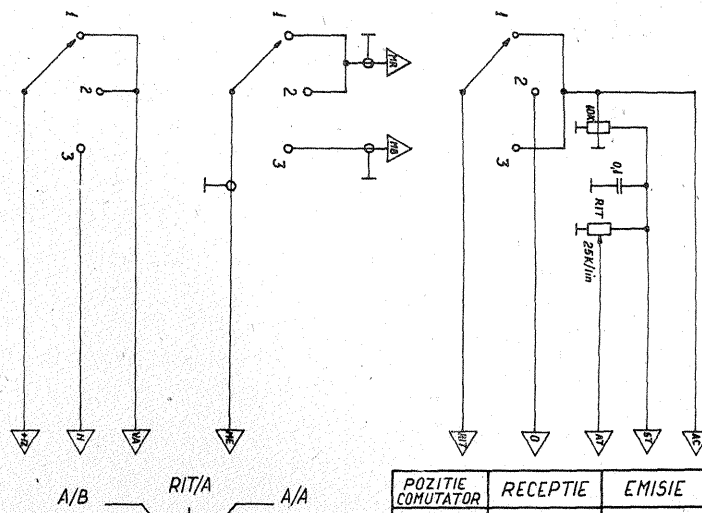


Fig. 15. Schema comutării VFO-urilor - A/A, RIT/A, A/B-

POZITIE COMUTATOR	RECEPTIE	EMISIE
1	VFO A	VFO A
2	RIT	VFO A
3	VFO A	VFO B

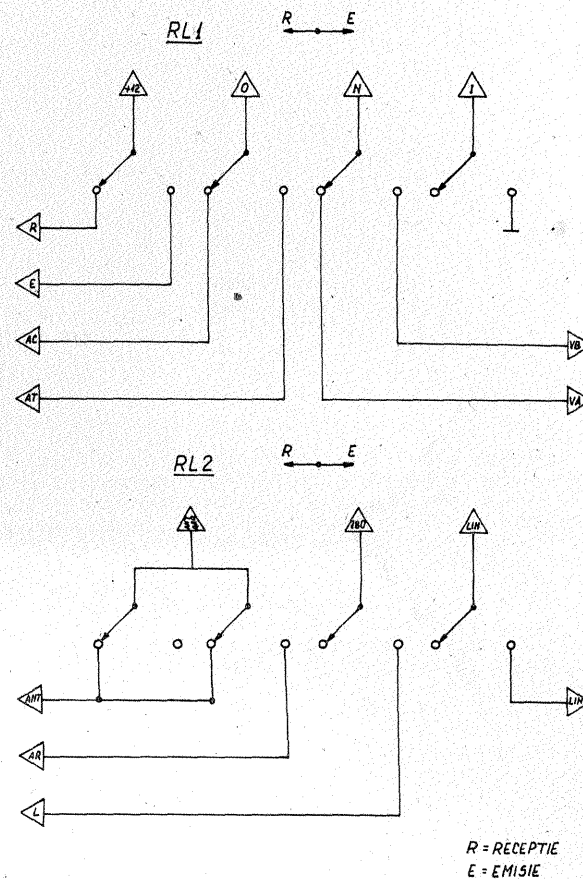


Fig. 16. Schema comutării releelor - RL1, RL2 -

și ieșirile din el s-au făcut cu cablu ecranat, iar bornele au treceri prin sticlă.

MODULATOR, VOX, GENERATOR COMANDĂ VOX (fig. 8)

Modulatorul are trei etaje, dintre care: un amplificator de microfon cu BC109C, un amplificator de audio și un etaj de ieșire. Pentru primul etaj s-a folosit BC109C, care are o amplificare mare și un zgomot de fond redus.

Microfonul se introduce pe un potențiomtru de volum, iar la intrarea în primul etaj este un filtru de RF format din rezistența de 220 Ω și condensatoarele de 1 nF și 4,7 nF.

Elementele etajelor au fost alese pentru un semnal perfect sinusoidal fără distorsiuni.

Cuplajul între etaje se face prin capacități relativ mici, caracteristica modulatorului fiind mai spre „înalt”.

Etajul de ieșire livrează semnal pentru VOX în colector, iar în emitor pentru modulatorul echilibrat la borna AUD.

Modulatorul este alimentat pentru lucru în SSB și nealimentat pentru lucru CW.

(CONTINUARE ÎN PAG. 11)

Sistemul CAA poate fi scos sau introdus, de asemenea i se poate alege constanta de timp de la butoane de pe panoul frontal. Modulatorul echilibrat este confecționat cu patru diode de tip 1N4148 alese pentru o rezistență ohmică directă și inversă identică.

Semnalul dinspre modulator este introdus printr-un filtru audio format din șocul S și condensatoarele de 10 nF.

La ieșirea modulatorului se găsește un circuit acordat, iar semnalul se culege printr-o bobină L2 la borna DS.

Semnalul din oscilator cu un nivel de 1V RF se aplică pe cursorul potențiomtrului de 500 Ω, din care se face echilibrarea. Bobina L1 are 75 spire, iar L2 15 spire cu sîrmă de 0,08 cupru-email pe carcasa oală stas.

Șocul S este confecționat pe corpul unei rezistențe de 100 Ω, 1 W la care după curățare i s-au bobinat 4 x 100 spire cu sîrmă de 0,15 cupru+bumbac.

Pentru a elimina la maximum cuplajele parazite s-a ecranat complet modulatorul echilibrat, iar intrările

OSCILATOR CU FAZA BLOCATĂ

Fiz. FLORENTIN MĂRGĂRIT - YOSCHO,
Ploiești

Toate transmisiunile ce se efectuează pe frecvențe înalte au impuse cerințe severe în ceea ce privește stabilitatea purtătoarelor.

Dacă la emisiunile cu modulație de frecvență, atât de utilizate de radioamatori, se mai admite ca fuga oscilatoarelor de la recepție sau de la emisie să atingă valori ce ar „uimi” un profesionist, acest lucru nu mai este deloc valabil atunci când dorim a efectua emisie-recepție de bandă laterală unică (BLU) sau telegrafie (CW). Cerințele ating aici ordine de mărime de $10^6 \div 10^7$.

Variantele clasice de oscilatoare LC nu asigură deloc necesitățile de mai sus, stabilitățile ce se pot obține atingând $10^6 - 10^5$ și aceasta uneori pe timp scurt.

Un „sked” în banda de 144 sau 432 MHz poate fi ratat fie din cauza instabilității de frecvență, fie din cauza citirii incorecte a frecvenței.

Pentru eliminarea acestor factori de risc dorim să vă prezentăm, în cele ce urmează, construcția unui oscilator cu fază blocată sau în termeni asimilați de mulți radioamatori — PLL.

Există mai multe variante de astfel de oscilatoare, noi optînd pentru cea introdusă (se pare) de Hewlett-Packard în 1966.

Discutînd asupra figurii 1, frecvența de 132,3 MHz fixă, generată prin multiplicarea unui cristal pe frecvența de 44,1 MHz, este amestecată în mixer (MIX) împreună cu frecvența oscilatorului a cărui fază se urmărește a se bloca (VCO); frecvența acestuia poate fi variată, prin intermediul unei diode varicap, între 133,3 și 135,3 MHz. La ieșirea din mixer se obțin sumele și diferențele corespunzătoare celor două frecvențe amestecate, fiind reținută diferența $\Delta f = f - f_0$. Acest semnal rezultat este comparat cu ajutorul unui comparator de fază-frecvență (CPF) cu o frecvență exterioară f_1 (produsă de un VFO de la 1 la 3 MHz).

La ieșirea comparatorului se obține o tensiune U_1 , ce comandă dioda varicap a VCO-ului astfel încît tot timpul $\Delta f = f_1$.

De aici rezultă că domeniul variației frecvenței f de la ieșire este egal cu domeniul de variație a frecvenței f_1 produsă de VCO.

Se recomandă dependența stabilității frecvenței de ieșire de cea a VFO-ului.

Se demonstrează că stabilitatea frecvenței de ieșire f este dată de relația:

$$\frac{\Delta f}{f} \approx \frac{\Delta f_0}{f_0} + \frac{\Delta f_1}{f_1} \cdot \frac{f_1}{f_0}$$

unde termenul $\frac{\Delta f_0}{f_0}$ reprezintă stabilitatea oscilatorului XO, termenul

$\frac{\Delta f_1}{f_1}$ stabilitatea VFO-ului, iar termenul

$\frac{f_1}{f_0}$ raportul frecvenței VFO-ului cu cea de ieșire, în cazul nostru de aproximativ 10^2 .

Efectuînd calculele, se obține aproximativ 10^7 , ceea ce reprezintă o valoare mai mult decît acceptabilă pentru aplicațiile radioamatoricești.

Pentru cei ce vor aborda această construcție, prezentăm în figura 2 graficul variației tensiunii din buclă pentru o variație a frecvenței de ieșire de la 133,2 la 135,2 MHz, tensiune

citită fiind cea de la ieșirea filtrului trece-jos față de masă în punctul A al schemei din figura 3.

DESCRIEREA SCHEMEI

Oscilatorul de referință XO, realizat cu ajutorul unui cuarț pe frecvența de 44,1 MHz utilizînd un tranzistor BFY90 sau 2N2369, este triplă la frecvența de 132,3 MHz. Condensatorul trimer și bobina, care sînt în serie cu elementul rezonant (cristalul de cuarț), ajută pe acesta să poată fi plimbat într-un domeniu de 5—6 kHz în jurul frecvenței fundamentale. Dioda varicap, prin aplicarea unei tensiuni de la 0 la 12 V, plimbă frecvența de 132,3 MHz cu $\pm 1,5$ kHz în jurul ei, constituind pentru faza 1 de PLL RIT-ul, iar pentru faza 2 de PLL „clarifier-ul” viitorului transceiver.

În colectorul tranzistorului T1 se găsește un circuit acordat pe frecvența de 44,1 MHz, iar în colectorul lui T2 circuitul se acordează pe 132,3 MHz. Urmează mixerul, realizat cu un tranzistor MOSFET dublă poartă T3, de tip BF961 sau alt tip de RF. Acesta nu pune probleme constructive deosebite de reglaj, avîndu-se în vedere ca nivelul semnalului din drenă (produsul de mixaj) să se situeze între 1 și 2,5 V_{ov} , măsurat cu ajutorul unui osciloscop cu banda de trecere de cel puțin 5—10 MHz.

Produsul de mixaj trebuie să fie o sinusoidă pură (fără distorsiuni de formă), la viteză de baleiaj mică a osciloscopului arătînd ca o bandă continuă, a cărei frecvență variază simultan cu a VFO-ului și are aceeași valoare cînd bucla este „calată”, deci oscilatorul VCO este sincronizat.

Următorul etaj este VCO-ul, care a fost realizat tot cu un tranzistor MOSFET dublă poartă, T4, în ideea de a obține un zgomot minim al oscilatorului.

Evident că amatorul poate construi VCO-ul după oricare altă schemă care utilizează tranzistoare FET sau bipolare (recomandabile fiind cele din prima categorie).

Important este ca VCO-ul construit, aplicîndu-i tensiunile din graficul figurii 2, la intrarea A, decuplat fiind de filtrul trece-jos, deci ca unitate independentă, să livreze la ieșire frecvențele corespunzătoare tensiunilor aplicate. În acest caz vom fi siguri de compatibilitatea VCO-ului construit.

Dacă bucla nu calează în tot domeniul de necesitate, se va acționa asupra condensatorului de 4,7 pF serie cu dioda varicap.

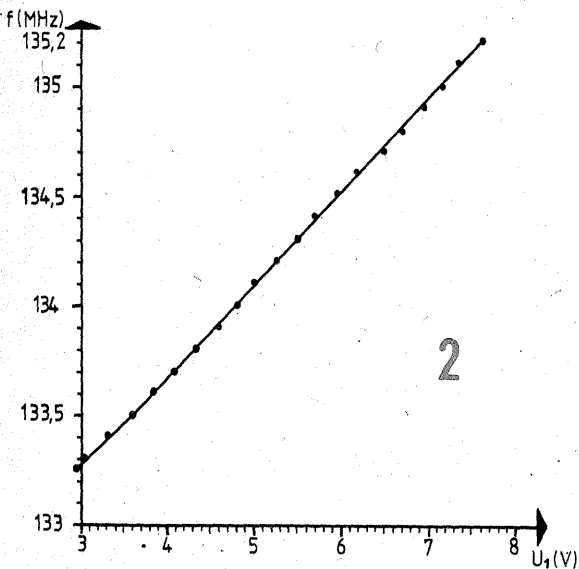
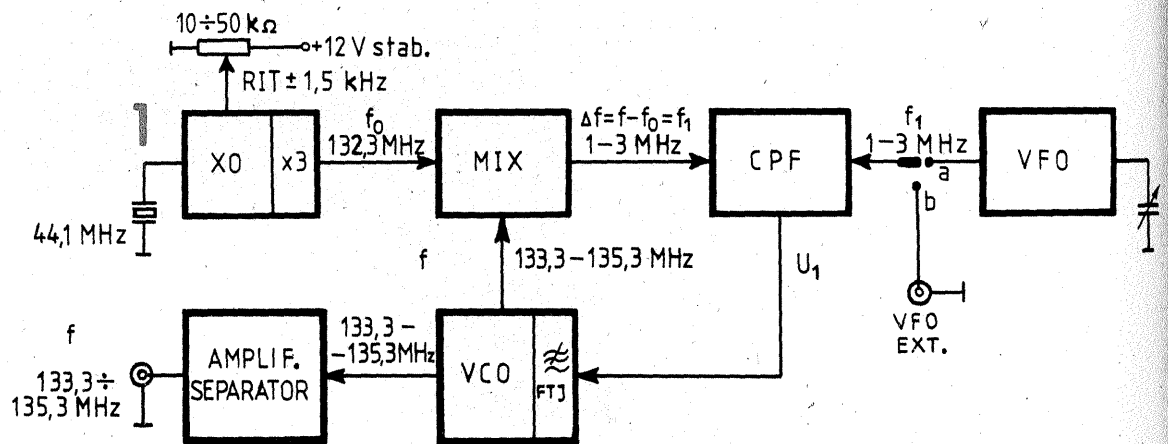
Urmează amplificatorul de ieșire, realizat cu tranzistorul T6, tot un MOSFET pentru a obține o bună separație față de oscilator, lucru care altfel l-ar sili să funcționeze în condiții dificile la o eventuală variație a sarcinii la ieșire. Frecvența de 133,3 la 135,3 este filtrată de un grup de patru circuite acordate cuplate capacitiv, la ieșirea cărora se obține o tensiune de aproximativ 1 V_{ef} pe o sarcină de 75 Ω .

Evident, și acest etaj poate fi realizat cu un amplificator clasic acordat în frecvența specificată.

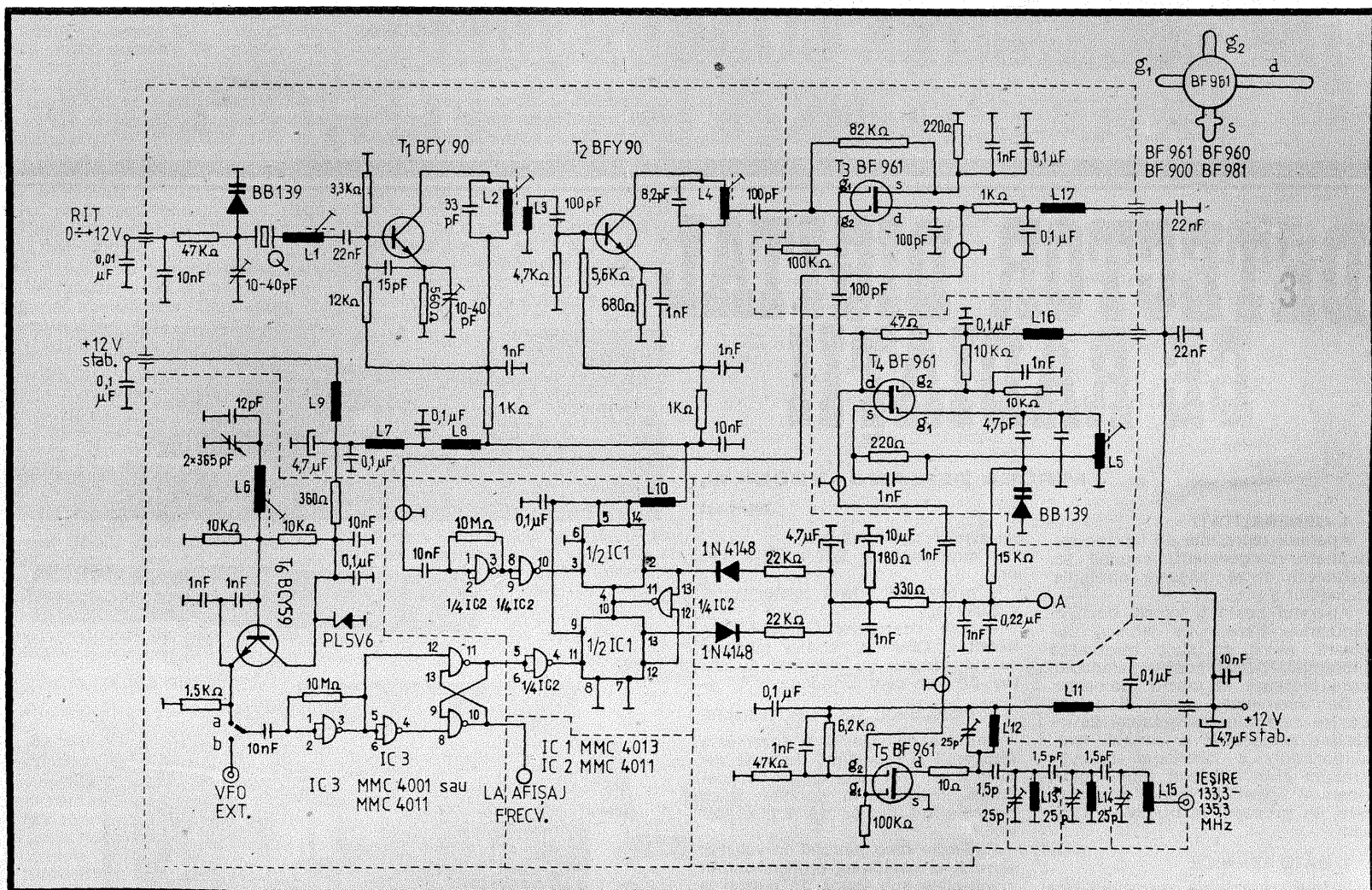
Comparatorul de fază-frecvență este proiectat avînd la bază un circuit integrat produs de MICROELECTRONICA-București, respectiv MMC4013, dublu bistabil de tip D ajutat de un alt circuit CMOS, MMC4011, cvadruplu NAND.

Evident, și comparatorul poate fi realizat cu circuite clasice TTL (CDB474 și CDB400), cu unele mici modificări față de schema de bază. Cei interesați se pot adresa autorului pentru îndrumările corespunzătoare.

Ultimul etaj este VFO-ul care, așa cum a fost realizat, asigură o plajă de 2 MHz (de la 1 la 3 MHz) necesară conducerii VCO-ului. Schema nu prezintă probleme constructive



BOBINA	CARCASĂ	NR. SPIRE	Ø CONDUCTOR	PRIZĂ
L ₁	TV „Sport”, 6,5 MHz	10	0,3 CuEm	—
L ₂	TV „Sport”, 6,5 MHz	10	0,3 CuEm	—
L ₃	Peste L ₂	2	0,3 CuEm	—
L ₄	UUS „Neptun”	3	0,8 CuAg	1 sp. de la colector T ₂
L ₅	UUS „Neptun”	3,5	0,8 CuAg	1,5 sp. de la masă
L ₆	TV „Sport”, 6,5 MHz	100	0,06 CuEm	—
L ₁₂ , L ₁₃ , L ₁₄ , L ₁₅	UUS „Neptun”	3,5	0,8 CuAg	L ₁₅ la mijloc
L ₁₀ , L ₁₁ , L ₁₆ , L ₁₇ , L ₇ , L ₈ , L ₉	Șoc RF	150	0,06 CuEm, pe bară de ferită	—



deosebite, putînd fi realizată și în alte variante.

S-a prevăzut o intrare pentru un eventual VFO extern, comutabilă prin releu, pentru mărirea operativității în cadrul concursurilor.

Atrag atenția celor interesați că prin întreruperea buclei de semnal de la ieșirea mixerului și intercalarea unui divizor programabil, iar la intrarea comparatorului, în loc de VFO, prin introducerea unui semnal de 10 sau 1 kHz, se poate obține variația frecvenței de ieșire în pași de 10 sau 1 kHz.

Se vor ecraza toate blocurile funcționale, iar tensiunea de alimentare va fi de minimum 12 V și maximum 15 V, stabilizată. Consumul întregului montaj este de 58 mA la 135,3 MHz și de 51 mA la 133,3 MHz, ceea ce îl recomandă pentru echipamentele portabile.

VFO-ul prezintă și o ieșire de măsurare pentru afișajul frecvenței, care de altfel coincide cu cea obținută la 144 MHz, prin sumarea cu 10,7 MHz, ținînd cont ca la ordinul megahertzilor să se adauge 3 unități. Pentru cei mai puțin pretențioși se poate citi cu un voltmetru tensiunea de buclă, scala fiind gradată corespunzător în frecvență.

Datele asupra bobinelor se găsesc în tabel. O ultimă remarcă: grupul de condensatoare de 4,7 și 10 μ F, cel din urmă în serie cu rezistența de 180 Ω , nu este necesar decât atunci cînd se va trece la faza 2, comparare la 10 sau 1 kHz, deci în viitor.

Pînă atunci autorul vă urează mult succes la realizarea primei faze!

BIBLIOGRAFIE:

- 1. Spănulescu, I. Dima, R. Pîrvan, Metode electronice în fizica experimentală
- E. Nicolau și colab., Manualul inginerului electronist
- Application Note 71 Hewlett-Packard, 1966
- VHF Communications, colecție
- CQ DL, colecție
- Tehnum, colecție

TEMPORIZATOR PROGRAMABIL PENTRU MAI MULȚI CONSUMATORI

CRISTIAN LEGUN,
București

În cadrul unor automatizări la domiciliu; este foarte util acest temporizator multiplu, care permite programarea cuplării și decuplării mai multor consumatori, cum ar fi: lămpi de iluminare, radioreceptoare, aparate muzicale etc., cu o rezoluție de cinci minute.

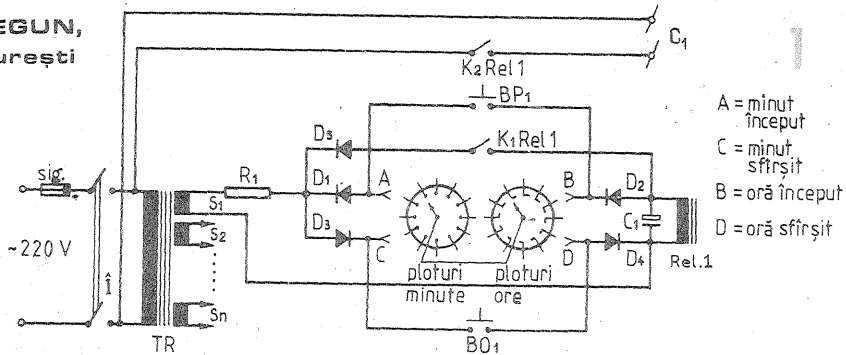
Soluția nu are un aspect tocmai modern, spre deosebire de soluțiile digitale care permit o precizie net superioară, orice temporizare și rezoluție necesitînd însă componente greu de procurat. În plus, în varianta prezentată numărul de consumatori este limitat numai de spațiul disponibil în casetă sau în jurul ceasului.

În figura 1 se dă schema unei singure temporizări din cele „n” dorite. Aceasta reprezintă o schemă de releu cu automenținere, care anclanșează numai la efectuarea contactului A-B și se deschide la efectuarea contactului C-D. Cînd se efectuează contactele A-D și C-B, starea releului rămîne neschimbată, oricare ar fi ea. Cînd se efectuează contactul A-B, releul se pune sub tensiune, iar unul din contactele acestuia se închide, rămînînd în aceeași stare și după separarea lui A de B. La efectuarea contactului C-D tensiunea de alimentare a releului scade într-atît încît releul se deconectează, datorita

tregerii unui curent prin D_3 și D_4 și creșterii căderii de tensiune pe R_1 .

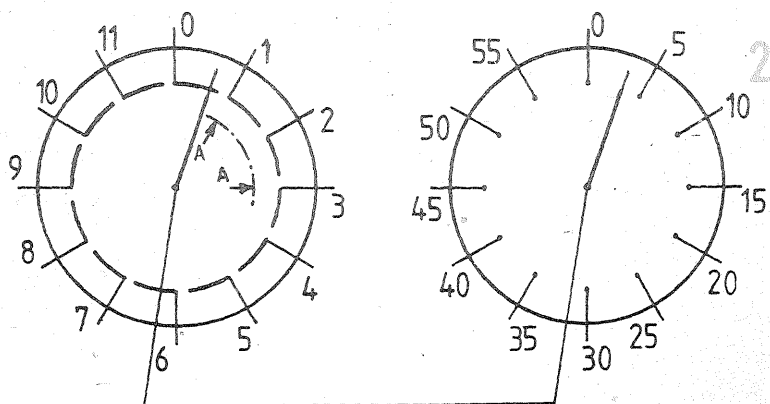
Nu s-au indicat tipurile concrete de releu, diode sau transformator, pentru ca doritorii să realizeze temporizatorul cu materialele disponibile. Valorile C_1 și R_1 se aleg experimental, în funcție de releul folosit, avîndu-se în vedere ca R_1 să nu aibă o valoare prea mică, deoarece ar periclita diodele D_3 și D_4 . Din același motiv nici C_1 nu trebuie să aibă o valoare prea mare.

(CONTINUARE ÎN PAG. 21)



PLOTURI ORE

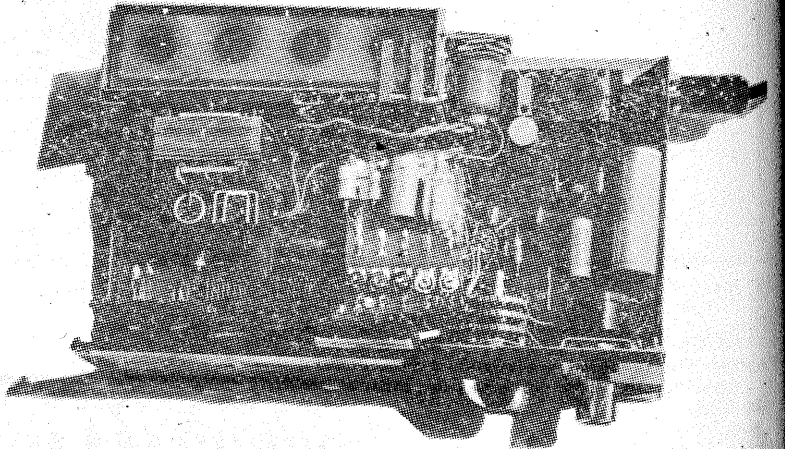
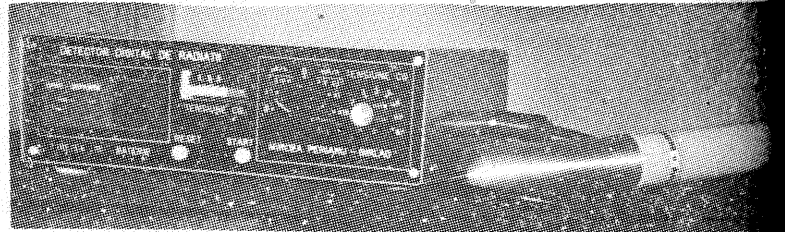
PLOTURI MINUTE



DIN LUCRĂRILE CONCURSULUI "CONSTRUCȚII ELECTRONICE"

DETECTOR DIGITAL DE RADIATII

MIRCEA PERIANU - YOSCKW,
Birlad



1. GENERALITĂȚI

Aparatul reprezintă de fapt un radiometru-röntgenmetru capabil să detecteze și să măsoare nivelurile radiațiilor β și γ .

Aparatul poate fi folosit, deci, în industriile bazate pe tehnică nucleară, având ca scop asigurarea protecției muncii pentru personalul care lucrează în mediu radioactiv.

De asemenea, poate fi folosit pentru determinarea gradului de infectare radioactivă a aerului, apei, alimentelor, a diferitelor obiecte, precum și a utilajelor tehnologice; poate fi folosit în laboratoare școlare, în procesul instructiv-educativ etc.

2. DATE TEHNICE

Datele tehnice ale aparatului sînt următoarele:

— domeniul de măsurare = 20 μ R/h — 100 mR/h;

— numărul de scale = patru;

— timp maxim de măsurare = 12 s;

— alimentare = 220 V/50 Hz sau patru baterii tip R20, incluse în aparat;

— durata maximă de folosință a

bateriilor = cca două ore;

— dimensiuni = 247 x 72 x 151 mm;

— greutatea (fără baterii) = 2,050 kg;

— tipul contorului Geiger-Müller folosit = C5M-20, contor cilindric cu autostingere cu halogeni, cu catod de fier pentru radiații β și γ .

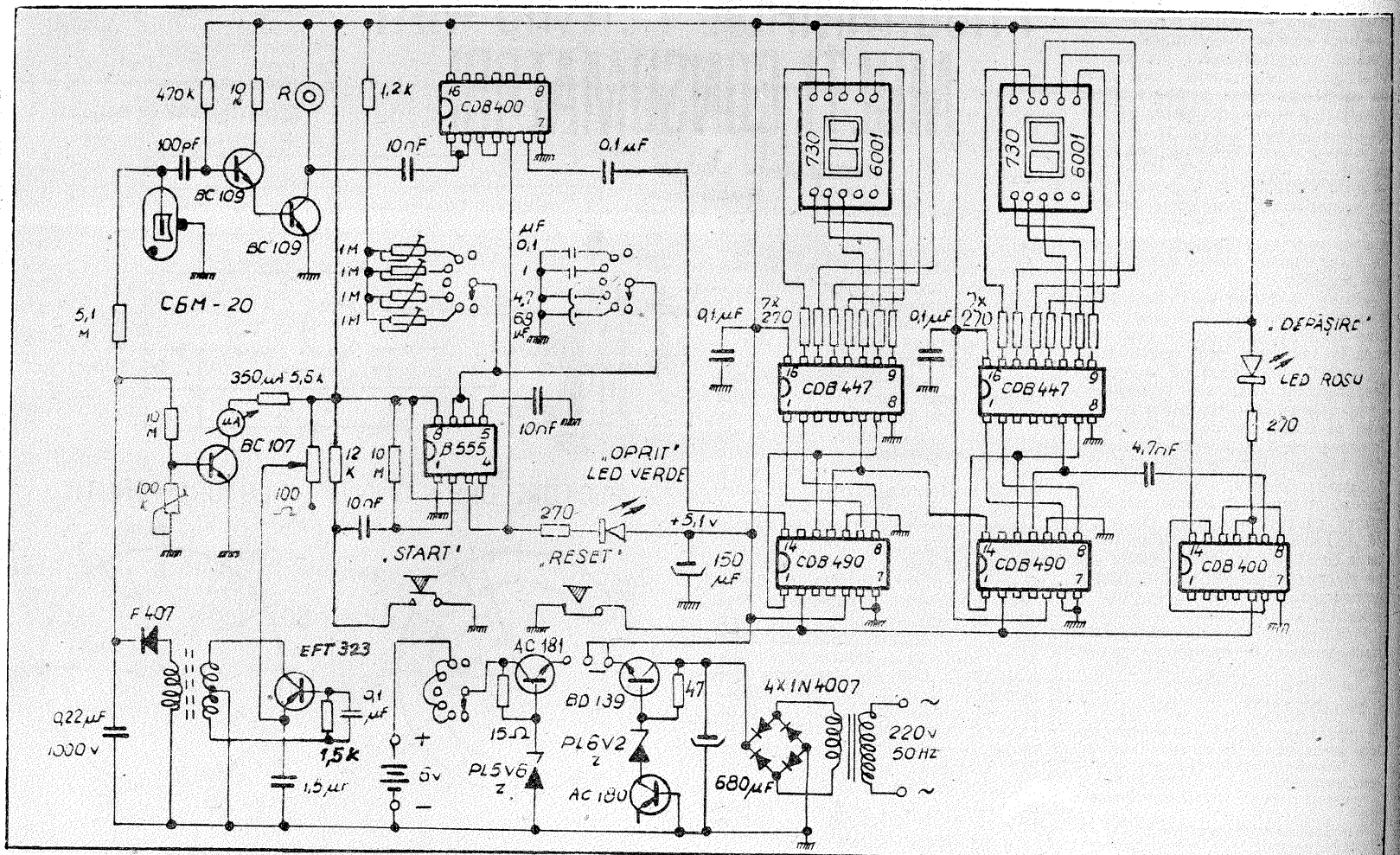
3. PRINCIPIUL DE FUNCȚIONARE

Unitatea de măsură a dozei este röntgenul și reprezintă doza de radiații X sau γ a căror emisie corpusculară produce în condiții fizice normale un număr de $2,1 \times 10^{10}$ ioni.

Radiațiile care pătrund în volumul sensibil al contorului produc ionizări manifestate sub formă de pulsuri la ieșirea detectorului.

Raportul între numărul de pulsuri în unitatea de timp și numărul de particule care intră în volumul sensibil al contorului depinde de eficacitatea acestuia, conform relației:

$$\epsilon (\%) = 100 \frac{N}{N_0}$$



Pentru asigurarea proporționalității între numărul de pulsuri dat de detector și numărul de particule care intră în contor, este necesar ca diferența de potențial aplicată între electrozi să se păstreze în limitele palierului.

Această tensiune nu a fost stabilizată, dar un voltmetru este conectat permanent pe circuit, iar cu ajutorul reostatului tensiunea se alege la mijlocul palierului (în cazul de față 390—410 V).

În lipsa unui tiratron (piesa care nu se fabrică la noi în țară) am realizat un amplificator Darlington, la ieșirea căruia este conectat un receptor telefonic. În acest receptor pot fi ascultate pulsurile date de detector, sub forma unor pocnituri mai dese sau mai rare, în funcție de nivelul de radiație.

În contorul Geiger-Müller amplitudinea pulsului nu depinde de ionizarea primară și deci toate particulele, de energii și tipuri diferite, dau pulsuri de aceeași amplitudine.

Aceste pulsuri sînt trimise într-un circuit ȘI-NU care conferă semnalelor forma necesară funcționării corecte a numărătorului digital. Impulsurile sînt trimise la numărător printr-o poartă. Deschiderea porții este comandată de baza de timp la apăsarea butonului „START”.

4. REALIZAREA PRACTICĂ

Amplificatorul Darlington a fost realizat cu tranzistoare BC109 cu zgomot de fond mic. Valoarea exactă a rezistenței de polarizare din baza primului tranzistor va fi determinată experimental.

Ați formatorului de impulsuri cît și circuitul poartă au fost realizate cu o capsulă CDB400E.

Numărătorul și decodorul sînt clasice și lucrează în codul binar-zecimal „8421”. Un circuit special indică depășirea. În acest caz se va trece pe o gamă superioară.

Resetarea se face prin deschiderea circuitului de pământ.

O atenție deosebită se va acorda bazei de timp, întrucît de această depinde precizia aparatului. În acest scop condensatoarele din circuitul de temporizare vor trebui să fie de bună calitate, cu o stabilitate cît mai mare în timp și cu curenți de fugă cît mai mici. Se vor prefera condensatoarele cu tantal.

În scopul obținerii unei precizii cît mai bune s-au prevăzut semireglabile care permit etalonarea fiecărei game separat.

Etalonarea se va face cu ajutorul unei surse radioactive de control și cu un alt aparat corespunzător.

Stabilizatoarele de tensiune sînt clasice. Doritorii vor putea realiza eventual un stabilizator mai complex.

Convertizorul de tensiune a fost realizat pe o ferită tip „oală” cu dimensiunile de 23 mm și 16 mm groșime. S-a bobinat mai întîi înfășurarea secundară, în doi galeți, care conține în total 1 050 de spire CuEm 0,08 mm. Această înfășurare trebuie bobinată cu mare grijă pentru a nu se străpunge. Peste aceasta și bine izolată de ea s-a bobinat înfășurarea primară, care conține 2 x 10 spire CuEm 0,25 mm.

În lipsa unui microampermetru sensibil s-a folosit un instrument de 350 μ A care a fost „sensibilizat” cu ajutorul unui tranzistor BC107. Etalonarea s-a făcut din semireglabilul de 100 k Ω din baza tranzistorului.

Un comutator face trecerea de pe rețea pe baterii și invers.

Punerea în funcțiune se face prin punerea comutatorului pe una din game și apăsarea butonului „RESET” și apoi a butonului „START”.

5. BIBLIOGRAFIE

1. Fizică atomică și nucleară, George Semencescu, S. Răpeanu, P. Magda
2. Practica electronistului amator, Editura „Albatros”
3. Catalog de noi tuburi electronice și tranzistoare, Editura Tehnică
4. Radiometru — Röntgenmetru AD111 md. 66—1971
5. Colecția revistei „Tehnium”

(URMARE DIN PAG. 7)

VOX-ul are cinci etaje, după cum urmează: un etaj amplificator clasic ce primește semnal de la modulator, urmat de un amplificator liniar ce primește semnal fie din emitorul primului etaj, fie din generatorul de comandă.

Semnalul este apoi transformat într-o tensiune continuă de grupul EFD107, care se aplică împreună cu tensiunea de la ANTI VOX pe un grup de potențiometre, care reglează regimul de lucru al etajului amplificator. În continuare se află potențiometrul de 10 k Ω care reglează durata de menținere a VOX-ului. Toate aceste potențiometre reglează de fapt regimul de lucru al VOX-ului. Ele sînt montate la interiorul transceiverului și o dată reglate nu se mai revine asupra lor.

Etajul final al VOX-ului are în colector două relee RL1 și RL2 de 12 V/20 mA cu cîte patru contacte „normal închis” și conectate conform figurii 16.

Pentru lucru în CW se comută automat generatorul de comandă al VOX-ului G.C.T., care introduce

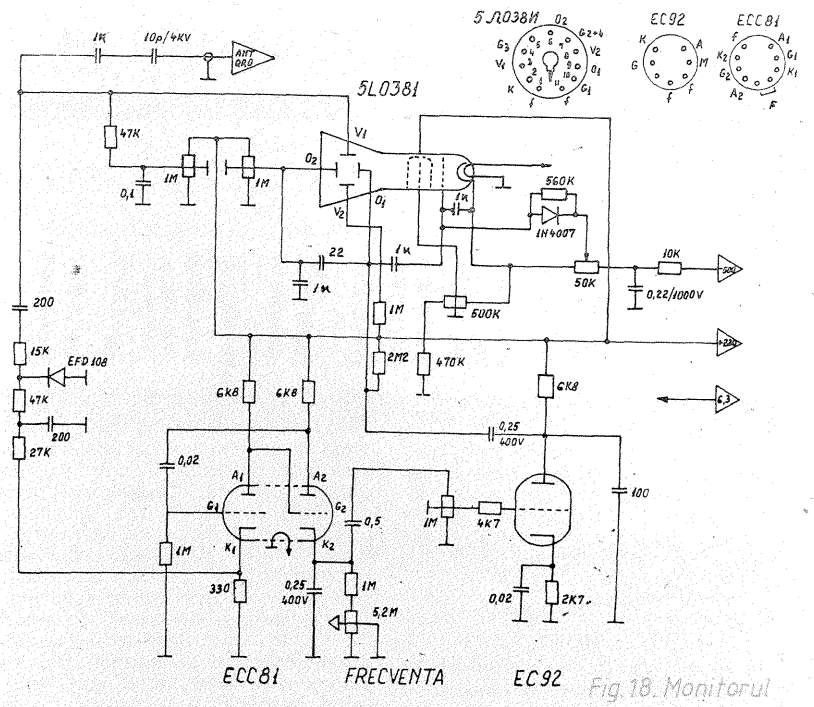


Fig. 18. Monitorul

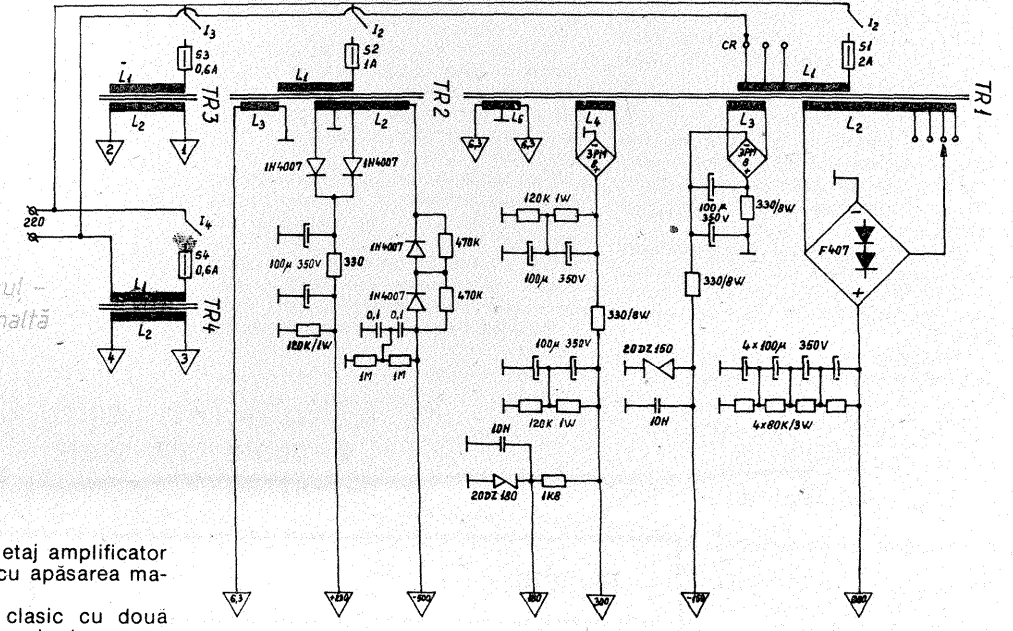


Fig. 19. Alimentatorul - Redresoarele de înaltă și medie tensiune

semnal în al doilea etaj amplificator al VOX-ului o dată cu apăsarea manipulatorului.
Generatorul este clasic cu două BC107, iar frecvența de lucru are valoarea de 1 200 Hz cu un nivel de 0,5 V.

OSCILATORUL DE PURTĂTOARE (fig. 9)

Oscilatorul este de tip CLAPP și folosește un BC171A. Pentru obținerea unui semnal perfect sinusoidal, s-a montat un circuit acordat la ieșirea oscilatorului. Semnalul din OSC PURT se culege inductiv printr-o bobină.

Cuarțurile se comută prin diode cu ajutorul unui comutator de pe panoul frontal.

La ieșirea oscilatorului se află două etaje repetoare pe emitor. Primul se folosește pentru recepție SSB-CW și emisie SSB, iar al doilea repetor intră în funcțiune numai la emisie CW. Oscilatorul de purtătoare împreună cu cristalele de cuarț și cele două repetoare sînt ecranate complet, iar ieșirile-intrările sînt prin treceri de sticlă și prin cabluri ecranate.

În acest mod am reușit să elimin cuplajele parazite, iar reziduul de purtătoare este practic zero.

Pentru lucru în SSB se alimentează în mod normal borna NOR și intră în oscilație cuarțul de 503,7 kHz. Astfel în benzile de 3,5 și 7 MHz se transmite pe banda laterală inferioară, iar în benzile de 10 ÷ 28,5 pe banda laterală superioară.

Dacă se dorește inversarea benzii laterale în cadrul unei game, se va trece comutatorul în poziția REV și astfel se alimentează dioda care pune în circuit cuarțul de 500 kHz.

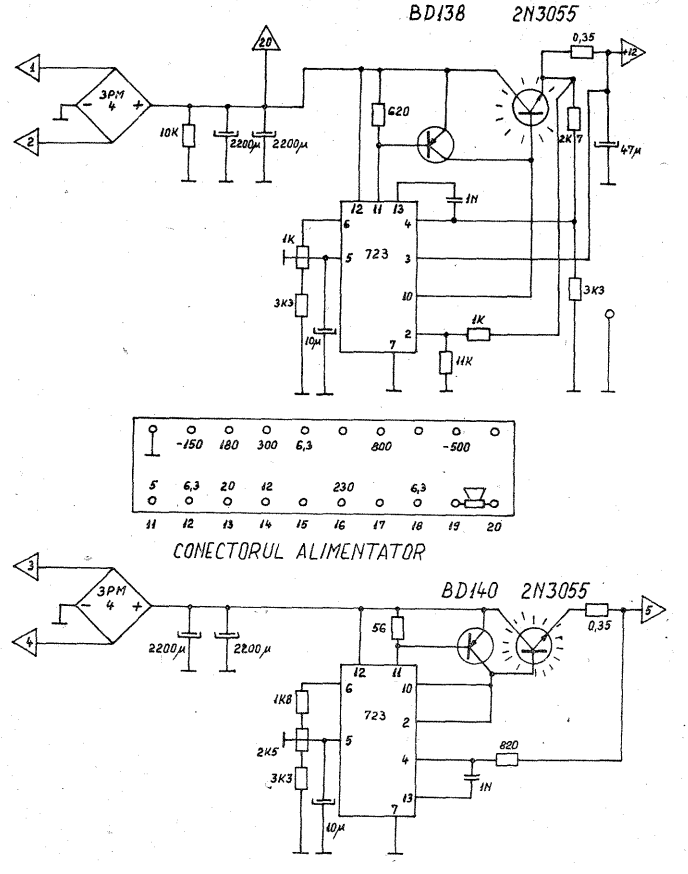


Fig. 20. Sursele de 12V și 5V

(CONTINUARE ÎN NR. VIITOR)

MODUL MULTIFUNCTIONAL

(URMARE DIN NR. TRECUT)

unde U_a este o margine de siguranță de 1 ± 2 V, U_s este căderea de tensiune minimă pe stabilizator, de 3 V, U_d este căderea de tensiune pe puntea redresoare, de cca 1 V, iar ΔU este tensiunea de ripul de filtraj, care se determină cu relația:

$$\Delta U = \frac{I_2}{100 \cdot C_2} \quad (8)$$

În relația (8), $C_2 = C_3$ este valoarea condensatoarelor de filtraj disponibile pentru sursă.

Dacă $\Delta U \geq 12$ V sau $U_{ef} \geq 25$ V, atunci valoarea condensatoarelor C_2, C_3 trebuie mărită în limita gabariturii disponibil pe placă.

Dacă tensiunea eficientă în gol de la bornele transformatorului U_{ef} rezultă mai mare de 25 V, atunci trebuie redimensionat transformatorul sau în caz contrar sursa dorită nu se poate realiza în această variantă.

Dacă în momentul cînd măsurați U_{ef} și U_{ef} la rețea nu aveți tensiunea de 220 V, atunci trebuie să corectați valorile măsurate în mod corespunzător.

Dimensionarea radiatorului se realizează cu ajutorul relației:

$$A = \left[\frac{(P_t)^{0,15}}{300} \cdot \frac{T_j - T_a}{P_t} - R_{jc} - R_{rj} \right]^{0,7} \quad (9)$$

unde A este suprafața totală a radiatorului măsurată în cm^2 , P_t este puterea maximă disipată de unul din tranzistoarele T_2 sau T_5 , măsurată în wați, T_j este temperatura maximă a joncțiunii la care se prevede să funcționeze tranzistorul, măsurată în $^{\circ}\text{C}$, T_a este temperatura maximă a aerului de răcire, măsurată în $^{\circ}\text{C}$, R_{jc} este rezistența termică dintre joncțiune și capsulă, care se măsoară în $^{\circ}\text{C/W}$, iar R_{rj} este rezistența termică a izolatorului (de mică) pe care se montează tranzistorul, măsurată în $^{\circ}\text{C/W}$.

Relația de mai sus este corectă în cazul în care radiatorul este amplasat vertical, astfel ca aerul să poată circula liber de jos în sus, paralel cu suprafața lui și a aripioarelor constituențe.

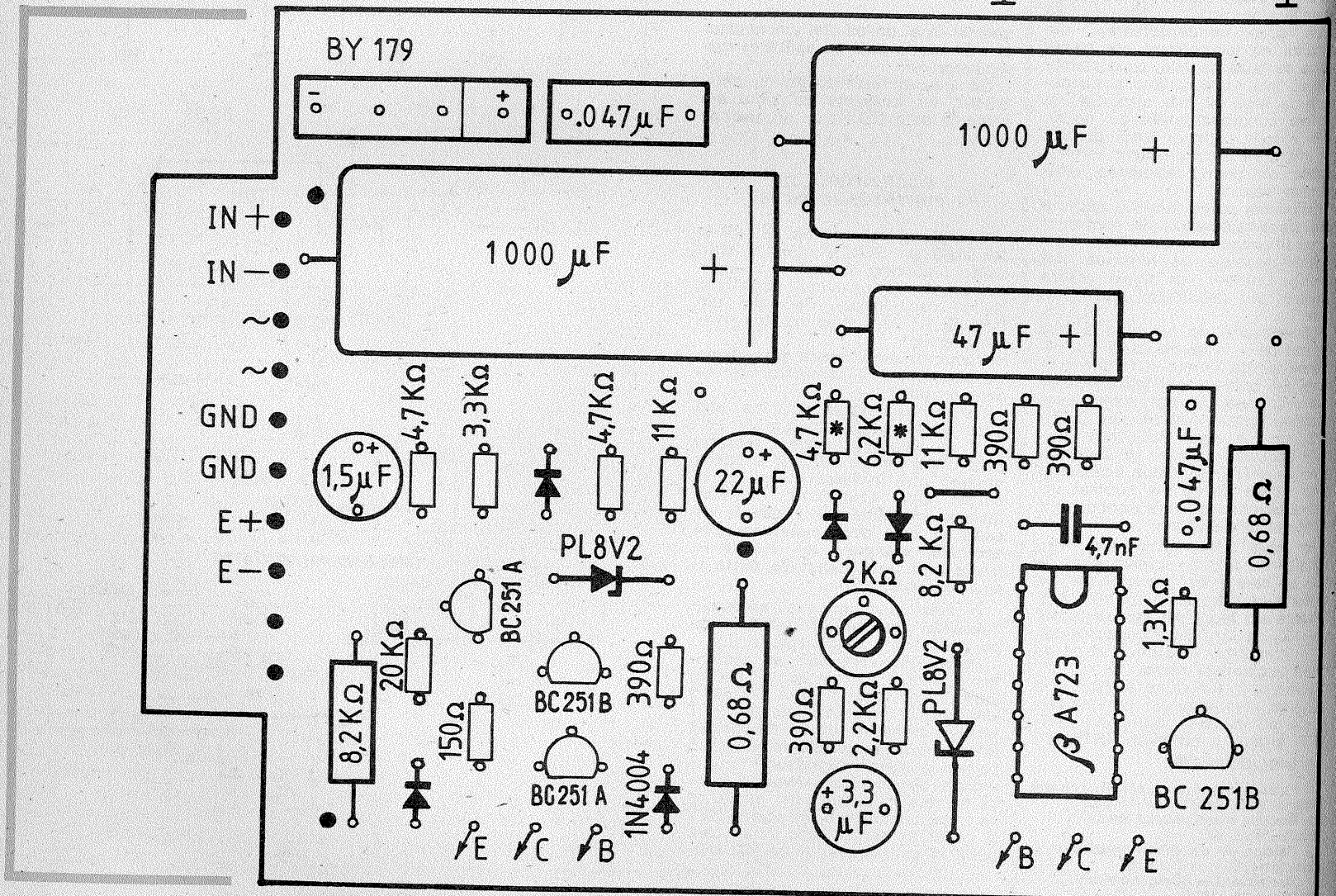
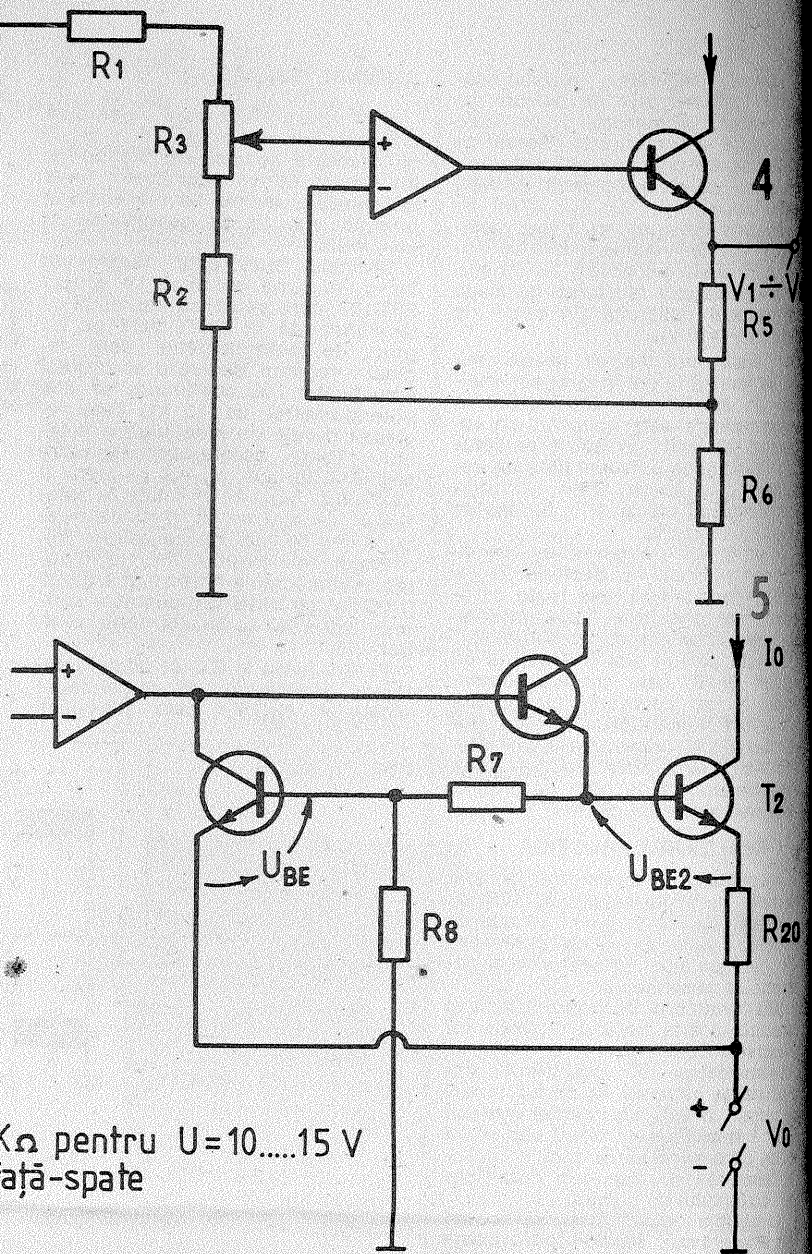
Suprafața A include suprafața tuturor elementelor prin care circulă liber aerul. Dacă, de exemplu, radiatorul este o simplă bucată de tablă, atunci în calculul lui A intră suprafața ambelor fețe dacă pe ambele fețe aerul poate circula liber.

Puterea totală P_t se calculează cu relația:

6,2 K Ω + 14,7 K Ω pentru $U = 10 \dots 15$ V

● - punte față-spate

○ - ștrap



$$P_t = \left[1,56 \cdot \left(U_{ef} - \frac{U_d}{2} \right) - V_1 \right. \\ \left. - \frac{1}{200 \cdot C_2} \right] \cdot I_1 \quad (10)$$

unde valoarea condensatorului C_2 se introduce exprimată în farazi ($1 \mu F = 10^{-6} F$).

Suprafața totală a radiatorului va fi $A_T = A_{T_1} + A_{T_2}$.

În cazul în care pe ambele tranzistoare se disipă aceeași putere, $A_{T_1} = 2A_{T_2} = 2A_{T_3}$.

Valoarea lui R_1 este în general cuprinsă între $0,4 C/W$ și $1 C/W$, iar pentru T_a se poate lua o valoare cuprinsă între 50 și $75^\circ C$.

În tabel sînt date valorile lui T_1 și R_{1c} pentru cîteva tranzistoare uzuale.

EXEMPLU

Se dorește realizarea unei surse reglabile între $10 V$ și $16 V$, cu un cu-

rent maxim de ieșire de $250 mA$ la tensiunea de $16 V$.

Se introduce programul în calculator și se comandă RUN sau GO TO 10 pentru a calcula valorile rezistențelor R_1, R_2, R_3, R_5 și R_6 .

Se introduc:

$V_1 = 10; V_2 = 16;$

$V_f = 7,15;$

$R_3 = 2000;$

$R_1 = 390.$

Rezultă: $R_3 = 3333,333.$

Se introduce: $R_5 = 2200.$

Rezultă: $R_6 = 1569,8603.$

Se introduc valori standardizate pentru R_6 și R_2 :

$R_6 = 1500; R_2 = 3300.$

Rezultă: $V_1 = 10,228647$ și $V_2 =$

$= 16,427827.$

Dacă valorile obținute pentru V_1 și V_2 ne mulțumesc, continuăm, dacă nu, încercăm alte valori pentru R_6, R_2 sau R_5 pentru a ne încadra mai bine în domeniul de tensiuni

sau a vedea cum se modifică domeniul V_1, V_2 atunci cînd, de exemplu, R_2, R_6 și R_5 au o abatere față de valoarea standardizată de $+5\%$.

În continuare se poate calcula circuitul de protecție. Acest calcul poate fi efectuat și ulterior, introducînd comanda GO TO 400.

Se introduc valorile:

$V_1 = 10; V_2 = 16;$

$I_2 = 0,250; U_{BE} = 0,7;$

$R_{20} = 1; R_7 = 150.$

Rezultă: $R_8 = 10020$ și $I_1 =$

$= 0,16017964.$

Introducem cea mai apropiată valoare standardizată pentru R_8 :

$R_8 = 10\ 000$ și rezultă:

$I_1 = 0,1605; I_2 = 0,2505;$

$I_{sc} = 0,105.$

În continuare se efectuează calculul lui U_{ef} , care se poate calcula și ulterior introducînd comanda GO

TO 770 după comanda BREAK.

Se introduc:

$I_2 = 0,25; V_2 = 16;$

$C_2 = 470 E-6$

Rezultă: $U = 5,3191489;$

$U_{ef} = 21,893676.$

În continuare se calculează suprafața radiatorului, A . Acest calcul se poate efectua și direct, introducînd GO TO 1000.

Se introduc:

$U_{ef} = 22; C_2 = 470 E-6;$

$V_1 = 10; I = 0,160.$

Rezultă: $P_1 = 1,9977073$

Se introduc: $T_1 = 125; T_a = 75;$

$R_{1c} = 5; R_1 = 1.$

Rezultă: $A = 44,321853.$

Dacă ambele surse sînt prevăzute să debiteze același curent maxim, atunci radiatorul poate fi o bucată de tablă de aluminiu cu dimensiunile de $10\text{ cm} \times 5\text{ cm}$.

Pagini realizate de fiz. DRAGOȘ FĂLIE

FILTRE PASIVE

Acest program este scris în limbajul BASIC al calculatoarelor HC 85 și SPECTRUM și calculează valorile componentelor pentru filtrele pasive de tip Butterworth și Cebîșev (Tchebycheff).

Valorile componentelor pentru filtrele de tip trece-jos se calculează în două variante pentru schemele date în figurile 1a și 1b.

Filtrele de tip trece-sus se calculează de asemenea în două variante, ale căror scheme sînt date în figurile 2a și 2b. Se observă că schemele filtrelor trece-sus se obțin din cele ale filtrelor trece-jos prin înlocuirea condensatoarelor cu inductanțe și a inductanțelor cu condensatoare.

Schema electrică a celor două tipuri de filtre trece-bandă care se pot calcula derivă din schemele date în figurile 1a și 1b, în care în paralel cu fiecare condensator se va mai conecta o inductanță și în serie cu fiecare inductanță se va mai conecta un condensator.

În figurile 3a și 3b sînt date schemele celor două variante de filtre trece-bandă pentru cazul particular al unor filtre de ordinul 3. În cazul filtrelor trece-bandă recomandăm ca programul să se utilizeze doar pentru calculul filtrelor a căror bandă de trecere ($f - f_c$) este cuprinsă între aproximativ 4% și 40% din frecvența centrală. În caz contrar, componentele calculate s-ar putea să aibă valori greu de realizat sau de găsit.

Modul de utilizare a programului se poate desprinde ușor din exemplele de mai jos.

Exemplul 1. Se cere să se calculeze un filtru trece-jos avînd o atenuare de 3 dB la frecvența de $3\ 000\text{ Hz}$ și cel puțin 25 dB la frecvența de $9\ 000\text{ Hz}$. Filtrul va fi conectat la ieșirea unui generator cu rezistența internă de $600\ \Omega$ și i se va cupla la ieșire o sarcină de $600\ \Omega$.

Soluție. Se introduce programul în calculator și apoi se introduc comenzile: 1. pentru calculul unui fil-

tru trece-jos, b pentru un filtru de tip Butterworth, $R_g = 600\ \Omega$, $f = 3\ 000\text{ Hz}$ este frecvența la care filtrul atenuază cu 3 dB ; $A_{max} = 25\text{ dB}$ reprezintă atenuarea maximă pentru frecvența $f_c = 9\ 000\text{ Hz}$. Rezultă $n = 2,6206$ și în continuare se va introduce ordinul filtrului care poate fi orice număr întreg mai mare sau egal cu 1, dar pentru a satisface condițiile impuse de problemă trebuie să fie mai mare decît valoarea lui n calculată. Introducem $n = 3$ și obținem valorile componentelor pentru cele două variante de circuit, dar nu vom reține în acest caz decît varianta care conține cele mai puține bobine. Schema filtrului cu valorile calculate este dată în figura 4.

În toate cazurile, cu excepția filtrelor Cebîșev de ordin impar, rezistența de sarcină a filtrului este egală cu rezistența generatorului. În cazul exceptat, R_l va apărea calculat de către program în timpul rului.

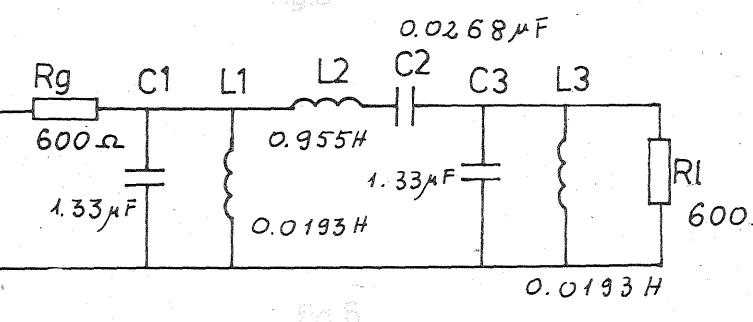
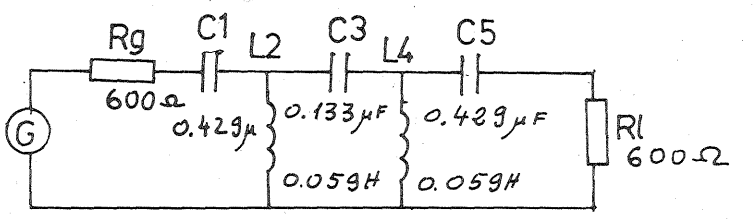
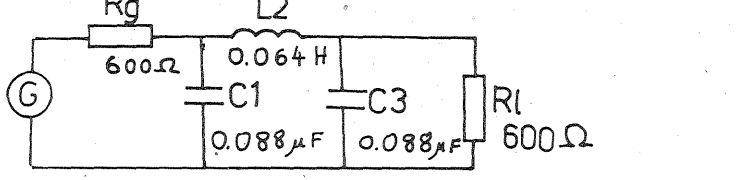
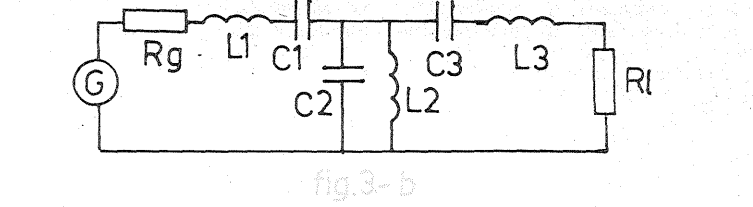
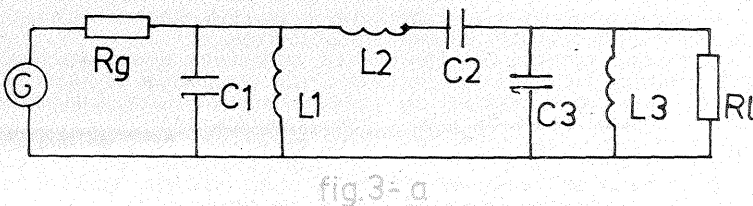
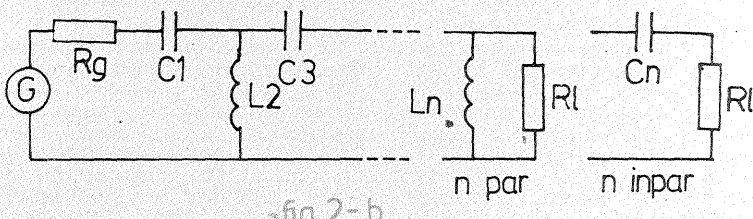
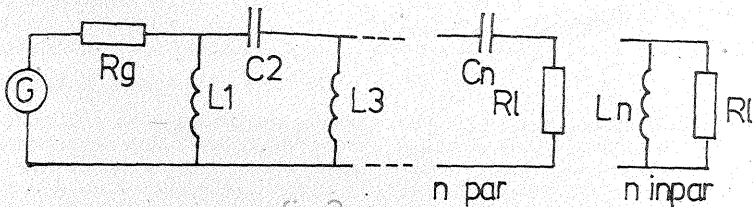
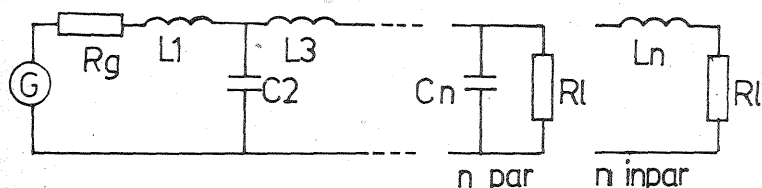
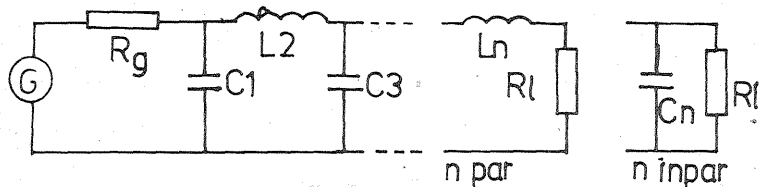
Exemplul 2. Se cere un filtru trece-sus cu mai puțin de 3 dB atenuare la frecvența de $1\ 000\text{ Hz}$ și mai mult de 45 dB atenuare la 350 Hz .

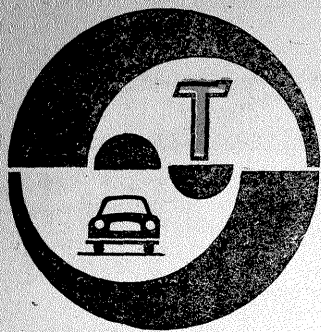
Soluție. Se introduc comenzile: h, pentru calculul unui filtru trece-sus, b pentru un filtru de tip Butterworth, $R_g = 600\ \Omega$, $f_c = 1\ 000\text{ Hz}$, $A_{max} = 45\text{ dB}$ și $f = 350\text{ Hz}$ și rezultă $n = 4,937$. Introducem ordinul filtrului egal cu 5. Dacă am alege ordinul filtrului $n = 6$, circuitul s-ar complica în mod inutil, iar pentru $n = 4$ frecvența de 350 Hz ar fi atenuată cu mai puțin de 45 dB .

Alegem varianta a doua de circuit care conține mai puține bobine (fig. 5).

Exemplul 3. Se cere proiectarea unui filtru trece-bandă cu frecvența centrală de $1\ 000\text{ Hz}$ și cu o atenuare de 3 dB pentru frecvențele de 900 Hz și $1\ 100\text{ Hz}$, avînd un minimum de 15 dB rejectie la 800 Hz și $1\ 200\text{ Hz}$. Impedanța sursei și sarcinii va fi de $600\ \Omega$.

(CONTINUARE ÎN NR. VIITOR)





AUTOTURISMELE "OLTCIT"

SERVICE

(URMARE DIN NR. TRECUT)

b. Înlocuirea unui pivot. Este impusă în cazuri mai rare la accidentarea autoturismului, când autoturismul nu mai răspunde condițiilor tehnice ale punții-suspensiei și direcției. Pentru demontarea pivotului sînt necesare un extractor de roțute și un dispozitiv de imobilizare a butucului. După suspendarea părții din față a autoturismului se execută, în ordine, următoarele operații de demontare: arborele de transmisie (se imobilizează butucul cu dispozitivul amintit), roțutele (cu ajutorul extractorului), după care se decuplează butucul de arborele de transmisie și se demontează butucul.

La montarea pivotului se execută în ordine inversă operațiile de mai sus, respectînd următoarele: înlocuirea piulițelor cu autofrînare cu altele noi, verificarea condiției ca articulația tripodă să nu fie decuplată, respectarea cuplurilor de strîngere: 38 daN·m (piulița de fixare a arborelui de transmisie pe butuc); 4,5 (piulițele de fixare ale roțutei inferioare și superioare); 2,1 (piulița de fixare a bieletelor de direcție).

c. Înlocuirea unor piese ale suspensiei: amortizor față, bară de torsione față, lamă de flexiune. Înlocuirea unui amortizor față se face cu autoturismul pe roți, avînd ca dispozitiv o bucsă pentru montarea

urechii amortizorului pe axul brațului superior. Se impune respectarea următoarelor cupluri de strîngere, în daN·m: 11 (piulița șurubului de fixare inferioară a amortizorului); 17 (șurub de fixare tijă ranforsare); 11,2 (piulița șurubului de fixare superioară a amortizorului).

La demontarea unui amortizor față se execută succesiv următoarele operații de demontare: piulița și șurubul de fixare inferioară a amortizorului; se decuplează amortizorul din urechea superioară prin deșurubare. **La montarea lui** se execută operațiile în ordine inversă, respectînd în final cuplurile de strîngere a contrapiuliței (5,7 daN·m la I.P.A.-Sibiu și Allinquant și 2,7 la Boge).

La demontarea și montarea unui amortizor cu urechea de fixare superioară este necesară și demontarea brațului superior.

La demontarea barei de torsione și a lamei de flexiune se procedează astfel: după așezarea autoturismului pe un canal sau pe un elevator, se suspendă puntea față și se demontează tabla de protecție a capătului lamei, se slăbesc șuruburile de fixare a suportului lamei, se demontează limitatoarele și apoi se strîng ușor șuruburile. Pentru demontarea lamei de flexiune, se lasă autoturismul pe sol, se comprimă lama pînă devine dreaptă (se recomandă

a se folosi o bucată de profil U8 cu lungimea de 600 mm, iar menghinele de strîngere să fie plasate cît mai aproape de suporturile lamei), se decuplează barele de torsione, iar după suspendarea părții din față a autoturismului se demontează ansamblul lamă de flexiune din suporturi (care se reperează pozițional).

La montarea ansamblului lamă de flexiune — bară de torsione, după ce s-au montat suporturile conform reperelor făcute la demontare, se procedează succesiv la montarea pieselor în ordinea inversă de la demontare, respectînd cuplurile de strîngere, în daN·m: 7,5 (șuruburile M10 de fixare a suportului lamei pe caroserie) și 12,8 (fixare lamă pe suport).

PUNTEA SPATE
a. Demontarea și montarea punții spate complete

Pentru efectuarea acestei lucrări este necesară o traversă pentru ridicarea părții din spate a autoturismului, iar la montare să se respecte următoarele cupluri de strîngere, în daN·m: 10,5 (piulița de fixare față a punții spate); 4,8 (piulița de fixare spate a punții din față) și 2,5 (piulița de strîngere a tamponelor limitatoare pe punte).

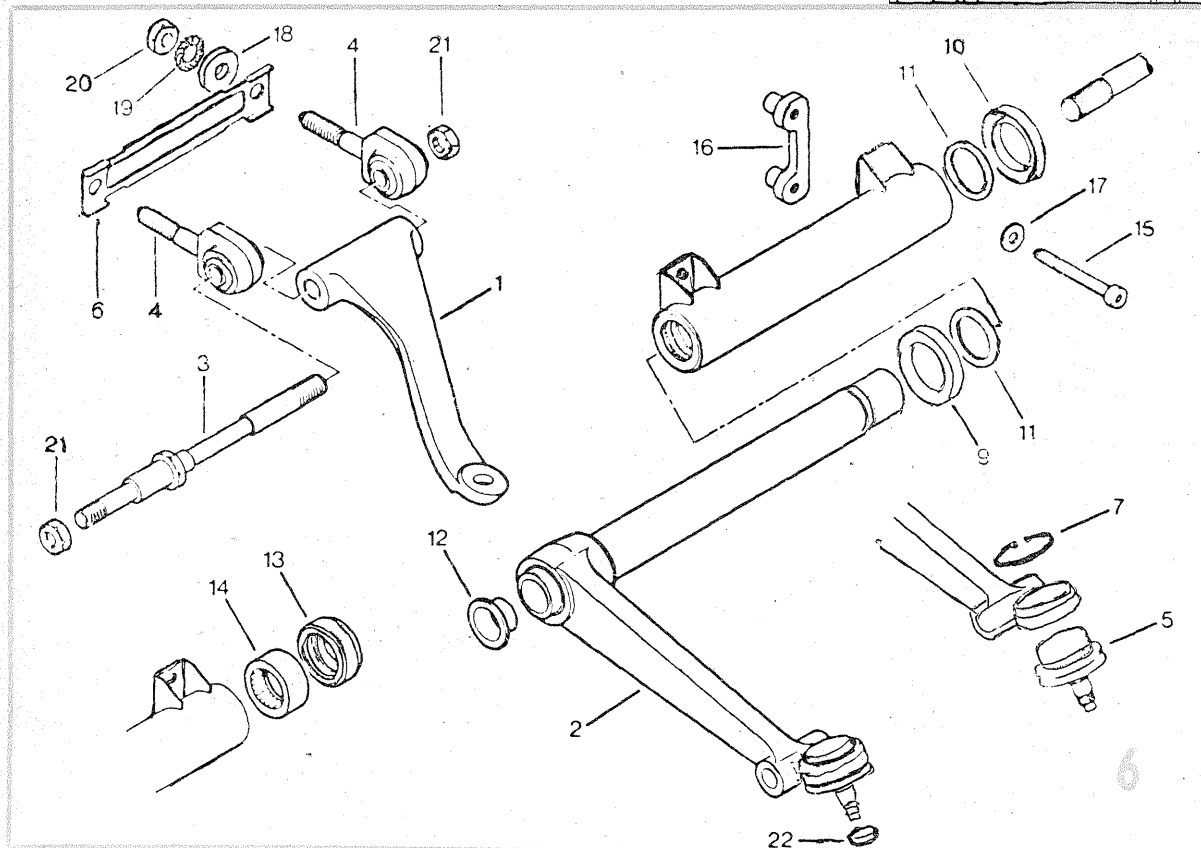
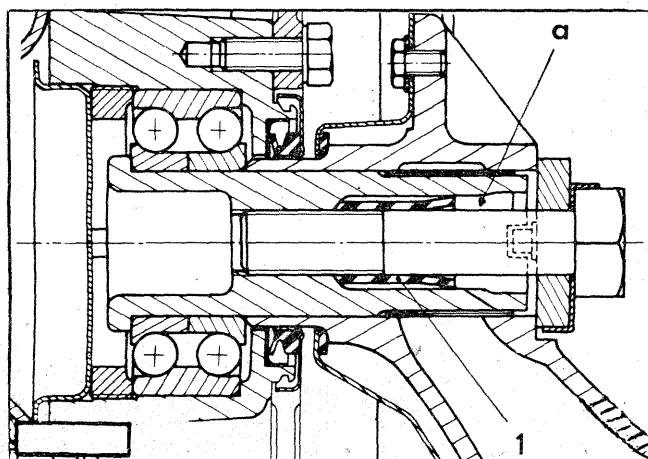
La executarea lucrării de demontare se procedează astfel: autoturismul se așază pe un elevator sau pe un canal, se suspendă automo-

bilul, se scot tabla de protecție a limitatorului de frînare, scutul de protecție al rezervorului de benzină, se demontează instalația de evacuare spate (toba de detentă cu colierul în „Y” și amortizorul de zgomot din suporturile elastice) și conducta de frînă. La executarea acestei lucrări se acordă o atenție deosebită la trecerea șuruburilor superioare de amortizor prin dreptul rezervorului de benzină pentru a nu-l deteriora.

b. Repararea unui braț al punții spate

La executarea lucrării sînt necesare următoarele: A — dispozitiv de montare-demontare rulmenți (dorn-bucșă-bucșă de sprijin); B — cheie cu pînteni pentru bucșă-piuliță butuc spate; C — bucsă pentru montare tub suport braț spate; D — cale pentru reglajul lateral al punții spate; E — dispozitiv pentru demontarea și montarea lagărelor brațelor spate. Cuplurile de strîngere în daN·m recomandate: 37,5 (bucșă-piuliță); 19,5 (șurub butuc); 4,75 (șurub fixare disc frînă) și 4 (șurub fixare etrier frînă).

La demontarea butucului spate se fixează mai întîi brațul punții în menghină, se demontează etrierul frinei, apoi butucul spate, tubul suport al brațului spate și în final fuzei din butuc (se recomandă a nu se demonta capacul de etanșare sau să se desfacă bucșă-piuliță



înainte de a se demonta fuzei și rulmentul.

La montarea ansamblului braț și butuc spate se execută succesiv montarea: rulmentului pe fuzei spate (prin presare, cu atenție să nu cadă bilele), ansamblul rulment-fuzei în butuc, bucșă-piuliță (cuplul de 37,5 daN·m, cu cheie dinamometrică), discul de frînă (dacă s-a scos etrierul), capacul de etanșare (partea rabată a capacului nu trebuie să fie lipită de corpul butucului), butucul (se face prin introducerea ansamblului butuc-fuzei pe braț folosind garnitura de etanșare 1 nouă în „a” — fig. 7, în interiorul fuzei; șurubul butucului se strînge la cuplul de 19,5 daN·m folosind cheia dinamometrică), discul de frînă pe butuc.

c. Înlocuirea unui amortizor la puntea spate

Operația se execută cu autoturismul pe roți, plasat pe canal sau pe un pod elevator. Lucrarea este simplă și se efectuează prin demontarea piulițelor și a șurubului de fixare superioară a amortizorului. La montarea lui se poziționează prin partea de jos cu observația: se încarcă autoturismul cu o sarcină în așa fel încît să se obțină o înălțime de 290 mm măsurată sub traversa punții spate și planul de reazem al roților pe sol.

Se menționează că aceste lucrări de întreținere și reparații la punțile și suspensia autoturismelor trebuie

TRABANT 601:

CARBURATORUL 28 H 1-1

Dr. ing. MIHAI STRATULAT

(URMARE DIN NR. TRECUT)

Se demontează apoi capacul camerei de nivel constant, se desface șurubul de fixare 32 (figura 1) și se extrage ansamblul tijei 12. În continuare se controlează și, eventual, se reglează cota 23 ± 1 (figura 6), reglajul făcându-se prin rotirea piuliței 2 pe filetul tijei 1. Se introduce apoi la loc ansamblul tijei 12 (figura 1), se înlocuiește garnitura de etanșare a șurubului 32 cu alta nouă, se fixează ansamblul și, în final, se asigură șurubul de fixare împotriva autodesfacerii cu ajutorul unei vopsele.

În continuare se desface capacul de protecție din dreptul jiclorului îmbogățitor (14, fig. 1 și 7) și se montează în locul său respectiv un tub manometric în formă de U, așa cum s-a procedat la controlul reglajului poziției plutitorului în camera de nivel constant.

Se montează dispozitivul de fixare cu comparator, așa cum s-a arătat la reglajul poziției clapetei de accelerație, și se umple camera de nivel constant cu benzină în măsura în care permite plutitorul. După ce comparatorul a fost astfel fixat încât palpatorul său să calce pe clapetă, iar acul său indicator a fost adus la zero, se deschide lin clapeta de accelerație urmărind nivelul benzinei din tubul manometric; acesta trebuie să înceapă să coboare în momentul în care acul comparatorului indică o cursă a clapetei de accelerație de $7,95 \pm 0,4$ mm. Cazul contrar arată că reglajul ansamblului tijei de comandă a îmbogățitorului nu este corect și trebuie să fie refăcut.

În lipsa comparatorului se poate recurge la o metodă mai simplă prin utilizarea unei piese cilindrice cu diametrul de 4,2 mm. În momentul în care nivelul benzinei în manometru a scăzut, tija de măsură trebuie să poată intra frecând ușor în spațiul dintre clapeta de accelerație și perețele camerei de carburare, în zona cea mai largă a interstițiului. Se demontează tubul manometric, se montează la loc șurubul de protecție a jiclorului îmbogățitor și capacul

carburatorului, observând dacă nu este necesară înlocuirea garniturii sale de etanșare cu una nouă — știindu-se că o garnitură veche nu asigură 100% etanșarea camerei de carburare.

5. Reglajul mersului în gol (ralanti)

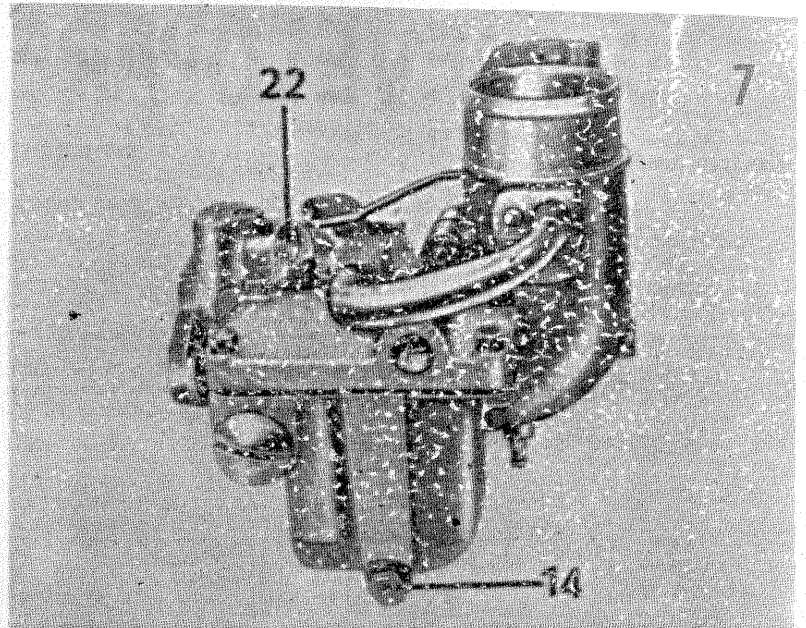
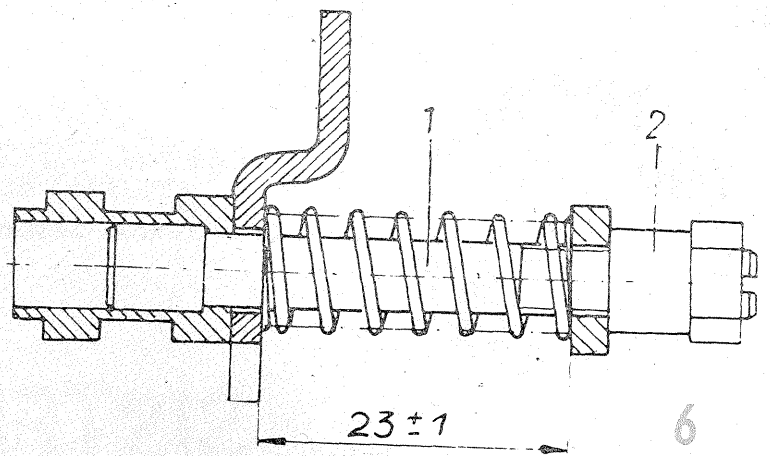
Pentru reglarea funcționării motorului la ralanti sînt strict necesare un turometru cu scala 0—1 000 min și un analizor de oxid de carbon. Reglajul diferă de acela al carburatorului 28 HB 1-1, deoarece poziția clapetei de accelerație nu se mai modifică.

Ca parametri de reglare se folosesc turația și nivelul emisiei de CO, care trebuie să corespundă cerințelor regulamentului CEE (Comisia Economică Europeană) nr. 15 din 25.02.1983 privitoare la emisiile de noxe ale autovehiculelor și, în plus, asigură funcționarea foarte economică a motorului la sarcini parțiale, cu amestecuri sărace în benzină. Întrucît în uzina constructoare acest reglaj se efectuează precis pe standuri speciale, șurubul de reglare a mersului în gol 23 (figura 1) este sigilat cu un capac galben/alb.

Reglajul se efectuează cu motorul încălzit în prealabil și cu turometrul și analizorul cuplate. Mai întîi se fixează turația la 600 ± 100 min acționînd asupra șurubului 22 (figura 1 sau figura 7). Prin înșurubarea acestui șurub turația scade și invers. Imposibilitatea realizării turației nominale de ralanti în acest fel arată că reglajul poziției clapetei de accelerație nu a fost efectuat corect și deci trebuie revăzut.

Urmează apoi verificarea și reglajul emisiei de bioxid de carbon. Pentru aceasta se desface capacul sigilat al șurubului care controlează emisia de CO (reper 23, figura 1 sau reper 3, fig. 5). Concentrația de CO în gazele de evacuare trebuie să fie de 1—1,5% și în nici un caz să nu depășească 4,5%, ultima cifră constituind nivelul maxim admis de normele internaționale.

Trebuie să se atragă atenția asu-



pra faptului că aceste reglaje nu se pot face corect dacă este mijlocită pătrunderea de aer fals în camera de carburare. Locurile cele mai probabile de acces sînt șurubul de protecție al jiclorului de mers în gol, precum și axul clapetei de accelerație; aceste piese sînt prevăzute cu garnituri de etanșare care se pot deteriora fie în timpul demontării-montării, fie se uzează (îmbătrînesc) natural în timpul exploatării normale a autovehiculului.

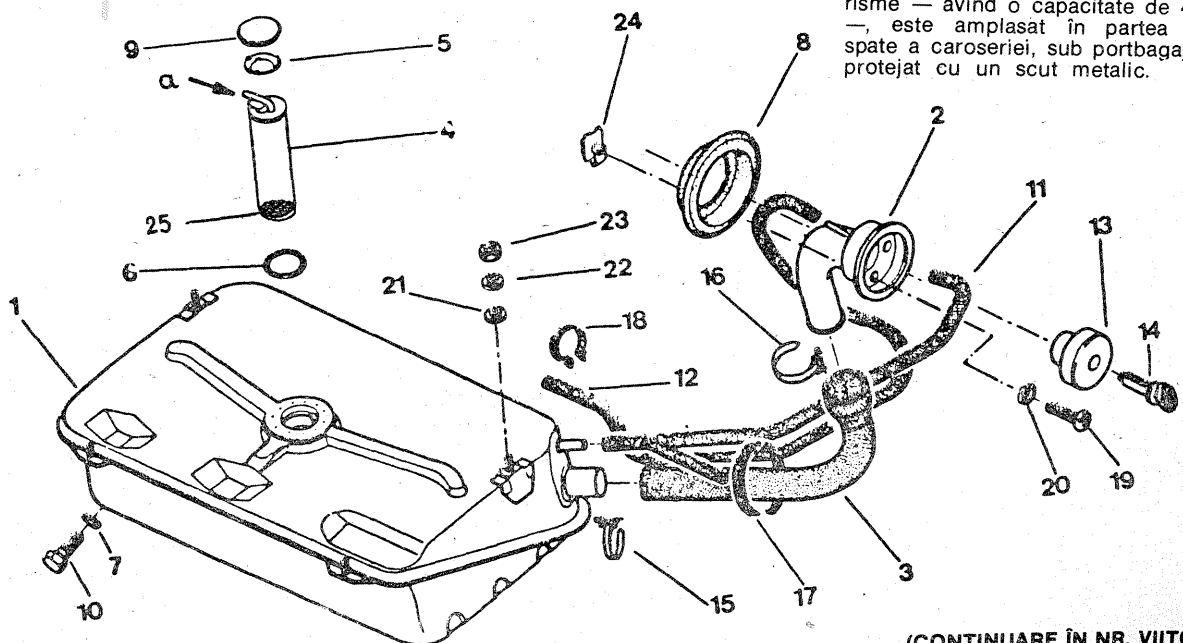
În încheiere, atragem atenția asupra faptului că începînd din ianuarie 1984 vechile carburatoare 28 H 4—1 au fost livrate cu plutitor modificat ca formă, masă și volum. Mărirea cu 15% a volumului a dus la modificarea nivelului benzinei în camera de nivel constant. De aceea a

fost necesar ca suprafața de montare a acului-supapă (poantou) în capacul camerei de nivel constant să fie mai adîncă cu 0,8 mm. Cota de reglare a plutitorului (distanța pînă la capac) trebuie să fie de 13,6 mm, iar nivelul benzinei în cameră rămîne la aceeași cotă: $22 \pm 1,5$ mm. Noul plutitor se montează într-un capac cu formă modificată corespunzător, care se adaptează perfect la corpul tipurilor anterioare din seria 28 HB. Pentru utilizarea noului capac cu plutitoare de tip vechi, este necesară montarea sub acul-supapă a două inele A10 x 14, cota de reglare a plutitorului fiind acum $12,1 \pm 1,1$ mm. De remarcă că plutitorul nou nu poate fi montat în capacul carburatoarelor de tip vechi.

să se facă de către personal calificat; orice „experiență” poate conduce la erori care, pe de o parte, scot autoturismul din garanție, iar pe de altă parte, pot provoca pagube materiale sau chiar accidente în circulația rutieră.

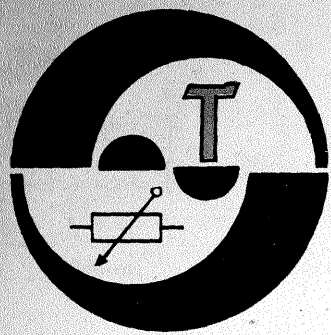
INSTALAȚIA DE ALIMENTARE ȘI DE EVAGUARE A MOTOARELOR

A. Instalația de alimentare. După cum s-a prezentat anterior, motoarele autoturismelor Olcit sînt alimentate clasic, prin instalații care au următoarele particularități tehnico-constructive; vezi Tehnium nr. 169 (12/1984) — 173 (4/1985):



— Rezervorul de benzină. Identific pentru ambele tipuri de autoturisme — avînd o capacitate de 42 l — este amplasat în partea din spate a caroseriei, sub portbagaj, și protejat cu un scut metalic.

(CONTINUARE ÎN NR. VIITOR)



SISTEM DE DEVELOPARE

(URMARE DIN NR. TRECUT)

Ing. M. FLORESCU

La evacuare, racordul de acces va fi situat la capătul mai ridicat al galeriei, în capătul opus fiind racordul golire apă, pe partea inferioară a galeriei, deci pe aceeași parte cu racordurile ventilelor. Construcția se realizează prin lipire cu adeziv, cu mare grijă pentru asigurarea etanșării.

Cuva 2 se realizează din PVC lipit sau sudat, la dimensiuni ce depind de tamburul utilizat, deci de tipul peliclei.

În figura 17 se poate urmări modul în care se încastrează senzorii 48 în cuva 2, precum și dispunerea racordurilor 53 și 54, care asigură legătura cu cele două cuve de amestec (galerii). În plus, mai apare și racordul 52, care se situează cu circa 10 mm deasupra nivelului normal al soluției în cuvă și care servește la evacuarea surplusului de soluție sau apă de spălare. Diametrul acestui racord este de 10—15 mm (orificiu).

În cazul în care utilizăm ventile cu comandă manuală, construcția se oprește aici. Dacă dorim să asigurăm un regim de lucru automat, vom avea nevoie să realizăm o schemă corespunzătoare de comandă după forma bloc din figura 18. Atragem atenția de la început că în continuare vom prezenta automatul secvențial de comandă, care este destul de complex, iar realizarea lui impune un bagaj de cunoștințe accesibile numai constructorilor experimentați.

La proiectarea acestui automat am luat în considerare dezvoltarea filmelor reversibile. Prin reducerea la zero a diferitelor temporizări, se poate realiza și o alta succesiune de secvențe.

Secvența de lucru de baza este:

- | | | |
|---------------|----|-------------------|
| 1. Revelare | 1— | maximum 15 minute |
| 2. Spălare | 1— | 1 " |
| 3. Stopare | — | 5 " |
| 4. Spălare | 2— | 1 " |
| 5. Albire | — | 5 " |
| 6. Spălare | 3— | 5 " |
| 7. Solarizare | — | 5 " |
| 8. Revelare | 2— | 15 " |
| 9. Spălare | 4— | 20 " |
| 10. Fixare | — | 10 " |
| 11. Spălare | 5— | 20 " |
| 12. Uscare | — | 30 " |

Comanda motorului de antrenare se obține la pornire cu un modul din cele prezentate în figura 20, acesta funcționând continuu pe tot ciclul de dezvoltare. Blocul de comandă se leagă la semnalul GS2.

Se poate remarca existența unui număr de 11 etape temporizate, ceea ce ar impune o schemă cu minimum 22 de secvențe. Pentru a simplifica automatul, am ales o soluție cu un automat cu 12 stări, toate comenzile suplimentare fiind generate de o logică combinatională și de temporizări. Vom analiza blocurile din figura 18 pe secțiuni.

Blocul de AFIȘARE STĂRI asigură controlul funcționării automatului prin vizualizarea celor 12 stări de bază. Acestea nu sînt biunivoc legate de etapele procesului, afișate de blocul AFIȘARE FUNCȚII.

În figura 19 este prezentat blocul de legătură a senzorilor de nivel, realizat cu porți NU — CDB405E. Cu SN1 am notat senzorul montat la partea superioară a cuvei 2 care verifică umplerea, iar cu SN2 senzorul inferior, care verifică golirea. Semnalele de ieșire sînt generate atât direct cât și negate.

În figura 20 prezentăm etajul de putere (un modul). Tranzistorul BD135 va avea radiator de răcire (50 cm²). Rezistența de 10 kΩ se ajustează la punerea în funcțiune, pentru asigurarea curentului corect de acționare a sarcinii. Bobina B poate fi atât bobina unuia dintre ventile, cât și bobina unui releu pentru comanda lămpii a motorului, a uscării sau a celor

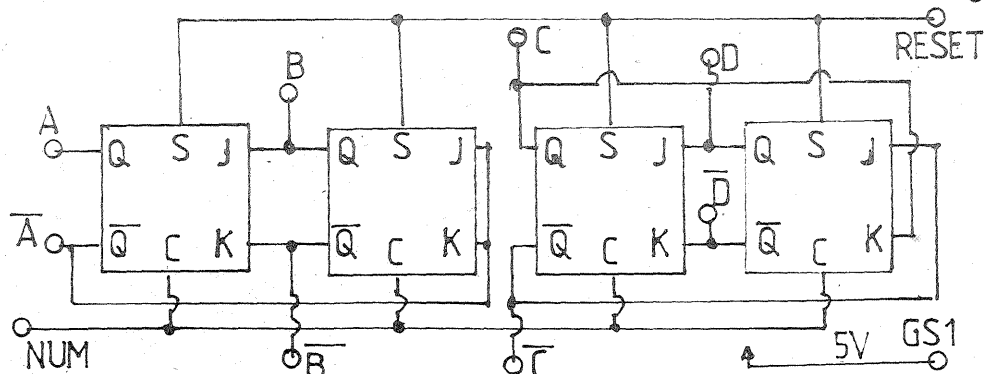
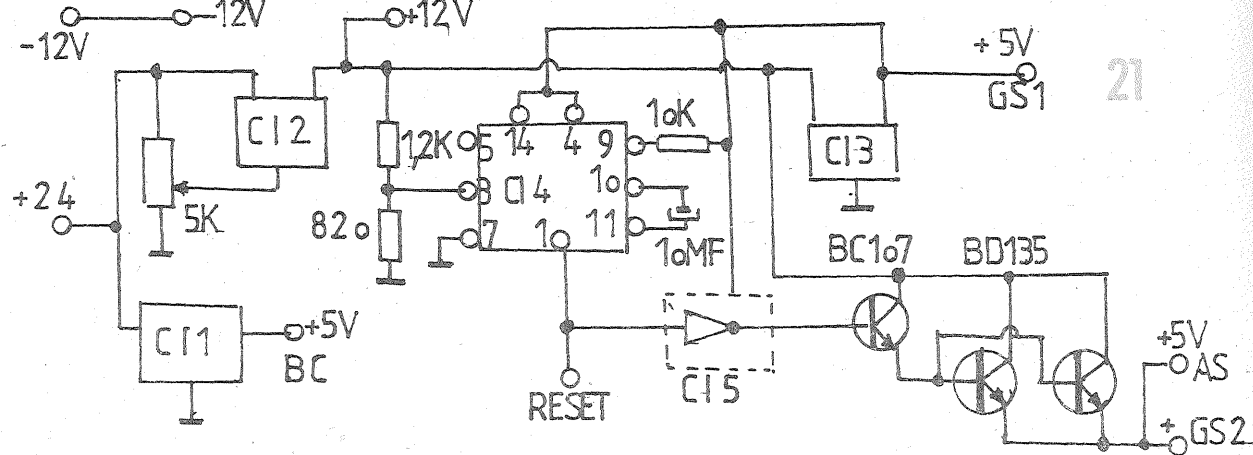
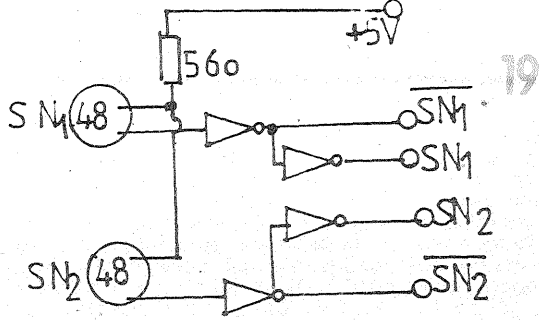
două ventile de spălare. Acest modul se realizează în 14 etaje.

În figura 21 avem blocul de alimentare (mai puțin etajele de transformare și redresare). În bloc intră o tensiune continuă de 24 V/5 A și una de 12 V stabilizată (minus) de 50 mA.

La ieșire avem alimentările pentru blocurile automatului și o comandă temporizată RESET care aduce automatul la pornire în starea zero. Temporizarea este asigurată cu circuitul integrat CDB4121 iar stabilizările cu βA323 (C11—C14). Alimentările sînt GS1, GS2, BC și AS.

Generatorul secvențelor este alcătuit dintr-un numărator cu 12 stări (figura 22). El se realizează cu patru bistabile JK (CDB 473E). La pornirea automatului, acest bloc este alimentat de la GS1, împreună cu comanda RESET (circa 1 secundă). După acest interval se cuplează și blocul GS2, iar RESET dispare. Numărătorul se află în starea zero și gata de lucru.

Blocul GS2 (figura 23) decodifică cu



mitată de valoarea C de 10 μF. Condensatorul va avea un curent de pierdere cât mai redus, ales prin sortare.

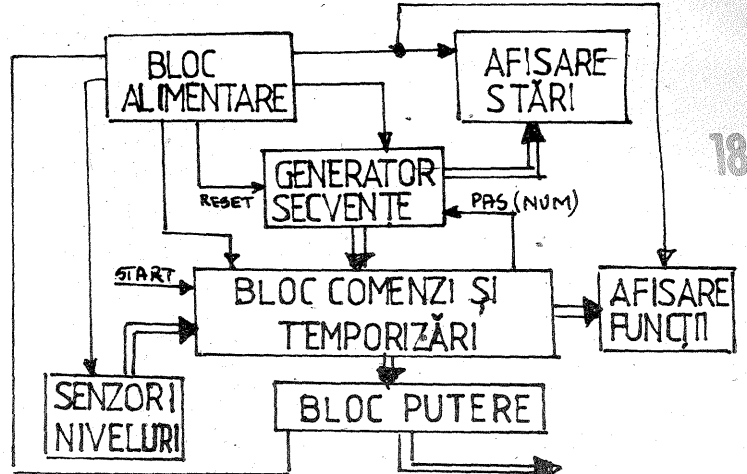
Temporizările pînă la 5 minute sînt date de schema 26. Valoarea C este de 50 μF, iar R de 6,8 MΩ. Condensatorul trebuie să fie de foarte bună calitate. Acest tip de temporizare se utilizează la stopare (TS), solarizare (TL), albire (TA) și spălare (TH3). Pentru timpii mai mari se utilizează un multiplicator de capacitate cu amplificator operațional de tip LM108 sau similar (figura 27). Schema se aplică la temporizarea revelărilor (TR1 și TR2), spălarea lungă (TH2), fixare (TF) și uscarea (TU).

Comanda deschiderii electroventilelor de admisiune se face cu modulul din figura 28 A. Notațiile devin pentru fiecare modul ca în tabelul 2.

porți și CDB408E) cele 11 stări ale automatului GS1.

Un rol important îl au temporizările, care se pot grupa în trei clase, după durata temporizării. Temporizarea pînă la 1 minut se realizează cu schema din figura 24 — generare impuls, sau cea din figura 25, utilizată pentru temporizarea TH1 — spălare 1 și 2. Elementul reglabil este rezistența R de 47 kΩ, temporizarea fiind li-

SIMBOL	I	T	C1	C2	E
I	1	TR1	TR1	VR1	E1
II	3	TS	TS	VS	E3
III	5	TA	TA	VA	E5
IV	8	TR2	TR2	VR2	E8
V	10	TF	TF	VF	E10



Notăția V indică ventilul de admisiune pentru o soluție, iar V' ventilul de evacuare.

Comanda solarizării se face ca în figura 28 B.

Spălările 1 și 2 se realizează cu comanda obținută de la blocul din figura 28 C, care prezintă și un subsansamblu al blocului de comenzi finale din figura 28 D. Spălările intermediare se reali-

zează cu circuitul din figura 28 E. Semnalele E1—E9 se sumează ca în figura 28 F, cu un circuit SAU cu diode, generând împreună cu comanda de START comanda de deplasare a stării NUM.

Semnalele de spălare se sumează cu circuitul 28 G.

În totalitate schemele din figurile 28 reprezintă logica de generare a automatului de comandă.

Circuitele se afișază cu elemente de tip CDB417E ca în figura 29. Elementele de afișare se dispun ca în figura 30.

Ciclul de funcționare se poate descrie după cum urmează.

1. **CONECTAREA ALIMENTĂRII.** Porneste motorul (comanda GS1), afișează GSL, resetează numărătorul, cuplează logica GS2 (afișează GS2). Automatul este gata de lucru.

2. **START.** Trece automatul în starea 1 (afișează 1), deschide admisiunea revelatorului 1 (comanda VR1), care durează până la umplere (afișează SN1 — PLIN); declanșează temporizarea TR1 (afișează TR1 — REVELARE 1); după temporizarea TR1, deschide evacuarea (comanda V'R1), până la atingerea nivelului SN2 (când afișează SN2 — GOL). Se deschide

comanda V'R1 și se generează semnalul de salt NUM.

3. Automatul trece în starea 2 (afișat 2). Se deschide admisiunea apei de spălare (comanda VH), se declanșează temporizarea TH1 (afișat VH — SPĂLARE), după TH1 se închide admisiunea apei și se generează comanda NUM. De menționat că ventilul de evacuare a apei are în circuitul de comandă o întârziere de 12 secunde, care asigură evacuarea integrală a apei, realizat cu CDB4121.

4. Automatul trece în starea 3 (afișează 3). Se deschide admisiunea soluției de stopare (comanda VS), până la umplere (afișează SN1 — PLIN). Se asigură temporizarea TS (afișat TS — STOPARE) și după terminarea TS deschide evacuarea (comanda V'S), până la golire (afișează SN2 — GOL).

5. Automatul trece în starea 4 (afișează 4) — reia ciclul de la punctul 2 — afișează VH — SPĂLARE.

6. Automatul trece în starea 5 (afișează 5). Declanșează admisiunea soluției de abire (comanda VA) până la umplere (afișează SN1 — PLIN), declanșează temporizarea TA (afișează TA — ALBIRE). După finalizarea etapei, asigură golirea (comanda V'A), până la golirea totală (afișează SN2 — GOL), generează comanda NUM.

7. Automatul trece în starea 6 (afișează 6); se asigură comanda de spălare VH (afișează VH — SPĂLARE), pe durata TH3, după care generează comanda NUM.

8. Automatul trece în starea 7 (afișează 7), aprinde lampa de solarizare (comanda L) pe timpul TL (afișează L-SOLARIZARE), generează apoi comanda NUM și stinge lampa.

9. Automatul trece în starea 8 (afișează 8). Deschide admisiunea revelatorului 2 (comanda VR2), până la umplere (afișează SN1 — PLIN), după temporizarea TR2 (afișează TR2 — REVELARE 2), se comandă evacuarea (comanda V'R2) până la golire (afișează SN2 — GOL), apoi generează comanda NUM.

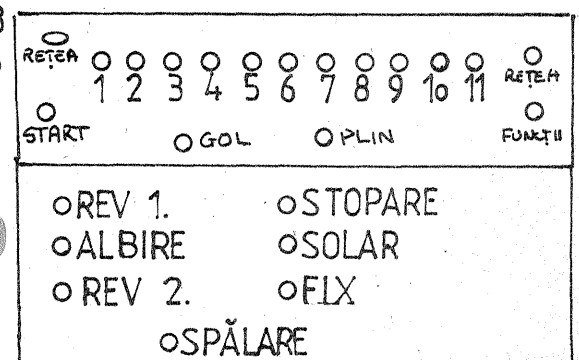
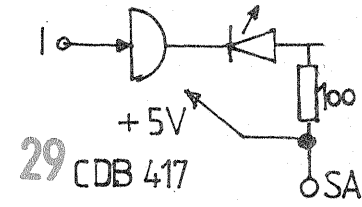
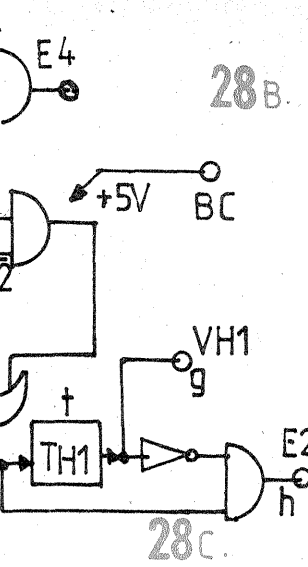
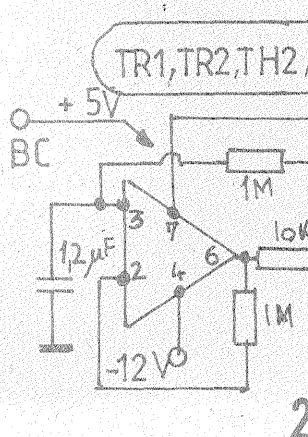
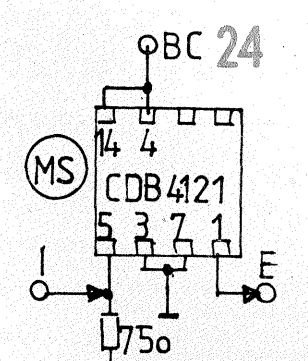
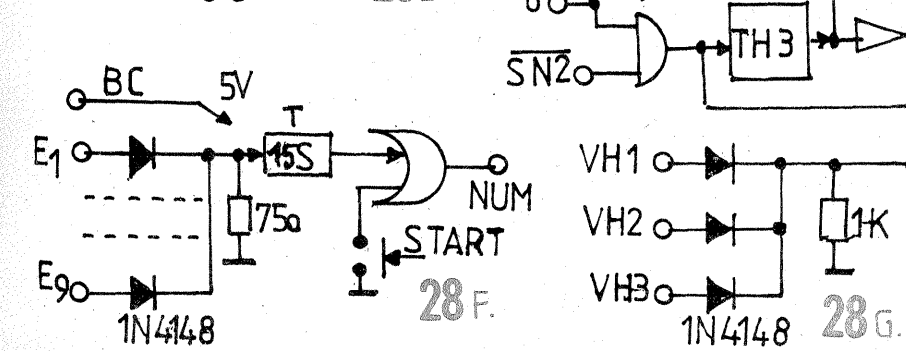
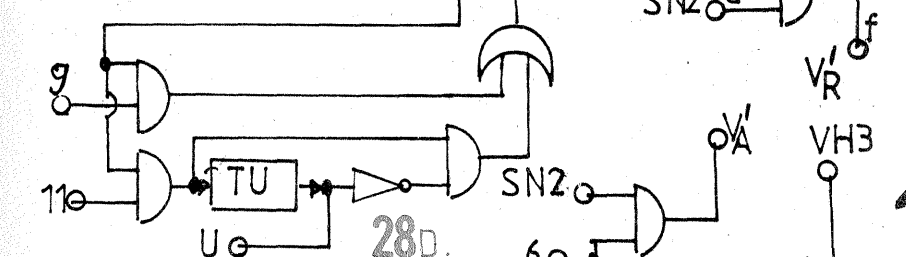
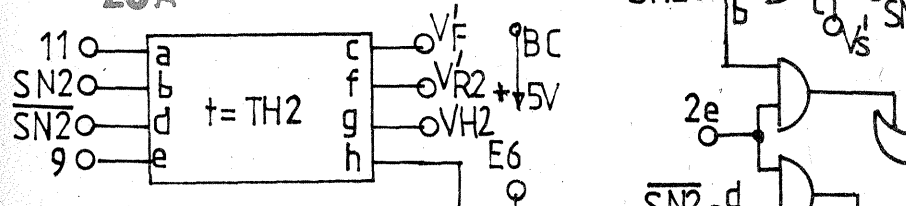
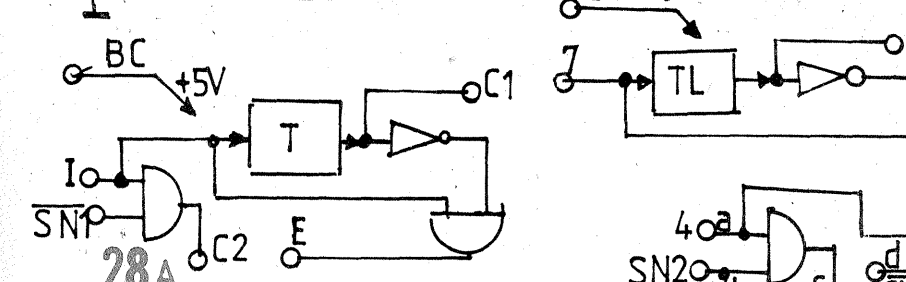
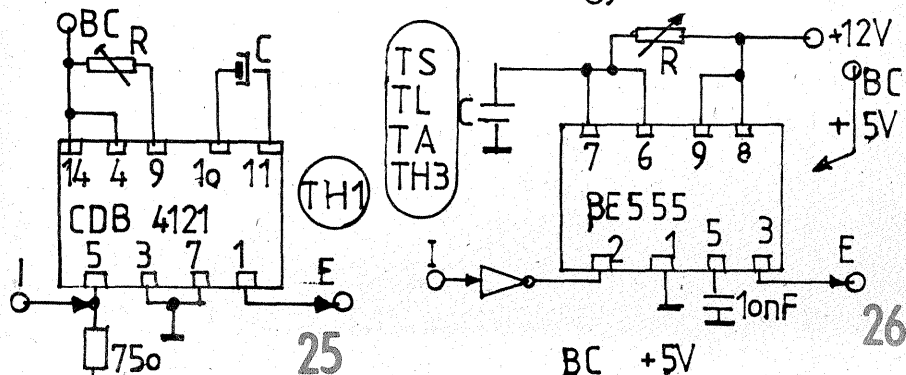
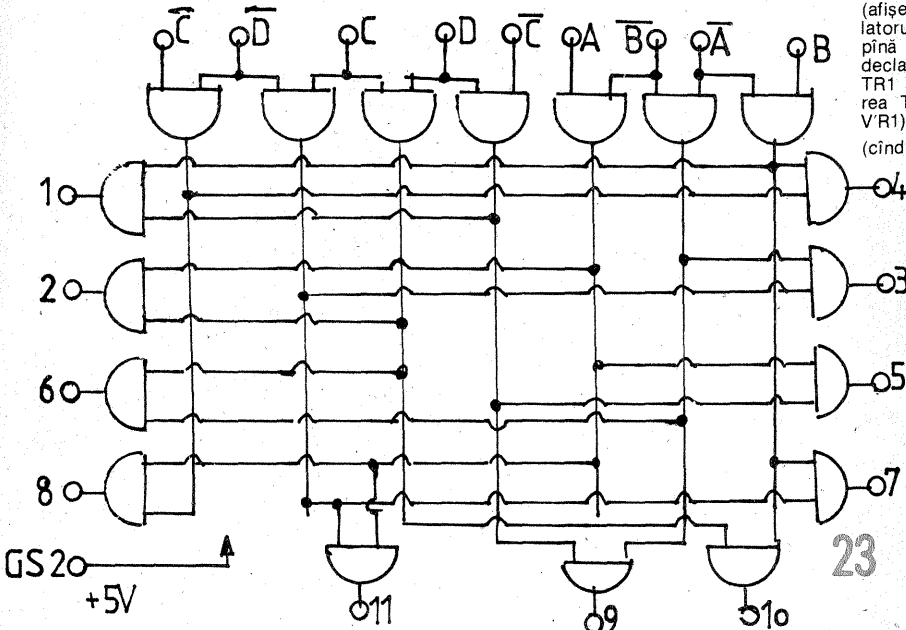
10. Automatul trece în starea 9 (afișează 9), generează comanda spălării VH (afișează VH — SPĂLARE). După durata TH2, închide spălarea și generează comanda NUM.

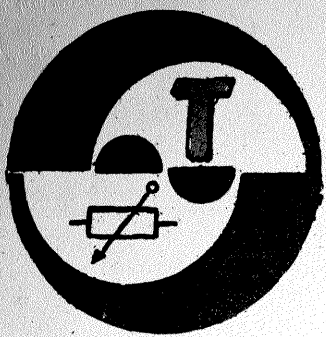
11. Automatul trece în starea 10 (afișează 10). Deschide comanda admisiunii fixării (comanda VF), până la umplere (afișează SN1 — PLIN). După trecerea timpului TF, deschide comanda de evacuare V'F, până la golire (afișează SN2 — GOL), generează comanda NUM.

12. Automatul trece în starea 11 (afișează 11). Deschide comanda spălării VH pe durata TH2. După terminarea spălării, trece la comanda uscării pe durata TU (afișează TU — USCARE). La terminarea uscării, generează comanda NUM.

13. Automatul revine în poziția zero. Pentru a putea asigura o funcționare normală, reglajele de timp trebuie să fie accesibile (mai puțin temporizarea comenzii NUM și a evacuării apei, care sînt fixe). La determinarea timpului reglat va trebui să luăm în considerare și durata golirii cuvei, timp în care procesul chimic continuă.

Blocul electronic se realizează din module, cuplate apoi perpendicular pe o placă de bază. Pentru a asigura miniaturizarea se recomandă cablajul dublu strat. De menționat că atât pentru porți, cit și pentru monostabil și bistabil, se poate utiliza și altă serie de circuite (de exemplu MOS), urmînd a fi modificate numai tensiunile de alimentare și circuitele de semnalizare și comandă de putere.





DACIA 1300

APĂRĂTORI de PROTECȚIE

Ing. VLADIMIR TUȚĂ

După montarea aripilor și executarea operațiilor de etanșare în partea inferioară a rosturilor de îmbinare, cu material autovopant și uscarea acestuia, se poate executa montarea apărătorilor de protecție din zona subcompartimentului aripă.

Scopul urmărit este crearea unei etanșezări contra penetrărilor de elemente corosive ce pătrund în subcompartimentul aripii în timpul rularii, cit și amortizarea zgomotelor produse de proiecția particulelor de nisip și criblură, izbite în elementele caroseriei.

Apărătorile de protecție se vor confecționa din plăci de poliester expandat sub forma a două capace etanșe, montate prin presare și lipite cu material autovopant, în partea din față și spate a roții de rulare (fig. 1). Una din apărători se montează în partea din față a aripii, protejind zona ramei de far și partea frontală a aripii, având o poziție aproape verticală. Cea de-a doua apărătoare se montează în spatele roții de rulare, fixată între pereții contraaripii și aripă, conform figurii 3, având o formă curbată.

Grosimea plăcilor din care se confecționează apărătorile este variabilă și poate fi cuprinsă între 10 și 25 mm.

AVANTAJELE MONTĂRII APĂRĂTORILOR DE PROTECȚIE

Montarea apărătorilor din material plastic în zona subcompartimentului aripă prezintă următoarele avantaje:

— construcția este simplă și

ușoară, putând fi executată de orice șofer amator;

— materialul poate fi folosit prin recuperarea ambalajului de protecție al diverselor aparate casnice;

— apărătorile din plăci de poliester sint ușoare;

— prin montarea lor nu se permite depozitarea noroiului în partea din față a aripii și zona farului, cit și la numărul stîlpului de susținere a ușilor din față, deci înlătură sursele de coroziune;

— protejează fonic efectul de impact al particulelor de nisip și pietricelelor proiectate de roți în timpul rulajului pe șosele accidentate;

— prelungirea anticorrosivă a „vieții” autoturismului, deci implicat o economie materială;

— fiabilitatea procedurii este confirmată și de existența lor la autoturismul autorului, unde aceste apărători au fost montate de peste șase ani.

EXECUȚIA ȘI PREGĂTIREA APĂRĂTORILOR

Pentru execuția ușoară a acestor

Fig. 1: Poziționarea celor două apărători din plăci de poliester expandat în cadrul subcompartimentului aripă

a. apărătoarea verticală

b. apărătoarea curbată

Fig. 2: Vedere din secțiunea AA reprezentând forma apărătorii verticale montate în partea din față a aripii

Fig. 3: Vedere din „B” reprezentând apărătoarea curbată din spate, montată între contraaripă și aripa automobilului

Fig. 4: Dimensiunile de execuție a apărătorii verticale

a. apărătoarea stîngă

b. apărătoarea dreaptă

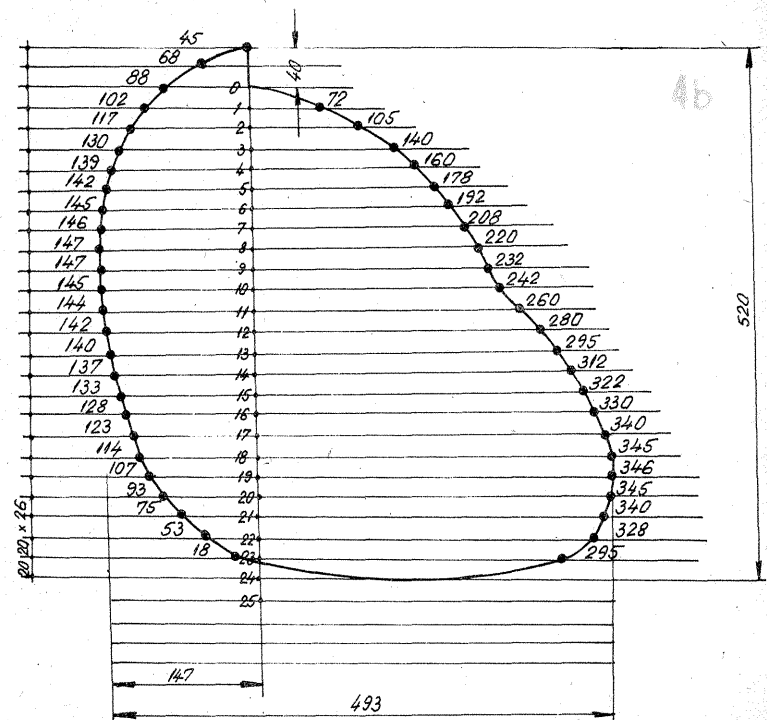
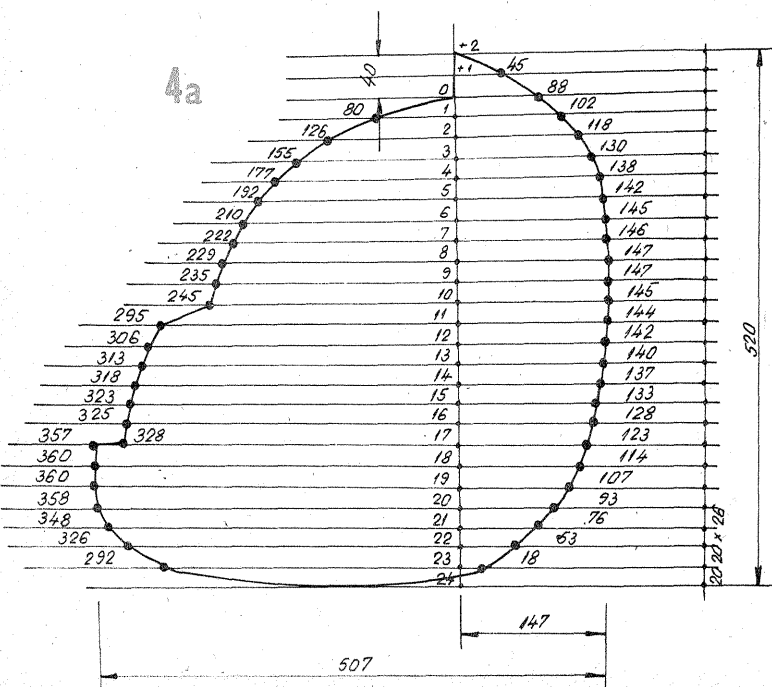
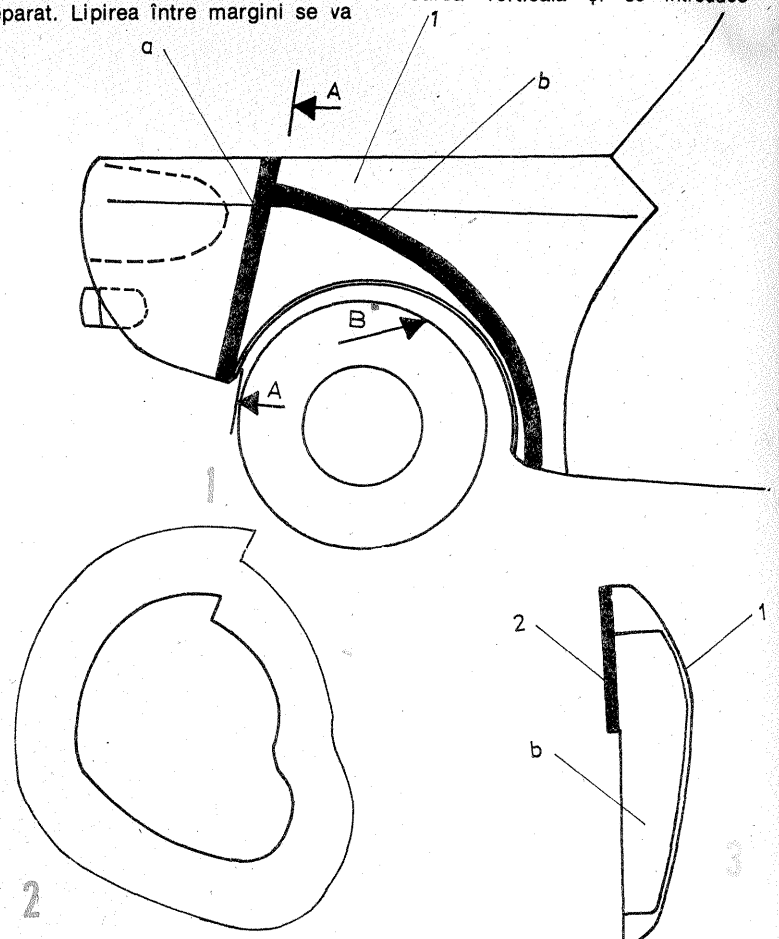
aparatori este recomandabilă executarea unor șabloane din hîrtie sau carton, după dimensiunile prezentate în desenul din figurile 4 a și b. Aceste șabloane se suprapun peste placa de polistiren și se trasează contururile gabaritului cu ajutorul unui creion. Se decupează întregul profil cu ajutorul unui cuțit bine ascuțit. Se observă o mică diferență între forma apărătorii din stînga, comparativ cu cea din dreapta. Apărătoarea curbată se recomandă a fi confecționată din material cu grosimea de cca 10—15 mm, pentru a se putea curba ușor. Ambele tipuri de apărători pot fi confecționate și din două sau trei elemente care se vor lipi între ele. Fixarea fiecărui element se va face separat. Lipirea între margini se va

face cu material autovopant, iar fixarea lor în zona de montare se va face prin presare în zona respectivă.

Înainte de fixarea în subcompartimentul aripii, suprafețele apărătorilor ce sînt îndreptate către circumferința cauciucului se vor da cu un strat de material autovopant cu ajutorul unei pensule și se va lăsa cca 8—10 ore pentru a se usca. Operația se mai poate repeta o dată sau de două ori, prin depuneri de straturi subțiri.

MONTAREA APĂRĂTORILOR VERTICALE

După montarea roții se la apărătoarea verticală și se introduce



spre partea din față a aripii, astfel încât să acopere zona farului. Zona limită fiind aceea de așezare peste șortul de protecție ce rigidizează aripa în partea lateral-față, astfel încât suprafața apărătorii verticale protejată cu material autovopant să fie la nivelul marginii șortului de rigidizare. Se curăță cu un cuțit sau cu o pînză de ferăstrău manual porțiunile care prezintă urme de contact. Operația se repetă pînă ce apărătoarea intră puțin presată. În acest moment se scoate și se unge cu material autovopant întregul contur, cu un strat de cca 3-5 mm. Se introduce și se presează în zona respectivă. Dacă în anumite zone a rămas un spațiu între conturul apărătorii și profilul caroseriei, se introduc bucăți de material expandat, croite la formă apropiată. Și acestea sînt unse cu material autovopant și introduse presat în spațiul respectiv.

Întregul contur al apărătorii verticale se întărește cu material prin formarea în secțiune a unui triunghi, conform figurii 6, cu o înălțime de 4-6 mm. Această întărire se poate realiza prin încărcarea marginii cu material autovopant cu ajutorul unei spatule, iar forma de triunghi cu ipotenuza racordată se

realizează fie cu o linguriță veche, fie cu vârful rotund al unui cuțit de masă.

Acest strat de etanșare și consolidare a apărătorii permite scurgerea ușoară a apei, atît în timpul rulării pe șosele cu apă, cît și în timpul spălării subcompartimentului aripă. Se repetă operațiile pentru subcompartimentul roții vecine. După cca 24 de ore de la efectuarea acestei operații se poate circula cu autoturismul fără probleme de deteriorare.

APĂRĂTOAREA CURBATĂ

În principiu, modul de execuție și montare a apărătorii curbe, care se amplasează în spatele roții, este asemănător cu cel al apărătorii verticale. Fazele procesului de execuție sînt identice, respectiv trăsare, tăiere, depunere de material autovopant, fixare în zonă, etanșare și consolidare.

FINISAREA SUPRAFETELOR

După montarea celor două apărători în cadrul subcompartimentului aripă și depunerea cu ajutorul pensulei a unui sau mai multor straturi de material autovopant, a cărui

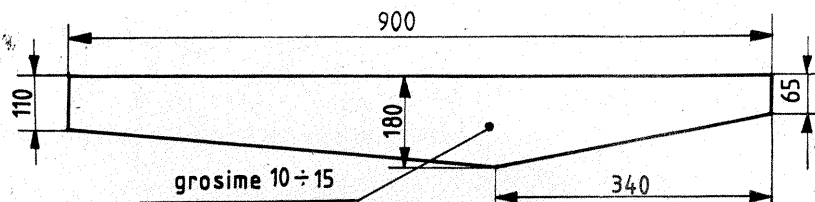
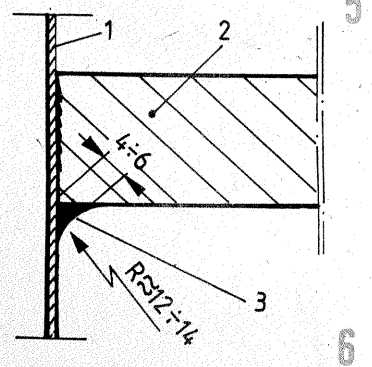


Fig. 5: Desfășurata apărătorii curbate

Fig. 6: Secțiune cu modul de întărire a apărătorii prin racordarea cu material autovopant a întregului contur

1. aripă față
2. apărătoare verticală
3. strat de etanșare și fixare a apărătorii pe întregul contur



grosime nu trebuie să depășească 1,5-2 mm, suprafața realizată prezintă unele asperități ce permit acroșajul ușor al stratului de noroi. În vederea eliminării acestui neajuns se recomandă efectuarea unei operații de finisare a suprafețelor, subcompartimentului aripă prin aplicarea unui strat de vopsea pe bază de rășini minerale sau vopsea de ulei. Această operație prezintă două avantaje: primul este acela de a realiza o suprafață fără asperități ce nu

permite depunerea noroiului, iar al doilea acela de a realiza un aspect frumos prin aplicarea unei vopsele la fel sau apropiată de cea a autoturismului.

etaje PREAMPLIFICATOARE de AUDIOFRECVENȚĂ

Multe situații implică realizarea unor etaje de preamplificare cu anumite particularități, pentru care constructorul amator nu are întotdeauna o schemă verificată. În cele ce urmează vom prezenta o serie de scheme, verificate practic, care satisfac condițiile HI-FI și care pot fi utilizate în foarte multe situații.

Pentru început, în figura 1 prezentăm schema de bază a unui preamplificator pentru care, prin schimbarea rezistențelor, se pot obține diferite niveluri de amplifi-

care, ceea ce face ca acest etaj să fie practic universal. Banda de frecvență este de la 15 Hz la 22 kHz, cu nivel de neliniaritate sub 3 dB și un coeficient de distorsiuni armonice sub 0,2%. Tranzistoarele sînt de tip BC148 sau similare, de zgomot mic. Tensiunea minimă la intrare este de ordinul 1 mV.

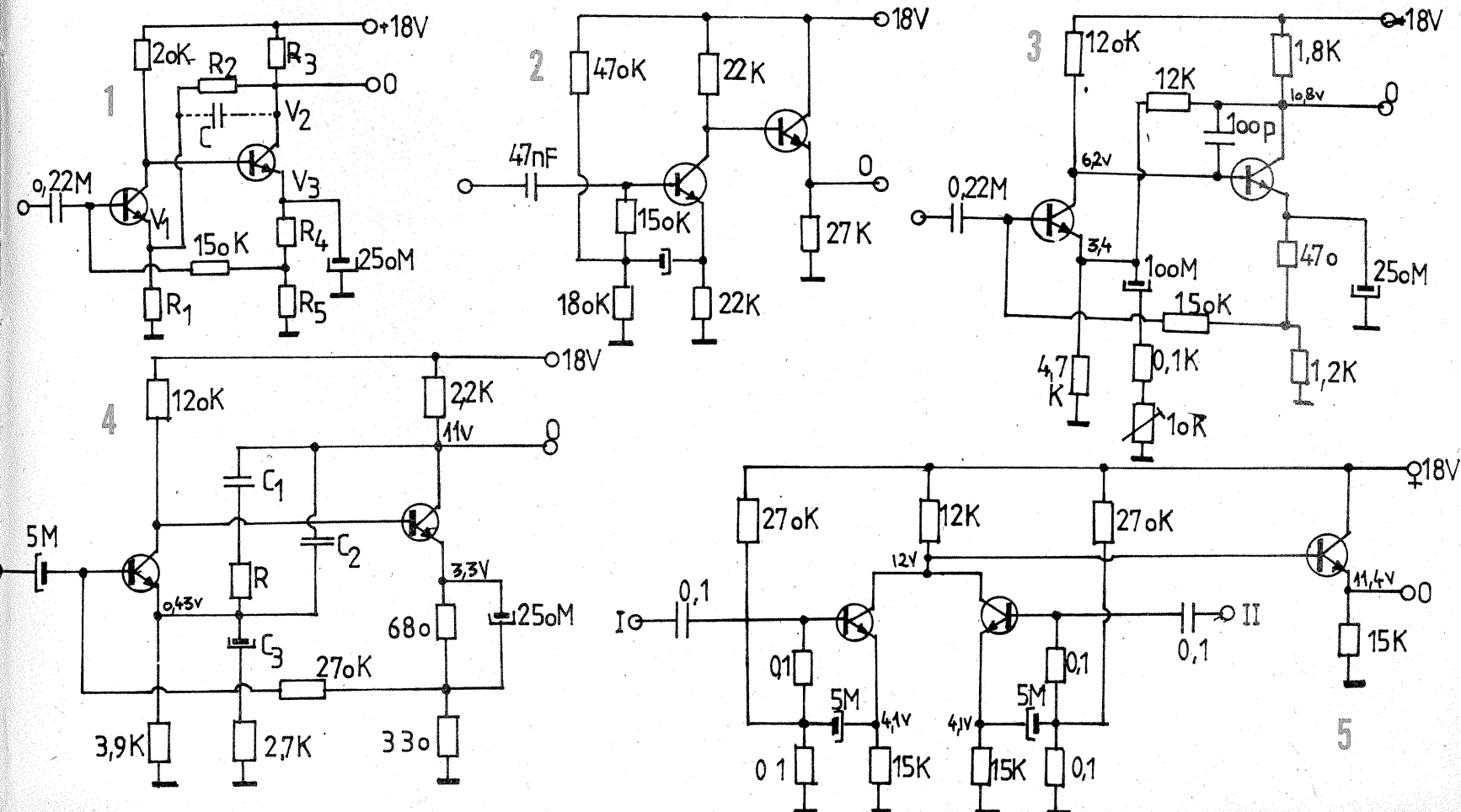
Dacă dorim să obținem o valoare mare a tensiunii de ieșire cu menținerea distorsiunilor la un nivel scăzut, vom alege următoarele valori: $R_1=4,7$ k Ω ; $R_2=47$ k Ω ; $R_3=6,8$ k Ω

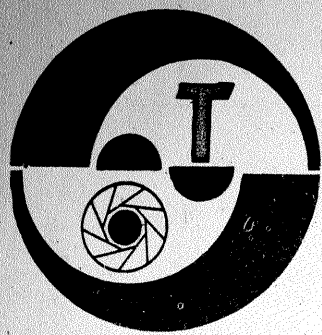
$R_4=390$ Ω ; $R_5=1$ k Ω ; rezistența de 120 k Ω se mărește la 270 k Ω . Tensiunea de alimentare trebuie mărită la o valoare peste 40 V (45 V normal). În acest caz V_1 are 2,5 V; V_2 circa 21 V; $V_3=4,5$ V. Al doilea tranzistor este BC147. Obținem astfel la

un câștig de 20 dB o excursie a tensiunii de ieșire de 10 V, pe o impedanță de 260 Ω . Distorsiunile sînt sub 0,11% la valoarea maximă a ieșirii. Impedanța de intrare este de 140-145 k Ω .

(CONTINUARE ÎN PAG. 21)

Parametrul	Amplificarea (dB)				U.M.
	10	20	30	40	
R_1	4,7	1,5	1,5	1,0	k Ω
R_2	12	15	56	180	k Ω
R_3	1,8	2,2	2,2	2,2	k Ω
R_4	470	560	330	580	Ω
R_5	1 200	470	270	220	Ω
C	—	—	—	10	pF
V_1	3,4	0,97	0,4	0,15	V
V_2	10,8	9,3	9,3	9,7	V
V_3	5,6	3,55	2,3	3,4	V
Z_1	145	140	135	110	k Ω
Z_0	63	140	260	700	Ω





DECLANȘAREA CU ÎNTÎRZIERE a LĂMPII FULGER

Ing. VASILE CĂLINESCU

Există situații în care este necesară utilizarea unui dispozitiv care să introducă o anumită întârziere între momentul închiderii contactului de sincronizare și declanșarea iluminării propriuzise a lămpii fulger. În acest sens cităm câteva cazuri:

— folosirea unei lămpi fulger (electronice) la aparatele fotografice care sînt prevăzute doar cu contact sincron „M” (pentru lămpi chimice);

— folosirea a două lămpi fulger la aparatele fotografice prevăzute cu un contact sincron „M” și unul „X”;

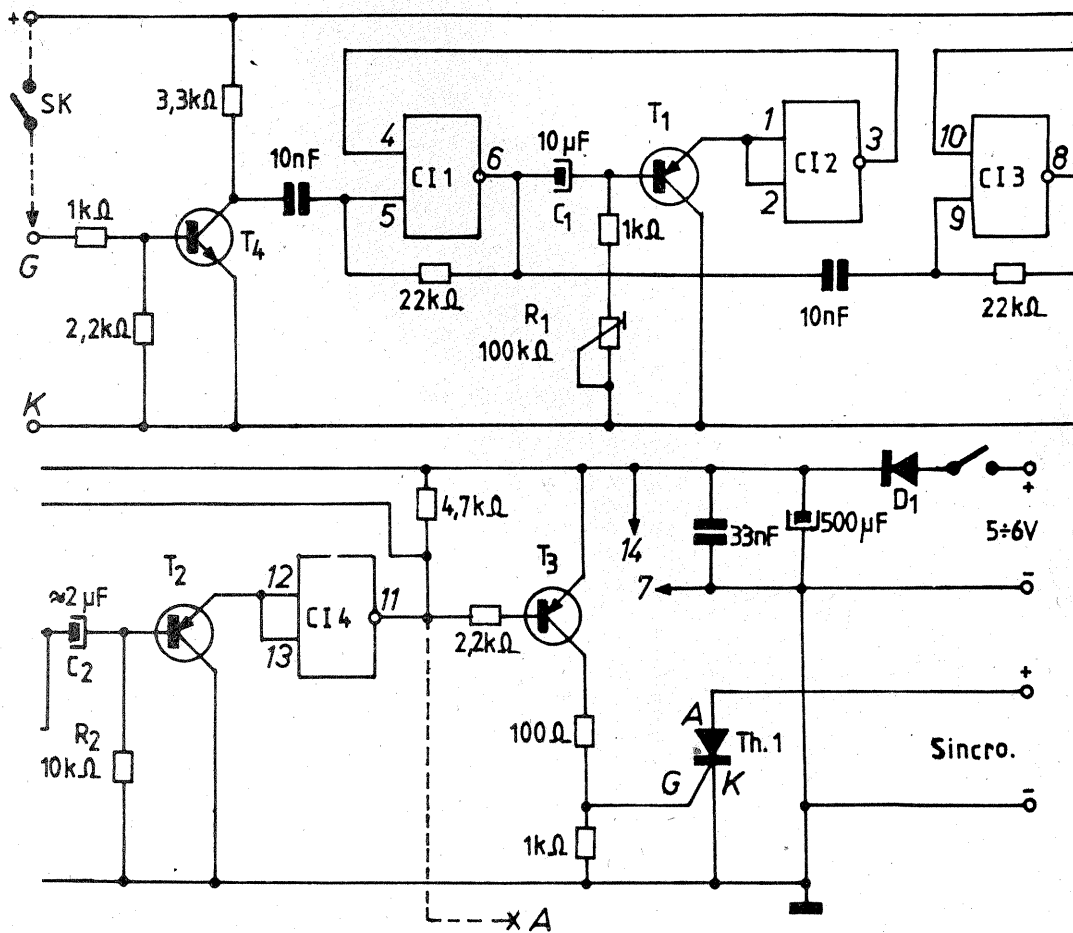
— folosirea a două lămpi fulger la aparatele fotografice prevăzute cu două contacte sincron „X”, cînd între iluminările celor două lămpi se impune un interval cunoscut și precis determinat;

— folosirea unei lămpi fulger comandată de un senzor de prezență (în unghiul de fotografiere nu este inclusă poziția senzorului și se impune lăsarea unui timp necesar intrării subiectului în câmpul de fotografiere).

Fotoamatorilor interesați le propunem un dispozitiv electronic a cărui schemă o prezentăm alăturat.

Cu SK s-a notat contactul sincron al aparatului fotografic. Alimentarea se face de la baterii (5—6 V). Lampa fulger se conectează pe bornele „SINCRO”. În punctul K se poate aplica o tensiune declanșatoare (pozitivă) de 1...10 V. Această tensiune poate fi și mai mare, pînă la 200 V, cu condiția unei durate de aplicare de 2...5 ms. Este cazul declanșării prin intermediul altui circuit electronic, de exemplu un circuit pentru dubla sincronizare.

Totodată, dispozitivul poate comanda la rîndul său un alt circuit electronic pe ieșirea A. În această situație, T3 și Th1 pot lipsi (excluzîndu-se însă comanda efectivă a unei lămpi). Co-



manda lămpii și a unui alt circuit în mod concomitent este posibilă.

Dispozitivul cuprinde două monostabile, primul impunînd durată de întârziere, iar cel de-al doilea durată de menținere a impulsului declanșator.

T4 se deschide la aplicarea impulsului de sincronizare și comandă primul monostabil (C1, T1, C12), al cărui timp de basculare este dat de C1 și R1. Cu rezistorul R1 se poate regla timpul de întârziere între 10 ms și 1 s (C1 fiind de 10 μF) sau între 1 ms și 0,1 s (C1 fiind de 1 μF). După scurgerea timpului de întârziere se comandă cel de-al doilea circuit monostabil (C13, T2, C14), al cărui timp de lucru este dat de C2 și R2 și este de cca 20 ms. Comanda tiristorului se face pentru acest timp de către T3.

Pentru T3 se poate folosi orice tip de tranzistor

pnp cu siliciu sau cu germaniu care are curentul rezidual de colector mai mic de 0,1 mA.

LISTA DE PIESE

T3: KF517; KFY18 sau echivalent ($\beta > 40$);

T4: SS216C sau echivalent ($\beta > 50$);

Th1: ST103/4 (KT504) sau echivalent;

C1—4: D100 (P100, P200, D200);

T1—T2: pnp—Ge — GC121E; GC100 sau echivalent ($\beta > 180$); pnp—Si — KF517; KFY18 sau echivalent ($\beta > 200$);

D1: diodă cu siliciu de 1 A (SY200; SY320 sau echivalentă); poate lipsi, dar se impune evitarea conectării greșite ca polaritate a bateriei.

BIBLIOGRAFIE

S. Kaufmann, „Unkonventionelle Blitzlichtanwendung”, revista „BILD UND TON”, 1977/2.

FILTRE PENTRU BLITZ

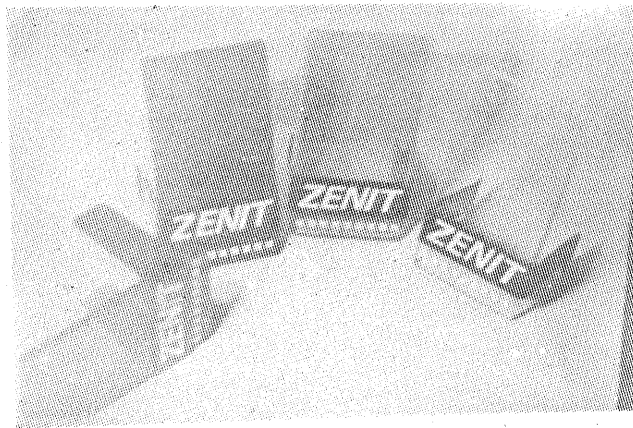
Pentru amatorii realizării unor efecte deosebite în fotografierea color sau cu diapositive color prezentăm mai jos construcția unor filtre colorate pentru blitz.

1. Prezentare generală și domeniu de folosință. Filtrele se prezintă sub forma unor plăci colorate din plexiglas prevăzute cu două lamele elastice necesare atașării filtrului de carcasa blitzului. Lumina dată de blitz va fi astfel de culoare roșie,

verde, galbenă sau de orice altă culoare avută de plexiglasul folosit, permițînd (mai ales la fotografierea pe diapositivele color) obținerea unor efecte deosebite.

2. Materiale necesare. Pentru realizarea filtrelor se vor folosi plăci din plexiglas tăiate la dimensiunile de 84 x 44 mm, avînd grosimea și culoarea în funcție de posibilitățile de procurare. Mai este nevoie de câteva fișii de tablă balot din care se vor confecționa lamelele elastice de prindere.

3. Execuție. După tăierea plexiglasului la dimensiunile de mai sus (dimensiuni proiectate pentru blitzul FIL 11M, existent în comerț), colțurile și muchiile se vor rotunji, mai întîi cu o pilă fină și apoi cu o hîrtie abrazivă fină, fiind atenți să nu atingem fața plexiglasului. Tabla balot se va tăia la o lungime astfel aleasă încît, o dată filtrul aplicat pe blitz, lamelele să depășească 1/2 din lățimea blitzului. Capetele lamelelor se vor îndoi ușor spre exterior cu ajutorul unui clește patent pentru a evita zgîrierea carcasei blitzului. Lamelele, o dată îndoite, se vor lipi



cu prenadez pe plexiglas la o înălțime astfel aleasă încît să nu acopere oglinda blitzului (după lipire lamelele vor sta presate cel puțin 24 de ore). După lipire lamelele se vopșesc cu duco negru sau altă culoare preferată, puțîndu-se apoi scrie cu VITOLIT numărul de

trepte cu care se impune deschiderea diafragmei sau aplicîndu-se un model oarecare.

4. Mod de folosire și observații generale. Filtrele se pot folosi simple sau combinate unul cu altul (de exemplu, dacă peste un filtru galben aplicăm unul albastru, lumina

ÎNTREȚINEREA OBIECTIVELOR

VIOREL OLTEANU

Amplioarea și diversificarea de care se bucură în prezent aparatele de tip reflex au atras și o diversitate foarte mare a obiectivelor interschimbabile și, o dată cu ele, o preocupare în plus pentru fotoamatori: păstrarea și întreținerea obiectivelor.

O primă atenție trebuie acordată capacului care protejează lentilele obiectivului. Capacul oferă protecție atât împotriva factorilor mecanici, cât și împotriva umezelii sau prafului, protecție asigurată lentilelor și straturilor antireflex. În perioadele când obiectivul este scos din aparat este bine să-l păstrăm și cu un al doilea capac peste lentila dinspre aparat. Chiar dacă păstrăm obiectivul într-o husă (cum este cel mai indicat), acest al doilea capac protejează lentila de zgîrieturile provocate de eventualele particule de praf existente în țesătura husei. Obiectivele se vor feri de șocuri mecanice care pot produce (chiar dacă sînt de intensități mici) spargerea uneia sau mai multor lentile, ciobirea lor pe margini sau dereglarea mecanismului de punere la punct deoarece, de cele mai multe ori, carcasa obiectivelor sînt din aluminiu.

De asemenea, se vor evita temperaturile prea ridicate (expunere îndelungată la soare pe timp de vară) sau prea coborîte, precum și trecerile rapide de la o temperatură ridicată la una scăzută (sau invers), deoarece astfel se poate deteriora stratul antireflex sau chiar lentilele. La obiectivele care se montează în

aparat cu ajutorul filetelui este bine să se ștergă filetul (nu foarte des) cu o cârpă moale, ușor unsă cu ulei. Este bine ca lentilele să fie șterse cît mai rar, iar atunci cînd această operațiune devine necesară, ștergerea să se facă cu pielea de căprioară (spălată și uscată anterior) sau cu un tampon de vată ușor umezit în spirit. Nu se vor folosi sub nici o formă alte materiale, oricît de curate ar părea, și nici un alt solvent.

Cînd pe lamelele diafragmei apar ușoare urme mai deschise la culoare, urmîrind forma lamelor, atunci cînd ele sînt închise, sau cînd, la acționarea știftului, diafragma nu se închide și deschide instantaneu, este semn că pe lamelele diafragmei s-a depus unsoare de pe mecanismul interior al obiectivului. În acest caz, prezentarea la un atelier de reparații în vederea curățării se impune de la sine, obiectivul devenind, practic, inoperant. Finețea și multitudinea pieselor din interiorul obiectivului, precum și modul lor de asamblare și sculele necesare fac aproape imposibilă intervenția unui nespecialist, rezultatele putînd fi dezastruoase.

Și, în sfîrșit, o ultimă observație: în cazul apariției unor jocuri în funcționarea mecanismului de punere la punct este bine ca obiectivul respectiv să nu mai fie utilizat și să fie prezentat unui specialist. Folosirea în continuare poate duce la uzuri excesive care vor putea fi greu reparate chiar de un specialist.

etaje PREAMPLIFICATOARE

(URMARE DIN PAG. 19)

Dacă totuși nu putem realiza un sistem de etaje care să se poată cupla corect, se recomandă intercalarea unui etaj BUFFER schimbător de impedanță, ca în figura 2. Performanța acestui transformator de impedanță cu amplificarea 1 este de a avea la intrare 3—3,6 M Ω , iar la ieșire 250 Ω . Tranzistoarele sînt BC148.

De la schema din figura 1 obținem și varianta cu cîștig reglabil din figura 3, destinată amplificatoarelor de microfon sau gitară. Cîștigul se reglează de la 13 la 40 dB, în care caz distorsiunile variază de la 0,15 la 0,75%, impedanța de intrare de la 145 la 120 k Ω , iar impedanța de ieșire de la 47 la 120 Ω . Cu cît cîștigul este mai redus, banda de frec-

vență crește, dar nici un moment nu este mai mică de 20—20 000 Hz.

Varianta pentru doze de pick-up magnetice a schemei este prezentată în figura 4. Pentru corecția RIAA valorile sînt R—47 k Ω ; C₁—6,8 nF, C₂—2,2 nF, C₃—5 μ F. Cîștigul este de 26 dB, impedanța de intrare fiind de 250 k Ω iar cea de ieșire de 240 Ω .

Pentru cuplarea a două surse de niveluri comparabile se utilizează adesea scheme complicate cu care nu se poate asigura independența funcțională a surselor. În figura 5 avem o variantă simplă care asigură intrări de 2,5 M Ω și o ieșire de 70 Ω . Distorsiunile sînt de maximum 0,1% pentru ieșire de 0,5 V (pentru o intrare în scurtcircuit).

obținută va fi verde), camera sau obiectele fotografiate fiind colorate într-o lumină plăcută, uniformă. Lamelele elastice vor fi îndoite puțin spre interior astfel încît să intre puțin forțat pe carcasa blitzului. Pentru a stabili cu cît va trebui deschisă diafragma aparatului (filtrul așezat în fața blitzului va produce o scădere a luminii ajunsă pe film, fapt care se va compensa prin deschiderea suplimentară a diafragmei), ne vom folosi de un expometru cît mai precis și bine verificat. Se va îndrepta expometru spre o suprafață uniform colorată și uniform și constant iluminată (un perete alb sau cerul fără nori) și, la o sensibilitate de film prestabilită, se va citi perechea timp-diafragmă. Se

aplică filtrul colorat în fața ferestrei expometrului și, din același loc, se îndreaptă expometru spre aceeași suprafață luminată, fără a modifica sensibilitatea filmului. Se citește diafragma care va corespunde în acest caz la timpul de expunere anterior citit. Numărul de trepte cu care se va deschide diafragma se va inscripționa cu VITOLIT pe filtrul corespunzător. Trebuie ținut seama că, folosind filtrele colorate și deschizînd astfel suplimentar diafragma, profunzimea va scădea, impunîndu-se folosirea unor filme de sensibilitate mai mare sau a unor blitzuri mai puternice (caz în care filtrele se vor dimensiona după respectivele blitzuri), cînd scăderea profunzimii devine supărătoare.

FIXATORUL RAPID A 324

CONSTANTIN ALEXANDRESCU

A324 este un fixator rapid produs de ORWO pe bază de tiosulfat de amoniu. Este livrat ca soluție concentrată, ceea ce facilitează munca de laborator. Este utilizabil atît pentru fixarea rapidă a materialelor alb-negru, cît și a celor color.

Soluția concentrată este neutră, ceea ce impune adăugarea unei substanțe acide atunci cînd procesul fotografic impune acest lucru. Astfel, pentru materialele fotografice alb-negru se adaugă o soluție de întrerupere A202 (raport 10 părți A324 și 1 parte A202), rezultînd o soluție concentrată slab acidă.

Diluțiile de lucru, timpii de lucru și capacitatea de prelucrare sînt redate în tabelul alăturat.

Pentru materialele color se folo-

sește soluția neutră rezultată din diluția a 1 parte fixator rapid A324 cu 4 părți apă, cel puțin atît timp cît nu se indică altfel prin procesul de dezvoltare.

Soluția concentrată se păstrează timp îndelungat la temperaturi de 5—15°C. Amestecată cu componenta acidă, ea se poate folosi timp de cîteva luni.

Dacă din cauza unor temperaturi prea scăzute apar cristale în soluție, se va proceda la o încălzire ușoară de pînă la 40°C.

Ușoarele depuneri care pot apărea în soluția A324 nu influențează caracteristicile de lucru.

Fixatorul se livrează în sticle de 1 l sau 5 l.

Materialul fotografic	Diluția la 1 parte A324 acidificat (părți apă)	Timp de fixare la 20°C cu agitare ușoară (min.)	Capacitate pentru 1 l de soluție (m ²)
1. Filme	4	2...5	1...1,5
2. Materiale pentru reproducere	4	2...5	1...1,5
3. Filme Röntgen	3—4	2...5	1...1,5
4. Hirtie	6—8	2...4	max. 3

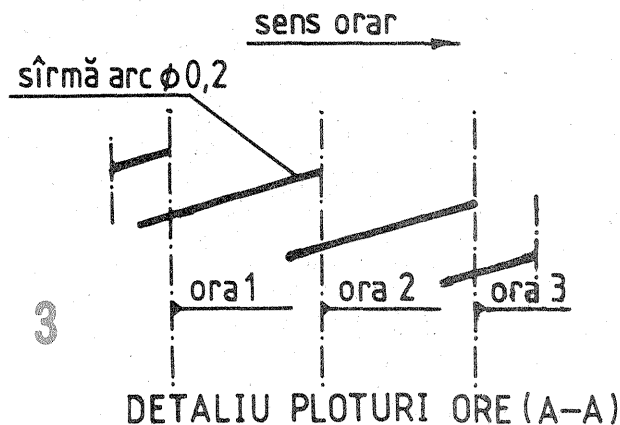
TEMPORIZATOR

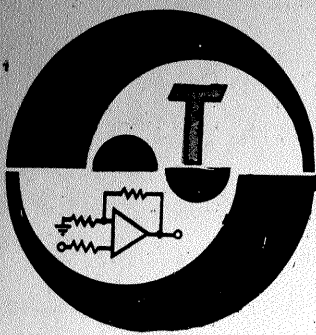
(URMARE DIN PAG. 9)

Elementul de temporizare poate fi un ceas electromecanic sau, în lipsă, un ceas mecanic, cu dezavantajul că va trebui întors periodic. Acesta va trebui să aibă cadranul cît mai mare, pentru că de limba orară și a minutarului se va prinde cîte un fir de arc \varnothing 0,2 care va face contact cu 2 x 12 ploturi, cu terminalele scoase în afara ceasului. După cum se vede în figura 2, ploturile orelor diferă ca formă de cele ale minutelor, fiind confecționate din sîrmă de cupru preformată, ca în figura 3. Ploturile pentru minute sînt niște simple tije cu care arcul

minutarului ia contact la un interval de 5 minute.

Pentru a explica programarea, să presupunem că primul consumator, C₁, trebuie să funcționeze între 5,45 și 7,05. Deci clema B (oră început) se fixează la ora 5, clema C (oră sfîrșit) la ora 7, clema A (minut început) la minutul 45, iar clema C (minut sfîrșit) la minutul 05. Se va prevedea o etichetă la fiecare clemă. Din butoanele B₁ și B₂ se va putea conecta și deconecta consumatorul C, după dorință, în afara timpilor programați.





Rx ~ 80m

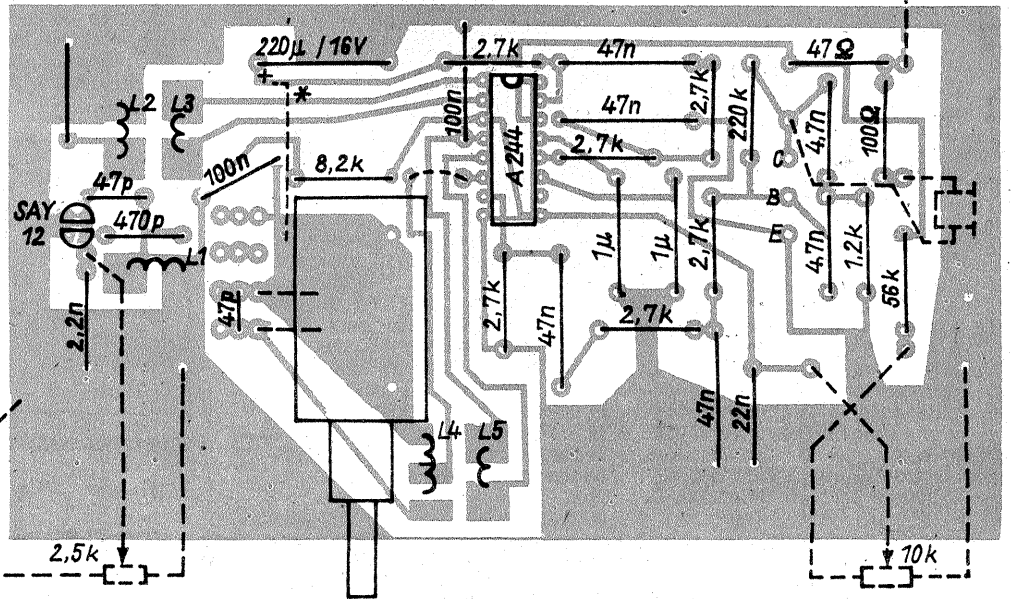
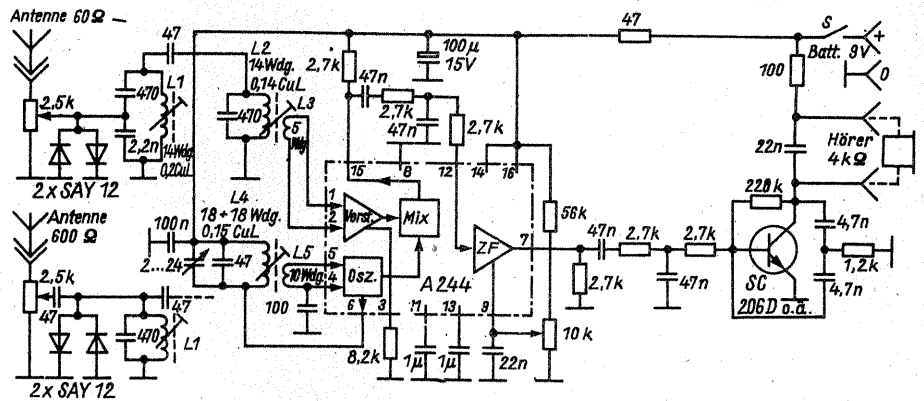
Receptorul are la bază un circuit TCA440 sau A244 care îndeplinește funcțiile de amplificator RF, oscilator local, mixer și amplificator IF.

Bobinele L_1 și L_2 au câte 14 spire CuEm 0,2; $L_3 = 5$ spire CuEm 0,2 (bobinate peste L_2); $L_4 = 36$ spire (două secțiuni a 18 spire) din CuEm 0,15; $L_5 = 10$ spire CuEm 0,15 bobinate peste L_4 .

Toate bobinele se construiesc pe carcasa de la transformatoare IF-MF. Cele două diode limitatoare se pot înlocui cu 1N914. Sensibilitatea receptorului este ajustată din potențiometrul de 2,5 k Ω .

Acordul se face prin reglarea oscilatorului.

FUNKAMATEUR, 7/1986

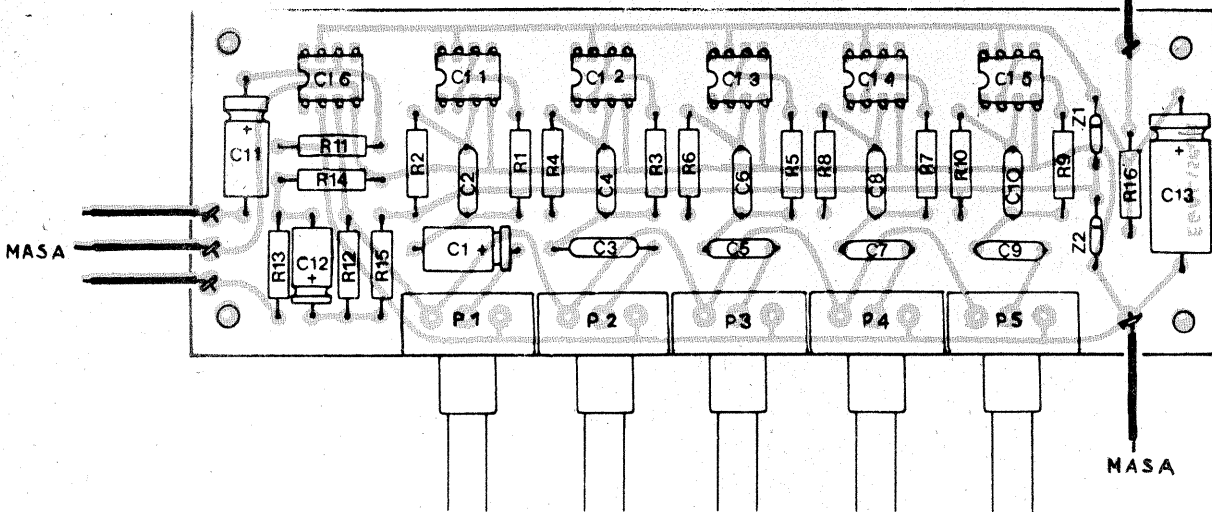


EGALIZATOR

Utilizat pentru corectarea caracteristicii de frecvență, egalizatorul prezentat alături folosește ca elemente integrate tip 741. Componentele au următoarele valori:

$R_1, R_3, R_5, R_7, R_9 = 2,2 \text{ k}\Omega$; $R_2, R_4, R_6, R_8, R_{10}, R_{13}, R_{15}, R_{16} = 100 \text{ k}\Omega$; $R_{11}, R_{12} = 10 \text{ k}\Omega$; $R_{14} = 10 \Omega$;
 $C_1 = 1 \mu\text{F}$; $C_2, C_3 = 47 \text{ nF}$; $C_4 = 0,22 \mu\text{F}$; $C_5 = 10 \text{ nF}$;
 $C_6 = 2,2 \text{ nF}$; $C_7 = 15 \text{ nF}$; $C_8 = 680 \text{ pF}$; $C_9 = 4,7 \mu\text{F}$;
 $C_{10} = 220 \text{ pF}$; $C_{11} = 47 \mu\text{F}$; $C_{12} = 22 \mu\text{F}$; $C_{13} = 100 \mu\text{F}$;
 $Z_1 = Z_2 = \text{PL5}$.

TEHNICKE NOVINE, 4/1986



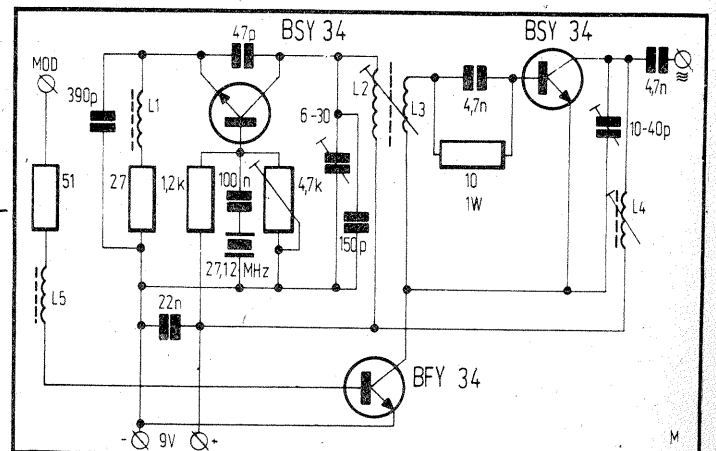
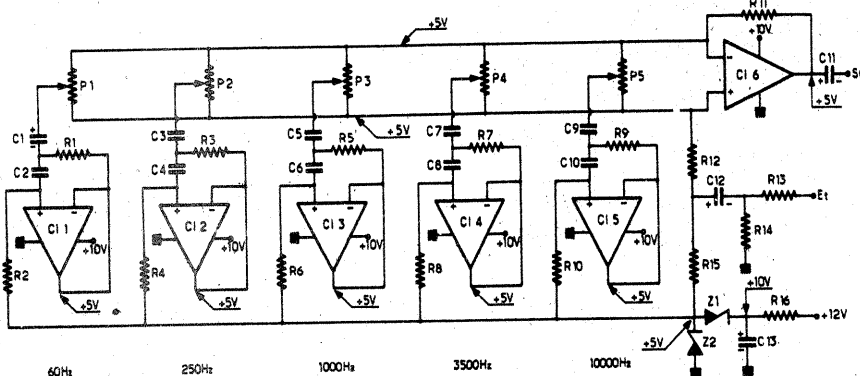
Tx ~ 27 MHz

Acest microemittor poate fi folosit pentru telecomanda unor modele.

Etajul oscilator este pilotat cu un cristal de cuarț, după care acest semnal este amplificat. Prin tranzistorul BFY34 se face modularea în amplitudine a etajului final.

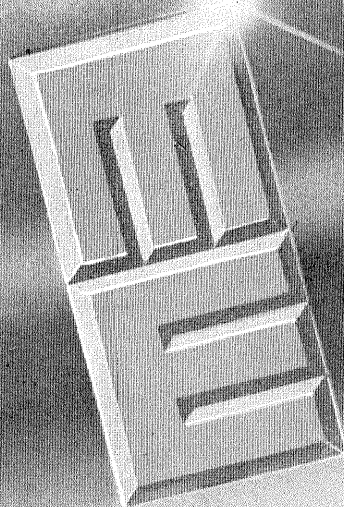
$L_2 = 7$ spire, $L_3 = 3$ spire, L_4 are 9 spire, toate din CuEm 0,8 cu diametrul 5 mm.

EZERMESTER, 4/1983



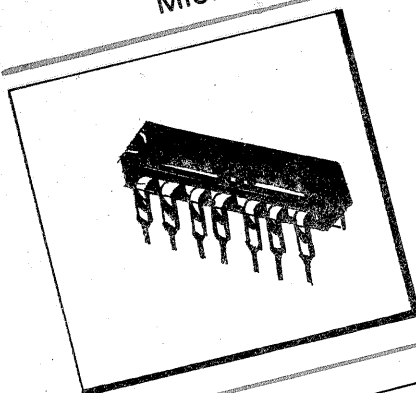
TEHNOLOGIE + ORGANIZARE =
CALITATE + EFICIENȚĂ

MICROELECTRONICA

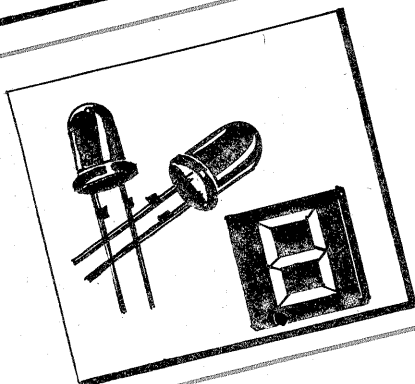


La cinci ani de la înființare, Microelectronica a devenit deja un nume cunoscut și apreciat în țară și peste hotare în domeniul concepției, dezvoltării și fabricației de circuite integrate MOS și componente optoelectronice.

Specialiștii de la Microelectronica asigură pentru utilizatorii produselor consultații detaliate privind aplicațiile.
Principalele familii de componente electronice aflate în dezvoltare la Microelectronica sint:



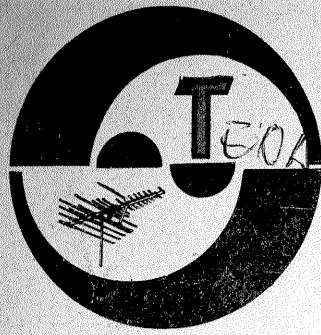
- circuite integrate logice CMOS seriile 4000 și 4500 (porți, multivibratoare, bistabili, numărătoare, registre de deplasare, decodificatoare, multiplexoare, drivere, circuite aritmetice)
- circuite integrate CMOS specializate și la comandă (circuite de orologerie, telefonie, telecomunicații etc.)
- memorii MOS statice și dinamice până la 64 kbiți
- microprocesoare de 8 biți și circuite de suport
- circuite integrate în tehnologii PMOS pentru diverse aplicații



- diode electroluminescente (LED) roșii, portocalii, galbene și verzi de diverse dimensiuni și forme (cilindrice și prismatice)
 - afișoare standard LED, de unul sau mai mulți digiți, precum și afișoare LED pentru aplicații specializate
 - elemente de afișare cu cristal lichid.
- Pentru orice informații suplimentare adresați-vă la:

Microelectronica

Str. Erou Iancu Nicolae 34B, București 72996, telefon 33.40.50/549 sau 33.44.45, telex 10457 me-rom r ROMÂNIA.



SERVICE

BOBOC TRAIAN — Rm. Vilcea

Verificați dacă potențiometrul de luminozitate este defect. Măsurati dacă, rotind butonul, apare o variație a tensiunii pe cursor.

DORU MARIUS — Sebiș

Televizorul fiind în perioada de garanție, adresați-vă reprezentanței „Electronica”.

RĂDULEȚ ION — Ocna Mureș

Construiți antene clasice Yagi și montați și amplificator de antenă. Rezultatele vor fi mult mai bune.

MONETE FLORIN — Slatina

Sirma poate fi mai groasă, dar trebuie să bobinați același număr de spire.

GAPI CRISTIAN — Vama Suceava

Vom publica în curând schema unui casetofon pentru amatori.

Orice autovehicul trebuie întâi înmatriculat.

În televizor schimbați tubul de la deflexie pe verticală.

TĂNĂSCU FLORIN — Rm. Sărat

Se cuplează ieșirile în paralel ca la amplificatorul antenei colective.

CHIRIAC DORIN — Galați

Programul televiziunii noastre este emis în sistem PAL.

Nu ne putem da seama cum va funcționa casetofonul după modificările ce intenționați să le faceți.

MACOVEICIUC FĂNICĂ — Birzava, Arad

Verificați tensiunea de alimentare a receptorului.

Valorile schemei electrice echivalente a cuarțului se măsoară.

Frecvența de rezonanță a cuarțului depinde de dimensiunile sale fizice.

MARINEL GEORGE — jud. Timiș

Apelați la serviciile unui specialist de depanare și, oricum, nu mai reglați modulele din televizor; rezultatul se vede.

RĂBIIA MIHAI — Slănic

Montați BFY90, dar atenție la polarizări.

Verificați la fiecare etaj ce curent se consumă.

GHINEA GH. — București

Nu deținem schema solicitată.

BADEA DAN — București

Montați BC107 (T₁-T₄) și BC177.

Transformatorul este de tipul celor din etajul de ieșire de la radioreceptoare.

TOCA LEONARD — București

Diodele permit un curent de 1 A și tensiune inversă 400 V. Tranzistorul este pnp. Difuzoarele sînt de 4x 2 W.

GABOR GABRIEL — Rădăuți

Bobinele se construiesc pe carcasa de la transformatoarele IF-FM.

COOF VLADIMIR — Tulcea

Antena poate fi protejată cu vopsea. Recepția se constată experimental.

AXINTE VASILE — Brașov

Realizați schemele așa cum au fost publicate. Orice modificare alterează rezultatele.

MOROȘANU A. — Timișoara

Adresați-vă autorului cărții.

APOSTICĂ NICU — jud. Vrancea

Butonul se poate roti în ambele sensuri. Televizorul este construit pentru norma OIRT. Antenă TV au fost publicate.

URSU MARIAN — Birlad

TBA810 nu poate fi înlocuit cu TBA790. În casetofon verificați tensiunea de alimentare.

POPENȚIU MARIUS — jud. Cluj

Vom publica cele solicitate.

BORȘAN PETRU — Bistrița

Ca radioamator-receptor trebuie să știți că aveți dreptul să construiți un emițător sau un transceiver numai după ce dețineți autorizație de emisie. În unele scheme apare notația k indicînd multiplicator 1 000.

PATINTEU ION — Turda

Construiți 4 antene Yagi cu 9 elemente, plus amplificator și recepția va fi mai bună.

PLUMBU CONSTANTIN — Iași

Construiți un nou amplificator cu tranzistoare sau circuite integrate.

I. M.

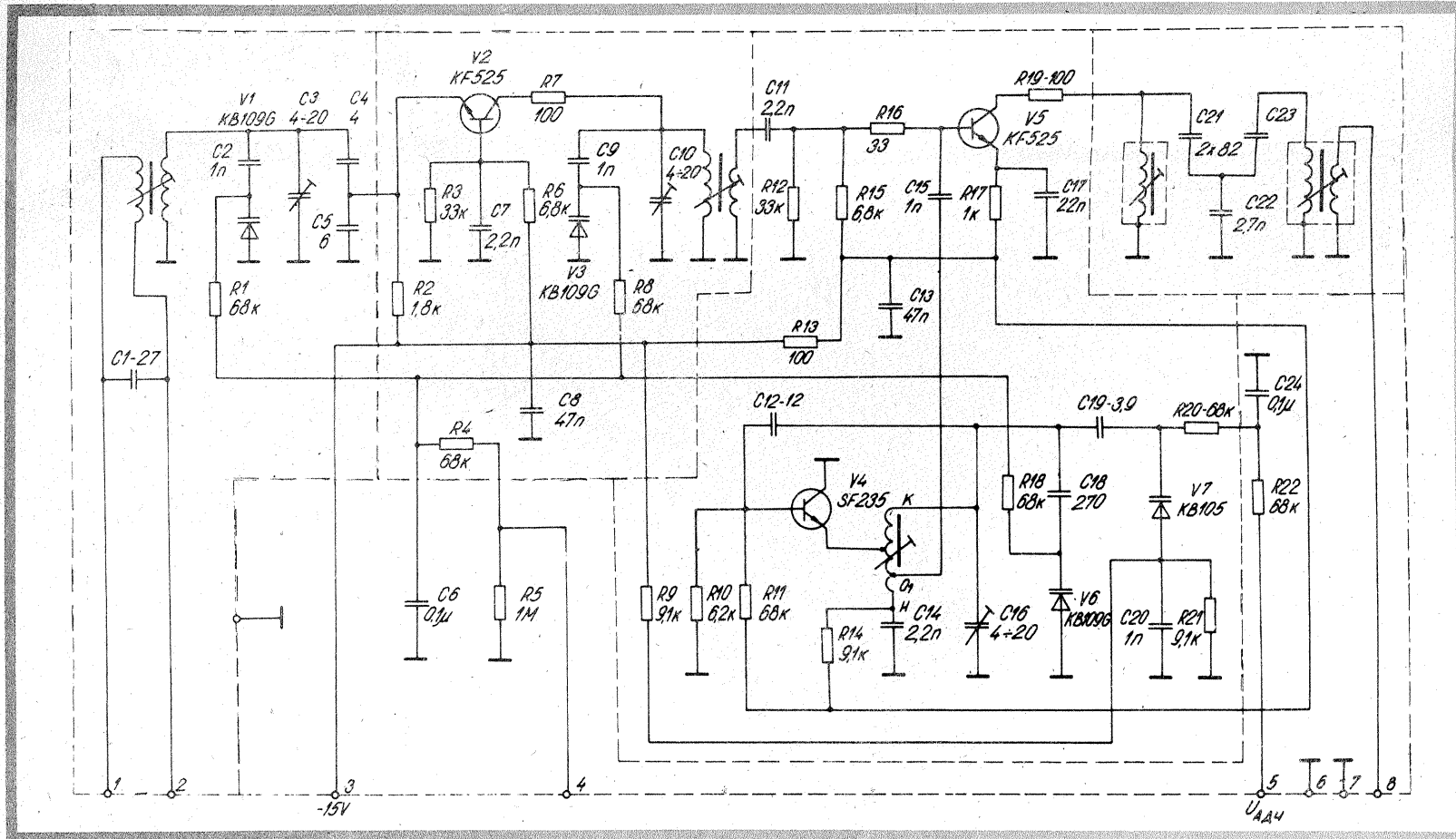
COCOȘ EUGEN — Constanța

Blocul UUS de la tunerul „Studio”-2 este construit în două variante: pentru recepționarea gamei 64,5—74 MHz și pentru recepționarea gamei 87,5—108 MHz.

Întregul ansamblu este compus dintr-un etaj amplificator (V2), un etaj mixer (V5) și etajul oscilator (V4).

Acordul circuitelor oscilante pentru acoperirea întregii game se asigură cu ajutorul diodelor vari-cap.

STUDIO-2



Redactor-șef: ing. IOAN ALBESCU

Redactor-șef adj.: prof. GHEORGHE BADEA

Secretar responsabil de redacție: ing. ILIE MIHĂESCU

Redactor responsabil de număr: fiz. ALEXANDRU MĂRCULESCU

Prezentarea artistică-grafică: ADRIAN MATEESCU

Administrația
Editura Știința

INDEX 44212

CITITORII DIN STRĂINĂTATE SE POT ABONA PRIN „ROMPRESFILATELIA” — SECTORUL EXPORT-IMPORT PRESĂ, P.O.BOX 12-201, TELEX 10376, PRSFIR BUCUREȘTI, CALEA GRIVIȚEI NR. 64-66.

Tiparul executat la
Combinatul Poligrafic «Casa Științei»