

# Tehniium

REVISTĂ LUNARĂ EDITATĂ DE C.G. AL U.T.C.

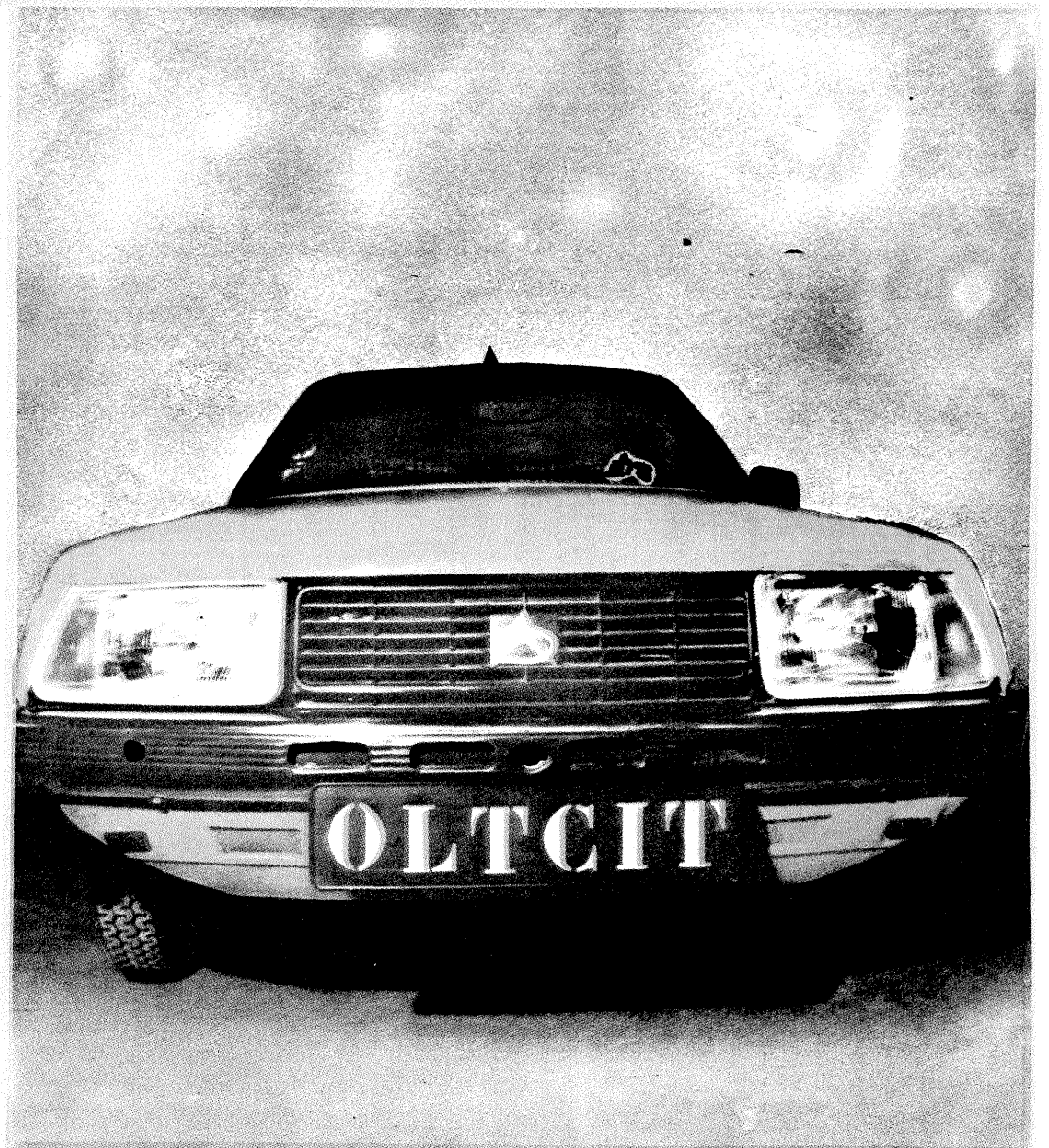
ANUL XIII - NR. 148

3/83

## CONSTRUCȚII PENTRU AMATORI

### SUMAR

- LUCRAREA PRACTICĂ DE BACALAUREAT** ..... pag. 2—3  
Tester pentru circuite TTL  
Betametru
- RADIOTEHNICĂ PENTRU ELEVI** ..... pag. 4—5  
Aplicații-FET  
FET-domenii de utilizare  
Volum-control  
Sursă dublă
- CQ—YO** ..... pag. 6—7  
Antenă logaritmică
- HI-FI** ..... pag. 8—9  
Limitator dinamic de zgomot
- ATELIER** ..... pag. 10—11  
Construiți un microfon  
Multimetru numeric
- MODELISM** ..... pag. 12—13  
Hovercraft — BELL SK5
- AUTO-MOTO** ..... pag. 14—15  
Dispozitivul de economisire  
Autoturismele „Oltcit”
- FOTOTEHNICĂ** ..... pag. 16—17  
Lanternă stroboscopică  
Avertizor automat
- CITITORII RECOMANDĂ** ..... pag. 18—19  
Multiplicator de tensiune  
Construcția prizelor de pământ  
Temporizator
- TEHNICĂ MODERNĂ** ..... pag. 20  
Memorii RAM
- MEMORATOR** ..... pag. 21  
Tiristoare de 22 A  
Tranzistoare — caracteristici
- REVISTA REVISTELOR** ..... pag. 22  
Amplificator UUS  
Baliză  
Calibrator  
Măsurător
- PUBLICITATE** ..... pag. 23  
I.A.E.I.-Titu
- SERVICE** ..... pag. 24  
Tesla B-60



## AUTOTURISMELE "OLT CIT"

CITIȚI ÎN PAG. 15

# TESTER PENTRU CIRCUITE TTL

Ing. DAN A. POP

În cele ce urmează prezentăm construcția unui aparat deosebit de util pentru depanarea și urmărirea circuitelor cu integrate din seria TTL. Construcția, foarte compactă, permite determinarea și afișarea unui mare număr de stări.

În figura 1 este prezentată schema bloc a aparatului. Putem deosebi două mari subsansambluri funcționale: circuitul de intrare, a cărui schemă este detaliată în figura 2, și logica de decodificare și afișare, detaliată în figura 3.

Circuitul de intrare analizează starea electrică a punctului ce se testează (nivel de tensiune, prezența pulsurilor cu amplitudine de peste 2,4 V, frecvența pulsurilor, coeficient de umplere) și furnizează la ieșire semnale logice corespunzând acestor stări.

Analiza se face cu un convertor analog-digital de 3 biți, cu trei cir-

cuite cu prag cuplate galvanic la intrare. Pragurile se obțin potențometric printr-un divizor cuplat între intrarea de test și o sursă de tensiune negativă (-2V/2mA), obținută prin redresarea unui oscilator intern de 120 kHz. Caracterul semnalelor obținute este ilustrat în tabelul nr. 1.

Circuitul de intrare mai conține două oscilatoare de semnal TTL, un comutator al regimului de lucru și un buton pentru coeficient de umplere.

Circuitul de decodificare are rolul de a forma caracterele ce indică starea, caractere ce se afișează pe un circuit „7 segmente”.

Schema este realizată cu o memorie de tip PROM bipolar de 32 x 8 biți, de tipul SN 74188, care are ieșiri cu colector în gol.

Testerul are trei regimuri de lucru ce se selectează cu un comutator cu 2 x 3 poziții.

Tensiune de intrare (V)	Ieșiri			Observații
	Z	X	Y	
-5 ÷ -0,7 V	1	1	1	Intrare negativă sau în aer (neconectat)
-0,7 ÷ -0,6	x	1	1	Zero logic (L)
-0,6 ÷ 0,75	0	1	1	
0,75 ÷ 0,8	0	x	1	Intrare TTL în gol (0)
0,8 ÷ 2,35	0	0	1	
2,35 ÷ 2,4	0	0	x	„L” logic (H)
2,4 ÷ 3,0	0	0	0	

## A. Poziția TEST (T)

1. Se disting patru stări posibile ale unui punct:

a. neconectat — izolat electric față de circuit; simbolul afișat este  $\square$ ;

b. „0” logic (L) [ $0V \leq U \leq 0,75 V$ ]; simbolul afișat este  $\bar{1}$ ;

c. intrare TTL în gol [ $0,8 V \leq U \leq 2,35 V$ ]; simbolul afișat este  $\bar{1}$ ;

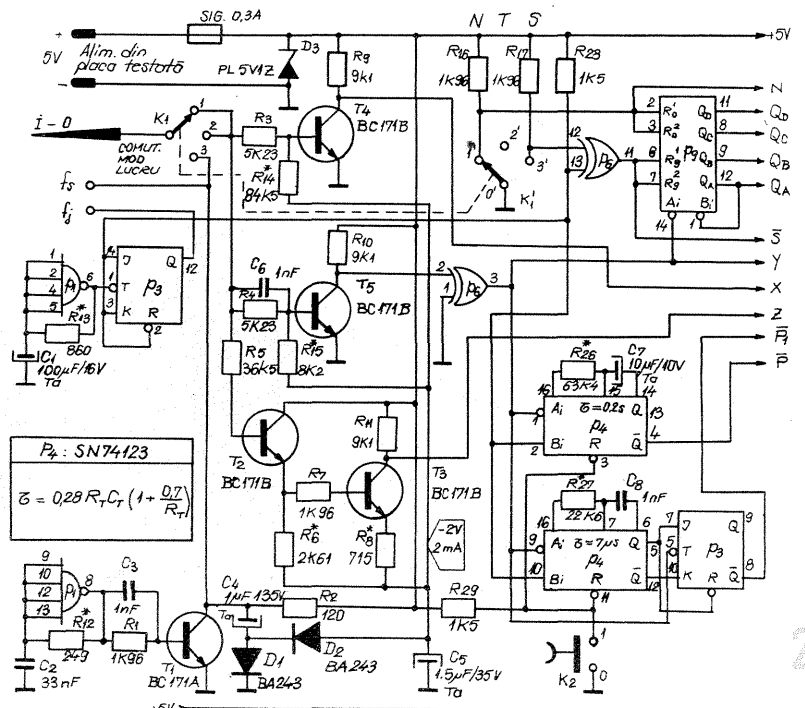
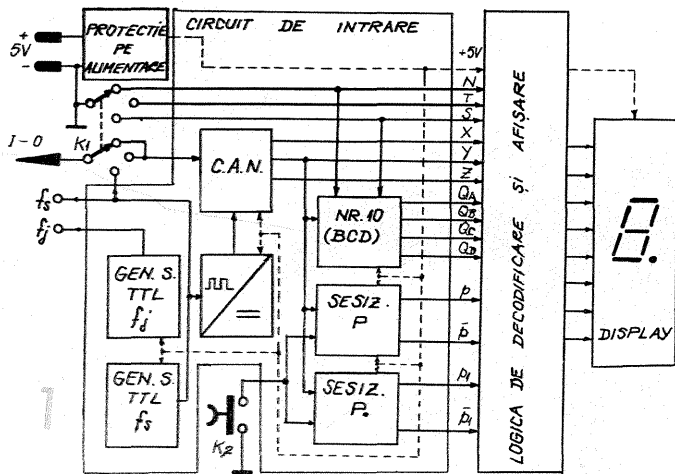
frecvență mai mare de 143 kHz, simbolul afișat este P.

3. Prin apăsarea butonului pentru coeficient de umplere, se va afișa o suprapunere a simbolurilor H și L.

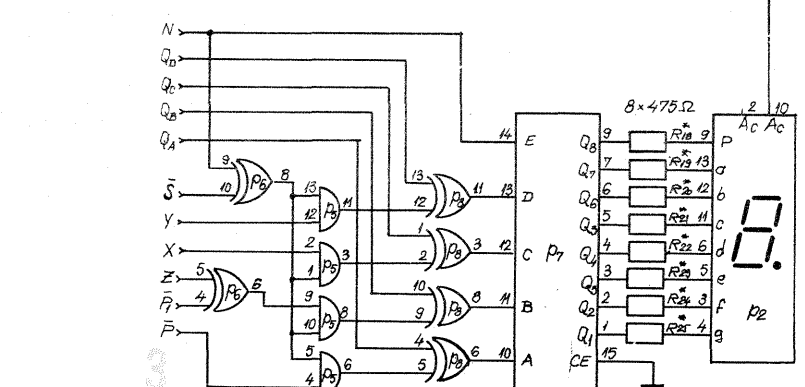
Pentru un coeficient  $\delta$  mai mare decât 0,5, apare mai luminos simbolul H. Pentru un coeficient egal cu 0,5, simbolurile sînt egal luminate. Pentru un coeficient de umplere mai mic decât 0,5, simbolul L este mai luminos.

## B. Poziția NUMĂRARE (N)

Se numără în zecimal impulsurile ce apar la intrare și se afișează în



Nr. crt. adresă (zecimal)	Cuvînt programat								Simbol afișat	
	Hexa	Q8	Q7	Q6	Q5	Q4	Q3	Q2		Q1
		P	a	b	c	d	e	f		g
0	0	1	0	0	0	0	0	0	1	.0
1	0	2	0	0	0	0	0	0	1	.1
2	0	4	0	0	0	0	0	0	1	.2
3	0	6	0	0	0	0	0	0	1	.3
4	0	4	0	0	0	0	0	1	0	.4
5	2	C	0	0	0	0	0	1	0	.5
6	2	0	0	0	0	0	0	1	0	.6
7	0	F	0	0	0	0	0	1	1	.7
8	0	0	0	0	0	0	0	0	0	.8
9	0	4	0	0	0	0	0	1	0	.9
1	1	1	1	1	1	1	1	1	1	P
1	1	2	1	1	1	1	1	1	1	P
1	1	3	1	1	1	1	1	1	1	P
1	1	4	1	1	1	1	1	1	1	P
1	1	5	1	1	1	1	1	1	1	P
1	1	6	1	1	1	1	1	1	1	P
1	1	7	1	1	1	1	1	1	1	P
1	1	8	1	1	1	1	1	1	1	P
1	1	9	1	1	1	1	1	1	1	P
2	0	1	0	0	0	1	1	0	0	P
2	1	F	1	1	1	1	1	1	1	P
2	2	9	1	0	0	1	1	0	0	P
2	3	F	1	1	1	1	1	1	1	P
2	4	1	0	0	0	1	1	0	0	P
2	5	A	0	0	0	1	1	0	0	P
2	6	9	1	0	0	1	1	0	0	P
2	7	8	1	0	0	0	0	0	0	P
2	8	1	0	0	0	1	1	0	0	P
2	9	8	1	0	0	0	1	0	0	P
3	0	9	1	0	0	1	1	0	0	P
3	1	F	1	1	1	1	1	0	0	P



d. „1” logic (H) [ $2,4 V \leq U < 5 V$ ]; simbolul afișat este  $\bar{1}$ .

Precizia determinării este de 50 mV. Semnalul ce se poate aplica pe intrare în mod nepericulos poate fi între -5V și +40V.

2. Sesizarea pulsurilor singulare pozitive cu durata minimă de 10 ns și negative cu durata minimă de 15 ns, simbolul afișat fiind P pentru o durată de circa 0,2 secunde. Pentru impulsuri periodice cu durata mai mică decât 0,2 secunde (frecvența mai mare de 5 Hz), dar mai mare ca 7,2 ns (frecvența mai mică decât 139 Hz) simbolul neafîșează este P. Pentru impulsurile periodice cu o

clar cifra. Pentru un tren de impulsuri mai mare ca 9, se reia ciclul de numărare de la zero. Cifrele se afișează cu punct. În momentul trecerii la numărare, aceasta este inițializată automat la zero.

## C. Poziția GENERATOR DE SEMNAL

Se pot injecta în montaj semnale cu frecvența de 120 kHz sau 3 Hz din tester, care sînt accesibile la două borne exterioare.

Modul de programare a memoriei este prezentat în tabelul nr. 2. Circuitele integrate utilizate sînt: p1 —

(CONTINUARE ÎN PAG. 19)

# LUCRAREA PRACTICĂ DE BACALAUREAT

## $\beta$ -METRU

Ing. GABOR MOLNAR

Montajul prezentat în figura 1 este folosit pentru măsurarea factorului de amplificare în curent al tranzistorului ( $\beta_0$ ). Se recomandă în special cercurilor de radioamatori, dar este util tuturor celor care au nevoie de măsurători exacte.

Măsurarea factorului de amplificare ( $\beta_0$ ) se poate face pentru patru valori distincte ale curentului de colector și pentru  $V_{CE}$  reglabil între zero și 10 V. Pentru afișarea valorii măsurate se folosește un instrument având scala calibrată corespunzător.

Montajul este format din două părți asemănătoare, folosite pentru măsurarea tranzistoarelor de tip NPN, respectiv PNP. Vom discuta funcționarea uneia dintre ele, cea folosită pentru tranzistoare NPN. Primul amplificator operațional din schemă (A<sub>1</sub>) are pe intrarea neinversoare o tensiune de referință de +10 V (tensiunile se stabilesc față de tensiunea de alimentare pozitivă). Cealaltă intrare este legată la cotelectorul tranzistorului de măsurat. Ieșirea amplificatorului este legată la intrarea unui generator de curent, realizat cu cel de-al doilea amplificator operațional (A<sub>2</sub>). Acest generator alimentează baza tranzistorului de măsurat. Valoarea curentului (de bază) este direct proporțională cu valoarea tensiunii de intrare:  $I_B = V_m / R_E$ .

Schema este în echilibru atunci când căderea de tensiune de pe rezistența de colector a tranzistorului de măsurat este de +10 V. În acest caz putem scrie  $I_C = 10 / R_C$ . Deoarece  $\beta = I_C / I_B$  și  $I_B = I_C / \beta$ , folosind relațiile obținute mai înainte, putem scrie expresia finală  $\beta_0 = 10 \cdot R_E / (R_C \cdot V_m)$ .

În schema am ales astfel rezistențele  $R_E$  și  $R_C$  încît raportul lor este 10, indiferent de poziția comutatorului  $K_1$ . Ca urmare

$$\beta_0 = 100 / V_m$$

Instrumentul folosit are la cap de scală 100  $\mu$ A și rezistență internă de 1 k $\Omega$ . Rezistențele  $R_6$  și  $R_7$  sînt astfel alese încît să permită citirea cit mai exactă a valorii obținute, între 10 și 200 pe scala x 1, iar între 100 și 2 000 pe scala x 10.

Pentru precizia măsurătorilor este foarte importantă alegerea pentru  $R_C$  și  $R_E$  a unor rezistențe de precizie. Valoarea exactă a tensiunii de referință de +10 V se fixează cu ajutorul semireglabilului  $R_{S1}$ . Diodele  $D_1$  și  $D_2$  protejează intrările amplificatorului operațional A<sub>1</sub> și asigură curentul de alimentare pentru dioda luminescentă DL, în cazul în care tranzistorul testat are scurtcircuit între colector și emitor.

Potențiometrul semireglabil  $R_{S2}$  este folosit pentru compensarea tensiunii de decalaj a celui de-al doilea amplificator. În acest scop se caută ca tensiunea din emitorul lui T<sub>1</sub> să fie egală cu tensiunea de ie-

șire a lui A<sub>1</sub>.

Circuitul  $\beta$ A741 poate fi înlocuit cu  $\beta$ A324, care conține patru amplificatoare într-o singură capsulă. În acest caz, se renunță la reglajul descris mai sus (și ca urmare la semireglabilele  $R_{S2}$  și  $R_{S4}$ ).

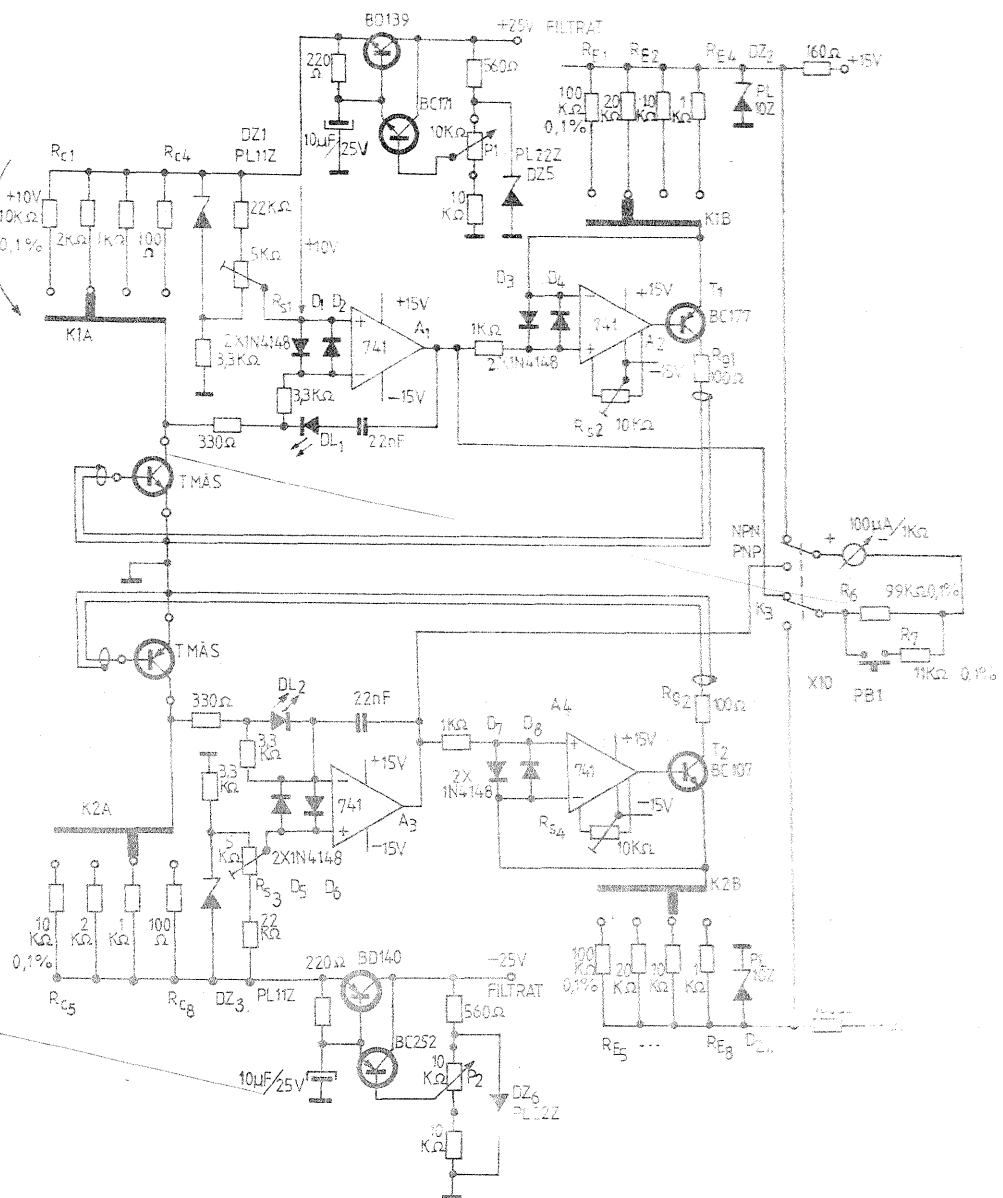
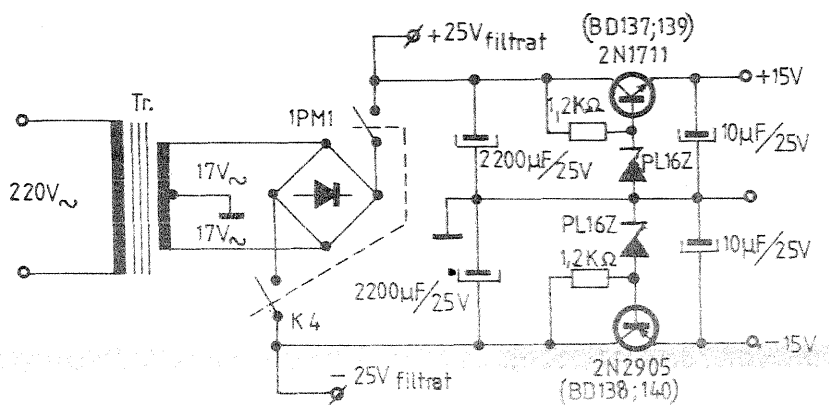
Dacă piesele folosite la realizarea montajului au fost bune, nu sînt probleme la punerea în funcțiune a aparatului. După introducerea unui tranzistor în soclul de măsură, se reglează  $R_{S1}$  ( $R_{S3}$ ) și  $R_{S2}$  ( $R_{S4}$ ). După aceste reglaje, aparatul este gata de lucru. Cu ajutorul comutatoarelor  $K_1$  și  $K_2$  se alege curentul de colector pentru care se măsoară  $\beta_0$ , cu  $K_3$  se alege tipul tranzistorului de măsurat și se fixează tensiunea de colector-emitor (cu  $P_1$ , respectiv,  $P_2$ ).

Se apasă butonul  $K_4$  și pe scala instrumentului se citește valoarea lui  $\beta_0$ . Acest buton ( $K_4$ ) permite ca introducerea și scoaterea tranzistorului de măsurat să se facă în lipsa tensiunilor de alimentare.

Deoarece puterea disipată în tranzistorul de măsurat poate să ajungă pînă la 1 W (în cazul în care se aleg

$I_C = 100$  mA;  $V_{CE} = 10$  V), trebuie urmărit ca acest lucru să nu ducă la distrugerea tranzistorului prin supraîncălzire (durata măsurătorii să fie scurtă).

În figura 2 este prezentată sursa de alimentare. Transformatorul folosit este de mică putere; are o secțiune minimă de 4 cm<sup>2</sup>.



## APLICAȚII FET

(URMARE DIN NUMĂRUL TRECUT)

Creșterea valorii  $r_{ds}$  (invers) de la  $105\Omega$  la  $200\Omega$  se explică prin limitarea curentului direct prin joncțiune cu ajutorul rezistenței R (rezistența directă a joncțiunii nu mai este acum plasată în paralel cu canalul).

### EXPERIENȚA NR. 3

Pentru a pune în evidență variația rezistenței  $r_{ds}$  în funcție de tensiunea  $U_{GS}$ , realizăm montajul din figura 20 și efectuăm citirile pentru ambele polarități ale ohmmetrului, plasând cursorul potențiometrului în diverse poziții. Observăm că, pe măsură ce crește în modul tensiunea  $U_{GS}$  (cursorul se deplasează în sus), rezistența  $r_{ds}$  crește în ambele sensuri, dar nesimetric. Relația aproximativă (5) se verifică numai dacă tensiunea  $U_{DS}$  aplicată de ohmmetru este sub  $100\text{ mV}$ . În fine, pentru a verifica relația generală (8), avem nevoie, în plus, de un voltmetru electronic cu care să măsurăm de fiecare dată perechea valorilor  $U_{GS}-U_{DS}$ .

Fig. A. MĂRCULESCU

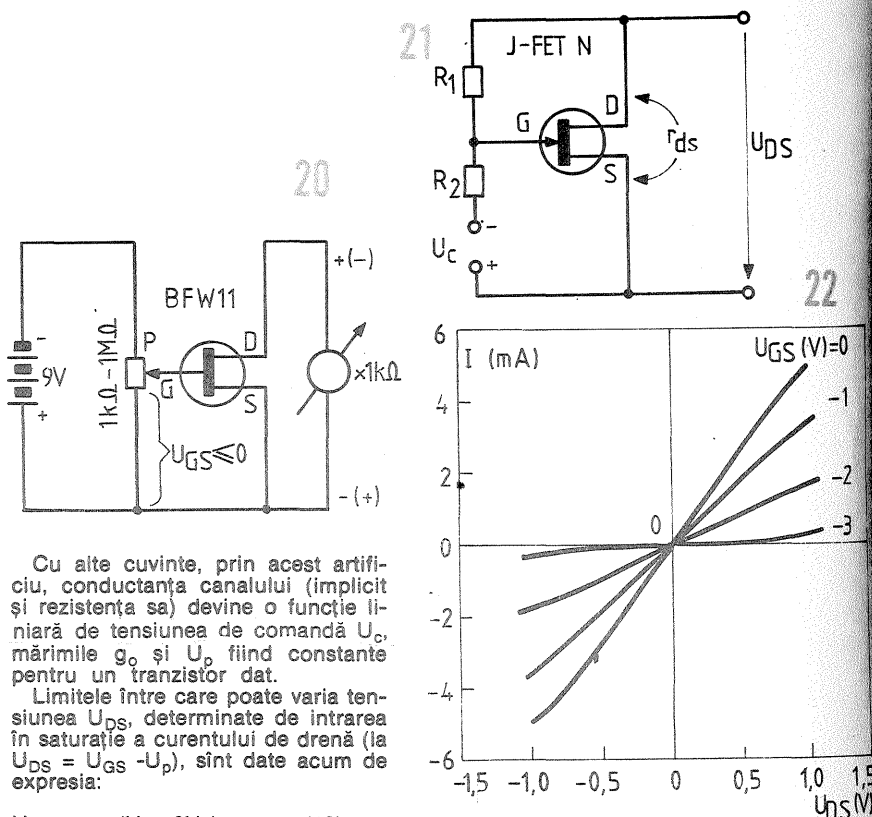
Nu insistăm asupra acestor experiențe, deoarece utilizarea practică a FET-urilor ca rezistență comandată prin tensiune se bazează pe niște artificii de liniarizare și simetrizare a caracteristicilor, care extind mult plaja valorilor  $U_{DS}$  de lucru.

Un astfel de procedeu este ilustrat în figura 21. Polarizarea grilei se face prin intermediul divizorului  $R_1-R_2$  (rezistențe egale, cu valoarea de  $1-10\text{ M}\Omega$ ). Tensiunea de comandă o furnizează o sursă reglabilă de tensiune continuă,  $U_c$ , conectată în serie cu divizorul  $R_1-R_2$  și având o rezistență internă mică (neglijabilă în raport cu  $R_1, R_2$ ). Prin urmare, între grila și sursa FET-ului se aplică o jumătate din suma tensiunilor  $U_c$  și  $U_{DS}$ , adică adevărata tensiune de comandă a porții este:

$$U_{GS} = \frac{U_c + U_{DS}}{2} \quad (10)$$

Înlocuind această expresie în relația generală (8), obținem:

$$g_{ds} = g_0 \left( 1 - \frac{U_c}{2U_p} \right) \quad (11)$$



Cu alte cuvinte, prin acest artificiu, conductanța canalului (implicit și rezistența sa) devine o funcție liniară de tensiunea de comandă  $U_c$ , mărimile  $g_0$  și  $U_p$  fiind constante pentru un tranzistor dat.

Limitele între care poate varia tensiunea  $U_{DS}$ , determinate de intrarea în saturație a curentului de drenă (la  $U_{DS} = U_{GS} - U_p$ ), sînt date acum de expresia:

$$U_{DS} = \pm (U_c - 2U_p) \quad (12)$$

După depășirea acestor valori, caracteristicile  $I_D = f(U_{DS})$  nu mai sînt liniare, în schimb se păstrează simetria lor față de origine (fig. 22).

Evident, metoda descrisă reduce plaja valorilor  $r_{ds}$  pentru un domeniu dat de variație a tensiunii de co-

mandă, respectiv implică un domeniu  $U_c$  mai mare pentru aceeași plajă de valori  $r_{ds}$ .

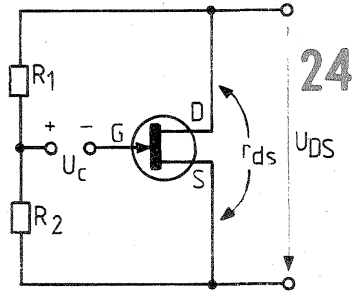
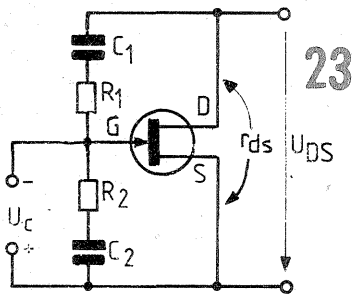
Reacția introdusă pe poartă prin artificii descrise este atât în curent continuu, cât și în alternativ. Componenta continuă a tensiunii drenă-sursă poate însă fi separată ușor

## FET- DOMENII DE UTILIZARE

În tabelul de mai jos sînt prezentate aplicațiile tipice recomandate de firmele producătoare pentru câteva tranzistoare cu efect de câmp mai frecvent întîlnite. Desigur, recomandările nu sînt exclusive și nici nu epuizează întreaga gamă de aplicații posibile, după cum vă puteți convinge din numeroasele montaje realizate cu aceste FET-uri.

Pe lângă tipul tranzistorului s-au mai indicat natura sa (J-FET, MOS-FET) și capsula (care poate totuși să difere de la o firmă la alta). Prescurtările utilizate au semnificațiile uzuale: d.c. — curent continuu; i.f. — frecvență intermediară; r.f. — radiofrecvență; h.f. — înaltă frecvență; v.h.f. — foarte înaltă frecvență; u.h.f. — ultra înaltă frecvență.

FET	Tip	Capsula	Aplicații
J - FET canal N	BF245A-C BF246A-C BF256A-C BF410A-D BFQ10-16 BFR30-31 BFS21, BFS21A BFT46 BFW10-13 BFW61 BSR56-58 BSV78-80 2N3822 2N3823 2N3966 2N4091-4093 2N4391-4393 2N4856-4861	T0-92 T0-92 T0-92 T0-92 T0-71 SOT-23 T0-72 SOT-23 T0-72 T0-72 SOT-23 T0-18 T0-72 T0-72 T0-72 T0-18 T0-72 T0-18 T0-18	d.c.-h.f., amplificare v.h.f.-u.h.f., mixare, comutație v.h.f.-u.h.f., amplificare, mixare v.h.f., amplificare, mixare (tensiune mică de alimentare) dubleți monolitici pentru amplificare diferențială d.c.-h.f., amplificare în circuite hibride perechi discrete pentru amplificare diferențială amplificare de nivel mic v.h.f., amplificare în echipamente profesionale (zgomot redus) amplificare de uz general comutație în circuite hibride (rezistență mică în conducție) comutație (rezistență mică în conducție) aplicații generale în tensiune înaltă, amplificare h.f. i.f.-r.f., amplificare comutație de mică putere (multiplexare) comutație (uz industrial) comutație (uz industrial) comutație (uz industrial)
MOS-FET canal inițial N (depletion)	ROS02 BF327 BF981 BFR29 BFR84 BFS28 BSV81	T0-72 SOT-103 SOT-103 T0-72 T0-72 T0-72 T0-72	amplificare și comutație de uz general (impedanță foarte mare) v.h.f., amplificare (dublă poartă) v.h.f., echipamente de telecomunicații, zgomot redus (dublă poartă) amplificare liniară (impedanță foarte mare) v.h.f., amplificare (dublă poartă) v.h.f., amplificare, impedanță foarte mare (dublă poartă) comutație
MOS-FET canal indus N (enhancement)	SD200-203 SD210-215 SD300 SD303-306	T0-72 T0-72 T0-72 T0-72	u.h.f., amplificare comutație, în circuite analogice și digitale v.h.f.-u.h.f., amplificare și mixare (dublă poartă) v.h.f.-u.h.f., amplificare și mixare (dublă poartă)



de tensiunea de comandă, de exemplu conectând divizorul  $R_1-R_2$  prin intermediul unor condensatoare, așa cum se arată în figura 23.

În fine, o altă variantă întâlnită în literatură este cea din figura 24. Reacția este aici în continuu și în alternativ, cu mențiunea că artificii nu reduce la jumătate și tensiunea de comandă,  $U_c$  (ultima remarcă este valabilă și pentru figura 23).

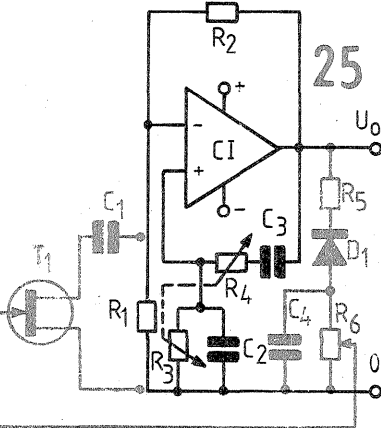
Fără a intra în detalii, amintim doar că procedeele de liniarizare descrise mai sus pot fi transpuse, cu unele particularități, și în cazul MOS-FET-urilor.

Pentru a recunoaște și înțelege mai bine această aplicație foarte răspândită a FET-urilor, de rezistență comandată prin tensiune, vom analiza în continuare câteva exemple tipice.

### STABILIZAREA TENSIUNII DE IEȘIRE A UNUI OSCILATOR

În figura 25 este dată (la negru) schema de principiu a unui oscilator în punte Wien, realizat cu un amplificator operațional, C.I. Circuitul desenat la culoare are rolul de a stabili amplitudinea semnalului de ieșire,  $U_o$ , după cum vom vedea.

Prin divizorul  $R_5-R_6$ , o fracțiune (ajustabilă) din tensiunea de ieșire, redresată cu dioda  $D_1$  și filtrată cu condensatorul  $C_4$ , este adusă pe poarta FET-ului, ca tensiune de comandă. În alternativ, canalul FET-ului este pus prin  $C_1$  în paralel cu rezistența  $R_1$ , controlând astfel — prin rezistența sa  $r_{ds}$  — câștigul amplificatorului. La rândul său, rezistența canalului este controlată de amplitu-



dinea semnalului de ieșire. Atunci când  $U_o$  tinde să crească, tensiunea de comandă a porții crește și ea proporțional, reducând conductanța canalului; rezistența echivalentă a grupului paralel  $R_1$  — canal crește, câștigul amplificatorului scade, compensându-se astfel tendința inițială. Fenomenele se petrec invers la o tendință de scădere a tensiunii de ieșire, obținându-se în final o stabilizare a amplitudinii semnalului de ieșire.

Pentru oscilatorul propriu-zis nu se indică valorile pieselor, schema fiind clasică. Tranzistorul  $T_1$  poate fi practic orice J-FET cu canal N (BFW10, 11 etc.),  $R_5$  se ia de ordinul zecilor de kilohmi,  $R_6$  de 100—250 k $\Omega$ , liniar,  $C_4$  de 0,1—0,5  $\mu$ F,  $C_1$  de zeci sau sute de nanofarazi (ambele nepolarizate), iar  $D_1$  poate fi orice diodă de detecție cu germaniu, de exemplu din seriile OA, EFD etc.

(CONTINUARE ÎN NR. VIITOR)

# SURSĂ DUBLĂ

S. MARIN

Constructorilor amatori care experimentează frecvent montaje cu amplificatoare operaționale le propunem alături realizarea unei surse duble de tensiune continuă.

Varianta din figura 1 a fost proiectată și experimentată pentru a debita  $\pm 15$  V/0,3 A, dar aceeași schemă de principiu poate fi ușor adaptată pentru alte tensiuni (eventual reglabile), ca și pentru alți curenți maximi.

Cele două tensiuni de ieșire sînt bine filtrate și stabilizate, căderea de tensiune în sarcină maximă de 0,3 A fiind de cca 0,5 V, respectiv neglijabilă pentru un consum sub 50 mA (cum de regulă este cazul pentru montajele cu amplificatoare operaționale). În plus, schema este prevăzută cu protecție automată la scurtcircuit pe fiecare ramură, măsură deosebit de utilă mai ales pentru începători.

Egalitatea riguroasă a celor două tensiuni se obține prin sortarea atentă a pieselor, urmărindu-se în special împerecherea rezistoarelor, a diodelor Zener și a rezistențelor  $R_3-R_4$ . Același dezerat a stat și la baza opțiunii pentru un transformator cu înfășurare secundară unică, dimensionată pentru 15—17 V/0,6—0,8 A. Cele două surse „lucrează” astfel pe semialternanțele opuse ale tensiunii secundare, ceea ce asigură egalitatea valorilor de vîrf, în schimb îngreunează filtrarea pentru curenți mai mari.

Redresarea se face cu două diode identice,  $D_1$  și  $D_2$ , preferabil de 2 A (F102, F202, F402, F802, F112) sau chiar de 1 A (1N4002—1N4007), iar filtrarea cu condensatoarele  $C_1-C_2$  de 1 000—1 500  $\mu$ F la cel puțin 25 V. Stabilizarea este cu tranzistoare serie,  $T_1-T_2$  (pereche npn-pnp, de me-

die putere: BD139—BD140, BD135—BD136, BD237—BD238 etc.), tensiunile de referință în baze fiind asigurate de diodele Zener  $DZ_1-DZ_2$ .

Pentru a obține la ieșire tensiuni egale și cit mai apropiate de 15 V, diodele Zener se vor sorta (din seriile PL15Z—PL16Z) astfel ca  $U_{Z1} = U_{Z2} = 15,5$  V - 15,7 V.

Valorile rezistențelor de limitare  $R_1$  și  $R_2$  se optimizează experimental în funcție de tensiunile redresate obținute, ca și de factorii de amplificare ai tranzistoarelor (care vor fi cit mai apropiați posibil).

Pentru protecția la scurtcircuit s-a folosit metoda cea mai simplă, cu rezistențele serie  $R_3-R_4$  (avînd rolul de traductoare de curent) și cu diodele  $D_3-D_4$ , respectiv  $D_5-D_6$ , conectate între ieșiri și bazele tranzistoarelor. Cu piesele indicate protecția pe fiecare ramură în parte începe să acționeze de la un curent de cca 0,3 A, curentul de scurtcircuit fiind de cca 0,7 A.

În final s-au mai prevăzut două condensatoare de filtraj suplimentar,  $C_5-C_6$ .

Căblajul folosit de autor este prezentat în figura 2 la scara 1:1. El nu este realizat pe material placat, ci prin lipirea directă a terminalelor pieselor. Se evită astfel tăierea prea scurtă a piciorușelor, avînd în vedere o eventuală reutilizare a pieselor. Această variantă de cablaj implică utilizarea unor condensatoare cu terminalele de aceeași parte. Se mai observă că tranzistoarele au fost prevăzute cu niște radiatoare în formă de U ( $S \geq 8$  cm<sup>2</sup>). Transformatorul folosit are secțiunea miezului  $S=5,5$  cm<sup>2</sup>,  $N_I = 2$  000 de spire CuEm 0,15 mm,  $N_{II} = 145$  de spire CuEm 0,6 mm.

# VOLUM-CONTROL

MARK ANDRES

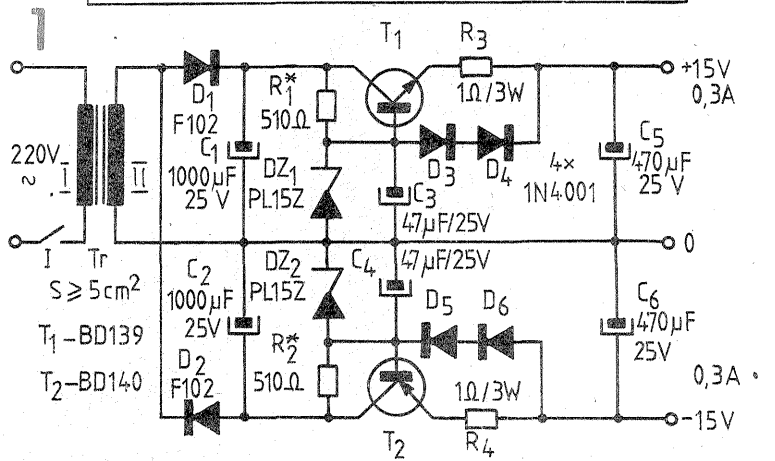
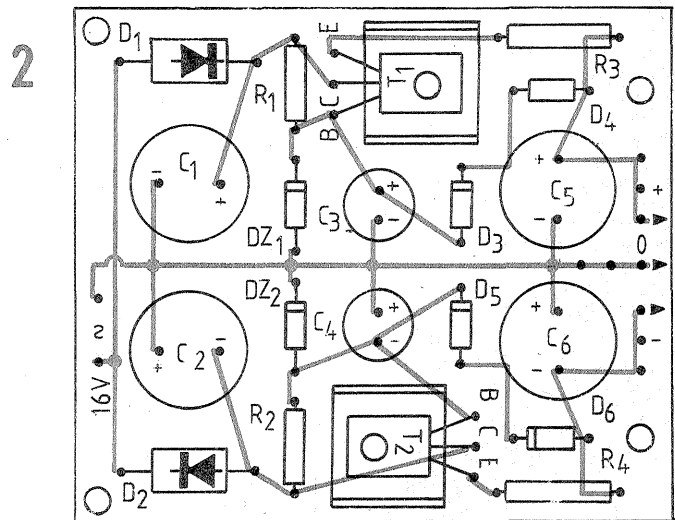
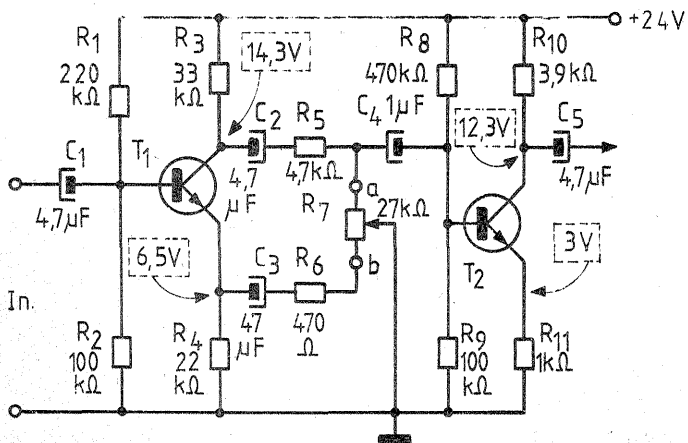
Dacă pentru comanda volumului se folosește un potențiomtru plasat la intrarea unui etaj preamplificator AF, nivelul distorsiunilor introduse de acest etaj nu se modifică atît timp cît volumul rămîne suficient de ridicat, dar poate crește supărător pe măsură ce se reduce volumul.

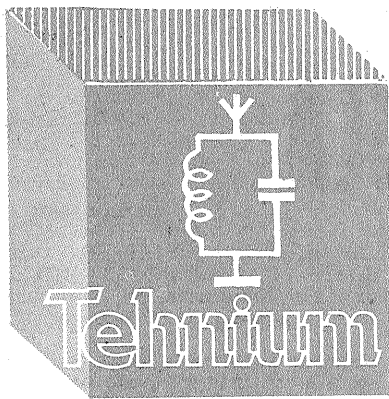
Montajul alăturat, propus de revista „Funkschau”, nr. 3/1979, înlătură acest inconvenient prin aceea că, simultan cu reducerea nivelului de semnal, se mărește contrareacția în tensiune alternativă în emitorul tranzistorului  $T_1$ , prin potențiomtrul  $R_7$ . Atunci cînd cursorul lui  $R_7$  se

afără în extremitatea a, câștigul global al preamplificatorului este minim, iar cînd cursorul se afără în extremitatea b, câștigul este maxim și nivelul contrareacției minim.

Preamplificatorul are o impedanță de intrare de ordinul a 50 k $\Omega$  și o impedanță de ieșire de cca 4 k $\Omega$ . Câștigul maxim este de 34 dB.

Se folosesc tranzistoare cu factor mare de amplificare (peste 150—200) și cu zgomot redus, ca de exemplu BC109C, BC173C, BC239C etc. Potențiomtrul  $R_7$  poate avea valoarea cuprinsă între 22 k $\Omega$  și 33 k $\Omega$ .





CQ-YO

# ANTENĂ LOGARITMICĂ

YO3CO

Antena logaritmică este frecvent folosită în comunicațiile profesionale datorită câștigului ridicat, 8-12 dB pe o gamă largă de frecvențe ce poate include 3 benzi ale radioamatorilor. Fără a intra profund în teorie, ne vom referi, în special, la realizarea practică a acestui tip de antenă, dând și câteva relații de calcul.

După cum se observă în figura 1, această antenă este compusă dintr-un număr variabil de dipoli paraleli, dispuși în același plan, unde lungimile și distanțele variază în funcție de un factor notat  $r$ , ce depinde de câștig și de banda de trecere.

Acești dipoli sînt alimentați în opoziție de fază printr-o linie încrucișată și cablul de legătură care sînt cuplate în centrul elementului cel mai scurt, eventual printr-un dipol de adaptare sau simetrizare.

Plecînd de la vîrfurile triunghiului (fictiv), dipolii succesivi rezonează pe frecvențe din ce în ce mai joase. Practic, s-a constatat că pe ansamblu elementele scurte joacă rol de director, iar elementele lungi au rol de reflector.

Construcția unei antene logaritmice poate fi abordată de către majoritatea radioamatorilor ce lucrează în unde scurte și vom da cîteva valori practice.

Raportul între frecvențele extreme = 2, deci antena poate fi

pentru benzile 7 MHz și 14 MHz sau 14 MHz și 28 MHz, incluzînd și banda de 21 MHz. Câștigul = 8,5 la 10 dB, raportul față/spate cuprins între 14 și 21 dB, funcție de frecvențe.

Sigur, se pot construi antene cu raport de frecvențe 3 (deci 7 MHz - 21 MHz), dar acestea ocupă un spațiu destul de mare ( $20 \times 30$  m); spre a ocupa un spațiu mic, antena poate fi construită pe o singură bandă și atunci caracteristicile sale se apropie de ale unei antene Yagi.

Abordînd un calcul sumar, notăm frecvențele  $F$ , lungimea elementelor  $E$ , distanța între elemente  $D$ , toate în raportul  $r$ .

Dacă  $F_2$  este frecvența de rezonanță a elementului  $E_2$ , plasat la distanța  $D_1$  de elementul  $E_1$ , putem nota  $F_2 = F_1 \cdot r$ ;  $E_2 = E_1 \cdot r$ ;  $D_2 = D_1 \cdot r$ .

Normal, există o cale matematică riguroasă pentru determinarea fiecărui element, dar experiența arată că metoda simplificată de calcul dă rezultate foarte bune, ca element imediat de lucru fiind diagrama din figura 2.

Această diagramă comportă 3 axe verticale care permit determinarea lui  $r$  (axa A) al unei antene cu o anumită lungime (axa B) și banda de trecere (axa C). În același timp, putem cunoaște câștigul antenei și unghiul de directivitate. Din diagramă, după cum sînt trasate liniile

M, N sau P, putem observa că, la o antenă cu raportul frecvențelor 2, acestea îi putem da o lungime funcție de spațiul de care dispunem. Astfel, dacă lungimea antenei este  $\lambda/2$  (linia M și verticala B), câștigul va fi de 8,5 dB, iar  $r = 0,82$  (verticala A). Fără a reveni asupra liniei N (cîștigul poate vedea rezultatele), merită de observat că linia P determină o antenă de dimensiuni mari  $3 \lambda$ , care are un câștig de 12 dB și un unghi mic (aproximativ 5 grade).

Se poate spune deci că o antenă scurtă are o deschidere mare, distanță mare între elemente și câștig redus și cu cît banda de frecvențe

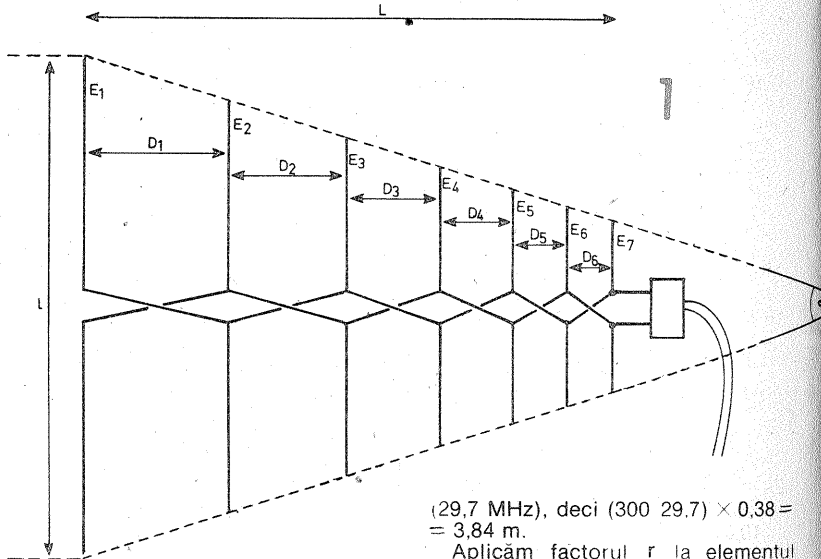
tene unde elementul  $E_2$  este rezonant pe frecvența cea mai joasă a gamei acoperite și se va situa între  $0,1$  și  $0,15 \lambda$  în spatele lui  $E_1$  (ca și la antenele Yagi) va fi pentru  $105^\circ$  de la frecvența de rezonanță, fiind dată de formula:

$$E_1 = \frac{142,5 \times 105}{14 \times 100} = 10,7 \text{ m,}$$

$$\text{iar } D_1 = E_1 \times 2 \times 0,15 = 3,21 \text{ m.}$$

Pentru  $F = 14$  MHz corespunde  $1,5 \lambda = 32,5$  m.

În fine, lungimea elementului cel mai scurt va fi  $38^\circ$  din lungimea de undă a frecvenței celei mai ridicate



(29,7 MHz), deci  $(300 / 29,7) \times 0,38 = 3,84$  m.

Aplicăm factorul  $r$  la elementul  $E_1$ , apoi, succesiv, determinăm dimensiunile celorlalte elemente:

$E_1 = 10,7$  m;  $E_2 = 10$  m;  $E_3 = 9,35$  m;  $E_4 = 8,75$  m;  $E_5 = 18,8$  m;  $E_6 = 7,65$  m;  $E_7 = 7,15$  m;  $E_8 = 6,68$  m;  $E_9 = 6,25$  m;  $E_{10} = 5,84$  m;  $E_{11} = 5,46$  m;  $E_{12} = 5,11$  m;  $E_{13} = 4,78$  m;  $E_{14} = 4,46$  m;  $E_{15} = 4,17$  m;  $E_{16} = 3,89$  m;  $E_{17} = 3,64$  m;  $D_1 = 3,21$  m;  $D_2 = 3$  m;  $D_3 = 2,80$  m;  $D_4 = 2,62$  m;  $D_5 = 2,45$  m;  $D_6 = 2,29$  m;  $D_7 = 2,14$  m;  $D_8 = 2$  m;  $D_9 = 1,87$  m;  $D_{10} = 1,75$  m;  $D_{11} = 1,64$  m;  $D_{12} = 1,53$  m;  $D_{13} = 1,43$  m;  $D_{14} = 1,34$  m;  $D_{15} = 1,25$  m;  $D_{16} = 1,15$  m.

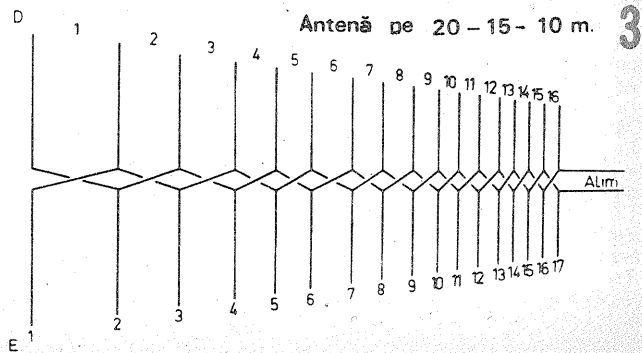
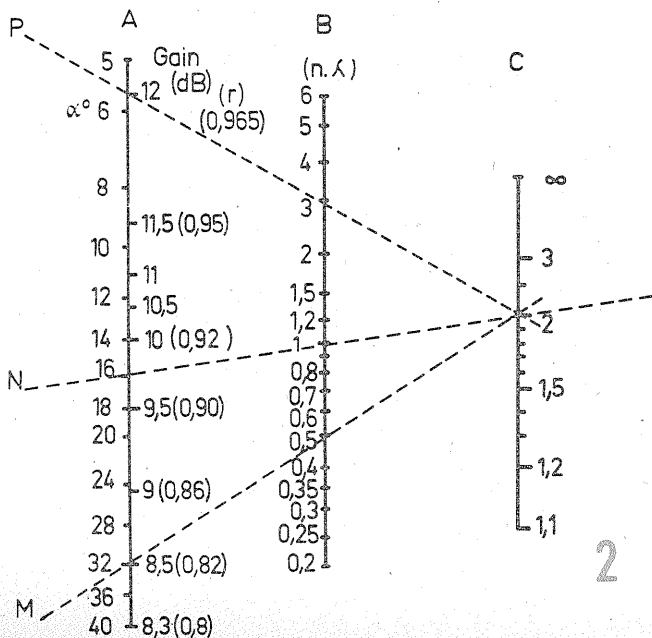
Lungimea totală este deci 32,5 m pentru desenul din figura 3.

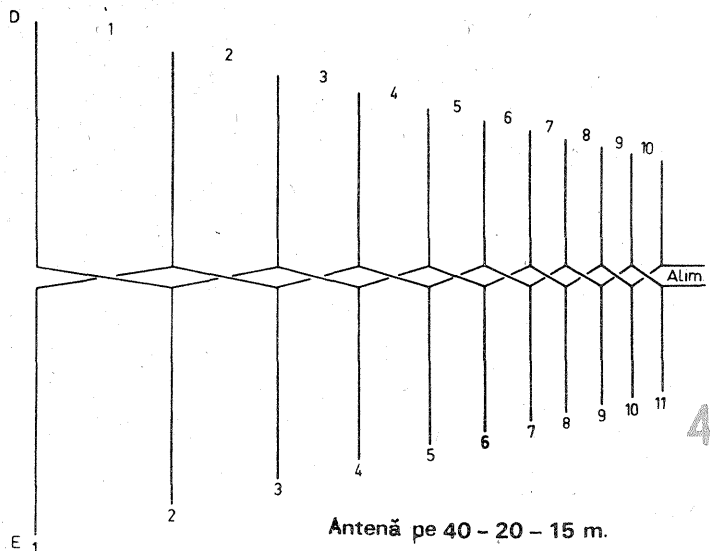
Să luăm un alt exemplu puțin diferit, respectiv o antenă pentru

este mai mare cu atît antena trebuie să fie lungă pentru a avea un câștig bun.

Să construim acum împreună o antenă care să lucreze în benzile de 20, 15 și 10 m, respectiv între 14 MHz și 29,7 MHz. Făcînd raportul frecvențelor extreme, determinăm punctul pe axa C egal cu 2,12. Apreciem că dispunem de un spațiu de 30 m, deci de 1,5 ori față de lungimea de undă a frecvenței celei mai mici. Notăm acest punct 1,5 pe axa B. Unim punctele determinate pe axa C și B cu o linie care să intersecteze și axa A, unde găsim că antena noastră va avea la un câștig de 11 dB un factor  $r = 0,93$ .

Elementul cel mai lung  $E_1$  poate fi considerat ca reflectorul unei an-





ține toată greutatea antenei.

Tot prin plăcuța izolatoare trec și două fire paralele la distanța de 18 mm ce formează linia de alimentare. De pe această linie, cu fire încrucișate se alimentează fiecare element E (fig. 5B). Extremitățile fiecărui element E sînt legate tot de un suport (sfoară), care la rîndul său se fixează de piloni. În general sînt foarte convenabile 6 puncte de susținere a antenei.

Acest tip de antenă logaritmică poate fi utilizat cu succes și în benzile de UHF-VHF pentru a acoperi banda de 144 - 432 MHz, deci tot în raport de 3. Admițînd o lungime a antenei  $2\lambda$  și utilizînd figura 2, găsim  $r = 0,94$  și cîștigul 10,5 dB.

$$\text{Aplicînd relațiile amintite } E_1 = \frac{142,5 \times 105}{144 \times 100} = 1,04 \text{ m și } E_2 = E_1 \cdot r,$$

determinăm dimensiunile tuturor elementelor. Ca să rezoneze și pe 432 MHz, ultimul element va avea  $(300/432) \times 0,38 = 0,26$  m. Rezultă că antena are 23 de elemente.

Distanța între primele elemente  $D_1 = 343$  m, restul distanțelor determinîndu-se cu ajutorul factorului  $r$ . Lungimea efectivă a antenei este de 4,25 m. Sigur, se poate realiza un boom de susținere a acestei antene, dar există și o altă soluție. Cunoșcînd faptul că un semielement din două este alimentat în aceeași fază, utilizăm ca linie de alimentare două tuburi suprapuse, unde unul alimentează partea stînga a lui  $E_1$ , partea dreapta a lui  $E_1$ , partea stînga a lui  $E_2$ , etc. (fig. 6 A și fig. 6B).

Prin suprapunerea acestor două booms, ca în figura 7, și țînînd seama de izolarea între ele (fig. 8), se realizează comod antena pentru 144 - 432 MHz.

Distanța de 4 mm între suporturi realizează o bună adaptare dacă alimentarea se face cu un cablu de 50Ω. Izolatoarele sînt sub forma unor plăcuțe de  $20 \times 20$  mm, montate la distanța de 50 cm.

Montarea cablului de alimentare se face ca în figura 9, unde conductorul central alimentează pe  $B_1$ , iar cămașa cablului pe  $B_2$  (suportul inferior). Acest mod de adaptare echivalează cu un balun infinit și prezintă o bună soluție pentru cabluri de 50 și 75Ω.

O soluție de fixare pe pilon a acestei antene este dată (detaliu) în figura 10; o placă de pertinax susține prin suruburi țevile  $B_1$  și  $B_2$ , care apoi înfîinț se rigidizează de pilon.

Merită de amintit că, suprapunînd 4 antene, se obține un cîștig de 17 dB în întreaga bandă de 144-432 MHz. Un interes aparte poate prezenta această antenă și amatorilor de DX TV fiindcă ea poate acoperi ușor zona de 450-900 MHz cu un cîștig pronunțat. Din diagramă (fig. 2) și din calcule o astfel de antenă are dimensiuni mici și ocupă o suprafață redusă.

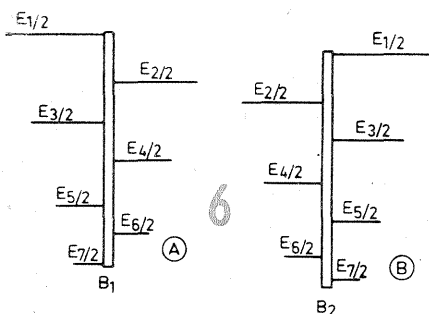
40-20 și 15 m, respectiv să acopere o bandă de frecvențe cuprinsă între 7 și 21 MHz, deci cu un raport 3 (figura 4).

Fiîndcă dispunem de un spațiu de aproximativ 30 m, lungimea acestei antene va fi de  $0,8 \lambda$ , mai exact  $(300/7) \times 0,8 = 34,28$  m.

Dreapta care unește axa C (punctul 3) cu axa B (punctul 0,8, fig. 2) determină pe axa A pentru cîștig valoarea 9 dB, iar  $r = 0,86$ . Lungimea primului element va fi:

$$E_1 = \frac{142,5 \times 105}{7 \times 100} = 21,4 \text{ m}$$

Aplicînd relația  $E_2 = E_1 \cdot r$ , determinăm celelalte valori.



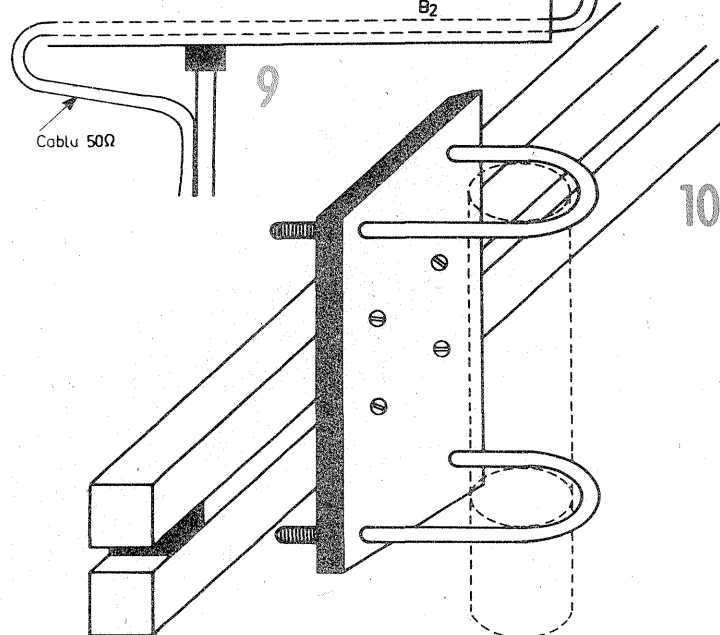
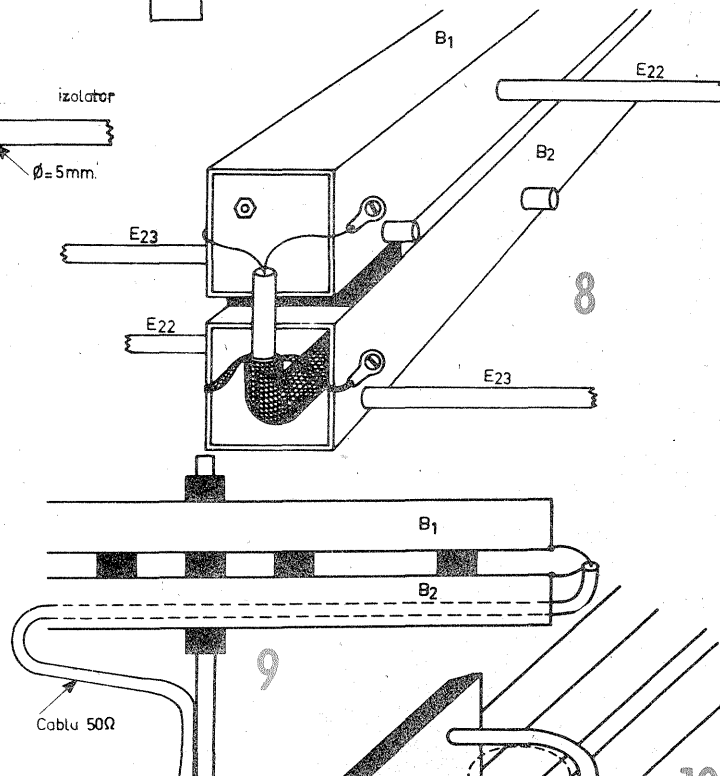
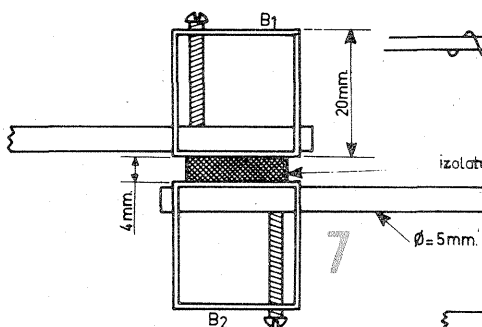
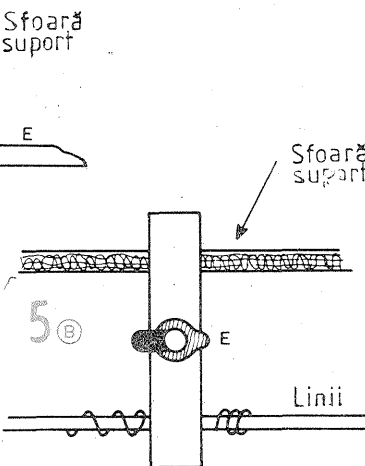
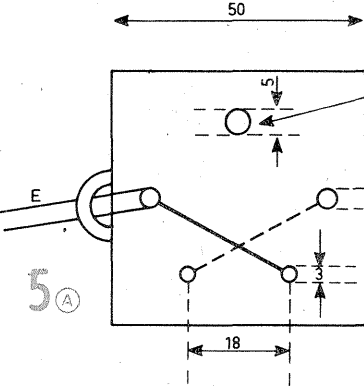
$E_2 = 18,4$  m;  $E_3 = 15,83$  m;  $E_4 = 13,61$  m;  $E_5 = 11,71$  m;  $E_6 = 10,07$  m;  $E_7 = 8,66$  m;  $E_8 = 7,45$  m;  $E_9 = 6,40$  m;  $E_{10} = 5,50$  m;  $E_{11} = 4,73$  m.

Distanța  $D_1$  între primele elemente este:

$$D_1 = \frac{21,40 \times 2 \times 15}{100} = 6,42 \text{ m,}$$

de unde rezultă  $D_2 = 5,52$  m;  $D_3 = 4,75$  m;  $D_4 = 4,08$  m;  $D_5 = 3,51$  m;  $D_6 = 3,02$  m;  $D_7 = 2,60$  m;  $D_8 = 2,23$  m;  $D_9 = 1,92$  m;  $D_{10} = 1,65$  m, lungimea totală = 35,70 m.

Menținîndu-se elementul  $E_{11} =$



= 4,73 m, banda de trecere a antenei ajunge pînă la 24 MHz, cu un cîștig de 9 dB. Iată deci că o antenă lungă de 35,70 m și lată de 21,4 m asigură transmiterea frecvențelor cuprinse între 7 și 24 MHz, cu un cîștig de 9 dB, ceea ce în practica radioamatorilor este o realizare deosebită.

Această antenă se construiește din sîrmă de cupru emailat sau din sîrmă de aluminiu cu un izolator central din plexiglas sau alt material, legăturile fiind arătate în figura 5 A. Prin toate plăcuțele izolatoare (care suportă elementele E) trece o sfoară de material plastic (cum sînt cele pentru țintins rufe), care sus-

## QTC DE YO

Între 1 și 5 martie a.c. s-a desfășurat, la București, Concursul internațional de telegrafie „Cupa Dunării”, la care au participat echipe din R.S. Cehoslovacă, R.P. Ungară, U.R.S.S. și R.S. România.

La proba de regularitate, toate primele locuri au fost cîștigate de reprezentanții României.

Astfel, la seniori pe locul I s-a clasat **Cimpeanu Gheorghe**, YO9ASS, la juniori mari — **Vieru Alexei**, la juniori mici — **Popescu Mihaela**, YO3CRC.

Proba recepție viteză a stabilit următorul clasament: seniori — **Jurcev Andrei**, UO5OFZ, juniori mari — **Vieru Alexei** (YO), juniori mici — Kalinkina Svetlana.

Clasamentul probei transmisii viteză: seniori — **Jurcev A.** UO5OFZ, **Cimpeanu Gh.**, YO9ASS; juniori mari — **Vieru Alexei**, juniori mici — **Kovač Jano**.

Trofeul „Cupa Dunării” a fost cîștigat de echipa U.R.S.S., pe locul doi clasîndu-se echipa României, iar pe locul III echipa Cehoslovaciei.

## LIMITATOR DINAMIC DE ZGOMOT

Ing. EMIL MARIAN

Montajul prezentat face parte din categoria limitatoarelor dinamice de zgomot (LDZ). Să facem o scurtă analiză a metodei folosite în acest caz pentru reducerea zgomotului de fond. În majoritatea cazurilor, zgomotul de fond prezintă un spectru de frecvență aflat în domeniul frecvențelor audio medii-înalte. Amplitudinea sa este mică în comparație cu amplitudinea semnalului audio util (1-3 mV). Din aceste motive, zgomotul de fond apare, mai ales, în lipsa semnalului audio, în pauze sau atunci când nivelul semnalului audio este comparabil cu nivelul zgomotului de fond. Metoda de eliminare folosită în montajul de față constă în realizarea unui filtru trece-jos cu atenuarea variabilă, funcție de nivelul și spectrul de frecvență al semnalului util de nivel mare, iar în pauze sau la niveluri foarte mici ale acestuia blochează spectrul frecvențelor medii-înalte, realizând astfel rejecția totală a zgomotului de fond. Schema electrică a LDZ-ului este prezentată în figura 1.

Semnalul audio se aplică etajului de intrare, care include tranzistoarele T<sub>1</sub>, T<sub>2</sub>, în baza tranzistorului T<sub>1</sub>, prin intermediul condensatorului C<sub>1</sub>. Configurația etajului de intrare permite obținerea unei caracteristici tensiune-frecvență liniară în toată

banda audio și în același timp adaptarea corespunzătoare între impedența de ieșire a sursei de semnal și impedența de intrare a LDZ-ului. O parte a semnalului audio, preluată de condensatorul C<sub>4</sub> din colectorul tranzistorului T<sub>2</sub>, respectiv cursorul potențiometrului R<sub>3</sub>, este aplicată filtrului trece-jos C<sub>5</sub> - L<sub>1</sub> - C<sub>6</sub> și, în același timp, în drena tranzistorului T<sub>5</sub>. Tranzistorul T<sub>5</sub>, de tip MOS-FET, funcționează în montaj ca rezistență variabilă conectată între intrarea și ieșirea filtrului trece-jos. O altă parte a semnalului audio este preluată din emitorul tranzistorului T<sub>2</sub>, respectiv cursorul potențiometrului R<sub>3</sub>, și este aplicată în baza tranzistorului T<sub>3</sub>. Etajul care conține tranzistorul T<sub>3</sub> realizează un filtru activ trece-sus, care permite trecerea semnalului audio cu spectrul de frecvență de 2,5-18 kHz.

În continuare, semnalul este aplicat etajului următor, care conține tranzistorul T<sub>4</sub> și care reprezintă un amplificator de tensiune. Amplificarea etajului este de cca 20 dB. Din colectorul tranzistorului T<sub>4</sub>, prin intermediul condensatorului C<sub>10</sub>, semnalul amplificat se aplică unui redresor cu dublare de tensiune, format din diodele D<sub>1</sub>, D<sub>2</sub> și grupul C<sub>11</sub>, R<sub>18</sub>. Tensiunea continuă obținută la bornele rezistenței R<sub>18</sub> reprezintă tensiunea de comandă aplicată pe grila tranzistorului T<sub>5</sub>. Această tensiune determină în final valoarea „rezistenței” dintre sursa și drena tranzistorului T<sub>5</sub>, valoare care implică atenuarea finală a filtrului trece-jos. Tranzistorul T<sub>5</sub>, în funcție de tensiunea continuă negativă aplicată pe grilă, realizează o rezistență virtuală cu valorile cuprinse în gama 50Ω-2 MΩ. Pentru polarizarea corespunzătoare a tranzistorului T<sub>5</sub> se folosește o tensiune continuă stabilizată, obținută cu ajutorul grupului D<sub>3</sub>, R<sub>27</sub>, R<sub>28</sub> și filtrată de condensatorul C<sub>18</sub>. Semnalul audio prelucrat sosește de la ieșirea filtrului trece-jos și, prin intermediul condensatorului C<sub>12</sub>, este aplicat la intrarea etajului de ieșire, care conține tranzistoarele T<sub>6</sub>, T<sub>7</sub>, este similară cu cea a etajului de in-

trare, din aceleași considerente. Pentru alimentarea montajului se folosește o tensiune continuă de 24 V, stabilizată suplimentar de grupul R<sub>25</sub>, D<sub>3</sub>, C<sub>14</sub>, C<sub>15</sub>.

Montajul se realizează practic folosind componente de bună calitate. O variantă de cablaj imprimat, care a fost experimentată practic și a dat rezultate foarte bune, este prezentată în figurile 7 și 8. S-au folosit rezistențe cu peliculă metalică, iar condensatoarele de cuplaj sînt cu tantal. Se pot face mici modificări, în funcție de gabaritul componentelor folosite, dar este indicat a se păstra aceeași configurație a montajului.

Așezarea componentelor pe placa de circuit imprimat este prezentată în figura 8. Bobina filtrului trece-jos va avea o inductanță de 85 mH. Se recomandă realizarea ei practic pe o carcasă tip oală de ferită, care se va ecrană cu un colier metalic. Pentru bobinaj se folosește sîrmă CuEm cu diametrul 0,12-0,15 mm.

### REGLAJE ȘI PUNEREA ÎN FUNCȚIUNE

După realizarea practică a cablajului imprimat se montează compo-

nentele, cu excepția tranzistorului T<sub>5</sub>. Se alimentează montajul de la o sursă de tensiune continuă de 24 V și se verifică tensiunile menționate în schemă cu ajutorul unui voltmetru cu impedența de intrare mare de 1 MΩ. Caracteristica de funcționare statică a etajului care conține tranzistorul T<sub>4</sub> depinde în mare măsură de factorul de amplificarea al acestuia. Se alege un tranzistor cu h<sub>21E</sub> ≈ 250 și se modifică valoarea rezistenței R<sub>12</sub> în jurul valorii indicate în schema electrică, pînă la obținerea în colectorul tranzistorului T<sub>4</sub> a tensiunii menționate. Se aplică la intrarea montajului un semnal sinusoidal de 100 mV și se oscilografiază tensiunea obținută la ieșirea filtrului trece-jos. Se ridică o caracteristică tensiune-frecvență în banda audio și se obține diagrama din figura 2. Dacă diagrama obținută diferă în ceea ce privește atenuarea, se verifică valoarea inductanței bobinei L<sub>1</sub> și se modifică în mod corespunzător. Amplitudinea semnalului se stabilește cu ajutorul potențiometrului semireglabil R<sub>4</sub>.

Se măsoară tensiunea continuă din anodul diodei D<sub>2</sub> și se ridică o caracteristică tensiune-frecvență în

Figura 2 — Caracteristica tensiune-frecvență la ieșirea filtrului trece-jos.

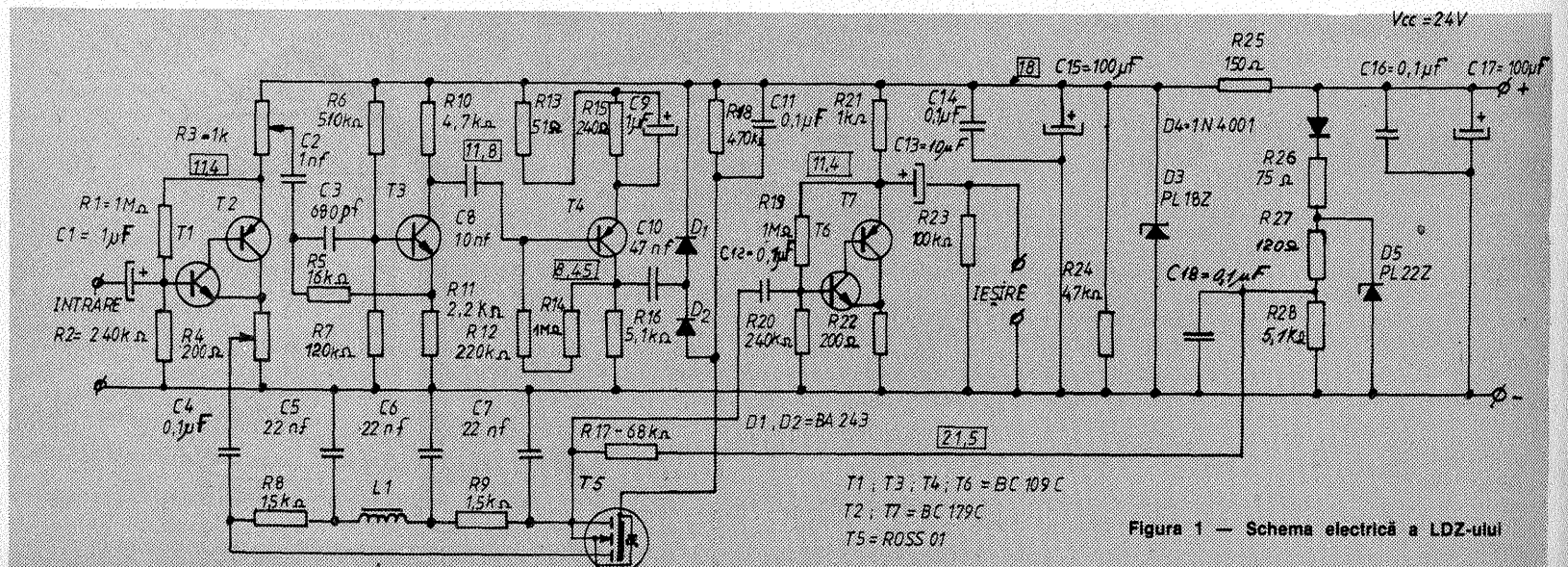
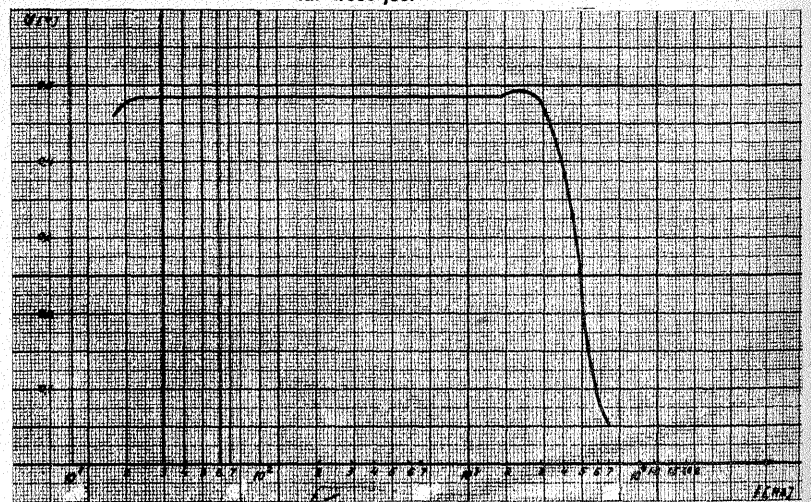


Figura 1 — Schema electrică a LDZ-ului



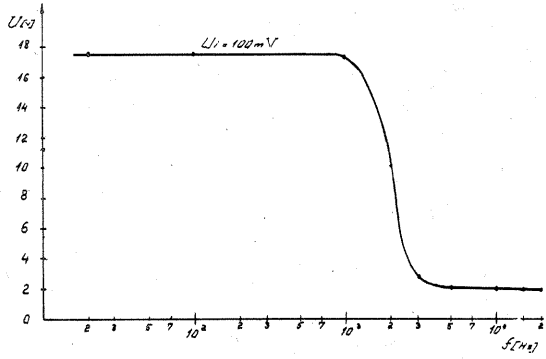


Figura 3 — Caracteristica tensiune-frecvență obținută la anodul diodei  $D_2$ .

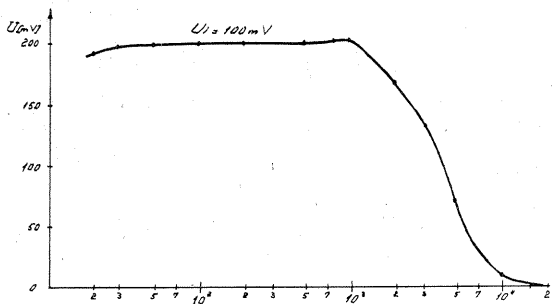


Figura 4 — Caracteristica tensiune-frecvență obținută la ieșirea LDZ-ului (fără  $T_5$ ).

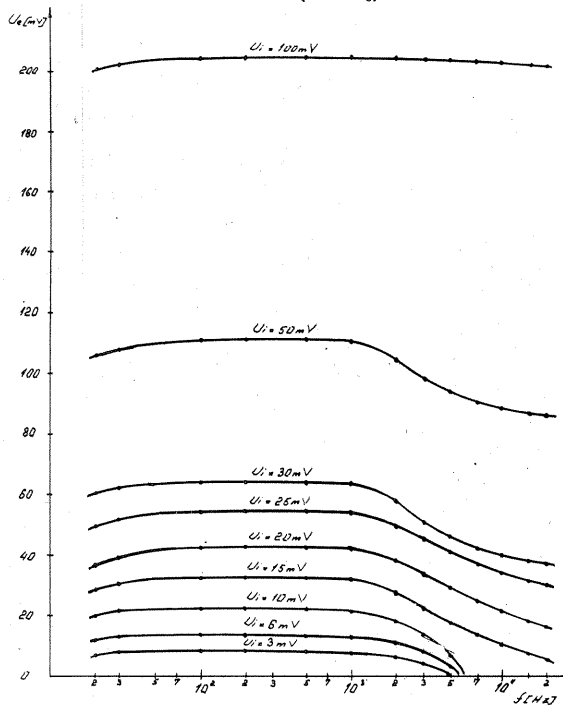


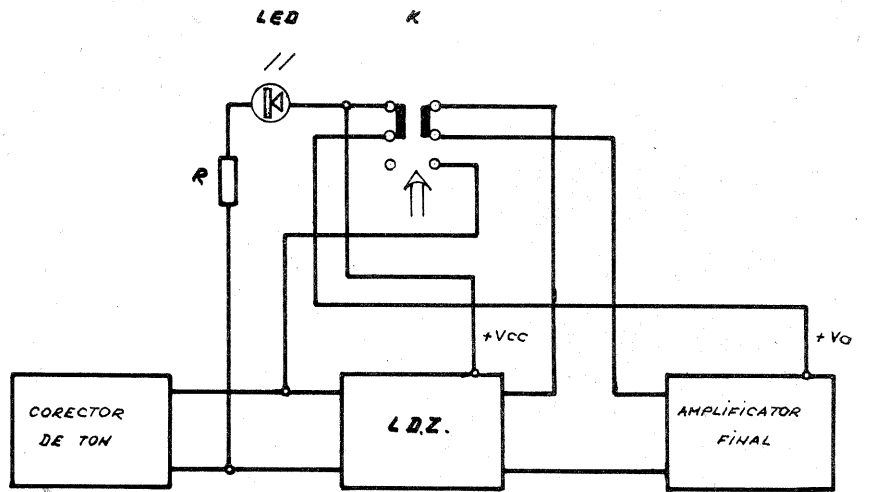
Figura 5 — Caracteristicile de funcționare ale LDZ-ului.

banda audio, care trebuie să coincidă cu cea menționată în figura 3. Amplitudinea tensiunii continue se ajustează cu ajutorul potențiometrului semireglabil  $R_3$ . Se măsoară valoarea tensiunii negative de 3,5 V dintre traseele corespunzătoare grilei și sursei tranzistorului  $T_5$ , intrarea montajului fiind conectată la masă. Apoi se aplică la intrarea montajului un semnal de 100 mV și se ridică o caracteristică tensiune-frecvență în banda audio, care trebuie să coincidă cu cea prezentată în figura 4. Se deconectează sursa de alimentare, se montează tranzistorul  $T_5$  și se realimentează montajul de la sursa de tensiune de 24 V. Caracteristicile de funcționare ale LDZ-ului sînt prezentate în figura 5. După realizarea reglajelor prezentate anterior, LDZ-ul se ecranază într-o cutie din tablă de fier cu grosimea minimă de 1 mm și se montează în interiorul ansamblului

electroacustic (magnetofon, amplificator de putere etc.). Din punct de vedere electric, LDZ-ul se intercalează între ieșirea etajului corector de ton și intrarea amplificatorului audio de putere. Constructorul poate utiliza un comutator care va introduce sau nu funcțional LDZ-ul în lanțul electroacustic (fig. 6). Montajul se poate realiza și în varianta stereo, reglajele sus-menționate făcîndu-se separat pentru fiecare canal. Realizat și montat, LDZ-ul va îmbunătăți sensibil performanțele ansamblului electroacustic, oferind amatorului de audiții HI-FI un nivel calitativ net superior.

#### BIBLIOGRAFIE

John Markus, „Electronic circuits“, New York, 1968  
Revista „Radio“, nr. 4/1980, U.R.S.S.  
Catalogul de componente electronice I.C.C.E. — București, 1980



$V_{cc}$  - tensiunea de alimentare a amplificatorului.  
 $R$  - rezistență 1,5 k $\Omega$ /0,5 W  
 $K$  - Comutator (acționat pe poziția funcționare LDZ)  
 $V_{cc}$  - tensiunea de alimentare a LDZ-ului.

Figura 6 — Intercalarea LDZ-ului în ansamblul electroacustic.

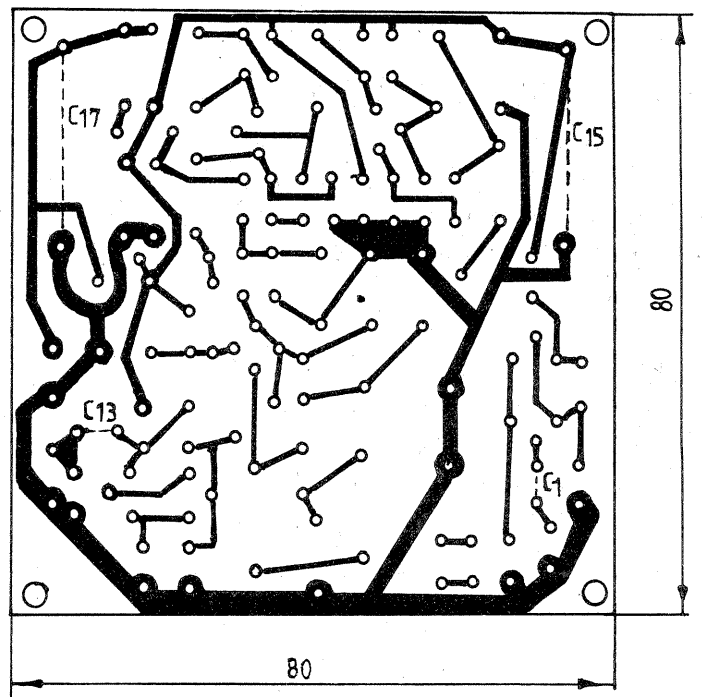
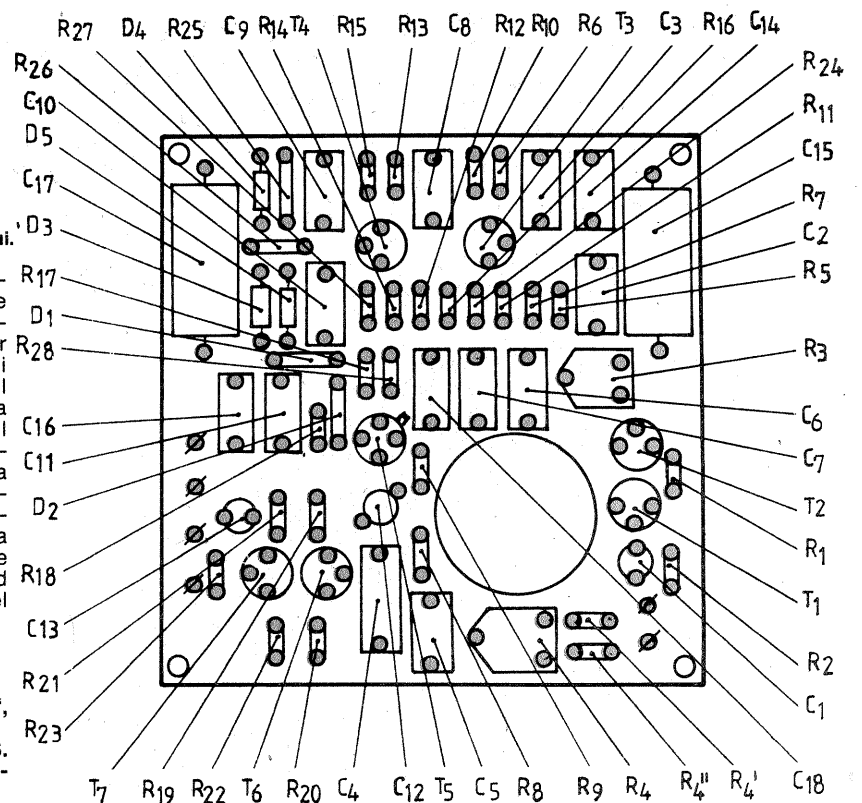


Figura 7 — Schema de cablaj a circuitului imprimat. Circuitul imprimat este văzut dinspre cablaj.

Figura 8 — Poziția componentelor pe placa de cablaj imprimat. Circuitul este văzut dinspre partea cu piese.





# ATELIER

## construiți un MICROFON

Prof. MIHAI CHIRIȚĂ

Microfonul este un traductor electroacustic cu un rol foarte important în transformarea undelor acustice în unde electrice, de calitate și depinzând în general de calitatea unei transmisii radiofonice sau a unei înregistrări.

Există o multitudine de tipuri de microfoane, caracterizate după modul de construcție și după elementul variabil conținut, foarte cunoscute marelui public fiind microfoanele cu cărbune ce echipează aparatele telefonice. Mai sunt cunoscute microfoanele dinamice cu bobină sau bandă, microfoanele condensator, microfoanele piezoelectrice, cu electreți etc.

S-a urmărit construcția unei game mari de microfoane fiindcă fiecare tip are anume caracteristici, neputând răspunde în mod optim tuturor caracteristicilor solicitate.

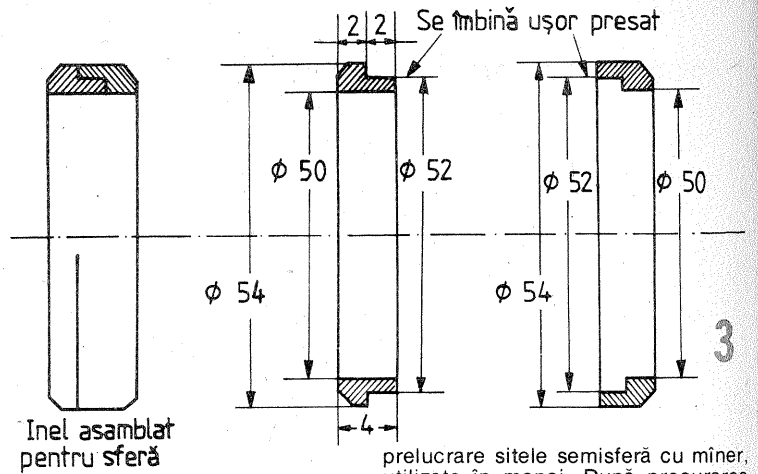
Parametrii sau caracteristicile microfoanelor sunt: sensibilitatea, directivitatea, răspunsul în frecvență, impedanța proprie, zgomotul de fond, distorsiunile, greutatea etc. Fără a intra în precizări și norme pentru fiecare caracteristică în parte, ne putem da ușor seama câte cerințe se impun unui microfon.

Astfel, un microfon dinamic cu bandă reproduce o bandă largă de frecvență, în schimb este puțin sensibil și are greutate mare, fiind recomandat numai în instalațiile staționare de studio, pe când, de exemplu, un microfon piezoelectric este ușor, sensibil, în schimb are zgomot propriu și bandă de frecvență îngustă, fiind utilizat ca microfon portabil.

De o importanță deosebită pentru microfoane este caracteristica de directivitate, adică tocmai aria de pe

care primind presiune sonoră o transformă pe aceasta în semnal electric.

După cum se vede și din schemele alăturate (fig. 4), diagramele de directivitate ne arată cum poate și unde poate fi folosit un microfon; de exemplu, acolo unde dorim să explorăm tot spațiul ce ne înconjură



Inel asamblat pentru sferă

(fondul de sunete pe un stadion) nu vom folosi un microfon cu caracteristică unidirecțională.

Constructorilor care posedă o capsulă de microfon și doresc a-i confecționa acesteia o carcasă cu un design modern, dar având și calități mecanice excelente, le prezentăm aceasta în cele ce urmează.

În esență, ansamblul se compune dintr-o sferă din sită metalică, în interiorul căreia se află „capsula-microfon” și un suport-tijă prin care iese cablul ecranat. În figura 1 prezentăm o secțiune pe care sînt notate dimensiunile și părțile componente.

Sfera metalică se execută dintr-o sită metalică cu ochiurile mari (1,5 mm) cositorite. Se indică pentru

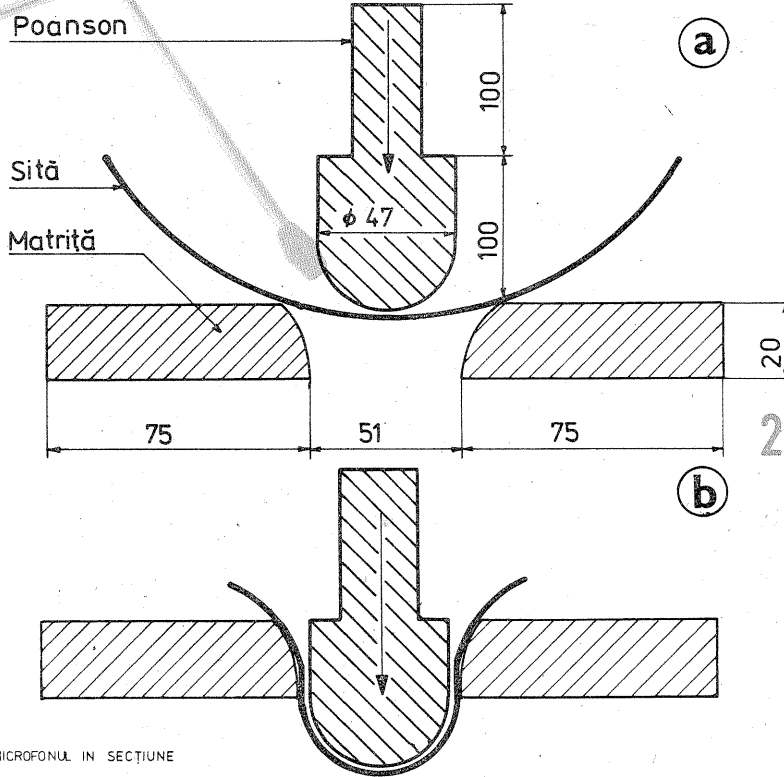
prelucrare sitele semisferă cu mîner, utilizate în menaj. După procurarea unei semisfere de 110—120 mm (înălțurindu-se cercul și mînerul sitei), cu ajutorul poansonului și al matriței din figura 2 a se presează ușor astfel ca să se obțină o formă de sită ca în figura 2 b. În timpul presării este indicat ca între sită și matriță să se pună o țesătură textilă (finet) pentru a nu deforma profilul reliefat al ochiurilor de sită.

Sita astfel „trasă” se taie rotund la margini cu foarfeca pentru a se obține o jumătate de sferă. La fel se procedează și pentru obținerea celei de-a doua semisfere. Semisferele vor fi căptușite în interior cu o peliculă din buret de culoare neagră.

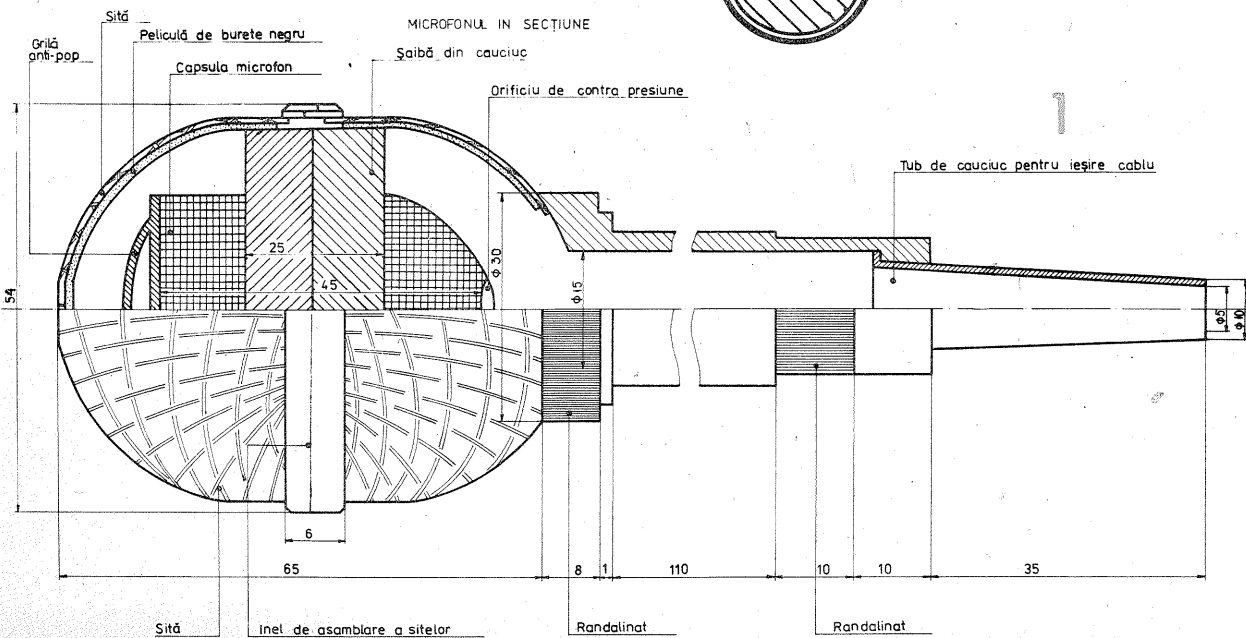
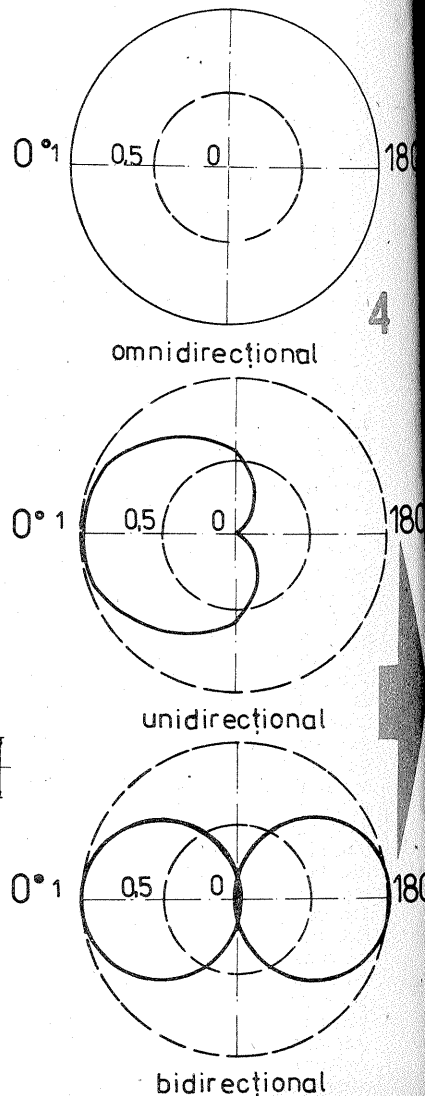
Inelul pentru sferă se execută prin strunjire din bronz sau alamă, conform schițelor din figura 3. Astfel se va obține un inel din două secțiuni, care se pot îmbina prin presare ușoară.

Montarea semisferelor la inel. Semisferele din sită metalică se assemblează prin lipire uniformă pe partea interioară a secțiunilor de inel. Lipirea se face cu cositor, folosindu-se un ciocan electric de lipit cu o putere de 100—150 W. Ca decapant se va folosi „apa tare”, iar după lipire se va spăla cu detergent sub un jet

### FORMAREA PRIN PRESARE A SFEREI DIN SITĂ METALICĂ



### CARACTERISTICA DE DIRECTIVITATE



# MULTIMETRU NUMERIC

Ing. NICOLAE ANDRIAN

Aparatul descris în continuare îndeplinește trei funcțiuni diferite: capacimetrul pentru măsurarea unor capacități cuprinse între 100 pF și 1 000 μF, temporizator între 1 secundă și 100 secunde și cronometru între 1 s și 1 000 s. Precizia măsurătorilor este dată de stabilitatea bazei de timp folosite. În cazul de față s-a ales un compromis între precizie și complexitate. Baza de timp este

furnizată de un oscilator RC realizat cu un circuit integrat de tipul BE 555. Precizia depinde în mare măsură de stabilitatea valorii tensiunii de alimentare și a capacității de 100 μF (C<sub>1</sub>). Se poate ajunge la cca 1% sau chiar sub 1%.

**Funcționare.** În principiu, funcționarea se bazează pe numărarea impulsurilor generate de un oscilator într-o perioadă de timp T determi-

nată de valoarea capacității C<sub>x</sub>. Acest lucru este valabil pentru funcționarea ca temporizator și capacimetrul. În cazul funcționării pe post de cronometru, în locul lui C<sub>x</sub> se conectează un ștrap, simulând astfel o capacitate de valoare infinită.

În cazul în care s-a depășit capacitatea numărătorului, se acționează circuitul basculant bistabil realizat cu porțile G<sub>3</sub> și G<sub>4</sub>. Acesta, la rîndul lui, aprinde o diodă LED.

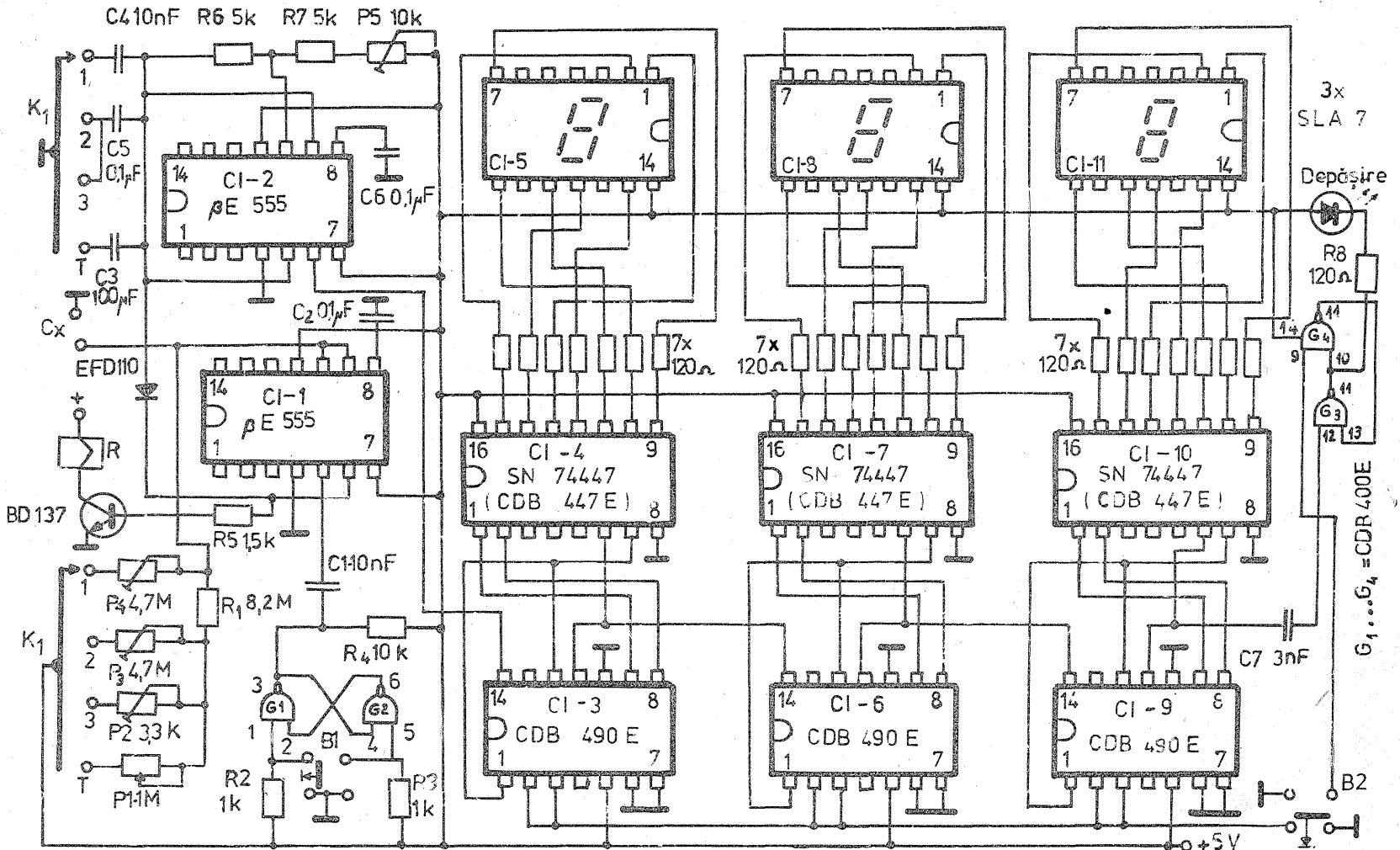
**Capacimetrul.** Presupunem că la bornele C<sub>x</sub> s-a conectat un condensator. Dacă acesta este polarizat, se va cupla cu „plusul” către terminalul 6 al circuitului integrat CI1. Se fixează comutatorul K<sub>1</sub> pe o poziție intermediară (de exemplu pe poziția 2). Dacă afișajul nu este adus la zero, se apasă butonul B<sub>2</sub>. Startul măsurătorii se realizează apăsînd butonul B<sub>1</sub>. În acest moment ieșirea 3 a porții G<sub>1</sub> capătă un nivel logic „0”, care se transmite, derivat prin

porizare.

**Cronometru.** În locul condensatorului C<sub>x</sub> se conectează un ștrap. Din K<sub>1</sub> se alege unitatea de măsură a timpului (1 ms pentru poziția 2 și 1 s pentru poziția T). Startul se dă din B<sub>1</sub>, iar oprirea se realizează prin eliminarea scurtcircuitului de la bornele C<sub>x</sub>. Aducerea la zero se realizează, ca și în cazurile de mai sus, prin acționarea butonului B<sub>2</sub>.

**Etalonare.** Mai întii se reglează baza de timp. Se face un ștrap la bornele C<sub>x</sub>, iar comutatorul K<sub>1</sub> se trece pe poziția T. Din potențiometrul semireglabil P<sub>5</sub> se fixează frecvența la 1 Hz. Se comută pe poziția 2. Dacă frecvența diferă de 1 kHz, se modifică valoarea condensatorului C<sub>5</sub> pînă la obținerea rezultatului dorit.

După aceea, la bornele C<sub>x</sub> se conectează un condensator etalon cu capacitatea cuprinsă în domeniul 0,1—0,9 nF și cu toleranța de 0,2%.



puternic de apă. Se va executa o lipire solidă, estetică și fără a incomoda asamblarea secțiunilor de inel. Astfel se poate obține o sferă asamblată din două secțiuni semisferice.

**Montarea sferei la tija-miner.** Una din semifere se va asambla cu tija-miner prin lipire cu cositor, decupînd în centrul semisferei o gaură  $\varnothing = 15$  mm pentru ieșirea cablului, în jurul căreia se execută lipirea cu cositor, respectiv asamblarea semisferei la tija-miner.

**Tija-miner** se execută din OL38 prin strunjire conform schiței din figura 1. Tija poate fi executată și din material plastic.

**Cromarea.** Sfera asamblată la inel și la tija-miner se decapează împreună și se cromează cu luciu puternic. Felul în care este profilat inelul și grilele avînd un lustru puternic vor da efecte cu totul deosebite la folosirea microfonului sferic.

**Asamblarea microfonului.** În interiorul sferei se montează o capsulă de microfon. Autorul a folosit o capsulă de microfon MAIAK (electrodinamic), cu caracteristica unidirecțională. Capsula se montează în interiorul sferei prin intermediul a

două șaibe inelare de cauciuc moale avînd diametrul exterior de 45 mm, diametrul interior de 30 mm, iar grosimea de 20 și 25 mm. Aceste șaibe etanșează spațiul dintre sferă și capsulă (vezi desenul), nu permit ca sfera să adere mecanic la capsulă, comportîndu-se elastic, antișoc, iar partea de acces a sunetelor de suprafața membranei microfonului este astfel separată față de partea de ieșire a presiunii sonore din a doua emisferă. O grijă deosebită se impune pentru a nu se astupa camera acustică formată în spatele capsulei microfonului, păstrîndu-se astfel efectul de unidirecționalitate al capsulei. Volumul camerei acustice influențează caracteristica de directivitate și curba de răspuns.

Conexiunile de la capsulă la cablul ecranat folosit se fac cu conductor de cupru foarte flexibil, punctul de masă fiind chiar punctele de cositorire a semisferei cu tija-miner. Cablul de microfon se blochează în tija și se scoate prin tubul tronconic de cauciuc (ce se procură din comerț). Poansonul și matrița se confecționează prin strunjire din orice metal.

condensatorul C<sub>1</sub> (10 nF), la intrarea 2 a circuitului integrat CI1. Ieșirea 3 a acestui circuit trece în starea „1” logic și deblochează oscilatorul realizat cu circuitul integrat CI2. Impulsurile sînt numărate de șirul de numărătoare decade CI3, CI6 și CI9. Numărarea se termină în momentul în care C<sub>x</sub> s-a încărcat la 2/3 din tensiunea de alimentare. În acest moment ieșirea 3 a circuitului CI1 revine în starea logică „0” și blochează oscilatorul. Pe afișaj apare valoarea corespunzătoare capacității C<sub>x</sub>. Pentru o nouă măsurătoare se apasă butonul B<sub>2</sub>, realizînd ștergerea conținutului numărătoarelor, după care se dă startul din butonul B<sub>1</sub>.

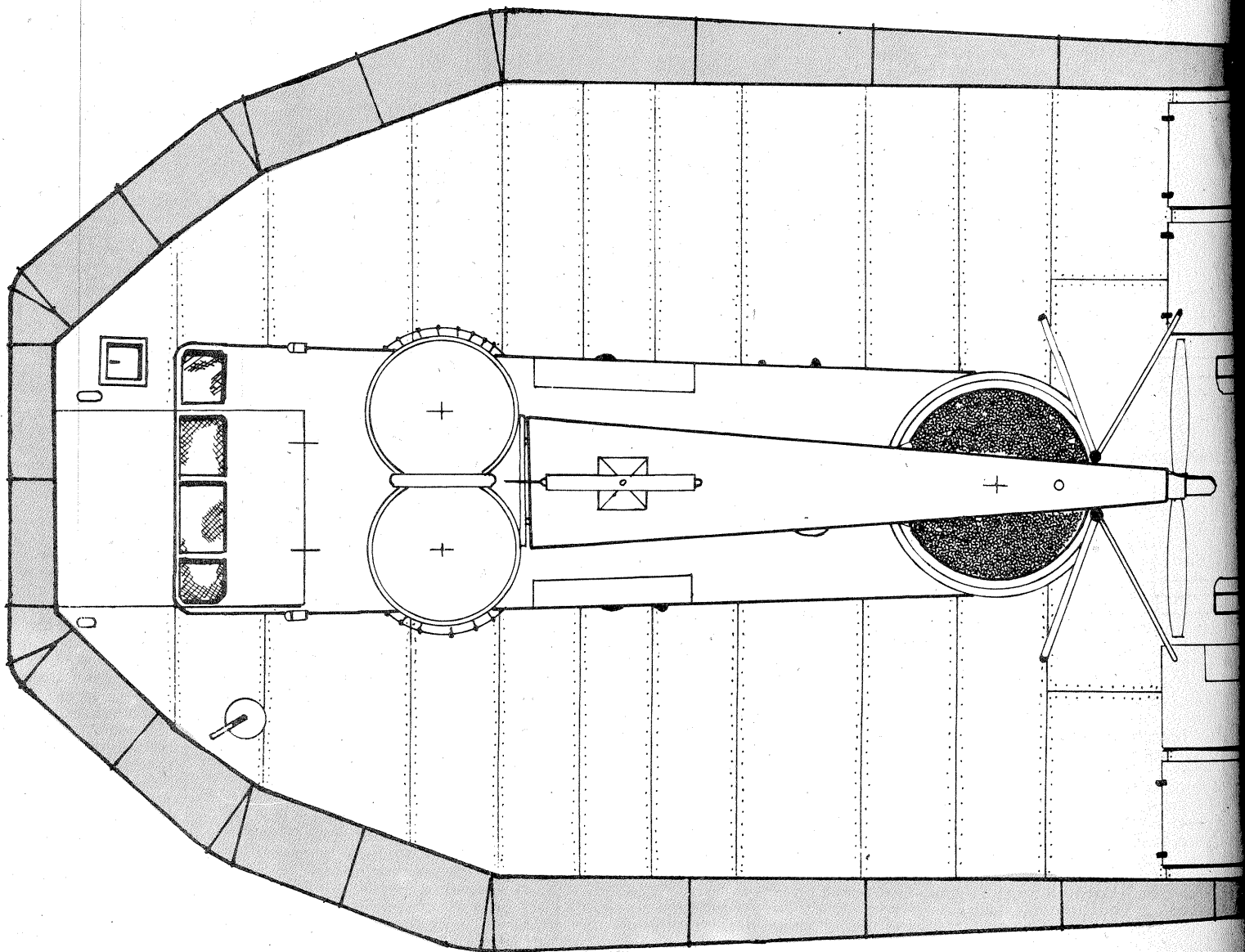
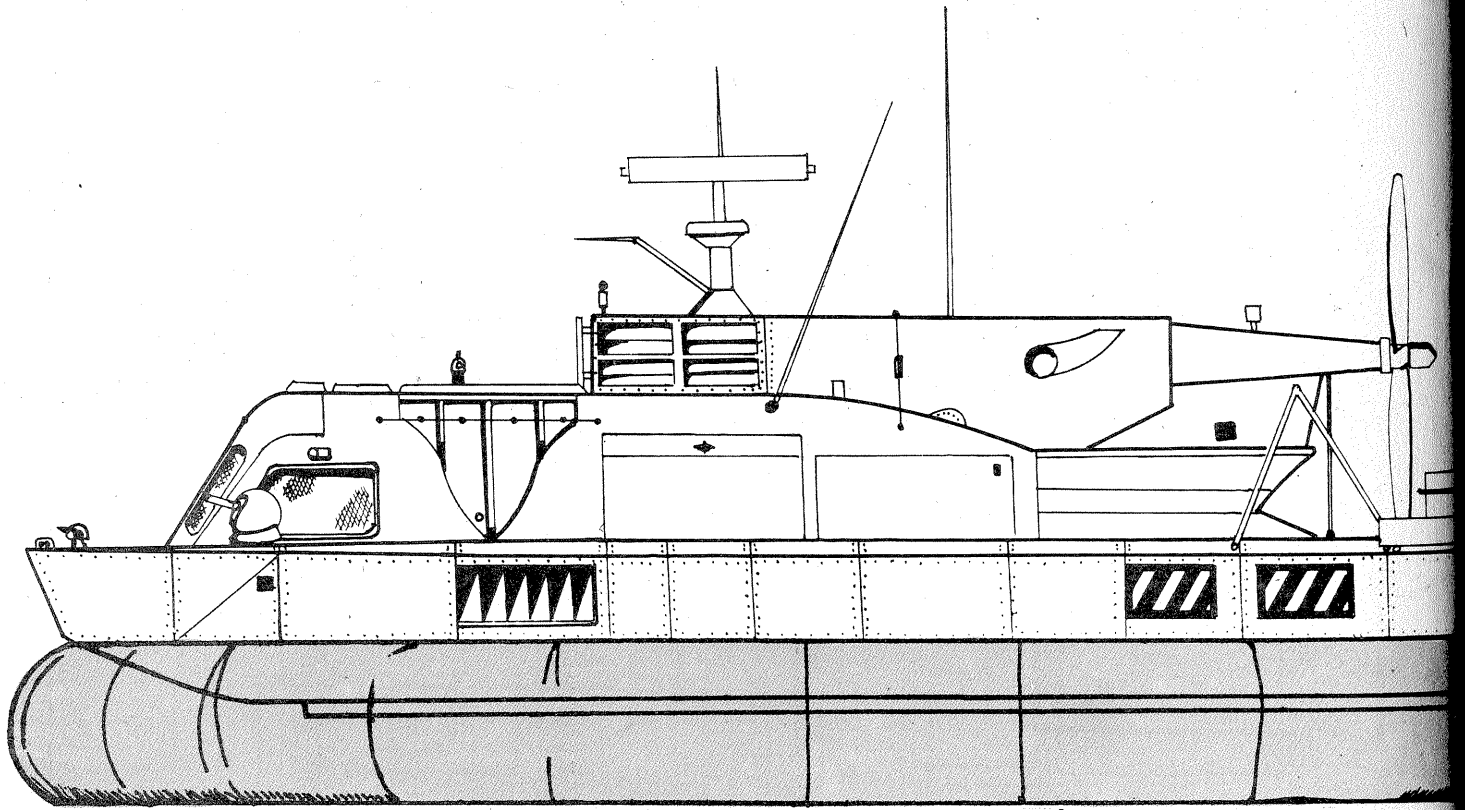
**Temporizator.** Se trece comutatorul K<sub>1</sub> pe poziția T, iar la bornele C<sub>x</sub> se conectează o capacitate de 100 μF. Din potențiometrul P<sub>1</sub> (1 M!) se reglează temporizarea între 1 s și 100 s (potențiometrul se gradează în secunde). Oscilatorul furnizează o bază de timp de o secundă. Startul se dă tot din butonul B<sub>1</sub>. În acest moment se acționează elementul de execuție R (care poate fi un releu, bec, motor etc.). După scurgerea timpului încetează comanda către R și se blochează oscilatorul. Pe afișaj se poate citi precis perioada de tem-

Se trece comutatorul K<sub>1</sub> pe poziția 1 corespunzătoare acestui domeniu de valori. Se dă startul măsurătorii de mai multe ori. De fiecare dată se reglează potențiometrul P<sub>4</sub> pînă cînd afișajul arată o valoare identică cu cea marcată pe condensator. În continuare se trece comutatorul K<sub>1</sub> pe poziția 2, iar la bornele C<sub>x</sub> se conectează un condensator etalon cu valoarea cuprinsă în domeniul 1 nF—999 nF. Dacă indicația afișajului nu este corectă, se ajustează valoarea potențiometrului semireglabil P<sub>3</sub>. Aceleași operații se fac și pe poziția 3 a comutatorului K<sub>1</sub>. În acest caz condensatorul etalon are o valoare cuprinsă în domeniul 1—1 000 μF, ajustarea făcîndu-se din potențiometrul P<sub>2</sub>.

Pe poziția „Cronometru” (T) a comutatorului K<sub>1</sub>, la bornele C<sub>x</sub> se conectează un condensator de 100 μF (temporizare 1—100 s) sau mai mare. Cu ajutorul unui cronometru mîntor se etalonează potențiometrul P<sub>1</sub>.

## BIBLIOGRAFIE:

1. Electronics, iunie 1973
2. Le Haut-Parleur, nr. 1608
3. Popular Electronics, aprilie 1977
4. Catalog de C.I. liniare, I.P.R.S.-Băneasa



# HOVERCRAFT BELL SK5

Primele nave cu pernă de aer au fost construite și brevetate abia în ultimii douăzeci de ani. Propunem spre construcție cititorilor noștri un asemenea vehicul cu pernă de aer, realizat în 1973.

Vehiculul, ce poate merge atât pe apă cât și pe uscat, inclusiv în mediile mlaștinoase sau ușor accidentate, are următoarele caracteristici:

- lungime 25,4 m
- lățime 14,25 m
- înălțime max. 10,6 m

Vehiculele de acest tip pot fi utilizate pentru transportul de materiale în zone greu accesibile sau pentru transportul de personal.

Pentru deplasare este folosită o

turbină cu gaze Rolls Royce GN 1301 de 1 400 CP.

Aceeași turbină asigură, prin intermediul unui angrenaj, și rotirea suflantei pentru formarea pernei de aer. Perna este menținută cu ajutorul unei fuste dintr-o masă plastică asemănătoare cauciucului.

Pentru realizarea modelului recomandăm construcția șasiului din lemn de balsă, iar realizarea susținerii și navigației prin intermediul a două motoare electrice tip Jumbo 540, RS 540 sau motoare de pompă de spălat parbrizul ce echipează autocamioanele ROMAN, rebobinate la 6 V.

Foarte comodă este utilizarea

unui motor termic de 2,5—3,5 cm<sup>3</sup>, unde puterea furnizată pe unitatea de greutate este superioară.

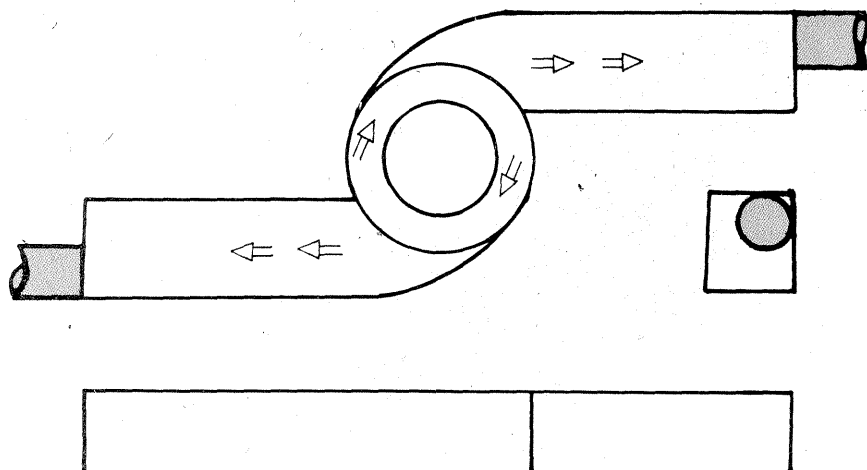
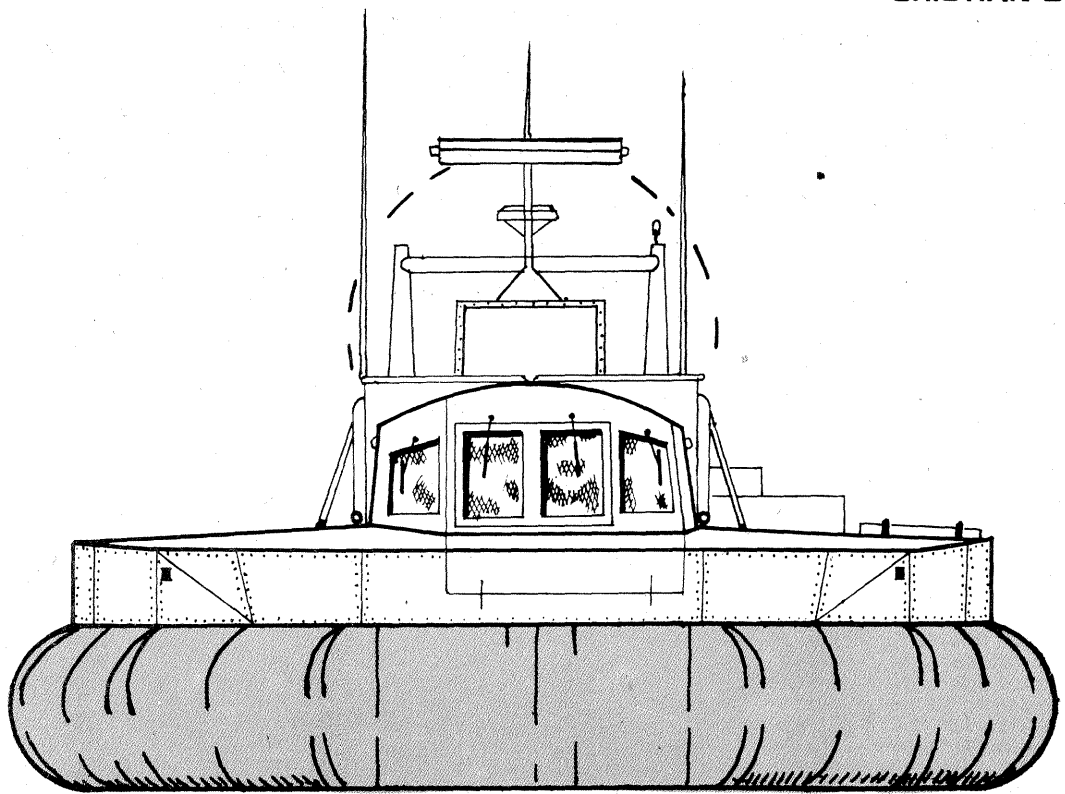
Se poate utiliza și un motor electric cu tensiunea superioară, dar atunci recomandăm alimentarea din exterior prin fire flexibile.

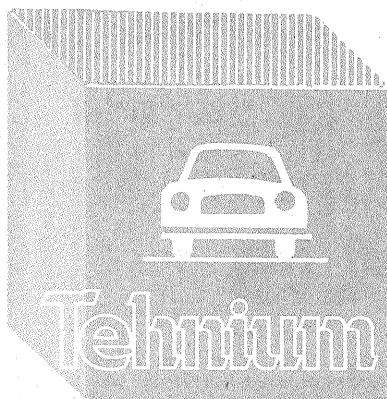
Modelul se pretează perfect pentru telecomandă, dar în acest caz dimensiunea minimă recomandată a modelului va fi de 600 mm.

Începătorilor le recomandăm o machetă statică.

Vă urăm succes!

**CRISTIAN DOBRE**





# AUTO - MOTO

„LADA“ 1300 S

## DISPOZITIVUL DE ECONOMISIRE

Ing. M. STRATULAT

Ultimul model al uzinelor din Togliatti (U.R.S.S.), „Lada“ 1300 S (VAZ 2105 în codificare internă), este echipat cu un nou tip de carburator din seria OZON, prevăzut cu un dispozitiv de obturare a circuitului de mers încet. Deoarece celelalte părți ale carburatorului nu sînt afectate și au fost deja prezentate în revista noastră, în cele ce urmează se va descrie numai noul sistem de mers încet (ralanti).

După cum se știe, în perioadele de decelerare a vehiculului, cînd se ridică piciorul de pe pedala de accelerație și motorul este antrenat de inerția mașinii, funcționînd în așa-numitul regim de mers în gol forțat, o cantitate oarecare de combustibil este consumată inutil. De aceea, tot mai multe sînt firmele care echipează carburatoarele produse de ele cu sisteme de blocare electromagnetice a circuitului de mers încet. În țara noastră, după „Skoda“, iată că și „Lada“ apare prevăzută cu un astfel de dispozitiv de economisire.

Așa cum rezultă din figura 1 a, combustibilul preluat din tubul de amestec 1 al sistemului principal este dozat de jiclorul de mers încet 2 și, împreună cu aerul adițional sosit prin jiclorul de aer 3, este dirijat spre șurubul 8 de reglare a CO. De aici, emulsia de benzină-aer trece prin emulsorul circular 12, și, pe lângă conul de reglare 9, este trimisă spre motor. Din schemă se observă că emulsia este suplimentar prepa-

1 - Emulsor; 2 - jiclor de ralanti; 3 - jiclorul de aer al ralantiului; 4 - jiclor principal; 5 - șurub de aer; 6 - plombă; 7 - orificii de repriză; 8 - șurub pentru reglajul CO; 9 - cui cu cap conic; 10 - membrană; 11 - șurub pentru reglajul turației la ralanti; 12 - emulsor inelar; 13 - canal de aer; 14 - legătura cu supapa electromagnetice; 15 - doza vacuumetrică.

rată de adăția de aer dozată de acul 5 (plombat cu sigiliul 6, care este fixat de fabrică și nu trebuie dereglat), precum și de curentul de aer sosit prin canalizația 13. O interesantă caracteristică de construcție a sistemului o constituie alegerea profilului și suprafeței conului 9 și a piesei 12, astfel încît să se favorizeze accelerarea curgerii amestecului spre camera de carbuție; prin aceasta se obține o mai bună emulsionare a benzinei și aerului și deci o ardere bună la ralanti. La acest regim piesa cu vîrf conic 9 se sprijină pe șurubul de reglare 11 prin intermediul membranei 10. La trecerea la regimul de sarcini parțiale (așa-numitul regim de repriză), cînd se începe deschiderea clapetei de accelerație (fig. 1 b), alimentarea cilindrilor este preluată de orificiile de repriză 7, favorizîndu-se în același timp intrarea în funcțiune a sistemului principal — compus din emulso-

rul 1 în care este inclus atît jiclorul principal, cît și cel de aer, 4.

### FUNCȚIONAREA ÎN REGIM DE DECELERARE

Funcționarea dispozitivului se bazează pe observația că în regim de decelerare, cînd obturatorul (Clapeta de accelerație) este închis, iar mașina lucrează în regim inertial, combustibilul care se scurge spre cilindri prin circuitul de ralanti este consumat inutil. Pentru evitarea acestei risipe, în construcția motorului de pe modelul citat a fost inclus un circuit electronic, prezentat în figura 2.

Supapa electromagnetice 5, montată între priză de vacuum 2 (fig. 2) și doza vacuumetrică 3 (în fig. 1, reper 14), are două poziții de funcționare; cînd se află sub tensiune, ea stabilește legătura dintre priză de vacuum 2 (fig. 2) și membrana 10 (fig. 1) a dozei vacuumetrică prin canalizația 14; cînd nu este alimentată cu curent, supapa 5 (fig. 2) întrerupe legătura cu priză 2 și pune membrana 10 (fig. 1) în contact cu atmosfera.

Comanda supapei electromagnetice poate fi făcută fie prin contactul

6, acționat de obturatorul 7 al treptei primare a carburatorului 4, fie de blocul electronic 8. Acesta din urmă primește semnale de turație de la bobina de inducție 9.

Dacă după o perioadă de rulaj apare necesitatea reducerii bruște a încălzirii motorului (la coborîrea unei pante sau la reducerea vitezei), șoferul ridică piciorul de pe pedala de accelerație, iar clapetele obturatoare ale carburatorului se închid brusc. Ca urmare, obturatorul 7 (fig. 2) desface contactul 6 și acesta va scoate de sub tensiune supapa electromagnetice 5, așa încît legătura dintre priză de vacuum 2 și membrana bazei vacuumetrică 3 va fi întreruptă, aceasta din urmă fiind pusă în contact cu atmosfera.

Membrana 10 (fig. 1), fiind apăsată de presiunea atmosferică, va împinge piesa conică 9 împotriva emulsorului 12, închizînd accesul amestecului de aer-benzină spre motor.

La un timp după aceasta bineînțeles că turația motorului scade; cînd ea atinge nivelul limită de 1 200 rot/min, blocul electronic 8 pune sub tensiune supapa electromagnetice 5, astfel încît aceasta va reface legătura dintre priză de vacuum 2 și doza 3; membrana acesteia din urmă va fi acționată retrăgînd cuiul conic și permițînd astfel emulsiei combustibile să curgă spre motor. Funcționarea acestuia va fi reluată și menținută la regimul de ralanti fie pînă cînd se va acționa din nou pedala de accelerație (care va modifica poziția obturatorului treptei primare și deci va acționa contactul 6), fie pînă în momentul în care turația crește peste 1 600 rot/min — situații în care fie contactul 6, fie blocul electronic 8 scot de sub tensiune supapa electromagnetice, revenindu-se la regimul economic.

### REGLAJE

Reglajul mersului la ralanti nu diferă de recomandările făcute în articolele precedente. Sînt doar de făcut unele observații în legătură cu controlul funcționării unora din elementele prezente în noul sistem.

### BLOCUL ELECTRONIC

Pentru verificarea blocului electronic se demontează legătura dintre contactul 6 și carburator, apoi se montează un voltmetru între bornele A și C ale cutiei de contacte 10. Se pornește motorul și se lasă să funcționeze la ralanti, situație în care voltmetrul trebuie să indice minimum 10 V. (În locul voltmetrului se poate folosi un bec de 12 V, care acum trebuie să se aprindă.)

Se mărește treptat turația pînă cînd supapa electromagnetice este acționată, situație în care tensiunea trebuie să scadă pînă la 1,5 V (sau becul trebuie să se stingă).

La următoarea reducere a turației sub 1 200 rot/min, tensiunea trebuie din nou să crească la minimum 10 V (becul să se aprindă).

Se vede că funcționarea corectă a blocului electronic presupune existența unui tuometru; între 1 200 și 1 260 rot/min blocul pune sub tensiune supapa electromagnetice și o deconectează în domeniul 1 600—1 680 rot/min.

### CONTACTUL

Contactul 6 constituie al doilea element de comandă a supapei electromagnetice; el este fixat cu două șuruburi lîngă carburator, fiind acționat de obturatorul treptei primare a acestuia.

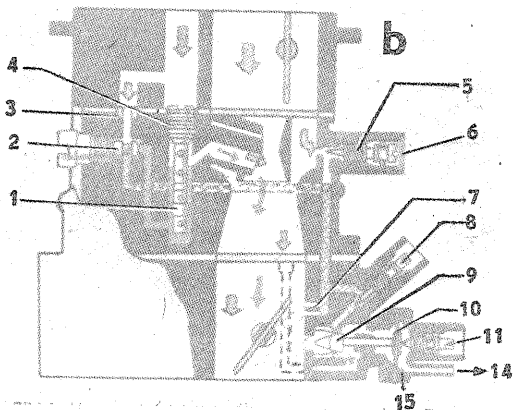
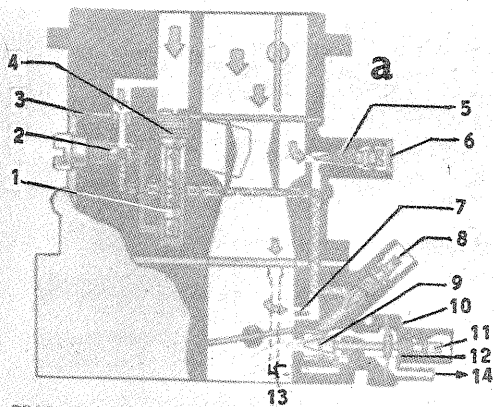
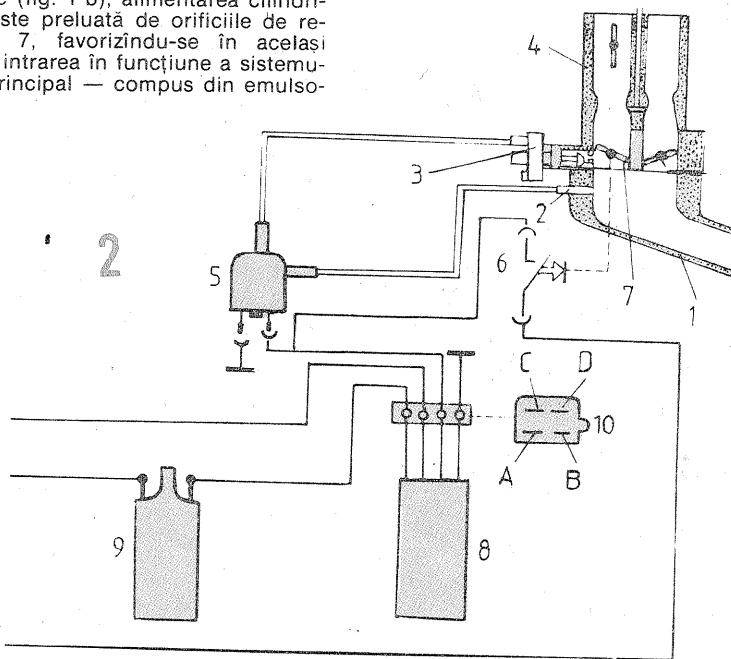
Controlul funcționării se face demontînd cele două șuruburi de fixare și prin deplasarea corpului în orificiul de formă alungită care se află în dreptul șurubului inferior.

La rotirea pirghiei de acționare în sens orar pînă la capătul cursei, contactul trebuie să se refacă; rotația pirghiei în sens invers (cînd obturatorul se deschide) trebuie să fie însoțită de refacerea contactului.

### SUPAPA ELECTROMAGNETICĂ

La aplicarea tensiunii de 12 V la bornele supapei electromagnetice 5

(CONTINUARE ÎN PAG. 19)



# AUTOTURISMELE "OLTCIT"

## CARACTERISTICI TEHNICE GENERALE

(URMARE DIN NR. TRECUT)

În aceste condiții, în caracteristicile exterioare ale motoarelor (fig. 2) se prezintă parametrii principali: puterea maximă a motoarelor este de 34 CP la turația de 5 250 rot/min (TA-1), față de 57,4 CP la turația de 6 250 rot/min (TA-2).

Turația la ralanti este de 850 + 50 rot/min (TA-1) și, respectiv, de 900 + 50 rot/min (TA-2).

Motoarele sînt echipate cu carburatoare diferite (tehnologie de fabricație după Solex), cu două corpuri dotate cu dispozitive economice și antipoluante.

Consumul la 90 km/h este de 5,5 l/100 km (TA-1) și respectiv 6,4 l (TA-2).

### 4. Transmisia autoturismelor

Este principal identică.

Ambreiajul este monodisc, cu diametrul de  $\varnothing$  160 (TA-1) și  $\varnothing$  180 (TA-2), uscat, de tipul clasic cu diafragmă.

Cutia de viteze, cu comanda la planșeu, este prevăzută cu patru viteze pentru mersul înainte — toate sincronizate — și o treaptă pentru mersul înapoi, parametrii principali fiind dați în tabelul 1.

Transmisia planetară, cu durabilitate mărită, este prevăzută cu cîte doi arbori planetari cu articulații tripod GX la ieșirea din cutia de viteze și articulații cu bile  $\varnothing$  16, tip RZEPPA, la roți.

Treapta	Raport de transmitere		Cuplul conic	Viteza la 1 000 rot/min (km/h)	
	TA-1	TA-2		TA-1	TA-2
I	11 : 50	11 : 42	8x35 (TA-1)	5,1806	6,5528
II	18 : 45	17 : 39	8x33 (TA-2)	9,4324	10,9079
III	28 : 46	26 : 39		14,3551	16,6871
IV	34 : 39	32 : 33		20,5574	24,2620
Mers înapoi	11 : 46	11 : 46		5,6447	5,9852

### 5. Pneuri

Autoturismele sînt echipate identic cu pneuri „tubeless” (fără cameră de aer), cu rezistență ridicată la uzură (cu caracteristici de uniformitate superioare), mărimea 145 x 13” și presiunea de 1,9 bari (față) și 2 bari (spate).

Alți parametri: circumferința de rulare = 1,720 m; raza statică, sub sarcină = 258 mm, raza liberă = 283 mm.

### 6. Sistemul de frînare

Frîna de serviciu (principală), cu dublu circuit, ulei sintetic. Pompa

centrală,  $\varnothing$  = 17,5 cm, limitator pentru circuitul spate.

Discurile față, ventilate, montate la ieșirea din cutia de viteze, au diametrul de 252 mm (TA-1) și, respectiv, 270 mm (TA-2) și grosimea comună de 18 mm.

Pistoanele față au diametrul de 42 mm (TA-1) și 45 mm (TA-2), raza medie de acțiune fiind de 102,5 mm (TA-1) și 108 mm (TA-2).

Pistoanele spate, comune pentru ambele autoturisme, au  $\varnothing$  = 30 mm, la o rază medie de acțiune de 88 mm.

Frîna de securitate este fixată pe discurile față, levierul de acționare fiind amplasat între scaune.

Presiunea de lucru în limitator este de 25 bari (în gol) și 70 bari (în sarcină) — pentru ambele autoturisme.

### 7. Direcția autoturismelor

Este de tipul clasic, cu cremalieră, pignon central, fără împingător; comună pentru cele două autoturisme.

Raportul de demultiplicare este de 1/18,7, iar diametrul volanului, cu monobraț,  $\varnothing$  = 380 mm.

### 8. Punțile și suspensia

Din punct de vedere constructiv, punțile celor două autoturisme sînt identice.

Puntea față este formată dintr-un paralelogram transversal cu suspensie formată din bare de torsiune cu  $\varnothing$  = 20,1 mm (TA-1) și  $\varnothing$  = 20,6 mm (TA-2), lamă de încovoiere (flexiune) cu grosimea comună de

10 mm și amortizoare hidraulice, telescopice.

Puntea spate este realizată din bare trase, suspensie cu bare de torsiune transversale cu  $\varnothing$  = 17,9 mm, identice și amortizoare hidraulice, telescopice.

Pe pasajul roții este prevăzut un limitator pentru dezbater.

În tabelul 2 se dau alți parametri principali ai punților autoturismelor.

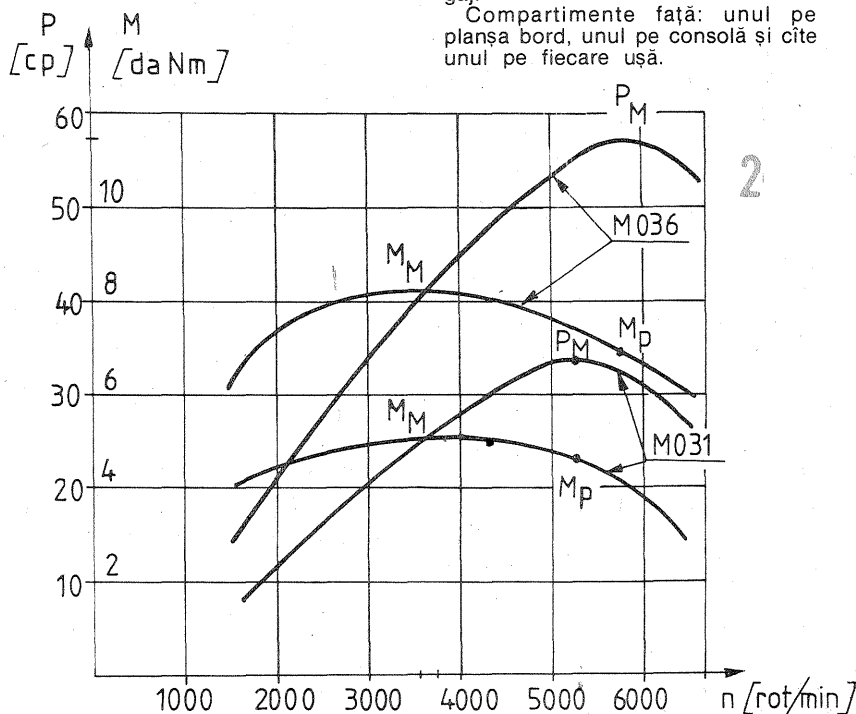
### 9. Instalația electrică

În ceea ce privește motorul, instalația e formată din componente dife-

rite: alternatoare de 40 A cu reglaje electronice încorporate, dema-

roare, cu puterea de 1,1 CP (M-031) și 1,3 CP (M-036).

Aprinderea electronică integrală (M-031) și clasică cu distribuitor orizontal și bobină de aprindere cu rezistență (M-036).



Bateria de acumuloare tip L-2, cu capacitatea de 45 Ah (TA-1) și, respectiv, de 55 Ah (TA-2).

Legat de caroserie, instalația electrică este compusă din:

— iluminarea față, formată din două blocuri optice care includ: luminile de drum, de întîlnire, de poziție și indicatoarele de direcție, cu comandă de la postul de conducere;

— iluminarea spate, formată din două blocuri optice care includ: luminile de poziție și de frînare, dispozitive reflectorizante, amplasarea luminilor de mers înapoi și pentru ceață;

— iluminarea placă de iluminare, prevăzută cu două lămpi pe hayon, deasupra plăcii;

— iluminarea interioară, compusă dintr-o plafonieră centrală cu comanda încorporată și un întrerupător la ușă;

— un spălător parbriz, cu un jiclor central, pompă electromagnetice + două jicloare și un rezervor de 3,5 l;

— un ștergător parbriz, cu un braț și două viteze;

— instalație de încălzire și ventilație, prevăzută cu un pulsor și două viteze.

### 10. Caroseria autoturismelor

Au caroserie autoportantă comună, cu definiție dublă: berlină, (cu 3 uși și 5 locuri + 500 kg) și utilitară (cu 2 locuri și 260 kg).

Pavilionul și aripile spate sînt sudate.

Parbrizul este realizat din foi (stratificat).

Geamurile ușilor sînt coboritoare, cu comandă mecanică.

Geamurile custode (laterale spate) sînt fixe.

Suprafața totală a geamurilor: 2,44 m<sup>2</sup>.

Scaunele: — față, două separate, basculante;

— spate, o banchetă pliabilă.

Volumul portbagajului, cu bancheta montată: 306 dm<sup>3</sup>, cu bancheta pliată: 644 dm<sup>3</sup>.

Suprafața planșeului, cu bancheta montată: 0,71 m<sup>2</sup>, cu bancheta pliată: 1,27 m<sup>2</sup>.

Retrovizoare: unul în exterior, amplasat fix pe ușă; unul în interior, cu două poziții (zi/noapte), lipit pe parbriz.

Centuri de securitate față, două statice, cu prindere în trei puncte.

Parasolare: două, cel din dreapta cu oglindă.

Scrumieră: una, în față.

Brichetă: una, pe consolă.

Parașocuri față — spate: tablă inoxidabilă cu protecție din mase plastice (față) și din cauciuc (spate).

Covoare: mochetă preformate, insonorizanti și covor pentru portbagaj.

Compartimente față: unul pe planșa bord, unul pe consolă și cîte unul pe fiecare ușă.

Cutie mînuși: una, cu închidere cu cheie, pe planșa bord.

Garnisaj panou lateral spate: piese mulate cu buzunare și garnisaje lonjeron.

Garnisaj pavilion: îmbrăcăminte preformată, cu prindere elastică.

Echipeamente diverse: două barețe aripi față, table de protecție sub motor, sub lama de flexiune și sub rezervor.

Suprafața frontală a caroseriei: 1,782 m<sup>2</sup>.

Diametrul de brațaj:

— între trotuare: 9,06 m.

— între pereți: 9,78 m.

Rugăm cititorii revistei care doresc să trimită materiale spre publicare să le redacteze citeț și inteligibil, să prezinte afit modul de funcționare a montajului, cît și detaliile constructive și de reglaj. Totodată, să fie consemnate rezultatele măsurătorilor și tipul instrumentelor de măsură utilizate acolo unde este cazul.

Schemele executate conform normelor STAS să aibă trecute tipul și valoarea pieselor componente, valori ale tensiunilor și curenților în diferite puncte.

Cînd este cazul, să se trimită desenul cablajului imprimat și dispunerea componentelor pe cablaj.

Fiecare material va fi însoțit de adresa exactă a autorului, profesia sa și locul de muncă.

Denumire	U/M	Autoturisme
Punte față		TA-1 și TA-2
- Unghi de pivot	grd., min.	7° 39'
- Unghi de fugă	grd.	4°
- Carosaj	min.	11'
- Deschidere	mm	0-3
- Deport la sol	mm	10
- Deport la axă	mm	45
- Distanță între rotule	mm	216,7
- Lungime braț superior	mm	228,6
- Lungime braț inferior	mm	302,0
- Cursă de șoc	mm	60,0
- Cursă la destindere	mm	85,0
- Flexibilitate medie pe punte %	TA-2-30,5 TA-1-34,0	
Punte spate		
- Lungime braț	mm	250
- Închidere	mm	2-5,6
- Carosaj	min	-10'
- Cursă la șoc	mm	75
- Cursă la destindere	mm	160
- Flexibilitate medie pe punte	%	38-34

## LANTERNĂ STROBOSCOPICĂ

Ing. VASILE CĂLINESCU

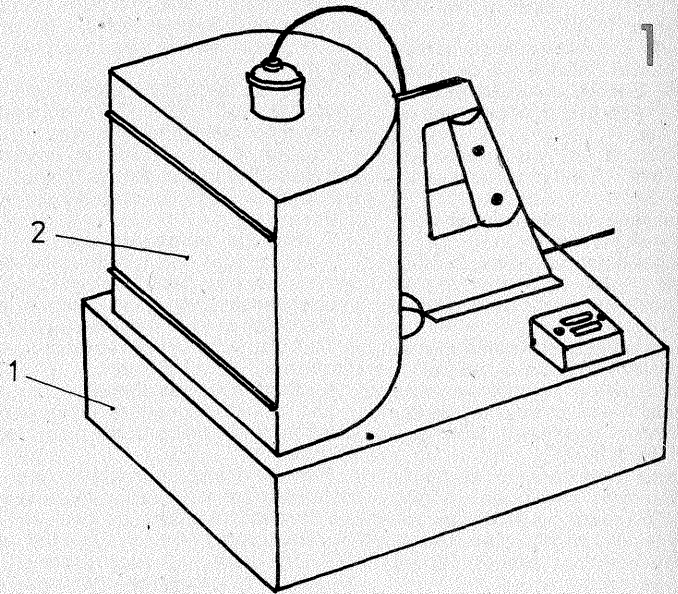
Sursele de lumină stroboscopică sînt, de regulă, realizate cu tuburi de descărcare în gaze (xenon) comandate electronic, în fond lămpi fulger electronice cu ciclu de încărcare-descărcare foarte rapid.

O altă soluție, mai puțin perfecționată, dar avînd marele avantaj al procurării fără dificultate a componentelor constructive, constă în obturarea periodică a luminii unui bec cu incandescență grație unui dispozitiv mecanic.

În cele ce urmează se indică mo-

dul de realizare a unei lanterne cu lumină stroboscopică neelectronică. Prezentarea se limitează la descrierea construcției, la principiul de lucru, desenele de ansamblu și detalierea parțială a unor elemente constitutive. Desigur, realizatorul acestei lanterne poate face multe modificări și adaptări în funcție de materialele avute la dispoziție.

Urmărind figurile 1 și 2, să analizăm dispozitivul în discuție. Pe un suport, 1, se află corpul lămpii, 2, în care, într-o duliș 3, se montează un



I <sub>tot</sub>	n <sub>21</sub> (rot/min)	Turația motorului (rot/min)	
		3 000	1 500
1	n <sub>21</sub> = 30	100	50
2	n <sub>22</sub> = 60	50	25
3	n <sub>23</sub> = 120	25	12,5

bec nitraphot, 4, de 500 W. Becul se află în interiorul unui cilindru rotitor, 5, incomplet pe direcția generatoarei. Prin rotirea acestuia lumina dată de bec va fi emisă din lanternă în mod discontinuu, cu o frecvență dată de viteza de rotație. Corpul 2 este rigidizat de piesa 6, prevăzută cu mânerul 7 pentru o prindere ușoară la manipulare. Ca sursă de mișcare se folosește un motorăș de mică putere, 8, care acționează

roata 9; aceasta, prin intermediul axului în trepte 10, rotește platanul 11, pe care se află cilindrul rotitor 5. Transmisia se face prin fricțiune, ațit roata 9 cît și platanul 11 fiind prevăzute cu bandaje de cauciuc periferice. Motorul 8 și roata 9 se află montate pe o placă 12, mobilă pe verticală (pentru modificarea raportului de transmisie) și orizontală (pentru indexarea diverselor diame-tre de transmisie). Placa 12 se ro-

## AVERTIZOR AUTOMAT

Se obișnuiește pentru a evita pătrunderea nedorită a luminii în camera obscură să se monteze la intrare o cutie luminoasă cu un anunț potrivit, de genul „Atenție, se lucrează!”, „Intrarea oprită” sau „Nu intrați!” etc. Prin aprinderea luminii din cutie anunțul respectiv este pus în evidență, aprinderea, de regulă, făcîndu-se manual.

În cele ce urmează se propune o construcție electronică simplă care oferă următoarele avantaje:

- punerea în evidență a anunțului luminos automat pe durata cît camera obscură este în întuneric;
- lumina cutiei se aprinde pulsatoriu, ceea ce atrage în mai mare măsură atenția decît o lumină continuă;
- număr de piese și consum de energie reduse.

Lumina pulsatorie este dată de un bec de mică putere (bec de scală), ceea ce limitează dimensiunea cadrului iluminat. Montajul poate fi modificat prin introducerea unui releu, dar zgomotul ritmic ce se va produce la fiecare anclanșare poate deveni neplăcut. De aceea propunem ca lumina anunțului să fie permanent asigurată de un bec

de cca 15 W alimentat la rețea, iar un element discret al anunțului să marceze pulsatoriu aplicabilitatea anunțului.

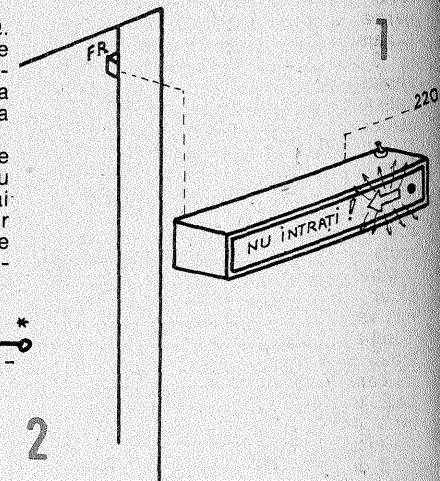
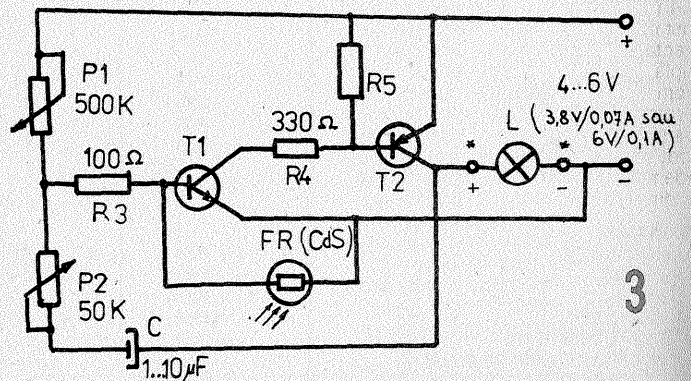
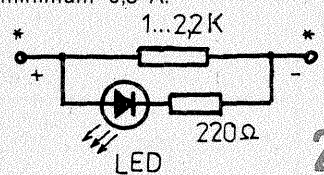
Figura 1 redă simplificat cazul descris. Un element fotosensibil (o fotorezistență, în speță) este plasat în camera obscură, iar montajul electronic în cutia luminoasă. Lumina pulsatorie se află în spatele săgeții, zonă protejată de iluminarea generală a cutiei. Un întrerupător (dublu, dacă este cazul) asigură alimentarea generală.

Fotorezistența se va plasa astfel încît lumina de lucru dată de lanterna de laborator sau cea răspîndită de aparatul de mărit să nu o afecteze.

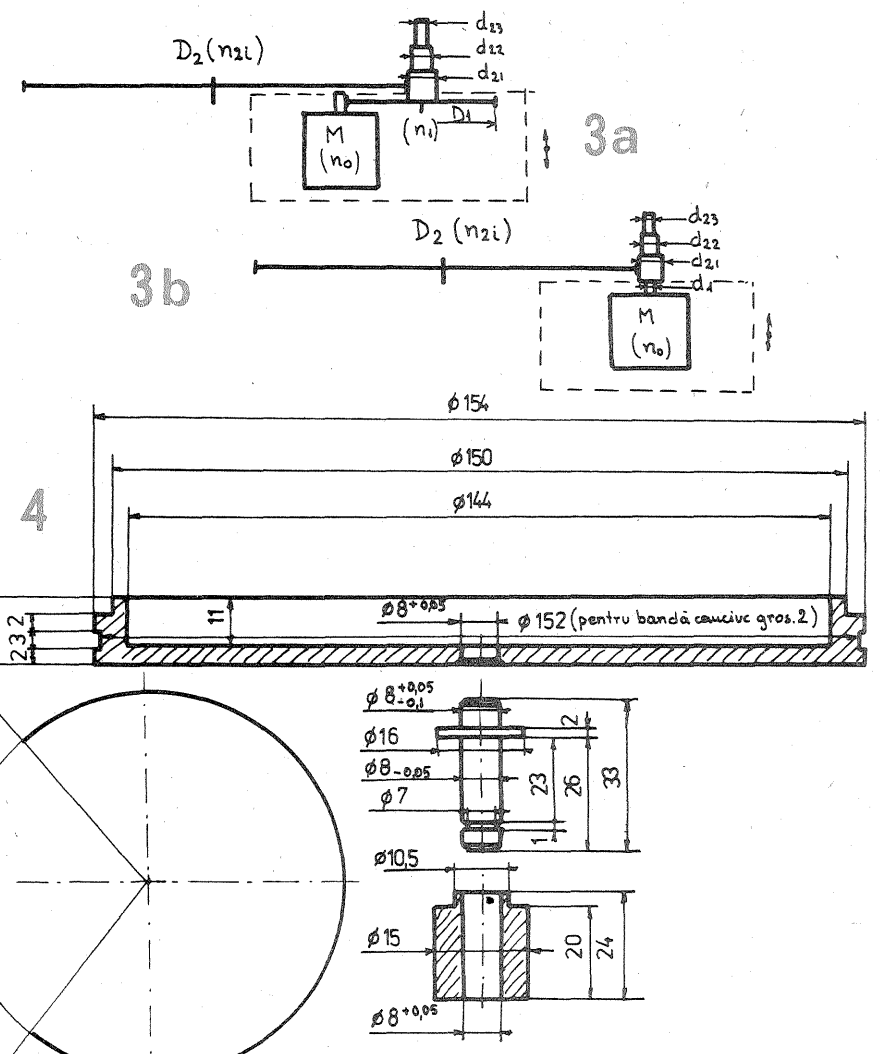
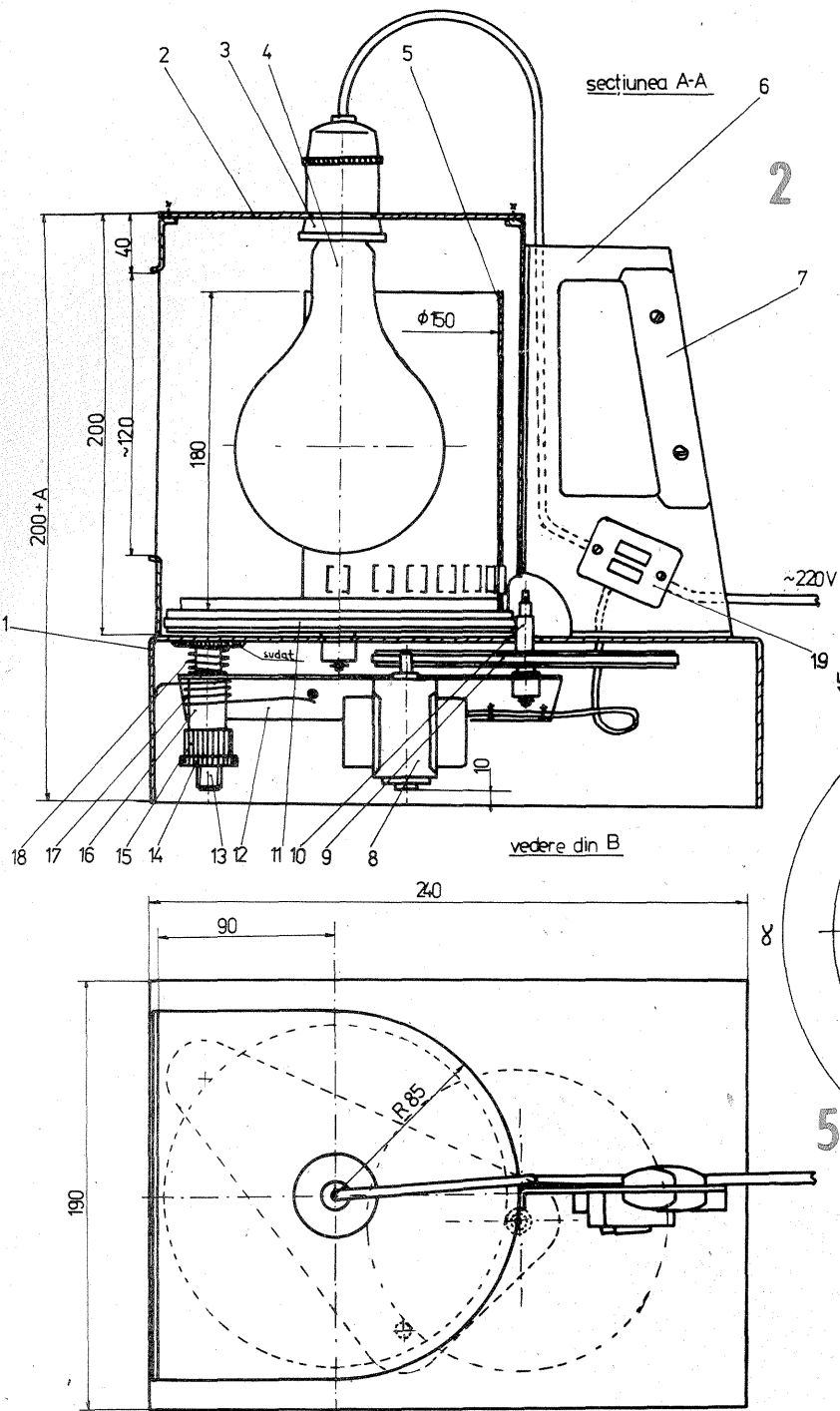
Schema electronică este redată în figura 2 și este în esență un multivibrator a cărui funcționare este comandată de o fotorezistență FR (CdS). Schema funcționează numai cînd fotorezistența nu este iluminată. Prin modificarea valorii rezistenței R4, alimentarea montajului se poate face și la tensiuni mai mari (9–15 V). În locul becului cu incandescență se pot folosi 1–5 LED-uri, fiecare cu rezistență adițională de 220 Ω, montate însă în paralel față

de rezistența comună de 1...2,2 kΩ. Modificînd valorile R1 și R2 se schimbă raportul între timpul de iluminare și cel de întuneric. Asupra acestor timpi va influența și valoarea condensatorului C1.

Fotorezistența poate fi de orice marcă. T1 este un tranzistor npn cu siliciu, de mică putere, avînd β mai mare de 250. T2 este un tranzistor pnp cu siliciu, avînd β mai mare de 60 și suportînd un curent de colector de minimum 0,3 A.







tește față de arborele 13, care are partea terminală inferioară filetată. Cu ajutorul piulițelor 14 (de blocare) și 15 (de poziționare) se realizează deplasarea verticală contra tensiunii date de arcul 18. Arcul flexional 17 asigură forța de apăsare necesară transmisiei prin fricțiune a mișcării între arborele 10 și platanul 11. Forța de apăsare pentru transmisia mișcării între arborele motorului și roata 9 se obține la montaj prin corectă poziționare a motorului.

Motorul electric poate fi unul de picup, de magnetofon sau de la un mic ventilator, toate de tip asincron. Turația nominală posibilă este de 1 500 sau 3 000 rot/min, în funcție de care construcția poate fi simplificată, transmisia efectuându-se direct între motor și platan.

Calculul transmisiei se face plecând de la turația nominală a motorului și frecvența de iluminare dorită. În figura 3 este redată principial transmisia prin fricțiune analizată, în varianta cu două trepte și cea cu o treaptă.

Vom lua în considerare trei viteze de rotație a platanului: 0,5 rot/s, 1 rot/s și 2 rot/s (respectiv 30 rot/min, 60 rot/min și 120 rot/min). Raportul de demultiplicare total va avea valoarea din tabel.

Relațiile de calcul sînt:

$$i_{tot} = i_{01} \cdot i_{12}$$

$$i_{01} = \frac{n_0}{n_1} = \frac{D_1}{d_1}$$

$$i_{12} = \frac{n_1}{n_2} = \frac{D_2}{d_{21}}$$

Vom exemplifica un caz practic considerînd un motor de magnetofon cu  $d_1 = 6$  mm și  $n_0 = 3\ 000$  rot/min. Ca roată 9 se folosește un disc de cauciuc utilizat ca roată intermediară în mecanismele de picup, avînd  $D_1 = 50$  mm. Obținem:

$$i_{01} = \frac{D_1}{d_1} = \frac{50}{6} = 8,33, \text{ de unde}$$

rezultă următoarele rapoarte:

$$i_{12(1)} = i_{tot}/i_{01} = 100/8,33 = 12;$$

$$i_{12(2)} = i_{tot}/i_{01} = 50/8,33 = 6;$$

$$i_{12(3)} = i_{tot}/i_{01} = 25/8,33 = 3.$$

Avînd în vedere valoarea practică  $D_2 = 156$  (se consideră că bandajul de cauciuc depășește cu 1 mm pe rază diametrul maxim al platanului), vor rezulta următoarele valori ale treptelor arborelui 10:

$$d_{21} = \frac{D_2}{i_{12(1)}} = \frac{156}{12} = 13 \text{ mm};$$

$$d_{22} = \frac{D_2}{i_{12(2)}} = \frac{156}{6} = 26 \text{ mm};$$

$$d_{23} = \frac{D_2}{i_{12(3)}} = \frac{156}{3} = 52 \text{ mm}.$$

Din analiza valorilor  $i_{tot}$  din tabel, precum și a mărimilor  $d_{21}$  rezultate în exemplul dat se pot trage următoarele concluzii semnificative:

— construcția transmisiei în două trepte se justifică doar pentru  $i_{tot} = 100$ , eventual  $i_{tot} = 50$ ;

— diferența de diametre pentru arborele în trepte implică rotiri ale plăcii 12 cu amplitudini mari, ceea ce duce la forțe de apăsare foarte diferite pentru fiecare valoare a raportului de transmisie;

— avînd în vedere cele dinainte, este suficient să se folosească o singură treaptă de transmisie, conform figurii 3 b, limitîndu-se raportul de transmisie total la valori de pînă la 50—60. Construcția transmisiei se va modifica adecvat, pe arborele motorului urmînd a se monta solidar o bucă în trepte.

O simplificare mai mare este obținabilă realizînd transmisia direct cu arborele motorului. În acest caz sînt posibile trei situații:

— arborele motorului are 6 mm (motor de magnetofon sau ventilator);

$$i_{tot} = \frac{D_2}{d_1} = \frac{156}{6} = 26, \text{ respectiv}$$

turația de lucru va fi

$$n_2 = \frac{n_0}{i_{tot}} = \frac{3\ 000}{26} = 115, \text{ ceea ce}$$

corespunde aproximativ frecvenței de iluminare de 2Hz (2 rot/s) în cazul unui motor de 3 000 rot/min;

— arborele motorului are 3 mm (motor de picup);

$$i_{tot} = \frac{D_2}{d_1} = \frac{156}{3} = 52, \text{ deci } n_2 =$$

$$= \frac{n_0}{i_{tot}} = \frac{3\ 000}{52} = 57,7, \text{ ceea ce}$$

corespunde aproximativ frecvenței de iluminare de 1Hz (1rot/s) în cazul unui motor de 3 000 rot/min;

— arborele motorului este în trepte. Se va calcula rotația în funcție de diametrele efective.

se face cu o șaibă de siguranță introdusă în canalul cu  $\phi 7$ . Înainte de montare, axul se unge ușor cu vaselină.

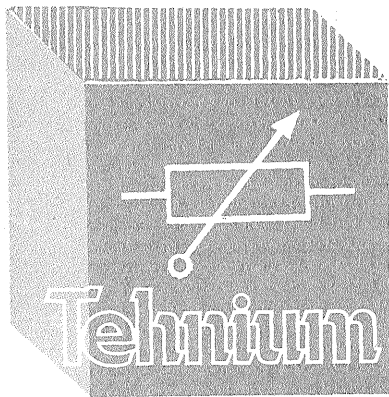
Electric, dispozitivul este foarte simplu, fiind necesar un întrerupător simplu sau dublu, 19 (pentru motor și bec), montat ca în figura 1 sau ca în figura 2, precum și cablu de conectare la rețeaua de alimentare.

Cotele date corespund unui bec uzual nitraphot, modificarea lor fiind posibilă cu condiția ca becul ales să încapă în cilindrul rotitor. Capacul superior al corpului lămpii se va monta cu șuruburi pentru a se permite ridicarea lui la schimbarea becului. Se va folosi tablă de 1 mm (alamă, oțel) pentru corpul lămpii și de 1,5—2 mm pentru suport. Partea interioară a corpului lămpii și a cilindrii rotitor se vopșează alb sau se cromează mat. Prinderile care funcționează nu trebuie să fie demontabile se vor face prin lipire (cu cositor) sau sudură în puncte. Finisările constau într-o simplă operație de vopsire într-o culoare oarecare.

Cilindrul rotitor va fi prevăzut în partea inferioară cu fante sau aripioare cu rol de ventilare. Unghiul  $\alpha$  reprezentînd deschiderea cilindrii (figura 5), va fi între 45° și 180°. Un unghi mare favorizează o iluminare pe cîmp mai larg, iar un unghi restrîns favorizează „înghețarea” fazelor subiectelor în mișcare fotografiate, corespunzînd în fond scopului principal propus.

Deși construcția necesită un volum de muncă apreciabil, ea este accesibilă oricărui amator, nefiind nevoie de piese speciale sau de execuții deosebite.

Cutia 2 dispune în partea frontală de două ghidaje pentru prinderea eventuală a unor filtre. Pentru ușurința înțelegerii desenului, secțiunea A—A a desenului din figura 2 conține elemente suplimentare în zona mecanismului de antrenare. Cota A va rezulta în funcție de înălțimea motorului ales. După execuție este necesar să se determine exact durata iluminării furnizate de lanternă la fiecare turație, în vederea stabilirii corecte a expunerii.



# CITITORII RECOMANDĂ

## MULTIPLICATOR DE TENSIUNE

Ing. IANCU ZAHARIA

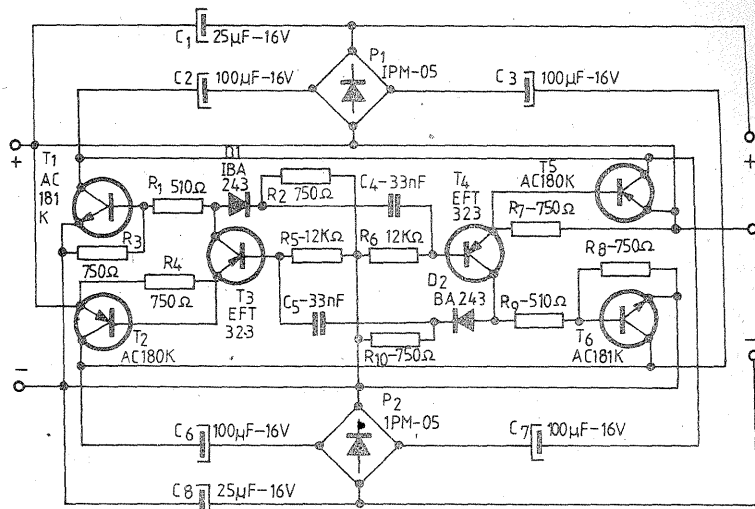
Propunem alăturat realizarea unui convertizor electronic capabil să dubleze sau să tripleze tensiuni continue cuprinse între 3 și 12 V, asigurând curentul de 100 mA în circuitul sarcinii pentru triplare și, respectiv, de 200 mA în cazul dublării tensiunii cu care este alimentat.

Din schemă rezultă componența convertizorului. Multivibratorul simetric realizat cu tranzistoarele  $T_3$  și  $T_4$  comandă încărcarea și descărcarea condensatoarelor  $C_{1-3}$  și  $C_{6-8}$  prin intermediul seriilor de tranzistoare complementare  $T_{1-5}$  și  $T_{2-6}$ , conectate în regim de comutație. Grupurile  $D_1-R_2$  și  $D_2-R_{10}$  au rolul de a îmbunătăți frontul impulsurilor generate de multivibrator, asigurând randamentul de 75% al convertizorului.

Funcționarea montajului este asigurată de deschiderea alternativă a tranzistoarelor de structuri diferite din fiecare braț al circuitului de comutație. Când tranzistorul  $T_1$  este deschis, condensatorul  $C_2$  se încarcă prin brațul din stânga jos (pe schemă) al punții redresoare  $P_1$ . Simultan, condensatorul  $C_7$ , încărcat

anterior, se descarcă prin brațul din dreapta-jos al punții redresoare  $P_2$ , încărcând condensatorul  $C_8$ . La semialternanța următoare se deschide tranzistorul  $T_5$  și, în timpul în care condensatorul  $C_7$  se încarcă, sarcina înmagazinată în  $C_2$  este transferată în condensatorul  $C_1$ . La fel funcționează și celălalt braț al circuitului de comutație, realizându-se astfel înserierea tensiunilor de încărcare a condensatoarelor. Se obține triplul tensiunii aplicate la bornele de intrare (în stânga schemei), la bornele + și - de ieșire (în dreapta schemei), dublul acestei tensiuni între 0 și -, iar între 0 și + se obține tensiunea aplicată la intrare, cu polaritate inversă (în raport cu borna „0” comună pentru circuitele de intrare și ieșire).

Abateră tensiunii de ieșire de la valoarea nominală, în cazul variației curentului de sarcină între zero și valorile indicate mai sus, atinge procentul de 5% pentru dublare, respectiv 10% în cazul triplării. Acest procent poate fi redus la 2/3 din valoare dacă punțile redresoare cu siliciu sînt înlocuite cu punți confec-



ționate din cîte 4 diode redresoare cu germaniu, care prezintă o rezistență mai mică, în sens direct, decît redresoarele cu siliciu. Acesta este și motivul utilizării tranzistoarelor cu germaniu. În cazul folosirii tranzistoarelor cu siliciu, scade randamentul și crește limita inferioară a tensiunii de alimentare la circa 4,5 V.

Lipsit de componente voluminoase, montat pe o plăcuță de circuit imprimat și realizat cu componente miniaturale, dimensiunile con-

vertizorului nu depășesc pe cele ale bateriei 3 R-12.

Prin intermediul aparatului descris mai sus putem obține tensiunea de 6 sau 9 V, prin înserierea a 2 baterii de 1,5 V tip R 14, tensiunea de 9 sau 12 V, dintr-o baterie de tipul 3R-12 de 4,5 V, tensiunea de 18 sau 27 V, din două asemenea baterii înseriate, sau tensiunea de 24-36 V, dintr-un acumulator de 12 V sau din 3 baterii de tip 3R-12 înseriate.

## CONSTRUCTIA PRIZELOR DE PĂMÎNT

Ing. MIHAI FLORESCU

Aparatura de emisie și recepție utilizată de amatori trebuie obligatoriu să fie legată la pămînt, atît pentru ameliorarea caracteristicilor de funcționare a antenei, cît și pentru asigurarea electrosecurității. Aparatele sînt prevăzute cu borne marcate corespunzător și uneori și cu un șurub pentru împămîntarea suplimentară a carcasei metalice.

Legarea la pămînt trebuie să se facă printr-o priză de împămîntare a cărei rezistență electrică să fie mai mică de 4 Ω.

Se pot utiliza ca prize de pămînt pentru recepție țevile metalice de apă sau calorifer, cu o bună conductivitate galvanică sau împămîntările construite pentru prizele de protecție (sucu). Nu se vor lega astfel aparatele de emisie și în nici un caz nu se vor utiliza ca prize de pămînt circuitele de paratrăsnet.

Intrucît soluțiile de mai sus reprezintă improvizații, vom prezenta în cele ce urmează construcția corectă a prizelor de pămînt.

Construcțiile sînt în general de trei feluri:

- cu elemente din țevă galvanizată (figura 1);
- cu elemente din tablă galvanizată (figura 2);
- cu elemente din platbandă galvanizată (figura 3).

Ținînd cont de rezistența maximă pe care trebuie să o aibă o priză de pămînt corectă, vom explica modul de calcul al construcției.

Rezistența specifică a solului în ohmi-metru se poate determina prin măsurări sau se poate estima conform tabelului nr. 1.

Rezistența electroizilor se determină cu formulele:

— pentru element vertical din țevă îngropată la adîncimea  $h = q + 0,5$  m, rezistența este  $R_{pm} = 0,366 \frac{\rho}{l} \left( \lg \frac{2l}{d} + \frac{1}{2} \lg \frac{4h+1}{4h-1} \right)$ ;

— pentru bandă de oțel îngropată la adîncimea  $q$

$$R_{pm} = 0,366 \frac{\rho}{l} \lg \frac{l^2}{b \cdot q}$$

Pentru o priză de pămînt cu mai multe elemente, rezistența se de-

termină cu formulele:

$$R_{pm} = \frac{R_{pm}}{n \cdot u}; \quad R_{pm} = \frac{R}{n \cdot u}$$

iar pentru o construcție complexă cu formula

$$R_{pm} = \frac{R_{pm} \cdot R_{pm}}{R_{pm} + R_{pm}}$$

În formule am folosit notațiile:  $b$  — lățimea benzii;  $\rho$  — rezistența specifică a solului în ohmi-metru;  $l$ ,  $d$  — lungimea, respectiv diametrul elementului, în metri;  $u$  — coeficientul de utilizare, ale cărui valori orientative se găsesc în tabelul nr. 2. Cu  $n$  s-a notat numărul de elemente legate în paralel.

Tipul de sol	Rezistența specifică	Tipul de sol	Rezistența specifică
Pămînt arabil	50	Nisip cu pietriș	1 000
Pămînt argilos	80	Roci, bazalt	10 000
Pămînt nisipos	200	Loess	250
Pămînt cu pietriș	220	Sărătură	0,5-10

n	Distanța între electrozi Contur deschis			Distanța între electrozi Contur închis		
	1	2l	3l	1	2l	3l
Electrozi verticali						
2	0,85	0,98	0,95	-	-	-
3	0,80	0,85	0,90	0,75	0,80	0,90
4	0,75	0,82	0,88	0,65	0,75	0,85
5	0,70	0,80	0,85	0,62	0,72	0,82
6	0,65	0,78	0,82	0,60	0,70	0,80
Electrozi orizontali						
2	0,80	0,90	0,95	-	-	-
3	0,80	0,90	0,90	0,50	0,60	0,75
4	0,77	0,88	0,85	0,45	0,55	0,70
5	0,75	0,85	0,82	0,42	0,52	0,68
6	0,60	0,80	0,80	0,40	0,50	0,65

# TEMPORIZATOR

N. GALAMBOS

Temporizatoarele sînt întrebuintate în domeniile cele mai diferite. Cu asemenea montaje se pot comanda timpul de expunere la aparatele de mîrit din laboratoarele foto, timpul necesar pentru gîtit sau fierit în bucătărie, iluminatul scîrilor sau al unui garaj, comandarea unor procese tehnologice industriale etc. Realizarea practică a temporizatoarelor este de o mare diversitate. Începînd cu soluții mecanice, există o gamă largă de soluții electrice sau electronice avînd un grad de complexitate în raport cu scopul urmîrit.

În cele ce urmează prezentăm un temporizator electronic realizat cu un tranzistor cu efect de cîmp (FET). Montajul este deosebit de simplu și ieftin. Performanțele satisfac pe deplin nevoile unui constructor amator. Folosind piese de calitate, montajul se pretează și la utilizări mai pretențioase.

Funcționarea tranzistoarelor FET a fost explicată în revista noastră. Aceste tranzistoare au o impedanță deosebit de mare la intrare, din acest motiv se pretează și la circuitele de temporizare. Constanta de timp RC a montajului se obține cu condensatoare cu o capacitate de valoare mică față de schemele realizate cu tranzistoare obișnuite bipolare care cer capacități incomparabil mai mari.

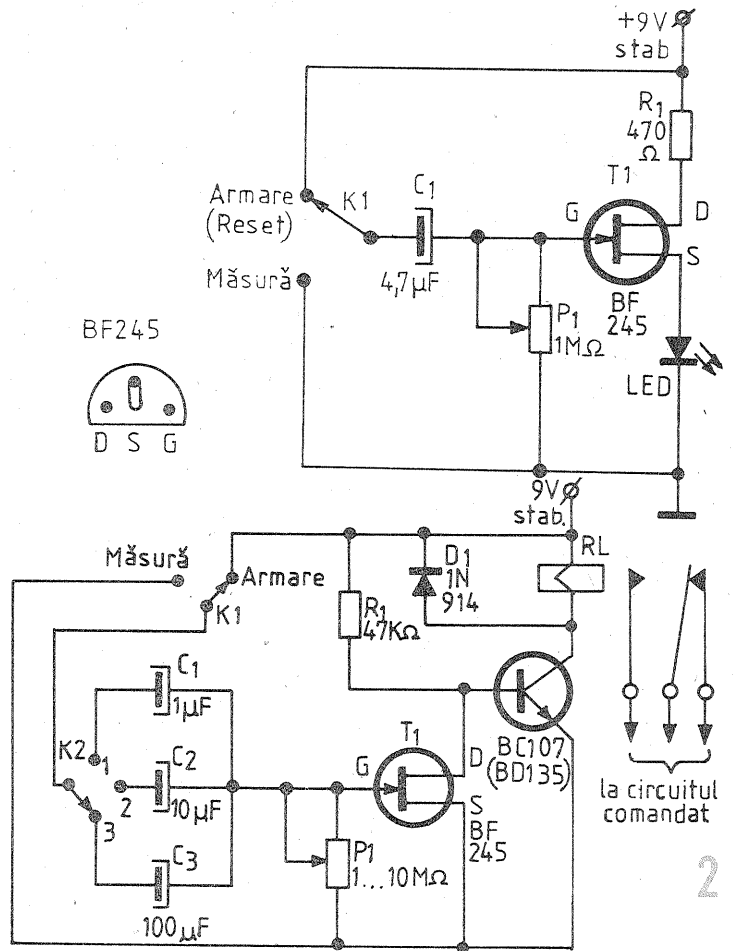
Analizînd schema din figura 1, care excelează prin numărul redus de piese, se constată că funcționarea montajului este simplă. Tranzistorul FET conduce între sursă (S) și drenă (D) dacă poarta (G) nu are polarizare. Astfel, la punerea în funcțiune dioda luminescentă LED se va aprinde, curentul fiind limitat

de rezistorul R1. Pentru pornirea unui ciclu de măsurare a timpului, comutatorul K1 se pune în poziția „armare” (reset), iar apoi în poziția de „măsurare”. În poziția de „armare” condensatorul C1 se încarcă cu tensiunea de alimentare. La comutare pe poziția „măsurare”, această tensiune polarizează poarta FET-ului.

În această situație FET-ul nu mai conduce și LED-ul se stinge, indicînd începutul ciclului de măsurare. Condensatorul C1 se descarcă prin P1 mai repede sau mai încet, în raport de poziția cursorului. Dacă tensiunea scade sub 0,6 volți, LED-ul se aprinde, indicînd sfîrșitul ciclului. Pentru o nouă măsurare trebuie repetată manevra „armare—măsurare” cu comutatorul K1. Cu valorile din schemă (fig. 1), folosind un condensator electrolitic obișnuit pentru C1, timpul maxim este de aproximativ 10 secunde. Folosind un condensator cu tantal, timpul se mărește datorită curentului de fugă extrem de redus al condensatoarelor cu tantal.

Tranzistorul cu efect de cîmp nu poate comanda direct o sarcină cu un consum prea mare. FET-ul indicat este limitat la un consum maxim de 20—25 mA.

În vederea acționării unui relee, în varianta arătată în figura 2 se completează schema cu un tranzistor T2. Tranzistorul trebuie să fie de o putere corelată cu releul utilizat. Folosind trei condensatoare selectate prin K2 se pot programa timpii fără a regla de fiecare dată potențiometrul P1. Se înțelege că timpii se pot modifica și prin reglarea lui P1. Funcționarea montajului este simplă. La alimentare, FET-ul conduce



punînd la masă baza lui T2; releul nu este atras. După manevra de „armare—măsurare”, T1 nu conduce, iar T2 este polarizat în conducție prin rezistorul R1; releul va fi atras, iar contactele normale deschise se închid. După descărcarea condensatorului selectat cu K2, tranzistorul T1 conduce, T2 nu mai conduce, iar releul nu mai este atras la terminarea ciclului de măsurare. Operația se poate repeta prin manevra „arma-

re—măsurare” acționînd comutatorul K1.

Cu această schemă se pot realiza ușor acționări cu o durată pînă la zece minute sau mai mult folosind piese de calitate. Trebuie pus un accent deosebit pe calitatea condensatoarelor utilizate.

Un alt aspect care se pune de multe ori este reproductibilitatea duratei de temporizare.

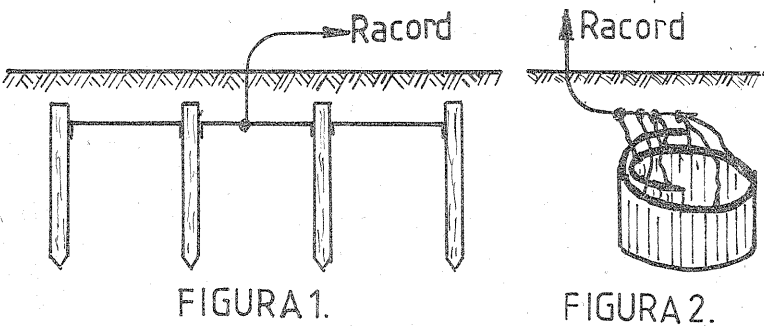


FIGURA 1.

FIGURA 2.

prin sudură. Capătul platbandei se scoate din pămînt pe o lungime de circa 0,2 m și la el se sudează firul de legătură cu instalația (din cupru, cu o secțiune de minimum 10 mm<sup>2</sup>).

Plăcile trebuie să aibă minimum un metru pătrat și se îngroapă astfel ca muchia superioară să fie la minimum un metru de suprafață. Pentru simplitate tablele se răsucesc ușor sub formă de sul (fig. 2).

Prizele din platbandă se fac din benzi de 5x50x3 000 mm, dispuse radial, la o adîncime de minimum 0,6 m.

Toate conexiunile aflate sub pămînt se fac sudate și din același material cu electrozii.

Pentru toate cazurile se recomandă dispunerea prizei în locuri cu umiditate mare cum sînt: scurgeri de burlane, grădini de legume etc.

Se poate îmbunătăți caracteristica soluției dacă se umple groapa în care se pune priza de pămînt cu cărbune mărunțit.

Se mai pot utiliza ca prize improvizate găleți de tablă galvanizată la care se fac găuri de 5—6 mm în fund.

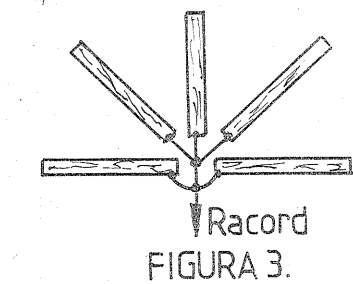


FIGURA 3.

După ce cu ajutorul formulelor de mai sus s-au determinat numărul și tipul elementelor utilizate, se trece la realizarea practică a prizei de pămînt.

Practica a dovedit că în timp cel mai bine se comportă țevile galvanizate, benzile și tablele fiind mult mai puternic corodate.

Diametrul țevilor utilizate este în general de 2 țoli. În acest caz lungimea lor este de 2,5—3 m, iar ascuțirea din figura 4 (notată h) este de circa 0,1 m.

Ascuțirea se poate realiza prin mai multe metode. Cea mai favorabilă soluție constă în creșterea țevii în dinți de ferăstrău pe circa 0,15 m, după care, prin batere, se profilează un vîrf. A doua soluție constă în tăierea oblică a capătului țevii. În țevă se vor face găuri transversale de 6—8 mm, la o distanță de 250—300 mm între ele.

Se sapă gropi de 0,5 m adîncime pentru fiecare țevă și se bate țeava complet, astfel încît capătul superior să fie la 0,5 m de suprafața soluției (de aici factorul 0,5 din formulă).

Legarea elementelor se face cu platbandă de 4x40 mm (galvanizată)

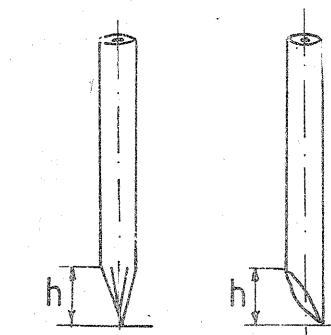


FIGURA 4.

CONTINUĂRI • CONTINUĂRI • CONTINUĂRI •

URMARE DIN PAG. 14

URMARE DIN PAG. 2

trebuie cu aceasta să intre în funcțiune cu un zgomot de anclansare bine perceptibil. Să se rețină ca buna funcționare a sistemului este determinată de degajarea completă a interiorului conductelor de legătură 5 a supapei cu priza de vacuum 2 și doza 3. Obturarea acestor canalizații scoate sistemul din funcțiune.

În final, se face observația că defectarea sistemului descris necesită înlocuirea elementului deteriorat.

Dacă însă pana s-a produs pe drum și nu există piese de schimb, atunci motorul poate funcționa ca și cu vechiul carburator OZON dacă supapa electromagnetică este scurtcircuitată prin stabilirea directă a legăturii dintre priza de vacuum 2 și doza 3. Desigur, avantajul rulajului economic la decelerări se pierde, dar vehiculul poate rula în continuare.

CDB413 E; p<sub>2</sub> — ROL 77; p<sub>3</sub> — CDB 473E; p<sub>4</sub> — SN 74123; p<sub>5</sub> — CDB408 E; p<sub>6</sub> — CDB 486 E; p<sub>7</sub> — SN74188; p<sub>8</sub> — CDB486 E; p<sub>9</sub> — CDB490E.

Pentru circuitele integrate speciale (memorie și CBM retrigerabil) indicăm cîteva echivalențe: a) memorie — SN 74188 (Texas); TM 188PC (Tunggram); 27S08, 29750 (AMD); HM—7602—5 (HARRIS); IM 5600 (INTERFIL); 6330 — 1 (MMI); DM 74S188 (NATIONAL); N82S23 (SIGNETICS); FLR 121 (SIEMENS); b) CBM retrigerabil — SN 74123 (Texas); 74123 PC, 74LS123 PC (Tunggram); FLK 121 (Siemens).

Echivalențe pentru DISPLAY (7 segmente + punct, cu anod comun): LQ410 (TESLA), MAN 72A (FAIRCHILD) — incompatibile pin cu pin.

Restul componentelor nu pun probleme deosebite. Piese marcate cu asterisc se vor definitiva în cursul reglajelor.

## MEMORII RAM

Student GÜNTER ZEISEL

Avantajul pe care îl prezintă memoriile RAM (RANDOM ACCESS MEMORIES) constă în posibilitatea atât a înscrierii cât și a citirii informației din orice cuvânt. Înscrierea și citirea se fac prin adresarea celulei (celulelor) de memorie în (din) care vrem să înscriem (citim) biții de informație. Pentru a înțelege termenii de adresare, citire și înscriere în memorie, să urmărim configurația tipică a unei memorii RAM (fig. 1). O combinație de biți  $A_0A_1...A_m$  care folosește la selectarea locului unde se va înscrie informația, prezentă simultan la intrările  $A_0A_1...A_m$  ale memoriei, se numește adresă. Adresele sunt distincte și reprezintă codificarea în sistem binar a unor numere din sistemul zecimal. Informația care urmează a fi înscrisă (citită) în (din) memorie poartă numele de dată. Ea este tot o combinație de biți,  $D_0D_1...D_n$ , ce se selectează la o anumită adresă. Citirea sau înscrierea este selectată de sistemul de decizie I/O. Deoarece memoria este organizată ca o matrice, adresele sunt astfel decodificate încât să selecteze câte o coloană și o linie, iar data aflată la intersecția lor este citită (înscrisă) la ieșirile (intrările)  $O_0, O_1...O_n$  ( $I_0, I_1...I_n$ ).

Pentru simplificarea schemelor și desenarea mai comodă s-au introdus conceptele de magistrale de adrese și de date (ADDRESS BUS, respectiv DATA BUS). Acestea nu reprezintă altceva decât conductoarele prin care circulă în paralel adresele, respectiv datele. În figura 2 se dau reprezentări uzuale ale acestora. Linii înclinate care taie aceste magistrale, împreună cu cifrele alăturate lor, arată câte adrese (respectiv date) se află pe ele. Sensul săgeților indică faptul că magis-

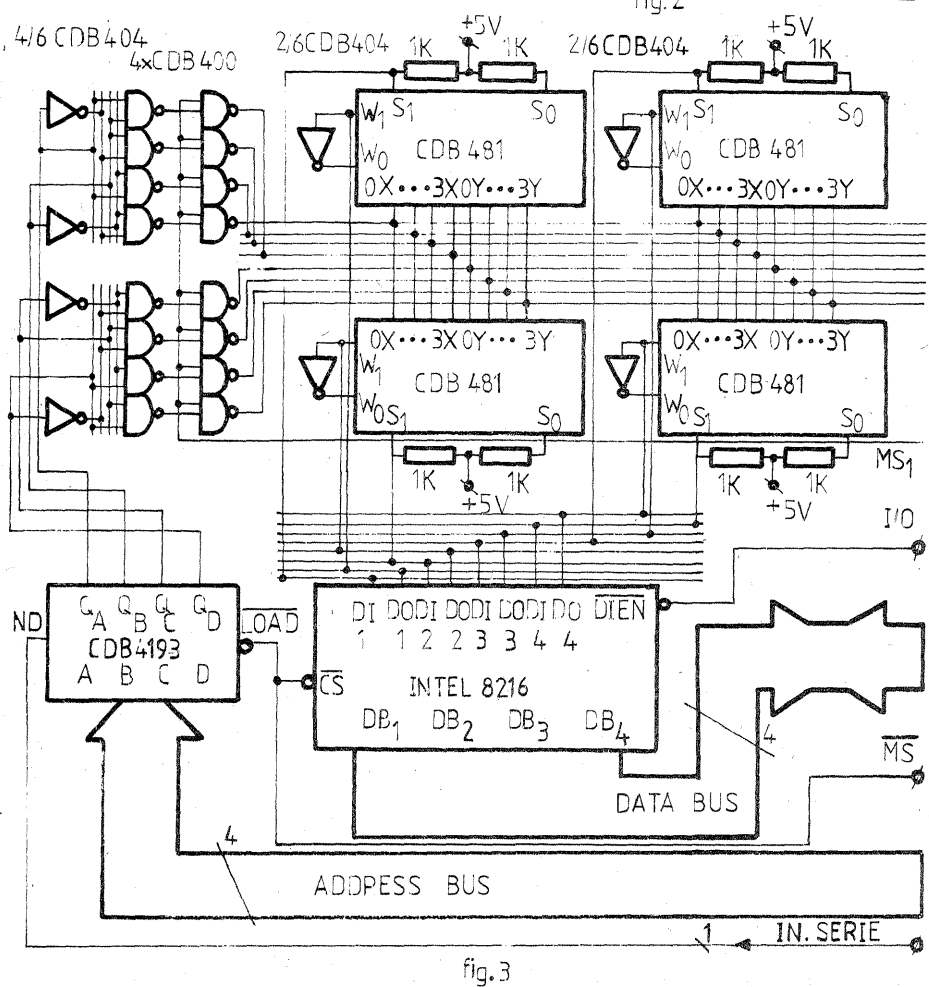
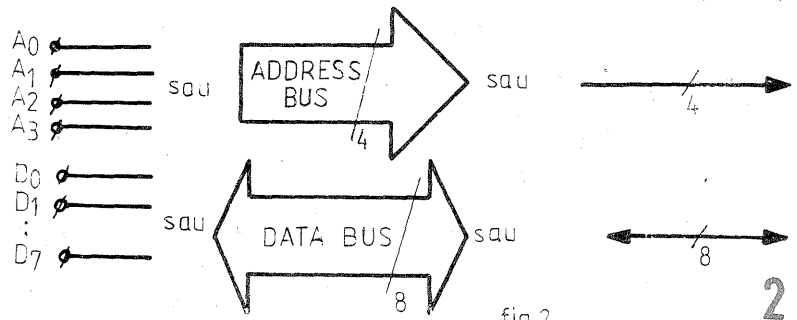
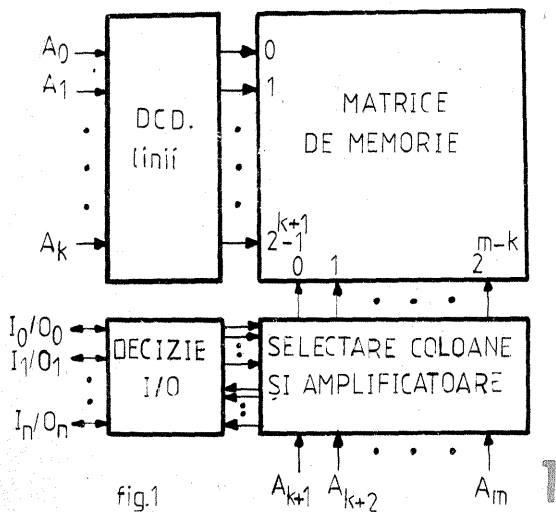
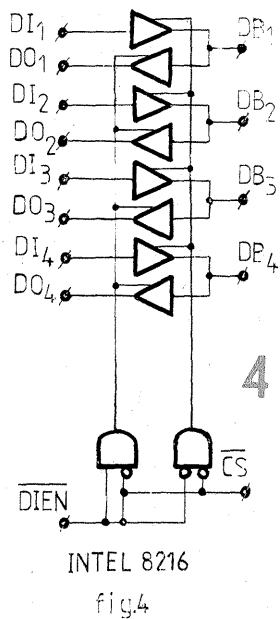
trala este folosită pentru transmitere într-un singur sens sau în ambele sensuri. De obicei, ADDRESS BUS este unidirecțional, iar DATA BUS bidirecțional.

Memoria CDB 481 produsă de I.P.R.S.-Băneasa nu are decodificatoare incluse pe cip. În continuare este prezentată o aplicație cu CDB481 (fig. 3). Intrările memoriilor OX, 1X, 2X, 3X sunt legate în paralel. La fel și OY, 1Y, 2Y, 3Y. Decodicatorul conține numărătorul reversibil 4193 și porți ȘI-NU. Circuitul INTEL 8216 (fig. 4) este folosit ca amplificator bidirecțional. Dacă se lucrează cu două magistrale de date, una pentru intrare și alta pentru ieșire,

acest circuit poate lipsi. Funcționarea este următoarea: la apariția unui „0” logic pe intrarea MS (MEMORY SELECT), adresele existente pe ADDRESS BUS sunt încărcate în bistabilii numărătorului (LOAD=„0”), iar ieșirile acestora sunt decodificate astfel încât să selecteze o celulă a fiecărei memorii CDB 481. De exemplu, pentru adresa 1011 este selectată în fiecare memorie celula de la intersecția liniei 3X cu coloana 2Y. În cele patru celule selectate se poate înscrie o dată  $D_0D_1D_2D_3$  sau se poate citi data aflată în ele, în funcție de nivelul logic la care se află intrarea DIEN. Dacă DIEN (DATA INPUT ENABLE) este „0” logic, data din memorie se transmite pe DATA BUS, iar ieșirile  $DO_1, DO_2, DO_3, DO_4$  se află în starea HIGH Z (impedanță ridicată), neavând nici o influență asupra memoriei. Când DIEN este „1” logic, de pe DATA

BUS se înscrie prin ieșirile  $DO_1, DO_2, DO_3, DO_4$  data în memorie, intrările  $DI_1, DI_2, DI_3, DI_4$  fiind acum în HIGH Z. Ambele transferuri se efectuează numai când avem și MS=„0” logic, dacă nu, legăturile la DATA BUS ( $DB_1, DB_2, DB_3, DB_4$ ) aflându-se în HIGH Z. În acest caz magistrala de date practic nu este încărcată deloc de intrările sau ieșirile memoriilor. Ieșirile memoriei fiind cu colector în gol, a fost necesară introducerea rezistențelor de  $1k\Omega$ .

Numărătorul CDB 4193 este preferat unor bistabili D obișnuiți pentru faptul că poate fi încărcat și cu adrese serie. De exemplu, dacă avem adrese memorate pe casetă magnetică, ele sunt adrese serie. Acestea, introduse pe intrarea „NUMĂRĂ DIRECT” (ND), pot fi folosite după timpul necesar introducerii lor ca și cele paralele. Corespondența





**AMPLIFICATOR UUS**

**CALIBRATOR**

Recepția emisiunilor de televiziune la mare distanță din banda IV se poate face cu amplificatorul din schema alăturată. Liniile din circuitele oscilante sînt construite chiar din circuitul imprimat. Elementele

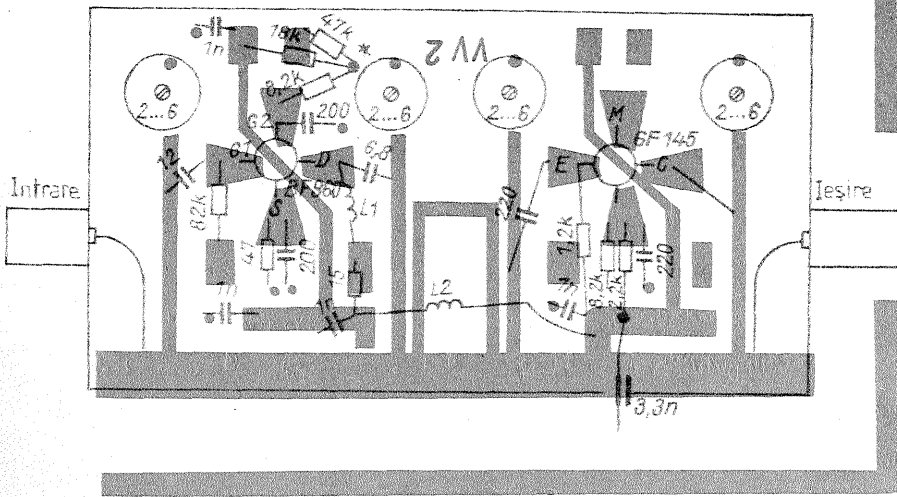
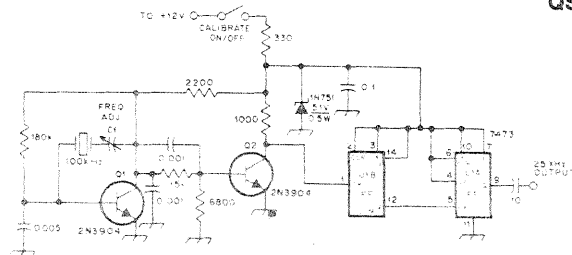
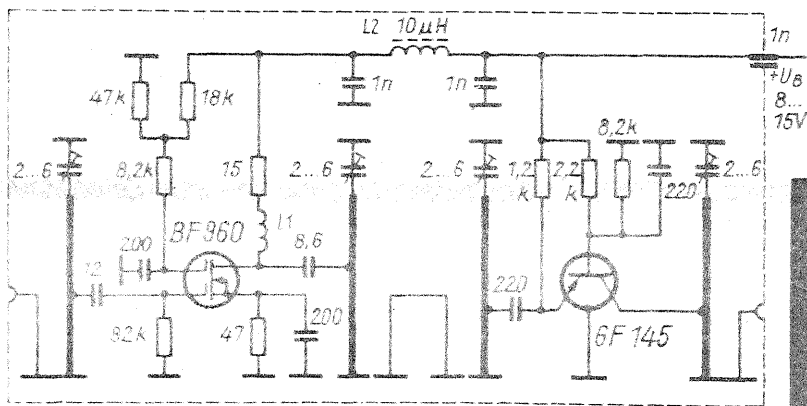
principale sînt tranzistoarele de construcție specială. Amplificatorul se montează imediat la ieșirea antenei.

Plecînd de la un cuarț de 100 kHz se pot obține semnale de 25 kHz utile pentru vobuloscop (markeri)

sau pentru etalonarea unor oscila-toare.

FUNKAMATEUR, 8/1982

QST, 10/1978

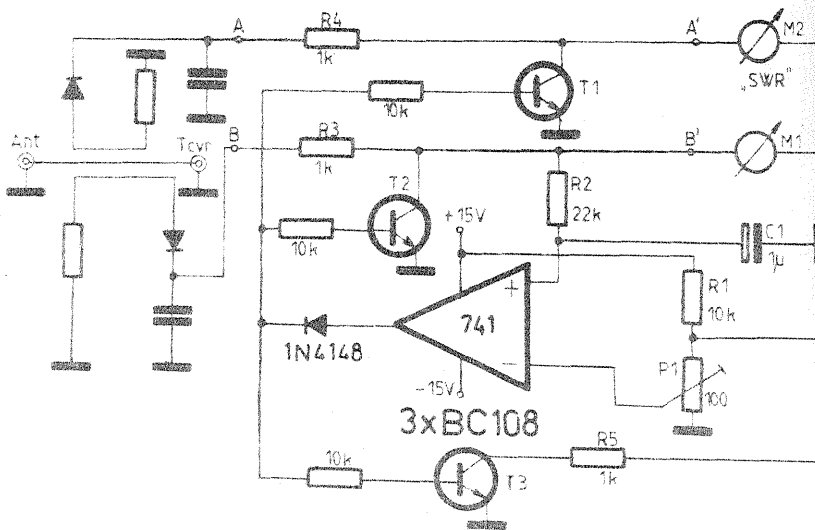


**MĂSURĂTOR**

Utilizînd două instrumente de măsură, se poate avea informație atât asupra puterii spre antenă cit și a mărimii undei reflectate. De la firul de legătura dintre emițător și antenă

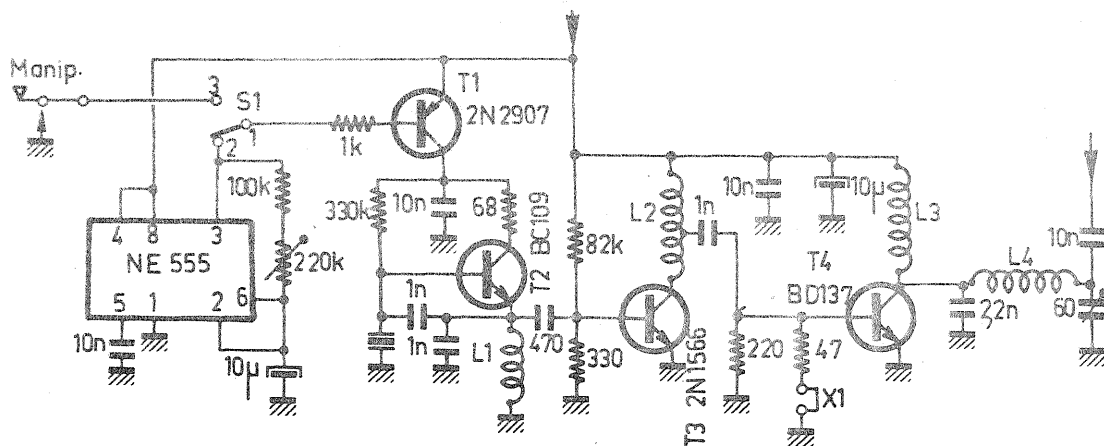
se ia prin două cuplaje semnal, care se redresează și se aplică unui amplificator cu 741.

FUNKSCHAU, 1/1979



**BALIZĂ**

Semnalul de ieșire al emițătorului este de aproximativ 3 W la o alimentație de 12 V. Modularea se poate face de la manipulator sau de la un circuit 555 cu tren de impulsuri. Pentru banda de 80 m (cuarț pe 3,5 MHz), L1=150 de spire CuEm 0,1 pe o carcasă Ø 4; L2=100 de spire (priză mediană) CuEm 0,3 pe carcasa Ø 6; L3=50 de spire CuEm 0,3 pe carcasa cu miez de ferită Ø 5; L4=30 de spire CuEm 0,3 pe carcasa Ø 8.



RADIO REF, 11/1978

Din nou la I.A.E.I.-Titu, o întreprindere cu dinamică ascendentă, după cum o demonstrează gama, dar mai ales calitatea produselor realizate aici. De la dulii, ștehere, prize, butoane cu sau fără lampă de semnalizare etc., saltul producției a fost marcat atât pe orizontală, prin extinderea necontenită a sortimentelor, cât și pe verticală, prin modernizarea și autoperfecționarea continuă, de la fluxul tehnologic pînă la performanțele și aspectul produselor finite.

Despre gama produselor I.A.E.I., inclusiv cele mai recente realizări aflate în magazinele comerțului de resort, am vorbit în reportajele anterioare. Poate că totuși fotografiile alăturate vă vor spune ceva în plus. Intenția noastră este însă de a sonda viitoarele succese ale acestui harnic colectiv, proiectele care se află în fază de omologare sau în curs de asimilare în producție. Dintre acestea am selectat:

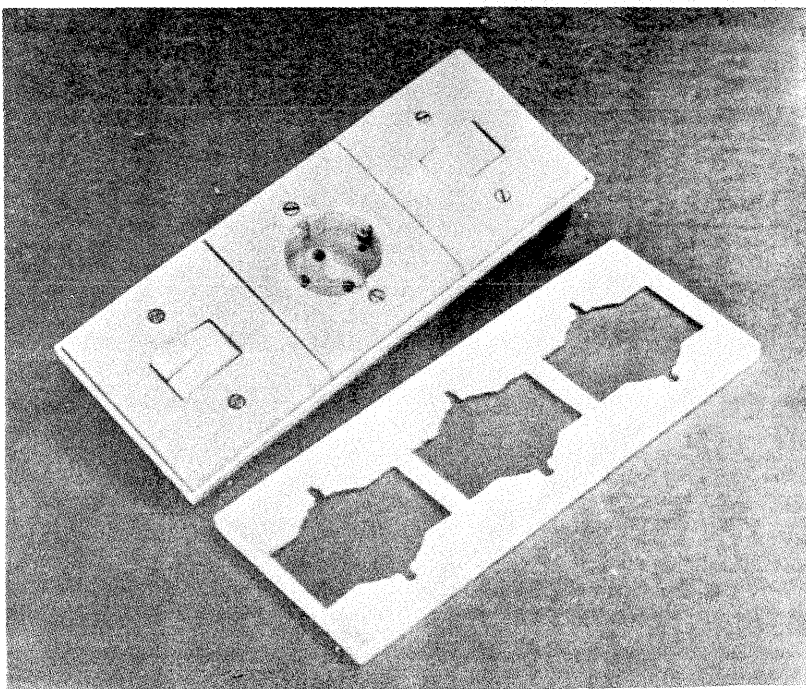
#### VARIATORUL DE LUMINĂ

Este bine cunoscută cititorilor noștri necesitatea de a adapta în permanență nivelul iluminării ambiante la activitățile concrete ce se desfășoară în încăperea respectivă. Nu este, de exemplu, numai risipă de energie alimentarea normală a unui bec, atunci când urmărim programul la televizor, ci și un real impediment fiziologic. Soluția, la fel de bine cunoscută, constind în intercalarea unui variator de curent, este în curs de finalizare la I.A.E.I.-Titu,

materializându-se în două variante constructive omologate deja (poate chiar intrate în producție la data cînd citiți aceste rânduri). O schemă modernă, cu dispozitiv static de comutație (triac), asigură reglarea între zero și maximum a unei puteri comandate de pînă la 300 W (la 220 V c.a.). În varianta ST — sub tencuială — variatorul va putea fi montat în locul întrerupătorului existent. Potentiometrul de reglaj asigură totodată aprinderea sau stingerea becului comandat, la extremitatea cursei, fiind cu întrerupător. Cealaltă variantă — cu priză — este un aparat de sine stătător, cu posibilități multiple de utilizare. Prevăzut cu cordon și ștecher pentru racordarea la rețea, el dispune de două prize separate, dintre care una „obișnuită” (de 10 A), iar cealaltă comandată prin variator (maximum 300 W).

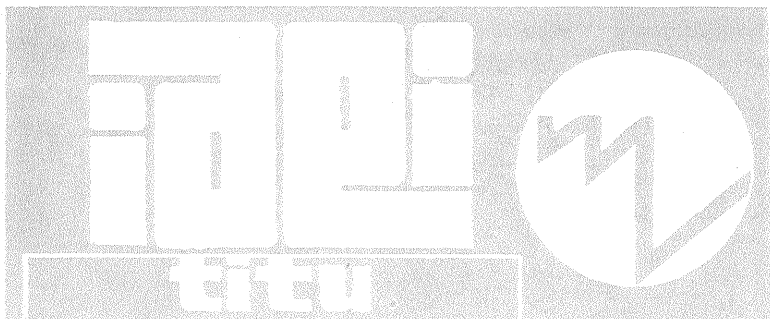
#### PRIZA TRIPLĂ DE TIP RULETĂ

O altă noutate, pe care o așteptăm cu nerăbdare în magazine: priza triplă de tip ruletă. Avantajul major al acestui nou model de „prelungitor” îl constituie posibilitatea rulării manuale a întregului cordon de alimentare (cca 3 m) în interiorul ansamblului, asigurându-se astfel transportul și depozitarea foarte comode. În timpul lucrului, cordonul poate fi derulat după necesități, evitându-se astfel firele lungi și adeseori încălcite, în care nu o dată ne-am împiedicat prin casă. Cele trei prize sînt simple, suportînd maximum 6 A la 250 V.

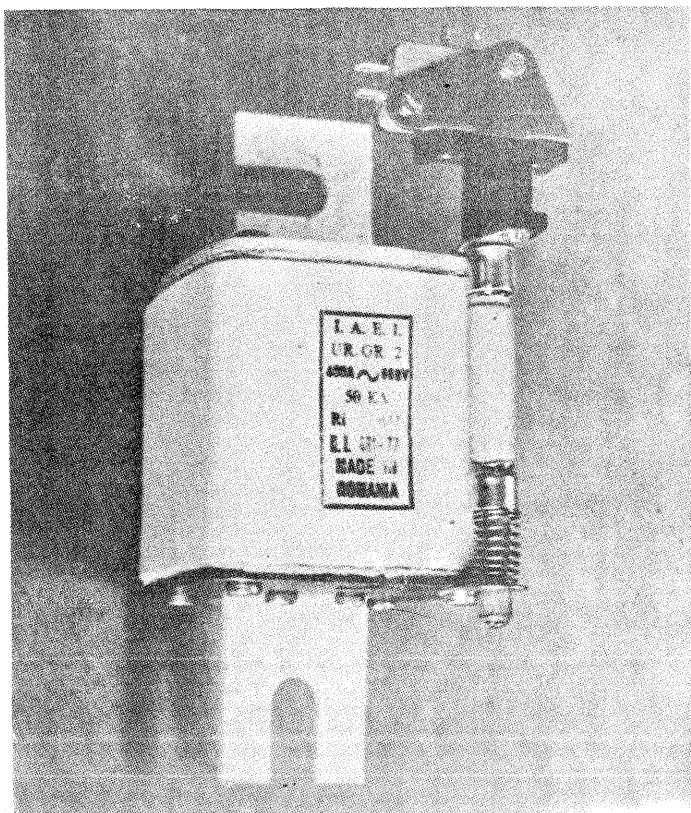


• Complet de trei aparate (întrerupător — priză — comutator) cu prindere pe ramă comună

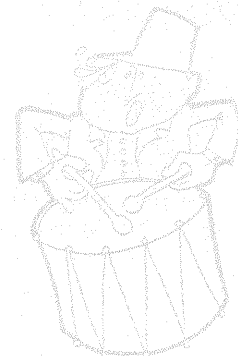
Pentru informații suplimentare privind produsele I.A.E.I.-Titu și condițiile de livrare, adresați-vă la: ÎNTRINDEREA DE APARATE ELECTRICE DE INSTALAȚII Titu, str. Gării nr. 79, județul Dimbovița, telefon 14 79 55, telex 17 228.



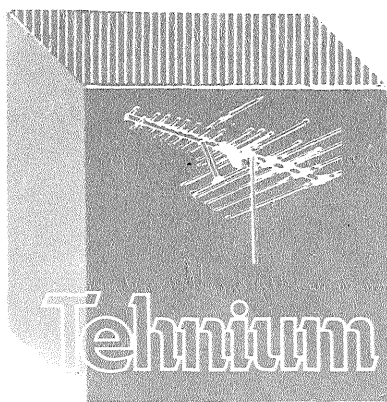
ÎNTRINDEREA DE APARATE ELECTRICE DE INSTALAȚII



• Priză pentru aparatul de ras (20 VA la 220 V), cu grad sporit de protecție



• Siguranță ultrarapidă cu percutor, grupa 2, 660 V — 400 A



# Tehnium SERVICE

## UCEANU AUREL — Constanța

Funcționarea anormală a unui canal de la orga se datorează tiristorului (la puteri mici funcționează bine). Montați un alt tiristor.

## CRETU GHEORGHE — Bacău

Nu este nevoie să înlocuiți tranzistoarele când montați becuri de 3,5 V. Tranzistorul BC 109 poate fi înlocuit (în schema de instrument muzical) cu BC 107, BC 171 etc.

Schemele de amplificatoare solicitate au fost publicate în revista.

## KIRALY ATTILA — Cluj-Napoca

Simplul fapt că nivelul audierii este slab nu poate indica elementul defect din casetofonul dv.

## IORDACHE NICU — Galați

Recepția stațiilor de TV la mare distanță se poate face cu antene Yagi cu 9—15 elemente.

## DUMITRU ADRIAN — Botoșani

Se pare că preamplificatorul (din scrisoare) este utilizabil la amplificatorul de 10 W.

## GHERASIM DAN — București

Nu deținem schema magnetofonului dv. și nu cunoaștem utilizarea mufei respective.

## DASCĂLESCU IOAN — Ploiești

Nu deținem schema solicitată.

## DUMITRESCU DAN — Tirgoviste

Vom căuta schema solicitată.

## FLOREA ION — Craiova

Piese componente obțineți de la magazinul „Dioda”. Televizorul trebuie consultat de un specialist, defectul este destul de complex.

## PĂCURAR ION — jud. Sibiu

Este greu să determinăm tipul tranzistoarelor prin simpla indicație ca sint montate pe radiator.

## RADU DUMITRU — Deva

Depanarea casetofonului trebuie făcută tot de o cooperativă specializată.

Cablul de coborîre de la antena radio nu trebuie să fie ecranat. Chiar dacă este trecut prin zid de beton nu influențează calitatea recepției.

Am publicat scheme de amplifica-

toare de antenă.

## CIOCA OCTAVIAN — Adjud

Brumul apare din cauza dezlipirii unui contact de masă sau întreruperii unui ecran.

## POP FLORIN — Rm. Vilcea

Tranzistoarele finale la receptorul dv. sint în scurtcircuit.

## VANGHEL ILIE — jud. Mehedinți

Vom publica scheme de antene TV.

## NEDELCU ION — Petrila

Televizoarele sint construite după anumite norme tehnice OIRT sau CCIR. Intre aceste norme canalele TV apar decolate (eliminand sunetul).

Este deci dificil a vă transmite un convertor de norme care să fie construit în mod amatoricesc.

## BUCUR VALENTIN — Tulcea

Cel mai bun lucru este să duceți aparatul la cooperativă.

## CARAGEA DORU — Oravița

Nu cunoaștem o metodă de readucere a discurilor ondulate la forma inițială.

## CLONARU C. — Sibiu

Unele date de bobine au fost expediate prin poșta. Poate obținem și alte date și vi le trimitem.

## IRIMIA DUMITRU — Bacău

Montați în plus condensatoare de filtraj. Verificați dioda redresoare și tubul final din baleiaj linii.

## KLIMEK RAMON — Timișoara

Tubul ECL 82 se alimentează dintr-un redresor cu 200 V; legăturile la soclu sint 1=GT (grila triodă); 2=K + G3; 3=G1 (grila pentodă); 4=F; f = F (filament); 6=A; 7=G2; 8=KT (catod triodă); 9=AT. Numărătoarea se face astfel: se fixează tubul cu cheia în jos (pauza între picioare) și se numără în sensul ace-

lor de ceasornic.

## ROTT ERNEST — Piatra Neamț

Nu știm cum va funcționa oscilatorul proiectat de dv. Construiți mai bine un oscilator după o schemă experimentată.

## PARASCHIV GABRIEL — jud. Hunedoara

Tiristoare puteți procura de la magazinul „Dioda”. Scheme de receptor am publicat în revista

## PĂTRĂTEANU REMUS — Brașov

Vom publica și sisteme CAF și RAA.

## DOVLECEL N. — Slatina

Vom publica antene cu cîștig mare în UHF.

## PETREA NICOLAE — Iași

Verificați mecanismul și, eventual, aplicați-i puțin ulei.

## PIRVU GHEORGHE — com. Fulga, jud. Prahova

Montați 3 grupe a câte 3 difuzoare în serie, apoi aceste 3 grupe montați-le în paralel și veți obține o impedanță de 4 Ω pentru o putere de 90 W.

## FLEȘERU FLORIN — Alba Iulia;

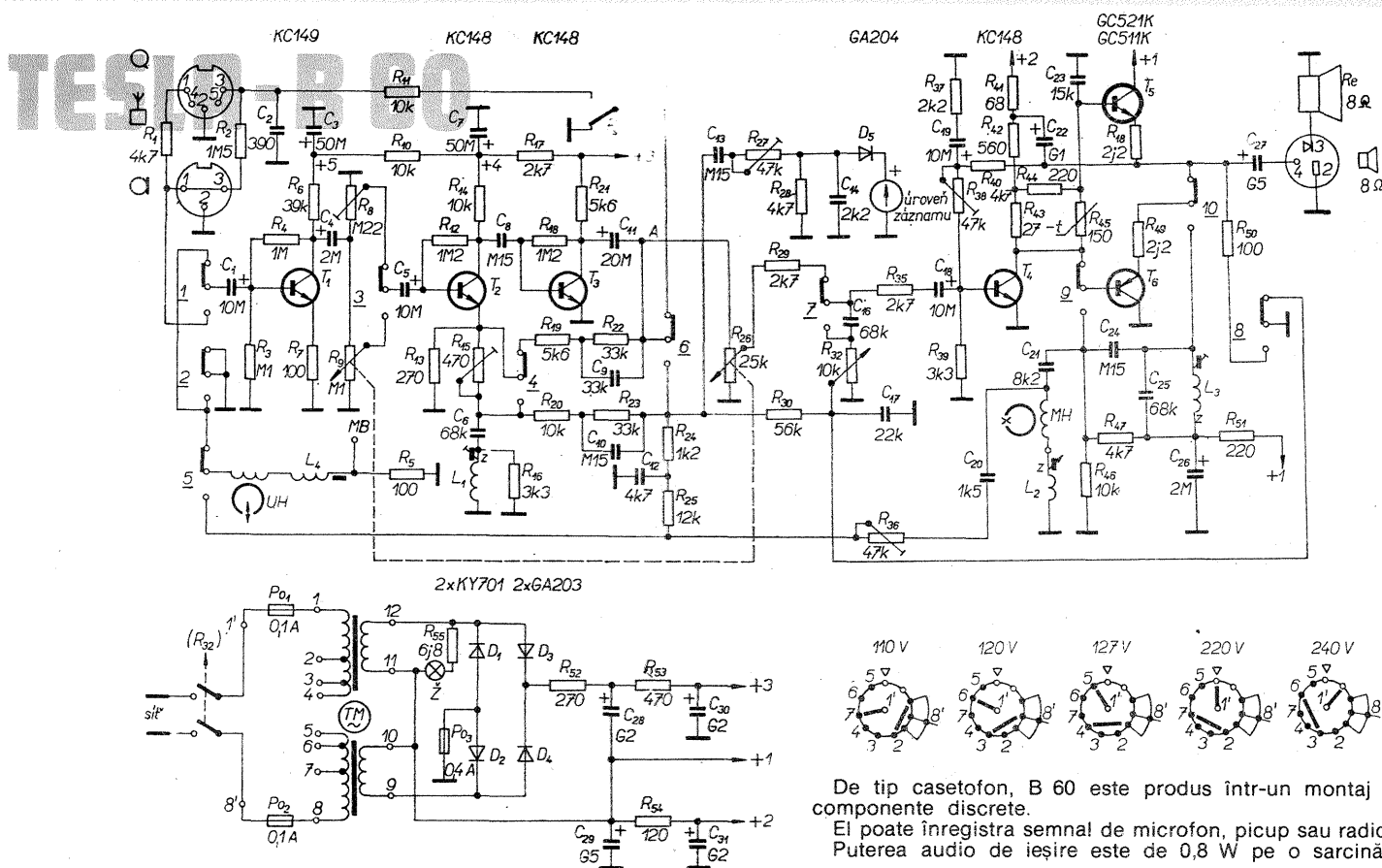
## HANGA C. — Bacău; ZBIRCEA DO-

## REL — jud. Arad; MĂRGINEANU

## ION — Cluj-Napoca

Construcția, experimentarea sau deținerea unui radioemitor, indiferent ce putere debitează și în ce gamă de frecvențe lucrează, sint admise numai în baza unei autorizații emise de M.T.T.C.

I.M.



De tip casetofon, B 60 este produs într-un montaj clasic cu componente discrete. El poate înregistra semnal de microfon, picup sau radioreceptor. Puterea audio de ieșire este de 0,8 W pe o sarcină de 8 Ω!

**Redactor-șef: ing. IOAN ALBESCU**  
**Redactor-șef adj.:GHEORGHE BADEA**  
**Secretar responsabil de redacție: ing. ILIE MIHĂESCU**  
**Redactor responsabil de număr: ALEXANDRU MĂRCULESCU**  
**Prezentarea artistică-grafică: ADRIAN MATEESCU**

Administrația  
Editura Știința

**INDEX 44212**

**CITITORII DIN STRĂINĂTATE SE POT ABONA ADRESÎNDU-SE LA ILEXIM — DEPARTAMENTUL EXPORT-IMPORT PRESĂ, P.O.BOX 136—137, TELEX 11226, BUCUREȘTI, STR. 13 DECEMBRIE NR. 3.**

Tiparul executat la  
Combinatul poligrafic «Casa Științei»