

Tehniium

REVISTĂ LUNARĂ EDITATĂ DE C.G. AL U.T.C.

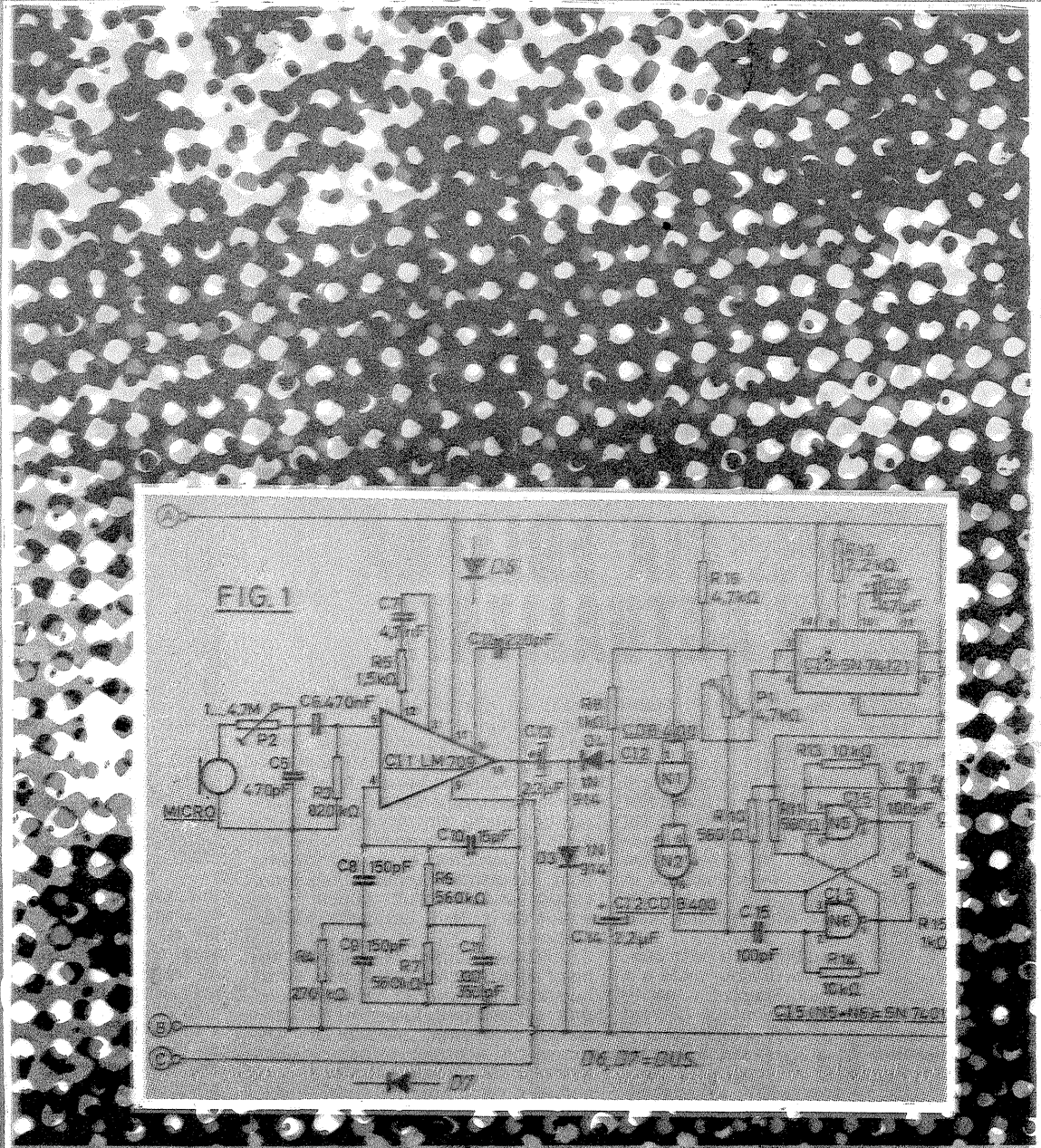
ANUL XIII - NR. 145

12/82

CONSTRUCȚII PENTRU AMATORI

SUMAR

ȘTIINȚĂ, TEHNICĂ, PRODUCȚIE	pag. 2
Realizări semnate de uteciști Energia eoliană în actualitate	
LUCRAREA PRACTICĂ DE BACALAUREAT	pag. 3
Interfon	
RADIOTEHNICĂ PENTRU ELEVI	pag. 4—5
Tranzistorul cu efect de câmp Aplicații FET Tester Indicator universal	
CQ—YO	pag. 6—7
Construcția antenelor Antena Cubical Quad	
CITITORII RECOMANDĂ	pag. 8—9
Sondă TTL pentru tranziții Oscilator de relaxare cu TUJ Aparat de lipit Punte cu RA Corector grafic	
AUTOMATIZĂRI	pag. 10—11
Telecomandă sonoră Recepția semnalelor TV Regulator de tensiune	
AUTO-MOTO	pag. 14—15
Repararea bateriei de acumulator Circulația preventivă	
FOTOTEHNICĂ	pag. 16—17
Iluminarea combinată cu blitzul Distanța maximă de fotografiere	
TEHNICĂ MODERNĂ	pag. 18
Circuite CMOS	
MEMORATOR T	pag. 19
LOCUIȚA NOASTRĂ	pag. 20
Interior '82	
PUBLICITATE	pag. 21
Întreprinderea de rele Media	
REVISTA REVISTELOR	pag. 22
Comandă electrică Corector FM-Tx ARRA Umidoregulator	
MAGAZIN TEHNIC	pag. 23
Plimbare matematică Șabloane pentru îmbinarea lemnului Înnegrirea aluminiului	
POSTA REDACȚIEI	pag. 24
Radioservice	



TELECOMANDA SONORA

(Citiți în pag. 10)

În cinstea celei de-a 35-a aniversări a proclamării Republicii

REALIZĂRI SEMNATE DE UTECISTI

În frumosul oraș de la poalele Timpei, Casa de cultură a științei și tehnicii pentru tineret a căpatat mai de mult o identitate bine cunoscută nu numai în efortul de stimulare a creației tehnico-științifice semnate de tineri, dar și în ridicarea calității pregătirii profesionale a cadrelor solicitate în principalele unități economice din județ.

Cîteva amănunte despre această autentică politehnică muncitorească ne oferă tovarășul inginer **Valentin Mreană**, directorul Casei: „Printre activitățile pe care le oferim tinerilor

interesați de propria perfecționare profesională se numără o serie de cursuri de specializare în domeniul electrotehnicii, electronicii, comenzi numerice a mașinilor-unelte, informaticii și roboților industriali. Sute de tineri din producție beneficiază de îndrumarea calificată a specialiștilor din marile unități industriale din Brașov, precum și a cadrelor didactice de la Universitate, de a căror colaborare fructuoasă ne bucurăm încă de la înființarea Casei. Nu este lipsit de interes faptul că prin cursuri de pregătire intensivă, cu diverse durate, pînă la un an, organizate pe meserii — cum ar fi acelea de macaragiu, ascensorist, fochist, sudor sau operator pe calculatoare — sînt calificați anual circa 500 de muncitori, care se integrează direct în unitățile economice din județ.

Pentru absolvenții de liceu care doresc să se inițieze în informatică, desen tehnic, electronică industrială, depanare aparate de radio și televizoare o serie de cursuri sînt găzduite chiar în laboratoarele și atelierile Casei de cultură a științei și tehnicii pentru tineret. Eficiența acestor cursuri este demonstrată de faptul că o bună parte dintre absolvenții sînt încadrați apoi în producție sau în unități ale cooperației”.

Un alt aspect al participării uteciștilor la mișcarea „Știință — Tehnică — Producție” îl constituie faptul că în acest an organizațiile de tineret din județ au preluat spre rezolvare directă circa 1 000 de teme și obiective de cercetare, concretizînd 37 de lucrări cu o eficiență economică de circa 15,5 milioane de lei. Printre contractele finalizate de uteciștii de la Întreprinderea „Tractorul”, respectiv de cei din Secția montaj 48, conduși de tînărul inginer **Mircea Vlad**, se numără „Tehnologie pentru echilibrarea ambreiajelor și reperelor componente”, „Strung semiautomat pentru realizarea profilului camelor arborilor motoarelor cu 2, 3, 4 și 6 cilindri”. Același colectiv, din care mai fac parte **Imre Ludovic**, **Dan Teodorescu**, **Barbu Ioan**, **Mircea Ostafi**, **Maria Niță**, **Carmen Murariu**, **Ion Todea** și **Liviu Pireu**, are în fața de finalizare alte două teme care vizează importantul domeniu al economisirii materialelor și energiei, și anume „Frîna hidraulică cu recuperarea energiei de frînare la testarea de serie cu motor diesel” și „Limitator electronic al mersului în gol al mașinilor-unelte cu înregistrarea automată a timpului efectiv de funcționare”. Recuperarea energiei calorice de la rođaj, scop propus în

concretizarea primei teme, va permite încălzirea a două hale.

Dealtfel, beneficiarii muncii de creație tehnico-științifică a uteciștilor din Brașov nu sînt numai întreprinderile locale, ci și unități economice din întreaga țară. Astfel, sesiunea de fum este un contract realizat prin intermediul Casei de cultură a științei și tehnicii pentru tineret pentru Institutul de cercetări pentru sectoare calde București, iar bilanțurile termice și energetice de la o instalație termică cu comutație statică pentru Uzina electrică din Iași.

Menționăm în încheiere cîteva proiecte care vor prinde contur în cinstea celei de-a 35-a aniversări a proclamării Republicii, și anume simpozionul „Metode și tehnici de stimulare a creativității în rîndurile tineretului”, concursul județean de creație, expoziția celor mai recente realizări tehnico-științifice ale tinerilor din județ.

Aceste manifestări au sintetizat elocvent aportul tinerilor muncitori, tehnicieni, specialiști din unitățile economice brașovene la mișcarea de creație tehnico-științifică, la obținerea de rezultate superioare la fiecare loc de muncă, la concretizarea unei noi calități în activitatea de zi cu zi a uteciștilor din Brașov.

ENERGIA EOLIANĂ ÎN ACTUALITATE

Cunoscută de mii de ani, uitată apoi din cauza apariției motoarelor, forța vîntului a fost relativ recent redescoperită, din cauza crizei mondiale de energie. În economia țării noastre programele de perspectivă rezervă utilizării energiei eoliene un important loc în obținerea independenței energetice, în folosirea pe scară largă a instalațiilor specifice în industrie și agricultură, în scopuri utilizare destinate gospodăriilor individuale.

O inițiativă valoroasă a fost concretizată recent la Brașov, unde s-a desfășurat primul Simpozion național pentru energia vîntului, dedicat Conferinței naționale a partidului și celei de-a 35-a aniversări a proclamării Republicii în organizarea laboratorului de specialitate al universității din localitate. La această manifestare științifică, prima de acest gen, au participat peste o sută de specialiști din întreaga țară, din institute de cercetare și proiectare, precum și din institute de învățămînt superior.

În secțiunile simpozionului lucrările au fost prezentate în grupaje dedicate potențialului eolian, aerodinamicii rotorului eolian, utilizării turbinelor și soluțiilor constructive avansate pentru diverse tipuri de turbine folosite.

Element de bază în exploatarea surselor alternative de energie, potențialul eolian a fost analizat în funcție de elaborarea hărților climatologice, de prognoza numerică a vîntului, precum și de condițiile soli-

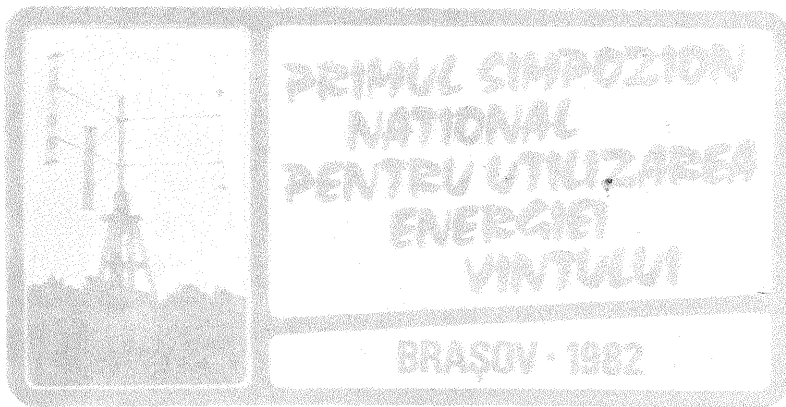
citate de aparatura de măsurare a potențialului eolian.

În discuțiile avansate asupra aerodinamicii rotorului eolian s-au remarcat contribuțiile matematicienilor în stabilirea relațiilor între mișcările de rotație ale profilurilor și curenții de aer, în determinarea potențialului complex al mișcării unui fluid, în efectul curburii traiectoriei asupra aerodinamicii paelor și în evaluarea puterii turbinelor cu ax vertical.

Utilizarea turbinelor eoliene, subiect de stringentă actualitate, a fost ilustrată în lucrările simpozionului prin prezentarea formelor de conversie a energiei vîntului în alte forme de energie, a complexității formelor de utilizare, stocare și consum la diverse tipuri de turbine, prin referințe directe la posibilități de dimensionare a convertizoarelor de căldură de tip frîna hidraulică.

În domeniul soluțiilor constructive gazdele au prezentat pe larg rezultatele cercetării și proiectării paelor turbinelor cu ax vertical în patru variante constructive, respectiv construcția similară cu cea din aeronautică, extrudată, din rășini poliesterice sau epoxidice armate cu fibre de sticlă și din tablă de oțel. De asemenea au fost prezentate particularitățile de construcție a turbinelor cu ax vertical de medie și mare putere, implicațiile solicitărilor la care sînt supuse aceste tipuri de turbine.

Un aspect deosebit de important la nivelul actual de cercetare, proiectare, testare, construcție și



utilizare a turbinelor eoliene discutat în simpozion s-a referit la necesitățile de tipizare și standardizare privind nivelul de folosire, prescripții de calcul, parametri, componente, echipamente, potențial etc.

În cadrul lucrărilor simpozionului a fost vizitat poligonul experimental de testare a turbinelor eoliene de la Ghimbav, unde au fost prezentate principalele instalații: standul pentru încercări de performanță prin comparație a profilurilor și tipurilor de pale, prototipurile de turbine de vînt lente și de 20 kW, ce urmează a fi racordate la sistemul energetic național, aparatura de măsură și control pentru TEV 20 și punctul de observații meteo.

L-am rugat pe tovarășul inginer **Ilie Vlad**, șeful Laboratorului pentru utilizarea energiei vîntului, să ne împărtășească unele concluzii în legătură cu desfășurarea simpozionului: „Manifestarea a constituit un util schimb de experiență care a demonstrat alți posibilitățile actuale ale cercetărilor în domeniul energiei eoliene, cît și necesitățile de perspectivă. Printre acestea semnalez stringența asimilării în producție a gene-

ratoarelor și alternatoarelor specifice pentru utilizarea turbinelor eoliene, în momentul de față fiind utilizate tipuri destinate mașinilor sau tractoarelor ale căror performanțe pot fi optimizate în funcție de solicitările specifice turbinelor construite pe ax vertical”.

Nu putem încheia aceste rînduri fără a aminti faptul că în curînd colectivul Laboratorului pentru utilizarea energiei vîntului va omologa încă două noi tipuri de turbine în standul experimental și va termina prin autodotare construcția unui tunel aerodinamic absolut necesar cercetărilor și experimentelor specifice în domeniu.

Așa cum arată cu prilejul lucrărilor simpozionului tovarășul academician **Caius Iacob**, „trebuie urmărită și în continuare colaborarea cît mai strînsă între teoreticieni și experimențatori pentru ca ideile noi să prindă viață, să fie aplicate eficient la programul de dezvoltare a energiei eoliene”.

Reușita manifestare găzduită la Brașov a confirmat cu prisosință valoabilitatea acestei afirmații.

CĂLIN STĂNCULESCU

INTERFON

Ing. WOLFRAM C. ZECK

Interfonul propus de cititorul nostru Wolfram Zeck poate constitui o excelentă temă pentru autodotarea unităților de învățământ atât pentru diverse comunicări între cancelarie și clasă, atelier-scoală, laboratoare, cât și pentru laboratoare de limbi străine, una din principalele sale caracteristici fiind posibilitatea conectării unui număr mare de posturi.

Apare de multe ori necesitatea de a putea comunica de la un post central cu un număr mare de posturi „abonat” aflate în diverse locuri. Interfonul prezentat în continuare servește acestui scop și are următoarele caracteristici specifice:

- număr mare de posturi abonat;
- sensibilitate ridicată la intrare;
- posibilitatea oricărui abonat de a face apel la postul central;
- semnal de apel optic și acustic intermitent;
- legătura cu posturile abonat prin două fire neecranate;
- puterea de ieșire de maximum 5 W.

FUNCȚIONARE. Conform schemei bloc (fig. 1), se observă că interfonul constă din următoarele subsansambluri:

- A — difuzoarele posturilor abonat;
- K 1/1 ... N — comutatoarele de apel ale posturilor abonate (neapăsate în poziția INTERFON);
- K 2/1 ... N — comutatoarele posturilor abonate (în claviatură comună cu K3; interdependente);
- apel luminos — bloc ce declanșează un semnal luminos intermitent corespunzător postului care face apel;
- apel acustic — bloc care declanșează un semnal acustic intermitent atunci când un post abonat face apel;
- K4 — comutator VORBESTE/ASCULTĂ (neapăsat în poziția ASCULTĂ);
- K3 — comutator INTERFON/APEL, care pune aparatul în stare de funcționare normală ca interfon sau în stare de așteptare a apelului;
- etajul preamplificator, care realizează adaptarea la impedanța mică a difuzorului aflat pe post de microfon și amplifică în tensiune semnalul obținut de acesta;
- etajul de amplificare în putere;

— B — difuzorul postului central.

Când interfonul se găsește în stare de APEL (K3 și K2/1 ... N fiind interdependente, trecerea lui K3 în poziția APEL va conecta automat și comutatoarele K2/1 ... N pe APEL) va lumina becul B2, indicând starea de așteptare.

Comutatoarele K1/1 ... N nefiind apăstate, tranzistoarele T1/1 ... N au bazele puse la masă prin rezistențele R2/1 ... N și rezistențele difuzoarelor A1 ... N și sînt astfel blocate. Securile B1/1 ... N sînt stinse. Curentul prin rezistențele R3/1 ... N fiind nul, tensiunea U_{BE} a tranzistorului T4 este zero și T4 blocat, deci oscilatorul format din T5 și T6 nu funcționează (fig. 2).

Dacă postul N face apel (apasă pe K1/N), baza tranzistorului T1/N nu mai este pusă la masă prin rezistența difuzorului A_N și tranzistorul se deschide. Prin dioda D1/N se face legătura cu colectorul lui T3. Acesta face parte dintr-un circuit astabil cu frecvența de 2 Hz și lucrează blocat-saturat. Baza lui T1/N este astfel pusă la masă prin tranzistorul saturat T3 cu o frecvență de 2 Hz (factor de umplere 0,5). Ca urmare, tranzistorul T1/N va conduce intermitent și becul B1/N va pîlpi, indicînd apelul făcut de postul abonat N.

Căderea de tensiune care apare pe R3/N în ritmul pîlpii becului va deschide pe T4 în același ritm, astfel încît oscilatorul va lucra intermitent, generînd un semnal cu frecvența cuprinsă între 350 Hz și 700 Hz. Acesta se va aplica prin K3 amplificatorului de putere și se va auzi în difuzorul B cu o intensitate stabilită din potențiometrul de volum P.

Operatorul de la postul central, astfel avertizat optic și acustic de apelul făcut de postul N, va stabili legătura cu acesta apăsînd pe K2/N. Difuzorul A_N va fi legat prin K4

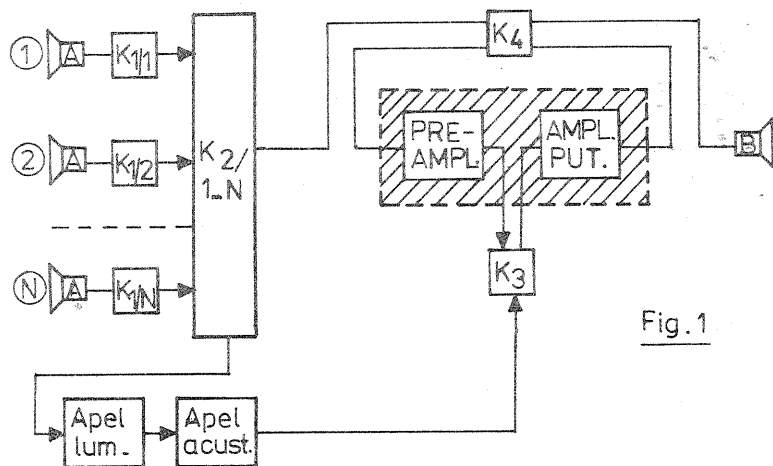


Fig. 1

(aflat în stare neapăsată în poziția ASCULTĂ). Ieșirea preamplificatorului se leagă prin K3 (interdependent cu K2/N) la intrarea amplificatorului de putere și în difuzorul B se vor auzi sunetele captate de difuzorul postului N, care făcuse apelul. Colectorul tranzistorului T1/N fiind pus la masă prin K2/N, becul B1/N va lumina continuu indicînd că postul central se află în legătură cu postul abonat N. Pentru a stabili un dialog cu postul N se utilizează acum comutatorul K4, care permite recepționarea, respectiv transmiterea semnalelor, de la, respectiv spre, postul cuplat.

Dacă în timp ce legătura cu postul N este stabilită un alt post face apel, va pîlpi becul corespunzător pos-

tului care face apelul, fără să se audă semnalul acustic și deci fără să se perturbe convorbirea. După terminarea convorbirii se apasă din nou K3, trecînd interfonul în starea de așteptare.

CONSTRUCȚIE. La realizarea instalației de interfon trebuie luate o serie de măsuri de precauție care să asigure o calitate ridicată a redării, o fiabilitate bună a aparatului și o funcționalitate corespunzătoare cerințelor. Sursa de alimentare de 12 V tensiune stabilizată trebuie să asigure curentul maxim de 1 A pentru blocurile de amplificare și comanda apelului și cîte 100 mA pentru fiecare post abonat în parte. Beculețele B1/1 ... N pot fi înlocuite cu

(CONTINUARE ÎN PAG. 11)

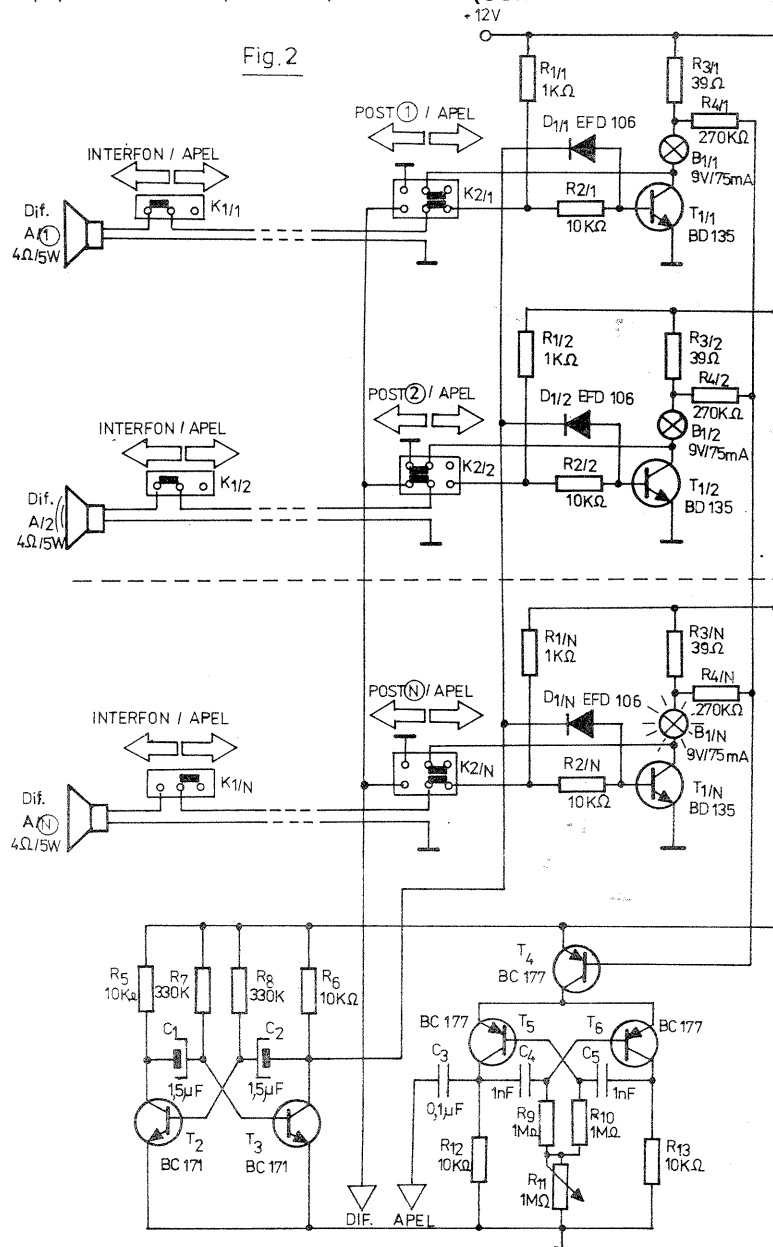


Fig. 2

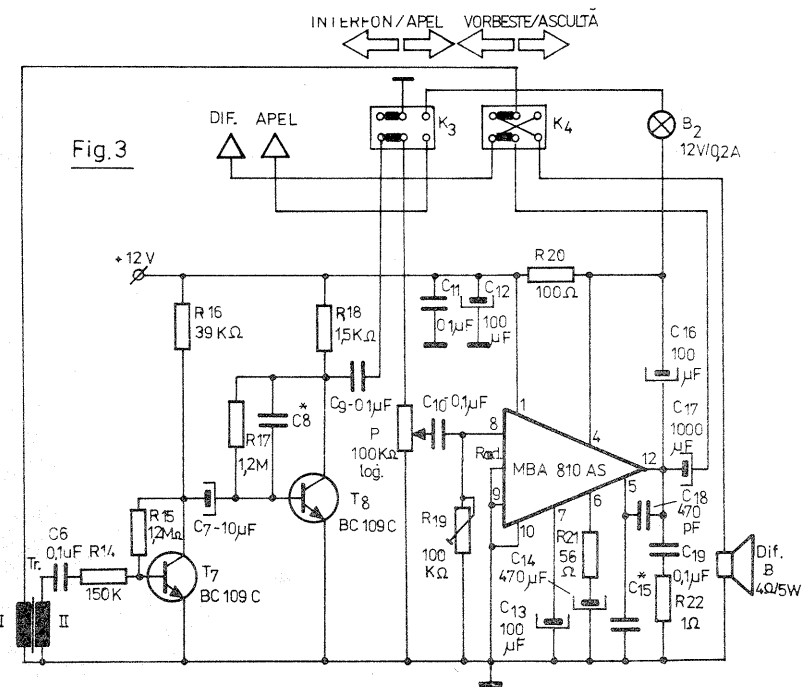


Fig. 3



RADIO-TEHNICĂ PENTRU ELEVII

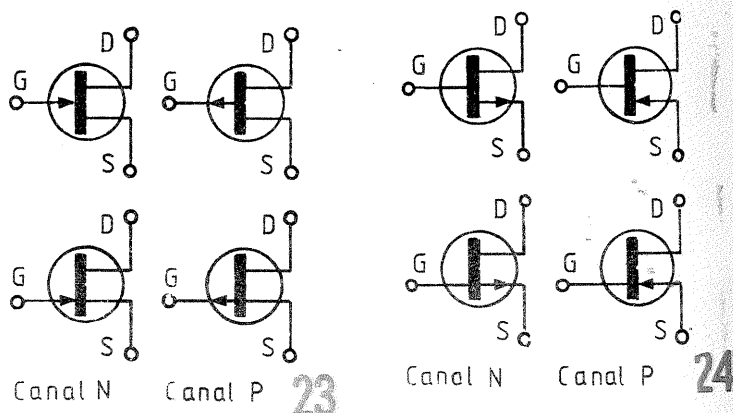
TRANZISTORUL CU EFECT DE CIMP

(URMARE DIN NR. TRECUT)

Mai menționăm aici faptul că sensul săgeții din simbolul J-FET-urilor este ales după aceeași convenție ca la diodele semiconductoră. Prin urmare, la J-FET-urile cu canal N (deci cu regiunea poartă de tip P), vârful săgeții este spre interior (spre canal), iar la cele cu canal P vârful săgeții este spre exterior (spre poartă). Săgeata afectată terminalului poartă indică deci sensul de circulație a sarcinilor pozitive prin

joncțiunea („dioda“) poartă-canal. Terminalul poartă poate fi desenat simetric în raport cu sursa și drena sau mai poate fi plasat în prelungirea terminalului sursă (fig. 23). Această din urmă soluție înlătură posibilitatea de a se confunda între ele terminalele sursă și drenă atunci când sînt omise inițialele S, D.

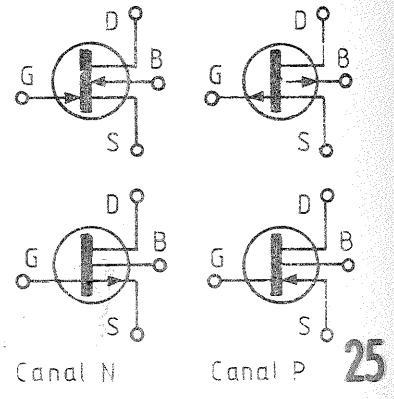
O altă convenție de reprezentare a J-FET-urilor este marcarea prin săgeată a terminalului sursă. În acest



caz vârful săgeții indică sensul de circulație a sarcinilor pozitive prin tranzistor, adică sensul convențional al curentului (de la plus la minus). Astfel, la J-FET-urile cu canal N săgeata „iese“ din tranzistor, iar la cele cu canal P săgeata „intră“ în tranzistor (fig. 24).

În fine, mai amintim că unele J-FET-uri posedă un al patrulea terminal, numit bază (B), care reprezintă un contact ohmic la substratul semiconductor. (De fapt, toate J-FET-urile au un astfel de contact, dar el este de regulă conectat în interior la sursă sau la grilă.) Pentru a pune în evidență faptul că baza nu este conectată interior la sursă sau la grilă, se folosesc simbolurile din figura 25 (sau corespondentele lor cu grila desenată în prelungirea terminalului bază).

(CONTINUARE ÎN NR. VIITOR)



APLICAȚII FET

M. ALEXANDRU

(URMARE DIN NUMĂRUL TRECUT)

Ne vom ocupa în continuare de o altă aplicație tipică a FET-urilor, anume ca sursă de curent constant.

Proprietatea pe care se bazează acest mod de utilizare o deducem ușor dacă ne reamintim forma caracteristicilor de ieșire, $I_D = f(U_{DS})$, pentru $U_{GS} = \text{parametru}$ (fig. 10). Observăm astfel că în porțiunile de saturație ale caracteristicilor, adică pentru $U_{DS} \geq |U_p - U_{GS}|$, curentul de drenă I_D variază foarte puțin cu creșterea tensiunii drenă-sursă, putînd fi presupus practic independent de U_{DS} . Pe de altă parte, I_D prezintă aici o variație pronunțată în funcție de tensiunea poartă-sursă, U_{GS} , dependență ce este aproximată destul de bine prin relația:

$$I_D = I_{DSS} \left(1 - \frac{U_{GS}}{U_p}\right)^2 \quad (1)$$

Exponentul din această formulă are în realitate valori cuprinse între 1,9 și 2,1, deci 2 reprezintă aproximația optimă.

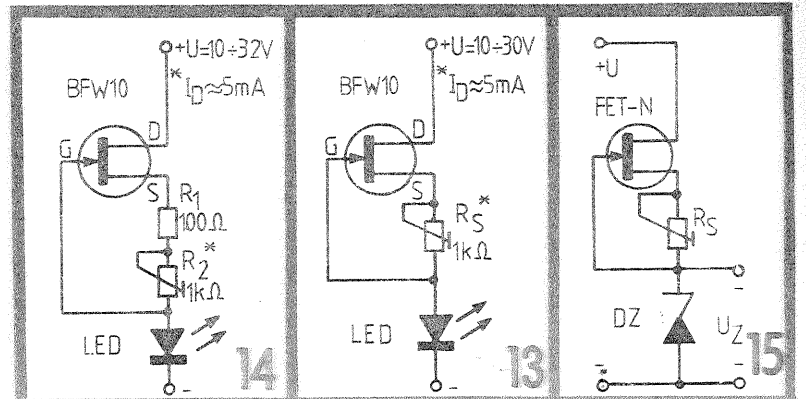
În consecință, dacă alegem o valoare constantă U_{GS} , anume valoarea dată de relația inversă:

$$U_{GS} = U_p \left(1 - \sqrt{\frac{I_D}{I_{DSS}}}\right) \quad (2)$$

curentul de drenă I_D se menține practic constant atunci cînd tensiunea drenă-sursă variază între $|U_p - U_{GS}|$ și U_{DSmax} .

Cea mai simplă variantă de sursă de curent constant cu FET corespunde tensiunii $U_{GS} = 0$ (poarta legată la sursă), cînd curentul prin tranzistor are valoarea maximă I_{DSS} (fig. 11). Schema are dezavantajul că impune sortarea unui FET care să aibă curentul I_{DSS} egal cu curentul constant dorit (cerut de consumatorul R_c). În schimb, ea permite determinarea rapidă a tensiunii de prag, U_p (valoarea lui U_{DS} de la care curentul începe să se mențină practic constant, luată, evident, cu semnul minus), și implicit determinarea curentului maxim I_{DSS} (curentul de drenă pentru $U_{DS} \geq U_p$).

Tensiunea de alimentare, U (a nu se confunda cu U_{DS}), poate să varieze între $|U_p| + U_c$ și $U_{DSmax} + U_c$, unde U_c este căderea de tensiune pe consumatorul R_c la curentul



constant I_{DSS} , iar U_{DSmax} este valoarea maximă admisă a tensiunii drenă-sursă. Se mai impune însă condiția obligatorie de a nu depăși puterea maximă de disipație a tranzistorului folosit, respectiv restricția $I_{DSS} \cdot U_{DS} \leq P_{tot}$. De exemplu, pentru un FET cu $I_{DSS} = 15 \text{ mA}$ și $P_{tot} = 300 \text{ mW}$, tensiunea maximă drenă-sursă admisă în acest montaj este de 20 V, chiar dacă parametrul de catalog este $U_{DSmax} = 30 \text{ V}$ (cu această valoare din urmă, FET-ul ales poate lucra numai la curenti de drenă sub 10 mA). Dealtfel, chiar înainte de a atinge puterea de disipație maximă, curentul de drenă începe să manifeste o ușoară variație cu temperatura, dar despre aceasta vom vorbi cu altă ocazie.

În practică se preferă o altă variantă de montaj, în care FET-ul lucrează la curenti de drenă mai mici ca I_{DSS} , polarizarea inversă a joncțiunii realizîndu-se prin introduce-

rea unei rezistențe de sursă, R_S (fig. 12).

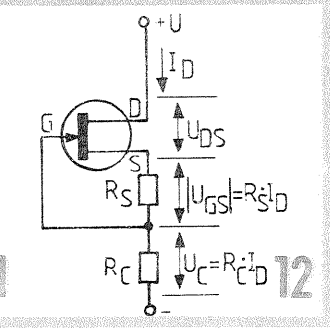
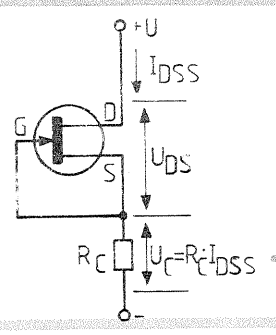
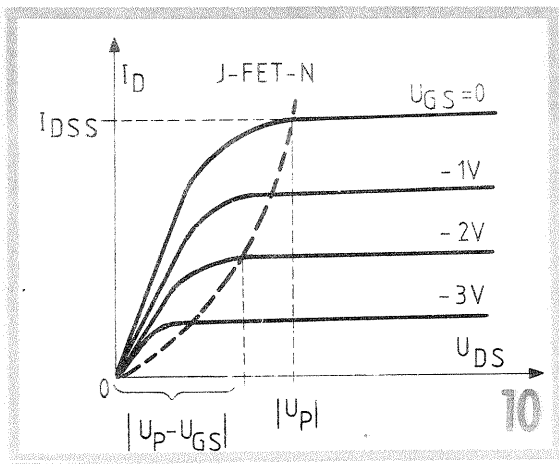
EXEMPLU. Să calculăm elementele circuitului din figura 12 luînd drept consumator R_c un LED pe care vrem să-l alimentăm cu un curent constant $I_D = 5 \text{ mA}$. Căderea de tensiune pe LED la 5 mA o presupunem cunoscută, de exemplu $U_c \approx 1,6 \text{ V}$.

În primul rînd alegem un FET care să aibă curentul I_{DSS} mai mare de 5 mA. De exemplu, putem lua un BFW10 (J-FET, canal N), cu $U_{DSmax} = 30 \text{ V}$, $-U_p \leq 8 \text{ V}$, $P_{tot} = 300 \text{ mW}$ și $I_{DSS} = 8-20 \text{ mA}$. Deoarece datele de catalog sînt orientative (împrăștiate mare a parametriilor de fabricație), determinăm în prealabil tensiunea de prag și curentul maxim pentru exemplarul ales. Să zicem că am obținut $U_p \approx -7,5 \text{ V}$ și $I_{DSS} \approx 15 \text{ mA}$.

Cu aceste date, folosind relația (2), determinăm aproximativ valoarea tensiunii de polarizare necesară pentru curentul $I_D = 5 \text{ mA}$. Obținem $U_{GS} \approx -7,5 \left(1 - \sqrt{5/15}\right) \approx -3,2 \text{ V}$. Rezultă valoarea rezistenței de sursă, $R_S = |U_{GS}| / I_D \approx 640 \Omega$.

Valoarea minimă a tensiunii de alimentare se obține însumînd tensiunea drenă-sursă la care începe saturația cu căderea de tensiune pe R_c și cu căderea de tensiune pe R_c : $U_{min} = |U_p - U_{GS}| + |U_{GS}| + U_c \approx |-7,5 \text{ V} + 3,2 \text{ V}| + 3,2 \text{ V} + 1,6 \text{ V} = 9,1 \text{ V}$.

(CONTINUARE ÎN NR. VIITOR)



TESTER

MARK ANDRES

Propunem alăturat trei variante simple de tester pentru verificarea condensatoarelor de valori mici (de la zeci de picofarazi pînă la sute de nanofarazi), prin indicația luminoasă a unui LED. Numărul mic de piese și consumul redus de curent permit realizarea miniaturală, cu alimentarea de la o baterie de 9 V (6F22).

Prima variantă (fig. 1) reprezintă un amplificator de curent continuu cu două etaje, folosind tranzistoare n-p-n cu siliciu, de mică putere și cu factorul beta cît mai mare (peste 300). Rezistențele de limitare R_1 și R_2 nu au valori critice, iar LED-ul poate fi de orice tip, cu un curent maxim de 20–25 mA.

Deoarece amplificarea montajului este foarte mare, la atingerea cu mîna a bazei lui T_1 se poate întîmpla ca LED-ul să se aprindă (în funcție de nivelul parazitilor din mediul înconjurător). De aceea, condensatorul de testat nu se ține cu mîna în timpul verificărilor, ci se introduce într-un soclu (bornele C_x), după care se apasă butonul B. În funcție de capacitatea sa, condensatorul se încarcă într-un timp mai lung sau mai scurt prin rezistența de intrare foarte mare a amplificatorului. Când curentul de încărcare scade sub o anumită limită, tranzistorul T_1 nu mai are curentul de bază necesar pentru comanda lui T_2 și LED-ul se stinge treptat. Dacă însă condensatorul are pierderi în dielectric (cu-

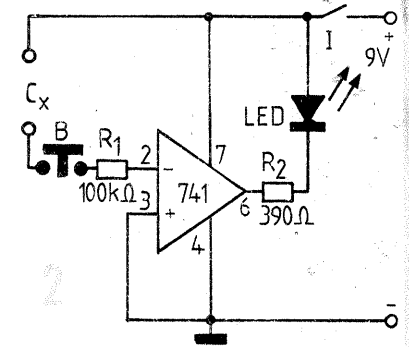
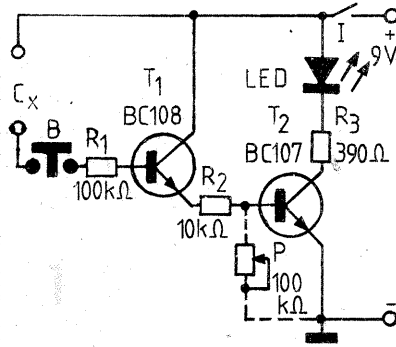
rent mare de „fugă”), LED-ul se aprinde și nu se mai stinge complet, iar dacă avem de-a face cu un condensator întrerupt (sau fără capacitate), LED-ul nu se aprinde. În fine, pentru un condensator în scurtcircuit (sau străpuns), LED-ul se aprinde și continuă să ardă la iluminarea maximă.

Limita inferioară a capacității indicate depinde în mare măsură de calitatea tranzistoarelor folosite. Pentru $T_1 = BC108$ (cu $\beta \geq 450$) și $T_2 = BC107$ (cu $\beta \geq 350$), s-a obținut o limită de cca 20 pF (apărinderea pentru un timp foarte scurt a LED-ului, dar perfect sesizabilă). În ceea ce privește valoarea maximă a capacității, doi factori limitează utilizarea, și anume timpul mare în care se produce încărcarea (de exemplu, cca 75 s pentru $C = 0,1 \mu F$) și curentul de fugă, care crește de obicei cu capacitatea. Menționăm însă că sensibilitatea poate fi redusă ușor, de exemplu prin conectarea unui potențiomtru de 100 k Ω între baza lui T_2 și masă (traseul punctat). Se pot astfel verifica — pentru diferite poziții ale cursorului — și condensatoarele cu capacitatea de ordinul microfarazilor sau chiar mai mari.

A doua variantă (fig. 2) folosește un circuit integrat, de tip $\mu A741$ ($\mu A741$, SFC2741, SN2741 etc.), în montaj de amplificator inversor, cu alimentare nesimetrică (tot de la baterie miniatură de 9 V). Observațiile

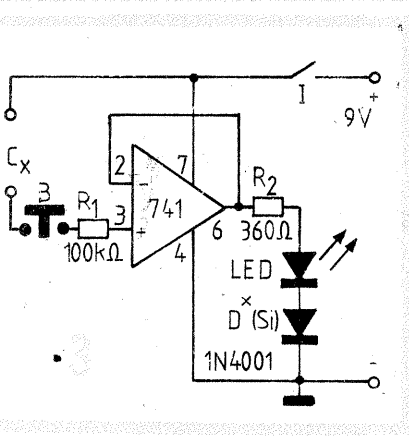
anterioare privind interpretarea indicațiilor rămîn valabile și aici. Sensibilitatea obținută depinde de amplificarea în buclă deschisă a exemplarului de integrat folosit. Oricum, li-

ncă o diodă cu siliciu în serie. Menționăm că numerotarea terminalelor la integrat corespunde capsulelor circulare și capsulelor „dual in line” cu 2 x 4 terminale.



mita inferioară a lui C_x se situează tot la ordinul zecilor de picofarazi (cu un $\mu A741$ s-a putut testa un condensator de 15 pF). Pentru a păstra simplitatea schemei, nu a fost prevăzut un reglaj al sensibilității.

Dacă același integrat este folosit în montaj de repetor de tensiune (adaptor de impedanță), se obține schema din figura 3. Observăm că aici LED-ul este conectat spre minusul sursei (ieșirea „repetă” polaritatea semnalului aplicat la intrare). Deoarece cu intrarea neînversoare neconectată potențialul ieșirii nu este nul, ci în jur de 2 V față de masă, în serie cu LED-ul s-a montat o diodă D cu siliciu, în polarizare directă. Dacă totuși LED-ul se aprinde cu intrarea liberă, se mai adaugă



INDICATOR UNIVERSAL

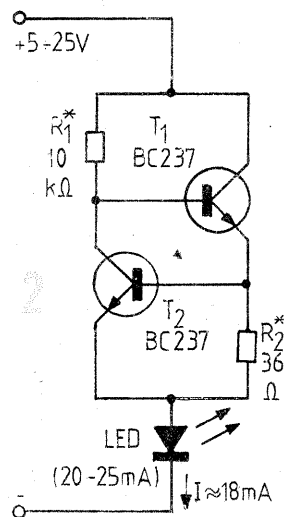
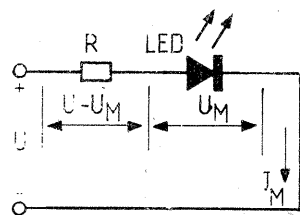
S. MARIN

Din motive bine cunoscute, constructorii amatori folosesc tot mai frecvent LED-urile ca indicatoare de funcționare la diverse aparate electrice. Soluția este simplă (fig. 1), necesitînd doar un mic calcul prealabil pentru determinarea valorii minime a rezistenței de limitare, R, conform relației: $R = (U - U_M) / I_M$, unde I_M este curentul maxim suportat de LED, iar U_M este căderea de tensiune pe LED la curentul maxim. De exemplu, alimentînd la $U = 12$ V un LED care are $I_M = 25$ mA și $U_M = 1,6$ V, rezultă $R = (12 - 1,6) / 0,025 = 416 \Omega$. Practic se ia o valoare ceva mai mare (430–510 Ω), pentru a ține cont de eventualele fluctuații (creșteri) ale tensiunii U, ca și de toleranța rezistenței.

Dacă variațiile scontate ale tensiunii sînt mari — de pildă dacă vrem să folosim LED-ul ca indicator la ieșirea unui alimentator reglabil în intervalul 5 V ÷ 25 V —, metoda simplă cu rezistență de limitare nu dă rezultate bune. Într-adevăr, în acest caz rezistența trebuie dimensionată pentru valoarea maximă a tensiunii, ceea ce face ca la tensiunea minimă LED-ul să ilumineze foarte slab.

O soluție bună în astfel de cazuri o constituie alimentarea LED-ului prin intermediul unei surse de curent constant, de exemplu așa cum se arată în figura 2. Urmărind schema, observăm că tranzistorul T_1 (polarizat în bază prin R_1 și circuitul emitor-colector al lui T_2) conduce numai atunci cînd rezistența echivalentă a lui T_2 nu este prea mică. Această condiție este îndeplinită atunci cînd T_2 este aproape blocat, deci cînd tensiunea sa bază-emitor este mai mică sau cel mult egală cu cca 0,7 V. Curentul condus de T_1 circulă prin R_2 , producînd la bornele

acestei rezistențe o cădere de tensiune care tinde să-l deschidă pe T_2 . Practic, în funcție de caracteristicile exacte ale celor două tranzistoare, se stabilește un echilibru care corespunde unei tensiuni bază-emitor pentru T_2 de cca 0,7 V. Cum rezistența R_2 (plasată în paralel cu joncțiunea B-E a lui T_2) este parcursă de cea mai mare parte a curentului total I, putem scrie $I \approx 0,7 V / R_2$. Prin urmare, valoarea curentului prin



LED se poate stabili prin alegerea adecvată a rezistenței R_2 .

La creșterea tensiunii de alimentare, echilibrul se deplasează puțin în sensul creșterii curentului total I (contribuie aici și creșterea curentului prin R_1 și joncțiunea B-E a lui T_1). Oricum, variația curentului este mult mai mică decît în cazul montajului simplu cu rezistență de limitare. LED-ul rămîne protejat, iar variația luminozității sale este neînsemnată pe întreaga plajă a tensiunii de alimentare.

La realizarea practică a montajului, în locul lui R_2 se folosește inițial un trimer de 100–250 Ω dat la maximum (toată rezistența înseriată). Se alimentează circuitul cu tensiunea maximă (25 V) și se reglează trimerul astfel încît curentul prin LED să fie cu puțin mai mic de-

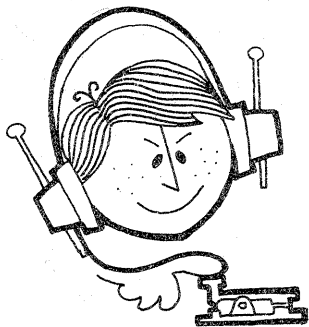
cît valoarea maximă suportată. Se înlocuiește apoi trimerul cu o rezistență de precizie avînd valoarea determinată mai sus.

Cu piesele indicate în figură s-a obținut, pentru variația tensiunii între 5 V și 25 V, o variație a curentului I între 16 mA și 20 mA. Iluminarea LED-ului scade supărător ($I \leq 10$ mA) abia pentru $U \leq 3$ V. Tranzistoarele pot fi și BC 107, 108, 109, 172 etc.

În încheiere, menționăm că montajul — a cărui schemă este dealtfel clasică — poate fi reproiectat și pentru cureni mai mari (sute de miliamperi sau chiar amperi), folosind pentru T_1 un tranzistor de putere, iar în locul LED-ului un bec cu incandescență avînd tensiunea nominală de lucru cît mai mică.

Cu prilejul Anului nou, redacția revistei TEHNIUM urează tuturor colaboratorilor și cititorilor succese în activitatea de constructor amator, fericire și sănătate.

La mulți ani!



CG-YO

CONSTRUCTIA ANTENELOR

Ing. M. FLORESCU

(URMARE DIN NR. TRECUT)

În cele ce urmează vă prezentăm unele probleme legate de realizarea pilonilor necesari pentru antene. Vom deosebi mai multe situații, după tipul de bază al antenei și după situarea pilonului. După primul criteriu există piloni pentru antene realizate din fire (antene T, L etc.) și piloni pentru antene verticale sau pentru antene speciale (UUS, unde centimetrice, TV etc.).

După al doilea criteriu, avem piloni cu baza în sol și piloni situați pe acoperișul clădirilor.

Pentru antene filiforme sau antene fixe ce se dispun pe piloni cu baza în sol, se utilizează în general piloni din lemn (stâlpi), similari cu cei pentru rețelele electrice aeriene.

În tabel sînt prezentate dimensiunile recomandate și adîncimea gropii necesare pentru un pilon de bună calitate.

Diametrul este măsurat în centimetri. Pentru lungimi mai mari, adîncimea gropii se calculează cu formula $A = 0,6 + 0,11 L$ (m).

Stîlpul utilizat ca pilon trebuie impregnat sau uns cu substanțe de ignifugare și antifungizare. Aceste substanțe pot fi creozot, gudron de gaz (catran) etc. Impregnarea se va face numai dacă lemnul a fost în prealabil bine uscat. Durata unui stîlp bine tratat este de 7—10 ani pentru stejar și de 12—18 ani pentru brad impregnat.

Groapa de fundație se sapă cu o lopată lungă și poate fi cilindrică (figura 1) sau în trepte (figura 2). În figura 2 se prezintă o groapă în trepte de 2,25 m adîncime.

Groapa se va săpa, pe cît posibil, în teren uscat. În cazul în care solul este moale sau nisipos, groapa se poate căpătuși cu un butoi fără fund de lemn sau tablă.

Ridicarea stîlpilor se face cu ajutorul unor furci după cum este prezentat în figura 4. Pentru aceasta stîlpul se aduce lîngă groapă cu capătul la circa 30—40 cm de marginea gropii. Pe partea opusă a gropii se pune o scîndură care să ajute la alunecarea stîlpului în groapă și să împiedice surparea pămîntului. La început o persoană va ține scîndura, în timp ce alții vor ridica stîlpul mai întîi cu mîinile, iar apoi cu furcile. Numărul de oameni necesari pentru o ridicare este de 4—8, în funcție de

înălțimea stîlpului. Ridicarea se face în echipe, cu comandă unică. Inițial o echipă fixează stîlpul cu o furcă, în timp ce cealaltă echipă îl ridică. După aceasta, prima echipă mută furca mai aproape de baza stîlpului și continuă ridicarea, în timp ce a doua echipă asigură fixarea și așa mai departe.

După ce pilonul a fost ridicat, se face verificarea poziției verticale cu firul cu plumb, pe două direcții perpendiculare. După ce a fost asigurată verticalitatea, stîlpul se susține cu trei țapine așezate la 120° una de alta.

Astuparea gropii se face în straturi de 10—15 cm de pămînt, care se bat cu maui după o eventuală udare pentru compactizare.

Înainte de introducerea pilonului se mai recomandă căpătușirea fundului gropii cu un strat de pietriș sau cărămidă fărîmată.

Dacă solul este nisipos, se face o umplere parțială cu piatră, ca în figura 3. Primul strat de piatră are circa 30—40 cm și se află la baza gropii, iar al doilea strat la circa 20 cm sub nivelul solului și are circa 30 cm înălțime.

După umplerea gropii, la baza pilonului se face un mic mușuroi de pămînt tasat, pentru a ușura scurgerea apei de ploaie.

În cazul în care pilonul este realizat din metal, diametrul este de circa 50% din diametrul pilonului de foioase, adîncimea gropii de fundație fiind aceeași. În acest caz se recomandă ca baza pilonului să se sprijine în groapă pe o fundație de beton, putînd să fie betonată întreaga groapă (diametrul fiind de circa 30% din adîncime).

Pilonul se ancorează, în funcție de tipul antenei, cu ancore din oțel sau materiale izolante (modul de realizare a ancorelor a mai fost prezentat în cadrul revistei noastre). Ca elemente suplimentare de fixare pentru ancore nu vor fi utilizate elementele de construcție care nu prezintă rezistență mecanică suficientă sau care pot crea pericole (țevi de apă, canalizare, coșuri de fum etc.).

În mod obligatoriu, în lungul pilonului va fi fixat un conductor de oțel de 5 mm diametru, al cărui vîrf va depăși pilonul cu circa 10 cm și care la baza lui este fixat (sudat) la

priza de pămînt. Conductorul va fi obligatoriu galvanizat (zincat).

Pilonul metalic se poate suda direct la priza de pămînt. Elementele necesare antenei vor fi fixate pe capătul pilonului înainte ca acesta să fie ridicat.

În cazul în care pilonul nu poate fi montat la sol, se trece la fixarea pe acoperișul clădirilor. Această soluție nu va fi aplicată acolo unde, chiar cu unele dificultăți, pilonul se poate aduce pînă la nivelul solului.

Înainte de a începe montarea unui pilon pe o clădire va trebui să analizăm dacă aceasta poate suporta greutatea antenei și a pilonului pe care dorim să le instalăm, astfel încît structura de rezistență a clădirii să nu fie afectată.

În plus, va trebui să avem aprobarea asociației de locatari din imobil asupra acestei instalări.

În cazul blocurilor realizate din diafragme de beton sau elemente prefabricate, putem în general să montăm antene a căror greutate nu depășește 150—200 kg. Pentru a fi siguri că instalarea nu va periclita clădirea, vom solicita avizul constructorului imobilului.

Pentru instalarea antenelor în aceste cazuri trebuie să fie respectate cîteva reguli generale.

1. Nu se vor instala antenele legate de coșurile de fum sau ventilație.

2. Nu vor fi utilizate ca baze pentru piloni gurile de aerisire aflate la nivelul acoperișului.

3. Nu se vor dispune greutatea mare (pilonii) pe marginea acoperișurilor tip terasă, ci numai în punctele de maximă rezistență, de obicei în zona casei liftului.

4. Pentru acoperișurile de țigle sau ardezii, care au de obicei scheletul din grinzi de lemn, este obliga-

torie trecerea pilonului pînă la planșeu podului. Deoarece această operație prezintă modificări în construcția acoperișului, se va face cu ajutorul unei cooperative de construcții.

5. Nu se va lăsa pilonul direct pe suprafața de sprijin și nici nu se vor practica în planșee orificii pentru fixarea pilonului. Acesta se va implanta cu ajutorul unei tălpi din beton (figura 5), care va asigura o preluare mai bună a încărcării.

Talpa de beton va avea diametrul cercului circumscribit dat de relația: $D = 0,35 + 0,08 l$, unde D este diametrul, iar l înălțimea pilonului utilizat.

Grosimea tălpii este de 5 cm pentru fiecare 2 m de înălțime a pilonului.

Pentru a realiza o asemenea talpă, vom alege un capăt de țevă de circa 800 mm lungime, cu un diametru astfel încît să putem introduce baza pilonului în el. Această țevă se sudează cu bucăți de plumb de oțel de 5—8 mm grosime, ca în figura 6. În mod suplimentar, se mai sudează unele bucăți de fier beton de 6 mm diametru pentru a mări rigiditatea. Se face apoi o formă din lemn în care se introduce baza metalică și apoi se toarnă beton.

Pentru antenele TV obișnuite, asemenea elemente de bază se pot procura de la furnizorii de prefabricate.

Ancorarea pilonilor pe acoperiș se va face numai din puncte a căror rezistență este suficientă, în nici un caz de coșuri, guri de aerisire, antene colective sau ornamente.

Legarea sigură a pilonului la împămîntarea blocului este absolut obligatorie.

(CONTINUARE ÎN NR. VIITOR)

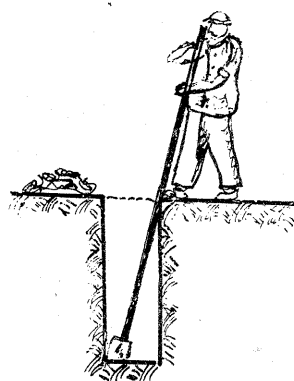


Figura 1

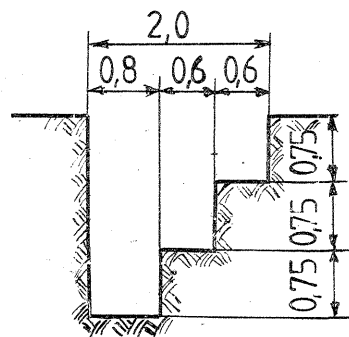


Figura 2

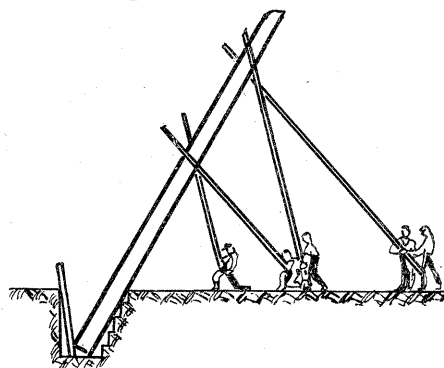


Figura 4

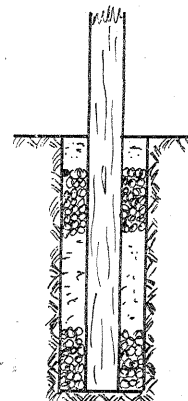


Figura 3

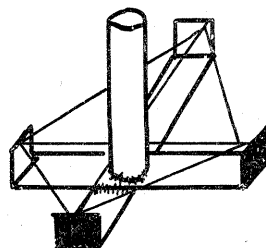


Figura 6

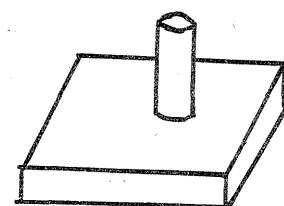


Figura 5

Înălțimea pilonului (m)	Lemn de rășinoase		Lemn de foioase	
	Diametrul (la 1,5 m)	Adîncimea gropii (m)	Diametrul (la 1,5 m)	Adîncimea gropii (m)
7,0	18-20	1,3	15-17	1,3
8,0	19-21	1,4	15-18	1,4
9,0	20-22	1,5	17-19	1,5
10,0	20-23	1,6	17-19	1,5
11,0	21-24	1,7	18-20	1,6
12,0	22-25	1,8	19-21	1,6
13,0	23-25	1,9	19-21	1,7
14,0	23-26	2,0	21-22	1,8

ANTENA CUBICAL QUAD

Ing. SERGIU FLORICĂ

Banda de 28 MHz continuă să prezinte numeroase surprize din punct de vedere al propagării. Astfel, cu puteri reduse se pot realiza Dx-uri interesante din cele cinci continente.

Din cîteva tipuri de antene în exclusivitate destinate benzii de 28 MHz (Yagi cu două elemente, HB9CV și ground plane) autorul s-a oprit asupra antenei Cubical Quad cu două elemente cu care a lucrat într-un timp relativ scurt peste 50 de țări cu un emițător QRP.

Antena Cubical Quad a fost descrisă pentru prima dată în literatura de specialitate în 1948, avînd laturile vibratorului în $\lambda/4$ (fig. 1), iar distanța dintre vibrator și reflector de $0,1 \lambda$ sau $0,2 \lambda$. În literatura de specialitate se indică un câștig de 6-8 dB și un raport față-spate de cca 25 dB. În funcție de spațiul disponibil, antena poate fi montată cu polarizare orizontală (fig. 1 a) sau cu polarizare verticală (fig. 1 b). Repartiția curentului, cît și a tensiunii (în $\lambda/2$) este prezentată în figura 2.

Construcția antenei se realizează din bare de fibră de sticlă, lemn de bambus sau lemn de brad, care înainte de a fi montat a fost vopsit cu cîteva straturi de vopsea EMAUR. Baghetele au dimensiunea de 36×22 mm, iar porțiunile finale se vor prelucra sub formă cilindrică, cu diametrul $\varnothing 22$, conform figurii 3. Suprafața cilindrică prezintă o rezistență sporită la acțiunea vîntului. Cele patru baghete se montează pe o placă de aluminiu de 300×300 mm, groasă de 5 mm (fig. 4), prin intermediul unor șuruburi M6 x 30 cu cap conic și al unor

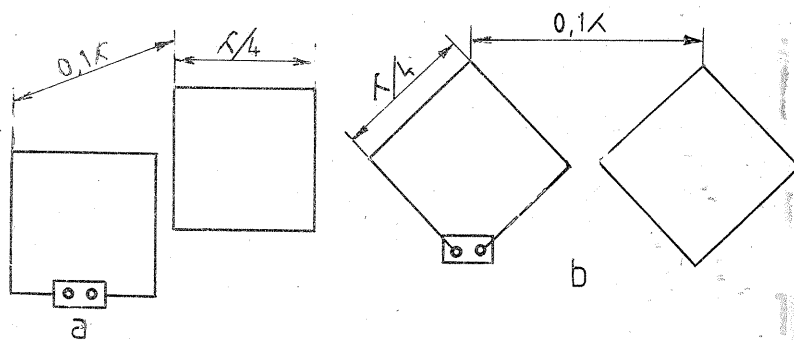
bride în formă de U (fig. 5) fixate cu șuruburi M6 x 12 (fig. 6). Bara de susținere a celor două X-uri (bum-ul) se execută tot din lemn de brad de 35×35 mm, avînd o lungime de 1 516 mm. La capetele barei de susținere se montează cîte două plăcuțe (fig. 7) de susținere a plăcilor de aluminiu, iar la mijlocul bum-ului se montează cu 4 șuruburi M6 x 50 două plăci de rigidizare (fig. 8) confecționate din tablă TDA $\neq 2$ mm. Pe una din plăci se sudază o țevă cu diametrul interior de 26 mm, tăiată la 5° la un capăt (fig. 9). În final bum-ul va arăta ca în figura 10; după montarea plăcilor de fixare și rigidizarea construcției se va vopsi cu cîteva straturi de vopsea EMAUR.

La capetele bum-ului (fig. 11) se montează cu șuruburi M8 x 20 șaibe elastice și piulițe M8, cele două plăci de aluminiu cu X-urile fixate pe ele. În funcție de frecvența de lucru aleasă, se vor fixa cu șuruburi M5 x 40 cîte 4 izolatoare la distanța D_v , indicată în tabel. De remarcat că la reflector apare o altă valoare, D_R , mai mare ca D_v .

Frecvența (MHz)	$\lambda/2$ (m)	L_v (m)	D_v (m)	L_R (m)	D_R (m)
28,000	5,357	2,678	3,798	2,811	3,98
28,500	5,263	2,631	3,73	2,762	3,91

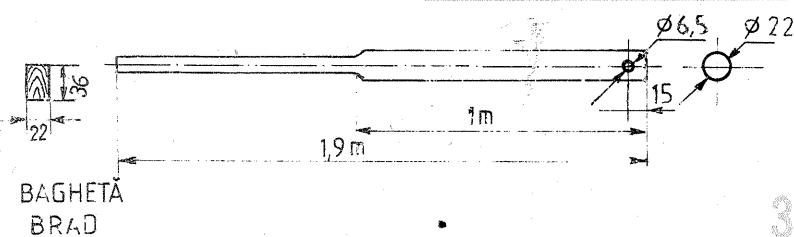
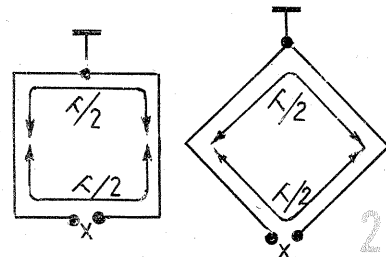
Sirma utilizată va fi liță de antenă; lungimea ei este mai mare cu 10 cm decît $4 \times L_v$ în vederea stabilirii distanței optime. Pentru aceasta, la capetele de alimentare a vibratorului se adaugă o bobină cu 2-3 spire, ce se va cupla cu bobina unui grid-dip-metru fixat pe frecvența

aleasă. La obținerea unei indicații maxime pe instrument se stabilește lungimea vibratorului. Capetele sîrmei se cositoresc pe două cose fixate cu șuruburi M4 x 12 pe o plăcuță de textolit. Antena Cubical Quad cu reflector are o impedanță de 52 Ω , din care cauză va fi alimen-



tată cu un astfel de cablu. Se poate utiliza și un cablu coaxial de 75 Ω fără simetrizor, rezultatele fiind mai slabe.

Reflectorul poate fi egal cu vibratorul, în care caz se va folosi o linie de scurtcircuitare lungă de 48 cm, cu o distanță de 60 mm între fire, sau poate fi mărit cu cca 5% față de vibrator, fără a mai apela la linia de scurtcircuit. Linia de scurtcircuit se poate regla plasînd un măsurător de



cîmp în spatele antenei și căutînd a se obține un minim al intensității cîmpului radiant.

Cablul coaxial se va rigidiza pe bum cu bandă adezivă izolatoare și va coborî pe țeava de fixare a plăcii de rigidizare.

Sistemul de antrenare a antenei este alcătuit dintr-un electromotor de curent continuu (24 V/5 A), o sursă de alimentare capabilă să debitzeze 24 V/8 A și 12 V/1 A și un sistem de afișare a poziției antenei (fig. 12).

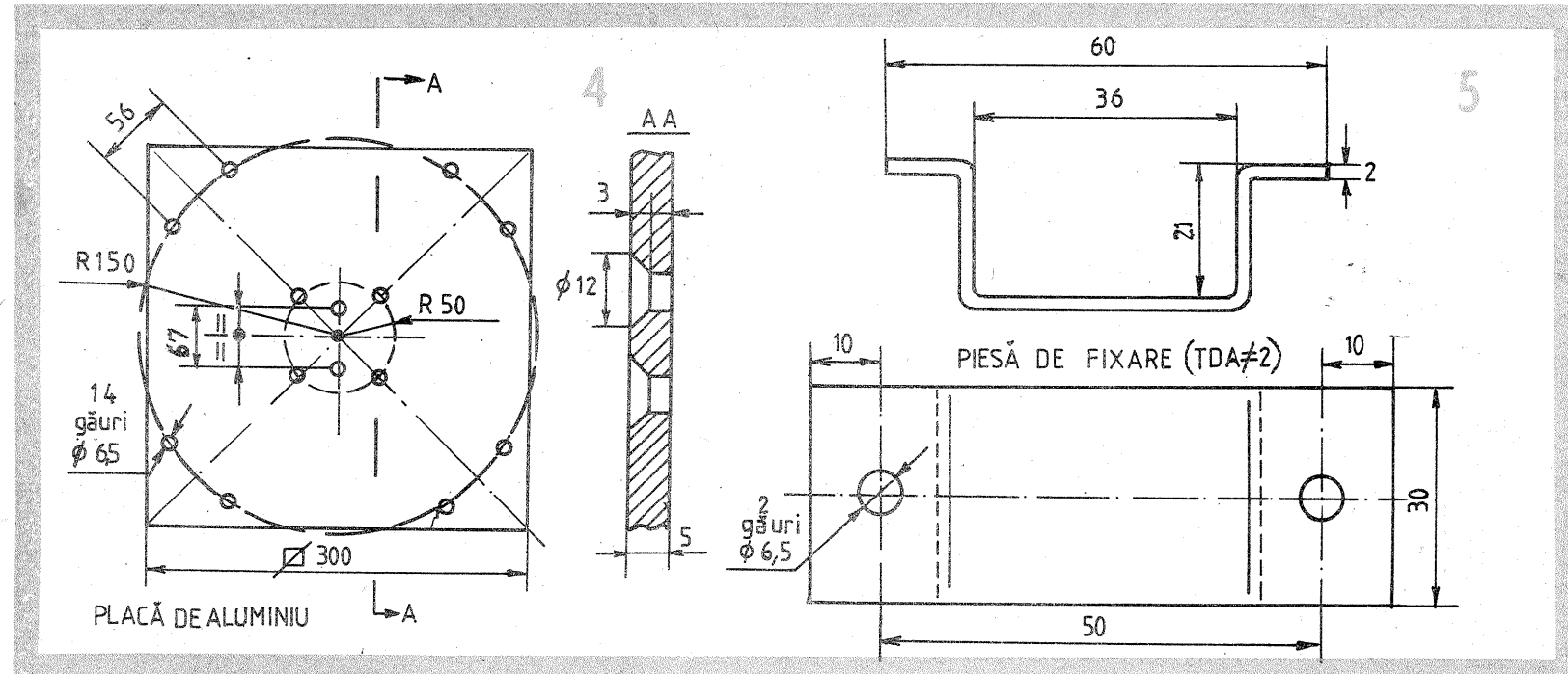
Electromotorul 1 este cuplat cu un reductor melc-roată melcată, 2, și un angrenaj de roți dințate, 3, cu raportul de transmisie de 1/3. Pe axul de ieșire, 4, se montează o roată dințată, 5, ce angrenează cu altă roată dințată, 6, care este rigidizată cu axul unui potențiomtru de 1 k Ω (cu variație liniară). Tot pe axul de ieșire, 4, se mai fixează un știft cu cap semibombat, 7, ce va acționa asupra a două limitatoare de cursă, L_d și L_s , montate pe un suport, 8, în funcție de cursa potențiometrului. Axul de ieșire, 4, va fi pre-

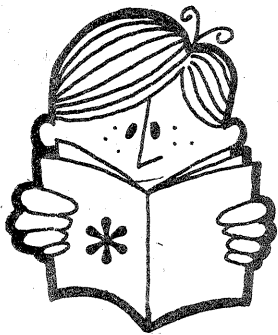
văzut la un capăt cu un rulment de presiune pentru a prelua greutatea antenei.

Montajul împreună cu circuitul electronic C.E. (fig. 13) se vor introduce într-o cutie de tablă groasă de 1 mm. Din cutie vor ieși cinci cabluri (A, B, C, D, E) ce se vor rigidiza pe suportul de susținere a antenei. Pentru a proteja montajul la temperaturi, cutia de tablă (după vopsire) se introduce într-o carcasă de polistiren expandat și apoi într-o carcasă de lemn acoperită cu cîteva straturi de vopsea. Cotele carcaselor sînt lășate la aprecierea constructorului în funcție de mecanismul de acționare disponibil.

Electromotorul 1 primește de la bornele D și E tensiunea de alimentare (24 V), curentul trecînd sau prin dioda D_1 sau prin dioda D_2 , în funcție de polarizarea aplicată. Electromotorul va funcționa, de exemplu, de la dreapta la stînga (cu condiția să fie atras releul R_2 - fig. 15) pînă cînd bolțul 7 acționează asupra

(CONTINUARE ÎN PAG. 12)





CITITII
RECOMANDA

SONDĂ TTL PENTRU TRANZIȚII

Ing. DAN MITREA,
ing. MIHAI TĂRIȚĂ, Craiova

Pentru depanarea unei scheme logice combinaționale, ale cărei ieșiri depind numai de valorile logice ale intrărilor, este suficientă o sondă pentru vizualizarea nivelurilor logice.

În cazul schemelor secvențiale este importantă detectarea unor impulsuri TTL singulare, uneori foarte scurte (μ s), sau numai a unor tranziții.

În acest scop am elaborat sonda logică prezentată alăturat (fig. 1), care permite vizualizarea, cu un LED, a unor impulsuri sau chiar numai tranziții 0-1 sau 1-0. Decelarea unei tranziții 1-0 (front coborât) de pe linia testată este realizată pentru K deschis, fiind astfel validată intrarea 9/C1. K apăsat validează intrarea 13/C1, fiind astfel sesizată fronturi pozitive (tranziții 0-1).

Grupul R₁-C₁ asigură îmbunătățirea fronturilor prin efectul său de derivare, compensând astfel parțial capacitatea introdusă la conectarea sondei pe linie. Diodele D₁, D₂ asigură protejarea intrării împotriva unor tensiuni negative periculoase sau mai mari decât 5 V. Dioda D₃ realizează o protecție la inversarea polarității tensiunii de alimentare, grupul R₇-DZ₁ asigurând alimentarea cu tensiune de 5 V, pentru tensiuni de intrare mai mari.

În figura 2 este prezentată o soluție constructivă care permite înglobarea sondei într-un pix, pentru a asigura comoditatea în lucru. Cablajul se execută pe dublu-placat, folosind componente de gabarit corespunzător carcasetei ce va fi folosită.

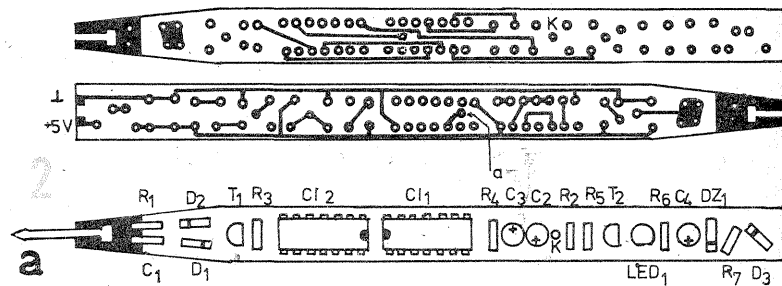
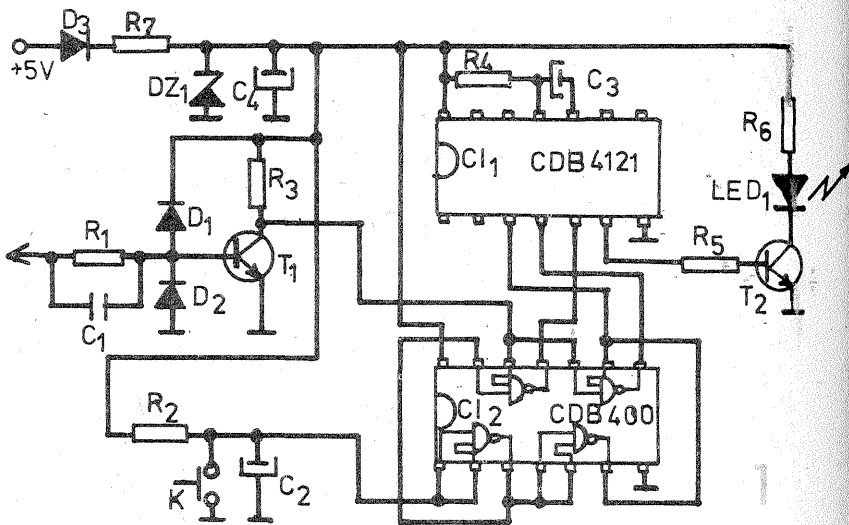


Fig. 2 Cablaj față; cablaj spate; a — trecere față-spate ce se realizează înaintea lipirii lui C1; poziționarea pieselor.

Sonda este alimentată din montajul testat (5 V).

În concluzie, schema permite vizualizarea unor tranziții TTL pozitive sau negative, a unor impulsuri singulare scurte, precum și a unor trenuri de impulsuri, caz în care, dacă frecvența este suficient de mare, LED-ul va lumina continuu.

Piesele utilizate în montaj sînt: C1—CDB 400; C2—4121; T1—BC 171; T2—BC 171; DZ1 — PL5V1; LED1 — ROL 02; D1, D2, — 1N914; D3 — 1N4001; C1 — 100 pF; C2, C3, C4 — 1,5 μ F; R1—56 k Ω ; R2, R3, R5—5,6 k Ω ; R4 — 82 k Ω ; R6 — 390 Ω ; R7—10 Ω .

OSCILATOR DE RELAXARE CU TUJ

Prof. MIHAI VORNICU

La majoritatea autoturismelor moderne, după semnalizarea direcției de mers și executarea virajului, comanda semnalizării se decuplează automat și revine la poziția „zero” fără a mai fi necesară intervenția conducătorului auto. Această măsură este binevenită mai ales pentru începători, care „uitînd” semnalizatorul în poziția deschis — la autoturismele care nu beneficiază de această inovație — pot induce în eroare pe ceilalți participanți la trafic și adeseori pot cauza accidente.

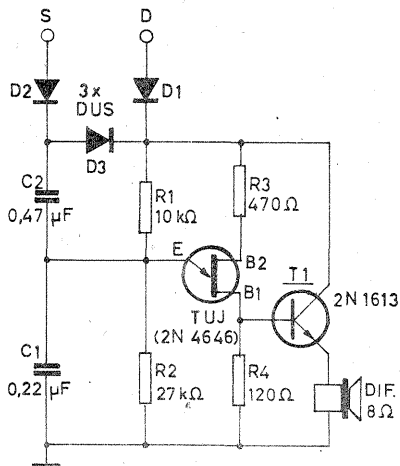
Prezentul montaj, destinat autoturismelor care nu sînt prevăzute cu revenire automată a comutatorului de semnalizare, suplinește această lipsă printr-o atenționare sonoră a conducătorului dispus să „uite” readucerea comutării la zero.

Montajul are trei terminale, din care unul (notat cu S) se cuplează la poziția „stînga”, al doilea (notat cu D) la poziția „dreapta”, iar al treilea la masă (numai la turismele cu minusul la masă!).

Pentru „lumină stînga”, tensiunea de alimentare se aplică montajului prin D₂ și D₃ (în conducție directă). Prin D₃ se alimentează restul montajului, iar prin D₂ se încarcă C₂ și C₁. Cînd tensiunea de deschidere a TUJ-ului este atinsă, cele două condensatoare se descarcă prin TUJ, în baza (B₁) a TUJ-ului apare un impuls de tensiune care prin repetorul T₁ este aplicat difuzorului. Fenomenul se repetă periodic, cu o frecvență care depinde de valorile C₁ și

C₂. Pentru „lumină dreapta”, D₁ este în conducție, iar D₃ este blocată. Prin D₁ se alimentează și restul montajului și, în același timp, C₁ se încarcă prin R₁. Fenomenul este tot periodic, dar de altă frecvență decît cea de la „lumină stînga”, datorită faptului că C₂ nu mai participă la generarea oscilațiilor.

Dacă pentru cele două direcții nu dorim tonuri diferite, atunci eliminăm pe C₂ din montaj, iar în locul diodei D₃ montăm o punte cu sîrmă.



APARAT DE LIPIT

Aparatul pe care-l prezentăm poate fi executat de oricine cu multă ușurință, folosind foarte puține materiale.

Combustibilul utilizat este gazul de butelie (sau butelie de voiaj) și aerul comprimat dintr-o cameră de automobil. Debitul de aer se reglează cu o clemă prezentată în figura 3.

DESCRIERE

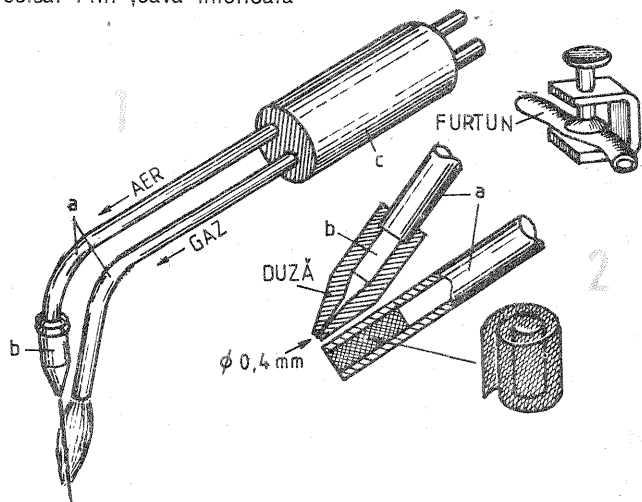
Arzătorul este compus din două țevi de alamă sau cupru (fig. 1 a), avînd diametrul exterior de 6-7 mm și lungimea de 250 mm și, respectiv, 280 mm. Țeava superioară se termină la cap cu o duză care va fi lipită cu cositor de țeavă. În figura 2 prezentăm cele două țevi de gaz și de aer în secțiune, precum și datele necesare construirii lor. Duza va trebui confecționată la strung. Gaura de 0,4 mm pe unde va ieși aerul trebuie să aibă o execuție precisă. Prin țeava inferioară

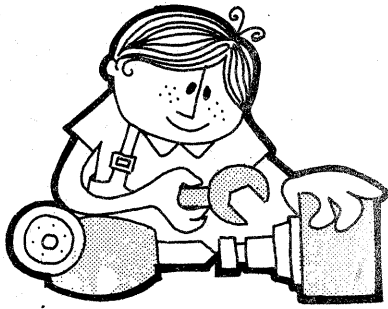
va trece gazul folosit drept combustibil. Aceasta se termină cu un sul din sită introdus forțat în gaura țevii (fig.2). Dacă nu avem sită, se poate înlocui cu un ghemuleț de sîrmă foarte subțire. Apoi țevile vor fi îndoite cît mai aproape una de alta conform desenului și fixate într-un minier de lemn (figura 1 c).

La capătul celălalt al țevilor vor fi fixate furtunurile ce vin de la camera de mașină și butelie.

Avantajul prezentat de acest aparat constă în aceea că flacăra se poate regla după necesitățile operațiunii. Astfel, pentru lipiri fine în argint este necesară o flacăra subțire de forma unui ac, pentru ca încălzirea să se facă numai local. Dimpotrivă, dacă dorim să lipim obiecte mai mari, vom regla o flacăra mai puternică.

Ambele reglări se obțin, pentru aer, cu ajutorul clemei din figura 3, iar pentru gaz prin manevrarea ceasului buteliei de aragaz.





AUTOMATIZĂRI

TELECOMANDA SONORĂ

M. VRINCEANU

În prezentul articol este descris un circuit capabil să asigure acționarea prin releu a unui consumator oarecare (aparat de radio, magnetofon, jucării electrice, lampă de masă etc.) prin comandă acustică (în cazul de față, o bătaie din palme). Circuitul este astfel conceput încât în baza unei temporizări interne să se asigure validarea unei comenzi acustice într-un interval de timp mai mare decât două secunde, cu alte cuvinte, orice comandă primită la mai puțin de două secunde de o comandă precedentă nu este luată în considerare. Schema de principiu din figura 1 conține drept traductor

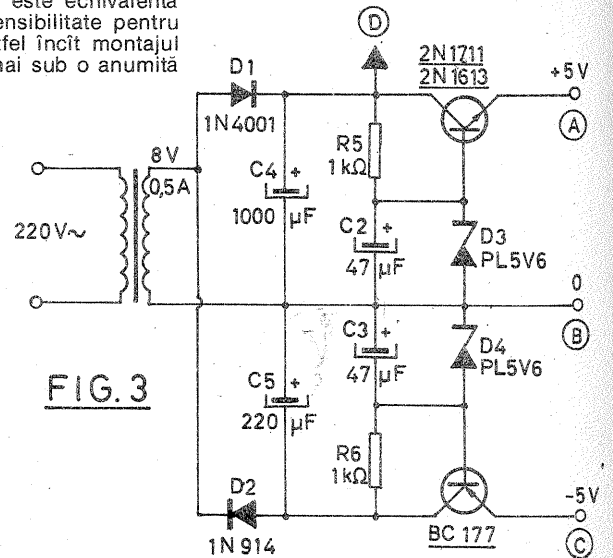
acustic un microfon, de preferință cu cristal, deci de mare sensibilitate. În lipsa unui asemenea microfon se poate folosi și unul dinamic care, având sensibilitate mai mică, impune și intercalarea unui preamplificator (fig.2) capabil să furnizeze un semnal corespunzător nivelului cerut de montajul propriu-zis.

Schema din figura 1 conține un amplificator de microfon pentru bandă vocală realizat cu integratul C11 (LM 709 sau echivalentul românesc ROB 709), pevăzut în bucla de reacție (pinii 10 și 4) cu un circuit reactiv în dublu T (C8, C9, R4, respectiv R6, R7, C11).

În locul integratului LM 709 se poate utiliza circuitul integrat $\beta A 741$, în care caz se elimină circuitul format de C7 și R5 între pinii 3 și 12, ca și condensatorul C12 montat între pinii 9 și 10.

Semnalul captat de microfon și amplificat de C1 se aplică unui detector cu dublare de tensiune realizat cu diodele D3 și D4, filtrajul fiind realizat cu electroliticul C14. Componenta continuă a semnalului obținut după detecție atacă intrarea unui triger-Schmitt realizată cu 1/2 C1 2 (CDB 400). Pragurile de basculare ale trigerului se pot ajusta din potențiometrul P1. Reglarea pragului de basculare este echivalentă cu un reglaj de sensibilitate pentru întregul circuit, astfel încât montajul să fie acționat numai sub o anumită

distanță și numai peste un anumit prag de intensitate sonoră. Ieșirea trigerului atacă, pe de o parte, un circuit bistabil realizat cu 1/2 C1 5 (CDB 401), iar pe de alta, un circuit temporizator realizat cu C1 3 și C1 4 (SN 74121, echivalent românesc CDB 4121). Starea logică a circuitului bistabil va dicta poziția contactelor releului. La fiecare impuls de comandă primit din partea trigerului și a temporizatorului, circuitul basculant își va schimba starea logică, modificând în mod corespunzător starea contactelor.



RECEPTIA SEMNALELOR TV

Ing. IANCU ZAHARIA

Intensitatea câmpului electromagnetic emis de antena stației de televiziune scade pe măsură ce crește distanța pînă la antena de recepție. Obstacolele și mediile reflectorizante interpuse în calea undelor electromagnetice provoacă, de asemenea, o sporire a atenuării tensiunii de înaltă frecvență care se culege la bornele dipolului antenei de recepție. Pentru asigurarea recepției în condiții satisfăcătoare, tensiunea adusă de fiderul antenei la bornele receptorului de televiziune va fi cel puțin egală cu sensibilitatea indicată de constructor pentru recepția în condiții standard: în general, sensibilitatea receptoarelor de televiziune variază între 50 și 250 μV , valoarea medie fiind de 0,1 mV pentru circuitul de intrare cu impedanța de 75 Ω (pentru circuitele cu impedanța de 300 Ω este dublă).

Un câmp electromagnetic cu intensitatea de 5 — 6 mV/m creează această tensiune la bornele unei antene cu câștig redus (6 dB, ceea ce reprezintă un factor de amplificare de 2 ori). Pentru obținerea acestei tensiuni de înaltă frecvență de la cîmpuri cu intensitatea de 1 mV/m sau mai mică, este necesară utilizarea antenelor monocanal cu câștig sporit (12 — 15 dB sau chiar mai mare), cu mai multe etaje, acordate strict pe frecvența medie a canalului recepționat și, bineînțeles, acordate cu impedanța caracteristică a fiderului, pentru reducerea la minimum a pierderilor prin reflexii sau unde staționare.

O metodă relativ simplă și suficient de eficace este instalarea a două antene identice (de preferință cu câștig sporit) pe același pilon, astfel încât proiecțiile lor pe plan vertical să fie paralele și distanța între planurile orizontale ale celor doi dipoli identici să fie $\lambda/2$, conside-

rînd lungimea de undă pentru care este concepută antena.

Conexiunile electrice între cele două antene și receptorul de televiziune se execută din cablu coaxial cu impedanța caracteristică de 75 Ω , conform figurii alăturate.

Din punct de vedere electric, cei doi dipoli apar conectați în derivație, fiind însă parcurși de curent alternativ; poziția antenei (orientată pe direcția stației recepționate) este astfel reglată încît cei doi dipoli să fie în antifază, permițînd însumarea celor două alternanțe, de unde rezultă și sporul de câștig în tensiune vîrf-vîrf obținut la bornele ansamblului.

În cazul în care distanța dintre cei doi dipoli, este egală cu λ , câștigul ansamblului devine $G_n = |n \cdot G$, unde n este numărul antenelor conectate în derivație și G este câștigul unei antene, exprimat în dB. Pentru doi dipoli, $G_2 = |2 \cdot G = 1,41 \cdot G$.

Dacă distanța dintre cele două antene este egală cu $\lambda/2$, câștigul calculat mai sus se va amplifica cu coeficientul 0,90, fiind ceva mai mic: $G_{\lambda/2} = 0,90 \cdot |2 \cdot G = 0,90 \cdot 1,41 \cdot G = 1,27 \cdot G$.

Pentru acordarea impedanțelor vibratorilor activi, se montează bucla de simetrizare individuală cu lungimea L indicată în tabel și confecționată din cablu coaxial cu impedanța caracteristică de 75 Ω . Reducerea coeficientului de unde staționare al cuplajului derivație se realizează cu segmentele L de aceeași lungime cu bucla de simetrizare și cu contragreutățile L_n , a căror lungime rezultă din egalitățile:

$L_n = \frac{L}{2}$; $L = \frac{\lambda}{3}$ sau $L_n = \frac{\lambda}{6}$, valoare conținută în tabel. Delimitarea contragreutății L_n în ramura fiderului de coborîre se realizează printr-o în-

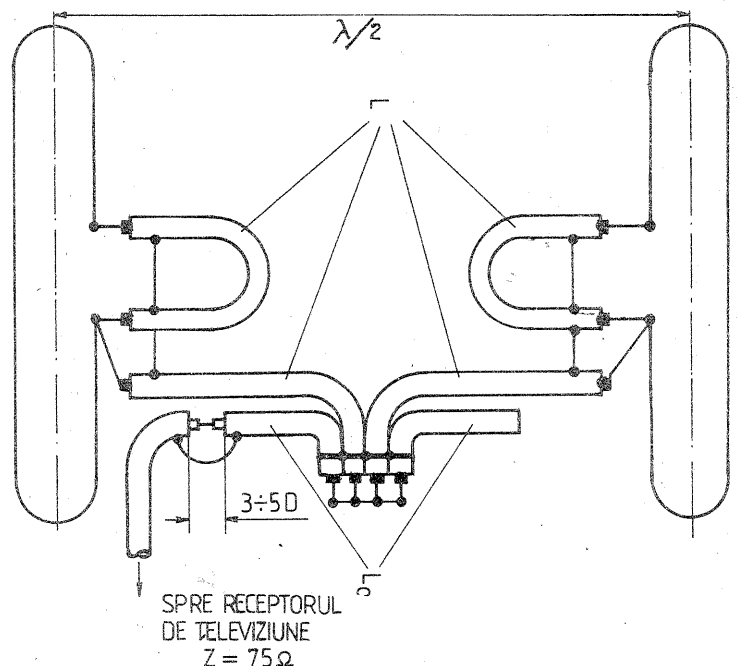
trerupere a tresei metalice a cablului coaxial, pe o lungime egală cu de 3 pînă la 5 ori diametrul izolației interioare a cablului coaxial.

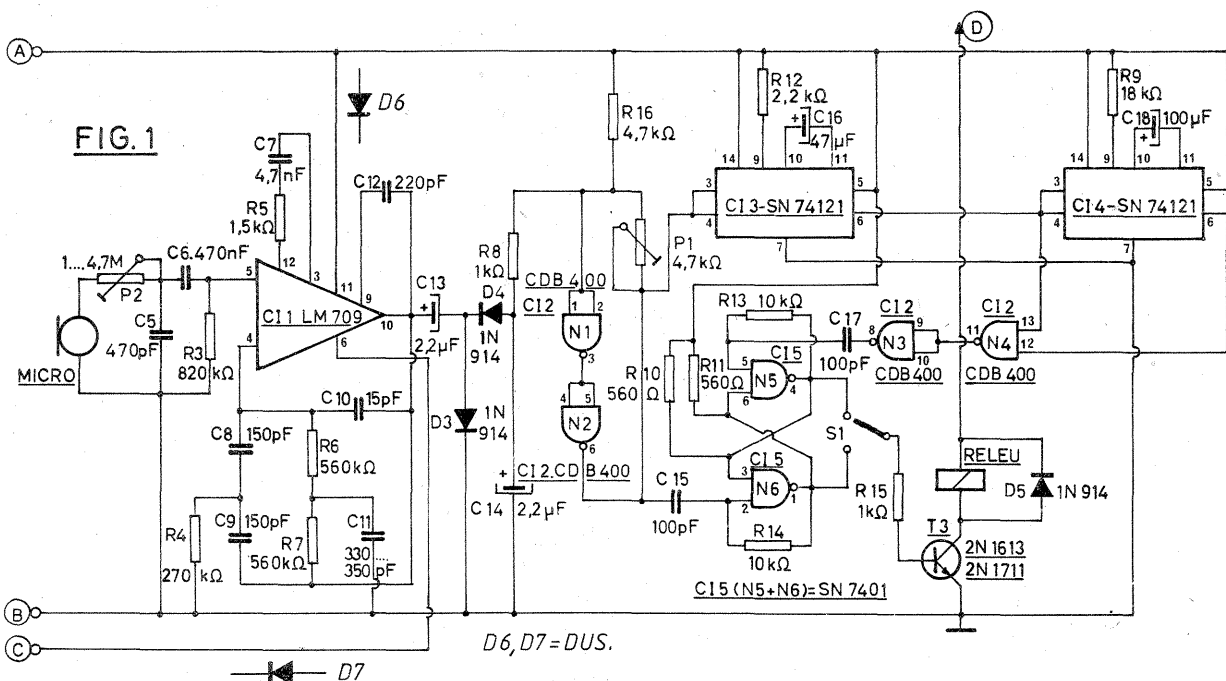
La montare se va urmări ca bucățile de cablu coaxial notate cu L și L_n să se afle de aceeași parte a dipolilor. Utilizarea sistemului în cazul fiderelor simetrice cu impedanța de 300 Ω devine greoaie.

Reglajul ansamblului se execută „pe viu”, rotind cu cîteva grade una dintre antene, în plan orizontal, în jurul pilonului de susținere a ansamblului, fixînd apoi poziția cîștigului maxim.

Între fiderul de coborîre cu impedanța de 75 Ω și receptoarele cu intrare simetrică de 300 Ω se va intercala un filtru de simetrizare.

Numărul canalului	λ mediu (m)	L (mm)	F mediu (MHz)	L_n (mm)
1	5,72	1900	52,5	950
2	4,83	1600	62	800
3	3,75	1240	80	620
4	3,41	1130	88	560
5	3,12	1040	96	520
6	1,7	560	178	280
7	1,61	536	186	268
8	1,55	516	194	258
9	1,475	490	202	245
10	1,43	476	210	238
11	1,36	454	218	227
12	1,27	424	226	212

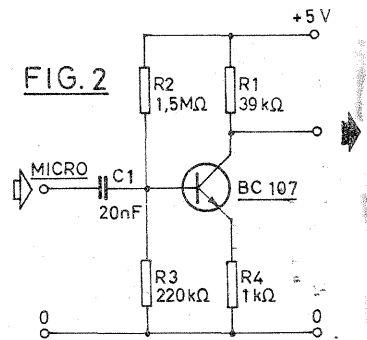




Bascularea circuitului bistabil se produce deci în mod condiționat, ca efect al sunetului captat de microfon și prelucrat de etajele anterioare. Pentru a se evita basculările accidentale, a fost introdus temporizatorul, astfel încât prin intermediul porții de validare N4 să nu se accepte două basculări succesive într-un anumit interval de timp. Cu valorile indicate în schemă se reco-

mandă ca între două bătăi succesive din palme să se lase să treacă în jur de 2 secunde și în nici un caz un timp mai mic de 0,2 secunde. Modificarea duratei de temporizare se poate realiza prin schimbarea valorilor rezistențelor R9 și R12. Dacă releul folosit anclanșează la 12 V, atunci alimentarea lui o facem de la punctul D (fig. 3). Pentru un releu cu altă tensiune trebuie reali-

zată o alimentare separată. Indiferent de tensiunea de cuplare, ploturile releului trebuie să suporte curentul cerut de consumator. Tranzistorul T3 indicat pe schema din figura 1 are o putere de 0,8 W. Dacă puterea necesară anclanșării releului depășește această valoare, se va înlocui tranzistorul cu altul de putere mai mare (BD 139 sau echivalent). Comutatorul S1 se acționează manual și permite cuplarea releului,



după dorință, în poziție inițială „normal închis” sau „normal deschis”. În figura 3 este indicat și alimentatorul care furnizează tensiunile necesare montajului. Pentru protecția circuitului integrat CI 1 se pot monta două diode D6 și D7 pe traseele de alimentare în scopul împiedicării deteriorării accidentale a lui CI 1 la o cuplare greșită a polarității alimentatorului.

Menționăm că în figura 1 nu s-a indicat alimentarea porților N1—N6. La executarea montajului se va ține seama că atât la CDB 400, cât și la CDB 401 (CI 2 și, respectiv, CI 5) masa se leagă la pinul 7, iar +V_{CC} (+5 V) la pinul 14.

BIBLIOGRAFIE

1. Gh.I. Mitrofan - „Generatoare de impulsuri și de tensiune linie variabilă”
2. Adrian Michaels - „Linear I.C. Equivalents and Pin Connections”
3. Adrian Michaels - „Digital I.C. Equivalents and Pin Connections”
4. OPPERMANN KATALOG

REGULATOR DE TENSIUNE

Regulatorul electronic de tensiune este destinat autoturismelor dotate cu generatoare de curent alternativ (alternatoare) cum sînt DACIA—1300, SKODA—105 (120), MOSKVICI și altele, care folosesc tensiunea de bord de 12 V. El poate fi aplicat la orice tip de autoturism al cărui alternator necesită un curent de excitație de maximum 2,5 A. Prezentul regulator are avantajul de a ține tensiunea constantă direct la bornele acumulatorului și nu într-un punct oarecare din circuitul electric al autoturismului, unde tensiunea poate varia între anumite limite, ca urmare a căderilor de-a lungul traseelor de conductoare ale rețelei electrice. Menținerea constantă a tensiunii

direct la bornele acumulatorului conduce la prelungirea duratei de funcționare a acestuia, fiind cunoscut faptul că mărirea tensiunii la bornele acumulatorului cu numai 10% față de valoarea optimă conduce la scurtarea „vietii” acumulatorului de pînă la două ori. Acest inconvenient este înlăturat în schema de față deoarece montajul se alimentează direct de la borna „plus” a bateriei printr-un conductor separat. Regulatorul menține constantă tensiunea la bornele acumulatorului în limitele 14 ± 0,1 V, pentru un curent de sarcină de pînă la 15 A, cînd turația motorului este mai mare de 2 500 rotații/minut. Cînd turația motorului crește la circa

8 000—9 000 rotații/minut, iar curentul de sarcină ajunge pînă la 25 A, variația tensiunii este de maximum ± 0,2 V.

Curentul consumat de regulator, atunci cînd este întrerupt comutatorul K, este mai mic de 1 mA.

Regulatorul este format dintr-un amplificator de curent continuu cu reacție pozitivă, care acționează de la un anumit prag al semnalului de intrare, prag determinat de dioda Zener PL7V5 și rezistoarele R₂, R₃, R₄ și R₆. Condensatorul C₁ are rolul de a filtra tensiunea de comandă aplicată la intrarea amplificatorului. Tranzistoarele T₁ și T₅ blochează montajul atunci cînd este întrerupt comutatorul K, prin bobina de excitație a alternatorului trecînd în acest caz un curent mai mic de 2 mA.

Tensiunea la bornele acumulatorului se reglează cu ajutorul potențiometrului semireglabil R₄, în limitele a 14 ± 0,1 V, la o turație a motorului de cel puțin 2 500 rotații/minut și un curent de sarcină de ordinul a 10 A (luminile de poziție aprinse).

ing. GEORGE PINTILIE

INTERFON

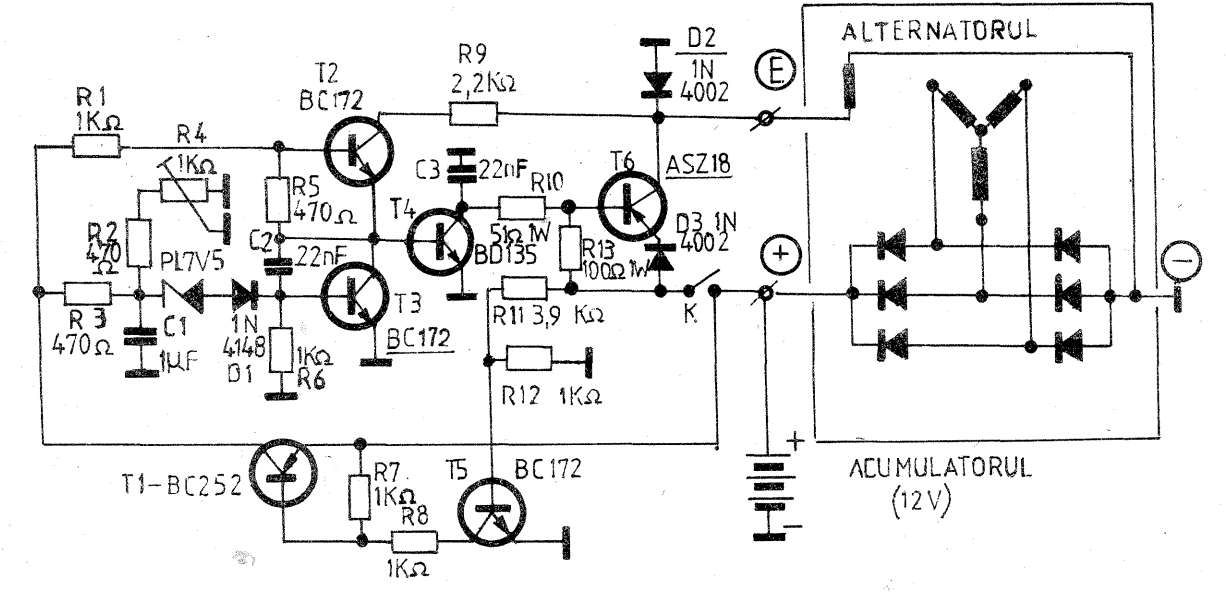
(URMARE DIN PAG. 3)

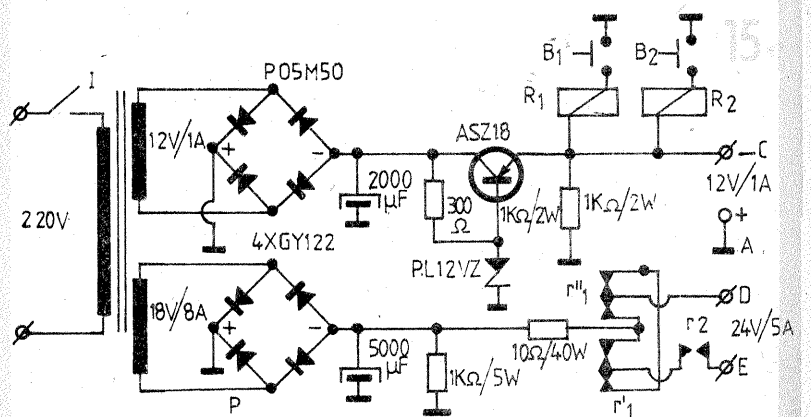
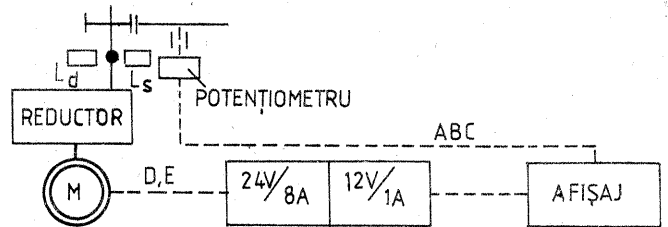
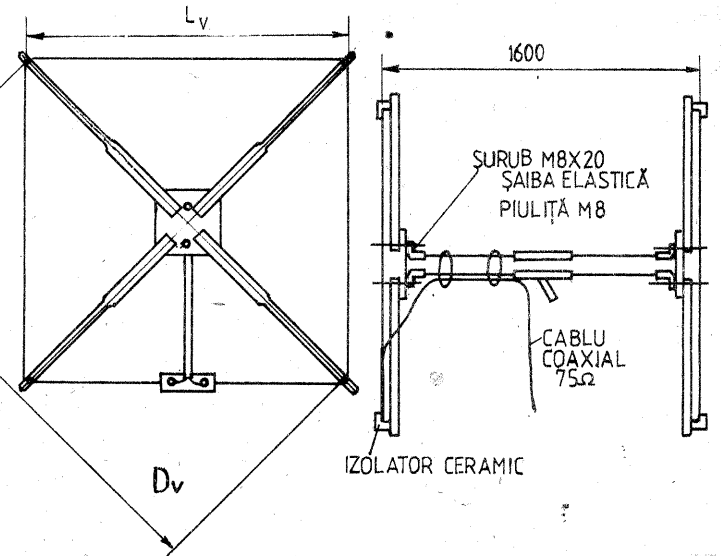
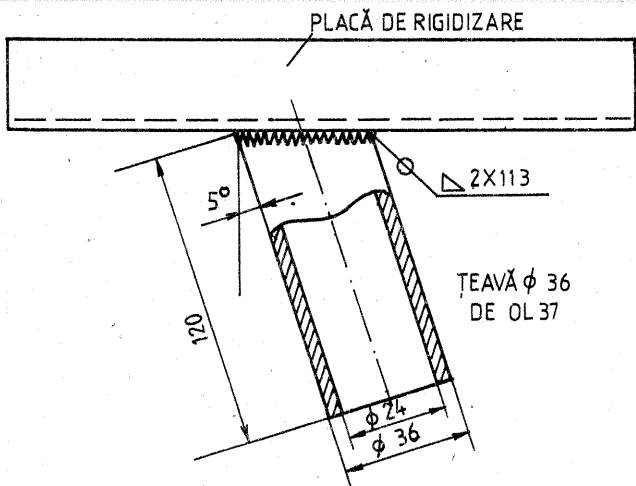
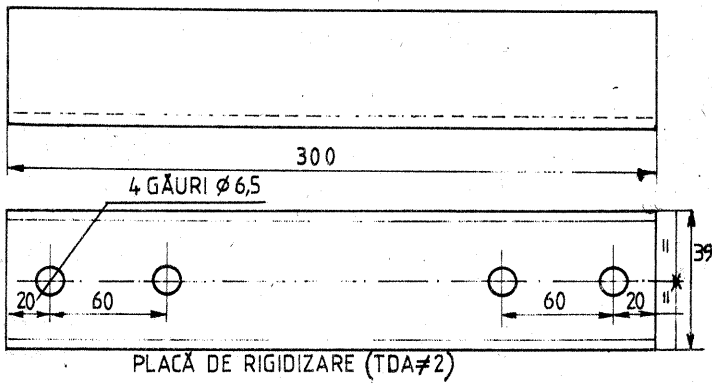
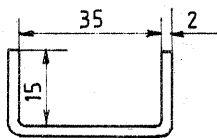
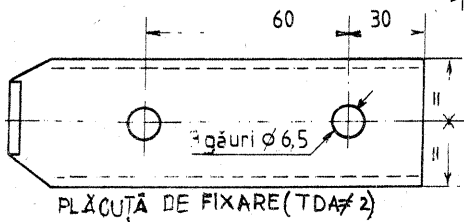
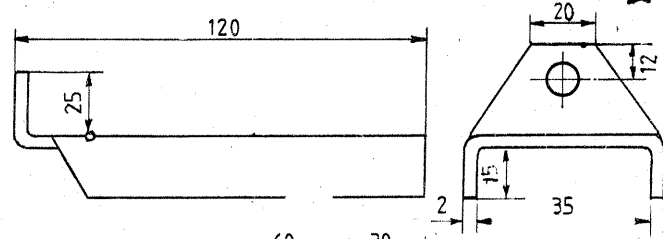
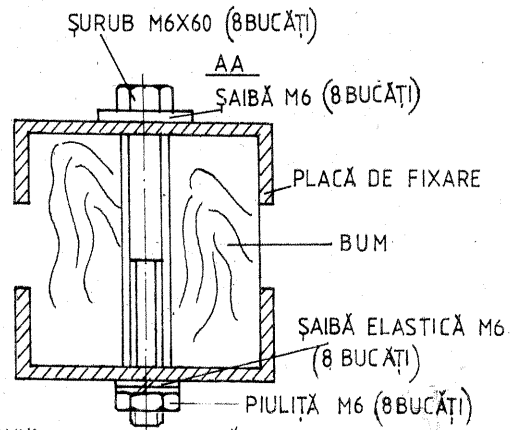
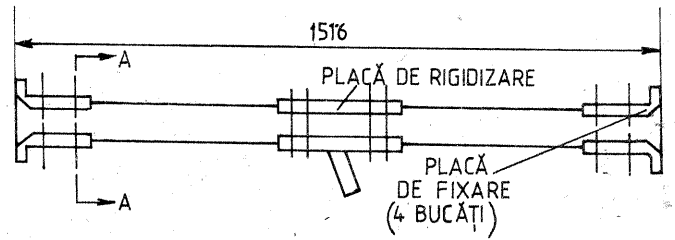
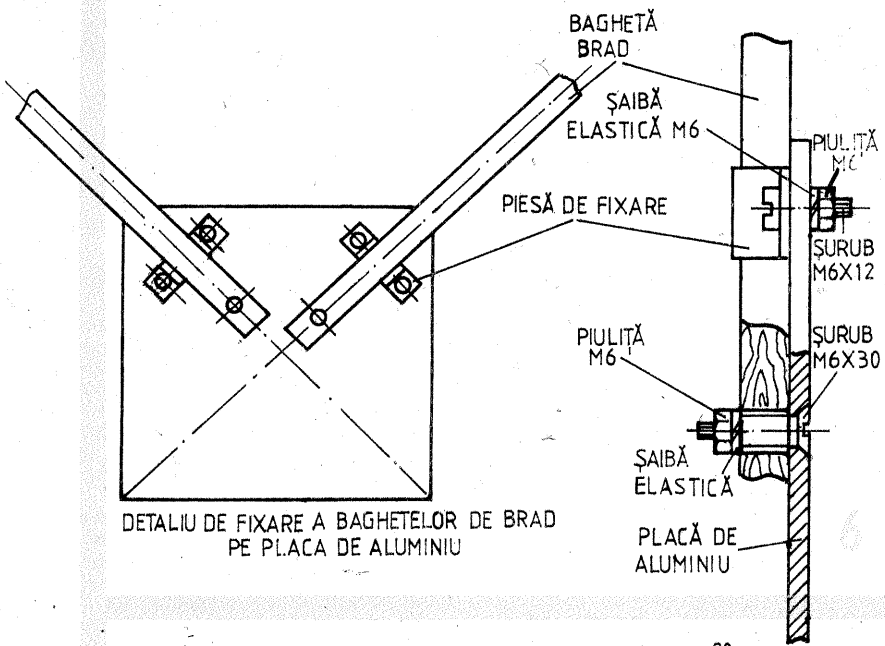
becuete de lanternă de 3,5 V/0,2 A, caz în care crește consumul de curent în mod corespunzător.

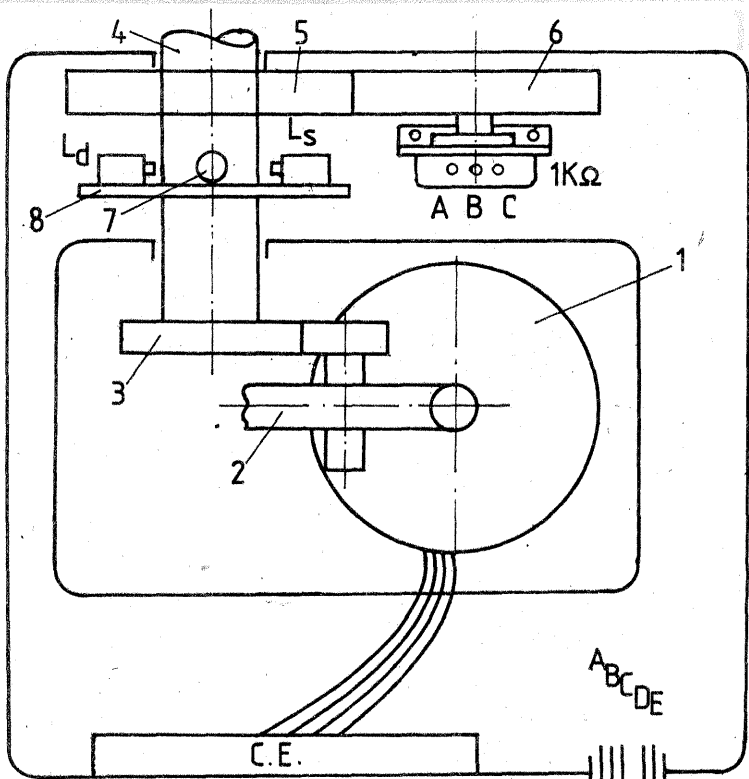
Sursa de tensiune și în special transformatorul de rețea al acestuia trebuie situate cît mai departe de postul central sau de unul din posturile abonat. Dacă se încearcă totuși introducerea ei în aceeași cutie cu circuitele interfonului, sînt necesare o foarte bună ecranare la masă a transformatorului de rețea și o poziționare convenabilă, cît mai departe, a acestuia față de transformatorul de adaptare (Tr.) și de difuzorul B. Partile metalice ale potențiometrului și difuzorului trebuie obligatoriu legate la masă. Firele de legătură între diferite puncte ale montajului prin care circulă semnale alternative trebuie să fie ecranate și astfel poziționate încît să se minimizeze influența lor asupra ansamblului. Firele de legătură cu posturile abonat nu trebuie neapărat să fie ecranate, dar trebuie evitată apropierea lor de surse de perturbații electrice (cabluri de rețea, fire de la rețeaua de radiofrecvență etc.). Lungimea maximă a acestor fire este dată de compromisul între puterea pierdută pe ele și puterea utilă din difuzor.

Detalii tehnice și de reglaj despre etajele de amplificare se găsesc în revista „Tehnium” nr. 3/1981, pag. 5, de unde s-au preluat acestea, cu mici modificări.

OBSERVAȚIE. Transformînd pe K3 într-un comutator cu 3 poziții și introducînd o mufă prin care se face accesul unui semnal audio exterior, putem folosi această instalație de interfon și ca stație de amplificare. Asigurînd un nivel la intrare de 40 ... 100 mV, obținem la ieșire o putere maximă de 5 W cu distorsiuni mai mici de 1% și o bandă de frecvențe de 50 ... 15 000 Hz. În locul unui comutator K3 cu 3 poziții, putem folosi unul cu 2 poziții, introducînd pe calea care leagă blocul de apel acustic cu K3 (vezi figura 1).







limitatorului L_d care întrerupe circuitul de alimentare a electromotorului (prin dioda D_2 nu va putea circula curentul, fiind montată invers în raport cu D_1). Electromotorul se va opri și pentru a-l reporni va trebui să se acționeze releul R_1 , care inversează polaritatea tensiunii de alimentare de la bornele D-E. În acest caz electromotorul se va roti în sens invers, adică de la stînga la dreapta.

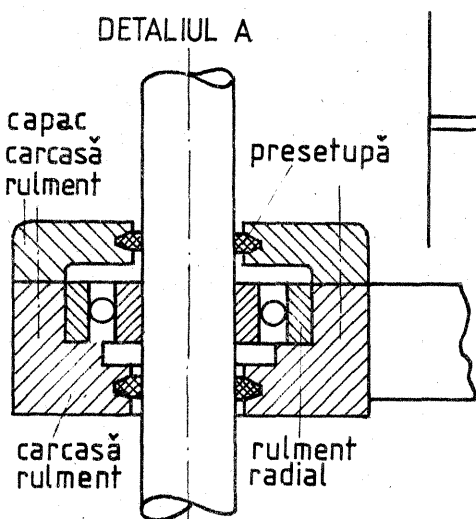
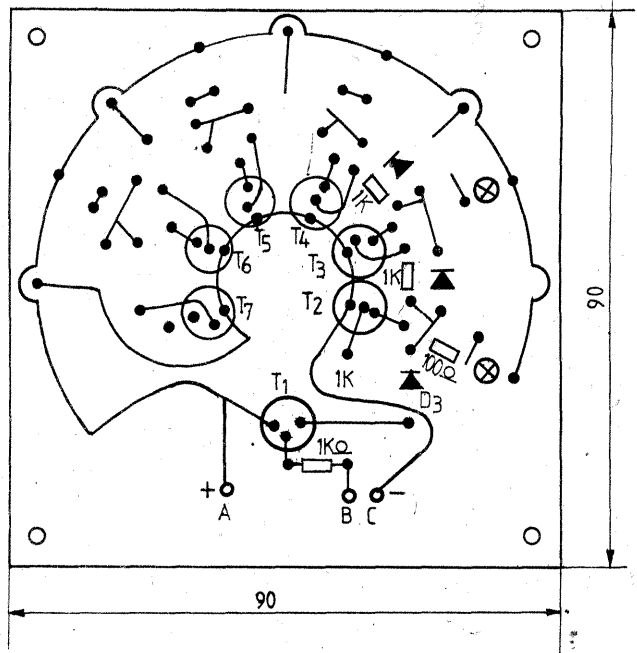
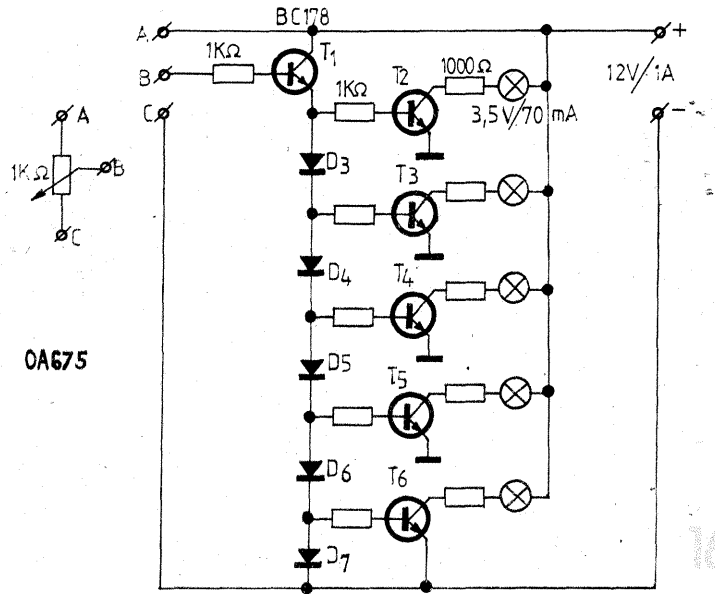
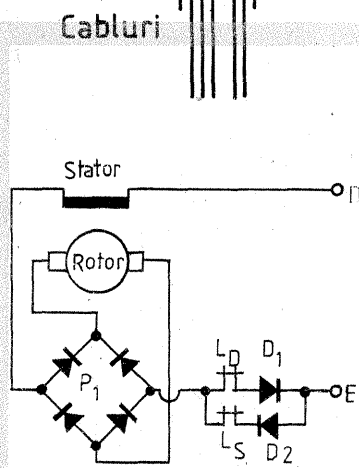
Așa cum s-a arătat mai sus, electromotorul acționează prin angrenajul 5-6 un potențiomtru de 1 k Ω , ale cărui borne A, B și C se leagă la dispozitivul de afișaj (fig. 16). Prin modificarea polarizării bazei tranzistorului T_1 , pe diodele D_3 - D_7 apare o cădere de tensiune ce comandă în parte câte un tranzistor BC 178 (T_2 - T_6), care are ca sarcină un bec de 3,5 V/70 mA. Deci în funcție de poziția rotorului potențiometrului, respectiv a axului antenei, se vor aprinde becurile pe rînd. Pozițiile extreme reprezintă becurile toate stinse sau toate aprinse (corespunzătoare rotirii antenei cu o cursă de cca 270°). Circuitul se va executa pe o plăcuță cu cablaj imprimat (fig. 17).

La montarea antenei se va alege poziția mediană a dispozitivului (aprinse 3 becuri) și aceasta va reprezenta de exemplu linia N-S a antenei, pusă în concordanță cu o busolă.

Sursa de alimentare (fig. 15) nu comportă explicații deosebite, în afară de faptul că transformatorul se va dimensiona la valorile indicate pe schemă; diodele vor fi capabile să suporte un curent de cca 10 A, tranzistorul ASZ 18 se va monta pe un radiator, iar releele vor fi cu acționare la 12 V, cu contactele de \varnothing 4-5 mm.

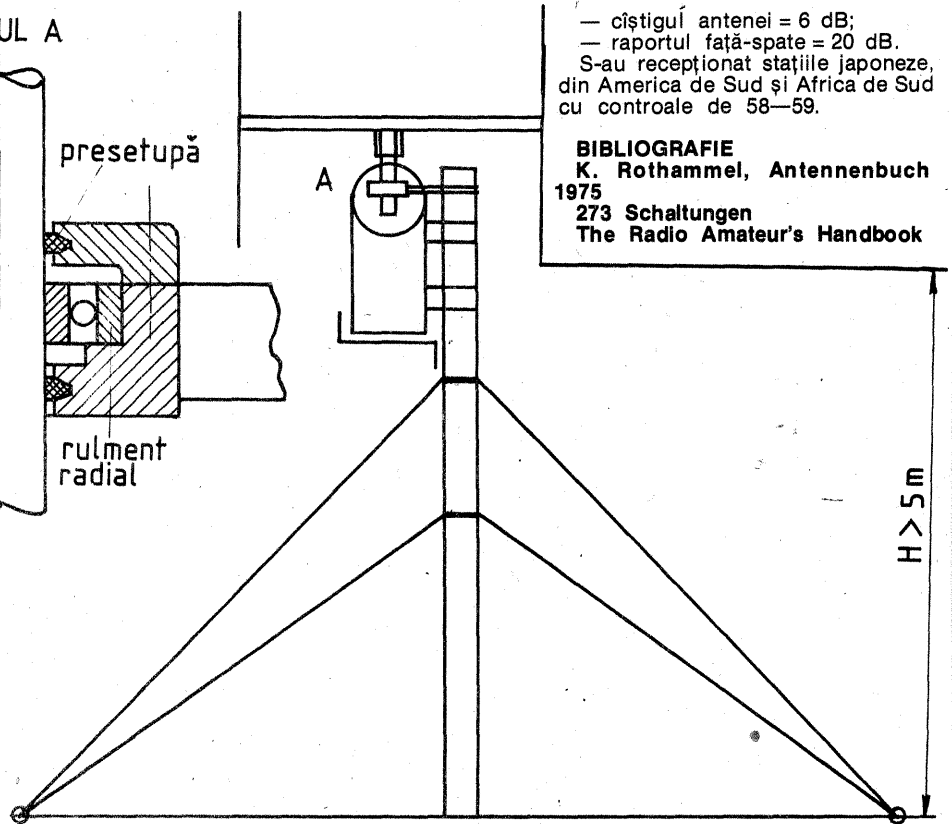
Sursa de alimentare și dispozitivul de afișaj se vor monta într-o carcasă, fiind la îndemîna operatorului.

Pe cutia de tablă a mecanismului de acționare se vor monta două bride sau șuruburi M8 x 100 (care vor străbate celelalte carcase) cu ajutorul cărora se va monta mecanismul pe pilonul de susținere (fig. 18). Înălțimea antenei față de sol (sau acoperiș) va fi de minimum 5 m și ca amplasament se vor lua toate măsurile pentru a permite rotirea comodă a antenei. Cu antena realizată s-au obținut următoarele rezultate confirmate cu ajutorul radioamatorilor ing. Ionescu P. — YO3ZP și Macedonschi D. — YO3BZF:



— câștigul antenei = 6 dB;
— raportul față-spate = 20 dB.
S-au recepționat stațiile japoneze, din America de Sud și Africa de Sud cu controale de 58-59.

BIBLIOGRAFIE
K. Rothammel, Antennenbuch 1975
273 Schaltungen
The Radio Amateur's Handbook





AUTO-
MOTO

REPARAREA BATERIEI DE ACUMULATOARE

Ing. MIHAI STRATULAT

Chiar dacă bateria de acumula-
toare a fost corect exploatată și în-
treținută, după o perioadă de timp
ea dă semne de funcționare anor-
mală ca efect al producerii unor de-
fecțiuni externe sau interne.

În cele ce urmează se vor descrie
operațiunile de recondiționare a ba-
teriei în cazul cel mai complicat,
care necesită completă ei demon-
tare.

OPERAȚIUNI PREGĂTITOARE

Înainte de a trece la precizarea
defecțiunilor, trebuie să se execute
unele operațiuni pregătitoare care
constau în spălarea exterioră a ba-
teriei, descărcarea și golirea electro-
litului. Descărcarea se face cu un
curent de zece ori mai mic decât ca-
pacitatea acumulatorului până la
atingerea unei tensiuni de
1,70—1,75 V pe element. Această
operațiune este necesară pentru că,
sub acțiunea oxigenului din aer,
masa activă a plăcilor negative în-
cărcate se distruge și, în plus, se
formează hidroxid de plumb, care
reduce capacitatea acumulatorului.
Dacă descărcarea nu este posibilă
(din lipsă de timp, de exemplu),
atunci după demontare plăcile ne-
gative vor fi spălate îngrijit și apoi
vor fi cufundate într-un vas cu apă.

DEMONTAREA BATERIEI

Demontarea bateriei presupune

respectarea următoarei ordini a ope-
rațiunilor:

a. Se îndepărtează punțile de le-
gătură dintre elemente, folosind în
acest scop o sculă cu forma prezen-
tată în figura 1, care nu este prea
greu de confecționat. Inițial se gău-
resc centrele știfturilor de legătură
pe o adâncime de 5 mm cu un bur-
ghiu de diametru corespunzător dia-
metrului știftului de ghidare. Cu aju-
torul burghiului tubular se practică
un canal circular în jurul știfturilor
de fixare a punților (fig. 2), după
care se îndepărtează vârful știftului
de legătură prin găurire (fig. 3).

b. Cu ajutorul unui letcon cu cap
de încălzire profilat sub forma unei
lopăte sau cu o rașchetă încălzită
în prealabil se îndepărtează masticul
din jurul capacelor și se scot capa-
cele.

c. Folosind un extractor sau un
clește, se separă blocurile de plăci,
se îndepărtează separatoarele și se
separă uniblocul plăcilor negative
de cel al plăcilor pozitive.

d. Plăcile se spală sub jet de apă
din rețea timp de o oră—două. Ul-
tima spălare se face cu apă distilată.
De asemenea se spală și se verifică
starea bacului. O foarte expeditivă și
sigură metodă de verificare a bacu-
lui este prezentată în figura 4 și se
bazează pe utilizarea a două plăci 3
conectate la rețea prin intermediul
unui ampermetru 4. Bacul se intro-
duce într-un vas 1, care se umple cu
o soluție slabă de acid sulfuric (den-

sitate la fel ca și compartimentul al
cărui perete se verifică, 1,08—1,1).
Existența celor mai mici fisuri prin
care acidul poate trece este semna-
lată de ampermetru procedând așa
cum se arată în figura menționată.

O metodă mai sigură constă în fo-
losirea înaltei tensiuni produse de o
bobină de inducție (fig. 5). Pe pere-
tele cercetat 1 se aplică plăcile-elec-
trod 2, care au minerele izolate; în
paralel cu acestea există un eclator
3 cu spațiul disruptiv de cca 10 mm.
Primarul 4 al bobinei de inducție se
alimentează de la bateria 8 prin rup-
torul 5, care are în paralel un con-
densator 6. La închiderea circuitului
prin comutatorul 7, eclatorul devine
activ dacă prin perete nu au loc
scurgeri de curent, deci dacă pere-
tele nu prezintă perforații.

REMEDIEREA DEFECȚIUNILOR

Se pot repara defecțiunile consta-
tate după demontare la bacuri, plăci
și separatoare.

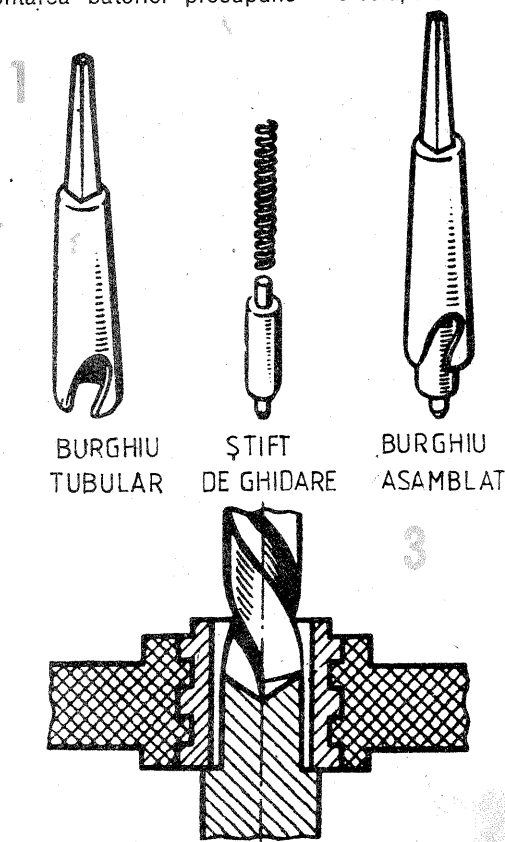
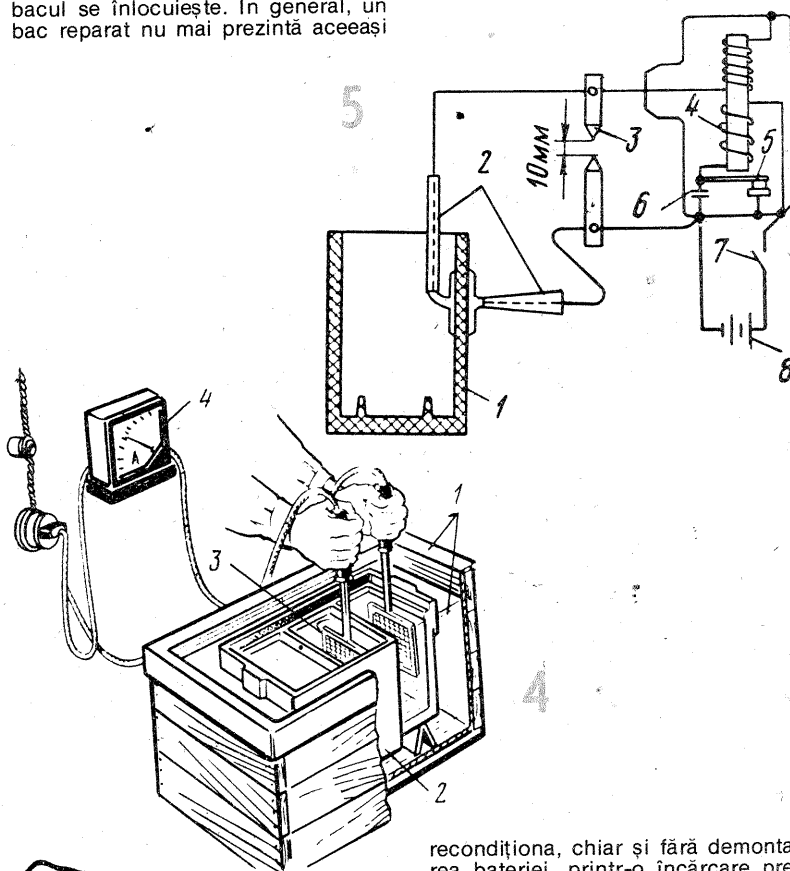
Bacul poate fi fisurat sau poate
prezenta spărturi. Dacă spărturile nu
au profunzimi mai mari de 3 mm,
iar suprafața lor nu întrece 5 cm²,
ele se pot remedia prin completarea
cu masă plastică, în cazul bacurilor
de masă plastică. Dacă defectele
sînt mai importante sau dacă ele
s-au produs în pereții despărțitori,
bacul se înlocuiește. În general, un
bac reparat nu mai prezintă aceeași

siguranță în exploatare. Cînd se re-
pară, bacul se spală, se usucă, iar
marginile fisurii sau rupturii se te-
șesc la 30—45° pe o adâncime de
2/3 din grosimea peretelui. Locul de
lipit se încălzește pînă la 70—80° C
și apoi se aplică materialul de adaos
semifluidificat prin încălzire. Aplica-
rea se face prin mai multe straturi
subțiri, între care se interpun pinze
de tifon. Umplutura se presează
bine și se netezește, se lasă să se
întărească 3—4 ore, rectificîndu-se
apoi locul cu o sculă de răzuit sau
pilit. Ca material de reparare se
poate folosi un amestec de masă
plastică pisată, saciz, mastic și fibre
de azbest.

Blocurile de plăci pot avea urmă-
toarele defecte: sulfatare, distruge-
rea și coroziunea grătarelor, întări-
rea masei active, deformarea și ru-
perea urechilor plăcilor.

După cum se știe, sulfatarea este
efectul formării de cristale mari greu
solubile de sulfat de plumb pe su-
rafețele și în porii masei active a
plăcilor. Plăcile pozitive capătă ast-
fel o colorație brună deschisă, iar
cele negative devin albicioase, gra-
nuuloase și atît de dure, încît, zgîr-
iate cu unghia, nu lasă urme.

Plăcile sulfatate puternic se
aruncă; cele la care procesul de sul-
fatare este mai puțin avansat se pot



BURGHIU
TUBULAR

ȘTIFT
DE GHIDARE

BURGHIU
ASAMBLAT

recondiționa, chiar și fără demonta-
rea bateriei, printr-o încărcare pre-
lungită cu un curent slab (de cca
5% din capacitatea bateriei) folosind
un electrolit de densitate coborîtă
(aprox. 1,11).

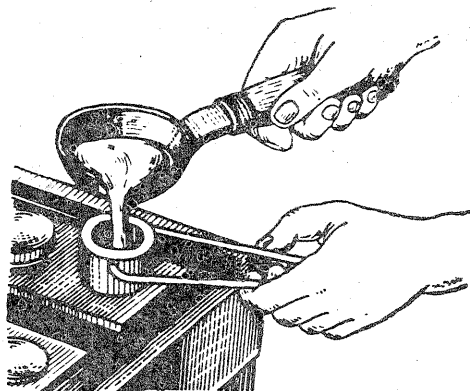
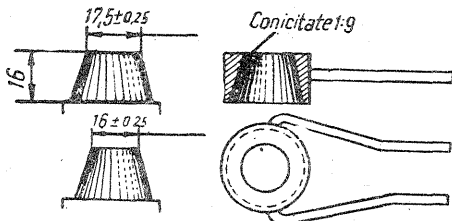
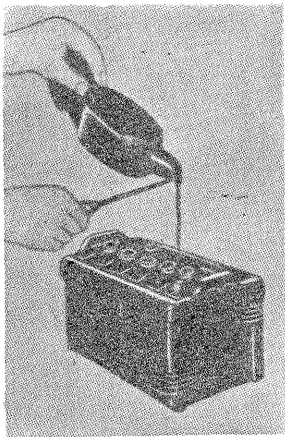
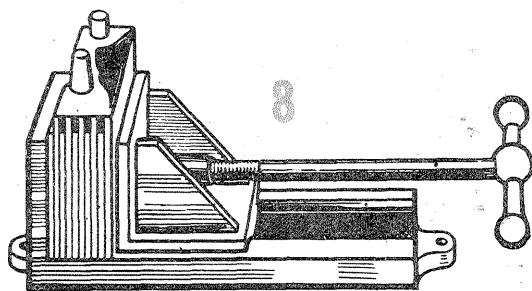
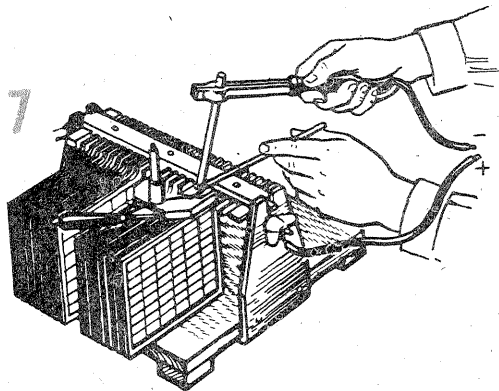
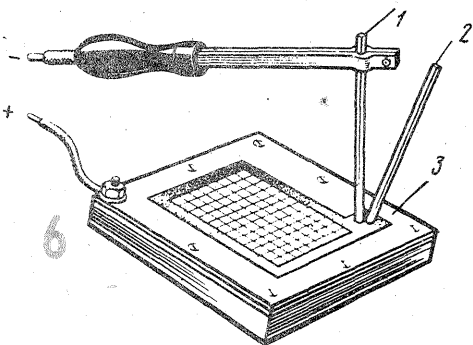
Plăcile cu pasta activă căzută sau
cu grătarele deteriorate se înlocu-
iesc la fel ca și cele cu masa activă
compactată (durificată).

Deformarea este un fenomen care
apare ca urmare a neuniformei dis-
puneri a masei active pe suprafața
plăcilor. Defectul poate fi remediat
prin plasarea plăcii deformate între
două plăci de lemn perfect plane și
prin presare progresivă și uniformă.

Urechile rupte ale plăcilor se re-
condiționează după cum se arată în
figura 6, folosind un șablon 3, care
se leagă în serie cu suportul electro-
dului de cărbune 1 și materialul
pentru completare (acesta fiind fur-
nizat de bara de plumb 2).

Separatoarele se pot sulfata, de-
formă sau rupe; primul defect se în-
lătură prin fierbere în apă. Îndrepta-
rea se face prin încălzire și presare;
în cazul ruperii, separatoarele se în-
locuiesc.

Celelalte detalii ale bateriei de
acumulație, ca punțile de conec-



xiune, pieptenii, știfturile de legătură, se repară prin turnare în forme corespunzătoare.

MONTAREA BATERIEI

Montarea bateriei se face în ordinea următoare:

a. Se plasează plăcile într-un dispozitiv ca cel prezentat în figura 7, introducând urechile în pieptene și având grijă ca extremitățile lor să iasă în afară cu 3—5 mm. În partea superioară se toarnă plumb topit

sau, mai bine, se lipeșc elementele semiblocului cu un electrod de plumb — așa cum se arată în figură. Plăcile, de aceeași polaritate, se sortează după grosime și grad de uzură înainte de montare.

b. Urmează apoi asamblarea blo-

curilor în care scop semiblocurile se dispun răsturnate pe o placă de lemn și se introduc unul în altul, astfel încât în succesiune să nu existe două plăci cu aceeași polaritate.

c. După spălarea într-o soluție de

dezalcalinare (sodă caustică 4—7% sau 8—10% potasă caustică și apă), spălarea în jet de apă, uscarea în aer și oxidarea în baie de plumb sau ceramică cu electrolit de 1,1—1,2 kg/dm³, separatoarele se introduc între plăci cu nervurile către plăcile pozitive, operațiunea începând de la mijlocul blocului de plăci.

d. După montaj, blocul se comprimă cu ajutorul unei prese (fig. 8) și se introduce în bac. Dacă, eventual, jocul între bloc și pereții bacului este prea mare, se mai introduc și în aceste locuri câteva separatoare.

e. Fiecare element al acumulatorului se acoperă cu un capac, în interstiții se introduce șnur de azbest și se controlează cu un voltmetru dacă nu cumva există puncte de scurtcircuitare între plăci.

f. Capacele se etanșează cu un mastic topit la 170—180°C (la nevoie se poate folosi un amestec de bitum 75% și ulei 25%).

g. Pe porțiunile terminale ale știfturilor de legătură se introduc punțile de conexiune și se sudează. Bornele se toarnă, așa cum se vede în figura 9, folosind un șablon de formă corespunzătoare. Diametrul mic al șablonului este de 17,25—17,75 mm pentru bornele pozitive și 15,75—16,25 mm pentru cele negative. Pentru ambele categorii de borne conicitatea este de 1:9.

h. Cu acestea bateria de acumulare este gata pentru formare și încărcare.

CIRCULAȚIA RUTIERĂ

VERIFICAREA TEHNICĂ ANUALĂ



Între o revizie tehnică și alta, adică în răstimp de un an, la orice mașină pot interveni nenumărate defecțiuni. Neglijarea controlului tehnic permanent înseamnă neglijență față de sine, înseamnă o adevărată lipsă de răspundere. Ne-au convins încă o dată accidentele petrecute în anul 1982, care au avut la bază defecțiuni de natură tehnică. Întimplarea din comuna Movilița, județul Ialomița, reprezintă o mostră de neglijență față de sistemul de rulare: O.G. a pornit la drum cu autoturismul 1—IL—8150 cu uzură pronunțată la pneuri. Pe parcurs, unul dintre pneuri a explodat, automobilistul a pierdut controlul asupra mașinii, care, în cele din urmă, s-a răsturnat pe cîmp. Ori de câte ori am avut prilejul, am remarcat importanța controlului asupra sculpturii pneurilor — aceasta nu trebuie să

Maior ION ȘERBĂNESCU

fie mai mică de 1,5 mm la autoturisme —, asupra presiunii în pneuri — care se păstrează identic cu prescripțiile cărții tehnice.

În arsenalul tehnic al siguranței rutiere nu intră numai pneurile. De curînd am lecturat datele unui eveniment rutier din orașul Toplița. La autobasculanta 31—HR—646, condusă de L.O., a apărut o defecțiune gravă la sistemul de frînare, autobasculanta nu a mai putut fi controlată, a izbit un stîlp de la rețeaua electrică, care în cădere a lovit o persoană de pe trotuar.

Aiți sistemul de frînare, cît și mecanismul de direcție sînt vitale pentru securitatea rutieră. Legiuitorul a prevăzut pentru oricare dintre conducătorii auto care circulă cu un autovehicul avînd defecțiuni la sistemul de frînare ori la mecanismul de direcție sancțiunea suspendării permisului de conducere pe o perioadă limitată.

Preocupare în această direcție sînt datori să aibă și profesioniștii,

dar și amatorii. Amatorii, conform noilor modificări ale legii circulației, sînt obligați să-și efectueze operațiunile de verificare tehnică anuală la una dintre unitățile service autorizate de către organele de miliție (A.C.R., „Automecanica”, „Dacia” etc.) în luna în care au fost înmatriculate. **Deci un autoturism înmatriculat în mai 1979 va fi supus verificării tehnice în mai 1983.** Autoturismele noi, înscrise în luna ianuarie 1982, se vor verifica în luna ianuarie a anului 1984, mai precis, al doilea an după ce au fost înscrise în circulație.

Ecusoanele se aplică, la fel ca în anii precedenți, pe numărul de înmatriculare.

Sistemul respectiv prezintă avantajul că, pe tot parcursul anului, se asigură o eșalonare a executării operațiunilor de V.T.A., iar unitățile care sînt autorizate să realizeze aceste operații nu mai sînt extrem de aglomerate în lunile de primăvară și pot efectua lucrări de calitate superioară.

Autovehiculele proprietate de stat intră în revizii tehnice conform normativelor republicane în vigoare.

Automobilistul preventiv nu rezolvă problemele tehnice numai la executarea verificării tehnice anuale. Periodic, verifică frînele, direcția, luminile, pneurile, ștergătoarele de parbriz, urmărind să remedieze fiecare imperfecțiune tehnică ivită. De la o piuliță slăbită la un prezon se poate ajunge extrem de repede la o roată ruptă care să apuce o traiectorie răzleată, oprindu-se undeva între trecătorii de pe trotuar.

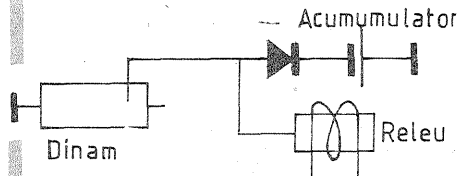
Asemenea situații s-au întîlnit; este de dorit însă să nu se mai întîlnească pe căile rutiere.

UTIL

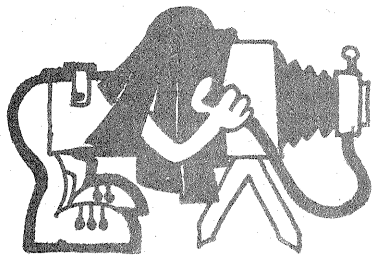
O interesantă soluție tehnică ce se poate aplica la TRABANT — stabilirea legăturii între dinam și acumulator — o propune cititorul nostru **Pirlișescu F.**, din Iași, soluție pe care a experimentat-o pe propriul autoturism, și anume înlocuirea contactelor de cuplare cu o diodă.

În acest mod se înlocuiește un element supus deteriorării, cuplarea se face imediat ce dinamul debitează o tensiune mai mare decît a acumulatorului, legătura este sigură.

Modificarea suportă două etaje: 1) înlocuirea contactelor cu o diodă KS 6060 (sau RA); 2) reglarea sistemului de excitație ca dinamul să debiteze 8 V. Această mărire este dictată de faptul că pe diodă se produce o cădere de tensiune de 0,7 V.



Reglarea se face astfel: se cuplează un voltmetru între D+ și masă. Se pornește motorul și se reglează ralantiul ca becul roșu de la bord să se stingă, după care se scoate cablul de la borna + a bateriei. Se tensionează contactul de excitație (în dreapta releului) pînă ce tensiunea la dinam este de 8 V.



ILUMINAREA COMBINATĂ CU BLITZUL

Fiz. GH. BĂLUȚĂ

De cele mai multe ori, atunci când este utilizat de către fotoamatori, fulgerul electronic (blitzul) este considerat sursă exclusivă de lumină. În unele cazuri, neglijarea altor surse existente conduce însă la erori de expunere sau la efecte necontrolate. Pe de altă parte, combinarea voită a luminii blitzului cu alte surse poate crea efecte interesante și rezolva unele „situații fotografice” dificile. Din aceste motive este util să înțelegem modul cum se suprapun pe peliculă efectele iluminării simultane cu lampa fulger și cu alte surse.

CARACTERISTICILE ILUMINĂRII CU BLITZUL

Menționăm că ne vom referi numai la blitzurile neautomate (fără „computer”), singurele comercializate în țară.

În ce privește iluminarea dată de blitz, două aspecte sînt foarte importante: pronunțata ei atenuare odată cu creșterea distanței lampă-subiect și durata foarte scurtă a iluminării.

Să discutăm mai pe larg primul aspect. Iluminarea produsă de o sursă punctuală pe o suprafață dată variază invers proporțional cu pătratul distanței între sursă și suprafață. Această regulă generală, ignorată în cazul iluminării naturale directe — când distanța de la Soare pînă la diversele subiecte este practic aceeași —, nu trebuie uitată cînd se folosește iluminatul artificial, în particular lampa fulger.

Rezultă de aici că putem realiza expunerea corectă doar pentru zonele situate la o anumită distanță față de blitz. Această distanță poate fi aleasă de fotograf, într-un interval limitat de posibilitățile tehnice: puterea blitzului, diafragma minimă și maximă a obiectivului, sensibilitatea peliculei. Zonele mai apropiate decît această distanță aleasă vor fi supraexpuse, iar cele mai depărtate subexpuse.

Cînd fotografăm cu blitzul, reglarea cantității de lumină ce impresionează filmul nu poate fi făcută practic prin timpul de expunere al aparatului, ci numai prin intermediul diafragmei. Fiecare blitz este caracterizat de un număr „ghid” sau „director” N , indicat pentru o anumită sensibilitate a peliculei. Acest număr reprezintă produsul între distanța

blitz-subiect, l și diafragma D care trebuie reglată pe aparat pentru o expunere corectă. Deci: $N = lD$, de unde $D = N/l$.

Cea de-a doua relație permite calculul diafragmei ce trebuie aleasă pentru un subiect aflat la distanța l . Pentru a evita acest calcul, majoritatea blitzurilor sînt prevăzute cu un disc sau riglă care dă corespondența între diverse diafragme și distanțe, pentru sensibilitățile uzuale de film.

Al doilea aspect al iluminării cu blitzul este durata foarte mică a acesteia (impuls tipic de 1/500 s). Se ridică problema sincronizării între momentul iluminării și momentul cînd obturatorul aparatului este deschis complet pentru a permite accesul luminii spre peliculă. Sincronizarea este posibilă pentru toate vitezele la obturatoarele centrale, cu lamele situate între lentilele obiectivului sau imediat în fața ori în spatele acestora (de exemplu, „Orizont”, „Smena” ș.a.).

Limitări importante apar la obturatoarele focale, cu perdele sau lamele metalice situate în imediată apropiere a filmului. Ele realizează timpii scurți de expunere prin descoperirea parțială a cadrului de film, sub forma unei fante înguste ce se deplasează de-a lungul sau de-a la-

tul formatului. De aceea, la fotografierea cu blitzul se vor produce expunerii parțiale ale clișeului dacă timpul reglat pe aparat este mai scurt decît un anumit „timp limită” de sincronizare, cînd filmul este pentru o clipă complet descoperit de către obturator. Timpul limită este specific fiecărui aparat. Dacă el nu este marcat cu simbolul „X” sau „1/” (putînd să difere uneori de valorile standard), se vor folosi următoarele valori:

1/60 s pentru obturatoare focale cu deplasare de-a latul formatului 24x36 mm (exemplu „Kiev”);

1/30 s pentru același format, dar cu deplasare longitudinală a perdelei (exemplu „Zenit”, „Zorki”);

1/15 s la formatul 6x6 cm („Pentaxcon six”).

Un alt aspect al iluminării în impuls: umbra produsă de blitz nu poate fi văzută în timpul fotografierii. Ea trebuie „intuită” de fotograf, care va plasa blitzul într-o poziție cît mai adecvată față de obiectiv.

ILUMINAREA COMBINATĂ CU BLITZUL

Să vedem modul în care se combină lumina blitzului cu cea produsă de alte surse. În astfel de cazuri, pelicula primește impulsul luminos al blitzului simultan cu lumina continuă dată de Soare, becuri cu incandescență etc. Putem considera că au loc simultan două expunerii, corespunzătoare celor două surse.

Trebuie reținut că:

- reglajul diafragmei afectează ambele expunerii;
- timpul reglat pe aparat influențează doar expunerea la lumina continuă, dar trebuie astfel ales încît să asigure sincronizarea cu blitzul, deci egal sau mai lung decît timpul limită amintit mai înainte.

Cu aceste restricții, cele două expunerii pot fi reglate independent, astfel încît să se obțină un echilibru între zonele iluminate de cele două surse, ori un dezechilibru controlat, într-un sens sau altul.

Echilibrarea celor două zone se face expunîndu-le corect pe amîndouă. Prin subexpunerea cu 1—2 trepte a unei zone se creează un efect de umbră în care se pot distinge totuși detalii. O subexpunere

de 3 trepte sau mai mult se traduce prin umbră densă. Supraexpunerile se folosesc rar, numai pentru efecte artistice.

În continuare vom prezenta cîteva situații tipice cînd se poate folosi iluminarea combinată și unele exemple concrete ale modului în care se calculează expunerea.

1. **Fotografii în exterior, pe timpul zilei.** Se dorește iluminarea cu blitzul a primplanului situat la umbră ori în contralumină.

Se procedează în felul următor:

— Se apreciază (din experiență sau cu expondometrul) expunerea necesară pentru fundalul iluminat de Soare (fie ea 1/125—f/8).

— Se verifică dacă este posibilă sincronizarea cu blitzul la viteza estimată. De pildă, pentru un aparat cu obturator focal cu deplasare de-a latul formatului trebuie ales timpul limită 1/60 și, în consecință, diafragma 11.

— Se calculează — pentru diafragma respectivă (11) — distanța necesară între lampă și subiectul din primplan. De exemplu, pentru un blitz avînd $N = 22$ pentru filmul folosit, rezultă o distanță $l = N/D = 22/11 = 2$ m. Așadar, blitzul trebuie plasat la 2 m față de primplan pentru ca expunerea acestuia să fie corectă și să rezulte un echilibru între iluminarea sa și iluminarea fundalului. S-a neglijat lumina naturală ce cade pe planul apropiat, întrucît acesta se află în umbră densă.

— Pentru a menține caracterul de contralumină sau umbră pe primplan, distingîndu-se însă unele detalii, se poate proceda la subexpunerea sa cu 1—2 trepte. În exemplul nostru, efectul se obține pentru distanțele l_1 și l_2 între blitz și primplan:

$$l_1 = N/D_1 = 22/8 \approx 2,7 \text{ m};$$

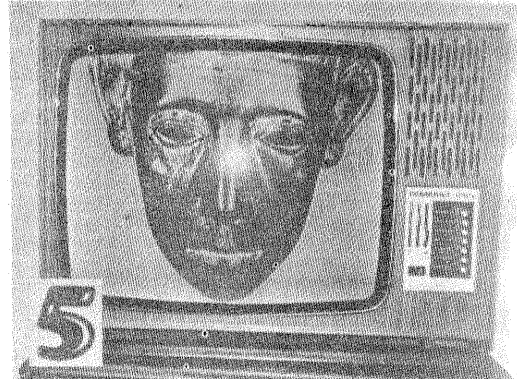
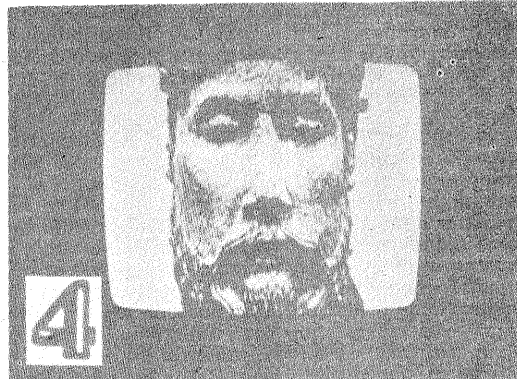
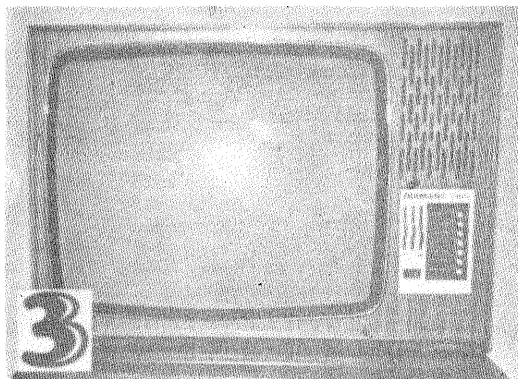
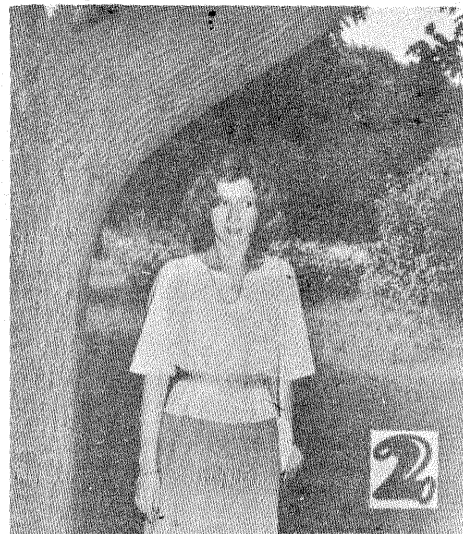
$$l_2 = N/D_2 = 22/5,6 \approx 4 \text{ m}.$$

Diafragmele D_1 și D_2 sînt obținute modificînd cu una, respectiv două trepte diafragma $D = 11$.

Impunerea unor distanțe fixe între blitz și primplan creează uneori dificultăți la încadrarea subiectului. Pentru lărgirea posibilităților, de mare folos sînt următoarele accesorii:

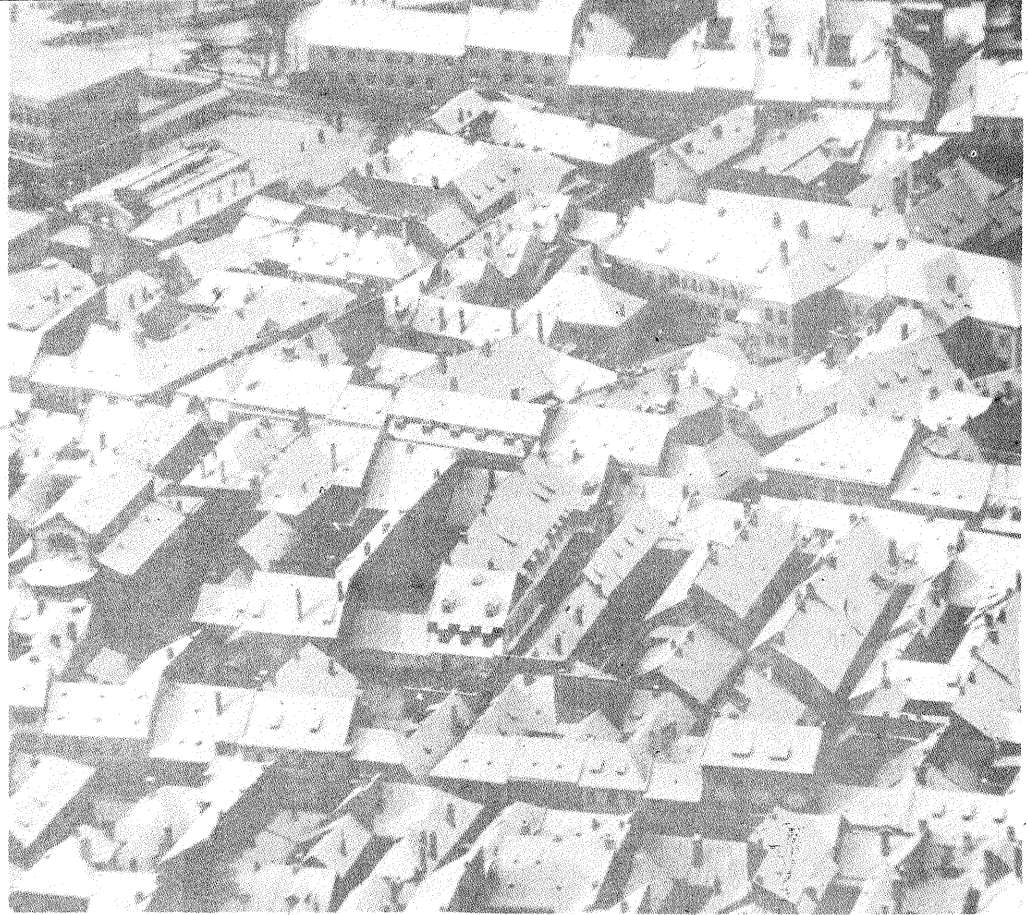
- a) un cablu mai lung de declanșare a blitzului, care permite depărtarea acestuia de aparat (cca 1 m);
- b) un set de trei filtre neutre (gri),

1. Fotografie în lumina soarelui.
2. Iluminarea cu blitzul a primplanului — varianta 1 din text.
3. Iluminarea cu blitzul (1/125 + f/8) — imaginea TV cu oă îngustă.
4. Expunerea corectă pentru imaginea 115 + f/8 — felul obișnuit.
5. Iluminare corectă cu blitzul și soarelui (f = 4) — varianta 2 din text — pentru expunerea de la fotografie nr. 4.



DISTANȚA MAXIMĂ DE FOTOGRAFIERE

Ing. V. CĂLINESCU



Orice posesor de aparat fotografic știe că pe obiectivul acestuia șirul distanțelor de fotografiere marcate se încheie cu simbolul „infini” ca limită superioară.

Probabil însă că puțini dintre noi ne-am pus întrebarea care este distanța maximă reală în cazul fotografierii în spații deschise. Această distanță nu depinde de optica aparatului fotografic, ci de condițiile geografice și geometrice oferite de locul de fotografiere. Având în vedere propagarea în linie dreaptă a luminii și considerând o stare ideală meteorologică (soare, cer senin, atmosferă limpede), distanțele maxime de fotografiere în funcție de înălțime sînt cele indicate în tabelul alăturat.

Realizarea unor fotografii de maximă claritate în cazul fotografierii la mare distanță este dependentă de o serie de factori, neglijabili deseori, în condițiile fotografierii la distanțe uzuale.

Sub o formă concentrată sînt dați în continuare principalii parametri care se vor lua în considerare pentru reușita fotografiilor dv.

1. **Imagini de ansamblu** sînt cele ce corespund fotografierii cu obiective cu distanță focală foarte scurtă. Filmele potrivite sînt cele de sensibilitate mică sau medie, practic în plaja de 15—17 DIN.

Dacă starea atmosferei este bună (clară sau foarte clară), nu se impune folosirea filtrelor. În cazul unei atmosfere ușor prăfoasă se va folosi un filtru galben, mediu sau mediu-intens (ORWO 3, 4 sau 5). Filtrul va fi oranj (ORWO 6 sau 7) dacă atmosfera este de-a dreptul prăfoasă. Timpul de expunere maxim va fi de 1/60 s, fotografia avînd posibilitatea de a executa fotografiile la mîna fără nici un risc.

2. **Imagini generale** sînt cele ce corespund fotografierii cu obiective cu distanță focală scurtă. Sensibilitatea filmelor folosite se va încadra în domeniul 15—20 DIN. Fotografierea se va face fără nici un filtru dacă atmosfera este extrem de clară, în

condițiile unei atmosfere clare se va folosi un filtru galben foarte deschis sau deschis (ORWO 0 sau 1). Existența unei atmosfere ușor prăfoase impune folosirea unui filtru oranj (ORWO 6 sau 7) ori chiar roșu deschis (ORWO 80) dacă este mai mult praf. Timpul de expunere maxim va fi de ordinul 1/60—1/125 s.

3. **Imagini normale** sînt cele ce corespund fotografierii cu obiectiv normal. Peliculele folosite vor avea o sensibilitate medie, practic în intervalul 15—22 DIN. Pe vreme cu atmosferă foarte clară nu este nevoie de filtre. O atmosferă clară impune un filtru galben deschis sau mediu (ORWO 1 sau 2). Un filtru roșu deschis (ORWO 80) se va folosi dacă atmosfera este ușor prăfoasă, iar dacă este prăfoasă filtrul va fi roșu mediu (ORWO 42 sau 81). Timpul de expunere maxim este de ordinul 1/125—1/250 s. Fotografierea la mîna este posibilă, dar utilizarea unui stativ este de dorit în unele cazuri.

4. **Imagini restrinse** sînt cele ce corespund fotografierii cu obiective cu distanță focală lungă. Filmele vor fi de sensibilitate medie în plaja 20—22 DIN. Filtrele își vor găsi aplicabilitatea indiferent de starea atmosferei. Un filtru galben foarte

deschis sau deschis (ORWO 0 sau 1) se va folosi pe atmosferă foarte clară, un filtru galben mediu (ORWO 2) pentru o atmosferă clară, un filtru roșu mediu (ORWO 42 sau 81) pentru o atmosferă ușor prăfoasă, iar pentru o atmosferă prăfoasă se va folosi un filtru roșu me-

diu sau intens (ORWO 42, 81 sau 82).

Timpul maxim de expunere este 1/250 s, impunîndu-se de regulă folosirea unui stativ. Dacă obturatorul aparatului de fotografiat are o funcționare lină, se poate încerca și fotografierea la mîna.

Înălțimea relativă a punctului de fotografiere (m)	Distanța maximă de fotografiere (km)
10	10,8
20	16,0
30	19,6
40	22,6
50	25,2
75	30,9
100	35,7
150	43,7
200	50,5
250	57,4
300	61,8
400	71,4
500	79,8
750	97,8
1000	112,9

Atenție : a nu se confunda înălțimea punctului de fotografiere cu altitudinea geografică.

care, aplicate pe fereastra blitzului, îi micșorează numărul director de 2, 4 sau 8 ori;

c) un set de trei obiective (normal, superangular și teleobiectiv) pentru aparatul foto, care permit compunerea optimă a imaginii.

2. **Fotografii în exterior, pe timp însorit.** Se dorește atenuarea umbrelor subiectului (portrete, detalii arhitectonice etc.). Blitzul se va monta cît mai aproape de aparat pentru a nu crea el însuși umbre. Expunerea se calculează ca la punctul 1, cu următoarele modificări:

— prima operație va fi aprecierea expunerii corecte pentru iluminarea naturală a subiectului și nu a fundalului;

— avînd în vedere faptul că aceeași zonă (subiectul) primește atît lumina naturală cît și pe cea a blitzului — iluminări egale —, se va proceda la închiderea cu o treaptă a diafragmei față de valoarea D considerată în calcul, evitîndu-se astfel supraexpunerea.

3. **Fotografii de noapte în exterior,** cuprinzînd clădiri sau monumente iluminate, focuri de artificii etc. Se dorește iluminarea cu blitzul a unui primplan semnificativ, aflat în întuneric. Se procedează ca la punctul

1. Expunerea pentru fundal va fi lungă (de ordinul secundelor) și necesită un trepid. Atenția la fotografia color, sursele fiind cu temperaturi de culoare diferite.

4. **Fotografii în interior, în timpul zilei,** cînd prin ferestre pătrunde lumina de afară și creează pete luminoase nedorite pe subiect. Se va regla aparatul pe timpul cel mai scurt (1/500 la obturatoare centrale, cele focale nefiind utilizabile în asemenea cazuri). Diafragma se alege suficient de închisă pentru a rezulta subexpuneri de cel puțin trei trepte la lumina zilei. Se expune ca și cînd blitzul ar fi singura sursă luminoasă; efectul luminii naturale va fi practic eliminat.

5. **Fotografii în interior, pe timpul zilei,** cînd în cadru apar ferestre prin care dorim să se vadă peisajul din exterior ori vitraliile. Aceleași probleme le pun intrările în peșteri sau tunele, fotografiate din interior. Se procedează ca la punctul 1, realizînd echilibrarea dorită a zonelor expuse la lumina zilei și a blitzului.

6. **Fotografii în interior ale unor obiecte ce conțin surse luminoase** (becuri, tuburi catodice) care trebuie să se vadă alături de obiectele propriu-zise. De exemplu: aparate

cu becuri sau LED-uri aprinse pe panoul frontal, osciloscopae sau televizoare cu o imagine pe ecran, pom de iarnă iluminat. Se măsoară expunerea necesară surselor de lumină; fie ea 2 s—1/4. Se calculează distanța la care trebuie plasat blitzul pentru diafragma respectivă; de pildă $I = N/D = 12/4 = 3$ m. Pot apărea dificultăți cînd obiectul trebuie fotografiat la scară mare, din apropiere. Se folosește teleobiectivul ori filtrul de atenuare pe blitz, dar este posibilă următoarea improvizație:

— aparatul se așază la distanță dorită de obiect (de exemplu, 0,5 m);

— blitzul este ținut în mîna de către o altă persoană la distanța calculată (3 m în exemplul de mai sus);

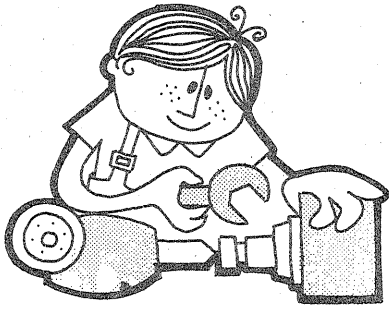
— fotografia declanșează aparatul și, în timpul relativ lung cît durează expunerea, cea de-a doua persoană declanșează manual blitzul, ghidîndu-se după zgomotul declanșatorului.

În operațiunea descrisă mai sus trebuie evitat ca fotoaparatul sau umbra lui să se proiecteze pe subiect.

7. **Fotografii în interior, folosind**

blitzul ca lumină principală ce se dorește exclusivă. Cînd există și o iluminare ambientantă — dealtfel utilă pentru încadrarea și punerea la punct a imaginii —, apar pericolul ca aceasta să provoace supraexpuneri sau dominante la filmele color. Este util să ne convingem că lumina ambientantă este suficient de slabă pentru a nu influența expunerea cu blitzul. Ea trebuie să fie cu cel puțin 3 trepte mai puțin intensă. De exemplu, fotografiînd un subiect aflat la 3 m cu un blitz ce are $N = 12$, rezultă diafragma 4. Timpul de expunere este limitat la 1/15 pentru un aparat 6x6 cu obturator focal. Trebuie ca lumina ambientantă să nu dea efecte semnificative la expunerea aceasta, deci trebuie să necesite timpi mai lungi decît 1/2 s la 1/4; acest lucru se verifică cu expondometrul.

În cele de mai sus nu au fost epuizate toate cazurile de utilizare a blitzului în combinație cu alte surse de lumină. Folosind însă principiile de bază enunțate, fiecare poate să experimenteze în acest domeniu, rezultatele nelăsîndu-se așteptate.



TEHNICA MODERNĂ

CIRCUITE INTEGRATE CMOS

PORTI LOGICE SI CIRCUITE TRIGER-SCHMITT

Student GÜNTER ZEISEL

Poarta SAU-NU din familia CMOS este prezentată în figura 1. Ea realizează funcția logică SAU-NU la fel ca și circuitele logice obișnuite, prezentând „1” logic la ieșire atunci când intrările A și B sînt „0” logic, determinînd conducția tranzistoarelor p-MOS.

Poarta ȘI-NU din figura 2 prezintă „1” logic la ieșire, exceptînd cazul cînd la ambele intrări există „1” logic, determinînd intrarea în conducție a tranzistoarelor n-MOS. Valoarea rezistenței drenă-sursă variază cu șase ordine de mărime la trecerea din conducție în blocare.

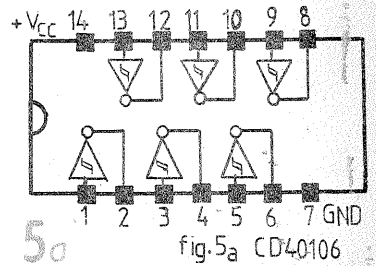
Cip-urile sînt prezentate în figura 3 pentru CD 4001 (SAU-NU), respectiv în figura 4 pentru CD 4011 (ȘI-NU). Acestea sînt cele mai utilizate porți CMOS. Celelalte sînt trecute în tabel.

În familia CMOS există două tipuri de circuite triger-Schmitt sub

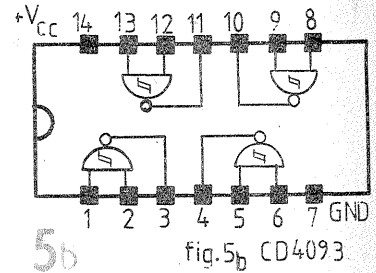
forma unor porți: circuitul inversor CD 40 106 cu șase inversoare triger-Schmitt și circuitul CD 4093 cu patru porți ȘI-NU triger-Schmitt. Tensiunile de prag depînd de tensiunea de alimentare, după cum se arată în graficul 1. Ele sînt foarte stabile cu temperatura. Din aceste motive, circuitele acestea sînt folosite pentru generatoare RC de semnal dreptunghiular cu consum foarte redus de curent, la frecvențe de pînă la cîteva sute de kilohertzi. Capsulele sînt prezentate în figura 5.

O aplicație a acestor circuite este prezentată în figura 6. Este vorba de o tastatură cu senzori capacitivi pentru aplicații diverse. În acest caz, circuitele ȘI-NU triger-Schmitt sînt alimentate la o tensiune de 3,3 V pentru a coborî pragul inferior la 350-375 mV, deoarece impulsurile ce ajung prin tastatură sînt slabe.

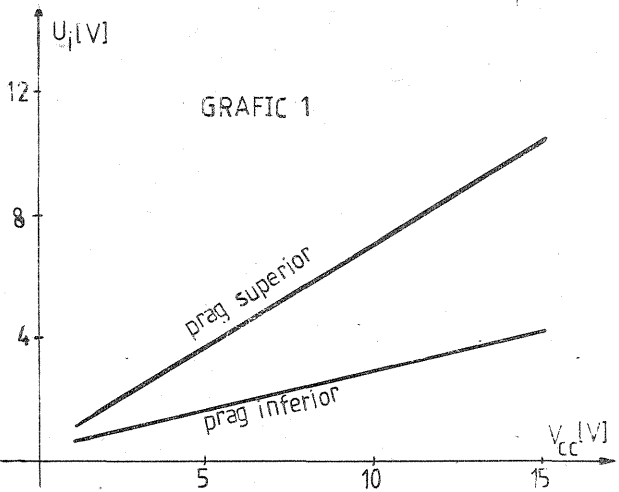
Principiul care stă la baza funcționării schemei se înțelege ușor din figura 7. Succesiunea de impulsuri transmise între punctele A și C prin intermediul condensatoarelor C_x , C_y , regăsită pe rezistența R , trece pe pragul inferior și superior al porții triger-Schmitt din monostabilul CBM. La ieșirea acestuia se regăsește impulsuri de lățime $1,4R_M C_M$, unde R_M , C_M sînt R_9 , respectiv C_2 din schema din figura 6. Cînd se atinge punctul B (impulsurile trei și patru), prin deget are loc o punere la masă prin capacitatea și rezistența introdusă de corpul uman, iar impulsurile care ajung în punctul C nu mai produc bascularea monostabilului. Succesiunea impulsurilor la intrările 1, 2, 3 ale circuitului trebuie să fie la minimum $200 \mu s$, iar lățimea lor minimum $100 \mu s$. Acestea pot fi produse de un circuit logic combinational obișnuit, dar este deosebit de utilă folosirea tastaturii într-un montaj cu microprocesor care să livreze impulsurile și să analizeze prezența sau absența lor.



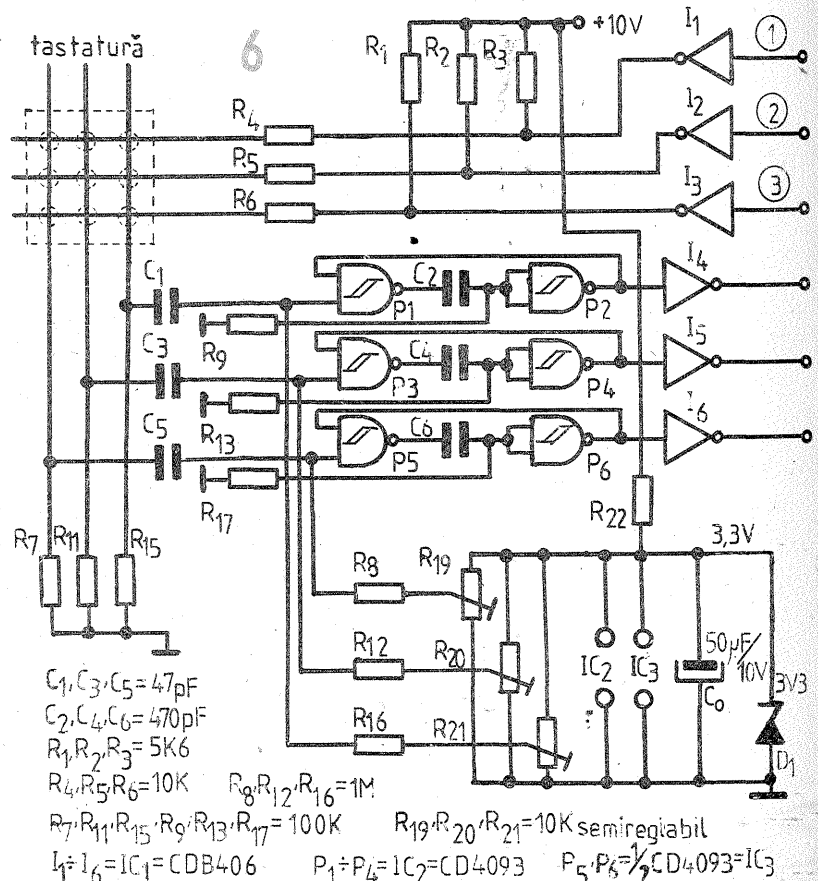
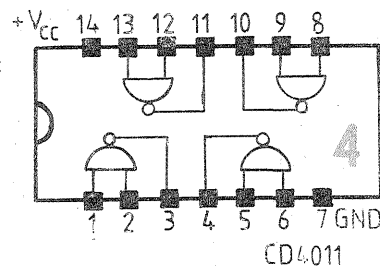
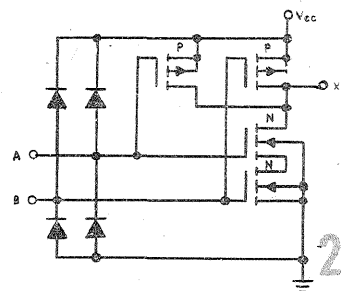
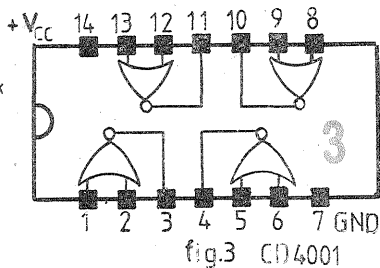
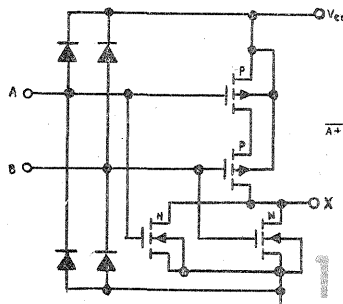
5a



5b

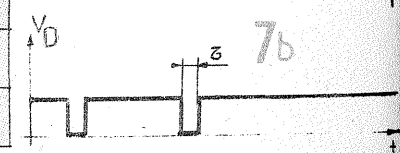
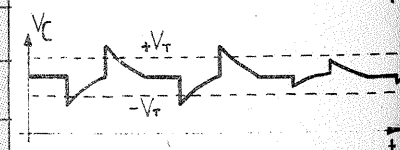
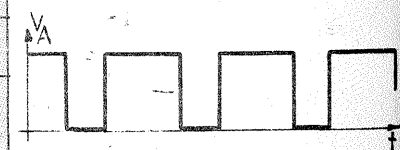
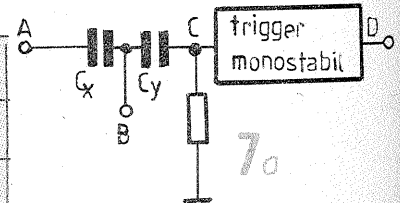


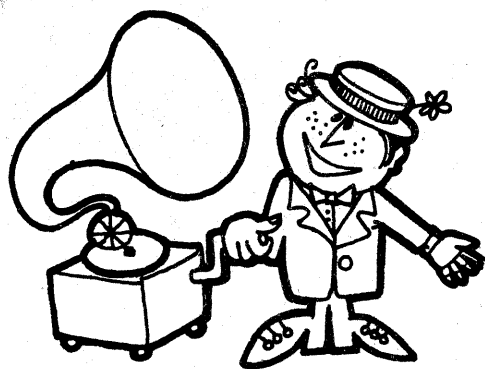
GRAFIC 1



- $C_1, C_3, C_5 = 47 pF$
- $C_2, C_4, C_6 = 470 pF$
- $R_1, R_2, R_3 = 5K6$
- $R_4, R_5, R_6 = 10K$
- $R_7, R_{11}, R_{15}, R_9, R_{13}, R_{17} = 100K$
- $R_8, R_{12}, R_{16} = 1M$
- $R_{19}, R_{20}, R_{21} = 10K$ semiregabil
- $I_1 = I_6 = IC_1 = CDB406$
- $P_1 = P_4 = IC_2 = CD4093$
- $P_5, P_8 = \frac{1}{2} CD4093 = IC_3$

Circuitul logic	Funcția realizată
CD 4002	Doi operatori SAU-NU a câte 4 intrări
CD 4012	Doi operatori ȘI-NU a câte 4 intrări
CD 4025	Trei operatori SAU-NU a câte 3 intrări
CD 4023	Trei operatori ȘI-NU a câte 3 intrări
CD 4030	Patru operatori SAU-EXCLUSIV a câte 2 intrări
CD 4081	Patru operatori ȘI a câte 2 intrări
CD 4071	Patru operatori SAU a câte 2 intrări
CD 4068	Operator ȘI ȘI-NU cu 8 intrări
CD 4078	Operator SAU / SAU-NU cu 8 intrări
CD 4073	Trei operatori ȘI cu câte 3 intrări





LOCUINȚA
NOASTRĂ

INTERIOR '82

E. VARGHEȘ,
designer

Mutați în casa nouă, sîntem deseori puși în fața necesității de a ne executa singuri unele lucrări de remediere sau de sporire a confortului existent. În acest număr ne vom ocupa de placarea pereților și podelelor cu materiale ceramice.

De obicei aceste lucrări se fac în sezonul cald, dar ele se pot executa și iarna în încăperi încălzite.

Nu este recomandat a se efectua lucrări de placare în încăperi reci decât cu materiale preîncălzite (55°—60° C), deoarece, placînd la rece, materialul se va desprinde de pe suport în momentul încălzirii încăperii sau la venirea verii.

PREGĂTIREA SUPORTULUI

Suportul pentru plăci ceramice este de obicei un perete sau o podea, dar mai poate fi și un blat de lemn al unei mese sau al unui dulap de bucătărie.

Dacă trebuie să placăm un perete, vom proceda întîi la îndepărtarea gletului de ipsos; dacă acest glet este gros sau greu de îndepărtat, vom executa pe suprafața ce trebuie placată o mulțime de zgîrieturi pentru a mări suprafața de aderență.

Montînd plăcile pe un perete gletuit, există riscul desprinderii lor în timp.

După ce peretele a fost zgîriat, se trece la pensularea suprafeței ce va fi supusă placării cu o soluție de apă și aracet, în proporția de 2 + 1. Dacă peretele este vopsit și nu putem să îndepărtăm vopseaua, vom proceda la spălarea peretelui cu o soluție de sodă caustică (atenție! ochelari de protecție, mănuși de cauciuc și șorț de protecție!), după care vom șterge peretele cu o pînză aspră recuperată de la un sac vechi.

Peste peretele astfel preparat cașerăm coli de hîrtie de ambalaj sau hîrtie de sac. Cașerarea se face un-gînd coala cu o soluție de aracet și apă 2 + 1, ajutîndu-ne de o perie de haine cu care întindem soluția pe întreaga suprafață. După trecerea a 3—4 minute, aplicăm coala pe perete și continuăm în același mod cu celelalte coli. Uscarea durează 5—10 ore (o noapte), după care putem trece la montarea plăcilor.

Dacă suportul este o podea de beton și trebuie să aplicăm plăci de gresie, vom proceda mai întîi la nivelarea suprafeței aplicînd o șapă de mortar de ciment.

Dacă această șapă este turnată, vom verifica dacă este nivelată și

vom rectifica cu mortar eventualele denivelări.

Verificarea se face cu dreptarul, care este o scîndură de 1,5 m lungime, rindeluită la mașină.

După pregătirea și uscarea suportului, vom proceda la trasarea liniilor ce vor delimita suprafața placată.

O placare estetică și de bună calitate depinde de acuratețea pregătirii suportului și trasarea liniei pentru primul rînd de plăci. Pentru ca primul rînd de plăci să fie bine montat se trasează pe perete cu ajutorul unei sfori o linie; sub această linie se montează o șipcă de lemn cu secțiunea de 1 x 1 cm care se bate în cuie pe perete. Pe această șipcă se va sprijini primul rînd de plăci. Dacă placarea se pornește de la podea, vom proceda la fel, numai că șipca se va sprijini pe podea.

PREGĂTIREA MATERIALULUI

Adezivul folosit este preparat din aracet și ciment într-un dozaș care duce la obținerea unei paste de consistența mortarului gros. Pentru prinderea plăcilor de faianță pe lemn se folosește prenadez.

APLICAREA PLĂCILOR

1. Se pune pe placa udă și caldă o cantitate de adeziv cîtă se poate lua o dată în vîrfului unui șpaclu lat de 6 cm.

2. Se presează placa pe perete pentru a se întinde adezivul pe toată suprafața, avînd grijă ca baza plăcii să se sprijine pe șipca de lemn.

3. Se continuă operația cu celelalte plăci pînă la încheierea primului rînd.

4. Cu ajutorul dreptarului se bat ușor plăcile pentru a le nivela. Este recomandabil ca acest prim rînd să fie lăsat să se usuce cîteva ore, restul plăcilor montîndu-se după același procedeu deasupra primului rînd. Dacă placarea pornește de la nivelul podelei, nu mai este necesară uscarea primului rînd.

5. Lucrarea se consideră uscată după 24—36 ore, moment în care demontăm șipca de lemn de la bază.

6. În rosturile dintre plăci se introduce pastă de ciment alb.

7. Cu o pînză de sac se șterge suprafața placată, iar după uscarea cimentului alb se spală toată suprafața cu apă și detergenți, după care se usucă cu o cîrpă moale. În același mod procedăm și la montarea plăcilor de gresie pe podele.

IMPORTANT

Rugăm pe toți cititorii revistei care posedă documentații, schițe, materiale teoretice sau realizări practice, însoțite de fotografii referitoare la diverse tipuri

de gazogen, precum și la centrale eoliene de diferite puteri să ia legătura cu redacția prin scrisori sau la telefon 17 60 20/2059.

TĂIEREA ȘI GĂURIREA PLĂCILOR

Tăierea plăcilor se face cu ajutorul unui vîrf de vidia sudat cu alamă în capătul unei vergele de fier Ø 3,4 mm. Placa supusă tăierii va fi zgîriată pe ambele fețe cu instrumentul de mai sus, după care se va rupe punînd zgîrietura pe marginea unei mese și apăsînd cu palma. Marginea ruptă se va rectifica cu șmirghel lipit pe o scîndură și pe care vom freca marginea ruptă. Găurirea plăcilor se face cu un burghiu cu cap vidia montat într-o coarbă; cînd găurile au diametre mari, se procedează la spargerea plăcii și executarea găurii prin ciupire cu ajutorul unui clește pe ambele jumătăți ale plăcii (fig. 1). Operația trebuie să se facă sub apă pentru a nu fisura placa.

După decuparea grosieră a găurii, procedăm la șlefuirea ei cu ajutorul unei bare rotunde de lemn pe care înfășurăm șmirghel (manevrăm bara ca o pilă. Cei ce țin mult la acuratețea lucrării își pot confecționa un dispozitiv aplicabil la coarbă cu care vor decupa găurile fără să mai spargă placa (fig. 2). Dacă avem de înlăturat o mică fișie din placă, vom proceda tot prin ciupire cu clestele, bucătică cu bucătică, pînă la înlătura-

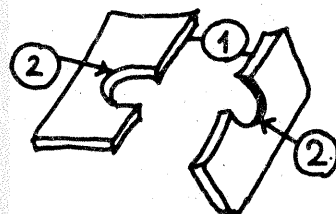
rarea surplusului, după care se șlefuieste marginea. Tăierea plăcilor de gresie este o operație foarte grea datorită grosimii și durității materialului. La tăiere folosim un ferăstrău pentru metale, iar locul tăieturii se udă permanent cu apă. Tăierea gresiei se mai face și cu un ferăstrău circular în condiții de fabrică. Amatorul poate încerca și zgîrierea pe ambele fețe cu vidia, dar riscurile spargerii plăcii sînt mari dacă adîncimea zgîrieturii e insuficientă. La alegerea gresiei pentru podele trebuie să calculăm în așa fel dimensiunile plăcilor încît volumul de tăieri să fie minim.

Placarea blaturilor de lemn cu materiale ceramice este o operație mai ușoară care nu necesită udarea plăcii. Adezivul folosit este prenadezul, care se aplică atît pe suport, cît și pe suprafața fiecărei plăci. Montarea plăcilor se face după o zvîntare de 10—15 minute, avînd grijă să fixăm foarte bine poziția plăcii, știut fiind că după lipirea cu prenadez plăcile nu pot fi desprinse fără deteriorarea lor.

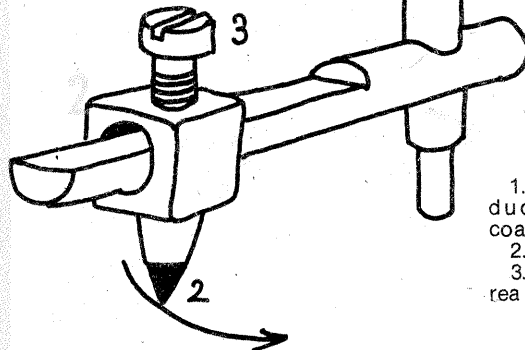
BIBLIOGRAFIE

Cartea muncitorului faianțar, București, Ed. tehnică, 1977.

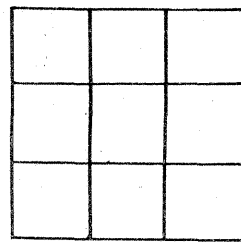
„Bricolage” nr. 4/1979, Roma.



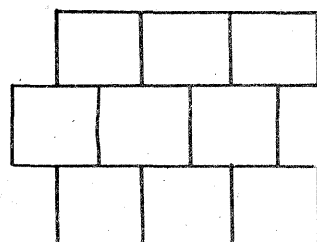
1. Spărtură
2. Gaură



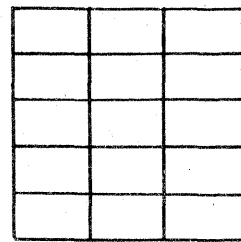
1. Tija care se introduce în mandrina coarbei
2. Vîrf vidia
3. Șurub pentru fixarea și reglarea razei



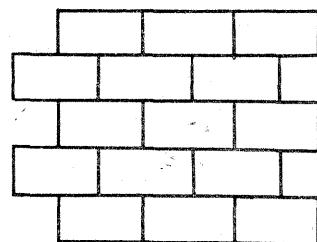
1



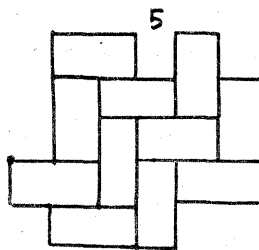
2



3



4



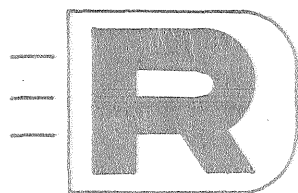
5

Diferite moduri de montare a plăcilor. 1, 2, 3, 4 — pereți; 5 — podele.

MIMUEE-CIETA

ÎNTRERPRINDEREA DE

RELEE MEDIAS

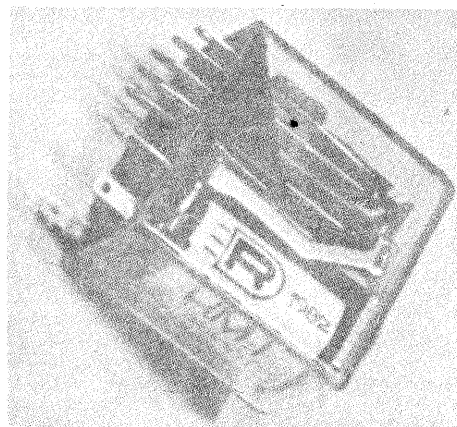


PRODUCE O GAMĂ MARE DE RELEE ELECTRICE, RELEE ELECTRONICE ȘI MICROMOTOARE PENTRU AUTOMATIZĂRI INDUSTRIALE :

- RELEE DE TIMP
- RELEE DE PROTECȚIE
- RELEE INTERMEDIARE
- RELEE DE SEMNALIZARE
- RELEE ELECTRONICE DE MĂSURĂ ȘI SUPRAVEGHERE
- RELEE MINIATURĂ
- MICROMOTOARE

RELEE MINIATURA RM1, RM2, RM4, RM5, RM6

UTILIZATE ÎN INSTALAȚII DE AUTOMATIZARE, TELECOMUNICAȚII, TEHNICĂ DE CALCUL (RM1, RM2, RM4) ȘI PE CIRCUITE IMPRIMATE (RM5, RM6) SÎNT DE TIP DEBROSABIL (RM1, RM2, RM4) ȘI NE-DEBROSABIL (RM5, RM6)
CONTACTE : DIVERSE COMBINAȚII (CONTACTE NORMAL ÎNCHISE, CONTACTE NORMAL DESCHISE, CONTACTE COMUTATOARE)
TENSIUNI STANDARDIZATE ÎN GAMA : 6 ÷ 60 V.C.



MICROMOTOREDUCTOR MR1

UTILIZAT PENTRU ACȚIONAREA MECANISMELOR DE MICHĂ PUTERE ÎN INSTALAȚII DE AUTOMATIZARE CONȚINE MICROMOTORUL SINCRON MS1 ȘI UN REDUCTOR DE TURĂȚIE
TENSIUNI NOMINALE : 110, 220 V.C.
FRECVENȚA : 50 HZ
TURATA LA IEȘIRE : $1440 \div 60$ ROT / MIN
PUTEREA MICROMOTORULUI : 3,7 W
I.R.M. EXECUTĂ ȘI ALTE TIPURI DE MICROMOTORE
TOARE
MH1 - MICROMOTOR SINCRON CU HISTEREZIS
MA1 - MICROMOTOR ASINCRON CU TURĂȚIE REGLABILĂ ÎN GAMA 0 ÷ 1200 ROT / MIN



PENTRU RELAȚII SUPPLEMENTARE PRIVIND PRODUSELE I.R.M. ȘI CONDIȚIILE DE LIVRARE ADRESAȚI-VĂ ÎNTRERPRINDERII DE RELEE MEDIAS, STR. GLORIA, NR. 5
TELEX 66212 - IRMED-R, TELEFON 928 - 15901, 2, 3

- RELAȚII TEHNICE - INT. 125
- RELAȚII COMERCIALE - INT. 109



REVISTA REVISTELOR

COMANDĂ ELECTRICĂ

Diverse comenzi pentru un model se pot transmite prin cablu sau prin telecomandă și, de cele mai multe ori, acestea operează direct pe elementul de execuție (motor, cîrmă, sirenă etc.).

Montajul alăturat, prin sistemul logic pe care este construit, permite acționarea unui micromotor de barcă sau automobil, acționare ce depinde de stările logice ale celor două intrări. Astfel, pentru A și B = 0, regimul motorului este STOP. Același regim îl are motorul dacă

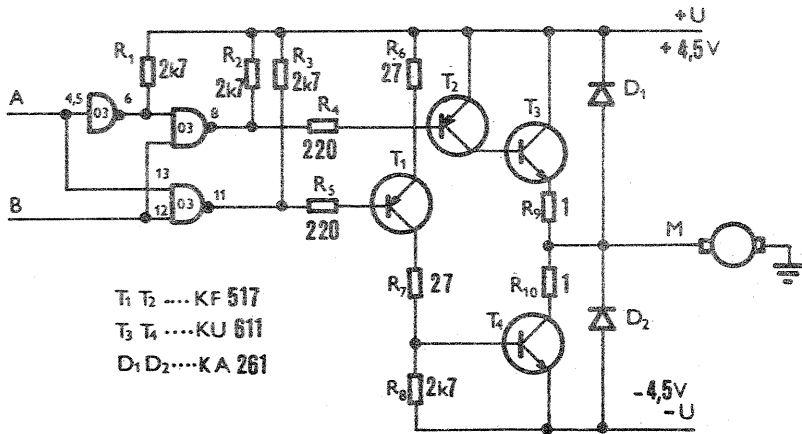
A = 1 și B = 0.

Pentru A = 0 și B = 1, motorul se rotește într-un sens, iar pentru A = 1 și B = 1 motorul se rotește în sens invers.

Alimentarea montajului se face diferențial, cu două tensiuni de 4,5 V (din două baterii).

În componența schemei intră un circuit integrat CDB 400, două tranzistoare pnp (T_1 și T_2 tip BD 136) și două tranzistoare npn tip 2N3055.

VTM NR. 6/1982



T_1 T_2 ... KF 517
 T_3 T_4 ... KU 611
 D_1 D_2 ... KA 261

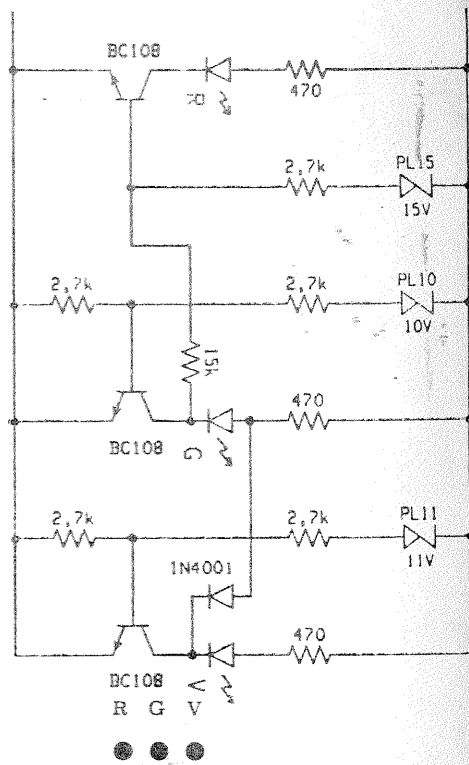
ARRA

Sub denumirea ARRA, sectorul de autoutilare din I.P.R.S. — Băneasa a conceput și realizat un aparat pentru verificarea acumulatorului sau releului regulator de la autoturismul „Dacia”.

Testarea este afișată de 3 diode LED (R = roșu, G = galben, V = verde), conform tabelului alăturat.

Cînd se verifică acumulatorul, motorul va fi oprit.

„BETA” NR. 3/1982



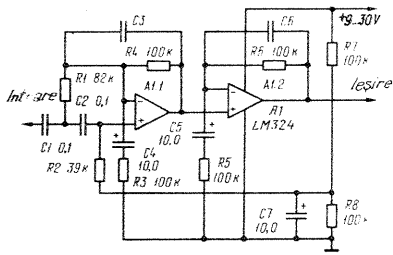
TESTE PENTRU ACUMULATOR	● ● ●	Acumulator uzat
	● ● ●	Acumulator acceptabil
	● ● ●	Acumulator bun
TESTE PENTRU ALTERNATOR	● ● ●	Încărcare insuficientă
	● ● ●	Încărcare normală
TEST PENTRU RELEUL REGULATOR	● ● ●	Încărcare la tensiune excesivă (peste 15 V)

CORECTOR

Diffuzoarele de mici dimensiuni re dau cu multă atenuare frecvențele joase.

Aplicînd lanțului de redare un corector activ, se poate îmbunătăți într-o oarecare măsură această deficiență. În montajul alăturat, dacă C_3 și C_6 sînt de 33 nF, caracteristica de frecvență are un maxim pe 70 Hz.

„ELECTRONICS TODAY INTERNATIONAL” NR. 8/1980

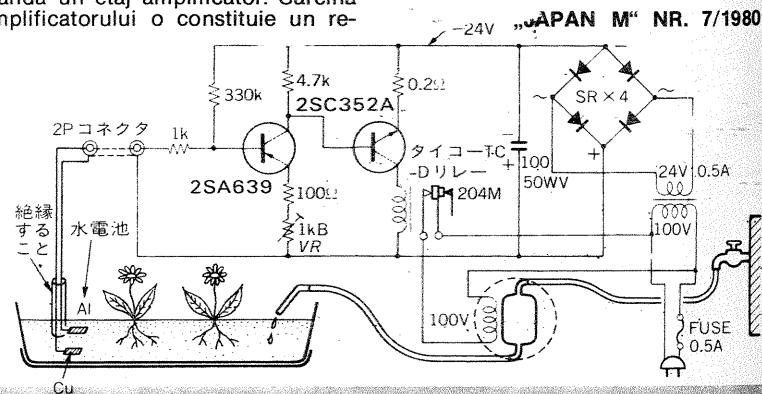


UMIDOREGULATOR

Celor care urmăresc culturi agricole intensive și în același timp un consum rațional de apă le recomandăm montajul alăturat. În solul florilor sau al legumelor sînt introdusi doi electrozi, unul din cupru și celălalt din aluminiu, care comandă un etaj amplificator. Sarcina amplificatorului o constituie un re-

leu, care prin contactele sale alimentează o vană pentru comanda apei.

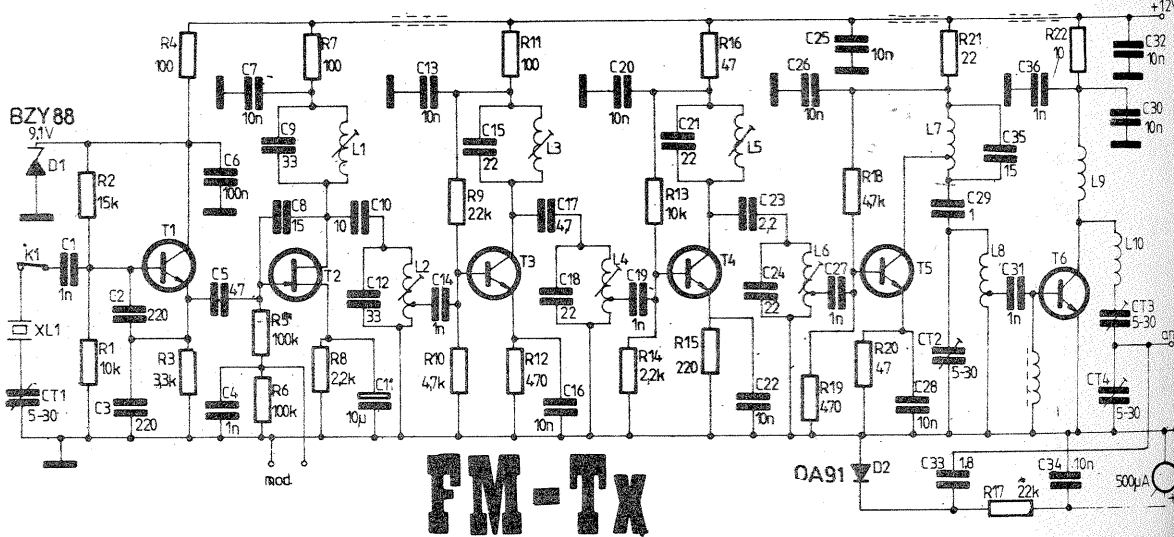
Sensibilitatea sistemului, respectiv cît de umed poate fi solul, se corectează din potențiometrul montat în emitorul primului tranzistor.



Montajul experimentat de G8CKT permite obținerea a 800 mW cu modulație de frecvență. Se pleacă de la un oscilator cu cuarț cu frecvență proprie de 18 MHz. Pe această frecvență este acordat circuitul L_1 ($T_1 = BF 184$). În tranzistorul T_2 (BF245) se obține o modulare de fază care prin circuitul L_2 (acord 18 MHz) se transformă în modulație de frecvență. Tranzistorul T_3 (BF 184) lucrează ca dublor, circuitele L_3 și L_4 fiind acordate pe 36 MHz. T_4 (BF184 sau 2N2369) lucrează tot ca dublor, în circuitele L_5 și L_6 obținîndu-se 72 MHz.

În fine, ultima dublare a frecvenței este realizată de T_5 (BFY90); tranzistorul T_6 fiind 2N3866, realizează amplificarea pe 145 MHz. Semnalul de audiofrecvență se aplică pe poarta tranzistorului T_2 .

„PRACTICAL WIRELESS” NR. 3/1980



FM-TX

PLIMBARE... MATEMATICĂ

Puteți invita pe un amic la o asemenea plimbare, începând prin a-l ruga să-și aleagă un număr natural pe care să și-l noteze pe o hîrtie și pe care să nu și-l spună și dv. Ii puteți spune, de pildă, să-și aleagă un număr din două cifre. Plimbarea, ca orice plimbare, nu se face pe un traseu dinainte stabilit.

Rugați pe prietenul dv. să adauge 3 unități la numărul ales, apoi să dubleze numărul, să-l ridice la pătrat, să scadă din el de pildă 5 unități etc.

La un moment dat — și de aici începe partea interesantă — puteți-l

pe amic să înmulțească numărul pe care îl are la dispoziție cu 3, după care să adauge numărului obținut, de pildă, 6 unități, apoi iar să înmulțească numărul găsit cu 3. Din momentul în care numărul a fost înmulțit de două ori cu 3 (și a mai primit prin adăuie un multiplu de 3), numărul a devenit divizibil cu 9, deci suma cifrelor adunate ca simple unități dau un multiplu de 9. Rugați-l pe amic să facă suma cifrelor ca simple unități, apoi să adauge un 9 și să facă din nou suma cifrelor. Sîntem siguri acum că amicul are scris pe hîrtie numărul 9 și abia de

aici începe plimbarea. Dăm mai jos o mostră de procedeu.

Presupunem că a fost ales numărul 53 (pe care noi nu-l cunoaștem). Vom spune: adaugă 4 unități (obține 57). Dublează numărul (obține $57 \times 2 = 114$). Renunță la ultima cifră (obține 11). Îmulțește cu 3 (obține 33). Adaugă 6 unități (obține 39). Mai înmulțește o dată cu 3 (obține 117). Fă suma cifrelor (obține 9). Adaugă 9 unități (obține 18). Mai fă o dată suma cifrelor (obține 9). De aici încolo știm că amicul are scrisă pe hîrtie cifra 9 și îl plimbăm mai cu fantezie. De pildă:

Adaugă 91 (obține $9 + 91 = 100$). Extrage rădăcina pătrată, fiindcă se poate ($\sqrt{100} = 10$), și amicul începe să se mire. Scade două unități (obține $10 - 2 = 8$). Extrage rădăcina cubică, fiindcă se poate ($\sqrt[3]{8} = 2$), și amicul devine din ce în ce mai surprins. Restul rămîne la fantezia dv.

MAGAZIN TEHNIC

ÎNNEGRIREA ALUMINIULUI

Fotograful constructor se lovește deseori de problema asigurării unei culori negre mate pentru diverse piese aflate pe traseul parcurs de lumina participanta la formarea imaginii. Soluția cea mai simplă constă în vopsirea acestor piese, dar marea majoritate a vopselelor au un grad mai mare sau mai mic de luciu. Piese de oțel se brunază, tratament ușor realizabil pe cale chimică. Piese din aluminiu sau din aliaje de aluminiu se pot eloxa negru mat, dar această acoperire electrochimică necesită băi și instalații adecvate.

În cele ce urmează vom prezenta cititorilor o metodă chimică simplă pentru înnegrirea pieselor din aluminiu sau aliaje ale acestuia. Etapele de lucru sînt:

1. Se menține piesa într-o baie cu acid sulfuric (concentrație 80%) pînă cînd suprafața se mătuiește prin formarea unor pori fini.

2. Se tratează piesa în următoarea soluție de lucru:

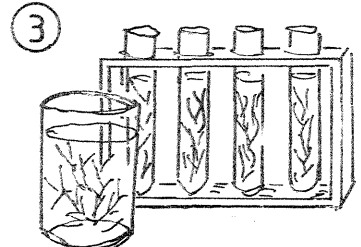
- Clorură de stibiu .100 g
 - Oxid manganos .50 g
 - Acid clorhidric .200 ml
 - Alcool1 000 ml
- Înnegrirea se controlează vizual.

3. Se spală piesa bine.

Pentru protecția piesei se poate da un strat de lac (soluție alcoolică de șerlac) după înnegrirea, suficient de subțire pentru a nu apărea luciu.

PRECIPITATE CURIOASE

Diluăm în 100—200 cm³ de apă 100 cm³ de silicat de sodiu (sticlă solubilă). Într-un stativ



punem mai multe eprubete curate și le umplem cu soluția de silicat.

Aruncăm în eprubete diferite cristale de săruri metalice cum ar fi: sulfat de cupru, sulfat de mangan, clorură ferică ($FeCl_3$), azotat de cobalt, sulfat de nichel, sulfat de aluminiu etc. Punem la fiecare eprubetă cite un dop pentru a împiedica solidificarea sticlei solubile; după citva timp, din fiecare cristal încep să crească „ramuri” de diferite culori. După formarea „arborilor” este suficient să scoatem dopurile pentru a obține solidificarea soluției.

SABLOANE PENTRU ÎMBINAREA LEMNULUI



Figura 1.

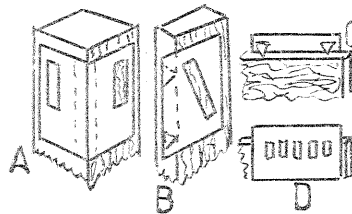


Figura 2.

bloanele care se utilizează pentru o trasare pe o singură față (B, C și D în figura 2) se vor prevedea cu urechi din carton de formă triunghiulară, lipite pe spatele șablonului, astfel încît să putem asigura o poziționare corectă.

Exemplele prezentate sînt: A — îmbinare pentru un picior de masă, B — îmbinare obișnuită transversă, C și D — îmbinări cu cepuri multiple.

În mod obișnuit, trasarea îmbinărilor la piesele din lemn se face direct. În cazul în care pentru o construcție trebuie să facem mai multe îmbinări simultan, se recomandă realizarea unor șabloane de trasaj din carton tare (preșpan). Aceste șabloane se pot îndoi pe piesa de lemn, ceea ce permite o trasare corectă a ambelor fețe utilizate în îmbinare. Imprimarea se face cu o pensulă și cu vopsea. Pentru diferitele îmbinări sînt exemplificate formele șablonelor în figura 2. Sa-

CHIMIE DISTRACTIVĂ

Vă vom prezenta în cele ce urmează cîteva experiențe simple și deosebit de originale, care nu necesită materiale speciale, dar impun respectarea cu strictețe a tuturor indicațiilor.

FOCURI SUB... APĂ

Acordînd o atenție deosebită în manipularea substanțelor, cu un minimum de utilaj vom obține un efect deosebit de spectaculos.

Vom fixa într-un stativ o eprubetă astfel încît să fie cufundată pe jumătate într-un pahar cu apă rece. Cu o pipetă turnăm cu atenție acid sulfuric concentrat

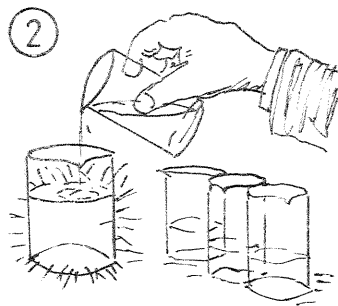
pînă la o înălțime de 4 cm în așa fel încît să evităm udarea pereților superiori ai eprubetei. Cu o altă pipetă turnăm o cantitate egală de spirt denaturat. Această operație este dificilă, cele două lichide trebuind să nu se amestece. Pentru aceasta vârful pipetei va fi adus foarte aproape de stratul de acid, picurarea făcîndu-se foarte încet. Neglijarea acestei indicații poate conduce la un proces cu un caracter aproape exploziv.

După ce am pregătit acest sistem, stingem lumina și aruncăm în eprubetă cîteva cristale de permanganat de potasiu. După un timp se produc sfîrșituri și pocnete în eprubetă, iar la nivelul de separare a lichidelor apar scînteii luminoase, în timp ce acidul se colorează ușor în verde. Procesul se poate prelungi prin adăugarea de permanganat. Imediat după terminarea experienței, lichidele rămase se toarnă repede într-un vas mare cu apă.

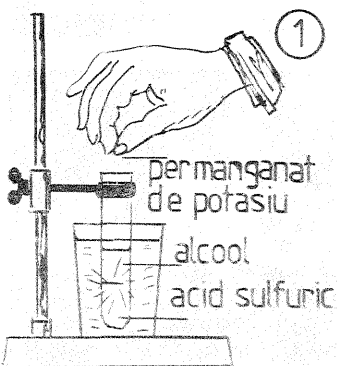
APĂ... LUMINOASĂ

Vom prepara patru soluții diferite, în patru pahare. Prima soluție se face prin dizolvarea a 2

grame de pirogalol în 20 cm³ de apă distilată. A doua soluție reprezintă 20 cm³ de formol sau formalină cu concentrație de 35—40%. A treia soluție se obține din 10 grame de carbonat de potasiu în 20 cm³ de apă distilată. A patra soluție reprezintă 30 cm³ de apă oxigenată 30%.



Pentru experiență, turnăm într-un pahar Berzelius de 250 cm³ soluțiile 1, 2 și 3 în această ordine (figura 2). Facem întuneric, turnăm dintr-o dată perhidrolul (soluția 4) și agităm bine soluția formată. În scurt timp, lichidul va începe să lumineze într-o culoare galben-portocaliu. Paharul trebuie pus pe o tavă, deoarece apare o spumare abundentă, care este de asemenea luminoasă. Pe timpul experienței se va deschide geamul, procesul răspîndind un miros înțepător de formaldehidă. Pirogalolul se poate înlocui cu hidrochinonă sau rezorcină.





POSTA REDACTIEI

POPESCU Gh. — Buhuși

Piesele de care aveți nevoie se pot obține la Radioclubul Bacău.

Echivalența tranzistoarelor este următoarea: KT904A = 2N3375; KT904B = 2N3632; KT907A = 2N3632; restul tranzistoarelor se construiesc la I.P.R.S.

ADAM ION — Buzău

Utilizați antene Yagi.

PAVA GHEORGHE — jud. Timiș

Cablul de coborîre de la antenă introduce o atenuare a semnalului. De aceea, amplificatorul se montează lângă antenă. Comunicați-ne canalul TV ce vă interesează și vom publica un sistem antenă + amplificator pe canalul respectiv.

MIRCIOIU RAFAEL — jud. Timiș

Se pare că zgomotul provine de la decodor.

La celelalte întrebări găsiți răspuns și în acest număr al revistei noastre. Adresa magazinului „Dioda”: București, Bd. 1 Mai nr. 126.

BICLEȘANU P. — jud. Mehedinți

Se pare că defectul provine din uzura capului magnetic.

ONOFREI G. — București

Revedeți paginile 4—5.

VEZELICI S. — jud. Caraș-Severin

Nu trebuie să faceți și alte modificări la receptor. Fișitul provine dintr-o amplificare puternică. Vom căuta să publicăm materiale legate de recepția UUS.

KERESTEȘ ZOLTAN — Brașov

Am și început să publicăm cablajele unor montaje.

GRIGORAȘ OVIDIU — Bacău

Dioda 1N914 este produs I.P.R.S. **BENESCU CONSTANTIN — Brăila** PL 500 și PL 36 sînt tuburi electronice pentru etajul final baleiaj linii.

LUPAȘCU C. — Brăila

Reglați corect sistemul RAA.

HOISAN HORATIU — Brașov

Tranzistorul recomandat este AF 139; C3=0,1μF; Cv=10 pF.

MORAN GRIGORE — Bacău

Nu deținem o schemă de convertor UIF/FIF. Oricum, o astfel de construcție este dificilă.

MOSORESCU ADRIAN — Șimian

Nu putem mări numărul de pagini și nici să modificăm prețul revistei.

I.P.R.S. produce în continuare montaje în plic. Nu se poate înregistra semnal video pe casetofon.

NICA DAN — Pitești

Folosiți rezistoare de 0,25 W și tranzistoare 2 N 3055 — 2 sau 3. Alimentația este comună și în varianta stereo.

UNGUREANU AUREL — Buziaș

Este dificil să publicăm numele stațiilor TV de pe fiecare din cele 12 canale. Schemele de radioreceptoare trimise au mai fost publicate în „Tehnum”.
VIZANTE EUGEN — Slatina

Vom mai publica scheme de amplificatoare de antenă.

IGRIȘAN PETRU — Arad

Verificați condensatoarele electrolitice.

BRICEAG DĂNUȚ — Tg. Jiu

Puteți folosi boxe de 8 Ω (nu conectați și becuri). Doze pentru picup găsiți la magazine. Folosiți și la receptor boxa de 8 Ω.

TIRIȘ GAVRILĂ — Borșa

Plicuri cu amplificatoare de 10 W se pot procura numai din magazinele de specialitate.

Receptorul „Zefir” se pare că are bobina deplasată pe bara de ferită

sau bara de ferită ruptă.

NAE DUMITRU — Lipia

La sirena cuplați un amplificator cu TBA 810.

La casca telefonică dacă micșorați numărul de spire se micșorează și impedanța.

ILIE FLOREA — jud. Teleorman

Luați semnal de la picup și printr-un divizor rezistiv introduceți-l în borna de microfon.

RĂSCOCEA ION — jud. Dolj

Recepția unor emițătoare TV la foarte mare distanță se face absolut întimplător.

Trebuie să modificați oscilatorul și circuitul de intrare la receptorul dv. pentru a recepționa undele lungi. Mai comod este să construiți un receptor nou.

MATEI MARCEL — Olteneț

Nu se recomandă un Darlington cu două tranzistoare 2N3055. Amplificatoarele de 10 W I.P.R.S. funcționează foarte bine dacă sînt asamblate corect.

CIPRIAN PASCU — Constanța

Vă recomandăm să luați legătura cu colaboratorul nostru, ing. Grînea Stejărel, Aleea Dispensarului, bloc 24 A, ap. 13, Constanța.

DUMITRICĂ CIPRIAN — Călinești

Cu un emițător de 100 mW se pot efectua legături în 144 MHz destul de modeste (în spațiu deschis cițiva kilometri).

I. M.

GHITĂ VALENTIN — jud. Buzău

După cum singur ați sesizat, nu casetofonul este defect. Unele casete conțin o bandă magnetică ale cărei caracteristici sînt incompatibile cu aparatul dv.

KELIMEK ROMAN — Timișoara

Desenul mirei la care vă referiți aparține televiziunii ofandze.

În articolul „Paradox” trebuie să țineți cont că becurile au în soclu cite o diodă.

POPOVICI SORIN — Ploiești

Utilizați o bară de ferită cu bobine ce se găsesc în comerț.

În locul lui ECC 85 montați 6N3P.

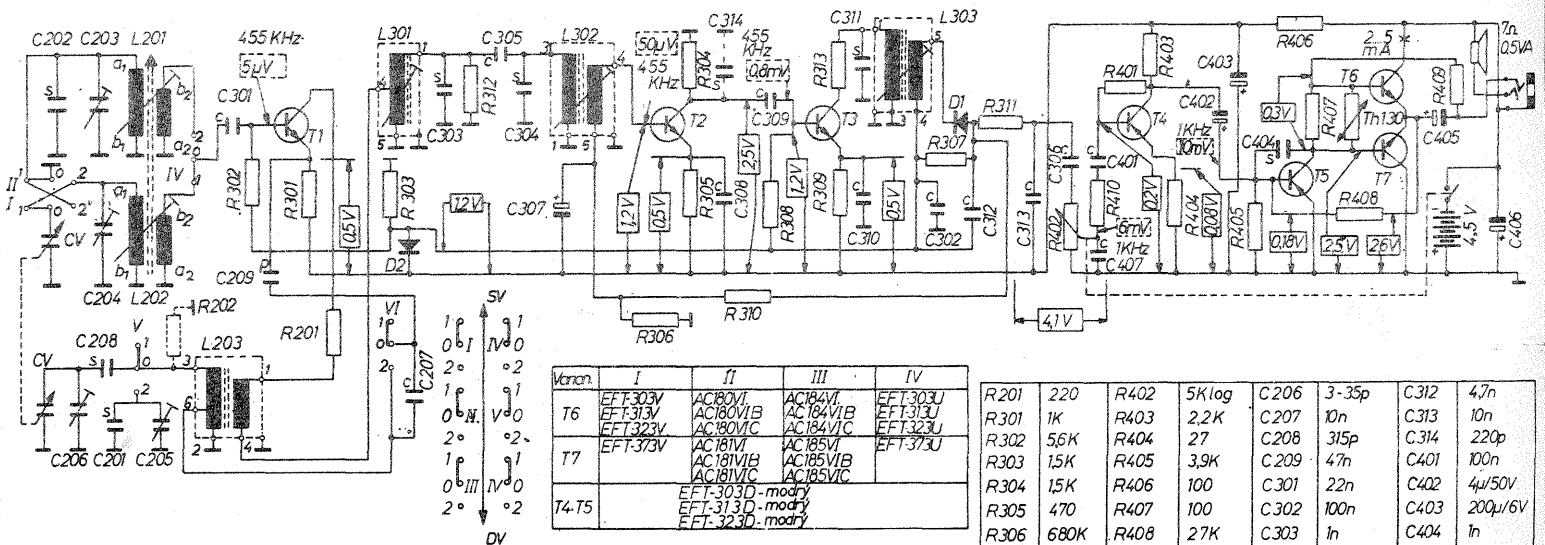
CLAPENEA OCTAVIAN — Constanța

Distorsiunile apar din cauza acordului incorect, eventual a benzii înguste de trecere.

Încercați remedierea montînd rezistoare în paralel pe circuite (10—15 kΩ).

SÎRGEI DAN — Brașov

Pentru repararea instrumentului adresați-vă unui laborator de metrologie.



POPESCU VALERIU — Birlad

Radioreceptorul „Omega” produs de „Tehnoton”-lăși lucrează în gama undelor medii (525—1 605 kHz) și lungi (160—280 kHz).

Alimentat cu 4,5 V, receptorul consumă fără semnal 10 mA, iar pentru putere maximă 150 mW un curent de 80 mA.

Sensibilitatea este de 2 mV/m pe unde medii și de 3 mV/m pe unde lungi.

OMEGA

Redactor-șef: ing. IOAN ALBESCU
Redactor-șef adj. GHEORGHE BADEA
Secretar responsabil de redacție: ing. ILIE MIHĂESCU
Redactor responsabil de număr: ALEXANDRU MĂRCULESCU
Prezentarea artistică-grafică: ADRIAN MATEESCU

Administrația
Editura Știința

INDEX 44212

CITITORII DIN STRĂINĂTATE SE POT ABONA ADRĂSÎNDU-SE LA ILEXIM — DEPARTAMENTUL EXPORT-IMPORT PRESĂ, P.O. BOX 136—137, TELEX 11224, BUCUREȘTI, STR. 13 DECEMBRIE NR. 3.

Tiparul executat la
Combinatul poligrafic „Casa Știința”