

CT
13
68

112

Tehnum 10/80

PUBLICAȚIE LUNARĂ EDITATĂ DE C.C. AL U.T.C.

ANUL XI, NR. 119

CONSTRUCȚII PENTRU AMATORI

SUMAR

ȘTIINȚĂ, TEHNICĂ, PRODUCTIE pag. 2-3

RADIOTEHNICĂ PENTRU ELEVII pag. 4-5

Tranzistorul bipolar

Încărcarea acumulatorilor cadmiu-nichel

Tranzistoare-echivalente

Util

Pentru bicicletă

CQ-YO pag. 6-7

Recepția canalului 34 TV

Receptorul sincrodină

CITITORII RECOMANDĂ pag. 8-9

Amplificator AF

Lupă de timp pentru osciloscop

Orgă electronică

Metronom

ATELIER pag. 10-11

Stabilizator de turație pentru mașina de cusut

Formator de impulsuri dreptunghiulare

Traductor de poziție digital

UTILIZAREA RAȚIONALĂ A SURSELOR DE ENERGIE pag. 12-13

Caracteristici și performanțe ale elementelor galvanice

AUTO-MOTO pag. 14-15

Carburatorul ŠKODA — model 105-120

Dispozitiv de semnalizare

Circulația preventivă

FOTOTEHNICĂ pag. 16-17

Exponometre de laborator

Fotocolor

DESIGN pag. 18

Interior '80

PENTRU TINERELE GOSPODINE pag. 19

Pregătirea apartamentului pentru sezonul rece

Mocheta — un izolator termic

PUBLICITATE pag. 20-21

«Mobra» Super

«Minimobra»

REVISTA REVISTELOR pag. 22

Alimentator BFW 17

Amplificator 90 W

Mozaic

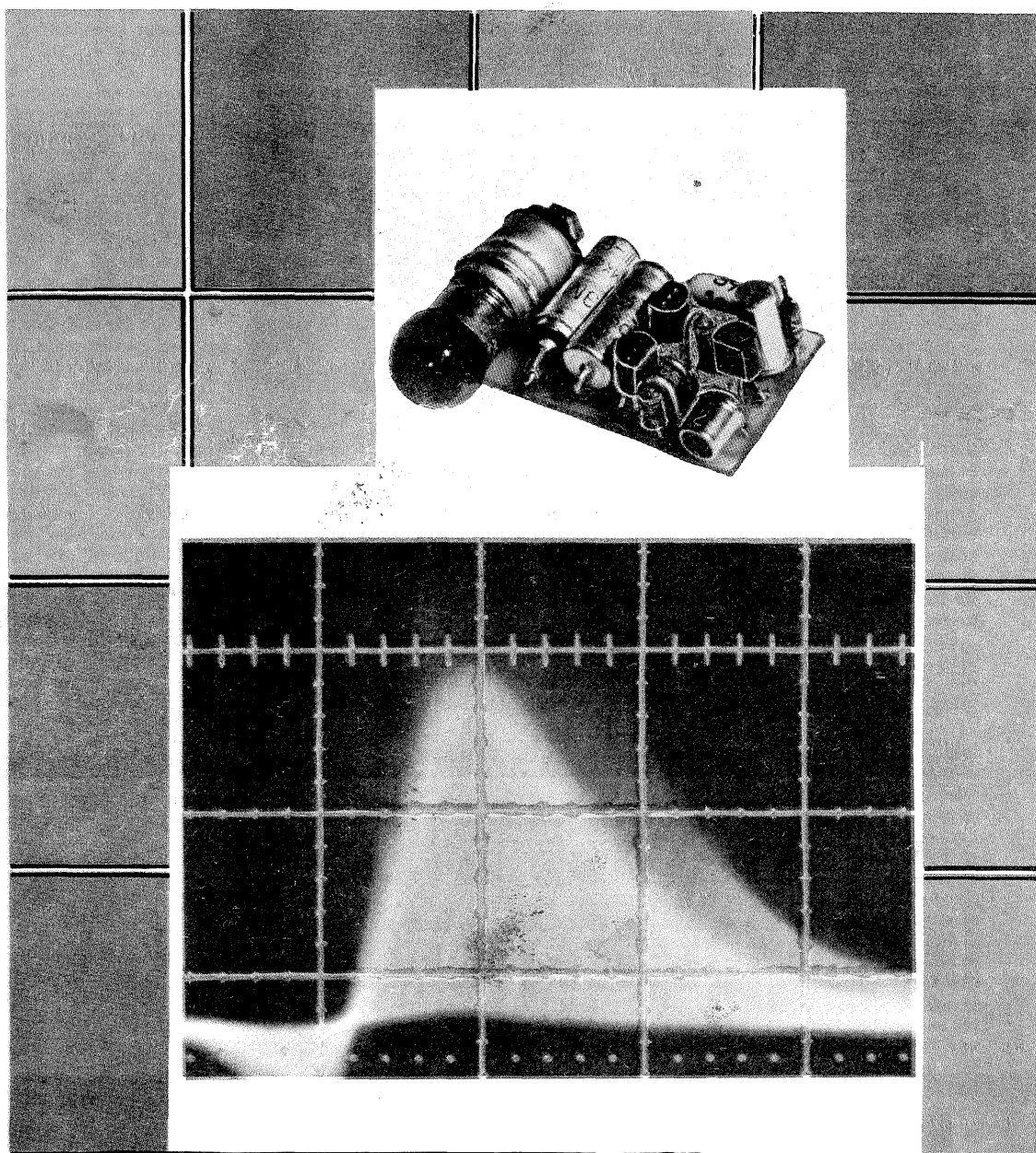
MOZAIC pag. 23

Calculatorul de buzunar

Cuvinte încrucișate

POȘTA REDACȚIEI pag. 24

Radioservice



CARACTERISTICI ȘI PERFORMANȚE ALE ELEMENTELOR GALVANICE

(citiți în pagina 12)

CT

SESIUNEA NAȚIONALĂ DE COMUNICĂRI ȘTIINȚIFICE ALE ELEVILOR

Manifestare tradițională, ajunsă în acest an la cea de-a 9-a ediție, Sesiunea națională de comunicări științifice ale elevilor, găzduită la Sibiu sub egida Ministerului Educației și Învățământului și a Comitetului Central al Uniunii Tineretului Comunist, a demonstrat cu elocvență capacitatea creatoare a elevilor în diferite domenii ale științei și tehnicii, constituind o dovadă grăitoare a largilor posibilități ce se deschid pregătirii și formării tinerei generații, având la bază principiul integrării învățământului cu producția, cu cercetarea științifică și practica social-politică.

Lucrările prezentate de elevi s-au caracterizat printr-o ținută științifică deosebită, fiind premiate peste 150 de comunicări, din care peste 65% aparțin științelor fundamentale, științelor tehnice și agricole.

Nivelul comunicărilor, precum și puternicul spirit creator atestat de autori, îndrumarea lor cu pasiune și competență spre abordarea unor probleme practice strâns legate de producție rezultă și din faptul că o serie de lucrări au fost propuse pentru publicare în reviste științifice de profil sau pentru brevetare la Oficiul de Stat pentru Invenții și Mărci.

Printre lucrările care au reținut în mod deosebit atenția se numără: Studiul mărimilor electrice cu ajutorul televiziunii (Traian Chipară, Sibiu),

Transformarea energiei valurilor în energie electrică (Dorin Florea, Pitești), Recuperarea staniului din deșeurii și protecția pieselor prin cositorii electrolitice (Eugenia Valiu, Eugenia Vârzaru, Slatina), Separarea și identificarea de cancerigene prin metoda cromatografică (George Silberg, Cluj-Napoca), Sistem de telecomandă cu n parametri (Adriana Truică, Cimpina), Frecvențmetru digital (Călin Iosop, București), Microcentrală eoliană TM-01 (Marcel Crișan, Liviu Atitienei, Eugen Crimu, Romeo Tresanschi, Petroșani), Sistem de afișaj numeric prin segmente pe ecran TV (Ion Jingoi, F. Bulcan, Gh. Chiru, Pitești), Dispozitiv de măsură a inducției magnetice (Marcel Pistică, Galați).

Tematica majorității comunicărilor prezentate în sesiune a fost structurată pe probleme ce vizează proiectarea și realizarea de dispozitive menite să ducă la economisirea de materiale, materii prime și energie, realizarea unor aparate și montaje menite să ducă la sporirea bazei materiale a laboratoarelor și atelierelor-școală, confecționarea de aparate de testare necesare tehnologiilor moderne didactice.

Manifestarea, excelent organizată de gazdele sibiene, a cuprins și un bogat ansamblu de întâlniri cu academicieni, specialiști din producție și

cercetare, cadre didactice universitare, reprezentanți ai O.S.I.M., precum și ai redacției revistelor «Știință și tehnică» — «Tehnum».

Printre concluziile ce se impun firesc la încheierea desfășurării acestei prestigioase sesiuni științifice naționale, se desprind, în mod deosebit, următoarele: în rândul elevilor există un important potențial creator, reale aptitudini și posibilități pentru cercetarea științifică; multe comunicări sînt rodul unei serioase atmosfere de lucru, al receptivității pentru cercetarea științifică, precum și al competenței îndrumări din partea cadrelor didactice.

De asemenea s-a făcut remarcat faptul că problemele abordate sînt puternic angrenate în realități ale producției, că investigațiile privind prospectarea și utilizarea unor noi forme de energie au fost finalizate efectiv, practic. Orientarea cercetătorilor către probleme prioritare, din domeniile disciplinelor fundamentale și tehnice a constituit, de asemenea, un atribut marcant al sesiunii.

Progresul făcut pe linia documentării științifice, a utilizării unor lucrări informaționale de referință și a folosirii adecvate a metodologiei de cercetare atestă un vizibil salt valoric față de edițiile precedente.

În același timp, și în acest domeniu este loc de mai bine, o serie de propuneri constructive fiind avansate cu prilejul lucrărilor pe secții. Dintre acestea consemnăm: editarea unui buletin bibliografic al sesiunilor anterioare, organizarea de cercuri interdisciplinare (nu pe ani și discipline), publicarea în reviste de profil a celor mai bune lucrări, urmărirea aplicării în producție a comunicărilor ce au îndeplinit condițiile de brevetare.

Se impune, de asemenea, ca la viitoarele sesiuni numărul lucrărilor să fie nelimitate, cu condiția unei preselecții care să ateste în mod necesar atributele originalității lor.

O surpriză mai puțin plăcută a sesiunii o constituie faptul că reprezentanții Capitalei, puternic centru de

învățămînt, cu numeroase licee industriale și de specialitate, cu o rețea bogată de cercuri tehnico-științifice, ai căror membri beneficiază nu numai de îndrumarea avizată a cadrelor didactice, a cercetătorilor și specialiștilor din producție, dar și de o bază materială, nu de puține ori superioară celor din provincie, nu s-au prezentat la un nivel corespunzător la această sesiune.

Departele de a minimaliza meritul celorlalți participanți, rămîine sub semnul întrebării selectarea lucrărilor avînd drept autori elevii bucureșteni, animatorii unor complexe activități în domeniul cercetării și realizării de aparate, mecanisme sau montaje ce pot fi utilizate atît în producție, cît și în dotarea școlilor.

Trecînd peste selecția superficială a lucrărilor semnate de reprezentanții liceelor din Capitală, trebuie să menționăm și slaba popularizare la nivelul școlilor a acestei importante manifestări la nivel național.

Încă de la începutul acestui nou an de învățămînt, organele și organizațiile U.T.C. din licee, membrii comisiilor profesional-științifice vor trebui să depună eforturi sporite pentru mobilizarea tuturor elevilor în activitatea cercurilor tehnico-aplicative, a celor de specialitate, pentru concretizarea tematicilor de lucru, pentru abordarea, încă din primul trimestru, a proiectelor ce se vor finaliza pentru anii terminali în lucrări de bacalaureat. Sesiunile de comunicări la nivelul instituțiilor de învățămînt, al municipiilor și județelor trebuie să reprezinte autentice faze intermediare pentru viitoarea sesiune națională, care anul viitor se va concretiza într-o ediție jubiliară. Nu este mai puțin adevărat însă că, în cadrul acestei activități, trebuie să se integreze cu toată competența și pasiunea atît cadrele didactice, cît și specialiștii din întreprinderi și institute de cercetare și proiectare, care asigură în cadrul învățămîntului legăturile organice cu producția și viața științifică.

PREMIILE ACORDATE ÎN CADRUL SECȚIUNILOR

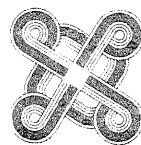
MECANICĂ

PREMIUL I: Dispozitiv pentru recuperarea energiei calorice la mașinile de gătit, Teodor Proca, Ion Mihart, Liceul industrial Strehaia; Înlocuirea nisipului cuarțos cu cenușă de electrocentrală la fabricarea betonului celular autoclavizat, Viorel Bică, Liceul industrial nr. 3, Oradea; **PREMIUL II:** Simulator de scheme cinematice, Nicolae Rabagel, Liceul in-

dustrial nr. 1, Sibiu; Dispozitiv pentru debitarea garniturilor, Doru Petrică, Liceul industrial nr. 5, Tg. Jiu; **PREMIUL III:** Turbină eoliană, Adrian Pislă, Liceul «Nicolae Bălcescu», Cluj-Napoca; Baterie solară pentru încălzirea apei, Ludovik Kódmon, Florin Sas, Carol Schaumburger, Liceul industrial nr. 1, Arad.

PREMIUL I: Dispozitiv de măsură a inducției magnetice, Marcel Pistică, Liceul industrial nr. 6, Galați; Sistem de afișaj numeric prin segmente pe ecran TV, Ion Jingoi, F. Bulcan, Gh. Chiru, Liceul de matematică-fizică nr. 1, Pitești; **PREMIUL II:** Osciloscop catodic tranzistorizat 0—5 MHz, Florin Comșa, Andrei Tamaș, Liceul industrial nr. 2, Sibiu; Automat cu program fix pentru temporizarea proceselor, Georgică Lazăr, Liceul «Mihai Eminescu», Botoșani; Sistem de telecomandă propor-

țională cu n parametri pe un singur canal de transmitere a informației, Adriana Truică, Liceul «Nicolae Grigorescu», Cimpina; **PREMIUL III:** Aparat pentru vizualizarea pe ecranul osciloscopului catodic, sub formă vectorială, a mărimilor electrice sinusoidale, Peter Auner, Silviu Klep, Liceul industrial nr. 1, Sibiu; Osciloscop, Marian Rusnac, Liceul industrial nr. 2, Călărași; Microcentrală eoliană TM-01, Marcel Crișan, Liviu Atitienei, Eugen Crimu, Romeo Tresanschi, Liceul industrial nr. 1, Petroșani.



ELECTRONICĂ



ÎNȚREPRINDEREA "ELECTROTEHNICA"

REALIZĂRI SEMNIFICATIVE ÎN INTRODUCEREA NOULUI

Deși tineri, inginerii din sectorul de proiectare al întreprinderii «Electrotehnica» cunosc foarte bine istoria unității industriale în care lucrează. Astfel, **Doru Creangă** își creiona sintetic prefața existenței unei moderne uzine: «cu 65 de ani în urmă, un modest atelier al firmei AEG, rămas timp de mulți ani, pînă după 1945, la stadiul de modestă fabrică, în care se realizau produse ce țineau mai mult de artizanat decît de industrie, «Electrotehnica» are din 1965 un local nou, unde hălele spațioase și dotările moderne au facilitat dezvoltarea unei importante unități a industriei construcțiilor de mașini».

De la cîștele de scos ouă fierte din ibric și transformatoare de sonerie pînă la aparatură modernă și deosebit de pretențioasă prin indicii de calitate, echipaj de fiecare reper ce compune instalația complexă de radiodiagnostic, a fost un drum destul de lung. Dar nu numai aparatul de roentgen-terapie și roentgen-diagnostic reprezintă astăzi o mîndrie a colectivului de la «Electrotehnica»: instalațiile de filtrare electrostatică necesare industriei de construcții sau termocentralelor, invertoare, convertizoare trifaziale reversibile, variatoare de turație, moduli de protecție la suprațensium, necesare în aproape toate unitățile industriale ale economiei naționale, sînt azi produse apreciate și peste hotare de partenerii străini.

Printre principalele preocupări ale organizației U.T.C., ale membrilor comisiei profesional-științifice se numără în prezent ridicarea calității gamei de produse, sporirea gradului de fiabilitate, realizarea unor importante economii de materii prime, materiale și reducerea consumurilor de energie electrică și combustibil convențional.

Inginerul **Adrian Surupăteanu**, șeful comisiei profesional-științifice a comitetului U.T.C. al întreprinderii «Electrotehnica», îmi oferă cîteva amănunte: «noi lucrăm în colaborare strînsă cu colegii noștri de la Institutul de proiectări automatizări. Aici se finalizează proiectele pentru majoritatea produselor întreprinderii și fiecare tînăr din colectivele de proiectare contribuie cu optimizări la ansamblurile proiectate. Astfel, **Dan Ghineș** a contribuit la realizarea unui convertizor de uz general cu două punți și anulație de impuls utilizat în industria ușoară, în liniile tehnologice de prelucrare a cauciucului. Prin echipare suplimentară, acest convertizor poate fi utilizat pentru acționările principalelor mașini-unelte din industria prelucrătoare. Inginerul **Ștefan Popian** a adus noi soluții în proiectarea variatorului de turație pentru mașini-unelte prin utilizarea circuitelor integrate realizate în țară».

Studierea căilor de reducere a consumului de energie electrică pentru standurile de probă a dus la noi proiecte realizate cu sprijinul secției de autoutilare. Inginerul **Doru Creangă**, un alt animator al introducerii noutăților tehnice, ne explică «secretul» noilor standuri: «de la început am conceput standuri care pot fi utilizate fără disipare de energie, aceasta putînd fi redirecționată după proba unei instalații în alta sau prin reintroducerea energiei în rețeaua electrică cu o pierdere de numai 20—30% din valoarea inițială de consum».

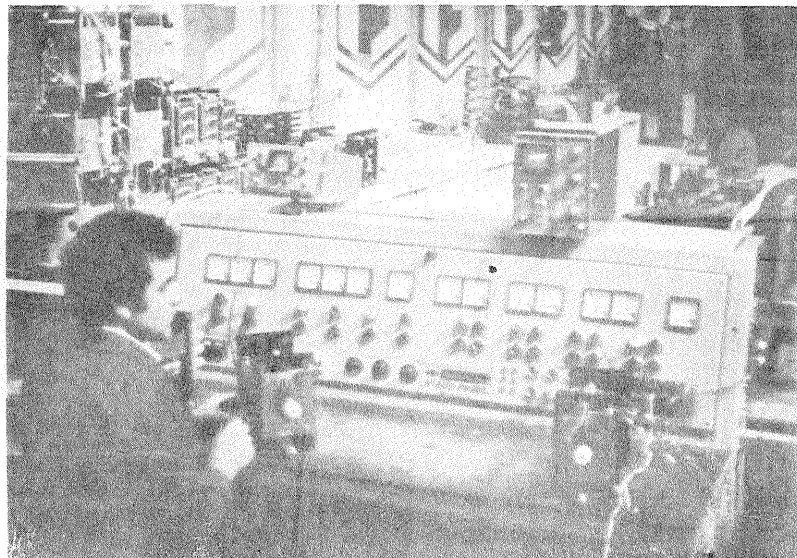
Noile realizări au făcut ca reducerile consumurilor de energie să atingă 50 000 kWh la energia electrică și 1,5 tone la combustibil convențional.

Nu numai noile proiecte evidențiază tinerii din colectivul de la «Electrotehnica». În secția de automatizare, inginerul **Mircea Stoian** remarcă pe tinerii șefi de echipă **Marian Cuțaș**, **Dan Dincă**, **Ștefan Bururugă**, pe

conducătoare. Tot aici se realizează de tineri și tinere îmbrăcați în halate albe generatoare de impulsuri, convertizoare pentru locomotive, generatorul ROGIF-20, cel mai nou produs destinat mașinilor de prelucrat prin electroeroziune.

Consemnăm și aici cîteva tineri remarcați prin eforturile lor depuse pentru ridicarea continuă a calității produselor, și anume pe subinginerul **I. Tudor**, muncitorii **I. Badea**, **I. Grigore** și **I. Mirea**.

Introducerea tehnicii noi se materializează prin importante rezultate la nivelul tuturor secțiilor. Astfel, mecanizarea operațiilor de lipire a componentelor electronice a dus la economisirea a 1,5 tone de cositor și reducerea timpului de lucru cu 80 000 de ore; găurirea circuitelor imprimate prin copiere a dus la economii de energie de



Pavel Nicolae verifică în regim de lucru noile tipuri de variatoare și convertizoare realizate de colectivul întreprinderii «Electrotehnica».

muncitorul **Ion Gruia**. Secția, cu o pondere de cel puțin o treime din producția întreprinderii, se remarcă nu numai prin tineretea muncitorilor ei, ci și prin rezultatele cu care a contribuit la îndeplinirea cincinalului cu aproape 4 luni înainte de finele acestui an.

«Aici, ne spunea inginerul **M. Stoian**, ceea ce contează, în primul rînd, este finețea poziționării reperelor, acuratețea execuției lucrărilor de montaj, interpretarea corectă a documentației. Gama variată de produse — invertoare, redresoare, convertoare de putere, pupitre și panouri de comandă, electrofiltre — a necesitat o permanentă preocupare din partea organizației U.T.C. și a celorlalți factori de răspundere din întreprindere pentru ridicarea calificării, pentru familiarizarea tinerilor cu tehnologiile moderne, tradusă în fapt prin numeroase cursuri de ridicare a calificării».

În secția supranumită nu fără temeii «a oamenilor cu mîini de aur» se realizează modernele aparate de roentgen-diagnostic. În urmă cu zece ani, aceste importante realizări ale tehnicii medicale se bazau în proporție de peste 95% pe import. Astăzi, ponderea importului a scăzut sub 10%, prin meritoriile eforturi de asimilare a componentelor ce implică, în special, utilizarea montajelor electronice și a mecanismelor de mare finețe. În secție, numai optimizarea traseelor pe cablu a condus la economii de 10 000 în

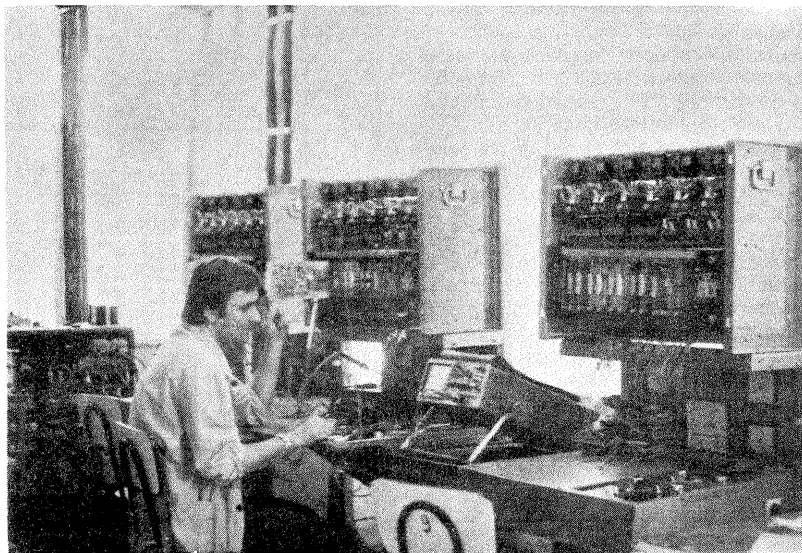
15 MWh și reducerea timpului de lucru cu 50 000 de ore; mecanizarea spălării circuitelor imprimate a avut drept consecință economisirea a 3 tone de tricloretilenă.

Pentru colectivul întreprinderii «Electrotehnica», pentru cei peste 1 200 de uteciști a început un nou cincinal, în care obiectivele se traduc prin importante creșteri ale indicatorilor de plan (aproape 500 milioane de lei la producția industrială, 500 milioane de lei la producția industrială, 150 milioane de lei la export, 325 000 de lei la productivitatea muncii).

Rezultatele de pînă acum, faptul că tinerii de aici s-au dovedit a fi printre primii nu numai în producție, dar și în promovarea noului, în găsirea de soluții tehnice originale, pentru optimizarea proiectelor și implicit a producției, atestă nu numai un valoros potențial de creativitate, dar și sudura sufletească a unui colectiv legat prin nobilele fapte ale muncii în folosul întregii societăți.

CĂLIN STĂNCULESCU

Tînărul Pătrașcu Bododea de la întreprinderea «Electrotehnica», la standul de probe module din cadrul secției electrotehnice.





RADIO-TEHNICĂ PENTRU ELEVI

ELEMENTE DE CIRCUIT TRANZISTORUL BIPOLAR

Fig. A. MĂRCULESCU

(URMARE DIN NUMĂRUL TRECUT)

Continuăm seriaiul de față prin prezentarea principalelor aspecte teoretice și practice referitoare la POLARIZAREA TRANZISTOARELOR.

În sensul cel mai larg, prin polarizarea tranzistorului se înțelege stabilirea tensiunilor aplicate terminalelor (deci implicit și a curenților), în conformitate cu ceea ce se dorește de la tranzistor — de regulă, obținerea unei amplificări date pentru un semnal de intrare cu amplitudinea dată.

Ne vom referi în cele ce urmează la montajul cu emitorul comun (EC). Semnalul amplificat este cules din circuitul de colector, deci el fixează condițiile de funcționare în rețeaua caracteristicilor de ieșire, adică punctul de funcționare static, P_f , de coordonate I_C și U_{CE} . Din caracteristica de transfer se deduce apoi valoarea statică a curentului de bază, I_B , care, prin proiecție în planul caracteristicilor de intrare, determină tensiunea U_{BE} de repaus. Cunoșcând valorile curenților și tensiunilor, se alege o sursă convenabilă de ali-

mentare, U_{CC} . La proiectarea schemei de polarizare se mai ține cont, după cum vom vedea, de necesitatea stabilizării punctului de funcționare față de variațiile scontate de temperatură.

În regim de amplificator al unor semnale variabile, tranzistorul trebuie să aibă punctele statice de funcționare astfel alese încât variațiile mărimilor U_{CE} , I_C , I_B și U_{BE} sub acțiunea semnalului alternativ să nu-l scoată din limitele admise de funcționare. În caz contrar se produce o deformare accentuată a semnalului amplificat sau chiar se riscă distrugerea tranzistorului.

La montajul EC, rezistența de sarcină R_S este conectată între colector și polul + U_{CC} în cazul tranzistoarelor de tip npn, respectiv între colector și - U_{CC} la cele pnp. Căderea de tensiune pe ea este determinată de I_C , deci indirect de I_B sau de U_{BE} . Prin urmare, pentru o polarizare adecvată este suficient să se asigure o valoare corespunzătoare a lui U_{BE} (sau a lui I_B), lucru ce se poate face prin conectarea unei rezistențe R_B între bază și polul sursei care alimentează colectorul (fig. 45). Parcurșă de curentul de repaus I_B , această rezistență trebuie să producă o cădere de tensiune egală cu diferența $U_{CC} - U_{BE}$. Valoarea ei se calculează deci cu relația:

$$R_B = \frac{U_{CC} - U_{BE}}{I_B}$$

Pentru tensiuni de alimentare U_{CC} mai mari de 10 V, putem neglija pe U_{BE} (de ordinul zecimilor de volt), calculând rezistența de bază cu relația aproximativă: $R_B = U_{CC}/I_B$.

Acest mod simplu de polarizare a bazei prezintă dezavantajul unei pronunțate instabilități termice. Într-adevăr, la creșterea temperaturii curentul de colector crește (datorită curentului rezidual, care se dublează la fiecare 6°C în plus pentru tranzistoarele cu siliciu, respectiv la fiecare 10°C în plus pentru cele cu germaniu). În consecință crește și căderea de tensiune pe R_S , scăzând

U_{CE} , ceea ce duce la deplasarea punctului de funcționare. Tranzistorul nu este în pericol, curentul de colector având valoarea limitată la U_{CC}/R_S . De asemenea, tensiunea U_{CE} fiind mai mică, puterea disipată de tranzistor nu depășește limitele admise.

Să considerăm un exemplu concret, și anume un tranzistor cu siliciu lucrând în următoarele condiții: $U_{CC} = 5$ V; $U_{CE} = 2$ V; $R_S = 3$ kΩ; $\beta = 100$; $U_{BE} = 0,5$ V. Presupunem că temperatura de lucru este de 25°C și că în aceste condiții curentul rezidual al tranzistorului este de 1 μA, valoare neglijabilă în comparație cu a curentului de colector: $I_C = (U_{CC} - U_{CE})/R_S = 1$ mA. Curentul de bază este $I_B \approx I_C/\beta = 10$ μA. Rezultă valoarea rezistenței de polarizare $R_B = (U_{CC} - U_{BE})/I_B = 450$ kΩ.

Dacă temperatura de lucru ar crește de la 25°C la 61°C (deci cu $\Delta t = 36^\circ C$), curentul rezidual ar crește de $2^6 = 64$ de ori, devenind de 64 μA. Noua valoare a curentului de colector, de 1,064 mA, ar produce pe R_S căderea de tensiune de 3 kΩ · 1,064 mA $\approx 3,2$ V, ceea ce implică o scădere a lui U_{CE} la cca 1,8 V. Un calcul elementar ne arată că puterea disipată de tranzistor ar scădea în acest caz de la 2 mW la 1,9 mW.

O altă modalitate de polarizare a bazei este cea prezentată în figura 46, adică prin montarea rezistenței R_B între baza și colectorul tranzistorului. Valoarea lui R_B se calculează de data aceasta cu relația: $R_B = \frac{U_{CE} - U_{BE}}{I_B}$.

După cum se știe, curentul total de colector este alcătuit, în cazul montajului EC, din componentele $\beta \cdot I_B$ și I_{CE0} : $I_C = I_{CE0} + \beta \cdot I_B$. La o creștere a temperaturii, curentul rezidual I_{CE0} crește, tinzând să ducă la creșterea curentului de colector. În paralel însă potențialul colectorului scade (datorită căderii sporite de tensiune pe R_S), scăzând astfel și U_{BE} prin modul cum este montată R_B . Urmare a scăderii a lui I_B , deci implicit

ÎNCĂRCAREA ACUMULATOARELOR CADMIU-NICHEL

Numeroase aparate electronice moderne cu un consum redus de curent sînt prevăzute a funcționa cu surse independente de energie electrică — baterii sau (în ultima vreme tot mai frecvent) acumulate cu cadmiu-nichel. Pentru posesorii unor astfel de acumulate prezentăm în articolul de față construcția unui dispozitiv de încărcare universal, preluat după revista «La Haut Parleur».

Bateriile de acumulate cadmiu-nichel (Cd-Ni) sînt alcătuite din grupuri serie de celule elementare, fiecare avînd tensiunea electromotoare de cca 1,2 V. Prin urmare, tensiunea la bornele ansamblului este un multiplu de 1,2 V, mai frecvent utilizate fiind acumulatele de 2,4 V, 4,8 V, 6 V, 9,6 V și 12 V.

În afara tensiunii electromotoare, acumulatele se mai caracterizează și prin capacitatea lor, exprimată în amperi-oră (Ah) sau miliamperi-oră (mAh), reprezentînd cantitatea de electricitate înmagazinată în ele. Valorile capacității pentru acumulatele

Cd-Ni curent utilizate sînt cuprinse între 100 mAh și 1 Ah.

La încărcarea unui acumulator, parametrul cel mai important îl reprezintă curentul de încărcare. Alegînd o valoare prea mică a acestuia, durata încărcării se prelungește supărător, iar cu o valoare prea mare se riscă deteriorarea acumulatorului. S-a stabilit experimental că valoarea optimă a curentului de încărcare este de aproximativ o zecime din numărul care exprimă capacitatea acumulatorului (de exemplu, 50 mA pentru un acumulator de 500 mAh, 100 mA pentru unul de 1 Ah etc.).

Schema propusă (vezi figura alăturată) reprezintă în esență un generator de curent constant cu patru valori selectabile printr-un comutator K (10 mA, 20 mA, 50 mA și 100 mA). Ea se compune dintr-un transformator de rețea, Tr., o punte redresoare, D_1-D_4 ($4 \times 1N4004$, $1N4007$, F307, F407 etc.), un condensator de filtraj C (500 μF/40 V), o celulă de stabilizare R_2-DZ , două tranzistoare de structură diferită în cuplaj direct ($T_1=2N2905$, BD 136, BD 138 etc. și $T_2=2N3055$), rezistențele de limitare R_3-R_6 și dioda D_5 ($1N4004-1N4007$, F 307 etc.), cu rolul de a proteja tranzistoarele în cazul conectării greșite a acumulatorului. Facultativ, schema poate fi completată cu un indicator optic de funcționare (dioda LED în serie cu rezistența de limitare R_1 , calculată în funcție de tensiunea filtrată și de curentul maxim admis de LED).

Transformatorul se dimensionează pentru o putere de cca 20 W. Primarul este de rețea (220 V ~), iar secundarul trebuie să debiteze 18-24 V ~.

Rezistențele sînt de 0,5 W, cu toleranța de 5%; excepție face R_6 , care trebuie să aibă puterea de disipație de cel puțin 1 W.

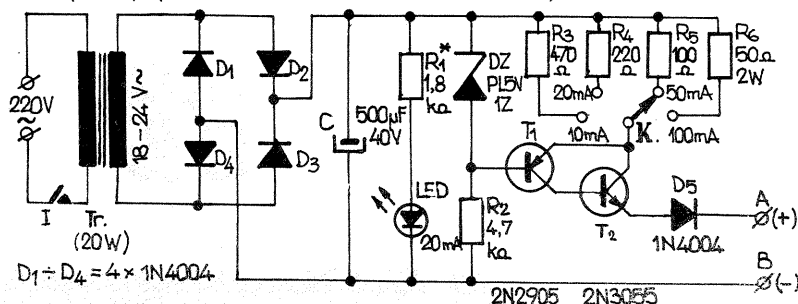
Acumulatorul de încărcat se conectează la bornele A-B, cu respectarea polarității (plusul la plus). După aceea se selectează din comutator curentul de încărcare dorit și numai apoi se pornește aparatul prin închiderea întrerupătorului de rețea, I. Încărcarea durează aproximativ 10 ore, făcîndu-se de obicei în timpul nopții.

Înainte de a trece la exploatarea curentă a aparatului, este bine să-l utilizăm o perioadă de timp sub control direct, pentru a ne asigura că piesele componente (rezistoarele, tranzistoarele) nu se încălzesc excesiv. Pentru curenții preconizați, tranzistoarele indicate nu necesită radiatoare.

TRANZISTOARE-EQUIVALENTE

(După catalogul I.P.R.S.-Băneasa 1977)

Tip	Tip I.P.R.S.
MT 101	AC 181
MTC 71	EFT 343
NKT 4	EFT 308
NKT 11	EFT 333
NKT 12	EFT 333
NKT 72	EFT 333
NKT 73	EFT 333
NKT 124	EFT 333
NKT 125	EFT 333
NKT 127	EFT 308
NKT 128	AC 180
NKT 135	EFT 333
NKT 137	EFT 333
NKT 152	EFT 308
NKT 201	AC 181
NKT 202	EFT 343
NKT 203	EFT 343
NKT 204	EFT 343
NKT 205	EFT 343
NKT 206	EFT 343
NKT 207	EFT 343
NKT 208	EFT 343
NKT 210	EFT 333
NKT 211	EFT 333
NKT 212	EFT 333
NKT 213	EFT 333
NKT 214	EFT 333
NKT 215	AC 180
NKT 216	EFT 333
NKT 217	EFT 343
NKT 219	EFT 343
NKT 221	AC 181
NKT 223	EFT 343
NKT 224	EFT 343
NKT 225	EFT 343
NKT 228	AC 181



a componente $\beta \cdot I_B$ din curentul de colector. Cu alte cuvinte, curentul total de colector va depinde mai puțin de variațiile temperaturii decât în cazul montajului precedent, creșterea curentului rezidual fiind parțial compensată de scăderea componente $\beta \cdot I_B$. Se poate spune deci că sistemul de polarizare din figura 46 oferă o stabilizare a punctului de funcționare în raport cu variațiile de temperatură, lucru adevărat atâta vreme cât sarcina R_S este o rezistență ohmică («pură»). Montajul prezintă în schimb un dezavantaj, anume că prin rezistența R_B astfel plasată se creează un cuplaj direct între ieșire și intrare, ducând la diminuarea amplificării.

Modul cel mai răspândit de polarizare îl reprezintă acela cu divizor în bază și rezistență în emitor (fig. 47), datorită faptului că stabilizarea termică nu depinde aici de natura sarcinii R_S .

Potențialul bazei este fixat din divizorul rezistiv $R_B - R_P$; pentru ca el să nu fie influențat de variațiile curentului de bază, curentul I_P prin divizor se alege mult mai mare ca I_B (de 5 pînă la 10 ori mai mare). Nu trebuie însă să se exagereze în această privință (se va ține cont de variațiile maxime scontate ale lui I_B), deoarece curentul prin divizor reprezintă o pierdere de energie, grevînd sursa de alimentare.

Pentru a calcula divizorul, se pleacă de la valoarea statică (dorită) a lui I_B și se alege raportul $n = I_P/I_B$, rezultînd $I_P = n \cdot I_B$ (cu n între 5 și 10). Ținînd cont de căderea de tensiune pe rezistența din emitor, baza trebuie să se afle la potențialul $U_{BE} + R_E I_E$ față de masă (considerată arbitrar la potențial zero). La bornele rezistenței R_P , care este străbătută de curentul $I_P = n \cdot I_B$, căderea de tensiune trebuie să fie deci $R_E I_E + U_{BE}$, de unde deducem:

$$R_P = \frac{U_{BE} + R_E I_E}{n \cdot I_B}$$

Rezistența R_B , străbătută de curentul $I_P + I_B = (n + 1) I_B$, trebuie să preia restul

de tensiune, adică $U_{CC} - (U_{BE} + R_E I_E)$. Ea se calculează deci cu relația:

$$R_B = \frac{U_{CC} - U_{BE} - R_E I_E}{(n + 1) I_B}$$

Valoarea lui R_E este, în general, cunoscută (se alege în funcție de montaj, de stabilizarea termică dorită, de exigențele în privința amplificării etajului), iar I_E poate fi aproximat destul de bine prin I_C , dacă β este suficient de mare (de exemplu, $\beta > 30$).

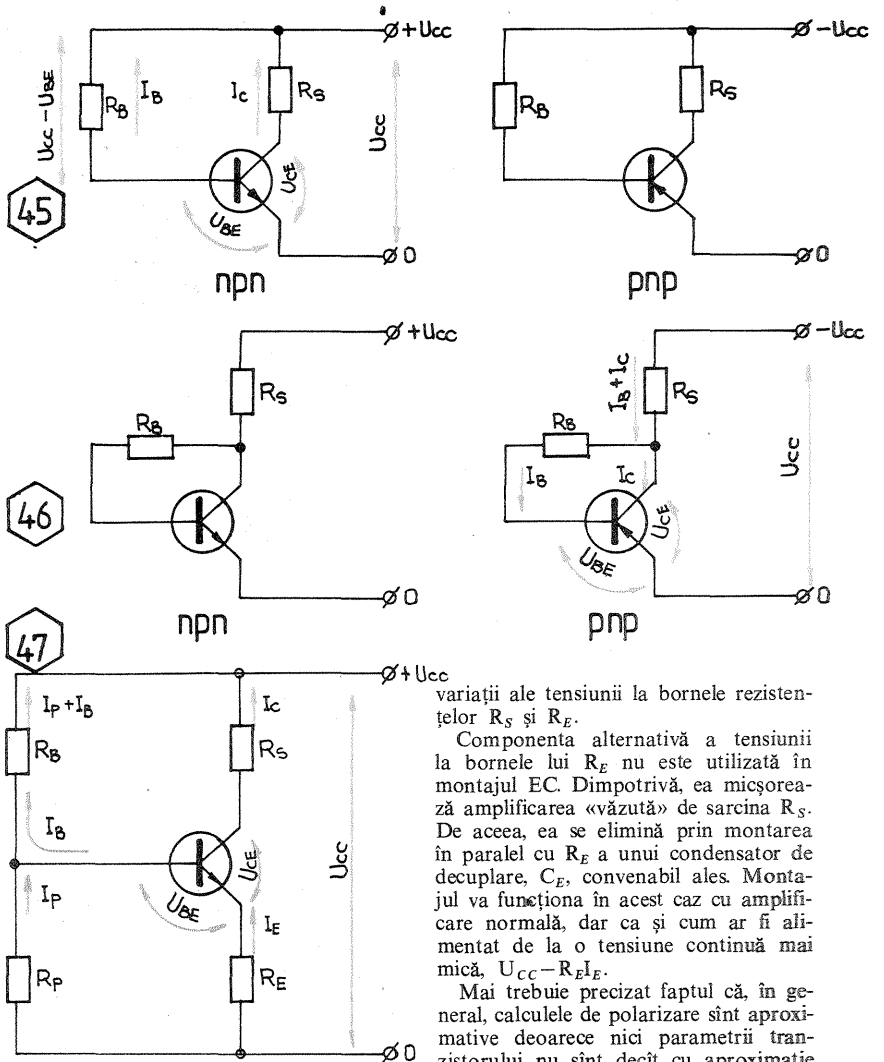
Să considerăm un exemplu concret, anume un tranzistor cu $\beta = 100$ lucrînd în condițiile: $U_{BE} = 0,5$ V; $I_C = 1$ mA; $U_{CC} = 9$ V; $R_E = 1$ k Ω . Dacă luăm $n = 7$, adică $I_P = 7 \cdot I_B$, obținem $I_B \approx I_C/\beta = 10 \mu$ A și $I_P = 70 \mu$ A. Căderea de tensiune pe R_E este $R_E I_E \approx R_E I_C = 1$ k $\Omega \cdot 1$ mA = 1 V. Rezultă $R_E I_E + U_{BE} = 1,5$ V și $R_P = 1,5$ V/70 μ A = 21,4 k Ω .

Tensiunea la bornele lui R_B este $U_{CC} - (U_{BE} + R_E I_E) = 9$ V - 1,5 V = 7,5 V, deci $R_B = 7,5$ V/(10 μ A + 70 μ A) ≈ 94 k Ω .

Desigur, valorile obținute din calcul se rotunjesc corespunzător. Tensiunea U_{CE} depinde de sarcina din colector, R_S , care în acest caz nu trebuie să fie neapărat o rezistență.

Stabilizarea termică a montajului se bazează pe căderea de tensiune la bornele lui R_E , care trebuie să fie rezistență ohmică (stabilizarea este cu atît mai bună cu cît R_E este mai mare). Rezistența R_E este străbătută de curentul de emitor, $I_E = I_C + I_B = (\beta + 1) I_B + I_{CEO}$. La creșterea temperaturii, curentul rezidual crește, avînd ca urmare creșterea lui I_E și implicit a lui $R_E I_E$. Prin urmare, crește potențialul emitorului și, deoarece potențialul bazei este fixat de divizor, scade U_{BE} , ducînd la scăderea lui I_B și deci a componente $(\beta + 1) I_B$ din I_E . Asistăm și aici la o compensare parțială a variațiilor cu temperatura, de data aceasta în cadrul componentelor curentului de emitor.

Reamintim că polarizarea se calculează pentru regimul static (sau continuu) de funcționare. Cînd, peste această po-



lizarare statică, bazei i se aplică un semnal variabil (alternativ), curenții I_B , I_C și I_E își vor schimba corespunzător valorile în timp, acest lucru reflectîndu-se în

variații ale tensiunii la bornele rezistențelor R_S și R_E .

Componenta alternativă a tensiunii la bornele lui R_E nu este utilizată în montajul EC. Dimpotrivă, ea micșorează amplificarea «văzută» de sarcina R_S . De aceea, ea se elimină prin montarea în paralel cu R_E a unui condensator de decuplare, C_E , convenabil ales. Montajul va funcționa în acest caz cu amplificarea normală, dar ca și cum ar fi alimentat de la o tensiune continuă mai mică, $U_{CC} - R_E I_E$.

Mai trebuie precizat faptul că, în general, calculele de polarizare sînt aproximative deoarece nici parametrii tranzistorului nu sînt decît cu aproximație cunoscuți. De aceea, punerea la punct se poate face numai pe cale experimentală, introducînd (provizoriu) pentru reglaje rezistențe variabile sub formă de potențiometre sau trimere.

UTIL

MARK ANDRES

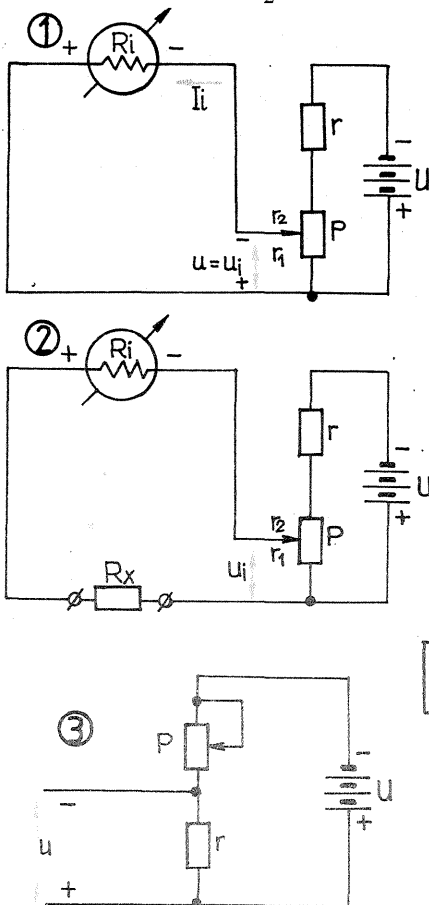
Descriem mai jos o metodă simplă pentru determinarea rezistenței interne a unui instrument de măsură (microampermetru sau miliampermetru) fără a face apel la un alt aparat etalonat.

Reamintim că un instrument liber (fără șunturi sau rezistențe adiționale) se caracterizează prin trei mărimi interdependente prin legea lui Ohm: rezistența internă (R_i), curentul prin instrument corespunzător deviației maxime a acului (I_i) și tensiunea la borne pentru care acul deviază la cap de scală (U_i).

Pentru a aplica procedeul propus, avem nevoie de o sursă de tensiune continuă cu valoarea U_i . Aceasta poate fi obținută de la o baterie (1,5-9 V) cu ajutorul unui divizor rezistiv, r-P (fig. 1). La conectarea instrumentului, cursorul potențiometrului trebuie să se găsească în extremitatea de jos ($u = 0$). Prin deplasarea lentă a cursorului, acul instrumentului se aduce la cap de scală, situație în care curentul prin instrument are valoarea I_i (dacă acul «bate» în sens opus, se inversează bornele instrumentului). În acest moment tensiunea u preluată de la divizor este egală cu U_i și legea lui Ohm ne dă: $U_i = R_i \cdot I_i$ (neglijăm rezistența r_i a brațului lui P înseriat cu instrumentul, aceasta putînd fi aleasă foarte mică în comparație cu R_i).

Fără a mai deplasa cursorul lui P din poziția precedentă, se modifică acum circuitul instrumentului, introducîndu-se în serie diferite rezistențe R_x marcate, cu valori crescătoare (fig. 2). Deviația acului va scădea treptat prin creșterea lui R_x . Pentru o anumită valoare a lui

R_x , pe care o notăm R, acul va indica exact jumătatea scalei (diviziunea din mijloc), situație în care curentul prin instrument va fi $I_i/2$. Legea lui Ohm pentru noul circuit al instrumentului se scrie: $U_i = (R_i + R) \cdot \frac{I_i}{2}$.



Prin comparație cu situația precedentă, deducem fără dificultate că $R_i = R$, adică rezistența internă a instrumentului este egală cu valoarea R a lui R_x pentru care acul deviază la jumătatea scalei.

Precizia acestei determinări este bună dacă se utilizează rezistențe R_x cu toleranța de $\pm 1\%$ (la nevoie chiar de $\pm 5\%$), cu condiția ca potențiometrul

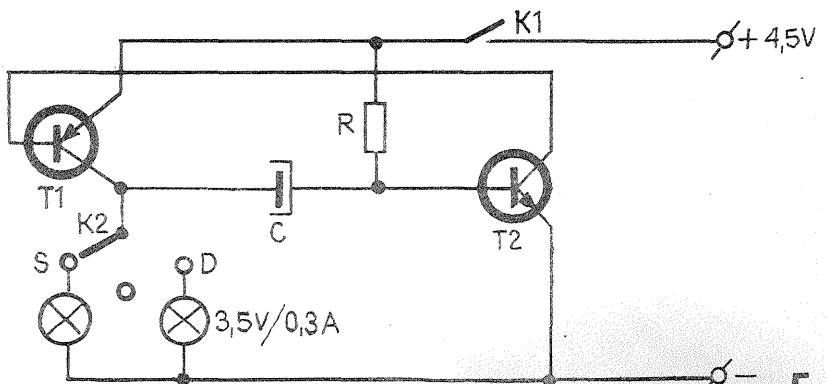
să aibă o rezistență foarte mică în comparație cu R_i (cel puțin de 20 de ori mai mică). Dacă nu dispunem de potențiometre cu valoare mică (ohmi sau zeci de ohmi), putem alege un alt tip de divizor, de exemplu cel din figura 3. În acest caz cursorul potențiometrului trebuie plasat în extremitatea de sus înainte de conectarea instrumentului. Rezistența r poate fi de 5 Ω , iar P de 1 k Ω .

PENTRU BICICLETĂ

Alimentat de la o baterie plată de lanternă (3 R 12 - 4,5 V), montajul alăturat furnizează o lumină intermitentă ce poate fi utilizată, de exemplu, pentru semnalizarea direcției de virare cu bicicleta. Cele două becuri (tot de lanternă, de 3,5-3,8 V/0,2-0,3 A) se instalează pe o placă izolatoare (sticlotextolit), prînsă de aripa din spate a bicicletei. Selectarea becului din stînga, respectiv a celui din dreapta, se face cu ajutorul unui comutator K_2 cu trei poziții. În poziția mediană a lui K_2 ambele becuri sînt stinse, consumul

montajului în acest caz fiind foarte redus. Comutatorul de alimentare K_1 poate fi astfel lăsat închis pe toată durata utilizării bicicletei.

Schema electrică este simplă, folosind două tranzistoare de medie putere (T_1 - BD 136, BD 140, BD 238 etc. și T_2 - BD 135, BD 137, BD 237 etc.). Frecvența convenabilă de pîlpîire se stabilește prin alegerea valorii condensatorului C (între 50 și 500 μ F). Rezistența R se alege experimental (cca 20 k Ω), în funcție de tranzistoarele utilizate.





CQ-YO

RECEPTIA CANALULUI '34 TV

Ing. ȘTEFAN SIMON,
Miercurea-Ciuc

Pentru a recepționa canalele 21-60 din domeniul de frecvență U.I.F. cuprins între 470-790 MHz, sînt posibile două soluții de bază:

1) completarea televizorului cu un selector U.I.F. pentru canalele 21-60 și 2) utilizarea unui convertor U.I.F./F.I.F.

În prezent la Brașov se transmite programul II-TV în canalul 34 (ultimul din banda IV) ce poate fi recepționat și în județele Covasna și Harghita, pînă la o depărtare de aproximativ 100-120 km.

«Extinderea» recepționării programului II-TV este posibilă cu antene Yagi avînd peste 20 de elemente, conform figurii 1 (datele constructive și parametrii în tabelele nr. 1 și 2).

Antena poate fi construită și cu 8-12-16-20-24 de elemente, însă cîștigul variază în funcție de lungimea electrică. Reflectorul antenei este format din 3 elemente în scopul îmbunătățirii raportului față/spate. Lărgimea de bandă a antenei acoperă toate canalele din banda IV (canalele 20-34), respectiv toate canalele din banda V (canalele 35-60).

Un cîștig suplimentar se poate obține prin conectarea în paralel a mai multor antene (etaje). Cîștigul suplimentar prin etajare se poate determina din figura 2. Legarea în paralel se realizează astfel încît tensiunile etajelor

să se însumeze (sinfazic), iar pe de altă parte ținîndu-se seama de adaptarea impedanțelor. Legarea în paralel a antenelor se realizează conform cu figura 3. Dacă se conectează sinfazic 4 etaje, se obține un cîștig suplimentar de 5 dB.

La construirea antenelor trebuie ținut seama de următoarele:

— cîștigul antenei depinde exclusiv de lungimea fizică și de numărul de elemente;

— adăugarea unor elemente în plus și la alte distanțe decît cele prescrite va avea efect contrar (scăderea cîștigului, modificarea impedanței și deformarea caracteristicii de directivitate);

— profilele din care se realizează suportul longitudinal al antenei trebuie să fie din același metal ca și elementele, mai solid, de preferință țevă sau profil U. Elementele se fixează prin strîngere cu șuruburi care să asigure un bun contact electric;

— la antenele U.I.F. nu se admite construcția suportului longitudinal din lemn;

— conectarea cablului coaxial la dipolul antenei se realizează printr-o buclă în $\lambda/2$. Lungimea buclei este în cazul canalului 34: $K=180$ mm.

Recepția programului II-TV am realizat-o cu un convertor profesional, transpunînd canalul 34 în canalul 2.

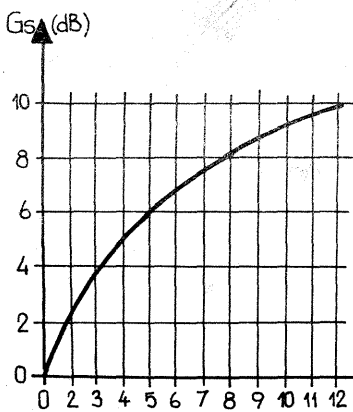


Fig. 2: Cîștigul suplimentar (G_s) prin etajare în funcție de numărul de etaje (N).

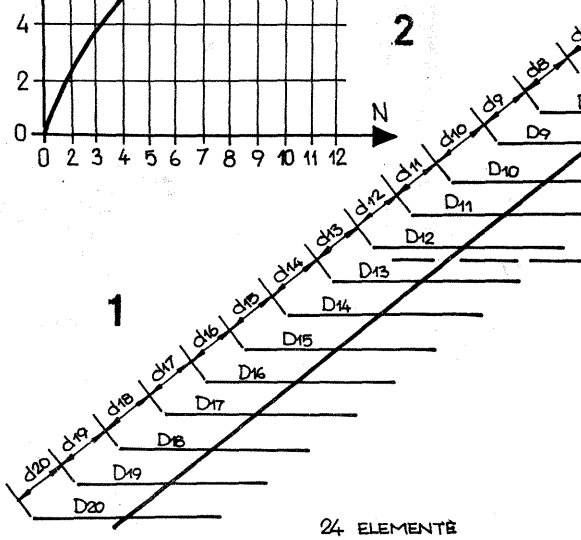


Fig. 1: Antenă cu 24 de elemente pentru banda IV-TV.

Caracteristicile constructive (in mm)	Banda IV-TV (canalele 20-34)	Banda V-TV (canalele 35-60)
V	284	226
R	349	278
D_1	212	168
D_2	204	162
D_3, D_4	202	160
$D_5 - D_8$	199	159
$D_9 - D_{12}$	197	157
$D_{13} - D_{16}$	195	155
$D_{17} - D_{20}$	195	155
r_1	117	97
r_2	77	61
d_1	22	17
d_2	63	51
d_3	132	105
d_4	139	112
$d_5 - d_{20}$	149	119
a	5-20	5-20
b	50	50

Tabelul nr. 2

Parametrii antenei	8 elemente	16 elemente	24 elemente
Cîștigul antenei	9 dB	13 dB	16 dB
Raportul F/S	20 dB	25 dB	30 dB
Directivitatea orizontală	45°	30°	20°
Directivitatea verticală	65°	35°	20°
Lungimea electrică a antenei în funcție de lungimea de undă	0,9	3,4	5,8
Impedanța antenei	240 Ω	240 Ω	240 Ω

Material pentru elementele antenei: ϕ 6-8 mm
Material pentru suportul antenei: ϕ 15-20 mm

Convertorul este produs «Electronica» — P35.906. Avînd în vedere că atenuarea semnalului crește cu creșterea frecvenței, propun amplasarea convertorului în imediata vecinătate a antenei.

Schema electrică a unui amplificator este prezentată în figura 4. Se fo-

losește un singur tranzistor de înaltă frecvență de tip AF 239. Amplificatorul se montează într-o cutie metalică cu două incinte împărțite conform schiței, permițînd amplasarea tranzistorului T la aceeași distanță de liniile L_1 și L_2 . Cutia se va realiza din tablă de cupru cositorită, cu grosimea de 0,3-0,5 mm. La intrare și ieșire se folosesc treceri de sticlă cu o capacitate parazită de 0,2-0,5 pF. În lipsa acestora se mărește diametrul găurilor de intrare și ieșire la ϕ 5 mm, izolînd firul central de carcasă cu un tub de ma-

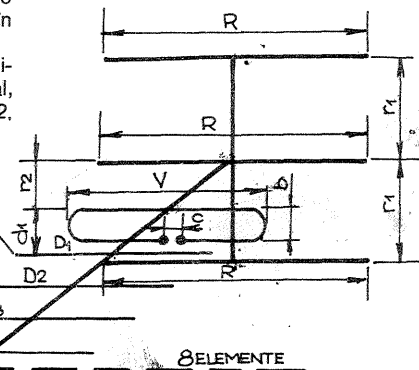
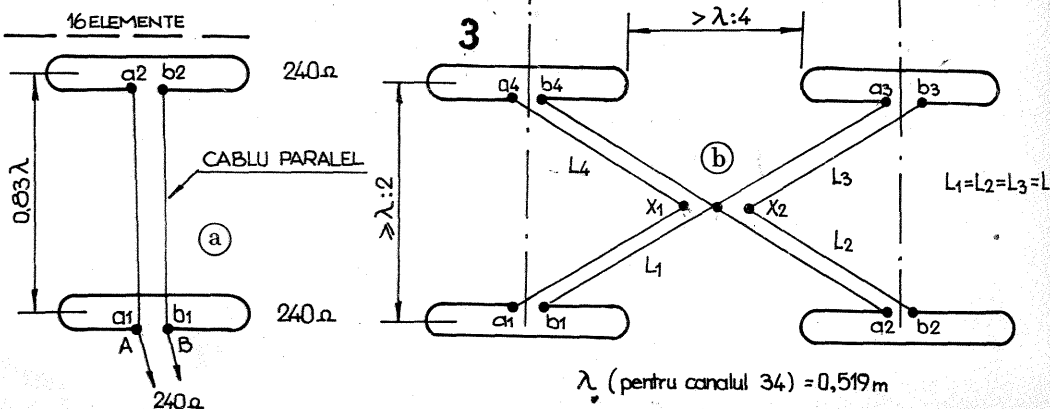


Fig. 3: Conectarea sinfazică
a) Două etaje legate prin cablu paralel 240-300 Ω .
b) Patru etaje legate prin linii paralele



λ (pentru canalul 34) = 0,519 m

LISTA DE MATERIALE

- L_1 — conductor de cupru argintat ϕ 2 mm, $l = 38$ mm;
- L_2 — conductor de cupru argintat ϕ 2 mm, $l = 38$ mm;
- S — bobină șoc, conductor de cupru ϕ 0,2 mm. Se bobinează 10 spire, diametrul bobinei fără miez este ϕ 3 mm;
- C_1, C_2 — condensatoare semireglabile 1-8 pF;
- C — condensator ceramic disc, 47 pF;
- C_3 — condensator ceramic disc, 470 pF;
- C_4 — condensator de trecere, 1 nF;
- R_1 — 1 k Ω /0,25 W;
- R_2 — 2,2 k Ω /0,25 W;
- R_3 — 10 k Ω /0,25 W;
- R_4 — se experimentează (150-300 Ω)/0,25 W.

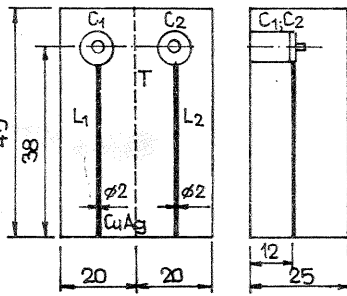
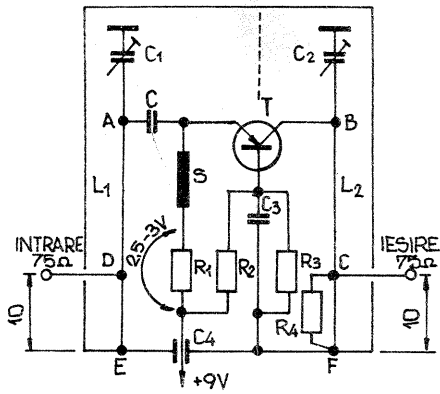


Fig. 4: Schema electrică și construcția cutiei și a liniilor L_1 și L_2 .

terial izolator.

Circuitul de intrare este un circuit clasic de bandă largă de tip trece-sus. Liniile L_1 și L_2 sînt realizate din conductor de cupru argintat, \varnothing 2 mm. C este un condensator ceramic disc de 47 pF. Condensatoarele C_1 și C_2 sînt semireglabile (trimere) de 1-8 pF.

Reglajul se face prin condensatorul C_2 . Pentru adaptarea optimă a impedanței de ieșire a tranzistorului la linie (pentru transfer maxim de tensiune) trebuie să se caute poziția punctului B (prin încercări) la distanța de 5-10 mm. Se procedează la fel și în cazul adaptării impedanței de ieșire a amplificatorului, de 75 Ω . Dacă

banda de trecere este sub 8 MHz, se va monta între punctele C și F o rezistență R_4 între 150 și 300 Ω . Distanța punctului C față de masă va fi de 5-10 mm.

Se recomandă montarea amplificatorului lângă antenă. În acest caz se va aduce tensiunea continuă pozitivă de alimentare a tranzistorului cu un conductor suplimentar fixat de cablul de coborîre coaxial din metru în metru, cu bandă izolatoare. Polul negativ se conectează la tresa cablului coaxial.

Amplificarea ce se poate obține este de 12-14 dB, cu tranzistorul cu germaniu AF 239 la un factor de zgomot de 5-6 dB.

RECEPTORUL SINCRODINĂ

În cazul în care dorim să îmbunătățim sensibilitatea receptoarelor construite, putem utiliza un etaj de amplificare în radiofrecvență.

În figura 1 este prezentat un astfel de amplificator cu un tranzistor npn cu zgomot mic. Circuitul de intrare

oscilant sînt date în tabel. După cum se observă, apar unele benzi noi de radioamatori acordate de W.A.R.C. 1979, dar care nu pot fi utilizate decît eșalonat începînd cu anul 1982.

În cazul în care dorim să utilizăm două tranzistoare, rezultate bune obținem prin folosirea amplificatorului prezentat în figura 2. Antena poate fi cuplată și inductiv; filtrul de intrare are o atenuare de circa 6 dB, dar în schimb asigură o îmbunătățire a selectivității receptorului. Reglajul amplificării se poate face din linia de control automat al amplificării (CAA) sau prin reglaj manual cu un potențiomtru de 5-20 k Ω , legat între masă și +12 V. Se vor ecrana cele 3 bobine. Pentru acordul în diferite game este necesară schimbarea bobinelor.

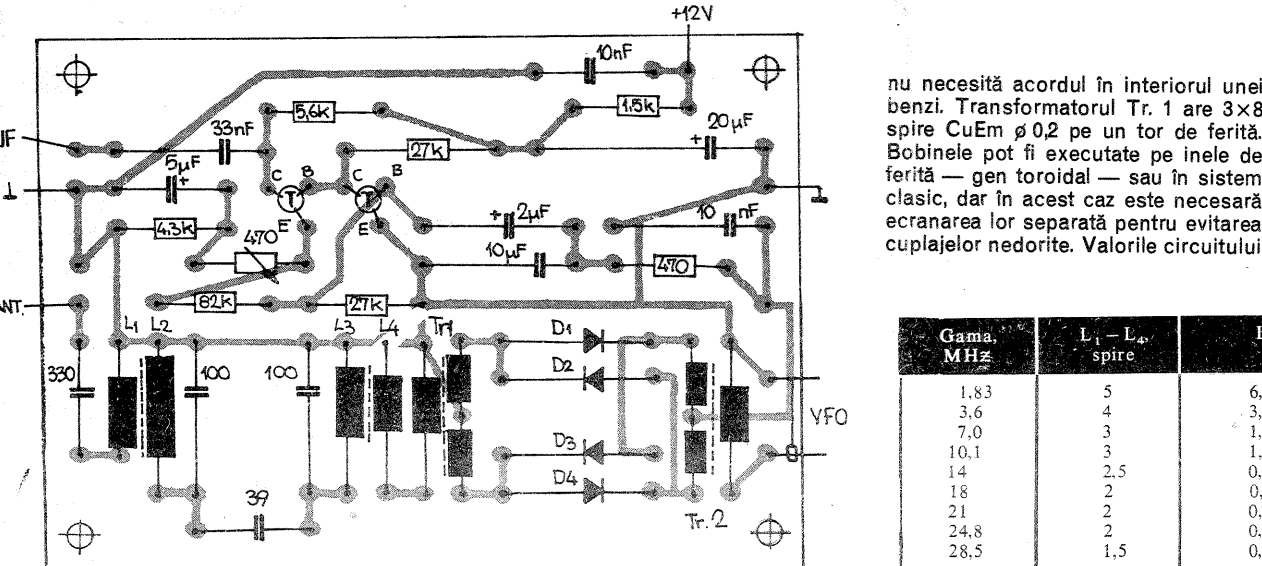
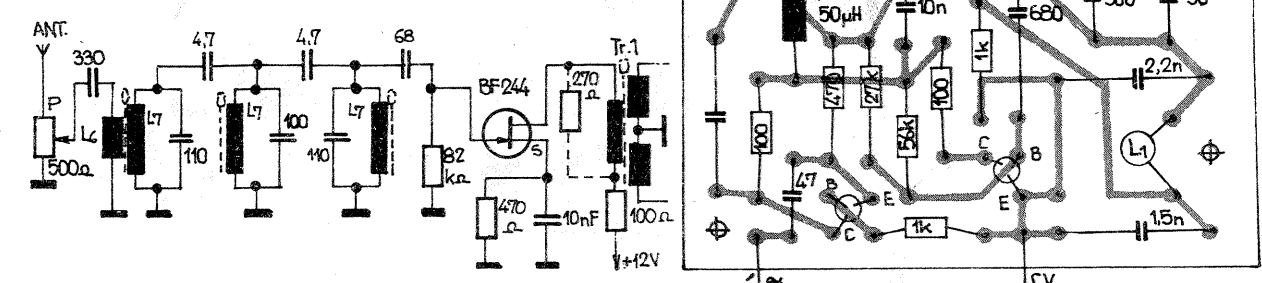
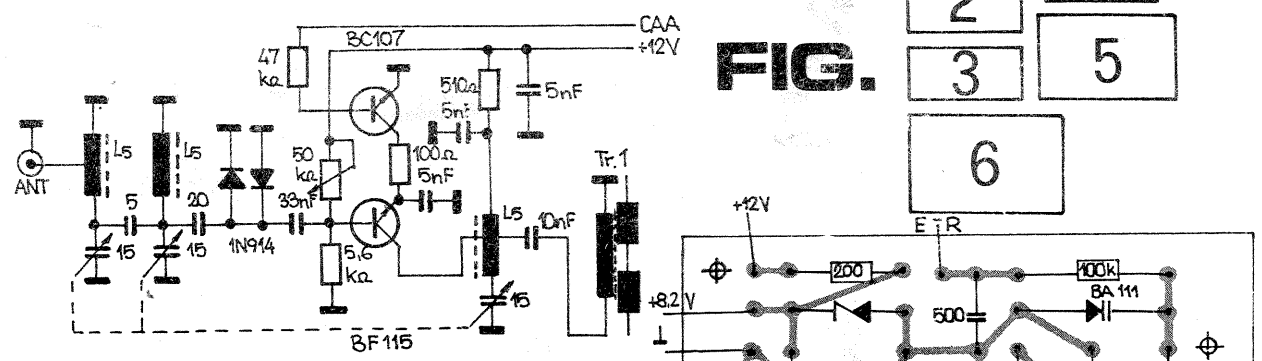
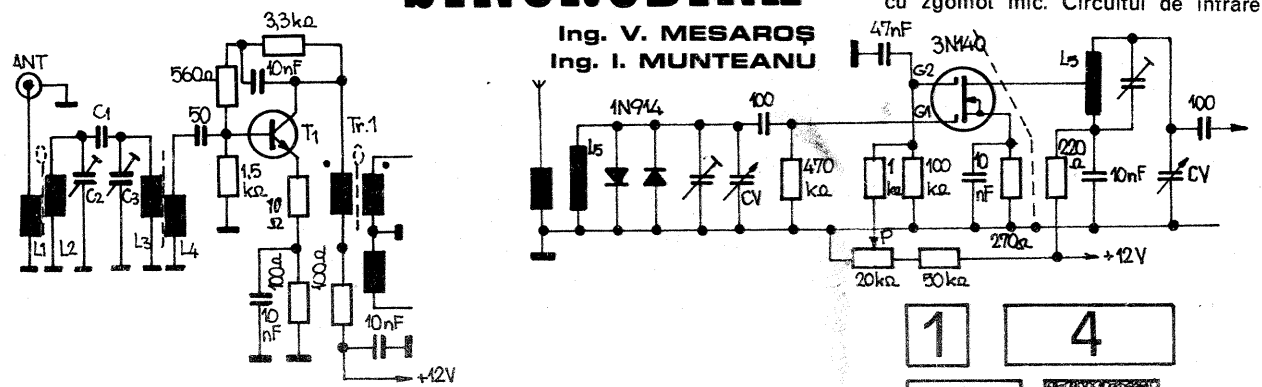
În cazul în care avem un tranzistor cu efect de cîmp, de exemplu BF7 10 — BF 244 — MPF 102 etc., putem realiza un amplificator de radiofrecvență, prezentat în figura 3, care este o adaptare a schemei din figura 1, utilizînd trei circuite acordate. Potențiomtrul P servește la atenuarea semnalelor puternice. Tr. 1 este identic cu cel descris anterior. Reziștorul de 270 Ω neutralizează eventuala tendință de oscilație a etajului. L_7 are 1,2 μ H pentru gama de 14 MHz.

Un amplificator mai complex, dar și cu rezultate mai bune se obține utilizînd două tranzistoare cu efect de cîmp în montaj cascad.

Ultimul amplificator de radiofrecvență, prezentat în figura 4, folosește un tranzistor MOSFET de tipul 3N140; 40673 etc. Reglajul amplificării se realizează prin modificarea polarizării electrodului G2. Diodele cu siliciu de tipul 1N914 servesc la limitarea semnalului de RF în cazul utilizării etajului la un transceiver și în special în cazul folosirii tranzistorului 3N140, care nu este protejat. Circuitele de intrare și ieșire se vor accorda în benzile recepționate și vor fi ecranate conform liniei punctate pentru evitarea autooscilației etajului.

Pentru a veni în sprijinul celor care doresc să realizeze receptorul descris în numărul 6/1980, pag. 13, la figurile 1 și 2, prezentăm în continuare cele două plăci imprimare (scara 1:1) și amplasarea pieselor. În figura 5 este cablajul oscilatorului local. Se observă că sînt unele piese în plus față de schema, dar acestea vor servi la adaptarea și a părții de emisie de mică putere — QRP —, realizînd astfel primul nostru transceiver (în telegrafie). În figura 6 este prezentat cablajul mixerului și al preamplificatorului de J.F.

Ing. V. MESAROȘ
Ing. I. MUNTEANU



nu necesită acordul în interiorul unei benzi. Transformatorul Tr. 1 are 3x8 spire CuEm \varnothing 0,2 pe un tor de ferită. Bobinele pot fi executate pe inele de ferită — gen toroidal — sau în sistem clasic, dar în acest caz este necesară ecranarea lor separată pentru evitarea cuplajelor nedorite. Valorile circuitului

Gama, MHz	$L_1 - L_4$, spire	$L_2 - L_3$, μ H	C_1 , pF	$C_2 - C_3$, nF
1,83	5	6,55 - 6,65	50	1 000
3,6	4	3,5 - 4,0	40	500
7,0	3	1,64 - 1,65	10	330
10,1	3	1,22 - 1,23	4,7	200
14	2,5	0,86 - 0,87	4,7	150
18	2	0,64 - 0,65	3,3	120
21	2	0,56 - 0,57	3,3	100
24,8	2	0,51 - 0,52	3,3	80
28,5	1,5	0,47 - 0,48	3,3	68



CITITORII
RECOMANDĂ

AMPLIFICATOR AF

LIVIU CADINOIU,
Botoșani

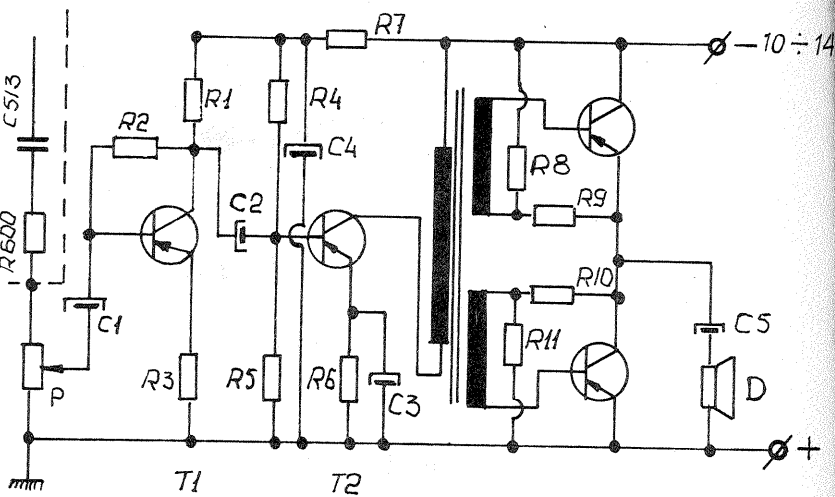
În cele ce urmează prezentăm schema unui amplificator de joasă frecvență care se poate monta în locul amplificatorului similar cu tuburi electronice din televizoarele hibride. Personal am construit acest amplificator pentru a înlocui pe cel existent în televizorul «VENUS-HS», din cauză că nu am putut procura tuburile finale PCL 86 și PL 84.

Amplificatorul are o schemă clasică. Piesele sînt ușor procurabile și au toleranțe largi. Principalele elemente sînt cele patru tranzistoare de joasă frecvență și transformatorul defazor TR (de la receptoarele «Turist», «Miorița», «Sport»). Alimentarea amplificatorului

se va face de la un redresor independent care poate debita o tensiune cuprinsă în limitele 10-14 V la un curent de maximum 0,15 A. Tensiunea nu trebuie stabilizată, dar este necesar să fie bine filtrată. Deoarece un astfel de redresor este ușor de construit, nu am considerat că este necesar să redăm schema.

Pentru introducerea amplificatorului în televizor se fac unele mici modificări:

1. Se scot tuburile înlocuite din soclurile lor, montîndu-se în locul filamentelor o rezistență de 110 Ω/16 W. Rezistența se fixează pe partea șasiului unde se găsesc și celelalte piese prin introducerea terminalelor în locul celor două



filamente.

2. Borna «+» a amplificatorului se lipește la masa televizorului.

3. Pentru ca reglajul volumului să se facă pe o plajă mai largă, se poate înlocui potențiometrul de 250 kΩ (din schema TV) cu unul de 5 kΩ, logaritm.

4. Difuzorul existent ($Z = 750 \Omega$) se înlocuiește cu unul cu $Z = 3-20 \Omega$ și avînd puterea maximă 6 VA.

Tranzistoarele finale vor avea factorii β cît mai apropiați și se vor monta pe mici radiatoare din tablă de aluminiu (grosime 1-1,5 mm și suprafață 20×30 mm). Tranzistorului prefinal T_2 i se

va atașa un radiator de tip steguleț. Deoarece piesele nu au valori critice, nu am dat schema cablajului imprimat, constructorul executîndu-l în funcție de gabaritul elementelor procurate. În amplificatorul descris am folosit următoarele componente:

$T_1 =$ EFT 319, EFT 307 sau EFT 353, cu zgomot redus; $T_2 = T_3 = T_4 =$ AC 180 K; $C_1 = 20 \mu F/10 V$; $C_2 = 5-10 \mu F/10 V$; $C_3 = 100-220 \mu F/6,3 V$; $C_4 = 100-200 \mu F/15 V$; $C_5 = 220 \mu F$ sau $440 \mu F/16 V$; $R_1 = 3,9-4,7 k\Omega$; $R_2 = 270-330 k\Omega$; $R_3 = 0-33 \Omega$; $R_4 = 47-56 k\Omega$; $R_5 = 5,6-6,8 k\Omega$; $R_6 = 82-120 \Omega$; $R_7 = 2,7-3,3 k\Omega$; $R_8 = R_{11} = 390 \Omega$; $R_9 = R_{10} = 10 \Omega$.

LAMPĂ AUTOMATĂ DE SEMNALIZARE

Fig. GH. BĂLUȚĂ

Montajul prezentat mai jos asigură semnalizarea optică în întuneric prin aprinderea intermitentă a unui bec și realizează stingerea lui automată în timpul zilei. Astfel se folosește cu eficiență maximă energia sursei de alimentare (elemente galvanice, acumulatori sau rețea), fără a fi nevoie de o supraveghere permanentă.

O asemenea lampă este utilă pentru semnalizarea unor locuri periculoase, lucrări rutiere, geamanduri, vehicule rămase în pană pe drum, refugii turistice sau chiar în încăperi pentru a indica ieșirile în caz de pericol, hidranții pentru incendiu, amplasarea intreruptorului de lumină etc.

Schema conține un circuit basculant stabil, realizat cu tranzistoarele T_1 și T_2 . El generează oscilații dreptunghiulare care, prin amplificatorul T_3 , comandă aprinderea periodică a becului B.

Stingerea lămpii în timpul zilei este efectuată de T_4 și T_5 . Cînd lumina ambiantă ajunge pe fototranzistorul T_4 ,

curentul emitor-colector crește. Ca urmare, T_5 intră în conducție și astfel baza lui T_2 este pusă la masă; T_3 este și el blocat, oscilațiile încetează, iar B rămîne stîns. Consumul în această stare este de numai 0,5 mA.

Reglarea montajului se face după ce ne-am decis pentru o anumită tensiune de alimentare și un tip de bec. Se poate alege orice bec în gama de tensiuni și curenți indicată pe schemă, de la cel mai economic (3,8 V/0,07 A) pînă la cel mai puternic (6 V/0,5 A). În cazul cînd se dorește comanda unui bec alimentat la rețea, se va înlocui B cu înfășurarea unui releu prevăzut cu un contact normal deschis (variantea cu releu din schemă). O diodă în paralel pe bobină scurtcircuitază tensiunea de inducție apărută la comutare, care poate străpunge tranzistoarele.

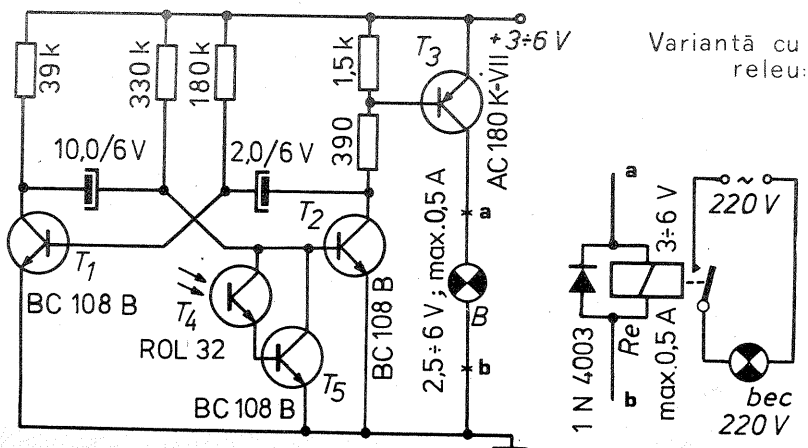
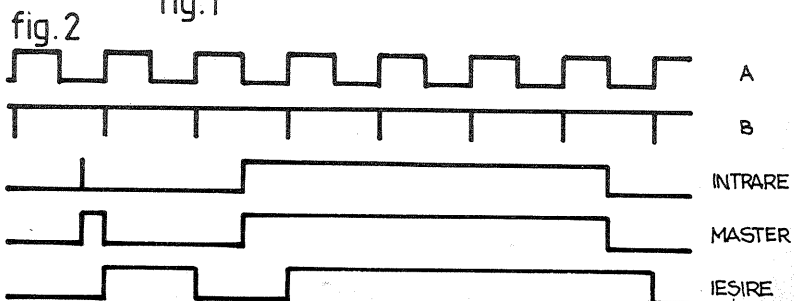
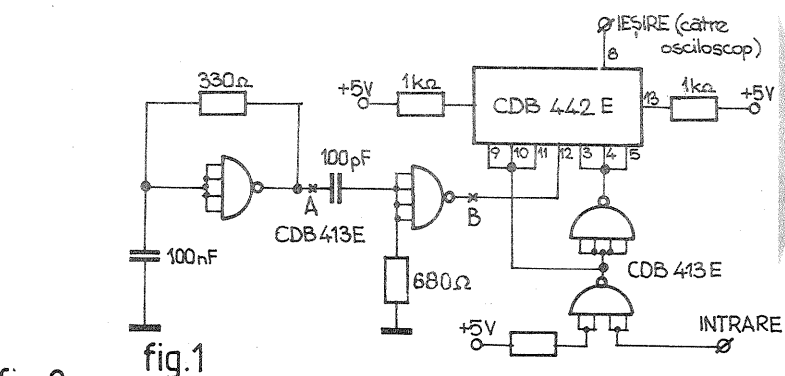
Reglarea constă în ajustarea valorilor rezistențelor și eventuala condensatoarelor din baza lui T_1 și T_2 , în așa fel încît becul să fie stîns 2-5 se-

cunde și aprins circa 0,5 secunde. Raportul acestor timpi indică o micșorare a consumului mediu de curent în timpul nopții de 4-10 ori față de situația cînd becul arde continuu. Acest număr, înmulțit cu 2 iarna și cu 3 vara (du-

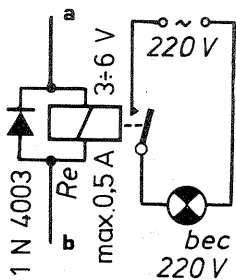
rata zilei/durata nopții), dă reducerea totală a consumului, care este de 8-30 de ori.

Realizarea practică se face avînd în vedere condițiile în care va lucra montajul. Se recomandă aplicarea pe conexiuni a unui strat de lac electroizolant sau chiar impregnarea întregului montaj pentru ca umezeala să nu provoace perturbații în funcționare; un mic radiator termic pentru T_3 este de asemenea util. Fototranzistorul se amplasează cu fereastra de sticlă spre cer (orientată vertical în sus cînd este așezat în aer liber), avînd grijă ca lumina becului de semnalizare să nu ajungă pe suprafața fotosensibilă.

LUPĂ DE TIMP PENTRU OSCILOSCOP



Varianta cu releu:





ORGĂ ELECTRONICĂ

Elev RAUL TÔMPE,
Constanța

În familia instrumentelor muzicale electronice, «stilofonul» este cel mai simplu sintetizator de muzică. Cu o schemă relativ simplă și cu un efort nu prea mare se poate realiza un instrument în stare să ne provoace o surpriză plăcută.

După cum arată figura 1, schema cuprinde două circuite integrate de tip BA 741 și SN 7400. Operaționalul 741 este conectat ca generator de semnal dreptunghiular, al cărui produs este amplificat de tranzistorul T₁, având în colector un difuzor miniatură de 0,1-0,2 W, cu impedanța cât mai mare (8-60 Ω). Cei care nu sînt satisfăcuți de nivelul sonor pot conecta difuzorul prin intermediul unui transformator

dimensionat corespunzător, eficiența crescînd considerabil. R₁₀ se alege de valoare mai mare pentru un difuzor de impedanță mică și invers, aceasta avînd funcția de limitator de curent.

Acest circuit, cu valorile date, asi-

gură o gamă bogată de frecvențe (4-5 octave) prin folosirea unui număr corespunzător de potențiometre. Eu am acordat instrumentul într-o octavă de mijloc prin reglarea a 13 potențiometre semireglabile miniatură de tipul celor folosite în televizoare, cărora le-am conectat în serie cîte o rezistență pentru completarea valorii necesare (vezi tabelul alăturat). Un efect de «tremolo» poate fi obținut prin aplicarea în punctul A a semnalului dreptunghiular cu frecvența de 3-6 Hz, produs de circuitul stabil realizat cu SN 7400, porțile 2 și 3. Prin alegerea valorii lui R₃ se modifică gradul de modulație după preferință.

Cu R₁₁ și DZ se realizează sursa de alimentare de 5 V necesară integratului SN 7400. În punctul B se lipește un fir flexibil, izolat, lung de cca 25 cm, avînd la celălalt capăt stilusul, de fapt un pix cu «mină» metalică, scurtat după dorință și căruia îi scoatem bila,

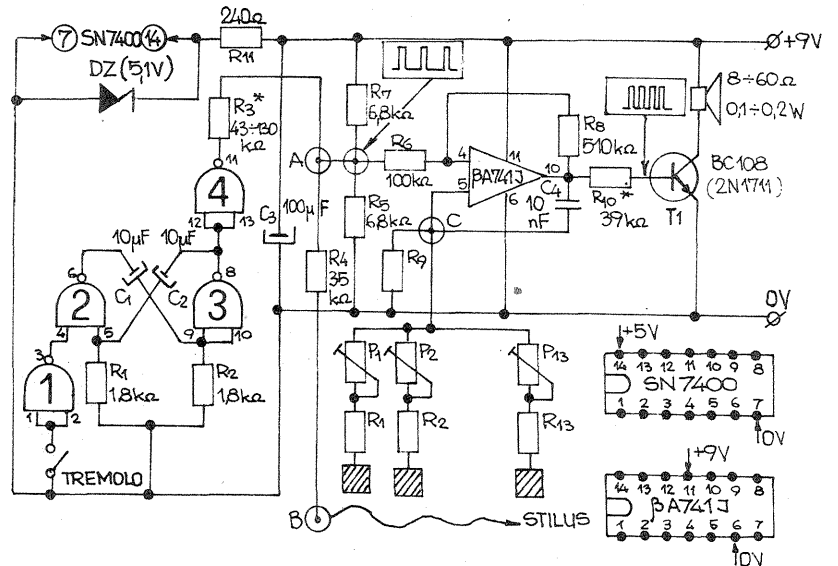
apoi șlefuiim cu grijă vârful.

«Claviatura» se confecționează (conform fotografiei de ansamblu) dintr-o placă de circuit imprimat, apoi se nichează (poate rămîne și așa, fără a suferi calitatea).

Drept cutie am folosit o casetă de «Cora» cu difuzorul propriu, iar în locul scalei am fixat claviatura. Schema electrică am transpus-o pe o placă de circuit imprimat cu dimensiunile impuse de cutie.

Acordul se face simplu, cu ajutorul unui pian sau orgă, dar cel mai ușor cu un osciloscop, folosind datele din tabel. Pe durata acordului, R₃ se deconectează. După stabilirea fiecărei note, potențiometrele se fixează cu o picătură de duco.

Sunetele produse de instrument sînt foarte plăcute și, dacă sînt trecute printr-un amplificator cu corecții de ton, ne vor crea surpriza marii apropieri de sunetul orgilor mecanice.



Nota	Do +	Re +	Mi +	Fa +	Sol +	La +	Si +	Do'					
Frecvența (Hz)	261,63	277,63	293,66	311,63	329,63	349,23	370,23	392,0	416,0	440,0	449,94	493,88	523,25
Perioada (ms)	3,8	3,6	3,4	3,2	3,03	2,86	2,7	2,55	2,4	2,27	2,2	2,0	1,8
Potențiometrul (kΩ)	10	10	10	5	5	5	5	5	5	5	5	5	5
Rezistența (kΩ)	39	35	33	22	22	18	15	12	7,5	7,5	6,8	—	—

De multe ori, în practica cu circuite integrate logice, apare o interferență între impulsuri cu durate mari (peste 1 ms) și impulsuri înguste (sub 1 μs). Dacă baza de timp a osciloscopului este reglată pentru a vedea impulsul de peste 1 ms, cel sub 1 μs nu se va putea observa și invers.

Circuitul din figura 1 lasă să treacă neschimbat impulsul cu lățimea peste 1 ms, iar în locul celui foarte îngust furnizează un impuls de aproximativ 0,1 ms, ușor de observat pe osciloscop (lățimea impulsului se poate sta-

bili după dorință prin mărirea sau micșorarea capacitorului de 100 nF).

În timpul stării logice «1» a «latch»-ului JK, «master»-ul acționează ca un «latch» de tip T și informația apare la ieșire cînd nivelul este «0». Oscilatorul cu trigger-Schmitt și circuitul de derivare RC furnizează impulsuri negative. Impulsurile de foarte scurtă durată care apar între două impulsuri de tact schimbă starea «master»-ului. Astfel, pe durata unei perioade de tact, va apărea un impuls la ieșirea «slave»-ului.

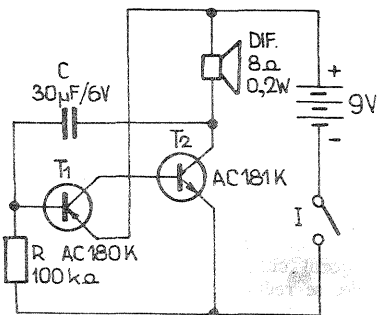
menui, îmi permit a trimite spre publicare un montaj foarte simplu, anume un metronom tranzistorizat.

Cele două tranzistoare sînt complementare, adică unul npn și celălalt

pnp. Rezistența de 100 kΩ poate fi înlocuită cu un potențiometru liniar de 250 kΩ, cu ajutorul căruia se reglează durata de timp dintre cele două «bătăi».

METRONOM

Mă numesc Simbăteanu Deian, locuiesc în orașul Sînnicolau-Mare, județul Timiș, și sînt elev în clasa a VIII-a A la școala generală nr. 1 din localitate. Sînt un pasionat al electronicii și la satisfacerea acestei pasiuni o contribuție totală a avut-o revista «Tehnum». Pînă în prezent am fost un consumator al materialului publicat de revistă, dar, acumînd un «bagaj» de suficiente cunoștințe în acest do-



ÎN PRELUCRAREA PLEXIGLASULUI ȘI A ALTOR MATERIALE PLASTICE ESTE BINE SĂ ȘTIM CĂ...

... tăierea acestor materiale se execută cu succes folosind ferăstrăul de la trusa de traforaj, la care montăm o pînză spiralată.

... operația de găurire se efectuează numai cu burghie-spirale, cele pentru lemn putîndu-le sparge.

... îndoirea sau curbarea pînză la forma cilindrică se realizează ușor după ce materialele au fost înmuiate prin cufundare în apă caldă.

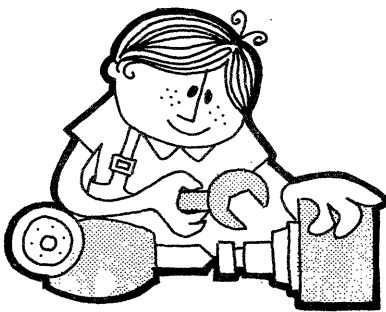
... lipirea poate fi efectuată cu Co-dez (soluție ce se găsește în comerț), dar și cu un preparat făcut de constructorul amator. Pentru lipirea plexiglasului, vom pune într-o sticlă, în care avem deja tetraclorură de carbon

pînă la jumătate, așchii mici de plexiglas, agitînd din cînd în cînd pentru a facilita dizolvarea. În timpul preparării, sticlă trebuie bine închisă. După cca 24 de ore se va obține o soluție de consistență uleiului. Dacă amestecul este prea viscos sau prea subțire, se mai adaugă diluant sau bucățele de plexiglas.

Se pot face astfel de soluții de lipit pentru orice material plastic care se dizolvă în acetona.

După lipire, obiectul se fixează strîns, în poziția în care trebuie să rămîna, pînă la uscarea definitivă (aproximativ cîteva ore).

G.T.



ATELIER

STABILIZATOR DE TURATIE PENTRU MASINA DE CUSUT

LAURENTIU GIURGEA,
Bucuresti

Mașinile de cusut cu acționare electrică «Sanda», «Veronica» sau modelele anterioare lor au, pentru reglarea vitezei de lucru, o pedală a cărei schemă electrică este redată în figura 1. Este vorba de a scurtcircuita, prin apăsarea pedalei P în mod progresiv, rezistențele R_1-R_6 care apar înseriate cu motorul de acționare a mașinii. Sistemul se caracterizează prin simplitate și robustețe. Pentru gospodina care nu este o croitoreasă profesionistă, sistemul are însă unele dezavantaje:

1. Dacă se apasă pedala pînă cînd mașina pornește, aceasta se turează în continuare, dat fiind faptul că necesarul de curent pentru menținerea mișcării este mai mic decît cel de pornire, motorul fiind de curent continuu serie. La reducerea apăsării, nu întotdeauna se găsește poziția dorită, mașina se oprește și trebuie din nou pornită.
2. La un anumit cuplu rezistiv dat de grosimea materialului, alimentarea motorului fiind în trepte discrete, se poate ajunge ca pe o poziție viteză să fie prea mare pentru dexteritatea operatorului, iar pe cea inferioară să se oprească — și aceasta în special la materiale groase.
3. Operatorul lucrează cu piciorul în-

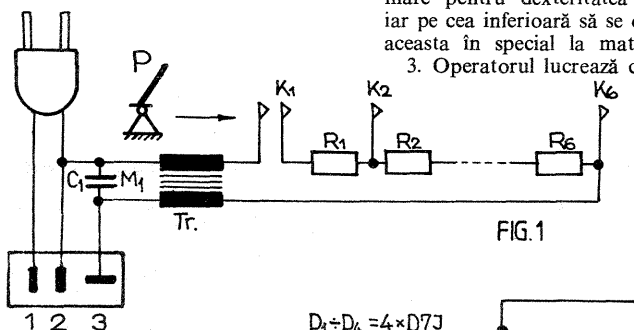


FIG. 1

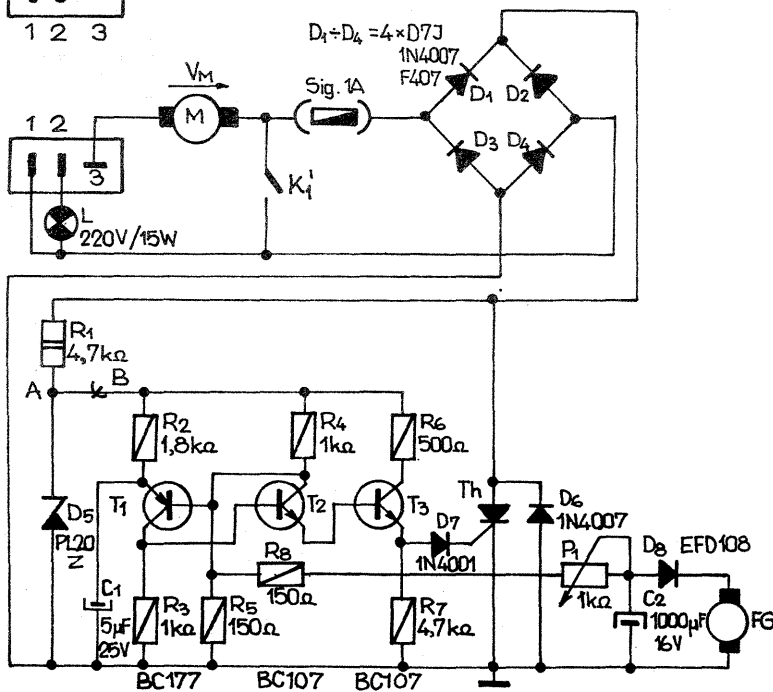


FIG. 2

cordat, ceea ce duce la oboseală și la variații nedorite ale apăsării, similar obosealii șoferului cu pedala de accelerație.

4. Reostatul consumă putere activă, ceea ce duce la un randament scăzut al mașinii, mai ales la regimuri de rotație mică.

5. La variația grosimii materialului variază și viteza, iar peste o limită trebuie compensat din pedală.

Soluționarea parțială a neajunsurilor menționate o dă stabilizatorul de viteză experimentat de mine timp de un an pe mașina «Sanda». El se compune din

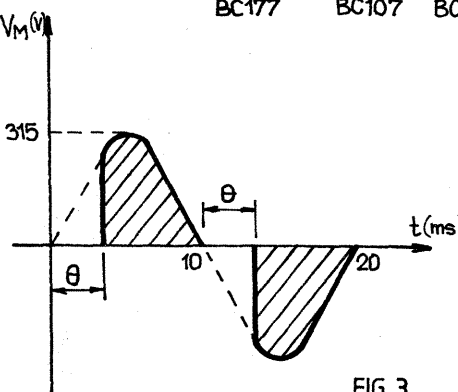


FIG. 3

tahogeneratorul FG, integratorul nesimetric format din C_2, D_8, P_1 și rezistența internă a lui FG și regulatorul de tensiune format din tiristorul Th și circuitul de comandă prezentat în figura 2. Regulatorul (fig. 3) acționează asupra unghiului de deschidere θ , care face să varieze valoarea efectivă a tensiunii aplicate motorului. Deoarece lucrează în regim de comutație, tiristorul consumă o putere neglijabilă.

FUNCȚIONAREA

Tensiunea rețelei (înseriată cu motorul M), dublu redresată de D_1-D_4 , este limitată la vîrf de dioda D_5 la cca 20 V. Tranzistorul T_1 , cu baza fixată la un potențial dat de divizorul R_4, R_5 , are emitorul la un potențial crescător în timp cu o viteză dată de viteza de încărcare a lui C_1 prin R_2 . Cînd U_{C1} devine mai mare decît U_{BT} , tranzistorul T_1 se deschide și la rîndul lui și T_2 se deschide; curentul de emitor al lui T_2 , amplificat de repetorul T_3 , deschide tiristorul Th. Acesta rămîne deschis pînă la semialternața următoare, trecerea tensiunii prin zero scoțîndu-l din conducție. Unghiul de deschidere θ poate fi variat prin modificarea lui $\tau = C_1 R_2$ sau a potențialului bazei lui T_1 .

Tahogeneratorul FG, cuplat prin curea cu M, dă o tensiune negativă față de masă, în funcție de rotație. Dacă rotația crește, tahogeneratorul, prin tensiunea pe care o dă, modifică potențialul bazei lui T_1 , face ca θ să crească; alimentarea motorului scade, deci implicit scade rotația. Rotația la care cele două tendințe se egalează (deci rotația de lucru) se reglează din P_1 . Condensatorul C_2 face ca variațiile de rotație ce apar la o rotație a volantului mașinii — datorită faptului că sînt diferențe mari de moment rezistiv, de pildă cînd acul împunge sau iese — să nu acționeze asupra lui θ . Dacă el lipsește, mașina are un mers zgomotos. Dioda D_8 face ca, la o creștere rapidă a rotației, regulatorul să intervină mai rapid decît la o scădere, dat fiind faptul că încărcarea lui C_1 prin FG se face mult mai repede decît descărcarea lui prin P_1, R_8, R_9 . Se realizează astfel un compromis între viteză de răspuns și tendințele de mers zgomotos.

INDICAȚII CONSTRUCTIVE

FG este un motor-așucărie de curent continuu, cu magneți permanenți. Pe el se montează o fulie cu diametrul de 15 mm, pe care stă o curelușă de la magnetofonul B4, ce acționează platanul din dreapta. Fulia mașinii se dă la un strungar pentru a-i tăia, pentru aceeași curelușă, un canal lîngă canalul curelei de acționare a motorului. FG se fixează în mașină după demontarea panoului dreapta-lateral, astfel încît să fie acționat prin curelușă de fulia volant a mașinii. Acționînd motorul, la bornele lui FG trebuie să apară o tensiune continuă de circa -2 V pentru viteză minimă și -6 V pentru viteză maximă. Dacă nu se încadrează, se schimbă fulia. Pînă la obținerea diametrului corect se poate acționa — prin fricțiune pe cureaua mașinii — o fulie provizorie din lemn sau plexiglas. Viteza nu este mare, deci merge și o fixare provizorie. Abia după realizarea acesteia se poate trece la construcția montajului electronic. Plăcuța intră de asemenea în mașină, între cureaua ei și mecanism, cu condiția realizării ei cu piese cît mai plate. Axul lui P_1 iese prin panoul dreapta-lateral printr-o gaură de $\phi 6$, în jurul lui făcîndu-se etalonarea prin zgîrierul emailului și montarea unui buton cu reper.

PUNEREA LA PUNCT

Tiristorul folosit trebuie să suporte minimum 400 V/1 A. Personal am folosit unul de tipul TIC 226 D. Dacă montajul nu funcționează de la început, se urmărește următoarea metodică:

Se scurtcircuitază colectorul lui T_3 cu emitorul. În locul lui M se montează un bec de 220 V/100 W, care trebuie să ardă. Dacă nu arde, se scurtcircuitază emitorul cu punctul A. Dacă tot nu arde, se reduce R_1 pînă cînd curentul prin dioda D_5 , cu circuitul întrerupt

în punctul B, este de maximum 40 mA. Dacă nici acum nu arde becul, cu scurtcircuit între A și emitorul lui T_3 — circuitul în punctul B fiind refăcut —, tiristorul este fie defect, fie cu factor de amplificare prea mic și deci impropriu folosirii. Dacă becul arde, se reduce R_6 pînă cînd becul arde și cu scurtcircuit între colectorul și emitorul lui T_5 .

Decuplînd R_8 și în locul lui R_4 montînd un potențiomtru de 5 k Ω , prin acționarea acestuia becul de 100 W trebuie să-și varieze strălucirea. Prin aceasta regulatorul funcționează normal în regim manual.

Se cuplează acum R_8 și tot montajul ca în schema 2. Punîndu-se ca material o bucată de pînză cu crețuri sau porțiuni de material suprapuse, mașina va merge cu viteză constantă, reglabilă din P_1 . Dacă vitezele minimă și maximă nu sînt cele dorite, cu P_1 la minim se reglează R_8 pentru viteză minimă dorită, iar prin alegerea altei valori a lui P_1 cea maximă dorită. O viteză minimă mai mică de două împunsături pe secundă nu este recomandată, din rațiuni de răcire a motorului.

Întreaga operație de punere la punct se face cu pedala apăsată la maximum — ea fiind acum simplu întrerupător — și lucrul la mașină se face cu ea apăsată, piciorul stînd acum comod. Rotația mașinii în timpul lucrului poate fi schimbată cu mîna dreaptă, din P_1 . K_1 , care poate să lipsească, scoate din funcțiune regulatorul.

Pentru cei ce doresc, prin eliminarea lui R_8, P_1, C_2, D_8 , FG și înlocuirea lui R_4 cu un potențiomtru de 5 k Ω , se obține un regulator manual, continuu, care permite prereglarea în funcție de material a vitezei, pedala fiind tot un simplu întrerupător.

Dacă se utilizează un tiristor cu factor mare de amplificare, se poate elimina T_3, D_7 , cuplîndu-se direct în emitorul lui T_2 .

Descriem în cele ce urmează construcția unui traductor fotoelectric de poziție, cu indicație digitală. El servește la sesizarea a 10 (eventual 100) poziții distincte ale unei piese în mișcare de rotație sau translație, cu o precizie de circa 1,5 mm. El poate fi utilizat în diverse automatizări unde este necesar să se cunoască poziția unui obiect telecomandat (antena, vană, ușă), a unei palete introduse într-un curent de fluid (debitmetru), indicația unui instrument de măsură, poziția de echilibru a unei balante automate etc. Toate acestea, traduse în semnal electric, pot fi transmise la distanță, afișate numeric ori folosite pentru diverse acționări.

Principiul de funcționare a traductorului este următorul: piesa în mișcare este solidară cu o placă (disc sau dreptunghi), pe care există o serie de zone transparente pentru lumină (fante) pe un fond opac. Combinația fantelor formează, în cod binar, numere care indică în mod convențional poziția respectivă a piesei. Niște foto-tranzistoare citesc optic combinația și o transmit unui decodor binar-zecimal. La fiecare din ieșirile acestuia este conectat cite un amplificator de curent ce alimentează un bec indicator sau altă sarcină (releu, tiristor), în funcție de scopul urmărit.

Piesa principală, placa cu fante, se poate construi în două variante: pentru traducerea oricărei poziții (continuu), ori pentru identificarea unor poziții preferențiale (discontinuu), conform figurii 1, respectiv 2, în formă de disc sau dreptunghi.

Prima variantă se confecționează din plastic sau sticlă, zonele opace fiind porțiuni de hîrtie neagră lipită de suportul transparent. Și mai precis, ea se poate executa prin fotografierea la scară redusă, pe film de mare contrast, a unui desen «negativ» în tuș. Varianta a doua este utilă cînd se cere oprirea automată a piesei în anumite

FORMATOR DE IMPULSURI DREPTUNGHILARE

ALEXANDRU ZANCA,
București

Montajul a fost construit pentru a obține la ieșire un puls dreptunghiular cu polaritate dublă (pozitivă și negativă), necesar testării circuitelor de amplificare în joasă frecvență, a circuitelor de comutație, iar împreună cu un circuit de integrare ca frecvențmetru analog sau în orice aplicație unde sînt necesare pulsuri dreptunghiulare cu polaritate dublă.

Schema asigură formarea pulsurilor dreptunghiulare cu o excursie a amplitudinilor de tensiune între -4 V și $+4$ V, în plaja de frecvențe cuprinsă între 10 Hz și 1 MHz, tensiunea de intrare fiind cuprinsă între 200 mV și 5 V vîrf la vîrf.

Schema cuprinde două blocuri: partea de intrare, formată de un repetor pe emitor, necesar obținerii la intrare a unei impedanțe ridicate (aproximativ

$0,1$ M Ω), și un circuit basculant simetric cu două surse de alimentare.

Nu vom insista asupra schemei, deoarece ați repetat cît și C.B.B. sînt cunoscute ca principiu de funcționare. Condensatorul C_5 folosește la accelerarea comutării, C_{10} îmbunătățește forma pulsului pentru frecvențe mai mari de 100 kHz, D_1 și D_2 limitează tensiunea inversă pe baza tranzistorului în momentul blocării, iar D_3 menține potențialul de $+4$ V la bornele lui C_7 .

De notat că tensiunile de alimentare ($+5$ V și -12 V) trebuie foarte bine stabilizate și filtrate, de aceasta depinzînd amplitudinea pulsului de la ieșire.

Figura 1 reprezintă schema de principiu, iar figura 2 indică dispunerea pieselor pe placa cu circuit imprimat.

Toate componentele sînt de producție românească.

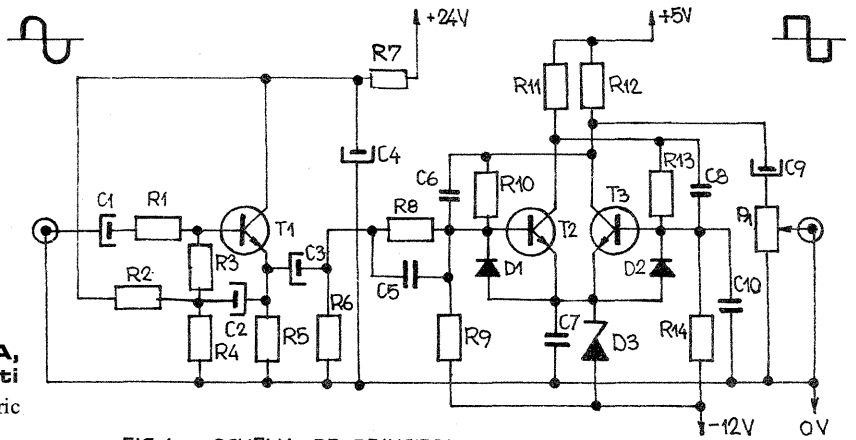


FIG. 1 SCHEMA DE PRINCIPIU

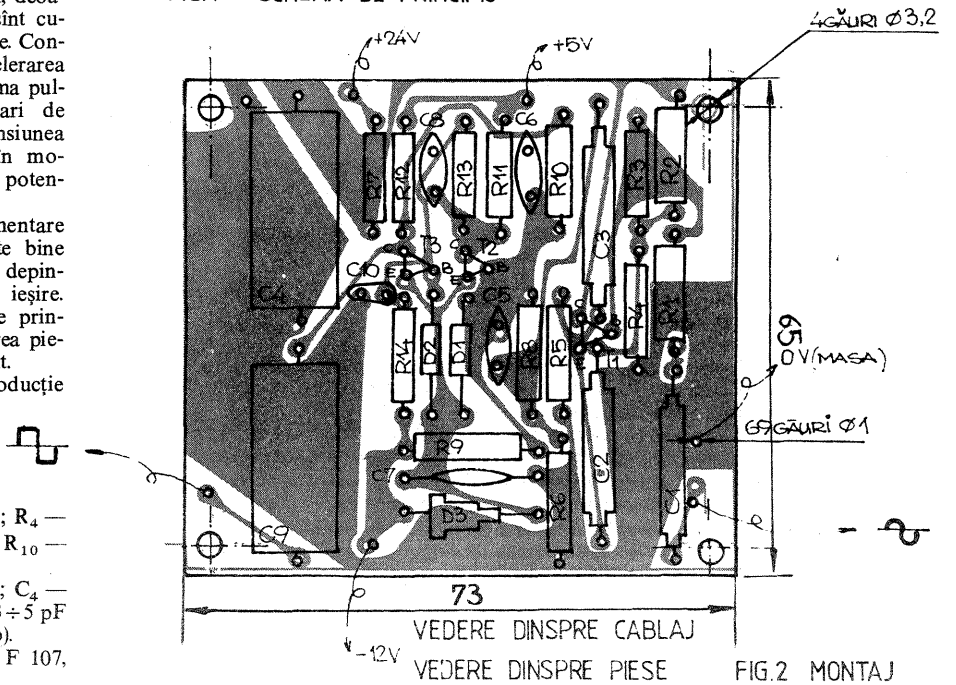


FIG. 2 MONTAJ

LISTA DE MATERIALE

Rezistențe: P_1 — 50 k Ω /log; R_1 — 4,7 k Ω ; R_2 — 47 k Ω ; R_3 — 100 k Ω ; R_4 — 36 k Ω ; R_5 — 2,7 k Ω ; R_6 — 2,2 k Ω ; R_7 — 0,1 k Ω ; R_8 — 1 k Ω ; R_9 — 4,7 k Ω ; R_{10} — 16 k Ω ; R_{11} — 0,47 k Ω ; R_{12} — 0,47 k Ω ; R_{13} — 2,2 k Ω ; R_{14} — 4,7 k Ω .

Condensatoare: C_1 — 5 μ F/25 V; C_2 — 10 μ F/25 V; C_3 — 10 μ F/25 V; C_4 — 100 μ F/50 V; C_5 — 150 pF; C_6 — 30 pF; C_7 — 47 nF; C_8 — 32 pF; C_9 — 3 \div 5 pF (se determină experimental prin urmărirea frontului pulsului pe osciloscop).

Semiconductoare: T_1 , T_2 , T_3 — BC 107... BC 109; D_1 , D_2 — DC — 1, F 107, 1 N4001, 1 N4002 etc.; D_3 — PL8, V 2 Z, DZ 308, D 808 etc.

TRADUCTOR DE POZIȚIE DIGITAL

poziții bine precizate. Placa se confecționează simplu dintr-un disc sau dreptunghi — de plastic opac ori tablă subțire — în care se dau găuri ce se ajustează apoi cu pila, alungindu-le. Aceasta pentru ca timpul cît se «cîtește» fiecare combinație de fante să

fie mai lung, lucru necesar pentru oprirea pe o anumită poziție prestabilită, care nu se face instantaneu, datorită inerției sistemului mecanic de acționare.

Ca sursă luminoasă se poate folosi orice bec cu incandescență; este preferabil unul de lanternă (3,5 V/0,2 A), situat la cca 2 cm în fața plăcii cu fante (fig. 3).

Schema electronică (fig. 4) conține patru fototranzistoare legate la intrările A, B, C și D ale decodului integrat CDB 442 E. În tabelul din figura 5 se indică stările celor zece ieșiri (0-9) în funcție de starea intrărilor. Cu 1 s-a notat prezența unei tensiuni ridicate iar cu 0 a uneia foarte mici față de masă. Când un fototranzistor este iluminat, tensiunea pe el scade și intrarea respectivă este practic conectată la masă. În funcție de poziția plăcii cu patru rînduri de fante în fața celor patru fototranzistoare, un anumit bec de la ieșire se aprinde.

Dacă se dorește mărirea la 100 a numărului de poziții ce pot fi sesizate, se utilizează două montaje de tipul celui din figura 4, care vor afișa un număr compus din două cifre, între 00 și 99. Placa va avea 8 rînduri de fante, cîte 4 pentru fiecare decodor (cifră a numărului). Ea va avea aspectul din figura 6; fiecare combinație pentru prima cifră se extinde pe parcursul a 10 combinații corespunzătoare cifrei a doua. Pentru ca lățimea celor 8 rînduri de fante să nu fie supărător de mare, fototranzistoarele pot fi așezate decalat, ca în figura 7, distanța între centrele lor (deci lățimea unui rînd) fiind de aproximativ 1,5 mm. Acest lucru este posibil deoarece dimensiunea ariei fotosensibile este mult mai mică decît cea a capsulei. Desenul fantelor va fi diferit în acest caz, fiecare rînd fiind decalat cu circa 6 mm față de cel precedent.

Alimentarea se face de la o sursă de $5 \pm 0,25$ V/0,1 A și una de 3,5 V/0,2 A.

TRADUCTOARE CONTINUE

1

TRADUCTOARE DISCONTINUE (cu 5 poziții)

2

4

5

LOGICA CIRCUITULUI CDB 442 E:

INTRĂRI				IEȘIRI									
D	C	B	A	0	1	2	3	4	5	6	7	8	9
0	0	0	0	0	1	1	1	1	1	1	1	1	1
0	0	0	1	1	0	1	1	1	1	1	1	1	1
0	0	1	0	1	1	0	1	1	1	1	1	1	1
0	0	1	1	1	1	1	0	1	1	1	1	1	1
0	1	0	0	1	1	1	1	0	1	1	1	1	1
0	1	0	1	1	1	1	1	1	0	1	1	1	1
0	1	1	0	1	1	1	1	1	1	0	1	1	1
0	1	1	1	1	1	1	1	1	1	1	0	1	1
1	0	0	0	1	1	1	1	1	1	1	1	0	1
1	0	0	1	1	1	1	1	1	1	1	1	1	0
1	0	1	0	1	1	1	1	1	1	1	1	1	1
1	0	1	1	1	1	1	1	1	1	1	1	1	1
1	1	0	0	1	1	1	1	1	1	1	1	1	1
1	1	0	1	1	1	1	1	1	1	1	1	1	1
1	1	1	0	1	1	1	1	1	1	1	1	1	1
1	1	1	1	1	1	1	1	1	1	1	1	1	1

6

Prima cifră

A doua cifră

3

7

UTILIZAREA RAȚIONALĂ A SURSELOR DE ENER



PERFORMANȚA ALE ELEMENTELOR GALVANICE

Ing. MIRCEA LUPUȚIU
Ing. LIVIU POPA

Pila electrică inventată de G. Leclanché în anul 1865 și transformată în varianta ei larg accesibilă de Gassner în anul 1887 a fost supusă unor perfecționări continue, fapt pentru care astăzi este fabricată în lume într-o cantitate de ordinul bilioanelor.

În România, fabricarea industrială a elementelor galvanice primare de tip Leclanché a fost începută în anul 1921, fiind de ordinul miilor de bucăți de elemente 3R12 destinate lanternelor.

În prezent, moderna industrie a elementelor galvanice primare din țara noastră produce în jur de 120 milioane de baterii anual, într-o gamă sortimentală de peste 35 de tipuri, cu diferite destinații.

Caracteristicile tehnice dimensionale, de greutate, electrice, precum și valorile minime admise în funcționarea elementelor galvanice primare, fabricate în serii mari în R.S. România, sînt reglementate de STAS 808-78.

FORMĂ ȘI NOTARE

Elementele galvanice tip Leclanché se fabrică în diferite forme: rotunde, plate și paralelipipedice.

Din considerente de ordin tehnologic, cele mai răspîndite sînt elementele de formă rotundă.

Simbolizarea produselor, conform STAS 808-78, este cea din tabelul nr. 1. Pentru notarea produselor, literele simbol sînt urmate de o cifră care caracterizează dimensional elementul galvanic, în ordine crescătoare.

Cînd mai multe elemente se leagă în paralel, pentru a alcătui o sursă de curent nominal mai mare, numărul de elemente se indică prin încă o cifră, despărțită de prima printr-o li-

niută. Tensiunea nominală a bateriei obținute este aceeași cu cea a elementului individual.

Tensiunea nominală a unui element galvanic în sistem Leclanché este de 1,5 V.

Dacă un număr de elemente (sau de surse gata legate în paralel) se înseriează pentru a alcătui o baterie de o anumită tensiune, multiplu de 1,5 V, numărul din care este alcătuită seria se scrie în fața literei care simbolizează forma constructivă a elementului.

Toate aceste notări aplicate la principalele produse fabricate în cadrul întreprinderii «Electrobanat» se redau, spre exemplificare, în tabelul nr. 2.

Construcția unui element galvanic de tip Leclanché este redată în figura 1 și figura 2. Părțile principale sînt:

- electrodul negativ (anodul) — vas de zinc, placă de zinc;
- electrodul pozitiv (catodul) — depolarizant+colector;
- conductorul ionic — electrolit.

Electrodul negativ (anodul) constă dintr-un vas de zinc, în cazul elementelor rotunde și paralelipipedice, sau dintr-o placă de zinc, în cazul elementelor plate.

Electrodul pozitiv (catodul) constă dintr-un creion de cărbune (parțial grafitizat) care servește și drept bornă de curent; în jurul său este presată masa activă (depolarizantul).

La elementele plate, electrodul pozitiv constă dintr-o pastilă de depolarizant presat.

Masa activă sau depolarizantul participă direct la procesul de formare a curentului și este un amestec omogen, compus, în principal, din:

- bioxid de mangan (MnO_2), natural sau artificial (combinații sau în ex-

clusivitate);

- electrolit: o soluție de clorură de amoniu (NH_4Cl -tipirig) și clorură de zinc ($ZnCl_2$), care asigură transportul ionilor Zn^{2+} și NH_4^+ în interiorul masei active cu ocazia reacției globale de funcționare a elementului: $2 MnO_2 + Zn + 2 NH_4Cl \rightarrow 2 MnOOH + Zn(NH_3)_2Cl_2$;

- negru de fum acetilenic și grafit — avînd rol de conductor electronic între particulele de bioxid de mangan, care este un conductor electric slab. Este preferat negrul de fum, deoarece asigură și reținerea unei cantități mari de electrolit în masă, fapt care favorizează reacțiile în timpul funcționării elementului.

Conductorul ionic asigură, în afara conductibilității necesare, și o separare a celor doi electrozi. El constă fie dintr-un strat de electrolit gelificat, varianta «pastelined», fie dintr-un separator de hirtie specială impregnată cu săruri, varianta «paperlined».

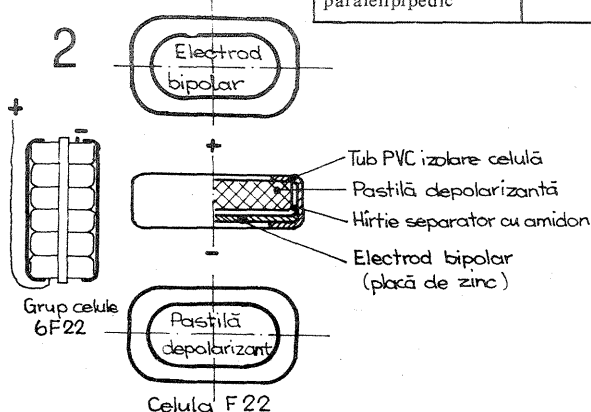
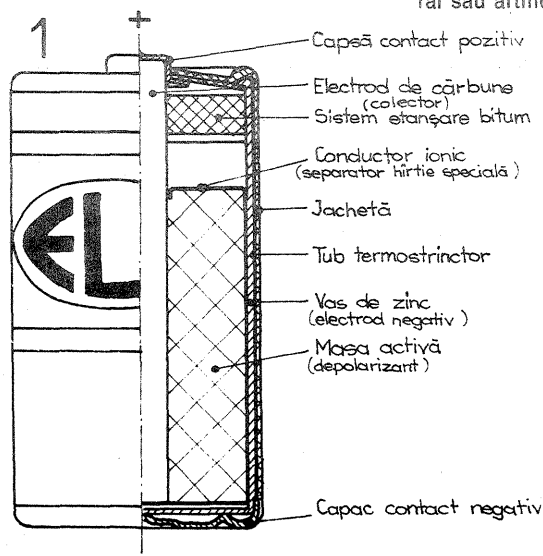
Pentru obținerea stratului de gel (grosime 1,5-2 mm), la elementele «pas-

TABELUL NR. 2

Tipul bateriei	Dimensiuni în mm				Tensiunea nominală (V)	Observații
	Diamentru	Lungime	Lățime	Înălțime		
R 6	13,5	—	—	50,0	1,5	element rotund
R 14	24,0	—	—	49,0	1,5	element rotund
R 20	32,0	—	—	61,0	1,5	element rotund
2R10	20,9	—	—	74,6	3,0	22 elemente rotunde R ₁₀ legate în serie
3R12	—	62,0	22,0	67,0	4,5	3 elemente rotunde R ₁₂ legate în serie
6 F22	—	26,5	17,5	48,5	9,0	6 elemente plate F ₂₂ legate în serie
3R20	—	100,0	35,0	74,0	4,5	3 elemente rotunde R ₂₀ legate în serie
3 R20-3	—	101,0	101,0	70,5	4,5	3 baterii tip 3R ₂₀ legate în paralel
15R20	—	164,0	104,0	70,5	22,5	15 elemente R ₂₀ legate în serie
40 R12	—	152,0	129,0	73,0	60,0	40 elemente R ₁₂ legate în serie
60R12	—	220,0	131,0	75,0	90,0	60 elemente R ₁₂ legate în serie
80R12	—	213,0	170,0	75,0	120,0	80 elemente R ₁₂ legate în serie
R50	54,0	—	—	104,0	1,5	element rotund
R61	63,0	—	—	151,0	1,5	element rotund
R73	75,0	—	—	171,0	1,5	element rotund
S3-4	—	106,0	106,0	205,0	1,5	4 elemente paralelipipedice S ₃ legate în paralel

TABELUL NR. 1

Elementul galvanic	Simbolizare
cilindric	R
plat	F
paralelipedic	S



telined» se imobilizează prin coagularea o soluție de electrolit, analogă celei din masa activă, în amestec cu amidon sau făină.

În cazul separatorului hirtie (grosime 0,3-0,5 mm), la elementele «paperlined», o anumită cantitate din substanțele de mai sus este depusă pe suportul de hirtie, asigurînd astfel conductibilitatea ionică în mediu umed. Această variantă permite introducerea în element a unei cantități mai mari de masă activă față de varianta «pastelined», datorită grosimii mai reduse a separatorului, fapt care îmbunătățește performanța bateriei.

Bateriile românești sînt construite atît în varianta «paperlined» cît și în varianta «pastelined».

CARACTERISTICI ELECTRICE ȘI PERFORMANȚE DE DESCĂRCARE

Principalele caracteristici electrice ale elementelor galvanice de tip Le-

clanché sint: forța electromotoare, E; tensiunea de sarcină, U; curentul de scurtcircuit, I; rezistența internă, R_i; capacitatea de descărcare, Q.

Forța electromotoare, E, este tensiunea elementului măsurată când acesta nu debitează curent. Se măsoară cu precizie mare prin metode potențiometrice. Pentru necesitățile practice este suficientă o măsurare a tensiunii bateriei cu ajutorul unui voltmetru de precizie, având o rezistență internă mare (peste 1 000 Ω/V).

Forța electromotoare (sau tensiunea în circuit deschis) exprimă diferența dintre potențialele celor doi electrozi:

$$E = E_{\text{catod}} - E_{\text{anod}}$$

Potențialul bioxidului de mangan se situează în jurul valorii de +0,82 V, iar cel al electrodului de zinc este de -0,76 V, astfel încât rezultă o valoare a lui E = 1,58 V.

În practică, valoarea lui E variază în funcție de tipul bioxidului de mangan introdus în depolarizant. Ca urmare s-a convenit caracterizarea tuturor elementelor galvanice tip Leclanché printr-o tensiune nominală de 1,5 V.

Tensiunea în sarcină, U, este exprimată prin valoarea tensiunii elementului, măsurată când aceasta debitează curent.

Prin STAS 808-78 se stabilește că tensiunea în sarcină, caracteristică fiecărui tip de baterie, se măsoară cu un voltmetru, prin conectarea la baterie a unei rezistențe (cu abatere de ±0,5%) conform figurii 3, în intervalul de 3-5 secunde din momentul conectării ei.

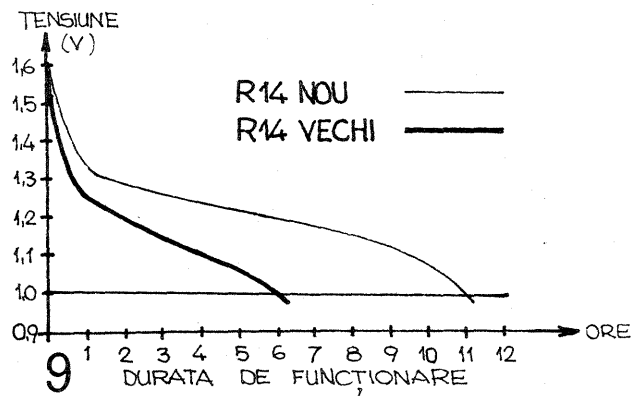
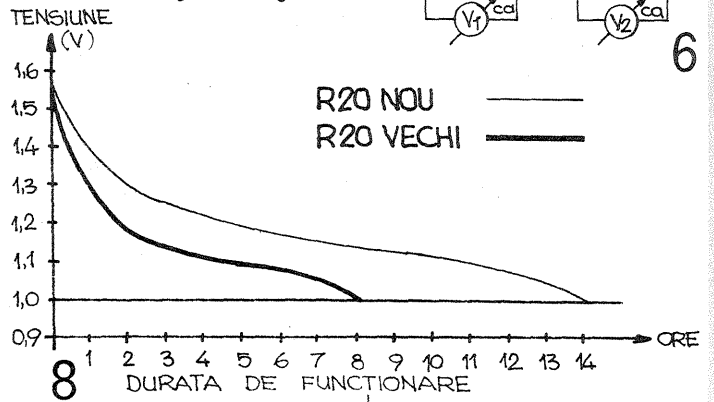
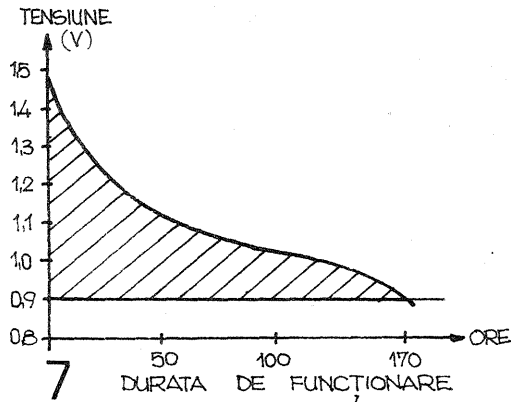
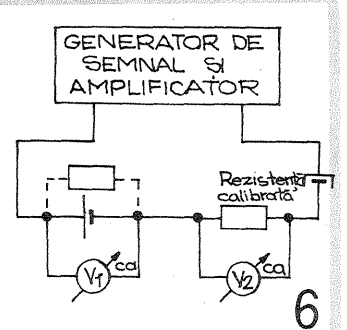
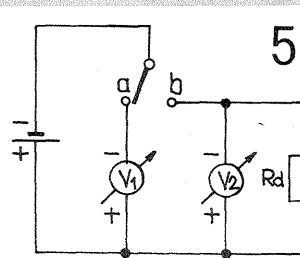
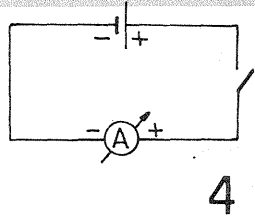
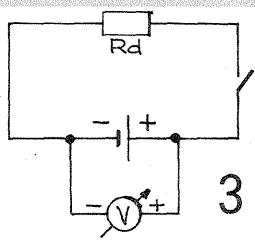
În tabelul nr. 3 sint date valorile informative ale tensiunii în sarcină, măsurată pe rezistențele indicate în STAS 808-78

Curentul de scurtcircuit, I, se măsoară prin conectarea timp de maximum 1-2 secunde, la bornele bateriei, a unui ampermetru având o rezistență internă cât mai mică (atenție la respectarea polarității).

Evidențierea curentului de scurtcircuit (fig. 4) reprezintă, de fapt, o solicitare maximă a elementului galvanic. Ca urmare este indicat ca această determinare să fie efectuată într-un interval de timp cât mai scurt și cât mai rar posibil.

Informativ, valorile curentului de scurtcircuit pentru bateriile românești din fabricația curentă sint redată în tabelul nr. 4.

Rezistența internă, R_i, a unui element galvanic constă în rezistența opusă de acesta la trecerea prin el a curentului.



Comparativ cu celelalte caracteristici, rezistența internă se determină mai dificil, întrucât este sensibil influențată de condițiile de măsurare, de solicitarea bateriei, de starea ei de descărcare, de durata de depozitare și de temperatură.

Rezistența internă poate fi determinată în curent continuu sau în curent alternativ.

Determinarea în curent continuu se efectuează folosind montajul din figura 5.

Cu comutatorul în poziția a se determină forța electromotoare (tensiunea în circuit deschis), E. Trecând comutatorul în poziția b, se determină tensiunea în sarcină, U, pe rezistența de descărcare, R_d, cunoscută.

Cu valorile determinate se calculează rezistența internă a bateriei aplicând formula:

$$R_i = \frac{E - U}{I} \cdot R_d$$

Solicitări la curenți mai mari sau mai mici provoacă reacții electrochimice mai intense sau mai puțin intense. Întrucât rezistența internă, R_i, a bateriei este modificată de reacțiile electrochimice din interior, rezultă că R_i depinde într-o măsură foarte mare de solicitarea bateriei.

Ca urmare, valoarea maximă a rezistenței interne se determină în cazul scurtcircuitării bateriei (măsurarea curentului în scurtcircuit).

Atunci valoarea lui R_i se calculează cu relația:

$$R_i (\Omega) = \frac{E(V)}{I(A)}$$

unde: E — tensiunea în circuit deschis, măsurată înaintea trecerii curentului de scurtcircuit, și I — curentul de scurtcircuit.

Determinarea lui R_i în curent alternativ este, de fapt, o măsurare a impedanței bateriei la diferite frecvențe și oferă informații asupra influenței unor elemente capacitive ale bateriei.

Determinarea impedanței bateriilor se poate face cu ajutorul montajului din figura 6.

În mod normal este suficientă utilizarea unui singur voltmetru. Pentru precizia determinărilor este însă indicată folosirea a două voltmetre. Se

TABELUL NR. 3

Tipul bateriei	R6	R14	R20	3R12	2R10	6F22
Rezistența de măsurare a tensiunii în sarcină (Ω)	5	5	5	15	10	900
Valoarea tensiunii în sarcină (V)	1,42	1,45	1,49	4,2	2,9	9,3

TABELUL NR. 4

Tipul bateriei	R6	R14	R20	3R12	2R10	6F22
Valoarea curentului de scurtcircuit (A)	2,5-5	4-6	6-8	3-5	3-4	0,4-0,6

TABELUL NR. 5

Tip	Regim de descărcare				Destinația bateriei (domeniul de utilizare)
	Rezistența descărcării (Ω)	Perioada și durata descărcării zilnice	Tensiunea de oprire (V)	Temperatura de descărcare (°C)	
R6	5	5 minute	0,9	20 ± 2	Iluminat
	75	4 ore	0,9	20 ± 2	Radioreceptoare cu tranzistoare
	15	30 minute	0,9	20 ± 2	Calculatoare de buzunar
R14	5	10 minute	0,9	20 ± 2	Iluminat
	75	4 ore	0,9	20 ± 2	Radioreceptoare cu tranzistoare
	6,8	1 oră	1,0	20 ± 2	Casetofoane
R20	5	30 minute	0,9	20 ± 2	Iluminat
	40	4 ore	0,9	20 ± 2	Radioreceptoare cu tranzistoare
	3,9	1 oră	1,0	20 ± 2	Casetofoane
3R12	15	10 minute	2,7	20 ± 2	Iluminat
	225	4 ore	2,7	20 ± 2	Radioreceptoare cu tranzistoare
6F22	900	4 ore	5,4	20 ± 2	Radioreceptoare cu tranzistoare
	180	30 minute	4,8	20 ± 2	Calculatoare de buzunar

impun curenți de 10 mA, 100 mA etc. prin reglajul amplificatorului, iar citirea pe voltmetrul c.a. 1 redă impedanța totală.

Datorită dependenței rezistenței interne a bateriei de un număr mare de variabile, ea nu se menționează valoric în standarde.

Cu toate acestea, rezistența internă a bateriei este o caracteristică extrem de importantă atât pentru aparatele electronice alimentate, cât și pentru studiul și perfecționarea bateriilor.

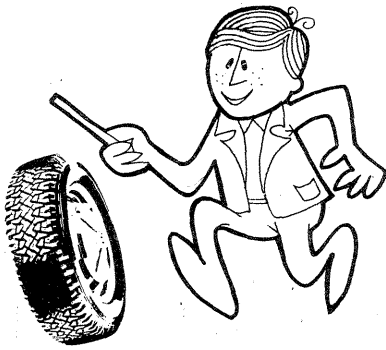
Capacitatea de descărcare, Q, caracterizează serviciul util al unui element galvanic.

Gama utilizatorilor de baterii este foarte mare. Bateriile sint solicitate diferit de către utilizatori.

TABELUL NR. 6

Tipul bateriei	Destinația bateriei (domeniul de utilizare)	Capacitate minimă obligatorie (baterii noi)
R6	Iluminat Radioreceptoare cu tranzistoare	90 minute 40 ore
R14	Iluminat Radioreceptoare cu tranzistoare	220 minute 100 ore
3R12	Iluminat Radioreceptoare cu tranzistoare	200 minute 100 ore
6F22	Radioreceptoare cu tranzistoare	25 ore
R20	Iluminat Radioreceptoare cu tranzistoare	630 minute 150 ore

(CONTINUARE ÎN NR. VIITOR)



AUTO-MOTO

CARBURATORUL ŠKODA-MODEL 105-120

ÎNTREȚINERE, REGLAJE

Dr. ing. M. STRATULAT

Înainte de a trece la demontarea carburatorului pentru curățirea și reglarea sa, este bine să ne convingem că eventualele neplăceri funcționale nu sînt determinate de alte părți ale motorului. Pentru aceasta se vor verifica mai întîi starea sistemului de distribuție a gazelor, starea filtrului de aer, existența pătrunderii de aer fals pe lîngă flanșa de fixare a carburatorului sau garnitura galeriei de admisiune, ca și corecta funcționare a sistemului de aprindere. Abia acum se va proceda la demontarea carburatorului, scoțînd mai întîi filtrul de aer și apoi desfăcînd succesiv tija accelerației, cablul Bowden al starterului, conducta de benzină și cea de vacuum. Se desfac apoi cele patru piulițe de fixare; și carburatorul se poate scoate. În conti-

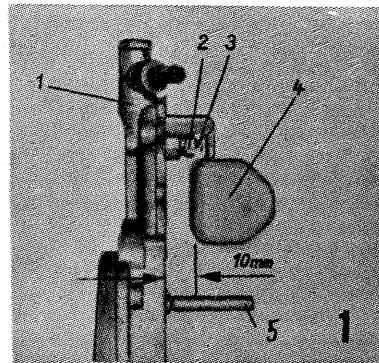
nuare, după ce acesta a fost spălat la exterior cu benzină, se desfac cele două șuruburi care fixează camera de vacuum și se demontează capacul carburatorului prin desfacerea celor șase piulițe de fixare a acestuia. Trebuie să se rețină că supapa starterului (reperul 4 al figurii 5 din numărul precedent al revistei) și arcul ei, ca și sediul supapei de aerisire a camerei de nivel constant (reperul 7, figura 6 din același număr) devin libere și se pot pierde cu ușurință la scoaterea neatentă a capacului! Se demontează jicloarele principale 8 (fig. 4), cele de aer 7 și 3, precum și supapa 4 și se curăță prin suflare cu aer comprimat sau cel mult cu o liță din cupru moale, la fel ca și canalele și sita filtrantă din capac.

CAMERA DE CARBURAȚIE

Unui prim control i se supune acul camerei de nivel constant pentru a vedea eventuale uzuri și pierderi ale etanșității. Apoi se controlează starea plutitorului, care nu trebuie să prezinte deformații și nici spărături. Dacă forma plutitorului nu are defecțiuni, atunci el se supune unei cîntări atente; în cazul în care greutatea sa depășește $19,5 \pm 1$ g, aceasta înseamnă că plutitorul este spart și în interior a pătruns lichid. După înlocuirea eventualelor piese defecte (ac sau plutitor), se reface reglajul camerei ținînd capacul mai întîi în poziție verticală (fig. 1) și verificînd dacă distanța între capacul 1 și plutitorul 4 este de 10 mm, folosind în acest scop o bară metalică rotundă cu diametrul menționat. Măsurarea se face cu garnitura montată la capac, iar corecturile se efectuează prin deformarea corespunzătoare a pîrghiei de împingere 3 a acului 2 astfel încît pîrghia abia să atingă extremitatea acului.

Urmează apoi verificarea cursei plutitorului, plasînd capacul perfect orizontal și măsurînd distanța minimă dintre plutitor și capac, așa cum se arată în figura 2; dacă aceasta diferă de $13,5 \pm 1$ mm, atunci ea se aduce la valoarea prescrisă prin deformarea pîrghiei de sprijin a plutitorului în suportul său din capac.

Așa după cum s-a menționat și în numărul precedent, camera de nivel constant nu va avea o funcționare corectă, cu toate că reglajele descrise au fost executate corespunzător, dacă presiunea de refulare a pompei de benzină nu este 30 kPa ($0,3 \text{ kg/cm}^2$). La o presiune mai mare, arcul acului de închidere cedează, iar nivelul benzinei în cameră crește, majorînd consumul. De aceea este bine ca odată cu carburatorul să se verifice și pompa de benzină, montînd un manometru pe conducta care o leagă de carburator. Dacă presiunea de refulare este



mai mare decît valoarea prescrisă de fabricant, atunci ea se va reduce plasînd una sau mai multe garnituri sub flanșa de fixare a pompei. Numai astfel nivelul benzinei în carburator va fi menținut la distanța de 20 ± 1 mm de suprafața de separare.

REGLAJUL RALANTIULUI

Pentru punerea la punct corectă a funcționării motorului la ralanti este necesară mai întîi o riguroasă poziționare inițială a obturatoarelor celor două camere de amestec, utilizînd pentru aceasta un comparator 3 și un dispozitiv 2 de prindere a acestuia, așa cum se exemplifică în figura 3. Comparatorul se fixează în dispozitiv astfel încît palpatorul să atingă foarte ușor obturatorul 4. Apoi, prin desfacerea șurubului de fixare a obturatorului (reperul 6 al figurii 1 din numărul precedent), se deschide complet clapeta obturatoare, asigurîndu-ne de aceasta prin apăsare pe pîrghia de acționare. Se aduce acum comparatorul la zero și se înșurubează ușor șurubul menționat mai sus pînă cînd acul comparatorului indică o valoare cuprinsă între 0,10-0,12 mm. Același reglaj se aplică obturatorului celeilalte trepte, după care ambele șuruburi de reglare se asigură împotriva deșurubării cu rășină epoxidică sau cu vopsea.

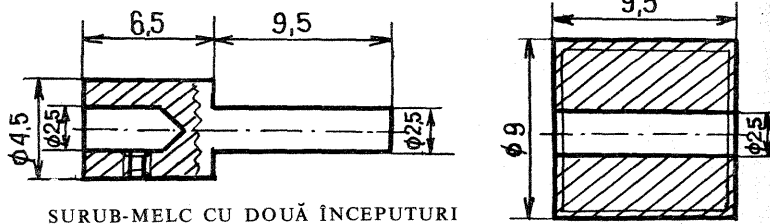
DISPOZITIV DE SEMNALIZARE

DAN ȘOTALĂ, București

În urmă cu trei ani mi-am procurat o motoretă «Mobra» 50 S. Am constatat că, în special pe timp de noapte, se creează dificultăți în semnalizarea schimbării direcției de mers, periclitînd siguranța circulației (mă refer la semnalizarea direcției de mers prin ridicarea brațului). Aceeași problemă se pune și în timpul zilei, cînd condițiile de trafic sînt mai dificile. Toate aceste lucruri m-au determinat să concep și să realizez un dispozitiv de semnalizare pe care îl folosesc de peste un an cu bune rezultate. Menționez că acest dispozitiv folosește sursa proprie de alimentare a motoretei (magnetou).

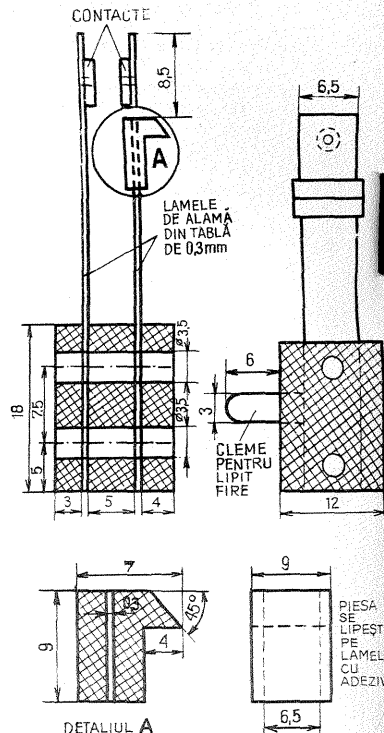
Prin procurarea unui miniventilator

din comerț am folosit electromotorul împreună cu suportul de fixare. Acestea le-am prins de o placă de pertinax prin două șuruburi de 3 mm. Pe axul electromotorului a fost prins un șurub conducător (melc) cu două începuturi. Acest șurub antrenează o roată dințată de plastic, pe marginea căreia se lipește o fișie, tot din plastic, cu un anumit unghi de ridicare, care întru-nește funcțiile unei came. Paralel cu roata dințată se află un contact format din două lamele paralele. Pe una din lamele se găsește un pînten care este antrenat (ridicat) de cama fixată pe roată. În ritmul imprimat de electromotor, contactele se fac sau se desfac, aprinzînd sau stingînd lămpile

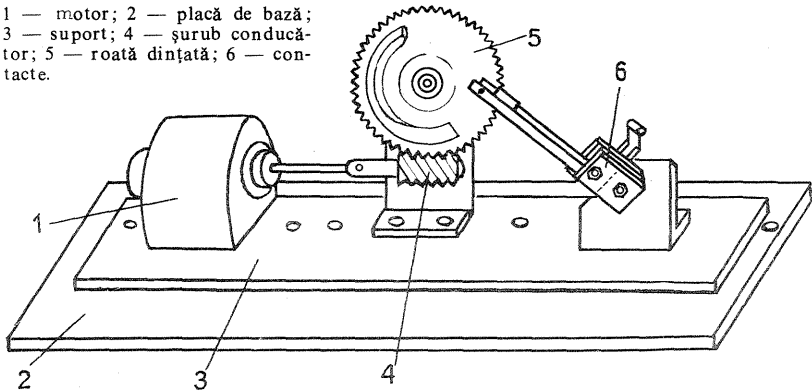


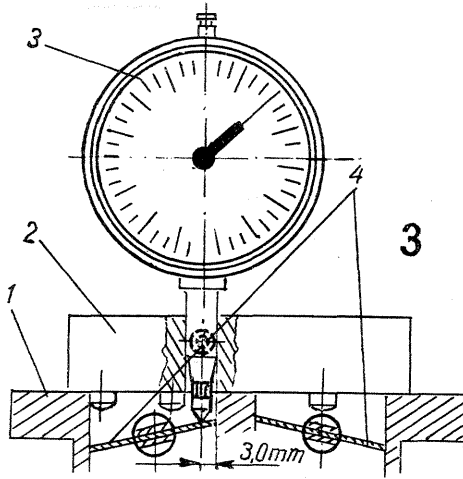
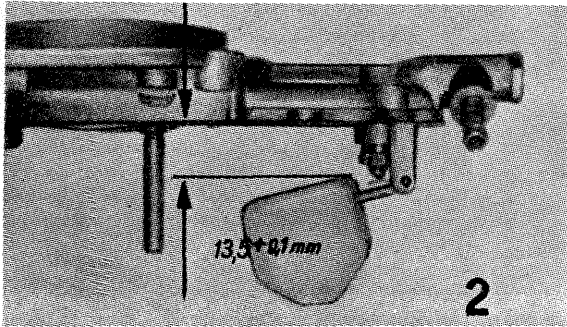
ȘURUB-MELC CU DOUĂ ÎNCEPUTURI

de semnalizare. Pentru alimentarea electromotorului și a lămpilor s-a folosit un comutator cu două rînduri de contacte separate. Acest comutator are 3 poziții, găsindu-se în comerț (de la autoturismele «Škoda» 1 000 MB). Electromotorul consumă în sarcină 100 mA și are aceeași sursă de alimentare ca și lampa de stop. Alimentarea lămpilor de semnalizare se face de către bobina care alimentează lămpile de poziție, plus lampa de la kilometraj. Cele două lămpi de semnalizare din spatele motoretei sînt de 3 W, iar cele din față de 5 W. Personal am folosit în spate lampa laterală de pe aripa autoturismului «Moskvici» 408, fixînd-o într-un suport metalic, iar în față lampa originală a motoretei «Mobra» 50. Schema electrică a montajului nu ridică probleme deosebite. Electromotorul fiind de tensiune continuă, se va folosi o diodă redresoare F 407, sau de alt tip care admite un curent de 200 mA. Raportul dintre șurubul conducător (melc) și roata dințată va stabili timpul de clipire. Întreg dispozitivul este protejat într-o cutie metalică și prins sub șa cu două șuruburi de 4 mm. Folosirea lui mărește gradul de securitate a conducătorului și micșorează procentul de accidente înregistrate la schimbarea direcției de mers.



- 1 — motor; 2 — placă de bază;
3 — suport; 4 — șurub conducător;
5 — roată dințată; 6 — contacte.





de montarea carburatorului pe galeria de admisiune, se vor unge cu câteva picături de ulei toate conexiunile mecanice și se va proba ușoara lor funcționare, acordind o atenție specială supapei de aerisire a camerei de nivel constant. Se va controla dacă pozițiile «închis» și «deschis» — ale manetei de pornire de sub bancheta șoferului — corespund cu pozițiile respective ale sertarului rotitor al starterului.

Pentru reglajul final al mersului încet sînt necesare un turometru și un analizor de CO. Operațiunile de reglare se efectuează numai după ce motorul a fost încălzit la o turație de cca 2 000 rot/min, termometrul de bord indicînd 80°C. La acest regim, motorul mai este lăsat să funcționeze încă cinci minute pentru uniformizarea regimului termic. Se reduce apoi turația și se stabilește valoarea de funcționare la ralanti, între 770 și 820 rot/min, prin acționarea corespunzătoare a șurubului de aer 6 (fig. 4); prin înșurubare, saturația crește și invers. Dacă în acest fel nu se poate stabili regimul de turație menționat, atunci se revăd starea și funcționarea elementelor ce compun sistemul de mers încet sau presiunea de refulare a pompei de benzină. Cu ajutorul analizorului se controlează concentrația de oxid de carbon din gazele de evacuare, care trebuie să fie 1-2%, iar pentru carburatoarele fabricate după 1980, 0,8-1,5%. Corecturile se fac cu ajutorul șurubului 5 (figura 1 din numărul trecut al revistei); prin înșurubare conținutul de oxid de carbon scade și invers.

În final se controlează și, eventual, se reface turația la nivelul menționat mai sus, iar pastila de material plastic se reintroduce în orificiul șurubului de reglare respectiv.

Verificarea finală se efectuează în rula. Motorul trebuie să pornească ușor, să aibă un mers liniștit la ralanti, să permită o plecare de pe loc lină și în alură vie și o accelerare rapidă a automobilului la orice viteză.

torul pompei de accelerație (reperul 3 al figurii 6 din numărul precedent), ca și supapa de refulare 10 și se suflă cu aer. Se montează la loc apoi atît supapa cît și pulverizatorul astfel încît acesta din urmă să fie rotit lateral. Se așază în dreptul lui un vas de măsură, se umple jumătate din camera de nivel cu benzină și apoi se acționează de zece ori pîrghia de acționare a obturatorului treptei primare. În acest timp se observă jetul de benzină ce curge în vasul de măsură, care să fie continuu pe timpul unei acționări, iar la sfîrșit cantitatea totală de benzină colectată să fie de 7-9 cm³.

STARTERUL

La verificarea starterului se probează inițial deplasarea ușoară a pîrghiei 10 (fig. 4), a sertarului rotativ și a supapei de aer 4, precum și fixarea corectă a tubului de aer 5 (fig. 1) în capacul carburatorului. Se curăță jiclorul de ralanti aflat în corpul carburatorului, și anume în puțul tubului de aer.

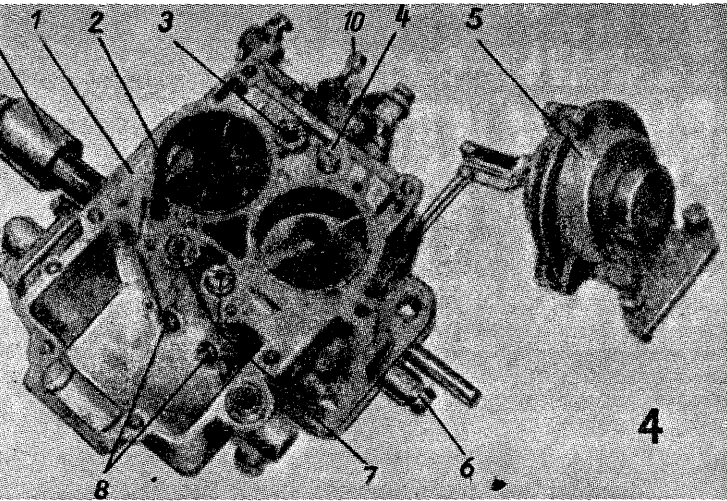
În final se montează la loc toate elementele carburatorului, se fixează capacul și camera de vacuum, avînd grijă ca garniturile de etanșare să fie în bună stare și corect plasate. Înainte

cu o rotație completă, iar al doilea cu două rotații și jumătate. Pentru accesul la șurubul 5 este necesară extragerea pastilei de material plastic negru existentă în orificiul respectiv.

Cu acest reglaj efectuat, după montarea carburatorului pe motor, acesta poate porni și funcționa, fiind însă necesară ulterior și o corecție fină a turației și a emisiei de oxid carbonic, așa cum se va vedea.

POMPA DE ACCELAȚIE

În primul rînd se extrage pulveriza-



Este foarte important să se observe că reglajul absolut corect al poziției celor două obturatoare constituie condiția primară obligatorie a posibilității de reglare corespunzătoare a ralantiului. Astfel, o deschidere mai mare a obturatoroanelor face imposibilă realizarea turației de ralanti chiar prin înșurubarea completă a șurubului 6 (fig. 4) și invers.

În continuare, șuruburile de aer 6 (fig. 4) și de amestec 5 (figura 1 din numărul precedent al revistei) se strîng complet; apoi primul se deșurubează

COLIZIUNILE DIN SPATE

Colonel VICTOR BEDA

Coliziunile din spate reprezintă în marile orașe majoritatea accidentelor de circulație, soldate, din fericire, în 95-99% din cazuri doar cu avarii mai mult sau mai puțin importante. Covârșitoarea majoritate a acestor coliziuni au drept cauză nereglarea vitezei autovehiculelor în raport cu condițiile con-

crete de trafic și implicit imposibilitatea opririi mașinilor în spațiul disponibil pînă la autovehiculul din față, în situația în care acesta oprește ori reduce considerabil viteza. Cînd mă refer la condițiile de circulație, am în vedere îndeosebi starea suprafeței carosabilului arterelor rutiere. În pofida

asfaltului sau pavajului din piatră cubică, umed ori acoperit cu mîzgă, mulți automobiliști nu reduc în mod corespunzător viteza, omîțind că în asemenea cazuri au nevoie de o distanță mai mult decît dublă pentru a opri mașina în comparație cu situațiile cînd rulează pe străzi uscate. Aceasta este, de fapt, cauza dublării și chiar triplării numărului de accidente ușoare în zilele cînd în București ploaia reduce considerabil aderența arterelor rutiere.

O cauză importantă a coliziunilor din spate o reprezintă neatenția conducătorilor auto. În condițiile circulației aglomerate, cînd se rulează cu spații mici sau relativ mici între autovehicule, cea mai mică neatenție, care poate fi determinată de o multitudine de motive (distragerea atenției șoferului datorită unei discuții cu pasagerii, manipulării butoanelor aparatului de radio, aprinderii țigării, aranjării unor bagaje pe fotoliile autoturismului etc.), se soldează deseori cu tamponarea autovehiculului din față.

Mulți automobiliști au impresia că prevenirea coliziunilor din spate depinde numai de șoferii care rulează în urma lor. Este foarte adevărat că în proporție de 90%, poate și mai mult, prevenirea acestui gen de coliziuni depinde de cei din spate. Reglîndu-și corect viteza în raport cu condițiile de circulație, conducînd cu atenție «susținută», cei din spate pot evita lovirea mașinilor din față lor, pot preveni coliziunile în lanț, adevărate caramboluri care afectează uneori un șir de mașini, cele din zona de «mijloc» fiind lovite atît în spate cît și în față.

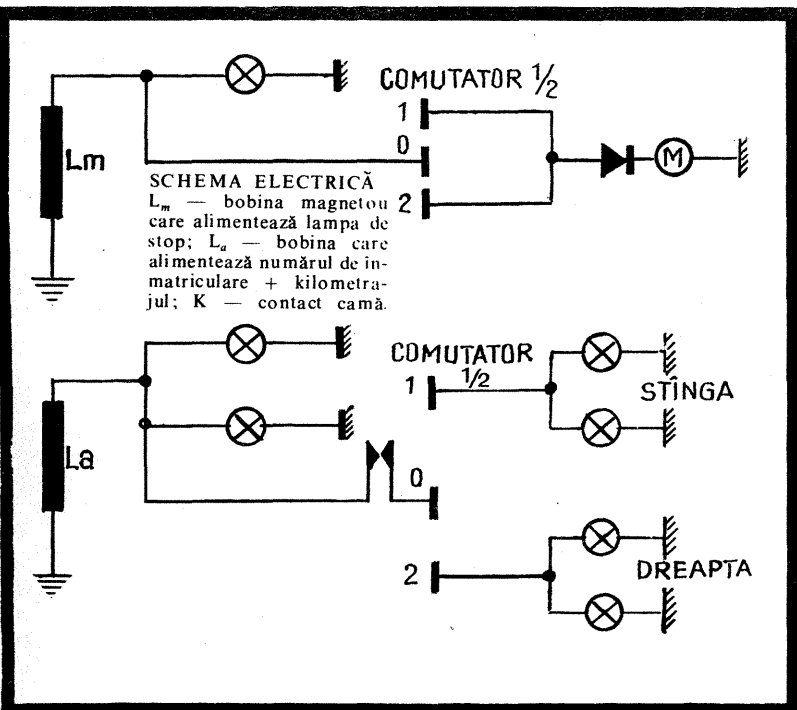
Nu mai puțin adevărat este că și cei care rulează în față pot face deseori destul de mult pentru a evita lovirea lor din spate. Observi prin oglindă,

la mică distanță în spate, literalmente «lipit» de tine un grăbit. Nu-i nevoie să pozezi prea multe cunoștințe de conduită preventivă pentru a ști că în asemenea cazuri replierea pe dreapta, pentru a-i face loc să treacă înainte, este cea mai cuminție soluție. Altă soluție: rulezi în afara localității și observi venind în spatele tău, la distanță sub limita de siguranță, un autoturism. Cel mai important este să întreprinzi ceva de natură a înlătura această situație periculoasă. În consecință, ori mărești viteza (în limita care să asigure deplasarea în siguranță) pentru a mări distanța, ori te asiguri, semnaleză dreapta și îi dai de înțeles celui din spate că te poate depăși.

Generatoare de coliziuni din spate sînt și opririle bruște ale celor din față, în mai multe cazuri fără motive întemeiate. A apăsa cu putere pe frînă pentru a opri să îmbarci un autostopist, ori pentru că nu ai redus din timp viteza spre a putea opri corect la un loc de parcare, izvor etc., reprezintă dovezi de crasă imprudență.

A da de înțeles din vreme celui din spate că intenționezi să oprești, prin apăsarea ușoară pe frînă pentru a realiza o reducere treptată a vitezei și mai ales a te convinge că cel ce te urmează te-a înțeles, reprezintă nu numai o dovadă de conducere prudentă, ci și de atitudine civilizată.

Sînt, e adevărat, și situații fără ieșire. Aștepți la semnalul roșu al semaforului ori în fața barierei de cale ferată și vezi prin oglinda retrovizoare că cel din spate nu va putea opri în timp util. Singura soluție de ameliorare a coliziunii sînt... rezemătoarele de cap, care în multe situații de acest gen (cînd loviturile au fost puternice) au salvat ocupanții locurilor din față de la fracturi ale coloanei cervicale.





EXPONOMETRE DE LABORATOR

Ing. V. CĂLINESCU

Pentru majoritatea fotografiilor amatori, noțiunea de exponometru este asociată momentului fotografierii, determinării iluminării și implicit expunerii înainte de apăsarea pe declanșatorul aparatului fotografic.

În condițiile unei munci diversificate devine însă de foarte mare utilitate un exponometru de laborator, mai ales când se execută și lucrări color.

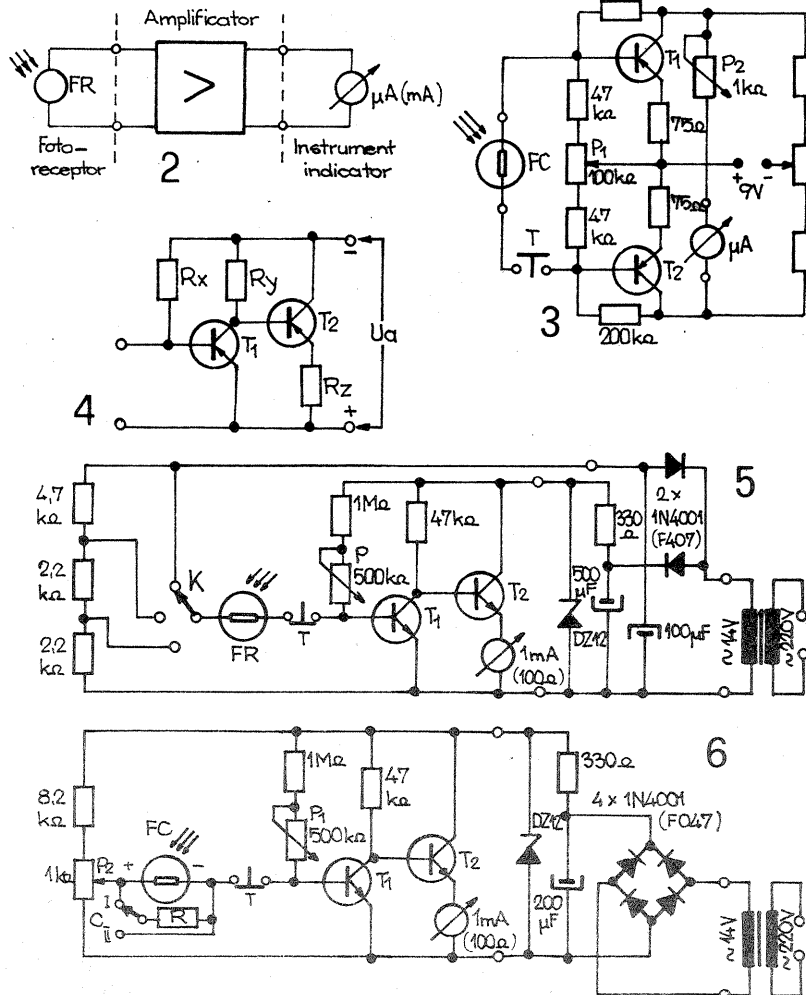
Cu ajutorul unui exponometru de laborator se determină cu precizie timpul de expunere, gradul de contrast al imaginii negative, se poate aprecia felul hirtiei necesare (foarte contrast, contrast normală, moale, extramoale), se pot determina diferențele de sensibilitate și sensibilitățile efective ale diferitelor materiale fotografice (în general pozitive). Utilitatea unui astfel de instrument este și mai evidentă atunci când negativele mărite sînt neuniforme ca densitate, provin din surse diferite și au fost expuse și dezvoltate neuniform. În cazul fotografiei color se determină cu corectitudine timpul de expunere, indiferent de valoarea densității și numărul filtrelor de corecție utilizate.

Prin determinarea expunerii cu ajutorul unui exponometru se economisește foarte mult timp, eliminându-se necesitatea efectuării de probe la fiecare foto-

gramă. Desigur, probele de analiză compozițională nu sînt eliminate, dar este cazul unor fotografii deosebite și care nu reprezintă decît o mică parte din lucrările executate în laborator.

În figura 1 este redat exponometrul LABOSIX al firmei GOSSEN. El este prevăzut cu un fotosesizor rezistiv (fotorezistență CdS) cu suprafață receptoare circulară cu diametrul de 5 mm, pentru măsurări selective. Precizia de lucru este mai bună de 0,1 treaptă diafragmă, iar domeniul de densități este 0,3-1,05. Alimentarea electrică se face la rețea, scala fiind iluminată cu diode luminescente. Aparatul se livrează cu un negativ test pentru determinarea sensibilității hirtiei folosite.

Procurarea unui exponometru de laborator înseamnă pentru fotografii amator o cheltuială mare, o investiție cu amortizare într-un termen foarte lung. Există însă posibilitatea construirii unui asemenea instrument electronic care, chiar dacă nu va avea aspectul și precizia unuia fabricat industrial, se va dovedi practic foarte bun și absolut satisfăcător pentru lucrările din laboratorul fotoamatorului. Secretul reușitei unei asemenea construcții constă în acuratețea realizării schemei alese și în calitatea componentelor folosite.



Structura de bloc a oricărui exponometru (electronic) de laborator este dată în figura 2. Instrumentul poate fi înlocuit și cu alte elemente cu rol indicator.

O primă schemă propusă cititorilor spre realizare este cea din figura 3. Este un amplificator diferențial de curent continuu cu două tranzistoare. Montajul este prezentat detaliat în lucrarea «101 montaje electronice» de Ilie Mihaescu și Sergiu Florică.

Pentru corecta funcționare a schemei se vor folosi piese sortate care să aibă valori efective cât mai apropiate. Tranzistoarele de tip pnp (de preferat cu siliciu) vor avea factor de amplificare mare, în cel mai rău caz 150.

Potențiometrul P_1 servește echilibrării montajului, iar cu P_2 se reglează capul de scală pe instrumentul indicator (care va avea sensibilitatea de 50-250 μ A). Cu potențiometrul P_3 se stabilește poziția de zero a acului indicator.

Elementul receptor este o fotocelulă (furnizoare de tensiune) cu seleniu sau cu siliciu, preluată eventual de la un

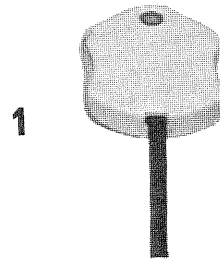
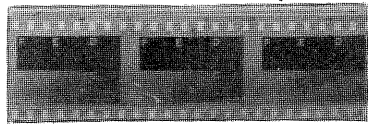


figura 6 un fotoelement, alimentarea făcându-se de la rețea cu ajutorul unui etaj redresor-stabilizator de mare simplitate. Schema din figura 7 se alimentează la baterii și folosește o fotorezistență. În condiții de laborator pare mai indicată alimentarea de la rețea, avînd în vedere stabilizarea tensiunii.

Tranzistoarele T_1 și T_2 sînt cu siliciu, din seria BC (npn), cu coeficient de amplificare de ordinul zecilor pînă la 120-150.

Din punct de vedere al reglajului, se ajustează întâi curentul de gol al tranzistorului T_2 cu ajutorul potențiometrului P_1 , astfel încît să nu depășească 0,1 mA. Din șurubul de reglare mecanică a nulului instrumentului se aduce acul pe zero. Timpul de expunere va fi



exponometru uzual. Prin șuntarea instrumentului se stabilesc trepte de sensibilitate. Acest montaj, ca și următorul de altfel, își bazează utilizarea pe un instrument indicator. Etalonarea se face în unități relative, în modul următor. Se determină o iluminare minimă, cu aparatul de mărit ridicat pe coloană la maxim și diafragmînd puternic obiectivul (dacă este nevoie, se introduc și filtre gri atenuatoare), iluminare pentru care instrumentul va avea o deviație oarecare (atenție! se aduce instrumentul pe «zero» cu elementul fotoreceptor neluminat).

Se notează cu 1 această indicație. Se deschide diafragma cu o treaptă și se notează cu 2 noua poziție a acului indicator. Se deschide diafragma cu încă o treaptă și se notează cu 3 ș.a.m.d. La deschiderea maximă a obiectivului se coboară aparatul de mărit pe coloană și se pleacă prin recurență de la o notație existentă, cu diafragma reînchisă la minim. Se va obține astfel o scală cu cuprindere maximală, eventual șuntînd instrumentul. Se pot face și scale de sensibilitate mai bună, dar pe domenii mai mici, folosind alte șunturi sau neșuntînd microampermetrul.

Următorul montaj este tot un amplificator în curent continuu, dar nediferențial. Structura de principiu este cea din figura 4. Valorile rezistențelor R_x , R_y se pot determina prin calcul; R_z se alege sau este impusă de componentele sistemului. Figurile 5, 6 și 7 cuprind scheme practice cu alimentare de la rețea sau de la baterii.

Schema din figura 5 folosește ca fotoreceptor o fotorezistență, iar cea din

invers proporțional cu indicația. Dacă se reglează curentul de gol la 1 mA (cap de scală), indicația va fi proporțională cu timpul de expunere, acest fel de reglare avînd avantajul că nu permite supraîncărcarea instrumentului. În funcție de modul de reglare se va face conectarea ca polaritate a fotoreceptorului. Reglajul potențiometrului P_1 se face apăsînd întrerupătorul T astfel încît fotoreceptorul să fie scos din circuit. Controlul și reglarea nulului se fac la fiecare început de lucru.

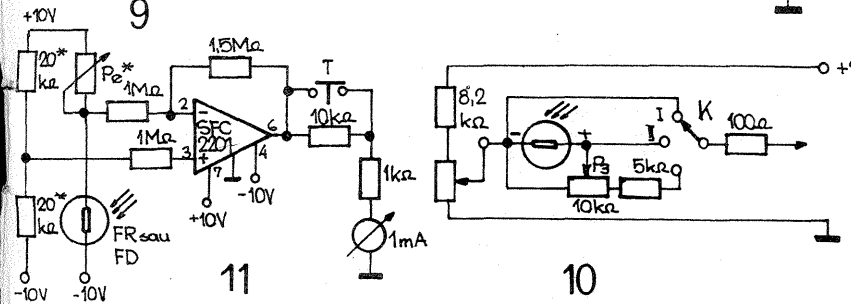
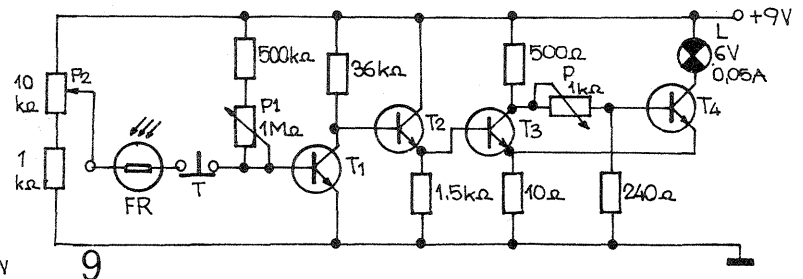
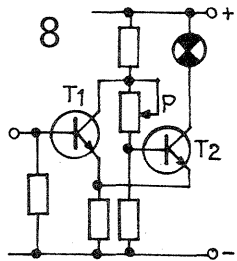
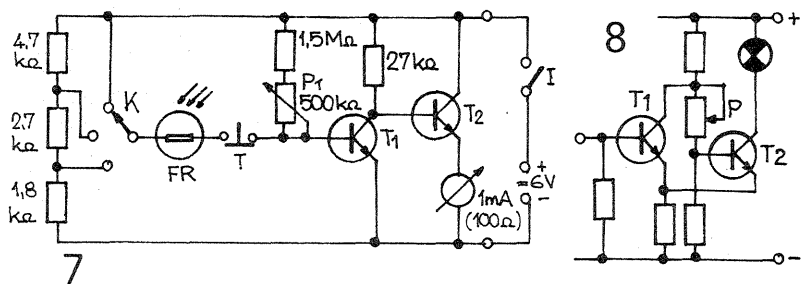
În cazul utilizării unei fotocelule este necesar încă un reglaj de nul pe poziția II a comutatorului C, cu potențiometrul P_2 , astfel încît tensiunea de lucru a tranzistorului T_1 să nu influențeze fotoreceptorul.

Prin adăugarea de rezistențe în paralel cu fotoreceptorul (ca în figura 6) sau prin cuplarea mai multor fotoreceptoare de același fel se obțin caracteristici diferite, implicit domenii de măsurare diferite. În cazul fotorezistențelor, prin modificarea tensiunii de alimentare se obțin domenii diferite de măsurare (comutatoarele K din figurile 5 și 7).

Dacă se folosesc instrumente cu rezistență internă mai mare, acestea se pot monta în colectorul tranzistorului T_2 , în emitor urmînd a fi conectată o rezistență de protecție de ordinul zecilor de ohmi. Sensibilitatea montajului va scădea, lucru ce poate fi compensat cu un instrument avînd capul de scală de 50-250 μ A.

La schemele date se poate determina amplificarea cu relația:

Element fotosensibil	Sensibilitate	Rezistență internă
Fotocelulă (tub vidat)	0,005 μ A/lx·cm ²	mai mare de 10 M Ω
Fotoelement cu siliciu	1 μ A/lx·cm ²	0,01 ... 1 k Ω
Fotoelement cu seleniu	0,1 μ A/lx·cm ²	0,1 ... 10 k Ω
Fotodiodă cu germaniu	0,05 μ A/lx	0,1 ... 10 M Ω
Fotorezistență CdS	0,02-0,2 μ A/lx·V	1 ... 10 ⁵ (10 ⁶) k Ω



considerat ca o indicație minimă a acului 1/10 din capul scalei, respectiv 10 μA.

Cunoscând sensibilitățile diferiților fotoreceptori (vezi tabelul alăturat), se poate determina cantitatea de lumină corespunzătoare.

Scala ce rezultă în urma etalonării aparatului va fi neliniară.

Eliminarea instrumentului indicator este posibilă folosind un sistem compensator. Considerând o tensiune de referință (marcată optic prin aprinderea sau stingerea unui bec, de exemplu), orice măsurătoare se face prin raportare la această tensiune. Cu ajutorul unui potențiomtru se anulează diferența între tensiunea de măsurare și cea de referință, deplasarea potențiomtrului devenind elementul de indicație. Ca element de referință se poate folosi un releu polarizat sau un circuit basculant de tip trigger-Schmitt. În figura 8 se dă circuitul basculant, iar în figura 9 schema completă a exponometrului. Montând becul în colectorul tranzistorului T₁ sau T₂ se obține o indicație luminoasă într-una sau alta din stări.

Atâta timp cât tensiunea de intrare pe trigger este mai mică decât tensiunea de basculare, tranzistorul T₁ este închis, T₂ este deschis și becul L luminează. Intensitatea luminoasă poate fi variată cu ajutorul semireglabilului P. La atingerea tensiunii de basculare se inversează starea tranzistoarelor și becul se stinge.

În schema dată, tensiunea de lucru este 1,5 V, iar pragul de basculare de 150 mV, ceea ce corespunde la o modificare de curent de 0,1 mA pe rezistența de 1,5 kΩ. Rezistența de 1,5 kΩ (R_Z) asigură curentul de gol de circa 1 mA. Toate tranzistoarele sînt de tip npn, cu siliciu.

În figura 10 este dat etajul de intrare echipat cu un element fotoreceptor generator de tensiune. La utilizarea unei fotorezistențe, după apăsarea butonului T se reglează potențiomtrul P₁ astfel ca becul L să se aprindă.

În cazul folosirii unui fotoelement, pe poziția II a comutatorului K se reglează potențiomtrul P₃ pînă la stingerea becului L. La măsurare se reglează P₁ pînă la aprinderea becului, mărimea timpului de expunere fiind proporțională cu deplasarea cursorului.

Elementul fotoreceptor se înglobează într-o casetă mică, astfel încît să poată fi ușor plasat în cîmpul-imagine. Problemele de ordin constructiv urmează a fi rezolvate de către realizator. Pentru o reușită rapidă este recomandabil să se apeleze la un electronist cu experiență.

În final dăm o schemă de mare sensibilitate și precizie (figura 11), utilizînd un circuit integrat de tip SFC 2201 (μA 741).

Ca element fotoreceptor se folosește o fotorezistență sau o fotodiodă. Pentru măsurarea pe o suprafață mai mare, se pot folosi grupări de fotorezistențe sau fotodiode puse în paralel.

Fotoreceptorul este montat într-o punte. Rezistențele punții (notate cu asterisc) se vor alege în funcție de rezistența fotoreceptorului. Cu ajutorul potențiomtrului P_e se echilibrează puntea în absența iluminării. Rezistența de 10 kΩ are rolul de a micșora curentul prin instrument astfel încît capul de scală să corespundă unui domeniu de măsurare larg. Prin apăsarea butonului T se obține o creștere a sensibilității prin scurtcircuitarea rezistenței de 10 kΩ. Valoarea acestei rezistențe poate fi modificată în funcție de amplificarea montajului și sensibilitatea microampermetrului.

$$S \approx \frac{\beta_1 \cdot \beta_2 \cdot K}{K + 1}, \text{ unde } K = \frac{R_y}{R_z \cdot \beta_2}$$

Sensibilitatea schemei va rezulta din relația:

$$S = \frac{\Delta i}{\Delta I}, \text{ unde } \Delta i = \text{indicația curentului a instrumentului și } \Delta I = \text{sensibilitatea: } \Delta I = \frac{\Delta i}{S}$$

Vom da un exemplu practic pe baza schemei din figura 6. Considerăm $\beta_1 = \beta_2 = 30$. Rezultă:

$$K = \frac{47 \text{ k}\Omega}{0,1 \text{ k}\Omega \cdot 30} = 15,66 \approx 16$$

$$S = \frac{30 \cdot 30 \cdot 16}{17} \approx 900$$

$$\Delta I = \frac{10 \mu\text{A}}{900} \approx 0,01 \mu\text{A}, \text{ unde } s-a$$

FOTOCOLOR

Ing. CRISTIAN CARNUȚU,
București

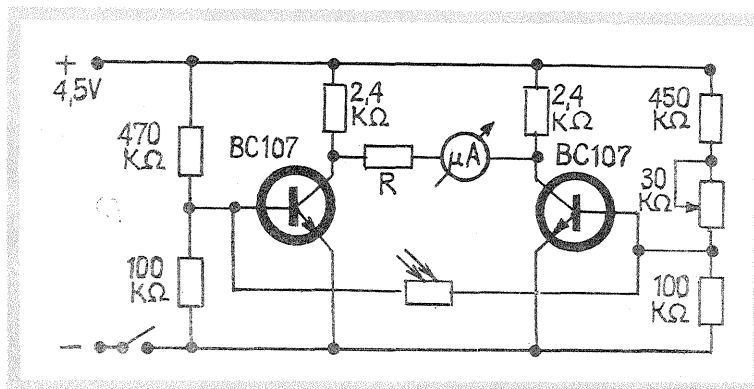
Propun constructorilor amatori schema unui exponometru cu care se poate determina expunerea în cazul procesului pozitiv color. Deoarece determinarea timpului de expunere la măririle pe hîrtie color necesită o probă care cere destul de mult timp, utilitatea aparatului este evidentă.

Partea electronică reprezintă un montaj clasic de amplificator de curent continuu. Celula fotoelectrică și aparatul de măsură pe care le-am folosit provin de la un exponometru «Leninograd»-4. Sensibilitatea celei de lumină de diverse culori este diferită de cea a hîrtiei fotografice color. Din acest motiv trebuie folosite anumite filtre colorate care se montează pe celulă. Pentru celula menționată am determinat experimental aceste filtre, rezultînd 150% verde — albastru + 75% purpuriu. Aceste filtre au fost determinate astfel încît, la o creștere a filtrajului de corecție de la aparatul de mărit cu 10% V-A sau 10% P sau 30% G, exponometru să indice o creștere a timpului de expunere cu 10% (ceea ce corespunde cu indicațiile de folosire a filtrelor de corecție ORWO).

În acest fel, exponometru se poate folosi indiferent de dominanța negativului sau de filtrele de corecție utilizate. Scala aparatului de măsură se gradează experimental. Ea nu este liniară (este de forma $\frac{1}{x}$). La indicația cea mai mare a aparatului va figura valoarea cea mai mică a timpului de expunere, de exemplu 4 secunde. Se va lua un negativ pentru care timpul

de expunere la o mărire standard (de exemplu, 9/12 cm de la un negativ 24/36 mm) a fost de 4 secunde și se va aplica celula pe obiectivul aparatului de mărit. Diafragma obiectivului avînd aceeași valoare ca la copierea negativului respectiv, se va regla rezistența R din montaj astfel ca acul aparatului să indice 4 secunde. În continuare se poate grada scala prin închiderea diafragmei obiectivului din treaptă în treaptă (o treaptă dublează timpul de expunere) sau experimental, folosind alte negative. Scala astfel obținută corespunde mărimii standard a negativului și a copiei. Pentru alte negative și alte mărimi trebuie ținut seama că timpul de expunere este proporțional cu suprafața copiei și invers proporțional cu suprafața negativului. De exemplu, la o mărire 9/12, timpul de expunere va fi de 3 ori mai lung dacă se folosește un negativ Leica față de un film lat. Pentru o copie 13/18, timpul de expunere va fi dublu față de copia 9/12. De asemenea, rezultatele obținute sînt valabile pentru un anumit tip de hîrtie (cu o anumită sensibilitate). În cazul în care se lucrează cu mai multe tipuri de hîrtie sau aparatul este folosit și la mărimi alb-negru, se poate prevedea un reglaj în trepte al rezistenței R cu ajutorul unui comutator cu mai multe poziții. Fiecare poziție corespunde unui anumit tip de hîrtie.

Celula fotoelectrică împreună cu filtrele colorate se vor monta separat într-o casetă care se poate aplica pe obiectivul aparatului de mărit. Ea va fi

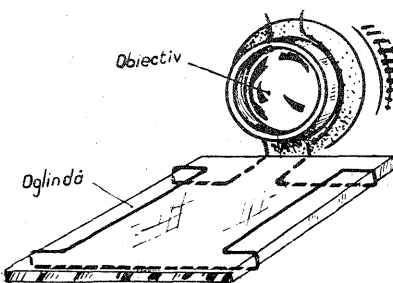


conectată la montaj cu ajutorul unui fir flexibil. Citirea se va face la lumina filtrului de laborator. Înainte de utilizare, cu celula acoperită, se va regla din potențiomtrul de 30 kΩ acul aparatului pe poziția 0 (poziția de repaus a acului în stînga scalei).

Personal am considerat o mărire standard 9/12 (folosind film lat 6/4,5) și, pentru o indicație minimă de 4 secunde (cap de scală), am obținut R=30 kΩ. Indicația maximă care se poate citi cu suficientă precizie este

de 30 de secunde.

Deși indicațiile aparatului sînt valabile numai pentru hîrtia pentru care a fost etalonat, ele reprezintă expunerea medie, se ușurează mult obținerea pozitivelor color deoarece aparatul permite expunerea tuturor copiilor și apoi dezvoltarea lor concomitentă. Timpul pentru executarea fotografiilor color scade foarte mult, eliminîndu-se probele necesare pentru determinarea timpului de expunere.



Folosind un dispozitiv construit din sîrmă și o oglindă cu dimensiunile 70/100 mm, atașate la obiectiv (figura alăturată), veți putea obține fotografii a căror imagine reflectată în oglindă va crea impresia că peisajul, casa sau persoanele fotografiate se află pe marginea unei ape.

Inclinarea optimă a dispozitivului se face prin mai multe tatonări privind prin obiectiv.



DESIGN

INTERIOR '80

E. VARGHEȘ, designer

Proiectarea dulapului funcțional se consideră terminată atunci când s-au cotate (dimensionat) toate piesele ce se vor îmbina formând ansamblurile și subsansamblurile. Mai rămân însă unele probleme de amănunt în afara celor menționate în numărul trecut, și anume cele referitoare la piesele auxiliare, ca balamale, broaște, șnapere, butoni etc.

De grija cu care alegem aceste piese depinde nu numai funcționalitatea, dar și frumusețea ansamblului nostru. Vom evita balamalele simple care necesită instrumente speciale pentru montarea lor în favoarea balamalelor dublu articulate sau balamale «aruncător» (fig. 1), care permit reglajul ulterior al ușii după montarea definitivă a balama-

lei. Pentru fiecare ușă mică sau mijlocie sînt necesare cîte două balamale, iar pentru ușile lungi (dulap de haine) se vor monta trei bucăți. Dimensiunile ușii vor fi cotele exterioare ale spațiului pe care dorim să-l închidem. Aceste balamale «aruncător» permit închiderea ușilor peste canturile dulapului, oferind o soluție elegantă și foarte modernă. Acest sistem de montare al ușilor este folosit la dulapul-bibliotecă ASTORIA. Pentru manevrarea ușii se vor monta butoni din lemn, sau broaște cu chei. În cazul cînd montăm butoni, va trebui să asigurăm poziția închisă a ușii cu ajutorul unor piese speciale numite șnapere magnetice, care sînt foarte ușor de procurat de la magazinul de fie-

rărie, unde vom găsi și balamale. Montarea acestor șnapere se face foarte ușor cu ajutorul a 4 holșuruburi.

Rafturile despărțitoare se pot monta fix, cu aracet și cuie cu cap îngropat, sau se pot așeza pe niște suporturi montați pe pereții laterali. Acești suporturi sînt mici butoni de plastic ce se prind cu ajutorul unui holșurub și care permit sprijinirea rafturilor interioare, ba chiar și modificarea ulterioară a spațiului dintre rafturi prin mutarea butonilor.

După ce ansamblul a fost furniruit și lăcuit, ordinea operațiilor de montare este următoarea: montarea balamalelor pe pereții interiori, montarea butonilor de sprijin pentru rafturi, aplicarea fundului de placaj după ce în prealabil s-a verificat cu un vinclu perpendicularitatea pereților, montarea ușilor și reglajul lor, montarea rafturilor interioare. Pentru a preveni deplasarea pe orizontală a corpurilor suprapuse, vom da două găuri verticale în ambele piese pe locurile unde se suprapun și vom introduce într-una din găuri un dop de lemn ce va intra la montaj în gaura corespunzătoare celeilalte piese, înlăturînd astfel orice posibilitate de deplasare. Vom avea grijă ca dopurile de lemn să fie rotunjite la capete pentru a intra ușor în găuri.

Pentru cei ce nu se încumetă să construiască singuri dulapul-bibliotecă, recomandăm să se apeleze la serviciile unui atelier de tâmplărie de mobilă sau să-l procure din comerț. Dulapul-bibliotecă ASTORIA cu finisaj mat, furniruit cu palatin, se acordează perfect cu orice altă piesă de mobilier și își găsește locul în orice încăpere ce are unul din pereții mai lung de 3,50 m. Sînt însă situații cînd mobilarea unei camere nu se mai poate face după reguli clasice, fie datorită spațiului insuficient, fie datorită formei camerei. Cel mai des se pune problema camerelor combinate care să îndeplinească funcția de loc de studiu, cameră de zi și dormitor. Mai problematică este însă asigurarea a două locuri de lucru, situație ivită la tinerele familii în care ambii soți studiază. În fig. 2 se poate vedea o rezolvare ieftină și eficientă a separării unei

camere de mărime medie în două «birloguri» de studiu, cu ajutorul unei piese de mobilier despre care am amintit în nr. 2/1980 al revistei noastre, și pe care am numit-o «grilă».

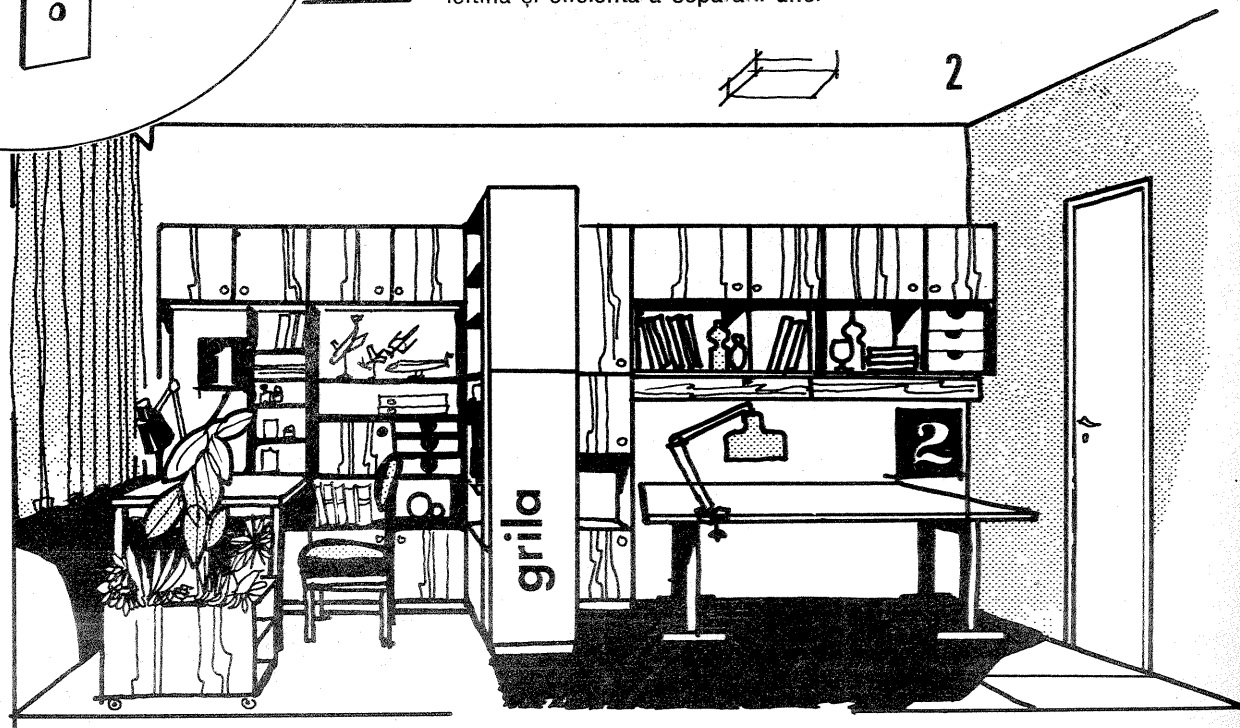
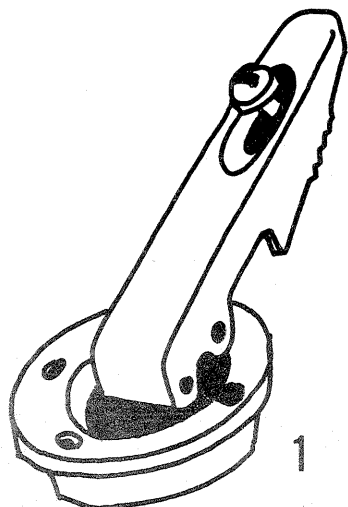
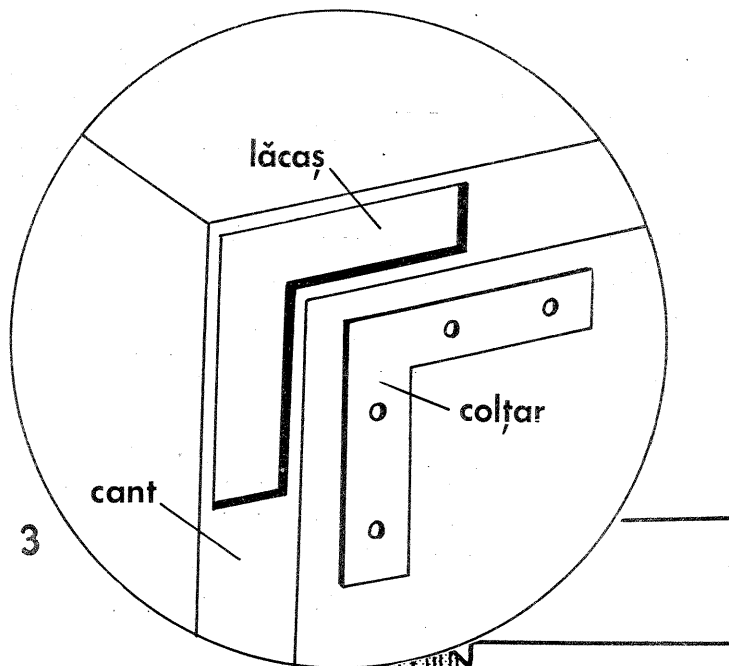
La proiectarea grilei se va ține cont atît de spațiul pe care-l avem la dispoziție cît și de armonia de culoare și formă cu restul pieselor. Menționez că această grilă construită de amator va trebui să «semene» foarte bine cu dulapul-bibliotecă existent și care de cele mai multe ori este o piesă gata cumpărată.

Grila se va așeza perpendicular pe perete, lipit de el, și va separa două corpuri de bibliotecă, sau două grupuri de corpuri. Designul grilei va pune la grea încercare imaginația proiectantului amator, dar e un exercițiu util și mai ales pasionant. Vom lăsa loc pentru cărți, de preferat în spațiile inferioare, iar în spațiile de mai sus vom așeza unele obiecte de artă (ceramică, bronz, sticlărie), sau chiar unul sau două acvarii; de asemenea se mai pot așeza păpuși, jucării, machete etc.

Pentru a nu obtura lumina ce vine de la fereastră, vom așeza obiectele cît mai aerat.

Construcția în sine a grilei nu ridică decît problema rigidizării piesei, deoarece fundul de placaj cu care am prevăzut toate corpurile dulapului-bibliotecă descris mai sus aici va lipsi. Pentru rigidizare vom folosi colțare metalice din tablă de 1 mm grosime care se găsesc gata confecționate în magazinele de fierărie (fig. 3). Colțarele se vor monta îngropate aproximativ 2 mm în canturi. Pentru aceasta vom ciocni un lăcaș cu o daltă avînd lățimea laturii colțarului și îl vom monta cu 4 holșuruburi în degajarea astfel creată. După montare se chituiesc canturile cu chif de cuțit și se furniruiesc.

Pentru o bună rigidizare sînt suficiente 6 colțare. Împărțirea spațiilor în interiorul grilei este definitivă, montarea rafturilor făcîndu-se obligatoriu cu cuie și aracet. Pentru cadrul exterior al grilei vom folosi panel de tei sau brad de 18 mm; interioarele pot fi confecționate din PAL avînd grosimea de 10-12 mm.





PENTRU TINERELE GOSPODINE

PREGĂTIREA APARTAMENTULUI PENTRU SEZONUL RECE

În vederea menținerii unei temperaturi constante în locuința noastră sînt necesare unele măsuri preventive. Pentru că cea mai mare parte a căldurii camerei se pierde prin ferestrele neetanșizate sau prin fisurile dintre tocul geamurilor și zid, care trebuie să fie verificate și, dacă este cazul, să fie remediate zonele afectate.

În timpul verii, ploaia care a bătut în geam și zid a lăsat urme de umezeală ușor de observat datorită petelor rămase după uscare (fig. 1). Cu ajutorul unui șpaclu curățăm tencuiala de jur-împrejurul tocului și în același timp lărgim puțin fisurile aflate în zidărie, în vederea remedierii lor. Următoarea operație constă în refacerea tencuiei. În acest sens pregătim într-un canciog mortar (0,900 kg ciment marca 300, var pastă 0,140 kg, nisip fin 0,100 kg și apă pînă se obține o pastă viscoasă) care se aplică, după ce am udat fisurile, cu mistria mică sau șpaclul. Tencuiala se finisează cu glet de ipsos, fig. 2, (ipsos și apă pînă se obține o pastă mai consistentă), peste care se aplică, cu pensula, un strat de vopsea de humă cu pigment potrivit zugrăvelii încăperii, îndepărtînd deci

prima sursă de pierdere a căldurii.

În continuare verificăm cercevele ferestrelor, dacă acestea se închid perfect și nu prezintă spații între ele, tocul geamului și cremonele. În cazul în care geamul s-a lăsat, acesta se remediază introducînd la balamaua geamului o șaibă sau se rindeluește rama ferestrei. Dacă apartamentul este prevăzut cu geamuri cu rame metalice, se verifică garnitura de cauciuc. Garnitura uzată se înlocuiește cu una nouă sau prin una confecționată din fișii de cauciuc. Atît la geamurile cu rame metalice, cît și la cele din lemn, între canaturile tocului și cercevele ferestrelor se aplică cu preadez fișii de burete sau bandă adezivă de tip PURFIX.

În continuare verificăm sticla din ochiurile geamurilor înlocuind cele crăpate sau sparte. De asemenea se controlează starea chitului; dacă este uscat și crăpat, se îndepărtează și se aplică un strat nou; în cazul geamurilor cu rame metalice se folosește chit cu minium de plumb.

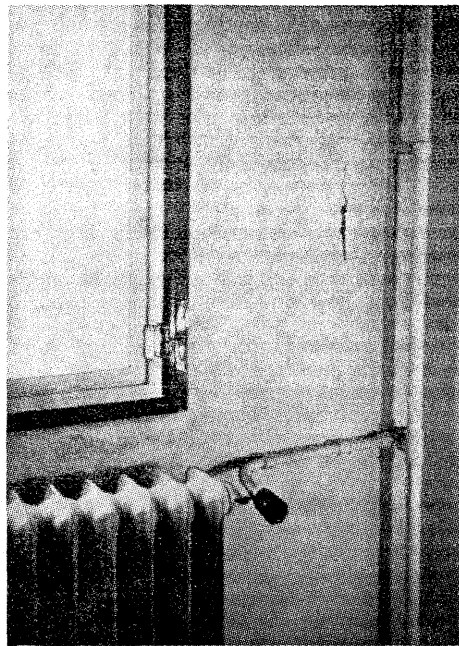
O atenție deosebită trebuie acordată pervazului exterior al geamurilor, care nu trebuie să permită infiltrarea ume-

zelii de sub acesta, iar acolo unde este cazul se trece la remedieri ale tencuiei și chiar ale pervazului.

Urmărind și efectuînd toate operațiile amintite, am realizat geamuri etanșe cu o pierdere minimă de căldură. Suplimentar, dacă avem tocul geamurilor din lemn, între cele două rînduri de ferestre se poate așeza o pernă. Confecționarea ei se face ținînd cont de lățimea și lungimea dintre ferestre, realizînd un tipar din hîrtie la scara naturală, după care croim perna propriu-zisă. Înălțimea pernei este de 10—15 cm. Ca material putem folosi doc, taifun sau vîratec, care se umple

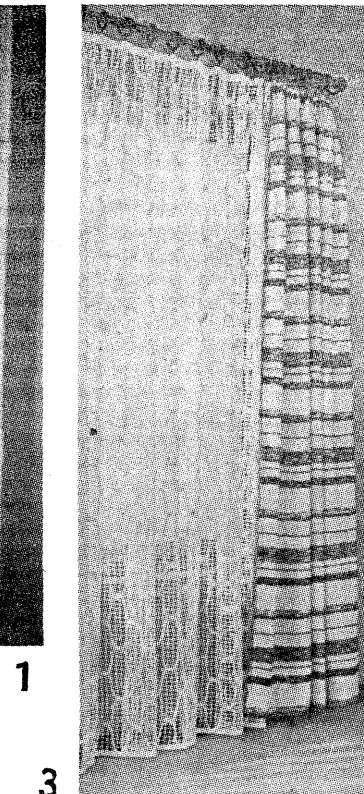


2



cu melană netoarsă, iarbă de mare sau resturi textile.

O altă metodă simplă care ajută la menținerea căldurii constă în montarea unei fișii de molton sau a unei carpete în partea de jos a geamului. Aceasta se poate îndepărta în momentul în care nu este prea frig afară. De asemenea, montînd o a doua șină de galerie pentru perdele, putem fixa o draperie din pluș, sau alt material textil, «Dorna», lat de 1,90 m (128 lei), «Torina», lat de 1,90 m (152 lei). Aceste draperii nu au numai rolul de a opri



1

3

pătrunderea aerului rece în încăpere, ci au și un rol decorativ (fig. 3).

Pentru a preveni și mai mult pierderea de căldură, geamurile cu rame metalice existente se pot dubla prin adăugarea unui rînd de cercevele noi din lemn, în exteriorul clădirii.

MOCHETA- UN IZOLATOR TERMIC

Acoperirea unei încăperi cu un covor sau mocheta se face pentru a deveni mai estetică și plăcută, dar și pentru a asigura o izolare termică. Deci, indiferent ce avem în cameră — dușumele, parchet sau linoleum, care sînt din construcție izolatori termici —, recomandăm și acoperirea acestora cu un covor sau cu o mocheta.

Este cunoscut că, folosind mocheta, ea poate să fie în așa fel croită încît să acopere parțial sau întreaga suprafață a camerei. Covorul acoperă totdeauna numai o parte a suprafeței camerei, marginea rămînînd liberă. Montarea unei mochete este mai indicată pentru că economisim o sumă apreciabilă din bugetul nostru, ea găsindu-se într-un bogat sortiment în ceea ce privește lățimea, calitatea și coloritul. Pentru a veni în sprijinul celor care s-au hotărît pentru mochete, recomandăm mocheta «buclată» cu lățimi cuprinse între 0,90 și 1,60 m, cu un preț cuprins între 173 și 351 de lei; «Cocor», prețul fiind de 110 lei, iar lățimea de 0,70—1,20 m. De asemenea

putem folosi mocheta plușată cu o lățime cuprinsă între 1,20 și 2,30 m, care este pe suport de plastic sau textil.

Este știut faptul că la mochetele camerelor rămîn mici bucățele care se pot refolosi decupînd pătrate sau alte forme geometrice și îmbinate, dau o mocheta care poate fi folosită în hol. Pentru a avea o rezistență mai mare, aceste bucăți se lipeșc, cu un adeziv, pe o bucată de pînză sau alt material textil rezistent.

De regulă, alegerea mochetei pentru holuri sau cameră nu se face la întîmplare. Astfel, o mocheta uni de culoare gri, vernil sau maro se recomandă mai ales pentru holuri. De asemenea, datorită faptului că majoritatea holurilor nu au lumină directă, recomandăm folosirea unei mochete de culoare deschisă. În camera de zi sau dormitoare mocheta poate fi cu imprimeu floral sau cu figuri geometrice.

Pentru a evita îmbăcșirea mochetei cu praf și mai ales pentru întreținerea ei, se curăță săptămînal cu aspira-

torul, iar periodic se spală cu detergent pentru covoare «Carpetin» sau spray «Dida», după care se clătește cu apă caldă. Operația aceasta nu trebuie făcută ridicînd mocheta, ci porțiuni mici se spală și se curăță ușor, mai ales dacă este montată pe suport din plastic. Petele care nu se îndepărtează doar prin spălare se curăță cu dizolvant.

În sezonul cald mocheta poate fi strînsă, rulată și depozitată. Dacă este păstrată necorespunzător, ea poate

prinde un miros de mușgai. Pentru îndepărtarea acestuia, mocheta trebuie în primul rînd întinsă și bine aerisită, după care se spală pe ambele părți cu săpun special de rufe, se clătește cu apă caldă și se repetă spălarea, dar de această dată cu spray «Dida».

Evident, mocheta din hol sau cea din camera copiilor se murdărește mult mai repede, deci pentru a o proteja, o acoperim parțial (și numai pe timp nefavorabil) cu o foaie de polietilenă.

Pagină realizată de KRISTA FILIP



mobra 50 Super

Un produs mult apreciat de piloții moto pentru performanțele sale este motoreta MOBRA 50 Super. Astfel, motoreta «Mobra» se remarcă printr-un consum foarte mic de combustibil: numai 2,5 l/100 km

și o viteză mare de deplasare: 60 km/h (viteză maximă), cu o sarcină de 150 kg (2 persoane). În plus, motoreta prezintă fiabilitate în funcționare, întreținere și depănare comodă.

Motorul de tip M 110, în doi timpi, cu cilindru de aluminiu răcit forțat cu aer, are o capacitate de 50 cm³ și dezvoltă o putere de 4 CP la

7 000 de rotații/minut. La un astfel de motor se recomandă benzină CO 90 în amestec cu ulei M 30 în proporție de 25/1.

Aceste performanțe sînt asigurate de o soluție tehnică adecvată pentru cadru, roți și suspensie, dar și de tipul motorului folosit.

**TEHNIUM
PUBLICITATE**



Motoreta MOBRA 50 Super se poate cumpăra din magazinele comerțului de stat, preț de vânzare 7 800 de lei, plata făcîndu-se și cu un aconto de 15% și 24 de rate.

PORNIREA MOTORULUI

1. Rotiți robinetul de benzină în poziția «deschis» (fig. 1).

2. Apăsați tija «a» de acționare a plutitorului (fig. 2) pînă ce se umple camera de nivel constant a carburatorului cu benzină (se observă curgerea benzinei din carburator).

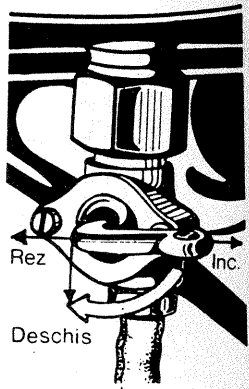
3. Apăsați tija «b» de acționare a clapetei de aer pentru îmbogățirea amestecului necesar la pornire.

4. Rotiți întrerupătorul principal în poziția 2 corespunzătoare la «mers ziua» (fig. 3).

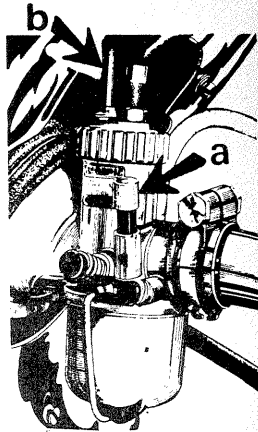
5. Rotiți mînerul accelerator complet în sensul invers celui indicat (fig. 4).

6. Împingeți spre motor pedala de schimbare a vitezelor și apoi rotiți-o în poziția indicată; acum acționați-o energic cu piciorul (fig. 5).

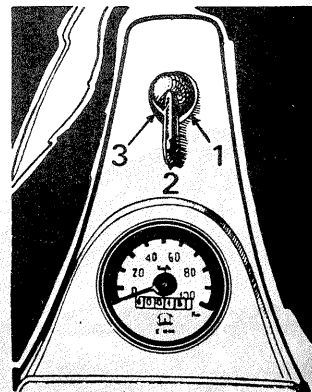
7. După ce motorul a pornit, mențineți-l la o turanță moderată timp de 3-4 minute pentru a se încălzi; la sfîrșitul acestei perioade modificați, după necesitate, poziția mînerului accelerator, terminînd prin a-l roti complet în sensul din figura 4, pentru a ridica clapeta de aer.



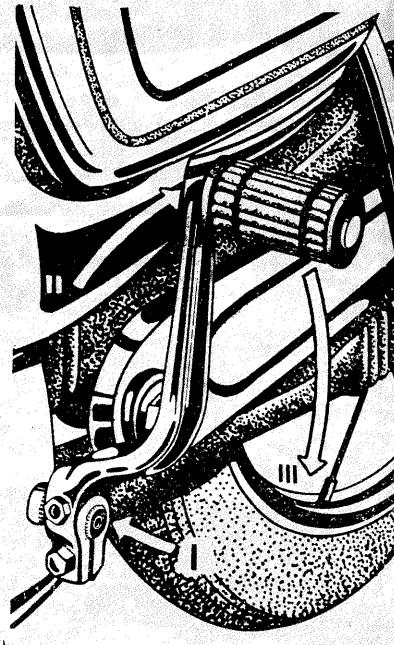
1



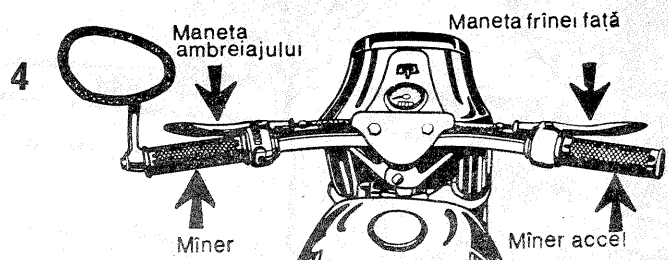
2



3



5



Mm

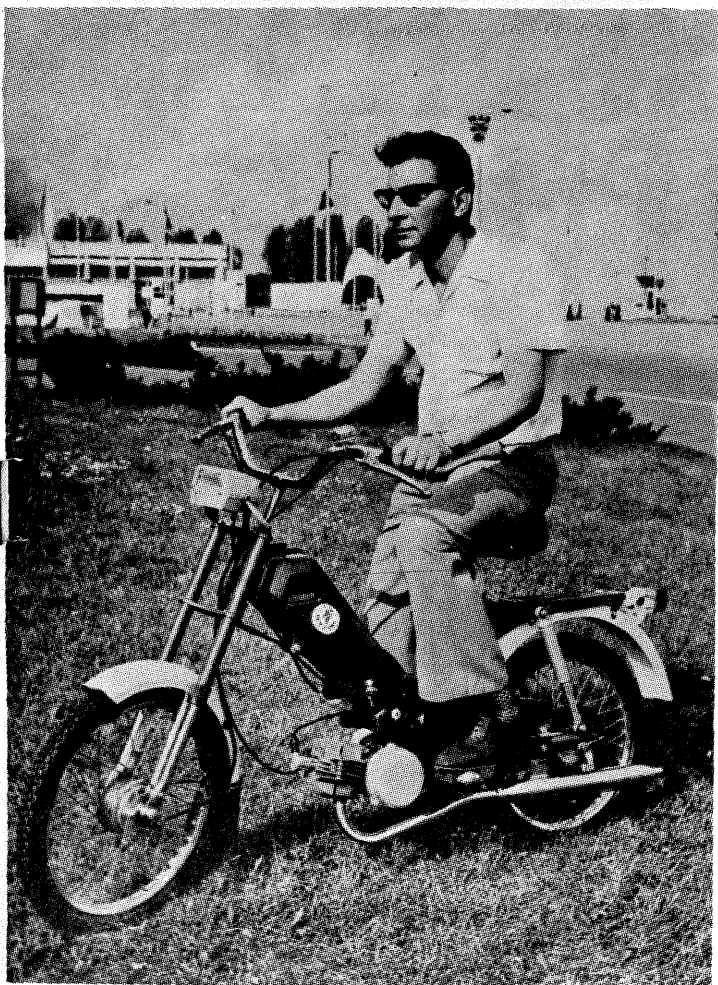
MOPEDUL "MINIMOBRA"

UN VEHICUL PENTRU
TOATE VÂRSTELE

CONDIȚII DE LIVRARE

● Mopedul «Minimobra» se livrează însoțit de: instrucțiuni de folosire, certificat de garanție, anexă la certificatul de garanție, talon de control, certificat de control. De asemenea este dotat cu accesoriile necesare (lampă față/spate, pompă și o trusă de scule).

● «Minimobra» poate fi cumpărată din unitățile comerțului de stat. Prețul ei este de 4 900 de lei, plata putându-se efectua și în 24 de rate lunare cu un acout minim de 15%.



«MINIMOBRA» este destinată pentru transportul unei singure persoane și poate circula pe toate categoriile de drumuri, fiind un vehicul cu un consum redus de combustibil, ușor de manevrat, ce poate fi folosit atât în scopuri utilitare cât și în excursii.

«Minimobra» și-a câștigat un nume datorită multiplelor performanțe:

● Dezvoltă o viteză maximă de 40 km/oră, iar demarajul între 0 și 25 m este în 9 secunde și între 0 și 300 m în 46 de secunde.

● Consumul de combustibil în condițiile de încărcare standard este de numai 1,8 l/100 km. Combustibilul folosit este un amestec de benzină (CO90) și ulei (M 30) în raport volumetric de 25:1.

DATE TEHNICE

● «Minimobra» este dotată cu un motor tip M 201 cu o capacitate nominală de 49,612 cm³, în doi timpi, răcit cu aer și un cilindru înclinat la 15° deasupra orizontalei.

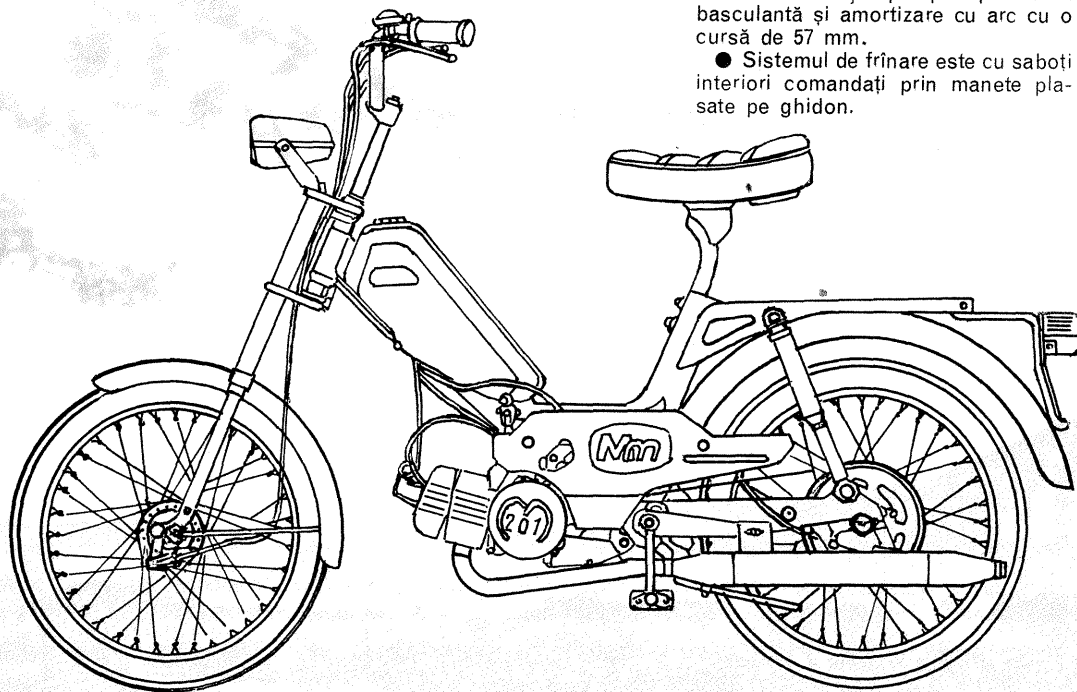
● Capacitatea rezervorului este de 4 l.

● Puterea maximă este de 2 CP la 5 200 rot/min; cuplul maxim de 0,350 kgfm la 4 200 rot/min.

● Ațit pe față cât și spate anvelopa este de 20×2,125 4 PR, iar grosimea de 1,9, respectiv 2,9 kg/cm³.

● Suspensia mopedului pe față este realizată prin furcă telescopică, cu o cursă de 70 mm, iar pe spate prin furcă basculantă și amortizare cu arc cu o cursă de 57 mm.

● Sistemul de frinare este cu saboți interiori comandați prin manete plasate pe ghidon.



TEHNIIUM PUBLICITATE

CARACTERISTICI DIMENSIONALE

● Greutatea proprie (fără combustibil și accesorii) este de 45 kg.

● Greutatea maximă admisă: 130 kg.

● Lungimea totală: 1 680 mm, lățimea: 710 mm și înălțimea: 960 mm.

● Distanța dintre axele roților de 1 050 mm.

● Garda la sol (neîncărcată) de 100 mm.

RODAJUL

Pentru o funcționare îndelungată cu un bun randament este necesar un rodaj pe parcurs, compus din trei etape:

I — 0—200 km cu viteză de cca 20 km/h;

II — 200—600 km cu viteză de cca 25 km/h;

III — 600—1 000 km cu viteză de cca 35 km/h.

După primii 300 km se schimbă

uleiul din cutia de viteze.

În perioada de rodaj se va urmări cu atenție mopedul; se verifică strângerea șuruburilor și a piulițelor și se remediază orice defecțiune apărută.

Este important ca în timpul rodajului să nu se mențină, rotit pînă la refuz, mînerul accelerator; se vor evita drumurile de categorie inferioară.

Pe tot timpul garanției, adică 12 luni de la cumpărare sau 6 000 km rulați, întreprinderea producătoare — «6 Martie» — Zărnești — pune la dispoziție în unitățile specializate asistența tehnică și piesele de schimb.



REVISTA REVISTELOR

AMPLIFICATOR 90 W

Un mod interesant de obținere a unei puteri mari de audiofrecvență cu piese puține este prezentat în schema alăturată.

Circuitul integrat TDA 2020 este tot un amplificator de putere apt a debita în jur de 20 W, dar cu artificii prezentat — în sensul că i s-a atașat un etaj final în contratimp — se pot obține 90 W pe

o sarcină de 2 Ω. Această sarcină rezultă din conectarea în paralel a două boxe de difuzoare cu valoarea de 4 Ω. Montajul poate constitui și un indicu de interconectare și a altui tip de circuit integrat cu alte tranzistoare.

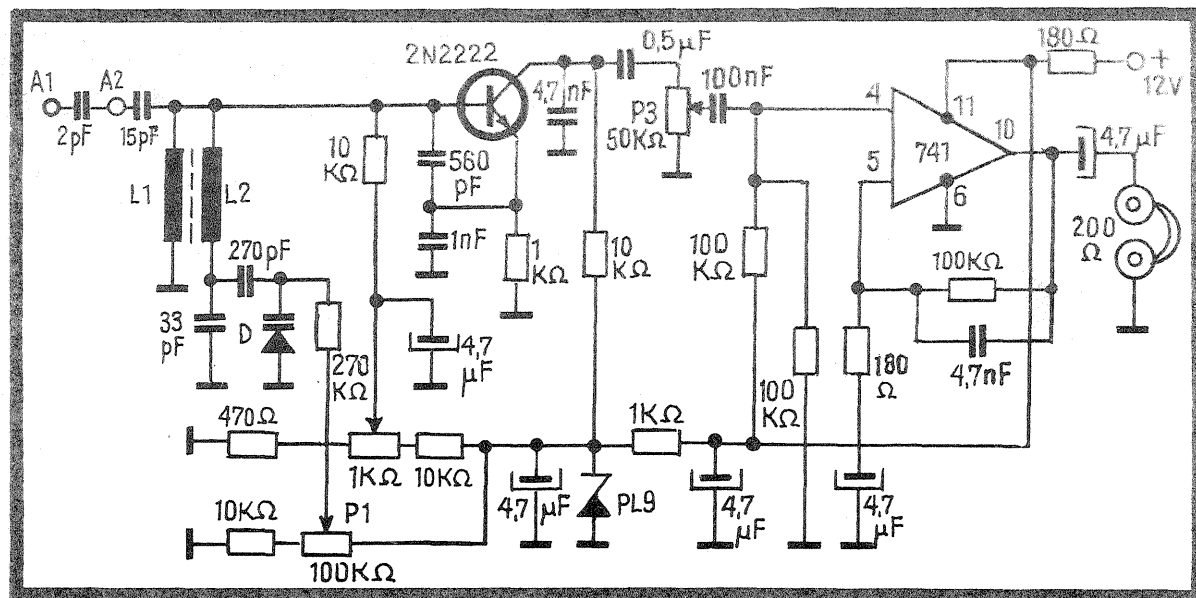
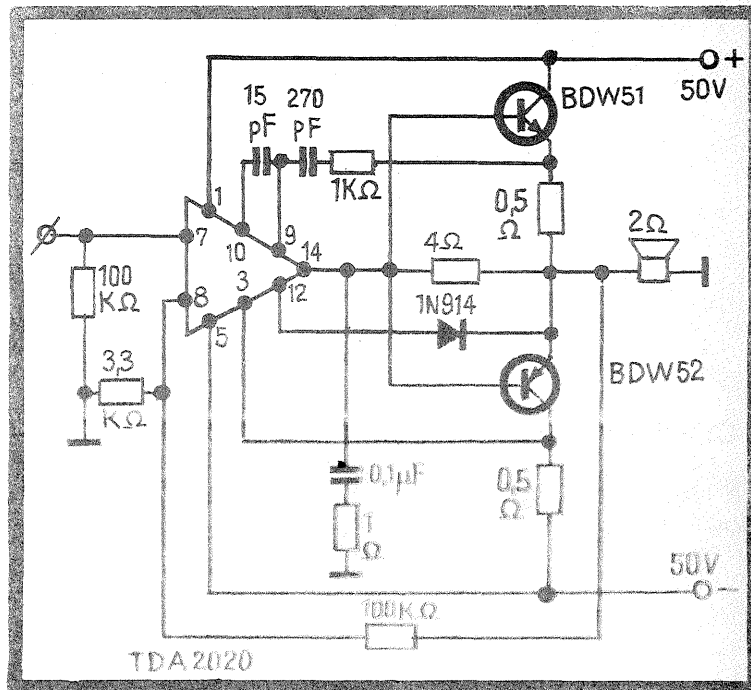
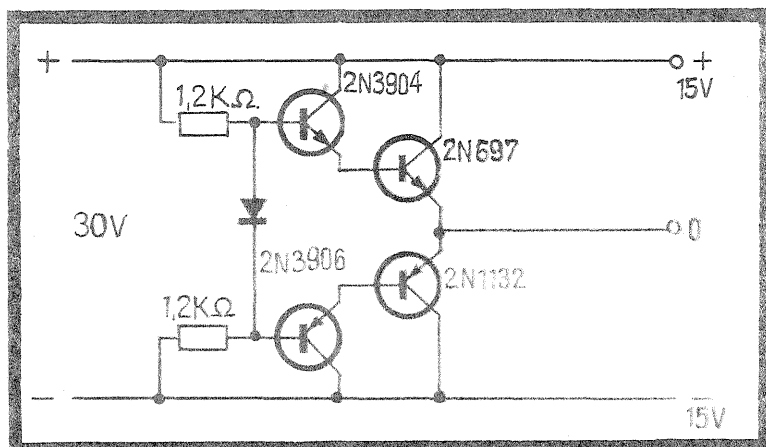
«RADIOTEHNICA», 8/1980 — R.P. UNGARĂ

ALIMENTATOR

Acest montaj are o pereche de amplificatoare Darlington polarizate de la o diodă 1 N4001 și poate transforma o tensiune neechilibrată de 30 V într-o tensiune echilibrată de ±15 V. Tensiunea și curentul debitat depind de tipul tranzistoarelor de ieșire și cu montajul

de față se poate debita 1 A. În repaus, montajul consumă prin diodă un curent de aproximativ 12 mA.

«TOUTE L'ELECTRONIQUE», 6/1979 — FRANȚA



RECEPTOR

Receptorul este destinat lucrului în banda de 80 m pentru emisiuni CW și MA.

Acordul în gamă se stabilește cu P₁, iar pragul de oscilații cu P₂. Ca amplificator de audiofrecvență este utilizat un circuit integrat μA 741. Audiația se face în căști.

Bobinele sînt construite pe o carcasă ø8 cu miez. L₂ are 12 spire CuEm 0,6 bobinate spiră lîngă spiră, iar L₁ are 4 spire CuEm 0,2.

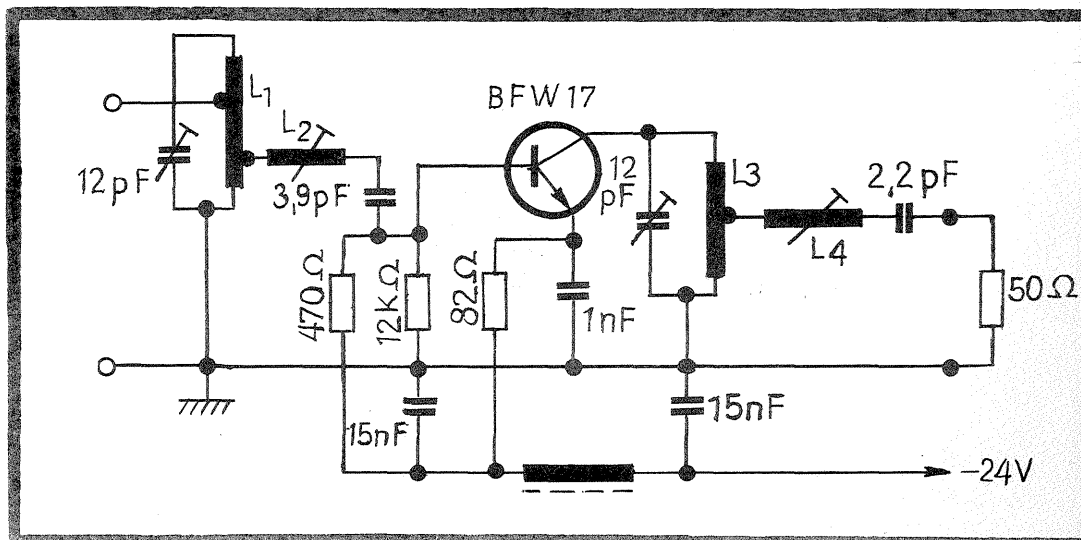
«CQ-DL», 5/1980 R.F.G.

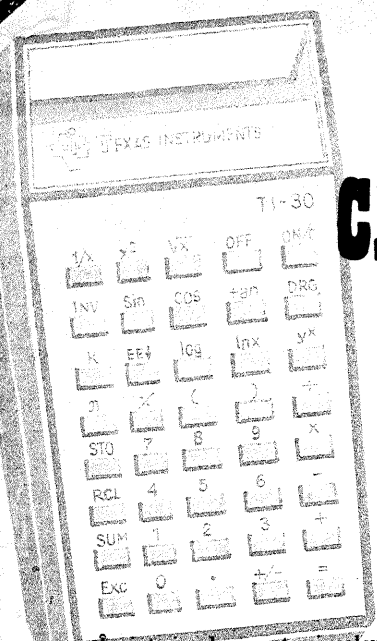
BFW 17

BFW este un tranzistor npn cu siliciu, planar-epitaxial, cu structură multiemitor, în capsulă metalică TO-39, cu colectorul conectat la capsulă.

- Frecvență de tranziție 1,1 GHz
- Cîștig în putere 16 dB la 200 MHz
- În montajul aplicativ valoarea elementelor este:
L₁ = 3 spire din sîrmă de cupru argintată de 1,4 mm; pasul 2,7 mm; diametrul interior 8 mm; prize la 0,5 și 1,5 spire de la masă.
L₂ = 5,5 spire din sîrmă de cupru argintată de 1,4 mm; pasul 2,2 mm; diametrul interior 8 mm.
L₃ = 3 spire din sîrmă de cupru argintată de 1,4 mm; pasul de 3,3 mm; diametrul interior 8 mm.
L₄ = 5,5 spire din sîrmă de cupru argintată de 1,4 mm; pasul 2,2 mm; diametrul interior 11 mm.

BULETIN I.C.C.E.-BUCUREȘTI





CALCULATORUL DE BUZUNAR

(URMARE DIN NR. TRECUT)

În interiorul parantezei calculatorul operează conform regulilor de algebră. Trebuie să folosiți paranteza ori de câte ori aveți nevoie de un calcul «intermediar» sau vă îndoiți de capacitatea calculatorului de a reduce corect o expresie.

Trebuie remarcat faptul că diferite tipuri de calculatoare au limite diferite în ceea ce privește numărul de paranteze ce pot fi deschise în același timp. Depășind aceste limite, se obține indicația «ERROR».

Trebuie notat faptul că expresiile cu înmulțire complicată (subînțeleasă) de tipul $(2+1)(3+2)=15$ nu pot fi executate de calculator. Este necesar să existe semnul \times între paranteze. Astfel: $((2+1) \times 3) \times (2+1) = 15$

Iată un exemplu de folosire a parantezelor

$$\frac{(8 \times 4) + (9 \times (-19))}{(3 + 10 \div 7) \times 2} =$$

Soluție: în această situație este important ca întregul numărător să fie împărțit la întregul numitor; în probleme de acest tip puteți fi siguri de această ordine a operațiilor, punind în paranteză numărătorul și în altă paranteză numitorul.

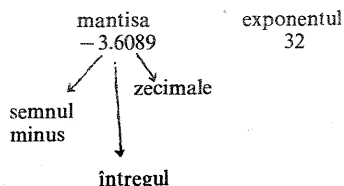
Apăsați $(((8 \times 4) + (9 \times (-19))) \div ((3 + 10 \div 7) \times 2)) =$

Afișează
32(8 x 4
-139
4,4285714 (3 + 10 - 7)
8,85 71429 val. numitorului
-15,693548 rezultat

TASTA [EE], NOTAȚIA ȘTIINȚIFICĂ (VIRGULA MOBILĂ)

Foarte frecvent, în probleme științifice sau ingineresti se lucrează cu cifre foarte mari sau foarte mici. Astfel de numere se manevrează mai ușor, atît de dv., cît și de calculator, folosind notația științifică. În acest sistem, un număr se exprimă prin numărul de bază (sau «mantisa») înmulțit cu 10 la o anumită putere sau «exponent».

Mantisa $\times 10^{\text{putere}}$
Pentru a introduce un număr în virgulă mobilă
— se introduce mantisa (apoi se apasă $+/-$ dacă numărul e negativ)
— se apasă [EE], adică «introdu exponentul»
— se introduce puterea respectivă a lui 10 (apoi se apasă $+/-$ dacă e negativă)
Numărul $-3,6089 \times 10^{32}$ va apărea pe display astfel:



În acest sistem, puterea lui 10 arată unde ar trebui să fie poziția virgulei dacă numărul s-ar scrie desfășurat.

Exponentul pozitiv arată cît trebuie deplasată virgula spre dreapta. Exemplu: $2,9979 \times 10^8$ înseamnă 299 790 000, adică virgula este deplasată cu 8 poziții spre dreapta, adăugînd zerourile necesare. Exponentul negativ arată cît trebuie deplasată virgula spre stînga.

Exemplu: $1,6021 \times 10^{-19}$ înseamnă 0,000 000 000 000 000 16021.

Se deplasează virgula la stînga cu 19 poziții, adăugînd zerourile necesare. Este astfel lesne de înțeles de ce este preferabil acest sistem de notație cînd se folosesc numere foarte mari sau foarte mici.

Cîteva reguli
• indiferent cum introduceți o mantisă de 5 cifre zecimale, calculatorul o transformă în forma standard, anume cu o cifră în stînga virgulei în momentul în care se apasă pe orice operație;

• calculele au o precizie de 11 zecimale, mantisa în forma corectă poate fi introdusă cu 8 zecimale, dar sînt afișate numai 5 zecimale;

• numerele în sistemul cu virgulă mobilă pot fi amestecate cu numerele obișnuite în orice calcul.

Exemplu: cîți pași de cîte 0,5 m sînt pînă la Lună? (distanța Pămînt-Lună este de aproximativ $3,8 \times 10^8$ m).

Apăsați Afișat
 $3,8 [EE] 8 \div 0,5 [=]$ 7,6 08 adică
760 milioane
de pași

[EE] ȘI DEPLASAREA EXPONENȚIALĂ

Pentru a învăța ceva mai mult privind sistemul de notație cu virgula mobilă, puteți explora cu ajutorul tastei [EE] posibilitățile pe care le oferă notația științifică.

Odată ce ați introdus un număr în notația științifică și ați apăsat [=] sau altă tastă de operație, cu fiecare apăsare a tastei [EE] descresce exponentul cu 1, mișcînd virgula cu o poziție la dreapta. (Aceasta nu schimbă valoarea numărului, ci numai felul cum arată.) În acest fel ne putem face o idee despre modul în care poziția virgulei este legată de valoarea exponentului.

Dacă apăsați [INV] [EE], se întîmplă operația inversă. Exponentul crește cu o unitate, în timp ce virgula se mută o poziție la stînga.

Ca un exemplu concret analizăm problema:

Viteza luminii este $2,9979250 \times 10^8$ m/s. Exprimați valoarea în milioane de metri pe secundă.

Apăsați
 $2,9979250 [EE] 8 =$ 2,9979 08
[EE] 29,979 07
[EE] 299,79 06

Întrucît 1 milion = 1×10^6 , viteza luminii este de peste 299 milioane de metri pe secundă.

TASTA [1/x] FUNCȚIA INVERSĂ SAU RECIPROCĂ

Apăsarea tastei [1/x] face ca numărul afișat să fie folosit ca împărțitor al lui 1.

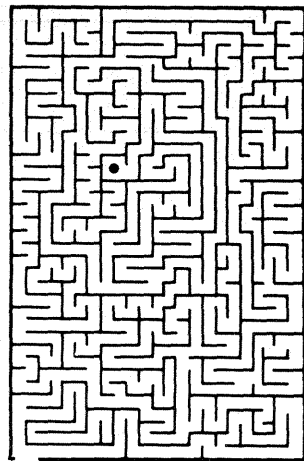
(CONTINUARE ÎN NR. VIITOR)

MOZAIC

AVEȚI SPIRIT DE ORIENTARE?

Cum puteți ajunge pe cel mai scurt drum de la intrarea în labirint la punctul negru?

Rezolvare: 2 minute.



CAREUL MAGIC

Completați căsuțele «careului magic» cu cifre între 1 și 4 astfel încît pe orizontală, cît și pe verticală, precum și pe cele două diagonale suma să fie 10.

4			1
2	.		
	4	1	
	4		

CUVINTE ÎNCRUCIȘATE



ORIZONTAL: 1. Antena receptoarelor moderne — Antena în zigzag, Chireix —... 2. Antenă fictivă (pl.) — Antenă constituită din mai multe antene rombice alimentate cu defazaje reglabile. 3. Element pasiv al unei antene Yagi. 4. La ieșire... — ...în antenă — Din aluminiu sau cupru, la antenele radioamatorilor. 5. Reglajul impedanței antenei — Desene la TV. 6. Forma antenei elicoidale — Marcă de televizor. 7. Izolat și foarte lung, la antena îngropată — 3/5 dintr-o scală — Ten. 8. Acord... inițial — Conjugat la unele borne ale antenei — Fir. 9. Antenă omnidirecțională, cu cîmp rotitor — Local. 10. Se propagă între două antene, una de emisie, alta de recepție — Instalație de radiolocație. 11. Miez de ferită! — Vast cîmp de acțiune — Notă. 12. Influență — Fiecare dintre antenele fluturătoare suprapuse.

VERTICAL: 1. Transmite energia de ÎF de la emițător la antenă — Una din cele patru ale unei antene rombice. 2. Transmitere a semnalelor modulate prin intermediul undelor electromagnetice radiate — De forma unui corp geometric. 3. Exemplu — Cadru electromagnetice folosit atît ca antenă de recepție, cît și ca antenă de emisie în ÎF. 4. Orășel în R.F. Germania — Piloni... — Sediul întreprinderii «Teh-

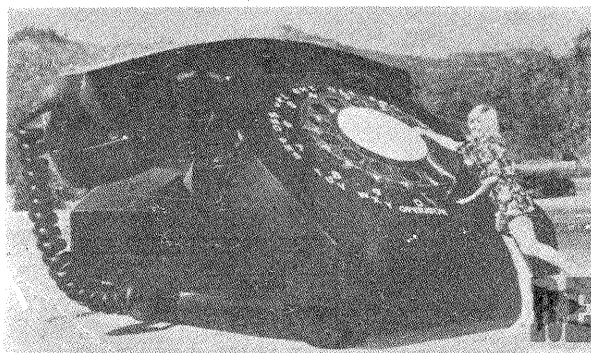
noton». 5. Bătăia a inimii — Jintîță (reg.) — Putere utilă. 6. Sisteme radiante — La televizor și cinema. 7. Cu exces de sarcină electrică — Normă foto — Mijlocul antenei! 8. Molecula gram (pl.) — La un tiristor. 9. Începe emisia... — Tăietură în lemn — Fizician german, laureat al Premiului Nobel (1914). 10. Vibrație acustică (pl.) — Aproape de antenele de pe clădiri. 11. Intens, în final — Antenă folosită pentru a emite sau recepționa unde cu o anumită polarizare a intensității cîmpului electric. 12. Antenă formată dintr-un dipol activ, un reflector și unul sau mai mulți directori — Împiedică răsturnarea pilonului de antenă.

Cuvinte rare: IGEL.

ION PASCAL

REZOLVAREA JOCULUI «POPASURI TURISTICE DE VARĂ»

1. Piatra Arsă-S; 2. IL — Rusu — Udat; 3. Agris — Rasina; 4. Tap — CT — Banan; 5. RN — SA — Parc — A; 6. AIST — II — IAL; 7. M — CIUCAȘ — TAP; 8. Aluniș — Epave; 9. Rarau — Eti — AS; 10. EMT — Mogoși — C; 11. Pas — Cascada; 12. Matinalii — Dor.



POSTA REDACTIEI

AZOITEI VICTOR — București

Nu este recomandat să înlocuiți tranzistoarele BD 254 cu alte tranzistoare, fiindcă impune modificări în cablajul imprimat.

ANDAR JOJĂ — jud. Bacău

Tubul care se înroșește este defect.

În locul lui ECL 82 se mai poate monta 6F3P (sovietic).

PÎRLOG SORIN — Vaslui

Amplificatorul este bun și pentru chitară. Dacă doza furnizează semnal mic, se mai intercalează un etaj de amplificare.

TÎRTEA OCTAVIAN — Roșiori de Vede

Difuzoarele sînt de 2 W/4Ω. Pentru bobina L este nevoie de 100 spire 1 mm bobinate pe un miez de fier.

Puteți cupla și fără filtru difuzoarele.

TUTELEA ADRIAN — Aiud

În orașul dv. nu sînt condiții pentru recepționarea programului II TV.

MANOLESCU I. — Bacău

Nu putem publica materiale numai pentru radioamatori, ci pentru toți constructorii amatori în modul cum publicăm și acum.

RADU OPREA — Brașov

Sugestiile dv. sînt binevenite. Vă mulțumim.

POPA GH. — Sulița, jud. Botoșani

Generatoarele la care vă referiți trebuie rotite cu cel puțin 800 rotații/minut ca să producă energie electrică la puterea nominală.

IONESCU LEONIDA — București

Montați difuzorul mic în serie cu o rezistență de 4 Ω sau în altă variantă

montați un bec de 24 V/15 W în serie cu difuzorul original.

RĂDUCANU RELU — jud. Olt

Cursuri de radiotehnică se organizează în cadrul cluburilor, caselor de cultură și radiocluburilor județene (deci și în Olt).

Exprimarea în decibeli a câștigului antenă-amplificator (în cazul antenei cu câștig 0) este dată numai de câștigul amplificatorului.

ROMAN GH. — Dorohoi

Zgomotul din difuzor este dictat de slăbul filtraj al tensiunii redresate. La casetofon verificați filtrele din alimentarea motorului.

AS 2020

AS 2020 este un amplificator — produs al întreprinderii «Electronica» — destinat amplificării semnalelor provenite de la un PU cristal, radio, magnetofon.

AS 2020 este prezentat în casetă din material plastic, avînd format carte.

Panoul frontal conține butoanele reglajelor de volum (separate pe fiecare canal), butoanele reglajelor de ton (înalte și joase separat), comutatorul pentru alegerea surselor de program, butonul pentru modul de lucru STEREO-MONO, becul de control și întrerupătorul de rețea.

Pe panoul din spate se găsesc: mufele de intrare, mufele de ieșire pentru difuzoare, cordonul de rețea.

Amplificatorul este compus din dou-

ă părți: amplificatorul de tensiune cu reglajele de ton și amplificatorul de putere.

Putere absorbită de la rețea:

max. 100 VA

Răspuns în frecvență (reglajele de ton în poziția de mijloc):

40 Hz... 15 000 Hz ± 3 dB

Putere max.: 15 W (7,8 Vef/4 Ω)

Distorsiuni armonice:

2% în banda 200... 2 000 Hz

4% în benzile 40... 200 Hz

2 000... 12 500 Hz

Sensibilități/impedanță de intrare:

— PU cristal: 200 mV/470 kΩ;

— radio, auxiliar: 200 mV/150 kΩ;

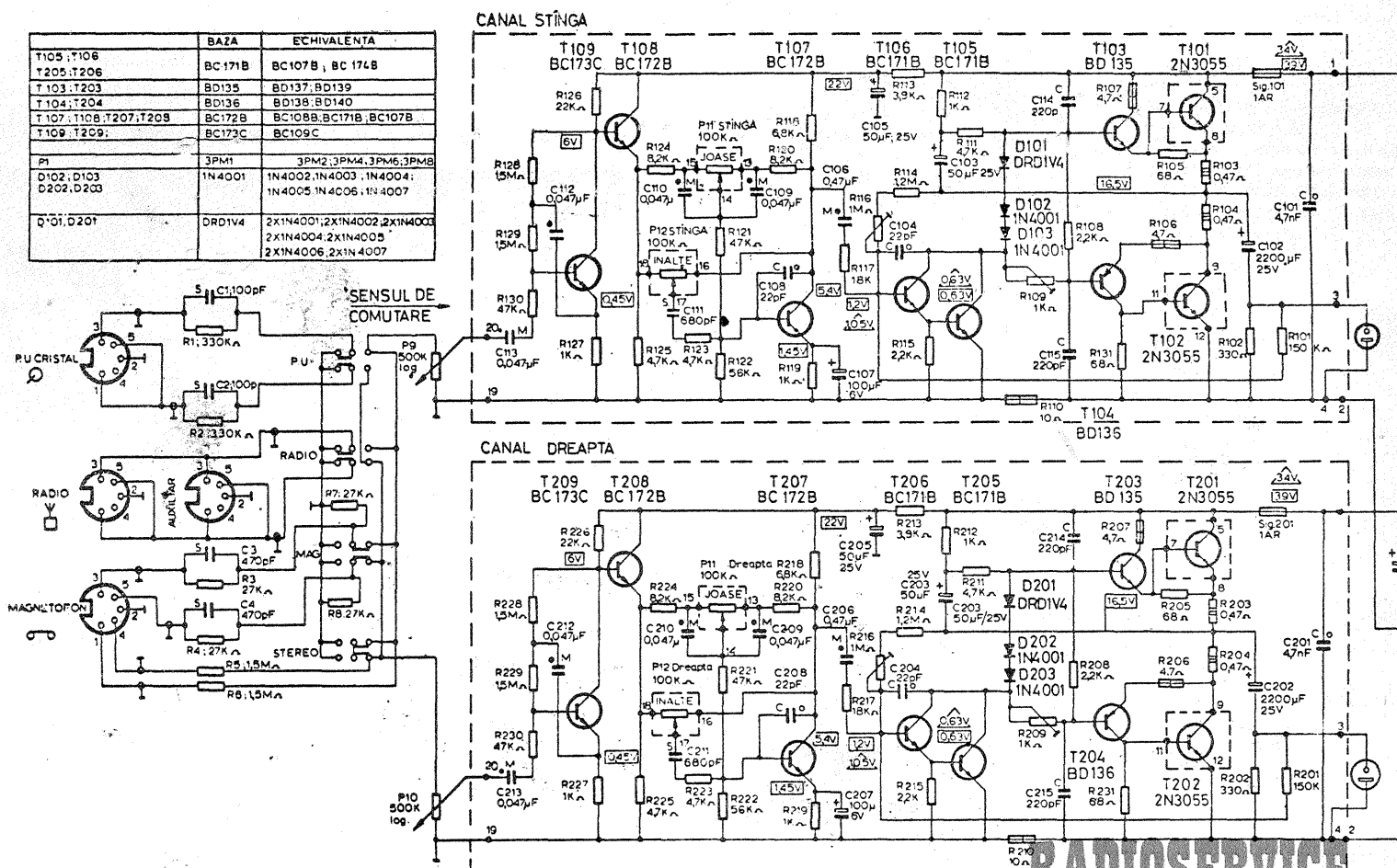
— magnetofon: 100 mV/47 kΩ

Raport semnal/zgomot (reglajele de ton în poziția de mijloc, reglajul de volum la maxim):

— PU cristal: min. 60 dB;

— radio, auxiliar: min. 65 dB;

— magnetofon: min. 65 dB.



Redactor-șef: ing. IOAN EREMA ALBESCU
Secretar responsabil de redacție: ing. ILIE MIHĂESCU
Prezentarea artistică-grafică: ADRIAN MATEESCU

INDEX 44212

CITITORII DIN STRĂINĂTATE SE POT ABONA ADRESÎNDU-SE LA ILEXIM — DEPARTAMENTUL EXPORT-IMPORT PRESĂ, P.O. BOX 136—137, TELEX 11226, BUCUREȘTI, STR. 13 DECEMBRIE NR. 3.

Tiparul executat la Combinatul poligrafic «Casa Sciteii»