

Tehniium 7/80

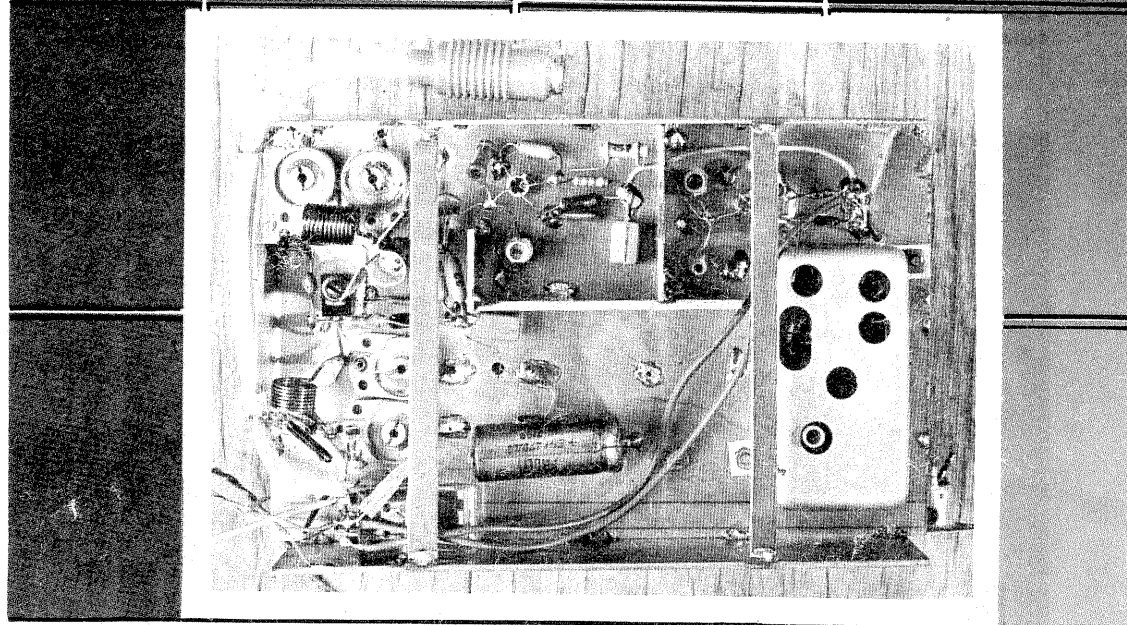
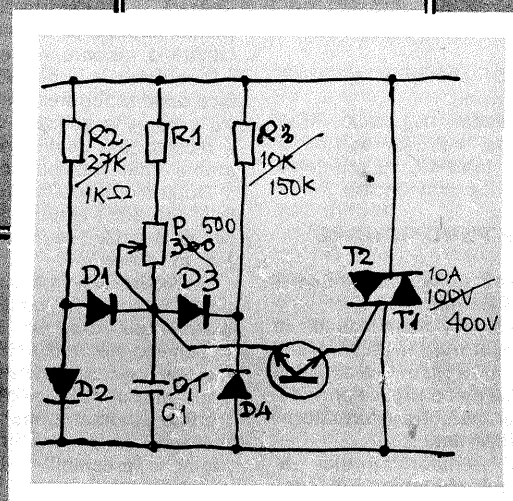
PUBLICAȚIE LUNARĂ EDITATĂ DE C.C. AL U.T.C.

ANUL XI, NR. 116

CONSTRUCȚII PENTRU AMATORI

SUMAR

STIINȚĂ, TEHNICĂ, PRODUCȚIE	pag. 2-3
PROIECTUL DE BACALAUREAT - UN PROIECT APLICATIV CONFRUNTĂRI SEMNIFICATIVE SCURT-CIRCUIT RADIOTEHNICĂ PENTRU ELEVI	pag. 4-5
Tranzistorul bipolar Comutatoare electronice Tranzistorul compus	
CQ-YO	pag. 6-7
Multiplicarea frecvențelor cu varactor Filtru de emisie pentru banda de 70 cm Tx - 10 m Tranzistoare - echivalențe	
CITITORII RECOMANDĂ	pag. 8-9
Dispozitiv pentru macrofilmări Tester electronic pentru motoare de automobil Semafor electronic	
TEHNICĂ MODERNĂ	pag. 10-11
Regulator de curent cu triac Dispozitive optoelectronice	
«TEHNIUM» PENTRU CERURILE TEHNICO-APLICATIVE	pag. 12-13
Barcă cu motor	
AUTO-MOTO	pag. 14-15
Transmisia Bagajele pe autoturisme În vacanță	
FOTOTEHNICĂ	pag. 16-17
Proiecția diapozitivelor	
PUBLICITATE	pag. 18
I.A.E.I.-Titu: Produse noi	
ECONOMIA DE ENERGIE	pag. 19
Corp de iluminat	
DESIGN	pag. 20
Interior '80	
PENTRU TINERELE GOSPODINE	pag. 21
Sacoșă practică Huse pentru automobil	
REVISTA REVISTELOR	pag. 22
Modulator Filtru CW Radiogoniometrie Metronom V.X.O.	
MOZAIC	pag. 23
Test Perspicacitate Carnet editorial Aritmograf de vacanță	
POȘTA REDACȚIEI	pag. 24
Radioservice	



REGULATOR DE CURENT CU TRIAC

cititi in pagina 10

PROIECTUL DE BACALAUREAT- UN PROIECT APLICATIV

Mașina de sudat în puncte este compusă din următoarele părți principale:

- transformator cu comutator pentru reglajul tensiunii de intrare și, respectiv, al curentului din secundar;
- electrozii fixați în suporturi și sistemul de răcire cu apă aferent;
- sistemul de acționare al electrozilor;
- pupitrul de comandă și carul;
- carcasa mașinii.

Mașina de sudat în puncte MP-1 este un agregat destinat sudurii a două piese din tablă OL cu grosimea de aproximativ 1,5 mm fiecare.

MODUL DE FUNCȚIONARE

Mașina este alimentată de la rețeaua de 220 V și 50 Hz monofazic.

Punerea în funcțiune a mașinii se realizează cu ajutorul întrerupătorului general de rețea. La răsucirea acestuia în poziția I becul de control se aprinde. În acest timp primarul transformatorului nu este alimentat.

Alimentarea transformatorului se face cu ajutorul contactorului, care este acționat de un microîntrerupător.

Acesta din urmă nu se închide decât după ce materialul ce urmează a fi sudat a fost strâns între electrozi.

Practic, după ce materialul a fost strâns, asupra pedalei se exercită o presiune mai puternică, tija metalică se ridică puțin și apasă asupra microîntrerupătorului. Când acesta din urmă se închide, un decluc provocat de contactorul care alimentează înfășurarea primară a transformatorului și porțiunea de tablă ce urmează a fi sudată capătă o culoare roșie.

Închiderea microîntrerupătorului se face după strângerea materialului, pentru a se evita scintele ce iau naștere la facerea sau desfacerea contactului, atunci când mașina este în sarcină.

După efectuarea sudurii se desface întâi contactul electric și numai după aceea brațele se îndepărtează, eliberând piesa.

Închiderea microîntrerupătorului poate fi reglată în funcție de grosimea materialului care se sudează.

Schema electrică mai conține o priză cu trei contacte destinată adaptării unui temporizator electronic, care întrerupe automat alimentarea transformatorului după un timp ce poate fi reglat în prealabil.

TRANSFORMATORUL

Miezul feromagnetic al transformatorului este format din tole în formă de L întrețesute, având grosimea de

Continuăm să publicăm în acest număr lucrări de bacalaureat cu caracter aplicativ realizate de absolvenții liceelor de specialitate sau industriale. **MAȘINA DE SUDAT ÎN PUNCTE**, lucrare realizată de absolventii Liceului de matematică-fizică «Gheorghe Sincai», **DORIANA TĂNASE, NICOLAE TUDOR** și **BOGDAN TOMA** (profesor îndrumător I. OPANSCHI), este în prezent utilizată cu bune rezultate în laboratorul de electrotehnică. Prin publicarea acestor lucrări dorim să venim în sprijinul acelor colective de tineri care pot contribui la îmbogățirea dotării atelierelor-scoală sau la autodotarea cercurilor tehnico-aplicative.

Cei interesați pot lua legătura cu liceul de matematică-fizică «Gheorghe Sincai» din București pentru a primi informații și date suplimentare.

0,5 mm și inducție $B = 10\,000$ Gs.

Dimensiunile pachetului de tole sînt:

- lățimea (pachetului) = 240 mm
- secțiunea pachetului de tole $S = 72\text{ cm}^2$
- înălțimea = 180 mm.

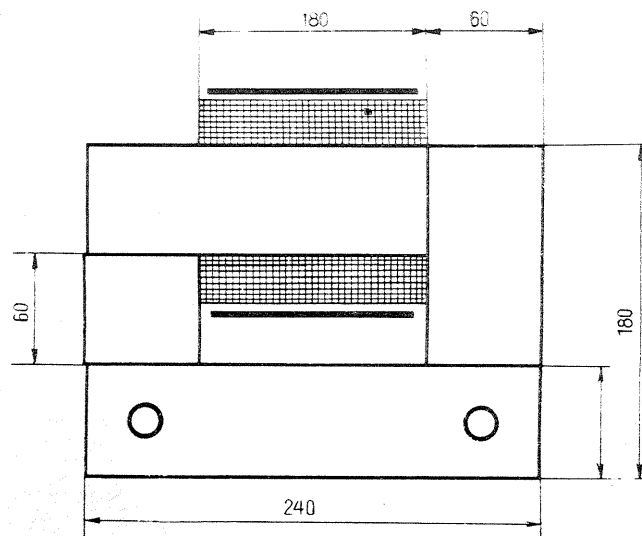
Atît înfășurarea primarului cît și a secundarului se execută din cîte două bobine.

Carcasele acestora sînt confecționate dintr-un material electroizolant, în cazul de față textolit.

Înfășurarea primară a transformatorului conține un număr total de spire de $N_p = 150$, din bară de cupru 2×6 mm. Poate suporta un curent maxim de 35 A la o densitate de curent de $3,5\text{ A/mm}^2$.

Din înfășurarea primară sînt scoase 4 prize intermediare, care dau posibilitatea reglării tensiunii în cinci trepte, de la 180 V la 240 V.

Reglajul tensiunii (deci și al curentului din secundar) se face cu ajutorul



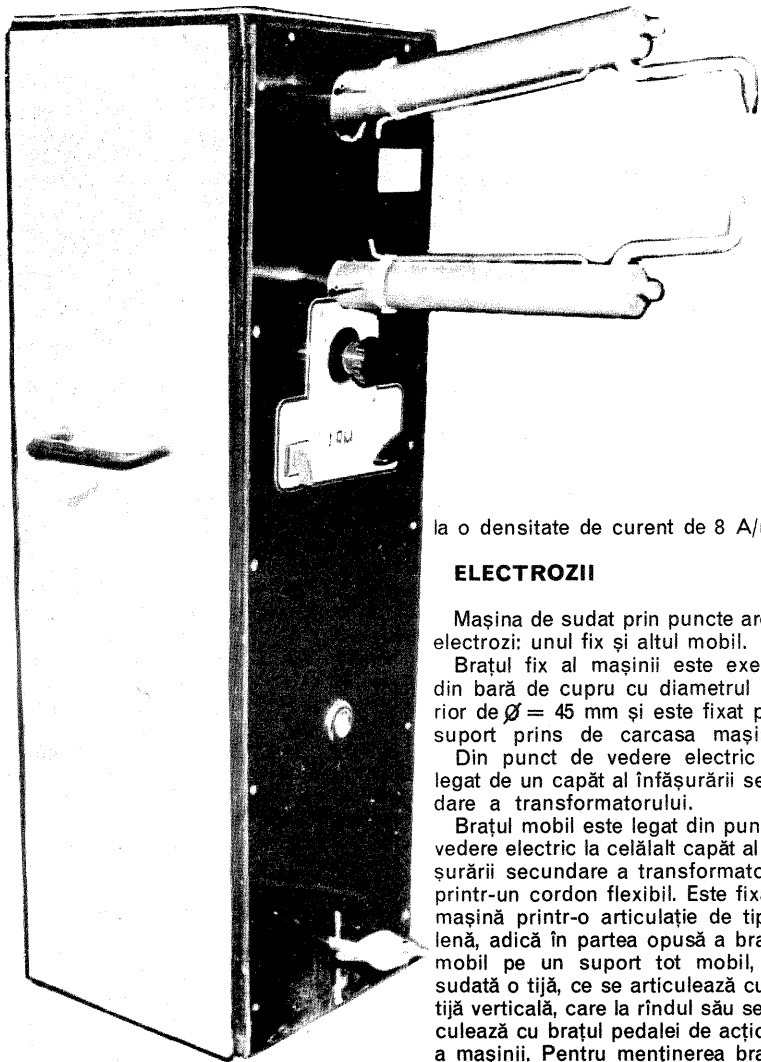
CONFRUNTĂRI SEMNICIFICATIVE

A intrat într-o frumoasă tradiție a școlii românești ca sfîrșitul anului de învățămînt să fie marcat prin ambițioase confruntări ale potențialului tehnico-științific al elevilor din liceele de specialitate.

Reprezentativă reflectare nu numai a unui întreg an de studiu, expozițiile elevilor sînt și o mărturie a eforturilor creatoare materializate în sute și mii de reperi pentru producție, în aparate, mașini, montaje, unelte, panouri didactice ce finalizează interesante lucrări de bacalaureat, astăzi o autentică probă de creativitate și simț tehnic.

Cîteva cifre sînt edificatoare, de pildă, pentru gradul de integrare al elevilor Sectorului 2 din Capitală în activitatea tehnico-științifică: 375 de cercuri tehnico-aplicative cu 10 000 de participanți, 320 de cercuri științifice cu 7 000 de participanți, 40 de concursuri «Tehnum» și pe meserii cu 4 500 de participanți.

Licee cu tradiție industrială ca «Electronica», «Mecanică fină», «Spiru Haret», «Electroaparataj», alături de licee de specialitate ca «Mihai Viteazul» sau «C.A. Rosetti», sînt reprezentate atît



la o densitate de curent de 8 A/mm².

ELECTROZII

Mașina de sudat prin puncte are doi electrozi: unul fix și altul mobil.

Brațul fix al mașinii este executat din bară de cupru cu diametrul exterior de $\varnothing = 45$ mm și este fixat pe un suport prins de carcasa mașinii.

Din punct de vedere electric este legat de un capăt al înfășurării secundare a transformatorului.

Brațul mobil este legat din punct de vedere electric la celălalt capăt al înfășurării secundare a transformatorului printr-un cordon flexibil. Este fixat de mașină printr-o articulație de tip balenă, adică în partea opusă a brațului mobil pe un suport tot mobil, este sudată o tijă, ce se articulează cu altă tijă verticală, care la rândul său se articulează cu brațul pedalei de acționare a mașinii. Pentru menținerea brațului mobil al mașinii în poziția-deschis, este prevăzut un arc de oțel.

Ațit brațul fix cât și cel mobil au la capătul exterior câte un orificiu în care se fixează electrozii de schimb prin intermediul unui șurub de fixare.

Răcirea electrozilor, respectiv a brațelor, este asigurată printr-un circuit de răcire cu apă.

În acest scop, brațele sînt găurite în interior și au câte două ștufuri, la care se racordează furtunurile de cauciuc ce aduc și evacuează apa de răcire din brațe.

unui comutator scos pe panoul frontal al mașinii de sudat.

Înfășurarea secundară care alimentează circuitul de utilizare are începutul racordat la electrodul superior al mașinii și sfîrșitul racordat la masă.

Această înfășurare conține o spiră și s-a realizat din bară de cupru. Bara este izolată cu ajutorul hîrtiei. Trebuie menționat faptul că bara se așază pe cant.

Înfășurarea secundară poate suporta un curent maxim de $I_s = 3250$ A

de o gamă variată și complexă de reperi preluate din producția întreprinderilor patronatoare cât și de valoroase lucrări de bacalaureat ce cuprind domenii diverse. Panouri didactice multifuncționale, mașini-unelte realizate pentru autodotarea cabinetelor și laboratoarelor, aparate electronice de măsură și control, diverse sortimente de truse necesare tehnologiilor utilizate în practica productivă, scheme luminoase, prototipuri. Profilul industrial pronunțat al majorității lucrărilor, calitatea lor cu nimic mai prejos față de produse similare realizate în întreprinderi specializate, caracterul poli-funcțional al lucrărilor de autodotare (demonstrativ, de testare, productiv), gradul de diversificare al lucrărilor practice atestă domeniul larg de familiarizare a absolvenților promoției '80 cu principalele activități tehnice.

Volumul producției elevilor a crescut, de asemenea, într-un ritm impresionant, sporul fiind în ultimii trei ani de peste 5 milioane de lei pentru unitățile școlare din Sectorul 4. Printre realizările Liceului «Gheorghe Șincai» am reținut freze funcționale, aparate de sudură, termoregulate, releuri de temporizare, surse de tensiune, instalații de galvanizare. Dar una din principalele realizări ale absolvenților clasei a XII-a B (diriginte: profesor Iosif Gheorghe) nu a putut fi cuprinsă în expoziție. Este vorba de un ultra-modern laborator de fizică cu 45 de

locuri, ale cărui principale elemente erau în fază de prototip cu numai un an în urmă. Conceput pentru realizarea unei game largi de lucrări de specialitate laboratorul beneficiază de un sistem de televiziune cu circuit închis, care mărește sensibil rezonanța formativă și informativă a lecțiilor. Conceput și realizat cu participarea elevilor, acest laborator, care a necesitat zile și nopți de muncă intensă, ore trăite cu pasiune și dăruire pentru materializarea ideilor inovatoare atît de elevi cât și de îndrumătorii lor, profesorul de fizică Iosif Gheorghe și tehnicianul Ioan Baciu, a facilitat și un alt succes profesional al unui colectiv exemplar, și anume 4 locuri pe lista premianților fazei finale a Olimpiadei naționale de fizică. După cum nu este mai puțin elocvent și faptul că uteciștii din acest colectiv au obținut toți media maximă la examenul de atestare ca electricieni, examen susținut în fața unei comisii exigente de specialiști de la ICEMENERG. Sfîrșitul acestui an de învățămînt desfășurat sub semnul transpunerii în viață a documentelor adoptate la Forumul tinerei generații demonstrează cu elocvență în manifestările sale specifice semnificațiile majore ale confruntărilor create pe plan tehnico-științific materializate de absolvenții ce vor fi mîine în producție sau își vor continua drumul în amfiteatrele, laboratoarele și atelierile din învățămîntul superior.

SCURTCIRCUIT



ABSENȚE ÎN CATALOGUL JUCĂRIILOR

Nu cu mult timp în urmă, de la tribuna Forumului tinerei generații, secretarul general al partidului, tovarășul NICOLAE CEAUȘESCU, atrăgea atenția asupra profundelor valori educative conținute în materializarea unor programe adecvate de petrecere a timpului liber. Latură foarte importantă a educării și formării tinerei generații, organizarea corespunzătoare a timpului liber, odihnei, distracției, jocului reprezintă o cerință imperioasă a creșterii sănătoase și inteligente a tineretului patriei noastre.

Un rol deosebit în asigurarea acestei cerințe îl constituie gama de jocuri și jucării puse la dispoziția copiilor, în special acele tipuri care se înscriu în categoria montajelor și truselor. Cu o vădită finalitate educativă, montajele de construcții, jocurile electronice, precum și diversele tipuri de aero și navomodele constituie o introducere adecvată pentru universul tehnic atît de familiar omului contemporan. Magazinele și raioanele specializate oferă, din păcate, foarte puține sortimente atît de necesare nu numai petrecerii active și utile a timpului liber cât și unui divertisment cu o certă valoare formativă. În câteva mari librării din București care au raioane de jucării, aparatele A.B.C., montajele radio realizate de întreprinderea «Electronica» nu au mai fost livrate de două luni, iar tranșele de aprovizionare cuprind numai 40 de bucăți, număr cu mult inferior solicitărilor. De asemenea, montajul radio «Electron», realizat poli-funcțional, nu a mai fost prezent la întîlnirea cu cumpărătorii de circa trei luni, iar montajele asemănătoare din import nu au mai sosit de anul trecut. Un produs nou, realizat de «Electrobanat»-Timișoara, mult apreciat de viitorii specialiști azi încă în pantaloni scurți, un telefon-interfon, a fost livrat o singură dată într-o cantitate infimă — 10 bucăți. În schimb, un montaj de construcții metalice «Mecano» recent apărut în magazine a fost bine primit de micii beneficiari, datorită celor 25 de variante oferite de producători.

Din raioanele de jucării mai lipsesc la aple montajele de aero și navomodele realizate din mase plastice. Un singur produs existent, de proveniență poloneză,

«Mikro», reprezintă prea puțin față de cererea existentă. Toate montajele similare din import ce ofereau tinerilor constructori posibilitatea cunoașterii și realizării unui mare număr de aeronave moderne nu se mai găsesc.

Cîteva concluzii se impun în urma acestei microanchete: în primul rînd, se face resimțită nevoia diversificării și asigurării pieței cu un volum corespunzător de montaje radio și electronice, de construcții metalice și din mase plastice; realizarea modelelor de avioane poate fi preluată nu neapărat de o întreprindere, ci de o cooperativă specializată, pentru a se asigura producerea modelelor din istoria aviației românești, finalizîndu-se astfel și un scop educativ. Marile întreprinderi producătoare de aparate, elemente și componente electro-electronice, cum ar fi «Electronica», I.P.R.S.-Băneasa, «Tehnoton» lași, își pot diversifica schemele propuse pentru realizarea montajelor radio, asigurînd printr-un plan ferm de producție volumul corespunzător solicitărilor pieței. O parte din producția școlară, realizată în atelierile liceelor industriale, poate fi profilată pe realizarea unor tipuri de jocuri și jucării de concepție proprie, ce poate fi comercializată prin magazinele de profil existente.

Direcția de specialitate din cadrul Ministerului Comerțului Interior poate impulsiona activitatea de creație pentru diversificarea corespunzătoare a acestor tipuri de jocuri și jucării prin inițierea unor concursuri de creație, printr-o testare mai aprofundată a solicitărilor tinerilor, printr-o analiză mai eficace a consecințelor educative ale montajelor electrice, electronice, electrotehnice. În colaborare cu ministerele economice se poate realiza o gamă largă de produse cu acest profil cu certe finalități educative și cu o pregnantă greutate în formarea corespunzătoare a tinerei generații.

Diversificarea producției și asigurarea rețelei comerciale cu un volum corespunzător al acestor tipuri de jocuri și jucării rămîn deocamdată un deziderat a cărui împlinire este dorită de milioane de copii și tineri.

CĂLIN STĂNCULESCU



RADIO-TEHNICĂ PENTRU ELEVI

ELEMENTE DE CIRCUIT

TRANZISTORUL BIPOLAR

Fiz. A. MĂRCULESCU

În anumite cazuri, caracteristicile de ieșire $I_C = f(U_{CE})$ se trasează totuși pentru $U_{BE} = \text{constant}$ (fig. 26). Ele sînt utile atunci cînd sursa de semnal are impedanța foarte mică în comparație cu rezistența de intrare a tranzistorului, deci cînd ea se comportă ca o sursă ideală de tensiune (atac în tensiune). Familia acestor caracteristici este asemănătoare cu cea din figura 22, însă pantele sînt mai mici și distanțele dintre caracteristici, pentru aceeași variație ΔU_{BE} , nu mai sînt egale. Datorită dependenței neliniare a lui I_C de U_{BE} ,

caracteristicile sînt mai apropiate la valorile mici ale lui U_{BE} . După cum știm, I_C variază aproximativ proporțional cu I_B , dar I_B nu depinde proporțional de U_{BE} .

În fine, mai menționăm o rețea de curbe caracteristice mai puțin întîlnite în practică, anume aceea a variațiilor lui I_C în funcție de tensiunea de intrare: $I_C = f(U_{BE})$ pentru $U_{CE} = \text{constant}$ (fig. 27).

De asemenea, se mai pot trasa rețelele caracteristicilor de reacție, care descriu variațiile semnalului de intrare da-

torate variațiilor tensiunii de ieșire la curent de intrare constant. Asemenea reacții se produc întotdeauna într-un tranzistor, datorîndu-se conexiunii electrice interne dintre circuitul de intrare și cel de ieșire. Utilizarea practică a acestor caracteristici este dificilă și de aceea renunțăm la studiul lor.

Pentru un tranzistor dat în montaj EC, rețelele caracteristicilor de intrare, de transfer de curent, de ieșire și de reacție pot fi reunite într-un singur sistem de axe, ca în figura 28, fiecare axă fiind astfel utilizată de două ori. Acest lucru ușurează «proiecția» variațiilor din planul caracteristicilor de intrare în cel al caracteristicilor de ieșire, permițînd aflarea rapidă a parametrilor corespunzători punctului de funcționare (în regim continuu sau static se face raportul dintre mărimile corespunzătoare punctului de funcționare, iar în regim variabil sau alternativ se face raportul variațiilor acestor mărimi în jurul lui P_f).

REȚELELE CURBELOR CARACTERISTICE PENTRU MONTAJUL BC

După cum am văzut la prezentarea montajului BC (figura 15), baza tranzistorului este aici pusă la masă din punct de vedere al componentelor alternative (prin condensatorul C_B). Prin urmare, punctul «cald» al semnalului de intrare se aplică în emitor, așa că tensiunea de intrare se va nota cu U_{EB} (există o convenție după care a doua literă din indicele tensiunilor desemnează terminalul comun, considerat la masă și numit uneori punctul «rece»).

Caracteristicile de intrare ale montajului BC sînt curbele $I_E = f(U_{EB})$ pentru $U_{CB} = \text{constant}$ (figura 29). Ele sînt foarte asemănătoare cu caracteristicile tensiune-curent ale diodelor semiconductoroare în polarizare directă (curentul de emitor este, de fapt, un curent de diodă polarizată direct).

Pentru $U_{CB} = 0$, caracteristica pleacă din originea axelor (pentru $U_{EB} = 0$, curentul I_E este nul). Pentru valori $U_{CB} > 0$, caracteristicile nu mai pornesc din origine, existînd pentru $U_{EB} = 0$ o anumită valoare inițială de curentului de emitor, I_{Ei} . Valoarea lui U_{CB} modifică foarte puțin caracteristica, motiv pentru care rețeaua este adeseori redusă la una-două curbe. Mai precis, la creșterea lui U_{CB} , curbele se deplasează spre curenți I_E mai mari.

Situația $U_{EB} = 0$ echivalează cu un scurtcircuit între bază și emitor (figura 30). Curentul de bază invers, I_{Bv} , produce o anumită cădere de tensiune pe rezistența internă a bazei, r_{B0} , această cădere fiind directă față de joncțiunea emitor-bază. În consecință, este generat curentul inițial de emitor, I_{Ei} , care împreună cu I_{Bv} formează curentul inițial de colector: $I_{Ei} + I_{Bv} = I_{Ci}$. Creșterea lui U_{CB} produce o ușoară creștere a lui I_{Bv} și deci și a căderii de tensiune pe rezistența de bază; rezultă implicit creșterea lui I_{Ei} .

Prin aplicarea tensiunii de intrare $U_{EB} > 0$, curentul invers de bază este anihilat, apărînd curentul de bază normal, I_B , ca parte din curentul de emitor.

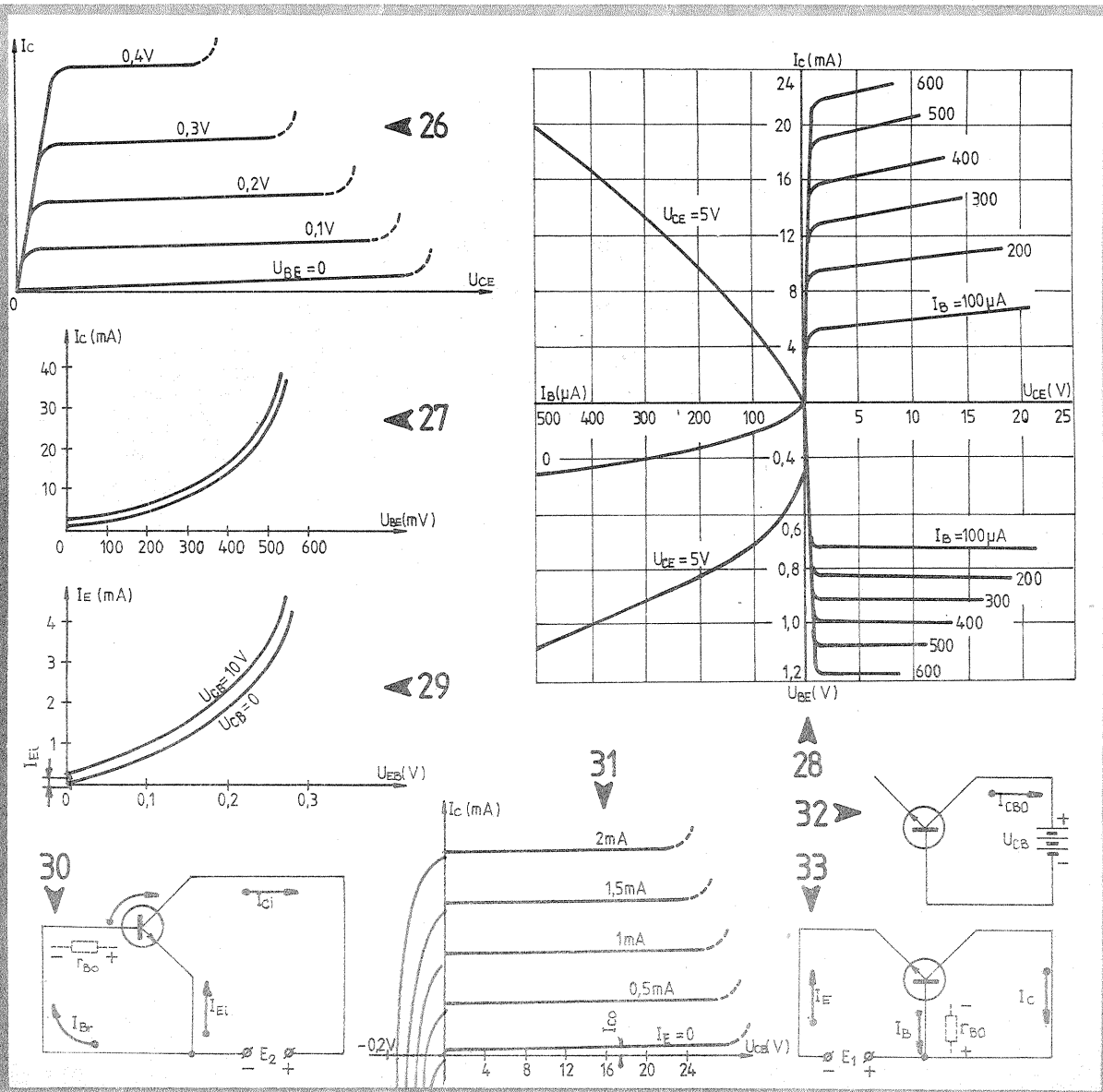
Rețeaua caracteristicilor de ieșire este formată din curbele $I_C = f(U_{CB})$ pentru $I_E = \text{constant}$ (figura 31). Se folosește drept parametru constant curentul de emitor, deoarece, rezistența de intrare a montajului fiind mică, sursa de semnal funcționează ca generator de curent (ea este aproape scurtcircuitată de intrarea montajului BC).

Pentru $I_E = 0$, caracteristica trece prin originea axelor (curentul I_C este nul și $U_{CB} = 0$). Aceasta reprezintă caracteristica inversă a unei diode, deoarece $I_E = 0$ corespunde unui circuit de emitor deschis (figura 32), deci căderea inversă de tensiune U_{CB} se aplică numai joncțiunii de colector. Curentul invers al joncțiunii de colector pentru $I_E = 0$, notat cu I_{CBO} și numit curent rezidual bază-colector, este un parametru important în cataloage (de obicei la tensiunea $U_{CB} = 6 \text{ V}$ și la temperatura de 25°C). Pentru tranzistoarele de mică și medie putere, el nu depășește, de regulă, ordinul zecilor de microamperi, fiind mult mai mic la tranzistoarele cu siliciu decît la cele cu germaniu.

Urmărind caracteristicile de ieșire, observăm că de la o anumită valoare a lui U_{CB} în sus curentul de colector începe să crească brusc, avînd loc fenomenul de străpungere electrică a joncțiunii de colector. Tensiunea de străpungere scade pe măsură ce crește curentul I_C . În porțiunea utilizabilă, curbele sînt practic niște linii drepte, cu o înclinație foarte mică față de axa U_{CB} . Regăsim astfel o observație deosebit de importantă pentru înțelegerea funcționării tranzistorului: *curentul care traversează joncțiunea bază-colector este practic independent de U_{CB} , el fiind determinat direct de valoarea lui U_{BE} (respectiv U_{EB} sau I_B).* Cu alte cuvinte, pentru un I_E dat valoarea lui I_C se păstrează aproape neschimbată de la $U_{CB} = 0$ și pînă în vecinătatea limitei de străpungere electrică. Explicația constă în faptul că la $U_{CB} = 0$ și $I_E > 0$ joncțiunea colectorului este deja polarizată (invers) prin căderea de tensiune produsă de I_B pe rezistența internă de bază, r_{B0} (figura 33). Pentru a se obține o creștere a curentului de colector la o valoare U_{CB} dată, trebuie mărit I_E .

Curentul de colector fiind aproximativ proporțional cu curentul de emitor, caracteristicile corespunzătoare unor diferențe ΔI_E egale sînt egal distanțate.

Pentru a putea pune în evidență porțiunile caracteristicilor de ieșire corespunzătoare tensiunilor «inverse» U_{CB} , în figura 31 s-a ales o altă scară pe semiaxa U_{CB} din stînga originii (am pus în ghilimele cuvîntul inverse, deoarece în realitate tensiunile de pe această semiaxă corespund polarizării directe a joncțiunii bază-colector; ele sînt inverse față de modul normal de polarizare a acestei joncțiuni).



COMUTATOARE ELECTRONICE

URMARE DIN NR. TRECUT

Pentru a ilustra mai bine funcționarea tranzistorului în regim de comutație, să considerăm planul caracteristicilor de ieșire, în care trasăm dreapta de sarcină unind punctele $U_{CE} = U_{CC}$ și $I_C = U_{CC}/R_s$ de pe cele două axe (fig. 4). Pentru un tranzistor dat, o tensiune de alimentare dată și o rezistență de sarcină dată, punctele statice de funcționare se vor găsi întotdeauna pe această dreaptă. Extremele porțiunii utilizabile din dreapta de sarcină sînt starea «blocat» (punctul P_1) și starea «saturat» (punctul P_2). Regimul de lucru în comutație constă tocmai în «bascularea» rapidă a tranzistorului dintr-o extremă în cealaltă. Dacă bazei i s-ar fi aplicat un puls de curent I_B mai mic decît valoarea maximă, I_{BMax} , creșterea curentului

de colector ar fi fost și ea mai mică. Punctul static de funcționare (P_3) indică în acest caz o cădere mai mare de tensiune pe tranzistor, deci comutatorul este doar parțial închis. Există situații practice în care se folosește acest procedeu, și anume atunci cînd comutatorul electronic joacă și rolul de limitator de curent (sau, echivalent, reducător de tensiune).

Metoda nu este însă recomandabilă, deoarece pierderile de energie electrică (transformate în căldură disipată de tranzistor) sînt mai mari decît în cazul punctului de saturație.

În afara mărimilor menționate, funcționarea tranzistorului în comutație mai este caracterizată prin factorul de amplificare în curent, definit ca raport al curenților în punctul de saturație P_2 : $B = I_{Csat}/I_{BMax}$. Evident,

factorul B este definit de β , acesta din urmă fiind definit ca raport al variațiilor ΔI_C și ΔI_B în jurul unui punct static oarecare.

Exemplu

Să presupunem că rezistorul de sarcină pe care vrem să-l comandăm este un bec L de $6\text{ V}/2,4\text{ W}$ (de la farul de bicicletă). Luăm o sursă de alimentare capabilă să dea $0,5\text{ A}$ la tensiunea continuă de 6 V . Putem alege un tranzistor din seria BD 136, 138, 140, 238 etc., adică de tip npn, cu siliciu (montat pe un radiator de cca 8 cm^2).

Efectuăm montajul din figura 1 și măsurăm curentul I_{CEO} . Cu o sursă

de 6 V , la o rezistență a becului de $16\ \Omega$ și folosind tranzistorul BD 138, s-a obținut $I_{CEO} < 0,1\ \mu\text{A}$. Valoarea fiind foarte mică, nu se simte nevoia de a bloca mai mult tranzistorul cu rezistența R_1 între bază și emitor.

Conectăm acum între bază și minusul sursei un potențiomtru de $10\text{ k}\Omega$, dat inițial la valoarea maximă (rezistența inserată maximă). Cu un voltmetru de $6-10\text{ V}$ măsurăm căderea

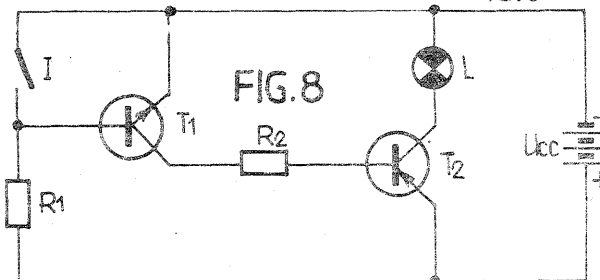
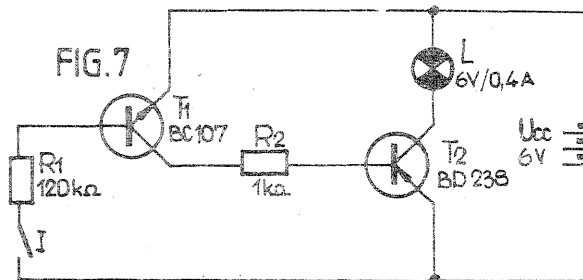
de tensiune pe bec, reducînd treptat rezistența din bază. Căderea de tensiune pe bec crește pînă la o anumită valoare, cînd devine foarte puțin sensibilă la micșorarea rezistenței din bază. Tranzistorul intră în saturație, neputînd furniza un curent de colector mai mare în condițiile date. Cu piesele menționate s-au obținut experimental următoarele rezultate:

— rezistența aproximativă din bază pentru valoarea maximă a curentului de colector, $R_B = 1\text{ k}\Omega$;

— căderea de tensiune pe bec la curentul maxim, $U_L = 5,6\text{ V}$;

— căderea de tensiune pe tranzistor la saturație, $U_{CEsat} = 0,4\text{ V}$;

— curentul de bază, $I_B = 5,5\text{ mA}$.



În aceste condiții, prin bec trece un curent I_L de cca 350 mA ($U_L/16\ \Omega$).

Factorul de amplificare în curent are deci valoarea $B = I_L/I_B \approx 64$.

Înlocuind potențiomtrul cu o rezistență fixă $R_B = 1\text{ k}\Omega$ și introducînd în circuitul de bază un întrerupător, I , am obținut comutatorul electronic dorit (fig. 5). Vom vedea în continuare cum se procedează pentru a comanda acest comutator nu cu un întrerupător, ci prin intermediul unor traductoare.

Comutatorul este închis atunci cînd întrerupătorul I este închis. Pentru a inversa logica, adică pentru a comanda închiderea comutatorului la deschiderea contactelor lui I , putem proceda ca în figura 6. Rezistența R_B se conectează între bază și minusul sursei, iar întrerupătorul se montează între bază și

emitor. Cînd I este închis, tranzistorul este blocat, avînd un curent rezidual foarte mic. Deși comutatorul este deschis, montajul consumă un curent de ordinul miliamperilor (prin rezistența R_B , care este alimentată de la tensiunea U_{CC}). La deschiderea contactelor lui I , baza tranzistorului rămîne polarizată prin R_B și comutatorul se închide.

Dacă în exemplul de mai sus se folosește un tranzistor de tip npn (BD 237, BD 137 etc.), polaritatea sursei trebuie inversată astfel ca emitorul să fie la borna minus.

Pentru a putea fi acționat cu ajutorul unor semnale de altă natură (optice, radio, acustice etc.), folosind traductoare adecvate, comutatorul electronic trebuie să aibă o «sensibilitate» mare, mai precis, curentul care îl comandă trebuie să fie foarte mic. Acest lucru se obține prin

nut o amplificare totală de cca $6\ 000$, de la $60\ \mu\text{A}$, cît este curentul de comandă, la cca 350 mA prin circuitul de sarcină.

Așa cum s-a reprezentat în figura 7, comutatorul este închis atunci cînd I

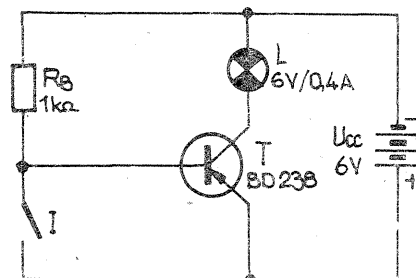


FIG. 6

montarea a două sau mai multe tranzistoare, fiecare furnizînd în colector (sau în emitor) curentul de bază al tranzistorului următor. Se obțin astfel amplificări totale în curent de ordinul miilor sau al zecilor de mii.

Să reluăm exemplul din figura 5, la care ne propunem să-i mărim amplificarea prin adăugarea unui etaj suplimentar. În acest scop înlocuim întrerupătorul I prin circuitul emitor-colector al unui tranzistor T_1 , de tip npn, polarizat în bază de către rezistența R_1 (figura 7). Am obținut un comutator al cărui curent de comandă (prin R_1) este de ordinul zecilor de microamperi, în funcție de factorii beta ai celor două tranzistoare. Valoarea rezistenței R_1 se alege experimental, în apropierea limitei maxime care asigură intrarea în saturație a lui T_2 (iluminarea maximă a becului L). Cu piesele indicate s-a obti-

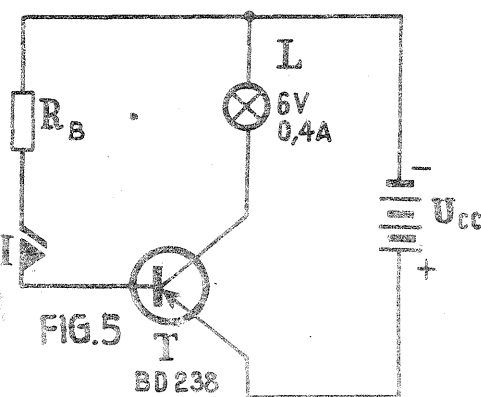


FIG. 5
T
BD 238

(BD 136, 138 etc.)

este închis. Inversarea logicii — adică închiderea comutatorului la deschiderea contactelor I — se obține mînd întrerupătorul între baza și emitorul lui T_1 (figura 8). Cu contactele I închise, comutatorul este blocat, consumul montajului fiind foarte redus (cca $60\ \mu\text{A}$), cu mult mai mic decît în varianta cu un singur tranzistor din figura 6.

Dacă se folosește pentru T_2 un tranzistor de tip npn (BD 237), iar pentru T_1 unul de tip pnp (BC 177), schema rămîne valabilă, cu condiția să se inverseze polaritatea sursei de alimentare (minusul la emitorul lui T_2).

TRANZISTORUL COMPUS

MARK ANDRES

«Tranzistorul» sau circuitul compus (compound circuit) este un montaj frecvent întîlnit în schemele electronice datorită simplității sale și amplificării mari în curent. El se compune din două tranzistoare de structuri diferite, unul npn și altul npn, cuplate direct. Primul tranzistor, în montaj cu emitorul comun, comandă baza celui de-al doilea, aflat în montaj cu colectorul comun. În figura 1 este dată varianta pentru T_1 de tip pnp și T_2 de tip npn, iar în figura 2 varianta pentru T_1 de tip npn și T_2 de tip pnp.

Circuitul este echivalent cu un singur tranzistor de tipul lui T_1 , avînd însă factorul de amplificare în curent egal cu $\beta_1(\beta_2 + 1) - 1$.

Într-adevăr, dacă bazei lui T_1 i se aplică un plus de curent cu valoarea I_{B1} , acesta se va regăsi amplificat de β_1 ori în colectorul lui T_1 . Curentul de colector al lui T_1 este însă în același timp și curentul de bază al lui T_2 : $I_{B2} = \beta_1 \cdot I_{B1}$. Avînd sarcina conectată în emitor, amplificarea în curent a lui T_2 este de $(\beta_2 + 1)$ ori, deci amplificarea totală a circuitului compus este $\beta_1(\beta_2 + 1)$.

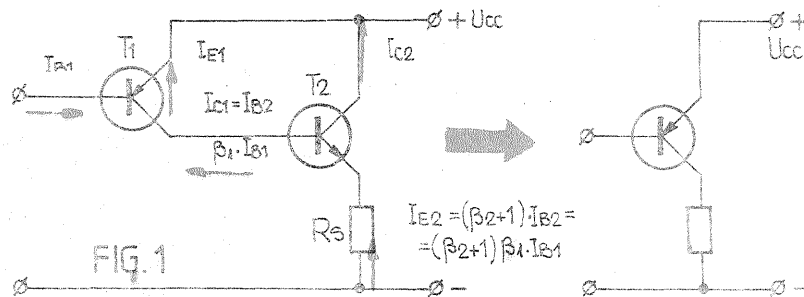


FIG. 1

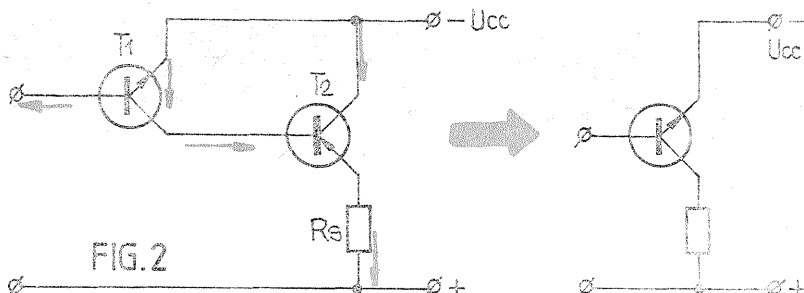
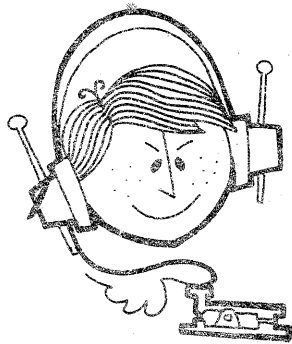


FIG. 2



CQ-YO

MULTIPLICAREA FRECVENTELOR CU VARĂCTOR

Ing. I. MIHĂESCU - YOSCO

Varactoarele sînt diode a cĂrora capacităte internă este dependentă de tensiunea aplicată la borne, relația între tensiune și curent fiind o funcție în general neliniară.

Variația capacității unui varactor se poate calcula în domeniul de blocare după formula:

$$C = C_{min} \left(\frac{U_D - U_Z}{U_D - U} \right)^\gamma$$

în care $U_D = 0.5-0.7$ V pentru siliciu; U_Z = tensiunea Zener a joncțiunii; γ = un coeficient tehnologic cuprins între 0.35-0.5.

Alura curbei capacității unui varactor cu siliciu este dată în figura 1. În cazul în care pe varactor se conectează o tensiune sinusoidală, curentul de ieșire va fi distorsionat. Dacă varactorului i se aplică un curent sinusoidal, atunci distorsiunea apare în tensiunea de ieșire.

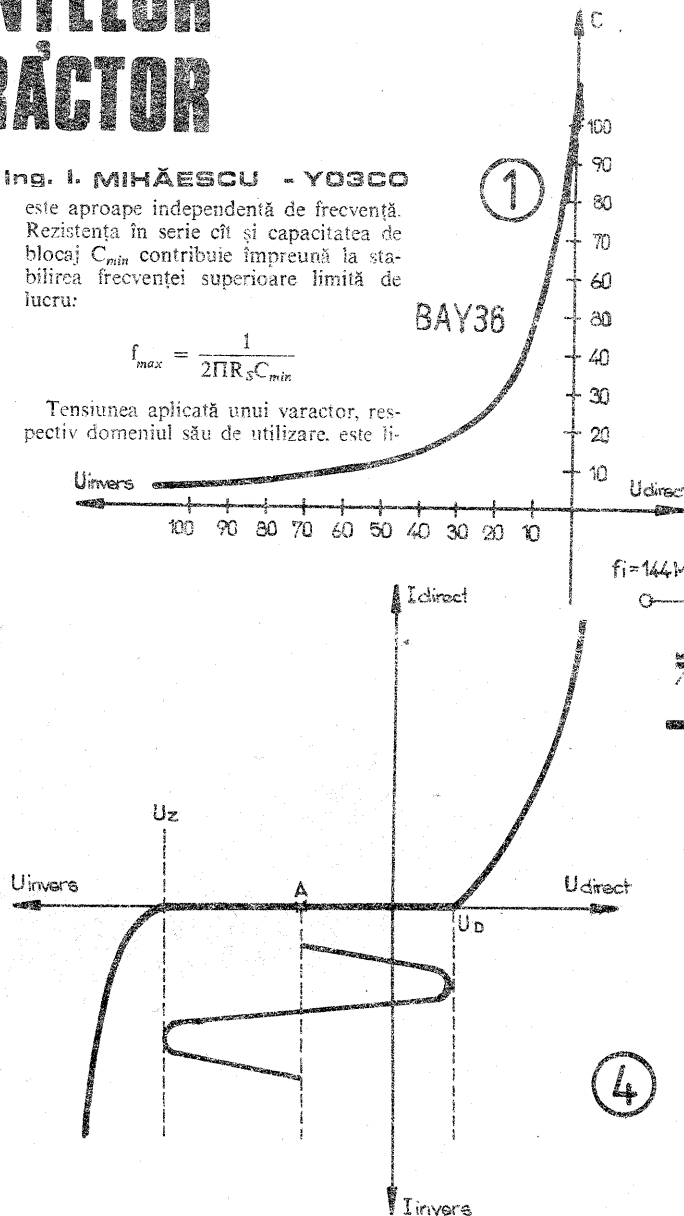
La cuplajul în tensiune, varactorul este serie cu tensiunea de comandă (fig. 2). La cuplajul de curent, varactorul este legat în paralel (fig. 3). Mai frecvent este utilizată a doua variantă, adică legarea în paralel. În acest mod de cuplare, impedanța varactorului este joasă, ceea ce facilitează o adaptare mult mai bună, implicit dioda varactor poate fi legată la masă, înlesnind un coeficient de utilizare mult mai mare (menținut la o temperatură scăzută).

În cazul în care varactorul nu ar avea o capacităte neliniară și nu ar avea pierderi, coeficientul de utilizare ar fi influențat numai de pierderile din circuitul oscilant. Din schema echivalentă în serie cu varactorul apare o rezistență R_s de aproximativ 1 Ω . Această rezistență reduce curentul în varactor și contribuie la pierderi de putere. Rezistența în serie

este aproape independentă de frecvență. Rezistența în serie cît și capacitătea de blocaj C_{min} contribuie împreună la stabilirea frecvenței superioare limită de lucru:

$$f_{max} = \frac{1}{2\pi R_s C_{min}}$$

Tensiunea aplicată unui varactor, respectiv domeniul său de utilizare, este li-



mitată de valorile tensiunii de difuzie U_D și a tensiunii Zener U_Z , ilustrată în figura 4 sub forma unei caracteristici complete.

Pentru fixarea domeniului de lucru paralel cu varactorul se montează un sunt (un rezistor). Suntul fixează punctul de lucru astfel încît virful pozitiv al tensiunii de radiofrecvență să pătrundă puțin în zona de conducție și astfel să apară o tensiune redresată pentru polarizarea varactorului.

Mărimea rezistenței se poate determina prin încercări, valoarea obișnuită fiind cuprinsă între 3 și 200 k Ω .

Circuitele de intrare și de ieșire sînt în cazul unui cuplaj de curent, în paralel cu varactorul. Acest mod de cuplaj asigură o adaptare optimă, influențînd și filtrajul armonicele superioare. Cînd se cer suprimări substanțiale ale unor

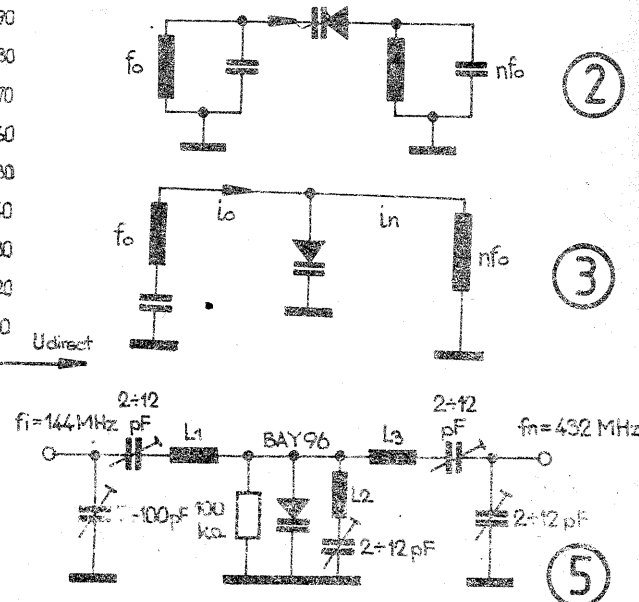
armonici, trebuie montate la ieșire filtre cu mai multe circuite.

Utilizarea montajelor cu varactor impune și o anumită experiență practică, pentru că toate circuitele se influențează reciproc; prin reglajul trimmerului unui circuit se schimbă rezonanța tuturor circuitelor.

Unele varactoare acceptă o putere de intrare de 25 W, debitînd la ieșire circa 18 W, revenindu-le astfel un coeficient de utilizare de 72%.

Odată cu creșterea puterii de intrare, scade coeficientul de utilizare. Se recomandă deci ca varactorul să nu fie supus unor temperaturi ridicate, adică să se țină seama ca pentru obținerea unui coeficient de utilizare mare să se lucreze cu putere disipată redusă. Un montaj practic cu varactorul BAY 96 este dat în figura 5.

Bobina L_1 are 6,5 spire din CuAg 1,3, bobinaj fără carcasă cu pas 1,5 mm și diametru de 7,5 mm. Această bobină intră în acordul circuitului cu frecvența de 144 MHz.



Bobina L_2 face parte din circuitul acordat pe frecvența de 288 MHz, care este un filtru pentru armonica a 2-a. Aceasta are 2 spire din CuAg 2, cu diametrul de 6,5 mm și pas de 2 mm (frecvență armonica a 2-a).

Bobina L_3 acordă circuitul pe armonica a 3-a a semnalului de intrare, respectiv pe 432 MHz. Aceasta este formată dintr-o bandă de cupru 0,5 x 6,3 x 35,4 mm, fixată cu un capăt pe varactor și cu un capăt pe trimer la distanță de aproximativ 15 mm față de șasiu.

La reglare se constată, în primul rînd cu un grid-dip-metru, dacă toate circuitele se află la frecvența de rezonanță și apoi se cuplează semnal la intrare. Ca sarcină artificială (în perioada reglajelor) se poate conecta un bec de 24 V/5W sau 12 V/5 W.

FILTRU DE EMISIE PENTRU BANDA DE 70 cm

PETRE ENDREJEVSCHI
TRIFU DUMITRESCU

Prin multiplicarea frecvenței cu diodă varactor sau tranzistor din 144 MHz în 430 MHz, există posibilitatea ca în antenă să apară și alte frecvențe decît cele utile. Din acest motiv se recomandă utilizarea unor filtre eficiente pentru ca emisiunea noastră să nu deranjeze alte frecvențe din afara benzii alocate radioamatorilor.

Un asemenea filtru, utilizînd o tehnică nouă puțin folosită la noi, prezentăm în continuare.

După multiplicarea frecvenței de 144 MHz, la ieșire pot apărea 144 MHz, 288 MHz, 576 și eventual 720 MHz.

Filtrul este realizat pe o placă de cablaj imprimat, de dimensiuni arătate în figură. Desenul repre-

zintă filtrul la scara 1:1. Cablajul folosit va avea grosimea de 4 mm, din sticlotehtolit.

Orice alt material folosit ca suport pentru folia de cupru duce la scăderea performanțelor.

Se poate utiliza orice fel de tehnică pentru realizarea cablajului, cu condiția respectării stricte a geometriei desenului.

În caz contrar, acordarea filtrului nu se poate face pe 430 MHz, iar atenuarea frecvențelor nedorite va fi mică, ceea ce face filtrul inutilizabil.

Condensatoarele trimer vor fi de tipul izolat cu aer, cu suportul din calit sau ceramică. Valoarea lor maximă nu va depăși 6 pF.

Conectarea filtrului se va face utilizînd mufe de înaltă frecvență

cu contact de masă foarte bun.

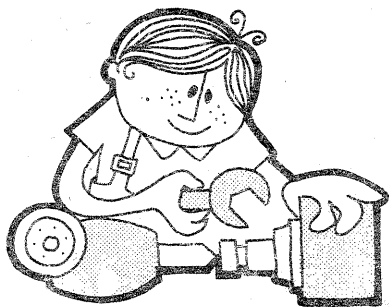
Prizele de conectare se scot în funcție de impedanța cablului folosit.

Avînd în vedere posibilitatea de a folosi cabluri de 50 Ω sau 75 Ω , antena se conectează la 5 mm și, respectiv, 6,5 mm de la capătul rece al liniei.

Este foarte important ca lungimea cablului de legătură între filtru și antenă să fie un multiplu impar de $\lambda/4$. În caz contrar pot apărea pierderi importante de putere.

Tot ansamblul se montează într-o cutie din tablă de fier, aluminiu sau alamă cu o grosime de 1 mm.

Acordarea celor două linii ale filtrului se va face în centrul benzii, respectiv 435 MHz.



CITITORII
RECOMANDA

DISPOZITIV PENTRU MACROFILMARI

Ing. DORIN GOAGĂ,
Cineclubul „Micronul” - București

Aparatul de filmat pe 16 mm «Krasnogorsk»-2 are limita inferioară de punere la punct la 2 m. Pentru a filma sub distanța de 2 m, până la 1 cm, am realizat un dispozitiv pe care l-am introdus între transfocator și corpul aparatului. El realizează deplasarea continuă a transfocatorului din poziția inițială, cu o valoare de la 0 la 24 mm. Fiind în întregime mecanic, acest dispozitiv poate fi realizat la cinecluburile din întreprinderi. Materialul folosit este duraluminiul. Piesele se eloxează negru și se ung, apoi se șterg.

Dispozitivul este compus din patru piese principale. Pe diametrul de 71 mm al piesei 1 se introduce piesa 2, care va fi noul inel al diaframelor. Se scoate inelul de acționare a diafragmei de la transfocator și se introduce piesa 1 pe diametrul de 63 mm. După aceasta se introduce la loc inelul. Rotirea piesei 1 este împiedicată de frezarea de 16,5 mm/9,5 mm, care intră pe proeminența tijei transfocatorului. Fixarea se face cu patru șuruburi M 2,5,

așezate în planuri paralele, pentru a realiza coaxialitatea cu transfocatorul.

Se va trasa prin gaura $\varnothing 2$ din piesa 2 și apoi se va executa o gaură $\varnothing 2$ în inelul inițial al diafragmei. Cu un șurub cu cap înecat M2 se vor solidariza cele două inele ale diafragmei pentru a putea acționa din exteriorul piesei 1 diafragma, care va rămâne în interiorul acesteia. Șurubul de legătură se filetează într-o piuliță aplatizată $\varnothing 4$, înălțată de 3,5 mm, care se va deplasa prin canalul de 3,5 mm din piesa 1 pe un sector de 108° . Indicii diaframelor se vor grava pe diametrul de 71 mm al piesei 1 sau pe o placă aplicată.

Pentru a nu pătrunde lumina prin cele două sectoare de 30° frezate pe adâncimea de 29 mm din piesa 1, se realizează un cilindru din bandă de oțel de arc de 0,2 mm, lăță de 29 mm și lungă de 210 mm, care se va introduce pe diametrul de 66 mm în interiorul piesei 1. Pentru a nu se suprapune capetele benzii, acestea se vor teși la 45° pe trei zone. Zonele margi-

nale se vor teși pe 10 mm într-un sens, iar zona de mijloc pe 9 mm în sens opus. Celălalt capăt se va teși cu zonele alternând invers. Se va pili banda și în zona de legătură dintre cele două inele.

În continuare pregătim corpul aparatului. Scoatem inelul de indexare pentru obiectiv și îi practicăm radial o gaură filetată M2, în care introducem un știft filetat, cu care blocăm inelul în poziție deschis. Îi scoatem apoi urechile de rotire.

Prin corespondență cu piesa 3, se practică patru găuri filetate M2,5 în corpul aparatului.

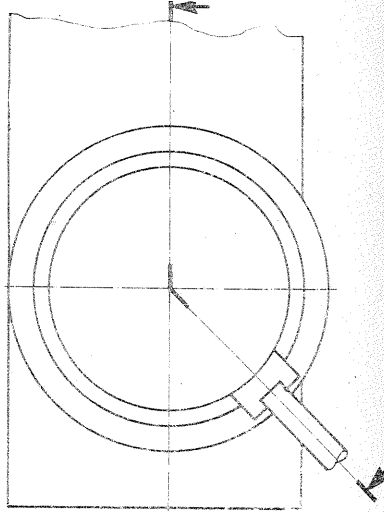
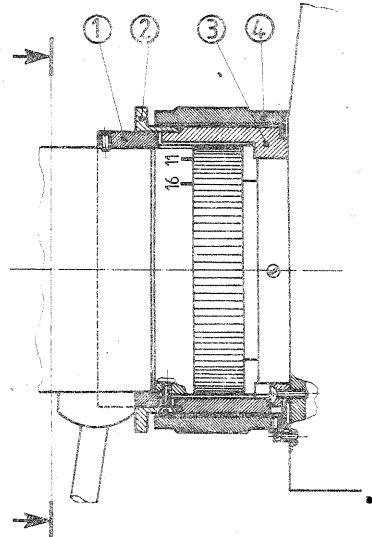
Piesa 3 este complementară piesei 1. Introducând una în cealaltă, se

și jos.

Astfel, piesa 4 se poate roti ușor pe piesa 3, fără să se depărteze de corpul aparatului.

Apropiem transfocatorul cu montura sa de montura de pe aparat și rotim piesa 4, având grijă ca sectoarele complementare ale pieselor 1 și 3 să corespundă. Din momentul în care filetul a prins, o rotire completă a piesei 4 va avansa transfocatorul cu 24 mm, aducându-l în poziția normală. Din această poziție se poate filma ca și cum montura n-ar fi. La rotirea inversă, transfocatorul se va îndepărta și se poate filma sub 2 m, până la 1 cm.

Pentru a nu se desface complet montura, se fixează un șurub M 2,5,



formează un cilindru, aternind sectoarele frezate (cu rolul de a nu permite rotirea piesei 1 în timpul înaintării).

Se introduce piesa 3 cu diametrul de 67,5 mm în piesa 4, care are filete cu pas de 2 mm și 12 începuturi ca și piesa 1, dar interior. Se fixează apoi de corpul aparatului cu șuruburi M 2,5 prin cele 4 găuri $\varnothing 2,6$ din piesa 3. Cele două sectoare proeminente vor fi sus

cu cap cilindric pe exteriorul piesei 4 și altul pe corpul aparatului, în așa fel încât piesa 4 să nu se poată roti decât cu 360° .

Mărimea cadrului minim filmat va fi de dimensiunile unui timbru poștal mic. Un cadru mai mic se poate filma numai la iluminare prin transparentă.

Dispozitivul mai poate realiza stricarea clarului până la dispariția imaginii, efect folosit ca legătură între cadre.

TESTER ELECTRONIC PENTRU MOTOARE DE AUTOMOBIL

Un pasionat cititor și totodată un colaborator vechi al revistei noastre, inginerul Alexandru Deneș din București, propune constructorilor amatori realizarea unui instrument universal, deosebit de simplu și eficient — un adevărat tester «de buzunar» pentru mecanicul amator —, care permite măsurarea turației motorului, a tensiunii la bornele acumulatorului și a unghiului de închidere a contactelor ruptorului.

Prezentând acest articol, îi mulțumim totodată autorului pentru frumoasele aprecieri la adresa revistei și așteptăm să ne trimită și alte montaje experimentate.

Schema dispozitivului, de o simplitate extremă, conține un singur tranzistor și un număr de patru diode, folosind ca instrument de măsură un miliampermetru ce are la cap de scală aproximativ 1-1,5 mA.

Măsurătorile se efectuează în trei regimuri de funcționare, comandate de comutatorul K, astfel: în poziția 1 — măsurarea turației motorului; în poziția 2 — măsurarea tensiunii la bornele acumulatorului; în poziția 3 — măsurarea unghiului Dwell.

Principiul de funcționare are la bază măsurarea valorii medii a unui curent pulsator, generat prin acționarea repetată a ruptorului. Valoarea curentului

măsurat va fi determinată de numărul și durata impulsurilor negative aplicate de către ruptor la intrarea dispozitivului, respectiv la baza tranzistorului T.

Tranzistorul T, care lucrează în regim de comutație, este blocat în stare de repaus, deschizându-se pentru fiecare impuls care negativizează baza, ceea ce se traduce prin apariția la bornele potențiometrului P₁ a unor impulsuri de tensiune de formă aproximativ dreptunghiulară.

În cazul folosirii dispozitivului ca turometru (K în poziția 1), tranzistorul fiind blocat, condensatorul C₁ începe să se încarce prin potențiometrul P₁ — dioda D₁ — miliampermetru la tensi-

nea nominală a bateriei. În momentul aplicării de către ruptor a unui impuls negativ pe baza tranzistorului, acesta se deschide, permițând descărcarea condensatorului C₁ prin lanțul P₁ — circuitul de colector-emitor — R₁-D₂. Curentul care trece astfel prin miliampermetru și dioda D₁ va fi proporțional cu numărul de impulsuri negative aplicate bazei tranzistorului, sau, cu alte cuvinte, va fi proporțional cu turația axului motorului.

Reglarea instrumentului în regim de funcționare ca turometru se realizează cu ajutorul potențiometrului P₁. Diodele D₃ și D₄ au rolul de a proteja baza tranzistorului față de eventualele impulsuri de tensiune înaltă.

Pentru măsurarea tensiunii la bornele bateriei de acumulare este necesar ca scala instrumentului să fie etalonată,

având la cap de scală o valoare superioară tensiunii nominale a bateriei, pentru a se putea măsura tensiunile la borne și în regim de încărcare a bateriei, ca și în cazul unor eventuale dereglări ale sistemului regulator de tensiune (considerăm că o valoare de aproximativ 20 V la cap de scală asigură pe deplin aceste cerințe).

În acest regim de lucru (K în poziția 2), reglajul se efectuează cu ajutorul potențiometrului P₃, folosind pentru etalonare orice instrument de măsură cu precizie suficientă în domeniul dat.

În cazul folosirii dispozitivului pentru măsurarea unghiului de închidere a contactelor ruptorului (K în poziția 3), de fapt, se determină valoarea raportului T₁/T₂ (fig. 2), adică raportul dintre perioada de timp în care contactele ruptorului sînt închise (T₁) și perioada în care se produce întregul ciclu de aprindere (T₂). Valoarea acestui raport se exprimă în unități unghiulare (grade), fie în procente. Pentru rațiuni de ordin practic, recomandăm etalonarea instrumentului în procente.

Impulsurile negative aplicate pe baza tranzistorului sînt aproximativ egale ca

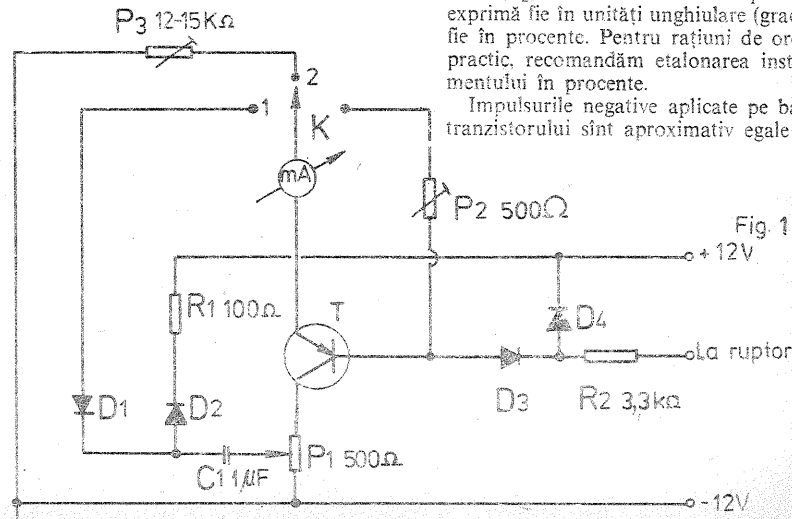
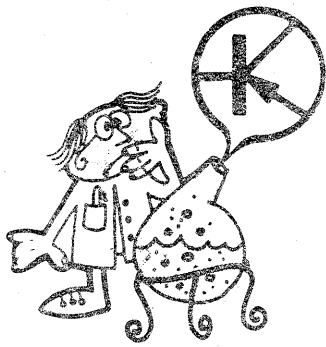


Fig. 1



TEHNICĂ MODERNĂ

REGULATOR DE CURENT CU TRIAC

Triacul este un dispozitiv electronic special, în general cu cinci joncțiuni pn. El poate fi comandat atât cu impulsuri pozitive, cât și cu impulsuri negative, în ambele semiperioade ale curentului.

Într-un circuit inductiv, curentul întârzie față de tensiunea de alimentare. În momentele de trecere prin valoarea zero a curentului, triacul se blochează «natural» și, deoarece energia înmagazinată de inductanța circuitului este zero, între electrozii principali apare tensiunea rețelei cu valoarea sa momentană. Viteza de apariție a acestei tensiuni este mare, atingând uneori valori nepermise (în mod obișnuit, triacurile suportă creșteri de tensiune cu viteza de 2-4 V/μs). Pentru a reduce viteza de creștere a tensiunii, se leagă în paralel cu triacul un condensator înseriat cu un rezistor. Condensatorul va limita viteza de creștere a tensiunii, iar rezistorul va amor-

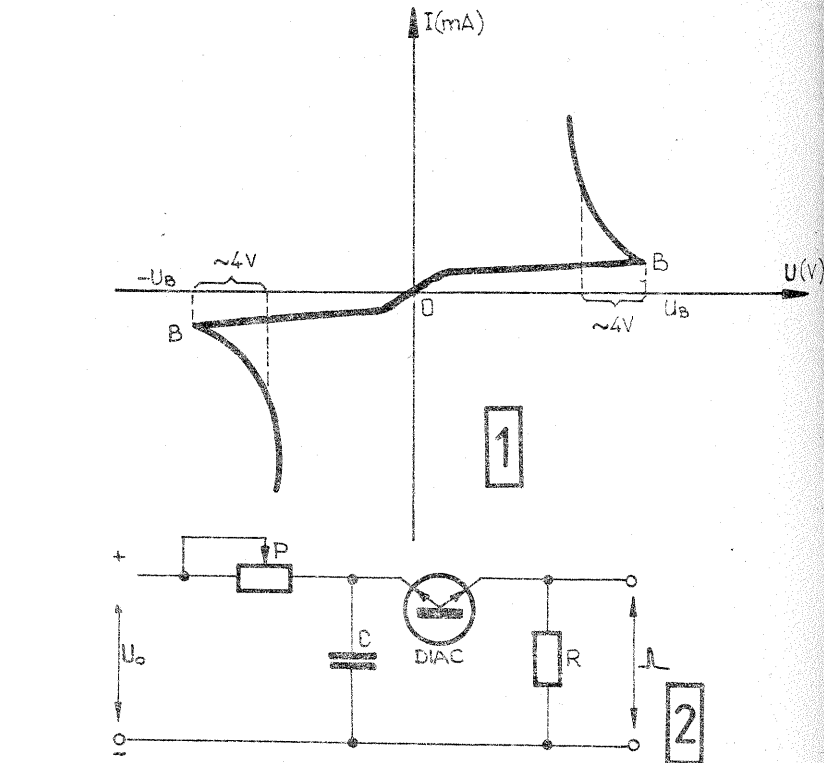
Ing. EKART IMRE, Turda

tiza oscilațiile în circuitul LC format din inductanța sarcinii și condensatorul de protecție.

GENERATOARE DE IMPULSURI CU DIAC

Diacul este un dispozitiv electronic cu structura npn în capsulă miniatură de sticlă. Funcționarea sa se bazează pe străpungerea în avalanșă a joncțiunii pn. Caracteristica diacului este dată în figura 1. Este un dispozitiv de viteză medie, cu ajutorul căruia se pot obține impulsuri de amplitudine relativ mică (4-5 V), cu toate că tensiunea de basculare este mai mare (30-40 V). Schema de principiu a unui generator de impulsuri cu diac se dă în figura 2.

Condensatorul C se încarcă de la sursa de tensiune prin potențiometrul P. În momentul în care tensiunea atinge valoarea tensiunii de basculare a diacu-



lui, acesta intră în conducție, descărcând condensatorul prin rezistorul R. Aceasta conduce la scăderea tensiunii pe condensator și diacul se blochează. În continuare, procesul se repetă.

În figura 3 este prezentată schema regulatorului de curent, alcătuită din:

— circuitul de forță cu triac și sarcină rezistivă;

— circuitul de protecție cu rezistorul R₄ și condensatorul C₂, care limitează viteza de creștere a tensiunii la 1 V/μs;

— circuitul de comandă cu diac, diodele D₁, D₂, D₃ și D₄, rezistoarele R₁, R₂, R₃, condensatorul C₁ și potenți-

metrul P.

Să presupunem că de la rețea sosește o alternanță pozitivă de tensiune. Aceasta deschide dioda D₂ și blochează pe celelalte. Astfel, condensatorul C₁ se încarcă prin rezistorul R₁ și potențiometrul P.

Ajunșind la valoarea de basculare a diacului, condensatorul se descarcă prin diac și poarta triacului, furnizând astfel impulsuri de aprindere.

Descărcarea condensatorului se oprește prin autoblocarea diacului, condensatorul rămânând la o tensiune în jur de 20-25 V. Situația rămâne neschimbată pe durata alternanței pozitive, triacul

DISPOZITIVE OPTOELECTRONICE

URMARE DIN NR. TRECUT

În afară de I_v (sau I_e), dioda electroluminescentă mai prezintă trei parametri specifici:

— lungimea de undă a luminii emise (λ);
— timpul de creștere (t_r) și timpul de cădere (t_f) reprezentînd intervalele

temporale în care intensitatea luminoasă (sau radiativă) crește de la 10% la 90% respectiv scade de la 90% la 10% din valoarea maximă atinsă atunci

cînd diodei electroluminescente i se aplică un impuls dreptunghiular de curent. Acești timpi au valori de ordinul zecilor de nanosecunde, ceea ce permite obținerea unor semnale luminoase de frecvență mare.

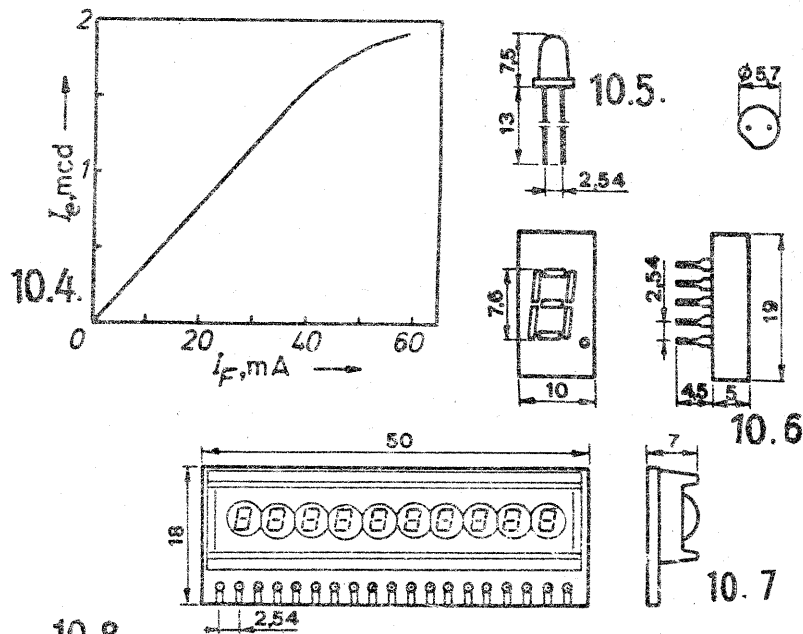
În tabelul alăturat sînt dați parametrii diodelor electroluminescente cu GaAsP (ROL 02) ce se produc în țară, la C.C.S.I.T.S.-București (fost I.C.C.E.), iar în figura 10.5 se prezintă dimensiunile și aspectul lor.

Tip	Emisie în	λ (nm)	I_F (mA) $V_F=3V$ (valori minime)	V_R (V) $I_R=100\mu A$ (valori minime)	I_v (mcd)
ROL 02	roșu	660	20	5	2
ROL 03	portocaliu	635	20	5	3
ROL 07	galben	589	20	5	2
ROL 09	verde	567	20	5	2

AFIȘOARE CU DIODE ELECTROLUMINESCENTE

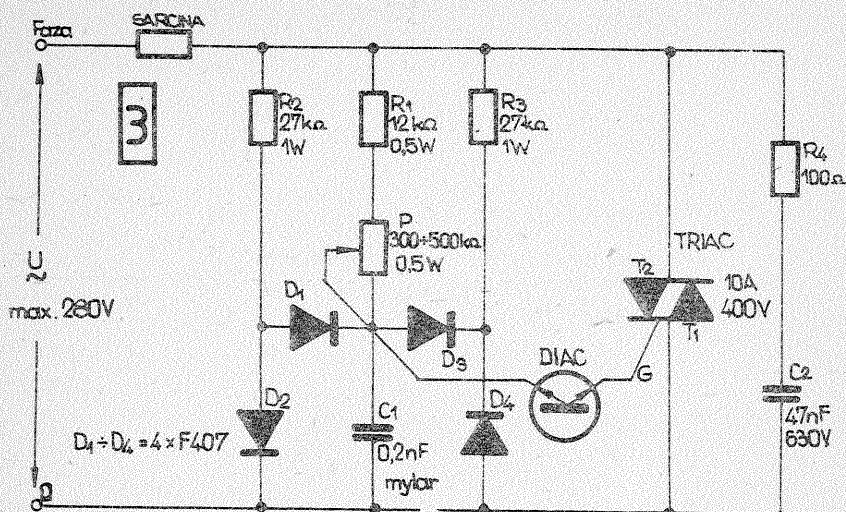
În aparatura de calcul și electronică se folosesc curent prelucrarea numerică a mărimilor. Dispozitivele care vizuali-

zează semnalul electric, formînd simbolurile dorite, se numesc afișoare. În cele ce urmează, vom vorbi despre afișoarele numerice cu diode electroluminescente. Aplicațiile cele mai cunoscute sînt la



calculatoarele de buzunar, ceasurile electronice de mină, multimetrele numerice.

Un dispozitiv ce permite afișarea unei cifre (un digit) este arătat în figura 10.6. Este o carcasă ceva mai mare decît a unui circuit integrat, pe care sînt dispuse șapte segmente sub forma cifrei opt. Prin aprinderea selectivă a anumitor segmente, este posibilă formarea oricărei cifre între 0 și 9. Mai multe astfel de elemente alăturate pot forma un număr cu oricîte cifre. Se folosesc două variante constructive. În prima, fiecare segment este format prin alăturarea a 2-6 diode electroluminescente care, eventual, au o formă alungită. În a doua variantă se folosește un LED/segment introdus într-o cavitate alungită care reflectă și difuzează lumina pentru a omogeniza strălucirea segmentului. Un afi-



fiind în conducție.

În momentul anulării curentului din circuitul de forță, triacul se «stinge». Alternanța negativă deschide dioda D_4 . Tensiunea de pe condensatorul C_1 deschide dioda D_3 și condensatorul se descarcă prin diodele D_3 și D_4 într-un timp scurt (rezistența în sens direct a diodelor fiind mică). După descărcare, dioda D_3 se blochează, în timp ce diodele D_1 și D_2 sînt blocate de alternanța negativă a tensiunii de alimentare. Dioda D_4 rămîne în conducție, dar nu influențează circuitul de încărcare a condensatorului C_1 . Condensatorul C_1 se încarcă de la alternanța negativă prin rezistorul R_1 și potențiometrul P . La atingerea tensiunii de basculare a diacului, ea va furniza un impuls negativ prin care comandă triacul, care în continuare conduce pînă la anularea curentului. În momentul sosirii unei noi alternanțe pozitive, condensatorul C_1 va fi descărcat prin diodele D_1 și D_2 .

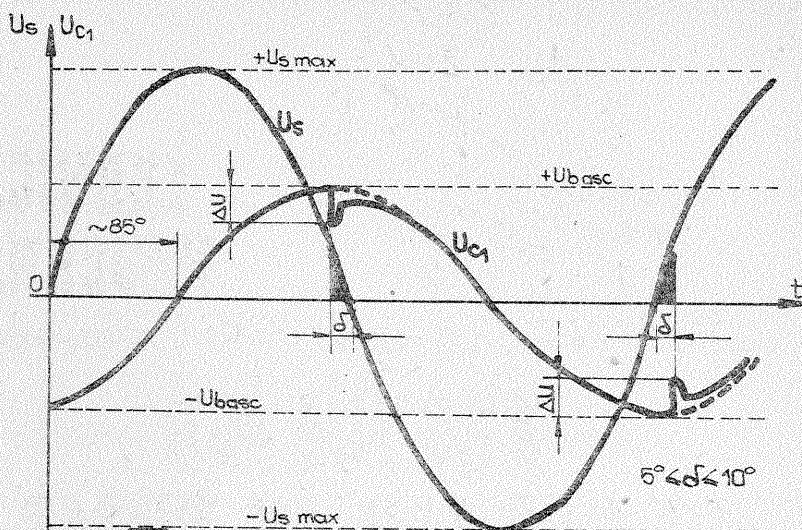
Încărcarea condensatorului are astfel loc pentru fiecare alternanță, practic de

la zero, timpii de comandă corespunzători fiind riguros egali. În figura 4 se dau formele de undă pe sarcină și pe condensatorul C_1 .

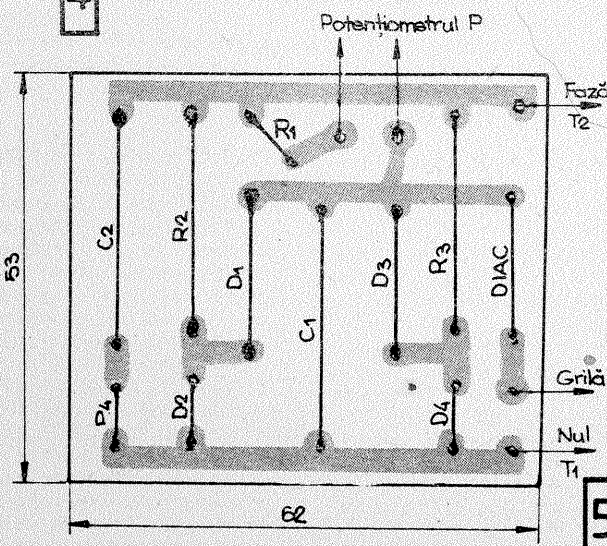
Montajul se realizează pe circuit imprimat (fig. 5). Triacul se montează pe un radiator ales corespunzător, față de care este izolat cu o folie de mică usă cu pastă siliconică. Dispozitivul se introduce într-o cutie de material plastic, legătura la rețea făcîndu-se cu un cordon, iar la sarcină prin borne montate înecat, pentru a nu putea fi atinse cu mîna (pericol de electrocutare).

Performanțele montajului depind de tipul triacului folosit, fiind limitat la 400 V și 10 A. Domeniul de reglaj al puterii este cuprins între 5 și 95%.

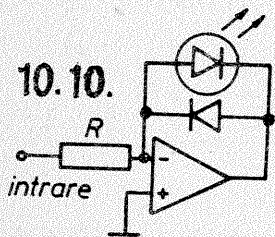
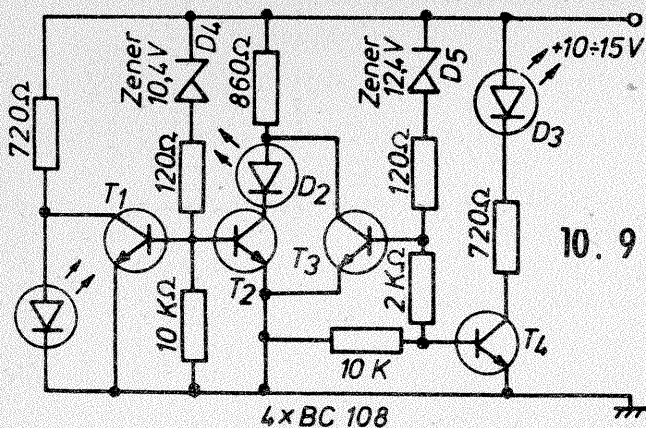
În general, montajul poate fi utilizat ca regulator de putere. În special se pretează la reglarea turației motoarelor universale (de exemplu, mașina de găurit electrică, robotul casnic etc.), reglarea iluminării cu becuri incandescente, reglarea temperaturii încălzitoarelor electrice etc.



4



5



șor cu LED-uri miniaturizat, cu mai multe cifre (multidigit), este prezentat în figura 10.7. Fiecare cifră a unui asemenea afișor este realizată pe o singură plăcuță (cip) semiconductoră din 7 LED-uri independente. Dimensiunile reală a cifrei este de ordinul a 1 mm, dar o lentilă o poate mări de circa trei ori.

Avantajele afișoarelor cu LED-uri constau în volumul lor redus, robustețe, durată de funcționare mare, tensiune redusă de alimentare și timp mic de răspuns. Această ultimă calitate permite multiplexarea lor, adică aprinderea succesivă a cifrelor componente ale numărului ce urmează a fi afișat, cu o frecvență suficient de mare încît ochiul să nu perceapă pilpirile. Acest sistem simplifică atît partea de comandă cît și conexiunile.

În tabelul alăturat se dau caracteristicile a două tipuri de afișoare cu diode electroluminescente produse în țară, la C.C.S.I.T.S.-București (fost I.C.C.E.). Dimensiunile și aspectul lor sînt cele din figurile 10.6 și 10.7.

Tip	Număr de cifre	Culoare	Înălțimea cifrei	Curent/segment	Tensiune/segment
ROL 77	1	roșu	7,6	20 mA	2 V
ROL 81	9	roșu	2,8 (lentilă)	1 mA	2 V

Dintre aplicațiile dispozitivelor semiconductoră fotoemise descrise vom da cîteva în care se utilizează LED-uri mai accesibile amatorilor.

În figura 10.8 este prezentată schema unui indicator de stări logice TTL. El pune în evidență dacă un punct al circuitului se află în stare logică 0 (tensiune 0,2 V) sau 1 (tensiune 3,5 V). Tranziția între stări se face la valoarea 1,4 V. Dioda electroluminescentă D_1 poate fi roșie, iar D_2 verde. Dacă la intrare se aplică o tensiune mai mare de 1,4 V, tranzistorul T_1 se deschide, iar T_2 se blochează, deci colectorul lui T_2 va fi mai pozitiv decît al lui T_1 . Ca urmare, dioda D_1 este polarizată direct și se «aprinde». Sub 1,4 V la intrare, situația este inversă și D_2 luminează. Montajul se alimentează din sursa circuitelor TTL și poate fi realizat ca un creion.

Figura 10.9 reprezintă schema unui indicator în trepte pentru tensiunea acumulatorului de 12 V. Schema conține trei LED-uri ce se aprind succesiv atunci cînd tensiunea de alimentare este sub 11,5 V, între 11,5 V și 13 V și, respectiv, peste 13 V. Dacă se folosesc culorile roșu, galben și verde, se obține un «semnal» care indică starea de încărcare a bateriei. Funcționarea este simplă. Sub 11,5 V, D_4 și D_5 nu conduc, toate tranzistoarele sînt blocate, iar D_1 luminează. Între 11,5 V și 13 V se străpunge D_4 , T_1 și T_2 conduc, ceea ce face ca D_2 să lumineze, iar D_1 să fie șuntată. Peste 13 V se străpunge și D_5 , ceea ce face ca T_3 și T_4 să conducă; D_2 se stinge, fiind șuntată, iar D_3 luminează. Evident, pragurile de basculare se pot modifica după dorință prin alegerea unor diode Zener cu alte tensiuni de străpungere.

În sfîrșit, o modalitate de comandă a LED-urilor pentru a obține liniaritatea între tensiunea de alimentare și intensitatea luminii emise este dată în figura 10.10.

CUPLORUL OPTIC

Cuplorul optic este un dispozitiv «hibrid», format dintr-un emițător și un receptor de lumină, așezate față în față, la o distanță mică, în aceeași capsulă. În figura 11.1 se prezintă alcătuirea de principiu a unui cuplor optic realizat prin introducerea unei diode electroluminescente și a unui fototranzistor într-un tub opac. La intrarea cuplurului, adică la bornele emițătorului de lumină, se aplică un semnal electric. Lumina ajunge pe fotodetector și la bornele acestuia (ieșirea cuplurului) se culege tot un semnal electric. Așadar, o comandă electrică este transmisă folosind ca intermediar lumina.

O proprietate importantă a cuplurului o constituie izolarea foarte bună din punct de vedere electric a circuitului de intrare față de cel de ieșire. Dealtfel, denumirile care se mai folosesc pentru acest dispozitiv, și anume «optoizolator» sau «izolator cuplat optic», sînt sugestive în acest sens.

Caracteristic cuplurului optic este faptul că informațiile se transmit prin el strict într-un singur sens, de la emițător la detector, fără să existe o influență a ieșirii asupra intrării.

Se observă că aceste calități funcționale sînt similare celor ale releelor electromagnetice. Ceea ce aduc în plus cuploarele — viteză mare de comutație, lipsă de zgomot și piese în mișcare, insensibilitate la vibrații, șocuri și umezeală, durată mare de funcționare, greutate și dimensiuni reduse — le conferă însă un loc aparte în familia dispozitivelor electronice.

(CONTINUARE ÎN NR.9)

BARCĂ CU MOTOR

Z. CRANTEA
com. Dragalina

Barca cu motor este concepută pentru constructorii amatori avansați, care pot executa ambarcația în condiții pur navaliștice, trasând planul de forme al bărcii la scara 1:1 pe un planșeu, după care se confecționează elementele respective.

Corpul bărcii are o linie elegantă și suplă, cu o rezistență foarte mică la înaintare prin apă, realizându-se astfel și o viteză sporită.

Construcția este din lemn din pin sau brad și placaj.

Principalele caracteristici:

- Lungimea maximă L max = 3,86 m
- Lungimea de construcție L = 3,70 m
- Lățimea maximă B max = 1,10 m
- Înălțimea de construcție H = 0,45 m
- Pescajul bărcii complet echipate T max = 0,24 m
- Greutatea corpului gol G = 70 kg
- Deplasamentul, cu motor și 4 oameni D = 450 kg
- Puterea motorului P = 3,5 — 25 C.P.
- Viteza V = 11 — 46 km/h

În primul rând, pe un placaj care cuprinde dimensiunile corpului bărcii, se trasează caroiajul planului de forme la scara 1:1. Pe acest caroiaj se trasează liniile teoretice ale planului de forme (fig. 2 a și 2 b).

Se face «balansarea» planului de forme, corectându-se liniile teoretice în cele trei planuri de proiecție.

Se confecționează șabioane din carton pentru toate elementele corpului, iar după acestea se trasează și se confecționează elementele respective din materialele prevăzute în specificație.

Desenele din figurile 4 a și 4 b repre-

zintă planul general de construcție, care cuprinde toate detaliile corpului asamblat.

Asamblarea corpului se face într-o ordine succesivă, conform desenei figurilor 5—8.

Se confecționează 3 capre (fig. 5) din brad, pe care se așază și se consolidează în poziție orizontală contrachila 1. Verificarea se face cu nivela.

În decupările de pe contrachilă se fixează cele 10 coaste în poziție verticală, peste care se fixează chila 11 și etrava 2. Etrava se consolidează de capra din față cu două șipci (fig. 7).

În decupările practice pe coaste se fixează în primul rând curentul de gurnă 8 (fig. 7), apoi curentii de fund și bordaj 7 și curentii de punte I, II, III, respectiv pozițiile 10, 13 și 19.

În aceeași poziție, pe capre, se aplică învelișul fundului 17 din bucăți de placaj gros de 5 mm. Îmbinările se vor face cap la cap, în dreptul coastelor și pe curentul de gurnă.

Se întoarce corpul bărcii în poziție normală, se demontează caprele și se aplică învelișul punții 16.

Se montează sparge-valul 18, confecționat din pin sau brad, și derivorul 20, confecționat din OL 37.

Între foile învelișului la îmbinări se aplică șuvițe lungi de cîneță îmbibate în smoală topită. Presarea se face cu o lamă de cuțit.

Conform desenei din figurile 1 și 9, se montează babalele și instalația de guvernare cu piesele aferente. Toate aceste piese se procură ori se pot confecționa, mai puțin volanul. Pe carcasa motorului, porțiunea metalică, se sudază bara de direcție, pe care se prind trofele.

Banchetul dublu și panourile se confecționează de către constructorul amator la libera lui apreciere.

Se aplică mai multe straturi de ulei de in fierț pe interiorul și exteriorul bărcii, apoi după uscare, numai pe exterior, se dau două straturi de vopsea, la culoarea dorită.

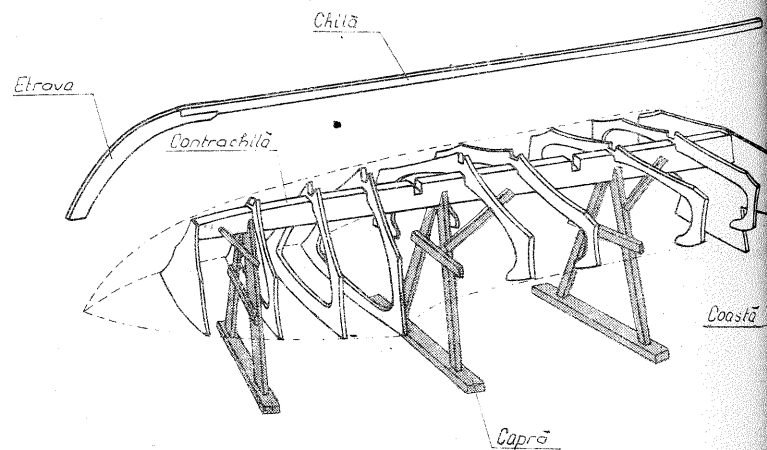
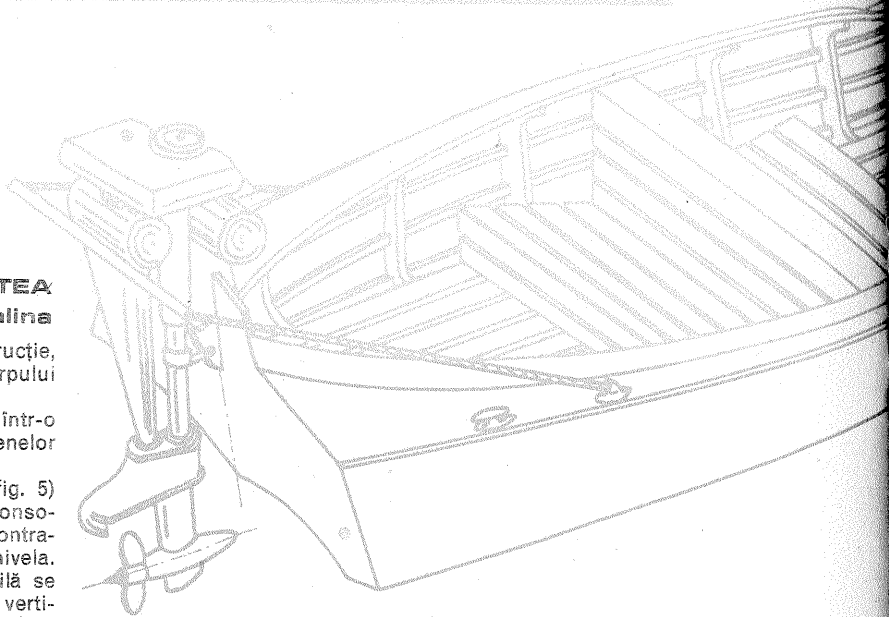


Fig. 3 CONFECTIONAREA COASTELOR

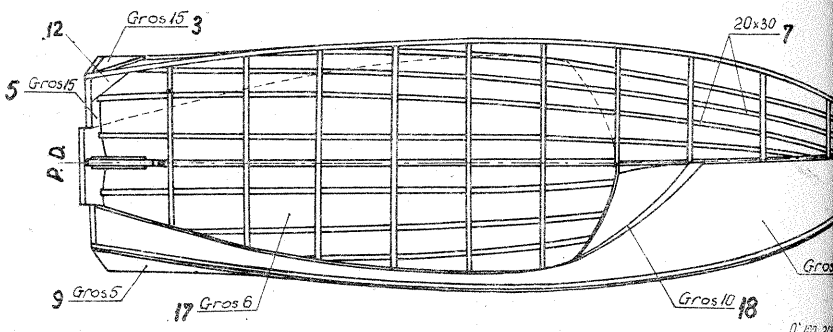


Fig. 4 PLAN GENERAL DE CONSTRUCȚIE

POZ.	DENUMIREA	BUC.	MATERIAL	OBSERVAȚII
1.	Contrachilă	1	stejar	100 x 60 mm
2.	Etravă	1	"	masiv
3.	Guseu	3	brad	250 x 250 x 20 mm
4.	Întăritură	1	OL 37	5 x 30 mm
5.	Oglinda pupa	1	brad	gros. 20 mm
6.	Coastă	10	"	"
7.	Curenti de fund	6	"	20 x 30 mm
8.	Curent de gurnă	2	"	40 x 40 mm
9.	Bordaj	2	placaj	gros. 4 mm
10.	Curent de punte I	5	brad	20 x 30 mm
11.	Chilă	1	stejar	60 x 60 mm
12.	Guseu	2	brad	150 x 150 x 20 mm
13.	Curent de punte II	2	"	40 x 40 mm
14.	Guseu	2	brad	150 x 150 x 20 mm
15.	Briu	2	"	25 x 20 mm
16.	Punte	1	placaj	gros. 4 mm
17.	Fund	1	"	gros. 5 mm
18.	Sparge-val	1	brad	gros. 10 mm
19.	Curent de punte III	2	"	40 x 40 mm
20.	Derivor	1	OL 37	gros. 5
21.	Baba	3	OL 37	"

- ALTE MATERIALE
- Motor 1 3,5 — 25 CP
 - Trotă 1 cablu flexibil ϕ 3 mm
 - Volan 1
 - Roiă 2 OL 37
 - Banchet dublu 1 brad
 - Panou 3 "

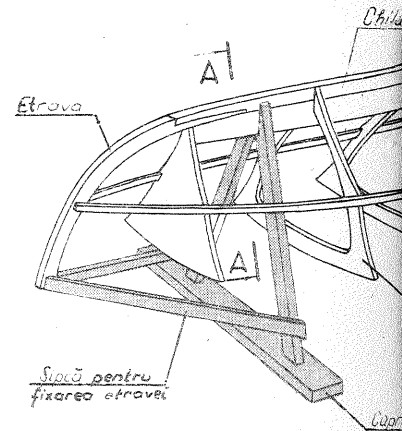


Fig. 7 FIXAREA CHILEI, ETRAVEI ȘI LUI DE GURNA

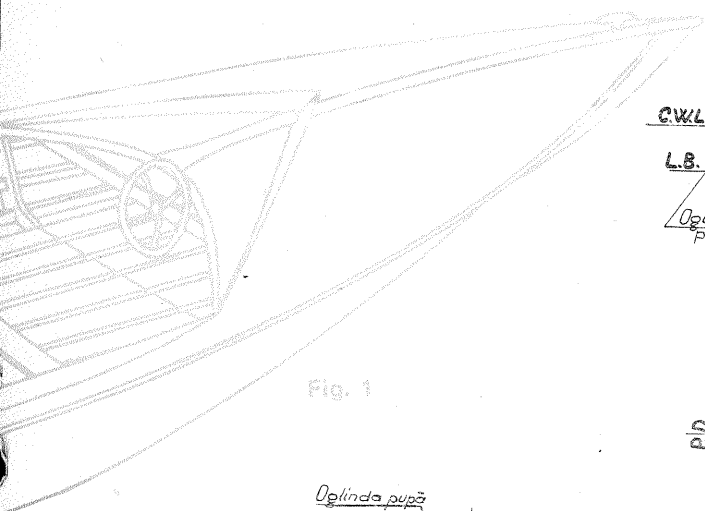


Fig. 1

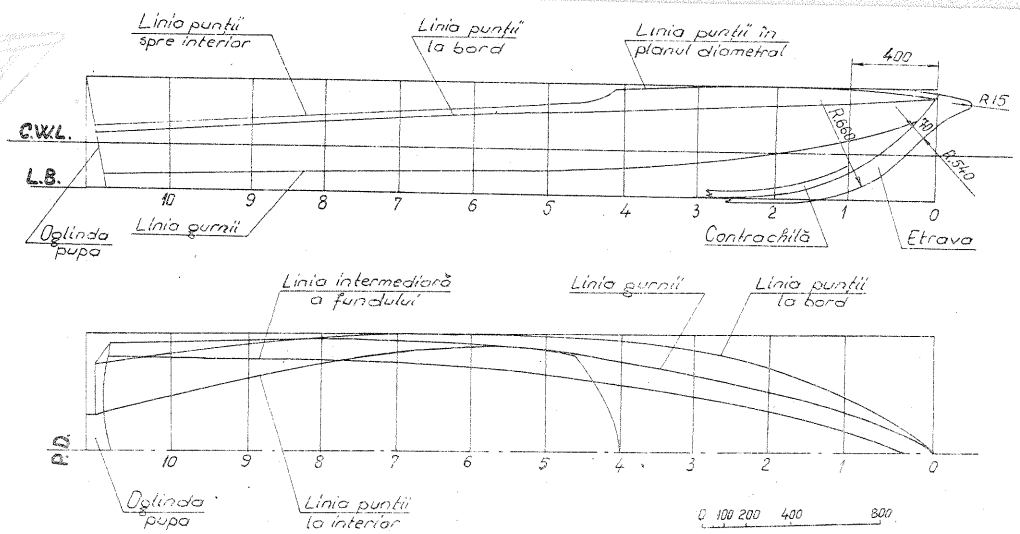


Fig. 2a PLANUL DE FORME PROIECTIA LATERALA SI ORIZONTALA

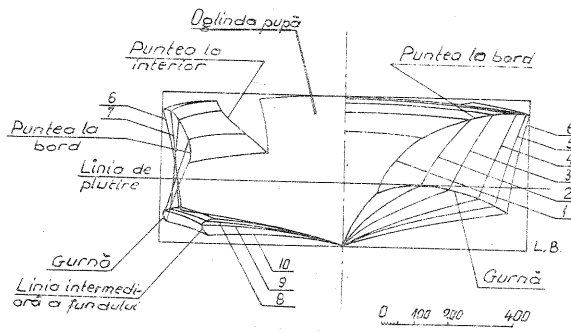


Fig. 2b PLANUL DE FORME TRANSVERSALUL PE COASTE

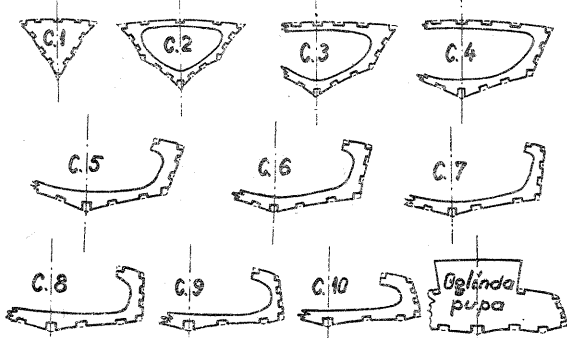


Fig. 4b PLAN GENERAL DE CONSTRUCTIE SECTIUNI

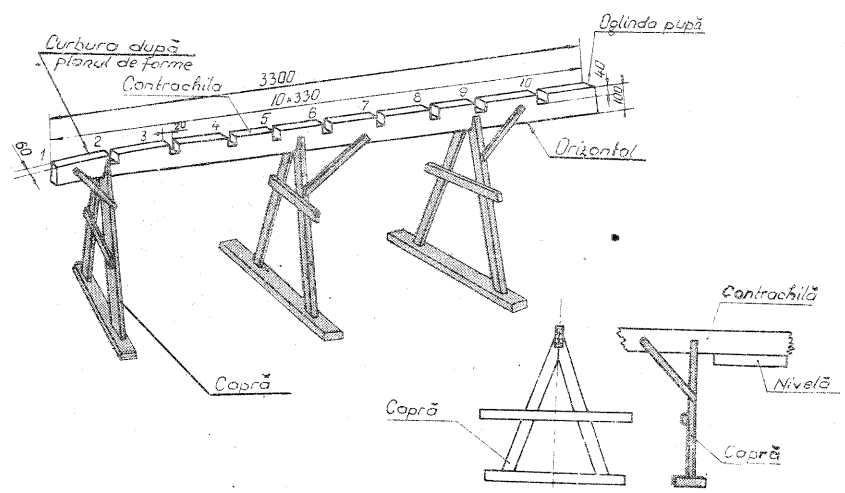


Fig. 5 MONTAREA CONTRACHILEI PE CAPRE

Vedere laterală

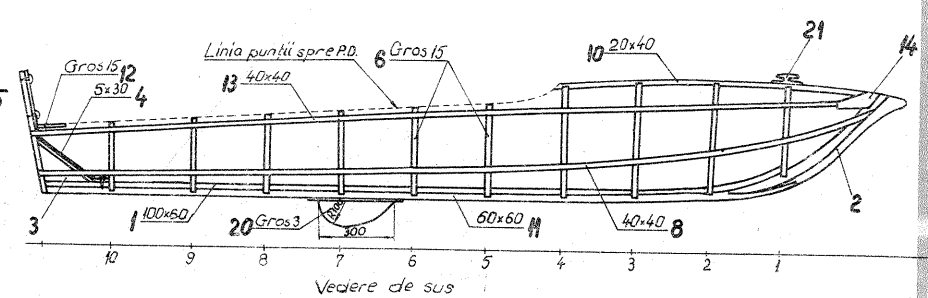
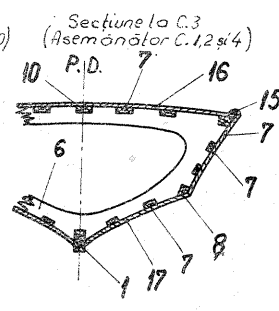
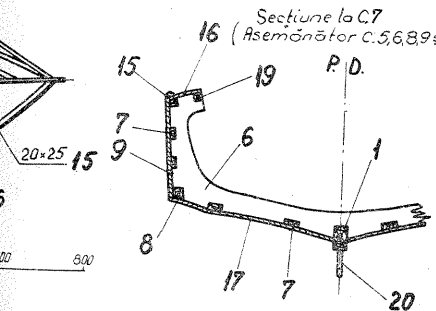


Fig. 6 FIXAREA COASTELOR PE CONTRACHILĂ

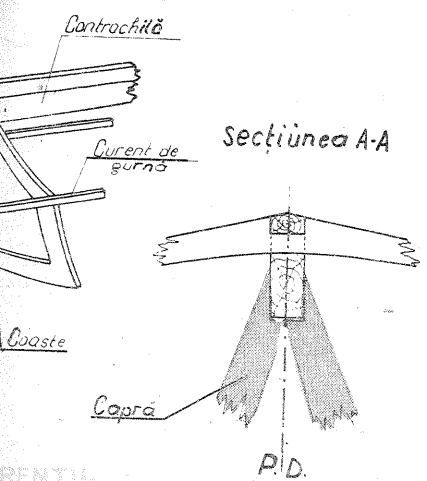


Fig. 8 INVOLIEAREA SCHELETULUI BARKUL

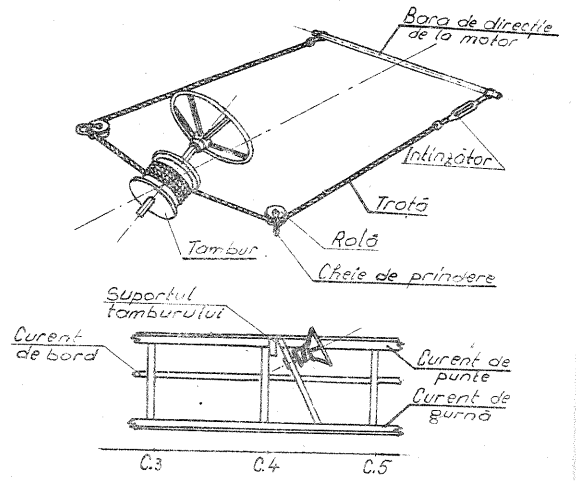
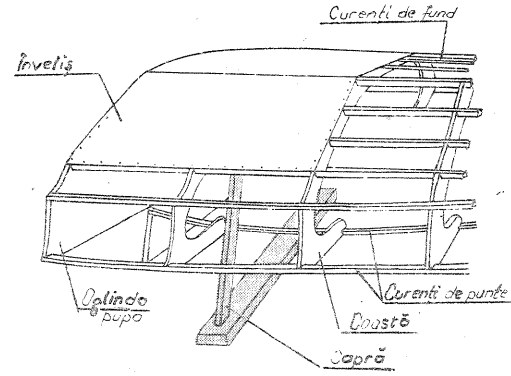
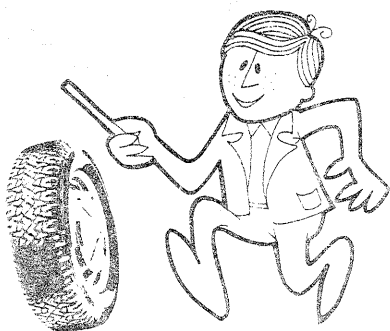


Fig. 9 INSTALATIA DE GUVERNARE



AUTO-MOTO

CONSUMUL RAȚIONAL DE COMBUSTIBIL

TRANSMISIA

Dr. ing. M. STRATULAT

Numai o analiză superficială poate duce la concluzia că totalitatea organelor care leagă motorul de roțile motoare — organe cunoscute prin termenul global de **transmisie** — nu afectează economia de carburant. Ambreiajul, cutia de viteze, reductorul, legăturile cardanice și arborii acestora, ca și diferențialul pot determina creșterea suplimentară a consumului de combustibil când starea lor tehnică este necorespunzătoare.

Mai ales **ambreiajul** prezintă o influență majoră în acest sens; se știe că la mecanismul de comandă al acestui organ trebuie să existe un joc, care, în final, se traduce printr-o cursă liberă a pedalei de ambreiaj. Existența acestui joc la valoarea sa nominală garantează cuplarea completă și fermă a ambreiajului, deci transmiterea oportună și integrală a efortului motor spre cutia de viteze. Insuficiența sau lipsa jocului face ca ambreiajul să patineze, provocând o frecare interioară foarte intensă. Ca urmare, o parte din energia mecanică dezvoltată de motor se transformă în căldură, mărind astfel inutil consumul. La această situație poate conduce și uzura progresivă a ambreiajului și a mecanismului său de comandă, care reclamă intervenții operative pentru restabilirea valorii normale a jocului. Este important să se rețină că lipsa totală a cursei libere a pedalei ambreiajului este mai periculoasă decât existența unui joc prea mare, deoarece în primul caz ambreiajul nu mai cuplează complet, se produc patinări, încălziri, garniturile de funcțiune se ard, discurile se deformează, iar arcurile și amortizoarele de torsione se detalonează; astfel, pe lângă creșterea consumului de combustibil, se produce și avarierea ambreiajului.

Din păcate, în practica exploatării tocmai lipsa jocului normal este mai greu de sesizat, îndeosebi pentru conducătorii cu mai puțină experiență, ceea ce face ca, uneori, lucrurile să ia o întorsătură și mai gravă. De exemplu, rulind cu un ambreiaj ce patinează și neluând în seamă aceasta, pentru a putea urca o pantă mare cu mașina încărcată sau pentru a realiza accelerații ridicate necesare în vederea executării depășirilor, conducătorul vehiculului este forțat să ridice turația motorului la nivelul maxim. Menținerea unor astfel de regimuri vreme îndelungată face să apară în cabină un miros specific de ferodou ars și, totodată, provoacă aprinderea becurilor, care semnalizează supraîncălzirea motorului. Dacă semnalizările sînt neglijate, pot apărea gripaje de lagăre și piston datorită înrăutățirii ungerii determinată de subțierea uleiului; efectul este, bineînțeles, necesitatea reparării capitale a motorului. Iată de ce se impune observarea atentă a funcționării ambreiajului pe timpul

exploatării și detectării la vreme a tuturor defecțiunilor sale. Pentru ușurarea depistării acestora și a cauzelor lor, în tabelul nr. 1 se prezintă simptomele și cauzele posibile ale unor defecțiuni mai frecvente ale ambreiajului.

Tabelul 1

A. Ambreiajul patinează

1. Lipsa cursei libere a pedalei; 2. Slăbirea sau ruperea arcurilor de presiune; 3. Pătrunderea unsorii sau uleiului la garnitura de fricțiune; 4. Uzura garniturii de fricțiune; 5. Înțepenirea cablului în cămașă.

B. Ambreiajul nu decuplează

6. Cursa liberă a pedalei excesiv de mare; 7. Deformarea tijelor și a pîrghiilor de comandă; 8. Deteriorarea garniturilor de fricțiune; 9. Deformarea discului de fricțiune; 10. Ruperea cablului de comandă; 11. Defectarea sistemului de comandă hidraulică.

C. Ambreiajul cuplează cu șocuri

12. Ieșirea în afară a niturilor de prindere a garniturilor de fricțiune; 13. Slăbirea fixării discului de fricțiune la butuc; 14. Înțepenirea mufei de presiune în bușca de ghidaj; 15. Ruperea arcurilor de amortizare; 16. Uzura canelurilor din butucul discului de fricțiune sau de pe arborele primar.

D. Zgomot perceptibil la apăsarea pedalei

17. Defectarea rulmentului de presiune; 18. Cursa liberă la pedală este insuficientă; 19. Slăbirea sau ruperea arcului de rapel al furcii de comandă a rulmentului de presiune; 20. Slăbirea sau ruperea arcului de rapel al pedalei; 21. Joc excesiv al arborelui primar al cutiei de viteze în bușca din volant.

E. Zgomot perceptibil la eliberarea pedalei

22. Vezi punctele 18, 19 și 20; 23. Pierderea alinierii între discul ambreiajului și volant.

F. Efort excesiv de mare la pedală

24. Vezi punctele 5 și 7; 25. Ungerea insuficientă sau înțepenirea axului pedalierului.

G. Pedala nu revine în poziția inițială

26. Vezi punctele 5, 7 și 25; 27. Ruperea arcului de revenire al pedalei.

Dar cum trebuie să se procedeze pentru a stabili dacă un ambreiaj funcționează corect sau nu? Există trei criterii: măsurarea cursei libere a pedalei sale, determinarea gradului de patinare și stabilirea decuplării complete.

Valoarea cursei libere a pedalei de ambreiaj depinde de tipul mașinii, iar reglarea sa se efectuează folosind o riglă gradată sau dispozitivul simplu prezentat în fig. 1, care se aplică cu suportul 3 pe planșul pedalierului. Rigla 4 se aduce paralel cu pîrghia pedalei, iar cursorul 1 se fixează marcînd poziția liberă (inițială) a pedalei.

Cursorul 2, care se deplasează odată cu pedala în lungul riglei, va marca sfîrșitul cursei libere a pedalei, iar distanța dintre cursoare constituie chiar jocul liber.

În tabelul 2 sînt date valorile acestui parametru pentru unele automobile. Dacă operînd asupra pieselor de reglare cursa liberă a pedalei nu poate fi adusă în limite normale, aceasta indică fie uzura avansată a organelor de comandă, fie deformarea sau alunțirea timoneriei de legătură dintre pedală și pîrghia de debreiere. Se menționează că la «Dacia»-1300 verificarea și reglarea cursei libere se pot face pe calea măsurării jocului liber al levierului de comandă, accesibil la carterul ambreiajului, care trebuie să fie de 2,5 mm.

După reglarea cursei libere urmează verificarea eficienței funcționării. Un ambreiaj cu stare tehnică bună trebuie să fie capabil să transmită cupluri care să întrecă de 1,5...2 ori cuplul motor maxim, fără alunecări interioare.

Cea mai simplă metodă de verificare a patinării, în lipsa unei aparaturi adecvate, constă în pornirea motorului, debreierea și cuplarea etajului de priză directă. Se aduce apoi turația motorului la 1 500—1 800 rot/min (valorile inferioare corespund încercării autocamioanelor), se acționează frîna și se cuplează progresiv ambreiajul.

Dacă în final motorul se oprește, se poate considera că starea tehnică a ambreiajului este bună.

O altă metodă ce poate fi folosită în același scop, fiind aplicabilă pe timpul mersului, este următoarea: se eliberează complet pedala de accelerație și după 5—6 secunde se apasă rapid pînă la podea. Dacă în timpul accelerației turația motorului crește concomitent cu viteza mașinii, ambreiajul este bun; dacă însă motorul se ambalează fără ca viteza mașinii să crească proporțional, atunci este limpede că ambreiajul patinează.

Iată și o altă metodă mult utilizată de piloții de încercare: se aduce mașina la 70—80 km/h în priză directă, după care se apasă brusc pedala de accelerație pînă la refuz. După cca o jumătate de secundă se manevrează tot atît de rapid și pedala de ambreiaj, care se menține apăsată o fracțiune de secundă, eliberîndu-se apoi, menținînd bineînțeles apăsată pedala de accelerație. Dacă ambreiajul este bun, în clipa debreierii motorul se va ambala, dar la 5—6 secunde după ambreiere turația sa va reveni la nivelul corespunzător vitezei mașinii. Dacă turația nu revine nici după 10—12 secunde, înseamnă că ambreiajul dă semne de oboseală, patinează.

Pentru a verifica dacă ambreiajul decuplează complet, se pornește motorul, se debreiază și se schimbă suc-

Tabelul 2

VALORILE CURSEI LIBERE A AMBREIAJULUI PENTRU UNELE AUTOMOBILE

Marca automobilului	Cursa liberă (în mm)	Marca automobilului	Cursa liberă (în mm)
«Dacia» — 1 100	20	«Renault-Dauphine»	20
«Dacia» — 1 300	10—15	«Renault»—8	20
ARO — M—461	10—15	«Renault»—10 M	20
SR—131, 132, 113, 114	30—40		
«Wartburg»—1 000	20	«Renault»—12	20
«Skoda»—1 000 MB	40—50	«Renault»—16	20
«Volga» M—21	32—40	«Fiat»—600	20
«Warszawa»—203	35—40	«Fiat»—850	20
«Moskvici»—407	32—40	«Fiat»—1 100	20
«Moskvici»—408	24—30	«Fiat»—1 300	20

BAGAJELE PE AUTOTURISME

Colonel VICTOR BEDA

În anotimpul vacanțelor, problema bagajelor, în general, și a încărcării lor în autoturisme, în special, este de mare actualitate.

În condițiile în care campingurile, motelurile, hanurile și alte locuri unde se poate înnopta în condiții civilizate sînt tot mai dese, ne-am pus și ne punem întrebarea dacă la o călătorie chiar mai lungă e nevoie de atîtea bagaje cu care destul de mulți autoturisti își încarcă mașinile. Dar, în sfîrșit, fiecare cu treburile lui! Important este însă ca șoferii să înțeleagă corect influența încărcăturii autovehiculului asupra mașinii ce o pilotează, asupra circulației.

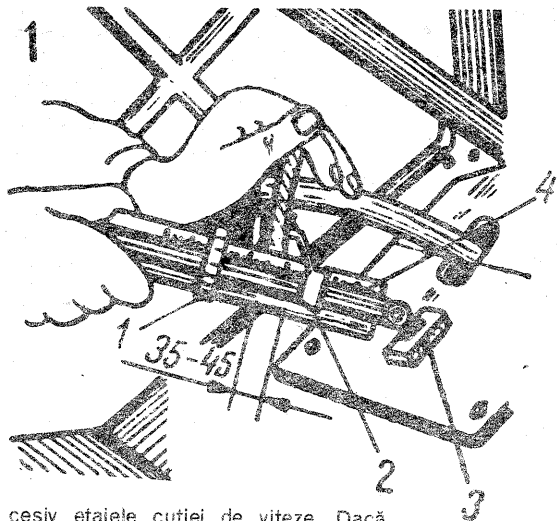
O mașină încărcată chiar corect, în limitele maxime admise, modifică simțitor ținuta de drum a autoturismului pilotat. El reacționează altfel în comparație cu un autovehicul «încărcat» doar cu pilotul și persoana care ocupă locul din dreapta. Pilotul trebuie să fie mai circumspect la frînări, la schimbări de direcție, la treceri de pe o bandă pe alta, la depășiri etc. Demarajul unei asemenea mașini va fi greoi, lucru deloc lipsit de importanță în cazul dublărilor.

Avînd bagaje deasupra, un autoturism va fi mult mai vulnerabil în cazul vînturilor laterale care «lovesc» o su-

prafată mai mare și, în consecință, pot provoca relativ mai ușor o pierdere bruscă a controlului mașinii.

Un autoturism «puternic încărcat» cere din partea pilotului atacarea cu grijă, cu prudență sporită a virajelor. În ultima perioadă de timp, imaginația posesorilor de autoturisme s-a dezvoltat considerabil. Cele mai diferite obiecte sînt așezate deasupra autoturismelor. Deunăzi, șoferul unui «Trabant» așezase pe autoturism un coșcogeamitea cușfă confecționat din nuiele care era mai lung și mai lat decît autovehiculul propriu-zis. În plus, «bagajul» era și anemic ancorat. Șoferul, conducerea inhibat, preocupat mai mult să nu i se prăbusească încărcătura decît de circulație, de drum. E lesne de imaginat că în asemenea condiții se poate ajunge foarte ușor la accident.

Există însă și pericolul ca asemenea «bagaje» căzute la mică distanță în fața altor autovehicule să provoace derută în rîndul unor conducători auto. Sînt greu de prevăzut manevrele care le vor face șoferii în asemenea situații. Chiar pilotul cu sînge rece, care este nevoit să facă un slalom pentru a evita obstacolul, nu va putea, în unele situații, evita o coliziune cu autovehiculul care vine din spate ori, mai grav, cu cel care circulă din sens opus.

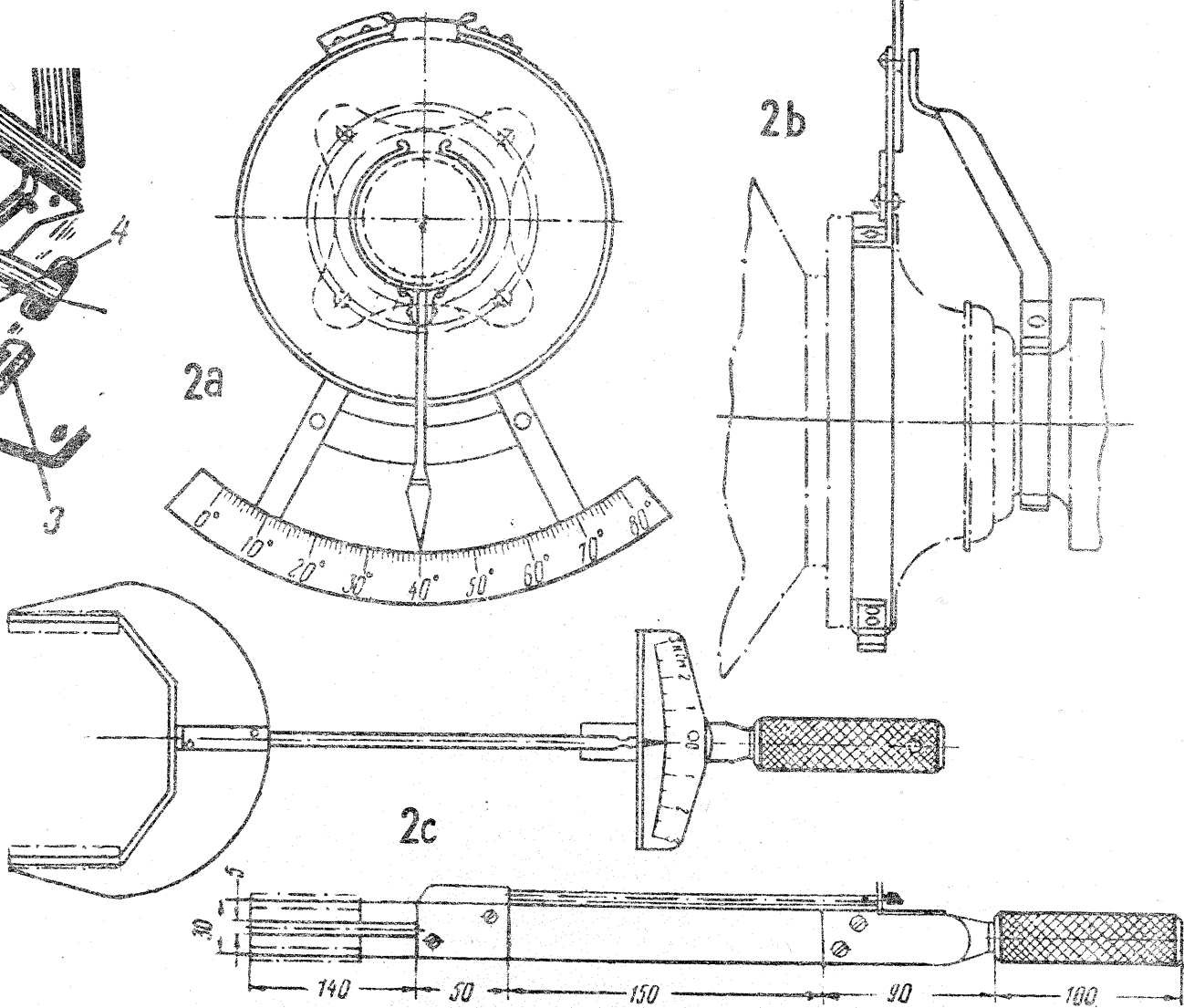


cesiv etajele cutiei de viteze. Dacă schimbarea etajelor se face ușor și fără zgomot, înseamnă că ambreiajul decuplează complet.

Restul elementelor transmisiei intervin cu o pondere mai mică în bilanțul economiei de combustibil. Totuși reglarea incorectă a strîngerii grupului conic, slăbirea strîngerii legăturilor cardanice, uzura crucilor și acelor, ungerea defectuoasă a acestora, deteriorarea manșoanelor de protecție, ca și dezechilibrarea arborilor cardanici, constituie surse de înrăutățire a performanțelor de consum.

De aceea, stabilirea operativă a gradului de uzură și înlăturarea operativă a defecțiunilor apar strict necesare din toate punctele de vedere. Cea mai simplă metodă de stabilire a uzurii este măsurarea jocului radial. Pentru aceasta se poate folosi un dispozitiv ca cel din fig. 2a, ale cărui dimensiuni depind de tipul de vehicul pentru care se va utiliza. El se montează pe axa motrică (fig. 2b), iar acționarea se face cu o cheie dinamometrică (fig. 2c) cu o forță de 2...2,5 daN. Dacă jocul în transmisie depășește valoarea limită prevăzută de fabricant, înseamnă că transmisia în ansamblu sau unul din elementele sale are o uzură pronunțată, este dereglat sau slăbit.

În sfîrșit, este bine să se rețină că



și folosirea unor lubrifianți necorespunzători în transmisie poate fi o sursă de pierderi energetice. Un ulei mai ușor decît este necesar mărește consumul, mai ales iarna, deoarece punerea în mișcare a angrenajelor se face mai greu. Dimpotrivă, un lubrifiant subțire înrăutățește frecarea, mai ales în anotimpurile calde.

Pe lîngă aceasta, este bine să se

rețină că o particularitate a condițiilor de funcționare a majorității schimbătoarelor de viteze, reductor-distribuitorilor și diferențialelor constă în faptul că uleiul folosit pentru lubrifiere nu este filtrat în timpul exploatarei. Din această cauză, produsele rezultate din uzura normală a acestor agregate, particulele solide introduse din neglijență la alimentarea cu ulei

sau substanțelor formate prin transformările chimice ale lubrifianțului rămîn în masa acestuia. Pe lîngă faptul că ele accentuează uzura, amplificarea frecării atrage după sine și o creștere a consumului de combustibil, fapt care ne atenționează asupra schimbării operative și corecte a lubrifianțului din carterele organelor transmisiei.

ÎN VACANȚĂ...

Ing. M. MUȘATESCU

Exploatarea automobilelor în perioada de vară are anumite particularități care impun o minuțioasă pregătire (1-2 zile). Aceasta cuprinde executarea întreinerii tehnice corespunzătoare rulajului efectuat, precum și o serie de lucrări caracteristice acestui anotimp.

De aceea ne propunem să amintim câteva detalii care pot mijloci efectuarea unui concediu fără griji tehnice sau, dacă sînt neglijate, pot constitui motive suficiente pentru a ține automobilul mai mult în atelier decît în rulajul de agrement.

Deci cu ce trebuie să începem? Evident, cu curățirea vehiculului. Curățirea interioară și exterioară a caroseriei automobilului se face înainte de a începe întreținerea tehnică, deoarece o curățire temeinică a mașinii nu este numai o măsură de salubritate și estetică, ea creează condiții bune pentru desfășurarea normală a eventualelor lucrări necesare, împiedică pătrunderea murdăriei la diferite articulații și face posibilă descoperirea mai ușoară a defecțiunilor.

Spălarea motorului este bine să se efectueze cu un spray special pentru această operație sau, în lipsa lui, cu petrol, folosind o pensulă pentru a putea depista eventualele scurgeri de ulei sau lichid de răcire. În continuare, se impun verificarea nivelului de ulei din carterul motorului și completarea plinului dacă este cazul, sau schimbarea lui dacă a îndeplinit numărul de kilometri indicați în cartea tehnică. Nivelul uleiului în carterul motorului nu tre-

buie să fie niciodată sub semnul inferior al jojei și nici să treacă deasupra celui superior. Nu uitați că în cazul completării este interzisă folosirea altei calități decît cea cu care s-a făcut plinul inițial; dacă pentru completare este necesar mai mult decît un litru la mie de kilometri, trebuie să vă gândiți că acesta este un semn de alarmă care impune controlul riguros al motorului. În cadrul întreinerii nu este indicat să vopsiți baia de ulei sau radiatorul, deoarece aceasta duce la înrăutățirea răcirii motorului.

Pe de altă parte, dacă știți că în trecut motorul a dat semne alarmante de detonație, trebuie luate măsuri de remediere fie prin reducerea avansului la aprindere, fie prin schimbarea benzinei cu alta cu cifră octanică corespunzătoare, schimbarea bujiilor etc.

Dacă, de asemenea, în timpul funcționării motorului, becul de la presiunea de ulei se aprinde, căutați cauza în lipsa de ulei sau în defectarea indicatorului presiunii de ulei; nu uitați că funcționarea unui motor fără ungere duce la blocarea lui sau ruperea unor părți componente.

În continuare, se trece la verificarea nivelului lichidului de răcire a motorului în vasul de expansiune din circuitul instalației de răcire, unde lichidul trebuie să aibă nivelul cuprins între cele două semne de pe vas; în cazul scăderii nivelului, ne îndreptăm controlul spre verificarea etanșității tuturor racordurilor instalației și, bineînțeles, refacem plinul cu apă distilată de preferință, sau

cu aceeași marcă de antigel existent în motor.

În cazul că hotărîți să spălați instalația de răcire și să înlocuiți lichidul antigel cu apă distilată, atunci lichidul antigel se va scurge în vase cu închidere ermetică și apoi se depozitează într-un loc corespunzător.

În legătură cu completarea nivelului în sistemul de răcire, este foarte important să se respecte obligația de a nu adăuga apa rece cînd motorul este foarte cald, ci numai cu motorul pornit și turnînd lent apă în radiator.

Verificarea instalației de răcire se încheie cu examinarea stării curelei de ventilator și a întinderii sale, operațiuni de care depinde în covîrșitoare măsură funcționarea normală a acestei instalații.

Bujiile se demontează și se curată cu peria de sîrmă numai dacă nu dispunem de o instalație de curățire cu nisip. Dacă au funcționat în jur de 15 000 km, este bine ca bujiile să fie înlocuite cu altele noi, pentru a evita unele întreruperi în funcționarea motorului și, de asemenea, pierderi din puterea lui; fie că se înlocuiesc, fie că se curată numai, întotdeauna înainte de montare se verifică minuțios distanța dintre electrozi.

Controlul aprinderii se poate considera efectuat dacă se verifică starea contactelor aprinderii (platinele), se reglează jocul dintre acestea și se pune la punct avansul la producerea scintei electrice.

Se trece apoi la organele transmisiei, începînd cu ambreiajul. Prima operațiune este verificarea cursei libere prin măsurarea ei cu ajutorul unei rigle, urmată de controlul debreierii complete, care se face apăsînd pedala de ambreiaj pînă la podea și cuplînd succesiv diversele etaje ale cutiei de viteze. Dacă cuplarea etajelor se face lin, fără zgo-

mote și smucituri, ambreiajul decuplează corect. La ambreiajele cu comandă hidraulică se va controla nivelul lichidului în rezervorul ce se găsește, de regulă, deasupra pompei de comandă a ambreiajului și, de asemenea, se verifică etanșitatea garniturilor de la pompa și a racordurilor. În toate cazurile este bine să se ungă axul furcii de comandă a ambreiajului și axul pedalei de ambreiaj.

Regula cea mai importantă privitoare la cutia de viteze este de a avea ulei suficient; nivelul său se poate controla prin desfacerea bușonului lateral de pe carter. Concomitent se face un control al eventualelor scurgeri sau prelingerii de ulei pe la îmbinări și simeringuri.

Completarea sau umplerea cutiei de viteze cu ulei se face pînă cînd lubrifianțul începe să se scurgă din orificiul de control, acesta fiind semnul refacerii plinului.

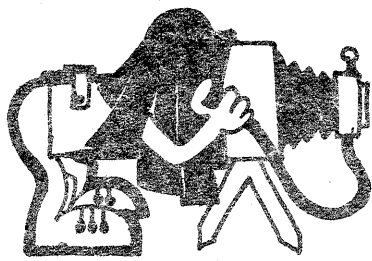
Maneta schimbătorului de viteze trebuie să se miște ușor, să nu aibă jocuri mari și să permită o schimbare lină și silențioasă a treptelor de viteze.

Cu acest prilej nu este rău dacă se controlează starea articulațiilor sale și dacă acestea se ung cu puțină vaselină.

Frinele impun în primul rînd o verificare atentă a nivelului lichidului de frînă din rezervor. Dacă nivelul este sub semnul maxim, trebuie să se verifice etanșitatea întregii instalații de frînare, depistînd locul pierderii; să nu uităm însă că este posibil ca scăderea lichidului de frînă să se datoreze și uzurii plăcheteilor la frinele disc.

Completarea cu lichid de frînă se face numai cu lichid de aceeași calitate.

Acolo unde nu există reglaj automat, este normal să se facă reglarea sabotilor de frînă, restabilind jocul la valoarea nominală.



PROIECȚIA DIAPOZITIVELOR

Ing. V. CĂLINESCU

Frumusețea și calitatea diapozitivului nu pot fi puse în evidență decât prin proiecție; de altminteri, este singura cale de a prezenta concomitent diapozitivul mai multor persoane. Totodată, în acest fel se pot realiza adevărate programe-spectacol prin proiecția unor serii de diapozitive, însoțită de comentarii și muzică.

În cele ce urmează, prezentăm pe scurt aparatul și tehnica de proiecție a diapozitivelor.

APARATUL DE PROIECȚIE

Aparatul de proiecție, pe scurt diaproiectorul, este principalul factor care asigură calitatea proiecției. Diaproiectoarele pot fi mai simple sau mai complexe, principalele criterii de diferențiere fiind:

- tipul sursei luminoase, respectiv bec cu incandescență normal (6-24 V) sau bec cu halogeni (12, 24, 220 V);
- existența unui sistem de răcire forțată;
- modul de încărcare și manevrare a diapozitivelor; manevrarea poate fi manuală (încărcare bucată cu bucată sau în magazii) sau automată (încărcare în magazii);
- calitatea și complexitatea sistemului optic.

Un diaproiector de calitate dispune de bec cu halogeni, sistem de răcire forțată și protecție antitermică, încărcare în magazii. Normal, acestor caracteristici li se adaugă un dispozitiv de manevrare automată a magaziiilor cu diapozitive, un dispozitiv electric de reglare a clarității imaginii proiectate, ambele telecomandate, posibilitatea cuplării aparatului de proiecție cu dispozitive de comandă temporizată sau cu un casetofon sau magnetofon.

Schema optică a oricărui aparat de proiecție cuprinde (fig. 1): 1) o oglindă concavă; 2) un bec; 3) un condensor (din două sau trei lentile); 4) un filtru termic; 5) obiectivul. Cu 6 s-a notat diapozitivul.

Unele diferențe față de schema dată pot fi constatate practic, dar ele sînt

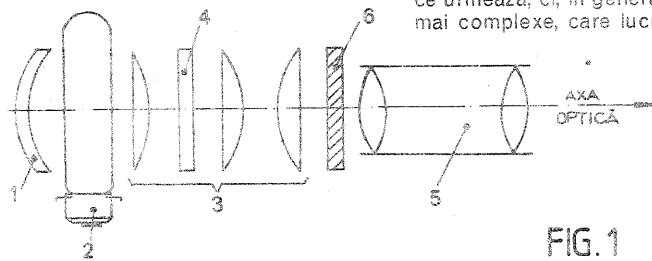
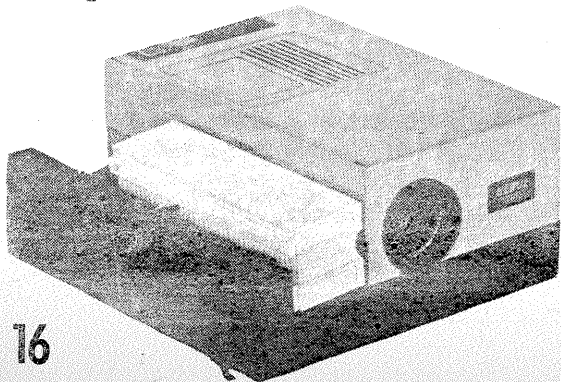


FIG. 1



16

de ordin constructiv, funcțiile sistemului optic rămînd totdeauna aceleași.

Răcirea sistemului optic și a diapozitivului se poate face natural, prin realizarea unor suprafețe de răcire (cu aripioare și fante) și pe baza curentilor de aer ce apar ca urmare a diferențelor de temperatură, sau forțată, cu ajutorul unui mic ventilator electric astfel montat încît să dirijeze fluxul de aer spre zonele de încălzire excesivă.

Este știut că, folosind un diaproiector cu răcire naturală, se impune limitarea duratei de proiecție (de regulă, la 30-40 s) pentru a nu deteriora diapozitivul din cauza căldurii dirijate prin sistemul optic.

Puterile becurilor utilizate în aparatele de proiecție sînt, în construcțiile moderne uzuale, cuprinse între 100 W și 250 W, mergînd însă pînă la 1 000 W. La unele mici diaproiectoare se pot găsi și becuri de 50 W. În general se folosesc becuri cu halogeni la puterile următoare: 12 V — 50, 100 W; 24 V — 100, 150, 250 W; 220 V — 100, 150, 250, 300, 1 000 W.

Durata de viață a becurilor este limitată la 25-50 h, avînd în vedere regimul termic intens. Spre sfîrșitul duratei de funcționare, pot apărea depuneri pe pereții interiori ai becurilor, depuneri ce micșorează fluxul luminos. Se poate proceda la o ușoară supravoltare, ceea ce însă va scurta și mai mult viața becului. În principiu, depunerile apar totdeauna la becurile cu incandescență normală. Becurile cu halogeni se mențin cu multă grijă curate, ele nu se ating cu mîna. Petele de grăsime sau alte impurități devin concentratori termici, pufîndu-se sparge becul. Becurile cu halogeni se șterg cu vată (cu un eventual solvent), rece, desigur.

Într-un număr anterior, revista a prezentat modul de înrîmarea diapozitivelor. Diapozitivele înrîmate se introduc în magazinele aparatelor de proiecție. Există aparate de proiecție simple la care proiecția se face introducînd diapozitivul înrîmat bucată cu bucată. Nu ne vom referi la ele în cele ce urmează, ci, în general, la aparatele mai complexe, care lucrează automat

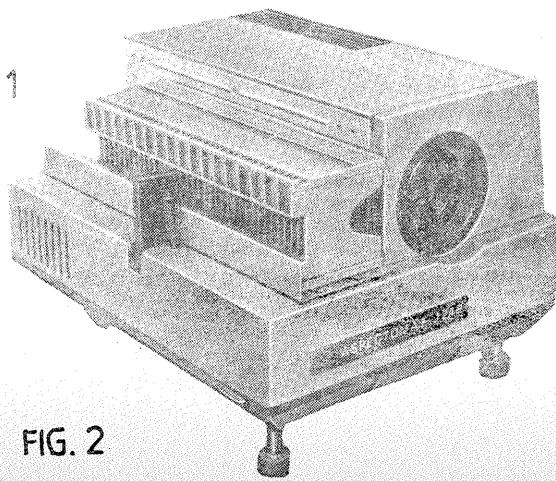


FIG. 2

sau semiautomat, cu magazine pentru diapozitive.

Se disting două tipuri de magazine: liniare și rotunde. Magazinele liniare cuprind de obicei 36 de rame. Proiecția lor se poate face înainte și înapoi, pas cu pas. Magazinele rotunde pot avea și mai mult de 36 de rame. Ele prezintă avantajul că se poate relua proiecția cu primul diapozitiv proiectînd continuu. Aceste magazine sînt mai scumpe decît cele liniare. Există aparate care, cu ajutorul unor dispozitive anexe, pot proiecta și direct de pe peliculă.

În figura 2 sînt prezentate două diaproiectoare cu magazine liniare, unul fiind binecunoscutul «Aspectomat».

În figura 3 sînt arătate cîteva aparate cu magazine rotunde. Se observă că magazia poate avea poziția de lucru orizontală sau verticală.

Fără să intrăm în detalii, este util de spus că există aparate de proiecție cu ecran propriu, destinate unor prezentări continue. Astfel de aparate se folosesc la expoziții și simpozioane, pentru reclamă sau prezentare. Ele posedă un casetofon pentru partea vorbită a prezentării. Un exemplu este aparatul din figura 4.

La noi în țară sînt aproape exclusiv răspîndite aparatele cu magazine liniare, de aceea ne vom referi la ele, problemele de principiu fiind, desigur, general valabile.

Aparatele de proiecție automatizate dispun de telecomandă atît pentru comanda la mînă, cît și pentru comanda electronică. Prin comandă electronică se înțelege comanda dată periodic de către un dispozitiv de temporizare sau

de către un sistem complex cu înregistrare sonoră.

Pentru ilustrarea celor spuse pînă aici, vom da ca exemplu cunoscutul aparat «Aspectomat», model 124 B (vezi și fig. 2). Există desigur mai multe modele, principalele caracteristici sînt însă comune.

Aparatul este destinat proiecției diapozitivelor în casete de 50x50 mm, formatul imaginii putînd merge pînă la 38x38 mm. Aparatul lucrează cu magazine de 36 de diapozitive sau proiectează direct de pe film de 35 mm cu un dispozitiv suplimentar.

Există și posibilitatea proiecției diapozitivelor înrîmate bucată cu bucată. Ca sursă luminoasă folosește un bec cu halogeni de 150 W la 24 V, care emite un flux luminos intens. Becul poate fi subvoltat pentru a i se micșora uzura în timpul operațiilor de sortare sau la proiecția diapozitivelor supraexpuse. Răcirea se face cu un ventilator de absorbție cu un nivel de zgomot mic. Dispozitivul de telecomandă manuală (cablu lung de 3 m) este prevăzut cu următoarele comenzi:

— transportul magaziei cu aducerea concomitentă în poziția de proiecție a unui diapozitiv;

— inversarea sensului de deplasare a magaziei;

— reglarea clarității imaginii prin deplasarea obiectivului înainte și înapoi.

Obiectivul normal este un DIAPLAN 2,8/80, obiective de schimb PENTACON 2,8/100 sau 3,5/140.

Ca accesorii se livrează dispozitivul de temporizare «ASPECTOMAT TEMPORUS», care dă cite un semnal de comandă pentru schimbarea diapoziti-

Distanța de proiectare

(m)	f = 80 mm	f = 100 mm	f = 140 mm
2	0,55 x 0,90	0,40 x 0,60	0,30 x 0,45
3	0,85 x 1,30	0,65 x 0,95	0,45 x 0,70
4	1,15 x 1,75	0,85 x 1,30	0,60 x 0,90
5	1,45 x 2,20	1,10 x 1,65	0,75 x 1,15
6	1,70 x 2,60	1,30 x 2,00	0,95 x 1,40
8	2,30 x 3,50	1,75 x 2,70	1,25 x 1,90
10	2,90 x 4,45	2,20 x 3,35	1,60 x 2,40
12		2,65 x 4,05	1,90 x 2,90
14			2,25 x 3,40
16			2,55 x 3,90

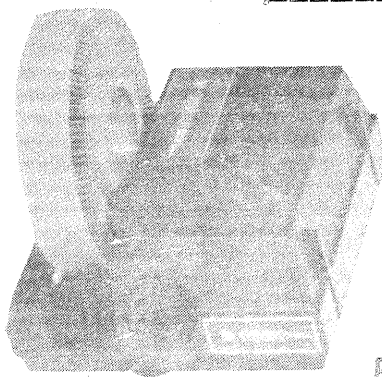
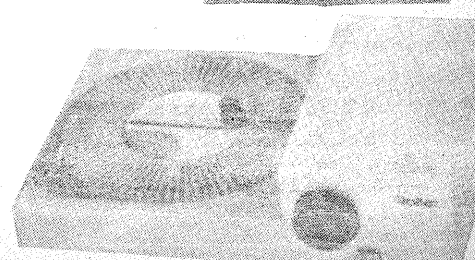
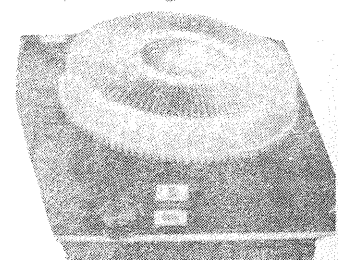
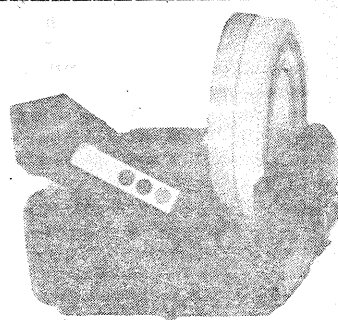


FIG. 3



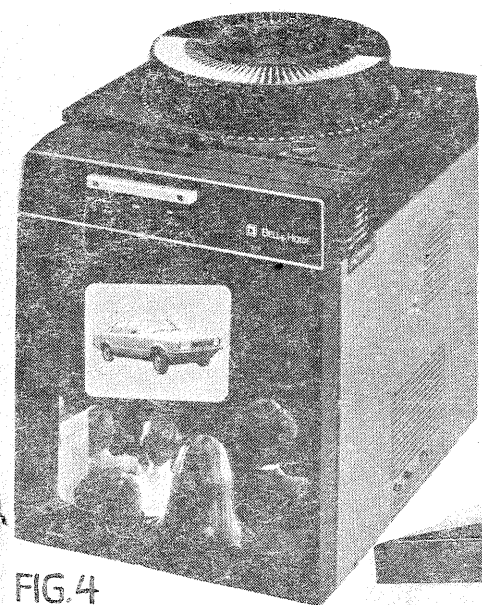


FIG. 4



FIG. 6

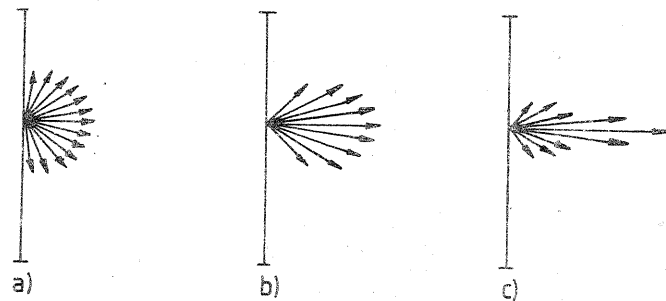


FIG. 5

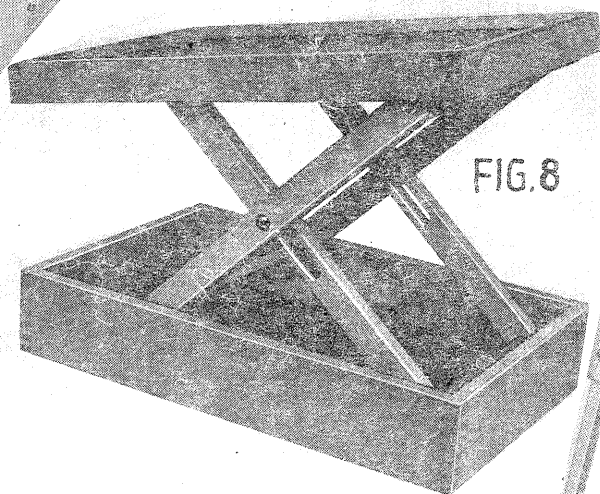


FIG. 8

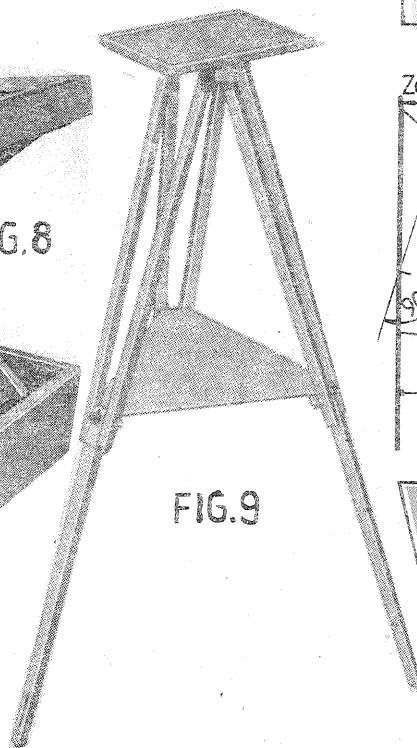


FIG. 9

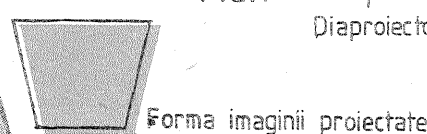
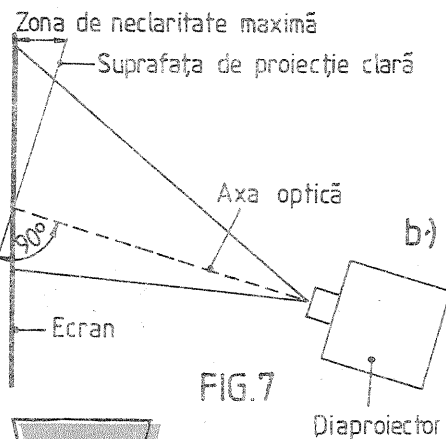
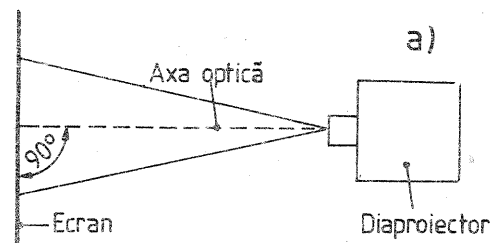


FIG. 7

riodic, cu puțină apă și alcool, ștergându-se apoi cu o cârpă moale și foarte curată.

Aparatul de proiecție se va mișca sau transporta numai cu becul stins. Socurile pot scoate becul din funcțiune alina timp cât filamentul este incandescent.

ECRANUL DE PROIECȚIE

Suprafața pe care se face proiecția, ecranul cum o vom denumi, este un alt element principal de care depinde calitatea imaginii. Practic se poate folosi orice suprafață albă — un perete, o bucată de pânză etc. Criteriile de calitate sînt capacitatea de reflexie și împrăștierea luminii reflectate.

Capacitatea de reflexie reprezintă raportul dintre lumina reflectată de o suprafață și lumina incidentă. Un ecran este cu atît mai bun cu cît capacitatea de reflexie este mai mare. Împrăștierea luminii reflectate este unghiul solid sub care lumina reflectată revine în direcția de incidență (fig. 5).

În mare, se disting patru categorii de ecrane: ecrane din țesături; ecrane din țesături acoperite; ecrane metalizate; ecrane perlate.

Ecranele din țesături sînt cele mai ieftine și mai simple de realizat, dar au marele dezavantaj că o mare parte din lumină se pierde prin transparență. Lumina reflectată este difuză, cu mare împrăștiere (fig. 5 a). Ele se folosesc în mod restrîns, în lipsă de altceva mai bun.

Ecranele din țesături acoperite se obțin prin impregnarea pînzei cu materiale de adaos, care o fac opacă. Aceste materiale pot fi de multe feluri; cele mai bune rezultate le dau cele ce folosesc ca substanță de bază sulfatul de bariu (capacitate de reflexie foarte bună).

În această categorie de ecrane pot intra și cele din materiale plastice ne-combinate. Ecranele din țesături acoperite au suprafețe mate care dau lumină difuză, fără reflexe ce ar putea altera imaginea proiectată. Ele sînt cele mai utile în practica fotoamatorilor.

Ecranele metalizate sînt din material plastic, avînd înglobate în structură pulbere fină metalică (de obicei aluminiu). Aceste ecrane reflectă lumina sub un unghi de maximum 60° (fig. 5 b) și dau reflexe dacă nu sînt bine întinse. Ecranele metalizate necesită deci dispozitive de fixare care să asigure o întindere perfectă pe întreaga suprafață.

Între ecranele metalizate și cele din materiale plastice simple există o categorie intermediară de ecrane din material plastic, sîdef. Aceste ecrane sînt bune dacă sînt suficient de mate și suficient de fin structurate.

În ultima categorie intră ecranele perlate, ecrane din țesături pe care s-au lipit cu lianți speciali elastici mici biliuțe din sticlă. Aceste ecrane au cel mai bun coeficient de reflexie, dar cu o împrăștiere foarte mică (fig. 5 c).

La distanțe mici se pot face proiecții acceptabile și pe alte suprafețe-pereti, panouri din lemn vopsite în alb etc. Aceste suprafețe au coeficienți de

reflexie medii și o împrăștiere sub unghi mare.

Alegerea tipului de ecran se face în funcție de numărul și poziția privitorilor. Cînd numărul este mare și repartiția lor depărtată de axa de proiecție, este necesar un ecran cu împrăștiere sub unghi mare, pentru a permite recepționarea imaginii cu aceeași intensitate din orice direcție. În spațiile mai mici, unde privitorii nu se pot așeza prea departe de axa de proiecție, este convenabil un ecran metalizat cu unghi mediu de împrăștiere.

În spațiile lungi și înguste se folosesc bine ecranele perlate, care asigură o bună reflexie dirijată.

Pentru amatori, cele mai utile sînt ecranele rulate din țesături acoperite sau din material plastic, ca acelea din figura 6. Aceste ecrane se rulează într-un tub ușor de transportat și se pot monta pe un perete sau pe un stativ special (ce se livrează de obicei împreună).

PROIECȚIA

Un prim aspect al acestui capitol constă în poziția relativă dintre aparatul de proiecție și ecran. Imaginea proiectată trebuie să se afle sub același raport de mărire în orice punct. De aceea, ecranul va trebui să se afle perpendicular pe axa optică a aparatului de proiecție (fig. 7 a). Înclinarea aparatului va duce la formarea unei imagini deformate (formă de trapez) și neclare (fig. 7 b). Rezultă deci că alegerea pozițiilor diaprojectorului și ecranului trebuie judicios făcută. Așezarea aparatului de proiecție la o înălțime prea mare poate fi incomodă, după cum și așezarea ecranului prea jos nu este întotdeauna posibilă. Spațiul în care se face proiecția este de dorit să fie degajat și să aibă o suprafață (pe care se așază ecranul) ușor vizibilă din orice direcție, la o înălțime (pentru centrul ecranului) de 1—1,5 m.

Diaprojectorul trebuie așezat pe o suprafață plană și degajată, astfel încît circulația aerului (ventilatorul absoarbe aerul pentru răcire prin partea inferioară a aparatului, la cele mai multe modele) să nu fie împiedicată.

(CONTINUARE ÎN NR. VIITOR)

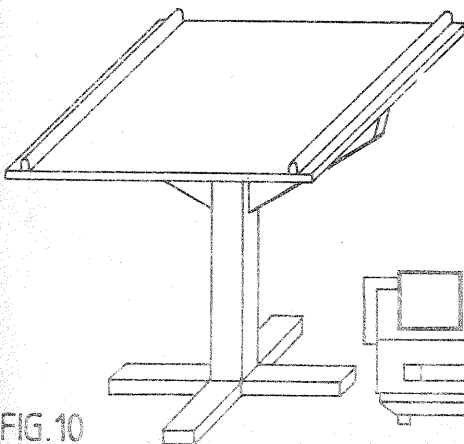


FIG. 10

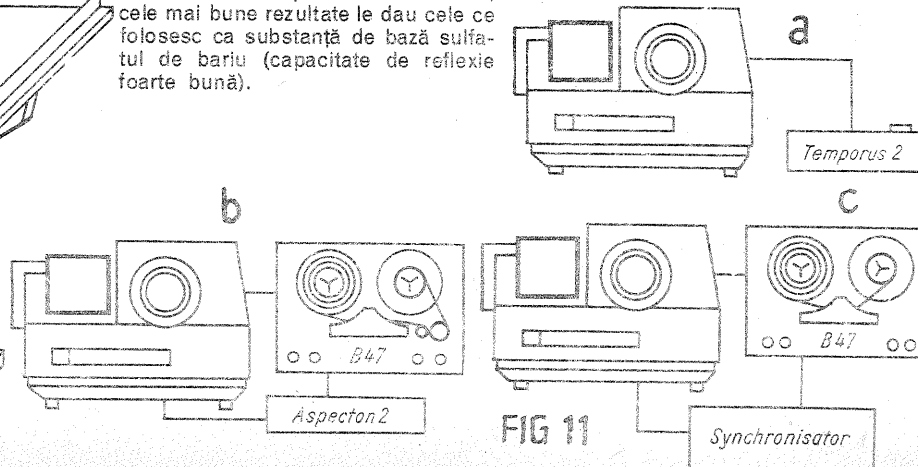
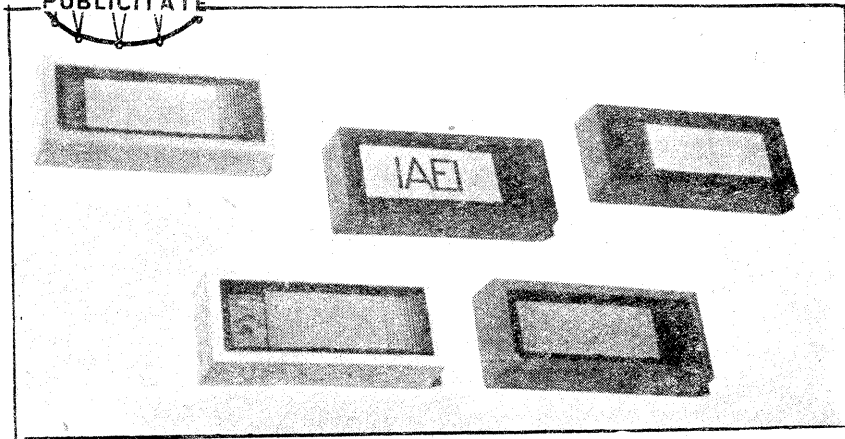
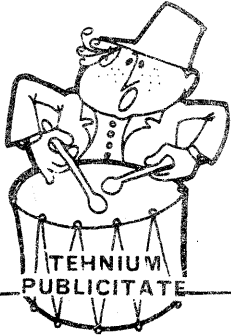


FIG. 11

Am selecționat pentru dumneavoastră câteva dintre realizările recente ale întreprinderii de aparataj electric de instalații Titu, articole de uz casnic a căror apariție pe piață este salutăată cu deosebit interes de cumpărători.

În spatele acestor produse ce părăsesc porțile întreprinderii sub eticheta performanțelor tehnice îmbunătățite — sau, mai bine zis, în fața lor, ca o premisă și o condiție sine qua non a noii calități — am descoperit aceleași preocupări ale colectivului de proiectare de aici pentru modernizarea neconținută a producției, pentru introducerea unor tehnologii neconvenționale, de mare productivitate și cu precizie sporită în execuție. Am putea da ca exemplu studiile privind introducerea stănzării fotochimice pentru fuzibilele sigurantelor ultrarapide, tehnologiile pentru automatizarea montajului, automatizarea liniilor de acoperiri metalice etc.

O direcție importantă de acțiune pe linia sporirii eficienței economice o constituie re-proiectarea produselor, avându-se în vedere — în paralel cu îmbunătățirea performanțelor tehnice — reducerea numărului de repere și a gabariturii (implicând a consumului de materiale și energie), înlocuirea unor repere metalice prin masă plastică metalizată, înlocuirea materialelor ceramice energointensive etc.



IAEI-TITU

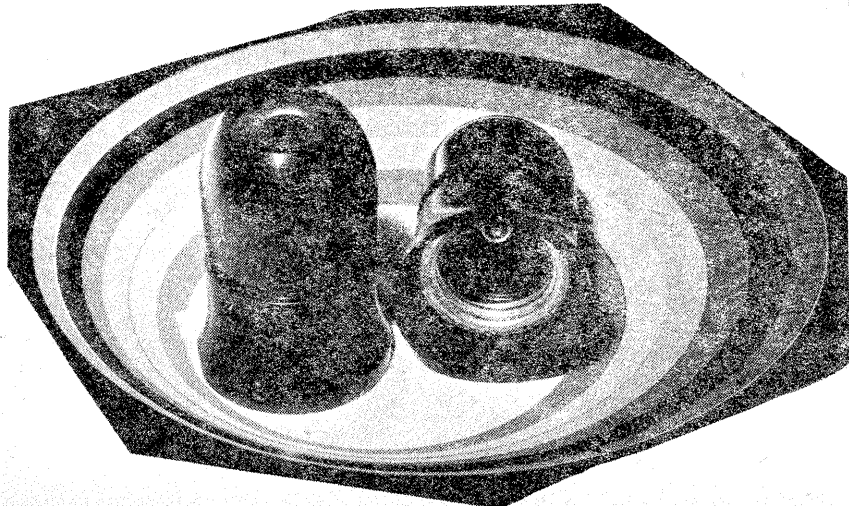
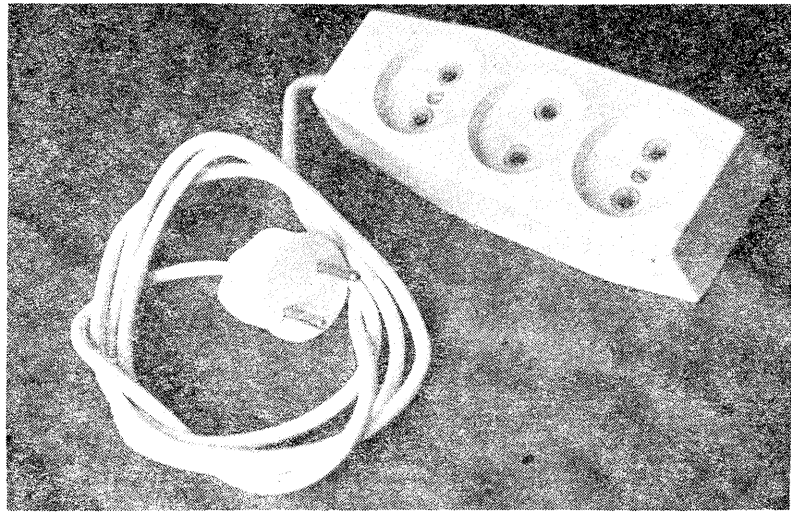
PRODUSE NOI:

● BUTONUL DE SONERIE CU CARTE DE VIZITĂ

În varianta modernă, butonul are un număr mai mic de repere și un gabarit redus, putând fi montat direct pe tocul ușii. Prevăzut a lucra la 220 V~/0,5 A, el poate fi instalat și în circuitele soneriilor cu întrerupere pe rețea. Remarcăm estetica îmbunătățită a produsului, realizat într-o variată gamă de culori.

● PRIZA TRIPLĂ FĂRĂ CONTACTE DE PROTECȚIE

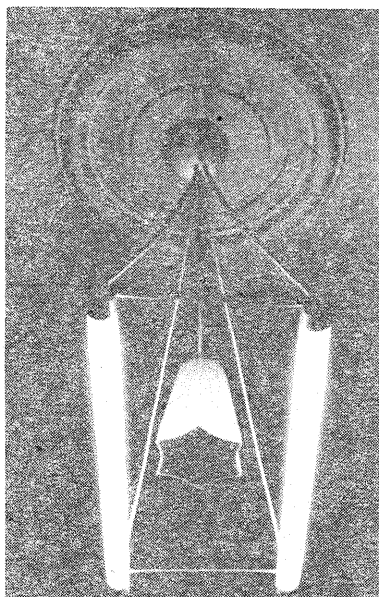
Asamblată într-o carcasă din material plastic cu o linie de prezentare modernă, în diverse culori, noua variantă de priză are avantajul de a fi adaptată la toate tipurile curențe de ștecher (cu sau fără contacte de protecție). Priza suportă în total o putere maximă de 1500 W la 250 V~. Contactul cu bornele ștecherului este ferm, prin arcuire.



● DULIA TIP E 27 LA 250 V~/4 A

Varianta îmbunătățită de dulie, realizată în clasa 2 de izolație, elimină riscul deșurubării accidentale la înlocuirea becului, montarea sa făcându-se cu ajutorul unui șurub interior.

CORP DE ILUMINAT



Necesitatea reducerii consumului de energie electrică în toate domeniile vieții social-economice impune folosirea unor soluții eficiente și pentru iluminatul propriei noastre locuințe. Prin utilizarea tuburilor fluorescente se reduce de 3-5 ori consumul de energie în condițiile menținerii aceluiași nivel de iluminare ca la vechile becuri cu incandescență. Pentru constructorii amatori propunem un corp de iluminat economic, funcțional, cu o formă originală și care poate fi realizat cu mijloace modeste.

În figura 1 este prezentată o vedere de ansamblu a lustrei, cu nominalizarea componentelor principale. Schema electrică din figura 2 cuprinde două tuburi fluorescente de câte 20 W, cu circuitul clasic de aprindere, precum și un bec de 15 W. Acesta din urmă poate fi aprins independent de tuburi și asigură o iluminare discretă a încăperii în situațiile în care nu este necesară o lumină prea puternică (orientarea noaptea, vizionarea programului TV ș.a.). În figura 3 se văd amplasarea elementelor de circuit în lampă și cablajul corespunzător.

Să prezentăm în detaliu piesele componente. Tuburile au la capete patru dulii ce trebuie realizate conform figurii 4. Carcasa este un dop de plastic alb, cu filet interior, de la recipientele pentru detergent lichid «Deval». Cele două contacte ale fiecărei dulii sînt din tablă de alamă, după desenul din figura 5. Roluirea se face pe un dorn potrivit pentru a obține în final diametrul interior de 1,7-1,8 mm. Tuburile se lipesc cu cositor la capătul unor bucăți de conductor bifilar lipit, izolat în plastic alb, cu secțiune rotundă, cu lungimea de 45-75 cm (după cum se dorește ca lustra să fie mai joasă sau mai ridicată). Exteriorul contactelor și lipiturile se vopsesc sau se lăcuiesc pentru a mări izolația, apoi se montează ca în figura 4. Amestecul de umplere poate fi rășină epoxidică sau ghips preparat cu aracetin.

Tije care servesc la distanțarea tuburilor se confecționează, conform figurii 6, din țevă de aluminiu eloxat sau alt material disponibil. Se pot prelucra unele trăgătoare de perdele din comerț. Prin găurile $\phi 7$ se introduc conductoarele de la dulii, pentru a asigura poziționarea din figura 1. Înainte de scoaterea sau introducerea unui tub în dulie, se vor ridica întotdeauna tijele în sus pe fir cu 10-15 cm.

Abajurul este din sticlă, preferabil alb-opal; el trebuie procurat din comerț. Forma din desene este doar o sugestie, nefiind obligatorie. Constructorul poate folosi orice tip asemănător, eventual cilindric, cu condiția ca în interior să încapă balastul și becul. Figura 7 indică modul de amplasare a acestor elemente. Abajurul se sprijină pe placa de bază ancorată prin fire de sîrmă de fier $\phi 1,5$ mm, ca în desen.

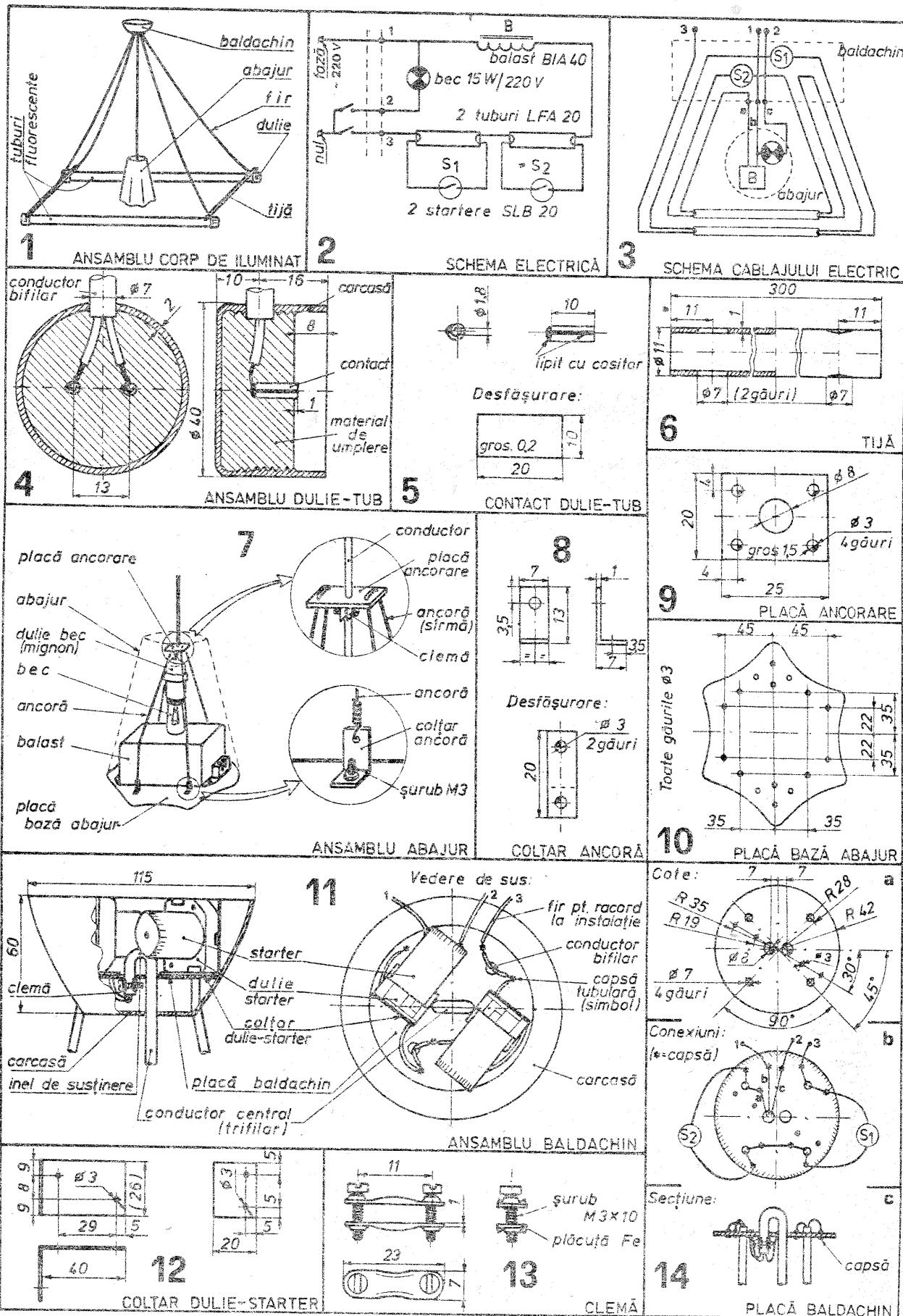
Fiz. GH. BALUȚĂ

Cele patru colțare și placa de ancorare sînt din tablă de fier sau dural, conform figurii 8, respectiv figurii 9. Clema de blocare pe fir va fi luată de la un ștecher cu asigurarea firului contra smulgerii; ea este redată în figura 13. Placa de bază (fig. 10) poate fi din tablă de aluminiu sau sticlotețolit de 1,5 mm, ori textolit de 2 mm. Ea se decupează după conturul exterior al bazei abajurului folosit. Găurile cotate în desen servesc la fixarea balastului și a colțarelor ancorelor, cu șuruburi M3 sau nituri. Celelalte găuri sînt pentru ae-

risire și se vor da după criteriile estetice. În sfîrșit, baldachinul (fig. 11) conține starterele cu dulii lor (tipul nou) și sistemul de ancorare a lustrei de cîrlig. Carcasa exterioră este un castronș din plastic alb, cu dimensiunile din desen. O placă de textolit gros de 1,5 mm (fig. 14) gîstine duliile starterelor prin intermediul unor colțare din tablă de aluminiu sau fier de 1 mm (fig. 12). Aceste elemente se montează cu șuruburi M3 sau nituri de aluminiu, $\phi 3$. Tot pe placa baldachinului se face și cablajul electric, prin

capse tubulare fixate în locurile marcate în figura 14 b. Se vor folosi numai sîrme izolate; toate conexiunile se fac prin lipire cu cositor (inclusiv la duliile starterelor, unde se demontează placa de fund pentru lipire și scoaterea firilor). Modul de legare a conductoarelor ce pleacă spre tuburi și abajur este arătat în figura 14 c.

Revenind la figura 11, vom observa cum conductorul central (care este trifilar, cu lungimea de 21-57 cm) formează un inel de care se agață lampa în cîrligul din tavan. Asigurarea firului se face cu o clemă de tipul celei din figura 13. În carcasa baldachinului se vor da cinci găuri pentru ieșirea conductoarelor, după cotele găurilor corespunzătoare din placa baldachinului.





INTERIOR '80

E. VARGHEȘ, designer

În numărul trecut am dat câteva lămuriri celor ce vor să-și proiecteze singuri mobilierul și datele de construcție ale unor piese de mobilier de primă necesitate. Una din piesele descrise era fotoliul cu perne detașabile. Descriind în prima parte a articolului scheletul de rezistență al fotoliului, ne vom ocupa în continuare de confecționarea fundului, spătarului și a pernelor. Fundul se confecționează dintr-o ramă de șipci dublu placată cu placaj de fag de 3 mm (fig. 1). Cele două foi de placaj tăiate pe dimensiunea ramei gata confecționate se lipească cu aracet gros de țimpiarie și se consolidează lipitura cu cuie scurte vagner bătute înclinat din 5 în 5 cm. După o uscare de 24 ore, canturile fundului se rinde-luiesc cu o rindea cu cuțit dublu, apoi se șlefuiască cu grijă. Finisarea se face prin lipirea pe canturi a unor fișii de furnir (lipirea se face cu prenadez), după care se șlefuiască totul cu hirtie abrazivă fină și se lăcuiește cu palux. În același fel se construiește și spătarul. Prinderea spătarului de fund se face cu trei holșuruburi lungi care străbat fundul și se înșurubează în cantul spătarului, iar prinderea fundului pe schelet se face cu două holșuruburi prin laterala fotoliului. Confecționarea pernelor se face în același mod ca cel descris în nr. 1/1980. Pentru fețele pernelor este de preferat catifeaua simplă sau reiată (plușul de tapițerie), în culori cât mai calde și saturate. Trebuie să avem în vedere ca

repartizarea bucaților de poliuretan să se facă în așa fel încât să obținem formele din figura 2. După îndesarea materialului se prind cele patru perechi de nasturi îmbrăcați în același material din care am confecționat fețele. Dimensiunile pernelor, ca și tiparele lor sînt arătate în fig. 2.

Pentru construcția unei canapele trebuie să avem în vedere alți parametri de proiectare. În primul rînd se modifică structura de rezistență datorită deschiderii mari, cît și unghiul spătarului față de fundul canapelei, măsuri dictate de faptul că pe canapea nu pot sta comod mai multe persoane cînd spătarul este înclinat și nu există cîte două perne laterale pentru sprijinul brațelor.

Structura de rezistență a canapelei prezentată în figura 3 este un compromis satisfăcător între greutatea ansamblului și trîncinicia lui. Executînd cu mare precizie decupajele pentru îmbinări, obținem un maximum de rezistență a construcției. Urmărind figura 3, vedem că elementele de rezistență ale canapelei sînt cele trei scînduri notate cu a, b, c, astfel montate încît să preia eforturile de-a lungul laturii mari a secțiunii. Această regulă este valabilă pentru orice piesă de mobilier pe care o veți proiecta singuri.

Îmbinarea pieselor se va face în așa fel încît să poată fi demontate la o eventuală mutare și fiecare piesă să poată fi dusă doar de o singură persoană. Practic, o mutare a pieselor

de mobilier reprojectate poate fi făcută de un singur om. În cazul canapelei noastre, demontînd fundul și spătarul, mai rămîne ca piesă întregă scheletul de rezistență, care nu cîntărește decît 32 kg dacă se respectă dimensiunile pieselor și esența materialului, care am convenit încă din numărul trecut că este lemnul de brad.

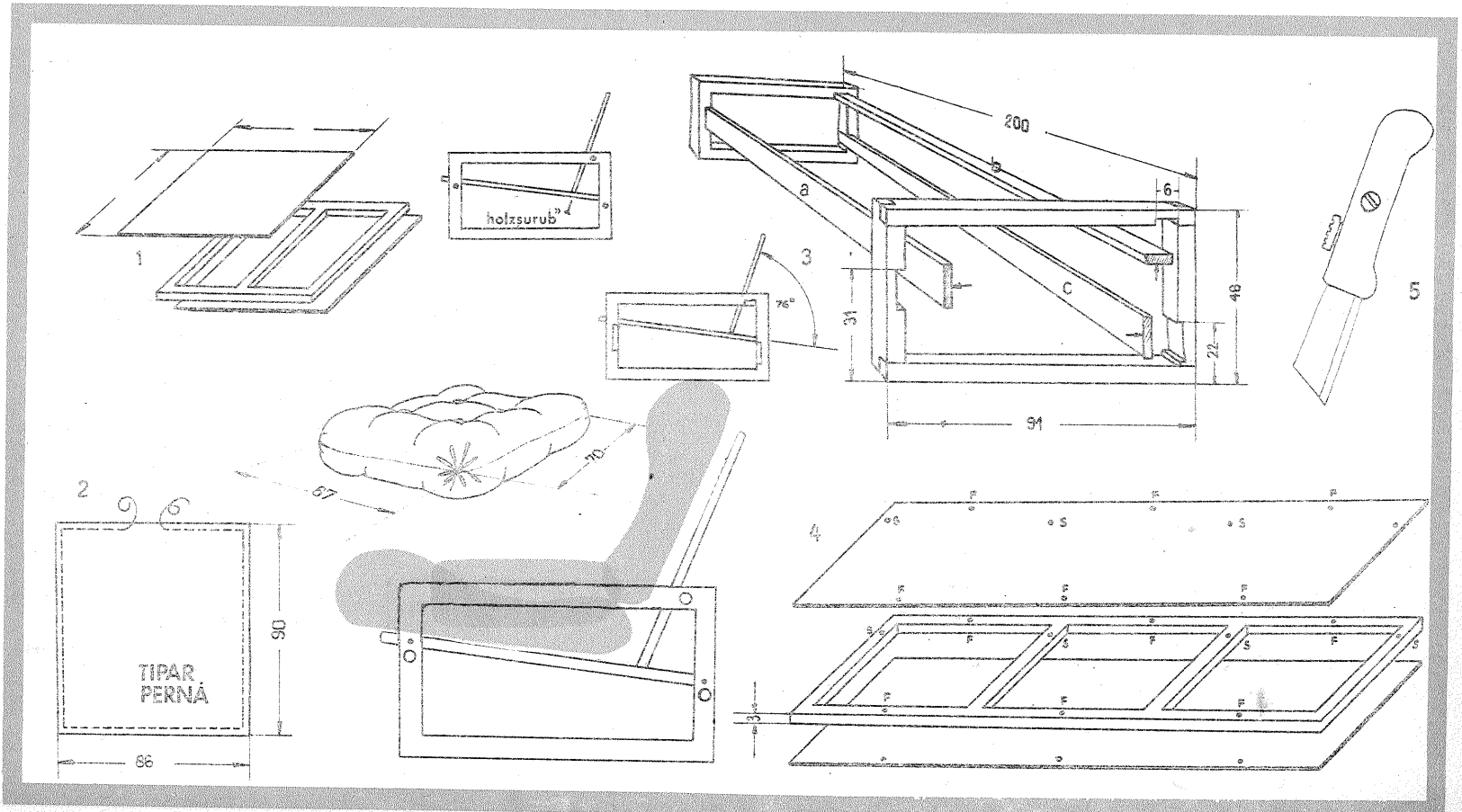
Piesele componente ale scheletului se vor îmbina prin lipire cu aracet gros de țimpiarie, iar lipiturile vor fi consolidate cu holșuruburi cu capul îngropat. După montare, găurile rămase la capetele șuruburilor se vor chitui cu un chit pe care îl puteți prepara din praf de lemn (rumeguș fin), praf de cretă și clei cald de țimpiarie, bine omogenizate, pe care îl întindem cu un șpaclu. Fundul și spătarul canapelei se confecționează conform desenului din figura 4, modul de asamblare fiind identic cu cel descris pentru fundul și spătarul fotoliului. Vom avea grijă ca foaia de placaj să fie trasată cu un mic plus pentru a putea rindelui canturile și elimina pe cît posibil marginile placajului de unde s-au smuls mici așchii în urma tăierii cu ferăstrăul. Dealtfel, este indicat ca tăierea placajului să se facă cu un ferăstrău cu dinți mici. Canturile fundului și spătarului se furniruesc cu fișii de furnir bază lipite cu prenadez. Prinderea fundului de schelet se face cu șase holșuruburi lungi în locurile notate cu «F», iar spătarul se prinde de fund prin patru holșuruburi, prin locurile notate cu «S» ele străbătînd fundul și înșurubîndu-se în rama spătarului cu care vine în contact. Să nu uităm ca la orice îmbinare cu holșuruburi să găurim piesele mai întîi cu un burghiu cu diametrul egal cu diametrul părții nefiletate a șurubului, pe o lungime egală cu lungimea nefiletată, și în continuare cu un burghiu subțire (1/3 din diametrul primului burghiu). Această măsură este necesară pentru a preveni crăparea lemnului și pentru a înlesni înșurubarea.

După ce au fost asamblate de probă toate elementele canapelei și se fac eventualele retușuri, se trece la finisarea ei. Această operație este mai dificilă, deoarece îmbinările diferitelor piese sînt vizibile, de asemenea, și locurile chituite din capetele șuruburilor.

O soluție ar fi șlefuirea și grundu-

rea ansamblului, după care totul s-ar vopsi într-o culoare (de preferat albă), dar de la bun început am optat pentru culoarea naturală a lemnului, așa că singura soluție rămîne furniruirea părților vizibile, adică a lateralelor, atît ale canapelei, cît și ale fotoliilor, cu benzi de furnir lipite cu prenadez. Operația este destul de delicată, croirea fețelor de furnir făcîndu-se cu un cuțit bine ascuțit care are forma din figura 5, cuțit care trebuie să fie ghidat de o riglă metalică. Tăierea se face prin mai multe treceri ușoare cu cuțitul, pentru a evita deplasarea riglei din poziția inițială. Se vor unge ambele suprafețe de contact cu prenadez cît mai subțire și mai uniform (cu un șpaclu), se lasă 10 minute să se usuce, apoi cu foarte mare atenție potrivim «în aer» fișia și o aplicăm ușor fără să o presăm. După ce ne-am convins că fișia e la «locul ei», presăm cu o rolă metalică sau o batem ușor cu un ciocan de lemn pe toată suprafața. Furnirul poate fi de paltin sau stejar oglindă; este recomandabil să evitați furnirurile scumpe (nuc, mahon etc.), deoarece nu «întră în ton» cu linia constructivă a piesei. După lipirea furnirului, se «tund» marginile cu ajutorul unei piele și cu glas-papir, după care se curăță și se șlefuiască totul cu hirtie abrazivă fină. Ultima operație este lăcuirea cu palux mat, avîndu-se în vedere că sînt necesare cel puțin trei straturi. Între primul strat și celelalte două se face o pauză de o zi, celelalte două straturi aplicîndu-se numai după o nouă șlefuire a suprafeței. O altă modalitate de finisaj este băițuirea cu o culoare (roșu, albastru, verde), după care se face lăcuirea cu palux. În acest caz, pentru tapițeria fotoliilor și canapelei vom alege materiale deschise la culoare (bej, mustar, coniac). Trebuie să ținem cont de faptul că băițuirea nu ascunde îmbinările, așa că vom recurge la ea numai cînd nu ne încumetăm să furnirăm piesele.

Pentru manșoanele ce vor îmbrăca bara de sus a lateralei, vom îmbrăca în materialul din care confecționăm pernele bucăți de burete tăiate la dimensiunile 50x23 cm. Manșoanele se vor prinde cu cîte trei șireturi cusute în ambele margini ale manșonului și care se vor innoda sub bară. Buretele poate fi procurat din drogherii, unde se vinde la prețul de 34 de lei.





PENTRU
TINEREELE GOSPODINE

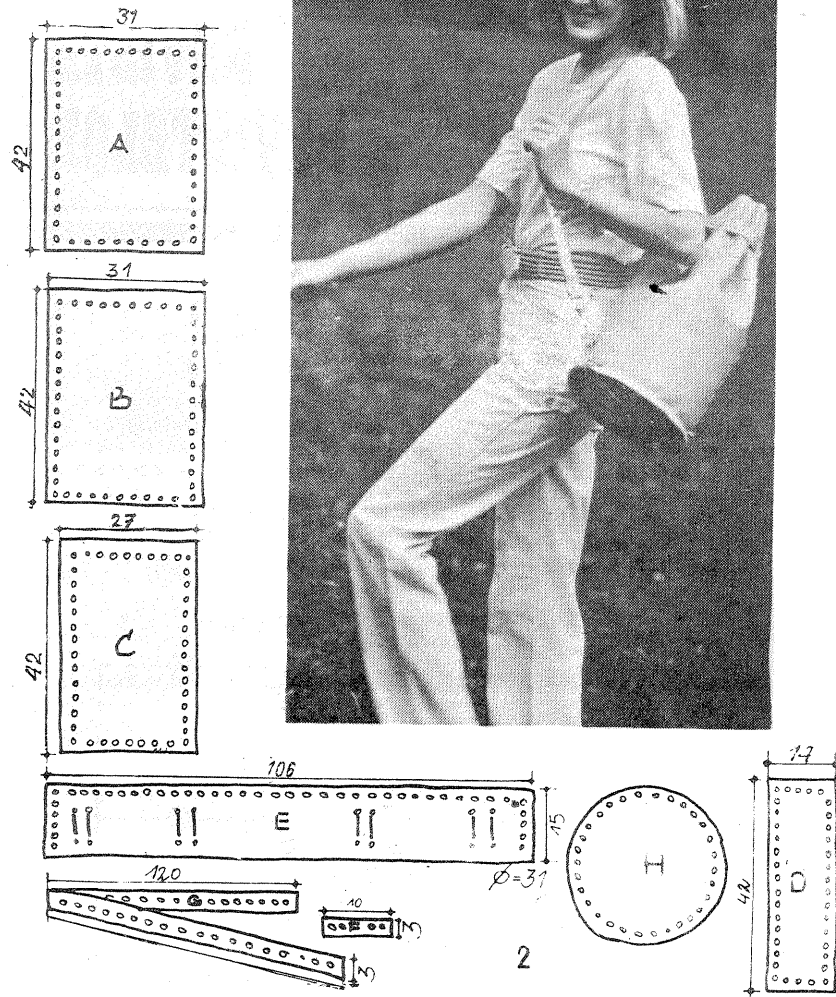
SACOSĂ PRACTICĂ

În acest număr vă prezentăm confecționarea unei sacoșe simple, dar deosebit de practică și utilă (fig. 1). Ea poate fi folosită în diverse ocazii, în excursii sau la cumpărături. În vederea realizării ei, recomandăm un material rezistent și ușor de întreținut. Astfel folosim sintetică (înlocuitori de piele — PVC lat de 1,37 m, 59 lei) care se găsește în diferite culori: negru, maro, verde, grenă; sau material textil cu fir rezistent. Din gama variată și bogată de sortimente vă propunem doar câteva: prelată cu lățimi cuprinse între 0,90 și 1,05 m, «Feringă», lățime de 1,20 m sau «Neptun», lat 1,30 m. Ele se găsesc în unitățile specializate, în diferite culori, uni sau vârgate. După ce ați hotărât din ce se va confecționa sacoșa, mai sînt necesare următoarele: 5 m de șnur (de aceeași culoare cu materialul folosit) sau curelușă din piele, o cataramă, două inele metalice și două carabine. Avînd toate materialele pregătite, trecem la realizarea mai întîi a unui tipar, după care se croiește părțile componente ale sacoșei. În figura 2 sînt prezentate toate tiparele, cu dimensiuni, ale viitoareii sacoșe (în cm). De ase-

menea sînt marcate orificiile care ajută la îmbinarea părților componente. Ele se realizează cu ajutorul unei preducele și se execută la 1 cm de margine și la o distanță de 1,5 cm. Asamblarea sacoșei se face în următorul mod: se prind părțile B și C între ele (trecînd șnurul sau curelușă prin orificiile practice). În continuare, între părțile A și C se prinde fișa D. De acest «bur-lan» se prinde fundul sacoșei H. Acesta se compune din două părți identice, iar între ele se montează un carton pentru a se mări rezistența. La o distanță de 10—15 cm de partea de sus se fixează fișa E, care ajută la închiderea sacoșei, de ea prinzîndu-se imediat un inel și catarama. În partea de jos, odată cu H, se fixează și fișa F, introducîndu-se pe ea cel de-al doilea inel. Mînerul sacoșei (G) se prinde de cele două inele cu ajutorul unor carabine. Sacoșa poate fi purtată în mînă, pusă pe umăr sau, în caz că se confecționează două mîneri, se poate purta ca rucsac.

Sacoșa poate fi căptușită cu material textil sau foaie de polietilenă.

(După «SELBST»)



HUSE PENTRU AUTOMOBIL

În afară de întreținerea curentă a părților mecanice ale mașinii noastre, care, de regulă, o face bărbatul sau atelierul specializat, putem să contribuim și noi, gospodinele, la aspectul interior, adică la mărirea gradului de confort, prin confecționarea unor huse pentru scaune.

Deci, dacă am hotărât să confecționăm huse ce vor proteja tapițeria scaunelor, este bine ca mai întîi să ne orientăm și să hotărîm ce materiale se pot întrebuiți și, bineînțeles, ce investiții dorim să se facă. De la început trebuie plecat de la faptul că husele care se vor confecționa trebuie să fie rezistente la frecat și ușor de întreținut. Deci propunem în acest caz materiale textile din in sau cîneapă, din fire fără poliester, stofă de mobilă, pluș sau cergă sintetică.

O gamă largă de astfel de materiale se găsesc în toate magazinele specializate pe țesături și decorări interioare (în București, magazinul INTIM). Pentru a vă veni în ajutor, amintim doar câteva. Astfel, din gama stofelor de mobilă propunem stoffe uni sau imprimate, țesături jacard cum ar fi «Dominica», lat de 150 cm (71 lei), «Colorado», lat de 140 cm (186 lei), «Argeșana», lat de 170 cm (190 lei) etc. Dacă se va folosi cergă sintetică, aceasta se găsește în toate nuanțele și culorile (roșu, roz, albastru, verde, muștar, gal-

ben, bej), uni sau cu model prin presare, iar lățimea ei este cuprinsă între 180 și 200 cm (115—153 lei). Suplimentar peste această husă se poate așeza o fișie de material textil din in.

În cazul în care se va utiliza un material textil din in sau cîneapă, vă propunem folosirea următoarelor tipuri: «Meri», lat de 120 cm (29,40 lei), «Văratec», lat de 120 cm (32,40 lei), «Triumf», lat de 120 cm (35,60 lei), «Sideral», lat de 140 cm (46,40 lei), «Lido», lat de 120 cm (36, 50 lei), «Palodin», lat de 140 cm (50,50 lei), «Renaldo», lat de 140 cm (48,20 lei), «Renaldo», lat de 130 cm (48,20 lei), «Demi-panama», lat de 90 cm (25,20 lei), «Neptun», lat de 130 cm (35,00 lei), «Texan», lat de 90 cm (36,80 lei), «Sinești», lat de 140 cm (50,00 lei) etc. În general, aceste materiale sînt imprimate în diferite modele și culori, deci la alegerea lor trebuie să se țină seama și mai mult de culoarea mașinii. Se va evita astfel alegerea unui imprimeu cu albastru pentru o mașină de culoare verde sau portocalie, dar se poate alege un material cu maro și galben pentru o mașină de culoare galbenă.

Avînd la îndemînă aceste indicații, se poate alege materialul potrivit, dar, înainte de a cumpăra, trebuie să calculăm, aproximativ, de cîți metri avem nevoie, adăugînd, bineînțeles, cîțiva centimetri în plus.

Cum se confecționează husa propriu-zisă

Pentru a nu greși în croirea și ulterior în asamblarea pieselor componente, recomandăm mai întîi executarea unor șabloane (tipar) pentru fiecare parte componentă a scaunelor și spătarelor aîft pentru față, cît și pentru spate. Se măsoară fiecare reper și pas cu pas desenăm forma la scara 1:1. Tiparul se face din hîrtie, după care (nu înainte de a mai verifica încă o dată) se croiește din materialul ales husa. Îmbinarea pieselor husei se poate face simplu, cant pe cant, sau pentru a mări rezistența și pentru a le imprima un aspect mai frumos se paspoalează marginile cusăturilor. Pentru acest lucru se pot folosi rejanșă, fișii din același material, dar în bie sau fișii din înlocuitori din piele (PVC). Husele gata confecționate se montează pe scaune, pe canapele și spătare cu ajutorul unor șnururi. În partea de jos a husei (cea care se fixează pe canapea) se introduce suplimentar un elastic. Pe partea din spate a husei, pentru spătarul scaunelor din față, se poate coase și un buzunar în care se păstrează diferite lucruri mărunte.

Indiferent de materialul utilizat la

confecționarea huselor, acestea necesită o întreținere corespunzătoare. Periodic ele se scutură sau se aspiră de praf (mai ales în cazul stofei de mobilă sau cergă). Dacă este cazul, ele se spală sau se curăță chimic.





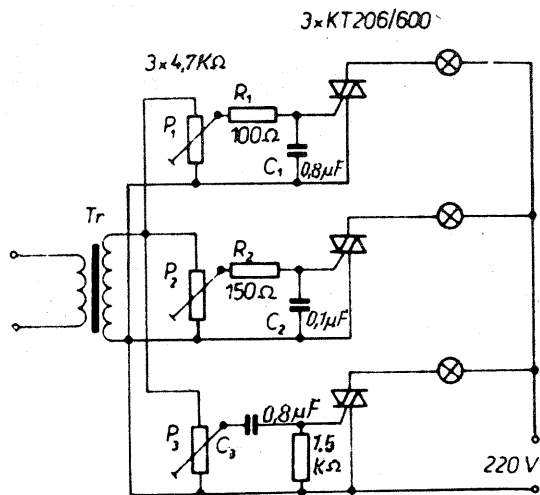
REVISTA REVISTELOR

MODULATOR

Efecte spectaculoase în modulatorile de lumină (orgă de lumini) se obțin cu triacuri. În schema prezentată se pot monta becuri de 200 W și triacuri de tip KT 206/600. Cuplarea la sursa de muzică se face prin transformator. Acesta este de tipul celor fo-

losite în etajele finale audio. De astă dată, primarul transformatorului se cuplează la filtrele modulatorului.

«AMATERSKE RADIO» —
R.S. CEHOSLOVACĂ



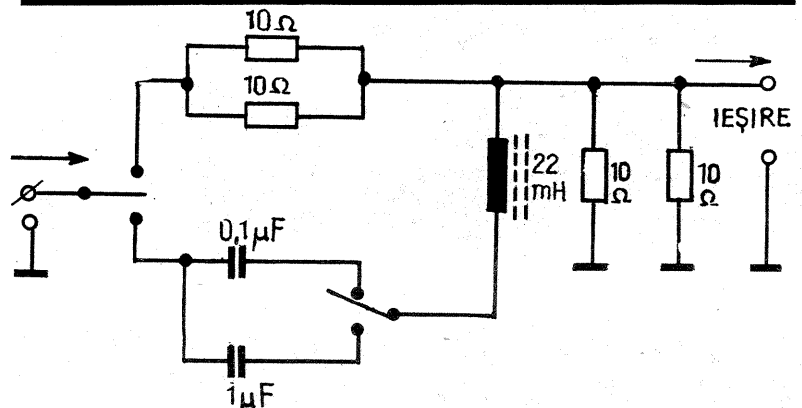
FILTRU CW

Montat la radioreceptoare mai simple, filtrul îmbunătățește mult inteligibilitatea telegrafică în benzi supraaglomerate.

La ieșire, filtrul se cuplează cu o

sarcină (pereche de căști) cu impedanță foarte mică, de aceea are și plantate două rezistoare de 10 Ω.

QST — S.U.A.



RADIO- GONIOMETRIE

Radioreceptorul lucrează în banda de 80 m pentru radiogoniometrie operativă.

La intrare este prevăzută cu două antene ce înlesnesc stabilirea exactă a direcției.

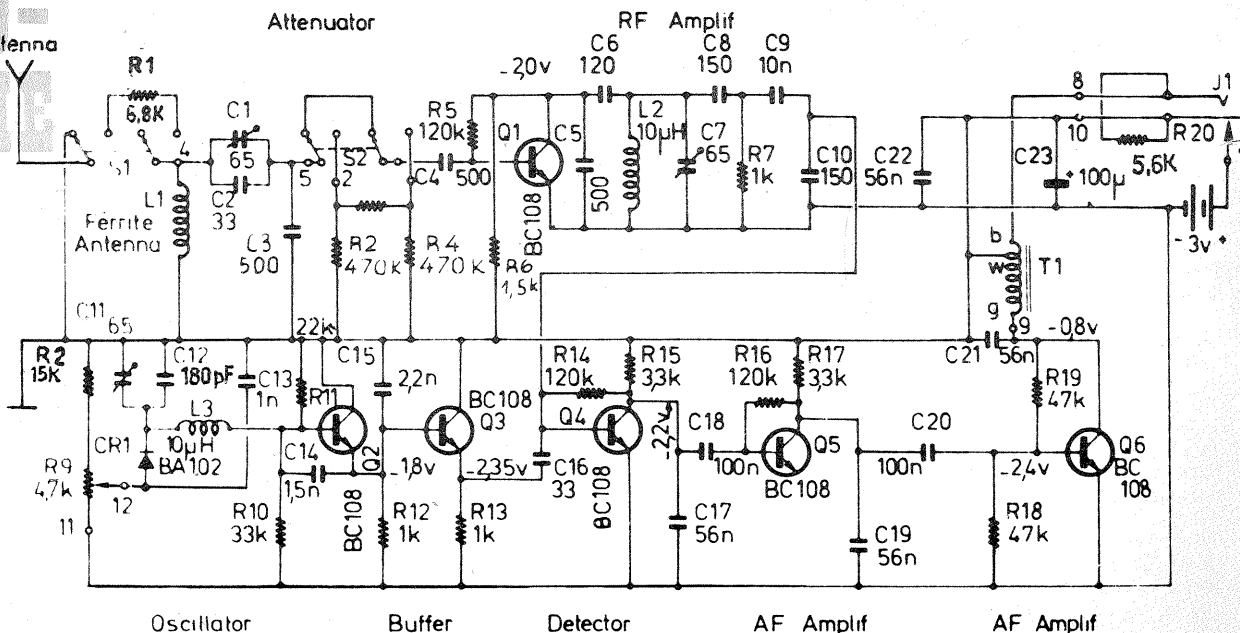
Antena de ferită este formată din două bare legate paralel cu lungimea de 10 cm și diametrul 1 cm și are 22 de spire CuEm 0,3.

Antena de sens este formată dintr-un fir lung de 50 cm.

Toate tranzistoarele sînt BC 108.

Dacă se utilizează căști cu impedanță mare (piezoelectrice), se montează transformatorul T₁ (transformator miniatură pentru etajele de ieșire).

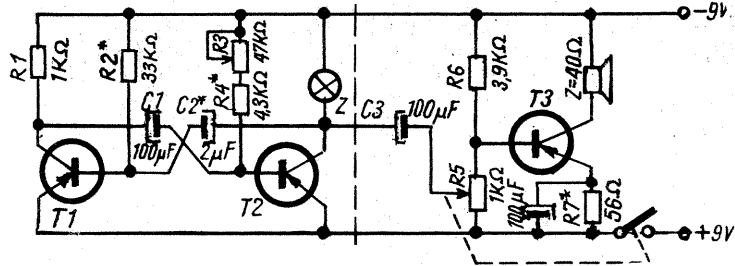
«RADIO REF» — FRANȚA



METRONOM

Semnalul generat cuprinde între 18 și 190 de impulsuri pe minut, putînd

«RADIOELECTRONIC» —
R.P. POLONĂ



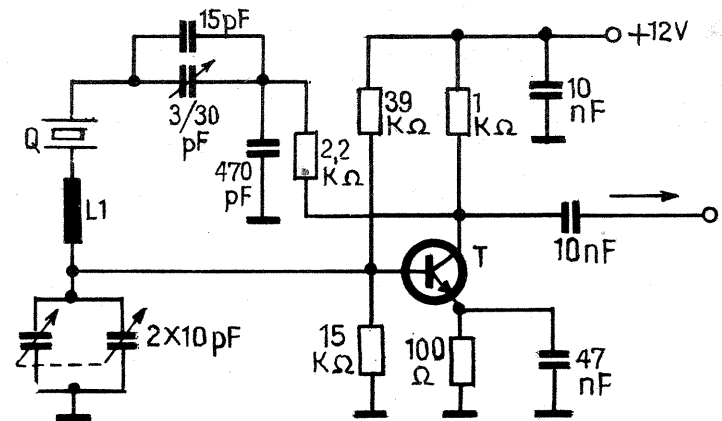
V.X.O.

Cuarțul utilizat are o frecvență de bază în jurul a 5 MHz, cu valorile din schemă obținîndu-se o variație de 10 kHz.

La ieșirea oscilatorului, semnalul

este bogat în armonici. Se folosește un tranzistor BC 107, BC 547, 2N5770. Bobina L₁ are 10 spire pe o carcasă cu miez de ferită.

«HAM RADIO» — S.U.A.



TEST

A FI SAU A NU FI SOCIABIL

Vă propunem un test ce poate descoperi o componentă a personalității dv. La următoarele întrebări trebuie să dați răspunsuri categorice, da sau nu.

După ce ați răspuns la întrebări, afirmațiile le convertiți în puncte ce pot fi anulate de răspunsurile negative. Și acum iată întrebările:

1. Obișnuiți să vă plîngeți acasă de neplăcerile transportului în comun sau de micile certuri cu colegii?
2. Dacă fiul sau fiica dv. vă solicită ajutor la lecții, acceptați din primul moment?
3. Legați cunoștințe în tramvai, autobuz, tren, la expoziții sau concerte?
4. Vă place să primiți musafiri?
5. Vă bucurați întâlnirile cu foști colegi de liceu, de facultate?
6. Invitați la ziua de naștere și colegi de serviciu?
7. Acceptați să țineți locul unui coleg de muncă absent?
8. Vă bucură jocul copiilor cu toate consecințele lui?
9. Renunțați la un film în favoarea întâlnirii cu un prieten?
10. Participați la excursii cu colectivul în care lucrați?

Dacă aveți 10 puncte, sînteți foarte sociabil, comunicativ și iubit de colegi. Un rezultat de 8 puncte consemnează faptul că trăiți în bună înțelegere cu toți oamenii. Un rezultat sub 8

puncte vă rezervă un loc printre oamenii retrași cărora nu le place societatea. În acest caz, oamenii vă vor ocoli, dacă nu vă veți schimba.

PERSPICACITATE

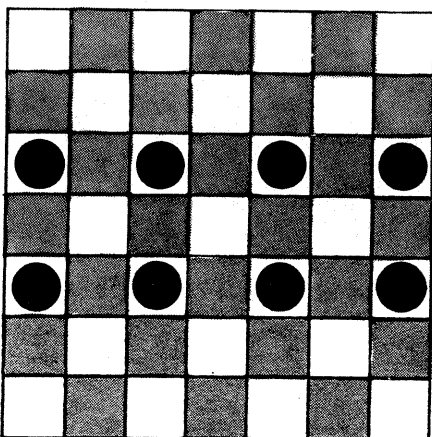
Doi prieteni se întîlnesc după un concert la care au avut amîndoi bilete; unul dintre ei a lipsit însă din sală.

— Păcat, îi spune celălalt, concertul a fost superb...

— Dar l-am ascultat și eu! Și chiar înaintea ta!

Întrebare: poate fi adevărată afirmația făcută de către cel care a lipsit din sală?

D.C.

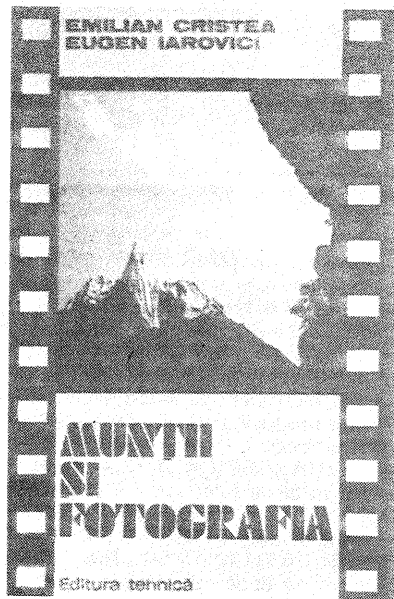


DEZLEGAREA JOCULUI DIN NUMĂRUL 6/1980

1. Planor — Ruta; 2. Ia — Amatori; Su — Ar; 7. Ec — Terenuri; 8. Tabere
3. Suav — Lozuri; 4. Triști — Ei — S; — IRTA; 9. Zone — Suci; 10. Birt —
5. O — C — Aur — TCT; 6. Loial — Banana; 11. Ridicate — GS.

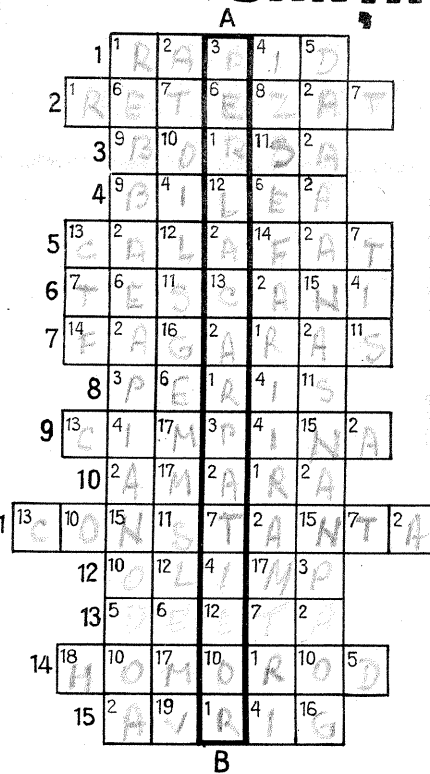
MOZAIC

CARNET EDITORIAL



Vă recomandăm o interesantă apariție în Editura tehnică, **Munții și fotografia**, semnată de doi cunoscuți specialiști: **EUGEN IAROVICI** și **EMILIAN CRISTEA**. Reușită și elocventă invitație spre satisfacțiile călătoriilor în munți și în reușita fotografiilor montane, volumul cuprinde atît sfaturi utile pentru pregătirea excursiilor cît și o completă prezentare a posibilităților de abordare fotografică a subiectelor cu «relief înalt». Locul omului în peisajul montan, fotogenia orelor zilei, proxifotografia și macrofotografia, valorificarea imaginilor, sugestii pentru trasee fotografice sînt tot atîtea subiecte tratate competent și accesibil de cei doi autori, autentici ghizi într-un domeniu în care numai aparent s-a spus ultimul cuvînt.

ARITMOGRIF DE VACANȚĂ



ORIZONTAL: 1. Te duce în vacanță; 2. Masiv muntos; 3. Localitate în Maramureș; 4. Lac vulcanic; 5. Port la Dunăre; 6. Comună lângă Bacău; 7. Obiectiv turistic preferat de aliniști; 8. Gară pe rută prahoveană; 9. Între Ploiești și Breaza; 10. Localitate balneară; 11. Cunoscut port românesc; 12. Perla a litoralului; 13. Cel mai nou pămînt al țării; 14. Tabără de vacanță; 15. Lac în Făgăraș.

VERTICAL: A—B: Supranumele unei celebre localități turistice montane.

TESTER ELECTRONIC

(URMARE DIN PAG. 9)

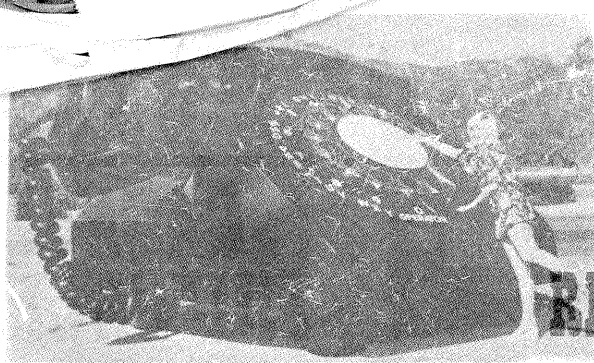
În cazul în care carcasa instrumentului nu permite realizarea montajului chiar în interiorul acesteia, se va confecționa o cutie de tablă sau din material plastic, avînd montat pe placa frontală, sub instrumentul de măsură, comutatorul de funcțiuni K.

În sfîrșit, cîteva precizări în legătură cu piesele folosite. Tranzistorul T poate fi în principiu de orice tip de joasă frecvență, pnp (EFT 312, EFT 313, AC 180 etc.); diodele D₁-D₄ vor fi de tip F 307, F 407 sau similare; instrumentul de măsură va trebui să aibă o rezistență internă de aproximativ 1 000 Ω.

Alimentarea montajului se asigură direct de la bornele bateriei de acumulator.

În cazul utilizării unui tranzistor npn sau pentru adaptarea dispozitivului în scopul folosirii la tipurile de motoare cu plusul la masă, se vor face modificările corespunzătoare în alimentarea montajului.

Cu toată simplitatea și caracterul lui «de buzunar», în cazul realizării într-o construcție robustă și cu condiția efectuării corecte a operațiunilor de etalonare, acest minitester va oferi satisfacții depline mecanicului amator.



POSTA REDAȚIEI

POPA GH. TEODOR — Bălcești Oltetu. Nu putem face comentarii pe marginea fiecărei scrisori primite de la cititori. Antena optimă pentru recepția programelor TV este de tip Yagi. Audiția necorespunzătoare a programelor UUS provine din instabilitatea oscilatorului (tubul 6H3).

DANCI RADU — Sighetu Marmației. Regretăm, dar nu posedăm în redacție circuite integrate. Scheme de preamplificatoare și generatoare am publicat. Revedeți colecția «Tehnum».

MOLDOVEANU OGRIN — Ploiești. Detaliile solicitate au fost expediate prin poștă.

BUZU G. — Constanța. Conectați în paralel pe toate circuitele de intrare, inclusiv pe oscilator, cite un condensator ce are capacitatea de 20 pF.

JINGOI MUGUREL — jud. Dimbovița. Se poate construi un compresor de dinamică și cu Cl. Evitarea oscilațiilor produse prin cuplaj difuzor-

microfon se poate obține numai prin îndepărtarea microfonului de difuzor.

SUTAK ION — Pitești. Necunoscând schema casetofonului dv., nu ne putem pronunța asupra modului cum puteți opera unele modificări.

IORDACHE G. — Dimbovița. Vă recomandăm a vă adresa firmei constructoare.

IENAȘESCU AUREL — Arad. Fînd vorba de defecțiuni mai complicate, luați legătura cu o cooperativă de depanare radio-TV.

BUZATU IOAN — Alba. Schema electrică după care ați realizat amplificatorul este greșită.

BELDIMAN GH. — Constanța. Alimentați montajul și verificați funcționarea fiecărui oscilator (H; V; RF); după ce constatați buna funcționare a oscilatoarelor, cuplați montajul la intrarea unui televizor.

BLAJU GABRIEL — Constanța. Montați un condensator de 0,1 μF.

CHIRILĂ MARIUS — Ocna-Mureș. Frecvența de oscilația a unui circuit oscilant este dată tocmai de variabilele C și L.

FLORESCU CRISTIAN — București. Vor fi publicate.

MACHE MARIAN — București. Montați în serie două difuzoare de 4 Ω.

ENCICA ADRIAN — Constanța. Schema experimentată de dv. pare a fi un receptor cu superreacție. Acest tip de aparat își manifestă funcționarea printr-un fișit puternic.

BUMB MIHAI — jud. Arad. După indicațiile pe care ni le dați, se pare că frecvența de oscilație a cristalului este 25 MHz. Realizați un montaj de oscilator cu acest cuarț și măsurați frecvența cu un oscilator; cu această ocazie veți constata dacă este în stare de funcționare.

Tranzistorul BV 407 este destinat amplificatoarelor AF. Vom publica și caracteristicile diodelor BB.

POPESCU OVIDIU — Pașcani. Recepția emisiunilor de televiziune la foarte mare distanță se realizează numai în condiții aparte de propagare a undelor electromagnetice. Deci nu depinde de aparatul folosit.

MARINESCU SERGIU — Jud. Teleorman. Am publicat mai multe montaje de emițătoare-receptoare și vom mai publica. Ca să le construiți aveți nevoie de autorizație.

FIERA CRISTIAN — Bocșa. Vom publica schemele și detaliile de construcție a unei stații de telecomandă special concepută pentru aeromodele.

GIUGLEA PANAIT — Brăila. Bobina la care vă referiți din aparatul dv.

nu poate avea o carcasă metalică. Ea poate fi construită pe un miez de ferită. Nr. de spire al acestei bobine este de aproximativ 70.

NICOARĂ ILIE — Jud. Caraș Severin. Puteți exploata aur din nisipuri aluvionare după îndrumările pe care le dă autorul articolului apărut în Tehnum 5/80, acestea fiind conforme cu decretul care reglementează respectiva îndeletnicire.

Locul exact unde puteți exploata aur și tehnicile pe care aveți nevoie a le folosi vi le indică instituția care vă eliberează autorizația.

MIHĂESCU DORU — Tr. Măgurele. Vom publica și mai multe scheme pentru constructorii începători.

TEODOSIU DAN — București. Modul de prezentare, omisiunile și nerespectarea normelor STAS împiedică publicarea materialului trimis la redacție.

WITTNER DIETER — Timișoara. Nu deținem schițele de construcție a unui submarin.

AVRAM SANDU — București. Generatorul nu poate debita 15 A. Orice transformare în plus scade randamentul instalației.

I. M.

WG-902 F

Picupul WG-902 F, de producție poloneză, este stereofonic, avînd încorporat și un amplificator de același tip.

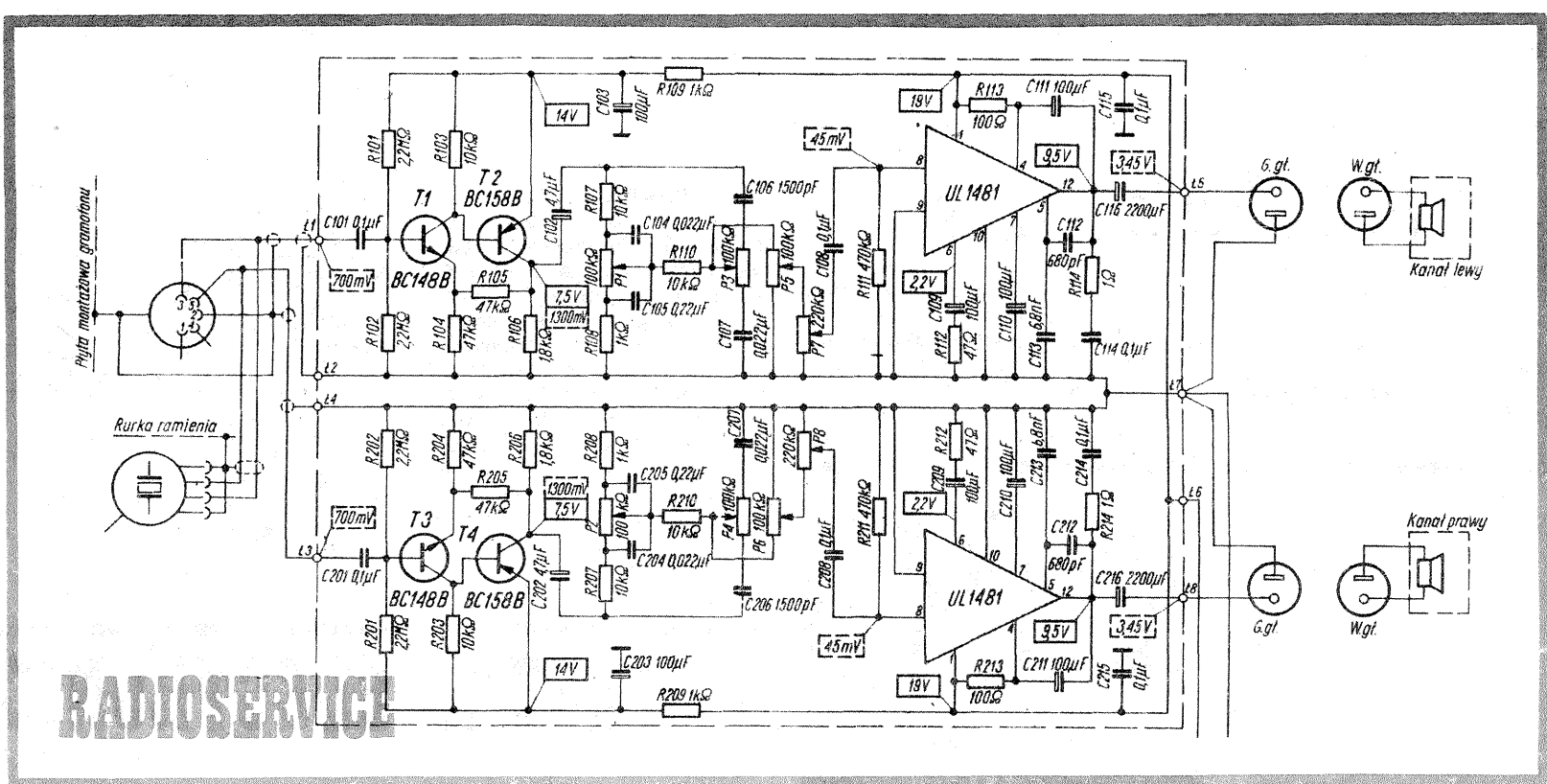
Utilizînd o doză piezoceramică, amplificatorul are impedanța de intrare de peste 1 MΩ. După preamplificatorul cu

BC 148 și BC 158 urmează rețeaua corectoare de ton.

Etajul final este echipat cu circuitul integrat UL 1481, asigurîndu-se o putere de ieșire de 2 x 3 W.

Cele două viteze de rotație, 33 și

45 ture/minut, se obțin prin modificarea tensiunii de alimentare a motorului (montaj cu CL-UL 1901 nefigurat în schema alăturată).



RADIOSERVICE

Redactor-șef: ing. IOAN EREMIA ALBESCU
 Secretar responsabil de redacție: ing. ILIE MIHĂESCU
 Prezentarea artistică-grafică: ADRIAN MATEESCU

INDEX 44212

CITITORII DIN STRĂINĂTATE SE POT ABONA ADRÉSUNDU-SE LA ILEXIM — DEPARTAMENTUL EXPORT-IMPORT PRESĂ, P.O. BOX 136-137, TELEX 11226, BUCUREȘTI, STR. 13 DECEMBRIE NR. 3.

Tiparul executat la Combinatul poligrafic «Casa Scintei»