

Tehnum 6/80

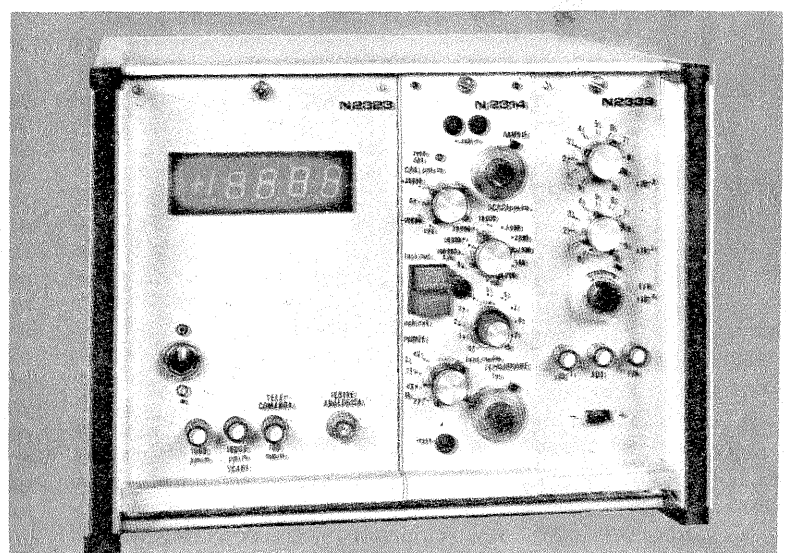
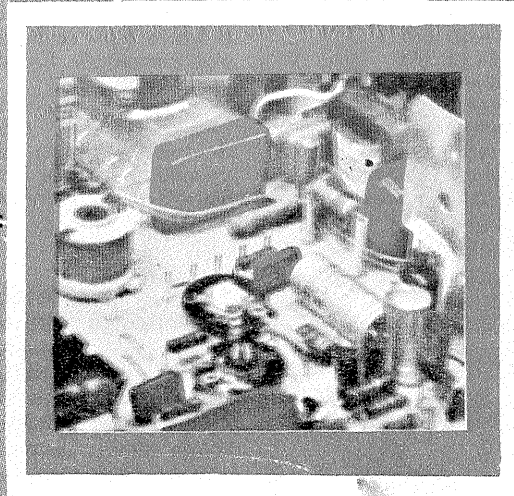
PUBLICAȚIE LUNARĂ EDITATĂ DE C.G. AL U.T.G.

ANUL XI, NR. 115

CONSTRUCȚII PENTRU AMATORI

SUMAR

- ȘTIINȚĂ, TEHNICĂ, PRODUCȚIE** pag. 2-3
Proiectul de bacalaureat — un proiect aplicativ
Scurtcircuit
Un inventator și o invitație la dialog
- RADIOTEHNICĂ PENTRU ELEVI** pag. 4-5
Elemente de circuit: tranzistorul bipolar
Comutatoare electronice
- CQ-YO** pag. 6-7
Radiotelefon
Receptor sincrodină
- CITITORII RECOMANDĂ** pag. 8-9
Sonerie bitonală
Generator multifuncțional
Radioreceptor
Divertisment
Alimentator
Atenuator electronic
Tranzistoare-echivalențe
- HI-FI** pag. 10-11
Indicator al unghiului de azimut
Amplificator 7 W
Amplificator
Efecte acustice
- ATELIER** pag. 12-13
144/28 MHz via satelit
Receptor pentru banda de 80 m
- AUTO-MOTO** pag. 14-15
Consumul rațional de combustibil
Alternatorul pe autovehicule
Circulația preventivă
- INTERIOR '80** pag. 16-17
Finisarea structurată a pereților
- TEHNICĂ MODERNĂ** pag. 18
Dispozitive optoelectronice
- PENTRU TINERELE GOSPODINE** pag. 19
Sezlong
Minigrădină
Felicitări sau aplice
- PUBLICITATE** pag. 20-21
Noi produse realizate de Întreprinderea «Automatica»
- REVISTA REVISTELOR** pag. 22
Emitător
Tx-30 mW
Efect acustic
Zecimal-binar
Stroboscop
- MOZAIC** pag. 23
Labirint
Carnet editorial
Cuvinte încrucișate
- POȘTA REDACȚIEI** pag. 24
Radioservice



144/28 MHz VIA SATELIT

cititi in pagina 12

ADRESA REDACȚIEI: TEHNIUM-BUCUREȘTI, PIAȚA ȘCINTEII NR. 1, COD 71341,
OF. P.T.T.R. 33, SECTORUL 1, TELEFON 17,50 10, INT. 1102-1734.

PREȚUL
2 LEI

CT

PROIECTUL DE BACALAUREAT- UN PROIECT APLICATIV

Aparatul complex de măsură poate să funcționeze ca generator etalon de frecvență și ca frecvențmetru și capacimetric. Pe funcția generator de frecvențe etalon el generează frecvențele de 1 MHz, 0,1 MHz; 10 kHz, 1 kHz, 100 Hz, 10 Hz și 1 Hz. Capacimetrul și frecvențmetrul posedă cinci scale de măsură:

1. 0—100 pF; 0—1 MHz
2. 0—1 nF; 0—100 kHz
3. 0—10 nF; 0—10 kHz
4. 0—0,1 μF; 0—1 kHz
5. 0—1 μF; 0—100 Hz

Tensiunea minimă de atac este de 400 mVv, iar tensiunea maximă de 10 Vv. Aparatul are scală liniară și o precizie bună (2,5%). Schema este

realizată cu circuite integrate logice de producție internă (I.P.R.S.-Băneasa). Analizând schema electrică, se observă că este constituită dintr-un oscilator pilot cu cuarț, din 6 divizoare de frecvență cu CDB 493, circuitul de măsură a frecvențelor și capacităților și alimentarea cu tensiune stabilizată a circuitelor electronice.

Circuitul de măsură a capacităților și frecvențelor se bazează pe principiul comparării duratei a două impulsuri.

Această funcție este realizată de circuitul integrat CDB 4121, trigger Schmidt cu temporizare. Durata impulsului la ieșire este dată de relația $\delta_{ieb} = R \cdot C \cdot \ln 2$. Aparatul este montat

Lucrarea de bacalaureat constituie astăzi nu numai proba de maturitate a absolventului de liceu, ci și capacitatea sa de a proiecta și realiza un aparat, un montaj, un instrument util fie pentru autodotare, fie pentru optimizarea unui proces productiv. Rod al consecințelor pozitive ale integrării învățămîntului cu producția și cercetarea, caracterul aplicativ al lucrărilor de diplomă constituie un atribut ce favorizează pentru absolvenții liceului o cunoaștere adecvată a exigențelor viitoarelor locuri de muncă. Prezentăm în acest număr o lucrare interesantă dedicată realizării unui aparat complex de măsură; autorul ei, **Adrian Safta**, absolvent al Liceului «Electronica» din București, se numără și printre câștigătorii concursului profesional «Cel mai bun electronist», ediția 1980, concurs care a reunit pe cei mai buni elevi din liceele de specialitate cu acest profil. Lucrarea a fost realizată sub îndrumarea tovarășului inginer Ilie Adrian și preluarea construcției de către elevii altor licee de profil din țară poate fi deosebit de utilă atât dotării laboratoarelor de fizică, cercurilor tehnico-aplicative, precum și amatoriilor de construcții radio.

Tastă apăsată	Fx 1 MHz	Fx 0,1 MHz	Fx 0,01 MHz	Fx 1 kHz	Fx 100 Hz
semireglabil	P ₆	P ₅	P ₄	P ₃	P ₂

pe trei module realizate pe circuit imprimat. Legăturile între claviatură și plăci sînt făcute pe cablaj convențional. La punerea în funcțiune trebuie să se regleze tensiunea de alimentare

la 5 V din potențiometrul P₇. După aceea se reglează din condensatorul C₁ frecvența de oscilație a cuarțului, care trebuie să fie exact de 1 MHz.

Înainte de a măsura cu aparatul, se

Produs cu o deosebită utilitate nu numai în petrecerea timpului liber, ci și în extinderea practicării mișcării de către copii și tineri, cu consecințe pozitive în dezvoltarea armonioasă a calităților fizice, bicicleta rămîne un mijloc universal apreciat de posesorii de toate vîrstele.

De mulți ani, drept urmare a diversificării producției de bunuri de larg consum, producem la noi în țară biciclete avînd o largă serie de tipuri, de la cunoscuta «Carpați», pînă la modernele «Pegas», prezentate la recentul Tîrg internațional de primăvară de la București într-o variată gamă sortimentală. Admirăm cu acest prilej nu numai robustețea design-ului noilor tipuri de «Pegas», dar și funcționalitatea lor constructivă, rod al muncii unui harnic colectiv de muncitori, tehnicieni și ingineri din Tohani, localitate al cărei nume merge pînă la identificare cu evoluția bicicletei românești. Din păcate, o serie de aspecte negative privind comercializarea bicicletelor și mai ales a pieselor de schimb necesare au consecințe deloc plăcute atît pentru posesorii acestui popular mijloc de transport cît și pentru cei care aspiră la utilizarea lui.

**BICICLETE
FĂRĂ CAMERE
CAUCIUCURI
FĂRĂ BICICLETE**

În urma a numeroase sesizări primite la redacție din partea cititorilor noștri privind aprovizionarea cu biciclete și accesorii velo, am efectuat o anchetă fulger în cîteva magazine din Capitală.

Un prim popas la magazinul din Piața 1848 ne confirmă absența camerelor și cauciucurilor pentru biciclete «Pegas», de tipul 28 1/2, 20×1,75, 20×1,25. Lipsesc, de asemenea, spițe pentru «Pegas», valve mecanice. Nici bicicletele din import, tip «Ucraina» sau «Sputnik», nu beneficiază de un set complet de accesorii. Astfel lipsesc foi de angrenaj, spițe, rulmenți și bile, lanțuri. Valvele mecanice pentru toate tipurile de biciclete lipsesc din toamna anului trecut, alte accesorii cum ar fi camerele și cauciucurile lipsesc de două luni jumătate (prezenta anchetă a fost efectuată în preajma zilei de 1 iunie, cînd, probabil, numai factorii responsabili cu producerea și aprovizionarea cu accesorii velo nu știu că sărbătorim ziua copiilor). În același magazin, bicicleta tip «Pegas» pliant nu a mai sosit de două luni, iar tipurile «Pegas»-51 și «Pegas»-41 lipsesc din toamna anului 1979. La magazinul specializat din strada Doamnei găsim alte absențe nemotivate. Camerele pentru «Pegas», față și spate, nu au mai sosit de un an de zile. Lipsesc cuie de ventil și cu arc pentru bicicletele universale din producția internă, con fixator și axe spate pentru «Pegas», valve. Dintre tipurile de biciclete, pentru care, culmea, există unele accesorii, lipsesc, deși sînt intens solicitate, «Pegas» pliant, «Pionier» și «Pegas»-22. De cînd au intrat în circuitul comercial, bicicletele «Pegas»-12 nu au fost însoțite de numărul corespunzător de camere și cauciucuri (care au

lipsit cu desăvîrșire, probabil, în ideea unei fiabilități totale a produselor asigurate de Întreprinderea «Victoria»-Tîrgoviște). Poate au dispărut cioburile de sticlă și cuiele de pe drumurile micilor bicicliști?

Tot pentru copii lipsesc roțile ajutătoare de la bicicletele potrivite vârstei lor.

Un alt aspect semnalat de cumpărătorii cu ironie la adresa producătorilor de biciclete este culoarea. Aici au sosit loturi de biciclete de damă și biciclete de bărbați avînd culoarea neagră și, respectiv, portocalie. Concepția este cel puțin curioasă față de cromatica necesară bicicletelor. Absența accesorilor necesare bicicletelor ne-a fost confirmată și la alte magazine din Capitală, precum și de numeroase sesizări ale cititorilor noștri. Este cazul ca direcția de resort din Ministerul Comerțului Interior, precum și întreprinderile care produc accesorii pentru vehiculul considerat pe drept cuvînt «al tuturor vîrstelor» să rezolve în mod operativ situațiile arătate.

Așteptînd un răspuns din partea forurilor responsabile din cadrul Ministerului Comerțului Interior, semnalăm și faptul că acest minister, ocolind prevederile Legii presei, nu ne-a răspuns nici pînă acum la criticile adresate în numărul 1/1980 al revistei noastre, în ancheta referitoare la posibilitățile de comercializare pentru aparatele electrice de măsură și control produse la Timișoara (un exemplar al revistei însoțit de o scrisoare a fost înregistrată la M.C.I. sub numărul 08675/13.02.1980). Poate pentru problema bicicletelor răspunsul va sosi înaintea sezonului de iarnă.

CĂLIN STĂNCULESCU

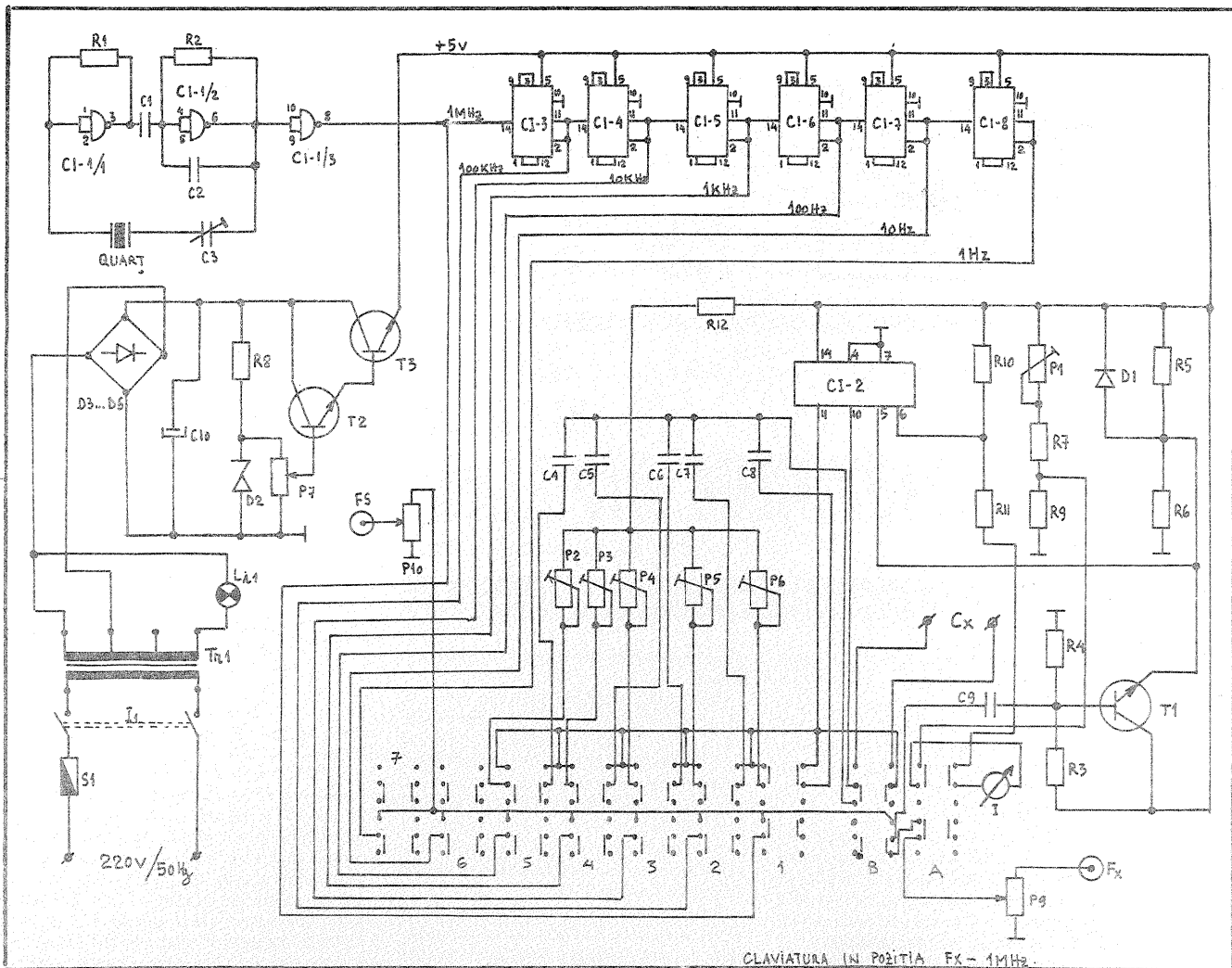


SCURT-
CIRCUIT

R_1 — rezistență 1 k Ω ; R_2 — rezistență 1 k Ω ; R_3 — rezistență 220 k Ω ; R_4 — rezistență 220 k Ω ; R_5 — rezistență 3,3 k Ω ; R_6 — rezistență 510 Ω ; R_7 — rezistență 24 k Ω ; R_8 — rezistență 470 Ω ; R_9 — rezistență 1 k Ω ; R_{10} — rezistență 470 Ω ; R_{11} — rezistență 20 k Ω ; R_{12} — rezistență 1,3 k Ω ; P_{1-6} — potențiomtru semireglabil 10 k Ω ; P_7 — potențiomtru semireglabil 2,5 k Ω ; P_9 — potențiomtru liniar 100 k Ω ; P_{10} — potențiomtru liniar 47 k Ω ; C_1 — condensator 10 000 pF; C_2 — condensator 360 pF; C_3 — condensator trimer 4÷50 pF; C_4 — condensator 1 μ F \pm 1%; C_5 — condensator 0,1 μ F \pm 1%; C_6 — condensator 10 000 pF \pm 1%; C_7 — condensator 1 000 pF \pm 1%; C_8 — condensator 100 pF \pm 1%; C_9 — condensator 0,47 μ F; C_{10} — condensator electrolitic 2 000 μ F/16 V; T_1 — tranzistor BC 172 B; T_2 — tranzistor BC 107; T_3 — tranzistor BD 135; D_1 — diodă BA 234; D_2 — diodă DZ 6,8 sau PL 6 V8Z; D_{3-6} — diodă 1N4001; CI_1 — circuit integrat CDB 400; CI_2 — circuit integrat CDB 4121; CI_3 — CI_8 — circuit integrat CDB 493.

reglează din potențiomtrele P_2 - P_7 la fiecare gamă indicația la cap de scală a instrumentului. Acest reglaj se face conform tabelului.

La reglarea la cap de scală, se scurtcircuitază în prealabil punctul «cald» de la mufele F_s și F_x , iar potențiomtrele P_9 și P_{10} vor fi la maximum.

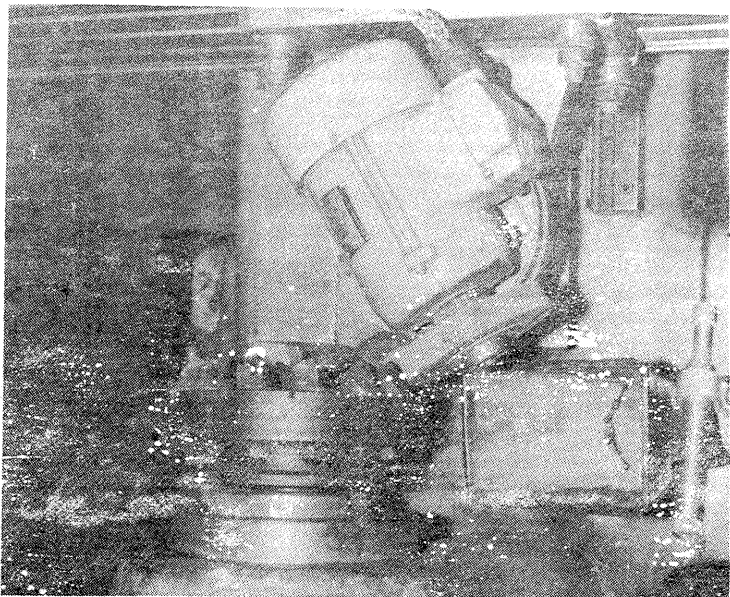


CLAVIATURA IN POZITIA FX - 1MHz.

UN INVENTATOR ȘI O INVITAȚIE LA DIALOG

Un simplu și ingenios dispozitiv de ascuțit freze Romascon propune subinginerul gălățean Florin Săvescu — în ceea ce am numi un exemplu tipic de adaptare la condițiile de producție. Un electromotor, un polizor plus un dispozitiv de fixare și aranjare cu unghi de înclinație variabil pot aduce, demonstrează inovatorul nostru, o sută de mii de lei economii pe an. Dealtfel, Florin Săvescu nu duce lipsă de idei. El mai propune: un dispozitiv de îndreptat piatra abrazivă în mașinile APPD 460 (UAS

200), un altul pentru piatră cu ϕ 300, unul pentru avans fin al mesei, o metodă privind reducerea consumului de oțel rapid la executarea frezelor melc pentru roți. Ajutat în cercetările sale de către comisia tehnico-științifică a întreprinderii, pasionatul căutător de nou care este Florin Săvescu se arată dispus schimbului de idei cu oricare dintre cititorii revistei noastre. Așa că, dacă doriți să-i scrieți, faceți-o pe adresa: Subing. F. Săvescu, Întreprinderea mecano-navală Galați.



ÎN ATENȚIA PARTICIPANȚILOR CAMPIONATUL DE CREAȚIE TEHNICĂ YO

Campionatul republican de creație tehnică YO, organizat de redacția revistei «Tehnium» și de Federația română de radioamatorism, face parte din «Acțiunea pentru stimularea participării maselor la creația științifică și tehnică» din cadrul Festivalului național «Cin-tarea României» și al «Daciadei».

Reamintim că participanții înscriși la acest campionat trebuie să trimită aparatele pe adresa Federației române de radioamatorism, P.O. Box 05-50, până la data de 1 iulie 1980.

Decernarea premiilor va avea loc la București între 1 și 30 august 1980.

În perioada 1—10 septembrie 1980 se va organiza la București o expoziție cu aparatură selecționată și premiată în cadrul Campionatului YO.

În afara premiilor și mențiunilor oferite de organizatori, revista «Tehnium» și Federația română de radioamatorism, mai sînt acordate o serie de premii de către Institutul central de cercetări electronice din București (tranzistoare pentru înaltă frecvență, de medie și mare putere), Întreprinderea de aparate electrice de măsurat Timișoara (instrument universal de măsură, turo-metru electric), Întreprinderea «Tehnoton»-Iasi (com-ponente pentru radioreceptoarele «Pescăruș» și «Bucur»), Întreprinderea «Electronica»-București (se-turi de difuzoare pentru incinte acustice), Întreprin-dera «Electrotehnica»-București (transformatoare de rețea pentru alimentatoare).



RADIO-TEHNICĂ PENTRU ELEVI

ELEMENTE DE CIRCUIT

TRANZISTORUL BIPOLAR

Fig. A. MĂRCULESCU

(URMARE DIN NR. TRECUT)

Rețeaua caracteristicilor de transfer de curent pentru montajul EC este familia curbilor $I_C = f(I_B)$ pentru $U_{CE} = \text{constant}$. Și în acest caz rețeaua poate fi redusă la una-două caracteristici (pentru $U_{CE} = 6\text{ V}$ sau 10 V), deoarece tensiunea colector-emitor influențează puțin valoarea curentului I_C (fig. 19).

Raportul dintre variațiile curentului de ieșire, ΔI_C , și variațiile corespunzătoare ale curentului de intrare, ΔI_B , în jurul unui punct dat de funcționare, P_f , se notează cu β (beta): $\Delta I_C / \Delta I_B = \beta$ și reprezintă panta caracteristicii în acel punct, $\beta = \text{tg } b$ (fig. 20).

Factorul β este diferit de raportul curenților corespunzători punctului de funcționare ($\beta_0 = I_C / I_B$), cu atât mai mult cu cât I_B și I_C au valori mai mari. Pentru curenți I_B mici (respectiv pentru semnale mici de intrare), graficul cuprinde o porțiune practic dreaptă, marcând constanta factorului β . Pe măsură ce I_B crește, graficul se curbează în sensul scăderii lui β . Această variație trebuie avută în vedere în special la proiectarea etajelor finale ale amplificatoarelor, unde tranzistoarele se folosesc la «capacitatea» lor maximă.

Ținând seama de definiția sa, β reprezintă factorul de amplificare în curent

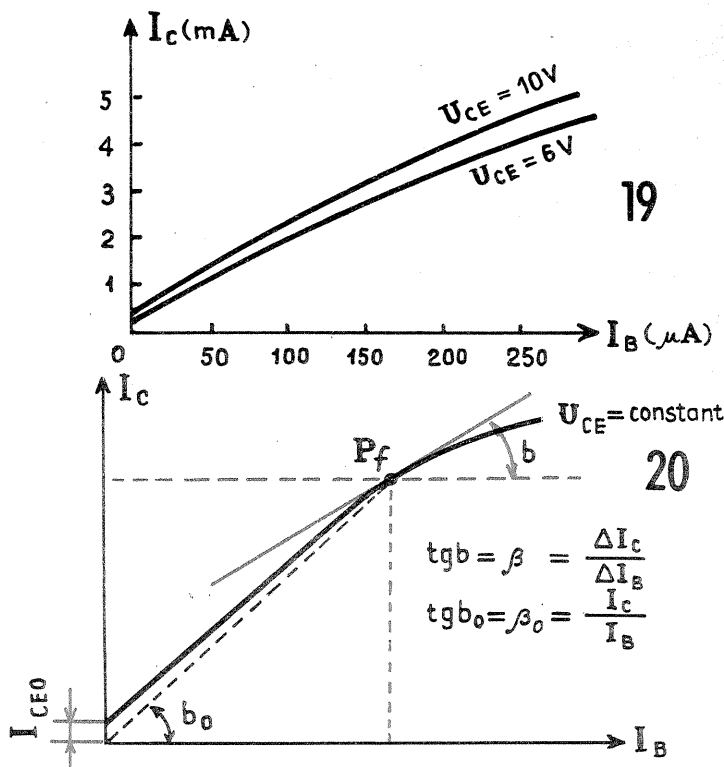
al tranzistorului în montaj cu emitorul comun.

Analizând caracteristicile, se constată că pentru $I_B = 0$ (situație ce echivalează cu a lăsa baza neconectată, conform fig. 21) curentul de colector are o valoare foarte mică dar nenulă, care se notează cu I_{CEO} și se numește **curentul rezidual colector-emitor**. Vom reveni asupra lui I_{CEO} atunci când vom trata despre curenții reziduali ai tranzistorului și despre influența temperaturii.

Relația aproape liniară dintre I_C și I_B în porțiunile inițiale ale caracteristicilor permite folosirea unor formule simple de calcul în transferul de curent. Astfel să presupunem că pentru o tensiune constantă U_{CE} curentul de bază este făcut să varieze de la zero la valoarea I_B . Variația sa este deci $\Delta I_B = I_B - 0 = I_B$. Corespunzător, curentul de colector va suferi o variație de la I_{CEO} la o valoare I_C : $\Delta I_C = I_C - I_{CEO}$. Aplicând definiția lui β , rezultă:

$$\beta = \frac{\Delta I_C}{\Delta I_B} = \frac{I_C - I_{CEO}}{I_B}, \text{ care se mai scrie } I_C = I_{CEO} + \beta \cdot I_B.$$

Relația de mai sus reprezintă ecuația porțiunii liniare a caracteristicii considerate. Ea este valabilă pentru orice tranzistor bipolar, la o temperatură dată,



la o valoare U_{CE} constantă și la semnale mici (I_B mic în comparație cu valoarea maximă admisă).

În cataloage și în fișele tehnice ale tranzistoarelor, factorul de amplificare în curent β (uneori notat cu h_{21E} , de la modelul în cuadripol al tranzistorului, despre care vom vorbi mai departe) este indicat de regulă sub forma unui interval de valori (de exemplu, 30—100) sau prin valoarea minimă garantată (≥ 50). Valorile corespund unor condiții de măsurare standard (I_C , U_{CE} , temperatură) menționate de fabricant.

Rețeaua caracteristicilor de ieșire pentru montajul EC este familia curbilor $I_C = f(U_{CE})$ pentru $I_B = \text{constant}$ (fig. 22). Se folosește ca parametru constant de intrare curentul I_B și nu tensiunea U_{BE} , deoarece în majoritatea cazurilor atacul bazei se face în curent, nu în tensiune. Cum, de obicei, rezistența internă a sursei de semnal este mult mai mare decât rezistența internă de bază, I_B este practic proporțional cu U_{BE} .

Influența lui I_B asupra curentului de colector fiind mare, de data aceasta se trasează o adevărată rețea de curbe, de preferință pentru valori echidistante ale

lui I_B , ușurându-se astfel interpolarea grafică. Caracteristica pentru $I_B = 0$ pornește din originea axelor (când $I_B = 0$ și $U_{CE} = 0$, curentul de colector trebuie să fie nul), fiind foarte asemănătoare cu caracteristica tensiune-curent pentru o diodă semiconductoră în polarizare inversă. După cum am văzut anterior, $I_B = 0$ echivalează cu un circuit de bază deschis. Curentul de colector nu este însă nul, existînd o valoare reziduală I_{CEO} datorată polarizării directe a joncțiunii BE de către o fracțiune din tensiunea U_{CE} aplicată. Pentru valori mari ale lui U_{CE} , curentul I_{CEO} crește abrupt. Dacă în circuitul colector-emitor nu există o rezistență de

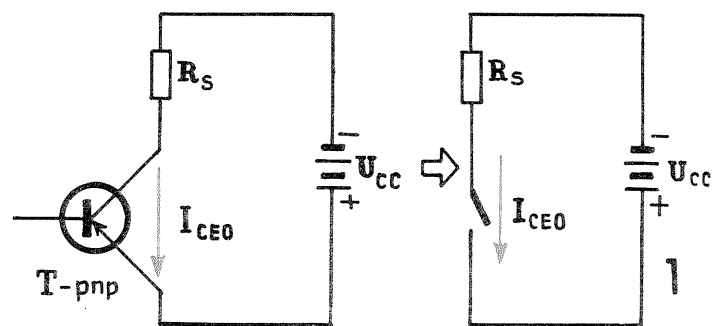
COMUTATOARE ELECTRONICE

M. ALEXANDRU, Beiuș

Funcția cea mai simplă a tranzistorului este aceea de comutator, bazîndu-se pe proprietatea tranzistorului de a controla valoarea curentului de colector prin intermediul curentului de bază. Într-adevăr, din studiul caracteristicilor de ieșire rezultă că, prin alegerea corespunzătoare a curentului I_B , curentul de colector poate fi făcut să varieze de la I_{CEO} la I_{Csat} . În cele ce urmează, vom prezenta cîteva aspecte teoretice și exemple concrete referitoare la funcționarea tranzistorului bipolar în regim de comutație.

În general, comutatoarele au rolul de a stabili — respectiv de a întrerupe — curentul printr-un circuit de sarcină dat. Ele funcționează după legea «totul sau nimic», adică au numai două stări posibile («deschis» și «închis»). Cînd funcția aceasta este realizată cu ajutorul dispozitivelor electronice (în special semiconductoră), se spune că avem de-a face cu comutatoare electronice. Deoarece acestea nu po-

sedă piese în mișcare relativă (cum este cazul întrerupătoarelor mecanice, al releelor etc.), ele se mai numesc și **comutatoare statice**. Printre avantajele lor menționăm în primul rînd posibilitatea de comandă pe cale electrică (sau, dacă se apelează la traducătoare adecvate, pe cale acustică, optică, termică, electromagnetică etc.), curentul de comandă fiind foarte mic în comparație cu valoarea curentului



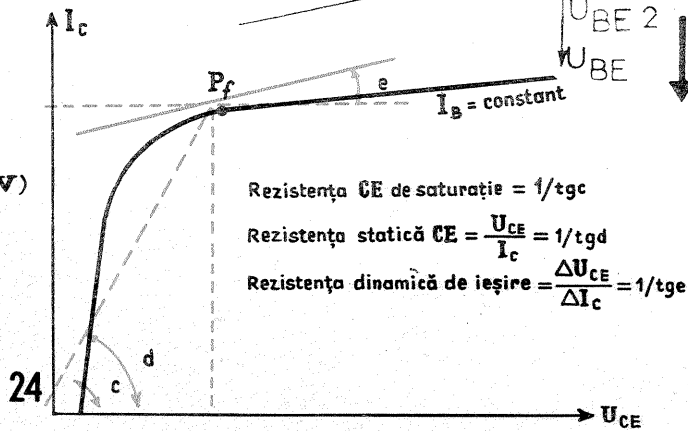
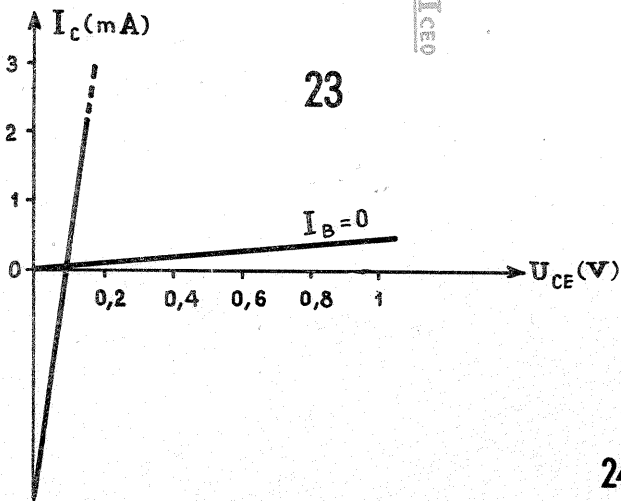
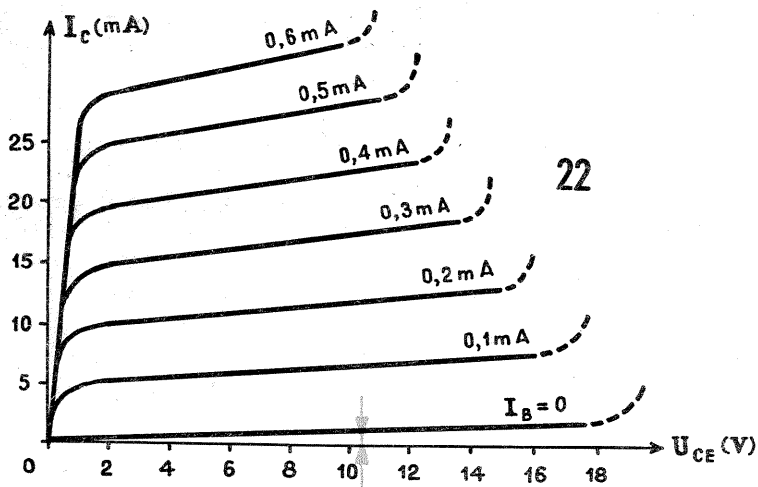
de sarcină. În al doilea rînd, comutatoarele electronice se caracterizează prin acționare fermă și grad înalt de fiabilitate, rezultate din absența pieselor în mișcare.

Vom începe prin a prezenta comutatorul realizat cu un singur tranzistor, în montaj cu emitorul comun. În circuitul de colector se conectează consumatorul R_S , a cărui alimentare de la sursa de tensiune continuă U_{CC}

dorim să o comandăm. Evident, tranzistorul ales trebuie să aibă curentul nominal de colector (valoarea I_C din catalog) mai mare decât curentul absorbit de consumator (aproximativ e-

gal cu U_{CC} / R_S) și tensiunea colector-emitor maximă superioară valorii U_{CC} . Dacă alegem un tranzistor de tip pnp, emitorul se leagă la plusul sursei U_{CC} , iar dacă alegem unul de tip npn emitorul se leagă la minusul sursei.

Atunci cînd baza este liberă ($I_B = 0$), curentul de colector are o valoare foarte mică, I_{CEO} , circuitul de sarcină putînd fi considerat deschis sau întrerupt (fig. 1). Căderea de tensiune pe R_S , egală cu produsul $R_S \cdot I_{CEO}$, este și ea foarte mică, aproape întreaga tensiune U_{CC} a sursei regăsiindu-se



limitare a curentului absorbit de la sursă, creșterea lui U_{CE} poate conduce la un fenomen de avalanșă, avînd drept rezultat distrugerea tranzistorului, chiar cu baza liberă.

Cu creșterea curentului de bază, caracteristicile se deplasează spre valori I_c mai mari, crescînd în același timp și panta porțiunilor aproximativ liniare; creșterea pantei este însă relativ mică, păstrîndu-se aproximativ proporționalitatea dintre ΔI_c și ΔI_B .

Caracteristicile de ieșire indică o creștere rapidă a lui I_c cu creșterea lui U_{CE} de la zero la cîteva zecimi de volt. Aceasta se datorează trecerii joncțiunii de colector de la polarizarea directă la polarizarea inversă (cînd $U_{CE}=0$, joncțiunea

BC este polarizată direct de la U_{BE}). O creștere a lui U_{CE} de numai cîteva zecimi de volt inversează polarizarea joncțiunii de colector astfel încît, practic, caracteristicile nu pleacă din originea axelor (fig. 23). Acest lucru nu se reflectă vizibil în rețeaua obișnuită a caracteristicilor de ieșire din cauza scării de reprezentare.

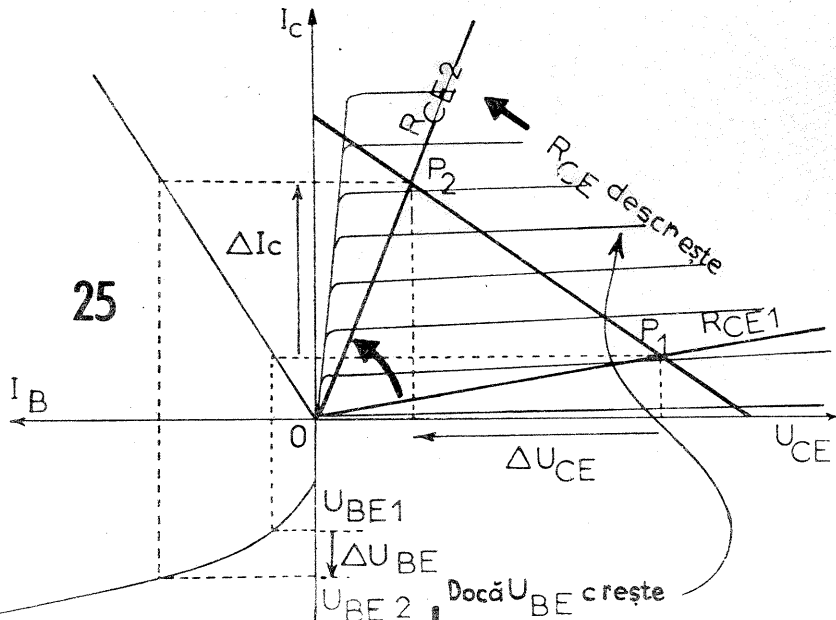
După porțiunea inițială abruptă a caracteristicilor, creșterile suplimentare ale lui U_{CE} au o influență redusă asupra lui I_c . Pentru a mări în continuare valoarea lui I_c , trebuie crescut curentul de bază, I_B .

Analizînd caracteristicile, observăm de asemenea că străpungerea electrică se produce la valori U_{CE} mai mici, pe măsura ce crește curentul de bază. Această

zonă de străpungere (porțiunile punctate ale caracteristicilor) nu poate fi, oricum, considerată ca utilizabilă.

Dacă definim rezistența dinamică de ieșire prin raportul $\Delta U_{CE} / \Delta I_c$, constatăm că ea are valori relativ ridicate, descrescînd treptat cu creșterea lui I_c .

Toate caracteristicile par să «iasă» dintr-o curbă comună, foarte apropiată de o dreaptă, care face un unghi mic cu axa I_c . Aceasta reprezintă curba de saturație, determinînd tensiunea de saturație, U_{CEsat} , ca valoarea minimă a lui U_{CE} corespunzătoare unui curent de colector dat. Panta acestei curbe este egală cu inversul rezistenței de saturație, care reprezintă valoarea minimă a re-



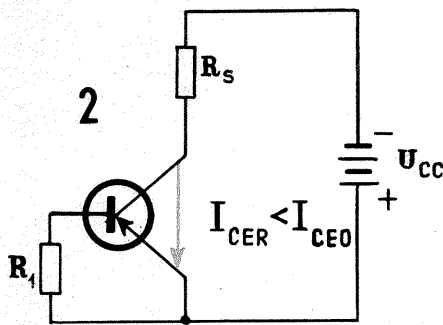
zistenței opuse de tranzistor la trecerea curentului I_c .

În figura 24 s-a forțat reprezentarea unei caracteristici pentru a putea pune în evidență diferențele dintre rezistența CE de saturație, rezistența statică CE și rezistența dinamică de ieșire.

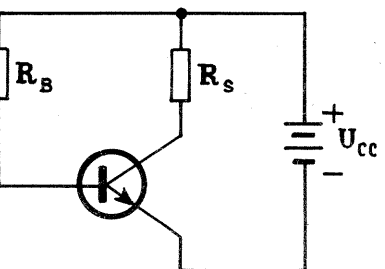
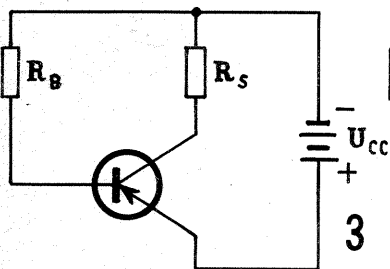
Am văzut că pentru $I_B=0$, curentul de colector are valoarea foarte mică (I_{CEO}), puțin crescătoare cu U_{CE} . În acest caz, tranzistorul poate fi considerat practic blocat, rezistența sa colector-emitor fiind foarte mare.

Între caracteristica de blocare ($I_B=0$) și curba de saturație, deci pentru $I_{CEO} < I_c < I_{Csat}$, orice creștere a lui U_{BE} are drept urmare o creștere a lui I_B și, în consecință, o creștere (de β ori mai mare) a lui I_c ; rezistențele de ieșire (statică și dinamică) scad corespunzător, făcînd tranzistorul «mai conductor». În aceasta constă proprietatea esențială a tranzistorului, de a prezenta o rezistență CE variabilă în sens invers cu variația valorii absolute a lui U_{BE} .

În figura 25 este ilustrată această proprietate prin proiecția creșterii absolute ΔU_{BE} (de la U_{BE1} la U_{BE2}) din planul caracteristicilor de intrare în planul caracteristicilor de transfer (ΔI_c) și de aici în planul caracteristicilor de ieșire. Pe dreapta de sarcină, trasată în acest ultim plan, punctul de funcționare se deplasează din P_1 în P_2 , rezistența statică scăzînd de la R_{CE1} la R_{CE2} .



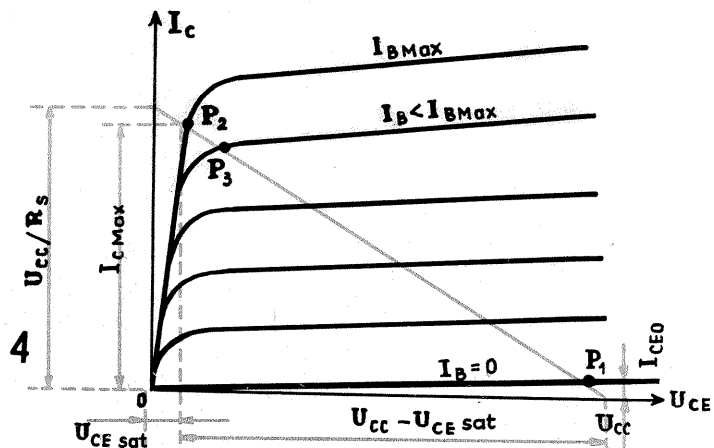
va miliamperi, în funcție de tipul tranzistorului (Ge, Si) și de puterea sa de disipație maximă. El reprezintă o pierdere de energie, deoarece în situația comutatorului deschis nu avem nici un interes ca prin consumatorul R_s să circule curent. Valoarea sa poate fi considerabil redusă prin conectarea unei rezistențe R_1 , aleasă convenabil, între baza și emitorul tranzistorului (fig. 2). De exemplu, pentru un tranzistor de tipul EFT 323 luat la întîmplare, în montajul din fig. 1 cu $U_{cc} =$



între emitorul și colectorul tranzistorului. Comutatorul este în acest caz «deschis».

Curentul I_{CEO} poate avea valori de la fracțiuni de microamper pînă la cîți-

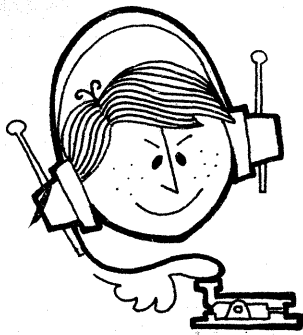
12 V și $R_s = 30 \Omega$ s-a măsurat un curent rezidual $I_{CEO} = 500 \mu A$. Legînd între bază și emitor o rezistență $R_1 = 5 k\Omega$, curentul a scăzut la $50 \mu A$.



Să presupunem acum că bazei i se aplică un puls de curent cu valoarea maximă, I_{Bmax} . Lucrul acesta poate fi făcut legînd între bază și polul sursei care alimentează colectorul (minusul la pnp și plusul la npn) o rezistență R_B avînd aproximativ valoarea U_{cc} / I_{Bmax} (fig. 3). Curentul de colector va crește brusc la valoarea I_{Csat} foarte apropiată de limita U_{cc} / R_s . Aproape

întreaga tensiune de alimentare se distribuie astfel pe R_s , pe tranzistor rămînînd numai o mică fracțiune U_{CEsat} . Tranzistorul opune o rezistență mică la trecerea curentului, anume rezistența de saturație $R_{sat} = U_{CEsat} / I_{Csat}$. Comutatorul este deci în poziția «închis».

(CONTINUARE ÎN NR. VIITOR)



CQ-YO

RADIOTELEFON

Ing. G. PINTILIE - YO3 AVE

Aparatul se realizează pe un cablaj imprimat care are dimensiunile de 75x135 mm. Desenul cablajului imprimat este prezentat la scară naturală (vedere din partea cablajului).

Întreg aparatul se instalează într-o carcasă din sticlotexolit sau pertinax placat, cu dimensiunile de 185x80x35 mm.

Pe unul din capace se prinde difuzorul (0,1 W—8 Ω), peste care se assemblează placa cu cablajul imprimat, precum și butonul pornit-oprit. Pe un perete lateral se execută o decupare pentru butonul de acționare a comutatorului EMISIE-RECEPȚIE (Tx—Rx).

Aparatul folosește o antenă telescopică cu lungimea de 500 mm (r/4). Aceasta se prinde într-un colier lung de 25 mm prin care glisează, colier care se fixează de placa cu cablajul imprimat. În poziția de lucru, antena trebuie să fie în interiorul aparatului 30 mm și 470 mm în afară.

În carcasă se montează și cele două baterii de 3 V fiecare, de tipul 2 R 10. Ca transformator de modulație a fost plantat unul de ieșire de tipul celor folosite la receptoarele portabile miniatură (se cuplează numai primarul).

Pentru a realiza o intercomunicație, sînt necesare două radiotelefoane identice ca realizare, dar cu frecvențe diferite de lucru. Diferența dintre cele două frecvențe de emisie dictează valoarea frecvenței intermediare din receptor. Astfel, în funcție de frecvențele de lucru ale celor două cristale folosite, se alege frecvența utilizată în AFI (amplificator de frecvență intermediară). De aceea pe schemă nu au fost trecute valorile capacităților de

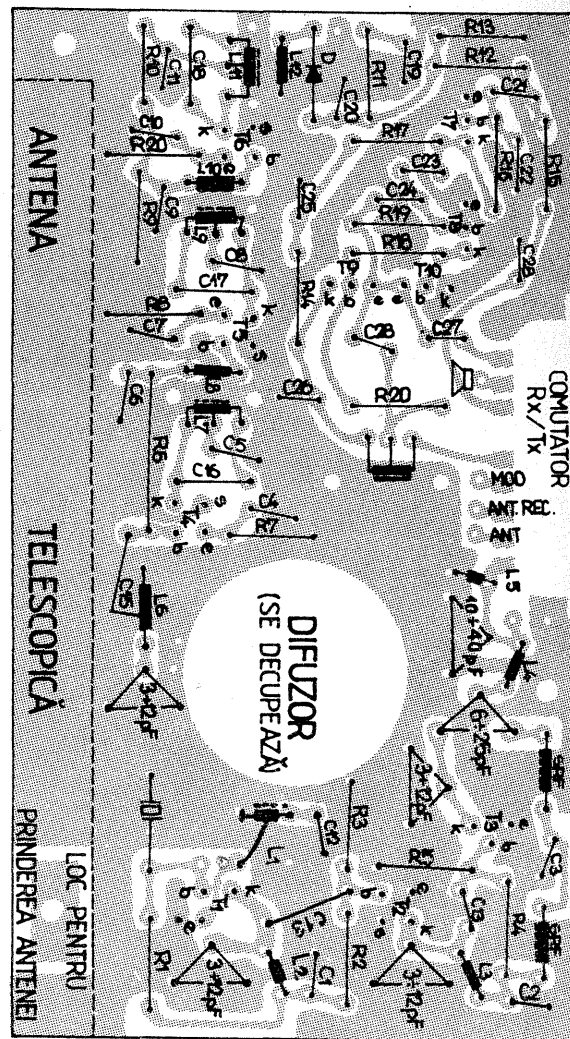
acord la FI, adică C 16, C 17 și C 18. Este bine ca frecvența intermediară să fie cuprinsă în limitele 400—1500 kHz. În montajul prezentat au fost folosite două cristale cu frecvențele de bază de 16,016 MHz și 16,100 MHz, care prin multiplicare au condus la frecvențele de 144,144 și 144,900 MHz. În acest mod s-a obținut o frecvență intermediară de 756 kHz. Bineînțeles că se pot folosi și alte cristale cu alte frecvențe de rezonanță.

Oscilatorul este realizat cu tranzistorul T1 și este pilotat cu cristal. Acesta are un circuit LC conectat în emitor, acordat pe armonica a 3-a a cristalului (48 MHz), și un al doilea circuit LC, conectat în colector, acordat pe frecvența de 144 MHz (armonica a 9-a). Se pot folosi și cristale cu frecvența de rezonanță de 14,4 MHz sau 24 MHz; în acest caz, circuitul de emitor se va acorda pe armonica a 5-a, respectiv a 3-a (72 MHz), circuitul de colector rămînînd neschimbat. De asemenea, se poate folosi într-un radiotelefon un cristal cu frecvența de 14,4 MHz, iar în celălalt unul cu frecvența de 16 MHz. Principal este ca armonica a 10-a (sau a 9-a) să cadă în banda de radioamatori cuprinsă în limitele 144—146 MHz.

Oscilatorul pilotat cu cristal funcționează continuu. La recepție el îndeplinește rolul de oscilator local, iar la emisie de oscilator pilot.

Tranzistoarele T2 și T3 sînt amplificatoare în regim de emisie și au circuitele de colector acordate pe frecvența de 144 MHz. Ambele tranzistoare sînt modulate în amplitudine în circuitele colectoarelor.

Receptorul are la intrare un circuit



DATELE BOBINELOR

Bobina	Nr. spire	Conductor	Priză la spira	Carcasă	Ø bobină	Observații
L ₁	8	φ 0,6 CuEm	4	de la blocul UUS — «Mamaia»	5	spiră lângă spiră
L ₂	3,25	—, —	—	—	5	—, —
L ₃	3,25	—, —	—	—	5	—, —
L ₄	3,75	—, —	—	—	5	—, —
L ₅	1,75	—, —	—	—	5	—, —
L ₆	4	φ 1 CuAg	0,5 și 1	—	6	Pas 1 mm
L ₇ L ₉ L ₁₁	62	φ 0,1 CuEm	31	Trafo FL «Albatros» sau «Cora»	—	—
L ₈ L ₁₀	10	—, —	—	—, —	—	—
L ₁₂	40	—, —	—	—, —	—	—
SRF	15	φ 0,3 CuEm	—	—	—	Se bobinează pe un bastonaș din ferită lung de 10 mm, cu φ 3 mm.

RECEPTOR SINCRODINĂ

42,667

(URMARE DIN NR. TRECUT)

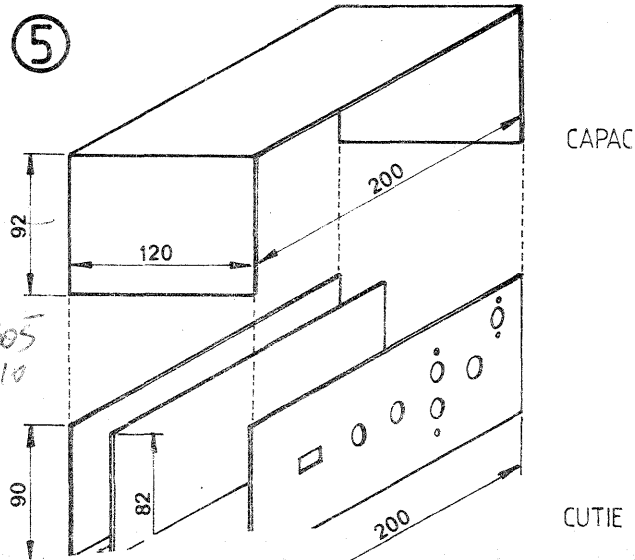
Semnalul din antenă este aplicat prin potențiometrul R₁ și condensatorul trimer C₁ circuitului oscilant L₁C₂C₃C₄, care se acordează în banda de 80 m. Frecvența selectată de acest circuit este aplicată demodulatorului format din diodele D₁, D₂, montate în paralel, cu polaritățile inversate. Sarcina demodulatorului o constituie filtrul T de joasă frecvență C₁₀ L₃ C₁₁, cu banda de trecere de cca 3 kHz.

Oscilatorul este realizat cu tranzistorul T₁, bobina fiind conectată în circuitul de colector. Pentru acordul circuitului se folosește a doua secțiune a unui condensator variabil dublu

utilizat curent în receptoare. Oscilatorul lucrează în banda de 1,75 MHz, dar poate lucra și în 3,5 MHz.

Amplificatorul de joasă frecvență, realizat cu tranzistoarele T₂, T₃, este simplu, asigură o amplificare mare la un nivel de zgomot redus. Cuplajul între etaje se face direct, amplificatorul avînd drept sarcină o pereche de căști de mare impedanță (1—5 kΩ). Receptorul, alimentat la 12 V (sau 3 baterii plate de 4,5 V, legate în serie), consumă cca 5 mA.

Bobinele L₁ și L₂ sînt realizate pe carcase din material plastic cu diametrul de 6 mm, cu miez reglabil de



22,5 / 5
14,5

72 / 15
14,4

42

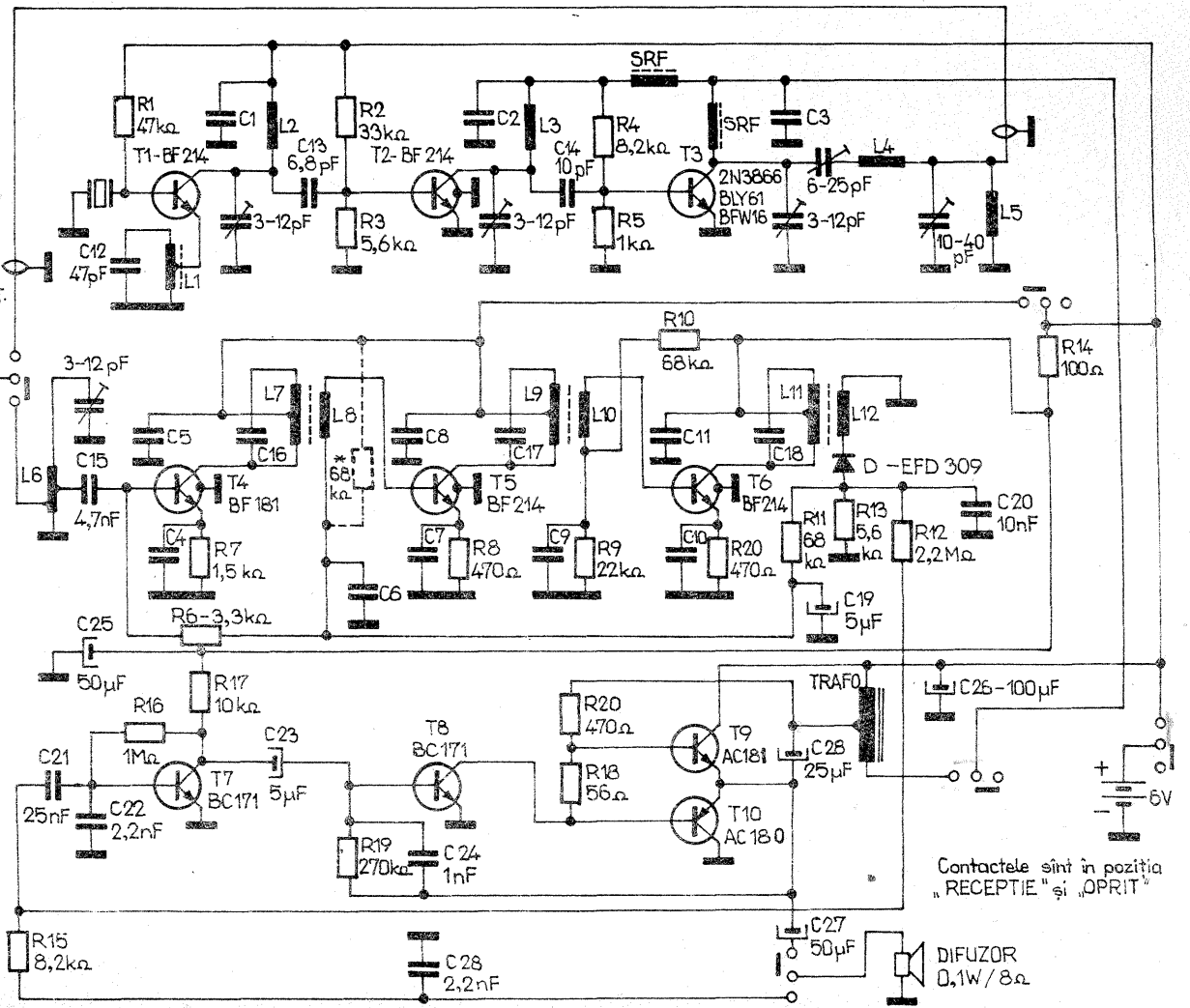
acordat pe frecvența pe 144 MHz (L6 și condensatorul trimer de 3-12 pF) la care se conectează antena. Acest circuit captează din interiorul aparatului și semnalul oscilatorului local. Ambele semnale se aplică pe baza mixerului (T4). În circuitul de colector se selectează frecvența intermediară (în cazul prezentat cu valoarea de 756 kHz, condensatoarele C16-18 având capacitatea de 510 pF). Tranzistoarele T5 și T6 sînt amplificatoare ale frecvenței intermediare. Pe bazele tranzistoarelor T4 și T5 se aplică semnalul de RAA cules din circuitul de detecție. Rezistorul de 68 kΩ însemnat pe schemă punctat și cu steluță se alege experimental în funcție de sensibilitatea dorită la recepție. Acest rezistor se conectează suplimentar, deasupra cablajului imprimat, între punctele menționate pe schema electrică. Amplificatorul de joasă frecvență este realizat după o schemă clasică și nu necesită explicații suplimentare; în regim de emisie are rolul de modulator (difuzorul îndeplinind funcția de microfon), iar la recepție amplifică semnalul de joasă frecvență detectat.

Comutarea emisie-recepție se realizează cu un comutator de game de la receptorul portabil S-631-T. Din cele 6 contacte sînt folosite 4.

Rezistoarele folosite sînt de gabarit redus, de 0,250 sau 0,125W (tip I.P.R.S.). Condensatoarele de decuplare C1-C11 sînt de 25 nF ceramice plachetă.

În afara conexiunilor trasate în circuitul imprimat, sînt unele conexiuni suplimentare: conectarea antenei, alimentările la transformator FI, difuzorul etc., care trebuie executate conform schemei electrice, cu ajutorul unor conductoare separate.

Puterea utilă a emițătorului este de 100 mW.



φ 3 mm și cu lungimea de 10 mm. Sînt de preferat miezurile care au în capăt locaș în formă de cruce. L₁ conține 14 spire sîrmă CuEm + mătase φ 0,15, L₂ are 32 de spire sîrmă CuEm + mătase φ 0,15, bobinate spiră lîngă spiră, cu priză la spira 4 de la capătul legat la masă.

Bobina L₃ se poate executa pe un miez toroidal cu dimensiunile de φ 11xφ 8x6 mm. Se procură din blocul de variometru de la receptorul «Sinaia». Numărul de spire este de circa 300, dar cel mai bine se stabilește prin încercări, măsurînd banda de trecere în joasă frecvență. Operativ, bobina L₃ poate fi înlocuită cu o rezistență de 1 kΩ; rezultatele vor fi mai modeste, dar în primă fază vor fi satisfăcătoare.

O rezolvare interesantă a acestei construcții o constituie procurarea

unui receptor scos din uz, de tip S 631 T, «Zefir», «Coră», sau o trusă de construcții radio (cum ar fi ABC). Ea ne va furniza toate materialele necesare construcției sau marea lor majoritate. Eventual, dacă amplificatorul de joasă frecvență funcționează, se poate folosi ca atare, cu audiția în difuzor.

În oscilator se folosește un tranzistor de tip BC 107, 108, 109, 171, 172, BF 214, 215. În amplificatorul AF se pot folosi tranzistoare EFT 353, 352, 351 pentru T₂ și EFT 321, 322, 323 pentru T₃. Se recomandă ca T₂ să fie cu zgomot redus, eventual un tip de RF, ca EFT 306, 307, 308.

În cazul în care se folosește un condensator variabil de la receptoarele miniatură, pentru asigurarea extensiei de bandă se scot cele două condensatoare de 220 pF, C₂ și C₃.

Un mod de realizare practică este

prezentat în fotografie. Placa de montaj (cablajul imprimat) are dimensiunile de 140 x 75 mm. Desenul cablajului imprimat este prezentat în fig. 4. Cutia s-a realizat din tablă de aluminiu de 2 mm, îndoită în formă de U, cu un perete despărțitor pentru amplasarea bateriilor. Dimensiunile sînt prezentate în fig. 5. Capacul cutiei este tot o tablă de aluminiu în formă de U.

Pentru ușurința acordului am montat și un sistem simplu de demultiplicare. Axul de antrenare este provenit de la un potențiomtru defect împreună cu bucașă filetată pentru fixare. Pe ax am montat o rolă de antrenare.

După efectuarea montajului și verificările tehnice, se alimentează și se verifică funcționarea amplificatorului de joasă frecvență atingînd cu mîna sau aplicînd la intrarea lui un semnal.

În căști se va auzi brui sau semnalul amplificat. Cu un frecvențmetru, voltmetru electronic sau eventual cu un voltmetru de c.a. pe scala de tensiuni de 1-2 V c.a. se va verifica funcționarea oscilatorului. Dacă este posibil, se va măsura frecvența sau se va asculta cu un receptor. Ajustînd miezul bobinei L₂, se va regla oscilatorul astfel încît armonica a doua să acopere banda de 3,5-3,8 MHz.

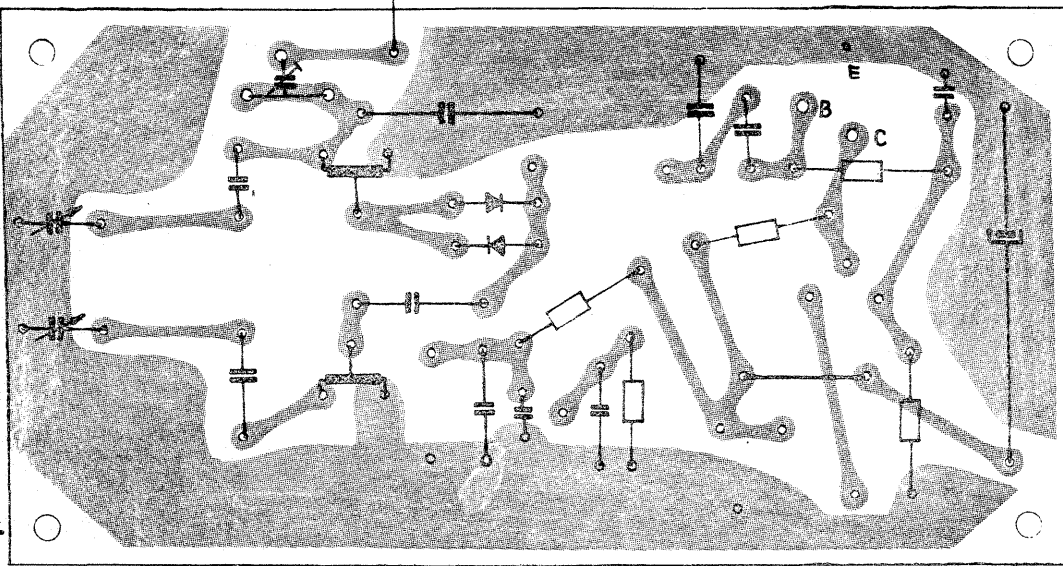
Reglînd în continuare prin metode asemănătoare și bobina L₁, și conectînd antena, se vor auzi diferite stații de radioamatori. Se vor regla capacitatea C₁ și miezul bobinei L₁, pentru maximum de audiție în căști.

Potențiomtrul de intrare R₁, servește la reglarea nivelului de semnal, la atenuarea stațiilor puternice și apropiate. Se va folosi un potențiomtru chimic, nu bobinat.

Cu receptorul descris, deosebit de stabil și sensibil, am recepționat în condiții bune CW și SSB, radioamatori din toată Europa (G, F, ON, DJ, DM, OK).

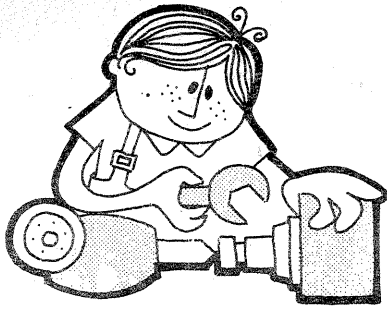
4,16 / 3
14,2
3
12
12

14,5 x
43,5
14,4 x
3
2



Rugăm cititorii să trimită pentru rubrica de față construcții realizate pentru a fi publicate. Textul, precum și ilustrația trebuie să fie lizibile și corect executate, conform normelor STAS.

Precizăm că redacția publică materiale originale realizate de constructorii amatori și nu scheme de principiu sau lucrări aflate în fază de proiect. Lucrările propuse pentru publicare pot fi însoțite de fotografii ale montajelor sau aparatelor realizate. Indicațiile constructive trebuie să cuprindă obligatoriu lista de materiale utilizate. Originalele nu se restituie, ele rămînd în arhiva redacției «Tehnum».



CITITORII RECOMANDĂ

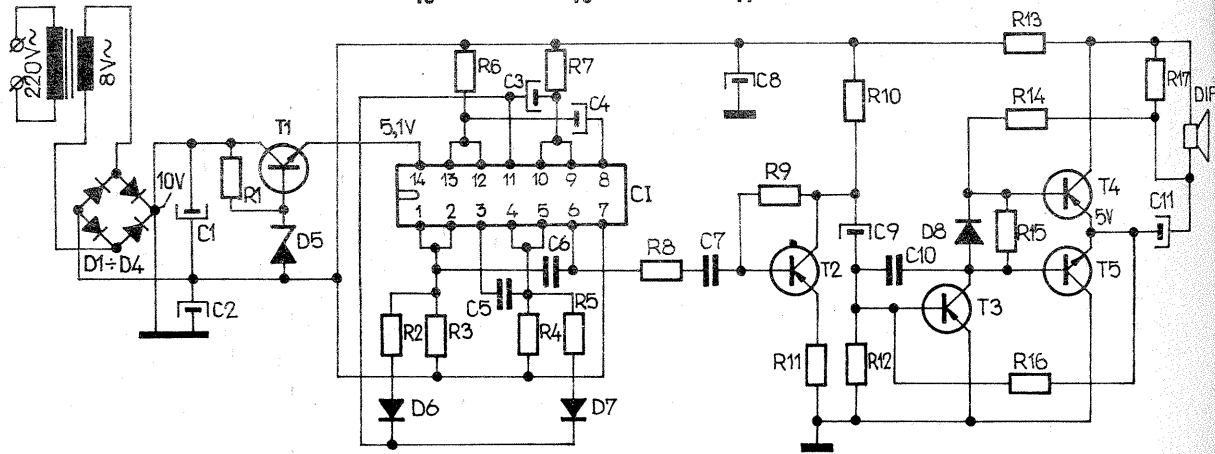
SONERIE BITONALĂ

Mă numesc Dobroghii Eugen, cu domiciliul în Suceava, str. Jean Bart nr. 5 A, și lucrez ca muncitor electronist la I.M. Suceava. Ca amator al montajelor de divertisment, am realizat această sonerie electronică bitonală cu rezultate foarte bune.

Schema se compune din trei părți, și anume alimentatorul, generatorul bitonal propriu-zis și amplificatorul final de medie putere.

Transformatorul utilizat este de sonerie, folosindu-se înfășurarea de 8 V. Alimentatorul debitează două tensiuni: una stabilizată de 5,1 V pentru generatorul bitonal, iar cealaltă pentru etajul final de medie putere.

Generatorul este realizat cu un circuit integrat CDB 400 E; părțile acestuia sînt legate în așa fel încît formează două multivibratoare astabile interconectate. Modificînd valorile lui R_3 , R_4 și C_5 — C_6 , se schimbă frecvența generată, iar prin modificarea lui C_3 și C_4 se variază viteza de comutare.



PIESE UTILIZATE

T_1 — BD 135; T_2 — EFT 323; T_3 — EFT 323; T_4 — AC 184; T_5 — AC 185; C.I. — CDB400E; D_1 — D_4 — F 107; D_5 — PL5VIZ; D_6 — EFD 108; D_7 — EFD 108; D_8 — EFD 108; Dif. — 4-8 Ω /3 W; C_1 — 470 μ F/16 V; C_2 — 470 μ F/16 V; C_3 — 100 μ F/6 V; C_4 — 100 μ F/6 V; C_5 — 330 nF/63 V; C_6 — 330 nF/63 V; C_7 — 1 μ F/16 V; C_8 — 33 μ F/16 V; C_9 — 10 μ F/10 V; C_{10} — 1 nF; C_{11} — 200 μ F/16 V; R_1 — 47 Ω /1 W; R_2 — 1 k Ω ; R_3 — 2,2 k Ω ; R_4 — 2,2 k Ω ; R_5 — 1 k Ω ; R_6 — 2,7 k Ω ; R_7 — 2,7 k Ω ; R_8 — 82 k Ω ; R_9 — 120 k Ω ; R_{10} — 2,2 k Ω ; R_{11} — 51 Ω ; R_{12} — 5 k Ω ; R_{13} — 180 Ω ; R_{14} — 390 Ω ; R_{15} — 100 Ω ; R_{16} — 24 k Ω ; R_{17} — 100 Ω .

GENERATOR MULTIFUNȚIONAL

Mă numesc Tudose Cristian, am 16 ani și sînt elev la Liceul de matematică-fizică nr. 1 din Pitești. Sînt de 4 ani abonat la revista «Tehnium» și urmăresc cu interes fiecare articol. Multe dintre schemele publicate mi-au dat satisfacții mari.

Propun cititorilor un montaj simplu, cu largi domenii de aplicare, și anume un generator multifuncțional.

Montajul este alcătuit din două tranzistoare complementare cuplate în regim de autooscilație. Tranzistoarele sînt de audiofrecvență, de orice tip. Este indicat ca tranzistorul T_2 să aibă un mic radiator (steguleț).

Mai jos sînt descrise cîteva dintre aplicațiile posibile ale montajului.

METRONOM ELECTRONIC.

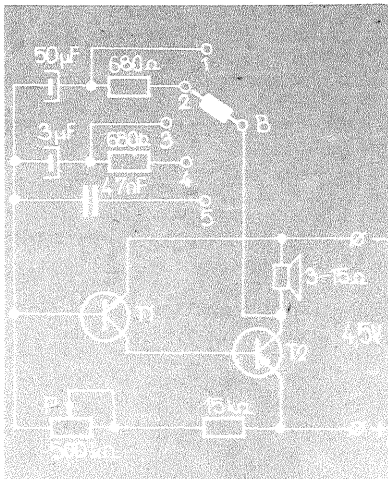
Se obține prin cuplarea bananei B la borna 1.

Din potențiometrul P se poate varia perioada în intervalul 0,4—4 secunde. Prin înlocuirea difuzorului cu un bec de lanternă, semnalele pot fi vizualizate.

BĂȚAIA INIMIL Prin cuplarea bananei B la borna 2, condensatorul de 50 μ F se va descărca mai lent, determinînd grupuri de cîte două bătăi deosebite între ele prin intensitate.

SUNETE DE MOTOR. În pozițiile 3 și 4, generatorul debitează sunete asemănătoare cu cele ale motorului cu explozie. Dacă vom pune borna 2 la polul negativ, sunetul va căpăta o tonalitate deosebită. Astfel, generatorul poate fi inclus în modelele telecomandate.

GENERATOR DE SEMNALE MORSE. Cuplajul făcîndu-se la borna 5, datorită capacității mai mici a condensatorului, frecvența va fi de ordinul sutelor de hertzi. În toate cazurile, frecvența poate fi variată din potențiometrul P.



RADIORECEPTOR

Mă numesc Draghia Dan și sînt elev la Liceul de matematică-fizică «Gh. Munteanu-Murgoci» din Brăila. Realizînd multe aparate publicate în revista «Tehnium» și consultînd și alte cărți de electronică, am ajuns să construiesc montaje proprii. Propun constructorilor amatori un radioreceptor simplu, cu patru tranzistoare.

Aparatul recepționează posturile din gama undelor medii. Semnalul captat de antenă este amplificat de tranzistoarele T_1 și T_2 .

După ce semnalul este amplificat, urmează detectarea lui cu ajutorul diodei D. Cuplajul dintre etajul de radiofrecvență și etajul de audiofrecvență se face cu ajutorul unui transformator cu miez de ferită. Acesta se construiește pe un inel de ferită. L_4 are 100 de spire cu sîrmă de CuEm + mătase ϕ 0,12 mm. Tr. 1 este un transformator de cuplaj, iar Tr. 2 un transformator de ieșire (pot fi folosite cele de la radioreceptoarele «Mamaia»).

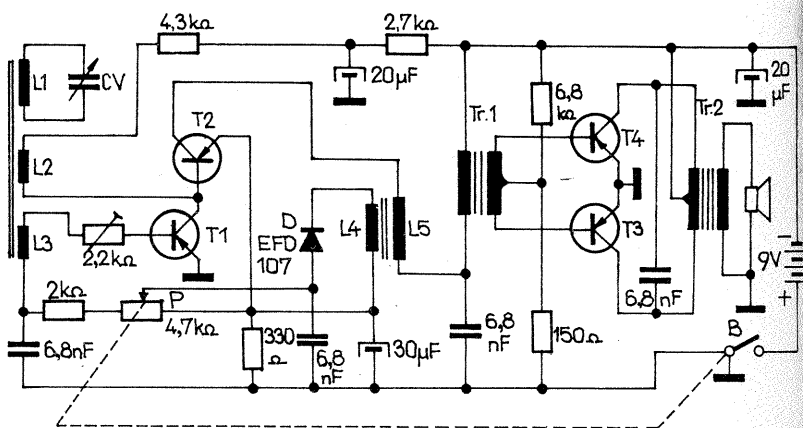
L_1 , L_2 și L_3 se confecționează pe o bară de ferită cu diametrul de 8—10 mm și lungimea de 100—130 mm.

L_1 are 90 de spire, L_2 — 2 spire, L_3 — 4 spire. Acestea se bobinează cu sîrmă de cupru izolată cu email și mătase de 8 \times 0,07 mm.

Ordinea celor trei bobine pe bara de ferită este L_1 — L_3 — L_2 .

Tranzistoarele utilizate sînt T_1 , T_2 = EFT 317, EFT 319, T_3 , T_4 = EFT 351, EFT 353, T_3 , T_4 = EFT 323.

Alimentarea aparatului se face cu 9 V.

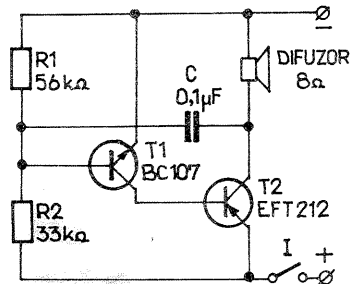


DIVERTISMENT

Mă numesc Muntean I. Lucian, am 18 ani și sînt elev în clasa a XII-a la Liceul industrial de chimie din orașul Ocna-Mureș.

Pasiunea mea este electronica. Sînt abonat la revista «Tehnum», din care am realizat multe scheme.

Prin intermediul acestei reviste propun constructorilor amatori un montaj simplu și interesant, anume un generator sonor care imită clasică sirenă cu aburi.



Schema conține un tranzistor T_1 de tip npn, cu siliciu (BC 107—BC 109) și unul T_2 de tip pnp cu germaniu (EFT 212—EFT 214). Difuzorul este de tip miniatură, avînd impedența de 8 Ω . Montajul se alimentează cu 9 V de la două baterii 3 R 12 legate în serie.

ATENUATOR ELECTRONIC

ION VASILESCU, București

Atenuatorul electronic este un dispozitiv foarte des utilizat în sonorizare. De exemplu, într-o discotecă unde se transmite muzică, este nevoie să se suprapună al doilea semnal provenit de la un microfon pentru a se face diferite anunțuri. Nu toate amplificatoarele au posibilitatea de mixaj al semnalului provenit de la magnetofon și microfon. În plus, atenuarea semnalului muzical se face automat, fără să dispară total, revenind la normal la sfîrșitul anunțului. Montajul propus corespunde acestei comenzi automate. După cum se vede în schema bloc (fig. 1), atenuatorul prezintă două intrări (una pentru microfon și una pentru magnetofon sau picup) și o ieșire care se racordează la intrarea auxiliară a unui amplificator de putere. Schema de principiu este dată în figura 2. Etajul de intrare este alcătuit din tranzistoarele T_1 și T_2 , de tip BC 108, care realizează un amplificator diferențial autodefazor. Semnalele în opoziție de fază sînt luate de pe colectoarele lui T_1 și T_2 prin condensatoarele C_2 și C_4 . Cînd o modulație este aplicată pe baza lui T_1 , traversînd R_1 și C_1 , se găsesc două semnale identice, dar în opoziție de fază pe colectoarele lui T_1 și T_2 . Rezistența R_7 atenuază

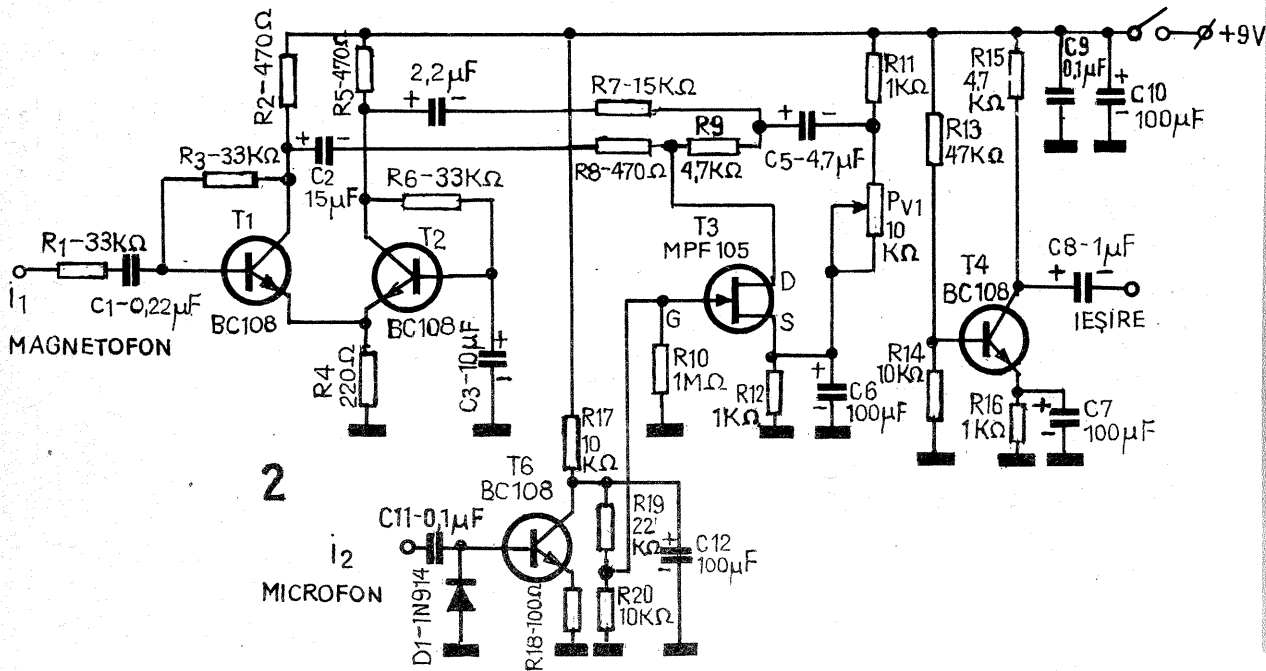
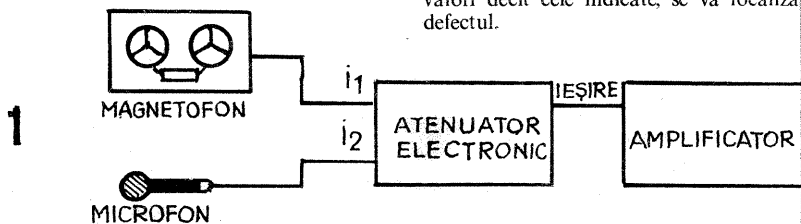
semnalul lui T_2 , în timp ce R_8 și T_3 provoacă o atenuare variabilă a semnalului provenit de la T_1 . În absența semnalului la intrarea 2 (pentru microfon), poarta lui T_3 este pusă la masă prin rezistența R_{10} (rezistența sursă-drenă a lui T_3), provocînd o diferență de potențial de +2 V care este aplicată pe rezistența R_{11} , și semireglabilul R_V la sursa lui T_3 . Tranzistorul T_5 permite aplicarea semnalului provenit de la intrarea 2. Condensatorul C_{12} , care controlează tensiunea pe poarta lui T_3 , este repede descărcat de T_5 în momentul apariției unui semnal pe baza acestuia. Cînd vocea încetează, C_{12} se încarcă prin R_{17} , nivelul semnalului muzical revenind la nivelul dinainte stabilit după aproximativ 1,5 secunde. Tranzistorul T_5 este comutat printr-o tensiune con-

tinuă intermitentă obținută prin redresarea (cu ajutorul lui D_1) a semnalului alternativ produs de microfon.

Variațiile polarizării bazei lui T_5 sînt înregistrate la ieșire de condensatorul C_{12} .

Tranzistorul T_4 este montat cu emitorul comun. Rezistențele R_{13} și R_{14} polarizează baza lui T_4 . Impedanța de intrare în I_1 este de ordinul a 33 k Ω , iar cea a lui I_2 în jur de 1 M Ω . Consumul întregului montaj este de aproximativ 20 mA. După plantarea pieselor, se pune montajul sub tensiune și se verifică următoarele tensiuni în raport cu masa: — în colectorul lui T_1 — 5 V; — în sursa lui T_3 (cu R_V în poziția mediană) — în jur de 1,5 V; — în colectorul lui T_4 — 5 V.

Dacă se observă că tensiunile au alte valori decît cele indicate, se va localiza defectul.



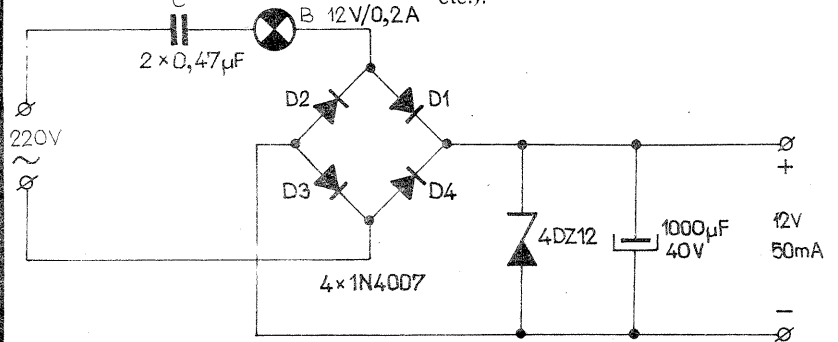
ALIMENTATOR

Pentru alimentarea de la rețea a unor aparate electronice de tensiune continuă joasă cu un consum redus de curent (instrumente de măsură, testere, amplificatoare pentru cască, pentru orgă de lumini etc.) se poate apela la redresoarele fără transformator. O astfel de schemă este prezentată alăturat, valorile pieselor fiind alese pentru obținerea unei tensiuni continue stabilizate de 12 V, la un curent maxim de cca 50 mA.

Condensatoarele C (două de câte 0,47 μ F/500 V, legate în paralel) limitează curentul absorbit, preluînd cea mai mare parte din tensiunea rețelei pe reactanța lor capacitivă. Becul B (12 V/0,2 A—18 V/0,1 A) joacă rolul

de siguranță fuzibilă, ca și de rezistență în serie cu dioda Zener. Puntea D_1 — D_4 folosește diode cu tensiunea inversă maximă mai mare de 350 V (1N4007, F407 etc.). Dioda Zener este de 12 V, de preferință cu puterea de disipație de 4 W (4DZ12, ZL12 etc.).

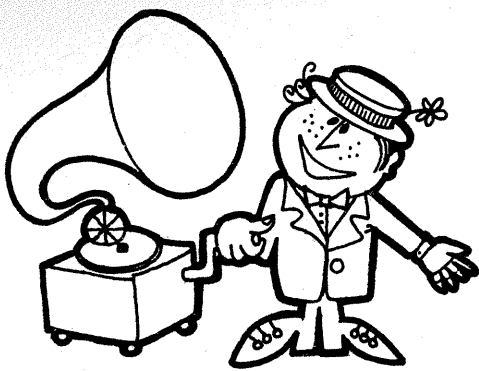
La experimentarea schemei, ca și la utilizare, se va avea grijă să nu se atingă cu mîna piesele componente din partea de înaltă tensiune. Chiar după deconectarea de la rețea, condensatoarele păstrează la borne tensiune periculoasă; înainte de a le atinge, trebuie descărcate prin scurtcircuitare cu un obiect metalic prevăzută cu mîner izolator (șurubelniță etc.).



TRANZISTOARE-ECHEVALENTE

(După catalogul I.P.R.S.-Băneasa, 1977)

Tip	Tip I.P.R.S.
GFT 25	EFT 343
GFT 26	AD 149
GFT 31	EFT 343
GFT 32	EFT 343
GFT 2006/30	AD 149
GFT 3008/20	AD 149
GFT 3408	AD 149
GFT 3408/20	AD 149
GFT 3408/40	AD 149
GFT 4012/30	AD 149
GFT 8024	AD 149
GT 949	EFT 343
GT 2766	AC 181
GT 2906	AC 181
GTE 1	EFT 333
GT 1	EFT 333
GS 109	EFT 308
GS 112	EFT 308
H 2	AD 149
H 3	AD 149
H 4	AD 149
HA 7520	AC 180
HEP 251	EFT 343
HJ 32	EFT 308
HJ 35	ASZ 16
HJ 52	EFT 308
HJ 53	EFT 308
HJ 54	EFT 308
HJ 58	EFT 308
HJ 63	EFT 308
HT 100	BC 177 A
HT 400	BC 108 (BC 238)
HT 401	BC 108
KC 147	BC 108
KC 149	BC 109 (BC 239)
KC 507	BC 108
KC 508	BC 108
KC 509	BC 109
KF 124	BF 254
KF 125	BF 255
KF 167	BF 167
KF 173	BF 173
KF 503	BF 178
KF 524	BF 167
KF 525	BF 167
KT 339 A	BF 173
KT 342	BC 107 B (BC 237)
KT 342 A	BC 107 A



HI-FI

INDICATOR AL UNGHIULUI DE AZIMUT

Ing. ST. GRÎNEA

«Azimutul» este unghiul pe care banda magnetică îl face cu fanta capului de redare al magnetofonului sau casetofonului.

Un azimut necorespunzător duce, practic, la o redare deficitară a frecvențelor, sunetul obținut fiind deformat, «înfundat».

Casetofoanele moderne sînt prevăzute cu accesorii de reglare optică sau acustică a azimutului.

La majoritatea casetofonelor însă reglajul se face manevrînd șuruburile de fixare ale capului și urmărindu-se o audiere optimă.

Montajul prezentat în acest articol este simplu și foarte eficient, permițînd reglarea optimă a azimutului prin vizualizarea optică pe un instrument de măsură sau indicator de nivel. Analizînd schema montajului, observăm două circuite integrate de tipul BA 741 montate ca amplificatoare în contra-timp. Primul dintre ele, IC₁, amplifică partea pozitivă a semnalului de intrare

aplicat pe intrarea neînversoare, în timp ce al doilea, IC₂, amplifică partea negativă a aceluiași semnal aplicat pe intrarea inversoare.

Intrarea neînversoare de la IC₁ este protejată contra impulsurilor negative prin dioda D₁.

Impulsurile amplificate încarcă C₂ (preferabil tantal) prin diodele D₂ și D₃.

În poziția TEST a comutatorului K₁, semnalul de ieșire, sub forma unui curent pulsatoriu, va încărca C₂ la valori de vîrf și va fi transmis instrumentului de măsură (sensibilitate 1 mA), care va devia corespunzător cu valoarea de vîrf («peak level») a semnalului de intrare aplicat, într-o gamă de frecvențe suficient de largă pentru domeniul audio: 20 Hz—25 000 Hz.

Scala instrumentului poate fi calibrată arbitrar în 10 diviziuni egale, rezistența adițională R₈ (semireglabilă) permițînd reglarea indicației maxime pentru un nivel de intrare maxim de 2 V/1 000 Hz.

S-a ales această variantă pentru ca o ieșire standard a oricărui casetofon de 1,23 V (STANDARD, corespunzător la +4 dBm) să fie vizibilă la mijlocul scalei.

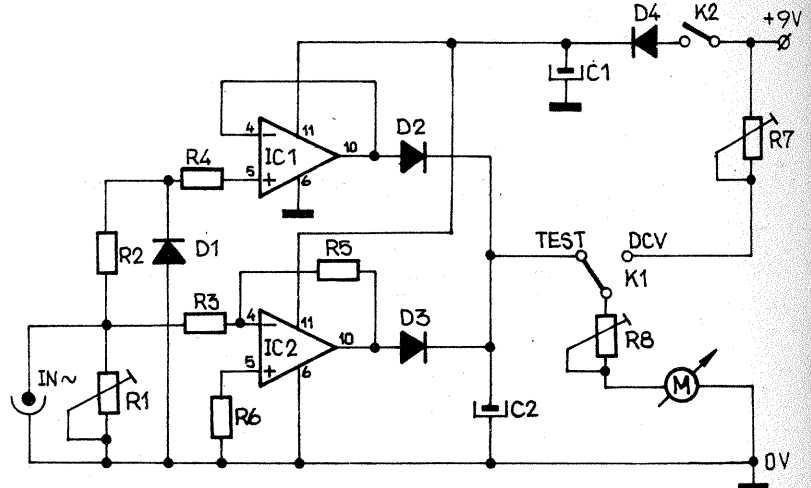
Consumul extrem de redus al montajului, circa 7—8 mA, permite folosirea unei baterii de 9 V obișnuite; în acest sens, prin comutatorul pus pe poziția 2 — DCV — se poate controla starea bateriei, care poate scădea pînă la 6 V. Rezistența R₇ va regla nivelul instrumentului la diviziunea 9 pentru o baterie nouă, astfel, aceasta va fi schimbată pentru o indicație sub 6.

Dioda D₄ înlătură riscul distrugerii integratelor prin montarea inversă a bateriei, blocînd alimentarea în cazul polarizării inverse.

Pentru a mări impedanța de intrare, R poate fi mărit pînă la 100 kΩ, ceea ce asigură o rezistență de intrare de 30 kΩ a montajului. Construcția montajului nu implică

AJUSTAREA AZIMUTULUI

Casetofonul pentru probe este pus pe poziția redare, cu volumul închis, folosind o casetă test, o casetă de-



R₁=100 kΩ; R₂=100 kΩ; R₃=100 kΩ; R₄=100 kΩ; R₅=100 kΩ; R₆=150 kΩ; R₇=10 kΩ; R₈=5 kΩ; D₁-D₄=1N 4001 sau BA 148; C₁=50 μF/10 V; C₂=33 μF/10 V, (TANTAL); M=1 mA; IC₁; IC₂=BA 741.

probleme; pe schemă au fost notate piciorușele circuitului românesc BA 741 în capsulă DIL (cu 14 piciorușe).

Instrumentul de măsură și cele două comutatoare, împreună cu mufa de intrare, se fixează pe panoul cutiei de asamblare a montajului.

MODUL DE LUCRU

După executarea montajului și verificarea executării corecte a legăturilor exterioare, se cuplează bateria și se acționează comutatorul K₂.

Comutatorul K₁ se va așeza pe poziția DCV și din R₇ se reglează indicația instrumentului la nivelul cifrei 9 (sau un reper anume ales).

Se comută K₁ pe poziția TEST; se măsoară consumul montajului, care în punctul A nu trebuie să depășească 10 mA.

Cu o baterie de 1,5 V nouă se calibrează aparatul ce se montează între intrare și masă; indicația aparatului va trebui să cuprindă cam 2/3 din scală (reglabil cu R₄).

Prin inversarea bateriei la intrare, instrumentul va trebui să arate aceeași deviere (eventual corectat din R₄).

monstrativă a firmelor producătoare sau o casetă imprimată bine pe un alt casetofon.

Ieșirea casetofonului (pentru redare la alt aparat) se conectează la intrarea aparatului.

Instrumentul va indica o anumită deviație. Dacă nu avem acces direct la capul casetofonului sau o degajare pentru șurubelniță demagnetizată, este imperios să scoatem capacul casetofonului pentru a ajunge la capul de redare.

Mai întîi se curăță bine capul cu vată îmbibată în alcool pe suport de lemn, după care se introduce caseta și se comută pe redare.

Se acționează cu grijă, în stînga și în dreapta, asupra șurubului mobil al capului, pentru a urmări o deviație maximă a instrumentului.

Este necesar ca această verificare, după aceeași casetă de probă, să se facă lunar, dat fiind că mecanica acestor aparate este destul de anemică, permițînd o deplasare a capului în timp.

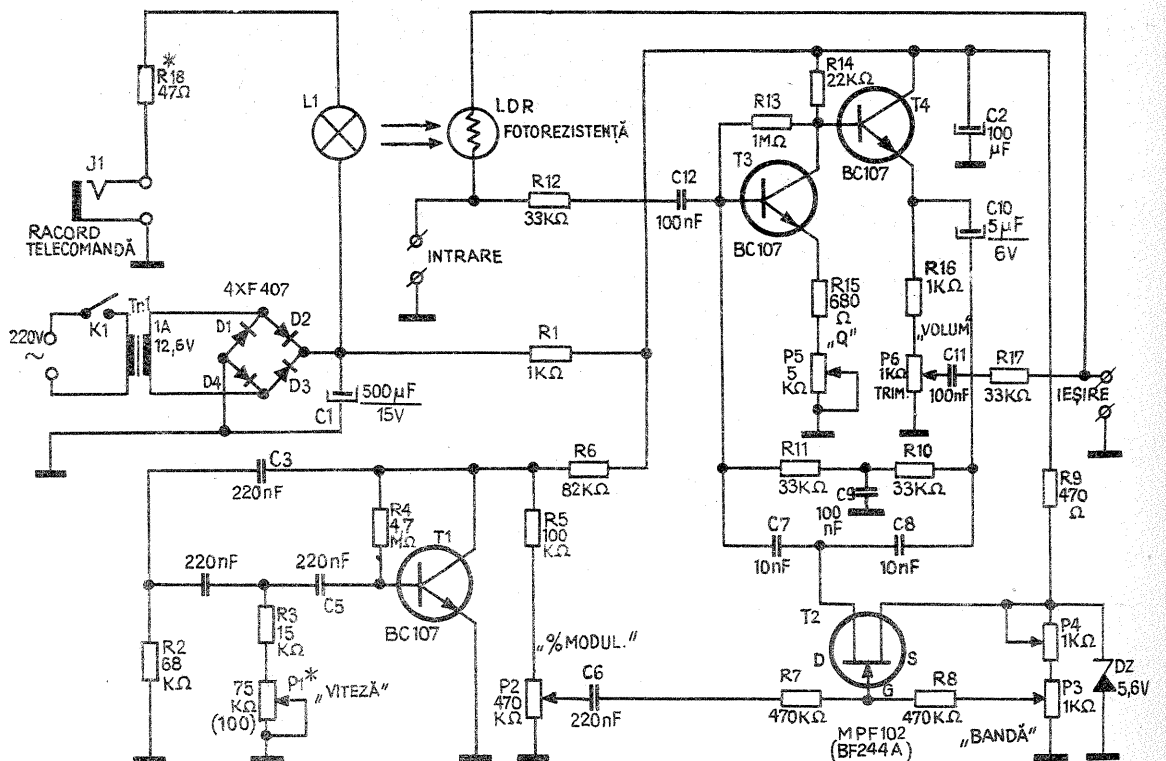
La casetofoanele stereo se repetă operațiile pentru ambele canale, urmărind o egalizare a indicațiilor celor două măsurători stînga-dreapta.

EFECTE ACUSTICE

Pentru diversificarea efectelor sonore, instrumentele muzicale electronice sînt prevăzute cu diferite accesorii electronice cu ajutorul cărora se poate modifica timbrul sunetului produs de instrumentul respectiv (vibrato, tremolo etc.).

Un efect de sonorizare mai puțin sau deloc cunoscut de amatori este efectul «Leslie».

Înainte de a intra în descrierea simulatorului, să vedem ce este de fapt efectul Leslie. Constructiv, un sistem Leslie constă dintr-un dispozitiv mecanic prevăzut cu un electromotor cu viteză reglabilă care antrenează (cu ajutorul unui angrenaj corespunzător) un braț de aproximativ 2 metri. Brațul este mișcat de acest mecanism pe o traiectorie circulară. La capătul brațului se montează unul sau mai multe difuzoare. În vederea unei simplificări, unii au modificat instalația, folosind un difuzor fix în fața



AMPLIFICATOR 7W

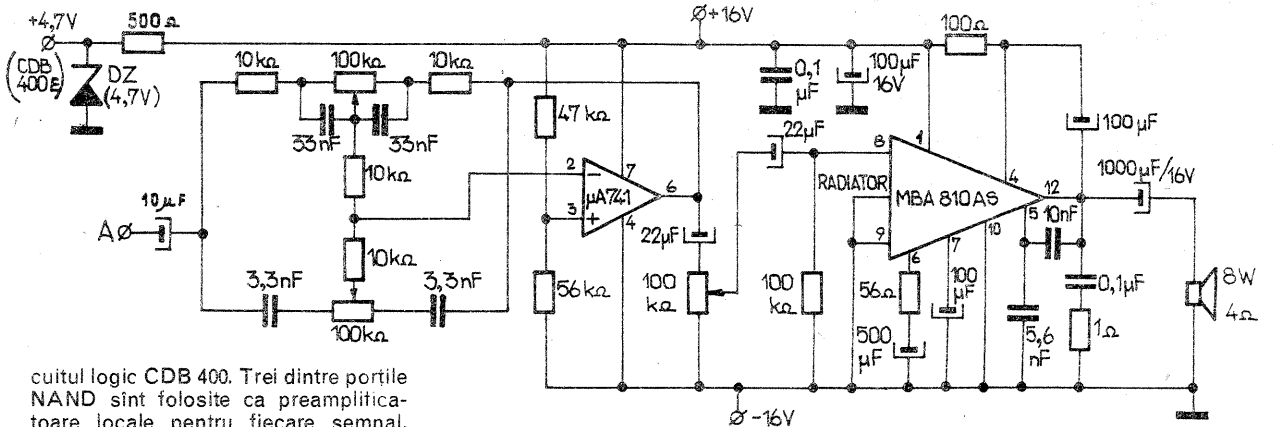
LIVIU PĂIUȘ, Suceava

Recomand constructorilor amatori o schemă experimentată cu rezultate foarte bune, și anume un amplificator audio de 7 W, realizat cu circuitul integrat MBA810AS, cu distorsiuni ce nu depășesc 5%.

Schema are particularitatea că difuzorul nu folosește aceeași sursă de alimentare ca și Boot-strap-ul, ceea ce conferă o fiabilitate bună montajului, mai ales în cazul folosirii unor difuzoare de impedanță necorespunzătoare sau chiar al unui scurtcircuit accidental pe difuzor. Amplificatorul mai conține un etaj de preamplificare și corecție de ton, precum și un etaj de mixaj.

Etajul corector de ton este realizat tot cu un circuit integrat, anume cu un amplificator operațional $\mu A 741$ ($\mu A 709$). Montajul se comportă ca un filtru cu caracteristica variabilă, în cazul nostru cu banda de trecere variabilă. El asigură o bună corecție în domeniul 20 Hz—20 kHz, cu atenuarea de ± 18 dB.

Etajul de mixaj este alcătuit cu cir-



cuitul logic CDB 400. Trei dintre porțile NAND sînt folosite ca preamplificatoare locale pentru fiecare semnal, iar mixajul este făcut prin a 4-a poartă NAND a capsulei. Circuitul are frecvența maximă de trecere de 10 MHz,

deci el se poate folosi satisfăcător pentru domeniul audio. Pentru iubitorii de muzică stereo, montajul se

poate realiza și în varianta stereo. Montajul este simplu și funcționează de la prima încercare.

AMPLIFICATOR

Mă numesc Fodorea George, locuiesc în comuna Domnești, județul Ilfov, și urmăresc cu mult interes revista «Tehnium» încă de la apariția sa.

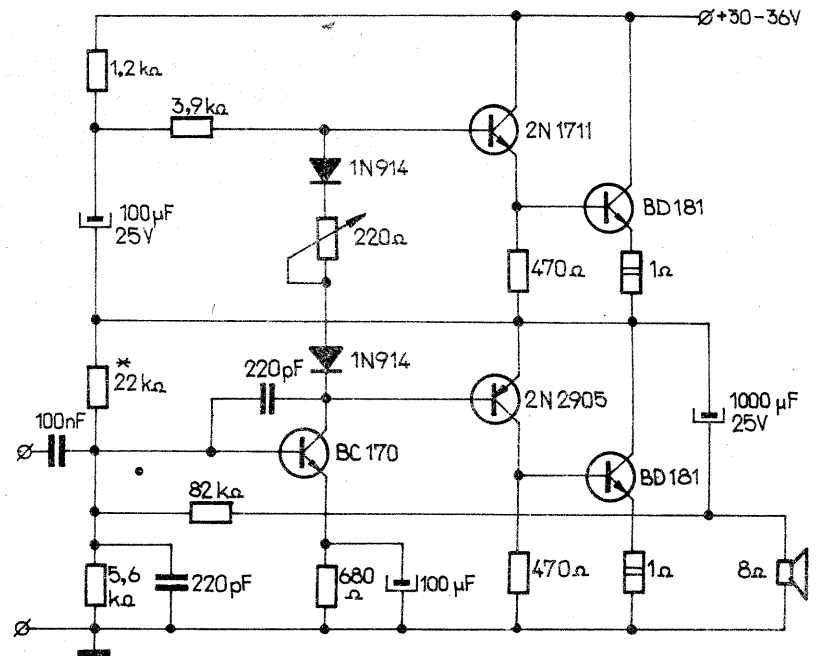
Sînt un pasionat al electronicii și am construit multe montaje publicate în revistă; toate au funcționat foarte bine.

Doresc să le propun tinerilor cititori pasionați de muzică un amplificator de audiofrecvență pe care l-am construit și care se încadrează în clasa de înaltă fidelitate.

Amplificatorul are puterea de ieșire de 10 W, cu coeficientul de distorsiune sub 0,4%. Gama de frecvențe este cuprinsă între 25 Hz și 35 000 Hz. Sensibilitatea la intrare este de 0,5 V. Etajul final este de tip cvasicomplementar, cu două tranzistoare de putere de tip BD 181, 2N 3054. Semnalul este defazat de o pereche de tranzistoare complementare de tip 2N 1711 și 2N 2905 sau alte tipuri cu puterea de disipație de 800 mW. Tranzistorul BC 170 comandă cele două defazoare. El poate fi înlocuit cu succes prin tranzistoarele BC 107, BC 171, BC 108 etc. Condensatorul de 220 pF dintre baza și colectorul tranzistorului are

rolul de a evita o intrare în reacție a etajului. După realizarea montajului se ajustează semireglabilul de 220 Ω în așa fel încît consumul în gol al amplificatorului să nu depășească 15—20 mA. Simetria celor două tranzistoare finale se realizează prin modificarea rezistenței de 22 k Ω , notată pe schemă cu asterisc, astfel încît tensiunea dintre masă și plusul condensatorului de 1 000 μF să fie jumătate din tensiunea de alimentare.

Recomand constructorilor să folosească pentru alimentare o sursă de tensiune stabilizată care să poată debita 1 A.



căruia se rotește un disc în jurul axei sale. Efectul acustic obținut este multipu. Se obține o alunecare a frecvenței sunetului datorită apropierii și îndepărtării sursei sunetului de ascultător (efectul Doppler). Totodată, scade și crește nivelul sunetului în raport de poziția difuzorului față de ascultător. De asemenea, mai intervin niște efecte acustice complexe datorită schimbării poziției difuzorului față de elementele acustice ale sălii, respectiv suprafețele reflectante care determină ambianța acustică și reverberația.

Folosind în schema simulatorului un artificiu și un principiu relativ simplu dar eficace, s-au reușit obținerea în mod convergent a efectului și impresia acustică generală Leslie, satisfăcînd cerințele celor mai pretențioși audiofili.

Dispozitivul se intercalează între instrumentul muzical electronic și amplificatorul acestuia sau, în anumite cazuri,

între etajele preamplificatorului.

Principiul constă în folosirea unui filtru activ în dublu T, format din tranzistoarele T_1 - T_4 , și rețeaua RC, formată din R_{10} - R_{11} , C_7 - C_8 - C_9 . Banda de trecere a unui filtru de acest gen se poate regla intercalînd între C_7 - C_8 și masă un potențiomtru, respectiv o rezistență variabilă, în locul rezistenței fixe cerută de schema clasică. În acest fel există posibilitatea reglării manuale a benzii de trecere. În schema prezentată, banda de trecere a filtrului se reglează cu ajutorul unui tranzistor. Astfel, impedanța tranzistorului T_2 , respectiv a joncțiunii sursă (S) — drenă (D), se poate modifica aplicînd pe poartă (G) o tensiune corespunzătoare. Această tensiune se obține de la un oscilator RC format din tranzistorul T_1 și piesele aferente. Frecvența oscilatorului se reglează cu ajutorul potențiometrului P_1 între 4 și 12 Hz. Acest oscilator de joasă frecvență asigură baleiajul

permanent al frecvenței de trecere a filtrului activ în jurul unei frecvențe centrale, care se reglează cu potențiomtrul P_3 .

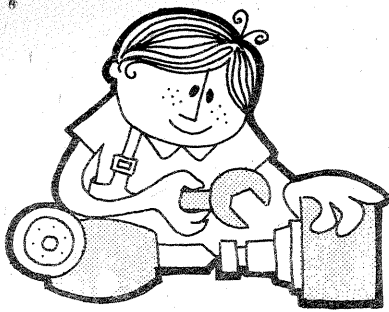
Cu potențiomtrul P_5 se poate regla factorul de calitate (Q) al filtrului, iar P_6 asigură nivelul semnalului de ieșire. Potențiomtrul P_2 permite reglarea amplitudinii semnalului care se aplică pe poarta tranzistorului T_2 . În acest fel se obține un procent de modulație mai mare sau mai mic, respectiv plaja baleiată se extinde sau se restrînge.

Potențiomtrul P_1 se va conecta în așa fel încît prin rotirea axului spre dreapta rezistența să se micșoreze, obținîndu-se astfel creșterea frecvenței.

Montajul este conceput în așa fel încît să poată fi decuplat ușor cu ajutorul unui microcomutator montat într-o pedală. În acest scop se folosește o fotorezistență (LDR) intercalată între ieșirea și intrarea filtrului activ. Se știe că o fotorezistență

are în întuneric o rezistență de aproximativ 10 M Ω , iar atunci cînd este iluminată de aproximativ 75—300 Ω (la 1000 lx). Dacă fotorezistența este în întuneric, filtrul activ lucrează în mod normal. La iluminare însă fotorezistența șuntează ieșirea cu intrarea și filtrul activ nu mai are efect. Iluminarea este asigurată de un bec (de scală) montat în apropierea fotorezistenței. Fotorezistența și becul sînt introduse într-o cutiută comună în așa fel încît lumina ambiantă să nu influențeze funcționarea dispozitivului. Acest cuplaj optic are avantajul că pedala de telecomandă se poate conecta la aparat cu un conductor obișnuit necerănat. Fotorezistența are sensibilitatea cea mai mare în spectrul oranj-roșu. De aceea, rezistența R_{18} se va ajusta în așa fel încît becul folosit să fie alimentat cu o tensiune mai mică decît cea nominală.

(CONTINUARE ÎN PAG. 12)



ATELIER

144/28 MHz VIA SATELIT

TRIFU DUMITRESCU,
IULIAN ROȘU

Nr. bobinei	Nr. spire	Tipul conductorului	Distanța între spire	Diame-trul	Observatii
L ₁	6,5	CuAg 1,5	2	8	priză la 1,25 spire
L ₂	6,5	CuAg 1,5	2	8	priză la 1,5 spire
L ₃	7,0	CuAg 1,5	3	8	priză la 4,5 spire
L ₄	7,0	CuAg 1,5	3	8	priză la 1,25 spire
L ₅	6,0	CuAg 1,5	3	8	priză la 4,25 spire
L ₆	7	CuEm 0,8	spiră lângă spiră	—	carcasă tip «Mamaia» f=10,7 MHz cod 2227
L ₇	7	CuEm 0,8	spiră lângă spiră	—	„
L ₈	2	CuEm 0,1	deasupra lui L ₇	—	„
L ₉	5	CuAg 1	1,5	6	priză la 0,5 spire
L ₁₀	5	CuAg 1	1,5	6	—
L ₁₁	6	CuEm 0,8	1	6	—

Lansarea seriei de sateliți de tip OSCAR face posibilă realizarea unor legături radio în U.S.S. între radioamatori aflați la distanțe de mii de kilometri.

Fiindcă, datorită sistemului de retranslație a sateliților, aceste legături sînt de tipul «Cross band». În materia-lul de față, ne propunem să prezentăm o variantă a unei aparaturi adecvate pentru realizarea legăturilor radio mai sus menționate.

Data fiind banda redusă pe care funcționează sateliții OSCAR (50 kHz), s-a adoptat un sistem de acord al convertoarelor, zis «de bandă largă», ce simplifică acordul amplificatoarelor și conduce la folosirea unui receptor de bază cu calități modeste.

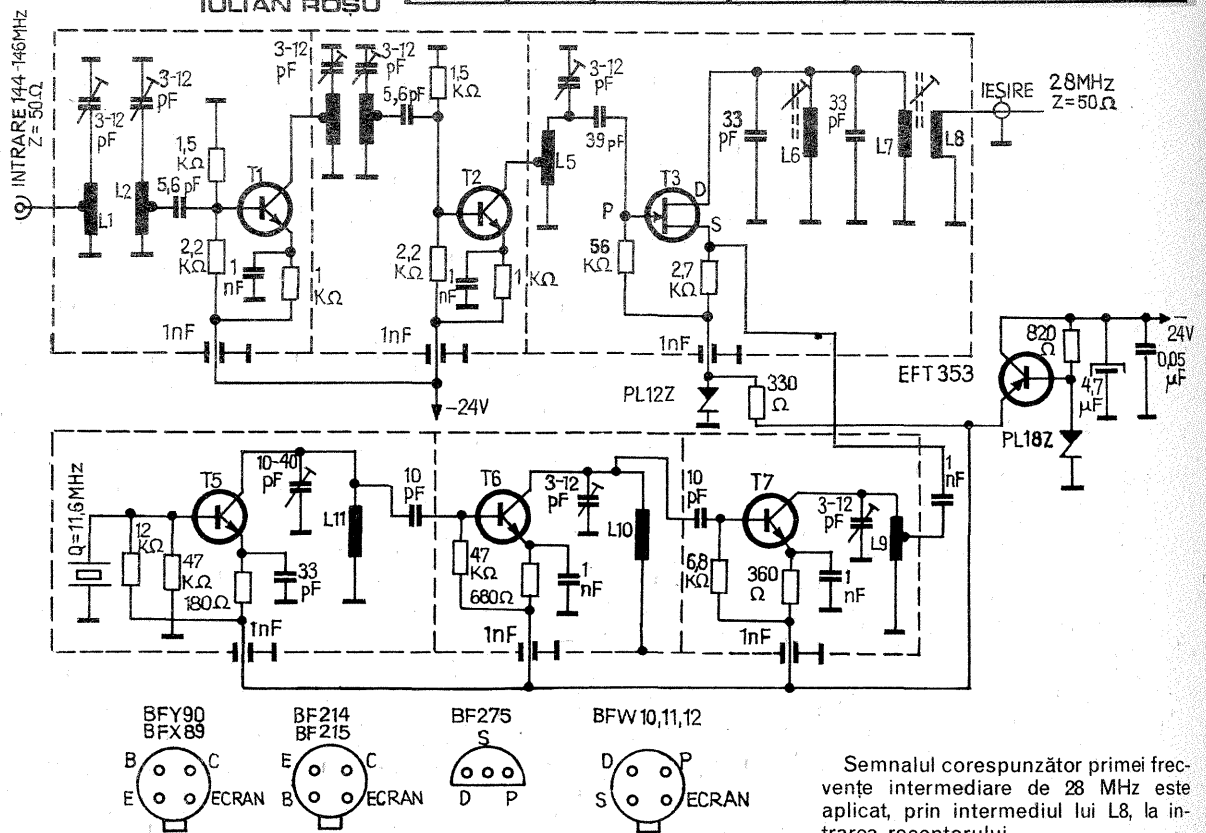
Prima parte a ansamblului îl constituie un convertor pilotat pe cuarț (144/28 MHz). S-a ales această soluție pornind de la faptul că majoritatea radioamatorilor posedă un receptor în banda de 28 MHz.

Folosirea unui oscilator pilotat de cuarț asigură o stabilitate foarte bună a frecvenței și, implicit, facilitează realizarea legăturilor.

Amplificatorul de la intrare este echipat cu două tranzistoare T₁, T₂ (BFX 89 sau BFY 90), care, fiind alimentate la o tensiune relativ mare (24 V) și cu un curent de emitor de 10 mA, elimină intermodulația și au un zgomot redus.

În etajul de mixare s-a montat un tranzistor cu efect de câmp de tipul BF 245.

Oscilatorul de amestec are ca element principal un cristal de cuarț a cărui frecvență de oscilație este de 11,6 MHz (sau cu deplasarea corespunzătoare a frecvenței la a doua schimbare, unul de 11,5 MHz).



Indiferent ce cuarț se folosește, de 11,6 sau 11,5 MHz, datele bobinelor oscilatorului rămîn neschimbate.

În colectorul tranzistorului T₆ (BF 215) este selectată armonica a 5-a a frecvenței de oscilație a cuarțului. Mai departe, semnalul se aplică unui etaj multiplicator (x2), echipat cu un tran-

zistor T₅ (BF 215), urmează apoi un amplificator T₄ (BF 215), care are ca sarcină bobina L₉.

Semnalul pentru mixare se culege de la o priză a lui L₉.

În drena tranzistorului de amestec (BF 245) este montat un filtru de bandă (L₆, L₇).

Semnalul corespunzător primei frecvențe intermediare de 28 MHz este aplicat, prin intermediul lui L₈, la intrarea receptorului.

Acordul circuitelor oscilante ale amplificatoarelor și oscilatorului local se face cu un grid-dip-metru. Pentru alinierea finală va trebui folosit un generator de radiofrecvență.

Amplificarea convertorului este de aproximativ 30 dB la un raport semnal-zgomot foarte bun. Întregul ansamblu se montează într-o cutie metalică.

EFECTE ACUSTICE

(URMARE DIN PAG. 11)

Dacă la punerea în funcțiune a simulatorului apare un zgomot de rețea anormal de mare, se va inversa ștecherul aparatului în priză. Pentru constructorii amatori avansați dornici să construiască simulatorul, care însă nu posedă foto-rezistența și tranzistorul FET, recomandăm, cu titlu de experiență, înlocuirea foto-rezistenței cu o rezistență de 150—200 Ω. Înseriat în acest circuit se intercalează și microintrerupătorul de la pedală. În acest caz însă folosirea unui cablu ecranat este obligatorie. De asemenea, cablul nu trebuie să fie mai lung de 2 metri. În locul tranzistorului FET

se poate experimenta cu un tub electronic, legînd electrozii astfel: grila la G, catodul la S și anodul la D. Vor fi necesare modificări ale valorilor R₇-R₈, P₃-P₄, DZ-R₉ etc. Aceste experimentări se vor face cu multă prudență și, repetăm, numai de acei amatori care au cunoștințe avansate.

La introducerea sau scoaterea din circuit a simulatorului, volumul trebuie să rămînă neschimbat. Această condiție este, de altfel, valabilă la accesoriile de efecte acustice folosite la instrumentele electronice. De remarcă că reglajul cu ajutorul potențiometrului P₅ (Q) a fost numit reglarea factorului de calitate. Unii ar putea reproșa că factorul de calitate este definit numai la circuitele rezonante LC. Am folosit totuși această expresie pentru simplificarea noțiunilor, întrucît efectul acestui reglaj aplicat la filtrul activ este identic.

Modificînd P₅, se schimbă panta și lățimea curbei de trecere a filtrului activ. Trebuie ținut cont de faptul că cu cît

Q-ul este mai mic, cu atît curba este mai plată, iar cu cît Q-ul este mai mare, cu atît curba este mai îngustă și mai abruptă. Totodată scade sau crește amplitudinea benzii de trecere.

La prima punere în funcțiune se procedează astfel: potențiometrul P₂ (% MODUL) se reglează la stînga (minimum), potențiometrul P₃ (Q) la dreapta, 2/3 din cursa spre maxim. Se reglează P₄ astfel încît plaja cea mai eficientă a lui P₃ să fie cam la mijlocul cursei. Se reglează apoi P₃ la 1/4 din cursă.

Aceste reglaje se realizează cel mai bine cuplînd la aparat o chitară electronică și ciupind corzile pe rînd.

Se reglează P₆ astfel încît la apăsarea pedalei (șuntarea simulatorului) amplitudinea sunetului la ieșirea amplificatorului să nu se modifice simțitor. Poziția lui P₅ influențează, de asemenea, amplitudinea semnalului; în practică însă este suficient ca la acest reglaj să se ajusteze P₅ în mijlocul plajei care se va folosi mai des, iar potențiometrul trimer

P₆ în poziția optimă.

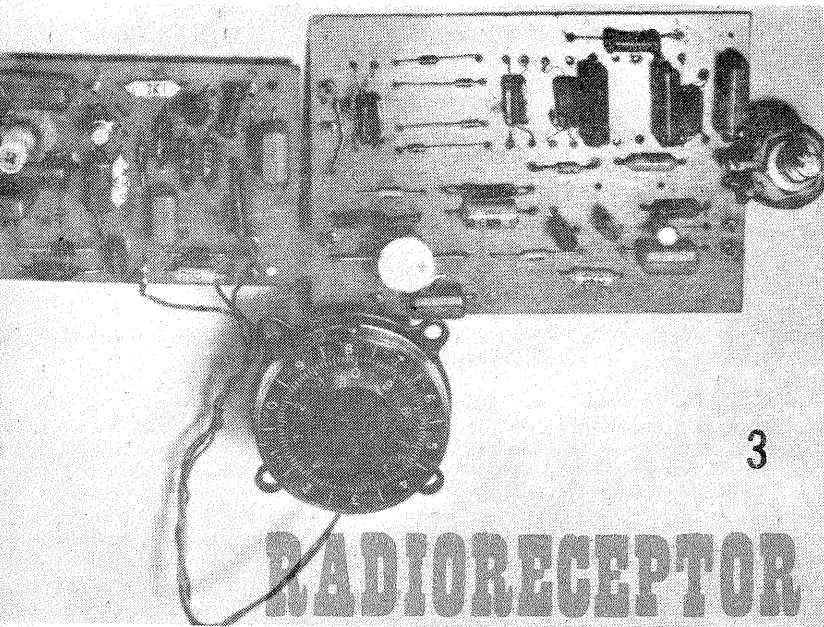
Se verifică apoi efectul Leslie obținut prin simulator.

Potențiometrele se reglează astfel: P₅ la mijlocul cursei, P₂ la 1/4 din cursă, iar P₁ și P₃ la 1/2 din cursă. Se ciupește o coardă a chitarei electronice; în difuzor se va auzi un sunet care seamănă cu un tremolo, avînd însă un fond inedit provenit din baleajul frecvenței. Pentru accentuarea efectului se rotește spre dreapta P₂; eventual și P₅.

Într-un timp scurt, oricine se poate familiariza cu aceste reglaje.

Pentru accentuarea maximă a basilor sau a frecvențelor înalte se reduce P₂ și se mărește P₅. În această situație, rotînd P₃ spre dreapta, se accentuează înaltele, iar spre stînga basii. Într-un punct, amplificatorul filtrului activ intră în oscilație; reducînd ușor P₅, oscilațiile încetează.

Folosînd această caracteristică, se poate obține din reglaje un efect similar cu reverberația.



Receptorul prezentat este realizat din două blocuri: demodulatorul și preamplificatorul de J.F. (fig. 1), respectiv oscilatorul local VFO (fig. 2).

În figura 3 este prezentat montajul realizat practic, din care lipsește condensatorul variabil din VFO.

Schema din figura 1 este realizată pe o plăcuță de circuit imprimat de 100x70 mm.

Potențiometrul P1 de la intrare servește la reglajul sensibilității receptorului. În lipsa lui, stațiile locale puternice se pot auzi pe toată scala aparatului. Circuitul acordat L2C2L3C3 formează un circuit trece-bandă de cca 200-300 kHz, așa încît nu mai este necesară folosirea unui condensator variabil. Bobinele L1 și L4 sînt de cuplaj și au câte 2 spire conductor CuEm

ø 0,2.

L2 și L3 au 6-15 spire conductor CuEm ø 0,3 mm. Tr 1 și Tr 2 au fiecare câte 3x8 (chiar 10 spire) conductor CuEm ø 0,2. Înfășurările de mai sus se realizează pe miezuri de ferită ø 4-6 mm, cu o lungime de 10-12 mm, prevăzute cu gaură la interior (toruri).

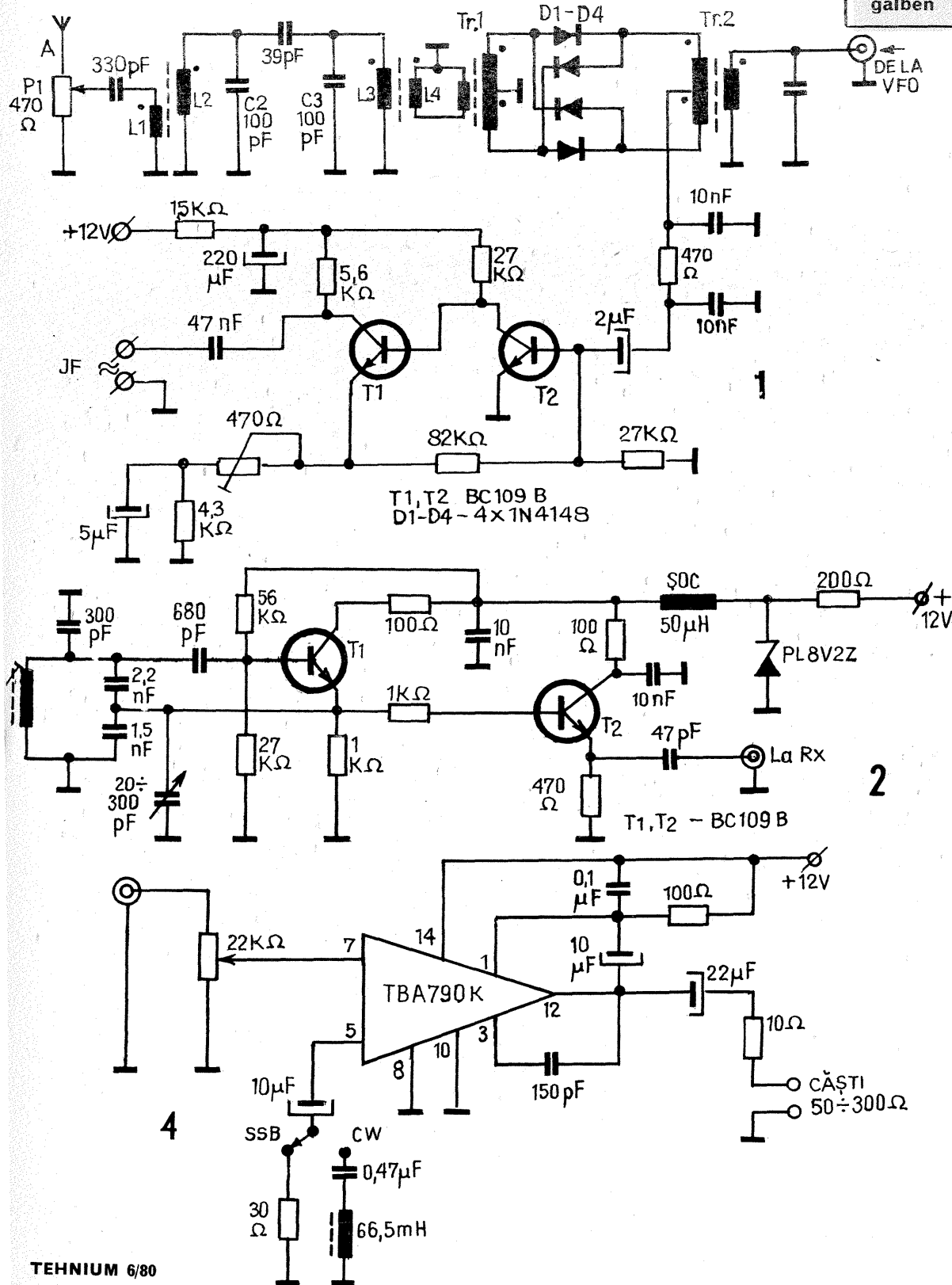
Înfășurările se realizează toroidal. Cu ajutorul unui grid-dip-metru, se acordează circuitul L2C2 pe frecvența de 3 550-3 570 kHz și L3C3 pe 3 700-3 750 kHz.

Feritele utilizate trebuie să poată lucra cel puțin pînă la frecvența utilizată, în cazul de față, 3,6 MHz. Unele firme producătoare de miezuri de ferită folosesc următorul cod al culorilor de unde se poate deduce frecvența limită:

Culoare	Tip	Frecvență limită
verde	N 200	1 MHz
violet	N 100	5 MHz
gri	N 50	20 MHz
albastru	N 20	40 MHz
galben	N 10	100 MHz

RADIORECEPTOR PENTRU BANDA DE 80m

Ing. V. MESAROȘ,
Ing. I. MUNTEANU



În paralel cu înfășurarea Tr.2 se află un condensator a cărui valoare trebuie găsită prin tatonare pentru maximum de semnal; de fapt se realizează acordul circuitului respectiv în gama de 3,6 MHz.

Amplificatorul cu cele două tranzistoare BC 109 realizează o amplificare de cca 500-600 de ori. Din potențiometrul P2 se reglează nivelul de zgomot al amplificatorului. Montajul este special studiat pentru zgomot mic. La bornele condensatorului de 47 nF și masă se poate asculta semnalul cu ajutorul unei perechi de căști. Pentru a mări nivelul audierii, prezentăm și un amplificator de J.F.

PLĂCUȚA NR. 2 VFO

Deoarece buna stabilitate a oscilatorului VFO determină buna funcționare a receptorului, se va acorda o deosebită atenție realizării circuitului oscilant. Bobina se va realiza pe o carcasă de transformator de M.F. de 10,7 MHz cu miezul respectiv, iar condensatorul va fi cu mică sau stiroflex. Condensatorul variabil va folosi o secțiune de la unul dublu de tip obișnuit. Pentru a realiza extensia benzii, se va monta în serie cu variabilul o capacitate fixă aleasă în mod corespunzător.

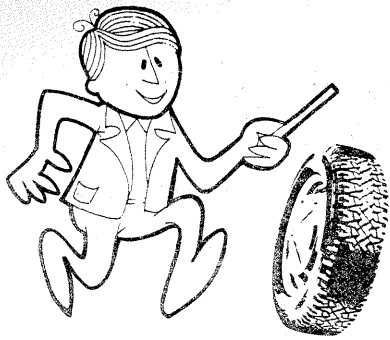
Menționăm că oscilatorul lucrează în banda de 1,75 MHz, dublarea realizându-se prin înfășurarea transformatorului Tr 2. VFO-ul se realizează pe o plăcuță de circuit imprimat cu dimensiunile de 75x55 mm.

Alimentarea montajului se face dintr-o sursă de curent continuu de 12 V (sau trei baterii de lanternă de 4,5 V, legate în serie).

O variantă pentru amplificatorul de joasă frecvență (final) pentru acest receptor o constituie schema prezentată în fig. 4. Se folosește un circuit integrat de tip TBA 790 sau TBA 790 K (sau echivalent), care asigură o amplificare suplimentară de cca 40 dB.

Schema amplificatorului este clasică, doar cu o modificare, în sensul că la piciorul 5 se leagă un circuit acordat LC serie, cu frecvența de rezonanță pe 800-1000 Hz. În acest mod, semnalele telegrafice vor fi mult mai ușor selectate.

Bobina de 66,5 mH este realizată pe o oală de ferită sau ferocart (dintr-un filtru telefonic). Cablajul imprimat, în funcție și de piesele disponibile, are 35x100 mm. Amplificatorul astfel realizat poate fi folosit și pentru încercarea altor montaje.



AUTO-MOTO

CONSUMUL RAȚIONAL DE COMBUSTIBIL

INSTALATIA DE PORNIRE

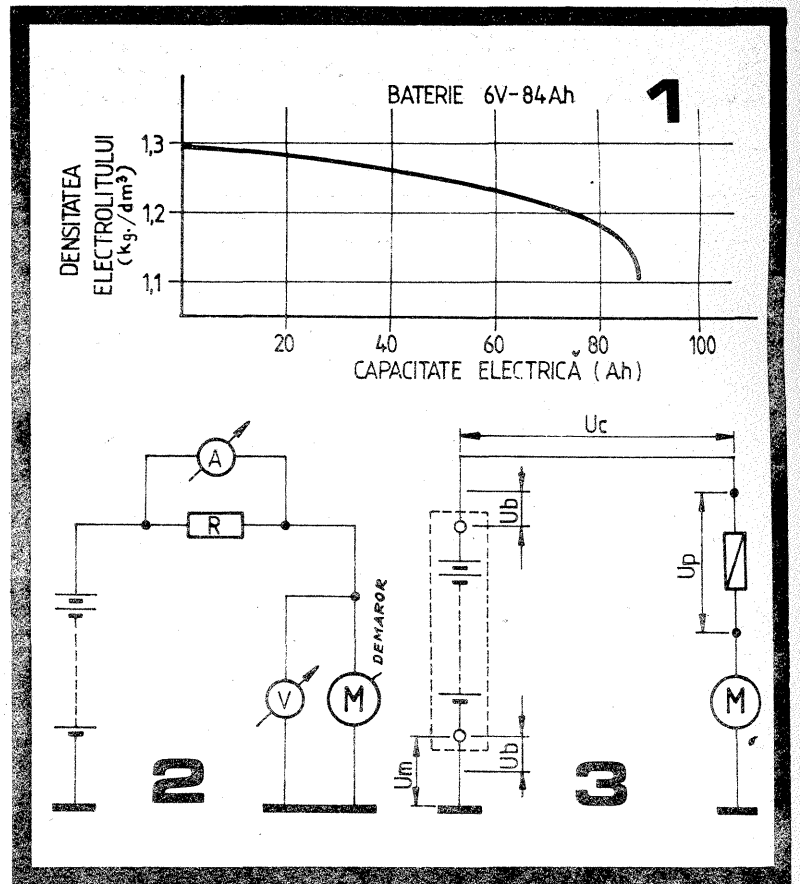
Dr. ing. M. STRATULAT

Încercările repetate și infructuoase de a porni motorul, provocate de funcționarea defectuoasă a instalației de pornire, constituie nu numai o sursă a risipei de carburant, dar, în același timp, au consecințe nefaste asupra evoluției stării tehnice a motorului. Pentru a justifica această ultimă afirmație, este necesar să reținem că orice pornire nereușită face să se acumuleze cantități de combustibil neas în camerele de ardere ale motorului. Ele se depun și pe pereții cilindrilor și ai pistoanelor, spală pelicula de ulei de pe aceștia și fac ca pistoanele și segmentii să se deplaseze ulterior în cilindru într-un regim de frecare semi-uscată, caracterizat de uzuri intense. Mai mult chiar, combustibilul în exces se scurge apoi în carter (baia de ulei), deteriorând calitățile de lubrifiere ale

uleiului și accelerând și mai mult uzura pe această cale. Așa se explică unele rezultate experimentale conform cărora uzura motorului la o pornire nereușită este echivalentă cu cea care s-ar produce dacă motorul ar propulsa vehiculul pe parcursul unui rulaj de 25 km.

Evident că o pornire eficientă depinde de tehnica pornirii, dar, cum de acest aspect al problemei ne-am ocupat deja («Tehnum» nr. 8 din 1979), în materialul de față ne vom referi numai la starea elementelor instalației de pornire sau a altor organe care pot îngreuna pornirea.

Pentru a realiza o pornire eficientă, operativă, instalația respectivă trebuie să fie capabilă ca pe orice vreme să rotească arborele cotit al motorului cu o turație de minimum 75—150 rot/min.



Neatingerea acestui nivel de turație, mai ales iarna, compromite pornirea de cele mai multe ori, iar cauzele trebuie să înceapă a fi căutate abia după ce există convingerea că instalația de alimentare, sistemul de aprindere și gradul de uzură al ansamblului piston-cilindru nu sînt «vinovații» principali.

Dacă elementele enumerate au o stare tehnică bună, atunci cauzele pornirilor infructuoase trebuie căutate în starea bateriei de acumulare, a legăturilor electrice și în funcționarea demarorului.

Din punct de vedere al pornirii, revelator pentru starea bateriei de acu-

mulatoare este gradul de încărcare al acesteia. De aceea este suficientă măsurarea tensiunii în gol sau, mai degrabă, în sarcină. Această din urmă mărime trebuie măsurată prin deconectarea instalației de aprindere (la motoarele cu benzină, bineînțeles), pentru ca sarcina bateriei să fie creată numai de demaror. Se consideră că bateria este în stare normală dacă, la acționarea demarorului, tensiunea măsurată nu este mai mică de 9 V la instalațiile de 12 V și 4,5 V la instalațiile de 6 V (adică tensiunea pe element să nu scadă sub 1,5 V).

Rezultate mai exacte se obțin cînd

ALTERNATORUL PE AUTOVEHICULE

Ing. I. MIHĂESCU

Montarea alternatorului pe autovehicule a fost condiționată de apariția elementelor redresoare, pînă atunci fiind utilizate generatoarele cu redresare mecanică, respectiv dinamul.

Majoritatea alternatoarelor folosite actualmente sînt de tip trifazic și utilizează pentru redresare 6 diode semiconductor (fig. 1). Înfășurările de putere sînt fixe și nu necesită forțe de rotație. Un alternator de acest tip are cel mai bun raport greutate/putere și putere/volum. Rotorul furnizează un cîmp magnetic constant, fiind format dintr-o armătură de fier forjat. Această construcție robustă a rotorului este de fapt cel mai mare atribut al alternatorului pentru montarea sa pe autovehicule.

Tendința actuală este de a obține puteri mari de la motoare cu gabarit mic prin ridicarea vitezei de rotație. Aceasta înseamnă că intervalul dinamic între vitezele de rotație minimă și maximă se lărgeste. Se cunoaște că rotorul unui dinam este o piesă de gabarit mare care conține conductoare electrice din fire groase și, dacă viteza sa de rotație crește, apare pericolul dezintegrării mecanice.

În traficul rutier din ce în ce mai

intens, raportul viteză/timp nu poate asigura o încărcare normală a bateriei de acumulare și alimentarea accesoriilor cînd autovehiculul este echipat cu un dinam. Se știe că un alternator poate furniza energie și la turații mici ale motorului; or, tocmai această caracteristică recomandă alternatorul înaintea dinamului.

Comanda majorității alternatoarelor se face prin intermediul curentului de excitație (din rotor), forța electromotoare (f.e.m.) fiind proporțională cu produsul dintre viteza de rotație și curentul de excitație. Stabilizarea tensiunii de ieșire la cele mai multe alternatoare se face de către un sistem electromecanic (releu). Se pare că siguranța în funcționare ridicată a alternatorului este diminuată tocmai de acest releu regulator. Optimizarea sistemului constă în înlocuirea acestui releu cu un montaj electronic ce conține un tranzistor de putere în serie cu bobina de excitație, tranzistor comandat de un amplificator ce are în componența sa o diodă de referință (fig. 2).

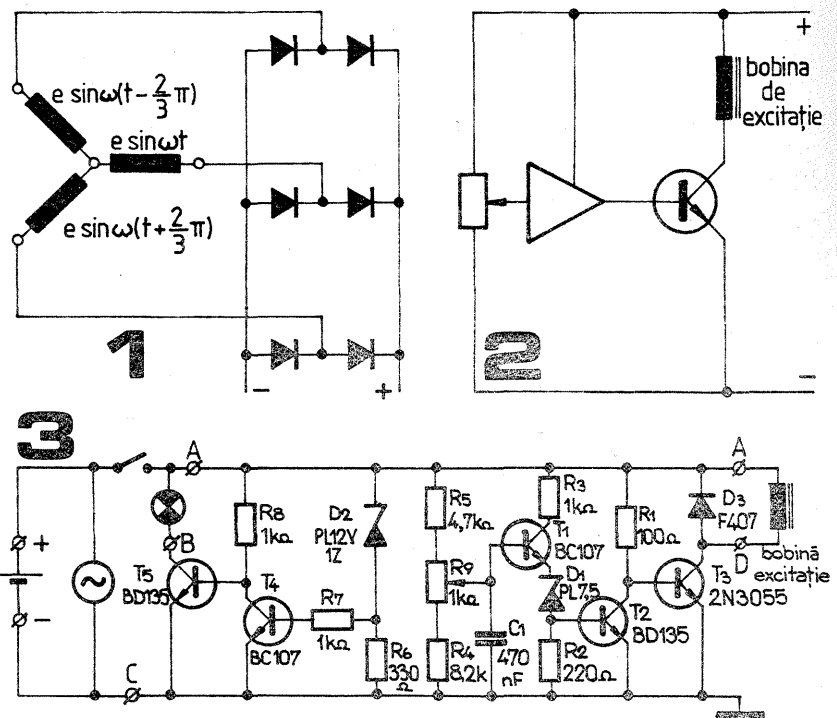
Regulatorul electronic nu trebuie să aibă acțiune de limitare a curentului de excitație, cum se întîmplă la dinam,

motivul fiind diversele caracteristici ale alternatorului; tensiunea de ieșire este alternativă, iar impedanța este inductivă. La curent de excitație maxim, f.e.m. de vîrf disponibilă este proporțională cu viteza de rotație, frecvența semnalului este mereu proporțională cu rotațiile pe minut și deci f.e.m. crește în aceeași manieră cu impe-

danța internă.

Totdeauna trebuie ținut seama de curentul de excitație maxim, fiindcă stabilizatorul de tensiune crește curentul de excitație în condiții de supra-sarcină, în tentativa de menținere a tensiunii de ieșire.

Curentul în fiecare înfășurare din stator nu este sinusoidal, ci conține



Densitatea electrolitului kg/dm ³	Starea bateriei
1,12	Bateria complet descărcată
1,20	Bateria descărcată 50%
1,285	Bateria complet încărcată

la bornele bateriei se conectează o rezistență astfel aleasă încât prin ea să treacă un curent de trei ori mai mare decât cifra care exprimă capacitatea bateriei (în amper-oră). Acest curent este lăsat să solicite bateria timp de 15 secunde și, după anularea sarcinii, se măsoară tensiunile fiecărui element și ale bateriei în ansamblu. Se consideră că starea de încărcare a acesteia este acceptabilă dacă tensiunea măsurată depășește 10,3 V la bateriile de 12 V și 5,1 V la cele de 6 V, iar diferențele de tensiuni dintre elemente nu depășesc 0,1 V.

Edificatoare pentru starea bateriei poate fi și densitatea electrolitului, care, așa cum rezultă din fig. 1, reprezintă în același timp și un criteriu al gradului de încărcare sau al capacității electrice a bateriei. Operațiunea se execută foarte simplu cu un densimetru (aerometru), iar valorile de apreciere a gradului de încărcare sînt prezentate în tabel.

În ceea ce privește demarorul (electromotorul de pornire) defectele care duc la imposibilitatea pornirii motorului sînt multiple, dar cele mai frecvente pot fi: blocarea dispozitivului de cuplare (bendixul) sau ruperea arcului acestuia; blocarea ori uzura periiilor colectorului; murdărirea, uzura excesivă sau arderea colectorului; defecțarea releului de pornire; scurtcircuitarea, întreruperea sau arderea înfășurării statorului ori rotorului. În marea majoritate a cazurilor, remedierea defecțiunilor nu se poate face decât prin demontarea demarorului de pe motor și încredințarea lui unui specialist.

Pentru diagnosticarea demarorului

fără demontare definitivă este intensitatea curentului consumat de el. Astfel, un curent de intensitate prea mare este efectul unui scurtcircuit al înfășurării, în timp ce o intensitate mică, produsă în general de o rezistență internă mare, arată deteriorări la nivelul colectorului sau al periiilor. Diagnosticul este corect numai dacă la bornele demarorului se instalează valoarea minimă a tensiunii menționate mai sus, măsurată conform schemei din fig. 2.

În cazul în care se constată o cădere de tensiune nepermisă la bornele demarorului, situația poate fi urmarea mai multor cauze: starea necorespunzătoare a bornelor, arderea contactelor releului de pornire, mărirea rezistenței conductoarelor etc. Pentru localizarea defecțiunii se procedează la măsurarea căderilor de tensiune la fiecare element de conectare, așa cum se indică în fig. 3. Se măsoară căderea de tensiune la bornele bateriei de acumulare, U_B , la conductorul de masă

al acesteia, U_m , între contactele releului de pornire, U_p , și în conductorul motorului electric, U_c . Valorile măsurate ale căderilor de tensiune nu trebuie să depășească 0,1 V pentru bateriile de 6 V și 0,2 V pentru cele de 12 V.

În încheiere, se cere să se rețină că neglijarea remedierii stării demarorului și a bateriei de acumulare în timpul verii, când pornirile sînt mai ușoare, se răzbună pe timp friguros, nu numai prin risipa de combustibil, ci, mai ales, prin dificultățile de pornire insurmontabile iarna.

(rezultă din $U_{B1} + U_{Zener} + U_{B2}$), atunci T_1 și T_2 se deschid. În acest mod, T_2 pune la masă baza lui T_3 și curentul de excitație scade. Reglajul pentru această comandă se face din R_1 .

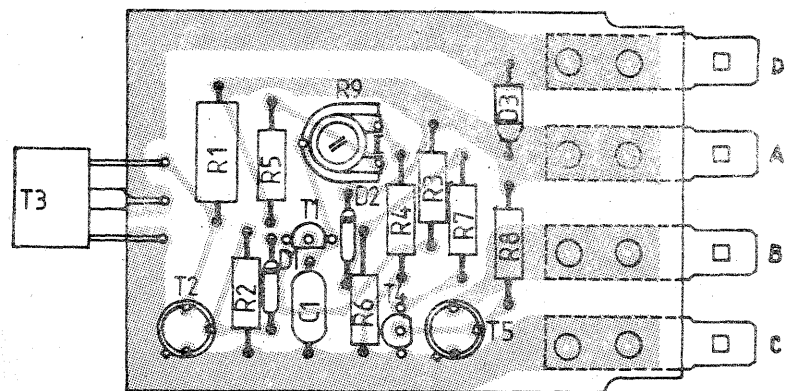
În schemă se poate observa și un mod particular de semnalizare cînd alternatorul nu funcționează. Cînd tensiunea bateriei este de 12 V sau mai puțin, tranzistorul T_4 este blocat, astfel T_5 , polarizat prin R_6 , se deschide și becul iluminează. Creșterea tensiunii peste 12 V la bateria de acumulare deschide tranzistorul T_4 , care creează blocarea lui T_5 și becul se stinge.

Din cauza vibrațiilor mecanice puternice la care este supus montajul, este recomandabil ca acesta să fie realizat cît mai rigid, cu rezistoare de 0,5 W mult mai robuste. Rezistorul R_1 ,

un mare factor de armonici, fiindcă diodele conduc la tensiuni de vîrf. Cînd curentul de sarcină crește, acest efect devine și mai pronunțat, controlul său depinzînd numai de impedanță. În proiectarea unui alternator se ține în primul rînd seama de siguranța în funcționare, factor ce derivă din modul în care se face răcirea sa.

Un montaj practic de regulator de tensiune cu performanțe foarte ridicate este prezentat în fig. 3. Aici se observă că tranzistorul T_3 controlează curentul de excitație, fiind montat în serie cu rotorul alternatorului. În paralel pe înfășurarea rotorului este montată dioda D_3 ce protejează tranzistorul T_3 contra tensiunilor inverse mari.

Cînd alternatorul începe să furnizeze curent, tensiunea la bornele bateriei de acumulare crește și dacă tensiunea pe baza lui T_1 depășește 8,5 V



CIRCULAȚIA PREVENTIVĂ

REZERVELE

Colonel VICTOR BEDA

La fel ca și un bun comandant, omul de la volan trebuie să dispună și el, în orice moment, de rezerve.

Principalele rezerve, să zicem așa, sînt cele care țin de om, de conducătorul auto, fiind vorba de experiența, de capacitatea lui de a conduce cu pricepere autovehiculul, de a-și păstra singele rece în cele mai complicate situații. O rezervă importantă a șoferului constă în capacitatea sa de anticipare, de prevedere a situațiilor (nu rareori dificile) care pot apărea în trafic. A fi întotdeauna lucid și în măsură să iei decizii raționale și rapide constituie, de asemenea, o importanță sursă de rezerve a conducătorului auto.

Șoferul odihnit fizic și nervos dispune întotdeauna de importante rezerve în pilotarea autovehiculului. Principala rezervă a autovehiculului constituie rezerva de putere. Folosirea rațională a acestei rezerve ține însă tot de priceperea pilotului. Chiar dacă pilotează un autoturism de mic litraj, șoferul care aplică regulile conduitei preventive știe cum să-și asigure și să-și folosească rezervele de putere ale motorului. El introduce întotdeauna înainte de a efectua depășirea maneta de viteză într-o treaptă inferioară, realizînd manevra respectivă într-un timp cît mai scurt. În antiteză cu acest stil preventiv de conducere, cu această manieră de rezolvare a dublărilor, unii șoferi efectuează depășirile de manieră trenantă, rînd paralel cu alte autovehicule multe sute de metri pentru simplul motiv că din comoditate sau nepricepere nu introduc maneta de schimbare a vitezelor într-o treaptă inferioară.

Cel mai clasic, să zicem așa, mod de a evidenția existența rezervelor îl constituie asigurarea unei distanțe de siguranță în cazul apariției inopinate a obstacolelor în fața mașinilor la al căror post de pilotaj ne aflăm. Un exemplu banal pe care-l putem întîlni zilnic în circulație îl constituie următoarea situație: ruliăm, să zicem, cu 60 de kilometri pe oră în afara localității. Circulație destul de aglomerată, autovehiculele circulă în coloană. Deodată, autovehiculul din fața noastră a frînat brusc. A nu lovi pe cel din față în asemenea situație, datorită unei dis-

tanțe suficient de mari care ne oferă posibilitatea de a reduce viteza și chiar a opri, înseamnă de fapt că am avut rezervele necesare pentru a face față unei asemenea situații. Bineînțeles că în astfel de cazuri un rol deosebit de important îl au atenția și vigilența pilotului. Distanța mai mult decît suficientă pentru oprirea autovehiculului, pentru a nu intra în coliziune cu cel din față, nu are nici o valoare dacă șoferul neatent sesizează cu întîrziere apariția obstacolului în fața mașinii care o conduce.

Un alt exemplu care evidențiază marea valoare a rezervelor îl constituie rularea cu viteze rezonabile pe străzi înguste, aglomerate, în piețe, intersecții, unde, în orice clipă, apariția inopinată a unui pericol impune reducerea considerabilă a vitezei sau chiar oprirea mașinii. Un copil țîșnește dintr-o curte și apare în același moment pe partea carosabilă, un pieton aflat pe refugiu face din nu știu ce motiv un pas înapoi, apărînd la doi-trei metri în fața mașinii ce o pilotezi, un șofer indisciplinat demarează brusc de la locul de parcare, tăindu-ți calea, iată doar cîteva exemple de situații periculoase care cer cu acuitate ca șoferul să aibă în orice moment rezervele necesare.

În ceea ce privește autovehiculul, a avea rezerve înseamnă să pilotezi mașini dotate cu pneuri fără uzuri pronunțate (care să te ajute cînd rulezi pe drumuri glisante), cu centuri de siguranță (pe care șoferul și ocupantul locului din dreapta să le și poarte), înseamnă să dispui oricînd de elementarele piese de rezervă (indeosebi acele piese de care depinde siguranța circulației) etc.

În perioada vacanțelor (dar nu numai atunci), o deosebit de importantă rezervă a pilotului o constituie planificarea judicioasă a călătoriei. A planifica medii de viteză de 100 km/oră în călătoriile de concediu înseamnă surmenaj, uzuri pronunțate ale mașinii și risipă de combustibil (care afectează nu numai mașina, dar și bugetul șoferului), insecuritatea deplasării.

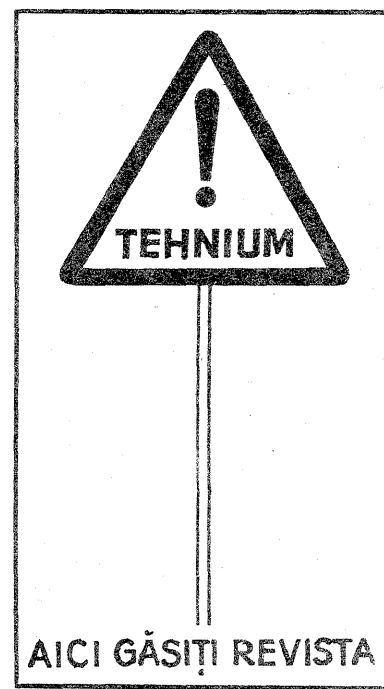
După cum se vede, capacitatea de a avea întotdeauna rezerve ține numai și numai de pilot.

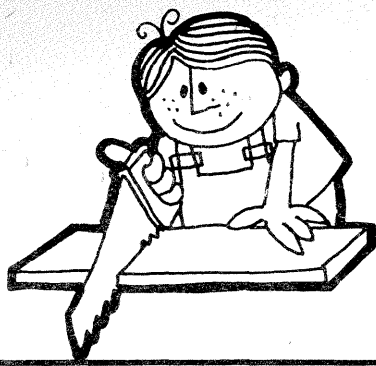
este realizat din fir de nichelină, puțin disipa o putere de 3 W. Terminalele tranzistoarelor trebuie să fie cît mai scurte, eventual trecute prin distanțieri. Interconectarea se va face prin intermediul unor cabluri multifilare. Tranzistorul T_3 se va monta pe un radiator cu suprafața de peste 100 cm².

După realizarea montajului se fac probele de funcționare. Astfel, între punctele A și B se montează un bec de 12 V/3 W, iar între punctele A și D un bec 12 V/24 W (ca sarcină).

Între punctele A și C se montează un alimentator ce poate debita o tensiune variabilă și un curent de 3 A. Se reglează R_9 la jumătatea cursei. Cînd tensiunea aplicată atinge 13 V, becul de 24 W începe să se stingă. Se crește tensiunea redresorului la 14 V și se reglează R_9 ca becul de 24 W să se stingă. Cu această reglajul regulatorului este încheiat. Înainte de montare pe autovehicul, se vor identifica terminalele bobinei de excitație și, eventual, dacă un capăt este conectat la masă, acesta se va desface spre a fi conectat la tranzistorul T_3 .

Bibliografie: «Wireless World»





DESIGN

INTERIOR '80

E. VARGHEȘ, designer

În proiectarea pieselor de mobilier au survenit cotituri radicale în ultimii ani. Este evidentă tendința către tehnologii ieftine, economie de materiale, folosirea înlocuitorilor etc., ca și reeditarea unor piese de mobilier popular, redeseinate și adaptate cerințelor confortului modern.

Paralel cu activitatea designerului industrial, se desfășoară și activitatea artistului plastic interesat în crearea de mobilier după o viziune și concepție proprii. Nu rareori își dau mâna, iar din fructuoasa colaborare avem de câștigat noi, «consumatorii» de mobilier.

Plecînd de la principiul că toate piesele trebuie să fie astfel dimensionate încît să permită unui singur om toate manevrele de aranjament, proiectantul amator va ține cont de greutatea specifică a materialelor folosite, de structurile de rezistență și de dimensiunile încăperii în care va plasa mobilierul. Studiile privind creșterea înălțimii medii a omului în a doua jumătate a secolului au dus la redimensionarea majorității elementelor de mobilier, atît ale meselor de lucru cît și ale fotoliilor, canapelelor, paturilor sau pieselor cu rafturi dispuse pe verticală. Vom începe cu masa de lucru pe care o vom proiecta în așa fel încît să asigure o poziție corectă și un confort maxim, în funcție de înălțimea celui ce o folosește. Pentru aceasta este necesar să vă ghidați după tabelul alăturat, în-

tocmit în urma unor studii de ergonomie elaborate de un institut de specialitate din Danemarca.

Construcția mesei de lucru este foarte simplă, în compunerea ei intrînd două capre și o planșetă. Trebuie să ținem cont de faptul că înălțimea mesei extrasă din tabel este suma înălțimii caprei cu grosimea planșetei folosite.

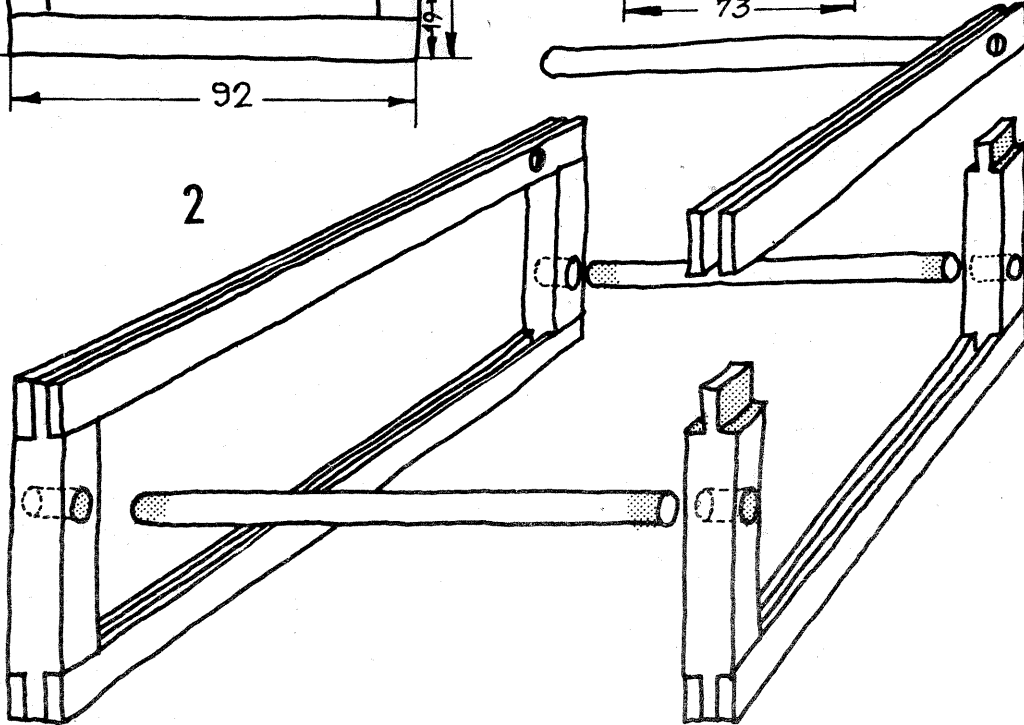
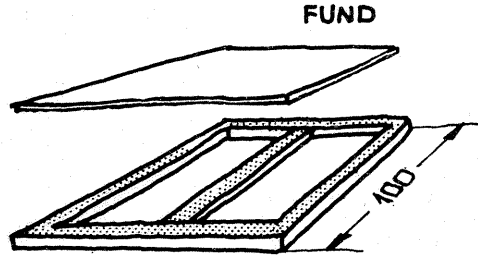
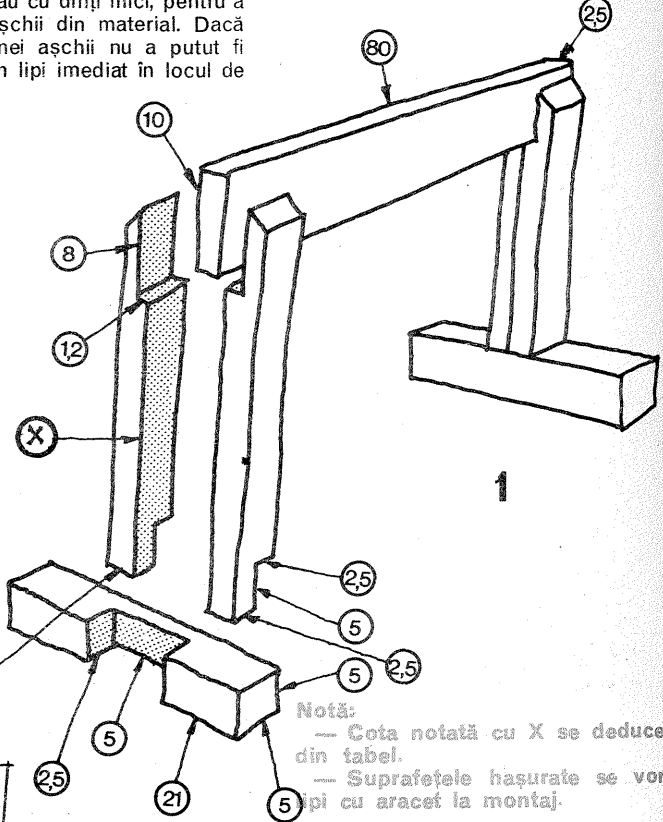
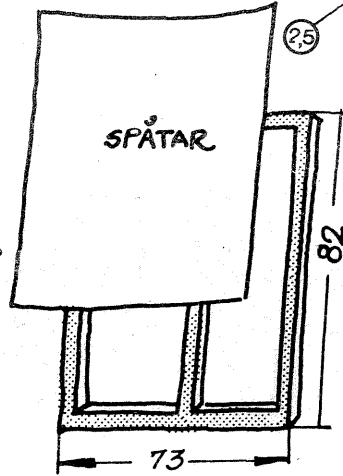
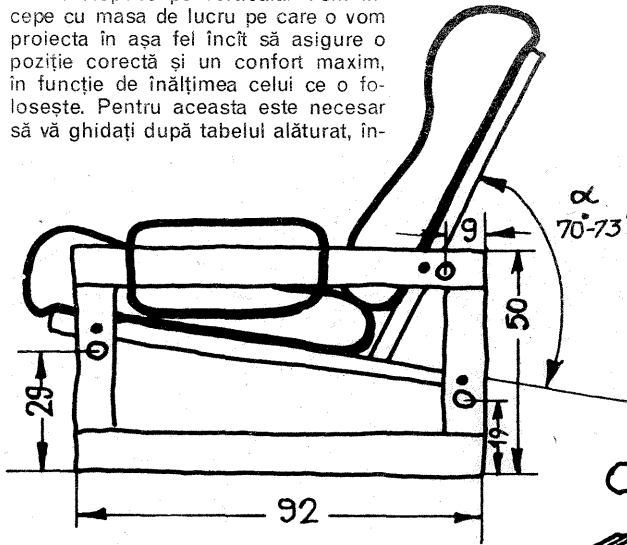
Pentru a completa ansamblul, cititorul trebuie să-și mai procure un scaun rotativ cu înălțime reglabilă. În caz că procurarea acestui scaun este dificilă, în coloana 3 a tabelului aveți trecute și înălțimile scaunelor corespunzătoare fiecărei mese. Menționăm că aceste mese de lucru sînt folosite numai pentru studiu sau desen.

În figura 1 se pot vedea cum arată una din caprele pe care le vom confecționa și modul de asamblare a pieselor componente. Pentru a nu complica desenul, am indicat cotele în cerulețe cu săgeată. Materialul folosit este lemnul de brad pe care îl găsiți în depozitele de materiale de construcție. Cușacii și scîndurile trebuie mai întîi «curățați», pentru aceasta ape-

ÎNĂLȚIMEA OPTIMĂ A MESEI DE LUCRU			
Înălțimea persoanei (cm)	Înălțimea mesei (cm)	Înălțimea scaunului (cm)	X (cm)
160—165	72	52	60,5
165—170	75	53	63,5
170—180	77	55	65,5
180—190	80	59	68,5

lînd la serviciile unei cooperative de tîmplărie sau ale unui atelier care posedă o mașină de rindeluit (abric). Materialul curățat se înseamnă cu atenție și se fac tăieturile și decupajele cu un ferăstrău cu dinți mici, pentru a nu smulge așchii din material. Dacă smulgerea unei așchii nu a putut fi evitată, o vom lipi imediat în locul de

unde a fost desprinsă cu aracet gros de tîmplărie, presînd un timp cu mîna. Datorită faptului că precizia unei tăieturi cu ferăstrău nu poate fi mai bună de ± 1 mm, vom avea grijă la decupa-



să lăsăm o «gardă» de 1 mm, adică să tăiem în afara semnului trasat, ajustările ulterioare făcîndu-se după montaj cu ajutorul unui rașpil. Înainte de a fi montate, toate piesele se șlefuiesc cu hîrtie sau pînză abrazivă cu granulație medie, iar după montarea definitivă a pieselor se face o șlefuire finală cu hîrtie abrazivă fin granulată. Piesele se vor prînde între ele cu cuie sau șuruburi pentru lemn, după ce în prealabil au fost unse cu aracet gros de tîmplărie suprafețele de contact. Dacă cititorul dispune de prese mici de mîna cu șurub (potcoavă), nu mai este nevoie de imobilizarea îmbinării cu cuie sau șuruburi, necesară fiind doar presarea timp de 24 de ore a îmbinărilor, lucrarea devenind mai aspectuoasă. Eventualele spații între piese (LUFTURI) se pot umple cu un chit preparat din rumeguș fin de lemn, ipos și clei de tîmplărie cald, care se aplică repede cu un șpaclu, umplîndu-se rosturile. După aplicarea chitului, se șlefuieste cu hîrtie abrazivă fină. Finisarea lucrării constă în băițuire, vopsire sau lăcuire, la alegerea cititorului. De preferat este băițuirea într-o culoare — albastru, roșu, verde —

FINISAREA STRUCTURATĂ A PERETILOR

(URMARE DIN NR. TRECUT)

Pentru structura din fig. 7 s-a folosit o sculă din trei tuburi de material plastic secționată.

În fig. 8 este prezentată o structură realizată cu o rolă de cauciuc cu găuri (burete) și o mistrie mică, ascuțită.

Cu o rolă de lemn rotundă, apăsată, rotită și trasă se poate realiza structura din fig. 9. O structură asemănătoare se obține folosind o pensulă rotundă, apăsată, rotită și trasă.

Structurile din fig. 10 și 11 s-au obținut în mod asemănător, folosind un șpaclu (șpaclu japonez) cu care s-au făcut mici apăsări, urmate de trageri scurte. În funcție de lățimea șpaclului și lungimea cursei de tragere se realizează structuri mai mult sau mai puțin dense.

Cu un pieptene deplasat vertical și orizontal pe zone determinate se obține structura din fig. 12.

În fig. 13 este redată o structură realizată cu șpaclul prin apăsări rotaționale. Structura din fig. 14, mai elaborată, este făcută cu șpacluri de dimensiuni diferite și mici forme în relief rotunde, triunghiulare, ovale.

Structura din fig. 15 s-a obținut prin teșirea unidirecțională a unei aplicări prin stropire; aplatizarea structurii din fig. 16 s-a făcut fără o direcție preferențială.

Figura 17 redă un tavan realizat printr-o finisare structurată. Tavanul aparține unei încăperi cu pereții acoperiți în întregime de mobilier și panouri din lemn (o bibliotecă).

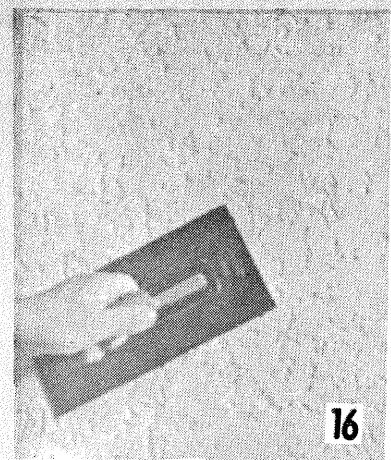
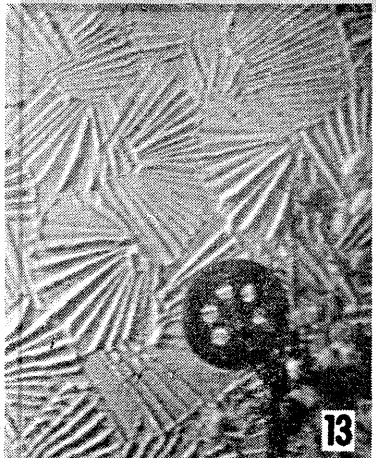
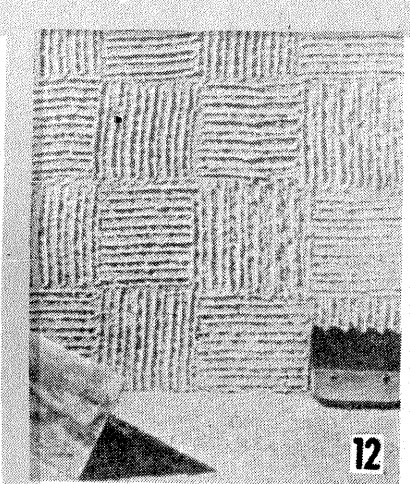
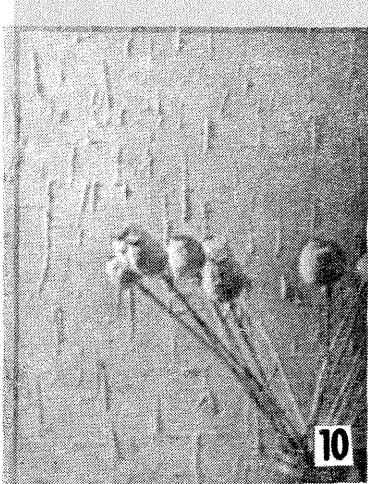
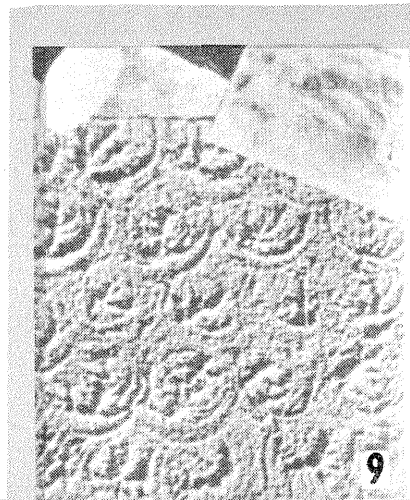
4. COLORAREA SUPRAFETELOR STRUCTURATE

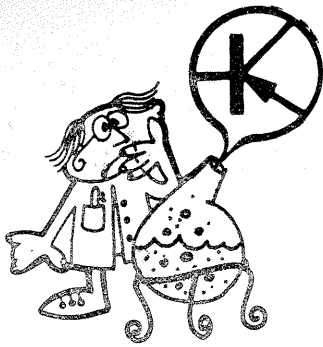
Cel mai des este necesară o operație de zugrăvire a suprafețelor structurate. Aceasta se realizează manual, cu bidineaua, sau prin pulverizare. Soluțiile de zugrăvire sînt normale.

Pregătirea suprafeței constă în aplicarea unei soluții de apă cu săpun, după a cărei uscare se zugrăvește în 2-3 straturi. Vopsirea se poate face cu culori de apă sau de ulei.

ușor de procurat de la orice magazin de specialitate unde se vinde în plicuri (Galus). În ceea ce privește diluția, trebuie făcute câteva încercări pe capetele de material ce ne-au rămas. Orientativ, conținutul unui plic se dizolvă în 3 l de apă caldă, baiul aplicându-se cu o pensulă fină cu păr mult, încercînd să nu revenim pe porțiunile odată pensulate. După uscarea baiului se face o nouă șlefuire cu abraziv fin (eventual piatră ponce), pînă cînd se pune în evidență desenul lemnului și suprafața este perfect netedă. După băițuire, se ceruește sau se pensulează cu Palux. Aceste reguli sînt valabile pentru majoritatea construcțiilor propuse. Amatorul care vrea să cunoască mai amănunțit tehnica lucrărilor de tîmplărie, precum și modul de manipulare, ascuțire și întreținere a uneltelor de tîmplărie, găsește sfaturi prețioase în lucrarea lui Nicolae Bucur, intitulată «Atelierul fanteziei», paginile 7-74. Pentru cei ce vor să-și construiască un scaun rotativ cu șurub, revista «Domus» sugerează «reciclarea» unui scaun metalic de la vechile tipuri de tractoare și care mai poate fi găsit prin atelierile de reparat mașini agricole, ca fier vechi. Șurubul și piciorul scaunului pot fi «recuperate» din obiectele casate de policlinici sau spitale. Mai sînt necesare cîteva lucrări de sudură sau lăcătușărie, pe care vi le execută orice unitate specializată. Obțineți în acest fel un scaun pe cît de funcțional și ergonomic, pe atît de original. Planșeta se găsește în librării și are dimensiunea 125 x 100 cm. Această masă de lucru poate fi montată ușor în camera de zi atunci cînd avem oaspeți. Punînd deasupra două scînduri rezistente, caprele pot fi folosite atunci cînd zugrăvim, tapetăm, reparăm tencuiala sau montăm corpuri de lampă. De asemenea, putem monta rapid o masă pe balcon, pe terasă, în curte, în garaj etc.

O altă piesă pe care ne vom încumeta să o proiectăm singuri, asumîndu-ne eventual și sarcina construcției ei, este fotoliul. Și aici designerul contemporan, ghidat de noile cerințe amintite mai sus și pe baza studiilor complexe elaborate de către specialiști în medicină, psihologie, sociologie etc., a modificat dimensiunile, desenul și calculul de rezistență. Nu ne-am gîndit niciodată, atunci cînd ne-am așezat într-un fotoliu comod, că acest plus de comoditate a fost rezultatul unor studii complexe elaborate cu lărgă participare a specialiștilor din domenii atît de variate. Vom încerca și noi să ținem cont de rezultatele acestor cercetări în construcțiile ce le vom proiecta și executa. În figura 2 vedem scheletul fotoliului montat și alături piesele care îl compun. Pernelle fotoliului vor fi confecționate conform indicațiilor din nr. 1/1980 al revistei noastre. «Tehnologia» construcției fotoliului este cea indicată la confecționarea caprelor pentru masa de lucru. Materialul este tot lemnul de brad fără noduri, cele 3 bare care încheie fotoliul sînt confecționate din 3 cozi de lopată drepte, pe care le vom duce la un atelier de strungărie în lemn pentru a le rotunji și a le aduce la dimensiunea \varnothing 4 cm, cu lungimea de 85-90 cm, sau le putem comanda direct strungarului, care le va executa din lemn de carpen. Mai avem nevoie de o coarbă și un burghiu pentru lemn \varnothing 40 mm, care se găsește ușor în magazinele de fierărie. Eventual, aceste găuri pot fi date direct în atelierul de tîmplărie cu unelte din dotarea lui. Trebuie să avem grijă ca bara să intre în gaura fără joc însă relativ ușor. Lîpirea barei se face cu aracet de tîmplărie. Fundul și spătarul fotoliului se sprijină pe aceste 3 bare, după cum se vede și în figură, și se prind de lateralele fotoliului cu șuruburi de tîmplărie, cu piuliță și șaibe; capul șurubului fiind vizibil, trebuie să fie semirotund, nichelat sau în culoarea neagră a fierului.





TEHNICĂ MODERNĂ

DISPOZITIVE OPTOELECTRONICE

FOTOTIRISTORUL

Tiristorul a cărui amorsare se poate face printr-un semnal luminos se numește fototiristor. La fel ca tiristorul, fototiristorul este alcătuit din patru tipuri de regiuni semiconductoră ce formează trei joncțiuni (fig. 9.1). Terminalele sale corespund anodului (A), catodului (K) și porții (G). Simbolul fototiristorului și modul de polarizare sînt date în figura 9.2. Amorsarea dispozitivului poate fi făcută și prin aplicarea unei tensiuni pozitive pe poartă, ca la tiristor.

Funcționarea unui tiristor poate fi simulată prin cuplarea a două tranzistoare — unul pnp (T_1), iar celălalt npn (T_2) —, montate ca în schema din figura 9.3. Dacă tranzistorul T_2 este un fototranzistor, montajul simulează un fototiristor. Pentru înțelegerea calitativă a fenomenelor ce intervin în funcționarea fototiristorului, să urmărim modul în care funcționează acest «simulator». Atunci cînd se aplică o tensiune directă între bornele A și K, fără semnal pe G, prin circuit trece un curent foarte scăzut (rezidual). Este suficient ca T_2 să intre puțin în conducție, pentru a începe un proces de creștere în avalanșă a curenților prin cele două tranzistoare. Această creștere se datorează modului în care sînt conectate tranzistoarele în această schemă (reacție pozitivă). În cazul în

care T_2 este un fototranzistor, intrarea în conducție se face prin iluminarea lui, iar în cazul în care este un tranzistor «clasic» — prin aplicarea unei tensiuni pozitive pe baza sa.

Prin urmare, fototiristorul (ca și tiristorul) comută brusc din starea de blocare în cea de conducție și găsim o valoare foarte mică a tensiunii dintre anod și catod, iar curentul prin dispozitiv este mare, limitat numai de rezistența de sarcină.

Caracteristica tensiune-curent a unui fototiristor este dată în figura 9.4. Tranzitia bruscă în conducție este reprezentată printr-o linie întreruptă. Se vede că această comutare poate avea loc și în absența luminii sau a semnalului electric pe poartă, dacă tensiunea anod-catod depășește o valoare limită (valoare de străpungere). Evident, în practică se lucrează cu tensiuni anodice mai mici decît cea de străpungere. Odată amorsată conducția, semnalul de comandă (luminos sau electric) poate să dispară, prin dispozitiv continuînd să circule curentul. Pentru a readuce fototiristorul în stare de blocare, trebuie micșorat curentul prin dispozitiv sub valoarea prag de auto-menținere. Aceasta se poate face prin întreruperea tensiunii de alimentare.

Există fototiristoare prevăzute și cu terminal pentru regiunea n alăturată

anodului (baza tranzistorului pnp din analogia discutată mai sus conform fig. 9.3). Se creează în acest fel o posibilitate suplimentară de amorsare a dispozitivului prin tensiune negativă în raport cu anodul, aplicată pe acest terminal suplimentar. De fapt, aceste fototiristoare sînt o variantă fotosensibilă a așa-numitelor «întrerupătoare cu siliciu comandate», S.C.S. (de la denumirea engleză Silicon Controlled Switch).

În figura 9.5 este dat un exemplu de realizare simplă a unui releu fotoelectric cu automenținere. Un impuls luminos suficient de intens amorsează fototiristorul și releul este anclanșat. Pentru revenire trebuie deschis întrerupătorul K. Poarta este conectată la catod prin rezistența R, cu scopul de a preveni amorsările nedorite prin încălzire excesivă sau datorate supra-tensiunilor din circuit. Valoarea sa (zeci de kilohmi) se alege făcînd un compromis între stabilitatea astfel căpătută și micșorarea sensibilității la lumină, care rezultă din această conectare.

Alte aplicații ale fototiristorului sînt legate de comanda unor tiristoare sau triacuri de putere și tensiune mare. În acest caz, fototiristorul este conectat în circuitul de poartă al acestora. Se poate realiza astfel o foarte bună separare galvanică între circuitul de comandă (prin sursa de lumină) și tensiunile înalte controlate.

DIODA ELECTROLUMINESCENTĂ (LED)

Pentru desemnarea acestui dispozitiv este folosită adesea prescurtarea LED, formată din inițialele denumirii din limba engleză — Light Emitting Diode — adică diodă emițătoare de lumină. Dioda electroluminescentă este o diodă semiconductoră care emite lumină atunci cînd este polarizată direct. Fenomenul de emisie se datorează recombinării electronilor și golurilor în regiunea joncțiunii pn. Recombinarea dintre electroni și goluri nu conduce la emisie de lumină decît în cazul unei anumite structuri a materialului semiconductor pe care se realizează joncțiunea. O asemenea structură o are GaAs. Diodele realizate pe acest material emit în infraroșu. Pentru a se obține diode electroluminescente cu emisie în vizibil se folosesc GaAsP; diverse valori ale raportului dintre numărul atomilor de arsen și cei de fosfor și doparea cu anumite impurități fac ca astfel de

diodă să poată emite roșu, portocaliu, galben sau verde.

În figura 10.1 este dată o secțiune printr-o diodă electroluminescentă, iar în figura 10.2 simbolul și modul de conectare într-un circuit a acestui dispozitiv.

La încapsularea structurilor se iau măsuri pentru ca o parte cît mai mare din lumina emisă de structură să iasă în exterior. Uzual capsula este realizată dintr-un material plastic colorat, translucid sau transparent, cu un anumit indice de refracție și o formă geometrică adecvată. O astfel de capsulă atenuează considerabil efectul luminii exterioare (de obicei albă) ce pătrunde în capsulă. Se evită astfel strălucirea capsulei datorită luminii ambiante atunci cînd dioda nu emite, îmbunătățindu-se contrastul între situația «stins» și «aprins».

Domeniul spectral în care emit diodele electroluminescente este destul de îngust. Aspectul unor curbe spectrale tipice pentru astfel de dispozitive este dat în figura 10.3. Intensitatea luminoasă (I_v) a diodelor electroluminescente ce emit în domeniul vizibil se măsoară cu fotometrul și se exprimă în milicandele (mcd). Intensitatea radiantă (I_e) interesează în cazul diodelor ce emit în infraroșu; ea se măsoară cu radiometrul și se exprimă în mW/steradian. Atît I_v cît și I_e variază

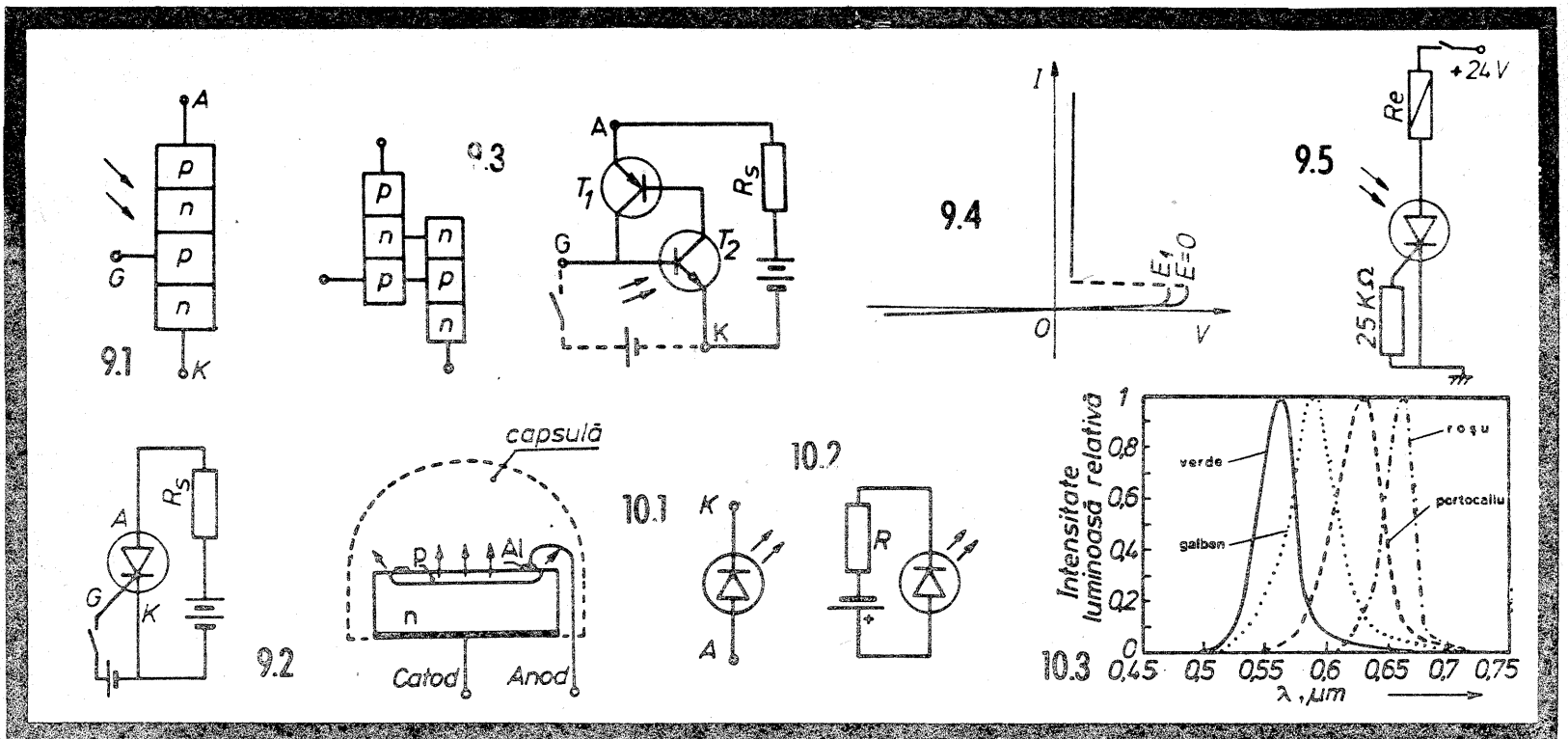
liniar în funcție de curentul ce trece prin dispozitiv, pentru o gamă largă de valori (fig. 10.4). Pe de altă parte, la curent constant, I_v și I_e scad odată

cu creșterea temperaturii ambiante (se presupune că dispozitivul se află în echilibru termic cu mediul ambiant). La curenți mari structura se încălzește, acest fapt explicînd abaterea de la liniaritate ce se observă în figura 10.4.

Unii din parametrii diodelor electroluminescente sînt identici cu cei ai diodelor obișnuite:

- curentul direct maxim admisibil (I_{Fmax}) are valori de ordinul zecilor de miliamperi;
- tensiunea de deschidere a joncțiunii (V_P) are valori cuprinse între 1,6 V și 2 V;
- tensiunea inversă (V_R) care nu produce deteriorarea dispozitivului este de cîțiva volți;
- puterea maximă disipată (P_{max}), uzual 100—200 mW.

(CONTINUARE ÎN NR. VIITOR)





PENTRU TINERELE GOSPODINE

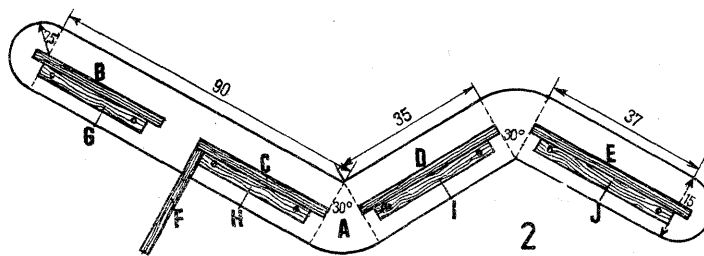
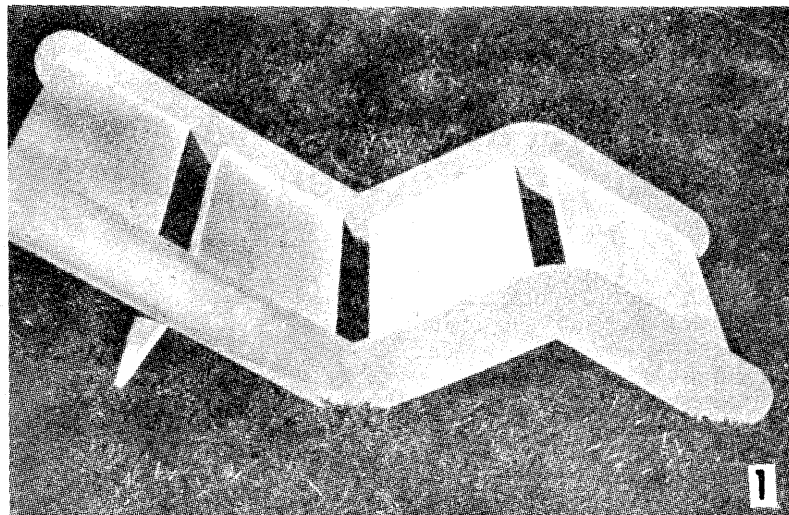
ŞEZLONG

Un şezlong (fig. 1) deosebit de practic și simplu se poate construi dacă s-au pregătit următoarele materiale: 1,5 mp de placaj sau PFL, șipci din lemn de esență moale cu secțiunea de 30×40 mm și lungimea de 2,3 m, 28 de holșuruburi cu cap îngropat și 1 kg de vopsea. Din placaj sau PFL se fasonază următoarele piese: (A) părțile laterale (de 2 ori); (B) de 60×32 cm, (C) de 60×32 cm, (D) de 60×36 cm și (E) de 60×40 cm, care reprezintă plăcile de legătură dintre părțile laterale (A). Acestea se fixează cu holșuruburi de șipcile (G) de 26 cm, (H) de 27 cm, (I) de 29 cm și (J) de

34 cm, care, la rîndul lor, se prind de părțile laterale tot cu holșuruburi. Şezlongul se sprijină pe sol prin intermediul unui picior (F) de 60×28 cm, care se fixează de șipca (F) și placa (C).

Toate piesele componente se rindeluesc și se șlefuesc cu hîrtie abrazivă sau cu o pilă fină, după care pot fi vopsite sau lăcuite cu lac incolor. Asamblarea şezlongului se face urmărind figura 2.

Pe acest cadru din lemn se confecționează o saltea dintr-o bucată de burete, peste care se coase o husă dintr-un material textil.

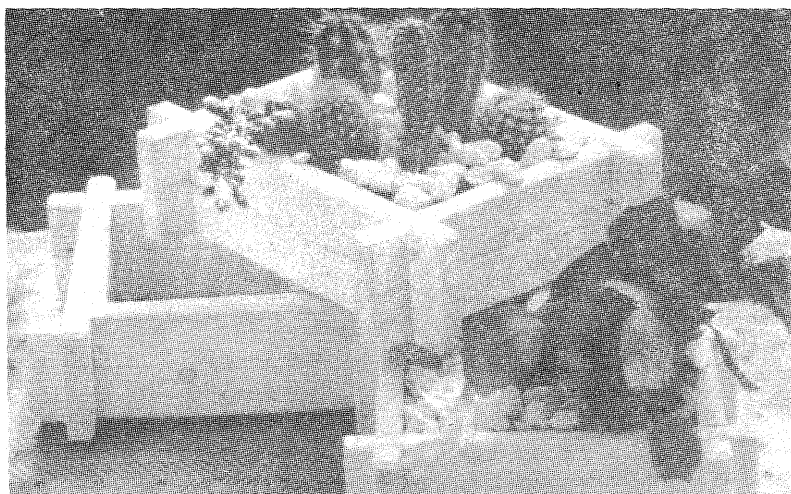


MINI-GRĂDINĂ



Cu toate că balconul apartamentului nostru nu este mare, el poate deveni un loc plăcut de odihnă. O primă condiție este ca pe balcon să aranjăm multă vegetație, astfel încît să arate ca o minigrădină. Florile au nu numai rolul de a filtra aerul, de multe ori poluat, dar, în același timp, diminuează și zgomotul străzilor. Cactușii și alte plante pot fi sădite în lădițe din lemn de esență moale construite de

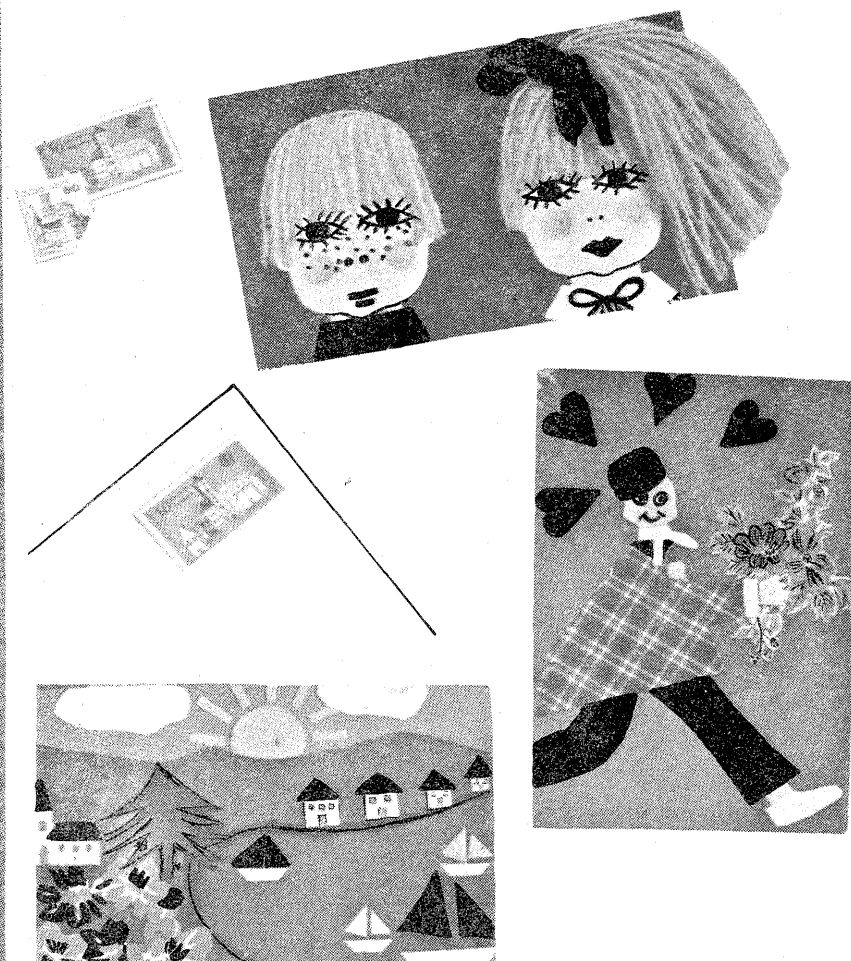
noi. Lădițele, la rîndul lor, se aranjează în diferite moduri. De asemenea, florile se plantează în ghivece din lut ars, ceramică sau masă plastică. Pentru a cîștiga spațiu și în același timp să aibă și rol de «filtru», ghivecele pot fi aranjate pe rafturi etajate. Rafturile se confecționează din scînduri de esență tare (stejar, fag) și se prind, după caz, de zidurile laterale (cazul logiilor) sau de stîlpi de susținere.



FELICITĂRI SAU APLICE

Originale felicitări sau apline pentru decorarea holului și camerei copiilor se pot realiza din resturi de material textil uni, colorat sau în carouri. Astfel, se decupează diferite forme geometrice și figuri și se lipesc pe un suport o bucată de material textil din în sau

cîneapă uni. În acest mod se pot realiza peisaje, figurine etc. Ca adeziv se folosește clei de oase sau aracet. Pentru a deveni mai rezistente și durabile, se lipesc pe un carton sau, în cazul felicitărilor, pe o hîrtie albă, care se pliază.





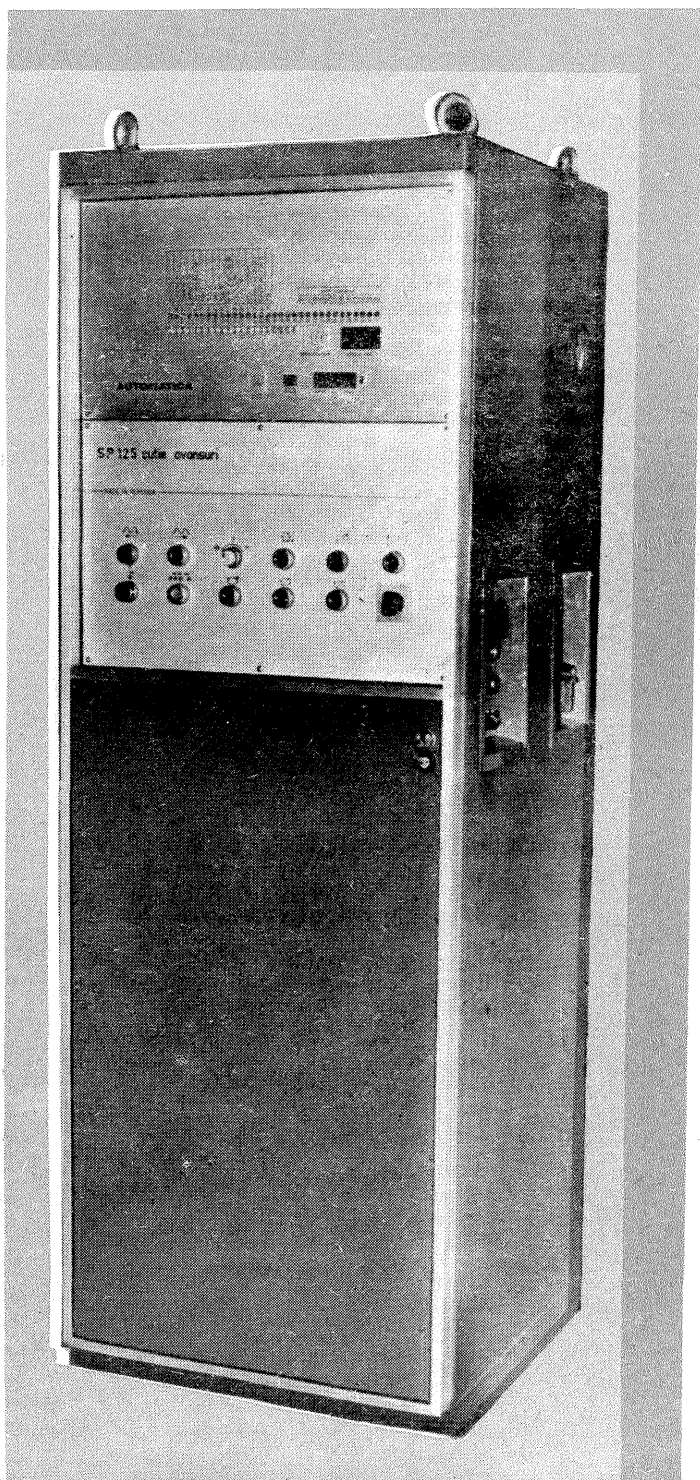
Automatica

ÎNTRERINDERE INDUSTRIALĂ DE STAT

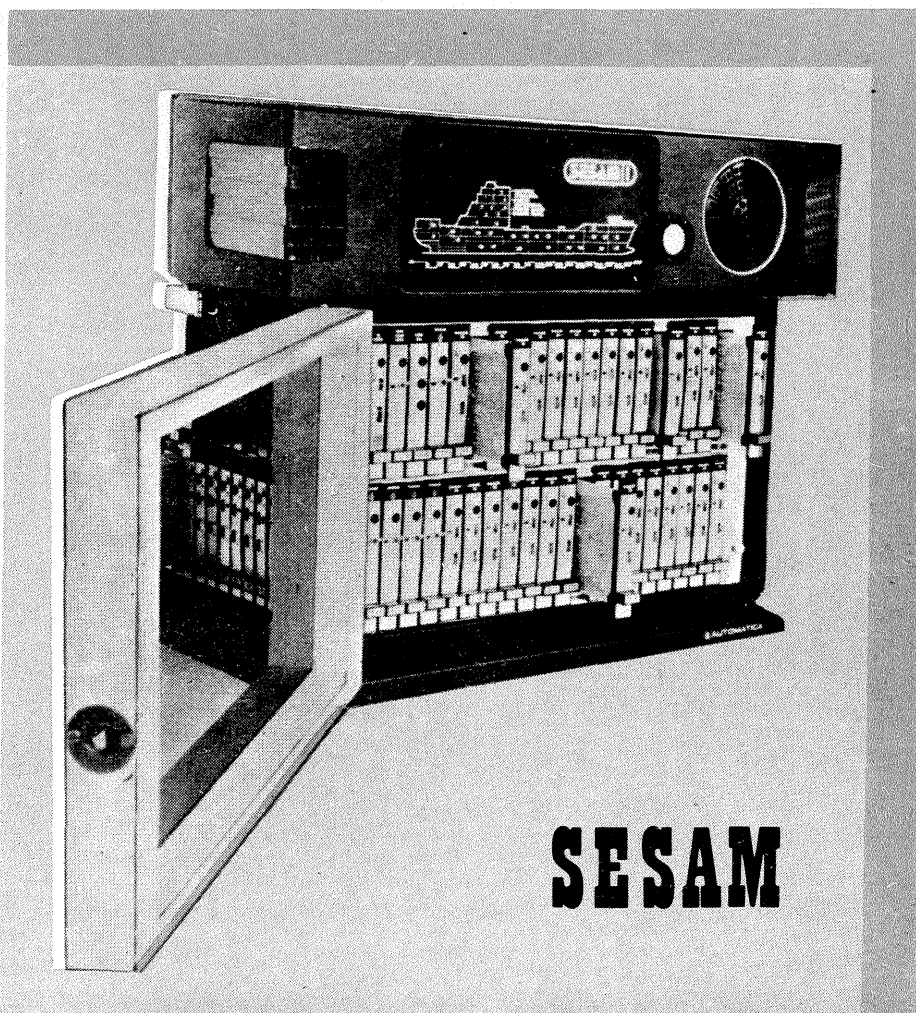
AUTOMATUL PROGRAMABIL AP 101

Printre caracteristicile tehnice ale acestui echipament destinat conducerii proceselor industriale de medie și mare complexitate se numără:

- funcții logice;
- memorie de program: 4 cuvinte × 16 biți;
- memorie internă: 1024 × 1 biți;
- durata ciclului de instrucțiune: 4 μs;
- intrări binare: 512 în gama 24, 48, 110 V c.c. și c.a.;
- ieșiri binare: 512 (în gama 24, 110, 220 V c.c. și c.a.; 0,5 A — 3 A);
- temporizarea contorizării: 512.



UTILIZĂRI: în industria construcțiilor de mașini, industria ușoară, industria metalurgică, industria minieră, chimică și a materialelor de construcții.



SESAM

Întreprindere etalon a industriei constructoare de mașini, «Automatica» realizează o gamă largă de produse și echipamente în domeniul aparaturii de automatizare destinate modernizării proceselor de producție într-o serie complexă de ramuri economice.

Printre cele mai recente produse ale întreprinderii se numără aparate de mare fiabilitate, cu aplicații în domeniul industriei construcțiilor de mașini, metalurgiei, industriei chimice, ușoare etc.

DOZATOR CU BANDĂ

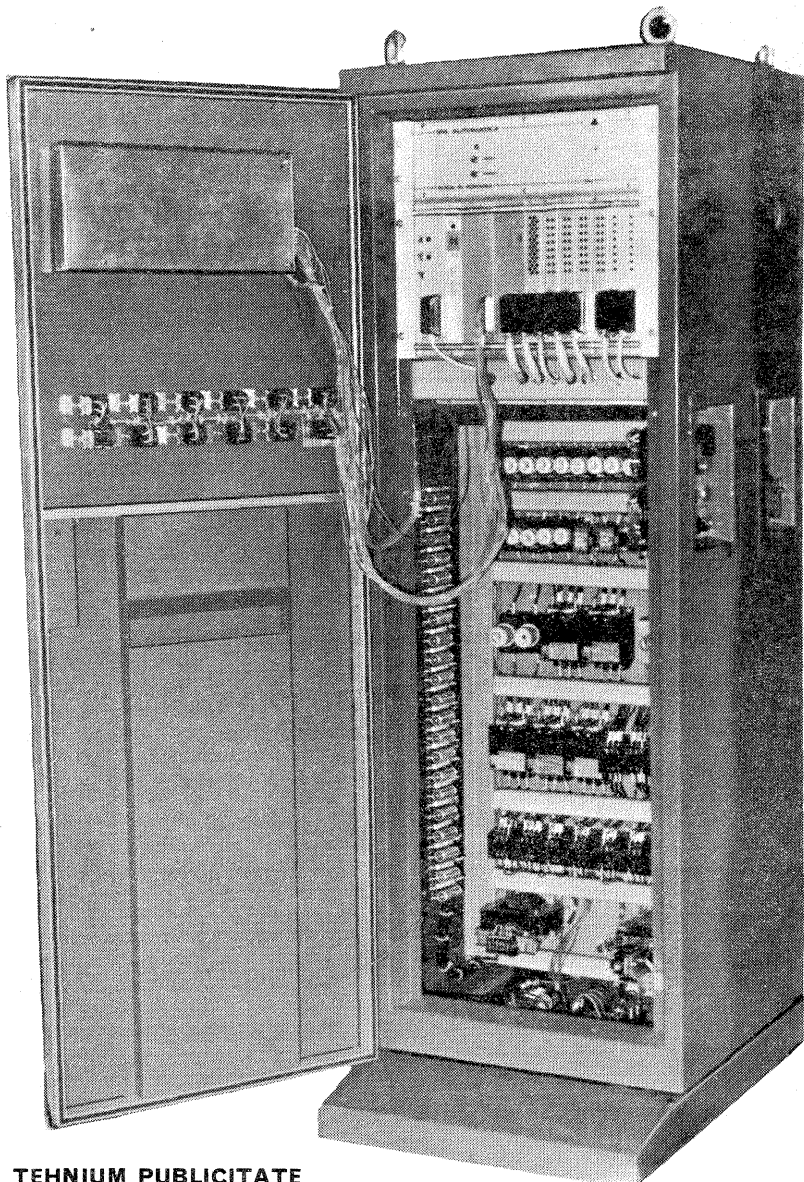
Folosirea acestui produs asigură menținerea debitului de material constant pe o bandă transportoare în condițiile în care densitatea materialului funcționează ca perturbăție.

CARACTERISTICI TEHNICE:



- precizie de dozare: 1%;
- domeniu de reglare: debit Q nominal — 10% din Q nominal;
- gama de debite în care acționează: 700 t/oră.

APLICAȚII: în siderurgie, industria materialelor de construcții, industria minieră.



TEHNIUM PUBLICITATE

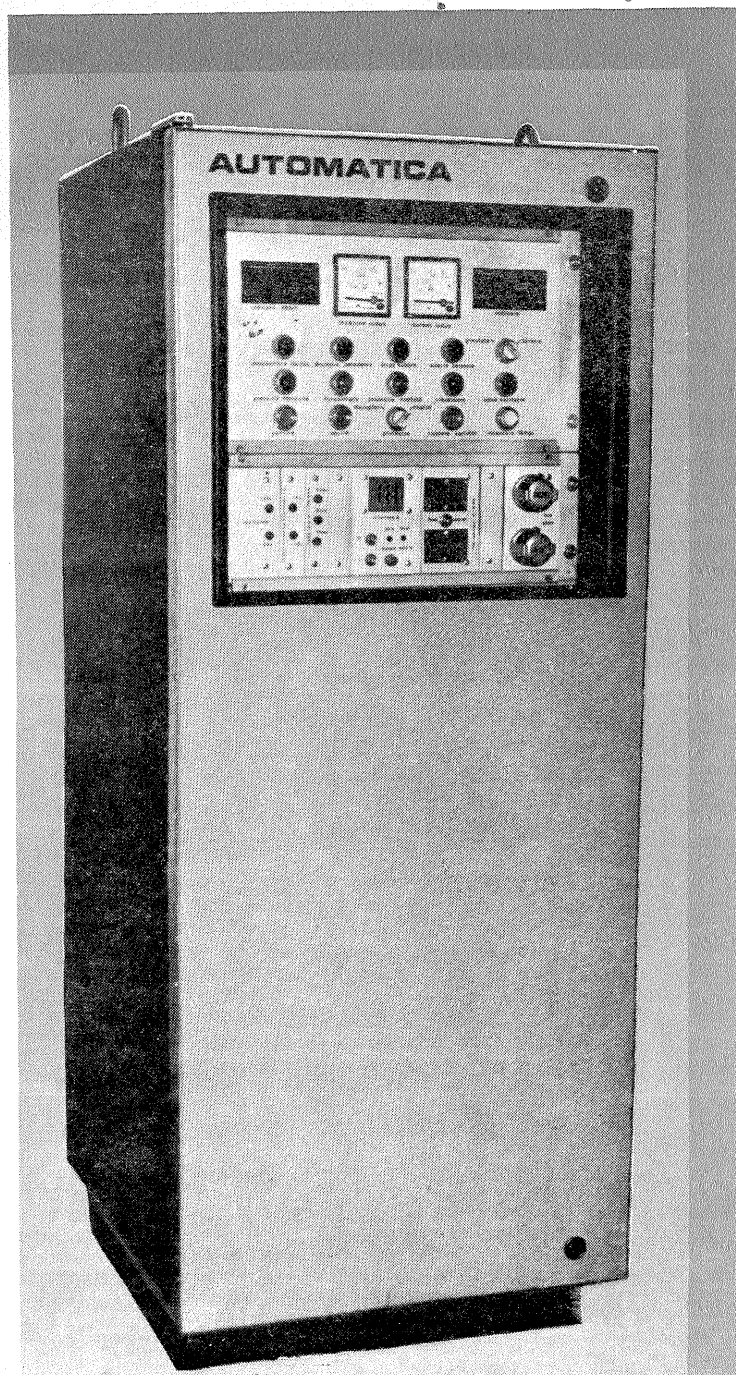
Echipament automatizat pentru paza împotriva incendiilor și efracțiilor.

CARACTERISTICI TEHNICE:

- numărul de zone supravegheate: 38;
- semnalizări:
 - incendiu: optic distinct; acustic în cod internațional;
 - linie ruptă: optic distinct;
 - linie în scurtcircuit: acustic distinct;
 - linie la masă: optic distinct;
- numărul maxim de detectoare pe linie: 7;
- tipuri de detectoare compatibile: active;
- pasive, CND, CNI, impedanță variabilă;
- tensiune de alimentare: 220 V c.a./24 V. c.c.;
- sursa de alimentare: incorporată;
- sursa de avarie: baterie uscată.



Domeniu de aplicație: obiective industriale de toate categoriile, obiective social-culturale, nave maritime.





REVISTA REVISTELOR

EMIȚĂTOR

Emitătorul lucrează în banda de 27 MHz pe unul din canalele alocate stațiilor de telecomandă, frecvența exactă fiind dictată de cristalul de cuarț.

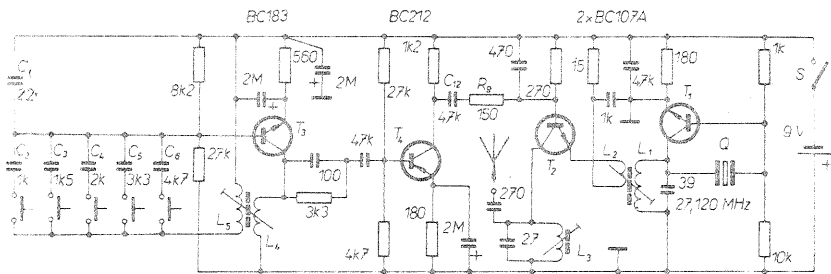
Tranzistorul T₁ formează etajul oscilator, tranzistorul T₂ formând etajul final modulată.

Semnalul modulator este produs de etajul cu tranzistorul T₃, care compune un oscilator de joasă frecvență. Etajul oscilator poate genera 5 frecvențe distincte, deci acest emițător poate face parte dintr-o stație de telecomandă cu 5 canale.

Înfășurarea L₁ are 10 spire, iar L₂ are 3 spire din CuEm 0,5 pe o carcasă ϕ 5-6 mm. Înfășurarea L₃ are 10 spire CuEm 0,5 pe carcasă ϕ 5-6 mm. Ambele carcăse au miez reglabil.

Înfășurările L₄ și L₅ sînt realizate într-o oală de ferită cu diametrul miezului de 7 mm, înălțimea de 10 mm; astfel, L₄ are 250 de spire CuEm 0,07, iar L₅ are 800 de spire CuEm 0,07.

«AMATERSKE RADIO» —
R.S. CEHOSLOVACĂ

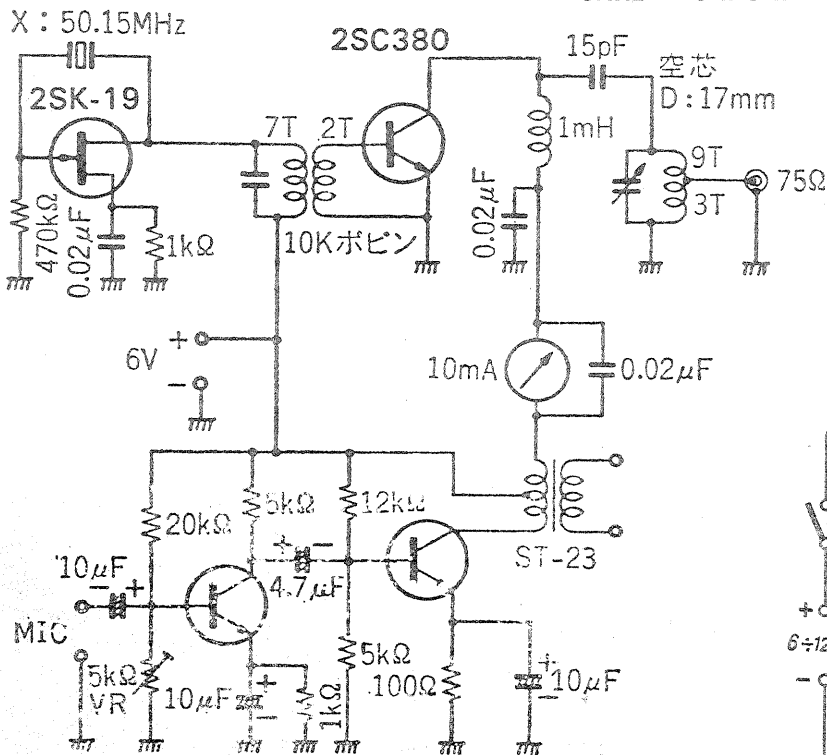


TX-30mW

Montajul este un microemițător pilotat cu cuarț și prevăzut a lucra în banda de 50 MHz. Prin schimbarea cuarțului și mici retușuri la bobine (spire în plus) banda de lucru devine 28 MHz. Tranzistoarele din modulator sînt

BC 107. În oscilator se poate monta un BF 245 sau BFW 11. Transformatorul de modulație este de tipul celor montate în etajele finale audio în contratimp.

«JARL» — JAPONIA



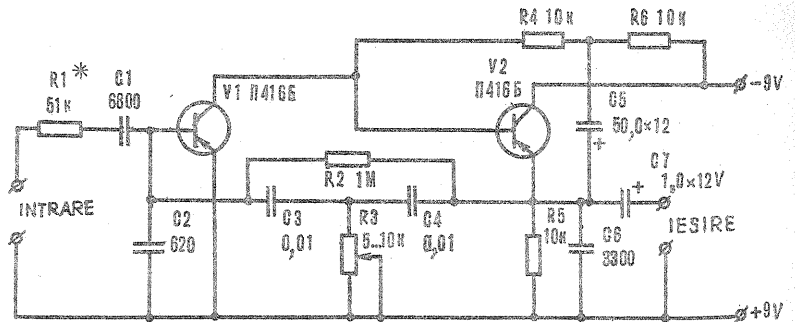
(50MHz AM 30mW機)

EFECT ACUSTIC

Semnalul electric se aplică pe baza tranzistorului T₁ cuplat galvanic cu T₂. Între cele două tranzistoare există o buclă de reacție pozitivă selectivă. Frecvența de rezonanță a sistemului se stabilește din R₃. Acest montaj

crează așa-numitul efect Wau-Wau. Cele două tranzistoare pot fi și EFT 353.

«MODELIST KONSTRUKTOR» —
U.R.S.S.



ZECIMAL/BINAR

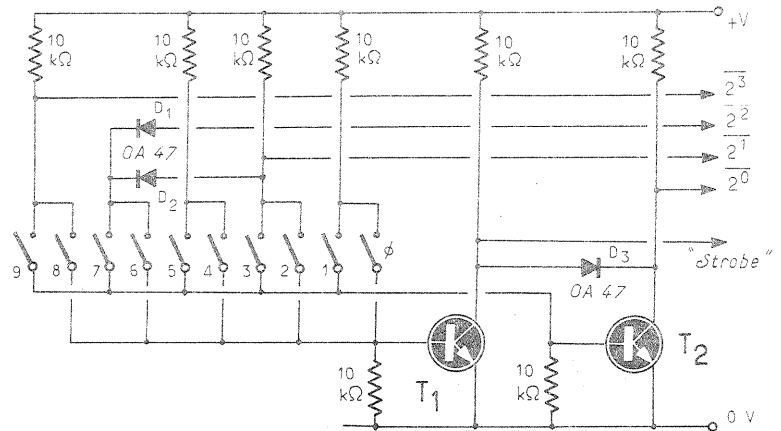
Schema ilustrează un sistem de claviatură zecimală codată binar.

Informația de eșantionaj este dată de T₁ pentru apăsarea clapelor cu număr par și de T₂ prin D₃ pentru apăsarea clapelor cu numere impare.

Tensiunile de ieșire evoluează între +V la aproape 1 V.

Tranzistoarele sînt BC 107.

«TOUTE L'ELECTRONIQUE» —
FRANȚA



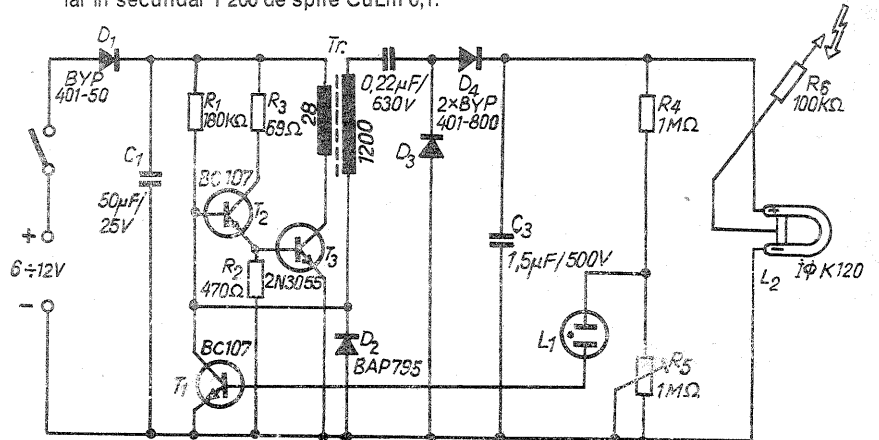
STROBOSCOP

Verificarea funcționării sistemului de aprindere a motoarelor se face cu un stroboscop. Un montaj foarte practic este prezentat alăturat. Transformatorul se face pe un miez de ferită, în primar avînd 28 de spire CuEm 0,4, iar în secundar 1 200 de spire CuEm 0,1.

Toate diodele pot fi înlocuite cu F 407.

Fișa de cuplare la bujie are un rezistor de 100 kΩ.

«ZROB SAM» — R.P. POLONĂ



LABIRINT

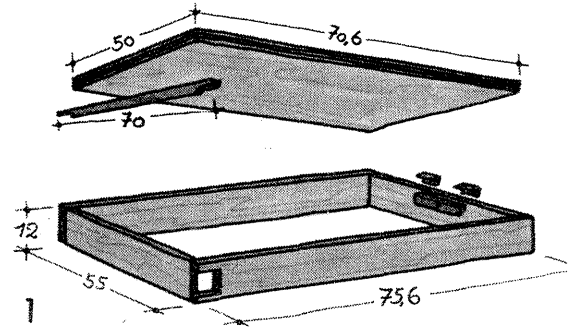
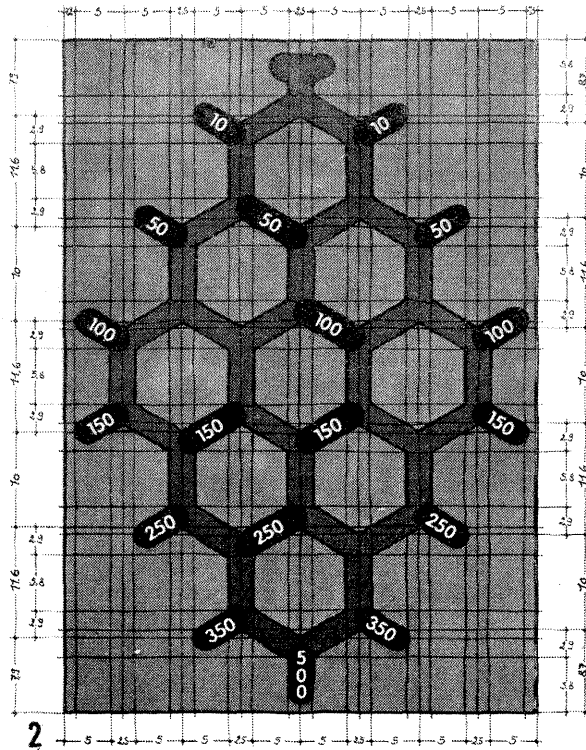
Pentru a se putea practica acest joc, trebuie construită mai întâi suprafața corespunzătoare. Rama se confecționează din scinduri de esență moale; două de $55 \times 12 \times 1$ cm și alte două de $75,6 \times 12 \times 1$ cm, care se rindeluesc și șlefuiesc cu hirtie abrazivă fină. Îmbinarea lor se face prin încliere, iar pentru o rezistență mai mare cu holșuruburi sau cuie. La unul din capetele scindurilor cu lungimea de 75,6 cm se practică o creștătură (formă pătrată). În continuare se fășonează o riglă lungă de 70 cm și cu o secțiune de $1,5 \times 1,5$ cm. Aceasta se introduce în orificiul din ramă.

În partea opusă șipcii, în interiorul ramei, se montează, prin intermediul unor șuruburi lungi cu fluturi, o bucată mobilă de lemn (fig. 1).

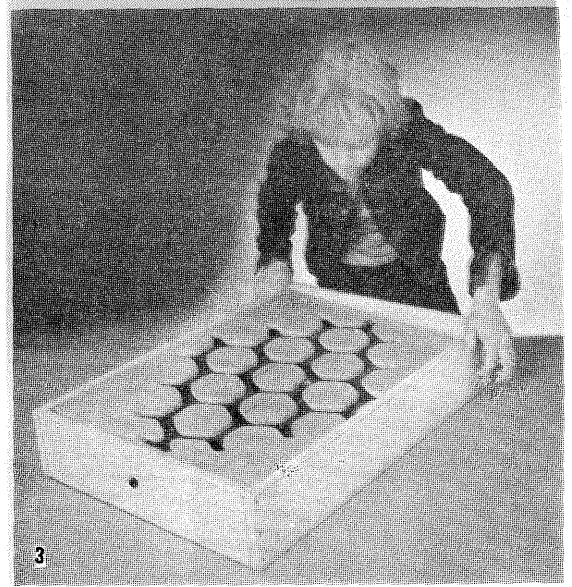
Următoarea etapă este realizarea suprafeței propriu-zise de joc (fig. 2). Ea are dimensiunea de $70,6 \times 50$ cm și se compune din trei plăci suprapuse. Pe o placă de placaj lipim (cu prenzede) o placă din lemn de esență moale, groasă de 1 cm, în care s-au practicat niște orificii notate cu cifre. Peste aceasta lipim o altă placă de placaj în care în prealabil s-a realizat un caroiaj (modelul în fig. 2). Suprafața de joc se introduce în ramă, se prinde de șipcă cu holșuruburi și, prin intermediul unor balamale, de bucată mobilă (fig. 1).

Astfel, ea se poate înclina de la stînga spre dreapta și de sus în jos.

Regula de joc: o bilă se pune pe suprafața de joc în partea de sus (fig. 3) și condusă cu îndemnare, prin manevrarea suprafeței de joc cu ajutorul șipcii, printre hexagoane, pînă în partea de jos (500 de puncte). Bila poate să cadă, în drumul ei, într-un orificiu practicat — deci se socotește punctajul din acesta. Cîștigător este cel care realizează punctajul maxim.



MOZAIC



DEZLEGAREA JOCURILOR DIN NR. 5/1980

ELECTRICE

1. ALTERNA — CASE; 2. CABLU — LAC — TL;
3. UB — E — RIU — MEE; 4. MORGANA — PARC;
5. URIAS — JA — GET; 6. LA — NIL — SONOR;
7. AȚIȚAȚI — RE — O; 8. TONE — VOLATIL; 9. ORI — W — N — SILI; 10. A — STABIL — ZAT; 11. ROTITĂ — SCĂRI; 12. ELECTRO — ATAC.

???

CARNET EDITORIAL

Semnalăm pentru cititorii noștri o viitoare apariție sub egida Editurii tehnice: **20 scheme electronice pentru amatori**. Lucrarea, semnată de **Mihai Bășoiu și Cicerone Costache**, propune scheme de dispozitive electronice cu care se pot optimiza performanțele aparatelor de audiofrecvență, radio și televiziune, cit și scheme de aparate de măsurat utile constructorilor amatori. Fiecare montaj este prezentat prin: domeniul de utilizare, schema electrică, performanțe și soluția

constructivă. Pentru a facilita munca radioamatorilor, autorii prezintă în cadrul fiecărei soluții constructive piesele și componentele de fabricație românească ce pot fi procurate din magazinele de specialitate. Din cuprins se remarcă montajele destinate realizării alimentatoarelor stabilizate, filtrelor de separare pentru înregistrare audio de la receptorul TV, unui amplificator pentru doză magnetică, unui corector de ton pentru audiofrecvență, unui amplificator de microfon.

R. Conform axiomei de incidență I_1 , prin trei puncte necolineare trece un singur plan. Prin punctele care reprezintă capetele picioarelor trece un singur plan — al podelei —, deci masa era în poziție stabilă. Criminalul este B; el nu avea nevoie să fixeze un picior al mesei.

	1	2	3	4	5	6	7	8	9	10	11
1											
2											
3											
4											
5											
6											
7											
8											
9											
10											
11											

TEHNICĂ ȘI SPORT

ORIZONTAL

- 1) Pentru sportul fără motor — Călea vehiculelor;
- 2) În viaduct! — Noi, automobilistii;
- 3) Dulce — Mai mult fără automobile;
- 4) Aleși — Dumnealor;
- 5) Pentru sportivii de pe cel mai înalt podium — Trustul de construcții Timișoara;
- 6) Spirit sportiv — Cap de șurub! — În carting!
- 7) Sec și fără cap — Dreptunghiuri sportive;
- 8) Pentru sport — Cu toate transporturile auto;
- 9) Suprafață delimitată (pl.) — Volanul, cînd la stînga, cînd la dreapta;
- 10) Hotel vechi cu ospătărie — «Fruct» de contact la motorul mașinii;
- 11) Săltate de cric — Gras, dar gol!

VERTICAL

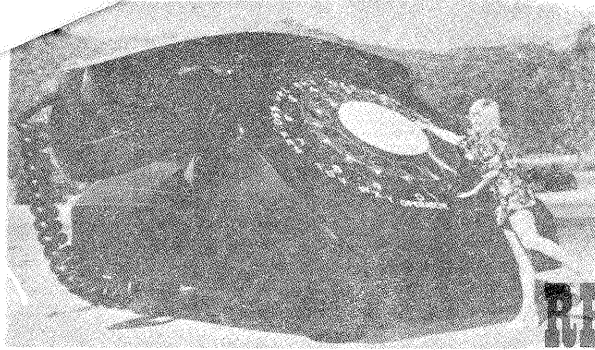
- 1) Pentru tir — Brom;
- 2) Frunze cu care se încunună sportivii odinioară (sing.) — Se ratează în meciuri;
- 3) În acest loc — Partea din față a autovehiculului sportiv;
- 4) Model pentru modelisti — Concentrați;
- 5) Înlocuit de robot la conducerea unor mijloace de transport — Tinte mișcătoare pentru tirul sportiv;
- 6) Întrecere automobilistică — Care! — În cabană!
- 7) Totul de la început — În curse! — «Patria» oinei;
- 8) Trandafiri — ...de creație;
- 9) Zumzet de motoare — Verb alpinist;
- 10) La țintă — Sportul auto pentru cei mici;
- 11) Zonă turistică cu relief tabular în estul Dobrogei — Mai mult decît campion.

		1	16		25	24
26	23			2	15	
		27	22		3	14
4	13			28	21	
		8	9		32	17
31	18			7	10	
		30	19		6	1
5	12			29	20	

		17	3	14	8
20	2		7	13	
1	19	16	6		
10		5	15	12	
11	4	18		9	

		7	-8	4	-3
10	-9		-4	3	
-10	9	6	-5		
-1		-6	5	2	
1	-7	8		-2	

8	1	6
3	5	7
4	9	2



POSTA , REDACTIEI

TUDORAN C. — București

O tensiune mai mică se poate obține cu divizoare rezistive.

În radioreceptoarele cu tuburi se utilizează frecvent redresoare cu seleniu. PY 88 are $U_f=30\text{ V}$, $I_f=0,3\text{ A}$.

DITU ION — Vilcea

Nu se poate monta un difuzor cu impedanță mică în locul unuia cu impedanță mare (de exemplu, $4\ \Omega$ în loc de $75\ \Omega$).

BĂNĂȘILĂ DORU — Caraș-Severin

Adresați-vă unei cooperative pentru reparații radio-TV.

BĂDULESCU EUGEN — Ploiești.

Vi s-a restituit schema cu notațiile ce vă interesează.

Ing. TOMEI ION — Tîrgoviște.

Zgomotul provine de la rețeaua electrică. Montați un filtru pe rețeaua electrică

(bobină-condensator) și o antenă exterioară la receptor. Încercați a depista sursa de paraziti.

ROMAN GHEORGHE — Pitești.

Montajul cu elementele din schemă este prevăzut a lucra la tensiunea de 220 V. Tranzistorul este un BC 107.

POPA GHEORGHE — Hunedoara.

Diferența de viteză la redare conduce la apariția deformării semnalului înregistrat.

IOVAN ION — Brașov.

Condensatoarele au capacitatea de 390 pF, diodele fiind F 407. În rest se va publica.

COSTACHE MIRCEA — Ploiești.

Se pot monta mai multe televizoare cu

condiția să intercalați condensatoarele la intrare. Am reținut sugestiile dv. și vom căuta a le aplica în limita spațiului tipografic.

POPESCU PAUL — București.

Vă recomandăm să citiți cartea «Aprindere, carburatie, distribuție» de ing. Mihai Șolman, apărută în colecția «Auto» din cadrul Editurii tehnice.

MANAFU EUGEN — Buzău.

Programul 2 se poate recepționa în Buzău pe canalul 2. Deci trebuie să construiți o antenă pe acest canal la care, dacă este nevoie, cuplați și un amplificator de antenă. S-ar putea totuși ca în locul de recepție cîmpul electromagnetic să fie așa de slab, deci cu un raport semnal-zgomot mic, încît să împiedice vizionarea programului.

OPREA TĂNĂSACHE — Sibozia.

O sursă de tensiune de 4 V se obține de la un stabilizator electronic sau de la un divizor rezistiv.

VOICA FLORIAN — București.

Valorile pieselor preamplificatorului sînt publicate în nr. 5 din 1976, pag. 9. În locul lui BFY 55 montați BD 135.

CHIRU DUMITRU — Constanța

Vi s-a restituit schema însoțită de unele notații.

VĂRZARI MIHAI — Brăești, Botoșani

Nu putem fi de acord cu dv. că unele rubrici din «Tehnum» ar trebui suprimate; și ele răspund preocupărilor unor tineri. Materialul trimis la redacție nu îndeplinește condițiile de publicare.

Vă felicităm pentru preocupările și realizările din domeniul electronicii.

URSU VIOREL — București

Spre regretul nostru, nu vă putem pune la dispoziție prospectul aparatului.

Nu putem publica nici erata la unele cărți. Adresați-vă editurii respective. ȘTEFĂNESCU SORIN — București; DUMITRACHE BĂLAN — Gorj; EPURE VICTOR — București; MIHALCA ȘTEFAN — Baia Mare; GLIGORIE CĂTĂLIN — Constanța; RAȚIU PETRU — Baia Mare; DOBRE MIRCEA — Galați

Materialul trimis nu îndeplinește condițiile de publicare.

PRISTANU CEZAR — Buhuzi

Se poate înlocui BC 108 cu BC 109. Dioda poate fi și de alte tipuri.

LEPĂDATU VIOREL — Galați

Semnal audio se poate lua direct de la discriminator, cu precauțiile de rigoare.

MURARU NICOLAE — Tg. Neamț.

Amplificatorul la care vă referiți funcționează la un casetofon. Schema casetofonului STAR a apărut în nr. 5 al revistei noastre.

ILIE MARIAN — Brașov.

Se poate conecta în locul difuzorului de 2 W unul de 4 W, dar cu aceeași impedanță.

BOBE MARIAN — Brașov.

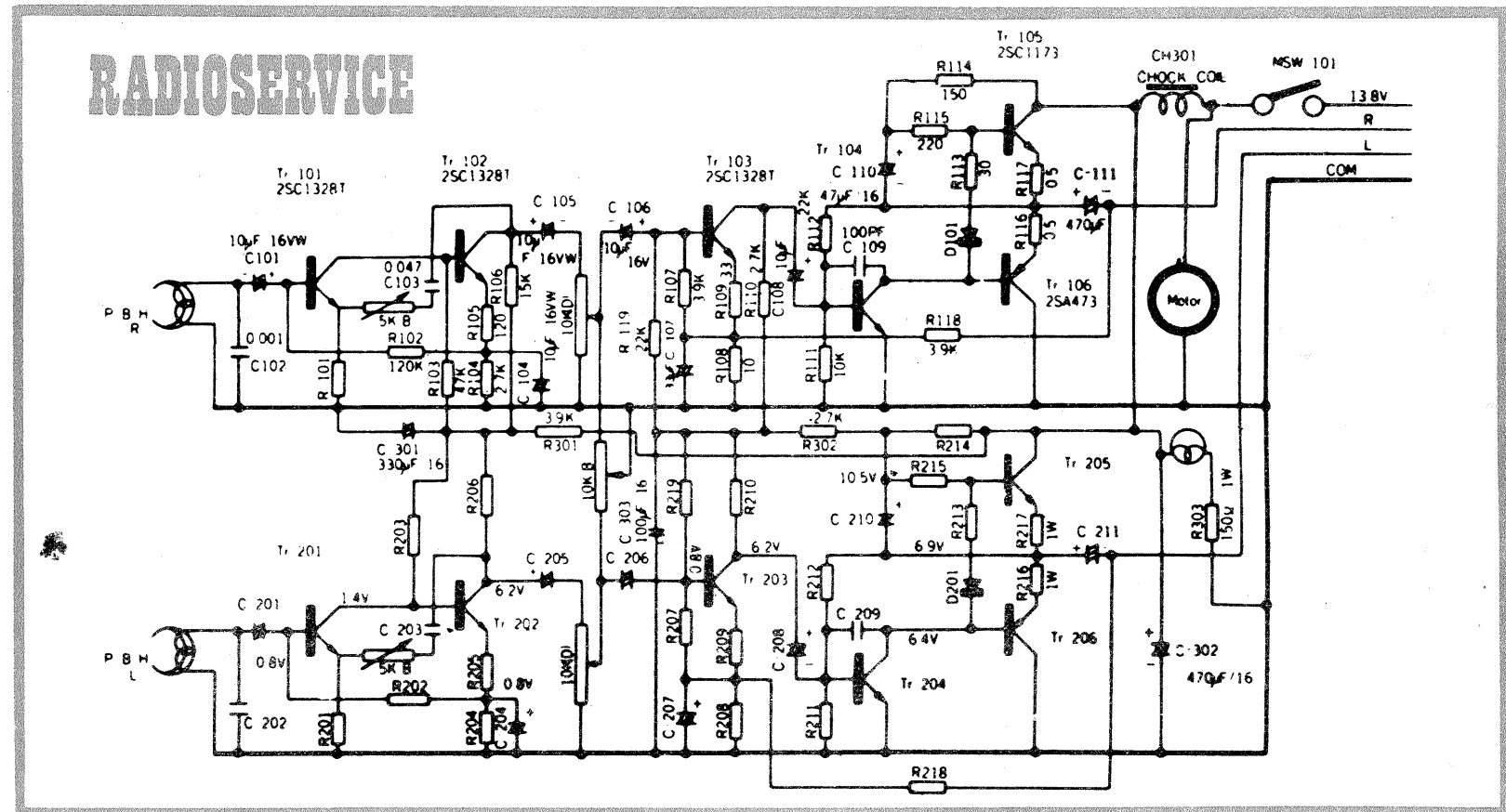
Cuplînd un generator electric la mașina-unealtă, motorul acesteia va consuma mai multă energie de la rețea.

I. M.

SENCOR 1010

SENCOR 1010 este un casetofon destinat utilizării în exclusivitate pe autoturisme. De remarcă că schema electrică nu conține și elemente pentru înregistrarea magnetică a sunetului, deci acest casetofon poate citi casetele înregistrate.

Fiind stereofonic, conține două amplificatoare de audiofrecvență, care reproduc banda cuprinsă între 60 și 10 000 Hz, puterea de ieșire fiind de $2 \times 7\text{ W}$ pe sarcină de $4\ \Omega$.



Redactor-șef: ing. IOAN EREMIA ALBESCU
Secretar responsabil de redacție: ing. ILIE MIHĂESCU
Prezentarea artistică-grafică: ADRIAN MATEESCU

INDEX 44212

CITITORII DIN STRĂINĂTATE SE POT ABO-
NĂTATE ADRESÎNDU-SE LA
ILEXIM — DEPARTA-
MENTUL EXPORT-IM-
PORT PRESĂ, P.O. BOX
136—137, TELEX 11226,
BUCUREȘTI, STR. 13 DE-
CEMBRIE NR. 3.

Tiparul executat la
Combinatul poligrafic «Casa Scintilei»