

Tehnum ⁵/₈₀

PUBLIKAȚIE LUNARĂ EDITATĂ DE C.G. AL U.T.C.

ANUL XI, NR. 114

CONSTRUCȚII PENTRU AMATORI

SUMAR

- FORUMUL TINEREI GENERAȚII** ...pag. 2-3
- RADIOTEHNICĂ PENTRU ELEVII** ...pag. 4-5
Tranzistorul bipolar
Experiment
Verificarea tranzistoarelor
- CQ-YO** ...pag. 6-7
Emitător MA
Receptor sincrodin
- CITITORII RECOMANDĂ** ...pag. 8-9
Receptor
AVO-metru
Minicompresor pentru aerograf
Generator de ritm
Tranzistoare — echivalențe
- TEHNICĂ MODERNĂ** ...pag. 10-11
Circuitul integrat TBA 570
Dispozitive optoelectronice
Atenuator RF
- EXPLOATAREA AURULUI DIN NISIPURILE ALUVIONARE** ...pag. 12-13
- AUTO-MOTO** ...pag. 14-15
Instalația de răcire
Automobilul în perioada de garanție
Circulația rutieră
- PENTRU TINERII DIN AGRICULTURĂ** ...pag. 16
Pompă hidraulică autonomă
Sfaturi
- PENTRU TINERILE GOSPODINE** ...pag. 17
Poșetă-plic
Cu puțină fantezie
Decor rustic
Util
Din plută
- PUBLICITATE** ...pag. 18-19
Radioreceptorul «Madrigal»
Casetofonul «Star»
- DESIGN** ...pag. 20-21
Interior '80
Finisarea structurată a pereților
- REVISTA REVISTELOR** ...pag. 22
Pentru pescari
Multivibrator
Amplificator
Punte RLC
Comutator acustic
- MOZAIC** ...pag. 23
Tehnici Yoga
Cuvinte încrucisate
Careuri cu probleme
Numismatică
- POȘTA REDACȚIEI** ...pag. 24
Radioservice



La actuala ediție a Tîrgului internațional de primăvară TIBCO au fost prezente o serie de noi produse ale industriei electronice românești. Printre acestea, casetofonul DANA, realizat la «Tehnoton»-Iași, a întrunit aprecierile specialiștilor și publicului vizitator.

FORUMUL TINEREI GENERAȚII

«Uniunea Tineretului Comunist, întregul tineret trebuie să pună în centrul activității însușirea temeinică a celor mai înaintate cuceriri ale științei, tehnicii, ale cunoașterii umane, să facă totul pentru ridicarea pregătirii profesionale și pentru lărgirea orizontului politic și cultural, deoarece numai astfel își va putea îndeplini în orice condiții sarcinile și misiunile încredințate. Rolul tinerilor de azi — viitorii constructori ai comunismului — este nu numai de a continua ceea ce s-a realizat, ci de a ridica pe noi culmi, de a da noi dimensiuni dezvoltării societății, de a cuceri noi și noi taine ale naturii, noi domenii ale cunoașterii umane și de a le pune în serviciul socialismului și comunismului.»

(Din cuvîntarea tovarășului **NICOLAE CEAUȘESCU** la deschiderea forumului tineretului)

ANGAJARE PROFUNDĂ ȘI RESPONSABILĂ A TINEREI GENERAȚII PENTRU ÎNFĂPTUIREA PROGRAMULUI DE CONSTRUCȚIE REVOLUȚIONARĂ A PATRIEI

Eveniment cu o profundă rezonanță în viața organizațiilor revoluționare ale tineretului — U.T.C., U.A.S.C.R. și de pionieri —, forumul tinerei generații din patria noastră și-a desfășurat lucrările într-o perioadă cu profunde semnificații politice, la numai câteva luni de la istoricul forum al comuniștilor, care a adoptat hotărâri de o excepțională însemnătate pentru viitorul țării, a declanșat noi energii creatoare ale întregului nostru popor în continuarea, pe o treaptă superioară, a îndeplinirii Programului partidului pentru creșterea în ritm susținut a economiei naționale, afirmarea cu putere a revoluției tehnico-științifice în toate domeniile și trecerea la o nouă calitate în întreaga viață economico-socială.

Delegații la forumul tinerei generații au ascultat cu adîncă emoție și fierbinte mîndrie patriotică magistrala cuvîntare rostită de secretarul general al partidului, tovarășul **NICOLAE CEAUȘESCU**, profundă analiză științifică a stadiului actual de dezvoltare multilaterală a patriei, strălucită proiectare a viitorului luminos al țării, în care tineretul își recunoaște pe deplin aspirațiile și idealurile sale, vibrante chemare de a acționa în primele rânduri ale luptei pentru triumful socialismului și comunismului pe pămîntul patriei, pentru apărarea păcii în întreaga lume. Pătrunse de dragoste și atenție față de copiii și tineretul patriei, cuvintele secretarului general al partidului au formulat cu deosebită elocvență necesitatea manifestării spiritului revoluționar, a romantismului revoluționar, a abnegației și dăruirii cu care tînăra generație se poate afirma în vastul perimetru al dezvoltării neconținute a patriei pe calea socialismului și comunismului.

Marile șantiere, cetățile industriale, complexele industriale, știința, învățămîntul, cultura sînt tot atîtea locuri care solicită dăruirea, entuziasmul, romantismul revoluționar al tineretului. În acest context, noi valențe sînt conferite în activitatea organizațiilor U.T.C., obligației de a acorda atenția cuvenită organizării timpului liber, odihnei, distracției, jocului. Latură cu o deosebită pondere în educarea și formarea generațiilor tinere — de la

șoimii patriei, la pionieri, la tinerii comunisti, la întregul tineret —, organizarea timpului liber devine un autentic imperativ pentru ca tinerii țării să crească sănătoși, viguroși, cu o minte înaripată, care să îmbine permanent munca, învățătura cu distracția, cu jocul, să iubească patria, partidul, comunismul și pacea.

Chemat să dezbată temeinic într-o aprofundată și responsabilă analiză întreaga activitate desfășurată de organizația revoluționară a tineretului comunist, forumul tinerei generații a stabilit importante măsuri de perfecționare continuă a muncii organelor și organizațiilor sale, de ridicare a spiritului lor revoluționar în deplină con-

cordanță cu cerințele care decurg din hotărârile forumului comuniștilor, din observațiile, orientările și îndemnul cuprinse în cuvîntarea programatică rostită de secretarul general al partidului, tovarășul **NICOLAE CEAUȘESCU**. În acest context, **Programul unitar privind educația comunistă, revoluționară prin muncă și pentru muncă a tinerei generații, participarea tot mai activă a întregului tineret la îndeplinirea Programului Partidului Comunist Român**, elaborat din inițiativa tovarășului **NICOLAE CEAUȘESCU**, valorificînd îndelungata experiență comună a organizațiilor de copii, tineret și studenți, se constituie într-un cadru

optim de perfecționare și ridicare la un nivel calitativ superior a întregii activități educative consacrate unirii și mai strîns a eforturilor generațiilor tinere în realizarea exemplară a obiectivelor de construcție socialistă a patriei.

De asemenea, un alt document de mare importanță adoptat de delegații la forum, **Programul privind participarea tinerei generații la realizarea obiectivelor de dezvoltare economico-socială a țării, de cercetare și creație științifică, de introducere a progresului tehnic în perioada 1981-1985**, va reprezenta un esențial îndreptar al organelor și organizațiilor U.T.C. în amplitud și bogatul pro-



ces de afirmare puternică a capacității creatoare a tinerilor, în antrenarea prin acțiuni specifice la asimilarea de noi produse, la generalizarea mecanizării, automatizării și cibernetizării producției, la aplicarea imediată a rezultatelor cercetării științifice.

Pentru a răspunde mai eficient acestor cerințe și a asigura o participare dinamică și concretă a tineretului la îndeplinirea obiectivelor privind progresul multilateral al patriei, întrecerea utecistă, cea mai amplă acțiune inițiată de Uniunea Tineretului Comunist în toate sectoarele economiei naționale și învățământ, va fi organizată și se va desfășura sub genericul «**Tineretul — factor activ în îndeplinirea obiectivelor deceniului științei, tehnicii, calității și eficienței.**»

Această manifestare amplă, care cuprinde practic întregul tineret al țării, va trebui să dobindească noi atribute în promovarea științei și progresului tehnic, în ridicarea calității muncii și a producției, a eficacității acțiunilor întreprinse de organizațiile U.T.C. din industrie și agricultură, din instituturile de cercetare științifică și învățământ.

Prin cuvântul delegaților la forum s-a reliefat necesitatea stringentă de a se acționa în continuare pentru perfecționarea organizatorică, pentru eliminarea oricăror tendințe de formalism, pentru a se promova spiritul autentic de întrecere, mai ales la nivelul secțiilor și sectoarelor de producție, a colectivelor de muncă.

Într-o atmosferă de puternic elan revoluționar, de angajare hotărâtă pentru îndeplinirea neabătută a mărețelor obiective ale Congresului al XII-lea al P.C.R., participanții la forumul tinereții generații și-au manifestat hotărârea de a acționa ferm pentru promovarea în întreaga activitate a principiilor și normelor muncii și vieții comunistilor, ale eticii și echității socialiste, să militeze permanent pentru afirmarea plină în rîndurile tineretului a înalțelor trăsături morale ce caracterizează poporul nostru, pentru combaterea cu fermitate revoluționară a oricăror tendințe mic-burghize, retrograde, de fugă de munca fizică, după o viață ușoară, pentru ca fiecare tînăr să se angajeze și să se afirme acolo unde este mai greu, acolo unde se făuresc caracterele, adevărații revoluționari.

Eveniment istoric cu profunde rezonanțe în viața tineretului țării noastre, participant activ la măreața operă de edificare a societății socialiste multilateral dezvoltate și înaintare a României spre comunism, forumul tinereții generații a constituit un nou prilej de concretizare a angajamentului solemn și unanim al tineretului patriei de a munci, a învăța și crea, purtînd în mînă și în minte chemările vibrante adresate cu profundă încredere și părintească dragoste de cel mai iubit fiu al națiunii noastre, tovarășul **NICOLAE CEAUȘESCU**, strălucit militant revoluționar, reprezentant al cel mai de seamă al intereselor supreme ale poporului român, al voinței sale de a urca neabătut spre era comunismului, de a trăi într-o lume a păcii și progresului.

«**Vă încredințăm, mult iubite și stimate tovarășe NICOLAE CEAUȘESCU, se spune în scrisoarea adresată secretarului general al partidului de către forumul tinereții generații, că pentru organizațiile noastre revoluționare de tineret și copii, pentru toți tinerii patriei noastre socialiste nu există sarcină mai nobilă, ideal mai înălțător decît acela de a continua și duce mai departe tot ceea ce au realizat mai valoros generațiile trecute, de a conferi dimensiuni noi, superioare, dezvoltării economico-sociale, multilaterale a scumpei noastre patrii — România socialistă.**»

DIN CUVÎNTUL DELEGAȚILOR LA CONGRES

DINU DRĂGAN, delegat al organizației municipale București: «**Raportăm congresului că tineretul Capitalei, împreună cu toți oamenii muncii, a adus, sub conducerea organizațiilor de partid, o contribuție activă la realizarea planului de producție pe primii 4 ani ai cincinalului și la obținerea unei producții suplimentare de 19 miliarde lei. Faptul că în cuvîntarea rostită de secretarul general al partidului la deschiderea forumului tinereții generații este adusă o critică aspră la adresa acelor tineri care în loc să muncească preferă să-și irosească fără rost timpul ne determină să acționăm și mai hotărît pentru ca fiecare tînăr al Capitalei să desfășoare o activitate utilă societății, să fie pe deplin convins că nimic nu vine pe gratis, că realizarea mărețelor obiective stabilite de Congresul al XII-lea impune să muncim mai mult și mai bine, să facem sacrificii, să învingem orice greutăți.**»

CONSTANTIN FAINA, delegat al organizației județene Brașov: «**Ideea subliniată de secretarul general al partidului, tovarășul NICOLAE CEAUȘESCU, în cuvîntarea la forumul tinereții generații, potrivit căreia socialismul reprezintă o societate a bunei gospodării, a economisirii în cel mai înalt grad, a muncii sociale, va sta la baza întregii noastre activități în lupta împotriva risipei, contribuind și pe această cale la asigurarea cu materii prime a industriei.**»

CORNELIU OANCEA, delegat al organizației județene Galați: «**Colectivul de tineri din Combinatul siderurgic Galați, răspunzînd îndemnurilor secretarului general al partidului de a ne implica mai eficient în problemele majore ale producției, se angajează în fața congresului ca, odată cu darea în funcțiune a Laminorului nr. 2 de tablă groasă, acesta să fie preluat integral de către organizația de tineret, fiind declarat «La minorul tineretului».**»

STELIAN STANCIU, delegat al organizației județene Alba: «**Ne propunem ca în cel mai scurt timp să preluăm experiența altor întreprinderi din țară, care demonstrează că înființarea și extinderea «politehnicilor muncitorești pentru**

tineret» constituie o formă eficientă de implicare a organizației U.T.C. în procesul de calificare și policalificare».

«Știință • tehnică • producție»

● În întreprinderi economice, în unitățile de cercetare și proiectare, în școli și facultăți își desfășoară activitatea peste 1 900 de comisii profesional-științifice, aproape 1 600 de cercuri tehnico-aplicative, forme de perfecționare profesională și promovare a noului, la care participă aproape o jumătate de milion de tineri. ● În 1979, tinerii au preluat spre rezolvare 22 000 teme de cercetare, proiectare și producție, iar la fazele de masă ale concursurilor de creație 339 500 de tineri au prezentat 23 640 de comunicări tehnice și științifice. ● 12 600 de tineri au fost anul trecut autori sau coautori de propuneri de invenții; în urma acestora, 814 invenții au fost brevetate, iar eficiența lor economică antecalculată și postcalculată s-a ridicat la 723 milioane de lei. ● Creația tehnico-științifică a elevilor s-a desfășurat în 1979 în cadrul a 90 000 de cercuri științifice cu 2 135 000 de participanți. ● Din rîndul acestora, 99 800 de elevi au participat cu produse originale la expoziții de creație tehnică. ● Pe baza contractelor și comenzilor de cercetare, studenții au realizat lucrări cu o eficiență de 313 507 mii de lei în anul 1979. ● Pentru rezultate deosebite obținute în activitatea productivă, 101 932 de tineri, muncitori, țărani, ingineri și proiectanți, au fost evidențiați anul trecut în întrecerea socialistă. ● Numeroase acțiuni de economisire a materiilor prime, materialelor, combustibilului și energiei, inițiate și materializate de tineri, de organizațiile U.T.C. au adus economiei naționale beneficii în valoare de 642 milioane de lei. ● Lansate și generalizate în sprijinul producției, numeroase acțiuni uteciste ridică ștacheta eficienței în multe unități industriale. «**Linia tehnologică a tineretului**», inițiativă declanșată în județul Dîmbovița, a condus la realizarea unei eficiențe de 2,5 milioane de lei. Tinerii muncitori din județele Teleorman și Bistrița-Năsăud, aplicînd inițiativa «**Eu produc, eu controlez, eu răspund**», au obținut beneficii de circa 2 milioane de lei și, respectiv, 17 milioane de lei. Tinerii muncitori din industria suceveană au realizat în 1979 economii de 6,3 milioane de lei prin aplicarea inițiativei «**Fanionul calității**».





RADIO-TEHNICĂ PENTRU ELEVII

ELEMENTE DE CIRCUIT

TRANZISTORUL BIPOLAR

Fig. A. MĂRCULESCU

URMARE DIN NR. TRECUT

Din prezentarea anterioară rezultă că tensiunea bază-emitor, U_{BE} , joacă un rol important în funcționarea tranzistorului, ea determinând direct valoarea curentului de bază, I_B și, implicit, pe cea a curentului de colector, I_C (în consecință, și suma lor, I_E).

După cum vom vedea mai departe, există o limită inferioară a lui U_{BE} de la care începe conducția tranzistorului. Peste această valoare, nici unul din curenții I_B , I_C și I_E nu variază proporțional cu U_{BE} .

Există două căi pentru a face să varieze tensiunea U_{BE} :

- se lasă fix potențialul emitorului și se variază potențialul bazei (montajele cu emitorul comun — EC și cu colectorul comun — CC, fig. 13 și 14);
- se lasă fix potențialul bazei și se variază potențialul emitorului (montajul cu baza comună — BC, fig. 15).

Fiecare din aceste montaje se caracterizează prin anumite relații de interdependență între mărimile de intrare și cele de ieșire, relații date de obicei

sub forma unor rețele de curbe caracteristice. Dacă marcăm cu indicele 1 mărimile aferente circuitului de intrare și cu 2 pe cele corespunzătoare circuitului de ieșire, distingem următoarele familii de curbe caracteristice:

- rețeaua caracteristicilor de intrare, $I_1 = f(U_1)$;
- rețeaua caracteristicilor de ieșire, $I_2 = f(U_2)$;
- rețeaua caracteristicilor de transfer de curent, $I_2 = f(I_1)$;
- rețeaua caracteristicilor de trans-

fer de tensiune, $U_2 = f(U_1)$.

Începem prezentarea caracteristicilor pentru montajul cu emitor comun, care are ca variabile mărimile $U_{BE} = U_1$; $I_B = I_1$; $U_{CE} = U_2$ și $I_C = I_2$. Deoarece curenții și tensiunile au sensuri, respectiv polarități diferite, la tranzistoarele pnp față de cele npn, se convine să se ia în considerare doar valorile lor absolute, sensul real fiind dedus în funcție de tipul tranzistorului analizat.

Rețeaua caracteristicilor de intrare este formată din familia curbelor $I_B = f(U_{BE})$ pentru $U_{CE} = \text{constant}$ (fig. 16). Fiecărei valori U_{CE} îi corespunde o curbă, care se deplasează foarte puțin de îndată ce U_{CE} depășește cca 2 V. Din acest motiv, cataloagele și fișele tehnice ale tranzistoarelor prezintă numai una sau două curbe caracteristice (pentru $U_{CE} = 2 \text{ V}$, 6 V sau 10 V).

Aceste curbe sînt foarte asemănătoare cu caracteristicile tensiune-curent ale diodei semiconductoare în polarizare directă.

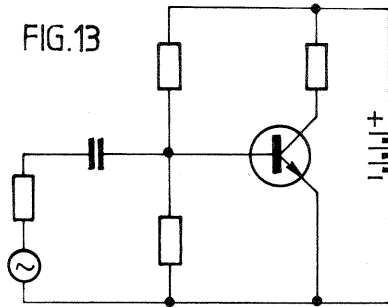


FIG. 13

MONTAJ EC

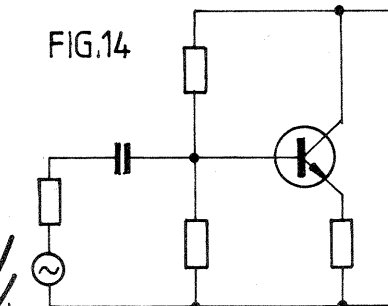


FIG. 14

MONTAJ CC

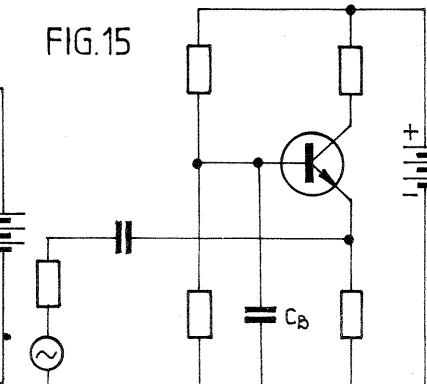


FIG. 15

MONTAJ BC

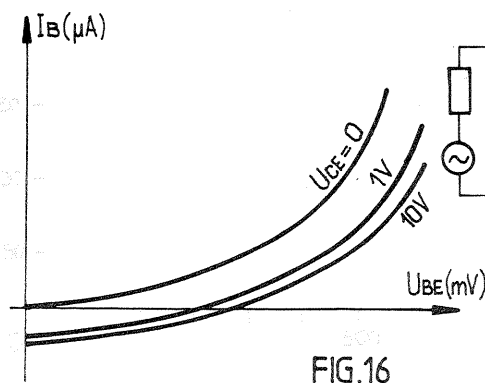


FIG. 16

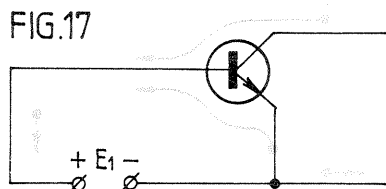


FIG. 17

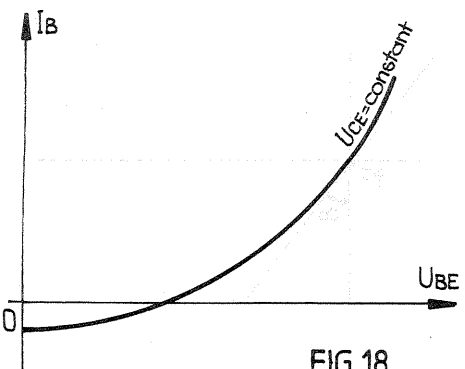


FIG. 18

EXPERIMENT

M. ALEXANDRU, Beiuș

Circuitele de întârziere sînt frecvent întâlnite în schemele electronice, rolul lor fiind acela de a asigura acționarea unui consumator după un interval de timp prestabil de la comanda de pornire. De obicei, funcționarea lor se bazează pe încărcarea unui condensator printr-un curent limitat, tensiunea la bornele condensatorului (sau o fracțiune din aceasta) fiind folosită pentru bascularea unui comutator electronic.

În cele ce urmează, propunem constructorilor începători experimentarea unui montaj simplu de pornire întârziată, care are ca element de execuție un tiristor. Consumatorul comandat poate fi un avertizor sonor (sonerie, sirenă electronică), un bec, un motor electric etc.

După cum se observă din schema de principiu (fig. 1), consumatorul S este montat în serie cu circuitul anod-catod al tiristorului, cu sursa de alimentare (două baterii de 4,5 V, legate în serie) și cu întrerupătorul I. Comanda tiristorului în poartă se face prin curentul de colector al tranzistorului T.

Pentru a urmări funcționarea montajului, să presupunem că întrerupătorul I (de alimentare) și contactele K (de comandă) sînt închise. Tranzisto-

diat în conducție, deoarece curentul furnizat de R, este absorbit în cea mai mare parte de condensatorul C, care începe să se încarce. Potențialul punctului M (față de polul pozitiv) începe astfel să crească, devenind la un moment dat suficient pentru a comanda intrarea în conducție a tranzistorului. Atunci cînd curentul de colector al lui T atinge valoarea minimă necesară porții tiristorului pentru amorsare, tiristorul se deblochează, închizînd circuitul de alimentare al consumatorului S, care va începe să funcționeze.

Atîta timp cît contactele K rămîn deschise, tiristorul conduce, avînd asigurat curentul de poartă necesar. La reînchiderea contactelor K distingem două situații posibile în funcție de

natura consumatorului. Astfel, dacă S are un consum constant de curent sau un consum variabil, dar cu limita inferioară mai mare decît curentul minim de menținere, I_M , al tiristorului (fig. 2, curbele 1 și 2), reînchiderea contactelor K nu duce la blocarea tiristorului. Consumatorul va continua deci să funcționeze pînă la întreruperea alimentării prin deschiderea întrerupătorului I sau pînă la epuizarea bateriilor.

Dacă însă avertizorul S are un consum variabil, cu trecerea curentului prin zero sau cu valoarea minimă mai mică decît I_M (fig. 2, curbele 3 și 4), reînchiderea contactelor K duce la blocarea tiristorului. Pentru a asigura și în acest caz automenținerea consumatorului, în paralel cu el tre-

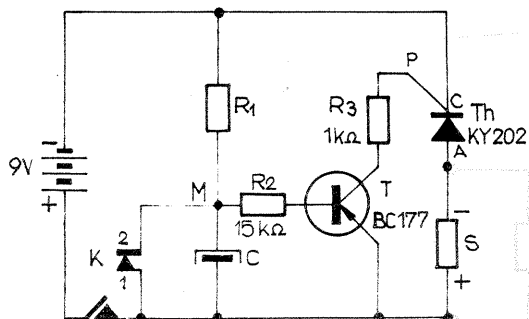


Fig. 1

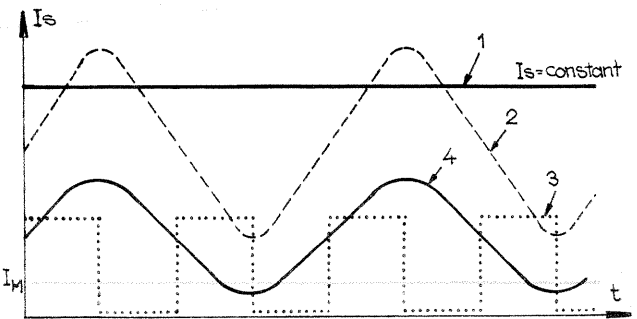


Fig. 2

VERIFICAREA TRANZISTOARELOR

MARK ANDRES

O problemă frecvent întâlnită de constructorii începători este aceea a identificării terminalelor și a tipului (pnp sau npn) pentru tranzistoarele necunoscute. Soluția cea mai simplă o constituie verificarea joncțiunilor cu ajutorul ohmmetrului, metodă asupra căreia revenim prin articolul de față.

Pentru $U_{CE}=0$ curba caracteristică pornește din originea axelor, deoarece, în absența tensiunii aplicate, curentul este nul. Situația $U_{CE}=0$ echivalează cu un scurtcircuit între emitor și colector (fig. 17), când ambele joncțiuni ale tranzistorului sînt polarizate de la aceeași sursă de tensiune. Curentul de bază este în acest caz suma curentilor direcți ai joncțiunilor de emitor și de colector. El rămîne însă scăzut, deoarece tensiunea U_{BE} aplicată este foarte mică (sute de milivolți), iar rezistența internă de bază este relativ mare (sute de ohmi).

Pentru $U_{CE}>0$ caracteristicile se deplasează în sensul scăderii lui I_B , care devine astfel negativ la valorile mici ale lui U_{BE} . Pe de o parte, intervine aici tensiunea aplicată între emitor și colector, care creează un curent de bază invers, mai mare în valoare absolută decît curentul de bază direct produs de U_{BE} . Pe de altă parte, descreșterea lui I_B cu creșterea tensiunii U_{CE} se datorează unui proces mai complex de variație în grosimea aparentă a bazei.

Luînd în considerare numai curentul de bază direct și excluzînd cazul $U_{CE}=0$ (lipsit de interes practic), constatăm că I_B ia naștere din momentul în care U_{BE} atinge o anumită valoare minimă (de cca 0,1 V pentru tranzistoarele cu germaniu, respectiv cca 0,4 V pentru cele cu siliciu).

De asemenea, constatăm că I_B nu variază proporțional cu tensiunea de intrare, U_{BE} ; el crește la început lent, apoi din ce în ce mai rapid. Cu alte cuvinte, rezistența statică de intrare, exprimată prin raportul U_{BE}/I_B , este pronunțat neliniară, scăzînd cu creșterea lui U_{BE} . Rezistența dinamică de intrare, definită în jurul punctului static de funcționare, P_f , prin raportul $\Delta U_{BE}/\Delta I_B = \text{tg } \alpha$ (fig. 18), scade și ea rapid cu creșterea lui U_{BE} .

Neliniaritatea (curbura) caracteristicilor de intrare reprezintă cel mai mare neajuns al tranzistoarelor bipolare, fiind principala cauză a distorsiunilor introduse în semnalele amplificate.

Variația lui U_{BE} între valoarea minimă (de apariție a lui I_B) și maximă (corespunzătoare lui I_B maxim admis) este întotdeauna foarte mică, de ordinul zecimilor de volt; de aceea ΔU_{BE} se neglijează adeseori în comparație cu celelalte tensiuni din circuit.

Se știe că un tranzistor bipolar este alcătuit din două joncțiuni semiconductoare alăturate, avînd comună regiunea bază (fig. 1), care este catod comun la structura pnp și respectiv anod comun la npn. Luate separat,

cele două joncțiuni se comportă ca niște diode semiconductoare obișnuite, avînd rezistența electrică mare în condiții de polarizare inversă, respectiv mică în polarizare directă.

Pentru a putea identifica terminalele

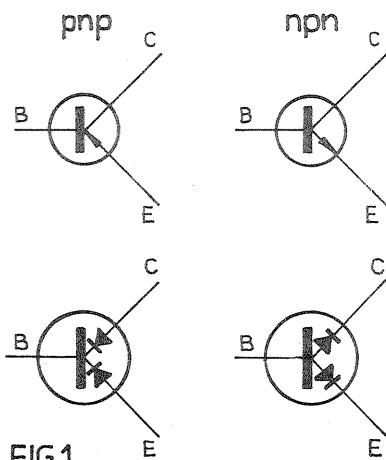


FIG. 1

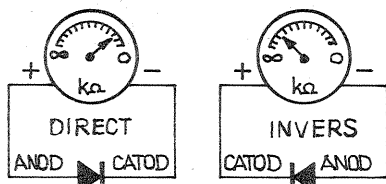


FIG. 2

POLARITATEA		REZISTENȚA
+	-	kΩ
1	2	$R_{12} = \infty$
1	3	$R_{13} = \infty$
2	1	$R_{21} = 1$
2	3	$R_{23} = \infty$
3	1	$R_{31} = 1$
3	2	$R_{32} = \infty$

FIG. 3

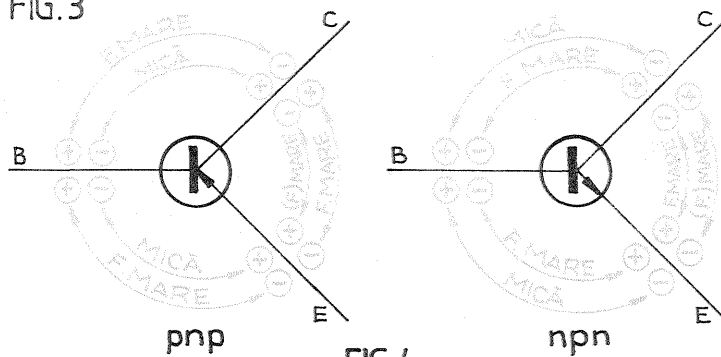


FIG. 4

și tipul de structură cu ajutorul ohmmetrului, este necesar să se stabilească în prealabil polaritatea bornelor acestuia. Lucrul este ușor de realizat dacă dispunem, în plus, de un voltmetru care posedă un domeniu de 3 Vcc (sau 5 V). Conectînd la voltmetru bornele ohmmetrului, deviația acului voltmetrului este normală (spre dreapta) în cazul respectării polarității (plusul la plus și minusul la minus) și inversă în cazul contrar.

Dacă nu dispunem de voltmetru, verificăm la ohmmetru o diodă cunoscută, de preferință una care are imprimat simbolul pe capsulă (F307 etc.). Rezistența indicată este mică atunci când plusul ohmmetrului se află conectat la anodul diodei și mare atunci când plusul este pe catod (fig. 2).

Înainte de a prezenta metoda propriu-zisă de identificare, mai menționăm că rezistențele măsurate între terminalele tranzistorului depind foarte mult de domeniul de sensibilitate al ohmmetrului ($\times 1 \text{ k}\Omega$, $\times 10 \text{ k}\Omega$ etc.), acest lucru datorîndu-se diferențelor dintre tensiunile aplicate de instrument rezistenței ce se măsoară. De aceea se va utiliza o singură scală (de exemplu $\times 10 \text{ k}\Omega$), iar citirilor li se va atribui doar semnificație relativă, nu și absolută.

IDENTIFICAREA BAZEI

Stabilim întîi o numerotare arbitrară a celor trei terminale (1, 2, 3), folosind eventual și o schiță de amplasare

pentru a nu uita convenția. Măsurăm apoi rezistența electrică a fiecărei perechi (în total 3 perechi), cu ambele polarități aplicate terminalelor. De exemplu, rezistența între 1 și 2 se măsoară întîi cu plusul ohmmetrului pe 1 și cu minusul pe 2 (R_{12}), apoi cu plusul pe 2 și cu minusul pe 1 (R_{21}). Obținem astfel 6 valori, pe care le trecem într-un tabel ca în fig. 3. Dacă tranzistorul în cauză este bun, se constată că două dintre aceste valori sînt mult mai mici în comparație cu celelalte, ele corespunzînd rezistențelor celor două diode în polarizare directă (în exemplul dat, R_{21} și R_{31}). Pentru siguranță se vor consulta și valorile rezistențelor inverse (R_{12} și R_{13}), care trebuie să fie foarte mari, aproximativ egale (dacă scala nu permite citirea valorilor foarte mari, de exemplu peste 100 kΩ, le notăm cu ∞). Indicele comun al rezistențelor mici (R_{21} și R_{31}) reprezintă baza tranzistorului (în exemplul ales, terminalul notat cu 1).

IDENTIFICAREA TIPULUI

Știînd care este baza tranzistorului, putem deduce imediat tipul de structură folosind valorile tabelate în fig. 3. Astfel, la tranzistoarele pnp, rezistențele bază-emitor și bază-colector sînt mici atunci cînd sînt măsurate aplicînd pe bază minusul ohmmetrului și mari cînd se aplică pe bază plusul. Pentru tranzistoarele npn, situația este inversă. În exemplul dat, rezistențele bază-emitor și bază-colector sînt mici pentru cazul cu minusul pe bază, deci tranzistorul are structură de tip pnp.

IDENTIFICAREA COLECTORULUI

Conectăm bornele ohmmetrului pe cele două terminale neidentificate, dintre care unul este colectorul, iar celălalt emitorul. Să presupunem întîi că tranzistorul este de tip pnp. Conectăm între bază și borna minus a ohmmetrului o rezistență de 1-5 kΩ. Dacă rezistența indicată de instrument scade pronunțat, polarizarea este corectă, deci colectorul se află conectat la borna minus a ohmmetrului. Dacă rezistența nu se modifică sau crește, se inversează bornele ohmmetrului și se face din nou polarizarea bazei de la borna minus. În acest caz, rezistența va scădea pronunțat, indicînd polarizarea corectă a tranzistorului (colectorul la minus și emitorul la plus).

Pentru tranzistoarele npn se procedează la fel, polarizarea bazei făcîndu-se însă de la borna plus. Rezistența emitor-colector scade pronunțat atunci cînd borna minus a ohmmetrului se află pe emitor, iar borna plus pe colector.

În cazul tranzistoarelor defecte (cu una sau ambele joncțiuni străpunse sau intrerupte), situația se complică. Metoda permite și aici depistarea eventualelor joncțiuni valide și a tipului de structură, identificarea terminalelor nemaiaînd sens.

În încheiere, sintetizăm rezultatele metodei descrise prin schemele generalizate din fig. 4. Semnele plus și minus marchează polaritatea bornelor ohmmetrului.

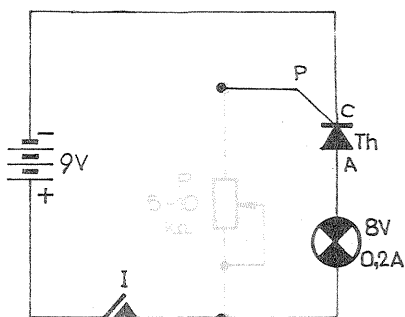


Fig. 3

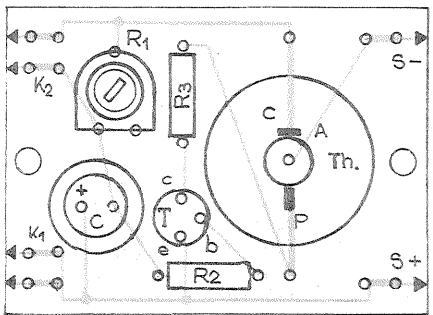


FIG. 4

buie montată o rezistență R_4 , calculată astfel încît să absoarbă un curent cel puțin egal cu I_M . De exemplu, dacă tiristorul are curentul de menținere de 4 mA, putem lua $R_4 =$

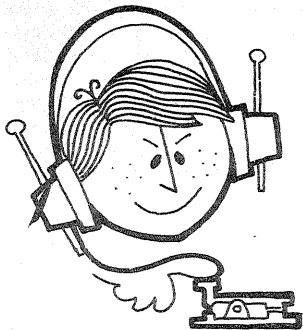
1,5-2 kΩ.

Pentru experimentarea montajului se poate folosi în locul consumatorului S un bec de 8 V/0,2 A. Se începe prin realizarea circuitului serie format din sursă, întrerupător I, bec și tiristor. Apoi se leagă între poarta tiristorului și plusul alimentării un potențiomtru (trimer) de 5-10 kΩ, pus inițial pe valoarea înseriată maximă (fig. 3). Manevrînd cursorul, se scade treptat rezistența înseriată pînă cînd tiristorul amorsează și becul se aprinde. Se măsoară rezistența respectivă (evident, după deconectarea ei) și se ia pentru R_3 o valoare aproximativ pe jumătate, pentru a ține cont de căderea de tensiune pe tranzistor și de scădere în timp a tensiunii bateriilor.

În continuare se montează R_3 , tranzistorul T (BC 177, BC 251, cu β cit mai mare), R_2 (între 10 și 27 kΩ) și contactele K (normal închise). Valorile lui R_1 și C se aleg în funcție de durata intervalului de înțiriere dorit. De exemplu, luînd $C = 220 \mu\text{F}$ și pentru R_1 un trimer de 500 kΩ - 1 MΩ, înțirierea poate fi reglată orientativ de la zero la 25 de secunde. Condensatorul se va lua între 50 și 500 μF , cu o tensiune de lucru de peste 10 V.

Tiristorul poate fi de orice tip cu condiția să suporte curentul maxim absorbit de consumator.

În fig. 4 este dată o variantă de cablaj pentru montajul descris.



CQ-YO

EMITĂTOR MA

Prof. BENONI COMAN - YO7VD

Emitătorul din prezentul articol are avantajul că este ușor de construit, necesită piese puține și la îndemâna oricărui radioamator, debitează o putere utilă în antenă de 3—3,5 W, tensiunea de alimentare fiind de 12 V (fig. 1).

Etajul oscilator este de tipul Hartley, echipat cu un tranzistor (T_1) de tipul BC 107, asigurând funcționarea pe una din armonicele impare ale cristalului.

Cristalul utilizat în acest montaj este de 14,5 MHz, iar circuitul oscilant L_1, C_1 , a fost acordat pe armonica a 5-a, adică pe 72,5 MHz, și a fost prevăzut cu priză pentru cristal la 1/3 din numărul total de spire.

Oscilatorul va trebui să livreze o putere de radiofrecvență minimă de 0,1 W la o tensiune de alimentare de 12 V.

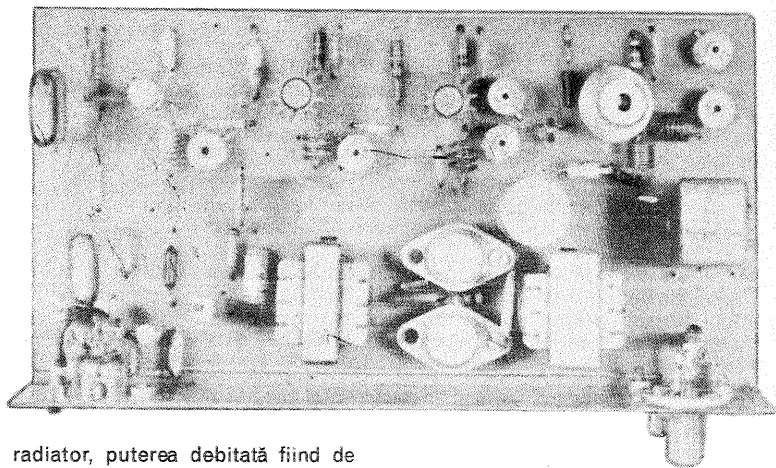
Etajul dublor este echipat cu tranzistorul T_2 de tipul 2 N 3866, care are o frecvență de tranziție ridicată.

Circuitul oscilant L_2, C_2 din colectorul tranzistorului T_2 este acordat pe frecvența de 145 MHz.

Tranzistorul T_2 va trebui să fie echipat cu un radiator, iar puterea de excitație pentru etajul propus va trebui să fie de 0,5 W.

Etajul prefinal utilizează un tranzistor T_3 de tipul 2 N 3866 sau 2 N 2219, având în colector o bobină L_3 și un divizor capacitiv C_{11}, C_{12} , acordat pe frecvența de 145 MHz.

Și acest tranzistor trebuie prevăzut

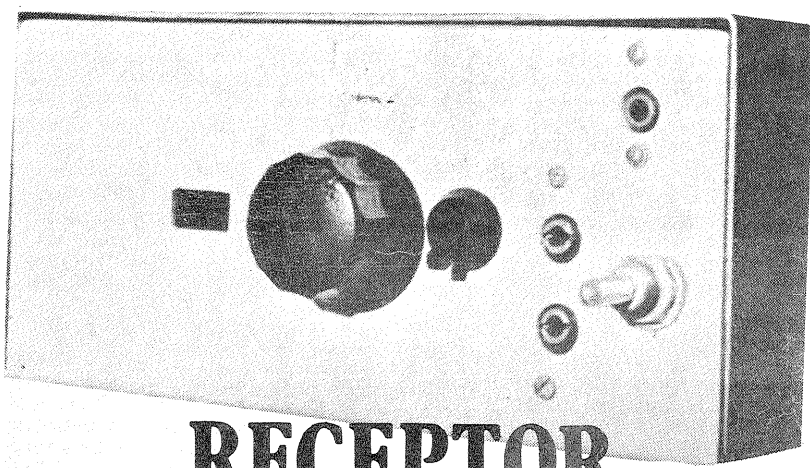
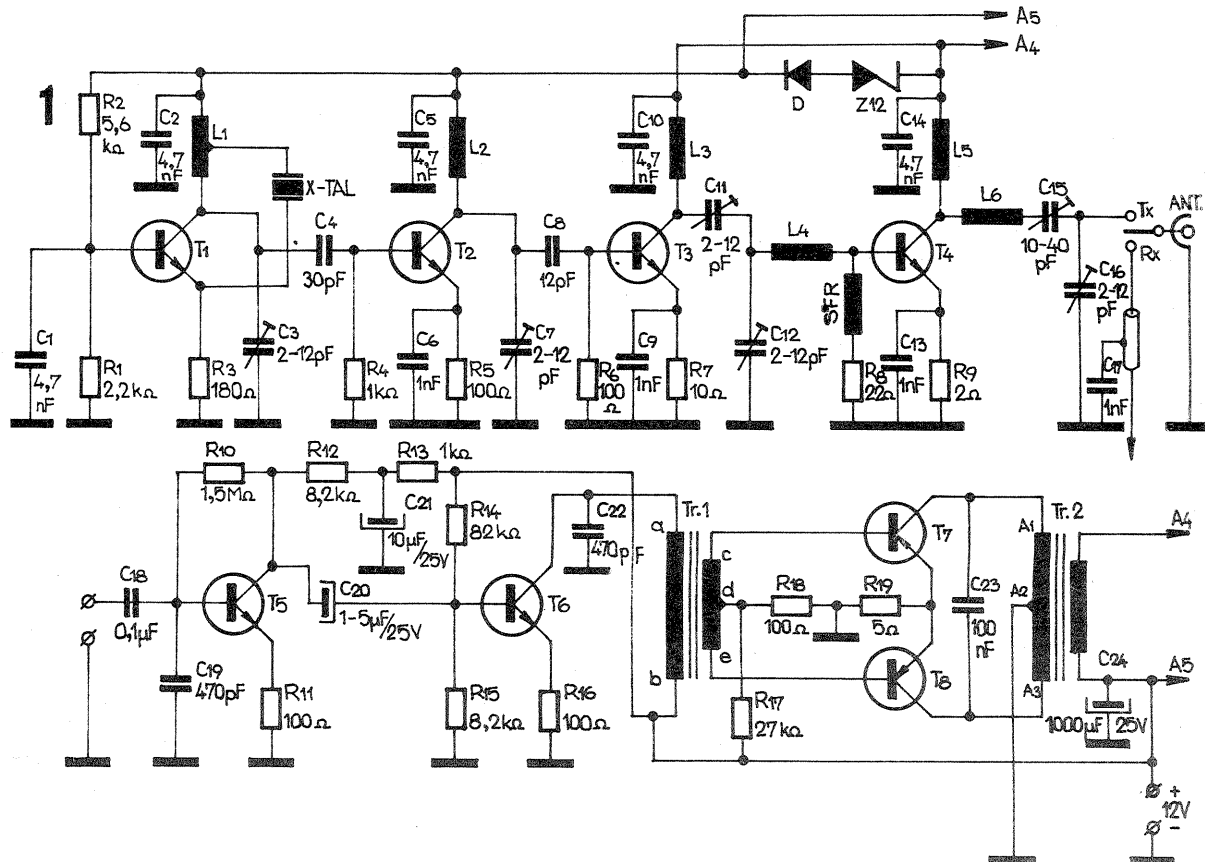


cu radiator, puterea debitată fiind de 0,8—1 W.

Etajul final este echipat cu tranzistorul T_4 de tipul KT 904, care s-a comportat bine în acest montaj.

În colectorul tranzistorului T_4 s-a

folosit un circuit de adaptare cu antenă (L_5, L_6, C_{15}, C_{16}), acordat pe frecvența de 145 MHz, obținându-se un



RECEPTOR SINCRODINĂ

Ing. VASILE MESAROȘ
Ing. IOAN MUNTEANU

CONSIDERAȚII GENERALE

Avantajul receptoarelor sincrodină constă în simplitatea construcției și sensibilitatea ridicată.

În cele ce urmează, vom face cunoscute cerințele impuse diverselor etaje ce compun acest tip de receptor. Schema bloc a receptorului sincro-

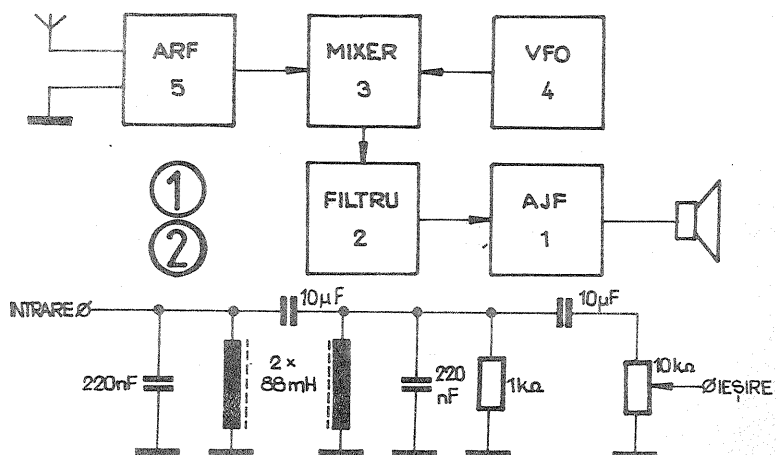
dină este prezentată în fig. 1.

Amplificatorul de joasă frecvență îi revine sarcina principală în asigurarea unei înalte sensibilități a receptorului — deci trebuie să aibă o amplificare mare, de cca 80—90 dB (10 000—30 000). La o astfel de amplificare, în cazul unor greșeli de montaj, acesta oscilează. Sînt deci necesare alegerea unor scheme bune, cu zgomot mic, și o corectă amplasare a elementelor componente.

Filtrul de joasă frecvență este de

asemenea unul dintre etajele principale ale receptoarelor sincrodină. Acest etaj asigură selectivitatea necesară recepționării semnalelor telegrafice sau SSB și în același timp asigură eliminarea semnalelor nedorite rezultate în urma mixării. Filtrele se construiesc cu elemente RLC pasive sau cu elemente active.

În figura 2 prezentăm un filtru compus din inductanțe și capacități, care asigură o bandă de trecere de cca 2,5 kHz. O serie de deficiențe fac



transfer maxim de energie.

Consumul de curent în colectorul tranzistorului T_4 este de 300–350 mA.

Modulatorul este construit cu patru tranzistori după principiul clasic și cuprinde: preamplificatorul (T_5), echipat cu un tranzistor de tipul BC 107, driverul (T_6), echipat cu un tranzistor de tipul BC 107, BC 211, și finalul (T_7 și T_8) în montaj contratimp, echipat cu două tranzistoare de tipul AD 155 sau AD 152, la care nu se vor aplica radiatoare (în lipsa acestora se pot folosi tranzistoare din clasa AC 180 sau AC 184, cu radiatoare).

Curentul de colector în repaus al celor două tranzistoare T_7 – T_8 trebuie să fie de 3–5 mA.

Pentru montarea pieselor s-a folosit placa cu circuit imprimat, pe care s-au trasat circuitele conform fig. 2.

Bobinele se execută fără carcasa, datele înfășurării fiind prezentate în tabelul alăturat.

Condensatoarele sînt de tipul placată, condensatoarele trimer au valoarea de 3–12 pF, iar C_5 are o valoare de 10–40 pF.

Transformatorul Tr. 1, care îndeplinește funcția de defazor, este de tipul celor folosite la receptoarele «Mama-ia».

Transformatorul Tr. 2 necesită a fi bobinat, folosind în acest scop tole cu secțiunea de 2,5 cm², cu întrefier de 0,2 mm; se bobinează în primar 2×100 de spire din sîrmă de CuEm ϕ 0,35 mm, iar în secundar 150 de spire CuEm ϕ 0,41 mm.

Secundarul transformatorului Tr. 2 este prevăzut cu un sistem de protecție în caz de supramodulație a etajelor T_3 și T_4 alcătuit dintr-o diodă stabilizatoare Z_{12} , legată în serie cu o diodă D de orice tip.

Pentru efectuarea reglajului s-a conectat un beculeț de 24 V/0,1 A la borna de antenă a emițătorului printr-un cablu coaxial de 50 cm, folosit ca antenă fictivă.

Se alimentează cu tensiune numai etajul oscilator VFX, conectînd în serie cu colectorul tranzistorului T_1 avometrul pe poziția mA.

Cu ajutorul unei șurubelnițe confecționate în întregime din plexiglas, reglăm condensatorul trimer C_1 pînă la apariția oscilațiilor; curentul absorbit va avea valoarea de circa 15 mA.

Verificăm, în același timp (prin întreruperea succesivă a alimentării), amorsarea oscilațiilor.

Se alimentează cel de-al doilea etaj (T_2) și se conectează avometrul în serie cu colectorul tranzistorului, reglînd condensatorul trimer C_2 pînă cînd se obține un curent maxim de aproximativ 50 mA.

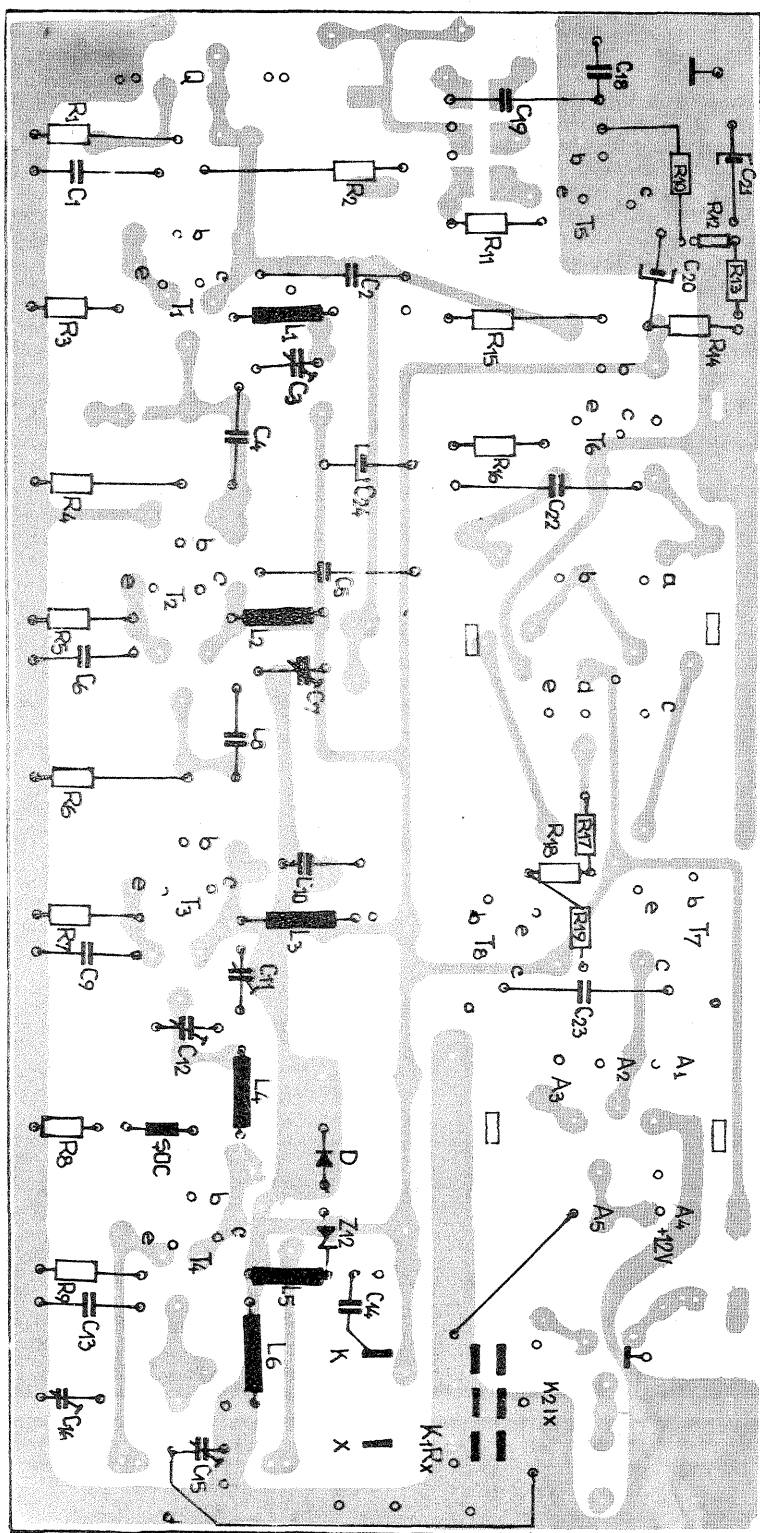
La fel se procedează și în cazul etajelor prefinal și final, astfel încît emițătorul reglat să absoarbă un curent de 400–450 mA.

În momentul alinierii corecte a circuitelor, beculețul din antenă va trebui să lumineze cu o intensitate maximă.

Pentru a ne da seama dacă nu au loc fenomene de autooscilație, se deconectează cristalul, beculețul stingîndu-se; în caz contrar trebuie să reluăm alinierea circuitelor și să depistăm etajul care provoacă fenomenul de autooscilație, neutralizînd aceste oscilații.

După reglarea corectă, alimentăm modulatorul și lovim ușor cu degetul microfonul pentru a vedea dacă avem modulație, fenomen ce poate fi pus în evidență prin modificarea luminozității beculețului, după care facem cîteva teste de modulație.

2



DATELE BOBINELOR

Nr. bobină	Nr. de spire	Diametrul conductorului	Diametrul bobinei	Pasul între spire	Observații
L ₁	8	0,8	5	1	priză la spira 2
L ₂	3	0,4	5	1	
L ₃	3	0,8	5	1	
L ₄	2,25	0,4	4	—	spiră lângă spiră
L ₅	8	0,8	5	—	—
L ₆	5	0,8	5	—	—
SRF	50	0,3	3	—	lungime 20 mm

ca acest tip de filtru să nu fie prea des utilizat (amintim numai problema asigurării inductanțelor cu factor mare de calitate, alegerea capacităților pentru asigurarea benzilor de trecere dorite, atenuarea de cca 10–13 dB a semna-

lelor care trec prin filtru și, în stîrșit, efectul de clopot care deranjează recepția).

Rezultatele cele mai bune se obțin cu mixere simetrice construite cu diode, tranzistoare, tranzistoare FET sau MOS-FET, eventual cu circuite integrate. Montajul este de fapt un detector de produs la care frecvența de intrare este chiar frecvența de lucru și la fel semnalul de la VFO.

Montajul cel mai simplu este cu diode, dar amplificarea este subunitară; rezultatele cele mai bune se obțin

cu diode de tip «hot carrier», care asigură un zgomot minim pentru un semnal util de AF dat. Mixere de acest tip se pot realiza cu diode de comutație cu siliciu, dar și cu diode obișnuite cu germaniu, din familia EFD, cu creștere relativ nesemnificabilă (la ureche) a zgomotului de conversie, care apare datorită amplificării mari a etajului de AF.

VFO-ul asigură semnalul cu care se refacă purtătoarea la mixare în

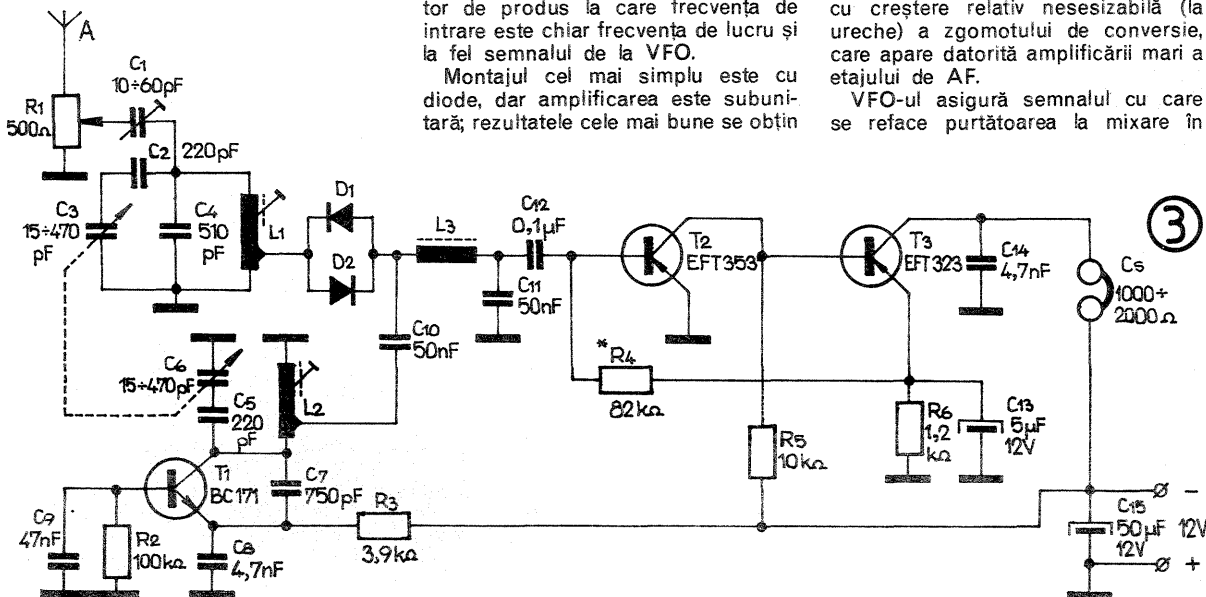
cazul recepționării semnalelor SSB sau pentru producerea semnalului cu frecvența de 750–1000 Hz în cazul telegrafiei nemodulate A 1.

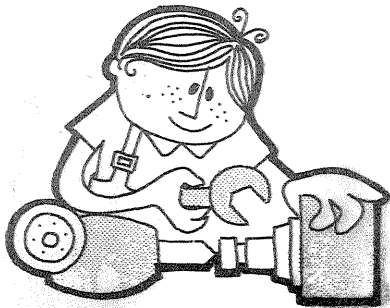
La montajele mai simple, amplificatorul de radiofrecvență se reduce la un simplu potențiomtru sau atenuator la intrare, cum este în cazul de față. Rezultatele cele mai bune se obțin cu tranzistoare FET sau MOS-FET, eventual în montaj cascod.

În afara montajului receptorului sincrodină, tipul antenei utilizate influențează în mare măsură rezultatele obținute. Este necesar ca antena să fie degajată de construcții, eventual de copaci. Este bine de precizat că o sîrmă în loc de antenă duce la compromiterea rezultatelor, deci începutul se face cu... antena. Se recomandă utilizarea de antene cu coborîre de 50–75 Ω , care asigură o adaptare mai bună și un nivel de paraziți mult redus în comparație cu antenele cu coborîre filară sau panglică de 240–300 Ω .

În continuare prezentăm un montaj de receptor sincrodină simplu, destinat recepționării benzii de 80 m, cu performanțe deosebite, a cărui schemă o putem urmări în fig. 3.

(CONTINUARE ÎN NR. VIITOR)





CITITORII
RECOMANDA

RECEPTOR

STELICĂ LIMONA, Constanța

Doresc ca prin intermediul revistei «Tehnum» să prezint constructorilor amatori un receptor pentru benzile de radioamatori de 3,5, 7, 14 și 21 MHz.

Deși are o schemă simplă (fig. 1), aparatul recepționează în modurile de lucru CW, SSB, MA și MF. Primul etaj, echipat cu BF 214 (BF 215, BF 200), constituie un detector cu reacție. Partea de AF conține două tranzistoare de tip EFT 321, 322, 323 sau EFT 351, 353.

În colectorul tranzistorului T₂ se va monta o pereche de căști cu rezistența mai mică de 150 Ω. Se pot folosi căști telefonice care au rezistența în jur de 50 Ω. Acestea se vor monta pe suportul căștilor de rezistență mare. Nu se vor folosi căști cu rezistență mare, deoarece audia va fi slabă. Trecerea de la un mod de lucru la altul se va face prin manevrarea potențiometruului P₁ pînă cînd se obține sensibilitate maximă. Montajul se va realiza pe o plăcuță de circuit imprimat cu dimensiunile de 4 × 5 cm, ca în fig. 2. Trecerea de la o bandă la alta se va face prin schimbarea bobinelor. L₁ și L₂ se realizează conform tabelului alăturat. Suportul bobinelor schimbătoare va fi un soclu octal. Bobinele, realizate pe carcasa prevăzută cu miez de ferită, se vor fixa prin lipirea pe contactele unor culoturi de la tuburi octale (6K7, 6J4, 6TT9). Bobinarea se face ca în fig. 3. Condensatorul, soclul și montajul vor fi așezate astfel

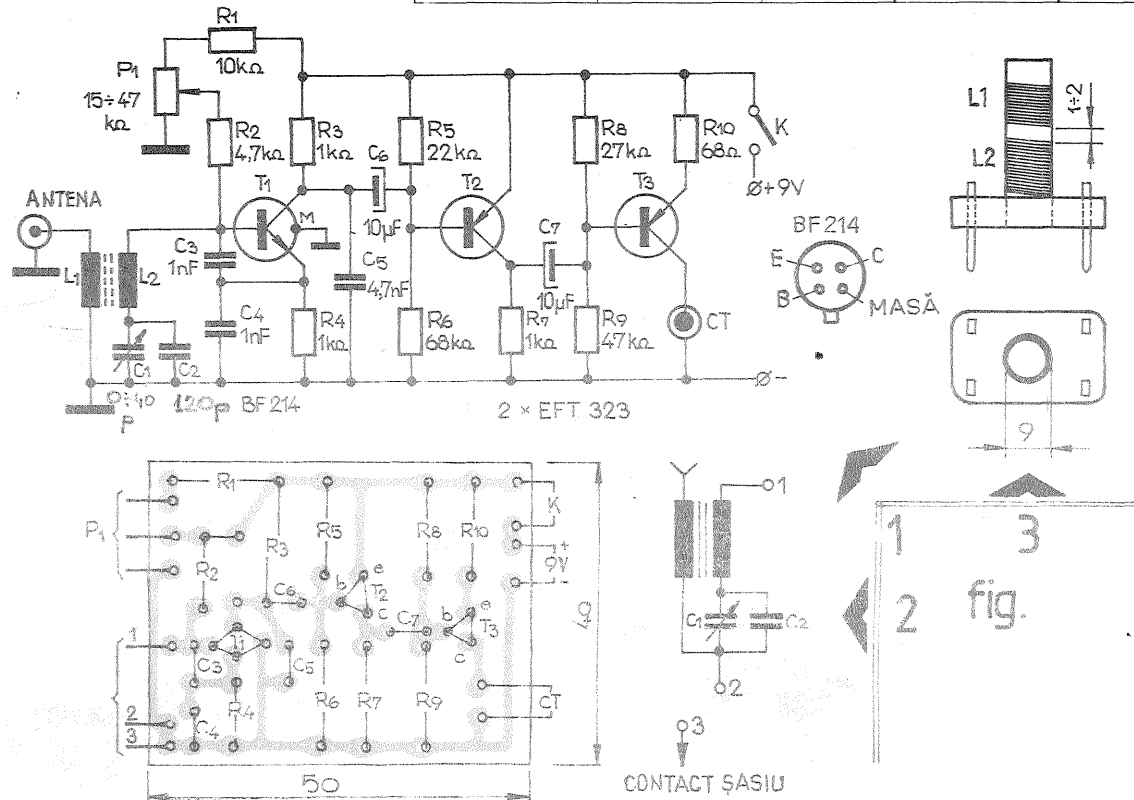
încît legăturile dintre acestea să fie cît mai scurte. Extensia în bandă se face prin scoaterea citorva spire și adăugarea în paralel cu C₁ a unui condensator de valoare adecvată. C₂ va rămîne în paralel cu C₁, indiferent de banda în care se lucrează.

Condensatorul care va fi montat pentru extensie se va lipi pe contactele bobinei. După realizarea montajului, în locul condensatorului variabil C₁ (150–200 pF) se va monta unul de 500 pF pentru a găsi mai ușor banda.

Alimentarea receptorului se face de la două baterii de 4,5 V legate în serie. Antena va avea o lungime de cel puțin 10 m.

Receptorul are o sensibilitate mare și selectivitate bună. În banda de 20 m, după orele 22,00, am recepționat cu el stații îndepărtate ca: VO1KO (569), KV4AA (579), VE1QS (569), VP9DR (559), PY1DWU (569), VU2BK (579), fără să mai amintesc stații din S.U.A. și Japonia.

		10 MHz	14 MHz	21 MHz	21 MHz
L ₁	Spire	10	8	6	3
	CuEm φ	0,4	0,4	0,6	0,8
L ₂	Spire	50	24	12	3
	CuEm φ	0,4	0,4	0,6	0,8



AVO-metru

Ing. COSTACHE FLOREA,
București

Instrumentul prezentat este destinat constructorilor amatori, putînd fi folosit la măsurarea curenților și tensiunilor continue, a tensiunilor alternative și a rezistențelor.

La măsurarea tensiunilor alternative se folosesc pentru redresare patru diode montate în punte, avîndu-se grijă ca fiecare diodă să admită o tensiune inversă mai mare decît cea mai mare tensiune alternativă de pe scala aparatului (1N 4007, F 407, BA 159).

Rezistorul R, montat în paralel pe instrument și care are rolul unui șunt, este necesar pentru a permite trecerea prin diode a unui curent suficient (de 5 mA).

Funcționarea ca ohmmetru este posibilă în trei game de măsură, reglajul de zero făcîndu-se cu un potențiometru P = 10 kΩ. Alimentarea se face de la o baterie de 3 V. Pentru un reglaj cît mai fin pe gamele mici de măsură, s-au introdus în paralel cu P rezistențele R₄ = 20 Ω și R₅ = 200 Ω.

Schema a fost proiectată și realizată practic pentru un instrument de 50 μA și R_A = 3 kΩ.

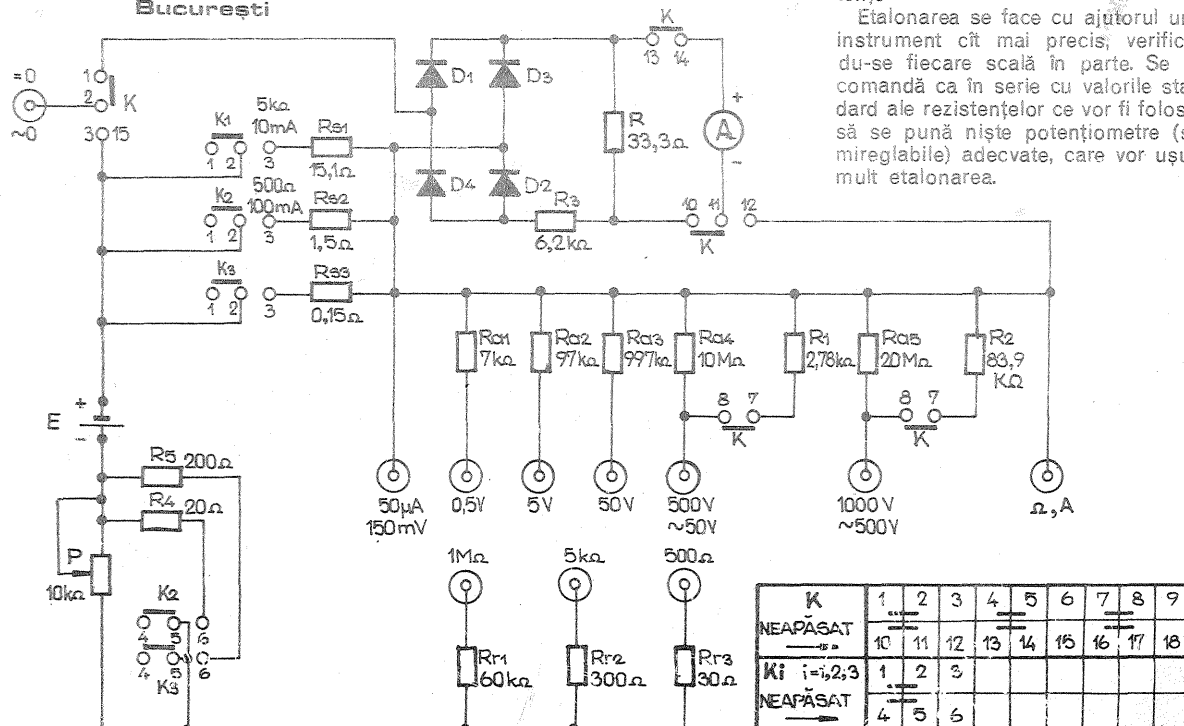
Pentru comutarea pe scala dorită se folosesc comutatoarele K, K₁, K₂,

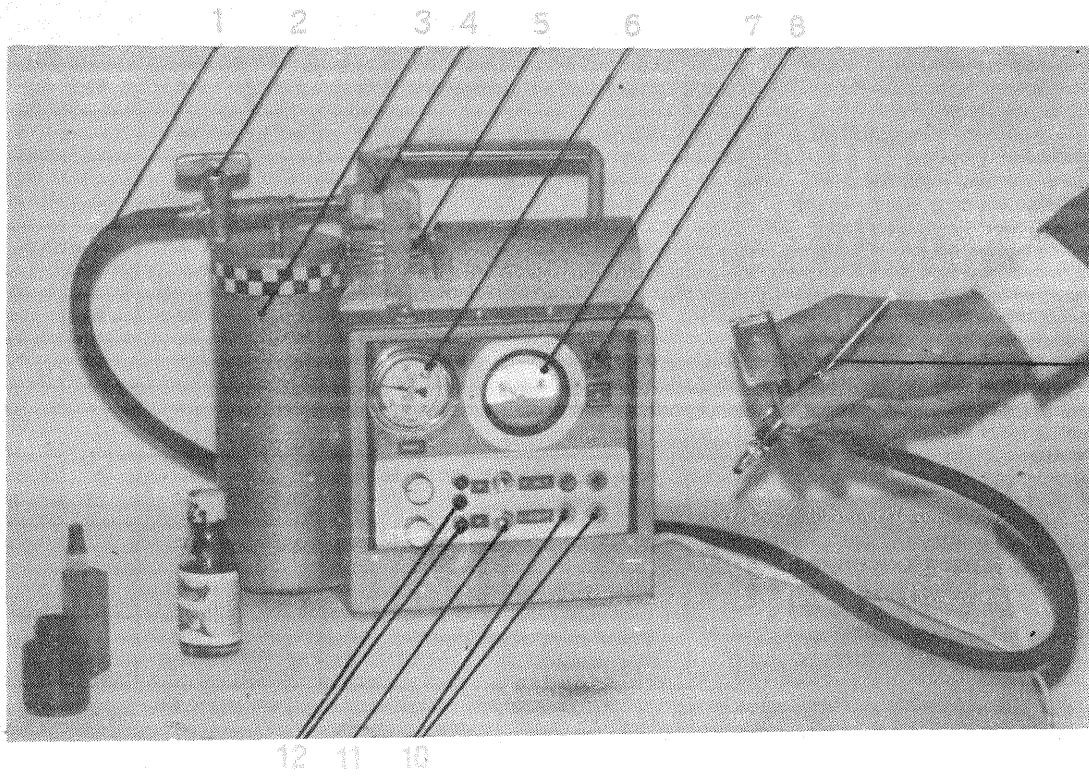
K₃ cu două poziții și mai multe perechi de contacte. Schema este prezentată pentru situația cu comutatoarele neapăsate (vezi tabelul alăturat).

Cînd comutatorul K este neapăsat,

instrumentul măsoară tensiuni alternative, iar cu K apăsat măsoară curenți, tensiuni continue și rezistențe. Din comutatoarele K_i (i = 1, 2, 3) se alege scala pentru curenți sau rezistențe.

Etalonarea se face cu ajutorul unui instrument cît mai precis, verificîndu-se fiecare scală în parte. Se recomandă ca în serie cu valorile standard ale rezistențelor ce vor fi folosite să se pună niște potențiometre (semireglabile) adecvate, care vor ușura mult etalonarea.





MINICOMPRESOR PENTRU AEROGRAF

Mă numesc Eugen Taraș-Oțilur și sînt un vechi colaborator al revistei «Tehnum». De data aceasta vă propun un aparat construit de mine și care funcționează cu un randament foarte bun. Este vorba de un minicompresor capabil să dezvolte presiunea necesară unui aerograf sau oricărui dispozitiv de pulverizat.

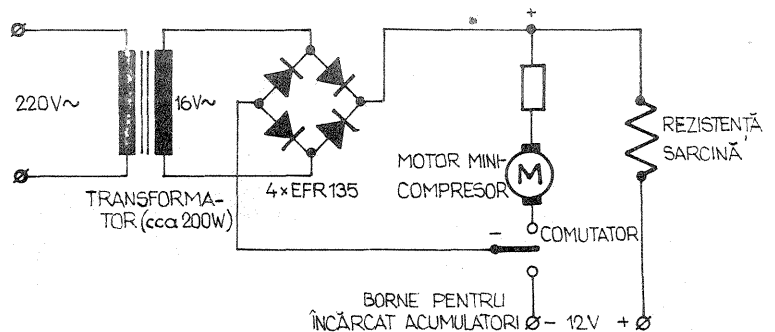
Aparatul este destinat utilizării la un randament maxim a unui aerograf (care poate fi înlocuit cu orice dispozitiv de pulverizat). Aerograf este un dispozitiv asemănător pistolului de vopsit cu aer, dar de proporții reduse. Pentru a-l face utilizabil, ne trebuie o

sursă de aer comprimat capabilă să dezvolte o presiune de minimum 2 atm. Pentru aceasta vom procura un minicompresor auto pentru 12 Vcc (din comerț), pe care-l vom adapta la rețeaua de 220 V. Această adaptare o realizăm cu ajutorul unui transforma-

tor cu puterea de circa 200 W, care va scoate în secundar 16 V.
Vom realiza o punte redresoare cu

4 diode de putere (EFR 135) montate pe un radiator de aluminiu, la bornele căreia vom alimenta minicompresorul.
Avînd nevoie de un debit de aer constant și suficient de mare, vom executa un rezervor tampon, confecționat din tablă roluită și sudată, capabil să reziste la minimum 6 atm.
Pentru controlul presiunii din rezervor putem monta un manometru cu scala de 1-6 atm.
Pentru obținerea unui randament mai mare al minicompresorului, putem schimba supapa de aspirație din capul pistonului (o lamă de oțel) cu un ștraif de cauciuc (dintr-o cameră de minge), astfel realizîndu-se o etanșeitate mai bună, deci pierderi minime.
Totodată, redresorul pentru alimentarea minicompresorului poate servi și la încărcarea bateriilor de acumulatori auto, prin intermediul unei rezistențe de sarcină de circa 4 Ω, pentru limitarea curentului de încărcare.

1. Furtun racord
2. Ventil
3. Rezervor tampon
4. Supapă reglaj presiune
5. Minicompresor
6. Manometru
7. Ampermetru
8. Întrerupător general
9. Aerograf
10. Borne de încărcat acumulatori
11. Întrerupător redresor
12. Bec control



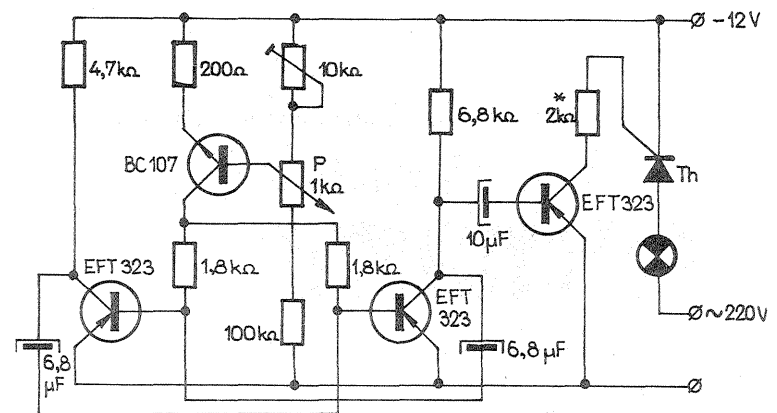
GENERATOR DE RITM

Mă numesc Doru Tiliuțe, sînt din Suceava și urmez cursurile Facultății de electrotehnică, secția electronică și telecomunicații, din Iași. Mă număr printre primii și cei mai statornici cititori ai revistei «Tehnum» și am realizat multe montaje după schemele prezentate în revistă. Propun și eu iubitorilor de muzică un generator de ritm original pe care l-am construit și funcționează cu rezultate foarte bune.

Alături de orga de lumini, generatoarele de ritm sînt destinate sporirii efectelor luminoase atât în sălile de discotecă, cît și în apartamentul oricărui iubitor de muzică. Schema pe care am conceput-o este simplă, comportă un număr redus de piese și — ceea ce reprezintă un mare avantaj — folosește trei tranzistoare cu germaniu.

Schema conține un circuit astabil cu frecvență reglabilă, generînd impulsuri la intervale de timp cuprinse între aproximativ 2 secunde și 0,06 secunde. Frecvența de repetiție se reglează din potențiometrul P=1 kΩ, care polarizează baza lui T₃, BC 107 sau BC 108, a cărui joncțiune emitor-colector prezintă o rezistență variabilă în circuitul bazelor tranzistoarelor T₁ și T₂. Semi-reglabilul de 10 kΩ se fixează astfel încît astabilul să funcționeze în poziția

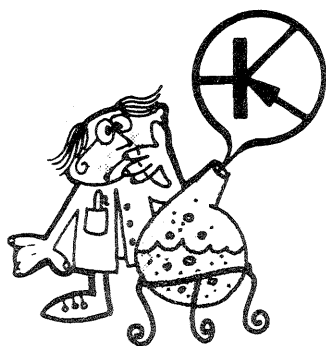
limită superioară a cursorului potențiometrului P. Tranzistorul T₄ are rolul de a reduce influența tiristorului asupra lui T₂; el are, așadar, un rol de tampon, curentul luat din colectorul lui T₂ fiind neglijabil (nu influențează funcționarea astabilului). Rezistența însemnată cu asterisc se va calcula, în cazul utilizării altui tiristor, cu relația aproximativă $R = U_E / I_p$, în care U_E este tensiunea de alimentare și I_p curentul mediu de poartă al tiristorului. Personal am folosit unul cu tensiunea de 400 V și curentul maxim de 1 A, pentru care rezistența calculată este de 2 kΩ. În timpul funcționării, numai tiristorul are voie să se încălzească. Pentru un bec cu puterea de 60 W el nu necesită radiator.



TRANZISTOARE- ECHIVALENȚE

(După catalogul
I.P.R.S.-Băneasa,
1977)

Tip	Tip I.P.R.S.	Tip	Tip I.P.R.S.	Tip	Tip I.P.R.S.
FSP 270	BF 167	GC 517	EFT 323	GET 6	EFT 343
GC 116	EFT 333	GC 518	EFT 323	GET 12	EFT 343
GC 117	EFT 333	GC 519	EFT 323	GET 13	EFT 343
GC 118	EFT 333	GC 520	AC 180	GET 102	EFT 333
GC 121	EFT 343	GC 520 K	AC 180 K	GET 103	EFT 333
GC 122	EFT 322	GC 522	AC 181	GET 104	AC 180
GC 301	AC 180	GC 522 K	AC 181 K	GET 106	AC 180
GC 510	AC 180	GC 544	EFT 333	GET 110	EFT 333
GC 512	AC 180	GCN 55	EFT 322	GET 111	EFT 333
GC 515	EFT 321	GCN 56	EFT 322	GET 113	AC 180
GC 516	EFT 322	GD 170	AD 155	GET 114	AC 180
		GC 175	AD 152	GET 115	EFT 333
		GD 617	AD 155	GET 116	AC 180
		GET 3	EFT 343	GET 119	AC 180
		GET 4	EFT 343	GET 872	EFT 308
				GET 875	EFT 308
				GET 887	EFT 343
				GET 897	EFT 343
				GET 898	EFT 343
				GF 100	EFT 307
				GF 105	EFT 308
				GF 20	BC 179
				GFT 21	EFT 343



TEHNICĂ MODERNĂ

CIRCUITUL INTEGRAT TBA 570

Ing. IOSIF LINGVAY

Înainte de utilizarea unui circuit integrat, posesorul trebuie să se documenteze asupra tuturor parametrilor circuitului respectiv, asupra funcției pe care o realizează, a legăturilor la soclu etc. În continuare vom prezenta un circuit integrat complex cu care se poate realiza un radioreceptor superheterodină. El cuprinde 31 de tranzistoare, 2 diode și 31 de rezistoare. Circuitul este denumit TBA 570, iar schema sa electrică este dată în fig. 1.

Cu ajutorul circuitului integrat TBA 570 se poate realiza un aparat capabil să recepționeze emisiuni cu modulație în frecvență (MF) sau în amplitudine (MA), în benzile de unde lungi (UL), unde medii (UM) și unde scurte (US). Cu ajutorul unui tuner exterior (convertor) se pot recepționa și emisiuni de unde ultrascurte (UUS). În fig. 2 se dă schema-bloc a unui radioreceptor MF, iar în fig. 3 schema-bloc a unui radioreceptor MF și MA, ambele realizabile cu circuitul TBA 570.

Analizând schema electrică și schemele bloc MA/MF, se observă că circuitul integrat TBA 570 cuprinde un stabilizator format din tranzistoarele Q₃, Q₄, Q₅ și Q₆, un oscilator local pentru recepția în MA, realizat cu tranzistoarele Q₁ și Q₂, un etaj de amestec în recepție MA (etaj ce funcționează ca amplificator de frecvență intermediară la

Nr.	Parametrul	U.M.	Valori		
			Minime	Tip	Maxime
1	Curentul de alimentare ($I_g - I_{16}$)	mA	—	10,5	15
2	Tensiunea de saturație Q 31	V	18	—	—
3	Tensiunea de lucru a circuitului	V	3	—	8
4	Sensibilitatea (la limita de zgomot)	V	—	18	36
5	Tensiunea de audiofrecvență	mV	60	80	—
6	Ciștigul (buclă deschisă)	dB	66	95	—
7	Domeniul de lucru RAA	dB	—	—	60
8	Coeficientul de distorsiuni	—	—	—	3
9	Sensibilitatea (3 dB înainte de limitare)	V	—	80	140
10	Raportul semnal/zgomot (MF)	dB	55	—	—
11	Frecvența maximă de lucru	MHz	—	—	18
12	Tensiunea stabilizată (Terminalul 2)	V	1,0	1,2	1,4

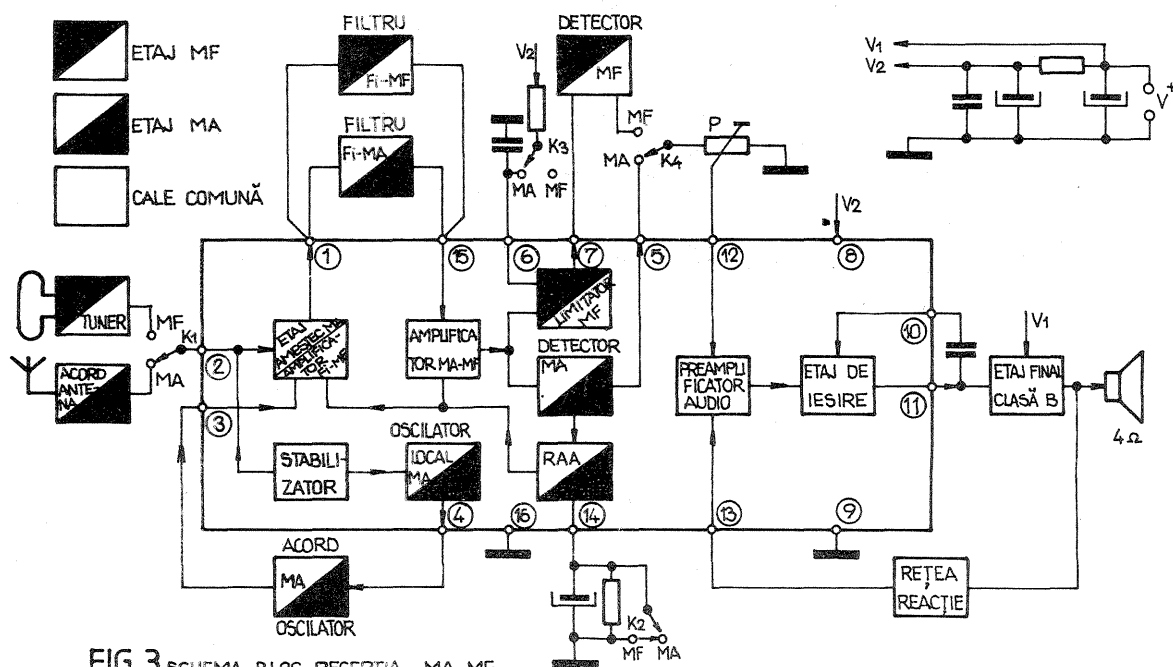


FIG. 3 SCHEMA BLOC RECEPȚIA MA-MF

DISPOZITIVE OPTOELECTRONICE FOTOTRANZISTORUL

(URMARE DIN NR. 3/1980)

Folosirea unei capsule cu lentilă pentru concentrarea luminii pe suprafața fotosensibilă mărește (de zeci de ori) sensibilitatea, dar unghiul de acceptare a luminii scade, aceste dispozitive având o directivitate foarte pronunțată.

Unele firme produc ansambluri de componente electronice, reunite în aceeași capsulă, a căror funcționare este asemănătoare unui fototranzistor. Vom prezenta în continuare trei astfel de dispozitive compuse, care pot fi ușor «simulate» de amatori din componente discrete și utilizate în diverse aplicații.

Astfel, «fotodarlingtonul» este un fototranzistor cuplat cu un tranzistor obișnuit în montaj Darlington (fig. 8.5). Ambele componente sînt asamblate împreună într-o capsulă cu două terminale. Acest dispozitiv simplifică montajul, amplificarea produsă fiind foarte mare. Dezavantajul «fotodarlingtonului» constă în valori mai mari ale timpilor de comutație.

Un montaj care simulează de fapt un fototranzistor este produs de «AEG Telefunken» sub denumirea de BPX 28 și cuprinde o celulă fotovoltaică, un tran-

Fiz. M. NEGREANU
Fiz. GH. BĂLUȚĂ

zistor și două diode într-o capsulă cu patru terminale (fig. 8.6). Dioda D₁ este

polarizată direct, prin ea stabilindu-se un curent de cca 1 mA. Ea are rolul de a menține baza la un potențial puțin mai ridicat decît al emitorului, fără a produce însă deschiderea joncțiunii emitor-bază. Un mic surplus de tensiune generată de celula fotovoltaică produce deschiderea tranzistorului. S-a folosit acest artificiu pentru a se obține deblocarea tranzistorului la niveluri relativ scăzute de iluminare. Dioda D₂ servește ca protecție la supratensiunile generate de înfășurarea unui releu ce se montează în colector.

Ansamblul din fig. 8.7 este numit «fototranzistor pentru tensiune alternativă» (Siemens, BPX 78). De fapt, este vorba de două fototranzistoare și două diode într-o aceeași capsulă cu trei terminale. El poate fi alimentat cu tensiune alternativă, ceea ce este util în unele circuite electronice. În timpul oricărei alternanțe, unul dintre cele două fototranzistoare este șuntat de dioda care conduce, iar celălalt este polarizat corect și prin el trece un curent proporțional cu iluminarea. În schema din fig. 8.7, borna

Tipul	Clasa	S ($\mu A/lx$) (min.)	U_{CBO} (V) $I_C = 100 \mu A$ (min.)	U_{CEO} (V) $I_C = 1 mA$ (min.)	I_D		t_r, t_f (μs) $R_S = 100 \Omega$ (max.)	P_{max} (mW)	Acces la bază	Capsulă cu
					$U_{CE} = 20 V$ (nA) (max.)	$U_{CE} = 10 V$ (nA) (max.)				
ROL 31	—	10	—	30	10(100)	10(100)	10	200	NU	lentilă sticlă
ROL 031	—	12	—	30	10(100)	10(100)	10	200	NU	lentilă plastic
ROL 32	—	0,5	—	30	10(100)	10(100)	10	200	NU	fereastră sticlă
ROL 33	A	10	40	30	10(100)	10(100)	10	200	DA	lentilă sticlă
	B	5	40	30	10(100)	10(100)	10	200	DA	lentilă sticlă
	C	2	40	30	10(100)	10(100)	10	200	DA	lentilă sticlă
ROL 033	A	10	40	30	10(100)	10(100)	10	200	DA	lentilă plastic
	B	2	40	30	10(100)	10(100)	10	200	DA	lentilă plastic
ROL 34	A	1	40	30	10(100)	10(100)	10	200	DA	fereastră sticlă
	B	0,1	40	30	10(100)	10(100)	10	200	DA	fereastră sticlă

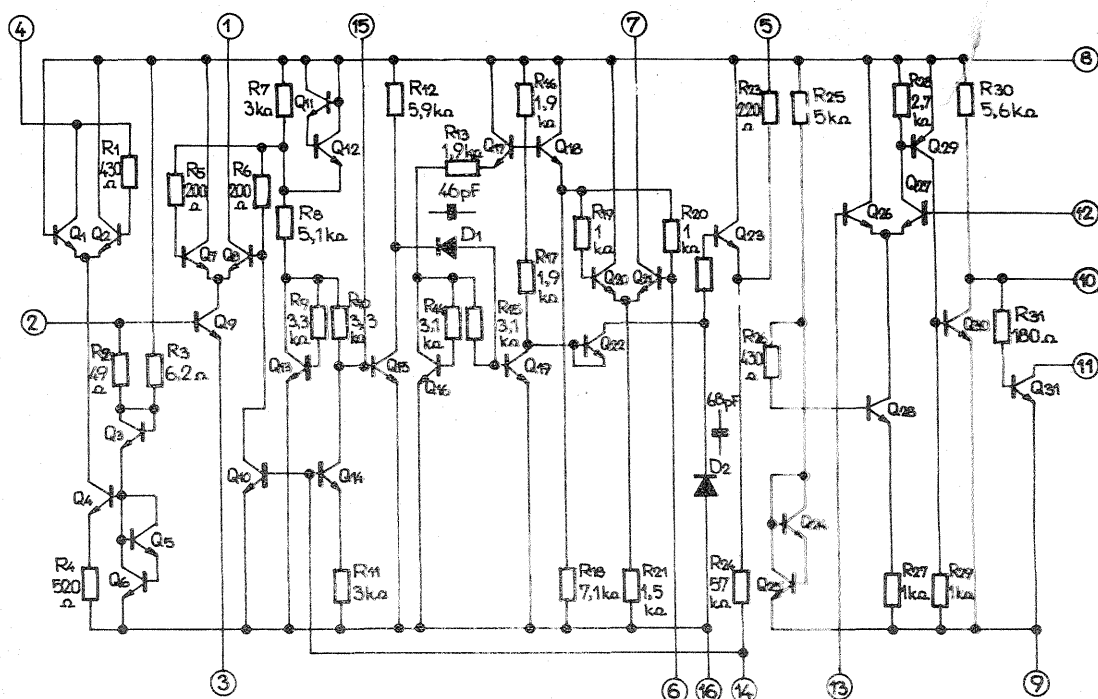


FIG.1 SCHEMA ELECTRICĂ A CIRCUITULUI INTEGRAT TBA 570

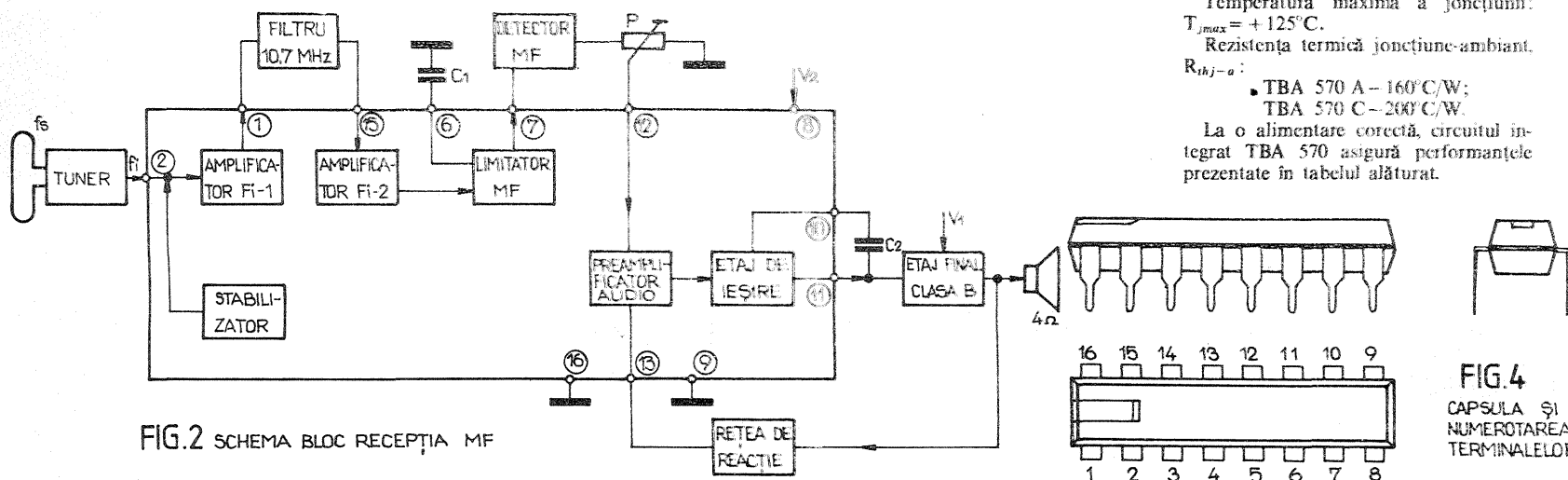


FIG.2 SCHEMA BLOC RECEPTIA MF

recepția MF), format din Q_7 , Q_8 și Q_9 . Semnalul de medie frecvență este amplificat în etajul de F.I., format din tranzistoarele Q_{11} , Q_{12} , Q_{13} , Q_{15} , Q_{16} , Q_{17} , Q_{18} și Q_{19} . Detectorul MA este format din tranzistoarele Q_{22} și Q_{23} , precum și dioda D_2 . Prin tranzistoarele Q_{10} și Q_{14} se realizează controlul automat al amplificării (RAA). La recepția semnalelor MF, funcția limitatorului este realizată prin Q_{20} și Q_{21} . Semnalul de audiofrecvență este amplificat prin lanțul format de tranzistoarele Q_{24} - Q_{30} . Etajul de ieșire, care poate debita cca 80 mV semnal de audiofrecvență, conține tranzistorul Q_{31} .

În cele ce urmează, se dau valorile limită maxime absolute ale curenților și tensiunilor de alimentare (indicele arată numărul piciorului circuitului, conform capsulei prezentate în fig. 4). Piciorușele 9 și 16 sînt comune. Valorile se referă la temperatura de 25°C.

1. Tensiuni (valori maxime): $V_1 = 18$ V; $V_7 = 18$ V; $V_3 = 3$ V; $V_8 = 8$ V; $V_4 = 8$ V; $V_{11} = 18$ V; $V_5 = 4$ V; $V_{14} = 1$ V.

2. Curenți (valori maxime): $I_{10} = 5$ mA; $I_{11} = 60$ mA; $I_2 = I_6 = I_{12} = I_{13} = I_{15} = 80$ μ A.

Terminele neindicate nu se conectează.

Domeniul temperaturilor de funcționare: -25°C...+70°C.

Domeniul temperaturilor de stocare: -55°C...+125°C.

Temperatura maximă a joncțiunii: $T_{jmax} = +125$ °C.

Rezistența termică joncțiune-ambiant: R_{thj-a} :

• TBA 570 A - 160°C/W;
TBA 570 C - 200°C/W.

La o alimentare corectă, circuitul integrat TBA 570 asigură performanțele prezentate în tabelul alăturat.

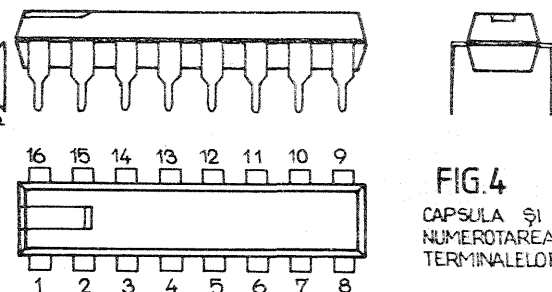


FIG.4 CAPSULA ȘI NUMEROTAREA TERMINALELOR

de ieșire se află practic la potențialul masei atunci când cele două fototranzistoare sînt iluminate puternic, iar la întuneric pe această bornă regăsim tensiunea alternativă de alimentare.

În tabelul alăturat sînt rezumați principalii parametri ai fototranzistoarelor ce se produc în țară, la Centrul de cercetare științifică și inginerie tehnologică pentru semiconductoare din București, iar în fig. 8.8 se dau dimensiunile și aspectul capsulelor. Este vorba de fototranzistoare npn cu siliciu, fără contact de bază, de uz general, care satisfac în mare parte necesitățile curente.

APLICAȚII ALE FOTOTRANZISTOARELOR

Schema cea mai generală de conectare în circuit a unui fototranzistor este cea din fig. 8.9. Ieșirea se poate face pe emitor sau colector, după cum se dorește obținerea unui semnal pozitiv sau nul la ieșire atunci când fototranzistorul este iluminat. De multe ori se montează numai rezistența corespunzătoare terminalului de pe care se face ieșirea.

Dacă fototranzistorul are terminal de bază, atunci pe acesta se poate aplica o tensiune de polarizare din exterior, la fel ca la un tranzistor obișnuit. Devine astfel posibilă reglarea electrică a sensibilității la lumină sau blocarea fototranzistorului, respectiv și acționarea lui printr-un semnal electric suprapus peste cel datorat fluxului luminos.

În fig. 8.10 este dată schema unui releu fotoelectric al cărui element fotosensibil

este un fototranzistor. Două etaje amplifică curentul pînă la un nivel suficient acționării unui releu sau altui consumator cu rezistența de minimum 25 Ω . La lumină, toate tranzistoarele conduc și sarcina este alimentată.

Pentru comutarea bruscă din starea de repaus în cea acționată, chiar la variații lente ale luminii, se poate folosi un triger Schmitt ca în fig. 8.11. Fototranzistorul este prevăzut cu contact de bază și este inclus chiar în circuitul basculant. Releul sau alt consumator din colectorul tranzistorului final este alimentat atunci când fototranzistorul este iluminat.

O variantă de triger adaptată pentru acționarea unei lămpi de semnalizare a poziției este prezentată în fig. 8.12. Becul se aprinde automat la întuneric și se stinge la lumină, permițînd astfel economisirea energiei electrice și funcționarea fără supraveghere.

Figura 8.13 reprezintă schema etajului de intrare al unui montaj detector de impulsuri luminoase cu frecvențe din domeniul audio pînă la aproximativ 100 kHz. Impulsurile luminoase pot fi folosite pentru o «barieră de lumină», pentru telecomandă optică modulată în frecvență, pentru transmiterea optică a unui semnal de audiofrecvență etc. Prelucrarea ulterioară a semnalului de la ieșirea montajului se face conform scopului propus.

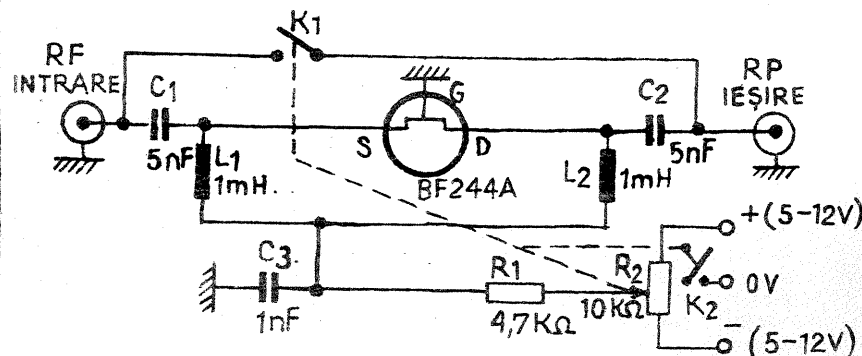
În schemele de mai sus (cu excepția celei din fig. 8.11) se pot folosi fototranzistoarele indigene din seria ROL.

ATENUATOR DE RF

În schema alăturată este prezentat un divizor de tensiune, cu ajutorul căruia se poate obține o atenuare de pînă la 50 dB, eliminînd astfel riscul intermodulațiilor pe care poate să le producă în radiorecepție un post local puternic.

Montajul este economic și cuprinde ca element activ un tranzistor FET cu canal N de tip BF 244 A, 2N3819, 2N4416 etc. Pentru recepția semnalelor foarte slabe, puntea divizoare este

scoasă din circuit prin închiderea comutatorului K. Inductanțele de 1 mH vor fi cu capacitate cît mai mică (execuție compartimentală). Reglarea atenuării se realizează din potențiometrul R_2 de 10 k Ω (liniar). Tensiunea de alimentare va fi bine stabilizată și filtrată. Comutatorul K, și interupătorul K_2 vor fi montate pe axa comună cu potențiometrul R_2 . Alimentarea se face dintr-o sursă dublă cu tensiunea cuprinsă între 5 și 12 V.



EXPLOATAREA AURULUI DIN NISIPURILE ALUVIONARE

RADU MIRON

Recent Consiliul de Stat al Republicii Socialiste România a emis un decret privind extragerea și valorificarea aurului din nisipurile aluvionare.

Intrucât, conform Regulamentului privind organizarea activității de extragere și valorificare a aurului din nisipurile aluvionare, pot obține autorizație pentru extragere persoane fizice care utilizează mijloace artizanale, am primit la redacție numeroase solicitări privind construcția și folosirea instrumentelor specifice. Pentru a răspunde acestor solicitări publicăm un material documentar care prezintă modalitățile de spălare a aurului din nisipurile existente în riuri precum și instrumentele necesare activității de extragere. De asemenea, documentarul prezintă exigențele exploatarei în diferite locuri de sedimentare a metalului prețios în funcție de așezarea geografică.

Aur se găsește în nisipurile aluvionare ale râurilor Arieș, Ampoi, Crișul Alb, Mureș, Olt, Valea Lotrului, Buzău, ale văilor și piraielelor afluențe. O parte din acest aur provine din filoanele pe care se formează rîpele, întrucît filonul de aur are o consistență mai moale decît sterilul.

Aur se mai găsește și în sedimente vechi cum este cel de pe Valea Pianului de Sus, așa-numitele Placers.

Spălarea aurului din nisipurile existente în riuri se face cu hurca. Aceasta este un plan înclinat pe care se întinde o bucată de cergă bătută la piua în țesătura căreia se reține aurul (eventual alt material de acest fel sau chiar blană de oaie).

Pe hurcă se așterne nisipul luat din riu, se nivelează puțin și se toarnă peste el apă. Nisipul este spălat pe planul înclinat, iar particulele de aur sînt reținute în țesătură (care în Munții Apuseni se numește herci). După un timp oarecare, herciul este întors cu fața în jos și clătit bine într-un vas sau într-un jomp (o baltă amenajată pe mal).

Spre sfîrșitul zilei de lucru se trece la "scurtarea" nisipului obținut din spălarea herciului (concentrarea), care se face cu șeitrocul mocănesc (vas cioplit din lemn de nuc) prin smucire și legănare în prezența apei. Cu acest concentrat se sfîrșește o zi de lucru.

Concentratul, o dată pe săptămînă, se freacă într-o piuliță de fier, adăugîndu-se cîteva picături de mercur tot în prezența apei; particulele de nisip, devenite pulbere fină, sînt eliminate sub formă de apă turbidă, iar aurul, aliindu-se la rece cu mercurul, produce amalgamul de aur cu mercur.

La spălarea aurului din aluviuni sedimentate se mai folosește jgheabul lung (roman). Jgheabul are pe fund niște creștături; în el apa trebuie să curgă în permanență și să spele nisipul pe care din ambele părți îl încarcă mai mulți oameni. La sfîrșitul zilei de lucru se înclină lateral jgheabul, iar nisipul concentrat din creștături se spală prin aruncare de apă în fiecare creștătură.

Nisipul colectat cu un șpaclu de cauciuc (sau, pe vremuri, cu o coajă

de copac) se adună în șeitroc, pentru concentrare. Șeitrocul de Pianu este mai mic decît șeitrocul mocănesc și se acționează prin legănare și bătaie. Astfel, într-o margine a șeitrocului este introdusă o verigă în care se bagă degetul gros al mîinii stîngi și cu care se leagăna șeitrocul, iar cu mîna dreaptă, cu care se îndrumă legănarea, se lovește ritmic fundul, bineînțeles tot în prezența apei. Aurul depus pe fundul șeitrocului este cules într-o minge de lut, care se păstrează de la fiecare operație zilnică de spălare pînă sîmbăta, cînd se evaluează cantitatea de aur realizată într-o săptămînă de muncă.

Sîmbăta mingile de lut cu conținut de aur se prelucrează din nou prin frecare într-un mojar cu pistilul sau prin înmuiere și spălare într-un lighean. După decantarea nămolului se face reconcentrarea sedimentului de aur, care trece apoi la topit.

După o metodă mai veche, aurul este topit în creuzete făcute din pămînt cu adaos de cenușă din oaie. În urma topirii, aurul rămas în creuzet mai conține argint, care este separat prin a doua topire în alt creuzet curat, la care, în loc de fondant (salpetru și sodă calcinată), se introduc sare dehidratată (prăjită) și galiță (sulfat de fier). Răcirea conținutului se face fără mișcarea creuzetului.

După scoaterea din creuzet, calupul sau lingoul de metal prezintă o linie distinctă: în partea de jos este aurul pur, iar în partea de sus argintul. Despărțirea se face cu un cuțit plasat pe linia de separare, cuțit care se lovește cu un ciocan. În cazul aurului din aluviunile de la Pianul de Sus, lingoul mai conține o cantitate mică de platină. Lingoul din celelalte aluviuni (Lotru, Olt, Arieș, Ampoi) conține aur pur.

Concentrări de aur am remarcat în aluviunile din marile cotituri, unde viiturile își micșorează viteza, precum și în locurile în care albiile râurilor se lărgesc și viteza apelor scade. Acolo, în partea dinspre sedimente (plajă), aurul este răspîndit mai uniform în nisip. În locurile în care se poate excava pînă la stratul de lut din albia

rîurilor, pe suprafața lutului și în ridurile din lutul existent (între aceste riduri), concentrația de aur este de 10—15 ori mai mare decît în nisipurile mai sus menționate, însă aceste operații de exploatare se pot face numai pe timp de secetă, cînd apa este mică.

O mare concentrare de amalgam se găsește în locul de deversare a fostelor ape reziduale în Crișul Alb, la locul numit șteampurile vechi dintre Brad și Gura Barza. De aici s-a scos amalgam cu 45% aur într-o cantitate foarte bogată.

Concentrări de aur în sedimente se mai cunosc și în fostele tăuri de limpezire de la fostele șteampuri, de exemplu la șteampurile de la Dealul Ungurului (Stănița). Tăurile de limpezire de la scurgerea reziduurilor provenite de la șteampuri conțin și ele mari cantități de aur. O parte din aceste tăuri au fost acoperite în decursul anilor de steriliu aruncat pe haldă, însă tocmai tăul acoperit este cel mai bogat și merită a fi exploatat.

Identificarea aurului în sedimente vechi se mai poate face și prin culoarea pe care o au aceste sedimente, deoarece, în anumite condiții, aurul este însoțit și de alte minerale, care cu timpul au oxidat, cum este cazul dungilor oxidate din sedimentele vechi de pe Valea Sebeșului, nu departe de Valea Pianului.

Locurile cu astfel de sedimente nu pot fi exploatate individual, ci de către mai mulți asociați, deoarece separarea aurului trebuie făcută cu jgheab lung, unii încărcînd nisipul în jgheab, iar alții reglînd debitul de apă. Eventual se utilizează o pompă puternică cu jet de apă, care să disloce roca sedimentată spre a fi îndrumată spre jgheab. Manipulantul jetului de apă trebuie să aibă multă îndemînare pentru a regla debitul de sediment și de apă.

Locul ales pentru spălare să fie bine studiat, în prealabil să se facă probe cu șeitroace, cercător sau cu ligheanul. Astfel se studiază sursa de apă, locul de amplasare a pompei, locul de depozitare a nisipului spălat și eventual valorificarea acestui nisip spălat pentru a nu colmata cursul

rîurilor și piraielelor respective. În fiecare loc se va cere avizul autorităților locale pentru a se evita prăbușiri de terenuri sau devalorificarea unor terenuri sau plantații.

Locuri propice de adunare și sedimentare a aurului din nisipurile râurilor mai sînt și micile cascade care fac pungi sub treapta de cădere din aval. Scula de lucru în aceste locuri este pancărul cu coadă lungă, cu care se scot probe din aceste pungi. Un astfel de loc este cascada de pe Valea Stăniței, din apropierea pîrului Corfa, unde în punga de sub cascadă s-a adunat amalgam în cantitate rentabilă de exploatat. Nu este exclus ca astfel de pungi să se mai găsească și în alte multe locuri.

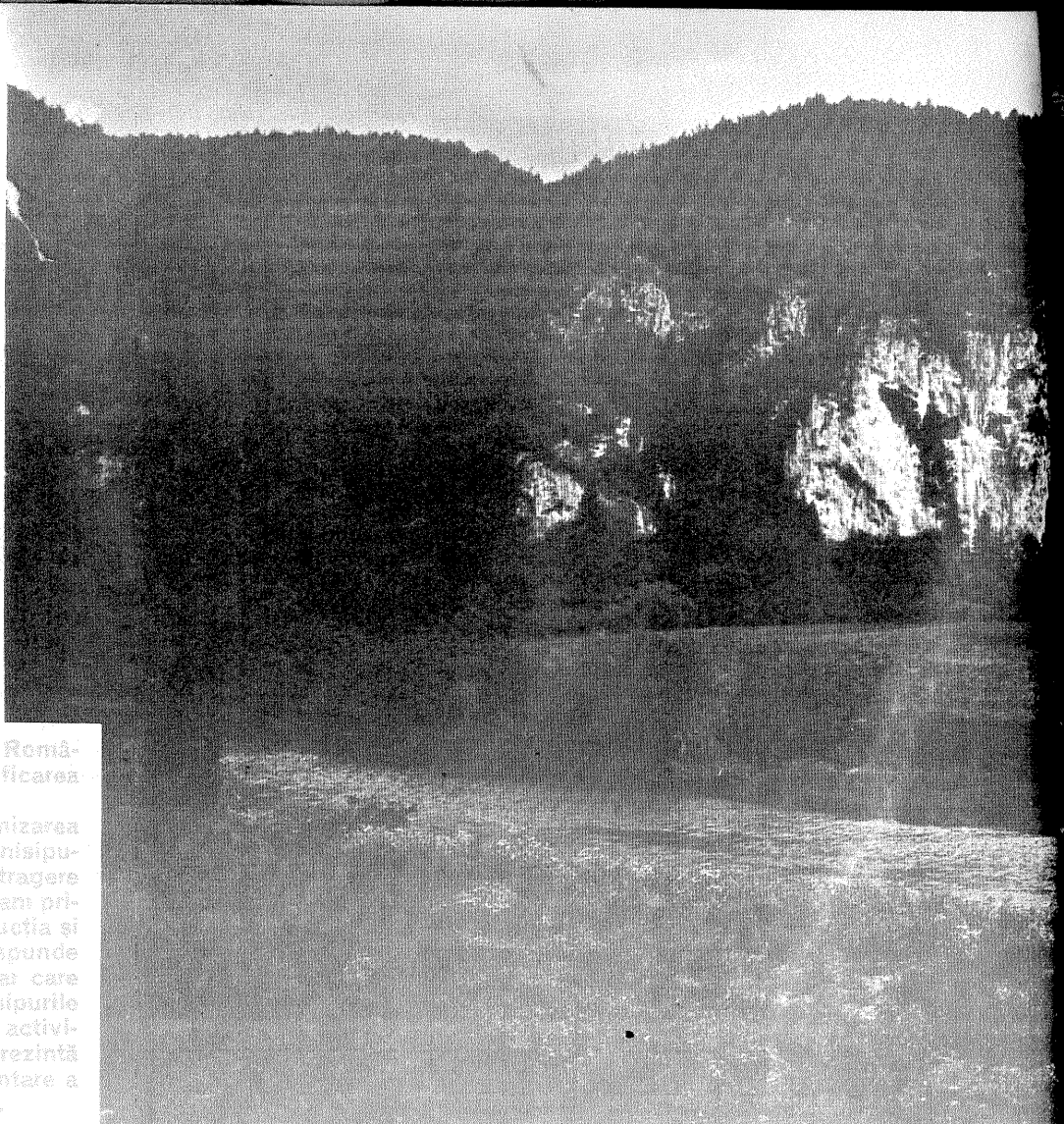
De remarcat că rîpele de pe Valea Tisei (confluentă cu Valea Stăniței) sînt aproape toate pe filoane.

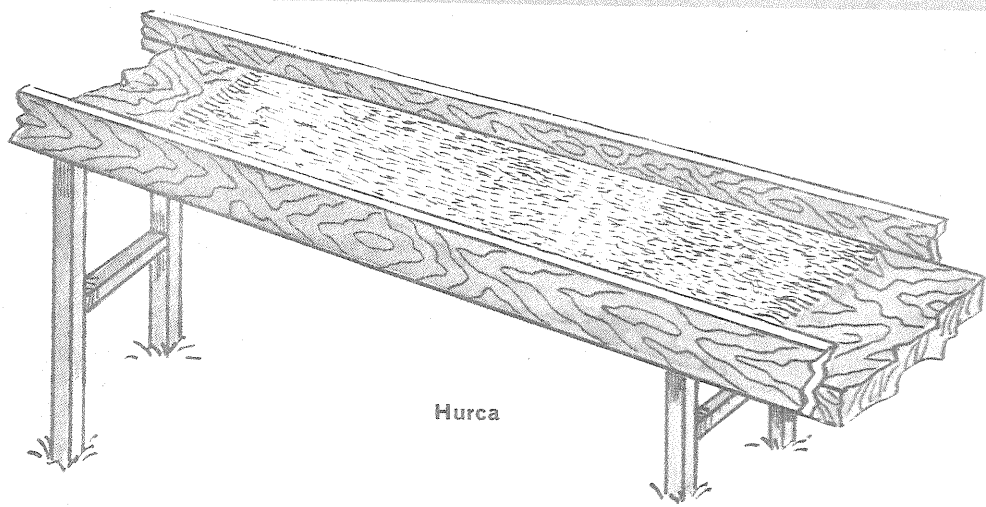
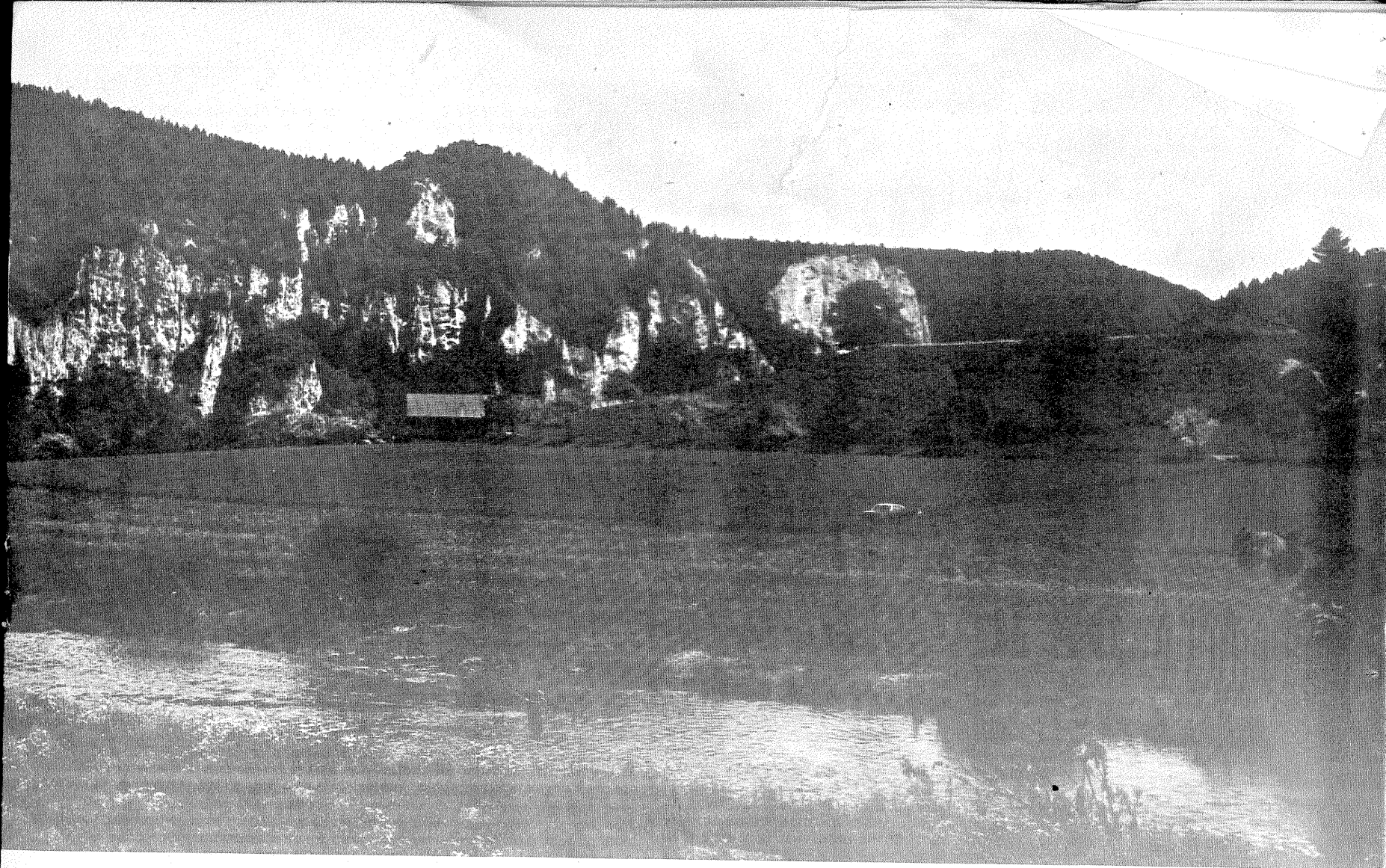
Prima ripă pe Valea Tisei pe dreapta spre amonte este săpată pe un filon de un metru grosime și cu un conținut mare de aur (33 g/t), care dincolo de drum, pe Dealul Fetei se întîlnește cu alte filoane care au concentrații mari în diverse elemente metalifere (plumb, argint, antimoniu și pirită). Exploatarea filonului se face de către întreprinderile miniere, dar ceea ce s-a erodat din ele este indicat a se căuta în aluviunile din văile din apropierea acestor confluente.

Nu numai în nisipuri se găsește aur, ci și în bolovani. Bătrînii spălători de aur, în timp ce înlăturau pietrele, își dădeau seama după dimensiunile lor că sînt puțin mai grele decît cele obișnuite și, trecînd la spargerea lor, găseau aur nativ.

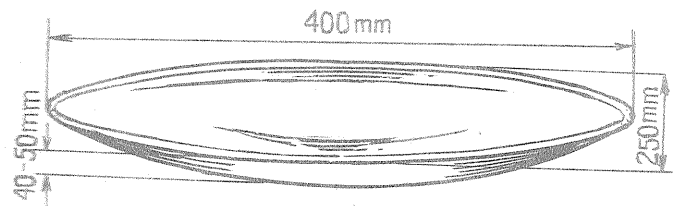
La efectuarea lucrărilor pe rîul Olt și pe alte rîuri inferioare este bine ca un prospector cu multă experiență să ia probe la fața locului, pe care să le efectueze cu mijloacele cunoscute: proba cu șeitrocul sau cu ligheanul.

Aur se mai obține și din nisipurile exploatate pentru industria sticlei sau pentru industria construcțiilor trecute prin instalații de separare cum este jgheabul lung. Acest aur revine aproape gratuit.

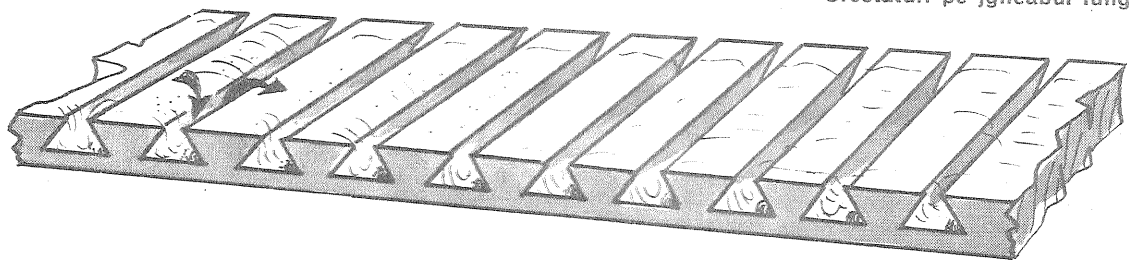




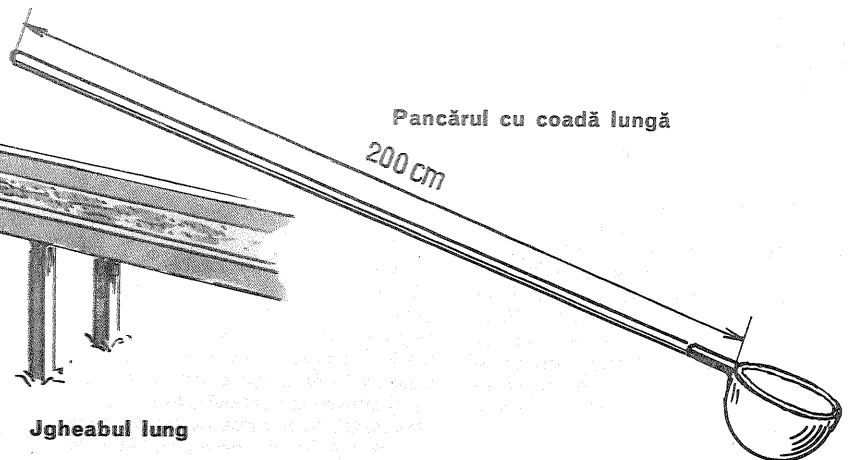
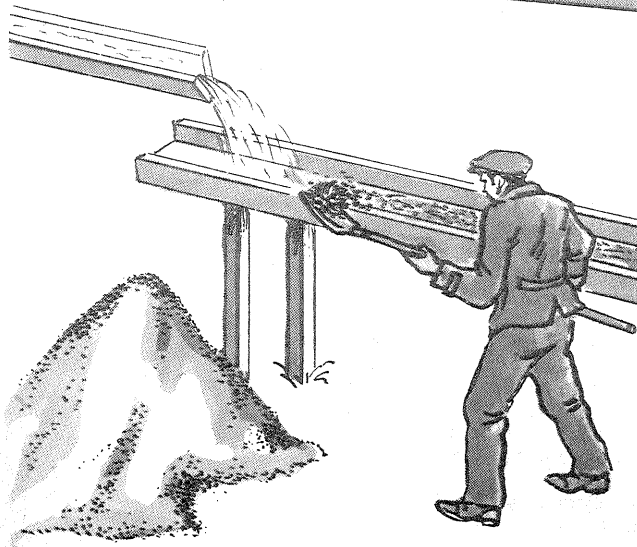
Hurca



Cercător



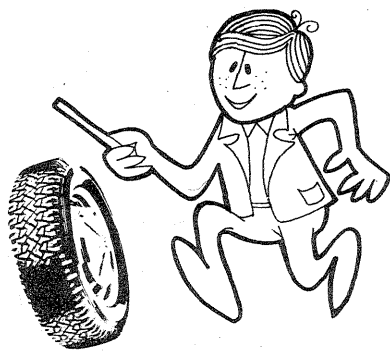
Crestături pe igheabul lung



Pancărul cu coadă lungă

200 cm

Igheabul lung



AUTO-MOTO

CONSUMUL RAȚIONAL DE COMBUSTIBIL

INSTALATIA DE RĂCIRE

Dr. ing. M. STRATULAT

În mod nejustificat instalației de răcire a motorului nu i se acordă atenția cuvenită sub raportul economiei de combustibil. Experiențe de laborator, ca și probe de parcurs au arătat că nerespectarea regimului termic al motorului are consecințe de netăgăduit asupra consumului de carburant. Atât regimul termic prea ridicat, cât și temperaturile excesiv de mici determină creșterea consumului. Astfel, temperaturile prea înalte fluidifică uleiurile și unsoarele, coborîndu-le vîscozitatea sub limita realizării unei lubrifieri corecte. Din acest motiv, frecarea dintre piese capătă caracter semiuscă, coeficientul de frecare crește, înrăutățind randamentul mecanic și mărind cota de energie transformată în căldură.

Pe de altă parte, funcționarea motorului la regimuri de temperatură prea coborîte intensifică transferul de căldură spre agentul de răcire, reducînd

astfel energia ce se transformă în lucru mecanic. Efectul este nu numai scăderea puterii motorului, ci și creșterea importantă a consumului de carburant; experimental s-a stabilit că funcționarea motorului la temperaturi ale lichidului de răcire cuprinse între 45 și 50° C are ca urmare majorarea consumului de carburant cu 12—14%.

Nerespectarea regimului termic al motorului mai poate avea și alte consecințe economice nefavorabile. Din cauza ungerii defectuoase, uzura motorului se mărește, ca și cînd automobilul ar fi circulat un număr de kilometri suplimentar. Rulajul, acest echivalent, este cu atît mai mare cu cît abaterea de temperatură de la domeniul optimal este mai importantă, așa cum se relevă în graficul 1. Se înțelege că aceasta înseamnă, de fapt, reducerea vieții motorului, o mai timpurie scoatere a sa din funcțiune.

DE CE CREȘTE TEMPERATURA?

Creșterea temperaturii peste limita normală se produce mai ales vara și poate avea diverse cauze, începînd cu cele legate de rulajul mașinii. Chiar cu o instalație de răcire bună, dacă se menține un regim de sarcină la cote ridicate, concomitent cu o viteză de trafic inferioară (ca în cazul urcării unei pante lungi, de exemplu, cu mașina încărcată, în etajele inferioare ale cutiei de viteze și cu motorul ambalat), se produce o încălzire excesivă a motorului din cauză că energia termică evacuată în sistemul de răcire întrece capacitatea acestuia de disipare a căldurii în aer. Firește că rulajul în aceste condiții, la regimuri de turație inferioară, este și mai periculos, deoarece transferul de căldură prin sistem se reduce și mai mult, ca urmare a micșorării turației ventilatorului și pompei de apă.

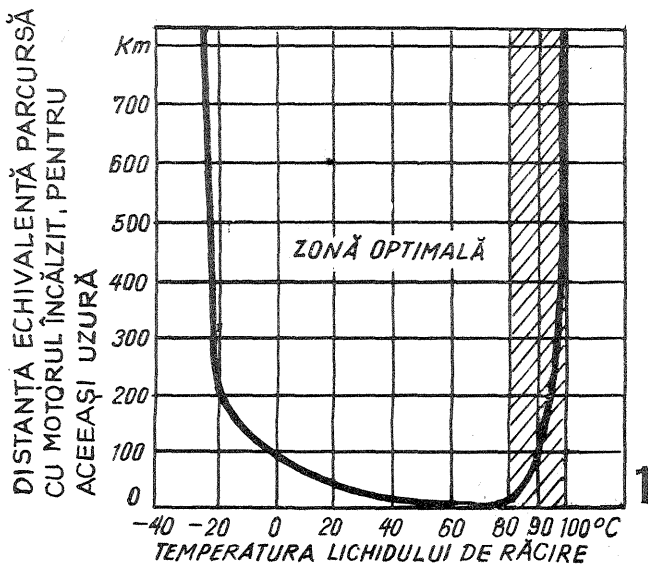
Dar cauza cea mai frecventă a atingerii unei temperaturi excesive este legată de starea tehnică a organelor instalației de răcire și a traseului de circulație a lichidului refrigerant. Cu timpul, datorită sărurilor conținute în apă, pe pereții interiori ai radiatorului și ai canalizațiilor sistemului de răcire se formează cruste calcaroase; ace-

tea constituie niște pereți care reprezintă veritabile ecrane termice ce înrăutățesc transferul de căldură, reducînd eficiența sistemului de răcire. În aceste zone temperatura pieselor motorului crește nedefinit.

În același timp, prezența acestor depozite îngustează traseele de circulație a agentului de răcire, micșorîndu-i debitul și înrăutățind și mai mult răcirea.

Iată de ce sistemul de răcire trebuie să fie curățat periodic de aceste sedimente calcaroase, care, să reținem, se îndepărtează tot mai greu pe măsura creșterii grosimii lor.

Există mai multe soluții tehnice de îndepărtare a depozitelor din radiator și din canalizațiile sistemului de răcire. Iată două mai uzuale: la 10 litri de apă încălzită la 90° C se adaugă un kilogram de sodă calcinată. Soluția se introduce în sistem, după care motorul este pus să funcționeze cca 30 de minute la o turație ceva mai ridicată decît cea de ralanti; după aceasta, sistemul se golește și se spală cca 40 de minute cu apă curată din rețea, care se introduce pe la bazinul inferior, astfel încît circulația ei să se facă în sensul invers celui normal; presiunea apei nu trebuie să depășească 1 bar, pentru a nu periclită radiatorul și racordurile.



AUTOMOBILUL ÎN PERIOADA DE GARANȚIE

Ing. M. MUȘATESCU

După cumpărare, automobilul nou trebuie obligatoriu prezentat la reviziile periodice înscrise în certificatul de garanție. Neprezentarea în termenele legale la unitatea autoservice unde a fost repartizat atrage după sine pierderea garanției.

În cele ce urmează, ne propunem să explicăm celor interesați cum să-și privească automobilul în perioada de garanție, în general, și ce să ceară să i se remedieze la o revizie.

CAROSERIA

— Aripile trebuie să fie așezate simetric, să nu aibă deschideri mari la îmbinare și în zona farurilor.

— Ușile automobilului să se închidă și să se deschidă ușor, atît din interior cît și din exterior, fără a fi obligați a împinge cu umărul la deschiderea din interior sau să tragem ori să le trîntim energic la închidere; ușile să nu se deschisă din exterior cînd sînt încuiate cu cheia sau cînd au puse siguranțele; geamurile ușilor să se

ridice și să coboare cînd manevrăm maneta destinată acestor operațiuni.

— Să se verifice ca în interiorul caroseriei să nu intre apă în timpul spălării și pe ploaie, iar în cazul în care există astfel de situații să se localizeze zona de neetanșitate pentru a putea fi mai ușor de remediat.

— Să se strîngă toate șuruburile la întreaga caroserie și toate șuruburile părților mecanice atașate caroseriei.

— Scaunele să gliseze în ambele sensuri, iar spătarul rabatabil să se manevreze ușor atît la coborîre cît și la ridicare.

ACCESORIILE ELECTRICE

— Să se controleze farurile cu ajutorul aparatului destinat acestui scop și să se urmărească funcționarea corectă a tuturor luminilor de poziție, frînă și avertizare de viraj, de asemenea, să nu se omită controlul funcționării corecte a semnalizării cu farurile (efectuată cu maneta de lîngă volan).

— În interiorul caroseriei, lampa de

plafonieră să se aprindă la deschiderea ușilor din față sau la nevoie din butonul de acționare. La bord să se aprindă și să funcționeze toate lămpile de control, și anume la punerea în contactului să se aprindă becurile roșii de la alternator și presiune și să se stingă la pornirea motorului; să se aprindă, unde există, becurile de control cînd sînt aprinse luminile pentru circulația pe timp de noapte, becul de atenționare cînd maneta frînei de mîină este trasă, becul de atenționare cînd lumina farurilor este pe faza lungă, ca și becul cu funcționare intermitentă, care atrage atenția asupra funcționării semnalizatoarelor de viraj.

— Unde există brichetă să se verifice funcționarea ei prin împingerea în locaș și să se constate dacă sare în afară în poziția inițială, iar filamentul metalic din capul brichetei dacă este incandescent.

— Manetele (butoanele) pentru punerea în funcțiune a semnalizărilor farurilor, ștergătoarelor, claxonului și a avertizorului luminos prin faruri să funcționeze la solicitare fără întrerupere, iar manevrarea lor să fie ușoară.

— Unde există spălător de parbriz electric sau mecanic, să se acționeze maneta (butonul) spre a verifica dacă duzele de pe caroserie, din fața parbrizului, aruncă pe geam jetul de apă necesar spălării cu ajutorul ștergătoarelor.

Se continuă cu controlul și cu alte elemente ajutoare pentru funcționarea automobilului.

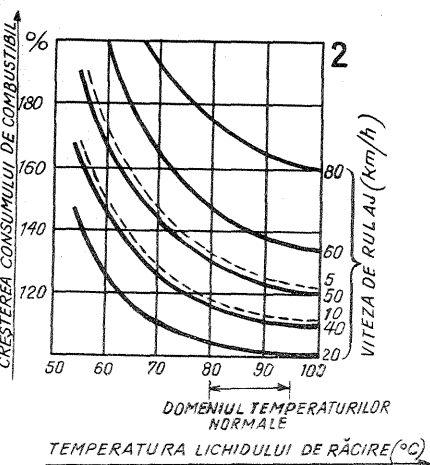
— Pedalele frînei și ambreiajului nu trebuie să atingă podeaua în poziția limită și să revină rapid în poziția inițială, și, pentru că este vorba despre frînă și ambreiaj, să vedem asupra căror probleme să ne îndreptăm atenția.

— Instalația de frînă hidraulică nu trebuie să prezinte pierderi de lichid la pompa centrală, la cilindrii receptori sau la țevile de legătură și furtunurile de cauciuc ale sistemului de frînare. Dacă autoturismul este prevăzut cu servofrînă, se va observa să nu existe pierderi pe lîngă garniturii.

— Și, pentru faptul că avem capota ridicată, să observăm dacă paharul are lichid de frînă suficient și dacă furtunurile de legătură dintre radiator, pompa de apă, motor și calorifer au scurgeri de lichid. Nu este rău să privim și în zona garniturii de chiulasă și a pompei de apă pentru același motiv. De asemenea, se controlează manevrabilitatea ușoară, în ambele sensuri, a cablului de șoc care este legat la carburator deoarece blocarea lui produce un consum mare de benzină și chiar oprirea motorului.

În cazul în care ați sesizat că direcția automobilului are joc anormal, se blochează sau se manevrează greu, trebuie să atrageți atenția celui care va face revizia automobilului.

După efectuarea operațiunilor prevăzute în prescripțiile tehnice privitoare la revizie și la remediarea tuturor defecțiunilor constatate, se trece la încercarea automobilului pe traseu. Aici se urmărește ca ambreiajul să



În sfârșit, motorul se mai supraîncălzește când termostatul se deschide insuficient sau este blocat în poziție închis, situații care, firește, impun, de obicei, înlocuirea acestei piese.

CÂND MOTORUL RĂMINE RECE!

Dacă temperaturile înalte afectează consumul într-o măsură mai mică dar măresc uzura, regimurile termice coborâte se fac simțite mai acut asupra economiei de carburant. Acest ultim fenomen este reprezentat în graficul 2, în care se constată că la orice viteză de rulare consumul de combustibil este strâns legat de temperatura lichidului de răcire. Automobilul va consuma cu atât mai mult cu cât agentul de răcire va fi la un nivel cât mai coborât. De aceea se impune ca motorul să funcționeze cu precădere în domeniul temperaturilor optimele (80—95°C) atât din punct de vedere al proceselor energetice și al frecării cât și economic.

Cauza care duce cel mai adesea la răcirea exagerată a motorului este defectarea termostatului în poziția deschis. În această situație, el nu-și mai îndeplinește rolul de a opri circulația lichidului de răcire prin radiator când temperatura sa este mai mică de 60—70°C și astfel motorul continuă să fie răcit intens, deși nu este necesar. Tot din acest motiv, perioada de încălzire a motorului până la atingerea temperaturii normale de regim se prelungește, afectând consumul. Din graficul precedent se vede că, în funcție de regimul de rulare, consumul de combustibil crește cu 30—90% și mai mult când motorul nu are temperatura normală, ceea ce înseamnă mai concret o risipă de 2—6 litri de carburant la 100 km. Se înțelege acum grava eroare care se comite atunci când în loc de a schimba un termostat defect se folosește mașina fără această piesă, mai ales în anotimpurile reci, când temperatura normală a motorului nu mai poate fi atinsă.

Uneori vremea foarte rece împiedică realizarea temperaturilor de regim normale chiar când elementele sistemului de răcire sînt în bună stare. În aceste cazuri aplicarea unei huse pe calea de acces al aerului spre radiator este absolut necesară.

La motoarele ale căror chiulase sau blocuri sînt confecționate din aliaje de aluminiu se recomandă utilizarea unui amestec format din 0,5 litri de acid clorhidric, 0,25 kg de urotropină tehnică și 7 ml de alcool anilic, completat cu apă pînă la capacitatea de 10 litri. Cu acest amestec se lasă să funcționeze motorul pînă cînd temperatura atinge 65—70°C. Apoi sistemul se golește și se reumple cu apă curată, cu ajutorul căreia motorul va funcționa 15 minute. După evacuarea apei, la spălare se introduce o soluție în compunerea căreia intră 5 grame de sodă calcinată și 5 grame de bicarbonat de potasiu la 1 litru de apă; pentru omogenizarea amestecului este necesară încălzirea sa prealabilă pînă la 40—45°C. Cu această soluție motorul va fi lăsat să funcționeze 15 minute, după care ea este evacuată, se spală sistemul cu apă curată ca mai sus și se reface plinul cu lichidul de răcire.

Capacitatea de răcire a radiatorului mai poate fi redusă și în cazul murdăririi sale exterioare. Impuritățile aduse în stupul radiatorului odată cu aerul de ventilație la care se adaugă lichidele scurse (ulei, lichid antigel etc.) acționează ca și crusta de calcar din interior: reduc secțiunea de circulație a aerului și se opun transferului normal de căldură de la radiator la aer.

La deteriorarea răcirii corecte poate contribui și ventilatorul atunci cînd cureaua sa este slăbită, ruptă sau murdară cu un lubrifiant care provoacă patinarea ei, situații în care ventilatorul și pompa de apă sînt acționate parțial sau deloc.

cupleze și să decupleze ușor și complet, cursa liberă a pedalei ambreiajului să fie 20—25 mm, iar plecările să fie line și fără trepidații. Schimbarea vitezelor să se facă ușor și fără zgomot, în fiecare treaptă a cutiei de viteze, iar manevrarea volanului direcției să fie ușoară și fără întreruperi. Trebuie să reținem că manevrarea volanului întîmpină o rezistență relativ ușoară, dar ea este continuă pe întreaga cursă; la eliberare, volanul trebuie să revină de la sine la poziția neutră.

Este necesar ca frînele să asigure o oprire uniformă și lină pe toate roțile și să nu producă blocarea roților decît la solicitare energetică, iar frînarea să păstreze automobilul pe direcția de mers. O defecțiune la sistemul de frînare este absolut obligatoriu să fie remediată prin controlul direcției cu aparate, pentru a evita deraparea automobilului și uzura prematură a pneurilor. După mai multe frînări, roțile nu trebuie să fie încălzite excesiv, iar la eliberarea pedalei automobilul să ruleze normal în virtutea inerției, oprindu-se lin.

Roțile nu trebuie să aibă joc axial, proba se face mai evident cu roata ridicată de la sol.

Tot în timpul rularii, temperatura lichidului de răcire trebuie să fie de 85—90°C, aceasta putînd fi controlată la unele automobile cu aparatul de control special de la bord, iar la altele cu ajutorul unui termometru. Temperatura uleiului din motor nu trebuie să întrecă pe cea a apei cu mai mult de 20°C și, în același timp, tempera-

tura din cutia de viteze nu trebuie să fie mai mare de 70°C.

În timpul funcționării, motorul nu trebuie să aibă bătăi, iar la oprire să nu continue să meargă, deși i s-a desfăcut contactul electric. La acționarea cheii de contact, motorul să pornească ușor atît cald, cît și rece (la rece ne vom ajuta de șocul de pornire, ce nu va fi însă folosit și la motorul cald).

Verificarea funcționării motorului este operațiunea cea mai grea. Automobilistii spun (și vă veți însuși curînd această expresie) că motorul trebuie să funcționeze «rotund». Cum adică rotund? Să nu aibă zgomote suspecte, să funcționeze egal, fără încetineli și accelerări, fără opriri. Bineînțeles, nu trebuie să uităm că motorul este încă nerodat.

În timpul funcționării motorului, să urmărim să nu existe pierderi de combustibil la țevile de legătură ale pompei de combustibil sau la rezervorul de combustibil.

Pe timpul probei pe traseu să nu se producă zgomote la suspensie sau caroserie.

Este indicat a se controla în plus nivelul și concentrația electrolitului din bateria de acumuloare și presiunea în pneuri. Toate defecțiunile apărute pe timpul parcursului de probă reclamă întoarcerea automobilului în atelier, unde se vor face remedierile necesare.

Automobilul va reveni în atelier la revizia următoare la numărul de kilometri înscrisi pe certificatul de garan-

CIRCULAȚIA RUTIERĂ OPORTUNITATEA SEMNALIZĂRII

Colonel VICTOR BEDA

În condițiile actuale, cînd îndeosebi doi factori: creșterea continuă a gradului de aglomerație a drumurilor și sporirea numărului de începători în circulație fac ca traficul să devină tot mai dificil, problema semnalizării și asigurării în realizarea manevrelor cu autovehiculul capătă valențe noi. Este vorba, în primul rînd, de oportunitatea semnalizării, componentă importantă a conduitei preventive. Elementul esențial al acestei probleme este alegerea momentului semnalizării. Pare paradoxal, dar, în unele cazuri, semnalizarea schimbării direcției de mers a unui autovehicul poate fi absolut inutilă, iar în altele de-a dreptul derutantă. Pilotul care semnalizează manevra respectivă transformă această măsură importantă menită să avertizeze pe ceilalți conducători de autovehicule asupra intenției sale de manevrare într-o formalitate. Cel care, de pildă, semnalizează la dreapta ocolind o stație ori o zonă unde se circulă în giruție, păstrîndu-se de fapt direcția de mers înainte, creează confuzie, deoarece semnalizarea sa poate fi interpretată ca o intenție de virare pe artera din dreapta. La fel de derutantă este semnalizarea spre stînga înaintea unei curbe în aceeași direcție, țînînd seama că cei din spate și din față pot înțelege că respectivul pilot intenționează să vireze pe un drum lateral spre stînga.

Pentru ca semnalizarea să fie eficientă, discutînd tot pe planul oportunității semnalizării, aceasta trebuie să fie făcută din timp, de așa natură încît, în raport cu viteza de deplasare a autovehiculului, cei din spate și din față să poată avea condiții (timp, spațiu) pentru a putea ține seama de semnalizarea respectivă. De aceea, distanța (50 m în localități și 100 m în afara acestora) cerută de lege pentru efectuarea semnalizării înainte de schimbarea direcției de mers poate fi mai

mare, îndeosebi în cazul vitezelor mai ridicate. Nu este nimic greșit în acest lucru.

Bineînțeles că exagerările și în acest caz pot fi derutante. În intenția de a vira la stînga, punerea în funcțiune a semnalizatoarelor cu un kilometru sau doi înaintea realizării manevrei poate fi derutantă, în sensul că cei din spate pot aprecia că respectivul a uitat să întrerupă funcționarea semnalizatorului și, în consecință, să se angajeze în depășire tocmai în momentul în care cel în cauză trece la executarea virajului. De bună seamă că șoferul care obișnuiește să conducă preventiv nu face asemenea greșeli, ci rulează prudent în spatele autovehiculului respectiv pînă se convinge despre intențiile de manevră ale acestuia. Dar cum, pe de o parte, nu toți conduc încă preventiv și, pe de alta, în circulație sînt mulți șoferi cu puțină experiență semnalizarea trebuie făcută la momentul oportun.

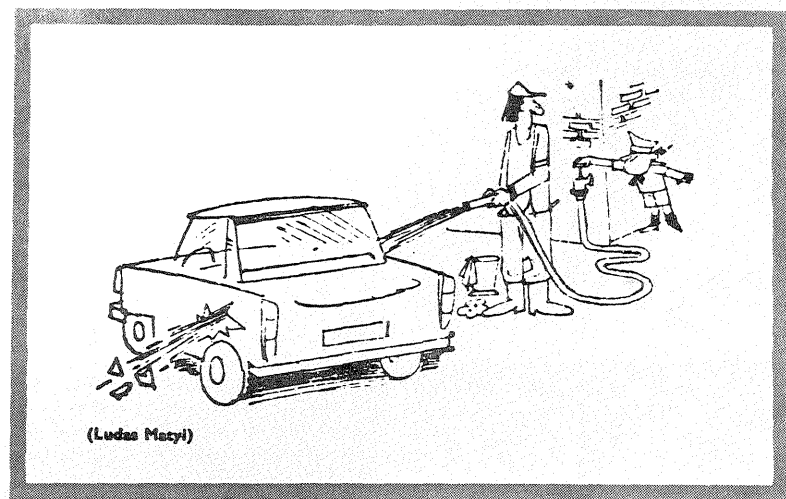
De importanță vitală este însă asigurarea. Inutile sînt toate semnalizările dacă pilotul nu se asigură temeinic înainte de a efectua manevra de depășire, de virare, de trecere de pe o bandă pe alta. Lipsa semnalizării în condițiile în care pilotul se asigură nu este o abatere majoră, semnalizarea formală, fără asigurare, constituind însă una dintre cele mai mari greșeli în circulație, cu consecințe dintre cele mai grave.

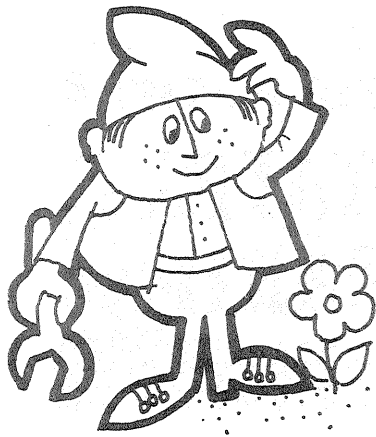
Imaginați-vă că aveți în față un «mastodont» — un tren rutier — care semnalizează și virează în același timp la stînga în condițiile în care dv., la volanul unui autoturism, ați început o depășire, fiind în poziție paralelă cu imprudentul. Bineînțeles că există, în spiritul conduitei preventive, soluții și pentru ieșirea din această situație, dar care nu în toate cazurile pot fi aplicate. Și atunci urmările sînt de imaginat!

ție sau la o eventuală operație de remediere a unui alt defect.

Nu putem încheia fără a mai recomanda ca rodajul mașinii să fie făcut în condițiile precizate de uzina constructoare, condiție obligatorie și hotărîtoare pentru buna și îndelungata

funcționare a automobilului. Orice grabă sau defecțiune în rodarea mașinii poate avea repercusiuni asupra duratei și bunei sale funcționări ulterioare, pe lîngă faptul că defecțiunile create din vina dv. atrag pierderea dreptului la garanție.





PENTRU TINERII DIN AGRICULTURĂ

POMPĂ HIDRAULICĂ AUTONOMĂ

Ing. M. FLORESCU

În cele ce urmează, supunem atenției dv. un dispozitiv deosebit de interesant, care are la bază binecunoscutul fenomen al «berbecului hidraulic». Acest fenomen, în general foarte dăunător în instalațiile hidraulice, poate fi folosit pentru ridicarea apei la înălțimi de pînă la 30 de metri cu un minimum de cheltuieli. Pentru funcționarea instalației este necesar un curs de apă cu un debit de cel puțin 300 de litri pe oră, cu o cădere de numai 1 metru. Este evident că în formele clasice acest debit este insuficient pentru acționarea unei instalații hidraulice. În instalația prezentată însă, puterea este majorată datorită funcționării în impulsuri.

Să urmărim funcționarea acestei pompe pe baza schiței de principiu prezentată alăturat.

Apa, adusă prin cădere forțată la intrarea în canalizarea 1, deplasează în sens ascendent supapa mobilă 4, situată în partea superioară a conductei curbe 2. Supapa 4, ridicîndu-se, obturează orificiile ovale 7, situate în corpul superior al supapei 6. Astfel, accesul apei este brusc întrerupt, producîndu-se prima lovitură a berbecului. Presiunea în canalizare crește foarte mult și deschide supapa cu bilă 8, slab echilibrată de resortul 15. În acest fel, o cantitate mică de apă este trimisă în rezervorul ermetic 3 (inițial acesta este gol). Supapa 4 este împinsă în jos de greutatea 5, și ciclul se repetă prin deschiderea orificiilor. Se obține astfel o comprimare a pernei de aer 11, închisă deasupra apei 12. Cînd presiunea din rezervorul ermetic 3 egalează presiunea din conducta de ieșire 10, se deschide supapa 9 și o cantitate de apă este transferată în conductă. Chiar dacă această cantitate este foarte mică, fenomenul desfășurîndu-se cu o frecvență mare, rezervorul pentru depozitarea apei, si-

tuat în partea superioară a construcției, va sfîrși prin a se umple.

Aerul are rolul de acumulator de energie, fenomenul desfășurîndu-se ca și cum apa ar trece direct din canalizare în conducta de ieșire la fiecare lovitură de berbec din instalație.

Să facem un calcul pentru a ne da seama de volumul pe care trebuie să-l aibă rezervorul spre a asigura cantitatea de apă pentru 24 de ore. Acesta este dat de formula:

$$Q = \frac{D \cdot h \cdot R \cdot 24}{H}$$

unde am notat cu Q volumul rezervorului, cu D debitul orar al cursului de apă, cu h înălțimea căderii de apă utilizate, cu R randamentul berbecului (circa 30%), cu H înălțimea la care se ridică apa.

Un calcul simplu ne arată că pentru o cădere de apă de 1 metru, cu un debit orar de 300 de litri putem ridica în 24 de ore o cantitate de 180 de litri la o înălțime de 12 metri.

Reglarea instalației se rezumă la echilibrarea supapei 4 prin greutatea 5. Dealtfel, pentru oprirea instalației este suficient să împiedicăm ridicarea supapei.

Construcția nu prezintă o dificultate deosebită, ea fiind realizată din piese filetate și sudate. Dimensiunile nu sînt critice, ele depinzînd de parametrii cursului de apă disponibil; în plus, tipul supapelor 8 și 9 poate fi modificat de constructor. Dimensiunile rezervorului ermetic sînt aproximativ 300 mm diametru și 400 mm înălțime.

Rezervorul-tampon va trebui să fie completat cu un sistem de prea-plin, care să elimine surplusul de apă neutilizată în 24 de ore.

Deoarece prețul instalației este scăzut și ea utilizează o formă a energiei hidraulice care altfel s-ar pierde, pompa hidraulică autonomă este recoman-

dată pentru toate cazurile în care dorim o alimentare cu apă și nu dispunem de circuit de energie electrică (la cabane, exploatări forestiere izolate etc.).

În continuare enumerăm părțile componente ale instalației, cu mențiunea că dimensiunile constructive se vor stabili în funcție de cursul de apă disponibil, de necesități și de materialele existente.

1. **Canalizare.** Se dimensionează astfel încît cursul de apă să fie integral preluat și presiunea în conductă să fie ridicată pînă la o valoare care să provoace ieșirea apei prin orificiul superior al canalizării, chiar cu orificiile ovale deschise.

2. **Conductă curbă.** Se poate utiliza o piesă standardizată din cele pen-

dispune admisia apei în rezervorul ermetic. Se realizează dintr-o bilă de rulment, aleasă corespunzător diametrului conductei obturate.

9. **Supapă cu bilă.** Are rolul de a permite admisia apei în conducta de ieșire.

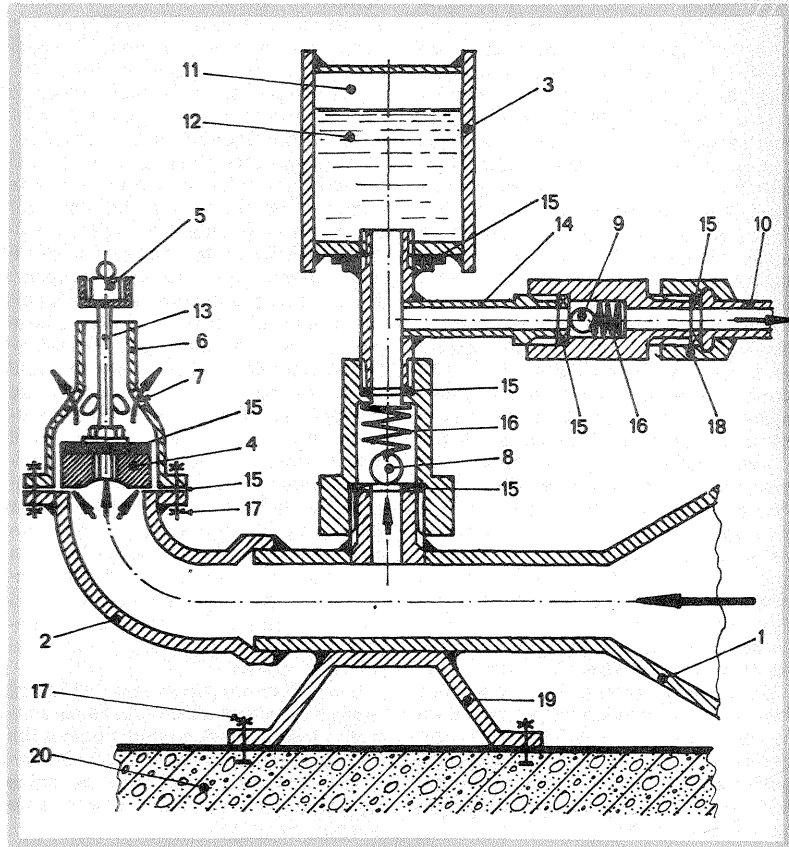
10. **Conductă de ieșire.** Se realizează din țevă de 1/2" și permite, printr-un robinet, golirea pentru perioadele în care nu se utilizează instalația (robinetul nu este figurat în desen).

11. **Pernă de aer.**

12. **Volumul apei în rezervorul ermetic.**

13. **Suportul greutății de echilibrare.**

14. **Teul de racordare.** Se execută prin sudură din țevă de 1".



tru îmbinarea conductelor.

3. **Rezervor ermetic.** Se realizează prin sudare și se montează filetat în teul de țevă 14.

4. **Supapă.** Se realizează din aluminiu prin strunjire și are un orificiu în care se înșurubează suportul greutății 13.

5. **Greutate de echilibrare.** Se dimensionează în cursul reglării.

6. **Corpul superior al supapei.** Are un sistem de orificii a căror suprafață trebuie să reprezinte cel puțin 60% din suprafața canalizării în secțiunea din dreptul supapei 8.

7. **Ferestre ovale.**

8. **Supapă cu bilă.** Are rolul de a

15. **Garnituri de etanșare.** Se execută din cauciuc de cameră auto și se dispun în toate îmbinările cu filet, avînd rolul suplimentar de a constitui scaunul supapelor cu bilă.

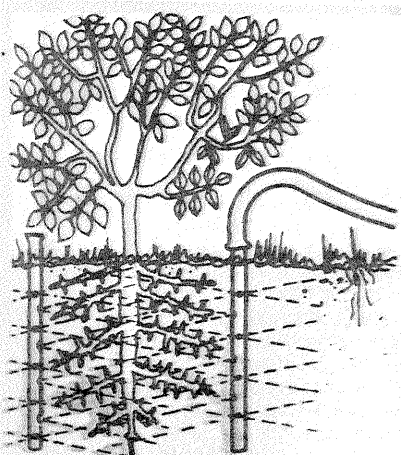
16. **Arcuri de echilibrare.** Se execută din sîrmă de arc și nu trebuie decît să asigure o închidere ușoară a supapelor respective.

17. **Șuruburi.** Se folosesc pentru fixarea flanșelor și a instalației pe fundație.

18. **Piuliță olandeză.** Construcție tip, servește la racordarea conductei de ieșire la instalație.

19. **Suportul instalației.**

20. **Fundație.**



SFATURI

● Un sistem simplu de udare într-o grădină este prezentat în continuare.

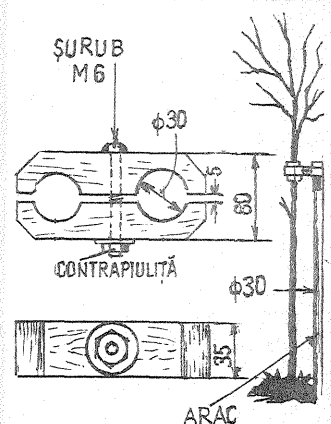
În vederea confecționării acestuia este necesară în primul rînd o țevă metalică sau din material plastic lungă de 50-70 cm, cu un diametru de 2-3 cm, pe care o astupăm la un capăt. Practicăm pe întreaga ei lungime un număr variabil de orificii (φ 3 mm). De celălalt capăt racordăm furtunul pentru udat. Țeava astfel aranjată se înfige în pămînt la 30-40 cm de plante, apa ajungînd în acest mod direct la vîrfurile rădăcinilor.

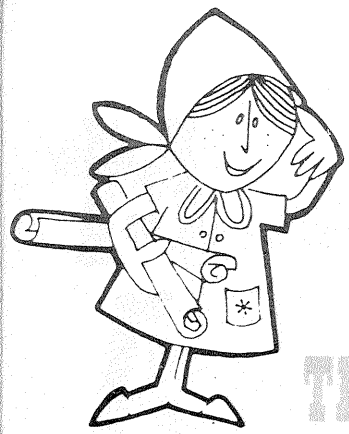
În momentul în care considerăm

că plantele din jurul țevii au absorbit apă suficientă, instalația se mută în alt loc.

● Este bine ca pomii fructiferi din grădină să aibă trunchiul crescut drept. Aceasta se realizează prin legarea pomului încă tînăr de un arac.

Acesta se confecționează dintr-un lemn de esență tare (fag, stejar) și se compune din două părți prinse între ele cu un șurub lung și contrapiuliță, astfel realizîndu-se spațiul necesar creșterii pomului (în grosime și înălțime), ca și prinderea lui de arac.





PENTRU TINERELE GOSPODINE

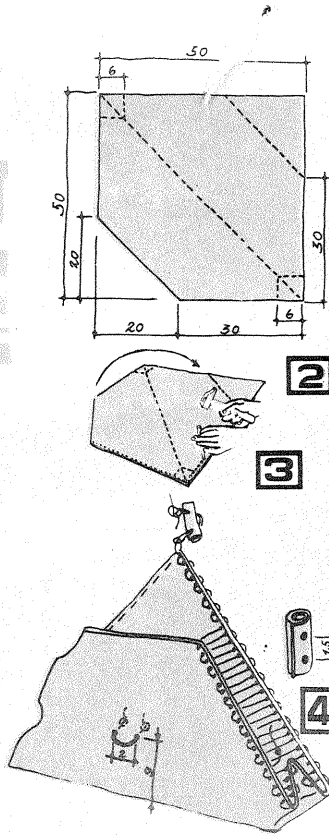
POSETĂ PLIC

O poșetă modernă gen plic putem confecționa ușor după modelul pe care-l prezentăm (fig. 1). În vederea realizării ei avem nevoie de o bucată de piele (piele sintetică sau material textil) cu dimensiunile de 50x50 cm. Pe acest material marcăm cu linie întreruptă locurile de pliure și tăiem, totodată, unul din colțuri astfel încât colțul opus să devină capacul poșetei (fig. 2).

Cu ajutorul unei preducele practicăm la o distanță de 1 cm de la margine și la 1,5 cm distanță între ele o serie

de orificii, exceptând latura de pe care s-a tăiat colțul (fig. 3). În continuare pliăm materialul pe liniile marcate și trecem la montarea propriu-zisă a poșetei. Îmbinarea celor două fețe se face cu ajutorul unui șnur de culoare asortată sau cu o curelușă din piele. Operația începe prin introducerea șnurului prin orificii din vârful capacului spre stânga, respectiv spre dreapta, pînă în colțul de jos și înapoi. De capătul șnurului montăm «nasturele» pe care-l executăm rînd o fișie paralelipipedică din pielea rezultată din colțul decupat. Gaica pentru încuierătoare o realizăm introducînd în orificiile practicate o bucată de șnur sau o curelușă (fig. 4). Noua poșetă poate fi căptușită cu satin.

Forma poșetei propusă și prezentată poate fi schimbată, metoda de lucru rămînd aceeași.

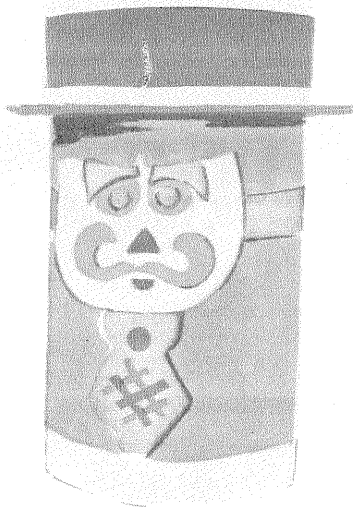


1

CU PUȚINĂ FANTEZIE

Coșul de hîrtie poate fi ușor modificat într-un atrăgător obiect decorativ. Astfel, în jurul coșului aplicăm o bucată de hîrtie colorată (material textil uni). În partea de jos și la mijloc lipim o fișie (din același material) asortată la culoare. În continuare decupăm diferite forme din care montăm ochi, sprîncene, nas, mustați, gură și o cravată (vezi figura). O pălărie cu bor lat, confecționată din același material, poate deveni capacul coșului de hîrtie.

În cazul în care nu avem un coș de hîrtie, putem realiza și singuri unul din carton, peste care lipim materialul textil cu desenul dorit.



DECOR RUSTIC

Pe o buturugă sau pe o bucată de lemn pe care am găsit-o în timpul unei plimbări prin pădure, putem realiza un frumos și original aranjament floral tip mozaic.

Lemnul pe care urmează să aranjăm mozaicul din flori trebuie, în primul rînd, uscat, după care se rindeluieste una din suprafețe. Aceasta poate să rămînă la culoare natur sau se finisează și se lăcuiește cu lac incolor. După ce am realizat suportul, trecem la următoarea operație, care constă în decuparea, din material textil de diferite culori, a formelor de flori și frunze. Acestea, la rîndul lor, se lipesc cu prenadez sau aracet pe lemnul pregătit astfel încît, în final, să rezultă un buchet. Înainte de a lipi definitiv florile, cozile și frunzele, este bine să aranjăm orientativ mozaicul.

Corespunzător cu înălțimea și grosimea buturugii (lemnului), aceasta poate fi aplicată pe perete sau așezată pe podea, pe un suport, ca obiect de decor rustic.

În desenul pe care-l prezentăm, este dată doar una din multele variante de aranjare.



UTIL



Nu necesită o tratare specială; pentru curățirea hainelor se poate folosi orice fel de dizolvant (benzină, neofalină).



Curățirea hainelor se face numai cu benzină ușoară.



Hainele nu se curăță chimic.



Rufele pot fi albite cu produse pe bază de clor (decolorant).



Albirea rufelor se face cu albăstreală. Nu se vor folosi produse pe bază de clor.

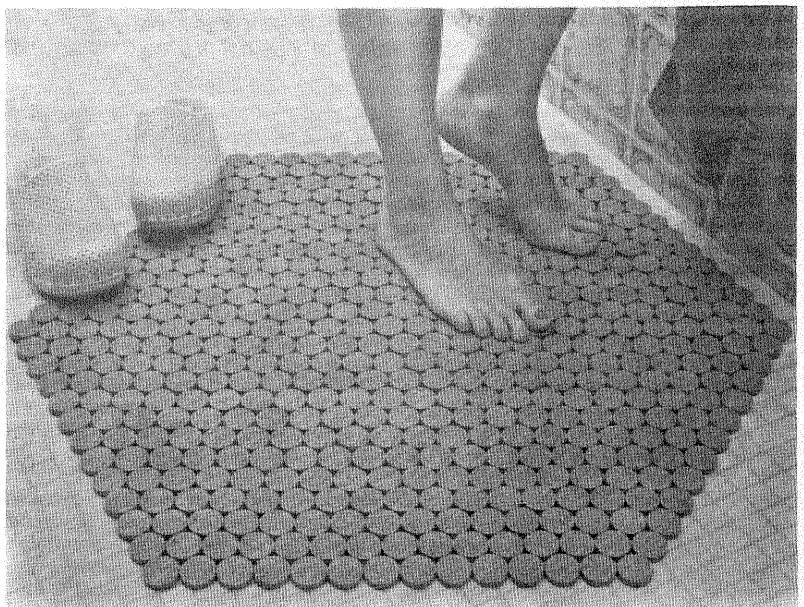
DIN PLUTĂ

Un covoraș pentru baie deosebit de simplu, estetic și util se poate realiza din plută.

În vederea confecționării acestuia avem nevoie, în primul rînd, de un număr mare de dopuri din plută. Putem folosi dopuri vechi, care nu mai sînt utilizabile la astupatul sticlelor. Numărul dopurilor necesare se alege funcție de mărimea covorașului pe

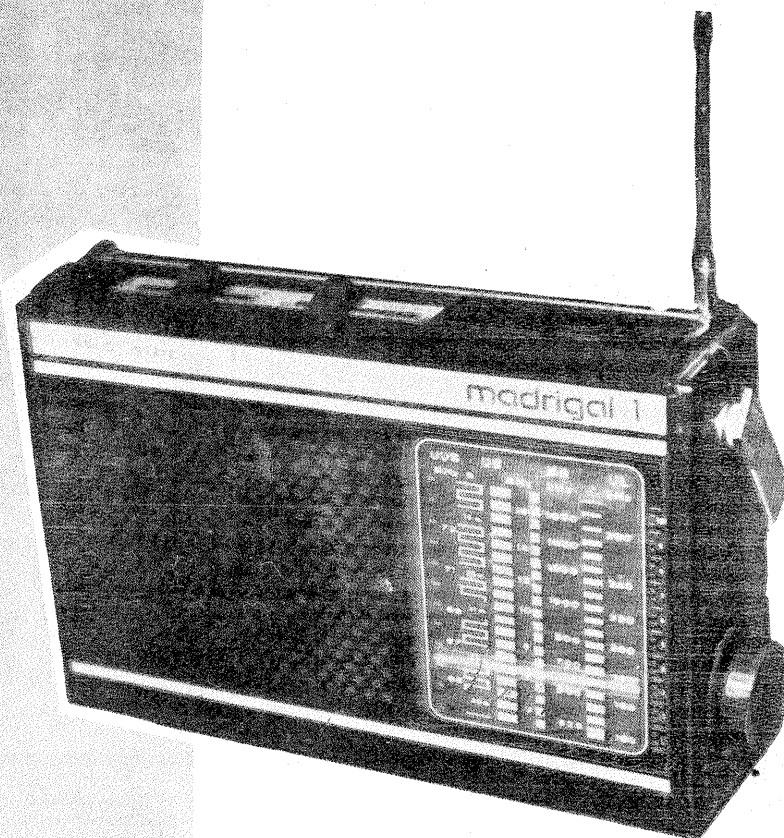
care dorim să-l realizăm.

După ce am adunat dopurile, le sortăm după mărimea diametrului și tăiem rondele de aceeași grosime (1-1,5 cm). Așezăm rondelele pe o suprafață plană după un model ales. Acestea se prind între ele cu ajutorul unei sîrme subțiri, astfel încît fiecare să fie fixată de cele alăturate. Pentru o rezistență mai mare, covorașul se lipește cu prenadez pe o bucată de burete subțire sau pe material textil. O variantă de covoraș este prezentată în fotografia alăturată.



RADIORECEPTORUL M

A D R I G A L



Radioreceptorul Madrigal-2 este un produs nou de înaltă calitate, elaborat și construit la Întreprinderea pentru produse radiotehnice de larg consum și echipamente de radiocomunicații profesionale «TEHNOTON»-Iasi.

Acest aparat este de tip portabil, destinat recepției semnalelor cu modulație de amplitudine MA din gama undelor lungi, medii și scurte și a semnalelor MF din gama undelor ultrascurte.

Gamele de frecvențe recepționate sînt astfel dispuse: UL: 150-260 kHz; UM: 525-1605 kHz; US: 5,9-16 MHz; UUS: 65-73 MHz.

Radioreceptorul Madrigal-2 are în componența sa 7 tranzistoare, 6 diode, o punte redresoare și un circuit integrat.

SCHEMA ELECTRICĂ

Întrearea pentru modulația de amplitudine conține un etaj convertor-autooscilator cu tranzistorul T 201=BF 255. Acest etaj se transformă în amplificator pentru semnale MF.

Semnalele MF sînt aplicate unui amplificator T 101 (BF 255), apoi etajului convertor-autooscilator T 102 (BF 255).

Semnalul MF rezultat cu frecvența de 10,7 MHz este aplicat (prin comutator) tranzistorului T 201, apoi amplificatorului de frecvență intermediară MA-MF. Acest amplificator conține tranzistoarele T 301 (BF 254) și T 302 (BF 254), care au ca sarcină discriminatorul pentru MF și detectorul pentru MA. Amplificatorul de audiofrecvență este format din circuitul integrat TBA 790 K. Sarcina acestui circuit este formată dintr-un difuzor cu impedanța de 5 Ω și puterea de 2,5 VA. Puterea de ieșire maximă utilă este de cel puțin 1 W, cu distorsiuni sub 10%.



Magazinele comerțului de stat pun la dispoziția cumpărătorilor următoarele tipuri de radioreceptoare portabile:

CARACTERISTICI TEHNICE

A. **SENSIBILITATEA** limitată de zgomot la un raport semnal/zgomot de 20 dB pe MA și 26 dB pe MF la o putere de 50 mW la ieșire mai bună de: UL: 1,5 mV/m; UM: 1 mV/m; US: 200 μ V; UUS: 25 μ V.

B. **SELECTIVITATEA** la un dezacord de ± 9 kHz pe MA și ± 300 kHz pe MF mai bună de: MA: 22 dB; MF: 26 dB.

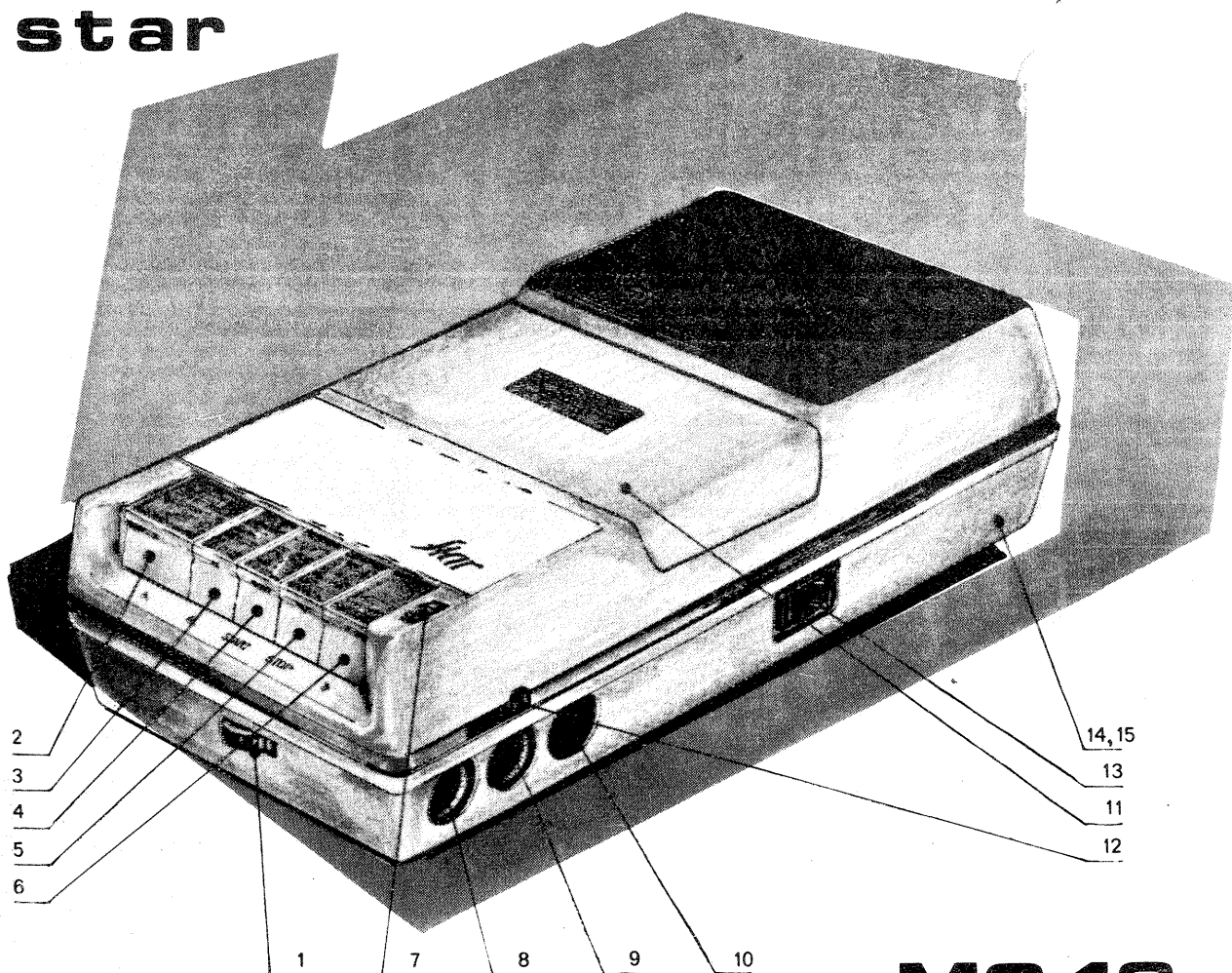
C. **ATENUAREA SEMNALULUI DE FRECVENȚĂ** egală cu frecvența imagine, minimum: UL: 30 dB; UM: 26 dB; UUS: 26 dB.

D. **EFICACITATEA RAA:** mai bună de 40 dB.

E. **CARACTERISTICA DE FRECVENȚĂ LA REDAREA ACUSTICĂ** cu o neuniformitate de 14 dB în limitele: 315 ... 2 500 Hz pentru MA; 315 ... 5 000 Hz pentru MF.

Denumirea aparatului	LU	Preț (lei)
Cora	1	345
Apollo	1	345
Pescăruș	2	450
Alfa	2	500
Cosmos	3	645—740
Albatros	4	800
Jupiter	4	845
Madrigal	4	1 150
Gloria	4	1 450

star



MC 12

MAGNETOFONUL STAR

DATE TEHNICE

Magnetofonul cu casetă MC 12 este un aparat portabil, pentru uz general. El este destinat înregistrării și redării semnalelor sonore din gama de frecvențe 80—8 000 Hz, utilizând benzi magnetice în casete de tip COMPACT-CASSETTE.

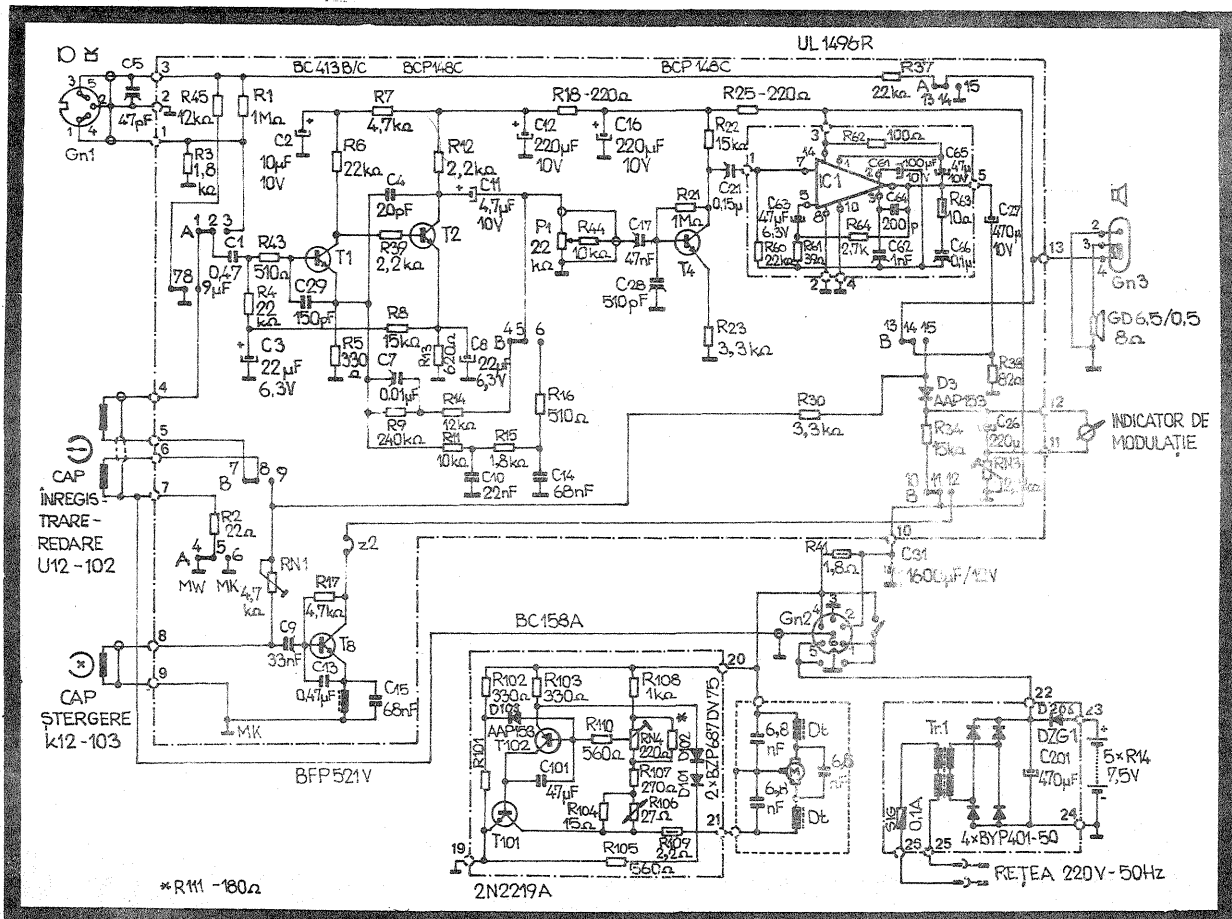
Magnetofonele cu casetă se bucură de o largă apreciere pe plan mondial datorită dimensiunilor reduse, consumului mic de energie, precum și unei manipulări simple.

Dintre datele tehnice mai importante ale magnetofonului MC 12 menționăm:

- înregistrare: monofonică, pe două piste
- viteza benzii magnetice: 4,76 cm/s
- gama de frecvențe: 80—8 000 Hz
- dinamica: minimum 40 dB
- timpul de rulare rapidă: 120 s (pentru casete C 60)
- puterea de ieșire: 0,4 W.
- antrenare: cu ajutorul unui motor de curent continuu, prevăzut cu stabilizare electronică a turației
- intrări: — radio/microfon — 0,2 mV
— picup — 100 mV
- ieșiri: — difuzor suplimentar (8Ω)
— amplificator (0,5 V/10 kΩ)
- alimentare: de la baterii cu 7,5 V (5 baterii R 14 în serie) sau de la rețeaua de 220 V/50 Hz.
- consum mediu de curent (în cazul alimentării la baterii): 120 mA
- difuzor: 8 Ω / 0,5 W
- dimensiuni: 245 mm × 140 mm × 68 mm.

ELEMENTE DE COMANDĂ

1. Butonul potențiometrului pentru reglajul nivelului de înregistrare, respectiv reglajul volumului de redare.
2. Clapa «Λ» înregistrare. Clapa este blocată și poate fi acționată numai la introducerea unei casete neasigurate împotriva ștergerii.
3. Clapa «⏪» pentru rebobinare rapidă. Această clapă nu este cu autoblocare, impunându-se apăsarea ei în tot timpul rebobinării.
4. Clapa START. La acționarea acestei clape, aparatul se conectează și începe redarea.
5. Clapa STOP. La acționarea acestei clape, aparatul este deconectat și se produce eliberarea oricărei clape care a fost acționată anterior.
6. Clapa «⏩» pentru bobinare rapidă. Clapa nu este cu autoblocare, impunându-se apăsarea ei în tot timpul bobinării.
7. Indicatorul de nivel al modulației. În poziția redare este utilizat ca voltmetru pentru indicarea tensiunii bateriilor.
8. Mufă universală «Intrare-Ieșire».
9. Mufă de comandă a aparatului și alimentare exterioară în curent continuu.
10. Mufă pentru difuzor suplimentar.
11. Compartimentul casetei.
12. Sistem fixare minier.
13. Mufă de racordare la rețea.
14. Containerul bateriilor.
15. Închizător pentru containerul bateriilor.



Casetofonul STAR poate fi cumpărat de la raioanele specializate ale comerțului de stat. Prețul unui casetofon este de 2 058 de lei, sumă în care se includ și accesoriile menționate în prospect.



PROMAG

INTERIOR '80

E. VARGHEȘ, designer

Problemele ridicate de iluminatul bucătărilor și băilor par la prima vedere mai ușor de rezolvat.

Tocmai această părere, din nefericire de largă circulație, a dat naștere unor regretabile erori, soldate, în marea majoritate a cazurilor, cu cheltuieli inutile și remedieri provizorii provenite din neconcordanța între mobilierul achiziționat și poziția corpului de iluminat.

Vom fi surprinși că noua noastră bucătărie modulată nu mai este atât de frumoasă ca în magazin, iar, ca un mare neajuns, o permanentă umbră aruncată de corpul nostru asupra mesei «de lucru» ne irită persistent.

Putem evita asemenea surprize dacă ținem cont de regula iluminării stricte a locului, despre care am vorbit și în numerele trecute.

Datele prezentate sînt valabile pentru mobila de bucătărie modulată care

se găsește în comerț în numeroase variante și la prețuri accesibile. Privind fig. 1, ne vom lămurii imediat că sub conturul apos care reprezintă un «abajur» se găsește montat un tub fluorescent de 40 W, care va arunca o lumină albă puternică pe masa-dulap.

Abajurul este necesar pentru evitarea «strălucirii» disconfortante și poate fi confecționat dintr-un teu vechi, lung de 125 cm, de la care folosim numai rigla care poate fi prinsă ușor cu două sau trei colțare pe partea inferioară a modulului cu trei uși, mascînd tubul fluorescent (să nu uităm să vopsim în culoarea mobilei «originale» nostru abajur).

Rigla trebuie montată ca o streășină pentru a da posibilitatea iluminării restului bucătăriei prin reflexie, ferind în același timp ochii de lumina directă a tubului (fig. 2 a).

Cititorul care nu dispune de atât

spațiu în bucătărie poate folosi în locul dulapului suspendat triplu, ca și în locul mesei-dulap cu trei uși, un modul mai îngust, cu numai două uși.

În acest caz, corpul de iluminat va fi compus din două tuburi fluorescente de 20 W fiecare, dar se poate folosi și un singur tub cu rezultate multumitoare.

Tipul de mobilă recomandată este bucătăria «Lucica», iar culorile pot fi alb și portocaliu; recomandarea culorii portocalii în bucătărie este justificată de acțiunea stimulentă a acestei culori atît asupra «randamentului» gospodinei, cît și asupra digestiei.

Masa din bucătărie este mai plăcut iluminată dacă mutăm lampa din mijlocul tavanului deasupra mesei. Soluția este elegantă și ușor de realizat dacă procurăm din comerț o lampă cu abajur metalic (portocaliu) pe care o suspendăm într-un cârlig (atenție la montarea diblului!) deasupra mesei, respectînd indicațiile din numerele anterioare privitoare la montarea acestor lămpi (fig. 2 b).

Această soluție pentru iluminarea bucătăriei pare să fie cea mai bună și aparent unică (nici cele mai prestigioase lucrări de specialitate nu abundă în variante!).

Să nu uităm că lumina zilei ridică și ea probleme, dacă în anumite ore ale zilei soarele bate direct în fereastră.

În această situație, putem evita contrastul mare între lumină și umbră mascînd fereastra cu o perdeluță translucidă, care va difuza plăcut lumina în toată bucătăria.

Perdeluța poate fi făcută dintr-un material ieftin, subțire și înflorat predominant fiind culoarea albă, montarea ei neridicînd probleme.

Să vorbim acum și despre iluminarea băii. Soluția optimă de iluminare ne este dată chiar de către constructor, care montează un bec de lampă deasupra oglinzii.

Putem îmbunătăți iluminarea montînd în locul globului opal o lampă 2x20 W cu difuzor de lumină, lampă care se găsește uneori în comerț gata asamblată.

Acolo unde spațiul permite, se pot monta 2 tuburi de 20 W în dreapta și în stînga oglinzii (soluția cea mai bună).

Montajul se va face în așa fel încît lumina tuburilor să se reflecte în oglindă. Oglizile mari de cristalit care coboară pînă la nivelul lavoarului nu reprezintă un lux sau o extravaganță; suprafața mare reflectată aduce o îmbunătățire a iluminării camerei de baie. În acest caz nu mai este posibilă montarea poliței de baie din sticlă sau porțelan deasupra chiuvetei. Totuși putem depozita arsenalul nostru de cosmetice pe un blat construit în continuarea lavoarului sau incluzîndu-l (vezi fig. 3).

Materialul din care vom confecționa blatul este PAL 10 mm grosime sau panel de 18 mm.

Construcția cere o anumită îndemnare, pe care, dacă nu o avem, trebuie să o lăsăm în sarcina tâmplarului. După montarea pe două console metalice a blatului de lemn, în așa fel încît să cuprindă și lavoarul, vom trece la vopsirea lui cu cîteva straturi subțiri de vopsea de ulei sau poliilac atît în exterior, cît și dedesubt.

Vom mozaica apoi cu griji întreg blatul cu mozaic sau faianță mică, lipirea plăcilor făcîndu-se cu prenadez. Tehnologia este simplă: se unge blatul cu prenadez pe toate părțile pe care lipim mozaicul (se întinde cu un șpachlu), de asemenea, ungem cu prenadez dosul fiecărei plăcuțe de faianță sau mozaic. După cîteva minute de zvîntare așezăm cu grijă plăcuța lîngă plăcuța, lăsînd un rost cît grosimea unei cărți de vizită. Plăcuțele ce vor înconjura lavoarul trebuie fasonate cu atenție pentru a nu permite scurgerea apei în rostul dintre chiuvetă și plăcuțe. Odată montate toate plăcile, umplem rosturile dintre ele cu ciment alb și aracet, iar după uscarea cimentului se curăță cu apă caldă și se lustruiesc cu o cârpă uscată toate fețele mozaicului. Blatul ar putea fi faianțat cu același model de faianță ca al pereților băii (atenție însă la fasonarea plăcilor mari!). Ansamblul blat-chiuvetă-oglinză ar putea arăta ca în fig. 4.

Putem completa «mobilierul» camerei de baie cu un taburet rotativ cu înălțimea reglabilă, iar dacă pe blat mai rămîne puțin loc și pentru un vas cu flori nu-l vom ocupa cu altceva.

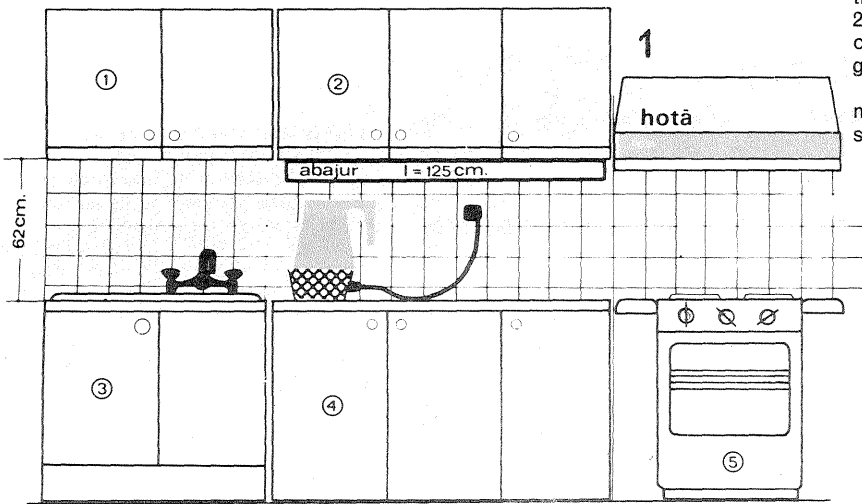


Fig. 1
1) Modul suspendat cu 2 uși; 2) modul suspendat cu 3 uși; 3) mască chiuvetă; 4) masă-dulap; 5) mașină de gătit.

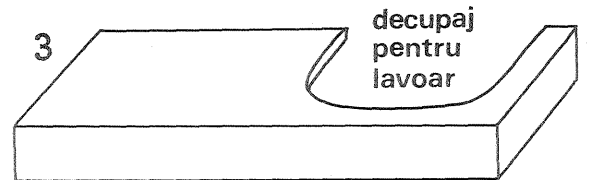
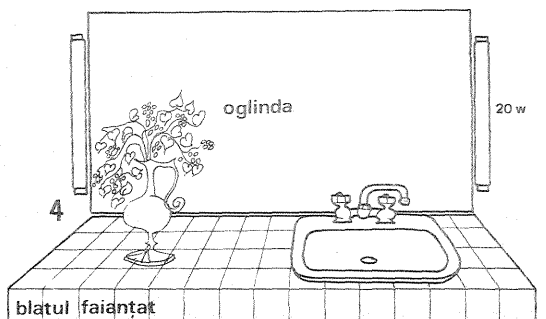
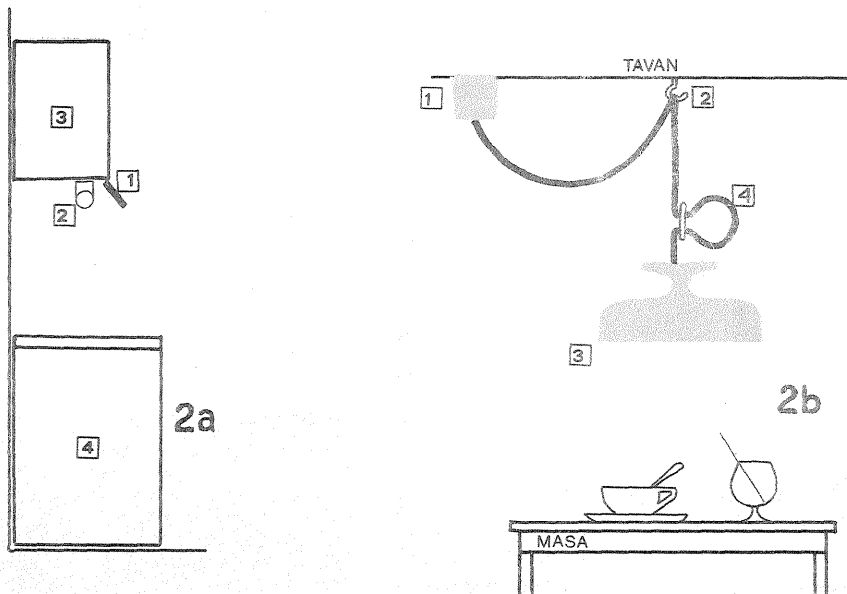


Fig. 2 a
1) Abajurul lămpii; 2) lampă fluorescentă 40 W (20 W); 3) modul suspendat; 4) masă-dulap.

Fig. 2 b
1) Vechiul loc de lampă; 2) cârlig în diblu; 3) lampă cu abajur metalic; 4) buclă de reglare a înălțimii lămpii.



FINISAREA STRUCTURATA A PERETILOR

Ing. CĂLIN VASILESCU

Finisarea în relief a tencuielilor este cunoscută sub denumirea de calcio-vecchio, deoarece marea majoritate a acestor lucrări se fac cu intenția imitării tencuielilor vechi de var, care se macină neuniform în timp sub acțiunea factorilor de mediu.

Folosind același material de bază, dar cu ajutorul unor tehnici de prelucrare diferite, se pot realiza tencuieli structurate de forme diverse, cu un aspect decorativ deosebit.

Finisarea în relief este un procedeu aplicabil suprafețelor interioare, în marea majoritate a cazurilor pe pereți și rareori pe tavane. Fotografiiile alăturate demonstrează varietatea posibilităților de structurare, ele fiind, desigur, numai câteva exemple.

Trebuie spus că efectul estetic este dependent de îndemnarea lucrătorului, finisarea în relief fiind o lucrare manuală prin însăși natura ei.

Etapile de lucru sînt: pregătirea tencuielii; prepararea compoziției (pastei) de lucru; aplicarea pastei; colorarea suprafețelor.

1. PREGĂTIREA TENCUIELII

Straturile vechi de zugrăveală (inclusiv straturile de calcio-vecchio) se îndepărtează.

Operațiile de chituiră se pot face și cu aceeași pastă folosită pentru executarea structurii sau cu pastă de ipsos pentru acoperirea micilor fisuri.

Suprafața se curăță cu peria și eventual cu o cirpă. Este de dorit ca suprafața destinată finisării în relief să fie cît mai rugoasă, astfel încît să aibă o cît mai bună aderență. În acest scop este de dorit ca tencuiala să fie drișcuită cu drișca mare.

Pentru închiderea porilor și pentru mărirea aderenței pastei de lucru se aplică 1—2 straturi de grund cu soluție de clei. Dacă tencuiala este de ipsos sau a fost gletuită cu ipsos, se aplică întii 1—2 straturi de soluție de clei 10 la sută. Aplicarea soluției de clei și a grundurilor se face după verificarea planeității peretelui tencuit. Dacă este nevoie, se va șlefui tencuiala cu glaspapir.

Pe o tencuială care nu este de ipsos, s-ar putea aplica un strat de soluție de săpun lichid 10 la sută pentru închiderea porilor, după care se dă grundul.

O rețetă de grund ar fi următoarea:

clei animal (uscat)	0,3 kg
humă	4,0 kg
oxid galben	0,5 kg
ulei vegetal fiert	0,1 kg
apă... pînă la completarea unui volum total de 10 l.	

Aplicarea pastei de lucru se face după uscarea grundului.

2. PREPARAREA PASTEI DE LUCRU

În continuare se dau cîteva compoziții pentru pasta de lucru, alegerea uneia sau alteia fiind în funcție de materialele disponibile și de calitatea propusă pentru lucrare.

REȚETA 1

ipsos	4,0 kg
humă (caolin)	4,0 kg
clei solid	2,0 kg
ulei vegetal fiert	0,25 kg
apă	6,1 l

REȚETA 2

ipsos	10,0 kg
humă (caolin)	7,0 kg
clei solid	1,2 kg
ulei de in dublu fiert	0,5 kg
apă	10,0 l

Întii se înmoaie huma cu apă și apoi se adaugă ipsosul. După uniformizarea amestecului se introduc cleiul și uleiul în mod treptat și amestecînd bine. Se obține o pastă cu viscozitatea smîntînii. Se recomandă trecerea ei, înaintea utilizării, printr-o sită cu 225 de ochiuri/cm².

REȚETA 3

ipsos-alabastru	10,0 kg
humă (caolin)	3,0 kg
clei solid	1,0 kg
apă	8,0 l

Modul de preparare este asemănător cu cel de la rețetele anterioare. Cleiul se prepară însă în prealabil sub formă de soluție și se adaugă în această stare. Se recomandă adăugarea de ulei vegetal (ulei de in) fiert pentru îmbunătățirea compoziției (în proporție de 3—5 la sută din greutatea amestecului ipsos-humă).

REȚETA 4

praf de cretă	1,0 kg
praf de marmură	0,5 kg
clei (animal sau de cazeină) soluție 10 la sută	0,5 kg
ulei vegetal	0,03 kg
apă... pentru atingerea consistenței smîntînii.	

REȚETA 5

ulei vegetal fiert	2,0 kg
firnis	1,0 kg
alb de zinc	5,0 kg
ceară de albine (albită)	0,25 kg

Această rețetă pe bază de ulei este mult mai costisitoare. Se lucrează în reliefuri mici și nu necesită o colorare ulterioară. Ceara de albine trebuie să fie curată.

3. APLICAREA PASTEI

Aplicarea pastei și uscarea ei trebuie să se facă în condițiile unei temperaturi de peste 18°C, pentru a se evita desprinderile și fisurile.

Aplicarea se poate face prin stropire sau prin prelucrare. Grosimea stratului este de 1—3 mm, în funcție de modelul dorit și de procedeul de lucru. Se pot aplica două straturi atunci cînd se urmărește diferențierea de adîncime a unor porțiuni structurate față de unele netede. Cel de-al doilea strat se aplică peste primul, proaspăt întărit. Grosimea nu va depăși 6—8 (10) mm.

Aplicarea prin stropire se face fie cu ajutorul unei perii sau bidinele cu fire din paie de orez îmbibate cu pastă și peste care se trece cu o baghetă,

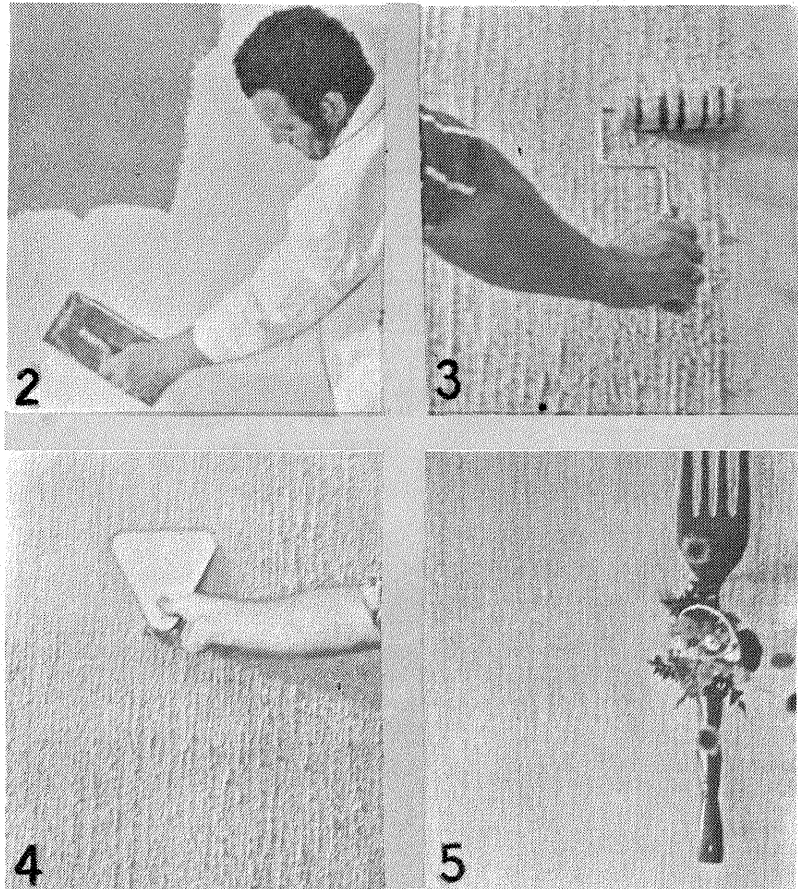
iași paste ca rețetă și consistență.

În funcție de unelte utilizate, de distanța pînă la perete, de intensitatea stropirii, de viscozitatea pastei de lucru se obțin stropi mai mari sau mai mici, respectiv o structură mai grosieră sau mai fină.

Stropirea cu pastă se face în cîteva reprize. După o primă stropire rară se revine de 2—3 ori, pînă la uniformizarea suprafeței și atingerea reliefului dorit.

Imediat după uscare, virfurile proeminente se îndreaptă prin șlefuire cu glaspapir sau se teșesc ușor cu o drișcă de lemn sau cu o placă de lemn. Printr-o teșire mai puternică se obține o suprafață deosebită, cu alternanțe de planuri și adîncituri.

Aplicarea pastei prin prelucrare pre-



fie cu un mănunchi de nuiele sau bidinea din iarbă de mare care, îmbibate cu pastă, se lovesc de o baghetă (fig. 1).

Există, de asemenea, posibilitatea folosirii aparatelor de stropit, mici dispozitive manuale prevăzute cu un rezervor și un ax cu palete care azvîrle pasta. Este de presupus însă că amatorul dornic să-și realizeze singur o astfel de lucrare va apela la primele metode, care sînt foarte accesibile.

Prin stropire se realizează finisaje calcio-vecchio propriu-zise. Uniformitatea stropirii se asigură prin menținerea unei distanțe constante față de perete, printr-o deplasare egală de-a lungul peretelui, prin folosirea acele-

supune două faze. Într-o primă fază se întinde pe suprafața de lucru un strat uniform de pastă, care în faza a doua se structurează. Evident, pasta trebuie să fie încă plastică pentru cea de-a doua fază. Pasta se aplică inițial cu șpaclu, drișca metalică, mistria sau cu o bidinea. Stratul obținut se netezește cu o drișcă.

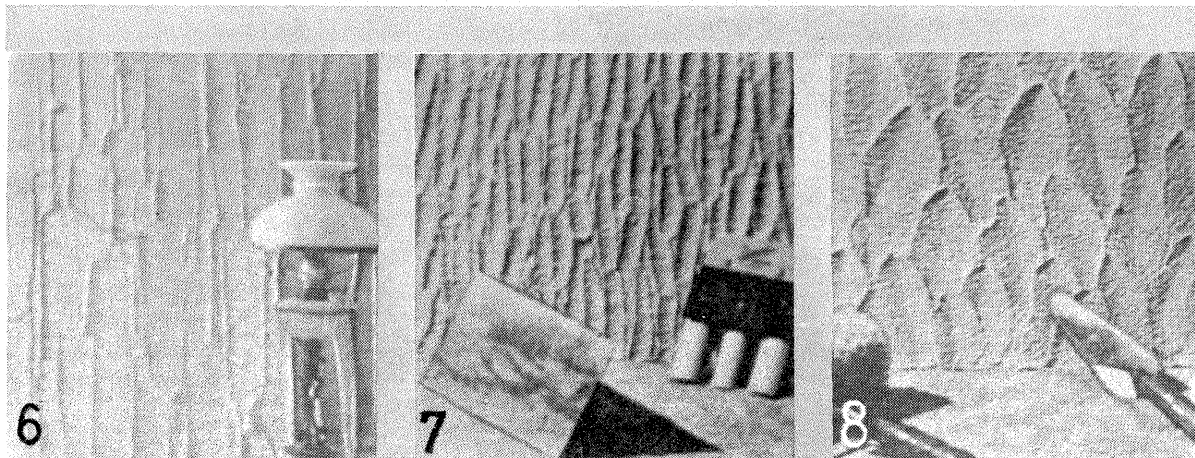
Uneltele folosite pentru realizarea structurii sînt de o mare varietate, multe dintre ele nefiind convenționale. Se folosesc perii cu părul tare, de orice formă, piepteni metalici sau de lemn, perii cu burete de cauciuc, tuferi de cauciuc, cirpe, role de cauciuc cu modelele în relief etc.

Cînd se lucrează cu rola, trebuie știut că aceasta se spală din timp în timp pentru a evita prinderea și uscarea parțială a pastei în zonele reliefate.

Figura 2 redă aplicarea și netezirea pastei cu drișca. Un al doilea strat subțire este întins la puțin timp cu un rulou de cauciuc inelat (fig. 3). Ruloul se poate face ușor dintr-o bucată de furtun pusă pe un miez de lemn găurit axial pentru sirma cadru suport. În cauciuc se practică niște inele dispuse la distanțe inegale. Virfurile se teșesc cu un șpaclu, insistîndu-se mai mult sau mai puțin (fig. 4 și 5).

Procedeul folosit pentru structura din fig. 6 este diferit. S-a utilizat o mică placă metalică aproximativ dreptunghiulară, presată mai mult sau mai puțin în material.

(CONTINUARE ÎN NR. VIITOR)





PUNTE RLC

cilator de audiofrecvență alimentat de la 4,5 V.

Transformatorul oscilatorului se face pe un miez cu secțiunea în jur de 8×8 mm.

Înfășurarea 1-2 are 2000 de spire CuEm 0,15; înfășurarea 3-4 are 1500 de spire CuEm 0,15, iar înfășurarea 5-6 are 600 de spire CuEm 0,2.

Din potențiometrele P_1, P_2 sau P_3 se face acordul în pentru rezistențe, capacități, respectiv inductanțe. Transistorul este un BC 107.

«AMATERSKE RADIO» —
R.S. Cehoslovacă

Utilizînd ca element indicator o casă de 2000Ω , cu ajutorul aparatului a cărui schemă electrică este prezentată alăturat, se pot măsura rezistențe cuprinse între $0,1 \Omega$ și $12 M\Omega$, inductanțe între $10 \mu H$ și $1200 H$ și capacități între $1 pF$ și $12000 \mu F$.

Generatorul de semnal este un os-

PENTRU PESCARI

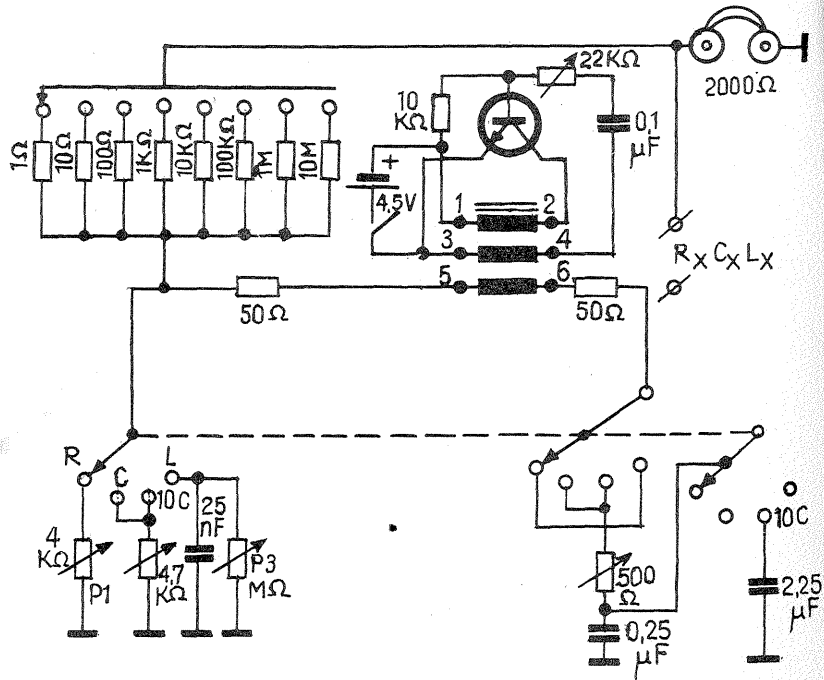
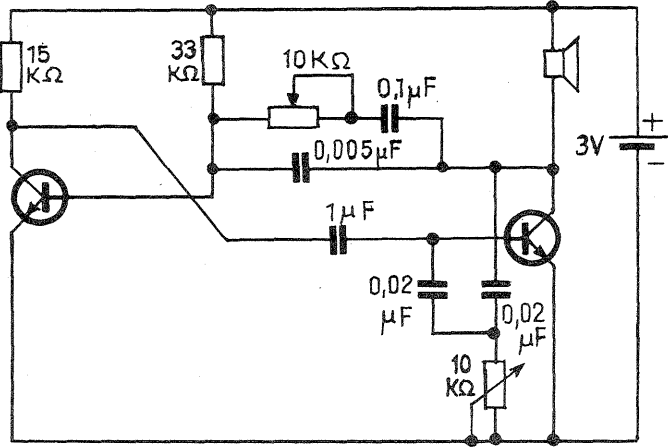
toare electronice. Montajul prezentat este un multivibrator ce debitează semnal dreptunghiular a cărui frecvență poate fi modificată din potențiomtru.

Difuzorul este de tip miniatură cu impedanța de 75Ω , dar poate fi folosită și o casă telefonică. Cele două tranzistoare sînt BC 107.

Întregul montaj se introduce într-o pungă de plastic și se scufundă în apă la locul dorit.

«POPULAR ELECTRONICS» —
S.U.A.

Bazat pe observația că peștii sînt atrași de unele sunete sau ultrasunete, au fost concepute în acest sens genera-



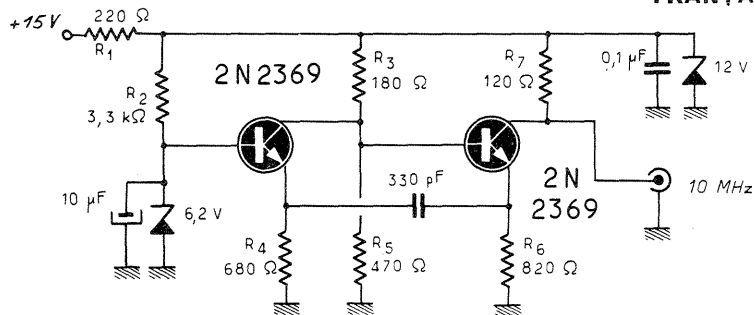
MULTIVIBRATOR

Montajul conține o singură capacitate de cuplaj între emitoarele tranzistoarelor. Valorile rezistoarelor din emitor determină forma impulsurilor.

Rezistorul R_4 evită saturația tranzistorului T_2 . Rezistoarele din colectoare

au valoare mică spre a favoriza fronturi cît mai bune ale impulsurilor. Cu valorile din schemă se obține un semnal dreptunghiular cu frecvența de 10 MHz.

«TOUTE L'ÉLECTRONIQUE» —
FRANȚA

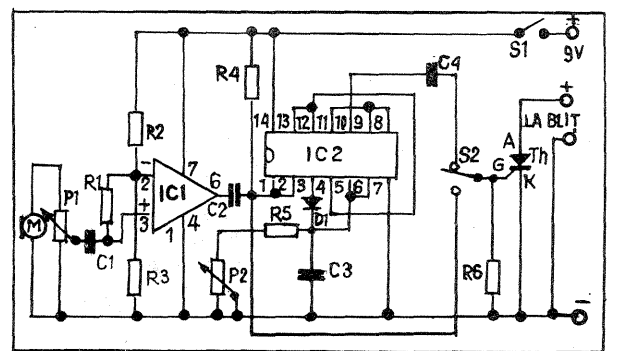


COMUTATOR ACUSTIC

Montajul servește pentru declanșarea blițului cu ajutorul unui impuls acustic. Astfel, putem fotografia trecerea unui glonț de la o armă cu aer comprimat printr-un bec sau printr-un geam. Microfonul se instalează lîngă armă. Zgomotul plecării glonțului provoacă declanșarea blițului. Materialele utilizate

sînt: $R_1=150 k\Omega$; $R_2=12 k\Omega$; $R_3=42k\Omega$; $R_4=4,7 M\Omega$; $R_5=10 k\Omega$; $R_6=1,2 k\Omega$; $P_1=1 M\Omega$; $P_2=100 k\Omega$; $C_1, C_2, C_3, C_4=0,1 \mu F$; $D_1=1N914$, IC1 741, IC2 MC 1411; Th = tiristor 400 V/4 A; M = microfon piezoelectric.

«HOBBY» — R.F.G.



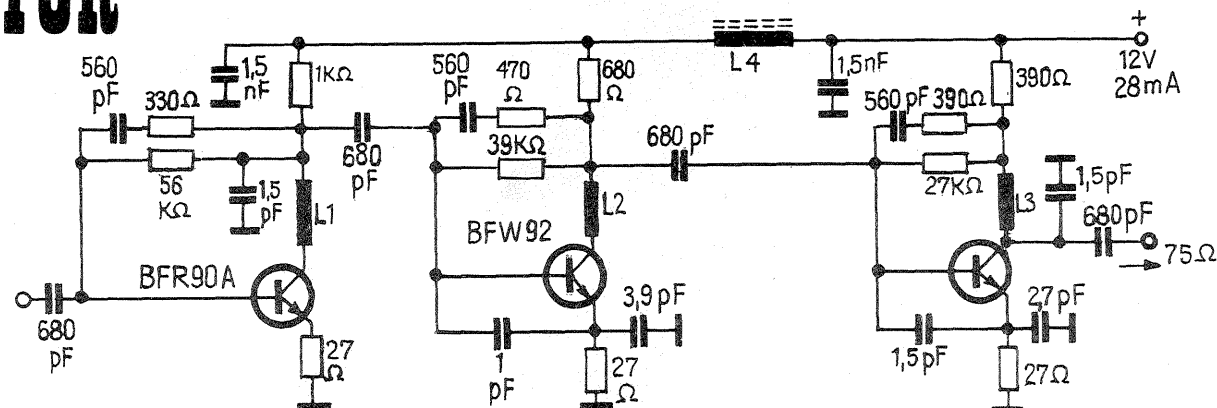
AMPLIFICATOR

Montajul realizat cu piesele indicate în schemă debitează $0,4 V$ în banda 40-800 MHz. Amplificarea globală este 28 dB. Montajul se poate folosi ca amplificator de antenă sau amplificator distribuitor pentru semnale TV.

Bobinele L_1, L_2 și L_3 au cîte 5 spire CuEm $\phi 0,5$, cu diametrul bobinelor de 3,5 mm.

Bobina L_4 este un șoc de radiofrecvență realizat pe un miez de ferită.

«ANTENA» — ITALIA



TEHNICI YOGA

Yoga în varianta sa japoneză (Zen) pune un accent special pe munca manuală zilnică, fără de care, indiferent de nivelul practicantului, eforturile meditative rămân sterile. Mai mult, Yoga a studiat minuțios locul minții în arhitectura morfologică a unității ființei noastre, descoperind relații neașteptate. S-a constituit astfel un capitol aparte — Mudras — în care sînt consemnate numeroase poziții ale degetelor în raport cu ansamblul minții: unele calmează, altele tonifică, unele ne modifică fiziologic (de pildă ne permit să respirăm fără efort cu întreg toracele sau numai cu partea dorită!). În fine, altele stimulează celebrele meridiane descrise de acupunctură sau ascut concentrarea mentală. O

variantă simplă a acestor mudras o vom studia data viitoare, reținînd astăzi un exercițiu accesibil și polivalent ce ne ajută să depășim nervozitatea sau apatia, ne dezvoltă voința și ne face să redescoperim... bucuria minților. ● Începem prin încălzirea palmelor (ca la palmare) ● apoi strîngem bine pumnii de cîteva ori la rînd, tot mai tare, ținîndu-i închiși 3—5" (și respirînd profund) ● ne relaxăm și, închizînd ochii, devenim brusc atenți în noi, remarcînd pur și simplu existența minților ● lăsăm freacățul singelui și al mușchilor ce-și revin să urce în conștiință ca o «imagine» senzorială ● ne mulțumim să «primim» senzațiile, relaxîndu-ne odată cu ele ● cînd starea minților s-a normalizat, reluăm întreg exercițiul (contractii repetate plus relaxare receptivă) de 2 ori ● se recomandă lucrul în picioare, mai rar pe scaun sau culcat ● terminăm scuturînd mințile, căscînd și întinzîndu-ne bine.

Prof. MARIO VASILESCU

???

Un restaurant numit «Trei», celebru prin rigurozitatea respectării condițiilor impuse de cifra 3, era deservit de trei oameni, mesele aveau trei picioare, scaunul de asemenea, la o masă luau loc doar trei persoane, fiind doar trei scaune. Se serveau trei feluri de băutură din trei pahare. Într-o zi, s-a comis o crimă. A fost împușcat barmanul — unul dintre cei trei. Nu erau decît trei consumatori la o masă. La interogatoriu cei trei au

declarat următoarele:

A. «În momentul împușcării eram cu paharul la gură».

B. «În momentul focului de armă așezam un capac de sticlă de bere la un picior al mesei pentru că se mișca».

C. «Cînd s-a tras, tocmai duceam la gură furculița cu friptura».

Și totuși unul dintre cei trei este criminalul.

Prof. DUMITRU CĂTĂNOIU

CUVINTE ÎNCRUCIȘATE

ELECTRICE

ORIZONTAL:

1) A trece prin plus și minus — Locuri de odihnă; 2) Transportă energia electrică — La hidrocentrală — Pe autoturismele din Babadag; 3) Tensiune de bază — Poate produce și energie electrică — Ministerul Energiei Electrice; 4) Apare și nu este — Pentru agrement și odihnă; 5) Foarte mare — Joule și Amper — De neam trac; 6) Pe portativ — Alimentează Hidrocentrala de la Assuan — Acustic; 7) Instigați — Rețea electrică; 8) Cantități de cărbune — Se evaporă foarte repede; 9) Multiplicator — A forță; 10) Constant — Din cafea; 11) Parte componentă a mecanismelor de precizie — Notații pe instrumentele de măsură; 12)... Banat — Acțiune.

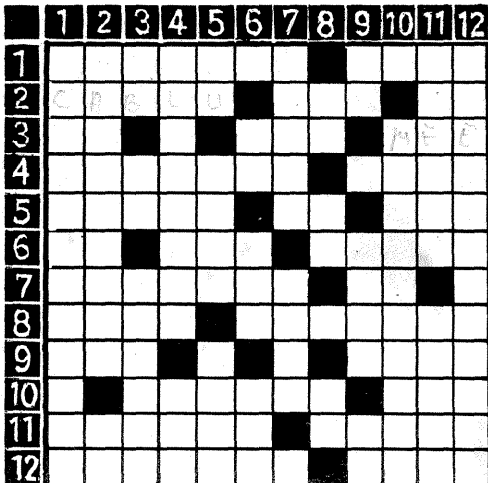
VERTICAL:

1) Face parte din instalația electrică a automobilelor (pl.); 2) În el se pot face experiențe electrice, dar și chimice — Otel; 3) Tub gol! — În Rin! — Pregătit pentru cultura inului; 4) Produse vestimentare — Obişnuită; 5) Radu Udrea — Continent — Este dat de un amper și un volt; 6) În borne! — Liceul «Tudor Vladimirescu» — Unitate de presiune; 7) Compus din mai multe metale — Pozitivi și negativi; 8) Aur — Cel mai bun — Locul sigiliului; 9) Curent continuu — Mare consumator de energie — Calciu; 10) Are magnet; 11) Audiere de înaltă fidelitate — De rîs; 12) Tip de condensator electric.

I. ALEXANDRU

REZOLVAREA PROBLEMEI DIN NR. 4

Numărul de combinații posibile = $3 = 1 \cdot 2 \cdot 3 = 6$. Probabilitatea ca un singur mexican să-și nimerescă propriul sombrero, $P = \frac{1}{2}$ (un caz favorabil din două încercări). Probabilitatea ca doi mexicani să-și nimerescă sombrerourile = probabilitatea ca toți trei să-și nimerescă sombrerourile: $P = \frac{1}{6}$ (adică un caz favorabil la 6 încercări). Probabilitatea ca nici un mexican să nu-și găsească sombrero-ul = $1 - (\frac{1}{2} + \frac{1}{6}) = \frac{2}{3}$ (o încercare din trei).

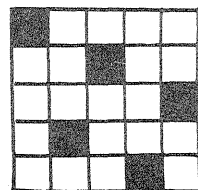
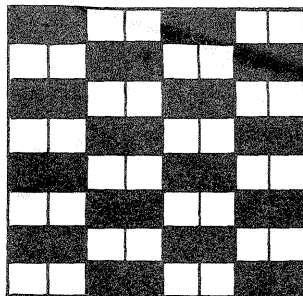


MOZAIC

CAREURI CU PROBLEME

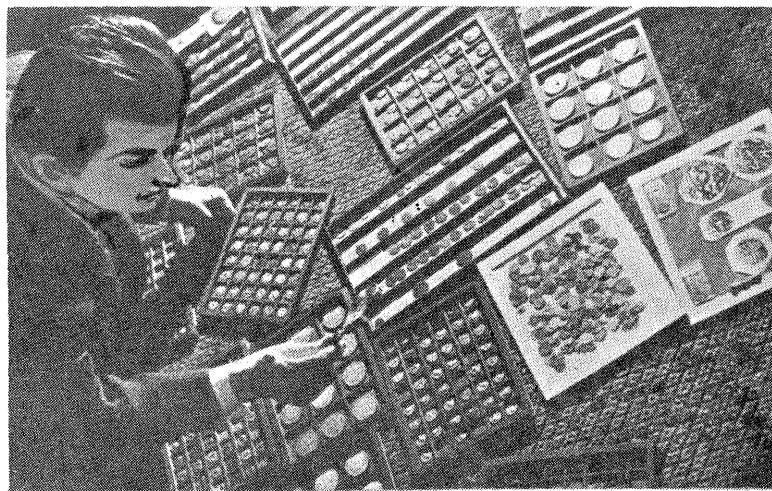
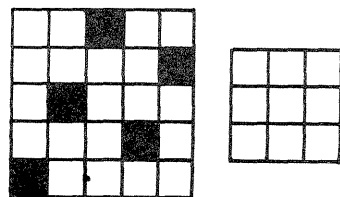
1. Înscrieți în primul careu numerele de la 1 la 32 fără a le repeta, astfel ca pe fiecare orizontală și verticală suma lor să fie 66.

cu semnul minus, trebuie să fie zero atît pe orizontală, cît și pe verticală.



3. Numerele de la 1 la 9 pot fi înscrise în careul cel mai mic astfel ca suma lor să fie 15 pe orizontală, pe verticală și pe cele două diagonale.

2. Careul al doilea este identic cu următorul, totuși problemele pe care vi le propunem sînt diferite. Într-un careu suma numerelor de la 1 la 20 trebuie să fie 42 atît pe orizontală, cît și pe verticală. În celălalt, suma numerelor de la 1 la 10 utilizate de cîte două ori, o dată cu semnul plus și o dată



NUMISMATICĂ

Numismatica, o pasiune veche a colecționarilor, este știința care studiază monedele. Acestea constituie o probă intangibilă a existenței unei societăți organizate, reprezentînd a-testări istorice de primă importanță. Mai mult, figurile imprimare (uneori în metale prețioase) sînt adeseori autentice opere de artă.

Moneda povestește de multe ori mai bine decît o carte istoria unei țări. Deși foarte interesantă, o colecție numismatică nu este ușor de realizat. Pentru început orice colecționar amator care dorește să se profileze în acest domeniu trebuie să țină seama de o serie de reguli. În primul rînd este nevoie de o anumită specializare.

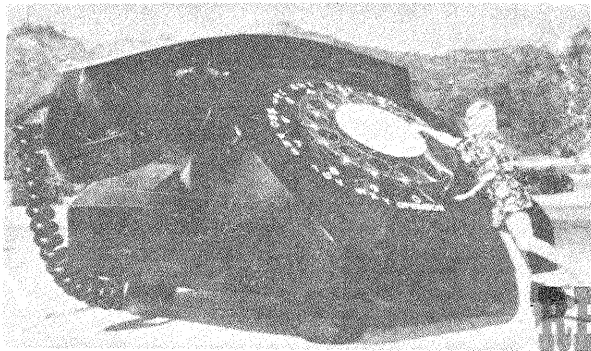
Este, fără îndoială, dificil să începi o colecție cu toate monedele lumii contemporane. Începeți, de pildă, cu organizarea unei colecții de monede românești, indiferent de vechimea lor. Este recomandabil ca fiecare piesă din colecție să o aveți în dublu exemplar pentru a-i putea prezenta ambele fețe. Cîteva cuvinte despre întreținerea pieselor numismatice: monedele de aur și argint se întrețin ușor prin ștergere cu amoniac. Acesta distruge oxizii formați la suprafață. Piese de cupru și bronz se pot spăla cu apă caldă și săpun. Monedele care conțin staniu și plumb în aliaj se șterg ușor cu o perie și se acoperă cu o substanță protectoare (de exemplu vaselină).

DEZLEGAREA JOCULUI DIN NUMĂRUL 4/1980:

TRANSPORTURI

1. LOCOMOTIVĂ; 2. TREN — SE-

NIN; 3. CAR — SIRENA; 4. SCUTER — T; 5. S — UNA — ABUR; 6. CARUTA — ARE; 7. UVI — I — CRIC; 8. FI — COLAC — L; 9. UAP — NARATA; 10. NT — FACE — OM; 11. DIRA — ATENA; 12. AEROSTATE.



POSTA REDACTIEI

BOLDUR SORIN — București

Vor fi publicate în limita spațiului disponibil.

MATEI VASILE — Galați

Nu există un cod al culorilor pentru tranzistoare. O bară de ferită ruptă își pierde calitățile magnetice. Tranzistoarele EFT 323 pot fi montate și în locul tranzistoarelor EFT 353 în montaje de amplificatoare de tensiune.

Un indicator cu bec cu neon poate pune în evidență prezenta unei tensiuni, dar nu poate da informații despre valoarea unui condensator sau rezistor.

BULĂUCĂ D. — Suceava

Vom publica unele metode de depănare în limita spațiului revistei.

POP OVIDIU — Tg. Lăpuș

Siguranța de 3 A asigură protejarea etajului final. Mixerul la care vă referiți poate fi montat la intrare. Rezultatele în urma schimbării unor tranzistoare se pot vedea numai experimental.

La alimentare puteți monta orice diode ce suportă un curent direct de 2 A.

EWALD FRAUNHOFER — Orăstie

O schemă gata experimentată cu rezultate bune pe ambele standarde

nu deținem, dar vă sugerăm să experimentați dv. un sistem.

Luati pe o plăcuță separată și montați un amplificator cu TAA 661, având circuitele acordate pe 5,5 MHz. Este mai simplu și mai eficient. Sau căutați un sistem de comutare a bobinelor L 201, L 202 și L 203 cu altele care în combinație cu celelalte piese să furnizeze semnalul de 5,5 MHz.

Așteptăm de la dv. rezultatele acestui experiment.

ONEA NICOLAE — Brăila

Diodele redresoare nu se folosesc și la detecție. Rețeaua se poate redresa direct, fără transformator. Se pot monta diode sau seleniu. Nu știm ce înseamnă 5 CW.

CIOBANU FLORIN — Iași

Voltmetrul la care vă referiți poate fi folosit numai în curent alternativ. În schema interfonului T₁-T₃ sint EFT 353, iar T₁-T₃ sint EFT 323.

STELIAN LIVIU — București

Utilizați montajul și la 9 V; funcționează și așa.

VASILE ȘTEFAN — Iași

Calculul legării rezistoarelor este același, indiferent dacă circuitul este utilizat în curent alternativ sau în curent continuu. Schema de comutație proiectată de dv. nu funcționează.

PETRACHE CORNEL — Lugoj

Construcția difuzoarelor inclusiv a

magneților impune instalații ce depășesc posibilitățile constructorilor a-matori.

ALBU ȘTEFAN — Mehedinți

Revedeți funcționarea claviaturii.

GURGU MARIN — București

În locul căștilor puteți cupla un decodor stereo. Semnalul stereo rezultat va reproduce integral banda audio de la emisie, pe care puteți apoi să o înregistrați pe magnetofon.

NEMEȘ ALEXANDRU — jud. Timiș

Convertorul la care vă referiți poate fi adaptat și pentru alte canale.

MARIUS L.M. — Cluj-Napoca

Bara de susținere a antenei este metalică, reprezentând nului antenei; or, tocmai această bară trebuie conectată la pământ prin metodele cunoscute.

CRISTEA VASILE — Galați

Nu există difuzoare speciale pentru circuite integrate. Difuzoarele montate trebuie să corespundă ca impedanță și putere.

GAVRILĂ IOAN — Adjud

Caracteristicile unui lanț HI-FI sint stabilite de norme tehnice. Comparția între produsele diverselor firme nu intră în profilul publicației noastre. Înregistrările mono pe un magnetofon stereo la redare vor fi tot mono.

I. M.

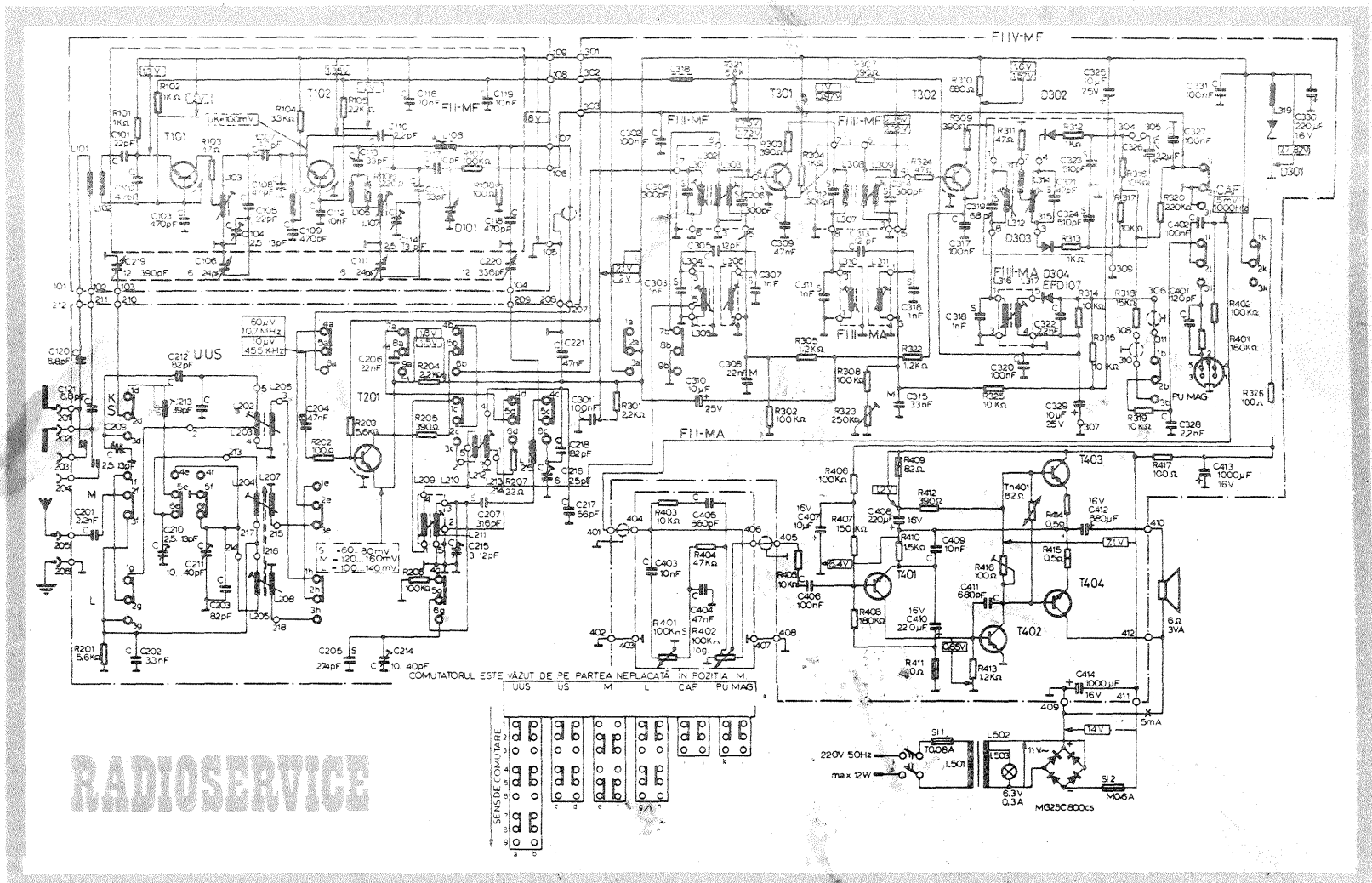
ROYAL

Radioreceptorul ROYAL este produs de Întreprinderea «Tehnoton» din Iași și este de tip staționar.

Aparatul lucrează în gamele de unde lungi, medii, scurte și ultrascurte. În gama undelor ultrascurte,

oscilatorul local este prevăzut cu un control automat al frecvenței (dioda D 101-BB 103).

Radioreceptorul funcționează cu alimentare numai de la rețeaua de curent alternativ cu tensiunea de 220 V.



RADIOSERVICE

Redactor-șef: ing. IOAN EREMIA ALBESCU
 Secretar responsabil de redacție: ing. ILIE MIHĂESCU
 Prezentarea artistică-grafică: ADRIAN MATESCU

INDEX 44212

CITITORII DIN STRĂINĂTATE SE POT ABONA ADRESÎNDU-SE LA ILEXIM — DEPARTAMENTUL EXPORT-IMPORT PRESĂ, P.O.BOX 136—137, TELEX 11226, BUCUREȘTI, STR. 13 DECEMBRIE NR. 3.

Tiparul executat la Combinatul poligrafic «Casa Scintei»