

Tehnum 4/80

PUBLICAȚIE LUNARĂ EDITATĂ DE C.C. AL U.T.C.

ANUL XI, NR. 113

CONSTRUCȚII PENTRU AMATORI

SUMAR

ÎN ÎNȚIMPINAREA FORUMULUI TINEREI GENERAȚII pag. 2-3

Puternică afirmare, angajare deplină, implicare activă a tinerei generații în îndeplinirea Programului partidului «Hărnicia» — o întreprindere ce-și onorează numele
Tinerețea unui colectiv fruntas

RADIOTEHNICĂ PENTRU ELEVII pag. 4-5

Elemente de circuit: tranzistorul bipolar
Probleme cu bobine, bobine cu probleme
Experiment
Pe scurt, despre amplificare

CQ-YO pag. 6-7

Convertor pentru benzile de 14, 21 și 28 MHz
Campionatul de creație tehnică YO
Generator modulat

CITITORII RECOMANDĂ pag. 8-9

Avertizor
Indicator de nul
Tranzistoare—echivalențe
Sirenă electronică
Amplificator
Limitator de zgomot

TEHNICĂ MODERNĂ pag. 10-11

Frecvențmetru numeric

AUTOMATIZĂRI pag. 12-13

Tenis TV

Casetele magnetice

AUTO-MOTO pag. 14-15

Consumul rațional de combustibil
Circulația rutieră
Automobilul în garanție

FOTOTEHNICĂ pag. 16-17

Înrămarea diapozitivelor
Scală de corecție

TEHNIUM-SERVICE pag. 18-19

Regulator de viteză pentru picup
Testarea tranzistoarelor FET și MOSFET
Termistorul

INTERIOR '80 pag. 20

PENTRU TINERELE

GOSFODINE pag. 21

Construiți o fonotecă
Suport

REVISTA REVISTELOR pag. 22

Impulsuri dreptunghiulare
Tester pentru diode Zener
S-metru

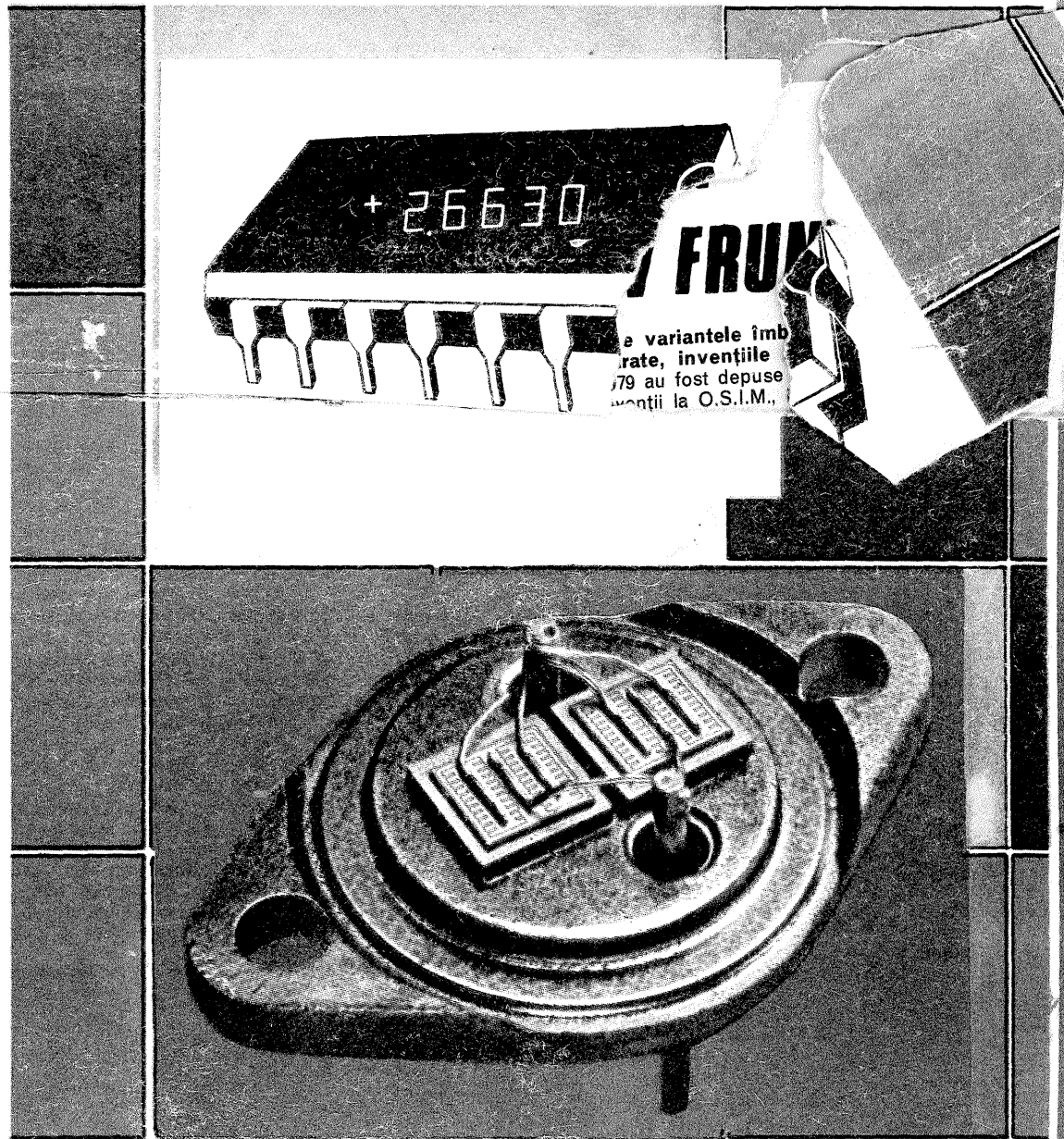
Telecomandă

MOZAIC pag. 23

Tehnici de joc
Joc cu bile
Probleme de calcul al probabilităților
Joc încrucișate

REDACȚIEI pag. 24

Comunicare



FRECVENȚMETRU NUMERIC 0-500 MHz

ÎN PAGINA 10

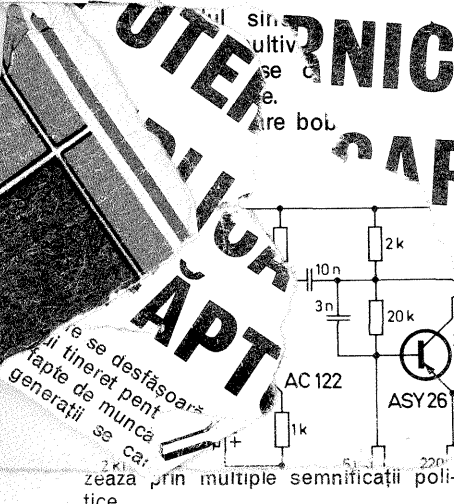
REDACȚIEI TEHNIUM, BUCUREȘTI, PIATA SCÂNTEI NR. 1, COD 71341,
STR. 33, SECTORUL 1, TELEFON 17 60 10, INT. 1102-1734

PREȚUL
2 LEI

«Sînt convins că și în viitor Uniunea Tineretului Comunist, organizațiile studentești și de pionieri vor desfășura o și mai intensă activitate pentru mobilizarea tinerilor la înfăptuirea operei de construcție socialistă, pentru educarea lor în spiritul dragostei de patrie și partid, al tradițiilor glorioase și cuceririlor revoluționare ale poporului român. Adresez generației tinere îndemnul de a învăța și a se pregăti tot mai temeinic pentru muncă și viață, de a-și însuși cele mai înalte cuceriri ale științei și tehnicii, concepția revoluționară despre lume, pentru a putea duce mai departe făclia progresului socialismului și comunismului în România.»

NICOLAE CEAUȘESCU

TEHNICĂ AFIRMARE, ANGAJARE DE PLINĂ, PARTICIPARE ACTIVĂ A TINEREI GENERAȚII LA ÎNFIȘURAREA PROGRAMULUI PARTIDULUI



cu ample mutații care au loc în societatea noastră.

...multilaterală au scos în evidență cu pregnanță atenția și grija partidului și statului nostru, personal a tovarășului **NICOLAE CEAUȘESCU**, pentru a asigura tinereii noastre generații cele mai bune condiții de învățatură, muncă și viață.

Transformarea revoluționară a școlii în concordanță cu necesitățile obiective ale dezvoltării societății noastre și cu cele mai moderne structuri pe plan mondial, investițiile masive pentru industrie și pentru locuințe și așezăminte social-culturale, modernizarea agriculturii noastre socialiste, sporirea accentuată a retribuțiilor cu mult peste prevederile de plan din acest cincinal, mutațiile profunde în sistemul de asistență sanitară sînt cîteva dintre reperele esențiale care, pe fondul ridicării nivelului de trai al întregului nostru popor, conturează prioritățile efective de care se bucură în ansamblul măsurilor adoptate de partid tînăra noastră generație.

Adunările și conferințele de dare

de seamă și alegeri au conturat clar hotărîrea tinereii generații de a-și însuși eforturile, în acest moment

important din viața organizațiilor U.T.C., A.S.C. și de pionieri, pentru a răspunde printr-o contribuție mult sporită în opera de făurire a societății socialiste multilateral dezvoltate. Documentele adoptate de Congresul al XII-lea al partidului, Programul partidului, indicațiile și orientările formulate cu diverse prilejuri de secretarul general al partidului, tovarășul **NICOLAE CEAUȘESCU**, constituie un îndreptar clar, limpede pentru lucrările Congresului al XI-lea al U.T.C., Conferinței a XII-a a U.A.S.C.R și pentru cea de-a IV-a Conferință Națională a Organizației Pionierilor.

Faptul că pentru prima dată în istoria unei țări s-au adoptat de către un partid de guvernămînt două Programe-Directivă speciale pentru activitatea din domeniul cercetării științifice și tehnologice, a dezvoltării bazei energetice a țării face ca, în cadrul lucrărilor forumului tinereii generații, să se dea o atenție deosebită creației tehnico-științifice a pionierilor, tinerilor

și studenților. Realizările tinerilor în cadrul cercetării tehnico-științifice și activității creative al tinereii generații, doriți să fie fierbințe de a participa mai în amplitudine la construirea socialismului. În acest sens, în cadrul tinereii generații vor concret participarea tineretului, alături de întregul popor, la procesul de trecere a României în rîndul țărilor cu o dezvoltare economică medie.

Acum, cînd ne mai despart doar cîteva zile de acest moment hotărîtor din viața tinereii noastre generații, cînd toți tinerii acționează cu pasiune și dăruire pentru a cinsti cum se cuvine minunatele condiții în care își împlinesc aspirațiile și năzuințele, gîndurile noastre de recunoștință se îndreaptă spre eroul neamului românesc, revoluționarul și patriotul înflăcărat, luptătorul consecvent pentru pace și progres în întreaga lume, care a devenit simbolul devenirii noastre comuniste — tovarășul **NICOLAE CEAUȘESCU**.

IOAN ALBESCU



Intregul nostru popor sărbătorește bilanțul unui deceniu și jumătate de profunde transformări politice și sociale, de realizări economice fără precedent, ce poartă amprenta gîndirii și acțiunii cutezătoare, revoluționare a tovarășului **NICOLAE CEAUȘESCU** — secretarul general al Partidului Comunist Român.

Emoționantul eveniment al realegerii tovarășului **NICOLAE CEAUȘESCU** în înalta funcție de președinte al țării a încorporat dorința fierbințe a întregii națiuni de a continua într-un ritm și mai susținut rodnică activitate de făurire a societății socialiste multilateral dezvoltate în spiritul hotărîrilor adoptate de istoricul Congres al XII-lea al partidului.

Pentru întreaga noastră tînără generație rostirea de către tovarășul **NICOLAE CEAUȘESCU**, în cadrul acestui moment solemn, a Jurămîntului de credință și devotament a însemnat, totodată, o înaltă lecție de patriotism, care a insuflat forțe noi și nestrămutată convingere că, îndeplinind exemplar politica partidului nostru, făurim cea mai prosperă și fericită perioadă a istoriei noastre.

Lucrările recentului Congres al Frontului Democrației și Unității Socialiste și ale primului Congres al Educației și Învățămîntului au demonstrat pe deplin încă o dată modul înnoitor, revoluționar și, totodată, mobilizator de definire și afirmare practică, potrivit concepției tovarășului **NICOLAE CEAUȘESCU**, a rolului și locului tinereii generații în înfăptuirea politicii partidului nostru. Pentru tînăra noastră generație constituie un motiv de înaltă mîndrie patriotică și de angajare profundă, responsabilă implicarea mai activă în procesele economico-sociale și de decizie ale complexului efort de făurire a societății socialiste multilateral dezvoltate și înaintării României spre comunism, în consens

"HĂRNICIA" - O ÎNTREPRINDERE CE-ȘI ONOREAZĂ NUMELE

Pentru elevii Liceului «Nicolae Bălcescu» din Craiova, unitate școlară de renume pe băncile căreia au studiat personalități ilustre ca Aman, Titulescu, Țițeica, pregătirea practică înseamnă o laborioasă activitate în cadrul unei întreprinderi școlare înființate cu aproape 7 ani în urmă.

Profilul de pregătire în disciplinele matematică și fizică este armonios completat cu domeniile practice în care elevii dobândesc cunoștințele necesare electromecanicii, lăcătușăriei și prelucrărilor mecanice. Alături de clădirea liceului se află întreprinderea «Hărnicia», un complex format din 13 ateliere-școală, având o dotare corespunzătoare în mașini-unelte, truse, bancuri de lucru, locul în care în perioade comasate se realizează în condiții optime programul de practică.

«Odată cu înființarea întreprinderii școlare «Hărnicia», ne spunea tovarășul profesor Nicolae Andrei, director al Liceului «Nicolae Bălcescu», a fost redactat și un regulament de funcționare, prin care am urmărit nu numai realizarea în bune condiții a instruirii practice conform posibilităților elevilor, ci și antrenarea lor în activitatea de organizare, îndrumare și conducere pentru a-i familiariza din timp cu exigențele viitoarelor locuri de muncă. Consiliul de conducere al întreprinderii, alcătuit în marea lui majoritate din elevi, este ales anual, în componența sa fiind reprezentate toate clasele. La nivelul fiecărei grupe de practică, un elev are atribuțiile unui maestru ce coordonează întreaga activitate de producție. Planurile de producție sunt discutate și alinate judicios la posibilitățile de realizare ale elevilor. Noi, profesorii și maistrii, lăsăm cât mai mult teren liber inițiativei elevilor pentru a-i deprinde cu responsabilități ce nu întirzie să devină parte integrantă a educației prin muncă și pentru muncă. Nu urmărim numai stimularea lor prin satisfacția unor decizii personale,

ci și deprinderea de a aprecia obiectiv posibilitățile unui colectiv, capacitatea sa de autoconducere și îndeplinire a unei sarcini concrete de producție. Dragostea față de muncă în acest caz se reflectă într-o serie de atitudini față de disciplină, calitate, ținută etc. Abaterile colegilor sint prompt sancționate de colectiv, hotărârile luându-se numai cu asentimentul acestuia. Obținerea unor rezultate bune în producție a devenit, astfel, o problemă a colectivului, nu una individuală.»

Pregătindu-se să devină oameni utili societății, elevii Liceului «Nicolae Bălcescu» pun multă pasiune și dăruire în munca lor productivă. În atelierul de lăcătușărie, îmbrăcați în salopete albastre, uteciștii din clasa a X-a F muncesc la realizarea țigelor de ghidaj pentru intrerupătoare și a unor buce de alamă pentru întreprinderea «Electroputere». În atelierul de electrotehnică nr. 3, producția elevilor este diversificată pentru acoperirea mai multor contracte — borne pentru contact (pentru Trulst de construcții), transformatoare de curent (pentru «Electroputere»), panouri didactice și contactoare (pentru autodotarea liceului).

„În fiecare an, ne spune utecista Carmen Cebic din clasa a X-a C, operațiile devin din ce în ce mai pretențioase din punct de vedere tehnologic. Faptul că producem reperi pentru o întreprindere binecunoscută cum este «Electroputere» ne onorează, dar în același timp ne impune și o severă autoexigență. Calitatea produselor noastre nu trebuie să fie cu nimic mai prejos decît cea realizată în întreprindere. De aceea, am încetățenit aici în atelierele «Hărnicii» inițiativa «Eu lucrez, eu controlez, eu răspund»»

Rezultatul este ușor sesizabil, planul de producție al atelierului a fost îndeplinit și depășit în ultimul trimestru al anului trecut cu circa 10 000 de lei.

Varietatea produselor realizate de elevi este elocvent prezentată și într-o expoziție a celor mai recente lucrări din care nu lipsesc dispozitive de comandă pentru protecție și semnalizare, interfoane, radioreceptoare, sisteme de transmisie auto, transformatoare de curent, indicatoare de nivel, tablele electronice pentru jocuri sportive, scheme de principiu pentru relee electromagnetice de curent alternativ. Contractele care asigură desfășurarea producției realizate de elevii liceului sint semnate nu numai cu întreprinderi din Craiova («Electroputere», I.T.M.A. I.M.M.R., Întreprinderea de confecții), ci și cu alte întreprinderi din județ și din țară (I.O.B.-Balș, I.P.T.-Satu Mare etc.).

Luminița Lupu din clasa a X-a B a fost recent aleasă în funcția de director al întreprinderii școlare «Hărnicia». Ușor emoționată de vizita unui reprezentant al presei, Luminița îmi spune „la început e greu, fiindcă

nu toți colegii mă cunosc. Dar în întâlnirile pe care le am cu maistrii-elevi din fiecare clasă încep să cunosc toate problemele întreprinderii «Hărnicia», adică cele de aprovizionare, de livrări, de calitate. Discutându-le, dorim să ne îmbunătățim munca fără a uita că nu numai aspectul economic primează, ci și valorificarea aptitudinilor noastre tehnice și științifice, familiarizarea cu toate aspectele de organizare și conducere a muncii productive. Acum avem un plan de o jumătate de milion de lei anual, dar care cred că va fi substancial depășit dacă nu vom întâmpina dificultăți de aprovizionare. Aproximarea unui eveniment de seamă în viața organizației noastre, marele forum al tinerei generații, ne mobilizează pe noi toți la obținerea unor rezultate superioare atît în pregătirea profesională cît și în cea practică».

TINEREȚEA UNUI COLECTIV FRUNTAȘ

Întreprinderea de aparate electrice de măsură din Timișoara cunoaște o dublă tinerețe. Inexistentă pînă acum 5—6 ani pe harta economică a județului Timiș, întreprinderea de aparate electrice de măsură este astăzi o unitate fruntașă într-unul din sectoarele de vîrf ale industriei construcțoare de mașini. De la 700 de contoare pe lună cite se realizau în primul an de producție, astăzi s-a ajuns la un ritm de 1 200 de bucăți pe zi, în mai multe variante.

De la cîteva tipuri de aparate care se realizau aici în 1975, astăzi se produc peste 7 000 de tipodimensiuni și variante de aparate de măsură, contoare electrice monofazate și trifazate, blocuri de măsurare diferențială a energiei electrice, aparate electromagnetice, magnetoelectrice și ferodinamice de tablou, logometre, miliampermetre, milivoltmetre, frecvențmetre, turometre electrice, panouri pentru testarea autovehiculelor. Produsele întreprinderii sint astăzi binecunoscute și peste hotare, o parte a producției fiind destinată exportului (R.P. Polonă, Egipt, Iugoslavia, Siria).

Tinerețea colectivului poate fi exprimată și într-o medie de vîrstă — cu puțin peste 23 de ani. Cei aproape 1 800 de uteciști care muncesc în moderna întreprindere timișoreană se pregătesc să întîmpine forumul tinerei generații cu noi realizări menite să îndreptească locul de frunte al unui colectiv de muncă apreciat într-o ramură de vîrf a economiei naționale care cunoaște un dinamism fără precedent al dezvoltării sale.

«Una din preocupările noastre, ce trebuie permanent susținute în fapte, ne spunea tovarășa Ioana Ceulescu, secretara comitetului U.T.C., rămîne avansarea continuă a noului în producție, într-un domeniu în care pierderea ritmului echivalază cu pierderea unui prestigiu cucerit prin munca făcută cu pasiune și dăruire. Avem un colectiv tînăr de specialiști care cu sprijinul conducerii întreprinderii a organizat un atelier de proiectare-autoutilare, în care practic iau naș-

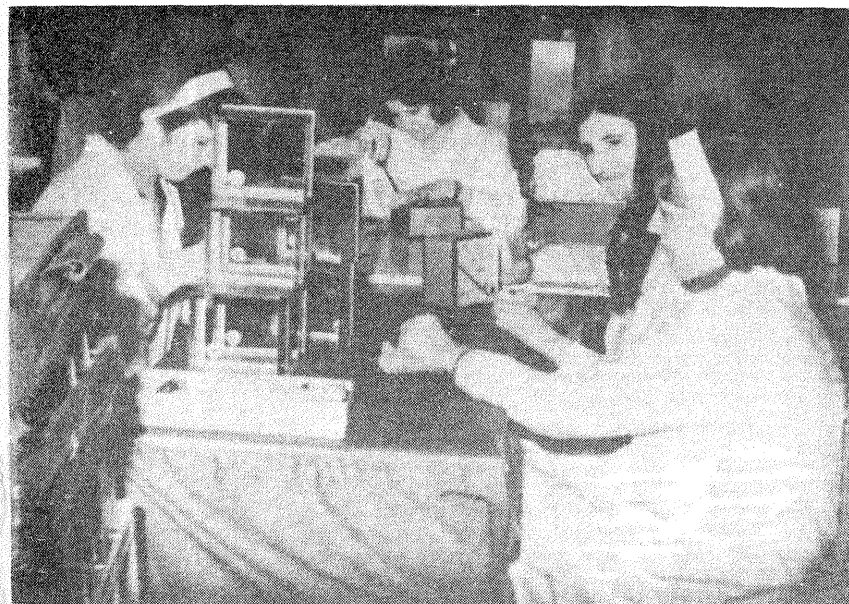
tere variantele îmbunătățite de aparate, invențiile și inovațiile» (în 1979 au fost depuse 20 de dosare de invenții la O.S.I.M., iar în prima lună a anului acesta au fost depuse alte 7 propuneri de invenții).

«Trăim și muncim într-o întreprindere etalon a industriei electrotehnice românești, ne spunea și subinginerul Mircea Rîmneanu. Principalele noastre obiective sint sporirea fiabilității aparatelor pe care le realizăm, îmbunătățirea designului produselor, sporirea gamei de aparate de măsură, economiile de materii prime și materiale, reducerea importului. Printre noutățile semnate de membrii colectivului de cercetare-autodotare se numără: aparatul de măsurat inducție magnetică MF 351 (Ispas Crăciun, Ludovic Szegedy), analizor logic de sistem cu microprocesor (Marius Oteșteanu, Ioan Jiveț), voltmetru numeric pentru studiul proceselor de comutație din rețelele de înaltă tensiune (Dan Stoiciu), dispozitiv electronic cu traductor pentru măsurarea bătilor radiale și axiale la discuri cu ax (Gheorghe Chițescu). O parte din aceste aparate vor intra în producția de serie chiar în acest an.»

Un proiect interesant al comitetului U.T.C., și care sîntem siguri că va fi în curînd materializat, rămîne și editarea unui buletin științific menit să prezinte cele mai noi realizări ale colectivului întreprinderii, să sintetizeze noutățile din domeniu pe plan mondial, propuneri de optimizare a procesului productiv, colaborări cu colegii de la Facultatea de electrotehnică a Institutului politehnic «Traian Vuia» din Timișoara.

Realizările tinerilor de la I.A.E.M., preocupările lor susținute pentru introducerea noului în producție se constituie în argumente concrete pentru noi succese, care materializează spiritul responsabil, de adîncă implicare în exigențele revoluției tehnico-științifice cu care este întîmpinat marele forum al tinerei generații.

CĂLIN STĂNCULESCU





RADIO-TEHNICĂ PENTRU ELEVI

ELEMENTE DE CIRCUIT

TRANZISTORUL BIPOLAR

Fig. A. MĂRCULESCU

(URMARE DIN NR. TRECUT)

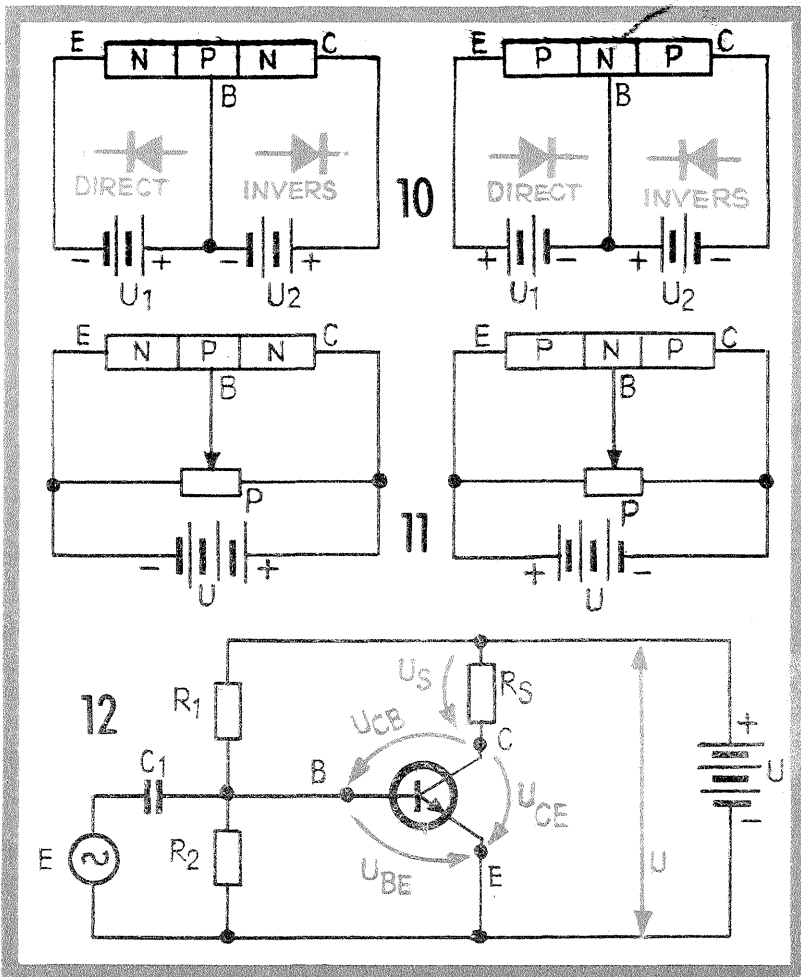
Am văzut în articolul precedent că, în condiții de polarizare fixă a joncțiunilor, între curenții I_E , I_B și I_C se stabilește un echilibru exprimat prin relația: $I_E = I_C + I_B$. Curentul de bază, I_B , reprezintă o fracțiune mică din I_E , de regulă cuprinsă în intervalul (0,2% - 3%) I_E ; ponderea lui în I_E rămâne aproximativ constantă pentru un tranzistor dat, ea prezentând însă variații mari de la un tip de tranzistor la altul, ca și de la un exemplar la altul, în cadrul aceleiași tip de fabricație.

Să notăm cu β_o raportul $\beta_o = I_C/I_B$ și să considerăm din nou un tranzistor npn în condiții statice de funcționare. Dacă provocăm o variație foarte mică a tensiunii U_{BE} , astfel încât în bază să se creeze un gol suplimentar (peste echilibrul inițial), emitorul va trebui să «emită» suplimentar β_o electroni pentru recombinarea acestui gol. Curentul absorbit de la sursa de alimentare, plasată între emitor și colector, va crește astfel de β_o ori mai mult decât curentul de bază.

Aceasta reprezintă esența proprietății tranzistorului de amplificare în curent.

Să revenim la polarizarea joncțiunilor corespunzătoare regimului de lucru activ al tranzistorului. Pentru a polariza direct joncțiunea bază-emitor și invers, joncțiunea bază-colector, cele două surse de tensiune, U_1 și U_2 , trebuie plasate în serie (fig. 10). Prin urmare, putem alimenta tranzistorul de la o singură sursă de tensiune, U , folosind un divizor P și alegând corespunzător poziția mediană care asigură polarizarea bazei (fig. 11).

Pînă acum am făcut abstracție de rezistența de sarcină a tranzistorului, care se plasează în circuitul emitor-colector, în serie cu sursa de alimentare U . Să considerăm în continuare un tranzistor npn, alimentat de la o sursă unică U și avînd rezistența de sarcină R_s montată în circuitul colectorului (fig. 12). Divizorul R_1-R_2 asigură o polarizare statică a bazei, peste care, prin intermediul condensatorului de cuplaj C_1 , se suprapune tensiunea alternativă furnizată de sursa



de semnal E . Circuitul emitor-colector al tranzistorului formează împreună cu R_s un divizor de tensiune: $U = U_{CE} + U_s$. Valoarea lui R_s este constantă, în schimb, rezistența circuitului emitor-colector este variabilă, depinzînd de tensiunea U_{BE} , respectiv de curentul de bază I_B . *Putem astfel compara circuitul emitor-colector al tranzistorului cu un robinet plasat între sursa de alimentare și consumatorul R_s . În această analogie, curentul de bază (respectiv U_{BE}) comandă deschiderea robinetului, adică stabilește valoarea «debitului» I_C .*

Amplificarea în curent a tranzistoru-

lui poate fi privită și ca amplificare în tensiune. Într-adevăr, micilor variații ale lui U_{BE} le corespund variații mici ale lui I_B , traduse în variații de β ori mai mari ale curentului I_C , deci — conform legii lui Ohm — variații mari ale căderii de tensiune la bornele consumatorului R_s . Acest lucru este valabil pentru montajul din fig. 12, numit cu *emitorul comun*, care prezintă cea mai mare amplificare în putere și, ca atare, este cel mai răspîndit mod de conectare a tranzistoarelor.

(CONTINUARE ÎN NR. VIITOR)

PROBLEME CU BOBINE-BOBINE CU PROBLEME

(URMARE DIN NR. TRECUT)

Tensiunile induse vor fi astfel conectate în serie pe un circuit închis, de data aceasta cu debitarea unui curent excesiv, adeseori fatal pentru integritatea transformatorului. O siguranță fuzibilă conectată pe fiecare înfășurare, chiar dacă nu era prevăzută în schemă, ne poate feri de asemenea împrejurări neplăcute.

Bobinele sînt foarte des utilizate în filtrele de netezire a curenților pulsatori obținuți prin redresare, datorită capacității lor de a se opune variațiilor în amplitudine; opoziția este sub formă de frinare, de împiedicare, de diminuare a variațiilor, de unde și denumirea sub care se mai întîlnesc uneori — de **bobine de șoc**. Pentru frecvențele joase, cum este cazul rețelei, obținerea unor reacțante inductive mari obligă la valori mari ale inductanței bobinei. Cum numărul de spire nu poate fi prea ridicat (intervin rezistența ohmică, gabaritul etc.), sporirea inductanței se face prin utilizarea miezurilor feromagnetice, de cele mai multe ori formate din pachete de tole de transformator. După cum se știe, însă, miezurile manifestă proprietatea de saturare magnetică atunci cînd curentul prin bobină depășește anumite valori; peste aceste limite, bobina nu se mai opune eficient variațiilor de curent,

nemaiputînd produce tensiuni contraelectromotoare apreciabile (cîmpul nu mai poate înmagazina energie magnetică suplimentară). Pentru a se evita saturarea, miezul este «sectionat» printr-un strat subțire de aer (întrefier), care mărește apreciazabil reductanța circuitului magnetic. Practic, întrefierul se obține montînd tolele neîntrefesut (de exemplu, pachet separat de E-uri și pachet separat de I-uri) și distanțînd pachetele printr-un strat subțire de hîrtie, carton, material plastic etc. Distanța este de obicei de ordinul fracțiunilor de milimetru; în cazul unor depărtări prea mari, avantajul obținut se compensează în parte prin micșorarea inductanței bobinei.

O altă situație pe care constructorii începători nu prea o stăpînesc este aceea a bobinelor care prezintă, ca defect constructiv, două sau mai multe **spire în scurtcircuit** (contact electric între spire vecine, darotat întreruperii stratului izolator). Dacă bobina lucrează în curent continuu, suprimarea cîtorva spire prin scurtcircuitare nu afectează apreciabil cîmpul magnetic produs, cînd numărul total de spire este mare. În curent alternativ, însă, cîmpul magnetic variabil produs de spirele învecinate induce în conductorul scurtcircuitat o tensiune con-

traelectromotoare care poate cauza apariția unui curent de intensitate apreciabilă. La rîndul său, acest curent opus creează în jurul său un cîmp magnetic opus celui al bobinei, diminueînd mult inductanța totală — cu mult mai mult decît în cazul în care spirele scurtcircuitate ar fi lipsit pur și simplu din înfășurare. Prin urmare, practica de a ajusta (reduce) valoarea unei inductanțe prin scurtcircuitarea unui număr progresiv de spire este total nesănătoasă, uneori chiar periculoasă.

În unele aplicații, însă, fenomenul este utilizat «din exterior». De exemplu, pentru a reduce inductanța unei bobine, se apropie de ea o spiră în scurtcircuit, un inel metalic, un disc etc. Reducerea este cu atît mai pronunțată cu cît spira se plasează mai aproape de centrul bobinei.

În încheierea acestor considerații ne vom întoarce la transformatoarele, de data aceasta pentru a clarifica o altă problemă practică: de ce consumul primarului este mic, aproape neglijabil, atunci cînd circuitul secundar se află în gol (fără sarcină) și crește treptat, pe măsura creșterii curentului absorbit din secundar? Să considerăm un transformator cu o singură înfășurare secundară (fig. 8) și să analizăm pe rînd, în ordinea cauzală, fenomenele care au loc.

1. Presupunînd secundarul în gol ($R_s = \infty$), conectăm înfășurarea primară la tensiunea sursei, $U_{\text{sursă}}$. Aceasta va da naștere la un curent prin înfășurarea primară I_p .

2. Curentul variabil I_p induce în pri-

mar o tensiune contraelectromotoare (de autoinducție), U_c , care, fiind de sens opus cu $U_{\text{sursă}}$, se scade din aceasta. Rezultatul este o diminuare accentuată a curentului inițial I_p , stabilindu-se în scurt timp un echilibru dinamic. Facem aici o paranteză pentru a aminti că în proiectarea transformatoarelor se asigură pentru primar un număr suficient de spire (în funcție de miez) încît tensiunea de autoinducție să fie aproape egală în valoare cu tensiunea ce urmează să se aplice primarului.

3. Curentul primar, I_p , induce, de asemenea, o tensiune electromotoare, U_s , în înfășurarea secundară. Aici se încheie, în linii mari, fenomenele atîta timp cît secundarul rămîne în gol.

4. Prin conectarea unei rezistențe de sarcină, R_s , în circuitul secundar, tensiunea U_s produce un curent I_s .

5. Curentul I_s induce în înfășurarea primară o tensiune contraelectromotoare U_{cc} , opusă tensiunii U_c , deci în același sens cu tensiunea $U_{\text{sursă}}$. Se manifestă astfel inductanța mutuală a celor două bobine.

6. Tensiunea U_{cc} compensează în parte tensiunea autoindusă a primarului, U_c . Sursa poate astfel debita un curent sporit prin înfășurarea primară, adică tocmai Q.E.D. (quod erat demonstrandum — ceea ce trebuia demonstrat).

EXPERIMENT

M. ALEXANDRU, Beiuș

Prezentăm în articolul de față, în chip de experiment instructiv — dar nu lipsit de interes practic — o modalitate de deplasare electrică a «zeroului» la un instrument de măsură folosit ca ampermetru de curent continuu. În particular, vom arăta cum se poate aduce «zeroul» ampermetrului la mijlocul scalei.

Circuitul de bază al curentului pe care îl urmărim este cel din fig. 1. Pentru măsurarea obișnuită a curentului I, circuitul se întrerupe, de exemplu între a și b, intercalându-se în serie, cu respectarea polarității, ampermetrul A (fig. 2). După cum se știe, ampermetrele se obțin din mili sau microampermetre, prin montarea în paralel cu bornele acestora a unor rezistențe de șuntare, R_s (fig. 3). Un miliampermetru (microampermetru) liber — adică fără șunt sau rezistențe adiționale — se caracterizează prin rezistența internă, R_i , curentul indicat la cap de scală (la diviziunea maximă), I_i , și tensiunea indicată la cap de scală $U_i = R_i I_i$.

Pentru ca instrumentul șantat să indice la cap de scală un curent I_{max} de n ori mai mare decât instrumentul liber ($I_{max} = n I_i$), valoarea șuntului se calculează cu relația: $R_s = \frac{R_i}{n-1}$.

Curentul de măsurat, I, se ramifică în componentele i_s (prin șunt) și i_i (prin instrument): $I = i_s + i_i$. Raportul i_s/i_i fiind constant ($n-1$), rezultă o proporționalitate directă a curentului prin instrument — deci și a indicațiilor acului — în raport cu valoarea curentului total: $i_i = I/n$. În plus, dreapta reprezentativă a relației trece prin origine, adică instrumentul indică zero pentru $I = 0$. Tocmai asupra acestui aspect dorim să intervenim, mai precis, urmărim ca acul să

devieze proporțional cu diferența dintre valoarea instantanee a curentului I și o valoare de referință, I_0 , convenabil aleasă.

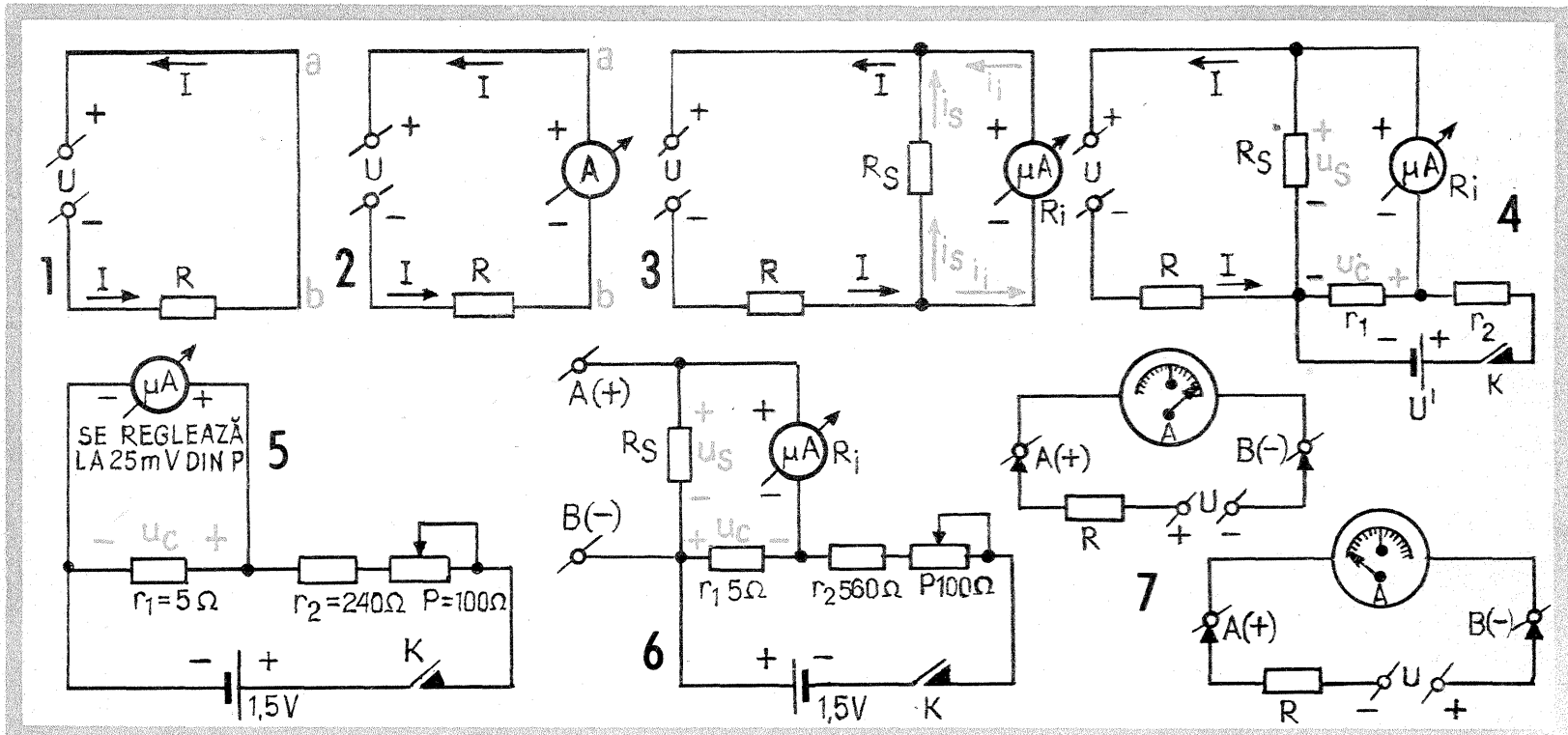
Problema poate fi rezolvată prin soluția din fig. 4. Cu ajutorul sursei auxiliare U' și al divizorului r_1/r_2 se creează o diferență de potențial u_c , care este introdusă în serie cu circuitul închis $R_s - R_i$. În absența curentului principal, I, tensiunea u_c provoacă deviația acului spre dreapta sau spre stânga lui zero, după cum polaritatea ei coincide sau este opusă polarității instrumentului. La stabilirea curentului principal, I, căderea de tensiune pe șunt, $u_s = i_s R_s$, se va aduna algebric cu u_c , rezultatul fiind acela care va dicta deviația acului. În situația din figură (u_c de sens opus cu u_s), deviația acului este proporțională cu $u_s - u_c$, adică implicit cu o diferență de forma $I - I_0$, unde constanta I_0 poate fi dedusă printr-un calcul elementar.

De exemplu, să presupunem că avem de urmărit un curent I variabil între limitele extreme 1 A — 2 A și vrem ca instrumentul să indice nu valoarea sa, ci diferența față de valoarea minimă $I_0 = 1$ A. Fie instrumentul liber un microampermetru având $I_i = 50 \mu A$, $R_i = 500 \Omega$, deci $U_i = 25$ mV. Calculăm șuntul pentru valoarea maximă a diferenței $I - I_0 = 1$ A: $R_s \approx 0,025 \Omega$ (il confecționăm însă din conductor care suportă fără încălzire valoarea maximă a lui I, adică 2 A). Pentru curentul minim I_0 , căderea de tensiune pe șunt va fi de 25 mV. Aplicând artifițiul din fig. 4, unde valoarea lui u_c a fost stabilită în prealabil la 25 mV, acul instrumentului va indica zero pentru curentul $I_0 = 1$ A și, respectiv, diviziunea maximă (cap de scală) pentru curentul $I = 2$ A.

Pentru a nu afecta rezistența internă a instrumentului, rezistența r_1 trebuie

să fie foarte mică în comparație cu R_i . De exemplu, putem lua pentru circuitul de compensație următoarele valori: $U' = 1,5$ V; $r_1 = 5 \Omega$; $r_2 = 295 \Omega$. Pentru a putea ajusta fin valoarea lui u_c , r_2 va fi împărțită într-o rezistență fixă de 240 Ω în serie cu un potențiomtru de 100 Ω . Măsurarea lui u_c se face în prealabil, conform schemei din fig. 5, folosind același microampermetru, dar conectat cu respectarea polarității. Se reglează P astfel încât instrumentul să indice exact capul de scală (25 mV), după care se revine la schema de bază din fig. 4.

Artifițiul prezentat permite, ca un caz particular, aducerea «zeroului» electric al ampermetrului la mijlocul scalei. În acest scop, tensiunea u_c se ia de același sens cu u_s , valoarea sa fiind jumătate din tensiunea microampermetrului la cap de scală ($U_i/2$). De exemplu, pentru a transforma același microampermetru într-un ampermetru cu «zeroul» central, indicind în stânga și în dreapta — 500 mA și, respectiv, +500 mA, se procedează ca în fig. 6. Șuntul R_s este calculat pentru 1 A ($R_s \approx 0,025 \Omega$), iar valoarea lui u_c este reglată din P la 12,5 mV. În absența curentului de măsurat, acul trebuie să indice diviziunea centrală a scalei. Dacă bornele de intrare A—B se leagă în circuitul curentului de măsurat, deviația acului este spre dreapta atunci când se respectă polaritatea și spre stânga în cazul inversării polarității (fig. 7).



PE SCURT DESPRE

AMPLIFICARE

MARK ANDRES

Atunci când o sursă oarecare de semnal electric este prea slabă pentru a putea acționa un consumator dorit (difuzor, releu, becuri de avertizare, instrumente de măsură etc.), între sursă și consumator se intercalează un amplificator, echipat cu un alimentator adecvat. Energia necesară acționării consumatorului este furnizată de alimentator, amplificatorul comportându-se ca un «robinet», a cărui deschidere este comandată de către semnalul slab al sursei. Nu este, deci, și nici nu poate fi vorba despre o amplificare în energie (principiul conservării interzice acest lucru), chiar dacă energia furnizată de sursa de semnal este incomparabil mai mică decât cea absorbită de consumator. În realitate, amplificarea se face întotdeauna cu pierdere de energie (suportată tot de

către alimentator), în special sub formă de căldură disipată pe elementele active și pasive din circuitul amplificatorului. Comparând însă parametrii electrici ai semnalului furnizat de sursă, care pentru amplificator reprezintă intrarea (input), cu parametrii analogi de la bornele consumatorului, adică de la ieșire (output), se poate defini *amplificarea în putere* prin raportul:

$$A_p = P_o/P_i \quad (1)$$

unde P_o este puterea disponibilă la ieșire și P_i — puterea furnizată la intrare, exprimate în aceleași unități (mW, W etc.).

Amplificarea în putere este, deci, o mărime abstractă, adimensională, exprimându-se printr-un număr neînșoișit de unități de măsură. Deoarece raportul P_o/P_i atinge adeseori valori foarte mari

(mii, zeci de mii sau chiar mai mult), se mai folosește în practică și transformata logaritmică a acestui raport, definită prin relația:

$$G_p = 10 \cdot \lg(P_o/P_i) \quad (2)$$

și numită *ciștigul în putere* (G de la gain). În acest caz, după rezultatul numeric obținut se adaugă «unitatea» dB (decibel), prin care se precizează că nu este vorba de raportul propriu-zis, ci de logaritmul său zecimal multiplicat cu factorul 10. De exemplu, unei amplificări în putere $A_p = 10\,000$ îi corespunde un ciștig în putere $G_p = 40$ dB.

În mod asemănător se mai pot defini separat *amplificarea în tensiune* (A_v) și *amplificarea în curent* (A_i) prin relațiile:

$$A_v = U_o/U_i \quad ; \quad A_i = I_o/I_i \quad (3)$$

Dacă între tensiunea U și curentul I nu există defazaj nici la intrare și nici la ieșire, aplicând formula puterii electrice ($P = U \cdot I$), deducem interdependența mărimilor A_p , A_v și A_i :

$$A_p = A_v \cdot A_i \quad (4)$$

Pe de altă parte, luând în considerare rezistențele (impedanțele) de intrare

($R_i = U_i/I_i$) și de ieșire ($R_o = U_o/I_o$) și folosind celelalte expresii ale formulei puterii ($P = U^2/R = R \cdot I^2$), deducem:

$$A_p = A_v^2 \cdot R_i/R_o = A_i^2 \cdot R_o/R_i \quad (5)$$

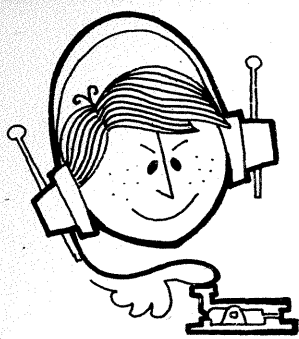
Aceste relații permit exprimarea ciștigului în putere în funcție de amplificarea în tensiune sau de amplificarea în curent:

$$G_p = 20 \lg A_v + 10 \lg (R_i/R_o) = 20 \lg A_i + 10 \lg (R_o/R_i) \quad (6)$$

În cazul particular, când rezistențele de intrare și de ieșire sînt egale sau foarte apropiate ca valoare, ciștigul în putere se reduce la expresiile:

$$G_p = 20 \lg A_v = 20 \lg A_i \quad (7)$$

Sperăm că prin această prezentare sumară a modalităților de exprimare a amplificării răspundem numeroaselor întrebări și nedumeriri ale constructorilor începători. Și, pentru a încheia cu o aplicație practică, propunem, ca exercițiu, calcularea mărimilor A_p , A_v , A_i , G_p în cazul concret: $U_i = 100$ mV, $R_i = 1$ k Ω , $U_o = 4$ V, $R_o = 4 \Omega$; între tensiune și curent nu există defazaj.



CQ-YO

CONVERTOR PENTRU BENZILE DE 14, 21 și 28 MHz

OLIMPIU DIMITRIU-YO4WO

Montajul descris (fig. 1) este un convertor echipat cu tranzistoare cu efect de câmp, capabil să recepționeze în condiții deosebit de bune benzile de radioamatori de 14, 21 și 28 MHz pe frecvențe cuprinse între 2,9 și 4,8 MHz, după cum urmează:

- banda de 14 MHz (14,00-14,35 MHz) în porțiunea de la 4,44 la 4,79 MHz. Cristalul $Q_1 = 9,556$ MHz;
- banda de 21 MHz (21,00-21,45 MHz) în porțiunea de la 4,00 la 4,45 MHz. Cristalul $Q_2 = 17,000$ MHz;
- banda de 28 MHz (28,00-28,50 MHz) în porțiunea de la 3,44 la 2,94 MHz. Cristalul $Q_3 = 31,435$ MHz.

Acest montaj se caracterizează printr-o mare sensibilitate, stabilitate, selectivitate și zgomot de fond foarte redus. Disponerea pieselor este redată în fig. 2.

Datorită comutatorului K_1 , semnalul din antenă poate fi dirijat direct spre receptor sau trecut prin convertor către receptor.

Diodele D_1 și D_2 asigură protecția convertorului la semnale puternice.

Înfășurarea L_1 se cuplează cât mai slab cu L_2 , păstrând însă o sensibilitate corespunzătoare. Condensatorul variabil CV_1 are axul comun cu CV_2 , de asemenea, CV_3 este pe același ax cu CV_4 și se recomandă manevrarea lor prin sisteme de demultiplicație de 1/2 sau 1/3 pentru un acord cât mai precis.

Primul etaj lucrează în montaj cascad amplificator de RF, prevăzut cu tranzistoarele T_1 și T_2 , care asigură un coeficient mare de amplificare uniformă și zgomot de fond redus.

Etajul mixer este format cu tranzistorul T_3 , a cărui ieșire se face printr-un filtru de bandă pentru realizarea unei selectivități sporite.

Oscilațiile locale sînt produse în etajul oscilator cu cristale de cuarț și tranzistorul T_4 . Cu rezultate bune se pot folosi montajele din figurile 3 și 4.

Cablul coaxial de 75 Ω , care cuplează convertorul cu receptorul, nu va avea o lungime mai mare de 1 m.

Alimentarea se face direct de la baterii sau de la un redresor capabil să debiteze o tensiune de 12-14 V la un

curent de 20 mA.

Fiecare etaj va fi ecranat. Înfășurările nu se ecranează.

REGLAREA

Toate înfășurările se acordează la rece, pe frecvențele necesare, cu ajutorul unui grid-metru.

Se alimentează prima dată oscilatorul cu cristale și se verifică funcționarea lui pe fiecare frecvență a cristalelor, apoi se acordă circuitele formate de înfășurările L_8, L_9, L_{10} pentru un semnal propriu maxim pe undametrul sau pe S-metrul receptorului. Pentru montajul din figura 3, semnalul maxim se obține din trimeri. Montajul din figura 4 nu necesită acorduri suplimentare.

Urmează verificarea funcționării etajului mixer și la urmă a etajului cascad de RF.

Se recomandă executarea reglajelor injectînd semnal la intrare de la un generator de semnal și măsurat la ieșire sau ascultînd semnale în benzile de radioamatori și reglînd circuitele pentru un maxim pe S-metrul receptorului.

Reglajele miezurilor înfășurărilor L_1, L_2 și L_3, L_4 se face cu CV_1-CV_2 aproape la capacitatea lor maximă pentru banda de 14 MHz.

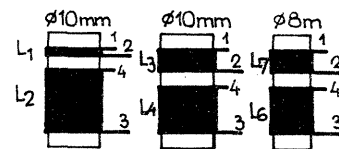
Reglajele miezurilor înfășurărilor L_5 și L_6, L_7 se face cu CV_3-CV_4 aproape la capacitatea lor maximă, cînd convertorul este acordat pe banda de 28 MHz — frecvența de ieșire fiind de 2,94 MHz.

Distanța între axele paralele ale bobinelor L_5 și L_6, L_7 va fi de cel puțin 20 mm.

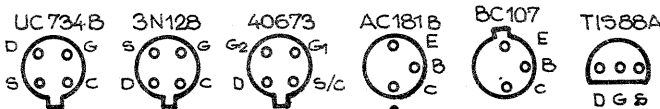
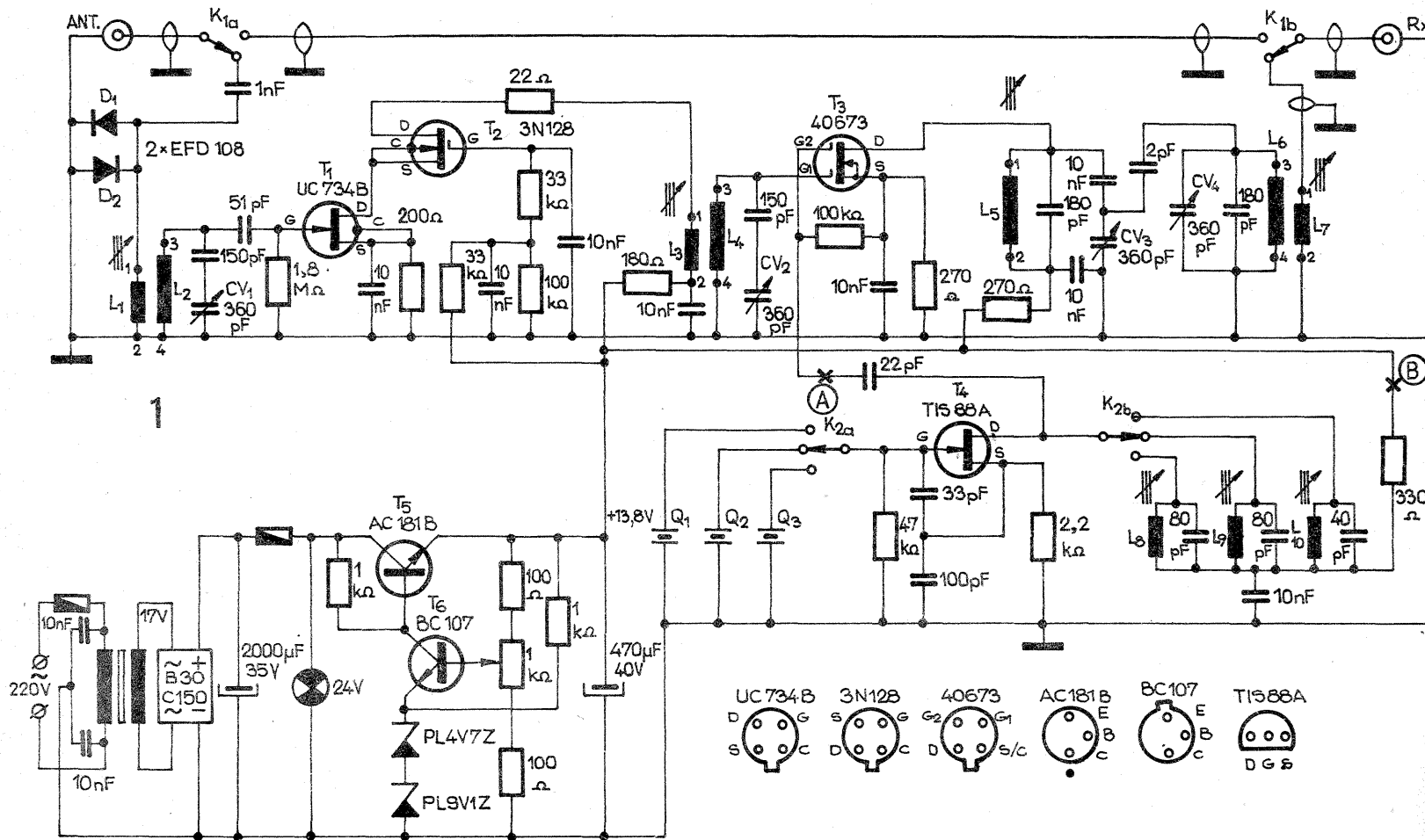
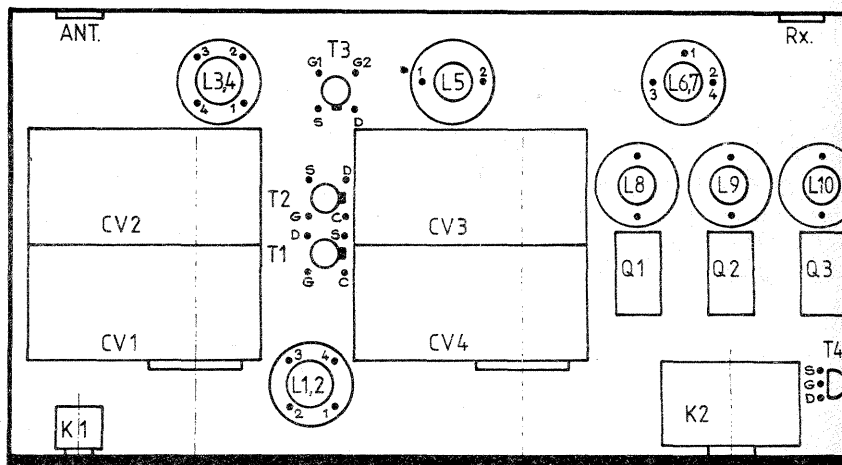
ACORDUL ÎN BANDĂ

Se introduce cablul coaxial al antenei, se alege banda de lucru cu ajutorul comutatorului K_2 , se fixează receptorul pe frecvența corespunzătoare conversiei, se manevrează grupul CV_3-CV_4 pentru o amplificare maximă în receptor, acordul pe fiecare bandă aleasă obținîndu-se din CV_1-CV_2 .

Datorită selectivității deosebite, vor trebui refăcute acordurile etajului de RF (CV_1-CV_2) și filtrului de bandă (CV_3-CV_4) pentru un semnal optim chiar în cadrul aceleiași benzi.



L_1 — o spiră la 3 mm de L_2 ; L_2 — 10 spire pas 0,5 mm; L_3 — 6 spire la 2 mm de L_4 ; L_4 — 10 spire pas 0,5 mm; L_5 — 30 spire; L_6 — 30 spire la 1 mm de L_7 ; L_7 — 6 spire; L_8 — 18 spire; L_9 — 10 spire; L_{10} — 5 spire; L_5, L_6, L_8, L_9 și L_{10} pe carcase ϕ 8 mm.



CAMPIONATUL DE CREAȚIE TEHNICĂ YO

ÎN ATENȚIA PARTICIPANȚILOR

Campionatul de creație tehnică YO primește înscrieri pînă la data de 30 aprilie 1980.

Cei care doresc să participe la concurs vor trimite la redacția revistei «Tehnum» — Piața Științei nr. 1, București, cod 71341 — o scrisoare de înscriere, în care se vor anunța tema și descrierea tehnică a ei (sau mai multe teme). Răspunsurile, privind acceptarea participării la campionat, vor fi expediate de la redacție pînă la data de 15 mai 1980.

Aparatele vor fi trimise pe adresa Federației române de radioamatorism — P.O.Box 05-50 pînă la data de 1 iulie 1980.

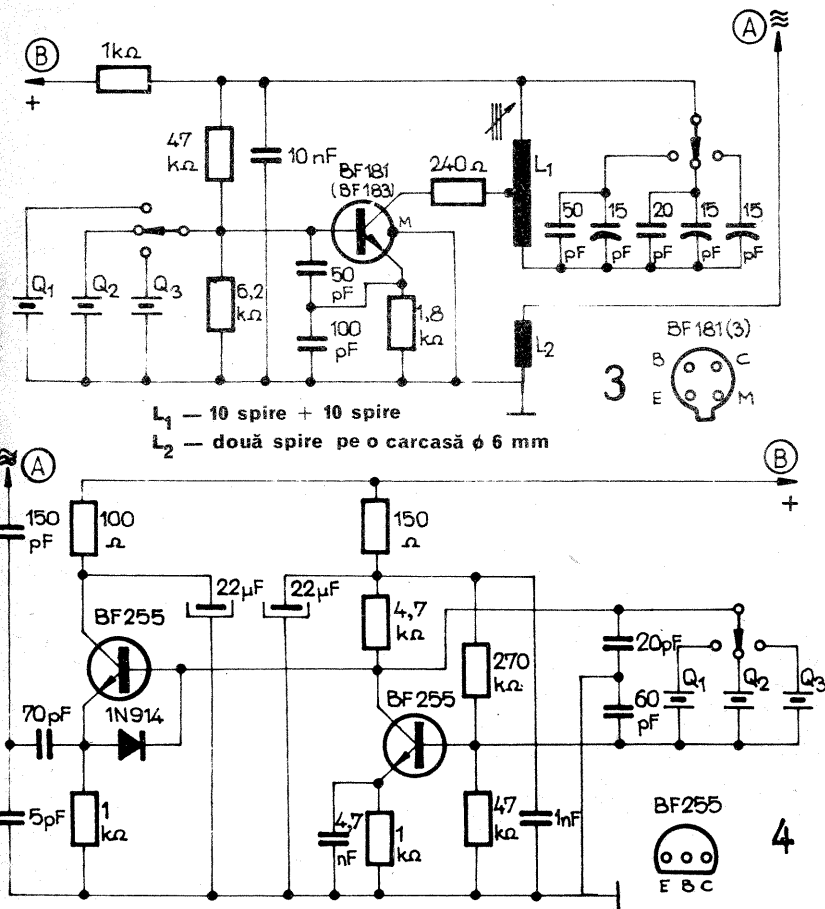
Decernarea premiilor va avea loc la București între 1 și 10 august 1980.

În perioada 1-10 septembrie 1980 se va organiza la București o expoziție cu aparatură selecționată și premiată în cadrul Campionatului YO.

În afara premiilor și mențiunilor ofe-

rite de organizatori, revista «Tehnum» și Federația română de radioamatorism, mai sînt acordate o serie de premii de către Institutul central de cercetări electronice din București (tranzistoare pentru înaltă frecvență, de medie și mare putere), **Întreprinderea de aparate electrice de măsurat-Timișoara** (instrument universal de măsură, turometru electric), **Întreprinderea «Tehnotonlași»** (componente pentru radioreceptoarele «Pescăruș» și «Bucur»), **I.P.R.S.-Băneasa** (piese și componente electronice), **Întreprinderea «Electronica»-București** (seturi de difuzoare pentru incinte acustice), **Întreprinderea «Electrotehnica»-București** (transformatoare de rețea pentru alimentatoare).

Informații suplimentare se pot obține la telefon 17.60.10 interior 1102 sau 1734.



GENERATOR MODULAT

YO3CO

Generatorul descris permite obținerea unui semnal sinusoidal cu frecvența reglabilă între 455 kHz și 465 kHz, modulat cu 1 000 Hz, necesar pentru acordul etajelor de medie frecvență. Generatorul este format dintr-un etaj oscilator cu tranzistorul T_1 , care debitează frecvența de bază (455-465 kHz). Urmează apoi un etaj separator, format din tranzistorul cu efect de cîmp T_2 .

Componenta de audiofrecvență se obține de la montajul multivibrator echipat cu tranzistoarele T_5 și T_6 . Modulatorul este format din tranzistoarele T_3 și T_4 .

Oscilatorul are în componența sa un tranzistor cu siliciu și un transfor-

mator tip FI din aparatele de radio cu tranzistoare.

Reacția pozitivă (pentru menținerea oscilației) se realizează injectînd în baza lui T_1 semnalul regăsit în secundarul transformatorului de FI. Secundarul acestui transformator de FI, fiind decuplat de masă printr-un condensator de 22 nF-33 nF, asigură și polarizarea bazei.

Curentul de bază al tranzistorului T_1 este stabilizat printr-o diodă Zener (8,2 V) și printr-un divizor de tensiune în care P_1 are rolul de a modifica polarizarea bazei (obținem și o variație a frecvenței de oscilație a tranzistorului T_1 la valoarea dorită).

Etajul separator, constituit dintr-un amplificator cu un tranzistor cu efect de cîmp T_2 , asigură o impedanță de intrare mare, permițînd preluarea semnalului din bobina L_1 fără a modifica funcționarea oscilatorului.

Valoarea condensatorului de cuplaj (0-10 pF) influențează forma sinusoidalei (oscilației de FI) și se reglează la o mărime optimă, prin vizualizare pe osciloscop.

Generatorul de semnal rectangular este un multivibrator clasic astabil, compus din două părți simetrice. Frecvența de 1 000 Hz este determinată de raportul rezistențelor de polarizare a bazelor și de condensatoarele de cuplaj.

Variînd P_2 — obținem o valoare exactă a frecvenței de 1 000 Hz, în timp ce

P_4 reglează amplitudinea semnalului la intrarea modulatorului.

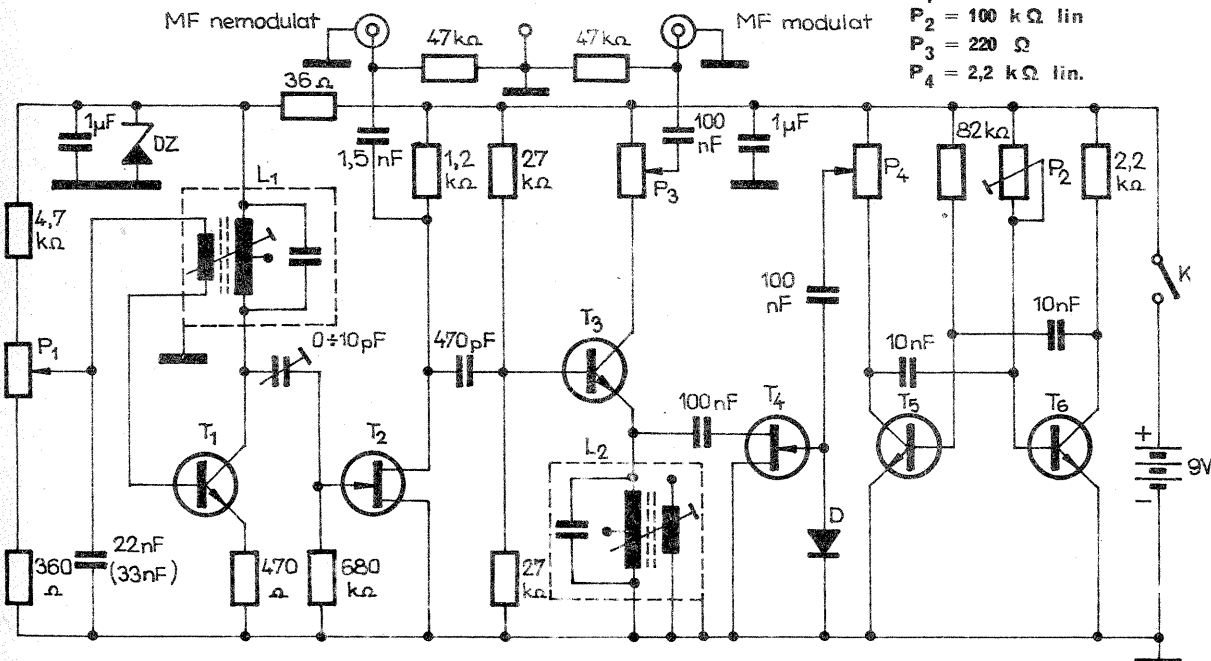
Modulatorul T_3 este montat ca amplificator cu cîștig variabil; în emitorul său se găsește un circuit oscilant, acordat pe o frecvență cuprinsă între 455 și 465 kHz.

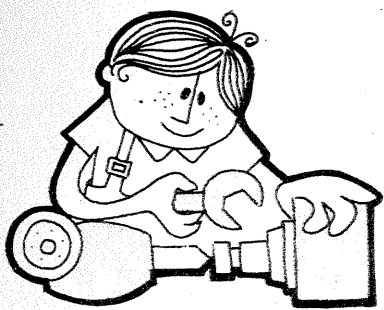
Sub efectul semnalului de joasă frecvență (1 000 Hz), aplicat grilei lui T_4 , rezistența «sursă-drenă» a acestui tranzistor va varia rapid, ceea ce va avea ca efect decuplarea rapidă a bobinei L_2 prin condensatorul de 100 nF.

(CONTINUARE ÎN PAG. 18)

LISTA COMPONENTELOR

- $T_1 = 2 \text{ N } 1613 \text{ (BC } 107 \text{ cu radiator)}$
- $T_2 = 2 \text{ N } 3819, \text{ BFW } 11 \text{ (FET)}$
- $T_3 = 2 \text{ N } 3053, 2 \text{ N } 1613, \text{ BC } 107 \text{ (cu radiator)}$
- $T_4 = 2 \text{ N } 3819, \text{ BFW } 11 \text{ (FET)}$
- $T_5 = \text{ BC } 107 \text{ B}$
- $T_6 = \text{ BC } 107 \text{ B}$
- $\text{DZ} = \text{ ZENER } 8,2 \text{ V/1 W}$
(de tip PL 8,2 V)
- $\text{D} = \text{ diodă cu siliciu, } 1 \text{ N } 4001, \text{ BA } 148.$
- $L_1 \text{ și } L_2 = \text{ bobine de FI}$
(frecvența intermediară) tip «Mamaia» — miez vopsit «alb»
- $P_1 = 1 \text{ k}\Omega \text{ lin}$
- $P_2 = 100 \text{ k}\Omega \text{ lin}$
- $P_3 = 220 \Omega$
- $P_4 = 2,2 \text{ k}\Omega \text{ lin.}$





CITITORII RECOMANDĂ

AVERTIZOR

S. MARIN

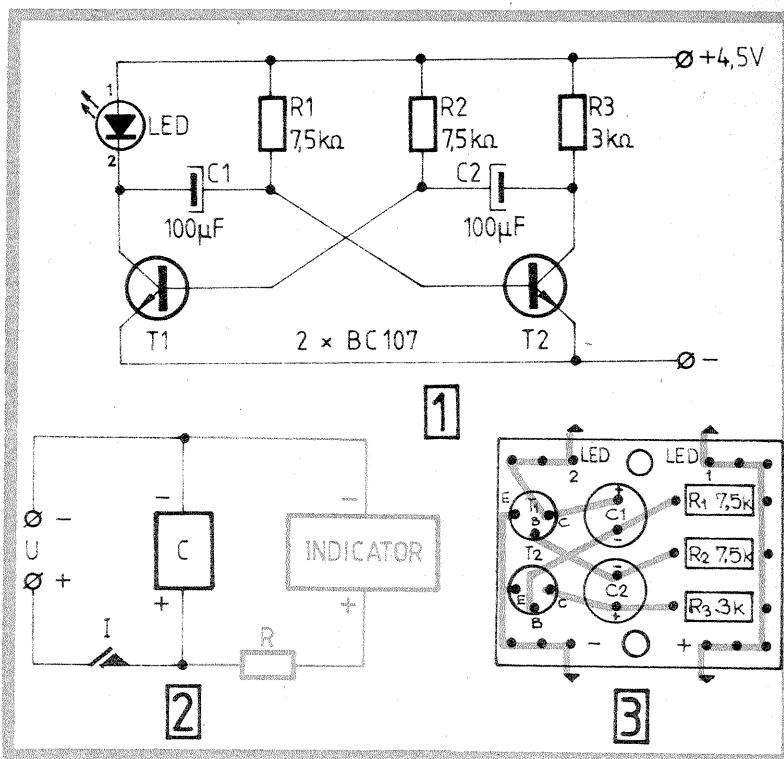
Revista noastră a prezentat numeroase variante de lampă filatoare, adică montaje electronice destinate aprinderii cu intermitență a unor becuri cu rol de avertizare optică. Alături de descriem încă o schemă de acest gen (fig. 1), cu deosebirea că în locul becului cu incandescență s-a folosit o diodă electroluminescentă (LED). Aceasta reduce sensibil consumul de curent, permițând utilizarea unor tranzistoare de mică putere, precum și miniaturizarea cablajului.

Schema de principiu este clasică, aceea de multivibrator, frecvența putînd fi reglată prin ajustarea rezistențelor R_1 , R_2 și R_3 sau prin alegerea altor valori pentru condensatoarele C_1 și C_2 (25–100 μ F, de preferință cu terminalele de aceeași parte). Tranzis-

toarele sînt de tip npn, de mică putere: BC 107, BC 108, BC 171, BC 172 etc. Dioda electroluminescentă are un consum de cca 20 mA.

Montajul a fost conceput pentru alimentarea de la o baterie de lanternă de 4,5 V. Alimentarea se poate face însă de la orice tensiune continuă cuprinsă între 3 V și 24 V, cu condiția de a lega în serie cu sursa o rezistență R de limitare a curentului consumat la maximum 30 mA. În acest caz, frecvența de pîlpire trebuie reajustată din valorile rezistențelor R_1 , R_2 .

Printre posibilitățile de utilizare a montajului menționăm, pe lângă aceea de divertisment instructiv, rolul de indicator optic de funcționare. Prin clipeala sa, el atrage mai bine atenția decît un bec care arde continuu, iar prin



fluxul luminos redus deranjează mai puțin persoana care lucrează la aparat, conducătorul vehiculului etc. De exemplu, pentru a «supraveghea» un consumator temporar C , alimentat de la tensiunea U prin intermediul întreprătorului I , schema de conectare a

indicatorului este cea din fig. 2. O variantă de dispunere a pieselor este arătată în fig. 3 (cablaj clasic). Desigur, montajul poate fi «îngheșuit» și mai mult, trecînd totodată la cablaj imprimat.

INDICATOR DE NUL

Mă numesc GALACZI ANDREI și sînt student la Facultatea de electro-tehnică din Iași.

Sînt un cititor consecvent al revistei «Tehnum», realizînd totodată unele dintre montajele prezentate în paginile acesteia. Aș vrea și eu să supun atenției dv. schema unui aparat realizat de mine sub îndrumarea tov. prof. dr. D. Bărbulescu, în cadrul orelor afectate activității de cercetare-proiectare. Este vorba de un indicator de nul care lucrează în curent alternativ și a fost construit separat pentru a putea fi folosit în lucrările laboratorului de măsurări electrice.

Indicatorul de nul a cărui schemă este dată în fig. 1, poate fi folosit pentru echilibrarea punților de curent alterna-

tiv, sensibilitatea sa nedepinzînd de frecvența tensiunii care alimentează puntea. După cum se observă, schema conține

și depinde, ca mărime, de factorul de amplificarea al tranzistoarelor folosite și de tensiunea de alimentare. Orientativ, se pot obține sensibilități cuprinse în domeniul 10^{-5} – 10^{-6} V/diviziune. Pentru determinarea exactă a valorii acesteia, se poate folosi montajul din fig. 2. Sensibilitatea se calculează cu relația:

$$S = \frac{U_2(V)}{n(\text{div.})}, \text{ unde } U_2 = U_1 \frac{R_2}{R_1 + R_2}$$

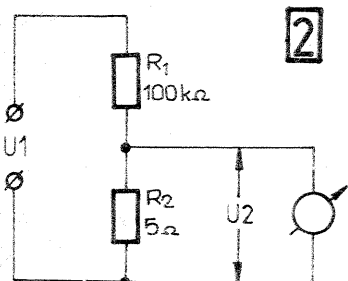
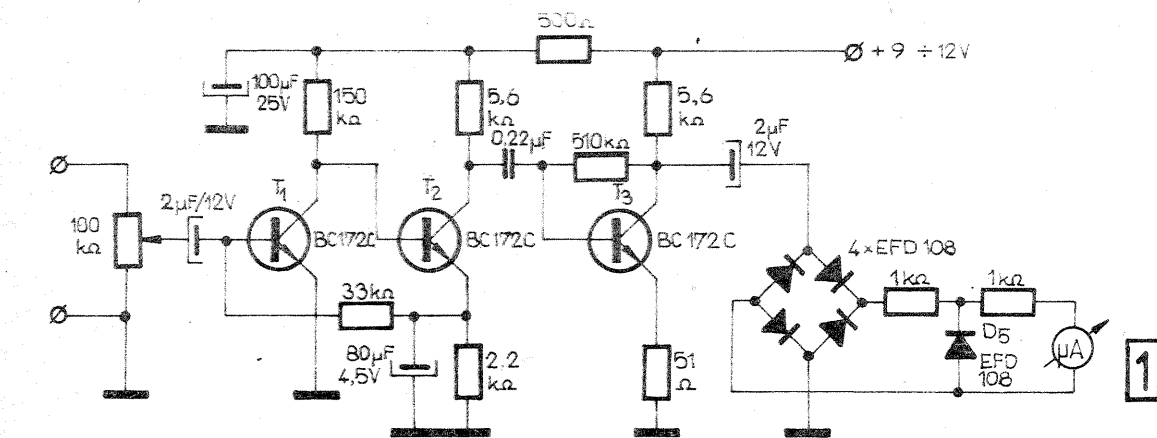
Se vor lua: $U_1 = 1$ V; $R_1 = 100$ k Ω ; $R_2 = 5$ Ω (o cutie de rezistențe).

În timpul măsurătorilor s-ar putea ca tensiunea de ieșire să fie prea mare, existînd riscul deteriorării instrumentului de măsură. De aceea s-au prevăzut două rezistoare de limitare de 1 k Ω și o diodă D_5 care la semnal de nivel mare își micșorează foarte mult rezistența, reducînd tensiunea trimisă la bornele micro-

TRANZISTOARE- ECHIVALENTE

(După catalogul I.P.R.S.-Băneasa 1977)

Tip	Tip I.P.R.S.
CK 751	EFT 333
CK 891	EFT 343
CK 892	EFT 343
CP 406	2 N 3055
CP 408	2 N 3055
CS 1655 E	BF 254
CS 1655 F	BF 254
CS 1655 G	BF 254
CS 9011 H	BF 167
CS 9013 E	BF 115
CS 9013 H	BF 115
CS 9016 D	BF 167
CS 9016 E	BF 167
CS 9017 D	BF 255
CS 9017 E	BF 255
CS 9018 F	BF 254
CS 9021 D	BF 115
CS 9021 E	BF 115
CS 9021 F	BC 109 B
CS 9022	BC 109 B
CS 9126 B	BC 238
CS 9126 C	BC 238
CST 1773	AD 149
CST 1773 A	AD 149
CTD 1104	AD 149
CTP 1003	ASZ 15
CTP 1004	AD 149
CTP 1005	AD 149
CTP 1006	ASZ 16
CTP 1032	EFT 343
CTP 1033	EFT 343
CTP 1034	EFT 343
CTP 1035	EFT 343
CTP 1036	EFT 343
CTP 1104	AD 149
CTP 1105	AD 149
CTP 1106	AD 149
CTP 1107	AD 149
STP 1108	AD 149
CTP 1109	AD 149
CTP 1111	ASZ 15
CTP 1514	AD 149
CTP 1320	EFT 343
CTP 1340	EFT 343
CTP 1350	EFT 343
CTP 1360	EFT 343
CTP 1514	AD 149
CTP 1551	ASZ 15
CV 5439	BC 178
CV 5457	BC 177



un amplificator de curent alternativ realizat cu tranzistoarele T_1 , T_2 , T_3 , iar ca instrument indicator un microampermetru de 35–100 μ A.

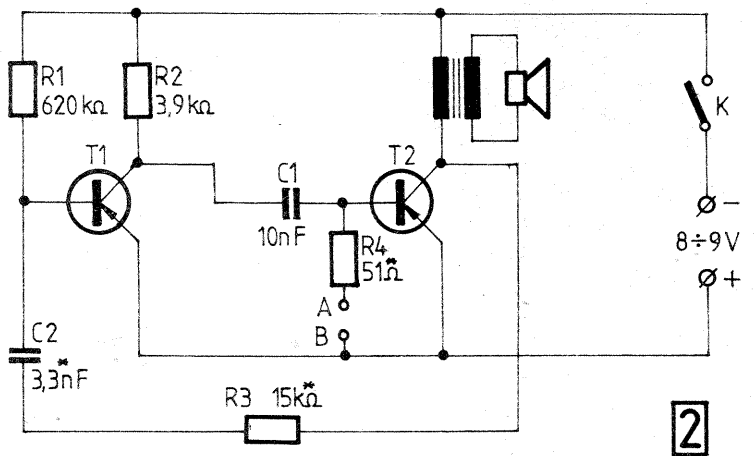
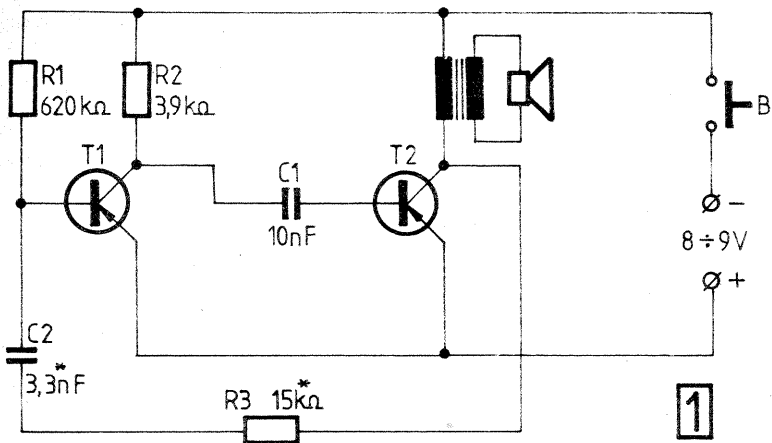
Pentru îmbunătățirea performanțelor, tranzistoarele T_1 și T_2 sînt cuplate direct, iar rezistența din emitorul tranzistorului T_3 este nedecuplată.

Sensibilitatea aparatului este aproape constantă într-un domeniu al frecvenței de intrare cuprins între 40 și 20 000 Hz

ampermetrului.

Ca măsură constructivă, pentru a se evita influența semnalelor perturbatoare, întregul montaj se va introduce într-o cutie confecționată din tablă subțire de fier, care se va lega la masă.

Aparatul poate fi construit și în varianta indicator de nul diferențial, caz în care se vor folosi două montaje identice și un microampermetru cu zeroul la mijloc.



SIRENĂ ELECTRONICĂ

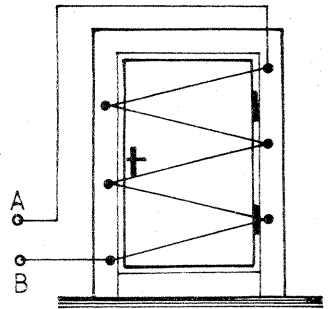
Mă numesc Sorin Traian Constantinescu și sînt elev în clasa a X-a la Liceul industrial nr. 5 din București. Sînt abonat la revista «Tehnum» de 3 ani, timp în care am urmărit cu mult interes schemele electronice publicate, multe dintre ele executîndu-le practic cu bune rezultate. În dorința mea mai veche de a mă număra și eu printre colaboratorii dv., vă trimit alăturat două scheme simple experimentate de mine cu rezultate satisfăcătoare.

Montajul este realizat cu două tranzistoare de joasă frecvență, primul fiind de mică putere (EFT 323, P14 etc.), iar al doilea de putere medie (AC 180, EFT 130).

Frecvența sunetului la ieșire depinde mult de rezistența R_3 și de condensatorul C_2 .

Difuzorul (cu impedanța de 8-16 Ω) se montează prin intermediul unui transformator de ieșire în colectorul tranzistorului T_2 .

Schema poate fi realizată atît sub formă de sonerie (fig. 1), cît și sub formă de alarmă antifurt (fig. 2). Prin ruperea firului de sîrmă (din CuEm ϕ 0,2 mm) conectat între A și B, sirenă intră în funcțiune.



AMPLIFICATOR

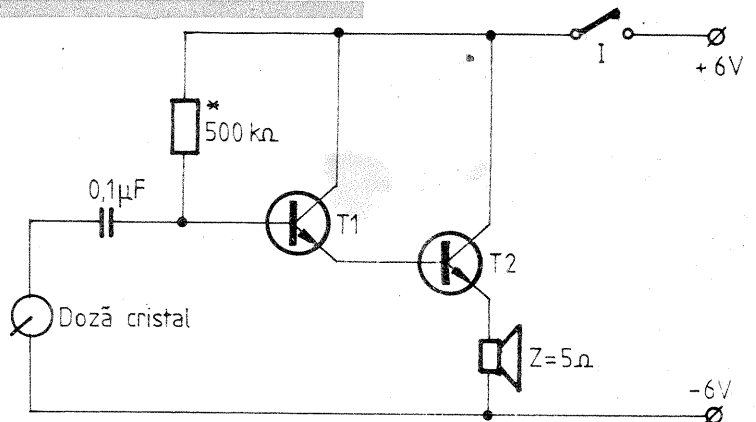
MARCEL URSU, Sibiu

Propun constructorilor începători un montaj deosebit de simplu, anume un **amplificator pentru pickup**, pe care l-am experimentat cu rezultate foarte bune.

Cîteva piese ușor de procurat permit obținerea unei puteri suficiente pentru o audiere plăcută. Calitatea audierii este foarte bună, iar costul de realizare foarte redus.

Schema este alcătuită din două tranzistoare npn, în montaj Darlington. Amplificarea în tensiune fiind subunitară, numai o parte

din tensiunea dată de doza de picup va fi folosită, adică pe bobina mobilă a difuzorului tensiunea de audiofrecvență va fi ceva mai mică decît cea furnizată de doză. Cum tensiunea audio livrată de o doză cu cristal este, la maximum de modulație, cu un disc puternic imprimat, de circa 1-1,5 V, o tensiune cam de aceeași valoare va apărea și la capetele bobinei mobile a difuzorului. Nu se pot folosi doze magnetice, deoarece livrează o tensiune mult prea mică pen-



tru acționarea amplificatorului.

Tranzistorul T_1 poate fi de tip BC 107-BC 109, iar T_2 de tip BC 107-BC 109, AC 181 K, EFT 373, prevăzută cu radiator.

Randamentul optim s-a obținut folosind un difuzor cu impedanța de 5 Ω (orice putere peste 0,5 W).

Calitatea audierii se poate ajusta din rezistența de 500 k Ω .

LIMITATOR DE ZGOMOT

Elev I. MUSTĂȚĂ, București

Cel mai simplu limitator de zgomot utilizat în radiofrecvență este format din două diode de comutație montate antiparalel. Soluția are dezavantajul că nivelul de limitare este relativ mare (cca 1 V) și este utilizabil doar în etajele cu tuburi. Această soluție se mai folosește și la protecția circuitelor de intrare ale radioreceptoarelor prin decuplarea bornei de antenă cu două diode în antiparalel.

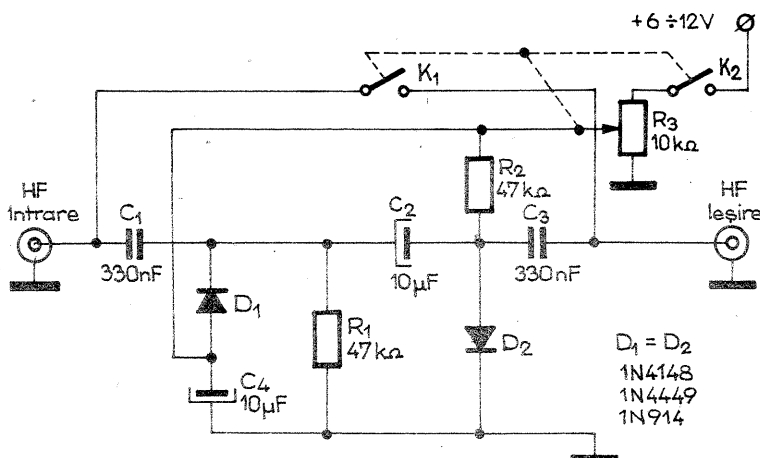
Cu montajul prezentat se poate limita zgomotul provenit din descărcări atmosferice sau din rețea în etajele de audiofrecvență ale receptoarelor tranzistorizate.

Nivelul limitării se reglează prin prepolarizarea diodelor, aplicînd acestora o tensiune reglabilă prin potențiometrul R_3 de 10 k Ω .

La alegerea pieselor se recomandă ca valorile lui C_4 și C_2 ,

respectiv ale lui R_1 și R_2 , să fie cît mai apropiate. De asemenea, se recomandă ca diodele utilizate să fie alese cu parametrii V_{r0} și r_d cît mai apropiate. Diodele D_1 și D_2 sînt

de tipul 1N914, 1N4148, 1N4449 etc. Prin închiderea comutatorului K, limitatorul este scos din circuit. Consumul montajului este extrem de redus (sub 1,3 mA la 12 V).

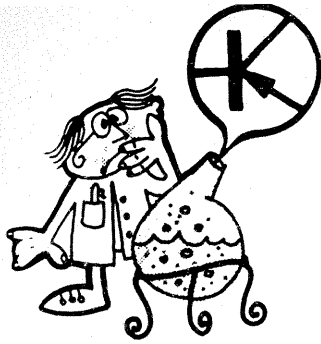


Rugăm cititorii să trimită pentru rubrica de față construcții realizate pentru a fi publicate. Textul, precum și ilustrația trebuie să fie lizibile și corect executate, conform normelor STAS.

Precizăm că redacția publică materiale originale realizate de constructorii amatori și nu scheme de principiu sau lucrări aflate în fază de proiect. Lucrările propuse pentru publicare pot fi însoțite de fotografii ale montajelor sau aparatelor realizate.

Indicațiile constructive trebuie să cuprindă obligatoriu lista de materiale utilizate.

Originalele nu se restituie, ele rămînd în arhiva redacției «Tehnum».



TEHNICĂ MODERNĂ

FRECVENȚMETRU NUMERIC 0÷500 MHz

Ing. NICOLAE ANDRIAN

Oricine cunoaște rolul și utilitatea unui frecvențmetru numeric, avantajele sale în comparație cu aparatele analogice similare:

- se citește ușor și foarte precis valoarea frecvenței;
- eroarea de măsură se păstrează constantă la orice frecvență;
- ușurința în manipulare;
- măsurarea nu este influențată de variația amplitudinii semnalului.

Prezentăm în continuare schema unui frecvențmetru simplu cu circuite integrate logice de tip T.T.L.

Pentru a fi accesibil radioamatorilor, nu s-a prevăzut memorie tampon, iar afișajul are numai 5 cifre, suficiente pentru măsurătorile curente. Dacă este necesar, se poate mări numărul celulelor de afișare, fără nici o dificultate. Afișajul poate fi cu tuburi Nixie, cu LED-uri sau cristale lichide.

Măsurarea frecvențelor pînă la 30 MHz se realizează fără dificultate. Peste această valoare, se introduce un adaptor, prevăzîndu-se și o intrare separată.

Schema bloc (fig. 1) conține un generator de bază de timp sincronizat cu cuarț, un bloc de comandă și circuitele de numărare și afișare.

Generatorul furnizează semnale cu perioada de 0,1 s, 0,1 ms și 10 μs. Comutarea acestora determină schimbarea domeniului de măsură a frecvenței.

Blocul de comandă și repetare a măsurătorii este format din poarta P₁, numărătorul N, circuitul basculant monostabil CBM, decodificatorul binar-zecimal D, circuitul basculant bistabil CBB₂ și poarta P₃.

Pe parcursul a zece perioade ale sem-

nalului «bază de timp» se numără perioadele frecvenței măsurate fx, iar rezultatul se afișează. Reluarea măsurătorii se face periodic, la un interval de timp dat de CBM.

Comutarea domeniilor de măsurare se realizează din K₁. Domeniul este împărțit în două plaje: 0÷30 MHz și 30÷500 MHz. Comutarea plajelor se face din K₂ (poz. I = 0÷30 MHz și II = 30÷500 MHz). Deoarece sonda realizează o divizare cu 20, s-a introdus un divizor suplimentar pentru baza de timp (CBB₁), spre a nu fi necesară împărțirea prin doi a cifrei afișate.

Pentru a înțelege mai bine funcționarea, să urmărim formele de undă din fig. 2. Generatorul de semnal furnizează semnale dreptunghiulare, cu perioada de repetiție diferită, în funcție de poziția comutatorului K₁. În punctul A sosește aceste impulsuri, care se aplică la una din cele două intrări ale porții P₁. La cealaltă intrare se conectează ieșirea unui monostabil (în repaus, starea acestuia este «1» logic).

Impulsurile bază de timp apar negate la ieșirea porții P₁ (punctul C).

Primul impuls provoacă trecerea numărătorului N în starea binară 1, stare decodificată în zecimal de către decodificatorul D (numărătorul acționează pe frontul negativ al impulsului din punctul C).

Apariția stării logice «0» în punctul D provoacă trecerea circuitului basculant bistabil CBB₂ în starea logică Q = 1. Presupunem că anterior s-a aplicat la intrarea In 1 o frecvență oarecare, fx, pe care dorim s-o măsurăm. După amplificare, ea apare în punctul I. Pînă la

apariția nivelului logic «1» în punctul H (Q = 0), ieșirea J a rămas în stare logică «0». Odată cu apariția stării Q = 1, frecvența fx se transmite prin poarta P₂ (punctul J).

Impulsurile sînt numărate și stocate în șirul de numărătoare decadică N₁—N₅. Numărarea are loc simultan cu procesul de stocare a impulsurilor bază de timp în numărătorul N. La al unsprezecelea impuls, numărătorul trece în starea binară 11, care este decodificată. În punctul E apare un nivel logic «0», care comandă trecerea circuitului basculant bistabil CBB₂ în starea logică «0» (Q = 0). Ca urmare, se oprește numărarea impulsurilor cu frecvența fx, deoarece poarta P₂ se blochează. Cifra afișată reprezintă valoarea frecvenței.

Impulsurile bază de timp trec în continuare prin poarta P₁, iar numărătorul N trece în stările următoare. Starea 13 a fost aleasă pentru a comanda circuitul basculant monostabil. În momentul comutării acestuia, poarta P₁ se blochează.

Timpul de blocare este dat de o constantă RC și se poate regla prin intermediul unui potențiomtru. Acest timp reprezintă și durata de afișare, moment în care operatorul poate citi valoarea frecvenței fx.

Cînd CBM revine în starea stabilă Q = 1 (nivel logic «1» în punctul B), impulsurile încep să treacă din nou prin poarta P₁. Cînd numărătorul ajunge în starea 15, în punctul G apare un impuls care provoacă aducerea la zero a numărătoarelor N₁—N₅. Din starea 15, numărătorul trece în starea «0», moment premergător unei noi măsurători.

Următorul impuls bază de timp marchează trecerea în starea 1 și începutul unui nou ciclu de numărare identic cu cel descris.

SCHEMA ELECTRICĂ

Frecvențmetrul (fig. 3) poate fi realizat în cea mai mare parte cu piese de fabricație I.P.R.S.—Băneasa. Funcționarea circuitelor folosite a fost dată în articolele anterioare la rubrica «Tehnică modernă».

Oscilatorul cu cuarț folosește o schemă simplă (1) cu un tranzistor care poate fi de tipul BC 107-109. Reacția este realizată prin intermediul cuarțului. S-a ales o priză pe bobină deoarece cuplajul strîns ar fi dus la apariția distorsiunilor, iar tranzistorul nu ar fi lucrat în regiunea activă normală. De asemenea, circuitul oscilant acordat din colectorul tranzistorului ar fi fost amortizat puternic, iar amplitudinea oscilației nu ar fi fost cea dorită.

Cuarțul are frecvența de 500 kHz,

dar se poate folosi și o altă valoare, cu modificările corespunzătoare în șirul divizoarelor.

Prima celulă CDB 490 E divizează prin 5. Este folosită intrarea B. Bistabilul A rămîne nefolosit. La ieșirea Q_D se obține prima bază de timp necesară poziției MHz cu sondă (f = 100 kHz). Frecvența de 100 kHz se divizează încă o dată cu 10 (o capsulă CDB 410 E). La ieșirea Q_D, frecvența va fi de 10 kHz. Aceasta este a doua bază de timp necesară poziției MHz (In 1).

Pentru a obține ultima bază de timp, este necesară o divizare prin 10³ a frecvenței de 10 kHz. Sînt necesare, deci, trei numărătoare divizoare prin 10, conectate în cascadă. Cu aceasta s-a rezolvat problema obținerii bazei de timp.

Circuitul basculant bistabil CBB₂ poate fi de tipul D. CBB₁ trebuie să fie neapărat de tipul T (divizor prin 2). Această situație se rezolvă prin folosirea unei capsule de tip CDB 474 E, care conține două bistabile de tip D (5c). Un bistabil de tip D se transformă într-unul de tip T prin realizarea unei conexiuni exterioare între intrarea de date (D) și ieșirea Q. Intrarea de tact se leagă la poziția a II-a a secțiunii comutatorului, K₂, iar ieșirea Q se conectează la K₂ — poziția a II-a.

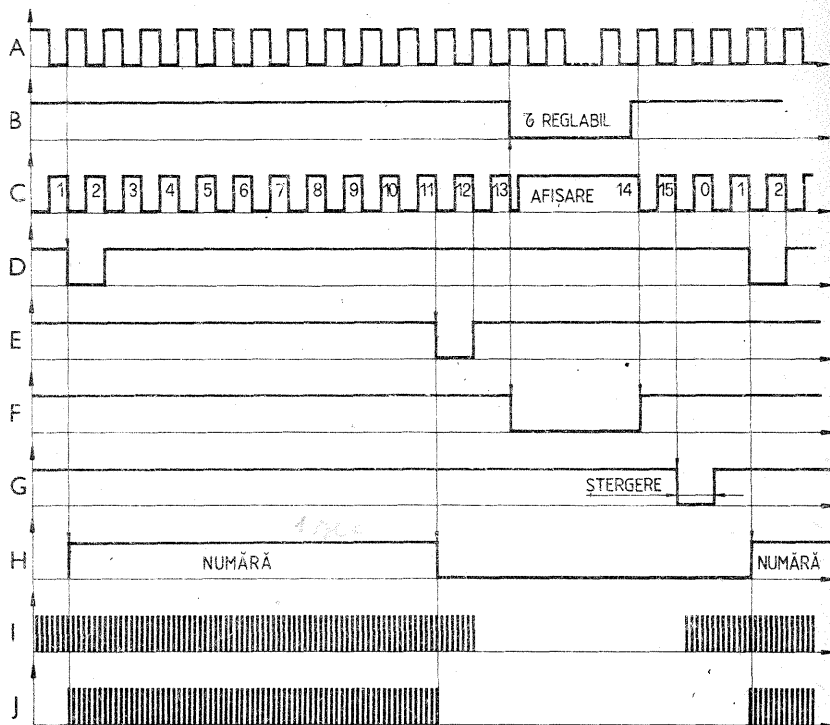
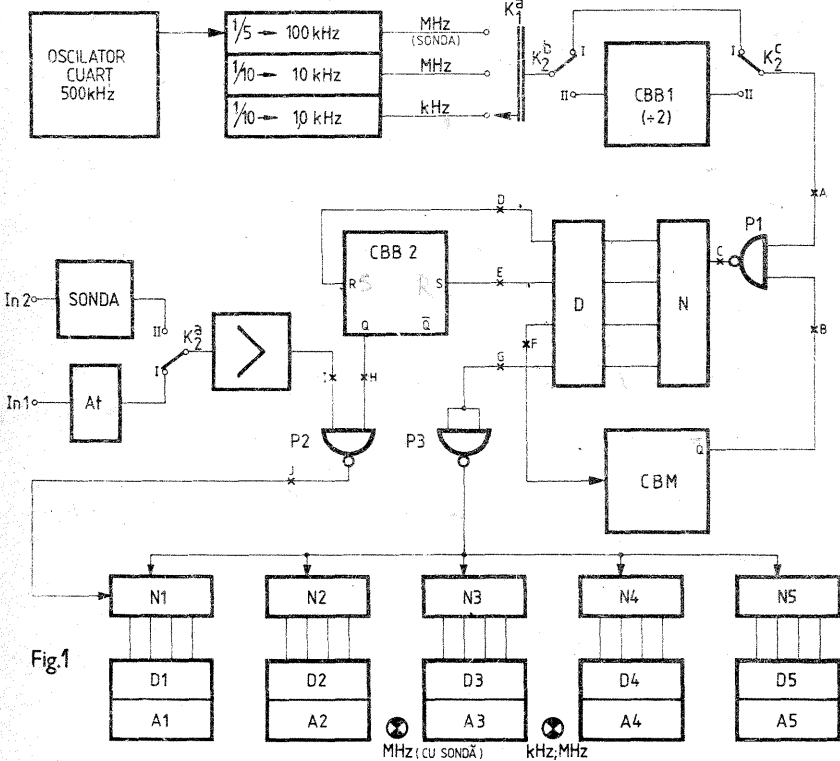
Al doilea bistabil se folosește pentru a îndeplini funcția lui CBB₂. Pentru a-l comanda, se folosește numai intrările R și S.

Porțile P₁—P₃ provin dintr-o capsulă CDB 400 E. Numărătorul N este de tipul CDB 493 E (5e).

De menționat faptul că toate celelalte numărătoare decadică pot fi înlocuite prin capsule de tipul CDB 493 E (5b, 5e).

Circuitul basculant monostabil CBM poate fi de tipul CDB 412 E. Timpul după care se repetă măsurătoarea se calculează cu formula $\tau = 0,69 RC$ (5g). Este recomandabil a se folosi o capacitate de 50-100 μF. Valoarea potențiometrului se calculează în funcție de timpul maxim după care se dorește reluarea măsurătorii.

Decodificatorul D poate fi realizat cu circuite logice de tipul CDB 420 E (două capsule). Se decodifică stările 1 (0001), 11 (1010), 13 (1101) și 15 (1111). Cea mai comodă este folosirea unui decodificator CDB 442 E (5f). Deoarece nu se decodifică stările de mai sus, se recurge la un artificiu. Se realizează o permutare circulară a numerelor 1, 11, 13 și 15. Se știe că un numărător cu 4 celule (tip CDB 493 E) numără 16 stări binare, după care revine în starea inițială. Deci, după starea 15 trece în starea 0. Se realizează o permutare cu 6. Astfel, cele patru stări de mai sus devin 7, 1, 3 și 5.



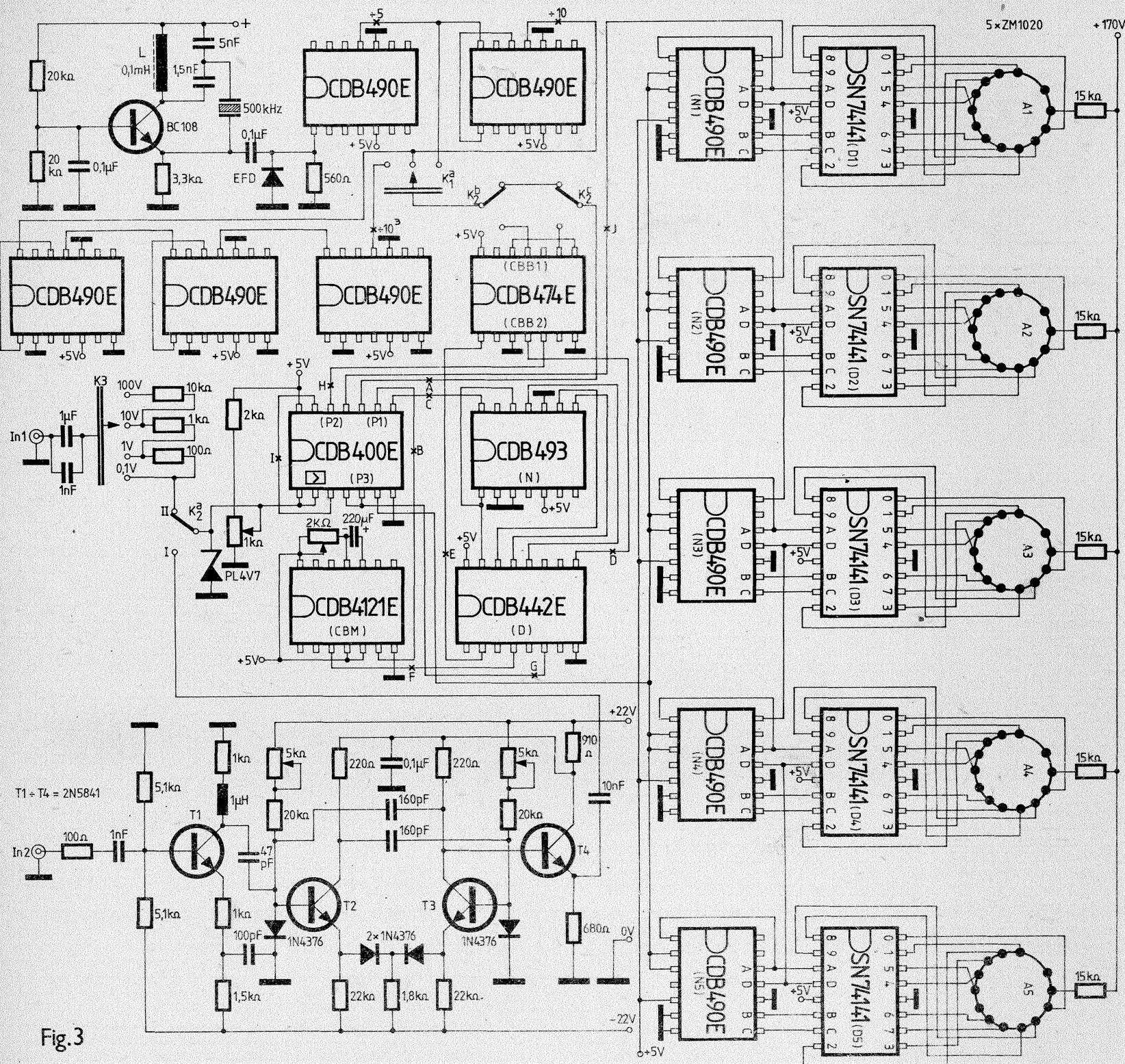


Fig. 3

În acest fel se poate folosi decodicatorul binar CDB 442, care permite decodificarea stărilor 0-9.

Blocul de numărare este format din cinci capsule CDB 490 E. Fiecare capsulă conține câte un numărător decadic (5a, 5d). Pentru a funcționa pînă la frecvențe de ordinul a 30 MHz, la primul numărător se intră obligatoriu pe celula A. Ieșirea Q_A se leagă la intrarea B (5d).

Intrarea prezintă un amplificator realizat cu o poartă din capsula CDB 400 E. Din potențiometrul de 1 k Ω se fixează punctul în care amplificarea este maximă — mijlocul pantei abrupte a caracteristicii de transfer. Dioda PL 4V7Z protejează intrarea împotriva supratensiunilor sau semnalelor negative.

Pe traiectul intrării In 1 s-a prevăzut și un atenuator pentru cazul în care semnalele RF pot proveni de la surse diferite.

Condensatorul de intrare C_1 poate fi cu mylar sau hîrtie, iar C_2 ceramic. Frecvența maximă care poate fi măsurată prin intermediul acestei intrări este în jur de 30-40 MHz. Aceasta este limitată de circuitul integrat CDB 490 E.

Pentru a putea măsura semnale de RF

peste valoarea menționată, s-a prevăzut o sondă (2) care divizează semnalul prin 20. Cu această sondă se pot măsura oscilații cu frecvența pînă la 500 MHz.

Schema are în componență patru tranzistoare cu f_T cît mai ridicat (peste 700 MHz). Se poate folosi și tranzistorul BF 183.

Dacă se aplică un semnal în baza tranzistorului T_1 , în baza tranzistorului T_2 apare un salt negativ și îl blochează. Curentul prin emitorul tranzistorului T_2 scade, ceea ce duce la creșterea curentului prin emitorul tranzistorului T_3 . Acest lucru duce la apariția reacției pozitive prin capacitorul C_1 în baza tranzistorului T_2 . Revenirea lui T_2 în starea inițială are loc printr-un salt foarte brusc, deoarece T_2 și T_3 formează un comparator de mare viteză. Tranzistorul T_4 are rol de separator. Tensiunea de ieșire este de 22 V virf la virf. Cele două potențiometre de k Ω controlează starea inițială a tranzistoarelor T_2 și T_3 . Starea de blocare a tranzistoarelor nu este totală, ci se asigură trecerea unui curent de 1 mA prin emitor. În acest fel, frecvența de tranziție

f_T a tranzistorului se menține ridicată.

POSSIBILITĂȚI DE MĂSURARE

Dacă se măsoară semnale a căror amplitudine este mică (sub 1 V virf la virf), se poate folosi poziția cea mai sensibilă (0,1 V). În cazul în care semnalul provine de la un etaj final de radiofrecvență, este bine a se folosi poziția de 100 V. Dacă tensiunea nu este cunoscută, este bine a se folosi, la început, treapta maximă a atenuatorului. Se rotește potențiometrul de 1 k Ω . Dacă indicația este zero, se comută K_3 pe o poziție inferioară și se repetă manevra. În acest fel se evită arderea etajului de intrare în cazul unei tensiuni excesive. De menționat faptul că fiecare treaptă a atenuatorului suportă o tensiune cel puțin de două ori mai mare, dar se recomandă să nu se forțeze.

Odată stabilite aceste lucruri, se poate trece la descrierea posibilităților de măsurare propriu-zise. Pe poziția kHz a comutatorului K_1 se măsoară frecvența între 0 și 99,999 kHz. Ultima cifră va avea întotdeauna o valoare incertă, chiar dacă se măsoară frecvența unui oscila-

tor cu cuarț (poate fi egală sau diferită cu ± 1 Hz față de cifra reală). Acest lucru depinde de momentul începerii măsurătorii, mai bine zis, de defazajul dintre momentul deschiderii porții P_2 și apariția primului impuls al semnalului care se măsoară. Dacă acesta sosește simultan cu deschiderea porții, valoarea cifrei unităților va fi cu 1 Hz mai mare. Dacă întârzie cu mai mult de 1/2 din perioada semnalului care se măsoară, rezultatul va fi cu 1 Hz în minus. De aceea, cînd se dorește o precizie mai bună, se mărește durata de numărare.

Deoarece numărătoarea se face pe parcursul a zece perioade ale bazei de timp, frecvența în punctul A trebuie să fie de 10 Hz ($T=0,1$ s; $10 T=1$ s).

Pe poziția MHz se pot măsura frecvențe pînă la aproximativ 30 MHz, cînd comutatorul K_2 este pe poziția I și pînă la 99,999 MHz dacă acesta se trece pe poziția a II-a (cu sondă). Citirea se poate face cu o aproximație de ± 1 kHz. Baza de timp în punctul A este de 0,1 ms (10 kHz).

(CONTINUARE ÎN PAG. 14)



AUTOMATIZĂRI

TENIS TV CU CIRCUITE CDB 400 E

ADRIAN POIDA, NICOLAE TRANDAFIRESCU,
elevi, Liceul „Electronica” - Bucuresti

Pentru posesorii de circuite integrate tip CDB 400 E recomandăm o schemă de tenis TV, asemănătoare cu cea publicată în nr. 10/1978 al revistei «Tehnum».

Schema prezentată se aseamănă foarte mult cu cea inițială, cu următoarele deosebiri:

— circuitul integrat CDB 4121 E, produs de I.P.R.S.-Băneasa, este înlocuit cu o schemă echivalentă ce folosește circuitul integrat CDB 400 E și 3 tranzistoare;

— generatoarele de sincronizare cadre și linii au fost realizate cu tranzistoare;

— mingea poate fi introdusă în teren numai prin partea jucătorului care nu a reușit s-o lovească;

— s-a introdus un operator ȘI-NU, împreună cu comutatorul K, pentru a putea juca și pe fond alb, cit și pe fond

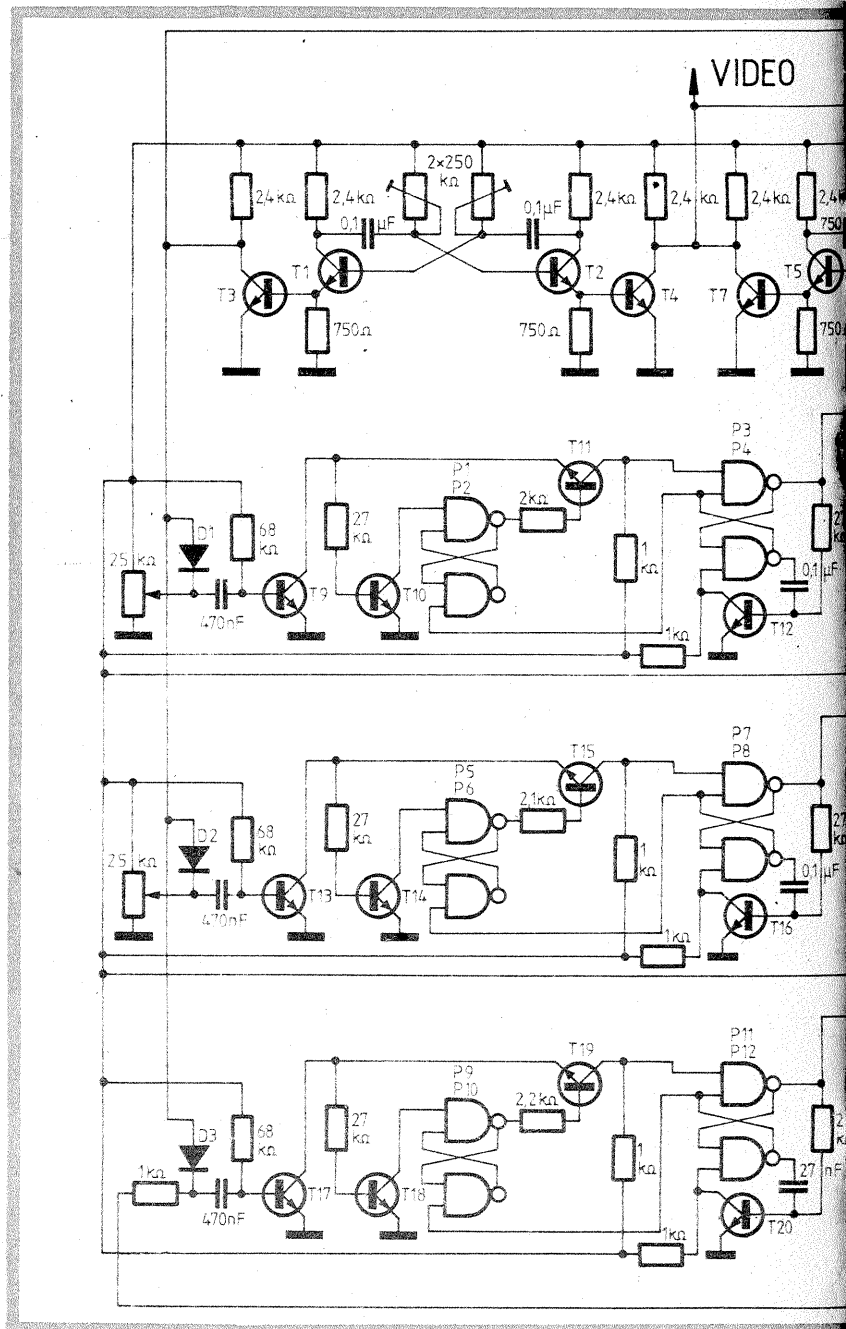
negru;

— semnalul video complex obținut se poate introduce într-un generator de RF și apoi pe borna de antenă a televizorului sau direct în televizor.

Pentru varianta cu generatorul de radiofrecvență se va folosi generatorul publicat deja în nr. 10/1978, iar pentru varianta a II-a semnalul complex se va introduce în televizor la ieșirea din etajele de cale comună AEI și intrarea în etajul final de videofrecvență.

Pentru amatorii ce vor folosi a II-a variantă și posedă televizoare HI-BRID-2, ca DIAMANT-S, DIAMANT-L, MODERN-E, LUX-L, OPERA-1H2, OPERA-H2, VENUS-L etc., semnalul va fi introdus între bornele M 106 și M 107.

În încheiere recomandăm amatorilor folosirea unor piese încercate în prealabil.



Ing. STEJĂREL GRINEA

Dacă pentru început, apariția casei a fost cerută de condițiile de miniaturizare a sistemului de imprimare-redare audio, banda pasantă a casetei nedeșăind 8 kHz, azi ea s-a extins pînă la limitele audibile, adică 20 kHz, ceea ce poate introduce caseta în rîndul normativelor aparaturii de înaltă fidelitate (Hi-Fi).

O clasificare a tipurilor de casete existente actual se poate face astfel:

- I. După durata de imprimare-redare
- 1) casete «test» care nu depășesc 20 min.;
 - 2) casete de 20 min., 45 min., 60 min., respectiv 60 min., 90 min. și 120 min.

II. După calitatea suportului magnetic

- 1) casete normale cu oxid de fier; suport normal de oxid de fier;
- 2) casete cu suport de fier și adaos de crom sau FERRO-CROM.

III. După caracteristicile mecanice ale rulării-derulării benzii magnetice în interiorul casetei, deosebit de rezistentă.

- 1) casete normale cu oxid de fier; suport normal de oxid de fier; suport îmbunătățit de oxid de fier (cu indicativul «LH» sau «HI-OUT PUT»); oxid de fier tratat special mecanic pentru întreaga casetă.
- 2) casete profesionale cu durata de 80 min. pe casetă. Acest indicativ, al duratei în timp, apare menționat sub forma unui indice pe orice casetă, avînd în față o literă, funcție de firma producătoare — de obicei litera «C».

(indicativ «C»).

Exemplu: BASF — 60 LH-NORMAL.

Casetă de 30 minute pe față cu suport de oxid de fier, îmbunătățită ca performanțe: zgomot de fond redus și dinamică ridicată.

SONY — 90 CD

Casetă de 45 min. pe față, cu suport de oxid de fier tratat special, caracteristicile la imprimare fiind pentru poziția «Crom».

2) Casete cu suport de crom dioxid. Acestea au menționată compoziția prin indicativul «CrO₂» pe casetă. Aceste casete au avantajul unui răspuns îmbunătățit în domeniul frecvențelor înalte, necesită, după cum vom vedea, corecții speciale la imprimare și capete de redare de structură deosebit de rezistentă.

Exemplu: AGFA STEREO — CHROM C-120.

Casetă de 60 min., pe față, cu suport de crom dioxid.

3) Casete cu suport de fier și adaos de crom sau FERRO-CROM.

Aceste casete, cu rezultatele cele mai bune la nivelul preț/calitate, se pot folosi în condiții normale de imprimare-redare, avînd un zgomot de fond redus și o dinamică bună.

Exemplu: BASF-C 90-FeCr — SM.

Casetă de 45 min. pe față, cu suport fier și crom, mecanică specială.

4) Casetele cu suport din fier pur sau casete metalice sînt produsul tehnologiilor recente, fiind considerate casetele cele mai bune la ora actuală

(±2 dB de la 25 Hz — 19 000 Hz pe un casetofon «Alpage AL 300» cu o casetă BASF 90 — METAL IV).

Prețul lor este deocamdată de 4 ori mai mare decît al unei casete ferri-crom normală.

III. După caracteristicile mecanice ale rulării-derulării benzii magnetice în interiorul casetei, deosebit de rezistentă:

- 1) casete tip normal;
- 2) casete cu role de ghidaj din plastic; tip mecanică specială SM;
- 3) casete cu role de ghidaj și mecanism de control al întinderii benzii: super SM sau SP-SM.

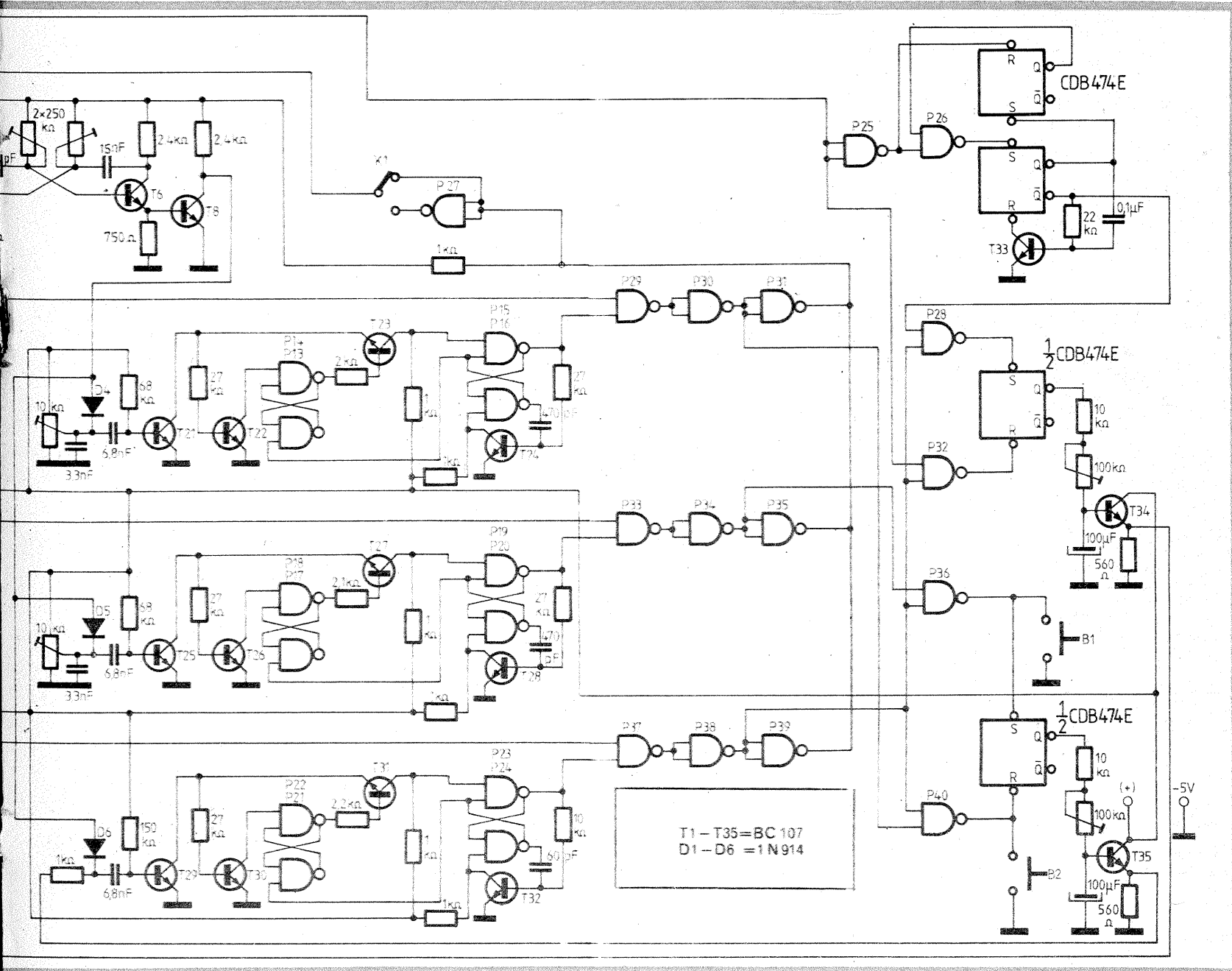
Din punct de vedere istoric, evoluția performanțelor electromecanice ale casetei a fost foarte rapidă: în 1967 apare pe piață ca produs de serie. Particulele de oxid de fier aveau cca 0,5 microni. După anul 1970, apariția casetei LH a dus la o reducere a zgomotului de fond (-1 dB) și la ameliorarea nivelului de ieșire (+5 dB).

Anul 1974 duce la micșorarea particulelor de oxid la 0,3 microni și la creșterea densității stratului magnetic, ceea ce duce la un câștig de (+7 dB) în domeniul frecvențelor înalte.

În 1978 firma BASF lansează banda tip FERRO-SUPER, cu zgomot de fond redus, nivel de distorsiune mic și câștig mare.

Acesta este și rămîne cel mai bun tip din seria casetelor cu oxid de fier.

Anul 1978 marchează și alianța cu cromul, mai întîi varianta CrO₂, apoi Fe-Cr. Deoarece folosirea cromului a dus la o uzură prematură a capetelor obișnuite, în anul 1979 se reduc parti-



culele de crom dioxid înglobate, pînă la 0.1 microni, și apare banda CHROM-DIOXID-SUPER, un campion al tuturor categoriilor de benzi cu oxid la ora actuală.

Anul 1979 aduce și apariția casetei cu bandă metalică, considerată banda «perfectă», în condițiile unor casetofoane adaptate la acest tip de bandă.

Pentru a face față acestei avalanșe în tehnologia fabricării de casete, producătorii de casetofoane s-au adaptat noilor tipuri de casete apărute. Majoritatea acestor aparate au prevăzute la ora actuală sisteme speciale de corecție la imprimare și la redare pentru cele trei tipuri de bază: fier, crom, fier-crom.

Caracteristicile de imprimare de bază ale unei casete sînt următoarele:

- 1) premagnetizarea sau BIAS;
- 2) constanta de egalizare;
- 3) nivelul de supramodulare.

1) Premagnetizarea sau curentul de premagnetizare reprezintă componenta alternativă de frecvență ultrasonică (30 kHz-100 kHz) care se trimite la capul de imprimare pentru a ridica nivelul energetic al acestuia.

Dacă pentru casetofoanele obișnuite se consideră un nivel de 100% pentru o casetă Fe, el va crește la 110% pentru Fe-Cr și la 140% pentru CrO₂.

2) Constanta de egalizare este o funcție introdusă de caracteristica internă a circuitului de amplificare a semnalului audio care vine sau pleacă la capetele casetofonului.

Fiind vorba de filtre pasive R-C, se exprimă în μ s, după valoarea conden-

satorului din grup.

Pentru casetele din Fe această constantă are valoarea de 120 μ s, pentru Fe-Cr între 70-90 μ s, pentru crom 70 μ s. De multe ori, această constantă se notează pe casetă, pentru a putea fi urmărită la IMPRIMARE.

3) Factorul de supramodulare reprezintă procentul care este admis la nivelul de imprimare peste cel normal (notat de fabricant prin instrumentele de nivel) pentru ca nivelul de ieșire să crească.

Astfel, comparativ, dăm rezultate obținute pe casete diferite:

1) caseta Audio-Magnetics XHE-Fe pentru distorsiuni de 2%, supramodulare: 2 dB;

2) caseta BASF — LH-IV-Fe, pentru distorsiuni de 2%, supramodulare: 3 dB;

3) caseta AGFA — Ferro-Crom, pentru distorsiuni de 2,8%, supramodulare: 0,8 dB.

Iată deci un alt factor de care trebuie să ținem seama la imprimări de calitate.

Ca o concluzie generală a acestor comentarii, deducem că în timp ce lectura casetelor poate fi făcută fără probleme speciale, corecțiile de tonalitate obținându-se din amplificator-boxe, la imprimarea casetelor trebuie să ținem seama de tipul casetei adecvat aparatului din dotare.

Caracteristica unui bun casetofon la ora actuală poate fi constatată după corecțiile introduse în vederea adaptării la orice tip de casetă.

Spre exemplu, casetofonul: «DUAL C 839 RC» are următoarele caracte-

ristice: 6 corecții la imprimare: Fe, Fe I, Cr, Cr II, Fe-Cr și metal și 3 corecții la redare: Limiter, Dolby și Filtru MPX.

Dacă primele 6 corecții la imprimare au ca scop obținerea unui răspuns optim în frecvență al benzii și un nivel de ieșire maxim, cele 3 corecții de la redare acționează asupra unui alt parametru al casetei: factorul de zgomot al casetei.

Raportul semnal/zgomot al casetei se măsoară în dB și tendința este ca el să fie cât mai mare, pentru ca la pasajele «pianissimo» să nu deranjeze zgomotul propriu al benzii magnetice.

Reductorul de zgomot Dolby acționează la frecvențe mai mari de 400 Hz, eficacitatea maximă fiind la 5 kHz (10 dB).

Este un sistem complicat electronic, care în limitele anumitor frecvențe coboară nivelul la înregistrare, pentru a-l aduce la normal la redare, în vederea creșterii raportului semnal/zgomot.

Un adevărat sistem Dolby va fi eficace deci acționînd pe butonul Dolby atît la imprimare, cît și la redare; de aceea multe casete au indicativul «DB» pentru a nota pe ele dacă sînt «dolbizzate» sau nu, în funcție de aparatul de redare.

Filtrul MPX acționează la imprimările directe de pe un radio, pe poziția FM

sau UKW sau UUS.

Acest filtru acționează în gama 17-18 kHz, eliminînd resturile frecvențelor din decodarea stereo care pot influența imprimarea.

Limiterul (Limiter), și el de diferite tipuri, acționează la imprimare și redare, limitînd anumite frecvențe înalte ce pot da un fîșit ce deranjează.

Cel mai eficace este considerat sistemul «DNL-Philips».

În încheiere, menționăm că tehnica folosirii casetelor, mai simplă decît cea a utilizării benzilor, impune o întreținere specială a capetelor casetofonului:

— o ștergere a părții active cu alcool industrial sau izopropilic la 8-24 de ore funcționare continuă;

— o demagnetizare a capetelor la cca 100 de ore funcționare continuă.

În acest sens, au apărut casete cu proprietăți pentru întreținere:

«AUDIO-MAGNETICS» Head Cleaner Cassette: casetă pentru șters capetele; «SONY» sau «BASF» Head Demagnetizer Cassette: casetă pentru demagnetizarea capetelor.

TEST CASSETTE, tip «GRUNDIG»: pentru reglarea vitezei de derulare a casetofonului cu o frecvență de 3 000 Hz și a nivelului STEREO cu o frecvență de 1 000 Hz și mai multe niveluri pe ambele canale.



AUTO-MOTO

CONSUMUL RAȚIONAL DE COMBUSTIBIL SISTEMUL DE UNGERE

Dr. ing. M. STRATULAT

Este posibil ca încercarea de a asocia lubrifierea motorului cu economia de combustibil să trezească nedumeriri. Și totuși funcționarea incorectă a sistemului de ungere și folosirea unor uleiuri corespunzătoare au implicații certe asupra risipei de carburant.

Se știe că sistemul de ungere al motorului trebuie să creeze între suprafețele de lucru aflate în mișcare relativă unele față de altele o peliculă mobilă de ulei. Aceasta «îndulcește» frecarea și reduce astfel cantitatea de lucru mecanic transformată inutil în căldură în acest proces. Pe această cale, randamentul mecanic al motorului este ameliorat, iar consumul specific de combustibil suferă o substanțială reducere.

Pe de altă parte, uleiul mai îndeplinește și rolul de agent răcitor al zonei lubrificate, evacuând energia calorică, produsă prin frecare sau transmisă de gazele de ardere, fapt care contribuie nu numai la menținerea unor jocuri corecte între piese, ci și la men-

ținerea temperaturii și viscozității uleiului în limite normale; și pe această cale este prevenită creșterea consumului de carburant.

În sfârșit, tot uleiul este acela care transportă din zona de lucru spre filtru particulele de metal dislocate din piese prin frecare, particule care ar intensifica frecarea, sporind consumul și reducând viața motorului.

Normele de întreținere a sistemului de ungere nu sînt complicate și poate tocmai de aceea, de multe ori, se acceptă abateri mici, dar cu efecte majore. Iată, de pildă, sînt persoane care prelungesc cu bună știință sau din neglijență durata de folosire a filtrului de ulei, ignorînd că astfel debitul și presiunea uleiului din instalație se micșorează; ca urmare, pelicula de ulei dintre piese se subțiază, ba chiar uleiul nu mai poate pătrunde deloc între suprafețele pieselor puternic apăsate una contra celeilalte, intensificînd frecarea și afectînd în mod nedorit consumul de combustibil.

CITE CEVA DESPRE ULEI...

Același lucru se poate spune și despre licențele acceptate în privința schimbării oportune a uleiului din motor, deși toată lumea știe că după un anumit timp de utilizare caracteristicile de lubrifiere a uleiului se înrăutățesc: viscozitatea sa se reduce (accentuînd frecarea dintre piese și mărînd deci consumul), iar în compoziția sa apar substanțe acide care atacă chimic piesele, sporesc uzura, frecarea și favorizează risipa de carburant. O situație destul de des întîlnită la motoarele cu aprindere prin scînteie apare prin diluarea uleiului cu benzină; cînd în masa uleiului se aglomerează mai mult de 10-15 la sută benzină, calitatea amestecului nu mai satisface exigențele unei ungeri corecte, iar consumul crește atît prin risipa directă a benzinei în ulei, cît și prin accentuarea frecărilor. Astfel de cazuri intervin, de obicei, atunci cînd

motorul este exploatat timp îndelungat la regimuri termice inferioare celui normal, ca urmare, de exemplu, a lipsei termostatului sau husei radiatorului în timpul iernii; același efect nepălăcut îl au pornirile repetate și infertuoase, amestecul carburant excesiv de bogat în benzină sau spargerea membranei pompei de benzină.

Diluarea uleiului cu benzină este periculoasă și pentru faptul că în acest caz indicațiile jojei de ulei nu mai prezintă exact cantitatea reală de ulei existent în baie. Identificarea excesului de benzină în baia de ulei se poate face relativ simplu, extrăgînd joja din baie și apropiînd de ea (evident, nu în apropierea motorului) un chibrit aprins. Dacă amestecul de pe jojă se aprinde, este semn că el conține o cantitate de benzină excesiv de mare. Scăderea presiunii și calităților de

ungere ale lubrifianului mai poate interveni și în cazul pătrunderii apei în baie. Apa poate proveni în timpul unei alimentări neglijente cu ulei, prin condensare sau prin neetanșeitățile instalației de răcire. Prezența sa în ulei creează o emulsie, iar identificarea se face tot prin observarea jojei extrasă din baie, cînd, în loc de ulei pur, pe această apare o spumă gălbuie persistentă.

Tot la reducerea presiunii mai pot duce uzura pompei de ulei, pierderea etanșeității supapei de siguranță sau

lipsa uleiului din baie.

De aceea, cînd apar semne ale scăderii de presiune, acest parametru trebuie verificat.

La autoturismele «Dacia» 1300 și 1100 verificarea se face relativ simplu: se demontează traductorul de presiune din blocul de cilindri și în locul său se montează un manometru: se pornește apoi motorul și se citește presiunea realizată la două regimuri de turație: la 600 rot/min presiunea trebuie să fie 0,7 kgf/cm², iar la 4000 rot/min de 3,5-4,0 kgf/cm².

CUM SE SCHIMBĂ ULEIUL?

În ceea ce privește procedeul de schimbare a uleiului vechi, golirea băii cu motorul cald, imediat după efectuarea unei curse, este o regulă unanim acceptată. Apar însă controverse legate de necesitatea spălării motorului înainte de efectuarea plinului cu ulei proaspăt. Destul de des, după golirea băii de ulei, se practică introducerea în motor a circa un litru de ulei mai subțire (din grupa 100), motorină sau petrol și funcționarea motorului cîteva minute în această situație. După aceea motorul este oprit, se evacuează uleiul de spălare și se reface plinul cu ulei proaspăt.

Dacă spălarea motorului cu ulei este, practic, nefolositoare (cu excepția motoarelor aflate în rodaj), utilizarea petrolului sau motorinei în acest scop este de-a dreptul dăunătoare. De ce nu folosește la nimic spălarea prealabilă la un motor ieșit din perioada de rodaj? Pentru că după golire, cînd motorul este cald, pe piesele sale mai rămîne o peliculă fină de ulei care totalizează 100-150 ml. În masa de 2-4 litri a uleiului proaspăt introdus acest reziduu trece fără un efect notabil. În schimb, spălarea cu petrol sau motorină conduce la rezultate dezastruoase. Aceste lichide dizolvă uleiul de pe suprafețele lubrificate, astfel încît la următoarea pornire a motorului, după refacerea plinului, piesele sale vor lucra un oarecare interval de timp în regim de frecare uscată; aceasta accelerează uzura și mărește considerabil consumul de carburant atît în perioada pornirii, cît și mai tîrziu, pe măsura avansării uzurii.

Efectele majore asupra economiei de combustibil le poate avea calitatea uleiului introdus în sistem. Din păcate, este destul de des întîlnită concepția că un ulei mai viscos lubrifică mai bine motorul. Partizanii acestei idei ar trebui să știe că un ulei prea viscos nu face altceva decît să mărească energia consumată prin frecare și pentru acționarea pompei de ulei, deci să sporească consumul de combustibil. Pe de altă parte, mai ales în anotimpurile reci, uleiurile viscoase îngreunează pornirea și deci afectează și pe această cale consumul. Nici uleiurile prea fluide nu sînt recomandabile, deoarece ele accentuează frecările, încălzesc motorul și măresc astfel consumul de carburant.

Așadar: se va folosi iarna ulei de iarnă și vara ulei de vară. Și mai reco-

mandabilă este utilizarea uleiurilor multigrad, a căror viscozitate se modifică foarte puțin cu temperatura. Ele asigură condiții de lubrifiere corespunzătoare indiferent de anotimp și fac practic neimportantă perioada de încălzire a motorului înainte de demaraj.

Plinul de ulei trebuie să se facă pînă la limitele impuse de fabricant și este bine să se controleze periodic nivelul lubrifianului în baie. Dacă este prea puțin ulei, motorul se va încălzi, iar consumul va crește; dacă se pune ulei prea mult, atunci apare pericolul aspirației sale, sub formă de ceață, în filtrul de aer și mai departe în motor, cu formarea de calamină în camera de compresie, înrăutățirea arderii și creșterea consumului de carburant. La același efect se poate ajunge și la motoarele în doi timpi la care ungerea se realizează prin aditivarea benzinei cu ulei. Există persoane care întrec cu mult cantitatea de ulei adăugat în benzină, socotind că astfel vor contribui la obținerea unei ungeri mai bune. Rezultatul este doar calaminarea camerei de ardere și a bujei cu efectele cunoscute.

În sfârșit, un ultim amănunt se referă la ventilația carterului. Se știe că pentru a preveni variația presiunii în carter, acesta este legat cu atmosfera direct sau prin filtrul de aer (la motoarele moderne).

Înfundarea sau gîuirea acestei conducte are efecte economice nedorite. În primul rînd, hidrocarburile gazoase, scăpate pe lîngă pistoane în carter sau formate aici, nu mai sînt recuperate prin reaspirarea lor în cilindri. Pe de altă parte, consumul de carburant crește datorită sporirii rezistenței opuse pistoanelor în cursele spre punctul mort exterior, ca urmare a creșterii presiunii din carter. De asemenea, în astfel de cazuri, este favorizată pătrunderea uleiului spre camerele de ardere în timpul admisiei, fenomen care provoacă apariția calaminei în spațiul de lucru și înrăutățirea arderii.

Așadar, pentru a nu risipi combustibil se impune: să schimbăm filtrul și uleiul la timp sau chiar înainte de termen, dacă motorul este mai uzat sau dacă s-a circulat mai multă vreme pe drumuri cu praf ori în regimuri de turație și sarcină ridicate; să folosim uleiuri corespunzătoare; să respectăm cu strictețe nivelul de ulei între reperele indicate de fabricant; să controlăm periodic ventilația carterului.

FRECVENȚMETRU

(URMARE DIN PAG. 11)

Cum poate fi totuși citită o frecvență de ordinul megahertzilor cu precizia de ± 1 Hz? Acest lucru se poate face prin două manevre ușoare. Exemplu. Dorim să citim cu precizie o frecvență a cărei valoare o presupunem cunoscută: 21,734568 MHz. Trecînd comutatorul K_1 în poziția MHz, observăm că indi-

cația este: 21,734 MHz. Deci știm cu aproximație frecvența. Trecem comutatorul K_1 pe poziția kHz și observăm că cifra indicată este: 34,568. Se vede că primele două cifre sînt de fapt ultimele două cifre pe scara megahertzilor. «Alipînd» cele două rezultate, vom obține valoarea căutată.

Deci, economisind circuite (numărătoare, afișaje), putem obține același rezultat, dar prin două măsurători. Acest lucru nu este deranjabil în cazul radioamatorilor, deoarece, fixînd frecvența unui oscilator într-o gamă (de exemplu 14 MHz), se trece pe scara kilohertzilor

și se observă variația frecvenței în interiorul gamei.

Din considerente tehnologice, intrarea 1 nu poate măsura frecvențe peste 30 MHz. Peste această valoare se trece comutatorul K_2 pe poziția a II-a. Domeniul va fi cuprins între 30 și 500 MHz. Precizia de măsurare va fi în limita de ± 10 kHz (dar și în acest caz putem măsura cu o precizie de ± 1 Hz).

BIBLIOGRAFIE

1. «L'electronique professionnelle» (Franta) — mars 1973
2. «Electronics» (S.U.A.) — January 1972

3. «Proiectare cu TTL» — Morris
4. Catalog I.P.R.S.-Băneasa
5. Revista «Tehnum».
 - a. 11/1976 — «Divizoare de frecvență»
 - b. 10/1977 — «Generator de frecvență etalon»
 - c. 3/1979 — «Atisaj cu tuburi Nixie și CDB 474 E»
 - d. 9/1979 — «Numărător cu CDB 490 E»
 - e. 11/1979 — «Numărător binar cu CDB 493 E»
 - f. 8/1979 — «Circuitul integrat CDB 442 E»
 - g. 10/1979 — «Circuitul integrat CDB 4121»

AUTOMOBILUL ÎN GARANȚIE

Ing. M. MUȘATESCU

Achiziționarea unui automobil nou este, desigur, un prilej de satisfacție pentru oricine, mai ales când evenimentul se produce prima oară în viața cuiva. De obicei, în acest din urmă caz, achiziționarea mașinii este marcată de o veritabilă febră, care face ca proaspătul proprietar să întâmpine dificultăți serioase în urmărirea formalităților necesare și a normelor care trebuie respectate atât la cumpărare, cât, mai ales, pe timpul perioadei de garanție. Nerespectarea acestora a constituit, nu numai o dată, prilej de grave neplăceri, care au condus până la scoaterea din garanție a mașinii. Așadar, ce trebuie să aibă în vedere proaspătul posesor al unui nou automobil?

Mai întâi, după alegerea obiectului — ratificată, firește, de consiliul de familie — și efectuarea probelor de rigoare, cumpărătorul trebuie să intre în posesia inventarului și a cărții tehnice, după care el trebuie să-și ridice următoarele documente:

— **factura de cumpărare** în trei exemplare, dintre care unul va folosi la miliție pentru înscrierea în circulație, altul la administrația financiară, pentru luarea lui în evidență la plata impozitului auto, ultimul rămânând la posesor ca document care atestă dreptul de proprietate;

— **dovada de circulație provizorie și numerele provizorii**, cu care vehiculul poate circula până la înscrierea definitivă;

— **certificatul de garanție**, actul cu care automobilul cumpărat va putea să se prezinte la unitatea auto-service indicată în certificat pentru a i se face întreținerea și reviziile în perioada de garanție.

Cu primii kilometri parcurși încep, de fapt, rodajul și perioada de garanție în timpul căreia trebuie să fie respectate strict unele condiții obligatorii pentru păstrarea acesteia.

Condițiile generale de garanție încep să decurgă de la data înscrierii pe certificatul de garanție (data cumpărării automobilului) și aduc noului pro-

prietar o serie de drepturi și de obligații. Care sînt acestea?

În primul rînd, posesorul vehiculului să se conformeze întocmai indicațiilor din instrucțiunile de folosire (cartea tehnică), deoarece nerespectarea lor atrage pierderea dreptului la garanția automobilului și poate provoca chiar deteriorarea lui, fapt ce aduce după sine atât pierderi bănești necesare reparației, cât și regrete tardive. Așadar, înainte de orice, studiați cu atenție instrucțiunile de folosire, iar unde aveți dubii sau neclarități, apelați la un specialist.

În al doilea rînd trebuie păstrat cu grijă certificatul de garanție al automobilului, acesta fiind singurul document pe baza căruia se poate beneficia de o serie de prevederi care asigură în perioada de garanție asistența tehnică necesară unei bune funcționări a mașinii. **Pierderea lui duce și la pierderea dreptului de garanție, deoarece duplicate nu se eliberează!**

Prevederile din certificatul de garanție cuprind totodată și drepturi de cumpărător, cîștigător la CEC sau Loto-Pronosport, drepturi care au valabilitate și la subdonditorii legali în termenul indicat pe certificatul de garanție, socotit de la data înscrierii în certificatul.

Aceste drepturi sînt valabile numai în perioada de garanție care este de 6 luni de la cumpărarea autoturismului sau 6 000 km parcurși, cu precizarea că aceștia trebuie parcurși în mai puțin de 6 luni. Dacă în acest interval de timp se parcurg mai puțin de 6 000 km, dreptul de garanție se pierde. Este foarte important să se știe că dacă în perioada garanției apare o defecțiune care cere o reparație de mai lungă durată, timpul de imobilizare a mașinii se adaugă la durata garanției și va fi obligatoriu specificat pe certificatul de garanție de către unitatea care execută operațiunile.

În al treilea rînd, proprietarul automobilului este obligat să se prezinte la unitatea service unde a fost reparti-

zat pentru a efectua reviziile periodice după parcursurile kilometrice prescrise în certificatul de garanție, în funcție de tipul de automobil. Iată mai jos

Marca	Rev. I	Rev. a II-a	Rev. a III-a
«Dacia 1300	450 — 500	1 500 — 2 000	—
«Lada» 1200, 1500	1 500 — 2 000	4 000 — 5 000	—
«Moskvici»	500 — 700	4 000 — 5 000	—
«Skoda» 105, 120	1 500 — 2 000	4 500 — 5 000	—
«Trabant»	750 — 1 000	1 750 — 2 000	2 750 — 3 000

Este posibil ca în perioada de garanție să apară unele defecțiuni tehnice; acestea trebuie să fie semnalate imediat la unitatea unde ați fost repartizat spre a fi constatate de comisia tehnică a unității de depanare, care va încheia un proces-verbal de constatare; dacă este vorba de o defecțiune de fabricație, atunci piesele defecte vor fi înlocuite. În cazul în care defecțiunile sau uzurile sînt datorate întreținerii sau conducerii necorespunzătoare, aceasta se va indica în procesul-verbal, de care posesorul va lua cunoștință prin semnare, situație care va fi specificată și pe certificatul de garanție.

La cumpărare este foarte important să se verifice existența și integritatea sigiliului de control, iar în cazul efectuării unei reparații ce a impus ruperea lui, acesta să fie repus. În încheiere mai trebuie spus că nu este permis altor persoane decît celor din unitatea unde ați fost repartizat în garanție de a umbla la autoturism, deoarece în caz contrar toate drepturile se pierd.

Dar, de fapt, care sînt aceste drepturi de garanție?

Primul dintre acestea constă în repararea automobilului și înlocuirea pieselor defecte sau subsansamblurilor defecte în mod gratuit, cu excepția cazului în care defectele sînt generate de folosirea necorespunzătoare sau din vina proprietarului, fapt ce atrage după sine, așa cum s-a spus, ieșirea din garanție.

Apoi efectuarea gratuită a reviziilor periodice și lucrărilor de întreținere care sînt înscrise în cartea tehnică a fiecărui automobil și care se vor executa obligatoriu în limita kilometrilor ce sînt înscrise pe fiecare certificat de garanție și, de asemenea, în numărul prevăzut de revizii pentru fiecare tip de autoturism. Neincadrarea în limitele prescrise, precum și neprezentarea la una din reviziile prescrise atrag după sine pierderea dreptului de garanție.

aceste parcursuri obligatorii pentru unele mărci de autoturisme existente în țară.

Este bine să se rețină că, în eventualitatea lipsei pieselor de schimb necesare repunerii mașinii în stare de funcționare în termen de 60 de zile de la data reclamației sau dacă a fost în reparație cel puțin 2/3 din termenul de garanție, proprietarul poate cere înlocuirea integrală a vehiculului.

Reparațiile necesare sau reviziile periodice pot fi făcute și în afara localităților de domiciliu, în localități unde posesorul se află temporar sau prin unitatea lui în altă localitate, dacă, firește, aici există o stație autoservice autorizată.

Și acum, iată, sintetizat, situațiile care conduc la pierderea drepturilor de garanție:

— neprezentarea la reviziile periodice în limitele parcursurilor indicate pe fiecare tip de automobil;

— nesigilarea kilometrajului sau violarea sigiliului;

— pierderea certificatului de garanție;

— autoturismele accidentate în părțile mecanice;

— autoturismele cărora li s-au înlocuit alte piese decît cele originale ale fabricii constructoare;

— autoturismele cărora li s-au făcut modificări în afara celor indicate de constructor;

— autoturismele cu avarii sau uzuri provocate de întreținere defectuoasă, utilizarea sau conducerea necorespunzătoare; autoturismele cărora li s-au efectuat reparații în ateliere sau de persoane ce nu sînt autorizate pentru întreținerea acestora în perioada de garanție.

Respectînd aceste condiții, veți avea o satisfacție deplină în folosirea autoturismului dv., avînd asigurată securitatea rulajului chiar și peste hotare. Să nu uităm însă că la automobilul în garanție la care s-au făcut cheltuieli de reparație în străinătate acestea nu se restituie, garanția avînd valabilitate numai pe teritoriul R.S.R.

CIRCULAȚIA RUTIERĂ

DESPRE LUMINI

Colonel VICTOR BEDA

Utilizarea corectă a luminilor, întreținerea perfectă a sistemului de iluminare-semnalizare reprezintă un important element de siguranță pentru autovehicule, pentru piloții acestora, pentru circulație.

A utiliza regulamentul și în spiritul conduitei preventive luminile înseamnă, în primul rînd, a vedea mai bine din interior spre exterior și deci a avea posibilitatea să observi la timp situațiile periculoase, eventualele obstacole și, în consecință, să poți întreprinde manevrele necesare pentru evitarea lor.

În același timp, folosirea corectă a luminilor oferă șoferului un alt atu important, și anume acela că e mai vizibil, își pune mai bine mașina în evidență, să zicem așa,

«din exterior spre interior».

Foarte controversată este problema folosirii luminilor după lăsarea întunericului în orașe. Bineînțeles că, în spiritul conduitei preventive, luminile de întîlnire trebuie să fie utilizate întotdeauna pe timp de noapte în orașe. Folosirea doar a luminilor de poziție — care sînt de fapt lumini de staționare, nu «de trafic» — este total greșită pentru că pe de o parte nu îi oferă șoferului vizibilitate suficientă, iar pe de altă parte autovehiculul respectiv nu este pus îndeajuns în evidență pentru a fi observat la timp și în bune condiții de ceilalți participanți la circulație.

Practica confirmă necesitatea folosirii luminilor de întîlnire în orașe. Sute, mii de accidente ar putea fi

evitate dacă toți șoferii ar utiliza preventiv luminile de întîlnire. Numeroase «întrări» în obstacolele existente pe partea carosabilă: mașini staționate neregulamentar, neiluminate, gropi, materiale depozitate pe drum etc., ar putea fi evitate dacă s-ar folosi luminile de întîlnire.

Care sînt sau, mai bine zis, care este argumentul principal al celor ce se declară contra utilizării acestui sistem (de fapt, folosit în toate țările cu circulație dezvoltată)? «Orbirea» sau cel puțin «jenarea» celor ce circulă în sens opus. Este adevărat, pot avea loc asemenea fenomene, dar numai atunci cînd farurile sînt neregulate. Din sondajele făcute în procesul traficului, rezultă că peste 90% din cei ce folosesc luminile de întîlnire în timpul nopții în orașe au farurile reglate, nederanjînd pe nimeni în circulație. În condițiile în care la o mașină modernă este atât de ușor de reglat farurile, argumentul sus-citat nu stă în picioare.

Dar de ce să insistăm atît pe folosirea luminilor de întîlnire în

condiții nocturne, cînd în lume se pune cu acuitate problema utilizării acestor lumini și în timpul zilei?

Fiecare dintre noi a constatat cît de lesne sînt observate autovehiculele ce folosesc luminile de întîlnire ziua (mașini ale salvării, ale pompierilor, autoremorhere ce transportă utilaje agabaritice etc.). Problema este destul de bine studiată. În multe țări unde efectele acestei măsuri au dus la reducerea cu 15—25% a numărului de accidente.

Care sînt pe scurt avantajele: — distanța pînă la autovehiculele respective este mult mai ușor de stabilit;

— perceperea autovehiculelor care se apropie sub unghiuri mai mici de 30° se face mult mai lesne;

— autovehiculele pot fi mult mai ușor observate în condiții de aglomerație, cînd șoferii sînt suprasolicitați în conducerea mașinilor;

— autovehiculele sînt ușor observate la intersecții, cînd se pune problema acordării priorității.



ÎNRĂMAREA DIAPOZITIVELOR

Ing. V. CĂLINESCU

Diapozitivul are foarte mulți prieteni în rândul fotoamatorilor de pretutindeni. Calitatea culorilor, posibilitatea dezvoltării în scurt timp fără a fi necesare utilaje și accesorii speciale, iată principalele atuuri ale filmului diapozitiv. Calitatea și mărimea imaginii vizualizate, este adevărat, depind de aparatura utilizată. Un aparat de proiectie cu răcire și lampă cu halogen este astăzi singura soluție care asigură o calitate bună a vizualizării.

Fotoamatorului îi revine sarcina ca, după selectarea diapozitivelor, să le înrămeze. Deși înrămarea nu este complicată, este necesară deprinderea unei tehnici de lucru, astfel încât vizualizarea diapozitivului să se facă în condiții optime.

RAME

Pe plan mondial, ramele pentru diapozitive au fost standardizate, azi fiind în circulație următoarele tipuri:

- rame din sticlă;
- rame din material plastic cu sticlă;
- rame din material plastic fără geam de protecție;
- rame din carton.

Dimensiunile exterioare ale ramelor, indiferent de tip, sînt 50x50 mm (49x49 mm) pentru formatele fotografiate pe film de 35 mm și de 70x70 mm pentru formatele obținute pe film lat de 60 mm.

Practic, orice ramă, indiferent de tip și de fabricație, trebuie să poată fi folosită pe orice aparat de proiectie modern, cu acționare manuală sau automată.

Dimensiunile imaginii propriu-zise sînt în funcție de aparatul de fotografiat. Dimensiunile principale sînt 24x36 mm (cu derivatele 24x24 mm, 18x24 mm) și 60x60 mm (cu derivatele 40x60 mm, 40x40 mm). Formatele derivate sînt mai rar întîlnite. În special cele pe film lat. În orice caz, formatele sub 24x36 mm nu permit măriri foarte mari la proiectie și conțin o cantitate mică de detalii.

RAMELE DIN STICLĂ sînt azi mai puțin folosite, ele nefiind potrivite proiectiei cu aparate automate. Explicația constă în faptul că muchiile nerotunjite și dure ale sticlei duc la dese blocări ale mecanismelor de transport din aparatele de proiectie. O soluție pentru înrămările deja făcute ar consta în rotunjirea muchiilor ramei cu un abraziv.

O ramă de sticlă (fig. 1) este alcătuită din două plăci de sticlă groasă de 0,9—1,2 mm, cu dimensiunile de 49x49 mm, și o mască neagră cu fereastră, în funcție de formatul diapozitivului. Filmul este pus în mască și apoi cele două plăci de sticlă bine presate sînt lipite pe contur cu un adeziv adecvat sau cu bandă adezivă. Pentru identificare și catalogare, se introduce și o fișă de hîrtie pe care se fac notații corespunzătoare.

Astfel de rame se pot confecționa în întregime sau se pot cumpăra. Măștile cumpărate sînt de două feluri: din hîrtie neagră, dublă, sau din două părți, una neagră și una albă. Cea de-a doua variantă are avantajul că diapozitivul se poate lipi pe contur, masca albă fiind gumată pe una din părți.

Totodată, cea de-a doua variantă este mai potrivită proiectiei deoarece, punînd partea albă spre bec, se micșorează încălzirea ramei.

Măștile duble numai din hîrtie neagră permit, în schimb, obținerea unor imagini mai strălucitoare, fiind complet opace. Fixarea filmului se face cu ajutorul unor mici limbi stantate pe una din jumătăți. Uneori se impune corectarea ferestrei măștii care din stantare nu prezintă margini perfect curate, operație ce se face cu o lamă de bărbierit neuzată.

Pentru corectă fixare a plăcilor de sticlă în vederea lipirii, se folosește un mic dispozitiv de presare, dispozitiv prezentat de revista noastră în numărul 10/1979.

Banda adezivă pentru lipire se cumpără odată cu ramele sub formă rulată și poate fi în diferite culori. Banda albă are avantajul că se pot face notații pe ea.

Înainte de lipire se va avea grijă să se introducă fisia de hîrtie (49 mm lungime, 4-6 mm lățime) cu notațiile de identificare.

Prin utilizarea mai multor culori de bandă adezivă, se poate face o clasificare ușoară în funcție de culoare. Dacă se folosește o singură culoare de bandă, se pot face marcaje cu puncte de culori diferite.

Înainte de înrămare, plăcile de sticlă se vor șterge cu multă grijă.

RAMELE DIN MATERIAL PLASTIC CU STICLĂ sînt mai mult folosite datorită simplității operației de înrămare. Rama se compune din două părți, una de bază și cealaltă cu rol de capac. Între ele se pun diapozitivul și două plăci de sticlă cu rol protector. Pozitionarea diapozitivului și a plăcilor de sticlă este asigurată de un lăcas aflat în partea de bază a ramei.

Deseori, plăcile de sticlă sînt de grosimi diferite. În acest caz se va pune înții placa subțire de sticlă (fig. 2). Acest lucru este necesar deoarece există riscul ca placa groasă și diapozitivul să depășească marginea locului, ceea ce va duce la imposibilitatea poziționării plăcii subțiri.

Cele două părți ale ramei sînt adeseori în culori diferite (alb și negru sau alb și gri). Se va menține la proiectie regula cunoscută, anume cu partea albă spre becul aparatului (fig. 3).

Geamurile de protecție se vor curăța cu grijă înainte de montare.

Există, de asemenea, rame la care în locul plăcilor protectoare din sticlă se folosesc plăci de material plastic. Ele

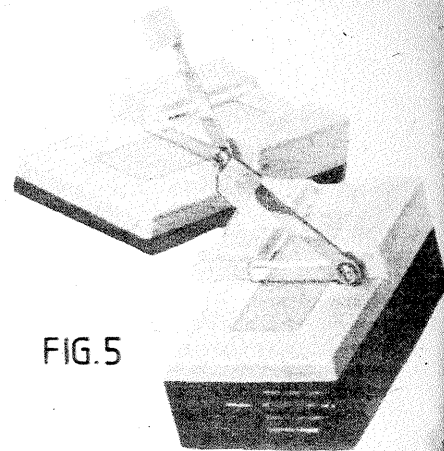


FIG. 5

au însă un factor de transmisie al luminii ceva mai mic decît sticla și se zgîrie cu mai multă ușurință (este drept însă că sînt incasabile).

RAMELE DIN MATERIAL PLASTIC FĂRĂ GEAM DE PROTECȚIE sînt foarte răspîndite datorită simplității lor. Ele pot fi dintr-o singură bucată, prevăzute cu o fantă laterală pentru introducerea diapozitivului, sau din două bucăți ce se asamblează după punerea diapozitivului. Cele două părți pot avea culori diferite sau nu.

RAMELE DIN CARTON sînt tot fără geam de protecție. Ele sînt alcătuite din două părți ce se lipesc odată cu diapozitivul. Sînt rar folosite de fotoamatori; ele se întîlnesc cel mai adesea la diapozitivele cu caracter turistic, de mare serie, care pot fi cumpărate. Utilizarea lor în aparate de proiectie automate este posibilă, dar de multe ori apar blocări datorită rigidității slabe a ramei și rezistenței mici a cartonului.

ASPECTE GENERALE

După cum cu ușurință se remarcă, putem discuta în mare de două categorii de rame: cu geam de protecție și fără.

Ramele cu plăci protectoare au două mari avantaje, și anume asigură planitatea filmului și nu permit murdărirea sau deteriorarea. Ca dezavantaje trebuie menționate: greutatea mare a ramelor din sticlă, prețul mare al ramelor din plastic cu geam, riscul apariției fenomenelor de interferență (inele Newton), apariția unor fenomene de condensare care pot duce, uneori, la distrugerea diapozitivului.

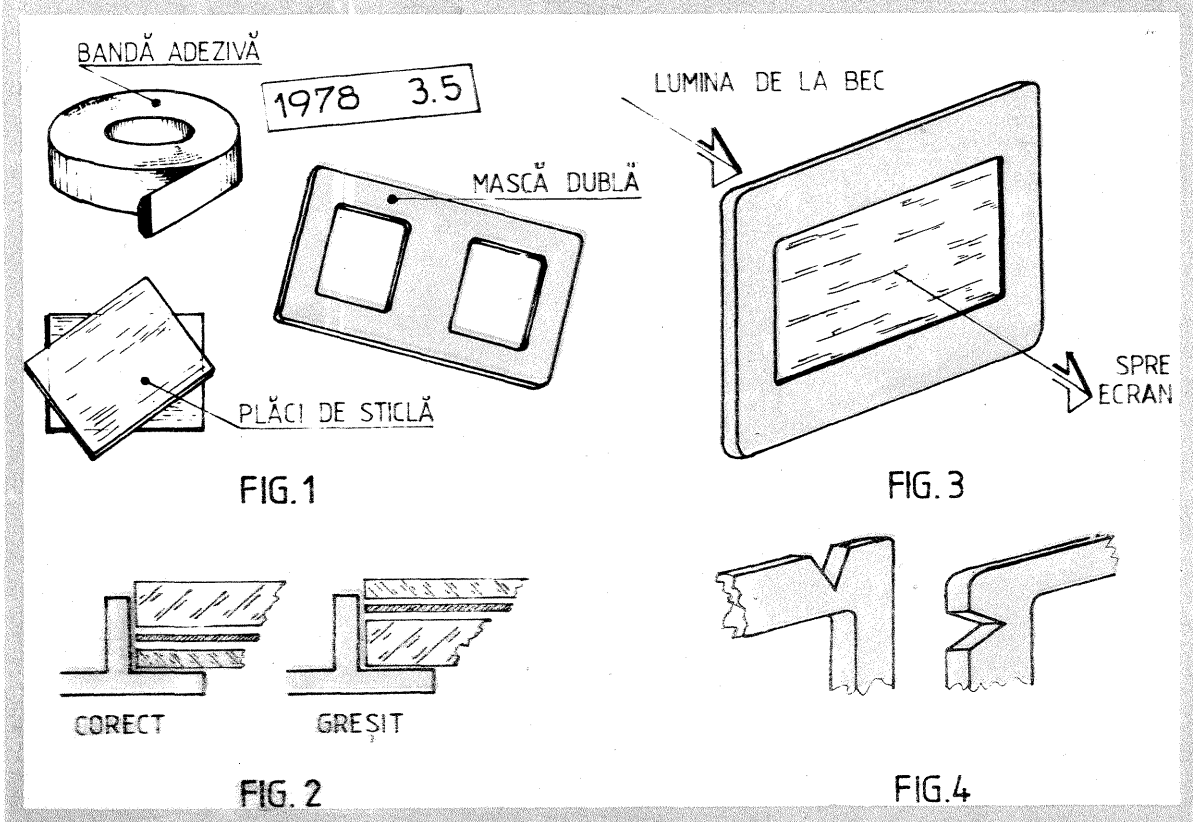
Totuși, ramele din plastic cu sticlă au o mare răspîndire și corespund cerințelor de calitate pentru proiectie cu aparate automate.

Ramele fără plăci transparente protectoare au, la rîndul lor, o serie de avantaje. Operația de înrămare este foarte simplă și se face într-un timp extrem de scurt, costul acestor rame este minim, fenomenele de interferență sau de condensare sînt excluse, nu au loc pierderi de energie luminoasă suplimentare.

Dezavantajele acestui tip de rame constau în posibilitatea deteriorării diapozitivului propriu-zis, în tendința de încovoiere a filmului, ceea ce face ca imaginea să nu fie clară pe toată suprafața sa. După un număr oarecare de proiectii, gelatina filmului se întărește foarte mult și diapozitivul «se îndreaptă» într-o anumită măsură.

Alegerea unuia sau altuia din tipurile de rame descrise se va face în funcție de mai mulți factori: prețul ramei, numărul de proiectii, numărul proiectanților.

Pentru acele diapozitive care au o circulație restrînsă, să zicem strict în cadrul familiei, ramele simple sînt suficiente. Dacă diapozitivele sînt utilizate frecvent, de exemplu în cadrul unor lecții, simpozioane etc. sau se trimit la alți beneficiari sau la manifestări cu caracter artistic (simpozioane, expoziții), unde proiectia va fi făcută de persoane necunoscute, este preferabil să se folosească rame cu plăci de sticlă protectoare.



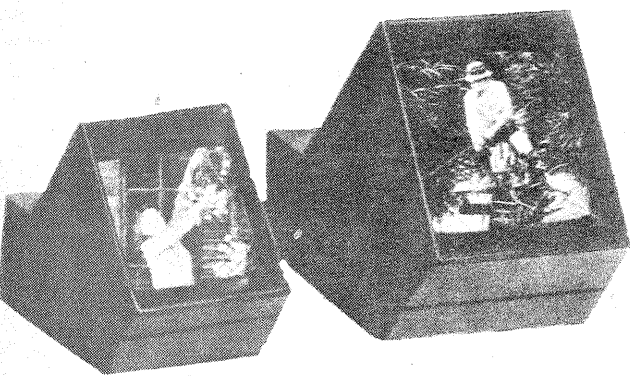


FIG. 6

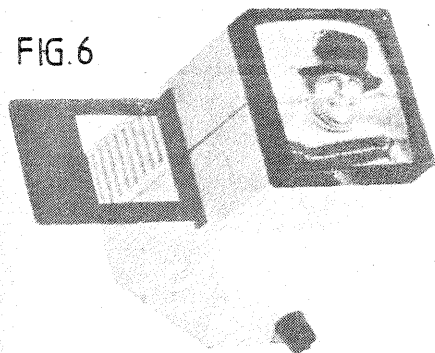


FIG. 7



Indiferent de felul ramei, trebuie cu noscută o serie de reguli privind operația propriu-zisă de înrămare.

Astfel, stratul fotosensibil va fi spre ecranul de proiectie, cu excepția cazului în care diapositivul este o copie după un negativ, pentru a nu inversa imaginea stînga-dreapta. Recunoașterea părții cu gelatină este simplă: ca aspect, ea este mată sau semimată, iar prin umezirea ușoară între buze a marginii diapositivului, această parte devine lipicioasă. De asemenea, este bine de știut că după o prelucrare normală, filmul este roliuit cu gelatina spre interior.

Diapositivul va trebui totodată să fie așezat inversat sus-jos, pentru ca imaginea proiectată să fie corectă.

La ramele cu fețele diferit colorate se va avea grijă ca diapositivul să fie astfel introdus încît rama să stea cu fața albă spre becul proiectoarei.

Totodată, se va ține cont că, dacă rama prezintă o creștătură laterală, aceasta va trebui să fie întotdeauna în dreapta-sus la încărcarea diapositivelor în magazia aparatului de proiectie. Creștătura va fi la stînga-sus (fig. 4) dacă diapositivul se proiectează pe înălțime.

În cazul ramelor fără geam protector, este posibil să apară dificultăți la introducerea diapositivului. În acest caz se vor țese puțin colțurile diapositivului în direcția de introducere. Efectuarea înrămării presupune existența citorva accesorii simple.

Pentru ramele din sticlă este necesar dispozitivul de strîngere amintit. În practica fotoamatorilor de la noi din țară, ramele din sticlă se folosesc pentru formatele obținute pe film lat.

Pentru a evita formarea inelelor New-

ton, recomandăm următorul procedeu. Diapositivul se înmoaie în ulei de parafină. Totodată, se pun câteva picături de ulei de parafină pe fețele interioare ale plăcilor de sticlă, se întind uniform și apoi abia se strîng în dispozitiv împreună cu diapositivul. Se lasă să se scurgă surplusul de ulei care apare, se șterge și se lipește rama pe contur.

Tăierea diapositivelor se poate face cu un foarfece mare, bine ascuțit, dar recomandabil este un aparat de tăiat (fig. 5). Tăierea se va face astfel încît să rămînă un mic spațiu gol (0,3-0,8 mm) pe lungime. Procedînd astfel, se asigură filmului un spațiu de alun-gire cînd va fi încălzit în timpul proiectiei.

Curățirea diapositivului sau a plăcilor de sticlă de micile scame sau fire de praf se face cu o pensulă moale din fire de bursuc. Plăcile de sticlă se curăță inițial cu o cârpă moale sau cu vată.

Un mic dispozitiv de vizualizare cu lupă (fig. 6) este un auxiliar util pentru alcătuirea unei serii de proiectie sau pentru operațiile de catalogare.

Inscripționarea direct pe rama de material plastic se face greu și nu este durabilă. În acest scop este preferabil să se lipească mici etichete cu un adeziv sintetic, pe care să se facă notațiile necesare.

Dacă plăcile de sticlă nu se curăță suficient prin simpla ștergere, acestea se vor spăla cu apă și cu un detergent ușor. Atenție! Se impune o spălare abundentă în apă caldută, astfel încît să nu rămînă urme pe sticlă din detergentul folosit. În caz contrar, culorile diapositivului pot avea de suferit.

PROTECȚIA DIAPOZITIVELOR

Diapositivele se păstrează în locuri uscate, la temperaturi mici sau moderate și cît mai constante și la întuneric. Acțiunea îndelungată a luminii sau cea de mai scurtă durată a radiațiilor ultraviolete are ca urmare decolorarea diapositivului. Pentru a evita acest fenomen, nu se va proiecta un diapositiv un timp prea îndelungat.

Chimicalele, practic vapori ai acestora, au de asemenea o acțiune negativă asupra durabilității culorilor. De aceea, diapositivele nu vor fi păstrate în mobile noi sau în încăperi unde se află chimicale.

Păstrarea diapositivelor se recomandă a se face în cutii din material plastic sau din lemn special destinate acestui scop. Există astfel de casete cu capacitatea de 50, 100, 200 de diapositive sau mici dulăpioare pentru 1 000 de diapositive.

Cel mai practic se pot păstra diapositivele în magazinele aparatului de proiectie, magazinele la rîndul lor putînd fi puse în bibliotecă în niște casete speciale (fig. 7). Revista noastră a prezentat în nr. 4/1979 modul de realizare a acestor casete.

SCALĂ DE CORECȚIE

Ing. C. VASILESCU

Necesitățile de încadrare în procesul de mărire fac posibil ca raportul de mărire să fie modificat relativ des. În consecință, se vor modifica și timpii de expunere, ceea ce implică în mod normal executarea unor probe.

Timpul și materialele aferente probelor de expunere (ca urmare a modificării raportului de mărire) pot fi economisite dacă se fac determinări prin calcul. Desigur că utilizarea unui exponometru de laborator constituie soluția cea mai bună a problemei, dar procurarea unui asemenea instrument este deseori dificilă.

Timpul de expunere se modifică proporțional cu suprafața de expunere. Acest lucru se poate explica pe scurt astfel. Cantitatea de lumină furnizată de sistemul optic al aparatului este aceeași și depinde de densitatea negativului, indiferent de raportul de mărire. Ceea ce diferă este cantitatea de lumină unitară (pe unitatea de suprafață) și care este în funcție de raportul de mărire.

Teoretic, se poate determina o relație $t_{exp} = f(h)$, unde h este înălțimea la care se află sistemul optic obiectiv față de planșeta aparatului de mărît.

Se propune cititorului realizarea unei scale divizată astfel încît să se poată calcula direct, prin înmulțire, timpul de expunere nou față de altul vechi cunoscut, dat pentru alt raport de mărire.

În fig. 1 este prezentat un aparat de mărît «Krokus» echipat cu o astfel de scală cu 3 coloane de diviziuni, în funcție de focală (respectiv 55 mm, 80 mm, 110 mm). Ca nivel de referință s-a luat partea superioară a piesei portlanternă (fig. 2).

Scala se realizează conform figurii 3. Din tablă de 1-1,5 mm se confecționează piesele din desen. Asamblarea componentelor se face prin lipire sau nituire.

Cotele se determină în funcție de coloana aparatului de mărît. Prinderea se face pe tija centrală. Dacă aparatul de mărît are coloana dintr-o singură tijă, se va realiza o construcție ca în figura 4. Prinderea scalei se face cu două inele fixate la extremitățile coloanei, prin intermediul unor distanțiere.

Pentru sistemul din fotografie, prinderea se face elastic între plăcile laterale ale scalei, respectiv piesele 1, 2, cu ajutorul unor șuruburi, ca în fig. 5.

Pe fața A se va lipi scala, care se face pe o bucată de carton de bună calitate sau pe o folie de material plastic (fig. 6). Scrierea se face cu șabloane sau cu litere adezive (letraset), urmînd a fi protejată cu un strat de lac. Scala se lipește pe fața frontală a piesei 3.

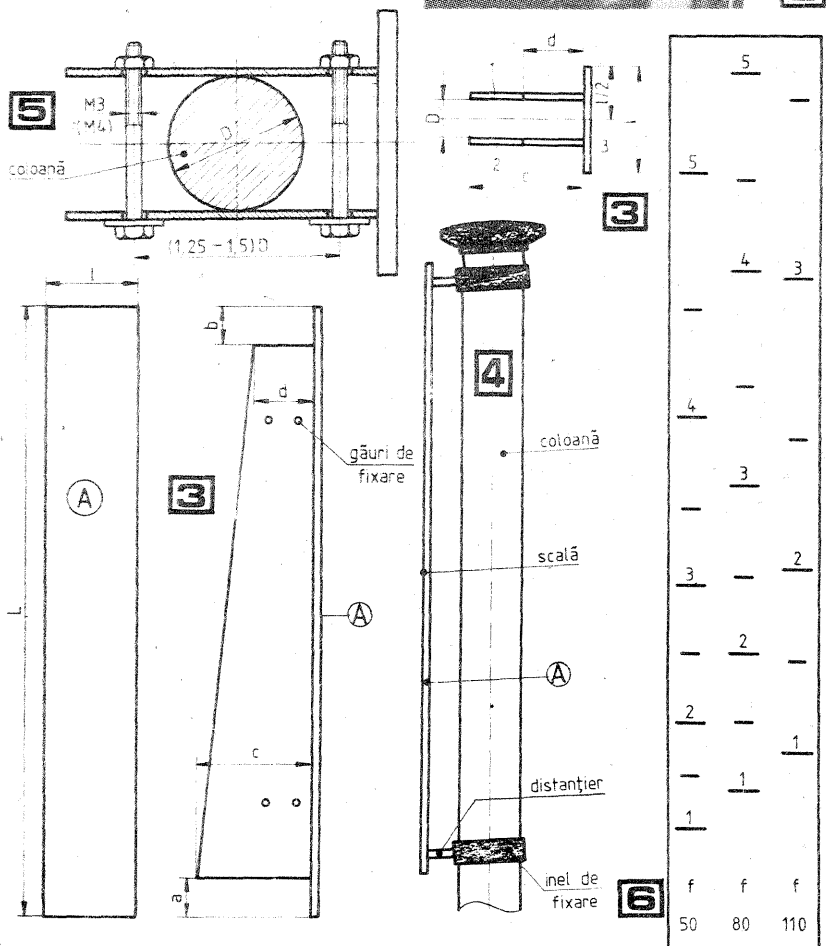
Cotele «a» și «b» pot fi eventuale, dacă locul permite. Realizarea scalei cuprinde două etape:

1. Se trag, într-o primă aproximație, șirurile de diviziuni plecînd de la o valoare minimă a formatului imaginii (de exemplu, 9x12 cm). Se introduce un negativ oarecare, zgîriat în două locuri pe axa centrală longitudinală și se măsoară cu o riglă distanța dintre zgîrieturi pe planșetă. Se ridică aparatul pe coloană și se notează noi diviziuni, astfel încît distanța dintre semne să crească de $\sqrt{2}$ ori, ceea ce corespunde la o dublare a timpului de expunere.

2. Se face o serie de probe practice la fiecare diviziune, pentru o ima-

gine echilibrată, cu suficiente tonalități, de preferință o miră. Se poate dovedi necesară o serie de corecții ale poziției diviziunilor pentru a se asigura imagini de egală densitate.

Scala rezultată în urma corecțiilor va fi considerată bună și executată sub formă finală pe fond închis, cu repere și litere albe (în principiu). Ea poate fi eventual completată cu un șir de diviziuni milimetrice.



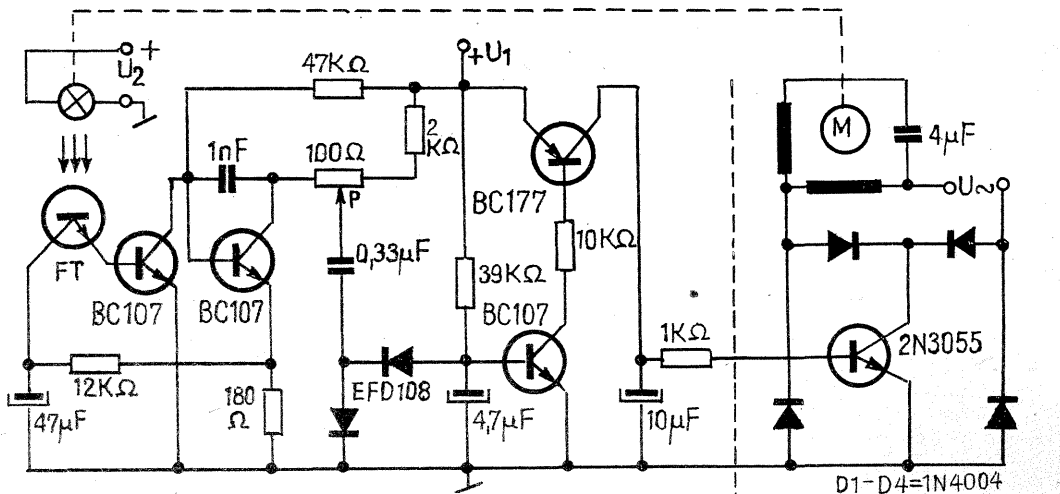


TEHNIUM SERVICE

REGULATOR DE VITEZĂ PENTRU PICUP

Mentineră constantă a vitezei de rotație a platanului unui picup se poate realiza cu ajutorul unui montaj electronic. Pe exteriorul platanului picupului sînt vopsite linii negre pentru măsurători stroboscopice la diferite rotații.

Regulatorul de viteză descris în continuare folosește tocmai aceste linii stroboscopice. Un fascicul de la o sursă de lumină este îndreptat spre platan, apoi cu un fototranzistor se culege unda de lumină reflectată. Această undă reflectată comandă, prin intermediul fototranzistorului, un amplificator electronic, care la rîndul său controlează și reglează alimentarea motorului picupului. Fototranzistorul este cuplat cu două tranzistoare BC107 al căror semnal rezultat este redresat și integrat. În serie cu motorul picupului este montată o punte formată din 4 diode 1N4004. Într-o diagonală a punții este plantat un tranzistor 2N3055 ce primește în bază semnal de comandă de la montajul electronic.



Acest tranzistor 2N3055 (prin deschiderea sa) comandă deschiderea punții, variind în felul acesta curentul absorbit de motor.

cu un radiator de căldură cu suprafața de 100 cm². Becul și fototranzistorul sînt introduse într-o montură rigidă ce se plasează lîngă platan,

retușul fin obținîndu-se cu potențiometrul P.

Bibliografie «MLODI TECHNIK»

TESTAREA TRANZISTOARELOR FET ȘI MOSFET

În figură se prezintă un montaj simplu pentru testarea și compararea tranzistoarelor FET și MOS-FET. Montajul cuprinde un oscilator în care elementul activ este dispozitivul de testat. Frecvența oscilatorului este determinată de circuitele oscilante L₁C₁

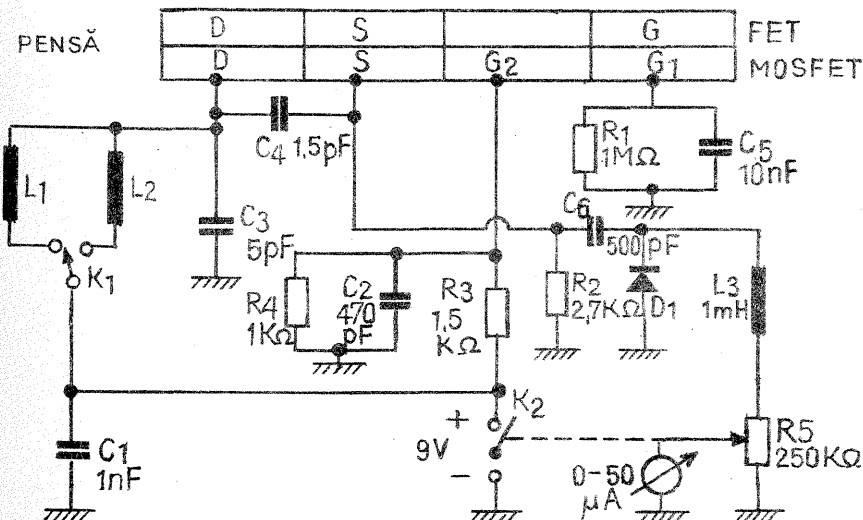
(cca 150 MHz) sau L₂C₂ (cca 10 MHz), în funcție de poziția comutatorului K₁. Montajul este conceput pentru testarea tranzistoarelor FET cu canal N și tranzistoarelor MOS. În cazul în care tranzistorul de testat este cu canal P, se va inversa polaritatea sursei de

tensiune. Semnalul oscilatorului este detectat de dioda D₁ (1N4449, 1N4148 etc.) și, prin compararea semnalului detectat (indicația microampermetrului, care poate fi de tipul celor folosite în magnetofone), la diferite exemple, și la cele două frecvențe, se pot trage concluzii privind comportarea în radiofrecvență a dispozitivelor respective. Bobina L₁ are 3 spire din sîrmă de cupru φ 0,8 (preferabil argintat), în aer φ 13 mm pe o lungime de 5 mm. Bobina L₂ are 10 spire din sîrmă CuEm φ 0,5, spiră lîngă spiră, pe carcasă cu

ferocart de φ 10. Șocul de radiofrecvență L₃ are cca 1 mH. Comutatorul K₂ poate fi pe ax comun cu potențiometrul de reglare a sensibilității R₅. **Atenție!** În cazul testării tranzistoarelor neprotejate în interior, inelul de scurtcircuitare de pe terminale se va demonta numai după conectarea tranzistorului în pensa de testare. După terminarea măsurătorilor, inelul de protecție se va monta la loc înainte de scoaterea tranzistorului din pensă.

GENERATOR MODULAT

(URMARE DIN PAG. 7)



Prin decuplarea bobinei L₂ din emitorul lui T₃, acesta va amplifica mai mult sau mai puțin semnalul injectat în bază, în funcție de elementul modulator: curentul de joasă frecvență de 1 000 Hz.

Nivelul de modulare al etajului este în funcție de amplitudinea semnalului de joasă frecvență și poate fi reglat între 0 și 90% (din potențiometrul P₂).

Potențiometrul P₃ reglează amplitudinea semnalului de FI modulată la ieșire. Sub o sarcină de 75 Ω tensiunea de ieșire a FI, modulată 60%, atinge 1 V_{ef}.

Schema circuitului imprimat este dată în mărime naturală și s-a ținut cont de gabaritul normal al componentelor.

CALIBRARE

1. Se montează oscioscopul la ie-

șirea «FI modulată» și frecvențmetrul la ieșirea «FI nemodulat».

2. Se fixează P₁ la minimum, pentru a avea modulație zero.

3. Se fixează cursorul lui P₂ la jumătate, se alimentează montajul. Frecvențmetrul va trebui să afișeze o frecvență cuprinsă între 400 și 500 kHz.

4. Se mișcă miezul bobinei L₁ pentru a ajunge frecvența la 460 kHz, apoi cu P₁ se reglează fin la valoarea dorită (455 sau 465 kHz).

5. Cu P₃ se culege apoi maximum de semnal de 455 kHz nemodulat și se vizualizează pe oscioscop.

Forma trebuie să fie perfect sinusoidală; în caz contrar, se ajustează cu trimerul din grila lui T₂.

Amplitudinea semnalului pe osciograf este de 3-5 V_{vv}.

TERMISTORUL

Ing. MIRCEA ISTRATE, Craiova

Termistorul prezintă o rezistență electrică a cărei valoare ohmică depinde în cea mai mare măsură de temperatură. De fapt, denumirea de termistor derivă de la expresia «rezistență termosensibilă».

În practică se întâlnesc două categorii de termistoare, și anume cu coeficient de temperatură negativ, notate în schemă cu NTC, și cu coeficient de temperatură pozitiv, notate în schemă cu PTC.

Domeniul de aplicație al termistoarelor este foarte mare, ele fiind folosite în aparate electronice de măsură, în aparate medicale, aparate de radio etc.

Termistoarele NTC sînt definite prin trei caracteristici principale:

1. Caracteristica rezistență-temperatură este redată în fig. 1. Din fig. 1 se vede că rezistența scade în funcție de creșterea temperaturii. Curba nu este liniară.

2. Caracteristica tensiune-curent. Cînd unui termistor i se aplică o tensiune mică, acesta nu se încălzește peste temperatura mediului ambiant, fiind parcurs de un curent foarte mic.

Dacă se mărește tensiunea progresiv, conform fig. 2, pînă la punctul B, termistorul se încălzește, iar rezistența scade, astfel încît curentul care îl parcurge crește. Din acest punct, alura curbei se modifică în așa fel încît pe porțiunea BC tensiunea scade, crescînd curentul, iar termistorul

are o «rezistență» negativă.

Partea coboritoare este regiunea de funcționare efectivă a termistorului NTC.

3. Caracteristica curent-timp este arătată în fig. 3.

Dacă se aplică o tensiune constantă la un termistor NTC legat în serie cu o rezistență ohmică, circulă un curent mic, iar căldura dezvoltată este mică. În funcție de timpul în care circulă curentul prin sistemul arătat în fig. 3 a, temperatura termistorului crește, iar rezistența sa scade.

Pe de altă parte, rezistența ohmică ce se găsește în serie cu termistorul devine din ce în ce mai caldă datorită creșterii curentului, micșorîndu-se rezistența termistorului.

Acest proces continuă pînă cînd rezistența termistorului este compensată de rezistența ohmică. Atunci sistemul este în echilibru, iar curentul a atins valoarea sa maximă, după cum se vede în fig. 3.

Timpul T necesar pentru stabilirea echilibrului depinde de rezistența totală a circuitului, de tensiunea aplicată și de căldura cedată de termistor.

Parametrii principali ai termistoarelor sînt:

1. Valoarea rezistenței nominale $R_{25} \pm 5\%$, prin care se înțelege rezistența termistorului la temperatura de 25°C cu o toleranță de $\pm 5\%$.

2. Valoarea lui B, care este o constantă de material dată în Kelvin (2 000–6 000 K) cu o toleranță de 5–10%. De fapt, «B» determină panta caracteristicii rezistență-temperatură.

Coeficientul de temperatură « α » exprimă variația rezistenței de 1 ohm la o variație a temperaturii de 1°C .

3. Raportul «RT/R25» este un număr fără dimensiuni.

Cu acest raport se poate găsi rezistența termistorului pentru o temperatură oarecare.

4. Puterea disipată maximă indică puterea maximă la care poate funcționa un termistor.

5. Constanta de timp termică reprezintă timpul necesar unui termistor pentru a se răci de la 100°C la 37°C peste temperatura mediului ambiant, care depinde de: suprafața de răcire a termistorului, modul de fixare, temperatura și natura mediului ambiant, posibilitățile de circulație a aerului în jurul termistorului.

Gama constantelor de timp variază de la 0,5 secunde la 1 minut, în funcție de tipul termistorului.

6. Factorul de disipație termică δ (delta) reprezintă puterea maximă necesară pentru ca temperatura termistorului să crească cu 1°C la o temperatură de 25°C a mediului ambiant și se măsoară în $\text{mW}/^\circ\text{C}$.

Pentru a putea calcula temperatura la care se încălzește un termistor la o anumită putere, dăm mai jos un exemplu de calcul:

Avem un termistor cu $\delta = 5 \text{ mW}/^\circ\text{C}$ la 25°C , care va funcționa la o putere de 200 mW. Creșterea de temperatură va fi $\frac{200}{5} = 40^\circ\text{C}$; temperatura totală la care se încălzește termistorul este:

$40^\circ\text{C} + 25^\circ\text{C} = 65^\circ\text{C}$ (s-a adăugat temperatura mediului ambiant de 25°C).

7. Sensibilitatea «S». Acest parametru este invers factorului de disipație și se măsoară în $^\circ\text{C}/\text{mW}$. De fapt, aceasta

este creșterea temperaturii în $^\circ\text{C}$ la puterea de 1 mW.

Termistoarele, din punct de vedere constructiv, au mai multe forme, în funcție de necesități și în funcție de rezistența lor. În fig. 4 sînt date mai multe tipuri de termistoare de construcție românească fabricate la Institutul de tehnologia materialelor de pe Platforma Măgurele-București.

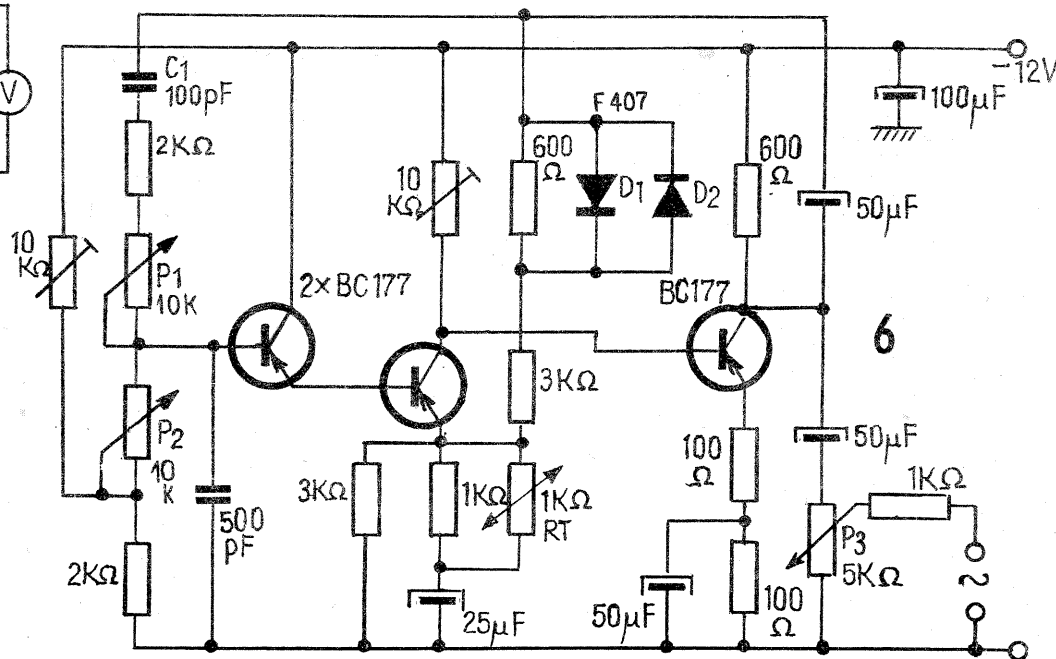
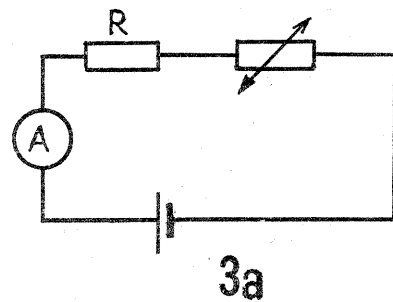
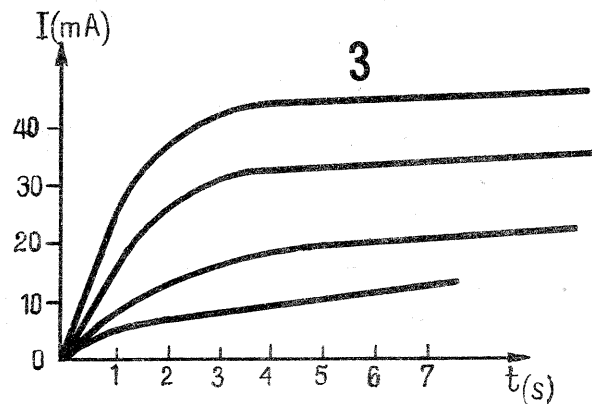
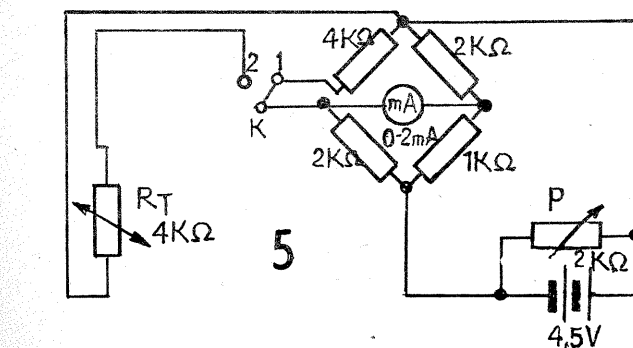
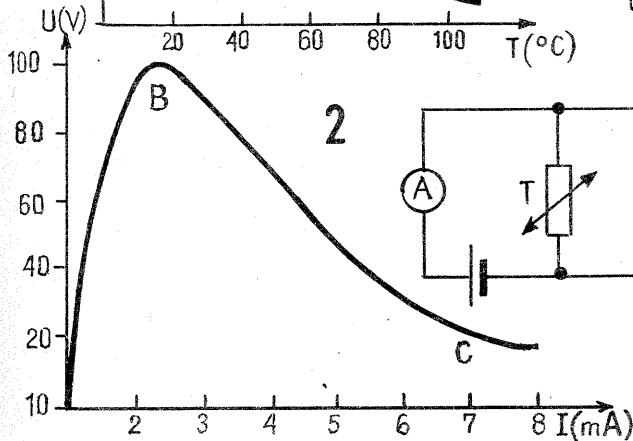
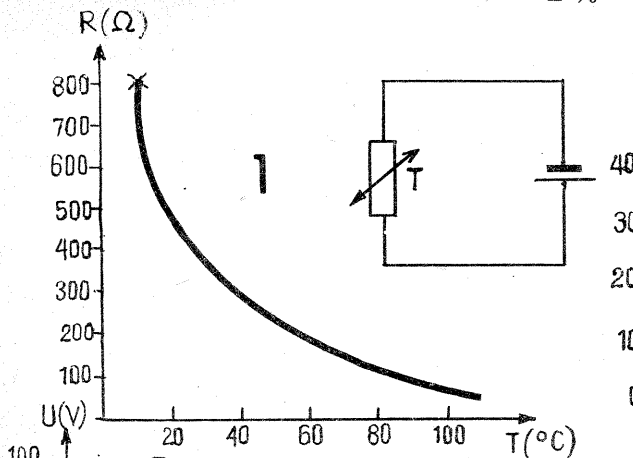
Forma constructivă depinde de modul de prindere, de suprafața de disipație a căldurii etc.

Pentru utilizarea termistorului în scheme practice este necesar ca termistoarele să răspundă la cerințele impuse, și anume alegerea formei constructive adecvate termistorului; valoarea rezistenței termistorului și coeficientul de temperatură; la ce putere disipată trebuie să reziste; ce constantă de timp este necesară.

Dacă nu găsim un termistor care să răspundă nevoilor, atunci se pun în paralel și serie cu rezistoare.

Cel mai des, termistorul este folosit ca traductor de temperatură ce poate fi măsurată cu o precizie de 0,5%. În fig. 5 este dat un termometru electronic în punte cu termistor. Dacă se schimbă rezistența termistorului, puntea se dezechilibrează. În funcție de dezechilibrare, se etalonează instrumentul direct în $^\circ\text{C}$. Termometrul are stabilitate, deoarece la locul unde se măsoară temperatura se duce numai termistorul.

În fig. 6 este dat un oscilator RC de bandă largă cu o punte Wien și un termistor. Termistorul RT servește, în special, pentru stabilizarea amplitudinii și frecvenței la variația temperaturii mediului ambiant. Prin variația rezistenței termistorului modifică în mod adecvat reacția negativă. Aceasta este o aplicație foarte importantă, mai ales că se poate folosi și ca termometru, urmărind variația frecvenței în funcție de temperatură.





INTERIOR '80

E. VARGHEȘ, designer

În numărul trecut am descris câteva considerații generale și unele sugestii referitoare la iluminarea încăperilor. De asemenea, au fost prezentate și câteva lămpi moderne ușor de construit chiar de cititorul mai puțin îndemnat. Soluțiile pentru amplasarea corpurilor de iluminat sînt diferite de la un apartament la altul, așa că nu putem da sfaturi pentru așezarea acestora în toate tipurile de apartamente care se construiesc astăzi. Vom recurge însă la o prezentare a posibilităților de amplasare a tipurilor de lămpi descrise într-un interior obișnuit. În figura 1 vedem cele trei tipuri de lămpi și locurile cele mai potrivite în funcție de poziția mobilierului. Astfel, observăm că lampa nr. 1 asigură o iluminare generală a încăperii, dar și o iluminare bună a dulapului-bibliotecă. Lampa nr. 2 asigură o lumină intimă și scăzută, indicată pentru destindere și lectură, iar lampa nr. 3 iluminează zonal «refugiul» de conversație.

O iluminare de efect a încăperii putem realiza prin construirea unei mici grădini de apartament iluminată artificial cu tuburi fluorescente. În acest fel, asigurăm o lumină difuză și plăcută reflectată de frunzele plantelor și, în același timp, asigurăm și lumina necesară dezvoltării plantelor, mai ales în lunile de iarnă, cînd intensitatea luminii de zi este scăzută și de scurtă durată. În principiu, sistemul se compune dintr-o ladă mare, pătrată în care așezăm ghivecele cu plante sau ne «construim» o grădină folosindu-ne de pietriș, pietre rotunde

de riu, pămînt de flori, turbă, mranită etc., cu care delimităm mici peluze ce le umplem cu pămîntul potrivit plantelor pe care dorim să le cultivăm. Lada se construiește din lemn, se chituieste bine și se vopsește cu câteva straturi de DUROL. Interiorul lăzii se căptușește cu plăci de polistiren cu grosimea de 2—3 mm. Plăcile se vor lipi de laturile interioare ale lăzii cu prenadex, iar îmbinările se vor suda la cald după ce în prealabil s-au uns cu stirocol. Să nu uităm că etanșeitatea perfectă a lăzii ne scutește de surprize neplăcute ca inundarea covorului și degradarea lemnului folosit la construcția noastră. În mijlocul lăzii vom suda o țevă tot din polistiren, care are la capătul inferior un mic furtun de cauciuc cu o clemă prin care evacuăm excesul de apă. Pe fundul lăzii așezăm întîi un strat de pietriș și cărbune de lemn (mangal), totul acoperit cu turbă fibroasă, care va fi un strat de drenaj; peste acest strat punem pămîntul în care vom așeza plantele și a cărui compoziție este următoarea: 5 părți turbă fibroasă; două părți ace de brad; 1/2 parte nisip fin; 6 părți pămînt de frunze; o parte rumeguș de plop, răsătură de coarne, bălegar descompus.

Pămîntul va fi cit mai afînat și ușor acid (pH 5,4—6); aciditatea pămîntului poate fi menținută udîndu-l lunar cu apă și oțet (1 linguriță la 1 litru de apă).

Rezultate bune se obțin cu plante care suportă bine uscăciunea din apartamentele cu încălzire centrală. În tabel găsiți soiurile de plante ce pot fi

cultivate fără mari probleme chiar de către cititorul fără experiență în domeniu. În figura nr. 2 găsiți schița cu dimensiunile grădini, cînd iluminarea se face cu tuburi fluorescente de 40 W; amatorul care nu dispune de atîta spațiu poate reduce dimensiunile lăzii și va folosi la iluminare tuburi mai scurte de 20 W, dublînd însă numărul lor.

Corpul de iluminat va avea aceleași dimensiuni ca și grădina și va fi construit din materiale ușoare, dar rezistente, pe care montăm soclurile tuburilor fluorescente, iar pe interioarele laturilor împărțim celelalte piese (drole, condensatoare, startere etc.).

Corpul de iluminat poate fi suspendat de tavan (soluție nerecomandabilă) sau se poate solidariza de pereții grădini cu ajutorul a două țevi cromate (vezi figura nr. 3).

Amplasarea grădini nu ține obligatoriu cont de poziția ferestrei, deoarece iluminarea ei principală o constituie tuburile fluorescente, iar numărul de ore cît folosim sistemul pentru iluminarea camerei este suficient pentru sinteza clorofiliană a plantelor, mai ales în zilele de iarnă, cînd contăm pe aproape 6 ore lumină.

Putem, deci, amplasa grădinița în mai multe variante, depinzînd de mobilier, spațiu, poziția usilor etc. O variantă (cea din figura nr. 4) este ușor adaptabilă în majoritatea apartamentelor, amplasarea grădiniței fiind în colțul format de două ferestre.

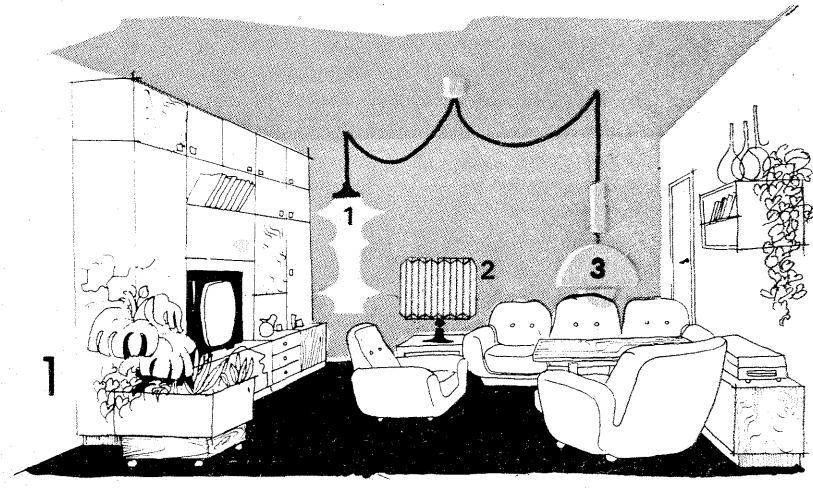
Dealtfel, pentru a putea deplasa ușor ansamblul, porțiunea lui inferioară este prevăzută cu roțile de mobilă. În zilele de vară putem scoate pe balcon grădinița noastră, ferind-o însă de razele soarelui. Ca măsuri generale de îngrijire, recomandăm stropirea zilnică, tăiatul lăstarilor de vîrf, afinarea pămîntului și aplicarea de îngrășăminte. Pentru cei ce vor să știe mai multe despre cultura plante-

lor de apartament, recomandăm consultarea unor manuale de floricultură.

De asemenea, să nu uităm că uscăciunea din apartamente dăunează atît omului cît și florilor; în consecință, trebuie să luăm măsuri de umidificare a atmosferei prin montarea între elementii de calorifer a mai multor vase ceramice special construite și care se găsesc în comerț.

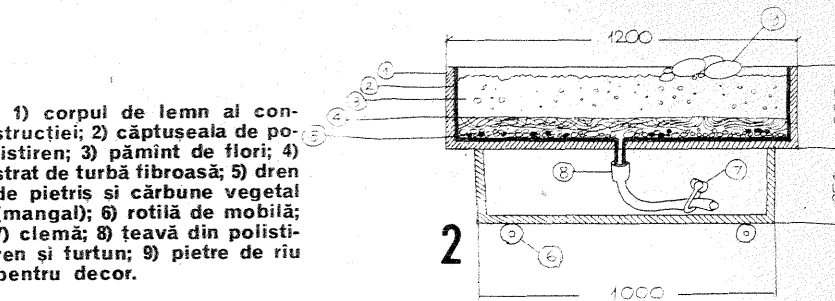
În afară de aceasta mai este necesară șprîtuirea frunzelor plantei cu apă de ploaie sau de zăpadă topită (apă distilată), deoarece apa de conductă, prin conținutul mare de săruri, pătează inestetic frunzele. Este interesantă montarea în mijlocul grădiniței a unei mici fîntîni arteziene cu circuit închis, de tipul celor care se mai găsesc în comerț și care sînt folosite pentru umidificarea aerului. Vom monta mica artizană în așa fel încît să nu se observe corpul plastic, pe care-l mascăm cu pietriș sau pietre rotunde de riu.

Efectul decorativ al unei asemenea lămpi-grădini nu mai are nevoie de comentarii. Omul obișnuit de milenii cu viața în mijlocul naturii are permanent nevoie măcar de o părțiucică din ea, pentru a-și păstra echilibrul sufletesc neatins, pentru a răspunde nevoii de frumos a ochiului; în afară de aceasta, mai este și preocuparea cotidiană pentru îngrijirea florilor, care se poate transforma într-o nouă pasiune deconectantă și utilă, fie prin experiența cîștigată, fie prin frumosul pe care-l creează.

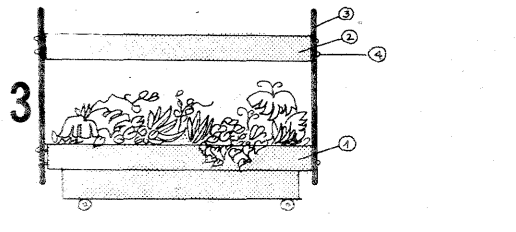
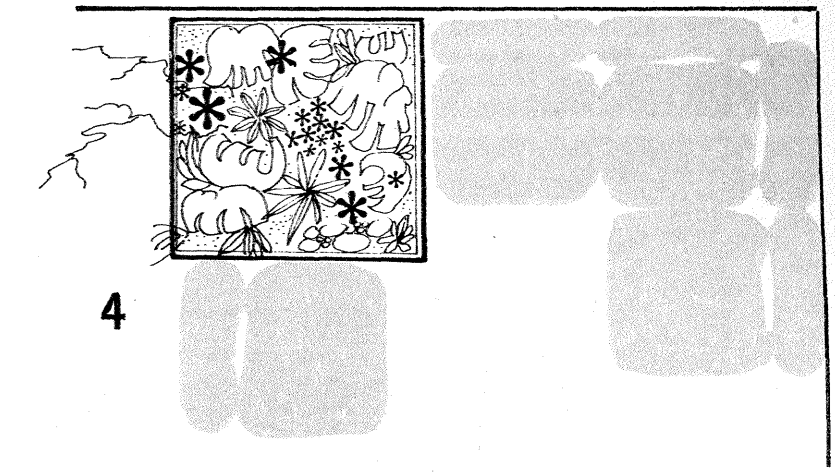


2x40 w	
40	3000
20	2000
30	1350
40	950
50	750
60	650
70	500

ILUMINAREA NECESARĂ DIFERITELOR PLANTE (TIMP DE ILUMINARE: APROXIMATIV 4 ORE)			
	150 — 250 lx	250 — 500 lx	500 — 1 000 lx
Araucaria excelsa	Anthurium hortulanum (Flamingo)	Ficus elastica	
Aucuba japonica	Bromelia	Ficus lirata	
Philodendron scandens (Oxycardium)	Nephrolepis exaltata (Feriga)	Ficus stipulata (agătător)	
Sansevieria trifasciata	Columnnea gloriosa	Hedera helix (Sagittae folia)	
Dracaena fragrans	Peperomia caperata	Monstera	
Saintpaulia (Violeta)			
Palaea rotundifolia (Feriga Hook)			



1) corpul de lemn al construcției; 2) căptuseala de polistiren; 3) pămînt de flori; 4) strat de turbă fibroasă; 5) dren de pietriș și cărbune vegetal (mangal); 6) roțile de mobilă; 7) clemă; 8) țevă din polistiren și furtun; 9) pietre de riu pentru decor.



1) corp de lemn; 2) corp de lemn cu lămpi fluorescente; 3) țevă cromată; 4) buion de prindere a țevii.



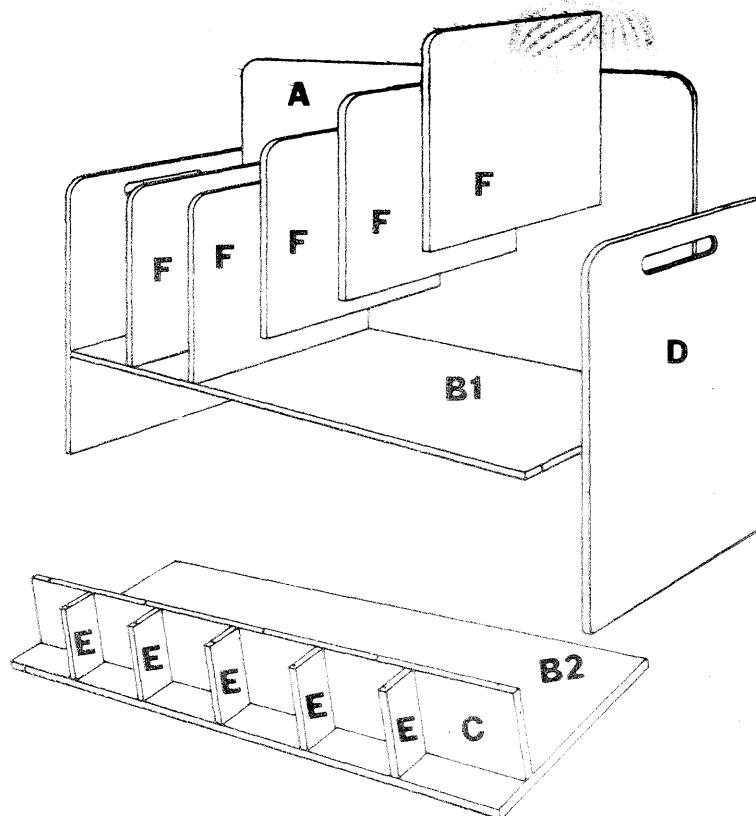
PENTRU TINERELE GOSPODINE

CONSTRUIȚI

O FONOTECA

Depozitarea discurilor, benzilor de magnetofon sau casetelor nu trebuie făcută la întâmplare. Ele trebuie să fie ferite de praf, de surse de căldură, de

raze solare și de deformări mecanice. Toate acestea au o influență negativă asupra calității imprimării, ducând la distorsionarea înregistrării. Pentru a

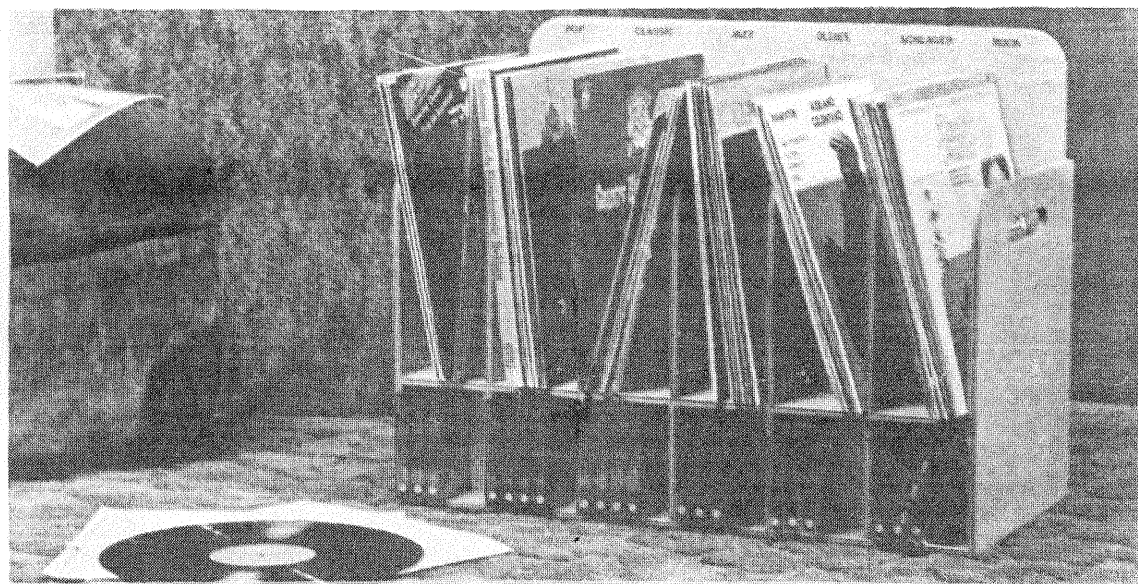


nu avea astfel de surprize, prezentăm realizarea unei fonotece simple.

Ea se realizează din placaj sau PFL. În vederea construcției ne confecționăm părțile componente: A cu dimensiunile de 600x480, B1 și B2 de 600x305, C de 600x115, D (două bucăți) de 350x313, E (cinci bucăți) de 115x55 și F (cinci bucăți) de 220x305 (dimensiunile sînt date în mm). În cele două plăci D se practică un mîner care ajută la mutarea etajerei. Toate părțile componente se finisează prin rindeluire și șlefuire cu hîrtie abrazivă. Montarea propriu-zisă se face ușor, urmîrind desenul și fotografia. Piese componente se lipeșc între ele cu prenadez (aracet, cîie de oase), iar pentru o consolidare mai bună, cu holșuruburi (cuie). Fonoteca se poate vopsi sau lăcuși cu lac incolor.

Pentru a păstra ordine și a avea o evidență clară, putem nota la fiecare compartiment genul de muzică imprimat pe placă sau pe bandă.

(După «SELBST»)



SUPORT

KRISTA FILIP

Pentru a nu aglomera cristalul montat deasupra chiuvetei, vă recomandăm confecționarea unui suport practic în care puteți așeza diferite tuburi, spray-uri, pasta și periuța de dinți, trusa de bărbierit etc.

Suportul poate fi utilizat și în timpul concediilor, avînd avantajul că se poate plia.

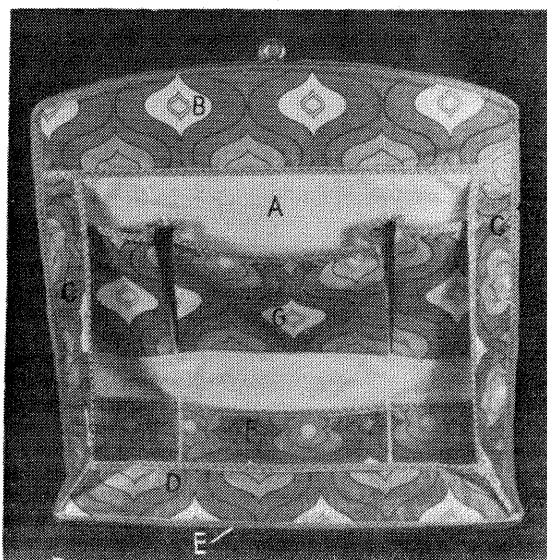
În vederea confecționării suportului, avem nevoie de următoarele materiale: 60 cm de polietilenă, 3,80 m de șnur (rejansă), un umerăș și o bucată de placaj de 32x8 cm. Din polietilenă (se poate utiliza și o față de masă) croim părțile componente. Foaia de bază (A) de 35x35 cm; una din laturile suportului se croiește după forma

umerășului. În continuare, realizăm piesele (B) cu dimensiunea de 35x8,5 cm, părțile laterale (C) de formă trapezoidală, cu laturile de 27x9,5x3,5 cm, și (D) tot trapezoidală, de 25x30x5 cm. Bucata de placaj finisată se îmbracă cu polietilenă de 35x30 cm. Se realizează, de asemenea, două ștraifuri (F) de 35x7 cm și (G) de 47,5x12,5 cm, din care se realizează buzunarele necesare păstrării diferitelor lucruri.

Montarea suportului se face în următoarea ordine: pe foaia de bază (A) montăm piesa (B), introducînd în latura rotunjită umerășul, după care o fixăm definitiv. Pe latura opusă coasem piesa (E) în care s-a montat bucată de placaj. În continuare, montăm ștraifurile (G) în partea de jos și (F) mai sus. Următorul pas constă în montarea pieselor (C) și (D). Marginile pieselor

componente ale suportului se paspoalează cu șnurul (rejansa) pregătît.

Pentru a putea realiza cusăturile fără probleme, presărăm pe polietilenă pudră de talc sau adăugăm o foaie de hîrtie, pe care o îndepărtăm ulterior. Suportul poate fi realizat din polietilenă uni sau colorată sau din material textil.



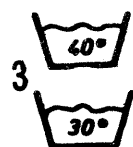
UTIL

În vederea unei întrețineri corespunzătoare a rufelor, lenjeriei de corp și îmbrăcămîntei (hainelor) este bine să ținem seama de unele indicații ale fabricilor de confecții. Întîlnim de multe ori imprimate sau aplicate diferite simboluri care ne indică modul de spălare, curățare sau călcare a acestora. Prezentăm în continuare unele simboluri și semnificația lor.



1. Nu necesită tratare specială, rufele se pot fierbe.

2. Rufele se spală la maximum 60°C.



3. Rufele, datorită materialului din care sînt confecționate, se spală la maximum 40°C, respectiv 30°C.



4. Rufele nu se spală cu apă.



5. Călcarea rufelor se face cu fierul de călcat reglat pentru bumbac sau cînepă (în).



6. Fierul de călcat se reglează pentru lînă sau mătase naturală.



7. Fierul de călcat se reglează pentru nailon.



8. Rufele nu se calcă.

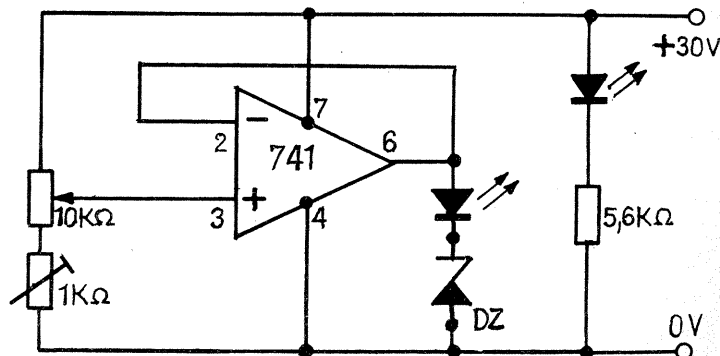


TESTER PENTRU DIODE ZENER

Testarea diodelor Zener se poate obține cu un montaj compus dintr-un circuit integrat din seria 741, ce are atașată o diodă LED ca indicator. Cu o scală în jurul axului

potențiometrului de 10 kΩ se poate determina valoarea tensiunii Zener a diodei testate.

«ELECTRONIKSCHAU» —
AUSTRIA



IMPULSURI DREPTUNGHILARE

Generatorul este format din două etaje: un etaj oscilator de tip LC și un etaj multivibrator.

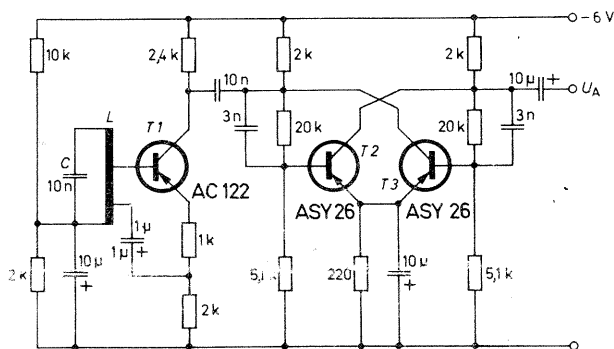
Semnalul sinusoidal comandă bascularea multivibratorului la ieșirea căruia se obțin impulsuri dreptunghiulare.

Oscilatorul are bobina construi-

tă dintr-o oală de ferită. Numărul de spire depinde de frecvența ce urmează a fi generată.

Semnalul generat are amplitudinea și frecvența foarte stabile.

«FUNKTECHNIK» — R.F.G.



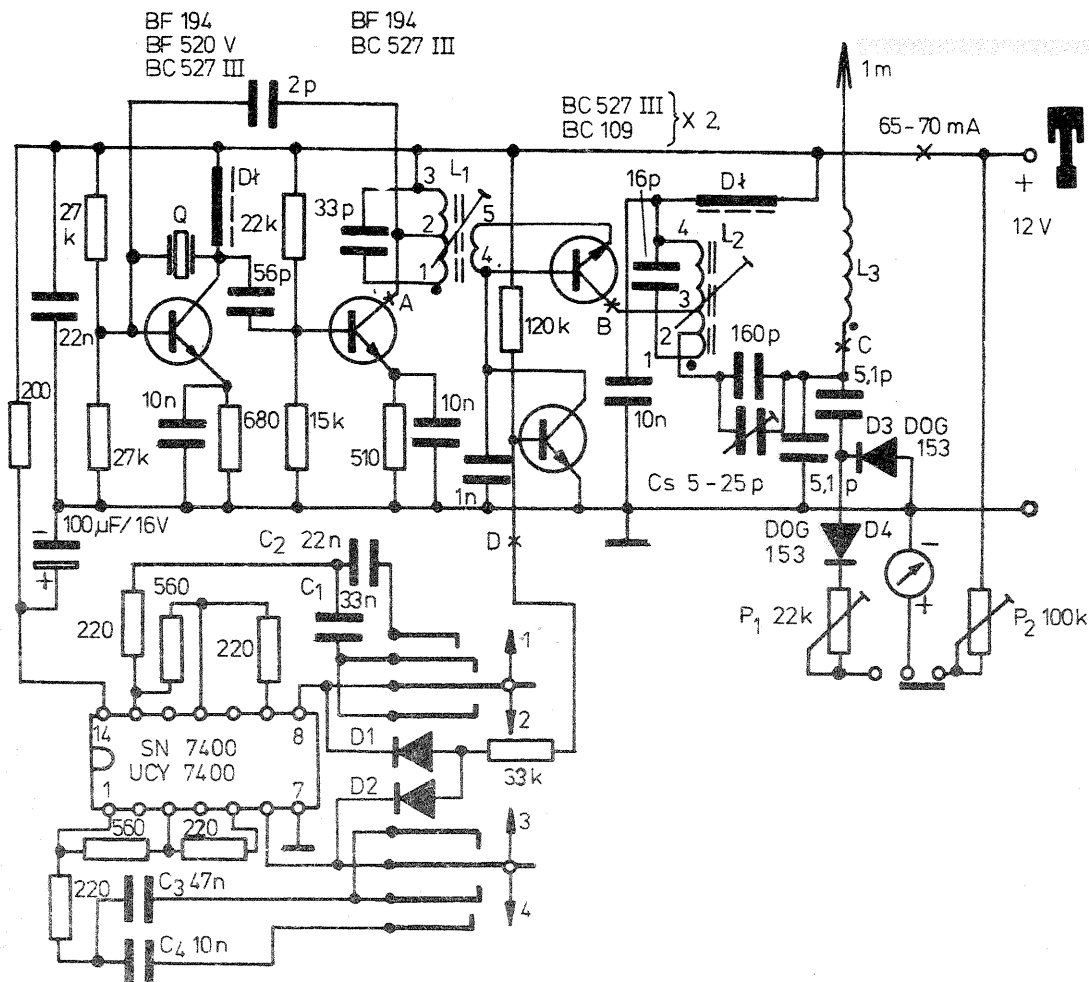
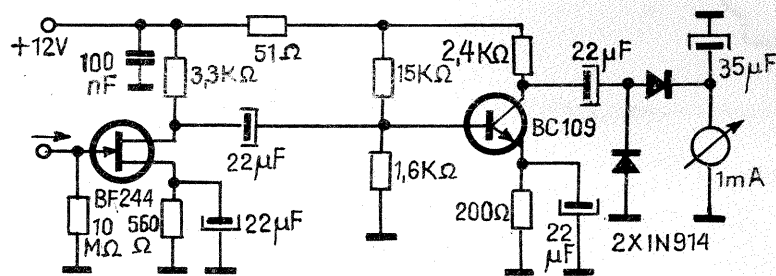
S-METRU

Schema prezentată se poate atașa unui radioreceptor sincronizant.

Intrarea montajului, fiind pe un tranzistor cu efect de cimp, prezintă o impedanță foarte mare,

unde se cuplează semnal de audio-frecvență. La un nivel de ieșire audio din receptor de 25-30 mVv avem pe scală o indicație S9.

«HAM RADIO MAGAZINE» —
S.U.A.



TELECOMANDĂ

Cu emițătorul din schema alăturată se pot obține patru comenzi în banda rezervată acestui scop, respectiv 27 MHz.

Frecvența exactă de lucru este dictată de cuarțul Q.

În etajul oscilator șocul din colectorul tranzistorului este construit pe o carcasă cu diametrul de 3 mm și are 60 de spire din CuEm 0,1-0,2.

Bobina L₂ este construită tot pe o carcasă cu diametrul de 3 mm, avind 3x5 spire din CuEm 0,3. În etajul final, bobina L₃ are 1,5+5+5 spire din CuEm 0,55-0,65.

Antena se cuplează printr-o bobină de adaptare ce se face fără carcasă și are 25 de spire din CuEm 0,55-0,65, diametrul spirelor fiind 6 mm.

Generatorul de frecvență audio are la bază un circuit integrat SN7400 (CDB 400 I.P.R.S.).

Cele 4 comenzi se transmit cu două comutatoare telefonice (Key).

«MLODY TECHNIK» —
R.P. POLONĂ

TEHNICI YOGA

Primul procedeu propus de noi în rubrica de față — palmarea — are drept scop nu numai reinvierea oculară, ci și ameliorarea gradată a capacității intelectuale, datorită strânsei interdependențe dintre diferitele subsansambluri ale sistemului nervos. Ei bine, tot pe o astfel de interrelație — dar mai profundă — se axează și microtehnicile avansate azi. Fără a intra în detalii, să reținem doar că, datorită unității sale fundamentale, organismul se regăsește condensat în fiecare din segmentele sale. Vom găsi astfel «hărți» ale întregului eșafodaj organic pe suprafața nasului, pe ureche, pe mâini, pe iris, pe talpă etc. Legăturile energetice — unele abia întrezărite de știința modernă — ne permit (acupunctura fiind un exemplu grăitor) să acționăm asupra unui organ sau funcție prin stimularea specifică a unor puncte dermice aflate în cu totul altă parte a corpului! Astfel, Yoga descrie așa-numitul masaj **Anguli și Bindu-Mardanam**, din care un important capitol îl reprezintă activarea puterii de concentrare și eliminarea rapidă a toxinelor și obselii intracerebrale. Să consemnăm deci:

● Să nu uităm că **palmarea** este un excelent mijloc de calmare, tonifiere, indicat la începutul și în finalul acestei mici sesiuni de autostimulare. ● Continuăm prin masarea și frecarea de la dulce la intens și invers a pielii de pe încheieturile mâinilor, sediu a nenumărate puncte și căi energetice vitale (1-2') ● Trecem apoi la frecatul viguros al ambelor fețe ale mâinilor (1'), terminând prin scuturare pînă la răcoțire ușoară.

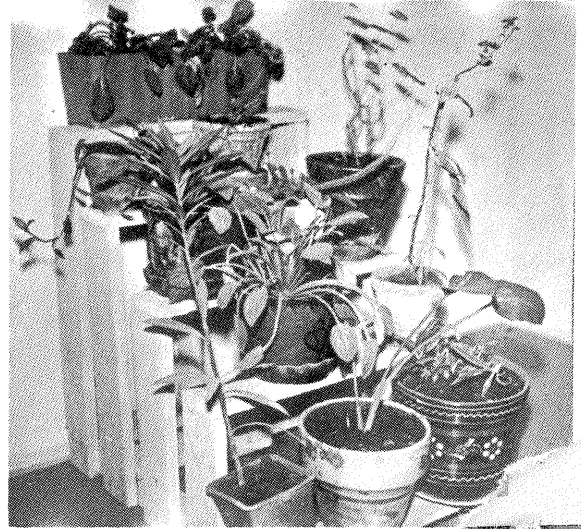
N.B. Acest procedeu se mai recomandă și separat, în orice moment de tensiune intelectuală sau psihică!

● Cu primele 2 degete de la fiecare mână masăm lobii ambelor urechi. Începem cu mișcări rotatorii dulci, superficiale și rapide, le întărim treptat, încetinindu-le și terminăm în ritmul și presiunea de la început (1-2')

● Cu degetul gros al mîinii drepte masăm în același triplu stil spațiul cuprins între punctul aflat exact între sprîncene și mijlocul frunții (9) ● Coborîm la picioare masînd viguros pielea gleznelor (1-2') ● În fine, terminăm prin masarea intensă a tuturor degetelor de la picioare, **mai ales cele mari** (reprezentînd cel mai important etaj cerebral), timp de 1-2' ● Un scurt palming (palmare) și cîteva secunde întinși pe spate sau pe scaun, căscînd și întinzîndu-ne bine, finalizează aceste circa 10 minute de respect față de noi înșine.

Prof. MARIO VASILESCU

O scară practică, ușor de realizat, poate deveni un suport încăpător pentru flori (în fotografie). Suportul scării este un pătrat cu latura de 75 cm obținut dintr-o scîndură de esență tare. Pe părțile laterale se aplică două scînduri cu înălțimea de 85 cm. Capetele acestora se unesc cu o șipcă ce reprezintă treapta de sus a scării. Celelalte trepte se obțin în același mod, înălțimile scăzînd cu cîte 10 cm.

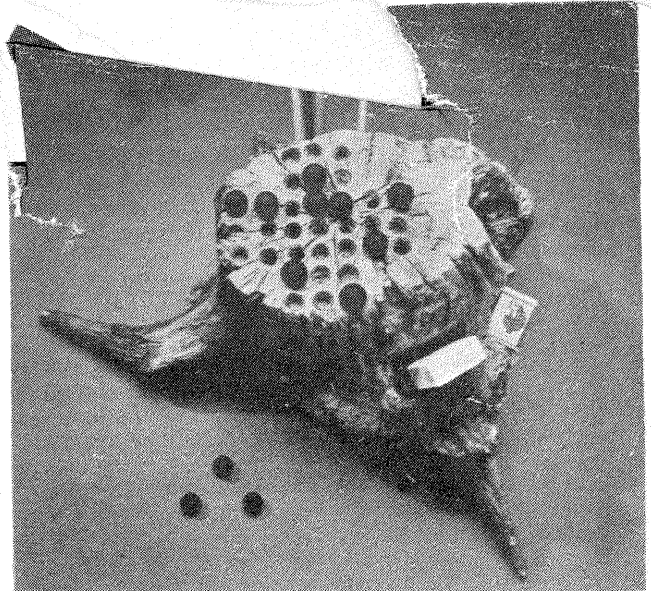


JOC CU BILE

O rădăcină a unui pom sau o buturugă poate fi ușor transformată într-o masă de joc. După ce aceasta este perfect uscată, se realizează suprafețe plane la cele două capete. Pe una dintre suprafețe practicăm, cu ajutorul unui burghiu, un număr de 33 de orificii, dispuse ca în figura alăturată. Așezăm, în continuare, 32 de bile în orificiile practice, iar unul rămîne liber.

Jocul propriu-zis se desfășoară în felul următor: cu o bilă se sărăcășoară în o alta în orificiul rămas liber. Bilele care s-a sărit se scoate din joc. Se continuă în acest fel, iar în final trebuie să rămînă o singură bilă pe suprafața de joc. În momentul în care se joacă în doi, rămîn două orificii libere, iar cel care a recuperat mai multe bile este cîștigătorul (în final rămîne tot o bilă).

În cazul în care buturuga nu se folosește ca suprafață de joc, pe ea se poate așeza un vas cu flori, transformîndu-se, astfel, într-un obiect de decor rustic.



PROBLEMĂ DE CALCUL AL PROBABILITĂȚILOR

O matematică la îndemîna oricui — pînă la un anumit nivel, bineînțeles — este calculul probabilităților. Probleme importante de producție, comerț, economie în general pot fi adesea rezolvate prin aplicarea unei simple formule, dar și prin folosirea bunului simț.

Pentru rezolvarea problemei de mai jos, vom defini mărimea numită probabilitate de realizare a unui fenomen (eveniment) dintr-un cîmp finit de evenimente ca raportul dintre numărul cazurilor favorabile apariției evenimentului și numărul cazurilor posibile. Și iată acum problema propriu-zisă:

Trei mexicani intră într-un local și-și agață sombrerourile în cuier (să notăm mexicanii cu M_1, M_2, M_3 și sombrerourile cu s_1, s_2, s_3). După cîteva pahare de tequila, mexicanii părăsesc localul, punîndu-și fiecare, la întîmplare, un sombrero pe cap. Care este numărul posibil de repartiții ale sombrerourilor pe capetele înfierbîntate de tequila? Care este probabilitatea ca: 1) nici un mexican să nu-și nimerească propriul sombrero? 2) unul dintre ei să-și ia sombrero-ul? 3) doi să-și nimerească sombrerourile și unul nu? 4) fiecare să-și găsească pălăria?

(Răspunsul în numărul viitor)

TRANSPORTURI

ORIZONTAL:

1) O construiește «Electroputere» — Craiova; 2) Locomotiva cu vagoane — Fără nori; 3) Mijloc de transport rustic — Semnalizator pe apă și cale ferată; 4) Minimoto-cicletă; 5) Singulară — Pe ne locomotiva în mișcare; 6) Cercul pe patru roți — Posedă; 7) În cuvinte — Aparat de ridicat; 8) Frecvență intermediară — Pe vapoare; 9) Uniunea Artiștilor Plastici — Povestită; 10) Nete — Verbul celor harnici — Prezent la mijloacele de transport; 11) În urma avionului cu reacție — Orașul unei vechi civilizații, cu vestiți corăbieri; 12) Folosite de Jules Verne.

VERTICAL:

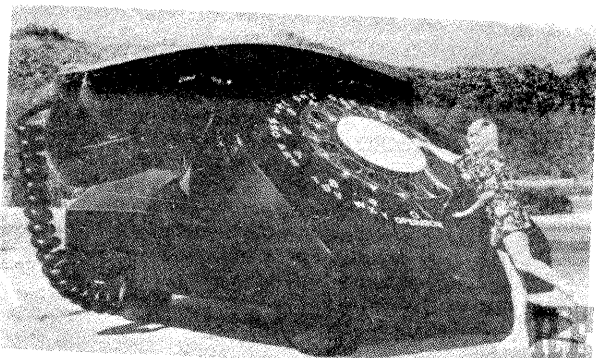
1) Liceul «Timotei Cipariu» — Verbul submarinelor; 2) Cu rețea proprie de transport — Ramură de transport; 3) Ca roțile de tren, de pildă — Biri; 4) În tona! — Începe numărătoarea — Organizație internațională pentru alimentație; 5) Cu motorul oprit; 6) Între roțile de tren — Încuietoare; 7) «Gara» navelor cosmice — Vehicul pe patru roți; 8) Aproape bine! — Pe apă, cu motor și fără — În navetă! 9) Poartă corăbiile pe mare (pl.) — Măsoară capacitatea navelor; 10) Lac de munte — Pentru zbor.

	1	2	3	4	5	6	7	8	9	10
1										
2										
3										
4										
5										
6										
7										
8										
9										
10										
11										
12										

DEZLEGAREA JOCULUI DIN NUMĂRUL 3/1980:

1. Buni — Bor; 2. Uraniu — Mar — Mineral; 4. RN — Li-

anti — E; 5. Ice — R — Calm; 6. T — Fier — L — IS; 7. Alb — Sticla; 8. Aburi — Echer; 9. Rovinari — Nu; 10. Unicate — Var; 11. Tau — Re-niuri.



POSTA DE REDACȚIEI

NEDELUCU GH. — jud. Dimbovița

Nivelul mai mare se poate obține direct de la dioda de detecție, chiar printr-un rezistor de 5 kΩ. Tonul audienței se poate modifica operând asupra componentelor montate în acest scop.

GENE SA DEZLIPITII UNUL DIN ELE.

DANCIU VASILE — Petrița
Antajul prezentat este un metrotajul care poate fi utilizat ca emițător.

MAGAN MIHAI — București
Construit așa cum este prezentat,

amplificatorul funcționează și pe canalul 6.

LIMANOVICI GEORGE — Hunedoara

Diodele de comutație pot fi montate numai în locuri cu semnal mic. Vă recomandăm ca în receptorul dv. să evitați acest mod de comutație.

FLOREA C. — Brașov

O bandă înregistrată stereo și citită pe un magnetofon mono va genera o audiență mono.

O înregistrare mono poate fi redată tot mono, nu și stereo.

ROSENZWEIG ERICH — Timișoara

Antenele de televiziune sînt cvadripoli acordați, banda de trecere fiind relativ îngustă. Această calitate a lor impune construcția unei antene pentru fiecare canal, mai ales cînd se urmărește un câștig mare.

OPREAN DANIEL — Cugir

Verificați starea diodei Zener și a condensatorului conectate în baza tranzistorului 2SC1173.

RUSU MARIA — Fălticeni

Ca audiența de la radiocasetofon să nu fie perturbată trebuie să efectuați antiparazitarea autoturismului. Revista noastră a publicat articole referitoare la astfel de operații.

POPA GH. — jud. Prahova

Transformatorul din etajul final linii din televizorul Stassfurt nu poate fi înlocuit cu un transformator cu aceleași funcții din alt tip de televizor. Găsiți transformator original la cooperativele de specialitate.

RENCSIK ATTILA — Hunedoara

Din scrisoarea dv. nu reiese la ce bobine vă referiți.

COȘARCA GH. — jud. Neamț

Tranzistorul BD 135 se poate folosi și în radiofrecvență. Se pare că vor fi

editate în curînd și cataloage de tranzistoare.

Pregătirea depanatorilor TV se face prin școlile UCECOM.

IFTODE SĂVEL — București

În limita spațiului disponibil.

BOANTĂ VASILE — Drobeta-Turnu Severin

Amplificatorul de antenă din «Technium» nr. 10/79 se alimentează din două surse, așa cum este figurat și în schemă. Transformatorul de la schema pentru alarmă poate fi de orice tip de aparat de radio (ieșire contractiv).

GIUCĂ MIHAIL — Brăila

Autorizația pentru stația de telecomandă se eliberează de Ministerul Transporturilor și Telecomunicațiilor.

Nu ne putem pronunța asupra materialelor apărute în alte publicații.

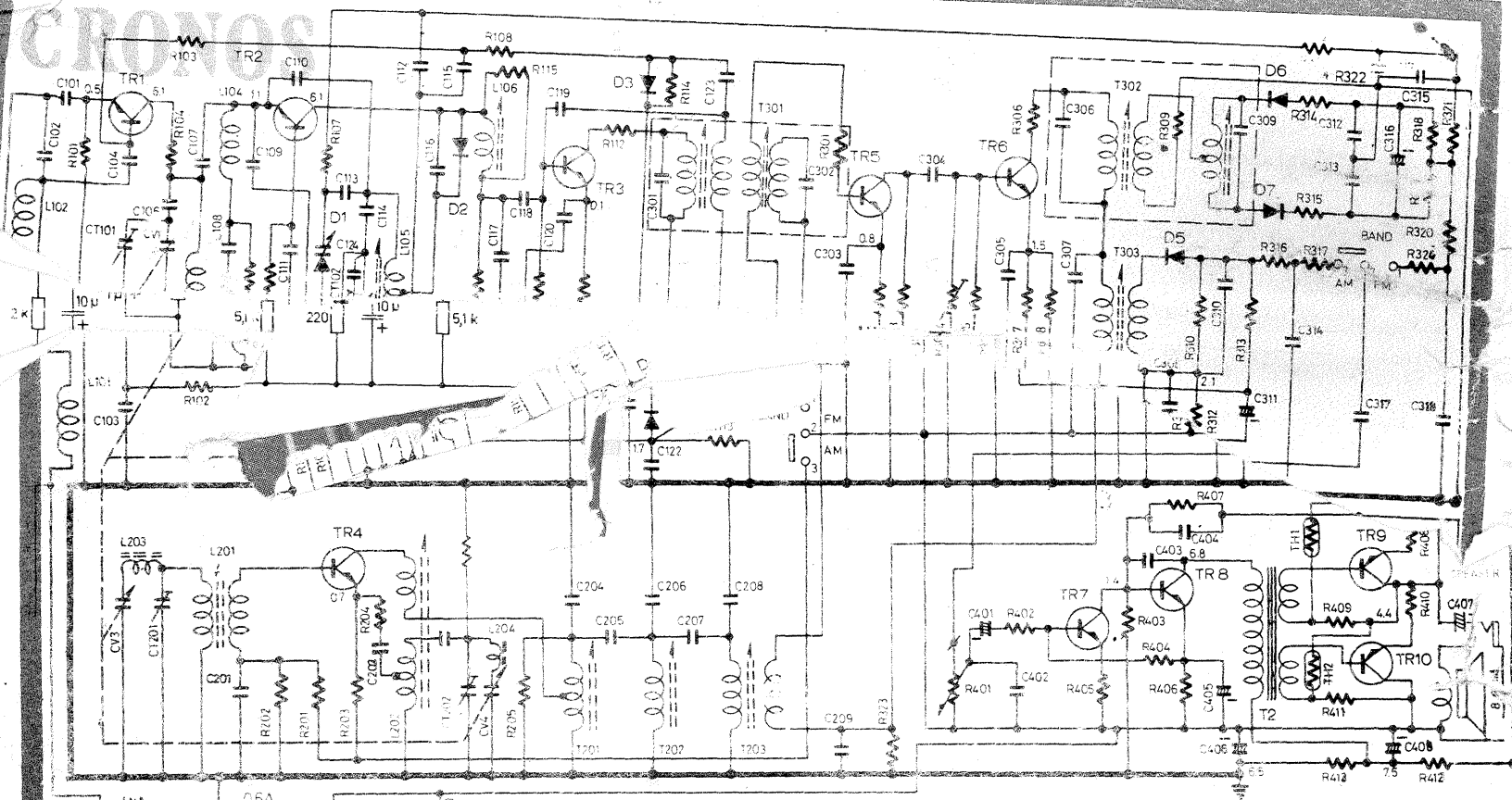
ANECULAEȘI IOAN — Fălticeni

Precizie prea mare nu se poate obține cu un instrument cu indicație sonoră. Adaptorul se introduce într-o cutie metalică la care se cuplează o antenă exterioară bine degajată. Astfel audiența se va îmbunătăți.

BĂCANU VASILE — Brașov

Decamdată se pot recepționa numai stațiile de la sol.

I.M.



RADIOSERVICE

Radioreceptorul CRONOS, produs de «Tehnoton»-Iasi, funcționează în gama undelor medii și ultrascurte. Acest aparat este prevăzut și cu un mecanism de ceas antrenat electric. Prin intermediul unui comutator, radioreceptorul poate fi pus în funcțiune sau oprit la un timp prestabil.

Această comutare se face pe secundarul transformatorului de rețea. Pentru recepția undelor ultrascurte, aparatul este prevăzut cu antenă cuplată la rețeaua electrică și cu antenă exterioară.

Redactor-șef: ing. IOAN EREMIA ALBESCU
Secretar responsabil de redacție: ing. ILIE MIHĂESCU
Prezentarea artistică-grafică: ADRIAN MATEESCU

INDEX 44212

CITITORII DIN STRĂINĂTATE SE POT ABONA ADRESÎNDU-SE LA ILEXIM — DEPARTAMENTUL EXPORT-IMPORT PRESĂ, P.O. BOX 136-137, TELEX 11240, BUCUREȘTI, STR. 13 DECEMBRIE NR. 9.

Tiparul executat la Combinatul poligrafic «Casa Scintei»