

Tehnum 3 80

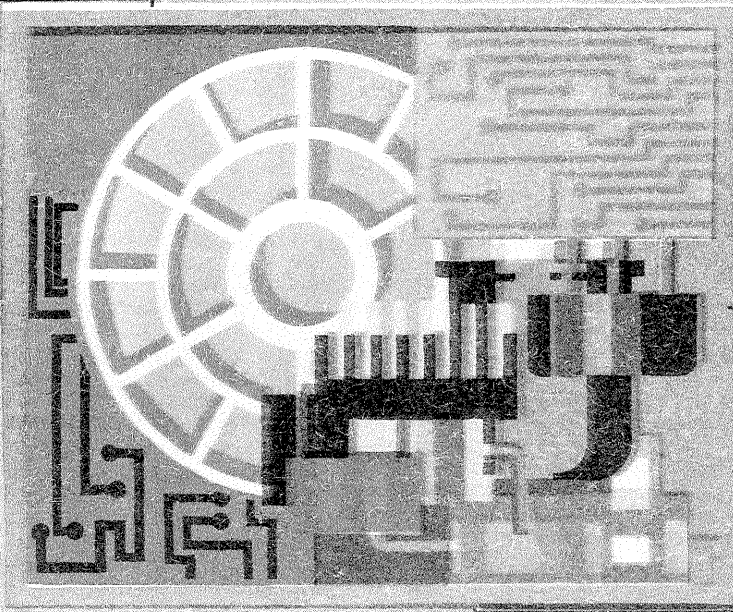
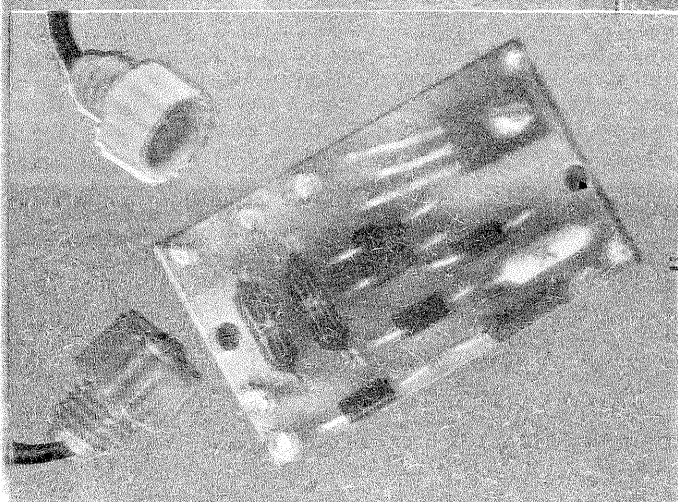
PUBLICAȚIE LUNARĂ EDITATĂ DE C.C. AL U.T.C.

ANUL XI, NR. 112

CONSTRUCȚII PENTRU AMATORI

SUMAR

- UN DECENIU ȘI JUMĂTATE DE SUCESE ISTORICE, DE PUTERNIC AVÎNT CREATOR ÎN CONSTRUCȚIA SOCIALISTĂ A PATRIEI** pag. 2-3
Specialiștii viitorului
Progresul tehnic—obiectiv principal în activitatea comisiei profesional-științifice
- RADIOTEHNICĂ PENTRU ELEVI** pag. 4-5
Tranzistorul bipolar
Probleme cu bobine — bobine cu probleme
- CO-YO** pag. 6-7
RTTY
Calculul simplificat al amplificatoarelor
- CITITORII RECOMANDĂ** pag. 8-9
Amplificator 5 W
Voltmetru diferențial
Orgă de lumini
Verificator
Lumină la... cutia de scrisori
- TEHNICĂ MODERNĂ** pag. 10-11
CDB 413 E — triger integrat
Dispozitive optoelectronice — Fototranzistorul
- MONTAJE PD 1 A** pag. 12-13
Confectionarea electreturilor
Fotografii pe perete
Program TV direct de la satelit
- AUTO-MOTO** pag. 14-15
Sistemul de alimentare al motoarelor diesel
Conduita preventivă în intersecții
Avertizor pentru luminile de poziție și stopuri
- FOTOTEHNICĂ** pag. 16
Dispozitiv portfiltru de corecție
- ATELIER** pag. 17
Indicatoare de acord
- PUBLICITATE** pag. 18
Radioreceptorul CRONOS
- TEHNIUM SERVICE** pag. 19
Miră TV
Tranzistorometru dinamic
UL 1401 L
- PENTRU TINERELE GOSPODINE** pag. 20
Ce și cum congelăm
Vopsirea dusemelei
Fierberea sub presiune
- DESIGN** pag. 21
Interior '80
- REVISTA REVISTELOR** pag. 22
Generator
Temporizator
Ohmmetru
Receptor
Hi-Fi
- MOZAIC** pag. 23
Noutăți de altădată
SM 3900
Cuvinte încrucisate
- POSTA REDACȚIEI** pag. 24
Radicservice



FOTOTRANZISTORUL

ÎN PAGINA 10

CT

UN DECENIU ȘI JUMĂTATE DE SUCCESE ISTORICE, DE PUTERNIC AVÎNT CREATOR ÎN CONSTRUCȚIA SOCIALISTĂ A PATRIEI

Realizările tinerilor din industrie și agricultură, din institute de cercetare și învățămînt, ale întregului tineret al patriei, faptele de muncă și responsabilitate se constituie într-o elocventă expresie de adevărată față de realegerea unanimă în marele sfat al țării a tovarășului NICOLAE CEAUȘESCU, secretarul general al partidului, cel mai iubit fiu al poporului, de opera căruia sînt legate indisolubil, datorite pentru memoria națională, cele mai mărețe împliniri din întreaga istorie a României.

Am aniversat în această lună 15 ani de cînd tovarășul NICOLAE CEAUȘESCU a fost investit cu cea mai înaltă funcție pe linie de partid. Prin întreaga sa activitate în fruntea partidului și statului, tovarășul NICOLAE CEAUȘESCU s-a afirmat ca un înflăcărat revoluționar marxist-leninist, un militant hotărît împotriva a tot ceea ce este învechit, a tot ce frînează mersul înainte, vechind neobosit ca întreaga politică a partidului să fie cu adevărat emanația voinței și aspirațiilor clasei muncitoare, ale întregului popor, în deplină concordanță cu cerințele vremii, cu schimbările ce au loc în societate.

Mai puternic ca oricînd s-a vădit în răstimpul acestei extrem de fecunde perioade, ca o realitate fundamentală a societății noastre, unitatea indisolubilă dintre partid și popor, faptul că partidul și poporul formează un singur cuget și o singură voință.

Întreaga viață și activitate a tovarășului NICOLAE CEAUȘESCU, din fragedă tinerete, se constituie într-un înalt model de revoluționar, caracterizat prin slujirea plină de abnegație a clasei muncitoare și a intereselor întregului popor, prin fierbinte patriotism și nedezmințit spirit internaționalist. Promotor hotărît al umanismului revoluționar, al principiilor eticii și echității socialiste, întreaga sa viață

și activitate oferă comuniștilor, tuturor militanților revoluționari, tuturor oamenilor muncii, tineretului patriei cel mai înalt exemplu de materializare a acestor principii, de nemărginit devotament și înaltă răspundere față de cauza socialismului și comunismului.

Votul unanim acordat tovarășului NICOLAE CEAUȘESCU evidențiază unitatea întregului popor, sentimentele de nețărmurit atașament și înalt respect pentru marele exemplu de gândire și acțiune revoluționară, patriotică, ale conducătorului partidului și statului nostru și reprezintă expresia elocventă a dorinței întregii națiuni de a realege în cea mai înaltă funcție pe linie de stat pe cel mai iubit fiu al poporului — realegere simbolizînd certitudinea continuării cu noi succese a edificării socialiste multilaterale a patriei noastre.

Această investiție se constituie într-o nouă și vibrantă manifestare a unității întregului popor în jurul partidului, al secretarului său general, reflectînd garanția realizării mărețelor obiective stabilite în documentele programatice ale Congresului al XII-lea al partidului, chezașia avansării României pe noi trepte de progres și civilizație.

Apropierea unui alt eveniment de seamă în viața politică a patriei, Forumul tinerei generații, constituie, de asemenea, un nou prilej de materializare plenară a gândurilor și faptelor tinerei generații, chemată să se pregătească temeinic pentru muncă și viață, să înfăptuiască cu hotărîre opera de construire a socialismului în România, să-și însușească cele mai noi cuceriri ale științei și tehnicii, concepția revoluționară despre lume, pentru a putea duce mai departe făclia progresului, socialismului și comunismului în țara noastră.

SPECIALIȘTII VIITORULUI

Șase ateliere, dintre care trei cu profil electrotehnic, unul de lăcătușărie, unul de țîmplărie și unul de steno-dactilografie, formează baza materială în care se desfășoară practica tehnico-productivă a elevilor Liceului nr. 1 din municipiul Timișoara. Cîteva dintre produsele care poartă marca C.T.C. semnat de elevi fac parte din reperatele care în mod obișnuit se produc la «Electrobanat» sau I.A.E.M.: transformatoare de sudură monofazice, alimentatoare, redresoare auto cu tiristoare, componente la reglete cu rezistențe tradiționale, rezistențe RA 3, reostate, relee de timp, bloc de borne pentru contoare trifazate etc.

Greu de exprimat în cifrele unui plan de producție (dealtfel, un act intrat cu legitime drepturi în triada învățămînt-cercetare-producție) rămîn finalitățile educative ale muncii strîns împletite cu studiul disciplinelor teoretice. George Lungu, clasa a XII-a E, secretarul comitetului U.T.C., ne mărturisează calitatea legăturii între priceperile și deprinderile meseriei de montator aparate electrice de măsură și cunoașterea unor legi de chimie, fizică, matematică. «Numai cunoscînd corect legile teoretice, putem înțelege principiile de funcționare, de pildă, ale rezistenței de laborator cu cursor, utilizate în laboratoare de chimie, de fizică, de cercetare, pentru stabilirea parametrilor optimi de funcționare sau pen-

tru studiul unor fenomene la parametri diferiți în orice instalație electrică sau electronică, unde este necesară o rezistență variabilă, care se poate regla continuu.»

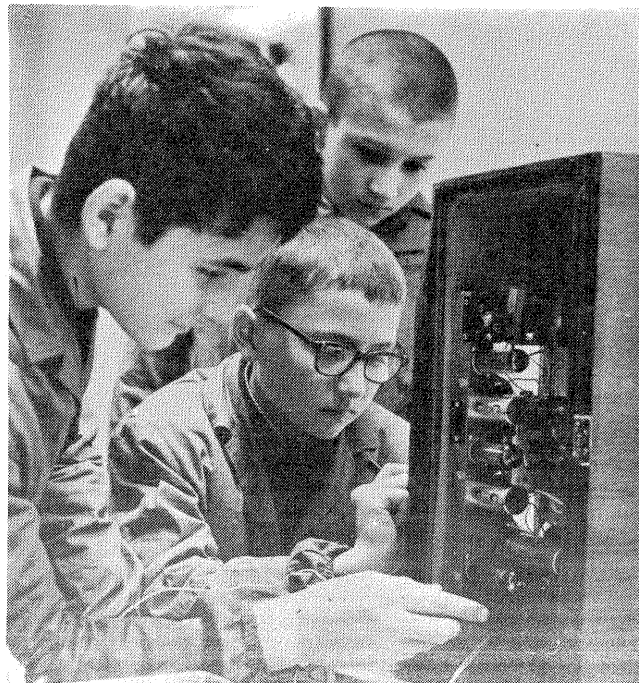
«Dacă am avut satisfacții la îndeplinirea sarcinilor de plan (în anul 1979, producția globală a atelierelor a fost depășită cu peste 200 000 de lei), acestea nu pot fi despărțite de dorința noastră, ne asigură și Nițu Marian, coleg de clasă cu George Lungu, de a îmbunătăți permanent calitatea produselor realizate în ateliere. De aceea, în fiecare grupă de practică, un coleg efectuează controlul tehnic și avizul său exigent impune o execuție de calitate din partea noastră. O serie de teme legate de producție, dar și de capitole ale fizicii, au devenit lucrări de diplomă. Eu lucrez la realizarea unui etaj final de 50 W, colegii mei și-au ales montaje pentru orgă de lumini, stație stereo, stroboscop.»

Pentru George Lungu, Marian Nițu, Marius Andronic, uteciști frunțași nu numai în producție, ci și la învățatură, pentru mulți colegi ai acestor tineri harnici care au dovedit că pot fi primii și în muncă și în pregătirea profesională (obținînd succese importante

În ateliere-școală, în cercuri tehnico-aplicative, elevii de azi, specialiștii viitorului, descifrează tainele electronicii.

la olimpiadele de fizică, înaintea unor colegi de la licee de profil), luna martie a însemnat și primul vot acordat candidaților Frontului Democrației și Unității Socialiste, un vot pentru viitorul socialist al patriei.

Votul acordat de uteciștii de la Liceul nr. 1 din Timișoara constituie, alături de faptele lor de muncă, expresia elocventă a recunoștinței tinerei generații pentru minunatele condiții de învățatură și viață create prin materializarea politicii partidului în domeniul formării omului nou, cu o conștiință revoluționară, capabil să se afirme plenar în marea operă de ridicare a României pe noi culmi de progres și civilizație.



PROGRESUL TEHNIC- OBIECTIV PRINCIPAL ÎN ACTIVITATEA COMISIEI PROFESIONAL-ȘTIINȚIFICE

Activitatea tinerilor din marile întreprinderi ale Craiovei, astăzi unul dintre principalele centre economice ale țării, poate fi caracterizată la începutul acestui an de satisfacția împlinirii unor obiective majore în întrecerea utecistă «Tineretul — factor activ în îndeplinirea cincinalului revoluției tehnico-științifice». Valoarea contractelor preluate spre rezolvare de

Angajamentele uteciștilor craioveni în cinstea forumului reprezentativ al tinerei generații din țara noastră vizează noi obiective, în care un rol primordial îl joacă introducerea progresului științific și tehnologic, obținerea de noi și importante economii de combustibili și energie.

La «Electroputere» stăm de vorbă cu inginerul **George Curcanu**, pre-

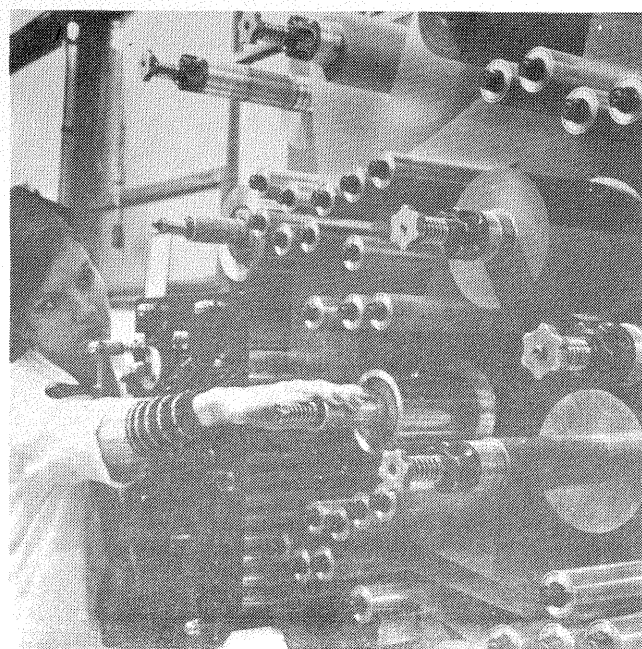
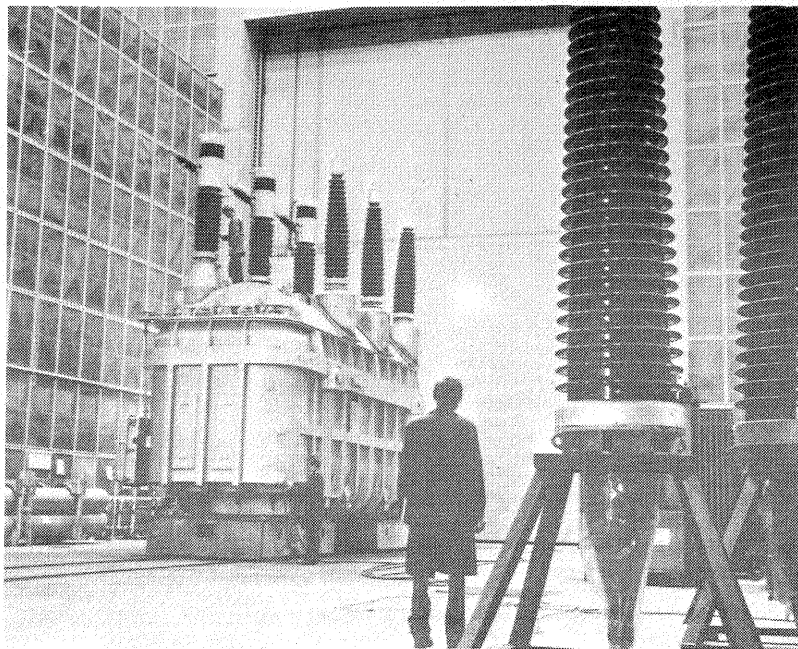
partidului, tovarășul **NICOLAE CEAUȘESCU**, la recentul Congres al educației și învățămîntului, și anume necesitatea ca toți tinerii să posede un larg orizont profesional, tehnic și științific, o calificare complexă, multilaterală».

Intrată deja într-o tradiție care stimulează efortul de creativitate al tinerilor din marele complex industrial ce poartă prestigiosul titlu «Electroputere», sesiunea de comunicări și referate, desfășurată sub genericul «Tineretul — știința — tehnologia», a reunit la ultima ediție peste 70 de autori: matematicieni, subingineri, ingineri, studenți, cadre didactice. Printre cele mai valoroase lucrări s-au situat temele dedicate diagnosticării la scurtcircuit brusc a transformatoarelor de mare putere (ing. **Dumitru Irimia** și ing. **Mihail Defta**), acționării cu reglaj de turație pentru motoare de curent continuu (ing. **Liviu Monțescu**, ing. **Gheorghe Mihai**, ing. **Anca Dumitrescu**), dispozitivelor de comandă din familia DAC (ing. **George Marian Pisc**), optimizării mașinilor sincrone cu ajutorul calculatoare-

dată cu aproape un an în urmă pentru avizare.

«E greu de explicat de ce durează atât de mult avizarea pentru cererile de brevetare, ne spune și tovarășul inginer **Ilie Bucur**, de la Combinatul chimic Craiova. De multe ori primim avize după un an și jumătate sau doi, deși timpul efectiv de cercetare n-ar dura mai mult de o lună-două. Cred că poate fi redusă mai mult durata de circulație a hîrtiilor în vederea brevetării unor lucrări care, deja aplicate în producție, și-au dovedit pe deplin nu numai valabilitatea, dar și eficiența economică.

O posibilă generalizare în mai multe întreprinderi a unei teme de cercetare finalizată în invenție este astfel blocată luni de zile, prejudiciind efectiv economia de procente deloc negliabile de sporire a productivității muncii. Ce ne mai lipsește încă în activitatea noastră este un efort mai intens de colaborare cu colegii de la alte întreprinderi, din școli și facultăți, din diferite cercuri tehnico-aplicative.»



membrii organizațiilor U.T.C. din industrie a depășit 3 milioane de lei, peste 60 de propuneri de invenții și inovații, rod al creativității tehnice a tinerilor, și-au găsit aplicabilitate în diferite sectoare industriale, iar eficiența economică a temelor preluate spre rezolvare de către membrii comisiilor profesional-științifice se ridică la aproape 11 milioane de lei. Cîteva dintre realizări, cum ar fi agregatul pentru prelucrat reperi SM-A, mașinile de găurit cu capete multiax, instalatia multitubulară pentru testat catalizatori, presa de uscat oscilogramme, dispozitiv pentru măsurarea repartiției de tensiuni de restabilire la întrerupătoare de înaltă tensiune, aduc anual economii între 200 000 de lei și 1,5 milioane de lei, contribuind nu numai la sporirea productivității muncii, dar și la însemnate economii de materii prime și materiale, reducînd și efortul valutar în cîteva mari întreprinderi craiovene: «Electroputere», Întreprinderea de tractoare și mașini agricole, Combinatul chimic.

ședintele comisiei profesional-științifice a comitetului U.T.C., unul dintre cei mai pasionați animatori ai introducerii noului în producție.

«Principalele obiective pe care ni le-am propus în acest an au drept consecințe directe: reducerea consumului de metal prin re-proiectarea reperelor (cum ar fi cuvele de transformator de 1 000 kVA), inițierea de tehnologii noi (sudura bobinajelor la colectoare fără aport de metal), crearea de noi echipamente electrotehnice și energetice, de dispozitiv și aparatură electronică necesare pentru autodotare.

De asemenea, și în acest an, continuăm contractele de colaborare și convențiile cu cadrele didactice și studenții de la Facultatea de electrotehnică. Munca în colaborare cu viitorii specialiști are, evident, o dublă eficiență: educativă și profesională. Prin aceste forme de colaborare contribuim la materializarea unei prețioase idei subliniate de către secretarul general al

1. În laboratorul de înaltă tensiune de la «Electroputere» sînt testate transformatoarele de mare putere, realizări de prestigiu ale harnicului colectiv de muncă craiovean.

2. Tehnologii moderne — iată atributele majore ale activității industriale de la «Electroputere».

lor numerice (ing. **Mihai Coman**) și optimizării debitării reperelor bidimensionale și a tablei silicioase (mat. **George Müller**).

Autor sau coautor la 4 teme de cercetare anul trecut, înăru inginer **George Curcanu** are și în acest an mai multe teme în curs de realizare.

În legătură însă cu o temă recent realizată, **Metodă și dispozitiv pentru măsurarea repartiției și tensiunii tranzitorii de restabilire la întrerupătoare de înaltă tensiune**, mai sînt necazuri, și anume, desi aplicată cu rezultate foarte bune în producție, aducînd importante economii valutare (dispozitivul mărește precizia măsurătorilor, erorile fiind compensate), lucrarea nu a primit încă un răspuns din partea O.S.I.M., deși a fost pre-

Din acest ultim punct de vedere este salutară inițiativa secției Tineret muncitoresc a Comitetului județean Dolj al U.T.C. de a-i implica mai mult pe președinții comisiilor profesional-științifice de la marile întreprinderi din județ într-un efort de cooperare, ce vizează nu numai o mai bună cunoaștere a obiectivelor muncii de cercetare și creație tehnico-științifică, dar și o explorare concretă a posibilităților de colaborare în vederea rezolvării în comun a unor teme. La aceasta se adaugă și inițierea editării unui **Buletin informativ tehnico-științific**, menit să reflecte realizările tinerilor, dar și o gamă variată de informații din literatura tehnică de specialitate.

CĂLIN STĂNCULESCU



RADIO-TEHNICĂ PENTRU ELEVI

ELEMENTE DE CIRCUIT

TRANZISTORUL BIPOLAR

Fiz. A. MĂRCULESCU

URMARE DIN NR. TRECUT

Pentru a analiza modul de funcționare al tranzistorului, îl vom presupune la început în *condiții statice*, adică având joncțiunile polarizate cu tensiuni continue constante; în consecință, valorile curenților de emitor, bază și colector vor fi și ele constante.

Să urmărim fig. 8, în care s-a reprezentat schematic un tranzistor de tip npn, având joncțiunea bază-emitor polarizată direct de la sursa U_1 , iar joncțiunea bază-colector polarizată invers, de la sursa U_2 . În această situație, rezistența joncțiunii bază-emitor are valori mici (vezi dioda semiconductoră), căderea de tensiune pe ea, U_{BE} , fiind de asemenea mică, de ordinul fracțiunilor de volt. Dimpotrivă, joncțiunea bază-colector va prezenta o rezistență comparativ mare, căreia îi corespunde și o cădere de tensiune mai mare, U_{CB} .

Tensiunile între terminalele tranzistorului sunt legate prin relația:

$$U_{CE} = U_{CB} + U_{BE}$$

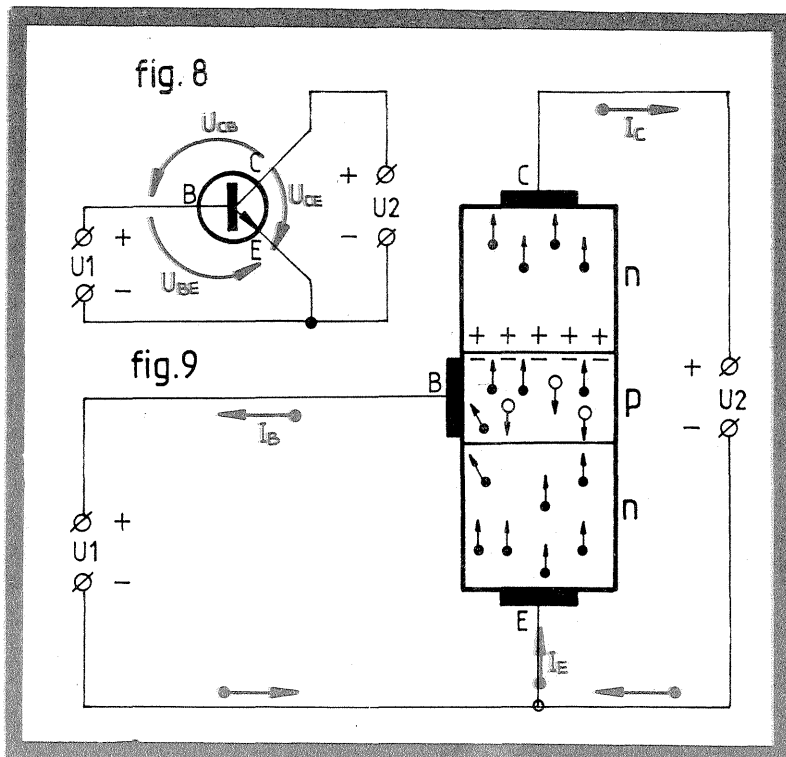
care este adevărată indiferent de convenția de semne utilizată. (Atenție! Tensiunile se consideră în această ordine a indicilor sau cu ordinea inversată simu-

tan la toți termenii. Se știe, de exemplu, că $U_{CB} = -U_{BC}$.)

Modul activ de lucru al tranzistorului este caracterizat de obicei prin condiția $U_{BE} \ll U_{CB}$, care ne face să putem considera U_{CE} aproximativ egală cu U_{CB} .

Funcționarea tranzistorului se bazează pe efectul exercitat de tensiunea U_{BE} asupra valorii curenților de colector. Astfel, o creștere a tensiunii U_{BE} conduce la scăderea barierei de potențial în joncțiunea emitorului, cu creșterea corespunzătoare a curenților I_E . Electronii care formează acest curent sunt injectați din emitor în bază. Datorită grosimii foarte mici a regiunii bază, cea mai mare parte dintre acești electroni sunt transferați în regiunea colectorului (sub acțiunea procesului de difuzie), ducând astfel la creșterea curenților de colector, I_C . Deoarece joncțiunea bază-colector lucrează în condiții de polarizare inversă, în vecinătatea ei se creează o zonă de sarcini spațiale (pozitive și negative) care produc un câmp electric, favorizând extragerea electronilor din emitor în colector.

Dacă regiunea bazei este suficient de subțire și cu o concentrație destul de



mică a golurilor, majoritatea electronilor extrași din emitor o vor traversa fără a avea timpul necesar pentru recombinație, ajungând astfel la colector. Totuși o parte dintre electroni se vor recombină cu golurile din bază, ducând astfel la apariția curenților I_B prin terminalul bazei.

Circulația curenților prin tranzistor a fost reprezentată schematic în fig. 9, unde s-a luat în considerare sensul real al curenților, de la minus la plus.

Interdependența celor trei curenți este exprimată prin relația:

$$I_E = I_C + I_B$$

Curentul de bază, I_B (reprezentând de fapt un curent nedorit), are valoarea cu mult mai mică decât a curenților de emitor, de regulă pînă la câteva procente din aceasta. În consecință, se poate aproxima practic $I_C \approx I_E$.

Vom face aici o paranteză referitoare la terminologia utilizată. Astfel, numele de *emitor* caracterizează regiunea tranzistorului care injectează («emite») purtători de sarcină în bază. Purtătorii sunt electroni în cazul tranzistoarelor npn, respectiv goluri în cazul tranzistoarelor pnp (prin circuitele exterioare, curenții

sînt în ambele cazuri dați de deplasarea electronilor). Numele de *colector* este atribuit regiunii tranzistorului care extrage («colectează») purtătorii de sarcină din bază. *Baza* reprezintă regiunea tranzistorului în care sînt injectați purtătorii de sarcină de către emitor. După cum am văzut deja, aceleași denumiri au fost date și terminalelor corespunzătoare.

Cele două joncțiuni (bază-emitor și bază-colector) fiind dispuse simetric față de bază, ar fi de așteptat ca emitorul și colectorul să-și poată schimba rolurile între ele, prin polarizarea corespunzătoare. Lucrurile stau chiar așa într-o anumită măsură, însă eficiența tranzistorului montat «pe dos» este mult mai redusă, datorită nesimetriei structurale a joncțiunilor. Într-adevăr, am văzut că joncțiunea colectorului, fiind polarizată invers, prezintă o rezistență electrică mai mare decât cea a emitorului. Curenții I_C și I_E fiind aproximativ egali, rezultă o putere disipată mai mare pe joncțiunea colectorului. Tocmai din acest motiv, joncțiunea de colector are, de regulă, o suprafață mai mare.

(CONTINUARE ÎN NR. VIITOR)

PROBLEME CU BOBINE-BOBINE CU PROBLEME

M. ALEXANDRU, Beiuș

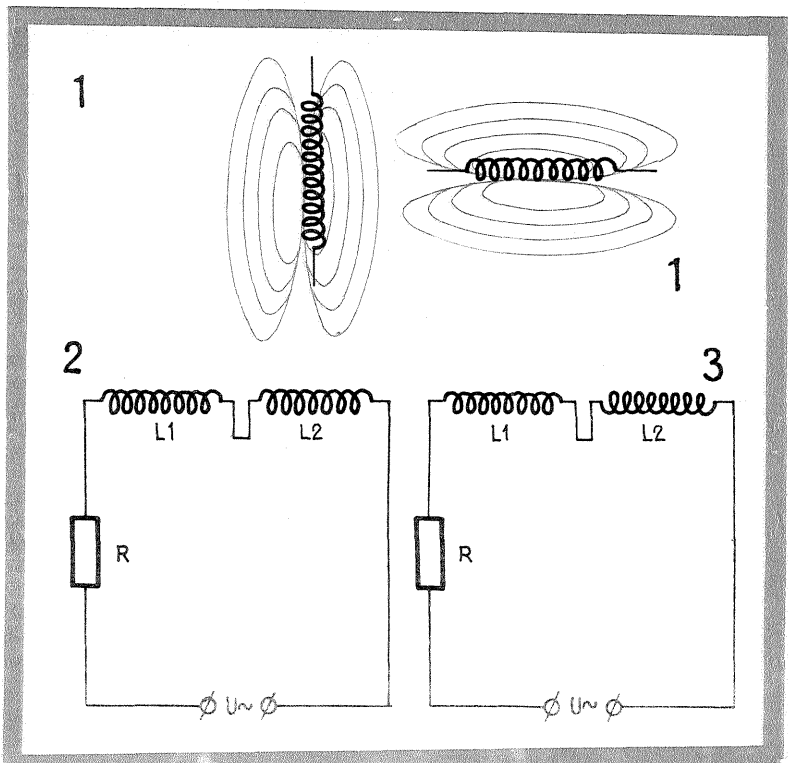
Utilizarea bobinelor pune adeseori semne de întrebare constructorilor începători: De ce sar scînteia la întreruperea circuitelor? De ce nu se respectă regula aditivă la legarea în serie? De ce nu se montează tolele înțreșut la miezul bobinelor de șoc? De ce trebuie evitate spirele în scurt-circuit? În cele ce urmează încercăm să clarificăm cîteva dintre aceste probleme, care, în afara caracterului aparent teoretic, au profunde implicații în practica radioamatoricească.

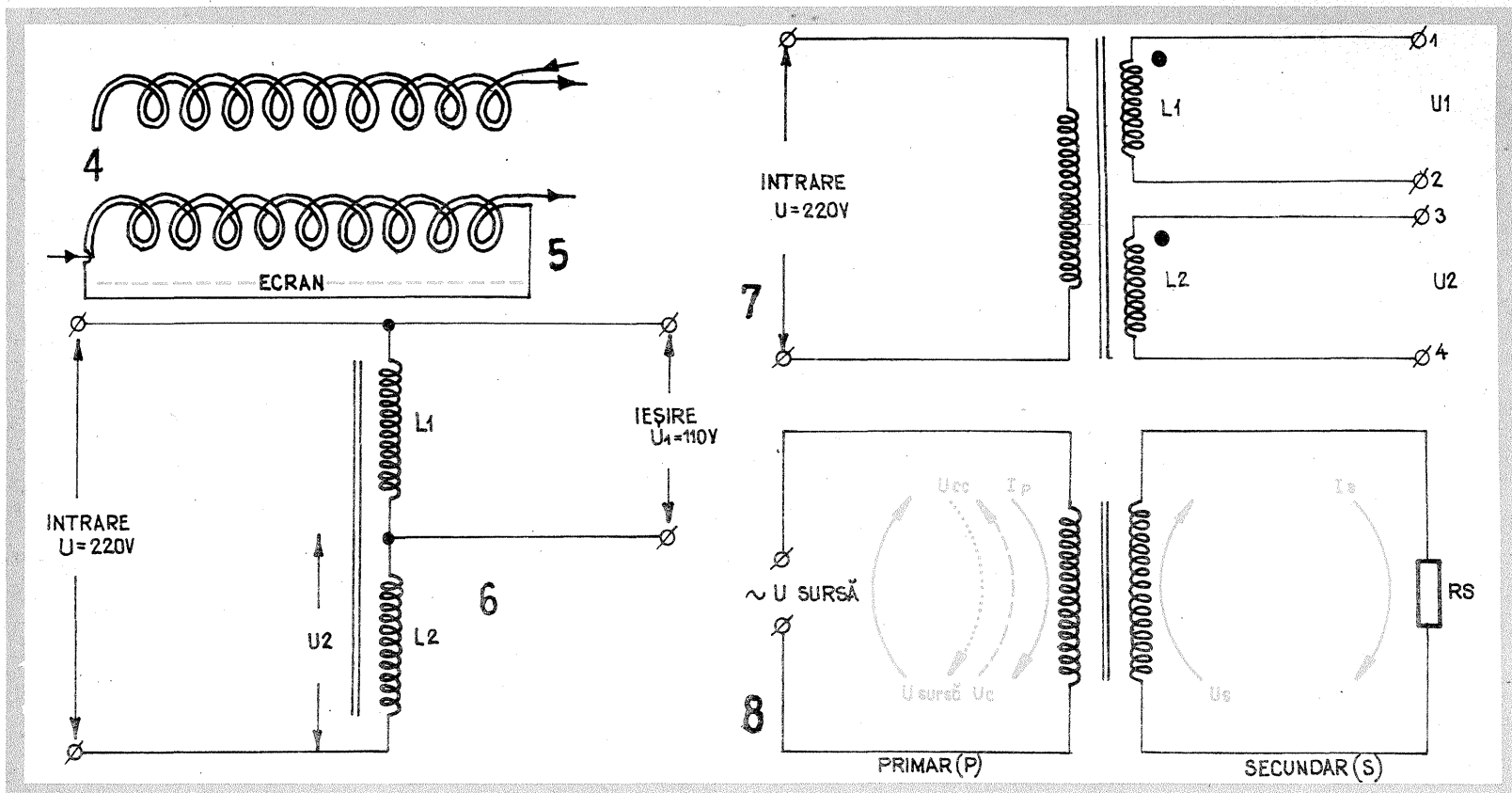
Din manualele de fizică se cunoaște că o bobină prezintă două mărimi caracteristice de bază: rezistența ohmică R a conductorului (din care este realizată) și inductanța L , determinată în funcție de numărul de spire, natura miezului și geometria bobinei (diametru, lungime, pas de bobinare, număr de straturi etc.). În condiții de curent continuu constant, mărimea care se manifestă este rezistența ohmică, acțiunea ei fiind în sensul limitării curenților prin circuit, conform legii lui Ohm: $U = R \cdot I$. (1). Din acest motiv, la bobinele care lucrează în curent

continuu (electromagneți, relee etc.), este necesar să se cunoască valoarea rezistenței înfășurării.

La stabilirea și la întreruperea circuitului, însă, curentul este pronunțat variabil. În aceste momente intervine cea de-a doua mărime, inductanța, care are proprietatea de a se opune oricărui variații de curent, cu atît mai mult cu cît ele sînt mai rapide. Sensul fizic al acestei opoziții este următorul:

A) La închiderea circuitului, cînd curentul crește de la zero la valoarea maximă, inductanța preia o parte din





energia curentului pentru a crea în jurul bobinei un câmp magnetic. Energia înmagazinată la un moment dat în câmp are valoarea:

$$E = \frac{LI^2}{2} \quad (2)$$

(unde E — energia în jouli, L — inductanța în henry, I — curentul instantaneu în amperi).

Rezultatul îl constituie o întârziere a curentului față de momentul aplicării tensiunii. Pentru a da o măsură acestei întârzieri, se definește constanta de timp a unei bobine, T, reprezentând timpul necesar, de la închiderea circuitului, pentru a se atinge 63% din valoarea maximă a curentului:

$$T = \frac{L}{R} \quad (3)$$

(T — în secunde, L — în henry, R — în ohmi).

Se observă că efectul este cu atât mai pregnant cu cât inductanța este mai mare și cu cât rezistența ohmică este mai mică.

B) La deschiderea circuitului, curentul ar trebui să scadă instantaneu la zero, continuitatea electrică fiind întreruptă. Intervine însă energia magnetică înmagazinată de inductanță. Nemaiavind curent de la sursă pentru a se menține, câmpul își eliberează brusc energia pe elementele circuitului, producând în conductoare o tensiune electromotoare de autoinducție de valori ridicate, capabilă să ionizeze stratul de aer — inițial foarte subțire — dintre contactele întrerupătorului ce se deschide. Curentul prin circuit este astfel prelungit peste momentul real al deschiderii circuitului. Energia câmpului se transformă în căldură, disipată prin conductoarele circuitului și prin scînteia ce apare la bornele comutatorului; o parte din ea este radiată în spațiu sub formă de unde electromagnetice cu un spectru foarte larg de frecvențe.

Căldura degajată prin scînteile oxidează contactele întrerupătorului, uneori putînd chiar să le topească, iar undele electromagnetice parazitează diferitele receptoare radio sau TV aflate în apropiere. Din acest motiv, în practică se iau măsuri pentru evitarea scînteilor, prin conectarea unor condensatoare în paralel pe contactele întrerupătoarelor, pe periile motoarelor electrice, pe bornele sau contactele releelor etc.

Atunci cînd întreruperea se face prin comutatoare statice (tranzistoare, tiristoare etc.), scînteia nu mai apare (dispozitivul fiind corp solid), în schimb tensiunile de autoinducție pot depăși valorile maxime suportate de joncțiuni, ducînd la străpungerea lor. Se procedează și aici la scurtcircuitarea tensi-

nilor de autoinducție prin montarea unor condensatoare sau diode (în opoziție față de sensul tensiunii directe de alimentare) în paralel pe bornele consumatorilor inductivi (bobină, releu etc.).

Trebuie reținut că inductanța lasă să treacă fără atenuare curentul continuu constant, opoziția sa manifestîndu-se numai la variațiile curentului. Un caz tipic de curent variabil îl reprezintă curentul alternativ, caracterizat prin frecvența f. Alimentînd o bobină în curent alternativ, ambele sale caracteristici — L și R — se vor manifesta specific. Rezistența ohmică tinde să limiteze valoarea curentului, după legea cunoscută. Inductanța se opune, în modul descris, variațiilor de curent, înmagazinînd energie sub formă de câmp electromagnetic. În plus, însă, ea va avea o comportare reactivă, tinzînd să limiteze valoarea maximă a curentului, cu atât mai mult cu cît acesta are o frecvență mai mare. O măsură a acestei proprietăți a inductanței o reprezintă reacțanța inductivă, X_L , definită prin relația:

$$X_L = 2\pi fL \quad (4)$$

(X_L — în ohmi, L — în henry, f — în hertzi).

Efectul combinat al rezistenței ohmice și al inductanței face ca legea lui Ohm pentru circuitul format din sursa de tensiune alternativă U și o bobină (L, R) să se scrie:

$$U = ZI = \sqrt{R^2 + X_L^2} \cdot I \quad (5)$$

Numeroase probleme practice se ridică atunci cînd două (sau mai multe) bobine parcurse de curenti alternativi sau variabili sînt plasate apropiat una de alta, indiferent dacă între ele există sau nu o legătură electrică directă. Curentul variabil al fiecărei bobine creează în jur un câmp magnetic variabil, care, intersectînd spirele celeilalte bobine, induce în ele o tensiune electrică variabilă. Prin urmare, circuitele electrice ale celor două bobine se influențează reciproc, mai mult sau mai puțin, în funcție de distanța dintre ele și de orientările reciproce. O măsură a gradului de influențare reciprocă o reprezintă **inductanța mutuală** a celor două bobine, M, exprimată prin relația:

$$M = k\sqrt{L_1L_2} \quad (6)$$

unde k este **coeficientul de cuplaj**, care indică fracțiunea din liniile de forță ale unei bobine ce traversează spirele celeilalte bobine. Cuplajul poate fi mai strîns sau mai slab, în funcție de scopul urmărit. De exemplu, în transformatoarele de putere și în unele circuite de cuplaj inductiv, geometria înfășurărilor este astfel aranjată încît toate liniile de forță ale câmpului produs de o bobină să intersecteze toate spirele celeilalte

bobine. Se zice în astfel de cazuri că bobinele au un cuplaj unitar ($k = 1 = 100\%$), iar inductanța mutuală ia valoarea maximă $M = \sqrt{L_1L_2}$.

În alte cazuri se urmărește, dimpotrivă, reducerea la minimum a cuplajului și atunci bobinele se plasează cît mai departe una de alta, de preferință cu axele pe direcții perpendiculare, eventual chiar ecranîndu-se prin pereți metalici despărțitori (sau chiar carcase exterioare). Distanțarea reduce intensitatea cîmpului unei bobine care ajunge la cealaltă bobină, deci implicit și gradul de influențare reciprocă, dar este limitată, de cele mai multe ori, din considerente de spațiu disponibil. Ecranarea reprezintă mijlocul cel mai eficient și se utilizează ca atare, în special în cazul frecvențelor înalte, care radiază în spațiu energia sporite. Ecranarea se practică, de asemenea, pentru a feri circuitele electrice din jur de influențele unei bobine aflate în apropiere. Montarea bobinelor cu axele pe direcții perpendiculare reduce mult numărul liniilor de forță ale cîmpului unei bobine care traversează spirele celeilalte bobine (fig. 1).

Un caz particular buclucaș al interacțiunii dintre două bobine este acela în care ele se află legate în serie într-un circuit comun de curent alternativ. În principiu, prin legarea în serie, inductanța rezultantă ar trebui să fie egală cu suma inductanțelor componente:

$$L = L_1 + L_2 \quad (7)$$

Lucrurile se petrec astfel numai dacă bobinele sînt suficient de depărtate (sau ecranate) pentru a nu se influența reciproc. În caz contrar intervine inductanța mutuală, care afectează mai mult sau mai puțin acest rezultat, în funcție de gradul de cuplaj. De exemplu, dacă bobinele sînt suficient de apropiate și dispuse coaxial, cu înfășurările în același sens (fig. 2), tensiunile electromotoare induse de una în cealaltă vor fi în fază (aditive), efectul cuplajului traducîndu-se prin creșterea inductanței rezultante, conform relației:

$$L = L_1 + L_2 + 2M \quad (8)$$

Dacă, dimpotrivă, bobinele au înfășurările în sens opus (fig. 3), tensiunile induse vor fi în opoziție de fază, rezultatul cuplajului constînd în scăderea inductanței totale:

$$L = L_1 + L_2 - 2M \quad (9)$$

O aplicație practică a acestor observații o reprezintă realizarea rezistențelor bobinate fără inductanță proprie. În acest scop, bobinarea se face cu fir dublu, spiră lângă spiră, capetele de început fiind conectate între ele, iar cele de sfîrșit constituind terminalele rezistorului (fig. 4). Se poate considera că avem de-a face cu două bobine de inductanțe egale,

$L_1 = L_2 = L$, legate în serie, cu spirele înfășurate în sensuri opuse (vezi circulația curentului) și cu un cuplaj foarte strîns, practic unitar ($k \approx 1$). Inductanța rezultantă va fi, deci,

$$L_{\text{totală}} = L_1 + L_2 - 2M \approx 2L - 2\sqrt{LL} = 0$$

Dacă în exemplul de mai sus, terminalele celor două înfășurări paralele ar fi fost conectate astfel încît curentul să parcurgă spirele în același sens (fig. 5), inductanța rezultantă ar fi fost:

$$L_{\text{totală}} = L_1 + L_2 + 2M \approx 4L$$

Iată, deci, o metodă de obținere a inductanțelor sporite de spire mai puține și implicit cu rezistență ohmică mai mică.

O altă aplicație a celor discutate mai sus o regăsim, adeseori trecut cu vederea, în înfășurările autotransformatoarelor și în modul de conectare în serie sau paralel a înfășurărilor secundare. Astfel, în fig. 6 este redată schema unui autotransformator coborîtor de tensiune de la U' la U₁. Nu insistăm asupra modului de funcționare, în general cunoscut, ci atragem doar atenția asupra obligativității ca bobinele L₁ și L₂ să aibă spirele înfășurate în același sens. În caz contrar (bobinajele în sensuri inverse sau conexiunile terminalelor făcute greșit), autotransformatorul nu numai că nu va funcționa, dar riscă să ia foc la racordarea sub tensiune. Într-adevăr, dacă înfășurările sînt parcurse de curent în sensuri opuse, datorită cuplajului foarte strîns ($k = 1$), inductanța rezultantă «văzută» de sursă va fi $L = L_1 + L_2 - 2\sqrt{L_1L_2}$. În cazul concret din figură ($L_1 = L_2$), inductanța se reduce aproape la zero, singurul element care se mai opune curentului alternativ rîmînînd rezistența ohmică a înfășurărilor, de obicei foarte mică.

În fig. 7 se dă schema unui transformator care debitează în secundar două tensiuni separate egale, avînd două înfășurări în același sens (1 și 3 — început, 2 și 4 — sfîrșit), cu același tip de conductor și același număr de spire. În afară de legarea secundarelor în serie (2 cu 3), pentru dublarea tensiunii, și în paralel (1 cu 3 și 2 cu 4), pentru dublarea curentului, mai există posibilitatea nedorită de legare în serie, dar cu inversarea sensului de parcurs (1 cu 4). În acest caz din urmă, tensiunile induse în cele două înfășurări secundare se vor anula reciproc, tensiunea rezultantă (la bornele 2-3) fiind aproximativ nulă.

În fine, mai există posibilitatea nefericită de conectare a secundarelor în paralel, dar cu înfășurările în sens invers (1 cu 4 și 2 cu 3).

(CONTINUARE ÎN NR. VIITOR)



CQ-YO

RTTY

NICOARĂ PAULIAN, YO3BEJ
 ȘTEFAN BORDEANU, YO3DP
 DAN LIVIU VOICULESCU, YO3JX

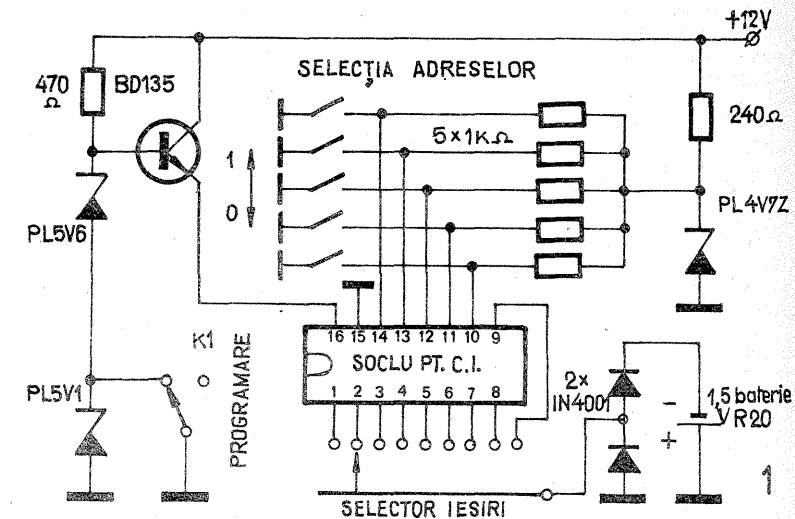
Trecînd acum mai departe, informația conținută în memorii este aplicată generatorului de caractere (C.I. 35). După cum am mai arătat, acesta este programat să lucreze într-o matrice de puncte 5x8, dar prima linie este goală (blanc), deci 5x7. Astfel, el dă afară câte 5 puncte ale unui caracter, pe rînd. Prin pinii 14, 15, 16 se comandă una dintre cele 7 linii (Row Select). Practic, sistemul este astfel conceput încît pe prima linie ce o parcurge spotul cine-scopului sînt scoase liniile nr. 1 ale fiecăruia dintre cele 64 de caractere. Apoi la a doua linie a spotului se schimbă comanda pe Row Select și generatorul dă a doua linie de la fiecare din aceleași 64 de caractere și așa mai departe, pînă la ultima linie (a opta). Apoi Row Select este inhibat pentru următoarele 8 linii, care vor forma astfel un spațiu între rînduri. Numărătorul care comandă Row Select este format de C.I. 31. Porțile 34 și 30, pin 12, îndeplinesc tocmai rolul de a modifica secvența de numărare, astfel: 0, 1, 2, 3, 4, 5, 6, 7, 0, 0, 0, 0, 0, 0.

În continuare, generatorul de caractere furnizează pe ieșirile 4, 5, 6, 7, 8 forma caracterelor paralele, cu care se încarcă registrul de deplasare 36. Încărcarea registrului se face prin impulsuri scurte la fiecare caracter (cu 1,5 MHz) pe pinul 1, după care îl scoate serie în ritmul dat de către tactul aplicat pe pin 2 (10,5 MHz) semnalul video. Separat, impulsurile de sincronizare linii și cadre se combină pe poarta 46, pin 6, sînt inversate și apoi aplicate împreună cu informația video pe baza tranzistorului BF 199, montat ca repetor. Semnalul video complex are nivelul de negru egal cu maximum 75% din nivelul impulsului de sincronizare, acest lucru realizîndu-se prin înserierea celor trei diode pe semnalul de video, față de numai una pe semnalul de sincronizare. Acest lucru este necesar spre a evita ca televizorul să se sincronizeze pe informație, atunci cînd contrastul este mare. Nivelul semnalului video obținut după tranzistorul

BF 199 este de aproximativ 1 V și este suficient pentru atacarea unui televizor normal. În acest scop se va monta o mufă BNC pe capacul televizorului și se va racorda prin intermediul unui condensator cu tantal de 1μF (montat cu borna + spre televizor) pe crosa M 104 — după cum este notată la majoritatea televizoarelor mai recente din producția românească.

Se recomandă folosirea televizoarelor cu tranzistoare (tip «Sport») sau cu circuite integrate, care necesită semnale mici de intrare pe video. Pentru cele mai vechi, cu tuburi, se recomandă ieșirea direct din emitorul tranzistorului BF 199, unde se obțin aproximativ 3,5 V video. În orice caz, spre a evita eventualele dezamăgiri, trebuie ca televizorul ce se va folosi să aibă o bună liniaritate, să fie bine focalizat, iar amplificatorul video să poată amplifica fără să atenueze prea mult o bandă de trecere de 10 MHz (față de numai 5,5, cît are semnalul TV normal). Toate aceste deziderate sînt ușor îndeplinite de tipurile noi de televizoare cu tranzistoare și integrate, dar mai rar de cele vechi, cu tuburi.

După cum am arătat în numărul trecut, PROM-urile 74 188 trebuie programate de către constructor. În acest scop se construiește un dispozitiv special pentru programare (fig. 1). O atenție deosebită se va acorda la proiectarea lui, întrucît riscurile de a efectua o programare greșită sînt foarte



mari și PROM-urile devin inutilizabile. În mod special, selectorul adreselor trebuie făcut cu comutatoare (întrerupătoare) care să indice net starea de 0 sau 1. La un circuit neprogramat, toate ieșirile sînt în starea 1. Programarea decurge astfel:

- 1) Se selectează adresa dorită din sectorul de adrese.
- 2) Se conectează selectorul ieșirii pe ieșirea ce trebuie trecută în starea 0.
- 3) Se comută K₁ pentru aproximativ o secundă în poziția deschis (comutatorul K₁ trebuie să fie cu comutare rapidă — gen microswitch). Nu se va programa decît cîte o ieșire, pe rînd. Pentru a verifica dacă programarea a decurs normal, se măsoară cu un voltmetru conectat între +5 V (dioda PL4V7Z) și ieșirea respectivă dacă există sau nu o diferență de potențial. Dacă tensiunea este de aproximativ 4,5 V, atunci înseamnă că ieșirea respectivă este în 0 (a fost programată). Programarea se va face după datele din tabel. Întrucît programarea presupune distrugerea unor conexiuni interne prin ardere, ea are un caracter ireversibil, în sensul că o ieșire trecută în 0 nu mai poate fi readusă în starea 1. De aceea se recomandă o atenție deosebită la această operațiune. Cei care o consideră prea riscantă pot să apeleze la YO3BEJ, via Box 05-50, Radioclubul municipal București, cod 76100.

Construirea claviaturii este oarecum mai dificilă, întrucît din partea întrerupătoarelor ce se vor folosi la ciape se cer unele performanțe ce nu se întîlnesc la întrerupătoare folosite în

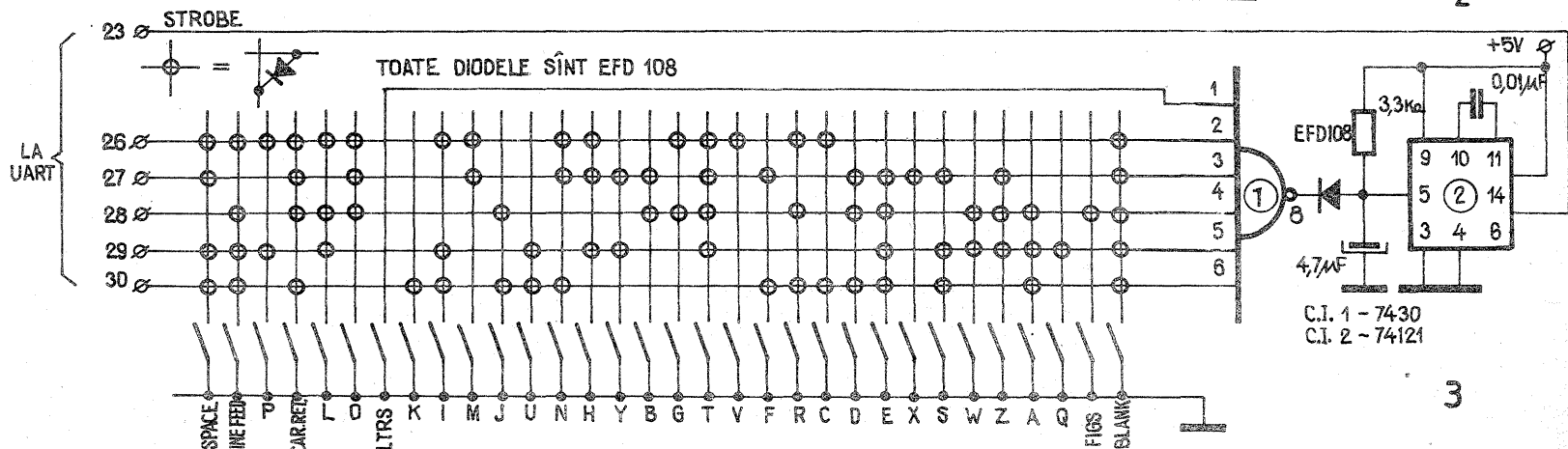
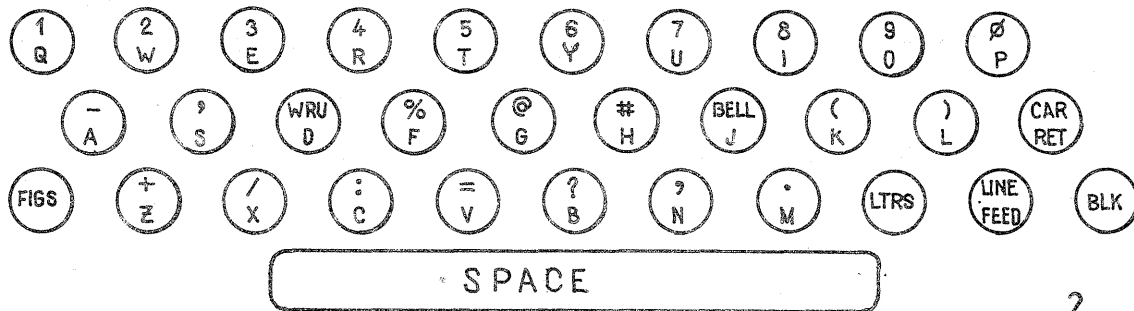
alte scopuri. Trebuie să nu aibă zgomot (electric) la cuplare, să aibă o forță de rezistență la apăsare mică și să cupleze electric la aproximativ 1/3 din cursa totală. Clapele folosite la calculatoarele de birou (tip FELIX) sînt foarte potrivite în acest scop.

În fig. 2 este arătată amplasarea clapeilor (sistemul CCITT 2).

Înserierea clapeilor se poate face în diferite moduri, după posibilități (pantograf, letraset aplicat pe rondule de bandă adezivă din plastic alb etc.). În fig. 3 este dată schema de cablaj a matricei cu diode pentru claviatură și a sistemului care generează impulsurile de strobe.

Constructiv, se pot adopta diferite metode (cablaj imprimat sau semiclasic, cu fire pe plăci de circuit placat decapate). Punerea la punct poate da bătaie de cap în măsura în care montajul nu a fost suficient de corect executat, lucru care este cel mai posibil să se întîmple. Din practica autorilor, s-a constatat că la o asemenea complexitate de cablaj nu este posibil ca montajul să funcționeze de la început. Atenție pentru cei ce vor adopta cablajul imprimat! Dealtfel, tehnica cablajului imprimat trebuie foarte bine stăpînită pentru o asemenea placă. Evident, se poate alege și o soluție de compromis, și anume împărțirea schemei pe mai multe subsansambluri, dar în felul acesta cablajul se complică între plăci, care uneori poate deveni extrem de... «stufos» și folosirea conectoarelor devine imperios necesară.

După ce montarea este terminată, se conectează doar alimentarea de

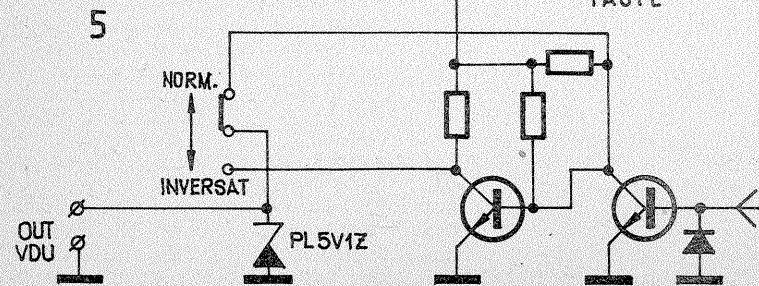
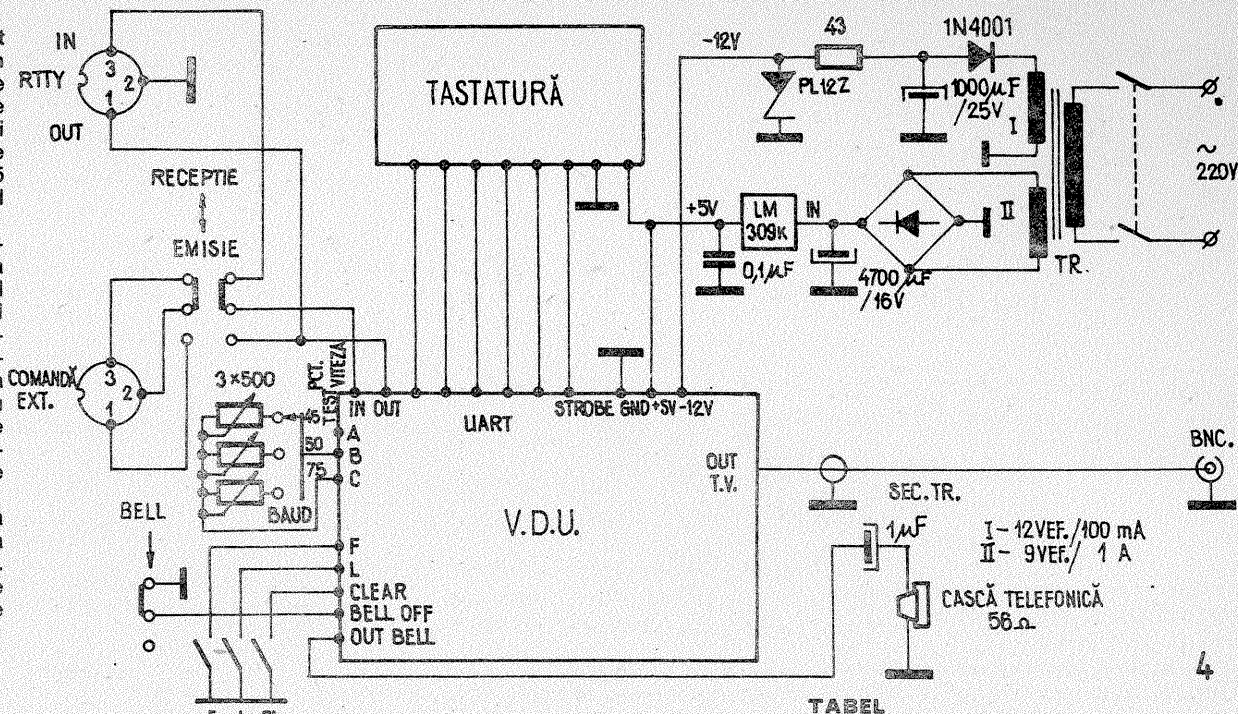


5 V și se urmărește curentul absorbit (în jur de 0,9 A). Dacă totul este în regulă, punerea la punct pornește de la baza de timp (C.l. 25), măsurându-se frecvența (10,5 MHz) a oscilatorului cu cristal. Se verifică apoi frecvențele pentru linii (15 625 ± 200 Hz pe pinul 5 de la C.l. 46) și cadre (50 ± 2 Hz pe pinul 4 de la C.l. 46).

După aceasta se poate conecta ieșirea spre televizor și se va observa dacă acesta se «agață» de semnalul de sincronizare din V.D.U. Restul montajului poate fi verificat cu ajutorul televizorului. Se deconectează temporar cele trei diode înseriate de la BF 199 (capătul dinspre C.l. 36) și cu ei se poate testa în diferite puncte de pe schemă. Porțiunile negre ale ecranului reprezintă nivel logic 0, iar cele albe nivel logic 1.

Dacă totul este normal, la conectarea tensiunii de 5 V, pe ecran vor apărea o serie de 64 de dungi verticale negre. Se conectează apoi și tensiunea de -12 V și pe ecran vor apărea diverse caractere, după cum se încarcă memoriile (random loading). La apăsarea clapei CL (clear), ecranul se șterge.

În fig. 4 sînt date schema cablării fi-



nale a plăcilor și alimentarea. Tactul pentru UART trebuie să aibă frecvențe predefinite, în funcție de viteza cu care se lucrează. Se pot prevedea oricâte viteze, în funcție de comutatorul disponibil. Regula reglării potențimetrilor este următoarea:

$$F_{osc} = B \times 16$$

Fosc se măsoară în punctul notat pe

placă (în schemă) cu «A», iar Br reprezintă viteza de lucru (Baud rate). De exemplu, pentru 45,4 Baud, Fosc este de $45,4 \times 16 = 728$ Hz.

Se conectează apoi punctele «in» și «out» împreună și, prin manevrarea tastaturii, vor trebui să apară pe ecran caracterele respective.

(CONTINUARE ÎN PAG. 19)

Programarea PROM-urilor pentru conversie Baudot - ASCII

INTRĂRI BAUDOT PINI 14/13/12/11/10	PROM LITERE		PROM CIFRE	
	PINI 123 456 79	caracter	PINI 123 456 79	caracter
00000	000 000 11	blank	000 000 11	blank
00001	101 000 01	E	110 011 01	3
00010	010 000 11	line feed	010 000 11	line feed
00011	100 000 01	A	101 101 01	- liniuță
00100	000 001 01	space	000 001 01	space
00101	110 010 01	S	111 001 01	' apostrof
00110	100 100 01	I	000 111 01	8
00111	101 010 01	U	111 011 01	7
01000	100 000 11	car ret	100 000 11	car ret
01001	001 000 01	D	000 100 11	WRU
01010	010 010 01	R	001 011 01	4
01011	010 100 01	J	001 000 11	bell
01100	011 100 01	N	001 101 01	, virgulă
01101	011 000 01	F	101 001 01	%
01110	110 000 01	C	010 111 01	:
01111	110 100 01	K	000 101 01	(
10000	001 010 01	T	101 011 01	5
10001	010 110 01	Z	110 101 01	+
10010	001 100 01	L	100 101 01)
10011	111 010 01	W	010 011 01	2
10100	000 100 01	H	110 001 01	≠
10101	100 110 01	Y	011 011 01	6
10110	000 010 01	P	000 011 01	0 (zero)
10111	100 010 01	Q	100 011 01	1
11000	111 100 01	O	100 111 01	9
11001	010 000 01	B	111 111 01	?
11010	111 000 01	G	000 000 01	a
11011	000 000 10	figs	000 000 11	figs
11100	101 100 01	M	011 101 01	. punct
11101	000 110 01	X	111 101 01	/
11110	011 010 01	V	101 111 01	=
11111	000 001 11	ltrs	000 000 10	ltrs

CALCULUL SIMPLIFICAT AL AMPLIFICATOARELOR

Considerăm că ne interesează o amplificare de aproximativ 10 cu o impedanță de intrare de cel puțin 30 kΩ și o impedanță de ieșire de 10 kΩ.

Se știe că amplificarea este raportul dintre tensiunea de ieșire și tensiunea de intrare, iar la etajele cu emitorul comun aceasta nu depinde practic de tranzistor, ci de produsul S · Rs, în care S reprezintă panta tranzistorului, iar Rs — rezistența de sarcină a etajului. RE2 nu intervine

în calcul, avînd în paralel un condensator de mare capacitate, CE, singurul care influențează fiind RE1, introducînd o reacție negativă.

Deci, se poate aproxima:

$$\frac{U_E}{U_i} \approx \frac{R_S}{R_{E1}}$$

Această relație este destul de exactă pentru amplificări mari în tensiune.

Ca să se asigure impedanțele de intrare și de ieșire impuse, ca să avem un zgomot de fond mic și bune performanțe la frecvențe înalte, alegem un curent de colector Ic destul de mic. Pentru ca tensiunea de ieșire UE să fie cît mai mare, urmărim ca la bornele rezistenței de sarcină, Rs, tensiunea continuă să fie jumătate

din tensiunea de alimentare, E/2.

$$\text{Alegem pe } I_c = 0,5 \text{ mA și } U_{cE} = \frac{E}{2} = 5 \text{ V}$$

$$\text{În acest caz, } U_{cE} = R_C \cdot I_c$$

$$\text{din care } R_C = \frac{E}{2I_c} = 10 \text{ k}\Omega$$

Fără a comite o mare eroare, considerăm că Ic = IE · RE1 se alege practic Rc/10.

$$\text{Rezultă: } R_{E1} \cdot I_c = 1 \text{ k}\Omega \cdot 0,5 \text{ mA} = 0,5 \text{ V}$$

Cînd temperatura la colector, crește, curentul tinde să crească, iar potențialul său să scadă. În aceste condiții, tensiunea (continuă) la bornele rezistoarelor RE1 și RE2 crește, compensînd deriva termică, aceasta numai dacă potențialul de emitor este suficient de mare.

Dacă luăm tensiunea la bornele lui RE2 = 1 V, rezultă că

$$U_E = (R_{E1} + R_{E2}) I_c = 1,5 \text{ V}$$

Condensatorul CE se alege în așa fel

încît să aibă o reactanță mai mică de cel puțin 10 ori față de rezistența totală din emitor, deci de aproximativ 1 kΩ la frecvența de trecere din partea inferioară a benzii (în cazul nostru, 10 Hz).

$$\text{Din calcule, } X_c = \frac{1}{2\pi f C_E}; \text{ rezultă}$$

CE = 15 μF. Punctul de funcționare al tranzistorului se stabilește din rezistoarele montate în bază. Dar

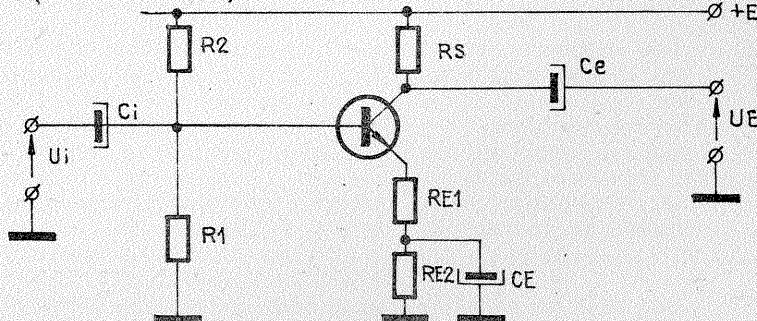
$$U_B = U_{BE} + U_{RE1} + U_{RE2} \approx 2 \text{ V,}$$

$$\text{din care } \frac{E}{U_B} = \frac{R_1 + R_2}{R_1} = \frac{R_2}{R_1} = 4$$

Ca să avem un regim stabil de funcționare, curentul prin R2 trebuie să fie de 10 ori mai mare decît IB.

În mod frecvent, tranzistoarele amplificatoare de tensiune au un factor de amplificare în jur de 100. Știind că IC = β · IB, rezultă că 0,5 mA = 100 IB, deci IB = 5 · 10-6 A.

Ținînd cont de condițiile de stabilitate



a tensiunii de bază, avem:

$$\frac{E}{R_1 + R_2} = 5 \cdot 10^{-5} \text{ A,}$$

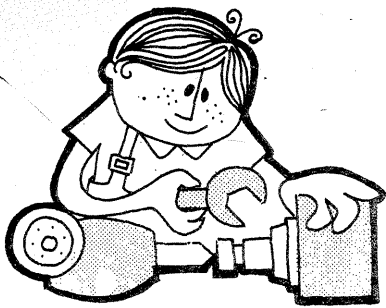
$$\text{deci } R_1 + R_2 = 200 \text{ k}\Omega$$

și deci R1 = 40 kΩ, R2 = 160 kΩ.

Reacțanța condensatorului de intrare se alege mai mică decît valoarea rezultată din R1 în paralel cu R2, iar Xce mai mică decît valoarea rezistenței de sarcină.

Efectuînd operațiile aritmetice, rezultă C1 = 5 μF și CE = 10 μF.

Cu acest mod de calcul constructorii amatori, respectiv radioamatorii, își vor putea calcula comod etajele amplificatoare de tensiune din modulatori sau preamplificatoare audio.



CITITORII
RECOMANDĂ

AMPLIFICATOR 5W

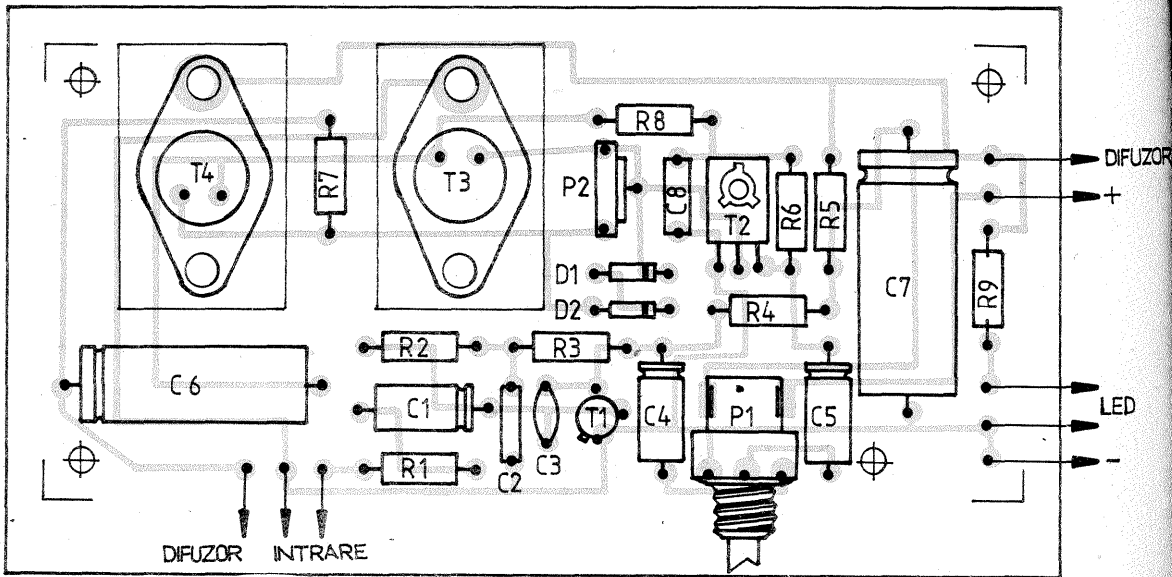
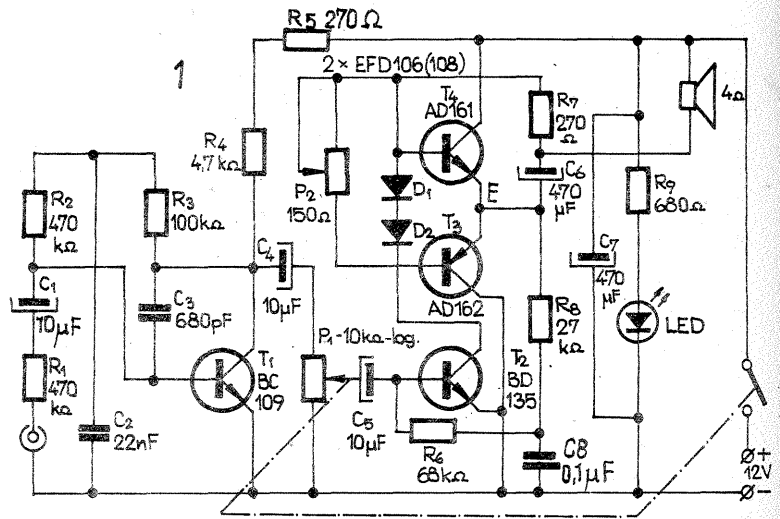
ION VASILESCU

Asociat unui casetofon sau aparat de radio, acest amplificator (fig. 1) permite sonorizarea corespunzătoare în interiorul apartamentului sau al autoturismului.

Primul etaj este un preamplificator AF, realizat cu tranzistorul T_1 , de tip BC 109 (zgomot propriu scăzut), în montaj cu emitorul comun. Potentiometrul P_1 (10 k Ω logaritm, cu întrerupător) servește la reglarea volumului și în același timp la conectarea alimentării. Amplificatorul propriu-zis are o schemă obișnuită, cu etajul final în contratimp. Alimentarea se face cu 12 V, de la un stabilizator sau de la acumulatorul autoturismului.

În fig. 2 este dat cablajul imprimat al circuitului, la scara 1:1, cu dispunerea pieselor. Se observă că tranzistoarele finale T_3 și T_4 au fost prevăzute cu mici radiatoare.

Potentiometrul P_1 se poate monta direct pe cablaj sau pe panoul cutiei, în acest caz din urmă legăturile făcându-se cu cablu ecranat.



Plusul sau minusul alimentării se leagă la masa cutiei amplificatorului (în funcție de tipul autoturismului).

Singurul reglaj necesar îl constituie simetrizarea tensiunii în punctul comun al emitoarelor lui T_3 și T_4 . În acest scop se man-

vrează potentiometrul semireglabil P_2 astfel încât tensiunea în punctul E (față de masă) să fie jumătate din tensiunea de alimentare.

VOLTMETRU DIFERENȚIAL

MARK ANDRES

Constructorii amatori întâlnesc adeseori în practică problema măsurării unor diferențe (sau variații) mici de tensiune în jurul unei valori nominale date. Utilizând un voltmetru obișnuit, valoarea tensiunii impune alegerea unui domeniu adecvat, pe care, însă, diferențele mici nu se pot citi cu precizia dorită. Să considerăm un exemplu concret. Pentru a calcula rezistența de ieșire a unui stabilizator de 9 V/1 A, pe baza relației $R_i = \Delta U / \Delta I$, avem de măsurat variațiile foarte mici de tensiune, ΔU , corespunzătoare unor variații mari de curent, ΔI . Dacă rezistența internă este, de pildă, de 0,1 Ω , variației maxime de curent $\Delta I = 1$ A (de la zero la valoarea maximă admisă) îi corespunde o variație a tensiunii la borne $\Delta U = 0,1 \Omega \cdot 1 \text{ A} = 0,1$ V. Scala cea mai sensibilă a voltmetrului pe care putem face măsurătoarea este cea de 10 V, dar chiar și pe aceasta diferența de 0,1 V se citește doar orientativ.

Soluția indicată în asemenea si-

tuții o constituie măsurarea diferenței dintre tensiunea variabilă urmărită, U_{var} , și o tensiune fixă de referință, U_{ref} . Dacă tensiunea de referință are o valoare apropiată de valoarea nominală a lui U_{var} , diferențele vor fi mici, putându-se citi pe domenii mai sensibile ale voltmetrului, deci implicit cu o precizie mult mai bună. Pentru a putea reveni ușor la variațiile care ne interesează (calcul mintal), tensiunea de referință este bine să aibă o valoare «rotundă».

Un exemplu concret este prezentat în fig. 1. Tensiunea urmărită putând varia între 8 V și 9 V, s-a ales valoarea tensiunii de referință de 9 V. Cele două surse debitează în opoziție, deci tensiunea activă a circuitului o reprezintă diferența lor, $U_{ref} - U_{var}$, care se distribuie aproape în întregime pe rezistența internă a voltmetrului (rezistențele proprii ale surselor fiind neglijabile). Cum variațiile nu depășesc 1 V, se poate alege domeniul de 1 V al voltmetrului, pe care citirile se

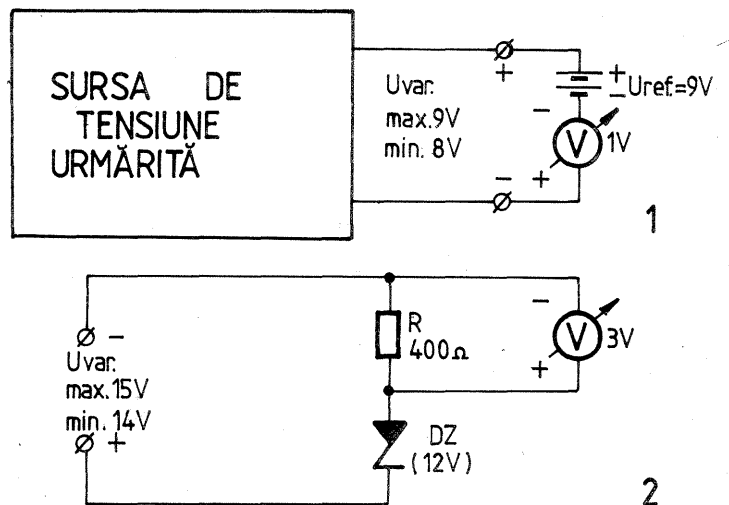
vor face cu precizie foarte bună.

Soluția este extrem de simplă, dar necesită o sursă fixă de tensiune pentru referință. O metodă și mai simplă este cea ilustrată în fig. 2, în care sursa de referință se construiește chiar din tensiunea variabilă urmărită, cu ajutorul unei celule de stabilizare. În exemplul din figură, tensiunea urmărită, U_{var} , poate varia între limitele extreme 14 V și 15 V. Alegând o diodă zener (DZ) cu tensiunea de referință de 12 V (prin sortare) și cu un curent minim de stabilizare I_{zmin} de 5 mA, putem lua

$$R = \frac{U_{var \text{ min}} - U_z}{I_{zmin}} = \frac{14 \text{ V} - 12 \text{ V}}{5 \text{ mA}} = 400 \Omega$$

Datorită proprietății cunoscute, dioda zener păstrează la bornele sale în permanență 12 V, diferența $U_{var} - U_z$ fiind preluată de rezistența R. Cum această diferență variază între 2 V și 3 V, ea poate fi măsurată suficient de precis pe un domeniu de 3 V al voltmetrului.

În vederea unor măsurători de precizie sporită, dioda zener va fi sortată nu numai după tensiunea de referință, ci și după caracteristica inversă, care trebuie să fie cât mai verticală în zona de avalanșă.



ORGĂ DE LUMINI

Mă numesc Șerb Aurel și sînt profesor de fizică la Liceul industrial din Făgăraș. Am realizat, împreună cu elevii cercului de electronică, multe scheme propuse de revista «Tehnum», cu rezultate foarte bune. Propun, în rîndurile ce urmează, amatorilor de muzică și culoare o orgă de lumini cu performanțe deosebite, chiar și pentru cei mai pretențioși constructori.

În principiu, este vorba de trei filtre de frecvență realizate cu trei circuite integrate din seria 741 (fig. 1), astfel:

— un filtru trece-joasă cu CI₁ pentru frecvențe joase, care comandă tiristorul Th₁, pentru culoarea roșie; frecvența de tăiere este în jur de 100 Hz;

— un filtru trece-bandă cu CI₂, pentru frecvențe medii (culoare galbenă sau verde); frecvența de rezonanță este de 900 Hz;

— un filtru trece-sus cu CI₃, pentru frecvențe de peste 3 000 Hz (culoare albastră).

Instalația se poate cupla la orice sursă de semnal (radio, magnetofon etc.) prin intermediul lui Tr. 1, care este un transformator de ra-

diocinare cu raportul de transformare 1:5. Cu ajutorul potențioanelor P₁, P₂ și P₃ se reglează intensitatea luminii pe cele trei canale.

Alimentatorul (fig. 2) este simplu, consumul de curent fiind redus. Tr. 2 este un transformator de sonerie, căruia i s-a rebobinat secundarul pentru 12 V.

Tiristoarele pot fi de orice tip, cu condiția de a avea tensiunea inversă maximă de cel puțin 400 V. Becurile se aleg după dorință, eventual mai multe în paralel pe fiecare canal, fără a depăși însă curentul maxim suportat de tiristoare. Siguranțele se corelează cu valoarea curentului maxim pe fiecare canal.

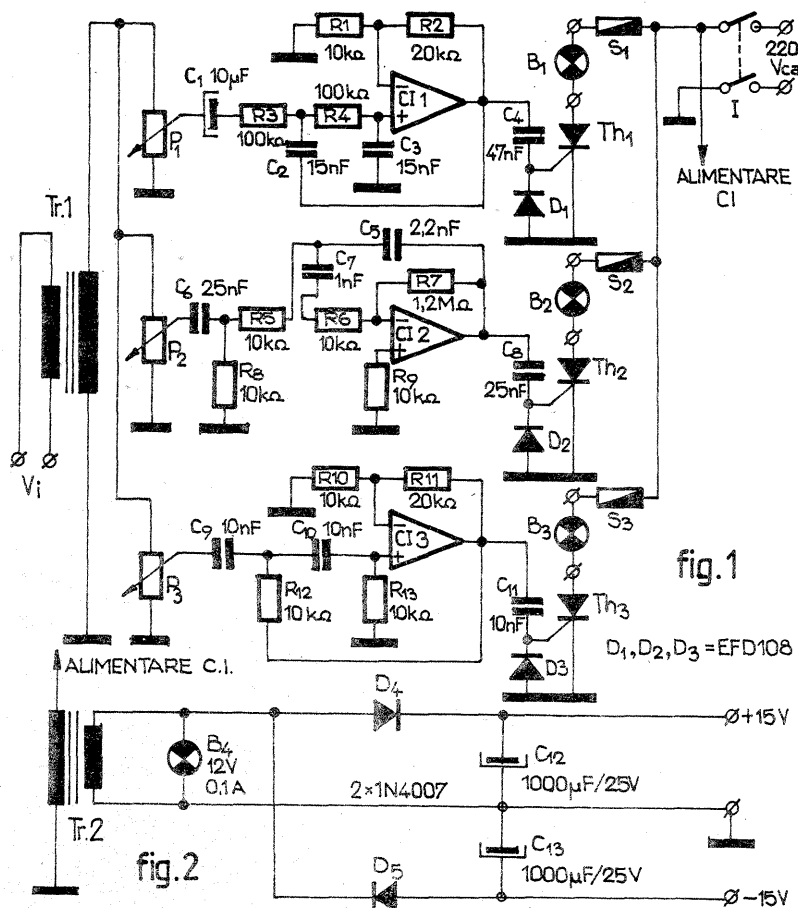


fig. 1

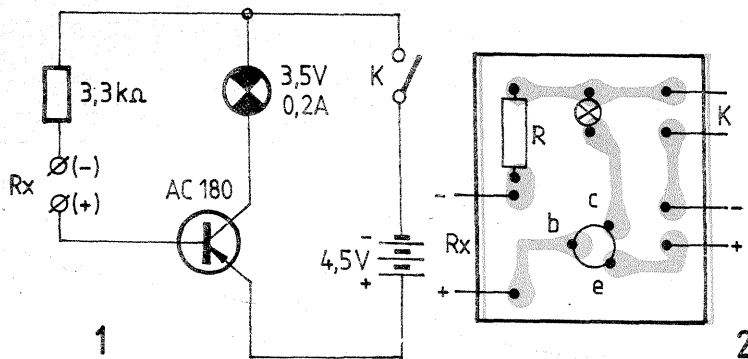
fig. 2

VERIFICATOR

Mă numesc Fusea Marian și sînt elev în clasa a VII-a a Școlii generale nr. 19 din Brăila. Pasiunea mea este electronica. Sînt abonat la revista «Tehnum» și am realizat acest montaj pe care îl propun cititorilor.

Montajul (fig. 1) reprezintă un verificator simplu pentru continuitatea unor circuite, tranzistoare, rezistențe sub 10 kΩ etc. El se compune dintr-o baterie de 4,5 V, un bec de lanternă

(3,5 V/0,2 A), un tranzistor AC 180 (sau BD 136) și o rezistență de cca 3,3 kΩ. În figura 2 este dat cablajul imprimat la scara 1:1.



1

2

LUMINĂ LA... CUTIA DE SCRISORI

S. MARIN

O bună parte din zi, holul de la intrarea în bloc nu este suficient de luminat pentru a vedea, prin orificiile ușii închise, dacă în cutia noastră de scrisori există vreun plic, aviz, mandat etc. De aceea lăsăm din mînă plasele cu cumpărături, căutăm cheia, deschidem (adeseori degeaba), închidem, punem cheia la loc și ne îndreptăm spre apartament cu gîndul visător «ce bine era să fi avut o lanternă în buzunar...».

Nu vă speriați, nu vă sugerăm să purtați tot timpul cu dumneavoastră o lanternă! Soluția propusă mai jos constă în montarea unui microîntrerupător pe o margine a ușii de la cutia de scrisori, în așa fel încît în poziția normală, ușa închisă să nu acționeze butonul său. Datorită «jocului» inerent al sistemului de închidere, ușa poate fi deplasată puțin înainte prin presarea cu mîna a colțurilor dinspre latura cu broasca. O deplasare de 2—3 mm este suficientă pentru acționarea microîntrerupătorului, care, prin contactele sale normal deschise (K), închide astfel circuitul electric format dintr-o baterie de 4,5 V în serie cu un bec de 3,5 V/0,2 A (fig. 1), lumi-

nind interiorul cutiei.

Bateria se montează în picioare pe înălțimea ușii (evident, spre interior), prinzîndu-se cu un colier din alamă sau aluminiu (fig. 2), de care este fixată în șuruburi și dulia pentru bec. Lamelele bateriei și contactele întrerupătorului vor fi ferite de atingerea cu ușa; la nevoie, se introduc distanțiere izolatoare (tub din PVC, polistiren expandat etc.).

Poziția optimă a microîntrerupătorului se alege de la caz la caz, făcînd măsurători precise înainte de a da găurile necesare pentru prinderea sa în șuruburi (fig. 3).

Tempul efectiv de funcționare fiind foarte mic, bateria se poate păstra cca 5—6 luni, după care se înlocuiește pentru a nu coroda ușa prin lichidul scurs din ea.

Montînd o astfel de instalație electrică, pe lîngă confortul deosebit de care vă veți bucura fără îndoială, s-ar putea să aveți și surpriza de a găsi frecvent în cutie bucățele de hîrtie, carton, bețișoare etc. Nu vă neliniștiți, sînt copiii, care au descoperit jucăria și se vor plictisi de ea în scurt timp.

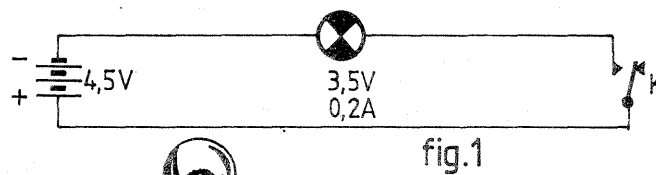
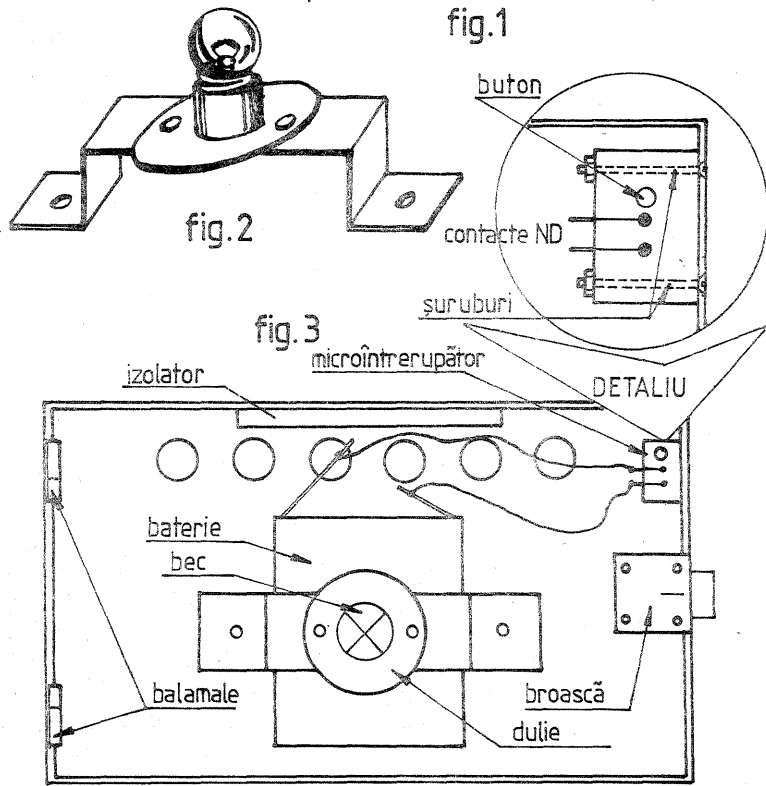
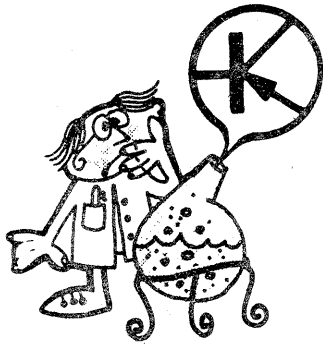


fig. 1





TEHNICĂ MODERNĂ

CDB 413 E-TRIGER INTEGRAT

Ing. ANDRIAN NICOLAE

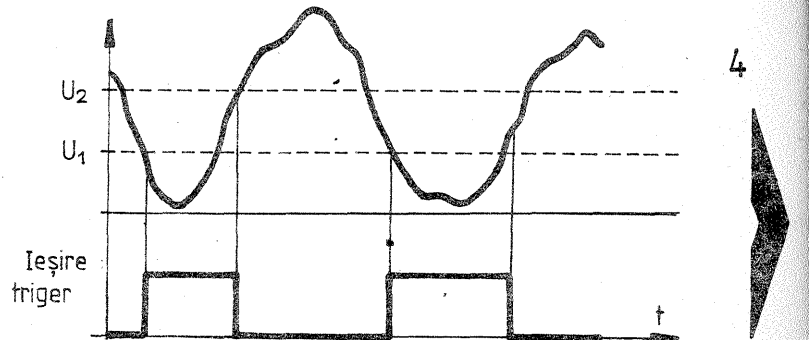
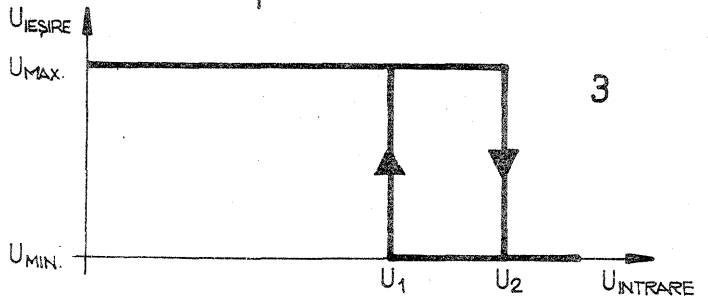
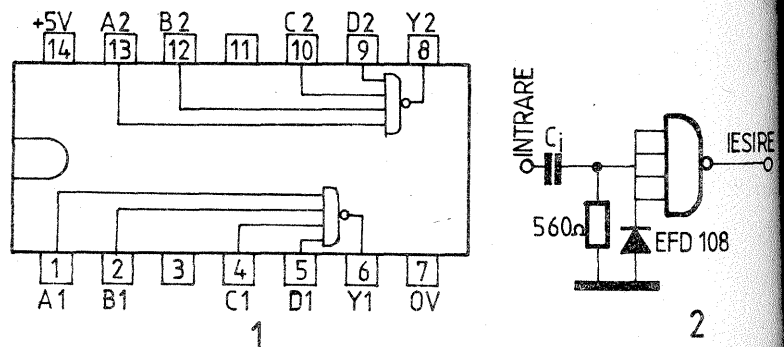
Generalități. De multe ori este necesară obținerea unor semnale dreptunghiulare. Există în acest sens mai multe metode, una dintre ele constând în transformarea unor semnale de o altă formă (sinusoidală, triunghi) în semnale dreptunghiulare.

Circuitul care s-a consacrat în îndeplinirea acestei funcții de transformare este triggerul Schmitt. El se poate realiza cu tranzistoare sau cu circuite integrate. Există în familia TTL o capsulă (CDB 413 E — I.P.R.S.-Băneasa) care conține două triggere. Semnalul obținut la ieșire este negat față de cel de la intrare.

Descriere și funcționare. O capsulă CDB 413 E conține două circuite formatoare având fiecare câte 4 intrări

(fig. 1). Cele două porți realizează câte o funcție «SI-NU» cu 4 variabile (4 intrări). Astfel, $Y_1 = A_1 \cdot B_1 \cdot C_1 \cdot D_1$ și $Y_2 = A_2 \cdot B_2 \cdot C_2 \cdot D_2$. Modul de legare a unei porți se indică în fig. 2. Condensatorul C_i separă o eventuală componentă continuă a semnalului aplicat la intrare. Rezistorul de 560Ω asigură nivelul «0» logic la intrarea triggerului în absența semnalului, iar dioda EFD protejează poarta în momentul apariției unor impulsuri negative.

Caracteristica unui trigger se dă în fig. 3. Crescând tensiunea de intrare, se ajunge la pragul U_1 , moment în care $U_{ieșire}$ devine zero. Pentru orice valoare a tensiunii peste U_2 , situația nu se schimbă. Scăzând U_{in} sub U_2 , ieșirea rămâne în continuare la nivel



«0» logic pînă se ajunge la pragul U_1 , când $U_{ieșire}$ devine «1» logic. Se constată deci un hysterezis al caracteristicii de transfer.

Aplicînd un semnal oarecare la intrare, se constată că $U_{ieșire}$ respectă legea de variație descrisă mai sus (fig. 4).

DISPOZITIVE OPTOELECTRONICE FOTOTRANZISTORUL

Fiz. M. NEGREANU
Fiz. GH. BĂLUȚĂ

Dispozitiv semiconductor sensibil la lumină, fototranzistorul prezintă, ca și tranzistorul, două joncțiuni. Funcționarea sa se bazează pe efectul fotoelectric intern și pe proprietatea de amplificare în curent a tranzistorului. De cele mai multe ori nu se conectează terminal la regiunea bazei, dispozitivul prezentînd numai terminalele corespunzătoare emitorului și colectorului. În circuitele electronice, fototranzistorul se montează de preferință cu emitorul comun. Ca la orice tranzistor, joncțiunea emitor-bază a fototranzistorului este polarizată direct, iar joncțiunea bază-colector invers (fig. 8.1).

În cele ce urmează ne vom referi la fototranzistoare de tipul npn. La întuneric, curentul de colector este datorat electronilor care sînt injectați din emitor în bază, iar de aici sînt antrenați de câmpul intern al joncțiunii colectorului. Acest curent (I_{CEO}) poartă numele, în cazul fototranzistorului, de «curent de întuneric» — I_D . El are valoarea $I_D = \beta I_{CBO}$,

β fiind factorul static de amplificare în curent, iar I_{CBO} curentul invers al joncțiunii bază-colector la întuneric.

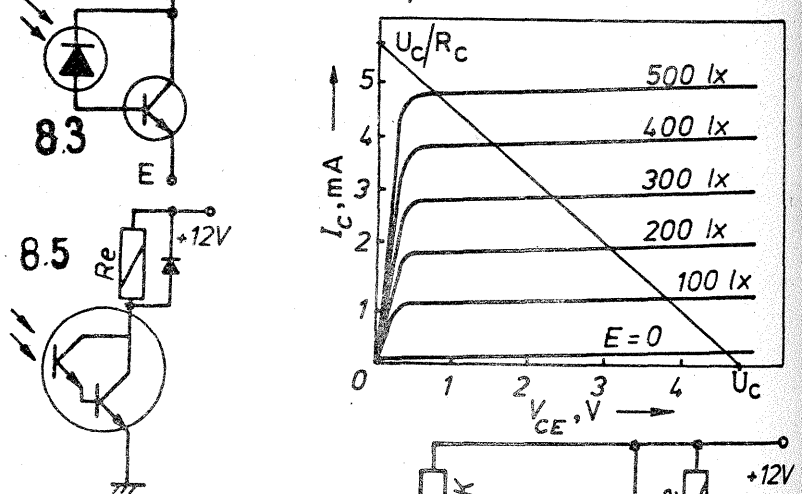
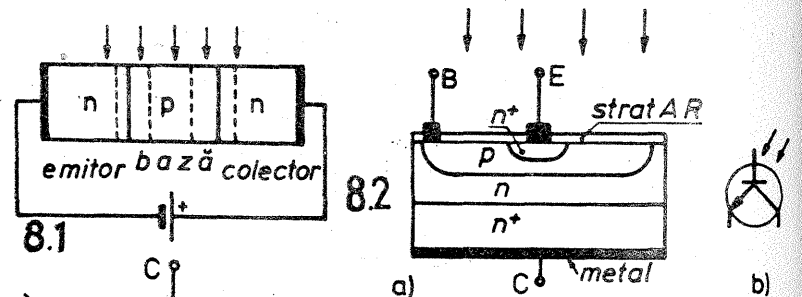
Structura unui fototranzistor (nnp) realizat prin tehnologie planară este schițată în fig. 8.2a. Se adoptă o soluție constructivă care să permită o iluminare cât mai bună a regiunii bazei, suprafața acesteia fiind acoperită cu un strat dielectric antireflectant pentru micșorarea pier-

derilor datorate reflexiei. În fig. 8.2b este prezentat simbolul utilizat pentru fototranzistor în schemele electronice.

Funcționarea unui fototranzistor este analogă cu cea a unui tranzistor, curentul de bază al tranzistorului fiind înlocuit la fototranzistor de curentul datorat fotogenerării purtătorilor de sarcină liberi în bază.

O schemă «echivalentă» a unui fototranzistor este prezentată în fig. 8.3. Sub acțiunea luminii, curentul invers al fotodiodei crește, mărind astfel curentul ce intră în baza tranzistorului. Prin urmare, diverse iluminări ale fotodiodei vor conduce la valori diferite ale curentului de colector al tranzistorului, ansamblul comportîndu-se ca un fototranzistor.

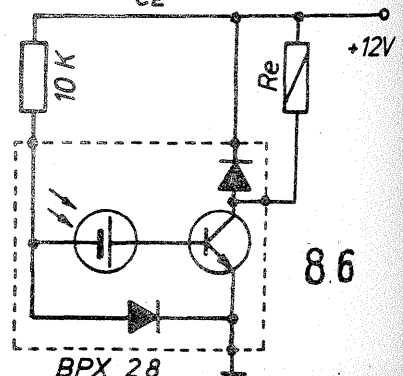
Principalul avantaj al fototranzistorului este sensibilitatea mare la lumină, de zeci sau sute de ori mai mare decît a unei fotodiode realizate pe același material semiconductor și cu aceeași arie fotosensibilă. Ca dezavantaj față de fotodiodele menționate curentul de întuneric, care, la fototranzistor, are valori mult mai mari. Aceasta se datorează faptului că efectul de amplificare al fototranzistorului se face simțit, după cum am menționat, și asupra curentului rezidual I_{CBO} . Deoarece valoarea lui I_{CBO} depinde de temperatură, funcționarea fototranzistorului este mai mult afectată de variațiile de temperatură decît cea a fotodiodei. Avînd în vedere aceste conside-

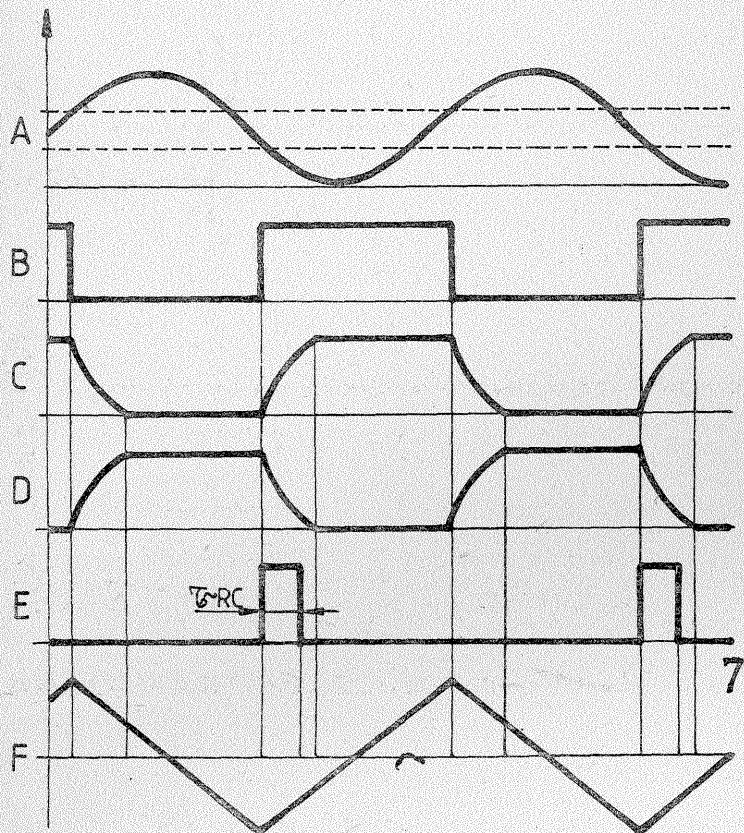
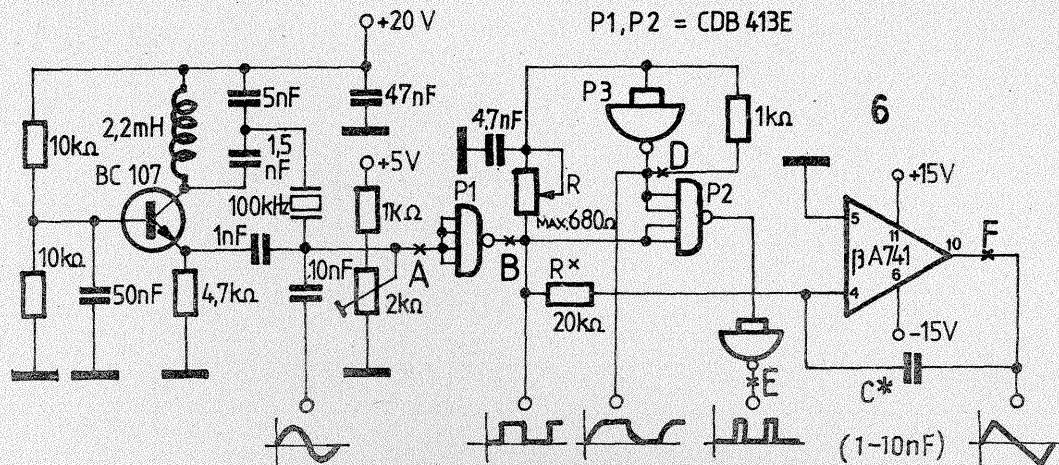
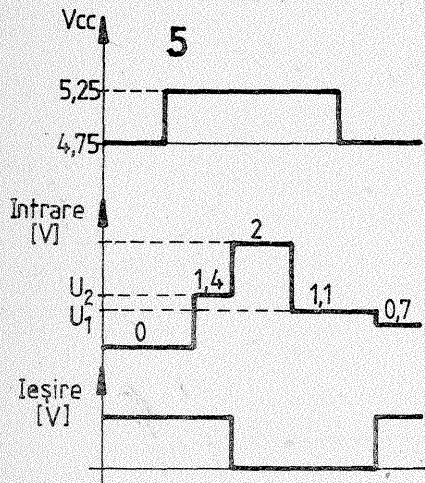


rente, fototranzistoarele se folosesc cu precădere în montaje în care trebuie sesizată doar prezența luminii sau absența ei și nu o discriminare precisă a nivelurilor de iluminare.

În continuare prezentăm principalii parametri ai unui fototranzistor.

1. Sensibilitatea (S) se definește ca raport între intensitatea curentului de colector și valoarea iluminării care determină acest curent, la o tensiune V_{CE} dată. Se măsoară în $\mu A/lx$ sau în mA/lm .
2. Tensiunea maximă de colector-emitor.





În fig. 5 se poate urmări comportarea unui triger Schmitt din capsula CDB 413 E, la variația tensiunii de alimentare și a semnalului de intrare. Se observă că atâta timp cât valoarea tensiunii de intrare este de maximum 1,4 V, ieșirea își menține starea logică «1» ($V_{OH} = \text{min. } 2,4 \text{ V}$), atunci când tensiunea de alimentare variază între +4,75 V și +5,25 V. Depășind 1,4 V la intrare, ieșirea trece în «0» logic ($V_{OL} = \text{max. } 0,4 \text{ V}$), rămânând neschimbată pentru orice valoare a tensiunii de intrare mai mare de 1,1 V, chiar dacă tensiunea de alimentare variază între limitele menționate mai sus.

Pentru ca ieșirea să treacă în «1» logic, trebuie ca tensiunea de intrare să scadă sub 1,1 V. Pragul de siguranță este de 0,7 V.

Generator de funcții. Circuitul integrat CDB 413 E se folosește la realizarea generatoarelor de impulsuri, în circuitele de refacere a semnalelor de date etc.

În continuare se va descrie un generator de funcții ce poate furniza semnale de diferite forme, necesare în testarea aparaturii electronice sau în laboratoare (pentru etalonarea unor aparate). El poate fi utilizat de către radioamatori la etalonarea receptoarelor sau emițătoarelor, datorită faptului că ieșirea pentru impulsuri furnizează un semnal cu armonici pînă în dome-

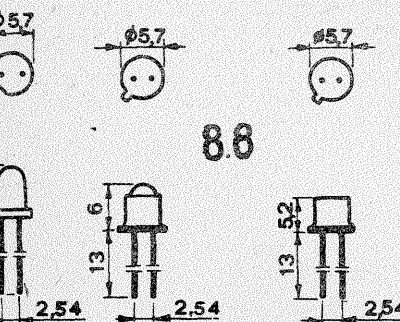
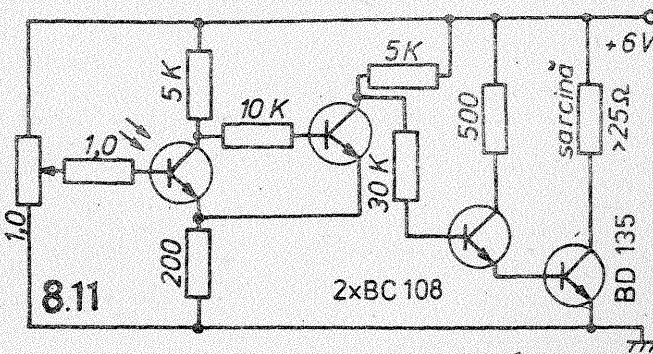
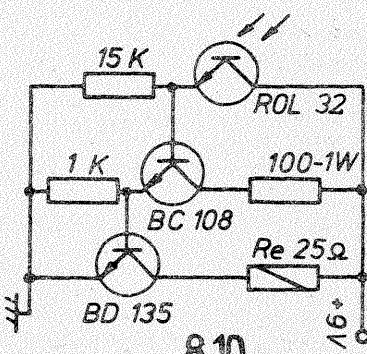
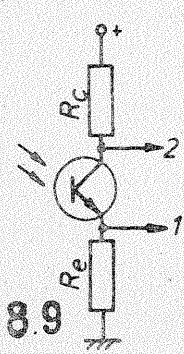
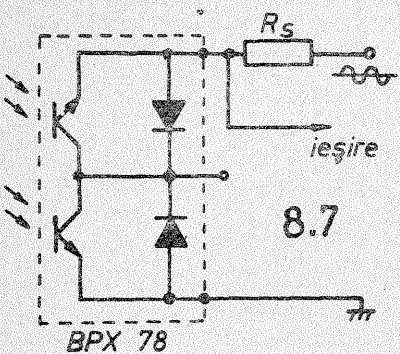
niul UUS. Cele cinci forme de undă sînt: sinusoidă, dreptunghi, trapez, impuls cu lățime reglabilă și triunghi.

Generatorul conține un oscilator cu cuarț, realizat cu un tranzistor de tip BC 107. Acesta furnizează un semnal sinusoidal care este prelucrat în vederea obținerii celorlalte forme de undă (fig. 6).

Următoarea etapă constă în obținerea semnalului dreptunghiular. Acest lucru îl realizează o poartă triger P_1 dintr-o capsulă CDB 413 E. La ieșirea ei se obține un semnal dreptunghiular (punctul B). Formele de undă se pot urmări în fig. 7. Pentru obținerea semnalului trapezoidal s-a folosit un circuit de integrare de tip RC. Tot în fig. 7 se pot urmări formele de undă din punctele C și D. Poarta P_2 realizează o negare a semnalului din punctul C.

Prin combinarea semnalelor dreptunghiulare și trapezoidale se obține un șir de impulsuri cu frecvența de repetiție de 100 kHz. Acest lucru îl realizează poarta P_3 prin compararea celor două semnale de intrare. Lățimea impulsului (fig. 7-E) poate fi modificată din rezistorul R.

Semnalul triunghiular se obține prin integrarea semnalelor dreptunghiulare. Pentru obținerea unui semnal cât mai apropiat de forma ideală, s-a folosit un integrator Miller, realizat cu un amplificator operațional de tipul $\beta A 741$.

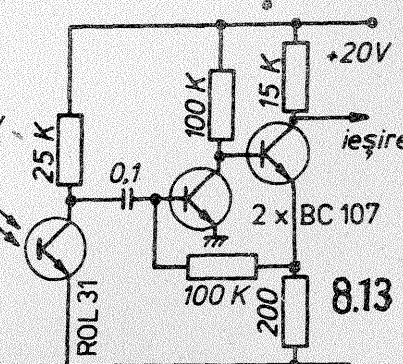
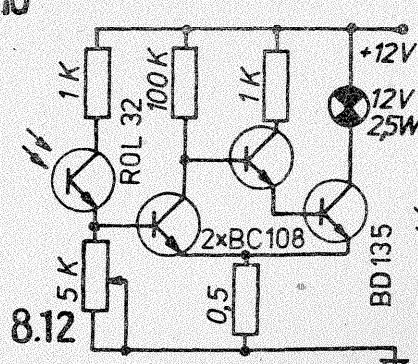


căldură; depășirea valorii lui P_{max} (indicată de fabricant) duce la deteriorarea fototranzistorului.

5. Curentul de întineric (I_D) a fost definit mai sus.

6. Timpul de creștere (t_r), timpul de cădere (t_f) și sensibilitatea spectrală se definesc la fel ca în cazul fotodiodei.

O familie de caracteristici curent de colector-tensiune emitor-colector ale unui fototranzistor tipic este prezentată în fig. 8.4. Se remarcă asemănarea cu caracteristica de ieșire a unui tranzistor obișnuit. Deosebirea constă în aceea că rolul parametrului «curent de bază» îl joacă aici iluminarea E. Dreapta de sarcină și punctul de funcționare se construiesc analog tranzistorului «clasic». Se fabrică o mare varietate de fototranzistoare, cu diverși parametri electrice. În aplicații se alege un tip sau altul, în funcție de necesități și ținând seama de

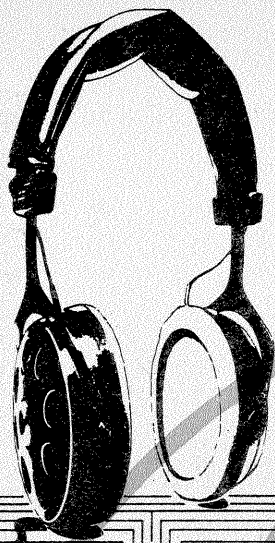


parametrul cel mai important în cazul dat. Există o intercondiționare a performanțelor, unii parametri putînd avea valori «bune» în dauna altora. Astfel, o sensibilitate mare obținută de fabricant prin creșterea ariei fotosensibile conduce la o capacitate proprie ridicată și deci la

timpuri de comutație mari. Un factor de amplificare mare înseamnă creșterea sensibilității, dar mărește și curentul de întineric și timpurile de comutație.

(CONTINUARE ÎN NR. VIITOR)

CONFEȚIONAREA ELECTREȚILOR



Este puțin probabil ca vreunul dintre cititorii noștri să nu fi auzit, fie și în treacăt, de **electreți** — analogii electrice ai binecunoscuților magneți permanenți. Pentru aceia care doresc să se familiarizeze cu proprietățile fascinante ale «magneților electrice», prezentăm în continuare un procedeu simplu de obținere a electreților.

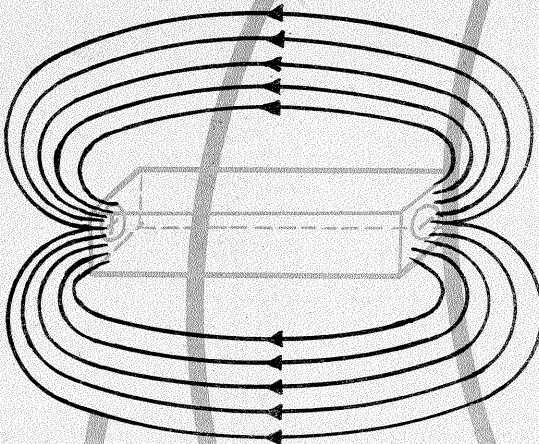
Începem cu precizarea că materialele utilizate trebuie să fie curate și perfect uscate. Cu excepția liantului, ele vor fi sub formă de pulbere foarte fină. Cantitățile indicate se cântăresc din pulberea uscată, după care se păstrează (pînă la efectuarea amestecului) în vase închise ermetic.

Materialele necesare sînt:

- 150 g de oxid de zinc;
- 50 g de pulbere de ferită, obținută prin spargerea unei bare de ferită și pisare fină;
- 20 g de sulfat de cupru anhidru;
- 150 g de parafină sau ceară de luminare, de preferință colorată (pentru a da un aspect plăcut).

Pentru efectuarea amestecului se pregătește o cutie paralelipipedică din tablă, cu volumul de cca 500 ml, în care se introduce parafina. Ținînd cutia într-un vas mai mare cu apă caldă, se așteaptă pînă la topirea completă a parafinei, după care se adaugă și celelalte componente și se amestecă energic cu ajutorul unei baghete de sticlă. Se oprește încălzirea cutiei și se continuă agitarea pînă cînd consistența amestecului nu mai permite. După răcire se scoate «cărămida» rezultată, care, deocamdată, nu are proprietățile dorite.

Electrizarea permanentă se face aplicînd două plăci metalice pe două dintre fețele opuse ale paralelipedului și



conectînd aceste plăci la bornele unei baterii de lanternă de 4,5 V. Cîmpul electric fiind slab, electrizarea maximă se va produce într-un interval de timp de cca 30 de zile, ansamblul baterie-vibrator electret fiind ținut la întuneric, într-un loc răcoros. Nu se recomandă utilizarea unor tensiuni mai mari și nici a unor surse de altă natură (redresoare etc.), deoarece componentele alternative ale acestora, chiar de ordinul milivolților, pot compromite reu-

și.

În încheiere, menționăm că electretul astfel preparat poate fi utilizat ca sursă de polarizare în orice circuit electric de curent mic (de ordinul miliamperilor): amplificatoare pentru microfon, voltmetre electronice etc. O aplicație deosebit de interesantă o constituie construcția «motoarelor magnetice», însă, în acest caz, electretul trebuie turnat în formă de «U».

Lansarea pe orbită a sateliților de telecomunicații înlesnește telespectatorilor de pe întinse zone geografice vizionarea unui mare număr de programe TV.

În esență, vizionarea pe un televizor obișnuit a unui program transmis prin satelit constă în translatarea frecvenței de emisie a sateliului într-un canal al televizorului.

Pentru această operație se construiesc o antenă de recepție cu câștig mare și un etaj convertor.

De la sateliții de tip BLACK-CAM sau LASTOCIKA recepția se face cu o antenă de tip YAGI-CADRU-POZITIV.

Lungimea antenei este de 30 cm, ea fiind formată din trei elemente directe, un element vibrator și un element reflector.

Elementele directe și reflectoare

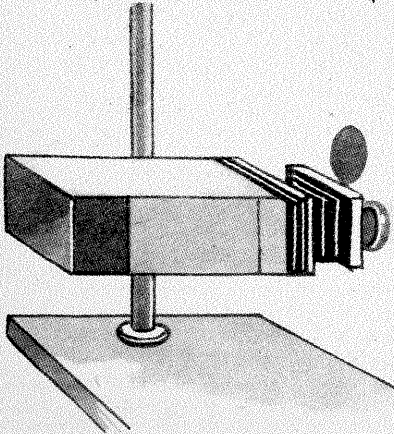
MON
PD

FOTOGRAFII PE PERETE

În tehnica decorațiilor interioare se folosesc frecvent, în ultima vreme, tapete de mari dimensiuni, cu imagini fotografice, cel mai adesea flori, arbori, peisaje.

Realizarea unor fotografii de dimensiuni suficient de mari pentru a fi utilizate la tapete este practic greu de rezolvat din cauza dificultăților de procurare a hîrtiei fotografice.

Propunem cititorilor interesați o



metodologie de lucru pentru realizarea imaginilor fotografice direct pe perete.

1. PREGĂTIREA SUPRAFETEI DE LUCRU

Peretele pe care urmează a fi făcută fotografia trebuie să fie curat și perfect neted. În acest scop se vor răzui straturile de zugrăveală pînă la tencuială. Pereții de beton se pretează mai bine scopului propus.

Micile goluri și crăpături se astupă cu ipsos și se aplică apoi un strat subțire și uniform de glet. În cazul locuințelor noi, este, în general, suficientă îndepărtarea stratului de zugrăveală.

Pe peretele astfel pregătit și bine uscat se aplică, prin pulverizare sau cu pensula, un strat de grund. Grundul se prepară astfel: o parte de gelatină se dizolvă în 50 părți de apă distilată (sau apă fiartă și răcită), după o perioadă de înmuiere fiind necesară încălzirea ușoară a gelatinei pentru o dizolvare completă. Se adaugă o parte de săpun neutru, fin ras, și două părți sulfat de bariu.

Se lasă peretele să se usuce bine. Este foarte important ca aplicarea soluției să se facă uniform.

2. REALIZAREA EMULSIEI FOTOSENSIBILE

Pe peretele gata pregătit se pulverizează o soluție de 10% azotat de amoniu. Sensibilizarea gelatinei cu azotat de amoniu se face la lumina galbenă sau portocalie, pulverizînd o soluție de 10% azotat de argint. Pulverizarea se face în două reprize la un interval de 6—8 ore. Temperatura în cameră

nu va fi mai mică de 20°C.

3. REALIZAREA IMAGINII

Expunerea se face cu aparatul de mărît rotit la 90°. Negativul va avea minimum formatul 6 x 6 cm. Se va folosi un bec de putere mare, 250 sau 500 W, ceea ce va impune răcirea aparatului de mărît, folosind un aspirator de praf.

Durata expunerii, de ordinul minute-



GRAM TV DIRECT LA SATELIT

se construiesc din sîrmă de cupru argintată, cu diametrul de 1 mm. Dacă nu dispuneți de sîrmă argintată, se lustruiește bine sîrma de cupru (se înlătură orice urmă de oxizi) și se acoperă cu un lac incolor.

Elementul vibrator se face din cupru profilat $2 \times 1,5$ mm sau, în lipsa acestui profil, din sîrmă de cupru cu diametrul de 3 mm, care se bate cu ciocanul pînă se obține o platbandă cu grosimea de 1,5 mm, apoi se lustruiește sau se argintează.

Antena se montează astfel: pe o bară din aluminiu cu profil pătrat ($1,5 \times 1,5$ cm) sau rotund (cu diametrul de 2 cm) se practică găuri cu diametrul de 0,8 mm, în care se vor fixa directoarele și reflectorul. Găurile au axele la 90° , filetate (M1), în care se înșurubează elementele. După cum se vede din desen (fig. 1), o directoare are

4 elemente așezate două câte două în continuare, iar perechile la 90° . Modul de fixare și dimensiunile finale apar în fig. 2.

Reflectorul se montează ca și directoarele, lungimea unui element în acest caz fiind de 13 cm (nu de 9 cm, ca la directoare).

Elementul vibrator este un cadru cu laturile de 10,5 cm (măsurate prin interiorul cadrului). Pe una dintre laturi, exact la jumătate, se face un decupaj în material lung de 5 mm.

Cadrul se fixează pe antenă paralel cu planul directoarelor și al reflectorului prin intermediul unor bride (susținătoare) de material plastic. La interstițiul tăiat în cadru se cuplează etajul convertor VHF/FIF (fig. 3).

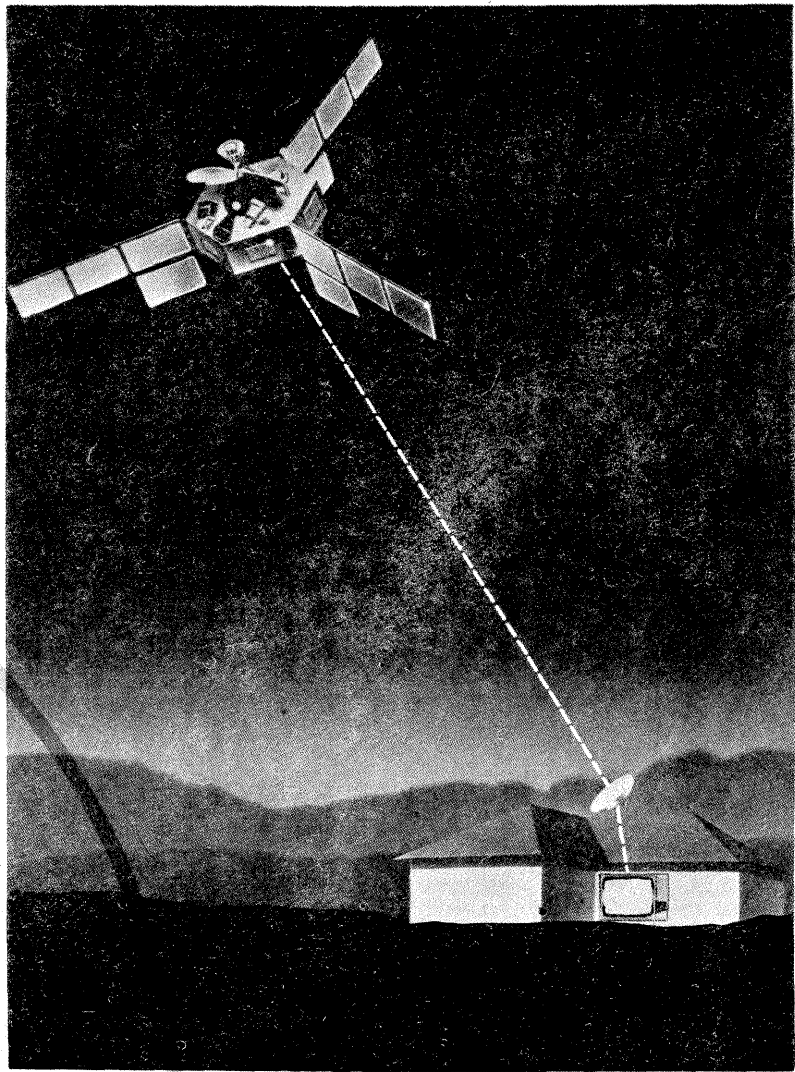
Acesta este de tip aditiv, amestecul celor două semnale (de la satelit și de la oscilatorul local) făcîndu-se pe dioda 1 N914.

Ieșirea diodei se cuplează la cablu coaxial ce transportă semnalul la televizor.

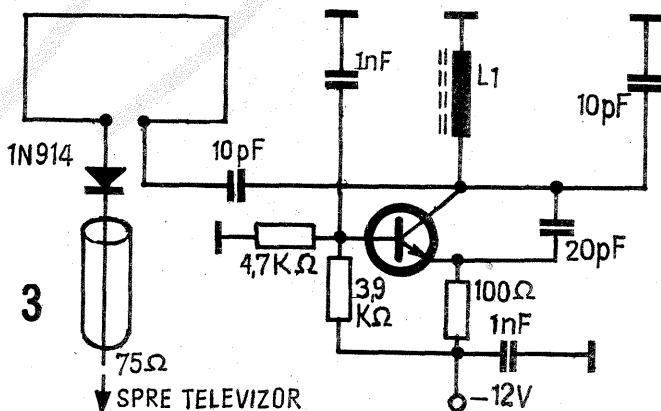
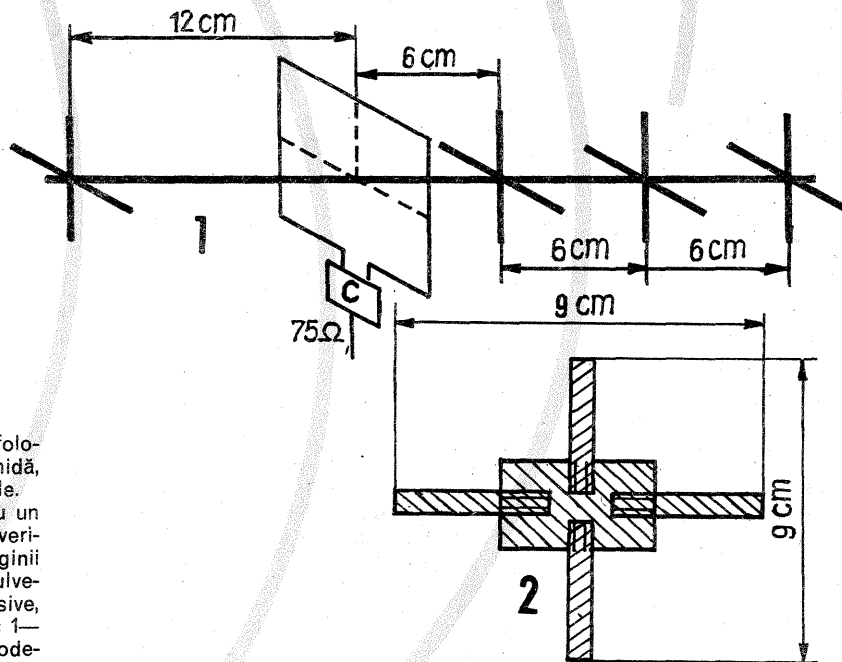
Oscilatorul local este construit cu tranzistorul 2N918, dar funcționează bine și cu BFX 89; BF 181; BF 214, sau chiar BC 107. Bobina L_1 este construită pe o carcasă cu diametrul de 6 mm, prevăzută cu miez, și are 11 spire din CuEm 0,3.

Cu aceste date programul se poate recepționa în canalele 5-6-7-8 sau 9.

Convertorul se montează într-o cutie din tablă (cutie de conserve) și se



TAJE 1A



fixează la maximum 4 cm de ieșirea cadrului.

Legătura dintre cadru și convertor se face cu o bucată de cablu bifilar. Alimentarea se face cu două fire de la un redresor sau din baterii.

Întreg montajul antenă-converter se fixează pe un pilon din lemn la înălțimea de 1-2 m pe acoperișul casei sau chiar la 1-2 m de sol, cu condiția ca axa antenei cu orizontala să formeze un unghi de 30° pînă la 40° (partea directoarelor să fie ridicată).

Se va evita așezarea antenei în fața unui gard de sîrmă sau a unei clădiri.

Pozițiile favorizate de orientare ale antenei sînt: N-E și SV-V, cu rezultate mai slabe fiind S-E.

● Factorul de amplificare în curent al unui tranzistor poate fi apreciabil mărit dacă în montaj se inversează între ele terminalele bază și emitor. Metoda este bine cunoscută și are aplicații îndeosebi la sensibilizarea instrumentelor de măsură, însă generalizarea ei este restrînsă de valorile foarte mici ale tensiunii aplicate în acest caz circuitului (alimentarea la maximum 150-200 mV).

● Pentru a refolosi bateriile uzate, curățați-le bine cu șmirghel și așezați-le într-un pahar umplut pe jumătate cu o soluție densă de clorură de sodiu. După cîteva ore, bateriile își vor putea recăpăta pînă la 75 la sută din capacitatea inițială.

● Petele de rugină ce apar adeseori pe suprafețele metalice expuse intemperiilor se pot scoate cu ușurință prin utilizarea unui amestec format din KPO_4 — o treime, H_2S — o treime, H_2O — o treime. Pentru siguranță, adăugați în soluția astfel obținută cîteva cristale de hipermanganat de potasiu.

lor, se determină experimental, folosind o bucată de BCA sau cărămidă, pregătită concomitent cu peretele.

Developarea imaginii se face cu un revelator contrast pentru hîrtie, pulverizat pe perete. După apariția imaginii la gradul de intensitate dorit, se pulverizează, în cîteva reprize succesive, apă ușor acidulată (cu acid acetic 1-2%). Apa se va scurge la nivelul podelei, ceea ce necesită luarea unor măsuri preventive.

În final se fixează imaginea cu o soluție de fixare neacidă, proaspătă, prin pulverizare în două-trei reprize.

Procesul poate fi considerat încheiat după o spălare prin pulverizare cu o soluție ușor alcalinizată (3-4% carbonat de sodiu).

Pentru o bună reușită este necesar ca:

- suprafața peretelui să fie netedă și uniformă;
- depunerea soluției de gelatină să se facă cît mai uniform pe peretele perfect uscat;
- să se respecte întocmai indicațiile date.

Mult succes!



AUTO-MOTO

CONSUMUL RATIONAL DE COMBUSTIBIL

sistemul de alimentare al motoarelor diesel

Dr. ing. M. STRATULAT

De regulă ignorat, pînă nu de mult, în lucrările privind publicul larg, datorită ariei sale limitate de răspîndire, motorul diesel s-a fixat profund în actualitatea tehnică, fiind impus atît de dorința obținerii unei exploatare economice, cît și de necesitatea reducerii poluării. Iată de ce într-un breviar al normelor elementare de reducere a consumului de combustibil nu poate lipsi ca subiect sistemul de alimentare cu motorină — instalație caracteristică motorului diesel.

Se poate spune că, sub raportul consumului, sistemul de alimentare al motorului diesel are o influență mai mare decît cea a carburatorului, fiind, de cele mai multe ori, singurul responsabil în producerea risipei de combustibil. După cum se știe, elementele acestui sistem care pot afecta performanțele economice sînt pompa de injecție și injectoarele, la care se adaugă acele părți ale instalației ce pot provoca pierderea etanșeității sistemului (racorduri, conducte etc.).

Manifestările exterioare caracteristice care însoțesc creșterea consumului sînt coborîrea puterii și majorarea emisiei de fum la eșapament; mai pot însă să apară și altele de efecte. Înălturarea cauzelor care provoacă creșterea consumului de motorină impune, de cele mai multe ori, verificarea etanșeității instalației de alimentare, verificarea stării injectoarelor, a valorii avansului la injecție și a pompei de injecție, precum și racordarea corectă a acestora.

Verificarea etanșeității instalației de alimentare nu este o operație dificilă, întrucît pe traseul de înăltă presiune (pompa de injecție-injectoare) neetanșeitățile se fac vizibile prin scurgeri de combustibil. Pe traseul de joasă presiune, adică între rezervor și pompa de motorină, deci acolo unde se produc depresiuni, neetanșeitățile nu mai generează scurgeri în timpul funcționării motorului. De aceea, pentru detectarea lor se impune demontarea conductei de alimentare de la rezervorul de motorină și, plecînd de la acest punct, să se verifice, pas cu pas, etanșarea, pe porțiuni, folosind o sursă de aer comprimat, care, la nevoie, poate fi chiar o pompă de aer.

Injectoarele — care asigură nemijlocit pătrunderea și distribuirea corectă a motorinei în camera de ardere — constituie o importantă sursă potențială de pierderi. Defectele care in-

tervin cel mai adesea sînt calaminarea orificiilor de injecție, modificarea presiunii de deschidere a acului injectorului, pierderea etanșeității, deteriorarea calității jetului și înțepenirea acului (sau îngreunarea deplasării sale).

Pentru detectarea unora dintre defecțiunile menționate este necesară o aparatură specială care nu este la îndemîna oricărui amator. Dar o parte din aceste defecțiuni pot fi remediate lesne. Este vorba, în primul rînd, de decalaminarea injectorului. În unele situații de funcționare anormală, pe bulbul pulverizatorului se formează niște trompe de calamină (fig. 1), care înrăutățesc pulverizarea combustibilului și pot modifica direcționarea jetului sau jeturilor de combustibil în camera de ardere (fig. 2). Ambele consecințe conduc la înrăutățirea formării amestecului aer-motorină, la deteriorarea arderii și majorarea consumului de combustibil.

De multe ori curățirea pulverizatorului de calamină este suficientă pentru refacerea calităților jeturilor, dar sînt și cazuri în care pentru aceasta se cere reglarea presiunii de deschidere a acului. Operațiunea se poate executa numai dacă se dispune de un aparat, nu prea complicat, ce poate fi confecționat cu mijloace puțin costisitoare.

Schema unui astfel de aparat este prezentată în fig. 3; în componența ei intră un element de pompare 1, supapele 2 și 3, acul de descărcare 4 și un manometru 5. Injectorul 7 supus verificărilor se montează la instalație și apoi se începe acționarea elementului de pompare, după ce acul-supapă 4 a fost închis. În acest fel motorina este preluată din bazinul 6 și înmagazinată inițial în element pe lingă supapa de aspirație 2. La cursa următoare a pistonului elementului de pompare, motorina este împinsă pe lingă supapa de refulare 3 spre injector. După cîteva pompări, acul injectorului se va deschide și astfel pe manometrul 5 se va putea citi presiunea respectivă, puțîndu-se efectua apoi, eventual, și reglajul acestei mărimi. După terminarea operațiunilor de verificare și reglare, aparatul este scos de sub presiune prin deschiderea supapei-ac 4.

Tot acum se poate efectua și verificarea etanșeității injectorului. În acest scop se ridică ușor presiunea pînă la o valoare cu 20 de bari mai mică decît

cea de deschidere. Pulverizatorul poate fi socotit etanș — dacă timp de zece secunde pe suprafața sa nu apare nici o picătură de lichid. Se înțelege că operațiunea are drept scop să verifice etanșeitățile acului pe sediu. Existența pierderilor excesive pe la racordul de retur (care indică un joc mare între ac și pulverizator, în regiunea cilindrică de ghidare, sau insuficiența stringere a piuliței pulverizatorului) se poate constata chiar pe motor în timpul funcționării. Cu același aparat se pot verifica și calitățile jetului (jeturilor) produs de injector. Pe lingă corecta lor poziționare și formă, jeturile trebuie să se prezinte sub forma unei cețe fine, ceva mai compactă în centru. Jeturi nedispersate, continue sau cu o structură vizibil grosolană, precum și de forme anormale, sînt indicii sigure ale uzurii injectorului (dacă presiunea de deschidere este corect reglată).

O ultimă verificare a injectorului, care poate fi făcută de orice amator, este proba de glisare ce dă indicații asupra deplasării normale a acului în pulverizator. Pentru aceasta se extrage acul din pulverizator, se imersează în motorină și apoi se introduce în corpul pulverizatorului. Se înclină pulverizatorul la 45° și se scoate acul pe o treime din lungimea suprafeței sale de ghidaj. La un injector bun, acul lăsat liber în această poziție trebuie să revină într-o mișcare uniformă pe sediul conic al corpului, deci numai sub acțiunea propriei sale greutate.

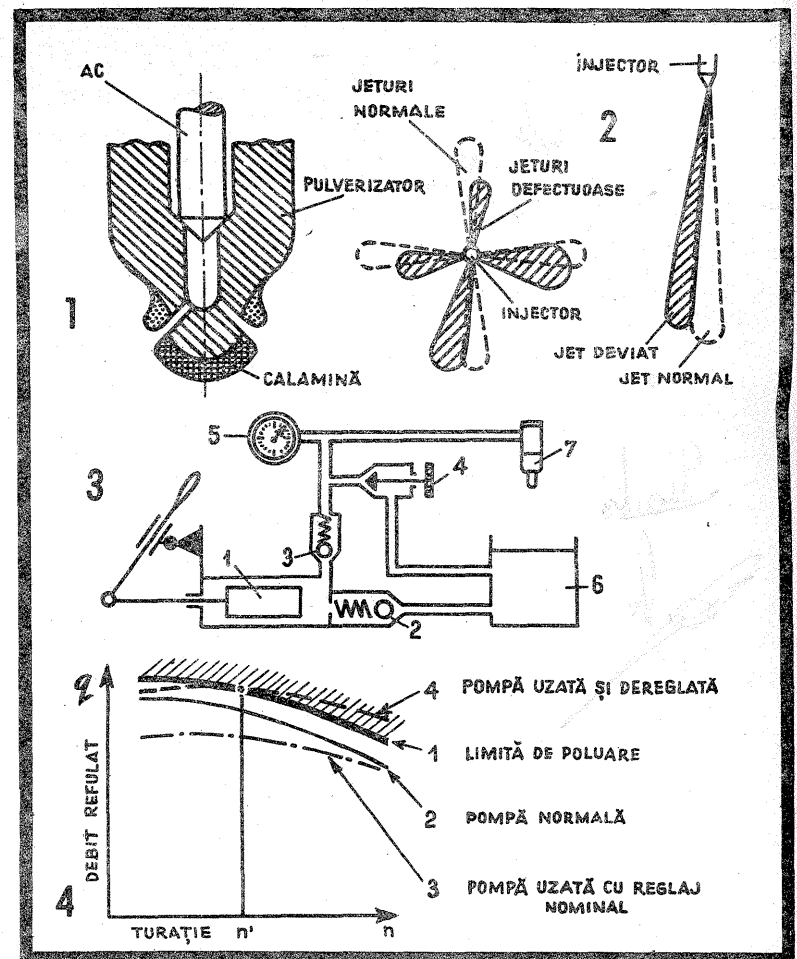
Pompa de injecție poate suferi următoarele defecțiuni cu implicații neplăcute asupra consumului: uzura elementelor de pompare, uzura supapelor de refulare, dereglarea debitului maxim, creșterea neuniformității debitării, legarea greșită a elementelor de pompare la injecție (fără a respecta ordinea de funcționare a motorului) și dereglarea avansului. Toate aceste defecțiuni afectează nu numai consumul de combustibil, ci și toate celelalte performanțe, ca și funcționarea motorului.

Dintre acestea, cea mai obișnuită este uzura elementelor de pompare, al cărei prim efect este reducerea de-

bitului de combustibil refulat. Se înțelege că defectul nu poate fi înlăturat decît prin înlocuirea elementelor uzate. Dar în lipsa pieselor de schimb sau din comoditate, unii mecanici compensează pierderea de debit mărid debitul la maximum. Ce se întîmplă însă, de fapt, în acest caz?

Dacă se reprezintă într-o diagramă variația debitului maxim admis de normele antipoluare în funcție de turație, atunci se obține curba 1 (fig. 4). În mod normal sînt admise în exploatare numai pompe ale căror elemente au caracteristici de debitare plasate sub această curbă (de exemplu, 2). Cînd pompa se uzează, atunci caracteristica sa de debitare se deformează conform curbei 3, astfel încît la turații mici, din cauza debitului insuficient, motorul nu dezvoltă un cuplu corespunzător. Măridind debitul maxim, mecanicul deplasează curba de reglare în întregime spre zonele superioare ale diagramei, deci noua caracteristică de debit 4 se va plasa deasupra limitei de fum în intervalul de turații superior nivelului n' . Așadar, la aceste regimuri motorul va funcționa și neeconomic, dar și cu emisii de fum intolerabile, ceea ce atrage atenția asupra caracterului neacceptabil al procedurii.

În privința alimentării motorului este necesar să se arate, în final, că la motorul diesel impuritățile mecanice strecurate în masa combustibilului au efecte mult mai dăunătoare decît la motoarele cu carburator. Ținînd seama că injectoarele și elementele de pompare sînt realizate cu jocuri funcționale de 2-3 μm , uneori pătrunderea impurităților între aceste piese produce rapidă lor degradare, al cărei efect imediat este creșterea consumului. Să nu uităm că numai 3 grame de praf dispersate în particule cu diametre de 5...15 μm pot scoate din funcțiune o pompă, indiferent de timpul în care praful a reușit să pătrundă în sistem. Este un semnal de alarmă referitor la grija deosebită ce trebuie acordată modului de alimentare cu motorină, precum și atenției ce se cuvine acordată corectei întreținerii a filtrelor de motorină.



CIRCULAȚIA RUTIERĂ

conduita preventivă în intersecții

Colonei VICTOR BEDA

Intersecția — indiferent de mărimea, complexitatea, intensitatea traficului — reprezintă pentru circulație o problemă. Specialiștii au calculat că, în comparație cu sectoarele de drum în aliniament, situate între două încrucișări, intersecția de artere rutiere, fie ele șosele sau străzi, reprezintă o zonă unde pericolul de accidente este de 5-6 ori mai mare.

Bineînțeles că intersecțiile bine amenajate, corespunzător dotate cu mijloace automate de semnalizare, unde fluxurile de circulație sînt precis delimitate și protejate, sînt mult mai sigure decît încrucișările unde traficul nu este organizat.

Indiferent cît de bine sînt însă puse la pînă intersecțiile, ținînd cont că automobilistul, motoristul, motociclistul sau biciclistul trebuie să perceapă în aceste locuri semnificația unei multitudini de indicatoare, de semnale luminoase, intersecția de drumuri sau străzi, la ace-

lași nivel, reprezintă o zonă unde conducătorul de vehicul trebuie să-și sporească atenția și să piloteze cu un plus de precauție.

Regulile de circulație, cele de conduită preventivă trebuie aplicate cu rigurozitate întotdeauna și peste tot, dar în mod deosebit la încrucișări, deoarece posibilitatea comiterii de accidente în aceste locuri este mărită.

Normele de prioritate în intersecții sînt precis stabilite în Regulamentul de circulație. Materializarea lor este realizată prin indicatoarele de prioritate și de pierdere a priorității ori prin semafoare electrice. Ceea ce nu este menționat în Regulamentul de circulație este faptul că, și în cazul priorității, conducătorul de vehicul trebuie să manifeste un plus de prudență, de atenție la trecerea prin încrucișare. Am întrebant un șofer cu multă experiență, care are la activ peste un milion de kilometri rulați: «Ce vă de-

termină să reduceți viteza și să deveniți mai atenți atunci cînd treceți prin intersecții, deși aveți prioritate?». Mi-a răspuns: «Și aici, mai bine zis, cu atît mai mult aici, ca dealtel peste tot în circulație, trebuie să fii prudent nu numai pentru tine, ci și pentru ceilalți. Bazîndu-mă orbește pe prioritate, pot intra în coliziune cu un neatenț, cu un șofer care conduce sub influența alcoolului ori cu un pilot, care, necunoscînd bine localitatea, poate scăpa din vedere un indicator sau altul. Tot așa de bine s-ar putea să mă întîlnesc cu un inconstient care conduce tără a avea permis și care e total străin de regulile de circulație și, pe deasupra, inhibat de o eventuală întîlnire cu organele de control».

„Dar dacă — continuă el — de pe artera neprioritară îmi apare în mare viteză, instalat la volan, un «pilot» care a turat mașina respectivă și care la fel cu cel care conduce tără permis nu dorește să dea ochii cu organele de control?». Bineînțeles că i-am dat dreptate și cred că la fel ca mine îi dai dreptate și dv., stimați cititori.

Intersecția mai pune însă și alte probleme: circulația pe o arteră cu prioritate. Ne apropiem de încrucișare și observăm venind în viteză, de pe strada fără prioritate, un autovehicul. Este aproape sigur că pilotul care conduce de manieră agresivă nu ne va acorda prioritate. El încearcă să forțeze nota, să ne determine să oprim. Desigur că cea mai mare greșeală ar fi să ne continuăm

deplasarea, pentru ca, în final, cum se zice, să fim accidentați «cu dreptatea de partea noastră». Tot așa de bine putem să riscăm o coliziune cu șoferul unui autovehicul care, deși vrea, nu poate acorda prioritate pentru simplul motiv că nu-l ajută mașina, avînd trînzele defecte. Bineînțeles că nu trebuie să existe asemenea cazuri, că mașinile trebuie verificate temeinic înainte de plecare... dar pot apărea și astfel de situații.

Nu pledez pentru un exces de prudență care ar putea semăna confuzii în circulație. Inhibaiți și înfricoșați de teama unei coliziuni, vor opri astfel în încrucișare atît cei care n-au prioritate, cît și cei care au. Nul Conducătorii de vehicule pot realiza cu relativă ușurință situațiile cînd partenerii lor, din diferite motive, sînt pe cale de a nu le acorda dreptul de a trece primii prin intersecție. Alura cu care se apropie de încrucișare autovehiculul, viteza lui de deplasare și, uneori, chiar chipul șoferului, care arată că nu e atent, ne dau suficient posibilități de a lua măsurile ce se impun în spiritul conduitei preventive la trecerea prin intersecții.

Cu atît trebuie să fie mai mare prudența la trecerea prin intersecții cu cît în aceste luni, solul, trecînt alunecos, impune creșterea, uneori chiar dublarea distanțelor necesare pentru oprirea autovehiculului, iar manevrarea bruscă a comenzilor face posibil derapajul, cu toate consecințele sale negative.

avertizor pentru luminile de poziție și stopuri

Arderea unui bec al autoturismului reprezintă un defect frecvent și ușor de remediat. Există însă becuri a căror nefuncționare este observată de conducătorul auto cu mare întîrziere, doar atunci cînd face o verificare special în acest scop. Este cazul luminilor de poziție, al lămpii pentru numărul de înmatriculare și al stopurilor. Avertizorul descris în articol, proiectat pentru «Dacia»-1300, semnalizează la bord dispariția luminii la oricare dintre aceste becuri, permițînd astfel remedierea imediată a defectului.

PRINCIPIUL DE FUNCȚIONARE În vecinătatea fiecărui bec supravegheat este plasat cîte un fototranzistor. El transformă lumina într-un semnal electric, pe care îl trimite montajului electronic. Acesta însușează informațiile de la fototranzistoare și, dacă unul din becuri nu arde, alarmează conducătorul autoturismului prin aprinderea unei lămpi roșii la bord.

Cînd pozițiile nu sînt aprinse (ziua), avertizorul funcționează numai în momentele cînd se apasă pe frînă, controlînd lumina emisă de stopuri. Dacă sînt conectate lămpile de poziție (noaptea), montajul le supraveghează tot timpul, inclusiv lampa pentru număr. Cînd se frînează noaptea, încetează temporar controlul pozițiilor din spate, pentru a verifica lumina stopurilor. Toate aceste comutări se fac automat, fără nici o intervenție din partea șoferului.

SCHEMA ELECTRICĂ. Montajul este reprezentat în fig. 1. Cu linii groase sînt desenate circuitele deja existente ale autoturismului. Lampa de alarmare L, care se instalează la bord, constituie sarcina lui T₆. Un circuit-poartă, cu diodele D₁-D₃, permite aprinderea lui L numai atunci cînd tensiunea în punctul A, B sau C depășește 1,2 V (suma tensiunilor de deschidere a unei diode și a joncțiunii emitor-bază).

Intrarea C este legată la un circuit mai deosebit, deoarece T₄ și T₅ supraveghează, fiecare, cîte două filamente (poziție spate și stop), montate în același bec de 5+21 W. T₄ și T₅ pot primi trei niveluri diferite de iluminare,

după cum funcționează filamentul: pentru poziție, stop sau ambele. Pentru a nu crea probleme de reglaj, montajul este conceput să «simtă» numai două niveluri de iluminare: mic (poziție) și mare (stop sau poziție + stop). Acest lucru se realizează conectînd prin K₁ sau K₂, în cele două regimuri de funcționare, rezistențe diferite (R₃ sau R₄).

Menționăm că în momentul conectării stopurilor sau pozițiilor, lampa L se aprinde pentru o fracțiune de secundă, deoarece filamentele au o inerție termică apreciabilă. Această clipire a lămpii de avertizare nu este supărătoare, ci, dimpotrivă, constituie o verificare permanentă a bunei funcționări a avertizorului.

Diodele D₄ și D₅ împiedică interconectarea circuitelor de poziție și stop. T₆ va fi prevăzut cu un radiator de minimum 5-6 cm².

INDICAȚII CONSTRUCTIVE.

Porțiunea de circuit delimitată cu linie întreruptă în fig. 1 se execută pe o plăcuță cît o cutie de chibrituri. Ea se închide într-o cutie și se montează în portbagaj, lîngă lampa din stînga. În fig. 2 se arată conexiunile ce trebuie făcute. Se va folosi sîrmă izolată în PVC, preferabil lițată.

O problemă o constituie montarea fototranzistoarelor în corpul lămpilor. Se pot folosi bananele radio din comerț, ca în fig. 4. Fototranzistorul se lipește cu rășină epoxidică sau cu lac în corpul randalinat al bananei. Terminalele trebuie tăiate în prealabil la 3, respectiv 7 mm, și prelungite cu două fire lițate subțiri, izolate în PVC. Din partea cu filel interior a bananei se confecționează o piuliță, prin tăiere ca în figură.

Figura 3 prezintă locurile și pozițiile de fixare a traductoarelor în găuri ϕ 8 practicate în pereții de plastic ai lămpilor de poziție. În lampa pentru număr, fiind spațiu redus, fototranzistorul se montează prin lipire direct pe dulia de plastic, terminalele fiind scoase printr-o gaură ϕ 2,5. Toate fototranzistoarele se lipeșc într-o poziție astfel aleasă încît să primească lumina direct de la filamentele becurilor respective.

Fig. GHEORGHE BĂLUȚĂ

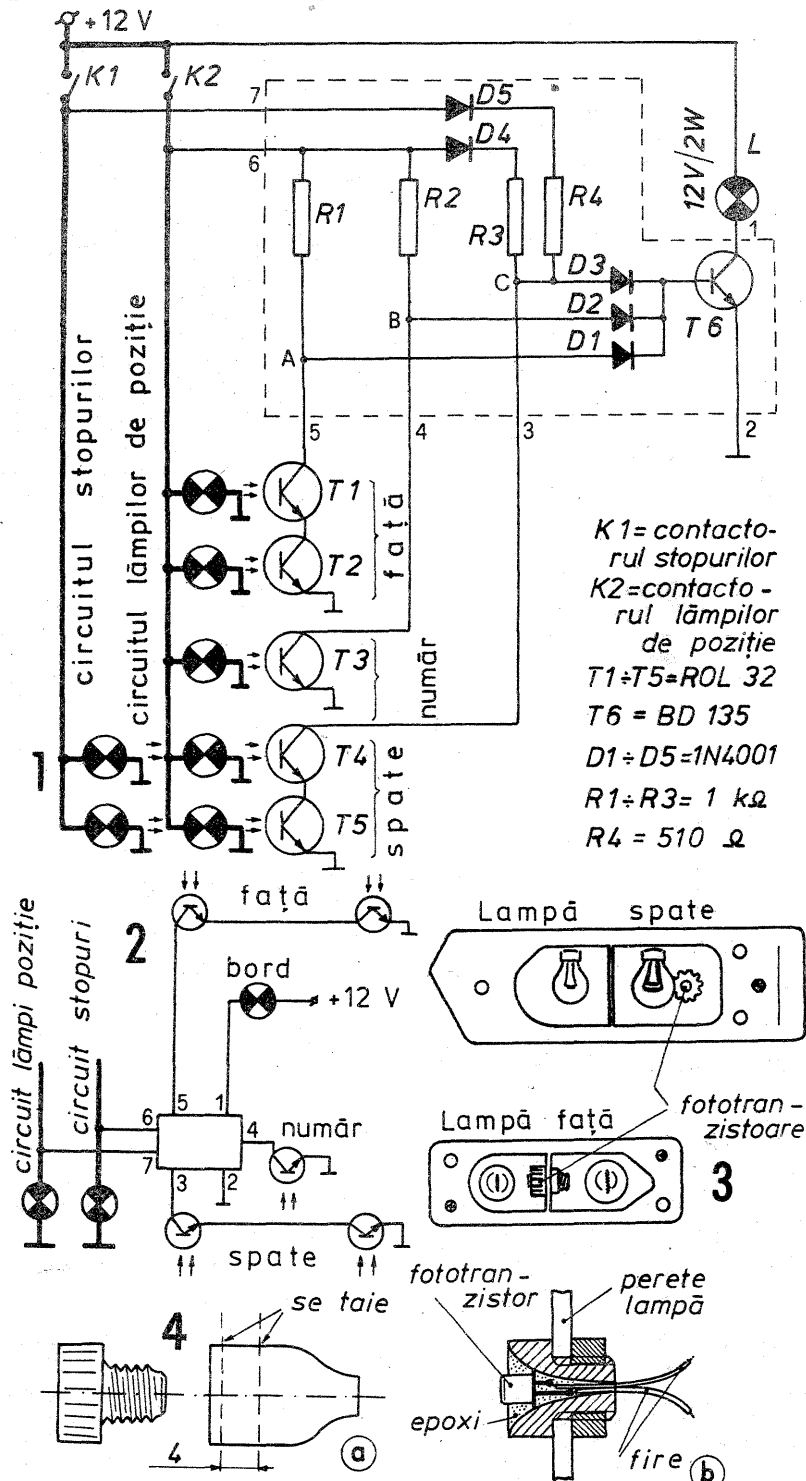




FOTO-
TEHNICĂ

DISPOZITIV PORTFILTRE DE CORECȚIE

Ing. V. CĂLINESCU

Manevrarea filtrelor de corecție în timpul procesului pozitiv color este o operație care presupune multă atenție pentru a evita eventuala spargere a acestora în condițiile de obscuritate din laborator. Totodată, cutiile în care acestea se livrează, deși sînt foarte potrivite transportului și depozitării, nu permit o rapidă scoatere și reintroducere în aceeași poziție în timpul lucrului.

Fotoamatorilor interesați le propunem realizarea unui dispozitiv simplu de mare utilitate.

Să urmărim figurile 1 și 2. Pe un su-

port «1» cu coloană «2» se află trei platouri rotative «3». Pe fiecare platou se află așezate și fixate 12 filtre, în poziție verticală. Fiecărui platou îi corespunde o culoare de filtraj, respectiv galben, purpuriu, azuriu. Pe fiecare platou se află 11 filtre de corecție și un filtru mozaic.

Inelul «4» are rol de asigurare după montaj. Piesa «5» este un dop care închide coloana «2». În interiorul coloanei se află unul sau mai multe becuri de mică putere. Prin trei orificii laterale se iluminează o parte din fiecare platou, astfel încît să se poată identifica

cu ușurință filtrele dorite. Fiecare platou este poziționat și susținut pe coloană de către un inel de siguranță «7». Piesa «8» este un manșon pentru conductorul electric «9».

Asupra părții electrice nu se insistă, deoarece există multiple soluții posibile. În desen s-a figurat o legătură (rigidă) serie, fixată pe o piesă de bază din textolit, alcătuită din trei becuri de joasă tensiune. Alimentarea se poate face de la un transformator sau de la rețea, înseriind o rezistență de valoare corespunzătoare. Introducerea sistemului electric se poate face și pe la partea superioară a coloanei.

Platoul este alcătuit după cum urmează. Pe o bucă «3.1» se află presate două discuri «3.2», prevăzute cu ghidaje «3.3». În partea inferioară a platoului se află un inel «3.4» din material plastic translucid, pe care se inscripționează (sau se desenează) cifrele corespunzătoare filtrelor. Lumina ce iese din coloană prin cele trei orificii se colorează cu ajutorul a trei filtre «10» (galben, purpuriu, azuriu), astfel încît pe inelele de plastic ale platourilor se va putea identifica filtrul dorit.

Construcția se poate completa cu o piesă de protecție «11», sub forma unui cilindru închis la partea superioară și avînd un inel de fixare la coloană. Pe partea laterală, cilindrul va avea o fantă prin care se vor scoate și introduce filtrele. Dimensionarea se face după execuția dispozitivului.

Reperle au schițele de execuție date în figurile 3-7.

Suportul «1» este metalic și se face

prin strunjire. El va fi o piesă grea, care să asigure stabilitatea dispozitivului. Această piesă poate fi eventual făcută și din lemn, însă de esență tare și mai mare dimensional.

Coloana «2» se face din țevă, conform schiței. Se poate folosi un material metalic sau masă plastică. Eventual s-ar putea face coloana din tablă de 1-1,5 mm.

Buca «3.1» se recomandă a fi făcută din alamă. Umerii de $\phi 23$ se vor executa suficient de precis pentru a se garanta asamblarea prin presare a discurilor «3.2». Eventual asamblarea se poate face prin cositorire. Se va avea o grijă deosebită ca discurile asamblate să rămînă paralele. Înainte de asamblare, pe fețele inferioare ale discurilor «3.2» se montează, prin nituire sau lipire (cositorire sau adezivi sintetici), ghidajele «3.3», echiungular.

Inelele «7» se fac din sîrmă de oțel de 1,25-1,4 mm.

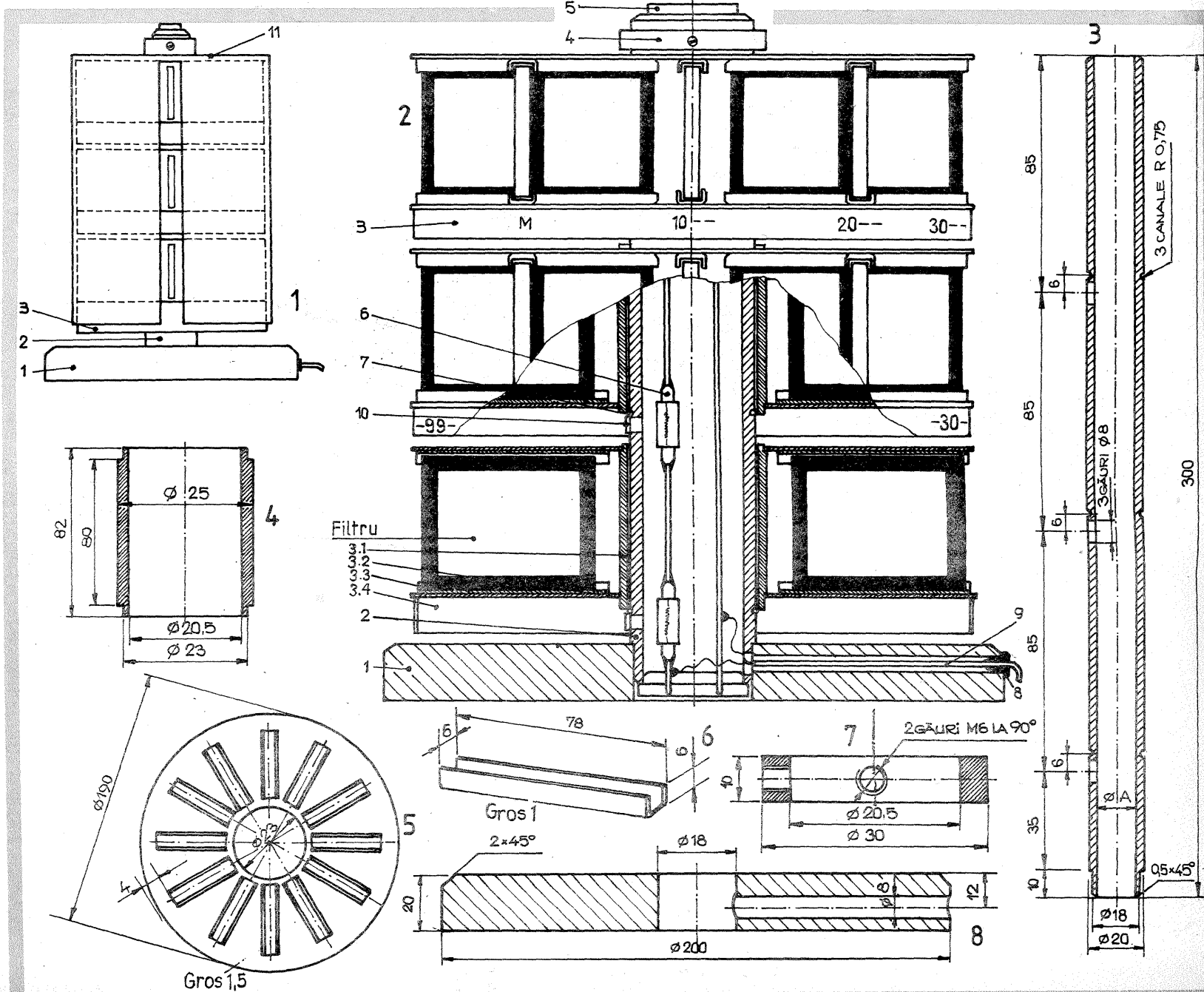
Filtrele «10» se lipesc; ele pot fi din sticlă sau material plastic colorat.

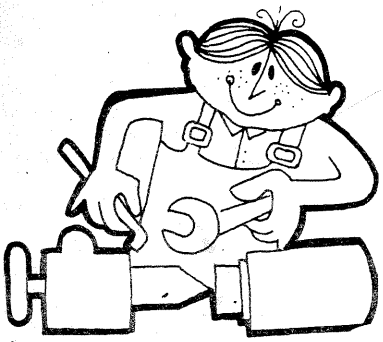
Inelul «3.4» se lipește cu un adeziv sintetic. El are înălțimea de 10 mm.

Reperul «4» se face din oțel sau alamă. Reperul «5» rămîne de executat la latitudinea constructorului.

Pentru protecție anticorozivă, piesele metalice pot fi cromate sau nichelate. Mai puțin recomandată este o operație de vopsire.

Dimensiunile date corespund filtrelor de 7,5x7,5 cm. Construcția este ușor de redimensionat, eventual poate fi modificată menținînd rolul funcțional al pieselor principale.





ATELIER

INDICATOARE DE ACORD

Ing. STELIAN LOZNEANU, IAȘI

Indicarea acordului radioreceptoarelor pe frecvența dorită se realizează în mod tradițional prin acul indicator, care este legat mecanic cu potențiometrul de programare (la radioreceptoarele cu acord continuu, realizat cu diode varicap), respectiv cu axul condensatorului variabil (sau cu axul variometrului). Precizia indicației este limitată datorită toleranței potențiometrului sau condensatorului variabil (sau variometrului), cât și jocului acului indicator. O altă posibilitate este indicarea acordului cu un instrument de măsură.

Ca indicatoare de acord se pot folosi microampermetre de dimensiuni mici, având deviația maximă la 100-500 μA . Se recomandă utilizarea unui instrument având rezistența internă de 300 Ω , cu o deviație maximă a acului pentru 400 μA . Sînt posibile mai multe soluții pentru utilizarea acestor microampermetre ca indicator de acord. Un prim procedeu constă în a monta microampermetrul M în circuitul de emitor al primului tranzistor de FI, tranzistor T pe care se aplică tensiunea de RAA de după detecție (fig. 1). Această tensiune este proporțională cu amplitudinea semnalului primit și atinge valoarea maximă pentru acord optim. Ea modifică polarizarea tranzistorului T și, în același timp, curentul prin circuitul de emitor în care se află intercalat microampermetrul M. În funcție de valoarea curentului prin circuitul de emitor, este cîteodată necesară plasarea unei rezistențe R_2 în paralel cu microampermetrul, pentru a reduce curentul prin acesta. Pentru a nu modifica funcționarea radioreceptoarelor, rezistența rezultantă a grupului serie R_1 și M trebuie să fie egală cu rezistența care era inițial prezentă în circuitul de emitor; se determină astfel valoarea lui R_1 ținîndu-se seama de rezistența proprie a microampermetrului.

În fig. 2 se prezintă o soluție asemănătoare, microampermetrul fiind montat de această dată în alimentarea colectorului tranzistorului T, pe care este aplicată tensiunea de RAA. Un alt montaj, de asemenea simplu, constă în a intercala microampermetrul direct în circui-

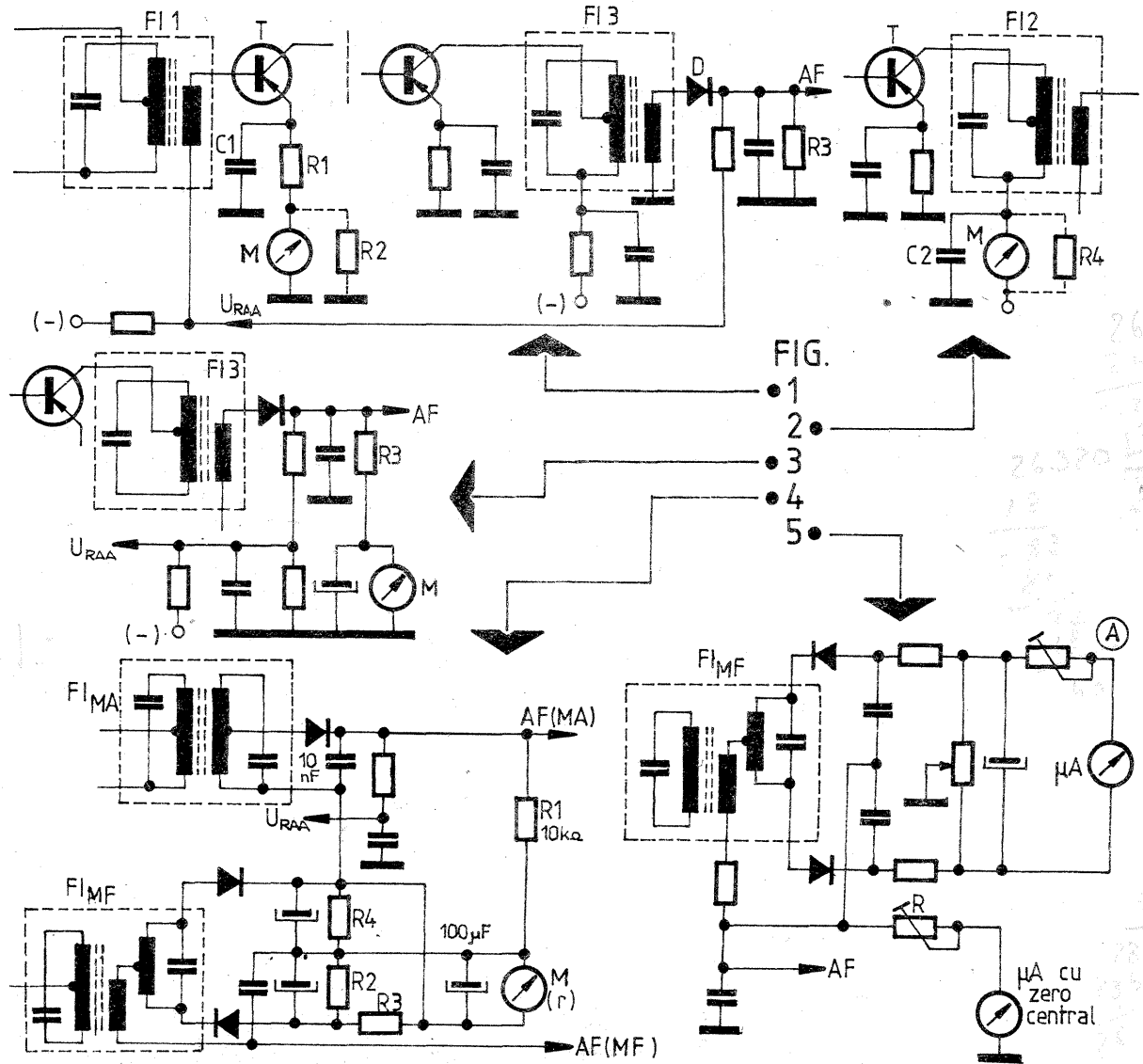
tul de detecție (fig. 3). Rezistența R_3 este rezistența de sarcină a detectorului (în anumite radioreceptoare fiind con-

stituită de potențiometrul de volum). Microampermetrul se găsește conectat în serie cu rezistența de detecție, către partea de masă a acesteia. Și în acest caz acordul optim se găsește pentru deviația maximă a microampermetrului.

Vom examina în continuare un indicator de acord pentru un radioreceptor MA/MF, care să indice acordul pentru recepția emisiunilor cu MA și cu MF. Montajul este prezentat în fig. 4. Pentru emisiunile cu MA, indicatorul M se găsește în serie cu R_1 , rezistența de sarcină a detectorului. Un condensator de aproximativ 100 μF scurtcircuitează microampermetrul pentru ca acesta să nu reacționeze la frecvențe joase de modulație. În cazul recepționării emisiunilor cu MF, microampermetrul este atacat prin intermediul rezistenței R_3 . Această rezistență poate fi considerată în serie cu rezistența internă r a microampermetrului, acest grup serie fiind în paralel cu rezistența R_2 . Trebuie ca re-

zistența rezultantă a acestui grup serie-paralel să fie egală cu R_4 pentru a asigura funcționarea simetrică a detectorului de raport.

Se poate modifica sensibilitatea indicatorului de acord pe MF prin ajustarea valorilor rezistențelor R_2 , R_3 , R_4 și r . În cazul radioreceptoarelor prevăzute a recepționa doar emisiunile cu MF, se pot realiza diferite variante de indicație de acord. În fig. 5 se prezintă două modalități de montare a microampermetrului. În prima variantă, A, este vorba despre un microampermetru obișnuit, iar în varianta B este vorba despre un microampermetru cu zero central (acord corect dacă acul indicator este pe zero central). Valoarea rezistenței serie R se determină în funcție de sensibilitatea microampermetrului folosit. Pentru mai multă ușurință, se poate folosi o rezistență semireglabilă. Se recomandă un microampermetru de 200 μA .



CANAL DE PAUZĂ

Student ADRIAN PETRESCU

Se știe că asocierea unor efecte luminoase cu muzica îi conferă acesteia mai multă forță de expresie. Orga de muzică reușește să sincronizeze frecvența sunetelor cu culoarea. Montajele mai complexe sînt prevăzute și cu comandă în amplitudine. Un neajuns al multor scheme de «muzică și culoare» îl constituie faptul că la sfîrșitul pasajului muzical, în momente de pauză, toate becurile sînt stinse și camera se scufundă în întuneric.

Montajul propus în continuare elimină acest inconvenient, putîndu-se adapta ușor la orice tip de orgă de

lumini. El reprezintă, de fapt, un canal suplimentar menit să aprindă becul în pauză sau în timpul unor pasaje muzicale de intensitate scăzută.

Schema se poate cupla, de exemplu, la cea prezentată în revista «Tehnum» nr. 9/1973.

Funcționarea este următoarea: semnalul, luat din etajul de ieșire al amplificatorului, obligatoriu prin transformator, pentru separare galvanică, se divizează pe potențiometrul P și se aplică pe baza lui T_1 . Deschiderea acestuia determină descărcarea condensatorului C și blocarea lui T_2 . Ti-

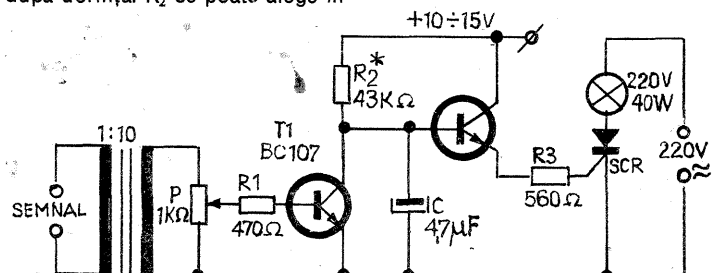
ristorul se va stinge, fiind alimentat în curent alternativ sau curent redresat (dar nefiltrat).

Cînd semnalul dispăre (pauză), T_1 se blochează și C se încarcă prin R_2 cu constanta de timp $C \cdot R_2$, ducînd la deschiderea lui T_2 și amorsarea tiristorului. Același lucru se întîmplă și dacă semnalul este foarte mic. Pragul de aprindere se reglează din P și din R_2 după dorință. R_2 se poate alege în-

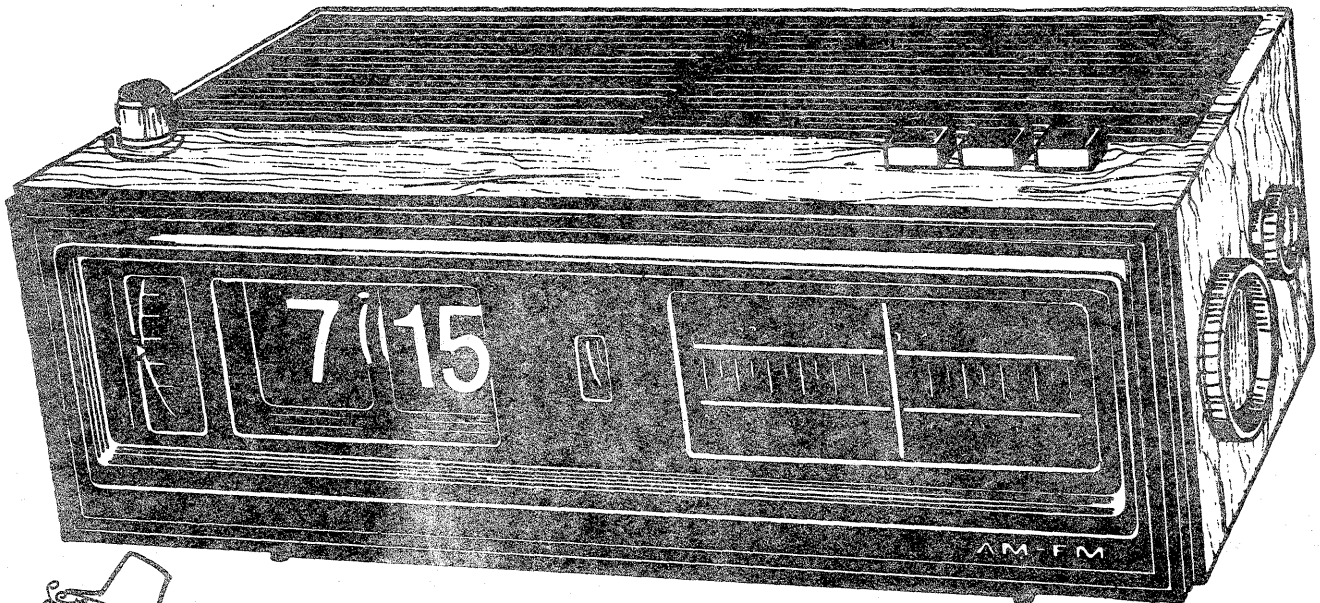
tre 3 $k\Omega$ și 50 $k\Omega$, în funcție și de factorul de amplificare al lui T_2 și de sensibilitatea tiristorului folosit.

Urmărind să avem o constantă de timp de 0,1-0,4 s, se va dimensiona C în funcție de R_2 .

Cu valorile din schemă se obține o constantă de timp de 0,2 s. S-a folosit un tiristor de tipul 2N1599 de 1,6 A/400 V.



CRONOS RADIORECEPTOR CU CEAS



În bogata gamă a radioreceptoarelor de producție românească un loc aparte îl ocupă radioreceptorul CRONOS. Acesta are posibilitatea recepționării emisiunilor radiodifuzate în gama undelor medii și în gama undelor ultrascurte. Alimentarea radioreceptorului este asigurată din rețeaua de curent alternativ cu tensiunea de 220 V.

Pornirea și oprirea radioreceptorului se obțin prin apăsarea succesivă a clapei 6. Prin manevrarea butonului 7 se face acordul pe postul de emisie dorit, intensitatea volumului sonor reglându-se cu butonul 8.

PORNIREA AUTOMATĂ

Se rotește butonul 9 și se fixează pe tamburul 13 ora la care dorim să pornească automat radioreceptorul. Apoi se apasă clapa 5. Astfel, la ora dorită, radioreceptorul CRONOS va intra singur în funcțiune pe durată de o oră, după care se va opri.

OPRIREA AUTOMATĂ

Clapa 6 nu trebuie să fie apăsată. Butonul 1 se rotește și radioreceptorul va intra în funcțiune. La o rotire maximă a butonului 1, aparatul funcționează o oră, după care se oprește. Funcționarea comandată cu ajutorul butonului 1 nu afectează pornirea automată la ora prestabilită, cu condiția ca să fie apăsată clapa 5.

Fixarea ceasului la ora exactă se face prin intermediul butonului 10.

Radioreceptorul CRONOS va fi ferit de acțiunea directă a razelor solare sau de influența surselor de căldură.

Termenul de garanție este de 1 an, interval în care orice reparații se execută de reprezentanțele tehnice ale întreprinderii «Electronica». Prețul unui aparat este de 1 000 de lei.

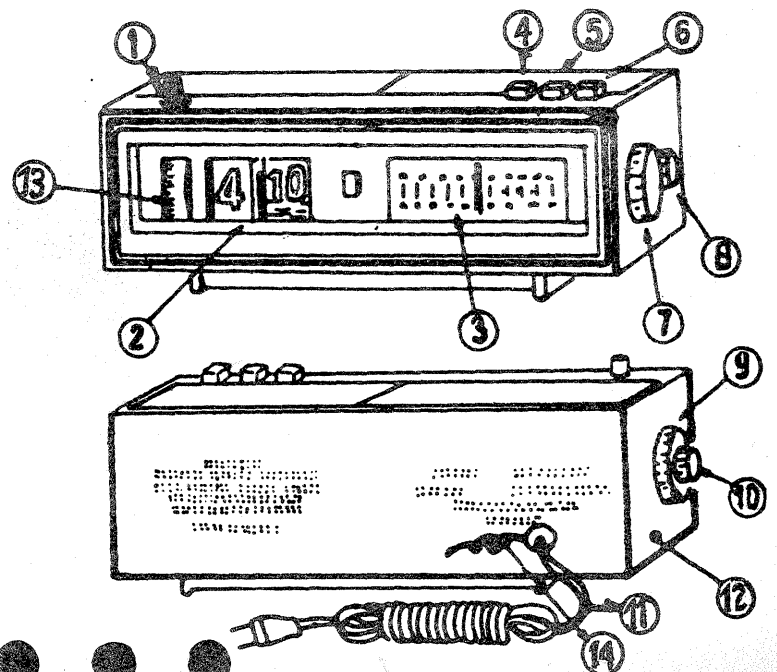
DISPOZITIVE DE COMANDĂ

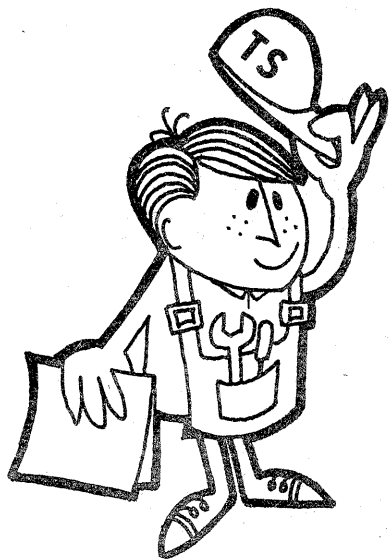
1. Pornire și oprire automată; 2. ceas electromecanic; 3. scală; 4. comutator de game; 5. comanda pornirii automate; 6. pornirea manuală; 7. acord; 8. reglaj volum; 9. programarea orei de pornire automată; 10. reglarea ceasului; 11. cordon rețea; 12. bornă pentru cască; 13. disc pe care se fixează ora de pornire; 14. conductor pentru antenă.

În magazinele comerțului de stat mai puteți găsi și alte tipuri de radioreceptoare, cum ar fi:

DENUMIREA APARATULUI	L.U.	PREȚ
CORA	1	345 lei
APOLLO	1	345 „
PESCĂRUȘ	2	450 „
ALFA	2	500 „
COSMOS	3	645-740 „
ALBATROS	4	800 „
JUPITER	4	845 „
MADRIGAL	4	1 150 „
GLORIA	4	1 450 „

Aceste radioreceptoare se vînd și cu plata în 18 rate lunare, avansul fiind de numai 20 la sută.





TEHNIIUM SERVICE

MIRĂ TV

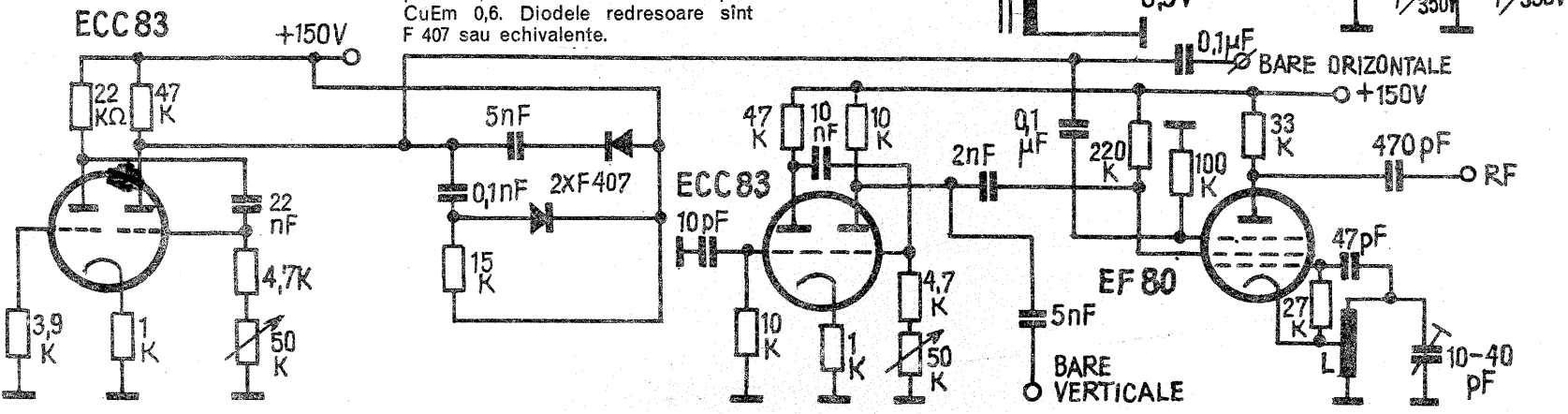
Montajul este utilizabil la depanarea televizoarelor fiindcă generează semnal video (bare verticale și bare orizontale) și semnal de radiofrecvență modulat.

Frecvența semnalelor pentru bare atît pe orizontală cît și pe verticală se reglează din potențiometrele montate la tuburile ECC 83.

Cele două tuburi ECC 83 lucrează ca oscilatoare, semnalele lor modulînd oscilatorul de radiofrecvență, construit cu tubul EF80. Semnalul pentru barele orizontale se aplică pe grila supresor, iar cele pentru bare verticale se aplică pe grila ecran.

Bobina din oscilator are 4-5 spire din CuEm 0,6, diametrul bobinei fiind de 6 mm, iar pasul bobinajului 0,5 mm. Priza pentru conectarea catodului se ia la spira 3 de la masă. Acordul pe unul dintre canalele de televiziune se obține din condensatorul semivariabil, montat în paralel cu bobina. Alimentarea se face cu tensiune de 150 V, bine filtrată.

Transformatorul de rețea are secțiunea de 6 cm², avînd bobinate în primar 1840 de spire CuEm 0,1. În secundar, pentru înfășurarea de +150 V, se bobinează 1000 de spire CuEm 0,15, iar pentru 6,3 V se vor bobina 55 de spire CuEm 0,6. Diodele redresoare sînt F 407 sau echivalente.



UL 1401 L

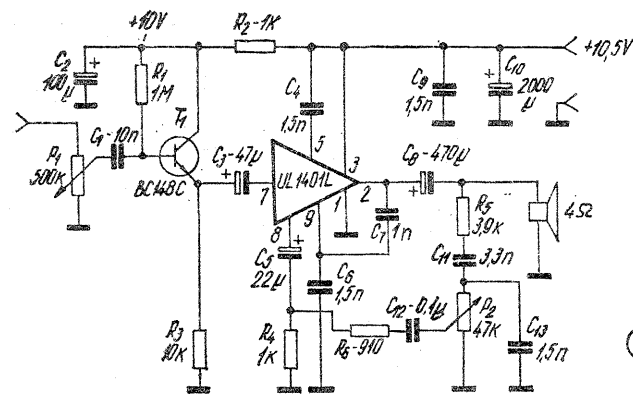
Multe aparate electrocasnice — picupuri, casetofone, aparate radio — sînt echipate cu circuitul integrat UL 1401 L, care poate fi folosit și de către constructorii amatori în montajele lor.

Modul cum poate fi conectat într-o schemă acest circuit este prezentat alăturat. Acesta este un amplificator integrat de joasă frecvență ce debitează pe o sarcină de 4Ω o putere

maximă de 0,5 W.

Amplificatorul are la intrare un etaj repetor pe emitor cu tranzistorul BC 109 sau BC 148. S-a adaptat acest montaj fiindcă o doză ceramică de picup are o impedanță de ordinul 0,5 MΩ, iar impedanța de intrare a circuitului UL 1401 L este de numai 8 kΩ.

În montaj poate acționa și un circuit corector de ton.



TRANZISTORMETRU DINAMIC

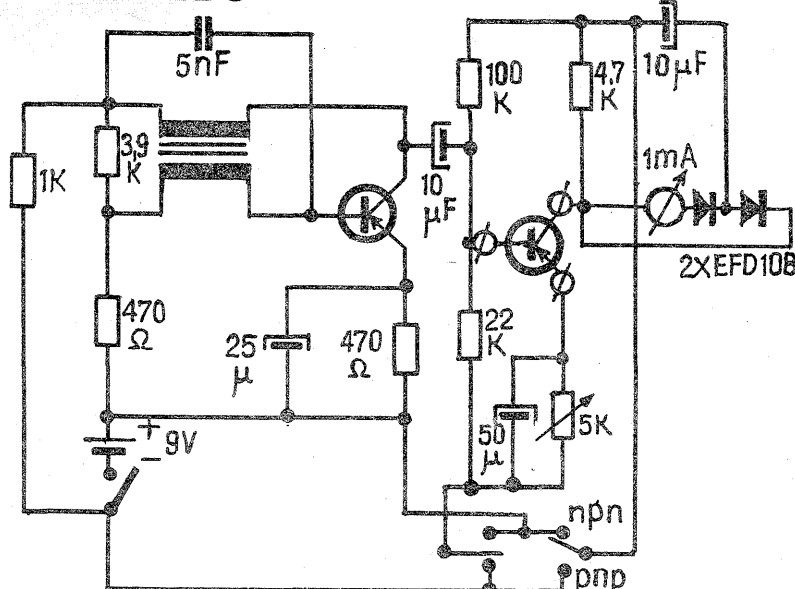
Majoritatea montajelor de acest fel permite verificarea tranzistoarelor în regim static. Montajul prezentat are calitatea că poate verifica un tranzistor pnp sau npn în regim dinamic. Montajul se compune dintr-un oscilator de joasă frecvență ce debitează semnal pentru tranzistorul supus testării.

La ieșirea tranzistorului testat este cuplat un instrument indicator. Deviația acului indicator este direct proporțională cu amplificarea tranzistorului. Transformatorul din oscilator este de tipul celor de cuplaj între etaje la amplificatoarele de AF.

Tranzistorul din oscilator este un EFT 323 sau AC 180.

Ca instrument indicator se montează un miliampermetru cu sensibilitatea de 1 mA.

Mărimea amplificării tranzistorului testat se stabilește din potențiometrul de 5 kΩ montat la borna de emitor.



(URMARE DIN PAG. 7)

Racordarea V.D.U. la stația de RTTY se face avînd în vedere următoarele reguli:

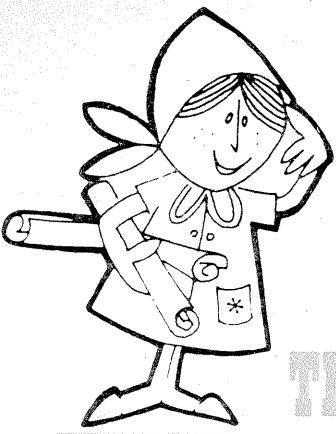
1) Logica V.D.U. este +5 V pentru starea de 1, respectiv «space», și 0 V pentru starea de 0, respectiv «mark».

2) Nu se va depăși în nici un caz pe intrări și ieșiri tensiunea de +5 V.

Pentru racordarea părții de recepție a V.D.U. la T.U. (cel publicat în numărul 12/1979 cu 7 C.I. de tip 741) se va lua semnalul imediat după comutatorul «normal-inversat», punînd o diodă PL5V1Z față de masă (fig. 5), tranzistorul final de înaltă tensiune eliminîndu-se. La emisie, ieșirea V.D.U. se va racorda la AFSK exact ca la mașină, dar rezistența de 3,9 kΩ de la intrarea AKSK la +12 V se va elimina.

— În schema V.D.U. din numărul trecut este posibil să nu fie suficientă capacitatea condensatorului de 1 μF (electrolitic) de la intrarea 13 a C.I. 11 pentru acoperirea vitezei de 45,5 Baud. Se va mări pînă la 4,7 μF.

— Pentru evitarea basculării întîmplătoare a PROM-urilor (C.I. 2 și 3) de pe litere pe cifre sau invers, se vor conecta două condensatoare de 1 nF între pinii 9 și masă.



PENTRU TINERELE GOSPODINE

ce și cum congelăm

După mai multe luni, timp în care nu ne-am folosit de frigider, la venirea lunilor calde recurgem din nou la ajutorul lui. Este bine ca înainte de a-l conecta la priză să verificăm starea acestuia. Astfel, frigiderul se instalează într-o poziție perfect verticală, lucru realizabil prin reglarea șuruburilor suporturilor inferioare. El se așază la 5—10 cm de la perete, iar deasupra trebuie asigurată un spațiu de circulație a aerului, de minimum 25 cm. Instalarea lui nu se face în apropierea surselor de căldură sau acolo unde este expus razelor solare.

De asemenea, frigiderul trebuie ținut într-o igienă perfectă. Deci periodic (lunar) se recurge la dezghețarea și la spălarea lui. La unele tipuri, dezghețarea se poate face semiautomat, apăsând pe butonul special prevăzut în acest scop. După dezghețare se îndepărtează apa, iar frigiderul se pune în funcțiune automat. La alte tipuri, dezghețarea se face prin întreruperea alimentării și se pune în funcțiune normal, conectându-l din nou la priză. Topirea gheții se recomandă să se facă încet, fără a recurge la obiecte tari, metalice sau ascuțite, care pot produce avarii refrigeratorului. Interiorul se spală cu o soluție slabă de sodă, după care se clătește cu apă

caldă, în care s-a dizolvat bicarbonat de sodiu alimentar și se șterge cu o cârpă moale și uscată. Nu se recomandă să se folosească detergent, deoarece acesta dăunează materialului din care este fabricat și își pierde luciul. Pentru îndepărtarea mirosului neplăcut din frigider, se pot pune, într-o cutie, câteva bucăți de mangal. Periodic trebuie verificată și etanșeitatea frigiderului — aceasta mai ales dacă se observă o depunere rapidă a unui strat gros de gheață.

Respectând toate acestea, gospodina poate folosi frigiderul nu numai la păstrarea alimentelor la temperatură scăzută, ci și la congelarea lor, implicit la păstrarea lor timp îndelungat. În general se poate congela orice fel de alimente: în stare crudă, semipreparate sau preparate. Astfel, la o congelare corectă, la o temperatură cuprinsă între -12 și -18 C, vitaminele nu se distrug, timpul de preparare se scurtează cu o treime, iar hidrocarburile devin mai ușor digerabile.

Iată și câteva indicații și recomandări de pregătire și păstrare a alimentelor.

CARNE. Trebuie să fie bine zvântată și porționată. Se împachetează separat în folii de plastic, după care

se așază în refrigerator. Pentru a economisi timp și pentru a folosi rațional spațiul din refrigerator, putem adăuga o bucată de hirtie pe care am scris data de congelare, cât și ce fel de carne și pentru ce este destinată (friptură, șnitel, tocat etc.). La păsări se scot intestinalele și măruntaiele; se pot porționa sau congela întregi. Timpul de păstrare în stare congelată diferă: carnea de oaie se poate păstra până la 6 luni, cea de porc 2—3 luni, iar carnea de pui o lună. Decongelarea corectă se face scoțind pachetul cu carne din refrigerator pe unul dintre rafturile frigiderului, unde se ține 12 ore, după care se mai ține 1—3 ore la temperatura camerei.

PEȘTE. Nu se congelează decât pește foarte proaspăt. Se curată și se spală ușor, apoi se împachetează în folie de plastic și se introduce timp de 2—4 ore în tavă pentru o precongelație. După acest interval se scoate pachetul din precongelație și se introduce în apă foarte rece pentru a se forma un strat subțire de gheață ce protejează peștele de deshidratare și se introduce în refrigerator (timpul de păstrare: până la o lună).

FRUCTE. Dacă dorim să congelăm fructe tăiate (mere, pere, piersici) sau întregi (cireșe, prune, fructe de pădure), acestea se opăresc cu apă sau cu sirop (200 g de zahăr la 1 litru de apă), ca să nu-și schimbe culoarea în timpul congelării. Este indicat ca fructele ce urmează a fi congelate să fie sănătoase. Timpul de congelare este de 1—2 luni.

LEGUME. Se curată, se spală bine, se mărunțesc și se introduc într-o baie de apă fierbinte astfel: spanac, varză — 1 minut; conopidă, mazăre, varză roșie — 2 minute; fasole verde, morcovi, ardei etc. — 3 minute; gulii, fasole grasă — 4 minute. După ce au fost scoase din apă, se scurg bine, se lasă să se răcească, se înfășoară în folie de plastic și se introduc în congelator (maximum o lună).

Decongelarea se face în toate cazurile treptat, nu forțat.

NU SE CONGELEAZĂ:

Fructe și legume cu un conținut mare de apă (struguri, ceapă, roșii, salată verde etc.), fructe și legume necoapte, prăjituri, sosuri, maioneză, smântină, ouă fierte, brânzeturi.

KRISTA FILIP

vopsirea dușumelei

Nu toate locuințele au pardoseală confecționată din parchet sau acoperită cu linoleum. La unele case, ea este făcută din scinduri de lemn și tocmai această din urmă categorie de locuințe are în vedere materialul de față.

O dușumea vopsită se păstrează mai bine în condiții de curățenie, conferind în același timp încăperii un aspect plăcut și îngrijit. Înainte de a trece la vopsirea ei, se vor efectua unele lucrări pregătitoare: se vor astupa rosturile dintre scinduri, se vor îndepărta orice denivelări, astfel încât scindura ce urmează a fi vopsită să aibă o suprafață cât mai uniformă.

Când se vopsește, dușumeaua trebuie să fie perfect uscată. Calitatea vopselei se încearcă întinzând pe o mică porțiune de dușumea un strat subțire și se lasă două zile spre uscare. Dacă la capătul acestui interval de timp vopseaua nu se lipește de deget, înseamnă că ea se usucă bine și se poate trece, prin urmare, la vopsirea întregii suprafețe a încăperii respective. Se pot obține câteva categorii de vopsiri.

O vopsire simplă se realizează în felul următor. Se dă o dată dușumeaua cu o vopsea mai subțire. După cel puțin două zile se repetă vopsirea. Dacă se constată că este necesar, se dă și o a treia vopsea și se lasă să se usuce cel puțin trei zile, după care se spală dușumeaua cu apă fierbinte pentru a îndepărta orice urmă de ulei de vopsea.

În vederea menținerii unei dușumele curate, aceasta se spală din când în când cu apă. Nu se vor folosi săpun și sodă, aceste produse, după cum se știe, distrug vopseaua, diminuând luciul acesteia.

Se va avea grijă ca vopseaua să fie dată în straturi subțiri, în lungul scindurii. Cu cât este mai subțire stratul de vopsea și cu cât este mai bine uscat, cu atât vopsirea este de calitate mai bună.

Alt mod de vopsire a dușumelelor are în vedere folosirea la 1 litru de ulei de în fierț a unei cantități de vopsea de 100—150 g. Amestecul foarte bine omogenizat se întinde apoi într-un strat foarte subțire peste dușumea. După două zile se elimină orice defect. Se chituiesc micile goluri cu un chit de lemnărie. Se lasă să se usuce și se curăță apoi asperitățile cu hirtie abrazivă. Din nou se chituieste — de data aceasta întreaga suprafață. Dușumeaua finisată bine se dă apoi cu o vopsea mult subțiată. După uscare, se mai vopsește o dată și chiar de două ori. Fiecare strat de vopsea se întinde cât se poate de uniform. După uscarea vopselei, dușumeaua se spală.

O vopsire de o calitate și mai bună se obține dacă suprafața dușumelei se chituieste de două ori. Pentru că vopseaua, cu timpul, se șterge din cauza mersului pe dușumea, se va pregăti un chit de lemnărie colorat, în care scop se adaugă în masa chitului vopsea în culoarea în care se vopsește dușumeaua.

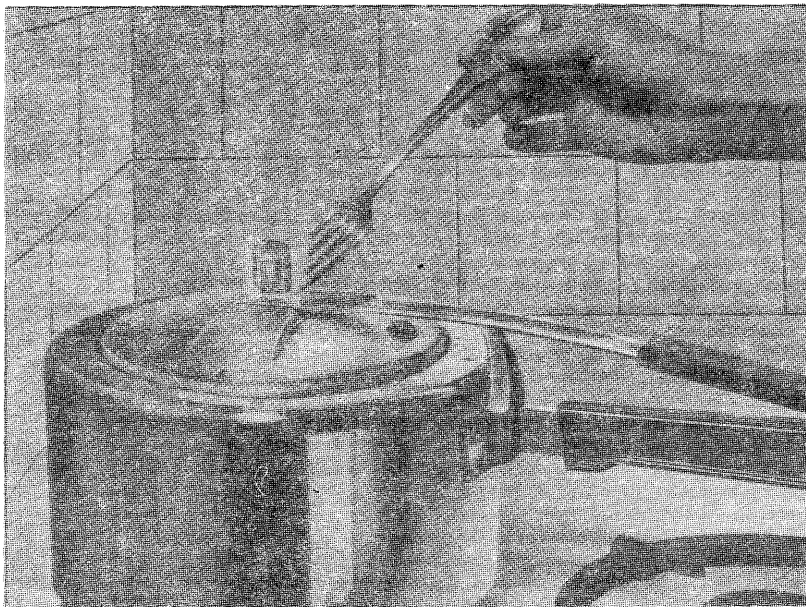
Suprafața chituită și uscată se curăță apoi, se acoperă cu un strat subțire de vopsea, din nou se usucă, după care se vopsește de două, trei ori. Dușumeaua vopsită în acest mod este foarte frumoasă, locurile de îmbinare a scindurilor nu se observă, suprafața ei este netedă, ca aspect foarte mult asemănătoare linoleumului.

MARIA PĂUN

FIERBEREA SUB PRESIUNE

Gospodinele folosesc pentru pregătirea mâncărilor, din ce în ce mai mult, oalele cu fierbere sub presiune. Utilizarea acestora contribuie nu numai la economisirea timpului nostru, ci și la o reducere simțitoare a combustibilului folosit la pregătirea mâncării. Dar este cunoscut și faptul că prin fierbere, mai ales la presiuni ridicate (peste 1,8 at), se distrug o parte din vitamine (C, B₁ și A). Astfel, dacă respectăm durata de fierbere optimă, pierderea acestora nu se face decât într-o măsură foarte mică.

Zarzavatul, carnea etc. care se pun la fiert în oala sub presiune se așază întotdeauna în apă rece. Timpul de fierbere dat mai jos corespunde fierberii propriu-zise, adică momentului în care presiunea și temperatura sînt maxime. Răcirea se poate face ridicînd cu ajutorul unei furculițe (linguri) su-



papa sau se răcește încet, desfăcînd în prealabil siguranța.

Timpul de fierbere: cartofi 8-10 minute; sfeclă 8-10 minute; ceapă 4-5 minute; conopidă 2 minute; roșii 1

minut; spanac, morcovi 1—2 minute; fasole verde 3 minute; mazăre verde 2 minute; fasole, mazăre, linte uscată 20—30 de minute; carne de vită 25—30 de minute.



DESIGN

INTERIOR '80

E. VARGHEȘ, designer

În numărul trecut am vorbit despre iluminatul artificial al încăperilor și am prezentat datele constructive ale unui corp de iluminat cu tuburi fluorescente. Ne vom ocupa în continuare de multele și variatele probleme pe care le ridică iluminatul interiorului.

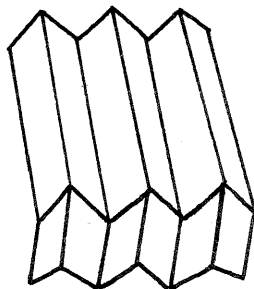
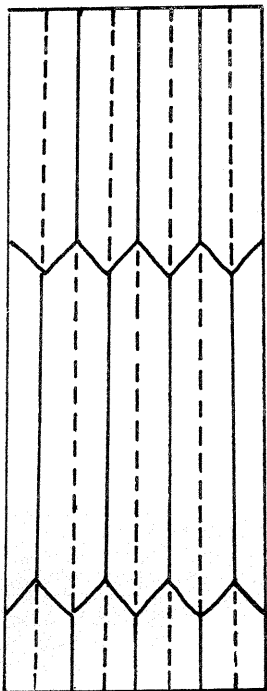
Am arătat în numărul trecut că plasarea surselor de lumină în centrul încăperii, pe tavan, este neavanta joasă, pentru că o bună cantitate de lumină se irosește, iluminând inutil centrul încăperii, în timp ce marginile și colțurile încăperii primesc o lumină insuficientă.

În afara dezavantajului amintit, mai avem și altele, printre care disconfortul și iluzia micșorării camerei.

Disconfortul este creat de iluminarea generală a încăperii, care se aseamănă cu iluminarea generală din cursul zilei, amintind de activitate, nu de odihnă, și de aici, imposibilitatea de conectării de stresul zilei. Iluzia micșorării camerei este creată de o iluminare integrală a pereților și tavanului cu o lumină avînd o temperatură de culoare în jurul a 2 000—2 500 K, corespunzînd în spectru unei culori care creează senzația că se «apropie» de privitor, și de aici iluzia că încăperea este mai mică.

Iluzia lărgirii unei încăperi poate fi creată printr-o iluminare zonală a anumitor locuri și evitarea pe cît este posibil a iluminării tavanului. Lăsarea în întuneric a tavanului sau chiar vopsirea lui într-o culoare închisă (cărămiziu, roșu englez etc.) «coboară» artificial tavanul, iar efectul de coborîre a acestuia se extinde și asupra pereților, pe care îi depărtează. Explicarea fenomenului ține de domeniul psihologiei și al analizei percepției vizuale pe care nu-l putem trata în articol, mulțumindu-ne doar cu rezultatele practice ale cercetărilor. Un exemplu de iluminare

zonală putem vedea în fig. 1, unde în dreapta și stînga unei canapele sînt plasate două măsute cu cîte o lampă cu picior și abajur. Lungimea piciorului lămpii se alege în așa fel încît lumina să nu bată în ochii persoanei așezate pe canapea, dar să ilumineze toată zona. Contrastul creat de iluminarea puternică a locului și semi-întunericul din restul încăperii, care acum se luminează indirect, prin reflexie, îngreunează percepția limitelor încăperii. Studii psihologice de specialitate susțin că într-un spațiu mai slab iluminat, omul este tentat să



plaseze limitele încăperii mult mai departe decît în realitate, ceea ce duce la crearea iluziei de lărgire a camerei.

Se mai poate «coborî» tavanul și umbrînd partea superioară a sursei de lumină, concomitent cu coborîrea ei. Foarte multe lămpi moderne care se găsesc în comerț sînt construite pe acest principiu (fig. 2).

Dezavantajul acestor lămpi constă în contrastul foarte mare între partea iluminată și cea rămasă în umbră. Soluția constă în îndulcirea contrastului cu ajutorul unui abajur translucid din pînză, mătase, hîrtie uleiată, plastic etc., care permite și o iluminare generală a încăperii, pe lîngă o puternică iluminare locală.

Construcția unui asemenea abajur amintind lampioanele Extremului Orient este relativ ușoară și este arătată în fig. 3.

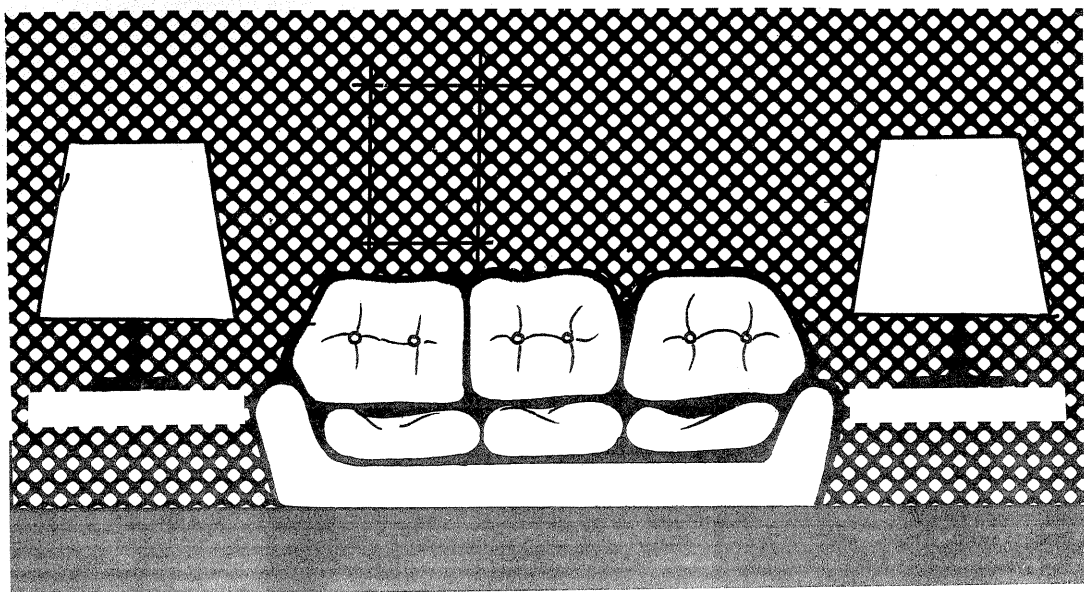
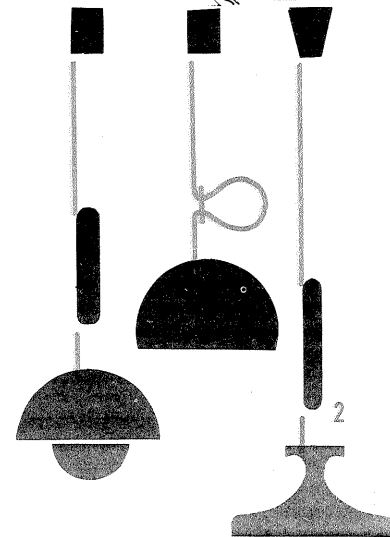
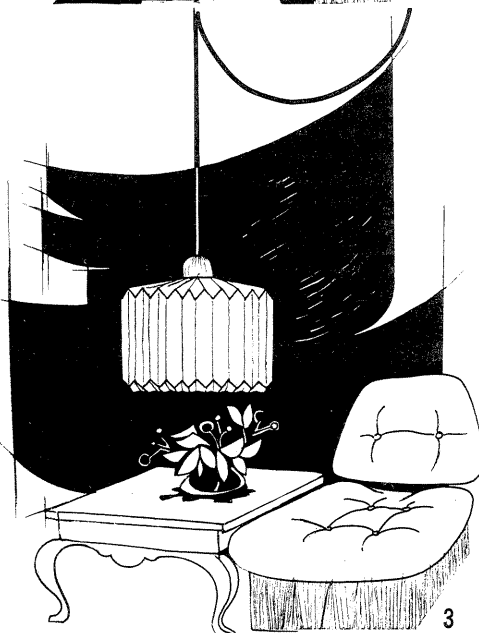
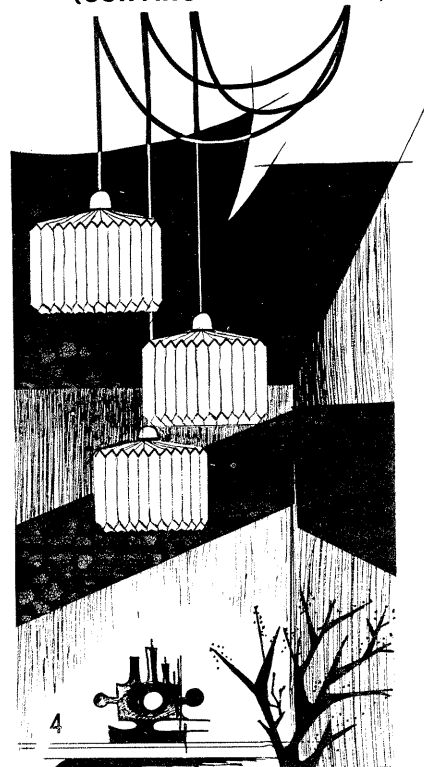
Materialul folosit este hîrtia de desen semiciclocan, pe care se trasează cu un creion desenul din figură. După trasarea desenului, vom adînci prin apăsare, cu ajutorul unei rezerve de pastă goale, liniile pline pe fața hîrtiei, iar pe cele punctate pe dosul ei. Îndoim hîrtia ca în figură și lipim cele două margini libere, după care pensulăm întreaga construcție cu ulei de in sau o siropăm cu nitrolac incolor, pentru a o rigidiza și a-i oferi o transluciditate mai bună. Pentru a păstra nealterat albul hîrtiei, abajurul poate fi pensulat și cu parafină caldă. În partea de sus a abajurului vom monta un capac decorativ nichelat sau cromat, pentru a da o notă industrială construcției noastre. Un asemenea capac decorativ puteți procura din magazinele electrotehnice, unde se vînd sub denumirea de baldachin, și care au avantajul de a fi prevăzute și cu un sistem de blocare pe cablul elastic. Asupra altor amănunte constructive nu insistăm, ele rămînînd la fantezia și priceperea amatorului. Atragem însă atenția asupra puterii maxime a lămpii, care nu trebuie să depășească 75 W la un diametru al abajurului de 40 cm. Reglarea înălțimii lămpii se face cu un dispozitiv simplu, descris în numărul trecut.

Un efect deosebit îl creează montarea la înălțimi diferite a trei lămpi, soluție recomandabilă în încăperile înalte sau în holurile cu scară interioară (fig. 4). Acest tip de lampă se

asortează perfect cu orice tip de mobilier, dar combinațiile cele mai reușite sînt cele cu mobilier de culoare deschisă și finisaj mat.

La fel de reușită este și combinația cu mobilierul de stejar sculptat (stil florentin, venețian). Combinarea într-o încăpere a mai multor corpuri de iluminat este o problemă destul de dificilă, iar cînd necesitatea o impune, trebuie să ne ghidăm întii după criteriul funcționalității, apoi imediat după cel al economiei și, în final, să ținem seama de considerentele de ordin estetic.

(CONTINUARE ÎN PAG. 23)





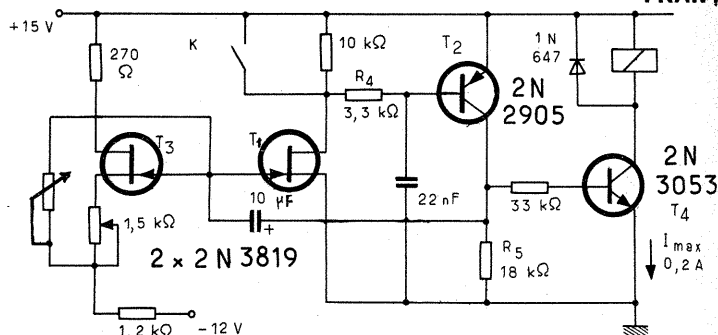
REVISTA REVISTELOR

TEMPORIZATOR

Temporizatorul cu timpi de execuție foarte exacti operează între câteva secunde și câteva minute, funcție de valoarea lui P. Când se apasă butonul k, tranzistoarele T₁, T₂, T₃ se blochează;

potențialul grilei lui T₁ începe să crească progresiv prin P. Condensatorul C₁ trebuie să fie cu tantal.

«TOUTE L'ELECTRONIQUE» —
FRANȚA

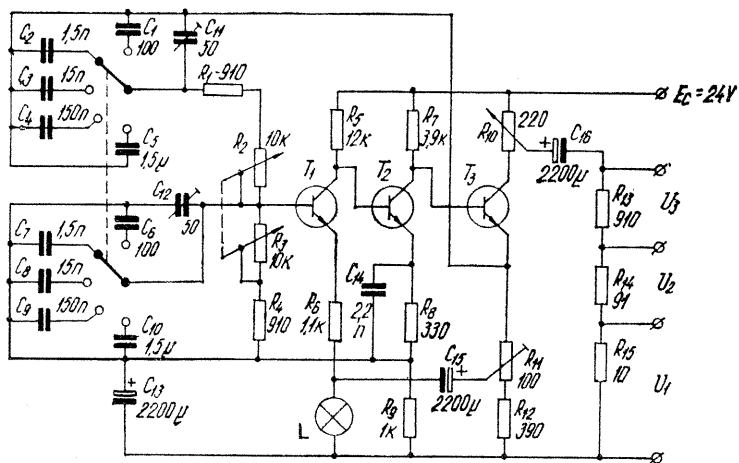


GENERATOR

Montajul este capabil a genera semnale sinusoidale cu frecvența cuprinsă între 10 Hz și 1 MHz. Această bandă este divizată în 5 cu multiplicator 10 (deci 10 Hz-100 Hz; 100 Hz-1 000 Hz etc.). În interiorul fiecărei benzi acordul se face din potențiometrul de

2x100 kΩ. Becul L (12 V/50 mA) stabilizează amplitudinea semnalului. Toate tranzistoarele sînt BC 107.

«RADIO TELEVIZIA ELECTRONICA» — R.P. BULGARIA

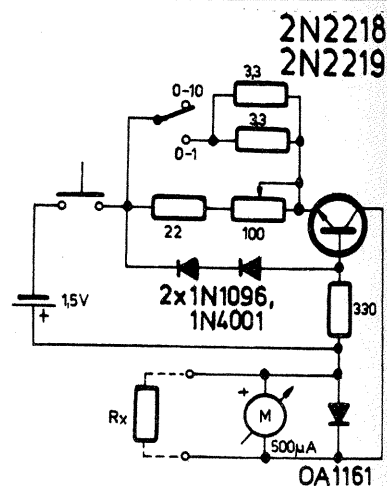


OHMMETRU

Montajul permite măsurarea rezistențelor de mică valoare între 0 și 100Ω pe două scale: 0-10Ω și 0-100Ω.

Elementul indicator este în microampermetru cu sensibilitatea de 500 μA. Tranzistorul își modifică amplificarea funcției de polarizarea ce i se aplică pe bază prin rezistența necunoscută Rx.

«73 MAGAZINE» — S.U.A.



RECEPTOR

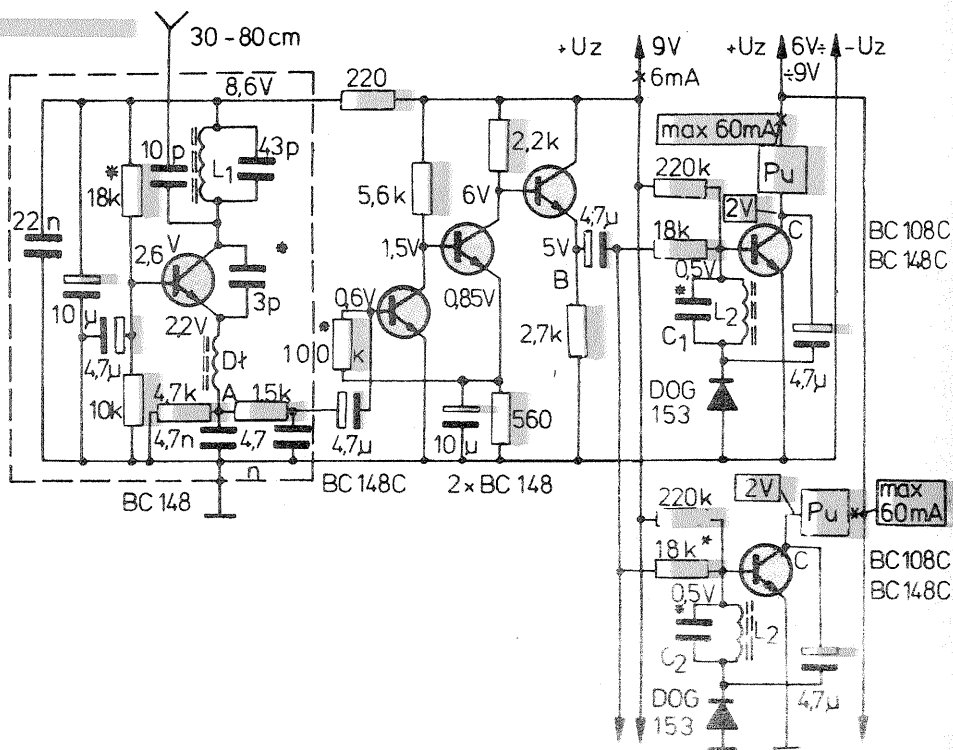
Montajul este de tip superreacție și poate fi folosit la stațiile de telecomandă.

În primul etaj, bobina L₁ este construită pe o carcasă φ 5 cu miez de ferită și are 8 spire CuEm 0,3. Bobinele din filtrele de canale L₂ se bobinează pe același tip de carcasa, dar cu sîrmă CuEm 0,08, și au cîte 800-900 de spire. Acordul acestor filtre se face din condensatoarele cuplate în paralel pe L₂. Valorile acestor condensatoare pot fi 33 nF; 47 nF; 47 + 15 nF; 68 nF.

Toate tranzistoarele sînt BC 148, dar pot fi înlocuite cu BC 108.

Releele notate în schemă cu Pu trebuie să lucreze la 9 V/60 mA. Bobina D₁ este un șoc de radiofrecvență cînd se urmărește recepționarea gamei de 28 MHz. Condensatorul fix paralel pe L₁ se înlocuiește cu un condensator variabil, la ieșirea tranzistorului T₄ cuplîndu-se o pereche de căști. Diodele DOG 153 se pot înlocui cu EFD 108.

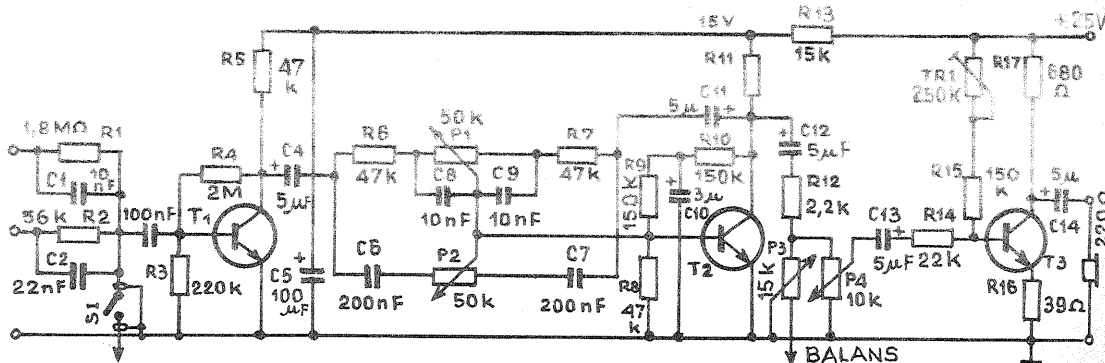
«MLODY TECHNIK»
— R.P. POLONĂ



HI-FI

Ascultarea unor programe stereo în condiții foarte bune se poate face în căști, prin intermediul amplificatorului prezentat alături. Primul etaj este amplificator de tensiune, după care urmează o celulă de corecție. Urmează apoi încă două etaje de amplificare în care finalul debitează pe căști. Toate tranzistoarele sînt BC 109. Amplificatorul funcționează în regim mono sau stereo.

«ELECTRON» —
R.S. CEHOSLOVACĂ



(URMARE DIN PAG. 21)

Vom avea în vedere o sursă de lumină generală cu un consum redus (vezi lampa descrisă în nr. 2/1980), plasată în așa fel încât să nu bată în ochii persoanelor așezate pe canapele sau fotolii, iar pentru iluminarea locală vom folosi una din lămpile descrise mai sus, în funcție de preferințele amatorului.

Efectele de lumină spectaculoase ca: spoturile cu reflector, lămpile așezate pe podea, globurile opale așezate la o înălțime mai mică de 1,50 m, în general orice lampă care lovește direct cu lumină puternică ochiul, creează efecte nedorite, numite de «strălucire disconfortantă», fenomene ce duc la oboseala rapidă a ochiului, mergând pînă la tulburări de echilibru și chiar tulburări digestive. Se va evita, de asemenea, abajurul coș de răchită de formă sferică, aceasta deoarece aruncă pe tavan și pereți numeroase pete de lumină ce dau o senzație de amețală, chiar și cînd nu se mișcă abajurul, ca să nu mai vorbim de puternica absorbție de lumină a abajurului de răchită. În general, trebuie să urmărim o iluminare generală blîndă și nu prea puternică, iar alături, în punctele unde sînt necesare, vom monta surse de lumină suplimentare. Sursele suplimentare vor

fi construite tot cu abajururi translucide, pentru a evita contrastele mari de lumină.

În comerț se mai găsesc uneori și lămpi fabricate în serie după unicatele din magazinele Fondului plastic și care se potrivesc minunat într-un interior mobilat modern, tinerește. Înainte însă de a vă procura asemenea lămpi, este necesar să faceți o vizită prin magazinul de specialitate al Fondului plastic, unde lămpile sînt prezentate și într-un context ambiental specific.

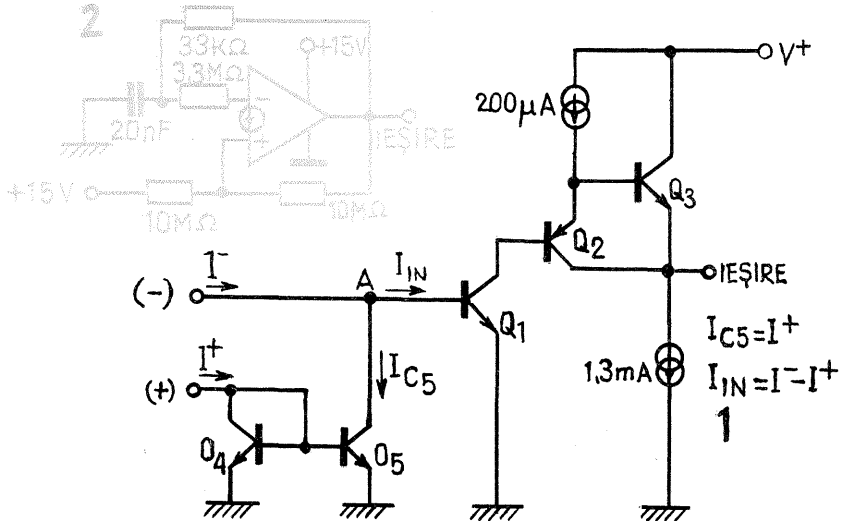
Întîlnim deseori situații în care trebuie să scoatem în evidență un anumit obiect valoros (sculptură, tablou, piesă de orfevrărie) și în același timp să-l și iluminăm puternic, pentru a permite contemplarea comodă a obiectului. Numai în această situație putem folosi lămpile spot cu oglindă și brațe articulate, permițînd direcționarea cu precizie a spotului luminos asupra exponatului. Nu este indicată însă folosirea acestor lămpi pentru iluminatul interior, deoarece lumina lor este disconfortantă.

În numărul viitor ne vom ocupa în continuare de iluminarea încăperilor de locuit.

BM 3900

Recent au intrat în producția de serie la I.P.R.S.-Băneasa noile tipuri de circuite integrate liniare BM3900, avînd următoarele caracteristici principale:
Tensiune de alimentare
BM3900AE 4 V (4-36 V)
BM3900BE 4 V (4-18 V)
Curentul de alimentare: 6,2 mA la $V^+ = 15 V$

Cîștigul în tensiune: 2800
Curentul de polarizare: 50 nA
Cîștigul oglinzii de curent: 0,9-1,1
Schema echivalentă a circuitului este cea din fig. 1, iar în fig. 2 este redată o aplicație simplă, anume ca generator de impulsuri dreptunghiulare cu frecvența de 1 kHz.



REZOLVAREA JOCURILOR APĂRUTE ÎN NR. 1 și NR. 2

— «TEHNICĂ»

1. DUNĂRE — URMA; 2 RR — G — ACR — RM; 3. ASSAN — ASLAN; 4. GATT — FRUNZA; 5. U — AERAT — GER; 6. SM — ARAT — C; 7. STATISTIC — T; 8. CATETE — POPA; 9. UNICA — TIMOC; 10. AC — L — BO-CANI; 11. RADULET — NIT.

— «PRIN RADIO»

1. RADIOMETRIE; 2. AMPERI — BANC; 3. DP — DISC — DDT; 4. AER — OCAZII; 5. RR — SN — STOCA; 6. MUT — CC — FAR; 7. TELEGRAMA — M; 8. ETER — A — ARTA; 9. ARIERBEC — OR; 10. MU — ORIFICII.

Trăim în plin progres al electronicii, martori ai unor spectaculoase invenții și descoperiri care ne obligă să ne reamintim de cei ce nu de mult au pus bazele electronicii moderne. Astfel, în anul 1905, profesorul englez J.A. Fleimin a brevetat lampa cu doi electrozi, doi ani mai târziu, în 1907, americanul Lee de Forest a realizat tubul cu trei electrozi — trioda, iar în 1917, francezul L. Levy a pus la punct principiul superheterodinei, ca în 1922 să înceapă primele emisiuni radio în Europa pe baza tuburilor electronice.

Înscriindu-se pe aceeași linie de progres pentru popularizarea și răspîndirea cunoștințelor de radio în țara noastră, apar o serie de publicații, cum ar fi: «Radio Român»; «Radio-fonia», «Radio și radiofonia», «Radio» și «Radio universal».

Publicînd materiale referitoare la istoricul radiofoniei, noțiunile de bază ale radiofoniei, scheme practice, radio-amatorism (emisie și recepție), aceste reviste au contribuit în mare măsură la atragerea multor tineri spre aceste discipline aplicative moderne.

Multe dintre articolele publicate prezintă și astăzi interes și, spre exemplificare, publicăm cîteva fragmente din ele.

În revista «Radiofonia» nr. 289/1934 se publica articolul «S-a inventat aparatul de radio fără lămpi», în care autorul, după ce prezintă «Tehnica modernă» în domeniul receptoarelor, care constă în «ușurința de manipulare și înzestrare cu toate inovațiile practice», trece la descrierea unui «aparat de recepție care funcționează fără lămpi și cu ajutorul căruia se pot recepționa absolut toate emisiunile posturilor europene, pînă și cele cu o putință sub 1 kW, oricît de îndepărtate ar fi ele...» Senzaționalul acestei invenții constă însă în faptul că aparatul în chestiune nu se folosește de lămpi, care sînt înlocuite prin niște cuburi de nisip. Aceasta, bineînțeles, numai în aparență, căci cuburile sînt compuse din șapte feluri de piatră, separate unele de altele prin niște plăci subțiri de cristal, acoperite pe ambele fețe de o rețea fină de aluminiu.

Un singur cub — pe care inventa-

torul îl numește cordilator — îndeplinește toate funcțiunile, pe care la aparatele obișnuite le îndeplinesc 4—5 lămpi ultramoderne. Cordilatorii (1, 2, 3) sînt legați între ei printr-un așa-numit sistem ultraconetric de celula vibrantă a aparatului, construită în interiorul unui soi de condensator variabil.

Pentru punerea în funcțiune a întregii instalațiuni se folosește o baterie de 4,5 V, adică o simplă baterie de buzunar, care ține 4—5 luni.»

Spre regretul nostru, nu este menționat în revistă numele inventatorului. Acest articol din 1934 este de o excepțională valoare științifică, menționînd pentru prima oară în lume utilizarea elementelor semiconductoare ca amplificatoare. Să fi fost aceste «cuburi de nisip» o formă primară a tranzistoarelor moderne?

Avantajul undelor ultrascurte se pare că era cunoscut în anul 1930 din moment ce în revista «Radio și radiofonia» din 6 și 20 aprilie 1930 sînt prezentate două radioreceptoare pe 5 metri lungime de undă. Autorul articolului menționează motivele pentru care propune experimentarea, și anume «frecvența undei de 4,5 m este de 66 666 666 perioade, iar frecvența undei de 5,5 m de 45 545 454 perioade, deci diferența între ele de 12 121 212 perioade, atunci înțelegem că această gamă poate cuprinde 1 200 posturi de radiotelefonia, care pot lucra nestînjănit, fiindcă între posturi avem o diferență de frecvență de 10 000 perioade, adică 10 kilohertzi».

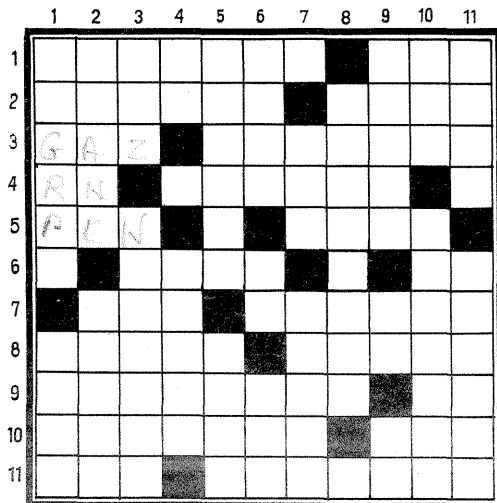
Se arată că în «locul antenei se întrebuițtează o singură sîrmă dreaptă de o lungime egală cu jumătate din lungimea undei recepționate. Exact în mijlocul antenei găsim o singură spirală, care servește pentru cuplajul inductor cu un circuit secundar, cuplat, la rîndul său, cu circuitul de acord al aparatului de recepție propriu-zis. Întrucît aparatul de recepție nu se poate plasa în focusul reflectorului, s-a adaptat circuitul secundar care trece prin reflector parabolic, făcînd legătura între antenă și aparatul de recepție».

Ing. SERGIU FLORICĂ

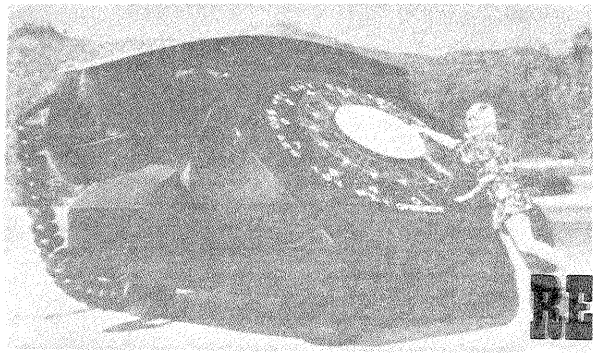
ORIZONTAL: 1) Zăcămint fosil — Metaloid. 2) Metal radioactiv — Întindere cu numeroase resurse naturale. 3) Starea naturală a unor resurse — În stare cristalină sau amorfă. 4) În urnă! — Ca cimentul de pildă (pl.). 5) Pene! — Liniște. 6) În minereu metalic — Întreprindere de stat. 7) Adjectiv al aluminiului — Se obține prin topire. 8) Pune în mișcare motoare (pl.) — «Triunghi» ingineresc. 9) Localitate în Oltenia cu mari resurse energetice — Negație. 10) Produse — În rocile calcaroase. 11) Lac (reg.) — Metal care se găsește și în natură în cantități foarte mici (pl.).

VERTICAL: 1) Oxid de cupru natu-

ral — Tură inversă. 2) Las — Verbul permanent. 3) Metale ca aurul sau argintul (sing.) — Emanație gazoasă sau curent fluid. 4) Bene! — Cel autentic e de aramă. 5) Mai mult decît mirare — Prelucează inul. 6) De obicei, mlădioasă — În cursă! — Fire. 7) Două molecule din grupa a V-a și una din grupa a IV-a, perioada a II-a din tabelul lui Mendeleev — Suprafață cu resurse. 8) Munți cu bogății naturale. 9) Unitate de măsură pentru petrol — Început chimic — Vlaicu Udrea. 10) Poate fi aceeași zi și noapte — Ține de milenii. 11) Mai puțin bune — Substanțe cristaline ce pot fi și naturale.



NOTĂ: Pentru cei ce nu au recunoscut, menționăm că «Montaj PD 1A» înseamnă «Montaj păcăleală de 1 aprilie».



POSTA REDAȚIEI

NICOLAE MIHAIL — București

Urmăriți ce apare în colecția «Cristal» de la Editura «Albatros». Eventual, luați legătura cu Librăria «Cartea prin poștă».

ȘTIRB IOAN — Cluj-Napoca

Nu motoras de casetofon consumă între 110 și 150 mA. Trebuie să vă îngrijoreze numai dacă motorasul se încălzește excesiv.

GHEBAN P. — București

Nu posedăm schema aparatului «Blaupunkt», produs în 1938.

TEODOSIU DAN — București

Metoda propusă de dv. impune tot încălzirea terminalelor circuitelor integrate.

CUCUTĂ I. GH. — Brașov

Puteti obține 7,5 V din bateria de

acumulator (12 V), prin intermediul unui stabilizator electronic.

AVRAMESCU GEORGE — Ploiești

Magnetofonul fiind în perioada de garanție, trebuie să vă adresați, pentru reparații, cooperativei de depanare.

Conectând cele două difuzoare de 4 Ω în serie, se obțin 8 Ω.

Toate tranzistoarele descrise sînt pnp.

CHIRITESCU FLORIAN — București

Montajul conceput de dv. trebuie și experimentat — operație ce vă revine.

ORDAG KAROL — Hunedoara

Faptul că s-au cuplat boxe de putere mai mare nu afectează magnetofonul.

FLUIERAS GH. — Cluj-Napoca

Se poate monta și un rezistor de

4 Ω în serie cu sarcina de 4 Ω.

Astfel veți obține 8 Ω, impedanța cerută la iesirea agregatului.

CONSTANTINESCU SORIN — București

Am reținut spre publicare sirena. **URSU MARCEL — Sibiu**

În limita spațiului rezervat amplificatoarelor.

OANCEA ION — Cazieni, Buzău

Microundele nu sînt folosite pentru comunicatii radioamatorcești.

NEGULESCU VIOREL — Brasov

Indicați și ce putere să debiteze.

BORCĂM ION — București

Nu deținem schema solicitată.

MOISA RADU CĂTĂLIN — București

Nu este permis a se construi un emițător pentru telecomandă fără o mare stabilitate a frecvenței.

DEZMAN IOAN — jud. Arad

Adresați-vă unei cooperative de reparații radio.

LOZICS FLORIN — Reșița

Vă recomandăm să studiați lucrări de specialitate apărute în Editura tehnică.

IVORAS TEODOR — Cluj-Napoca

Adresați-vă magazinului «Dioda» din București

BUD SORIN — jud. Hunedoara

Schema prezentată poate fi desenhată și în creion; de conținutul articolului depinde publicarea.

FALLON MIRCEA — Petroșani

Materialul a fost reținut spre publicare.

MĂNĂILOIU DUMITRU — Brăila

Se pare că în amplificatorul construit de dv. după fenomenul descris, unul din etaje se blochează la cuplarea tensiunii.

Vă recomandăm să decuplați intrarea tranzistorului T₃, apoi să reglați polarizarea etajului prefinal încît între tranzistoarele finale (condensator 3000 μF) să măsurați jumătate din tensiunea de alimentare.

Măsurati curentul în goi din etajul final, care trebuie să nu depășească 15 mA, după care aplicați semnal pe baza lui T₃, semnal de la un generator sau de la un radio. După aceste operațiuni, cînd totul funcționează după dorință, se va recupla celula de corecție cu preamplificatoarele.

PARASCHIV TEODOR — Galați

Și la sistemul STTV la emisie este o cameră de luat vederi și la recepție tot un monitor. Deci, nu se deosebește principial de televiziunea obișnuită. Diferența constă în viteza de baliere.

FLORESCU M. — București

Reținut spre o eventuală publicare.

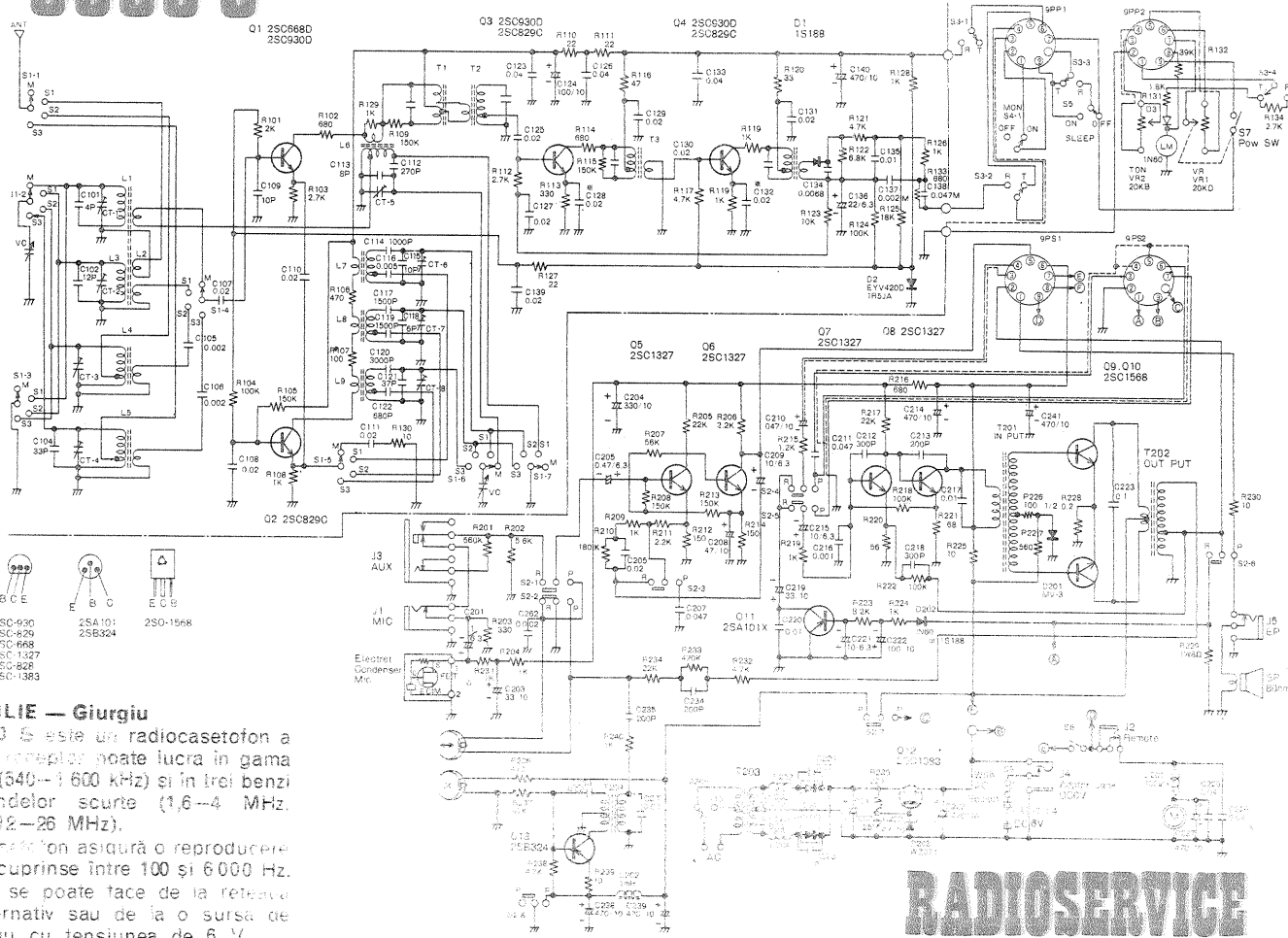
COSTACHE FLOREA — București

Am reținut materialul trimis la redacție spre publicare.

UN GRUP DE ELEVII DIN BUCUREȘTI

Puteti urma cursuri de radiotehnică, radioamatorism și televiziune la Casa de cultură a sectorului 1, str. Slatineanu nr. 16, telefon 11 98 68.

TFC-6000 S



MURARU ILIE — Giurgiu

TFC - 6000 S este un radiocasetofon a cărui parte de receptor poate lucra în gama undelor medii (540-1 600 kHz) și în trei benzi din gama undelor scurte (1,6-4 MHz, 4-12 MHz și 12-26 MHz).

Partea de casetofon asigură o reproducere a frecvențelor cuprinse între 100 și 6 000 Hz.

Alimentarea se poate face de la rețeaua de curent alternativ sau de la o sursă de curent continuu cu tensiunea de 6 V

RADIOSERVICE

Redactor-sef: ing. IOAN EREMIJA ALBESCU
Secretar responsabil de redacție: ing. ILIE MIHĂESCU
Prezentarea artistică-grafică: ADRIAN MATEESCU

INDEX 44212

CITITORII DIN STRĂINĂTATE SE POT ABONA ADRESÎNDU-SE LA ILEXIM — DEPARTAMENTUL EXPORT-IMPORT PRESĂ, P.O. BOX 136-137, TELEX 11226, BUCUREȘTI, STR. 13 DECEMBRIE NR. 3.

Tiparul executat la Combinatul poligrafic «Casa Școltei»