

# Tehnum 2/80

PUBLICAȚIE LUNARĂ EDITATĂ DE C.C. AL U.T.C.

ANUL XI, NR.111

## CONSTRUCȚII PENTRU AMATORI

### SUMAR

**ȘTIINȚĂ, TEHNICĂ, PRODUCȚIE** p. 2-3

**RADIOTEHNICĂ PENTRU ELEVI** p. 4-5

Elemente de circuit: tranzistorul bipolar  
Betametru

**CITITORII RECOMANDĂ** p. 6-7

Corector de ton  
Amplificator  
Orgă de lumini cu diode luminescente  
Radioreceptor

**PUBLICITATE** p. 8-9

Televizorul cu circuite integrate

**ATELIER** p. 10-11

Amplificator 5 W.  
Pentru bancul de timplărie  
Capacimetru

**CQ-YO** p. 12-13

RTTY

**AUTO-MOTO** p. 14-15

Consumul rațional de combustibil.  
Instalația de aprindere  
Circulația rutieră. Conduita preventivă

**TEHNICĂ ȘI SPORT** p. 16

Bicicleta: remedierea unor defecțiuni

**PENTRU TINERII** p. 17

**DIN AGRICULTURĂ**  
Creșterea găinilor în gospodărie

**FOTOTEHNICĂ** p. 18

Diapozitivul 24x36. Geamuri pentru  
ramele românești  
Fotografia pe țesături

**TEHNICĂ MODERNĂ** p. 19

Fotodiada

**PENTRU TINERILE GOSPODINE** p. 20

Parapragul «Melarina»  
Un cordon modern  
Îngrijirea încălțăminteii

**INTERIOR '80** p. 21

**REVISTA REVISTELOR** p. 22

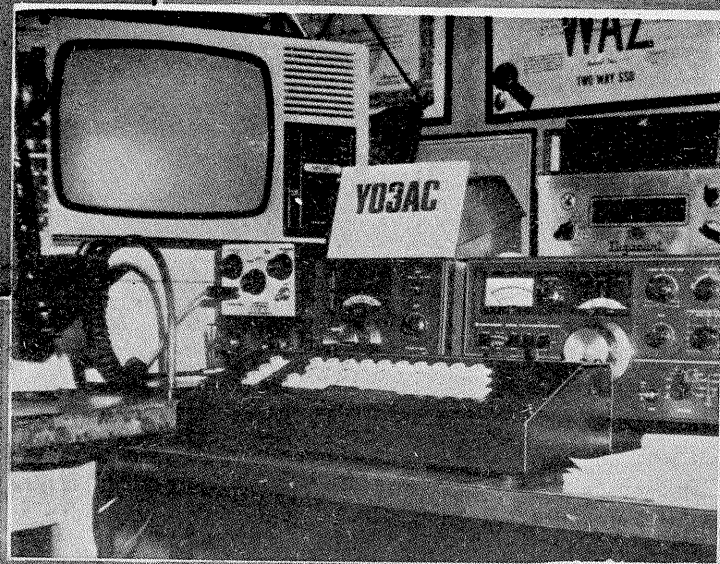
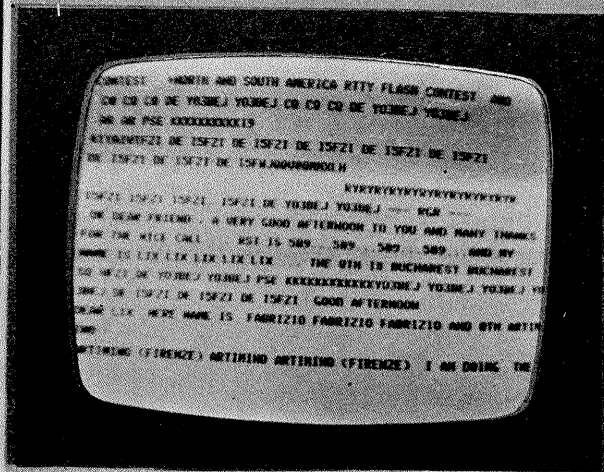
Regulator de tensiune  
Receptor US  
Sincrodină  
Detector de produs

**MOZAIC** p. 23

Recondiționarea tolelor  
Semn de carte  
Mic dicționar filatelic  
Cuvinte încrucișate

**POȘTA REDACȚIEI** p. 24

Radioservice



# RTTY

ÎN PAGINA 12

ADRESA REDACȚIEI: TEHNIUM-BUCUREȘTI, PIAȚA ȘCINTEII NR. 1, COD 71341,  
OF. P.T.T.R. 33, SECTORUL 1, TELEFON 17 60 10, INT. 1102-1734.

PREȚUL  
2 LEI

CT

«Îndatoriri importante în ridicarea nivelului școlii, în întreaga activitate de educare revoluționară a tineretului revin Uniunii Tineretului Comunist, asociațiilor studențești și organizațiilor pionierilor, care trebuie să cultive mai intens în rîndul copiilor și tinerilor pasiunea pentru știință, tehnică și cultură, pentru munca concretă, creatoare de valori materiale și spirituale, să le dezvolte simțul datoriei față de societate, față de popor.»

Din Cuvîntarea tovarășului **NICOLAE CEAUȘESCU** la Congresul educației și învățămîntului

Recent în primul forum la scară națională al lucrătorilor din școlile de toate gradele organizat din inițiativa tovarășului **NICOLAE CEAUȘESCU**, Congresul educației și învățămîntului, a redefinit dinamismul unui domeniu așezat pe baze noi, elaborat într-o concepție revoluționară, unitară, originală și de largă perspectivă de către secretarul general al partidului, pe principii cum ar fi: orientarea pregătirii cadrelor pe profiluri largi, strînsa

complex (aero și navomodele, radio-electronică, automatizări, foto, comunicații etc.). Cîteva cifre sînt elocvente în atracția deosebită a tinerei generații pentru aceste activități: în țară ființează în prezent 105 383 de cercuri tehnico-aplicative și științifice, în cadrul cărora activează 2 288 422 de elevi, adică aproximativ 75 la sută din populația școlară.

Policalificarea și politehnizarea, drept componente ale procesului edu-

cației, asigură o raportare directă la exigențele unei noi calități solicitate astăzi în toate domeniile de activitate. Prelungirea instruirii și, mai ales, a autoinstruirii în cercurile tehnico-aplicative devine astfel o latură implicit legată de finalitățile educative ale muncii orientate generos și constructiv spre activități ce nu mai necesită formule coercitive, ci, dimpotrivă, sînt hrănite cu pasiune și competență.

fică destul de largă, mai puțin Capitala, unde constructorii pot procura piesele dorite fie în cadrul cercurilor tehnico-aplicative, fie, mai rar, prin magazinele de specialitate.

Este un adevăr ce nu trebuie argumentat că nivelul cunoașterii este diferit în cazul în care participi la construirea unei mașini față de cazul în care înveți doar s-o mînuiești. Să deprinzi lucrul la o mașină nu este greu, mai ales dacă aceasta efectuează o

## Bază materială adecvată pentru constructorii amatori

legătură cu producția și cercetarea științifică, politehnizarea complexă și policalificarea. Prin materializarea acestor principii avem astăzi un învățămînt activ, larg deschis spre cerințele vieții, care asigură o pregătire multilaterală tinerei generații, laolaltă cu capacitatea unei integrări imediate și eficiente în opera de dezvoltare a structurilor social-economice, a țării, concretizînd astfel prin fiecare fapt de muncă o contribuție dinamică la progresul multilateral al patriei.

Politehnizarea și, implicit, policalificarea sînt concepute drept căi de informare și de contact nemijlocit, direct, cu producția bunurilor materiale, cu lumea meseriilor, cu universul de muncă industrială încă din etapa de precalificare a tinerei generații în școala generală și în gimnaziu. Aici se pun bazele și se dezvoltă capacitatea de adaptare la condițiile tehnologice și moral-psihologice ale viitoarei meserii pe care tinerii o aleg dintr-o gamă complexă ce acoperă practic structurile dezvoltării economiei naționale. Un loc important, a cărui pondere nu mai necesită demonstrații suplimentare, în complexul proces educațional instituționalizat în școala contemporană îl ocupă educația tehnică a tinerilor, care beneficiază astăzi nu numai de condiții optime de instruire, dar și de o multitudine de forme în care se pot depista și afirma aptitudini și deprinderi tehnice, ce largesc astfel posibilitățile de orientare, reorientare și reciclare profesională.

Mișcarea de creație științifică pentru tineret «Știință-tehnică-producție», o rețea complexă de cercuri tehnico-aplicative organizate în casele pionierilor, în cluburile tineretului, în casele de cultură, facilitează milioanele de elevi, studenți, tineri din producție activități pe profiluri îndeobște cunoscute sub genericul unui amatorism

cațional, asigură o raportare directă la exigențele unei noi calități solicitate astăzi în toate domeniile de activitate. Prelungirea instruirii și, mai ales, a autoinstruirii în cercurile tehnico-aplicative devine astfel o latură implicit legată de finalitățile educative ale muncii orientate generos și constructiv spre activități ce nu mai necesită formule coercitive, ci, dimpotrivă, sînt hrănite cu pasiune și competență.

Eficiența economică și implicit socială a activității constructorilor amatori rămîne un adevăr axiomatic. Din școală, principal izvor teoretic și practic al opțiunilor lucide pentru un drum în viață, educația tehnică se prelungește atît în cercurile amintite, sub îndrumarea unor instructori pasionați, autentici mentori în profesiunile viitorului, cît și în activitatea individuală a celor care, de pildă, practicînd radio-amatorismul sau miniautomatizările, sînt oricînd capabili să-și utilizeze calitățile solicitate de aceste domenii la locul de muncă, în școală sau în producție.

Dar activitatea acestor milioane de tineri pasionați nu se poate desfășura fără o bază materială corespunzătoare cerințelor specifice fiecărui profil. Dacă în linii mari această bază este asigurată în urma eforturilor organizațiilor U.T.C., ale pionierilor și sindicatelor, aceasta nu înseamnă că nu mai există probleme (și încă serioase) în acest domeniu. Un argument îl constituie și solicitările următoare selectate din miile de scrisori primite anul trecut la redacție.

**George Caraivan** din comuna Stănești, județul Ilfov, menționează absența cataloagelor de produse realizate la I.P.R.S.-Băneasa; **Ioan Mărgineanu** din Turda ne anunță că lipsesc reglete cu bobine de acord și oscilatoare; **Nicolae Udrea** din Tândărei nu găsește textolit placat cu

nunel) se găsesc rezistoare de 2 W și 3 W, dar lipsesc cu desăvîrșire condensatoare fixe și electrolitice de 6-30 V și rezistoare de 0,25-0,5 W; iar **Simion Carabelea** din Săvinești, județul Neamț, ne semnaleză lipsa unor tuburi 6 K6, 6 A7, 6 K7, 6 A10 C, 6 X6C.

Am menționat doar o mică parte din solicitările și lipsurile semnalate de cititorii noștri, toți constructorii amatori — elevi, studenți, tineri muncitori — a căror activitate este serios perturbată de absența unor piese de schimb, a unor componente electronice și electrotehnice — materiale și subsansambluri mecanice necesare montajelor pe care doresc să le finalizeze.

Se poate lesne observa că exemplele alese ilustrează și o arie geogra-

singură operație. Întrebarea este dacă asemenea activitate îl apropie pe tînăr în mod efectiv de tehnică, dacă îi oferă un orizont corespunzător sau îi creează numai deprinderi productive înguste.

Nu același lucru se poate spune în cazul cînd lucrul începe cu șurubelnița, mai precis, cu demontarea și montarea unor mecanisme, mai întîi simple, apoi mai complicate.

La noi în țară s-a demonstrat că elevii de liceu ajung să realizeze ușor astfel de lucruri complicate ca, de exemplu, executarea registrului aritmetic al unui calculator electronic. În ciuda complexității, lucrarea nu cere scule pretențioase — cîteva șurubelnițe, pensete, pensule, cuțite de diverse forme executate din pinze stri-



«Artizanat», o firmă care nu rimează deloc cu realitatea.

cate de ferăstrău. Nici materialul nu este scump: tranzistoare cu defecte de fabricație și resturi placate pentru circuite imprimate.

Un alt aspect, deloc minor, mai poate fi luat în considerare: în contextul atragerii masive a tineretului în procesul creării nemijlocite de bunuri materiale și al diversificării substanțiale a serviciilor la domiciliu, necesarul de solicitări poate întrece, în anumite domenii și în anumite momente, capacitatea de satisfacere din partea societății. **Or, printr-o educație tehnică activă, în cercuri, prin mijloace de propagandă în masă, o parte din serviciile de întreținere și reparații care nu solicită grad înalt de calificare pot fi preluate de tineri, degajând nu numai importante capacități de forță de muncă spre sectorul industrial, dar și formând premisele unor substanțiale economii de energie, materii prime și timp.**

În acest context, recentul Decret al Consiliului de Stat privind recuperarea și valorificarea resurselor materiale refolosibile prevede indicații clare pentru unități socialiste, întreprinderi, centrale, în vederea obținerii unui grad înalt de utilizare a acestora, fapt care presupune și o valorificare în scopuri direct educative, menită să asigure formarea de deprinderi și aptitudini tehnice, instruirea și policalificarea tinerilor.

**Valorificarea resurselor materiale refolosibile implică sistarea casării rebuturilor sau a unor aparate uzate, reintroducerea lor în circuit, cu valori noi de întrebuințare, în cadrul căruia utilizarea în cercuri tehnico-aplicative nu poate fi decât binevenită.**

mult un punct de atracție pentru constructorii amatori. Păstrând sub titlatura de «Artizanat» o parte din vechiul profil al «Cutezătorilor» (plus un raion de parfumerie-cosmetice, care nu rimează nici măcar cu firma actuală), acest magazin satisface în mică măsură solicitările cumpărătorilor.

Lipsește la înlănțuirea cu constructorii amatori plăci și baghete din lemn de balsă, material necesar aeri și navomodeliștilor, elice pentru aeromodele și navomodele, motoașe de 1,5 cm<sup>3</sup> și 2,5 cm<sup>3</sup> cu autoaprindere, hirtie pentru împinzit aripile și fuzelajul. Există bujii și ace pentru jiclor, dar elementele de motor lipsesc cu desăvârșire.

#### CORIGENȚI LA LIVRĂRI

Printre produsele care interesează pe membrii cercurilor tehnico-aplicative, o pondere însemnată o au cele necesare radioamatorilor. La baza comercială a I.C.R.M. ni se dau câteva detalii în legătură cu livrările: Întreprinderea «Electronica» a fost în 1979 restanțieră la câteva tipuri de difuzoare (din 3 000 de difuzoare de 6 W nu s-a livrat nimic, la fel s-a întâmplat cu 600 de difuzoare încasetate de 6 W). Întreprinderea «Tehnoton»-lași a livrat numai 500 de potențiometre din cele 8 000 comandate, potențiometrele comandate tot la «Electronica» au fost livrate de-abia la începutul lunii octombrie. Deși s-au contractat cu I.P.E.E.-Curtea de Argeș rezistoare chimice cu valori mai mari de 10 M $\Omega$ , acestea nu au fost livrate. I.P.R.S.-Băneasa nu a onorat comenzi pentru condensatoare electrolitice de

tre propunerile avansate a căror concretizare poate fi extrem de utilă în rezolvarea problemelor încă existente în acest domeniu.

● Înființarea cite unui magazin profilat pentru constructorii amatori în fiecare oraș reședință de județ și în Capitală. Cu o denumire și, mai ales, o aprovizionare adecvată, această rețea comercială ar putea satisface pentru început solicitările celor interesați (**Alexandru Ceaușeanu**, student, Facultatea de metalurgie București).

● Întreprinderile din rețeaua economică a M.I.C.M., M.I.Ch., M.E.F.M.C., care realizează sau pot asimila produse similare din import, să producă titluri deficitare ca: motoașe, componente de mecanică fină, subansambluri de automatizare, hirtie împinzită, anvelope și motoare pentru modelism și carturi, reperi de aluminiu etc. Se impune, de asemenea, introducerea în circuitul comercial a stocurilor supranormative, cit și valorificarea superioară a pieselor decalibrate. Acestea pot fi valorificate prin transfer la școli, case de cultură sau ale pionierilor pentru asigurarea dotării cercurilor tehnico-aplicative (ing. **Doina Dumitrescu**, profesor, Liceul industrial nr. 21 București).

● În circuitul comercial, produsele necesare constructorilor amatori ar trebui să se valorifice numai pentru membrii cercurilor tehnico-aplicative pe bază de legitimație. Altfel, putem asista la o proliferare a comerțului ilicit cu asemenea piese, fenomen ce primejduiește atât prestigiul comerțului și al producătorilor, cât și buna credință a amatorilor (**Ioachim Irimia**, maistru, Liceul «Spiru Haret» București).

**La aceste propuneri adăugăm necesitatea stringentă a respectării contractelor comerciale de către întreprinderile producătoare, asigurarea unei repartiții comerciale mai echitabile pentru componente radio (50 la sută — UCECOM; 20 la sută — CENTROCOOP; 30 la sută în rețeaua comercială, din care peste 15 la sută destinate Capitalei),**

realizarea de către întreprinderi, în condițiile Decretului Consiliului de Stat nr. 465, a livrărilor către consumatori ale materialelor refolosibile, printr-un sistem eficient și elastic ce conduce la o valorificare superioară, cu înalte valențe educaționale, a materialelor ce pot fi refolosite în cercurile tehnico-aplicative.

Ca o soluție, calea cea mai scurtă în procesul de valorificare poate fi colectarea de aparate, mecanisme, subansambluri ieșite din uz ce pot fi recirculate prin aceeași rețea de magazine de profil tehnic pe care am propus-o mai înainte constructorilor amatori. Desfacerea directă, nemijlocită într-o rețea comercială profilată este necesară a fi dublată de repartiția cu prioritate a materialelor refolosibile din întreprinderi (ce nu pot intra în circuitul propriu de producție) cercurilor tehnico-aplicative, a căror activitate se desfășoară sub egida organizațiilor U.T.C., de pionieri și sindicatelor.

Un deziderat major rămâne realizarea la scară națională a unui sistem centralizat de aprovizionare a acestor cercuri, sistem coordonat de U.T.C., C.N.S.T. și M.E.I. în colaborare cu M.C.I., pentru satisfacerea ritmică, flexibilă a tuturor exigențelor materiale avansate în activitățile constructorilor amatori, ale membrilor cercurilor tehnico-aplicative, inclusiv în activitatea atelierelor-școală.

Componentă organică a triadei învățămînt-cercetare-producție, activitatea cercurilor tehnico-aplicative, a constructorilor amatori trebuie să-și găsească în orice domeniu condiții optime de desfășurare, deoarece numai succesul acesteia condiționează nivelul educației tehnice, devenită azi o componentă sine-qua-non a personalității viitorului specialist, care va trăi, se va forma și va munci în deceniul științei, tehnologiei, calității și eficienței.

CĂLIN STĂNCULESCU

## din fabrică direct în magazine

O modalitate comercială utilă constructorilor amatori ar constitui-o organizarea unei rețele de magazine de prezentare și desfacere a principalelor întreprinderi producătoare de piese de schimb și elemente constructive necesare activităților tehnico-aplicative. În Capitală există un singur magazin cu acest profil, al întreprinderii de cabluri și materiale electroizolante (Bd. Republicii nr. 57), care pune la dispoziția amatorilor conductoare, plăci de pertinax, textolit, sticlotextolit placat, cabluri de sudură, benzi de sticlă și terilenă. Acest exemplu ar putea fi urmat de I.P.R.S.-Băneasa, «Electronica»-București, «Electroarges»-Pitești, Întreprinderea de ferite Urziceni, Întreprinderea de conductoare Tg. Mureș, Întreprinderea «Steagul roșu»-Brașov (pentru motoare de carturi). etc.

#### ACE DE JICLOR ȘI BUJII LA... «ARTIZANAT»

În București, cu ani în urmă, magazinul cu o emblemă atât de iubită și sugestivă «Cutezătorii» reprezenta un autentic și bogat punct de aprovizionare pentru aeri și navomodeliști, pentru amatorii de montaje electronice, pentru radioamatori, pentru fotografi amatori.

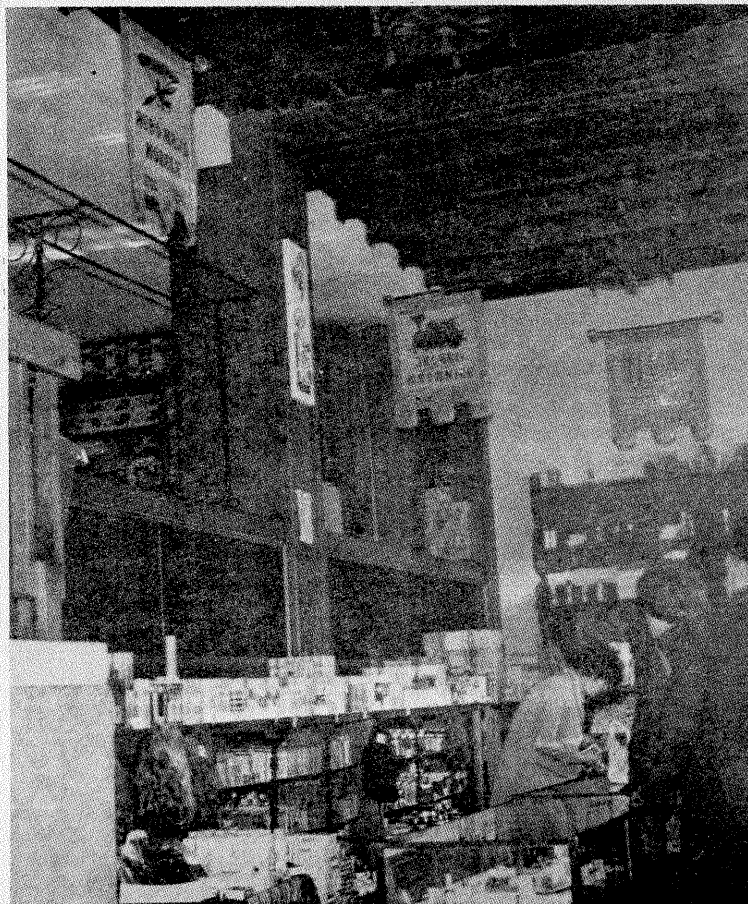
Care este situația astăzi a acestui magazin, rămas doar în scriptele comerciale cu titlul «Cutezătorii», dar cu o firmă — «Artizanat» —, care nici măcar nu acoperă profilul desfacerii, deoarece înăuntru nu se găsesc nici măcar produsele specifice denumirii de pe firmă. Situat în centrul Capitalei, în incinta Hanului lui Manuc, un excelent vad comercial, acest magazin nu mai reprezintă, din păcate, de

4 700  $\mu$ F/40 V, de 3 300  $\mu$ F/25 V și 4 700  $\mu$ F/25 V, precum și pentru circuitul integrat TDA 1170 și pentru diodele: BA 244, BAX 157, BB 125, DRR1, DRR 114, DRR 204, DRR 404, 6 DRR2, 6 DRR4. I.P.E.E.-Curtea de Argeș nu livrează pentru circuitul comercial trimeri ceramici 6-25 pF, 10-40 pF, 10-60 pF, pentru că nu s-a realizat documentația de preț. Aceeași întreprindere nu respectă valorile de structură la o serie de rezistoare chimice, oferind doar câteva valori.

#### ÎN LOC DE CONCLUZII, CITEVA PROPUNERI

În decursul prezentei anchete am avut prilejul să stăm de vorbă cu numeroși constructori amatori — elevi, studenți, îndrumători de cercuri tehnico-aplicative. Transcriem câteva din-

Lângă raionul de aeri și navomodelism, un raion de cosmetice-parfumerie (?!). Nu este cam lipsită de logică apropierea, stimați responsabili din comerț?





# RADIO-TEHNICĂ PENTRU ELEVI

## ELEMENTE DE CIRCUIT

# TRANZISTORUL BIPOLAR

Fiz. A. MĂRCULESCU

După mai bine de trei decenii de la inventarea sa, tranzistorul continuă să rămână unul dintre elementele de bază ale circuitelor electronice, chiar dacă tehnica modernă tinde să-l înlocuiască treptat cu alte dispozitive complexe, cu randament energetic și performanțe net superioare (circuite integrate logice și liniare, microprocesoare, tiristoare etc.).

Oricum, pentru constructorul începător, cunoașterea modului de funcționare și a posibilităților de utilizare practică a tranzistoarelor reprezintă o necesitate fundamentală, la a cărei argumentare renunțăm pentru a nu crea impresia că vrem să forțăm o ușă deschisă.

Așa cum v-ați obișnuit la rubrica de față, noul serial își propune o sumară trecere în revistă a subiectului — de data aceasta tranzistorul bipolar: structura sa fizică și principiul de funcționare, modalitățile curente de conectare în circuit, curbele caracteristice, funcțiile de bază, relațiile mai importante de calcul și regulile de utilizare practică.

Tranzistoarele sînt dispozitive semiconductoare alcătuite din două sau mai multe joncțiuni pn între regiuni cu moduri de conducție diferite (a se vedea în prealabil serialul despre dioda semiconductoare, apărut în numerele 4-9/1979), îndeplinind diverse funcții de conversie a mărimilor electrice, cum sînt redresarea, generarea de oscilații, amplificarea. În continuare

ne vom referi numai la tranzistoarele cu două joncțiuni, care se mai numesc și bipolare, de fapt cele mai răspindite în montajele abordate de amatori.

După natura zonei centrale, tranzistoarele bipolare se împart în două categorii:

— de tip pnp, la care zona centrală este un semiconductor n, adică avînd conducția majoritară prin electroni;

— de tip npn, cu o zonă centrală p, adică avînd conducția majoritară prin goluri.

Reprezentarea schematică a acestor structuri și simbolurile convenționale de circuit sînt arătate în fig. 1.

Zona centrală a tranzistorului se numește **bază**, una din zonele extreme se numește **emitor**, iar cealaltă **colector**. Cele două joncțiuni pn sînt astfel formate între bază și emitor (joncțiunea emitorului), respectiv între bază și colector (joncțiunea colectorului). O reprezentare sugestivă (dar și utilă pentru verificare) a tranzistorului ca îmbinare a două joncțiuni este cea din fig. 2. Trebuie să precizăm însă că reversul nu este valabil, adică, alăturînd ca în fig. 2 două joncțiuni semiconductoare (dioda), nu va rezulta un tranzistor. O condiție esențială a funcționării ansamblului ca

anume în opoziție — ar rămîne relativ independente: una ar fi străbătută de curentul său direct, care crește pronunțat cu tensiunea de polarizare, iar cealaltă ar fi parcursă de curentul invers de saturație, practic independent de tensiunea aplicată joncțiunii. În realitate, influențarea celor două joncțiuni — adică producerea efectului de tranzistor — este posibilă tocmai datorită grosimii extrem de mici a bazei, care face ca sarcinile electrice injectate de emitor în bază să ajungă în cea mai mare parte la colector.

Cele trei regiuni au conectate fire metalice de legătură, numite **terminale**. Întregul ansamblu este introdus într-o capsulă metalică sau din rășină epoxidică, accesul electric la joncțiuni fiind asigurat prin terminale.

Mărimile electrice care caracterizează un tranzistor sau un montaj cu

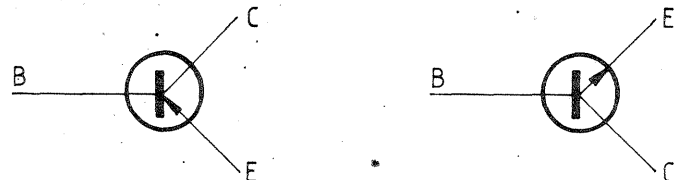
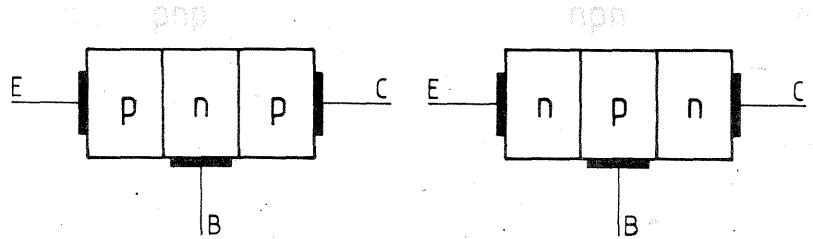


FIG.1

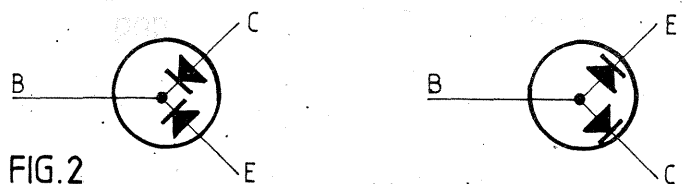


FIG.2

tranzistor este aceea ca distanța dintre joncțiuni să fie extrem de mică (de ordinul micronilor), adică regiunea bază să fie foarte subțire. Dacă baza ar avea grosimea comparabilă cu a celorlalte zone, joncțiunile — legate din punct de vedere electric în serie, și

tranzistoare sînt însoțite de indicii E, B și C, arătînd că se referă la emitor, bază sau colector (de exemplu,  $I_E$ ,  $I_B$ ,  $I_C$ ). Alteori, pentru a preciza la cine se referă o mărime, este necesară o indexare dublă, cum este cazul tensiunilor (de exemplu,  $U_{CB}$  = tensiune

# BETAMETRU

M. ALEXANDRU, Beiuș

Montajul descris în continuare servește la măsurarea curentului rezidual de colector ( $I_{CBO}$ ) și a factorului de amplificare în curent ( $\beta$ ) pentru tranzistoarele pnp și npn de mică putere. Ambele măsurători sînt cu citire directă, folosindu-se domeniile de 6 mA — 0,6 mA — 60  $\mu$ A (sau 5 mA — 0,5 mA — 50  $\mu$ A) ale unui AVO-metru. Schema este concepută ca un adaptor la instrumentul universal de măsură, dar ea poate fi realizată și independent, atașîndu-i un microampermetru (50—60  $\mu$ A) prevăzut cu șunturi pentru domeniile menționate și cu un comutator suplimentar pentru selectarea sensibilității.

## MĂSURAREA CURENTULUI REZIDUAL $I_{CBO}$

Să presupunem pentru început că tranzistorul verificat este de tipul pnp. Comutatorul  $K_1$  se trece în poziția PNP, comutatorul  $K_2$  în poziția  $I_{CBO}$ , iar  $K_3$  în poziția ZERO. Urmărind figura 1, observăm că schema echivalentă în această situație este cea din fig. 2, adică montajul clasic de măsurare a curentului rezidual de colector. Rezistența  $R_3$  de 6 k $\Omega$  limitează la cca 2 mA indicația instrumentului, protejîndu-l astfel în cazul verificării unor tranzistoare cu joncțiunea bază-colector străpunsă. Instrumentul se află inițial pe domeniul de 6 (5) mA, fiind trecut succesiv pe 0,6 mA și 60  $\mu$ A, pentru o citire cît mai precisă. Pentru tranzistoarele de tip npn se

trece  $K_1$  în poziția NPN, schema echivalentă fiind cea din fig. 3.

## ECHILIBRARE (REGLAJ ZERO)

Să considerăm din nou un tranzistor de tip pnp. Trecem comutatorul  $K_1$  pe PNP,  $K_2$  în poziția ZERO- $\beta$  și  $K_3$  în poziția ZERO, obținînd astfel schema echivalentă din fig. 4. Se observă că instrumentul de măsură (inițial pus pe domeniul de 6 mA) este conectat în diagonală unei punți alcătuite din cele două surse de tensiune, rezistența  $R_3$  și joncțiunea E-C a tranzistorului verificat. Baza tranzistorului este polarizată prin grupul serie  $R_1$ - $P_1$ - $P_2$ - $P_3$ , toate cursorarele potențioanelor fiind inițial în po-

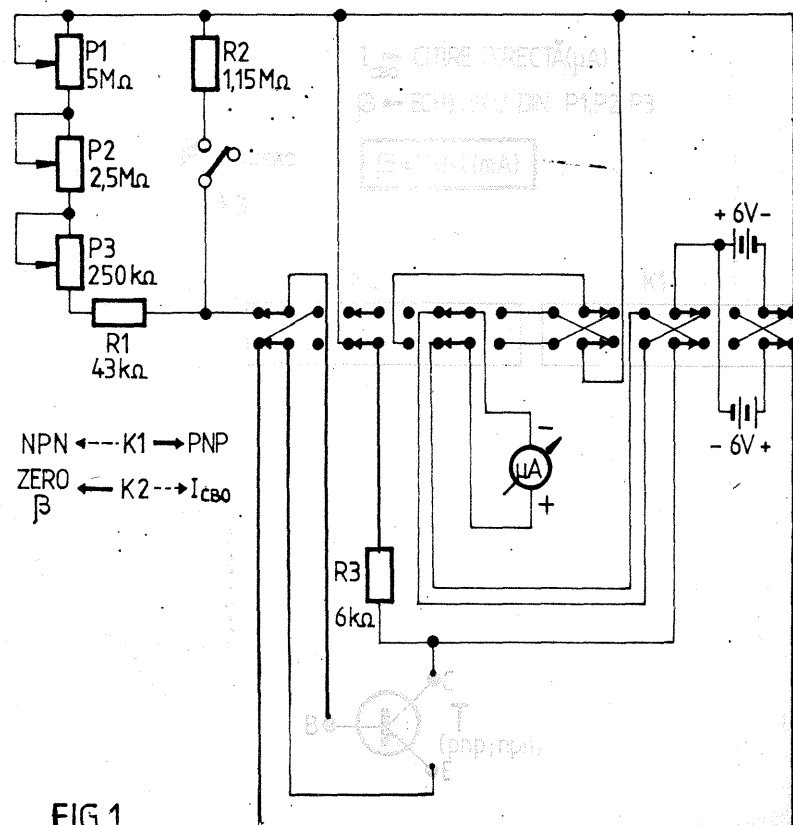


FIG.1

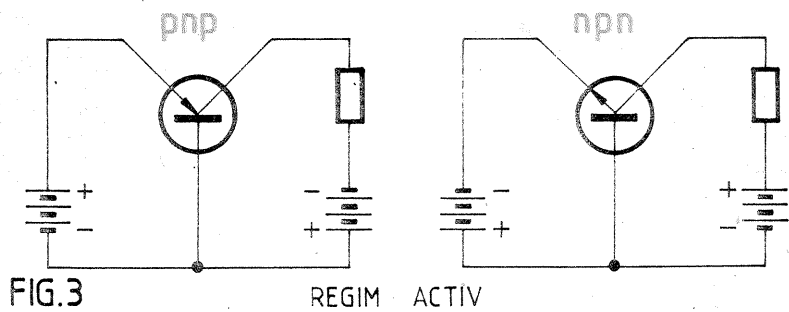


FIG. 3 REGIM ACTIV

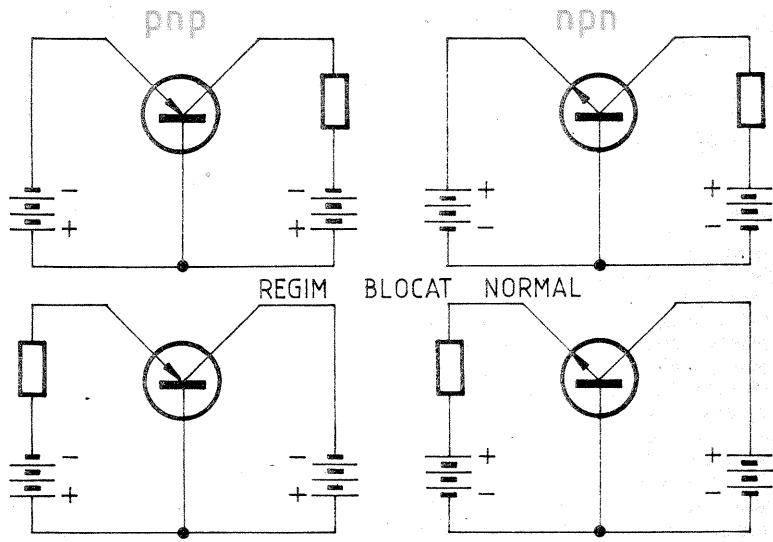


FIG. 4 REGIM BLOCAT INVERS

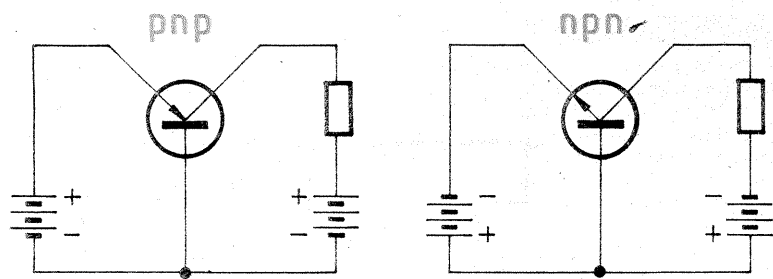


FIG. 5 REGIM SATURAT

nea colector-bază).  
O altă convenție se referă la orientarea săgeții din simbolul emitorului (fig. 1), care indică întotdeauna sensul curentului electric prin terminalul emitor (sensul convențional de la plus la

minus, opus, după cum se știe, sensului real de deplasare a electronilor).  
După modul de conectare în circuit, mai precis după natura tensiunilor aplicate celor două joncțiuni, distingem trei tipuri sau condiții de funcționare

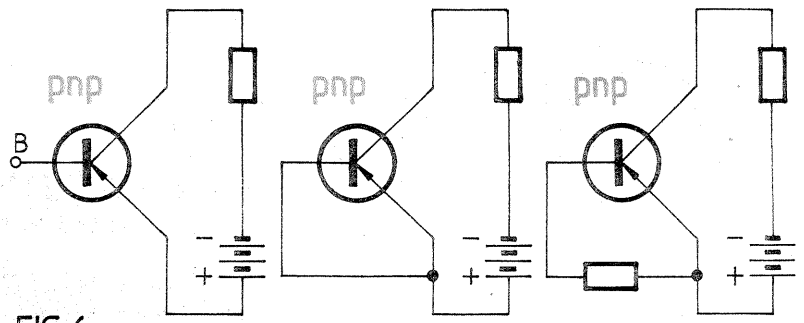


FIG. 6

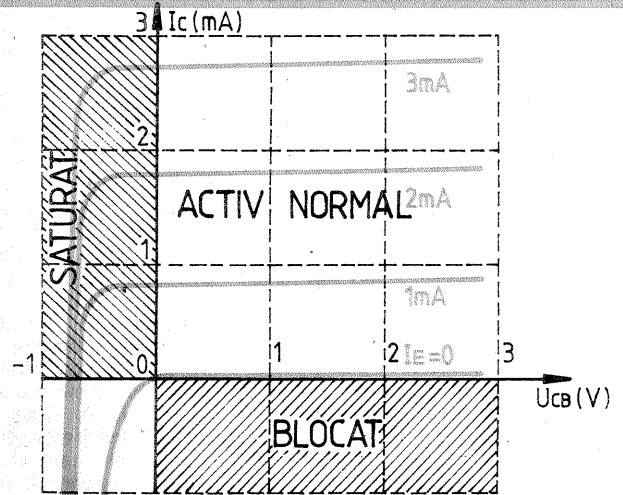


FIG. 7

a tranzistorului. Astfel, aplicând joncțiunii emitorului o tensiune de polarizare directă, iar joncțiunii colectorului o tensiune de polarizare inversă (fig. 3), regimul de lucru se numește **activ** (sau în regiunea activă). După cum vom vedea mai departe, acest regim de lucru este cel mai des utilizat, el caracterizând funcționarea tranzistorului ca amplificator și ca generator de oscilații.

O a doua modalitate de funcționare este în regim **blocat**, care poate fi normal (cu rezistența de sarcină în circuitul colector-bază) sau invers (cu sarcina în circuitul emitor-bază). Acest regim se caracterizează prin tensiuni de lucru este cel mai des utilizat, el caracterizând funcționarea tranzistorului în circuite de comutație.

Funcționarea tranzistorului în regim de **saturație** este caracterizată prin tensiuni de polarizare directă pentru ambele joncțiuni (fig. 5), având aplicații, ca și regimul blocat, în circuitele de

comutație (sau operarea în impulsuri).  
Trebuie precizat că schemele precedente au un caracter didactic, montajele reale folosind, de cele mai multe ori, o singură sursă exterioră de tensiune pentru polarizarea ambelor joncțiuni. Pentru exemplificare, în fig. 6 sînt reprezentate trei modalități de obținere a regimului blocat fără utilizarea unei surse exterioră de polarizare în circuitul emitor-bază.

Anticipînd prezentarea ulterioară a curbelor caracteristice, este semnificativ să menționăm aici delimitarea grafică a regimurilor de funcționare a tranzistorului ca zone sau regiuni adiacente în planul  $I_C - U_{CB}$  pentru  $I_E = \text{constant}$ . Astfel, demarcația între regimul activ normal și cel blocat o reprezintă linia  $I_E = 0$ , iar trecerea de la regimul activ normal la cel saturat se face traversînd dreapta  $U_{CB} = 0$  (fig. 7).

(CONTINUARE ÎN NR. VIITOR)

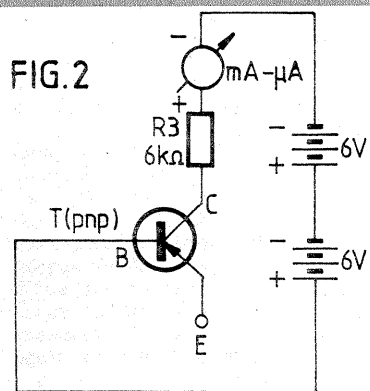


FIG. 2

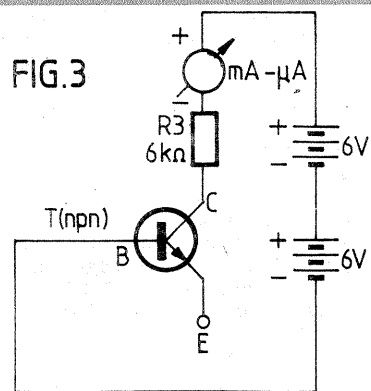


FIG. 3

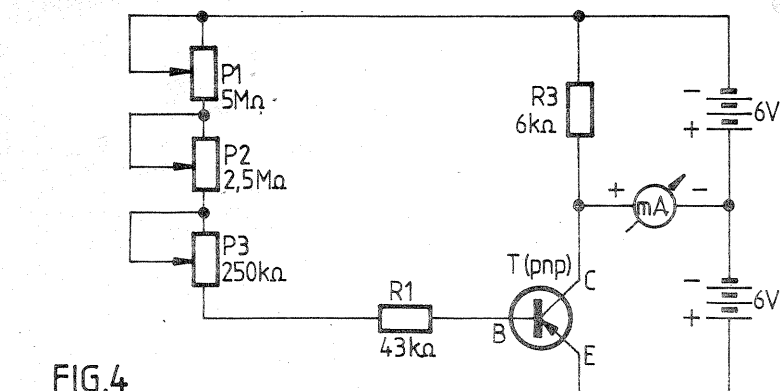


FIG. 4

ziția maximă (rezistența inseriată maximă). Ajustăm cele trei potențiometre ( $P_1$ ,  $P_2$  — reglaj grosier,  $P_3$  — reglaj fin) astfel încît acul instrumentului să revină la zero. În această situație puntea este echilibrată, diferența de potențial la bornele instrumentului fiind nulă. Aceasta înseamnă că pe  $R_3$  avem o cădere de tensiune de 6 V, deci că rezistența este străbătută de un curent de 1 mA.

Pentru tranzistoarele npn se trece  $K_1$  în poziția NPN, în rest procedîndu-se analog. Se obține schema echivalentă din fig. 5.

**MĂSURAREA FACTORULUI  $\beta$**

Comutatoarele  $K_1$  și  $K_2$  rămîn în pozițiile precizate la echilibrare, instrumentul este pe domeniul de 6 mA, iar cursoarele potențiometrelor corespund echilibrului punții. Treccm comutatorul  $K_3$  în poziția  $\beta$ , obținînd schema echivalentă din fig. 6 pentru pnp, respectiv fig. 7 pentru npn.

Baza tranzistorului primește acum prin  $R_2$  un curent suplimentar de polarizare (o diferență de curent  $\Delta I_B$ ), rezultînd o creștere  $\Delta I_C$  a curentului de colector, proporțională cu factorul  $\beta$ :  $\Delta I_C = \beta \cdot \Delta I_B$ . Această creștere este indicată de instrument ca o valoare absolută  $I = \Delta I_C$ , deoarece acul era pe diviziunea zero la curentul de 1 mA prin

colector.

Valoarea rezistenței  $R_2$  (1,15-1,16 M $\Omega$ ) a fost astfel aleasă încît creșterea curentului de bază să fie de 10  $\mu A$ ; s-a ținut cont și de căderea medie de tensiune pe tranzistor (de 0,4-0,5 V) scăzînd-o din tensiunea totală de 12 V.

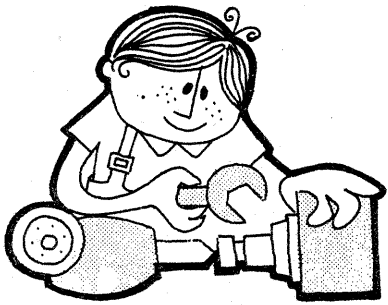
Prin urmare, valoarea factorului de amplificare este:  $\beta = \Delta I_C / \Delta I_B = I$  (mA) / 0,01 (mA), adică  $\beta = 100 \cdot I$  (mA). Factorul  $\beta$  se obține, deci, înmulțind cu 100 indicația instrumentului exprimată în miliamperi.

Cu valorile din schemă pentru  $R_1$ ,  $P_1$  și  $P_3$ , montajul permite măsurarea factorului  $\beta$  în intervalul 5-600. La nevoie, citirile se pot face și pe alte domenii ale instrumentului (0,6-1-10-50-60 mA), cu condiția ca exprimarea curentului să se facă tot în miliamperi. Intervalul de măsurare poate fi extins pînă la 1 000, luînd pentru  $P_1$  valoarea de 10 M $\Omega$ .

**INDICAȚII CONSTRUCTIVE**

Pentru a nu avea probleme cu variația de tensiune în timp, se recomandă alimentarea montajului de la un stabilizator dublu (2x6 V). Se poate utiliza, de exemplu, schema alimentatorului diferențial publicată în nr. 10/1979 al revistei noastre.

(CONTINUARE ÎN PAG. 19)



## CITITORII RECOMANDĂ

### CORECTOR DE TON

Ing. LAURENȚIU GIURGEA

Schema alăturată se adaptează la magnetofonele tranzistorizate «Tesla» B3 și B4, permițând reglarea independentă a tonurilor joase și înalte, cu eficacitatea de  $\pm 20$  dB la 20 Hz, respectiv  $\pm 20$  dB la 20 kHz.

Circuitul primește tensiune din piciorușul de la mufa de alimentare a amplificatorului AZZ 941. La alte tipuri de magnetofone, alimentarea montajului se va face printr-o rezistență înseriată, astfel aleasă încât la un curent

de 2 mA să cadă pe ea surplusul de tensiune.

Toate rezistoarele sînt de 0,25 W, iar condensatoarele cu tensiunea de lucru de 15 V. Pentru T<sub>1</sub> se poate lua orice tranzistor npn de joasă frecvență (105 NU 70, EFT 377, AC 181, BC 107, BC 108 etc.). T<sub>2</sub> poate fi EFT 323, EFT 353, AC 180 etc., cu factorul de amplificare cit mai mare.

Montajul se intercalează între cursorul potențiometrului de volum și intrarea amplificatorului de putere. În masca magnetofonului (fig. 2) se taie cu traforajul, după liniile punctate, două orificii dreptunghiulare de dimensiunile celui pentru potențiometrul de ton. Se demontează difuzorul și plăcuța cu potențiometrul de ton. Se taie cele două capse ce țin fixată placa de textolit de plăcuța de tablă și în locul ei se capsează circuitul imprimat al

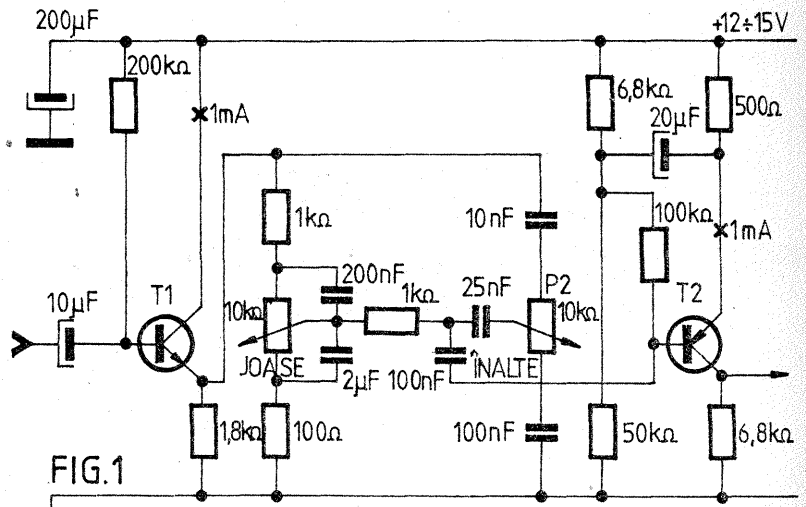


FIG. 1

noului montaj. Cele două potențiometre se fixează pe două bucăți de cablaj imprimat care se lipesc perpendicular pe placa montajului. Atenție! Pe plăcuța inițială a reglajului de ton se află și atenuatorul de tensiune ( $R_{13} = 10$  k $\Omega$  și  $R_5 = 4,7$  k $\Omega$ ), care adaptează puterea pentru cazul utilizării difuzorului propriu. Acesta trebuie de asemenea montat pe noua plăcuță.

Conectarea circuitului se face astfel: firul care mergea la  $R_{13}$  se leagă la intrarea montajului, iar ieșirea se leagă la  $R_5$ . Firul de masă se leagă la masa montajului, iar firul de alimentare (nu

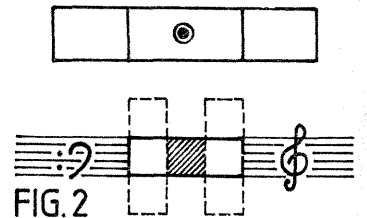


FIG. 2

exista înainte) se aduce de la piciorușul 5 al mufei amplificatorului. Între piciorușele 5 și 2 (masă) ale mufei se conectează condensatorul de 200  $\mu$ F.

### AMPLIFICATOR

M. ALEXANDRU

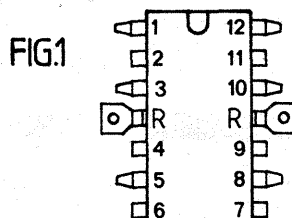
Constructorilor amatori care posedă circuitul integrat amplificator de putere TBA 810 AS (echivalent cu MBA 810 AS) le propunem spre experimentare montajul alăturat, capabil să debiteze, fără distorsiuni apreciabile, 3-5 W pe un difuzor cu impedanța de 4  $\Omega$ .

Disponerea terminalelor pentru acest circuit este arătată în fig. 1, iar schema de principiu a montajului este cea din fig. 2.

În lipsa unui difuzor de mare putere (5-10 W), montajul poate fi experimentat și cu un difuzor de 4  $\Omega$ /3 W (de la radioreceptoarele «Gloria»), bineînțeles cu limitarea la cca 2 W a redării nedistorsionate.

Înainte de utilizare, circuitul integrat trebuie echipat cu un radiator din tablă de aluminiu de 1 mm grosime, cu suprafața de cca 20 cm<sup>2</sup>. Acesta se

prinde cu șuruburi M3 de lamele-radiator ale integratului (R), conectându-se obligatoriu la masă. O variantă de radiator este prezentată în fig. 3. Față de planul hîrtiei, zonele A și B se îndoaie la 90° în jos, iar «ure-



TBA 810 AS - MBA 810 AS  
Cheia deasupra  
Terminalele în jos

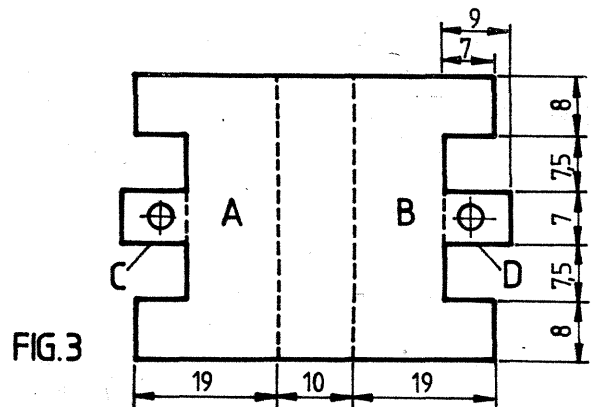


FIG. 3

chile» de prindere, C și D, la 90° în sus.

Este indicat ca toate piesele să fie verificate înainte de montare. Reglajele necesare se reduc la ajustarea trimerelor R<sub>1</sub> (valoarea nominală=100 k $\Omega$ ) și R<sub>2</sub> (valoarea nominală=250  $\Omega$ , valoarea de montaj=50-100  $\Omega$ ) și la alegerea optimă a condensatorului C<sub>2</sub>\*, în jurul valorii indicate.

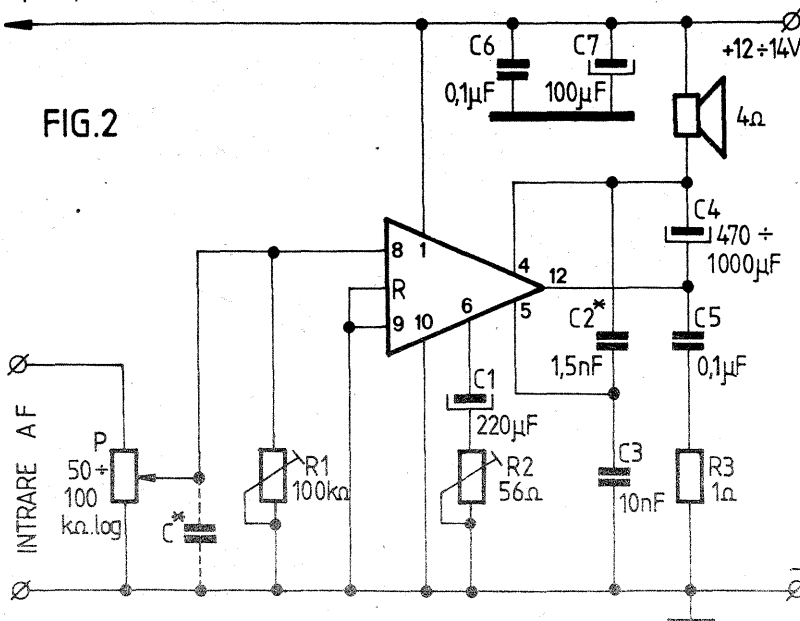
Dacă sursa de semnal AF utilizată la intrare prezintă un «fișit», chiar foarte slab, montajul îl amplifică mult, făcînd aproape imposibilă audierea normală. Se încearcă în acest caz conectarea unui condensator C\* cu valoarea cuprinsă între 0,5 și 10 nF, în paralel pe R<sub>1</sub>.

Masa montajului (minusul) se va conecta electric la carcasa metalică

în care se ecranează amplificatorul, împreună cu radiatorul integratului și cu corpul potențiometrului de volum. Semnalul AF de intrare trebuie să fie de ordinul a 50 mV. Rezultate foarte bune s-au obținut introducînd semnal AF de la un radioreceptor simplu (acord, unul sau două etaje RF și detecție).

Reamintim că identificarea terminalelor la circuitele integrate se face, de regulă, astfel: așezăm circuitul cu terminalele în jos, orientîndu-l pe lungime în direcția privirii, cu latura mică fără cheie spre noi. Număratoarea începe cu 1 de la primul terminal situat lîngă cheia, pe latura stîngă, continuînd pe contur pînă la 12 (respectiv 14, 16 etc.), ultimul fiind situat lîngă cheia, în dreapta.

FIG. 2



### RADIORECEPTOR

Mă numesc Stan Petrică, am 16 ani și sînt elev în clasa a X-a la Școala generală nr. 14 din Drobeta-Turnu Severin.

Pasiunea mea este electronica. Sînt abonat la revista «Technium» și

Cu acest radioreceptor se pot asculta programele radiodifuzate din gama undelor medii. Bobina L va avea 90 de spire din CuEm cu diametrul cuprins între 0,1 mm și

am realizat multe din schemele prezentate. Prin intermediul revistei propun constructorilor începători un montaj interesant de radioreceptor cu patru tranzistoare.

0,3 mm, cu priză la spira 7 de la masă. Bobinajul va avea lungimea de 40 mm. Miezul bobinei este un baston de ferită lung de 10-12 cm. Dioda poate fi de orice tip (EFD 108).

# ORGĂ DE LUMINI CU DIODE LUMINESCENTE

Autorul acestui articol, fizicianul Valentin Pascu din Suceava (Bd-ul George Enescu, nr. 18, Bl. E 65, sc. D, ap. 2), este un colaborator vechi al revistei noastre, care a publicat mai multe articole interesante și apreciate de cititori. De data aceasta, el propune constructorilor amatori un montaj de efect, realizat cu componente electronice moderne.

Pe panoul unui amplificator sau al unui casetofon se poate monta o orgă de lumini care folosește ca sistem de afișare cinci sau zece diode luminescente, în funcție de varianta mono sau stereo a aparatului. Montajul prezentat mai jos pentru varianta stereo este compozibil și cu cea mono, prin eliminarea unuia dintre canale, cu specificația că, în acest din urmă caz, lanțul de diode punctiforme  $D_1...D_8$  (comun ambelor canale) trebuie să rămână.

Vom urmări funcționarea dispozitivului pentru un canal (stinga), aceasta extinzându-se și asupra canalului simetric (fig. 1).

Semnalul de audiofrecvență colectat de la borna caldă a potențiometrului de volum-stinga este redresat de diodele  $D_9-D_{10}$ , filtrat de condensatorul  $C_2$ , după care se aplică pe poarta tranzistorului cu efect de câmp  $T_1$  sub forma unei tensiuni continue variabile. În felul acesta, variația intensității semnalului audio este impusă curentului de drenă, care alimentează matricea S montată ca sarcină. La un curent de drenă crescător între valorile  $I_{min}$ - $I_{max}$ , diodele luminescente se vor aprinde începând cu  $L_1$ , pe al cărui circuit se află grupul de rezistoare înseriate  $R_1-R_2-R_3-R_4$ . În continuare, odată cu creșterea curentului de drenă,  $L_1$  va rămâne aprinsă și, când se atinge tensiunea de deschidere a grupului de diode  $D_1-D_2$ , se aprinde și  $L_2$ . Pentru  $L_2$ , rezistorul  $R_2$  este scos din circuit, căderea de tensiune pe acesta fiind suplinită de căderea pe grupul de diode  $D_1-D_2$ . În mod asemănător urmează aprinderea, în ordine, a celorlalte diode pînă cînd, la valoarea maximă a curentului de drenă, toate diodele luminescente sînt aprinse.

Caracterul aleatoriu al variației semnalului audio va produce un interesant joc de lumini pe șirul diodelor luminescente. Efectul este și mai pregnant dacă șirul diodelor de pe canalul dreapta este astfel așezat încît aprinderea acestora să se producă în ordine inversă (fig. 3).

În fig. 2 este redat circuitul imprimat (fața placată), cu poziționarea pieselor. Diodele luminescente dispuse pe două rânduri, câte unul pentru fiecare canal, vor fi lipite direct pe circuitul imprimat, iar pe fața plantată a acestuia, corpurile diodelor vor fi încăstrate într-o montură de plastic sau de metal nichelat, care va ieși prin panoul aparatului. Pe același circuit imprimat au fost montate și etajele de atac cu cele două tranzistoare. Dacă locul nu permite, această parte poate fi separată (linia punctată I) sau, mai mult, blocul diodelor poate fi separat complet (linia II), dar în acest caz apare inconvenientul folosirii unui mînușchi de 17 fire de conexiune între subsansambluri.

Punerea în funcțiune nu necesită operații deosebite. La testare, în locul rezistorului  $R_5$  se montează un potențiometrul, care se va regla în așa fel încît să fie îndeplinite două condiții: cînd lipsește semnalul audio, zgomotul de fond al părții anterioare intrării să nu aprindă dioda luminescentă  $L_1$ ; la cel mai slab semnal sonor să înceapă emisia de lumină a diodei.

Se poate folosi orice tranzistor cu efect de câmp de tip P — canal, simplu FET sau MOS-FET. Diodele luminescente pot fi de orice tip, cu tensiunea de lucru de 1,5-2 V, iar lanțul de diode folosește tipuri cu germaniu, punctiforme.

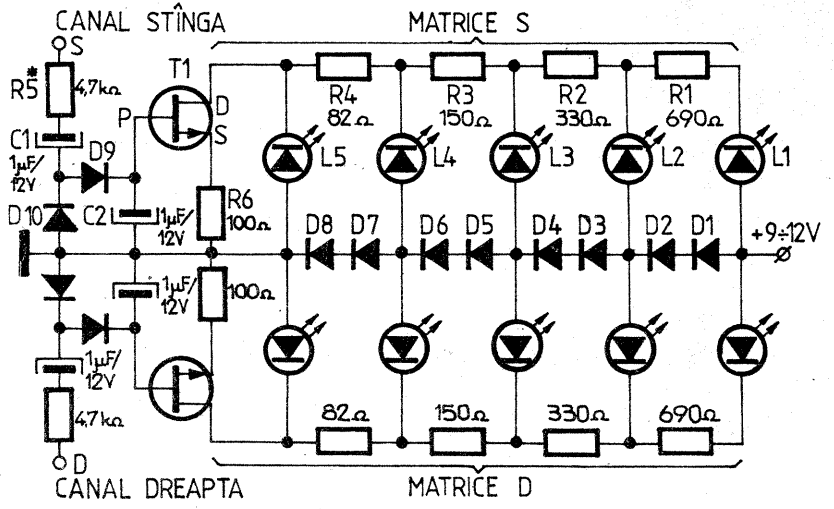
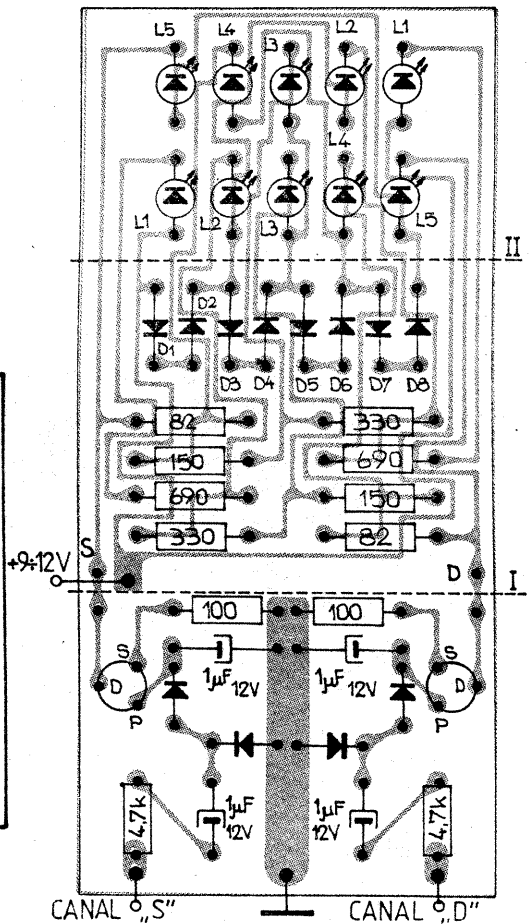
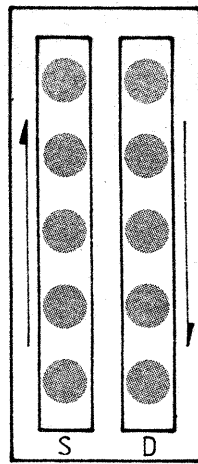


FIG. 1

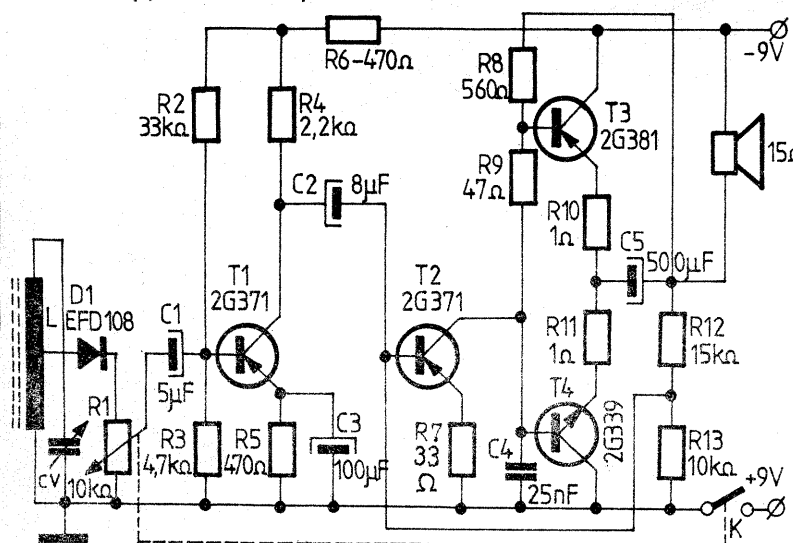
FIG. 2

FIG. 3



Etajul de ieșire este format dintr-o pereche de tranzistoare complementare conectate în clasă B, acest etaj fiind cuplat cu un difuzor de 15Ω. Capacitatea condensatorului variabil este de 45÷450 pF. Bobina se fixează pe baston aproape de unul din capete. Se încearcă recepționarea unui post de

radio și, cînd a fost recepționat, se deplasează bobina pînă cînd audiția devine mai pronunțată. Tot pentru o amplificare mai mare se manevrează și potențiometrul de 10 kΩ. Alimentarea se face de la două baterii de 4,5 V legate în serie sau de la un mic stabilizator de 9 V.



## CAMPIONATUL DE CREAȚIE TEHNICĂ YO

ÎN ATENȚIA PARTICIPANȚILOR

Campionatul de creație tehnică YO primește înscrieri pînă la data de 30 aprilie 1980.

Cei care doresc să participe la concurs vor trimite la redacția revistei «Tehnum» — Piața Științei nr. 1, București, cod 71341 — o scrisoare de înscriere, în care se vor anunța tema și descrierea tehnică a ei (sau mai multe teme, aparate). Răspunsurile, privind acceptarea participării la campionat, vor fi expediate de la redacție pînă la data de 15 mai 1980.

Aparatele vor fi trimise pe adresa Federației române de radioamatorism — P.O. Box 05-50 pînă la data de 1 iulie 1980.

Decernarea premiilor va avea loc la București între 1 și 10 august 1980.

În perioada 1-10 septembrie 1980 se va organiza în București o expoziție cu aparatură selecționată și premiată în cadrul Campionatului YO.

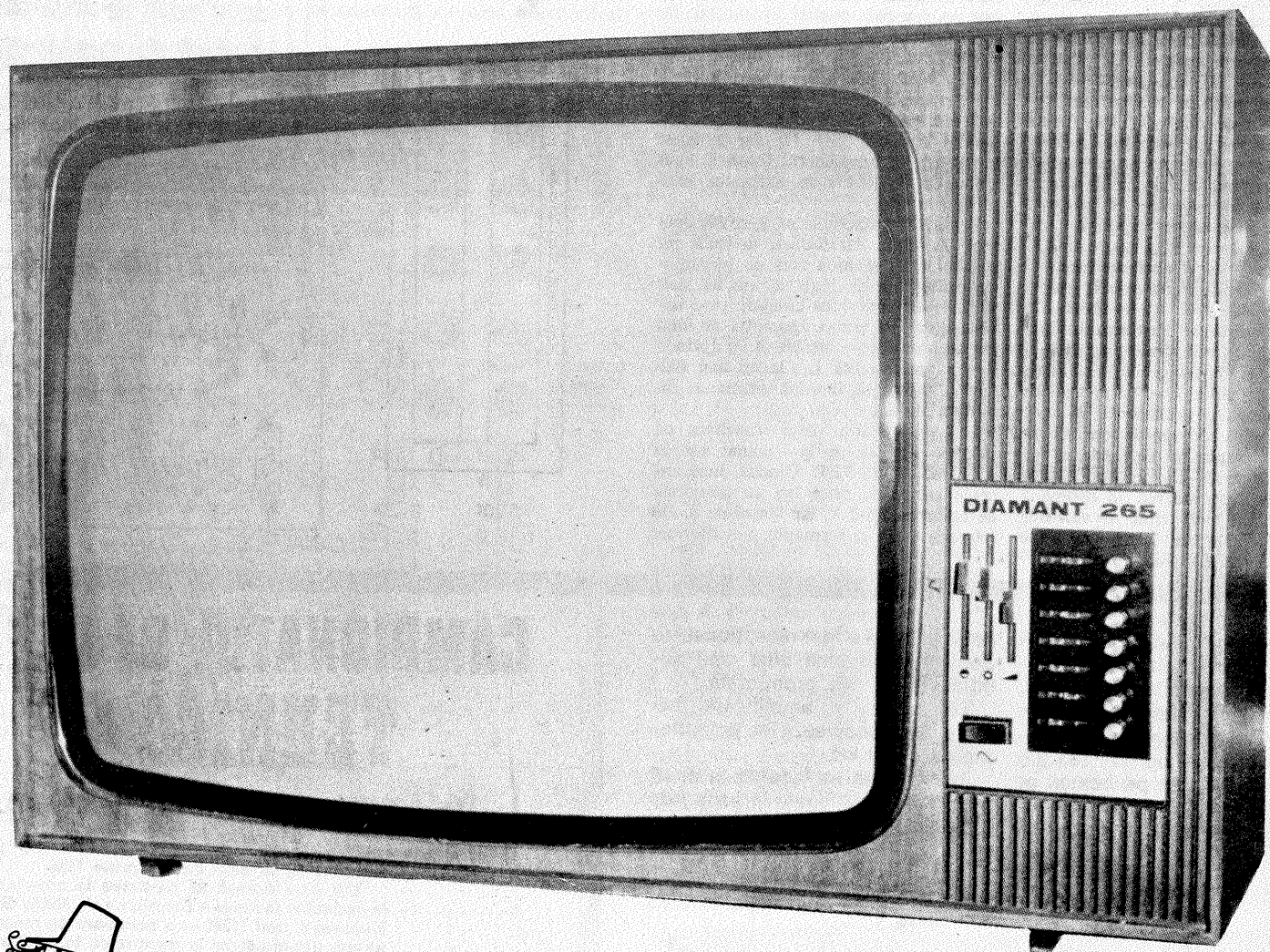
În afara premiilor și mențiunilor oferite de organizatori, revista «Tehnum» și Federația română de radioamatorism, mai sînt acordate premii de către Institutul central de cercetări electronice București; întreprinderea de aparate electrice de măsurat Timișoara; întreprinderea «Tehnoton»-Iasi; I.P.R.S.-Băneasa; întreprinderea «Electronica»-București.

Informații suplimentare se vor obține la telefon 17.60.10, interior 1102 sau 1734.

# TELEVIZORUL CU CIRCUITE INTEGRATE

Denumirea televizorului	Diagonala ecranului	Preț lei	Aconto 15%	Rate lunare (24 de rate)
Olt	44 cm	2920	438	103
Snagov	47 cm	2920	438	103
Sirius	50 cm	3050	457	108
Sirius	50 cm	3100	465	110
Diamant	61 cm	3600	540	128
Diamant	61 cm	3720	558	132
Lux	65 cm	4000	600	142

## diamant 265



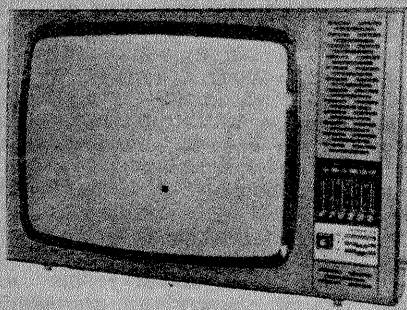
TEHNIUM  
PUBLICITATE

Magazinele sau raioanele specializate ale comerțului de stat vă pun la dispoziție o gamă largă de televizoare cu circuite integrate, produse de înaltă calitate tehnică ale Întreprinderii «Electronica».

Toate tipurile de televizoare cu circuite integrate le puteți cumpăra și cu plata în maximum 24 de rate lunare, cu un aconto de 15 la sută din prețul aparatului.



# diamant 252



## SEMNICIFICAȚIA SIMBOLURILOR DE 3 CIFRE UTILIZATE LA DENUMIREA COMERCIALĂ A TELEVIZOARELOR

Prima cifră

1. Selector electronic de foarte înaltă frecvență (FIF), benzile I-II, III, respectiv pentru canalele 1-12.

2. Selector electronic de foarte înaltă și ultraînaltă frecvență (FIF-UIF) pentru benzile I-II, III, IV, V, respectiv pentru canalele: 1-12 și 21-60.

A doua cifră reprezintă numărul de circuite integrate

2. Două circuite integrate.

5. Cinci circuite integrate.

6. Șase circuite integrate.

A treia cifră reprezintă varianta de prezentare.

Exemplu: Televizorul «Diamant»-261 poate recepționa programele din benzile I-V, din domeniul FIF-UIF — canalele 1-12 și 21-60 (prima cifră 2), este echipat cu 6 circuite integrate (a doua cifră 6) și conceput în prima variantă de prezentare (a treia cifră 1).

## ALEGEREA TELEVIZORULUI

La alegerea televizorului va trebui să țineți cont în primul rând de mărimea diagonalei ecranului tubului cinescop.

Diagonala ecranului este distanța dintre două colțuri opuse măsurată în centimetri.

Astfel, puteți găsi în magazinele televizoare cu diagonale ale ecranului de 31 cm, 44 cm, 47 cm, 50 cm, 61 cm și 65 cm.

Pentru o vizionare optimă a programelor este necesar ca distanța între telespectator și ecran să nu fie mai mică decât distanța care rezultă din înmulțirea diagonalei ecranului cu cifra 6.

Astfel, dacă încăperea permite să vă instalați televizorul în așa fel încât distanța între locul unde veți sta pentru vizionare și televizor să fie de cca 3,5 m, atunci televizorul cel mai indicat va fi cel care are diagonala ecranului de 61 cm, căci  $6 \times 61 = 366$  cm, adică 3,66 m.

## ANTENA ȘI CABLUL DE COBORÎRE

Antena folosită are rol determinant asupra calității imaginii recepționate.

În locuințele unde nu există instalație de antenă colectivă, pentru alegerea tipului de antenă și a modului de instalare este necesar să aveți în vedere condițiile locale de recepție, și anume:

— distanța față de emițător;

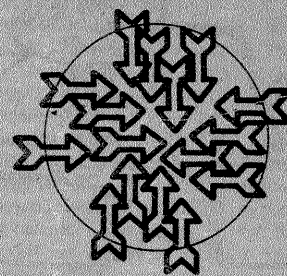
— relieful locului;

— tipul materialului din care este construită locuința (beton armat, cărămidă etc.);

— amplasarea locuinței în raport cu clădirile învecinate.

Având în vedere considerentele de mai sus, este necesar ca înainte de a cumpăra antena să consultați un specialist, care vă va indica tipul cel mai adecvat condițiilor de recepție în zona în care se află locuința dv.

În cazul locuințelor care dispun de instalație de antenă colectivă problema se rezumă la a conecta, printr-un cablu coaxial având impedanța caracteristică de  $75 \Omega$ , televizorul la priza de antenă instalată în apartament. În cazul în care vă aflați în apropierea postului de emisie puteți utiliza cu rezultate bune o antenă de cameră.



## AMPLASAREA TELEVIZORULUI

La amplasarea televizorului va trebui să țineți cont de următoarele indicații:

— Televizorul trebuie așezat ceva mai jos decât nivelul ochiului.

— Fondul din spatele televizorului se recomandă să fie de culoare deschisă.

— Se va evita ca razele de lumină să cadă direct pe suprafața ecranului.

— Se va evita amplasarea televizorului lângă surse de căldură (calorifer sau sobe).

— În timpul funcționării televizorului, orificiile de aerisire prevăzute în placa din spate se vor lăsa libere.

— La mutarea televizorului într-o cameră cu temperatură mai ridicată este indicat să nu se folosească decât după cca 2-3 ore.

Nu se recomandă utilizarea televizorului în spații mici, lipsite complet de aerisire sau așezarea vaselor cu lichid (vase cu flori, de exemplu) deasupra televizorului, întrucât, prin răsturnarea lor accidentală, lichidul poate pătrunde în interiorul televizorului, producând avarii.

## ELEMENTE DE NOUȚATE

Producția televizoarelor echipate cu circuite integrate reprezintă o etapă nouă din punct de vedere tehnic în activitatea întreprinderii «Electronica».

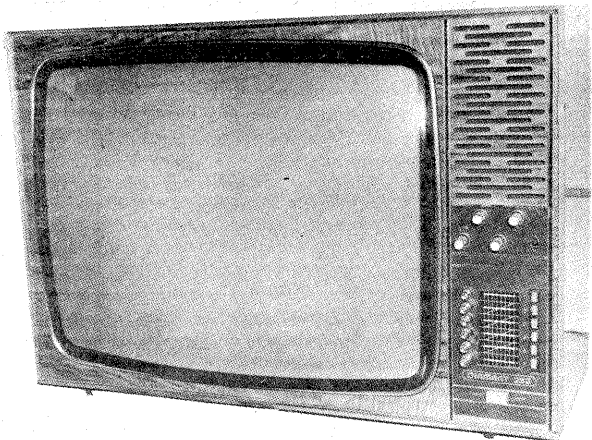
Această concepție a avut ca rezultat reducerea greutateii televizorului, reducerea cu 33% a consumului de energie electrică de la rețea, ușurarea activității de depanare, majoritatea etajelor funcționale fiind realizate pe module deconectabile.

Strălucirea ecranului fiind suficient de mare, televizoarele oferă o recepție bună a emisiunilor și în încăperi luminate.

Datorită marii stabilități în funcționare, numărul de reglaje este mult mai redus decât la celelalte televizoare, iar acționarea asupra lor devine necesară la intervale de timp foarte mari.

Funcționarea este normală la variații ale tensiunii de rețea de la 187 V la 242 V (prin încorporarea unui stabilizator), nemaifiind nevoie de un stabilizator extern.

# diamant 253



## CONDIȚII DE GARANȚIE



Televizorul este garantat de Întreprinderea «Electronica» un an de zile de la data cumpărării.

Ies din garanție aparatele la care a fost deteriorat sigiliul sau a căror reparare a fost încredințată unor persoane neautorizate de unitatea de depanare, unitate indicată de magazinul de la care ați cumpărat televizorul în certificatul de garanție.

## OBSERVAȚII

Dacă se constată o anomalie în funcționarea televizorului dv. sau dacă televizorul își încetează funcționarea, înainte de a apela la serviciile cooperativei, verificați:

— Dacă aparatul este conectat la rețea.

— Dacă antena este conectată la televizor.

— Dacă poziția butonului de selectare a canalelor și a butonului de reglaj fin nu a fost modificată.

— Dacă defectul provine de la postul de emisie.

Cînd anunțați unitatea de depanare vă recomandăm să precizați:

— Tipul televizorului pe care îl posedați.

— Dacă ecranul se luminează, însă lipsesc imaginea și sunetul.

— Dacă există imagine fără sunet sau sunet fără imagine.

— Dacă imaginea este instabilă ori prezintă alte defecțiuni.

## ANEXE

Odată cu televizorul veți primi un plic care conține:

Instrucțiuni generale de folosire.

Instrucțiuni de folosire specifice televizorului dv.

Schema de principiu.

Adaptor de impedanță  $300/75 \Omega$ .

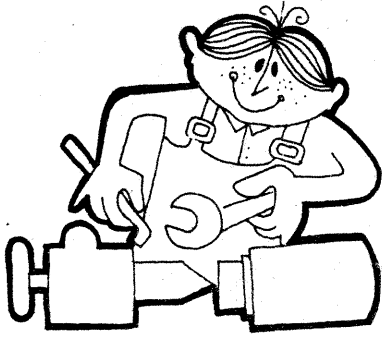
Fișă pentru cablul de antenă.

Siguranțe fuzibile.

La televizoarele portabile se mai livrează:

— o mufă de alimentare pentru acumulator;

— un conector portsiguranță pentru alimentarea de la acumulator.



## ATELIER

# AMPLIFICATOR 5W

Mă numesc Frunză Florin, locuiesc în Brăila și sînt elev la Liceul industrial nr. 1 din localitate. Sînt un pasionat al electronicii și la satisfacerea acestei pasiuni o contribuție deosebită a avut-o revista «Tehnum». Pînă în prezent am fost doar un «consumator» al materialului publicat de dumneavoastră, dar, considerînd că de acum am acumulat suficiente cunoștințe în domeniu, suficientă experiență practică, doresc să contribuie și eu cu diverse articole la realizarea sumarului acestei reviste.

Printre particularitățile mai importante ale schemei alăturată (fig. 1) menționăm:

1. Etajul final funcționează bine și cu tranzistoare de calitate mai slabă (factorul  $\beta$  mic), nefiind necesară împerecherea perfectă a acestora.

2. Prezintă un grad de distorsiune foarte scăzut (sub 1%) printre altele, și datorită faptului că nu conține etajul defazor alcătuit din tranzistoare complementare.

3. Tranzistoarele finale prezintă o mai mare siguranță în funcționare datorită faptului că sînt conectate capacitiv cu celelalte etaje ale amplificatorului.

4. Nu necesită sursă de tensiune stabilizată.

5. Poate funcționa de la acumulatorul autoturismelor.

Schema conține cinci tranzistoare cu germaniu, de tip pnp: două tranzistoare de mică putere, cu zgomot de fond redus (EFT 353); un tranzistor de putere medie, de exemplu AC 180 K (pentru 5 W) sau AD 152 (pentru 12 W); două

tranzistoare de putere, de exemplu AD 162, AD 155, AD 152 (pentru 5 W) sau ASZ 15-18 (pentru 12 W).

Pentru protejarea tranzistoarelor finale, în emitorul acestora se montează câte o rezistență de  $0,5 \Omega$ , realizată prin bobinarea pe corpul unei rezistențe de 2 W a unui fir de nichelină, constantan etc. Pentru protecția termică, tranzistoarele finale vor fi prevăzute cu radiatoare eficiente. Este recomandabilă montarea tranzistoarelor direct pe șasiu, acesta jucînd rolul unui radiator de mari dimensiuni. Tranzistoarele se izolează față de șasiu cu foițe de mică. Pentru un mai bun contact termic între tranzistor și șasiu, foița de mică va fi acoperită pe ambele părți cu o pastă care se obține din capsulele tranzistoarelor defecte.

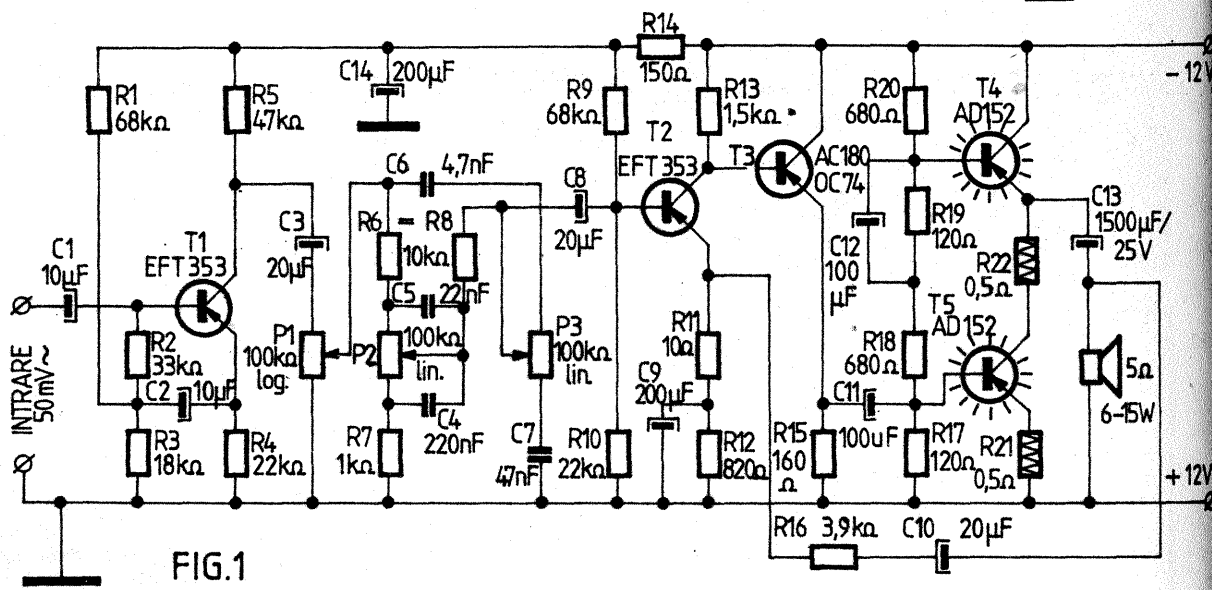
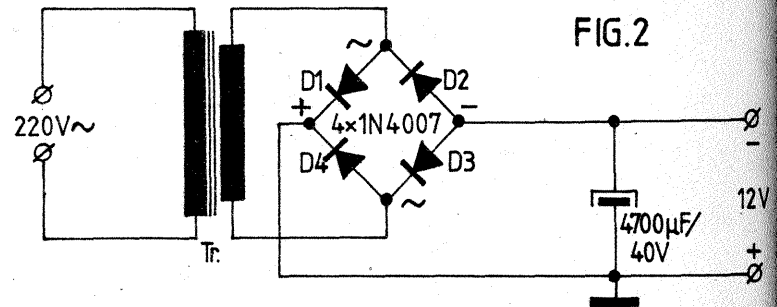
Alimentatorul (fig. 2) este foarte sim-

plu, fiind realizat cu un transformator de rețea cu secțiunea miezului de  $4 \text{ cm}^2$ , cu următoarele date: primar = 2750 de spire  $\phi 0,22 \text{ mm}$ ; secundar = 109 spire  $\phi 0,70 \text{ mm}$  pentru 5 W, respectiv 219 spire  $\phi 0,85 \text{ mm}$  pentru 12 W.

Pentru obținerea puterii de 12 W se fac următoarele modificări în schemă:  $R_{14}=1 \text{ k}\Omega$ ;  $R_{18}=R_{20}=1 \text{ k}\Omega$ ;  $R_{17}=R_{19}=220 \Omega$ ;  $T_3=AD 152$ ;  $T_4$  și  $T_5=ASZ 15, 16, 17, 18$ ; se alimentează montajul la 24 V, folosind varianta a doua a înfășurării secundare a transformatorului de rețea.

Potențiometrul  $P_1$  servește la reglajul volumului,  $P_2$  la reglarea tonului în domeniul frecvențelor joase, iar  $P_3$  la frecvențele înalte.

Menționez că am realizat această schemă practic și am avut satisfacții deosebite.



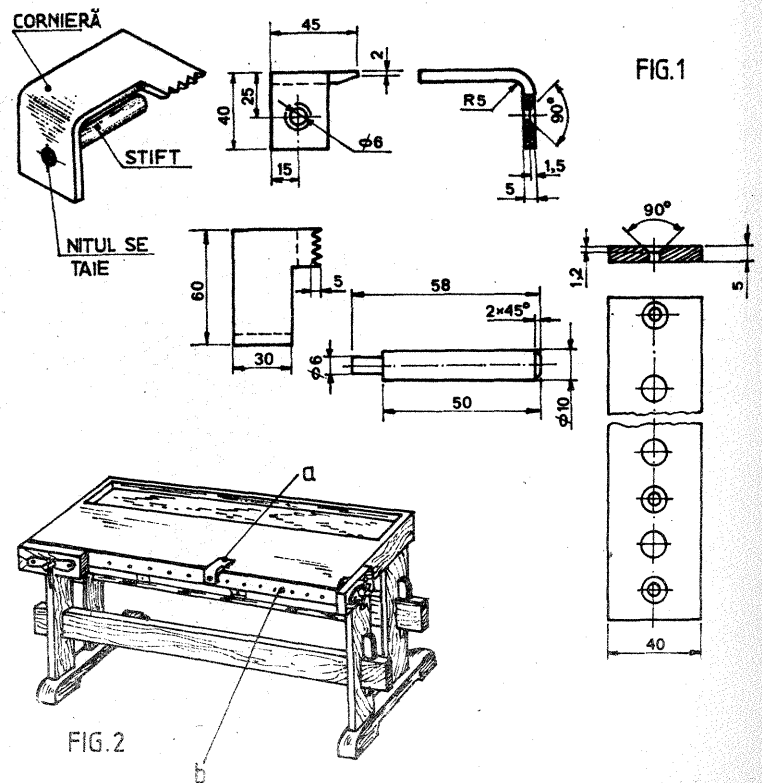
# PENTRU BANCUL DE TÎMPLĂRIE

Renunțînd la penele cu ajutorul cărora se fixează cel mai adesea pe bancul de tîmplărie, din atelierele școlare, materialul lemnos ce urmează a fi supus prelucrării, vă recomandăm să realizați și, bineînțeles, să folosiți următoarea soluție constructivă a unui dispozitiv de strîngere (clemă) care servește aceluiași scop. Un asemenea dispozitiv pe care vi-l prezentăm în cele ce urmează permite fixarea rapidă și trainică de suprafața bancului de tîmplărie a unor piese brute din lemn cu lungimi variabile. Elementele componente ca și dimensiunile lui sînt cuprinse în fig. 1. După cum se vede, sînt necesare un știft (OL 45) și o cornieră din duraluminu. Știftul se prinde de cornieră prin nituire. Capătul nitului se va tăia.

În fig. 2 se indică modul cum anume se folosește clemă de strîngere (a). Ea se aplică peste platbanda b, prevă-

zută cu mai multe orificii, avînd o distanță între ele egală cu mărimea pasului șurubului folosit la fixarea clemei. Prinderea ei se realizează prin introducerea știftului clemei de strîngere în oricare din orificii. Banda metalică se fixează cu șuruburi de bancul de tîmplărie în așa fel încît ea să iasă în afară, peste fața bancului. După această operație se execută, trecînd un burghiu prin toate orificiile benzii, locașuri în fața bancului de tîmplărie, locașuri corespunzătoare orificiilor menționate și avînd fiecare adîncimea de 50 mm. Montînd pe rînd clemă de strîngere în orificiile existente pe fața bancului de tîmplărie și strîngînd bine șurubul folosit pentru prinderea ei, se obține o fixare durabilă a pieselor brute de lemn, de orice lungime, ce urmează a fi supuse prelucrării lor.

MARIA PĂUN



# CAPACIMETRU

N. TURTUREANU

Una dintre caracteristicile principale care deosebesc aparatul descris de capacimetrele obișnuite constă în modul său de funcționare. De obicei, capacimetrele măsoară valoarea capacității necunoscute prin introducerea condensatorului într-o punte alimentată în curent alternativ. Valoarea se citește pe un instrument etalonat în subunități sau unități de microfarad.

Schema prezentată în fig. 1 se bazează pe un principiu cu totul diferit, care oferă avantajul preciziei și al lărgirii domeniului.

Capacitatea necunoscută este încărcată cu tensiune pînă la o valoare de referință. Timpul necesar depinde de valoarea capacității necunoscute. Pentru evitarea impedimentului de cronometrare, această operație se face automat, iar indicația valorii se realizează direct în microfarazi pe cadranul unui instrument gradat liniar.

Înainte de a intra în analiza schemei, reamintim că, la încărcarea unui condensator cu o sursă de tensiune constantă, tensiunea la borne crește exponențial, iar dacă încărcarea se realizează cu o sursă de curent constant, tensiunea crește liniar, într-un interval de timp dat.

Folosind acest principiu clasic, s-a realizat schema instrumentului alăturat (fig. 1 și 2). Schița panoului este redată în fig. 3. Urmărind schema, vedem că tranzistoarele  $T_1$  și  $T_2$ , cu piesele aferente, formează cîte o sursă de curent constant (independente). Sursa formată din  $T_1$ , diodele cu siliciu  $D_1$ - $D_2$ , rezistența  $R_6$  și una dintre rezistențele comutabile din grupul  $R_1$ - $R_5$  asigură alimentarea condensatorului necunoscut. Comutatorul  $K_1$  permite selectarea domeniului de măsură. Comutatorul  $K_2$ , în poziția arătată în schemă, șuntează încărcarea capacității necunoscute. Datorită principiului arătat, rezultă o creștere liniară a tensiunii la bornele condensatorului.

Circuitul integrat CI 1 (741) este un amplificator operațional folosit în schemă drept comparator. Astfel, borna ne-inversoare (+) este conectată la  $R_8$ , de la care se culege tensiunea de referință. Borna inversoare (-) este legată la condensatorul necunoscut. Dacă această tensiune depășește cu cîteva milivolți valoarea de referință, ieșirea comparatorului (CI 1) comută brusc de la +12 V la -12 V.

Tensiunea de ieșire a comparatorului comandă a doua sursă de curent constant, formată din  $T_2$ , diodele cu siliciu  $D_3$ - $D_4$ - $D_5$  și rezistențele  $R_{10}$ - $R_{11}$ .

Condensatorul  $C_1$  se încarcă de la această sursă. Comutatorul  $K_2$  (prin secțiunea K2B) asigură scurtcircuitarea acestui condensator înainte și după efectuarea măsurătorii. În timpul măsurătorii, atât K2A cât și K2B sînt deschise (poz. 3). Curentul constant al sursei formate din  $T_1$  îl încarcă pe condensatorul necunoscut, iar sursa formată din  $T_2$  încarcă pe  $C_1$ . Tensiunea crește liniar. La atingerea valorii de referință, comparatorul basculează, iar dioda cu siliciu  $D_6$  se polarizează invers, oprind astfel încărcarea lui  $C_1$ . Întrucît acest condensator se încarcă liniar și numai în intervalul de timp pînă la bascularea comparatorului, tensiunea măsurată la borne este direct proporțională cu capacitatea condensatorului necunoscut ( $C_x$ ).

Pentru a evita descărcarea lui  $C_1$  în timpul măsurătorii, acest condensator trebuie să fie electrolitic, de bună calitate (curent de fugă cît mai mic).

De asemenea, instrumentul de măsură trebuie să prezinte o rezistență internă (respectiv, sarcina pe bornele condensatorului) de o valoare cît mai mare. Această condiție se realizează prin circuitul integrat CI 2 (741) intercalat între instrumentul de măsură de 1 mA și bornele condensatorului. Rezistența adițională  $R_{13}$ \* (1 k $\Omega$ ) se alege în funcție de instrumentul folosit, în așa fel încît la o tensiune de 1 V, acesta să indice cap de scală (1 mA).

De remarcat că în locul instrumentului se poate utiliza și un multimetru, corelînd valoarea lui  $R_{13}$  și reglînd în mod corespunzător pe  $R_8$ . Ajustarea acestor valori se face pentru a obține cît mai exact 1 mA, respectiv 1 V, în cazul fixării la bornele C a unui condensator etalon de 1  $\mu$ F. Comutatoarele  $K_1$  și  $K_2$  vor fi potrivite pe poziții corespunzătoare. Condensatorul  $C_2$  a fost inclus în circuitul lui  $T_1$  pentru prevenirea autooscilațiilor. Este recomandabilă folosirea în acest scop a unui condensator cu polistiren sau mică.

Rezistențele  $R_9$  și  $R_{12}$  protejează amplificatoarele operaționale în cazul unei eventuale opriri a rețelei de alimentare, cînd  $C_x$  și  $C_1$  sînt încărcate. Descărcarea acestor condensatoare prin amplificatoarele operaționale ar putea cauza distrugerea integratelor.

De remarcat că tot pentru evitarea acestui neajuns se folosește în exploatarea normală poziția nr. 1 a sectoarelor K2C și K2D, cu care se întrerupe circuitul de alimentare (+12 V și -12 V). În acest fel, la punerea în funcțiune, rotirea comutatorului  $K_2$  pe poziția «Măsură» (poz. 3) se face prin trecerea obligatorie prin poziția «Repaus» (poz. 2), care asigură descărcarea condensatoarelor  $C_x$  și  $C_1$ . Această operație prealabilă de descărcare a condensatoarelor este obligatorie la fiecare măsurare efectuată, pentru eliminarea tensiunilor reziduale care afectează precizia măsurătorii. Menționăm acest lucru pentru a sublinia importanța contactelor 2 și 3 de la comutatorul  $K_2$ , sectoarele A și B.

Sursa stabilizată de alimentare (fig. 2) nu prezintă particularități deosebite. Consumul mic permite folosirea unei scheme simple, stabilizarea realizîndu-se numai prin folosirea diodelor Zener (DZ1-DZ2). Comutatorul  $K_3$  întrerupe alimentarea transformatorului. Indicația vizuală a funcționării s-a realizat prin becul cu neon Ne-1, prevăzut cu rezistență limitatoare adecvată.

## ETALONAREA

Se reglează zerul mecanic al miliampermetrului. Se conectează apoi un condensator etalon de 1  $\mu$ F la bornele  $C_x$ . Comutatorul  $K_1$  se potrivește pe poziția « $\times 1$ ». Se potrivește alimentarea prin  $K_3$ , iar  $K_2$  se rotește în poziția «Re-

paus». Se menține în această poziție aproximativ 30 de secunde. Se trece apoi  $K_2$  în poziția «Măsură». Acul instrumentului va devia pînă la o anumită valoare. Se va regla imediat potențiometrul trimer  $R_8$  pînă cînd acul instrumentului indică exact cifra 1 (cap de scală). În caz de nevoie, se ajustează valoarea lui  $R_{13}$ . Este însă de preferat ca valoarea acestei rezistențe să fie ajustată corect în prealabil în așa fel încît convertirea exactă a tensiunii măsurate în miliamperi (1 volt  $\leftrightarrow$  1 miliamper) să fie asigurată cu precizie.

Etalonarea pe un singur domeniu este suficientă, restul domeniilor fiind implicit etalonate de rezistențele  $R_1$ - $R_5$ . Se repetă operația de etalonare după o oră de funcționare.

Folosind un miliampermetru cu clasa 1,5 la sută, și rezistențe sortate pentru grupul  $R_1$ - $R_5$ , clasa de precizie a aparatului va fi de 2 la sută. Utilizînd rezistențe nesortate, cu o clasă de precizie de 4 la sută sau 10 la sută, precizia aparatului va fi între 3 la sută și 6 la sută, dacă erorile rezistențelor nu sînt la limitele extreme opuse.

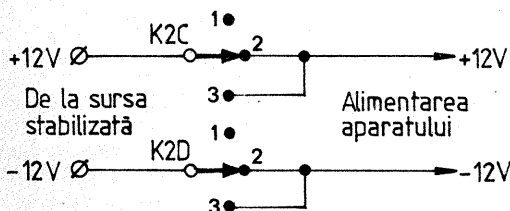
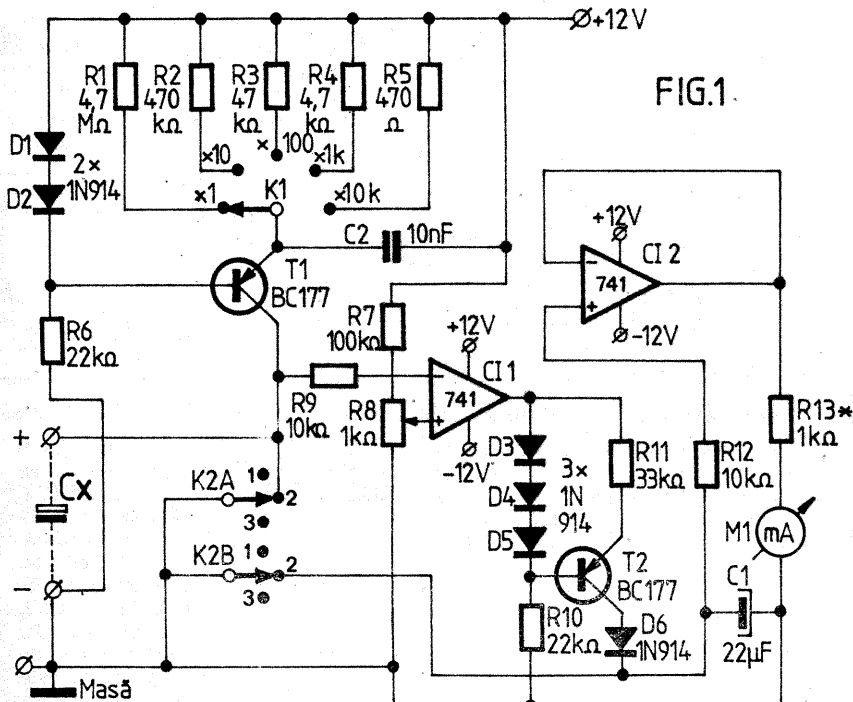
## MODUL DE LUCRU

Efectuarea măsurătorilor este deosebit de simplă. Manevrelle sînt identice cu cele descrise la operația de etalonare.

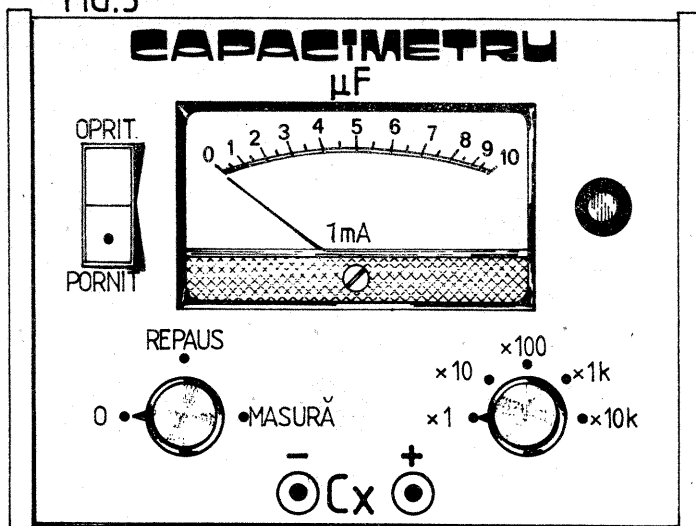
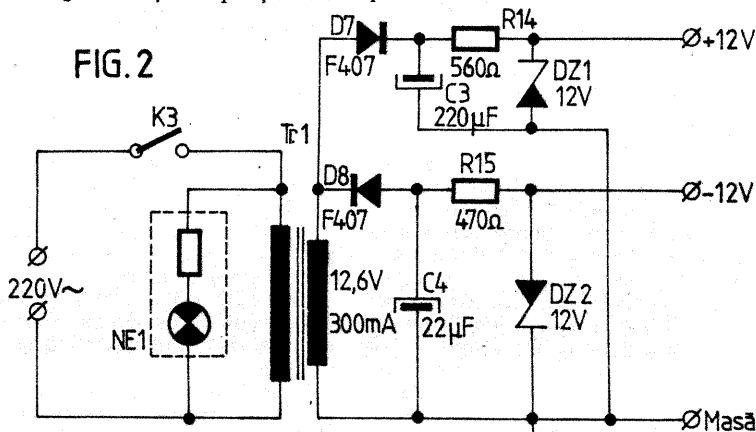
Timpul de încălzire pentru regim normal este de un minut. Menționăm că norma de abateri admisibile de la valoarea nominală la condensatoarele electrolitice este deosebit de largă, în special spre valorile mai mari. Se recomandă din acest motiv testarea valorii pe un domeniu cu un ordin de mărime mai mare decît valoarea nominală, mai ales la valori apropiate de cap de scală. Astfel, la măsurarea unui condensator de 100  $\mu$ F se testează prima dată domeniul  $\times 1$  k. Dacă s-a măsurat o valoare mai mică de 100  $\mu$ F, se poate repeta operația pe domeniul  $\times 100$ . Această prudență este utilă pentru a evita șocarea miliampermetrului.

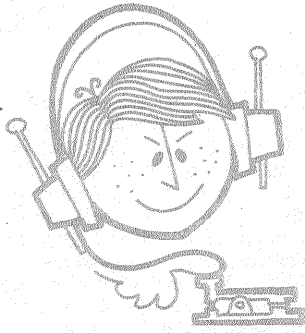
La măsurarea condensatoarelor cu o capacitate necunoscută (s-a șters inscripția), se va folosi pentru testare domeniul cu valoarea cea mai mare.

Aparatul permite măsurarea condensatoarelor cu dielectric de orice fel (hirtic, plastic, electrolitic), iar domeniul larg (10 nF-10 000  $\mu$ F) al capacimetrului este încă un avantaj tot atît de important.



K2	
Poziția	Starea
1	OPRIT
2	REPAUS
3	MĂSURĂ





# CQ-YO

## RTTY

NICOARĂ PAULIAN - YO3 BEJ  
 ȘTEFAN BORDEANU - YO3 DP  
 DAN LIVIU VOICULESCU - YO3 JX

După cum s-a arătat în numerele trecute, «gălăgioasele» mașini telex pot fi înlocuite cu echipamente în înregime electronice, lucru posibil în urma dezvoltării tehnicii componentelor integrate MSI și LSI.

Trebuie spus, de la început, că se presupune că cei ce vor trece la construirea acestui echipament au un minimum de cunoștințe în domeniul circuitelor integrate digitale, în mod special TTL.

Autorii au experimentat în august 1978 o primă variantă de VDU (Video Display Unit), A 841 fiind o urmare firească, după numeroase optimizări în schema logică a prototipului, pentru o variantă economică. S-ar putea ca unora să li se pară total nepotrivit a spune «economic» privind schema de principiu, dar trebuie relevat că s-au folosit, pe cât posibil, C.I. de fabricație internă. Există astăzi, desigur, C.I. specializate, astfel că un VDU poate fi realizat doar cu un număr de 12-15 capsule, dar procurarea lor nu este încă la îndemâna radioamatorilor.

În fig. 1 este dată schema bloc. Semnalul RTTY serie este preluat de UART (Universal Asynchronous Receiver Transmitter). Acesta are rolul de a transforma semnalul serie în paralel și, de asemenea, semnalul paralel provenit din tastatură îl transformă serie. După transformarea codului Baudot în codul ASCII (cu ajutorul a două PROM-uri), semnalele sunt înregistrate în 6 memorii RAM de câte 1024 de biți fiecare. Adresele memoriilor sunt multiplexate. Astfel, pe perioada citirii memoriilor, adresele sunt baleiate de numărul de citire alimentat dintr-o bază de timp care furnizează concomitent și semnale de sincronizare pentru TV de 15625 și 50 Hz pentru linii și, respectiv, cadre. La înscrierea în memorii, adresele se comută pe numărătorul de înscriere, alimentat de impulsurile de «strobe» provenite din UART. Înscrierea în memorii se face doar pe perioada impulsului de sincronizare linii, pentru a nu produce o «clipire» a caracterelor de pe ecran. Semnalele înregistrate în memorii sunt transmise generatorului de caractere (un ROM de 2560 de biți), care le organizează în sistemul de 35 de puncte (5x7). Caracterele sunt scoase paralel din generator și transformate serie cu un registru de deplasare de 8 biți. Acesta constituie semnalul video peste care se suprapun informațiile de sincronizare, obținând semnalul video complex ce poate fi livrat

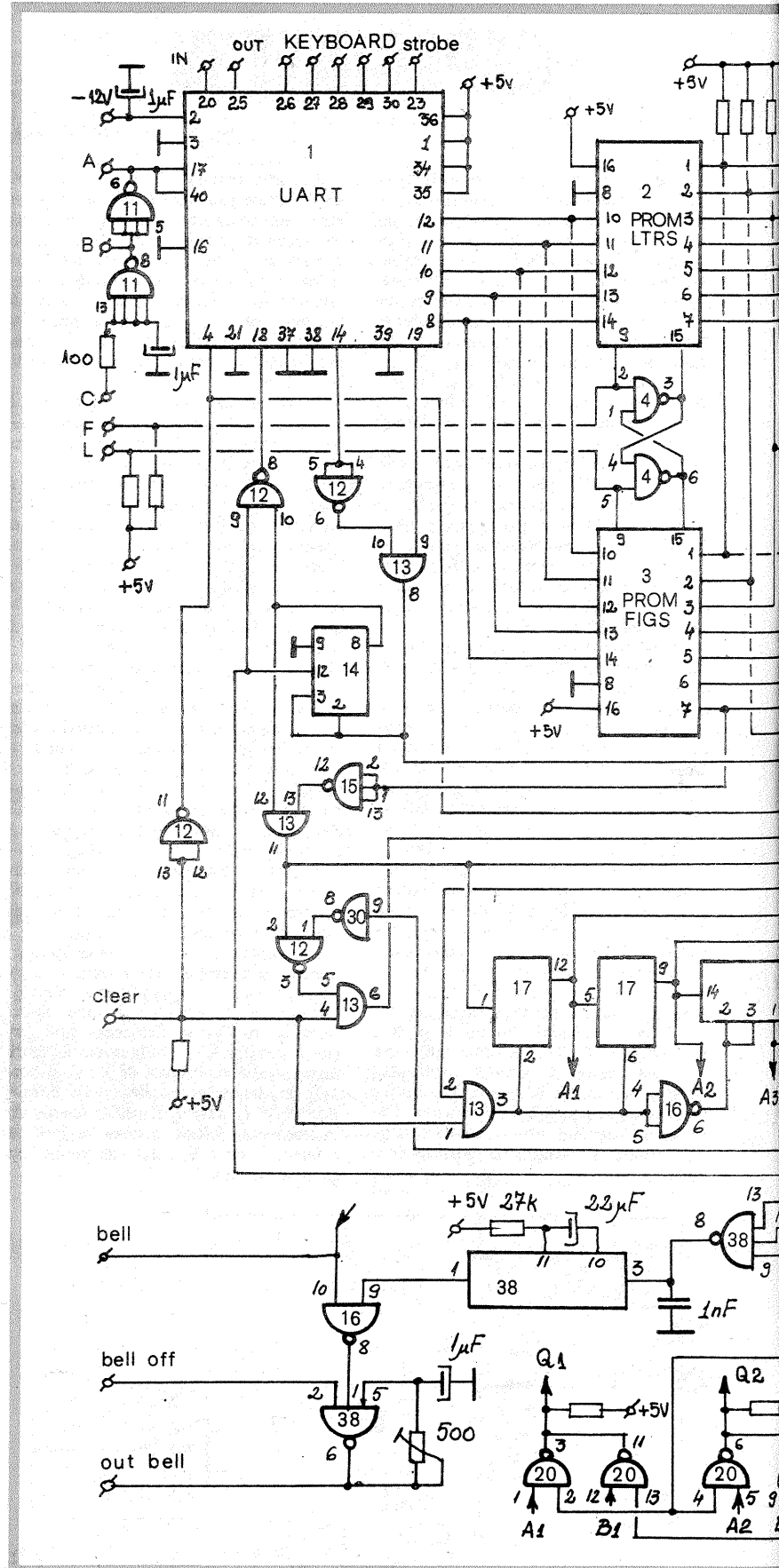
ca atare unui monitor TV (sau televizor domestic, imediat după detecția video, înainte de sincroseparatorul de impulsuri) sau poate modula un mic emițător cu cuarț pe unul din canalele TV și aplicat direct la borna de antenă a unui televizor obișnuit.

În continuare ne vom referi la schema generală a VDU din fig. 3. Organizarea ecranului s-a făcut pe 16 rânduri a câte 64 de caractere. S-a considerat că această variantă este mai aproape de cele 76 de caractere pe rând ale unei mașini telex obișnuite cu coală.

Ținând cont că o linie TV are 64μs și că trebuie prevăzute niște margini de separație la începutul și sfârșitul rândului, de asemenea că impulsul de sincronizare linii are 4-12μs, atunci s-au ales 98 de intervale convenționale, din care 64 sunt caractere, 14 sunt începutul rândului, 14 la sfârșitul său (blancuri) și 6μs s-au alocat impulsului de sincronizare (fig. 2). În acest scop s-a folosit un numărător (C.I. 27, 28) blocat (cu porțile 29, prin 6 și 30, pin 6) la 98. El este alimentat din oscilatorul cu cuarț (10,5 MHz ±2%) după o divizare inițială cu 7 (1,5 MHz). Din divizorul cu 98 se obțin semnalele de sincronizare linii (poarta 29, pin 8), semnalele de comutare a multiplexorului de adrese (poarta 30, pin 10) și cele de baleiere a adreselor de citire (C.I. 27, pinii 8, 9, 11 și C.I. 28, pinii 1, 8, 9). De asemenea, se alimentează numărătorul de cadre (C.I. 41, 42, 43) cu un semnal de 31,2 kHz din B6 (C.I. 28, pin 8).

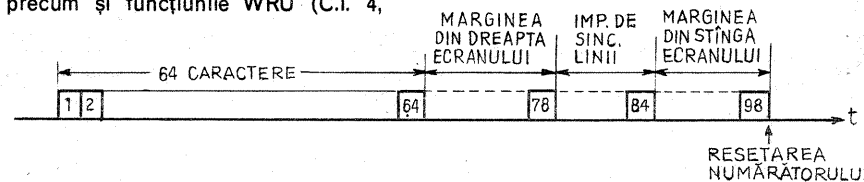
Numărătorul de cadre are un ciclu de numărare de 625 (reacția de oprire este obținută cu ajutorul porților 44, pin 6 și 33, pin 11, plus porțile interne de pe linia de reset a numărătoarelor 41, 42 și 43). Tot de aici sunt scoase, pe lângă semnalele de sincronizare (C.I. 46), și semnalele de inhibare în porțiunile de sus și de jos ale ecranului pentru a obține o margine de separare (C.I. 45, pin 11). Inhibarea se face acționând asupra numărătorului de citire a rândurilor (C.I. 32) pe linia de reset.

După cum am arătat mai devreme, UART-ul scoate paralel (pinii 8, 9, 10, 11, 12) informația recepționată din T.U. serie. Datorită faptului că generatoarele de caractere au fost prevăzute pentru coduri de calculator (în speță, ASCII), trebuie efectuată o conversie a codului Baudot. Această funcție este realizată de către cele două PROM-uri (C.I. 2 și 3). Programarea lor se va face după cum se va arăta

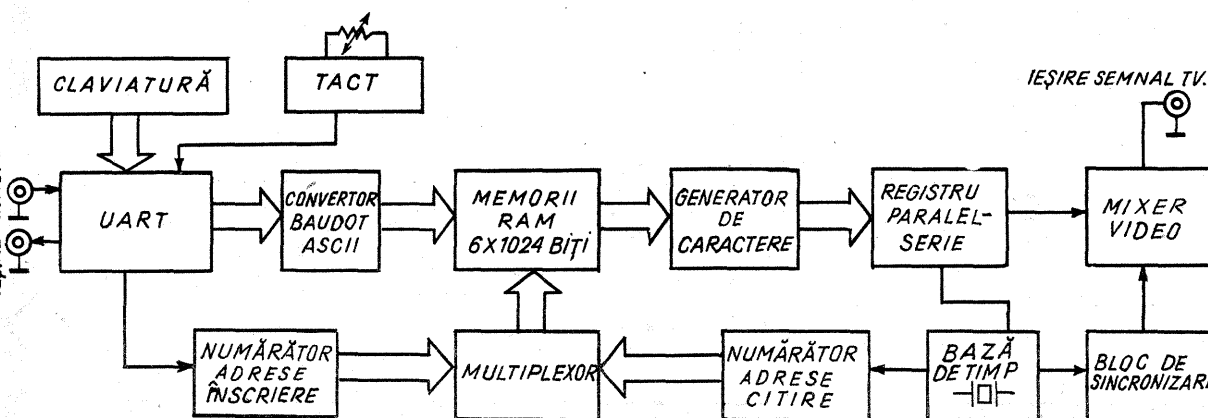
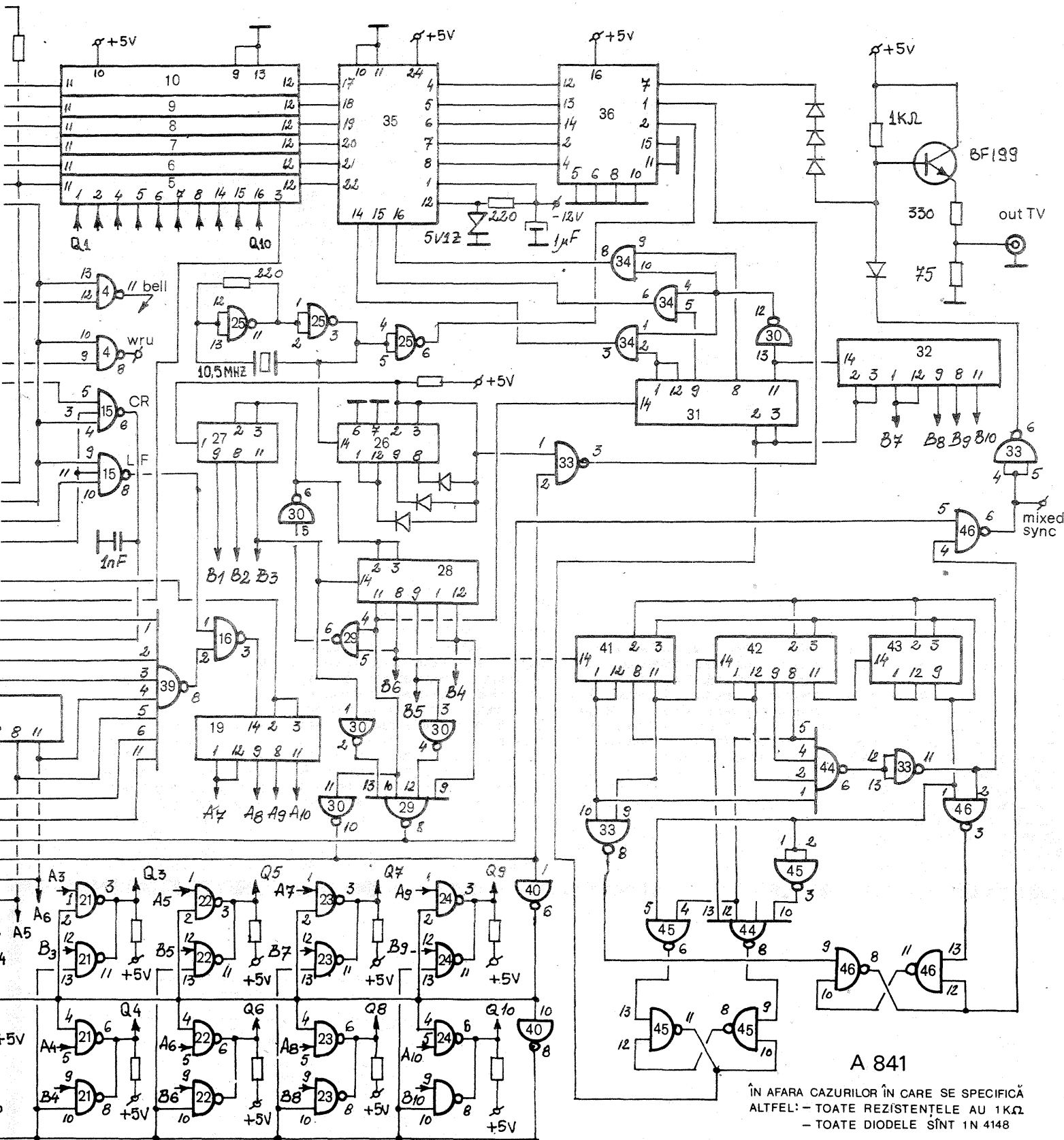


în numărul viitor, întrucât ele sunt neprogramate din fabrică. La ieșirea lor se găsește informația din UART, de data aceasta însă, în codul ASCII și este aplicată pe intrările celor 6 RAM-uri (Random Access Memory). Pe de altă parte, UART furnizează și impulsuri de strobe (pin 14) care comandă, prin intermediul unor condiționări, numărătorul de înscriere (C.I. 17, 18 și 19). De asemenea, sunt decodate și comenzile de CR (C.I. 15, pin 6), LF (C.I. 15 pin 8) care acționează corespunzător în numărătorul de înscriere, precum și funcțiunile WRU (C.I. 4,

pin 8) și BELL (C.I. 4 pin 11), care pot fi eventual folosite extern. Funcțiunea BELL acționează trigerul Schmidt (C.I. 38) montat ca oscilator audio ce poate comanda un mic difuzor sau o cască. Pe de altă parte, din numărătorul de înscriere s-a decodat caracterul nr. 57 de pe rând, cu poarta 38, prin 8, care, prin intermediul monostabilului 37, pornește același oscilator audio de BELL. În acest mod, operatorul este avertizat că se apropie sfârșitul rândului în curs, spre a da comenzile de



LISTA CIRCUITELOR INTEGRATE			
Numărul C.I.	Tipul		
1	AY 5 — 1013 (G.I.)	15	7410
	TMS 6011 (TEXAS) etc.	17	7473
2, 3	74188	18, 19, 27, 28,	
4, 12, 16, 25, 33,		31, 32, 41, 42,	
45, 46		43	7493
5, 6, 7, 8, 9, 10	2102-1 (Signetics)	20, 21, 22, 23,	
11, 38	7400	24	7403
13, 34	7408	26	7490
14	7472	29, 44	7420
		30	7404
		35	2513 (Signetics)
		36	74165
		37	74121
		39	7430
		40	7440



sesc alternativ cu grupurile de adrese de citire B1-B10 la ieșirile Q1-Q10 ale multiplexorului. Acestea din urmă comandă direct intrările de adresare a memoriilor, ce sînt legate în paralel. Înscrisura informațiilor în memorii se face atunci cînd pinul 3 (de la memoria - WRITE) trece în «0» logic. Acesta survine din «strobe» de la UART, condiționat fiind de poarta 30, pin 8, încît înscrisura să se facă numai pe perioada impulsului de sincronizare linii a televizorului. Tot aici se găsește și sistemul de ștergere a ecranului, prin poarta 13, pin 6, se trece pinul 3 al memoriilor în zero și prin poarta 12, pin 11, se acționează UART-ul, care va fi dezafectat. Programarea PROM-urilor este astfel făcută încît ele vor da echivalentul blancului în ASCII, care va fi înscris în toate locațiile memoriilor.

CR și LF. Acestea nu sînt absolut necesare în cazul unui VDU (care își întoarce automat «carul» în cazul terminării rîndului), dar pentru o mașină,

situația este diferită. Multiplexorul de adrese este format din C.I. 20, 21, 22, 23, 24 și este comandat de către poarta 40. Datorită numărului mare de intrări ce trebuie comandate, pentru C.I. s-a ales o poartă de putere (7 440). Se observă că grupurile de adrese de înscrisură A1-A10 se gă-

rulului mare de intrări ce trebuie comandate, pentru C.I. s-a ales o poartă de putere (7 440). Se observă că grupurile de adrese de înscrisură A1-A10 se gă-



# AUTO-MOTO

## CONSUMUL RAȚIONAL DE COMBUSTIBIL

# INSTALAȚIA DE APRINDERE

Dr. ing. M. STRATULAT

Poate că nici unul din sistemele auxiliare ale motorului cu carburator nu are o influență funcțională mai însemnată asupra performanțelor de economicitate ca instalația de aprindere. Statisticile arată că în mai bine de jumătate din defecțiunile al căror efect este creșterea consumului de carburant responsabilă este instalația de aprindere. De aceea păstrarea nealterată a caracteristicilor tehnice nominale ale motorului cu aprindere prin scinteie depinde într-o măsură hotărâtoare de starea și reglajele acestui sistem.

Fiindcă trebuie să se înțeleagă că oprirea intempestivă a motorului (care impune noi tentative de pornire), încercările nereușite de a porni motorul, funcționarea cu întreruperi, supraîncălzirea motorului, funcționarea cu rateuri, toate acestea constituie situații neplăcute care mijlocesc și o risipă de benzină, iar cauzele se cer depistate și rezolvate prompt. Pentru ușurarea localizării pricinilor care prilejuiesc risipa de benzină, și a căror origine

se află în instalația de aprindere, alăturat se prezintă un tablou sinoptic al acestora.

După cum rezultă din examinarea tabelului, toate organele instalației de alimentare: bobinele de inducție, ruptorul, condensatorul, distribuitorul, bujiile și chiar și fișele, pot fi surse de creștere a consumului, de aceea este bine să fie examinate pe rând pentru a se stabili defecțiunile lor mai frecvente.

**Bobina de inducție** se poate defecta în urma dezizolării înfășurărilor primară sau secundară ori a întreruperii mai ales a acesteia din urmă. Când izolația înfășurării primare se deteriorează, se produce reducerea intensității scintei electrice și, adesea, arderea contactelor ruptorului în urma creșterii curentului din circuitul primar. Întreruperea înfășurării secundare nu atrage după sine, de obicei, efecte sensibile, deoarece curentul secundar are tensiune ridicată, poate conturna temporar locul întreruperii. Mai devreme sau mai târziu, o astfel

de bobină va ceda când locul întreruperii se va lărgi. Până atunci funcționarea bobinei devine nesigură datorită reducerii considerabile a energiei secundare.

În circuitul primar este intercalat un **ruptor** compus, între altele, dintr-o camă și două contacte (platine), între care, la deschiderea maximă, trebuie să existe un joc de 0,3...0,5 mm. Nerespectarea acestei distanțe înrăutățește performanțele motorului; astfel, o deschidere prea mare face ca la turații înalte bujia să producă o scintee prea slabă, în timp ce un joc prea mic înrăutățește funcționarea la turații coborâte. Controlul distanței între contacte se poate face cu ajutorul lerelelor, dar rezultatele obținute sînt corecte numai cînd contactele se află în bună stare. Dacă ele sînt erodate, așa cum se vede în figura 1, atunci măsurarea nu se mai poate face corect. Iată de ce, înainte de verificarea jocului, este necesar a se face controlul stării contactelor și, eventual, să se restabilească geometria lor normală.

Foarte des, contactele ruptorului se ancrasează, se oxidează sau ard; în astfel de cazuri, rezistența în circuitul primar crește, fapt care conduce la reducerea intensității scintei electrice prin descărcarea parțială a energiei din primar prin contacte. Pe de altă parte, starea contactelor, ca și jocul dintre ele, provoacă și modificarea momentului producerii scintei (avansul la aprindere), înrăutățind arderea și mărind consumul. Același lucru se întâmplă și atunci cînd ruptorul are contactele incorect poziționate reciproc sau cînd ele sînt uzate.

O altă sursă de risipire a combustibilului o constituie uzura camei ruptorului. Unghiul de închidere a contactelor, cit și acela în care acestea stau deschise, are valori strict determinate. Unghiul de închidere influențează în mare măsură procesul de restabilire la nivel maxim a curentului primar după o rupere. Prin uzura camei sau nerespectarea jocului nominal între contacte, acest unghi se modifică, înrăutățind scinteia, iar dacă uzura nu este uniformă la toate proeminențele camei, distribuția scintei electrice la cilindri nu mai este uniformă, avînd efecte negative asupra performanțelor economice. Același efect îl are slăbi-

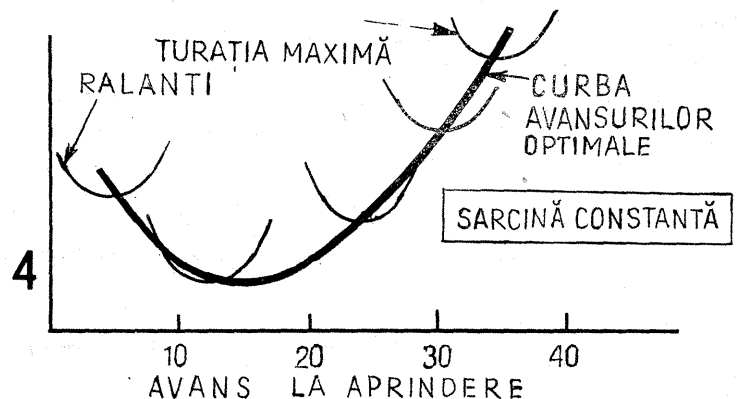
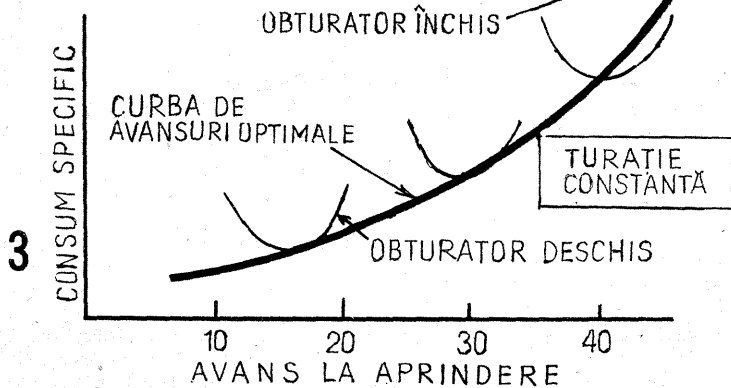
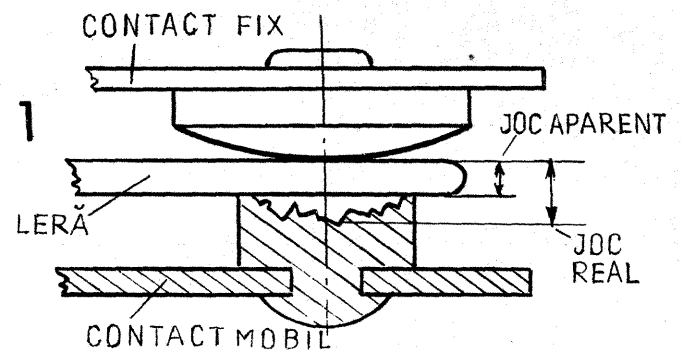
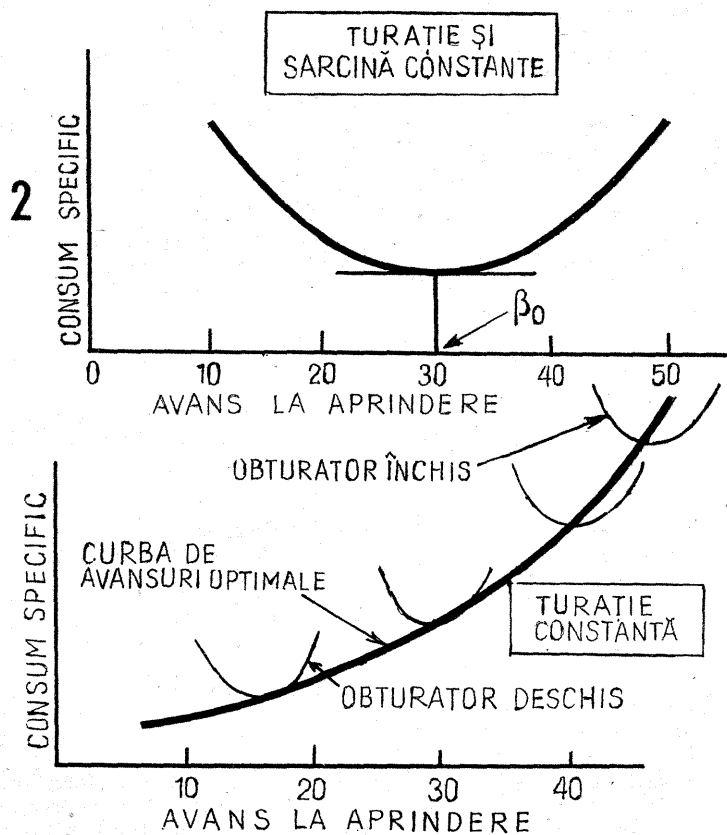
rea arcului ruptorului, care face ca la turații mari contactul mobil să nu mai urmărească fidel profilul camei, iar motorul să funcționeze cu întreruperi. În schimb, un arc prea tare uzează contactele prin șoc și apăsare, la fel ca și suprafața de sprijin a brațului contactului mobil pe camă.

Una dintre cele mai frecvente cauze de neajunsuri o constituie modificarea avansului la producerea scintei electrice, determinată nu numai de dereglarea avansului așa-zis static, ci și de abaterile promovate de defecțiunile **dispozitivelor de reglaj vacuumatic și centrifugal**. Pentru a înțelege mai bine rolul acestora, în figura 2 a fost reprezentată variația consumului specific de combustibil în funcție de avansul la aprindere, exprimat în grade de rotație a arborelui motor și avînd ca origine punctul mort interior înspre comprimare. Se observă că avansul la aprindere prezintă o singură valoare optimă,  $\beta_0$ , la care consumul specific de benzină este minim. Abateri aparent neînsemnate de la această valoare, de exemplu  $\pm 3$  grade, provoacă creșterea obiectivabilă a consumului, fapt care pledează pentru o corectă stabilire și strictă menținere a acestui parametru de reglaj.

Pe de altă parte, dacă se menține neschimbată turația și se deschide treptat obturatorul (clapeta de accelerație), se constată că fiecare nouă poziție a acestui organ impune o nouă valoare optimă a avansului din punct de vedere al consumului, astfel încît unirea tuturor punctelor de consum minimal conduce la ideea de avans reglabil în raport cu deschiderea obturatorului; această funcție o îndeplinește dispozitivul vacuumatic (fig. 3).

Aceeași observație se poate face și în privința turației; păstrînd neschimbată poziția clapetei de accelerație, pentru fiecare nou regim de turație motorul impune o anumită valoare a avansului la aprindere, pentru a obține un consum minim. De această dată se obține o curbă de reglaj a avansurilor optime în funcție de turație (fig. 4), operație pe care o realizează dispozitivul centrifugal.

Cele două dispozitive, vacuumatic și centrifugal, prezente în construcția instalației de aprindere, fac deci să se modifice avansul la aprindere după



## CIRCULAȚIA RUTIERĂ

# CONDUITA PREVENTIVĂ

Colonel VICTOR BEDA

Conduita preventivă în circulație: o noțiune nu numai din ce în ce mai bine cunoscută, dar și aplicată în viață de către participanții la traficul rutier.

Începând cu acest număr, ne vom strădui să explicăm «tainele» conduitei preventive în circulație.

De la început trebuie să subliniem că normele conduitei preventive interesează pe toți participanții la trafic și trebuie respectate de către toți participanții la traficul rutier. Argumentul principal care susține această afirmație este că fără respectarea normelor de circulație și de conduită preventivă de către toți, absolut toți participanții la trafic — pietoni, bicicliști, motorști-motocicliști, șoferi de autoturisme, de autovehicule grele, de autobuze, tractoriști, căruțași etc. — nu se poate realiza o circulație sigură, fără pericole, o circulație civilizată.

Este foarte adevărat, de la pilotul motoretei, motocicletei, autoturismului, în general de la posesorii de permis de conducere, se cere mai mult. Nu se poate compara pericolul pe care îl poate reprezenta, la un moment dat, pe drum un șofer de autocamion imprudent ce pilotează, să zicem cu 70 km/h, un mastodont de 20 de tone cu un pieton imprudent care, veți zice dv., în cel mai rău caz, își riscă doar propria sa viață. Pilotul colosului poate produce — în cazul unei încălcări grave a regulilor de circulație — o catastrofă, soldată cu numeroase victime. Din pricina unei banale neatenții, concretizată în aplecarea pentru ridicarea foii de parcurs căzută pe podea, el poate intra, pe sensul opus de mers, în coliziune cu un autobuz ori poate lua cu «asalt» un autoturism, urmările unor asemenea accidente fiind ușor de imaginat chiar de către cele mai neavizate persoane.

Să fim deci de acord asupra acestui prim aspect după care: *gradul de pericol creat pe căile rutiere de diversele categorii de participanți la trafic este diferit. Un biciclist care circula cu 10-15 km pe oră nu poate crea pe artera rutieră, nici pe departe, același pericol în comparație cu un autoturism care circula cu 80 km/h.*

Și gradul de vulnerabilitate al participanților la trafic nu este același. Pietonul este total handicapat în fața autovehiculului greu, a autoturismului, a motocicletei, a motoretei și chiar a bicicletei. (S-au înregistrat destule cazuri de accidente mortale din pricina lovirii unor pietoni — în-deosebi bătrâni și copii — de către... bicicliști).

Problema se cere analizată și din acest punct de vedere. Poate oare

crea pericole pentru circulație nevinovatul pieton, după cum am văzut, total dezarmat în fața blindajului autovehiculelor ușoare și grele, blindaj nu numai metallic și deseori materializat în lipsă de civilizație, de respect pentru restul participanților la trafic? Bineînțeles că da: Este de ajuns să arăt că anual 350-400 de accidente grave sînt cauzate de pietoni care, în final, scapă nevătămați! Lucrurile se întîmplă cam așa: pietonul țîșnește pe drum ori pe stradă la cîțiva metri în fața autovehiculului al cărui șofer, încercînd în extremis salvarea imprudentului, virează brusc spre stînga, pătrunde pe sensul opus, unde se ciocnește frontal cu alt autovehicul. Alteori, el încearcă să ferească victima manevrînd volanul spre dreapta, unde lovește vehiculul care rulează pe banda I ori ajunge pe trotuar, acroșînd pietonii. În afara localităților, asemenea încercări de a salva viața imprudentilor se soldează cu intrarea autovehiculelor în pomi sau în decor.

Bineînțeles că în multe cazuri culpa, cum spun juriștii, este comună, în sensul că la imprudența pietonilor se adaugă și cea a conducătorilor de autovehicule care rulează cu viteze neadevrate condițiilor concrete de trafic. Din pricina vitezei prea mari, la care se asociază deseori și neatenția, piloții nu pot preveni accidente care în mod normal ar putea fi evitate.

Și alți participanți mai slabi pot produce nu puține necazuri circulației. Biciclistul, care circula normal la prima vedere, care rulează cuminte pe dreapta cît mai aproape de acostament, își aduce deodată aminte că trebuie să vireze la stînga pentru a intra într-o curte ori pe o stradă laterală. Manevra lui creează literalmente panică atît în rîndul celor care circula în spatele lui (aceștia frînează brusc, încearcă cu mai mult sau mai puțin succes să vireze la stînga), cît și în rîndul celor care circula din sens contrar (care procedează cel mai adesea aproximativ la fel cu cei din prima categorie).

Această conduită nu preventivă, ci inconștientă, a unor bicicliști provoacă anual accidente soldate cu cca 75-100 de morți și peste 300 de răniți grav, căci conducătorii de autovehicule, încercînd să-i ferească, intră în coliziune cu alte autoturisme, autocamioane, nimeresc în pomi ori pur și simplu în decor.

De unde concluzia că, pe cît de «slabi» sînt unii participanți la trafic, pe atît de grave pot fi uneori consecințele lor. În numărul viitor, despre factorii conduitei preventive.

**Familia «Trabant» se îmbogățește cu un nou tip — pentru teren și sport.**



cînd lipsește garnitura bujiei sau se adaugă una în plus, motorul funcționează neregulat, cu rateuri în eșapament, se oprește sau nu trage, deoarece scintea electrică fie că nu se produce, fie că este prea slabă și, ca urmare, aprinderea amestecului se face aleatoriu; desigur, arderea înrăutățită conduce la un consum specific de carburant sporit. Nu este lipsit de interes să se sublinieze că la un motor cu patru cilindri scoaterea din funcțiune a unei bujii mărește consumul de benzină cu 30%.

Este de la sine înțeles că respectarea valorii calorice a bujiei este strict necesară pentru funcționarea economică a motorului. Întrebuițarea unei bujii nepotrivite din acest punct de vedere, chiar dacă nu are pentru un moment efecte sesizabile, provoacă în regim de sarcină medie sau maximă fie arderi lente însoțite de supraîncălzirea motorului — ca urmare a faptului că bujia nu poate atinge temperatura de autocurățire —, fie autoaprinderi provocate de temperatura foarte ridicată la care ajunge, în general, o bujie cu valoarea calorică mai mică decît cea necesară.

În sfîrșit, fișele pot provoca funcționarea anormală a motorului, cu întreruperi sau scoaterea din funcțiune a unor cilindri, avînd consecințe ușor de ghicit asupra consumului. Defecțiunile fișelor pot consta în întreruperea lor, punerea la masă, deteriorarea rezistențelor antiparazit sau a porțiunilor terminale.

În legătură cu toate cele arătate pînă acum este necesar să se rețină faptul că instalația de aprindere este constituită din organe cu influență majoră asupra consumului și ale căror defecțiuni nu pot fi detectate, de cele mai multe ori, decît cu aparatul specializat, cum sînt testerele electronice. Motiv suficient de convingător pentru a ne determina să ne îndreptăm pașii periodic și cu încredere către stațiile service prevăzute cu astfel de echipamente.

legile trasate în figurile 3 și 4. Prin urmare, de starea și corecta funcționare a acestor organe depinde comportarea motorului din punct de vedere economic la toate regimurile sale funcționale. Dereglările acestor două dispozitive incluse în același corp cu ruptor-distribuitorul pot proveni din pierderea etanșității conductelor sau înfundarea lor, ruperea membranei regulatorului vacuumatic sau pierderea caracteristicilor elastice ale arcurilor, înșepenirea contragreutăților și uzura pieselor în mișcare ale dispozitivului centrifugal. În afară de toate acestea, funcționarea regulatorului vacuumatic mai poate fi influențată și de starea filtrului de aer și a carburatorului. Un filtru de aer îmbîcsit mărește presiunea care solicită acest dispozitiv, înrăutățind caracteristica sa funcțională, tot așa cum un carburator murdar, cu canalizația de vacuum obturată parțial sau total, poate vicia caracteristica de avans oferită de dispozitiv, lucru de care nu se ține seama întotdeauna în exploatare.

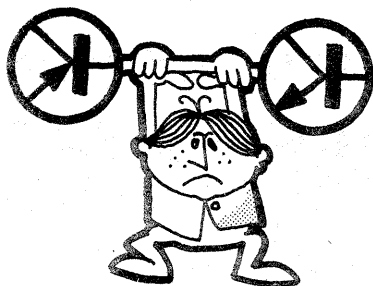
**Condensatorul** poate fi străpuns în urma degradării izolației sale, se poate întrerupe sau i se pot defecta conexiunile. În toate aceste cazuri, motorul funcționează cu întreruperi la toți cilindrii, cu efectele nefavorabile ușor de intuit în privința consumului.

**Distribuitorul** scînteii electrice la bujii în ordinea de funcționare a cilindrilor, montat în același corp cu ruptorul, se poate defecta prin străpungerea capacului sau a rotorului (lulea), prin fisurare sau datorită oxidării și ancrării contactelor sale, ca și prin blocarea sau deteriorarea cărbunelui central.

**Bujiile** suferă în primul rînd de coroziunea electrozilor, care le modifică geometria și distanța dintre ei. Mai rar se poate produce fisurarea sau spargerea izolației, iar după un număr prea mare de ore de funcționare apare modificarea caracteristicilor electroizolante ale acestora.

În toate aceste cazuri, ca și atunci

SIMP TOM	CAUZE POSIBILE
Motorul nu pornește	1. Deteriorarea, slăbirea sau oxidarea contactelor conexiunilor sau conductoarelor 2. Scurtcircuitarea sau întreruperea înfășurării secundare a bobinei 3. Arderea rezistenței adiționale a bobinei 4. Oxidarea, ancrasarea sau arderea contactelor ruptorului 5. Ruperea arcului contactelor ruptorului 6. Străpungerea distribuitorului (capac sau rotor) 7. Străpungerea condensatorului 8. Blocarea axului ruptorului 9. Branșarea incorectă a fișelor 10. Punerea la punct greșită a aprinderii 11. Distanță incorectă între electrozii bujiilor
Motorul se oprește	12. Cauzele de la pct. 1-8 13. Defectarea sau ancrasarea bujiilor
Motorul funcționează cu întreruperi la ralanti	14. Legături slăbite la bornele bateriei acumuloare 15. Cauzele de la pct. 1 și 13
Motorul funcționează cu întreruperi la turație ridicată	16. Cauzele de la pct. 1 și 2 17. Joc mare între contactele ruptorului 18. Arcul ruptorului slăbit 19. Joc exagerat al axului ruptorului 20. Cama ruptorului uzată sau cu geometrie necorespunzătoare 21. Blocarea sau lipsa periei de cărbune din capacul distribuitorului.
Întreruperi la un cilindru	22. Defectarea bujiei 23. Defectarea fișei de bujie 24. Umezirea sau murdărirea capetelor fișei bujiei 25. Defectarea rezistenței antiparazit
Întreruperi la toți cilindrii	26. Deteriorarea fișei centrale 27. Umezirea sau murdărirea capetelor fișei centrale 28. Distanță necorespunzătoare între contactele ruptorului 29. Deteriorarea conductorului dintre ruptor și borna exterioară a acestuia 30. Defectarea condensatorului
Motorul nu trage	31. Cauzele de la pct. 16-30 32. Avans la aprindere excesiv de mic
Motorul se supraîncăzește	33. Contactele ruptorului arse sau ancrasate 34. Distanță mică între contacte 35. Lipsă avans



## TEHNICĂ ȘI SPORT

# BICICLETA

## REMEDIEREA UNOR DEFECȚIUNI

Deseori observăm o blocare a ghidonului sau o manevrabilitate greoaie a sa. Astfel de defecțiuni se pot remedia desfăcând întregul ansamblu. În vederea efectuării acestei operații, vom demonta, în primul rând, roata din față cât și aripa, așezând bicicleta pe un stativ. Se continuă cu demontarea manetei de frână, cablului de frână și a furcii. Următoarea etapă constă în slăbirea piuliței M8 (D) de la mufa ghidonului (A) și separarea de tija ghidonului (B). Se îndepărtează în continuare și tija din cadrul bicicletei (C, vezi fig. 1). Acum urmează operația de demontare a sistemului direcțional. Pe rând demontăm: contrapiulița, rondela de siguranță, cuveta superioară, bilele cuvetei superioare, cuveta inferioară, bilele și îndepărtăm furca față (vezi «Tehnum» nr. 11/79, pag. 20,

fig. 1). Dacă tija ghidonului iese foarte greu, o deblocăm așezând o bucată de lemn pe ea și aplicăm câteva lovituri de ciocan (fig. 2). Fiecare piesă demontată se spală în benzină sau petrosin, se stabilește gradul de uzură și deteriorare. Piesele defecte se înlocuiesc cu altele noi. Dacă observăm defecte la bile (chiar dacă acestea sînt aproape invizibile), ele trebuie înlocuite. Nu este indicat să se folosească bile noi și vechi. După ce am înlocuit piesele deteriorate, se trece la remontarea ansamblului, dar înainte de montare toate piesele se spală, se usucă și se ung cu un strat fin de ulei tehnic (vaselină fină). Montarea se face în ordinea inversă demontării. Se strîng toate piulițele și se probează rotind tija ghidonului în toate direcțiile. La reasamblare trebuie avut grijă

la aranjarea bilelor (într-un pat de vaselină) în cuveta. Numai după o probă prealabilă se montează ghidonul și sistemul de frînare.

În timpul rulării și al unei exploatare neraționale pot interveni defecțiuni — mai precis descentrări ale roților. Care sînt cauzele și cum putem îndepărta această deficiență? Datorită greutății corpului, cât și unui mers pe un drum accidentat, spițele roților se slăbesc sau se îndoie și, implicit, roata se descentrează și fulează. În vederea remedierii acestei deficiențe, se răstoarnă, în primul rând, bicicleta și o sprijinim pe ghidon și șa. Nu se scot roțile din furcă! Spițele îndoite sau ruginite se înlocuiesc cu altele noi care, la rîndul lor, trebuie să aibă dimensiunile celor vechi. Spițele deteriorate se deșurubează întâi din niplu și după aceea din inelul de susținere cu o cheie specială (fig. 3). După aceste operații se trece la centrarea roții. Roata care se centrează se rotește ușor, uniform și foarte încet în jurul axei și stabilim locul unde este descentrată. Aceasta se face ținînd în ambele mîini bucăți de cretă care marchează pe anvelopă locul. Dacă roata bate într-o parte, atunci se strîng (slăbesc) două-trei spițe diametral opuse deformării. Pentru a ne da seama cît trebuie strînsă sau slăbită o spiță, se începe cu o jumătate de rotire a niplului. Operația se repetă pînă cînd roata este centrată. După aceasta urmează strîngerea uniformă a tuturor spițelor. Pentru a nu pierde ordinea, este indicat să începem strîngul lor în dreptul ventilului. La terminare, roata se învîrtește foarte încet și uniform pentru a stabili dacă am lucrat bine și corect.

Este bine ca la fiecare 100 km rulați

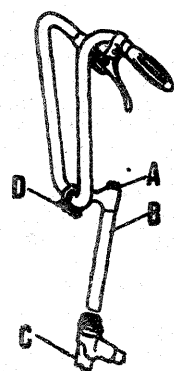
să verificăm spițele și în general starea roților.

O altă defecțiune frecventă poate apărea la lanțul de transmisie. După o îndelungată folosire, lanțul suferă o întindere care este greu vizibilă, dar care se simte chiar la pedalare. Dacă lanțul este foarte întins, adică săgeata lui nu mai este cea indicată ( $f=10-15$  mm), atunci acesta trebuie înlocuit.

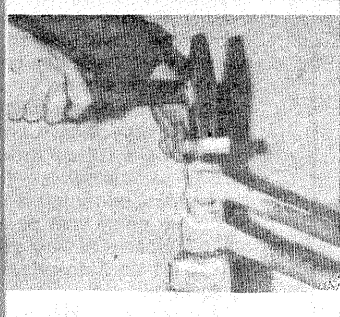
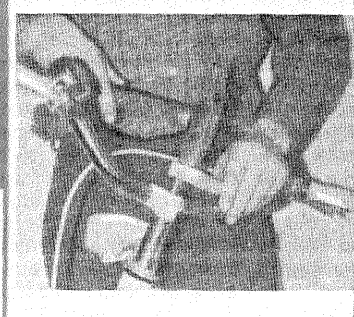
În vederea remedierii defecțiunilor la lanțul de transmisie se îndepărtează bolțul de legătură și siguranța și se scoate de pe roata de angrenaj și de pe roata dințată a butucului din spate.

Pentru ca aceste operații să se facă ușor, bicicleta se răstoarnă și se sprijină pe ghidon și șa. Zalele defectate ale lanțului se îndepărtează și se înlocuiesc cu altele noi (fig. 4, 5). Dacă trebuie să montăm un lanț nou, acestuia i se potrivește lungimea cerută îndepărtînd sau adăugînd zale. Înainte de montarea lanțului, acesta se spală în petrosin și se unge cu un strat fin de ulei industrial (vaselină fină). După ce am montat lanțul nou sau am înlocuit zalele uzate, se verifică săgeata lanțului. Pentru acest lucru lăsam bicicleta sprijinită pe ghidon și șa și învîrtim de pedale. În acest fel putem urmări ușor săgeata și modul în care zalele calcă pe roțile dințate.

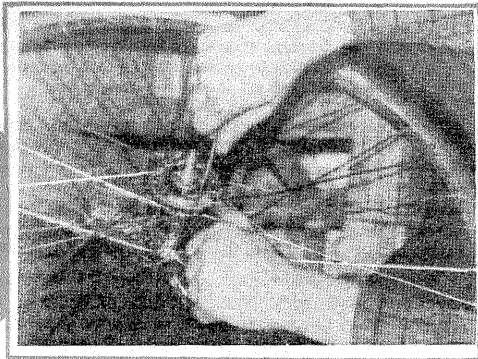
KRISTA FILIP



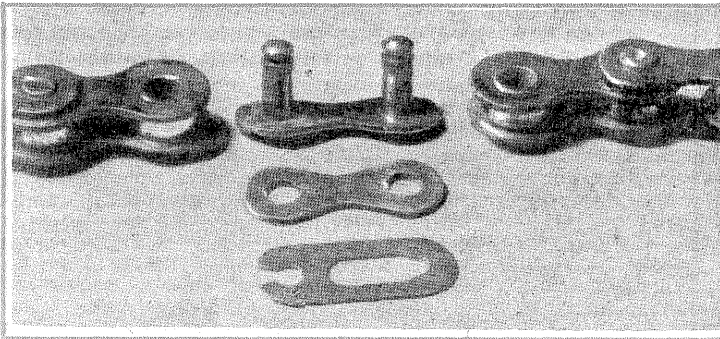
2



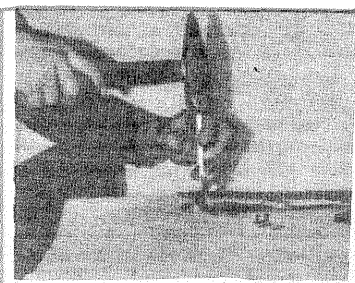
3



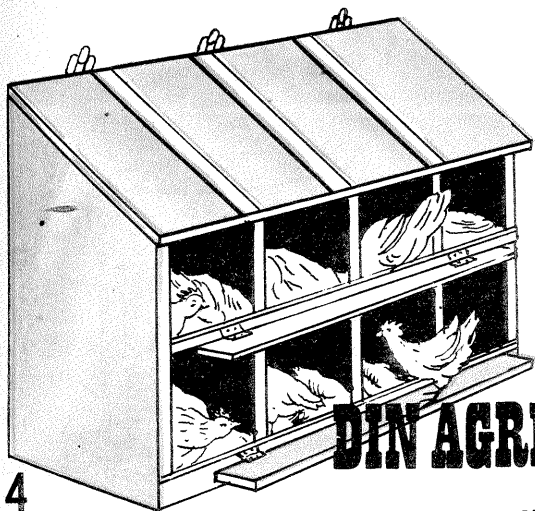
5



4







## PENTRU TINERII DIN AGRICULTURĂ

# CREȘTEREA GĂINILOR ÎN GOSPODĂRIE

Dr. ing. ALEXANDRINA ADLER

Continuând seria articolelor menite să orienteze tinerii în practicarea — cu eficiență — a unor variate activități, materialul de față le oferă, de data aceasta, îndrumările specialistului în vederea amenajării unui adăpost pentru creșterea păsărilor.

În orice încăpere nefolosită din perimetrul gospodăriei se poate amenaja un adăpost pentru creșterea păsărilor. În cazul găinilor ouătoare se apreciază că se pot întreține 4 păsări la fiecare metru pătrat de pardoseală într-un adăpost cu înălțimea de cca 2 m.

Nu vom insista asupra măsurilor ce trebuie luate înainte de punerea în folosință a localului, deoarece curățirea și dezinfectarea acestuia se fac după metodele îndeobște cunoscute. În cazul în care acesta a mai fost folosit pentru creșterea păsărilor sau altor specii de animale, se impune dezinfectarea cu formalină (4% concentrație, câte 250 g soluție la 1 m<sup>2</sup>) sau monocloramină (2% concentrație, 1 litru la 3 m<sup>2</sup>).

Ceea ce trebuie verificat pentru a hotărî dacă o încăpere poate fi folosită în scopul creșterii păsărilor se referă

la gradul de luminozitate și posibilitățile de aerisire existente. În privința luminozității, se consideră suficient ca suprafața ferestrelor să reprezinte a 10-a parte din cea a pardoselii. Există recomandarea ca marginea de sus a ferestrelor să se găsească la 20 cm sub nivelul tavanului, iar marginea de jos la 30 cm distanță de podea (fig. 1). La calcularea spațiului ce trebuie să existe între marginea inferioară a ferestrei și podea se ține seama de faptul că aceasta va fi acoperită cu un așternut gros de 20-25 cm, realizat de obicei din rumeguș de lemn (înainte de completarea așternutului, spațiul liber de sub geam va avea în total 55 cm).

O deosebită atenție trebuie să se acorde posibilităților de ventilație în încăpere. Cel mai eficient sistem de ventilație se realizează prin construirea coșurilor de ventilație. Un asemenea coș este prezentat în fig. 2. El este construit din scinduri cu grosimea de 20 mm și are în secțiune latura pătratului de 40 cm. În interior, coșul este împărțit în 4 compartimente, fiecare corespunzându-i câte un orificiu pentru ventilație, situat în partea superioară a coșului, adică cea care depășește

nivelul acoperișului (cca 60 cm).

În interiorul adăpostului, coșul de ventilație se așază cu capătul deschis la o distanță de 30 cm de așternut. Un asemenea coș de ventilație asigură o bună aerisire într-un adăpost în care se găsesc 100-120 de găini.

În cazul unui efectiv de păsări redus, aerisirea se face prin orificii situate între sau deasupra ferestrelor, debitul de aer regându-se prin blocuri de lemn prinse în balamale laterale.

După ce problemele aerisirii se consideră rezolvate, se poate trece la utilizarea localului în vederea populării cu păsări. În primul rând, trebuie să se confecționeze patul de stinghii, care servește ca loc de odihnă și de dormit găinilor. Aceste stinghii se confecționează din bare de lemn cu secțiunea de 6x4 cm, calculându-se că este necesar 1 m de stinghie pentru 5-6 păsări. Distanța între stinghii este de 35 cm. Între ultima stinghie și peretele adăpostului se lasă o distanță de 25 cm. Stinghiile se pot fixa într-un cadru de lemn, prins în balamale de un suport fixat în spatele patului. În acest mod stinghiile se pot ridica, lăsând posibilitatea de a se curăța locul de sub ele cu mai puțin efort. Gunoii produs de păsări în timpul șederii lor pe stinghii se acumulează pe o platformă, care trebuie plasată la 90 cm distanță de podea. Lățimea platformei depășește cu 25 cm prima stinghie din față. Ținând seama că platforma este frecvent supusă operațiilor de curățire a gunoiiului, se recomandă să fie construită din scinduri mai groase (40 mm), prevăzute cu șipci de susținere pe partea dinspre podea (fig. 3).

Localul destinat ca adăpost pentru găinile ouătoare mai trebuie dotat, de asemenea, cu cuibar. Acestea se așază pe lângă paturi sau într-o latură a încăperii. În cazuri speciale, cuibarele se pot amenaja într-o încăpere alăturată sau se construiesc anume în acest scop, pe lângă adăpost. În fig. 4 se prezintă un cuibar obișnuit, simplu, care nu permite evidența strictă a găinilor ce-l folosesc pentru depunerea ouălor. Un sistem modern de cuibar, recomandat pentru cei interesați să cunoască productivitatea fiecărei păsări în parte, este expus în fig. 5. Acesta se instalează la o distanță de 80 cm de podea; la confecțio-

narea lui se ține seama de recomandările specialiștilor privind spațiul necesar ce trebuie asigurat pentru o găină ouătoare: 30 cm lățime, 40 cm înălțime și 40 cm adâncime.

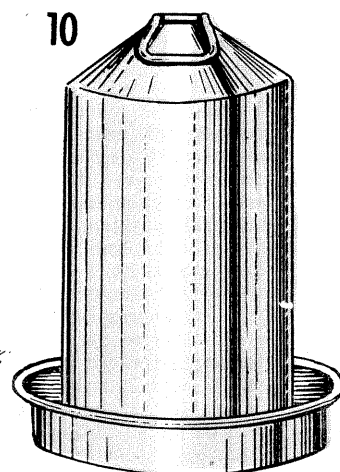
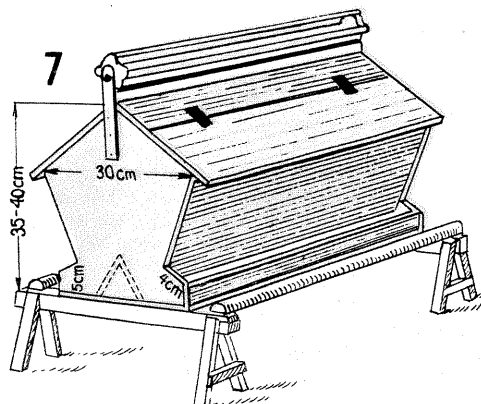
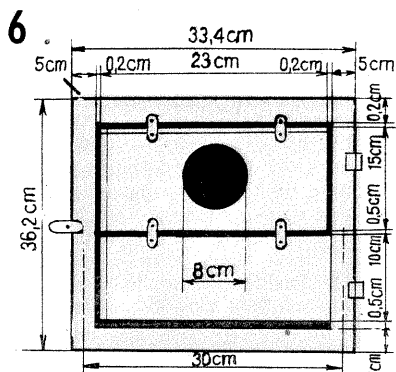
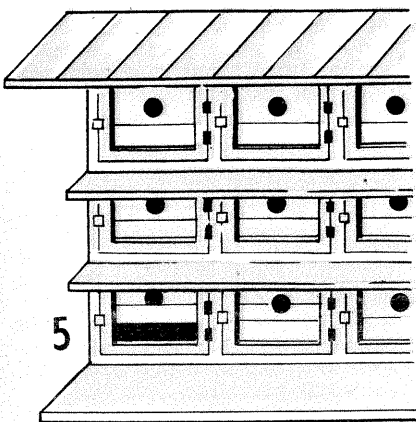
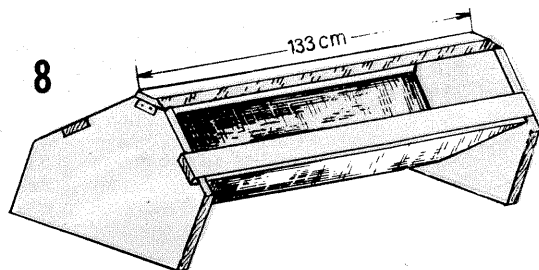
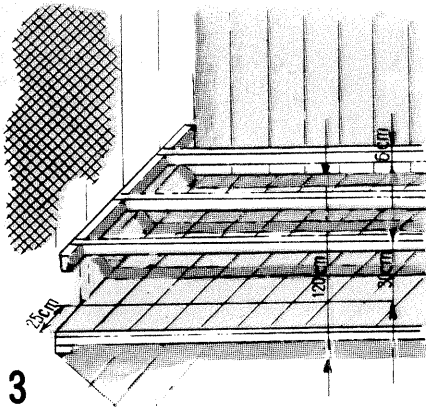
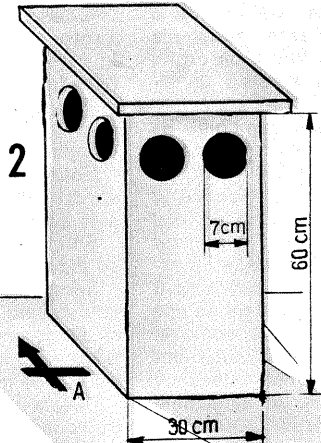
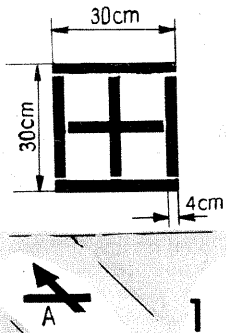
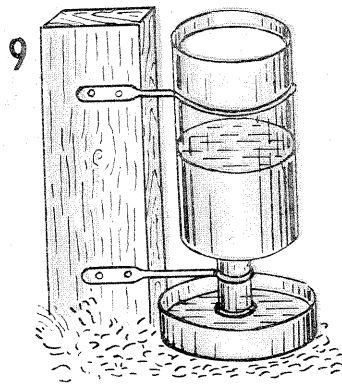
Sistemul descris prezintă o serie de particularități în legătură cu accesul păsării în cuibar, asigurat de modul de construcție al ușii (fig. 6). Aceasta se închide automat, urmînd ca păsărea să fie eliberată numai prin intervenția îngrijitorului, ceea ce permite ținerea strictă a evidenței producției de ouă. Indiferent de tipul de cuibar folosit, se recomandă ca numărul acestora să fie cel puțin 20 la un efectiv de 100 de găini.

Pentru o îngrijire corectă a păsărilor în adăpost, acesta mai trebuie prevăzut cu următoarele utilaje: baia de nisip, hrănitorul pentru concentrate, hrănitorul pentru substanțe minerale, adăpătorul.

Baia de nisip se găsește, de obicei, plasată în fața cuibarelor. Ea reprezintă o lădiță de lemn cu latura de 30 cm, cu suprafața de 100 cm<sup>2</sup>, care, pe lângă nisip, mai conține cenușă și insecticide.

Hrănitorul pentru concentrate este alcătuit din cutii de lemn prevăzute în interior cu un perete inclinat, iar la bază prezentînd un jgheab. Amestecul de concentrate se scurge treptat în jgheab, pînă la golirea cutiei. Lungimea unui hrănitor poate fi de 1-1,50 m; el are un singur jgheab cînd este fixat la perete și două jgheaburi cînd se găsește în mijlocul adăpostului (fig. 7). Un asemenea jgheab este suficient pentru cca 50 de găini.

(CONTINUARE ÎN PAG. 19)





## FOTO-TEHNICĂ

# DIAPOZITIVUL 24x36

## GEAMURI PENTRU RAMELE ROMÂNEȘTI

Student NARCIS CERBU,  
București

O problemă ce se ridică în fața fotoamatorilor care realizează diapozitive este aceea a protejării clișeelor montate în rame împotriva zgîrierii și a deformării termice.

Ramele pentru diapozitive de producție românească (fig. 1) nu au prevăzute prin construcție geamuri de protecție. Atât zgîrirea, cât și deformarea peliculei o resimt amplificat posesorii de aparate fotografice cu 72 de poziții (CEAIKA 2, CEAIKA 2 M etc.) la care într-o ramă intră două poziții. Când se alternează fotografierea pe lungul și pe lățimea formatului, se ajunge la situația montării într-o ramă a două imagini ce provin din porțiuni diferite ale peliculei inițiale, ambele fotografiate, bineînțeles, în același sens.

Pentru început, trebuie procurat din comerț un sul de acetofan (de la raioanele cu articole foto) cu lățimea de 250 mm și grosimea de 0,08 mm.

Pentru realizarea unor «geamuri» de diapozitive din acest material, se taie pe lățimea sulului fișii de 30x250 mm, după care se realizează drept-

unghiuri cu dimensiunile de 30x75 mm pe o fișie intrînd materialul pentru 3 diapozitive (fig. 2). Aceste dreptunghiuri prezintă o curbură, de unde și necesitatea îndoirii lor ca în fig. 2 a, și nu ca în fig. 2 b. Se folosește această curbură remanentă pentru a compensa forțele de atracție electro-

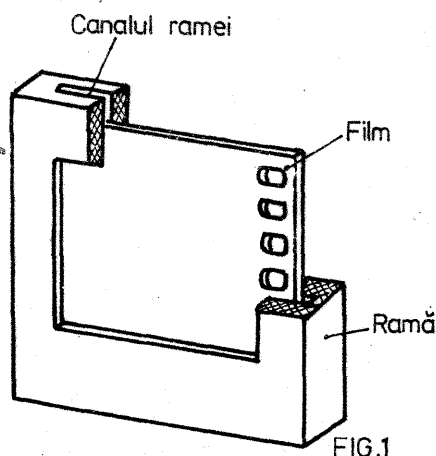


FIG. 1

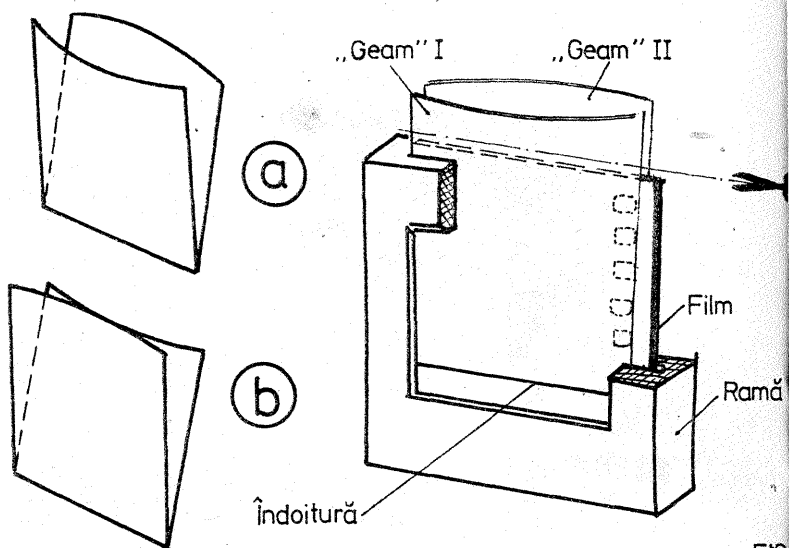


FIG. 2

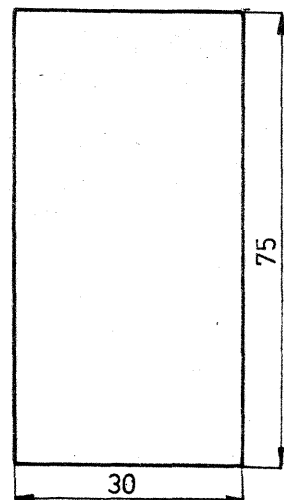
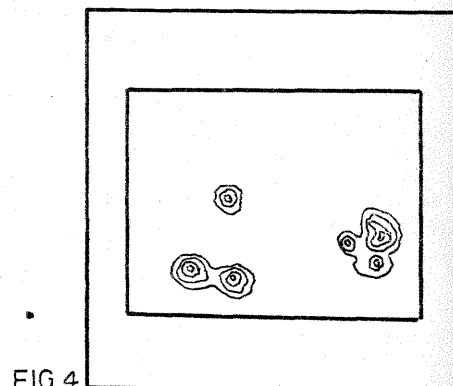


FIG. 3



Cînd a mai rămas circa un sfert din clișeu afară, se taie surplusul de acetofan (fig. 3).

Se va căuta ca înainte de montare să se îndepărteze orice urmă de praf de pe geamuri și de pe film cu o pensuță cu păr moale (de veveriță).

Dacă se face îndoirea ca în fig. 2 b și (sau) se șterg cele două geamuri și filmul cu o cârpă moale, se obține o electrizare ce duce la puncte de contact între acestea, urmate de formarea unor franje de interferență de tipul inelelor lui Newton (fig. 4).

statică dintre film și geamuri, ca și pentru o încadrare aproape perfectă a ansamblului film-geamuri în canalul ramei. În final se realizează între film și geamuri un strat aproximativ uniform de aer.

După ce se îndoaie dreptunghiurile pe jumătatea lungimii lor, se introduce filmul în V-ul format și întreg ansamblul se așază în canalul ramei.

# FOTOGRAFIA PE ȚESĂTURI

Ing. C. VASILESCU

În scopuri decorative se pot realiza fotografii pe diferite țesături. Astfel, se pot confecționa abajururi deosebit de interesante și originale folosind procedeele fotografice.

Țesăturile indicate sînt cele subțiri, cu structură regulată, neflaușate. Pregătirea țesăturii este o operație importantă care trebuie executată foarte corect. Țesătura aleasă se spală bine, dacă este nevoie se menține în apă caldă pentru a «întra», astfel încît atunci cînd va fi uscată dimensiunile să devină stabile. Clătirea țesăturii va fi abundentă, atît cu apă caldă cît și cu apă rece, pentru eliminarea completă a urmelor de săpun sau detergent. Nu se vor folosi detergenți cu adaos de chimicale oxidante (pentru înălbire). Țesătura aleasă trebuie să fie uni, albă sau în culori deschise. Țesătura se calcă ușor, pentru ca să fie perfect netedă.

În următoarea fază de lucru se impregnează țesătura cu o emulsie fotosensibilă. Emulsia, folosind ca material de bază albumina, se prepară astfel: în 250 ml de apă distilată se dizolvă 20 g de albumină, 2 g de bromură de potasiu și 3 g de bromură de amoniu.

Soluția astfel obținută se ține 12-24 de ore într-o sticlă bine închisă, într-un loc întunecos și răcoros. Înainte de depozitare, soluția se agită bine. Cantitatea de emulsie este în funcție de suprafața materialului textil ce urmează a fi impregnat, ca atare, cantitățile de substanțe de mai sus se vor multiplica după necesități.

Țesătura, pregătită așa cum s-a arătat, se introduce în soluție, lăsîndu-se să se impregneze bine. Se usucă într-un mediu fără praf, în stare întinsă, pentru a nu forma cute. În acest scop se va prinde cu cîrlige pe o sfoară perfect întinsă, atîrîndu-se eventual și în partea inferioară cîrligele distante egale.

Emulsia, impregnată acum în țesătură, se sensibilizează cu o soluție de azotat de argint. În 250 ml de apă distilată se dizolvă 30 g de azotat de argint. Operația de sensibilizare se face în camera obscură folosind o lumină galbenă. Țesătura se întinde pe un geam curat și se toarnă soluția de azotat de argint în mod uniform. Se poate folosi un pulverizator, ceea ce permite o răspîndire uniformă a soluției și un consum redus. Țesătura se

usucă la întuneric, la temperatura mediului ambiant. Astfel s-a obținut o țesătură fotosensibilizată, substanța fotosensibilă fiind bromura de argint care se formează în emulsia de albumină.

O emulsie mai puțin sensibilă, pe bază de clorură de argint, se obține folosind o altă rețetă. În 250 ml de apă distilată se pun 20 g de albumină și se amestecă bine prin batere cu telul 5-10 minute (sau folosind un mixer electric). Soluția se lasă să se limpezească și se prepară în acest timp o altă soluție, dizolvînd în 250 ml de apă distilată 2 g de clorură de sodiu și 2 g de clorură de amoniu. Soluția limpezită de albumină se amestecă cu cea de-a doua soluție, se agită bine într-o sticlă, care se lasă 12-24 de ore bine închisă.

Expunerea țesăturii fotosensibile se face prin copiere într-o ramă de copiat. Negativul va trebui să aibă dimensiuni adecvate; eventual se poate realiza un montaj de negative, lipindu-le cu bandă adezivă. Desigur, dacă necesitățile decorative o cer, se pot folosi pozitive, obținîndu-se imagini negative. Expunerea se face la lumina zilei (lumină difuză), așadar, negativul va fi deasupra țesăturii. Dacă suprafața este relativ mare, se va presa negativul (sau montajul de negative) cu o placă de sticlă curată și de o bună transparență.

Timpul de expunere se va determina experimental. În principiu, expunerea durează pînă cînd în zonele transparente ale negativului apare o colorație bronz-aurie. Părților întunecate ale negativului le corespunde o colorație

gălbuie. Verificarea se face în semi-întuneric, eventual numai într-un colț, pentru a nu afecta contururile în cazul în care o expunere suplimentară este necesară.

Pentru ca imaginea formată să capete consistență, ea se tratează într-o soluție de tonare-fixare.

Soluția A: în 250 ml de apă distilată se dizolvă 31 g de azotat de plumb sau acetat de plumb.

Soluția B: în 375 ml de apă distilată se dizolvă 95 g de tiosulfat de sodiu.

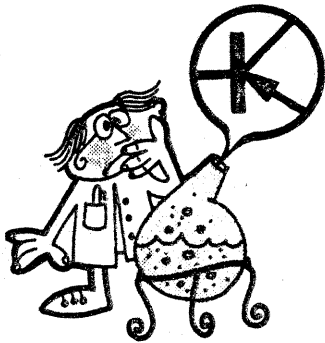
Soluția de tonare-fixare se obține amestecînd și agitînd soluțiile A și B cu 24 de ore înainte de întrebuițare. Dacă este nevoie, soluția se filtrează înainte de a fi utilizată.

Durata de imersiune a țesăturii pentru tonare-fixare este de 7-10 minute, timp în care se formează o imagine brună.

Ultima fază de lucru constă într-o spălare în apă curgătoare cel puțin o oră, urmată de uscarea țesăturii într-un loc ferit de soare. Țesătura se calcă cu fierul la o temperatură moderată.

În final vom reda cititorilor modul în care se poate obține albumina necesară realizării rețetelor descrise. Se bate spumă cu telul sau cu mixerul un volum de 200 cm<sup>3</sup> de albuș de ou, care se lasă apoi să se limpezească. Albușul limpezit se toarnă pe un geam foarte curat și se lasă să se usuce într-un mediu lipsit de praf. Se obțin astfel 30-35 g de albumină.

Desigur, obținerea unor rezultate ireproșabile presupune o anumită îndemnare, care se cîștigă făcînd câteva lucrări de probă.



# TEHNICĂ MODERNĂ

## FOTODIODA

Fiz. M. NEGREANU  
Fiz. GH. BĂLUȚĂ

CONTINUARE DIN NR. TRECUT

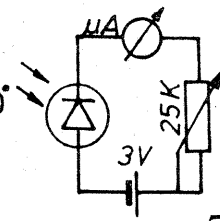
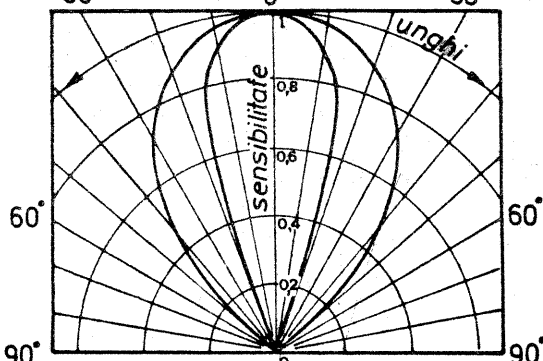
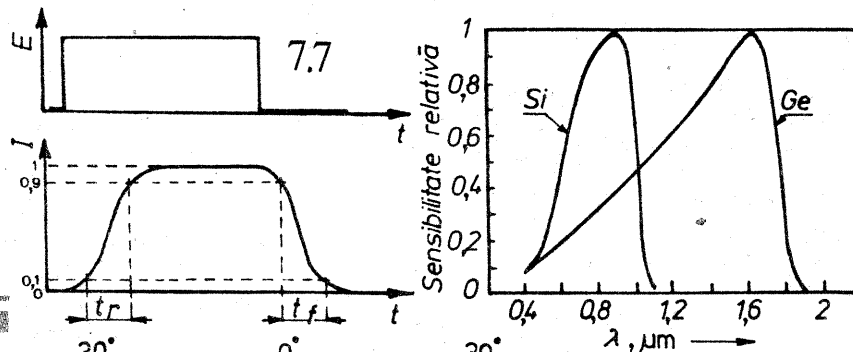
### APLICAȚII

Un circuit foarte simplu pentru măsurarea intensității luminii, utilizabil de pildă în scopuri fotografice, este arătat în fig. 7.11. O sursă de tensiune polarizează fotodiodele. Curentul său invers, liniar cu iluminarea, este măsurat cu un instrument a cărui sensibilitate trebuie să fie conformă cu nivelurile de iluminare ce trebuie măsurate. Potentiometrul permite reglarea indicației la cap de scală pentru etalonare. O variantă mai perfecționată a acestui montaj este cea din fig. 7.12. Introducerea unui etaj de amplificare cu un tranzistor permite folosirea unui instrument mai robust, de exemplu de 1 mA, și mărește sensibilitatea la lumină.

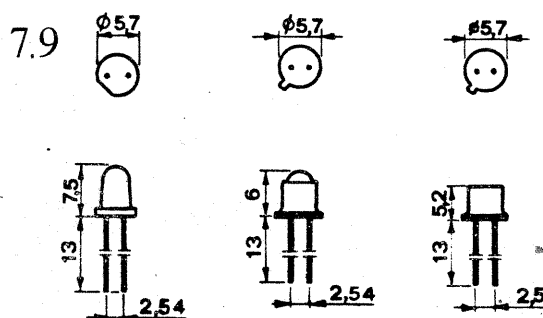
Figura 7.13 reprezintă o schemă cu amplificarea sporită, în etajul final folosindu-se ca sarcină un releu ce se poate utiliza la diverse comenzi de automatizare. La lumină, un curent apreciabil intră în baza lui  $T_1$ , deblocându-l. Ca urmare,  $T_2$  își micșorează curentul de colector, iar  $T_3$  și-l mărește; releul anclanșează și închide contactele de lucru. Atunci când lumina are variații lente de intensitate, pentru a ușura regimul termic al tranzistorului final și a face ca anclanșarea și declanșarea releului elec-

tromagnetic să fie ferme, se poate utiliza o schemă cu circuit basculant Schmitt (fig. 7.14). Tranzistoarele  $T_2$  și  $T_3$ , cuplate prin rezistența de emitor comună, constituie circuitul basculant; el este precedat și urmat de câte un etaj amplificator de curent continuu. Atunci când nivelul de iluminare al fotodiodei crește (chiar lent),  $T_1$  intră treptat în conducție și tensiunea în colectorul său scade. La un anumit prag, reglabil cu potentiometrul de 15 k $\Omega$ ,  $T_2$  se blochează, iar  $T_3$  intră brusc în conducție. Ca urmare,  $T_4$  conduce și releul anclanșează. Astfel,  $T_4$  lucrează în regim de comutație și poate comanda o sarcină importantă fără a depăși puterea disipată maximă admisă. Când nivelul de iluminare se micșorează, fenomenele se petrec în sens invers, iar releul declanșează.

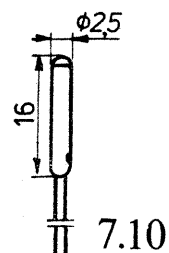
În schemele prezentate se poate utiliza oricare dintre fotodiodele cu siliciu indicate în tabel, în funcție de scopurile urmărite și de posibilități.



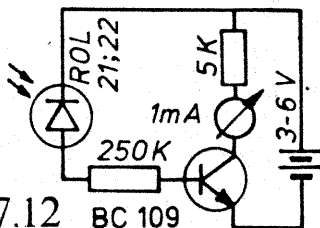
7.11



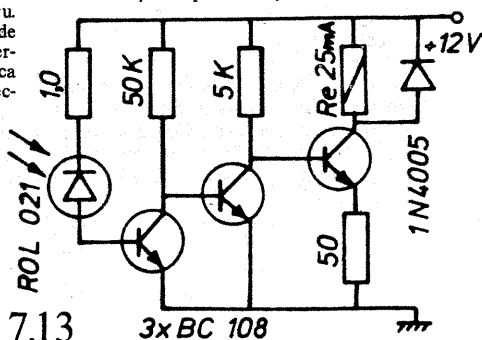
7.9



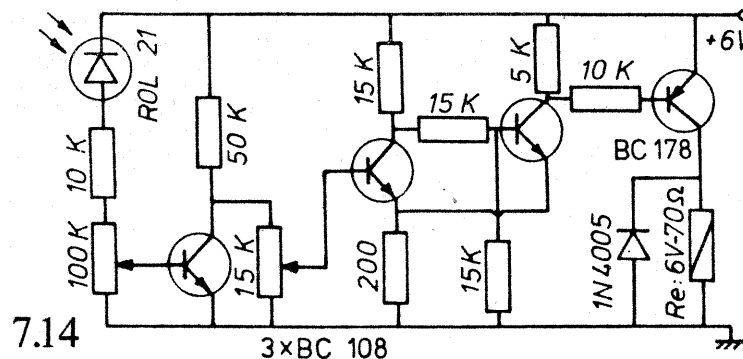
7.10



7.12



7.13



7.14

### (URMARE DIN PAG. 5)

O cutie adecvată pentru montarea aparatului este caseta pentru păstrarea diapozitivelor (de la magazinele cu articole foto). Alimentatorul se instalează pe fundul cutiei, iar betametru propriuzis pe capac. Pozițiile comutatoarelor vor fi marcate prin inscripțiile din schemă (PNP, NPN etc.). Bucșele pentru conectarea instrumentului și soclul pentru tranzistor trebuie să asigure contacte ferme. Potentiometrele pot fi liniare sau logaritmice.

Piesele cu valori critice sînt rezistențele  $R_2$  și  $R_3$ , care trebuie sortate la punte sau ajustate prin grupare serie-paralel.

În realizarea acestui montaj, autorul a folosit o schemă de principiu recomandată de radioamatorul YO3 AVE.

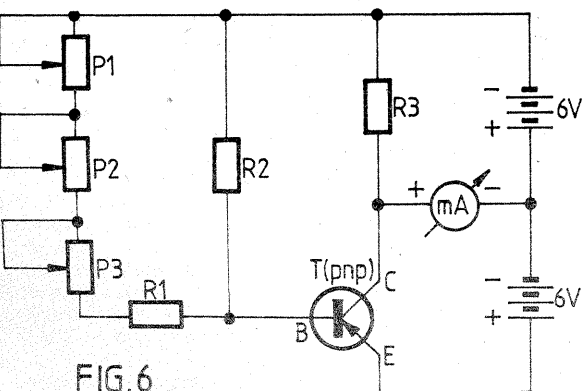


FIG. 6

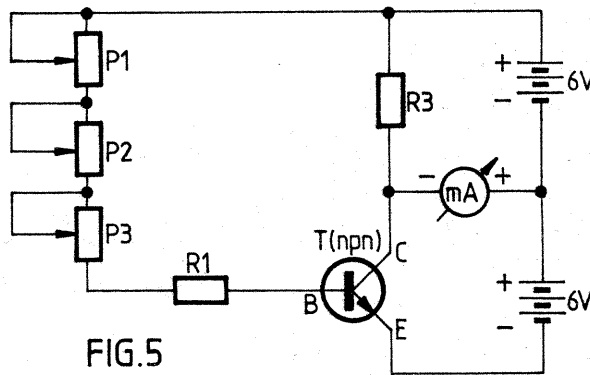


FIG. 5

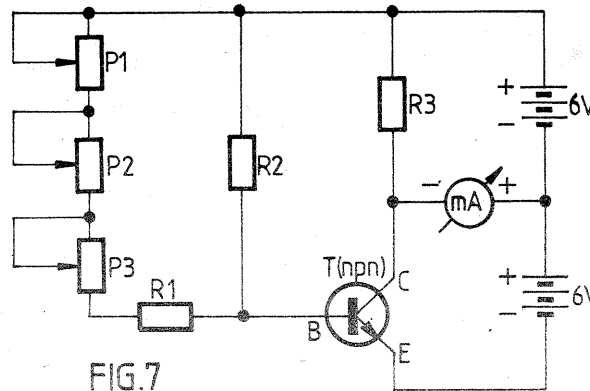


FIG. 7

### (URMARE DIN PAG. 17)

Grănitul pentru substanțe minerale este mai mic și prevăzut cu un singur jgheab. Alături de el trebuie să se găsească o vergea metalică pentru omogenizarea conținutului care, de obicei, absoarbe umiditatea din aer (praf de scoici, cretă, cărbune, pietriș etc.) — fig. 8.

Adăpătorul trebuie să asigure apă proaspătă — la discreție — păsărilor. Acesta se poate confecționa dintr-o sticlă sau dintr-un vas cilindric de tablă care se așază cu gura în jos într-o farfurie înaltă de cca 5 cm. La marginea vasului se crestează un mic orificiu prin care apa se scurge pe măsură ce se golește farfuria. Un vas cu capacitatea de 5-6 litri asigură apa necesară pentru cca 100 de găini, cu condiția de a fi umplut de 2-3 ori pe zi (fig. 9, 10).

Pe scurt, acesta este utilajul necesar pentru întreținerea păsărilor într-un adăpost de capacitate redusă. Prezența în fața adăpostului a unui teren acoperit cu iarbă — de preferință lucernă sau trifoi — sporește capacitatea productivă a păsărilor, asigurându-le un aport de hrană proaspătă, bogată în vitamine pe toată durata sezonului cald. În acest caz trebuie luate măsuri pentru ca păsările să aibă și în timpul cîț se găsesc la iarbă verde hrănitorele și adăpătorele necesare.



## PENTRU TINEBELE GOSPODINE

### PARAPRAGUL "MELARINA"

M. PETROVICI

Parapragul este menit să etanșeze partea de jos a ușii, dar, în același timp, poate avea și o altă funcționalitate ambientală, de natură estetică: suspendându-l de un cui, punându-l pe fotolii sau canapele în camera copiilor, va fi o adevărată bucurie pentru aceștia, amuzându-i copios.

Pentru «omida» din imagine — «Melarina» — s-au folosit: 60 cm de cergă sintetică pufoasă bej; două sculuri de melană tip «Irina» (unul maro-roșcat, iar altul roșu-rubiniu, fiecare de 100 g); câteva fire de melană albă, albastră și neagră; 80 cm de șifon; 7 m de șnur roșu răsucit, mătășos; 50 cm de elastic; materiale secundare textile mărunțite pentru umplerea burdufului.

Parapragul tip omidă pe care vi-l propunem se compune din două părți distincte: capul și trunchiul. Preferind un trunchi mai voluminos, s-a confecționat, în mod special, un săculeț din șifon, cu lungimea de 80 cm și diametrul de 27 cm, lăsând unul dintre capete desfăcut, în scopul umplerii lui. După ce trunchiul este gata, se coase și la acest capăt, urmînd ca apoi să se fixeze, în câteva puncte foarte strînse, capul «Melarinei» — o minge ușor ovalizată — cu dimensiunile: lungimea de 30 cm, iar diametrul de 32 cm.

Respectînd aceleași dimensiuni și pentru husa ce urmează s-o realizăm din cergă sintetică, la cele două capete ale trunchiului și la partea inferioară a capului vom executa tigheluri prin care vom introduce elastic pentru desfășurarea ușoară în vederea spălării.

Husa destinată capului va avea forma, de asemenea, ovalizată. Cu melană albă și albastră se brodează ochii luminoși și expresivi, genele cu melană neagră, iar gura cu roșu aprins.

Pentru a-i spori farmecul, se fixează, cosînd pe creștet, în părți repartizate în mod egal, fire de melană maro-roșcat (cîte 45 cm de fiecare parte), din care se vor împleti două codițe legate cu funde, realizate din șnurul rămas. Nu trebuie uitat însă bretonul, lung de 10 cm, mătășos, care îi va adăuga «Melarinei» un aer ștrengăresc. Din aceeași melană se va executa și se va fixa codița (cîteva fire maronii, lungi de 9 cm).

După ce s-au îmbinat cele două părți,

ale parapragului, de la baza codiței, cu ajutorul șnurului răsucit, se vor delimita (prin strangulare) segmentele «omizii» — 7 intervale — la distanțe egale, din 10 în 10 cm, în lungimea corpului, în așa fel încît șnurul să fie petrecut peste trunchi strîns și înodat fără întrerupere, ca la coletele poștale.

Cînd se ajunge la nivelul gîtului, pentru a-l marca mai bine, cu șnurul rămas se formează o fundă. Și inventivitatea își poate croi drum mai departe... fixînd pe partea dorsală a corpului, în punctele de încrucișare ale șnurului, 7 pompoane roșii, bogate, pufoase și bine rotunjite.

Pentru executarea pompoanelor înțrebuințăm două cartoane suprapuse (copertele unui bloc obișnuit de desen). Trasăm, cu ajutorul compasului, 7 cercuri cu diametrul de 7 cm. Din centrul fiecăruia cerc, tot cu compasul, vom contura alt cerculeț în interiorul celui mare, diametrul lui fiind de 2 cm. Se decupează cele două cercuri concentrice, apoi cerculețele din interiorul fiecăruia cerc mare, totul în dublu exemplar.

Vom trece melana roșie, în patru fire, printr-un ac mare, așa fiind cit se poate de lungă, apoi, țînînd cîte două cercuri suprapuse, înfășurăm așa pe grosimea cercului din mijloc spre exterior, fixînd nodul în partea dinafară. Îmbrăcăm cercul de jur-împrejur cu melană în mai multe straturi suprapuse, pînă cînd umplem orificiul, mic. Desigur, nodurile rezultate trebuie întotdeauna să fie situate în partea exterioră a cercului mare. Cînd cercul este complet îmbrăcat, introducem virful foarfecelui între cele două cartoane pentru a tăia, exact la jumătate, firele de pe întreaga circumferință, țînînd strîns cercul pentru ca firele tăiate să nu se deplaseze.

Se pregătește o ață tare, de preferință în nuanța pompoanelor, care se trece printre cele două cercuri de carton legînd strîns mijlocul firelor tăiate, iar firul rămas se folosește la prinderea pomponului de șnurul răsucit.

Rotunjirea pompoanelor cu foarfecele și fixarea lor constituie ultimele operații.

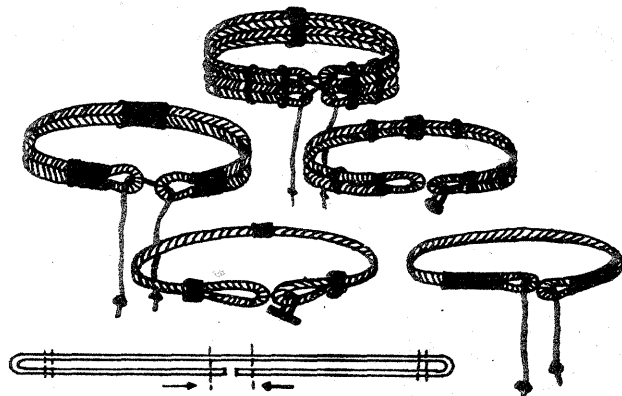
Din șnur gros de mătase sau bumbac (alb sau colorat), din sfoară, de asemenea albă sau colorată (după dorință), se confecționează cu ajutorul unor mici fragmente de piele (roșie, neagră sau orice altă culoare) un cordon modern, ce poate fi purtat la pantaloni dintr-un material ușor, la o fustă sau o rochie din țesătură de lînă sau bumbac. Bucățile de piele pot proveni din mănuși vechi sau din genți de damă care nu mai sînt folosite. Ele

se vor aplica peste capetele sforii sau șnurului, ascunzîndu-le și împodobind, totodată, în mod elegant, cordonul obținut.

Modul de confecționare a cordonului reiese clar din desenele alăturate. Ele prezintă mai multe variante de cordoane: mai late sau mai înguste, cu mai multe sau mai puține fragmente de piele.

M. P.

## UN CORDON MODERN



## ÎNGRIJIREA ÎNCĂLĂMÎNTEI

— Pentru o folosire mai îndelungată, încălțămintea va fi curățată și uscată cu un strat subțire de cremă de ghețe sau de ceară. Un strat mai gros de cremă dăunează pielii, producînd în ea crăpături.

— O dată pe săptămînă, încălțămintea de piele se șterge cu o cîrpă umezită cu terebentină sau cu benzină. În felul acesta petele și resturile de cremă dispar. Se întinde apoi un strat subțire de cremă și cu o cîrpă sau cu o perie se obține lustrul necesar.

— Pentru încălțămintea din piele moale, albă sau în culori deschise nu se folosește peria. Acest gen de încălțămintea se curăță în felul următor: se șterge suprafața de piele cu o cîrpă de lînă, apoi cu o altă cîrpă curată se întinde peste ea o cremă incoloră sau în culoarea pielii și se lasă pentru uscare o noapte. Dimineata se șterge cu o cîrpă de lînă sau de catifea. Încălțămintea albă sau în culori deschise se șterge o dată pe săptămînă cu o cîrpă înmuiată în lapte sau smîntînă.

— Dacă se observă că încălțămintea de antilopă începe să lucească, aceasta se șterge cu o bucățică de piele sau se curăță cu o perie din păr aspru.

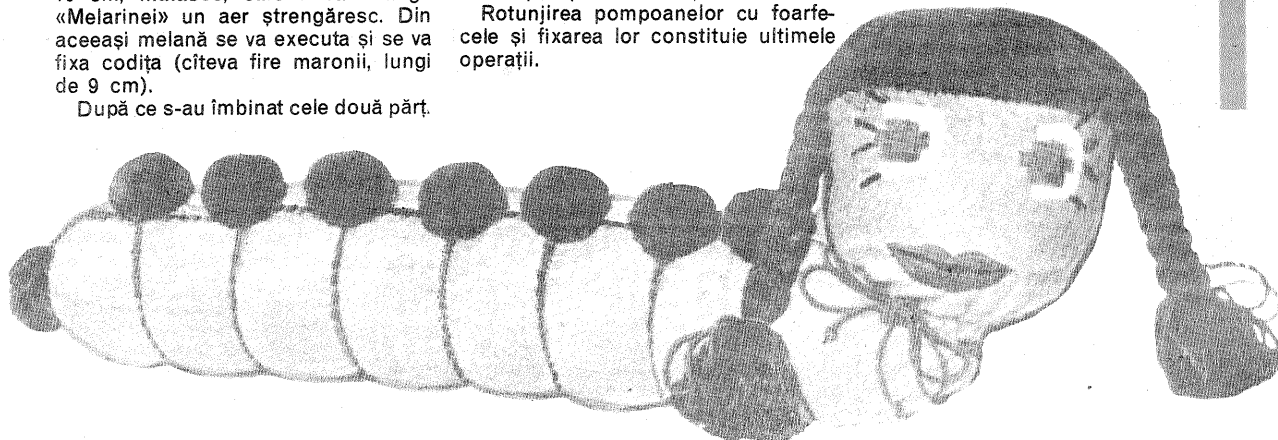
— Încălțămintea lăcuită nu se va ține în apropierea surselor de căldură. Cînd acest gen de încălțămintea nu este purtată, trebuie, din cînd în cînd, să fie stearsă cu o cîrpă înmuiată în lapte. Elasticitatea feței încălțămintei de lac o asigură ungera acesteia cu ulei de ricin sau cu glicerină. Locurile cu luciul vătămat se șterg cu ceapă tăiată, după care se lustruiesc cu o cîrpă moale, uscată. În lipsa glicerinei se folosește vaselină. Tot pentru un lustru frumos, încălțămintea de lac poate fi dată, uneori, cu albuș de ou.

— Este interzisă uscarea încălțămintei ude lîngă surse de căldură. Pentru uscare se procedează în felul următor: se îndepărtează, cu apă rece, murdăria (sfatul acesta nu se aplică și la încălțămintea de antilopă sau din velur) și se umple bine ghețele, pantofii etc. cu hirtie. După cîteva ore, umezeala este absorbită de hirtia din interiorul încălțămintei.

— Pîngelele din piele au o mare durată de utilizare și devin mai puțin permeabile dacă sînt impregnate cu ulei de fier sau cu gudron vegetal. În același scop se poate folosi și un amestec, în părți egale, de ceară galbenă și grăsime de berbec cu care se ung pîngelele de mai multe ori.

Pentru impregnarea feței și a pîngelelor încălțămintei de vinătoare și sportive se utilizează un amestec pregătit în felul următor: se topește la foc slab, într-un vas, 50 g de parafină și se adaugă: 200 g de ulei de fier, 100 g de soluție de lipit cauciuc și 100 g de terebentină. Pentru a obține elasticitatea materialului pe care urmează a fi folosit amestecul, se completează cele de mai sus cu 100 g de ulei de ricin. După impregnare, încălțămintea se lasă pentru uscare cîteva zile.

MARIA PĂUN





# INTERIOR '80

E. VARGHEȘ, designer

În numărul trecut am sugerat două variante de amplasare a garniturilor de hol, una din garnituri fiind construită de amator după principiul modulelor.

Vom relua ideea aplicând-o la mobila funcțională a unei garsoniere folosind patru module cu spătar și două fără spătar (taburete).

Un fragment din planul unei garsoniere este reprezentat în fig. 1, unde vedem așezate 6 module în varianta «colț de conversație».

Să privim acum fig. 2 — în noua variantă, cele 6 module s-au asamblat într-un confortabil pat de două persoane.

Pentru ca modulele să nu se deplaseze în timpul nopții, vor fi prinse între ele cu ajutorul unor piese metalice în formă de U (scoabe), conform fig. 3. Piesele se confecționează din tablă de fier de 1,5 mm grosime. Pentru a nu împiedica închiderea capacului, se va pili în cantul peretelui lăzii un lăcaș cu o adâncime egală cu grosimea scoabei. În timpul zilei, scoabele pot sta în lăzi. Pentru a evita deplasarea pernelor, vom coase pe două părți ale pernei câte un șiret lat și subțire la culoarea stofei, pe care îl vom înoda sub capac. După închiderea lăzii, și retururile strinse sub capac nu mai permit deplasarea pernei. Asamblarea modulelor în formă de pat și invers

nu durează mai mult ca manevra de extensie a unei canapele industriale. Pentru restul garsonierei, o variantă de mobilare este prezentată în fig. 4. Aici vedem amplasată lângă fereastră o masă obișnuită 60x100 cm cu 4 scaune, un perete despărțitor format dintr-un dulap scund cu 3 uși, peste care este montată o așa-zisă «grilă», formată din rafturi dimensionate după mărimea obiectelor ce le vom așeza. În ceea ce privește asocierea obiectelor, trebuie să fim foarte precauți; alături de câteva cărți frumos legate se mai pot așeza sfeșnice de argint sau cupe, unul sau două obiecte de ceramică artistică, o colecție de pipe și multe flori. Trebuie să avem în vedere că prin această «grilă» trebuie să treacă lumina de la fereastră, deci să nu o încărcăm excesiv. Deși a devenit o obișnuință ca o mulțime de instalații acustice să fie stivuite pe rafturi de bibliotecă, «la vedere», considerăm că este mai practică montarea lor într-un dulap special, care le ferește de praf și de loviri accidentale. Dacă totuși dorim să le lășăm la vedere, este mai comod să le montăm lângă fotolii, pe o masă special construită și amplasată într-un colț; dacă numărul aparatelor și volumul lor sînt mari, atunci se pune problema construirii unui colț muzical (prin amenajarea unui corp cu rafturi dimensionate în așa fel încît să cu-

prindă toate piesele). Într-unul din numerele viitoare ne vom ocupa de construcția unui asemenea corp, ca și de construcția unei grile. Dar oricît de ingenios vom mobila o încăpere, nu vom putea crea o ambianță adecvată fără o iluminare potrivită.

Lumina zilei care pătrunde în încăpere pe ferestre poate fi «filtrată» prin perdele, de obicei, albe sau colorate în nuanțe foarte pastelate. Trebuie să evităm perdelele cu model în țesătură, deoarece, pe lângă o importantă absorbție de lumină, mai au și efectul destul de neplăcut al unei suprafețe cu model «frământat», greu de suportat cu restul lucrurilor din încăpere și foarte obositor.

În orice caz, vom evita perdelele cu flori brodate cu roșu sau alte culori vii, care vor deveni inevitabil puncte de concentrare vizuală obsesivă și care vor «deturna» privirea de la restul încăperii, oricît de rafinat ar fi mobilată. Perdelele se vor monta pe galerii vopsite în culoarea zugrăvelii sau tapetate cu tapetul din încăpere. Se mai îmbracă galeriile și cu stofă din tapiteria mobilei existente sau se pot furnuri

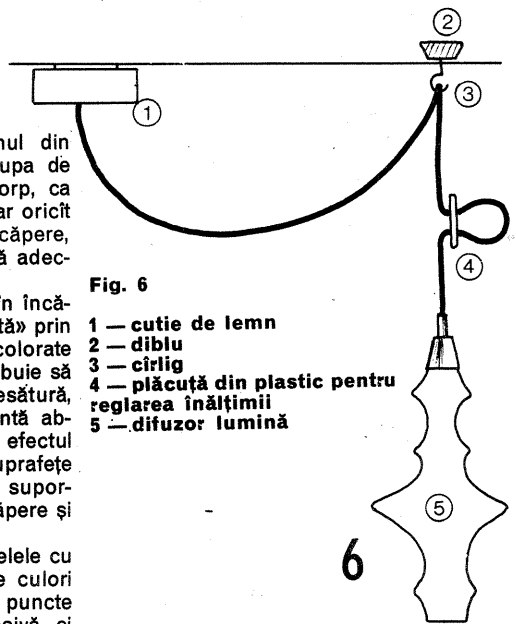


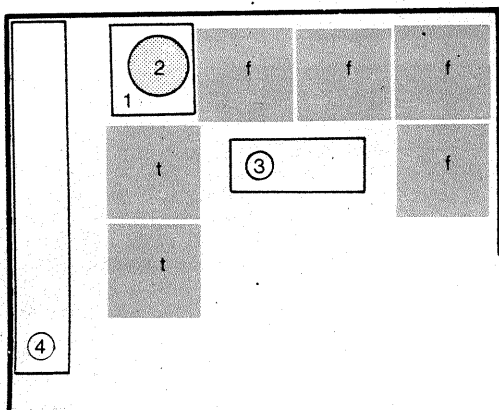
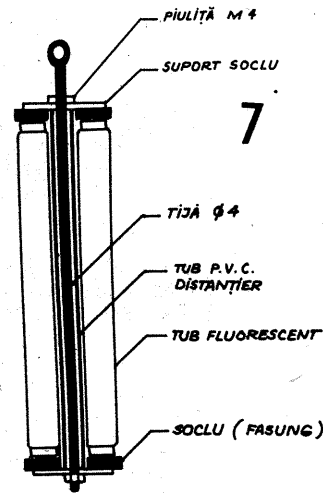
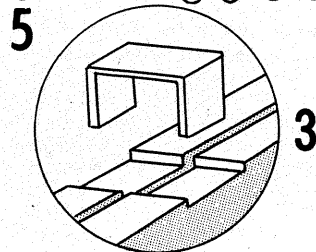
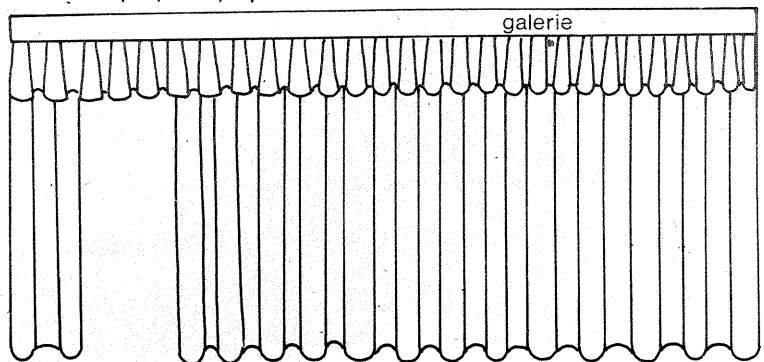
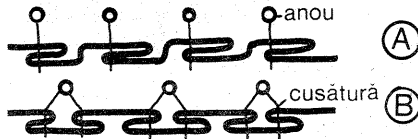
Fig. 6

- 1 — cutie de lemn
- 2 — diblu
- 3 — cîrlig
- 4 — plăcuță din plastic pentru reglarea înălțimii
- 5 — difuzor lumină

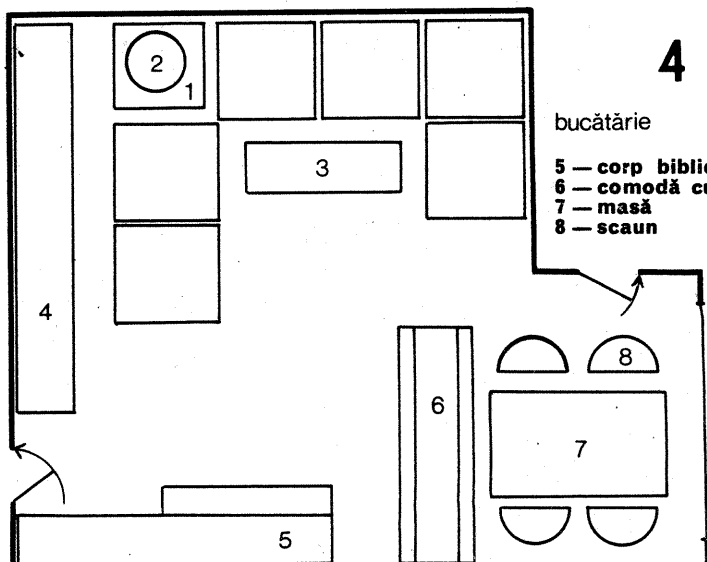
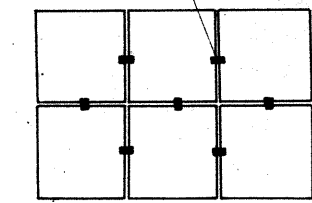
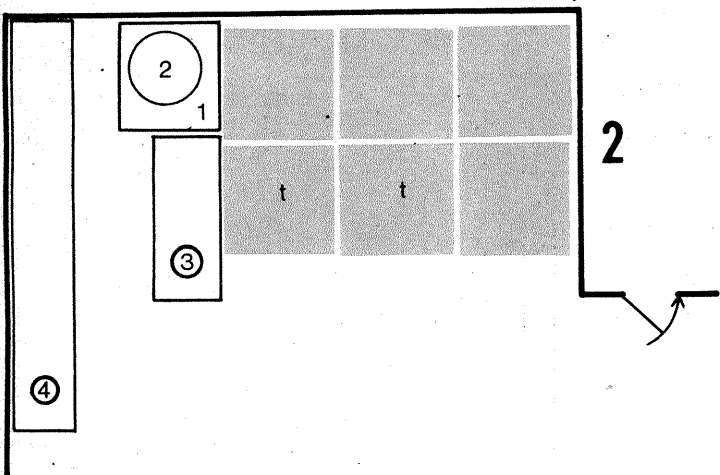
natur, după care se lăcuiesc în colorat (palux). În comerț se găsesc galerii băiuite și lustruite care se potrivesc numai la mobila băiuită și lustruită. Galerile din profil de aluminiu se pot folosi mai ales în bucătării, unde avem contururi decorative de aluminiu la mese și dulapuri.

În fig. 5 vă sugerăm două variante de coasere a perdelelor. Pentru a ști

(CONTINUARE ÎN PAG. 23)



- 1 — masuță pătrată
- 2 — lampă
- 3 — masuță de servit
- 4 — corp cuprinzînd aparatură audio, cărți, obiecte etc.



- 5 — corp bibliotecă dulap
- 6 — comodă cu grilă
- 7 — masă
- 8 — scaun



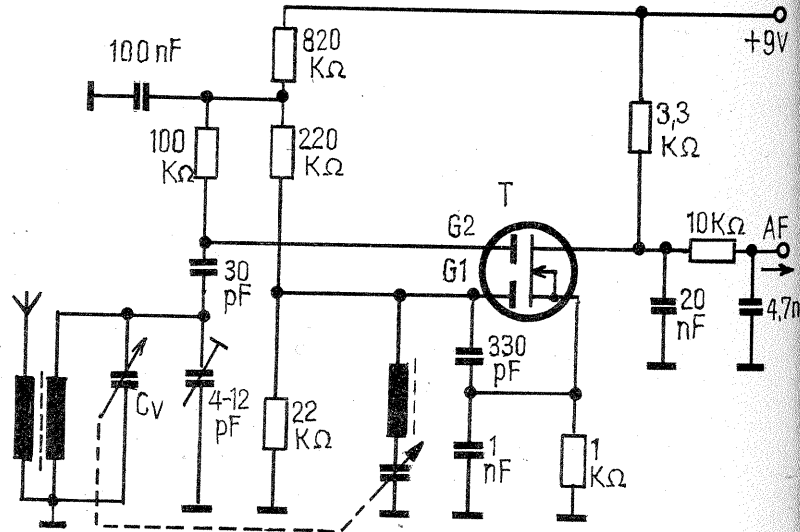
# SINCRODINĂ

Elementul principal îl constituie tranzistorul MOS FET 50673.

În grila 1 (G1) este construit oscilatorul local tip Colpitts. Pe grila 2 se aplică semnalul provenit din antenă. Afiș circuitul de intrare, cât și oscilatorul sînt acordate simultan printr-un

condensator  $2 \times 30$  pF. Din drena tranzistorului, prin intermediul unui filtru trece jos, se culege semnalul de audio-frecvență.

«RADIO COMMUNICATION» — Anglia



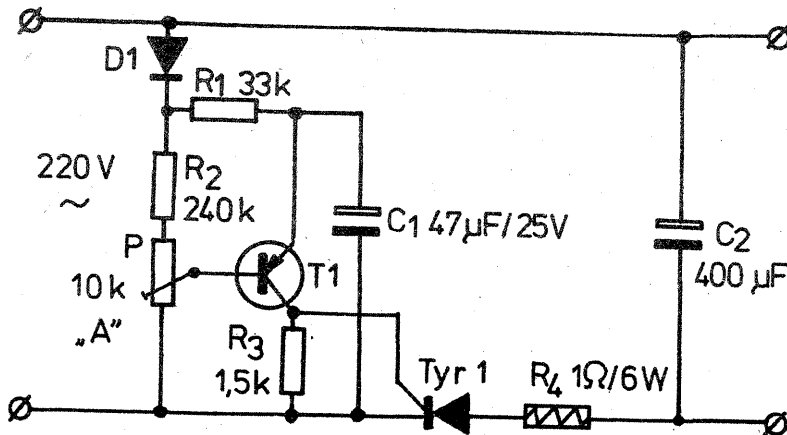
# REGULATOR DE TENSIUNE

Prin deschiderea convenabilă a unui tiristor se poate regla tensiunea de ieșire a montajului.

Cu această tensiune aplicată unui motor, turația sa poate fi variată în

anumite limite. D<sub>1</sub> este F 407, iar tiristorul trebuie să reziste la 500 V și 5 A.

«MLODY TECHNIK» — R.P. Polonă

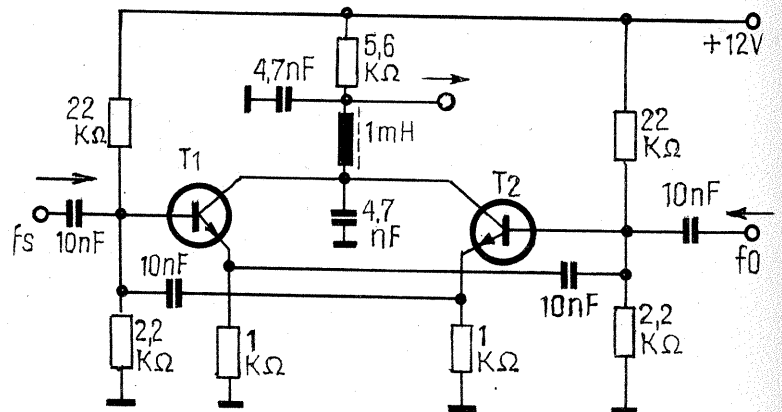


# DETECTOR DE PRODUS

Cu două tranzistoare BC 108, BC 109 se poate realiza un detector de produs cu parametri ridicați. Pe baza tranzistorului 1 se introduce semnalul recepționat, iar pe baza tranzistorului 2 semnalul de la oscilatorul local.

Colectoarele celor două tranzistoare au ca sarcină comună o bobină de 1 mH de pe care se culege și semnalul rezultat.

CQ-DL — R.F.G.

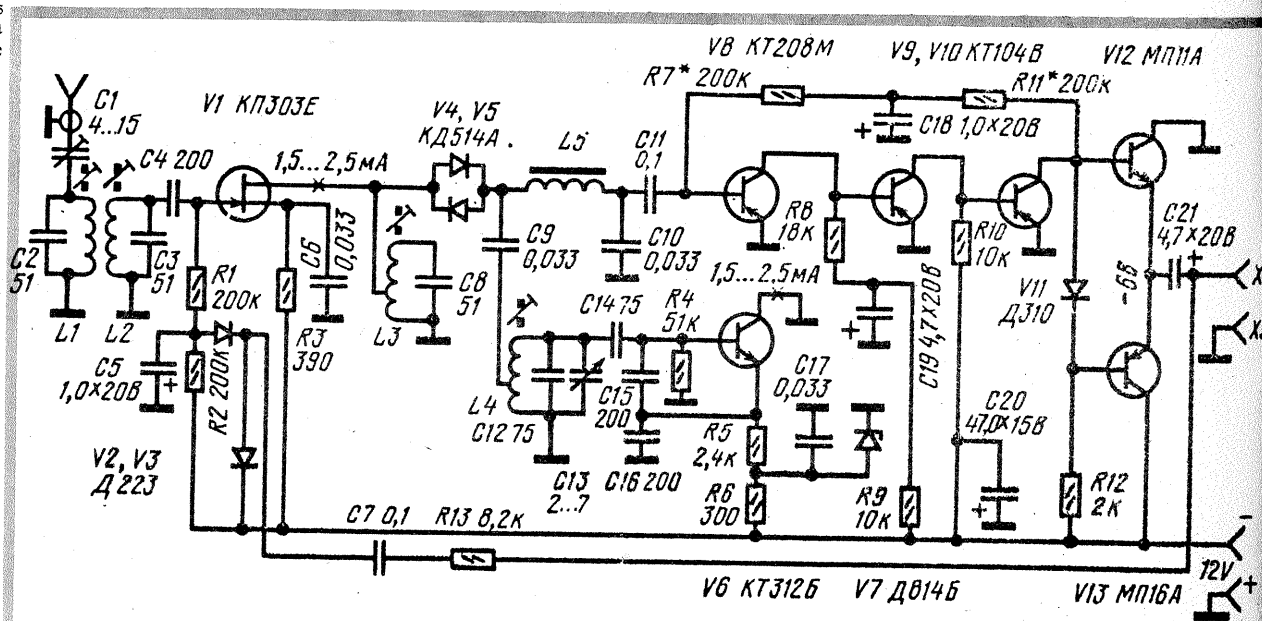


# RECEPTOR US

Receptorul este destinat comunicațiilor radio prin sateliți în banda de 10 m pentru emisiuni telegrafice (CW) și cu bandă laterală unică (SSB), acoperind zona de frecvențe cuprinsă între 29,3 și 29,6 MHz. Semnalul recepționat este amplificat de tranzistorul cu efect de câmp de tip BF 245 și aplicat etajului mixer ce conține două diode KD 514 (diode Schotky). În locul lor pot fi montate două diode de detecție cu contact punctiform. Tot la mixer sosește și componenta semnal de la oscilatorul local (tranzistor BC 107), care generează semnal cu frecvența cuprinsă între 14,6 și 14,8 MHz. Alimentarea oscilatorului este stabilizată cu o diodă PL8V2Z. În urma mixării celor două semnale se obține audiofrecvența, ce se aplică prin L<sub>5</sub> amplificatorului AF. Acesta poate debita semnal în căști cu impedanța mai mare de 50 Ω.

Bobinele se construiesc pe carcasa cu diametrul de 6 mm și miez de ferită. Astfel, L<sub>1</sub>, L<sub>2</sub> și L<sub>3</sub> au câte 7 spire CuEm  $\phi$  0,25. L<sub>3</sub> are priză la spira 2, L<sub>4</sub> are 12 spire CuEm  $\phi$  0,25 cu priză la spira 4, iar L<sub>5</sub> are 400 spire CuEm  $\phi$  0,09 bobinate într-o oală de ferită. Circuitele de intrare se acordă pe 29,45 MHz. Diodele V<sub>2</sub>, V<sub>3</sub>, V<sub>11</sub> sînt 1N914. Tranzistoarele pot fi înlocuite astfel: V<sub>8</sub>, V<sub>9</sub>, V<sub>10</sub> — BC 177, V<sub>12</sub> — AC181, iar V<sub>13</sub> — AC180. L<sub>5</sub> se poate bobina direct pe un miez de ferită. Sensibilitatea montajului este mai bună de 0,5  $\mu$ V.

«RADIO» — U.R.S.S.



Lucrările care vor fi trimise spre publicare redacției noastre vor fi scrise citat iar desenele chiar dacă sînt în creion vor trebui să respecte normele STAS. Articolele nepublicate nu vor fi restituite autorilor.

# RECONDIȚIONAREA TOLELOR

În practică se ridică de foarte multe ori problema rebobinării unor transformatoare sau confecționării de transformatoare noi din tole vechi, cu urme vizibile de coroziune (rugină). Tolele ruginite nu sînt utilizabile pentru confecționarea transformatoarelor, deoarece prin ruginire se reduce secțiunea utilă a miezului și crește volumul tolelor. Curățirea prin metode mecanice (polizor, hîrtie abrazivă, perie de sîrmă etc.) nu dă rezultate eficiente. Problema se poate rezolva prin dizolvarea chimică a ruginii și pasivarea tolelor împotriva coroziunii ulterioare cu pelicule chimice rezistente, urmată de o eventuală lăcuire.

Rezultate optime se obțin după următorul tratament:

## 1. Spălare și degresare

Tolele demontate se așază într-un vas emailat sau din plastic și se acoperă pentru 24 de ore cu o soluție de 10-15% hidroxid de sodiu (sodă caustică, NaOH).

De pe tolele astfel degresate și înmuiate se desprind ușor urmele de vopsea, hîrtie etc.

## 2. Decapare

Tolele degresate se tratează cu o soluție de 7-14% acid fosforic ( $H_3PO_4$ ).

Tratamentul durează 10-30 de minute (la straturi foarte groase de rugină — pînă la o oră), timp în care tolele sînt agitate de mai multe ori. Tolele astfel decapate se spală cu apă și se usucă la un loc cald.

## 3. Protecția anticorrosivă

Tolele decapate în acid fosforic se acoperă cu un strat de fosfat de fier foarte subțire. Acest strat prezintă proprietăți anticorrosive dacă este ceva

mai gros. Îngroșarea stratului de fosfat se face într-una din soluțiile de fosfatate preparate după cum urmează: Baia a) Se dizolvă într-un litru de apă 30 g de azotat de zinc,  $Zn(NO_3)_2$  și 300 g de soluție 10% acid fosforic ( $H_3PO_4$ ). Se adaugă, încet, soluția concentrată de hidroxid de potasiu (KOH) pînă cînd începe formarea unui precipitat alb.

Baia b) Într-o soluție de acid fosforic 7-8% se adaugă 50 g de azotat de sodiu ( $NaNO_3$ ) și oxid de zinc (ZnO) pînă cînd acesta nu se mai dizolvă.

Baia c) Se dizolvă 50 g de azotat de zinc și 50 g de fosfat primar de sodiu ( $NaH_2PO_4$ ).

Cu una dintre soluțiile a, b sau c, încălzită la 40-60°C, se acoperă într-un vas din plastic tolele timp de 10-30 de minute. Se agită tolele, schimbîndu-le poziția în vas. Tolele astfel tratate se spală cu apă și se usucă la cald.

Stratul complex de fosfați de zinc și fier astfel format are proprietăți anticorrosive deosebite și, totodată, este și un bun izolator electric, lucru important la construcția transformatoarelor, nemaifiind necesară adăugarea foliilor de hîrtie.

## 4. Lăcuirea

Lăcuirea tolelor fosfatate este obligatorie doar pentru aparatura ce urmează să funcționeze în mediu corosiv. Tolele fosfatate se lăcuiesc cu orice lac pe bază de ulei. Aplicarea se face la diluții mari de lac în solvent, pentru a obține straturi cît mai subțiri și se realizează prin pulverizare.

Ing. IOSIF LINGVAY

# PRIN RADIO

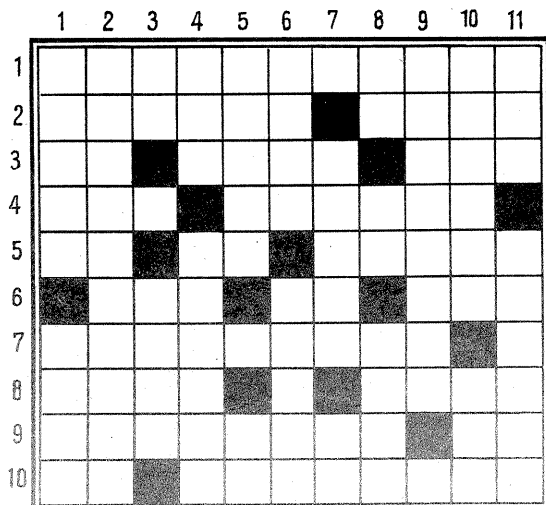
## ORIZONTAL

1, Măsurători radio; 2) Curent electric (pl.) — Masa constructorului radio; 3) Dan și Petrică, constructori radio — Înmagazinează muzică — Bun contra paraziților; 4) În eter — Festive sau nu; 5) Radioreceptor — Notăție la circuite integrate — A aduna; 6) Radio fără baterii — Constantin Cazacu — Tip de tub electronic; 7) Vine de la telex; 8) Lumea undelor — A șaptea e filmul; 9) Partea din aval a piciorului de pod — Ore!; 10) Cap de mufă! — Perforații tehnice.

## VERTICAL

1) Localizare radio — Grup; 2) Instrument de măsură; 3) Dragu Petre; — Pentru mecanismele radioreceptorului; 4) Personaj al lui Creangă — Înregistrări pe disc sau bandă; 5) Marcă de radio — Pe margini rar! 6) Deplasează — Pe țarm; 7) Difuzor sau... — În zefir; 8) Tub gol! — Teze pe dos — Plantă (pl.); 9) Ghidaj pentru aeronave; 10) Arată pe scală — Febră fără temperatură; 11) În secțiune! — Blindări.

IOAN ALEXA



# MOZAIC

## SEMNI DE CARTE

Pentru acest semn de carte avem nevoie de 20-25 cm de panglică ornamentală, cîteva fire de melană tip «Irina», 10-15 cm de panglică (lată de 5-6 cm) de mătase (albă sau roză) și o bucată de carton. În primul rînd realizăm capul tăind din carton forma feței (ø 5 cm), peste care se așază un strat subțire de vată. Totul se îmbracă acum cu panglică de mătase. Din firele de melană se împletesc codițele, care, la rîndul lor, se lipesc pe partea din spate a capului, încadrînd și fața. Pe panglică desenăm chipul unei fete. La sfîrșit lipim panglica ornamentală.



(URMARE DIN PAG 21)

## MIC DICȚIONAR FILATELIC

**Apareiaj** — desen care imită modul de așezare a elementelor unei zidării aparente, cu cărămizile dispuse tipic, în special la zidurile de fațadă ale unui edificiu. Acest tip de desen a fost utilizat la ornamentarea cadrului din jurul cercului perlat, la mărcile clasice românești din anii 1866-1877.

**Bandă** — ansamblu alcătuit din minimum trei mărci poștale identice, ne-separate, în poziție orizontală sau verticală; ștraif.

**Burelaj** — desen executat din linii fine, încrucișate sau paralele, care servește drept fond și din care se detașează desenul principal al mărcii poștale.

**Cartofilie** — disciplină care se ocupă cu colecționarea, studiarea și expunerea, după anumite criterii tematice, științifice, artistice etc., a cărților poștale ilustrate.

**Centraj** — prezentarea unei mărci poștale în cadrul lăsat de dantelură sau de tăieturile marginale, care îl separă de mărcile învecinate. Un bun centraj se caracterizează prin integritatea timbrului, cu marginile egale pe toate cele patru părți (margini, în principiu, egale cu jumătatea spațiului care separă două timbre).

**Coală** — ansamblu format, în general, din 50 sau din 100 de mărci poștale, nedesprînse una de alta, de obicei de formă dreptunghiulară, mai rar de altă formă, grupate în rînduri de cîte 10, tipărite pe aceeași foaie de hîrtie și variind între ele după tipul de imprimare sau după dimensiunile lor.

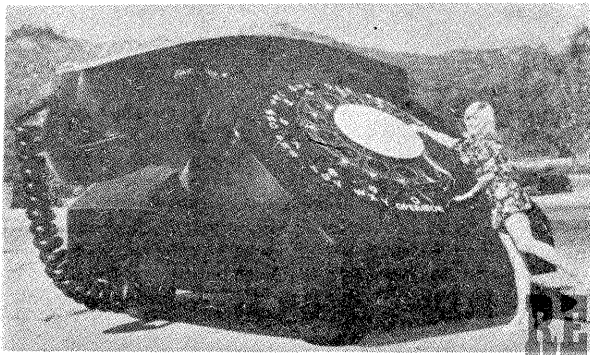
**Coliță** — coală mică de hîrtie pe care este imprimat un ansamblu alcătuit din una sau din mai multe mărci poștale, identice sau nu, acoperind o suprafață mai mare decît a mărcilor cuprinse și avînd, uneori, pe margini, inscripții sau ornamente legate de tema sau de ocazia cu care a fost lansată respectiva emisiune.

**Dantelat** — cu marginile dințate, zimțate, perforate. Această perforare a fost făcută, inițial, pentru a ușura separarea timbrului din aceeași coală. Cuvîntul dantelat este urmat, întotdeauna, de o cifră ce indică numărul de dinți conținuți pe o lungime de 2 cm, care poate fi imediat evaluată cu ajutorul odontometrului.

cît material este necesar, trebuie să tăiați din hîrtie de ziar niște ștraifuri pe care le lipiți cap la cap și le pliați după model; întinzînd pliurile hîrtiei și măsurînd lungimea totală, aflăm cît material trebuie să cumpărăm pentru perdelele noastre. Cînd avem un perete întreg cu geamuri, galeria și perdelele vor avea lungimea întregului perete, iar înălțimea va fi aleasă în așa fel încît perdeaua să «cadă» pînă aproape de podea (aproximativ 5 cm).

Vă prezentăm mai jos o variantă interesantă de iluminare acentrică cu lămpi fluorescente mascate într-un difuzor de lumină original, de efect și ușor de construit. Instalația electrică o lăsam pe seama electricianului autorizat, singurul în măsură să realizeze o lucrare corectă. În centrul tavanului se montează o cutie de lemn vopsită în culoarea zugrăvelii, unde montăm droselul, condensatorul și starterul. De aici plecăm cu un cablu cu 3 fire, care va face o ușoară săgeată pe tavan pînă la punctul nou unde vom agăța lampa (atenție la diblul din tavan, care trebuie să fie foarte bine încastrat!); de aici, cablul se agăță într-un cîrlig și coboară pînă la o înălțime pe care o putem regla dintr-o buclă, conform fig. 6. Construcția lustrei este simplă și ușor de dedus din fig. 7. Cele patru socluri se prind două cîte două pe cîte o bucată de tablă; cele două bucăți de tablă, cu soclurile montate și găurite la centru, se montează pe o tijă de metal ø 4 mm, falciată la capete, care se distanțează precis cu ajutorul unui tub de PVC tăiat în așa fel încît să permită introducerea ușoară a lămpilor în socluri.

Difuzorul de lumină se construiește dintr-un ciorap, pantalon din bumbac alb sau material sintetic alb, căruia îi tăiem vîrfurile și introducem în el cercuri de sîrmă galvanizată ø 2 sau 2,5, sudate la capete. Cercurile vor fi de diverse diametre și se vor monta la distanțe diferite, în funcție de gustul fiecărui.



# POSTA REDAȚIEI

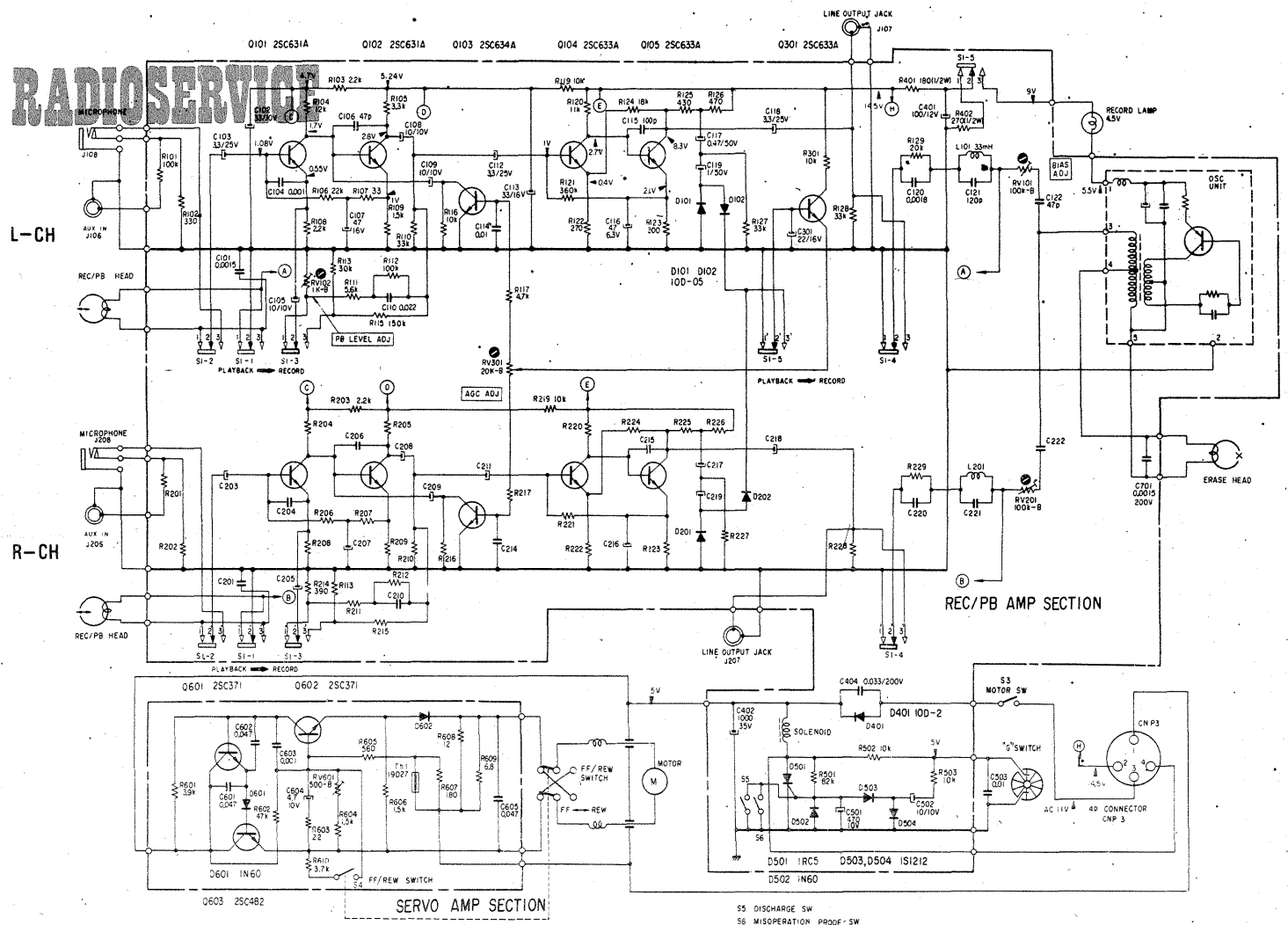
**IOANIDA COSTEL — Argeș**  
Amplificatorul de antenă publicat în nr. 10/79 nu poate fi realizat decât cu tranzistoarele indicate în schemă.  
**TOTE GH. IOAN — Zimnicea**  
Schema trebuie experimentată. Vă recomandăm să folosiți o schemă publicată în «Tehnium».

**BABUȘ VLADIMIR — Ploiești**  
Intrarea unui decodor stereo se cuplează la ieșirea discriminatorului din receptor. Ieșirile decodorului se cuplează la cele două amplificatoare AF.  
**HURMUZ CĂLIN — Iași**  
Materialul trimis la redacție a mai fost publicat în «Tehnium».

**WELTMANN H. — Sibiu**  
Releu cu anclanșare la 2,5 V se poate găsi foarte greu; deci schema propusă nu este publicabilă.  
**PĂUN IOAN — Craiova**  
Adresați-vă unei cooperative specializată în depanări radio-TV  
**STĂNESCU DAN — București**  
Pentru osciloscop se folosesc tuburi catodice cu deflexie electrostatică; deci nu cele pentru televizoare.  
Sperăm că aparate produse la Timișoara se vor găsi în curând în comerț.  
**CHIRILĂ O. MARIUS — Ocna Mureș**  
Așteptăm alte montaje — acesta este nepublicabil.  
**TEODOSIU DAN — București**  
Schema propusă de dv. este copiată greșit din alte lucrări.  
**SIMIONOVICI VIRGIL — Cluj-Napoca**  
Nu cunoaștem cartea la care vă referiți.  
**CIUCĂ MIHAI — Brăila**  
Am reținut sugestiile dv.  
**COMAN BENOIU — Slatina**  
Am reținut materialul spre publicare.

**STAN PETRICĂ — Drobeta-Turnu Severin**  
Reveniți cu alt material.  
**GOLUMBOVICI DAN — București**; **FIROIU DANIEL — București**  
În limita spațiului disponibil.  
**DANCIU MIHAI — Vișeu de Sus**; **MOZEI IOAN — jud. Arad**; **ALBERT TOMA — Iași**; **BIRĂU LUIGI — Hunedoara**; **H. ONISIUC — Iași**; **BĂDICĂ LIVIU — Ploiești**; **IVANCIU N. — Brăila**; **PASCU DAN — București**; **AVASILICHIOAIEI C. — Botoșani**  
Materialele primite de la dv. nu îndeplinesc condiții de publicare.  
**BERCEA VALERIU — Timișoara**  
Materialele publicate la rubrica «Revista revistelor» nu totdeauna au prezentat toate detaliile constructive, din lipsă de spațiu. Construiți un compresor de dinamică după articolul publicat în 1975, nr. 1, pag. 10.

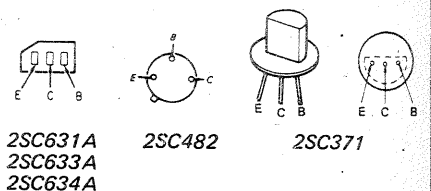
I.M.



## SONY TC 219

**GRIGOROV BORIS — Tulcea**

Partea de înregistrare-redare magnetică a complexului TC-219 este stereo, montată cu elemente clasice.  
În schemă sînt prezentate preamplificatoarele, oscilatoarele de ștergere și premagnetizare, precum și sistemul de reglare automată a vitezei motorului.  
Valorile componentelor și tipul diodelor și al tranzistoarelor sînt arătate pe schemă.



Redactor-șef: ing. **IOAN EREMIA ALBESCU**  
Secretar responsabil de redacție: ing. **ILIE MIHĂESCU**  
Prezentarea artistică-grafică: **ADRIAN MATEESCU**

**INDEX 44212**

**CITITORII DIN STRĂINĂTATE SE POT ABONA ADRESÎNDU-SE LA ILEXIM — DEPARTAMENTUL EXPORT-IMPORT PRESĂ, P.O. BOX 136-137, TELEX 11226, BUCUREȘTI, STR. 13 DECEMBRIE NR. 3.**

Tiparul executat la Combinatul poligrafic «Carm Schreier»