

Tehnum 1/80

PUBLIKAȚIE LUNARĂ EDITATĂ DE C.C. AL U.T.C.

ANUL XI, NR. 110

CONSTRUCȚII PENTRU AMATORI

SUMAR

SUB SEMNUL ÎNDEPLINIRII HOTĂRIRILOR CONGRESULUI

AL XII-LEA AL P.C.R. pag. 2-3

Scrisoare către cititori

Scurtcircuit

RADIOTEHNICĂ

PENTRU ELEVII pag. 4-5

Dioda Zener

Surse de tensiune — surse de curent

Tester

CQ-YO pag. 6-7

RTTY — Reglarea mașinilor

teleimprimator

Convertor pentru banda de 10 m

CITITORII RECOMANDĂ pag. 8-9

Semafor electronic

Amplificator

Temporizator

Radioreceptor

Adaptor

PENTRU TINERII DIN

AGRICULTURĂ pag. 10

Împletituri din nuiete

PUBLICITATE pag. 11

OPTIMIZAREA CONSUMULUI

DE ENERGIE pag. 12-13

Minipunct termic

Circuite pentru iluminatul economic

AUTO-MOTO pag. 14-15

Consumul rațional de combustibil

Element economizor și depoluant

Circulația rutieră

FOTOTEHNICĂ pag. 16

Disc portobiective

TEHNICĂ MODERNĂ pag. 17

Fotodiode

PENTRU TINERILE

GOSPODINE pag. 18

Suport pentru reviste

Bancă pentru camera copiilor

Covorăș

AUTOMATIZĂRI pag. 19

Avertizoare

Lampă de veghe

DESIGN pag. 20-21

Interior '80

REVISTA REVISTELOR pag. 22

Pentru parbriz

Amplificator video

Voltmetru

Ohmmetru

VFO

MOZAIC pag. 23

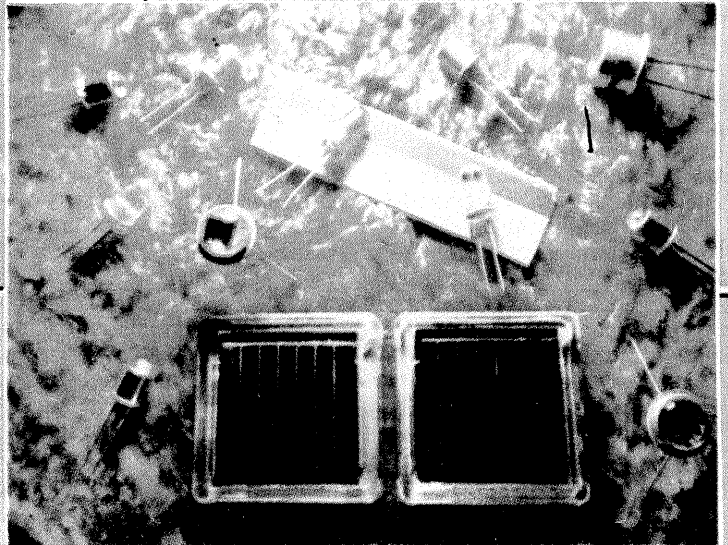
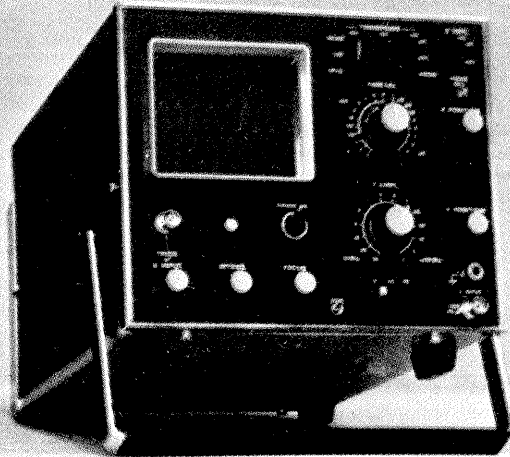
Scaun practic

Tehnici de YOGA integrală

Cuvinte încrucișate

POȘTA REDACȚIEI pag. 24

Radioservice



DISPOZITIVE OPTOELECTRONICE

Stimați cititori,

Este necesar și firesc ca pășind în al zecelea an de existență a revistei «Tehnum» să ne întrebăm în ce măsură activitatea noastră a corespuns cerințelor pentru care a fost publicația creată, mai întâi ca supliment al revistei «Știință și tehnică» și apoi ca revistă de sine stătătoare, și să vedem, totodată, cum putem răspunde înaltelor exigențe stabilite de Congresul al XII-lea al partidului în acest domeniu.

Răspunsul trebuie plasat și în contextul evoluției permanente a formării profesionale a tinerilor, a preocupărilor lor mereu sporite pentru știință și tehnică, a accesului din ce în ce mai larg la tehnologiile de vîrf oferite de dezvoltarea impetuoasă a economiei noastre naționale.

În acest final de cincinal al revoluției tehnico-științifice și debut de deceniu al științei, tehnicii, calității și eficienței ar fi inutil să subliniem importanța propagandei tehnico-științifice în rîndul maselor largi de oameni ai muncii și, în particular, în rîndul tinerei generații.

Ca un prim pas în acest domeniu s-a realizat o așezare mai judicioasă a învățămîntului românesc de toate gradele, potrivit necesităților dezvoltării actuale și de perspectivă a economiei patriei noastre și a celor mai avansate și moderne cunoștințe științifice și tehnologice de pe plan mondial. Festivalul național «Cîntarea României» — amplă manifestare a creativității maselor — cuprinde o componentă importantă: mișcarea de stimulare a creației științifice și tehnice, aflată acum la cea de-a doua ediție.

Ca parte integrantă, mișcarea utescistă «Știință-tehnică-producție» cuprinde o largă varietate de forme pentru afirmarea spiritului de creativitate, ingeniozitate, a talentului și pasiunii tinerei generații în soluționarea problemelor ridicate de economia românească privind moder-

nizarea continuă a proceselor de producție și promovarea necontenită a progresului tehnologic. În acest sens, preocupările tinerilor au fost și vor fi concentrate în rezolvarea problemelor ridicate de actuala criză mondială de energie, în economisirea materiilor prime, materialelor și a combustibililor.

Revenind însă la întrebarea inițială, răspunsul trebuie formulat în contextul cerințelor și condițiilor menționate mai sus, ținînd cont, evident, de specificul revistei noastre.

Trebuie să mărturisim, deși am putea fi acuzați de lipsă de modestie, că revista noastră s-a bucurat încă de la ființare de o largă audiență la tinerii cititori, actualmente solicitările depășind cu mult posibilitățile noastre de tipărire. Aceasta însă nu înseamnă că nu sîntem conștienți de faptul că revista noastră poate răspunde mai bine și mai prompt cerințelor tinerilor noștri cititori.

Este demn de luat în considerare și faptul că, începînd cu această lună, apare o nouă revistă tehnică pentru pionieri și școlari, «Start spre viitor», care își propune să contribuie la orientarea școlară și profesională, să stimuleze creativitatea tehnico-aplicativă a pionierilor și școlărilor printr-o largă varietate de formule publicistice, fapt care implică și o reconsiderare a conținutului unor rubrici ale revistei noastre, pentru a realiza o armonizare a finalității instructiv-educative.

Sarcinile noastre însă sporesc în perspectiva creșterii timpului liber al tinerilor prin realizarea măsurilor de reducere treptată a săptămînii de lucru, sarcini vizînd o contribuție mai eficientă la perfecționarea profesională, la stimularea creativității tehnice, la orientarea pasiunilor înspre domenii de mare interes pentru dezvoltarea economică a țării noastre. Or, este știut că, în acest context, un rol important în folosirea eficientă a timpului liber îl au mijloacele de informare în masă, cu precădere atunci cînd ele vin să completeze în mod armonios activitatea profesională, oferind o soluție atractivă în sensul a ceea ce numim în limbaj curent «odihnă activă». Din paleta largă a modalităților de folosire a timpului liber, importante fiind toate laturile activității umane specifice acestui domeniu, începînd cu latura distractivă și termi-

nînd cu cea instructivă, un loc aparte îl ocupă educația științifică și tehnică, tocmai datorită faptului că ne aflăm în perioada unui intens proces de industrializare ce se desfășoară în paralel cu mutații importante pe planul mentalităților.

În acest sens, evident, o atenție cu totul deosebită trebuie să acordăm în continuare activității diverselor structuri de creație științifică și tehnică a tineretului, a modului în care acestea sînt sprijinite de organisme responsabile. De la bun început vom remarca necesitatea ca pentru viitor aceste acțiuni să poarte amprenta unei atitudini mai incisive, contribuind mai activ la impulsivitatea activității din acest domeniu. O formă particulară de stimulare a creației tehnice, adoptată de anul trecut, este aceea a concursurilor pe domeniile diverse ale pasiunilor constructorilor amatori, pentru început ediția actuală sub genericul YO fiind axată pe preocupările radioamatorilor.

Vom urmări, în același timp, un echilibru optim al domeniilor, potrivit preocupărilor tinerilor pe categorii de profesii și interese, astfel încît electronica — devenită astăzi o disciplină tehnică fundamentală și mult apreciată de către tineri — să fie reprezentativ completată cu zone de preocupări utile, spre exemplu, tinerelor fete, tinerilor din agricultură etc.

Necesitatea abordării unor domenii mai diverse rezidă și în cerința de a răspunde solicitărilor din ce în ce mai intense ale economiei naționale în ceea ce privește aportul tinerilor la rezolvarea unor probleme specifice în timpul liber. Este un adevăr evident acela că, în contextul atragerii masive a tineretului în procesul creării nemijlocite a bunurilor materiale — deci în industrie — și al diversificării substanțiale a serviciilor la domiciliu, necesarul de solicitări să întrecă, în anumite domenii sau în anumite momente, capacitatea de satisfacere din partea societății. Or, printr-o educație tehnică, printr-o instruire specifică mijloacelor de mass-media, o parte din serviciile de întreținere sau reparații, care nu solicită un înalt grad de calificare, pot fi preluate de către tineri, degajînd importante capacități de forță de muncă înspre sectorul industrial. Printre numeroasele exemple ce pot fi date, care, dealtfel, vor constitui subiecte concrete tratate în coloanele re-

vistei noastre, se numără întreținerea și reparația receptoarelor radio și de televiziune, a aparatelor electrocasnice, a unor mecanisme simple (yale, broaște etc.), a amenajărilor în interiorul locuinței etc.

Deși problema este destul de controversată, vom aborda în continuare domenii de perspectivă care să anticipeze și să orienteze pasiunile tinerilor noștri cititori. Un exemplu semnificativ în acest sens ar fi acela al informaticii, categoric un domeniu al viitorului, care, odată cu apariția pe piață a microprocesoarelor, va produce o mutație semnificativă în ponderea preocupărilor tinerilor constructori amatori. Estimăm că într-un viitor nu prea îndepărtat problemele de construcție electronică vor trece pe un plan secundar, față de problemele programării structurilor electronice, ceea ce va genera o nouă categorie a «sufletiştilor».

În sfîrșit, ne vom strădui ca prin modalitățile de abordare a subiectelor tratate înțelegerea acestora să fie accesibilă unei cît mai largi categorii de cititori, limbajul fiind pe cît posibil «neprofesionist». Plecînd de la premisa că revista «Tehnum» se adresează în paralel și celor inițiați, dar și celor mai puțin inițiați, vor coexista în continuare în paginile aceluiași număr materiale de inițiere într-un domeniu oarecare privind creația tehnică (un ABC al pasiunilor tehnice), dar și articole care să solicite cunoștințe avansate în același domeniu.

Ne vom strădui să verificăm cît mai minuțios funcționalitatea schemelor propuse spre publicare, în așa fel încît să evităm, pe cît este posibil, publicarea unor scheme care ar putea ridica probleme pentru constructorii amatori, rîpindu-le un volum de timp nejustificat de mare.

După cum ați observat, din acest număr ne-am propus să realizăm, în limitele condițiilor ce le avem la dispoziție, o grafică mai tinerescă, conferind fiecărei rubrici un simbol adecvat.

Fără a ne propune aici să expunem în amănunt programul nostru de acțiune pentru viitor, program inspirat nemijlocit din recente documente adoptate la cel de-al XII-lea Congres al partidului, mărturisim că el rămîne deschis tuturor propunerilor dumneavoastră, menite să optimizeze activitatea publicistică a revistei noastre.

IOAN ALBESCU

Pentru o legătură cît mai operativă și eficientă, pentru a vă afla opțiunile și propunerile referitoare la rubricile revistei noastre, vă stăm la dispoziție la următoarele numere de telefon, prin centrala «Casei Științei»: 17 60 10; 17 60 20.

Știință-tehnică-producție, Pentru cercurile tehnico-aplicative — int.: 1734; Radiotehnică pentru elevi, Atelier, Fototehnică, Cititorii recomandă, Pentru tinerii din agricultură, Amenajări-construcții — int.: 1177; CQ-YO, Tehnică modernă, Revista revistelor, Radioservice — int.: 1102; Auto-moto, Pentru tinerele gospodine — int.: 1126.

O NOUĂ REVISTĂ TEHNICĂ PENTRU PIONIERI ȘI ȘCOLARI

START
spre viitor

Cu deosebită bucurie salutăm apariția revistei «Start spre viitor», devenită astfel cea mai tină prezenta în peisajul publicisticii românești, revistă care își propune să răspundă necesităților de informare și educație tehnică a celor mai tinere vârstare ale patriei.

Revista «Start spre viitor» este o prezenta salutară cu atât mai mult cu cât ea vine să acopere o zonă de preocupări reprezentative ale pionierilor și școlarii, cu reale exigențe în contextul actual al cincinalului revoluției tehnico-științifice.

Redacția revistei «Tehnum» folosește acest prilej pentru a transmite colegilor de la revista «Start spre viitor» urarea călduroasă de succes deplin în nobile și responsabile misiune încredințată de partid pentru formarea deprinderilor tehnice ale celor mai tineri cititori, alături de speranța sinceră a unei colaborări fructuoase, menită să formeze un sistem unitar și coerent de educație științifică și tehnică a tinerei generații.

REDACTIA

Sub titlul acestei rubrici ne propunem să analizăm situații, cazuri, probleme care afectează bunul mers al activității constructorilor amatori.

Sperăm ca subiectele acestei rubrici să nu fie atât de numeroase, iar cele publicate să-și găsească grabnic rezolvarea cu concursul tuturor factorilor responsabili. Vă invităm și pe dumneavoastră, stimați cititori, să ne scrieți pentru a ne semnala situații necorespunzătoare, legate de aprovizionarea cu materiale, aparate, elemente de construcții necesare cercurilor tehnico-aplicative, de aspecte organizatorice ale muncii constructorilor amatori etc.

*

În urmă cu aproape un an, prezentăm în paginile revistei noastre, într-un reportaj publicitar, gama produselor întreprinderii de aparate electrice de măsură din Timișoara, din care o mare parte o constituie aparatele de măsură și control destinate constructorilor amatori. Cu acea ocazie, subliniam că majoritatea aparatelor din producția întreprinderii timișorene sînt portabile, au un gabarit redus, domenii largi de măsurare, o sensibilitate ridicată, o întrebuințare comodă, sînt robuste — condiții ce le recomandau călduros celor pasionați de domeniul electronicii, electrotehnicii etc.

Gradul de interes pentru asemenea aparate (multimetre, megaohmmetre, magnetoelectrice, voltmere cu furcă, testere, wattmetre) a fost imediat atestat de numărul mare de scrisori primite la redacție, în care se solicită modalitatea procurării unor astfel de instrumente absolut necesare constructorilor amatori.

Am efectuat o anchetă-fulger în București, la câteva mari magazine de specialitate. Aparat electrice de măsură din producția internă nu au fost oferite niciodată cumpărătorilor. În ceea ce privește aparatele de măsură și control procurate din import, acestea s-au găsit foarte rar și în cantități total necorespunzătoare.

La Magazinul «Dioda», tovarășul responsabil Matei Stăncioiu ne confirma cererea mare de aparate de măsură și control, care n-a putut fi satisfăcută decât pentru câteva zeci de «norocoși» cumpărători, care au găsit ampermetre-voltmetre din import, la costul de 1246 de lei, dar... în urmă cu câteva luni.

Nici la Magazinul «Electrotehnica» situația nu a suris constructorilor amatori, care de luni de zile așteaptă, în treabă, se interesează zadarnic despre posibilitatea obținerii unor astfel de aparate. La magazinul de specialitate din strada Academiei, din vara anului 1979, cînd au sosit 10 bucăți de instrumente de măsură (și acestea tot din import), nu s-a mai făcut nici o livrare pentru a satisface cererea solicitanților.

Deși întreprinderea timișoreană a înaintat formele de contractare direcției de specialitate din Ministerul Comerțului Interior (Direcția comercială metalo-chimice), pînă la sfîrșitul anului 1979 nu s-a făcut nici un pas concret în vederea asigurării pieței cu aparatele necesare constructorilor amatori.

Argumentele invocate de reprezentanții Ministerului Comerțului Interior implică reveniri din partea întreprinderii timișorene, care, ni s-a explicat, nu poate asigura decît un service în zona Timișoara, și nu a rezolvat problema tarifelor de întreținere și reparații, precum și a pieselor de schimb. În același timp, într-o scrisoare adresată redacției noastre, se arată negru pe alb că aparatele sînt în curs de omologare (deși ele nu sînt).

Oricare ar fi situația, chiar existența unui singur service la Timișoara nu ar complica prea mult problema (argumentul contra, invocat de reprezentanții M.C.I., fiind siguranța transportului), deoarece piese fragile, lămpi și alte componente TV se trimit prin poștă, de pildă, de către Magazinul «Dioda», beneficiarilor din provincie, numărul reclamațiilor privind deteriorarea acestora fiind minim.

Lipsa de interes pentru această categorie de aparate dovedită de comerț reiese și din faptul că nu se știe dacă și alte întreprinderi pot produce și produc aparate de măsură și control, care satisfac exigențele amatorilor. De pildă, Cooperativa «Radio-Progres», care fabrică instrumente de control pentru radioamatori, este practic o necunoscută pentru Direcția comercială metalo-chimice.

Normal ar fi ca organele comerțului, începînd cu vânzătorii din magazinele de specialitate și terminînd cu factorii responsabili din direcția comercială de resort, să testeze cu mai multă atenție și, de ce nu?, răbdare, solicitările cumpărătorilor, dintre care con-

structorii amatori formează o bună parte. De asemenea, cunoașterea exactă a producției de piese și aparate necesare activității amatorilor constituie, în fond, un indicator capabil să rezolve solicitări, care își așteaptă de luni de zile (chiar ani) rezolvarea.

Pe de altă parte, nu putem afirma că în dialog cu comerțul producătorii timișoreni nu au nici o vină. Intrarea în circuitul comercial intern, în magazinele comerțului de stat, se face cu documentații complete, cu asigurarea tuturor cerințelor legale necesare intrării în magazine. Or, pînă la sfîrșitul lunii decembrie, solicitărilor M.C.I.-ului nu li s-au dat curs de către întreprinderea timișoreană.

Conșiderăm că este cazul să fie terminat dialogul hîrtilor în interesul unei largi categorii de cumpărători, constructorii amatori, cărora aparatele de măsură și control le sînt atât de utile.

Întrucît chiar produsele din import (mult mai scumpe decît cele din producția internă) nu sînt asigurate pentru a satisface cererea consumatorilor (pentru anul 1979 s-au contractat 5000 bucăți de ampermetre-voltmetre, care n-au acoperit nici măcar 5 la sută din cerere), este imperios necesar un contact eficient și constructiv între întreprinderea producătoare și organele comerțului pentru ca termenii de intrare în magazine pentru aparatele electrice de măsură să nu se prelungească la infinit, aducînd în continuare prejudicii constructorilor amatori.

Constituind o componentă decisivă pentru asigurarea educației tehnice a tinerei generații, pentru pregătirea practică a numeroase categorii de tineri pasionați de construcții radio, automatizări, electronici și electrotehniști, asigurarea tuturor componentelor bazei materiale a activităților de profil rămîne o înaltă îndatorire, politică și patriotică, de la care nu se pot sustrage nici reprezentanții comerțului, nici întreprinderile producătoare.

Acționînd puternic asupra inerției și birocratismului, într-un spirit de conlucrare eficace, producătorii și reprezentanții comerțului pot anula o efectivă anomalie existentă încă în acest domeniu: **producem în țară aparate electrice de măsură de bună calitate, iar în comerț există cînd și cînd, de fapt, foarte rar, aparate din import scumpe și în cantități insuficiente.**

CĂLIN STĂNCULESCU



SCURT- CIRCUIT

VIITORUL ÎNCEPE AZI

La scurt timp de la inaugurare, emisiunea-concurs «Viitorul începe azi» a angajat într-o autentică probă a creativității tehnice tineri din întreaga țară. Succesul primei confruntări la proba de inventivitate «Tribuna ideilor» a suris reprezentanților județului Alba, autorii unui interesant studiu dedicat posibilităților de valorificare a resurselor energetice secundare cu potențial termic scăzut în întreprinderea metalurgică Aiud. La aceeași probă, soluțiile trimise de reprezen-

tanții județelor Prahova și Dîmbovița au ocupat celelalte două locuri de pe podium.

Calde felicitări autorilor soluțiilor ce au reprezentat cele trei județe, precum și echipajului județului Vaslui, cîștigător în prima confruntare directă a emisiunii concurs «Viitorul începe azi».

Vă prezentăm în continuare tema propusă spre rezolvare pentru luna februarie.

Tema nr. 3

Soluție de optimizare a transportului urban în municipiul reședință de județ: rețele și mijloace.

Se cer următoarele rezolvări: a) fluxul ența traficului, urmărirea și dirijarea lui centralizată; b) economia de carburant; c) accesul prompt la locurile de muncă; d) reducerea poluării în zonele dens populate; e) utilizarea judicioasă a mijloacelor clasice și noi de transport.



RADIO-TEHNICĂ PENTRU ELEVI

ELEMENTE DE CIRCUIT DIODA ZENER

Fig. A. MĂRCULESCU

(URMARE DIN NR. TRECUT)

După cum s-a arătat în articolele precedente, în polarizare directă dioda Zener se comportă ca o joncțiune semiconductoră obișnuită, deci poate fi verificată prin metodele cunoscute de la diode (vezi numerele 7 și 8/1979 ale revistei noastre).

În polarizare inversă, dioda Zener începe să conducă semnificativ abia atunci când tensiunea aplicată joncțiunii se apropie de valoarea de referință U_Z , valoare ce poate fi cuprinsă între 3 și 200 V, în funcție de tipul diodei. Prin urmare, pentru a verifica o diodă stabilizatoare în polarizare inversă este necesară o sursă de ten-

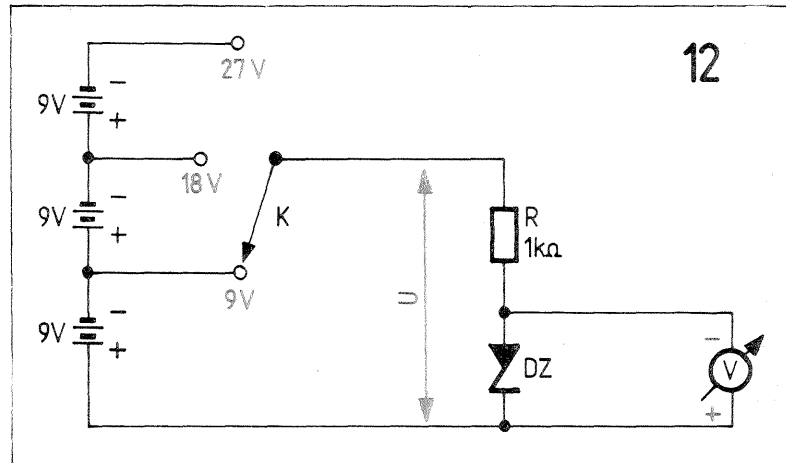
sione continuă (de preferință reglabilă) a cărei valoare să fie mai mare decât tensiunea nominală de referință U_Z . Dioda se leagă în serie cu sursa, prin intermediul unei rezistențe de limitare a curentului. În paralel cu dioda se conectează un voltmetru de tensiune continuă, pus pe un domeniu adecvat de măsurare.

În fig. 12 este sugerat un montaj practic pentru verificarea diodelor Zener cu tensiunea de referință mai mică de 24 V. Deoarece constructorii începători nu dispun, în general, de surse reglabile în intervalul 0-30 V, s-a indicat legarea în serie a trei baterii minia-

tură de 9 V, care permit obținerea tensiunilor fixe de 9 V, 18 V și 27 V, prin mutarea contactului mobil K. Verificarea se începe de la tensiunea mai mică, de 9 V, cu voltmetrul pe o scală de 10-12 V. Sînt posibile următoarele situații:

a) Voltmetrul indică o tensiune de 0,5-0,8 V, care nu se modifică apreciabil prin trecerea comutatorului K pe poziția următoare de 18 V. Dioda a fost conectată «pe dos», indicația instrumentului corespunzînd tensiunii directe pe joncțiune. Se inversează

rea valorii de 9 V nu este concludentă. Este posibil ca dioda să aibă tocmai această tensiune de referință, dar este mult mai probabil ca instrumentul să indice, de fapt, tensiunea bateriei (minus căderea foarte mică pe rezistența serie de 1 kΩ), dioda fiind blocată ($U_Z > U$). Se trece voltmetrul pe o scală de 25-30 V, apoi se comută K pe 18 V și se reia măsurătoarea. Dacă indicația acului este acum între 8,5-9 V și 16-17 V, aceasta corespunde tensiunii de referință U_Z . O citire în



dioda și se reia măsurătoarea.

b) Voltmetrul indică o tensiune oarecare între 3 V și 8-8,5 V, valoare ce reprezintă tensiunea nominală de referință U_Z a diodei. Pentru a ne convinge de acest lucru, trecem comutatorul pe 18 V, urmînd indicația acului, care trebuie să devieze foarte puțin de la poziția inițială.

c) Indicația voltmetrului în apropiere-

jurul valorii de 18 V este din nou neconcludentă, fiind necesară comutarea lui K pe 27 V.

În cazul unei diode străpunse, voltmetrul indică în permanență zero, iar pentru o diodă întreruptă, indicația instrumentului corespunde tensiunii U aplicate (minus căderea pe rezistența serie R, de obicei negliabilă în comparație cu rezistența internă a voltmetrului).

SURSE DE TENSIUNE — SURSE DE CURENT

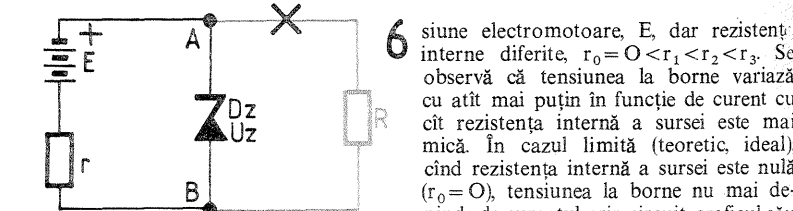
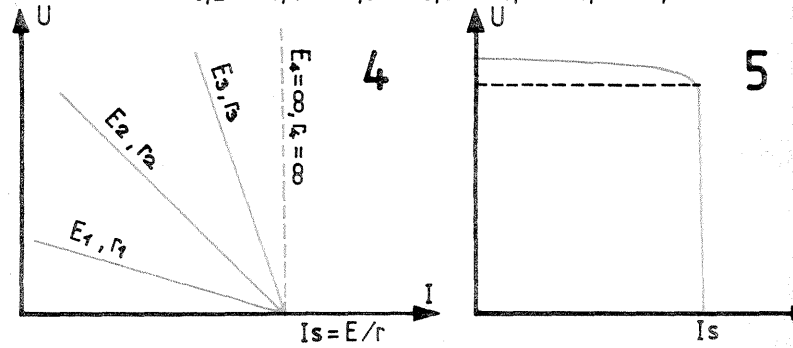
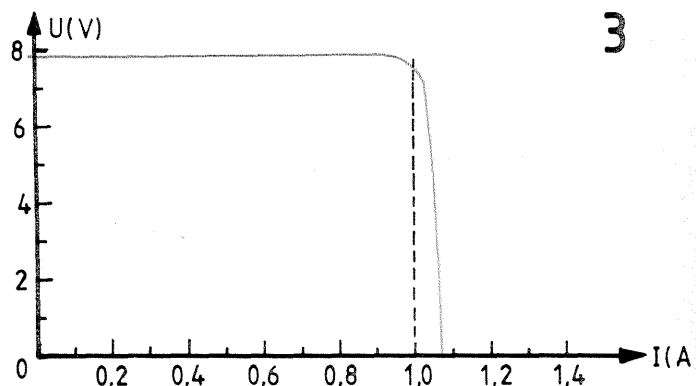
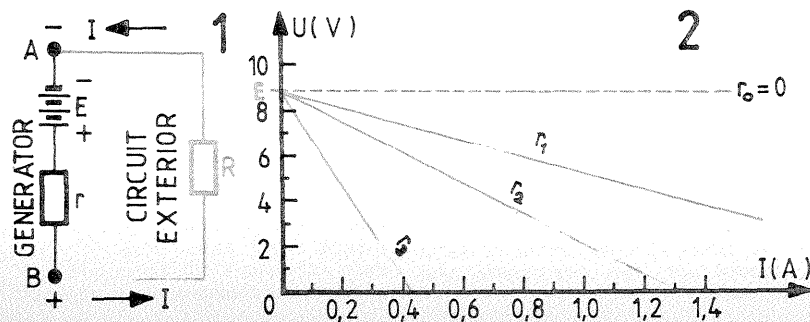
MARK ANDRES

Numeroși constructori începători sînt puși în încurcătură cînd întîlnesc prin diferite articole noțiunea de sursă ideală de curent (sau sursă de curent constant). Ce reprezintă aceasta și prin ce se deosebește ea de sursa obișnuită de tensiune? Dar de sursa de tensiune constantă? Iată cîteva întrebări la care ne propunem în cele ce urmează să răspundem pe înțelesul constructorilor începători.

Indiferent de natura sa, un generator electric de tensiune continuă poate fi caracterizat prin două mărimi intrinseci și anume tensiunea (sau forța) electromotoare, E, și rezistența internă, r. Curentul electric, I, nu caracterizează sursa, mărimea sa fiind dependentă de valoarea totală a rezistenței din circuit. Aceasta din urmă se compune din rezistența internă a sursei (r) și rezistența externă, R. La rîndul său, rezistența externă reprezintă suma tuturor rezistențelor înseriate în circuit, inclusiv cele ale firelor de legătură. Dependența curentului I care trece prin circuitul simplu din fig. 1 de mărimile E, r și R este exprimată prin legea lui Ohm extinsă: $E = rI + RI$. Pe de altă parte, pe baza

aceleiași legi a lui Ohm, produsul RI reprezintă căderea de tensiune pe rezistența externă, $U = RI = E - rI$. Cum în valoarea lui R au fost incluse și rezistențele distribuite pe firele de conexiune, înseamnă că tensiunea U se măsoară la bornele sursei, adică la extremitățile A-B ale circuitului exterior, de unde și denumirea de **tensiune la borne**. Din expresia de mai sus, ca și din experiența practică, se deduce că valoarea tensiunii la borne nu este constantă, ci variază direct proporțional cu mărimea curentului prin circuit, respectiv invers proporțional cu rezistența externă.

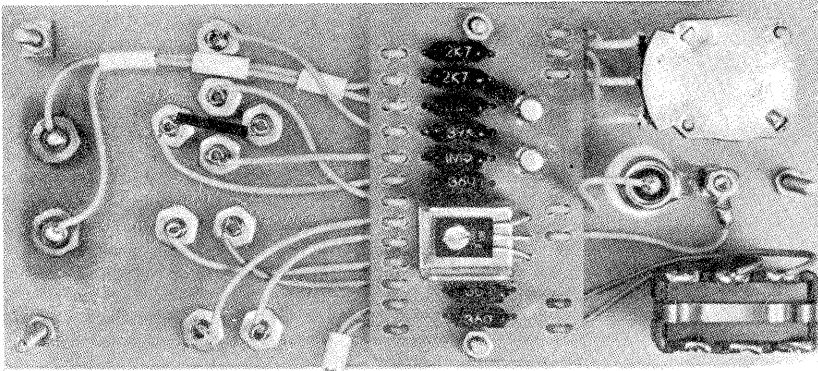
Variația tensiunii U în funcție de curentul I se poate reprezenta grafic printr-o dreaptă de ecuație $U = E - rI$, care



atinge axele de coordonate U și I în punctele $U = E$ ($I = 0$) și respectiv $I = I_s = E/r$ (curentul de scurtcircuit, cînd $U = 0$).

În fig. 2 au fost trasate graficele $U = f(I)$ pentru patru surse avînd aceeași ten-

sione electromotoare, E, dar rezistențe interne diferite, $r_0 = 0 < r_1 < r_2 < r_3$. Se observă că tensiunea la borne variază cu atît mai puțin în funcție de curent cu cît rezistența internă a sursei este mai mică. În cazul limită (teoretic, ideal), cînd rezistența internă a sursei este nulă ($r_0 = 0$), tensiunea la borne nu mai depinde de curentul prin circuit, graficul său fiind o dreaptă paralelă cu axa orizontală I. Un generator electric care are rezistența internă nulă se numește **sursă ideală de tensiune** sau **sursă de tensiune constantă**. El poate debita teoretic orice curent, fără a-și modifica tensiunea la borne.



TESTER

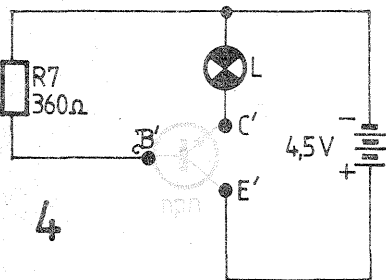
În numerele 1 și 3/1976 ale revistei noastre a fost prezentată construcția unui multitestor util în verificarea rapidă a rezistențelor, condensatoarelor, diodelor și tranzistoarelor. Revenim la acest montaj cu unele îmbunătățiri aduse de autor, prezentând, totodată, o variantă de așezare a pieselor pe cablaj și pe panoul frontal al cutiei.

Din schema electrică (fig. 1) se vede că este vorba de un amplificator în curent continuu cu trei etaje. La nivelul fiecărui etaj s-au prevăzut borne pentru conectarea pieselor de verificat. Indicația testerului este optică, prin aprinderea becului L.

Montajul conține trei tranzistoare curente (pnp, cu siliciu). Pentru T_1 și T_2 (BC 177, BC 251) se vor sorta exemplare cu factorul beta peste 200, având curenți reziduali cât mai mici. T_3 poate fi de tip BD 136, BD 138, BD 140.

Valorile rezistențelor nu sînt critice. Singura care se ajustează experimental este R_3 , ea fiind aleasă în așa fel încît becul L să fie complet stins cînd toate bornele sînt libere. Se va prefera o valoare cît mai mare (eventual se poate supra R_3 , dacă este îndeplinită condiția menționată).

Bornele E'-C' servesc la verificarea pieselor și contactelor care prezintă o rezistență în curent continuu cuprinsă între 0 și 25 Ω . Prin urmare, se

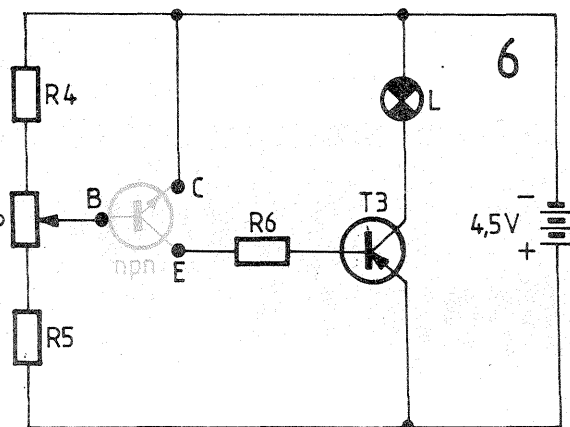
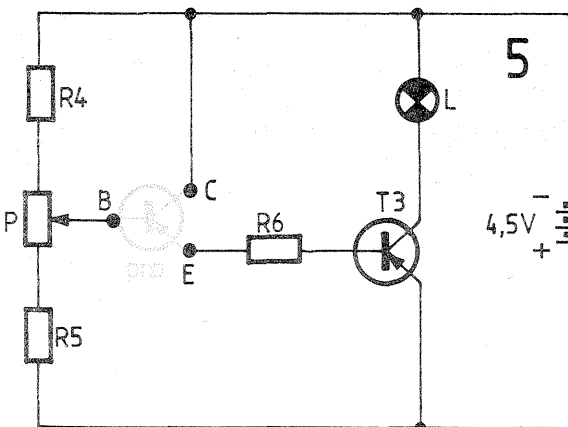


M. ALEXANDRU, Beiuș

pot verifica aici rezistențe, joncțiuni semiconductoare de medie și mare putere, condensatoare electrolitice cu capacitatea de peste 2000 μ F (respectiv polaritatea), comutatoare, continuitatea unor circuite electrice etc. Piesa verificată este înseriată cu bateria de 4,5 V și cu becul L (fig. 2).

Bornele E'-B' (B')-C' permit verificarea rapidă a tranzistoarelor de medie și mare putere, de tip pnp sau npn. Emitorul, baza și colectorul tranzistorului se conectează, respectiv, în E', B' și C' pentru pnp (fig. 3), iar pentru npn în C', B' și E' (fig. 4). Conectînd înții emitorul și colectorul, becul trebuie să rămînă stins. La conectarea bazei, becul trebuie să lumineze normal.

Bornele E-B-C sînt destinate verificării tranzistoarelor de mică putere. Emitorul, baza și colectorul tranzistorului se conectează în E, B și, respectiv, C pentru pnp (fig. 5) și în C, B și, respectiv, E pentru npn (fig. 6). Se verifică înții joncțiunea emitor-colector (între E și C), respectînd polaritatea: becul trebuie să rămînă stins. La conectarea bazei, becul începe să lumineze de la o anumită poziție a cursorului potențiometrului P, în funcție de factorul de amplificare. Pentru a comi-



Stabilizatoarele de tensiune utilizate de amatori pot fi considerate cu o bună aproximație ca surse de tensiune constantă. Avantajul major al stabilității tensiunii la borne (independența acesteia de valoarea rezistenței de sarcină) este plătit prin riscul autodistrugerii sursei în cazul unui scurtcircuit accidental la ieșire. Într-adevăr, atunci cînd rezistența de sarcină scade foarte mult, tinzînd către zero, curentul debitat crește în mod corespunzător, stabilizatorul cău-tînd să mențină aceeași tensiune la borne. În consecință, piesele componente (în special elementele reguloare serie) sînt suprasolicitate și se pot distruge, uneori în intervale extrem de scurte de timp. Din acest motiv, stabilizatoarele de tensiune sînt prevăzute, de regulă, cu circuite speciale de protecție care au menirea de a reduce brusc tensiunea la borne

(CONTINUARE ÎN PAG. 7)

para mai ușor diferite tranzistoare, este util să se atașeze potențiometrului un tambur divizat de la 0 la 100.

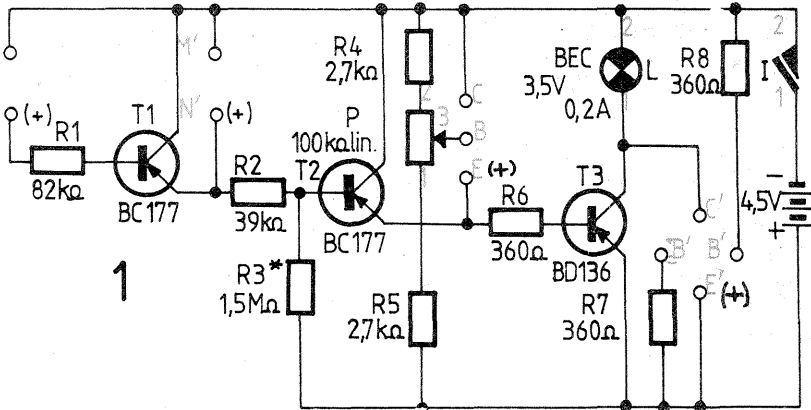
La bornele E-C mai pot fi verificate rezistențele electrice cuprinse în intervalul orientativ 0-3 k Ω , condensatoarele electrolitice avînd capacitatea peste 50 μ F (cu respectarea polarității), precum și joncțiunile semiconductoare de mică putere.

Bornele M'-N' și M-N servesc la verificarea rezistențelor și condensatoarelor. Astfel, între M' și N' se pot conecta rezistențe cu valoarea între 0 și 500 k Ω și condensatoare cu capacitatea cuprinsă între 0,5 și 100 μ F. La bornele M-N sensibilitatea este și mai

Pentru un condensator bun, becul se aprinde brusc și se stinge lent, după un anumit interval de timp (care este proporțional cu valoarea capacității).

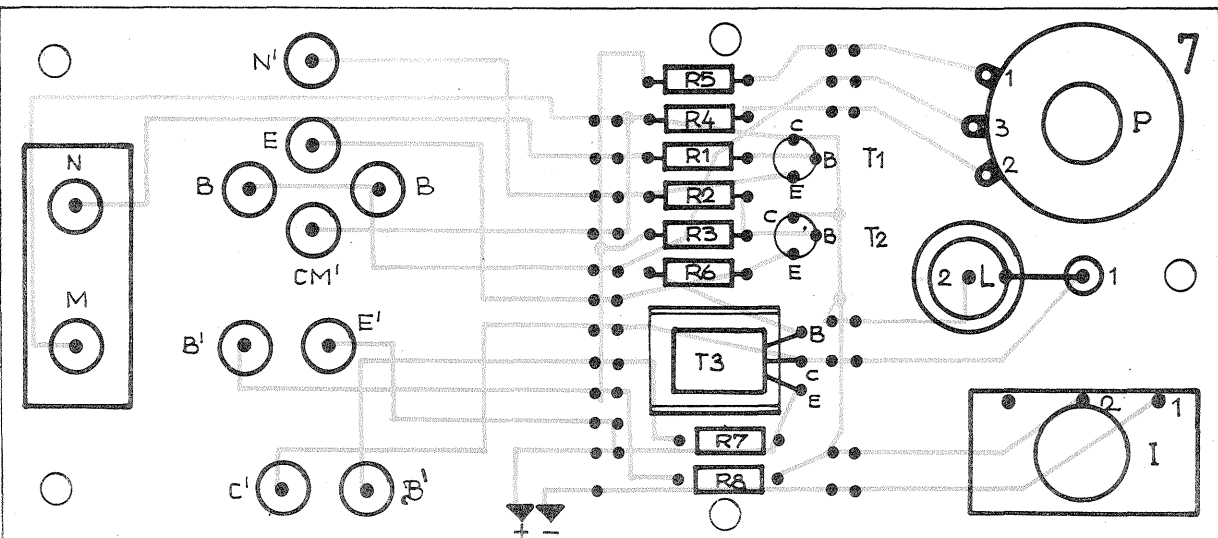
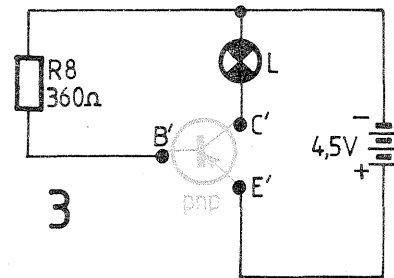
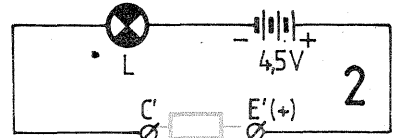
În fig. 7 este prezentată o sugestie de cablaj și de așezare a pieselor pe panoul frontal al cutiei în care se introduce aparatul. Vederea este dinspre interior, la scara 1:1.

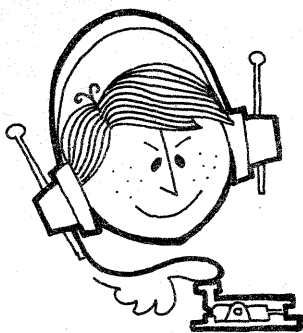
Fotografia redă vederea interioară a panoului frontal. Se observă că tranzistorul T_3 este montat pe un mic radiator în formă de U (cca 8 cm²). Becul este mascat printr-un căpăcel de plastic semitransparent. Bucșele utilizate sînt borne de antenă de la radioreceptoarele portabile.



mare, putîndu-se verifica rezistențe pînă la cca 30 M Ω și condensatoare cu capacitatea de peste 2 nF. Limitele acestor domenii sînt orientative, ele depinzînd de calitatea tranzistoarelor utilizate.

La verificarea condensatoarelor electrolitice se va respecta polaritatea (plusul condensatorului la bornele N, N', E sau E'). Înainte de repetarea unei verificări, condensatorul trebuie descărcat, (de exemplu printr-un bec de lanternă). Dacă becul nu se aprinde deloc, condensatorul este întrerupt, fără capacitate sau nu se încadrează în domeniul de sensibilitate ales. Dacă becul se aprinde și nu se mai stinge, condensatorul este străpuns sau cu pierderi foarte mari (se încearcă și bornele cu sensibilitate mai redusă).





CQ-YO

RTTY REGLAREA MAȘINILOR TELEIMPRIMATOR

NICOARĂ PAULIAN - YO3 BEJ
ȘTEFAN BORDEANU - YO3 DP
DAN LIVIU VOICULESCU - YO3 JX

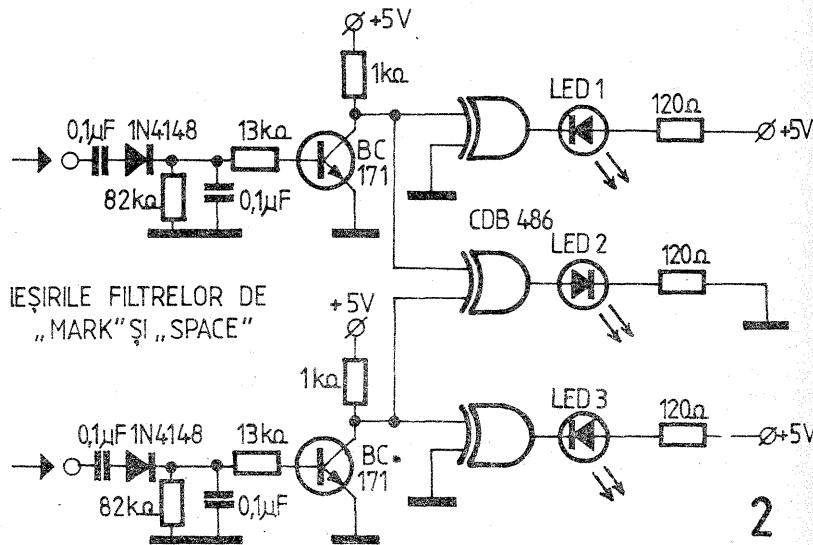
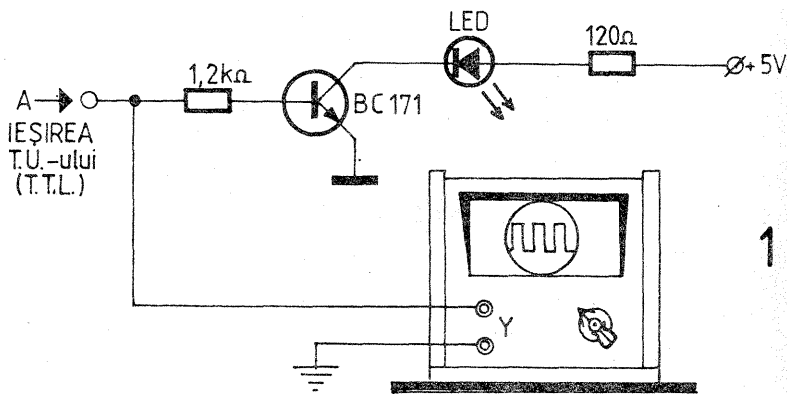
Mașinile teleimprimator sînt mult prea complexe, ele neputînd fi construite de cîtore radioamatori. În schimb, pot fi procurate de la diverse servicii de telecomunicații ca aparate scoase din uz, prin radioclubul central. În momentul în care noul venit în RTTY reușește să-și procure o mașină telex, în mod sigur se va afla în fața a numeroase probleme.

La noi în țară se găsesc mașini de fabricație R.D.G. produse de firma RFT. Tipurile mai comune sînt T51 și T65 (cu coală sau cu bandă). Cele cu bandă prezintă inconvenientul că nu pot folosi comenzile de LF și CR (line feed — avansul rîndului și, respectiv, carriage return — întoarcerea carului), care însă sînt prevăzute pe tastatură. În orice caz, trebuie ținut cont la transmitere de acest lucru și la intervalele de aproximativ 60-70 de caractere, apăsat pe rînd cele două clape, pentru a întoarce carul corespunzător celui care lucrăm. În caz contrar, îi vom crea probleme serioase, deoarece, de multe ori, el nu are posibilitatea să-și întoarcă singur carul. Menționăm că o mașină cu car are 76 de caractere pe un rînd.

Mașinile T51 prezintă un cablu de racordare la rețea și un al doilea pentru rețeaua telegrafică. Acesta din urmă are patru fire ce merg la un ștecher de un tip special. Se racordează ma-

șina la rețea (înainte însă se va verifica pe eticheta de la motor dacă tensiunea este corectă). În acest moment, motorul începe să se rotească și se manifestă un zgomot puternic, sacadat, datorat mecanismelor în mișcare. La mașinile de tip T65 acest zgomot este mai redus.

În continuare se vor identifica firele de lucru ale mașinii. Se va folosi un ohmmetru și se va măsura prin permutări rezistența între cele patru fire luate cîte două (cu mașina oprită). Se vor identifica cele două fire care prezintă scurtcircuit total (zero ohmi) ca fiind contactele transmițătorului. Celelalte două fire rămase reprezintă bobina electromagnetului cititor și prezintă o rezistență de cîteva sute de ohmi. Se reintroduce mașina în priză și se aplică o tensiune de 12 V pe firele identificate ca fiind ale electromagnetului cititor. Dacă totul este în regulă, țâcănițul sacadat va înceta și se va auzi doar zgomotul uniform al motorului. Apoi se vor inseria firele transmițătorului cu firele electromagnetului și cu bateria de 12 V (polaritatea nu are importanță). Din nou zgomotul sacadat trebuie să dispară. La apăsarea unei clape a tastaturii, pe hirtie va trebui să apară caracterul respectiv. Se vor folosi caracterele R și Y (litere de test în telex) ce vor fi transmise în șir unul după altul și se va



manevra pîrghia gradată din dreapta sus a mașinii. Dacă mașina recepționează corect șirul de RY pe 80 la sută din cursa pîrghiei înseamnă că este corect reglată și unsă. În caz contrar, trebuie apelat la un specialist. Oricum, chiar și la o cursă de 40 la sută ea este folosibilă. Pîrghia se va fixa la mijlocul dintre extremele la care nu mai recepționează corect.

Pașul următor este acela de a regla viteza motorului, în cazul în care este de tipul cu governor. Pe axul motorului, spre stînga lui, se află o roată cu niște marcaje albe și o roțiță randalinată cu un șurub. Roțița va fi prinsă cu o mîină (în timpul mersului) și cu cealaltă se va roti de șurub. Prin înșu-

rubare, viteza crește, și invers. Pentru reglaje pe viteza de 50 Bauds există un diapazon special ce poate fi eventual procurat de la un serviciu de întreținere a acestor mașini. Viteza va trebui să fie puțin mai mică decît cea dată de diapazon (se va deșuruba șurubul de reglaj cu aproximativ 5 ture).

O altă metodă de reglare a motorului este cea stroboscopică. Se va lipi o bandă lată de maximum 1 cm de culoare deschisă (albă sau argintie) radial pe discul motorului. Se pornește motorul într-o cameră iluminată fluorescent. Pe disc va apărea o formă de elice, care, dacă viteza este corectă, va staționa. În caz contrar, se va roti șurubul de reglaj pînă la obținerea

CONVERTOR PENTRU BANDA DE 10 m

TRIFU DUMITRESCU -
YO3 BAL

Radioamatorii care posedă receptoare cu prima frecvență intermediară de 10,7 MHz pot construi un convertor pentru banda 28-30 MHz, în felul acesta avînd acces la emisiunile transmise prin sateliți. Montajul descris mai jos este relativ simplu și nu necesită reglaje laborioase, răspunzînd calitativ cerințelor radioamatorilor dornici de DX-uri.

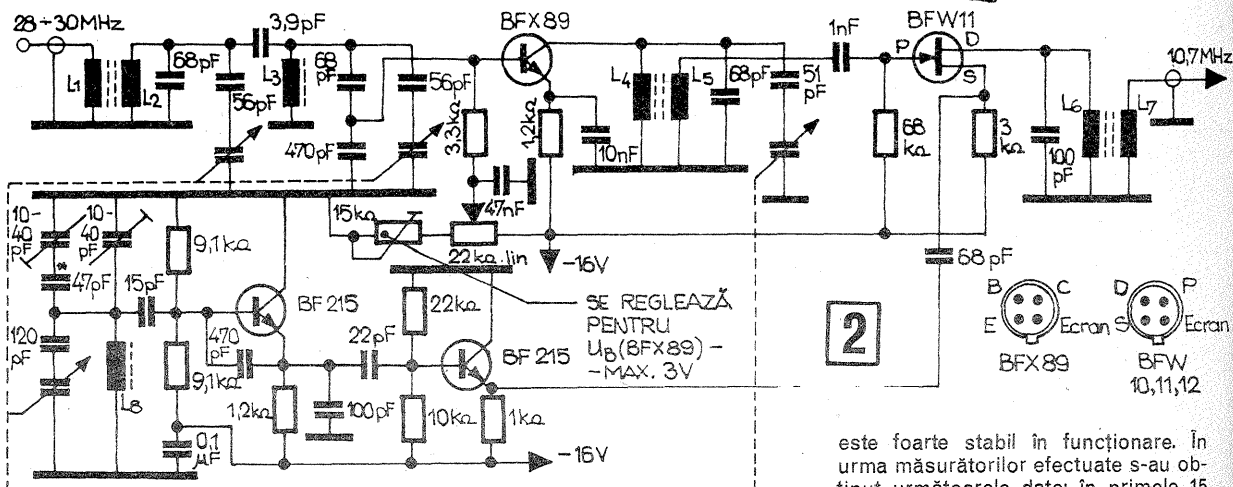
Piesa principală o constituie un condensator variabil cu 4 secțiuni. Pentru obținerea acestei piese s-au cuplat două condensatoare de tip «Mamaia» (fără demultiplicare), ca în fig. 1. Tamburii pe care este montată sfoara de cuplaj sînt de la radioreceptorul «SELECT IV».

Filtrul de la intrarea convertorului asigură o bună atenuare a frecvenței imagine (aproximativ 35 dB) și reduce simțitor nivelul semnalelor nedorite.

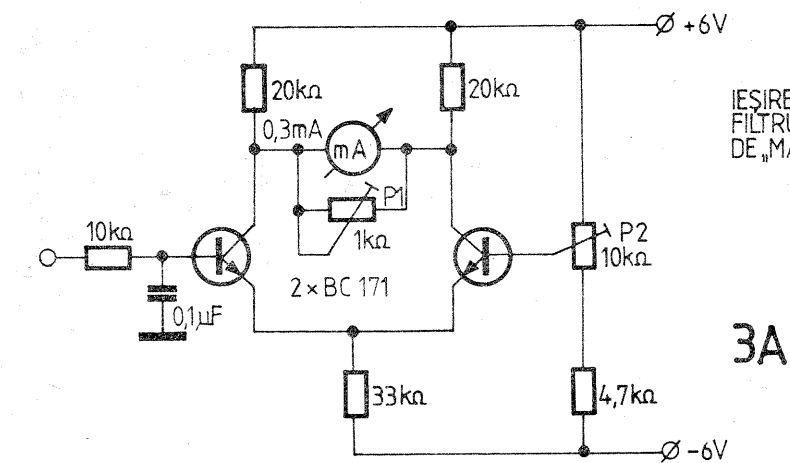
Zgomotul propriu al convertorului este foarte mic, datorită folosirii în amplificatorul de RF a unui tranzistor

BFX89 și în mixer a unui tranzistor cu efect de cîmp (BFW 10, 11, 12).

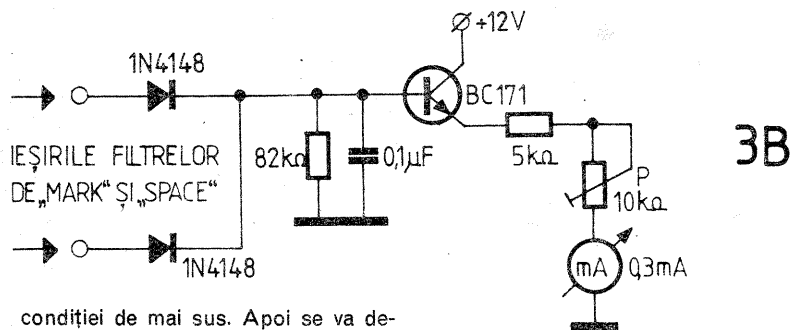
Oscilatorul cu frecvență variabilă



este foarte stabil în funcționare. În urma măsurătorilor efectuate s-au obținut următoarele date: în primele 15



3A



3B

condiției de mai sus. Apoi se va deșuruba șurubul cu aproximativ 5 ture pentru aducerea la viteza de 45 Bauds. În ultimă instanță, reglajul poate fi făcut și «din mers», prin recepționarea unor radioamatori din bandă, dar acest lucru nu poate fi făcut decât după construirea adaptorului. De aceea este recomandabil a nu se umbla la regulatoarele centrifugale decât după construirea adaptorului, deoarece mașinile sînt, în general, gata reglate pe 50 Bauds.

Ca întreținere este bine ca din cînd în cînd (la o lună) să se ungă din abundență cele două fricțiune de pistolă (un fel de ambreiaje) și mai ales cel din dreapta spate, care lucrează la o turație mai ridicată. Se va folosi numai ulei pentru mecanisme fine.

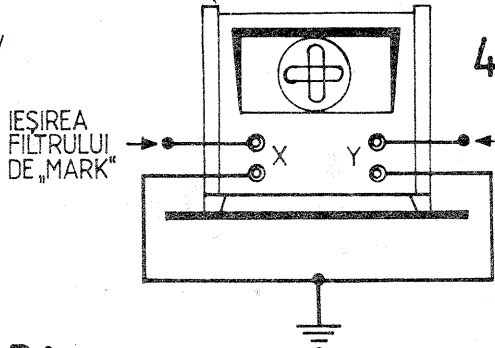
SISTEME DE ACORD

În general, este ușor să recunoști o emisiune RTTY «după ureche», dar este foarte dificil să acordezi Rx-ul stației pe o emisiune RTTY cu preci-

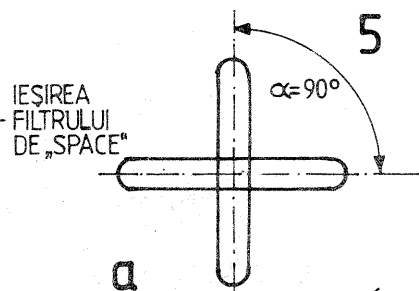
zia cerută de T.U. (± 30 Hz) atunci cînd acesta din urmă nu este prevăzut cu un dispozitiv oarecare de acord. Orice tentativă de a lucra în RTTY cu un T.U. care nu are prevăzut un sistem de acord va fi urmată de pierderea unei mari cantități de hîrtie și de timp.

Au fost imaginat mai multe sisteme de acord care, în funcție de complexitatea schemei, dau o cantitate mai mică sau mai mare de informații privind starea acordului. În general, în schemele date în numărul trecut al revistei au fost prevăzute sisteme de acord, dar problema este atât de vastă încît am considerat util să o aprofundăm și prin prezentarea altor sisteme ce pot fi adaptate la diferite T.U.-uri.

Cel mai simplu sistem folosește ca indicator de acord un LED care este comandat de la ieșirea TTL a T.U.-ului (fig. 1). Pe o purtătoare nemodulată, dacă acordul este corect, LED-ul va fi aprins. În timpul recepției unui semnal RTTY, LED-ul va clipi în ritmul



IEȘIREA FILTRULUI DE „MARK”

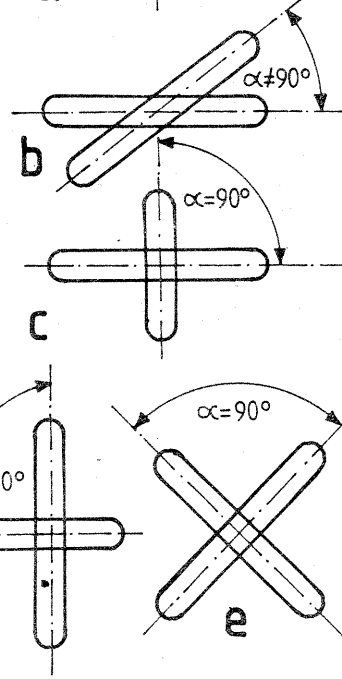


IEȘIREA FILTRULUI DE „SPACE”

semnalelor recepționate. Sistemul poate fi completat cu un osciloscop cu care se va urmări semnalul din punctul A. În acest punct semnalele au o amplitudine de aproximativ 3,5 V. Baza de timp a osciloscopului se fixează pe poziția 20 ms/div. În aceste condiții se poate recunoaște ușor o emisiune distorsionată de una corectă, cu un oarecare antrenament.

O dezvoltare a sistemului cu LED este prezentată în fig. 2. Dispozitivul folosește trei LED-uri cu ajutorul cărora se poate observa în orice situație starea semnalului recepționat. Pe poziția acordului optim, în regim dinamic, LED 2 va fi aprins în permanentă, în timp ce LED 1 și LED 3 vor clipi alternativ, în ritmul semnalelor RTTY. Sistemul se adaptează la T.U. de tipul «două tonuri» cu filtre separate pentru «mark» și «space». El se va conecta la ieșirile de «mark» și, respectiv, «space» ale T.U.-ului.

O altă metodă este aceea care folosește un microampermetru. În principal există două metode de conectare. Prima (fig. 3a) este adaptabilă mai ales la sistemele cu PLL și discriminator, iar a doua, la sisteme cu două tonuri. La schema din fig. 3a, în timpul recepționării unui semnal RTTY, acordul corect este indicat de o oscilare ușoară a acului indicator al microampermetrului într-o zonă si-



tuată la jumătatea cadranului. Cînd se recepționează tonul de «space», acul indicator se deplasează spre unul din capetele cadranului (în funcție de sensul de conectare al microampermetrului). Potentiometrul P2 se reglează astfel încît, fără semnal, acul indicator

(CONTINUARE ÎN PAG. 13)

(URMARE DIN PAG. 5)

atunci cînd se depășește o valoare stabilită a curentului de sarcină. Graficul $U=f(I)$ pentru un stabilizator autoprotejat arată ca în fig. 3.

Am văzut deci că sursa de tensiune constantă reprezintă un caz particular de generator electric, anume acela în care rezistența internă este sau poate fi considerată aproximativ nulă. Ce se întâmplă însă cu extrema opusă, adică în cazul surselor cu rezistență internă foarte mare?

Analizînd graficul din fig. 2 în sens invers, observăm că, pe măsură ce crește rezistența internă a sursei, curentul maxim debitat scade, tinzînd spre zero. În acest fel se pierde interesul practic, deoarece nimeni nu s-ar deranja să-și construiască o sursă de la care nu se poate obține curent. Situația se schimbă însă dacă odată cu creșterea rezistenței interne, r , se mărește și tensiunea electromotoare, E , păstrînd constant raportul $E/r = I_s$ (curentul de scurtcircuit). În fig. 4 au fost trasate graficele $U=f(I)$ pentru patru surse avînd aceiași curent de scurtcircuit, I_s , dar cu valori diferite pentru E și r :

$$E_1 < E_2 < E_3 < E_4 = \infty; \quad r_1 < r_2 < r_3 < r_4 = \infty; \quad E_1/r_1 = E_2/r_2 = E_3/r_3 = E_4/r_4 = I_s$$

Se observă că, pe măsură ce E și r cresc, curentul de sursă depinde din ce în ce mai puțin de tensiunea la borne, U . La limită, cînd valorile E și r tind la infinit, curentul devine independent de tensiunea la borne, adică de mărimea rezistenței din circuitul exterior (dreapta punctată, paralelă cu axa U). Spunem în acest caz că avem de-a face cu o sursă ideală de curent (sau sursă de curent constant).

Așa cum la sursele de tensiune constantă este necesară limitarea curentului

în caz de scurtcircuit, la sursele de curent constant se impune limitarea tensiunii la borne în caz de intrerupere accidentală a circuitului de sarcină (altfel, prin deschiderea circuitului exterior întreaga tensiune electromotoare s-ar regăsi la borne). Caracteristica $U=f(I)$ pentru o sursă de curent constant cu limitare de tensiune arată ca în fig. 5.

O posibilitate simplă de obținere a protecției la «circuit deschis» este indicată în fig. 6. Atît timp cît rezistența R este conectată în circuitul de sarcină, tensiunea U la bornele A-B este constantă, egală cu produsul $I \cdot R$ (constant). Dacă tensiunea de referință, U_{ref} , a diodei Zener este mai mare decît U , putem considera dioda blocată, neglijînd curentul foarte mic absorbit de ea. În cazul unei intreruperi accidentale a circuitului exterior, tensiunea la bornele A-B crește brusc, dar nu poate depăși valoarea U_{ref} , căci dioda se deschide, preluînd singură întregul curent de sarcină.

Ca o concluzie, constructorul amator trebuie să rețină că sursele de tensiune constantă au rezistența internă foarte mică, iar sursele de curent constant au rezistența internă foarte mare. Ambele sînt situații limită, impunînd măsuri speciale de protecție. Desigur, în practică nu se lucrează cu rezistențe interne rîle sau infinite, valorile fiind interpretate în raport cu rezistența de sarcină. De exemplu, putem considera practic nulă valoarea $r=0,01 \Omega$ cînd o comparăm cu $R=100 \Omega$, respectiv putem considera practic infinită valoarea $r=1 M\Omega$ în comparație cu aceeași rezistență de sarcină $R=100 \Omega$.

Bibliografie: «Tout l'Electronique» nr. 446/1979.

minute, fuga de frecvență este de 10 kHz; în următoarele ore, alunecarea de frecvență este de 200 Hz pe oră.

Aceste rezultate sînt efectul compensării cu temperatura a montajului prin introducerea unui condensator ceramic de culoare gri cu punct negru, de 47 pF (în schemă notat cu steluță). Condensatoarele de acord și, respectiv, de cuplaj între etaje sînt cu dielectric mic. Tensiunea de alimentare este stabilizată.

Montajul se execută pe o placă de cablaj imprimat cu o grosime de 4 mm, pentru a asigura o cît mai mare stabilitate mecanică. Cuplajul cu sistemul de demultiplicare se face de la axul condensatorului variabil corespunzător oscilatorului local, pentru a evita erorile de acord.

Schema electrică este prezentată în fig. 2, iar alăturată tabelul cu datele bobinelor.

DATELE BOBINELOR

Nr. bobinei	Nr. de spire	Conductor ϕ (mm) CuEm	Diametrul carcasa (mm)	Observatii
L ₁	2	0,3	4	Se bobinează la capătul rece al bobinei L ₂
L ₂	11	0,4	4	Spiră lingă spiră, cu miez de ferită
L ₃	11	0,4	4	Spiră lingă spiră, cu miez de ferită
L ₄	11	0,4	4	Spiră lingă spiră, cu miez de ferită
L ₅	2	0,3	4	Se bobinează la capătul rece al bobinei L ₄
L ₆	12	0,1	carcasă tip «Mamaia»	Spiră lingă spiră
L ₇	2	0,1	„	Se bobinează deasupra lui L ₆



CITITORII RECOMANDA

Urmăresc cu interes numerele revistei «Tehnum» și am construit deseori aparate electronice reușite după scheme publicate în paginile ei, fiindu-mi de un real folos în activitatea de electronist amator. De data aceasta aș dori să propun și eu un montaj care poate să intereseze pe elevii din cercurile tehnico-aplicative din școli și casele pionierilor, și anume un semafor electronic realizat și experimentat la Casa pionierilor din Săveni, județul Botoșani.

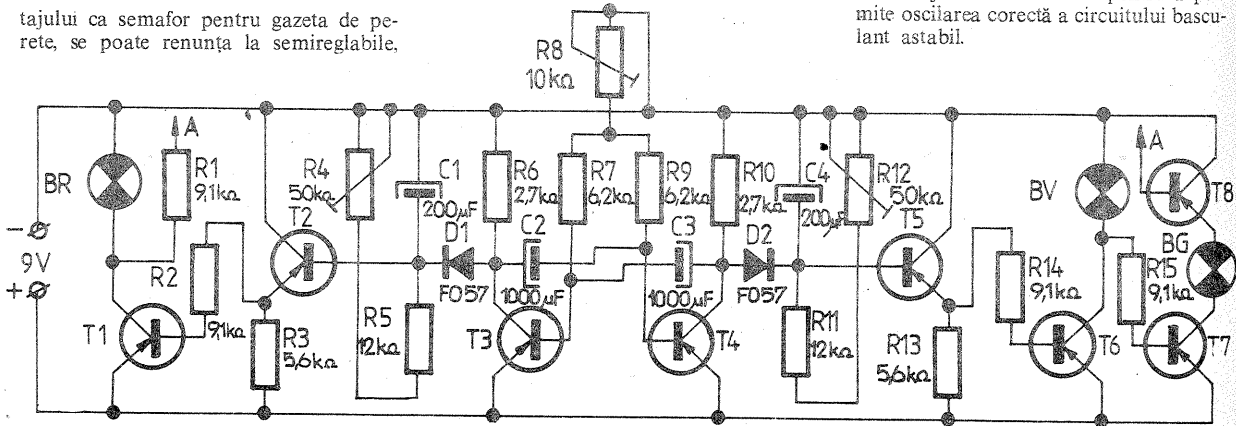
SEMAFOR ELECTRONIC

Prof. SPIRIDON IVAȘ

Schema a fost concepută și realizată în scopul utilizării gazetei de perete «Semafor», dar se pretează a fi utilizată și pe pista de antrenament cu cartul sau la jucării și machete.

Funcționarea montajului este deosebit de simplă, folosind un circuit basculant astabil realizat cu tranzistoarele T_3 și T_4 , două circuite de temporizare formate din tranzistoarele T_1 și T_2 , respectiv T_5 și T_6 , cu piesele aferente, și circuitul «ȘI» cu tranzistoarele T_7 și T_8 . Becurile se aprind în ordinea BR (roșu) — BG (galben) — BV (verde) — BG — BR... ca și la un semafor real. Cu ajutorul semireglabilelor R_4 , R_8 și R_{12} se pot modifica după dorință timpii cât ard becurile BR, BG, BV. În cazul utilizării mon-

tajului ca semafor pentru gazeta de perete, se poate renunța la semireglabile.



valorile pieselor fiind astfel alese încât să se obțină următorii timpi: BG — 1,5 s, BV, BR — 3 s.

În montaj s-au folosit becuri de 6 V/0,045 A, dar se pot monta relee pentru comanda unor becuri mai puternice. Tranzistoarele folosite sînt de tip pnp, de joasă frecvență, ce se găsesc în orice

școală, dar pentru obținerea unei comutări cit mai corecte este necesară sortarea unor exemplare cu un curent rezidual mai mic și un factor de amplificare mare (EFT 323, EFT 353, AC 180, EFT 319).

Alimentarea se poate face din două baterii de 4,5 V legate în serie sau dintr-un alimentator care trebuie să aibă un filtraj suficient de bun pentru a permite oscilarea corectă a circuitului basculant astabil.

AMPLIFICATOR

Mă numesc Csikos Alexandru, sînt de profesie tehnician auto, iar în timpul liber un constructor radioramator și un pasionat cititor al revistei «Tehnum» de la apariție pînă în prezent.

Doresc ca prin intermediul revistei să vin în sprijinul acelor constructori amatori care poartă un circuit integrat de tipul TBA 820.

Folosind circuitul integrat TBA 820, se poate realiza amplificatorul audio din figura 1, alimentat de la o tensiune continuă de 9 V.

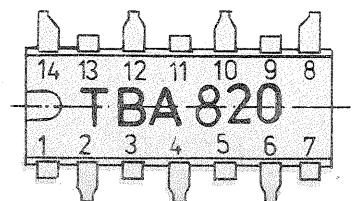
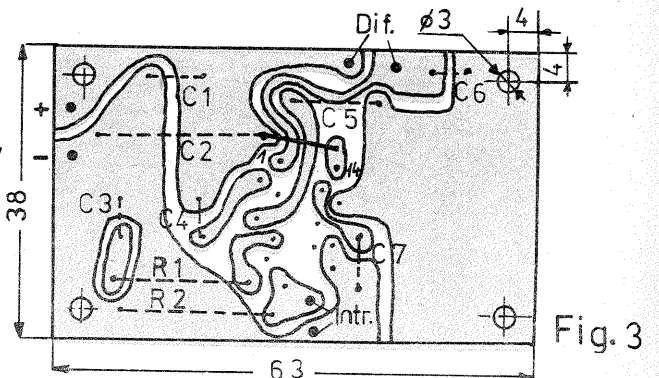
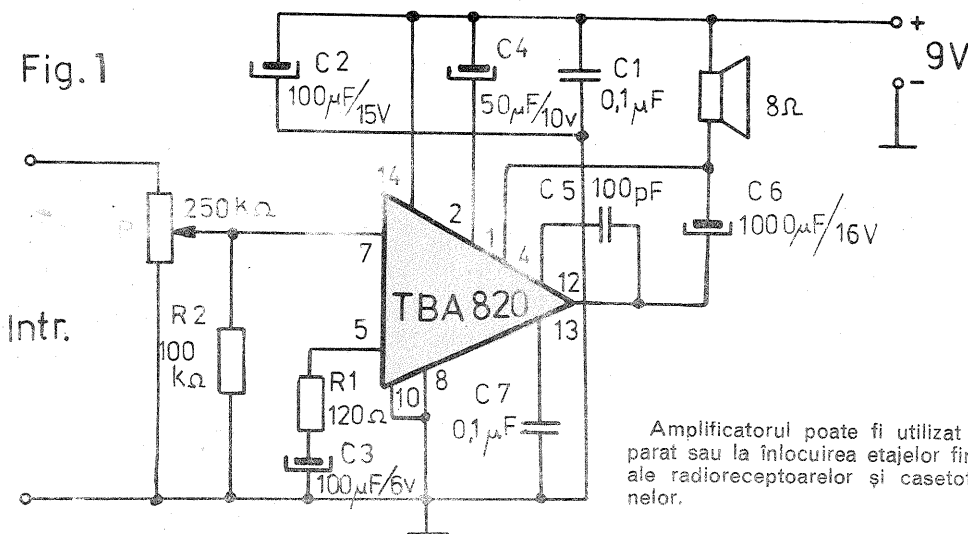
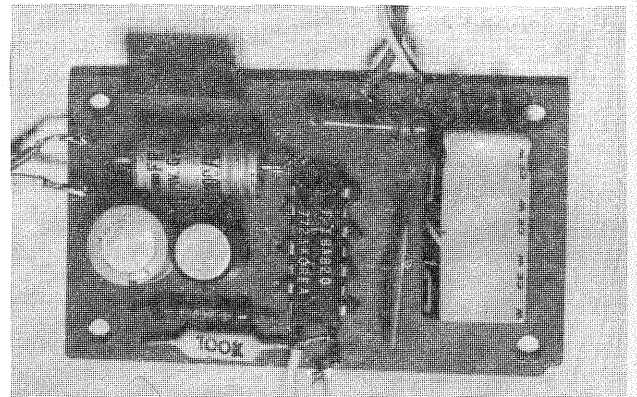
Banda de trecere este 20-20 000 Hz, cu distorsiuni mai mici de 3 la sută. Consumul maxim la 9 V este de cca 350 mA, curentul de repaus de cca 5 mA, sensibilitatea de 15 mV la o impedanță de intrare de cca 15 k Ω .

Potențiometrul P de 250 k Ω servește pentru reglarea amplificării.

În fig. 2 este redată capsula circuitului integrat. Dintre cele 14 piciorușe se conectează numai 10, restul servind pentru fixarea mecanică pe placa circuitului imprimat.

În fig. 3 se dă schema de cablaj pe placa imprimată cu dimensiunile de 38x63 mm, la scara 1:1.

Alimentarea amplificatorului se poate realiza de la baterii sau alimentator de 9 V stabilizat.



Amplificatorul poate fi utilizat separat sau la înlocuirea etajelor finale ale radioreceptoarelor și casetofoanelor.

TEMPORIZATOR

Ing. COSTACHE FLOREA,
București

Sînt un cititor al revistei «Teh-nium» încă de la apariția sa și, pentru că de la bun început revista mi s-a părut deosebit de interesantă și utilă, am devenit un abonat permanent.

Am realizat mai multe construcții electronice și vă trimit, pentru început, în speranța de a fi publicată, construcția unui temporizator electronic.

O importantă economie de energie poate fi realizată prin utilizarea unui dispozitiv de temporizare pentru pornirea sau oprirea automată, după un anumit interval dinainte stabilit, a unor consumatori electrice.

Schema pe care o prezentăm poate fi folosită pentru temporizări cu o durată reglabilă între 0 și 5 minute.

Montajul se alimentează de la o

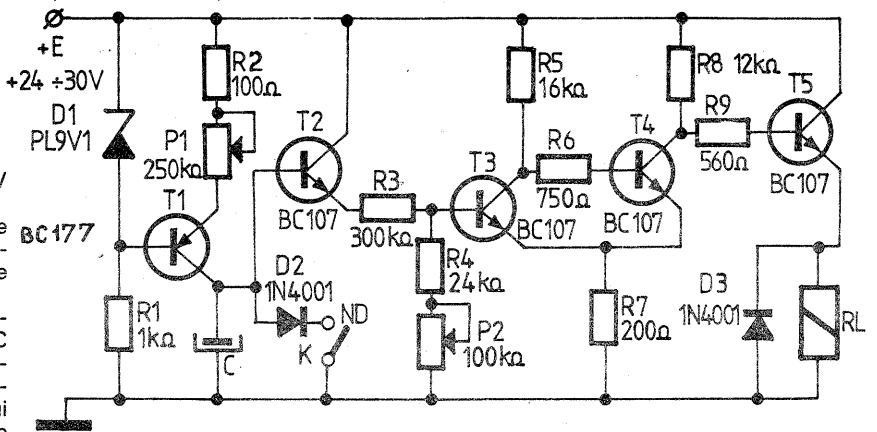
sursă de tensiune cuprinsă între 24 V și 30 V, nu neapărat stabilizată.

Experimental s-a obținut o eroare de maximum 5 la sută în interiorul intervalului de temporizare, care este cu reglare liniară.

Intervalul de temporizare este realizat prin încărcarea condensatorului C cu un curent constant dat de generatorul de curent realizat cu tranzistorul T₁. Acest lucru conferă circuitului liniaritatea intervalului de temporizare cu variația potențiometrului P₁=250 kΩ, liniar.

Înterupătorul K este normal deschis, el servind la descărcarea condensatorului C (se închide pentru un timp scurt), în vederea începerii unui nou ciclu de temporizare.

Reglarea temporizării într-o gamă cuprinsă în intervalul 0-5 minute se realizează din potențiometrul P₂=100 kΩ, cu potențiometrul P₁ la maxim,



iar în gama respectivă timpul se reglează liniar și continuu din P₁.

Modificarea intervalului de temporizare se obține prin schimbarea condensatorului C între 100 și 1000 μF/min. 20 V.

Releul RL, de tip miniatură, are o tensiune de lucru mai mică de 24 V și o rezistență mai mare de 400 Ω. Dacă RL are o tensiune prea mică, se

conectează în serie cu el o rezistență corespunzătoare. Microînterupătorul K se apasă pentru aceeași durată (2-3 s). El poate fi înlocuit prin contactele unui releu încorporat într-un alt temporizator.

Există posibilitatea obținerii unor comenzi foarte mult temporizate prin conectarea în cascadă a n astfel de circuite de temporizare.

RADIORECEPTOR

MATEI TECUCEANU,
Buziaș

Montajul este de tip reflex, miniatură, fiind recomandat în special constructorilor începători.

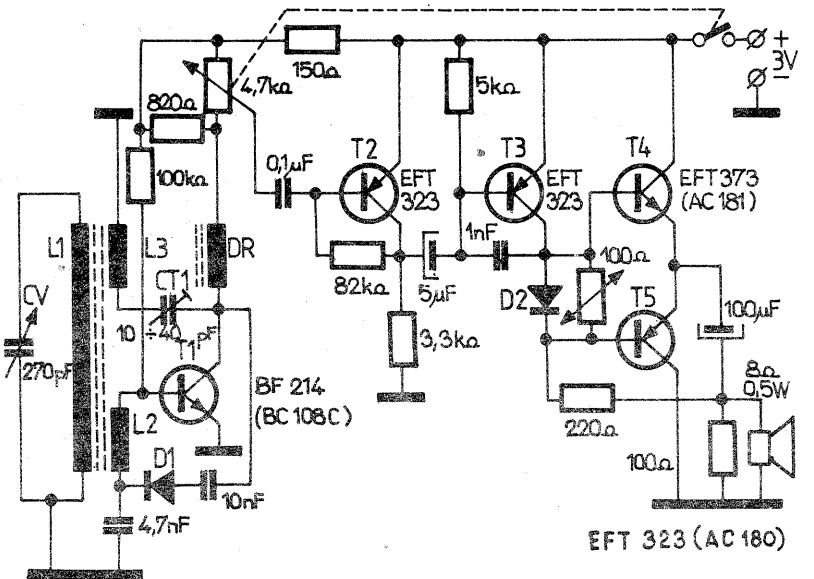
Primul etaj, realizat cu tranzistorul T₁ și piesele aferente, este un amplificator RF și AF de tip reflex. Reacția pozitivă este aplicată cu ajutorul circuitului L₃CT₁. Semnalele culese de circuitul de intrare sînt induse în bobina L₂ și, după ce sînt amplificate în RF de T₁, sînt detectate de dioda D₁ și amplificate în AF de T₁. Șocul DR permite trecerea componentei de curent continuu spre următoarele etaje AF.

Radioreceptorul se alimentează cu două baterii R6 (de 1,5 V) legate în

serie.

Bobina L₁ are 80 de spire, L₂=8 spire, L₃=4 spire, toate din CuEm φ 0,12. Bobinele L₂ și L₃ se montează peste L₁. Șocul DR este construit pe un tor de ferită sau miez de tip oală și conține 250-400 de spire φ 0,1. Diodele sînt de detecție, de tip EFD 108. Valorile condensatoarelor nu sînt critice. Dacă radioreceptorul nu funcționează, se inversează capetele bobinei L₃. Bobinele se execută pe o carcasă care culisează pe bara de ferită (de la radioreceptoarele «Corax»).

Condensatorul variabil are valoarea de 270 pF și este de tip miniatură.



ADAPTOR

N. MATEESCU,
Timișoara

În figura alăturată redăm schema unui adaptor deosebit de simplu și modul de conectare la un aparat de emisie-recepție (transceiver) care nu este prevăzut cu baleiaj automat. În dreapta liniei punctate sînt prezentate piesele oscilatorului local (VFO) din transceiver, iar în stînga schema adaptorului.

Analizînd schema, care se caracterizează prin numărul redus de piese, se poate vedea că tranzistoarele complementare T₁-T₂ cu piesele aferente formează un generator de semnal «dinte de ferăstrău».

Frecvența este determinată de constanta de timp C₁-R₂, iar amplitudinea de potențiometrul P₁.

Domeniul de baleiere (în mod normal de cîțiva kilohertzi) este determinat de caracteristica diodei varicap BA, a condensatorului Cx (montate în transceiver) și de amplitudinea tensiunii de comandă a varicapului. Au fost evitate modificări în schema transceiverului. S-au utilizat componente de comutare și reglaj auxiliare. Amplitudinea tensiunii de comandă în poziția «automat» se reglează cu potențiometrul P₁. În poziția «manual» a comutatorului K₁, se păstrează caracteristicile inițiale ale transceiverului. În

acest caz, în poziția de «recepție» a releului RL, tensiunea de comandă a varicapului se culege de pe cursorul potențiometrului P₂, care permite de-a acordarea fină a receptorului (RIT) față de frecvența folosită la emisie. Atunci cînd contactele releului sînt în poziție de «emisie», tensiunea de comandă a varicapului se culege de pe un divizor de tensiune fix (1 kΩ-1,2 kΩ).

Realizarea practică a adaptorului va avea o execuție îngrijită și foarte bine ecranată. Piesele vor fi plantate pe o placă de circuit imprimat din sticlotoxolit și introduse într-o cutie realizată din tablă de fier cuprată, de 1 mm. Legăturile între adaptor și aparat vor fi cit mai scurte, realizate cu cablu coaxial blindat.

Valoarea lui C₁ se alege după cerințe. Pentru C₁=10 μF, perioada de baleiere este de aproximativ 4 secunde. La o valoare de 100 μF pentru C₁, perioada este de aproximativ 40 de secunde.

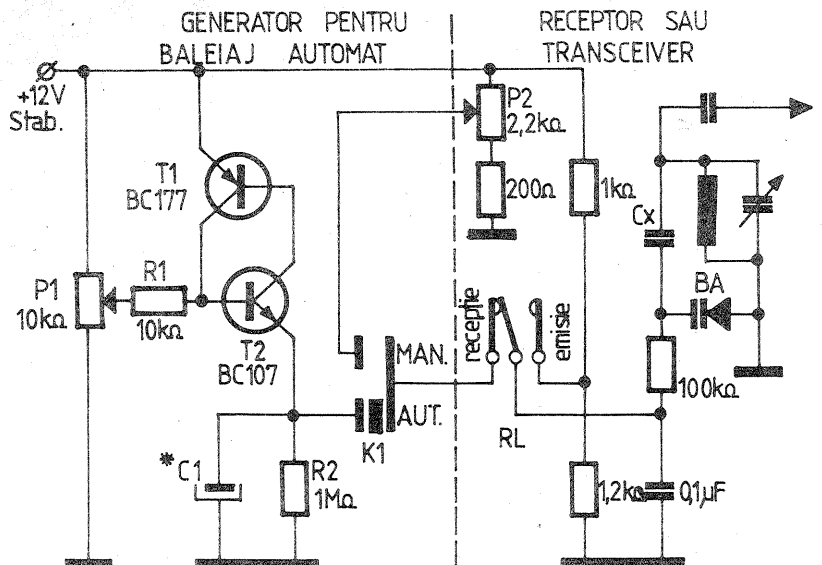
MODUL DE ÎNTREBUINȚARE

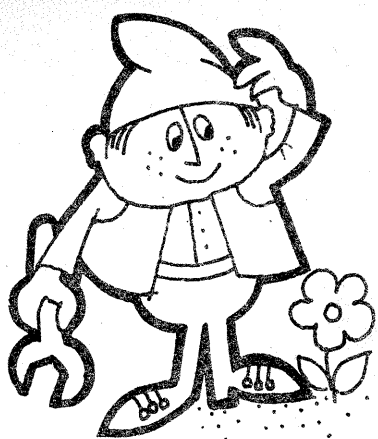
Se comută releul RL în poziția «recepție», iar potențiometrul P₂ se potrivește în poziția de mijloc. Comuta-

torul K₁, se trece în poziția «manual». Se acordează apoi receptorul cu ajutorul butonului condensatorului variabil al oscilatorului pilot (VFO) pe mijlocul domeniului de baleiat. Se comută K₁ în poziția «automat». În receptor se vor auzi pe rînd posturile din domeniul de frecvență baleiat. Direcția baleiajului va fi spre frecvențe mai mari. La întoarcere, datorită fonei semnalului, tensiunea de comandă scade brusc, iar domeniul va fi «măturat» repede cu un sunet caracteris-

tic. La aparatele profesionale acest sunet este eliminat. Am evitat acest circuit, în vederea simplificării schemei. Domeniul baleiat se poate lărgi sau îngusta cu ajutorul lui P₁. Dacă postul căutat apare în bandă, se comută K₁ în poziția «manual» și receptorul se acordează exact pe frecvența postului.

Adaptorul prezentat este deosebit de util în special în benzile de 28 MHz sau 144 MHz, dar se poate folosi și în alte benzi.





PENTRU TINERII DIN AGRICULTURĂ

ÎMPLETITURI DIN NUIELE

Coșuri mari sau mici, rotunde sau dreptunghiulare, ovale sau conice, cu împletitură simplă sau complexă, cu capac sau fără, pot fi confecționate din nuiele de salcie lungi, subțiri, elastice și care se despică ușor de-a lungul fibrei.

Pentru a obține o împletire măruntă și elegantă se folosesc lăstari de un an, care sînt subțiri și lungi. Obiectele mai mari, ca și scheletul coșurilor se fac din nuiele de salcie de doi ani. O nuia bună, după desprinderea cojii de pe ea, trebuie să aibă suprafața curată și netedă. Nuielele folosite la confecționarea coșului au lungimea de cel puțin 60-70 cm și diametrul, în locul unde au fost tăiate, de 5-10 mm. Este suficient a verifica o singură nuia din salcia asupra căreia v-ați oprit, pentru a ști dacă și celelalte nuiele din salcia respectivă sînt bune sau nu pentru a fi împletite. În orice caz, la o nuia bună, miezul, în locul unde a fost tăiată, este foarte mic, abia distingîndu-se.

PREGĂTIREA NUIELELOR ÎN VEDEREA ÎMPLETIRII

Nuielele pot fi recoltate în tot timpul anului. Dacă recoltarea lor se face primăvara, coaja de pe nuiele se desprinde cu multă ușurință, fără a fi nevoie de o prelucrare prealabilă. În celelalte anotimpuri, pentru a desprinde coaja, nuielele trebuie ținute la muiat în apă curgătoare timp de o săptămînă, două sau într-o albie. În primul caz, se leagă nuielele în mănunchiuri, se pune

în mijlocul lor o greutate (o piatră) și se scufundă în apă. Pentru a nu fi luate de curentul de apă, ele vor fi legate de un țarșuș bătut bine în mal. În cel de-al doilea caz, apa din albie va fi schimbată în fiecare zi, timp de o săptămînă, două.

Termenul de prelucrare a nuielelor se reduce mult dacă ele sînt puse la foc și lăsate să fiarbă timp de o oră, două într-un vas metalic. După ce se răcesc, se trece la îndepărtarea cojii, folosind în acest scop un instrument ca cel din fig. 1. El se compune din două tije metalice, cu marginile ascuțite; avînd aceeași lungime, tijele se bat — concomitent — cu un ciocan în baza de lemn a unei bănci masive, a unei mese sau a unui buștean. Se înfășoară apoi cu sîrmă (pornind din partea inferioară), punînd spiră lîngă spiră pe o înălțime de 5-7 cm. Capetele superioare se îndepărtează, obținîndu-se astfel instrumentul «răzuitor». Coaja se elimină punînd nuiaua cu capătul mai gros (partea unde a fost tăiată) în «răzuitor» și trăgînd de ea cu mîna dreaptă, mîna stîngă apăsînd pe nuia. Dacă nu se obține o îndepărtare totală a cojii, se repetă operația. Nuielele astfel curățate se sortează după grosime. Numărul lor poate fi

sporit pe seama nuielelor groase care vor fi despicate în două sau în patru bucăți. De reținut că lemnul prea umed nu se poate despică, de aceea el va fi uscat la temperatura camerei.

OPERAȚIA DE ÎMPLETIRE

Există mai multe feluri de împletituri. Cea mai răspîndită este împletitura simplă (fig. 2), în care pot fi executate cîte două-trei rînduri. O varietate a acestei împletituri este împletitura în rînduri oblice (fig. 3), la care, alterînd nuiele colorate diferit, se obține o expresie decorativă deosebită.

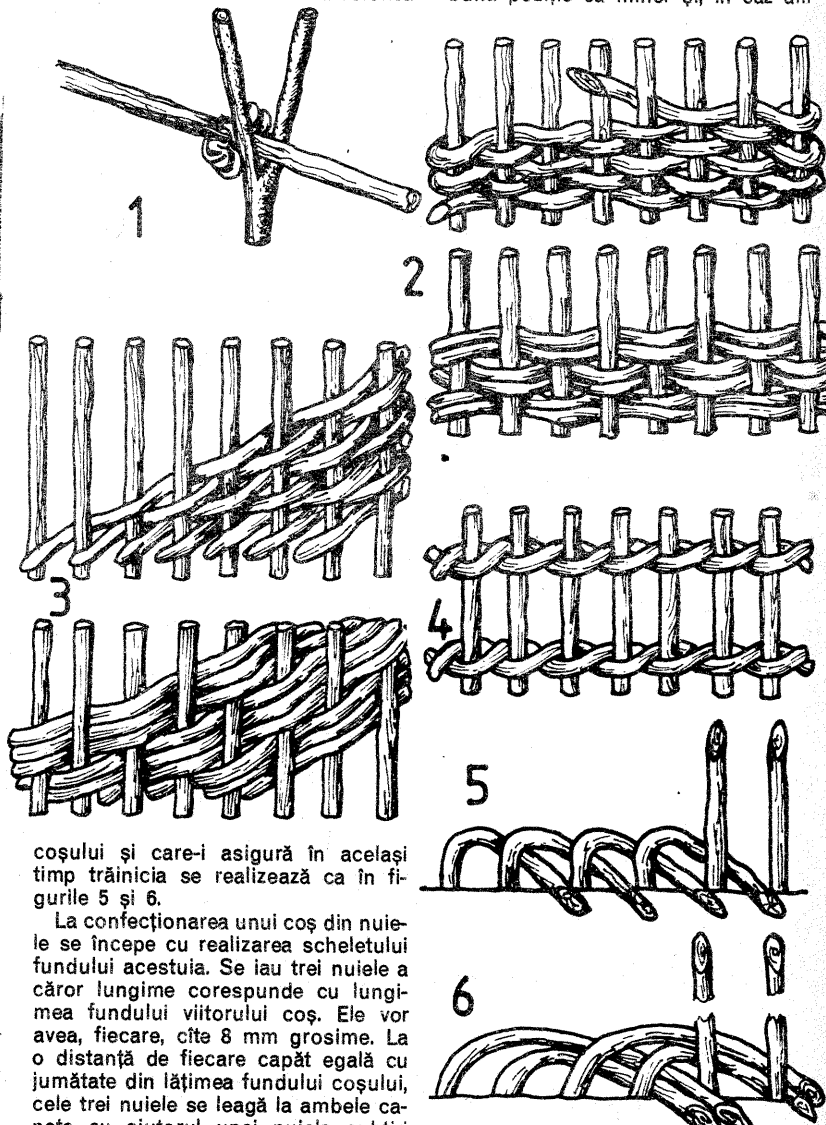
Împletitura tip sfoară (fig. 4) se folosește atunci cînd coșurile obținute trebuie să fie foarte rezistente.

Bordura care conferă o notă estetică

împletitură tip sfoară. În marginile fundului coșului se fixează apoi alte nuiele (fig. 10) care se indoale pentru a forma un unghi drept cu el și se trece în continuare la împletirea acestora, executînd o împletitură tip sfoară (fig. 11).

După împletirea a 5-6 rînduri se confecționează bordura coșului (vezi figurile 5 și 6). Ultimul rînd al bordurii este o împletitură tip sfoară.

Odată bordura terminată, se confecționează mînerul coșului (fig. 12). Elementul lui de bază este o nuia de salcie cu grosimea de 8-10 mm, căreia i se dă formă de arc. Capetele nuielei se ascut și se trec prin bordura coșului. Se verifică dacă ea ocupă cea mai bună poziție ca mîner și, în caz afir-

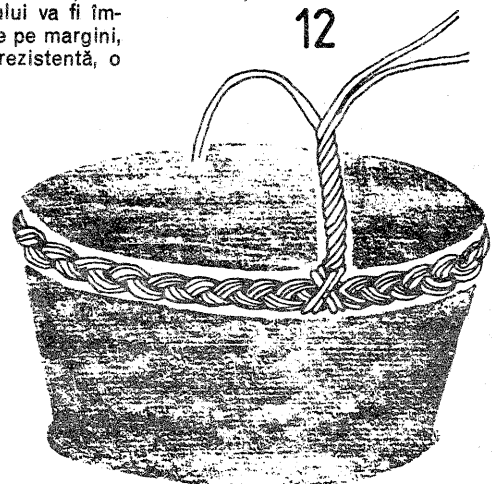
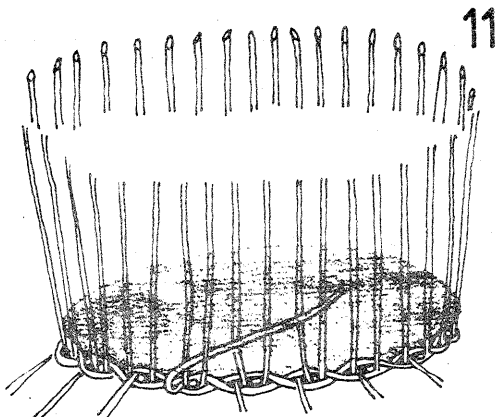
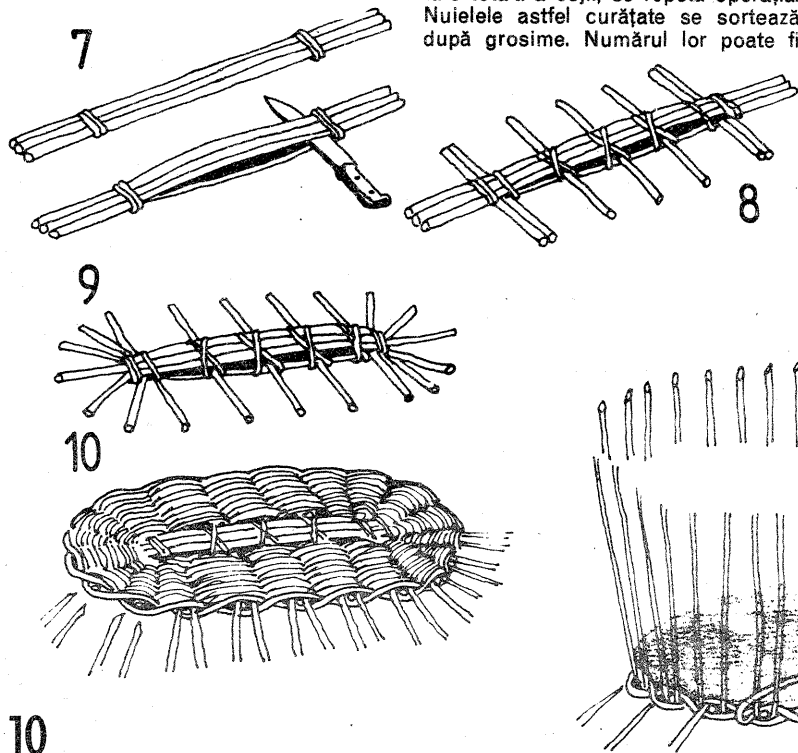


coșului și care-i asigură în același timp trîncia se realizează ca în figurile 5 și 6.

La confecționarea unui coș din nuiele se începe cu realizarea scheletului fundului acestuia. Se iau trei nuiele a căror lungime corespunde cu lungimea fundului viitorului coș. Ele vor avea, fiecare, cîte 8 mm grosime. La o distanță de fiecare capăt egală cu jumătate din lățimea fundului coșului, cele trei nuiele se leagă la ambele capete cu ajutorul unei nuiele subțiri (fig. 7). Cu lama unui cuțit ascuțit se despică partea din mijloc a nuielelor legate și se trec prin tăietura obținută elementele transversale (lungimea lor corespunde lățimii fundului coșului), care se fixează tot cu ajutorul unor nuiele subțiri (fig. 8). Se desfac într-un evantai capetele a două elemente transversale și a altor două longitudinale (fig. 9) și se începe împletirea fundului coșului pe scheletul obținut. Împletitura de mijloc a scheletului va fi împletitură simplă, iar cea de pe margini, care trebuie să fie mai rezistentă, o

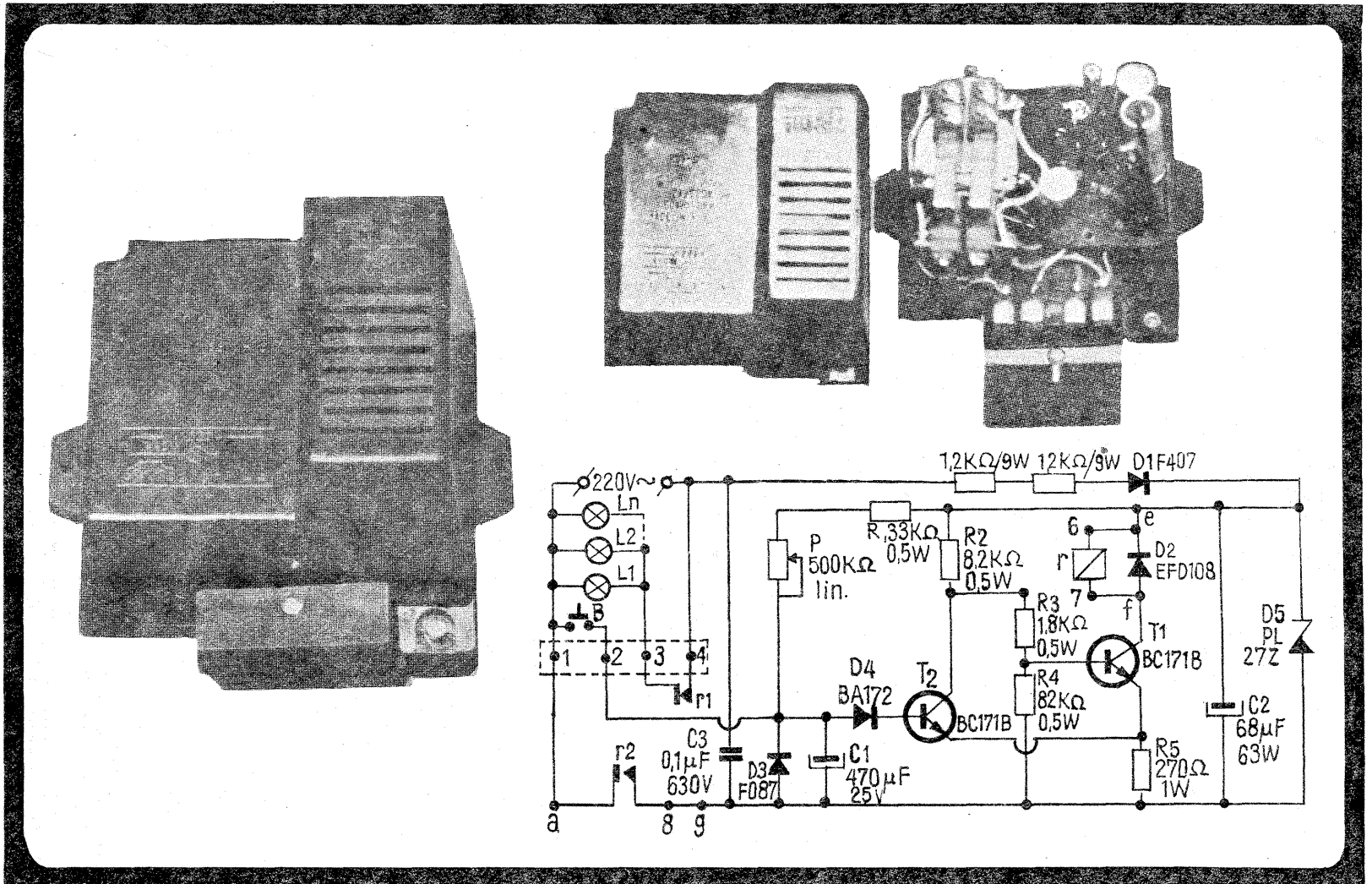
mativ, se procedează la înfășurarea ei. Se iau împreună două-trei nuiele, se trec (dintr-o parte) prin bordura coșului, după care, în rînduri uniforme, se înfășoară în întregime toată lungimea bazei mînerului. Terminînd înfășurarea, capetele nuielelor se leagă de bordură la celălalt capăt al mînerului. Coșul este gata!

MARIA PĂUN



TITU

AUTOMATUL DE SCARĂ TRANZISTORIZAT AST-O



La locul de muncă sau la domiciliu, în fața panourilor de comandă și a mașinilor-unelte sau la bordul mijloacelor de transport, în camera de zi, în bucătărie sau în dormitoare — cu alte cuvinte, aproape peste tot — ne întâlnim, zilnic, cu produsele binecunoscutei Întreprinderi de aparataj electric de instalații Titu: conectoare, siguranțe și socluri pentru siguranțe, butoane de comandă cu și fără semnalizare, comutatoare și întrerupătoare, lămpi de semnalizare și de veghe, prize simple, duble și triple etc., etc.

Cu puțin timp în urmă, aceeași marcă de prestigiu — I.A.E.I.-Titu — și-a dat o nouă întâlnire cu beneficiarii din întreaga țară, la ei acasă, în holul de la intrare. Re prezentantul firmei este de data aceasta un aparat complex, destinat iluminării temporizate a holurilor și a scăriilor, în vederea raționalizării consumului de energie electrică. AST-O, acesta este numele prescurtat al automatului de scară tranzistorizat, iar dintre semnalimentele sale mai importante remarcăm:

- tensiunea de alimentare = 220 V c.a. ($\pm 10\%$);
- puterea maximă de sarcină = 440W la $\cos \phi = 1$;
- temporizarea reglabilă în intervalul 15—180 de secunde.

Aparatul este format din trei părți principale: carcasa cu regletă de contacte, circuitul electronic de comutație și releul electromagnet. Alimentarea cu tensiune continuă a comutatorului electronic se face fără transformator, prin divizare, redresare și stabilizare. Elementul de execuție îl reprezintă un releu electromagnet de tip R15 (250V/24 V), prevăzut cu două perechi de contacte normale deschise, r_1 și r_2 .

Automatul se fixează pe panou cu ajutorul a două șuruburi M4. Se demontează șurubul ce susține placa de protecție a bornelor de la regletă, se reali-

zează legăturile electrice conform schemei imprimante pe carcasa, respectând ordinea de la stînga la dreapta, în poziția în care se poate citi corect schema. La bornele 1, 2 și 3 se conectează cele trei conductoare ce deservesc circuitele de alimentare ale becurilor (L_1, L_2, \dots, L_n) și butoanelor de lumină (B — toate în paralel); conductoarele care alimentează cu tensiune întregul sistem se conectează la bornele 1 și 4. Se va folosi conductor cu secțiunea de 2,5 mm². În final, placa de protecție se montează la loc.

Aparatul funcționează din momentul apăsării (timp de 1—2 secunde) pe unul din butoanele de lumină. Becurile se sting automat după intervalul de timp pentru care a fost reglat potențiometrul P. Durata de iluminare poate fi prelungită prin apăsarea repetată a butoanelor.

Pentru o funcționare corectă și de lungă durată, aparatul trebuie instalat într-un loc ferit de praf, umezeală sau alte substanțe corosive, cu o temperatură cuprinsă în intervalul $-15^\circ\text{C} \pm + 45^\circ\text{C}$. Periodic (la 3 luni) se demontează capacul pentru curățirea aparatului de praf.

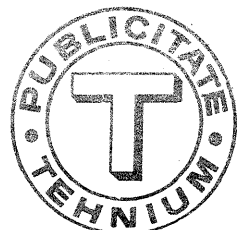
Este de la sine înțeles că instalarea, întreținerea și eventuala depanarea automatului de scară pot fi făcute numai de către persoane autorizate.

În încheiere, o precizare utilă: dioda BA 172 poate fi înlocuită cu IN4006, BA 171, BA 244.

Nu uitați! AST-O vă așteaptă în magazinele de piese și aparate electrotehnice, iar producătorul vă stă la dispoziție cu orice informații suplimentare la adresa:

ÎNTRERINDERE DE APARATAJ ELECTRIC DE
INSTALAȚII TITU,
str. Gării nr. 79, județul Dîmbovița, telefon: 14 79 55,
telex: 17228.

ÎNTRERINDERE DE APARATAJ ELECTRIC DE INSTALAȚII TITU



OPTIMIZAREA CONSUMULUI DE ENERGIE

MINIPUNCT TERMIC

Ing. C. VASILESCU

Există destul de multe gospodării în care încălzirea pe timpul iernii este asigurată de binecunoscutele sobe de teracotă. Articolul de față se adresează celor care, dispunând de încălzire cu sobe, doresc să realizeze un sistem economic pentru apă caldă și eventual un sistem de încălzire centrală pentru apartament.

În intenția autorului stă să prezinte cititorilor câteva idei, care, aplicate, să permită realizarea unor sisteme de încălzire a apei în condiții economice, atât din punct de vedere al costului instalației, cât și al consumului de combustibil. Datele sînt orientative, constructorului rămînîndu-i sarcina ca, în funcție de posibilitățile sale reale, să concretizeze soluțiile de principiu.

În fig. 1a este redată configurația de principiu a unei sobe obișnuite. Este de remarcat drumul sinuos pe care gazele rezultate din arderea combustibilului sînt obligate să-l parcurgă pentru a asigura încălzirea întregii suprafețe a sobei. Deși drumul gazelor este astfel relativ lung, la ieșirea din sobă (din camera superioară), gazele posedă încă multă energie termică, pierdută prin încălzirea coșului și prin

contactul cu atmosfera. Energia termică a gazelor ajunse în camera superioară poate fi valorificată pentru încălzirea unui volum de apă destinat unui consum casnic moderat, fără a fi necesară mărirea cantității de combustibil ars în mod uzual. În cazul realizării unei microinstalații de încălzire centrală pentru apartament, cantitatea de combustibil utilizat va crește, dar, comparativ cu cantitatea de combustibil care s-ar fi ars pentru încălzirea aceluiași spațiu total, ea rămîne mai mică.

Recuperarea energiei termice a gazelor se face cu un schimbător de căldură, care în forma cea mai accesibilă este o spirală din țeavă prin care circulă apa (fig. 1b). Un schimbător de căldură mai eficient și tot atât de simplu constă în utilizarea a două spirale introduse una în alta (fig. 2). Dacă spiralele se montează în serie, sudîndu-se punctele b și d, punctele a și c devin intrarea, respectiv ieșirea din schimbătorul de căldură. Dacă spiralele se lasă separat, vom avea două schimbătoare, care pot fi conectate în paralel în afara sobei (a cu c și b cu d), sau pot fi utilizate distinct,

dacă se realizează atât o alimentare cu apă caldă, cât și sistemul de încălzire centrală.

A. Alimentare cu apă caldă

Circuitul care trebuie realizat este cel din fig. 3 și el prevede:

- un rezervor pentru apă caldă, Rc, cu sau fără capac;
- un rezervor pentru apă rece, Rr, cu sau fără capac;
- schimbătorul de căldură, Sc;
- țevi de legătură;
- robinete.

Rezervorul pentru apă caldă este un recipient de o formă oarecare, cu un volum de 50-100 l, prevăzut cu două racorduri.

Rezervorul pentru apă rece poate avea un volum mult mai mic (10-30 l) și este prevăzut cu un robinet de alimentare cu flotor (de tipul celor folosite la WC-uri) și două racorduri. Montarea celor două rezervoare se face astfel încît distanța între ele să fie minimă. Flotorul robinetului de la Rr va pluti pe apa din Rc.

Se observă că se formează circuitul de apă Rr-Sc-Rc-consumator. Apa

consumată este înlocuită cu apă rece cu ajutorul robinetului cu flotor. Funcționarea este următoarea: prin consum, nivelul apei din Rc tinde să scadă; pe principiul vaselor comunicante, apa din Rr va ajunge în Rc pe singurul drum posibil, respectiv prin Sc. Flotorul joacă rolul unui traductor de nivel și, grație robinetului la care este atașat, reprezintă și un element de execuție. În cazul în care apare supraplin în rezervoare, acesta se scurge prin conducta de siguranță de la rezervorul de apă rece. Apa care se pierde prin evaporare este compensată prin același sistem descris anterior.

Atunci cînd consumul este nul, sistemul este în siguranță, prezența apei limitînd temperatura în Rc la maximum 85-90°C (ținînd cont de pierderile de căldură prin pereții rezervorului în spațiul înconjurător).

Rezervoarele se montează la un nivel superior consumatorilor, de exemplu în podul clădirii.

Conducta de preaplin este bine să aibă scurgerea într-un loc vizibil în mod curent pentru a se verifica implicit dacă nu apar defecțiuni.

1

2

3

	K ₁	K ₂	B ₁	B _{2, B₃}	Notația:
a)	0	0	-	-	STINS
b)	0	1	-	aprins	APRINS
c)	1	0	aprins	-	ECONOMIC
d)	1	1	-	aprins	APRINS

4

5

6

7

	K ₁	K ₂	B ₁	B ₂	Notația:
a)	0	1	aprins	în serie	1/3
b)	0	2	-	-	STINS
c)	1	1	aprins	-	1/2
d)	1	2	aprins	aprins	1

8

9

10

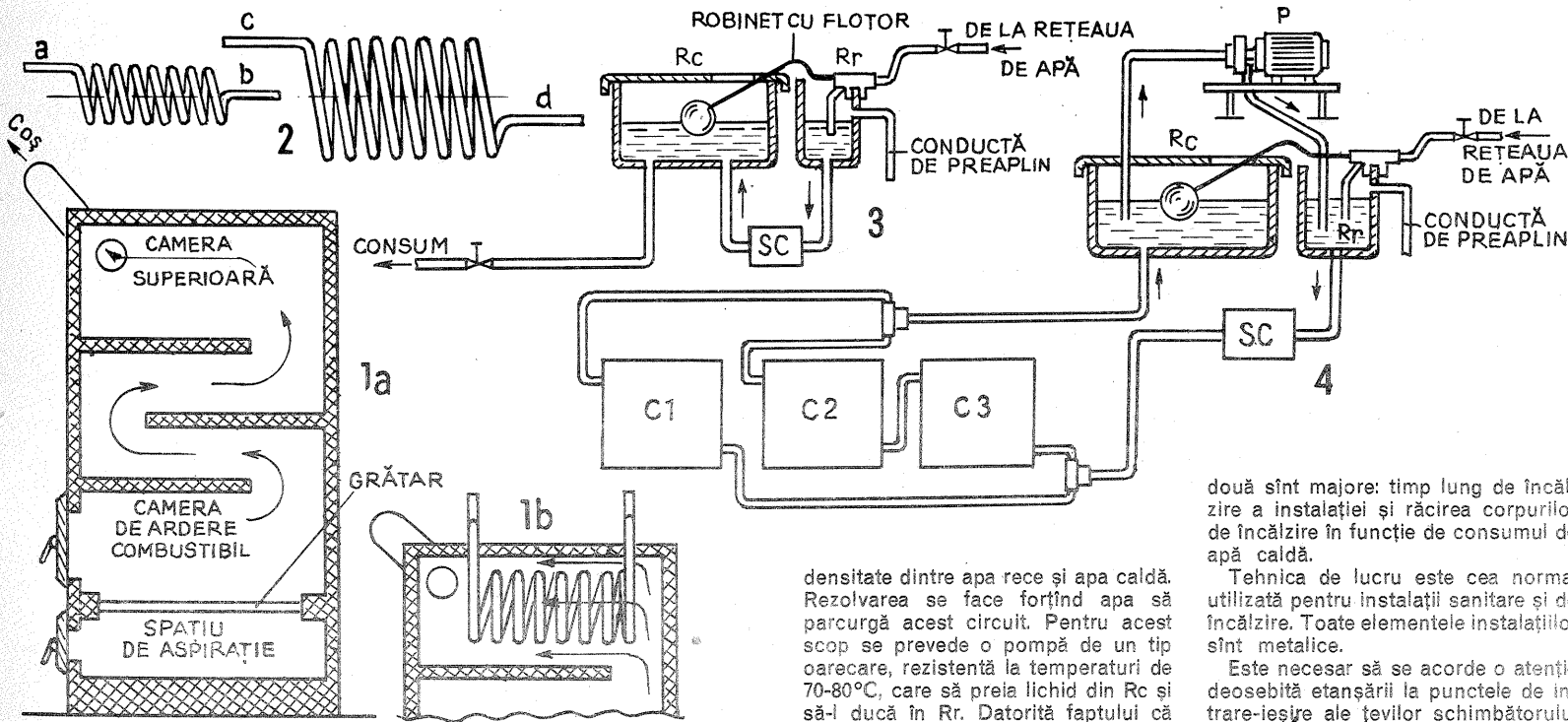
11

12

13

	K ₁	K ₂	K ₃	Ușa	B	Notația:
a)	0	0 sau 1	1	deschisă / închisă	-	STINS
b)	1	0	1	deschisă	aprins	AUTOMAT
c)	1	0	0	închisă	-	AUTOMAT
d)	1	1	1	deschisă / închisă	aprins	APRINS

14



B. Încălzire centrală

Schema este într-o primă parte asemănătoare cu precedenta (fig. 4). În plus, apar corpurile de încălzire C1, C2, C3 etc. și pompa P.

Corpurile de încălzire sînt legate în paralel, parțial în serie pentru cele

apropiate (dacă este cazul). În figură sînt exemplificate ambele legături.

Circulația apei este în acest caz Rr-Sc-C-Rc; fiind însă o circulație forțată. Deoarece schema clasică a unei instalații de încălzire centrală nu este respectată, circuitul din figură nu poate funcționa pe baza diferenței de

densitate dintre apa rece și apa caldă. Rezolvarea se face forțnd apa să parcurgă acest circuit. Pentru acest scop se prevede o pompă de un tip oarecare, rezistență la temperaturi de 70-80°C, care să preia lichidul din Rc și să-l ducă în Rr. Datorită faptului că vasele comunică, apa va circula forțat prin Sc și elementele C. Robinetul cu flotvor va asigura compensarea lichidului pierdut prin evaporarea.

Utilizarea unei scheme combinate este teoretic posibilă dacă volumul rezervorului Rc este suficient de mare, de exemplu 200-250 l. Soluția ar avea însă o serie de dezavantaje, dintre care

două sînt majore: timp lung de încălzire a instalației și răcirea corpurilor de încălzire în funcție de consumul de apă caldă.

Tehnica de lucru este cea normal utilizată pentru instalații sanitare și de încălzire. Toate elementele instalațiilor sînt metalice.

Este necesar să se acorde o atenție deosebită aleșării la punctele de intrare-ieșire a țevilor schimbătorului de căldură din sobă pentru a nu permite gazelor de ardere să pătrundă în încăpere.

Soba aleasă pentru «centrală» va trebui să fie suficient de mare, corect construită și cu un grad minim de uzură. De asemenea, încăperea în care se află trebuie să permită o aprovizionare rapidă și comodă cu combustibil, să dispună de posibilități bune de aerisire.

CIRCUITE PENTRU ILLUMINATUL ECONOMIC

1. O metodă simplă, dar eficientă pentru reducerea consumului casnic de energie electrică o constituie adaptarea permanentă a nivelului de iluminare a camerei de locuit la activitatea ce se desfășoară în încăpere. Trebuie creată posibilitatea unei iluminări reduse, economice ori de cîte ori este nevoie de lumină multă. Astfel de situații intervin destul de frecvent: la vizionarea programului TV de seară, pentru orientarea în timpul nopții, la supravegherea unui copil mic care doarme ș.a.

În orice lustră cu două circuite poate fi montat un bec de mică putere (15 W) care să satisfacă dezideratul de mai sus. Schema obișnuită din fig. 1 are însă un neajuns: adesea se întimplă să la aprinderea becurilor presupune să fie uitat aprins și cel de 15 W. Aportul său luminos este minim, dar consumul pe o perioadă mai îndelungată anihilează efectul economiei realizate.

Pentru a evita această funcționare simultană a «fazei slabe» și a celei puternice, propunem circuitul din fig. 2, obținut prin simpla modificare a două legături la lustră. Comutatorul folosit este de tip cumpănă, cu două poziții; pe placa lui se vor face notațiile din fig. 3. Ele indică unde trebuie apăsat pentru a realiza o anumită situație. Semnifica-

ția notațiilor și modul de funcționare a circuitului rezultă din tabelul nr. 4. În cazul a), de pildă, K_1 și K_2 sînt în poziția 0 și nici unul din becurile lustrei nu arde; această poziție este notată «STINS»; aceaștia a), b) și d) sînt ușor de înțeles. Cazul c) pare paradoxal: deși grupul de becuri B_2-B_3 este legat în serie cu B_1 și același curent le parcurge, totuși este aprins numai B_1 . Faptul se datorează distribuției extrem de neuniforme a tensiunilor și puterilor disipate pe aceste elemente inseriate. B_1 primește 218 V și deci funcționează foarte aproape de condițiile normale, producînd 98% din fluxul de lumină nominal, în timp ce B_2 și B_3 primesc 2 V, consumă împreună doar circa 0,15 W și, evident, nu luminează deloc.

2. Tot în scopul adaptării nivelului de iluminare la necesitățile de moment, recomandăm realizarea unei veioze cu flux luminos variabil. Cu numai două becuri se pot obține trei niveluri diferite de iluminare, printr-o comutare adecvată (fig. 5). Se pot aprinde ambele becuri în paralel, numai unul singur, sau se pot conecta în serie cele două becuri de puteri egale. Aceste situații au fost notate cu 1, 1/2 și, respectiv, 1/3, cu semnificația: putere integrală, jumătate, respectiv o treime din puterea totală a veiozei. De pildă, folosind două becuri de 40 W, consumurile în cele trei poziții sînt: 80 W, 40 W și 27 W. Prima treaptă este utilă în activitățile de precizie (desene, ceasornicărie etc.), a doua pentru lectură sau activități manuale mai puțin pretențioase, iar ultima treaptă asigură un iluminat slab, util în situațiile descrise la schema anterioară. Notațiile recomandate a fi făcute pe comutatoare sînt date în fig. 6.

Pentru realizarea practică trebuie procurată, adaptată sau construită o veioză (sau lampadar) cu două duie pentru becuri. O problemă mai deosebită o constituie comutatorul K_1 , ce are contacte pe ambele poziții. Se poate modifica un intrerupător basculant de veioză, adăugîndu-i încă o pereche de contacte în decupările deja existente în carcasa (fig. 7). De asemenea se poate folosi fără modificări comutatorul basculant care

permite trecerea alimentării de la rețea pe baterii și invers, de la unele radiorceptoare («Nordic»). Tabelul nr. 8 sintetizează situațiile care pot apărea în funcționarea circuitului.

3. Cămara de debarau sînt spații pentru depozitare, care de regulă trebuie iluminate doar în timpul scurt cît se deschide ușa pentru a se umbla acolo. Preocupați de activitatea în curs, uităm uneori să stingem becul care, greu observabil, irosește ore în șir energia. Recomandăm automatizarea acestei operații prin folosirea unui microîntrerupător de tip «Electroaparataj», cu piesul din fig. 9. El este procurabil ca piesul de schimb pentru mașina electrică de găurit MG 4. În repaus, microîntrerupătorul face contactul NI (normal închis); cînd se apasă pe știftul de acționare, realizează contactul ND (normal deschis). Montat pe tocul ușii ca în fig. 10, el poate comanda stingerea becului la închiderea ușii, folosind contactul NI. Închizîndu-se, ușa apasă pe știft, prin intermediul unei pioniere care protejează lemnul de o deformare locală.

Să vedem cum se pot realiza legăturile electrice. Simpla înlocuire a intrerupătorului din perete cu contactul NI conduce la o comutare exclusiv automată (fig. 11 a). Se poate menține intrerupătorul pe perete conectat în serie (fig. 11 b), ceea ce permite în plus stingerea manuală a luminii, necesară de pildă cînd se aerisește încăperea prin deschiderea ușii. Conectarea în paralel (fig. 11 c) creează posibilitatea aprinderii manuale a luminii, chiar cu ușa închisă, utilă cînd se stă un timp mai îndelungat în încăpere și se dorește evitarea curentilor de aer prin ușa deschisă.

Desigur, ambele comenzi manuale descrise mai sus sînt utile și ele pot fi realizate cu circuitul din fig. 12. Se utilizează un comutator cumpănă cu două clapete (K_1 și K_2) montat pe perete și microîntrerupătorul fixat pe tocul ușii. Modul de funcționare este rezumat în tabelul nr. 13 în pozițiile «APRUMAT» și «STINS», comanda automată este suprimată. Notațiile de pe placa comutatorului sînt indicate în fig. 14.

URMARE DIN PAG. 7

să se afle la jumătatea cadranelui. Din P1 se reglează excursia maximă a acelu indicator către cele două capete ale cadranelui.

La schema din fig. 3b acordul corect este indicat de un maxim stabil, același pentru cazul cînd se recepționează un semnal RTTY, cît și pentru recepționarea tonului de «space». Pentru o funcționare corectă trebuie ca nivelurile de la ieșirile celor două filtre să fie egale. Potentiometrul P se reglează astfel încît maximumul să se afle undeva la 80 la sută din indicația maximă posibilă pe cadranul instrumentului.

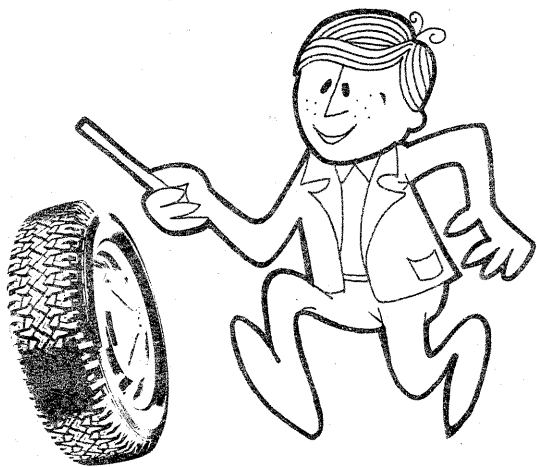
În final este prezentat un sistem aplicabil în cazul T.U.-urilor cu două tonuri prin utilizarea unui osciloscop. Osciloscopul ce va fi folosit trebuie să aibă accesibilă și intrarea amplificatorului pentru deplasarea spotului pe orizontală. Modul de conectare este arătat în fig. 4. Se presupune că nivelurile semnalelor la ieșirea filtrelor sînt egale.

În cazul unui acord osciloscopului trebuie să aibă forma din fig. 5a, iar unghiul va avea 90°. Cînd unghiul este diferit de 90° (fig. 5b) înseamnă că emisiunea corespondentă are o deviație diferită de 170 Hz. Cînd corespondentul «reclamă» că emisiunea sa are o deviație încorectă, cauza trebuie căutată în T.U.-ul propriu, unde diferența dintre frecvențele centrale ale celor două filtre este posibil să nu fie de 170 Hz.

Fading-ul selectiv va arăta pe ecranul osciloscopului ca în fig. 5 c și d.

Un dezacord va face ca ambele elipse să se rotească simultan spre stînga sau dreapta, în funcție de sensul dezacordului, concomitent cu o reducere a amplitudinii lor (fig. 5 e). Unghiul dintre axele celor două elipse va rămîne în continuare de 90°.

Această ultimă metodă este una dintre cele mai sigure, folosită și în sistemele profesionale de comunicații telegrafice prin radio.



AUTO-MOTO

CONSUMUL RAȚIONAL DE COMBUSTIBIL

DEFECȚIUNILE CARBURĂTORULUI

Dr. ing. M. STRATULAT

O primă defecțiune care se poate ivi în camera de nivel constant este modificarea nivelului benzinei în bazinul acestui compartiment, situație generată, în special, de deformarea pieselor pe care se sprijină acul de închidere (poantoul). Coborrea nivelului benzinei, care conduce la sărăcirea amestecului și deci la abaterea de la dozajul economic și la creșterea consumului specific de combustibil, are efecte mai puțin accentuate. Este obiectivă mai ales creșterea nivelului benzinei în cameră, care îmbogățește excesiv amestecul furnizat motorului.

Creșterea nivelului benzinei poate fi provocată de spargerea plutitorului (și în acest caz, plutitorul este preferabil să fie înlocuit, nu reparat, când condițiile permit, deoarece prin reparare greutatea sa crește, iar nivelul benzinei se ridică), de frecarea intensă în lagărele articulației sau chiar blocarea acestora de uzura acului și a sediului sau blocarea acului în ghid (în poziție deschis), precum și de deformarea lamelei de sprijin a acului. Cu excepția ultimei defecțiuni, celelalte provoacă scurgeri necontrolate de benzină și risipirea acesteia producând «inecarea» motorului și o creștere a consumului cu până la 3 litri la suta de kilometri. Existența acestor defecțiuni, mai puțin ultima, poate fi pusă în evidență cu motorul oprit, prin manevrarea manuală a pompei de benzină (dacă aceasta este prevăzută cu o pârghie în acest scop), situație în care se observă scurgeri de benzină din carburator.

Înlăturarea acestor eventuale defecțiuni, ca și verificarea și reglarea corectă a nivelului benzinei sînt operațiuni absolut necesare asigurării unui consum normal de benzină.

În afară de blocarea acului și de deformarea lamelei de sprijin, o cauză care poate conduce la sărăcirea excesivă a amestecului este înfundarea sitei filtrante de la intrarea benzinei în carburator, provocată de îmbăcsirea ei cu impurități ori cu gumele pe care le formează în mod curent benzinele. Dacă, în cazul îmbogățirii amestecului,

consumul crește pe nesimțite, fără manifestări exterioare care să atragă atenția, obturarea sitei se face simțită prin reducerea puterii motorului, mai ales la sarcini și turații mari, când motorul nu mai trage.

Debitul de benzină mai poate fi afectat și de întreruperea comunicării dintre camera de nivel constant și partea superioară a camerei de amestec. Se poate întâmpla ca, printr-un montaj defectuos sau după o spălare neglijentă a carburatorului, această canalizație să se infunde, întrerupînd legătura de aer dintre cele două camere. Obturarea provoacă variații importante ale presiunii din camera de nivel constant și deci și ale debitului de benzină livrată de jiclorul principal.

În sfîrșit, deteriorarea garniturii dintre capacul și corpul carburatorului ori slăbirea șuruburilor de strîngere a acestora reprezintă surse importante de risipă, care totodată pot provoca și incendii la bordul mașinii.

*

În legătură cu circuitul principal, se știe că în camera de nivel constant, ceva mai sus de baza ei, se află plasat, de regulă, jiclorul principal; element determinant în dozarea benzinei, el poate influența consumul prin modificarea secțiunii sale de curgere. Reducerea acesteia intervine fie prin reținerea de impurități, fie prin formarea gumelor care se produc în masa benzinelor. Uneori și apa poate bloca jiclorul principal, deoarece, avînd o viscozitate mai mare, ea se strecoară mai greu sau deloc prin orificiul strîmt al jiclorului. Iată de ce nu numai în aceste cazuri, ci chiar periodic (o dată pe an, de exemplu), jiclorul principal trebuie curățat. Practica desfîndării sale cu sîrme sau obiecte metalice ascuțite este nerecomandabilă, întrucît duce cu certitudine la detalonarea piesei. Numai spălarea cu solvenți de tipul acetonei sau produsului «Decanol» și suflarea cu aer comprimat realizează o bună curățire fără a vătăma jiclorul.

Detalonarea jiclorului principal intervine ca rezultat al uzurii abrazive

mai mult sau mai puțin normale (provocată de curgerea cu viteze mari a benzinei cu impurități mecanice fine), sau ca urmare a curățării defectuoase cu corpuri tari. Este absolut necesar să se rețină că metoda corectării secțiunii de curgere prin introducerea de sîrmușe în orificiul jiclorului sau a cositoririi sale poate conduce la efecte necontrolabile, de cele mai multe ori inverse față de cele scontate, sporind consumul, deoarece este practic imposibil să se restabilească cu precizie prin astfel de procedee secțiunea nominală de curgere. Fabricile dimensionază cu mare precizie jicloarele la forme și dimensiuni ale orificiului de curgere care dau consumul cel mai mic, astfel încît orice variație a debitului de benzină conduce la mărirea consumului specific de combustibil.

La modificarea debitului de benzină livrată de jiclorul principal mai poate contribui și emulsorul, dar mai ales jiclorul de aer compensator; mărirea secțiunii de curgere a acestuia reduce debitul de benzină, și invers. Mai frecvent este ultimul caz, care intervine prin depunerea impurităților ce scapă totuși în aerul filtrant. Și de această dată se recomandă același procedeu de curățire efectuată în condițiile descrise la jiclorul principal.

De fapt, cu acestea au fost epuizate și circumstanțele ce pot apărea în circuitul principal ce conduc la creșterea consumului de benzină.

În ceea ce privește funcționarea la regimul de mers încet, cea mai frecventă situație neplăcută ce poate interveni în funcționarea sistemului care asigură alimentarea motorului este dereglarea sa. Dacă se observă că la mersul încet, un motor cu cilindrul de un litru consumă circa 300 grame de benzină într-o oră, ar părea că acest consum de benzină poate fi neglijat.

Frecvența intrării în funcțiune a sistemului de mers încet este însă mai mare decît s-ar părea la prima vedere. El devine activ imediat după pornirea motorului și în perioada încălzirii acestuia, în timpul schimbării etajelor în schimbătorul de viteze, pe timpul frînării, al opririlor vehiculului, ca și atunci cînd motorul funcționează la sarcini foarte mici, așadar o foarte mare parte din timpul de exploatare a motorului, grevînd deci consumul de benzină în cazul dereglării sale. Pentru realizarea unui consum economic și funcționarea normală a motorului, se impune ca sistemul de mers încet să asigure o anumită turație la care livrează un amestec foarte precis dozat. De exemplu, turația de ralanti pentru «Dacia»-1100 este de 650 rot/min;

iar pentru «Dacia»-1300 de 750 pînă la 800 rot/min; desigur, la alte mașini turația este mai mică sau mai mare. Reglajul se efectuează operînd asupra a două șuruburi existente la cele mai multe carburatoare: șurubul care modifică poziția obturatorului și cel de dozare a amestecului la ralanti. Primul influențează nivelul turației, iar al doilea mai ales uniformitatea mersului la ralanti, «mersul rotund» cum se numește în termeni uzuali. Un reglaj corect se efectuează astfel: se rotește șurubul de poziționare a obturatorului în sensul obținerii nivelului turației la ralanti prescris de uzină. Apoi se învîrtește șurubul pentru reglarea dozării într-un sens și în altul, pînă cînd se ajunge la o turație maximă (se va observa că, înșurubînd sau desurubînd acest organ, turația crește, atinge un maxim și apoi scade iarăși). După aceasta se restabilește din primul șurub turația prescrisă de uzină. O ultimă corectură de finețe se poate impune, dacă se observă că, deși s-a stabilit turația de ralanti nominală, motorul nu funcționează regulat. Un astfel de mers este însoțit de trepidații ale motorului, iar manifestarea caracteristică și ușor de sesizat o constituie rateurile din toba de eșapament. Într-un astfel de caz, șurubul pentru reglarea dozării amestecului

lui se rotește cu multă finețe într-un sens sau în celălalt în jurul poziției medii stabilite mai înainte, pînă ce se obține o uniformitate corespunzătoare a funcționării motorului fără zgomote neplăcute în toba.

Este absolut necesar să se rețină că toate reglajele trebuie să fie executate cu filtrul de aer în stare curată și montat pe motor, precum și cu reglarea prealabilă exactă a aprinderii.

Dacă organele din circuitul de mers încet (ralanti) nu sînt în bună stare, reglajul ralantiului devine foarte dificil sau chiar imposibil, or, după stabilire, regimul se dereglează repede. Înfundarea jicloarelor de ralanti (de benzină și de aer) și a canalizațiilor respective, uzura conului sau a locașului șurubului pentru reglajul dozării fac imposibilă optimizarea. Păstrarea îngrijită a jicloarelor menționate și a canalizațiilor aferente, înlocuirea șurubului de reglare a dozării și curățirea scaunului său sînt operații strict necesare în acest caz.

*

În legătură cu îmbogățitorul (economizorul), se știe că nu toate carburatoarele sînt prevăzute cu acest circuit. De pildă, carburatorul Solex 32 DITA 3, montat pe motorul autoturismelor «Dacia»-1100, are îmbogățitor, în timp ce unele carburatoare W-207 și W-211, montate pe motoarele autocamioanelor «Carpați» și «Bucegi» și ale autoturismelor ARO, sînt lipsite de acest circuit. La alte carburatoare, cum este CARFIL 32 IRM, montat pe autoturismul «Dacia»-1300, îmbogățitorul există, dar nu este prevăzut cu supapă de comandă. Îmbogățitorul poate constitui o sursă de risipă numai dacă supapa sa se blochează în poziție deschis, sau dacă membrana ei (în cazul carburatorului de pe «Dacia»-1100, de exemplu) se sparge. Curățirea supapei sau înlocuirea membranei în astfel de cazuri este obligatorie.

*

Și sistemul de pornire cu clapetă poate deveni o sursă de pierdere a carburantului. La pornire, poziția sa, ca și cea a obturatorului, trebuie să fie reglată în funcție de temperatura ambiantă și de cea a motorului (mai ales).

Blocarea clapetei de aer sau a supapei acesteia, imposibilitatea închiderii sau deschiderii totale a clapetei sau defectarea sistemului de acționare automată a acesteia sînt importante surse de risipă a benzinei. Spre exemplu, blocarea clapetei de aer într-o poziție intermediară mărește presiunea, care solicită jiclorul principal și face ca la regimurile de funcționare în sarcini mijlocii amestecul să fie mult prea bogat, iar motorul să funcționeze neeconomic. Imposibilitatea închiderii totale a clapetei de aer îngreunează pornirea motorului rece pe timp friguros și, impunînd repetarea nu de puține ori a operațiilor de pornire, prilejuiește risipa de benzină și alte efecte mai grave, cum sînt spălarea uleiului de pe pereții cilindrului, diluarea uleiului din carter și uzura prematură a motorului.

*

Pompa de accelerare cu sistemul ei de canalizații și supape poate și ea concura la sporirea cotei de cheltuire inutilă a benzinei. La pompele cu membrană, spargerea acesteia deschide drum liber benzinei în exterior, iar la comanda vacuumatică a pompei — chiar și spre cilindri. Și într-un caz, și în celălalt, sporirea debitului de benzină este păgubitoare. De asemenea, blocarea supapei de refluxare în poziția deschis are ca efect curgerea parazită a benzinei din pompă în camera de amestec la turații mari, fără ca pompa să fie acționată. Se înțelege că și aceasta este o pierdere care nu poate

ELEMENT ECONOMIZOR SI DEPOLUANT

Ing. ȘERBAN GRIGORE

Elementul economizor și depoluant studiat și realizat pentru autoturismul «Dacia»-1300 la Institutul de cercetări și proiectări pentru autoturisme Pitești este destinat autovehiculelor echipate cu motoare cu ardere internă cu carburator.

El intră în acțiune în regimurile de mers în gol forțat ale motorului. În aceste regimuri, motorul funcționează cu clapeta de accelerație închisă, însă cu o turație mai mare.

Pentru acest regim autovehiculul consumă o parte din energia cinetică pentru învingerea rezistențelor de înaintare, fără să fie necesar ca motorul să dezvolte putere utilă.

Funcționarea carburatorului în aceste condiții este necorespunzătoare, deoarece, din cauza depresiei mari din spatele clapetei de accelerație, debitul de combustibil ce se scurge prin sistemul de alimentare la ralanti este mare și implicit amestecul carburant este bogat.

Aceasta provoacă un consum inutil de combustibil, o creștere a emisiilor poluante și o uzură a motorului datorită cantității mari de combustibil din amestec, din care o parte nu arde și spală lubrifianțul de pe pereții cilindrului.

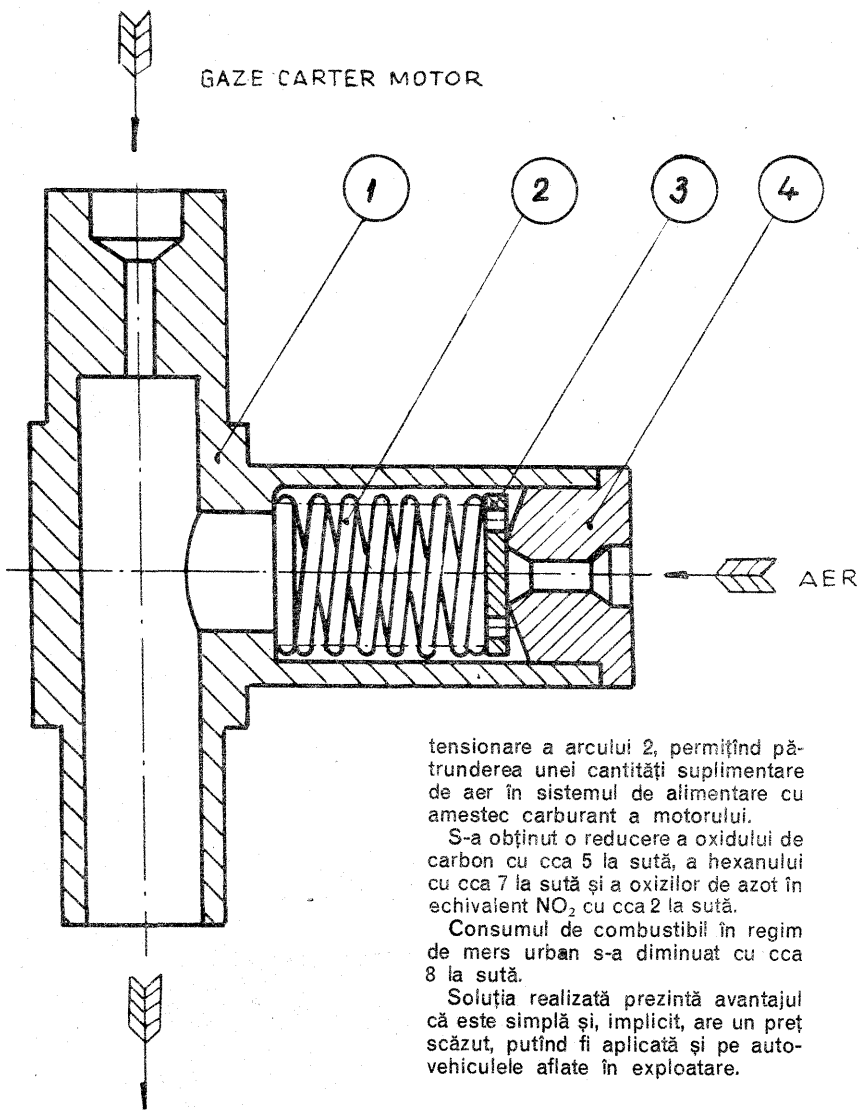
Tot datorită depresiei mari din spatele clapetei de accelerație are loc o pătrundere pronunțată a uleiului în spațiul de deasupra pistonului, în special în cazul uzurii ghidurilor supapelor, a segmentilor pistonului și a cilindrilor, ceea ce atrage după sine creșterea concentrației oxidului de carbon și a hidrocarburilor din gazele de ardere, creștere ce are loc nu numai în regimul de mers în gol forțat, dar și în perioada de început a regimului de mers în sarcină.

Elementul economizor și depoluant realizat și cercetat de către institutul nostru pentru autoturismele «Dacia» este prezentat în figura alăturată.

El se compune din corpul 1 în formă de «T», partea superioară legându-se la traiecul de reaspirație a gazelor din carterul motorului, iar partea inferioară la galeria de aspirație a motorului. Ramura din dreapta formează o supapă având elementele: un arc elicoidal 2, pastila 3 cu orificii dispuse pe un cerc și scaunul 4, prevăzut cu un orificiu calibrat. Această ramură se leagă la traiecul de alimentare cu aer a carburatorului.

În stare montată, arcul 2 este tensionat cu o forță ceva mai mare decât forța ce acționează pe pastila 3, datorată depresiei din galeria de aspirație a motorului în regim de ralanti.

În regim de mers în gol forțat, depresia din galeria de aspirație crește, iar forța cu care este atrasă pastila 3 de pe scaunul 4 învinge forța de pre-



tensionare a arcului 2, permițând pătrunderea unei cantități suplimentare de aer în sistemul de alimentare cu amestec carburant a motorului.

S-a obținut o reducere a oxidului de carbon cu cca 5 la sută, a hexanului cu cca 7 la sută și a oxizilor de azot în echivalent NO_2 cu cca 2 la sută.

Consumul de combustibil în regim de mers urban s-a diminuat cu cca 8 la sută.

Soluția realizată prezintă avantajul că este simplă și, implicit, are un preț scăzut, putând fi aplicată și pe autovehiculele aflate în exploatare.

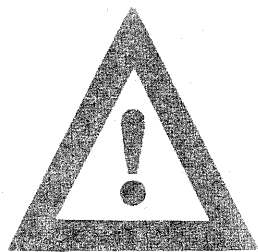
să fie stăvilită decât prin deblocarea, curățirea sau înlocuirea supapei, după caz.

Tot astfel, pierderea etanșeității pompei datorită slăbirii șuruburilor de strângere (la pompa benzinei) conduce la irosirea benzinei. În sfârșit, dereglarea cursei pistonului sau membranei (la unele construcții) sau detaionarea arcului legăturii elastice de comandă poate modifica modul de răspuns al pompei, iar dacă modificarea a provocat o sporire accentuată a debitului pompei la aceeași acționare a pedalei de accelerație, se produce o risipă de benzină în regimurile de accelerație.

Să ne oprim puțin și asupra a ceea ce în termeni obișnuiți se numește «aer fals», adică a intrării de aer din atmosferă spre cilindri pe alte trasee decât cele prevăzute constructiv în acest scop. Acești curenți adjuvanți pot constitui o cauză importantă a creșterii consumului de carburant.

Prin adăugarea «aerului fals» la cantitatea de aer strict dozată de carburator, dozaajul amestecului preparat la nivel economic se modifică, ceea ce are ca rezultat deteriorarea funcționării stabile a motorului la ralanti și creșterea consumului. Ultimul efect se amplifică atunci când, în necunoaștință de cauză, se încearcă remedierea defectului prin mărirea debitului de combustibil, îmbogățind nemăsurat amestecul.

Pătrunderea de «aer fals» se poate datorita strângerii incomplete a carburatorului la galeria de admisiune, uzurii axului și lagărelor obturatorului, spargerii garniturii termostate a carburatorului, strîngerii incorecte a galeriei de admisiune la chiulasă sau deteriorării garniturii respective. «Aer fals» mai poate pătrunde în galeria de admisiune datorită defectării racordurilor dispozitivelor de avans la aprindere vacuumatic și al limitatorului de ture (existent la unele carburatoare, cum este W-211), ori slăbirea șurubului pentru diagnosticarea motorului prin măsurarea depresiei din galeria de admisiune.



Cauza nr. 1 a accidentelor de circulație comise de conducătorii de autovehicule în această perioadă este neadaptarea vitezei la condițiile concrete de circulație. Când vorbim de condițiile de trafic, avem în vedere starea arterei rutiere (umedă ca urmare a ploii, acoperită cu mizgă, polei, zăpadă etc.), gradul de aglomerație a sectorului de drum respectiv, condițiile de vizibilitate etc.

Factorii deloc neglijabili care trebuie luați neapărat în calcul sînt și: experiența conducătorului auto, starea lui fizică și psihică (bolnav, obosit etc.), gradul de uzură al autovehiculului etc.

Deși autovehiculul se află de multe ori în perfectă stare tehnică, trebuie avute în vedere și particularitățile lui constructive. Deloc lipsit de importanță este modul cum mașina reacționează pe drumuri alunecoase. Se știe că în condiții de drum umed, unele mașini sînt mai dificil de pilotat.

Tocmai de acest ultim factor nu a ținut seama de tînăr șofer din București. Deși posesor de permis de conducere din anul 1975, cu peste 70 000 km la volan, el ignoră doi factori importanți: I — necesitatea de a circula cu o viteză ponderată pe un drum umed ca urmare a topirii zăpezii și II — de a circula cu o viteză rezonabilă avînd în vedere particularitățile constructive ale autovehiculului pe care îl pilota, sensibil pe drumuri alunecoase.

În plus, șoferul respectiv circula pe o șosea cu numeroase puncte difi-

cile, chiar periculoase (Miercurea Ciuc-Comănești).

La km 62, autovehiculul intră într-o curbă deosebit de periculoasă. Șoferul nu reduce din timp viteza, nu mai poate stăpîni cei 80 de cai putere ai mașinii, părăsește partea carosabilă, face un salt spectaculos de la cca 2 m înălțime, străpunge un gard, după care nimereste într-un stîlp de susținere al rețelei electrice. În momentul cînd mașina părăsește șoseaua, unul dintre pasageri se opăre și sare din mașină, nimerind, odată cu mașina, în stîlpul cu pricina. Este rănit grav și transportat la spital.

La toate greșelile făcute de șofer se mai adaugă una nu lipsită de importanță. Nedotarea mașinii cu centuri de siguranță. Salvarea în asemenea cazuri nu vine de la deschiderea ușii și de la sărirea din mașină, ci de la portul centurii de siguranță. S-a calculat că portul centurii de siguranță de către toți ocupanții locurilor din față ale autovehiculelor ar salva anual de la moarte sau de la leziuni grave cel puțin 500—600 de persoane.

În ultima perioadă de timp se constată nu puține cazuri în care, în mod deosebit, unii tineri conduc diverse autovehicule: autoturisme, motocicletă, motorete fără permis. Cei care comit asemenea încălcări au impresia că, știind să pornească autovehiculul respectiv, să-l mențină pe direcție și să-l oprească, pot să-și permită să conducă pe drumurile publice fără a avea acest drept.

CIRCULAȚIA RUTIERĂ

CÎTEVA PROBLEME DE ACTUALITATE

Colonel VICTOR BEDA

Pe cei predispuși la asemenea încălcări îi rugăm să reflecteze la următoarele:

— Învățarea conducerii autovehiculului este un proces care se realizează în timp. Sînt necesare, în majoritatea cazurilor, multe ore de antrenament. Chiar după obținerea dreptului de a conduce, șoferul mai are de învățat multe lucruri. Abia după 50—60 de mii de kilometri rulați, conducătorul auto poate considera că are o oarecare experiență în domeniul pilotării autovehiculului.

— Știind că încalcă legea, tînărul care conduce fără permis este în general inhibat, conduce cu teamă, așteptîndu-se oricînd la o întîlnire cu organele de control. Bineînțeles că în asemenea situație el poate oricînd comite un accident.

— De cele mai multe ori, cel care conduce fără permis cunoaște puțin ori nu cunoaște deloc regulile de circulație. Este deci în permanență predispus la comiterea unui accident din pricina nerespectării normelor de circulație.

Sînt, bineînțeles, și alți factori care contribuie la sporirea pericolului conducerii fără permis. Trebuie reținut că această gravă încălcare reprezintă a 5-a cauză a evenimentelor rutiere... În fiecare an, din pricina ignorării pericolului conducerii fără permis, își pierd viața ori rămîn infirmi cîteva sute de oameni, dintre care 60—70 la sută sînt tineri.



FOTO- TEHNICĂ

DISC PORTOBIECTIVE

Ing. V. CĂLINESCU

Există multe situații care impun schimbarea frecventă a obiectivului aparatului de mărit. Să amintim astfel cazul în care se lucrează multe fotografii atât după film de 35 mm, cât și după film de 60 mm, sau cazul în care, deși se fac relativ puține fotografii, din considerente de încadrare sau mărire, trebuie să se facă probe cu două sau chiar trei obiective.

Celor interesați le propunem construirea unui disc cu obiective, orice schimbare necesitând o simplă rotire și punere la punct a clarității.

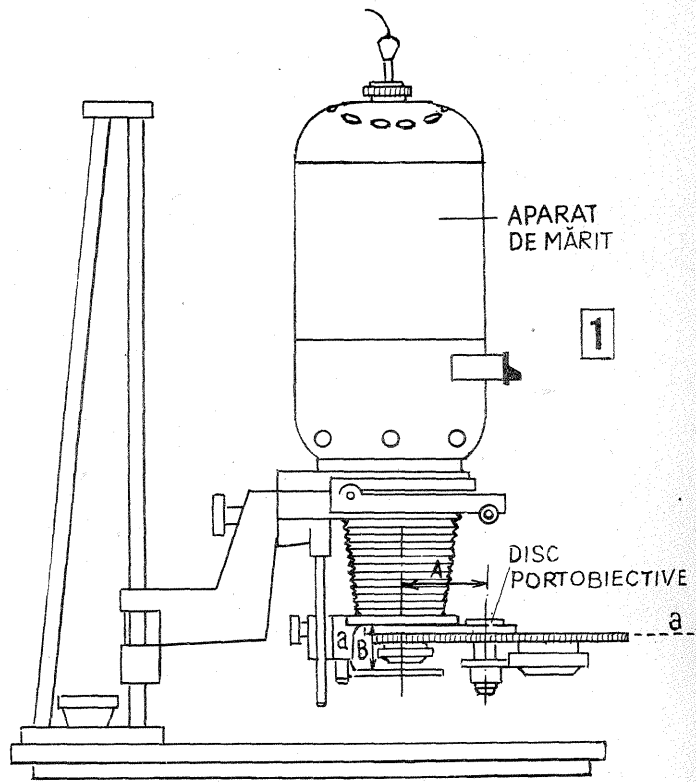
Construcția corespunde aparatului de mărit KROKUS 3 sau 4, dar, desigur,

fără sau cu unele mici modificări, poate fi utilizată și la alte modele de aparate de mărit.

O imagine de ansamblu este dată în figura 1. Direcția «a-a» corespunde cotei maxime de gabarit. Orientarea ei nu este posibilă, în acest caz cel puțin, pe o direcție laterală (perpendiculară pe planul desenului) din considerente de gabarit.

Întregul sistem se prinde de placa portobiectiv a aparatului de mărit prin intermediul plăcii suport 2. Să analizăm figura 2. Părțile componente sînt:

1. placa portobiectiv a aparatului de mărit;
2. placa suport;
3. șurub cu cap



înecat M3x5; 4. discul portobiectiv propriu-zis; 5. obiective (3 obiective, în cazul nostru cu focala de 55, 80 și 105 mm); 6. ax; 7. lagăr; 8. piuliță specială; 9. piuliță de strângere; 10. arc; 11. șaibe (2 bucăți); 12. inel; 13. știft intermediar; 14. bilă de indexare; 15. material textil; 16. șuruburi M3x7 (cu cap cilindric sau semirotund), 3 bucăți; 17. burduful aparatului de mărit.

Să analizăm acum aspectele constructiv-funcționale.

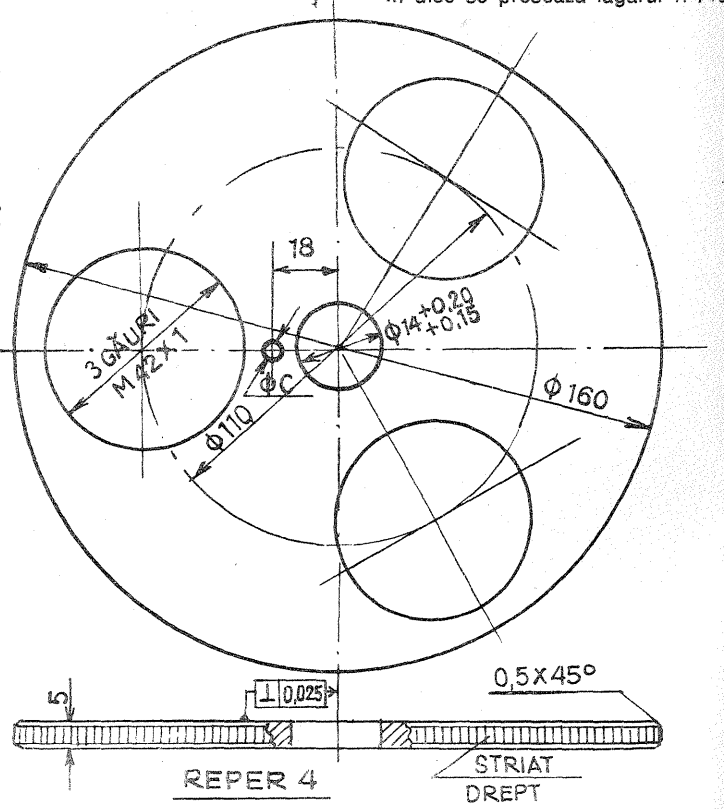
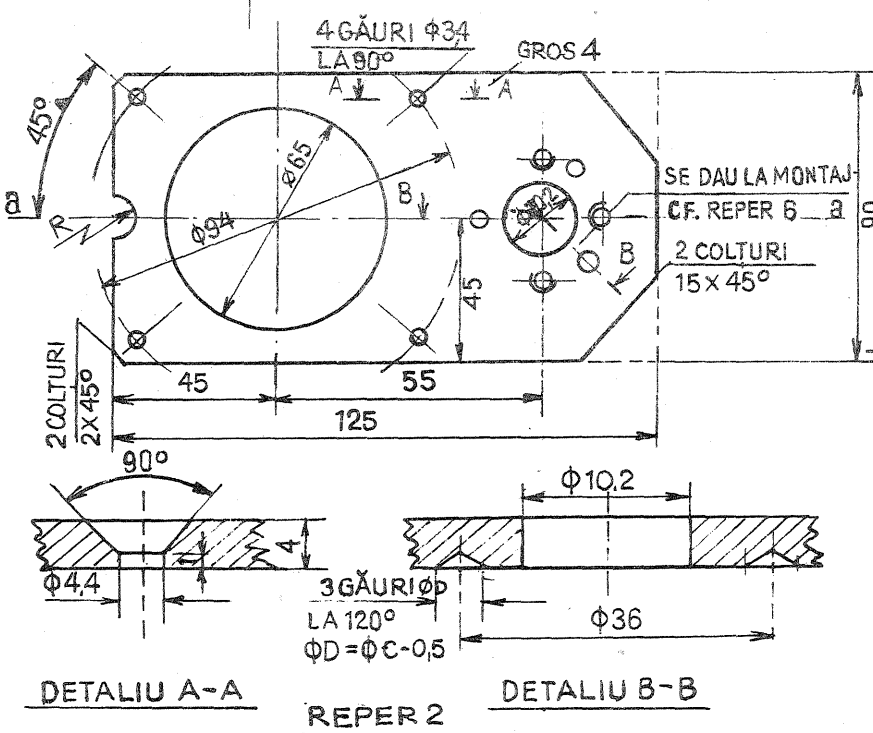
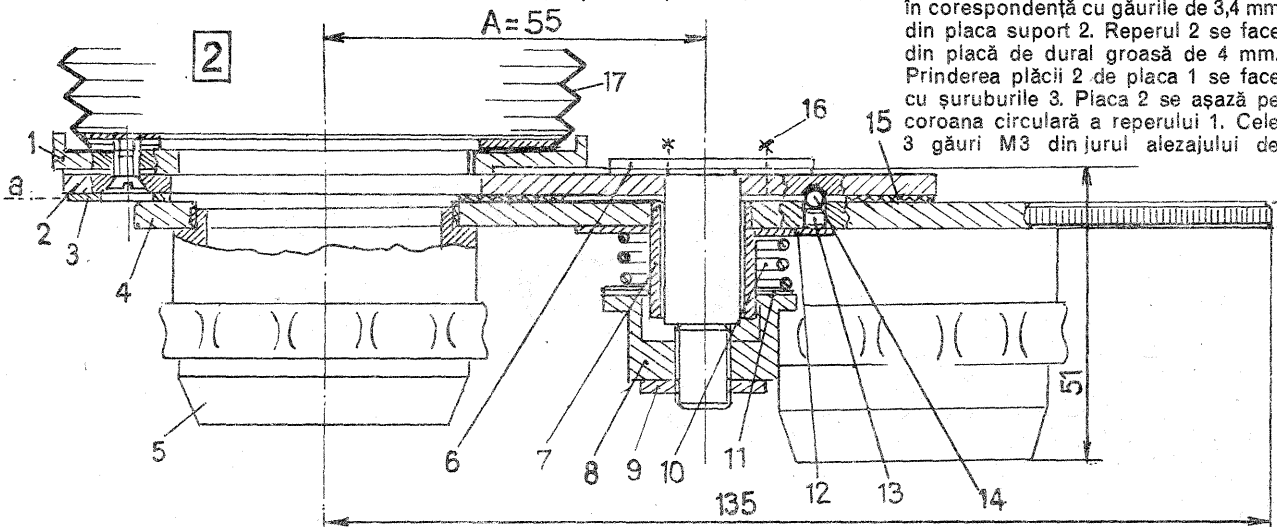
În placa 1 se fac 4 găuri filetate M3 în corespondență cu găurile de 3,4 mm din placa suport 2. Reperul 2 se face din placă de dural groasă de 4 mm. Prinderea plăcii 2 de placa 1 se face cu șuruburile 3. Placa 2 se așază pe coroana circulară a reperului 1. Cele 3 găuri M3 din jurul alezajului de

10,2 mm se dau la montaj prin corespondență cu reperul 6. Cu linie întreruptă s-au marcat 3 găuri conice (aflate pe partea opusă a plăcii), care sînt destinate indexării.

Discul 4 se face din placă de dural groasă de 5 mm. Gaura cu diametrul «C» este destinată bilei de indexare. Valoarea exactă se determină după procurarea bilei, care poate avea diametrul de 3-4 mm. Diametrul «C» este cu 0,1-0,3 mm mai mare decît diametrul bilei. Obiectivele «5», indiferent de tipul constructiv sau de focală, vor avea înălțimea de maximum 42 mm (fără filet) și filetul de prindere M42x1. Desigur, utilizarea unor obiective de construcție mai vechi, cu M39x1, este posibilă folosind un inel intermediar sau modificînd găurile filetate din disc. Este de preferat să se folosească însă un inel intermediar, ținînd cont că azi toate obiectivele de construcție normală au filet M42x1. Înălțimea maximă dată permite folosirea filtrului roșu de la aparatul de mărit. Evident, se poate monta și un obiectiv mai lung, anulîndu-se posibilitatea folosirii filtrului roșu montat la aparatul de mărit.

Rotirea discului se face în jurul axului 6, confecționat din oțel. Axul se prinde de placa suport cu șuruburile 16. Pentru a nu mări inutil gabaritul, capul axului se teșește după linia punctată, partea teșită montîndu-se spre placa 1.

În disc se presează lagărul 7. Pre-



FOTODIODA

Fiz. M. NEGREANU
Fiz. GH. BĂLUȚĂ

Între fotodiodă (dispozitiv optoelectronic semiconductor) și dioda semiconductoră există două mari deosebiri constructive: a) la o diodă semiconductoră toată suprafața zonei difuzate este acoperită cu un strat metalic ce constituie unul dintre electrozi, în timp ce la o fotodiodă această suprafață este acoperită în întregime cu un strat antireflectant (ea constituind zona fotosensibilă a dispozitivului), colectarea purtătorilor fiind realizată cu ajutorul unei metalizări inelare (fig. 7.1); b) capsula diodelor semiconductoră este în general opacă (exceptând cazul celor încapsulate în sticlă), în timp ce la fotodiode existența unei zone transparente a capsulei, pentru pătrunderea luminii, este esențială.

Funcționarea fotodiodelor se bazează pe efectul fotoelectric intern, aceste dispozitive fiind concepute pentru a fi utilizate în regim de polarizare inversă. Dacă o joncțiune semiconductoră este polarizată invers (fig. 7.2), are loc o extindere a regiunii de sarcină spațială (liniile punctate din fig. 7.2), iar în lipsa iluminării ($E=0$), curentul prin dispozitiv este foarte mic (fig. 7.3). Acest curent se datorează purtătorilor generați termic în regiunea de sarcină spațială și la distanțe L_n și L_p față de aceasta și poartă numele de «curent de întuneric», I_D (dark = întuneric, în lb. engleză).

În fig. 7.3 se observă că pentru o fotodiodă neiluminată caracteristica curent-tensiune este identică cu cea a unei diode. Iluminarea joncțiunii determină creșterea curentului invers (numit acum «curent de iluminare», I_L), deplasarea în jos a

caracteristicii curent-tensiune fiind cu atât mai pronunțată cu cât iluminarea crește (fig. 7.3).

Familia de caracteristici curent-tensiune prezentată în fig. 7.3 este tipică pentru fotodiodele cu siliciu. Se observă independența curentului de iluminare de tensiunea inversă V_R aplicată pînă în apropierea tensiunii de străpungere V_{BR} a joncțiunii, străpungerea avînd loc la tensiuni de ordinul zecilor sau sutelor de volți. Deoarece numărul purtătorilor fotogenerați este direct proporțional cu iluminarea, curentul I_L depinde liniar de aceasta pe un domeniu foarte larg de niveluri foarte mari de iluminare remarcîndu-se o tendință de «saturare» (fig. 7.4).

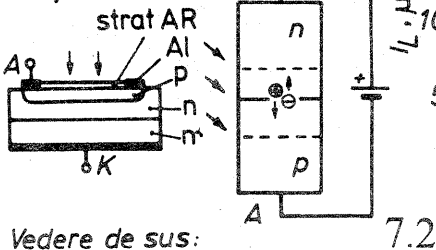
În absența polarizării, o fotodiodă poate funcționa ca o celulă fotovoltaică (curbele din cadrulul IV, fig. 7.3), curentul generat fiind însă mic datorită valorii reduse a ariei suprafeței fotosensibile. Este util de remarcat că, în schimb, celulele fotovoltaice pot fi utilizate destul de eficient ca fotodiode dacă sînt selectate exemplare care au curentul de întuneric redus și tensiunea de străpungere suficient de mare.

În fig. 7.5 se indică modul în care se trasează dreapta de sarcină a fotodiodei

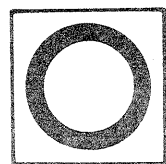
în funcție de modul de utilizare a acesteia. Dacă fotodiodei i se aplică o polarizare inversă, dreapta de sarcină se obține prin unirea punctului de pe axa tensiunilor corespunzător tensiunii V_a aplicate cu punctul corespunzător valorii $-V_a/R_a$, R_a fiind rezistența «anodică» legată în serie cu dispozitivul. Punctul de funcționare P se află la intersecția dreptei de sarcină cu caracteristica curent-tensiune corespunzătoare nivelului de iluminare la care se lucrează (de exemplu, E_2). În cazul în care fotodioda este utilizată drept celulă fotovoltaică, punctul de funcționare P' se află la intersecția curbei din

(CONTINUARE ÎN PAG. 21)

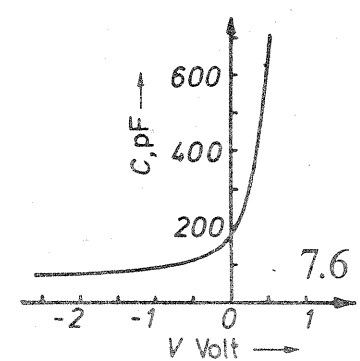
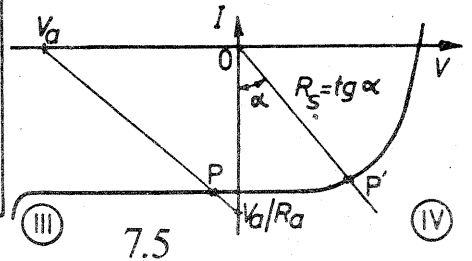
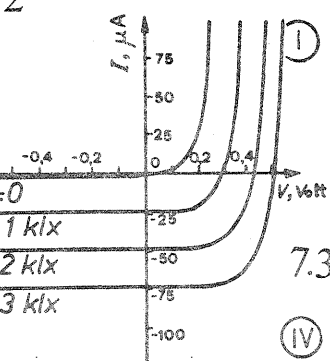
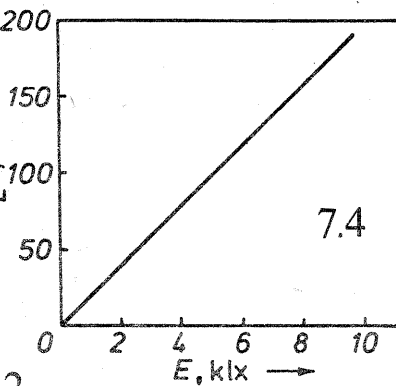
Secțiune:



Vedere de sus:



Simbol:



sarea se face prin strângere uniformă și lentă. Se exclude presarea prin lovire. Lagărul se face din alamă.

Discul 4 este menținut presat de arcul 10, a cărui forță se reglează cu piulița specială 8, care la rîndul ei se asigură cu piulița de strângere 9. Reperele 8 și 9 se fac din alamă sau oțel și se pot cromă mat. Arcul 10 se face din sîrmă de oțel-arc de 0,8-1 mm, are 4-6 spire, lungimea liberă de aproximativ 20 mm, diametrul mediu de 22-26 mm.

Arcul trebuie să compenseze greutatea discului cu obiectivele montate, să asigure contactul dintre disc și placa suport (prin intermediul unui strat dintr-un material textil) și să dea componenta elastică pentru sistemul de indexare.

Arcul are capetele sprijinite la partea inferioară pe două șpiibe (reper 11) și la partea superioară pe inelul 12. Șpiibe și inelul se fac din alamă.

Sistemul de indexare este simplu, cu bilă. Știftul intermediar 13 se confecționează astfel încît să fie liber în alezaj, iar lungimea sa să asigure împingerea bilei în găurile de indexare ale plăcii 2, fără ca inelul 12 să se desprindă de placa 2. Bila 14 este de la un rulment.

Pentru a se asigura un contact fără frecare metal pe metal și pentru a evita scăpări de lumină, se lipește de placa 2 un material textil de culoare închisă.

Raza «R» a reperului 2 se determină la montaj astfel încît placa suport să nu se lovească de nervura de care este prins geamul roșu al aparatului de mărit.

În desenele de execuție se prevăd cîteva toleranțe mai strînse, precum și toleranțe pentru unele abateri de poziție. Respectarea lor asigură o bună funcționare a discului, calitatea montajului și uniformitatea cîmpului imagine.

TEHNICĂ MODERNĂ



PENTRU TINERELE GOSPODINE

SUPPORT PENTRU REVISTE

TOMINA GHERGHINA

Un suport pentru ziare și reviste plasat în holul de la intrare, lângă cuier și coșulețul pentru umbrele, va fi cel mai bun remediu împotriva uitării ziarelor și revistelor pe diferite colțuri de mobilă, fapt care, pe lângă nota de dezordine pe care o dă, vă pune și în situația să uitați locul în care le-ați lăsat și deci să vă enervați.

Dorind să păstrăm buna dv. dispoziție, vă sugerăm confecționarea unui astfel de suport, dar nu de orice fel, ci unul portativ, ca să-l puteți transporta în orice colț unde doriți să citiți ultimele noutăți.

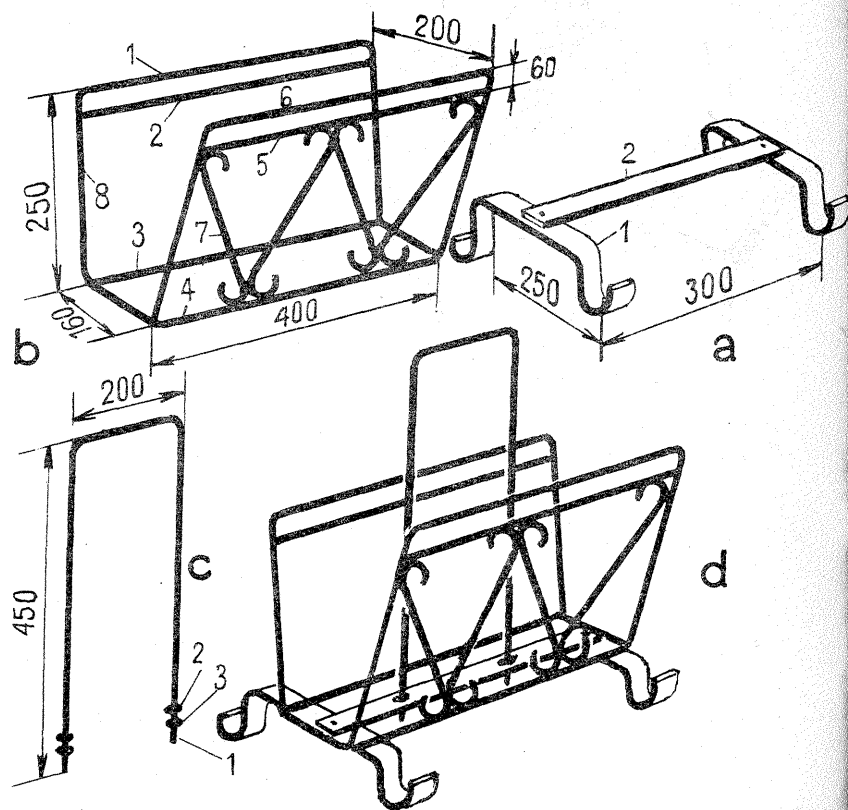
Pentru o mai ușoară înțelegere vom prezenta schița de construcție descompusă în principalele sale componente, și anume: picioarele de sprijin,

suportul propriu-zis și mînerul.

Picioarele de sprijin vor fi executate dintr-o fișie de tablă sau platbandă cu grosimea de 1 mm și lățimea de 40 mm, din care se vor tăia două bucăți cu lungimea de 450 mm fiecare și una cu lungimea de 300 mm.

Cu ajutorul cleștelui și prin lovire ușoară cu ciocanul se vor curba cele două fișii de 450 mm, așa cum se vede în fig. a1, apoi la mijloc se vor da două găuri cu diametrul de 3 mm, necesare asamblării cu pișghia a2, confecționată din fișia cu lungimea de 300 mm. La distanță de 50 mm de fiecare capăt al pișghiei se va da câte o gaură cu diametrul de 6 mm, necesară montării mînerului c. Alte patru găuri, câte două de fiecare parte, necesare prinderii pișghiei de picioarele de sprijin, vor fi date la 20 mm distanță de fiecare capăt.

Suportul propriu-zis se confecționează din sîrmă de 4-6 mm grosime, din care vom tăia o dată șase bucăți a câte 400 mm fiecare, reprezentînd barele 1-6 din fig. b, încă opt bucăți a 350 mm fiecare, necesare confecționării ornamentelor suportului (fig. b7) la care, ca și pentru picioarele de sprijin, forma melcată va fi obținută prin îndoire cu cleștele și lovire ușoară cu ciocanul urmărind figura și, în sfîrșit, două



nul urmărind figura și, în sfîrșit, două bare cu lungimea de 660 mm, îndoite în forma unui trapez fără baza mare (fig. b8).

Pentru **mîner** vom căuta sîrmă (bară rotundă) de 6 mm diametru, din care vom tăia o bucată de 120 mm, curbînd-o ulterior în forma literei U (fig. c).

Cu ajutorul unei filiere cu filet metric se filetează, pe o porțiune de 15 mm, cele două capete ale brațelor mînerului (fig. c1).

La montare procedăm în ordinea următoare: vom îmbina prin lipire elementele 1-8 ale cadrului (fig. b); apoi cu patru nituri de 3 mm grosime vom prinde pișghia de picioarele suportu-

lui (fig. a), vom așeza cadrul, deja îmbinat, fixîndu-l prin lipire în câteva puncte, iar apoi din pînză colorată vom tăia o bucată cu dimensiunile de 40x60 mm pe care, după ce o tivim, o vom așeza în interiorul cadrului de sîrmă, prinzînd-o de acesta prin lipire. Pentru orientare aveți suportul montat din fig. d.

Ultima operație este montarea mînerului c, pe care o vom face introducînd mai întîi câte o șaibă (fig. c2) pe fiecare capăt, apoi mînerul se va trece prin pînză colorată și găurile pișghiei, după care vom aplica o a doua șaibă (fig. c3) și vom înșuruba strîns cu o piuliță M 6.

BANCĂ PENTRU CAMERA COPILOR

KRISTA FILIP

De regulă, copiilor li se repartizează camera cu suprafața cea mai mică, deci, se impun amenajări adecvate. Lîngă unul dintre pereți se aranjează patul, în fața geamului o masă și pe peretele de ușa — un șifonier. Pentru peretele rămas liber prezentăm o soluție simplă și ușor de realizat, adică aranjarea unei bănci cu multiple întrebunțări.

Banca se poate construi din PAL sau din lemn de esență moale. În vederea realizării acesteia fasonăm mai întîi tăblia băncii cu dimensiunile de 2,50x0,50 m și picioarele de 0,80x0,50 m. Îmbinarea acestora se face prin cep și buză și înclieiere, iar pentru o rezistență mai mare se bat, din loc în loc, cui. În continuare, pentru spațiul dintre picioarele băncii, confecționăm și montăm o serie de ser-



tare. Ele se pot realiza din placaj sau lemn de esență moale. Pe fundul sertarului cu dimensiunea de 0,45x0,40 m se montează rama compusă din două piese de 0,40x0,18 m și alte două de 0,45x0,18 m. Sertarul se realizează fixînd cu holșuruburi rama de fundul acestuia. Pentru aranjarea sertarelor ne confecționăm din placaj cinci pereți despărțitori cu dimensiunile de 0,58x0,50 m, pe care, înainte de a-i fixa în golul băncii, montăm pe ambele părți, și la o distanță de 0,19 m, șipci din lemn de esență moale cu dimensiunile de 2x1x50 cm. De asemenea, se montează șipci și pe partea interioară a picioarelor băncii. Pe acestea se vor sprijini sertarele. Toate piesele

componente se finisează prin rindeluire și șlefuire cu o pilă fină sau hîrtie abrazivă.

În aceste sertare copilul își poate depozita diferite lucruri mărunte, iar pe tăblia băncii el se poate așeza sau chiar juca.

Noua mobilă poate fi vopsită în culori asortate cu covorul sau pe lemnul brut lipim material textil (stofă de mobilă). În vederea depozitării jucăriilor mai mari putem confecționa, din șipci din lemn de brad, o lădiță, care, montată pe rulmenți, poate fi ușor mutată dintr-un loc în altul.

De la caz la caz, corespunzător cu mărimea încăperii, dimensiunile băncii pot fi modificate.

COVORAȘ

MARIA PĂUN

Din resturi de fire de lînă sau de bumbac diferit colorate, dar de aceeași grosime (dacă unele fire sînt mai subțiri, ele se pun în două sau trei pentru a obține grosimea necesară), se pot confecționa mici covorașe folosind o croșetă al cărei cîrlig este corespunzător grosimii firului.

Se împletește un lanț de ochiuri cu lungimea de 80 cm și se lucrează pe el semipiciorușe. Fiecare rînd se termină cu un lanț de ochiuri.

Benzile, lucrate în culori diferite, au lățimi variate, în funcție de cantitatea de fir de care dispunem în culoarea respectivă. Lungimea covorașului este la alegere; poate fi, de exemplu, de 120 cm. Covorașului confecționat i se lucrează pe margini câte două-trei rînduri de semipiciorușe, iar în colțuri câte 3 semipiciorușe, introducînd croșeta în același ochi.





AUTOMATIZĂRI

AVERTIZOARE

Ing. I. MIHĂESCU

Principial, avertizoarele se pot construi având la bază traductoare mecanice, optice, chimice, acustice sau electromagnetice, funcție de fenomenul urmărit, de viteza de desfășurare a modificărilor în fenomen, de fiabilitatea aparatului folosit.

În materialul de față vom prezenta numai anumite montaje menite a avertiza deschiderea sau închiderea unor uși, cazuri des întâlnite și pe care mulți constructori urmăresc a le soluționa.

Astfel, în fig. 1 este utilizat un transformator de sonerie. Tensiunea din secundar este redresată (cu 4 diode 1N4001 sau o punte) și la bornele condensatorului se obțin 12 V, releul R, fiind anclanșat.

Contactele S₁, S₂, S₃ sînt montate la uși. Când toate ușile sînt închise, releul R₁ primește alimentare prin contactele S și prin contactele releului R₁. Releul R₂ fiind anclanșat, contactele sale sînt desfăcute, avertizorul neprimind tensiune. Se observă că avertizorul intră în funcțiune numai cînd una din uși este deschisă sau cînd se întrerupe firul de interconexiune.

La întreruperea rețelei alimentare, contactele releului R, asigură alimentarea cu energie de la bateria B (3 baterii de 4,5 V legate în serie). Releele lucrează la 12 V și la un curent de cel mult 80 mA. Se poate folosi și alt tip de rele, dar trebuie schimbată tensiunea

de alimentare.

Cînd în loc de baterii se folosește un acumulator, releul R₁ dispăre, sistemul de alimentare aparținînd ca în fig. 2, în lipsa tensiunii rețelei, alimentarea fiind asigurată de acumulator.

Tot pe același principiu de logică se bazează și montajul din fig. 3. Cînd toate ușile sînt închise, tranzistorul T este blocat, baza fiind conectată la emitor. Becul este aprins. La deschiderea unei uși, baza tranzistorului primește prin bec un potențial negativ; tranzistorul se deschide și avertizorul A primește alimentare. Tranzistorul este de tip AD 155, dar poate fi folosit orice tranzistor de putere.

Un model similar cu cel prezentat în fig. 3 este cel din fig. 4, aici tranzistorul fiind înlocuit cu un tiristor.

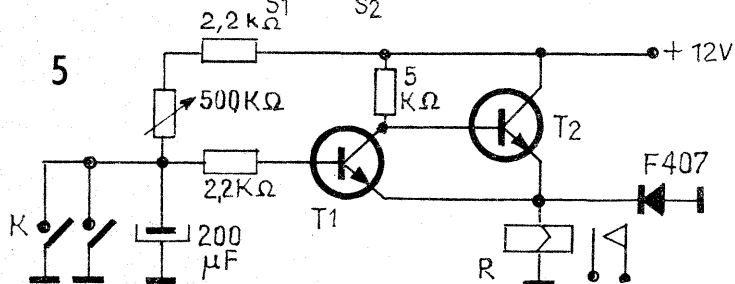
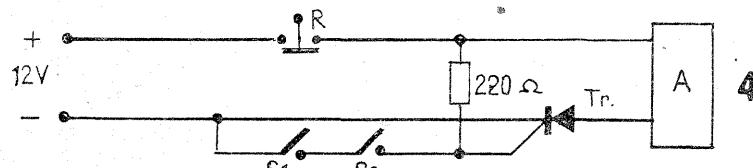
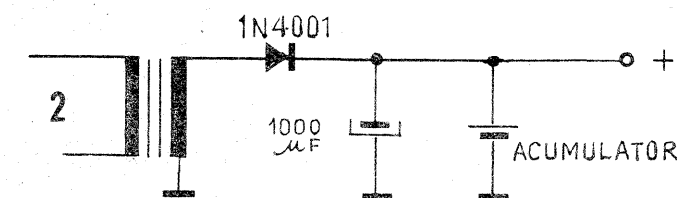
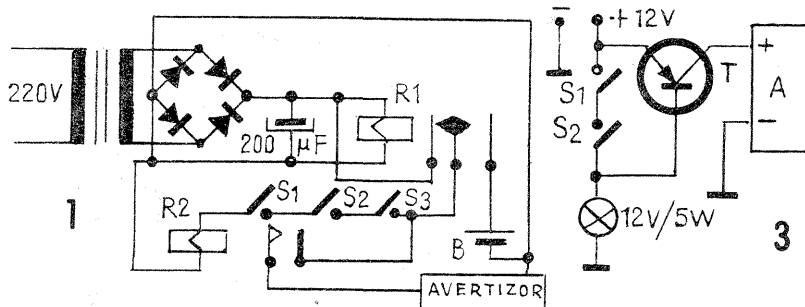
Dacă o ușă a fost deschisă, avertizorul A primește alimentare și funcționează chiar dacă ușa a fost închisă (contactul S). Oprirea alarmei se face prin desfăcerea contactului R (normal închis). Tiristorul se alege în funcție de consumul avertizorului. Aici, dacă avertizorul este de tip sonerie sau claxon, nu mai apare în schemă tranzistorul se blochează automat.

Cînd se urmărește o prelungire a avertizării, se construiește un sistem ca în fig. 5. Acesta se pretează foarte bine la autoturisme.

Cînd ușile sînt închise, contactele K sînt desfăcute, iar condensatorul de 200 μF este încărcat cu tensiunea bateriei. Astfel, tranzistorul T₁ este deschis, iar T₂ blocat. Totuși prin circuitul lui T₁, releul R nu primește curent suficient spre a se anclanșa. Cînd unul din contactele K se închide, tranzistorul T₁ se blochează, iar T₂ trece în stare de conducție, releul R primind suficient curent spre a se anclanșa. La redeschiderea contactului K, tranzistorul T₁ rămîne blocat un timp dependent de valorile condensa-

torului și potențiometrului montate în circuitul de bază. Cu valorile din schemă, această întârziere se poate regla între o secundă și un minut. Tranzistorul T₁ este BC 107. Tranzistorul T₂ se alege în funcție de releul R. La un releu de 12 V/40 mA, T₂ este tot BC 107. Pentru relee ce necesită curenți mai mari se montează un BD 135.

Ca avertizoare sonore se pretează soneriile obișnuite, claxoanele sau montajele electronice de sirenă, montaje prezentate în paginile revistei noastre.



LAMPĂ DE VEGHE

MARK ANDRES

În nr. 5/1979 al revistei noastre a fost prezentată construcția unui fotoreleu destinat iluminării de veghe pe timp de noapte a holurilor de trecere, a camerelor de copii etc. Alături propunem o nouă variantă a acestui montaj, obținută prin înlocuirea tranzistorului fin cu un tiristor.

Din schema electrică (fig. 1) se observă că principiul de funcționare este același: becul L luminează atunci cînd fotodiodele FD se află în întuneric, respectiv se stinge cînd fotodiodele este iluminată natural sau artificial. Pragul de sensibilitate este reglabil din potențiometrul P.

Tiristorul poate fi de orice tip, avînd curentul nominal cuprins între 1 și 10 A și tensiunea maximă anod-catod de peste 50 V.

Alimentarea se face cu tensiune pulsatorie obținută prin redresarea în punte (D₁-D₄) a tensiunii alternative din secundarul transformatorului Tr. Montajul nu admite filtrarea tensiunii redresate.

Pentru a comanda un bec de 6 V/0,4 A (de la farul de bicicletă) s-a utilizat un transformator cu secțiunea miezului de cca 5,5-6 cm², avînd 2 000 de spire CuEm 0,18 mm în primar și 100 de spire CuEm 0,59 mm în secundar (transformatorul de ieșire-sunet de la televizoarele «Rubin»).

Diodele din puntea redresoare pot fi de tip 1N4002-1N4007, F307-F407 etc. Puntea se cableză separat și se montează de preferință cu diodele «în piccoare», pentru o răcire mai eficientă prin autoventilație.

Experimentarea montajului se face la sursa de tensiune ce urmează să-l echipeze. Reglajele necesare constau în alegerea valorilor pentru rezistențele R₂ și R₅ și eventual pentru potențiometrul P. Mai întîi se montează tiristorul, becul, R₄, R₅ (orientativ 510 Ω-1 kΩ) și tranzistorul T₂, făcînd legăturile la sursă. Becul va rămîne stins. Apoi se polarizează baza lui T₂, montînd între ea și minus o rezistență de cca 200 kΩ. Becul trebuie să se aprindă și să lumineze normal. În caz contrar se ajustează valorile R₂ și R₅, avînd grijă ca tensiunea la bornele becului să nu depășească valoarea nominală înscrisă pe el.

Revenind la schema de principiu, se intercalează R₃ între baza lui T₂ și R₂, apoi se montează T₁, R₁, FD și P. Ținînd fotodiodele în întuneric total, becul trebuie să lumineze normal (se reglează din P și eventual din R₂). În condiții de iluminare normală a încăperii și implicit a fotodiodei (lumină de zi sau artificială), becul L trebuie să fie stins complet.

Fotodiodele pot fi de orice tip, e-

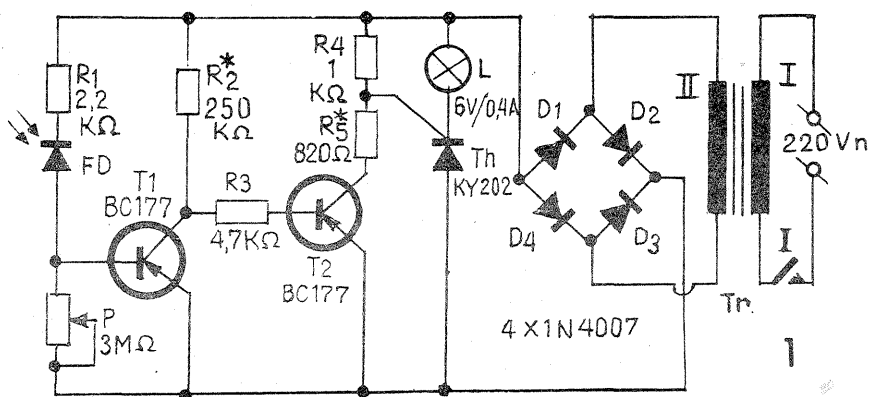
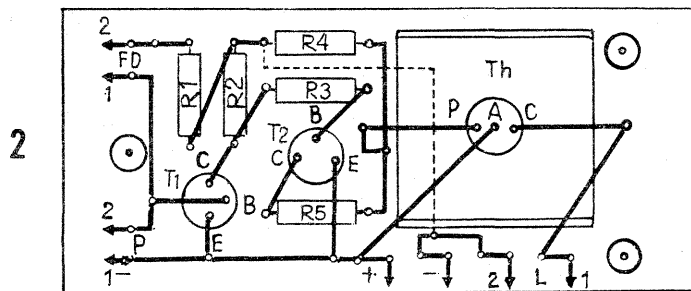
ventual chiar un fototranzistor sau o fotocelulă. Desigur, montajul se adresează acelor constructori care posedă un astfel de dispozitiv.

În fig. 2 se dă o variantă de cablaj la scara 1:1.

Cuția în care se introduce aparatul va fi prevăzută cu găuri de aerisire. Fotodiodele se montează pe capac, iar

socul becului pe peretele frontal, avînd grijă ca lumina emisă de bec să nu ajungă direct pe fotodiode.

Consumul montajului de la rețea este de cca 20-25 mA cu becul aprins și de numai 5 mA cu becul stins, deci cu totul nesemnificativ în comparație cu al unui bec de rețea.





PRESIEN

INTERIOR '80

E. VARGHEȘ, designer

Sub acest titlu ne propunem să publicăm o serie de articole cu care să venim în ajutorul celor ce vor să-și mobilize sau să-și decoreze apartamentul în care locuiesc. Sfaturile și soluțiile prezentate se adresează cu precădere celor ce se mută în case noi, dar multe dintre ele pot fi folosite și de către cei ce vor să remobilize casa sau să-și redecoreze un apartament vechi.

Evoluind din antichitate și pînă în zilele noastre, mobilierul prezintă o vastă suită de forme caracteristice, utilizarea și ornamentarea lor constituind trăsături specifice de la un stil istoric la altul.

Un moment important în istoria artei mobilierului a fost trecerea la fabricarea mobilei cu mijloace industriale, fapt ce a dus la ieftinirea și răspîndirea ei largă. Din acest moment nu se mai poate vorbi de un stil în mobilier, ci de o modă. Ceea ce caracterizează însă orice modă este conștiința efemerității canoanelor acceptate, fapt ce antrenează pe producători și pe cumpărători într-o cursă a producției și consumului. Se pare însă că primii care au cedat au fost cumpărătorii. Un sondaj efectuat de firma «Neckerman» în 12 filiale europene a scos la iveală faptul că preferințele cumpărătorilor se înclină spre mobilierul modular, care oferă multiple modalități de asamblare, dînd posibilitatea afirmării personalității omului prin crearea unui stil propriu, permițînd și schimbarea radicală a aspectului camerei la fiecare nouă combinație. Și la noi în țară se fabrică astfel de module.

Din ce în ce mai des, amatorii solicită sfaturi cu privire la mobilarea, construcția modulelor, acordul cromatic al pieselor etc. Încercăm să-i satisfacem. Înainte de toate, trebuie să amintim cititorului că mobilarea unei case începe cu așternutul covorului și cu montatul perdelelor. Veți constata după această operație că s-a «încălzit» mult încăperea și că este aproape... mobilată!

Să vorbim puțin despre covor, care este piesa cea mai importantă în crearea ambianței dorite. Tot mai des se preferă varianta mochetării integrale, chiar și în camerele parchetate, deoarece dă iluzia lărgirii camerei, asigură o mai bună izolare termică și fonică, amplificînd atmosfera de tihnă și intimitate. În camerele acoperite cu linoleum mochetarea întregii suprafețe este obligatorie. Ne vom ocupa mai întîi de camera de zi, care se mai numește și salon sau living-room. Dat fiind faptul că în această cameră ne petrecem majoritatea timpului liber, toată atenția noastră va trebui acordată mobilării ei cît mai intime și mai plăcute. În mare, living-ul se va împărți în două zone: așa-zisul colț sau «birlog» de conversație, format din canapele și fotolii, și a doua zonă pe care decoratorii o numesc «service», și unde avem instalațiile muzicale, televizorul, cărți, obiecte diferite și un bar în care avem la îndemînă pahare, cești etc. (această piesă este numită impropriu bibliotecă). S-a vorbit mult timp de peretele bibliotecă sau de bibliotecă-perete și s-a exagerat într-atît încît această piesă a devenit o expoziție-depozit, unde se puteau gă-

si cele mai neașteptate obiecte, de cele mai multe ori nefericit asociate. Situația se datorează, desigur, faptului că o modă implică prin definiție imitatori care nu reușesc totdeauna să-și imprime personalitatea în arta aranjamentului unor obiecte.

Mitul marelui perete bibliotecă se pare că apune, locul lui fiind luat de piesele mai mici modulate, care permit numeroase combinații și care vin în întîmpinarea dorinței noastre de schimbare.

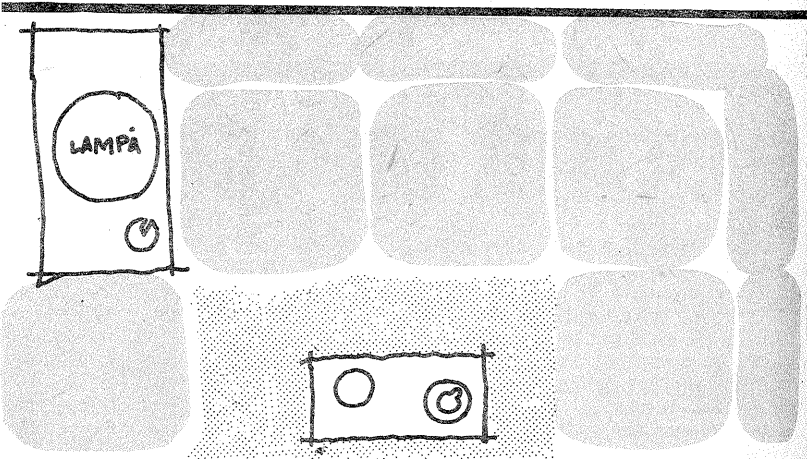
Să ne ocupăm întîi de așa-zisul colț de conversație, care este mai greu de construit *manu proprio*, și pe care îl procurăm, de obicei, din comerț.

Cea mai simplă garnitură este cea formată din canapea cu două-trei locuri și două fotolii, variantă pe care o preferăm cînd avem o cameră mare, în care o putem așeza în mijloc împreună cu fotoliile. În spațiul dintre piese așezăm o mică măsuță pe care putem pune pahare, cești sau un televizor portabil, preferat pentru spațiul mic pe care-l ocupă și pentru faptul că nu mai obligă plasarea garniturii în fața bibliotecii, unde era așezat și televizorul. În dreapta și stînga canapelei se găsesc două măsute pătrate, la nivelul brațelor canapelei, pe care sînt așezate două lămpi care delimitează prin iluminare locală zona, dînd un anume farmec și intimitate locului. Pe măsute mai putem așeza scrumiere, cești, flori sau un obiect decorativ. În fig. nr. 1 se sugerează o variantă de amplasare a pieselor garniturii. Altă variantă este aceea a montării unei canapele de colț și care, după părerea autorului, este cea mai avantajoasă din punctul de vedere al suprafeței ocupate, cît și datorită faptului că poate fi montată în numeroase variante, fiind proiectată după principiul modulelor. Pentru amplasarea canapelei și restului mobilierului, întocmim cu precizie un plan la scara 1/10 al camerei și îl colorăm în culoarea mochetăii alese. Separat decupăm din carton alb, tot la scara 1/10, proiecția tuturor pieselor de mobilă de care dispunem și a celor pe care le vom construi singuri. Mișcăm prin toată camera aceste dreptunghiuri pînă cînd le gă-

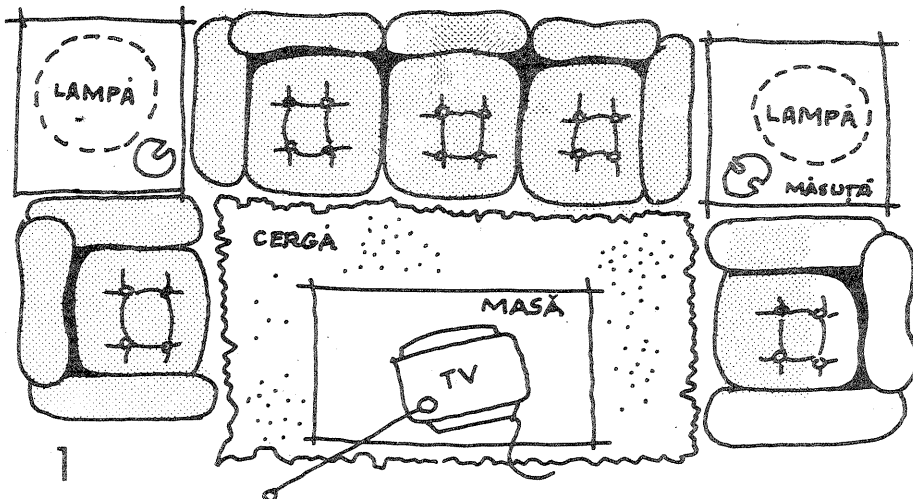
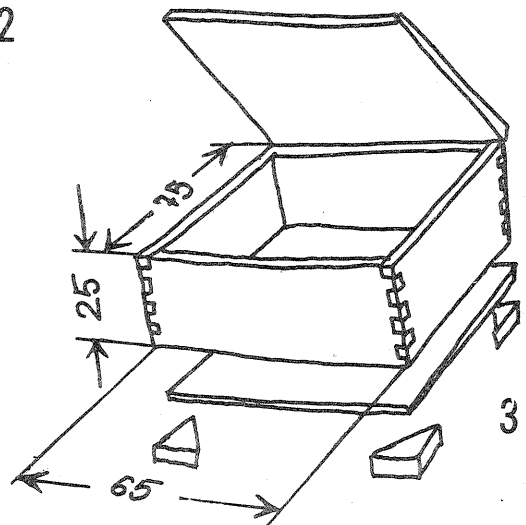
sim locul. Metoda este frecvent utilizată de decoratori, fiind foarte sugestivă și rapidă.

O variantă este prezentată în fig. 2, unde canapeaua este plasată într-un colț, care prin dimensiuni este prezent în toate încăperile din apartamentele nou construite. Cei ce optează pentru această canapea de colț modulată o pot comanda la un atelier specializat în țîmplărie și tapițerie sau și-o pot construi singuri dacă posedă un minimum de scule pentru țîmplărie și cîteva ace groase de tapițer. Fiecare modul este compus din cîte un postament și două perne, cu excepția taburețului din stînga ansamblului, care are doar o pernă. În schița nr. 3 putem vedea forma și dimensiunile postamentului care se construiește din placaj de 10-12 mm, ușor de găsit la depozitele de materiale de construcții; pereții se asamblează în dinți drepti (țîncuri), care se încliează cu aracet. Capacul, construit tot din placaj de 10-12 mm, este prins de ladă cu balamale, iar fundul lăzii este confecționat din placaj subțire de 3-4 mm; după înclieare se netezesc capetele dinților cu un rașpil și se îndreaptă la rîndea toate marginile. Cei ce doresc pot monta și cîte patru picioare din triunghiuri de scîndură groasă prinse pe fundul lăzii. Alte amănunte constructive rămîn la alegerea cititorului, care va descoperi și alte soluții. După șlefuirea întregii suprafețe cu glasparir se chituiesc eventualele găuri și după 24 de ore se face ultima șlefuire cu un glasparir mai fin, după care lada se vopșește în alb sau se furniruește cu o esență oarecare (stejar, paltin etc.) și se finisează mat, lăsînd desenul lemnului nealterat. Se confecționează cinci asemenea lăzi sau mai multe, în funcție de spațiul disponibil și de fanțezia cititorului. Cu confecționarea pernelor vom pierde puțină vreme, însă după ce le vom monta, vom constata că efectul decorativ și comoditatea lor nu sînt întrecute de nici o piesă industrială.

Fetele pernelor se pot croi din orice stofă de mobilă, dar preferăm să le facem din catifea (pluș). Culoarea poate pleca de la bej pînă la maro

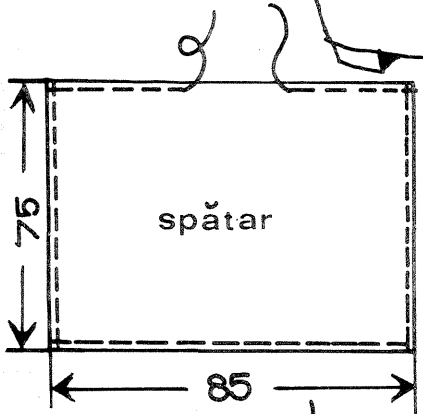


2

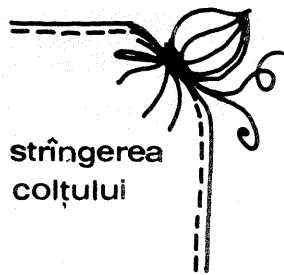
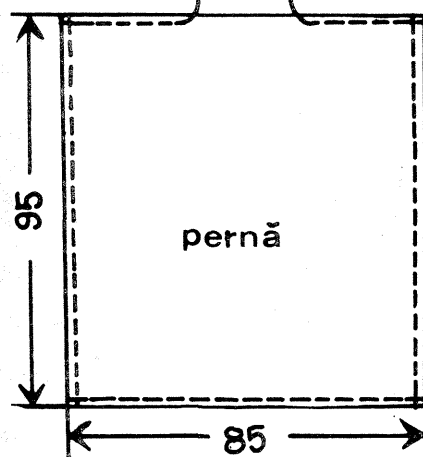


închis sau alte culori ca: verde, cormăniac, cărămiziu etc. Se vor evita culorile reci, precum și cele stridente, care diminuează senzația de confort.

Croirea fețelor se face conform schiței nr. 5. Cele două bucăți de capitea se alipesc față la față, iar peste suprafețele (dosuri) care rămân în afară suprapunem 2 bucăți de sac rezistent și se cos cu ac de tapițerie și cu ață groasă rezistentă toate laturile, lăsând la mijlocul uneia din laturile mici o porțiune necusută. Se leagă cu sfoară cele patru colțuri, eventual se mai întărește legătura prin coaserea



4



5

sforii de mănunchiul de stofă. Întorcem pe dos perna și o umplem cu deșuri de burete (poliuretan) tăiate cam cât o nucă (avem în vedere ca în porțiunea din față a pernei să îndesăm mai mult). Se coase pe unde am introdus poliuretan (această latură a pernei va fi plasată la perete).

Procurăm pentru fiecare pernă câte 8 nasturi metalici rezistenți, prevăzuți cu un ochi, conform fig. 4. Acești nasturi se îmbracă cu același material ca și pernele; în continuare petrecem o sfoară rezistentă prin gaura nasturelui și cu ajutorul unui ac foarte gros de tapițerie străpungem perna și prindem pe cealaltă parte a pernei celălalt nasture. Mai operăm o nouă străpungere a pernei la 5-6 mm de vechea gaură și ieșim pe fața pernei alături, tot la 5-6 mm de locul primei străpungeri. Aici vom strânge și vom lega cele două capete de sfoară înfășurându-le o dată sau de două ori în jurul

cîrligului nasturelui; această operație se face pentru fiecare din cele patru perechi de nasturi ai pernei conform fig. 5. Operația este necesară pentru a evita deplasarea bucăților de burete. Perna pentru sprijin se confecționează la fel, conform dimensiunilor indicate în fig. 4, de asemenea îndesându-se mai mult burete în porțiunea de jos a pernei.

Pernele de sprijin se agață de perete cu ajutorul unor urechi pe care le coasem cu sfoară rezistentă de mănunchiurile de la colțuri. În acest scop vom bate (sau împușca) în perete, la distanțe corespunzătoare, numărul de cui este necesar. În fig. 5 se pot vedea trei asemenea module montate, unde observăm clar formele pernelor de stat și de sprijin.

În numărul viitor vom reveni cu alte variante și cu sugestii pentru cealaltă zonă a camerei de zi. Pînă atunci, spor la treabă!

FOTODIODA

(URMARE DIN PAG. 17)

cadranul IV, corespunzătoare nivelului de iluminare la care se lucrează, cu o dreaptă ce trece prin origine și face cu axa curenților un unghi a cărui tangentă este egală cu rezistența de sarcină. O proprietate esențială a fotodiodelor este timpul de răspuns mai redus, la arii fotosensibile egale, decât al celulelor fotovoltaice sau al fototranzițiilor. Aceasta se datorează micșorării capacității joncțiunii atunci când i se aplică o polarizare inversă (fig. 7.6). Pentru înțelegerea acestui fenomen vom asimila joncțiunea cu un condensator plan ale cărui armături sînt regiunile p și n, dielectricul fiind reprezentat de zona de sarcină spațială (zonă lipsită de purtători de sarcină liberi și, deci, cu conductivitate mică). Creșterea tensiunii inverse aplicate conduce la o lărgire a regiunii de sarcină spațială, ceea ce echivalează cu o mărire a distanței dintre armăturile condensatorului. Ca urmare, capacitatea joncțiunii scade, iar constanta de timp a circuitului se micșorează. Timpul de răspuns al fotodiodelor cu siliciu sînt de ordinul microsecundei. Pentru a putea răspunde la semnale

luminoase (cu frecvențe mai ridicate s-au realizat fotodiodele Schottky și fotodiodele p-i-n. Fotodiodele Schottky este formată dintr-un strat metalic depus pe un material semiconductor, metalul fiind astfel ales încît să formeze cu semiconductorul un contact redresor. Funcționarea acestui tip de fotodiode este asemănătoare cu a celei cu joncțiunea realizată prin difuzie, lipsa stocării sarcinilor electrice conducînd la valori foarte mici ale timpilor de comutație (sub 1 ns).

Fotodiodele p-i-n permit lucrul cu frecvențe ale semnalului luminos cu 2-3 ordine de mărime mai mari decât în cazul fotodiodelor realizate prin difuzie (de tip pn sau np). O astfel de fotodiode are între zona p și zona n o regiune semiconductoră intrinsecă (neimpurificată) — i. Se asigură astfel o distanțare mai mare între regiunea p și regiunea n, capacitatea dispozitivului micșorîndu-se considerabil.

În continuare vom enumera și defini pe scurt principalii parametri ai unei fotodiode pentru ca cititorul să poată folosi datele de catalog ale acestor dispozitive.

1. Sensibilitatea (S) este raportul dintre

valoarea curentului invers și valoarea iluminării la care se obține acest curent, la o anumită tensiune inversă aplicată. Se măsoară în nA/lx sau în mA/lm.

2. Tensiunea inversă (V_R) este tensiunea la care dispozitivul poate fi utilizat în circuit, garantîndu-se buna lui funcționare.

3. Curentul de întuneric (I_D) este indicat de producătorii de fotodiode la o anumită valoare a tensiunii inverse.

4. Timpul de creștere (t_r) și de cădere (t_f) reprezintă intervalul temporal în care curentul variază de la 10% la 90% și, respectiv, de la 90% la 10% din valoarea finală, la iluminarea cu un impuls luminos dreptunghiular (fig. 7.7).

5. Sensibilitatea spectrală (S_λ) indică răspunsul fotodiodei la diferite lungimi

de undă ale luminii incidente. De obicei se dă sub formă de grafic. Forma tipică a unui asemenea grafic este arătată în fig. 7.8 pentru o fotodiode cu siliciu și una cu germaniu.

Caracteristica de directivitate a unei fotodiode reprezintă variația relativă a curentului acesteia în funcție de unghiul de incidență a luminii pe suprafața fotosensibilă. O asemenea caracteristică este prezentată în fig. 7.9 pentru o fotodiode cu fereastră și una cu lentilă. Se poate observa directivitatea mai pronunțată a fotodiodelor cu lentilă.

În tabelul alăturat se dau caracteristicile fotodiodelor ce se produc în țară la noi — seriile DF (I.P.R.S.) și ROL (I.C.C.E.), iar în fig. 7.10 sînt prezentate capsulele lor.

(CONTINUARE ÎN NR. VIITOR)

Tip	Material	I_D (nA)	V_R (V)	S	t_r, t_f (μ s)	P_{max} (mW)	Capsulă cu
ROI 021	Si	5	50	30 nA/lx	1	200	lentilă plastic
ROI 21	Si	5	75	30 nA/lx	1	200	lentilă sticlă
ROL 22	Si	5	75	7 nA/lx	1	200	fereastră sticlă
DF 1	Ge	15 000	20	50 mA/lm	—	30	lentilă sticlă
DF 2	Ge	15 000	50	50 mA/lm	—	30	lentilă sticlă
DF 3	Ge	15 000	80	50 mA/lm	—	30	lentilă sticlă



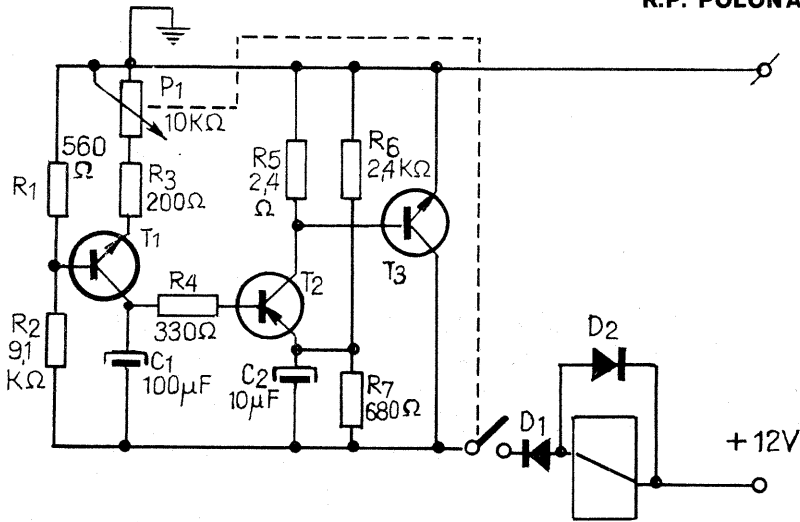
PENTRU PARBRIZ

Se urmărește tot mai mult ca ștergătoarele de parbriz să aibă o mișcare controlată în funcție de starea timpului. Acest deziderat se poate obține cu un montaj electronic.

Un circuit basculant (tranzistoarele T_1 și T_2) pune în stare de conducție sau blocare tranzistorul T_3 , care prin

curentul său de colector poate anclanșa releul. Prin contactele releului primește alimentare motorul ștergătorului de parbriz. Sistemul funcționează la 12 V și pe autovehiculele cu minusul la masă.

«HORIZONTI TEHNIKI» —
R.P. POLONĂ

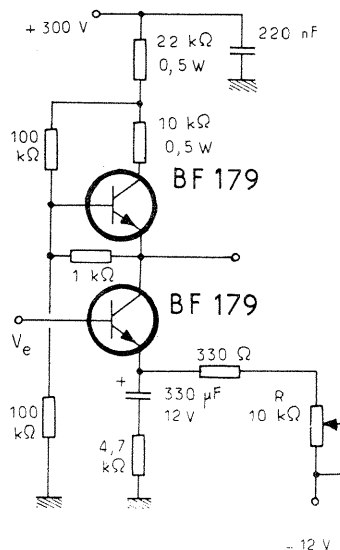


AMPLIFICATOR VIDEO

Montajul folosește două tranzistoare BF 179 montate cu radiatoare. Calitatea montajului constă în amplificarea mare și liniaritate în bandă. Forma impulsurilor amplificate poate fi reglată din potențiometrul R.

La intrare se poate aplica semnal de la un detector video, ieșirea fiind cuplată la un tub catodic.

«TOUTE L'ELECTRONIQUE» —
FRANȚA

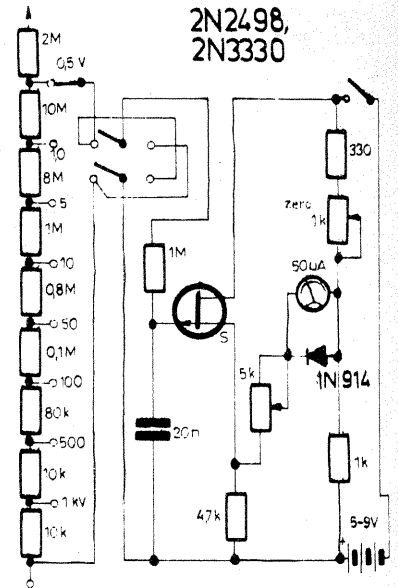


Colectivul redacțional al revistei «Tehnum» mulțumeste pe această cale tuturor colaboratorilor și cititorilor care au avut amabilitatea să adreseze urări și felicitări cu prilejul Anului Nou.

VOLT- METRU

Cu o impedanță foarte mare de intrare, de ordinul a 22 M Ω , voltmetrul utilizează un tranzistor cu efect de câmp de tipul 2N2498. Instrumentul poate măsura mărimi între 0,5 V și 1 kV pe 8 scale. Dacă se montează un tranzistor de tip BF 244, se inversează polaritatea bateriei, a diodei și a instrumentului.

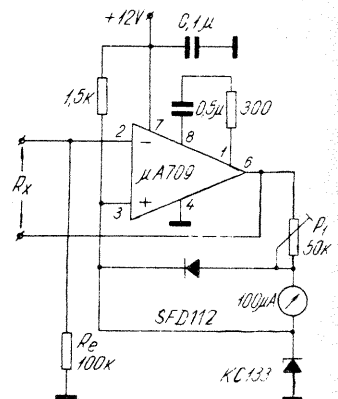
CQ — S.U.A.



OHMMETRU

Aparatul se remarcă prin simplitate, în sensul că utilizează un singur circuit integrat de tipul 709. Domeniul de măsură a rezistenței necunoscute se cuprinde între 0 și R_e . În cazul nostru, $R_e=100$ k Ω , deci și valoarea maximă pentru R_x este tot 100 k Ω . Dacă se schimbă și valoarea pentru R_e , se schimbă și gama valorilor pentru R_x . Rezistorul R_e trebuie să aibă toleranță de $\pm 1\%$.

«RADIO TELEVIZIA
ELECTRONICA» —
R.P. BULGARIA

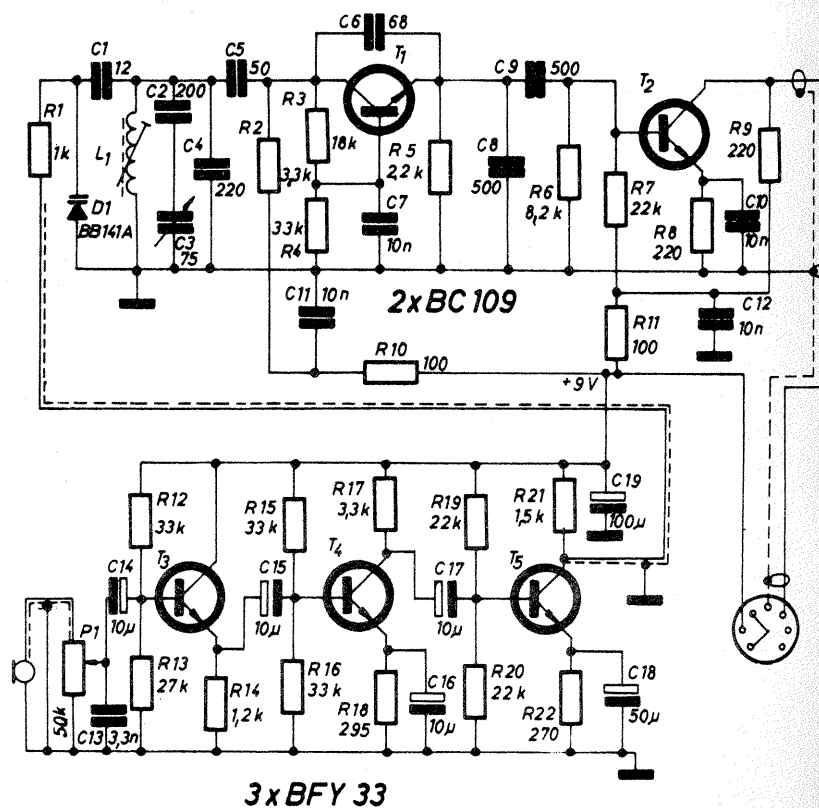


V F O

Oscilatorul din schema alăturată generează semnal între 5,775 și 6 MHz, modulată în frecvență. Montajul a fost conceput și experimentat pentru banda de 144 MHz prin multiplicări, spre a excita aparatul FT-250. Bobina L_1 are

19 spire din CuEm 0,5, bobinate pe o carcasă de la aparatele de radiorecepție (carcasa de la US).

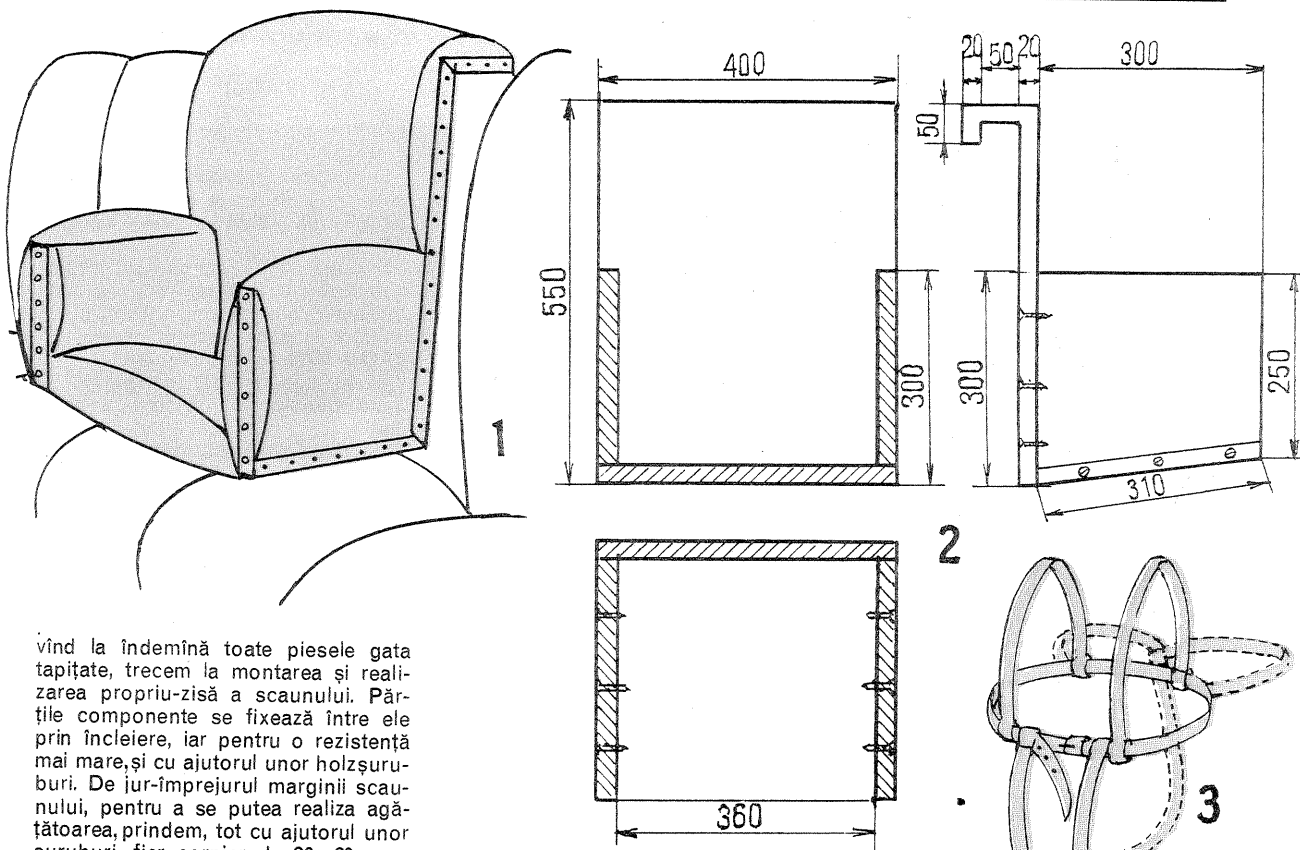
«RADIOTEHNIKA» —
R.P. UNGARĂ



SCAUN PRACTIC

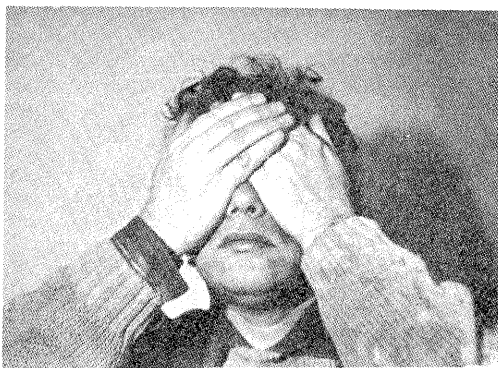
Printre ocupanții autoturismului se numără uneori și copii. Este normal ca aceștia să ocupe locul pe scaunul din spate. Pentru o călătorie comodă, prezentăm modul în care se poate realiza un scaun practic ce poate fi ușor agățat de speteaza scaunului din spate (fig. 1).

Astfel, din PAL sau scinduri din lemn de esență moale fasonăm următoarele piese: tăblia cu dimensiunile de 360×210 mm, speteaza de 550×400 mm și brațele scaunului, de formă trapezoidală, cu dimensiunile de 300×310×250 mm. În fig. 2 sînt prezentate piesele componente, cît și modul de imbinare a acestora. Din piele sintetică sau țesătură specială (stofă de mobilă), adăugînd la dimensiunile pieselor lemnoase 8-10 cm, confecționăm materialul necesar tapițării scaunului. Mînerle se tapițează pe exterior și interior — deci lungimea fișiei de material trebuie să fie de 510 mm. Capitonajul se realizează din melană, vată sau burete, peste care se așază și se fixează pielea sintetică (materialul textil). A-



vînd la îndemînă toate piesele gata tapițate, trecem la montarea și realizarea propriu-zisă a scaunului. Părțile componente se fixează între ele prin incleiere, iar pentru o rezistență mai mare, și cu ajutorul unor șuruburi. De jur-împrejurul marginii scaunului, pentru a se putea realiza agățatoarea, prindem, tot cu ajutorul unor șuruburi, fier cornier de 20×20 mm. În partea de sus a spetezei se realizează îndoitura care ajută la fixarea scaunului.

Pentru o siguranță mai mare a copilului în timpul mersului, se poate utiliza un ham (fig. 3).



TEHNICI DE YOGA INTEGRALĂ

Prof. MARIO VASILESCU

Verificată prin sever examen multi-milenar, Yoga, proces în continuă evoluție, adaptare și îmbogățire, s-a dovedit un instrument complex, cu o largă gamă de utilizări în toate activitățile și manifestările umane, atît în ameliorarea propriei personalități, cît și în optimizarea randamentului profesional. Explicația stă în faptul că, pornind de la conceptul unității morfologice și funcționale a tuturor componentelor omului, Yoga conferă nenumăratelor sale procedee un caracter integral, afectînd simultan organismul biologic, structurile psiho-comportamentale, precum și planurile ideativ-creative. Reținînd acest lucru, veți putea extrage un maxim profit din seria tehnicilor simple, accesibile prezentate în această rubrică. Efectul va crește apreciabil dacă le veți considera simultan acte de autocunoaștere, auto-control și automodelare, conducînd la rearmonizarea interioară, la rezonanță cu ritmurile naturale, cu progresul social, obligînd la permanentă evoluție.

Debutul îl face procedeul «palmării», vizînd în special rapida recuperare a vederii oboseite. Indiferent de

poziția corpului, procedăm la trecerea tot mai intensă a palmelor (bine uscate), aproximativ 1 minut, **respirînd profund și concentrîndu-ne asupra mîinilor.** Cei foarte sănătoși pot reține repetat aerul în piept cîte 2-3 secunde (lucru interzis cardiacilor și hipertensivilor ce se vor mulțumi cu o respirație moderată). Cînd palmele sînt bine încălzite le aplicăm pe pleoapele lăsate, scobitura din jumătatea inferioară a podului «îmbrăcînd» exact ochiul. Degetele mîinii drepte acoperă puțin vîrfurile celor stîngi (la nivelul frunții). Respirăm calm, adînc, imaginînd la inspirație trecerea căldurii în ochi, simțînd rotunjimea globilor. La expirație imaginăm difuzarea căldurii plăcute în tot spațiul craniului. Cînd palmele se răcesc, reluăm întreg procedeul de 2-5 ori. La nevoie se poate repeta la fiecare 1-2 ore.

Realizăm astfel în numai reflexul protejării și respectării (de ce nu!) vederii, ci relaxăm și refacem întreg sistemul nervos superior, stimulăm activitatea intelectuală, dezvoltăm capacitatea de concentrare, ne calmăm și putem preveni insomnia.

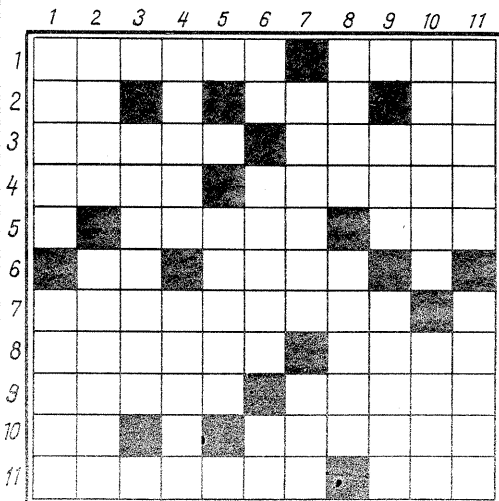
TEHNICĂ

ORIZONTAL

- 1) Aici este amplasată una din capodoperele lui Saligny — Inginer, cercetător al istoriei căilor ferate române.
- 2) Radu Rosetti, colaborator la «Tehnum» — Clubul automobiliștilor — În urmă!
- 3) A construit prima moară cu abur în București — Savant român gerontolog.
- 4) General Agreement on Tariffs and Trade (abr.) — Președintele Societății politehnice, constructor de căi ferate.
- 5) Tratat cu aer — Sub zero grade.
- 6) Societăți mixte! — Cu plugul.
- 7) Rezultat... 8) Alcătuiesc unghiul drept — Semnează volumul «Teoria cunoașterii».
- 9) Singură — Savant român.
- 10) Unealtă simplă — A da cu ciocanul.
- 11) Savant român cu contribuții în electrotehnică — Cui tehnic.

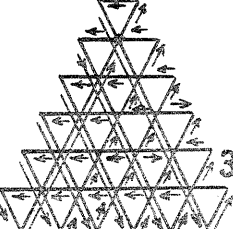
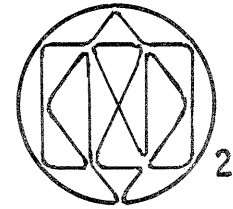
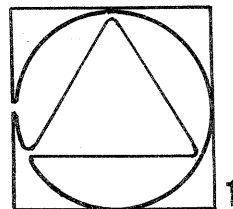
VERTICAL

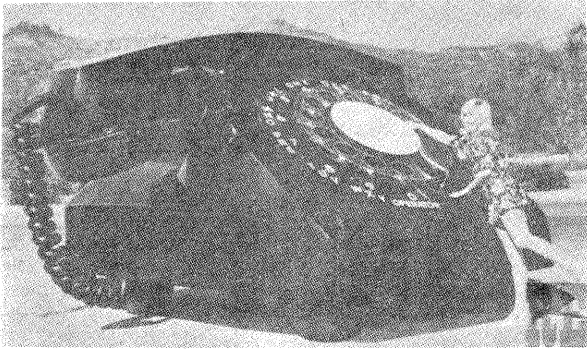
- 1) Inventatorul injectorului cu păcură — Loc de joacă.
- 2) Cu Carul Mic și



Mare — Semnează volumul de eseuri «Acvariu». 3) Întemeietorul fizicii elementare din Moldova. 4) Pietre semiprețioase — Inventatorul becului cu gaz. 5) Incursiune. 6) În teacă! — Feste — Beriliu. 7) Operat pe hartă — În întregime. 8) Fizician român — Caracteristic. 9) Liceul «Nicolae Grigorescu» — A scris cartea de geologie «Farmecul pămîntului». 10) Savant român din domeniul geologiei — Autorul lucrării «Cercetări asupra compoziției chimice a petrolurilor române». 11) Aprinde focul — Istoric român sau inginer român cu contribuții prețioase în exploatarea petrolului.

REZOLVAREA JOCURILOR DIN NUMĂRUL TRECUT





POSTA
REDACTIEI

CRISTEA SORIN — Timișoara

Tranzistoarele EFT 212-214 pot fi înlocuite cu ASZ 15 — ASZ 17.

SZOKE TIBOR — Oradea; CĂTĂLIN ALEXANDRESCU — Sinaia;

CHINCIȘAN MARIUS — Alba Iulia; ALDEA ADRIAN — București

VLAD DAN — jud. Cluj; ROIZEN MIHAIL — Constanța

Materialele primite de la dv. au fost retinute pentru publicare.

MIHAI ȘTEFAN — Timișoara

Am publicat o serie de aparate de măsură de mare precizie și vom mai

continua. Referitor la construcția instrumentelor de nul, nu deținem documentație.

Sumarul revistei la sfârșit de an calendaristic nu poate fi publicat din lipsă de spațiu.

IONESCU DAN — Constanța

Legăturile la soclul tubului catodic 8L029 sint: 1-4 filament; 2 — catod; 3 — G1; 5 — G3; 7-8 — deviație orizontală; 9 — G2+G4 (+1,2 kV); 10-11 — deflexie verticală. Tensiunea de filament — 6,3 V/0,6 A.

MODI IOZSEF — jud. Cluj

Dacă aparatul constituie sau nu o invenție, aceasta o decide Oficiul de Stat pentru Invenții și Mărci (O.S.I.M.).

VANCEA FLORIN — Oradea

Nu posedăm schema solicitată. În amplificator verificați condensatoarele de decuplare. Montaje cu TBA 810 au fost publicate.

TĂNĂSESCU RADOLIAN — Pițești

Legarea difuzoarelor spre a obține o anumită impedanță respectă legea legării în serie și în paralel a rezistențelor.

Deci, spre a obține 8 Ω, montați în serie două difuzoare de 4 Ω.

STAN M. MIHAIL — Băheni, Vilcea

Schema ce vă interesează, trimisă la redacție spre descifrare, nu este un amplificator pentru chitară, ci un emițător în gama undelor scurte.

RADU ION — jud. Bacău

Gama undelor ultrascurte nu se poate transforma în gama undelor lungi.

Imaginea de slabă calitate din televizorul dv. este din cauza antenei. Despre funcționarea motocicletei am mai publicat în 1977; revedeți deci colecția revistei «Tehnium».

SLATINAȚ GH. — Timișoara

Schema magnetofonului MAIAK-203 va fi publicată în revistă.

RĂTIU PETRU — Baia Mare

Există multe scheme care pot realiza mixarea a două sau mai multe programe; se utilizează totuși cele mai simple și eficiente. Schema propusă de dv., fiind prea complicată, nu poate fi publicată.

MUNTEANU ILIE —

Am publicat deja HI-FI de 25 W. Șterge de magnetofon se poate

BARĂSCU ION — ju.

Nu deținem schema «Maja».

ROMEO LANGIU BOG Vilcea

Vom publica schema Despre întreținerea, păstrarea, defectele casetelor magnetice blocate unele materiale și vor asupra acestui subiect.

BURA CORNELIU — Bucur

Am primit schemele de la dv. publica un articol detaliat despre structura receptorului la care vă re

În urma numeroaselor solicitări adresate redacției noastre privind Campionatul de creație tehnică YO, Federația română de radioamatorism și redacția revistei Tehnium au stabilit ca termen ultim de înscriere să fie data de 30 aprilie 1980. Nu uitați! Ultimul termen de înscriere pentru Campionatul de creație tehnică YO este 30 aprilie 1980. Scrisorile de participare vor fi adresate revistei Tehnium, Piața Științei nr. 1, cod 71 341, București, urmînd ca fiecare participant să primească prin poștă confirmarea înscrierii la campionat.

I.M.

CASETOFONUL
CT 2717

MIRCEA FLOROIU — Galați

Casetofonul CT 2717 asigură reproducerea unei benzi de frecvență destul de modestă, cuprinsă între 150 Hz și 4 kHz. Puterea de audiofrecvență debitată este de 500 mW.

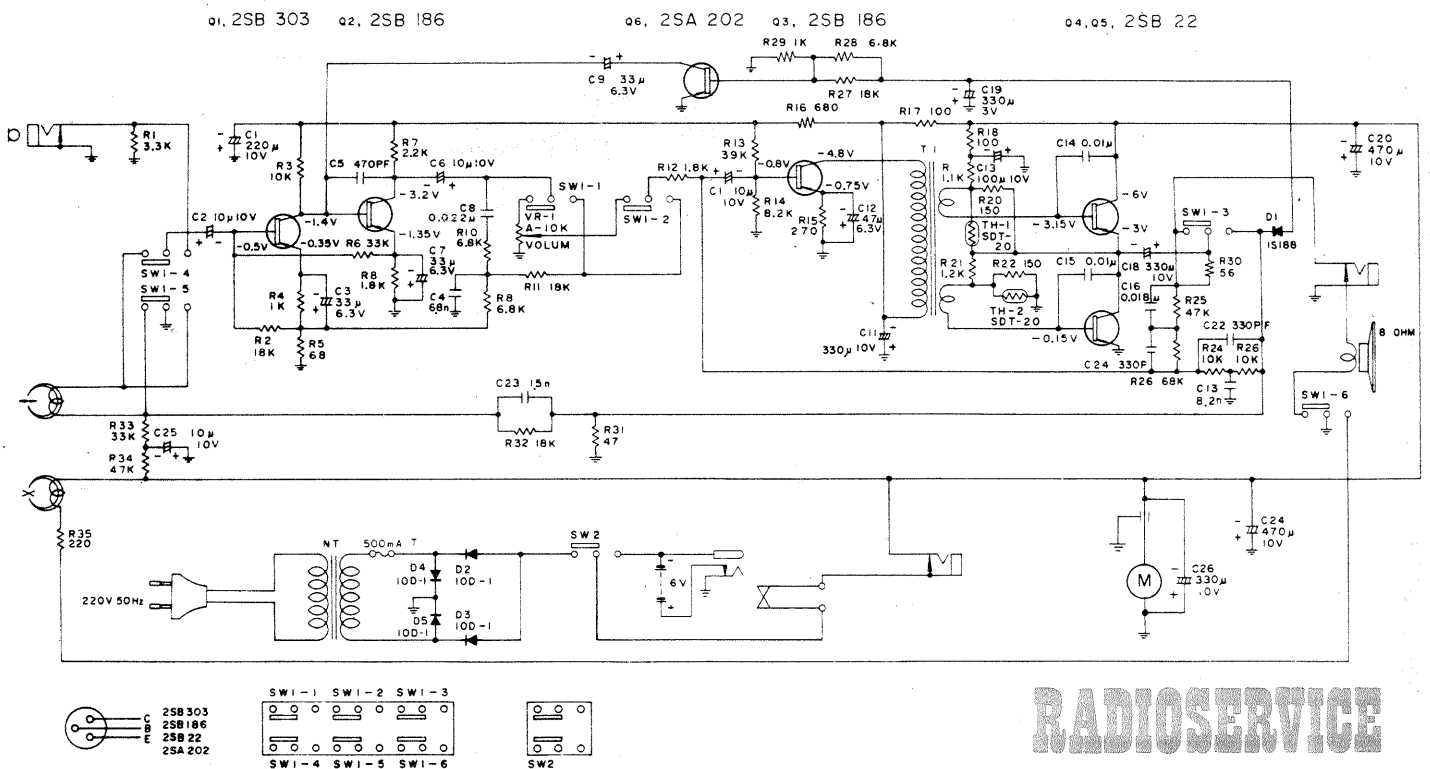
O particularitate a schemei: ștergerea se face în curent continuu.

Alimentarea casetofonului se poate

face de la baterii sau de la rețeaua de curent alternativ de 220 V.

În schema electrică, diodele din redresor se pot schimba cu tipul 1N4001 (I.P.R.S.).

Tranzistoarele 2SB303 se pot înlocui cu BC179, 2SB186 cu EFT 333, iar 2SB22 cu EFT 353.



RADIOSERVICE

Redactor-șef: ing. IOAN EREMIĂ ALBESCU
Secretar responsabil de redacție: ing. ILIE MIHĂESCU

Prezentarea artistică-grafică: ADRIAN MATEESCU

INDEX 44212

CITITORII DIN STRĂINĂTATE SE POT ABO-NĂTA ADRESÎNDU-SE LA ILEXIM — DEPARTAMENTUL EXPORT-IMPORT PRESĂ, P.O.BOX 136—137, TELEX 11226, BUCUREȘTI, STR. 13 DECEMBRIE NR. 3.

Tiparul executat la Combinatul poligrafic «Casa Schteite»