

TEHNIUM

11
79

PUBLIKAȚIE LUNARĂ EDITATĂ DE C.C. AL U.T.C.

CONSTRUCȚII PENTRU AMATORI

SUMAR

- REALEGEREA TOVARĂȘULUI
NICOLAE CEAUȘESCU
IN FUNCȚIA DE SECRETAR
GENERAL AL PARTIDULUI
COMUNIST ROMÂN —
GARANȚIE A VIITOARELOR
SUCESE pag. 2-3
- RADIOTEHNICĂ PENTRU ELEVI** pag. 4-5
Dioda Zener
Experiment
Tranzistoare-Echivalențe
- CQ-YO** pag. 6-7
RTTY
Preselector-amplificator pentru ban-
da de 144 MHz
O-V-2 pentru 80, 40, 20 și 15 m
- CITITORII RECOMANDĂ** pag. 8-9
Circuitul basculant
Tester
Sonerie
Amplificator de bandă largă
Compas telescopic
- ATELIER** pag. 10
Adaptor pentru chitară
Tabla înmulțirii
- FOTOTEHNICĂ** pag. 11
Blițul «Ceaika»
Dispozitiv electric de dezvoltat filme
Fotografia pe lemn
- NOI SURSE DE ENERGIE** pag. 12-13
Biogazul
- AUTO-MOTO** pag. 14-15
Consumul rațional de combustibil—
Căile risipei
Tester auto
- PUBLICITATE** pag. 16
I.A.E.I.-Titu
- TEHNICĂ MODERNĂ** pag. 17
Circuitul integrat logic CDB 493 E
- CONSTRUCȚII-AMENAJĂRI** pag. 18-19
Înlocuirea întrerupătorului electric
Pentru cămară
Înlocuirea prizei de tensiune
Mască pentru — butelia de aragaz
— chiuveță
— calorifer
- BICICLETA — UN VEHICUL
PENTRU TOATE VÎRSTELE** pag. 20-21
- REVISTA REVISTELOR** pag. 22
Pentru bliț
Receptor RGO
V U -metru
Compresor de dinamică
- MOZAIC** pag. 23
Strămoșul vehiculelor pe șine
O problemă cu bile
Cuvinte încrucișate
- REDAȚIA RĂSPUNDE** pag. 24
Radioservice



CONGRESUL
M
P.C.R.

«Adresez generației tinere îndemnul de a învăța și a se pregăti tot mai temeinic pentru muncă și viață, de a-și însuși cele mai înalte cuceriri ale științei și tehnicii, concepția revoluționară despre lume, pentru a putea duce mai departe făclia progresului, socialismului și comunismului în România».

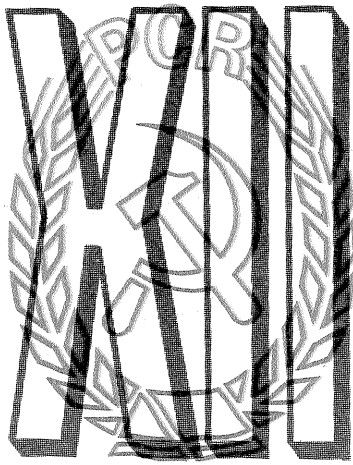
(Din Raportul prezentat de tovarășul NICOLAE CEAUȘESCU la cel de-al XII-lea Congres al P.C.R.)

ADRESA REDACȚIEI: TEHNIUM-BUCUREȘTI, PIAȚA ȘCINTEII NR. 1, COD 71341,
OF. P.T.T.R. 33, SECTORUL 1, TELEFON 17 60 10, INT. 1102-1734.

PREȚUL
2 LEI

CT

CONGRESUL



P.C.R.

REALEGEREA

TOVARĂȘULUI NICOLAE CEAUȘESCU ÎN FUNCȚIA DE SECRETAR GENERAL AL PARTIDULUI COMUNIST ROMÂN- GARANȚIE A VIITOARELOR SUCESE

EVENIMENT ISTORIC ÎN VIAȚA SOCIETĂȚII NOASTRE

Eveniment de importanță majoră pentru viața poporului nostru, pentru viitorul societății românești, construit pe baza unor profunde analize științifice, marxiste, Congresul al XII-lea al Partidului Comunist Român a relevat, prin conținutul documentelor adoptate — dezbătute amănunțit în spirit democratic de cele mai largi mase de oameni ai muncii —, liniile fundamentale, principalele caracteristici ale următoarei etape istorice de dezvoltare a României socialiste.

Tinerii uteciști au cinstit în această perioadă împlinirea a 40 de ani de la istoricul eveniment al alegerii tovarășului **NICOLAE CEAUȘESCU** în conducerea Uniunii Tineretului Comunist, demonstrând angajarea în muncă și creație a tinerei generații, care, într-o unitate de monolit în jurul Partidului Comunist Român, așază realizări elocvente în cartea de aur a țării, țară care trăiește în acești ani cea mai înfloritoare epocă din întreaga sa istorie.

Realitatea pregnantă a vieții noastre politice, unitatea națiunii în jurul partidului s-au exprimat, în zilele Congresului și în toată etapa pregătitoare, prin adevărată unanimitate la proiectele de documente și la propunerea de realegere a tovarășului **NICOLAE CEAUȘESCU**, cel mai iubit fiu al poporului nostru, în înalta funcție de secretar general al partidului — care au devenit acum fapte —, prin aprobarea documentelor Congresului și inaugurarea unei activități practice de transpunere în viață a prevederilor acestor documente.

Spiritul de lucru ce a dominat lucrările Congresului imprimă noi valențe activității noastre viitoare, este caracterizat de luciditate și angajare plenară, de mobilizarea deplină a unor puternice forțe creatoare, de examinare a activității practice din unghiul celei mai ridicate eficiențe și cu imperativul calității superioare, de rãcordare a muncii productive la cele mai ridicate cote de finalizare, pentru soluționarea problemelor complexe ale mersului înainte al patriei pe calea progresului și civilizației.

Raportul prezentat de tovarășul **NICOLAE CEAUȘESCU** la cel de-al XII-lea Congres al P.C.R., magistrală sinteză a experienței teoretice și practice a partidului nostru, document de înaltă ținută marxist-leninistă, fidelă reflectare a realităților României socialiste, a demonstrat cu puterea de netăgăduit a faptelor că partidul nostru s-a dovedit a fi singurul partid din istoria zbuciumată a țării care s-a identificat întru totul cu năzuințele și interesele maselor largi populare, a pus mai presus de orice independența, fericirea și bunăstarea întregului nostru popor.

Pentru milioane de tineri din uzine, de pe ogoare, din școli și facultăți, Congresul al XII-lea al Partidului Comunist Român a reprezentat încă o mărturie a preocupării permanente a partidului, a secretarului său general față de tineret, față de generația

chemată să ducă mai departe ștafeta constructivă a muncii, să desăvârșească gigantica operă creatoare pe care o realizează întregul nostru popor, să făurească viitorul comunist al patriei.

Cel de-al XII-lea Congres al Partidului Comunist Român poartă în sine multiple semnificații; dintre ele se detașează aceea de a fi un emoționant și lucid dialog cu viitorul. Tot ce s-a realizat a fost examinat prin prisma a ceea ce avem de realizat, succesele dobândite au fost consemnate ca un punct de pornire spre trepte viitoare de progres, prefigurate în documentele pe care comuniștii le-au dezbătut și Congresul le-a aprobat. Sentimentul justificat de mândrie patriotică pentru înfăptuirile noastre reprezintă un autentic imbold pentru a instaura o calitate superioară în întreaga noastră muncă pe care o depunem, pentru progresul societății socialiste, pentru înaintarea țării noastre pe drumul comunismului.

Documentele Congresului reflectă încrederea în tineret, încrederea în capacitățile sale creatoare și în entuziasmul specific vârstei, în atașamentul față de idealurile socialismului, dar, în același timp, ridică la cote superioare exigențele față de îndeplinirea sarcinilor încredințate, spiritul responsabilității sociale.

Congresul al XII-lea al Partidului Comunist Român a reprezentat și un deosebit eveniment cu amplă rezonanță internațională.

Participarea la Congres a numeroși reprezentanți ai partidelor comuniste și muncitorești, socialiste și social-democrate, ai mișcărilor de eliberare națională, a celor mai largi forțe iubitoare de pace și progres, reflectă înaltul prestigiu internațional al partidului nostru, stima și prețuirea de care se bucură secretarul său general, tovarășul **NICOLAE CEAUȘESCU**, militant neobosit pentru întărirea solidarității cu forțele progresiste de pretutindeni, pentru făurirea unei lumi a păcii și colaborării internaționale.

Viața a confirmat justetea politicii externe a țării noastre, a partidului nostru, politică născută din voința comuniștilor români, a întregului popor, politică de prietenie și colaborare cu toate țările socialiste, cu țările în curs de dezvoltare, cu toate statele lumii, pentru instaurarea unor relații democratice între națiuni, pentru făurirea unei lumi în care fiecare popor își poate realiza aspirațiile sale vitale.

Marele forum al comuniștilor români, al delegaților întregului popor și-a încheiat lucrările în aceste zile de toamnă tirzie. Acum a sosit momentul transpunerii în practică a hotărârilor luate, momentul faptelor avîntate de muncă, al onorării tuturor angajamentelor luate pentru concretizarea documentelor adoptate de Congres, pentru edificarea noilor trepte de progres și civilizație pentru țara noastră — România socialistă.

PENTRU ÎNFĂPTUIREA EXEMPLARĂ A DOCUMENTELOR ADOPTATE

Întreprinderea «Automatica» este, prin profilul producției, o unitate de bază a industriei construcțiilor de mașini. Aici, membrii unei organizații U.T.C. puternice, cu aproape 1 500 de tineri, se situează, prin realizările obținute în muncă, în îndeplinirea sarcinilor de plan și a angajamentelor asumate în ampla întrecere socialistă, printre promotorii introducerii noului, printre cei care contribuie la fiecare loc de producție la concretizarea orientărilor cuprinse în Directivele Congresului al XII-lea al Partidului Comunist Român.

Printre angajamentele asumate de tineri pentru a cinsti însemnatul eveniment din viața poporului nostru — Congresul al XII-lea al P.C.R. — se

numără intrarea în producția de serie a automatului programabil realizat de membrii cercului de creație științifică, realizarea cu componente electronice a panourilor și instalațiilor de automatizare pentru diverse ramuri industriale. De asemenea, realizarea panourilor de automatizare pentru strungul carusel de 8 500 mm constituie o importantă contribuție la reducerea efortului valutar.

„Preocupările actuale și de perspectivă ale uteciștilor de la «Automatica» sînt legate — după cum ne spunea și tovarășul **Florea Corbeanu**, secretarul comitetului U.T.C. — de realizarea de noi produse, cu parametri de înaltă tehnicitate și eficiență, care contribuie la ridicarea nivelului tehnic și calitativ

al întregii producții materiale prin sporierea gradului de automatizare. Prevederile Directivei Congresului al XII-lea al P.C.R., care concretizează un procent de 205-229 în 1985 față de 1980 la mijloace de automatizare și ale tehnicii de calcul, pun și în fața uteciștilor noștri noi și importante sarcini de producție în realizarea cărora calitatea, eficiența și competitivitatea constituie nu numai atribute necesare, ci și permanente imperabile.”

De asemenea, reproiectarea unor produse, realizarea de noi tipuri de panouri de automatizare pentru industria chimică, industria construcțiilor de mașini, pentru mașini și utilaje din construcții are în vedere, încă de la fazele de concepție, economisi-

rea de materiale și materii prime, în primul rând a cuprului și aluminului. Microdimensionările realizate până acum au dus deja la economii de materii prime de circa 20 la sută. Utilizarea circuitelor integrate la doza-toare implică și o altă mutație de ordin structural, și anume pătrunderea tot mai accentuată a electronicii industriale în domeniul automatizării.

De aceea, preocupările comitetului U.T.C. pe linia policalificării s-au materializat în organizarea cursurilor de electronică industrială susținute de specialiști, pentru ca tinerii uteciști să fie la curent cu ultimele realizări în acest domeniu. Exigențele producției, ce presupun calitate și competitivitate, înglobate în produsele de serie, vor putea fi astfel onorate la un nivel superior.

Prin utilizarea benzilor de circuite integrate s-au obținut economii ce echivalează cu reducerea costului de circa 3 ori, realizându-se și însemnate economii valutare. Retopirea capetelor de conductoare de cupru duce, de asemenea, la importanța economiei de materiale. Economii de energie electrică s-au obținut printr-un nou procedeu de sudură a legăturilor la tablourile de automatizare ce elimină utilizarea ciocanelor de lipit, reducându-se și consumul de cositor. Faptul că multe dintre produsele întreprinderii fac obiectul unor importante contracte cu parteneri străini subînțelege preocupări sporite pentru realizarea unei producții de calitate pentru toată gama de repere.

Prezente astăzi pe meridianele lumii, încorporate fie în mașini-unelte de mare productivitate, în complexe instalații industriale, produsele realizate de colectivul de oameni ai muncii din Întreprinderea «Automatica», în rândul căruia tinerii constituie un puternic detașament, reprezintă rodul unui amplu proces de modernizare, concretizat, de altfel, și în orientările



cuprinse în Directivele Congresului al XII-lea al Partidului Comunist Român.

Prin rezultate deosebite, tinerii comuniști au cinstit un eveniment de o deosebită importanță pentru mișcarea revoluționară de tineret din țara noastră, împlinirea a 40 de ani de la alegerea tovarășului **NICOLAE CEAUȘESCU** în conducerea Uniunii Tineretului Comunist.

Uteciștii din întreprindere și-au manifestat prin fapte elocvente de muncă adevărată la propunerea realegerii tovarășului **NICOLAE CEAUȘESCU** în funcția supremă de secretar general al partidului, apreciind contribuția hotărâtoare la elaborarea Directivei Congresului al XII-lea al P.C.R., a celorlalte importante documente adoptate cu acest prilej. Tinerii muncitori, tehnicieni și specialiști de la

«Automatica» au relevat în adunările generale totala adevărată față de conștiința programatică al documentelor Congresului al XII-lea al P.C.R., documente de o excepțională importanță, care jalonează într-un spirit profund științific obiectivele și direcțiile de dezvoltare a patriei noastre în cincinalul următor și în continuare, într-o perioadă de largă perspectivă.

ÎNVĂȚĂMÎNTUL PE COORDONATELE NOILOR EXIGENȚE

În noul an școlar, anul Congresului al XII-lea al partidului, este mai limpede ca oricând necesitatea concretizării în complexe modalități a unei idei directoare pentru învățămîntul românesc, și anume integrarea acestuia cu cercetarea și producția. Finalitatea acestei idei generoase pentru viitorul țării se circumscrie principalului obiectiv al școlii — pregătirea multilaterală pentru muncă și viață a tinerei gene-

rații. Este elocvent faptul că, în cursul anului școlar precedent, activitatea de cercetare și dezvoltare tehnologică s-a materializat în cadrul învățămîntului superior în 1 000 de proiecte, utilaje, instalații și investiții, în 90 de prototipuri asimilate în producție, în 67 de instalații complexe-unicate. Ofensiva progresului tehnologic se concretizează în tematica realizată la înalți parametri calitativi: studenții timișo-

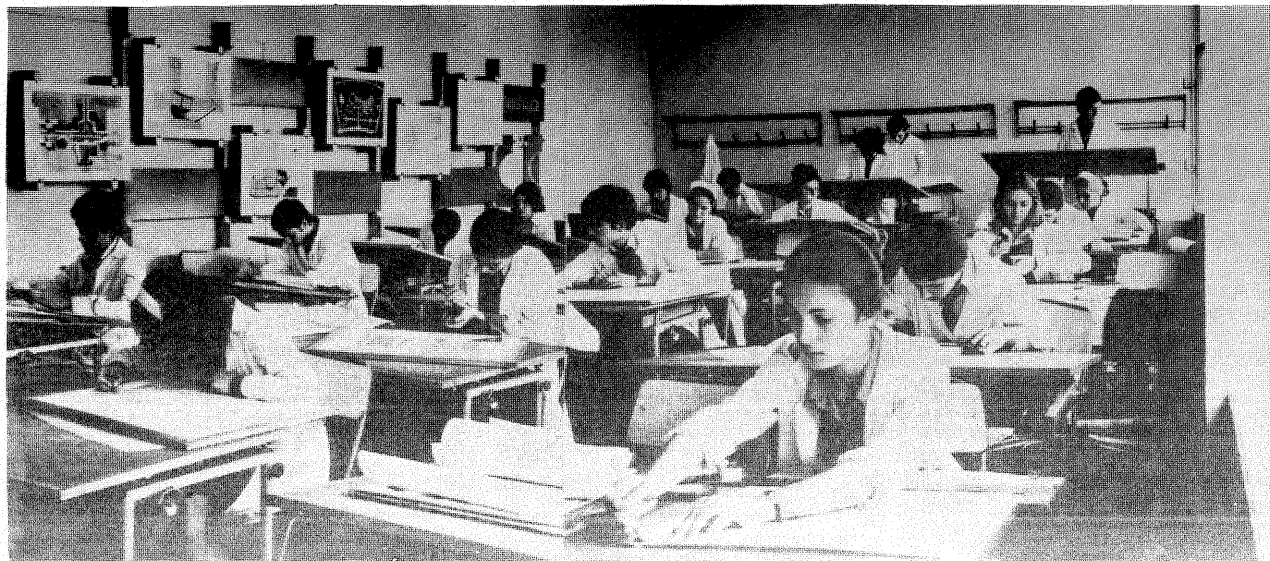
reni în colaborare cu specialiștii de la «Electrotimiș» realizează mașini de finisat cu ultrasunete pentru filiere din diamant și carburi metalice, studenții ieșeni de la Universitatea «Al. I. Cuza» au trecut la realizarea în serie a minicalculatoarelor pentru scop didactic, iar studenții automatiști de la Politehnica bucureșteană au realizat un calculator universal cu microprocesoare — Felix M 18, care a intrat în producție

la I.C.E. Aceste exemple sînt doar spicuri dintr-un amplu bilanț al muncii productive și de cercetare, care însumează pe țară, numai la profilul mecanic, 6 000 de instalații și utilaje, 9 000 de subsansambluri, 15 000 SDV-uri, la profilul chimic — 80 tone de produse ceramice și mase plastice, la profilul metalurgic — 100 tone de piese turnate, la profilul arhitectură — 10 000 mp de hale industriale și 30 de apartamente convenționale, la profilul fizică-matematică — 4 000 de aparate didactice și instrumente de măsură.

În același timp, producția școlară a cunoscut un important salt cantitativ, ajungînd de la 610 milioane de lei în urmă cu 3 ani la 878 milioane de lei în prezent. Calitatea acestei producții este exprimată în profilul legat din ce în ce mai mult de nevoile unităților economice din industria construcțiilor de mașini, automată, electronică, chimie, construcții etc. Dar, este cazul s-o spunem fără reținere, mai există destule școli în care pirogravura, lucrul de mină, cusutul șervețelor mai țin loc de practică productivă.

Documentele adoptate de Congresul al XII-lea al P.C.R. statuează consecvența urmării unei noi calități în toate domeniile de activitate, inclusiv în domeniul pregătirii viitoarelor cadre de muncitori, tehnicieni și specialiști, pentru care pregătirea productivă reprezintă o componentă de bază a activității profesionale.

Organizațiilor U.T.C. din școli, tinerilor din liceele de specialitate le revine în prezent sarcina importantă de a contribui prin activitatea lor, prin inițiative concrete, printr-o exemplară pregătire la desfășurarea optimă a practicii, la finalizarea obiectivelor acesteia, pentru a instaura și în acest domeniu calitatea corespunzătoare exigențelor impuse de formarea tinerei generații pentru muncă și viață.



ELEMENTE DE CIRCUIT

DIODA ZENER

Fiz. A. MĂRCULESCU

(URMARE DIN NR. TRECUT)

Coeficientul termic poate avea valori pozitive (tensiunea de referință crește cu creșterea temperaturii) sau negative (tensiunea scade cu creșterea temperaturii). De regulă, el este cuprins în intervalul orientativ $(10^{-5} - 10^{-3})/^\circ\text{C}$. Valorile de catalog ale tensiunii nominale sînt exprimate la temperatura de 25°C .

Curentul Zener nominal, I_Z (sau I_{ZN}), este un parametru esențial pentru aplicațiile practice cu diode stabilizatoare, în funcție de el alegîndu-se valorile rezistențelor serie de limitare. Valorile lui I_Z variază de la câțiva miliamperi pînă la sute de miliamperi, în funcție de tipul diodei. În cataloage sînt date, alături de I_Z și valorile I_{ZM} și I_{ZM} , respectiv curentul Zener minim (de la care începe să se manifeste

efectul de stabilizare) și maxim admisibil (prin a cărui depășire se periclităză integritatea dispozitivului).

Rezistența dinamică, R_d , se definește ca la diodele obișnuite prin raportul dintre variațiile de tensiune și de curent în vecinătatea unui punct de pe caracteristică:

$$R_d = \frac{\Delta U}{\Delta I}$$

Ea poate avea valori de la câteva fracțiuni de ohm și pînă la sute de ohmi (cele cu tensiuni nominale mari). Efectul stabilizării de tensiune este cu atît mai eficient cît rezistența dinamică este mai mică. O stabilizare ideală s-ar obține pentru $R_d=0$, cînd porțiunea de avalanșă a caracteristicii ar fi perfect verticală.

În tabelul publicat sînt date cîteva tipuri mai des utilizate de diode Zener fabricate la noi în țară (după Catalogul I.P.R.S.-Băneasa). O largă răspîndire au cunoscut în ultima vreme diodele

din seria PL, cu capsulă din epoxid, avînd dimensiunile indicate în fig. 4. Ele sînt marcate prin imprimarea tipului pe capsulă și a unui inel în apropierea catodului (terminalul de lângă inelul de vopsea se conectează la plus).

Dacă avem o diodă Zener cu marcajul șters sau de tip necunoscut, înainte de a o utiliza este necesar să-i identificăm terminalele, să o verificăm ca diodă și apoi să-i măsurăm tensiunea de referință.

Verificarea joncțiunii se face ca la diodele obișnuite, cu ajutorul ohmometrului, cu voltmetrul sau cu un tester adecvat (vezi «Tehnum» nr. 8 și 9/1979). Într-un sens joncțiunea conduce, acesta corespunzînd polarizării directe, cînd căderea de tensiune la bornele diodei este de $0,5 - 0,7 \text{ V}$; în sensul invers, dioda este blocată, deschizîndu-se numai prin aplicarea la bornele sale a unei tensiuni egale cu V_{ZN} . Acesta din urmă corespunde polarizării inverse și el este sensul în care trebuie conectată dioda pentru a funcționa ca stabilizatoare de tensiune.

Pentru a înțelege funcționarea diodei Zener ca stabilizatoare de tensiune, să urmărim figura 5. La sursa de tensiune continuă, reglabilă, U_i , este conectată dioda Zener DZ , în serie cu o rezistență de limitare, R . În paralel pe diodă este montat un voltmetru avînd rezistența internă suficient de mare pentru a putea neglija curentul absorbit de el în timpul măsurătorilor.

Să presupunem că sursa este pusă la început pe o valoare U_i inferioară ten-

siiunii de referință U_Z a diodei. După cum s-a văzut din caracteristica inversă tensiune-curent (fig. 1, nr. trecut), în aceste condiții dioda prezintă o rezistență foarte mare, deci este străbătută de un curent foarte mic, neglijabil. Voltmetrul va indica aproximativ tensiunea sursei, U_i , din care se scade căderea mică pe rezistența R inserată cu el.

Pe măsură ce creștem tensiunea de intrare, mai precis în imediata apropiere a valorii tensiunii de referință U_Z , dioda începe să conducă semnificativ. Tensiunea indicată de voltmetru crește corespunzător pînă la valoarea U_Z , după care staționează, chiar dacă mărîm în continuare tensiunea de intrare. Cu alte cuvinte, în aceste condiții s-a obținut la bornele diodei o tensiune stabilizată la valoarea U_Z . Creșterea suplimentară a tensiunii de intrare, conduce la mărirea proporțională a curentului prin diodă, fără însă a-i modifica semnificativ tensiunea la borne (vezi fig. 1).

O primă concluzie care se poate trage este că, pentru a se obține o tensiune stabilizată U_Z , montajul trebuie să fie alimentat cu o tensiune de intrare U_i mai mare ca U_Z . Diferența $U_i - U_Z$ este preluată de rezistența de limitare R și această diferență este practic tensiunea care dictează curentul I_Z prin diodă (deoarece pînă la $U_i = U_Z$ dioda rămîne blocată).

Să luăm un exemplu concret, și anume să presupunem $U_i = 12 \text{ V}$, $U_Z = 8,2 \text{ V}$, $R = 200 \Omega$. Diferența $U_i - U_Z$ va fi de $3,8 \text{ V}$, iar curentul prin diodă $I_Z \approx \frac{U_i - U_Z}{R} = \frac{3,8 \text{ V}}{200 \Omega} = 19 \text{ mA}$ (am neglijat rezistența diodei, mică în com-

EXPERIMENT

M. ALEXANDRU, Beiuș

Brichetă electrică acționată prin atingerea unei taste, foto-releu, tester pentru rezistențe, diode, condensatoare etc. — iată numai cîteva aplicații posibile ale montajului descris în continuare. El se adresează constructorilor începători care posedă un tiristor de 5-10 A, cu tensiunea de lucru de peste 50 V.

În figura 1 este prezentată varianta pentru brichetă. Tiristorul Th. este alimentat cu tensiunea alternativă de $6,5 - 7 \text{ V}$ dată de secundarul transformatorului Tr. Deoarece tiristorul conduce numai una dintre alternanțe, tensiunea eficace pe rezistența de sarcină R_s va fi de numai $2,5 - 3 \text{ V}$ (se ține cont și de căderea pe tiristor).

Comanda tiristorului în poartă o face comutatorul electronic $T_1 - T_2$, alimentat cu tensiune continuă de 9 V , ce se obține prin redresare monoalternanță (D) și filtrare (C) din tensiunea alternativă de $6,5 \text{ V}$.

Pentru a înțelege funcționarea montajului, să presupunem tasta T liberă. Tranzistorul T_1 este blocat, avînd baza legată la minus prin R_2 . T_2 este și el blocat, rezistența emitor-colector a lui T_1 (blocat) fiind foarte mare. Poarta P a tiristorului nu primește astfel polarizare și tiristorul rămîne blocat, tensiunea pe sarcina R_s fiind practic nulă.

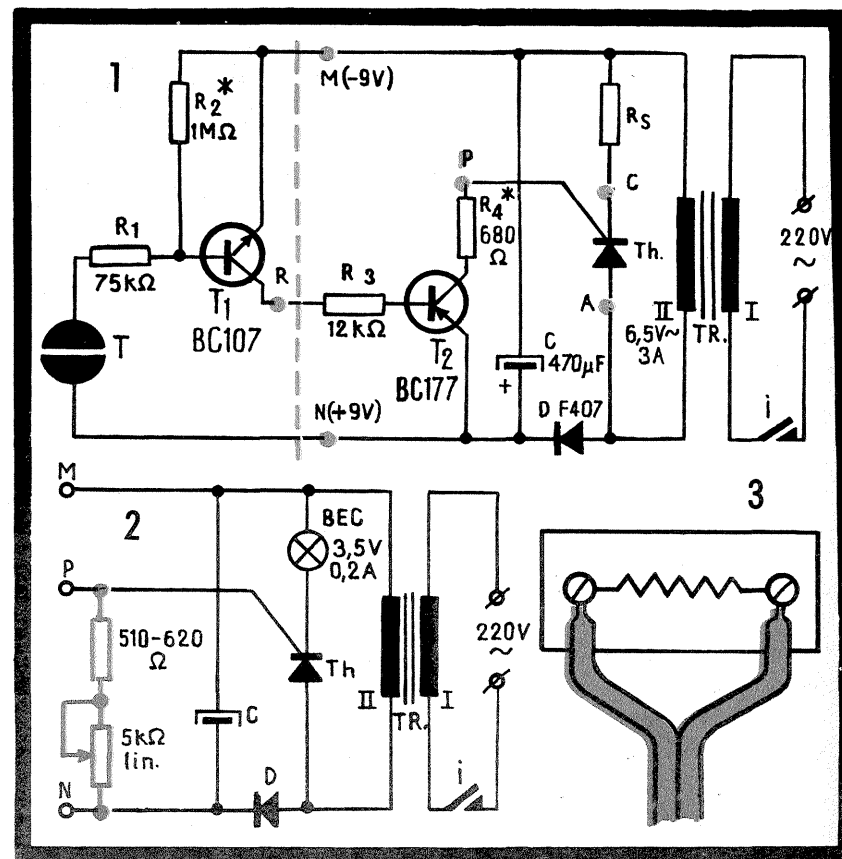
Prin atingerea tastei T cu degetul (sau cu o rezistență mai mică de $5 \text{ M}\Omega$), T_1 se deschide suficient pentru intrarea în conducție și a lui T_2 și, în consecință, tiristorul amorosează, alimentînd rezistența de sarcină cu alternanțele pozitive.

Sensibilitatea montajului depinde de curentul de amorosare de poartă al tiristorului, de factorul beta al tranzis-

toarelor folosite și de valorile rezistențelor. Experimentarea se începe realizînd partea dreaptă a schemei (în dreapta liniei punctate). Se montează transformatorul, tiristorul (KY201-202 etc.), dioda D (F307-F407, 1 N4002-1N4007 etc.), condensatorul ($470 - 1000 \mu\text{F}/25 \text{ V}$) și sarcina R_s , care pentru probe va fi un bec de lanternă de $3,5 \text{ V}/0,2 - 0,3 \text{ A}$. Se alimentează montajul de la rețea și se verifică tensiunea continuă între punctele M și N (cca 9 V). Becul trebuie să fie stins (fig. 2). Apoi se conectează între poarta tiristorului și plus (P și N) rezistențe din ce în ce mai mici, plecînd de la $5 \text{ k}\Omega$ și pînă la 620Ω . Începînd de la o anumită valoare în jos, becul se va aprinde. De exemplu, dacă becul luminează de la $1,5 \text{ k}\Omega$, putem lua rezistența de limitare R_4^* de 820Ω ; dacă becul luminează de la $1,2 - 1 \text{ k}\Omega$, luăm $R_4^* = 680 \Omega$ etc.

Se montează ca în fig. 1 rezistența R_4^* (valoarea aleasă), tranzistorul T_2 și rezistența R_3 ($10 - 15 \text{ k}\Omega$). Becul rămîne stins, el aprinzîndu-se brusc prin conectarea între capătul liber al lui R_3 și minus (M) a unei rezistențe de ordinul sutelor de kilohmi ($100 - 500 \text{ k}\Omega$). Dacă nu s-a obținut sensibilitate suficientă, se alege pentru T_2 un exemplar cu beta mai mare.

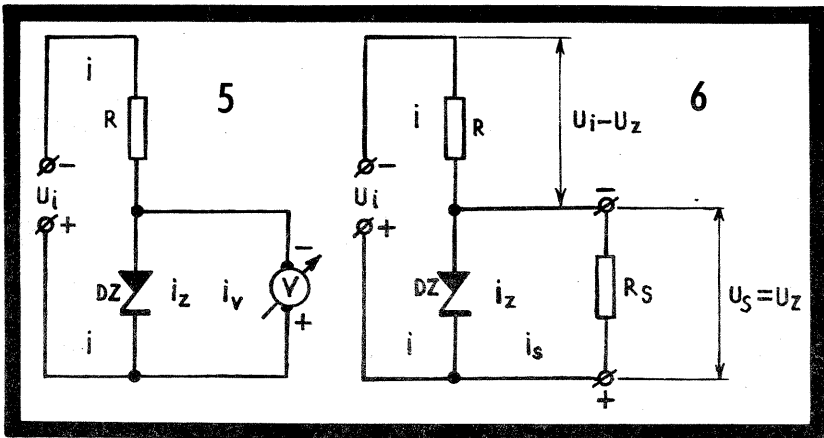
În fine, se conectează tranzistorul T_1



și rezistența R_1 ($62 - 82 \text{ k}\Omega$). Pentru R_2^* se ia o valoare orientativă de $470 \text{ k}\Omega - 10 \text{ M}\Omega$, prin ajustarea căreia se va regla sensibilitatea comutatorului astfel încît becul să fie stins complet cînd tasta T este liberă. Tasta poate fi realizată pe o plăcuță de cablaj imprimat; cele două semicercuri (sau benzi) vor fi distanțate la cel puțin 2 mm .

La alimentarea montajului, becul trebuie să fie stins complet (un voltmetru

de $5 - 10 \text{ Vcc}$ va indica tensiune zero la bornele becului). La atingerea tastei cu degetul, becul se va aprinde. Dacă montajul este prea sensibil (simte apropierea mîinii sau atingerea degetului de contactul dinspre R_1), se va micșora valoarea lui R_2^* . Dacă, dimpotrivă, montajul este puțin sensibil, se mărește această rezistență pînă chiar la eliminare; eventual se alege alt exemplar pentru tranzistorul T_1 .



parație cu R, precum și curentul prin instrument).

Concluzia precedentă atrage în mod firesc întrebarea: Cu cât anume trebuie să fie U_i mai mare ca U_z pentru a se menține efectul de stabilizare? Altfel spus, între ce limite ale tensiunii de intrare U_i dioda poate menține la bornele sale tensiunea aproximativ constantă U_z ? Răspunsul este conținut în definițiile celor doi curenți limitați ai diodei, I_{Zmin} și I_{Zmax} . Astfel, efectul de stabilizare începe (devine utilizabil) de la valoarea $I_z = I_{Zmin}$ și este asigurat, fără a pune în pericol integritatea joncțiunii, pînă la valoarea $I_z = I_{Zmax}$. Atunci cînd curentul I_z prin diodă este mai mic ca I_{Zmin} , dioda nu stabilizează, adică tensiunea la bornele sale variază pronunțat cu U_i . Dacă, dimpotrivă, curentul prin diodă este mai mare ca I_{Zmax} , dioda stabilizează, dar ea funcționează într-o regiune periculoasă a caracteristicii, riscînd în orice moment străpungerea joncțiunii prin fenomenul de avalanșă.

Cunoscînd valoarea rezistenței R, din relația aproximativă $U_i - U_z = R \cdot I_z$,

se pot ușor calcula limitele admise pentru tensiunea de intrare:

$$U_{imin} = U_z + R \cdot I_{Zmin} \text{ respectiv } U_{imax} = U_z + R \cdot I_{Zmax}$$

Invers, dacă se cunosc limitele de variație pentru tensiunea de intrare, U_{imin} și U_{imax} , rezistența de limitare R poate fi luată între valorile extreme:

$$R_{min} = \frac{U_i - U_z}{I_{Zmax}} \text{ și } R_{max} = \frac{U_i - U_z}{I_{Zmin}}$$

Reamintim că mărimile I_{Zmin} , I_{Zmax} și U_z sînt caracteristice pentru fiecare tip de diodă Zener, fiind date în cataloage.

Nu vom da un exemplu numeric deoarece analiza de mai sus a făcut abstracție de curentul absorbit de instrument. Cum este și firesc însă, stabilizarea de tensiune se face pentru a utiliza această consumator oarecare, R_s , cu sursa de tensiune stabilizată U_z obținută la bornele diodei (fig. 6). Presupunem că ne aflăm în condiții de stabilizare, adică $U_i > U_z$ și $I_{Zmin} < I_z < I_{Zmax}$. Curentul total I debitat de sursa de alimentare se ramifică în componentele I_z (prin diodă) și I_s (prin rezistența de sarcină). Tensiunea la bornele consumatorului va fi egală cu tensiunea de referință a diodei, $U_s = U_z$, diferența $U_i - U_z$ fiind și aici preluată de rezistența R. Curentul prin sarcină, I_s , poate fi ușor calculat din legea lui Ohm: $U_s = U_z = R_s \cdot I_s$. De pildă, păstrînd valorile numerice ale exemplului precedent și luînd $R_s = 1 \text{ k}\Omega$, rezultă $I_s = \frac{8,2 \text{ V}}{1000 \Omega} = 8,2 \text{ mA}$.

Numai că de data aceasta curentul I_z prin diodă nu va mai păstra valoarea de 19 mA calculată anterior. Într-adevăr, aflîndu-ne în condiții de stabilizare (tensiunea la bornele diodei $U_z = \text{constantă}$), pentru o valoare fixă a tensiunii de intrare ($U_i = 12 \text{ V}$), curentul total care trece prin circuit este $I = \frac{U_i - U_z}{R}$, adică tot de 19 mA. Dar, cum $I = I_z + I_s$, iar curentul prin sarcină este $I_s = 8,2 \text{ mA}$, rezultă $I_z = 10,8 \text{ mA}$. Precizăm încă o dată că în aceste calcule s-a neglijat, pentru simplificarea, rezistența statică a diodei (care, oricum, este mică față de R).

Să presupunem acum că tensiunea de intrare suferă mici variații în jurul valorii fixe U_i , de $\pm 10\% \pm 20\%$ (de exemplu, simte variațiile rețelei, dacă sursa este alcătuită dintr-un transformator de rețea, un redresor și un filtru). Conform relațiilor prezentate anterior, orice variație ΔU_i a tensiunii de intrare va conduce la o variație a curentului total prin circuit $\Delta I = \frac{\Delta U_i}{R}$. Dacă dioda rămîne în continuare în condiții de stabilizare, tensiunea la bornele sale nu se modifică perceptibil și în consecință și curentul prin rezistența de sarcină rămîne neschimbat (valorile R_s și $U_s = U_z$ constante). Rezultă că diferența de curent amintită este preluată exclusiv de diodă, care are această capacitate grație caracteristicii sale în zona de stabilizare (variații mari de curent corespunzătoare unor variații foarte mici ale tensiunii la

borne). Tocmai în aceasta constă esența stabilizării de tensiune cu ajutorul diodei Zener.

Dacă însă, ca urmare a variației prea pronunțate a lui U_i , curentul prin diodă este scos din domeniul de stabilizare ($I_{Zmin} < I_z < I_{Zmax}$), tensiunea la bornele consumatorului poate să scadă apreciabil (cînd $I_z < I_{Zmin}$), respectiv dioda se poate străpunge (cînd $I_z > I_{Zmax}$). Proiectarea circuitului de stabilizare din fig. 6 constă tocmai în alegerea unei diode DZ și a valorii lui R astfel încît rezistența de sarcină (de obicei cunoscută) să primească o tensiune constantă U_z la borne, în condițiile unor variații maxime cunoscute ($\pm \Delta U_i$) ale tensiunii de intrare U_i .

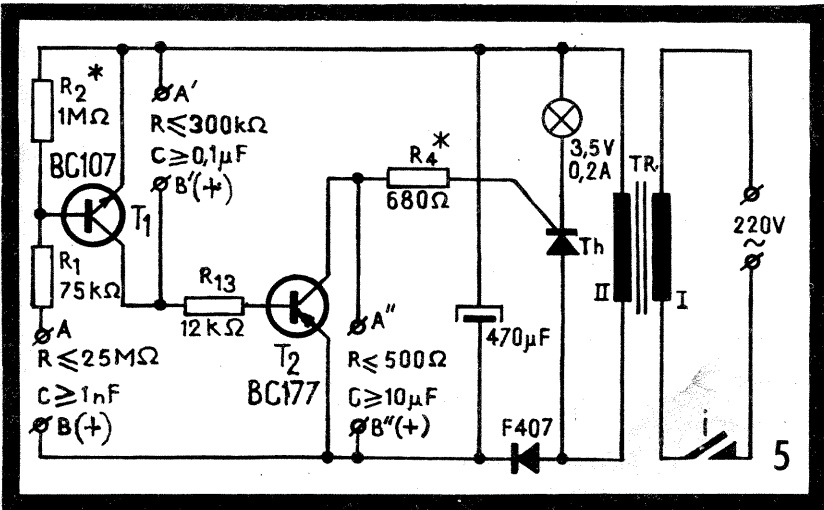
În continuare dăm cîteva recomandări practice privind realizarea circuitului din fig. 6. El reprezintă cea mai simplă schemă de stabilizator cu performanțe modeste, utilizat îndeosebi la alimentarea unor montaje și aparate nepretențioase (generatoare de semnal, redresoare pentru încărcarea pastilelor de acumulator, aparate de radio cu consum redus, instrumente de măsură etc.).

A. Datele cunoscute ale problemei sînt tensiunea stabilizată necesară la consumator, U_s , și curentul (maxim) consumat de sarcină, I_s , respectiv valoarea rezistenței de sarcină, R_s .

B. Dioda Zener se va alege din tipurile care au tensiunea de referință U_z cît mai apropiată de valoarea U_s (condiția $U_z \approx U_s$ poate fi eventual satisfăcută prin sortare din mai multe exemplare).

C. Se știe că pentru aceeași tensiune nominală de referință, U_z , există mai multe tipuri de diode Zener, în funcție de puterea maximă disipată, respectiv de curentul maxim admisibil, I_{Zmax} .

(CONTINUARE ÎN NR. VIITOR)

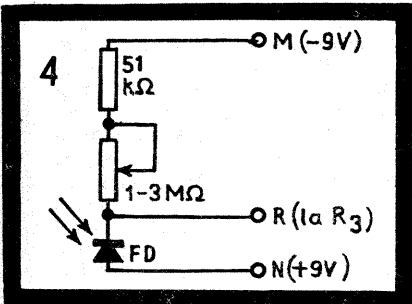


de în conducție blochează tranzistorul T_2). La întineric, becul se aprinde, sensibilitatea fiind reglabilă din potențiometrul de 1-3 MΩ.

TESTER

Fără nici o modificare de principiu, schema din fig. 1 poate fi utilizată ca tester pentru rezistențe, diode și condensatoare. În acest scop, sarcina R_s va fi un bec de lanternă de 3,5 V/0,2-0,3 A (fig. 5). Piesele de verificat se conec-

tează la bornele A-B, A'-B', A''-B''. În cazul condensatoarelor electrolitice se va respecta polaritatea notată pe schemă. Domeniile de valori indicate pe schemă sînt orientative, ele depinzînd de sensibilitatea montajului. Joncțiunile semiconductoare vor fi verificate pe rînd în ambele sensuri. Interpretarea indicațiilor (becul arde sau nu) este simplă, ținînd cont de modul de funcționare descris.



Urmează acum înlocuirea becului printr-o rezistență de nichelină care să devină incandescentă la 1-2 A. Se poate folosi o rezistență spiralată de reșou, din care se taie o bucată conținînd 12-14 bucle. Aceasta se montează în locul becului, scurtîndu-se din ea puțin cîte puțin, pînă cînd devine incandescentă după 2-4 secunde de la atingerea tastei T. Pentru evitarea pericolului de incendiu sau de scurtcircuit (deci dis-

trugerea tiristorului), nichelina va fi montată rigid prin strîngere în șuruburi pe o plăcuță din sticlotexolit de pe care s-a îndepărtat stratul de cupru (fig. 3).

În final, montajul va fi realizat robust și închis într-o cutie ecranată. Conexiunile la tastă se fac cu cordon ecranat. Tiristorul se montează pe un radiator cu suprafața de cca 25 cm². Conexiunile la tiristor și la nichelină se fac cu cordon lițat cu secțiunea de 1 mm².

FOTORELEU

Pentru a transforma montajul din fig. 1 în fotoreleu, se înlătură partea din stînga liniei punctate înlocuind-o cu schema din fig. 4. Rezistența de sarcină R_s va fi în acest caz un bec de 3,5 V/0,2-0,3 A sau două-trei becuri în paralel. Se poate folosi orice tip de fotodiodă (FD), chiar și una «confectionată» dintr-un tranzistor cu siliciu bun, căruiua i s-a pilit capsula.

Cînd fotodioda este iluminată, becul rămîne stins (rezistența mică a fotodio-

TRANZISTOARE-ECHEVALENTE

(După catalogul I.P.R.S.-Băneasa 1977)

Tip	Tip I.P.R.S.
BFV 63 B	2 N 2221 B
BFV 64	2 N 2907
BFV 65	2 N 914
BFV 68	BC 107
BFV 69	2 N 918
BFV 85	2 N 2222
BFV 86	2 N 2907
BFW 20	2 N 2907 A
BFW 29	2 N 2918 A
BFW 31	2 N 2905 A
BFW 32	2 N 2222
BFW 47	2 N 3553
BFW 63	BF 167
BFW 69	2 N 3553
BFX 12	2 N 2905 A
BFX 13	2 N 2905 A
BFX 18	BF 173
BFX 19	BF 254
BFX 20	BF 183
BFX 21	BF 181
BFX 29	2 N 2905 A

BFX 30	2 N 2905 A
BFX 33	2 N 2218
BFX 37	2 N 2907 A
BFX 38	2 N 2905 A
BFX 39	2 N 2904
BFX 41	2 N 2904 A
BFX 48	2 N 2905
BFX 60	BF 173
BFX 62	BF 180
BFX 74	2 N 2904
BFX 87	2 N 2904
BFX 88	2 N 2904 A
BFX 93	BC 107 (BC 237)
BFX 92	BC 107
BFX 94	2 N 2221
BFX 95	2 N 2222
BFX 96	2 N 2218
BFX 97	2 N 2219
BFX 98	BC 108 (BC 238)
BFY 12	2 N 2219 A
BFY 17	2 N 2218
BFY 18	BC 107 (BC 237)
BFY 19	BC 108 A
BFY 20	2 N 2218
BFY 22	BC 237
BFY 23	BC 237
BFY 27	2 N 2222 A
BFY 29	BC 237
BFY 30	BC 237
BFY 37	BC 108 A
BFY 39-1	BC 107 A
BFY 39-2	BC 107
BFY 39	BC 107 B

O-V-2 PENTRU 80, 40, 20 și 15m

Receptorul descris este de tip O-V-2, cu reacție și are trei tuburi electronice care se găsesc curent, este ușor de realizat, dând rezultate foarte bune. Schema receptorului este dată în fig. 1.

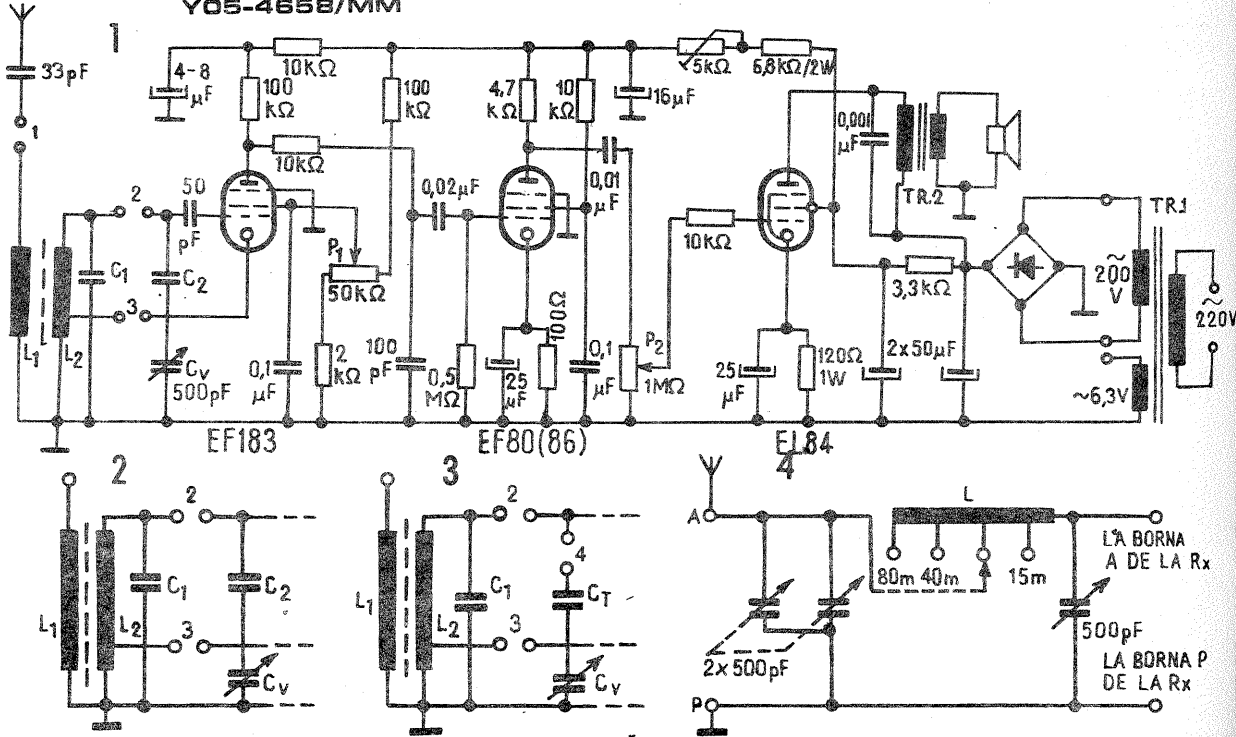
După cum se vede, receptorul are două părți principale: partea de RF, realizată cu tubul EF 183, și partea de AF, realizată cu tuburile EF 80 (EF86) și EL84.

Partea de RF este fără amplificator de RF (O-V-2), ceea ce simplifică mult construcția, nediminuându-i totuși performanțele.

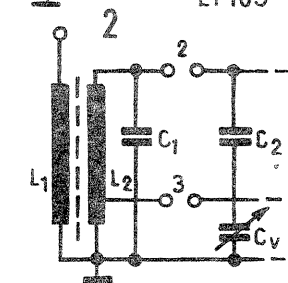
Cu tubul EF 183 se realizează detecția. Acest tub are în circuitul grilei de comandă un circuit oscilant în montaj ECO. Catodul tubului este legat la o priză a bobinei acestui circuit oscilant pentru a se obține reacția necesară. Reacția se reglează variind tensiunea pe grila ecran cu potențiometrul P₁. Acest circuit se reglează în așa fel încât tensiunea grilei ecran să fie de 14-18 V, lucru necesar pentru a se obține o amplificare maximă a tubului. Reglajul constă în alegerea corectă a prizei bobinei L₂, unde se leagă catodul. Extensia depinde de valoarea condensatoarelor C₁, C₂ și C_v (fig. 2).

Pentru a afla lărgimea benzii care se poate cuprinde cu un condensator variabil ce are valoarea capacității în poziția închis egală cu C₁ (în pF), iar valoarea capacității în poziția deschis egală cu C₂ (în pF), se găsește constanta C din relația $C = \sqrt{\frac{C_1}{C_2}}$, C₁ și C₂ fiind valorile corespunzătoare ale condensato-

GH. DROMERESCHI-Y05-4606/MM
V. DROMERESCHI-Y05-4658/MM



rului variabil. La un condensator variabil folosit la aparatele de radio industriale care are C₁ ≈ 500 pF și C₂ ≈ 50 pF



se obține $C \approx 3$. Înmulțind cea mai mică frecvență din banda de 80 m cu această valoare se obține: $3,5 \text{ MHz} \times 3 = 10,5 \text{ MHz}$. Cu un astfel de condensator se poate acoperi gama de U.S. de la 3,5 MHz la 10,5 MHz. Acest lucru nu corespunde interesului nostru, care este de a extinde porțiunile înguste (benzile) din gama de U.S. afectate radioamatorilor.

Pentru a găsi valoarea optimă a con-

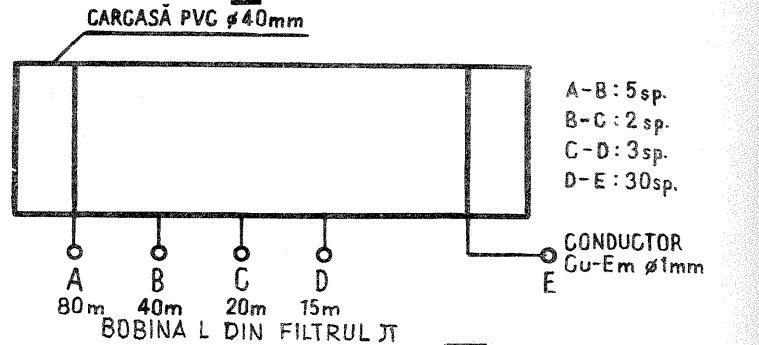
a benzii respective, L_i — limita inferioară a benzii.

De exemplu, în cazul benzii de 80 m, care are L_s = 3,8 MHz, iar L_i = 3,5 MHz se obține $C' = \frac{3,8}{3,5} \approx 1,08$.

Conform relațiilor $Ce_1 = C_1 + \frac{C_2 \cdot C_v}{C_2 + C_v}$ și $Ce_2 = C_2 + \frac{C_1 \cdot C_v}{C_1 + C_v}$, prima corespunzând pentru C_v închis, iar a doua pentru C_v deschis, și ținând seama de valorile

TABEL CU DATELE CAPACITĂȚILOR ȘI BOBINELOR

Banda	C ₁ (pF)	C ₂ sau C _T (pF)	L ₁ (sp.)	L ₂ (sp.)	Priză la sp. de la masă	Conductor ϕ (mm)	Observații
80 m	100	33(10-40)	10	30	1	0,2 CuEm	Carcasă
40 m	68	6,8(3-12)	7	20	0,75	0,2 CuEm	ϕ 10 mm
20 m	33	10(6-25)	5	9	0,5	0,6 CuEm	cu miez
15 m	15	3,9(3-12)	5	9	0,5	0,6 CuEm	ferită ϕ 8 mm



densatorului variabil (a grupului C₁, C₂, C_v) se calculează constanta C', care trebuie să fie identică cu C, din relația: $C' = \frac{L_s}{L_i}$, unde L_s — limita superioară

$C = \sqrt{\frac{Ce_1}{Ce_2}}$ și $C' = \frac{L_s}{L_i}$ ($C = C'$), se aleg valorile necesare pentru C₁ și C₂ în cazul fiecărei benzi. Bineînțeles, condensatorul variabil rămâne același pentru (CONTINUARE ÎN PAG. 21)

PRESELECTOR-AMPLIFICATOR

Ing. G. PINTILIE - YO3 AVE

În scopul facilitării legăturilor de performanță în banda de unde ultracurte de 144-146 MHz (cum sînt legăturile care folosesc reflexiile pe meteoriți sau pe stratul E sporadic, legăturile între două stații situate de o parte și de alta a unui lanț muntos care folosesc «efectul de creastă», legăturile efectuate prin intermediul sateliților pentru radioamatori etc.), acest preselector-amplificator este de un real folos datorită performanțelor sale:

— Amplificarea: 20-26 dB (în funcție

de tranzistoarele folosite).

— Banda de trecere: 500 kHz (la 6 dB), 2 MHz (la 20 dB).

Zgomotul amplificatorului este dictat de performanțele primului tranzistor al amplificatorului (T₁).

Datorită selectivității ridicate a preselectorului, se reduce substanțial efectul de modulație încrucișată între două semnale aplicate simultan la intrare. În special se reduce aproape complet în ermodulația dintre semnalul «util» și semnalele din afara benzii de radioamatori.

O asemenea selectivitate s-a putut obține ca urmare a acordului simultan în bandă a trei circuite. Acordul se realizează cu diode varicap (însemnate în schemă cu D) de tipul BB 139, conectate în serie câte două bucăți. La intrarea aparatului există un filtru «π» format din L₁C₁L₂C₂, destinat adaptării corecte a antenei cu amplificatorul, care apoi este urmat de un filtru trece-bandă, compus din L₂C₃L₃.

Amplificatorul este realizat cu două tranzistoare cu efect de câmp de tipul BF 245. Se pot folosi și tranzistoare de tipul BFW 10 (11, 12), dar cu performanțe mai reduse (numai 20 dB amplificare).

Acordul în bandă se realizează cu ajutorul celor șase diode varicap și al potențiometrului de acord de 100 kΩ. Reglarea se realizează astfel: se trece cursorul potențiometrului de acord de 100 kΩ spre capătul unde se aplică -12 V (poziția semireglabilului de 1 MΩ

este indiferentă). Se aplică la intrarea amplificatorului un semnal cu frecvența de 146 MHz. Pentru orașul București și împrejurimi se pot folosi semnalele radiobalizei de amatori a Radioclubului central, care lucrează pe frecvența de 145,975 MHz. Se acordează toate circuitele pe maximum de semnal la ieșire. După aceea se trece cursorul potențiometrului de acord de 100 kΩ la limita cealaltă. Se aplică la intrare un semnal cu frecvența de 144 MHz. Se reglează potențiometrul semireglabil de 1 MΩ astfel încât să obținem un semnal maxim la ieșire. Se reglează din nou (în această poziție a celor două potențiometre) miezul de ferită al bobinei L₁.

Realizare. Bobinele L₁-L₄ sînt identice și se bobinează pe carcasa din cele folosite în blocul de UUS în receptorul «Mamaia» și conțin 4,5 spire din sîrmă de cupru argintat cu diametrul de 0,8-1 mm. Pasul între spire este de 1 mm

RTTY

Progresele făcute în ultimul timp de către tehnologia semiconductoarelor, a circuitelor integrate MSI și LSI permit o rezolvare comodă a tuturor problemelor pe care le ridică RTTY. În aceste condiții, un număr tot mai mare de radioamatori părăsesc modurile de lucru tradițional (CW și SSB) în favoarea RTTY. Atracția exercitată de acest mod de lucru este dublată și de atmosfera asemănătoare cu cea a unor începuturi (pionierat). Nou-venitul este plăcut impresionat de ceea ce în lumea radioamatorilor poartă denumirea de HAM-SPIRIT.

Revista TEHNIUM își propune ca prin publicarea unui număr de articole să contribuie la răspindirea acestui mod de lucru printre radioamatorii YO. Articolul acesta face parte dintr-un serial în care vor fi descrise funcționarea și realizarea unui echipament de RTTY. Montajele au fost experimentate la stația Radioclubului municipal București, YO3KWA sau la YO3BEJ și YO3JX.

În fig. 1 este arătat echipamentul minim necesar pentru a lucra în RTTY.

La partea de recepție, semnalul audio recepționat este transformat într-un adaptor special (Terminal Unit — T.U.) în impulsuri de curent și impulsuri de lipsă de curent, care vor comanda electromagnetul teletipimprimatorului.

La emisie, semnalul dat de claviatură va modula în frecvență un oscilator audio (AFSK — Audio Frequency Shift Keyed), al cărui semnal se aplică la borna de microfon a emițătorului SSB.

Se mai poate obține un semnal RTTY și comandând direct unul dintre oscilatoarele emițătorului, utilizând în acest caz un circuit de tip FSK (Frequency Shift Keying).

Pentru fiecare caracter (la apăsarea unei clape), teletipimprimatorul emite un număr de 5 impulsuri. Rezultă că numărul maxim de caractere ce poate fi transmis cu un cod de 5 elemente (impulsuri) binare este $2^5=32$. Acest număr este insuficient pentru transmiterea întregului alfabet, a cifrelor, a semnelor de punctuație și a unor comenzi. Alegerea unui cod cu un număr mai mare de elemente ar fi complicat partea mecanică a mașinilor și ar fi scăzut rezistența la distorsiuni a acestora. (Nu trebuie uitat că acest cod — BAUDOT — utilizat azi și de radioamatori a fost stabilit într-o perioadă când se foloseau numai mașini mecanice.)

Din aceste motive s-a recurs la soluția următoare: două combinații de 5 elemente au căpătat o semnificație specială.

1. Litere — toate combinațiile transmise după această combinație vor fi interpretate ca litere.

2. Cifre — toate combinațiile transmise după această combinație sînt interpretate ca cifre (sau semne de punctuație).

Întotdeauna cele 5 impulsuri care sînt purtătoare de informație sînt însoțite de alte două impulsuri: impulsul START, care precede cele 5 impulsuri purtătoare de informație; impulsul STOP, care urmează imediat după cele 5 impulsuri purtătoare de informație.

U linie și I linie reprezintă tensiunea, respectiv curentul pe linia care alimentează electromagnetul teletipimprimatorului. De remarcat absența obligatorie a curentului de linie pe durata impulsului de START, precum și prezența sa obligatorie în timpul impulsului de STOP (fig. 2).

Primele 6 impulsuri au duratele egale cu t . Impulsul de STOP are o durată mai mare: $t_{stop}=2t$ sau $t_{stop}=1,5t$.

Timpul t depinde de viteza telegrafică la care se lucrează. Viteza telegrafică utilizată de radioamatori este de 45,45 bauds, dar ea poate să aibă valori mult mai mari la sistemele profesionale.

S-a convenit ca prezența curentului în linie să fie notată cu 1, iar lipsa acestuia să fie notată cu 0. Fiecare din impulsurile 1-5 poate lua oricare din valorile 1 și 0. Schema echivalentă a claviaturii la bornele de ieșire este cea a unui comutator.

În timpul impulsului de START, comutatorul se află în poziția «deschis», iar în timpul impulsului de STOP, în poziția «închis». S-a convenit și aici ca poziția «închis» a comutatorului să fie asociată cifrei 0, iar poziția «deschis» cifrei 1.

Impulsurile de 1, respectiv 0, aplicate la intrarea circuitului AFSK determină la ieșirea acestuia existența frecvențelor f_1 , respectiv f_2 .

Valorile folosite pentru f_1 și f_2 sînt: $f_1=1445$ Hz, $f_2=1275$ Hz — pentru 170 Hz și $f_1=2125$ Hz, $f_2=1275$ Hz — pentru 850 Hz (după recomandările I.A.R.U.). Diferența dintre cele două frecvențe este denumită deviație (Shift) și este standardizată la 85, 170, 430, 850 Hz etc.

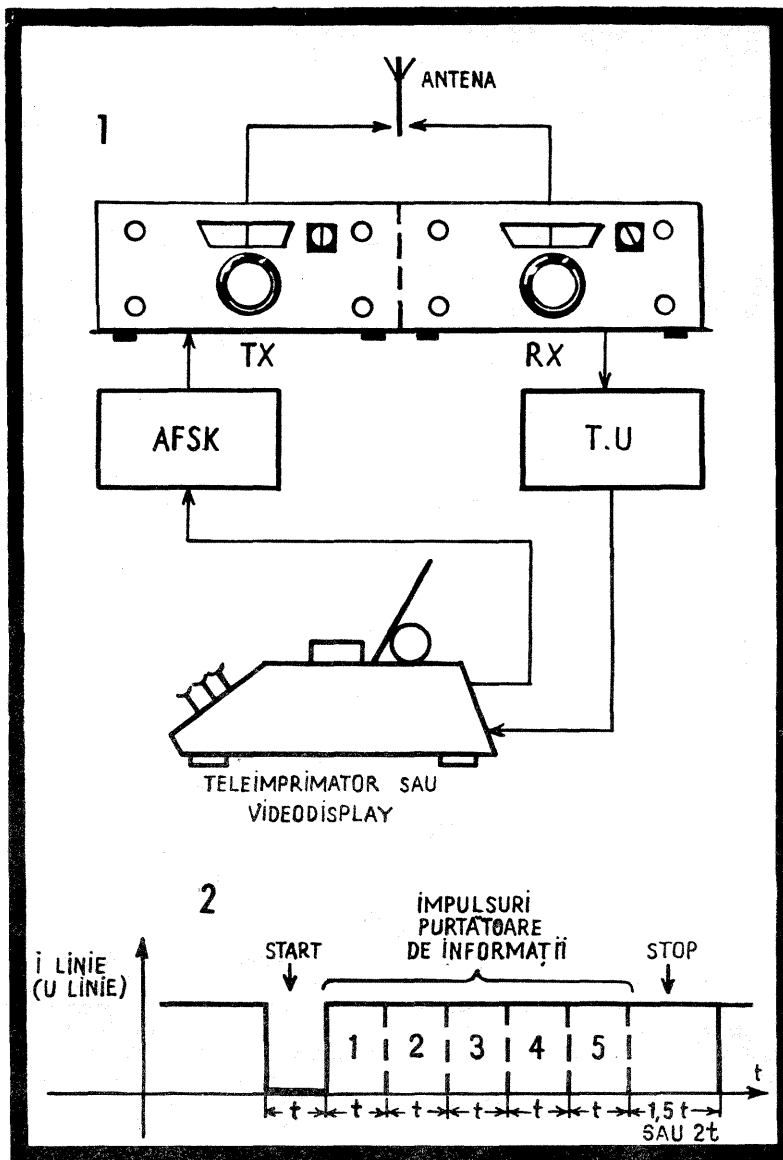
Prezența frecvenței f_1 , respectiv f_2 , la intrarea circuitului T.U. determină la ieșirea acestuia prezența celor două stări 1, respectiv 0.

În condițiile benzilor de radioamatori, o legătură RTTY este puternic perturbată de QRM, fading plat și fading selectiv. Calitatea recepției depinde în mare măsură de capacitatea T.U. de a extrage din semnalul recepționat semnalul RTTY. Circuitele T.U. se diferențiază între ele după modul cum răspund acestor probleme. Au apărut chiar principii care stau la baza acestor scheme (sisteme FM — modulație de frecvență, sisteme PLL — phase locked loop, sisteme cu două tonuri — two-tones). Despre T.U. vom trata pe larg în articolul din numărul viitor.

Activitatea RTTY de radioamatori se desfășoară în porțiuni de bandă special alocate acestui scop:

3 580-3 600 kHz; 7 030-7 040 kHz; 14 080-14 100 kHz; 21 080-21 100 kHz; 28 080-28 100 kHz.

Traficul se desfășoară ca în celelalte moduri, după aceleași reguli. Controlul



RST se dă ca în telegrafie; la fel și apelul general (de exemplu, CQ CQ CQ de YO3KWA YO3KWA YO3KWA pse KK). Preocupările celor pasionați de RTTY sînt diverse, dar, în general, se aseamănă cu ale celor care activează în modurile clasice de lucru: o discuție (în scris — HI!) cu un prieten, DX-ul, diplome (chiar și DXCC-ul!), sau concursuri (special organizate de asociații de RTTY din diverse țări) și, nu în ultimă instanță, aspectele tehnice care prezintă o importanță deosebită.

În RTTY mai mult decît în oricare alt mod de lucru, tehnicianul și experimentatorul pasionat au ocazia să-și valorifice cunoștințele, datorită caracterului de pionierat pe care îl prezintă

această activitate.

RTTY de amatori cunoaște o dezvoltare impetuoasă; se poate afirma că asistăm la o adevărată explozie de stații noi ce apar în benzile alocate. Există astăzi numeroase organizații de radioamatori specializate pentru RTTY ca: BARTG (British Amateur Radio Teletypewriter Group), SARTG (Scandinavian Amateur Radio Teletypewriter Group), DAFG (R.F.G.), CARTG (Canada) ș.a.

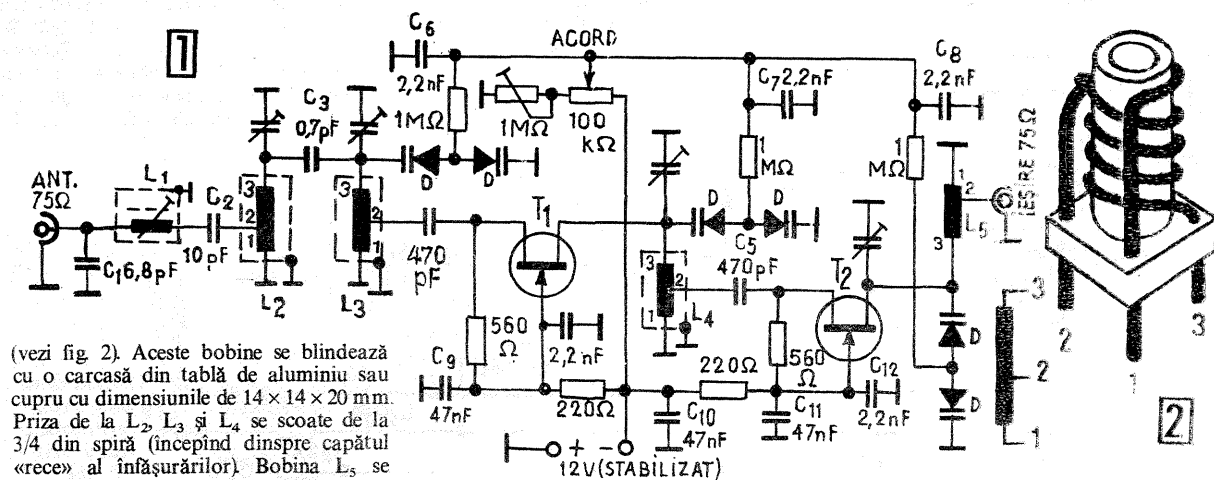
La noi în țară, pionierii RTTY sînt YO3KWA, YO2IS, YO2DM, YO3JJ, YO3BEJ, YO3JX, YO7BI, YO3KAA, YO3KSC.

În loc de concluzie, vă invităm să urmăriți articolele viitoare și sperăm să ne întâlnim curînd pe benzile de RTTY.

NICOARĂ PAULIAN - YO3 BEJ

ȘTEFAN BORDEANU - YO3 DP

DAN LIVIU VOICULESCU - YO3 JX



(vezi fig. 2). Aceste bobine se blindează cu o carcasă din tablă de aluminiu sau cupru cu dimensiunile de $14 \times 14 \times 20$ mm. Priza de la L_2 , L_3 și L_4 se scoate de la $3/4$ din spiră (începînd dinspre capătul «rece» al înfășurărilor). Bobina L_5 se

realizează fără carcasă și are 4 spire din același conductor ca și celelalte bobine. Diametrul interior este de 8 mm, iar distanța între spire de 3 mm.

Amplificatorul se poate realiza și fără carcasa bobinei. În acest caz, fiecare circuit acordat trebuie compartimentat separat. Se pot folosi pereți despărțitori (ecrane) din pertinax sau sticlotextolit dublu placat. Înălțimea pereților trebuie să fie de ordinul a 30-40 mm.

Tensiunea de 12 V aplicată amplificatorului trebuie să fie foarte bine stabilizată și filtrată. Întreg amplificatorul trebuie blindat într-o cutie metalică sau din sticlotextolit dublu placat. Pe cutie se aplică două mufe coaxiale (intrare și ieșire) și potențiometrul de acord, la care se adaptează o scală gradată în MHz. Conexiunile condensatoarelor de decuplare trebuie scurtate la maximum.

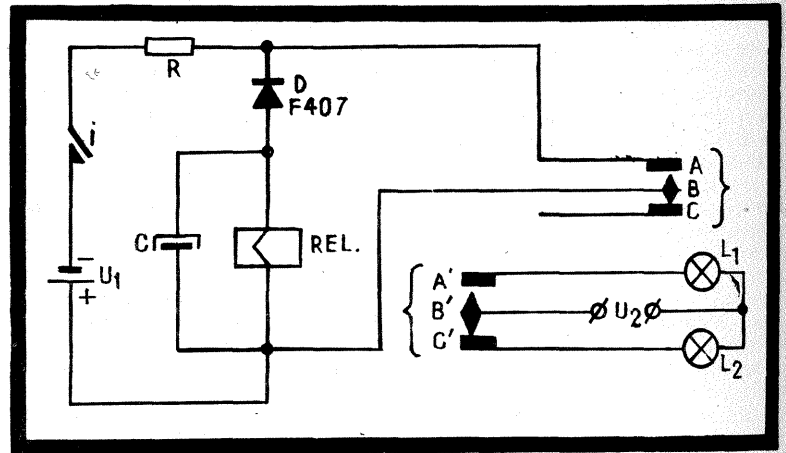
CIRCUIT BASCULANT

MARK ANDRES

Descriem alăturat o variantă de circuit basculant astabil realizat cu ajutorul unui releu electromagnetice Re1. de curent continuu. Montajul poate fi utilizat ca lampă filatoare simplă sau dublă (cu două becuri care se aprind și se sting în contratimp); de asemenea, contactele de lucru A'B'C pot comanda alimentarea altor relee de putere mai mare, care, la rândul lor, să acționeze diverși consumatori. De exemplu, montajul poate servi la aprinderea succesivă a două ghirlande de beculțe pentru pomul de iarnă (evident, modele diferite și preferabil în culori diferite).

Piesa de bază o constituie releul, care trebuie să aibă două grupuri de contacte de lucru (ABC și A'B'C, unde AB și A'B' sunt normal deschise, iar BC și B'C normal închise). La închiderea întrerupătorului I, bateria U_1 încarcă (prin R și D) condensatorul C. Când tensiunea pe condensator devine suficientă pentru acționarea releului, acesta basculează. Contactele AB se închid și plusul bateriei este adus pe catodul diodei D, blocând-o. Releul continuă să rămână anclanșat, bobina sa fiind alimentată de sarcina electrică înmagazinată de condensator. După descărcarea condensatorului sub valoarea limită a tensiunii de anclanșare, releul cade și astfel reîncheie ciclul de încărcare a lui C prin R și D.

Frecvența de basculare depinde de valorile lui U_1 , R și C. Tensiunea bateriei U_1 este mai mare cu 4-5 V decât tensiunea de anclanșare a releului, condensatorul se ia de 2 200-4 700 μF , iar rezistența R se stabilește experimental.



De exemplu, utilizând un releu de 4 V/200 Ω , o sursă U_1 de 9 V, un condensator C de 2 200 μF și o rezistență R de ordinul a 200 Ω , se obțin basculări cu frecvența de repetiție de 0,5-1 Hz (o basculare la 1-2 secunde). Frecvența crește prin micșorarea rezistenței sau mărirea tensiunii U_1 .

TESTER

MIRCEA FALLON, Petroșani

Dispozitivul prezentat permite verificarea rapidă a oricărui tip de tranzistor (mică putere sau mare putere), indiferent de structură (NPN sau PNP), cu mijloace ce stau la îndemina oricărui amator.

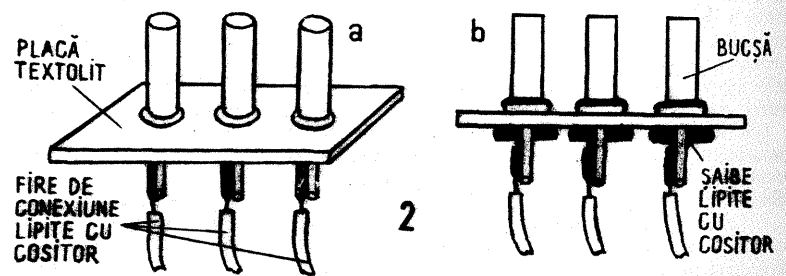
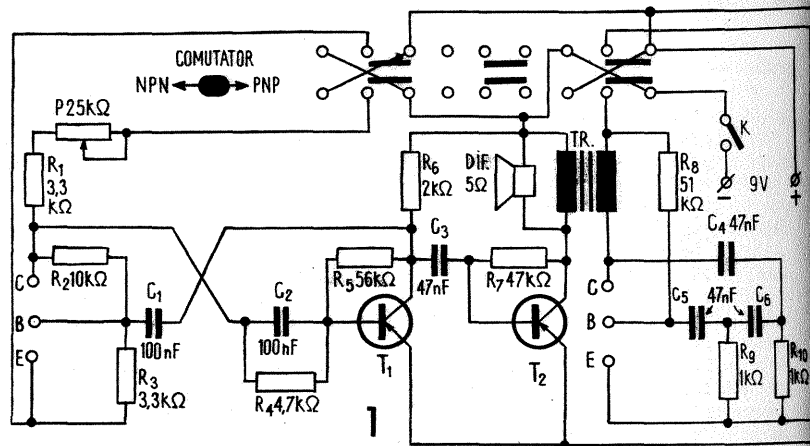
Aparatul se compune din două generatoare AF, care debitează pe aceeași sarcină (un difuzor) și care au funcționare independentă. Folosirea a două generatoare (unul cu frecvență fixă și unul cu frecvență ce poate fi modificată) în locul unui singur mărește șansele ca tranzistorul verificat să fie considerat bun.

Schema de principiu este reprezentată în fig. 1. Unul dintr- cele două generatoare are ca element activ chiar tranzistorul de verificat, care împreună cu condensatoarele C_4 , C_5 , C_6 și rezistoarele R_8 , R_9 , R_{10} formează un oscilator de relaxare cu frecvență audio. Schimbarea rețelei de defazare RC duce la schimbarea frecvenței de oscilație.

Unele tranzistoare generează un sunet cu un ton fie prea grav, fie prea acut, astfel încât se simte nevoia reglării tonului pentru a obține un sunet plăcut, suficient de puternic, care să dea certitudinea că tranzistorul încercat nu este defect. Aceasta se poate obține cu ajutorul celui de-al doilea generator. El

are ca elemente active tranzistorul de verificat și tranzistorul T_1 , conectate într-un montaj de circuit basculant, la care tonul se poate regla în limite destul de largi cu ajutorul potențimetrului P. Tranzistorul T_2 îndeplinește rolul de amplificator de semnal mic. Rezistorul R_4 împiedică autooscilația montajului în lipsa tranzistorului de verificat, prin trecerea într-o stare stabilă.

Cele două socluri pentru tranzistoare se pot confecționa din orice tip de bușe radio, cât mai mici. O soluție este ilustrată în fig. 2. Se folosesc virfurile metalice de la tuburile de pastă, care se spală bine cu alcool și se fixează în găurile practicate într-o plăcuță de textolit. Pe partea opusă se cositoresc niște șaibe de fixare și conexiunile de la montaj. Bușele vor fi montate în ordinea E, B, C. Tranzistoarele T_1 și T_2 sînt cu germaniu sau cu siliciu, de orice tip: MJT39, MJT 42, EFT 321-323, EFT 351-353, AC 180 (K), BC 178, BC 177, ASY 70 etc. Potențimetrul P va avea un gabarit cât mai mic, ca de altfel toate piesele din montaj. Rezistențele sînt de 0,12-0,5 W, condensatoarele sînt ceramice, difuzorul este miniatură. Transformatorul este unul obișnuit de ieșire de la radioreceptoarele de buzunar.



SONERIE

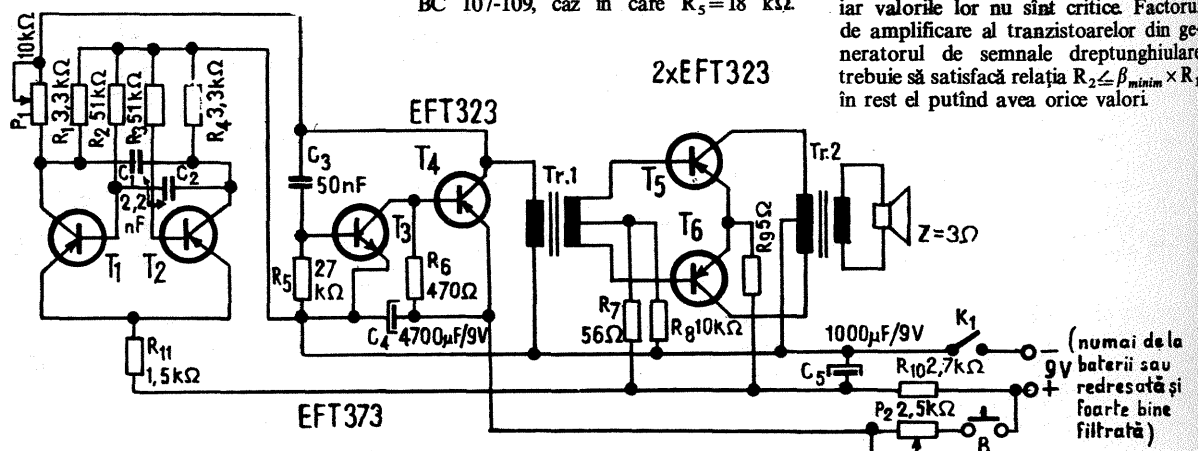
Elev DINU POP, Zalău

Montajul prezentat poate fi folosit ca simplă sonerie, dar care redă o multitudine de tonuri asemănătoare cu cele emise de un pian. Schema de principiu cuprinde un generator de semnale dreptunghiulare (cu T_1 și T_2), alimentat cu tensiune constantă, un generator de semnal sinusoidal (cu T_3 și T_4), alimentat cu tensiune variabilă prin încărcarea și descărcarea lui C_4 , aceasta ducând la generarea unui semnal de frecvență variabilă, și un etaj final (cu T_5 și T_6). Se poate folosi și alt etaj final, dar este bine ca

și acela să fie în clasă B, datorită consumului redus la funcționarea în gol. Modul de cuplare și alimentare a gene-

ratoarelor asigură la ieșire un semnal a cărui frecvență crește sau scade în salturi, după cum C_4 se descarcă sau se încarcă. În locul lui T_3 se poate folosi BC 107-109, caz în care $R_5=18$ k Ω .

Tr. 1 și Tr. 2 sînt transformatorul de defazăj, respectiv cel de ieșire, de la radioreceptorul «Albatros». Rezistoarele folosite au puterea disipată de 0,25 W, iar valorile lor nu sînt critice. Factorul de amplificare al tranzistoarelor din generatorul de semnale dreptunghiulare trebuie să satisfacă relația $R_2 \leq \beta_{\min} \times R_1$, în rest el putînd avea orice valori.



AMPLIFICATOR DE BANDĂ LARGĂ

Un amplificator de bandă largă cu două tranzistoare este prezentat în fig. 1. El poate avea întrebuințări multiple întrucât caracteristicile schemei sînt deosebit de bune. Folosind piesele indicate în schemă, aparatul poate fi utilizat de la 500 kHz pînă la 500 MHz. În benzile de amatori, în unde scurte, cîștigul este de aproximativ 50 dB (300 de ori), în banda de 144 MHz cîștigul este de 30 dB și la 500 MHz este încă de 12 dB. Cîștigul mare permite utilizarea unor filtre și limitatoare înainte și după amplificator, în vederea îmbunătățirii raportului semnal/zgomot.

Frecvența limită inferioară este determinată de valoarea condensatoarelor de cuplaj. Mărind aceste valori, amplificatorul se poate folosi și la frecvențe mai scăzute. Frecvența maximă depinde în mare măsură de frecvența de tăiere a tranzistoarelor utilizate. Montajul lucrează corect pînă la jumătate din frecvența de tăiere a

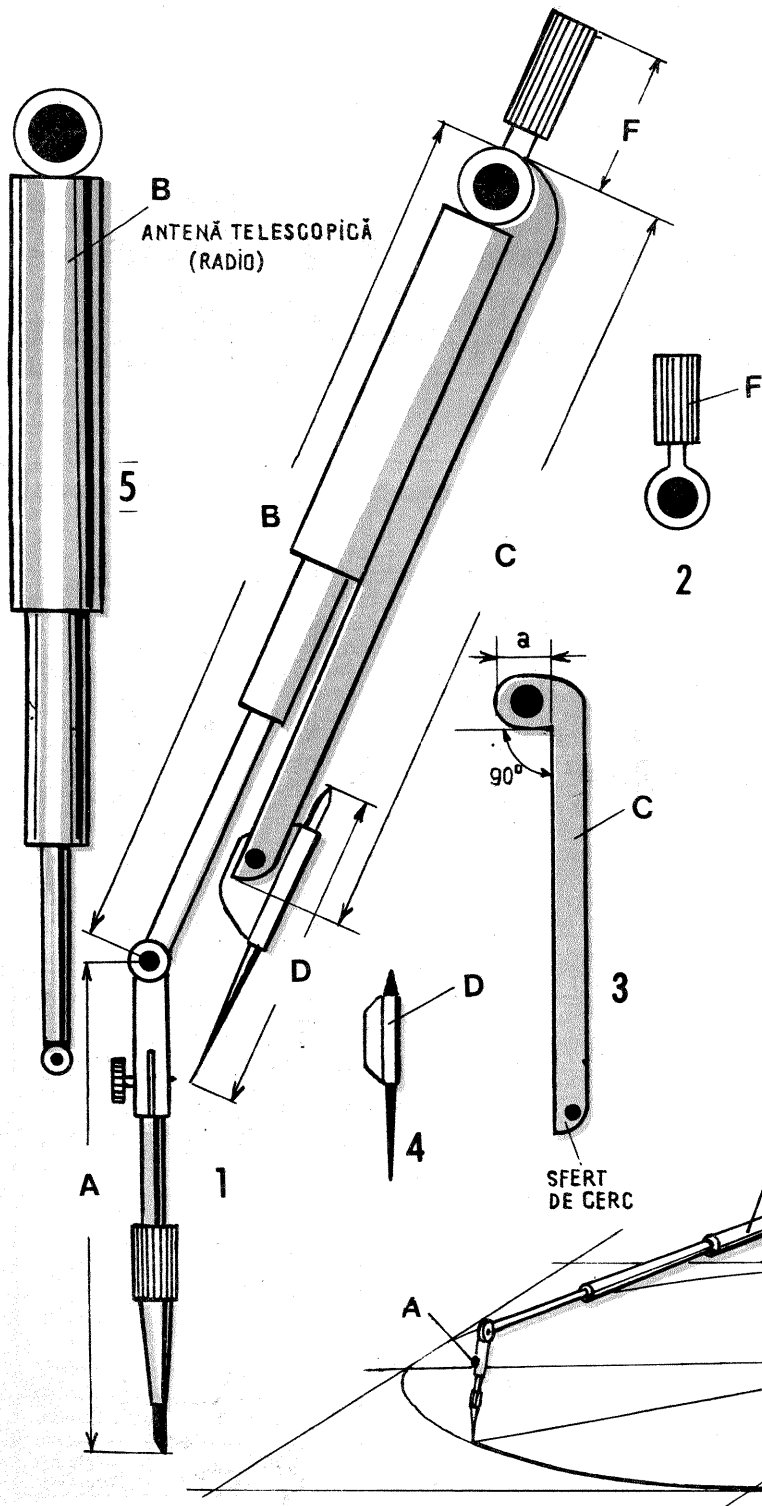
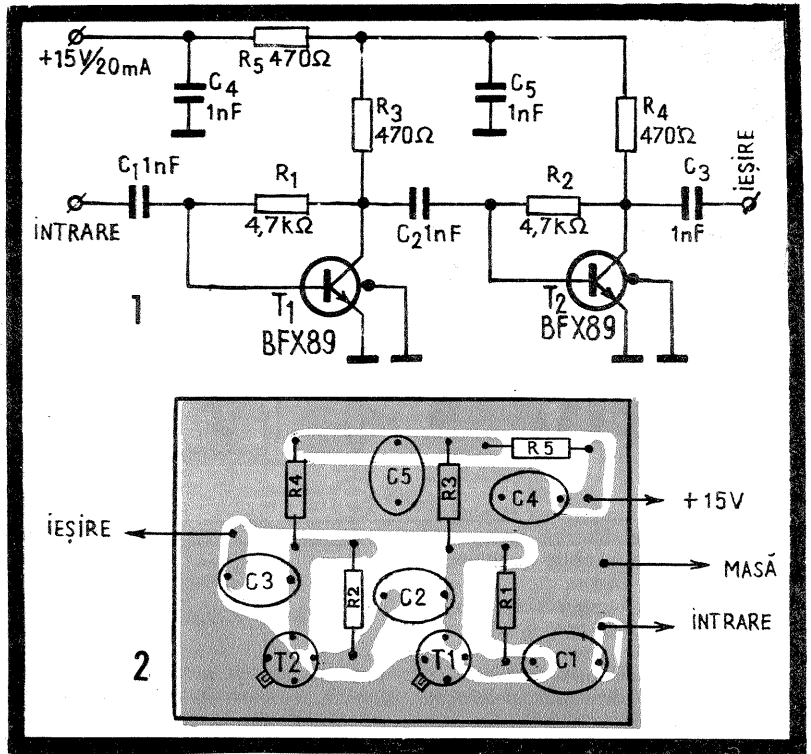
tranzistoarelor. Informativ redăm câteva tipuri de tranzistoare cu frecvența de tăiere: BFX 89=1100 MHz; 2 N 918=900 MHz; BF 180=675 MHz; BF 181=600 MHz; BF 196=400 MHz; BF 200=270 MHz; BC 107, 108, 109=300 MHz.

Coeficientul de amplificare depinde de factorul beta al tranzistoarelor folosite și de regimul lor de lucru.

În montajul prezentat s-a reușit obținerea unei amplificări mari, cu un zgomot de fond redus, prin cele două etaje cuplate cu elemente RC și prin alegerea unui punct de funcționare de compromis, polarizînd bazele în așa fel încît curentul de colector să fie aproximativ 8 mA. Consumul total al montajului la 15 V este de aproximativ 20 mA.

În figura 2 redăm circuitul imprimat privit din partea pieselor. Condensatoarele utilizate vor fi de tip disc, ceramice.

N. PORUMBARU



Rugăm cititorii să trimită pentru rubrica de față construcții realizate pentru a fi publicate. Textul, precum și ilustrația să fie lizibile și corect executate, conform normelor STAS.

Originalele nu se restituie, ele rămînd în arhiva redacției «Tehnum».

REDACȚIA

COMPAS TELESCOPIC

CONSTANTIN PETRESCU,
Constanța

Construcția de față vine în sprijinul desenatorilor tehnici, servind la trasarea unor cercuri cu rază mare. Materialele necesare sînt: un compas obișnuit, o antenă telescopică (de la radioreceptoarele portabile) și o baghetă metalică, de preferat dintr-un material inoxidabil.

De la compas se utilizează:
— partea A, respectiv partea mobilă de scriere (fig. 1);
— partea F, respectiv sistemul de prindere;
— partea D, adică dispozitivul de înțepare a hîrtiei.

Bagheta metalică se realizează conform schiței din fig. 3, avînd la partea superioară un cot prevăzut cu un orificiu, prin care se vor prinde cu un șurub antena tele-

scopică, bagheta metalică și corpul F. Articulația trebuie să fie mobilă.

Unghiul cotului este de 90° față de lungimea baghetei, iar dimensiunea a este în funcție de dimensiunile antenei telescopice. La partea subțire a antenei se prinde partea mobilă A de la compas, tot cu ajutorul unui șurub care-i va permite vîrfului desenator să stea mereu la un unghi de 90° față de planul hîrtiei. La partea inferioară a baghetei se practică un orificiu pentru prinderea părții D de la compas (tot articulație mobilă). Lungimea baghetei metalice se alege în funcție de lungimea antenei telescopice folosite. Atunci cînd compasul este închis, vîrfurile înțepător și cel desenator trebuie să se afle la același nivel.

În timpul trasării cercurilor nu se va acționa cu o forță prea mare pentru a nu deforma antena telescopică.

ADAPTOR PENTRU CHITARĂ

N. TURTUREANU

Chitara electronică are o răspundere deosebit de mare datorită multiplelor efecte muzicale ce se obțin cu mijloace electronice relativ simple.

Schema din fig. 1 este concepută special pentru reglaj de ton la chitarele electronice. Se pot regla separat frecvențele joase și cele înalte; totodată se accentuează cu 20 dB domeniul de frecvență între 3,5 kHz și 8 kHz. Curbele din fig. 2 redau caracteristicile reglajelor.

Adaptarea la orice doză de chitară este asigurată de tranzistorul T_1 cu efect de cimp (FET). Impedanța de intrare este de aproximativ 1 M Ω .

Potențiometrul P_1 reglează amplitudinea semnalului, care trece apoi într-un amplificator activ cu bandă selectivă, format din tranzistoarele T_2 - T_3 - T_4 și filtrul dublu T. Filtrul dublu T este cal-

culat pentru banda între 3,5 kHz și 8 kHz, frecvența de accentuare fiind reglabilă din P_2 . Amplitudinea semnalului accentuat se poate doza cu potențiometrul P_3 . Pentru simplificarea utilizării, P_3 poate fi un potențiometru semireglabil, care se potrivește în raport de instrument și cerințele instrumentis-

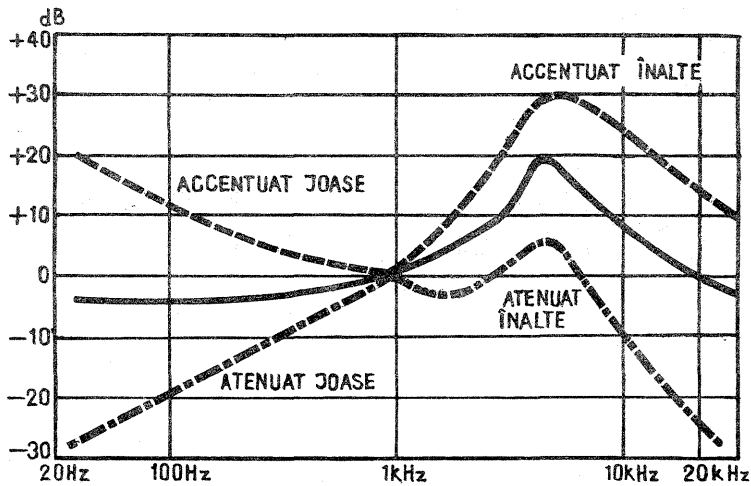


TABLA ÎNMULTIRII

Prof. GH. ROȘCA,
Gura Humorului

Montajul alăturat, simplu de realizat și foarte util pentru predarea aritmeticii în clasele a II-a și a III-a, este recomandat pentru memorarea tablei înmulțirii și învățarea adunării cu cifre de la 1 la 9.

Tabloul conține 10 coloane și 10 linii. Pe prima coloană sînt scrise numerele ce alcătuiesc deînmulțitul, iar pe prima linie, înmulțitorul.

Pe linia fiecărui deînmulțit sînt trecute rezultatele înmulțirii cu numerele de la 1 la 9, din prima linie, așezate la întâmplare.

În căsuța fiecărui număr înscris în tabelă se află un orificiu în care se introduce fișa ce închide circuitul electric.

Circuitul se închide numai dacă rezultatul înmulțirii este corect. În cazul în care circuitul s-a închis, becul alimentat de o baterie se aprinde.

FUNCȚIONAREA

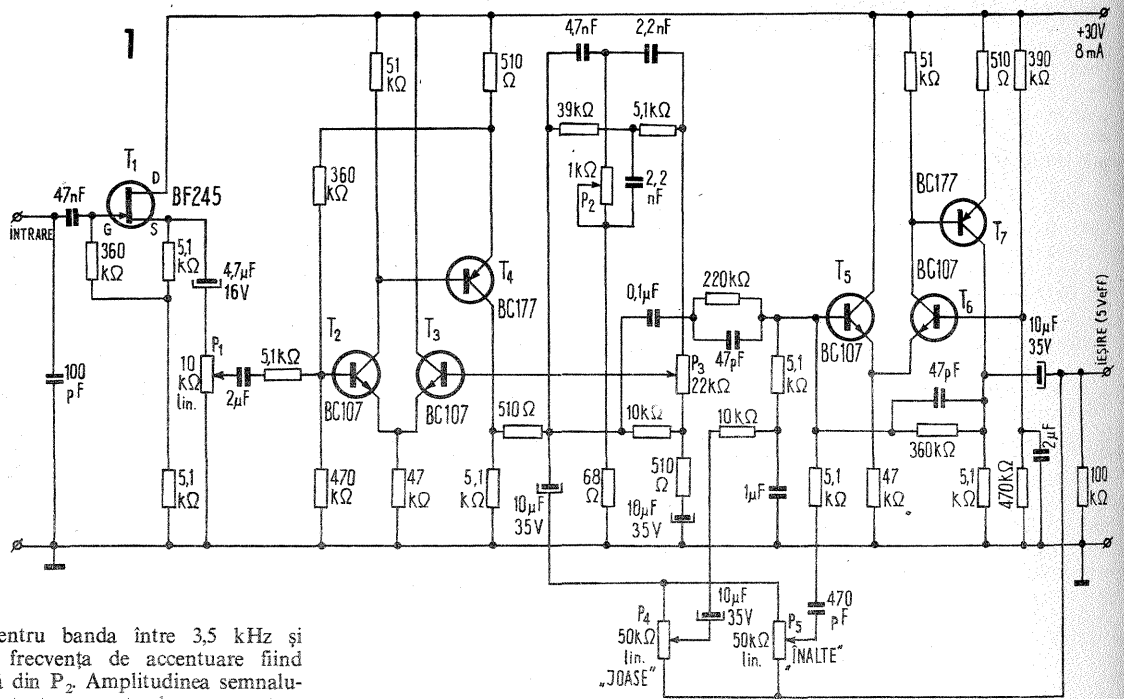
Introducem fișa de contact în orificiul din dreptul deînmulțitului, de

exemplu 5; introducem apoi o a doua fișă de contact în orificiul din căsuța înmulțitorului, de exemplu 6; a treia fișă de contact o introducem în orificiul din căsuța rezultatului presupus, aflat pe aceeași linie cu deînmulțitul. Dacă rezultatul este corect, în cazul exemplului, nr. 30, becul se aprinde. În caz că rezultatul este greșit, nu se aprinde becul.

Prezentîndu-se sub forma unui joc atractiv, tabloul constituie un mijloc plăcut și eficient pentru memorarea tablei înmulțirii, în mod special pentru elevii claselor a II-a.

Înmulțirea se întipărește profund în memoria elevilor, fără a-i supune unui efort prea mare.

Același tablou poate fi folosit și pentru memorarea tablei adunării numerelor de la 1 la 9 pentru elevii din clasele I, schimbînd numai rezultatele. În acest scop se pot confecționa separat două cartonașe, unul cu rezultatele înmulțirii și altul cu rezultatele adunării.



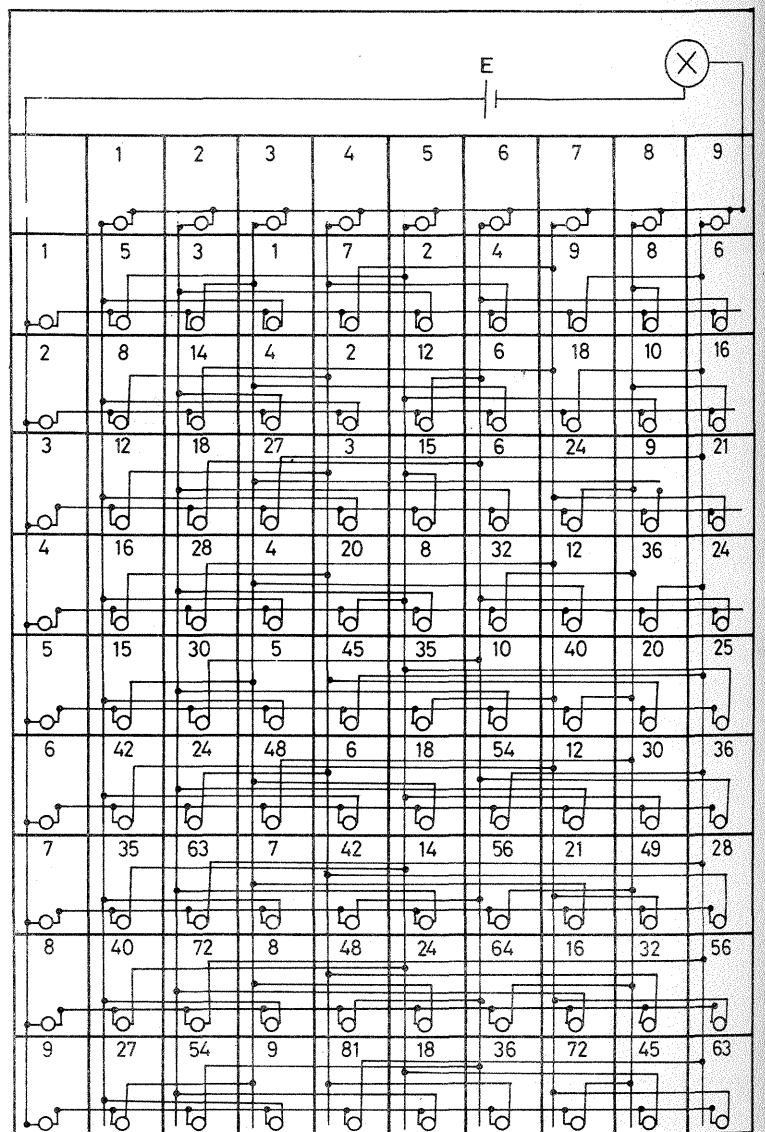
tului.

Potențiometrele P_4 (joase), P_5 (înalte) și tranzistoarele T_5 - T_6 - T_7 cu piesele aferente asigură accentuarea sau atenuarea separată a tonurilor joase și înalte printr-o schemă de filtru activ.

Astfel, P_4 la 30 Hz are o eficacitate de + 18 dB la - 20 dB, iar P_5 la 15 kHz

reglează, de asemenea, între + 18 dB la - 20 dB.

Amatorii mai experimentați vor putea înlocui cu succes tranzistorul T_1 cu două tranzistoare cu siliciu, într-o schemă Darlington, potrivit impedanța de intrare la cea a dozei instrumentului utilizat.



BLITUL "CEAIKA"

C. VASILE

Foarte răspândit și cunoscut în rîndurile fotoamatorilor de la noi din țară, blițul «Ceaika» a fost de-a lungul timpului de mai multe ori modernizat, schema modificîndu-se în consecință.

Cititorilor noștri le punem astăzi la dispoziție schema uneia dintre variantele constructive recente. Structura schemei este simplă, conținînd un etaj de joasă tensiune — practic convertorul de tensiune — și un etaj de tensiune ridicată, care poate funcționa și prin alimentare directă de la rețea.

Partea de joasă tensiune cuprinde doar circuitul oscilant, sursa de alimentare (de 9 V) fiind constituită din două baterii dreptunghiulare. Piesele din acest etaj sînt: C_1 — 50 $\mu\text{F}/12\text{ V}$; R_1 — MLT1 — 120-560 Ω ; T_1 — JT4VE.

Datele de bobinaj ale transformato-

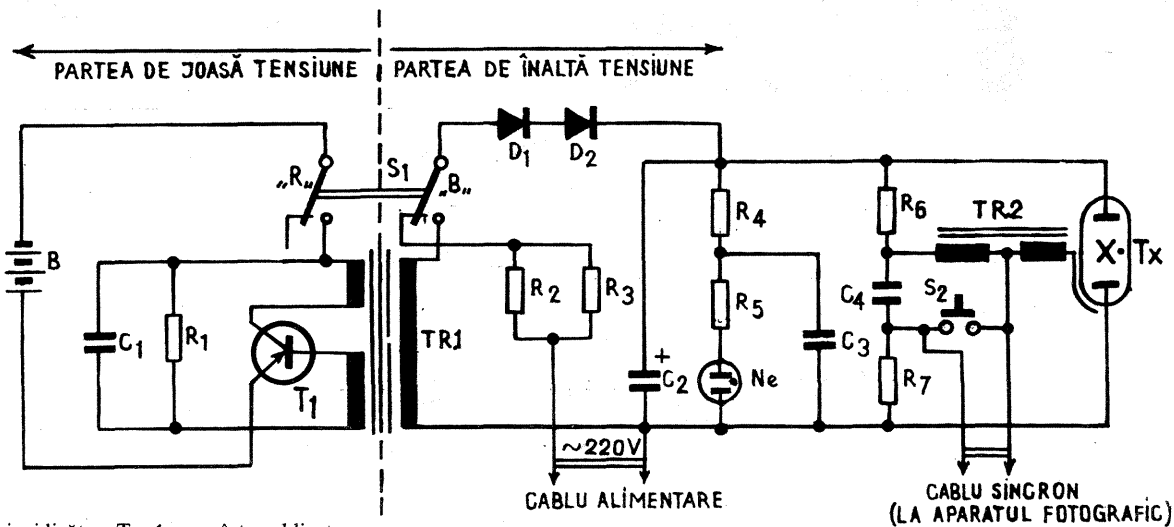
rului ridicător Tr. 1 nu sînt publicate.

Partea de tensiune înaltă se conectează direct la rețea sau la secundarul transformatorului Tr. 1 cu ajutorul comutatorului S_1 . Pe poziția «R», rețea (litera C inscripționată pe aparat), bateriile sînt decuplate, alimentarea făcîndu-se prin introducerea ștecherului cablului de alimentare în priză. Pe poziția «B» se conectează bateriile; în acest caz

însă nu se ține cablul de rețea în priză. Piesele din etajul de tensiune ridicată sînt: C_2 — 1000 $\mu\text{F}/300\text{ V}$; C_3 — 0,05 $\mu\text{F}/160\text{ V}$; C_4 — 0,1 $\mu\text{F}/160\text{ V}$; Ne — bec cu neon tip IN 3; R_2, R_3 — MLT2 — 1,2 k Ω ; R_4 — MLT0,25 — 3 M Ω ; R_5 — MLT0,25 — 100 k Ω ; R_6, R_7 — MLT0,5 — 4,7 M Ω ; D_1, D_2 — diode de tip KD 105 G.

Becul blițului, «Tx», este un tub cu descărcare în gaze de tip IFK 120. S_2 este butonul pentru declanșare nesincronă. Transformatorul Tr. 2 reprezintă bobina de declanșare, al cărei secundar este conectat la electrodul de amorsare.

Puterea blițului este medie, numărul director pentru sensibilitatea de 20 DIN fiind 24.



DISPOZITIV ELECTRIC DE DEVELOPAT FILME

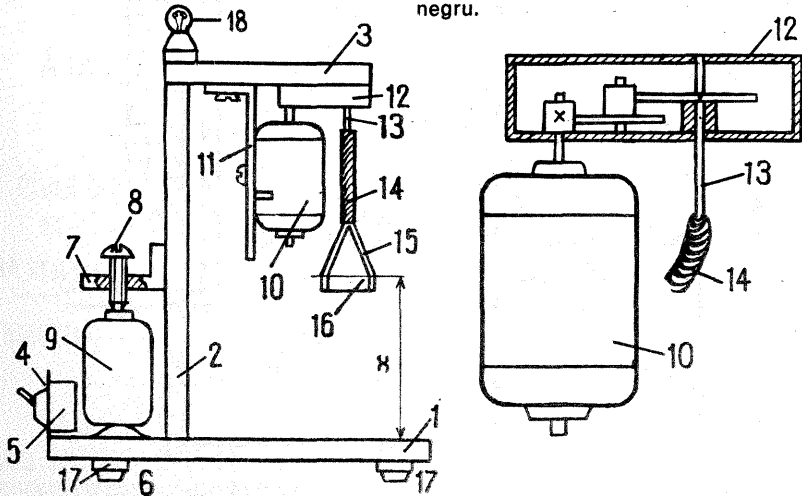
GEO CARACAȘ, Birlad

Dispozitivul își găsește o largă utilitate în rîndul fotografiilor atît amatori, cît și profesioniști. El are o construcție foarte simplă, utilizînd materiale ieftine și ușor procurabile.

Materialul de bază este lemnul. Placa suport 1 se execută din placaj gros sau scîndură. Pe ea se fixează tăblița 4, pe care se montează întrerupătorul 5, elementul 2, care se fixează de placa suport prin lipire cu aracet, precum și tabla 6, care este contactul (minus) cu bateria. Pe elementul 2 se fixează tăblița 7, care are o gaură filetată în care se introduce șurubul 8, ce servește la prinderea bateriei 9 și totodată realizează contactul cu polul plus al bateriei. Bateria este de 1,5 V, tip R 20, asigurînd o lungă funcționare a motorușului. Elementul de susținere a grupului de acționare 3 se lipește în capătul piesei 2. Piesa 3 susține: tăblița 11, în formă de L, care susține motorușul 10, reductorul cu roți din-

țate 12, precum și beculuț de lanternă 18, cu rol de indicator de funcționare și de limitare a curentului absorbit de motoruș, astfel încît viteza lui să nu fie prea mare pentru a da revelatorului sau fixatorului afară din tancul de dezvoltare. Pe axul reductorului 13 se cositorește un arbore flexibil, 14 (luat de exemplu de la un cablu de sincronizare pentru aparatele foto). La celălalt capăt al arborelui flexibil se cositoresc două ramuri de sîrmă din cupru ϕ 1 mm, 15, iar de acestea inelul 16 din tablă subțire care are diametrul interior egal cu diametrul exterior al capătului de manevrare al tancului. Distanța X trebuie să fie egală cu înălțimea tancului. Pentru stabilitatea construcției, pe placa 1 se fixează 4 puferi de cauciuc, 17 (eventual dopuri de la flacoanele de penicilină). Reductorul este mărit în detaliu alăturat.

Întreaga construcție se vopsește în negru.



MOD DE ÎNTREBUINȚARE. Tancul, împreună cu filmul, se introduce sub întregul grup de acționare și inelul 16 se presează peste capătul striat al tancului. Se dă drumul acționînd asupra întrerupătorului și mașina începe să funcționeze. Eventual se poate intercala și un reostat în circuit. Nu se

dau cote, toată construcția depinzînd de dimensiunile tancului și de materialele ce stau la dispoziția constructorilor.

Se va încerca în prealabil sensul de mișcare al arborelui 14, acesta fiind (privit de sus) sensul în care se mișcă acele ceasornicului.

FOTOGRAFIA PE LEMN

C. VASILESCU

Utilizînd lemnul ca suport pentru fotografiile, se pot realiza unele obiecte cu valențe decorative sau utilitare. Tehnologia de obținere a fotografiilor pe lemn nu este complicată. Suprafața pe care se va face fotografia trebuie să fie perfect netedă; de aceea ea se geluiește și se șlefuieste cu glas-papir pînă la înlăturarea completă a asperităților.

Pentru astuparea porozităților și pentru realizarea unui strat de bază pentru emulsia fotosensibilă, se întinde pe suprafața lemnoasă un amestec special. În 220 ml de apă distilată se înmoaie 4 g de gelatină; soluția se încălzește pentru dizolvarea completă a gelatinei. Se adaugă 4 g de săpun de ras fin și 7 g de alb de zinc. Soluția se amestecă bine pentru omogenizare, se strecoară printr-o pînză și se aplică pe lemn în stare caldă.

În locul albului de zinc se poate folosi sulfat de bariu, care conferă un alb mai puternic, astfel încît fotografia să cîștige în contrast.

Pe suprafața uscată se aplică apoi în strat uniform (cu pensula sau, mai bine, prin pulverizare) o soluție obținută prin dizolvarea în 25 ml de apă distilată a 25 g de clorură de amoniu și a 0,2 g de acid citric. Se obține astfel o emulsie de

gelatină cu clorură de amoniu în care, după uscare, prin sensibilizare, se formează clorură de argint. Soluția de sensibilizare se prepară dizolvînd 10 g de azotat de argint în 100 ml de apă distilată.

Operația de sensibilizare se face la lumină galbenă, suprafața emulsionată introducîndu-se (cu fața în jos) într-o cuvă în care se află soluția de sensibilizare. Timpul de menținere este de 4—8 minute. Uscarea se face la întuneric, într-un loc ferit de praf.

Expunerea se face la lumina zilei. Negativul se fixează pe suprafața de lucru prin presare cu un geam pentru a se asigura un contact bun.

Determinarea timpului corect de expunere se face prin probe, ceea ce presupune pregătirea unor piese de lemn ca martori. În principiu, expunerea durează pînă cînd se observă o imagine bine conturată.

Fotografia se menține 5—10 minute într-o soluție de clorură de sodiu și, după ce se spală bine, se introduce într-o soluție proaspătă de fixare (cu tiosulfat de sodiu). Se spală în apă curgătoare 15—30 de minute și se usucă. Pentru protecție, fotografia (sau întregul obiect de lemn) se poate acoperi cu un lac incolor.

NOI SURSE DE ENERGIE

BIOGAZUL

Prof. CONSTANTIN BARON, Giurgiu

Publicăm în continuare, în rubrica **Noi surse de energie**, un articol referitor la obținerea și utilizarea biogazului, care propune o construcție accesibilă, realizată de autor la Liceul «Ion Măiorescu» din Giurgiu. Pentru a veni în întâmpinarea constructorilor amatori care doresc să utilizeze resurse secundare de energie, invităm pe toți cei care realizează aparate, dispozitive, mecanisme acționate de energia vântului, apei, soarelui etc. să ne trimită materiale însoțite de scheme, fotografii și detalii constructive pentru a fi publicate în paginile revistei noastre.

Biogazul, unul dintre cei mai buni combustibili, rezultă în urma unor procese biologice, se degajă prin fermentarea anaerobă (în absența aerului și deci a oxigenului) a materiilor organice (deșeuri vegetale, excremente de tot felul, gunoii de grajd, frunze, paie, coceni etc.). Acesta poate avea diverse întrebuințări, întocmai ca și gazul lichefiat din buteliile de aragaz.

În final, după ce gazul a fost extras în acest mod biologic, se obține un compost bogat în azot și bacterii, constituind cel mai bun îngrășămintă agricol. Pe plan mondial se manifestă un interes deosebit pentru această sursă de energie, care reprezintă, în același timp, o modalitate de diminuare a poluării mediului înconjurător.

Conform unor calcule realizate de specialiști energeticieni, 90 la sută din costul unei centrale termoelectrice sau al unei fabrici de îngrășămintă chimice poate acoperi construirea a 26 000 de instalații de obținere a biogazului ca-

Fig. 1. Prin fermentare, gazul format ridică butoiul din interior. Pentru susținerea lui se poate construi un sistem de sprijinire cu scripete fixați pe un cadru bine ancorat.

Fig. 2. Instalație de obținere a biogazului în sistem discontinuu. Cuvă gazometru se încarcă periodic, în funcție de epuizarea biogazului din deșeuri.

Sub acțiunea gazului metan format, capacul se ridică, apa asigurând etanșeitatea.

Fig. 3. Instalația de obținere a biogazului în sistem continuu. Nu este necesară oprirea instalației, ci doar asigurarea unui flux continuu de alimentare cu materii organice pentru formarea biogazului. Construcția în pantă ($\leq 20^\circ-30^\circ$) asigură eliminarea compostului degradat, ce poate fi reutilizat ca îngrășămintă.

pabile să furnizeze în mediul rural energia necesară consumului casnic. Economia rezultată este echivalentă cu consumul a 90 000 tone de petrol anual.

Fermele zootehnice și gospodăriile individuale pot pune foarte bine în valoare gunoii de grajd și orice deșeu vegetal, chiar și frunzișul căzut, uscat sau umed, al pădurilor, extrăgând combustibil în cantități mai mari decât consumul propriu și utilizându-l apoi drept îngrășămintă. Numeroase alte calcule, la care nu ne mai referim, pledează pentru trecerea imediată la valorificarea acestei surse energetice importante și abundente în mediul sătesc.

Fermentația metanică presupune materii organice introduse într-o încălț perfect etanșă, pentru a nu permite pătrunderea oxigenului din aer.

Prin lichefiere, enzimele sfărâmă substanțele aflate de obicei în stare solidă, pentru a le face asimilabile bacteriilor aerobe sau anaerobe, care vor produce la rândul lor acizi (a doua etapă).

În cele din urmă intră în acțiune bacteriile metanogene care utilizează deșeurile rezultate din metabolismul bacteriilor formatoare de acizi (în principal, acidul acetic).

Suita de transformări în bazinul de obținere a biogazului este influențată favorabil de temperatură (cea mai indicată fiind 35°C). Gazul combustibil se formează și la temperaturi mai joase sau mai ridicate de 35°C , dar cu un randament mai scăzut.

Amestecul gunoii de grajd și apă trebuie să constituie un mediu ușor alcalin (pH să fie cuprins între 7 și 9).

Raportul carbon/azot (C/N) influențează degradarea materiilor organice, în sensul de a fi sau nu completă. Valoarea lui ideală este de 30.

Desigur, în instalațiile simple și de mici dimensiuni asemenea măsurători nu se fac, cu excepția temperaturii conținutului, care este bine să fie cât mai ridicată (chiar și pînă la $50^\circ-60^\circ\text{C}$).

Pe plan practic, instalația se poate realiza după diferite scheme, mai mult sau mai puțin costisitoare. În mate-

rialul de față ne vom opri la numai câteva construcții simple cu investiții minime și ușor de realizat.

În urma experiențelor efectuate la Liceul «Ion Măiorescu» din Giurgiu și din literatura de specialitate se recomandă următoarele:

1. Cuvă (fig. 1) în care se introduce materia primă trebuie să fie foarte bine închisă atât pentru lichid, cât și

pentru gaz. Poate fi făcută din tablă, cu condiția să se asigure protecția anticorrosivă. Se preferă betonul armat, dar fără pori, care permite scurgerile de gaz.

2. Materiile organice sînt supuse timp de 10-15 zile unei fermentații aerobe (în aer liber). Pentru realizarea acestora în condiții optime, viitorului generator de combustibil îi este adău-

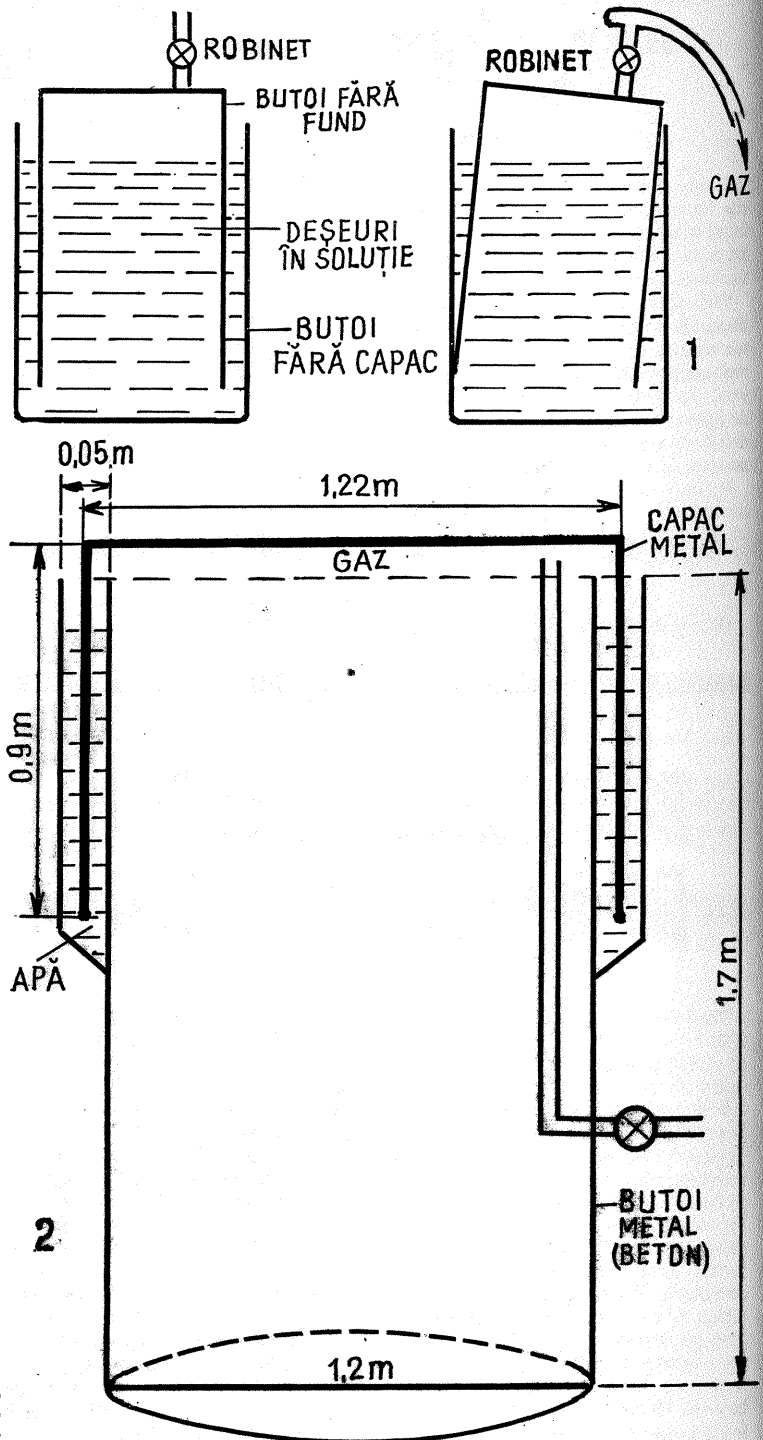
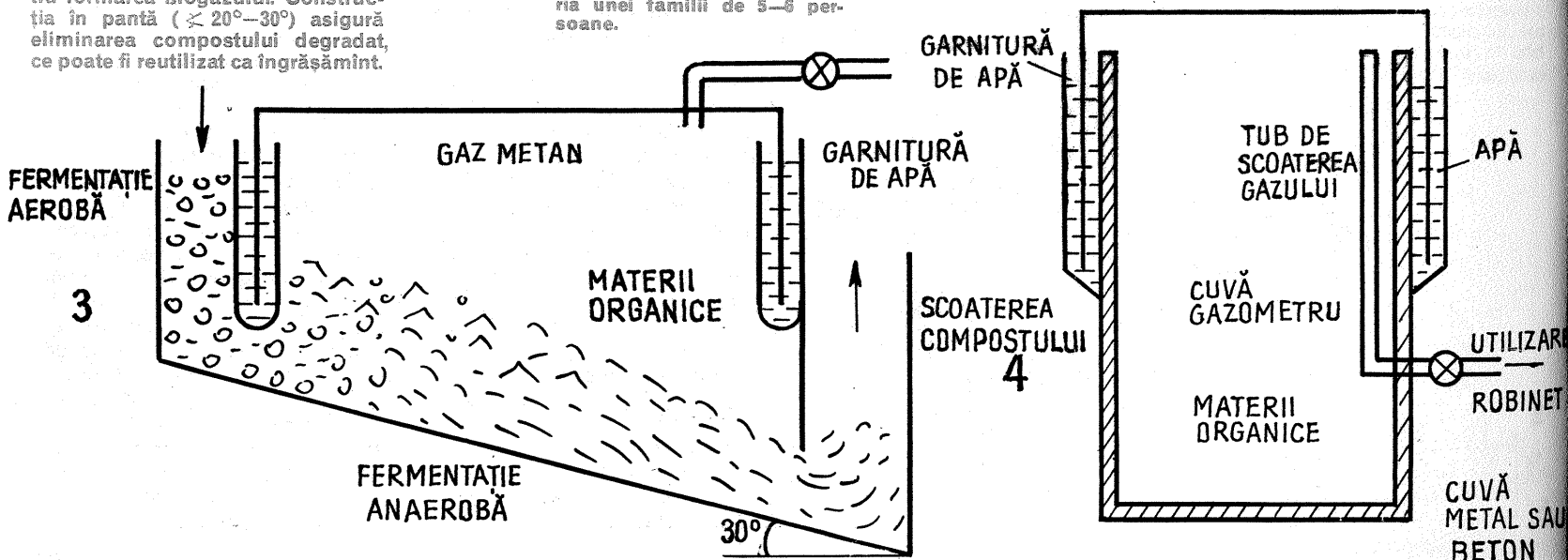


Fig. 4. Cuvă gazometru utilizată pentru obținerea biometanului. Poate asigura necesarul de consum la bucătăria unei familii de 5-6 persoane.



gat un amestec necesar metanizării, format din 1/3 lichid de bălegar și 2/3 apă.

3. Nu trebuie uitat că temperatura este factorul hotărâtor. Pentru aceasta instalația poate fi îngropată parțial și, în sezonul rece, înconjurată de substanțe organice aflate în faza de fermentație aerobă (care să dea căldură, procedeu folosit la serele de legume). Vara va fi descoperită, expusă la soare și, eventual, acoperită cu o foaie de polietilenă pentru a realiza efectul de seră, deci o încălzire apreciabilă.

Pentru o și mai bună încălzire, se poate utiliza un cuptor solar plan, bransat la o serpentină în interior.

4. La umplerea incintei de obținere a biogazului se va ține seama de faptul că în primele 12-14 zile conținutul acesteia se umflă cu 10-15 la sută din volumul bazinului.

5. În ce privește cantitatea de gaz obținut, după natura substanțelor folosite, corespondența este prezentată în tabelul I.

6. Date despre randamentul instalației, cu temperatura de fermentare de la 50°C la 25°C sînt cuprinse în tabelul II. Deci un generator de biogaz cu umplere și golire discontinuă se încarcă și se descarcă de 6-7 ori

pe an.

7. Capacitatea calorică a biometanului este de 6,4 kcal pe m³. În medie, nevoia zilnică de energie pentru o familie de 4 persoane (bucătărie și apă caldă) poate fi furnizată prin arderea a 2 m³ de biometan. Consumul de gaz este de 250 l pe oră la un ochi de aragaz.

8. Arderea biogazului, întrucît se utilizează la presiuni mici, se face cu ajutorul dispozitivelor cu deschideri mai mari decît cele obișnuite la mașina de gătit.

9. Metanul în amestec cu aerul poate exploda, devenind o sursă potențială de accidente. Pentru a se asigura securitatea utilizării, instalația va fi amplasată departe de locuință, în apropierea acesteia fiind interzise fumatul, focul sau alte surse de posibile accidente. Este necesar un control periodic al instalației în vederea depistării eventualelor scurgeri de gaz. Sînt recomandate măsuri stricte de prevenire a exploziilor și la manipulările manuale sau mecanizate ale materiei prime necesare obținerii biogazului. Aducerea gazului la locul de ardere se face prin utilizarea unei conducte metalice, a unui tub de cauciuc etc.

TABELUL I
PRODUȚIA DE GAZ PENTRU DIFERITE MATERII ORGANICE

Materie organică	Producția de gaz în m ³ pe kg de materie uscată
excremente de porc	0,39-0,54
excremente de păsări	0,21-0,31
nămol-stație de epurare	0,39-0,60
deșeurii vegetale	0,45-0,94
frunze uscate	0,45
gunoi divers	0,24
coceni de porumb	0,81
pleavă de grâu	0,94

TABELUL II

Numărul de zile de fermentare	Procentul de materie organică consumată	Debit mediu pe m ³ de cuvă în funcție de durată
9	38,7	1,4 m ³ pe zi
12	48,5	1,3 m ³ pe zi
15	56,7	1,22 m ³ pe zi
18	63	1,13 m ³ pe zi
21	68	1,05 m ³ pe zi
24	73	0,98 m ³ pe zi
27	77	0,93 m ³ pe zi
30	81	0,87 m ³ pe zi
39	91	0,75 m ³ pe zi
45	94	0,67 m ³ pe zi
51	96	0,60 m ³ pe zi
60	96	0,53 m ³ pe zi

PENTRU TINERII DIN TOATĂ ȚARA, O NOUĂ EMISIUNE CONCURS: VIITORUL ÎNCEPE AZI

O generoasă tradiție care face apel la potențialul de ingeniozitate, cultură și creativitate al tinerilor, emisiunile-concurs transmise prin intermediul programelor de televiziune se numără printre cele mai îndrăgite manifestări de acest gen. Inițiativă a Comitetului Central al Uniunii Tineretului Comunist și a Televiziunii române, emisiunea-concurs «Viitorul începe azi», înscrisă în cadrul Festivalului național «Cîntarea României», se va declanșa la începutul lunii decembrie a.c., urmărind informarea și educarea tehnico-științifică, multilaterală a tineretului.

O surpriză plăcută pentru spectatori și telespectatori va constitui, fără

îndoială, originalitatea emisiunii, care, practic, invită pe toți tinerii țării la valorificarea unor idei menite să rezolve probleme tehnico-științifice de o deosebită importanță pentru activitatea economico-socială. În acest sens, proba de bază a concursului «Tribuna ideilor» este deschisă colectivului de tineri din toate județele țării, tuturor tinerilor pînă în 30 de ani, care pot propune soluții, contribuții originale la rezolvarea unor probleme tehnico-economice lansate de organizatori. Deci, drum deschis ideilor valoroase, chiar dacă unele dintre ele s-au poticnit în sertarele unor comisii de avizare locală!

lată și un amănunt organizatoric

important pentru participanți: lunar, la Televiziune, în cadrul cunoscutei emisiuni pentru tineret (n-ați uitat, se difuzează joi seara!), se va prezenta tema pentru care dumneavoastră trebuie să găsiți cele mai bune soluții. Imediat, această temă va fi transmisă și în scris comitetelor județene și al municipiului București ale U.T.C.

Ideile-soluție vor fi analizate de un juriu constituit de Comitetul județean al U.T.C., urmînd ca cea mai bună să fie trimisă juriului central, care va aprecia lucrările la o scară generoasă de punctaj (de la 0 la 100 de puncte). Sîntem însă convinși că juriile județene nu vor trimite lucrări sub cel puțin 90 de puncte.

Emisiunea-concurs este concepută într-o formulă publicistică variată, care va antrena cu siguranță galeriile de suporteri în studiourile Televiziunii, precum și în fața micilor ecrane.

Echipajele județene (6 tineri) se vor confrunta în cele 20 de emisiuni susținînd șase probe, a căror titlatură se constituie într-un elocvent generic: **Ce știți despre..., Fișier politico-economic, Caleidoscop științific,**

Galeria înaintașilor, Pasiuni, Perspicacitate.

Caracterul inedit al concursului constă în faptul că județele pot acuma puncte în fiecare etapă la proba «Tribuna ideilor», o autentică încercare a ingeniozității și capacității creatoare a tinerilor din întreaga țară.

Pe parcursul a aproape doi ani de desfășurare, tinerii muncitori, tehnicieni, ingineri, cercetători, specialiști, cadre didactice, elevi și studenți vor fi antrenați în prima mare manifestare politico-educativă declanșată după Congresul al XII-lea al Partidului Comunist Român, competiție a inteligenței și creativității, organic legată de direcțiile de dezvoltare multilaterală a țării, din perspectiva istoricelor hotărîri ale forumului comunistilor. Urînd mult succes tuturor tinerilor, tuturor organizațiilor U.T.C. antrenate în această amplă competiție a creației și cutezanței, prezentăm cititorilor noștri tema din cadrul probei «Tribuna ideilor» ce va intra în concurs în luna ianuarie, promișînd că în lunile viitoare, în măsura posibilităților, vom prezenta cele mai interesante soluții.

Propuneri de soluții pentru înlocuirea unei părți cît mai mari din consumul de combustibili superiori al unităților de învățămînt (grup școlar sau institut de învățămînt superior) și al grupurilor sociale aferente (ateliere, cantine, cămine, săli de sport etc.) cu surse noi de energie solară, termală, eoliană ș.a. utilizînd soluții tip existente sau propunînd altele noi. Se cer: a) prezentarea obiectivului ales prin indicatorii principali; b) detalii de schemă ale consumurilor actuale de combustibili superiori; c) soluțiile noi propuse și argumentarea lor.

FEDERAȚIA ROMÂNĂ DE RADIOAMATORISM

Data	Competiții republicane		Concursuri internaționale	Ora GMT	Date informative.
	unde scurte, radiotelegrafie sală	unde ultracurte, radiogoniometrie de amator			
Decembrie 1979					
1/2			TOPS 80 m	18-18	3,5 MHz CW
3	BUCUREȘTI			15-17	3,5 MHz CW FONE et. 4
8/9			HA DX C	16-16	3,5-28 MHz CW
18	Camp. R.T.G. juniori				et. jud. pentru 1980
28 29 30		Aniversarea R.S.R.		16-22 16-22 04-07	et. 1 144 MHz et. 2 CW FONE et. 3

CALENDAR
SPORTIV

CONSUMUL RAȚIONAL DE COMBUSTIBIL CĂILE RISIPEI

Ing. M. STRATULAT

Și iată că ceea ce părea pentru multă lume, acum un deceniu, un subiect de «science fiction», astăzi capătă contur de realitate implacabilă. Chiar și cei mai sceptici nu mai contestă profeti-cele cuvinte ale lui Jean Chardonnet, care, în anul 1973, spunea: «Problemele ridicate de penurie, care se apropie, pot deveni nevralgice la scara unei vieți omenеști; ...lumea va fi mai mult sau mai puțin lipsită de petrol cel mai târziu într-o jumătate de secol».

O astfel de afirmație se bazează pe un calcul matematic simplu, dar concludent: raportul dintre rezerve și consum, care, la scara mondială, are astăzi valoarea medie de 30:1. Într-adevăr, rezervele certe de țiței sînt estimate acum la cca 90 miliarde de tone, iar consumul a depășit 3 miliarde de tone anual.

Întreaga omenire este chemată să facă totul pentru ca acest avertisment să nu aibă consecințe tragice. Aceasta depinde, în primul rînd, de felul în care fiecare locuitor al Terrei va înțelege să contribuie la gospodărirea judicioasă a derivatelor petroliere.

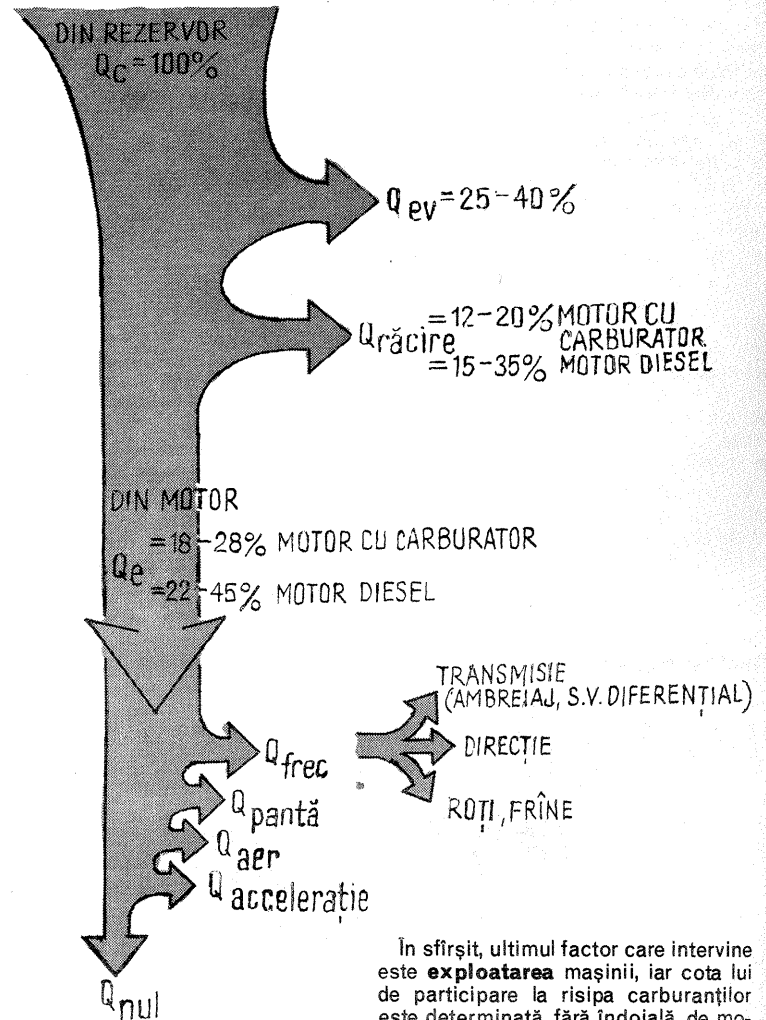
Cu un consum anual de cca 500 milioane de tone, automobilul este unul dintre marii consumatori de petrol, deși nu cel mai mare (15 la sută din consumul total). De aceea apelurile lansate la reducerea consumului specific sînt raționale. Deja prin măsuri de concepție consumul de combustibil a scăzut în 1978 față de 1960 cu 14%, iar în următorii 10 ani se prevede ca el să scadă cu încă 10 la sută. Dar aceste măsuri pot fi anulate dacă fiecare posesor de mașină nu ia el însuși măsurile convenite pentru a menține consumul propriului vehicul în limitele nominale. Dealtfel, acesta este și interesul său major, dat fiind prețul petrolului și, bineînțeles, al produselor sale,

în continuă creștere. Astfel, dacă în 1971 barilul de petrol costa 2,28 de dolari, în 1974 el a ajuns la 16 dolari și, după unele estimări, spre sfîrșitul secolului el poate atinge 25—35 de dolari. Desigur, dorința oricărui posesor de automobil de a circula cu cheltuieli cât mai mici este justificată, dar foarte mulți dintre aceștia au o imagine trunchiată a resurselor pe care le are vehiculul din acest punct de vedere.

Care sînt, de fapt, «porțițele» prin care scapă energia înmagazinată în rezervorul de combustibil?

Răspunsul la această întrebare poate fi găsit în graficul alăturat din care rezultă că spectrul de disipare a energiei conținute în combustibil, Q_c , oferă o sumedenie de posibilități de îmbunătățire a funcționării automobilului, în ansamblu, sub aspect economic. De fapt, schema aceasta poate constitui chiar un mic plan al unei discuții privitoare la modalitățile creșterii eficienței utilizării automobilului, pe care o vom efectua pe parcursul numerelor viitoare ale revistei. Se vede astfel că există, în definitiv, trei factori responsabili în realizarea funcționării normale a unui automobil: motorul cu anexele sale, componentele mașinii și maniera de a conduce (ultimul factor fiind prezentat în revista «Tehnum» numerele 8 și 9 din acest an).

În ceea ce privește **motorul**, micșorarea energiei risipite odată cu gazele de evacuare, Q_{ev} , este legată de îmbunătățirea proceselor energetice din motor, iar la nivelul exploatării, de starea tehnică și corecta funcționare a instalațiilor de alimentare cu aer și combustibil, a instalației de aprindere și a mecanismului de distribuție a gazelor — tot așa cum reducerea căldurii evacuate în sistemul de răcire vizează nu numai acest sistem, ci și calitatea



proceselor energetice, funcționarea instalației de ungere și starea tehnică generală a motorului.

Celelalte organe din care se compune **automobilul** utilizează 18—28% din energia produsă prin ardere în motoarele cu carburator și 22—45% în motoarele diesel. O parte din această energie se pierde în transmisie, adică pentru acoperirea frecărilor din ambreiaj, schimbătorul de viteze, transmisia principală cu diferențialul, precum și în mecanismele de frînare, direcție și în rulmenți. Aceste pierderi depind, bineînțeles, de starea tehnică a acestor organe, dar și de modul de întreținere și de reglare a lor.

În sfîrșit, ultimul factor care intervine este **exploatarea** mașinii, iar cota lui de participare la risipa carburanților este determinată, fără îndoială, de modul în care este pilotat automobilul și de condițiile concrete de drum. Consumul de energie pentru învingerea rezistenței la rulaj, Q_{real} , este influențat de viteză, starea drumurilor și a pneurilor; cel necesar învingerii pantelor, $Q_{pantă}$, este determinat de înclinarea drumului; pierderile aerodinamice, Q_{aer} , depind, pentru aceeași mașină, numai de viteza de rulaj, în timp ce pierderile la accelerare, Q_{acc} , se modifică în funcție de maniera în care se efectuează demarajele.

După cum se vede, performanțele economice ale unui autovehicul sînt pîndite de o sumedenie de «dușmani». Contribuția fiecăruia, neînsemnată în

TESTER AUTO

Ing. ALEXANDRU LEFTER,
Brașov

Subsemnatul Alexandru Lefter, de profesie inginer mecanic, propun publicarea în paginile revistei «Tehnum» a schemei testerului auto experimentat de mine, pe care îl consider de mare utilitate, prezentînd interes deosebit în rîndul auto-mobilistilor.

Înlesnind efectuarea unor reglaje de finețe la motoarele cu explozie prin scînteie, aparatul se face util în reducerea consumului de combustibil, deziderat de actualitate, puțînd fi considerat o continuare binevenită a publicațiilor revistei «Tehnum» legate de domeniul auto. El aduce ca element de noutate măsurarea unghiului DWELL, parametru important al aprinderii.

În fig. 1 este prezentată schema electrică a unui tester auto cu posibilități de măsurare a turației motorului și

a unghiului de închidere a contactelor ruptorului.

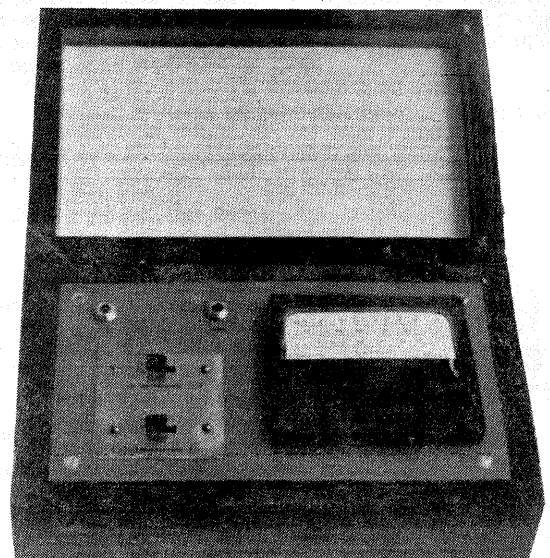
După cum știm, parametrii dinamici și economici ai funcționării motoarelor cu aprindere prin scînteie depind într-o mare măsură de reglarea aprinderii și dozajului amestecului carburant, astfel încît, în contextul crizei energetice mondiale din ce în ce mai accentuată, precum și al luptei pentru reducerea gradului de poluare atmosferică, reglarea corectă a aprinderii și a carbuatației se impune ca o

necesitate obiectivă, fiind în interesul fiecărui posesor de autoturism.

Cele mai importante reglaje de care

depinde randamentul unui motor (la un grad de uzură dat) sînt următoarele:

a) **Reglarea unghiului de închi-**



aparență, poate ridica consumul de combustibil la cote impresionante, de ordinul a 200-300%. Așa se face că, atunci când este vorba de consumuri ieșite din comun, nu se poate considera responsabil doar un singur element tehnic.

Un alt aspect al problemei îl constituie starea tehnică a mașinii și întreținerea ei. Este un lucru bine știut că un agregat cu uzuri pronunțate sau cu defecțiuni este, de cele mai multe ori, și o sursă de risipă a combustibilului. O contabilitate riguroasă, care pune în balanță costul reparației și cel al benzinei risipite — risipă care crește în timp, pe măsura accelerării uzurii — arată că operativitatea repunerii agregatului în stare tehnică normală salvează o mare parte din cheltuielile de exploatare. Iată un exemplu practic: înlocuirea grupului piston-cilindru la un autoturism cu cilindree medie costă aproximativ 3 000 de lei. Presupunând că deși uzat motorul mai poate funcționa 40 000 km, dar cu un consum mărit de 3 litri de benzină la 100 km și 0,5 litri ulei la 1 000 km, atunci cheltuiala suplimentară în acest interval de rulaj este de aproape 10 000 de lei. Iată deci că, executând reparația la timp, se economisește o sumă importantă și, în plus, se restabilesc performanțele mașinii, evitându-se totodată încălcarea normelor de poluare. Există, așadar, o strânsă corelare între repararea oportună și economie, pe lângă faptul că neefectuarea la vreme a recondiționării amplifică de cele mai multe ori costul operațiilor.

Un alt aspect tot atât de important al măsurilor profilactice privind evitarea risipei de carburanți se referă la întreținerea sistematică a mașinii. De multe ori, conducătorul vehiculului, chiar și cel profesionist, nu poate sesiza operativ apariția defecțiunilor mărunte care afectează economia de combustibil, fiindcă nu întotdeauna performanțele dinamice ale mașinii sînt atacate simțitor. De aceea se impune supunerea autovehiculului unui control tehnic periodic executat minuțios — control care este de altfel reglementat cu putere de lege în țara noastră —, în timpul căruia se detectează chiar și defectele ascunse, mici, dar cu efecte majore.

În legătură cu aceasta mai trebuie să se țină seama și de faptul că automobilul actual a devenit extrem de complex, iar numărul mare de vehicule impune ca procesele de testare să se efectueze rapid. Aceste două circumstanțe fac ca mijloacele tradiționale

de testare și procedeele artisanale să nu mai fie corespunzătoare. Micile defecțiuni ale sistemului de aprindere sau ale carburatorului — atât de păgubitoare prin consum —, dezechilibrarea roților, modificarea ușoară a geometriei direcției, neuniformitatea repartiției efortului de frînare la roți ș.a. nu pot fi detectate rapid și exact decât cu o aparatură adecvată, electronică de multe ori. Mitul romantic al vechiului garajist care face minuni cu urechea și șurubelnița a apus. El nu poate concura cu un tester electronic care poate efectua în 15-20 de minute operații pe care un mecanic nu le poate face fie deloc, fie în cca 120 de minute și de o calitate îndoielnică. Iată suficiente motive în măsură să ne îndrepte pașii mai des și cu mai multă încredere pe modernele stații service cu care s-a îmbogățit țara noastră în anii din urmă.

O atenție specială se cere acordată «soluțiilor miraculoase», care provoacă uneori senzație în lumea automobilistilor — și mai ales printre aceia care cunosc mai puțin automobilul. O diodă introdusă în circuitul de aprindere, reducerea nivelului benzinei în carburator, gîtuirea jicloarelor, modificarea unui element al instalației de aprindere, plasarea unui difuzor în galeria de admisie, introducerea în benzină a nu știu cărei substanțe cu proprietăți misterioase și încă multe alte idei năstrușnice sînt prezentate uneori de pseudospecialiști drept soluții geniale cu efecte nemaîntîlnite. Este cazul să se precizeze că automobilul ieșit de pe pista de încercări a uzinei și ajuns la beneficiar constituie un produs perfect pus la punct conceptual, rod al unor strădanii de ani în care au fost angajați specialiști de înaltă valoare, aparatură de încercare de mare finețe și pentru care s-au cheltuit fonduri uriașe în operații al căror rezultat final este și acela de a preciza, fără puțință de echivoc, toate condițiile tehnice ale vehiculului respectiv. Orice abateri de la reglajele nominale, orice modificare constructivă nestudiată conduc, în majoritatea cazurilor, la înrăutățirea performanțelor mașinii și mai cu seamă a economicității sale. Iată de ce se socotește, pe bună dreptate, că respectarea normelor și a datelor de reglare, reparare și întreținere stabilite de fabricant constituie «principiul de aur» al garantării unui consum de combustibil la cel mai mic nivel cu putință.

AUTOTURISMUL	UNGHIUUL CAMEI	AUTOTURISMUL	UNGHIUUL CAMEI
SKODA 1000 MB, S 100, S 100 L, S 110 L, S 110 LS	54°±5°	FIAT 600	50,4°
		FIAT 850	58,5°
SKODA 1202	45°	FIAT 1300, 1500	54°
VOLGA, GAZ 22, 216	40,5°	FIAT 125 p-1300, 1500	54°
VOLGA, GAZ 24	45°	FORD CORTINA	51,3-56,7
SIMCA 1300	55,8°	FORD TAUNUS 12 M	49,5°
SIMCA 1301	50°	FORD TAUNUS 17 M	46,8°
SIMCA 1501	49,5°	FORD TAUNUS 20 M	54°
MOSKVICI 403, 407, 408, 426	45°	SKODA FELICIA, OCTAVIA 1203	49,5°
MOSKVICI 412	49,5°	RENAULT 16 (1965)	56,7°
ŽIGULI VAZ 2101	49,5°	RENAULT 16 (1967-1968)	58,5°
RENAULT 8 (1962)	58,5°	DACIA 1300	55-57°
RENAULT 8 (1964-1965)	54°	WARTEBURG 353	31,5-32,4

simplă, iar piesele componente sînt ușor de procurat.

Aparatul se poate realiza foarte ușor pe o placă de circuit imprimat cu dimensiunile de cel mult 100x150 mm, această placă fiind totodată și panoul frontal pe care se montează instrumentul (microampermetrul), comutatoarele și bornele de legătură.

Cablajul imprimat se poate executa fie prin corodare, fie prin îndepărtarea foliei de cupru cu ajutorul unei scule de gravor. Piesele vor fi lipite cu cositor pe partea cu cablaj imprimat fără a

minusul general (masă) și la ruptorul bobinei de inducție situat pe corpul delcoului.

În tabelul alăturat se dau unghiurile de închidere (ale camei) pentru diferite tipuri de autoturisme.

Unghiul de închidere a contactelor la ruptorul bobinei de inducție se definește în felul următor:

F = unghiul de închidere;

O = unghiul de deschidere a contactelor.

Unghiul Dwell:

∞° = ∞ F° (grade)

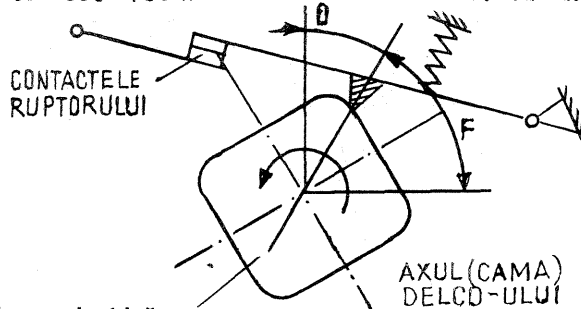
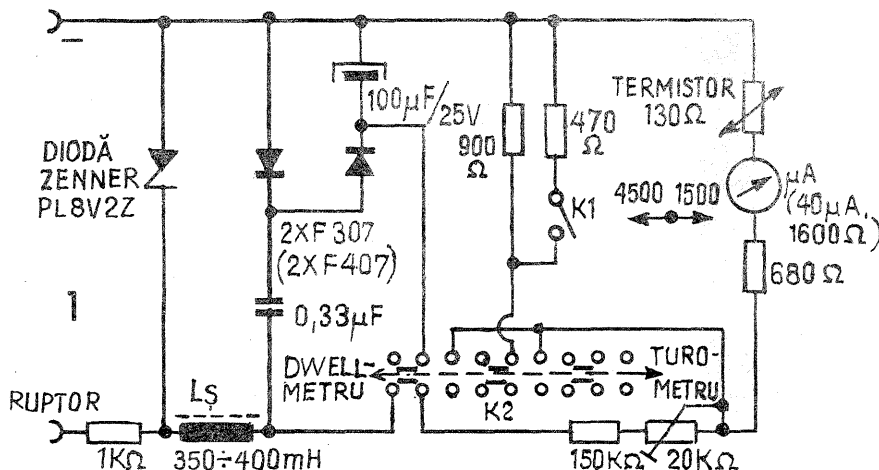


Fig. 1: Schema electrică.

Fig. 2: Definiția unghiului camei (sau a procentului Dwell).

se mai practica găuri în placă pentru implantare.

Bobina de șoc «Ls», cu o inductanță de 350-400 mH, se poate confecționa bobinând un număr de 1 300-1 500 de spire pe miezul de ferită al unui driver TV.

Microampermetrul utilizat este indicatorul optic al magnetofanelor TESLA, căruia i se poate mări scala și prelungi acul indicator (după care trebuie reechilibrat în mod obligatoriu).

Construit conform schemei, aparatul funcționează imediat, urmînd să se facă etalonarea prin comparație cu un aparat de producție industrială. Cuplearea instrumentului se face la

Procentul Dwell:

$$Dw\% = \frac{F}{F+O} \cdot 100 \text{ (procente)}$$

Reglarea avansului prin acest procedeu se face cu avansul vacuumatic decuplat și nu permite verificarea avansului vacuumatic și centrifugal la turații mai mari.

Pentru verificarea curbei de avans total la diferite turații (curba caracteristică de avans) este necesară citirea unghiului de avans la diferite turații, care se poate efectua numai cu ajutorul stroboscopului specializat aflat în dotarea stațiilor de service auto.

Această verificare și reglare au o importanță deosebită asupra dinamicii motorului la diferite viteze de deplasare.

dere (% Dwell) a contactelor la ruptorul primarului bobinei de inducție (distanța la platine) care se poate face:

- static, cu ajutorul trusei de spioni;
- dinamic (electronic), prin măsurarea unghiului Dwell.

Acest reglaj are o importanță deosebită deoarece de efectuarea lui corectă depinde forma impulsurilor electrice de autoinducție ce iau naștere în urma ruperii (întreruperii) curentului în primarul de inducție. De forma acestor impulsuri depinde tensiunea obținută în secundarul bobinei de inducție, deci randamentul aprinderii.

Cum însă erorile de prelucrare a camei delcoului, însumate cu gradul de uzură al axului delcoului, precum și cu uzura platinelor, fac imposibil reglajul corect al unghiului de închidere al contactului cu ajutorul spionilor, se recomandă măsurarea unghiului Dwell cu ajutorul testerului electronic, care indică o medie integrală a unghiului pentru toate vîrfurile camei.

b) Reglarea avansului la aprindere. Se știe că datorită propagării în timp a aprinderii amestecului carburant de la bujie în întreaga masă de amestec, pentru mărirea randamentului arderii este necesară declanșarea scînteii înainte ca pistonul să ajungă la punctul mort superior. Acest reglaj

se execută tot prin două procedee:

- static (cu ajutorul unui bec de 12 V);
- dinamic, cu ajutorul stroboscopului electronic (această metodă este superioară primului procedeu).

c) Reglarea dozajului optim al amestecului carburant. Acest reglaj, care constă în dozarea proporției optime între vaporii de benzină și cantitatea de aer din amestecul carburant, se execută cu ajutorul turometrului și constă în următoarele: după încălzirea motorului (reglarea unghiului Dwell și a avansului fiind făcută), se acționează asupra șurubului care determină poziția clapetei de accelerație la mersul în gol (ralanți) pînă cînd se obține turația prescrisă pentru fiecare automobil în parte. Apoi se acționează asupra șurubului de dozare (de aer), urmărind creșterea turației la maximum. Se reduce din nou turația din șurubul clapetei de accelerație pînă la atingerea turației prescrise pentru ralanți și se acționează din nou șurubul de aer (dozare) în sensul creșterii turației. Reglajul se consideră terminat în momentul în care se obține turația prescrisă pentru ralanți, ultima dată acționîndu-se șurubul de dozare (aer) în sensul creșterii turației.

Schema de principiu este relativ

I.A.E.I.

ÎNTRERINDEREA DE APARATAJ ELECTRIC DE INSTALAȚII TITU

Întregul colectiv din binecunoscuta unitate de producție — Întreprinderea de aparataj electric de instalații Titu — este angajat continuu în modernizarea și diversificarea produselor pe linia exigențelor impuse de proiectele de documente ce au fost adoptate de cel de-al XII-lea Congres al P.C.R. Muncitorii, tehnicienii și inginerii sint preocupati de îmbunătățirea performanțelor tehnice, a siguranței în funcționare a aparatelor și dispozitivelor, în alinierea lor la normele tehnice internaționale. Numeroase pot fi exemplele care susțin aceste afirmații edificatoare: clemele de racordare, diferitele tipuri de prize, comutatoare și întrerupătoare etc.

Astăzi, la I.A.E.I. din orașul Titu se produce o gamă largă de piese în domeniul aparatajului electric de joasă tensiune cu aplicații casnice și industriale, într-un număr de peste 250 de produse de înaltă tehnicitate și siguranță în exploatare, în mai bine de 500 de variante constructive. Prin introducerea acestora în procesul de producție a anului 1980, ponderea pro-

duselor noi și modernizate va depăși cu 50 la sută producția actuală.

O însemnătate deosebită o prezintă realizarea unui număr mare de piese privind domeniul aparatajului de uz casnic. Gama produselor din acest domeniu se prezintă, datorită cercetării proprii, într-o gamă din ce în ce mai mare. Prezintă în continuare doar câteva dintre produsele noi sau produsele care vor fi puse la dispoziția beneficiarilor la începutul anului 1980.

- Lampă de veghe cu un consum minim de energie electrică, cu caracteristici de 1 W/500 V, cu clasa de izolație doi.

- Întrerupător basculant și prin apăsare pentru corpuri de iluminat.

- Buton basculant cu lampă inclusă pentru congelator, cit și butoane basculante pentru ventilatoare de 2 A/250 V.

- Gama prizelor va fi îmbogățită cu noi tipuri, care vor intra în fabricație alături de cele aflate în prezent în procesul de producție, și în viitor vor înlocui complet tipurile mai vechi. În acest context prezentăm: priză triplă

fără CP, priză dublă cu CP, priză și fișă pentru tensiuni reduse și priză cu protecție contra atingerii, destinate în special camerelor pentru copii.

- În paralel cu gama actuală de întrerupătoare și comutatoare basculante de tip ST, vor intra în fabricație întrerupătoare și comutatoare cu placă frontală demontabilă de 10 A/250 V, care prezintă o estetică industrială modernă și ușurință la montaj, întrerupătorul pentru cordon de 2 A/250 V, care înlocuiește modelele vechi cu o clasă de izolație inferioară.

Pentru a întregi seria noutăților realizate de prestigioasa întreprindere din orașul Titu, prezentăm în continuare noi și importante produse privind aparatajul industrial, destinate, în special, automatizării. În realizarea acestei largi game de produse s-a avut în vedere o serie de cerințe primordiale ca: reducerea consumului de materiale, reducerea importului, estetica industrială și siguranța sporită în exploatare.

- Gama de butoane de comandă miniaturizate ϕ 22.

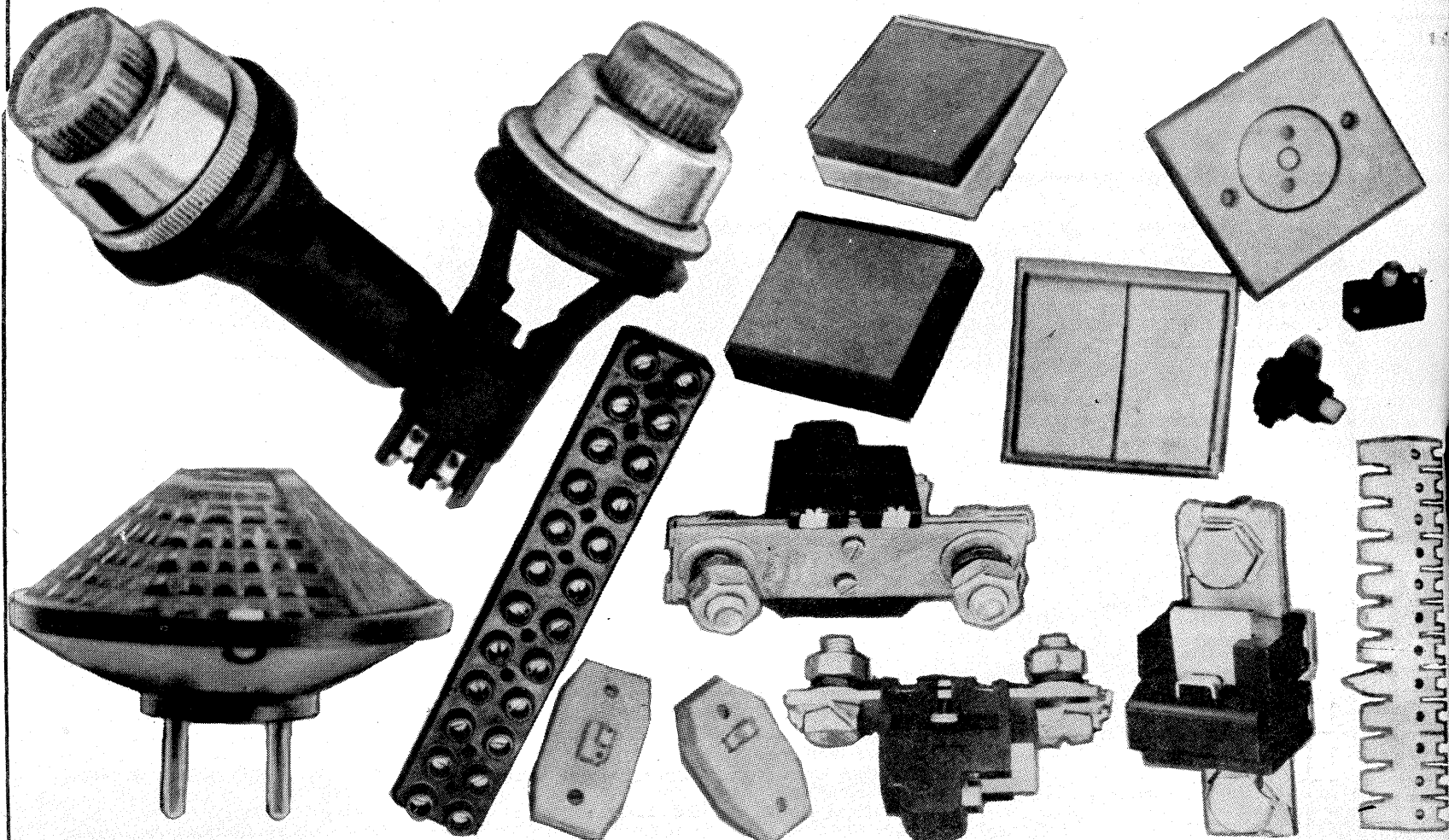
- Lampa de semnalizare de

220 V/5 W, pentru sistemele de comandă, pupitre de automatizare etc.

- Noi tipuri de clemle de racordare pentru mașina de gătit electrică, clemle cu secțiuni de conductor de 4, 6, 16 și 50 mm².

- O gamă largă de siguranțe cu performanțe superioare se realizează prin introducerea în fabricație a unei serii noi de elemente de înlocuire tubulare cu trei gabarite de amperaj (între 0,5 și 12 A/500 V) cu și fără percutor, socluri tip furcă mono, bi și tripolare cu și fără semnalizare, socluri cu filet secționer mono, bi și tripolar și clești de extracție. Noile siguranțe vor avea carcase de mase plastice, cu aceiași parametri funcționali ca la cele existente în fabricație cu carcase din portelan.

Pentru informații suplimentare privind produsele I.A.E.I. — Titu, cit și posibilitățile de livrare la beneficiar, adresați-vă la Întreprinderea de aparataj electric de instalații Titu, Str. Gării nr. 79, județul Dîmbovița, telefon: 14 79 55.



CIRCUITUL INTEGRAT LOGIC CDB 493 E

Ing. ANDRIAN NICOLAE

Generalități. Capsula CDB 493 conține un numărator cu patru celule basculante bistabile stăpîn-sclav (fig. 1 a). Trei dintre ele (B, C și D) sînt interconectate intern, formînd un numărator divizor prin 8. Al patrulea bistabil (A) se utilizează ca divizor cu 2 sau interconectat exterior în serie cu celelalte (rezultă un divizor prin 16). Sînt prevăzute două intrări de numărare (pinul 14 pentru celula A și pinul 1 pentru celula B). De asemenea, ieșirile Q ale bistabilelor sînt accesibile prin intermediul pinilor 8, 9, 11 și 12. Aducerea la zero a număratorului (toate cele 4 bistabile) se realizează prin intermediul pinilor 2 și 3. Alimentarea se face de la o sursă de 5 V ± 5% («+» la pinul 5 și «-» la pinul 10).

Pentru a înțelege mai bine funcționarea în timp a număratorului se dau cele 16 stări succesive (fig. 1 b).

Această tabelă de adevăr va folosi la explicarea funcționării divizoarelor prin 7, 9, 10 și 14, realizate cu ajutorul capsulei CDB 493 E (figurile 2, 3, 4 și 5).

Aplicații. Număratorului CDB 493 intră în componența aparatului cu afișaj numeric, a programatoarelor, în memorii, sintetizoare de frecvență, calibratoare cu cuarț, automate telegrafice, generatoare de funcții etc.

O aplicație imediată o reprezintă divizoarele de frecvență. Disponind de 4 circuite basculante bistabile, se poate realiza orice divizor printr-un număr întreg între 1 și 16 (2⁴).

În continuare se dau cîteva numără-

toare (divizoare) cu ajutorul cărora se pot realiza calibratoare cu diferite cristale de cuarț.

Figura 2 reprezintă schema unui numărator divizor prin 7. Pentru a număra pînă la 7 (revenind apoi în starea zero) s-au prevăzut niște reacții exterioare. Acestea se realizează în așa fel încît în starea 7 cele două intrări de aducere la zero să capete simultan nivelul logic 1. Din tabelul de adevăr se observă că starea 7 se caracterizează prin nivel logic 1 la ieșirile Q_A, Q_B și Q_C. Trebuie realizat un decodificator al acestei stări. Un circuit ȘI cu 3 intrări ar rezolva situația, dar este neeconomic. De aceea se preferă folosirea unui circuit ȘI cu 2 intrări, conectat între terminalele Q_B, Q_C și R₀ (2). Ieșirea Q_A se leagă direct la R₀ (1). În starea 6 apare nivel logic 1 la R₀ (2); Q_B și Q_C au nivel logic 1. Aducerea la zero are loc la începutul stării 7, cînd bistabilul A trece în starea 1. După aceea ciclul se repetă.

În același mod se poate realiza un numărator (divizor) prin 9 (fig. 3). Pentru a aduce la zero cele 4 bistabile, se decodifică starea 1 de la ieșirile Q_A

și Q_D. După cum se observă, această combinație nu apare la nici o stare anterioară (de la 0 la 8). Conexiunile sînt directe (Q_A-R₀ (1) și Q_D-R₀ (2)). Forma de undă este asimetrică și se culege de la ieșirea Q_D.

Forma îngustă a impulsurilor (armonici multe) face număratorul util în realizarea calibratoarelor.

Cu CDB 493 E se poate realiza și un numărator (divizor) decadic. Folosind tabelul de adevăr (fig. 1 a), se dorește realizarea unei reacții externe astfel încît număratorul să fie adus în starea zero la începutul stării 10 (după ce a numărat 10 impulsuri). De această dată se folosesc ieșirile Q_B și Q_D (vezi tabelul de adevăr), care se leagă la R₀ (2), respectiv R₀ (1).

Urmînd aceeași metodă, se pot realiza divizoare printr-o cifră oarecare (între 1 și 16). Acest lucru este util radioamatorilor care vor să realizeze un calibrator și dispun de cuarțuri diferite (100 kHz, 500 kHz sau 1 MHz).

Ultimul exemplu conține un numărator divizor cu 14 (fig. 5). S-a decodificat starea 14, în care ieșirile Q_B, Q_C și Q_D au simultan nivel logic 1. Și în acest caz este necesară folosirea unei porți ȘI cu două intrări (1/4 CDB 408 E), la care se conectează ieșirile Q_B și Q_D ale număratorului. Ieșirea porții se leagă la R₀ (1), iar Q_C se conectează direct la R₀ (2).

**RELEU DE TIMP DE MARE
PRECIZIE ÎN GAMA 1 μs-1 000s**

Pentru realizarea unor temporizări de mare precizie (în tehnica foto, în industrie, laboratoare etc.) se recomandă releul descris în continuare (fig. 6).

De obicei, temporizarea se obține prin încărcarea sau descărcarea unui condensator, lucru destul de imprecis, dacă se dorește obținerea unei game largi.

Temporizatorul prezentat în continuare se bazează pe numărarea unui șir de impulsuri (fiecare impuls apare la un interval constant), furnizate de un oscilator cu cuarț. Prin acumularea unui număr diferit de impulsuri (selectat prin 3 comutatoare — K₂, K₃, K₄) se obțin constante de timp în raportul 1 000 : 1. De asemenea, prin adăugarea unui generator de impulsuri cu durată selectabilă (1 μs, 1 ms și 1 s) se mărește gama la 10⁹ : 1 (1 μs-1 000 s).

Prima parte (de la K₁ în sus) este un divizor (10⁶ : 1) al unei frecvențe stabile de 1 MHz furnizată de un oscilator cu cuarț. Negatoarele N₁ și N₃ formează oscilatorul, iar N₂ este folosit ca separator.

Divizorul este realizat cu 6 capsule de tip CDB 493 E. Fiecare capsulă împarte prin 10 frecvența primită de la etajul anterior. Ieșirile de 10 kHz și 100 kHz pot fi folosite pentru calibrarea receptorilor.

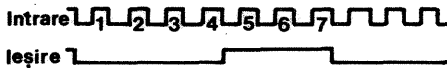
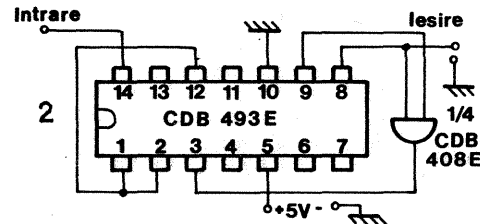
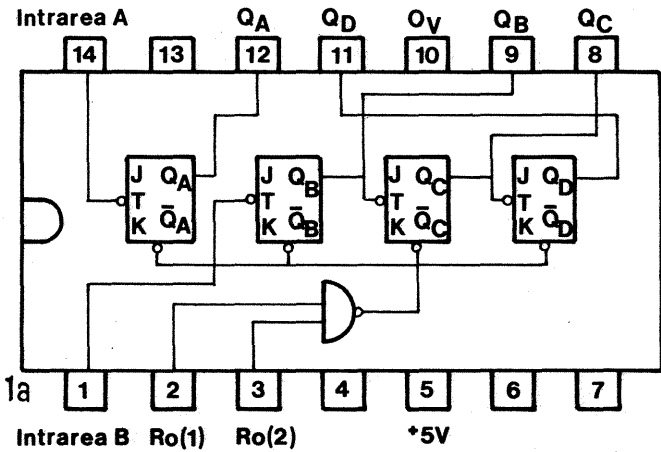
Comutatorul K₁ selectează gamele de temporizare (μs, ms, s).

Temporizatorul propriu-zis are în componența sa un circuit de pornire-oprire și aducere la zero a număratorului format din 3 celule decadice de tip CDB 490 E. Fiecare numărator (CDB 493 E) este cuplat cu cîte un decodificator din binar în zecimal (CDB 442 E).

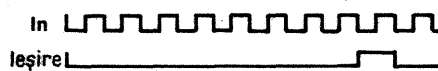
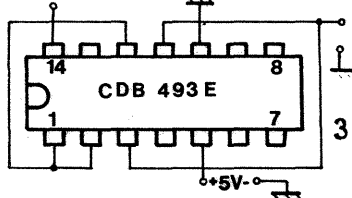
Comutatoarele K₂, K₃, K₄ selectează numărul de microsecunde dorit (milisecunde, secunde). K₄ controlează unitățile, K₃ zecile și K₂ sutele.

Presupunem că dorim o temporizare de 737 ms. Se trec comutatorul K₁ pe poziția ms și comutatoarele K₂, K₃, K₄ în pozițiile indicate în fig. 6. Se trece butonul B în poziția II, aducîndu-se număratorului la zero. Revenind pe poziția I, se declanșează releul.

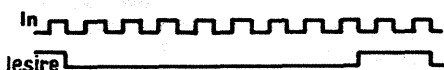
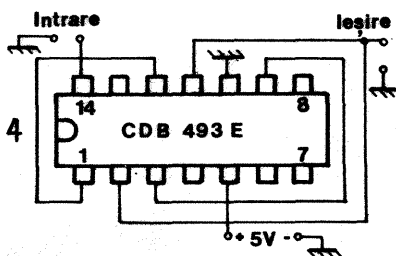
Circuitul basculant bistabil realizat cu porțile P₁ și P₂ elimină orice vibrație a contactului B.



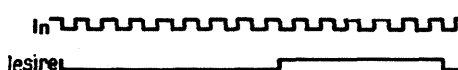
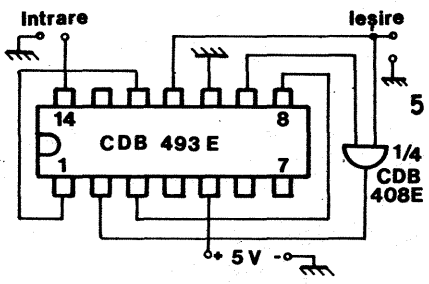
Numărător divizor prin 7



Numărător divizor prin 9



Numărător divizor prin 10



Numărător divizor prin 14

stări logice	forme de undă				
	ieșiri				intrare
	Q _D	Q _C	Q _B	Q _A	
0	0	0	0	0	1
1	0	0	0	1	2
2	0	0	1	0	3
3	0	0	1	1	4
4	0	1	0	0	5
5	0	1	0	1	6
6	0	1	1	0	7
7	0	1	1	1	8
8	1	0	0	0	9
9	1	0	0	1	10
10	1	0	1	0	11
11	1	0	1	1	12
12	1	1	0	0	13
13	1	1	0	1	14
14	1	1	1	0	15
15	1	1	1	1	16
16	0	0	0	0	

(CONTINUARE ÎN NR. VIITOR)

ÎNLOCUIREA ÎNTRERUPĂTORULUI ELECTRIC

Ing. C. VASILE

Datorită manevrărilor dese, este posibil ca întrerupătorul să se defecteze. Înlocuirea este o operație care se poate face relativ repede, respectându-se următoarea succesiune de operații:

1. Deconectarea de la tablou a circuitului corpurilor de iluminat sau scoaterea tuturor siguranțelor, dacă circuitul nu este identificat (fig. 1).

2. Înlăturarea capacului întrerupătorului (fig. 2).

Există unele tipuri de întrerupătoare la care, dacă nu este bine strâns capacul, acționarea clapelor devine inutilă, nemaifăcându-se contactarea. De aceea este bine, ca o primă operație, să se verifice strângerea capacului.

3. Verificarea întrerupătorului existent. Se va analiza (fig. 3) dacă legăturile cu conductoarele electrice 2 și 6 sînt bine făcute; în acest scop se vor verifica șuruburile 3.

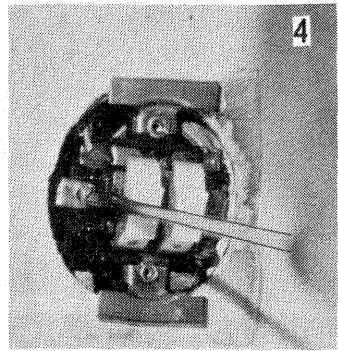
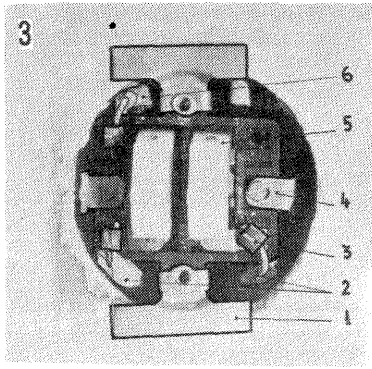
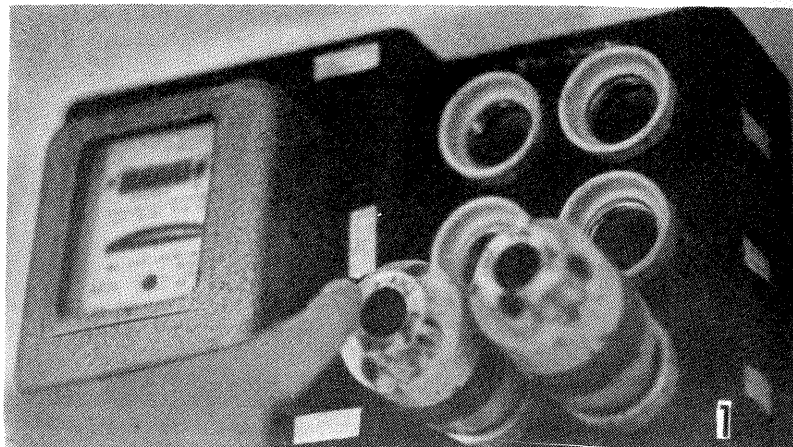
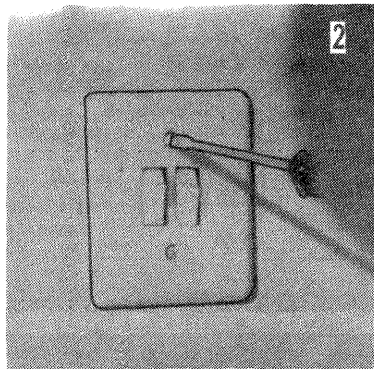
S-au notat:

1 — corpul întrerupătorului, respectiv cadrul de așezare;

2 — conductoarele pentru corpurile de iluminat (două poziții);

3 — șuruburile de fixare pentru conductoare;

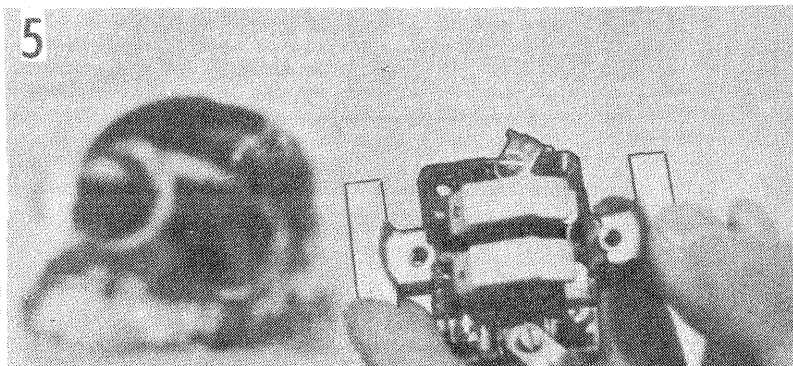
4 — ghearele de fixare;
5 — clapetele de acționare;
6 — conductorul de alimentare.
4. Se slăbesc ghearele de prindere (fig. 4).



5. Se desfac conductoarele electrice și se scoate întrerupătorul (fig. 5).

6. Montarea întrerupătorului nou se face în ordinea inversă a operațiilor.

ATENȚIE! Se va marca cu grijă firul de alimentare pentru ca la montaj să nu fie confundat cu unul din firele pentru pozițiile de funcționare.



PENTRU CĂMARĂ

De multe ori ne întrebăm unde și cum depozităm și păstrăm legumele și fructele. Acestea de regulă se păstrează într-un loc răcoros, întunecat și bine aerisit. Prezentăm un dulap practic și ușor de realizat, care poate fi amenajat în cămară sau în boxă. Dimensiunile, lățimea și înălțimea, se aleg funcție de mărimea încăperii.

În vederea realizării acestuia confecționăm, în primul rînd, toate piesele componente; materialul folosit este PAL sau scinduri din lemn de esență moale (brad), după care urmează asamblarea.

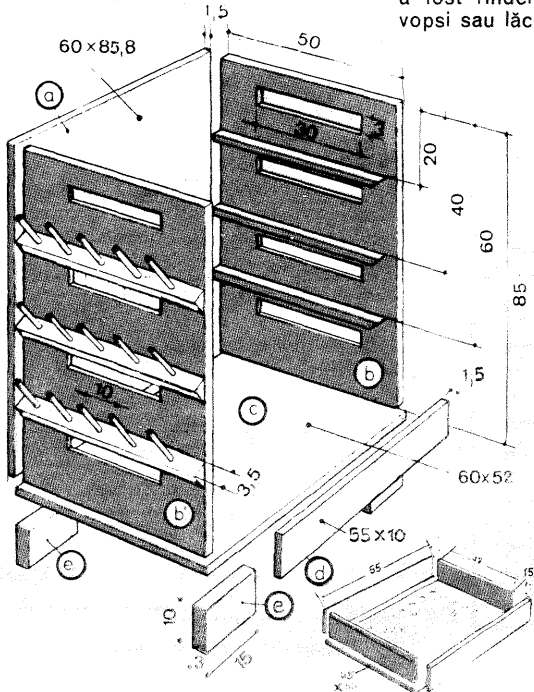
În continuare prezentăm, pe rînd, toate piesele componente, iar modul de asamblare și dimensiunile sînt date în figura alăturată. Pe fundul dulapului (c) cu dimensiunile de 52x60x1,5 cm se montează părțile laterale (b și b') cu dimensiunile de 50x85x1,5 cm și placa din spate (a) cu dimensiunile de 60x85x1,5 cm. Luăm cele două părți laterale și cu un creion marcăm la 20, 40 și 60 cm locul unde se vor monta șipcile dreptunghiulare cu dimensiunile de 1,5x2x55 cm. Pe aceste șipci se vor sprijini sertarele (raffurile) dulapului. Fixarea șipcilor se face cu ajutorul unor holzșuruburi, iar pentru o rezistență mai bună și prin înclieiere. La o distanță de 5 cm sub șipcă practicăm un orificiu cu dimensiunea de 30x3 cm. Întregul dulap se sprijină pe picioare (e) cu dimensiunile de 10x15x3 cm care,

la rîndul lor, se fixează de placa (c) cu holzșuruburi. Asamblarea părților componente se face prin înclieiere și, din loc în loc, cu holzșuruburi sau cuie.

Sertarele dulapului se confecționează tot din PAL sau lemn de esență moale. Fundul sertarului va avea dimensiunile de 50x55x1,5 cm, iar rama se compune din patru scînduri, două de 55x10x1,5 cm și alte două de 47x10x1,5 cm. În fundul sertarului se practică, de jur-împrejur, orificii cu diametrul de 1-3 cm.

Montarea sertarelor se face fie înclieindu-se cepul și buza, fie cu holzșuruburi.

Se confecționează un număr de trei



sertare, iar piesa (d) cu dimensiunile de 55x10x1,5 se montează pe placa (c), devenind astfel un sertar fix.

În partea exterioară a dulapului, pe cele două plăci laterale se pot monta șipci triunghiulare, iar în acestea se fixează bețe cu diametrul de 1-2 cm. Aici se pot așeza borcane sau sticle.

Întregul dulap, după ce în prealabil a fost rindeluit și finisat, se poate vopsi sau lăcuși cu lac incolor.

ÎNLOCUIREA PRIZEI DE TENSIUNE

Deși rar, este posibil ca priza să se defecteze, ceea ce implică de obicei înlocuirea ei. Defectarea prizei se apreciază cu ușurință dacă un consumator oarecare (o veioză, de exemplu) funcționează pe celelalte prize din casă și pe aceasta nu. Există posibilitatea ca o priză să dispună de un circuit separat; în acest caz se vor verifica mai întâi siguranțele.

Înlocuirea prizei se poate face ușor și rapid respectînd următoarea succesiune de operații.

1. Verificarea prizei cu un creion de tensiune (fig. 1).

Dacă se constată prezența tensiunii înseamnă că numai contactarea este defectuoasă.

2. Scoaterea de sub tensiune a prizei. Se scot bușoanele cu siguranțe complet din tablou sau se deconectează siguranțele automate, dacă este cazul (fig. 2).

Aspectul modern și totodată folosirea mai judicioasă a spațiilor mici din locuința noastră pot fi realizate prin mascarea unor obiecte, cum sînt caloriferul, butelia de aragaz sau chiuvetele.

Desigur că magazinele comerțului de stat pun la dispoziția doriților diferite tipuri de măști din lemn sau metal, dar pentru a nu avea probleme cu dimensiunile, care nu întotdeauna corespund dorințelor noastre în aranjarea mobilierului, propunem câteva soluții constructive pentru confecționarea unor măști după necesitățile fiecăruia și cu mijloacele care se găsesc la îndemînă într-un atelier de amator.

MASCĂ PENTRU... ...BUTELIA DE ARAGAZ

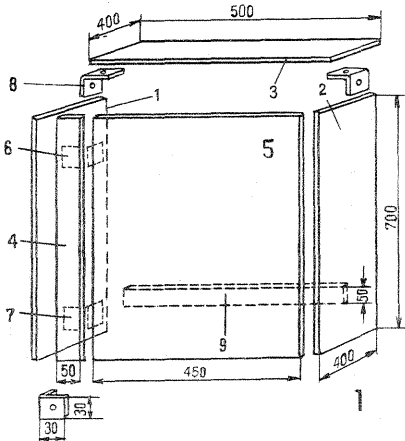
Părțile componente: pereții laterali (1, 2); capacul (3); peretele frontal (4); ușița de acces (5); două balamale (6, 7); colțarele (8) folosite la consolidarea măștii și întărirea (9).

Părțile lemnoase se confecționează din placaj de 6-10 mm grosime. Sînt necesare două bucăți de 400x700 mm, două bucăți de 50x700 mm, o bucată de 400x500 mm și o bucată de 450x700 mm.

După decupare, bucățile se fasonază pe muchii cu hîrtie abrazivă grosieră sau cu o rașpilă pentru înlăturarea asperităților.

Colțarele le vom construi dintr-o bucată de platbandă cu grosimea de 0,7-1 mm și lățimea de 25-30 mm, din care se taie 8 bucăți cu lungimea de 60 mm. Cu un burghiu de aproximativ 2 mm diametru se dau găuri la capetele bucăților de platbandă, după care pe muchia unei menghine se îndoaie la 90°.

Montarea se face într-o anumită ordine. Astfel: se fixează, cu șuruburi



sau cuie, două colțare la partea superioară a unuia din pereții laterali (1) pentru prinderea de capacul (3) și două colțare laterale pentru peretele (4), se efectuează fixarea colțarelor la celălalt perete (2) pentru asamblarea cu capacul; la capetele întăriturii (9) se pun alte două colțare pentru prinderea acestuia de pereții laterali.

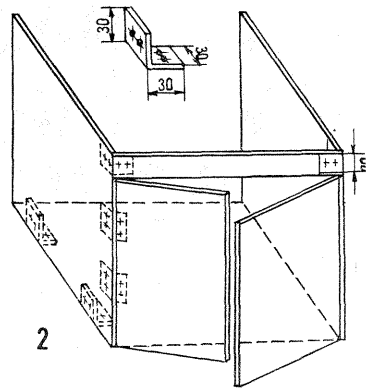
Se montează pereții laterali cu capacul și se fixează întărirea (9).

Odată cu montarea balamalelor, construcția este gata, rămînd numai ultimele retușuri, respectiv lustruirea ușoară cu hîrtie abrazivă și vopsirea în culoarea asortată mobilei de bucătărie.

...CHIUVETĂ

Masca pentru chiuvetă se construiește la fel ca cea pentru butelia de aragaz, cu singurele deosebiri că în loc de o ușiță va avea două, tabla va fi la partea inferioară, iar colțarele, confecționate din platbandă de 30x1, se vor fixa cu cîte două șuruburi pe fiecare latură.

Pentru construcția măștii de chiuvetă nu dăm dimensiunile, lăsînd ca acestea să fie determinate în funcție de lățimea, lungimea și adîncimea spațiului pe care vrem să-l acoperim.



După confecționare, se execută aceeași operație de finisare ca pentru masca buteliei de aragaz.

...CALORIFER

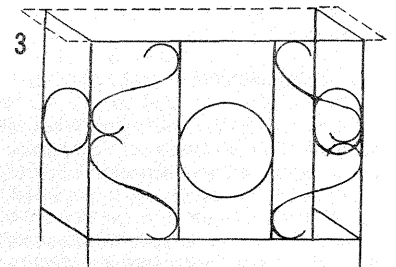
Masca pentru calorifer se poate confecționa din bară metalică rotundă ori pătrată, cu grosimea de 4-7 mm. Dimensiunile le veți hotărî după necesități.

Barele de metal se vor tăia la dimensiunile dorite cu un ferăstrău echipat cu pînză specială pentru metal.

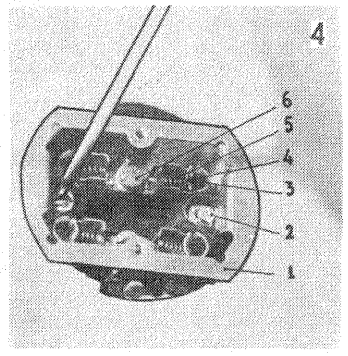
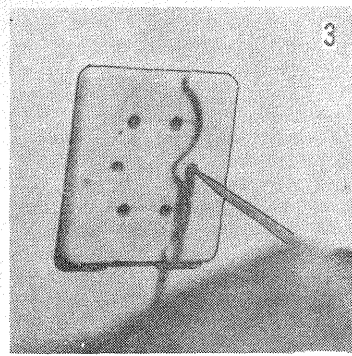
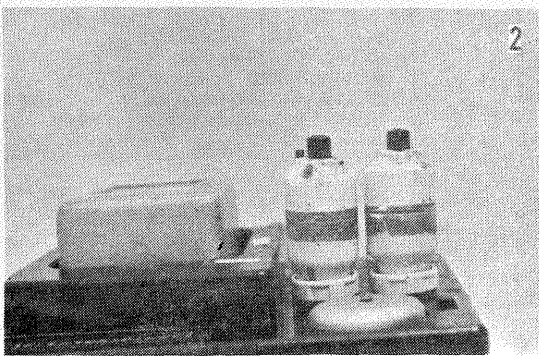
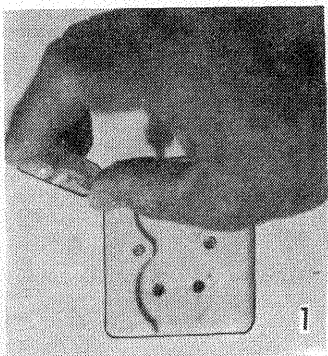
După asamblare (lipire sau sudare) puteți înfrumuseța masca prin motive ornamentale, confecționate din același material. Părțile curbate (cerc, semicerc sau S) se vor executa prin ciocănire pe un dorn rotund prins în menghină.

Pentru a nu da greș în stabilirea exactă a dimensiunilor materialului necesar ornamentării, este bine ca în

prealabil să confecționați un șablon din sîrmă, după care, prin ciocănire, se curbează bara pînă capătă forma șablonului. Ca finisaj, vom aplica 2-3 straturi de vopsea de ulei, de preferință de culoarea peretelui. Deasupra măștii se așază o placă de marmură sau plăcuțe de gresie lipite pe un suport de lemn.



TOMINA GHERGHINA



3. Se îndepărtează capacul prizei (fig. 3).

4. Se verifică priza. Urmărind fig. 4, se disting următoarele elemente:

- 1— corpul prizei, respectiv cadrul de așezare;
- 2— șuruburile ghearelor de prindere;
- 3— partea fixă a contactului;
- 4— partea mobilă a contactului;
- 5— arcul presor;
- 6— șuruburile de prindere ale conductoarelor de alimentare.

Dacă contactul nu se face bine înseamnă că:

— elementul mobil este blocat sau a căzut, ceea ce implică de obicei ieșirea arcului presor;

— anularea presiunii arcului prin ieșirea capătului din partea opusă elementului mobil.

În ambele situații se înlătură defecțiunea prin operații de remontaj.

Se verifică apoi dacă legăturile electrice sînt făcute bine, dacă nu cumva unul din șuruburile 6 s-a slăbit și astfel să se fi întrerupt alimentarea.

Înlocuirea prizei este necesară dacă prin operații de remontare nu se mai asigură corecta funcționalitate a contactelor, dacă vreun filet s-a slăbit și nu mai asigură strîngerea necesară.

Dacă priza și-a slăbit numai prinderea mecanică, se strîng mai mult șuruburile 2 (după o slăbire prealabilă și așezarea prizei la nivelul pere-

telui). Uneori prinderea nu mai este posibilă în vechea poziție și se întoarce priza cu 90°.

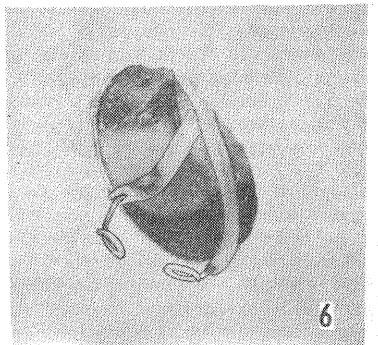
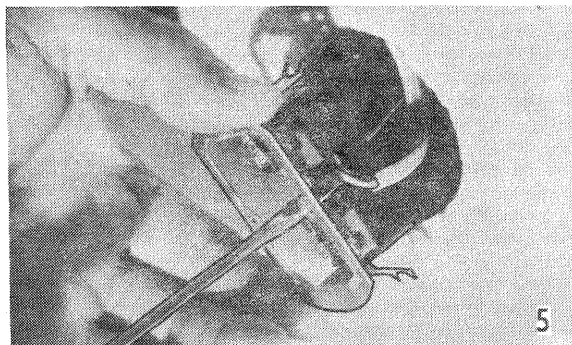
Dacă priza trebuie totuși înlocuită, se desfac șuruburile 2 (fig. 4) și conductoarele de legătură (fig. 5).

Se vor verifica conductoarele, acum libere (fig. 6), din punct de vedere mecanic. Uneori în zona prizei, dato-

rită unor îndoiri exagerate, se întrerupe continuitatea circuitului.

Montarea prizei noi se face în ordinea inversă a operațiilor descrise.

ATENȚIE! Dacă nu se cunosc exact siguranțele circuitului din care face parte priza defectă, se vor scoate sau decupla toate siguranțele de la tablou.



BICICLETA— UN VEHICUL PENTRU TOATE VIRSTELE

Astăzi cind economisirea oricăror surse de energie a devenit o problemă mondială, bicicleta devine un mijloc de transport la care recur din ce în ce mai mulți oameni. Dar nu este de ajuns să posedăm o bicicletă și să ne folosim de ea zi de zi. Bicicleta, ca orice vehicul, are nevoie de îngrijire și întreținere corespunzătoare. Pentru a prelungi durata de viață a acesteia, ea trebuie spălată și gresată și în același timp exploatată rațional. Este bine ca în condițiile meteorologice vițege, ploaie, lapoviță și ninsoare, să nu folosim bicicleta, aceasta și pentru faptul că siguranța în timpul participării la traficul rutier scade. În cele ce urmează prezentăm admiratorilor și prietenilor bicicletei o serie de recomandări privind alegerea tipului și mărimea bicicletei, modul de montare al acesteia, cât și unele precizări tehnice privind întreținerea și repararea diferitelor subsansambluri. Mai rămâne să amintim că întreaga gamă de articole pe care o dorim să le publicăm se referă la bicicleta «Pegas», produs al industriei românești.

1. CUM ALEM BICICLETA

Dacă am hotărât să cumpărăm o bicicletă este necesar să respectăm unele reguli privind alegerea corectă a bicicletei în raport cu înălțimea persoanei și lungimea brațelor sale. Bicicletele puse la dispoziția noastră sînt într-o varietate mare de dimensiuni și modele. Avînd la îndemînă tabelul prezentat alăturat, putem alege bicicleta potrivită. Numai după ce am ales tipul ergonomic potrivit de bicicletă trecem la următoarele preferințe ale noastre: forma șeii și ghidonului sau culoarea.

Dar nu este de ajuns faptul că am ales bicicleta potrivită; ea trebuie asamblată și reglată.

Reglarea se face urmărind o poziție corespunzătoare a corpului pe bicicletă, pentru a crea siguranță în timpul mersului. Toate acestea se obțin prin potrivirea șeii și ghidonului la o înălțime corespunzătoare.

2. PĂRȚILE COMPONENTE

După ce am intrat în posesia unei biciclete este bine să ne familiarizăm cu aceasta, să o cunoaștem în amănunt. Astfel, pentru a trece la montarea noului nostru vehicul, sau pentru a recurge mai tîrziu la unele mici reparații, pentru a o putea întreține corespunzător este bine să cunoaștem în primul rînd din ce se compune el.

În figura 1 prezentăm întreaga gamă de piese din care se compune o bicicletă de tip «Pegas». Aici se pot observa componentele principale (cadru, roți, ghidon etc.), cât și elementele de fixare și rigidizare (șuruburi, șaibe, garnituri etc.).

3. MONTARE ȘI ASAMBLARE

Bicicleta aleasă poate fi cumpărată din magazinele de specialitate, montată sau nemontată. Dacă ea nu este asamblată, trecem la montarea acesteia.

De regulă, de cadrul bicicletei sînt montate ansamblul pedalei (roata din față și lanțul) și roata din spate, pentru că montarea acestora se face mai greu. Deci rămîne să montăm în pri-

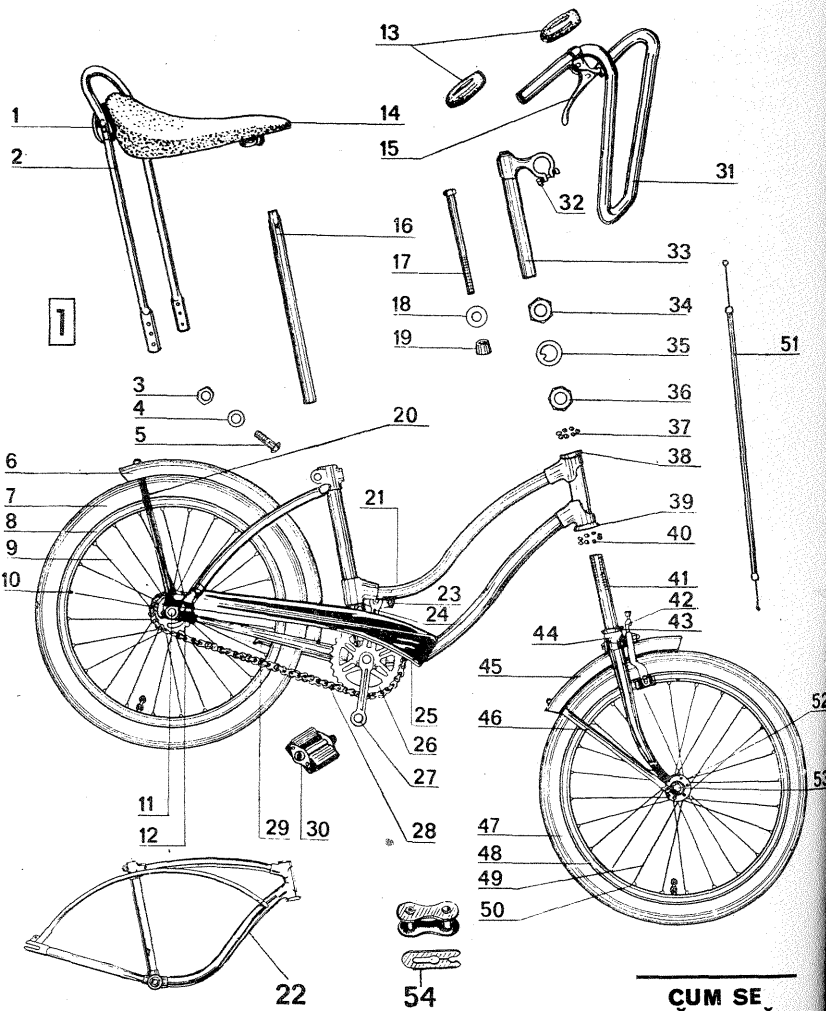
mul rînd roata din față. Aceasta se fixează cu ajutorul unor piulițe de furcă din față. Urmează montarea ghidonului. Pentru aceasta slăbim bolțul de dilatare, prin desfacerea piuliței 1 din fig. 2, pînă ce conul are joc la tija ghidonului. Se ține ghidonul în poziția corespunzătoare și se strînge bolțul. Odată cu montarea ghidonului, introducînd tija lui în cuveta superioară fixată pe cadru (fig. 3), se reglează și înălțimea acestuia. Înălțimea se reglează din tija, culisînd-o în sus și în jos (în cadrul bicicletei) în raport cu înălțimea șeii. Ghidonul trebuie în așa fel potrivit încît poziția noastră să fie comodă și odihnitoare, adică fără o ridicare sau o coborîre exagerată a brațelor. În cazul în care tija intră greu în cadru, se așază o bucată de lemn pe ghidon și aplicăm cîteva lovituri cu ciocanul (fig. 4).

Trecem în continuare la fixarea și potrivirea înălțimii șeii. În primul rînd fixăm de tija șeii șaua propriu-zisă. Pentru aceasta slăbim, prin desfacerea piuliței, colierul șeii (fig. 5/2). Totodată reglăm șaua astfel încît partea interioară să fie mai sus decît partea posterioară și strîngem colierul. În al doilea rînd desfacem piulița de strîngere a bolțului de dilatare de pe cadrul bicicletei (fig. 5 și fig. 6) și introducem tija șeii. Înainte de a strînge bolțul se reglează înălțimea șeii prin culisarea în jos și în sus a tijeii. Pentru a stabili dacă înălțimea este potrivită înălțimii corpului se procedează în felul următor. Mai întîi stați drept în șa, călcîiul fiind pe pedală în poziția sa cea mai de jos, iar piciorul trebuie perfect întins. În acest fel, la pedalare, picioarele vor fi îndoite corect (fig. 7). Capetele țevii șeii și ghidonului trebuie să rămînă în cadrul bicicletei cel puțin 60 mm. Numai după ce am stabilit corect înălțimile șeii și ghidonului se strîng piulițele.

Următorul pas constă în montarea pedalelor de brațele ansamblului pedaliar. Fiecare pedală este marcată cu «R» (2) — dreapta și cu «L» (1) — stînga (fig. 8). Pedala «R» se înșurubează în sensul acelor de ceasornic în brațul pedalei din dreapta (fig. 9) și cea cu «L» în sensul invers acelor de ceasornic în brațul pedalei din stînga (fig. 10). Brațul pedalei este notat cu cifra 1 în ambele figuri. Întregul ansamblu pedaliar trebuie să se rotească liber, fără joc lateral. Înainte de a trece la următoarea operație, este bine să verificăm întinderea lanțului și torpedoul care sînt reglate de întreprinderea producătoare.

În cazul în care aripile nu sînt montate, acestea se prind cu ajutorul unor piulițe de cadrul bicicletei. Aripile și suporturile trebuie să fie centrate deasupra roții, iar piulițele strînse perfect astfel încît în timpul rulării să nu vibreze.

După ce am montat bicicleta, am verificat toate piulițele și șuruburile, în așa fel încît acestea să fie strînse bine, și înainte de a porni în prima cursă este nevoie să umflăm anvelopele. Verificăm mai întîi dacă anvelopele și camerele sînt bine fixate pe jantă. Operația de umflare trebuie făcută corect intrucît de ea depinde, în mare măsură, comoditatea mersului cu bicicleta. Dacă anvelopele sînt umflate slab se mărește rezistența, anvelopele și camerele de aer se uzează prematur, iar pe drumurile pietruite



CUM SE MĂSOARĂ LUNGIMEA PICIOARELOR

1. Reflector; 2 suport șa; 3 piuliță M8; 4 rondelă; 5 șurub cu nas M8×35; 6 aripă spate; 7 anvelopă 20×2,125; 8 jantă 20×1,3/4×2; 9 spiță; 10 niplu; 11 ax spate cu con; 12 butuc spate; 13 miner ghidon; 14 șa; 15 manetă frînă; 16 tija șeii; 17 șurub special; 18 rondelă; 19 con; 20 tija aripii spate; 21 cadru (damă); 22 cadru (bărbat); 23 pedală stînga; 24 braț pedaliar stînga; 25 apărătoare lanț; 26 foaie de angrenaj; 27 braț pedaliar dreapta; 28 lanț 12,7×3,3; 081 STAS 6478-68; 29 cric; 30 pedală dreaptă; 31 corn ghidon; 32 șurub M8; 33 tija ghidonului; 34 contrapiuliță; 35 rondelă de siguranță; 36 cuveta superioară; 37 bile; 38 cuveta superioară; 39 cuveta inferioară; 40 bile; 41 furcă față; 42 furcă față subsansamblu; 43 frînă față; 44 con inferior; 45 aripă spate; 46 tija aripă față; 47 anvelopă 20×1,75; 48 jantă 20×1,3/4×2; 49 spiță; 50 niplu; 51 cablu de frînă; 52 butuc față; 53 ax față cu con și contrapiuliță; 54 siguranță pentru lanț.

TIPUL BICICLETEI	MĂRIMEA CADRULUI (mm)		LUNGIMEA MINIMĂ A PICIOARELOR (mm)
	BĂIEȚI	FETE	
Pegas 12 Mini	305	—	550
Pegas 11 21 31	354	—	620
Pegas 47 51	385	—	700
Pegas Camping	395	—	700
Pegas 18	451	—	750
Pegas Standard	500	376	—
Pegas 22 Super	561	340	850
Tohu 21	560	360	—
Pegas 28 Sport	580	—	—

sînt posibile deteriorări ale jantelor roților; anvelopele umflate prea mult amortizează greu șocurile și loviturile. Deci acestea umflate corect trebuie să se îndoaie sub greutatea biciclistului în limitele de un centimetru.

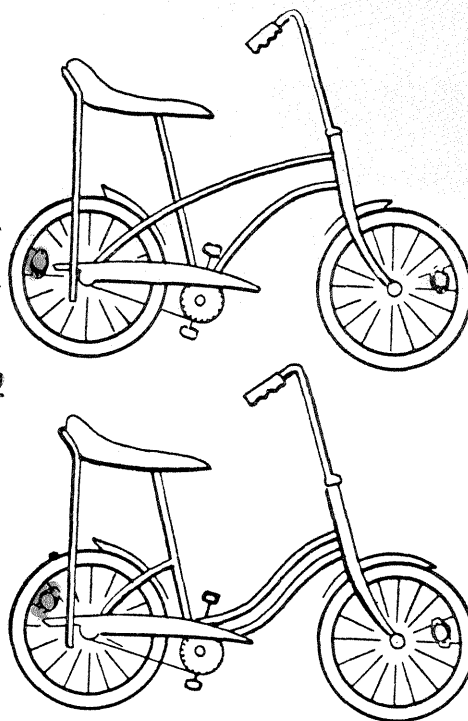
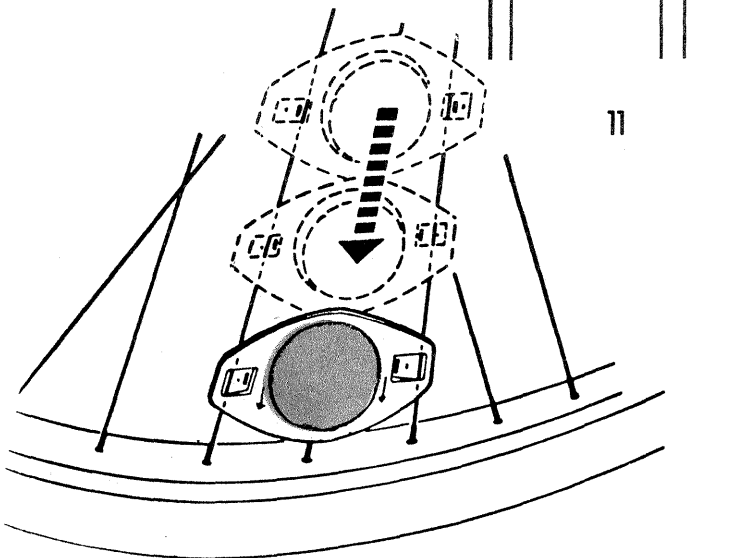
4. MONTAREA ACCESORIILOR

Înainte de a porni la drum cu noua bicicletă este necesar să recurgem la dotarea completă a bicicletei. În mai multe numere revista noastră a publicat, la rubrica «Auto-moto», o serie de articole privind regulile de circulație, modul în care un biciclist este obligat să circule pe drumurile publice și în localități. Odată cu modul și disciplina de circulație a fost amintit și faptul că toți bicicliștii care participă la traficul rutier trebuie să dețină o bicicletă dotată corespunzător, deci, implicit, cu dinam, far și cu avertizor optic, care se află montat din fabrică pe aripa spate. Farul se fixează pe tija ghidonului, iar dinamul se prinde de furca roții față. Un rol deosebit de însemnat îl joacă dispozitivele reflectorizante suplimentare. Acestea, de culoare roșie și oranj, sînt amplasate în felul următor: catadioptru cristalin de culoare roșie între spițele roții din spate și cel de culoare oranj între spițele roții față (fig. 11). De asemenea, un catadioptru cristalin roșu se poate fixa și de șaua bicicletei (fig. 12).

În afară de avertizoarele optice este bine ca bicicleta să fie dotată și cu un avertizor sonor; o sonerie se montează deci pe brațul stîng al ghidonului.

Cei neinițiați în mersul pe bicicletă vor fi nevoiți să-și însușească aceasta. Pentru acest lucru se vor alege drumuri pe care circulația este redusă sau în poligoane amenajate special. În vederea evitării căderii, de furca roții din spate se pot prinde, prin intermediul unor tije, două roți mici care ajută la menținerea echilibrului.

Pagină realizată de
KRISTA FILIP cu sprijinul
Intreprinderii «6 Martie» — Zărnești



O-V-2

(URMARE DIN PAG. 6)

toate rezolvile. O soluție mai bună pentru rezolvarea acestui inconvenient este prezentată în fig. 3. După cum se observă, se folosește un trimmer (C_T) cu ajutorul căruia se poate obține extensia dorită în fiecare bandă.

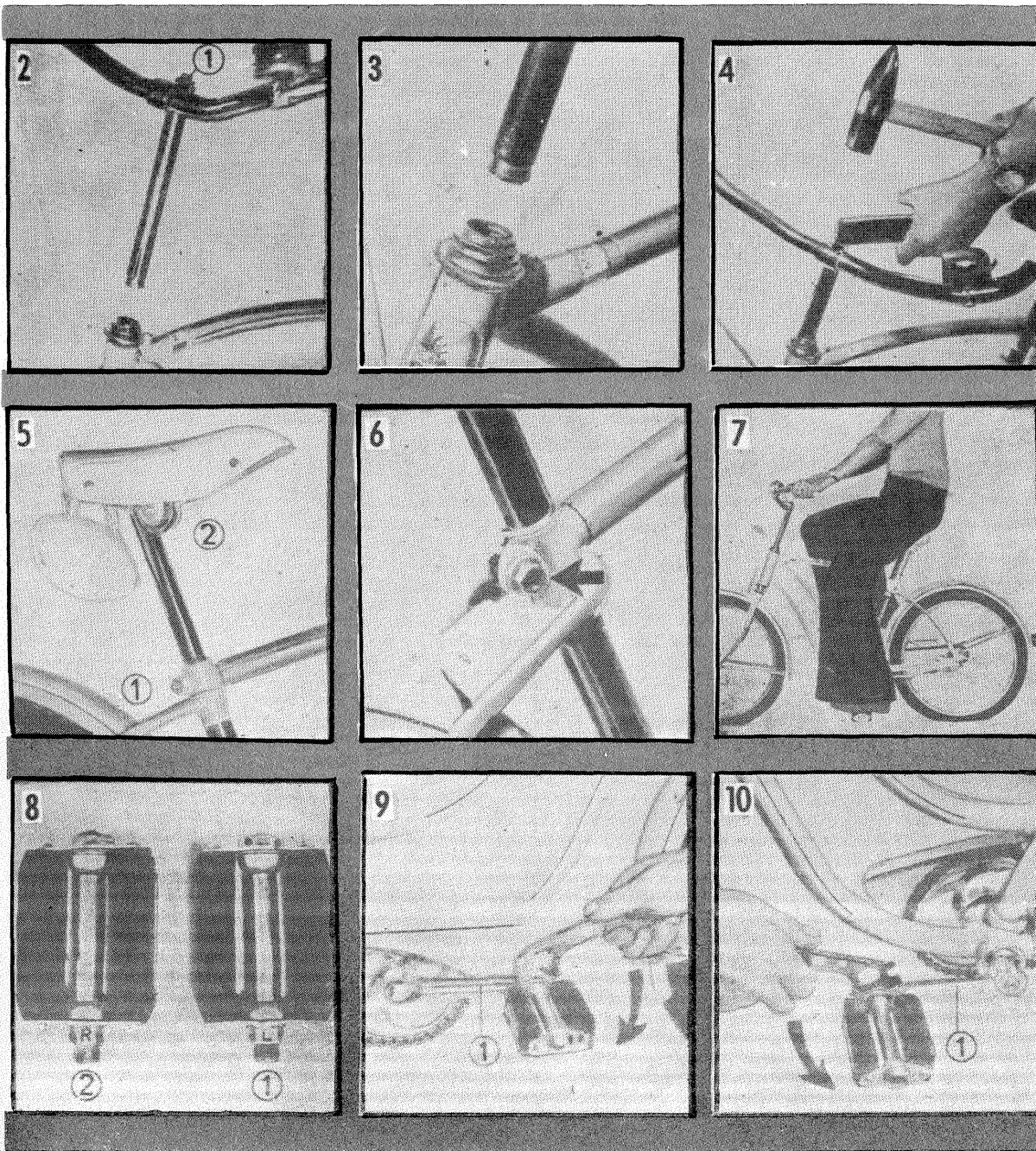
Partea de AF conține un preamplificator și un etaj final, care prin transformatorul de ieșire alimentează un difuzor.

Preamplificatorul este realizat cu tubul EF 80 (EF 86).

Etajul final folosește un tub EL 84. Aceste etaje fiind simple, realizate după scheme clasice, nu necesită explicații suplimentare. Alimentarea se face printr-un transformator de rețea de la radioreceptoarele industriale cu tuburi. Redresarea poate fi monoalternanță sau dublă alternanță. Din tensiunea anodică de 250 V c.c. necesară pentru etajul final al amplificatorului de AF se obține și tensiunea de 150 V c.c. pentru alimentarea preamplificatorului de AF și a părții de RF.

Soclul tubului EF 183 va fi dintr-un bun izolator RF (micalex sau calit). Comutatorul utilizat pentru schimbarea benzilor trebuie să fie de foarte bună calitate. Se poate utiliza și sistemul de schimbare a benzilor cu bobine care se fixează într-un soclu de tub (acesta trebuie să fie tot din micalex sau calit). Indiferent de modul de schimbare a benzilor utilizate, se va acorda o deosebită atenție realizării legăturilor în această parte a receptorului. Acestea vor fi cit mai scurte, în special conexiunea de la priza bobinei la catod, realizate din sîrmă de cupru cositorită, avînd diametrul de 1-1,5 mm. După realizare se alimentează montajul și, prin rotirea potențiometrului P_1 , se caută să se obțină în difuzor fișitul caracteristic montajelor cu reacție. După aceea se trece la acordarea circuitului L_1-L_2 pe banda respectivă. Amatorii care nu posedă un aparat cu ajutorul căruia să realizeze acordul, pot să înceapă cu banda de 80 m, care are o lărgime destul de mare (300 kHz) și în care are loc un trafic local destul de intens. Nu se recomandă ecranarea bobinelor deoarece scade sensibilitatea. Foarte util pentru îmbunătățirea performanțelor receptorului, mai ales a selectivității în caz de QRM, și în vederea reducerii QRN este filtrul Π , care se realizează conform fig. 4.

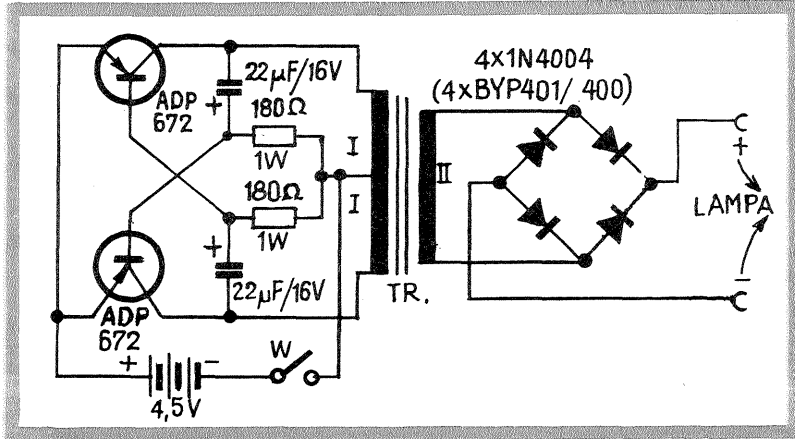
Cei care vor realiza acest receptor vor avea satisfacția de a auzi radioamatorii din toate colțurile lumii, bineînțeles construind receptorul și pentru benzile de 20 și 15 m.



PENTRU BLIȚ

Pe un transformator de ieșire audio se bobinează 2×20 de spire CuEm 0,65 și 1 800 de spire CuEm 0,15 pentru secundar. Cele două tranzistoare în regim de multivibrator sint alimentate cu 4,5 V. După puntea redresoare se obține o tensiune de circa 300 V (8 W).
Cele două tranzistoare pot fi înlocuite cu AD 155.

Alimentarea unui bec pentru bliț sau a altui aparat de la 4,5 V se obține cu montajul următor.



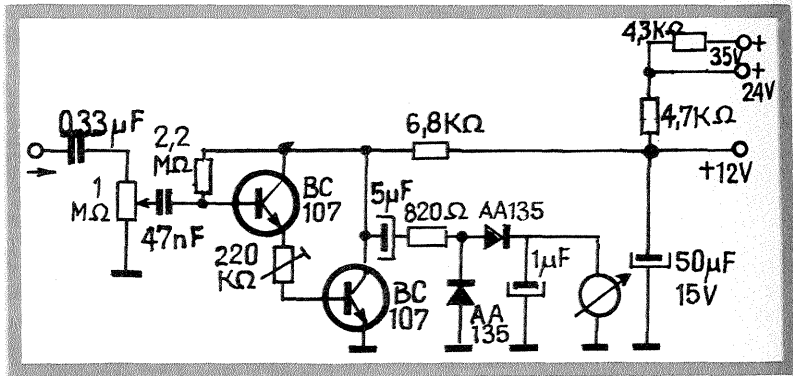
«HORIZONTI TECHNIKI» — R.P. POLONĂ

VU-METRU

Montajul conține două tranzistoare BC 107 care amplifică semnalul preluat pentru măsurat Impedanța de intrare este de aproximativ 500 kΩ. După ampli-

ficare, semnalul este redresat, iar componenta continuă se aplică unui instrument de măsură cu sensibilitatea de aproximativ 350 µA. Instrumentul se poate etalona prin comparație cu alt instrument direct în dB.

«RIM- ELECTRONIC» — R.F.G.

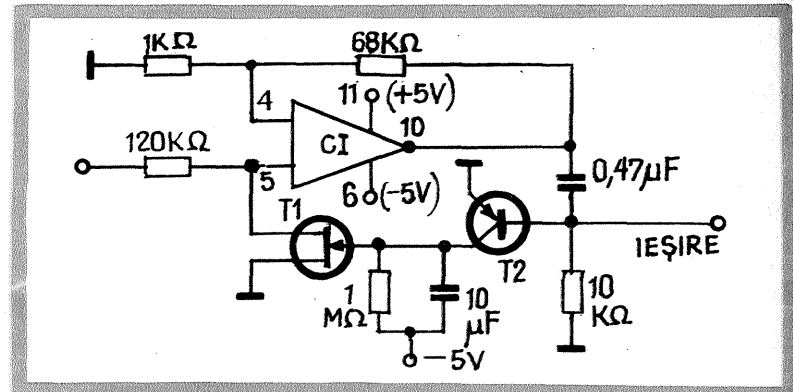


COMPRESOR DE DINAMICĂ

Montajul are o mare eficacitate în funcționare în sensul că, aplicând la intrare un semnal de audiofrecvență cu amplitudinea cuprinsă între 20 mV și 20 V, la ieșire nivelul se menține la 25 mV. În montaj sint cuprinse un circuit in-

tegrat µA741 (BA741), un tranzistor cu efect de câmp 2 N 4861 și un tranzistor bipolar 2 N 2894.

«ELECTRONICS» — S.U.A.



RECEPTOR RGO

Receptorul pentru radiogoniometrie operativă este format din 4 etaje distincte: amplificatorul RF, oscilatorul, mixerul și amplificatorul AF (fig 1).

La intrare semnalul este captat de două antene, una pe bară de ferită și alta sub forma unui baston metalic. Semnalul la aceste două antene trebuie să fie cât mai egal spre a se obține directivitatea sub formă de cardioidă (fig 2). Mixerul primește semnal de la ARF și de la oscilatorul local V_5 . Frecvența acestuia este comandată de dioda V_7 (D 813 sau altă diodă Zener).

Diodele din mixer pot fi EFD108. Bobina L_1 este montată pe o carcasă de polistiren ϕ 3 și are 50-70 de spire

CuEm 0,1. Șocurile L_2, L_4 sint construite pe oale de ferită și au câte 300 de spire CuEm 0,1 mm.

Socul L_3 este construit pe o carcasă de rezistor de 0,25 W ($R = 200$ kΩ) cu 12-15 spire CuEm 0,1.

Bobina L_5 are 60 de spire CuEm 0,1 pe o carcasă ϕ 3 mm (fără miez).

Transformatorul T_1 este construit pe o oală de ferită avind în primar 60 de spire CuEm 0,1 ($L = 42$ µH). În secundar se bobinează bifilar 10-12 spire CuEm 0,12 mm.

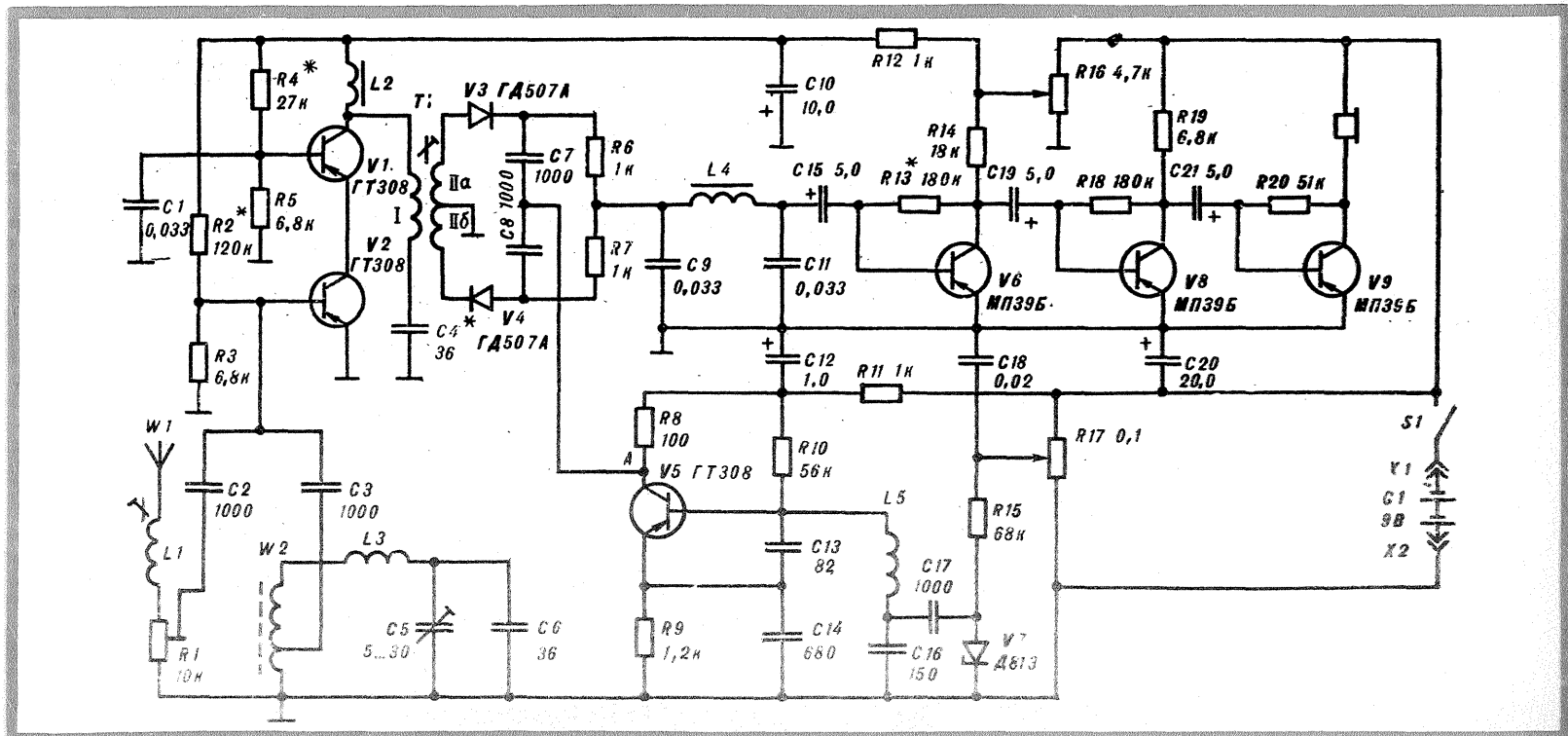
Antena de ferită este o bară lungă de 10 cm, cu diametrul de 10 mm (fig 3). Pe această bară se înfășoară o folie de cupru fără a se închide în 360°.

Peste folie se bobinează 23 de spire CuEm 0,35 mm.

Acordul în frecvență se face din R_{17} , iar directivitatea pronunțată se reglează cu ajutorul lui R_1 .

Ascultarea se face în căști, alimentația fiind din 9 V.

«MODELIST CONSTRUCTOR» — U.R.S.S.



STRĂMOȘUL VEHICULELOR PE ȘINE

MARIA PĂUN

Tehnica minieră de la noi, cu tradiții milenare, a cunoscut în secolul al XIV-lea sau al XV-lea, în Transilvania, vagonetul de lemn pe șine, pe care lucrătorii din minele de aur îl foloseau la transportul minereului. Un asemenea vagonet de lemn a fost descoperit într-o mină de aur de la Brad și este considerat, așa cum menționează o lucrare apărută în Anglia care face referiri la un raport minier din anii 1597—1598, cel mai vechi vehicul pe

șine cunoscut în țările Apusului, în transportul pe șine.

Vehiculul de la Brad este în întregime construit din lemn și tot din lemn sînt șinele («prăjinile») pe care circula împins de doi sau trei oameni. Șinele erau prevăzute — foarte interesant — cu schimbător de cale (macaz), cu ac și inimă, deci — elementele de bază ale unui veritabil sistem de transport. Demn de reținut este faptul că acest macaz este cel dintîi semnalat în tehni-

că și că «în ținuturile locuite de români, vehiculele mișcate pe șine s-au întrebuițat cu o sută de ani mai înainte decît în Anglia» (revista «Natura» nr. 2/1930, pag. 27).

«Căruciorul de lemn» din Transilvania se află expus în prezent la Muzeul comunicațiilor din Berlinul Occidental. Cartea de vizită care îl însoțește consemnează: «Vagonet de mină, din lemn, cu o cale corespunzătoare din lemn și macaz (schimbător de cale). Deplasarea vehiculului pe șine se face în mod obligatoriu prin intermediul roților. Șinele și traversele sînt alcătuite din lemn rotund (bușteni). Ecartamentul este de cca 48 cm».

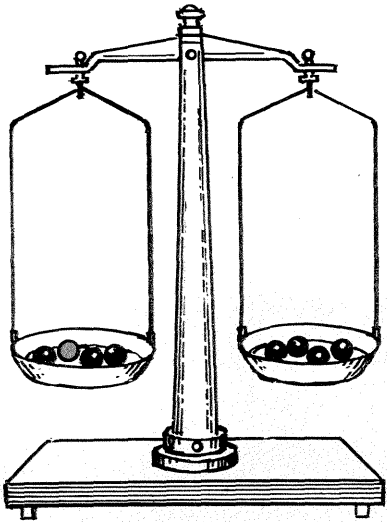
Folosit în galerii, vehiculul din lemn îi scutea pe minerii din Transilvania de

transportul foarte anevoios al minereului în coșuri sau saci, cum se făcea pînă la apariția lui. El avea o largă răspîndire în interiorul arcului carpatic și este posibil să fi fost realizat în orice localitate minieră din Transilvania, nu neapărat în localitatea Brad unde a fost descoperit.

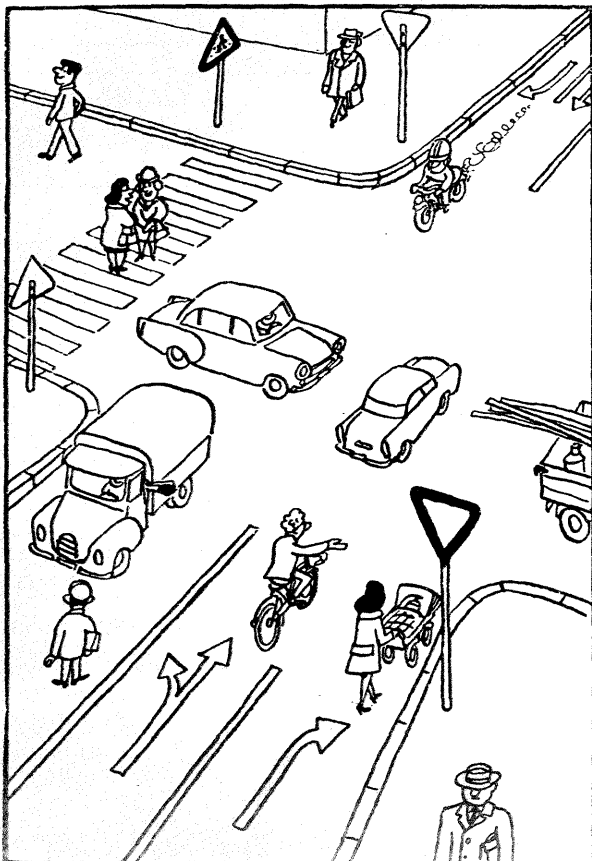
Deși creatorul acestei invenții, genială pentru vremea respectivă, nu ne este cunoscut, vehiculul pe șine din Transilvania se înscrie în istoria poporului nostru ca o mărturie a spiritului de ingeniozitate de care oamenii de pe meleagurile patriei noastre de atîtea ori au dat dovadă, atît în știința și tehnica populară cît și în cea modernă.

O PROBLEMĂ CU BILE

Între opt bile de aceeași mărime, culoare, confecționate din același material se află una mai grea. Cum puteți s-o identificați numai din două cîntăriri pe o balanță?



Cine circulă corect?



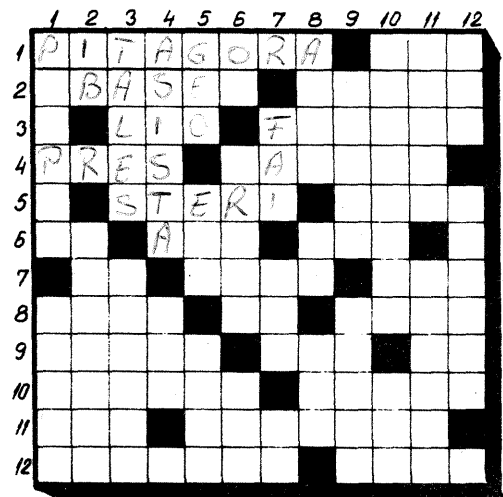
MATEMATICĂ

ORIZONTAL: 1. Matematician grec, căruia i se atribuie descoperirea tablei înmulțirii... — Ti (sec. II), matematician chinez. 2. Matematician român (1897—1942), autor de manuale didactice — ... și unul francez (1874—1932), cu contribuții la teoria funcțiilor de variabilă reală. 3. Matematician norvegian (1842—1899), cu lucrări în geometria diferențială — și altul francez (1601—1665), creator al geometriei analitice, împreună cu Descartes, și al calculului probabilităților, în colaborare cu Blaise Pascal. 4. Covor — Fizician și matematician elvețian (1825—1898). 5. Metri cubi ... de lemn — Deasupra corneiei. 6. Limitele unui segment — Dreapta în jurul căreia se rotește un corp — ... în construcție. 7. Capăt de ipotenuză — Interjecție la un joc de copii — Diminutiv feminin. 8. Anexă moto — ... la dublu — Sticlă. 9. Se înmulțesc în apă — Mantie hibernală — Parte dintr-o secantă. 10. Matematician francez (1856—1941), cu contribuții în teoria ecuațiilor diferențiale — Alunar. 11. Într-un decagon! — Matematician român (n. 1901), cu lucrări de analiză matematică, mecanică generală și algebră. 12. Personalitate proeminentă a școlii matematice românești (1882—1929) — Hidrocentrală în județul Sibiu.

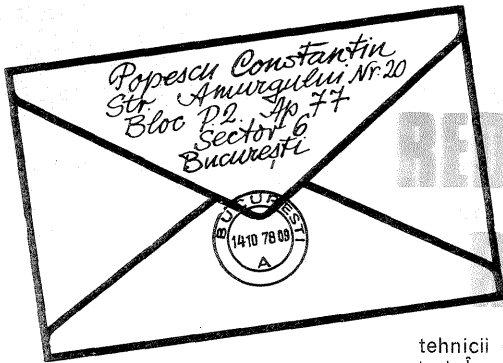
Alexandria (sec. III—II î.e.n.), cu lucrări în domeniul geometriei — Matematician francez (1855—1930), cu contribuții în mecanică, geometrie și teoria funcțiilor analitice. 2. Isaac Barrow (1630—1677), matematician englez, profesor al lui Newton — Matematician român (1873—1939), unul dintre creatorii geometriei diferențiale centroafine. 3. Vestit matematician grec, din Milet — ... și altul francez (1623—1662), inventatorul unei mașini de calcul. 4. A lua parte — Constantă, în centru. 5. Nume masculin — Din lexicon! — Circular, în ochi. 6. Din trigonometrie! — Matematician român (1881—1941), cu lucrări privind ecuațiile integrale — În port. 7. Federația Aeronautică Internațională — ... Sina (Avicenna), filozof, medic, naturalist, matematician și poet tadjic-persan — Numărul 1, 2! 8. Matematician norvegian (1802—1829), creator al teoriei funcțiilor eliptice — Leagă partea zecimală de întreg — Vine pe la gene. 9. Beton ... — Matematician și fizician german (1777—1855), cu contribuții în teoria numerelor, algebră. 10. Ordine... geometrică — Casa centrală a armatei. 11. Felicitări — Oraș în nordul țării. 12. Clar — Matematician elvețian (1704—1752), cu lucrări în domeniul geometriei analitice.

VERTICAL: 1. Matematician din

ION PASCAL



CAREU ARITMETIC **REZOLVAREA DIN NR. TRECUT**
 Respectînd ordinea operațiilor aritmetice, careul nu are soluție.
TUBURI
 1. Branly — Ghid; 2. Rose — Eg — Ica; 3. Ant — Baretor; 4. Utilă — It — Nu; 5. NG — Analizor; 6. Ecrane — ES; 7. Unu — No — Inc; 8. S — Roade — Eon; 9. Oțel — I — Brae; 10. Run — Ochi — Po; 11. Înțări — Tren.



REDACTIA
RASPUNDE

BOTEZAT VALER SILVIU — Zalău
Înlocuieți potențimetrul de 500 Ω cu un rezistor de 250—300 Ω/5 W. Schema se restituie prin poștă.

CHIRĂSCU V. — Slatina. Schema trimisă conține greșeli, împiedicând publicarea.

Dioda F 407 are tensiunea inversă 800 V și curentul mediu redresat 0,75 A.

BOLDUR SORIN — București. Prea multe rele. Există scheme de semafare mult mai simple.

STOICESCU CRISTIAN — Tulcea. Redarea repetitivă a unei mici porțiuni din mesaj înregistrat se poate obține cu sistemul utilizat de videomagnetofoane, și anume înregistrarea sub un unghi față de axul longitudinal al benzii. Desigur, se folosesc mai multe capete pe un tambur rotitor.

RADU DRAGOȘ — Pitești. Casa

tehnicii din Brașov construiește carturi. În comerț nu există.

PETRESCU ADRIAN — Cîmpina. Va fi publicat în limita spațiului disponibil.

FIROIU DANIEL — București. Materialul trimis la redacție nu îndeplinește criteriile de publicare.

SOARE PETRE — București. Reținu spre publicare.

STREIAN VIRGILIU — Timișoara. Reveniți cu materiale din alte domenii.

POPA SILVIU — Moinești. Scrisoarea dv. a fost remisă autorului articolului. Veți primi răspuns prin poștă.

MARIN D. IOAN — Ilfov. Montajul la care vă referiți funcționează numai cu tranzistorul indicat.

ALBERT FRANCISC — jud. Bihor. Pentru 220 V bobinați 785 de spire, pentru 380 V bobinați 1 480 de spire, pentru celelalte tensiuni bobinați numărul de spire indicat în schemă.

BIȚICĂ C. — Drăgănești Vlasca. Autorizație pentru emițător de tele-

comandă se obține de la Ministerul Transporturilor și Telecomunicațiilor. În rest, se va publica.

ȘERBAN SABO — București. Adresați-vă unității comerciale care a vîndut aparatul. Nu ne putem exprima opinia asupra modificărilor aduse unui produs industrial.

CONSTANTIN OVIDIU — București. Realizați montajul așa cum este prezentat în articol.

OCTAV TRENCEA — Tg. Ocna
Tranzistorul BC 157 este echivalent cu BC 177, BC 225, BC 261, 2N2862, 2 S 302.

La repararea motorușului nu trebuie să țineți cont de rezistența bobinajului, ci de numărul de spire, rebobinînd sîrmă de tipul celei inițial utilizate.

DUMITRACHE N. — Berca, jud. Buzău

Veți primi răspuns din partea M.T.T.C.

MINCU EMILIAN — București
Scrisoarea dv. a fost trimisă la Ministerul Comerțului Interior.

DEMETRESCU NESTOR — Ploiești

În 1980 se va publica schema unui ionizator.

ȘERBAN EMIL — jud. Mureș

Chiar în acest număr publicăm schema unui receptor RGO (vîntătoare de vulpi).

PLEȘOIANU C. — Constanța
Nu avem în plan construcția unui analizor de gaze de la eșapament.

COMĂNEANU PETRE — Roman
Utilizarea circuitului UL 1401 a fost

publicată. Revedeți colecția «Teh-nium».

CHIFFA ADRIAN — Turda
Nu deținem informații despre concursuri de caroserii.

CREANGĂ ION — Pitești
La casetofon verificați capul de înregistrare (nu deținem schema). În aparatul de radio controlați polarizarea etajului final.

Referitor la tipul de pompă de care aveți nevoie, vă recomandăm să luați legătura cu Întreprinderea «Aversa» din București.

NICOLESCU GH. — Constanța
Adresați-vă unei cooperative pentru depanare radio-tv. Defectul depășește posibilitățile unui amator.

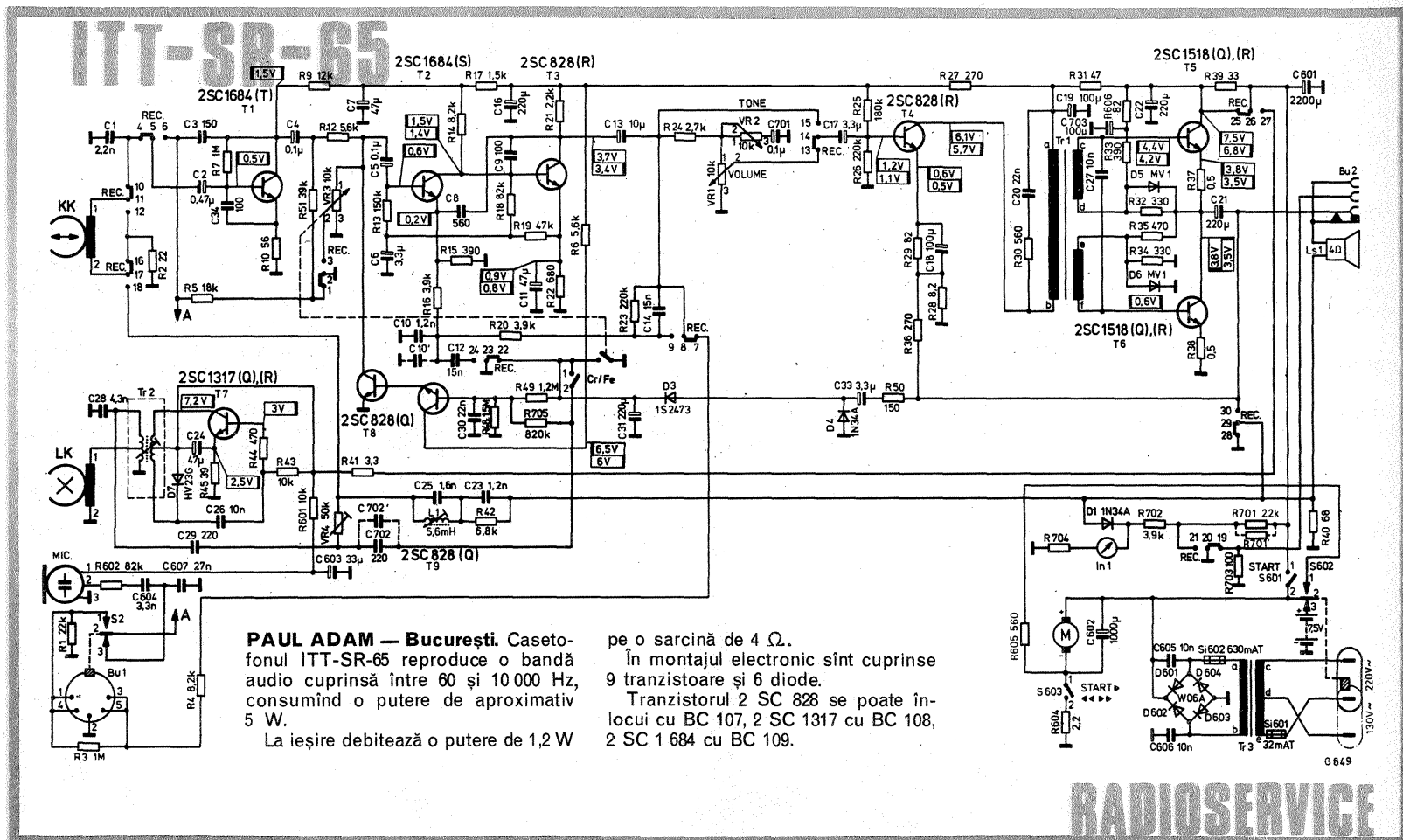
CRÎȘAN AUREL — Ploiești
Datele bobinelor se determină experimental. Un circuit ȘI cu 5 intrări se poate obține din circuite ȘI cu 2 intrări.

VLAD PAUL — Cluj-Napoca
Utilizați ca element de bază un ceas de construcție industrială.

I.M.

IMPORTANT!

Reamintim că înscrierile la **Concursul YO** inițiat de revista noastră, împreună cu **Federația Română de Radioamatorism**, se primesc pe adresa noastră pînă la data de **30 decembrie a.c.**



PAUL ADAM — București. Casetofonul ITT-SR-65 reproduce o bandă audio cuprinsă între 60 și 10 000 Hz, consumînd o putere de aproximativ 5 W.
La ieșire debitează o putere de 1,2 W

pe o sarcină de 4 Ω.
În montajul electronic sînt cuprinse 9 tranzistoare și 6 diode.
Tranzistorul 2 SC 828 se poate înlocui cu BC 107, 2 SC 1317 cu BC 108, 2 SC 1 684 cu BC 109.

RADIOSERVICE

Redactor-șef: ing. IOAN EREMIA ALBESCU
ÎN COLEGIUL REDACȚIONAL: ing. ANDRIAN NICOLAE; ing. VASILE CĂLINESCU; GEORGE CRAIOVEANU — F.R. Modelism; ing. STEJĂREL GRÎNEA; ing. IOSIF LINGVAY; ing. ILIE MIHĂESCU — secretar responsabil de redacție; ing. GEORGE PINTILIE; ing. GHEORGHE PLESA.
Prezentarea artistică-grafică: **ADRIAN MATESCU** **INDEX 44212**

CITITORII DIN STRĂINĂTATE SE POT ABONA ADRESÎNDU-SE LA ILEXIM — DEPARTAMENTUL EXPORT-IMPORT PRESĂ, P.O. BOX 136—137, TELEX 11226, BUCUREȘTI, STR. 13 DECEMBRIE NR. 3.
Tiparul executat la Combinatul poligrafic «Casa Schtelis»