

TEHNIUM

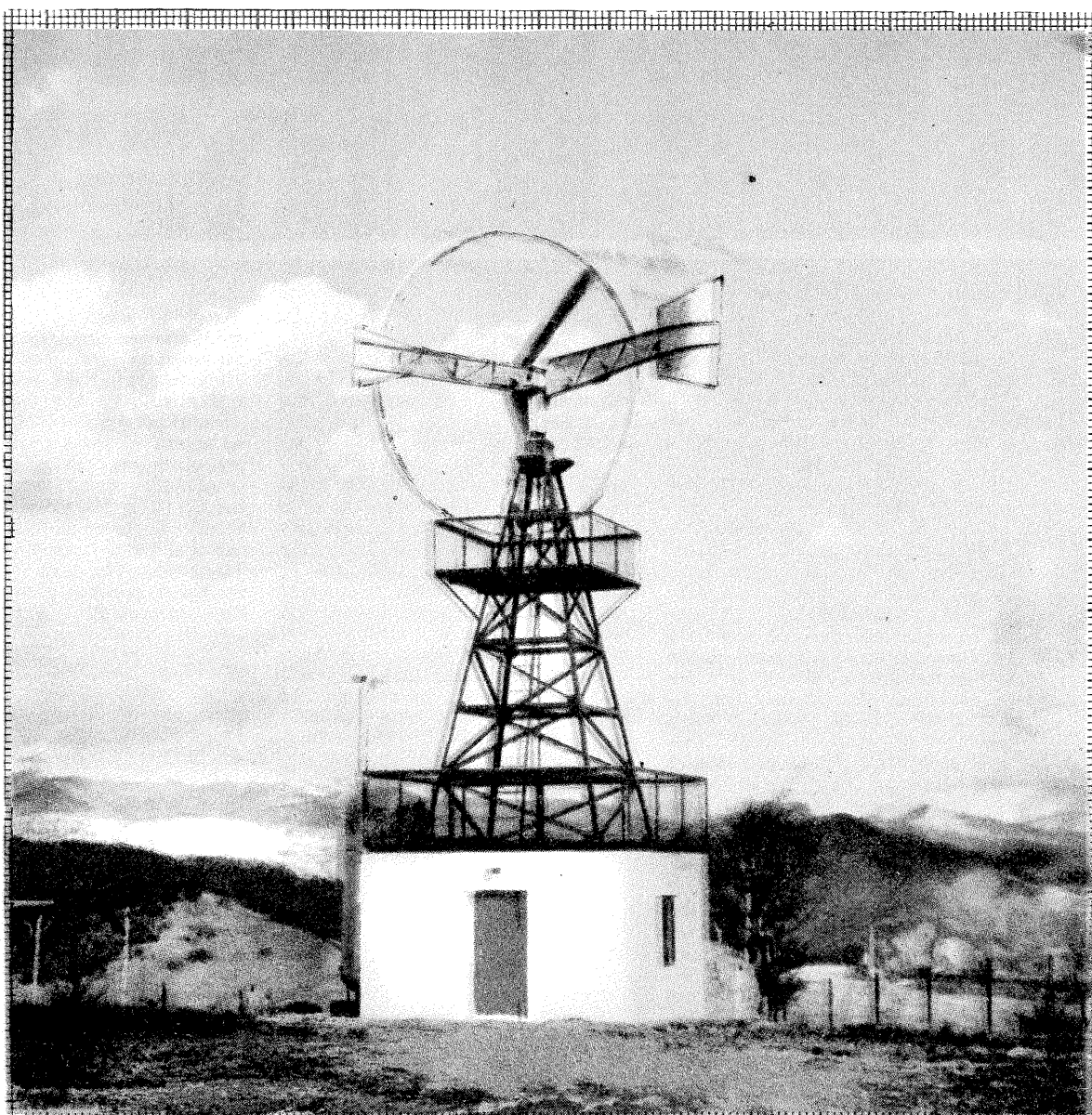
10
79

PUBlicaTIE LUNARĂ EDITATĂ DE C.C. AL U.T.C.

CONSTRUCTII PENTRU AMATORI

SUMAR

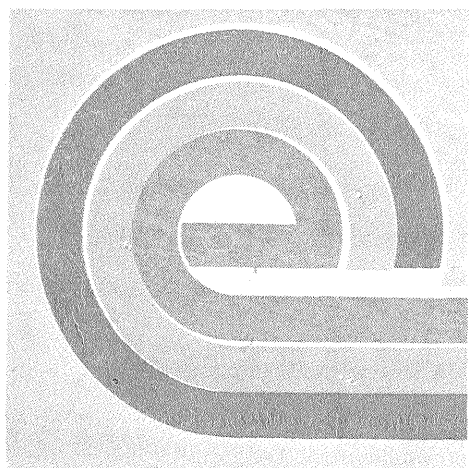
Sub semnul înaltelor exigențe puse de proiectele documentelor Congresului al XII-lea al P.C.R.	pag. 2-3
Radiotehnică pentru elevi	pag. 4-5
Elemente de circuit — Dioda Zener	
Alimentator diferențial	
Releu capacitiv	
CQ-YO	pag. 6-7
Emitător SSB	
Antena Yagi	
Triplor de frecvență 144/432 MHz	
Cititorii recomandă	pag. 8-9
Memorie la numărător	
Canar electronic	
Avertizor multiton	
Verificator	
Alimentator	
Tehnică modernă	pag. 10-11
Decodificator integrat CDB 442 E	
Radioreceptor auto	
Noi surse de energie	pag. 12-13
Fototehnică	pag. 14
Dispozitiv pentru înrămarea diapozitivelor	
Rețetar Orwocolor	
Automatizări	pag. 15
Economizor	
Sesizor	
Atelier	pag. 16
Ohmmetru cu scară liniară	
Publicitate	pag. 17
Televizoare cu circuite integrate	
Construcții - Amenajări	pag. 18-19
Amenajarea bucătăriei	
«Pod» în... hol	
Să folosim rațional energia	
Etanșeizarea ușilor și ferestrelor	
Burlan suplimentar	
Pentru tinerele gospodine	pag. 20-21
Să confecționăm un ghiozdan	
Regulamentul Campionatului republican de creație tehnică «YO»	
Fiecare gospodină poate economisi	
Revista revistelor	pag. 22
Detector	
Filtru activ	
Alarmă	
Amplificator de antenă	
Preamplificator	
Generator de semnal	
Mozaic	pag. 23
Colțul filatelistului	
Joc de șah	
Cașeu aritmetic	
Cuvinte încrucișate	
Redacția răspunde	pag. 24
Radioservice	



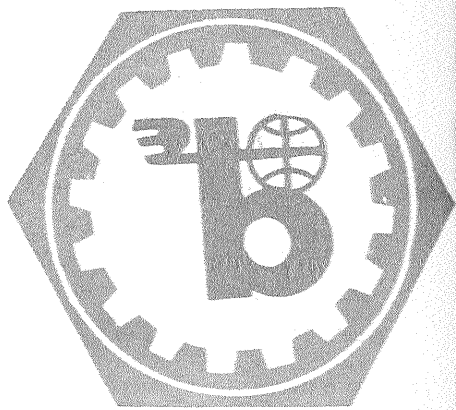
**MICROCENTRALĂ
EOLIANĂ**

cititi in pagina 12

SUB SEMNUL ÎNALTELOR EXIGENTE PUSE DE PROIECTELE DOCUMENTELOR CONGRESULUI AL XII-LEA AL P.C.R.



ÎNCĂ UN ARGUMENT PENTRU DINAMISMUL ECONOMIEI ROMÂNEȘTI



E.R.E.N. TEHNOEXPO

Expresie elocventă a înaltului potențial industrial economic al României socialiste, Expoziția realizărilor economiei naționale — E.R.E.N. '79 — aflată la a 4-a ediție, a fost deschisă la începutul lunii octombrie la București în prezența tovarășului **NICOLAE CEAUȘESCU** și a tovarășei **ELENA CEAUȘESCU**.

Organizată în acest an jubiliar, dedicată Congresului al XII-lea al P.C.R., complexa expoziție se constituie într-o autentică manifestare politică de mare amplitudine și diversitate, ce evocă în argumente concrete realizările istorice obținute de poporul nostru sub conducerea partidului, în frunte cu secretarul său general, tovarășul **NICOLAE CEAUȘESCU**, în toate domeniile de activitate, în anii construcției societății socialiste multilateral dezvoltate în patria noastră.

Ridicarea continuă a gradului de civilizație materială și spirituală a întregului popor, obiectiv primordial al politicii partidului, elaborată permanent pe baza unei concepții profund științifice, care îmbină organic criteriile de eficiență economică cu cele sociale, răspunzând intereselor actuale și de perspectivă ale națiunii, se oglindește convingător în varietatea produselor reprezentative ale construcției de mașini și industriei metalurgice, ale industriei chimice și petrochimice, din domeniul materialelor de construcții și prelucrării lemnului, din industria ușoară și alimentară.

Succesele agriculturii socialiste, realizările cooperăției meșteșugărești, remarcabilele progrese înregistrate în domeniul științei și tehnicii, învățămîntului, culturii, ocrotirii sănătății, sportului și turismului, reliefate în standurile E.R.E.N. '79, conferă expoziției un nemijlocit caracter istoric, atribuit în bilanțul fidel al drumului parcurs de țara noastră în cei 35 de ani de la eliberare, sinteză a potențialului românesc de muncă și creativitate în toate domeniile.

Cursul înnoitor, dinamic imprimat vieții sociale și economice de politica partidului este totodată reflectat în

confirmarea competitivității și interesului de care se bucură pe plan național și internațional valorile materiale create de unități productive din țara noastră.

Spectaculoasă lecție a istoriei contemporane, E.R.E.N. '79 reprezintă mutațiile calitative ce au avut loc în România în ultimii 35 de ani, interval de timp care marchează o creștere a producției industriale de peste 40 de ori față de nivelul antebelic. Un alt puternic argument oferit de realitatea economică românească este creșterea producției globale industriale în cincinalul revoluției tehnico-științifice echivalentă în 1975 cu 587 miliarde de lei, pentru ca în 1980 să înregistreze un spor de 72,3 la sută față de 1975. Adînci semnificații ale integrării celor mai noi cu-ceriri ale științei și tehnicii în economie sînt oferite de domeniul automatizărilor industriale, unde în anul 1980

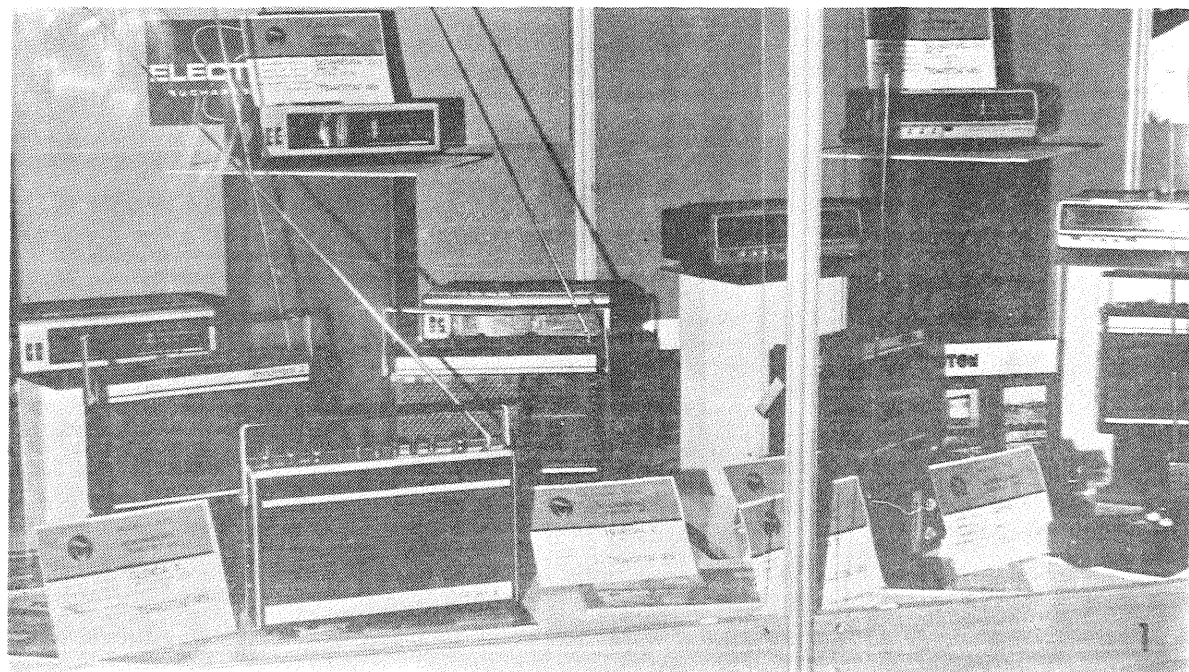
produsele noi vor asigura 80 la sută din valoarea producției, iar la unele grupe de produse înnoirile vor ajunge la 95 la sută.

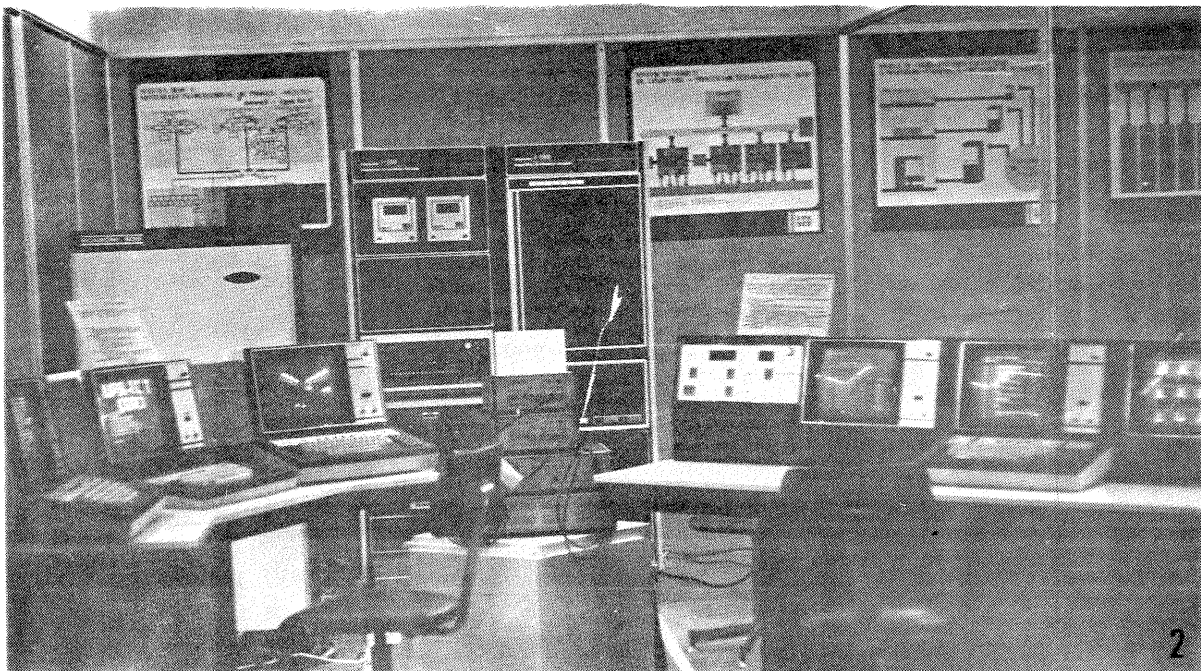
Înaltul prestigiu internațional de care se bucură în prezent țara noastră și președintele ei, extinderea relațiilor comerciale externe (în momentul actual cu 141 de țări ale lumii) sînt confirmate de prezența ofertanților din cadrul a 350 de firme din 21 de țări la Tehnoexpo '79, unde întreprinderile românești prezintă produse de înalt nivel competitiv.

Printre prestigioasele realizări ale

economiei românești sînt prezente la E.R.E.N. '79 și Tehnoexpo '79 o serie de produse reprezentative, cum ar fi: strungul carusel SN 1250-2 (cu o masă a piesei de prelucrat pînă la 30 de tone), mașina de frezat longitudinal (sarcină pe masă de 10 tone/mp), mașina de prelucrat prin electroeroziune «Elerofil-10», instalația de foraj F-200 EC (pentru adîncimi de 4 000 m), presa de vulcanizat anvelope 75 de țoli, centrale telefonice electronice, autobasculante de 100 de tone, nava cu pernă de aer pentru pasageri, motograder de 180 CP. Industria chimică, ramură de primă

1. Industria electronică a fost prezentă la E.R.E.N. '79 cu o gamă variată de radioreceptoare realizate de întreprinderea «Tehnoton» Iași.





2 Sisteme informatice de proces și sistemul distribuitor de conducere a proceselor tehnologice, realizări de vîrf în automatizări, au atras atenția specialiștilor români și străini prezenți la E.R.E.N. '79. De menționat că aceste produse sînt realizate prin colaborare de cercetători din producție și învățămînt.

3 Bunurile de larg consum au fost convîngător reprezentate la E.R.E.N. '79 și printr-o gamă cuprinzătoare de produse electrocasnice.

ACIUNI CONCRETE PENTRU OPTIMIZAREA PRODUȘIEI

Întîmpinînd cu elocvente fapte uteciste de muncă cel de-al XII-lea Congres al P.C.R., tinerii din Întreprinderea de utilaj chimic «Grivița roșie» au obținut semnificative rezultate în concretizarea orientărilor cuprinse în proiectele documentelor congresului. L-am rugat pe tovarășul Jean Grigore, secretarul comitetului U.T.C. din această întreprindere, să ne ofere cîteva amănunte privind acțiunile de economisire a materialelor și materiilor prime, a combustibililor și energiei electrice.

— **Gospodăria și folosirea rațională a tuturor materialelor și materiilor prime, precum și economisirea combustibililor și energiei electrice au constituit o preocupare de bază în activitatea organizației U.T.C. din întreprinderea noastră. Pentru a conferi o eficiență sporită acestei acțiuni complexe și pentru a se asigura îndeplinirea obiectivelor au fost analizate posibilitățile de acțiune ale fiecărei organizații în adunări generale, unde s-au stabilit concret modalități de lucru, căutîndu-se ca fiecare utecist să fie implicat prin activitatea sa la reducerea consumurilor.**

Pentru înțelegerea temeinică a proceselor tehnologice deosebite și a problemelor tehnice deosebite, elemente absolut necesare în acțiunea de reducere a consumurilor, s-au organizat cursurile politehni-

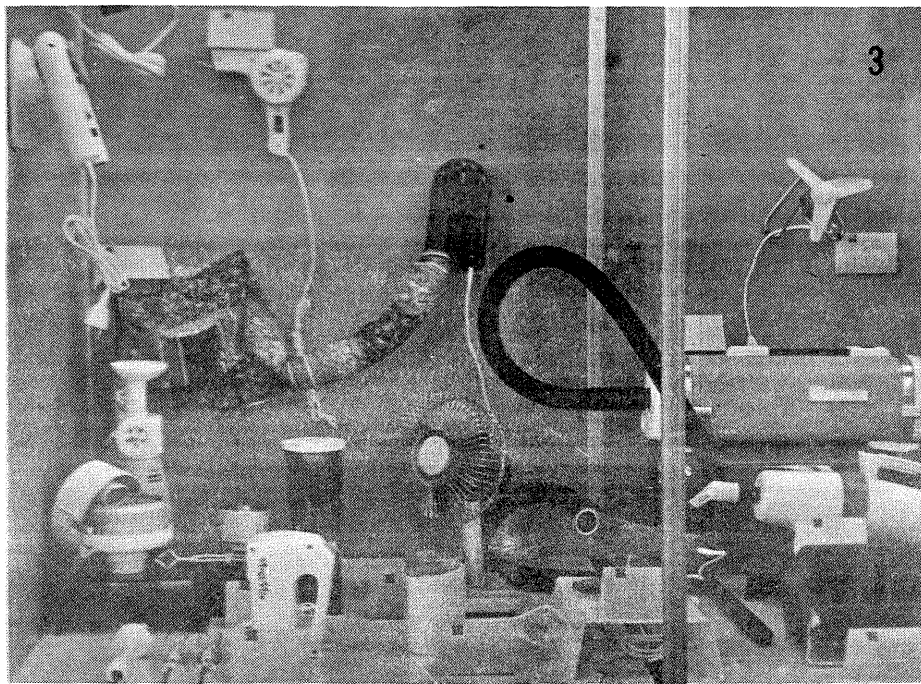
cii muncitorești pentru meseriile de sudor, macaragiu și lăcătuș. La aceste cursuri, tinerii specialiști susțin prelegeri legate de probleme tehnice de avangardă, care conduc la producții mari cu reduceri de consumuri importante, asigurîndu-se printr-o organizare superioară un nivel calitativ ridicat al producției.

— Cunoscut fiind faptul că modernizarea procedurilor tehnologice contribuie într-o măsură decisivă la reducerea consumurilor, cum se concretizează această direcție în activitatea tinerilor și la secțiile de proiectare?

— **Uteciștii din sectorul de proiectări au căutat și au găsit soluții care au dus la îmbunătățirea coeficientului de utilizare a metalelor, au asigurat reducerea adaosurilor tehnologice la piesele forjate și modernizarea cuptoarelor din atelierele de forje și tratament termic. Ansamblul acestor activități contribuie la realizarea unei reduceri a consumului de combustibil convențional de peste 27 la sută.**

— Ne puteți spune care este contribuția uteciștilor în sectoarele productive?

— În secția I Metalurgică, tinerii au participat la confecționarea modelelor din polistiren, care duc la economii de lemn, manoperă și produse auxiliare. Modernizarea cuptoarelor va aduce o economie de 150 de tone combustibil conven-



țional, asigurîndu-se totodată și optimizarea liniilor tehnologice. Asigurarea S.D.V.-urilor, realizarea în toleranțele dimensionale admisiibile a produselor au dus la reducerea adaosurilor tehnologice și a timpului de prelucrare.

În secția II Mecanică, inițierea acțiunii «Mașini și utilaje în grijă proprie» a contribuit la exploatarea rațională a bazei materiale, la reducerea timpului de mers în gol și a reparațiilor, la economii de energie electrică, scule și manoperă. În secția III Cazangerie, comitetul U.T.C. și-a făcut simțită prezența prin întreținerea, fără timpi morți, a grupurilor de sudură prin placarea cu bandă dublă și sudarea pe profiluri elipsoidale în băi de zgură care au dus la economii de 65 kWh de energie electrică, iar prin utilizarea unui nou tip de arzător mobil pentru semifabricate s-au economisit 35 tone de combustibil neconvențional. Tot aici uteciștii au contribuit la optimizarea granulației materialelor introduse în cuptorul electric ce are ca efect o economie anuală de 110 MWh, precum și la extinderea preîncălzirii cu radiații infraroșii (economii de combustibil convențional în acest an de 150 de tone, iar în 1980 de 1 150 de tone).

importantă în economia românească, cu un spectaculos coeficient de dezvoltare (creștere de 12,3 ori în 1980 față de 1965) este prezentă la manifestările expoziționale cu binecunoscutele produse petrochimice: cauciuc polizoprenic, cauciuc sintetic CAROM, polistiren, polipropilenă, trietanolamină, anvelope radiale (cu durabilitate sporită cu 30 la sută), o largă gamă de medicamente, coloranți și lacuri, fibre și fire chimice, îngrășăminte, biostimulatori, utilaje specifice profilului industrial.

Cele două importante manifestări — E.R.E.N. '79 și Tehnoexpo '79 — sintetizează cu elocvență nu numai avîntul industrial al României socialiste, ci și perspectivele ample ale revoluției tehnico-științifice în țara noastră, care, implicate în toate ramurile economice, conform proiectelor de documente ale Congresului al XII-lea al Partidului Comunist Român, vor contribui la materializarea unei noi etape de dezvoltare, superioară, a întregii societăți românești.

ELEMENTE DE CIRCUIT

DIODA ZENER

Fiz. A. MĂRCULESCU

În continuarea serialului privind elementele de circuit vom prezenta câteva date teoretice și practice referitoare la dioda stabilizatoare de tensiune (sau dioda Zener), dispozitiv semiconductor foarte răspândit în montajele electronice moderne. Revista noastră a mai tratat acest subiect în diferite articole anterioare (vezi nr. 2/1976 și nr. 8/1976), dar constructorii începători de atunci sînt acum avansați, alți începători luîndu-le locul, cu aceeași sete de inițiere în tainele electronicii.

De la început trebuie să precizăm că dioda Zener face parte din familia diodelor semiconductoare cu siliciu, cu deosebirea că ea se utilizează în porțiunea inversă a caracteristicii (deci în polarizare inversă), anume în zona de avalanșă a caracteristicii tensiune-curent. La diodele cu siliciu, această zonă corespunde unui domeniu relativ larg de variație a curentului invers și, respectiv, unui domeniu restrîns de variație a tensiunii inverse. Cu alte cuvinte, variații mari ale curentului invers corespund unor variații mici ale tensiunii aplicate diodei. În plus, curentul invers are valori extrem de mici pînă în imediata vecinătate a cotelui caracte-

teristicii, iar în zona de avalanșă valorile sale sînt de același ordin de mărime cu ale curentului direct.

Diodele Zener se caracterizează prin aceea că prezintă o curbă mai pronunțată în cotelul caracteristicii, adică efectul stabilizării de tensiune descris mai sus este mult mai accentuat decît la diodele de uz general (fig. 1). Porțiunea directă a caracteristicii tensiune-curent este asemănătoare cu cea de la diodele obișnuite.

Altfel spus, în polarizare directă, dioda Zener se comportă ca o diodă obișnuită, deci poate fi verificată, măsurată și utilizată ca atare.

Simbolul diodei Zener este cel din

fig. 2; în unele reviste străine se mai întâlnește adeseori și simbolul din fig. 3.

Diodele stabilizatoare se numesc uneori și diode de referință, denumire justificată prin faptul că în majoritatea cazurilor ele se utilizează pentru obținerea unor etaloane de tensiune continuă, a unor potențiale de referință.

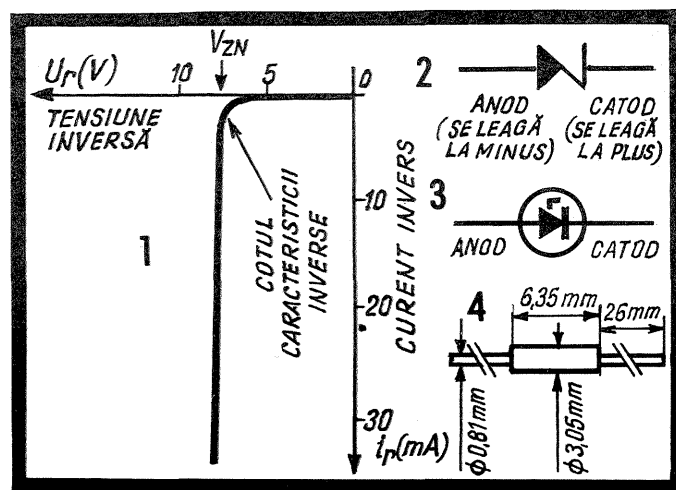
Înainte de a vedea cum se obține practic stabilizarea de tensiune, este necesar să amintim principalii parametri care caracterizează o diodă Zener.

Tensiunea Zener nominală (sau normală sau de referință), notată V_{ZN}

Alături de tensiunea Zener nominală, în cataloage mai sînt date uneori și valorile V_{Zmin} și V_{Zmax} , respectiv

tensiunea Zener minimă și maximă. De obicei, toleranța de fabricație pentru tensiunea nominală este de 5% sau 10%.

Puterea de disipație maximă este un alt parametru important de care se ține cont la alegerea unei diode Zener. La ora actuală se fabrică diode Zener cu puteri de disipație de la câteva sute de miliwați pînă la zeci de wați. Cele mai frecvent utilizate sînt diodele de 1 W din seriile PL și 1N. Ca și la celelalte dispozitive electronice, puterea



(sau U_{ZN} sau V_Z sau U_Z), este, din punct de vedere practic, parametrul cel mai important de cunoscut. Ea reprezintă valoarea tensiunii inverse corespunzătoare zonei de avalanșă a caracteristicii, adică porțiunii în care graficul are o pantă aproape verticală. Tensiunea nominală se exprimă în volți, putînd avea valori, în funcție de tipul diodei, de la cca 3 V pînă la 200 V. Ea indică valoarea centrală a tensiunii pe care, între anumite condiții limită de polarizare, dioda Zener o stabilizează la bornele sale. Datorită importanței sale, tensiunea nominală este inclusă chiar în denumirile unor tipuri de diode Zener, ca de exemplu la seriile DZ și PL. Astfel, dioda PL6V8Z are tensiunea nominală de 6,8 V, dioda PL12Z are tensiunea nominală de 12 V, dioda 4 DZ10 este de 10 V (cifra din față indică puterea de disipație, respectiv 4 W) etc.

de disipație maximă reprezintă o măsură a capacității de a ceda (împrăstia) căldura rezultată prin funcționare (efectul Joule). Ea depinde de dimensiunile joncțiunii și de tehnologia de fabricație, de forma capsulei. Este important de reținut că la diodele cu dimensiuni mici (de exemplu, seria PL, în capsulă din epoxid) terminalele au un aport substanțial în transferul de căldură și de aceea ele nu se vor scurta, pe cît posibil, atunci cînd diodele lucrează în condiții grele.

Coefficientul de temperatură al tensiunii nominale, $\alpha_{V_{ZN}}$, exprimă variația relativă a tensiunii de referință pentru o variație de 1°C a temperaturii ambiante:

$$\alpha_{V_{ZN}} = \frac{\Delta V_{ZN}}{V_{ZN} \cdot \Delta T}$$

(CONTINUARE ÎN NR. VIITOR)

DIODE STABILIZATOARE DE TENSIUNE

V_{ZN} (V)	Toleranță ±5%				Toleranță ±10%	
	300 mW		1 W		4 W	
	I_z (mA)	Tip	I_z (mA)	Tip	I_z (mA)	Tip
2,7	5	DZ2V7				
3	5	DZ3				
3,3	5	DZ3V3	100	PL3V3Z		
3,6	5	DZ3V6	100	PL3V6Z		
3,9	5	DZ3V9	100	PL3V9Z		
4,3	5	DZ4V3	100	PL4V3Z		
4,7	5	DZ4V7	100	PL4V7Z		
5,1	5	DZ5V1	100	PL5V1Z		
5,6	5	DZ5V6	100	PL5V6Z		
6,2	5	DZ6V2	100	PL6V2Z		
6,8	5	DZ6V8	100	PL6V8Z		
7,5	5	DZ7V5	100	PL7V5Z		
8,2	5	DZ8V2	100	PL8V2Z		
9,1	5	DZ9V1	50	PL9V1Z		
10	5	DZ10	50	PL10Z	250	4DZ10
11	5	DZ11	50	PL11Z		
12	5	DZ12	50	PL12Z	210	4DZ12
13	5	DZ13	50	PL13Z		
15			25	PL15Z	170	4DZ15
16			25	PL16Z		
18			25	PL18Z	140	4DZ18
20			25	PL20Z		
22			25	PL22Z	115	4DZ22

24		25	PL24Z		
27		25	PL27Z	95	4DZ27
30		25	PL30Z		
33		25	PL33Z	75	4DZ33
36		10	PL36Z		
39		10	PL39Z	65	4DZ39
43		10	PL43Z		
47		10	PL47Z	55	4DZ47
51		10	PL51Z		
56		10	PL56Z	45	4DZ56
62		10	PL62Z		
68		10	PL68Z	37	4DZ68
75		10	PL75Z		
82		10	PL82Z	30	4DZ82
91		5	PL91Z		
100		5	PL100Z	25	4DZ100

ALIMENTATOR DIFERENȚIAL

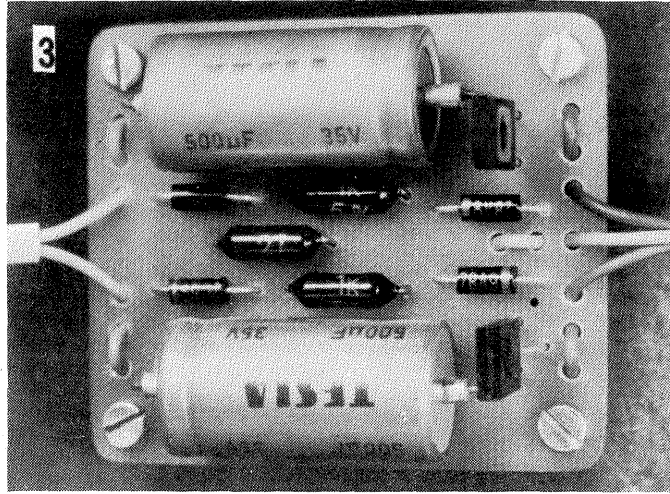
MARK ANDRES

Montajele realizate cu circuite integrate, ca și unele scheme cu tranzistoare, necesită surse duble de tensiune (surse diferențiale), de preferință stabilizate. O astfel de sursă furnizează două tensiuni, de obicei egale, având un pol comun (zero comun).

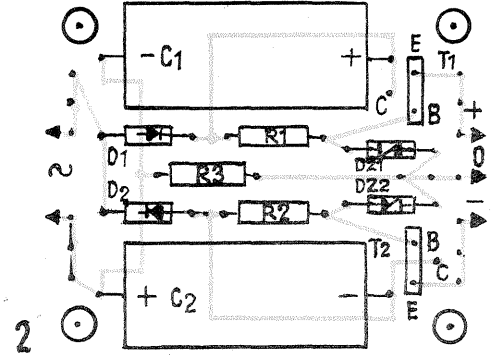
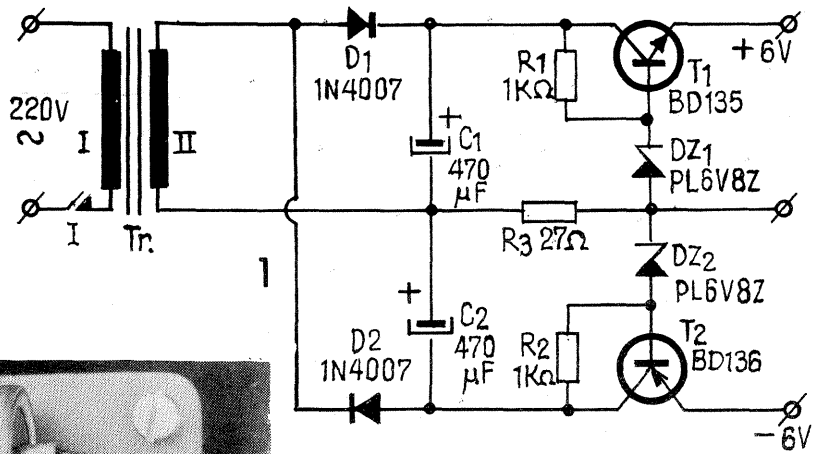
Schema alăturată realizează o sursă diferențială de 2×6 V stabilizată, capabilă să furnizeze curenți de 2×60 mA, respectiv 2×120 mA, dacă tranzistoarele sînt prevăzute cu mici radiatoare (în formă de U, cu suprafața de cca 6 cm^2).

Cele două tensiuni continue egale se obțin de la un transformator Tr. cu o singură înfășurare secundară ($9 \text{ V} \sim 0,5 \text{ A}$) prin redresarea alternanțelor cu diodele D1-D2 (1 N 4001-1 N 4007) și filtrare (C1 și C2). Stabilizarea se face prin tranzistoarele serie T1 (BD 135, BD 137) și T2 (BD 136, BD 138), care au montate în baze diodele Zener DZ1 și DZ2 (PL6V8Z). S-au ales diode de referință cu tensiunea peste 6 V, ținînd cont de căderile de tensiune pe joncțiunile cu siliciu ale tranzistoarelor serie. Practic se pot sorta din seriile PL6V8Z sau PL6V2Z exemplare cu tensiunea de referință de cca $6,5-6,6 \text{ V}$ și atunci se obțin la ieșire tensiuni mai apropiate de 6 V.

Alimentatorul nu este protejat la scurtcircuit, dar valoarea curentului de



scurtcircuit este limitată prin introducerea rezistenței R3 în serie cu polul comun (după condensatoare, pentru a limita descărcarea bruscă a acestora). Valoarea lui R3 se poate modifica în funcție de curentul maxim



dorit.

Se poate utiliza un transformator de sonerie, al cărui secundar se rebobinează pentru 9 V, fără prize mediane.

În figura 2 este dată o sugestie de aranjare a pieselor la cablaj (vedere

dinspre fața cu piese) în varianta fără radiatoare. Gabaritul se reduce apreciabil dacă se utilizează condensatoare cu terminalele de aceeași parte. Fotografia montajului realizat este cea din fig. 3.

RELEU CAPACITIV

S. MARIN

Propunem spre experimentare constructorilor începători un releu capacitiv foarte sensibil, cu posibilități de utilizare în diverse miniautomatizări, în sisteme de avertizare etc.

Montajul este alcătuit din două blocuri funcționale, despărțite în schema din figură printr-o linie punctată: un oscilator de radiofrecvență (tranzistorul T1 cu piesele aferente) și un comutator electronic compus din triggerul Schmitt T2-T3 și tranzistorul de putere T4, a cărui joncțiune emitor-colector se află în serie cu consumatorul comandat, R5.

Alimentarea se face de la o sursă stabilizată de $9-12 \text{ V}/0,5 \text{ A}$, eventual de la baterii sau acumulator. Consumatorul comandat poate fi un bec de semnalizare, o sonerie, o sirenă electronică etc., care să admită alimentarea cu tensiune continuă de $9-12 \text{ V}$ la un curent sub $0,5 \text{ A}$. În cazul utilizării ca sarcină a unui releu (pentru acționări de putere), în paralel pe bobina acestuia se va monta o diodă în opoziție (F 407 etc.) pentru protejarea tranzistoarelor.

Experimentarea montajului se începe cu comutatorul, realizînd porțiunea schemei din dreapta liniei punctate. Se alimentează cu $9-12 \text{ V}$, conectînd la ieșire un consumator de $0,4-0,5 \text{ A}$ (de exemplu, 5 becuri de $12 \text{ V}/0,1 \text{ A}$ în paralel). Se reglează potențiometrul P2 astfel ca tensiunea pe consumator să devină practic nulă. Tranzistorul T2, fiind polarizat în bază prin grupul R4-P2, va conduce, blocîndu-l pe T3. În consecință, nici T4 nu va conduce, avînd în bază potențialul negativ aplicat de divizorul T3 (blocat) — R7.

Deconectînd apoi pe R4 din baza lui

T2, pe consumator trebuie să cadă întreaga tensiune de alimentare (minus pierderea de cca $0,7 \text{ V}$ pe tranzistorul serie). Dacă tensiunea pe sarcină este mai mică, se reduce valoarea lui R5 (pînă la $18-20 \text{ k}\Omega$). Se conectează din nou R4 în baza lui T2 și se reglează P2, dacă este cazul, astfel ca tensiunea pe sarcină să fie aproape nulă.

Cu aceste reglaje, comutatorul electronic este gata. El se află în poziția «blocat», puțînd fi deschis prin aplicarea unui potențial pozitiv în baza lui T2. De exemplu se poate face proba prin conectarea unei rezistențe de $1-5 \text{ k}\Omega$ între baza lui T2 și plusul alimentării; pe sarcină trebuie să apară brusc tensiunea de alimentare.

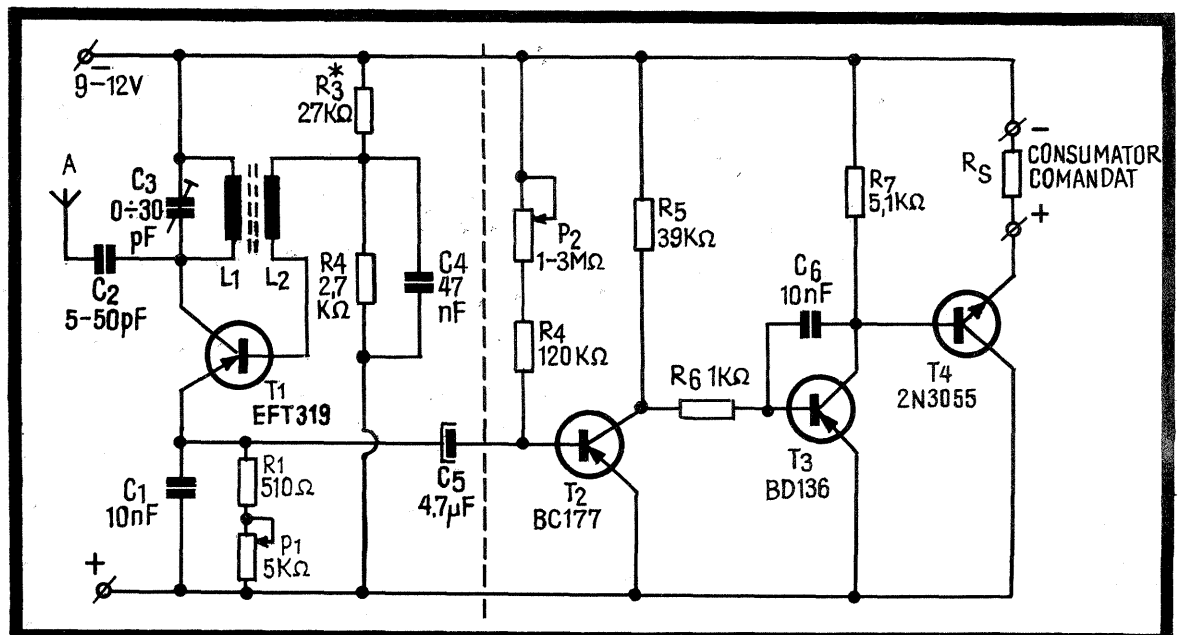
Cealaltă parte a montajului o constituie oscilatorul de radiofrecvență cu tranzistorul T1 (EFT 319, IT 403 etc.). Condensatorul C3 este un trimer cu valoarea maximă de $25-30 \text{ pF}$. Bobinile L1-L2 sînt realizate pe o carcasă din plastic cu diametrul de $9-10 \text{ mm}$,

prevăzută cu miez de ferită reglabil. L1 conține 22-26 spire, iar L2 are 4-5 spire, ambele cu conductor CuEm $0,3 \text{ mm}$. Bobinarea se face spiră lîngă spiră, L2 fiind în continuarea lui L1 sau peste L1.

După realizarea oscilatorului se face legătura la comutator prin condensatorul C5, se conectează ca sarcină un bec de $12 \text{ V}/0,1-0,2 \text{ A}$ și se alimentează montajul. Dacă oscilatorul funcționează, căderea de tensiune pe grupul R1-P1 din emitorul tranzistorului T1 este suficientă pentru a menține în conducție pe T2, deci pentru a menține comutatorul blocat (becul stins). Pentru aducerea în oscilație a tranzistorului T1 se reglează trimerul C3, miezul bobinei și eventual valoarea lui R3. Din potențiometrul P1 se ajustează sensibilitatea, adică pragul de la care se comandă comutatorul. Dacă tranzistorul nu poate fi adus în oscilație prin aceste reglaje, se vor inversa între ele capetele bobinei L2.

Regimul de oscilație este foarte critic, puțînd fi blocat prin simpla apropiere a mîinii de «antena» A, care este provizoriu o bucată de conductor necranat de $25-30 \text{ cm}$ lungime (eventual avînd capătul în contact cu un obiect metalic mic). Prin apropierea mîinii de firul A, capacitatea electrică a corpului nostru modifică frecvența proprie a circuitului oscilant C3-L1, scoțînd astfel circuitul din condiția de oscilație.

În final, montajul va fi obligatoriu introdus într-o cutie metalică prevăzută cu orificii pentru reglarea potențiometrului trimer P1, a condensatorului C3 și a miezului bobinei (cu șurubelnița). Potențiometrul P2 poate fi suprimat prin alegerea valorii adecvate pentru R4. «Antena» va fi o placă metalică montată în locul dorit (de exemplu, broasca de la o ușă), conectată la montaj prin cablu ecranat. Reglajele definitive se fac după instalarea montajului și a senzorului.



EMIȚĂTOR SSB

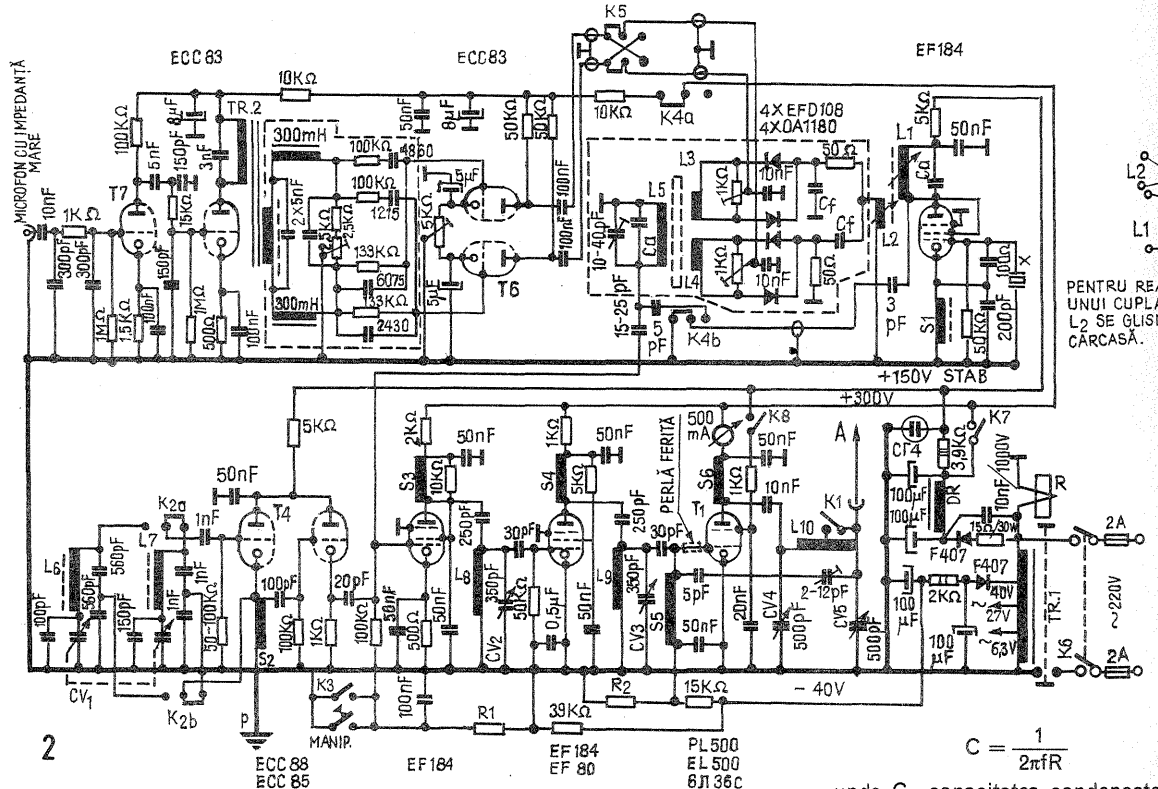
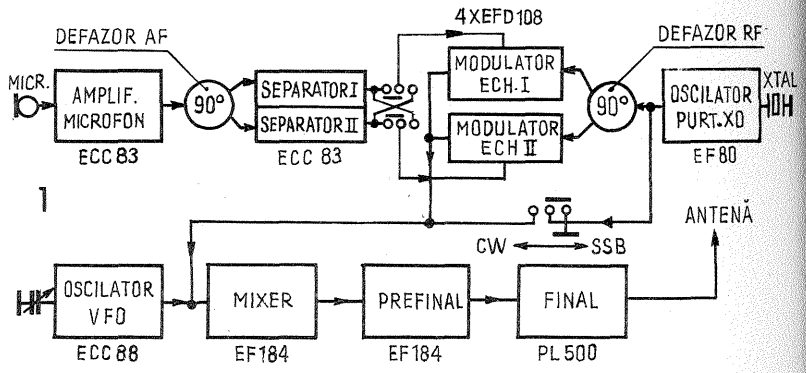
IOSIF CUIBUȘ, YO5AT

Emitătorul prezentat aici a fost construit și experimentat în mod special pentru radioamatorii de emisie și recepție clasa a III-a. Fiind realizat numai pe două benzi (3,5 și 7 MHz), nu necesită utilizarea unor comutatoare speciale. În fig. 1 este prezentată schema bloc, din care rezultă modul de funcționare al aparatului. Întrucât formarea semnalului SSB se realizează cu sistemul de defazaj, lățimea de bandă a semnalului transmis va fi determinată exclusiv de banda de trecere a amplificatorului de microfon. Lățimea de bandă în traficul de radioamatori este cuprinsă între 300 și 3000 Hz, care se poate realiza numai în amplificatorul de microfon.

Din schema de principiu (fig. 2) rezultă funcționarea tuturor etajelor, inclusiv a sistemului de alimentare. Amplasarea pieselor, precum și dimensiunile șasiului și ale panoului frontal sînt arătate în fig. 3.

Amplificatorul de microfon funcționează cu un tub ECC 83, la care se poate cupla un microfon dinamic cu impedanță mare sau un microfon cu cristal. Transformatorul Tr.2 din circuitul anodic al tubului poate să fie orice transformator de audiofrecvență cu transferul de semnal în raport de 3:1. De exemplu, bobina primară poate avea 3000 de spire, iar secundarul 1000 de spire cu sîrmă de ϕ 0,1 mm. Se pot folosi fără modificare transformatoarele blocking de la televizoarele «Cosmos» (1, 2). La secundarul transformatorului se cuplează filtrul trece-jos. Aici s-a adaptat un filtru simetric realizat cu cele două bobine de 300 mH și cele două condensatoare de 5 nF. Acest filtru permite trecerea semnalelor cu frecvențe pînă la 3000-3500 Hz și se pot realiza pe oală de ferită sau, mai simplu, pe miezuri de transformatoare folosite în aparate de radio tranzistorizate, cu aproximativ 1500 de spire din sîrmă de ϕ 0,08-0,1 mm. Defazorul AF realizat din patru elemente RC asigură un defazaj

de 90° în domeniul frecvențelor de 250-3000 Hz. Reglarea defazajului de 90° se realizează cu potențiometrul semireglabil de 2,5 k Ω . Toleranța pieselor folosite în defazorul AF trebuie să fie de maximum 1%. Cele două semnale AF defazate la 90° sînt amplificate mai departe de cele două triode ale tubului ECC 83. Egalitatea amplitudinilor se reglează cu potențiome-



trul semireglabil de 5 k Ω din catodul lui ECC 83. Schimbarea benzii laterale se realizează foarte simplu, cu comutatorul K5, inversînd cele două conductoare care merg la modulatorii echilibrați. Condensatoarele folosite

în defazor se recomandă să fie cu izolație de stiroflex sau de mică, întrucît cele ceramice își modifică valoarea la variațiile de temperatură. Placa circuitului imprimat al defazorului, care cuprinde și filtrul trece-jos, este prezentată în fig. 4. La montare, acest modul se introduce într-o cutie ecranată.

Modulatorii echilibrați conțin câte două diode, iar echilibrarea se realizează cu potențimetrele semireglabile de 1 k Ω . Cele două modulatorii echilibrați sînt cuplate inductiv prin intermediul bobinelor L₃-L₄ cu circuitul oscilant L₅-C_a, care este acordat pe frecvența oscilatorului de purtătoare cu ajutorul trimmerului de 10-40 pF. Acest circuit se poate realiza pe inel de ferită cu două orificii (de la televizoarele «Stassfurt», «Grigorescu», «Star» etc.). Placa cu circuitul imprimat al modulatorilor echilibrați, care cuprinde și defazorul RF, este prezentată în fig. 5, unde este arătat și modul de realizare a circuitului pe inelul de ferită. Raportul de transformare al circuitului de pe inelul de ferită va fi de 1:3-4. De exemplu, la 9 MHz numărul de spire al bobinelor L₃ și L₄ a fost de câte 3 spire și al bobinei L₅ de 10 spire; la 1,7 MHz, 10+10, respectiv 35 de spire.

Acest modul, la fel ca și defazorul AF, se introduce într-o cutie de ecranaj.

Defazorul RF este foarte simplu, conținînd două elemente R și C. Elementele R se aleg între 50 și 100 Ω , identice, iar elementele C se calculează în funcție de frecvența oscilatorului de purtătoare cu ajutorul formulei:

unde C=capacitatea condensatorului Cf; f=frecvența oscilatorului de purtătoare; R=valoarea componentei R.

Defazarea de 90° se realizează atunci cînd reactanța capacitivă a condensatorului Cf este egală cu valoarea R. De exemplu, la 9 MHz, R=50 Ω , capacitatea Cf=355 pF.

Oscilatorul de purtătoare. Din motive de stabilitate se recomandă folosirea oscilatoarelor pilotate cu cuarț. Teoretic se poate utiliza orice cuarț, dar practic trebuie să folosim cuarțuri ale căror frecvențe sau armonici nu cad în benzile de amatori. Totodată trebuie ținut cont și de frecvența oscilatorului variabil, astfel ca armonicele acestuia să nu cadă în benzile de lucru ale stației. Readucerea purtătoarei pentru lucrul în telegrafie se face cu comutatorul K4, care întrerupe și alimentarea amplificatorului de microfon.

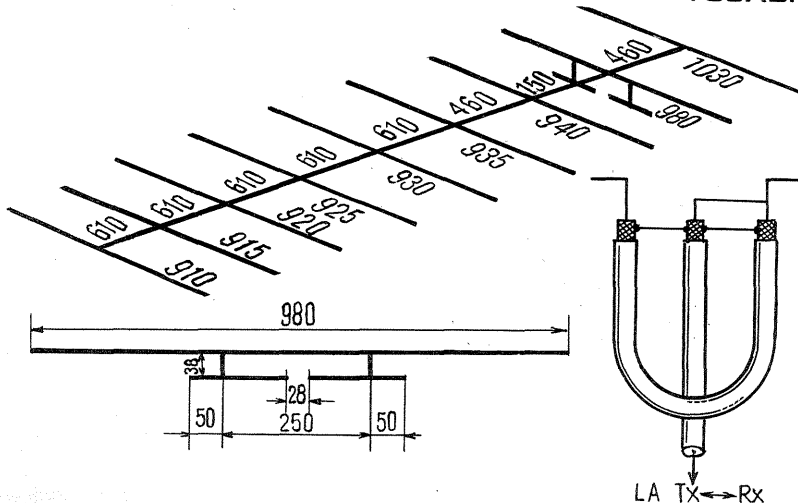
Oscilatorul variabil funcționează în montaj Clapp cu tubul ECC 88. Prima parte lucrează ca oscilator, iar partea a doua ca separator. Dacă oscilatorul de purtătoare este ales între 1,5 și 1,7 MHz, este de ajuns un singur oscilator care lucrează între 5 și 5,5 MHz, cu care la mixare se pot realiza atît banda de 3,5 MHz, cît și cea de 7 MHz, cu mixaje prin adunare sau scădere. Întrucît stabilitatea emitătorului depinde de stabilitatea oscilatorului VFO, trebuie realizat un montaj foarte rigid, iar elementele circuitului oscilant nu se vor monta în apropierea tuburilor. Condensatoarele folosite în circuitul oscilant trebuie să aibă izolație cu mică sau stiroflex. Dacă nu se pot realiza cele două benzi de lucru cu un singur oscilator, cu comutatorul K2 se poate schimba frec-

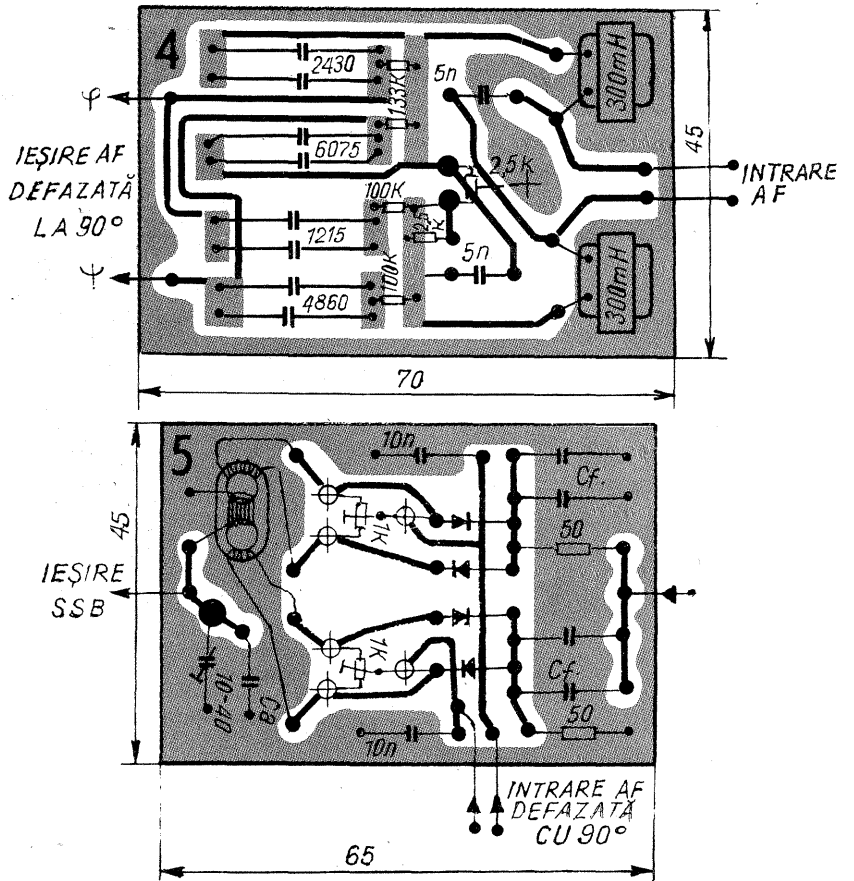
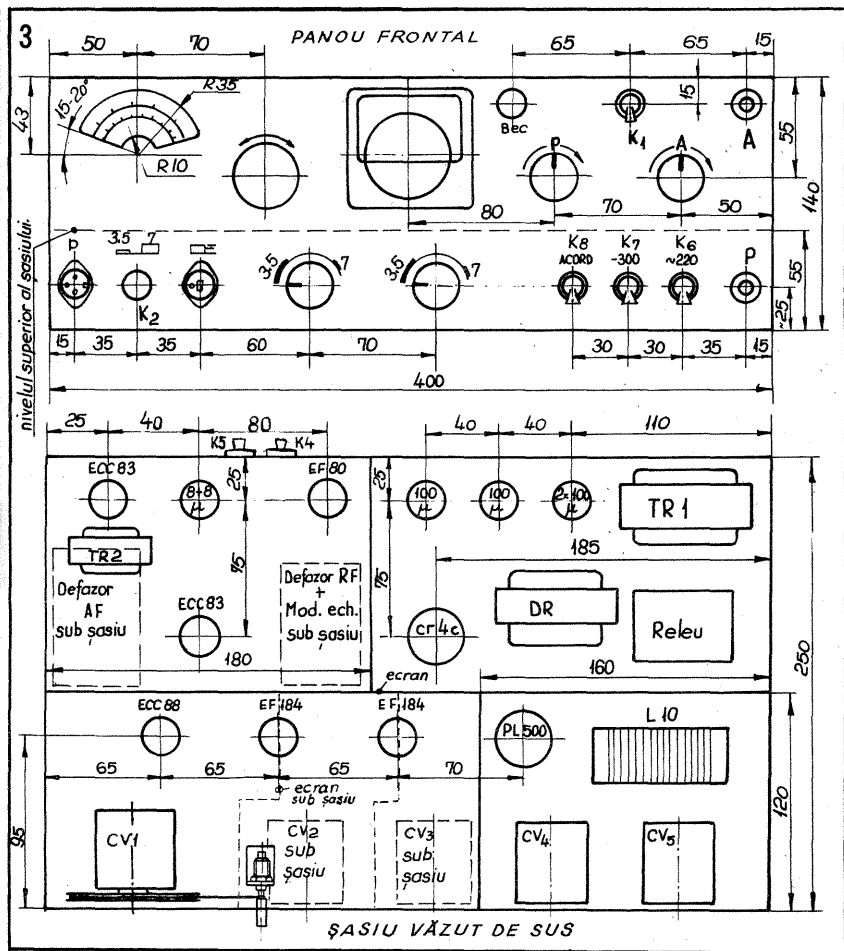
ANTENĂ "YAGI"

O antenă cu bune rezultate în stabilirea unor legături bilaterale în banda de 144 MHz rezervată radioamatorilor s-a dovedit a fi tipul Yagi cu 9 elemente.

Construită cu elemente din țevă de aluminiu cu diametrul de 6 mm, această antenă are un câștig de 13,6 dB prin pronunțatul unghi de directivitate. Lungimea buclei de adaptare este de 680 mm. Cuplarea se face cu un cablu coaxial cu impedanța de 75 Ω . Dimensiunile și distanțele între elemente sînt notate în schița alăturată.

YO3ABI





Condensatoarele variabile CV_{1,2,3} pot fi de la aparate vechi cu tranzistoare «Turist», iar CV_{4,5} sînt de 2×500 pF, fără demultiplicare.

vența în așa fel încît să obținem benzile de lucru după mixare.

Etajul mixer lucrează cu tubul EF184 și face mixaj aditiv, adică adăugă semnalul SSB, cît și semnalul VFO sînt cuplate la grila de comandă a tubului. Desigur, în anodul tubului mixer apar atît semnalul mixat, cît și cele două semnale de bază. Cu ajutorul circuitului oscilant din anodul tubului mixer L₂-Cv₂ se alege semnalul util. Acest circuit este realizat în așa fel încît în poziția închis a condensatorului Cv₂ se acordează pe 3,5 MHz, iar în poziția deschis se acordează pe 7 MHz, eliminînd astfel comutatorul de gamă. Acest lucru se realizează și cu circuitul L₃-Cv₃.

Etajul prefinal cu tubul EF184 sau EF80 lucrează în clasa A, curentul anodic fiind reglat la 7-8 mA, prin alegerea corespunzătoare a valorii rezistenței R₁.

Etajul final se poate realiza cu tubul PL 500, EL 500 sau alte tuburi similare. Aceste tuburi lucrează foarte bine în regim de impulsuri, asigurînd o liniaritate corespunzătoare pentru lucrul în SSB. Curentul de repaus se reglează la 30-40 mA prin alegerea valorii corespunzătoare a rezistenței R₂. Întrucît capacitățile interioare ale tubului sînt mari, este necesară neutralizarea, care se realizează cu condensatorul trimer de 2-12 pF legat între circuitul de ieșire și grila de comandă. Pentru evitarea autooscilațiilor pe frecvențe foarte înalte, se aplică pe firul care merge la g₁ și firul care merge de la anod la S6 cîte o perlă de ferită sau, în lipsa acesteia, pe o rezistență de 50-100 Ω se bobinează 4-5 spire din sîrmă de ø 0,5-0,7 mm. Dacă etajul are tendința de autooscilație pe frecvențe mai joase, șocul de radiofrecvență S5 se înlocuiește cu o rezistență de 4-10 kΩ. Altfel, șocurile RF sînt de cca 1,5 mH (pe o rezistență stricată se bobinează 3×100 de spire). Șocul S6 are 110 spire, pe o carcasă cu ø 15, din sîrmă de ø 0,4 mm, bobinate pe un singur rînd. Tubul etajului final trebuie montat în așa fel încît să fie adîncit în șasiu cca 20 mm, adică pînă la nivelul unde începe placa de anod a tubului.

Manipularea se realizează prin ne-

gativarea tuburilor mixer și prefinal. Prin apăsarea manipulatorului sau închiderea comutatorului K3, negativarea se pune la masă și tuburile intră în regim de funcționare.

Sursa de alimentare. Tensiunea anodică se redresează direct din rețea, simplificînd astfel foarte mult tot sistemul de alimentare. Pentru alimentarea și negativare se folosește un autotransformator de dimensiuni reduse. Droselul va avea un număr de cca 2 000 de spire din sîrmă de ø 0,30-0,40 mm. Pentru evitarea posibilității de cuplare a fazei la șasiu se interca-

lează un releu de 220 V de curent alternativ, R, care cuplează stația numai cînd fișa este corect introdusă în priză.

Punerea în funcțiune și reglaje. Ordinea de montare este următoarea: 1) sursa de alimentare; 2) amplificatorul de microfon; 3) oscilatorul de purtătoare și modulatorul echilibrat; 4) oscilatorul VFO; 5) etajul mixer; 6) etajul prefinal; 7) etajul final. Trebuie realizată o construcție rigidă, iar condensatoarele de decuplare și rezistențele se leagă într-un singur punct la masă, de regulă la șurubul care fixează socurile tuburilor. După fiecare treaptă se încearcă funcționarea și numai dacă totul este în ordine trecem mai departe la treapta următoare. Realizînd pînă la etajul mixer inclusiv, se

poate asculta semnalul SSB într-un receptor, cu care ocazie se pot efectua și reglajele necesare. Dacă nu avem posibilitatea reglării defazoarelor cu generator sinusoidal și osciloscop, se poate realiza cu un receptor bun, reglînd din potențiometrele semi-reglabile de 2,5 kΩ de la defazorul AF și cel de 5 kΩ din catodul tubului ECC 83. Reglajele se fac în felul următor: se pune receptorul pe o bandă laterală, după care se acordează semnalul SSB pe frecvența recepționată. Se echilibrează cele două modulatori echilibrate. Punînd comutatorul K5 cînd pe o poziție, cînd pe alta, cele două potențiometre de mai sus se reglează pînă cînd o bandă laterală va fi suprimată. După realizarea completă a stației, reglajele se verifică din nou.

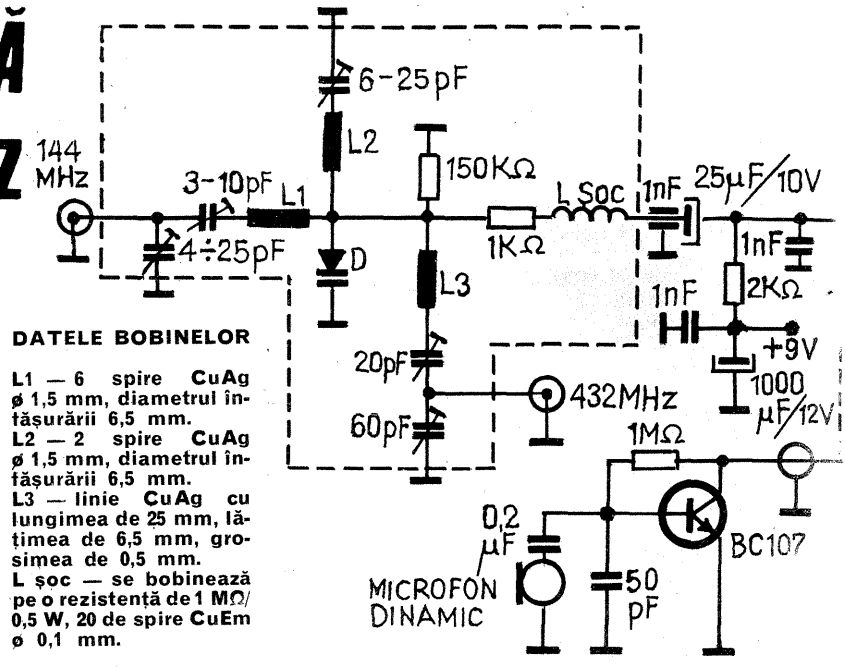
TRIPLOR DE FRECVENȚĂ 144/432 MHz

TRIFU DUMITRESCU, YO3BAL, PETRE ENDREJEVSCHI, YO3-2319

Odată cu apariția diodelor varactor, construirea etajelor finale în frecvențe foarte mari s-a ușurat mult, fiind accesibilă chiar și radioamatorilor începători.

Montajul pe care îl vom descrie mai jos este avantajos din punct de vedere al randamentului (40-60%) și al sistemului de modulație, care este inclus chiar în etajul de multiplicare. În lipsa unei diode specializate, se poate folosi, în condiții bune, o joncțiune validă bază-colector a unui tranzistor defect de tipul 2N 3375, 2N 3632, KT904, KT907 sau orice alt tranzistor cu o frecvență de lucru mai mare sau egală cu 150 MHz.

Condensatoarele de acord vor avea izolație cu mică sau aer, pentru a avea pierderi cît mai mici.



DATELE BOBINELOR

- L1 - 6 spire CuAg ø 1,5 mm, diametrul înfășurării 6,5 mm.
- L2 - 2 spire CuAg ø 1,5 mm, diametrul înfășurării 6,5 mm.
- L3 - linie CuAg cu lungimea de 25 mm, lățimea de 6,5 mm, grosimea de 0,5 mm.
- L soc - se bobinează pe o rezistență de 1 MΩ/0,5 W, 20 de spire CuEm ø 0,1 mm.

Rezistențele R₁ și R₂ vor fi de volum. În caz contrar, inductanțele parazite pot lua valori nepermissibile de mari. Întregul montaj se va închide într-o cutie metalică de cupru sau alamă (dacă este posibil se va arginta), al

cărei capac va avea practicate găuri în dreptul șlițurilor condensatoarelor de acord. Frecvențele de acord ale inductanțelor sînt următoarele: L₁ - 144 MHz, L₂ - 288 MHz, L₃ - 432 MHz.

MEMORIE LA NUMĂRĂTOR

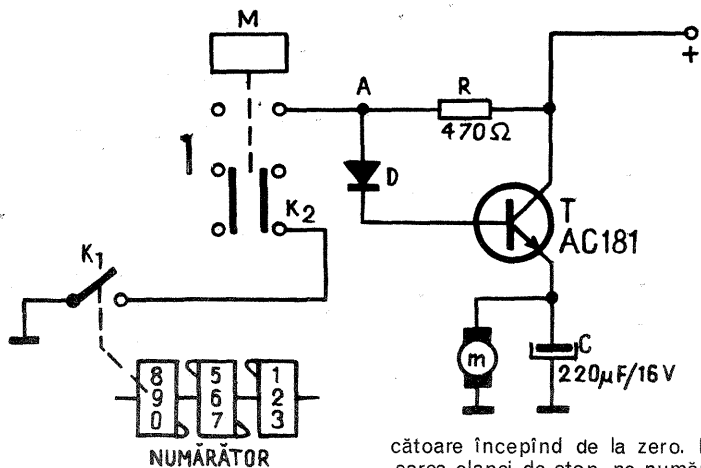
Fiz. VALENTIN PASCU

La casetofonele prevăzute cu numărator, când dorim să reascultăm o melodie, trebuie să notăm numărul indicat la începutul melodiei, iar la terminarea ei, apăsând clapa de revenire (repede înapoi), să urmărim apariția numărului memorat pentru a apăsa clapa stop. Incomoditatea acestor manevre este de la sine evidentă și, în ultimă instanță, reluarea pasajului nu se face chiar din același loc deoarece, din cauza vitezei mari de revenire, rareori se poate realiza oprirea chiar la apariția numărului memorat.

Dispozitivul de memorie prezentat mai jos elimină aceste dezavantaje și dă satisfacție deplină mai ales instrumentiștilor care învață o melodie după bandă.

Realizatorul dispozitivului va începe cu demontarea numărătorului și atașarea la cifra 9 a tamburului cu cifre din stînga a unui știft care să realizeze un contact electric K1 numai în timpul cît stă afișată această cifră. Posibilitățile de realizare sînt multiple și depind de geometria numărătorului și de imaginația constructorului.

Pentru realizarea părții electronice se folosesc: un tranzistor AC 181 fără

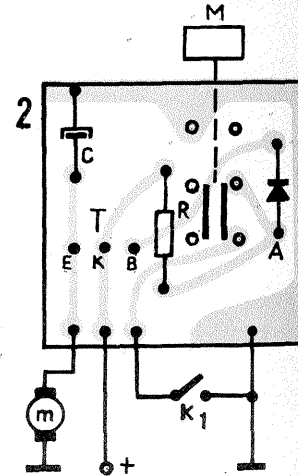


radiator, o diodă de orice tip (poate fi chiar punctiformă), rezistență R1 și o clapă pentru memorie de tip relaxat-apăsă, în lipsa căreia se poate folosi un simplu întrerupător.

Motorul casetofonului, bransat în circuitul de emitor al tranzistorului (fig. 1), funcționează atît timp cît tranzistorul conduce. Punerea în stare de conducție a tranzistorului se realizează polarizînd baza prin intermediul rezistenței R și al diodei D, iar blocarea acestuia (care implică oprirea motorului) se obține punînd la masă punctul A situat între rezistență și diodă.

Să presupunem că banda se află la începutul unei melodii (sau al unui pasaj) ce trebuie reluată după un timp. Se apasă butonul de aducere la zero a numărătorului și clapa sau întrerupătorul pentru memorie, M, iar apoi se pornește casetofonul. În tot timpul redării pasajului înregistrat, numărătorul va afișa cifre în ordine cres-

cătoare începînd de la zero. La apăsarea clapei de stop, pe numărător va fi afișat un număr oarecare, în funcție de lungimea înregistrării. Fie acest număr 157. Urmează să se reia pasajul de la locul dorit, care s-a fixat în memorie cînd a fost apăsată clapa M. Se acționează clapa repede înapoi. Numărătorul va începe să afișeze în ordine descrescătoare de la 157 spre zero. Să considerăm un numărător cu trei tamburi, cum au de obicei majoritatea casetofonelor. Rotindu-se în sens invers de la 157, după trecerea prin 000 va afișa imediat numărul 999. În acel moment, cifra 9 a tamburului sutelor va realiza contactul K1. Prin K2 închis (clapa memoriei M apăsată) și prin K1 închis, punctul A este pus la masă; tranzistorul se blochează și motorul se oprește. Pentru reluarea înregistrării se procedează în mod obișnuit, apăsîndu-se clapa stop și apoi start. Redarea nu va porni decît dacă se relaxează clapa memoriei M. Dacă ascultătorul dorește o a doua reluare, este suficient să relaxeze cla-



pa M pînă se afișează 000 la numărător (cînd K1 se deschide) și apoi să apese din nou această clapă. În caz contrar, va lăsa clapa M relaxată (contact K2 deschis).

Montajul este pentru casetofone cu minusul la masă, iar condensatorul electrolitic C este cel original pus pentru antiparazitare. Pentru aparatele cu plusul la masă se va folosi un tranzistor pnp și se vor face inversările de rigoare. Poate fi folosit orice fel de tranzistor care să suporte un curent de 150-200 mA, cît consumă motorul la pornire. Se înțelege că sistemul poate fi adaptat la numărătoare cu orice număr de tamburi, condiția fiind ca acel contact K1 să fie atașat tamburului cu cel mai mare ordin de mărime (cel din stînga).

În figura 2 este dată schema circuitului imprimat (fața placată), care poate fi prinsă împreună cu clapeta memoriei de panoul frontal, într-un loc accesibil.

CANAR ELECTRONIC

Elev RAUL TÔMPE, Constanța

Folosind un circuit integrat T.T.L. de tipul SN 7400 (sau echivalentul românesc CDB 400 E), se poate imita electronic cîntecul canarului. Integratul conține patru porți ȘI-NU cu cîte două intrări. Porțile I și II sînt conectate într-o schemă de multivibrator stabil, a cărui funcționare este întreruptă periodic (la frecvența de cîteva hertzi) de semnalul generat de oscilatorul compus din celelalte două porți (III și IV). Intrările 5, 9 și 13, lăsate «în aer», sînt la nivelul logic «1». Semnalul de la ieșirea porții I (piciorușul 3) este luat prin condensatorul C₅ și aplicat pe baza tranzistorului BC 108. Valoarea rezistenței R₄ este bine să se determine experimental, deoarece, pe lîngă faptul că stabilește punctul de funcționare al tranzistorului, poate altera și tonul canarului.

În emitorul tranzistorului final am montat un difuzor de 1,6 Ω-0,2 W de la un radioreceptor-jucărie (dar poate avea orice impedanță pînă la 70-80 Ω).

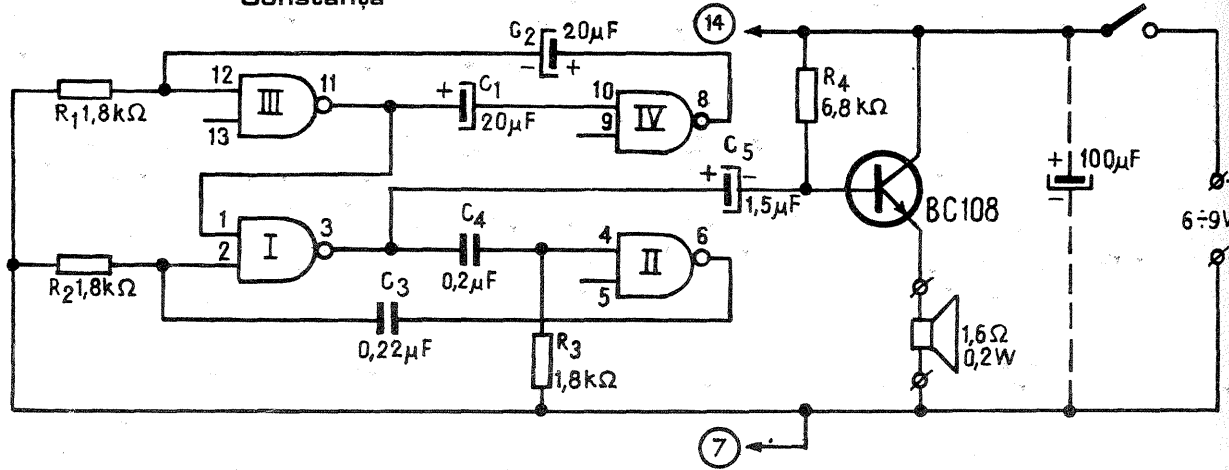
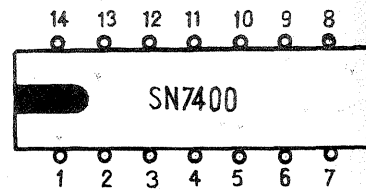
Este recomandabil ca integratul să fie montat pe soclu. În felul acesta montajul poate fi folosit și ca instrument de testare a altor integrate de același tip.

Schema s-a realizat pe o plăcuță de circuit imprimat și a fost introdusă în cutia aceluiași radioreceptor-jucărie.

Alimentarea se face fie de la o baterie de 6-9 V, fie de la un transfor-

mator de sonerie cu un redresor corespunzător.

Trebuie avut în vedere ca alegerea tonalității să se facă alimentînd schema chiar de la alimentatorul ce va fi folosit, deoarece tipul alimentatorului va influența simțitor tonul.



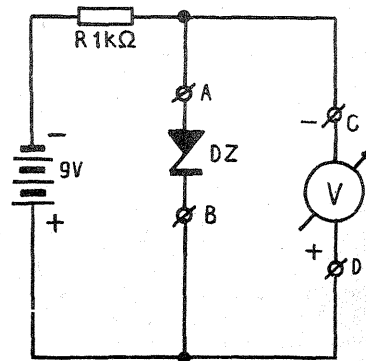
TESTER

Montajul alăturat permite verificarea rapidă a diodelor Zener prin măsurarea tensiunii directe și inverse (de referință). Pentru diodele cu tensiunea de referință cuprinsă între 3,3 V și 8,2 V se folosește o sursă de 9 V (două baterii de 4,5 V în serie), pentru diodele de 8,2-15 V o sursă de 18 V (patru baterii de 4,5 V în serie) etc. Instru-

mentul de măsură este un voltmetru de curent continuu avînd domeniile de 10 V și 30 V (50 V).

Pentru a putea efectua măsurătoarea fără a cositori terminalele, conectarea diodei în circuit se va face folosind două borne sau bucle, A-B. Cordonalele instrumentului, prevăzute cu banane, se vor introduce în buclele C-D, respectînd polaritatea indicată.

Dioda va fi conectată pe rînd în ambele sensuri, citirea mai mică (0,6-0,7 V) reprezentînd căderea directă de tensiune pe joncțiune.

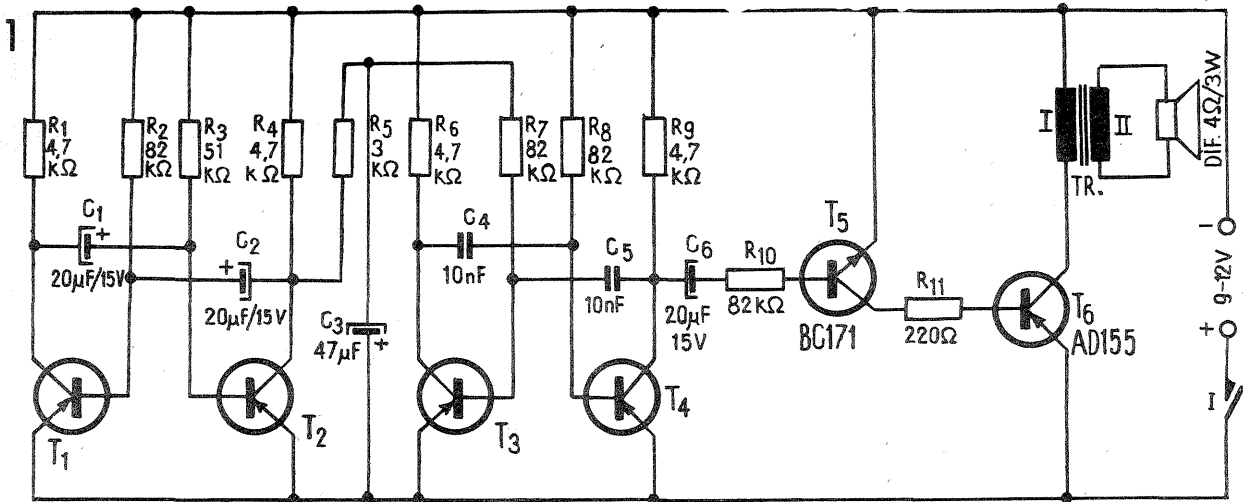
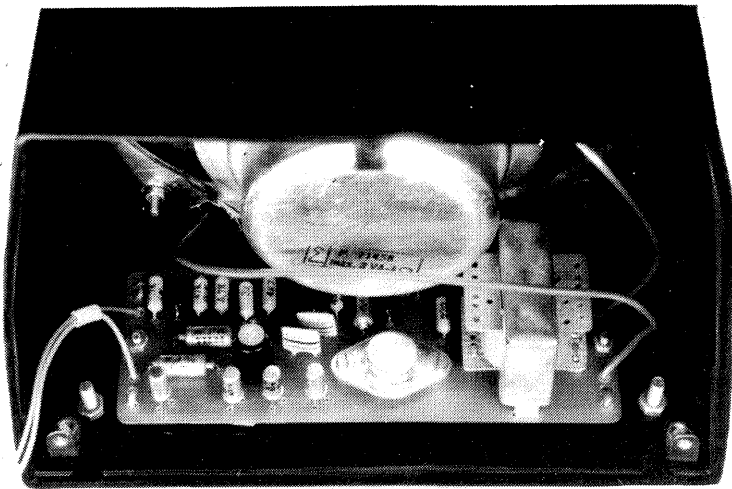


AVERTIZOR MULTITON

MIHAI ANGHEL

Schema alăturată a mai fost prezentată în revista noastră în alte variante constructive. Fiind un montaj simplu, fără a necesita piese de foarte bună calitate sau reglaje pe bază de măsurători, îl recomandăm în special constructorilor începători.

După cum se vede din fig. 1, schema conține două multivibratoare și un amplificator de audiofrecvență. Primul multivibrator generează semnale cu frecvența infraacustică de 0,3-1 Hz, iar al doilea este generator de audiofrecvență (300-600 Hz). Datorită mo-



T₁-T₄= EFT321-323, BC177 etc.

dului de cuplare între ele (R₅ din colectorul lui T₂ în serie cu R₇ din baza lui T₃), primul multivibrator îl comandă pe al doilea în frecvență și în amplitudine, obținându-se în colectorul lui T₄ un semnal multitonat de tip sirenă. Variația continuă a frecvenței și a amplitudinii este asigurată de condensatorul C₃, cu rol de integrare.

Construcția se începe prin experimentare pe o masă de probă. Întii se realizează cele două multivibratoare și legătura între ele prin R₅-C₃. Se alimentează cu tensiunea de 9-12 V (baterii sau redresor) și se ascultă sem-

nalul într-o cască de 2 000 Ω conectată între colectorul lui T₄ și plusul (sau minusul) sursei.

Dacă ritmul de succesiune al tonurilor este prea lent sau prea rapid, se ajustează valorile rezistențelor R₂ și R₃. În acest scop este bine să se monteze de la început în serie cu R₂ și R₃ câte un potențiomtru de 100 kΩ (se iau inițial R₂=R₃=39-43 kΩ).

După alegerea ritmului dorit, se înlocuiesc grupurile R-P prin rezistențe echivalente.

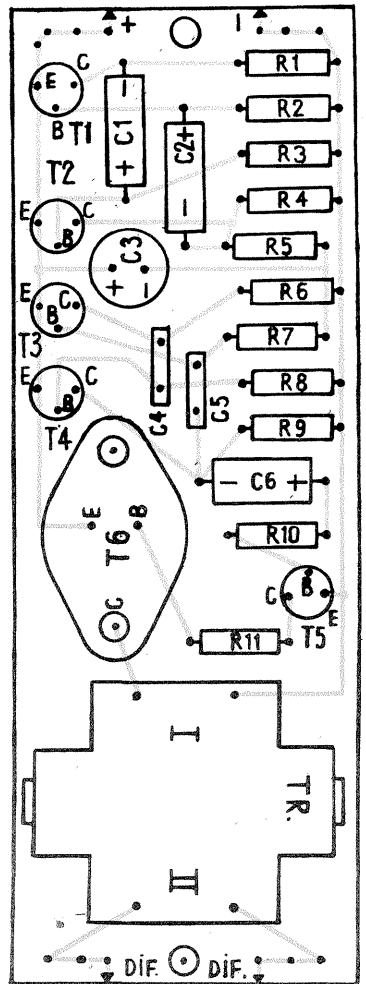
Dacă frecvența maximă în succesiunea de tonuri este prea joasă sau

prea înaltă, se ajustează ca mai sus valorile rezistențelor R₇ și R₈.

Aceleași reglaje se pot face și prin schimbarea valorii condensatoarelor C₁-C₂, respectiv C₄-C₅, în domeniile 5-50 μF, respectiv 5-50 nF.

Urmează apoi atașarea amplificatorului de audiofrecvență echipat cu tranzistoarele T₅ (BC 107, BC 171, BC 172 etc.) și T₆ (AD 152, AD 155, BD 136 etc.). R₁₀ se poate lua între 62 și 100 kΩ (după factorul de amplificare al lui T₅), iar R₁₁ între 180 și 360 Ω.

Transformatorul Tr. este construit pe un pachet de tole E+I cu secțiu-



nea miezului de 1,5-2 cm² (de exemplu, de la difuzoarele de radioficare, de la radioreceptoarele portabile tranzistorizate etc.). Primarul I conține 450-500 de spire CuEm 0,2 mm, iar secundarul II are cca 75 de spire CuEm 0,5 mm, pentru un difuzor de 4 Ω/3 W.

Cu valorile pieselor din schemă, curentul maxim consumat este de cca 120 mA la 9 V și cca 150 mA la 12 V.

În figura 2 este dată o sugestie de aranjare a pieselor la cablaj, cu vedere dinspre partea cu piese (la scara 1:1), iar în fig. 3 este redată fotografia plăcuței de cablaj.

Dimensiunile cablajului au fost astfel alese încât să poată fi montat în interiorul difuzorului de radioficare (casetă trapezoidală).

VERIFICATOR

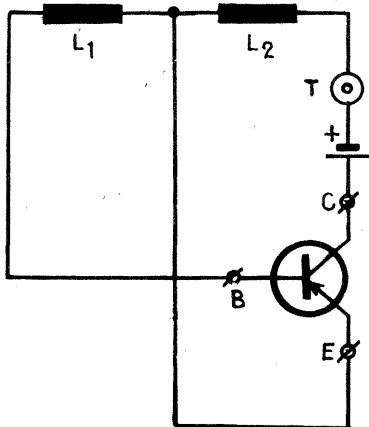
Mă numesc Mihail Codruț Roizen și sînt elev în clasa a VIII-a a Școlii generale nr. 7 din Constanța. Pasiunea mea este electronica. Sînt abonat la revista «Tehnium» și am realizat cîteva montaje propuse în revistă. Propun cititorilor ei un verificator de tranzistoare.

Este un montaj deosebit de simplu și util, deoarece de multe ori un tranzistor defect creează derută și impune o muncă inutilă de verificare a întregului montaj.

Atunci cînd se conectează un tranzistor (la bornele E, B, C), dacă acesta este în stare de funcționare, în cască (de 28 Ω) se va auzi un semnal mai puternic sau mai slab. Dacă tranzistorul este defect, nu se va auzi nimic.

Din schemă se vede că se pot verifica numai tranzistoarele de tip npn. Pentru verificarea tranzistoarelor de tip pnp se inversează polaritatea sursei de alimentare, care poate fi o baterie de 4,5-9 V.

Bobinele L₁ și L₂ sînt făcute pe bară de ferită, cu înfășurare dezordonată. Bobina L₁ are 300 de spire CuEm φ 0,1 mm, iar L₂ are 470 de spire CuEm φ 0,1 mm.



ALIMENTATOR PENTRU BECURILE FLUORESCENTE

Ing. A. BROSCOI - Cluj-Napoca

Becurile fluorescente dau o lumină mai apropiată de lumina naturală și au un randament luminos mai mare decît becurile cu filament incandescent.

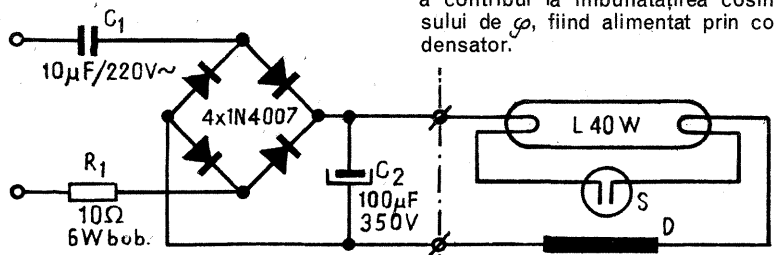
Pentru a reduce consumul de energie electrică este deci indicată folosirea lor, dar acestea au un flux luminos care pulsează cu frecvența de 50 Hz a rețelei, lucru ce deranjează în anumite situații.

Pentru a înlătura acest neajuns, ele pot fi alimentate în curent continuu, ca

în schema prezentată alăturat.

Instalația veche a becului fluorescent rămîne, dar ea se deconectează și se alimentează prin intermediul montajului prezentat. Condensatorul C₁ limitează curentul în circuit la valoarea necesară puterii becului, iar rezistența R₁ limitează curentul la conectare pînă la încărcarea condensatorului C₂. Condensatorul C₁ poate fi înlocuit cu două condensatoare a 5 μF/220 V~, conectate în paralel.

Alimentatorul mai are avantajul de a contribui la îmbunătățirea cosinusului de φ, fiind alimentat prin condensator.



DECODIFICATORUL INTEGRAT CDB 442 E

Ing. ANDRIAN NICOLAE

Descriere. Capsula CDB442 conține un decodificator din binar în zecimal (fig. 1). El are 16 terminale (circuitele descrise pînă acum au 14 terminale) și decodifică maximum 10 stări ale unui numărator cu 4 celule bistabile (4 biți). Are 4 intrări (A, B, C, D) și 10 ieșiri numerotate de la 0 la 9. La intrările A, B, C, D se aplică codul binar (fig. 2), corespunzător cifrelor de la 0 la 15 ($2^4=16$ combinații; 4=numărul intrărilor). La una dintre ieșirile 0...9 apare nivel logic «0» dacă codul este din primele nouă poziții ale tabelului de adevăr (fig. 2). De exemplu, dacă A=0, B=1, C=1, D=0, la ieșirea nr. 6 apare nivel logic «0» (0,2...0,4 V). Restul ieșirilor au nivel logic «1» (cca 3,4 V). Același lucru se întâmplă dacă codul corespunde oricărei cifre de la 0 la 9. Pentru combinațiile logice corespunzătoare cifrelor de la 10 la 15, ieșirile rămîn în starea logică «1». Deci se decodifică numai 10 stări binare.

Acest decodificator se folosește de obicei cuplat cu un numărator integrat de tipul CDB 490 E. Alimentarea se face de la o sursă stabilizată de 5 V («+» la terminalul 16 și «-» la terminalul 8).

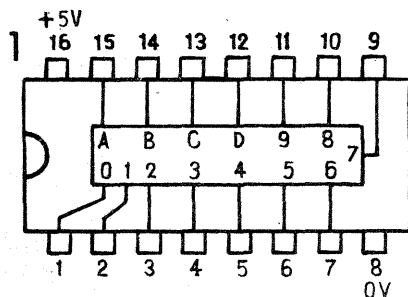
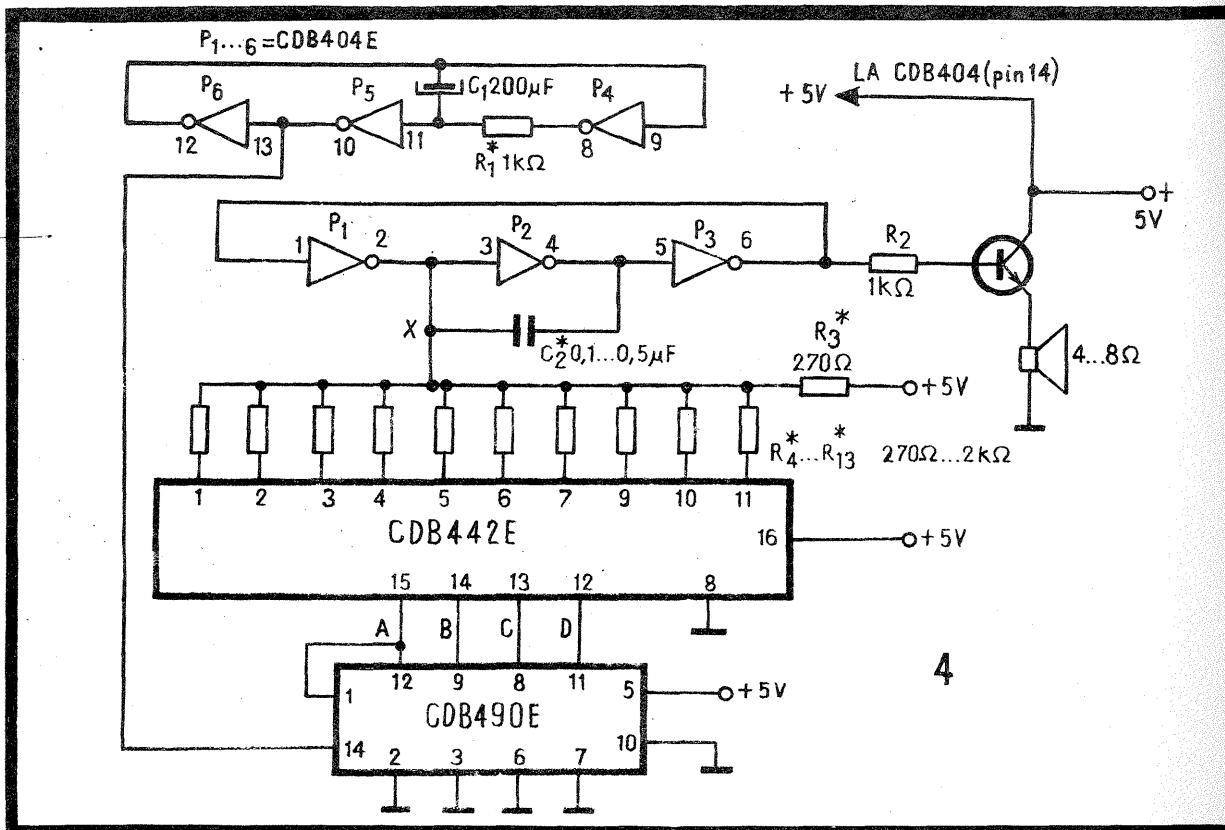
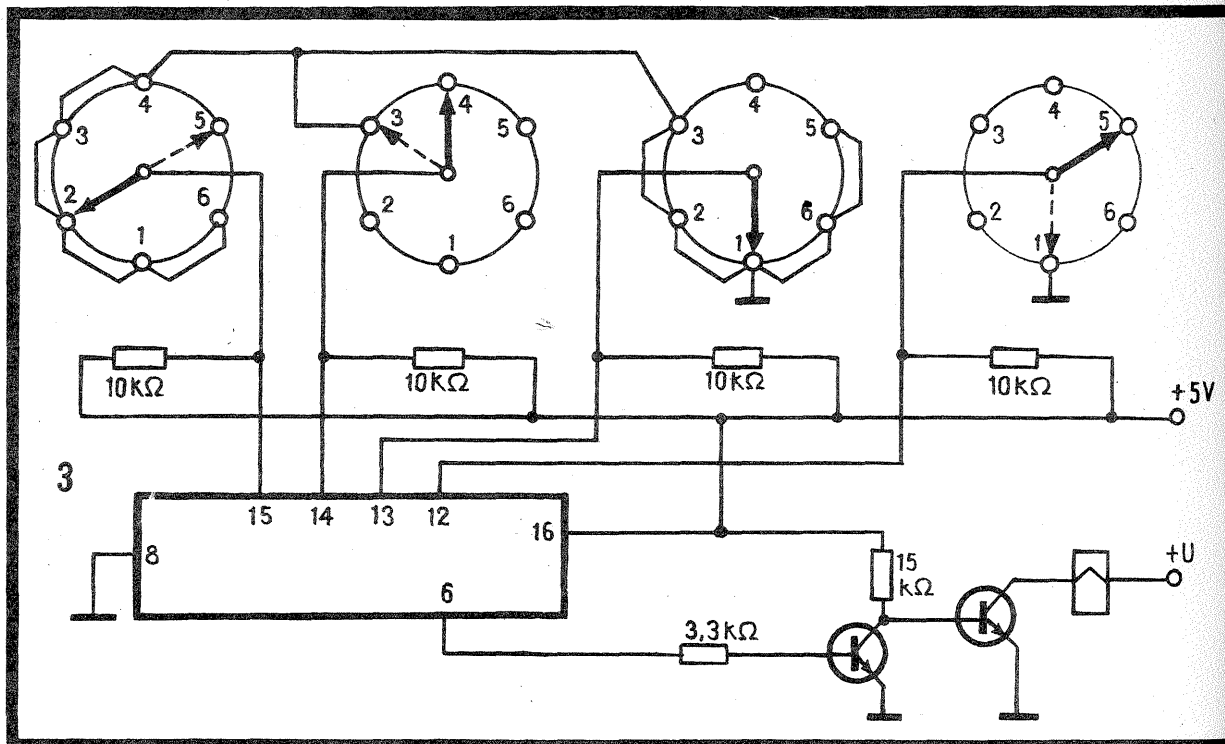
Aplicații. Decodificatorul CDB 442 se folosește în circuite de numărare, relee de timp reglabile în trepte, generatoare de funcții, circuite de comandă la distanță etc. Pentru familiarizarea cu acest circuit se dau în continuare două aplicații simple: un cifru electronic și un generator multiton care se poate utiliza ca instrument muzical, sonerie, canar etc.

Cifru electronic. La alcătuirea schemei (fig. 3) s-a utilizat tabelul de adevăr al circuitului integrat CDB442E. La fiecare din cele 4 intrări s-a conectat câte un comutator cu un număr oarecare de poziții. Se alege codul binar al unei cifre de la 0 la 9. Se conectează baza tranzistorului T1 la ieșirea corespunzătoare a decodificatorului. Comutatoarele ce trebuie să furnizeze «0» logic la una dintre intrările A, B, C, D au câte o poziție conectată la masă (această poziție stabilește cifra pentru comutatorul respectiv). Restul pozițiilor rămîn neconectate. Comutatoarele care trebuie să furnizeze «1» logic la una dintre intrări au câte o poziție în gol și celelalte legate la masă.

Pentru a ilustra cele de mai sus, să urmărim schema din fig. 3. S-au luat 4 comutatoare cu 6 poziții. Cursele sînt conectate la câte una dintre intrări. Codul binar ales este 0101 (A=1, B=0, C=1, D=0). Conform tabelului, cifra 5 are această combinație de cod (terminal 6 — CDB 442).

Deci comutatoarele conectate la A și C vor avea câte un terminal în gol, iar cele de la B și C, câte o poziție la masă (sînt pozițiile «cheie» ale cifrului). În exemplul considerat s-au ales pozițiile 5, 3, 4 și 1. 5341 va fi numărul pe care îl ținem minte, pentru acționarea cifrului. Tranzistoarele T1 și T2 formează un amplificator pentru acționarea releului (electromagnet) R. Se poate alege în acest mod orice cod dorim. Exemplul considerat permite $6 \times 6 \times 6 \times 6 \times 10$ variante. Mărimd numărul

INTRĂRI				IEȘIRI									
D	C	B	A	0	1	2	3	4	5	6	7	8	9
0	0	0	0	0	1	1	1	1	1	1	1	1	1
0	0	0	1	1	0	1	1	1	1	1	1	1	1
0	0	1	0	1	1	0	1	1	1	1	1	1	1
0	0	1	1	1	1	1	0	1	1	1	1	1	1
0	1	0	0	1	1	1	1	0	1	1	1	1	1
0	1	0	1	1	1	1	1	1	0	1	1	1	1
0	1	1	0	1	1	1	1	1	1	0	1	1	1
0	1	1	1	1	1	1	1	1	1	1	0	1	1
1	0	0	0	1	1	1	1	1	1	1	1	0	1
1	0	0	1	1	1	1	1	1	1	1	1	1	0
1	0	1	0	1	1	1	1	1	1	1	1	1	1
1	0	1	1	1	1	1	1	1	1	1	1	1	1
1	1	0	0	1	1	1	1	1	1	1	1	1	1
1	1	0	1	1	1	1	1	1	1	1	1	1	1
1	1	1	0	1	1	1	1	1	1	1	1	1	1
1	1	1	1	1	1	1	1	1	1	1	1	1	1



rul pozițiilor comutatoarelor la 10, vor fi 10×10×10×10 variante.

Generator multiton

În figura 4 se dă un generator care poate furniza (succesiv) un număr de 10 frecvențe repetabile ciclic. Cu ajutorul lor se poate intona un fragment dintr-o melodie. Ritmul se alege din oscilatorul de tact. De asemenea, prin alternarea într-un anumit mod a frecvențelor se pot imita trilarurile unor păsărele.

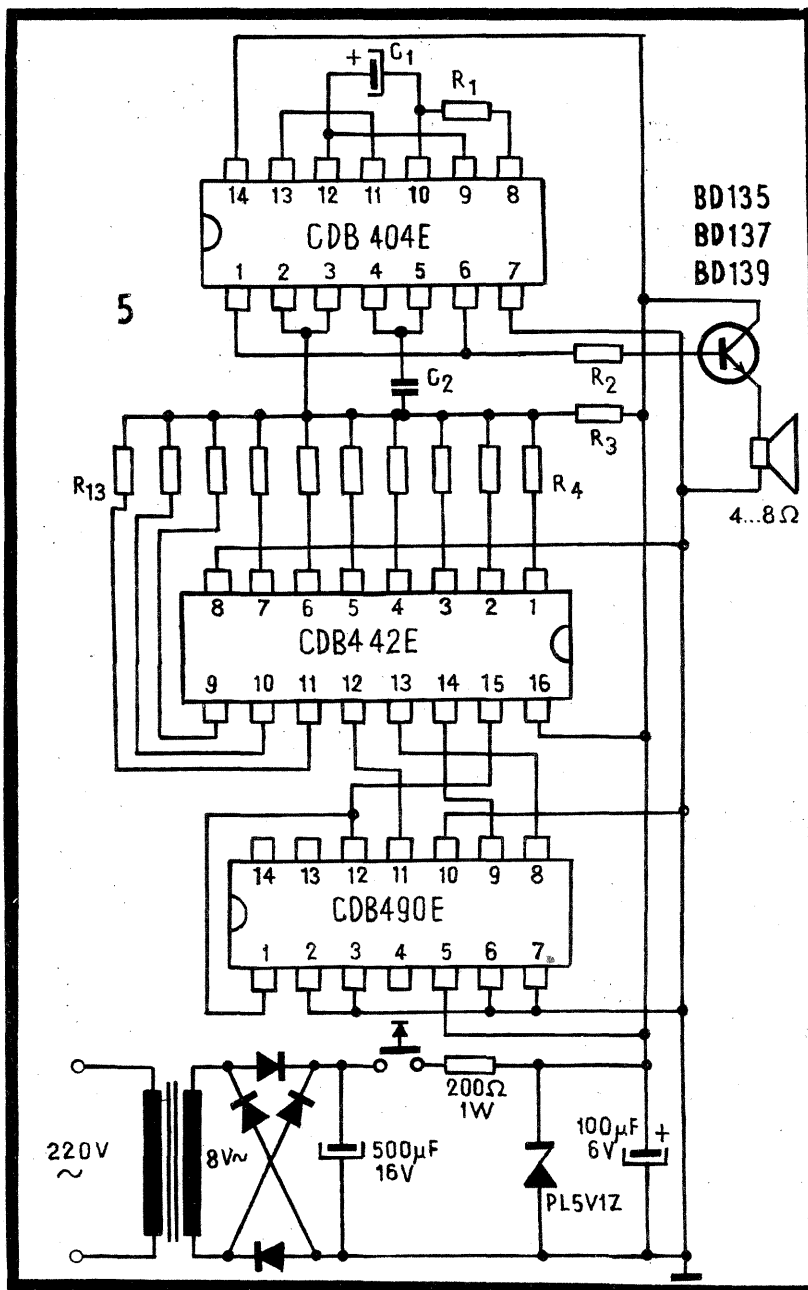
Schema conține un oscilator comandat în tensiune (P1, P2, P3), un oscilator de tact (stabilește timpul cât se aude un ton), un numărator și decodificatorul. Oscilatorul de tact se realizează cu circuite negatoare (1/2 CDB 404). Frecvența este de aproximativ 0,5 Hz; ea se poate modifica prin schimbarea valorii rezistenței R1 sau a condensatorului C1. Impulsurile sînt transmise unui numărator decadic de tipul CDB 490 E. Un circuit integrat de tipul celui descris mai sus (CDB442E) decodifică cele 10 stări

succesive ale numărătorului. După cum s-a arătat, la ieșirea decodificatorului apare un nivel logic «0» corespunzător fiecărei cifre. Cînd se numără impulsurile de tact, nivelul logic «0» (0,2...0,4 V) apare succesiv pe la fiecare ieșire a decodificatorului (de la 0 la 9). Ca urmare se conectează la masă cîte o rezistență din șirul R4...R13. Tensiunea de +5 V se divizează de fiecare dată între R3 și una dintre aceste rezistențe.

Valoarea tensiunii de pe divizor se aplică în punctul x al oscilatorului și-i modifică frecvența.

Valorile rezistențelor R4...R13 se aleg în funcție de tonul dorit (între 300 Ω și 2 kΩ). Tonul este amplificat în putere de un tranzistor repetor și ascultat într-un difuzor (preferabil miniatură).

În figura 5 se dă varianta de conectare a circuitelor integrate. Alimentarea se poate face de la un transformator de sonerie. Tensiunea de 8 V~ se redresează și se filtrează cu un condensator C3 (500 μF). Tensiunea stabilizată se obține cu o diodă PL5V1Z,



RADIORECEPTOR AUTO

Ing. GEORGE PINTILIE, YO3AVE

Aparatul poate recepționa undele medii și lungi de radiodifuziune și este destinat a fi montat în autoturisme. Se alimentează de la rețeaua de bord a mașinii (cu tensiunea de 12 V) și cu minusul la masă, de exemplu, ca la autoturismele DACIA (1100—1300), SKODA, LADA etc.

Acordul se face cu un bloc cu inductanțe variabile (variometru), de tipul celui folosit la receptoarele PRE-DEAL sau SINAIA. Comutarea benzilor se realizează cu un comutator cu

patru contacte, fiecare cu două poziții, ca la receptorul SINAIA sau similar.

Pentru a realiza un montaj electric cu minusul la masă, au fost folosite tranzistoare pnp de tip BC 177, care dau rezultate foarte bune în benzile de radio medii și lungi. Se pot folosi și tranzistoare BC 251, dar cu rezultate ceva mai slabe.

Deosebit în acest receptor este sistemul de RAA. Deoarece, în condițiile unui autoturism, semnalul captat

DATELE ÎNFĂȘURĂRILOR

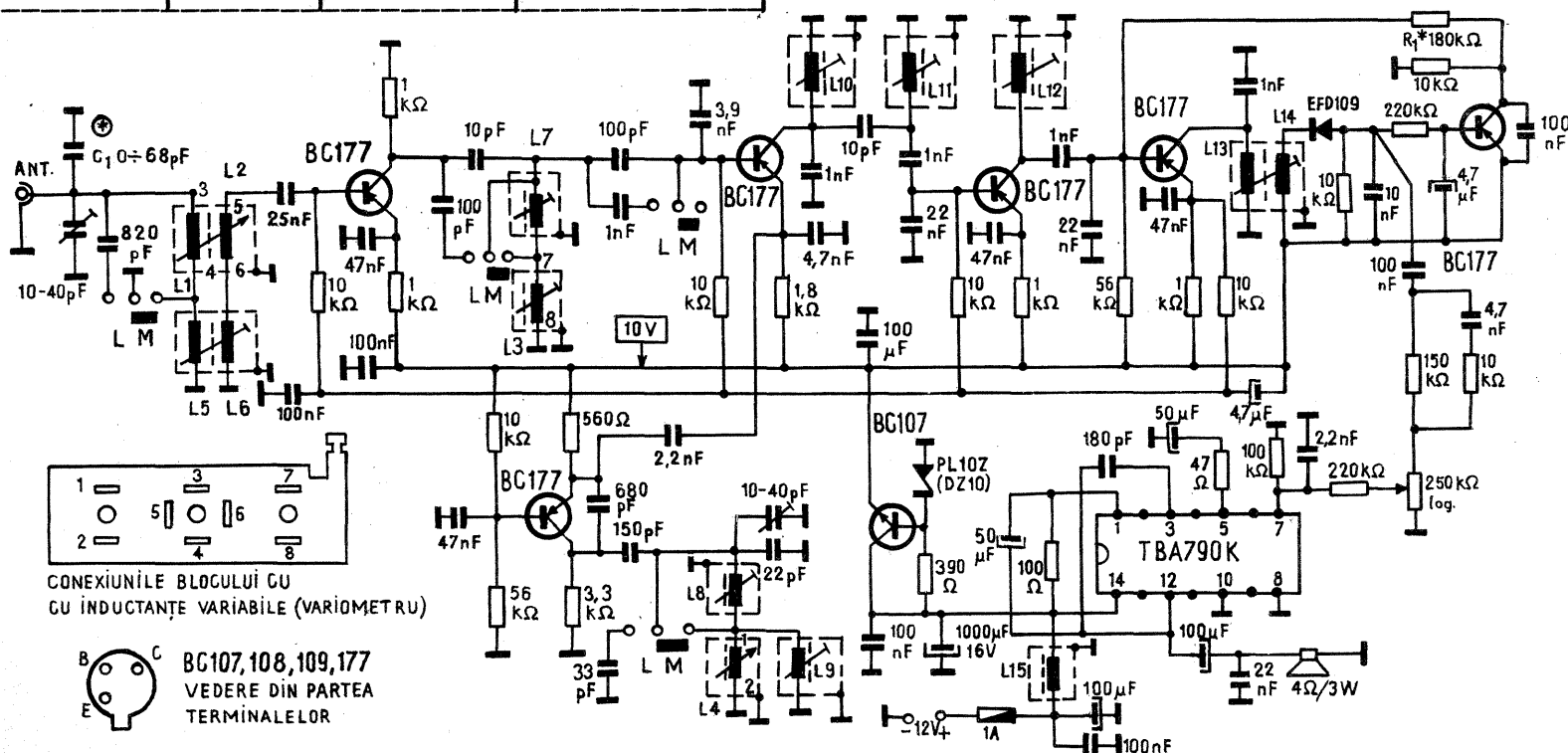
Bobina	Nr. spire	φ conductor (mm)	Observații
L5	87	0,1 CuEm	L6 peste L5
L6	15	"	
L7	97	"	
L8	97	"	
L9	110	"	
L10-13	70	"	L14 peste L13
L14	50	"	

de antenă poate varia în limite foarte mari, a fost folosit un sistem de RAA amplificat care acționează simultan etajul amplificator de radiofrecvență, mixerul, precum și cele două etaje de frecvență intermediară. Astfel, pentru o variație a valorii semnalului la intrare de 40 dB, se obține o variație a semnalului detectat (audio) mai mică

de 2 dB. În acest mod, volumul sonor rămîne practic constant, atît la recepționarea unui post local, cît și a unui post slab, îndepărtat, ceea ce este un mare avantaj.

Domeniul de frecvențe recepționate este următorul: UM: 525 — 1605 kHz și UL: 150—260 kHz.

(CONTINUARE ÎN PAG. 15)



CONEXIUNILE BLOCULUI CU CU INDUCTANȚE VARIABILE (VARIOMETRU)

BC107, 108, 109, 177
VEDERE DIN PARTEA TERMINALELOR

MICROCENTRALĂ EOLIANĂ

Utilizarea rezervelor secundare de energie este din ce în ce mai întinșită datorită efectelor economice determinate de construcțiile simple ce pun în valoare forțele energetice ale vântului, valurilor, soarelui, biometeorului etc. În contextul actual al situației energetice, un deosebit interes este acordat utilizării energiei eoliene, capabilă ca, prin folosirea unor mecanisme și construcții realizate fără mari investiții, să fie de un real ajutor la efortul de economisire a combustibililor clasici. Prezentăm în rândurile ce urmează construcția unei instalații eoliene proiectată și realizată la Liceul de matematică-fizică «Ion Măiorescu» din Giurgiu de către profesorul Constantin Baron, un autentic pasionat al construcțiilor ce utilizează surse neconvenționale de energie.

Energia vântului reprezintă energia cinetică a aerului de masă m , care se deplasează în flux cu viteza v , adesea pe direcții orizontale și mult mai rar pe verticală.

$$E_c = \frac{1}{2}mv^2 \text{ (jouli)}$$

Un vânt cu viteza v , care traversează o suprafață S dezvoltă o putere $P = \frac{1}{2}Smv^3$ (wați)

Scopul realizării unei microcentrale eoliene este de a transforma această energie într-o altă formă care se pretează mai ușor utilizării ei (chimică, electrică, mecanică, termică). O serie de fenomene fizice și aerodinamice determină posibilitatea captării și transformării numai a unei părți din energia vântului care întilnește în calea sa o suprafață S . Recuperarea energiei vântului nu poate depăși 60 la sută din puterea lui inițială (P).

În practică, în funcție de tipul instalației eoliene, se obține un coeficient de 30 pînă la 60 la sută din randamentul teoretic maximal. Dacă se ține seama de randamentul organelor anexe (elice, multiplicator, alternator, transforma-

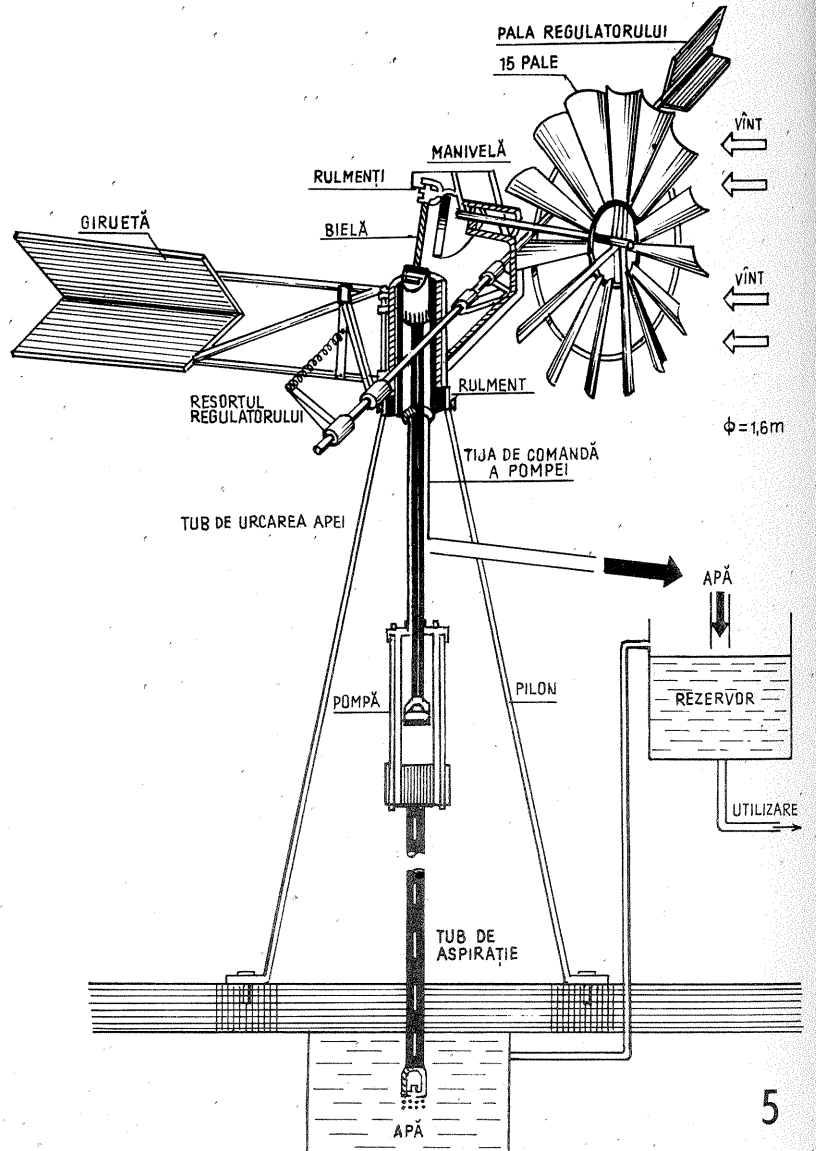
tor), puterea se exprimă, în final, prin următoarea formulă: $P_{util} = 0,11 - 0,17 Sv^3$ (wați).

Puterea unei instalații eoliene este proporțională cu pătratul diametrului elicei și cu cubul vitezei vântului. Construcția unei instalații eoliene presupune, în prealabil, evaluarea necesităților energetice și cunoașterea frecvenței și puterii vântului local.

Ce tipuri de microcentrale eoliene se pot construi de către amatori?

Rotorul Savonius (fig. 1) este o instalație eoliană cu ax vertical (construită și verificată practic la Liceul de matematică-fizică «Ion Măiorescu» din Giurgiu), acționată pe baza efectului Magnus (fig. 2). Construcția este relativ ușor de realizat de către amatori. Se utilizează bidoane de tablă cu o capacitate de 200 l, tăiate în două și așezate pe un ax vertical, susținut de un cadru metalic bine ancorat.

Cele trei bidoane de tablă cu grosimea de 1,5 mm se fixează pe circumferințe metalice cu diametrul de 1 m, deschizăturile fiind realizate într-unghi de 60°. Datorită greutateii bidoanelor se formează în același timp o



5

forță de inerție ce contribuie la continuitatea mișcării rotorului. Curentul de aer pătrunde prin deschizături, imprimînd o puternică forță de rotație instalației. Rotorul se fixează pe axul vertical cu ajutorul unor rulmenți de presiune cu diametrul de un țol.

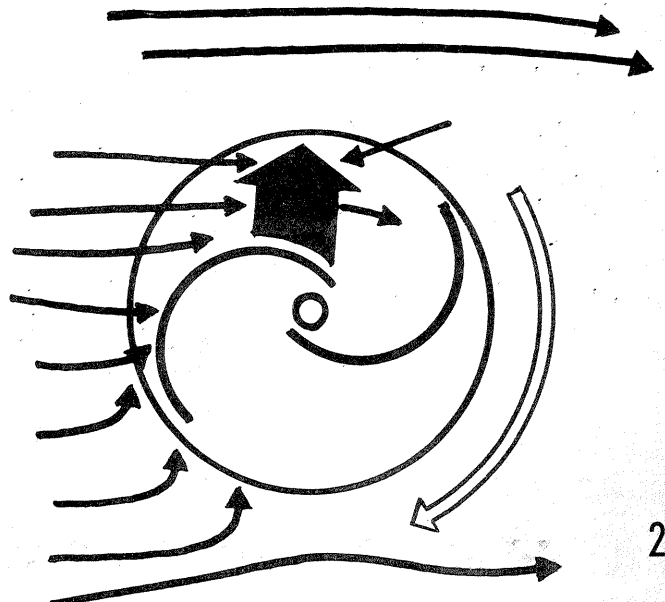
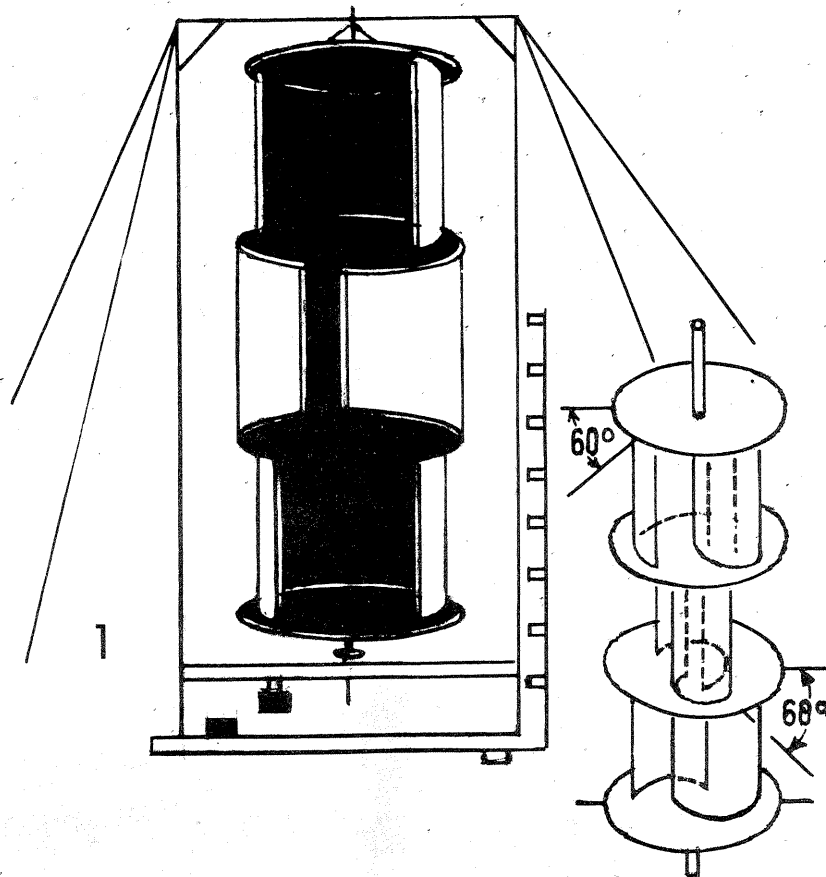
Puterea este dată de formula $P = 0,05 Sv^3$ wați, în care S este suprafața expusă vântului, iar v viteza acestuia. Rotorul Savonius, foarte robust, este foarte indicat unor instalații puțin pretentioase, acolo unde nu se cere randament mare (pomparea apei, o instalație de polizat). De asemenea, la acest tip de rotor se poate adapta o cutie de viteze pentru multiplicarea mișcării de rotație, pentru obținerea unei turații mai mari. La o viteză me-

die a vântului de 6 m/s se poate obține o energie echivalentă cu 50 W.

Eoliana bi sau tripală, cu ax orizontal se recomandă acolo unde se urmărește obținerea de energie electrică pentru alimentarea unei case individuale. Pentru realizarea unei astfel de construcții se cer rezolvate următoarele probleme:

Probleme aerodinamice

Forma profilului elicei are o mare importanță în determinarea randamentului și turației acesteia. Se utilizează de obicei, profilul aripii de avion. Mărirea elicei este în funcție de puterea și viteza de rotație dorită. Diametrul elicei este invers proporțional cu viteza maximă în ture/minut. (De exemplu, la un diametru de 1 m, 2 m,



2

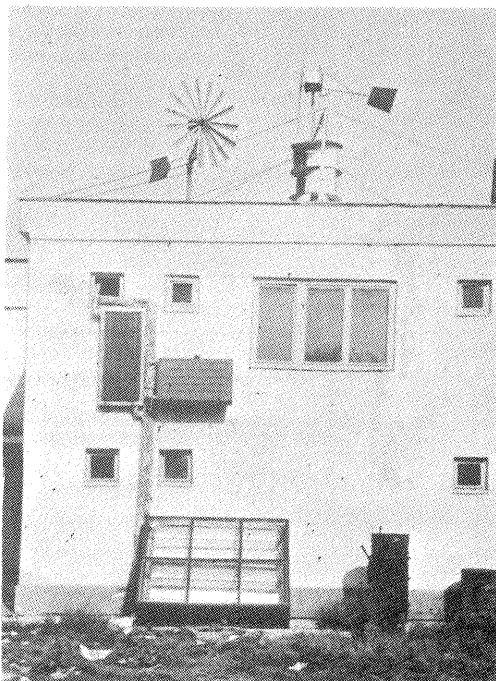
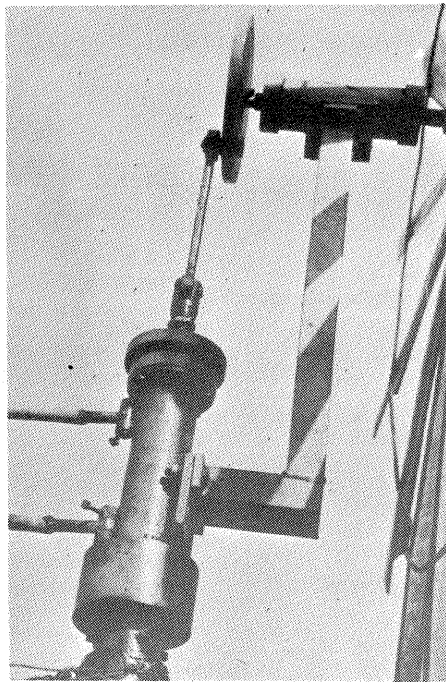
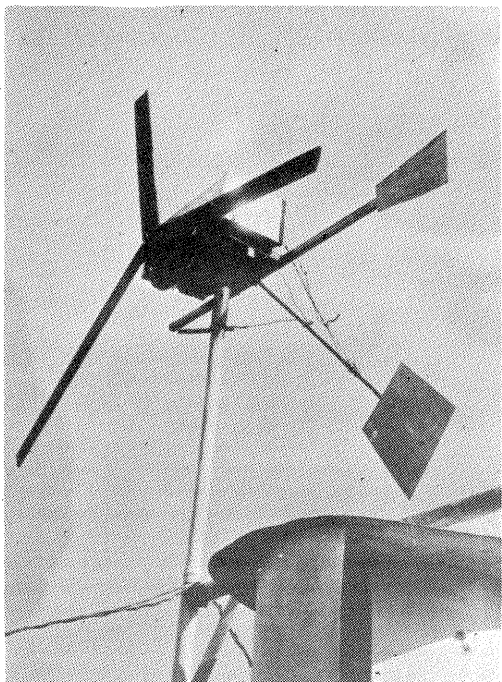


Fig. 1. Aerogenerator cu trei pale. Se observă girueta de orientare și contragirueta de scoatere din regim când eoliana este supusă curenților prea puternici.
 Fig. 2. Eoliana multipală, care prin intermediul unui sistem bielă-manivelă poate antrena o pompă aspirorospingătoare.
 Fig. 3. Sistemul de prindere al axului eolieniei de mecanismul bielă-manivelă.
 Fig. 4. Instalațiile de utilizare a energiei vântului și energiei solare la Liceul «Ion Maiorescu»-Giurgiu.

5 m se pot obține turații maxime de 2 000, 1 000, 400 de ture/minut.) Numărul palelor poate să fie de 2, 3, 4, sau mai multe, dar puterea furnizată nu depinde decât de suprafața măturată de acestea. Nici lățimea palei nu îmbunătățește randamentul. Lățimea optimă este cuprinsă între 1/20 și 1/25 din

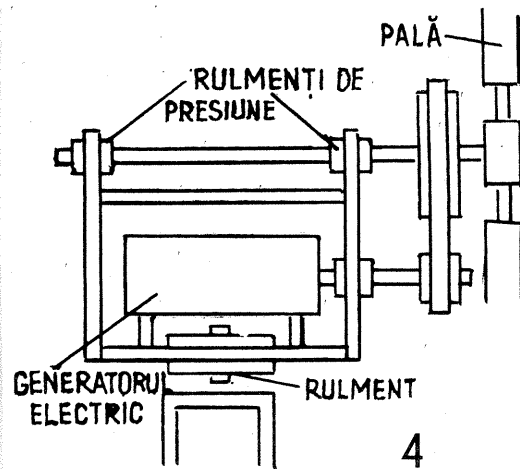
diametrul elicei pentru a evita frecările excesive cu aerul, pentru a avea o masă mai mică și pentru a realiza viteze de rotații mari. Unghiul de calaj (fig. 3) este cuprins între 3° și 8°, dar se pot utiliza și mărimi pînă la 15°, pentru ca elicea să poată fi mai ușor antrenată de forța vântului. Fiecare pală este

prinsă pe ax cu șuruburi reglabile M 12. Axul este fixat pe un cadru metalic cu profil U. Palele pot avea o formă trapezoidală cu bazele în funcție de lungime.

Rezistența materialelor utilizate

Ținând seama de condițiile de lucru ale elicei, foarte dure, sînt necesare materiale rezistente la eroziune, coroziune, vibrații etc. Se recomandă utilizarea aluminiului, a aliajelor de aluminiu, a lemnului sau a diferitelor rășini sintetice.

Forțele centrifuge dezvoltate în timpul rotației pot ajunge la valori foarte mari. Astfel, pentru o pală de 2 m lungime, construită din aluminiu, care ajunge la 200 de rotații pe minut, avînd masa de 32,5 kg, forța centrifugală rezultată este $F = m\omega^2 R = 18\,000\text{ N}$. Se impune deci o bună



legătură a palelor de axul rotor pentru evitarea accidentelor în timpul vînturilor puternice.

Obținerea energiei electrice (fig. 4)

Se pot utiliza dinamuri sau alternatoare. Dinamul are un randament bun, dar solicită o întreținere periodică a colectorului. Totodată alternatorul este mai sigur în funcționare, dar cere în schimb o turație mai mare. De obicei, un multiplicator rezolvă problema turației. Pentru stocarea energiei cu ajutorul unei baterii de acumuloare sînt necesare măsuri de protecție a instalației. Acestea constau în deconectarea automată a bateriei la curenți prea slabi sau prea puternici. Se poate utiliza, de asemenea, un multiplicator de viteză cu un dinam de mașină (500 W). La dispozitivul de captare se poate instala un mecanism bielă-manivelă conectat la pistonul unei pompe aspirorospingătoare sau al unei pompe simple necesară pentru irigații. Fixarea elicei de axul orizontal și a generatorului pe axul vertical se face cu ajutorul unor rulmenți de presiune de tip 6303.

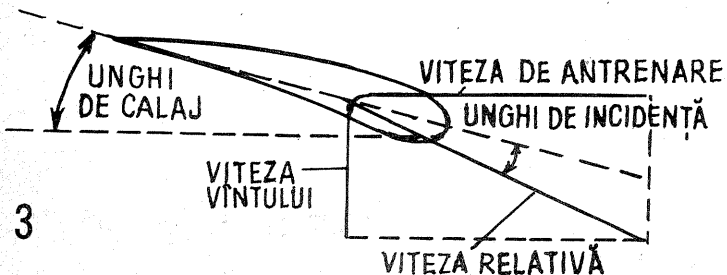
Reglarea vitezei de rotație a elicei

Pentru a diminua forțele eoliene la care sînt supuse palele cînd se înregistrează o turație prea mare, este necesară realizarea unui sistem de reglaj. Dacă se utilizează un alternator trifazat se cere, în plus, menținerea unei viteze constante. Se utilizează, în general, mai multe tipuri de sisteme de reglare, dintre care cel mai simplu (fig. 5) este bazat pe construcția unei contragiruete cu o suprafață mică, menită să scoată din regim instalația eoliană, cînd forța vîntului este prea puternică. Contragirueta este fixată de rulmentul din suprastructură care se rotește cu frecare minimă în funcție de direcția vîntului. Se poate utiliza și un sistem de reglaj electronic.

Orientarea

Construcțiile eoliene trebuie să fie orientate pentru a avea un randament corespunzător după direcția vîntului. Cea mai simplă instalație de orientare este girueta, folosită cu succes în experiențe și în exploatare. Aceasta este o placă metalică (tablă subțire) sau din placaj, fixată pe o tijă solidară cu aerogeneratorul în spatele acestuia. Utilizarea giruetei este foarte indicată pentru eolienele de mică putere.

Fără îndoială că energia vîntului nu poate rezolva integral solicitările energetice ale unei locuințe. Ea poate fi însă utilizată laolaltă cu alte surse de energie (biogazul, energia solară). Prin simplitatea aparatelor de mică și medie putere pe care le necesită, microcentralele eoliene se bucură din ce în ce mai mult de interesul specialiștilor și al constructorilor amatori. Să nu uităm că vîntul ne oferă gratuit o cantitate imensă de energie.



DISPOZITIV PENTRU ÎNRĂMAREA DIAPOZITIVELOR

Ing. V. CĂLINESCU

Există un mare număr de fotoamatori care își înrămează diapozitivele între două plăci de sticlă lipite pe margine. Sistemul este destul de răspîndit, în special pentru formatul 6x6 cm, format pentru care se procură mai greu casete de fabricație industrială.

Confecționarea unei rame de sticlă este destul de simplă, fiind necesare două plăci de sticlă de 49x49 mm (pentru formatul 24x36 mm) sau 70x70 mm (pentru formatul 6x6 cm), o mască din hîrtie neagră la mărimea plăcii de sticlă și cu o decupare corespunzătoare formatului imaginii, bandă adezivă din hîrtie sau pînză subțire (de culoare închisă).

Grosimea sticlei trebuie să fie de 1-1,5 mm.

În vederea eliminării pericolului de apariție a inelelor Newton, plăcile de sticlă trebuie foarte bine presate în timpul realizării înrămării. În acest scop se folosește un dispozitiv special de strîngere (fig. 1).

Plăcile de sticlă, între care se află diapozitivul și masca, se strîng în dispozitiv, după care se lipesc pe contur cu bandă adezivă.

Articolul propune cititorului interesat realizarea unui asemenea dispozitiv.

Desenul de ansamblu (fig. 2) evidențiază părțile constructive ale dispozitivului. Placa de bază (1) este prevăzută cu două orificii pentru prinderea pe o masă de lucru (vezi desenul de execuție). Placa se face din oțel sau alamă.

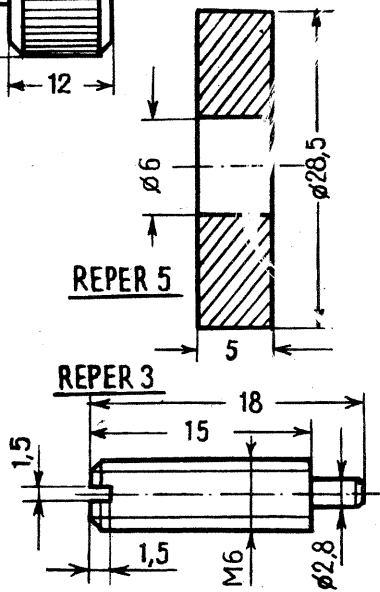
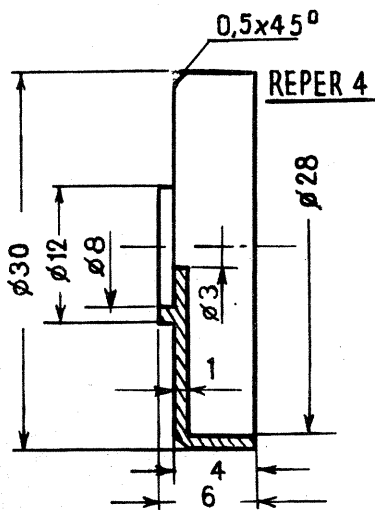
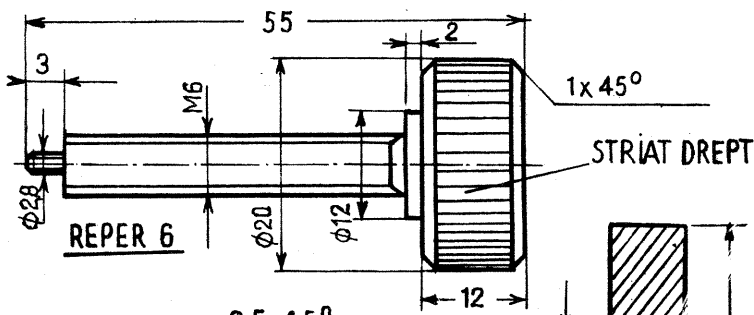
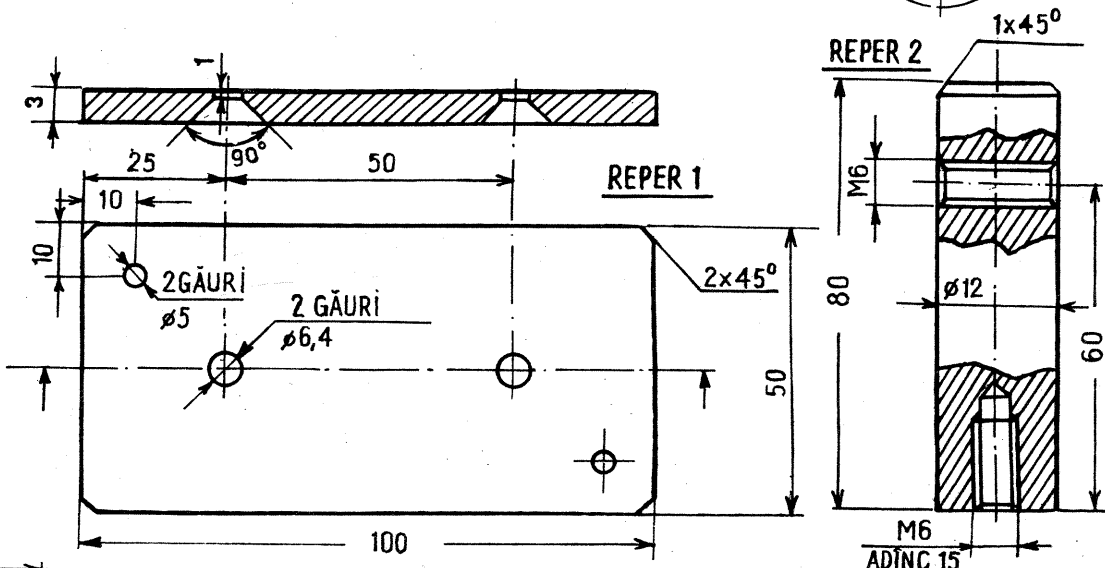
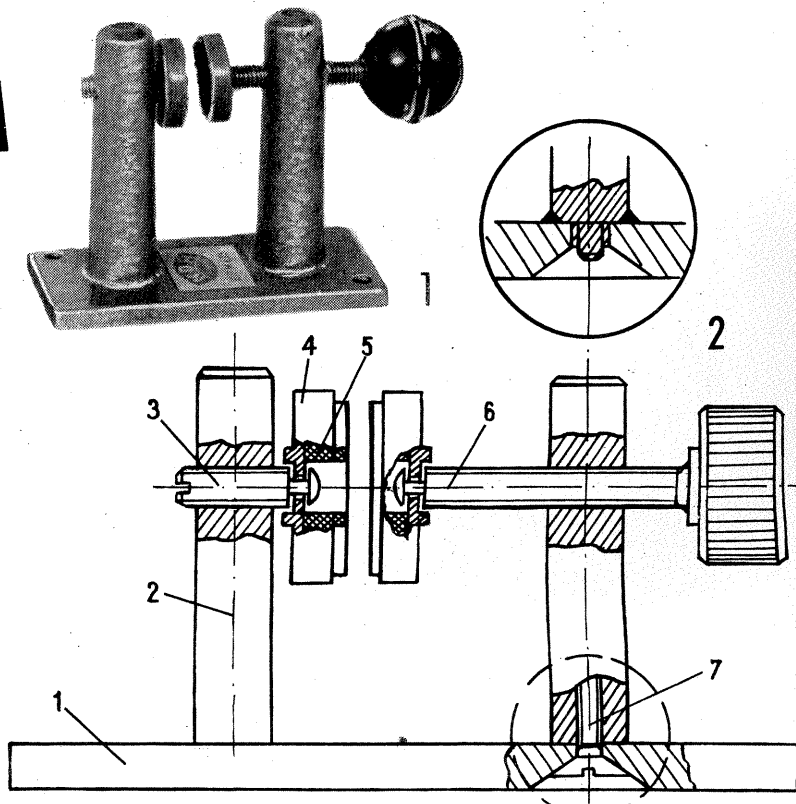
Suporturile laterale (2) se confecționează tot din oțel sau alamă, prinderea lor făcîndu-se cu șuruburi sau prin sudare (vezi detaliul modificat din desenul de ansamblu). În cazul sudării, suporturile vor avea două por-

țiuni cilindrice de $\phi 6$ pentru centrare. Se va avea grijă ca la montaj axele găurilor transversale (M6) să fie coliniare.

Prinderea plăcilor de sticlă se face între rondellele de cauciuc (5), care sînt introduse în capacele de prindere (7). Capacele sînt prinse de șuruburile (4), respectiv (6), printr-o ușoară ștemuire a vîrfurilor speciale ale șuruburilor. Ștemuirea se face îngrijit, astfel încît capacele să se poată roti și înclina ușor.

Reperele (4) se fac din oțel sau alamă prin strunjire; reperele (3) sînt realizate din oțel.

După realizare, dispozitivul se vopsește sau eventual se cromează (cu excepția șuruburilor). Montarea capăcelui aferent șurubului (6) se face după înfiletarea reperului (6) în suportul său.



REȚETAR ORWOCOLOR

Firma ORWO și-a menținut rețetarul pentru dezvoltarea hîrtiei fotosensibile color deoarece materialele de acest tip produse de FOMA (R.S.C.), FORTE (R.P.U.), FOTON (R.P.P.), FOTOTVET (U.R.S.S.) sînt compatibile

cu procesul ORWO. Dezvoltarea altor hîrtii este practic posibilă (AGFA, FERRANIA), rezultatele față de utilizarea rețetarelor originale fiind însă mai puțin mulțumitoare.

PROCES 7362 a				
Nr.	Operația	Codul soluției	Temperatura (°C)	Durata (min.)
1... 5	ca la procesul 7362			
6.	Întărire	C 186	19-21	5
7.	Spălare		12-15	5
8.	Stabilizare	C 203 (10 g/l)	19-21	5
9.	Uscare		max. 85	

ECONOMIZOR

I. MIHAI

Consumul rațional de energie electrică trebuie să constituie o preocupare permanentă pentru cei ce o folosesc.

Utilizarea unor aparate defecte sau simultan a unui număr mare de aparate supraîncarcă rețeaua, conducând la pierderi însemnate de energie pe conductoarele de alimentare.

Montajul prezentat alături are menirea de a semnaliza un consum mare de curent (de ordinul a 6 A) sau chiar de a întrerupe circuitul electric atunci când se ating valori mari de curent consumat. În serie cu circuitul electric (fig. 1) se conectează transformatorul Tr. 1. Acesta este confecționat pe un miez de ferită cu secțiunea de 2,4 cm², înfășurarea n1 având 7 spire CuEm 1 mm, iar înfășurarea n2-200 de spire CuEm 0,3 mm. Între înfășurări se izolează cu pânză uleiată sau cu o hîrtie de bună calitate.

Tot la rețea se mai conectează un transformator de sonerie. Tensiunea de 3 V din secundar se redresează și se obține o tensiune de 5 V curent continuu.

Montajul electronic sesizor al consumului de curent este dat în fig. 2. Dacă curentul în primarul lui Tr.1

este de aproximativ 1 A, în punctul A tensiunea este de aproximativ 1 V.

Tranzistoarele T1 și T2 formează un trigger. Când tensiunea la intrarea tranzistorului T1 depășește o anumită valoare (reglată din P1), în funcție de consumul dorit în rețea, triggerul basculează (T1 conduce, T2 blocat, T3 conduce) și dioda LED, montată în colectorul tranzistorului T3, evidențiază consumul exagerat de curent. Prin intermediul tranzistorului T4 se comută și starea bistabilului cu T5 și T6. În această situație primesc alimentarea pe baze tranzistoarele T7 și T8 din multivibrator (fig. 3). Astfel apare și o semnalizare acustică a situației.

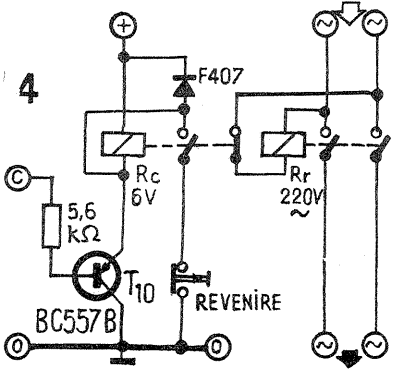
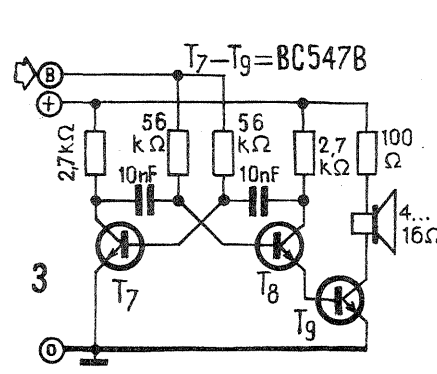
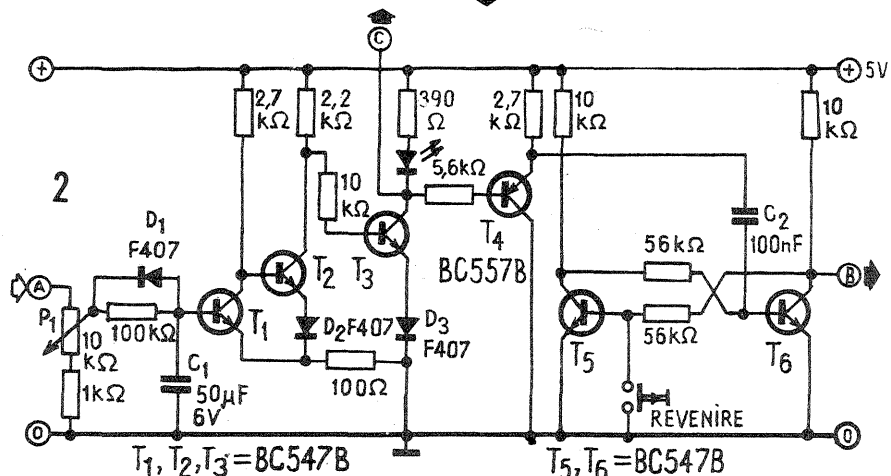
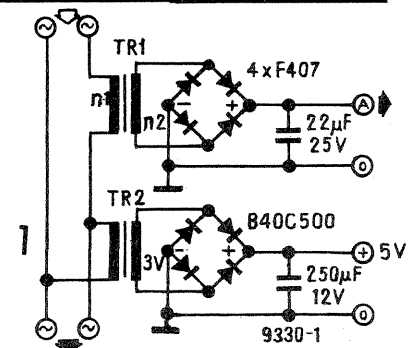
Automatul se poate completa cu montajul din fig. 4. Aici releul din emitorul tranzistorului trebuie să se anclanșeze la 6 V. Prin contactele sale alimentează releul Rr. Acest releu este pentru curent alternativ și lucrează la tensiunea de 220 V.

Cînd releul Rc se anclanșează, întrerupe alimentarea releului Rr, acesta se eliberează și prin contactele sale întrerupe rețeaua electrică spre consumator.

Tranzistoarele T1, T2, T3, T5, T6,

T7, T8 și T9 sînt de tip BC 107, BC 171, iar tranzistoarele T4 și T10 sînt BC 177.

Revenirea montajului pentru o funcționare normală a rețelei se face prin apăsarea butonului «Revenire» (cu 1 sau 2 contacte). După cum aminteam, automatul se poate regla pentru orice curent consumat cu valoarea cuprinsă între 1 și 6 A, în funcție de poziția cursorului potențiometrului P1.



SESIZOR

M. ILIESCU

Montajul din fig. 1 este compus din două etaje, care împreună formează un sesizor de prezență.

Etajul cu tranzistorul T1 este un oscilator pe o frecvență dictată de valoarea bobinei L1. Această bobină poate fi de la media frecvență a unui receptor, o bobină de modulator unde medii sau se bobinează pe o carcasă cu miez de ferită 150-180 de spire cu sîrmă de CuEm 0,08-0,1. Valoarea acestei bobine se ajustează din miezul de ferită.

Bobina L2 se construiește pe un miez de ferită și are 300 de spire CuEm 0,08.

Intrarea în oscilație a etajului se obține din trimerul cuplat între emitorul și colectorul tranzistorului T1. În caz că etajul nu oscilează, se mai montează în paralel cu acest trimer un condensator cu valoarea de 20-25 pF.

Semnalul de radiofrecvență de la oscilator este cuplat la diodele D2-D3, ce formează un grup redresor.

Componenta continuă astfel rezultată este aplicată pe baza tranzistoru-

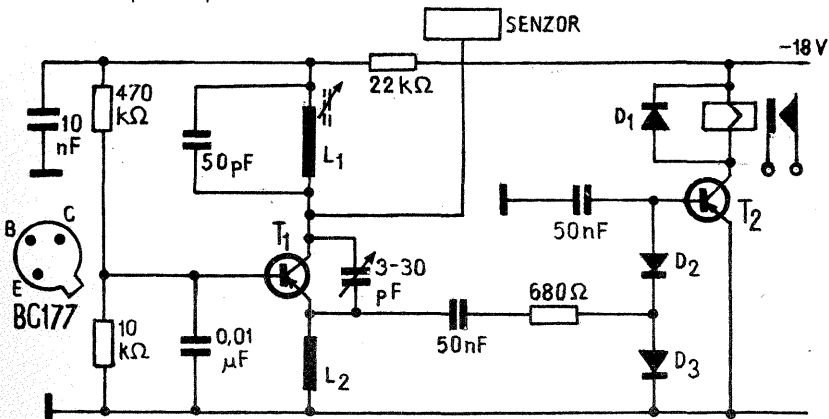
lui T2, care este adus în stare de conducție.

În această situație, releul se anclanșează. Când o persoană atinge plăcuța sesizoare, etajul oscilator iese din funcțiune, tranzistorul T2 se blochează și prin contactele releului se semnalizează prezența persoanei.

Tranzistoarele T1 și T2 sînt de tip EFT 317, dar se pot monta și BC 177. Diodele sînt EFD 108 sau echivalente. Se recomandă ca legătura la senzor să se facă cu un cablu ecranat nu mai lung de 1,5 m. Senzorul este o placă metalică de 5x8 cm, izolată față de masă. Eventual se folosește suprafața unei plăci imprimată.

Alimentarea montajului se poate face de la un transformator de sonerie.

În secundarul transformatorului se montează un redresor dublor de tensiune. Diodele redresoare sînt 1 N4001, dar pot fi și de alt tip cu condiția să suporte 50 mA.



RADIORECEPTOR AUTO

(URMARE DIN PAG. 11)

Inductanțele L5-L14 se realizează în carcase de transformatoare FI folosite la receptoarele CORA, ALBATROS etc.

Datele înfășurărilor sînt trecute în tabel.

Amplificatorul de joasă frecvență (audio) este realizat cu un circuit integrat de tipul TBA 790 K sau TCA 150 K. Acest fapt conduce la micșorarea gabariturii receptorului. Autorul a realizat acest receptor într-o carcasă cu dimensiunile 140x90x50 mm. Realizarea carcasei rămîne la alegerea fiecăruia, în funcție de spațiul disponibil. Carcasa trebuie să fie executată cît mai rigid posibil, de preferință din tablă de fier galvanizată, de grosime 0,6-1 mm. Se poate folosi și textolit placat (cablaj imprimat), cu grosimea de 2,5 mm, care este mai ușor de prelucrat în condiții amatoricești. Difuzorul se montează într-o carcasă separată și se amplasează în funcție de preferințe. Cordonul care merge de la receptor la difuzor trebuie să fie ecranat. Alimentarea de la rețeaua de bord a mașinii (+12 V) se face, de asemenea, printr-un cablu ecranat. Ecranul se va lega cu un capăt la șasiul recep-

torului, iar cu celălalt capăt la șasiul autoturismului. Cordonul este bine să fie cît mai scurt cu putință.

Conectarea antenei la receptor se face prin intermediul unui cablu blindat de antenă (coaxial) cu lungimea maximă de 1,5 m. Acordul antenei se face cu trimerul de 10-40 pF (de la borna de antenă). Dacă vom folosi un cablu de antenă mai scurt de 1,5 m, atunci în paralel cu borna de antenă se va conecta o capacitate suplimentară (în schemă însemnată cu steluță - C1). Capacitatea totală a antenei, a cablului de antenă, a trimerului reglabil și a condensatorului auxiliar C1 trebuie să fie de ordinul a 100 pF. Consumul de curent electric este de ordinul a 50 mA (fără semnal) și de 300-350 mA, la volum maxim, pentru o putere audio de 2 W. Șocul de filtrare L15 se realizează astfel: pe un baston de ferită cu ϕ 10 mm și de lungime 20-25 mm se bobinează 100 de spire din sîrmă CuEm ϕ 0,55 mm. Se poate folosi și un tor din ferită cu secțiunea de 20-25 mm² și diametrul exterior de 20-25 mm. Ferita trebuie să aibă o permeabilitate magnetică mare.

OHMETRU CU SCARĂ LINIARĂ

Ing. EKART IMRE, Turda

GENERALITĂȚI

Ohmmetrele serie sau paralel obișnuite au scara neliniară. Interpolarea valorilor indicate între două diviziuni consecutive pe asemenea scări este dificilă. În cazul transformării dispozitivelor de măsură megnetoelectrice în ohmmetre de aceste tipuri, se impune trasarea unei scări neliniare, lucru greu de realizat la nivel de amator, mai ales dacă se urmărește obținerea unei clase de precizie ridicată, sub 1,5%.

În cazul realizării unui ohmmetru cu scara liniară nu mai este necesară trasarea unei scări noi, iar etalonarea se poate face precis prin verificarea a numai două puncte pe fiecare domeniu de măsurare.

PRINCIPIUL DE MĂSURARE

Să legăm rezistorul necunoscut ca rezistor de reacție negativă în circuitul unui amplificator operațional în variantă neinversoare (fig. 1). Amplificarea circuitului neinversoar este dată de relația:

$$A = \frac{V_0}{V_1} = 1 + \frac{R_x}{R_1}$$

de unde:

$$V_0 R_1 = V_1 (R_1 + R_x) \text{ sau } (V_0 - V_1) R_1 = V_1 R_x$$

$$R_x = \frac{R_1}{V_1} \cdot U_x$$

Păstrînd constantă valoarea tensiunii de intrare și a rezistenței R_1 , rezultă:

$$R_x = k \cdot U_x$$

Cum dispozitivul măsoară tensiunea pe o scară liniară, rezultă că și rezistența electrică va fi indicată pe o scară liniară.

LISTA DE MATERIALE

Circuite integrate: IC₁, IC₂ — 3A 741, μ 741, μ 709, SC 2 709
 Tranzistoare: T₁, T₂ — AC 180 sau EFT 323 cu radiator
 Diode: D₁ — EFD 106, EFD 107, OA 10 D₂, D₃ — 1N4001, F 057, SY 100
 D₄ — DZ 307; D₅, D₆ — SZ 15
 Rezistoare: R₁, R₂ — 220 Ω/0,5 W ± 20%, pelicular
 R₃, R₄ — 1,5 kΩ/0,25 W ± 10%, pelicular
 R* — 10 kΩ — 100 kΩ, în funcție de instrumentul utilizat
 Semireglabile: P₁ — 10 kΩ/0,25 W, pelicular
 P₂ — 10 kΩ/0,25 W, pelicular
 P₃ — 100 kΩ/0,25 W, pelicular
 P₄ — 50 kΩ/0,25-0,5 W, pelicular
 P₅ — 100 kΩ/0,25-0,5 W, pelicular
 P₆ — 500 kΩ/0,25-0,5 W, pelicular
 P₇ — 1 MΩ/0,25-0,5 W, pelicular
 Comutator — tip selector de canale, pentru 6 canale (S₁-S₆)
 Buton de comandă — BO — microîntrerupător 1 A
 Instrument de măsură — 100 μA/kΩ
 Transformator convertor-miez tip oală φ 30 × 15 mm
 n_{1,2} = n_{2,3} = 30 spire φ 0,25 mm CuEm + M
 n_{4,5} = n_{5,6} = 20 spire φ 0,1 mm, CuEm + M
 n_{7,8} = n_{8,9} = 200 spire φ 0,1 mm CuEm + M

DESCRIEREA SCHEMEI

Ohmmetrul descris în continuare (fig. 2) folosește un amplificator operațional integral IC₂ în schema de măsurare pentru care tensiunea de referință stabilă se obține de la amplificatorul operațional integrat IC₁. Tensiunea de referință se reglează prin potențiometrul semireglabil P₂, care deschide amplificatorul IC₁. Domeniul de măsurare se schimbă prin alegerea rezistorului pe intrarea inversoare a amplificatorului IC₂ din schema de măsurare. În acest scop se folosesc pozițiile S₃...S₆ ale comutatorului și semireglabilele P₄...P₇.

Alimentarea montajului de măsurare se realizează de la baterie prin convertor, două redresoare monoalternanță filtrate și două stabilizoare parametrici cu diode Zener pentru obținerea tensiunilor de alimentare +15 V și -15 V stabilizate. Regimul de funcționare al convertorului construit pe tranzistoarele T₁ și T₂ se reglează din potențiometrul semireglabil P₁.

Poziția S₂ a comutatorului se folosește pentru verificarea tensiunii bateriei de alimentare, rezistorul R* fiind ales astfel încît la devierea maximă a aparatului să corespundă 8 (V).

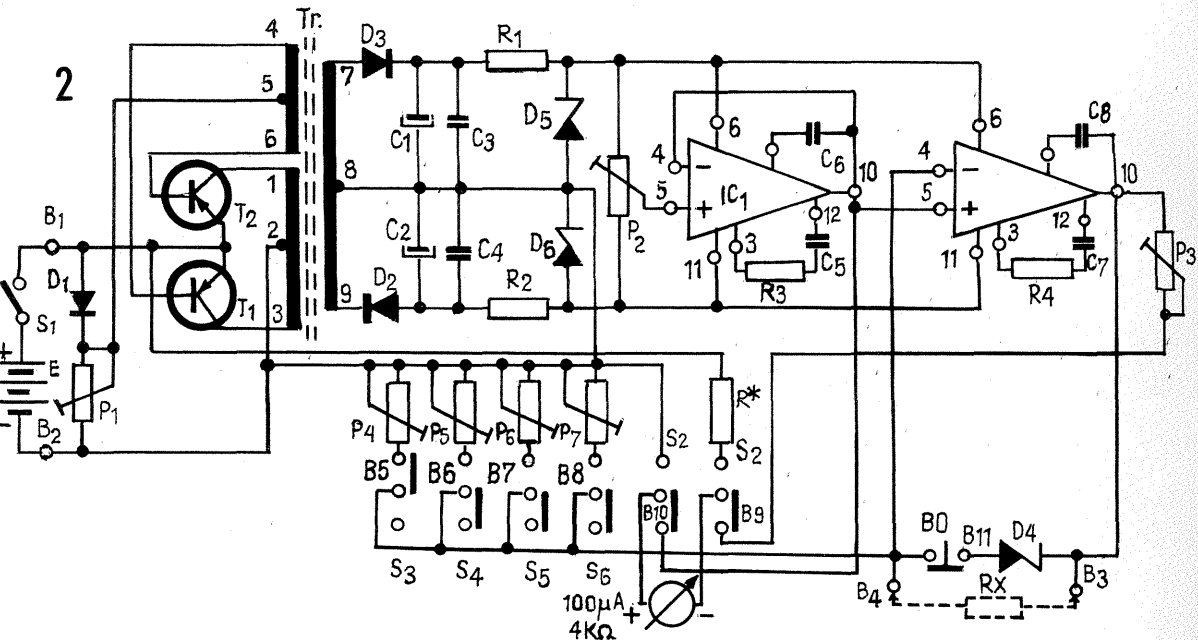
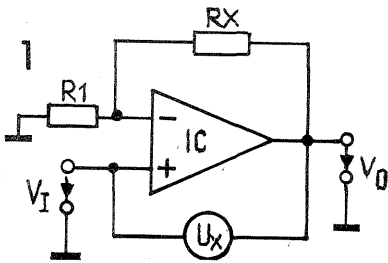
Poziția S₁ a comutatorului s-a folosit pentru întreruperea tensiunii de alimentare.

Grupurile R₃, C₅, respectiv R₄, C₇, precum și condensatoarele C₆ și C₈ servesc la compensarea circuitelor integrate de tip 709, ele nefiind necesare, la circuitele integrate din seria 741.

Diodele Zener D₅ și D₆ și butonul BO servesc la limitarea deviației maxime (pentru a feri instrumentul de măsură) în situația în care bornele de măsură sînt în gol (R_x = ∞).

INDICAȚII CONSTRUCTIVE

Montajul se realizează pe circuit imprimat (fig. 3), montat într-o cutie de material plastic căptușit în interior cu foile de staniol pentru ecranarea circuitelor integrate, care sînt foarte sensibile. Pentru suportul de baterii se



confectionează un locaș astfel ca lichidul din baterii să nu poată uda circuitul imprimat (fig. 4).

PUNEREA ÎN FUNCȚIUNE. ETALONAREA

Se reglează potențiometrul P₁ la valoarea maximă și se controlează tensiunea bateriei. Se conectează pe primul domeniu de măsurare (S₃) și se controlează cu un voltmetru tensiunea existentă după redresare pe condensatoarele de filtraj C₁ și C₂. Se reglează potențiometrul P₁ astfel ca tensiunea pe aceste condensatoare să fie în jur de 18 V, iar consumul de la baterie să nu depășească 70 mA. Apoi se scurtcircuitază bornele de măsură B₄ și B₃ și se reglează potențiometrul P₂ astfel ca acul indicator să arate zero. Se desface legătura în scurt acul indicator trebuie să bată la maxim. În caz contrar se reglează potențiometrul P₂, apoi din nou se scurtcircuitază bornele de măsură și se fixează valoarea zero din potențiometrul P₃.

Pentru etalonare se leagă între bornele de măsură un rezistor de 25 kΩ ± 0,5-1%, se apasă butonul BO, decuplînd protecția la deviația maximă și se reglează potențiometrul P₄ încît aparatul să indice exact la mijlocul scării. Se trece apoi la scările următoare, verificînd poziția zero pentru bornele de măsură scurtcircuitate și mijlocul scării, folosind în acest scop rezistoare de 50 kΩ, 250 kΩ, respectiv de 500 kΩ, de precizie 0,5-1%.

INDICAȚII DE UTILIZARE

Pentru a măsura un rezistor, acesta se conectează între bornele de măsură

B₃-B₄ și, comutînd aparatul pe o scară (S₃-S₆), se stabilește ordinea de mărime și deci domeniul de măsurare optim (în care valoarea este indicată pe a doua jumătate din scara instrumentului). Pentru a afla valoarea exactă, se apasă butonul BO, decuplînd dioda Zener de șuntare.

Aparatul permite măsurarea rezistenței electrice în domeniile: 0-50 kΩ, 0-100 kΩ, 0-500 kΩ, 0-1 MΩ, cu o precizie mai bună de 1%. Schimbînd valorile semireglabilelor, poate fi reglat orice domeniu pînă la 10 MΩ.

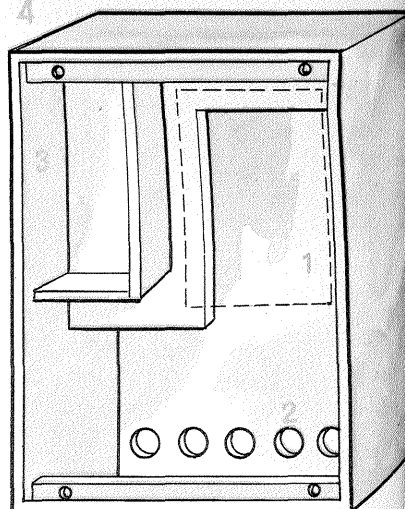
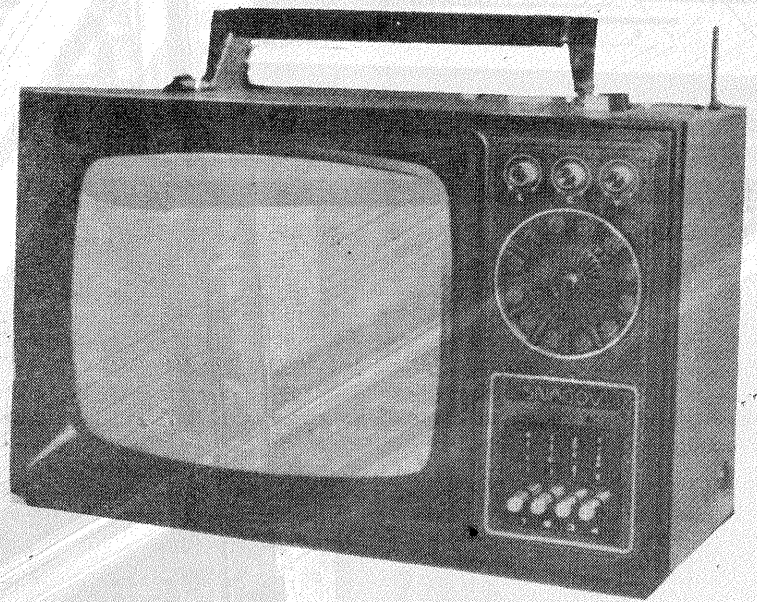


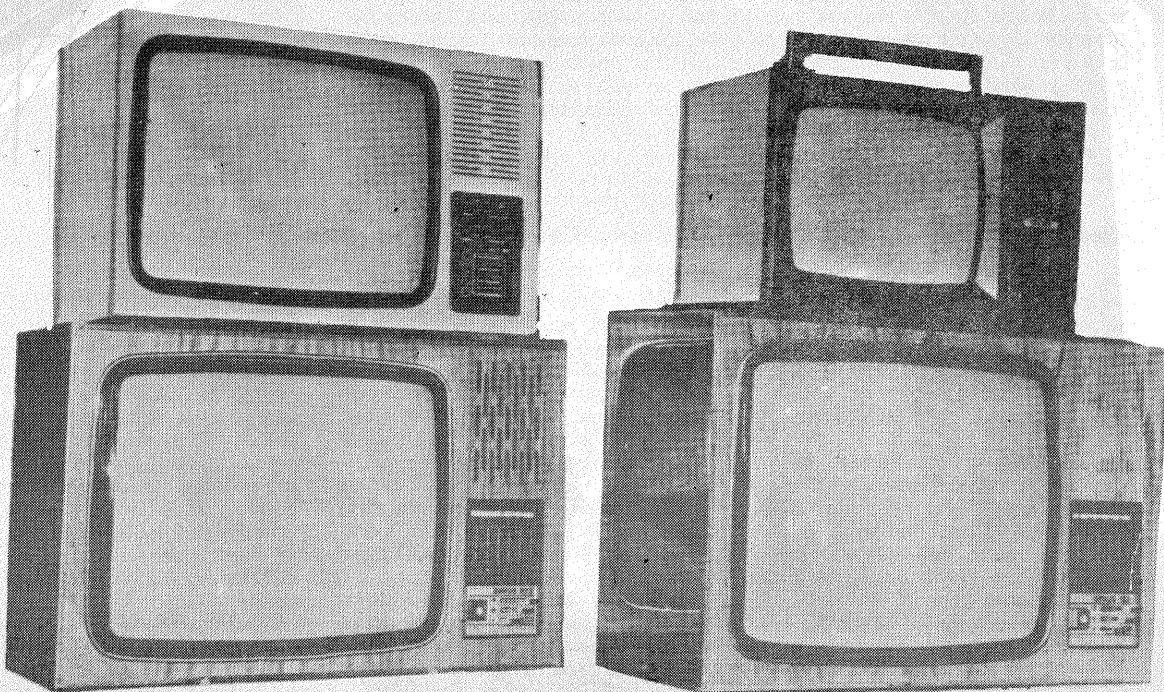
Fig. 4. Cutia aparatului — vedere din spate.

TELEVIZOARE CU CIRCUITE INTEGRATE

Condiții optime de vizibilitate și audiție asigură oricare dintre... membrii familiei de televizoare cu circuite integrate! Datorită stabilizatorului încorporat, aceste televizoare funcționează normal, chiar și la variații mari ale tensiunii de rețea. Complet tranzistorizate, televizoarele cu circuite integrate au o fiabilitate mărită. Consumul lor de energie electrică este redus cu 33%. Termenul de garanție pentru buna funcționare a aparatelor din familia televizoarelor cu circuite integrate este majorat la 12 luni. Magazinele și raioanele de specialitate ale comerțului de stat vă oferă spre alegere următoarele tipuri de televizoare cu circuite integrate:



Denumirea televizorului	Diagonala ecranului (cm)	Preț (lei)	Acònto 15% (lei)	Valoarea ratei lunare (24 de rate) (lei)
Sport — portabil	31	3 000	450	106
Olt	44	2 920	438	103
Snagov	47	2 920	438	103
Sirius	50	3 050	457	108
Sirius	50	3 100	465	110
Diamant	61	3 600	540	128
Lux	65	4 000	600	142



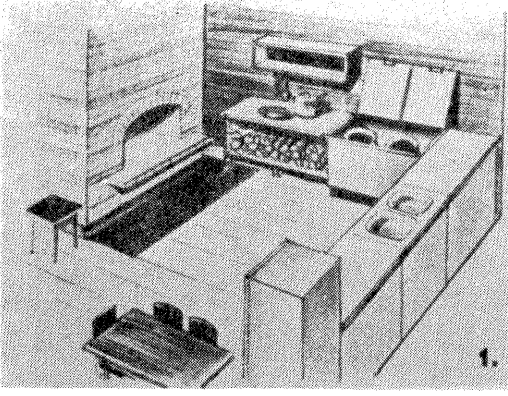
Noul dumneavoastră televizor va fi, desigur, un televizor cu circuite integrate, pentru că este realizat în baza celor mai noi scheme tehnice, utilizate pe plan mondial.

AMENAJAREA BUCĂTĂRIEI

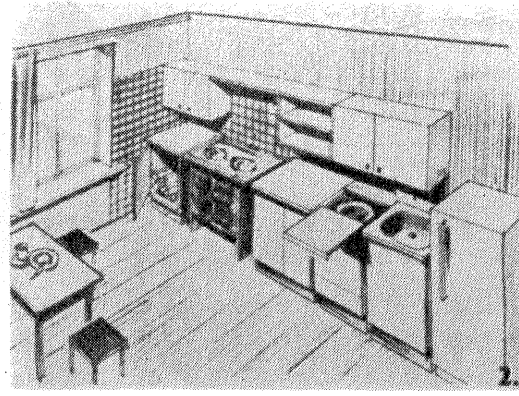
MARIA PĂUN

Pentru cei care-și construiesc case sau locuiesc în medii unde nu există încălzire centrală și canalizare, publicăm aceste două modele de planificare a spațiului bucătăriei.

În prima variantă (fig. 1), soba de cărămidă este amplasată într-o parte a bucătăriei, iar obiectele de folosință de-a lungul pereților. Imediat lângă sobă se găsesc lemnele de foc, care se păstrează într-un dulap de lemn cu lungimea de 100-120 cm și lățimea de 85 cm. Pentru că pereții dulapului sînt prevăzuți cu orificii de aerisire, lemnele, oricît de umede ar fi, au posi-



bilitatea de a se usca repede, în condițiile de temperatură ale camerei. De-a lungul peretelui opus celui pe care se află soba sînt amplasate masa de lucru, mașina de spălat și frigiderul. Pe pereți se fixează polițe de lemn pe care se țin vase și diferite obiecte mărunte care fac trebuință gospodinei.



Cea de-a doua variantă de planificare a spațiului bucătăriei (fig. 2) are în vedere folosirea unei mașini de gătit a cărei încălzire se face cu combustibil solid.

Încăperea destinată bucătăriei are formă dreptunghiulară. Lungimea ei este între 340 și 360 cm, iar lățimea între

300 și 330 cm. Toate obiectele mari de folosință sînt situate de-a lungul pereților.

La înălțimea de 140 cm de la dușumea se fixează pe pereți dulapuri și polițe. Acestea vor fi vopsite în aceeași culoare pe care o au și celelalte obiecte din bucătărie.

"POD" ÎN...HOL

De multe ori depozitarea geaman-tanelor, genților de voiaj sau a altor obiecte și lucruri folosite foarte rar constituie o problemă. În cele ce urmează prezentăm o soluție privind amenajarea unui raft practic.

În hol, deasupra ușilor, se găsește un spațiu neutilizat care poate fi amenajat ușor într-un loc de depozitare a acestor lucruri.

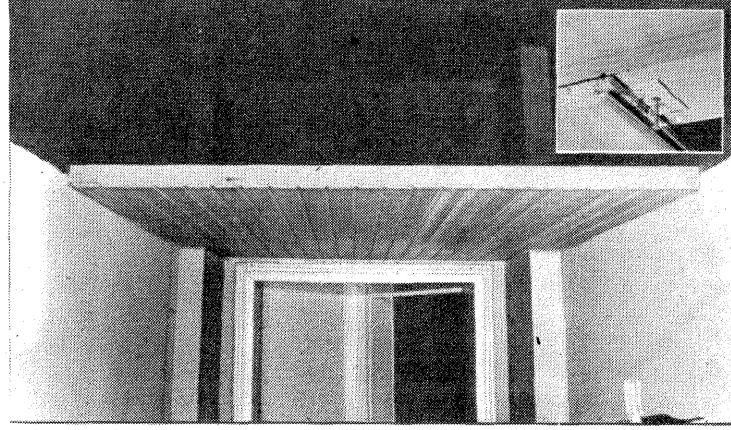
Pentru început măsurăm distanța de la tavan pînă la tocul de sus al ușii, în vederea estimării spațiului ce-l putem folosi. Măsurăm acum 10 cm deasupra ușilor, trasînd cu cretă sau creion o linie ajutătoare de jur-împrejurul holului. Lățimea acestui raft este egală cu lățimea holului, iar lungimea se alege funcție de necesități. Pregătim în continuare toate materialele necesare realizării raftului. După un calcul anterior făcut, toate șipcile, care au o secțiune de 8x8 cm, sînt confecționate din lemn de esență moale. Scîndurile se confecționează fie din lemn de esență moale (brad), cu o grosime de 1,6 cm, fie din placaj dublu



sau din PAL. Finisarea acestora se face prin rindeluire și șlefuire cu hîrtie abrazivă.

Pe linia ajutătoare se montează șipcile, în prealabil pregătite. Ele se fixează cu ajutorul unor cuie împușcate sau cu holșuruburi în diblurile fixate în perete. De pe o parte în cealaltă (pe lățime) se fixează, prin înclieiere, un număr variabil de șipci.

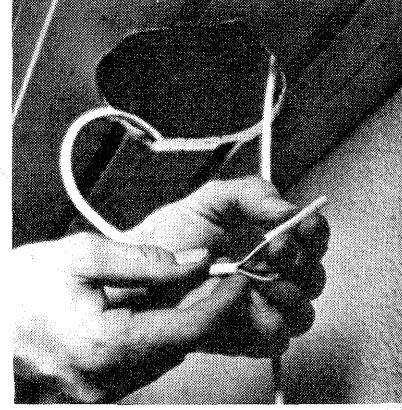
De acestea se fixează ulterior scîndurile pregătite, imbinarea lor făcîndu-se prin cep și buză. Scîndurile se pot fixa de scheletul de șipci și prin



intermediul unor cleme din tablă. Este important ca scîndurile să se bată de jos în sus, astfel încît să nu se vadă șipcile. Pentru a avea lumină în hol practicăm în raft un orificiu și coborîm lampa la nivelul raftului. Noul tavan al holului se lăcuiește cu lac incolor sau se vopsește în nuanța holului.

Raftul poate fi închis cu ajutorul unei perdele sau se poate monta, cu ajutorul unor balamale simple, o ușă.

[După „Selbst”]



SĂ FOLOSIM RAȚIONAL ENERGIA!

Majoritatea locuințelor noastre sînt încălzite cu lemne, motorină (petrol) sau cărbuni. Pentru a folosi cît mai rațional oricare tip de combustibil și

pentru a avea un efect maxim, este necesar să respectăm unele reguli de bază.

Astfel, în primul rînd este necesară o stare tehnică perfectă a sobelor, ceea ce impune o revizie anuală a acestora.

1. La sobele de teracotă se controlează și se verifică toate rosturile de imbinare ale plăcilor, rama și etanșeitatea ușilor. În cazul în care lutul dintre rosturi și de jur-împrejurul ramei ușilor este ars, crăpat sau chiar căzut, acesta trebuie înlocuit. Mai întîi curățăm lutul ars. Lutul proaspăt, preparat din lut și apă, sub forma unei paste mai groase, se aplică cu ajutorul unui bețișor și șpacu în rosturile în prealabil udate. Lăsăm să se usuce timp de 2-3 zile, după care se spală plăcile de urmele de lut. La fel se procedează și la rama ușilor. După aceste

operații se face un foc ușor pentru a verifica dacă rosturile au devenit etanșe.

Este bine de știut că majoritatea sobelor de teracotă sînt construite pentru a fi folosite la încălzire cu lemne sau cu gaze. În cazul în care dorim să le folosim și pentru cărbuni, este necesar să refacem întregul interior pentru a evita înfundarea canalelor, prin care trece aerul cald, cu funingine. Operația aceasta trebuie făcută de către sobari.

Înainte de a face foc în sobă se curăță bine grătarul și se evacuează cenușa. Buna funcționare a sobei de teracotă se face remarcată prin menținerea timp îndelungat a energiei înmagazinate, folosind un minim de combustibil. Pentru a prelungi acest timp, ușa sobei se închide ermetic și soba nu mai are tiraj, deci energia

rămîne acumulată.

2. Dacă folosim pentru încălzirea încăperilor sobe de petrol (motorină), este bine ca și acestea să fie revizuite înainte de folosire. În primul rînd se verifică duza de pătrundere a combustibilului lichid și pompa de amestec a aerului. Cilindrul de fontă, în care are loc arderea, se curăță bine de reziduuri și de funingine. Pentru această operație se folosește de regulă LIDEF, un dezincrustant funigen. Acesta curăță atît soba propriu-zisă cît și bur-lanul.

Aceleași reguli de curățenie și de stare tehnică se impun și la sobele cu cărbuni pentru că depunerile de funingine și cenușă sînt mai ridicate.

Avînd acest lucru făcut, se observă că randamentul sobelor crește, iar cantitatea de combustibil folosit se reduce.

ETANȘEZAREA FERESTRELOR ȘI UȘILOR

Oricare ar fi sursa de căldură în apartamentul nostru, termoficare, încălzire cu sobe cu lemne, gaze naturale sau cărbuni, este necesar, în primul rând, să evităm orice pierdere și, evident, risipă de căldură.

Pentru a preveni acestea este nevoie să verificăm etanșeitatea ferestrelor și ușilor din apartament.

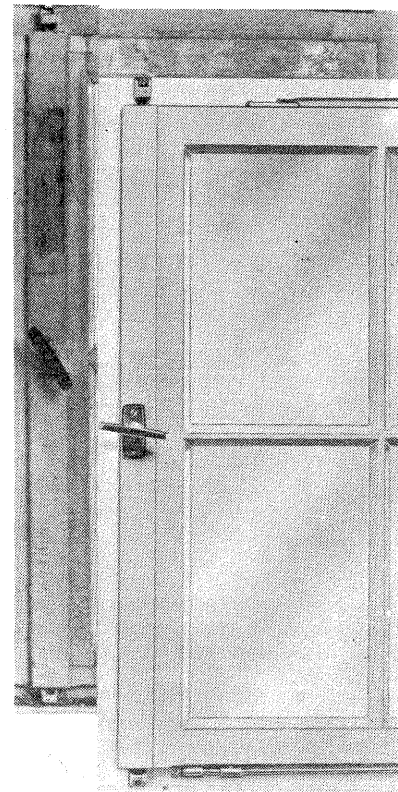
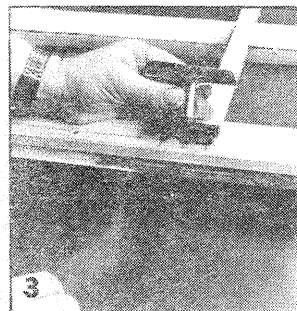
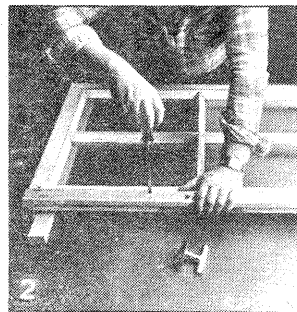
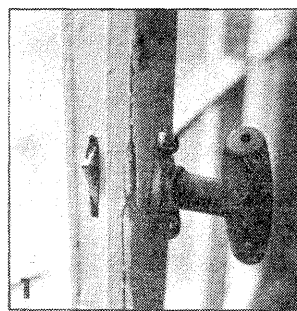
Prima operație pe care o facem constă în verificarea ferestrelor, dacă ele se închid perfect, dacă de jur-împrejurul «ochiurilor» geamurilor s-a aplicat chitul, dacă funcționează cremonele etc. Pe rând trecem deci la revizuirea acestora. În cazul în care cremona este defectă, iar vergelele nu mai funcționează, se procedează la înlocuirea lor. În figurile 1, 2 și 3 este prezentat modul de înlocuire a cremonei. Chitul vechi și uscat se îndepărtează, iar cu ajutorul unui șpaclu se aplică cel proaspăt. Apoi verificăm dacă batantul este etanș față de tocul ferestrei. Dacă nu se închide perfect, de jur-împrejurul tocului ferestrei se poate aplica o fișie de PURFIX. Între cele două rânduri de geamuri se poate

aseza o pernă.

Dacă în apartament tocul și batantul ferestrelor sînt metalice, verificăm cauciucul de etanșizare. Cel învechit trebuie înlocuit. De asemenea revizuiți și locul de îmbinare dintre toc și perete. Geamul se fixează în ramă pe un strat subțire de minium de plumb, acesta îmbunătățind etanșeitatea.

O cantitate apreciabilă de căldură se pierde și pe la ușa de la intrare. Pentru a evita și preveni acest neajuns, verificăm și etanșezăm ușa. În primul rând aplicăm de jur-împrejurul tocului ușii o fișie de PURFIX, astfel încît ușa să se închidă perfect. Dacă ușa apartamentului nu este prevăzută cu un prag, se impun construirea și fixarea acestuia. Pragul se poate realiza ușor, dintr-o șipcă de lemn de esență tare (fag, stejar), cu o secțiune paralelipipedică de 2x5 cm. El se prinde de tocul ușii cu ajutorul unor holșșuruburi sau cuie.

Cu aceste cîteva modeste amenajări în apartament economia de căldură este remarcabilă.



BURLAN SUPLIMENTAR

KRISTA FILIP

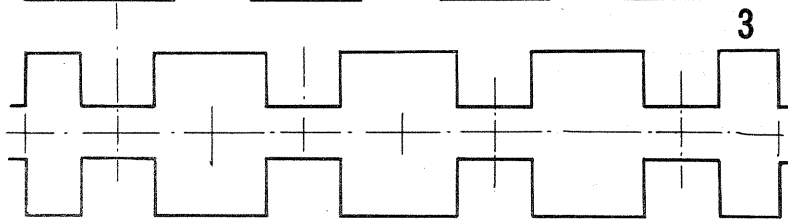
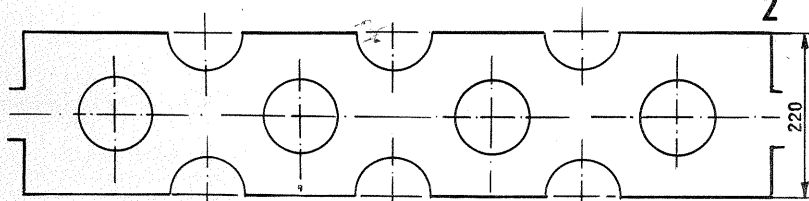
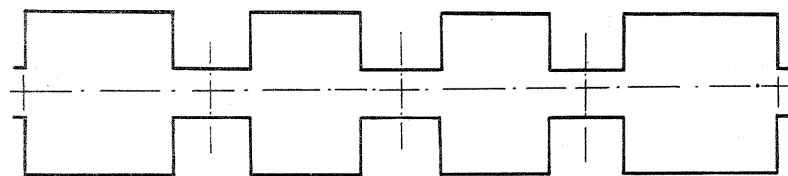
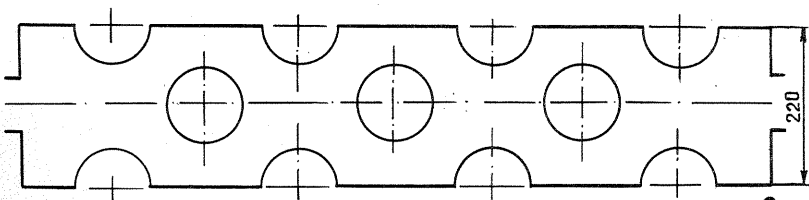
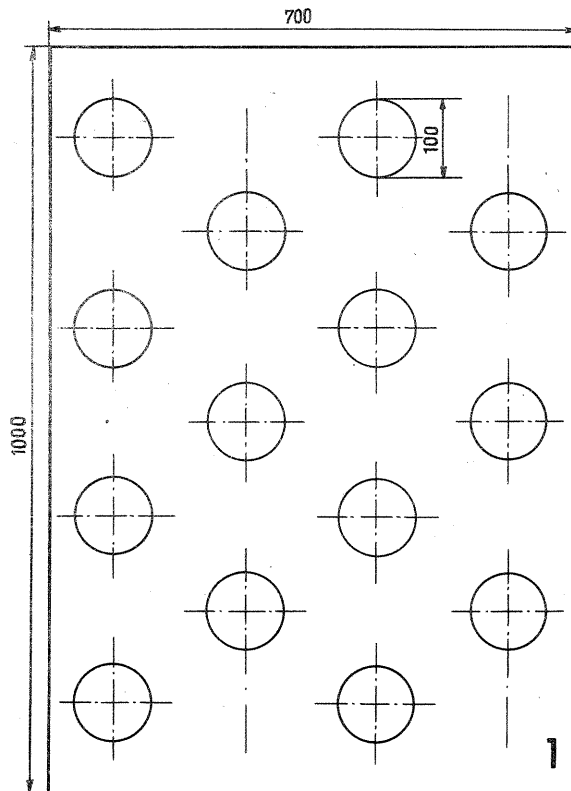
O mare parte de aer cald rezultat prin arderea combustibilului în sobă se degajă, împotriva voinței noastre, prin horn. Pentru a opri și a folosi rațional acest aer, prezentăm o construcție practică a unui burlan suplimentar. Prin intermediul lui prelungim drumul aerului cald de la sobă pînă la horn, fiind astfel folosit ca o sursă suplimentară de căldură. Noul burlan se montează pe primul cot, deasupra sobei, sau între două bucăți de burlan normal.

În vederea construirii acestuia este nevoie, în primul rând, de o placă de tablă groasă de 0,7-1 mm și cu o suprafață de 1000x700 mm. Urmărind fig. 1, practicăm în această tablă un număr de 14 găuri, cu un diametru de 100 mm. După aceste operații, din foaia de tablă se realizează un cilindru. Nada de îmbinare se sudează sau se fâlțuiește. Dintr-o altă foaie de tablă

ne confecționăm, în continuare, un număr de 14 plăci, cu dimensiunile de 80x314 mm, din care se realizează tot atîția cilindri mai mici. Pe unul din capete sudăm un capac, folosind plăcuțele rezultate din decuparea foii mari. Cei 14 cilindri rezultați se sudează în găurile din cilindrul mare (înspre interior). Astfel am realizat burlanul suplimentar (vederea din față și secțiunile sînt prezentate în fig. 2 și 3). De cele două capete ale burlanului se sudează capacele, iar acestea, la rîndul lor, au un orificiu corespunzător cu diametrul burlanului folosit la sobă.

În acest fel, aerul cald circulă prin burlanul suplimentar. Drumul fiind mai lung, se reține o mare parte din energie pentru încălzitul lui.

Dimensiunile burlanului pot fi modificate, iar utilitatea și scopul lui nu se schimbă.



PENTRU TINERELE GOSPODINE

SĂ CONFECTIONĂM UN GHIOZDAN



Ghiozdanul pe care-l prezentăm este ușor de realizat, fiind confecționat dintr-un material textil (din cîneșă sau in) cu dungi vii colorate sau uni. Astfel, pentru realizarea lui sînt necesare un metru de material, trei catarame, o bucată de lemn rotund cu lungimea de 33 cm și diametrul de 2 cm, doi nasturi și două velveturi.

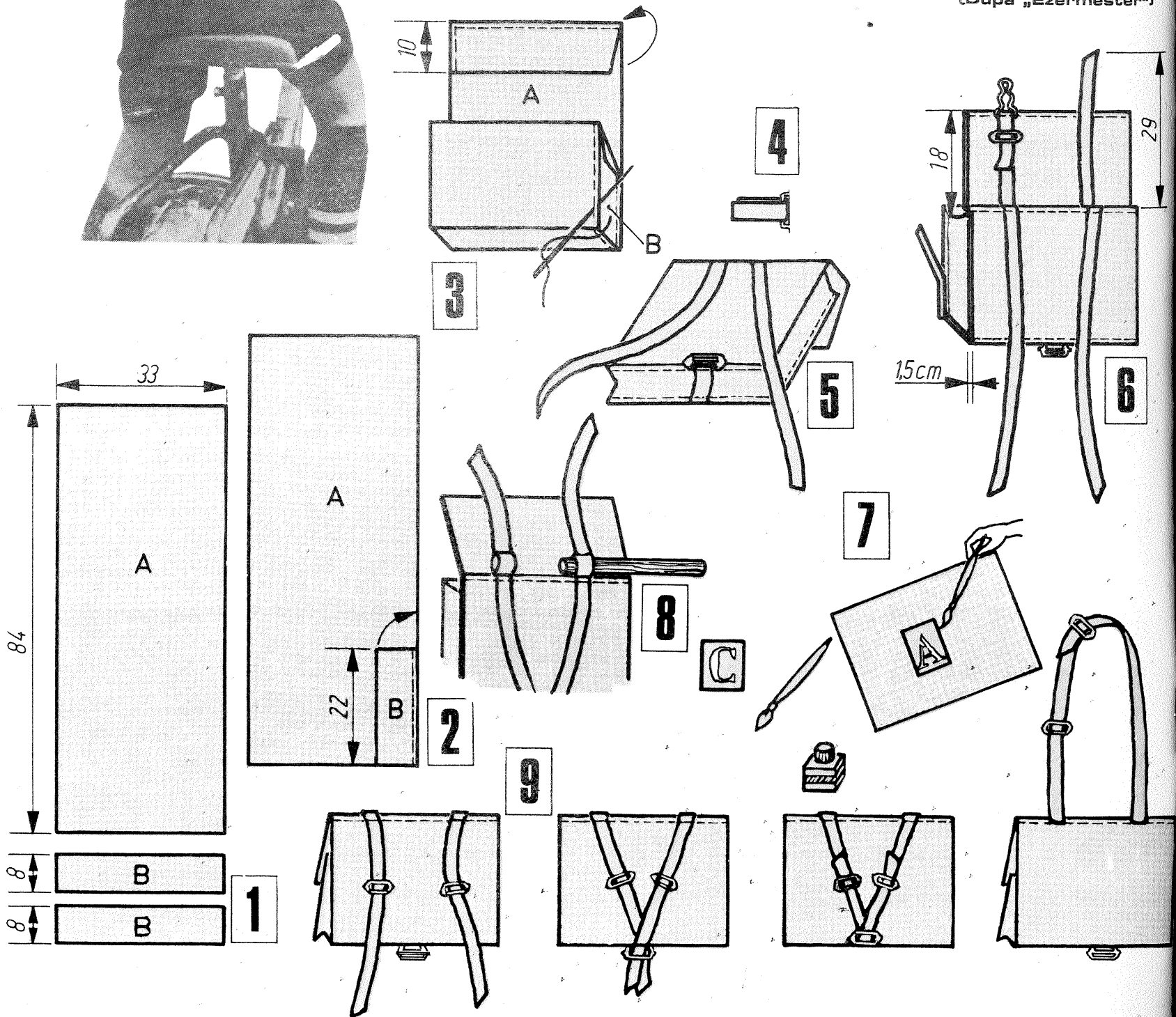
Din cuponul de material lung de 100 cm și lat de 33 cm tăiem, pe lățime, două fișii înguste de 8 cm (fig. 1). În continuare croim aceste fișii la diametrul de 22x8 cm. Întindem fișia de 84x33 cm și aplicăm, în două colțuri, cele două bucăți de 8x22 cm (fig. 2),

realizînd astfel părțile laterale ale ghiozdanului. Printr-o pliere corespunzătoare, ca în fig. 3, ghiozdanul începe să capete formă, capacul avînd o lățime de 10 cm. Înainte de a-l coase definitiv, se însălează părțile componente, cusăturile făcîndu-se la 1 cm de margine. Se continuă cu confecționarea celor două bretele. Ele se pot lucra din același material cu ghiozdanul sau dintr-un material cu nuanțe asortate, fiind necesari 180 cm de bretea lăță de 3-4 cm. Pentru a înfrumuseța ghiozdanul se coase de jur-împrejur un șiret din același material ca bretelele (se paspoalează, fig. 6). În figura 5 se arată modul în care se fixează bretelele de ghiozdan. O cataramă se montează pe cusătura de pe partea de jos a ghiozdanului, iar celelalte două se introduc pe bretele pentru reglarea lungimii lor (fig. 4, 5 și 9).

Pe capacul ghiozdanului se poate desena sau broda monograma (fig. 7).

Ghiozdanul prezentat poate fi ușor transformat într-o geantă. Pentru aceasta introducem bara de lemn în îndoitura dintre capac și spate, mărînd astfel rezistența acestuia (bara poate fi atașată și ghiozdanului, fig. 8). Montarea bretelelor la ghiozdan și geantă este dată în fig. 9. Închiderea ghiozdanului se face cu ajutorul a două velveturi. Ele se fixează la capătul bretelelor, iar pe ghiozdan (geantă) se prind de doi nasturi.

(După „Ezermeister“)



REGULAMENTUL

CAMPIONATULUI REPUBLICAN DE CREAȚIE TEHNICĂ «YO»

Campionatul republican de creație tehnică «YO» este organizat de redacția revistei «Tehnum» și de Federația română de radioamatorism și face parte din «Acțiunea pentru stimularea participării maselor la creația științifică și tehnică» din cadrul Festivalului național «Cîntarea României» și al «Daciadei».

Scopul acestui concurs este educarea tineretului prin muncă și pentru muncă, pregătirea acestuia pentru apărarea patriei, lărgirea cunoștințelor tehnico-științifice în rîndul constructorilor amatori, a radioamatorilor, elevilor și pionierilor, stimularea creației tehnice și inventivității, intensificarea pasiunii și interesului pentru tehnică.

ART. 1. Campionatul se va desfășura pe perioada 1 noiembrie 1979 — 1 iunie 1980. Scrisorile de participare la campionat vor fi trimise comisiei de organizare pe adresa: Revista «Tehnum», București, Piața Științei nr. 1, cu mențiunea «Campionat YO». Fiecare participant își va anunța tema sau temele, însoțite de schema de principiu și o descriere a lor, pînă la data de 30 decembrie 1979. Răspunsurile privind acceptarea participării la campionat vor fi trimise pînă la 30 ianuarie 1980.

ART. 2. Participanții la campionat se împart în următoarele categorii: — juniori I — în vîrstă de pînă la 15 ani; — juniori II — în vîrstă de la 15 la 18 ani; — seniori — peste 18 ani.

Campionatul se organizează pentru următoarele ramuri:

- unde scurte;
 - unde ultrascurte;
 - radiotelegrafie sală;
 - radiogoniometrie de amatori.
- ART. 3.** Tematica campionatului se înscrie în următoarele domenii:
- Aparate de radiorecepție pentru traficul de amatori;
 - Aparate de radioemisie pentru traficul de amatori;
 - Aparate de radioemisie și radiorecepție pentru goniometria de amatori;
 - Alimentatoare;
 - Retranslatoare de amatori;
 - Generatoare de semnal;
 - Automatizări în domeniul radioamatorismului;
 - Aparate pentru protecția muncii în domeniul radiocomunicațiilor;
 - Aparatură pentru valorificarea de către radioamatori a unor surse de energie neconvențională;
 - Stații radio de telecomandă (emisie-recepție);
 - Aparate pentru comunicații SSTV și RTTY;
 - Aparatură pentru comunicații spațiale;
 - Aparatură folosibilă în domeniul altor sporturi (cronometraj electronic, marcare timp, marcare rezultate etc.);
 - Aparatură electronică în domeniul jocurilor și jucăriilor.
- ART. 4.** Criteriile de apreciere a lucrărilor:
- originalitatea construcțiilor;
 - eficiența practică;
 - manevrabilitatea;
 - utilizarea pieselor și componente-

- lor românești;
- economisirea de energie;
- design.

ART. 5. Campionatul se va desfășura pe două etape principale:

a) Aparatura construită pentru domeniul undelor scurte și accesoriile acesteia vor fi trimise pînă la data de 1 mai 1980 pe adresa Radioclubului județean Argeș, din Pitești.

b) Aparatura construită în domeniul undelor ultrascurte și accesoriile acesteia vor fi trimise pînă la data de 1 mai 1980 pe adresa Radioclubului județean Cluj, din Cluj-Napoca.

Construcțiile din celelalte domenii vor fi îndrumate la una dintre adresele de mai sus, așa cum se va comunica în scrisoarea de răspuns.

ART. 6. Fiecare colet va conține aparatul înscris în concurs (în stare de funcționare), schema electrică a acestuia, descrierea funcționării și a performanțelor obținute. Coletul va purta în interior și exterior mențiunea «Campionat YO».

ART. 7. În perioada 1 mai-1 iunie 1980, juriul va tria construcțiile ce intră în concurs pentru premie, în cadrul unor expoziții publice desfășurate pe plan local, ținîndu-se cont de aprecierile publicului.

Aparatele selecționate vor fi apoi expuse într-o expoziție centrală în municipiul București, între 10-25 iunie 1980. În cadrul acestei expoziții, la închiderea concursului va avea loc festivitatea de premiere și decernare a titlurilor și premiilor.

ART. 8. În cadrul concursului vor fi acordate următoarele premii:

- Marele premiu al concursului, în valoare de 3 000 de lei;
- Premiul special al juriului, în valoare de 2 500 de lei;
- Premiile I, al II-lea și al III-lea fiecărei categorii de participare, conform prevederilor art. 2, în valoare de 2 000, 1 500 și, respectiv, 1 000 de lei;
- 10 mențiuni acordate de întreprinderii și instituții de profil în obiecte, în valoare de 800 de lei fiecare.

Tuturor participanților la faza finală li se vor acorda diplome și insigne.

Numele premiaților și cele mai valoroase lucrări vor fi publicate în presa pentru tineret și cu sprijinul organelor competente vor fi recomandate întreprinderilor de specialitate în vederea asimilării lor în producție.

ART. 9. Cheltuielile de organizare și premiile vor fi suportate de redacția revistei «Tehnum», Federația română de radioamatorism și unele întreprinderi industriale.

ART. 10. Juriul este format din reprezentanții organizatorilor, personalități ale vieții științifice și tehnice și reprezentanții ai unor instituții de specialitate.

ART. 11. După concurs aparatele vor fi restituite participanților, iar cheltuielile de expediere vor fi suportate de către organizatori.

NOTĂ: Reamintim că pot construi aparate de radioemisie numai cei care posedă autorizație eliberată de M.T.C.

FIECARE GOSPODINĂ POATE ECONOMISI...

...GAZE NATURALE

K. ELSÉN

Prin folosirea zilnică a mașinii de gătit se consumă o cantitate însemnată de combustibil (gaze naturale, aragaz sau energie electrică). Gospodinele sînt acelea care, respectînd unele recomandări, în decursul unei luni, pot contribui la scăderea și, în același timp, la economisirea rațională a combustibilului și, în ultimă analiză, realizează o binemeritate economie financiară.

● Aprinderea gazului trebuie făcută într-o ordine judicioasă: plasați mai întîi vasul pe cadrul «ochiului», aprindeți chibritul, deschideți robinetul ce debitează gazul, reglîndu-l la punctul minim, și numai după aceea dați foc gazului.

● Reglați lent butonul ce debitează gazul, astfel încît flacăra să aibă o colorație albăstrui.

● Flacăra nu trebuie să depășească marginea vasului în care se fierbe mîncarea, deoarece se consumă mai mult gaz, fără ca prin aceasta să sporească capacitatea de încălzire a ochiului mașinii.

● Fiecare mașină de gătit este prevăzută cu 2, 3 sau 4 mărimi de ochiuri. Folosind ochiul potrivit diametrului

vasului, se face o economie simțitoare.

● Dacă doriți să fierbeți două căni de ceai, nu este necesar să puneți la fiert un litru de apă, întotdeauna acoperiți vasul, fierberea fiind grăbită.

● Se economisește o cantitate însemnată de combustibil și timp folosind vasele cu fierbere sub presiune.

● Pentru a reduce consumul de combustibil, este necesar să menținem mașina de gătit într-o curățenie impecabilă. De asemenea este recomandat să verificăm, din timp în timp, etanșeitatea și buna funcționare a butoanelor și arzătoarelor.

Mărimea duzei fiecărui arzător se reglează în raport cu combustibilul folosit (gaze naturale sau aragaz). De asemenea se verifică dacă prin butoane se reglează perfect debitul de gaze.

● În lunile de iarnă nu folosiți niciodată mașina de gătit, în special cuptorul, pentru încălzirea bucătăriei. Prin folosirea acestei surse de căldură nu contribuim la încălzirea încăperii, pentru că aburul care se formează condensează, se umezesc pereții, în același timp scade și cantitatea de oxigen din

cameră.

● După folosirea ochiului se stinge flacăra chiar dacă la un interval de câteva minute avem nevoie de el. Un chibrit este mult mai ieftin decît combustibilul irosit.

...ENERGIE ELECTRICĂ

M. PETROVICI

strălucitoare, reflectantă, care sînt mai potrivite — și, desigur, mai economice — dînd suficientă lumină, chiar și atunci cînd au becuri de 40 sau 60 W.

— Folosind la masa sau biroul de lucru un bec de putere scăzută, în loc să lăsăm iluminată întreaga încăpere.

— Avînd grijă ca zilnic să se folosească, cu maximum de eficiență, iluminatul din holuri, debarale, balcoane etc., becurile respective fiind aprinse doar atunci cînd este strict necesar.

— Evitînd suprasolicitarea instalației electrice, astfel încît să nu fie puse în funcțiune deodată mai multe aparate consumatoare de energie: robot de bucătărie, aspirator, mașină de spălat rufe, magnetofon, televizor, ventilator etc.

— Utilizînd, atunci cînd gătim pe plită electrică, vase a căror circumferință să coincidă cu aceea a plitei.

— Scoțînd din priză, îndeosebi în timpul rece, frigiderul cu absorbție, dată fiind posibilitatea păstrării alimentelor în condiții naturale.

— Ascultînd sau urmînd numai emisiunile care ne interesează, fie la radio, fie la televizor, în nici un caz simultan.

DETECTOR

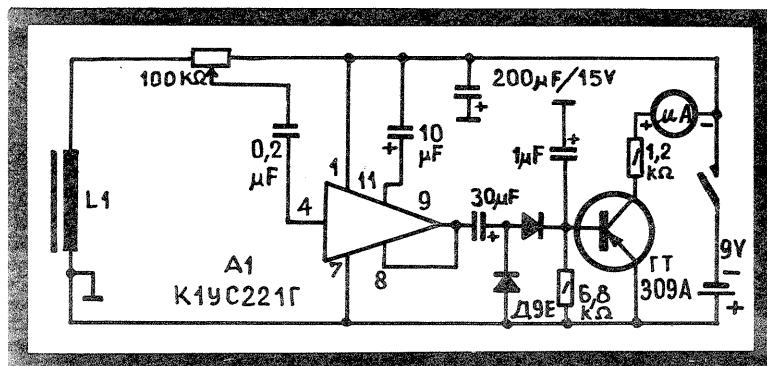
Determinarea locului unde sînt montate cabluri electrice, telefonice sau de radiofrecvență în pămînt sau într-un perete se poate face cu detectorul din schema alăturată.

Aceasta conține o bobină ce are 3000 de spire din sîrmă CuEm 0,12, bobinate pe o carcasă de carton, în galeți de cîte 300 de spire. În interiorul

carcasei se introduce o bară de ferită cu lungimea de 80 mm și diametrul de 8 mm. Carcasa îmbracă miezul fără a avea diferențe mari de diametru.

Semnalul cules de bobină este amplificat de circuitul integrat, redresat și aplicat unui indicator. Alimentarea se face cu 9 V. Montajul electronic se introduce într-o cutie din tablă de fier galvanizată 100 × 40 × 30. Instrumentul de măsură trebuie să aibă o sensibilitate de cel puțin 500 μA.

«RADIO» — U.R.S.S.



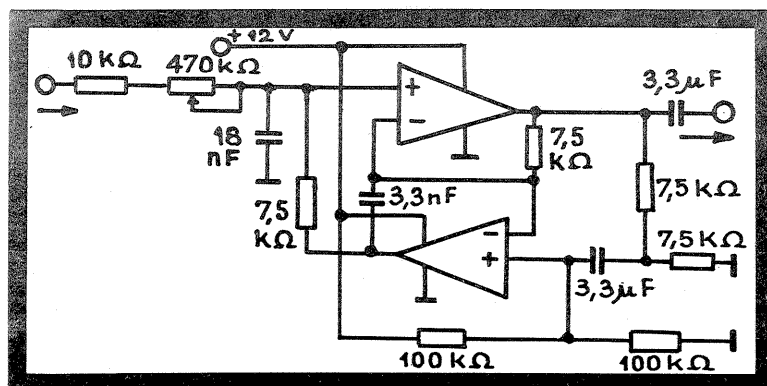
FILTRU ACTIV

În receptoarele de trafic destinate modului SSB pentru recepția CW se introduce un filtru trece bandă, în cazul de față un filtru activ cu două circuite integrate μA 741.

Frecvența centrală a filtrului este de

920 Hz, cu valorile pieselor din schemă. Elementul principal care determină frecvența de trecere este condensatorul de 33 nF.

«RADIO REF» — FRANȚA



ALARMĂ

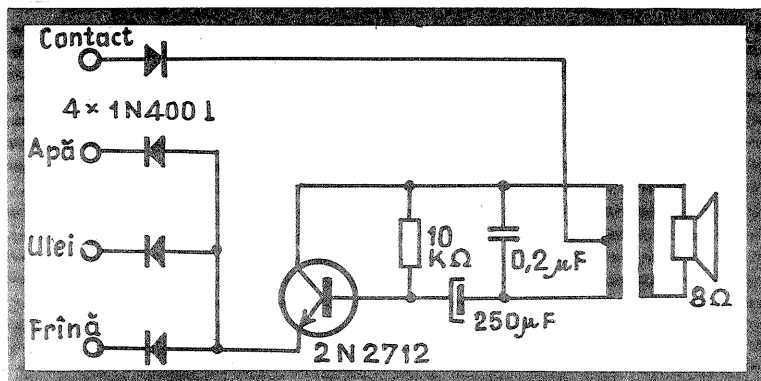
În automobil poate fi montat un sistem de alarmă (util pentru începători) ce ne sesizează supraîncălzirea uleiului, a apei, a frinei de mină trasă etc.

Montajul este un oscilator ce folosește un tranzistor 2N2712 și un

transformator de ieșire de la etajele în contratimp.

Difuzorul este de tip miniatură (8 Ω). 2N2712 se schimbă cu BC108.

«POPULAR ELECTRONICS» — S.U.A.



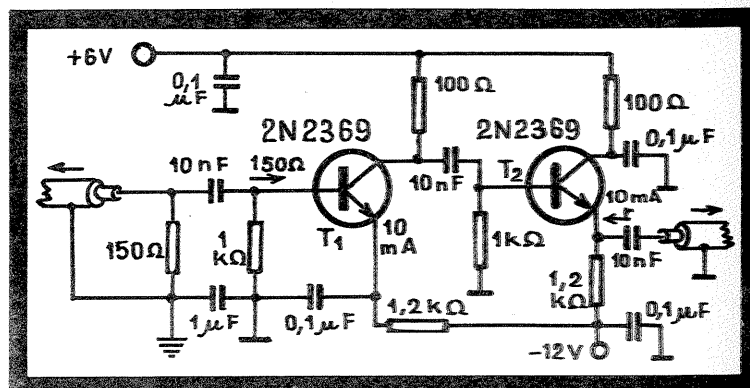
AMPLIFICATOR DE ANTENĂ

Montajul este conceput ca să amplifice, cu rezultate bune, în banda 100 kHz — 10 MHz, deci unde lungi, medii și scurte.

Ciștigul amplificatorului este mai

bun de 28 dB. Alimentarea se face din două surse.

«TOUTE L'ELECTRONIQUE» — FRANȚA



PREAMPLIFICATOR

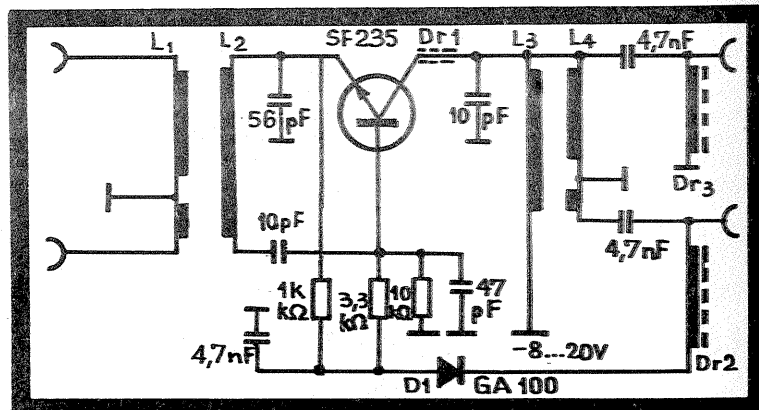
Montajul realizează un ciștig de 10 dB în banda de UUS (60—80 MHz).

Bobina de intrare L₁ și bobina de ieșire L₄ au 2×3 spire CuEm 0,6, bobinele L₂ și L₃ au cîte 9 spire CuEm 1.

tează o perla de ferită. Cele două șocuri au cîte 30 de spire CuEm 0,3 pe ferită 3 mm.

Intrarea și ieșirea sînt simetrice (Z=300 Ω).

«FUNKAMATEUR» — R.D.G.



GENERATOR DE SEMNAL

Generatorul servește pentru acordul în bandă al blocurilor UUS (64—75 MHz).

Primul etaj este oscilatorul. Bobina L₁ este construită cu sîrmă CuEm 0,8 și are 7 spire cu un diametru de 7 mm și o lungime de 10 mm (nu are carcasa).

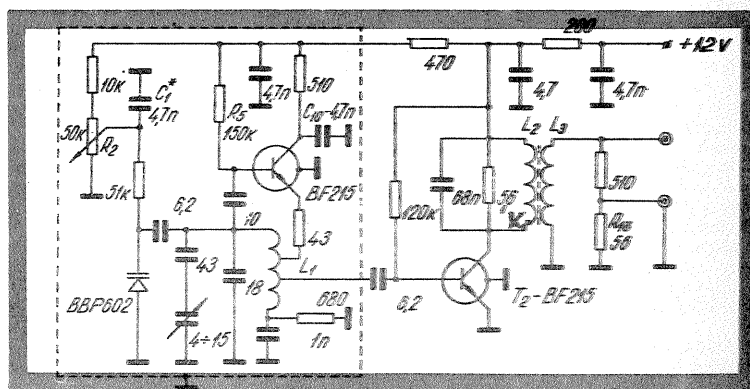
Rezistorul din emitorul tranzistorului se cuplează la spira 6. Cuplajul se ia la spira 2.

Bobinele L₂, L₃ se construiesc pe o carcasă cu diametrul de 6 mm cu miez de ferită.

L₂ are 7 spire CuEm 0,8, iar L₃ are 6 spire din CuEm 0,4.

La ieșire, valoarea semnalului este 100 mV sau 10 mV.

«RADIO TELEVISIONIA ELEKTRONIKA» — R.P. BULGARIA



COLTUL ' FILATELISTULUI

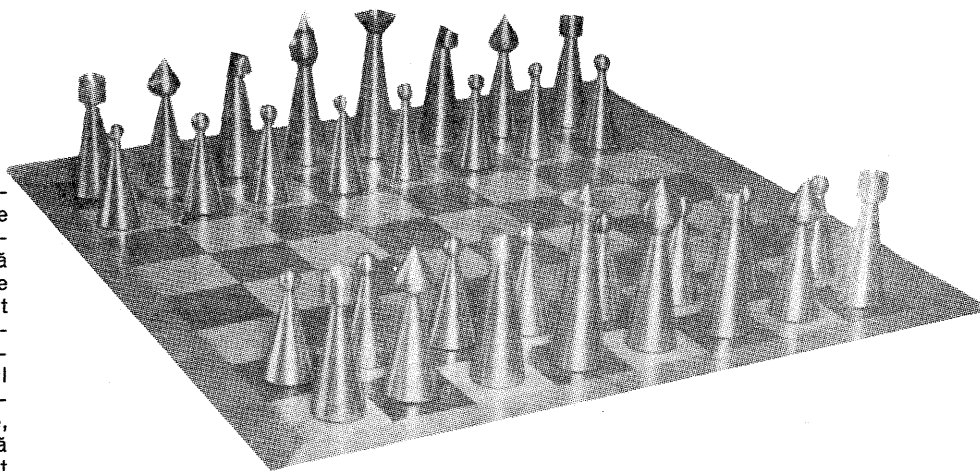
CE ESTE F.I.P.?

Des întâlnite în literatura de specialitate, inițialele din titlu semnifică Federația Internațională de Filatelie. Fondată în 1926, federația a primit numeroase adeziuni, ajungând în prezent la un număr de 54 de membri. Țara noastră a fost admisă în F.I.P. în anul 1959.

Activitatea F.I.P. se materializează în elaborarea de orientări generale putând servi ca îndrumar în modul de colecționare și întocmire a exponatelor pentru competițiile internaționale. Evident, fiecare asociație națională membră a F.I.P. își poate elabora criteriul propriu, pe deplin valabile pentru filateliștii din acea țară.

În afara principalelor organe de conducere, F.I.P. are un număr de comisii tehnice pentru principalele sectoare

ale filateliei: filatelia tradițională, istoria poștală, aerofilatelia, întregurile poștale, filatelia tematică, literatura filatelică. Pe lângă acestea funcționează două subcomisii pentru astrofilatelia și pentru maximafilie. Până în prezent au fost aprobate și publicate: «Regulamentul general pentru expozițiile filatelice internaționale sub patronajul F.I.P.» și regulamentele speciale pentru colecțiile din clasele: aerofilatelia, tematică și subiect, tineret, li ratură filatelică, istorie poștală. Permanent prezentă în viața filatelică internațională, F.I.P. nu putea să lipsească din emisiunile filatelice. Un număr de țări (între care și R.S. România) au realizat emisiuni special dedicate expozițiilor internaționale patronate de F.I.P.



JOC DE ȘAH

Vă propunem realizarea unui joc de șah complet (piese și masa de joc), ușor de construit. Piesele jocului pot fi construite prin strunjire dintr-un material practic nedeteriorabil — alu-

miniu și alamă. Design-ul simplu și sugestiv al pieselor recomandă utilizarea jocului atât de către începători, cât și de jucătorii avansați. Dacă nu puteți procura aluminiu sau alamă, piesele se mai pot confecționa din bucăți de lemn de esență tare, ușor prelucrabile pe strung (nuc, arțar). Tabla de șah a mesei poate fi, de asemenea, realizată din plăcuțe diferite de lemn pentru contrast (mesteacăn și nuc). După strunjirea pieselor, pentru o mișcare ușoară pe tablă, nu uitați să lipiți, cu un adeziv bun, pe partea lor inferioară, bucăți de pîslă tăiate după tiparul diametrului.



Întorcându-ne din concediu cu tobla plină cu scoici, cochilii de melci sau pietricele colorate, putem executa mici tablouri ornamentale de efect. Pe o bucată de pînză de in sau sac aplicăm scoicile sau cochiliile, combinând și realizând o multitudine de modele.

CUVINTE ÎNCRUCIȘATE

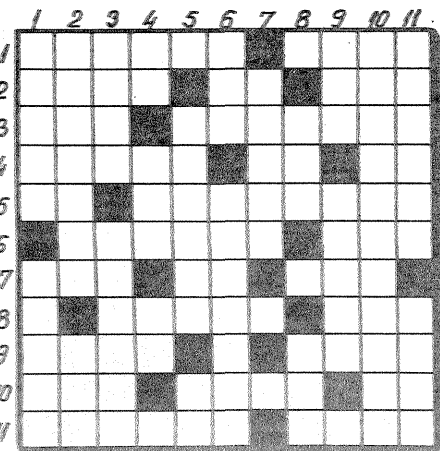
TUBURI

Horizontal 1. Fizician francez, inventatorul coherorului, care îi poartă numele (1890) — Tub prin care se pot propaga unde electromagnetice. 2. Inventatorul orticonului (1939) — Emil Giurgea, fizician român, pionier în domeniul radiotelegrafiei — Fata de la... Electronica. 3. Comună în Bihor — Un tub cu gaz. 4. Folositoare — ...la un digitron! — Atenuate în centru. 5. Din tungsten! — Tub... de imagine, element esențial în televiziune. 6. Luminescent, la cinescop (pl.). — La ieșire.

7. Indică tuburi cu contacte laterale și din seria «oțel» — Repetat la o... nodă — Începutul începutului. 8. Efecte (fig.) — Trei sferturi... neon. 9. Serie cu contacte atașate unui culot — Comună în Scoția. 10. În frunte! — Tub electronic cu vid numit și indicator optic de acord — Polarizare inițială. 11. Infinitiv cu accentuare — Grupuri de unde modulate sau întreținute, care se repetă periodic.

Vertical 1. Fizician german, inventatorul tubului catodic (1897) — Au greutate specifică mică. 2. A efectuat studii importante în domeniul descărcărilor electrice în tuburi cu vid, descoperitorul radiațiilor X (1895) — Element constitutiv al tuburilor catodice. 3. Acești — Traversează spațiul dintre electrozi într-un tub electronic. 4. Simbolul gazului din unele tuburi — Polarizat la mijloc — Vas. 5. Tub cinescop tricrom, bun de mîncat — Corector final! 6. Orașel în Austria — Curent dintr-un tub electronic (pl.). 7. Prezentă în unele tuburi. 8. Literă chirilică — Bunic (reg.). 9. Imită un zgomot — Tip de diodă. 10. Tub analizor de imagine, realizat de V.K. Zvorykin în anul 1932 (pl.). 11. Cadouri — În tubul din... tavan.

Cuvinte rare: BRAE — YEA



CAREU ARITMETIC

În fiecare rînd și coloană aranjați cele patru numere înscrise sus cu ajutorul semnelor +, -, x pentru a obține egalitățile indicate. Pe fiecare rînd și pe fiecare coloană nu trebuie să utilizați decît o singură dată un semn aritmetic și o singură dată unul dintre cele patru numere indicate. Valorile negative nu sînt permise.

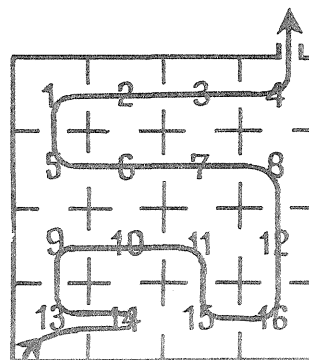
		3	4	9	10			=27
3								=33
						+		=34
								=34
=37	=9	=35	=43					

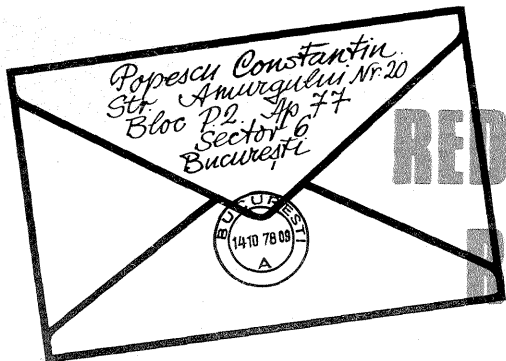
REZOLVAREA JOCURILOR DIN NUMERELE TRECUTE CUVINTE ÎNCRUCIȘATE

Sezon estival
1. Planor — Cart; 2. Lan — România; 3. Acasă — Uniți; 4. Ju — Ostrov — N; 5. Arca — Rețetă; 6. Iarbă — Azi; 7. L — Leită — Sac; 8. Ica — Salva — A; 9. Cute — Tui — At; 10. Aroma — Neagu; 11. Rariște — Han.

Energie
1. Aiea — Solară; 2. Trolee — Albe; 3. O — L — Umană — R; 4. Maior — N — M.T; 5. Radar — Abur; 6. Ton — Turbina; 7. E — Atosi — Cev; 8. RV — Emană — TE; 9. Misc — N N N N — N; 10. Înalt — Eocen; 11. Etrusc — Dana.

8	1	19	25	12
15	20	17	2	11
23	4	13	22	3
5	24	9	6	21
14	16	7	10	18





REDACȚIA ' RĂSPUNDE

BURLACU MIHAI — Sicieni, Harghita. Tubul 6P13S nu poate înlocui tubul PL 36.

SAVIN VASILE — județul Tulcea. Construcția centralelor electrice eoliene de mare putere este dificilă pentru constructorii amatori.

Vă recomand să construiți o centrală cu putere de aproximativ 500 W, utilizând un generator de automobil.

SERBAN PAUL — Buzău. Folosiți un tuner de fabricație industrială de la aparatele de radio produse de «Tehnoton» Iași. În montajul dv. reduceți cu aproximativ 10% numărul de spire din bobine.

RADU EUGEN — Orșova. Dioda este de tip Zener pentru tensiunea de 7 V. Tranzistorul GD 170 are echivalent tranzistorul AD 155.

MOLDOVAN PETRU — Piatra Neamț. Centrul barelor formează un triunghi echilateral.

CALIMERA STELIAN — Argeș. Se modifică una dintre roțile de antrenare cu un raport corespunzător turății dorite.

BIDILICĂ COSTEL — com. Boteni, Argeș. Tranzistoare 2N3055 se găsesc în magazinele de specialitate. În rest, nu se pot face modificări.

STAFEI DAMIAN — Iași. Experimentați montajul propus și apoi comunicați-ne rezultatele.

NIȚȘOR ION — București. În primul rând trebuie determinat defectul și apoi proveniența lui.

BURTEA EUGEN DAN — Tecuci. Receptorul «Cor» nu poate fi modificat pentru recepționarea undelor ultracurte.

Schimbarea corectă a tubului elec-

tronic nu poate avea consecințe negative.

PARASCHIV TEODOR — Galați. Motorul la care vă referiți are o putere de 450 W. Alimentat de la 220 V, absoarbe un curent de ordinul a 2 A. Ca să obțineți aceeași putere de la un acumulator de 12 V, curentul este foarte mare (aproximativ 40 A).

ENUCA AUREL — Craiova. Construiți o curea din cameră de bicicletă.

TĂMAS A. — Brașov. Nu deținem schema.

KONNERTH REINHOLD — Timișoara. Alimentați puntea cu tensiune alternativă de 20,5 V.

ENACHE AUREL — jud. Olt. Dacă receptorul are un singur tranzistor, se poate monta și un pnp cu inversarea polarizării sursei de alimentare. Se pot înlocui atât condensatorul cât și tranzistorul cu efect de cîmp. În rest, nu.

BROSCARU PETRE — București. Luați legătura cu O.S.I.M.

MĂRĂȘESCU N. — Slobozia. Modul de construire al transformatoarelor propus de dv. este corect, dar greoi.

TĂNASĂ VIOREL — Rm. Sărat. Schemele trimise sînt nepublicabile.

CIUCĂ MIHAIL — Brăila. Vom publica cele solicitate.

NEAGU EUGEN — București. Verificați sensibilitatea releului.

CONSTANTINESCU RADU — Trușești. Se cuplează aparatul de radio.

ERNEST R. — Petroșani. Defectul este în aparatul de radio, nu în alimentator.

IVAN CRISTIAN — Ploiești. Un semnal mono se aplică simultan pe ambele capete la înregistrarea stereo.

OBOEANU CORNEL — Brașov. Verificați starea sudurilor din amplificator.

BUGEANU NICOLAE — Sighetu-Marmației. Verificați cu un generator ca circuitele oscilante să aibă aceeași frecvență de rezonanță. Dacă nu dispuneți de generator, construiți-le cât mai identice.

RUSITSCHKA ERWIN — Reșița. Denumirea corectă a rezistenței este ELEKTOR.

TÎRTEA OCTAVIAN — Roșiorii de Vede. Condensator cu o capacitate mai mare puteți monta imediat după redresor.

Schema receptorului S 631 T va fi publicată.

BESNEA ADRIAN — Buzău. Mărirea impedanței la o cască se obține prin mărirea numărului de spire din bobine. Receptoarele funcționează în

orice localitate unde cîmpul electromagnetic are valori de ordinul mili-voltilor.

MARIAN VASILE — București. Revedeți schema.

TEGZES IOAN — Sălaj. Reglarea se face automat. Se poate monta și 1S558.

CUIBAN VASILE — Baia Borșa. Revedeți articolul «Antiparazitarea autovehiculelor» apărut în «Tehnum» nr. 2/1979, pag. 14.

DERMIDE ION — Ploiești. Verificați cu o cască punctele de semnal din fiecare mufă. La magnetofonul ZK 120 este deplasat mecanic capul de redare.

MĂNESCU VIRGILIU — Craiova. Schema este orientativă.

IORDACHE MIHAI — București. Pe carcasa cu diametrul de 12 mm bobinați pentru antenă 4 spire CuEm 0,3, iar pentru cele două înfășurări alăturate câte 12 spire CuEm 0,6. Una dintre înfășurări are priză mediană. La oscilator, pe același tip de carcasă, înfășurarea din poarta tranzistorului are 12 spire, peste care se vor bobina 4 spire pentru cuplaj.

MIHAI ION — Vlcea. Pentru gama UL înfășurarea L1 are 135 de spire, iar L2 are 15 spire.

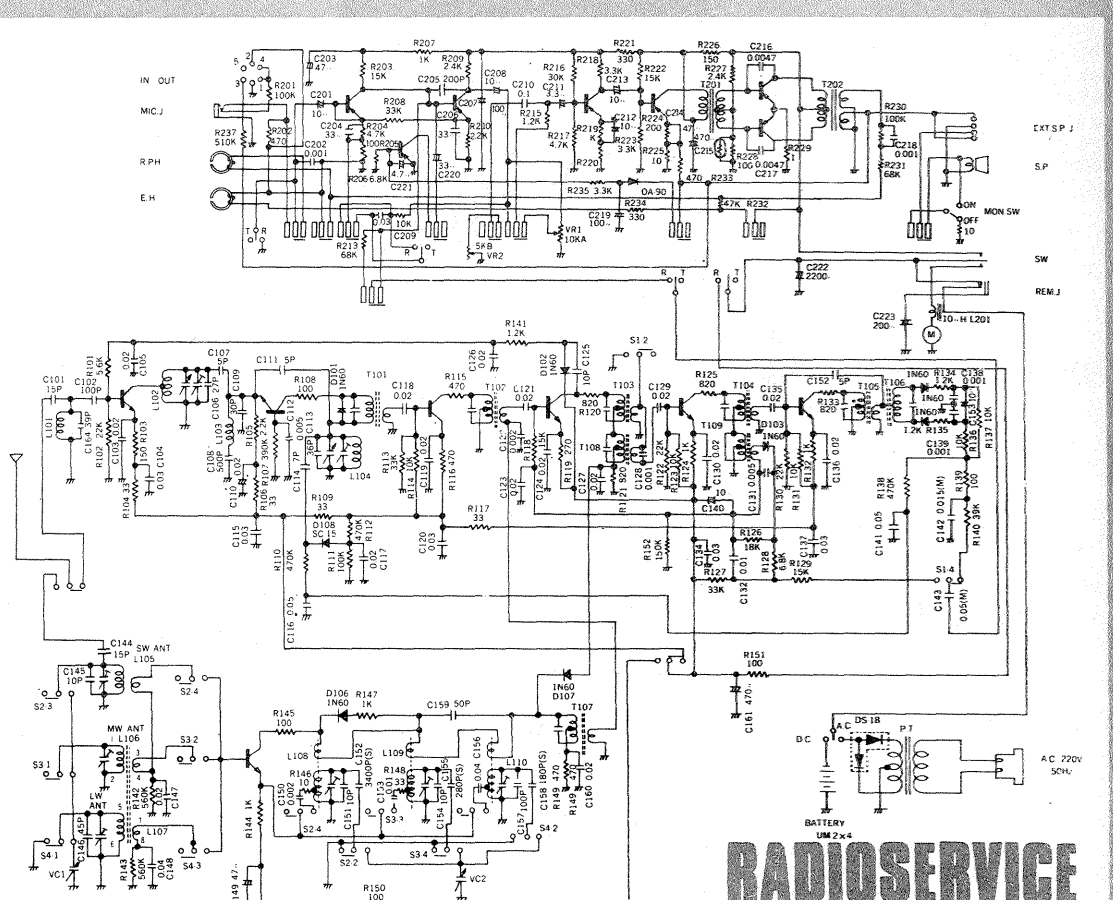
I.M.

REXTON CT-400

Radiocasetofonul «Rexton CT-400» se poate alimenta din rețeaua de 220 V sau de la o sursă de 6 V.

Se pot recepționa gamele undelor lungi, medii, scurte și ultracurte.

Casetofonul asigură o bandă de frecvențe cuprinsă între 200 și 6 000 Hz, putînd debita la ieșire o putere de 900 mW.



RADIOSERVICE

Redactor-șef: ing. IOAN EREMIA ALBESCU

ÎN COLEGIUL REDACȚIONAL: ing. ANDRIAN NICOLAE; ing. VASILE CĂLINESCU; GEORGE CRAIOVEANU — F.R. Modelism; ing. STEJĂREL GRÎNEA; ing. IOSIF LINGVAY; ing. ILIE MIHĂESCU — secretar responsabil de redacție; ing. GEORGE PINTILIE; ing. GHEORGHE PLESA.

Prezentarea artistică-grafică: ADRIAN MATEESCU

INDEX 44212

CITITORII DIN STRĂINĂTATE SE POT ABO-
NĂ ADRESÎNDU-SE LA
ILEXIM — DEPARTA-
MENTUL EXPORT-IMP-
PORT PRESĂ, P.O. BOX
136—137, TELEX 11226,
BUCUREȘTI, STR. 13 DE-
CEMBRIE NR. 1.

Tiparul executat în
Combinatul poligrafic «Casa Schteiu»