

TEHNIUM

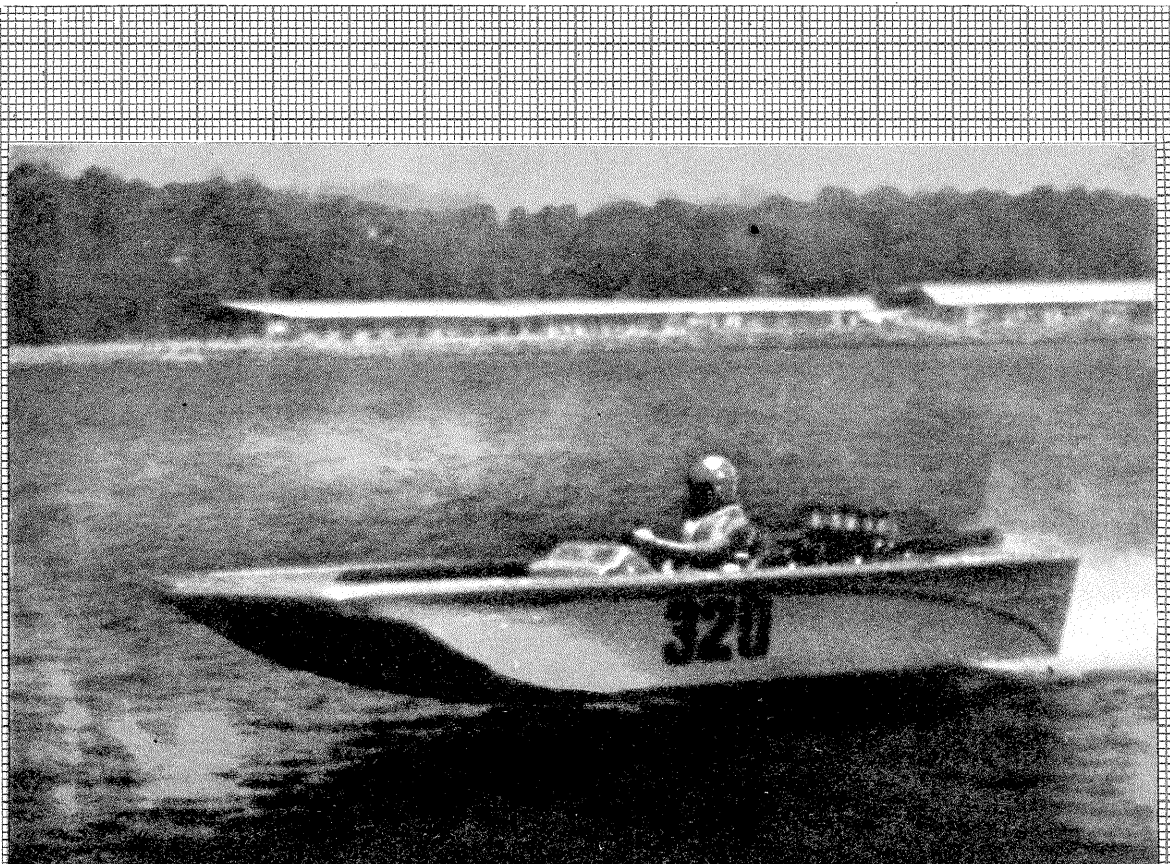
6
79

PUBLICAȚIE LUNARĂ EDITATĂ DE C.C. AL U.T.C.

CONSTRUCȚII PENTRU AMATORI

SUMAR

ȘTIINȚĂ, TEHNICĂ, PRODUCȚIE	pag. 2—3
Realizări incontestabile, dar și rezerve încă nevalorificate	
RADIOTEHNICĂ PENTRU ELEVI	pag. 4—5
Dioda semiconductoră	
Receptor pentru testarea amplificatoarelor	
Amplificator	
PENTRU CERURILE TEHNICO-APLICATIVE	pag. 6—7
Ambarcație cu motor de «Mobra»	
CITITORII RECOMANDĂ	pag. 8—9
Punte RLC	
Voltmetru	
Avertizor	
Scrierea pe fotografie	
Amplificator stereo	
ATELIER	pag. 10—11
Stație de telecomandă	
CQ-YO	pag. 12—13
Receptor 144 MHz	
AUTO-MOTO	pag. 14—15
Stroboscop cu turometru pentru reglarea avansului	
Puntea motor	
FOTOTEHNICĂ	pag. 16—17
Dispozitiv pentru fotografierea la mică distanță	
CONSTRUCȚII-AMENAJĂRI	pag. 18—19
Mașină-unealtă	
Pentru balcon	
Hamac sau plasă de volei	
Lustră multifuncțională	
Pentru dv.	
Util	
PUBLICITATE	pag. 20—21
Aparate de radio portabile	
Televizoare cu circuite integrate	
REVISTA REVISTELOR	pag. 22
Control sunet	
Convertor	
Receptor	
Automat pentru udat	
Amplificator	
Sunet de motor	
MOZAIC	pag. 23
Spalier practic	
Divertisment estival	
Audio Hi-Fi	
REDACȚIA RĂSPUNDE	pag. 24
Radioservice	



AMBARCAȚIE CU MOTOR DE „MOBRA”

citiți articolul în pagina 6

Al 4-lea an al cincinalului revoluției tehnico-științifice, an hotărîtor pentru realizarea obiectivelor unei etape dinamice în dezvoltarea multilaterală a economiei socialiste, marchează succese deosebite ale colectivelor de oameni ai muncii din întreprinderi, institute de cercetare și proiectare, unități economice din diferite ramuri industriale.

Permanent examen al vieții contemporane, introducerea progresului tehnic presupune nu numai o concentrare a forțelor creatoare din fiecare colectiv, ci și o participare caracterizată de dăruire, eficiență și valoare, în concretizarea experiențelor pozitive, în soluționarea promptă a problemelor ridicate zi de zi în procesul muncii.

Un rol determinant în generalizarea aplicării noului îl joacă, fără îndoială, tineretul, care în multe unități industriale formează o majoritate considerabilă, cu un aport esențial nu numai în realizarea sarcinilor cotidiene, dar și în valorificarea capitalului de creativitate al cărei potențial se află într-o dinamică afirmare.

REALIZĂRI INCONTESTABILE, DAR ȘI REZERVE ÎNCĂ NEVALORIFICATE

CĂLIN STĂNCULESCU

Desfășurate pe multiple direcții, acțiunile comisiilor profesional-științifice ale comitetelor U.T.C. din întreprinderile industriale se înscriu în amplul efort al tuturor oamenilor muncii din economie pentru îndeplinirea și depășirea obiectivelor asumate.

Angajamentele mobilizatoare ale organizațiilor de tineret din industrie încep să se contureze în realizări elocvente, eforturile se concretizează în produse realizate din economii, aportul uteciștilor în introducerea noutăților tehnice în procesele de producție fiind, nu de puține ori, decisiv în dinamica economică a întreprinderilor.

Circumscrisă firesc Festivalului național «Cîntarea României», aflat la cea de-a doua ediție, activitatea de creație tehnico-științifică a uteciștilor se finalizează în obiective concrete, cu aplicabilitate directă în producție, cu efecte economice ce materializează convingător un capital de creativitate afirmat pe terenul fertil al implementării noului în rezolvarea problemelor curente ale unităților industriale. Raidul nostru, efectuat în trei mari unități economice din Buzău, a surprins câteva aspecte ale muncii uteciștilor, ale participării lor nemijlocite la aplicarea ideilor novatoare, la reducerea consumurilor de materii prime și materiale, de energie, la ridicarea

productivității muncii prin formele de perfecționare a pregătirii profesionale. Dincolo de realizări incontestabile, rămîn însă destule lucruri de făcut pentru ca obiectivele comisiilor profesional-științifice să fie în totalitate atinse la nivelul exigențelor cincinalului revoluției tehnico-științifice.

* REZOLVĂRI PRACTICE, OBIECTIVELE INOVAȚIILOR

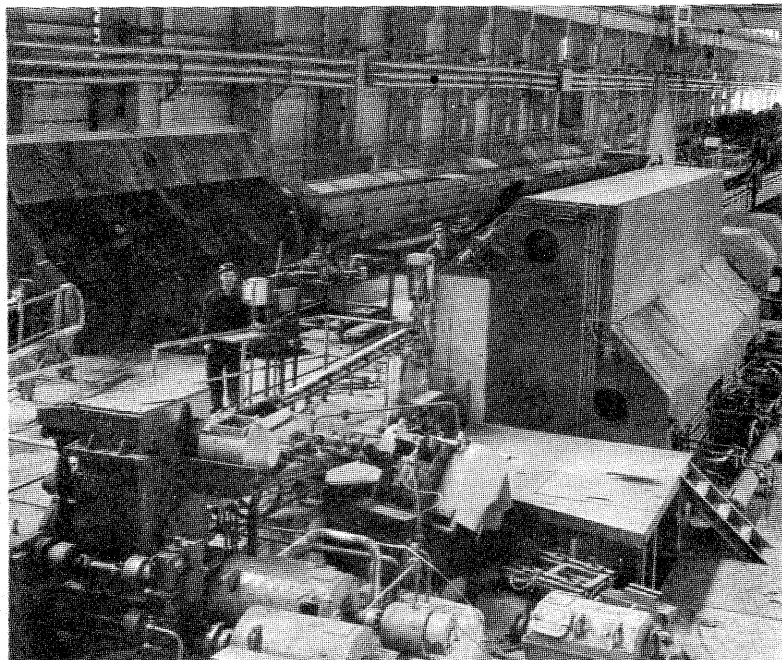
Un prim popas l-am făcut la Întreprinderea de sîrmă și produse din sîrmă Buzău. O producție diversă, realizată într-o mare complexitate de tipodimensiuni, solicită în permanență rezolvări concrete ale unor probleme stringente, de care depinde, în ultimă instanță, îndeplinirea planului economic. Comisia profesional-științifică are înscrise printre obiectivele acestui an rezolvarea unor probleme ce includ nu numai un volum mare de cercetare și proiectare, ci și realizări practice, cerințele producției fiind canalizate în special în direcția modernizării unor fluxuri tehnologice, precum și în aceea a reducerii consumurilor specifice.

Solicităm câteva amănunte tovarășului Ștefan Glevășanu, secretarul comitetului U.T.C. de la Întreprinderea de sîrmă și produse din sîrmă: «În

ultima vreme s-au concretizat mai multe obiective ale cercetării și proiectării, care, aplicate în practică, duc nu numai la sporirea productivității muncii, dar și la însemnate economii de materiale, materii prime și energie. Printre acestea se numără sistemul de acționare electromecanică la bobinatoare (economii anuale de 800 000 de lei/an, reducerea consumului de energie electrică cu 500 000 kWh/an, reducerea importului), o nouă tehnologie de execuție a capului portcuțit de la foarfecele hidraulic pentru

debitat sîrmă (economii: 30 000 de lei/an, reducerea consumului de uleiuri hidraulice), înlocuirea unui sistem pășitor, cu un sistem de transmisii cu curele trapezoidale (economii: 5 milioane de lei anual, creșterea productivității cu 30 la sută, reducerea considerabilă a timpului de intervenție în cazul defecțiunilor)».

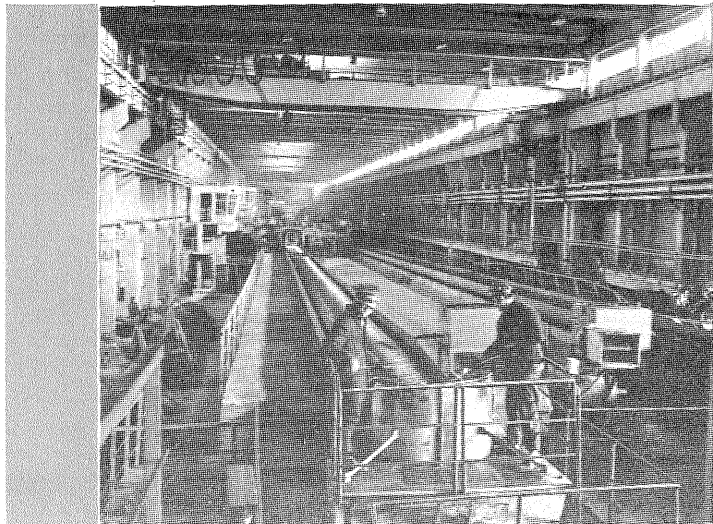
Autorul acestor invenții este chiar responsabilul comisiei profesional-științifice, tînărul inginer Aurel Ușurelu, un pasionat iscoditor al locurilor de producție unde noul poate fi apli-



2

1. — Laminorul de sîrmă de la I.S.P.S.-Buzău cunoaște permanente modernizări de tehnologii datorate în special tinerilor.
2. — O producție diversă în variate tipodimensiuni se realizează în cadrul I.S.P.S.-Buzău de către tinerii antrenați în realizarea obiectivelor actualului cincinal.

3. — La secția de inserție metalică a anvelopelor dintre frunțași în producție nu lipsesc tinerii.



1

3



cat cu o eficiență economică imediată. Realizate în secția trefilare, elementele impregnate de absolventul Institutului politehnic din București contribuie din plin la optimizarea tehnologiilor de fabricație, la realizarea de importante economii. Și secretarul comitetului U.T.C., inginerul Ștefan Glevășanu, poate constitui un asemenea exemplu mobilizator, fiind autorul a trei invenții: role cu pastilă la desfășurătoarele mașinilor de trefilat (economii anuale de 45 000 de lei, economii de materiale prin reutilizarea carcасelor), înlocuirea stației hidraulice de la sistemul basculant de evacuare (reducerea totală a importului și a consumului de ulei cu 50 la sută), dispozitiv mecanic de acționare a evacuării sirmei laminate (reducerea totală a consumurilor de ulei și a preselor de schimb la vechiul sistem hidraulic). Printre inovatori îl menționăm și pe tânărul muncitor Valerică Dobre, creatorul unui dispozitiv pneumatic pentru recuperarea carburilor speciale (economii de material de 120 000 de lei/an).

Așa cum afirma și tovarășul Stan Cazan, secretarul comitetului de partid al întreprinderii: «tinerii s-au integrat decis în procesul de optimizare a tehnologiilor de fabricație, în efortul de economisire a materiilor prime și materiale, a consumurilor energetice. Rezervele de creativitate sînt însă mult mai mari și printr-o mai bună mobilizare a uteciștilor rezultatele pot fi superioare celor actuale».

Dacă munca celor citați este într-adevăr exemplară, se poate spune că eoul ei este încă insuficient în organizație. De asemenea, condițiile celor ce lucrează în producție pentru concepția unor optimizări tehnologice nu sînt dintre cele mai bune. Absența planșetelor de proiectare la secția trefilare, a unei documentații tehnice aduse la zi îngreunează munca celor care se preocupă și dincolo de orele schimbului pentru introducerea noului în producție.

Un alt aspect, care privește și direcția învățămînt a Ministerului Industriei Metalurgice, este insuficiența numărului de clase în care se școlarizează muncitori calificați pentru întreprindere (numai două clase, deși necesarul de cadre este mult mai mare). Este de datoria comitetului U.T.C. ca, valorificînd cadrul specific al «politehnicilor muncitorești pentru tineret» (al cărui Regulament a fost publicat în nr. 2 al revistei «Știință și tehnică») să inițieze un ansamblu de activități care să contribuie la soluționarea acestei importante probleme.

OPTIMIZĂRILE TEHNOLOGICE EXISTĂ, DAR NUMĂRUL INVENȚIILOR ESTE NEREPREZENTATIV

La Întreprinderea de geamuri Buzău preocupările tinerilor pentru economisirea consumurilor energetice sînt sintetice exprimate în realizările din primul trimestru: 3 MWh la energie electrică, 38 000 mc la gaz metan, 2 573 de megacalorii la energie termică. La finele anului viitor, economia anuală va ajunge la 7 195 tone de combustibil convențional. De asemenea, angajamentul organizației de tineret pentru anul în curs prevede diminuarea consumurilor specifice la energie electrică cu 10 la sută, la combustibil convențional cu 11 la sută, precum și recuperarea resurselor energetice secundare la captorul de geam tras prin montarea unui recuperator de apă fierbinte. Realizările din primul trimestru atestă posibilitățile uteciștilor de aici de a-și onora angajamentul anual.

«De realizarea unei calități superioare a producției, ne spunea tovarășul inginer Ioan Nuf, director tehnic al întreprinderii, răspund în mare măsură tinerii. Exigențele beneficiarilor din 18 țări, unde expor-

tăm produsele noastre, impun acest lucru. Aportul tinerilor a fost hotărîtor în realizarea dispozitivelor automatizate de șlefuire a capetelor de geam, la înlocuirea aluminiului cu tablă zincată la linia de geam izovit, la optimizarea fabricării potelor de oxid de fier, la realizarea de noi tehnologii de depunere a azotatului de argint».

Tînărul muncitor Mihai Macovei, unul dintre uteciștii pentru care producția subînțelege și producerea de inovații, este autorul unei variante optimizate a tehnologiei de aplicare a chitului, ce elimină produse din import, precum și al proiectului de utilizare a profilelor de zinc la realizarea geamului izovit.

Exemplul său nu este singular, dar numărul celor într-adevăr preocupăți de introducerea noului în producție este destul de mic față de cei aproape 2 000 de uteciști ai întreprinderii. În anul 1978 biroul tehnic nu a înregistrat nici o invenție, ci doar 3 inovații. În acest an doar cîteva propuneri au ca temă optimizări tehnologice. Mai mult, deși o politehnică muncitorească trebuia să-și deschidă cursurile din primul trimestru al acestui an, nici în luna aprilie comisia profesional-științifică a comitetului U.T.C. nu a acționat pentru demararea acestei acțiuni.

Fără o mobilizare corespunzătoare, fără un spirit organizatoric necesar în procesul de ridicare a calificării profesionale, fără a include în sfera preocupărilor și policalificarea tinerilor muncitori, comisia profesional-științifică, comitetul U.T.C. al întreprinderii nu-și pot raporta realizarea integrală a sarcinilor.

DEZIDERATE CARE AȘTEAPTĂ RĂSPUNSURI FERME

La Întreprinderea de contactoare Buzău se realizează o gamă largă de produse destinate industriei electrotehnice. Înființată cu numai trei ani în urmă, cu o medie de vîrstă sub 25 de ani, Întreprinderea de contactoare are un volum al producției globale de peste 550 milioane de lei anual, sarcină de care în mare măsură răspund uteciștii, al căror efectiv atinge aproape 2 000 de tineri.

Cîteva realizări recente în domeniul creației tehnico-științifice confirmă un fertil climat de creativitate. Astfel a fost realizat un programator numeric pentru testarea contactoarelor și releelor la uzura mecanică cu circuite integrate logice produse în țară. Lucrarea, ai căror autori sînt inginerii Sorin Stănescu și Cătălin Buzgan, are multiple posibilități de utilizare, putînd fi adaptată și la neurostimulatoare. Variatorul de turații cu reglaj continuu pentru mașinile de bobinat (autori: Grigore Pupăză, Vasile Dominte, Grigore Teodorescu, Gheorghe Rebegea, Sorin Stănescu, Cătălin Buzgan, Boby Cristian) este deja aplicat în producție, realizîndu-se în două serii. Tot aici s-a concretizat proiectul unui programator pentru comanda cîclică a electroventilelor (autori: Vasile Dominte și Gheorghe Rebegea), comandat de Întreprinderea de utilaj tehnologic pentru un beneficiar extern.

Necazurile uteciștilor de la Întreprinderea de contactoare încep la capitolul documentației necesare oricărui colectiv de cercetare. Absența unei biblioteci tehnice corespunzătoare, a unui set de publicații de specialitate aduce prejudicii unor specialiști într-un domeniu în care practic la doi ani volumul informației se dublează.

Realizarea unui club tehnic la Casa de cultură a municipiului Buzău este încă un deziderat, după cum chiar în întreprindere se impune organizarea unui atelier de prototipuri, necesar realizării practice a ideilor inovatoare. Absența mijloacelor proprii de multiplicare împiedică realizarea unui bu-

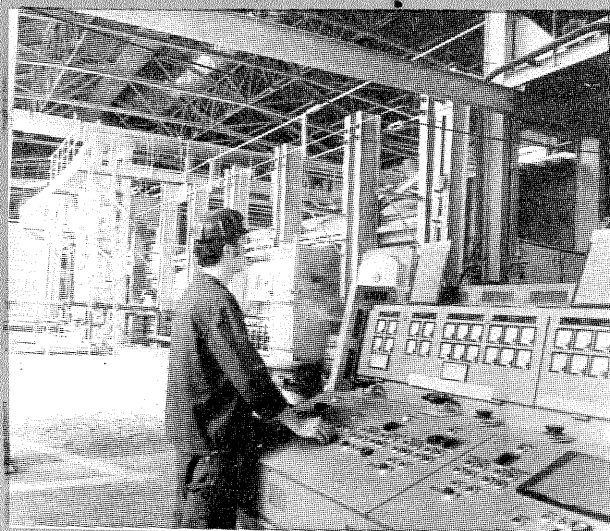
letin științific sau a unui breviar tehnic, publicații utile cercetătorilor și proiectanților.

Rezolvarea acestor probleme, în care poate fi implicat și ajutorul comitetelor județean și municipal ale U.T.C.,

ar putea aduce un sprijin util activității uteciștilor de la Întreprinderea de contactoare, ale căror realizări au fost laurate ale fazei locale a Festivalului național «Cîntarea României».



4



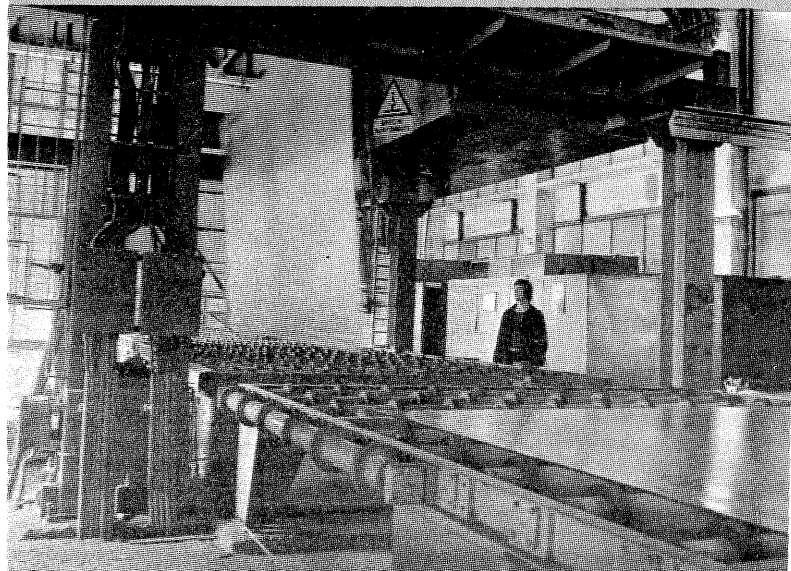
5

4. — La Întreprinderea de geamuri Buzău, tînăra Georgeta Niță, absolventă de liceu, se recalifică într-o nouă meserie — sudor de sticlă.

5. — Tînărul operator Vasile Iordan, la linia de producție a geamului laminat.

6. — Tehnica nouă este un cuvînt de ordine des întîlnit în secția de geam laminat în întregime automatizată.

6



3

ELEMENTE DE CIRCUIT

DIODA SEMICONDUCTOARE

Fiz. ALEX. MĂRCULESCU

(URMARE DIN NR. TRECUT)

Panta fizică în raport cu axa curentului este constantă pe o plajă largă de valori $u-i$, reprezentând numeric tocmai rezistența electrică a elementului, conform legii lui Ohm:

$$R = \frac{U}{I} = \text{tg } \alpha = \text{const.}$$

În cazul elementelor neliniare, în particular în cazul diodei semiconductoare, rezistența electrică nu mai este constantă, ea depinzând de valoarea și de sensul tensiunii aplicate. Revenind la fig. 6, observăm că pentru valori foarte mici (câteva zecimi de volt) ale tensiunii directe, graficul prezintă o curbă pronunțată. Este vorba de domeniul în care se produce scăderea barierei de potențial pe joncțiune, până la dispariție. În continuare, graficul se apropie mult de o linie dreaptă, urmele de neliniaritate având substratul în scăderea rezistenței regiunilor P și N, ca efect al încălzirii lor prin trecerea curentului direct.

În polarizare inversă, curentul crește în început brusc, ca rezultat al scăderii curentului de difuzie, conform celor discutate în capitoul anterior. Creșterea în continuare a curentului se datorează încălzirii joncțiunii, precum și unui proces de reproducere în avalanșă a purtătorilor de sarcină (ionizarea atomilor din rețeaua cristalină prin impact cu

electronii accelerați de tensiunea inversă mare).

La o anumită valoare a tensiunii inverse, joncțiunea se *străpunge*, fenomen însoțit de o scădere bruscă a rezistenței joncțiunii și de o creștere rapidă a curentului invers. Străpungerea joncțiunii poate fi *electrică* (porțiunea ABC a caracteristicii), când în structura sa nu se produc transformări ireversibile, sau *termică* (porțiunea punctată CD), echivalentă cu distrugerea joncțiunii. Există dispozitive semiconductoare și montaje practice special concepute pentru a funcționa în zona de străpungere electrică a caracteristicii.

După cum am arătat în introducerea acestui serial, dispozitivele semiconductoare — deci, implicit, și diodele — prezintă o dependență pronunțată de temperatură a parametrilor lor electrici. Creșterea temperaturii ambiante accelerează crearea purtătorilor de sarcină, ducând la sporirea conductivității electrice a joncțiunii semiconductoare. Același fenomen se produce și atunci când creșterea temperaturii capsulei nu se dădorează mediului ambiant, ci proprii funcționării a dispozitivului, în condiții de suprasolicitare.

În fig. 8 este ilustrată variația cu temperatura, de la 20°C la 50°C, a caracte-

risticii tensiune-curent pentru o joncțiune cu germaniu. Se observă creșterea curentilor (direct — i_f și invers — i_r) pentru aceleași valori ale tensiunilor de polarizare, în special a celui invers, care la fiecare cca 10°C în plus își dublează valoarea. Din grafic se observă, de asemenea, scăderea tensiunii inverse de străpungere a diodei cu creșterea temperaturii.

Arătam la începutul serialului că dependența pronunțată de temperatură este un dezavantaj al dispozitivelor semiconductoare. Există însă și situații în care această proprietate a diodelor permite utilizarea lor ca elemente de compensare termică (de exemplu, la amplificatoarele în contratimp, între bazele tranzistoarelor finale) sau ca traductoare de temperatură (în termometre electronice, termostate etc.).

Din punct de vedere practic, dependența de temperatură trebuie avută în vedere la sortarea și măsurarea diodelor. Simplul fapt că ținem în mână o diodă în timpul măsurării rezistenței inverse poate afecta valoarea determinării. Datele din cataloage corespund, de regulă, temperaturii de 25°C.

Am văzut că joncțiunea PN (sau dioda semiconductoare) se caracterizează printr-o conductivitate electrică foarte redusă în polarizare inversă și mare în polarizare directă. Reciproc, rezistența diodei este foarte mare în polarizare inversă și mică în polarizare directă. Această comportare face ca diodele să fie utilizate, în majoritatea cazurilor, ca elemente de redresare a curentului alternativ. În numerele 4-8/1978 ale revistei noastre a fost prezentat un serial privind redresarea și în continuare nu vom face decât unele completări de interes practic.

Reprezentarea simbolică a unei diode este dată în fig. 9. Terminalul dinspre baza săgeții se numește *anod*, iar cel dinspre bara transversală se numește *catod*.

Conducția directă are loc atunci când anodul este legat la plus și catodul la minusul tensiunii externe de polarizare.

Cea mai simplă schemă de redresare este prezentată în fig. 10 și constă dintr-o

diodă D și un rezistor de sarcină R_S , legate în serie cu sursa de tensiune alternativă U. Dioda va conduce numai în semiperioadele care au potențial pozitiv în punctul A (față de B).

Pentru a nu greși niciodată la conectarea diodelor, se va reține că plusul «intră» prin baza săgeții și «iese» prin bara transversală.

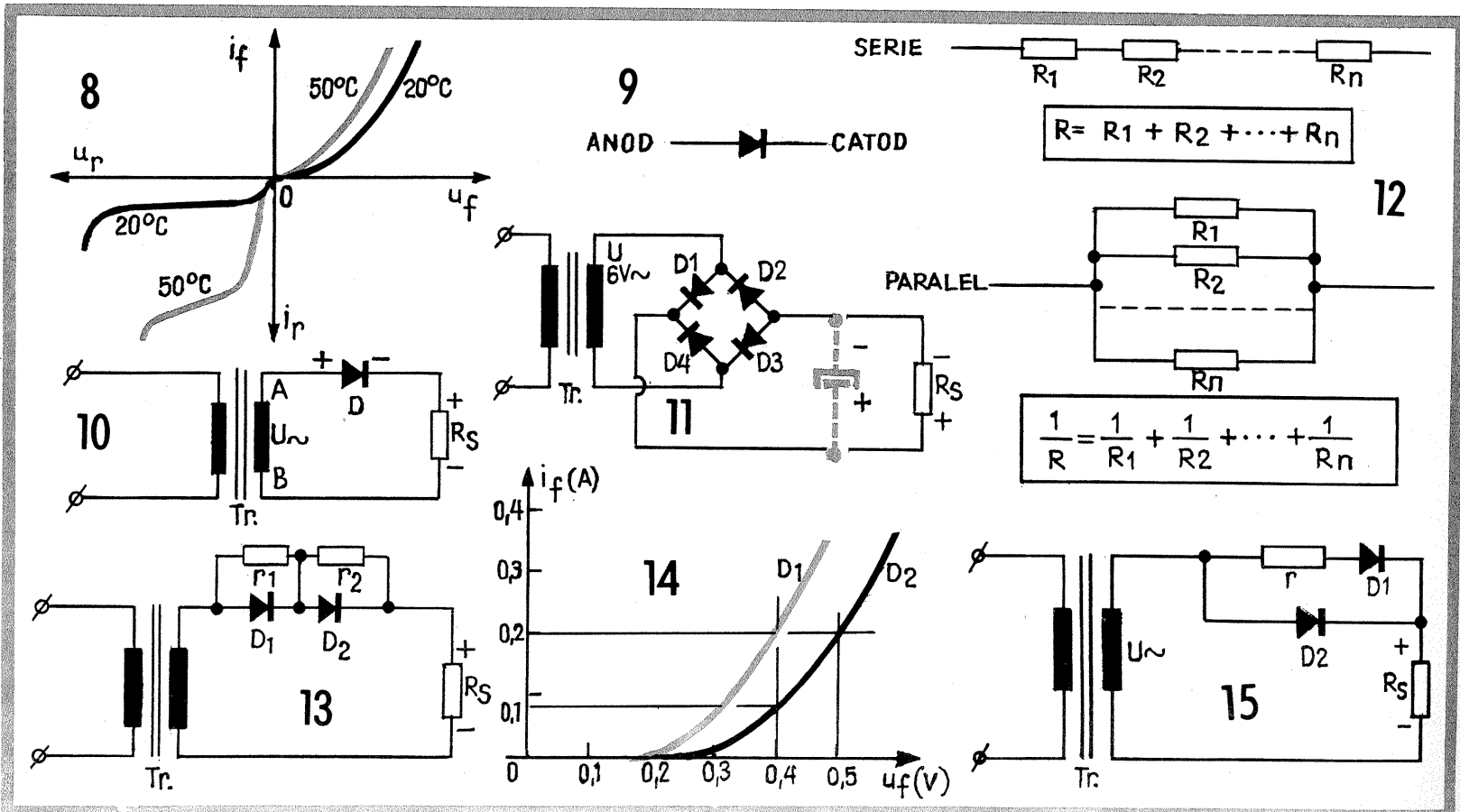
La verificarea și la utilizarea diodelor trebuie avută grijă ca în serie cu ele să se monteze întotdeauna o rezistență de limitare a curentului (direct) sub valoarea maximă admisă (nu se conectează niciodată dioda direct la sursa de tensiune). Valoarea minimă a rezistenței de limitare se stabilește împărțind tensiunea de alimentare la curentul maxim admis. De exemplu, pentru a verifica la 12 V.c.c. o diodă de 0,2 A se va lega în serie cu ea o rezistență de minimum 60 Ω .

În conducție directă și în condițiile unei funcționări în zona liniară a caracteristicii, dioda se comportă ca o rezistență electrică (variabilă cu temperatura). Conform legii lui Ohm, prin trecerea curentului electric va apărea la bornele diodei o cădere de tensiune U_D care

pentru majoritatea tipurilor de diode se situează sub 1 V (cca 0,3 V pentru joncțiunile cu germaniu și cca 0,7 V pentru cele cu siliciu).

Această cădere se poate neglija atunci când lucrăm cu tensiuni mari (zeci sau sute de volți), ea intervenind semnificativ numai la redresarea tensiunilor mici și foarte mici. Să considerăm, de exemplu, cazul din fig. 11, în care se folosește o punte cu siliciu D_1-D_4 pentru redresarea tensiunii alternative $U=6$ V (valoare efecă). Deoarece fiecare alternanță străbate două diode înseriate pentru a ajunge la rezistorul de sarcină, căderea de tensiune pe punte va fi de cca $2 \times 0,7$ V = 1,4 V. Cu alte cuvinte, valoarea tensiunii continue aplicate pe rezistorul R_S va fi de 6 V - 1,4 V = 4,6 V, adică substanțial redusă. În astfel de situații sint preferabile diodele cu germaniu.

Referitor la acest montaj vom face două observații importante. În primul rând, se știe că redresarea este aproape întotdeauna urmată de o filtrare (netezire),



RECEPTOR PENTRU TESTAREA AMPLIFICATOARELOR

MARK ANDRES

obținută prin conectarea unui condensator în paralel pe ieșirea punții, respectiv în paralel pe sarcină (linia punctată). Pentru o valoare suficient de mare a capacității, tensiunea continuă la bornele lui R_3 poate ajunge până la $\sqrt{2} \cdot U$, adică până la valoarea de vîrf a tensiunii alternative (în cazul nostru, $1,41 \cdot 6 \text{ V} = 8,46 \text{ V}$), din care se scade căderea pe diode: $8,46 \text{ V} - 1,4 \text{ V} = 8,06 \text{ V}$. Această creștere aparentă a tensiunii prin redresare-filtrare îi pune, adeseori, în încurcatură pe constructorii începători, care uită sau nu cunosc deosebirea dintre valoarea de vîrf a tensiunii alternative (sau valoarea maximă, sau amplitudinea) și valoarea eficace (aceasta din urmă fiind indicată de voltmetrele c.a.).

A doua observație se referă la momentul punerii în funcțiune a montajului, cînd condensatorul se încarcă brusc de la puntea redresoare. Curentul absorbit în acest interval scurt de timp poate depăși cu mult limita admisibilă a diodelor (în special la capacități mari de filtrare), ducînd la distrugerea lor. Există două soluții pentru prevenirea unor astfel de accidente, și anume utilizarea unor diode de putere mai mare decît cea solicitată de montaj sau introducerea unor rezistențe de limitare la ieșirea din punte, înainte de condensator. La ora actuală, cînd diodele de putere sînt larg răspîndite, prima soluție este de preferat, rezistențele adiționale preluînd o parte din tensiunea redresată și făcînd ca la ieșire tensiunea să varieze mai pronunțat, în funcție de curentul consumat.

Am văzut că, prin creșterea temperaturii, rezistența diodei (directă și inversă) scade. Aceasta nu afectează apreciabil redresarea, rezistența de sarcină R_3 avînd, de obicei, valori cu mult mai mari decît rezistența directă a diodei și cu mult mai mici decît rezistența inversă. În cazurile extreme (rezistențe de sarcină foarte mici sau foarte mari), efectul temperaturii devine perceptibil sau chiar supărător: pulsările inverse cresc în amplitudine și eficiența redresării scade.

Pentru a putea utiliza diodele semiconductoare în diferitele montaje de redresare este necesară cunoașterea prealabilă (din catalog) a unor caracteristici ca: tensiunea inversă maximă, $U_{r,max}$; curentul direct maxim, $I_{f,max}$; temperatura maximă, T_{max} ; frecvența maximă de lucru, f_{max} .

Este bine ca întotdeauna să ne luăm măsuri de precauție, alegînd tipuri de diode cu limite mai mari decît condițiile în care urmează să funcționeze.

CONECTAREA ÎN SERIE ȘI ÎN PARALEL

Există anumite situații practice cînd se impune conectarea a două sau mai multe diode în serie sau în paralel. Dispersia mare a parametrilor individuali, chiar printre diodele de același tip, complică lucrurile, impunînd luarea unor măsuri de precauție.

Reamintim că prin conectarea în serie a două sau mai multe rezistențe, R_1, R_2, \dots, R_n , se obține o rezultantă R egală cu suma componentelor, $R = R_1 + R_2 + \dots + R_n$, iar la conectarea în paralel, rezultanta are valoarea dată de relația $\frac{1}{R} = \frac{1}{R_1} + \frac{1}{R_2} + \dots + \frac{1}{R_n}$ (fig. 12).

Conectarea în serie a diodelor este impusă atunci cînd tensiunea de lucru (ne referim la valoarea de vîrf a tensiunii alternative) depășește limita maximă admisibilă ($U_{r,max}$) a diodelor de care dispunem. Să considerăm, de exemplu, că avem de redresat tensiunea alternativă cu valoarea de vîrf de 500 V (decîi cu valoarea eficace de cca 355 V) și dispunem de diode cu tensiune inversă maximă de 300 V. Prin înseriere, rezistențele inverse ale diodelor se adună și, conform legii lui Ohm, căderea de tensiune (inversă) pe o diodă ar trebui să fie de n ori mai mică (n — numărul diodelor legate în serie). În exemplul nostru deci, două diode înseriate ar părea în deplină siguranță, fiecare revenindu-i o cădere de tensiune de 250 V, sub limita maximă admisibilă.

(CONTINUARE ÎN NR. VIITOR)

Realizarea amplificatoarelor de audiofrecvență îi tentează pe mulți constructori începători prin posibilitățile diverse de utilizare a acestora. După efectuarea reglajelor la mersul în gol, pentru a aprecia și, eventual, corecta calitatea amplificatorului obținut, gradul de distorsiune, volumul sonor etc., este nevoie de o sursă de semnal AF, care poate fi chiar un receptor radio cu putere mică de ieșire.

Montajul alăturat reprezintă un astfel de receptor, schema sa fiind clasică: un circuit de acord L_1-Cv pentru gama undelor medii, două etaje de amplificare directă în radiofrecvență, detecția cu ajutorul unei diode punctiforme și ieșirea potențiomtrică, pentru a avea posibilitatea de reglare a nivelului AF. În plus, schema mai conține o celulă de filtrare $C_7-R_6-C_8$, pentru împiedicarea reacțiilor nedori-

te între amplificatorul testat și receptor.

Valorile rezistențelor și condensatoarelor pot fi cu abateri de 20% și chiar mai mari, fără a influența funcționarea montajului. Programul difuzat poate fi ascultat fidel într-o cască avînd impedanța de 2000 Ω , conectată între cursorul potențiometrului și plus. Consumul de curent este foarte redus — cîțiva miliamperi —, permițînd alimentarea de la o baterie miniatură de 9 V.

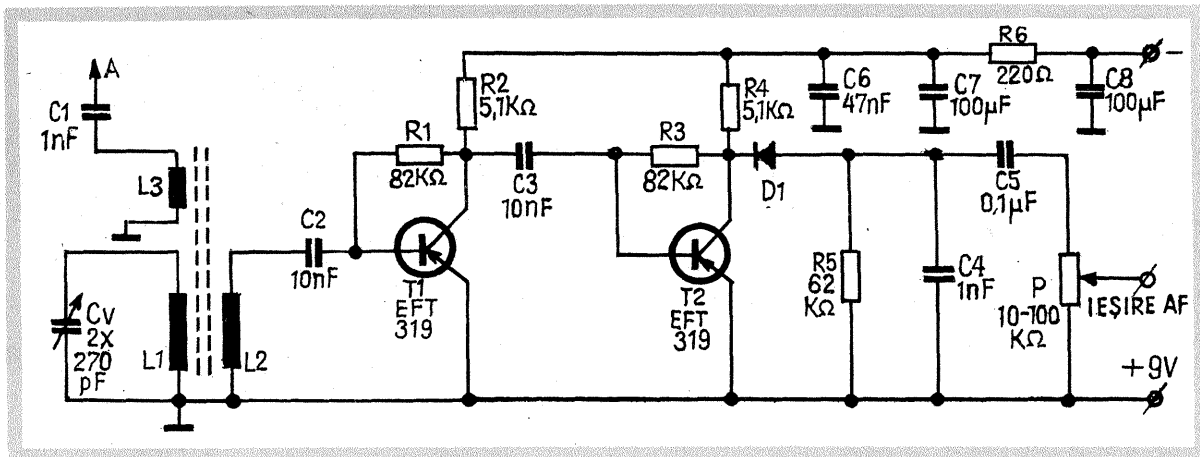
Condensatorul variabil Cv este de tip miniatură, cu două secțiuni de 270 pF conectate în paralel. Bobinele L_1 și L_2 sînt realizate pe o bară de ferită cu diametrul de 10 mm și lungimea de 12-14 cm. Se poate utiliza liță de radiofrecvență sau conductor CuEm cu diametrul de 0,2 mm. L_1 conține 65 de spire și L_2 4 spire, înfășur-

ările fiind fără distanță între ele. Bobinajul se va executa pe un tub din carton subțire sau carcasă din plastic, avînd posibilitatea de a glisa pe bară pentru alegerea poziției optime. În apartamentele din blocurile de beton armat este necesară o antenă exterioară. Se poate folosi chiar borna de antenă colectivă radio (A); semnalul se aduce pe bara de ferită înfășurînd 2-3 spire din conductorul de legătură pe unul din capetele barei (bobina L_3).

Tranzistoarele sînt de radiofrecvență, de tip EFT 317-319, π 401-403 etc., verificate în prealabil. Dioda D_1 este punctiformă, cu germaniu, de orice tip (din seriile EFD, OA etc.). Se va selecta un exemplar cu diferență cît mai mare între rezistența directă (zeci sau sute de ohmi) și rezistența inversă (sute de kilohmi).

Pentru a nu simți gustul amar al insuccesului, este bine să se verifice în prealabil toate condensatoarele.

Montajul poate fi realizat pe o placă de cablaj imprimat, care se introduce într-o cutie adecvată împreună cu bara de ferită și bateria de alimentare. Pe cutie vor fi scoase bornele de ieșire AF, butonul condensatorului variabil și borna de antenă.



AMPLIFICATOR

Constructorii avansați au abandonat în mare parte amplificatoarele de audiofrecvență prevăzute cu transformator de ieșire, datorită avantajelor pe care le prezintă etajele finale în contra-timp cu tranzistoare complementare (consum redus de curent, bandă de trecere mai largă la frecvențele înalte, gabarit mai mic etc.).

Începătorii preferă însă realizarea unor montaje simple, care să nu necesite măsurători sau reglaje complicate și piese pretențioase, dar care să le ofere totuși satisfacția unei bune funcționări. O astfel de schemă este prezentată în continuare, ea putînd servi pentru amplificarea unor semnale slabe pînă la nivelul necesar redării într-un difuzor de 4 Ω /3 W. Puterea la ieșire este de cca 0,5 W, suficientă pentru o audiere normală într-o cameră de apartament.

Montajul se compune din două etaje de amplificare în audiofrecvență, cuplate prin condensatoare electrolitice, potențiometrul pentru reglarea volumului, un transformator de ieșire și un difuzor. Elementele C_2-R_5 (care împreună cu C_4 alcătuiesc un filtru AF) se adaugă numai atunci cînd schema este completată cu un etaj de preamplificare sau cu un amplificator de radiofrecvență pentru utilizare ca radioreceptor.

Tranzistoarele T_1 și T_2 sînt de tip pnp; T_1 poate fi un BC 177, BC 251 A, EFT 323 etc., iar T_2 un AD 152, AD 155 sau chiar ASZ 15-17 (tranzistoarele de putere funcționează cu zgomot redus

atunci cînd se folosesc la curenți mici).

Transformatorul de ieșire Tr este construit pe un pachet de tole E+I cu secțiunea miezului de 1,5-2 cm² (de la difuzoarele de radiofrecvență sau de la radioreceptoarele portabile). Primarul I conține 500 de spire din conductor CuEm 0,2 mm, iar secundarul II are cca 70 de spire CuEm 0,5 mm. Cele două înfășurări sînt separate printr-un strat izolator (carton impregnat, poli-etenă de la pungă, scoci etc.). După bobinarea carcasei se vor monta tolele de aceeași parte (nu întretesut), lăsînd între E-uri și I-uri un spațiu de 0,1-0,15 mm (una sau două foi de hîrtie).

Alimentarea se face de la 9 V (două baterii de 4,5 V în serie sau, mai bine,

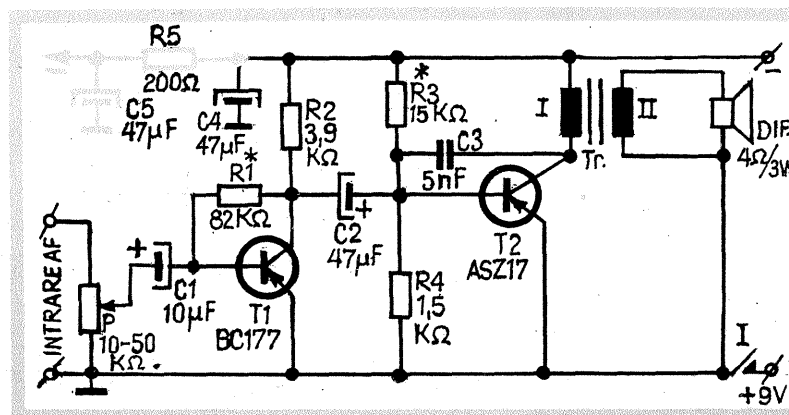
un stabilizator capabil să furnizeze cel puțin 200 mA).

Singurele reglaje necesare privesc valorile R_1 și R_3 , care se stabilesc experimental, în funcție de calitatea tranzistoarelor. În acest scop se montează în locul lui R_1 o rezistență de 43-51 k Ω în serie cu un potențiomtru de 250-500 k Ω , iar în locul lui R_3 o rezistență de 3 k Ω în serie cu un potențiomtru de 10-15 k Ω .

După alegerea pozițiilor optime, se măsoară rezistențele înseriate, înlocuindu-se cu rezistoare fixe de valori corespunzătoare.

Montajul descris poate fi folosit, de exemplu, ca amplificator AF pentru un radioreceptor portabil. La intrare se va cupla semnalul AF obținut după amplificarea de radiofrecvență (două etaje) și detecție.

De asemenea, prin adăugarea unui etaj de preamplificare (pentru «microfon din difuzor»), montajul poate funcționa ca interfon.



● "TEHNIUM" PENTRU CERCURILE TEHNICO-APLICATIVE ●

AMBARCAȚIE CU MOTOR DE „MOBRA“

Prezentăm ambarcația cunoscută din numerele anterioare cu o propulsie realizată cu ajutorul motorului tip «Metrom», ce se folosește la motoreta «Mobra».

Caracteristicile motorului:

- capacitatea nominală: 50 cm³, tu-
rație maximă: 7 000 rot/min;
- putere maximă: 4 CP, numărul de
viteze: 4;
- consum benzină: 1,5 l/oră.

Din aceste caracteristici rezultă că motorul este destul de puternic și întrunește toate condițiile pentru a fi utilizat pe barcă.

Se modifică poziția banchetului din prova și bastonul pavilionului, conform desenelor din fig. 1 și 2a.

După executarea pieselor, operațiunile de sudură și strungărie se fac la un atelier-școală sau la o cooperativă meșteșugărească, după care se poate trece la asamblare.

Se decupează fundul bărcii între coastele 3 și 4, la dimensiunile din fig. 2a, pe care se fixează placa 9, etanșarea fiind asigurată cu garnitura 26 și rama 27 (vezi fig. 2b, det. B).

Se trece prin placa 9 tubul axului portelice 11, se centrează la un unghi de 7° față de fundul bărcii, apoi se fixează cu suporturile 24 de la pupa. Tubul axului portelice se sudează etanș pe placa 9.

Se introduce axul portelice, se fixează flanșa 28 și elicea cu piulițele și siguranțele respective.

Motorul se prinde în șuruburi pe postamentul 12. Montându-se lanțul Gall, se stabilește exact poziția lui față de roata de lanț 34.

Pe traversa coastei 6, în tribord, se amplasează o cutie mică din placaj pentru bobina de inducție.

Bobina, care este alimentată cu curent electric printr-un conductor de la dinamul din carcasa motorului, mărește intensitatea curentului și tot printr-un conductor alimentează bujia de aprindere.

Alimentarea cu combustibil se face de la rezervorul amplasat pe punte, la carburator, prin robinetul de reținere și furtun. Pentru mărirea debitului de benzină se manevrează acceleratorul ce este montat pe carcasa motorului.

Pentru amplasarea tobei de eșapament se practică un orificiu de $\phi 30$ mm în bordajul din babord. Se înlocuiește țeava de eșapament cu o țeavă îndoită după umplerea cu nisip.

Se assemblează circa prin intermediul pieselor 2, 25 și 38.

Datorită turației prea mari a motorului (elicea intrând în regim de cavitație), s-a făcut o treaptă de reducere de la 7 000 la 2 970 rot/min. Reducerea turației se face cu lanțul Gall 22. Elicea se procură sau se toarnă din bronz, după un model corespunzător.

Motorul asigură o viteză de 20–25 km/h.

Z. CRANTEA,
Dragalina

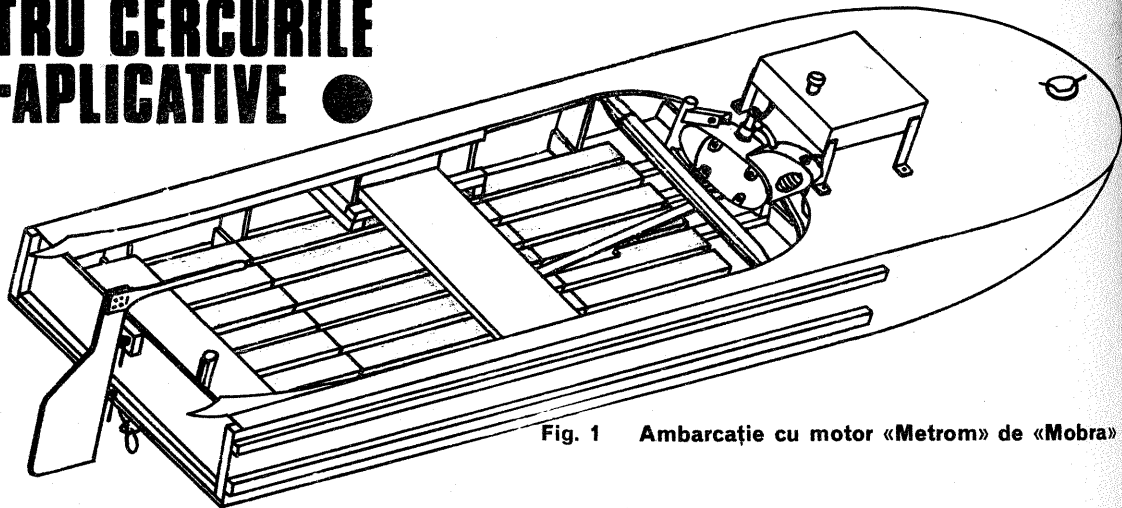


Fig. 1 Ambarcație cu motor «Metrom» de «Mobra»

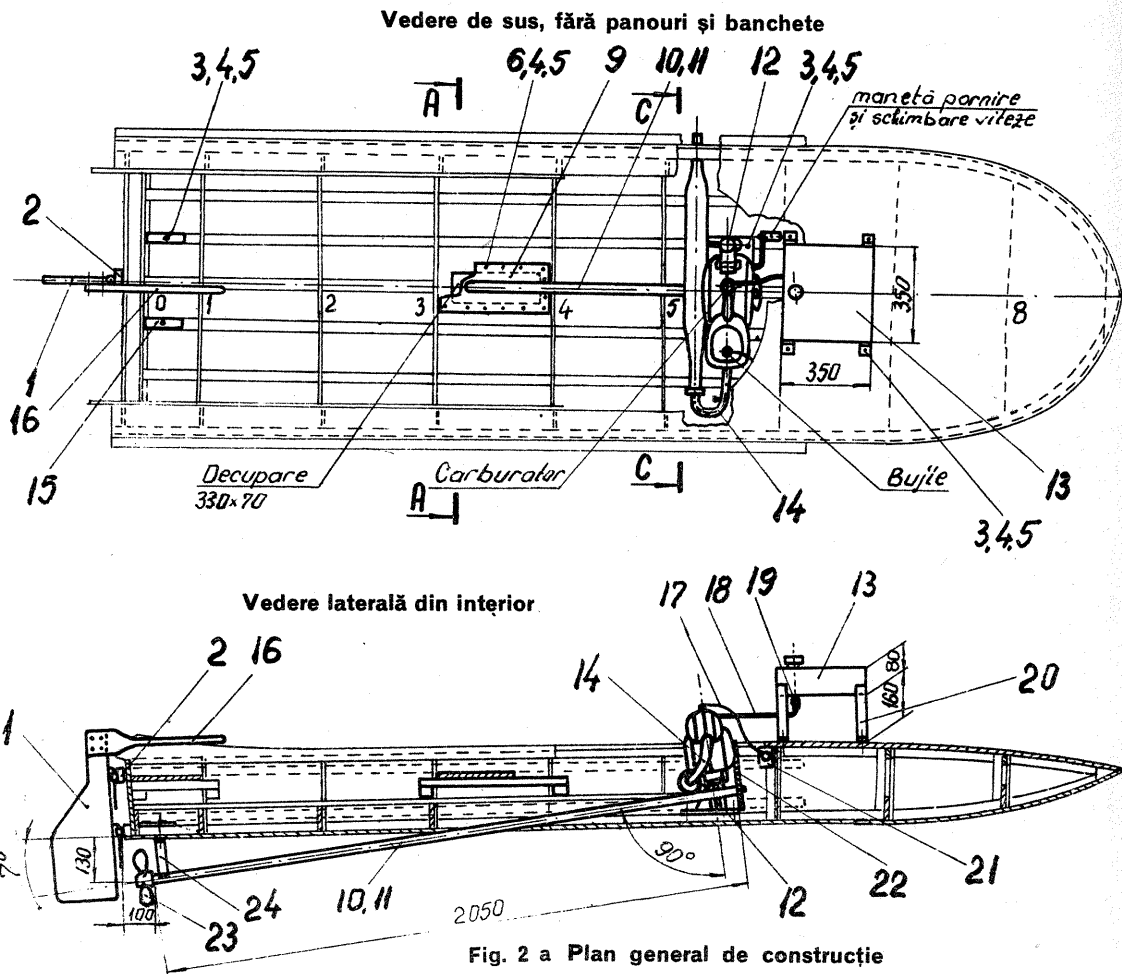


Fig. 2 a Plan general de construcție

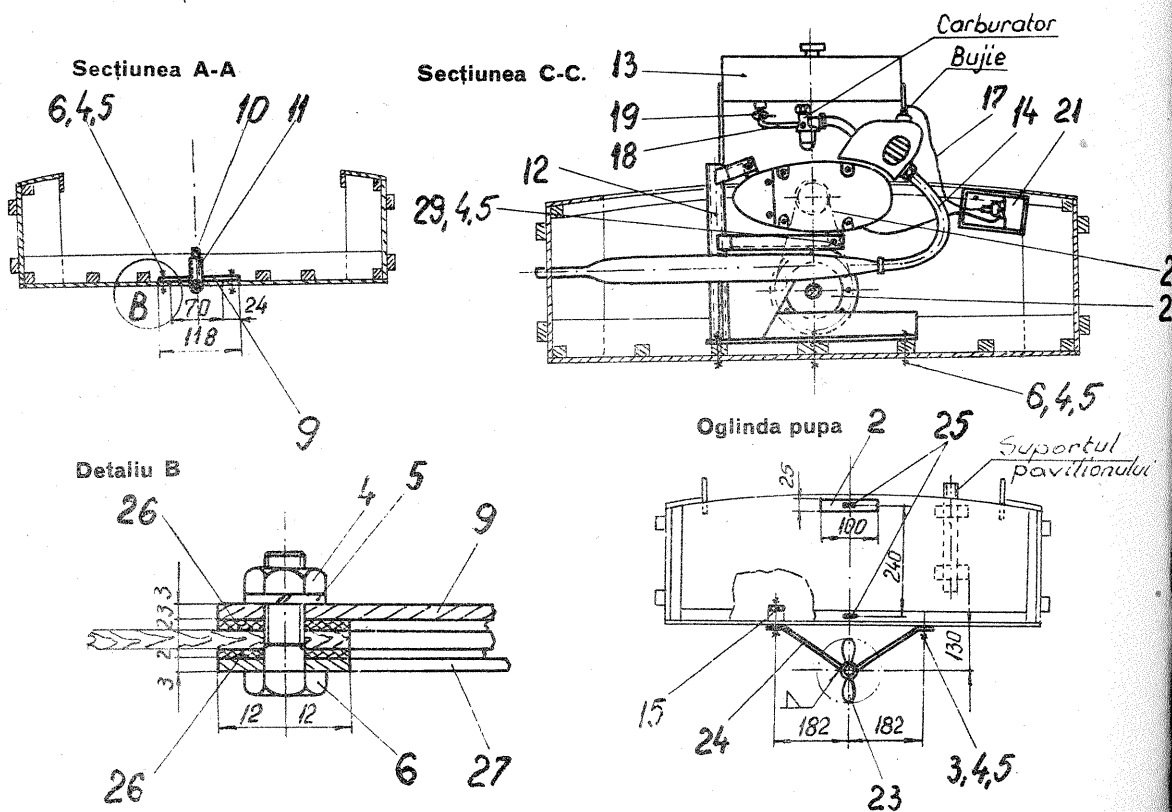
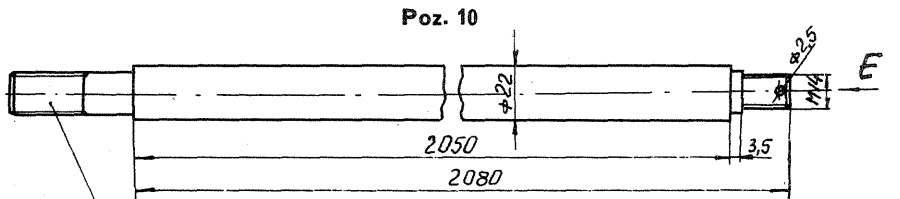
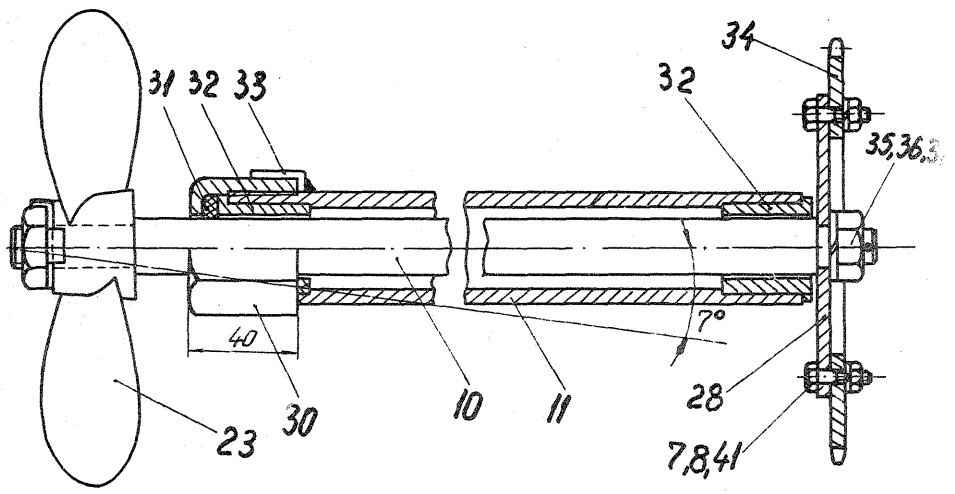


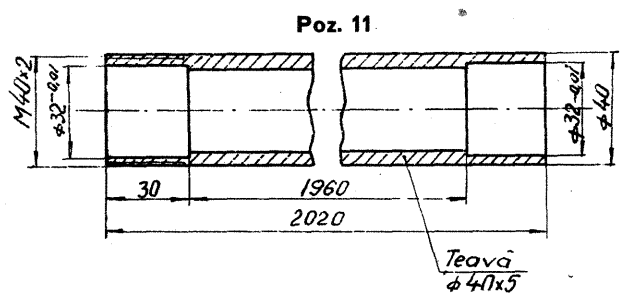
Fig. 2 b Plan general de construcție. Secțiuni transversale

SPECIFICAȚIE DE PIESE ȘI MATERIALE

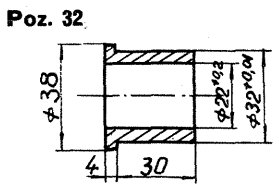
Poz.	Denumirea	Buc.	Material	Observații
1.	Cîrma	1	brad	gros. 20
2.	Adaos	1	"	24×25×100
3.	Șurub cu cap hex. M8×45	8	"	STAS 920-66
4.	Piuliță M8	28	"	920-66
5.	Șaibă Grover M.N.8	28	"	7666-66
6.	Șurub cu cap hex. 8×30	16	"	920-66
7.	Șurub cu cap hex. M 6×16	6	"	920-66
8.	Piuliță M.6	6	"	922-66
9.	Placă	1	OL 37	324×130×3
10.	Ax portelice	1	oțel rot. calibr. OL 50	φ 22×2 150
11.	Tub ax portelice	1	teavă OLT 35	φ 40×5×2 150
12.	Postament motor	1	teavă OLT 35 tablă OL 37	φ 40×5×375 gros 3
13.	Rezervor	1	tablă OL 37	gros 1,5
14.	Teavă eșapament	1	teavă OLT 35	φ 36×1 000
15.	Întăritură	2	oțel lat OL 37	25×3×100
16.	Eche	1	brad	gros. 20
17.	Conductor electric	1	"	L=1 000
18.	Conductă alimentară	1	teavă cupru	tip «Mobra» φ 9×1×500
19.	Robinet	1	"	tip «Mobra»
20.	Support rezervor	4	oțel lat OL 37	40×5×230
21.	Cutie pentru bobină	1	placaj	gros. 4 STAS 6478-68 L 600
22.	Lanț Gall 12,7×6,4	1	"	"
23.	Elice	1	"	"
24.	Support	2	oțel lat OL 37	40×3×260
25.	Ureche cîrmă	2	teavă OLT 35	φ 16×2×20
26.	Garnitură	2	cauciuc	325×120×5
27.	Ramă	1	tablă OL 37	gros. 3
28.	Flanșă	1	tablă OL 37	gros. 3
29.	Șurub cu cap hex. M 8×80	2	"	STAS 920-66
30.	Piuliță specială	1	oțel hex. bronz	DC 46×50
31.	Garnitură	1	cauciuc	gros. 5
32.	Bucșă	2	oțel rotund bronz	φ 38×40
33.	Siguranță	1	oțel lat OL 37	25×2×45
34.	Coroană roată lanț	1	"	tip «Mobra»
35.	Piuliță M 14	1	"	STAS 922-66
36.	Șaibă Grover MN 14	1	"	STAS 7666-66
37.	Splint φ 2×25	1	"	STAS 1991-73
38.	Bolt	2	oțel rotund OL 37	φ 8×160



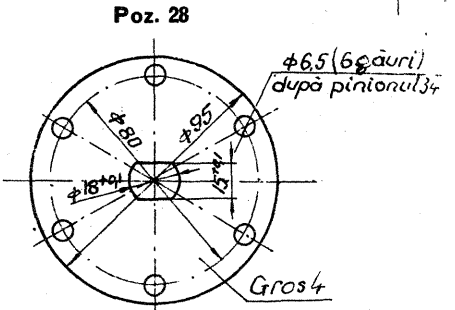
După elice
Filet stînga



Poz. 11

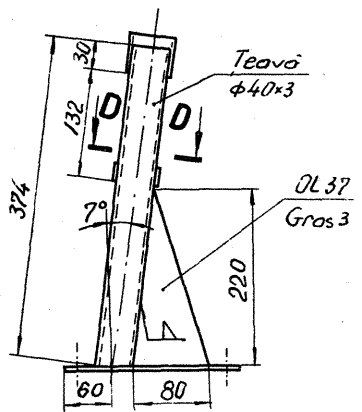
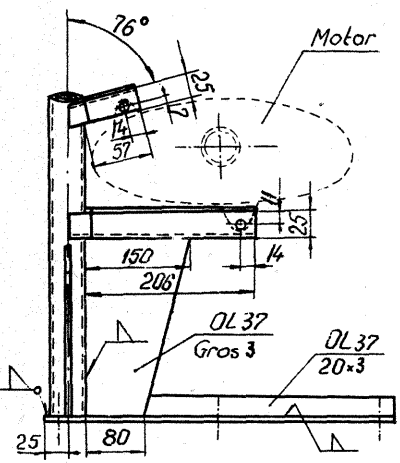


Vedere din E



Poz. 28

Fig. 3 Linia de ax. Ansambluri și detalii



Secțiunea D-D
(răbătut 90°)

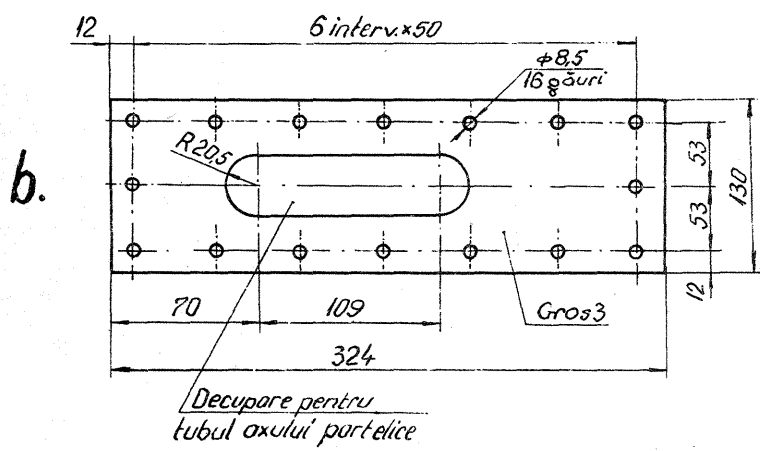
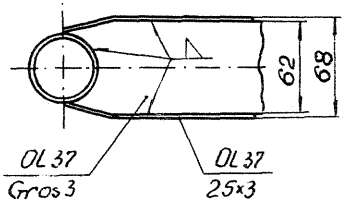
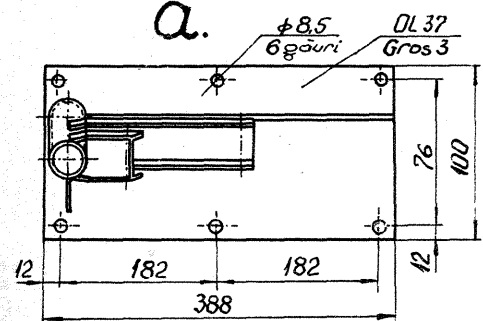


Fig. 4 a. Postamentul motorului, b. Placa poz. 9

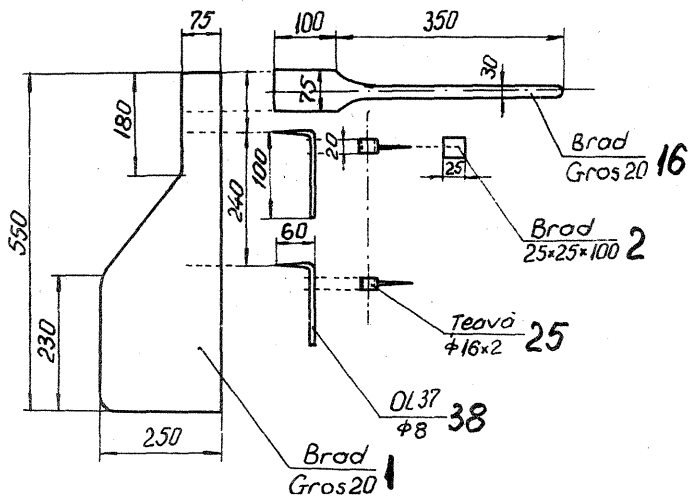


Fig. 5 Cîrma cu detalii

PUNTE RLC

N. TURTUREANU

Schema prezentată permite măsurarea rezistențelor, capacităților și inductanțelor cu o precizie de $\pm 5\%$.

Montajul se bazează pe principiul măsurării în punte. Elementele RLC etalon sînt comutate cu K_1 în raport de domenii cerut, iar elementele de măsurat se conectează la bornele C_x , respectiv L_x/R_x . Potentiometrul P_1 , cu scala gradată și etalonată, permite echilibrarea punții, respectiv indicarea valorilor exacte din domeniu.

În fiecare domeniu este posibilă măsurarea valorilor care sînt între 0,1 și 10 ori valoarea etalonului. Precizia valorii etaloanelor are o pondere deosebită în diminuarea erorilor de măsurare.

Analizînd schema, se poate vedea că tranzistoarele T_1 și T_2 formează un multivibrator astabil, iar T_3 este un adaptor de impedanță. Frecvența multivibratorului este de aproximativ 1 000 Hz. Puntea este alimentată de la rezistoarele și potenciometrul P_1 conectate în circuitul de colector al tranzistorului T_3 .

Echilibrarea punții este indicată acustic. Prin transformatorul $Tr. 1$ se cuplează tranzistoarele $T_4 - T_5$, împreună cu piesele aferente, formează un amplificator de audiofrecvență. Transformatorul $Tr. 1$ are un raport 3:1 între înfășurări. Dacă se folosesc tole de permaloy EI 6, primarul va avea 3 000 de spire cu sîrmă CuEm ϕ 0,1 mm, iar secundarul 1 000 de spire din aceeași sîrmă.

Transformatorul $Tr. 2$ este un transformator de ieșire cu caracteristici identice cu cele folosite la aparatele de radio cu tranzistoare.

Alimentarea montajului se va asigura din două baterii plate (4,5 V) înseriate, care se vor controla periodic. La montarea aparatului se va pune un accent deosebit pe calitatea lipiturilor și rigi-

ditatea montajului. De asemenea, rezistențele de contact trebuie să fie cît mai mici. Acest aspect trebuie avut în vedere la executarea bornelor de prindere a pieselor și la alegerea comutatorului K_1 . Dacă amatorul nu dispune de un comutator de calitate, se preferă folosirea unor borne și a unei fișe care să asigure comutarea pe cele opt domenii.

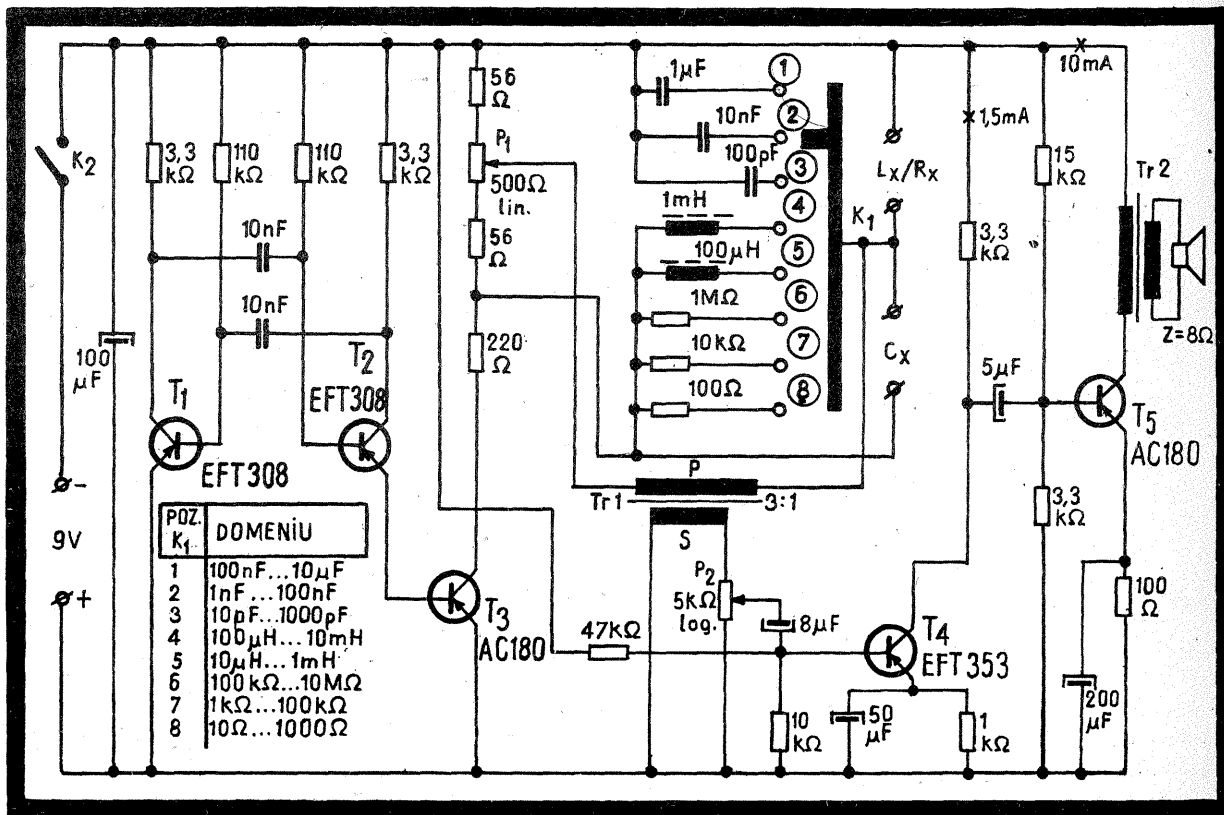
Modul de lucru

Se fixează piesa de măsurat (rezistor, bobină sau condensator) în bornele corespunzătoare. Se închide apoi K_2 din circuitul de alimentare. În difuzor se va

auzi un sunet de 1 000 Hz, ceea ce indică dezechilibrarea punții. Dacă sunetul este prea puternic, se reduce volumul cu P_2 . Prin manevrarea lui K_1 și P_1 se caută echilibrarea punții. Comutatorul K_1 se va tasta numai pe pozițiile corespunzătoare piesei de măsurat. Astfel, pozițiile 1-2-3 se folosesc pentru condensatoare, pozițiile 4-5 pentru bobine, iar pozițiile 6-7-8 sînt utilizate la măsurarea rezistoarelor. Cu ajutorul potenciometrului P_1 se efectuează reglajul fin. La valori care se apropie de cea a piesei măsurate, tonul din difuzor scade în intensitate.

În acest caz se mărește volumul, respectiv sensibilitatea, cu potenciometrul P_2 . Se rețușează din nou reglajul fin (P_1) și se mărește sensibilitatea la maximum. Se face o ultimă rețușare cu P_1 , urmărind atenuarea pînă la dispariție a sunetului din difuzor. În acest caz, puntea este echilibrată și se poate citi exact valoarea piesei măsurate. În locul difuzorului se poate folosi și o cască de la aparatele de radio cu tranzistoare.

La început, pentru deprinderea manipulării aparatului, se vor măsura diferite piese a căror valoare se cunoaște.



VOLTMETRU

Ing. A. BROSCOI

Aparatul a fost construit pentru a indica starea bateriei de acumulare la autoturisme. El dă indicațiile prin aprinderea unor becuțe ce iluminează cifra corespunzătoare tensiunii bateriei, fiind deci un voltmetru cu indicație numerică.

Cum tensiunea permisă pe baterie este cuprinsă în plaja 11-15 V, s-au luat numai cinci puncte de tensiune: 11 V, 12 V, 13 V, 14 V și 15 V.

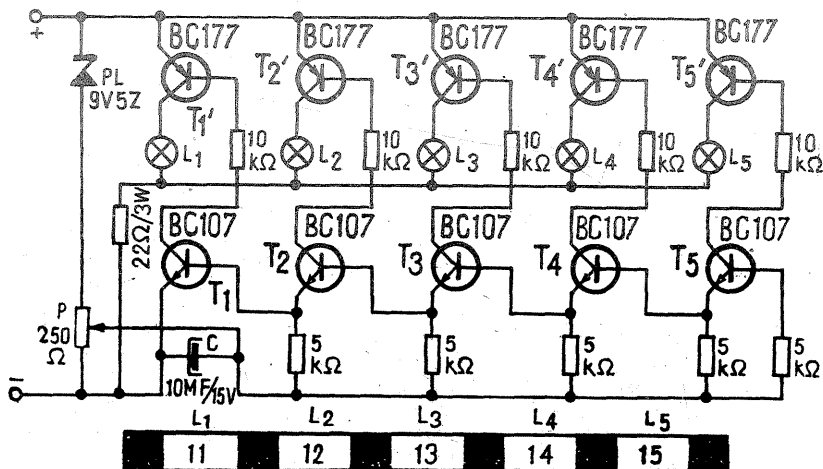
Schema este concepută în întregime

cu comutație statică, tensiunea bateriei fiind aplicată prin intermediul unei diode Zener PL9V5Z, care introduce voltmetrul în plaja dorită. Juncțiunile bază-emitor ale tranzistoarelor $T_1 - T_5$ sînt în serie, iar bazele lor sînt alimentate toate din același punct, astfel că deschiderea lor se face succesiv la creșterea tensiunii — aproximativ din 0,5 în 0,5 volți — praguri date de tensiunea directă bază-emitor a tranzistoarelor. Creșterea tensiunii pe poten-

tiometrul P (semireglabil) cu un volt produce o creștere a tensiunii pe cursorul lui de aproximativ 0,5 V. Astfel, fiecare creștere de un volt a tensiunii de pe potenciometrul P deschide succesiv tranzistoarele $T_1 - T_5$; acestea comandă intrarea în conducție a tranzistoarelor $T_1' - T_5'$, care aprind becurile $L_1 - L_5$, luminînd cifra corespunzătoare tensiunii bateriei. Condensatorul C elimină sensibilitatea volt-

metrului la impulsuri de tensiune. Becurile sînt de 12 V/50 mA și sînt alimentate în serie cu o rezistență de $22\Omega/3W$ ce face ca tensiunea pe becuri să rămîna aproximativ constantă (10 V) la creșterea tensiunii de la 11 la 15 V.

Becurile vor fi introduse în ofișii separate, executate într-o bucată de textolit, peste care se fixează placa cu cifre, confecționată prin corodarea unei bucăți de sticloteolit placat.



AVERTIZOR

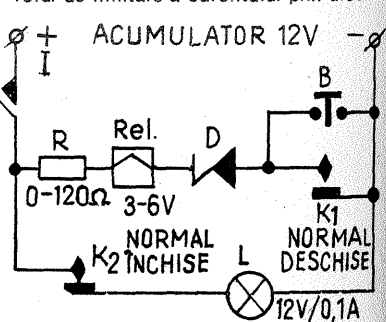
Conectat la bornele unui acumulator auto de 12 V, montajul alăturat semnalizează scăderea tensiunii acestuia sub o anumită valoare dinainte stabilită. Circuitul conține un întrerupător I , o rezistență de limitare R , un relee electromagnetic Rel , cu tensiunea de lucru cît mai scăzută (3-6 V), o diodă Zener D , un buton de sonerie B și un bec L de 12 V/0,1-0,2 A.

Cu întrerupătorul de alimentare I închis, se apasă butonul B și apoi se eliberează. Minusul tensiunii se aplică astfel grupului serie $R-Rel-D$ și, dacă valoarea tensiunii este peste limita prestabilită, releul anclanșează. Contactele normale deschise K_2 se închid, automenținînd releul în starea de anclanșare, iar contactele normale închise K_1 se deschid, stingînd becul indicator.

Cînd tensiunea la bornele acumulatorului scade sub limita fixată, dioda D se blochează și releul se eliberează.

Contactele K_1 se deschid, iar contactele K_2 se închid și becul semnalizează. Tensiunea limită de acționare se ajustează prin alegerea adecvată a diodei Zener. Suma căderilor de tensiune pe R , pe releu (la limita de anclanșare) și pe diodă trebuie să fie de cca 12 V.

De exemplu, cu un releu avînd tensiunea de lucru de 4 V și rezistența bobinei de 200Ω se pot încerca diode Zener de 4,3 V (PL4V3Z), de 5,1 V, 5,6 V, 6,2 V, 6,8 V și 7,5 V. Valoarea lui R se alege între zero și 120Ω ea avînd rolul de limitare a curentului prin diodă.



SCRIEREA PE FOTOGRAFII

VASILE GHÎTESCU, Constanța

Pentru scrierea pe fotografiile de amintire sau pe oricare gen de fotografii, după ce au fost expuse la aparatul de mărit, am conceput un dispozitiv ușor de executat, care se confecționează aproape în întregime din preșpan de 0,5 mm.

Dispozitivul se compune din trei tuburi din preșpan:

— tubul 1, de formă conică, pentru fixarea clișeului;

— tubul 2, de formă cilindrică, cu posibilitate de cuplare la tuburile 1 și 3;

— tubul 3, de formă cilindrică, în care se introduce bateria și se montează întrerupătorul și becul, cu posibilitate de cuplare cu tubul 2 și la nevoie cu tubul 1.

La capătul lat al tubului 1 se lipește cu aracet cadrul 12 (ramă) din preșpan (două foi suprapuse).

Bateria 4 împreună cu dulia 6 se introduc presat, cu becul montat, în tubul 3; firul 7 se leagă la membrana 8.

Întrerupătorul 10 funcționează prin intermediul unui resort 9. Fixarea acestuia se face cu ajutorul inelului 11, confecționat din patru foi de preșpan suprapuse și lipit pe tubul 3 cu ajutorul cleiului aracet D.C. 50-18.

Pregătirea și fixarea clișeului

Să considerăm, de exemplu, că fotografiile sînt făcute la Mamaia în anul 1974 și dorim ca pe ele să fie scris «Mamaia 1974».

Scriem la mărirea corespunzătoare pe o coală de hirtie perfect albă, folosind tușul negru și peniță topografică, «Mamaia 1974». Scrierea trebuie făcută în așa fel încît să se încadreze în rama 12. Apoi tăiem o bucăciță de rolfilm și așezăm pelicula negativă peste scris și le acoperim cu o bucată de geam de 2-3 mm, după care se face o expunere pronunțată cu ajutorul blitzului (operația se face la întuneric complet). Se dezvoltă filmul în mod obișnuit, dar după uscare se taie după conturul ramei 12 (cadru) și o lipim pe aceasta cu bandă de lipit.

La fixarea hirtiei fotografice în rama încadratoare (la aparatul de mărit) se va avea grijă ca partea de jos să fie acoperită de ramă 10-12 mm. După expunere la aparatul de mărit se așază filtrul roșu în fața obiectivului sau se folosește filtrul pentru camera obscură, apoi se așază dispozitivul cu clișeul perfect lipit de hirtia fotografică și se apasă pe întrerupătorul 10. Pentru control este prevăzut un orificiu 14 cu diametrul de 3 mm, acoperit la interior cu hirtie roșie provenită de la ambalarea hirtiei fotografice. Timpul de expunere este în funcție de sensibilitatea hirtiei fotografice.

Dacă dorim să scriem chiar pe fotografia expusă, trebuie să alegem locul potrivit și să expunem mai mult pentru ca scrisul să fie cit mai accentuat față de restul fotografiei.

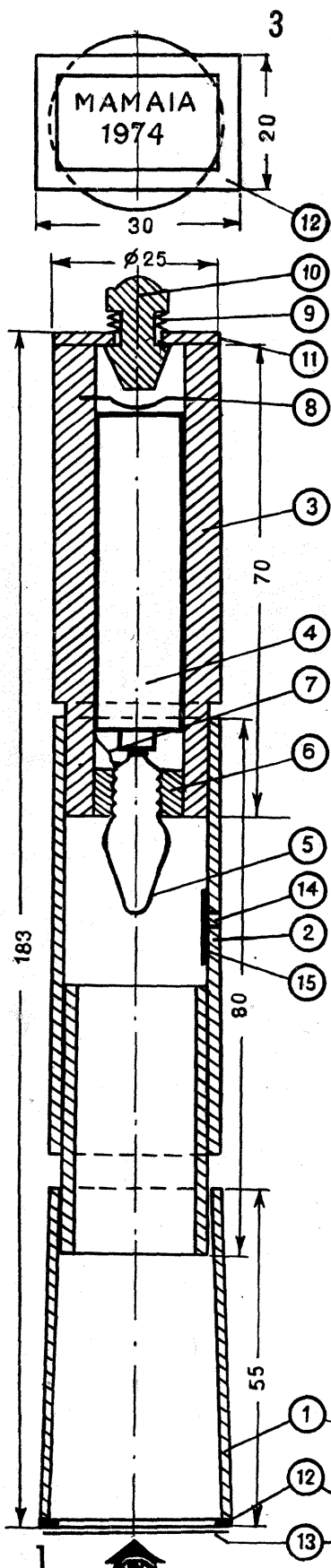


Fig. 1: Secțiune longitudinală.
Fig. 2: Secțiune longitudinală prin tubul 1.
Fig. 3: Vedere din fața tubului 1.

LEGENDA:

- 1) Tub din preșpan, L=55 mm;
- 2) tub din preșpan, L= 80 mm;
- 3) tub din preșpan, L=70 mm;
- 4) baterie 1,5 V;
- 5) bec 2,2 V;
- 6) dulia pentru bec 2,2 V;
- 7) firul care pleacă la întrerupător;
- 8) membrană contact;
- 9) resort;
- 10) buton întrerupător;
- 11) inel preșpan.
- 12) cadrul preșpan;
- 13) clișeu;
- 14) orificiu de control;
- 15) hirtie roșie (ambalaj hirtie fotografică).

AMPLIFICATOR STEREO

I. MIHAI, Iași

Aplicația circuitelor integrate în audiofrecvență este mult apreciată de constructori.

Este foarte comod să construiești amplificatoare de acest fel întrucît au gabarit mic, randament mare, nu necesită multe piese, iar reglajele nu sînt complicate.

Amplificatorul prezentat se poate executa în variantă mono sau stereo.

De remarcat că la intrare se poate cupla semnal de la magnetofon, picup sau aparat de radio.

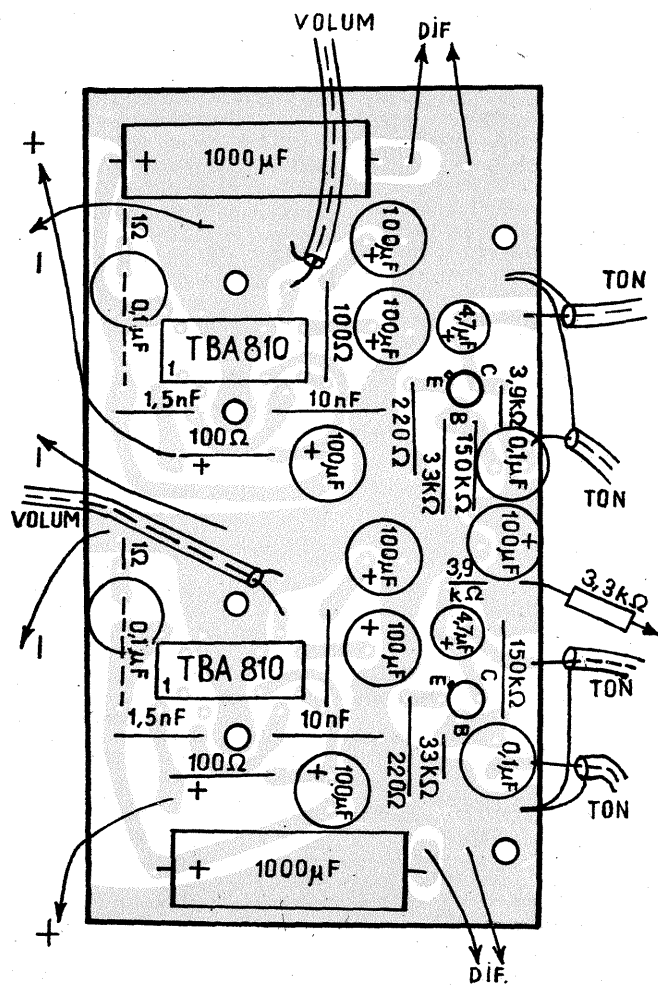
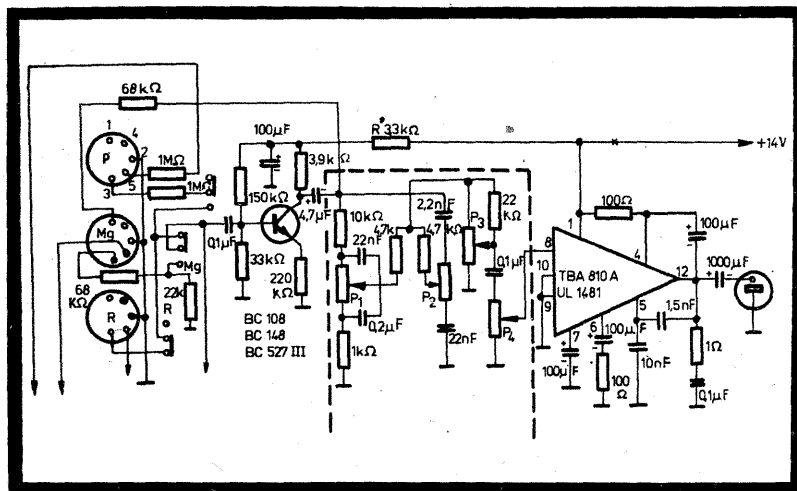
Semnalul este apoi amplificat de un tranzistor de tip BC 108, BC 148, sau BC 527. După acest etaj de amplificare urmează corectorul de ton. Astfel se poate obține forma

de răspuns dorită pentru banda de frecvență cuprinsă între 40 și 1 600 Hz, asigurîndu-se pe fiecare canal o putere de ieșire de 6 W pe o impedanță de 4 Ω.

Potențiometrele P₁, P₂ și P₃ au valoarea de 100 kΩ cu variație liniară, iar potențiometrul P₄ are tot 100 kΩ, dar cu variație logaritmică. Pentru varianta stereo aceste potențiometre vor fi duble.

Cînd se face asamblarea, piesele din corectorul de ton se sudează chiar pe potențiometre, legătura cu celelalte părți făcîndu-se cu cablu ecranat.

Cablajul imprimat este arătat alăturat. Redresorul trebuie să asigure un curent de cel puțin 1,2 A.



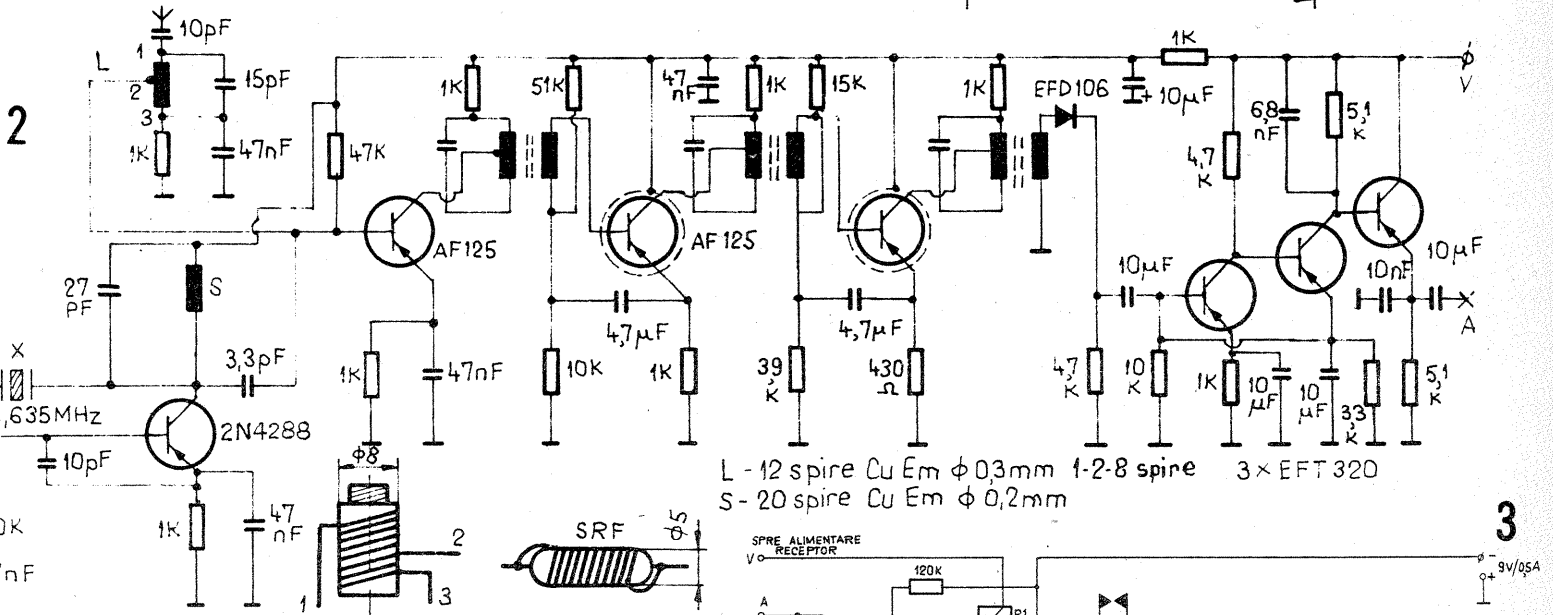
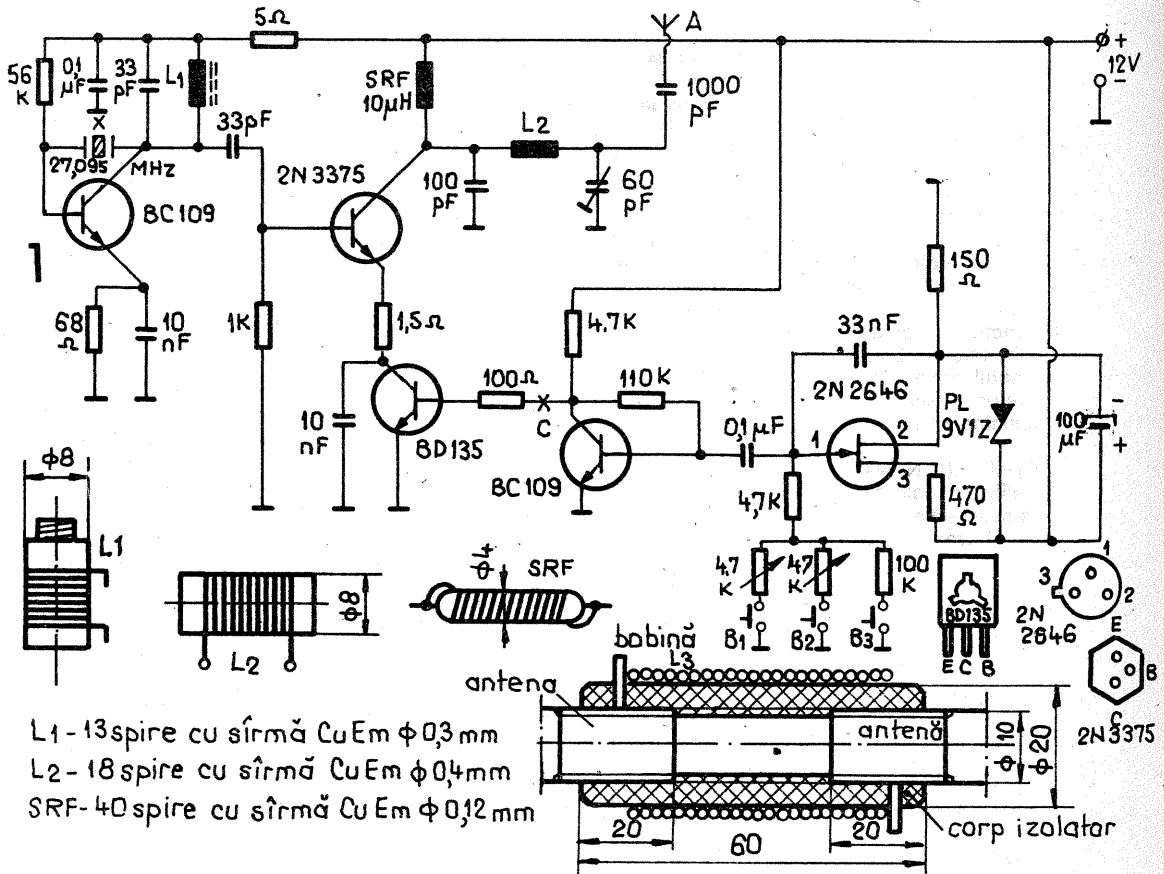
STAȚIE DE TELECOMANDĂ

Ing. SERGIU FLORICĂ

Stația de telecomandă pe care o prezentăm face parte din categoria stațiilor multiton și lucrează în banda de 27,120 MHz. Deși nu este o stație proporțională, ea asigură execuția comenzilor cu mare finețe raportat la un preț relativ scăzut.

Stația se poate adapta unui micro-model redus, mașină sau vapor, asigurând următoarele comenzi: mers înainte, stop, mers înapoi, sensul stînga sau dreapta. Datorită aglomerării stațiilor de emisie profesionale în banda de 27 MHz, s-au introdus noi reglementări pentru eliberarea autorizației de telecomandă, condiții care vizează utilizarea frecvențelor numai din cadrul canalelor 4, 9, 14, 19, 24, 30, conform indicațiilor din tabel. Cristalele de cuarț vor asigura o precizie de 50×10^{-6} , spectrul de semnale transmise nedepășind banda de 10 kHz puterea emițătorului fiind de 1 W în antenă, iar radioreceptorul este obligatoriu tip superheterodină.

De asemenea, în noile reglementări se arată că o stație de telecomandă nu



poate fi utilizată în alte scopuri (antivol, comanda ușilor de garaje etc.) decît pentru dirijarea micromodelului de tip navomodel, aeromodel sau mașini.

În lumina acestor indicații a fost concepută stația de telecomandă prezentată mai jos. Radioemițătorul are un oscilator Pierce pilotat cu cristal de cuarț, prevăzut cu un circuit oscilant acordat pe frecvența cristalului de cuarț, circuit care este montat în colectorul

tranzistorului BC 109. Oscilatorul este cuplat capacitiv cu un etaj final (tranzistorul 2 N 3375) modulat în emitor cu un tranzistor npn BD 135. Antena acordată la centru, lungă de 1,20 m, este cuplată cu etajul final printr-un filtru π format din inductanța L₂ (18 spire cu sîrmă CuEm cu diametrul de 0,4 mm, diametrul bobinei 8 mm) și două condensatoare de 100 pF și semi-reglabil de 60 pF. Cu ajutorul unui măsurător de cîmp sau al unui instru-

Canal	Frecvența cristalului la emițător	Frecvența cristalului la receptor
4	26,995	26,535
9	27,045	26,585
14	27,095	26,635
19	27,145	26,685
24	27,195	26,735
30	27,255	26,795

AMPLIFICATOR 50-100 W

(URMARE DIN NR. TRECUT)

Prin decuplarea parțială a emitorului T_6 se creează un plus de reacție negativă locală și globală și un plus de stabilizare a punctului de funcționare a etajului. $R = 10 \text{ k}\Omega$ stabilește tensiunea mediană. $C = 220 \text{ pF}$ este facultativ.

Etajul pilot echipat cu tranzistorul de putere medie T_7 (BD 135, 137, 139) preia semnalul din colectorul lui T_6 prin cuplaj galvanic. Rezistența reglabilă din colectorul acestuia ajustează punctul de funcționare al tranzistoarelor, respectiv, împreună cu diodele stabilesc curentul inițial de colector al tranzistoarelor finale (în jurul a 30 mA), eliminând distorsiunile de trecere.

Diodele $D_1 - D_2$ (1 N 4001-4742) sînt diode cu siliciu de minimum 0,7 V. Caracteristica neliniară a diodelor face ca tensiunea la bornele lor să scadă mai încet decît curentul ce trece prin ele, iar tensiunea să scadă cu temperatura. Această caracteristică compensează creșterea curentului în etajul final și astfel se stabilizează termic etajul final.

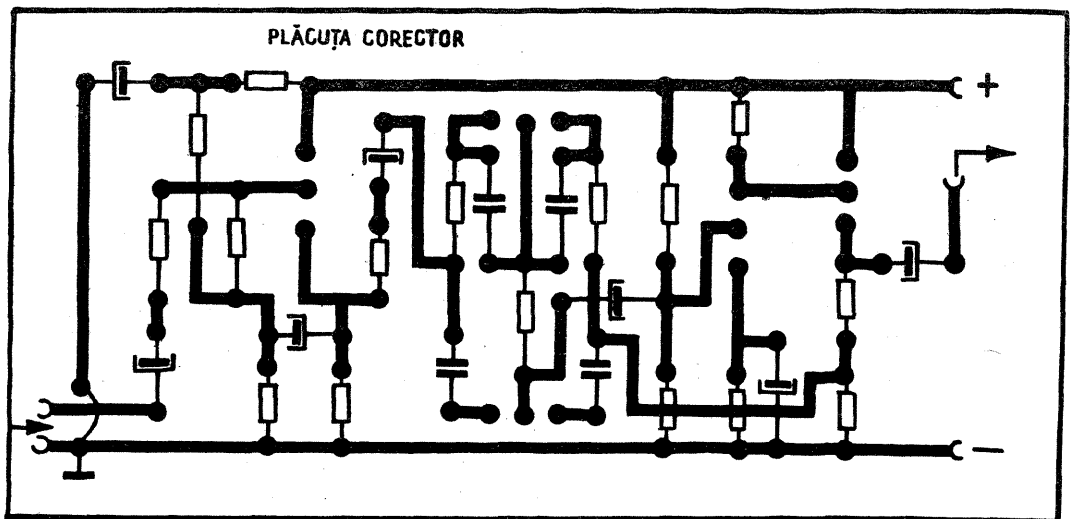
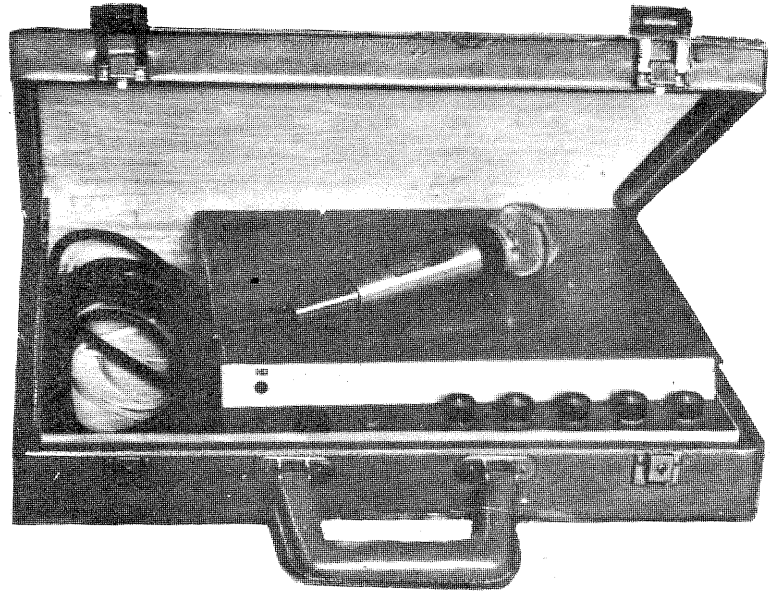
Etajul defazor este alcătuit din tranzistoarele de putere medie $T_8 - T_9$ ($T_8 = \text{BD } 135, 137, 139$; $T_9 = \text{BD } 136, 138, 140$) cu simetrie complementară. Bazele perechii celor două tranzistoare sînt cuplate cu colectorul lui T_7 . Datorită valorii reduse și reglabile prin $R = 200 \Omega$, diferența de potențial existentă pe baza lui T_8 este apropiată sau identică cu potențialul la baza lui T_9 . Tensiunile, în opoziție de fază, atacă direct bazele tranzistoarelor finale în montaj Darlington.

Etajul final de putere se compune din tranzistoarele de mare putere $T_{10} - T_{11}$ (2 N 3055) în conexiune de dubleți Darlington perechi în montaj contratimp-serie. Limitarea curentului în aceste dispozitive finale, la valori suportabile, o fac componentele ce pot furniza instantaneu tensiuni de compensare, respectiv rezistențele de $0,33 \Omega/9 \text{ W}$. Semnalul de audiofrecvență ce trebuie debitat de sarcină se ia din punctul de inseriere al tranzistoarelor de putere, unde se află $1/2$ din tensiunea de alimentare, prin condensatorul de ieșire de $25 \text{ } 000 \mu\text{F}$. Filtrul montat în paralel cu difuzorul previne apariția oscilațiilor de frecvență înaltă. Reacția negativă, arătată în schemă cu săgeată ($10 \mu\text{F}$ și $1,2 \text{ k}\Omega$), este facultativă, la fel condensatorul de 220 pF de la T_6 .

Pentru o sarcină de $4-8 \Omega$, puterea este de 50 W la tensiunea de alimen-

tare de 44 V , cu un consum de $1,15 \text{ A}$ pentru etajul final. Pentru aceeași sarcină de $4-8 \Omega$, puterea poate fi de 100 W la o tensiune de alimentare de 62 V și un consum de $1,7 \text{ A}$. Tensiunea la ieșire este de 20 V la 4Ω și 28 V la 8Ω pentru 50 W . Pentru 100 W , tensiunea la ieșire este de 29 V la 4Ω și de 40 V la 8Ω .

Alimentatorul. Pentru varianta de 50 W se folosesc tole de tipul E 16 cu secțiunea de 12 cm^2 , bobinîndu-se pentru primarul de 220 V un număr de 1100 de spire cu conductor de CuEm $\phi 0,5 \text{ mm}$. Pentru secundar se bobinează 170 de spire cu conductor de CuEm $\phi 1,2 \text{ mm}$, iar pentru becul de control se bobinează 30 de spire cu conductor de CuEm $\phi 0,3 \text{ mm}$. Pentru varianta de 100 W se folosesc tole de



ferosiliciu de tipul E 20, cu secțiunea de 20 cm^2 , bobinîndu-se pentru primarul de 220 V un număr de 550 de spire cu conductor de CuEm $\phi 0,8 \text{ mm}$, pentru secundarul de alimentare se bobinează 125 de spire cu conductor de CuEm $\phi 1,5 \text{ mm}$, iar pentru becul de control se bobinează 15 spire cu conductor de CuEm $\phi 0,3 \text{ mm}$. Bobinajele se execută strîns, cu izolație între straturi și izolație dublă între bobinaje. Alimentatorul trebuie să livreze tensiuni rigurose exacte, condensatorul de filtraj nesuportînd tensiuni mai mari decît cele înscrise pe el. Beculețul de control al alimentării în curent continuu este de 36 V tip telefoane și se în-

seriază cu o rezistență de $10 \Omega - 5 \text{ W}$. Siguranța din alimentator va fi de $2,5 \text{ A}$, respectiv $3,5 \text{ A}$, siguranță de tip rapid.

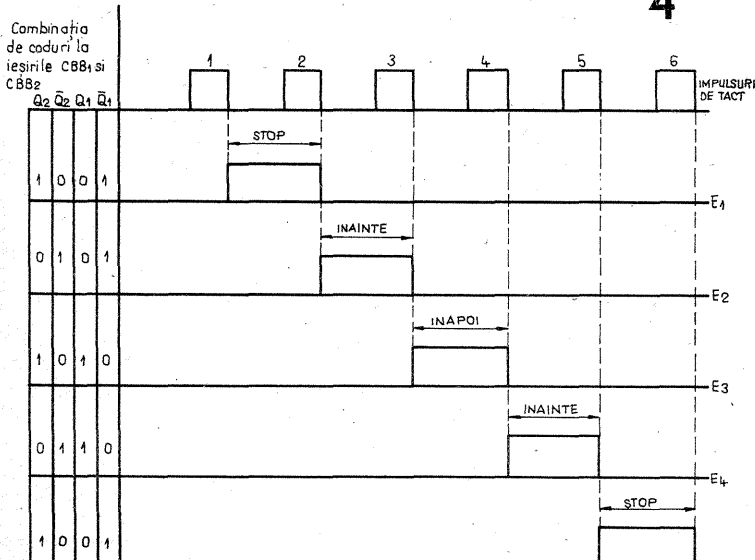
Diodele de redresare sau puntea va trebui să suporte tensiunea minimă de 75 V și un curent de 5 A , montate pe radiatoare corespunzătoare.

Cîteva indicații de montaj. Montajul electric se face pe circuit imprimat cu rezistențe de $0,12-0,25 \text{ W}$ și condensatoare electrolitice, care să suporte tensiunile de lucru din montaj, respectiv chiar supradimensionate ca tensiuni. Condensatorul electrolitic de ieșire și cel de filtraj vor fi alese astfel ca tensiunile lor să suporte tensiunea

maximă de alimentare. Planurile de cablaj — plăcile cu circuit imprimat arătate — sînt orientative, ele se pot miniaturiza în funcție de forma sau gabaritul pieselor folosite. Tranzistoarele finale de mare putere vor fi montate pe radiatoare, iar radiatorul va fi plasat (cuplat) pe suprafața șasiului, pentru mărirea suprafeței de răcire. Conexiunile potențioanelor vor fi ecranate separat și ferite de transformatorul de rețea.

Experimental s-a observat că introducînd o rezistență de 22Ω în emitorul tranzistorului T_1 (ansamblul pre-amplificator-microfon), în serie cu condensatorul de $100 \mu\text{F}$, rezultatele se îmbunătățesc.

4



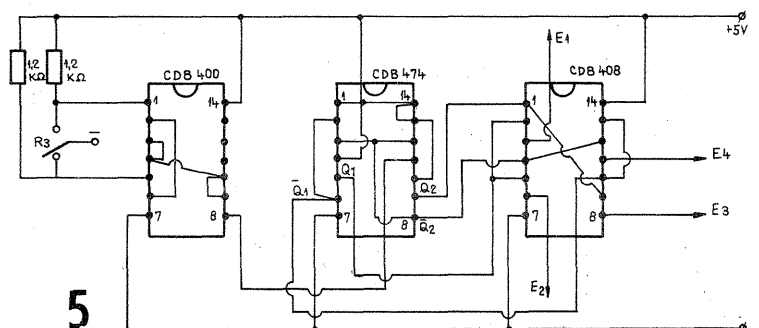
ment de măsură, montat între baza antenei și masă, se stabilește acordul optim al circuitului.

Oscilatorul în dinți de ferăstrău este realizat cu un tranzistor TUJ (2 N 2646 sau 2 N 2647), reglajul pe frecvența dorită realizîndu-se cu cele trei potențioetre. Bobina L_1 se realizează pe o

carcasă ($\phi 8$) din polistiren, prevăzută cu miez reglabil, avînd 13 spire din sîrmă de CuEm cu diametrul de $0,4 \text{ mm}$. Șocul de radiofrecvență se confecționează cu sîrmă de CuEm ($\phi = 0,12 \text{ mm}$) pe corpul unei rezistențe de $1 \text{ M}\Omega/0,5 \text{ W}$.

(CONTINUARE ÎN PAG. 15)

5



RECEPTOR - 144 MHz

Ing. GEORGE PINTILIE - YO3AVE

Recepția în banda de unde ultrascurte repartizată radioamatorilor este, în general, îngreunată de două fenomene, și anume: zgomotul propriu al receptorului și intermodulația care apare, mai ales, în etajele de mixare, între un semnal slab recepționat și semnalul «puternic» al unei stații apropiate.

În receptorul prezentat fenomenele amintite sînt în mare parte diminuate

datorită folosirii în etajele de intrare și mixare a unor tranzistoare cu efect de cîmp.

Zgomotul propriu a fost redus ca urmare a folosirii la intrare a tranzistorului BF 245 în montaj neutrodinat și a folosirii de tranzistoare cu efect de cîmp în etajele de mixare. Zgomotul a mai fost redus și datorită îngustării benzii recepționate prin folosirea a 5 circuite acordate în etajele celei de-a

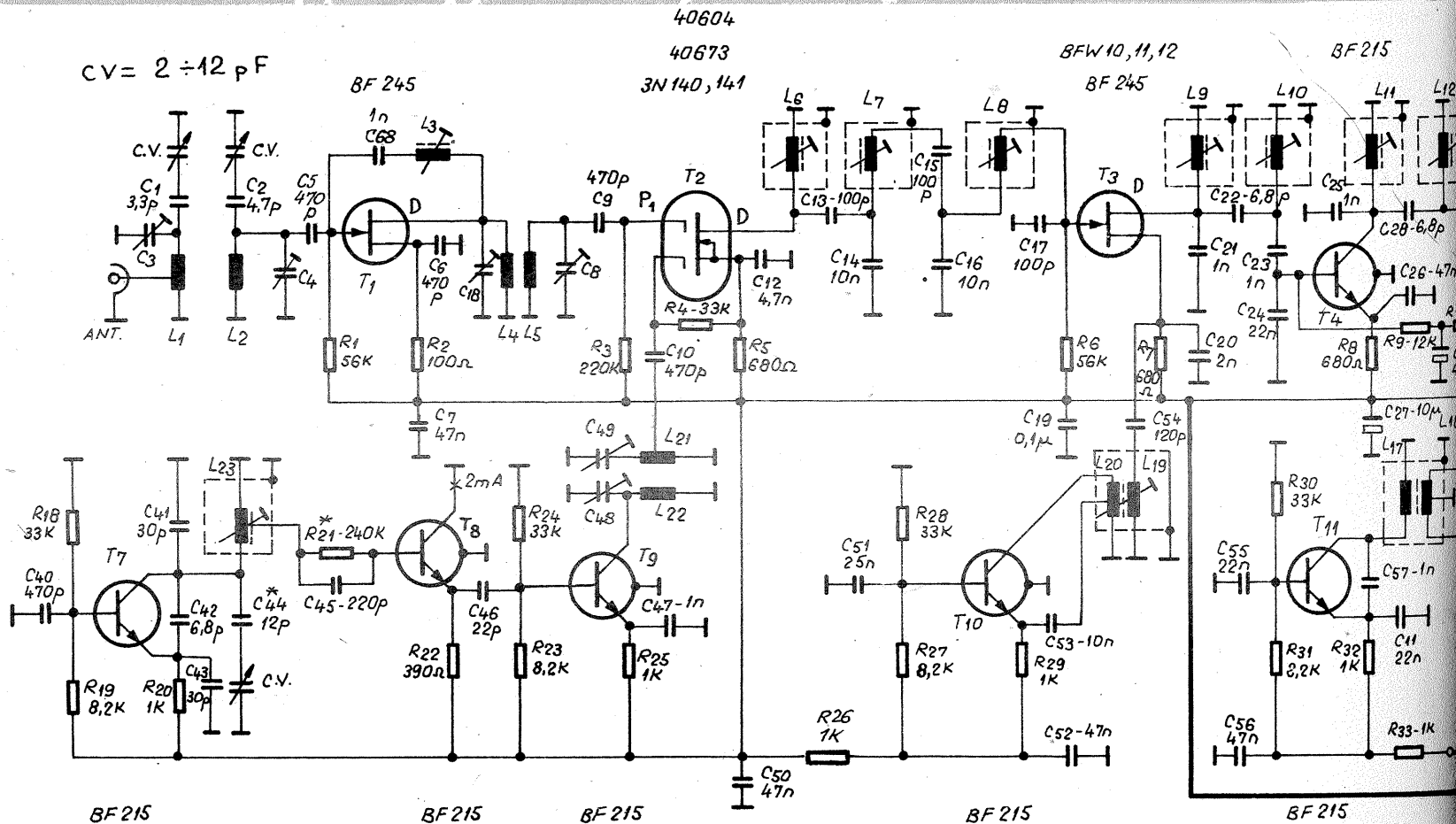
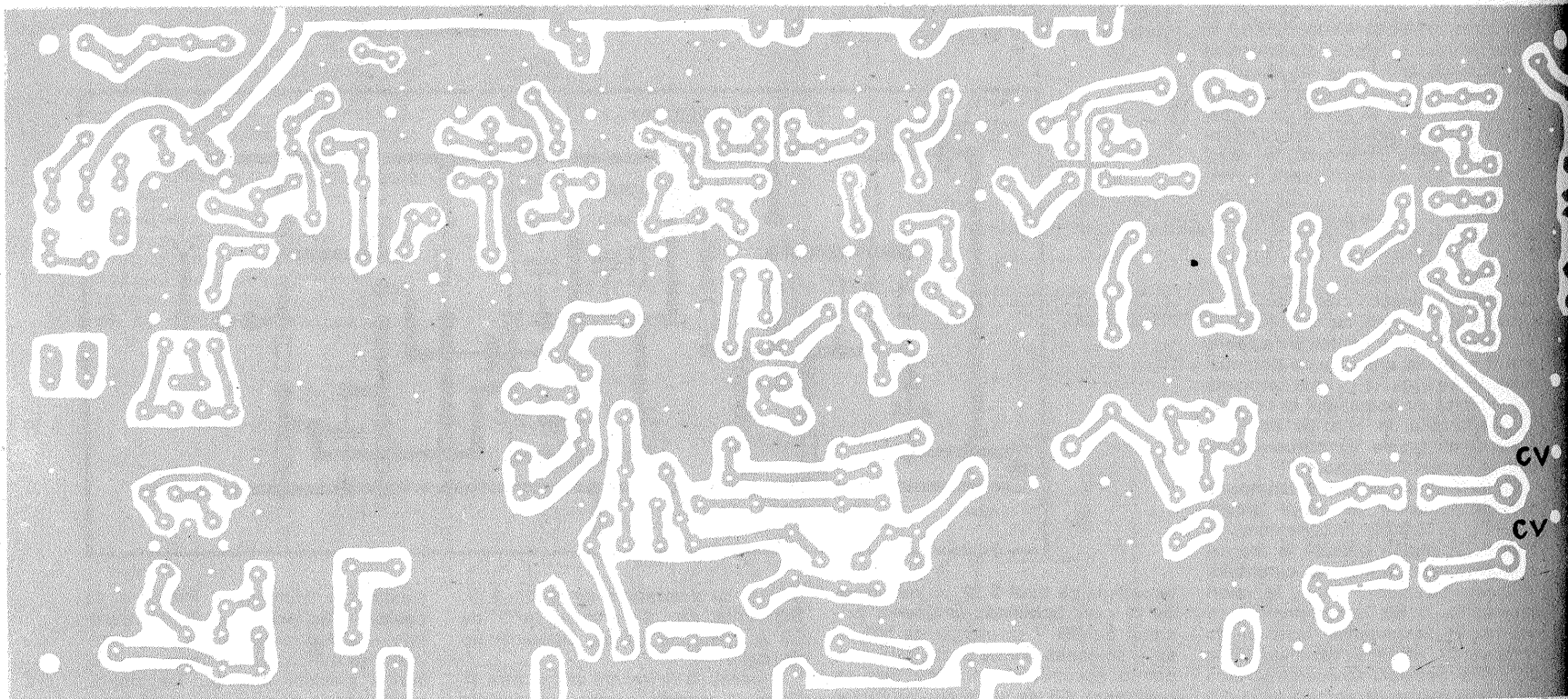
2-a frecvențe intermediare în regim de modulație de amplitudine și a 6 circuite acordate în regim de telegrafie.

Semnalele culese de antenă sînt aplicate la intrarea unui filtru de bandă format din două circuite acordate (L_1 și L_2). Deoarece acordul este continuu de-a lungul benzii, cuplajul între cele două bobine este apropiat de cel critic, obținindu-se o selectivitate acceptabilă; atenuarea unui semnal aflat la 1 MHz de semnalul recepționat este de ordinul a 6-8 dB a unui semnal distanțat la 2 MHz — de 12-15 dB. Distanța dintre L_1 și L_2 este de 4 mm.

Semnalul este amplificat de tranzistorul T_1 care are conectat în circuitul

de drenă un filtru de bandă cu acord fix, cu lărgimea de bandă de circa 2,5 MHz, format din L_4 și L_5 . Cuplajul dintre L_4 și L_5 este supracritic (distanța dintre L_4 și L_5 este de 1 mm). Semnalul de la ieșirea acestui filtru este aplicat pe poarta 1 a tranzistorului de mixare (T_2). La ieșirea mixerului (în circuitul de drenă al lui T_2) este conectat un filtru de bandă al primei frecvențe intermediare (6,5 MHz) format din 3 circuite acordate (L_6, L_7, L_8). Folosirea a trei circuite acordate la prima frecvență intermediară a condus la slăbirea semnalului-imagini cu peste 45 dB.

Oscilatorul cu frecvența variabilă



(T₇) generează semnale cu frecvențe cuprinse între 68,75–69,75 MHz. Pentru a mări stabilitatea de frecvență au fost folosite condensatoare cu stiroflex (C41, C43, C45). Tranzistorul T₈ este separator (repetor pe emitor), iar tranzistorul T₉ este dublul de frecvență, care are conectat în circuitul de colector un filtru de bandă (L₂₁, L₂₂), la bornele căruia apar semnalele cu frecvența de 137,5–139,5 MHz. Aceste semnale se aplică pe poarta a doua a mixerului de pe o priză a bobinei L₂₁; semnalul de RF aplicat pe poarta a doua are valoarea de 2 Vv (valoare de vîrf). Acest montaj oferă o bună stabilitate a frecvenței oscilatorului.

Tranzistorul T₃ (cel de-al doilea mixer) primește pe poartă semnalul primei frecvențe intermediare de 6,5 MHz, iar pe sursă — semnalul celui de-al doilea oscilator cu frecvența de 6,955 MHz, realizat cu tranzistorul T₁₀. Tranzistoarele T₄ și T₅ amplifică semnalele celei de-a doua frecvențe intermediare (455 kHz) și sînt comandate cu semnal de RAA.

Detecția semnalelor cu modulație de amplitudine se face cu dioda D₁. Tranzistorul T₆ amplifică semnalul RAA și-l aplică pe baza tranzistorului T₅ în serie cu un filtru de joasă frecvență (R₉, R₁₀, C₃₀).

Semnalele telegrafice se obțin cu

ajutorul detectorului inelar (D₂–D₅), care mixează semnalul celei de-a doua frecvențe intermediare și alsemnalului oscilatorului BFO, realizat cu tranzistorul T₁₁.

Amplificatorul de audiofrecvență conține 4 tranzistoare: T₁₂–T₁₅. Ascultarea se poate face fie în difuzor, fie în căști cu impedanța maximă de 100 Ω. Dacă se folosesc căști cu impedanță mare (2 000 Ω), se va conecta în paralel cu acestea un rezistor de 100 Ω. Dioda D₁ este cu germaniu, de orice tip. Diodele D₂–D₅ trebuie alese astfel încît rezistența directă să fie egală la toate cele 4 diode. De preferință se vor folosi diode cu siliciu. Se pot folosi și diode cu germaniu.

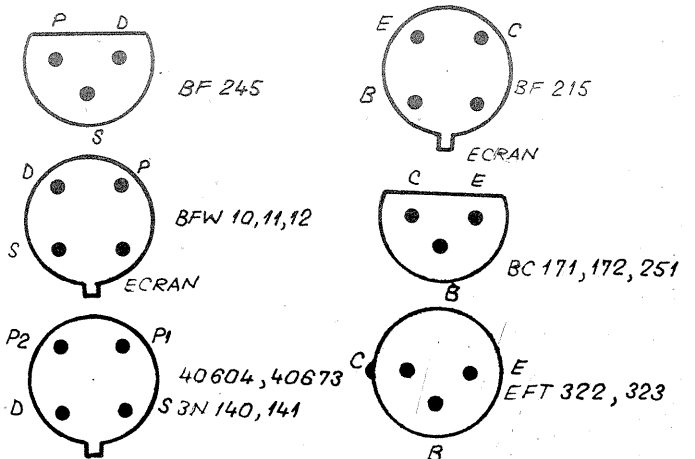
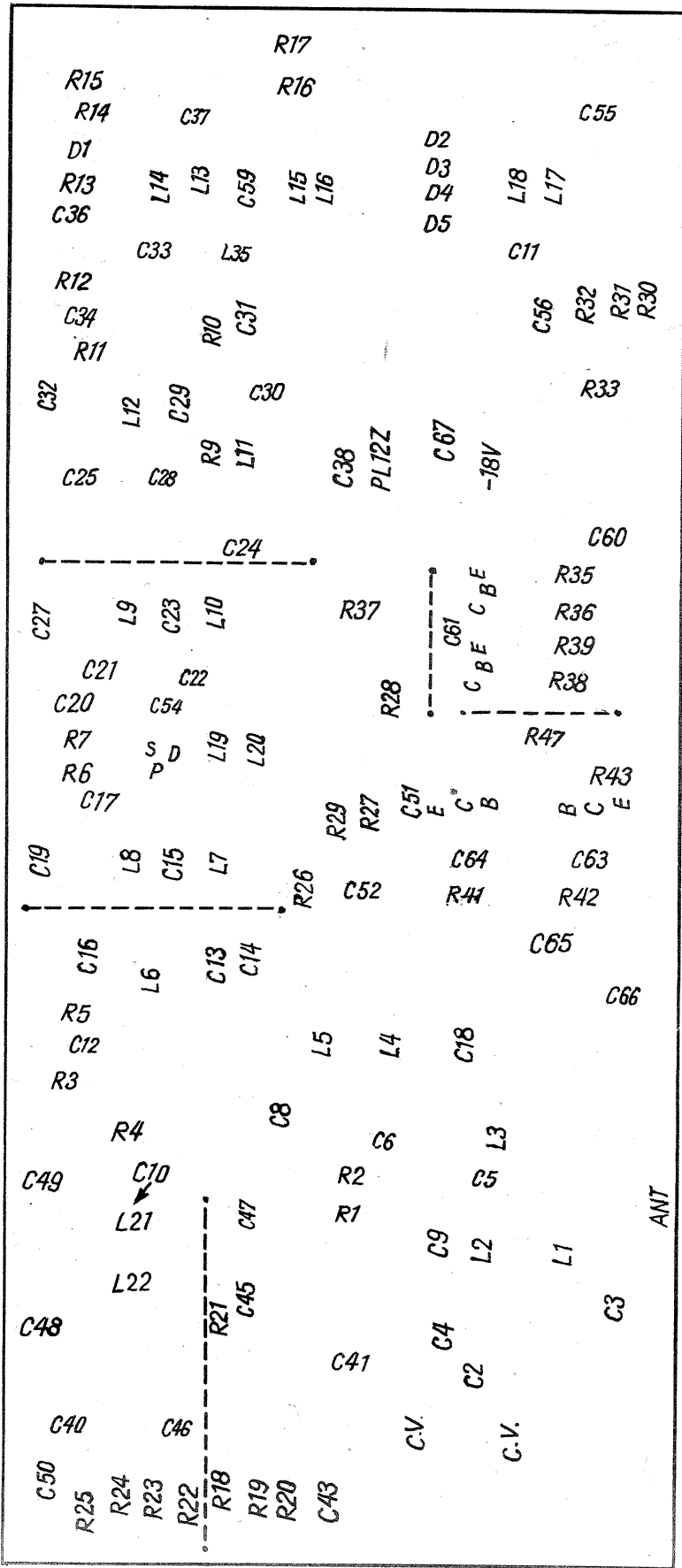
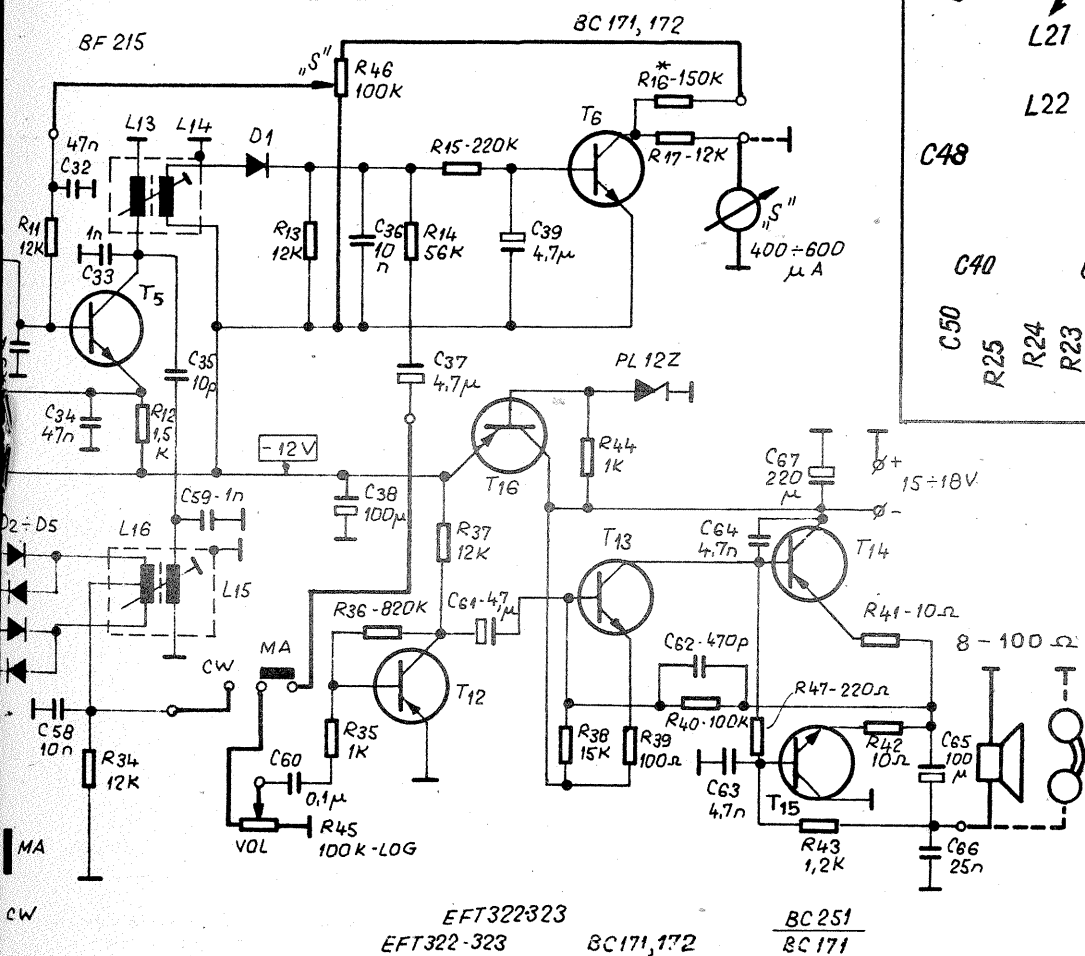
Alimentarea receptorului se face de la o sursă cu tensiunea de 15–18 V.

Receptorul are încorporat un stabilizator de tensiune realizat cu tranzistorul T₁₆ și dioda Zener PL 12 Z, care asigură o tensiune stabilizată de 12 V. Schema cablajului imprimat este prezentată la scara 1:1.

Traseele îngroșate în schema electrică reprezintă conexiunile exterioare care merg la potențiometrele de reglare a volumului și a sensibilității, comutatorul MA-CW etc. Sensibilitatea receptorului este mai bună de 1 μV pentru un raport semnal/zgomot de 10 dB.

DATELE BOBINELOR

	Nr. spire	Conductor	φ bobină mm	Priză la spira	Pas mm	Carcasă
L ₁	6	φ 1 CuAg	6	1,5	1	—
L ₂	5	φ 1 CuAg	6	—	1	—
L ₃	10	φ 0,35 CuEm	5	—	—	De la blocul UUS «Mamaia», «Gloria» etc.
L ₄	6	φ 1 CuAg	6	—	1	—
L ₅	5	φ 1 CuAg	6	—	1	—
L ₆ , L ₇	16	φ 0,12 CuEm	—	—	—	Bobine Fi «Albatros», «Gloria», «Cora»
L ₈ , L ₉ , L ₁₀ , L ₁₁ , L ₁₂ , L ₁₃ , L ₁₄ , L ₁₅ , L ₁₆ , L ₁₇	72	φ 0,1 CuEm	—	—	—	—
L ₁₈	1+3	φ 0,12 CuEm	—	—	—	Împreună cu L ₁₉
L ₁₉	50	φ 0,1 CuEm	—	—	—	Împreună cu L ₁₃
L ₂₀	15+15	φ 0,1 CuEm	—	—	—	Împreună cu L ₁₅
L ₂₁	15+15	φ 0,1 CuEm	—	—	—	Împreună cu L ₁₇
L ₂₂	3,75	φ 1 CuAg	5	0,25	1	De la blocul UUS «Mamaia», «Gloria» etc.
L ₂₃	6	φ 0,85 CuEm	6	—	1	—
L ₂₄	6	φ 0,85 CuEm	6	1,5	1	—



STROBOSCOPIU CU TUROMETRU PENTRU REGLAREA AVANSULUI

Ing. ȘTEFAN HERMAN
Ing. OCTAVIAN FILIP

Stroboscopul servește la reglarea avansului cu aprindere prin scînteie, indiferent de tipul aprinderii utilizate (de tip clasic sau electronic). Schema electrică a stroboscopului este dată în fig. 1. Alimentarea stroboscopului se face de la bateria de 12 V a mașinii. Ca părți componente, stroboscopul este format dintr-un convertor care asigură 250 V curent continuu și dintr-o lampă de blitz (tip V ϕ k 120).

Declanșarea tubului se face de la înalta tensiune a bujiei nr. 1. Dacă piesele sînt montate corect și tubul nu este declanșat, convertorul va oscila pe o frecvență foarte joasă, în jur de 1 Hz. Tensiunea pe condensatorul C_2 este stabilizată la 250 V. Dacă tensiunea nominală nu apare pe condensatorul C_2 , atunci se verifică corectitudinea legăturilor la transformator, și anume dacă nu oscilează deloc, se inversează înfășurarea N_1 . Dacă oscilează, dar de data aceasta pe frecvență înaltă, în jur de 10 kHz, iar tensiunea pe condensatorul C_2 este mult mai mică (de ordinul a 10 V), atunci se inversează înfășurările N_3 cu N'_3 . De reținut că oscilațiile se traduc prin vibrații ale miezului transformatorului.

Pentru transformator s-au folosit tole FeSi cu E de 6,5 mm. Cel din fig. 2 se

bobinează în felul următor: mai întîi se bobinează înfășurarea N_3 , formată din 150 de spire cu sîrmă din CuEm cu ϕ 0,2 mm, izolîndu-se fiecare al doilea strat cu unul de hîrtie. După terminarea bobinării înfășurării N_3 , se izolează cu pinză. Apoi se bobinează înfășurările N_1 și N_2 cu fire paralele, cu sîrmă CuEm ϕ 0,3 pentru N_2 și CuEm ϕ 0,1 pentru N_1 . Acest bobinaj se izolează cu pinză. În fășurarea N_3 se bobinează la fel cu N'_3 , folosindu-se același tip de sîrmă; se va pune un întrefier de 0,1 mm.

Pentru echiparea stroboscopului se folosesc următoarele piese:

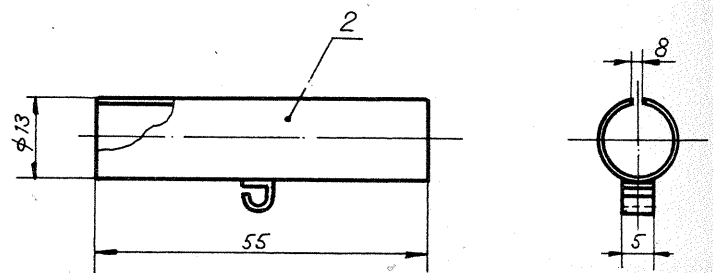
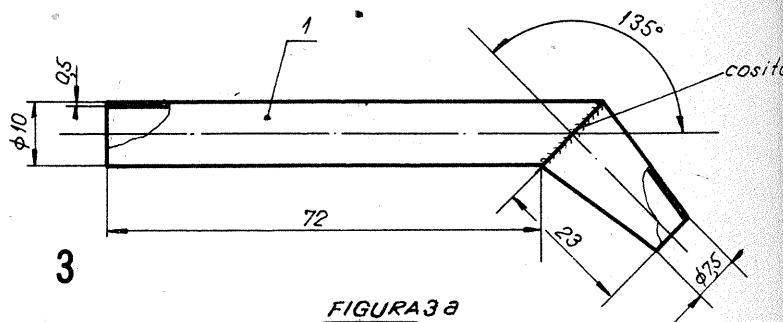
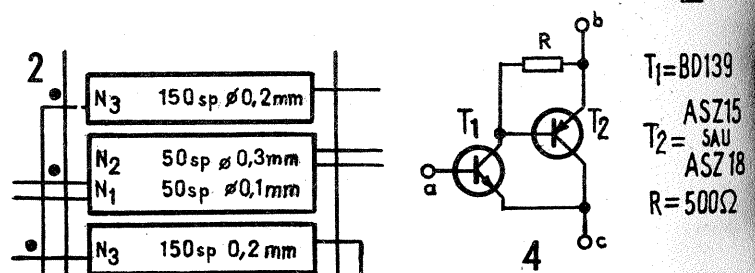
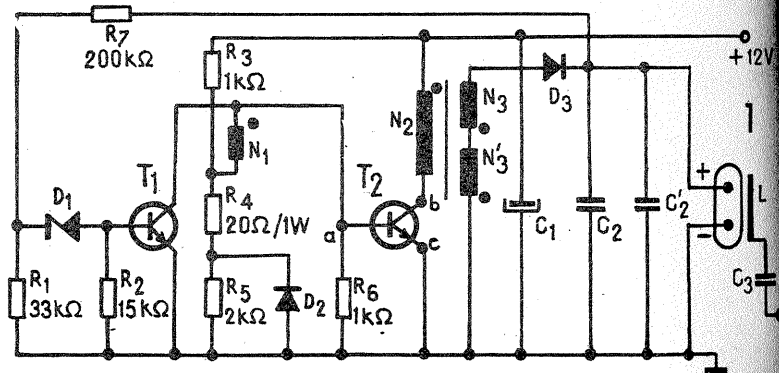
Rezistențele pot fi cu carbon sau cu peliculă metalică, cu toleranțe de pînă la 20%. Valorile lor sînt date în schema electrică din fig. 1. Dioda D_1 este de tip 1 N 3031 sau orice diodă Zener mai mare de 10 V, avînd grijă să se modifice în mod corespunzător divizorul R_1 , R_7 . Dioda D_2 se alege de tip 1 N 4001 - 1 N 4007 sau F 407, iar D_3 , de tip 1 N 4007 sau F 407. Condensatorul C_1 se alege cu o capacitate mai mare de 100 μ F/25 V. Condensatoarele C_2 și C_2 au valoarea de 2,2 μ F/250 V. Se pun două condensatoare în paralel pentru a se micșora efectul inductiv. Condensatorul C_3 se confecționează conform fig. 3 a, b, c, din tablă de alamă de 0,2 mm, iar izolația între cei doi cilindri se face cu teflon sau alt material izolant de înaltă tensiune. Firul central al conductorului de înaltă tensiune se cositorește la piesa 2 și se fixează și un colier cositorit în locul acestui condensator se mai poate folosi, de asemenea, un condensator de 40 pF/20 kV.

Tranzistorul $T_1 = BC 107$ (BC 108, BC 171) și $T_2 = 2 N 3055$. În lipsa tranzistorului 2 N 3055 se poate folosi montajul din fig. 4.

TUROMETRUL

Turometrul este format dintr-un circuit monostabil realizat cu CDB4121 E și un etaj repetor pe emitor. Schema lui electrică este dată în fig. 5. El este astfel conceput încît să poată funcționa atît în cazul unei aprinderi clasice, cît și în cazul aprinderilor electronice.

În cazul folosirii pieselor pe care le recomandăm în continuare și al montării lor corecte, singurul reglaj se face la rezistențele R_2 și R_3 ; pentru a se obține capul de scală al aparatului turajia tre-



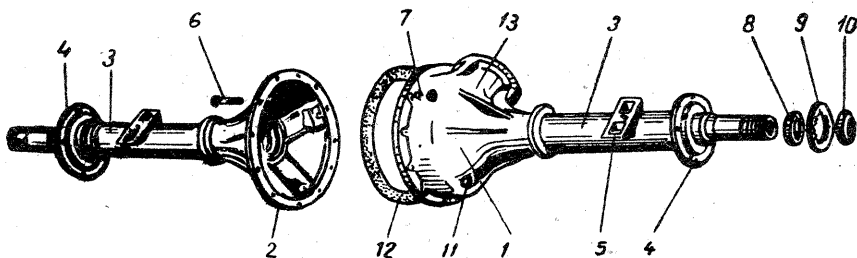
ABC AUTO PENTRU TINERET PUNTEA MOTOR

De la cutia de viteze, în continuare spre roți, cuplul motor este preluat de transmisia cardanică. Aceasta este formată dintr-un arbore și din articulații și permite transmiterea cuplului în condiția variației continue a unghiului dintre axul cutiei de viteze și arborele de transmisie. Cuplul motor este preluat apoi de transmisia principală de diferențial și în sfîrșit de axele planetare.

Din considerente că la curbe roțile din dreapta și din stînga parcurg arce de cerc cu raze diferite, ele trebuie să aibă turajii diferite, fiindcă parcurg spații diferite.

Or, tocmai această diferențiere a

turajii roților se face cu ajutorul diferențialului. Acesta se compune din coroana 1 solidară cu caseta diferențialului 2, pinionul de atac 3,

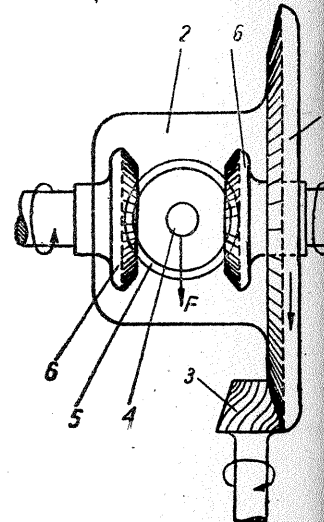


satelitul 5 cuplat cu cele două pinioane planetare 6 (care este împins de crucea sateliților 4). Distanțele de la axele sateliților la pinioanele planetare sînt egale.

Cînd automobilul merge în linie dreaptă, sateliții nu se rotesc în jurul crucii sateliților, ci se rotesc odată cu caseta diferențialului. În linie curbă, pinioanele planetare se vor roti diferit.

Arborii planetari transmit cuplul

motor de la diferențial la roți. În felul acesta, puterea dezvoltată de motor este transformată într-o mișcare de rotație a roților pentru punerea în mișcare a automobilului.



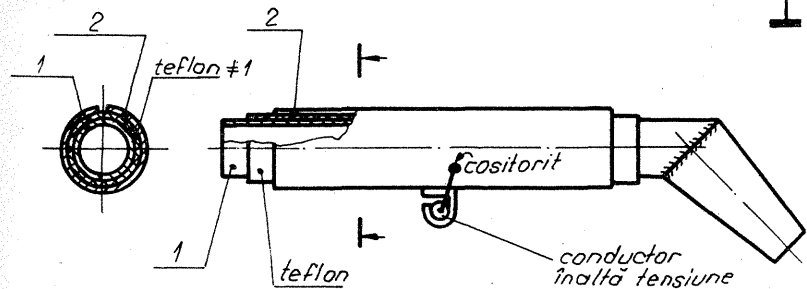
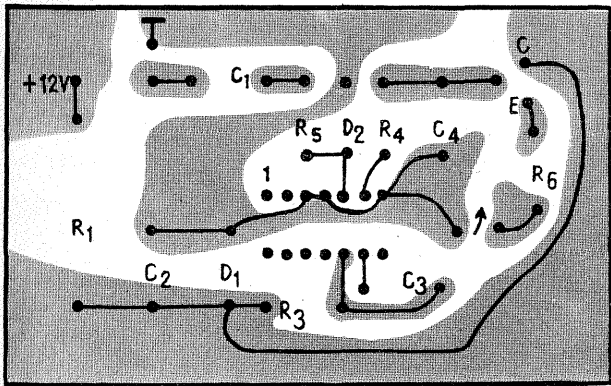
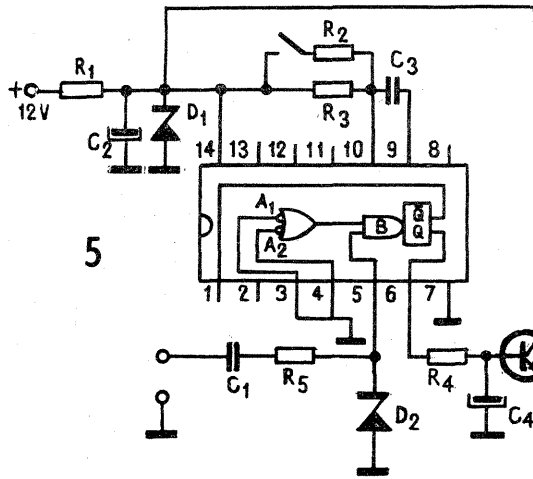


FIGURA 3C

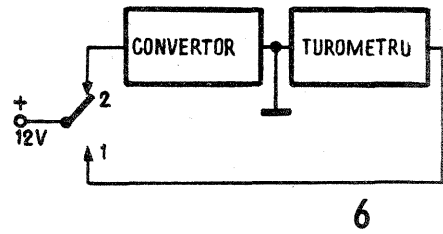
buie să fie de 1 200 de ture/min și 6 000 de ture/min, iar rezistența R_6 se reglează pentru fiecare instrument în parte.

Lista pieselor care se folosesc la turometru este următoarea: rezistențele sînt de același tip și au toleranțe ca la stro-

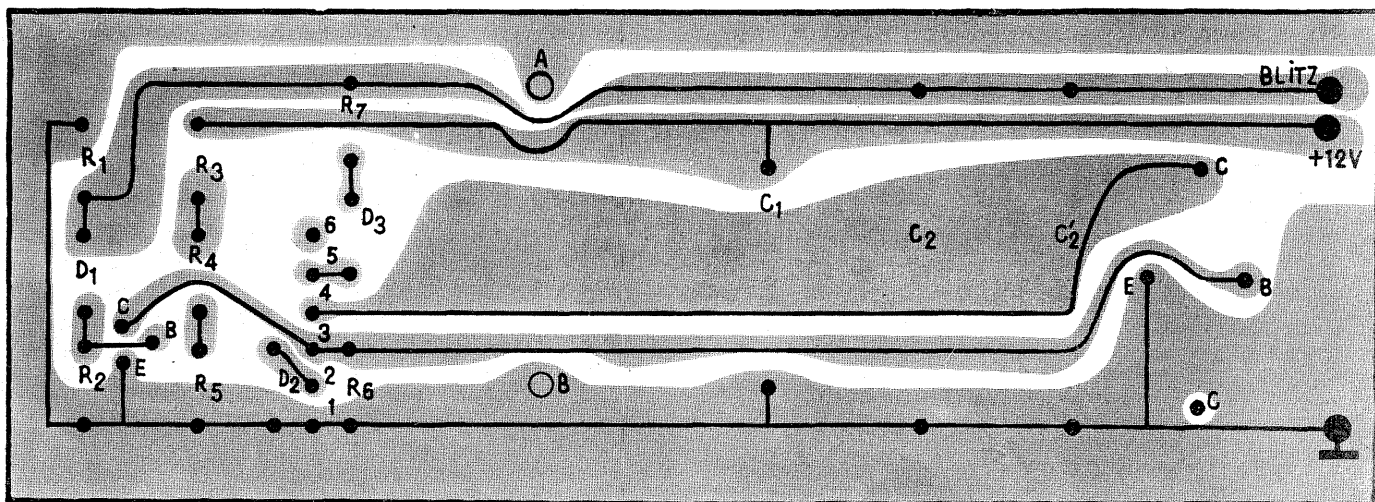
boscop, avînd următoarele valori: $R_1 = 100 \Omega/3 \text{ W}$; $R_3 = 30 \text{ k}\Omega$; $R_4 = 2,37 \text{ k}\Omega$; $R_5 = 470 \Omega$; $R_6 = 2,37 \text{ k}\Omega$. Rezistența R_2 se reglează după instrument. Diodele D_1 și D_2 sînt de tip PLSV1. Pentru condensatorul C_1 se va folosi un condensator



de tip pmp cu valoarea de $0,022 \mu\text{F}/250 \text{ V}$ sau orice alt condensator de această valoare cu hîrtie. Capacitatea lui C_2 va fi mai mare de $220 \mu\text{F}/10 \text{ V}$, C_4 mai mare de $100 \mu\text{F}/10 \text{ V}$ și C_3 de $1 \mu\text{F}/10 \text{ V}$. Valoarea C_3 fiind critică, trebuie folosit un condensator cu tanta cu această capacitate, pentru a-și păstra capacitatea constantă în timp. Tranzistorul T_1 este de tip BC 107, BC 108, BC 171. BC 172 sau alt tranzistor echivalent. Circuitul integrat CDB 4121 E este un circuit basculant monostabil, care poate fi declanșat fie de o tranziție JOS-SUS (B), fie de o tranziție SUS-JOS (A) a semnalului de intrare. Declanșarea are loc după depășirea



unui prag și nu depinde de durata tranziției semnalului de intrare. După declanșare, ieșirile sînt independente de tranzițiile ulterioare ale semnalelor de intrare și depind doar de constanta de timp. Intrările A_1 și A_2 sînt activate de tranziția SUS-JOS a semnalului de intrare care declanșează monostabilul, cînd, fie o intrare, fie ambele trec în schema JOS, cu B în starea SUS. Intrarea B e o intrare de trigger Schmitt activată de tranziția JOS-SUS a semnalului de intrare care declanșează monostabilul atunci cînd A_1 sau A_2 se află în starea logică «0»; intrarea B este utilizată în cazul unor tranziții lente sau detectării de nivel. Piciorul 7 al capsulei se pune la masă, iar pe piciorul 14 se alimentează capsula cu o tensiune cuprinsă între 4.75 V și 5,25 V. Stroboscopul și turometrul se montează împreună și se alimentează tot montajul conform fig. 6, racordul făcîndu-se prin C_3 la bujia numărul 1. Se pune comutatorul în poziția 2 și se orientează stroboscopul cu lumina spre fanta de pe volant. Avansul este bine reglat dacă fanta are o poziție stabilă (în dreptul semnului).



STAȚIE DE TELECOMANDĂ

(URMARE DIN PAG. 11)

Bobina de antenă L_3 are 21 de spire cu sîrmă de CuEm $\phi 0,6 \text{ mm}$, bobină care ajută la îmbinarea celor două tronșoane de antenă (fiecare de 0,6 m).

Radioemitaorul se alimentează la 12 V sau la 3 baterii de 4,5 V.

Radioreceptorul (fig. 2) este o superheterodină cu media frecvență pe 455 kHz. Semnalul captat de antenă (80 cm lungime) este aplicat pe baza primului tranzistor AF 195 simultan cu semnalul a cărui frecvență, 26,635 MHz, este dată de frecvența cristalului de cuarț X. În colectorul tranzistorului AF 125 se obține astfel un semnal cu frecvența de

455 kHz amplificat cu trei etaje (mediile frecvențe de la radioreceptorul «CORA»). După detecție și amplificare ($3 \times \text{EFT 320}$), semnalul este aplicat unor filtre de audiofrecvență realizate pe oale de ferită cu diametrul de 12 mm și înălțimea de 10 mm (bobina L_1 are 600 de spire, bobina L_2 , 750 de spire, bobina L_3 , 900 de spire cu sîrmă CuEm $\phi 0,07 \text{ mm}$).

La apariția unui semnal a cărui frecvență F_1 este diferită de frecvența F_i a circuitului oscilant L_1C_1 , reactanța inductivă a acestuia este mică, semnalul trecînd spre «masă».

La egalitatea frecvenței semnalelor

crește reactanța inductivă a circuitului oscilant, mărînd amplificarea etajului pînă la atragerea releului R (300 Ω). Etajul (Darlington) este prevăzut cu un circuit de reacție care întoarce o parte a semnalului către baza tranzistorului EFT 320, și componenta pozitivă a acestuia este transmisă la masă.

Acordarea filtrelor se realizează întrerupînd la montajul emitaorulului circuitul în punctul C, care se cuplează cu circuitul receptorului în punctul A. Acționînd pe unul din butoanele $B_1 - B_3$, se reglează potențiometrul de 4,7 k Ω (de exemplu), pînă cînd unul din relee se va anclanșa. Operația se continuă pentru toate comenzile. Reglajul se face pentru un semnal minim de audiofrecvență.

Cu contactele releelor R_1 și R_2 este acționat electromotorul servomecanismului SM al mecanismului de direcție al micromodelului. Releul R_3 , prin contactele sale, schimbă starea unui circuit basculant bistabil format din trei părți NAND ale unui circuit integrat CDB 400, care, la rîndul său, comandă două circuite basculante CBB $_1$ și CBB $_2$ (CDB 474) legate în serie. Ieșirile acestor circuite Q_1, Q_1 , și Q_2, Q_2 sînt legate la o matrice formată din patru porți SI (CDB 408)

care transformă semnalul codificat din cod binar în cod zecimal (fig. 4).

La primul impuls, releul R_4 este atras întrerupînd alimentarea electromotorului de propulsie (comanda STOP); al doilea impuls permite micromodelului să meargă înainte; al treilea impuls: este atras releul R_5 care schimbă sensul de alimentare al electromotorului MP (comanda ÎNAPOI); al patrulea impuls: micromodelul merge înainte; al cincilea impuls repetă comanda impulsului numărul 1.

Durata de comutare a releelor R_4 și R_5 este numai în funcție de comanda dată de operator. Alimentarea circuitelor integrate se face cu o tensiune de +5 V obținută de la un stabilizator realizat cu tranzistorul BD 135 (montat pe radiator) și o diodă Zener tip PL4V7Z.

Alimentarea întregului receptor se face din două baterii de 4,5 V.

Se recomandă ca receptorul să fie realizat pe plăcuțe cu circuit imprimat montate suprapus; pe prima plăcuță se montează partea de radiofrecvență, iar pe cea de-a doua se montează filtrele și circuitele imprimate. În fig. 5 este dată și schema de legături a circuitelor integrate CDB 400, CDB 474 și CDB 408.

DISPOZITIV PENTRU FOTOGRAFIERE LA MICĂ DISTANȚĂ

Ing. VASILE CĂLINESCU

Prezentăm alăturat un dispozitiv original destinat copierii diapozitivelor, scoaterii de pozitive pe film după negative, copierii în general pe film a oricăror fotograme. Analizând construcția, se poate generaliza că dispozitivul servește fotografierii la mică distanță a unor originale care pot fi iluminate prin transparentă.

Schema optică generală este cea din fig. 1. Originalul este iluminat cu un sistem optic clasic bec-condensator. Materialul original se află între două plăci de sticlă care îl mențin plan.

Imaginea se formează grație unui obiectiv pe planul filmului. Un geam mat plasat înaintea condensorului (neobligatoriu) contribuie la uniformizarea luminii.

Practic, cele două sisteme optice sînt cel de iluminare — un aparat de mărit — și cel de formare a imaginii — un aparat fotografic de tip monoreflex.

Cu alte cuvinte, realizarea unor fotografii la mică distanță (rapoarte de mărire în jurul valorii 1:1) după originale transparente este posibilă folosind un aparat de mărit, un aparat fotografic și un dispozitiv de fixare și menținere a aparatului fotografic față de cel de mărit. În acest sens, fotografiile prezentate sînt edificatoare.

Autorul a utilizat un aparat de mărit KROKUS 4 și un aparat fotografic ZENIT E, ambele cunoscute și răspindite în țară la noi.

Figura 2 prezintă întreg ansamblul în poziție de lucru. Se observă că pentru ușurința vizării, utilizîndu-se un aparat de tip ZENIT, este necesară rotirea cu 90° a cutiei de lumină a aparatului de mărit.

În figura 3 se reia ansamblul dintr-un unghi care permite evidențierea părții mecanice suport a aparatului de fotografiat.

Desigur, se poate folosi și alt aparat de fotografiat, dar acesta trebuie să fie de tip monoreflex pentru a se realiza o corectă încadrare și punere la punct. Este adevărat că s-ar putea folosi un aparat nereflex; punerea la punct s-ar face inițial pe un geam mat cu capacul aparatului fotografic desfacut, iar apoi menținînd raportul de redare s-ar efectua fotografierea schimbînd numai originalele. Procedeu, deși dezavantajos, poate fi aplicat cu o singură condiție, și anume ca planul în care se află originalele să rămînă riguros neschimbat. Această condiție nu este satisfăcută în general de sistemul portfilm al aparatului de mărit, cînd se procedează la multe manevrări.

Pe de altă parte trebuie spus că, utilizîndu-se un aparat monoreflex cu vizare pe geam mat, ceea ce comportă o direcție la 90° față de axa optică a aparatului, se poate lucra cu aparatul de mărit în poziția normală (verticală).

Principal, aparatul de fotografiat poate fi cu peliculă lată sau îngustă. Ținînd cont că aparatele monoreflex

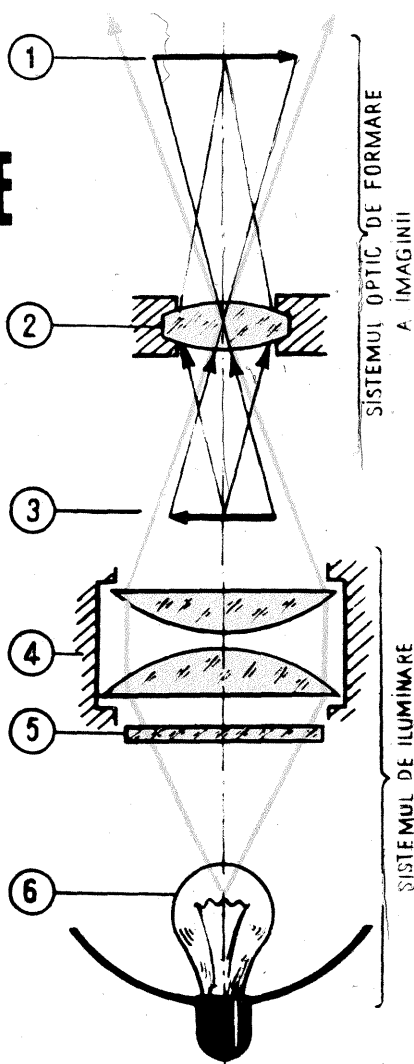


Fig. 1: 1) film; 2) obiectiv; 3) original; 4) condensator; 5) geam mat; 6) bec.

Sistemul optic de formare a imaginii.

Sistemul de iluminare.

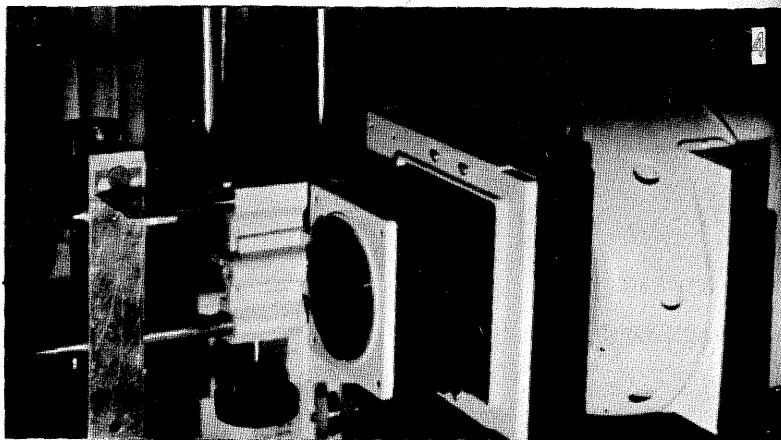
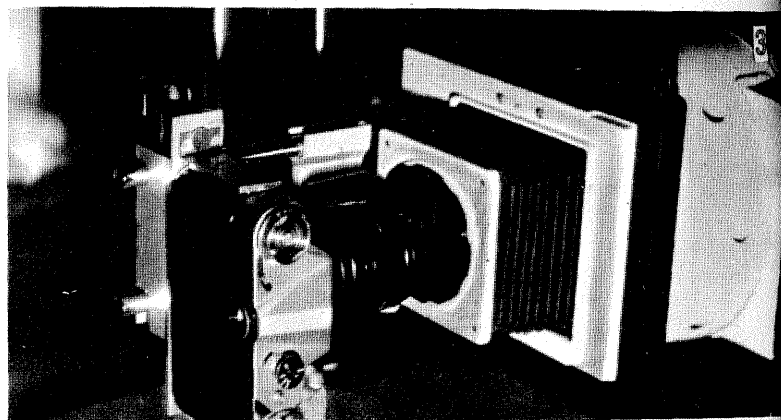
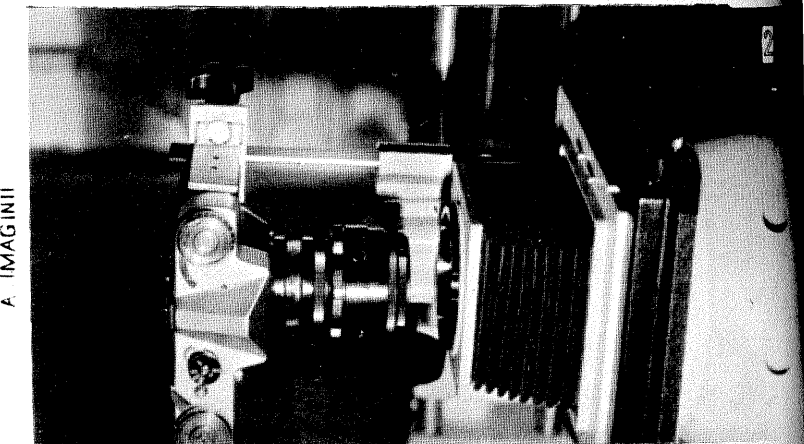
cu peliculă lată sînt foarte scumpe, construcția realizată corespunde utilizării aparatelor cu peliculă îngustă.

Aparatul folosit, indiferent de mască, dacă este prevăzut cu măsurarea interioară a luminii, rezolvă și problema expunerii. În caz contrar, expunerea se determină cu un expometru (de tip Lunex pentru iluminări reduse), așa cum se va arăta mai departe.

Se observă că suportul aparatului se fixează pe ghidajele plăcii portobiectiv a aparatului de mărit (fig. 4). Ca sistem optic obiectiv se folosește obiectivul aparatului fotografic prevăzut cu inele distanțoare, montat la aparatul fotografic sau obiectivul aparatului de mărit (sau tot cel al aparatului fotografic), montat normal pe placa portobiectiv. În primul caz, alegerea raportului de redare și punerea la punct (fig. 2 și 3) se fac prin reglarea poziției suportului aparatului fotografic și, respectiv, prin manevrarea monturii obiectivului. În cel de-al doilea caz, raportul de redare se alege prin poziționarea aparatului, iar reglarea clarității prin manevrarea obiectivului montat pe placa cu burduf a aparatului de mărit.

Primul caz corespunde rapoartelor de redare subunitare, valoarea 1:1, maximală, fiind în funcție și de ponderea aberațiilor obiectivului folosit pentru o fotografiere la distanțe mici.

Cel de-al doilea caz (fig. 5) corespunde rapoartelor de redare supraunitare și de aceea este necesar să se inver-



seze obiectivul față de film. Montajul al doilea permite cu ușurință fotografierea unor zone reduse din original.

În cazul în care aparatul fotografic nu este prevăzut cu un sistem de măsurare interioară a luminii, se va determina expunerea cu un expometru plasat cu elementul fotoreceptor la câțiva centimetri de original (5-6 cm, de exemplu). Prin probe se determină distanța optimă de plasare a expometrului.

Pentru ca plasarea expometrului să fie posibilă, suportul aparatului fotografic este astfel construit încît acesta să poată fi rabătut și readus în aceeași poziție (fig. 6).

În cazul utilizării obiectivului montat la aparatul de mărit, măsurarea luminii se va face fie în planul aparatului, fie în fața obiectivului.

Să trecem la construcția suportului aparatului de fotografiat, urmărind desenul de ansamblu din fig. 7.

Părțile constructive principale sînt: 1 — corpul suportului; 2 — șurubul de fixare a aparatului; 3 — placa de așezare; 4 — aparatul fotografic; 5 — la-

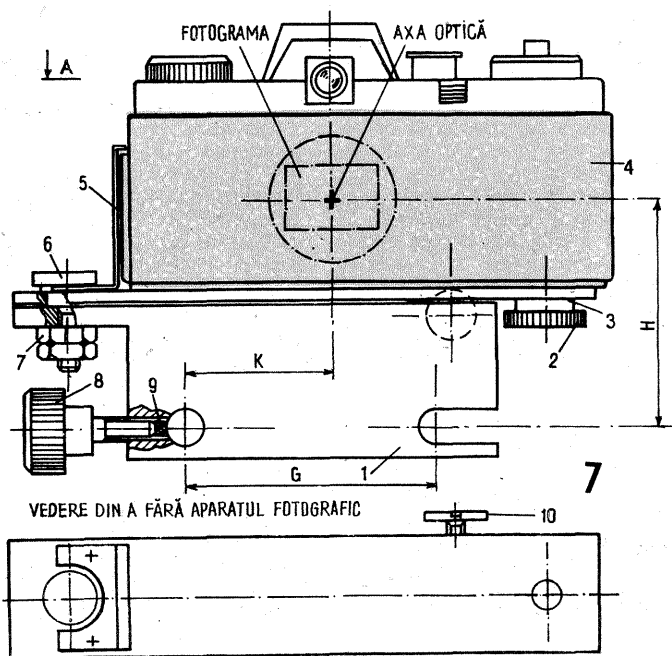
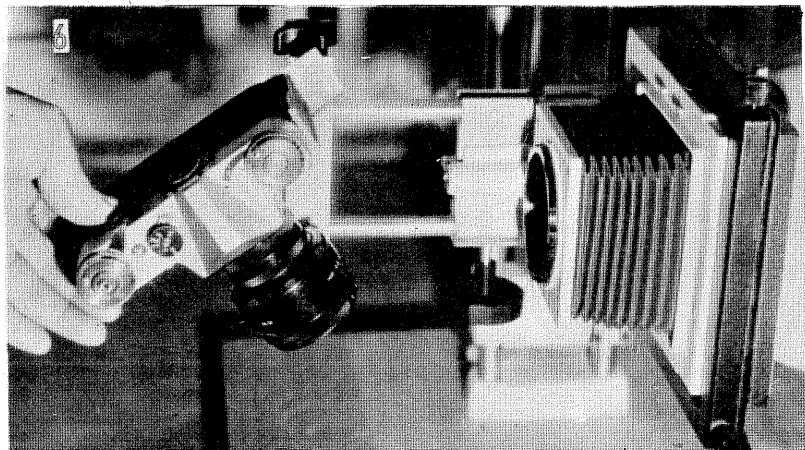
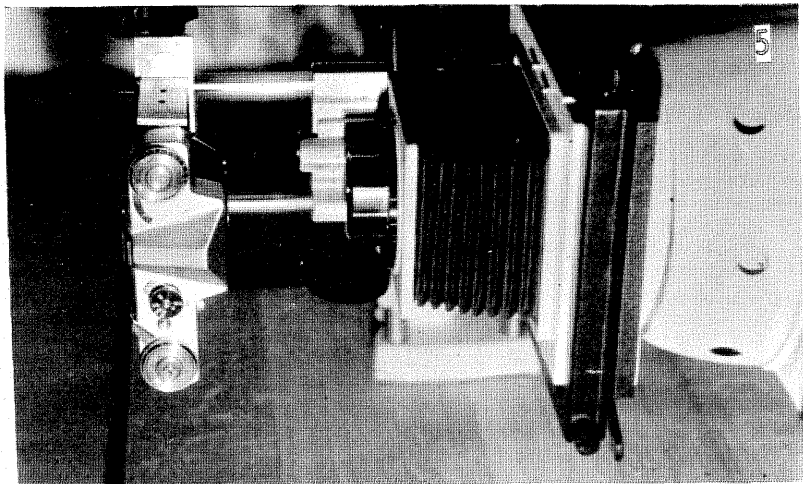
mela de fixare; 6 — axul; 7 — piulița M 6 (2 bucăți); 8 — butonul de fixare; 9 — pastila; 10 — șurubul de poziționare.

Cotele H, G, K sînt definitorii pentru ansamblul aparat de fotografiat — aparat de mărit. În cazul altei combinații decît ZENIT (E) — KROKUS 4 se vor determina întîi aceste cote și se vor face modificările ce se impun, modificări care vizează în principal reperele 1, 3 și 5.

Dacă ghidajele plăcii portobiectiv a aparatului de mărit sînt simetrice față de axa optică, atunci $K = \frac{G}{2}$. Pentru

combinația prezentată, $G = 70$ mm, $H = 70$ mm. Prinderea aparatului se va face astfel încît axa sa optică să corespundă axei optice a aparatului de mărit.

Aparatul de fotografiat se prinde de placa de așezare 3, care are posibilitatea de a se roti în jurul axului 6, poziția stabilindu-se cu ajutorul șurubului de poziționare 10. Dacă aparatul de fotografiat are filetul de prindere într-o zonă centrală, în piesa suport



1 se va executa o degajare corespunzătoare (linia întreruptă din desenul de execuție).

Reperul 2 este al aparatului de fotografiat; se va urmări ca în reperul 3 gaura de trecere să fie cu câteva zecimi de milimetru mai mare.

Reperul 5 este o lamă de fixare care asigură corectă poziționare a aparatului de fotografiat. Dacă prinderea aparatului se face în partea centrală, reperul 5 nu mai este necesar.

Poziționarea suportului pe ghidaje se asigură prin strângerea butonului 8, care presează pastila 9 pe ghidaj. Pastila 9 este un disc de 6 mm diametru, gros de 4–6 mm, dintr-un material plastic dur. Rolul pastilei constă în evitarea deteriorării suprafeței de ghidare.

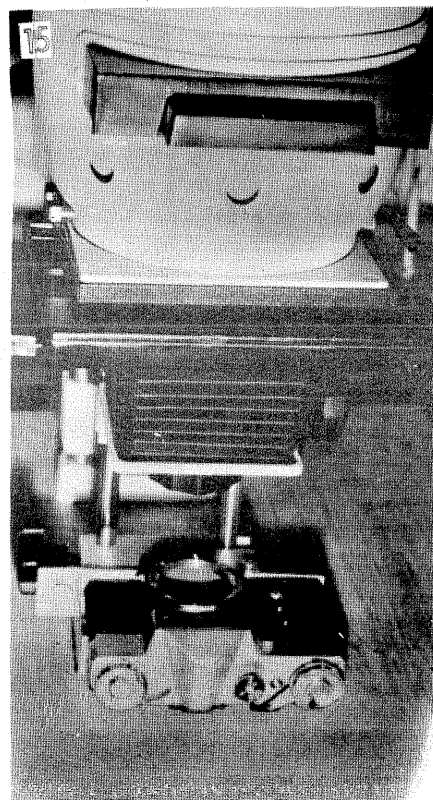
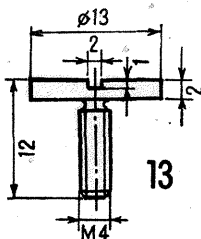
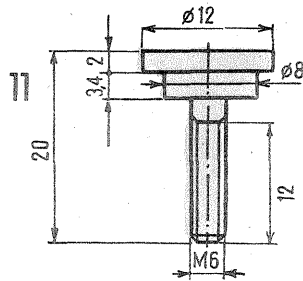
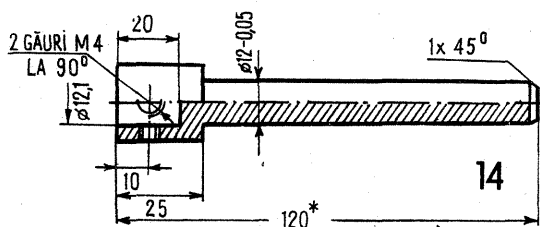
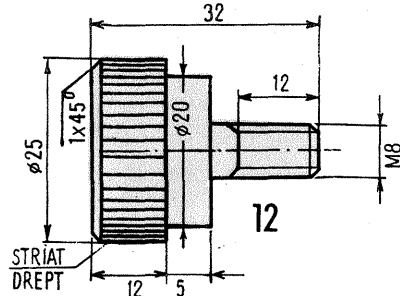
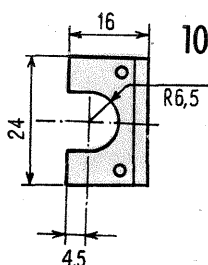
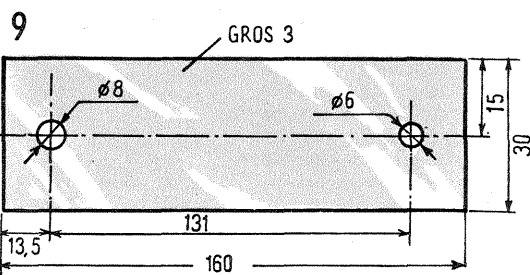
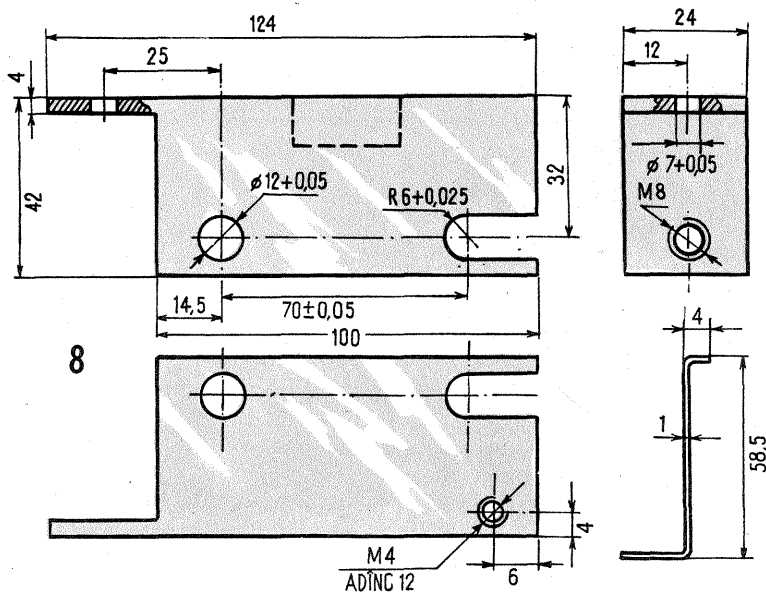
Desenele de execuție pentru reperi care trebuie confecționate sînt cele din figurile 8–13. În fig. 14 se află schița de prelungitoare pentru ghidaje. În cazul în care aparatul de fotografiat trebuie îndepărtat mai mult decît permițe lungimea ghidajelor, se pot folosi două tije prelungitoare, prinse cu

știfturi filetate M 4. Cota de 120 mm nu este, desigur, o valoare fixă. În orice caz, utilizarea tijelor prelungitoare duce la un ansamblu lipsit de rigiditate și ca atare nu este recomandat.

Materialele folosite sînt:

- pentru reperul 1 — dural de bună calitate
- pentru reperul 3 — tablă de dural de 3 mm grosime
- pentru reperul 5 — tablă de oțel de 1 mm grosime
- pentru reperul 6 — alamă
- pentru reperul 8 — oțel
- pentru reperul 10 — alamă sau oțel
- pentru reperul 14 — oțel.

Figura 15 prezintă ansamblul într-o poziție de lucru verticală, poziție posibilă însă utilizînd un aparat cu vizare laterală pe geam mat sau un aparat nereflex. Folosind un aparat nereflex, punerea la punct se face direct pe film cu obturatorul deschis. Acest lucru este, desigur, posibil pentru un aparat cu obturator focal și folosindu-se obiectivul montat la aparatul de mărit.



MĂȘINA-UNEALTĂ

Folosind un banc existent în atelierul școlar și adaptându-i o mașină electrică de găurit (sau electromotor) și unele dispozitive, se poate realiza o mașină-unealtă (fig. 1) care execută caneluri în lemn, operații de găurire și de ascuțire a unor piese, de asemenea din lemn. În afară de banc și mașina de găurit mai sînt necesare: oțel cornier, o articulație și șuruburi cu piuliță. Din oțel cornier se execută cadrul 1 cu dimensiunile de 1600 x 175 x 40 mm. Mașina de găurit 2 se fixează, cu ajutorul colierului 4, de păpușa fixă 3, care reprezintă un sabot din lemn. Acesta, aflat sub mașina de găurit, se deplasează liber pe plăci de ghidaj, de-a lungul cadrului, prinzînd de sus și de jos muchiile acestuia. De remarcat că plăcile de ghidaj sînt prevăzute cu șuruburi cu piuliță-fluture, astfel încît există posibilitatea de a fixa sabotul cu mașina de găurit în orice loc al cadrului.

Pentru a executa lucrări de strungărie în lemn, se adaptează mașinii de găurit, prin sudare, tridentul 5. Dispozitivul 6 se realizează din oțel cornier și se sprijină pe două suporturi mobile (10), care pot fi fixate în orice loc al cadrului, folosind șuruburi cu filet M 8.

Păpușa mobilă 9 se confecționează din oțel cornier. Se va avea grijă ca virful să fie fixat în partea ei superioară, astfel încît el să se poată deplasa de-a lungul axului bancului. Pentru fixarea virfului se folosește un șurub opritor cu filet M 12, care se blochează printr-o contrapiuliță. Păpușa mobilă, ca și cele două suporturi 10, se deplasează pe cadru și se fixează în locul

1. Mașina-unealtă pregătită pentru a executa lucrări de strungărie în lemn.
2. Adaptarea mașinii-unealte în vederea operației orificiilor în lemn.
3. Mecanismul de avans.
4. Măsuța 12 din fig. II: plan desfășurat.
5. Sistemul de fixare a mașinii de găurit pe cadrul metalic.

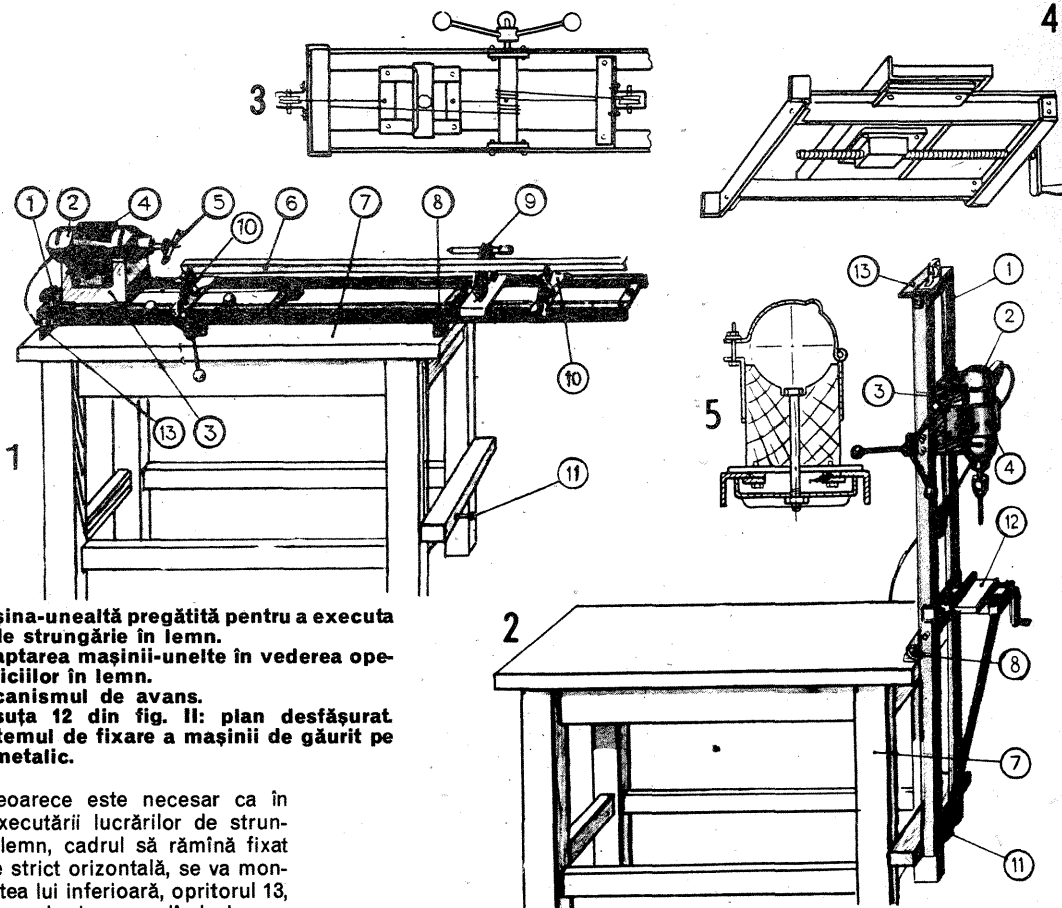
dorit. Deoarece este necesar ca în timpul executării lucrărilor de strungărie în lemn, cadrul să rămînă fixat în poziție strict orizontală, se va monta, în partea lui inferioară, opritorul 13, folosind șuruburi sau sudîndu-l.

Dacă urmează a executa lucrări de găurire a unor piese, mașina-unealtă va fi transformată, arătînd ca în fig. 2. După cum se vede în desen, dispozitivul 6, susținut de cele două suporturi 10, a fost înlăturat, iar cadrul cu mașina de găurit fixată pe el a fost întors în jurul articulației 8 și adus în poziție verticală. În această poziție, o gaură din stinghia transversală a ca-

dralui nimereste în șurubul 11 (vezi fig. 1) din șipca de lemn fixată pe picioarele bancului (poate fi și o simplă masă — 7). Se strînge piulița — o piuliță obișnuită sau o piuliță-fluture — și cadrul rămîne în poziție verticală. În continuare, la înălțimea la care se admite executarea optimă a găurilor în piesa supusă prelucrării, se montează pe cadru o măsuță demontabilă (12).

Un alt șurub și o manetă permit deplasarea suprafeței măsuței.

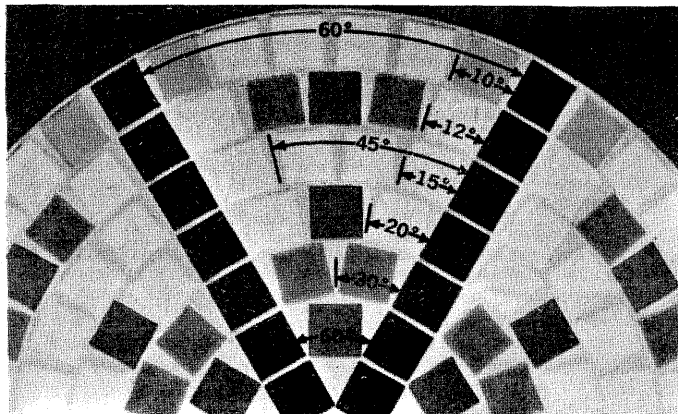
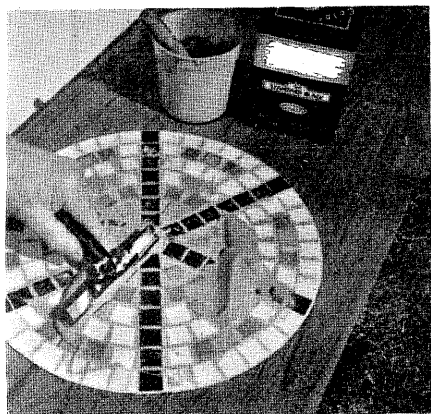
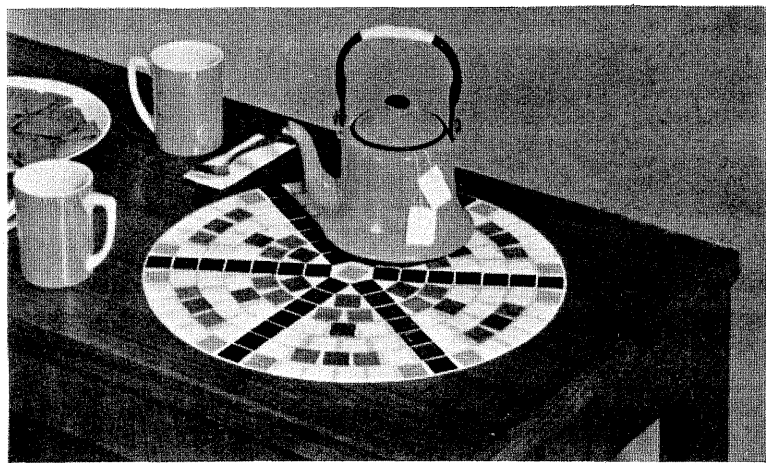
În construcția prezentată s-au folosit pentru fixarea cadrului șuruburi M 8 cu cap 14. Șurubul opritor al păpușii mobile are cap și contrapiuliță de 17. O singură cheie 14 x 17 este suficientă, așadar, pentru a monta sau demonta mașina-unealtă.



PENTRU DV.

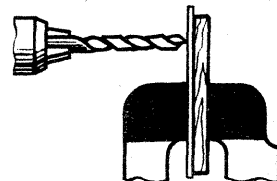
Pentru a servi ceaiul sau cafeaua, puteți realiza un frumos desen decorativ pe o masă de lemn cu ajutorul plăcuțelor tip CESAROM, așezate în diferite moduri, în funcție de culori. Protejînd lemnul de acțiunea obiectelor fierbinți, desenul incastat mărește și funcționalitatea mesei, conferindu-i un aspect deosebit.

Fixate într-un amestec subțire de ciment, plăcuțele se vor aranja în unghiulația indicată în desen, iar după fixare prin apăsare puternică, uniformă, suprafața ceramică trebuie să fie fără asperități. Succes la lucru!

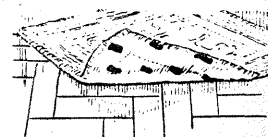


UTIL

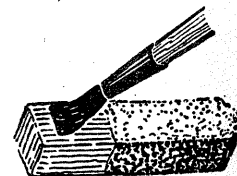
1. Mult mai ușor se pot face găuri într-o foaie subțire de metal, cu ajutorul burghiului, dacă respectiva bucată de tablă va fi strînsă în menghină împreună cu o stinghie de lemn.



2. Un mic covoraș așezat lângă pat nu va mai aluneca pe parchetul lustruit sau pe suprafața de linoleum dacă i se cos pe partea interioară, care vine în contact cu pardoseala, mici bucăți de cauciuc.



3. Creta folosită în școli nu va mai murdări mîna celui care scrie cu ea dacă pe suprafața ei se va întinde un strat subțire de clei de birou.



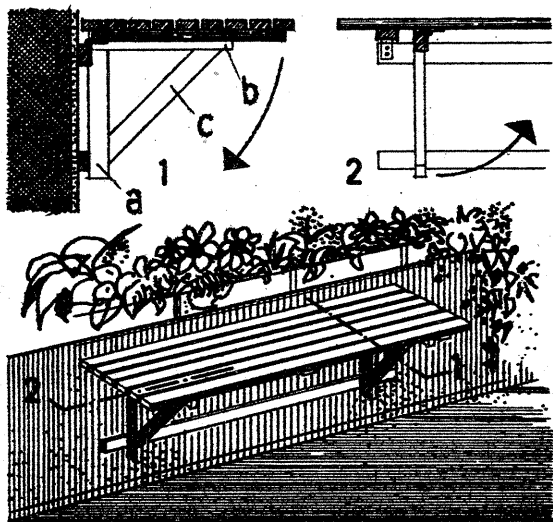
PENTRU BALCON

Este cunoscut faptul că spațiul de pe balcon dv. este deosebit de restrâns. Pentru a mobila balconul prezentăm în continuare construcția și montarea unei mese și a unei bănci practice.

● În vederea realizării băncii ne confectionăm, în primul rând, toate piesele componente. Astfel se fasonază un număr de șase șipci cu secțiunea paralelipipedică de $2,5 \times 10$ cm și o lungime de 180 cm (lungimea și numărul șipcilor se aleg funcție de

peretele pe care dorim să montăm banca). Ne mai confectionăm de două ori câte trei șipci cu următoarele dimensiuni: $2,5 \times 12 \times 60$ cm (a), $2,5 \times 8 \times 60$ cm (b) și $2,5 \times 12 \times 80$ cm (c). Toate șipcile se finisează și se lăcuiesc cu lac incolor sau se vopsesc. Șipcile a, b, c se montează între ele astfel încât să rezulte două triunghiuri. Cele șase șipci se montează pe o șipcă transversală ($2,5 \times 10 \times 60$ cm) cu o distanță de 1–2 cm între ele. Fixarea lor se poate face cu șuruburi cu cap îngropat și piuliță.

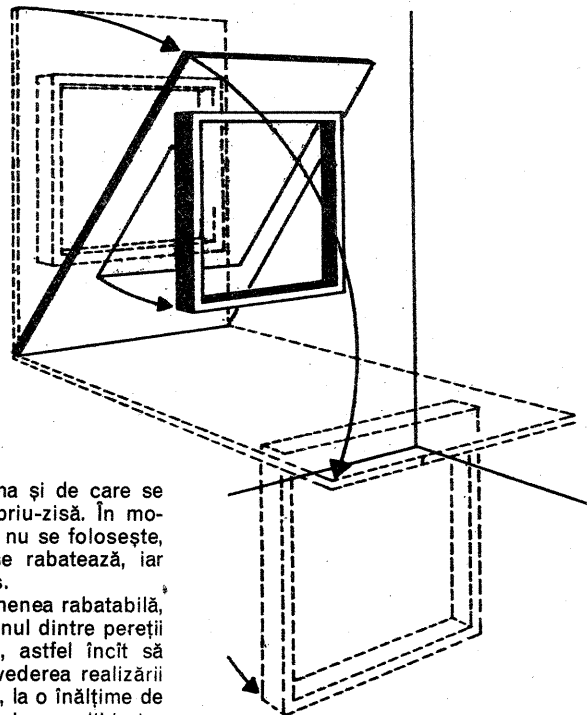
Montarea băncii se face în felul următor: cele două triunghiuri se montează, prin intermediul a patru balamale, pe peretele balconului în care, în prealabil, s-au fixat patru dibluri (fig. 1). De diblurile de sus se montează



și o a doua balama și de care se montează banca propriu-zisă. În momentul în care banca nu se folosește, picioarele acesteia se rabatează, iar banca se lasă în jos.

● O masă, de asemenea rabatabilă, poate fi montată pe unul dintre pereții laterali ai balconului, astfel încât să fie în fața băncii. În vederea realizării mesei fixăm în perete, la o înălțime de 80 cm, prin intermediul unor dibluri, o scindură cu secțiunea paralelipipedică de $2,5 \times 15$ cm, iar lungimea ei se alege funcție de peretele pe care dorim să montăm masa. Tăblia mesei poate fi realizată dintr-o singură bucată (planșetă, PAL, PFL) sau din șipci (vezi șipcile pentru bancă), dimensiunea ei fiind de $100 \times 150 \times 1-2$ cm.

Tăblia se fixează de scindura anterior fixată în perete prin intermediul unor balamale simple. Picioarul mesei se realizează din patru șipci cu o sec-



țiune paralelipipedică de 3×15 cm și lungimea de 80 cm. Acestea se montează între ele (imbinarea prin cep și buză), iar rama rezultată se montează pe partea de jos a tăbliei, tot cu ajutorul unor balamale. Rama (picioarul mesei) poate fi placată cu placaj pe care se poate lipi un tapet, marmoroc sau chiar plăcuțe CESAROM. În timpul nefolosirii, masa se ridică și se fixează de perete cu ajutorul unor șuruburi cu piulițe montate anterior (fig. 3).

HAMAC SAU PLASĂ VOLEI

Plecând de la ideea că fiecare dintre noi ne gândim cu plăcere la momentele de relaxare pe care le vom petrece la sfârșit de săptămână, undeva la iarbă verde, și că această odihnă își va spori eficiența dacă-i vom adăuga și un plus de confort, dăm pentru cititorii revistei noastre construcția, pe cât de simplă pe atât de practică (prin multiplele posibilități de instalare), a unui hamac.

Pentru început fixăm între două scinduri, pe care s-au bătut cuie la distanța de 5–8 cm, sfori paralele între ele. Lungimea sforilor trebuie să corespundă înălțimii noastre plus 40–50 cm.

Cu alte bucăți de sfoară se înnoadă perpendicular pe cele paralele, formându-se ochiuri pătrate.

Înainte de a începe formarea ochiurilor, trecem sforile printr-un suport

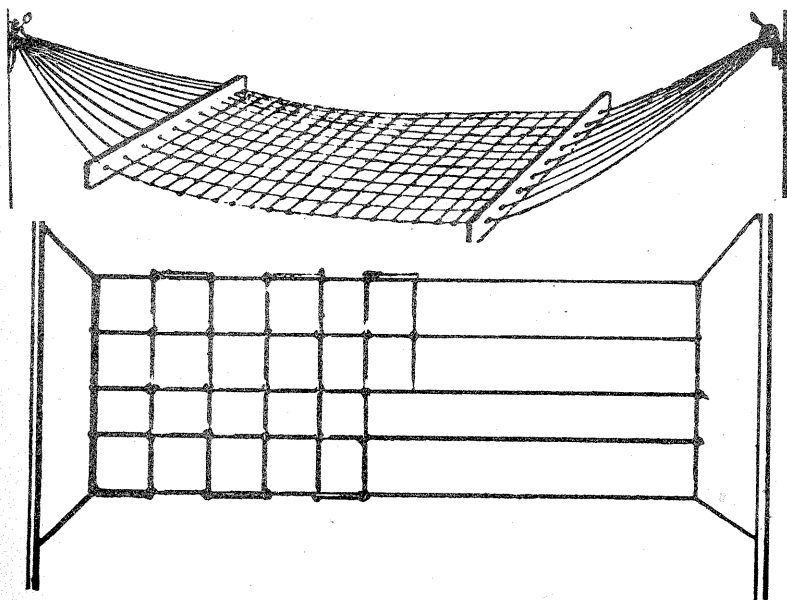
de scindură de 5–6 cm lățime (construit în prealabil), în care s-au practicat găuri la distanța corespunzătoare cu cea existentă între cuie, respectiv 5–8 cm, iar după terminarea plasei atașăm încă un suport identic cu primul.

Suporturile se fixează la 40 cm de capetele sforilor și au rolul de a ține hamacul întins pe părțile sale înguste.

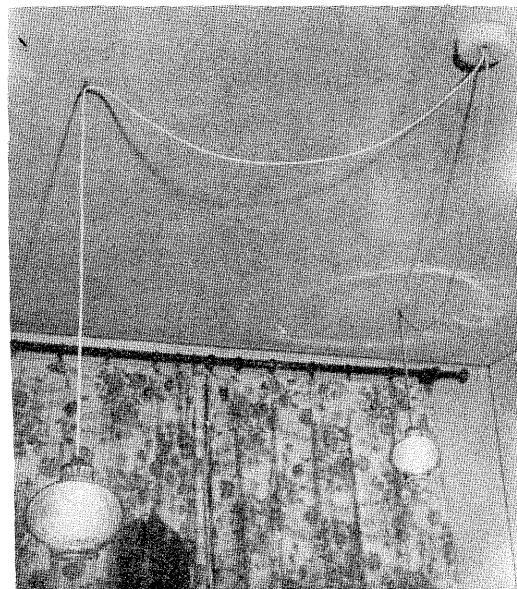
După terminarea confectionării plasei, capetele libere se unesc, fixându-se cu un inel rezistent din metal. Odihnă plăcută!

Un amănunt: În același fel se poate confectiona și o plasă de volei. Singura deosebire este că după confectionarea ochiurilor plasa se ține de jur-împrejur cu pînză tare, lăsându-se la capete câte două sfori pentru prinderea acesteia pe stâlpii din teren.

Tomina GHERGHINA



LUSTRĂ MULTIFUNCȚIONALĂ



De obicei, lustrele din locuințele noastre cu 3–4 sau 6 becuri sunt montate în centrul plafonului, fiind obligați să aprindem cel puțin jumătate din becuri ca lumina să fie suficientă în toate colțurile camerei. Problema se poate rezolva cu câteva veioze suplimentare plasate în colțurile unde lucrăm sau citim, dar mai eficient este ca lustra să poată deveni, pe rând sau în același timp, veioză și/sau lampă de birou.

Iată cum se poate realiza aceasta: se procură din comerț cablu bifilar circular (de preferință alb), două fassunguri, două globuri, la alegerea dv., două suporturi metalice pentru susținerea globurilor și o cutie rotundă din plastic alb cu diametrul de 15–17 cm, care va servi pentru mascarea instalației din plafon.

Ținând cont de aranjarea mobilierului, vom fixa în plafon, prin împușcare, deasupra locului unde dorim să avem lumină (măsuță sau birou), un cui pe al cărui filet se va fixa un inel, prin care se va trece cablul (așa cum se vede în figură), după ce a fost făcută instalația electrică.

Lungimea firului se apreciază după dorință, ținându-se cont de locul unde va fi plasată sursa de lumină.

Instalația electrică nu ridică probleme speciale, aceasta executându-se ca pentru un corp de iluminat cu două brațe.

Prin execuția acestei construcții, în afară de nota modernă pe care o vom da camerei, vom obține și economisirea energiei electrice prin folosirea diferențiată, după nevoi, a sursei luminoase.

APARATUL DE RADIO— UN PRIETEN BINE DOCUMENTAT

În orice domeniu și un tovarăș agreabil al orelor de destindere petrecute în casă!



- Buletine de știri. Buletine meteorologice. Emisiuni economice.
- Emisiuni pentru copii și tineret. Muzică populară, ușoară, simfonică.
- Emisiuni de divertisment. Teatru la microfon.

Pe scurt... de toate pentru toți vă oferă aparatul de radio!

Dar dacă ați avea un radioreceptor portabil, ați avea mai mult decât un prieten instruit și agreabil, ați avea un prieten nedespărțit!

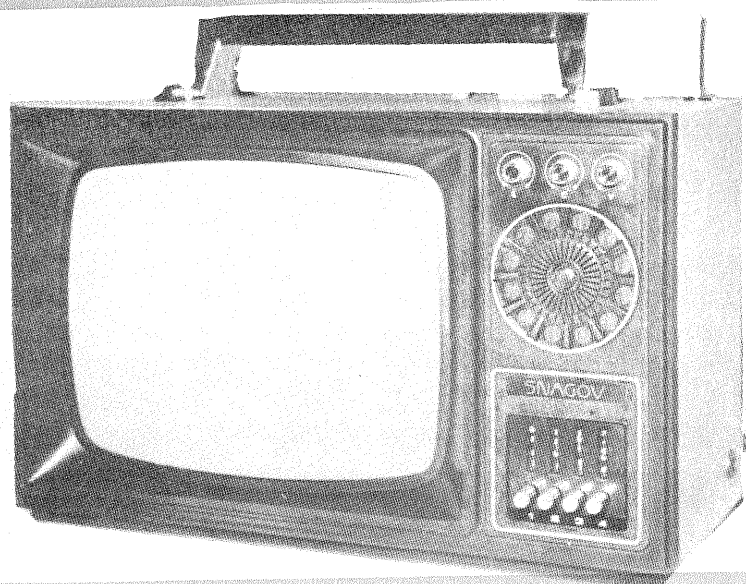
În magazinele comerțului de stat vă așteaptă 9 tipuri de radioreceptoare portabile:

	L. U.	Preț	
Cora	1	345	lei
Apollo	1	345	"
Pescăruș	2	450	"
Alfa	2	500	"
Cosmos	3	645—740	lei
Albatros	4	800	lei
Jupiter	4	845	"
Madrigal	4	1 150	"
Gloria	4	1 450	"

Radioreceptoarele portabile se vînd și cu plata în 18 rate lunare, avansul fiind de numai 20 la sută.

TELEVIZOARELE CU CIRCUITE INTEGRATE

vă oferă posibilitatea să vizionați cele mai diverse emisiuni — filme, concerte, piese de teatru, spectacole de operă, transmisiuni sportive, cursuri de limbi străine, emisiuni științifice, emisiuni în limbile naționalităților conlocuitoare ș.a.



Magazinele și raioanele specializate ale comerțului de stat vă prezintă cea mai recentă realizare a industriei noastre electronice: **TELEVIZOARELE CU CIRCUITE INTEGRATE**, realizate la Întreprinderea «Electronica»-București.

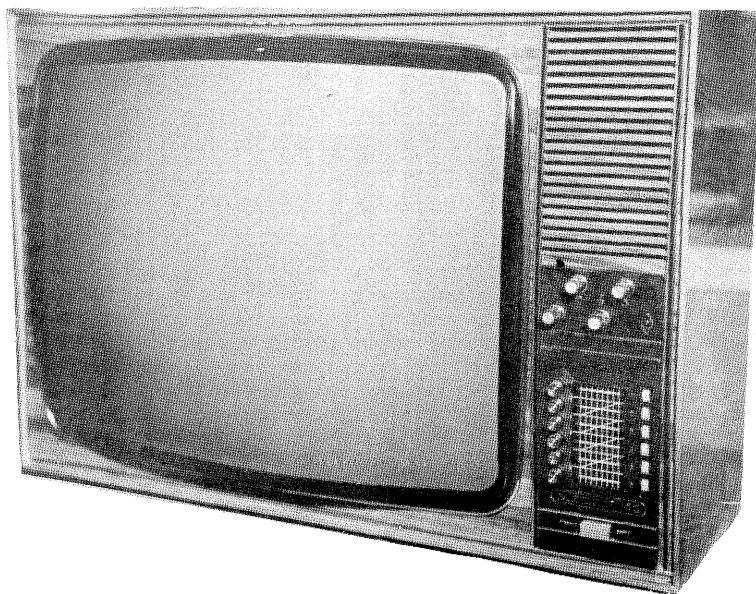
Iată câteva avantaje pe care le oferă în exploatare:

— Durata de folosire îndelungată, datorită faptului că sînt complet tranzistorizate.

— Reducerea consumului de energie electrică cu circa 30 la sută, prin îmbunătățiri constructive și funcționale.

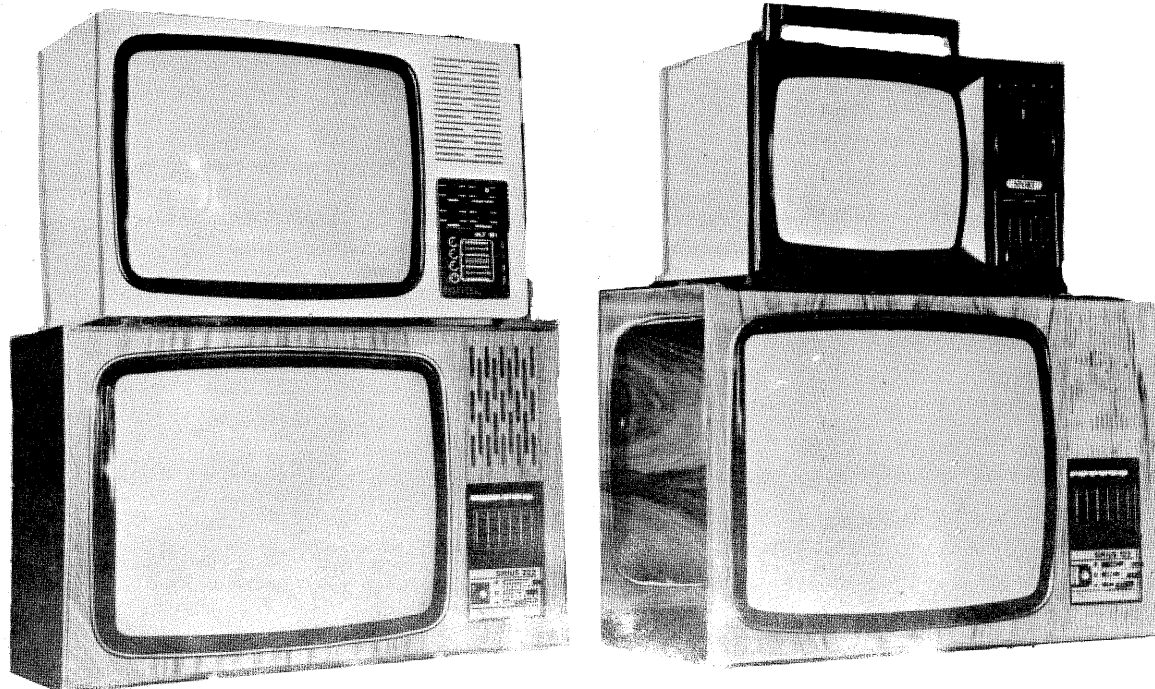
— Funcționarea normală chiar și la variații mai mari ale tensiunii pe rețea, datorită încorporării unui stabilizator în aparat.

— Simplificarea operațiunilor de depanare, prin folosirea în construcția televizoarelor a modulelor funcționale, module care se pot înlocui cu operativitate.



Garanția pentru buna funcționare a televizoarelor cu circuite integrate este de 12 luni.

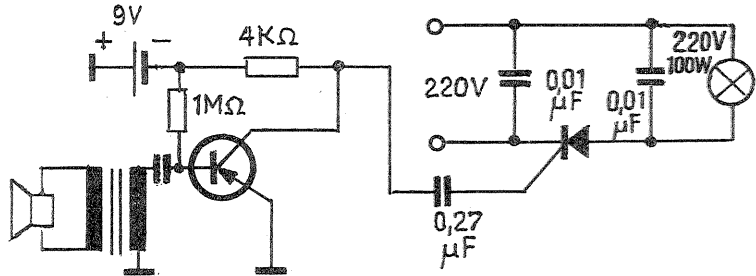
Denumirea televizorului	Diagonala ecranului	Preț lei	Aconto 15%	Rate lunare (24)
Olt	44	2 920	438	103
Snagov	47	2 920	438	103
Sirius	50	3 050	457	108
Sirius	50	3 100	465	110
Diamant	61	3 600	540	128
Lux	65	4 000	600	142



În toate magazinele și raioanele specializate ale comerțului de stat, televizorele cu circuite integrate se pot cumpăra și cu plata în maximum 24 de rate lunare, cu un aconto de 15 la sută din prețul de vânzare al aparatului.

CONTROL SUNET

Ca microfon este folosit un difuzor de mici dimensiuni cu impedanța de 4 sau 8 Ω. Difuzorul este cuplat printr-un transforma-



tor de ieșire la baza tranzistorului (EFT 353).

Cînd nivelul undelor acustice depășește un anumit prag, este excitat tiristorul ce înlesnește aprinderea becului. Tiristorul trebuie să reziste la 600 V și 5 A.

«ELECTRONICS WORLD» — S.U.A.

AUTOMAT PENTRU UDAT

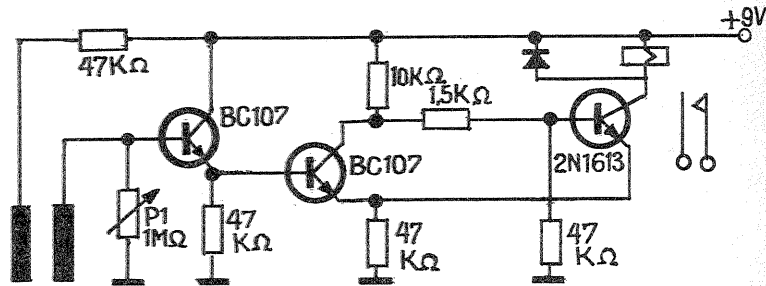
electronic se poate determina udarea automată a solului.

Pornirea pompei de udare se face prin contactele releului.

Pragul de intrare în funcțiune a automatului se stabilește din potențiometrul P₁.

Prin intermediul a doi electrozi înfiți în pămînt și al unui sistem

«ELECTRONIQUE PRACTIQUE» — FRANȚA



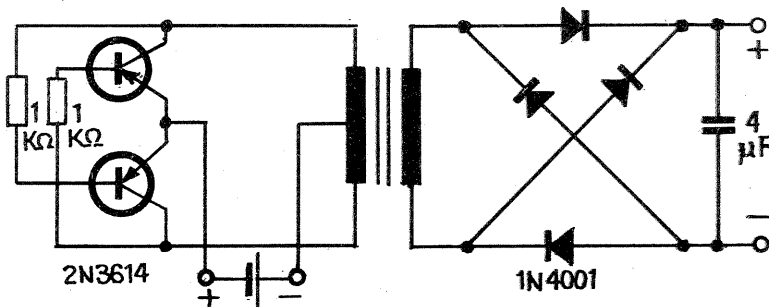
CONVERTOR

Se poate obține o tensiune continuă cuprinsă între 80 și 430 V dacă montajul este alimentat cu tensiune cuprinsă între 3 și 15 V.

Transformatorul are în primar o înfășurare de 6,3 V, iar în secundar

una de 120 V; acesta poate fi eventual un transformator pentru încălzit filamentele la tuburi electronice.

«POPULAR ELECTRONICS» — S.U.A.

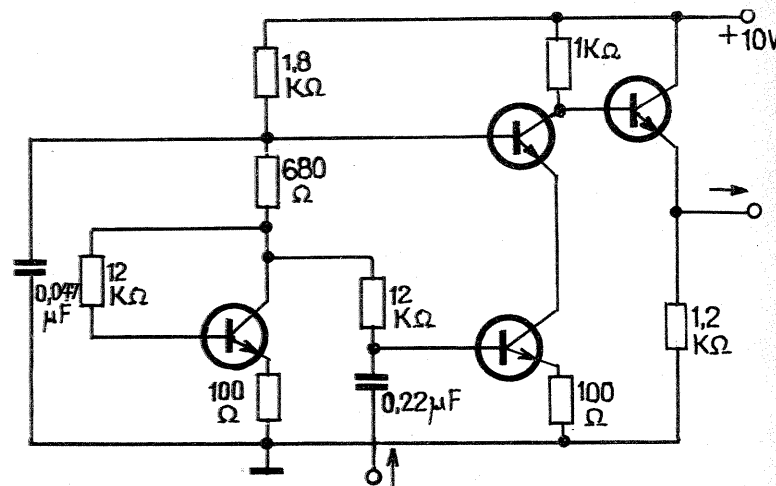


AMPLIFICATOR

Avantajele amplificatorului constau în faptul că are o mare stabilitate în funcționare într-o gamă largă de temperaturi.

Toate tranzistoarele sînt cu siliciu, de tip BC 107.

«RADIO FERNSEHEN ELECTRONIK» — R.D.G.



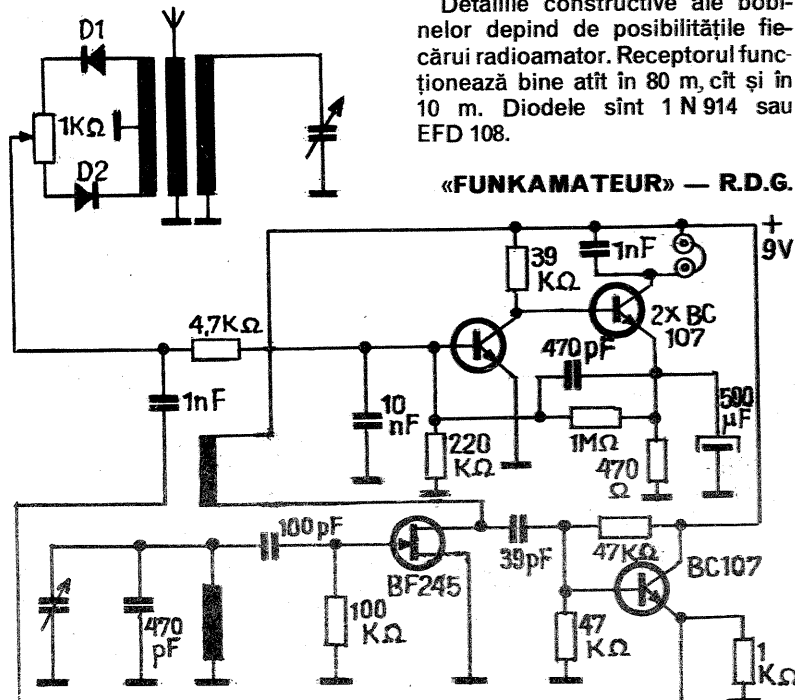
RECEPTOR

Apreciate în ultimul timp sînt și receptoarele cu mixare directă. Oscilatorul local generează chiar purtătoarea postului recepționat și după mixare se obține chiar compo-

nenta de audiofrecvență. Marelui avantaj al receptorului constă în faptul că funcționează bine la toate genurile de emisiuni: AM, SSB, CW.

Detaliile constructive ale bobinelor depind de posibilitățile fiecărui radioamator. Receptorul funcționează bine atât în 80 m, cît și în 10 m. Diodele sînt 1N 914 sau EFD 108.

«FUNKAMATEUR» — R.D.G.



SUNET DE MOTOR

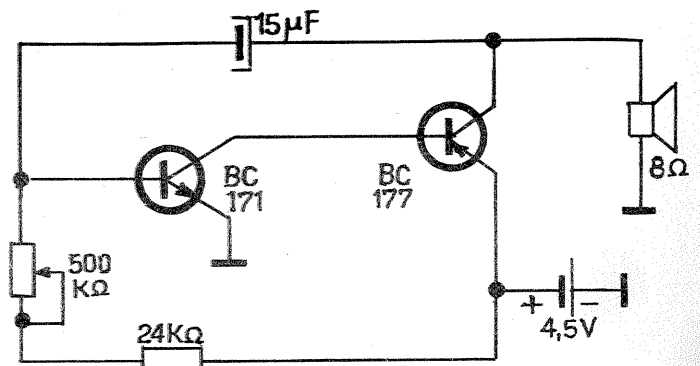
În construcția navomodelelor sînt incluse și generatoare ce reproduc zgomotul unui motor cu explozie. Aceasta se obține pe cale electronică.

În montajul alăturat sînt incluse două tranzistoare complementare cuplate în regim de autooscilație

cu o constantă de timp determinată de grupul RC.

Din potențiometrul se reglează tonul dorit. Difuzorul este de tip miniatură.

«SCIENCE PROJECTS» — S.U.A.

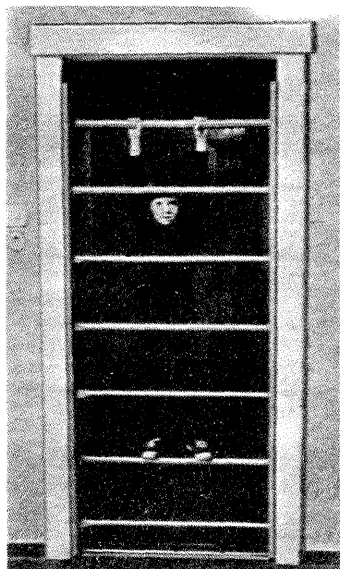


SPALIER PRACTIC

În tocul ușii, între două camere din apartamentul dv., puteți amenaja un spalier demontabil. Pentru realizarea acestuia avem nevoie de două scânduri groase de 5-7 cm, iar lungimea și înălțimea se iau funcție de tocul ușii și de un număr de 7 (este variabil) bețe cu ϕ 5-7 cm. În scândurile, rindeluite și finisate în prealabil, se practică găuri cu diametrul corespunzător bețelor, care de asemenea se finisează bine. Scândurile se fixează în tocul ușii prin intermediul a 4 șuruburi cu fluture.

Montarea spalierului se face în felul următor: se fixează mai întâi una din scânduri, se introduc în orificii bețele și apoi cea de-a doua scândură, care se fixează de asemenea de tocul ușii.

În cazul în care spalierul nu este folosit, acesta se demontează, desfăcându-l în părțile lui componente. Atât scândurile, cât și bețele se pot lăcuși cu lac incolor.

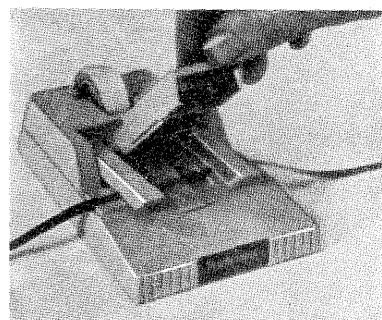
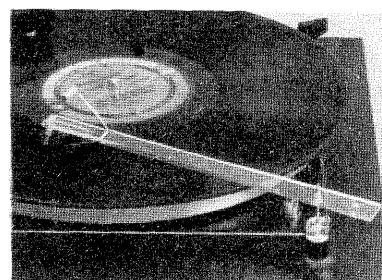


Împărțiți pătratul de mai jos în patru figuri egale astfel încât în fiecare suma să fie 35.

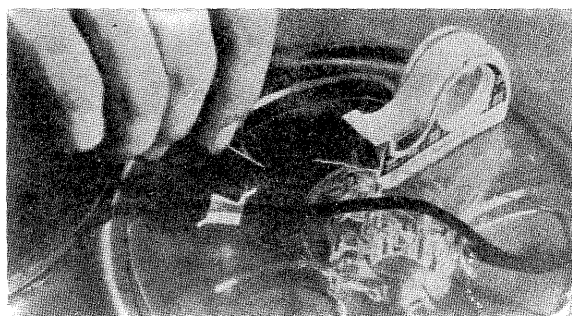
3	3	7	1	3	5
1	7	5	1	5	7
7	5	1	3	3	3
3	5	7	1	7	1
3	7	3	5	3	3
1	7	5	3	1	5

AUDIO HI-FI

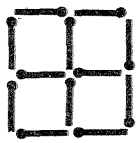
Pentru a asculta muzica preferată în condiții optime, posesorii unui picup stereo trebuie să acorde o grijă deosebită stării discurilor. Este știut că orice urmă de praf poate avea consecințe nedorite în timpul audiției, mai ales atunci când picupul este dotat cu un amplificator HI-FI. Iată câteva mici ajutoare pentru menținerea discurilor în perfectă stare. În fig. 1, discul este șters de praf cu ajutorul unei role de pluș înfășurate pe tub de plastic. În fig. 2 este arătat modul în care puteți realiza un al doilea braț pentru picup cu ajutorul unei linii confecționate din material plastic, la care se adaptează, cu ajutorul unui arc, un vîrf de stilou, pe care, în loc de peniță, este montată o bucată subțire de pluș, iar în spatele acesteia se află o perie care transferă fluidul antistatic discului.



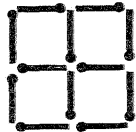
Pentru posesorii de magnetofone de multe ori lipirea benzii magnetice constituie o problemă. Un suport cu scoci și o lamă nouă vă pot ajuta să efectuați lipirea capetelor de bandă rupte chiar pe rola benzii de magnetofon. Suportul de scoci poate fi adaptat unei construcții ușoare asemănătoare cu o mică masă de montaj, unde lipirea se face prin apăsarea unui capac de plastic ce lasă liberă numai o fișie de bandă adezivă corespunzătoare lățimii benzii magnetice.



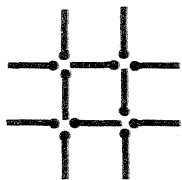
Prin rearanjarea a două bețe se formează șase pătrate.



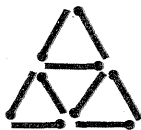
Îndepărtați două bețe încît să rezulte două pătrate.



Rearanjați: a) patru bețe și b) trei bețe încît să rezulte trei pătrate.



Prin rearanjarea a două bețe, apar din patru triunghiuri trei triunghiuri.



A T E N T I E

CUVINTE ÎNCRUCIȘATE

DIVERTISMENT ESTIVAL

ORIZONTAL

1) Pentru sportul estival, la înălțime — Reper marin de vîrf. 2) În vacanță, între apă și uscat (pl.). 3) Schimbă ace pe direcții (pl.) — Zburător din legendă. 4) Curtea cu oameni de drept — Respect. 5) Mari perioade de timp — Autoturism indigen — În cramă! 6) Ține de capul păsărilor. 7) Te «poartă» într-o secundă dintr-un meridian la altul — Marcă auto. 8) Reclamă — Perioadă de vacanță bine delimitată. 9) Cu motive florale. 10) Ține de munte — Loc goll!

VERTICAL

1) Cu soare, apă și nisip — Metafora de aur a verii. 2) Zboară vara cu semnale luminoase. 3) Asemenea — Piatra din estul Bucegilor (pl.). 4) Umbrele verii — Îți ia și-ți redă cîntecul. 5) În marea dilemă — Prima formă recreativă a jocului de copii — Una dintre relicve. 6) Soarele de altă dată — Anka, stat în sudul Asiei — Așezare în timpul vacanței. 7) «Suprafața Ter-» — În vara se recomandă singur

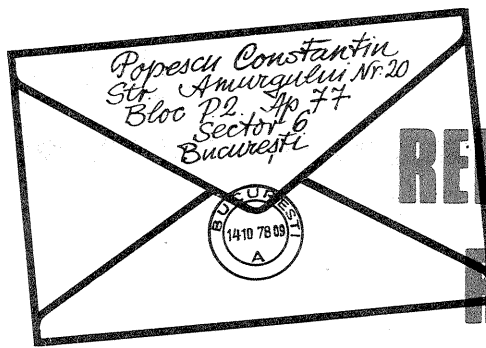
(pl.) — «Piramidă» estivală. 9) Autorul romanului «Ne așteaptă marea» — Monedă iraniană. 10) În apropierea lor la Gizeh, aceste monumente răsturnate constituie noul proiect al unui hotel de lux, aparținînd arhitectului austriac Hans Krebsitz.

	1	2	3	4	5	6	7	8	9	10
1	P	L	A	N	D	R		F	A	R
2	L	I	T	O	R	A	L	I	R	I
3	A	T	N	R	I		L	C	A	R
4	V	E	R	I						A
5	T	R	F		A	P				A
6		J								I
7		C	B							D
8	A	I	A							E
9										
10	D	E								L

RĂSPUNSURILE DE LA JOCURILE APĂRUTE ÎN NR. 5

Aritmogrif. 1) Electrolitic. 2) Oscilatoare. 3) Navomodelism. 4) Amplificator. 5) Aeromodelism. 6) Policalifica. 7) Odontometru. 8) Deltaplaniști. 9) Tranzistorizat. 10) Potentiometru. De la A la B: Radioamator.

21	20	31	41	62	42	63
16	52	19	54	43	50	46
58	45	53	30	23	34	37
44	57	55	33	38	27	26
59	48	49	36	35	24	29
60	40	56	25	28	39	32
22	18	17	61	51	64	47



REDACȚIA 'RĂSPUNDE

BĂRĂGAN N. — Tg. Jiu

Modificarea unui magnetofon, respectiv trecerea de la tranzistoare la circuite integrate, se face prin experimentări; este mai dificil să vă indicăm noi soluția. În schițele ce le realizați respectați normele STAS — numai așa vor fi înțelese și de către alte persoane.

IONESCU A. — București

Reținut spre publicare.

PETRI IOAN — Brașov

Adăugați câte o spiră la bobinele L₃₁ și L₅₁. La bobina L₂₀ reglați miezul de ferită.

ROSENZWEIG ERICH — Timișoara

Se montează rezistoare cu valoarea cuprinsă între 6,8 kΩ și 12 kΩ, prin tatonări.

JUGARU IOAN — Gheorghe Gheorghiu-Dej

Reverberația se obține pe cale electronică. În rest se va publica în limita spațiului.

PREDA VICTOR — com. Milcov, jud. Olt

Ca să obțineți o tensiune constantă după dinam montați un stabilizator electronic exact ca în cazul alimentatoarelor. Desigur, tensiunea de ieșire va fi continuă. În continuare, dacă montați un convertor, puteți obține tensiune alternativă.

FOGARĂȘI D. — Sibiu

Tranzistorul EFT 353 este destinat amplificării semnalelor de AF, așa că în locul lui se poate planta orice tranzistor cu aceeași destinație și chiar

cele pentru RF.

Ca să eliminați o frecvență perturbatoare, montați la intrarea receptorului un filtru. De exemplu, între borna de antenă și masa se cuplează un circuit oscilant serie.

VARTOLOMEI RADU — Pașcani

Nu ne putem pronunța asupra exactității montajelor publicate de alte reviste.

TALPAȘ ION — Sibiu

Totuși potențiometrul este defect.

MINULESCU GHEORGHE — Predeal

Schema este mult prea complicată.

URMĂ MILICA — Iași

În esență este un receptor cu super-reacție. Experimentați montajul și comunicați-ne rezultatele.

NICOLESCU MIRCEA — Iași

Există scheme mai simple de amplificatoare AF.

VĂCARU ION — jud. Gorj

Alimentatorul trimis spre publicare a mai fost publicat de noi.

LAZĂR GIORGICĂ — Botoșani; AGIACAI SELVYN — Constanța; SUTEICĂ OVIDIU — Brașov; BUTĂ EUGEN — Roman; PERNES C. — Tg. Jiu; OLTEANU ȘTEFAN — Iași; ALEXANDRU ȘTEFAN — București; CHIRIȚĂ OCTAVIAN — jud. Alba

În limita spațiului tipografic disponibil.

VLAD DAN și BĂLĂNESCU DAN — Cluj-Napoca

Deocamdată nu. Așteptăm alte lucrări.

ZAMFIR VALENTIN — Constanța

Interfoanele sînt interesante, dar prezentarea făcută de dv. împiedică publicarea.

POPA MARIUS — Ploiești

Dacă motorul nu este de putere, se poate construi un generator AF cuplat la ieșire cu un amplificator. Din amplificator alimentați motorul. În acest fel turația va fi dependentă de frecvența generatorului. Caracteristicile tranzistoarelor și ale circuitelor integrate la care vă referiți nu figurează în cataloagele ce le deținem.

MUNTEANU VIOREL — București

La videomagnetofone banda se deplasează tot linear. Materialele din care se construiesc capetele nu sînt detaliate în prospecte. Oricum, un videomagnetofon nu se poate face la nivel de electronist amator.

TEODOSIU ALEXANDRU — Iași

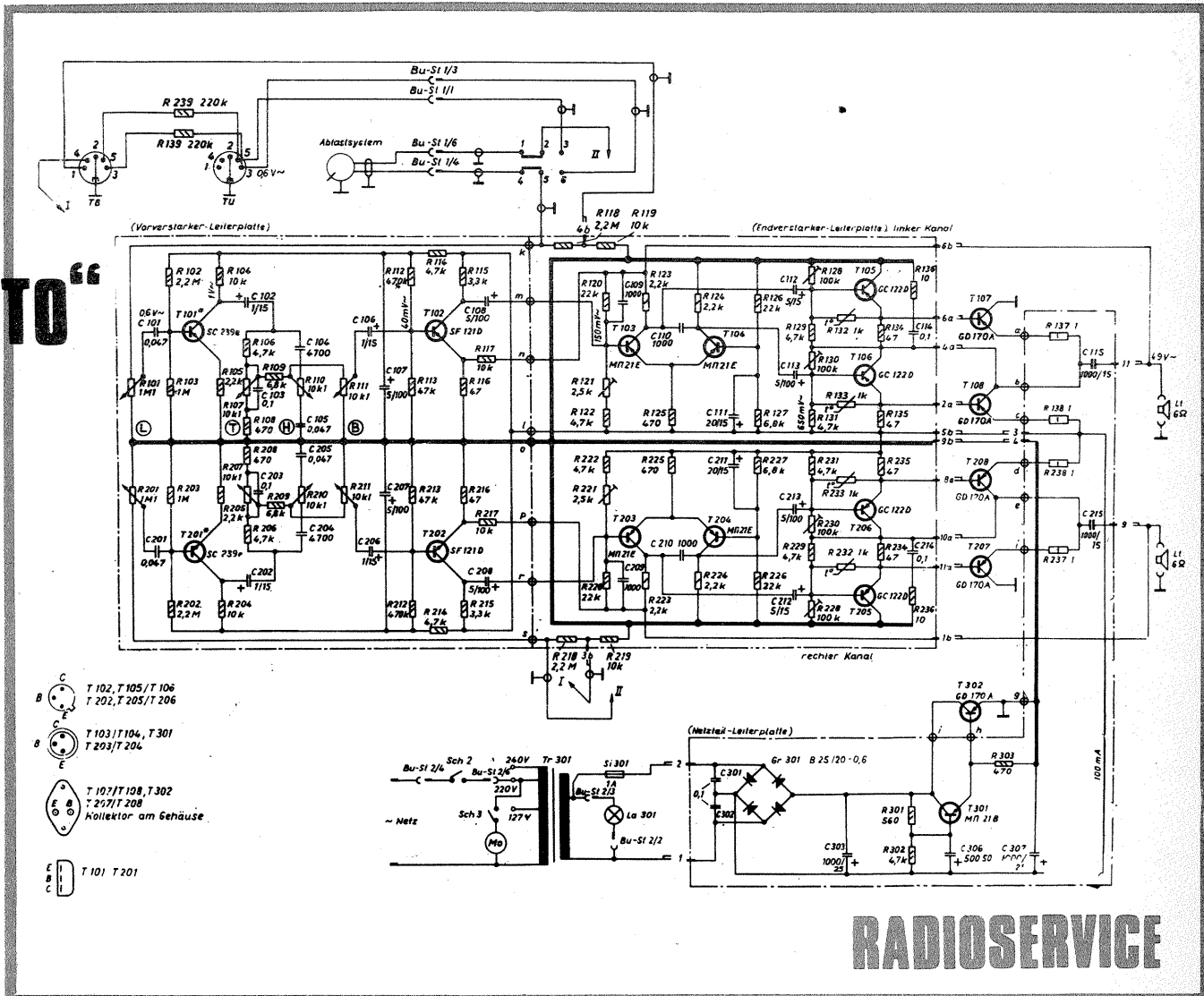
Tubul PY 88 nu are un alt tub echivalent și nici nu poate fi înlocuit cu diode semiconductoare.

„BELCANTO” -1010

Petrescu Sorin-Vlad — Tîrgoviște

Amplificatorul care echipează picupul «Belcanto»-1010 este stereofonic, debitînd o putere de 2x4 W într-o bandă de frecvențe cuprinsă între 40 și 15 000 Hz, cu un coeficient de distorsiuni de sub 1%. Se alimentează din rețeaua de curent alternativ consumînd 35 VA.

I. M.



RADIOSERVICE

Redactor-șef: ION CHIȚU

ÎN COLEGIUL REDACȚIONAL: ing. IOAN ALBESCU — redactor-șef adjuncț; ing. ANDRIAN NICOLAE; ing. VASILE CĂLINESCU; GEORGE CRAIOVEANU — F.R. Modelism; ing. STEJĂREL GRINEA; ing. IOSIF LINGVAY; ing. ILIE MIHĂESCU — secretar responsabil de redacție; ing. GEORGE PINTILIE; ing. GHEORGHE PLEȘA.

Prezentarea artistică-grafică: ADRIAN MATEESCU

INDEX 44212

CITITORII DIN STRĂINĂTATE SE POT ABONA ADRÉSINDU-SE LA ILEXIM — DEPARTAMENTUL EXPORT-IMPORT PRESĂ, P.O. BOX 136—137, TELEFON 11226, BUCUREȘTI, ROMANIA DECEMBRIE

Tiparul
Combinatul p

estilina
tel: (8) x
D