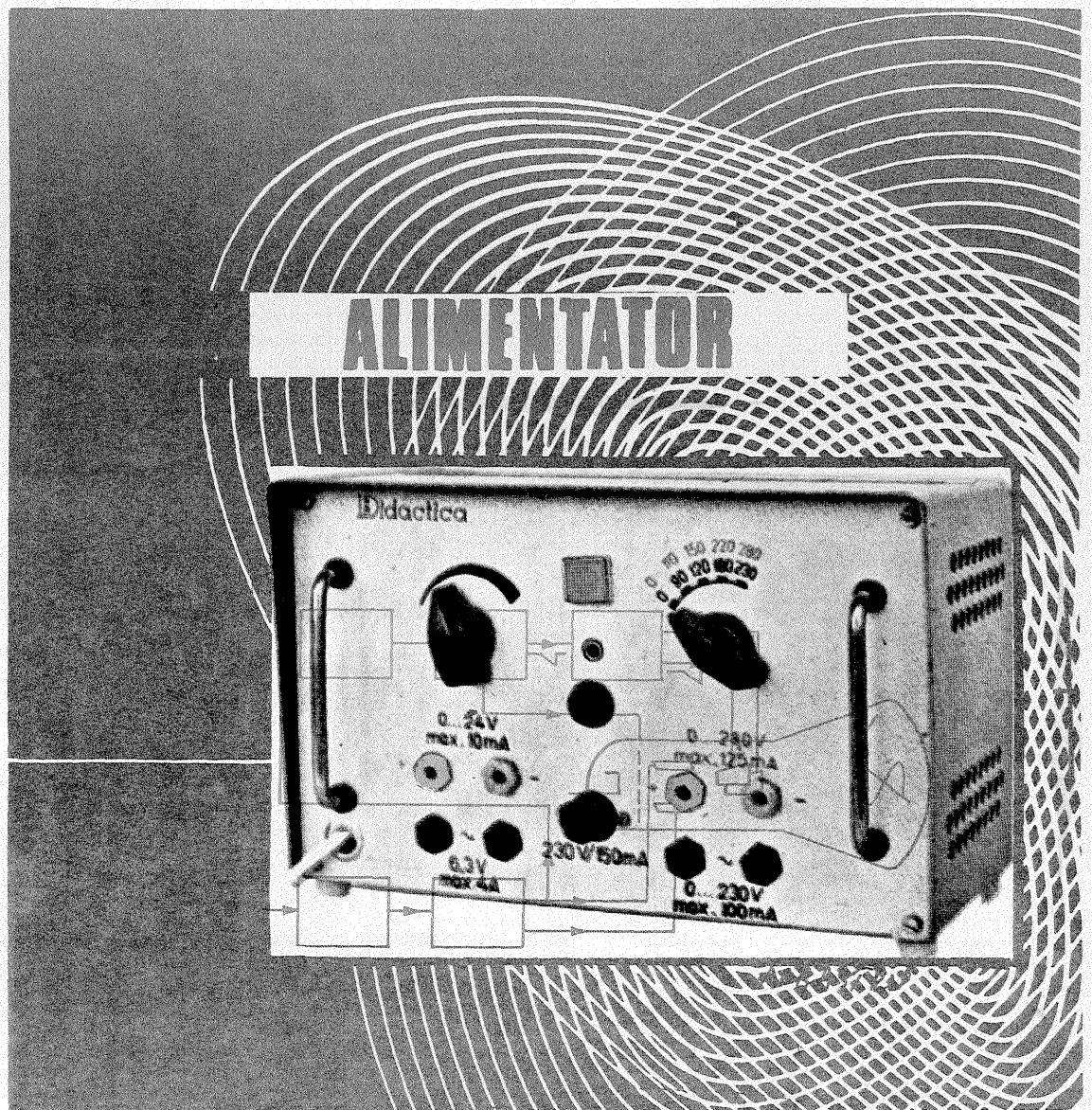


CONSTRUCȚII PENTRU AMATORI

SUMAR

ȘTIINȚĂ, TEHNICĂ, PRODUCȚIE	pag. 2-3
Pentru școala românească, o gamă bogată de mijloace de învățămînt	
Modernizarea — cuvînt de ordine în producția întreprinderii «Didactica»	
Un obiectiv al atelierelor-școală: autodotarea	
RADIOTEHNICĂ PENTRU ELEVI	pag. 4-5
Stabilizatoare de tensiune	
Voltmetru cu indicație liniară	
Generator de impulsuri	
Potențiomtru din tranzistor	
Alimentator	
Tranzistoare-echivalente	
CQ-YO	pag. 6-7
Telecomandă fără radiație de înaltă frecvență	
Multiplicatoare de frecvență cu tranzistoare	
CITITORII RECOMANDĂ	pag. 8-9
Aprindere electronică	
Dinte de ferăstrău	
Receptor	
Regulator de tensiune	
Generator	
TEHNICĂ MODERNĂ	pag. 10
Dispozitive optoelectronice	
LABORATOR	pag. 11
Ohmmetru	
Capacimetru cu citire directă	
«TEHNIUM» PENTRU CERURILE TEHNICO-APLICATIVE	pag. 12-13
Nava «Ștefan cel Mare»—1867 (reconstituire)	
AUTO-MOTO	pag. 14-15
Un amănunt esențial: bujia	
Energia în automobil	
Despre marcaje	
AMENAJĂRI — ATELIER.	pag. 16-17
Amenajarea unei mansarde	
Sugestii pentru interiorul băii	
Ghirlandă pentru revelion	
Sanie cu pînze	
Un triunghi didactic	
PUBLICITATE	pag. 18
Casetofonul «Star»	
DIN REVISTELE DE SPECIALITATE	pag. 19
FOTOTEHNICĂ	pag. 20-21
Obținerea pozitivului color	
Măsurarea timpului de expunere	
MOZAIC	pag. 22-23
POȘTA REDACȚIEI	pag. 24
Radioservice	



Indispensabile desfășurării unui proces instructiv-educativ de calitate, mijloacele de învățămînt contribuie decisiv la formarea completă și multilaterală a tinerei generații. Producția mijloacelor de învățămînt realizată prin coordonarea oficiului central de specialitate subordonat M.E.I., la întreprinderea «Didactica» și în numeroase unități de învățămînt liceal și superior din Capitală și din țară, asigură o bază materială corespunzătoare școlii românești. Numai în acest an, peste 600 de titluri de mijloace de învățămînt, dintre care o bună parte constituie premiere ale tehnologiei didactice, vor îmbogăți zestrea școlilor de toate tipurile. O mare

parte din gama sortimentală a mijloacelor de învățămînt este furnizată pentru sporirea bazei materiale a liceelor industriale. Semnificative sînt și eforturile creatoare ale numeroaselor școli din țară, ale elevilor și cadrelor didactice concentrate în vederea realizării de mijloace de învățămînt moderne, eficiente, capabile să transforme caracterul demonstrativ al lecțiilor în atribute dinamice menite să mărească gradul de participare al elevilor la propria lor formare. Principalele noutăți în acest domeniu sînt prezentate în grupajul publicat în paginile 2—3 ale revistei.

PENTRU ȘCOALA ROMÂNEASCĂ, O GAMĂ BOGATĂ DE MIJLOACE DE ÎNVĂȚĂMÎNT

CĂLIN STĂNCULESCU

Pentru învățămîntul românesc aflat la capătul unei importante etape de modernizare a conținutului său, merit să formeze un absolvent multilateral pregătit, una dintre componentele majore se reflectă în calitatea mijloacelor necesare procesului instructiv-educativ.

Parcurgînd un drum care a statuat integrarea învățămîntului cu producția și cercetarea, în urma grijii permanente acordate de partidul și statul nostru școlii de toate gradele, procesul educativ a pășit în prezent într-un stadiu nou, în care concepția didactică modernă și-a stabilizat finalitatea, bazîndu-se, în special, pe principiul activităților complexe în studiul diverselor discipline. Ca urmare a prețioaselor indicații ale secretarului general al partidului, tovarășul **Nicolae Ceaușescu**, școala românească de toate gradele a căpătat o individualitate proprie, caracterizîndu-se prin capacitatea sa de formare activă a absolvenților apti, la capătul fiecărei

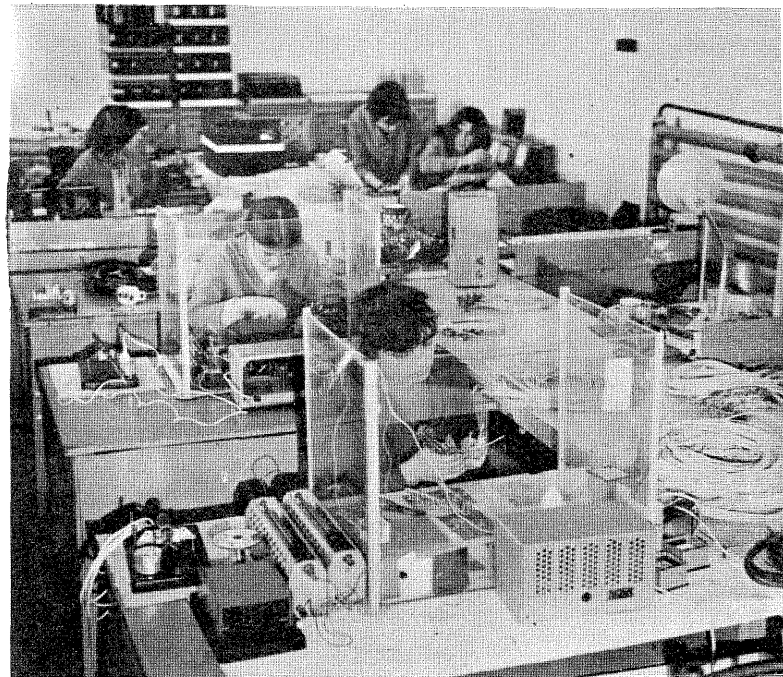
perioade educaționale, să se integreze în viața socială. Pregătind pentru muncă și viață tinerele generații ale țării, învățămîntul românesc a fost totdeauna în pas cu ideile novatoare, capabile să faciliteze formarea complexă a elevilor, dobîndirea de cunoștințe ample, de cultură generală și tehnică, necesare familiarizării cu o meserie încă de pe băncile școlii.

De asemenea, cunoașterea aprofundată a disciplinelor «clasice» — chimia, matematica, fizica, biologia — solicită în procesul instructiv-educativ o bogată gamă de mijloace de învățămînt, utile, eficiente, moderne, care sînt în măsură să permită trecerea de la demonstrația didactică a profesorului la munca individuală a elevilor, proces cu influențe formative considerabile.

Între elementele definitorii pentru un proces de învățămînt perfecționat intervine ponderea sporită a laturii sale formative în raport cu latura informativă. În practica școlară această

tendință se materializează prin procurarea tehnologiilor didactice în care elevii sînt activi pe tot parcursul lecțiilor, fapt care pretinde existența unei baze materiale dezvoltate și diversificate, capabilă să asigure activizarea și individualizarea procesului de învățămînt, realizarea conexiunilor inverse necesare elevilor în diferite momente

Ce este nou în acest domeniu, care sînt principalele mijloace de învățămînt care vor contribui prin prezența lor în școli la sporirea eficienței educative — sînt întrebările pe care le-am adresat tovarășului inginer **Ion Pușcașu**, directorul Oficiului central pentru mijloace de învățămînt din cadrul M.E.I.



La banda de montaj a osciloscopelor tranzistorizate

ale învățării, folosirea unui fond general de problematizare, stimularea descoperirii independente.

«Pentru acest an școlar s-au realizat 626 de titluri, dintre care 140 de titluri noi, cu 47 la sută mai multe

MODERNIZAREA — CUVÎNT DE ORDINE ÎN PRODUCȚIA ÎNȚREPRINDERII "DIDACTICA"

Continuatoare a unei îndelungate tradiții în domeniul realizării mijloacelor de învățămînt, principalul producător al acestora, Întreprinderea «Didactica», a cunoscut un spectaculos proces de diversificare și modernizare a producției.

În urmă cu aproape 30 de ani, aici se realizau pirometre, nivele cu bulă de aer, mulaje, aparate pentru producerea gazelor, aparate și ansambluri modeste atît ca tehnologie, cît și ca diversitate. Treptat, producția întreprinderii și-a sporit sensibil gama realizărilor, ajungînd astăzi principalul producător al unei bogate palete de mijloace de învățămînt realizate cu utilaje moderne, concepute în concordanță cu cerințele tehnologiei didactice contemporane, la parametri tehnico-economici ridicați, contribuind din plin la procesul de perfecționare a învățămîntului românesc. În prezent, Întreprinderea «Didactica» realizează produse destinate tuturor tipurilor de instituții de învățămînt: truse complexe pentru experiențe de fizică, chimie, biologie; truse pentru matematică, aparatură și accesorii de laborator de uz general, echipamente tehnice audio-

vizuale, planșe și hărți în relief, mulaje, preparate microscopice, incluziuni în masă plastică etc.

Printre principalele atribute ale mijloacelor de învățămînt realizate în acest an se numără mărirea fiabilității, un design modern, o concepție tehnologică superioară calitativ. Cîteva din noutățile înscrise în planurile actuale de producție ne sînt prezentate de tovarășul Ioan Gurzău, inginer-șef al Întreprinderii «Didactica».

«Avînd în vedere faptul că mai mult de două treimi din gama sortimentală sînt destinate liceelor industriale, avem în centrul preocupărilor noastre grija pentru calitatea unor produse cu caracteristici tehnice complexe. S-au asimilat în producție noi module, care îmbogățesc seria mijloacelor de învățămînt destinate studiului fizicii, pentru lucrări demonstrative concepute pentru mai multe grupe. Printre acestea se numără modulul cu componente pentru studiul radiațiilor infraroșii și ultraviolete, care cuprinde: sursă de radiație, balometru cu termistor, radiometru, ecran cu substanțe luminescente și electroscoap. Modulul pentru studiul fizicii nucleare,

ce are printre componente camera Wilson ca sursă de radiații, detector de radiații cu contor Geiger, ecrane de aluminiu, plumb și polistiren, precum și o sursă de radiații β permite experiențe referitoare la ionizări și la absorbția radiațiilor. Tot pentru studiul fizicii s-a realizat un set de machete pentru retroproiector, printre care se poate menționa motorul cu ardere internă.

Trusa complexă cu aparatură, accesorii și subsambluri pentru experimente de fizică, destinată gimnaziului, cuprinde materiale necesare studiului mecanicii, opticii, căldurii, acusticii, electricității și magnetismului. Concepută pentru 10 grupe de elevi, trusa asigură o multiplă și variată utilizare a componentelor, combinată cu posibilitate rapidă de montaj și o ușoară manevrabilitate. Cu ajutorul acestei truse se pot efectua peste 100 de experiențe. Pentru elevii de liceu, o trusă similară, concepută pentru 6 grupe, permite realizarea a 14 experiențe pentru mecanică, 7 pentru optică, 17 pentru electricitate, 6 pentru căldură, 12 pentru electronică.

Pentru studiul biologiei a fost intro-

ductus în producție clinostatul, necesar experiențelor pentru demonstrarea fenomenelor de geotropism și fototropism. De asemenea se realizează un mulaj complex necesar demonstrării anatomiei omului, noi tipuri de planșe în relief pentru studiul ecologiei».

— Care sînt noutățile incluse în planul de producție pentru anul 1979?

— Printre mijloacele de învățămînt pe care le vom produce anul viitor se numără trusa de chimie destinată elevilor din ciclul gimnazial, un modern laborator lingvistic de tip audioactiv, realizat în colaborare cu Institutul politehnic din București, ce constituie un mijloc tehnic modern pentru învățarea intensivă a limbilor străine. În acord cu programele analitice și modernizarea tehnologiei didactice, vom spori producția destinată realizării de experiențe individuale pentru fizică, chimie, biologie. În faza de cercetare-proiectare pentru introducerea în producție în cursul anului 1980 se află un modul cu componente de fizică de uz general, destinat cadrelor didactice, un modul pentru studiul undelor la suprafața apei, ampermetre-voltmetre cu scale transparente, o trusă de lucrări practice pentru electronică, trusă pentru studiul ampermetrelor și circuitelor electronice.

Planurile de perspectivă ale producției Întreprinderii «Didactica» materializează în prezent și o orientare necesară asigurării unor mijloace de învățămînt destinate unei categorii de beneficiari, pînă acum complet neglijate. Este vorba de studenții institutelor de învățămînt superior, pentru care se vor produce truse de fizică generală, truse de disecție și microscopie, aparate universale de măsură, spectrofotometre etc.



Standul de montaj al ampermetrelor și voltmetrelor de uz didactic.

decît în anul 1977; 72 la sută din totalul titlurilor reprezintă aparatură pentru dotarea laboratoarelor, cabinetelor de specialitate și atelierelor-școală. Am acordat prioritate producerii aparatelor și truseilor pentru laboratoare, precum și echipamentelor tehnice audiovizuale. Printre noutăți, aș aminti mai întîi pe cele din domeniul fizicii. Elevii din ciclul gimnazial dispun de o trusă cu 3 module pentru efectuarea unor experiențe complete de mecanică, acustică, optică etc. Tot elevilor le este destinat și dispozitivul pentru studii cîmpului electric cu ajutorul ionilor colorați. În domeniul chimiei

s-au realizat: trusa de experiențe pentru elevi din ciclul gimnazial (care conține aparate, subansambluri, sticlărie și accesorii), aparatul de demineralizare a apei, trusa de cromatografie.

Aproape 75 la sută din volumul actual al mijloacelor de învățămînt reprezintă aparatură complexă, mașini și utilaje ce intră în dotarea cabinetelor de specialitate și a atelierelor-școală. Pentru disciplinele tehnice școlile își vor putea îmbogăți baza materială cu dispozitive de încercări la flambaj, mașini de încercat la tracțiune, voltmetre electronice, tractoare inductive de deplasare etc.»



Modulul de mecanică din trusa de fizică pentru liceu este pregătit pentru expediere către beneficiari.

UN OBIECTIV AL ATELIERELOR-ȘCOALĂ: AUTODOTAREA

În întreaga țară, în unitățile de învățămînt gimnaziale și liceale, producția școlară are drept principală componentă autodotarea. Orientată firesc în sprijinul studierii principalelor discipline de cultură tehnică generală sau pentru îmbogățirea bazei materiale a laboratoarelor, cabinetelor și atelierelor, producția elevilor a fost, nu o dată, remarcată prin calitatea realizărilor.

Printre produsele și tehnologiile realizate recent se cuvin a fi menționate pentru caracterul lor aplicativ, didactic: circuitele logice (Liceul industrial nr. 1 Galați), alimentatorul electric didactic tip APAT-18 (Liceul de matematică-fizică Sf. Gheorghe), metronomul diapazon electronic (Liceul industrial nr. 7 Timișoara), catometru multiplu (Liceul industrial «Spiru Haret» — București), trusa pentru optică geometrică (Liceul industrial I.O.R. — București), simulatoarele de pornire în trepte a motoarelor electrice (Grupul școlar metalurgic Baia Mare), mecanismul pentru prelucrarea canalelor elicoidale (Liceul industrial nr. 1 Oradea), trusa didactică de fiziologie (Liceul de matematică-fizică «Mihai Eminescu»- Satu Mare), dispozitivul pentru măsurarea timpilor scurți (Liceul de matematică-fizică «Ion Măiorescu»-Giurgiu).

Rod al creativității tehnice stimulat în cadrul Festivalului național «Cîntarea României», realizările citate pot fi alăturate contribuției altor unități liceale sau de învățămînt superior care colaborează ritmic în producția materialului didactic necesar școlii românești. Astfel poate fi menționat faptul că pentru prima oară în țara noastră se realizează în cadrul atelierelor-școală aparatură și mașini de laborator pen-

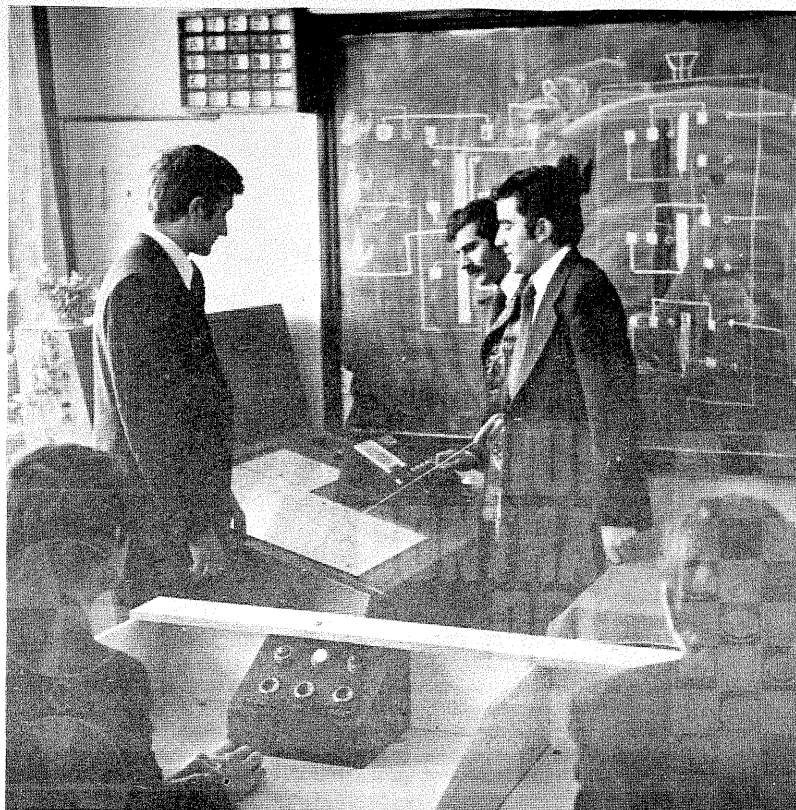
tru studiul rezistenței și tehnologiei materialelor, cum ar fi: mașină universală pentru încercări la rezistență, dispozitiv de încercare la flambaj și ciocan charpy (la Liceul industrial nr. 1 Arad), mașină de șlefuit probe metalografice (la Liceul industrial «Timpuri noi»-București), mașină de încercat de torsiune (la Institutul politehnic «Traian Vuia»-Timișoara).

Potențialul tehnic creator existent în școlile de toate gradele a determinat completarea planului de asimilare a noilor mijloace de învățămînt pentru anul 1978 cu 59 de titluri, printre care se remarcă sincronizatorul magnetofon-aspectomat (realizat de elevii din Sf. Gheorghe), dispozitivul cu came pentru transmisia mișcării (Liceul nr. 1 Teleajen), distribuitorul de curent electric (Liceul industrial Caracal), generatorul R.C. (Institutul politehnic București), trusa de cromatografie pe coloană (Liceul «Unirea» — Cluj-Napoca), evolvmentrul (Liceul industrial din Brașov).

Efortul de creativitate tehnică materializat în multe școli și licee din țară este, din păcate, inegal, manifestîndu-se diferențiat. Baza materială și capacitatea de concepție și creație a colectivelor de cadre didactice, maștri și elevi de la majoritatea liceelor bucureștene îndreptătesc o participare sporită la modernizarea gamei de mijloace de învățămînt.

Se impune ca inspectoratul școlar municipal, cit și inspectoratele de sector, să îndrume mai atent producția liceelor unde se pot realiza mijloace moderne de învățămînt, într-o concepție corespunzătoare actualelor exigențe ale procesului instructiv-educativ.

Pentru disciplinele de specialitate elevii Liceului «Electronica» din Capitală realizează mijloace de învățămînt moderne.



STABILIZATOARE DE TENSIUNE

Fiz. A. MĂRCULESCU

(URMARE DIN NR. TRECUT)

Rezistența de protecție R_p poate fi calculată, dar în practică este mai comod să se ia o valoare orientativă și să se regleze pragul de protecție prin ajustarea lui R_1 . De fapt, chiar dacă am calcula exact valoarea lui R_p , realizarea ei ar necesita un instrument de măsură precis (eventual punte), ceea ce depășește adeseori posibilitățile unui constructor începător.

Elementele de care se ține seama la confecționarea rezistenței de protecție sînt curentul maxim prevăzut pentru sursă și căderea de tensiune pe care R_p trebuie să o asigure la limita de protecție în vederea deschiderii tranzistorului T_p . Astfel, dacă tranzistorul T_p este cu germaniu, intrarea sa în conducție necesită o tensiune de numai cca 0,3 V între bază și emitor, iar dacă el este cu siliciu, tensiunea de deblocare are valoarea de cca 0,7 V. Valoarea orientativă a rezistenței R_p se determină din legea lui Ohm, adică împărțind căderea de tensiune amintită (U_{BE}) la curentul maxim admis (I_{max}):

$$R_p (\Omega) = \frac{U_{BE}(V)}{I_{max}(A)}$$

De exemplu, pentru un tranzistor cu siliciu ($U_{BE} \approx 0,7$ V) și pentru un curent de protecție de 1 A, obținem $R_p \approx 0,7 \Omega$.

Trebuind să suporte curenți apreciabili fără încălzire periculoasă, rezistențele de protecție se confecționează prin bobinarea unor fire de nichelină, manganină sau constantan de grosimi adecvate. În cazul cînd ele sînt totuși de fabricație industrială, puterea se va alege de minimum $R_p \cdot I_{max}$. În exemplul de mai sus, puterea disipată minimă este $0,7 \Omega \cdot 1 A^2 = 0,7$ W (se va lua 1–1,5 W).

Un material frecvent utilizat de către amatori este nichelina de reșou sau de radiator electric. Se răsucesc împreună două sau trei fire pe o lungime de 25–30 cm și apoi se măsoară aproximativ rezistența necesară și se taie la lungimea respectivă. Bobinarea se face «în aer» sau pe un suport ceramic, de exemplu de la o altă rezistență de fabricație industrială. Dacă se folosește corpul unei rezistențe bobinate,

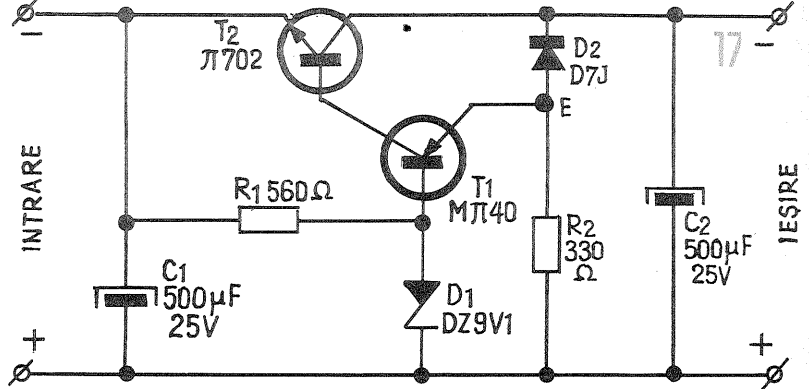
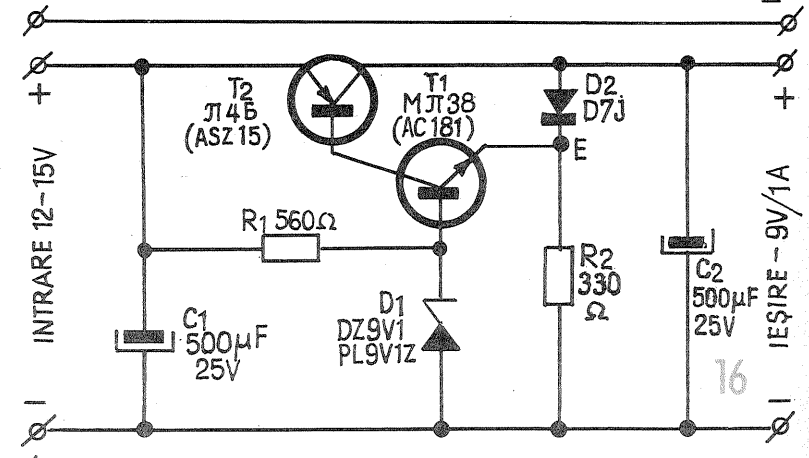
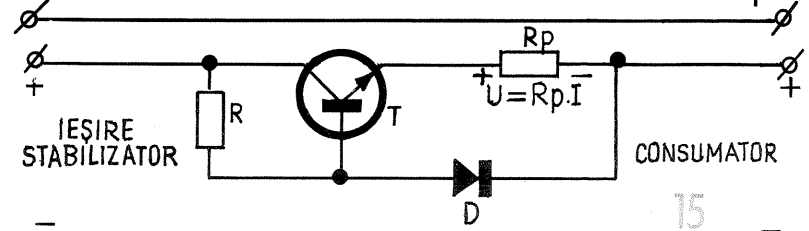
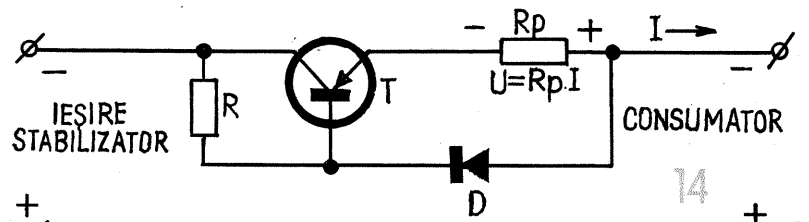
se înlătură în prealabil conductorul original. Dacă se folosește o rezistență chimică, ea va fi de valoare cît mai mare (sute de kilohmi-megaohmi) pentru a nu se încălzi pelicula de grafic încorporată.

Spirele vor fi depărtate între ele astfel încît să nu se atingă. Reamintim că pentru cositorirea nichelinei este necesar să se picure capetele cu apă tare (acid clorhidric în care s-a «dizolvat» pînă la saturație zinc, de exemplu de la baterii uzate).

Rezistența de protecție astfel realizată poate fi acoperită cu un strat de rășină epoxidică (sau chiar lac, dacă ea funcționează fără încălzire apreciabilă). În montaj ea se va așeza lateral, cît mai departe de tranzistoare.

O altă metodă simplă de protecție la scurtcircuit constă în blocarea tranzistorului serie cu ajutorul unei diode (fig. 14). Se observă că în acest caz se folosește ca traductor de curent o rezistență de protecție R_p , care va prelua o cădere de tensiune $I \cdot R_p$. Cînd valoarea acestei căderi depășește tensiunea de deschidere a diodei (cca 0,3 V pentru joncțiuni cu germaniu și 0,7 V pentru siliciu), baza tranzistorului serie T este pozitivată (prin diodă și rezistența consumatorului) și, prin urmare, acesta începe să se blocheze. La limită — adică în cazul unui scurtcircuit în consumator —, tranzistorul este blocat complet, avînd baza la plus, deci este protejat în mod automat.

Metoda de mai sus se poate aplica în două variante: ca adaptor separat, care se leagă în serie cu ieșirea sursei, sau încorporată de la început în construcția alimentatorului, caz în care nu mai este necesar un tranzistor suplimentar de putere. Deși utilizarea unui tranzistor de protecție dă rezultate mai bune, oferind posibilitatea reglajului pentru curentul limită, am menționat acest artificiu (prezentat în nr. 2/1978 al revistei) pentru simplitatea sa, fiind ușor accesibil constructorilor începători. Menționăm că dacă tranzistorul T este de tip npn, conectarea adaptorului se face în serie cu plusul alimentatorului (fig. 15). În fig. 16 este prezentată schema



unui stabilizator în care protecția la scurtcircuit se realizează tot cu ajutorul unei diode, dar principiul de funcționare este diferit de cel discutat anterior. Tranzistorul serie T_2 (de putere) este comandat în bază de joncțiunea emitor-colector a lui T_1 , care la rîndul său are baza polarizată la tensiunea fixă dată de dioda stabilizatoare D_1 .

În funcționare normală, stabilizarea este asigurată (față de variațiile tensiunii de intrare) prin grupul R_1-D_1 , care menține o deschidere constantă

a celor două tranzistoare, deci o tensiune de ieșire constantă. Cu valorile indicate, curentul maxim debitat este de cca 1 A.

În cazul unui scurtcircuit accidental la ieșire, tensiunea la bornele grupului R_2-D_2 scade aproape la zero și dioda D_2 se blochează. În consecință se blochează și tranzistorul T_1 , întrerupînd astfel polarizarea tranzistorului serie T_2 .

În fig. 17 este dată aceeași schemă, cu deosebirea că tranzistorul serie este npn și T_1 pnp.

VOLTMETRU CU INDICATIE LINIARĂ

O schemă simplă de voltmetru electronic pentru tensiuni alternative joase este prezentată alăturat. Instrumentul indicator poate fi un microampermetru cu rezistența internă de cca 500 Ω și cu sensibilitatea de cel puțin 500 μ A. Puntea redresoare D_1-D_4 este formată din patru diode cu germaniu din seriile EFD, OA, SFD etc.

Tranzistorul T (mică putere, npn,

cu germaniu sau cu siliciu) poate fi de orice tip, avînd un factor de amplificare de cel puțin 80 (BC 107, BC 108, BC 171 etc.).

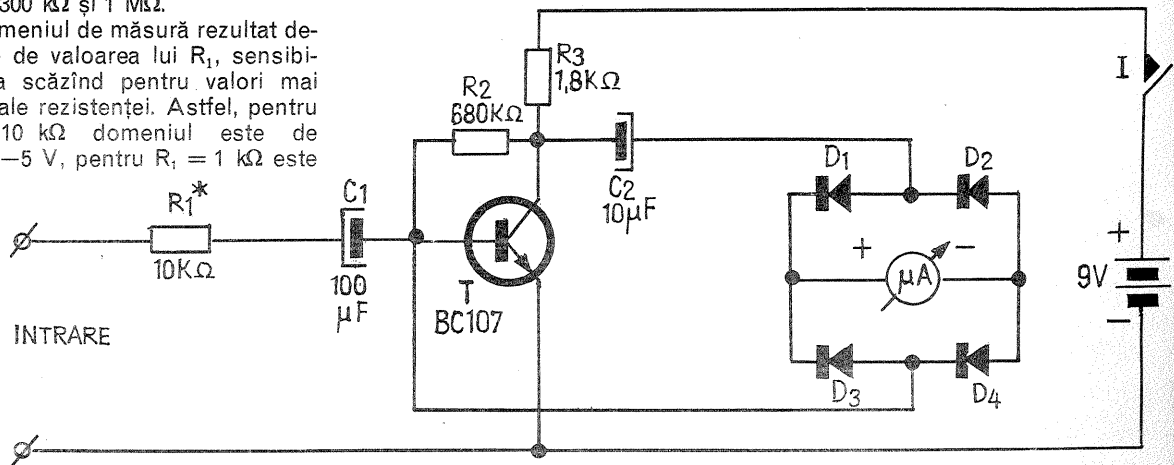
Rezistența R_2 se ajustează, în funcție de calitatea tranzistorului, între 300 k Ω și 1 M Ω .

Domeniul de măsură rezultat depinde de valoarea lui R_1 , sensibilitatea scăzînd pentru valori mai mari ale rezistenței. Astfel, pentru $R_1 = 10$ k Ω domeniul este de cca 0–5 V, pentru $R_1 = 1$ k Ω este

de 0–0,5 V etc. Se pot introduce la intrare mai multe rezistențe ajustate pentru diferite limite de scală, selectarea făcîndu-se printr-un comutator rotativ. Indicațiile instru-

mentului variază aproximativ liniar cu tensiunea aplicată.

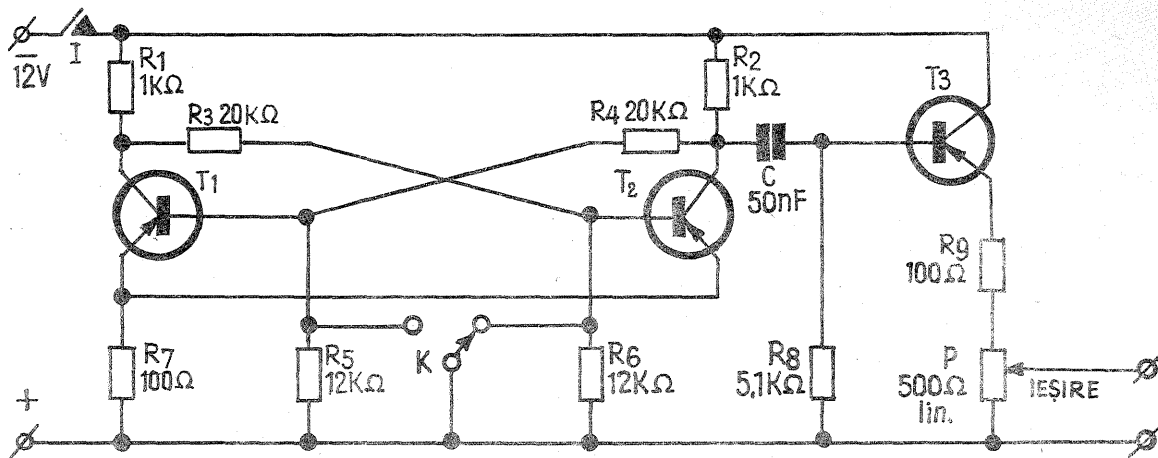
Alimentarea montajului se face de la o baterie miniatură de 9 V, consumul fiind sub 3 mA.



GENERATOR DE IMPULSURI

Schema alăturată reprezintă un generator de impulsuri singulare, utilizabil la verificarea unor montaje cu circuite logice sau a unor dispozitive de automatizare ce lucrează în regim de comutație. Amplitudinea impulsurilor este reglabilă din potențimetrul P.

Tranzistoarele $T_1 - T_2$ și piesele aferente alcătuiesc un circuit basculant (triger Schmitt) simetric, trecerea dintr-o stare în alta făcându-se prin acționarea comutatorului K. Tranzistorul



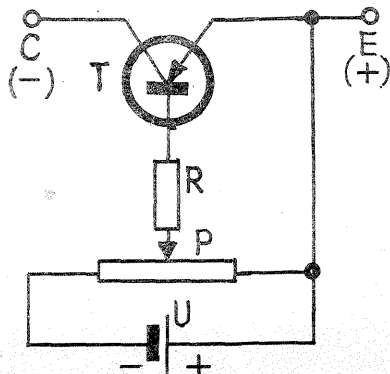
T_3 amplifică impulsul generat prin bascularea triggerului, semnalul de ieșire culegându-se de pe potențimetrul din emitorul acestuia. Rezistența

de 100Ω inseriată cu potențimetrul protejează tranzistorul T_3 în cazul unui scurtcircuit accidental la ieșire. Valorile pieselor nu sînt critice, dar

se va respecta pe cît posibil simetria lor. Tranzistoarele pot fi de orice tip (pnp, mică putere), de exemplu EFT 323, EFT 353, M77 39, BC 251 etc.

POTENȚIOMETRU DIN TRANZISTOR

Polarizînd baza unui tranzistor de la o sursă separată de tensiune reglabilă, joncțiunea emitor-colector a acestuia se va comporta ca o rezistență variabilă, cu mențiunea că va conduce curentul într-un singur sens. Artificiul poate fi uti-



lizat pentru înlocuirea unor potențiometre de valori nestandardizate, în special de ordinul ohmilor

sau al zecilor de ohmi, în montaje în care ele îndeplinesc rolul de rezistențe variabile.

În figura alăturată s-a considerat cazul unui tranzistor de tip pnp (pentru npn se inversează polaritatea bateriei și sensul de conectare în circuit a joncțiunii E-C). Tensiunea sursei U poate fi între 3 și 12 V, iar valoarea potențiometrului P între 10 și 250 k Ω . Rezistența de limitare R este de ordinul sutelor de ohmi sau al kilohmilor.

Domeniul de variație a rezistenței joncțiunii E-C depinde de valorile U, P, R, ca și de calitatea tranzistorului (factorul de amplificare) și de puterea sa.

Menționăm că artificii se poate utiliza numai pentru montajele alimentate în curent continuu. Se va avea grijă ca tensiunea aplicată pe joncțiunea E-C să nu depășească valoarea maximă admisă de tipul tranzistorului.

ALIMENTATOR

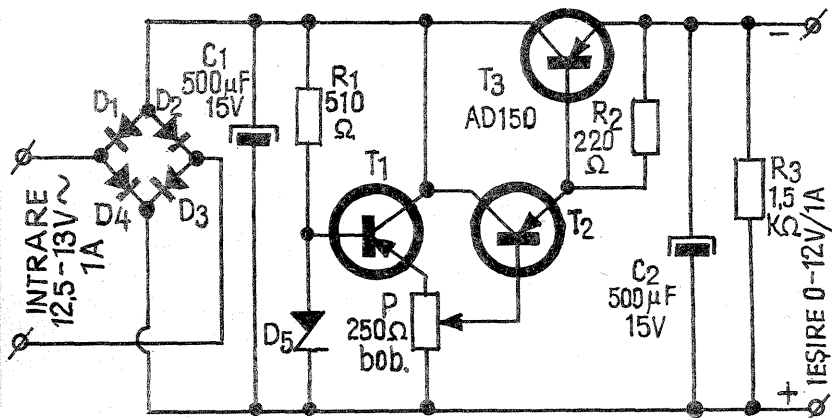
Stabilizatorul din figura alăturată debitează o tensiune continuă reglabilă în intervalul 0-12 V, la un curent de sarcină maxim de 1 A. Ondulațiile la ieșire sînt reduse, nedepășind 10 mV în sarcină maximă.

Transformatorul de rețea se calculează pentru o tensiune alternativă de cca 12,5-13 V și pentru un curent de 1 A. Diodele $D_1 - D_4$ din puntea redresoare pot fi de orice tip care suportă cel puțin 1 A.

Tranzistoarele T_1 și T_2 sînt de mică putere, pnp, de joasă frecvență (AC 122, AC 125, BC 251 etc.), iar tranzistorul T_3 poate fi AD 139, AD 140, AD 150, BD 136 etc., montat pe un mic radiator.

Tensiunea de ieșire se reglează din potențimetrul P, care trebuie să fie bobinat.

Dioda Zener are tensiunea de referință de 12 V, fiind de tipul 10 DZ 12 sau echivalent.



TRANZISTOARE ECHIVALENTE

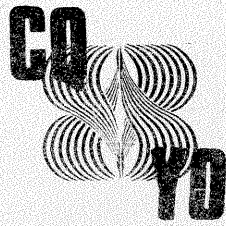
(După catalogul I.P.R.S.-Băneasa 1977)

TIP	TIP I.P.R.S.
BC 169	BC 173
BC 170	BC 170
BC 171	BC 171
BC 172	BC 172
BC 173	BC 173
BC 174	BC 174
BC 177	BC 177
BC 178	BC 178
BC 179	BC 179
BC 180	BC 107 (BC 237)
BC 182	BC 107
BC 183	BC 107
BC 184	BC 109 (BC 239)
BC 185	2 N 2219
BC 186	BC 177
BC 187	BC 178
BC 190	BC 107 (BC 237)
BC 192	2 N 2906
BC 194	BC 337

BC 196	BC 170
BC 197	BC 107
BC 198	BC 108 (BC 238)
BC 199	BC 109
BC 204	BC 251
BC 205	BC 252
BC 206	BC 253
BC 207	BC 237
BC 208	BC 238
BC 209	BC 239
BC 210	2 N 2222 (BD 137)
BC 211	BD 139
BC 215	BC 327
BC 216	BC 107 A
BC 220	BC 237 A
BC 221	BC 328
BC 222	BC 338
BC 223	BC 337
BC 224	BC 178
BC 225	BC 177
BC 226	BC 337
BC 231	BC 327
BC 231 A	BC 327
BC 231 B	BC 327
BC 232	BC 237
BC 232 A B	BC 327 A, B
BC 237	BC 327
BC 238	BC 238
BC 239	BC 239
BC 250	BC 250
BC 251	BC 251

BC 252	BC 252
BC 253	BC 253
BC 255	BC 337
BC 256	BC 256
BC 257	BC 251
BC 258	BC 252
BC 259	BC 253
BC 260	BC 178
BC 260 A	BC 178 A
BC 260 B	BC 178 B
BC 261	BC 177
BC 261 A	BC 177 A
BC 262 A	BC 178 A
BC 262 B	BC 178 B
BC 263 A	BC 179 A
BC 263 B	BC 179 B
BC 263 C	BC 179 A
BC 266	BC 177
BC 266 A, B	BC 177 A, B
BC 267	BC 337
BC 267 B	BC 337 B
BC 268 A	BC 338 A
BC 268 B	BC 338 B
BC 268 C	BC 338 C
BC 269	BC 339
BC 270	BC 108
BC 270 A, B, C	BC 108 (BC 238)
BC 271	BC 338
BC 272	BC 337
BC 280	BC 107 (BC 237)
BC 280 A, B, C	BC 107 A, B, C

BC 281	BC 177
BC 281 B	BC 177 A
BC 282	BC 338
BC 283	2 N 2906
BC 284	BC 107
BC 286	BD 139
BC 287	BD 140
BC 289	BC 107
BC 290 A	BC 107 B
BC 291 A, B	BC 107 A, B
BC 292 A, B	BC 107 A, B
BC 294	2 N 2905 A
BC 295	BC 108 (BC 238)
BC 297	BC 327
BC 298	BC 328
BC 300	BD 139
BC 301	2 N 2218
BC 303	BD 140
BC 304	2 N 2904
BC 307	BC 177
BC 308	BC 178
BC 309	BC 179
BC 313	BC 238
BC 317	BC 237
BC 317 A, B	BC 237
BC 319	BC 239
BC 320	BC 327
BC 321	BC 327
BC 322	BC 327
BC 327	BC 327
BC 328	BC 328



TELECOMANDĂ FĂRĂ RADIATIE DE ÎNALTĂ FRECVENȚĂ

Ing. G. CABIAGLIA

Pentru telecomanda unor modele reduse (de exemplu, avioane sau bărci) se folosește, de obicei, frecvența de 27,12 MHz, pentru care se eliberează o autorizație specială de către Controlul frecvențelor radio din cadrul M.T.C.

Pe lângă frecvența de 27,12 MHz se poate folosi pentru telecomenzi industriale și cea de 13,56 MHz din gama undelor scurte.

Dacă distanța dintre model (pe care se găsește montat receptorul) și emițător (punctul de comandă) nu depășește 15 m (de exemplu, pentru telecomanda unor jucării sau a unui televizor în cadrul aceleiași camere) este foarte comod de folosit un sistem funcționând pe frecvențe ultraacustice, pentru care nu este necesară nici un fel de autorizație.

O astfel de aparatură prezintă în plus o serie de avantaje, dintre care cele mai importante sînt următoarele:

- nu produce parazii în receptoarele radio și TV;
- telecomanda se poate realiza dintr-o cameră în alta chiar printr-un perete de beton armat;
- se pot telecomanda aparate situate sub nivelul apei în limitele 5—10 m (de exemplu, model de submarin);
- consum redus de energie;
- bună stabilitate și siguranță în funcționare, fiind protejată contra interferențelor radio.

În prezentul articol este descrisă o astfel de aparatură în două variante, urmînd ca amatorul să-și aleagă pe cea care corespunde cel mai bine scopului propus.

Prima (care este o aparatură mono-canal) se poate folosi la pornirea sau oprirea unui aparat electrocasnic oarecare (de exemplu, radio, televizor, deschiderea unei uși de garaj din automobil, telecomanda unui diapioector, mijloc de apel între două apartamente vecine, dispozitiv de alarmă etc.).

Cea de-a doua aparatură descrisă are mai multe canale și poate fi folosită la telecomanda reglajelor unui televizor sau a comenzilor unor jucării.

Schema de principiu a primului emițător este prezentată în fig. 1; caracteristicile sale tehnice sînt următoarele:

- tensiune de alimentare: 6 V;
- curentul absorbit (în regim de funcționare continuă): 0,4 A;
- frecvența de lucru: 10 kHz (30 000 m);
- frecvența de modulație: 20 Hz;
- puterea de ieșire: 1 W;
- distanța de telecomandă: 10—15 m;
- tranzistoare folosite: AC 180 și AC 181.

Din schema de principiu se poate remarca faptul că tranzistoarele de tip pnp (AC 180) sînt folosite într-un oscilator de 10 kHz, care este modulat de un multivibrator astabil avînd frecvența de 20 Hz.

La închiderea întrerupătorului I, trenuri de unde avînd forma din fig. 2 sînt trimise în spațiu și odată ajunse în receptor, este acționat releul de lucru.

Durata trenurilor de unde se poate regla în limite mici din potențiometrul de 1 k Ω .

«Antena» de emisie constă dintr-o bobină avînd 30—50 spire de liță RF

(24x0,07 mm) înfășurată pe 3 bare de ferită folosite curent în radioreceptoare pentru unde lungi.

Prinderea una de alta a celor 3 bare de ferită se va face prin matisare cu bandă transparentă de lipit (scotch) sau, în cel mai rău caz, cu leucoplast sau bandă neagră de izolație (izolir-band).

Singurul reglaj constă în alegerea capacității condensatorului C1 în vederea obținerii unei frecvențe de cca 10 kHz. Dacă nu se obține frecvența de 10 kHz, se va modifica și numărul spirelor bobinei L1.

Bobinele L2 și L3 sînt identice și au cîte 6—8 spire din același tip de conductor cu L1 (liță de RF). Pentru facilitarea execuției, în fig. 3 este dat cablajul la scara 1:1.

Ca ordine de montaj este recomandat să se înceapă cu rezistoarele, potențiometrul semireglabil și condensatoarele și, în sfîrșit, cele 4 tranzistoare (atenție să nu se inverseze între ele, sau să se lipească greșit piciorușele corespunzînd colectorului, emitorului și bazei).

Se lipeșc conductoarele de alimentare și bobinele după care se alimentează montajul, verificînd dacă la aplicarea tensiunii curentul absorbit este de cca 350 mA.

Montarea cablajului, alimentării și barelor de ferită se va face într-o cutie de plastic avînd dimensiunile funcție de lungimea feritelor (care vor fi cît mai lungi posibil: 20—25 cm).

În figura 4 este dată schema de principiu a receptorului care urmează a funcționa cu emițătorul din fig. 1.

Acest receptor comportă 5 tranzistoare, dintre care primele două au rol de amplificator pentru 10 kHz (circuitul acordat de la intrare L1—C1).

Priza pentru L1 este luată dintr-un punct avînd o impedanță relativ mică (la 1/4—1/5 din numărul total de spire) pentru a se amortiza cît mai puțin posibil circuitul rezonant.

Din aceleași considerente (avînd în vedere și frecvența foarte joasă folosită), emitorul lui T1 nu este decuplat.

După cele două etaje amplificatoare pentru 10 kHz urmează un circuit de detecție.

De aici impulsurile cu polaritate negativă sînt aplicate la două tranzistoare amplificatoare de A F, tot de tip BC 108. Un circuit de reacție negativă (R21 și R2 de 100 k Ω) are rolul de a limita amplificarea lui T2 în cazul unor semnale foarte puternice.

Condensatoarele C11 și C 16 (avînd

1 μ F) și C13 (de 0,47 μ F) au rolul de a elimina în amplificatorul de A F ultimele reziduuri de 10 kHz.

Impulsurile astfel filtrate și amplificate ajung la baza tranzistorului AC 180, în colectorul căruia se găsește releul cu 2 contacte prin intermediul căruia se acționează aparatul de telecomandat.

În figura 5 este dat cablajul imprimat la scara 1:1, precum și modul de pozare a pieselor.

Montarea se începe cu sudarea rezistențelor și condensatoarelor, avînd grijă să nu se permită între ele rezistențe sau terminale de tranzistoare.

Dacă montajul este corect executat, receptorul trebuie să funcționeze de la bun început, singurul reglaj constînd în alegerea condensatorului C1 (în limitele 10—15 nF) și deplasarea bobinei pe bară pentru a se obține sensibilitatea maximă.

În continuare se dau cîteva exemple de aplicație a instalației descrise.

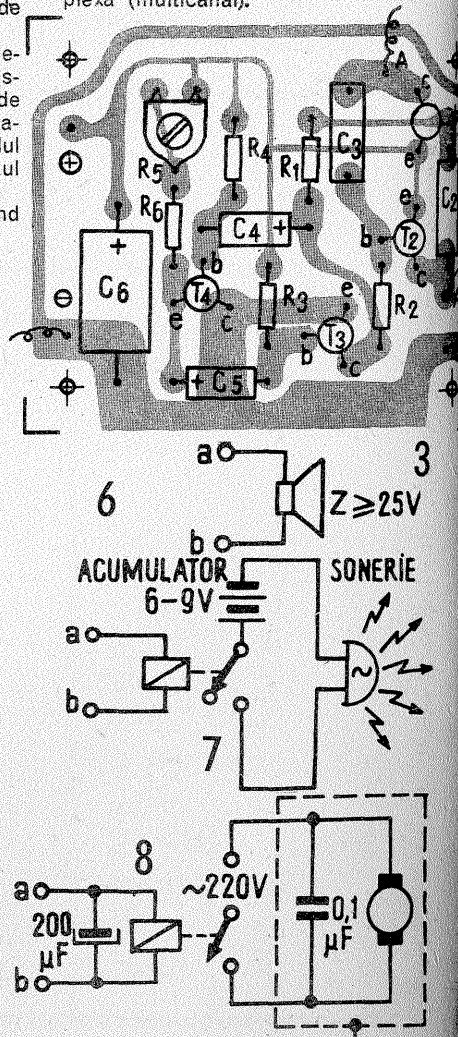
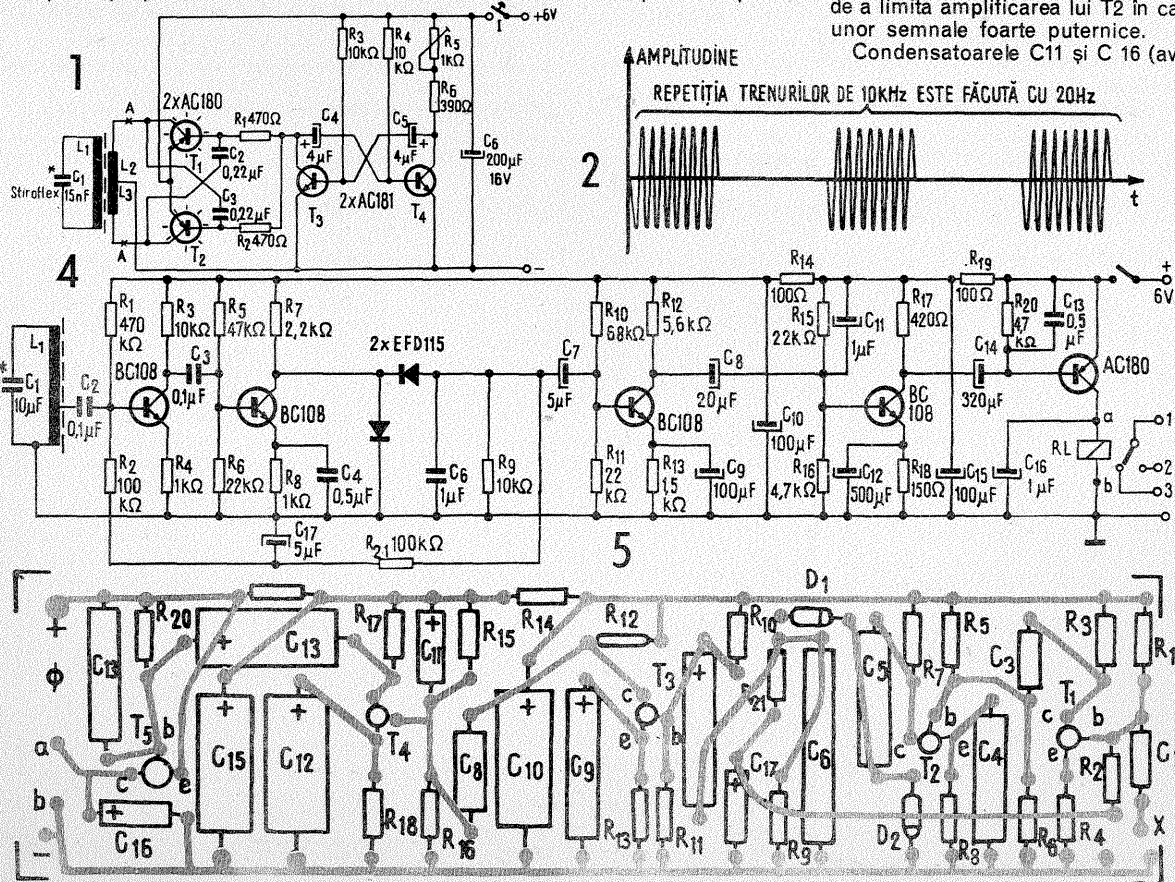
Astfel, în fig. 6, dacă receptorul este folosit ca dispozitiv de apel, metoda cea mai simplă constă în a conecta la bornele ab, în locul releului, un difuzor avînd impedanța egală sau mai mare de 25 Ω .

În figura 7 este arătat modul de utilizare în cazul că se dorește un semnal mai puternic (sonerie).

În sfîrșit, în fig. 8 este arătat un exemplu de folosire a aparatului pentru un motor funcționînd la deschiderea unui garaj. Se observă aici folosirea unei capacități de 200 μ F în paralel pe înfășurarea releului, pentru ca acesta să nu fie acționat de impulsuri izolate. În acest ultim caz este bine ca distanța motor-antena să fie mai mare de 1 m pentru a se evita ca semnalele parazite provenind de la motor să închidă releul chiar în absența comenzi provenind de la emițător.

Este bine ca, în general, toate dispozitivele ce trebuie acționate să ia energia din exterior (nu de la alimentarea receptorului), chiar atunci cînd avem de-a face cu puteri și tensiuni mici.

În numărul viitor va fi descrisă cea de-a doua aparatură funcționînd pe același principiu, care este mai complexă (multicanal).



MULTIPLICATOARE DE FRECVENȚĂ CU TRANZISTOARE

Ing. SATMARI IMRE

(URMARE DIN NR. TRECUT)

Utilizarea tranzistoarelor în montajele radio prezintă o serie de avantaje binecunoscute. Deoarece în prezent există tranzistoare de RF care satisfac cerințele radioemitoarelor pînă la puteri de ordinul zecilor de wați și frecvențe de sute de megaherți, considerăm util a prezenta cititorilor principalele aspecte ale funcționării și proiectării tehnice a etajelor de multiplicare echipate cu tranzistoare. Principiul multiplicării frecvenței a fost prezentat în revista noastră nr. 11/1978.

Astfel, dacă circuitul de colector al unui etaj amplificator de RF în clasă B sau C, echipat cu tranzistor, este format dintr-un circuit oscilant acordat pe o frecvență de n ori frecvența semnalului aplicat bazei, obținem un etaj de multiplicare, cu factor de multiplicare n .

În fig. 1 se prezintă grafic apariția impulsului de curent de colector de amplitudine I_{CM} în cazul unui amplificator de RF echipat cu tranzistorul 2N3553, de tip npn. Se constată că în momentul în care tensiunea de excitație are valoarea $U_b = U_{BE0}$, tranzistorul intră în conducție, adică apar curentul de bază I_b și curentul de colector I_c . Durata perioadei de conducție este 2θ , unde θ este unghiul de conducție. Această durată este determinată de mărimea amplitudinii tensiunii de excitație (de bază) U_b , de tensiunea de polarizare a bazei E_b și de valoarea tensiunii de blocare a tranzistorului U_{BE0} (tensiunea diodei bază emitor $\approx 0,7$ V la Si).

Aproximînd că unghiul de conducție al curentului de bază este egal cu unghiul de conducție al curentului de colector, putem scrie pentru tensiunea de polarizare a bazei:

$$E_b = U_{BE0} - U_b \cos \theta \quad (1)$$

de unde unghiul de conducție se află cu relația:

$$\cos \theta = \frac{E_b - U_{BE0}}{U_b} \quad (2)$$

Considerînd (la fel ca la etajele cu tuburi) că nu lucrăm în regiunea de saturație a curentului de colector, deci forma impulsului este neaplatată, coeficientii $\alpha(n)$ din fig. 3 (vezi numărul trecut) rămîn valabili pentru aflarea componentelor armonice ale curentului de colector și ale curentului de bază.

Lucrul în clasă B sau C de amplificare, spre deosebire de tubul electronic, implică o modificare a principalilor parametri ai tranzistorului. Dacă unghiul θ scade, atunci scade și frecvența de tranziție f_T corespunzătoare clasei A și care este de obicei dată în cataloage. Odată cu scăderea frecvenței de tranziție scad posibilitățile de amplificare la frecvențe mari, se modifică rezistența de intrare R_{in} (scade), deci se solicită tensiune de excitație mare, care poate depăși tensiunea U_{BE} maxim admisă și componentul se poate distruge. La stabilirea valorii unghiului de conducție θ se va face un compromis între valoarea optimă din fig. 3 (vezi numărul trecut) și posibilitățile tranzistorului. La etajele de multiplicare de putere, o problemă deosebit de importantă este regimul termic permis tranzistorului. Astfel se preferă în unele cazuri să se lucreze cu o putere disipată de tranzistor (care se transformă în căldură) mai mică, deci cu un randament mai mare în detrimentul unei puteri utile de RF. După cum se știe, randamentul este mai mare dacă θ este mai mic (deoarece scade I_{CO} , deci $P_d = E_c \cdot I_{CO}$). Acest punct de vedere duce la o altă analiză de compromis.

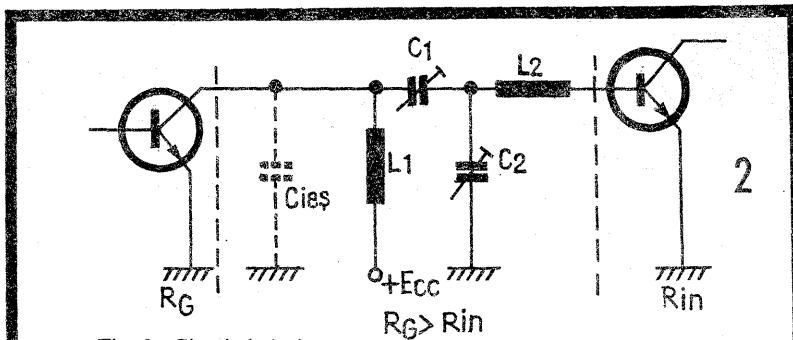
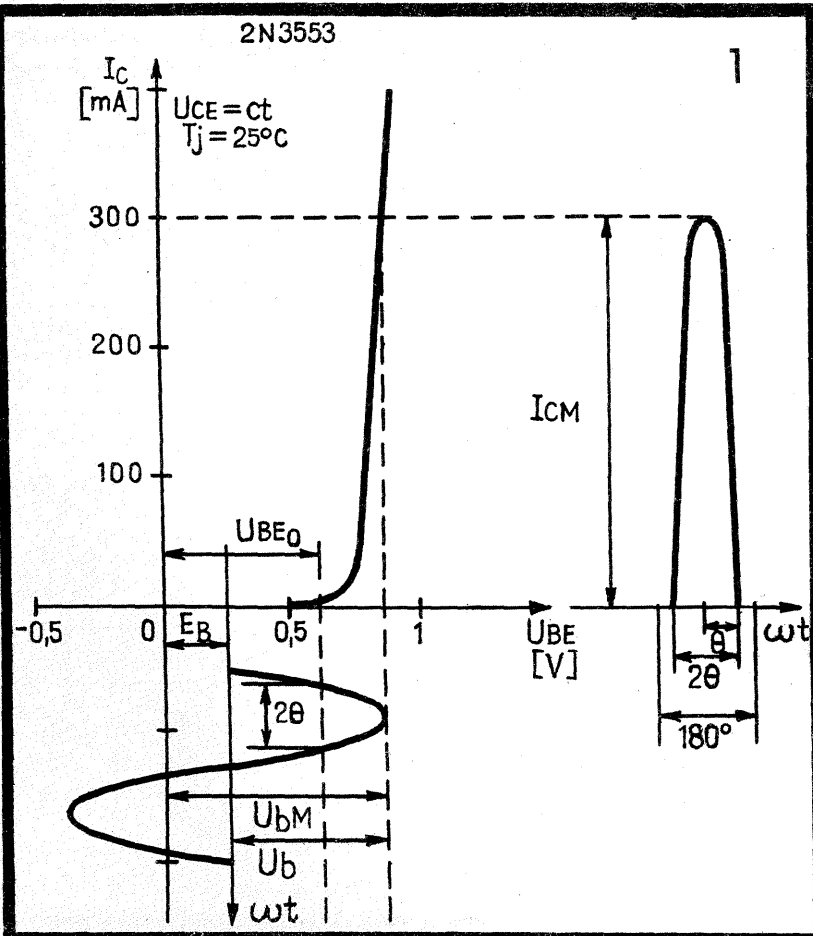


Fig. 2: Circuitul de intrare

$$X_{L1} = \frac{R_G}{Q} \quad X_{L2} = \frac{R_{in}}{Q} \cdot \frac{\sqrt{\frac{R_G}{R_{in}} - 1}}{1 - \frac{R_C}{Q X_{Cieq}}}$$

$$X_{C1} = \frac{R_G}{Q} \cdot \frac{1 - \sqrt{\frac{R_{in}}{R_G}}}{1 - \frac{R_G}{Q X_{Cieq}}} \quad X_{C2} = \frac{R_G}{Q} \cdot \frac{\sqrt{\frac{R_{in}}{R_G}}}{1 - \frac{R_G}{Q X_{Cieq}}} \quad L = \frac{X_L}{\omega}; \quad C = \frac{1}{\omega X_C}$$

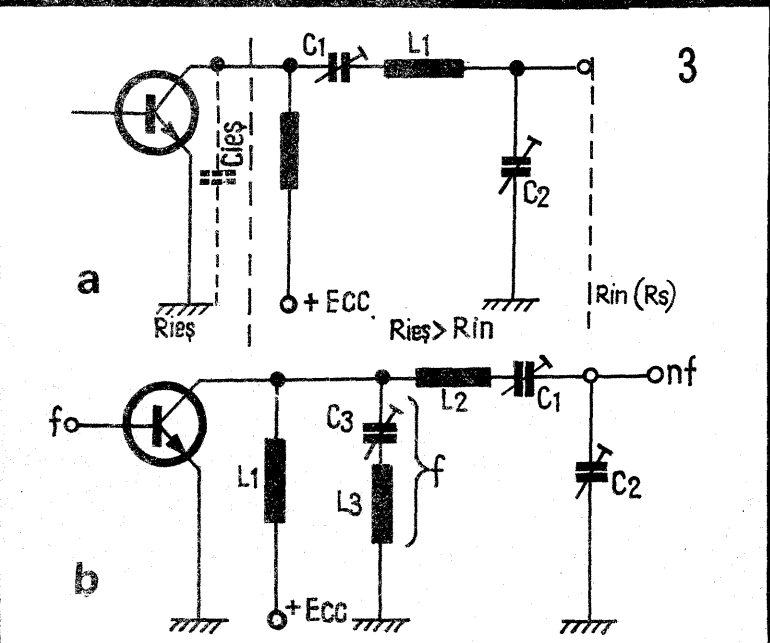


Fig. 3: Circuite de sarcină de ieșire

$$X_{C2} = \frac{R_{in}}{\sqrt{\frac{R_{in}(1+Q^2)}{R_{ieq} Q^2}}}$$

$$X_{L1} = \frac{Q \cdot R_{ieq}}{\frac{Q \cdot R_{ieq}}{X_{Cieq}} + 1} \quad X_{C1} = Q \cdot R_{ieq} \quad X_{L2} = Q \cdot R_{ieq} \left[1 + \frac{R_{in}}{Q X_{C2}} \right] \quad L = \frac{X_L}{\omega}; \quad C = \frac{1}{\omega X_C}$$

La unele tranzistoare, în special cele de mică putere (sub 300 mW), deși au f_T mare, analizînd caracteristica $f_T = f(I_c)$, se constată o foarte mare variație a frecvenței de tranziție în funcție de variația curentului de colector (de exemplu, BF 183).

Or, în cazul lucrului în clasă B și C, excursia curentului de colector I_c este de dorit să fie cît mai mare. Iată cîteva aspecte care complică analiza etajului multiplicator cu tranzistor.

În prezent, tehnologia fabricării tranzistoarelor pune la dispoziția utilizatorului tranzistoare special proiectate pentru domeniul de amplificare de RF. Aceste tranzistoare în tehnologie planar-epitaxială sau cu bază obținută prin difuzie succesivă (tip Overlay) sînt caracterizate prin cîteva performanțe: f_T mare; o variație plată a lui f_T în funcție de I_c , cîștig de putere mare, capacități și inductanțe parazite mici, posibilități de disipație termică corespunzătoare etc.

În continuare ne vom ocupa numai cu aceste tipuri de tranzistoare, pe care le propunem a fi utilizate în domeniul amplificării și multiplicării frecvențelor radio.

În domeniul undelor scurte și ultrascurte ale benzilor alocate radioamatorilor se lucrează de obicei în conexiune EC, care este mai avantajoasă.

După cum am amintit, caracteristicile și datele de catalog care descriu perfor-

manțele tranzistorului, stabilite de fabricant, în general, pentru clasa A de amplificare, pentru clasa B și C prezintă un caracter informativ. Ideal ar fi să deținem aceste date pentru clasa B sau C de amplificare. La frecvențe și puteri mai mici, riscul major, acela de deteriorare a tranzistorului, este mai mic. La frecvențe și puteri mai mari, acest risc crește. Ne propunem să analizăm în continuare principalele aspecte legate de proiectarea etajelor multiplicatoare de putere la frecvențe mai ridicate.

Presupunem cunoscute puterea utilă de RF, P_{ies} pe care dorim s-o obținem, frecvența semnalului la intrare, f_i , factorul de multiplicare și alegem din considerente practice tensiunea continuă a alimentatorului, E_{cc} .

Puterea utilă de RF se calculează cu formula:

$$P_{ies} = \frac{1}{2} \cdot U_c \cdot I_{cn} \quad (1)$$

unde

$$U_c = E_{cc} - U_{CEmin} \quad (2)$$

$$\text{și } U_{CEmin} \geq U_{CEsat} \quad (3)$$

Din formula (1) rezultă:

$$I_{cn} = \frac{2 P_{ies}}{U_c} \quad (4)$$

Cunoscînd valoarea amplitudinii armonice a n -a a curentului de colector, putem afla valoarea de vîrf a impulsului curentului de colector I_{CM} :

(CONTINUARE ÎN NR. VIITOR)

Vom prezenta în cele ce urmează construirea unui dispozitiv de aprindere electronică la autoturismul «Trabant». Motorul în doi timpi, cu două circuite de aprindere independente pentru cei doi cilindri, îngreunează folosirea unei aprinderi electronice clasice. Tensiunea de 6 V a acumulatorului este un argument în plus pentru construirea acestui dispozitiv.

Analizând schema, se constată utilizarea principiului aprinderii electronice cu condensator și tiristoare, cu câteva particularități în vederea adaptării optime la condițiile specifice de exploatare.

Convertorul, format din Tr. 1 și tranzistoarele T1-T2 cu piesele aferente, asigură alimentarea celor două circuite separate de aprindere.

Cele două condensatoare de 1 μF sînt încărcate la o tensiune de 300-400 V, tensiune care se descarcă cu ajutorul tiristorului Th. 1, respectiv Th. 2, în circuitul primarului bobinei de la cilindrul 1, respectiv 2.

Circuitul de poartă al tiristoarelor, care comandă intrarea în conducție a acestora, prezintă o noutate față de alte montaje. Tensiunea de comandă a porții tiristoarelor este generată de un convertor separat (Tr. 2 — T3-T4), redresată la 15 V și stabilizată la 6 V. Se asigură astfel o pornire fermă, chiar dacă tensiunea acumulatorului la pornire scade pînă la 3 V. Condensatoarele de 2 μF, conectate în circuitul de comandă a porții, se încarcă în timpul închiderii ruptorului, iar la deschiderea ruptorului alimentează circuitul de poartă cu o tensiune de 6 V. Circuitul de poartă are nevoie de o tensiune minimă de 2-3 V (în funcție de tiristorul folosit).

Nu mai insistăm asupra avantajelor aprinderii electronice întrucît acestea au mai fost prezentate. Trebuie să subliniem însă că aceste avantaje sînt mult mai pregnante la un motor în doi timpi (combustibil amestec) și, în mod deosebit, la o alimentare de la un acumulator de 6 V, unde căderile de tensiune raportate procentual la tensiunea nominală au o pondere mult mai mare decît la autoturismele prevăzute cu un acumulator de 12 V.

Dispozitivul de aprindere prezentat nu necesită modificări substanțiale, se montează ușor, se poate păstra chiar opțiunea de cuplare a aprinderii originale în caz de nevoie.

INDICAȚII CONSTRUCTIVE

Montajul trebuie să fie robust și etans. Totodată trebuie asigurată o răcire corespunzătoare a tranzistoarelor și a tiristoarelor. Locul de montare a dispozitivului se va fixa analizînd acest deziderat. De asemenea, montajul se va executa cu conductoare scurte, cu izolație bună și secțiune corespunzătoare. Locul de fixare al dispozitivului trebuie ales în așa fel încît să nu existe pericol de incendiu în cazul scurgerii accidentale a benzinei din conducte sau rezervor.

Tranzistoarele T1 și T2 se vor monta izolat (cu folie de mică) pe un radiator cu dimensiunile 200x150x3 mm.

Tranzistoarele T3 și T4 vor fi montate tot izolat, pe un radiator de aproximativ 12 cm².

Tiristoarele vor fi montate pe un radiator corespunzător în raport de tipul utilizat. Se pot folosi tiristoare de cel puțin 400 V/5 A.

Transformatorul Tr. 1 va fi confecționat pe tole El-10, cu grosimea pachetului de 24 mm, fără întrefier. Se

N. TURTUREANU

va bobina începînd cu primarul, iar după un strat de pînză uleiată, secundarul. Numerele de spire sînt: n1 = 2 x 10 spire CuEm φ 0,35 mm; n2 = 2 x 21 de spire CuEm φ 0,8 mm; n3 = 1 200 de spire CuEm φ 0,25 mm.

Transformatorul Tr. 2 va fi confecționat pe oală de ferită fără întrefier, material 1 100 N 22, AL = 3 050 nH/n², φ 23 x 17 mm.

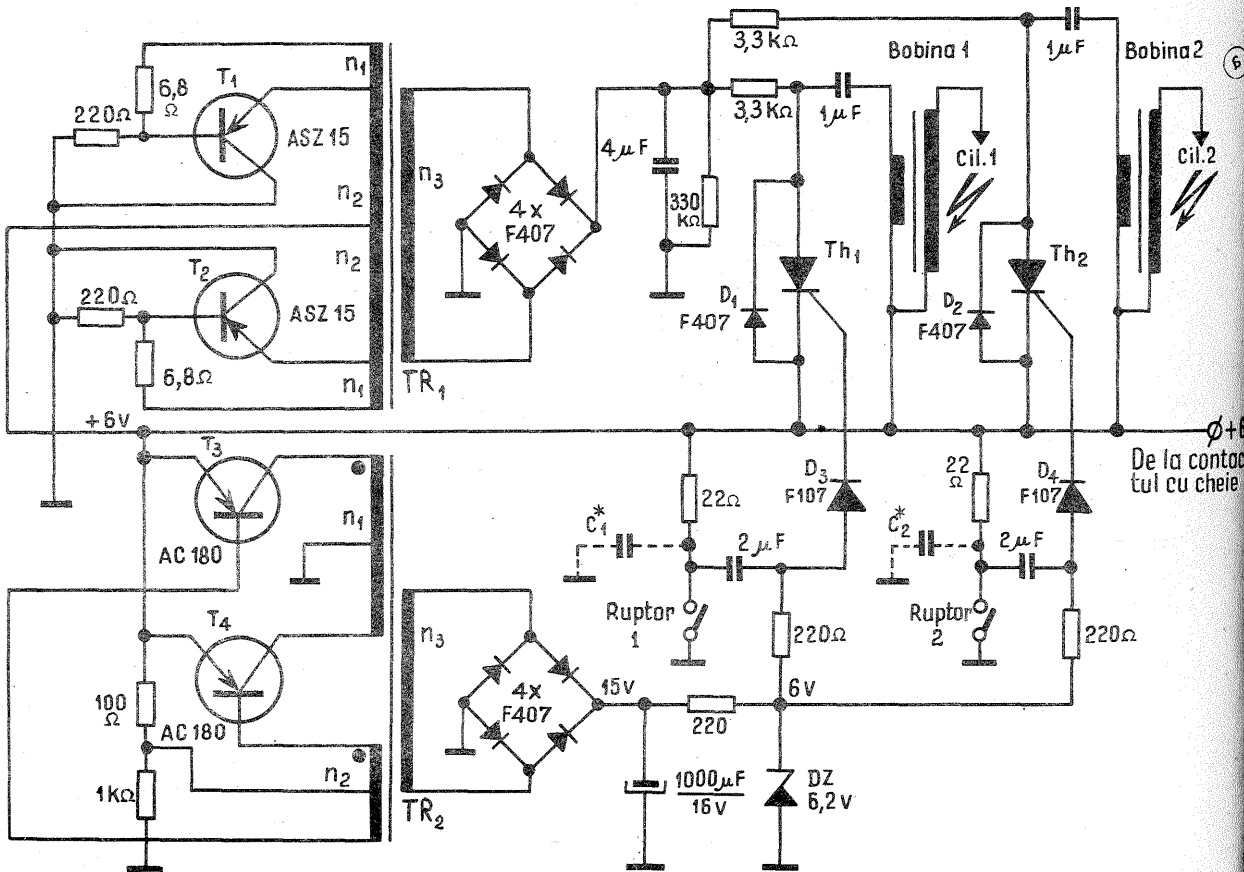
Numerele de spire sînt: n1 = 2 x 28

de spire CuEm φ 0,3 mm; n2 = 2 x 8 spire CuEm φ 0,1 mm; n3 = 70 de spire CuEm φ 0,25 mm.

La confecționarea transformatoarelor se va ține cont de începutul și sfîrșitul înfășurărilor, în vederea efectuării unor conexiuni corecte. Folosind aprinderea electronică, distanța electrozilor față de bujii va fi mărită la 1 mm.

Se vor verifica ruptoarele; cel mai indicat este însă înlocuirea lor cu piese noi. Contactele trebuie să fie curate. Folosind aprinderea electronică, contactele ruptoarelor se vor păstra în stare bună; curentul mic care se comandă prin contacte nu produce perlearea sau arderea lor, nici după un timp îndelungat de exploatare. Condensatoarele C* sînt cele montate la ruptor; ele nu influențează funcționarea dispozitivului.

Reamintim că reglarea corectă a avansului și a simetriei la cei doi cilindri este absolut necesară pentru o funcționare perfectă a motorului. Acest reglaj este indicat să se efectueze la un atelier de specialitate înzestrat cu aparatură corespunzătoare.



DINTE DE FERĂSTRĂU

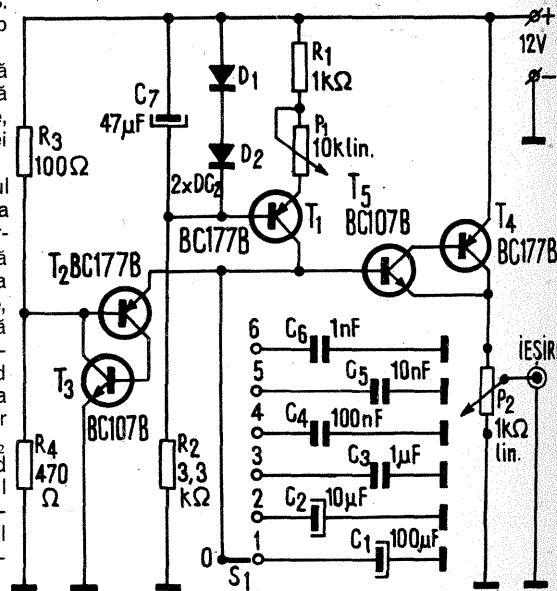
Elev Constantin Huțanu, Liceul «Tehnoton»-Iași

Articolul de față prezintă construcția unui generator de tensiune dinte de ferăstrău, destinat verificării amplificatoarelor în clasă B. Semnalul mai poate fi utilizat la vobulare sau ca bază de timp pentru osciloscopae.

La ieșire se obține o tensiune liniar crescătoare, care se repetă periodic, avînd amplitudinea maximă de 10 V și frecvența cuprinsă între 0,05 Hz și 50 kHz. Acest interval este împărțit în șase game, pentru fiecare gamă existînd posibilitatea de reglaj fin al frecvenței acționînd potențiometrul P₁.

Tranzistorul T₁ lucrează ca sursă de curent constant. Curentul care îl parcurge încarcă condensatorul C₁, astfel încît tensiunea pe C₁ crește liniar. Tranzistoarele T₄-T₅ formează un etaj Darlington complementar, care are avantajul că prezintă o rezistență mare la intrare și o rezistență mică la ieșire. Astfel, tensiunea la bornele condensatorului C₁ este decuplată, pe o rezistență mare, ceea ce îmbunătățește liniaritatea. Tranzistoarele T₂ și T₃ formează un comutator de prag. Dacă tensiunea de pe emitorul tranzistorului T₂ atinge o anumită valoare, acesta se deschide, deschizînd și tranzistorul T₃. Condensatorul C₁ se descarcă pe joncțiunea emitor-colector a tranzistorului T₂ și pe joncțiunea bază-emitor a tranzistorului T₃. Cînd C₁ este descărcat, tranzistoarele T₂ și T₃ se închid și procesul de încărcare începe din nou, fiind valabil pentru toate condensatoarele conectate la comutatorul S₁. Frecvența rezultată la ieșire este selectată cu ajutorul comutatorului S₁, cu care se alege gama dorită, iar reglajul fin al frecvenței se face cu ajutorul potențiometrului P₁ conform tabelului alăturat.

1	0,05-0,5 Hz
2	0,5-5 Hz
3	5-50 Hz
4	50-500 Hz
5	500-5 000 Hz



RECEPTOR

Elev **GEORGE COMAN**

Receptorul prezentat este o superheterodină cu 8 tranzistoare, permițând recepția semnalelor cu modulație în amplitudine cât și a semnalelor telegrafice și B.L.U.

Transformatoarele de frecvență intermediară sînt acordate pe frecvența de 465 kHz.

Circuitul de intrare este realizat pe o bară de ferită, însă pentru o recepție mai bună se poate folosi și o antenă exterioară. Condensatorul variabil este de 2×30 pF. Oscilatorul local are tranzistorul EFT 317.

Partea de frecvență intermediară utilizează tranzistoare EFT 319. Amplificatorul de joasă frecvență este prevăzut cu două tranzistoare complementare EFT 323, respectiv EFT 373. În montaj sînt utilizate 5 transformatoarele FI (465 kHz), din care 4 sînt folosite în etajele de amplificare, iar unul folosește ca circuit acordat pentru oscilatorul local de bătai pentru telegrafie și B.L.U.

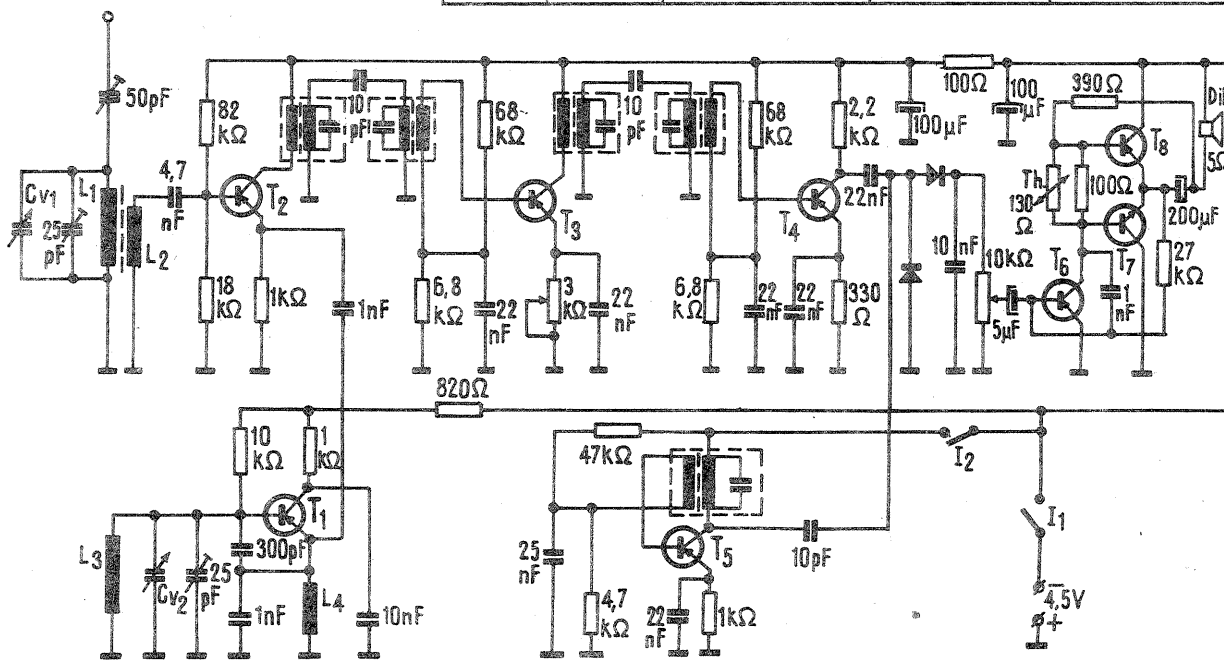
Detectia semnalelor se realizează cu două diode EFD 107, semnalul de audiofrecvență fiind aplicat în continuare etajului preamplificator de joasă frecvență prin intermediul potențiometrului de 10 k Ω , cu care se reglează volumul.

Sensibilitatea montajului se reglează cu ajutorul potențiometrului de 3 k Ω .

Pentru recepția în telegrafie sau B.L.U., receptorul este prevăzut cu un oscilator local de bătai, care folosește drept circuit acordat tot un transformator de medie frecvență, al cărui acord se decalează cu 1 kHz în plus sau în minus, acționîndu-se asupra miezului de ferită.

Alimentarea aparatului se face de la o baterie de $4,5$ V. Cu un reglaj bun și o aliniere corespunzătoare a circuitelor, avem posibilitatea recepționării benzii de 80 m alocată radioamatorilor.

Indice	Număr de spire	Compoziția miezului	Găurile (diametri)	Observații
L ₁	24	CuEm ϕ 0,1	6 mm	Bobinată spirală lângă spirală
L ₂	5	CuEm ϕ 0,1	6 mm	Idem
L ₃	30	CuEm ϕ 0,1	6 mm	Idem
L ₄	300	CuEm ϕ 0,1	ferită 2,5 mm	Bobinată în trei secțiuni



REGULATOR DE TENSIUNE

Montajul alăturat servește la alimentarea cu tensiune reglabilă (0-220 V) a consumatorilor de rețea avînd o putere cuprinsă între 25 și 1000 W (becuri sau coloane de becuri, reșouri, radiatoare, mașini de călcat etc.).

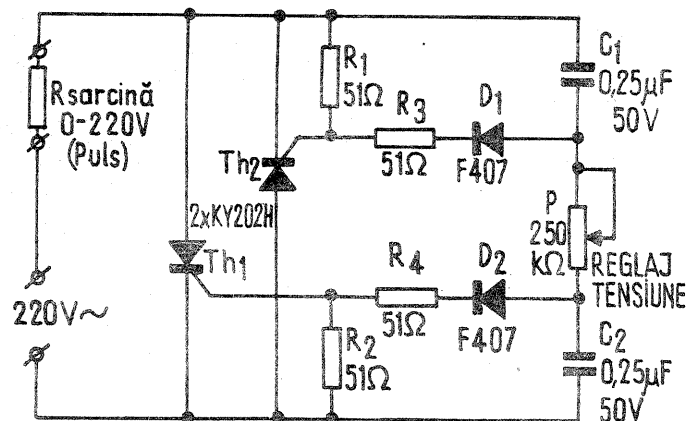
Folosind două tiristoare de 10 A/400 V, montajul comandă ambele alternanțe ale tensiunii de alimentare (220 V~). Unghiul de deschidere a tiristoarelor (unul pe o alternanță, al doilea pe cealaltă) este reglat din potențiometrul P.

Condensatoarele C₁ și C₂ vor avea

tensiunea de lucru mai mare de 50 V. Diodele D₁ și D₂ pot fi de tipul F 407, 1 N 4007 etc. Rezistențele R₁-R₄ sînt de 1 W, valoarea lor putînd fi ajustată experimental între 50 și 180 Ω .

Pentru a nu se încălzi apreciabil, tiristoarele vor fi montate pe radiatoare din tablă de aluminiu de $1,5-2$ mm, cu o suprafață de minimum 80 cm².

La realizarea și la verificarea montajului nu se vor efectua lipituri și nu se vor atinge piesele cu mîna decît după deconectarea alimentării de la rețea.



GENERATOR

Generatorul prezentat este de tip RC, conține trei tranzistoare obișnuite și puține piese componente, fiind util în

reglarea și verificarea amplificatoarelor de audiofrecvență.

Cu acest generator se obține în 3 game semnal sinusoidal cu frecvența între 30 Hz și 36 kHz dispusă astfel: 30 Hz- 360 Hz; 300 Hz- 3600 Hz; 3 kHz- 36 kHz.

Schimbarea gamelor se face cu un comutator 2×3 poziții sau cu fire

prevăzute cu banane.

Acordul în fiecare gamă se face dintr-un potențiomtru dublu 2×10 k Ω .

Pentru ca valoarea semnalului să fie cît mai constantă și la capete de gamă se folosește un bec de 24 V și 25 mA. Totodată, ca referință de tensiune este montată și dioda Zener DZ de tip PL5V1Z.

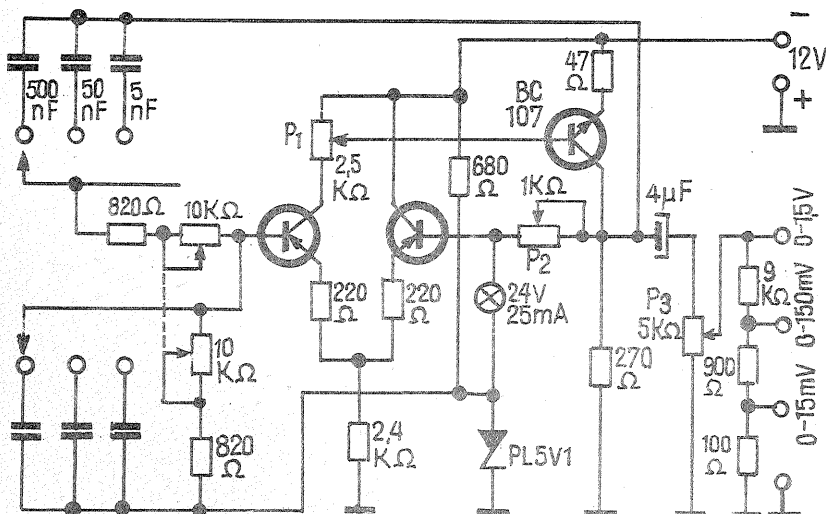
Primele tranzistoare sînt pnp de tip EFT 353. Ca amplificator este montat un tranzistor BC 107.

La ieșire este montat un atenuator din care se culeg diverse valori ale

semnalului.

Cînd montajul a fost terminat, intrarea în oscilator se reglează din P₂, iar din P₁ se reglează nivelul de ieșire astfel: cu potențiomtrul P₃ pe poziție maximă trebuie să se citească pe ieșirea atenuatorului $1,5$ Vef. Acest nivel se stabilește din P₁.

După acest reglaj, valori pentru semnal pe fiecare poziție a atenuatorului se stabilesc din P₃, care are și o scală în jurul axului. De reținut că montajul necesită tensiune de alimentare stabilizată.



La mulți ani!

Colectivul redactional al revistei «Tehnum» urează cu prilejul Anului nou 1979 tuturor colaboratorilor și cititorilor săi multă fericire și sănătate. La mulți ani!

DISPOZITIVE OPTOELECTRONICE

Fiz. MIRCEA NEGREANU
Fiz. GHEORGHE BĂLUȚĂ

(URMARE DIN NR. TRECUT)

După cum s-a mai menționat, un astfel de domeniu este spectrometria. În celălalt domeniu — fizica nucleară — fotomultiplicatoarele sînt utilizate la realizarea contoarelor de particule cu scintilație. Pentru realizarea unui asemenea contor, în fața fotocatodului este plasat un material scintilator, iar semnalul furnizat este preamplificat și analizat cu o electronică adecvată. Materialele scintilatoare produc scînteieri luminoase (atunci cînd sînt străbătute de radiațiile nucleare) care ajung la fotocatod. În funcție de compoziția scintilatorului, un astfel de contor poate număra particule alfa, beta sau radiații gama. Răspunsul fotocatodului trebuie să fie adecvat lungimii de undă a luminii emise de scintilator. Pentru utilizarea eficientă a fotomultiplicatoarelor, la realizarea unor astfel de contoare este necesară cunoașterea dependenței eficienței cuantice (număr de fotoelectroni emiși/număr de fotoni incidenti) a fotocatodului de lungimea de undă a luminii incidente. O astfel de dependență este prezentată, pentru cîteva tipuri de fotocatod, în fig. 3.2; în toate cazurile, fereastra de intrare este din cuarț.

IV. FOTOREZISTENȚA

Realizate pe bază de semiconductoare, fotorezistențele își bazează funcționarea pe efectul fotoelectric intern. Din punct de vedere electric, corpurile se clasifică după valoarea conductivității, care este direct proporțională cu numărul de purtători de sarcină liberi. Conform acestui criteriu, semiconductoarele sînt corpu-

riile care au conductibilitatea cuprinsă între 10^9 și $10^6 \Omega^{-1}m^{-1}$, o astfel de clasificare neredînd însă particularitățile conductibilității lor. În metale există un singur tip de purtători de sarcină liberi (electroni), al căror număr este practic independent de condițiile exterioare. Conductibilitatea electrică a semiconductoarelor se datorează atât electronilor cît și golurilor, concentrația lor fiind puternic influențată de condițiile exterioare, în particular de iluminare. Creșterea numărului purtătorilor liberi în semiconductoare sub acțiunea luminii (efect fotoelectric intern) face ca rezistența electrică a acestora să scadă puternic cu iluminarea E (fig. 4.1). În fig. 4.2 se prezintă schematic alcătuirea unei fotorezistențe. Pe un suport izolator este depus un strat de material semiconductor, peste extremitățile căruia se aplică un strat metalic. Pe aceste straturi metalice sînt lipite terminalele dispozitivului. Pentru a obține o valoare mai mare a rezistenței la întuneric, stratul de material semiconductor se dispune sub formă ondulată sau spiralată (fig. 4.3). Pentru realizarea unor fotorezistențe cu răspuns mare în domeniul vizibil se utilizează sulfura de cadmiu (CdS) și seleniura de cadmiu (CdSe). Fotorezistențele realizate pe bază de sulfură de plumb (PbS) și seleniura de plumb (PbSe) au răspunsul maxim în infraroșu (la 2,5 μm și, respectiv, la 4 μm). Suprafața fotosensibilă a fotorezistențelor poate varia între 1 mm² și cîteva centimetri pătrați. Dispozitivele se încapsulează în plastic, metal, ceramică sau sticlă. Simbolurile utilizate cînd se reprezintă fotorezistențele în schemele

electronice sînt indicate în fig. 4.4.

Parametrii ce caracterizează o fotorezistență realizată dintr-un anumit material semiconductor sînt următorii:

- 1) rezistența electrică la întuneric ($E=0$); are valori mari, puțînd ajunge și la sute de megaohmi;
- 2) tensiunea maximă admisă la borne (este de obicei peste 100 V);
- 3) puterea maximă disipată (poate fi cuprinsă între zeci și sute de miliwați);
- 4) sensibilitatea la lumină, care reprezintă raportul dintre variația ΔI a curentului și variația ΔE a iluminării la o tensiune constantă; se măsoară în mA/lx și are valori mai mari în cazul iluminărilor mici;
- 5) sensibilitatea spectrală, care depinde de natura materialului semiconductor utilizat (fig. 4.5). Trebuie să remarcăm că lungimea de undă la care se atinge maximumul sensibilității spectrale poate fi diferită la dispozitive care utilizează același material semiconductor. Există, de exemplu, fotorezistențe realizate cu CdS ce pot avea maximumul sensibilității spectrale la 520 nm și nu la 550 nm, cum indică fig. 4.5. O asemenea deplasare se poate realiza prin depunerea de straturi dielectrice antireflectate pe suprafața materialului semiconductor sau prin impurificarea controlată a acestuia. Alura curbelor sensibilității spectrale a fotorezistențelor este asemănătoare cu cea a celulelor fotoelectrice, însă cauzele ce determină această alură sînt de altă natură. Sensibilitatea redusă la lungimi de undă mici se datorează absorbției puternice a fotonilor de energii mari într-un strat foarte subțire din apropierea suprafeței materialului semiconductor. Micșorarea sensibilității la lungimi de undă mari este determinată de slaba interacțiune a fotonilor cu materialul semiconductor, aceștia nemaiavînd energie suficientă pentru producerea unui număr mare de purtători de sarcină liberi;
- 6) timpii de răspuns, care indică rapiditatea creșterii sau descreșterii conductanței electrice (inversul rezistenței) la aplicarea și, respectiv, întreruperea unui impuls luminos. Dacă unei fotorezistențe i se aplică

tehnică modernă

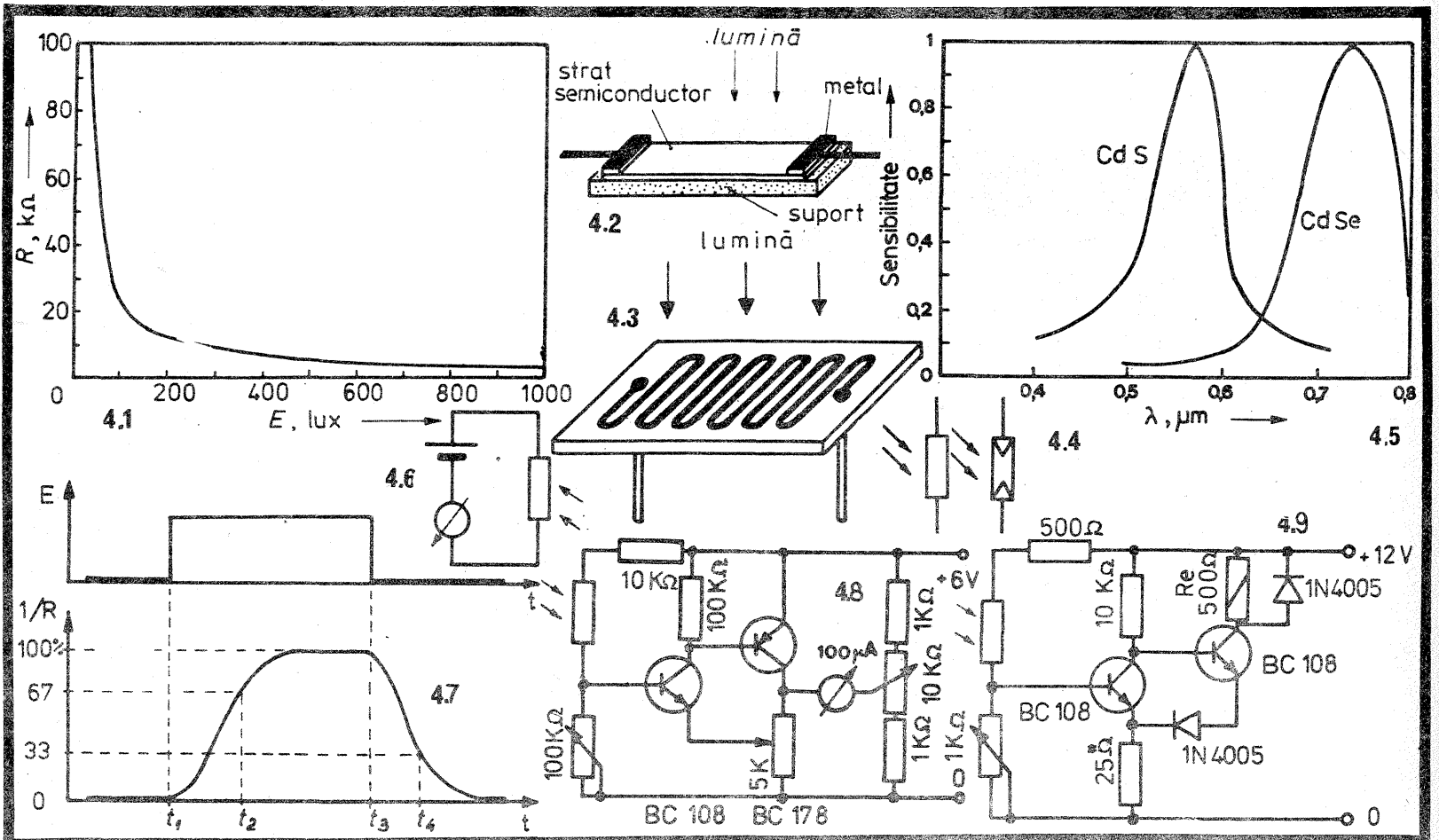
un impuls luminos dreptunghiular (creștere bruscă la valoarea maximă și scădere bruscă, după un anumit timp, la valoarea zero), conductanța variază ca în fig. 4.7. Se definește timpul de creștere al conductanței (t_1) ca fiind intervalul temporar cuprins între momentul t_1 al aplicării impulsului luminos și momentul t_2 cînd conductanța este 67% din valoarea sa maximă. Timpul de scădere (t_3) este intervalul dintre momentul încetării iluminării (t_3) și momentul (t_4) în care conductanța scade la 33% din valoarea maximă. Timpii de răspuns ai fotorezistențelor sînt relativ mari, de ordinul zecilor și sutelor de milisecunde. Din acest motiv se spune că fotorezistențele au inerție electrică mare;

7) coeficientul de temperatură, care indică modificarea procentuală a valorii rezistenței cînd, la o iluminare dată, se schimbă temperatura dispozitivului. Acest coeficient nu depinde liniar de temperatură, valorile lui fiind mari și diferind foarte mult de la un tip de fotorezistență la altul.

Funcționarea fotorezistențelor nu depinde de sensul tensiunii electrice aplicate. Aceste dispozitive au sensibilitate mare la lumină, pot suporta tensiunii mari și au preț scăzut. Fotorezistențele se utilizează în măsurători optice, automatizări, instalații de protecție a muncii etc. Deoarece sensibilitatea lor spectrală poate fi adusă aproape de cea a ochiului uman, fotorezistențele sînt utilizate în fotometrie (realizarea luxmetrelor).

Prezentăm în continuare două montaje în care dispozitivul sensibil la lumină este o fotorezistență. Montajul din fig. 4.8 se utilizează pentru măsurarea intensității luminii. Este un amplificator cu două tranzistoare complementare cuplate direct. Potențiometrul de 5 k Ω stabilește pragul de sensibilitate, iar zerul electric al aparatului de măsură se ajustează cu potențiometrul de 10 k Ω .

(CONTINUARE ÎN NR. VIITOR)



CAPACIMETRU CU CITIRE DIRECTĂ

Ing. V. CIOBĂNIȚA

Capacimetrul cu citire directă prezentat în continuare permite măsurarea precisă a capacităților cu valori mari (500 nF — 50 000 μF).

Schema de principiu (fig. 1) cuprinde două generatoare de curent constant (tranzistoarele T₁ și T₂), un etaj comparator (circuitul integrat CI₁) și un etaj repetor (circuitul integrat CI₂).

Diodele D₁, D₂, tranzistorul T₁ și rezistențele R₀, R₁ formează un generator de curent constant, și anume:

$$I_1 = \frac{2 \cdot U_D - U_{BE}}{R_0} = \frac{U_D}{R_0}$$

În stare de repaus, comutatorul K₁, fiind în poziția «a», șuntează condensatorul cu valoare necunoscută (C_x) și condensatorul etalon (C₂). Cu ajutorul divizorului R₃—R₄, pe intrarea neînversoare a amplificatorului operațional βA741 se aplică o tensiune de referință pozitivă (U_R).

Intrarea inversoare fiind conectată prin rezistența R₂ la un potențial nul, circuitul integrat se află în stare de saturație, tensiunea pe ieșirea sa fiind de cca 11,2 V.

Tensiunile măsurate în baza și emitorul tranzistorului T₁ sînt de cca 10,7 V și, respectiv, 11,2 V, iar în baza și emitorul tranzistorului T₂ de cca 9,6 V și, respectiv, 10,2 V.

Diodele D₃, D₄, D₅, tranzistorul T₂ și rezistențele R₅ și R₇ formează un alt generator de curent constant, avînd valoarea:

$$I_2 = \frac{2U_D}{R_5}$$

În momentul acționării comutatorului K₁ începe încărcarea condensatorilor C_x și C₂ cu curenții I₁ și, respectiv, I₂.

Tensiunile la bornele acestor condensatoare variază liniar, și anume:

$$U_{Cx} = \frac{I_1 \cdot t}{C_x} \text{ și } U_{C2} = \frac{I_2 \cdot t}{C_2}$$

În momentul în care tensiunea pe condensatorul C_x depășește valoarea tensiunii de referință (U_R), circuitul comparator își schimbă starea, tensiunea la ieșirea sa devine aproximativ -9,9 V.

Curentul I₂ încetează datorită blocării tranzistorului T₂.

Întrucît încărcarea condensatorului C₂ durează pînă în momentul în care U_{Cx} = U_R, timpul poate fi eliminat din relațiile de mai sus și rezultă:

$$U_{C2} = \frac{I_2 \cdot U_R}{I_1 \cdot C_2} \cdot C_x$$

Deci tensiunea de încărcare a condensatorului etalon C₂ depinde liniar de mărimea condensatorului necunoscut C_x.

Schimbarea gamei de măsură se poate realiza modificînd doar valoarea curenților I₁, adică modificînd valoarea rezistențelor R₀.

Tensiunea de încărcare a condensatorului C₂ se menține și după blocarea tranzistorului T₂ datorită diodei D₆, care în acest moment se polarizează invers.

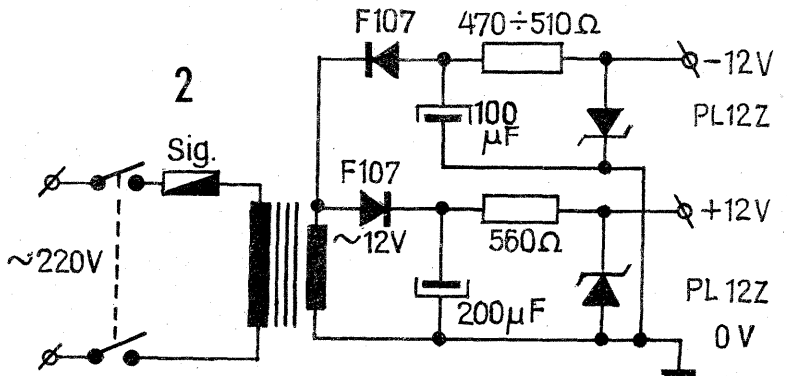
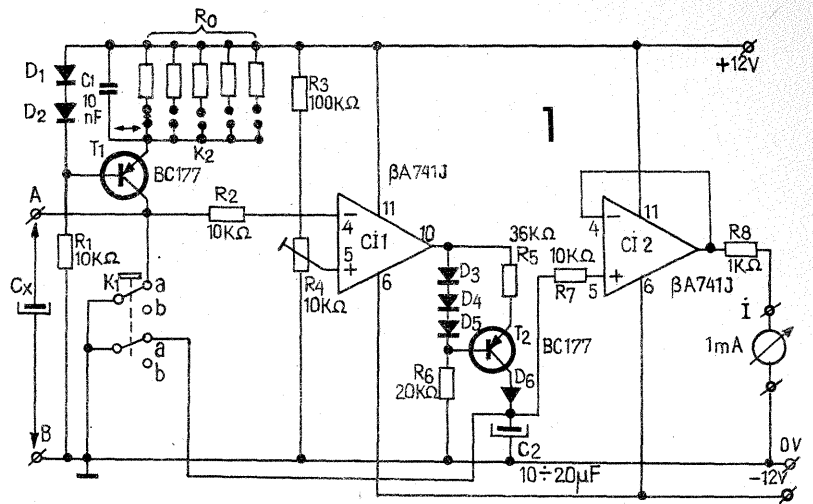
Etajul repetor de tensiune prezintă o impedanță mare de intrare și amplificarea unitară. Instrumentul electromagnetic măsoară, așadar, tensiunea maximă de încărcare a condensatorului C₂, care este proporțională cu valoarea condensatorului de măsurat.

Diodele utilizate sînt cu siliciu (F107, F407, 1N4007, 1N914 etc.). Se pot utiliza și joncțiuni de tranzistoare cu siliciu.

Condensatorul etalon C₂ trebuie să fie de bună calitate (de preferință cu tantal) și va avea o valoare cuprinsă între 10 și 20 μF.

Subgamele de măsură se aleg cu comutatorul K₂. Pentru subgame avînd capetele de 1, 10, 100, 1 000 și 10 000 μF, valorile rezistențelor R₀ vor fi de 4,7 MΩ, 470 kΩ, 47 kΩ, 4,7 kΩ și 470 Ω.

Dacă se dispune de un comutator cu mai multe poziții, se pot introduce și scări suplimentare, de exemplu: 5, 50,



500, 5 000 și 50 000 μF. Valorile rezistențelor R₀ necesare pentru aceste subgame sînt: 940 kΩ, 94 kΩ, 9,4 kΩ, 940 Ω și 94 Ω.

Deoarece precizia de măsură depinde în principal de aceste rezistențe, ele se vor alege prin sortare.

Condensatorul C₁ împiedică apariția unor oscilații în etajul cu tranzistorul T₁. Alimentarea se realizează de la un redresor avînd schema prezentată în fig. 2. Transformatorul de rețea are secțiunea miezului egală cu 2,5 cm²; primarul conține 3 800 de spire cu diametrul 0,10 mm, iar secundarul 190 de spire cu diametrul de 0,25 mm.

Etalonarea se realizează astfel: se verifică tensiunile de alimentare. Se conectează la bornele A-B un condensator avînd valoarea determinată printr-o măsurare cu un capacimetre de precizie.

Comutatorul K₁ fiind conectat pe o subgamă corespunzătoare, se acționează comutatorul K₂. Se reglează R₄ și se

urmăresc indicațiile instrumentului de măsură, care are scara împărțită în 10 sau 100 de diviziuni.

Măsurătorile se repetă, acționînd comutatorul K₁ și reglînd tensiunea de referință (U_R) cu ajutorul rezistenței semireglabile R₄ pînă cînd indicația instrumentului corespunde cu valoarea condensatorului de etalonare. Valoarea acestui condensator nu trebuie să fie neapărat egală cu valoarea maximă a unei subgame. De exemplu, un condensator de 47 μF poate servi la etalonarea subgamei 0-100 μF.

Dacă rezistențele R₀ îndeplinesc condițiile de mai sus, etalonarea efectuată este valabilă pe toate subgamele.

Capacimetrul descris poate fi prevăzut cu un instrument propriu sau cu două borne de ieșire, la care se va conecta un instrument exterior fixat pe scara de 1 mA. Comutatorul K₁ este de tipul celor folosite în radioreceptoare, dar fără «reținere».

OHMMETRU

Ing. I. MIHĂESCU

Instrumentul prezentat servește la măsurarea rezistențelor cu valori cuprinse între 10 MΩ și 0,1 Ω, precizia măsurătorii fiind bună, de aproximativ 0,5%.

Funcționarea se bazează pe principiul obișnuitei punți, în care două brațe sînt formate din rezistorul fix și rezistorul Rx a cărui valoare urmează a fi măsurată, iar două brațe sînt formate din potențiometrul P.

Ca să se asigure precizia măsurătorilor, acestea se efectuează pe 11 game prin intermediul a două comutatoare.

Valorile tensiunilor din punte sînt aplicate apoi unui circuit integrat μA 709 (sau MAA 504, MAA 501). La ieșirea acestui circuit sînt cuplate două tranzistoare — unul npn și altul pnp —, care au ca sarcină cîte un bec de 24 V/40 mA.

Cînd puntea este în dezechilibru, unul din becuri este aprins. Numai la echilibrul punții ambele becuri sînt stinse.

Alimentarea instrumentului se face cu tensiune de ±15 V, obținută dintr-un transformator care în primar primește 220 V, iar în secundar 10 V. Consumul etajului nu depășește 60 mA. Se poate folosi și un transformator de sonerie.

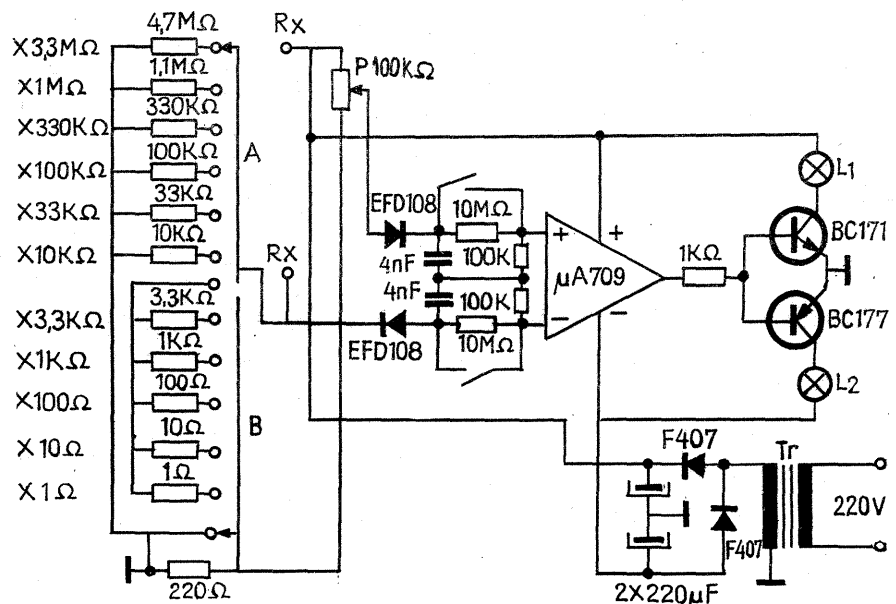
Cînd se măsoară rezistențe mai mici de 10 kΩ intră în acțiune comutatorul B, comutatorul A fiind pe ultimul plot. În această situație, intrarea în circuitul integrat se face prin cele două rezistoare de 10 MΩ (în caz contrar sînt scurtcircuitate).

După terminarea realizării fizice a ohmmetrului se face etalonarea sa. Această operație este destul de simplă. Se iau rezistoare a căror valoare este cunoscută și se montează la instrument, apoi în jurul axului potențiometrului se trasează scale ale

valorilor.

Se poate trasa și un grafic al valorilor dacă în jurul axului potențiometrului se marchează numai cîteva cifre.

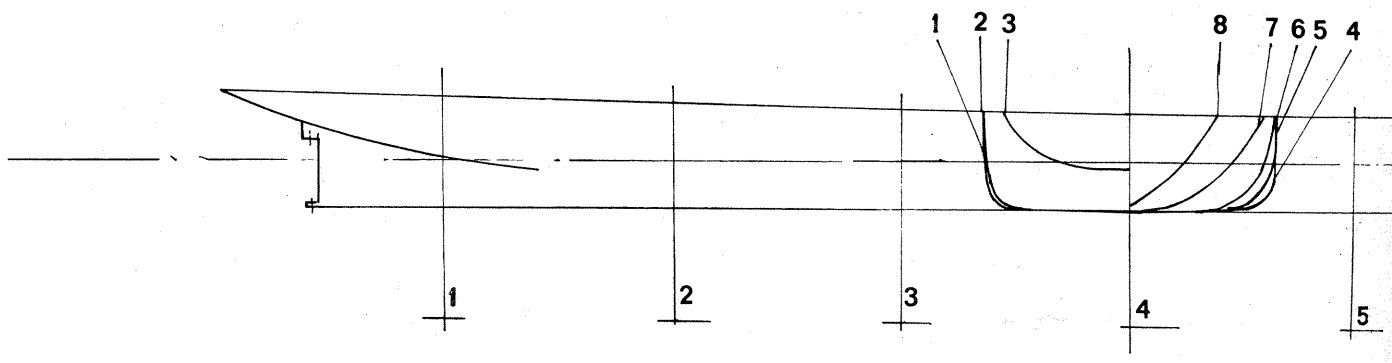
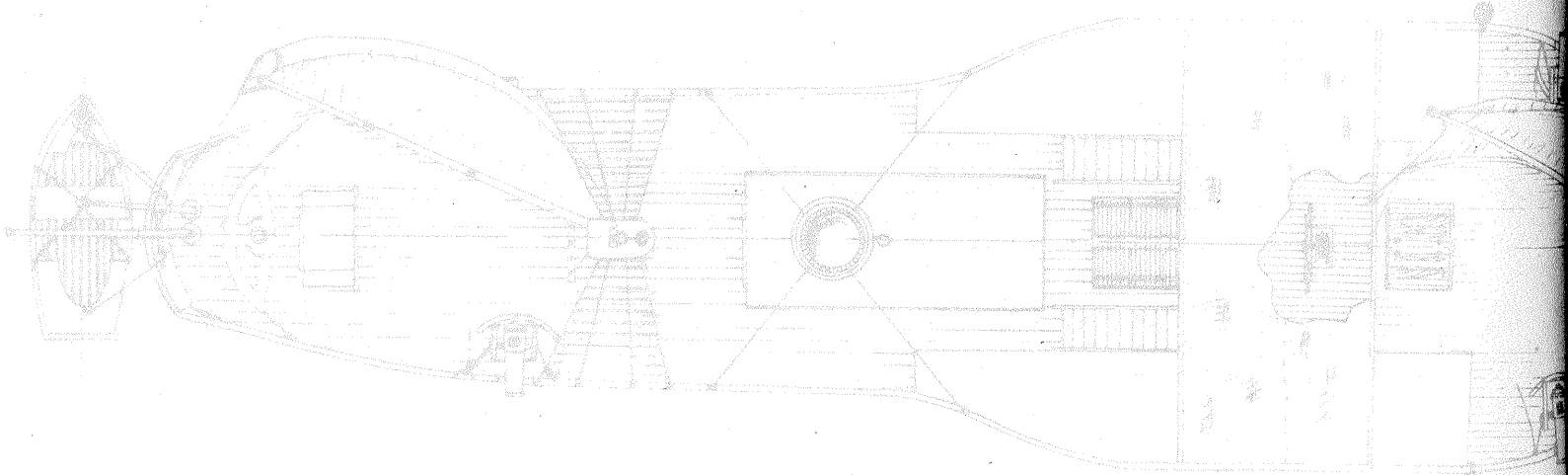
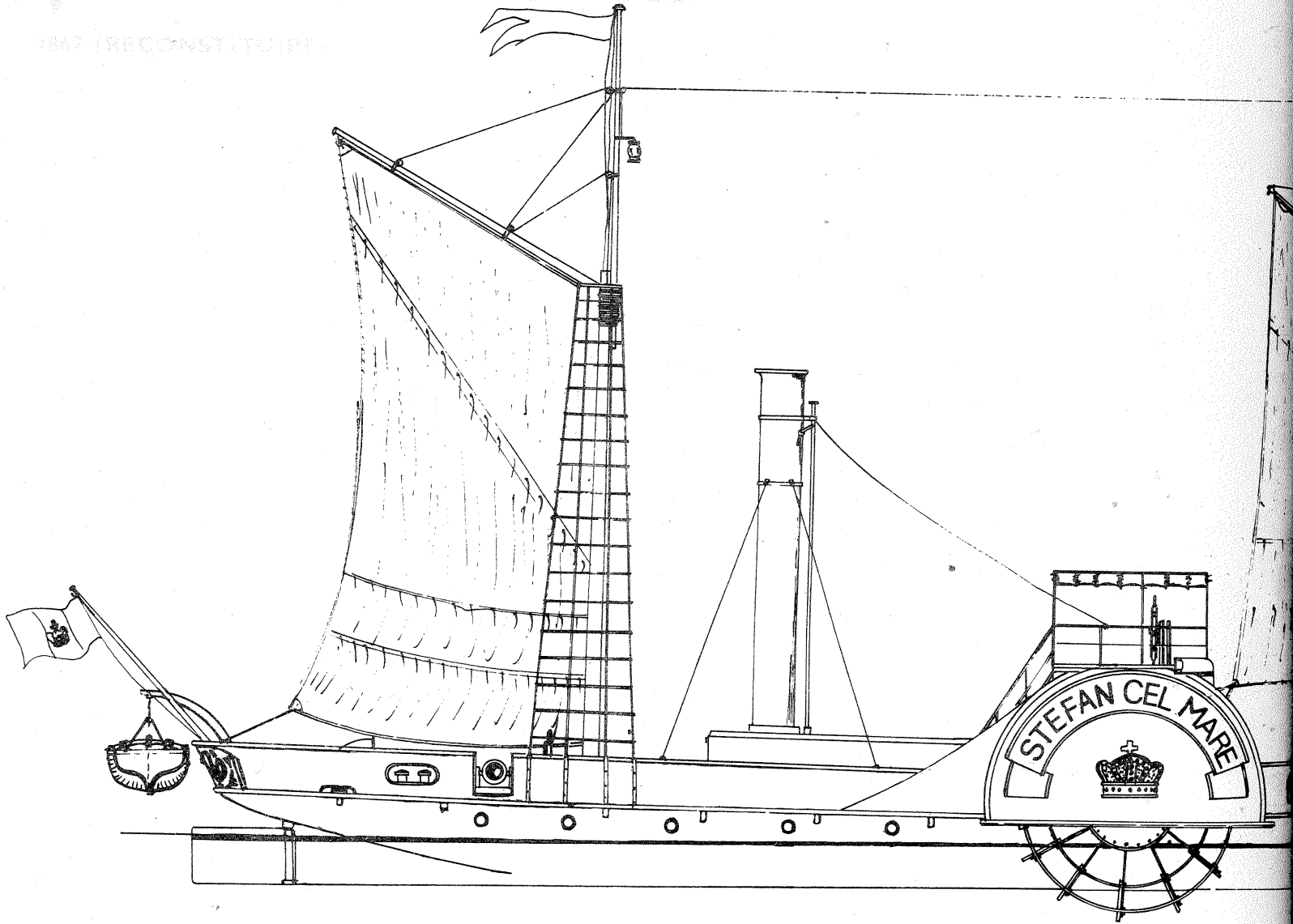
Este recomandabil ca potențiometrul să fie cu variație liniară a rezistenței, iar utilizarea sa să se facă numai pentru ±50° față de poziția mediană.



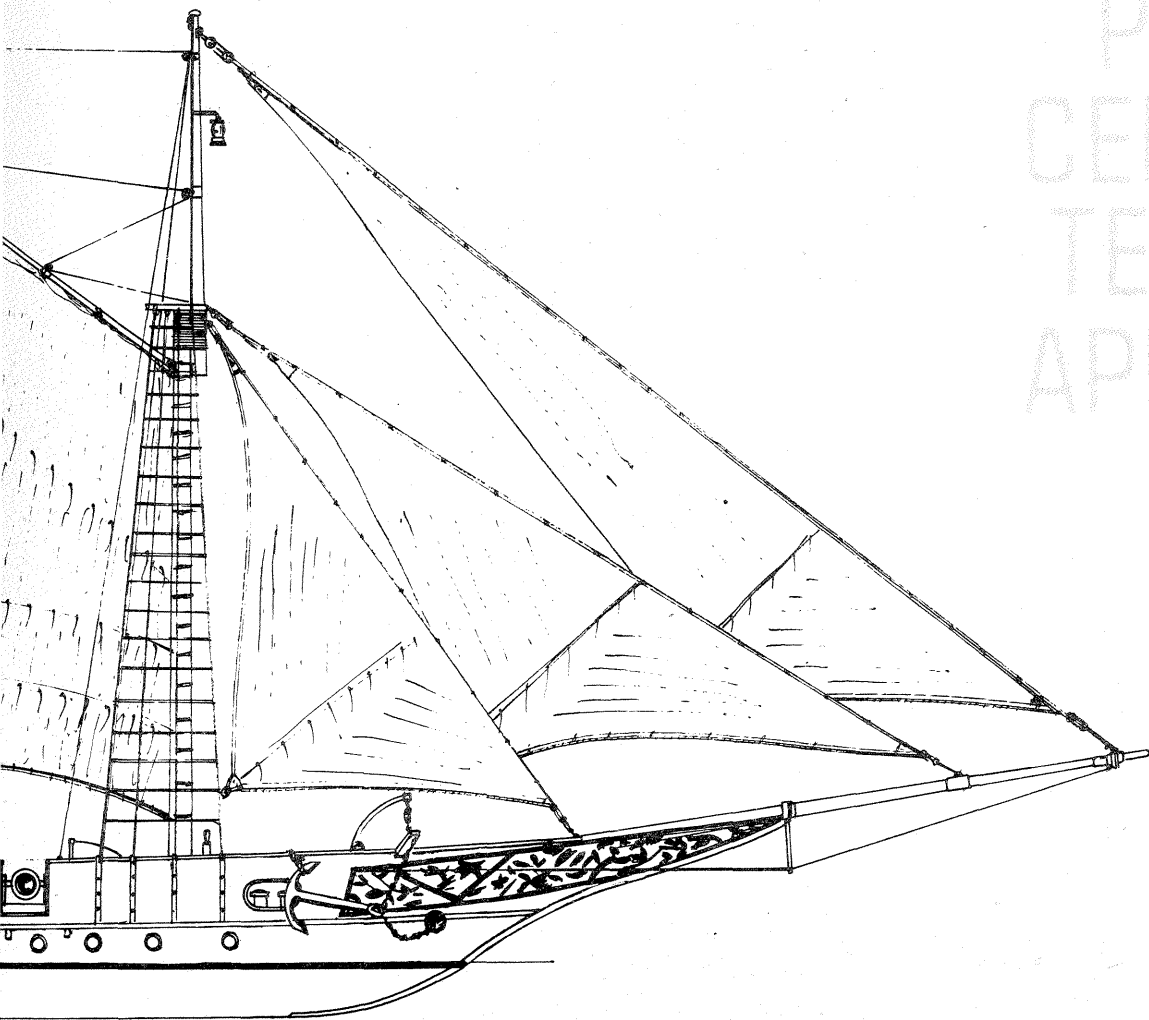
NAVIA

STEFAN CEL MARE

1887 RECONSTITUIT



„TEHNIUM” PENTRU CEROURILE TEHNICO- APLICATIVE



Aceasta este nava cea mai controversată din istoria modernă a marinei noastre intrucit, fiind casată în 1893 și transformată în poțon, nu s-au păstrat nici fotografiile, nici documentele de epocă.

A fost comandată prin Decretul 5 812 din 28 X 1864, la șantierul Meyer din Linz. Delegat pentru supravegherea construcției a fost colonelul C. Petrescu, comandantul flotei.

Nava sosește în țară după mai multe tergiversări, în martie 1867, sub comanda căpitanului Corale. Dar în prima sa cursă este abordată de vaporul «Szecheny» al societății DDSG. Se scufundă la 18 martie 1867, la 5 mile aval de Cernavoda.

Datele procesului de abordaj se găsesc încă la Biblioteca Centrală de Stat. Vasul este scos și repus în stare de plutire, reparat și armat la Galați, la 1 august 1868.

Până la dezafectare, nava face multe călătorii pe Dunăre, fiind special amenajată ca iaht domnesc.

Participă activ la transportul de trupe în timpul războiului de independență.

Avea următoarele caracteristici:
Lungimea 58 m
Lățimea 9,8 m
Pescajul 1,1 m
Viteza 8 noduri

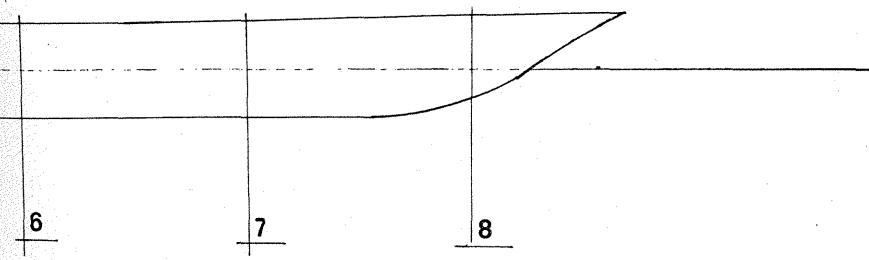
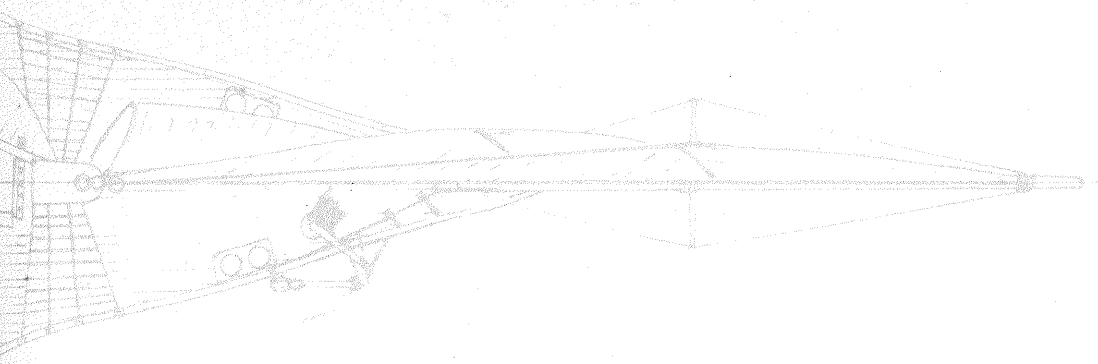
Se remarcă în mod deosebit propulsia mixtă, zbatuiri și velatură, mai ales pentru manevre.

La sosirea în țară a fost armat cu cele 4 falconete venite din Piemont, ce armaseră canoniera EMMA. Ulterior pe navă au fost montate mitraliere Nordenfeld.

Prezentăm o variantă de reconstituire, după două schițe de epocă, care înclinăm să credem că reprezintă vasul «Ștefan cel Mare». Orice scrisoare adresată redacției, care conține fotografii sau date despre această navă, constituie o contribuție la completarea capitolului «Ștefan cel Mare» în istoria marinei noastre.

După pictorul D. Știubei, coloratura era următoarea: opera vie roșie; corpul negru cu copastie din lemn natur și ornamentele galbene; coșul și catargele galbene, restul de suprastructuri albe; punțile din lemn natur.

Îl recomandăm pentru clasele de machete.



UN AMĂNUNT ESENȚIAL: BUJIA

Dr. ing. M. STRATULAT

Neînsemnată în aparență față de celelalte organe ale motorului, bujia are o influență covârșitoare asupra performanțelor acestuia. Faptul este cu atât mai important cu cât calitățile bujiei sînt perisabile datorită grelelor condiții în care funcționează acest organ. Presiuni variabile de la 0,7 la 50 daN/cm², fluctuații mari de temperatură (între cca 50—2 000 °C), acțiunea agresivă a agenților corosivi din gazele de lucru, ca și înalta tensiune (peste 15 000 V) sînt factori care solicită intens bujia, grăbind uzura sa.

De aceea, pentru ca motorul să-și păstreze performanțele nominale este necesară respectarea unor reguli privind alegerea, diagnoza, demontarea-montarea și exploatarea bujiilor.

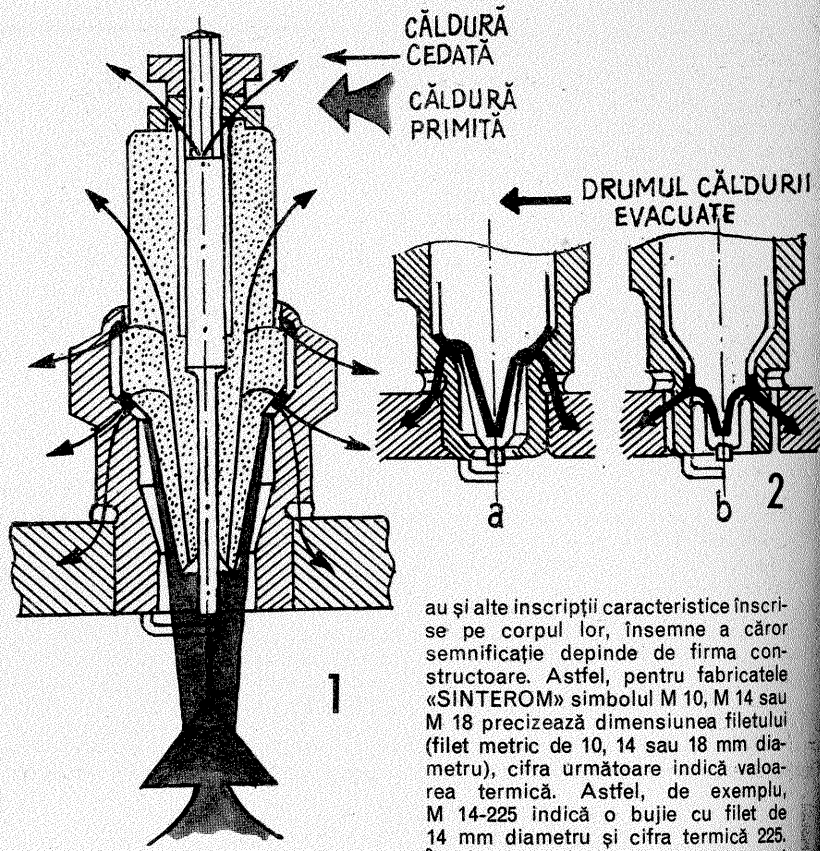
ALEGEREA BUJIEI

Funcționarea corectă a motorului este condiționată în mare măsură de temperatura de regim a electrodului central și a extremității izolatorului ceramic. S-a constatat că temperatura optimă a acestor piese este cuprinsă între 500—800 °C. În acest interval de temperatură, particulele de ulei sau reziduurile din benzine, care se depun pe electrozii sau pe izolator, ard complet fără a forma depozite calaminose. La temperaturi foarte coborîte, sub 250 °C, partea inferioară a bujiei se umezește, iar între 250 °C și 450 °C pe izolator se depune un strat de calamină a cărui grosime poate ajunge să scurtcircuiteze electrozii.

Cînd temperatura părții inferioare a

bujiei depășește 800 °C, amestecul se aprinde prin incandescență înainte de producerea scînteii electrice. Preaprinderea este foarte dăunătoare, nu numai pentru că înrăutățește performanțele motorului (reduce puterea și mărește consumul de benzină), ci și pentru că provoacă suprasolicitarea grupului piston și a lagărelor, prilejuind accentuarea uzurii acestora.

Regimul termic al bujiei este determinat de bilanțul energiei termice transmisă de gazele fierbinți din motor la partea centrală a izolatorului ceramic și cea evacuată prin suprafețele de contact cu corpul metalic și cu atmosfera (fig. 1). La aceeași temperatură a gazelor, cantitatea de căldură primită de bujie este proporțională cu suprafața ciocului izolatorului, deci cu lungimea sa. În același timp, la bujiile cu izolator lung căldura se evacuează mai greu din cauza drumului lung pe care trebuie să-l parcurgă pînă la zona de evacuare (fig. 2 a). În acest caz, bujia este mai caldă, spre deosebire de bujia din fig. 2 b, care este rece. Din acest punct de vedere, bujiile sînt diferențiate prin așa-numita cifră sau valoare termică care exprimă timpul după care bujia montată pe un motor special începe să producă preaprinderi. Cînd acest timp este mare, înseamnă că evacuarea căldurii din bujie se face mai rapid decît aportul ei, deci este vorba de o bujie rece. Bujii calde au cifră termică mică, deoarece acestea ajung mai repede să depășească 800 °C, datorită cantității mari de căldură primită și dificultăților



de evacuare a acesteia.

Cifra termică a bujiilor trebuie aleasă, în primul rînd, în funcție de motor. Astfel, la motoarele cu rapoarte de comprimare și turații reduse (la care temperatura gazelor și cea de regim a motorului sînt moderate) sînt convenabile bujiile mai calde, deoarece ele realizează temperatura de autocurățire, fără a o depăși; la un astfel de motor, o bujie rece — deci cu cifră termică mare — nu va realiza temperatura de autocurățire cu consecințele menționate.

Motoarele moderne, cu turații și rapoarte de comprimare mari nu acceptă decît bujii reci, cu cifră termică ridicată, deoarece o bujie caldă montată într-un astfel de motor ar depăși rapid 800 °C, provocînd apariția preaprinderilor.

În afară de cifra termică, bujiile mai

au și alte inscripții caracteristice înscrise pe corpul lor, însemne a căror semnificație depinde de firma constructoare. Astfel, pentru fabricatele «SINTEROM» simbolul M 10, M 14 sau M 18 precizează dimensiunea filetelui (filet metric de 10, 14 sau 18 mm diametru), cifra următoare indică valoarea termică. Astfel, de exemplu, M 14-225 indică o bujie cu filet de 14 mm diametru și cifra termică 225. În sfîrșit, bujiile se mai deosebesc și prin lungimea filetelui care depinde, bineînțeles, de înălțimea lungimii filetate a orificiului respectiv din chiulasa motorului.

DIAGNOZĂ

Cînd se curăță sau se înlocuiesc bujiile, este interesant să se studieze părțile ei interioare; acestea prezintă diferite aspecte care furnizează informații prețioase privind felul în care a funcționat motorul și permit astfel să se depisteze o serie de defecțiuni. Cînd bujia a corespuns din punct de vedere al cifrei termice, motorul are o stare tehnică bună și reglaje corecte, ciocul izolatorului termic are o culoare brun-roșcată, electrozii sînt gri, dar curăți, iar pe suprafața frontală a corpului metalic poate fi găsită uneori o pulbere castanie-neagră provenită de la aditivii din benzină sau ulei (fig. 3 a).

ABC AUTO PENTRU TINERET ENERGIA ÎN AUTOMOBIL

În deplasarea sa pe o șosea, în mod normal, un automobil trebuie să învingă frecarea de rostogolire, iar cînd are roțile blocate, trebuie să învingă și frecarea de alunecare.

Pe o șosea asfaltată, frecarea de alunecare este de cel puțin 30 de ori mai mare decît frecarea de rostogolire. Un automobil care cîntărește împreună cu sarcina aproximativ 1 400 kg pentru a rula încet pe o șosea are nevoie să fie împins cu o forță de aproximativ 30 kg, iar ca să fie deplasat cu roțile frînate forța crește la 900 kg.

De reținut că pe o șosea acoperită cu gheață forța de rostogolire rămîne la aceeași valoare, pe cînd forța de alunecare scade de aproximativ 6 ori ca să se deplaseze, respectiv ca să se învîrtească roțile motoare, motorul automobilului trebuie să efectueze un anumit lucru mecanic.

Dacă automobilul are greutatea G și se deplasează pe o șosea orizontală cu viteza constantă, pentru menținerea acestei deplasări este nevoie de o

forță P.

Lucrul mecanic fiind produsul dintre forță și deplasare și considerînd valorile anterioare, adică $P = 30$ kg și distanța parcursă 100 m, rezultă că pentru această deplasare lucrul mecanic este de 3 000 kgm.

Pe un drum cu multe denivelări, forța de împingere crește în același timp cu lucrul mecanic.

Același lucru mecanic poate fi efectuat în unități de timp diferite.

Din fizică se cunoaște că lucrul mecanic efectuat în unități de timp se numește putere. Rezultă deci că cu cît lucrul mecanic este efectuat într-un timp mai mic cu atît puterea este mai mare.

Pentru motoare foarte răspîndit este termenul de «cal putere», care reprezintă puterea de 75 kgm/s. Aceste considerații teoretice sînt valabile pentru deplasări ale automobilului cu viteză mică, dar automobilele moderne se deplasează cu viteze mari și atunci trebuie să se țină cont și de frecarea cu

aerul. Se caută ca prin forme adecvate caroseriei să se obțină o forță de frecare cu aerul cît mai mică.

Forma ideală pentru caroserie ar fi aceea a unei picături.

Puterea motorului se consumă deci pentru învingerea forței de rostogolire, a rezistenței aerului și a frecării din elementele sale.

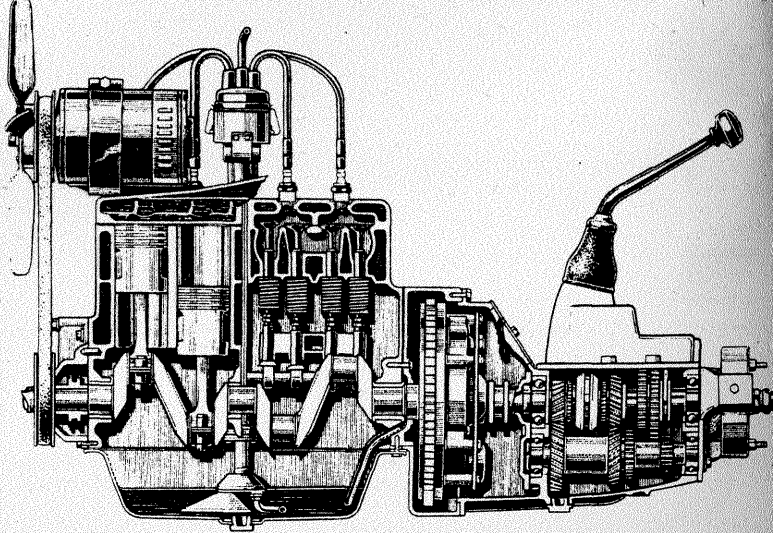
Această putere se obține prin arderea benzinei, unde energia sa chimică se transformă în energie termică, iar energia termică se transformă în lucru mecanic. La un lucru mecanic de 427 kgm corespunde o cantitate de

căldură egală cu o calorie mare.

Cînd se arde combustibilul într-un motor, trebuie să se țină seama atît de puterea calorică a combustibilului, cît și de viteza de degajare a energiei, adică de intensitatea arderii. Reamintim că o calorie mare încălzește 1 kg de apă cu 1 °C.

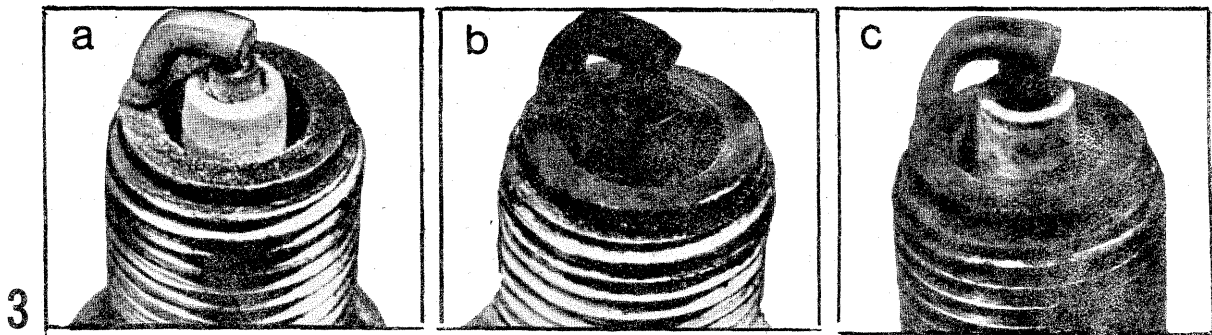
Un kg de benzină prin ardere degajă cca 11 000 de calorii mari.

Vaporii de benzină formează cu aerul un amestec de oxigen, azot și hidrocarburi. Prin ardere se înțelege procesul de combinare a combustibilului cu oxigenul.



Dacă bujia este acoperită cu un strat fin de pulbere carbonoasă neagră (fig. 3 b), cauza poate fi multiplă: utilizarea prelungită a clapetei de aer (șocul) sau defectarea ei, amestec prea bogat, filtru de aer înfundat, mers îndelungat la ralanti; scînteie slabă sau întârziată (cu avans excesiv de mic), presiune prea mică la finele comprimării sau bujie prea rece.

În fig. 3 c se prezintă cazul unei bujii care a funcționat la temperaturi prea mari; vârful izolatorului ceramic este uscat și de culoare foarte deschisă, iar electrozii au, uneori, urme de uzură avansată. Cauzele pot fi: avans la aprindere prea mare, amestec sărac, utilizarea unei benzine cu cifră octanică prea mică sau bujie prea caldă. Când electrozii bujiei sînt topiți (fig. 3 d), acesta este indiciul sigur al unei funcționări a motorului cu preaprindere promovate de masive depozite calaminose în camera de ardere și toate cauzele de la punctul precedent, la care se adaugă aprinderea inductivă și nestrîngerea completă a bujiei. Bujia cu aspect uleios (fig. 3 e) arată că, dacă nu întreg motorul, cel puțin segmentii sînt uzați sau în stare proastă; la același rezultat duce uzura ghi-

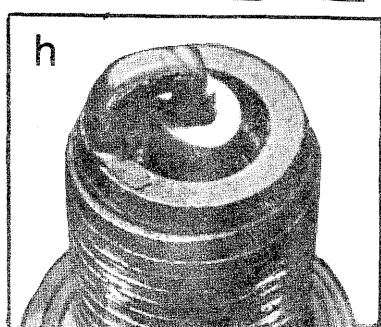
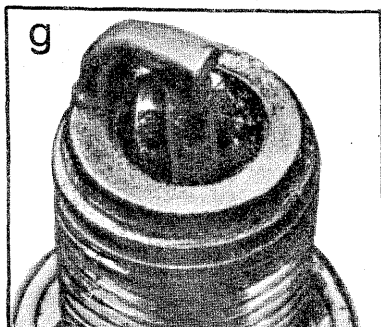
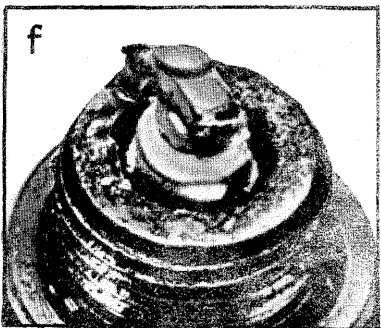
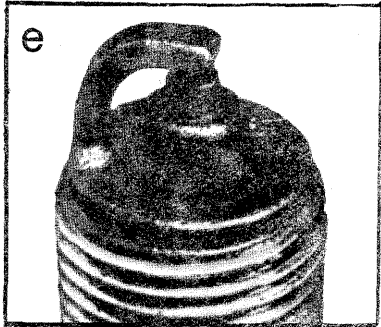
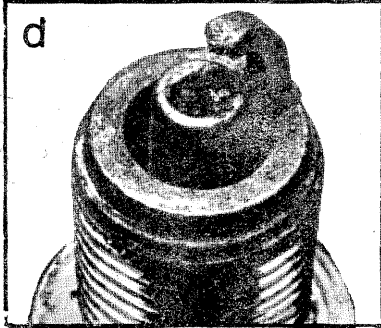


durilor de supapă sau înfundarea orificiilor de aerisire a carterului. De multe ori, pe bujii se găsesc depozite de grosime considerabilă, sub forma unei cruste brune care se desprinde relativ ușor (fig. 3 f). Astfel de depuneri atestă un consum considerabil de ulei, concomitent cu folosirea unor benzine și uleiuri puternic aditivat.

Fig. 3 g prezintă aspectul unei bujii care a funcționat multă vreme în regim de detonație a motorului, ca urmare a unei benzine cu cifră octanică inferioară sau a unui avans la aprindere excesiv de mare; bujia are portelanul

spart sau fisurat și cu colorație roșie. Când izolatorul are urme de eroziune puternică (fig. 3 h), ele se datorează unui sablaș prea intens sau tratamentului brutal al bujiei în timpul reglajului jocului dintre electrozi; dacă izolantul are și colorația roșie menționată mai înainte, deteriorarea se poate datoră și detonației severe.

Așadar, starea bujiei reprezintă o veritabilă fișă medicală a motorului, elementul care vorbește de la sine cu privire la greșelile făcute și măsurile necesare pentru remediere.



DEMONTARE-MONTARE

Bujia trebuie demontată cu cheia tubulară special prevăzută în lotul de bord al mașinii, improvizările fiind contraindicate. Se înțelege că înainte de demontare trebuie scoasă întâi fișa, operație care nu este permisă să se facă prin tragere de cablu, ci prin apucarea corpului din material izolat al fișei. După ce locașul respectiv a fost curățat cu grijă, pentru o montare corectă bujia se înșurubează inițial cu mîna și apoi se strînge cu cheia tubulară amintită. Strîngerea trebuie făcută cu un efort suficient de mare pentru a asigura etanșarea, dar nu exagerat pentru a nu deteriora filetul din chiulasă. De exemplu, la bujiile M 14 momentul de strîngere trebuie să fie de 4 kgfm, iar la bujiile M 18 el este de 5 kgfm.

Prezența inelului de etanșare prevăzută de uzină în spatele filetelor bujiei este absolut obligatorie. Lipsa lui face ca etanșarea să fie îndoielnică și, ceea ce este mai grav, permite ca extremitatea inferioară a bujiei să pătrundă prea mult în camera de ardere. Ca urmare, electrozii se supraîncălesc și produc preaprinderea amestecului carburant, iar calamina depusă pe filetul liber îngreunează demontarea ulterioară a bujiei, proces însoțit uneori de deteriorarea filetelor din chiulasă.

Neajunsuri apar și cînd, în loc de un inel de etanșare, se montează două, de cele mai multe ori din neatenție. În acest caz, bujia va sta mai sus în locașul ei, expunînd flăcării ultimele gangurii ale filetelor din chiulasă, care pot fi arse sau încărcate cu calamină, îngreunînd ulterior montarea corectă a bujiei. Aceleași inconveniente intervin și cînd se folosesc bujii de dimensiuni necorespunzătoare, montate cu reducere (de exemplu, bujia M 14-175, în loc de M 18-175).

Este recomandabil ca înainte de montare, filetul să fie curățat și uns cu un strat fin de vaselină grafitată. După topirea vaselinei, pe filet rămîne grafitul care, avînd calități de onctuozitate, asigură demontarea ușoară a bujiei. Trebuie însă să avem grijă ca vaselina să nu ajungă pe electrozi, întrucît ea va compromite funcționarea bujiei.

SEMNALIZAREA RUTIERĂ DESPRE MARCAJE 3

Colonel VICTOR BEDA

Dintre marcajele «diverse» care fac obiectul articolului de față, o importanță deosebită prezintă marcajele pentru delimitarea părții carosabile. Acestea sînt extrem de utile, mai ales în condiții de timp nefavorabil. Cînd este ceață, asemenea marcaje care ghidază conducătorii vehiculelor sînt «salvatoare». Ele se execută, de regulă, printr-o linie continuă, în special acolo unde marginea părții carosabile nu este îmbordurată și în locuri periculoase. În intersecții cu artere neprioritare se aplică un marcaj discontinuu.

Pentru a crea condiții de deplasare sigură a pietonilor și bicicliștilor, în afara orașelor delimitarea părții carosabile de zonele destinate celorlalți participanți la trafic se realizează prin marcaje formate din linii continue.

Refugiile sau locurile de staționare semnalizate prin indicatorul «Parcare» (fond albastru cu simbol alb) se separă de partea carosabilă printr-o linie întreruptă. Aceste marcaje se dovedesc, de asemenea, extrem de utile cînd vizibilitatea redusă impune delimitarea benzii de circulație de spațiul destinat pentru staționare situat în afara părții carosabile. Edificatoare în acest sens sînt cazurile cînd unii conducători de autovehicule, în lipsa unor asemenea marcaje, s-au trezit, în condiții de ceață, circulînd pe refugii.

Tot din categoria marcajelor «diverse» fac parte și săgețile tot mai des întîlnite în special în marile orașe. Aceste marcaje se asociază cu indicațiile de preselectare a circulației pe mai multe benzi (fondul albastru, simbolul alb) și ajută la preselectarea autovehiculelor în apropierea intersecțiilor, pe arterele rutiere cu cel puțin două culoare de circulație pe sens și apoi la confirmarea direcțiilor de urmat, corespunzătoare benzii pe care s-au încadrat. Săgețile se execută de regulă în același profil transversal, distanțele între ele fiind de 15 m.

Pentru mai buna orientare a conducătorilor de vehicule, săgețile pot fi completate cu înscrisul localităților principale către care duc direcția respectivă.

Tot din categoria marcajelor «diverse» fac parte și înscrisurile «BUS» și

«TAXI» care se aplică în stațiile de autobuze, troleibuze și în cele de taximetre. Aceste înscrisuri sînt însoțite de marcajele în zigzag de culoare galbenă, care delimitează perimetrul acestor stații și interzic staționările altor vehicule în zonele respective.

În condițiile actuale de trafic, staționarea sau chiar oprirea în stațiile mijloacelor de transport în comun împiedică considerabil asupra fluenței și chiar siguranței circulației. Adesea, din cauză că zona stațiilor este «dopată» de autovehicule care staționează, autobuzele și troleibuzele sînt nevoite să oprească pe benzile de circulație, creînd, la rîndul lor, impedimente serioase pentru trafic.

Marcajele pentru parcare fac și ele parte din categoria «diverselor». Citiții cunosc asemenea marcaje din practică. Ele pot fi executate transversal, înclinate, paralel cu axa căii ori chiar în axa căii. Important este ca «beneficiarii» căilor rutiere să le utilizeze rațional, civilizată. A așa autovehiculul de așa natură încît să ocupe două «căsuțe» de parcare ori a nu introducă autovehiculul în spațiul marcat și a-l lăsa pe banda de circulație înseamnă a ignora nu numai normele de circulație, ci și pe cele de civilizație.

În sfîrșit, tot din categoria marcajelor «diverse» fac parte cele de ghidare pentru efectuarea virajelor. Rolul lor este de a orienta pe conducătorii de autovehicule în realizarea acestor manevre de mare importanță pentru fluența și siguranța traficului. Marcajele în cauză, realizate prin linii discontinue, îndrumă conducătorii vehiculelor pe traiectorii care nu se intersectează. Conducătorii autovehiculelor nu se mai «invită» la viraje, nu se mai opresc, iar traficul capătă fluentă necesară.

Marcajele din categoria «diverse» care aparent nu ar interesa atît de mult conducătorii «pe două roți» sînt extrem de utile și importante și pentru ei, cu atît mai mult acum, în condiții de timp nefavorabil, cînd această categorie de participanți la trafic, afectată serios la capitolul «stabilitate», are nevoie ca «aerul» de o bună semnalizare rutieră, orizontală (marcaje) și verticală (indicatoare).

Rugăm ca materialele trimise redacției noastre să fie dactilografiate sau scrise citet. Schițele și desenele vor fi executate conform normelor STAS (chiar în creion). Materialele nepublicate nu se restituie autorului.

AMENAJAREA UNEI MANSARDE

K. FILIP

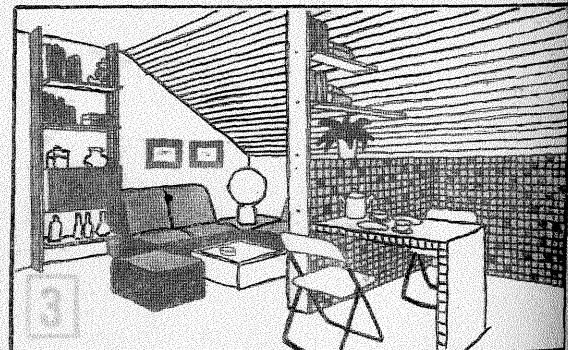
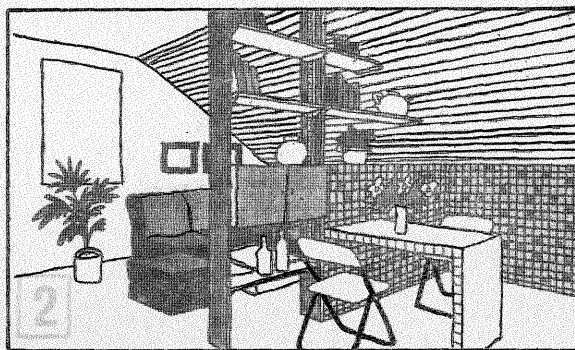
Cu mijloace simple și la îndemîna fiecăruia, cu puțină fantezie și ingeniozitate putem să ne amenajăm plăcut spațiul unei mansarde.

Datorită formei incintei, mai precis datorită a doi pereți înclinați, este foarte greu să mobilăm încăperea. Prezentăm mai jos cîteva variante de amenajare a unei astfel de încăperi. Pereții înclinați pot fi căptușiți cu șipci sau scînduri, păstrîndu-se lemn natur, lăcuit cu lac incolor sau vopsiți în culori vii. Restul pereților se pot zugrăvi sau tapeta.

Pentru a separa și împărți puțin camera, putem ridica un zid la o înălțime de 1 m, iar acesta se poate placa cu plăci de faianță sau plăcuțe CESAROM. Lipită de peretele liber se amenajează o măsuță. Pentru aceasta ridicăm și un alt zid, iar pe ele se reazemă un cadru din fier cornier 3 mm. Măsuța poate să fie placată și ea cu plăci de faianță colorată sau plăcuțe CESAROM.

În vederea întregirii spațiului ne construim un raft pentru cărți (gen bibliotecă). Pentru aceasta luăm două scînduri late de 25 cm, iar ca rafturi alegem scînduri late de 25 cm. Lungimea lor se fasonază după dorința fiecăruia. Raftul poate fi amplasat în diferite locuri. Înălțimea bibliotecii o alegem în funcție de înălțimea încăperii. Dacă înălțimea și spațiul încăperii ne permit, putem folosi corpul unei biblioteci «Dana», iar pentru a avea acces atît dintr-o parte, cît și din cealaltă (varianta 2-3), demontăm tablă din spate. Rafturi se pot realiza și deasupra peretelui ridicat pentru separarea încăperii (varianta 2-3).

Un grup de fotolii și o măsuță joasă întregesc încăperea, iar două scaune se pot aranja în dreptul mesei. Po-deaua poate fi îmbrăcată în mochetă.



SUGESTII PENTRU INTERIORUL BĂII

● Partea inferioară a căzii se poate închide cu panouri decorative (în cazul cînd vana nu este închisă). Acestea pot fi rabatabile sau demontabile, oferind posibilitatea de a menține curățenie sub cadă și de a păstra acolo unele lucruri. Pentru realizarea unui asemenea aranjament se va confecționa o carcasă din stîngii de lemn. Ușile vor fi acoperite, prin lipire, cu o peliculă sintetică adecvată, sau cu plăci de faianță armonizate cu aspectul general al băii (fig. 1).

● Într-un grup sanitar combinat, cada poate fi despărțită de vasul W.C.-ului, amplasînd între aceste două elemente un dulap cu două fețe (fig. 2). El va servi drept perete despărțitor și în același timp la păstrarea unor felurite obiecte.

Dacă în încăperea băii există un minimum de lumină naturală, recomandăm păstrarea pe dulap a unor plante de cameră, în măsură să învioreze mult interiorul.

O rezolvare mult mai simplă a aceleiași probleme o oferă instalarea unei perdele din bețișoare de bambus sau din masă plastică.

● Pentru a economisi cît mai bine spațiul băii și-n același timp a-i oferi un aspect mai plăcut, recomandăm amenajarea sub chiuvetă a unui dulap cu două părți, prevăzută cu rafturi și uși (fig. 3). Într-o parte este despărțitura pentru păstrarea prosoapelor curate, iar în cealaltă parte, despărțitura pentru rufe murdare. Acest din urmă compartiment va avea uși rabatabile și va fi prevăzută cu una sau cîteva orificii pentru aerisire.



GHIRLANDĂ PENTRU REVELION

Luminile din pomul de iarnă își pot modifica la scurte intervale de timp culoarea și strălucirea, mereu alte și noi combinații de culori strălucind feeric printre crengile verzi. Pentru aceasta se vor folosi patru ghirlande de becuri, legate într-un sistem unic, comandate prin relee electrice cu frecvențe diferite de acționare și care, electric, nu sînt în legătură unul cu altul.

Blocul de comandă al ghirlandelor este alcătuit din patru comutatoare de o construcție foarte simplă. Modul de funcționare a unui asemenea dispozitiv de comutare este următorul. Cu ajutorul întrerupătorului S_1 se conectează tensiunea de alimentare, astfel că prin contactele releului K 1.2 trece curent electric în circuitul diodei D_1 , al rezistorului R_1 , al condensatorului C_1 . Rezistența condensatorului C_1 (el are o capacitate mare) este cu mult mai mică decît rezistența releului K_1 . Acest condensator începe să se încarce, iar ca urmare rezistența lui crește și devine rapid egală cu rezistența înfășurării releului.

Cînd releul K_1 se declanșează, contactele lui K 1.1 deconectează ghirlanda A_1 , iar contactele K 1.2 întrerup circuitul de alimentare. Bobina releului și condensatorul C_1 se deconectază de la rețea. Contactele se vor menține în această poziție pînă cînd condensatorul se va descărca pe înfășurarea releului. Mai departe, inductivitatea releului revine la poziția inițială, și întreg procesul se repetă.

Alegînd valoarea rezistenței și capacitatea condensatorului, se poate modifica frecvența de comutare a releului.

În mod analog funcționează și celelalte sisteme de comutare ale ghirlandelor. Singura diferență care există totuși se referă la faptul că frecvența de comutare a releului nu este aceeași, ceea ce face ca deconectarea și conectarea ghirlandelor A_1-A_4 să nu se producă în același timp. Fiecare ghirlandă poate avea patru gradații de strălucire.

La asamblarea sistemului electronic al comutatoarelor se vor folosi diodele semiconductoare D_1-D_4 , de tip 1 N 4005, releele K_1-K_4 polarizate, de tip PTP4, sau relee P) C9, PC 13 a căror tensiune de acționare nu depășește 20 V.

Condensatoarele electrolitice de tip K50-3 sau K50-6 sînt prevăzute pentru o tensiune de lucru de cel puțin 50 V. Capacitatea condensatoarelor se alege între limitele 200-2 000 μF (de exemplu, condensatorul C_1 poate avea capacitatea de 200 μF , C_2 -500 μF , C_3 -1 000 μF , C_4 -2 000 μF).

Rezistoarele sînt de orice tip și au valori între 47 și 470 k Ω (de exemplu, rezistorul R_1 -47 k Ω ; R_2 -100 k Ω ; R_3 -220 k Ω ; R_4 -470 k Ω).

După asamblarea pieselor se va verifica modul de funcționare al fiecărui bloc comutator și, alegînd valorile R și C , se determină frecvența de comutare a releului K în așa fel încît aceasta să nu coincidă cu frecvența de declanșare a celorlalte relee.

Ghirlandele A_1-A_4 au fiecare un număr egal de becuri și sînt prevăzute pentru tensiunea de 140-150 V. Ele pot fi obținute din ghirlande standard obișnuite pentru pom, pentru tensiunea de 220 V, la care o treime din becuri se leagă în serie.

SANIE CU PÎNZE

Executarea saniei începe cu baza (13), a cărei suprafață este de $100 \times 125 \text{ cm}^2$. Aceasta se va tăia dintr-o foaie de placaj cu grosimea de 20 mm. De marginile laterale ale bazei se fixează, cu ajutorul șuruburilor, două patine din lemn (14), cu lățimea de 15 cm și grosimea de 3 cm, tăiate din scîndură netedă de pin. Muchiile inferioare ale patinelor se ascut la un unghi de 45° , cu o rindea, după care, peste ele, se așază cornieră metalică, cu secțiunea de $20 \times 20 \text{ mm}$ (15). După ce «puntea» a fost fixată, se trece la confecționarea celor mai importante elemente ale «velierului»: lonjeronul central (1) și arborele (4), piese care vor suporta cele mai mari sarcini și care, prin urmare, vor trebui să fie deosebit de rezistente. Pentru realizarea lor se aleg scînduri netede de pin, fără noduri și fisuri, cu lungimea de 240 cm și grosimea de 6,5 cm. Scîndura pentru arbore va avea lățimea de 10 cm, iar cea pentru lonjeron, 15 cm.

Scîndurile se dau la riada și se taie cu grijă pe toată lungimea, exact pe jumătatea grosimii scîndurii. Această operație se execută într-un atelier de timplărie, folosind un ferăstrău circular.

După ce scîndura a fost tăiată în felul arătat, și capătul unei jumătăți inversat, se unge suprafața tăieturii cu un strat uniform de clei de timplărie sau de cazeină, după care cele două jumătăți ale scîndurii sînt puse din nou laolaltă și presate în menghină sau cu ajutorul unor dispozitive de strîngere, pînă la uscarea completă a cleiului. S-a făcut respectiva operație în vederea realizării unei echilibrări a forțelor de încovoiere în corpul arborelui și al lonjeronului. Înainte de a proceda la înclieirea scîndurii pentru arbore, în fiecare dintre cele două jumătăți ale ei se vor tăia, cu ajutorul dălții de timplărie sau al

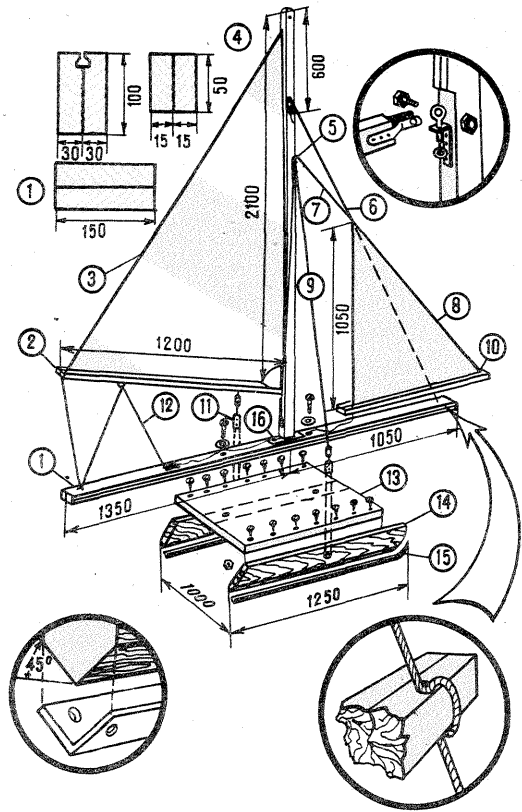
frezei, caneluri cu lățimea de 5 mm și adîncimea de 3 mm. După înclieiere, ele vor forma adîncitura care va reține marginile pînzei.

În continuare se execută ghiul (2) și bastonul de bompres (10), cu ajutorul cărora se realizează comanda pînzelor. Aceste două piese se fac fiecare din cîte două șipci de pin cu secțiunea de $15 \times 50 \text{ mm}$ și lungimea de 120 cm, respectiv 100 cm. Șipcile se prind între ele cu clei și șuruburi. Ghiul se fixează de arbore cu ajutorul articulației, reprezentînd o bandă de oțel cu grosimea de 3 mm și un șurub cu piuliță de 8 mm. Locul unde se fixează articulația se află la o distanță de 210 cm față de vârful arborelui. La capătul opus al ghiului, la o distanță de 40 cm de acesta, se fixează inele din oțel prin care trece scota de ghiu (12) — un fir gros de kapron avînd 2,5–3 m lungime. Tot un fir de kapron, cu lungimea de aproape 1 m, se fixează la capătul bastonului de bompres (10) din apropierea arborelui.

Velele pentru sanie se confecționează din orice țesătură deasă, de preferat impermeabilă. Înainte de a fi cusută, pînza va fi ținută în apă fierbinte, în felul acesta fiind evitate orice modificări ale ei ulterioare. Vela mică, din față, se confecționează dintr-o singură bucată de pînză. Vela mare, din spate — 3 — se coase din cîteva bucăți de pînză, cu remarca să i se dea acesteia o formă puțin bombată.

După ce toate elementele «velierului» sînt gata, se trece la asamblarea construcției. Se fixează lonjeronul central de scîndura «punții». Pentru aceasta se operează în ea, cu ajutorul burghiului, două găuri străpunse, cu diametrul de 8–10 mm, pentru șuruburile de fixare. Sub capul șurubului și piulița se pun șaibe, în felul acesta fiind evitată orice vătămare a lonjeronului și scîndurii «punții» din cauza strîngerii șurubului.

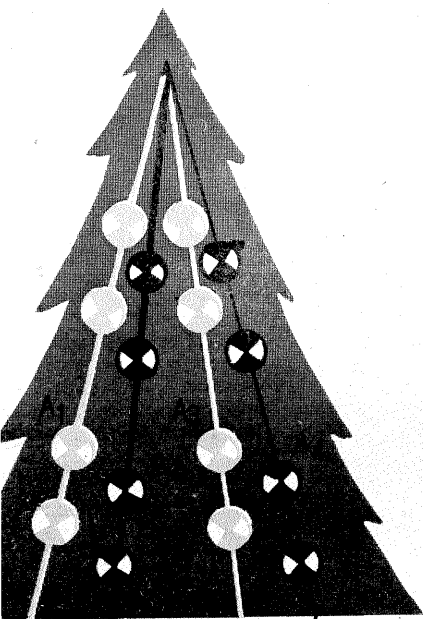
Înainte de a monta arborele pe lonjeron, se fixează, cu clei și șuruburi, locașul pentru arbore (16), executat dintr-o bucată mică de scîndură cu grosimea de 6,5 cm, în care s-a făcut o gaură străpunșă, egală cu secțiunea arborelui. Fixarea arborelui se realizează cu ajutorul a două fire laterale de kapron (9), cu secțiunea de 5–6 mm, și a unui fir frontal, de proră (6), tot din kapron. Cel mai bine însă este să se folosească cablu de oțel cu secțiunea de 3 mm. Cablurile laterale se trec prin ochiurile de prindere, fixate de părțile arborelui la 60 cm distanță de vârful acestuia și se prind de partea exterioară a patinelor (11). Un capăt al cablului de proră se fixează de ochiul de prindere de pe arbore, iar celălalt capăt se trece de două ori prin orificiul din bastonul de bompres, for-



mînd un nod strîns, iar mai departe, prin orificiul din vârful lonjeronului, legînd din nou într-un nod strîns.

Cînd se formează nodul, bastonul de bompres trebuie să se afle deasupra lonjeronului, la înălțimea de 10–15 cm.

În unghiul superior al velei mici (8) se cos bine, în ambele părți, două șaibe metalice cu diametrul de 6–8 mm. Țesătura din care se face vela se taie în interiorul șabilei și se trece prin orificiul format firul de kapron (9), după care se leagă într-un nod dublu. Șnurul 9 se petrece peste rola (5) fixată pe arbore, capătul lui liber legîndu-se în partea de jos a locașului pentru arbore.



UN TRIUNGHI DIDACTIC

Triunghiul a cărui construcție este prezentată în imaginea alăturată reprezintă un mijloc didactic original ce poate fi folosit cu succes în activitatea cu elevii, pentru a-i ajuta să-și însușească particularitățile triunghiurilor și ale elementelor acestora: mediane, bisectoare și înălțime.

Principalele piese care vor fi folosite sînt: 3 foi din placaj, 5 greutate mici și 5 fire de ață colorată.

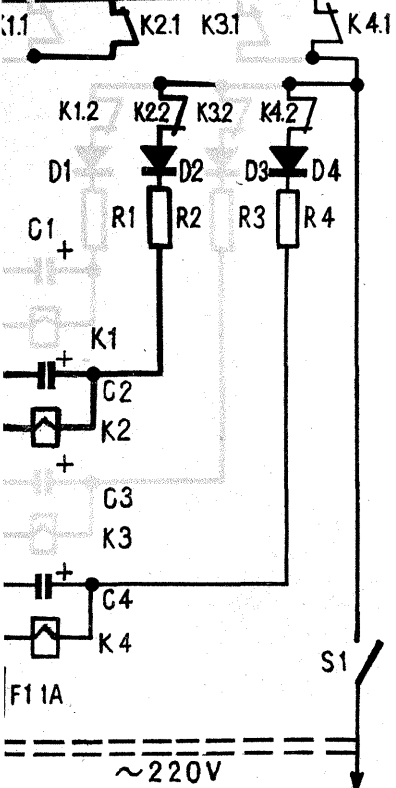
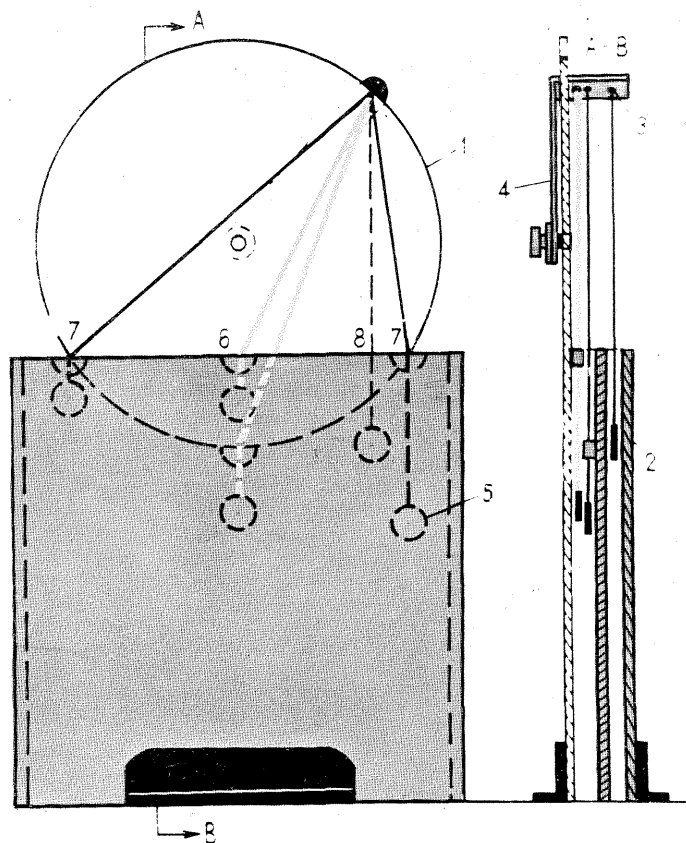
Partea superioară a panoului (1) va avea formă de cerc incomplet și va fi unită cu un dreptunghi. Cercul incomplet va servi drept ecran pentru demonstrații. Dreptunghiul din placaj se acoperă cu un paravan dublu (2).

Triunghiul variabil și elementele lui se montează pe panou și pe partea inversă a paravanului. Limita de separație dintre partea vizibilă a panoului și paravan, fiind coardă de cerc, servește drept bază triunghiului. Vîrfurile acestuia se va afla pe tija 3 a manivelei de rotire (4), fixată pe partea inversă a panoului, în centrul cercului. Părțile laterale ale triunghiului, mediana, bisectoarea și înălțimea vor fi cele cinci fire de ață colorată. Acestea se vor menține întinse cu ajutorul unor mici greutăți (5) suspendate la capetele inferioare.

Pozițiile diferite ale medianei în triunghiul variabil sînt date de firul fixat cu capătul superior pe tija 3, printr-un inel amplasat în mijlocul bazei triunghiului (6). Bisectoarele vor fi reprezentate prin firul fixat cu capătul superior tot pe tija 3 și tot printr-un inel, de data aceasta însă amplasat în mijlocul arcului inferior al cercului (7) pe care se sprijină baza triunghiului.

Înălțimea își modifică poziția cu ajutorul firului cu greutate (8) fixat, de asemenea, pe tija 3.

Deplasînd tija pe arcul de cerc a cărui coardă servește drept bază triunghiului, se demonstrează modificarea progresivă a triunghiului și schimbările corespunzătoare în poziția medianei, bisectoarei și înălțimii acestuia.



Un adevărat ajutor și prieten în muncă, învățatură și divertisment, recenta realizare a industriei electronice românești, casetofonul STAR, se află la dispoziția cumpărătorilor, în magazinele de specialitate ale comerțului de stat.

Aparat portabil, destinat înregistrării și redării de semnale sonore în banda de frecvență 80—8 000 Hz, pe benzi magnetice de tip Compact-Cassette, casetofonul STAR poate fi utilizat pentru înregistrarea și redarea discurilor preferate de muzică populară, ușoară și simfonică, în învățarea limbilor străine, pentru înregistrarea de cursuri etc. Casetofonul STAR este un aparat avantajos și datorită dimensiunilor reduse, consumului mic de putere și unei manipulări simple.

Pentru cei care doresc să-și procure casetofonul STAR, menționăm că înregistrarea este monofonică pe două piste, viteza benzii magnetice este de 4,76 cm/s, dinamica aparatului este de minimum 40 dB, iar fluctuația de maximum 0,4 la sută.

Timpul de rulare rapidă a casetei (se recomandă tipul Compact-Cassette) este de 120 s, puterea de ieșire fiind 0,4 W.

Antrenarea părții mecanice se face cu ajutorul unui motor cu curent continuu, cu stabilizare electronică a turației.

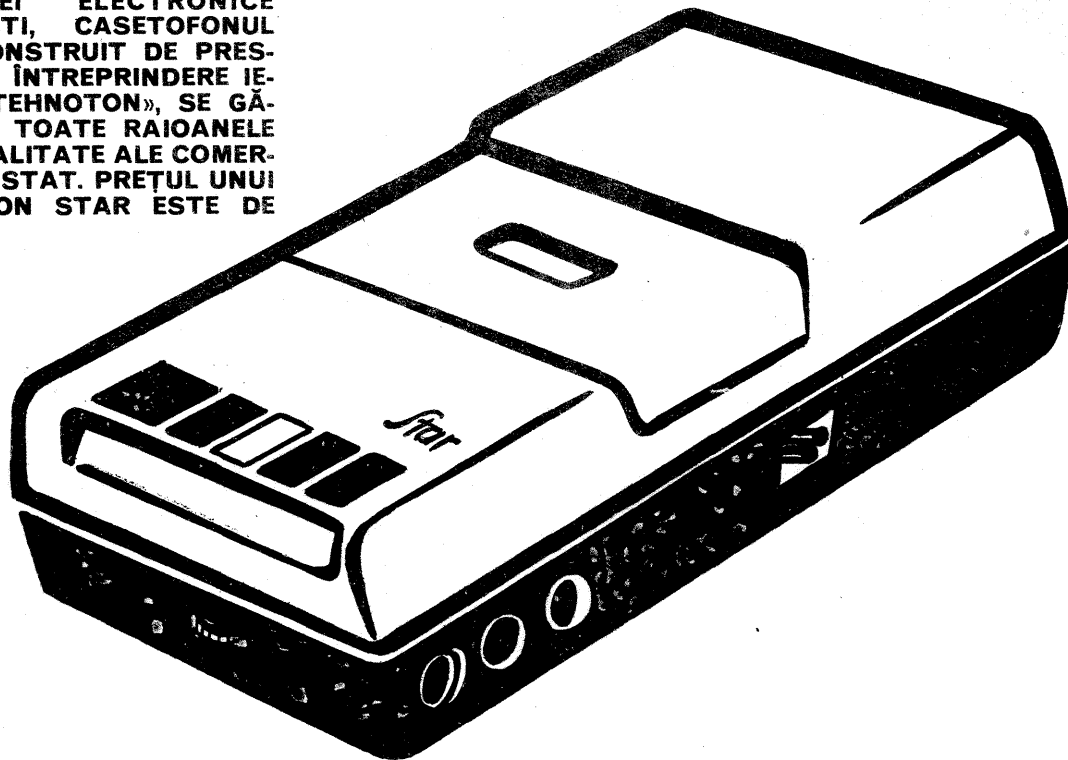
Casetofonul STAR are două intrări: una pentru radio și microfon, 0,2 mV și picup 100 mV, și două ieșiri pentru difuzor suplimentar de 8 Ω și pentru amplificator 0,5 V/10 kΩ.

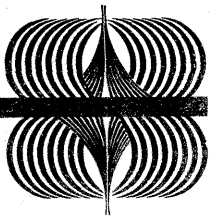
Alimentarea casetofonului STAR se face fie cu baterii — 7,5 V (5 baterii R 14), fie la rețea — 220 V/50 Hz. Consumul mediu de curent în cazul alimentării la baterii este de 120 mA. Casetofonul STAR se remarcă și prin dimensiunile sale reduse (245 × 140 × 68 mm), având o greutate minimă de 1,75 kg (cu baterii).

O RECENTĂ REALIZARE A INDUSTRIEI ELECTRONICE:

CASETOFONUL "STAR"

REALIZARE DE PRESTIGIU A INDUSTRIEI ELECTRONICE ROMÂNEȘTI, CASETOFONUL STAR, CONSTRUIT DE PRESTIGIOASA ÎNTREPRINDERE IEȘEANĂ «TEHNOTON», SE GĂSEȘTE ÎN TOATE RAIOANELE DE SPECIALITATE ALE COMERȚULUI DE STAT. PREȚUL UNUI CASETOFON STAR ESTE DE 2 058 LEI.





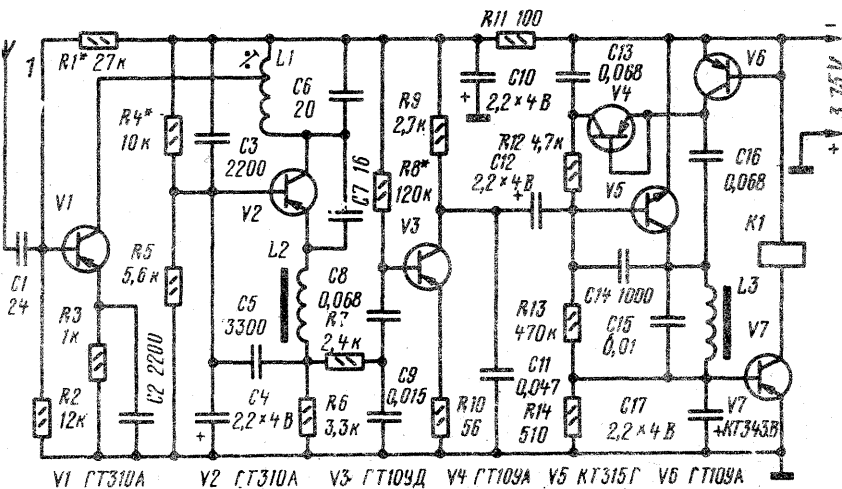
RECEPTOR PENTRU TELECOMANDĂ

Receptorul se montează pe modele reduse, eventual chiar pe rachete pentru aprinderea unor trepte.

De tip superreactie, acest receptor lucrează în banda 27-28 MHz. Primul etaj este amplificator de antenă, după care urmează detectorul cu superreactie. În colectorul tranzistorului V_2 bobina L_1 este construită pe o carcasă cu diametrul de 4,2 mm și lungimea de 10,5 mm, prevăzută cu miez reglabil. Pe carcasă se bobinează 15 spire

CuEm ϕ 0,3, priză la spira 5. Bobina L_2 are 45 de spire CuEm ϕ 0,1 pe o carcasă de ferită (inductanța 30-40 μ H), bobina L_3 are 470 de spire CuEm ϕ 0,1 tot pe carcasă de ferită și are inductanța 0,2 H. Emițătorul va fi modulată cu semnal AF de 2500-3500 Hz. Greutatea receptorului este în jur de 14 g.

«RADIO» — U.R.S.S.

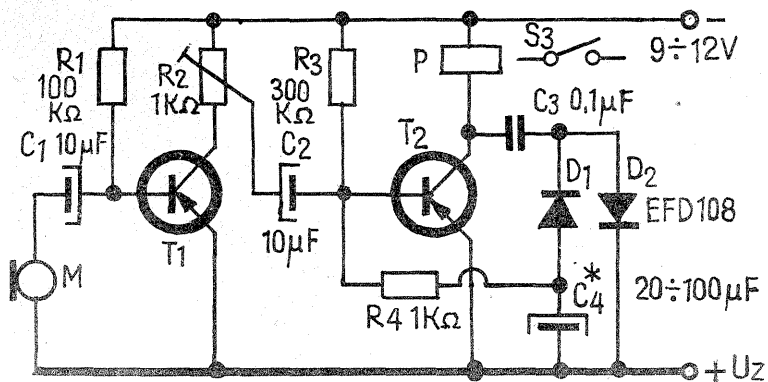


FONOMETRU

Intensitatea sonoră poate comanda operații dintre cele mai diverse. Astfel, dacă într-o clasă de școală zgomotul produs de elevi depășește un anumit nivel, aprinderea automată a unui bec poate atrage atenția copiilor. Undele sonore sînt captate de microfonul M, apoi amplificate de primul tranzistor T_1 (EFT 353, EFT 319 etc.). Semnalul electric excită apoi tranzistorul T_2 (EFT 323 sau AC 180),

după care este redresat și aplicat iarăși bazei tranzistorului T_2 . În colectorul său este montat un rețeu, care prin contactele sale comandă un element de execuție (bec, motoras etc.). Din potențiometrul R_2 se stabilește pragul de zgomot de la care sistemul intră în funcțiune.

«MLODI TECHNIK» — R.P. POLONĂ

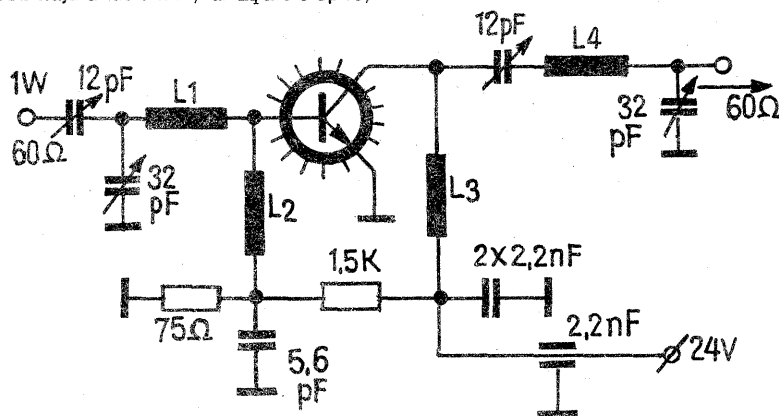


AMPLIFICATOR LINEAR PENTRU 2m

Puterea de ieșire este de aproximativ 9 W cu tranzistorul 2N 3632. Bobinele se fac din CuAg ϕ 1 mm cu diametrul bobinajului de 9 mm; astfel, L_1 are 2 spire, lungimea bobinei fiind de 5 mm, L_2 are 3 spire, lungimea bobinajului de 7 mm, iar L_4 are 6 spire,

lungimea bobinajului fiind 20 mm. L_3 este un șoc de radiofrecvență din CuEm ϕ 0,3 avînd 12 spire cu diametrul de 4 mm.

«RADIOTECHNICA» — R.P. UNGARĂ

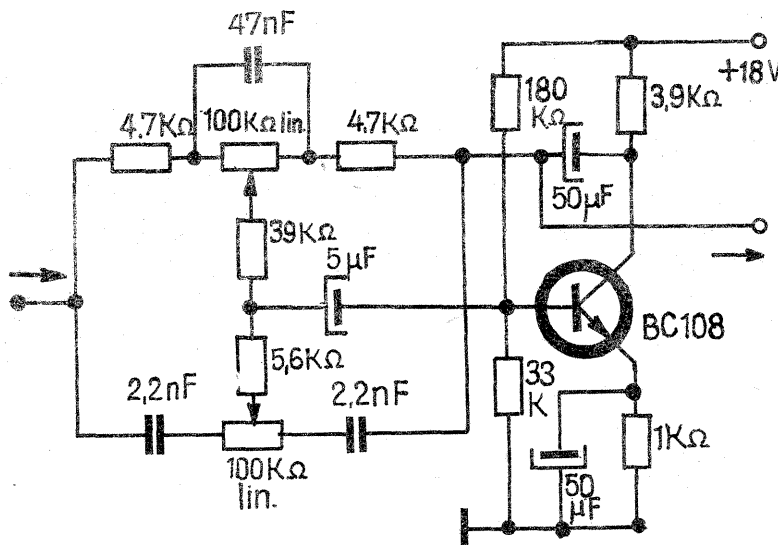


TON CONTROL

Eficacitatea circuitului este de -22 dB la +19 dB pentru frecvența de 30 Hz și de -19 la +19 dB pentru 20 kHz. Impedanța de intrare este de 40 k Ω , iar impedanța de ieșire de 180 Ω . Factorul de distorsiune are valoarea

de 0,1% pentru un semnal de ieșire de 2 V.

«TRANZISTOR AUDIO AND RADIO CIRCUITS — MULLARD» — ANGLIA

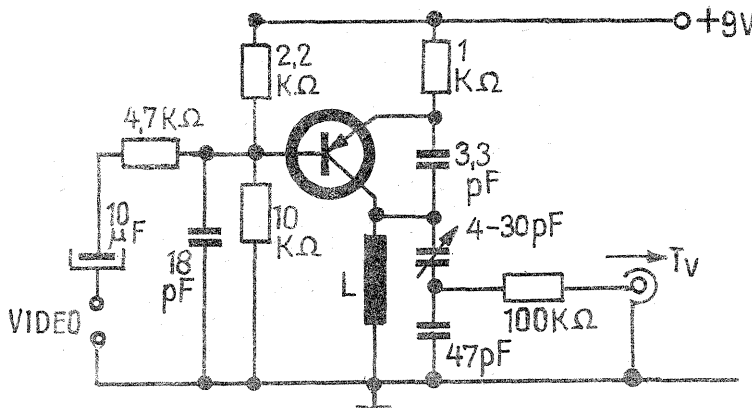


TESTER TV

Se pot verifica receptoarele TV cu ajutorul unui oscilator simplu construit cu un tranzistor AF 239 sau echivalent. Bobina L se construiește din sîrmă CuEm ϕ 1 și are 4 spire pas 1 mm și diametru 8 mm.

unul sinusoidal cu nivel sub 1 V. Cuplarea testerului la borna de antenă a televizorului se face prin cablu de 75 Ω . Acordul pe canale se obține din trimerul de 4-30 pF.

Ca semnal video se poate cupla «EZERMESTER» — R.P. UNGARĂ



OBTINEREA POZITIVULUI COLOR

Ing. V. CĂLINESCU

Exemple de calcul

I. Filtrajul și numărul de bază sînt din aceleași culori	
filtraj de corecție	90.80.00—
numărul hîrtiei vechi	50.60.00
	<hr/>
	40.20.00=filtraj de corecție absolută
numărul hîrtiei noi	50.20.00+ 30.10.00
	<hr/>
	80.30.00=filtraj de corecție nou
II. Filtrajul și numărul de bază sînt de culori diferite	
filtraj de corecție	80.70.00—
numărul hîrtiei vechi	50.60.00
	<hr/>
	30.10.00=filtraj de corecție absolută
numărul hîrtiei noi	30.10.10+ 60.00.20
	<hr/>
	90.10.20=filtraj de corecție nou (calcul).
Deoarece apar filtre în toate culorile, se scade un filtru gri corespunzător valorii minime:	
	90.10.20— 10.10.10
	<hr/>
	80.00.10=filtraj de corecție nou (practic).

Condiții generale

Obținerea unor copii color de bună calitate și în condiții de reproductibilitate este condiționată de o serie de factori, printre care:

- calitatea materialelor folosite (film și hîrtie);
- calitatea chimicalelor (grad de puritate);
- rețetărilor folosite (rezultatele optime corespund rețetelor originale date de fabricantul materialelor fotosensibile);
- nedepășirea cantității de material fotosensibil prelucrat admis de capacitatea soluțiilor;
- calitatea filtrelor de corecție (este de remarcat că în timp filtrele se decolorează sub acțiunea luminii și căldurii aparatului de mărit);
- calitatea temporizatorului de expunere;
- menținerea constantă a temperaturii de culoare a becului aparatului de mărit, eventual folosind un stabilizator;
- utilizarea unor becuri pentru aparatul de mărit avînd temperatura de culoare de 3 000—3 300 K;
- temperatura de culoare a luminii în care se face aprecierea fotografiei; trebuie remarcat că aprecierea cea mai bună se face la lumină de zi sau de tuburi fluorescente avînd 5 500 K. În orice caz, o fotografie acordată la lumina becurilor cu incandescență nu va fi corectă la lumină de zi;
- capacitatea de distingere a culorilor de către fotoamator;
- experiența ochiului în aprecierea culorilor ca nuanță, intensitate și saturație.

Pentru ca procesul de obținere a pozitivului color să fie complet pre-

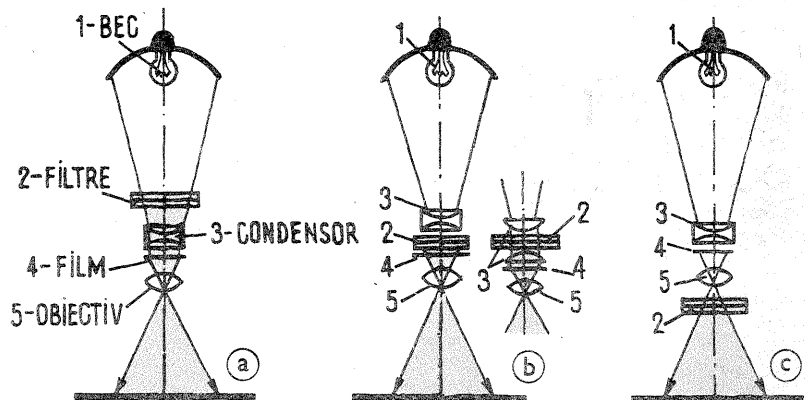
zentat, este necesar să analizăm modul în care se obține lumina de corecție, respectiv lumina colorată cu care se expune materialul fotosensibil color pozitiv, așa cum cititorul a aflat și din articolele precedente.

Faptul că lumina destinată expunerii pozitivului este «colorată» cu ajutorul unor filtre este deja un lucru cunoscut. Să vedem însă unde pot fi așezate acestea în drumul optic al aparatului de mărit. Facem observația că în tehnica fotografică utilizată de amatori copierea este extrem de rar înfîlțită. Acest lucru se datorează folosirii preponderente a filmului de 35 mm pentru care o aparatură de bună calitate (aparat fotografic, aparat de mărit, accesorii) este accesibilă unui public mai larg. Pe de altă parte, copierea imaginilor realizate pe film lat de 60 mm înseamnă pozitive de dimensiuni mici, ca să nu mai discutăm de imposibilitatea decupajului și a corecțiilor parțiale posibile prin mărire.

Corecția pe calea substractivă este cea mai răspîndită în practica fotografică, marea majoritate a aparatelor de măsură fiind echipate cu sertare sau dispozitive suport pentru clasele filtre de corecție.

Drumul parcurs de lumina dată de becul aparatului de mărit este intersectat de filtrele de corecție într-unul din cazurile cuprinse în fig. 1.

1a. Filtrele se află între bec și condensor (este situația cea mai des înfîlțită). Are dezavantajul degradării rapide a filtrelor de corecție, în special a celor confecționate cu gelatină colorată.



1b. Filtrele se află între condensor și planul filmului. Sistemul protejează foarte bine filtrele, dar necesită execuția unor condensoare speciale. Acest caz este rar înfîlțit, mai des în varianta plasării filtrelor între lentilele condensorului.

1c. Filtrele se află după obiectiv. Este cazul uzual cînd se folosesc aparate de mărit neprevăzute cu sertar pentru filtre. Filtrele se așază pe o mică ramă prinsă de axul pe care se află discul roșu ce se interpune la încadrare pentru hîrtia alb-negru. Filtrele nu se deteriorează de căldură, dar sub acțiunea luminii se decolorează, dezavantajul constînd în decolorarea neuniformă, filtrul pîrînd pătat în zona centrală.

Din punct de vedere optic se produce o micșorare a profunzimii imaginii, lucru care impune o rereglare a clarității imaginii cu filtrele interpușe. În orice caz, pentru formatele mici corespunzător unor obiective cu focale egale sau mai mici de 50—55 mm, modificarea de profunzime este nesemnificabilă dacă pachetul de filtre nu este foarte gros.

S-au realizat dispozitive cu discuri rotitoare (fig. 2) plasabile sub obiectiv

și cu mare grad de adaptabilitate. Un astfel de dispozitiv, prezentat în fig. 3, poate avea următoarele părți componente:

1-4. Discuri cu orificii prevăzute cu filtre de densități progresive, 1, 2, 3 pentru culorile de corecție galben, purpuriu, azuriu, 4 disc auxiliar conținînd filtrele 05.00.00, 00.05.00, 00.00.05, 05.05.00, 00.05.05, 05.00.05. și cel puțin un orificiu liber. Discul 4 este necesar pentru corecțiile de mică valoare necesare în completarea valorilor fixate cu primele discuri. Fiecare disc are un orificiu fără filtru de corecție corespunzător cazului în care culoarea asociată nu intervine. Pe margine, discurile au notate valorile filtrelor.

5. Ax central

6. Șaibă intermediară distanțoare; au o grosime cît mai mică, condiționată de precizia realizării dispozitivului, astfel încît discurile să nu se atingă între ele.

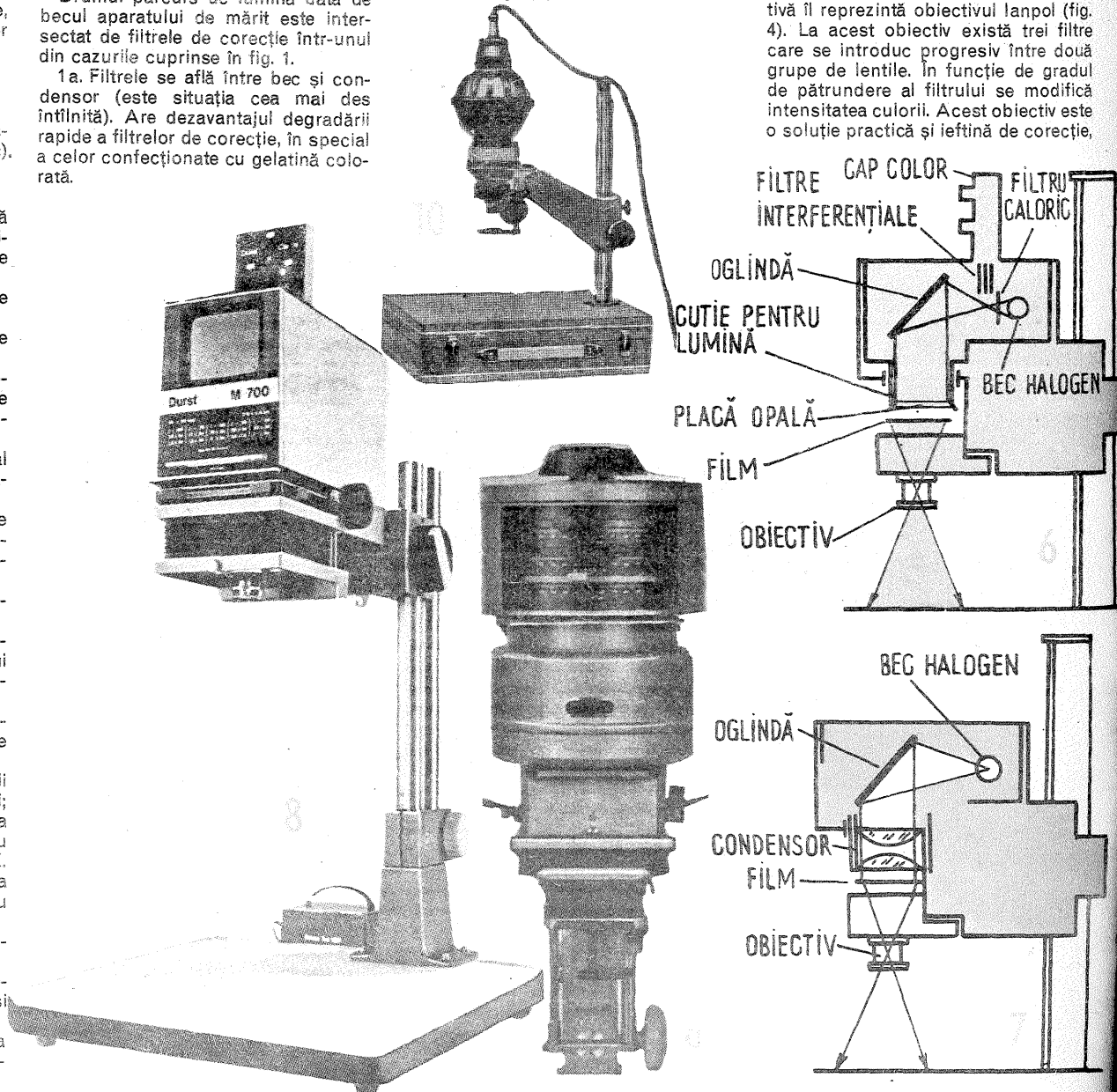
7. Șaibă

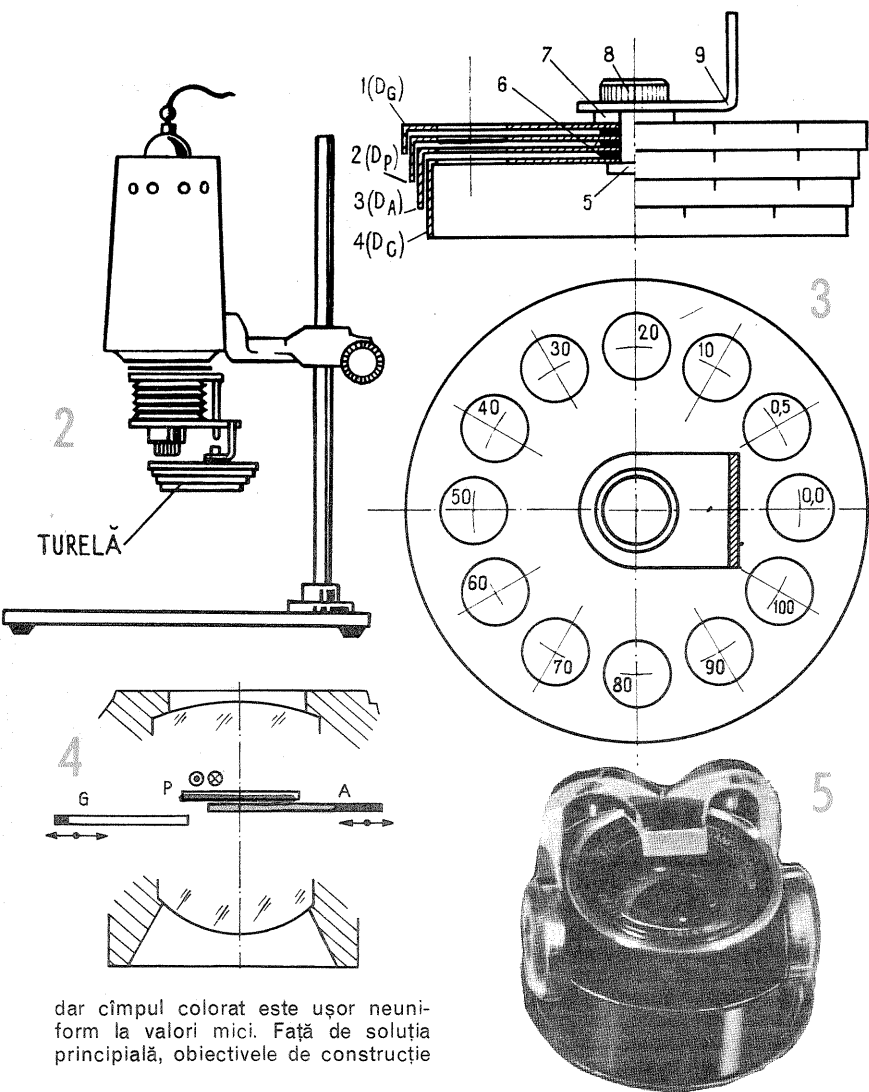
8. Piuliță centrală

9. Braț de fixare.

Dispozitivele de acest fel se întîlnesc destul de rar și în general neexecutate industrial.

Un caz aparte de filtrare substractivă îl reprezintă obiectivul lanpol (fig. 4). La acest obiectiv există trei filtre care se introduc progresiv între două grupe de lentile. În funcție de gradul de pătrundere al filtrului se modifică intensitatea culorii. Acest obiectiv este o soluție practică și ieftină de corecție,





dar câmpul colorat este ușor neuniform la valori mici. Față de soluția principală, obiectivele de construcție

recentă prezintă deosebiri constructive.

Două butoane permit modificarea celor trei culori. Un conductor optic din plexiglas permite citirea valorilor de corecție în întuneric prin preluarea unei părți din lumina imaginii date de obiectiv.

Aparatele cele mai moderne destinate măririlor în culori utilizează filtre interferențiale. Drept sursă de lumină se folosește un bec cu halogeni dispus într-o oglindă concavă (parabolică, de obicei) astfel încât fluxul de lumină, după ce prezintă o secțiune minimă, se răspândește pe o suprafață ceva mai mare decât formatul maxim al negativului, fără ca să mai fie necesar un sistem condensor (fig. 6).

În zona de secțiune minimă a fluxului luminos se introduc trei filtre de sticlă în mod progresiv, regându-se din exterior intensitatea luminoasă dorită. Cele trei filtre au depuse în vid straturi speciale care permit o trecere selectivă a luminii din considerente interferențiale. Filtrele fiind de sticlă, nu se pot deteriora decât mecanic, prin lovire sau zgâriere.

Lumina emisă de becul cu halogeni este adunată într-o cutie cu pereți reflectanți, o placă de material plastic translucid înlocuind clasicul condensor. Pentru tehnica alb-negru se înlocuiește capul color cu un sistem cu bec (cu halogeni sau fără) și se introduce în locul cutiei pentru lumină un condensor (fig. 7).

După schema prezentată sînt realizate cele mai moderne aparate de mărit, cum sînt, de exemplu, cele din familia DURST. Un exemplu, DURST M 700, este cel din fig. 8.

Alte construcții de aparate de mărit cu filtre interferențiale se apropie de forma clasică (de exemplu, aparatul LUCKY, din fig. 9), ele avînd însă aceeași structură principală.

Aparatele cu filtre interferențiale sînt din păcate deocamdată greu accesibile prin prețul ridicat, ceea ce limitează utilizarea lor de către amatori.

Rezultate foarte bune se obțin cu utilajele obișnuite, adică un aparat de mărit cu sertare pentru filtre și filtrele de corecție cunoscute. Cheia unui rezultat bun constă într-o prelucrare corectă a materialelor fotosensibile și în realizarea în mod ordonat și îngrijit a succesiunii de probe pentru determinarea corecției finale. Fără a se depăși formatele uzuale (maximum 18x24 cm), chiar și aparatul de mărit de mici dimensiuni, cel din fig. 10 de exemplu, respectiv aparatul UPA 5, permite obținerea unor fotografii în culori de bună calitate.

MĂSURAREA TIMPULUI DE EXPUNERE

În practică se întîlnesc situații în care trebuie verificată valoarea timpului de expunere, deoarece acesta — împreună cu deschiderea diafragmei — determină cantitatea de lumină care pătrunde în aparatul fotografic și realizează expunerea peliculei.

O metodă simplă de măsurare a timpului de expunere constă în fotografierea rastrului de pe ecranul unui tub de televizor.

Se cunoaște că în sistemul de televiziune OIRT (adoptat și de țara noastră) rastrul se formează prin deplasarea spotului electronic pe orizontală și verticală, cu ajutorul unor tensiuni avînd formă de «dinți de ferăstrău» aplicate bobinelor de deflexie. Frecvențele acestor tensiuni sînt 15 625 Hz și, respectiv, 50 Hz.

Un cadru complet este format din 625 de linii orizontale, descrise pe durata a două semicadre (un semicadru cu liniile impare și altul cu cele pare).

Semnalul complex de televiziune conține și impulsuri de stingere care realizează blocarea fasciculului de electroni pe durata curselor de întoarcere. Astfel, după fiecare linie orizontală se transmite un impuls de stingere cu durata de 11 μs, iar după fiecare semicadru, un impuls de stingere avînd durata de 1,6 ms.

Durata unei linii fiind egală cu 64 μs, rezultă că după fiecare semicadru 25 de linii sînt inactive, spotul electronic fiind stins de către impulsul de stingere pe verticală. Spotul electronic parcurge deci ecranul pe verticală într-un timp egal cu 20 · 1,6 = 18,4 ms,

după care în timp de 1,6 ms se întoarce în poziția inițială pentru a începe explorarea unui nou semicadru.

Astfel, dacă timpul de expunere al unui aparat fotografic este mai mic de 18,4 ms, pelicula va fi impresionată numai de o parte din liniile orizontale ale unui semicadru.

În funcție de tipul obturatorului (central sau cu perdea), sînt posibile imagini ca acelea din fig. 1 și, respectiv, fig. 2.

După dezvoltare se măsoară direct pe film (sau pe o copie pozitivă mărită) lungimile AD și BC.

Lungimea segmentului BC fiind direct proporțională cu timpul de expunere, acesta se va putea calcula cu relația:

$$T = \frac{18,4 \cdot BC}{AD} \quad (\text{ms})$$

În cazul obturatorilor cu perdea, imaginile prezintă o înclinare față de orizontală (fig. 2). Mărimea unghiului α depinde de viteza de deplasare a perdelei obturatorului. Unghiul este cu atît mai mic cu cît viteza perdelei se apropie de viteza de deplasare pe orizontală a spotului electronic. În acest caz, segmentul BC se poate măsura pe orice dreaptă paralelă cu marginea verticală a imaginii (fig. 3).

Considerîndu-se satisfăcătoare precizia de ±25%, valorile timpilor de expunere trebuie să se încadreze în limitele prezentate în tabelul alăturat.

Pentru efectuarea măsurătorilor se procedează astfel: strălucirea fiind la maximum, se caută ca dimensiunile verticale ale imaginii să nu depășească cadrul ecranului. Fixînd diafragmele necesare, se fotografiază ecranul televizorului de la o distanță convenabilă. Pentru fiecare valoare a timpului de expunere se vor efectua 2—3 fotografii, deoarece nu avem o sincronizare între baleiajul pe verticală și momentul declanșării expunerii.

Din această cauză sînt posibile și imagini ca acelea din fig. 4 și fig. 5. În aceste cazuri trebuie ținut cont și de timpul de 1,6 ms necesar cursei de întoarcere pe verticală.

Timpul de expunere se va calcula cu relația:

$$T = \frac{18,4 \cdot (GH + EF)}{EH} + 1,6 \quad (\text{ms})$$

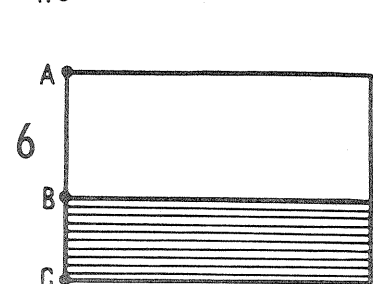
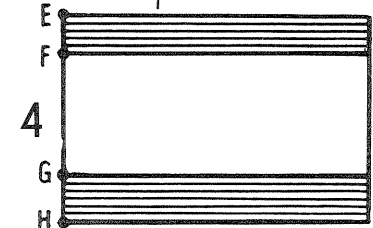
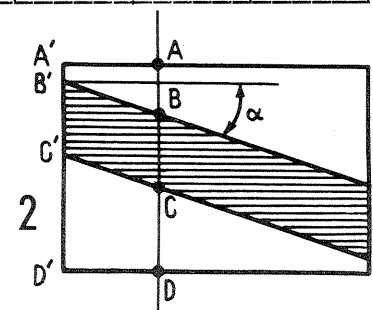
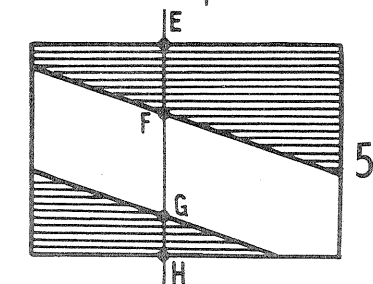
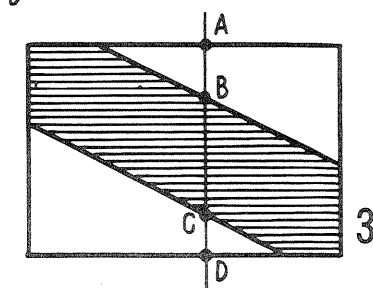
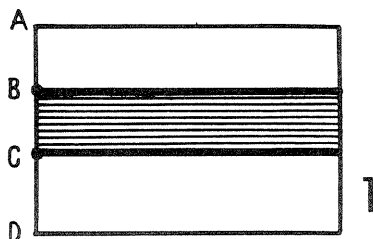
Precizia măsurătorilor este minimă în cazul unor imagini ca aceea din fig. 6, deoarece nu se poate aprecia

cît a durat expunerea în timpul cursei de întoarcere.

Dacă nu se dispune de o probă suplimentară, se poate aplica relația aproximativă:

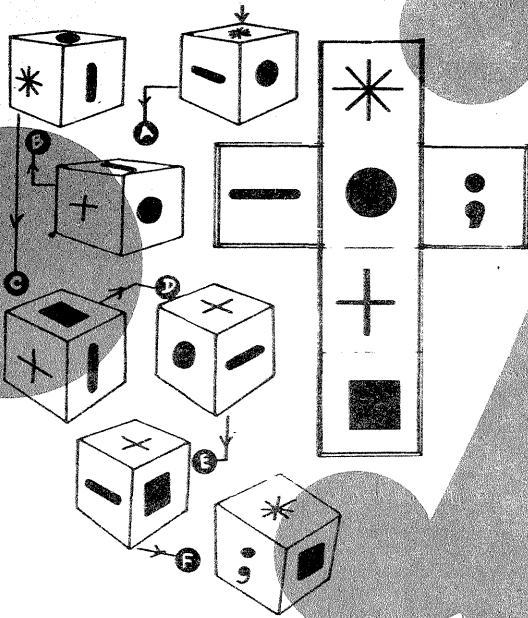
$$T = \frac{18,4 \cdot BC}{AC} + 0,8 \quad (\text{ms})$$

Timp de exp. (s) \ Timp de exp. (ms)	1/60	1/125	1/250	1/500	1/1000
Minim	12,4	6	3	1,5	0,75
Normal	16,6	8	4	2	1
Maxim	20,8	10	5	2,5	1,25



UN NUME CELEBRU

Descoperind simbolul înscris pe suprafața ascunsă a fiecărui zar, veți găsi un nume celebru.
Începeți cu zarul de sus, având drept cod: punct negru — E, cruce — O, careu negru — H, punct și virgulă — T, asterisc — L.



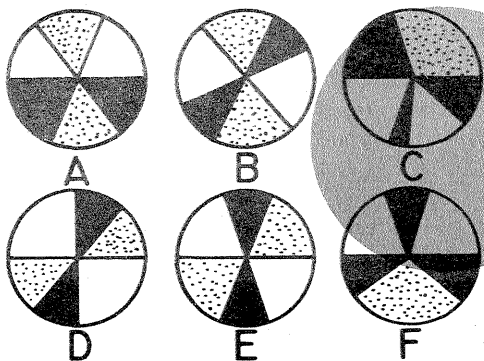
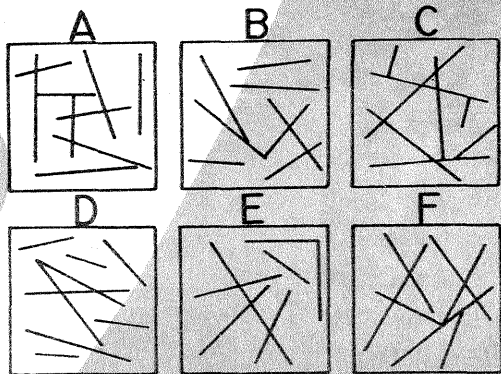
LABIRINT CIFRAT

	+			
0 →	9	2	3	7
	2	3	1	4
↑	3	8	6	1
10 =	5	2	1	2
	← x			

Plecând de la 0 și mergând din casuță în casuță, orizontal și vertical, niciodată în diagonală, trebuie să ajungeți la 10. De fiecare dată când mergeți într-o direcție, trebuie să efectuați operația corespunzătoare acesteia, având ca termeni rezultatul precedent și numărul casuței următoare. În fine, drumul trebuie să treacă prin toate casuțele. Succes!

SERII

Care este elementul unic din seriile de mai jos?



PODOABE DIN... IMAGINAȚIE

Convinsi fiind că printre cititorii revistei «Tehnium» sînt și foarte multe tinere, vom prezenta una dintre multiplele posibilități de confecționare a unor podoabe, și anume un colier din simburii de vișine și curmale.

Simburii, în prealabil bine curățați, vor fi găuriți cu un spiral, la mijloc sau la ambele capete, funcție de modelul ales. După ce au fost înșirați pe ață, care trebuie să fie rezistentă, eventual un fir de nailon, simburii de vișine se vopsesc cu tempera, într-una

din culorile complementare (galben, verde, portocaliu) culorii maro pe care o au deja cei de curmale.

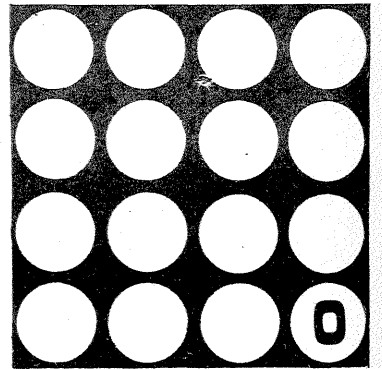
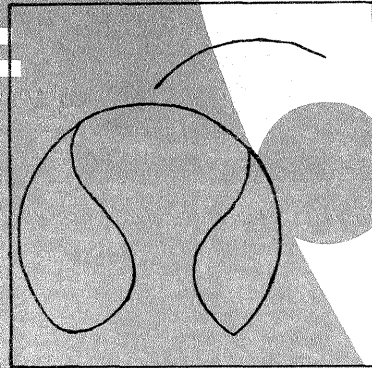
După uscare tot colierul se lăcuiește cu lac incolor, avînd grijă ca acesta să nu pătrundă la suportul pe care au fost înșirați simburii.

În figura alăturată prezentăm o variantă de aranjare a simburilor, pe care dumneavoastră, cu puțină fantezie și răbdare, o puteți diversifica, obținînd o podoabă la modă și de mare efect.

XXV

Umpleți căsuțele diagramei cu numere multiplu de 5, astfel ca fiecare rînd, orizontal și vertical, să ofere un total de 25. Numărul 0 nu poate fi deplasat.

Ce obiect puteți reconstitui cu ajutorul acestor elemente?

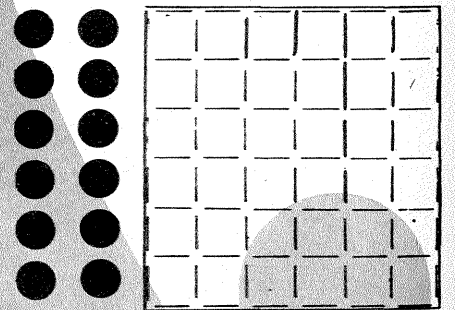


3	7	5	11	7	15
4	10	6	14	8	?

Prin ce număr înlocuiți semnul întrebării pentru a termina seria?

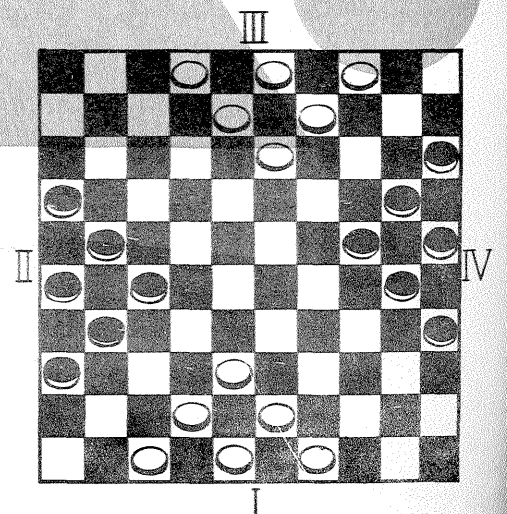
2x2

Repartizați astfel bilele pentru a fi cîte două pe fiecare rînd orizontal, vertical și nu mai mult de două în diagonală.



DOII CONTRA DOII

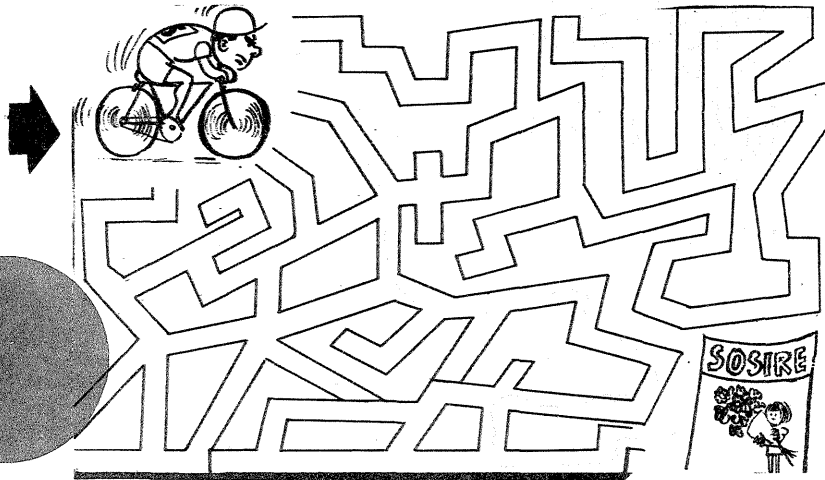
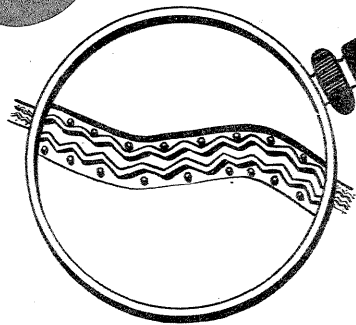
Puteți juca dame în echipă, fiecare jucător avînd numai 6 pionii. Partenerii se află față în față, iar ordinea mutărilor este I, II, III, IV. Pionul se transformă în damă la partener.



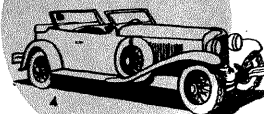
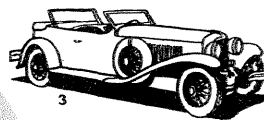
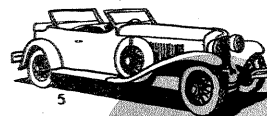
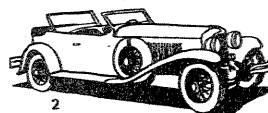
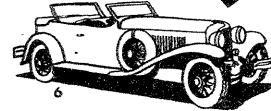
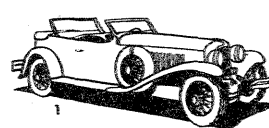
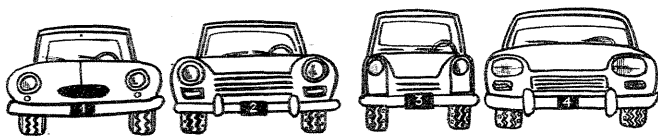
MOZAIC

Care este drumul cel mai scurt pînă la sosire?

Dacă sînteți perspicace, aflați în 30 de secunde cărei mașini îi aparține amprenta de pneu surprinsă sub lupă.



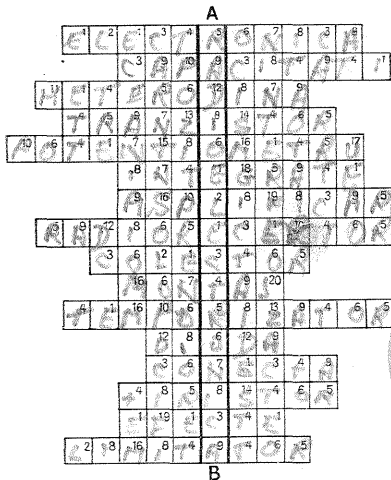
Două dintre cele 6 mașini sînt identice. Care sînt acestea?



ARITMOGRIF

Orizontal: 1. Disciplină cu... circuite integrate; 2. Se măsoară în litri și farazi; 3. Poate fi și super... 4. PNP sau NPN; 5. Umblă la... volume; 6. Circuite, dar nu turistice; 7. Etaj; 8. Portabil sau staționar; 9. Antenă; 10. Il realizează amatorii; 11. Ceas... 12. Magazin căutat; 13. Pune în funcțiune; 14. Comandă statică; 15. Sonore sau luminoase; 16. În receptoare MF.

Vertical: A—B Îndrăgită de tinerii noștri cititori.

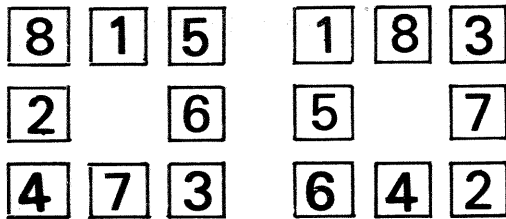


PERSPICACITATE

1) În imagine sînt prezentate două careuri obținute cu ajutorul unor cartonașe pe care sînt înscrise cifre. În fiecare careu, suma cifrelor de pe fiecare latură este aceeași, în primul —

14, iar în cel de-al doilea — 12.

Folosind aceleași opt cartonașe, alcătuiți un careu de aceeași formă, care să aibă pe fiecare latură suma 17.



MAESTRII INGENIOZITĂȚII ROMĂNEȘTI

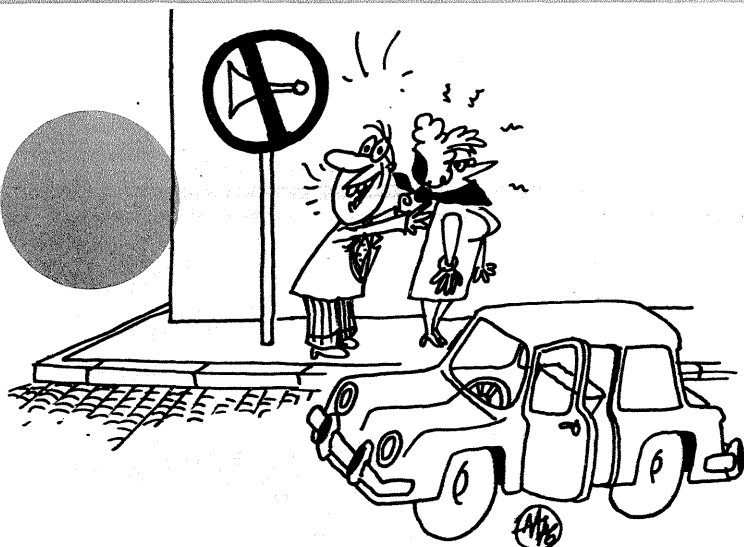
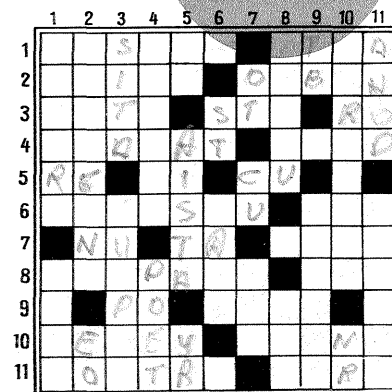
ORIZONTAL

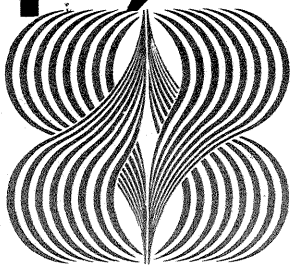
1) Fizician român (1913—1965) care ajunge la ideea «pulsăției Universului» — Proeminentă personalitate ingierească, conducătorul «Școlii de punți, șosele, mine și arhitectură». 2) Gospodarii și arhitecții orașelor — Pionier al artileriei românești, realizatorul primului tun. 3) Clare și limpezi — Ca mașina pe postament — În crom. 4) Un dosar rezolvat — Urcă de la viscos spre fluid. 5) În coerență! — Elementul 81, perioada 6 — Simbolul aerului. 6) Părintele «automobilului aerodinamic corect» — Partea mașinii sau a unui sistem tehnic cu fața superioară plană și orizontală. 7) Negație — Cută! — Creatorul școlii chimiei minerale românești. 8) Energetician român, descoperitorul pe plan mondial al energiei deformante — Inventatorul naiului (mit.). 9) Prim ordin! — Instrument de suflat sinonim cu aceeași voce. 10) Zootehnician francez, președintele Federației Europene de Zootehnie, autor a numeroase lucrări de nutriție animală — Filozof francez (1766—1824). 11) «A 15», creat de Ionescu-Sisești (pl.) — Starea ideală a metalelor.

VERTICAL

1) Fizician român, cu renume în domeniul electroscopiei — Promotor al energiei românești care a studiat capacitatea energetică a riurilor noastre. 2) Pionier de frunte al petrochimiei, deținătorul a 40 de brevete în țară și 17 în străinătate — Eugen Oprea. 3) «Plasă» industrială foarte fină — Elec-

trici sau autogeni. 4) Unealtă veche și mereu nouă — Savantul în carte. 5) Usturoi (reg.) — Acesta — Yolanda Rusu. 6) Primul start! — Recipient folosit la cardă și la mașina de laminat. 7) În cote! — Cupru — Ulmus campstris. 8) Inventatorul injectorului cu păcură, care îndrumă instalarea primelor motoare diesel în România — Pahar de 300 ml. 9) Tub retezat! — Creatorul planorului monoplan prevăzut cu tălpi de schi. 10) Autorul poeziei «Meșterul Manole» din volumul «Lampadofor» — Număr scurt! 11) Electrodo pozitiv — Pe baza efectului Coandă, construiește dispozitivul «reversorul de tracțiune cu viteză depresivă pentru frînarea avioanelor cu reacție».





MUNTEANU SILVIU — București

Vă recomandăm ca în serie cu tranzistoarele T_1 și T_2 , respectiv în emitoarele lor, să montați cite un rezistor de $1\Omega - 5W$. Pentru stabilitate ridicăți valoarea rezistorului R_6 la dublu, iar R_7 să aibă $4k\Omega$. Măsurăți ca între T_1 și T_2 să aveți exact jumătate din tensiunea de alimentare.

HUTH BERNARDT — Lugoj

Desigur, în cadrul rubricii CQ—YO vom mai publica receptoare cu dublă sau triplă conversie. Receptorul la care vă referiți se numește «de trafic», fiind destinat numai pentru traficul în banda de 80 m. În rest, consultați un catalog de tuburi electronice.

PANCU VASILE — Iași

Adresați-vă unei cooperative de reparații.

CALOTA IONEL — Teleorman

Nu cunoaștem datele solicitate. Ca să măriți sensibilitatea unui miliampermetru trebuie să-i atașați un amplificator, deci să faceți un instrument electronic.

LORINCZI ISTVAN — Cluj-Napoca

Vă mulțumim pentru felicitări și

sugestii. Deocamdată nu vom înființa o rubrică de mică publicitate.

BURNEA NICOLAE — Craiova

După cum puteți constata, am și început un serial despre materiale semiconductoare speciale, și anume despre fotodiode.

În rest nu deținem datele solicitate.

VLAD GHEORGHE — Alba Iulia

În grila 2 a tranzistorului MOSFET T_{15} se introduce semnalul de la oscilatorul din fig. 4. Articolul se va publica în limita spațiului tipografic.

IONESCU CONSTANTIN — Iași

Despre marcarea rezistoarelor vom mai publica unele articole în anul 1979.

PĂDURE CONSTANTIN — București

Vă mulțumim pentru sugestii.

HASIOTIS NICOS — Botoșani

Cuplați intrarea amplificatorului prin intermediul unui condensator de $5\mu F$ la difuzorul casetofonului.

SĂVOIU AUREL — Vilcea

Nu deținem schema casetofonului «Ocean».

STOICA FRANCISC — Buzău

Mulțumim pentru elogiile aduse revistei «Tehnum». Vom publica și scheme cu circuitul integrat la care vă referiți.

DUMITRESCU ION — București;

TUCU MITICĂ — județul Mehedintă

Veți primi răspuns prin poștă.

PETRESCU MARIAN — București

Materialul trimis de dv. este nepublicabil.

BODE COSTEL — județul Buzău

Impedanța unei căști telefonice este de aproximativ 50Ω . Ca să construiți o punte RLC nu este nevoie de o cască cu impedanța de 2000Ω , se poate folosi cu succes și cască telefonică.

La ieșire puteți monta un transformator de ieșire; în primar cuplați tranzis-

toarele, iar în secundar un difuzor cu impedanța de $4-8\Omega$.

RUSU VASILE — Carei

Este foarte dificil să vă specificăm piesele din subansamblurile ce le posedăți.

Vă recomandăm să renunțați la interconectarea acelor subansambluri și să începeți a vă construi radioreceptoare simple, de tipul super-reacție. În revista «Tehnum» veți găsi suficiente montaje de acest fel.

CHIRCA CONSTANTIN — Rîmnicu Vilcea

Sînt transmisiuni radiotelegrafice de date.

STĂNICĂ ION — Rîmnicu Vilcea

Valorile capacităților sînt exprimate în pF.

IONESCU GABRIEL — București

Radioreceptorul poate funcționa numai pe unde medii.

MINCA VIOREL — Alba Iulia

Se pot planta numai piesele indicate de autor.

MOLDOVAN IOAN — Sibiu

De la detecție, semnalul de audio-frecvență se cuplează la intrarea amplificatorului picupului. În acest fel, redresorul picupului nu va fi supra-solicitat.

IONESCU CRISTIAN — Ploiești

Eliminarea parazitilor electrici se obține prin montarea în paralel pe contactele releului a unor condensatoare de $0,1\mu F$.

BONCEA ION — județul Gorj

Diminuarea influenței parazitilor industriali se obține montînd aparatura electronică în cutii metalice legate la pămînt. Legăturile se vor face prin cabluri ecranate. Conexiunile de alimentare vor fi decuplate prin condensatoare de $0,1\mu F$.

SERACU DAN — Oradea

Vă felicităm pentru succesele dv.

pe tîrîm profesional. Materialele primite la redacție vor fi publicate și, bineînțeles, așteptăm alte materiale.

DOROBANȚU GHEORGHE — București

Mulțumim pentru aprecieri și sugestii. Materialul trimis redacției este nepublicabil.

CATANĂ NELU — Arad

Materialul trimis de dv. nu îndeplinește condițiile de publicare.

SUMA CLAUDIU — Timișoara

Indicativele circuitelor enumerate de dv. nu figurează în cataloage. Articolul este nepublicabil.

CUTARU VASILE — jud. Teleorman

Mulțumim pentru aprecierile acordate revistei noastre. Scrisoarea dv. a fost înaintată la M.T.T.c. care va vă lămuri posibilitățile de optimizare a recepționării programelor TV în zona dv.

DRĂGUȘIN FLORINEL — Telega Vale

Înlocuiți tubul 6 I1P cu ECH81.

POP OVIDIU — Tg. Lăpuș

Adresați-vă magazinului «Muzica» din București, care vă va furniza piesa dorită.

STAN PETRICĂ — Drobeta-Turnu Severin

În locul oscilatorului cu cristal de cuarț puteți monta un oscilator LC. Dezavantajul constă în stabilitatea de frecvență mai mică.

ARMAȘ GH. — Caraș Severin

Verificați tensiunile de alimentare, inclusiv cele pentru filamente.

BRAHNEA ADRIAN — Tecuci

Verificați starea conexiunilor.

GRIGORE ALEXANDRU — București

Micșorați luminozitatea și dungile vor dispărea. Nu este tubul defect. Liniile provin de la cursa de întoarcere a spotului.

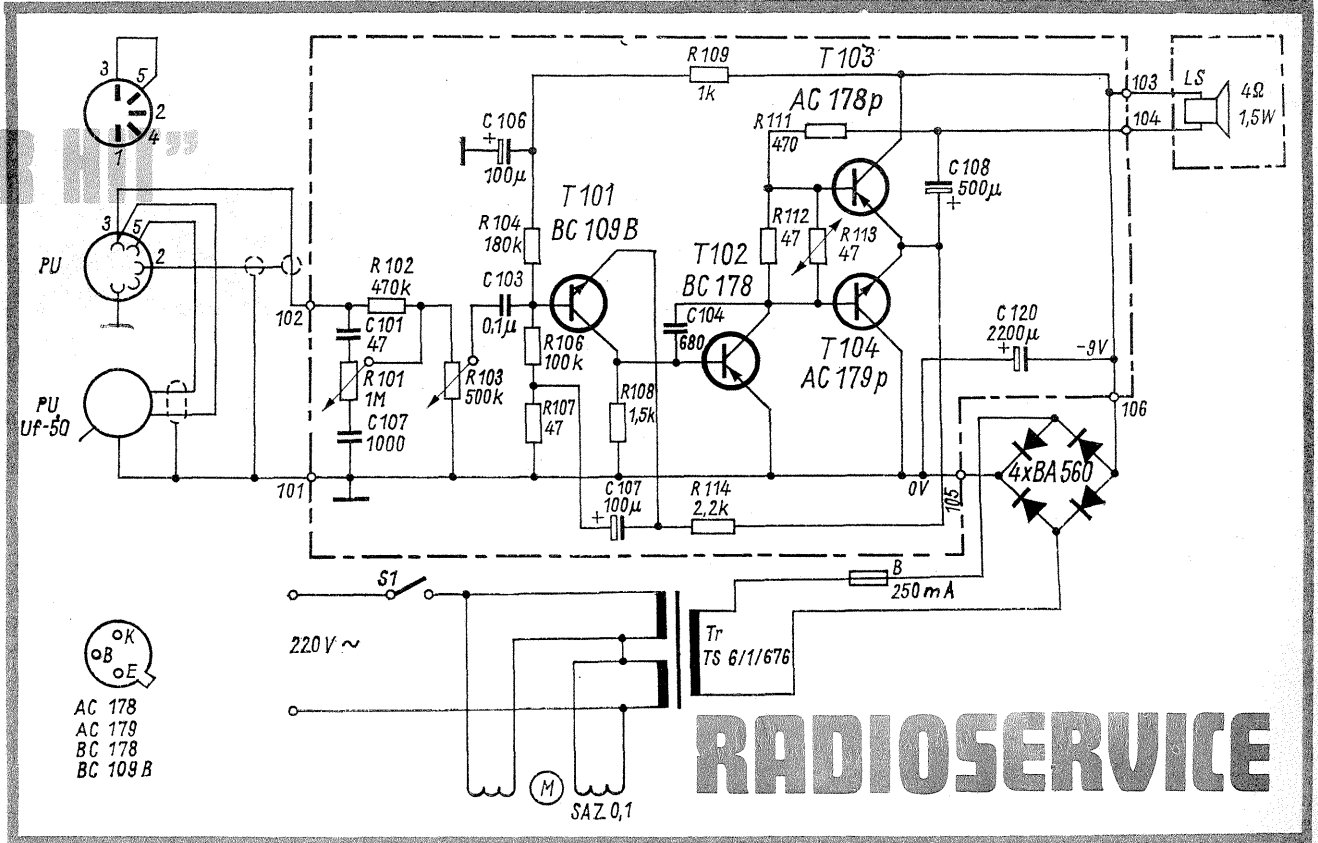
NICULESCU MARIUS — Cluj-Napoca

Picupul WG 400, cunoscut și sub denumirea de «Mister Hit», este un produs al industriei poloneze și este prevăzut a lucra pe două viteze: 33 și 45 de rotații pe minut. De remarcă că utilizează o doză stereo, dar reproducerea este mono, avînd doar un singur amplificator. În mufa PU, cele 2 canale de la doză sînt cuplate în paralel și aplicate amplificatorului. Acesta la intrare are un potențiomtru pentru reglaj de ton (R 101) și unul pentru volum (R 103).

Schema electrică în rest este destul de simplă, puterea de audiofrecvență fiind în jur de $0,5W$.

Picupul nu se poate alimenta din baterii fiindcă motorul trebuie alimentat din curent alternativ cu frecvența de $50Hz$.

Desigur se poate monta un difuzor mai mare, dar impedanța sa trebuie să fie de 4Ω . Lipsa frecvențelor joase și diminuarea puterii de ieșire impun verificarea condensatorului C 108.



RADIOSERVICE

Redactor-șef: ION CHIȚU

ÎN COLEGIUL REDACȚIONAL: ing. **ALBESCU IOAN** — redactor șef adjunct; ing. **ANDRIAN NICOLAE**; ing. **VASILE CĂLINESCU**; **GEORGE CRAIOVEANU** — F.R. Modelism; ing. **STEJĂREL GRINEA**; ing. **IOSIF LINGVAY**; ing. **ILIE MIHĂESCU** — secretar responsabil de redacție; ing. **GEORGE PINTILIE**; ing. **GHEORGHE PLEȘA**.

Prezentarea artistică-grafică: **ADRIAN MATESCU**

INDEX 44212

CITITORII DIN STRĂINĂTATE SE POT ABONA ADRESÎNDU-SE LA ILEXIM — DEPARTAMENTUL EXPORT-IMPORT-PRESĂ, P.O. BOX 136—137, TELEX 11226, BUCUREȘTI, STR. 13 DECEMBRIE NR. 3.

Tiparul executat la Combinatul poligrafic «Casa Scitei»