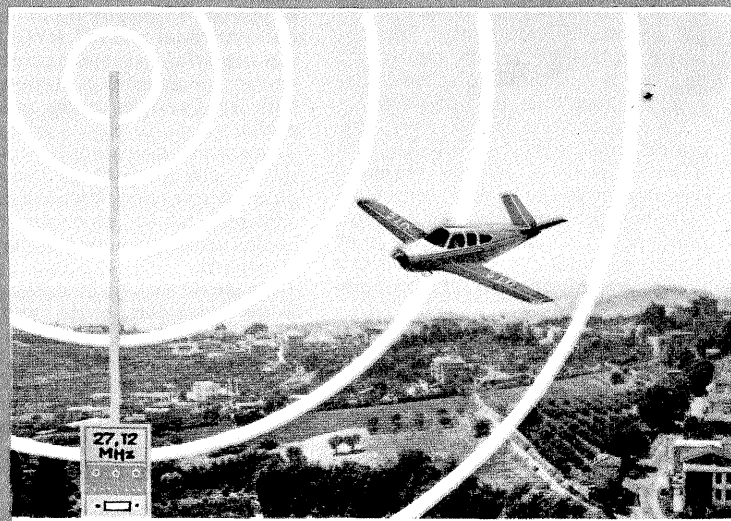


CONSTRUCȚII PENTRU AMATORI

SUMAR

ȘTIINȚĂ, TEHNICĂ, PRODUCȚIE	pag. 2-3
Organizația U.T.C. — promotor al introducerii progresului tehnico-științific în producție Pentru o nouă calitate în procesul de învățămînt	
RADIOTEHNICĂ PENTRU ELEVII	pag. 4-5
Stabilizatoare de tensiune Adaptoare de măsură Punte pentru împerecherea tranzistoarelor Verificarea diodelor Zener	
CQ-YO	pag. 6-7
Stație de telecomandă Preamplificator Filtre active cu amplificatoare operaționale Manipulator semiautomat	
CITITORII RECOMANDĂ	pag. 8-9
Avertizor sonor Semnalizator de nivel Antenă suplimentară Dorn reglabil Vizualizarea caracteristicilor	
FOTOTEHNICĂ	pag. 10-11
Temporizator de precizie pentru fotografia color Rețele difuzante Developarea peliculelor color	
«TEHNIUM» PENTRU CERCURILE TEHNICO-APLICATIVE	pag. 12-13
Canoniera «FULGERUL»	
AUTO-MOTO	pag. 14-15
«Dacia 1100» — Comenzi ABC auto pentru tineret Conducerea preventivă: Prioritatea	
ASTROCLUB	pag. 16-17
Montură ecuatorială pentru fotografie astronomică	
AMENAJĂRI	pag. 18-19
Garaj demontabil din membrane de ciment armat Cum ne îngrijim instalațiile din locuință	
PUBLICITATE	pag. 20-21
Radioreceptoare portabile Televizorul «Sport»	
DIN REVISTELE DE SPECIALITATE	pag. 22
POȘTA REDACȚIEI	pag. 24
Radioservice	

STAȚIE DE TELECOMANDĂ



Transmiterea la distanță a unor comenzi pentru a executa operații mecanice sau chiar conducerea unor vehicule în mișcare este de o deosebită importanță atât pentru sectoare majore ale activității umane, cît și pentru diverse sporturi tehnico-aplicative.

Din acest considerent, stațiile de telecomandă sînt deosebit de îndrăgite de tinerii constructori amatori, întrucît cu ele pot să conducă de la distanță un navomodel, un aeromodel, să declanșeze un aparat de fotografiat sau filmat etc.

Numeroselor solicitări în acest domeniu primite de la cititorii noștri, avem plăcerea de a le răspunde publicînd în acest număr prima parte a unei stații de telecomandă

cu calități tehnice remarcabile.

Emițătorul se caracterizează printr-o putere emisă de 5 W permisă de regulamentul în vigoare. Receptorul este de tip superheterodină cu o sensibilitate mai bună de $3 \mu\text{V/m}$.

Vom prezenta descrierea, montarea și reglarea emițătorului, care, odată realizat, va putea ajuta la corecta reglare a receptorului.

După cum se poate constata din fig. 1, emițătorul conține 4 tranzistoare cu siliciu și un circuit integrat folosit ca amplificator de AF în etajul de modulație.

ORGANIZAȚIA U.T.C.-PROMOTOR AL INTRODUCERII PROGRESULUI TEHNICO-ȘTIINȚIFIC ÎN PRODUCȚIE

Pagini realizate de CĂLIN STĂNCULESCU

Epoca noastră, caracterizată de realizările deosebite ale omului în domeniul științei și tehnicii, acreditează tot mai mult ideea conform căreia progresul unui popor nu este determinat numai de bogățiile sale materiale, ci și de potențialul creator al maselor largi de oameni ai muncii indiferent de domeniul în care lucrează.

Dealtfel, în țara noastră revoluția tehnico-științifică este rezultatul direct al creativității oamenilor, consecințele ei fiind în strânsă concordanță cu caracterul de masă al activității de cercetare și proiectare, al mișcării de raționalizări, invenții și inovații la care sînt antrenate oamenii muncii din întreaga economie națională.

Sute de mii de tineri uteciști participă anual îndrumați de organele și organizațiile U.T.C. la o activitate de creație tehnico-științifică, urmărind îndeosebi soluționarea unor probleme legate nemijlocit de producție. Declanșarea mișcării «Știință—tehnică—producție», constituirea comisiilor pentru creația tehnico-științifică și a comisiilor tehnico-științifice au contribuit la implicarea directă a Uniunii Tineretului Comunist în organizarea activității științifice și tehnice în rîndul tineretului, determinînd intensificarea participării tuturor categoriilor de tineri la realizarea obiectivelor cincinalului revoluției tehnico-științifice.

Un raid-anchetă în trei mari întreprinderi bucureștene — «23 August», «Timpuri noi» și «Grivița roșie» — prezintă cititorilor noștri obiectivele recente și proiectele de viitor ale organizațiilor U.T.C., adînc implicate în introducerea noului în procesul de producție, în valorificarea ideilor novatoare.

ÎNCREDEREA ACORDATĂ TINERILOR, ARGUMENT PENTRU REALIZĂRI SUPERIOARE

La Întreprinderea «23 August» din Capitală, o valoroasă inițiativă «Con- trol personal de creație tehnico-știin-

țifică» se află în al treilea an de aplicare. Dacă în primul an participarea muncitorilor, tehnicienilor, maistrilor și inginerilor nu a fost concludentă pentru potențialul de creativitate al colectivului, astăzi numărul celor care participă la introducerea progresului tehnic a crescut de peste 12 ori.

«Principalele obiective ale muncii uteciștilor, afirmă tovarășul **Dorin Pavel**, secretarul comitetului U.T.C. pe întreprindere, vizează realizarea unor produse de înalt nivel calitativ, aplicarea de noi soluții tehnice pentru economisirea materiilor prime, a materialelor și a consumului de energie, pentru reducerea importului, creșterea productivității muncii prin mecanizarea și automatizarea proceselor de producție, dezvoltarea activității de autoutilare, optimizarea sistemului de planificare și încărcare a mașinilor în vederea creșterii fondului de utilizare al acestora.

Rezultatele obținute anul trecut la nivelul întreprinderii (productivitatea muncii — 105 la sută, cheltuielile materiale reduse cu 5,8/1 000 de lei, economii de 641 tone de metal, 4 350 tone de combustibil convențional și 5 857 MWh la energie electrică) atestă calitatea consecințelor acestei inițiative în care sînt implicați în mare măsură tinerii.

Afirmația secretarului comitetului U.T.C. este întregită de tovarășul inginer **Alexandru Niculescu**, de la cabinetul tehnic, care se ocupă de centralizarea propunerilor de invenții și inovații.

«În acest an am înregistrat peste 30 de propuneri, toate realizate de tineri. Iată cîteva exemple: inginerul **Stejerele Roșu** are două inovații și o invenție înregistrată la O.S.I.M. pentru brevetare (anul trecut a avut, de asemenea, 3 inovații și două propuneri de inovații cu aviz favorabil), inginerul **Emil Toma** a făcut

5 propuneri, dintre care o inovație în curs de caracterizare, inginerul **Sorin Lucian Nicolaescu** a făcut 7 propuneri care sînt înregistrate și au aviz favorabil pentru aplicarea în producție. Tematica este deosebit de diversă: dispozitive, sisteme de automatizare, mecanisme, noi utilaje etc. Majoritatea realizărilor sînt direct supervizate de autori în ateliere de autoutilare».

La începutul anului trecut, din inițiativa conducerii întreprinderii s-a organizat un colectiv de tineri ingineri, specializat pe operații tehnologice, avînd ca principal obiectiv introducerea tehnicii noi.

Pentru mărirea randamentului s-a efectuat o testare atentă a posibilităților participanților, a gradului de interes pentru creativitate, a pasiunii pentru diferite domenii tehnologice; au fost, de asemenea, analizate și activitatea din facultate, participarea la cercuri științifice, gradul de pregătire profesională.

Discuțăm cu unul dintre membrii acestui colectiv, inginerul **Stejerele Roșu**, absolvent al Facultății de mecanică — Institutul politehnic București, cu o bogată activitate în cercurile studentești.

«Credul de încredere acordat nouă, tinerilor, ne-a bucurat și ne-a mobilizat, în același timp, pentru rezolvarea unor probleme tehnice ale întreprinderii. Dar nu puteam lucra fără o secție de proiectare, care s-a înființat în urmă cu cîteva luni.

Rațiunea muncii noastre este eficiența și acum avem condiții pentru ca ideile noastre să se concretizeze în scurt timp de la faza planșetei, la aplicarea directă în pro-

ducție. Un colectiv din secția scularie ne ajută la execuția prototipurilor. Am realizat recent o mașină de găurit adînc, care funcționează pe un principiu nou și este deja aplicată la secția locomotive; consecințele economice sînt considerabile: reducerea cheltuielilor valutare și creșterea productivității muncii cu 600-700 la sută. O altă realizare a colectivului nostru este tarodul cu orificiul central de evacuare a șpanului ce aduce economii de 450 000 de lei anual și elimină importul, fiind aplicat la secția motoare.

Printre alte noutăți se mai numără capul amovibil (economii de oțel rapid de 80 la sută) și cuțitul de debitat care reduce timpul de prelucrare, aducînd importante economii materiale».

Faptul că tinerii specialiști, mobilitați de organizația U.T.C., dintre care unii nici nu și-au terminat stagiatura, participă direct la introducerea noului în producție confirmă faptul că încrederea acordată este justificată și chiar necesară atunci cînd progresul tehnic este o exigență de prim ordin în industrie.

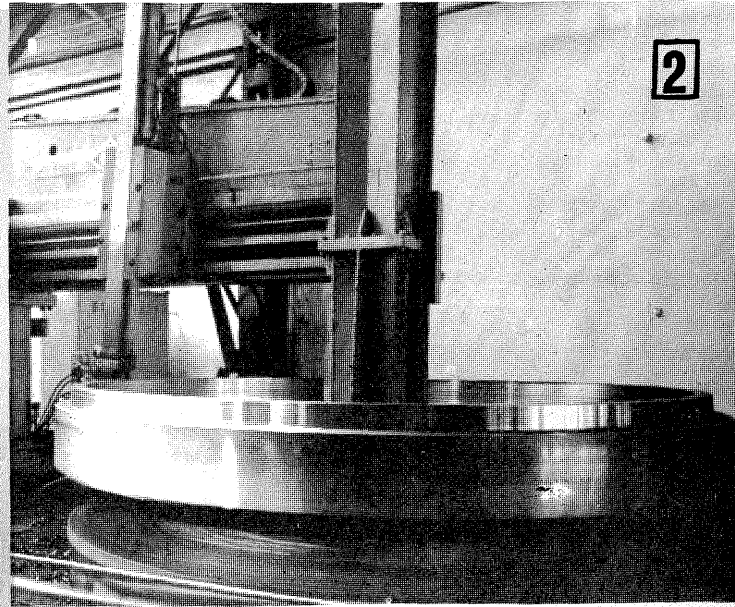
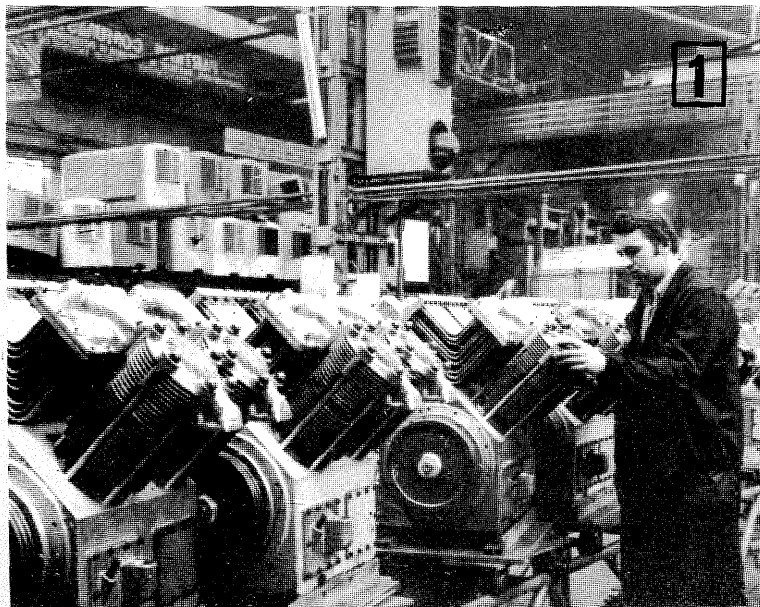
INIȚIATIVE EFICIENTE, DAR ȘI REMANENȚE LA POSIBILE COLABORĂRI

La Întreprinderea «Timpuri noi», una dintre principalele preocupări ale comisiei profesional-științifice este ridicarea calificării. Aici politehnica muncitorească este săptămînal frecventată de sute de tineri care sînt familiarizați cu noutățile tehnice în domeniul prelucrărilor prin așchiere. Cursurile sînt asigurate cu lectori, specialiști și maistri bine pregătiți, cu o experiență didactică deosebită.

Președintele comisiei profesional-științifice, inginerul **Dumitru Burloiu**, a absolvit în urmă cu 4 ani Facultatea de tehnologie a construcțiilor de mașini. «Și aici, ca și în facultate, creativitatea este pusă pe primul plan, ne spune tînărul inginer. Participăm la reproiectarea unor produse urmărind reducerea prețului, a manoperei, economiile de materiale, asigurarea unui design modern, competitiv, pentru produsele întreprinderii din care o bună parte fac obiectul exportului. Cîteva din

1. Colectivul Întreprinderii «Timpuri noi» realizează o gamă variată de motoare. Cele 11 familii de moto și electrocompresoare cuprind peste 40 de produse, care sînt an de an optimizate prin noi raționalizări, inovații și invenții ai căror autori sînt în mare măsură tinerii.

2. Strungul carusel construit prin autoutilare cu participarea uteciștilor de la cunoscuta întreprindere de utilaj chimic «Grivița roșie» este un agregat complex, destinat producției de componente necesare marilor combinate din industria chimiei.



PENTRU O NOUĂ CALITATE ÎN PROCESUL DE ÎNVĂȚĂMÎNT

Teza statuată în documentele Conferinței Naționale a partidului din decembrie 1978 și adincită în cuvântările tovarășului **NICOLAE CEAUȘESCU**, secretar general al partidului, vizează toate domeniile vieții economice, politice și sociale, inclusiv deci și învățămîntul.

Conferind școlii rolul principal în educarea și formarea tinerei generații, conducerea partidului și statului nostru a acordat o atenție deosebită perfecționării și modernizării procesului de învățămînt, accentul fiind pus pe integrarea sa cu cercetarea, producția și viața socială, în consens cu exigențele economiei naționale pe întreg parcursul făuririi societății socialiste multilaterale dezvoltate și înaintării României spre comunism.

Traducerea în viață a acestor comandamente este concretizată în județul Gorj printr-o bază materială cuprinzătoare — 200 ateliere-școală, diversificate în 10 profiluri specifice economiei județului, în care sînt organizate 1 387 locuri de muncă. De asemenea, cele 218 cercuri științifice și tehnice cuprind aproape 1 000 de elevi din toate cele 18 unități liceale din județ.

Cum sînt materializate preocupările pentru o nouă calitate a învățămîntului și a procesului de integrare, care sînt cele mai recente realizări în acest domeniu sînt întrebările cărora le-am aflat răspuns într-un recent raid făcut la Grupul școlar minier Rovinari.

Una dintre importanțele pepiniere de cadre calificate pentru o industrie tradițională, mineritul, Grupul școlar din Rovinari, are o excelență experiență în domeniul activității cercurilor tehnico-științifice.

Un loc important în ansamblul muncii de cercetare științifică îl ocupă colectivele mixte, alcătuite din elevi și cadre didactice, care stabilesc obiective precise, propun teme ce urmează a se finaliza. În cadrul Grupului școlar minier Rovinari, acest deziderat s-a realizat prin funcționarea comisiilor de creație tehnico-științifică și a maistrilor și inginerilor.

«Acestea au elaborat, după cum ne spunea tovarășul inginer Petre Vilceanu, directorul grupului, teme de cercetare ce vizează procesul

de producție, antrenînd grupe de elevi, îndrumați de profesori și ingineri din cadrul școlii. Astfel, colectivul format din elevii Ecaterina Berchez, Elena Pănescu, Ion Aldea, anul III mineri, sub conducerea profesoarei Elena Dabelea, a studiat și determinat elementele geometrice de trepte de exploatare din cariere, în funcție de utilitatea de excavare, de natura rocilor, omogenitatea, stratificarea și tectonica lor, cît și de proprietățile fizico-mecanice ale acestora.

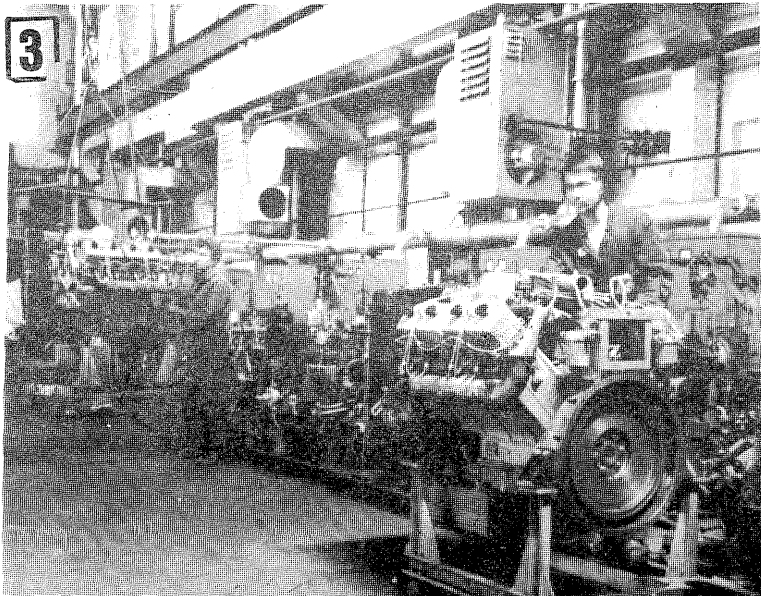
Colectivul de uteciști format din Ilerică Scheleru, Violeta Petruță, Cristian Gherguși, anul III, sub îndrumarea inginerului Mihai Piinișoară, a abordat studiul de simulare al proceselor de transport centralizat aplicat în cadrul carierelor rovinărene, aducînd îmbunătățiri sistemului de urmărire al stăgărilor în producție. De asemenea, colectivul alcătuit din elevii Dumitru Podea, Ion Petrescu, Aurel Tatomirescu, Dan Petrescu, anul IV, îndrumat de ing. Vera Ciontea, a realizat tema «Sistemul de pornire automată logică a mașinilor electrice», aplicînd direct principiile logice în teoria circuitelor de comutație dinamică.»

În același timp, promoția absolvenților din acest an a realizat o serie de teme care vizează, în primul rînd, autoutilarea cabinetelor și laboratoarelor de specialitate.

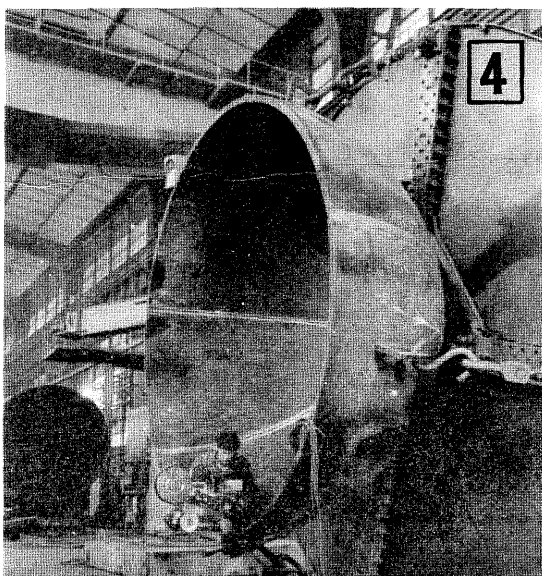
Și în stagiile de practică, uteciștii Grupului școlar minier din Rovinari au de îndeplinit un plan de producție de aproape 400 000 de lei anual. În primele două trimestre ale acestui an — datorită inițiativelor materializate de organizația U.T.C. a Grupului școlar minier Rovinari, care vizează buna organizare a muncii, controlul tehnic de calitate, disciplina în producție — s-au realizat depășiri de peste 15 000 de lei.

În cabinetul de tehnologie am avut prilejul să asistăm la o demonstrație practică efectuată cu o serie de microinstalații, realizate la scară, menite să exemplifice complexitatea utilajelor folosite în industria minieră. Realizate funcțional, acestea sînt deosebit de utile în procesul de învățămînt.

(CONTINUARE ÎN PAG. 5)



3. La hala de montaj general al moto și electrocompresoarelor de la Întreprinderea «Timpuri noi», tinerii se află printre protagoniștii introducerii progresului tehnic în producție.



4. Sudarea capacelor eliptice pentru cazanele de presiune se realizează la Întreprinderea de utilaj chimic «Grivița roșie» cu o instalație nouă, concepută și executată prin autoutilare.

realizările aplicate, cum ar fi mașina de racordat elemente supape (autor: maistrul Eugen Nițu), mașina de rodat cartere (autor: tehnician George Cristescu), dispozitivele de finisat bolturi de piston (autori: Vasile Gorj și Grigore Pungan), aduc importante economii de materiale, manoperă, reducînd în același timp importul.

De asemenea, înlocuirea unor materiale: metal cu mase plastice, oțel cu fontă, a adus importante economii în rezolvările oferite la temele: rotoare carcasă de ventilator, pinioane la pompa de ulei, optimizarea mașinii de rodat scaune supape».

Ceea ce este important este faptul că tinerii au deja un cadru organizat, unde își pot prezenta ideile, unde se confruntă sugestia, unde se finalizează soluții. În același timp se impune ca tinerii uteciști de la «Timpuri noi», comitetul U.T.C. și comisia profesional-științifică să găsească modalități viabile de colaborare directă cu specialiștii Institutului național de motoare termice, pentru a avea posibilitatea unei participări mai eficiente la optimizarea noilor tipuri de motoare ce intră în producție. O asemenea colaborare se impune, consecințele acesteia fiind în măsură să sporească productivitatea muncii, calitatea producției, să aducă noi și însemnate economii de materiale și energie electrică. Un alt capitol încă nefructificat de uteciștii Întreprinderii «Timpuri noi» rămîne colaborarea cu studenții aflați în stagiul de practică.

Dincolo de aspectul formativ al acestei perioade se pot găsi căi utile de conlucrare atît cu cadrele didactice de specialitate, cît și cu studenții care au deja antrenamentul muncii în cercuri științifice.

ȘANSA AFIRMĂRII PROFESIONALE — APLICAREA SOLUȚIILOR NOI

Secretarul comitetului U.T.C. de la Întreprinderea de utilaj chimic «Grivița roșie», tovarășul Nicolae Ilică, ne împărtășește cîteva inițiative înscrise în programul comisiei profesional-științifice: „La nivelul secțiilor se lucrează o zi pe săptămînă cu electrozi economisiți; utilajele sînt acum în grija fiecărui tînăr, volumul de reparații scăzînd simțitor; «Eu muncesc, eu controlez, eu răspund» este o inițiativă care a permis o implicare mai directă a uteciștilor în ridicarea calității produselor realizate“.

În ceea ce privește mișcarea de invenții și inovații, primim mai multe amănunte de la inginerul Dan Rădulescu, șeful comisiei profesional-științifice: «o adevărată piatră de incercare a creativității a fost realizarea prese de 1 600 de tone, executată de specialiștii întreprinderii în colaborare cu specialiștii de la alte unități economice. După instalarea acestui agregat a trebuit să găsim soluții pentru realizarea unor aparate de măsură și control corespunzătoare. Acestea sînt necesare pentru efectuarea unor măsurători de mare complexitate pentru

planități, comprimabilități la cadru etc.

Aceste aparate au o mare finețe, fiind capabile să înregistreze dimensiunile pînă la sutimi de milimetru».

Inginerul Dan Mihăilescu, tînăr absolvent al Facultății de metalurgie, un pasionat al noului, ocolește cu modestie propriile realizări. Este vorba de un dispozitiv de centrat discuri la presa de 1 600 de tone și aplicarea laserului de joasă putere la dispozitivul de măsurat planități și verticalități. Printre alte invenții și inovații aplicate în producție se mai numără: dispozitivul pentru îndoirea țevilor (autori: Dumitru Girleanu și Petre Gheorghe din secția cazangerie și ing. Hristache Grecu), mașina de executat țevi cu aripioare (autori: inginerii Nicolae Dobre, Sterian Necula și Teodor Lupu).

Efectul creativității tinerilor este și aici la Întreprinderea de utilaj chimic «Grivița roșie», unitate bine cunoscută pentru înaltele performanțe tehnologice atît în țară, cît și peste hotare, integrat organic în perfecționarea continuă a procesului de producție.

Șansa profesională a tinerilor este afirmarea în introducerea noutăților, proces în care se verifică nu numai capacitatea de găsire a celor mai eficiente soluții, dar și atitudinea comunistă față de colectiv, față de producție, pentru îndeplinirea obiectivelor cincinalului revoluției tehnico-științifice. De aceea, comitetele U.T.C. din întreprinderi, comisiile profesional-științifice trebuie să se mobilizeze mai mult pentru găsirea tuturor modalităților concrete pentru a facilita tinerilor o participare activă la introducerea noului în producție.

STABILIZATOARE DE TENSIUNE

În continuarea rubricii de inițiere începem un nou ciclu de materiale în care vor fi prezentate elemente teoretice și scheme practice de stabilizatoare pentru tensiuni joase. După transformatoare și redresoare — prezentate pe larg în numerele anterioare ale revistei —, stabilizatoarele reprezintă următoarea etapă în construcția alimentatoarelor.

Apariția și răspândirea pe scară tot mai largă a componentelor electronice moderne (tranzistoare cu efect de câmp, circuite integrate, tiristoare etc.) obligă pe constructorii amatori să-și doteze laboratoarele cu surse de tensiune continuă reglabilă și stabilizată, cu protecție automată la scurtcircuit. În plus, experimentarea unor montaje speciale impune luarea de măsuri pentru reducerea componentelor alternative din tensiunea redresată (ondulații) sau pentru micșorarea rezistenței de ieșire a alimentatorului. Toate aceste performanțe pot fi obținute simultan prin intercalarea între redresor (după filtru) și consumator a unui bloc stabilizator (fig. 1).

În continuare vor fi prezentate, pe rând, funcțiile și parametrii stabilizatoarelor pentru a avea o bază de referință în analizarea schemelor practice.

FACTORUL DE STABILIZARE

În sensul cel mai restrâns, a stabiliza o tensiune continuă înseamnă a reduce

de un anumit număr de ori plaja de variație spontană a valorilor ei instantanee la bornele unui consumator. Variațiile tensiunii (le-am zis spontane pentru a le deosebi de cele voite, obținute prin reglaje) pot avea diferite cauze: fluctuații ale tensiunii de la rețea, variații ale curentului absorbit de consumator (și, prin urmare, ale căderii de tensiune pe acesta), instabilitate termică etc. Teoretic nu este posibil să se realizeze o sursă de tensiune perfect stabilă, adică fără nici un fel de variații în timp. Pentru a aprecia calitatea unei stabilizări s-a introdus parametrul denumit *factor de stabilizare* (F). Acesta reprezintă raportul dintre variațiile relative ale tensiunii de la intrare (U_i) și cele ale tensiunii de ieșire (U_e), atunci când curentul prin sarcină păstrează o valoare constantă:

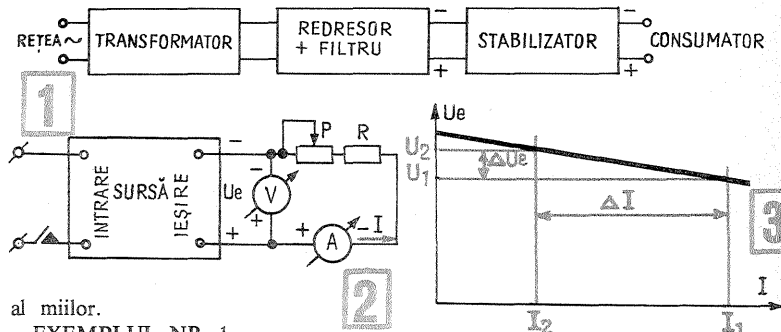
$$F = \frac{\Delta U_i / U_i}{\Delta U_e / U_e} \quad I = \text{constant} \quad (1)$$

Cu alte cuvinte, factorul F indică de câte ori sînt mai mici variațiile relative ale tensiunii de la ieșire față de cele de

la intrare.

Fiind vorba de un raport, variațiile relative se pot exprima în părți pe unitate ($\Delta U/U$), în procente ($100 \cdot \Delta U/U$), în părți la mie ($1\,000 \cdot \Delta U/U$) etc.

Un stabilizator este cu atât mai bun cu cît factorul F are valoarea mai mare. Desigur, nu toate montajele reclamă tensiuni riguros stabilizate, un factor F de ordinul zecilor fiind adesea suficient. Pentru situații și aparate mai pretentioase se proiectează stabilizatoare cu factorul F de ordinul sutelor sau chiar



al miilor.

EXEMPLUL NR. 1

Alimentatorul unui instrument de măsură trebuie să furnizeze tensiunea continuă de 9 V cu abateri absolute mai mici de 50 mV. Știind că tensiunea rețelei variază în intervalul 205 V—235 V, să se determine valoarea minimă necesară pentru factorul de stabilizare.

Exprimînd în procente variațiile relative ale tensiunilor, obținem aproximativ:

$$\Delta U_i = \pm 15 \text{ V (față de valoarea centrală } U_i = 220 \text{ V);}$$

$$100 \cdot \Delta U_i / U_i = \frac{1\,500}{220} \approx 7 (\%);$$

$$\Delta U_e = \pm 50 \text{ mV} = \pm 0,050 \text{ V;}$$

$$100 \cdot \Delta U_e / U_e = \frac{5}{9} \approx 0,55 (\%);$$

$$F \approx \frac{7}{0,55} \approx 13.$$

REZISTENȚA DE IEȘIRE

Un parametru foarte important al stabilizatoarelor este rezistența de ieșire (sau rezistența internă). Deși semnificația sa este de rezistență a sursei («văzută» de un consumator conectat la bornele de ieșire), ea se definește și se măsoară practic prin raportul:

$$R_i = \frac{\Delta U_e}{\Delta I} \quad U_i = \text{constant} \quad (2)$$

Pagini realizate de fiz. A. MĂRCULESCU

ADAPTOARE DE MĂSURĂ

Instrumentele universale de măsură au domenii fixe de tensiune și curent alese astfel încît să se poată acoperi întreaga plajă a valorilor frecvent utilizate. Nu toate măsurătorile însă au aceeași precizie, eroarea relativă a citirilor crescînd în apropierea extremității din stînga a scalei, adică atunci cînd valoarea absolută a citirii este mică. Din acest motiv, la instrumentele cu indicație liniară se preferă efectuarea măsurătorilor, pe cît posibil, în a doua jumătate a scalei.

De exemplu, un voltmetru divizat de la 0 la 100, pus pe domeniul de 100 V, va avea o sensibilitate de 1 V pe diviziune. Greșind cu o jumătate de diviziune la citire, afectăm rezultatul cu o eroare absolută de $\pm 0,5$ V. Tradusă în eroare relativă, aceasta este nesemnificativă dacă măsurăm, de pildă, 100 V ($\pm 0,5\%$), dar devine supărătoare dacă tensiunea măsurată este mică (pentru 11 V, eroarea relativă devine cca $\pm 4,5\%$). Pe de altă parte, tensiunile mici care depășesc 10 V nu pot fi citite decît pe domeniul de 100 V, deci erorile arătate par inevitabile.

Aceleași considerente sînt valabile și pentru domeniile de curent.

În cele ce urmează propunem constructorilor începători două montaje care transformă instrumentul liber în voltmetru, respectiv miliampermetru cu scări variabile. Efectuînd etalonările prin comparație, în funcție de valorile ce urmează a fi măsurate, aceste montaje permit obținerea unor precizii sporite, putînd fi folosite la depistarea unor diferențe sau variații foarte mici de tensiune sau curent.

VOLTMETRU REGLABIL

Schema de principiu a unui voltmetru (fig. 1) conține o rezistență adițională R_{ad} legată în serie cu instrumentul de măsură M. Mărimile caracteristice ale instrumentului (R_i — rezistența internă, U_i —

tensiunea la cap de scală și I_i — curentul la cap de scală) sînt interdependente prin legea lui Ohm: $U_i = R_i I_i$.

Pentru ca voltmetrul să indice la cap de scală o tensiune de n ori mai mare, $U = n \cdot U_i$, valoarea rezistenței adiționale se ia $R_{ad} = (n-1)R_i$. În acest mod sînt calculate toate domeniile voltmetrelor, montînd mai multe rezistențe adiționale ce pot fi comutate după necesitate.

Dacă în locul rezistenței adiționale fixe se introduce un grup serie de potențioetre (1 kΩ, 10 kΩ, 100 kΩ etc.), obținem un voltmetru reglabil al cărui cap de scală poate fi adus practic la orice valoare de tensiune (evident, mai mare ca U_i).

Schema este arătată în fig. 2. Înainte de a etalona capul de scală, potențioetrele vor fi date toate la maximum, pentru a nu pune în pericol instrumentul.

Valoarea maximă a tensiunii U, cu piesele din schemă, depinde de sensibilitatea instrumentului indicator. De exemplu, dacă M este un microampermetru de 50 μA (I_i), cu rezistența internă $R_i = 500 \Omega$, rezultă $U_i = 50 \cdot 10^{-6} \text{ A} \cdot 500 \Omega = 25 \cdot 10^{-3} \text{ V}$ (25 mV).

$$\text{Obținem } n-1 = \frac{R_{ad(max)}}{R_i} = \frac{111\,000 \Omega}{500 \Omega} = 222, \text{ deci } n = 223.$$

Tensiunea maximă U este $U = n \cdot U_i = 223 \cdot 25 \cdot 10^{-3} \text{ V} \approx 5,6 \text{ V}$.

Dacă în locul potențioetrelor de 1 kΩ am monta unul de 1 MΩ, capul de scală al voltmetrului ar putea fi reglat pînă la cca 55 V.

Folosind acest artificiu putem măsura precis micile diferențe de tensiune (baterii, tensiuni de referință pentru diodele Zener, puncte mediane la divizoare etc.). Capul de scală se reglează cît mai aproape de valorile pe care vrem să le măsurăm.

Să considerăm un exemplu practic. Avem de sortat două rezistențe de 1 kΩ care trebuie să fie cît mai riguros egale

și nu dispunem de punte (ohmmetrul nu dă precizie satisfăcătoare). Nu ne interesează atît de mult valoarea, cît identitatea celor două rezistențe. Realizînd montajul din fig. 3, cu R_1 și R_2 alese la întîmplare (din seria de 1 kΩ), măsurăm tensiunile U_1 și U_2 pe rînd. Pentru ca măsurătoarea să fie precisă, reglăm capul de scală al voltmetrului la cca 2,5 V. Citirile se vor face astfel foarte aproape de extremitatea scalei. Schimbăm pe rînd una dintre rezistențele R_1, R_2 (eventual amîndouă) pînă cînd obținem identitatea citirilor U_1 și U_2 , deci a valorilor R_1 și R_2 .

MILIAMPERMETRU REGLABIL

Pentru a mări de n ori curentul indicat de un instrument la cap de scală, adică pentru a desensibiliza instrumentul, în paralel cu aceasta se montează o rezistență R_s (șunt) calculată cu relația:

$$R_s = \frac{R_i}{n-1}$$

R_i reprezintă rezistența internă a instrumentului, iar n este raportul de desensibilizare ($n = I/I_i$). Acesta este modul de obținere a miliampermetrelor și a ampermetrelor pornind de la instrumente mai sensibile (fig. 4).

Dacă în locul rezistenței fixe R_s se montează un potențioetru (fig. 5), curentul la cap de scală poate fi reglat între anumite limite dorite. În serie cu potențioetru s-a introdus o rezistență de limitare R, reglajul fiind și așa imprecis în apropiere de extremitatea cursorului (stînga).

Considerînd un instrument M de 100 μA cu $R_i = 1\,000 \Omega$, valorile din figură conduc la următoarele limite de curent:

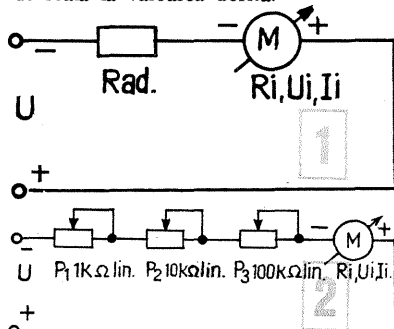
a) pentru P dat la maximum, $R+P = 105 \Omega$, $n = \frac{R_i}{R+P} + 1 \approx 10$, deci $I \approx 10 \cdot 100 \mu\text{A} = 1 \text{ mA}$;

b) pentru P dat la minimum, $R+P = 5 \Omega$, $n = 201$, $I = 20,1 \text{ mA}$.

În mod asemănător se fac calculele pentru orice valori R_i și P. Trebuie avut grijă să se respecte curentul maxim suportat de potențioetru, care va fi obligatoriu bobinat, cu pasul cît mai fin. Rezistența R se alege tocmai pentru li-

mitarea curentului prin șunt la valoarea maximă admisă de nichelina potențioetruului.

Miliampermetrul reglabil se dovedește foarte util atunci cînd avem de depistat mici diferențe sau variații de curent în jurul unor valori ce cad în extremitatea stîngă a scalei pentru domeniile AVO-metrului. Etalonarea se face reglînd capul de scală la valoarea dorită.



unde ΔU_e reprezintă variația absolută a tensiunii de ieșire corespunzătoare unei variații ΔI a curentului consumat, atunci când tensiunea de intrare rămâne constantă. Dacă exprimăm tensiunea în volți și curentul în amperi, R_i rezultă în ohmi.

Definiția de mai sus ne arată că tensiunea de ieșire variază cu atât mai puțin la variația curentului de sarcină cu cât rezistența internă este mai mică. De aceea, la proiectarea stabilizatoarelor se urmărește obținerea unor rezistențe de ieșire cât mai mici.

Orice sursă de tensiune prezintă o rezistență de ieșire, mai mare sau mai mică. Prin artificii electronice, valoarea acesteia poate fi redusă oricât de mult, chiar pînă la zero. Uneori se impune chiar construcția unei surse cu rezistență de ieșire negativă (creșterea tensiunii de ieșire cu creșterea curentului consumat), lucru de asemenea posibil prin mijloace electronice.

Practic, pentru a măsura rezistența internă a unei surse, se procedează ca în fig. 2. În paralel pe ieșire se conectează un voltmetru pe care se citește valorile tensiunii de ieșire U_e . În serie cu ieșirea se conectează un reostat, un rezistor fix (pentru limitarea curentului la valoarea maximă admisă de sursă) și un ampermetru. Pornind alimentatorul, se citește cele două indicații ale instrumentelor (U_1, I_1). Din cursorul reostatului se variază curentul consumat la o altă valoare I_2 , căreia îi va corespunde o tensiune U_2 . Rezistența internă se calculează făcînd raportul variațiilor absolute $U_2 - U_1$ și $I_1 - I_2$. În mod normal, la creșterea curentului de sarcină corespunde o scădere a tensiunii de ieșire și vice-versa. Dacă raportul precedent rezultă negativ, sursa are rezistență internă ne-

gativă.

EXEMPLUL NR. 2

Vrem să măsurăm rezistența de ieșire a unui alimentator stabilizat care debitează 9 V la un consum maxim de 0,6 A. Procedînd ca în fig. 2, vom pune voltmetrul pe scala de 10 V, vom alege rezistența R de 15 Ω (la 6—10 W) și reostatul P de 100 Ω (minimum 2 W). Cu reostatul dat la minimum (rezistența înseriată nulă), citim pe instrumente tensiunea și curentul, de exemplu $U_1 = 8,8$ V și $I_1 = 0,58$ A. Mutînd cursorul reostatului în poziția opusă, instrumentele vor indica, să zicem, $U_2 = 9,0$ V și $I_2 = 0,08$ A. Variațiile absolute sînt $U_2 - U_1 = 0,2$ V și $I_1 - I_2 = 0,50$ A, deci rezistența de ieșire a sursei este $R_i = \frac{0,2 \text{ V}}{0,5 \text{ A}} = 0,4 \Omega$.

Un alimentator care are rezistența de ieșire practic nulă se mai numește și sursă ideală de tensiune. Există și situații speciale în care se impune o rezistență de ieșire foarte mare a sursei (practic infinită), cînd avem de-a face cu o sursă ideală de curent.

Alimentatoarele obișnuite construite de amatori au rezistența internă de ordinul zecimii sau al sutimilor de ohm. Cu cît este mai mare curentul consumat (și eventual mai variabil), cu atît mai mică trebuie să fie rezistența internă a sursei, pentru a nu se produce căderi de tensiune apreciabile pe ea.

În zona de dependență liniară dintre tensiune și curent, rezistența internă R_i reprezintă tocmai panta graficului $U_e = f(I)$, adică tangenta unghiului format de grafic cu axa curentului (fig. 3). Această observație permite o măsurare mai precisă a rezistenței interne, construind graficul pentru mai multe perechi de valori U_e, I .

Constructorul începător întîmpină adeseori dificultăți la identificarea terminalelor sau la stabilirea tensiunii de referință pentru o diodă Zener de pe care s-a șters marcajul. Chiar dacă este marcată, dioda trebuie verificată înainte de utilizare pentru a-i determina tensiunea de referință și limitele de variație ale tensiunii la borne în domeniul de curent în care urmează a funcționa.

Reamintim că o diodă semiconductoră stabilizatoare de tensiune (sau diodă Zener) este o joncțiune pn (cu germaniu sau cu siliciu) polarizată în sens invers.

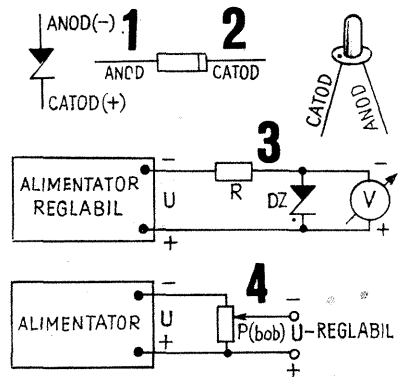
Simbolul ei este cel din fig. 1. De obicei, la marcarea se însemnează catodul (+) printr-un punct colorat (de exemplu, la seria DZ) sau printr-un inel (la seria PL), așa cum se vede în fig. 2.

Pentru identificare și măsurători, dioda trebuie conectată la o sursă de tensiune prin intermediul unei rezistențe limitatoare de curent (fig. 3). Tensiunea maximă furnizată de alimentator trebuie să fie mai mare decît tensiunea de referință a diodei U_z . Valoarea rezistenței R se alege astfel încît dioda să fie parcursă de un curent de cîțiva miliamperi (5—20 mA) pentru diodele cu germaniu și de cîteva zeci de miliamperi pentru diodele cu siliciu (PL).

De exemplu, pentru o diodă DZ 308 vom aplica tensiuni crescătoare pînă la 15 V. Limitînd curentul maxim la 15 mA, vom alege $R = 1 \text{ k}\Omega$.

Pentru verificare se conectează voltmetrul la bornele diodei, respectînd polaritatea indicată în fig. 3 (plusul voltmetrului la plusul sursei, chiar dacă dioda este montată invers, necunoscîndu-i terminalele). Se crește tensiunea de la sursă, urmărind indicațiile voltmetrului. Dacă dioda a fost conectată corect, la un moment dat acul instrumentului nu mai deviază (sau se mișcă foarte încet) la creșterea apreciabile ale tensiunii U . Valoarea

citită pe voltmetru în această situație reprezintă tocmai tensiunea de referință U_z a diodei. Nu este utilă determinarea cu o precizie mai bună de $\pm 0,1$ V, deoarece tensiunea de referință depinde într-o anumită măsură de curentul prin diodă și de temperatură. În cataloage, valoarea de referință este



dată pentru un curent specificat (I_z) și la temperatura de 25°C. Cel mai indicat este ca măsurătoarea să se facă la un curent cît mai apropiat de condițiile de utilizare practică.

Dacă dioda a fost conectată greșit, voltmetrul din montajul precedent va indica o tensiune aproape constantă, indiferent de tensiunea de la intrare. Ceea ce măsoară voltmetrul de fapt este căderea de tensiune pe joncțiunea semiconductoră (în conducție directă), constantă pentru o plajă largă a curentilor și egală cu cca 0,3 V pentru diodele cu germaniu, respectiv cu cca 0,7 V pentru cele cu siliciu. În acest caz se inversează conectarea diodei și se procedează cum s-a arătat anterior.

Dacă amatorul nu dispune de alimentator reglabil, el poate obține tensiunea variabilă de la o sursă fixă (15—24 V) montînd la ieșire un potențiomtru bobinat de cca 500 Ω ca divizor, așa cum se arată în fig. 4.

PUNTE PENTRU IMPERECHEREA TRANZISTOARELOR

În ultima vreme se folosesc tot mai mult la construcția amplificatoarelor AF etajele finale în contratimp (push-pull) cu tranzistoare complementare pnp și npn. Înainte de montare, aceste tranzistoare trebuie sortate cu grijă, căutîndu-se o pereche cu caracteristici cît mai apropiate, pentru a reduce pe cît posibil distorsiunile introduse de etajul final. Sortarea se face din tipurile complementare prin fabricație (de exemplu, BD 135—BD 136), măsurînd la betametrul factorul de amplificare în curent, β . În afară de faptul că precizia acestor măsurători nu este prea mare, condițiile de funcționare în montaj sînt mult diferite de cele din schema betametrului. Astfel, două tranzistoare găsite ca «identice» la betametrul pot avea factorii de amplificare mult diferiți cînd sînt puse să funcționeze la curenți mai mari. Ideal ar fi ca măsurătorile să se facă în regim de lucru dorit (și unele betametre permit aceasta), dar atunci schema aparatului se complică.

Montajul propus alăturat nu este propriu-zis un aparat de măsură, ci doar un tester care compară, cu o foarte bună sensibilitate, două tranzistoare complementare, din punct de vedere al factorului de amplificare în curent. Schema reprezintă o punte de rezistențe avînd alimentarea pe diagonala AB și instrumentul indicator pe diagonala CD. În brațele AD și DB sînt montate joncțiunile emitor-colector ale celor două tranzistoare (T_1 -nnp și T_2 -pnp), înseriate cu cîte o rezistență de sarcină (R_3 , respectiv R_4). Divizorul R_1 - P - R_2 se ajustează din potențiometrul P astfel încît cursorul C să fie exact la jumătatea tensiunii de alimentare. Rezistențele R_3 și R_4 , respectiv R_5 și R_6 , vor fi cît mai rigurose egale.

Echilibrarea punții se face fără tranzistoare, cu bornele C_1 — E_1 și, respectiv, C_2 — E_2 scurtcircuitate. Acest lucru se obține trecînd comutatorul K (cu două secțiuni, K_a și K_b) în poziția 2. Se ajustează fin potențiometrul P astfel încît

instrumentul pus pe scala de 5 mA să indice zero. Se trece apoi instrumentul pe un domeniu mai sensibil (1—0,5 mA) și se rețușează echilibrul. Comutatorul K se deschide (poziția 1), instrumentul se trece pe 5 mA (eventual 1—2 mA), puntea fiind astfel pregătită pentru verificare. Periodic se verifică echilibrul așa cum s-a arătat mai sus. Întrerupătorul I_2 (de tip buton) se ține închis numai în timpul citirilor pe instrument.

În aceste condiții, puntea permite sesizarea unor diferențe foarte mici între rezistențele conectate la bornele C_1, E_1 și C_2, E_2 , respectiv între joncțiunile tranzistoarelor care se compară. Cum rezistențele de polarizare a bazelor (R_5 și R_6) sînt egale, echilibrul punții va indica identitatea celor doi factori de amplificare în regimul de lucru dat.

Verificările se încep pe sensibilitatea de 5 mA a instrumentului și numai după ce ne-am asigurat că diferențele între tranzistoare sînt mici, vom comuta pe 1 mA, eventual pe 0,5 mA.

mint, unde viitorii muncitori calificați ca mecanici de mașini și utilaje în foraj-extracție, electricieni sau mineri se familiarizează cu universul producției încă de pe băncile școlii.

Printre viitoarele proiecte ale uteciștilor de la Grupul școlar minier Rovinari notăm perfecționarea dotării cabinetelor de specialitate, astfel ca noul an școlar să înceapă în cele mai bune condiții pentru pregătirea viitoarelor cadre calificate într-o ramură tradițională a industriei românești.

Cu modestie și sîrguință, tinerii

Cu polaritatea dată în figură, interpretarea citirilor se face astfel:

- a) indicație nulă sau aproape nulă — tranzistoarele au același beta;
- b) deviație pozitivă a acului — tranzistorul T_1 (nnp) are factorul beta mai mare (cu atît mai mare cu cît deviația este mai mare);
- c) deviație a acului în sens invers — tranzistorul T_2 (pnp) are beta mai mare; se inversează polaritatea instrumentului pentru a aprecia cantitativ diferența.

Montajul permite compararea tranzistoarelor complementare în orice condiții de lucru, alegînd corespunzător valorile rezistențelor de sarcină (R_3, R_4) și de polarizare (R_5, R_6). Acestea vor fi cît mai rigurose egale două cîte două.

Instrumentul utilizat poate fi un AVO-metru obișnuit care posedă domeniile de 5 mA și 1 mA (eventual, 0,5 mA) curent continuu. Consumul de curent fiind mare (zeci de miliamperi), întrerupătorul I_1 se deschide după terminarea măsurătorilor.

elevi din Rovinari s-au pregătit, de asemenea, pentru participarea la lucrările Șantierului național al tineretului din Bazinul minier Oitenia, unul dintre cele mai mari obiective din întreaga țară, unde participarea brigadierilor este decisivă pentru îndeplinirea obiectivelor de plan.

Realizările elevilor de pe plaiurile lui Brâncuși atestă încă o dată calitatea muncii lor, argument elocvent pentru primii pași care-i vor face în producție după terminarea studiilor.

STAȚIE DE TELECOMANDĂ

Ing. G. CABIAGLIA

Cablajul este realizat pe un circuit imprimat de sticlotoxolit având dimensiunile 80 x 160 mm (fig. 2).

Etajele acestui emițător sînt următoarele:

Oscilatorul realizat cu un tranzistor de tip 2N2219(A) sau 2N2218(A) este stabilizat cu cristalul de 27,12 MHz.

Polarizarea acestui tranzistor este fixată ca să se asigure o ușoară intrare în oscilație la aplicarea tensiunii de alimentare și să se poată obține în circuitul din colector (acordat pe 27,12 MHz) puterea necesară excitării etajului driver realizat cu un tranzistor 2N3866 sau 2N3553.

Etajul driver este excitat prin intermediul înfășurării L_2 . În colector are un circuit LC acordat tot pe 27,12 MHz, care transmite prin L_4 o putere de cca 1 W ultimului etaj. Etajul final este realizat cu un tranzistor de tip 2N 3375 prevăzut cu un radiator corespunzător disipației sale.

Pe colectorul său este aplicată modulația (secundarul transformatorului de AF. Tr cu impedența de cca 30Ω). Legătura cu antena se face prin intermediul unui filtru format din L_5, CT_3 și CT_4 (10—40 pF).

Oscilatorul de AF are ca element de bază un tranzistor TUJ și un grup RC. Modulatorul este realizat cu un circuit integrat de tip TAA 611 care, avînd o putere de ieșire de 2,5 W, poate modula foarte ușor 100% etajul final de radiofrecvență.

Menționăm că prin folosirea unui microfon cu cristal în punctul M, datorită sensibilității de 5 mV, la intrarea circuitului integrat se poate obține un emițător pentru banda de 28 MHz (bineînțeles folosind un cristal în această bandă și refăcînd puțin acordurile din CT).

Pentru realizarea emițătorului se lipsesc toate componentele pe cablaj, mai puțin tranzistoarele 2N 3866, 2N 3375 și transformatorul de modulație.

Se alimentează montajul și se verifică întii funcționarea etajului de joasă frecvență (modulatorul), conectînd un difuzor de 3Ω în locul primarului TR (cînd trebuie să se audă clar și puternic nota corespunzătoare butonului apăsat)

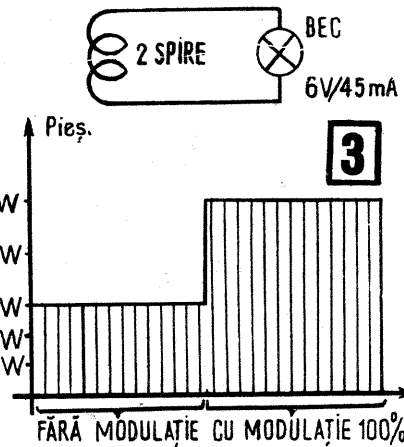
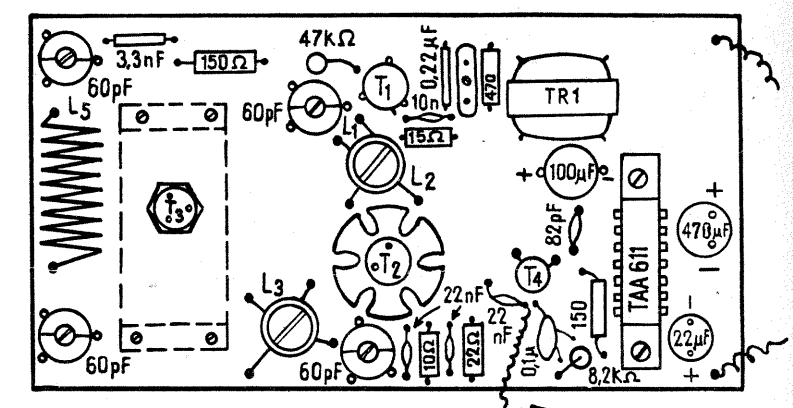
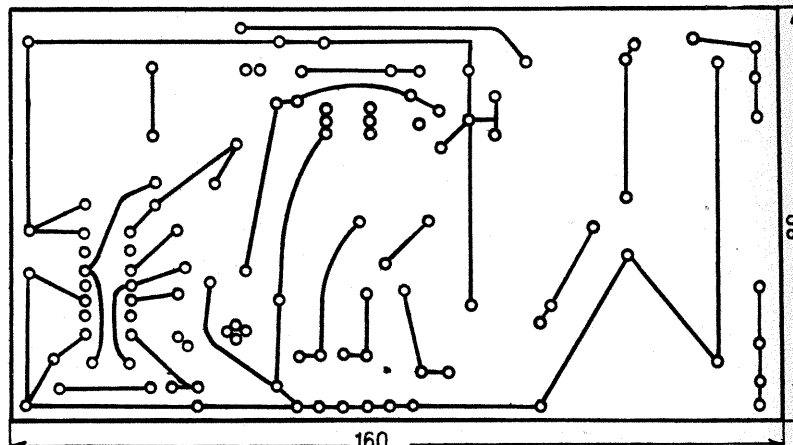
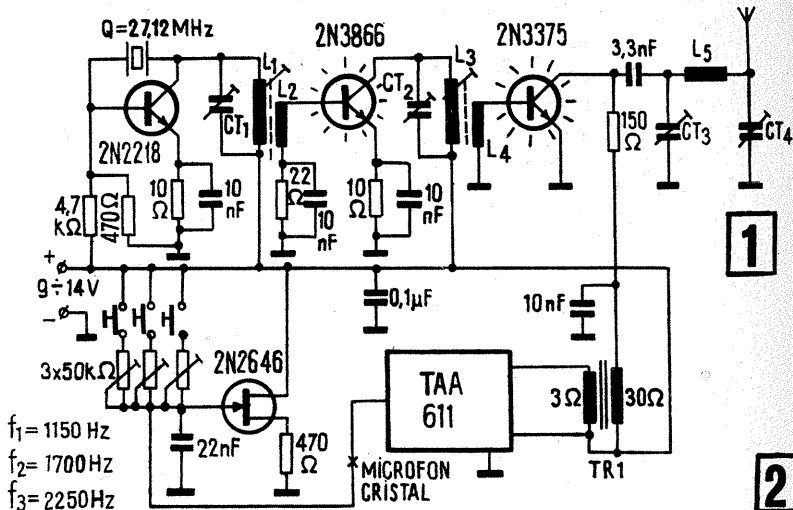
și apoi cu o buclă Hertz (fig. 3) se reglează CT_1 și miezul bobinelor $L_1 + L_2$ pînă la apariția oscilațiilor și apoi pentru maximum de iluminare (păstrînd totuși o rezervă de 1 tură a miezului peste punctul de intrare în oscilație). Se sudează 2N 3866, se cuplează buclă Hertz la $L_3 + L_4$ (sau un bec de lanternă în paralel pe L_4) și se reglează CT_2 pentru maximum de iluminare; în sfîrșit, se sudează și 2N 3375 și cu ajutorul unui bec de 110 V/5 W, plasat în locul antenei, se reglează filtrul Π (CT_3 și CT_4) pînă la iluminarea maximă a acestuia.

Ultima operație constă în verificarea faptului că la eliminarea modulației puterea de RF trebuie să scadă cam la jumătate (vezi graficul alăturat).

Cu ajutorul unui frecvențmetru cu citire directă se va constata frecvența ce se poate acoperi cu unul din cei trei semireglabili (butonul aferent acestuia fiind apăsat).

În caz că nu obținem plaja de frecvență scontată, se va înlocui capacitatea de 22 nF (din emitorul TUJ) care va trebui să fie de foarte bună calitate (styroflex sau mică).

Reglajul definitiv se va efectua în paralel cu rețușurile ce se vor face la receptor pentru acționarea sigură și la distanță cît mai mare a releelor canalelor corespunzătoare celor trei frecvențe (care



pot fi extinse însă pînă la cifra de 8 ÷ 10). Menționăm că circuitul integrat (cu modificarea corespunzătoare a cablajului imprimat) poate fi înlocuit cu TBA 790 K, TBA 800 sau TBA 810, adoptînd o schemă specifică acestor tipuri. Bobinele L_1, L_2, L_3 și L_4 sînt construite

pe carcase $\phi 6$ mm, utilizate frecvent în transformatoarele IF din televizoare. Astfel L_1 și L_3 au cîte 12 spire, iar L_2 și L_4 cîte 3 spire CuEm $\phi 0,5$. Bobina L_5 are 10—14 spire din CuAg $\phi 1,6$, bobinaj fără carcasă, cu lungimea de 35 mm.

(CONTINUARE ÎN NR. VIITOR)

PREAMPLIFICATOR

O deosebită importanță pentru radioreceptoarele de trafic o prezintă preamplificatoarele sau amplificatoarele de radiofrecvență, care dictează în mare măsură sensibilitatea și selectivitatea. De aceea, pentru preamplificatoare s-au elaborat componente, respectiv tehnici de montaj, care să înlesnească și să asigure legături radio în cele mai diverse situații de cîmp și propagare.

Pînă de curînd tranzistoarele bipolare erau utilizate cu multe artificii de montaj, dar după apariția tranzistoarelor cu efect de cîmp, prin calitățile lor intrinseci, acestea au început a fi preferate. Cu tranzistoare cu efect de cîmp sînt realizate unele montaje a căror eficacitate este deosebit de bună, verificată experimental în traficul profesional, recomandate și radioamatorilor.

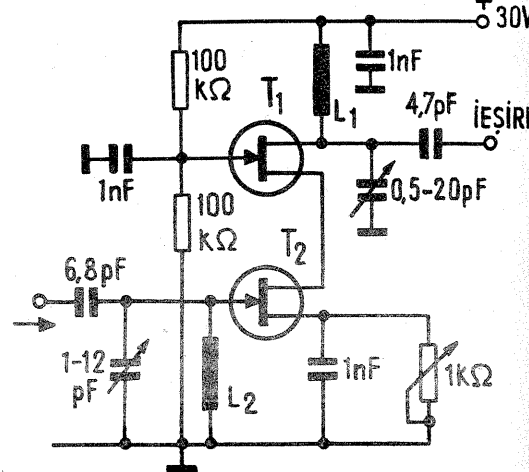
Preamplificatorul din schema alăturată este conceput pentru banda de 2 m și folosește două tranzistoare cu efect de cîmp în montaj cascod. Aceste tranzistoare pot fi BFW 11 (producție I.P.R.S.) sau BF 245.

Semnalul de la antenă este cuplat prin 6,8 pF pe grila tranzistorului T_2 . Tot în grila acestui tranzistor este montat și un circuit oscilant cu ajutorul căruia se operează asupra selectivității. Pentru ieșire, semnalul se culege din dreapta tranzistorului T_1 , care conține de asemenea un circuit oscilant. Bobinele L_1 și L_2 au cîte 5 spire CuAg $\phi 1,2$ bobinate cu pas de 1 mm (diametrul bobinei 8 mm).

Cele două circuite oscilante se acordă decalat. Astfel, L_1 C este acordat pe 144,5 MHz, iar L_2 C este acordat pe 145 MHz, fiind deci favorizată prima parte a benzii unde există o aglomerare de stații.

Acordul poate fi stabilit și în alte porțiuni, după preferința constructorului. Nivelul amplificării se stabilește din potențiometrul de 1 kΩ montat în sursa primului tranzistor. Acest po-

tențiometrul prevăzut cu buton poate servi și la reglarea manuală a amplificării în timpul traficului. Eficiența acestui montaj este deosebit de bună, mai ales prin lipsa zgomotului, fiind recomandat și pentru instalațiile de antenă.



FILTRE ACTIVE CU AMPLIFICATOARE OPERAȚIONALE

Ing. ANDRIAN NICOLAE

Realizarea unor filtre la frecvențe sub 20 kHz și cu factor de calitate ridicat necesită bobine de dimensiuni mari, iar modificarea frecvenței de rezonanță se face în limite destul de mici. De aceea se preferă filtrele active care înlătură dezavantajele mai sus menționate.

În continuare se vor analiza câteva montaje mai deosebite, cu unul, două sau trei amplificatoare operaționale.

Domeniul de aplicație al filtrelor active este vast. Se utilizează în telecomandă pentru separarea canalelor în frecvență, în telegrafie, comunicații cu bandă laterală unică, aparatură geologică, medicală. De asemenea, ele intră în construcția detectoarelor de fază-frecvență, a analizatoarelor de spectru etc.

Rezistența R_2 se determină cu relația $R_2 = R_1/12$.

Frecvența centrală se determină cu formula:

$$f_0 = \sqrt{3/(2\pi R_1 C_1)}$$

Rezistența de sarcină va trebui să fie mai mare decât R_1 . Valorile sînt calculate pentru frecvența de 10 kHz. Dacă intrarea neînversoare se leagă la masă, se obține un oscilator (fig. 2). Cu potențiometrul R_3 se reglează pragul de intrare în oscilație.

Un filtru trece-bandă cu factor de calitate variabil poate fi realizat prin modificarea unui oscilator în punte Wien

Dacă valorile componentelor sînt alese astfel încît $R_4 C_2 = R_3 C_3$, se poate scrie formula benzii la 3 dB ca mai jos:

$$B = 1/(2\pi R_1 C_1) \quad [\text{Hz}],$$

iar frecvența centrală

$$f_0 = 1/\sqrt{2\pi (R_2 C_1 R_3 C_3)^{1/2}}$$

În exemplul dat, la frecvența de 1 kHz banda este de 5 Hz, iar tensiunea de ieșire este de 1 V_{vv}.

Rezistența de intrare este mai mare de 40 kΩ. Impedanța de ieșire este mai mică de 200 Ω, iar amplificarea în jur de 10 000. Rezistența de sarcină este mai mare de 1 kΩ. Produsul $R_4 C_2$ trebuie să nu difere de $R_3 C_3$ cu mai mult de 1 la sută.

Un montaj cu triplă funcțiune poate fi urmărit în fig. 5. Circuitul operează ca filtru trece-bandă, filtru oprește-bandă sau ca oscilator de tensiune sinusoidală. El funcționează bine în banda 1—20 kHz.

Circuitul este filtru trece-bandă cînd intrerupătorul I_1 este închis, I_2 deschis, iar comutatorul K_1 pe poziția F.

Un filtru oprește-bandă se obține închizînd I_2 și deschizînd I_1 .

Pentru a opera ca oscilator sinusoidal, intrerupătorul I_1 se închide, I_2 se deschide, iar K_1 se trece pe poziția O. Sînt trei ieșiri, fiecare furnizînd oscilația defazată cu 180° față de celelalte două.

Factorul de calitate Q poate fi modificat prin schimbarea raportului $R_1:R_2$. Teoretic, $Q = \infty$ cînd $R_1 = R_2$. Frecvența centrală a filtrelor sau frecvența de oscilație este dată de formula: $f_0 = 1/2\pi RC$.

Toate rezistențele și condensatoarele sînt cu toleranța de 5 la sută.

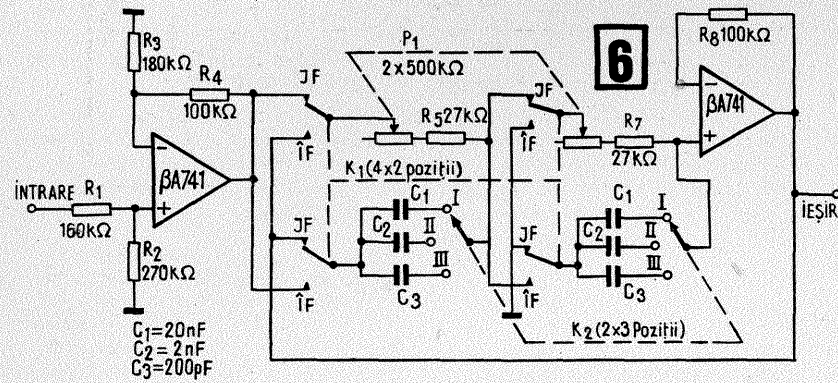
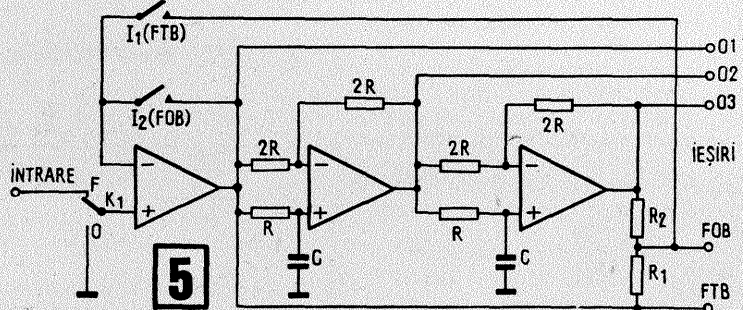
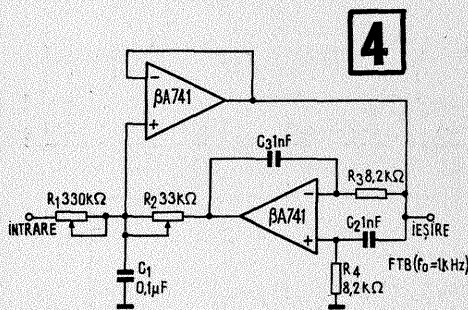
În figura 6 este dată schema unui filtru activ ce poate fi folosit și ca preamplificator de ton.

Cu ajutorul comutatorului K_2 (2×3 poziții) se aleg benzile de frecvență ce urmează a fi corectate.

Poziția I corespunde frecvenței de tăiere cuprinsă în banda 20...200 Hz. Cu ajutorul potențiometrului P_1 se reglează frecvența de tăiere în interiorul acestei benzi. Pe poziția II a comutatorului K_2 se pot face corecții în banda 200...2 000 Hz iar pe poziția III se corectează banda 2...20 kHz.

Brumul suprapus peste semnalul audio se poate elimina trecînd comutatorul K_2 pe poziția I, iar K_1 pe poziția J.F.

Pe poziția III a comutatorului K_2 și I.F. a comutatorului K_1 se poate elimina fișitul caracteristic înregistrărilor pe bandă sau se corectează unele discuri.



Dacă o rețea oprește-bandă se intercalează în bucla de reacție a unui amplificator, se obține un filtru trece-bandă (F.T.B.). Schema este cea din fig. 1.

(fig. 3). O altă caracteristică a rețelei este aceea că permite modificarea independentă a frecvenței de rezonanță și a factorului de calitate.

Cu un factor de amplificare de 600 se obține un $Q = 2 000$, iar pentru un $Q = 30$ este nevoie de un câștig de 140. Factorul de calitate Q poate fi modificat din rezistența R_3 în limitele ± 10 la sută, iar frecvența centrală într-un raport de 10:1.

Pentru valorile date în schemă, domeniul acoperit prin variația rezistenței potențiometrului dublu de 20 kΩ este cuprins între 160 Hz și 1,6 kHz. Condensatoarele sînt cu mylar. Frecvența de rezonanță se calculează cu formula:

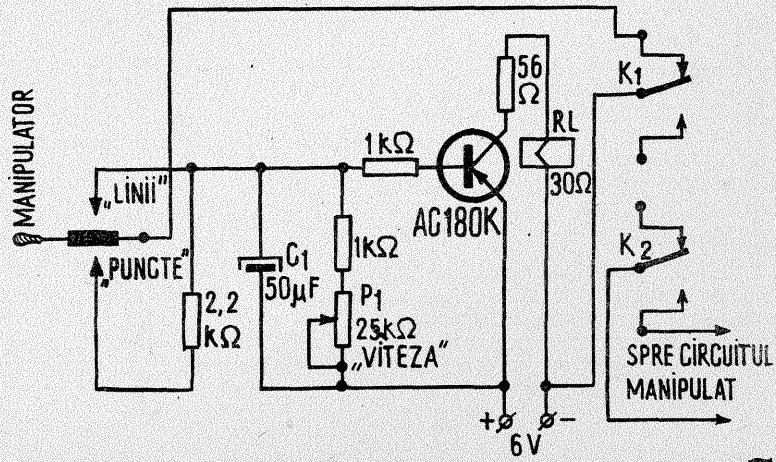
$$f_0 = \frac{1}{2\pi \sqrt{R_1 C_1 R_2 C_2}}$$

Banda și frecvența centrală a unui filtru trece-bandă pot fi controlate independent din două rezistoare separate și în schema din fig. 4.

Factorul de calitate Q poate fi modificat de la 2 la 200 și frecvența centrală de la 1 la 10 kHz.

Circuitul care trebuie manipulat se conectează la contactul K_2 . Tranzistorul montat poate fi cu germaniu sau siliciu; important este ca puterea maximă disipată a tranzistorului să fie

corelată cu releul utilizat. Releul folosit, cu componentele indicate, are bobina de comandă de 30 Ω.



MANIPULATOR SEMIAUTOMAT

N. TURTUREANU

Manipulatorul electronic semiautomat redat în schema alăturată permite folosirea unui singur tranzistor, punctele și liniile fiind generate electronic.

Urmărind schema, se poate vedea folosirea unui principiu simplu de polarizare temporizată a tranzistorului care comandă anclanșarea unui releu inseriat în circuitul de colector.

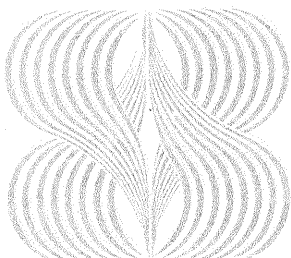
La punerea în funcțiune, baza tranzistorului se polarizează printr-un contact K_1 (normal închis) al releului de la rezistorul de 1 kΩ (la care se mai adaugă la «puncte» și rezistorul de 2,2 kΩ). Tranzistorul intră în conduc-

ție și se alimentează bobina de comandă a releului.

Contactul K_1 se comută și circuitul de polarizare se intrerupe. Polarizarea tranzistorului se menține un timp, datorită condensatorului C_1 , care se descarcă prin potențiometrul P_1 inseriat cu rezistorul de 1 kΩ. Releul nemai-fiind excitat, comută iarăși K_1 în poziția de repaus. Ciclul de polarizare se repetă pînă cînd manipulatorul are una dintre pozițiile închise «linie» sau «punct».

Viteza de repetiție se poate regla cu P_1 .

cititorii



recomandă

AVERTIZOR SONOR

Montajul alăturat, conceput și experimentat pentru autoturismul «Dacia 1300», asigură acționarea automată a claxoanelor cu o întârziere de 3-4 secunde după deschiderea uneia dintre uși. Avertizarea sonoră continuă și după reînchiderea ușilor, ea încetînd numai prin deschiderea întrerupătorului I₃. Durata întârzierii, reglabilă prin alegerea adecvată a valorii R₁ (30-82 kΩ/0,5 W), este suficientă pentru acționarea întrerupătorului I₃ imediat după deschiderea ușii de către posesor. Se subînțelege că

acest întrerupător va fi plasat într-un loc mascat (în interior), ușor accesibil de la intrare.

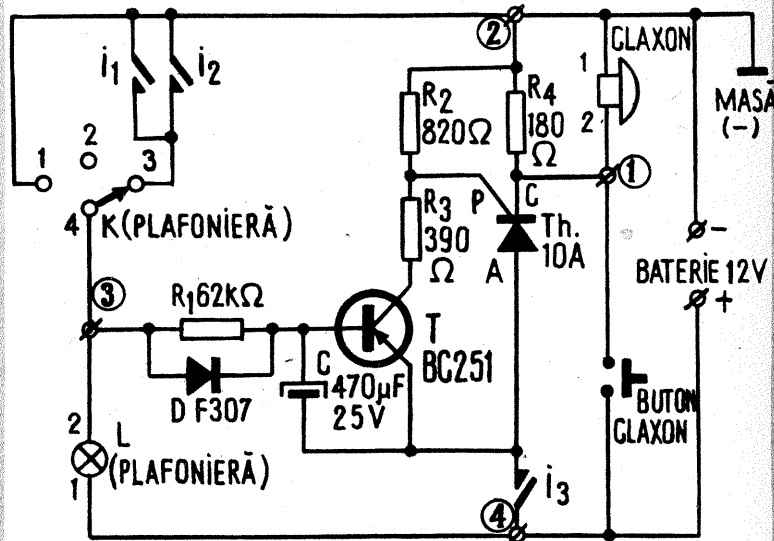
Schema a fost realizată cu un tiristor de 10 A (KY202K), comandat în poartă de către un tranzistor pnp, de mică putere, cu siliciu. Pentru a urmări modul de funcționare, să considerăm I₃ închis (contact) și comutatorul K (de la lampa plafonieră) în poziția 3, adică aceea care asigură aprinderea lămpii L la deschiderea ușilor.

La deschiderea uneia dintre uși, întrerupătorul din toc (I₁ sau I₂) se închide, aducînd minusul bateriei la becul L (care se aprinde) și la grupul paralel R₁-D. Dioda rămîne blocată, fiind invers polarizată, iar prin R₁ începe să se încarce condensatorul C (250-500 μF/25 V). Cînd potențialul din baza tranzistorului atinge valoarea necesară, acesta se deschide, polarizînd prin divizorul R₂-R₃ poarta tiristorului. Tiristorul amorsează și continuă să conducă prin sarcină (cele două claxoane, în paralel), chiar după reînchiderea ușii, avînd asigurat curentul de menținere prin rezistența R₄ (180-510 Ω/2 W).

Întrerupătorul I₃ blochează montajul indiferent de momentul acționării sale. După blocarea circuitului și închiderea ușilor, condensatorul se descarcă prin diodă și bec.

Racordarea la instalația electrică existentă se face în patru puncte (cifrele încercuite), după cum urmează:

1. la borna 2 a unuia dintre claxoane (borna care nu este la masă);
2. la masa autoturismului (oriunde);
3. la contactul 4 al comutatorului din



plafonieră (conform schemei);
4. la plusul bateriei.

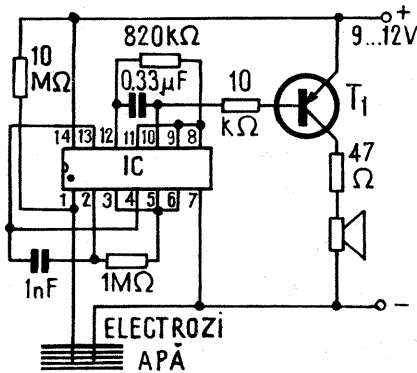
Conexiunile 1 și 4 vor fi executate cu cordon lițat pentru 10 A, bine izolat. Montajul va fi introdus obligatoriu într-o cutie izolantă, pentru a preîntî-

pina atingerea accidentală de masa mașinii. Tiristorul se montează pe radiator de minimum 20 cm².

Pentru experimentare se va utiliza în locul claxonului o sonerie cu întrerupere de curent. Se ajustează R₄ și R₁.

SEMNALIZATOR DE NIVEL

Avertizorul pe care îl prezentăm este ușor de realizat și folosit pentru semnalizarea atingerii sau depășirii unui anumit nivel al apei într-un recipient. Se recomandă ca avertizorul să se monteze pe o fișie de pînză sau piele. La un capăt al fișiei se montează avertizorul propriu-zis, iar la celălalt capăt sursa de alimentare (bateria de 9-12 V). Avertizorul este prevăzut cu o sondă cu doi electrozi. În momentul în care apa din recipient (cadă) atinge electrozii, automat se emit semnale sonore de avertizare. Tranzistorul folosit este de tipul BC 177 sau BC 204. Difuzorul are o impedanță de 45-50 Ω. Valoarea rezistorului serie cu difuzorul se alege astfel încît împreună cu impe-



danța difuzorului să însumeze 100 Ω. Circuitul integrat folosit este de tipul CDB 451.

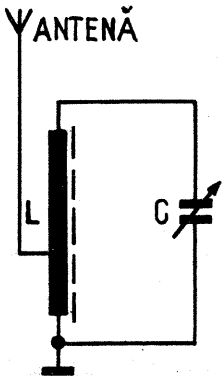
ANTENĂ SUPPLEMENTARĂ

La aparatele de radio cu tranzistoare prevăzute numai pentru recepționarea posturilor în gama undelor medii, prin atașarea unei antene suplimentare se mărește sensibilitatea.

Construcția antenei se face astfel: pe o bară de ferită cu o lungime de 80 mm și cu un diametru de 8-10 mm se bobinează 120 de spire cu sîrmă din CuEm φ 0,2 pînă la 0,3 mm, sau cu liță de radiofrecvență. După bobinarea a 40 de spire se scoate o priză și se continuă bobinarea cu restul de 80 de spire.

Capetele bobinei se fixează cu lac sau cu rășină epoxidică. În paralel cu bobina de pe ferită se montează un condensator variabil C cu valoarea maximă de 360-500 pF. Antena exterioră are o lungime obișnuită și se conectează la priză scoasă pe bobina

de ferită. Se recomandă ca pentru o bună recepție, ferita antenei suplimentare să fie paralelă cu cea din aparat și la o distanță de 3-6 cm.



DORN REGLABIL

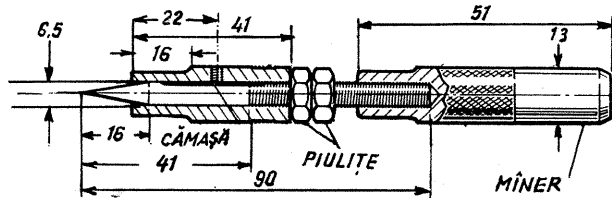
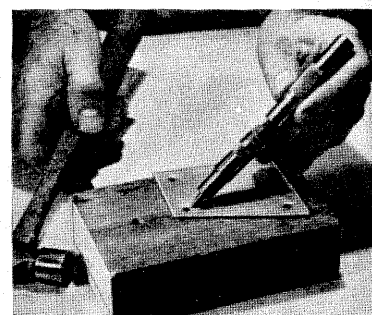
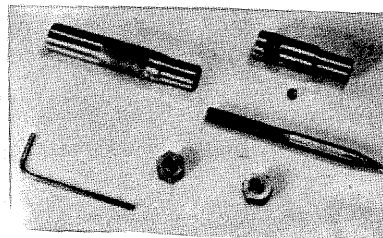
S. MARIN

Prevăzut cu o «cămașă» filetată care se poate deplasa pe corpul său, fiind blocată de către două piulițe, dornul propus în figurile alăturate permite efectuarea unor găuri în tablă, cu o bună reproducibilitate a diametrului. Prin manevrarea adecvată a cămașii, dimensiunile găurilor pot fi reglate între simpla punctare și diametrul maxim permis de vîrfurile dornului. Tabla care urmează a fi găurită se așază pe un bloc din lemn masiv.

Pentru a asigura o mai bună imo-

bilizare a cămașii în timpul lucrului, în corpul ei a fost prevăzut un orificiu filetat în care se strînge un șurub, apăsînd astfel pe corpul dornului (în porțiunea nefiletată).

Cotele indicate sînt orientative. În privința execuției — care rămîne la alegerea constructorului — menționăm doar că dornul propriu-zis trebuie confecționat dintr-un oțel bun (de scule); după filetarea și profilarea vîrfurilor conice, bine ascuțit, acesta se căleşte.



TEHNICO-ȘTIINȚIFICE

ORGANIZAT ÎN CADRUL FESTIVALULUI NAȚIONAL ȘTIINȚIFIC ROMÂNIEI

Cea de-a doua ediție a concursului de idei tehnico-științifice organizat de revistele «Știință și tehnică» și «Tehnum» se află în plină desfășurare. Zilnic sosesc la redacție lucrări cu mențiunea «Pentru concursul de idei».

În legătură cu acest concurs, mai mulți cititori ai revistei noastre, dornici să participe la noua ediție — 1978 —, ne-au solicitat câteva informații suplimentare. Așadar, în rândurile care urmează precizăm:

1) LA CONCURS POT PARTICIPA TOTI OAMENII MUNCII, INDIFERENT DE SPECIALITATE, DE VÂRSTĂ ȘI PREOCUPĂRI, MUNCITORI ȘI MAÎSTRI, INGINERI ȘI TEHNICIENI

DIN UNITĂȚILE ECONOMICE, ELEVI, STUDENȚI ȘI CADRE DIDACTICE DIN ÎNVĂȚĂMÎNT, CERCETĂTORI ȘI ALȚI SPECIALIȘTI DIN INSTITUȚILE DE CERCETARE ȘI INGINERIE TEHNOLOGICĂ, SPECIALIȘTI DIN AGRICULTURĂ ȘI DIN ALTE DOMENII DE ACTIVITATE

2) Venind în întâmpinarea acelor participanți care nu au posibilitatea să-și dactilografeze lucrările, LA CONCURS POT FI TRIMISE ȘI LUCRĂRI NEDACTILOGRAFIATE. În acest caz, rugăm ca materialele să fie scrise cât mai citeț, dînd astfel juriului posibilitatea de a lectura și hotărî în timp util asupra valorii tehnico-științifice a lucrării. Amin-

tim cu acest prilej că lucrarea trimisă la concurs trebuie să conțină o descriere cât mai amănunțită a ideii tehnico-științifice, a modalităților de realizare practică, a eficienței tehnico-economice în producție în raport cu ceea ce se cunoaște în prezent. Ea poate fi însoțită de schițe și desene explicative care să ajute la o mai bună înțelegere și cunoaștere a valorii tehnico-științifice a ideii trimise la concurs.

3. Mai mulți cititori ne-au adresat întrebarea dacă la concurs se pot admite propunerile de invenții înregistrate la O.S.I.M. în cursul acestui an. **ÎN LEGĂTURĂ CU ACEASTA SUBLINIEM CĂ LA CONCURSUL NOSTRU DE IDEI TEHNICO-ȘTIINȚIFICE NU SE ADMIT LUCRĂRI PROPUSE ȘI ÎNREGISTRATE CA INVENȚII.** Participanții pot trimite la concurs **LUCRĂRI ORIGINALE** inspirate din sarcinile actuale puse de partid în fața tuturor oame-

nilor muncii, lucrări care să contribuie la punerea în valoare a unor noi resurse de materii prime, economisirea de materiale, de energie și combustibili, elaborarea de noi substanțe și înlocuitori, la punerea în evidență a unor noi tehnologii care să ducă la creșterea productivității muncii în industrie și agricultură, la îmbunătățirea calității produselor etc.

4. Lucrările vor fi apreciate de către un juriu format din specialiști din diferite domenii de activitate și reprezentanți ai Consiliului Național pentru Știință și Tehnologie, ai Oficiului de Stat pentru Invenții și Mărci, ai C.C. al U.T.C., precum și specialiști din redacție.

5. Cele mai valoroase lucrări, selecționate de juriu, vor fi premiate și vor fi puse la dispoziția unităților economice și de cercetare pentru a fi aplicate în producție.

REAMINTIM DATA ÎNCHIDERII CONCURSULUI: 31 OCTOMBRIE 1978 — DATA POȘTEI.

VIZUALIZAREA CARACTERISTICILOR

Elev TUDOR GHILESCU, Liceul „G. Barițiu”

Este foarte util să se cunoască exact caracteristicile elementelor de circuit, mai ales ale elementelor neliniare cum sînt dispozitivele semiconductoră (tranzistoare, diode, diode Zener etc.) pe care trebuie să le folosim în diverse aparate.

Cunoașterea caracteristicilor este posibilă prin vizualizare pe ecranul unui osciloscop. Pentru acest lucru sînt necesare următoarele aparate: un osciloscop cu două intrări (Y — verticală și X — orizontală); un generator de tensiune liniar-crescătoare, de putere mare (0-15 V, $I_{max} = 1$ A); rezistențe variabile pentru diverse domenii ale caracteristicii.

În fig. 1 este redată caracteristica unei diode semiconductoră, iar în fig. 2 se dă montajul pentru vizualizare pe osciloscop. Valoarea minimă pentru rezistența R_y (în ohmi) este:

$$R_{ymin} = \frac{U_{max}}{I_{Dmax}} = \frac{15 \text{ (V)}}{I_{Dmax} \text{ (A)}}$$

În fig. 3 este reprezentată caracteristica unei diode stabilizatoare (Zener), montajul de vizualizare fiind cel din fig. 4. Valoarea minimă a rezistenței R_y (în ohmi) este:

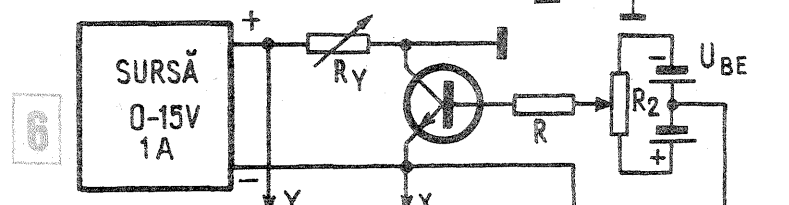
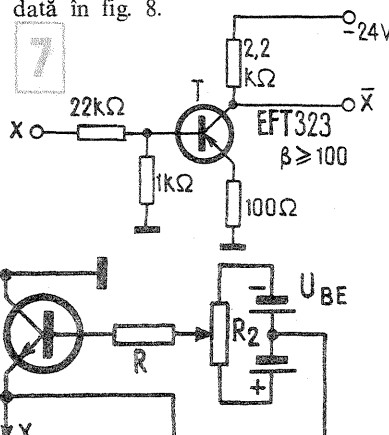
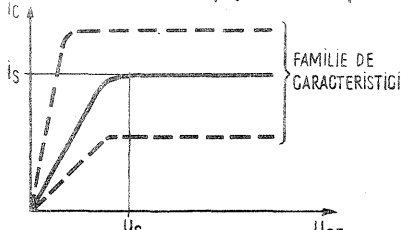
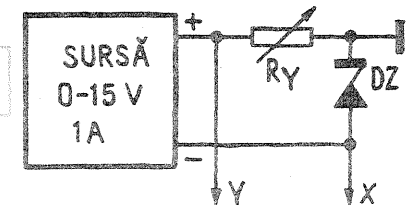
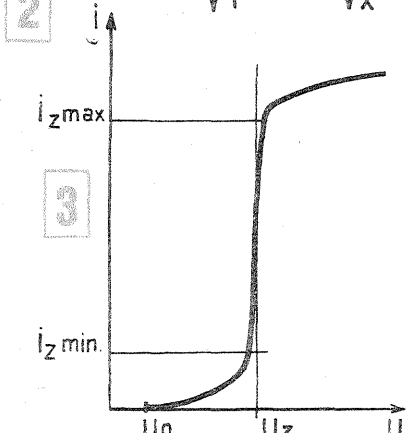
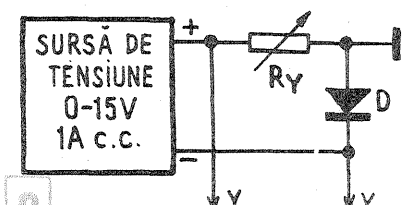
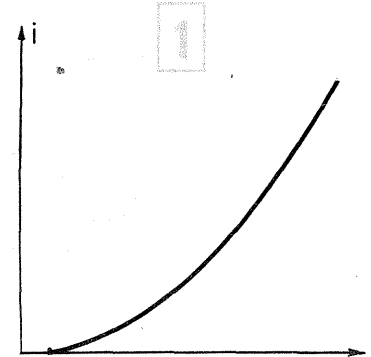
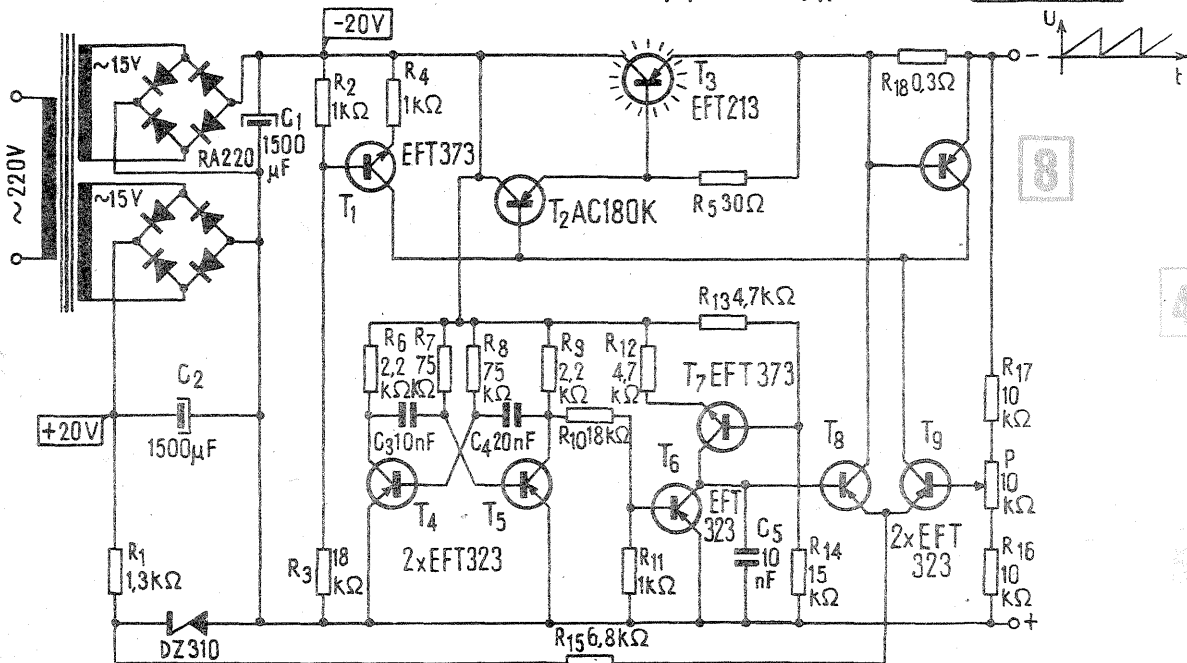
$$R_{ymin} = \frac{U_{max} - U_z}{I_{zmax}} = \frac{15 - U_z \text{ (V)}}{I_{zmax} \text{ (A)}}$$

Caracteristica $I_c = f(U_{CE})$ pentru un tranzistor este arătată în

fig. 5. Montajul pentru vizualizare se dă în fig. 6, unde:

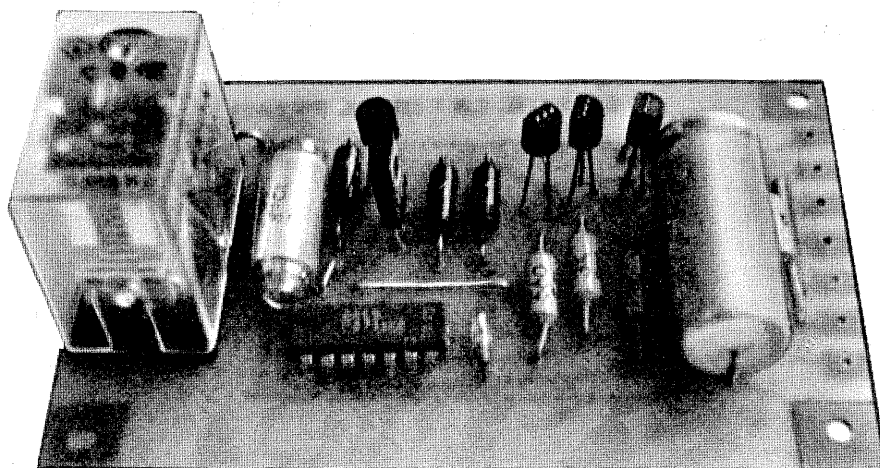
$$R_{ymin} = \frac{U_{max}}{I_{cmax}}; R = \frac{\beta \times U_{BE}}{I_{cmax}}$$

La toate montajele prezentate, imaginea caracteristicii apare inversată stînga-dreapta (simetric față de axa OY). Redresarea imaginii se face cu ajutorul unui inversor, de exemplu cel din fig. 7. Schema sursei de tensiune liniar-crescătoare este dată în fig. 8.



TEMPORIZATOR DE PRECIZIE PENTRU FOTOGRAFIA COLOR

Ing. MIHAI BUCȘĂ



Marea majoritate a temporizatoarelor electronice de uz fotografic sînt considerate corespunzătoare dacă au o precizie de 5(10)% și o repetabilitate de 2—5%. Fotografiile obținute pe hirtie alb-negru folosind un temporizator obișnuit pot fi afectate în cel mai rău caz de mici diferențe de contrast sau densitate generală.

În fotografia color, pentru a obține rezultate de calitate, sînt necesare o precizie superioară de etalonare și o repetabilitate foarte bună. Precizia de etalonare poate fi înțeleasă în mod relativ, respectiv dacă o valoare oarecare este considerată corectă, multiplii și submultiplii acesteia vor trebui să respecte cu mare rigurozitate rapoartele respective. Practic, aceasta înseamnă că, dacă timpul considerat 10 s este în realitate de 11 s, prin etalonare se vor respecta rapoartele pentru multipli și submultipli: 20 s (real 22), 30 s (real 33), 1 s (real 1,1 s), 2 s (real 2,2) etc. Prin reluarea temporizării pentru o valoare oarecare de mai multe ori (față de un instrument etalon) se obțin timpi diferiți. Se consideră repetabilita-

tea temporizatorului ca fiind foarte bună dacă este caracterizată de valori inferioare cifrei de 1 la sută. Construcția unui temporizator de mare precizie se justifică ținînd cont de latitudinea mai mică de expunere a materialelor fotosensibile color și de modificările de culoare ce însoțesc modificările timpului de expunere. Problema preciziei se pune mai ales pentru valorile mici ale timpului de expunere (0,2—5 s) și cînd se lucrează prin metoda aditivă de corecție, caz în care valorile timpilor parțiali de expunere sînt fracționare, iar timpul total trebuie obținut corect prin sumare.

Schema propusă a fost realizată de către autor, obținîndu-se o repetabilitate de 0,5% din timpul de expunere. Etalonarea s-a făcut cu un cronometru electric, obținîndu-se o precizie de 1%. Circuitul realizat corect și cu piese de bună calitate (în primul rînd condensatorul C trebuie să aibă curenți de fugă minimi) este liniar cel puțin pînă la 50 s, ceea ce permite o etalonare indirectă în funcție de rezistența efectivă introdusă de potențiometrul P₁. Chiar cu ajutorul unui

ceas obișnuit cu secundar central se pot stabili precis timpii mari (10, 20, 30, 40, 50 s), celelalte valori intermediare stabilindu-se cu un ohmmetru (potențiometrul se măsoară deconectat din circuit).

Construcția se adresează fotoamatorilor avansați în prelucrarea materialelor color. Partea de circuit care conține releul de acționare a aparatului de mărît se alimentează separat. Astfel, constructorul poate folosi orice releu avînd tensiunea de lucru pînă la 40 V și consum maxim de curent de 100 mA. Fig. 1 conține schema generală a circuitului de temporizare. Desenul plăcii pentru circuitul imprimat se dă în fig. 2. Partea de alimentare este separată, schema fiind cea din fig. 3.

Date constructive

— CI: circuit integrat dublu comparator logic de tip CLB 271.

— T₁, T₂, T₃: tranzistoare cu siliciu (BC 107, BC 109, BC 171, BC 172 etc.).

— T₄: tranzistor cu siliciu (BC 107 sau BC 171; pentru tensiuni de lucru ale releului mai mici de 25 V se pot folosi și BC 108, BC 109 sau BC 172, BC 173).

— D₁: diodă cu siliciu de tip 1 N 4001 sau o joncțiune bază-emitor a unui tranzistor cu siliciu.

— D₂, D₃: orice diodă cu siliciu cu un curent mai mare de 100 mA.

— C: condensatorul de temporizare. Performanțele sistemului sînt foarte bune dacă se folosește un condensator cu tîntal de valoare cuprinsă între 33 și 100 μF.

— Potențiometrul P₁ este de 1 MΩ, liniar. Dacă se folosește un condensator electrolitic obișnuit de 100 μF, acesta va fi de tensiune mai mare (63—100 V). Potențiometrul P₁ nu va depăși în această situație valoarea de 250 kΩ pentru a nu se afecta liniaritatea.

Valorile rezistențelor R₁₀ și R₁₁ se calculează cu relația $R_{10} = R_{11} = \frac{Ecc}{5}$ (kΩ), unde Ecc este tensiunea de alimentare a releului folosit (care nu trebuie să depășească 40 V).

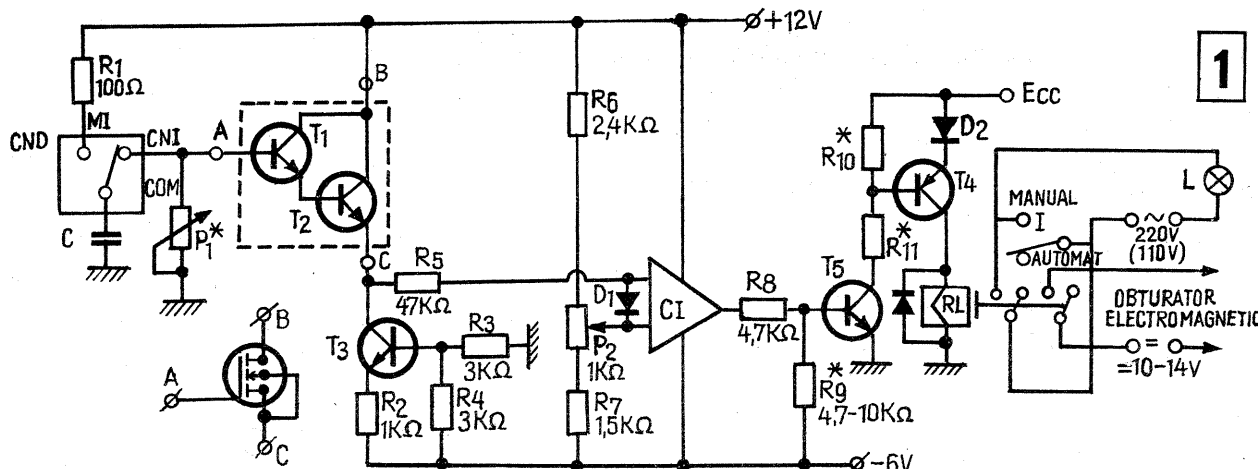
Semireglabilul are rolul de a modifica durata maximă de temporizare (cînd P₁ ăre cursorul la capăt). Rezistența R₅ are rolul de a bloca tranzistorul T₅ atînci cînd circuitul integrat este în starea «zero». Dioda D₁ are rol de protecție a intrării circuitului integrat, dioda D₂ blochează tranzistorul T₄ și dioda D₃ protejează tranzistorul T₄ la șocuri de tensiune.

Tranzistoarele T₁ și T₂ pot fi înlocuite cu un tranzistor cu efect de cîmp de tip ROS 02 (I.P.R.S.), conectat conform detaliului din fig. 1. Tranzistorul T₃ lucrează ca sursă de curent (I₀ ≈ 5 mA) pentru ca tranzistoarele T₁ și T₂ să aibă același curent de colector.

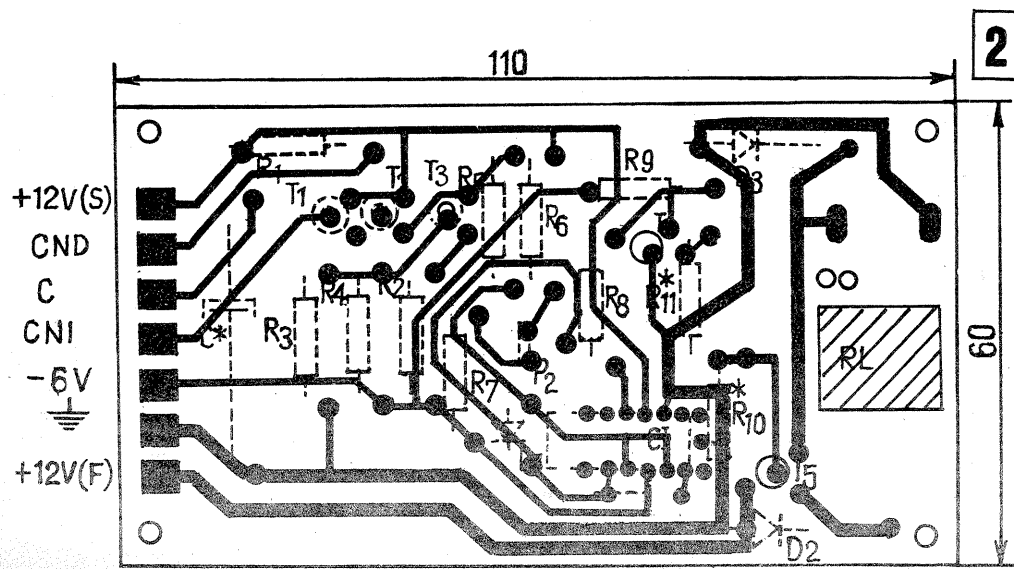
Comanda temporizatorului se face cu un microîntrerupător MI conectat ca în schemă (CND — contact normal deschis, CNI — contact normal închis, COM — comunul). Apăsarea microîntrerupătorului se va face pentru o aceeași durată (2...3 s) care se va respecta cit mai bine. Microîntrerupătorul poate fi înlocuit cu contactele unui releu încorporat într-un alt temporizator de construcție simplă (1—2 tranzistoare), reglat pentru valoarea duratei de apăsare.

Releul temporizatorului va comanda în principal circuitul lămpii aparatului de mărît (fig. 1), dar este bine să se facă și o a doua ieșire de pe altă pereche de contacte pentru o tensiune de mică valoare, 10—14 V (eventual luată din sursa Ecc), pentru acționarea unui obturator electromagnetic.

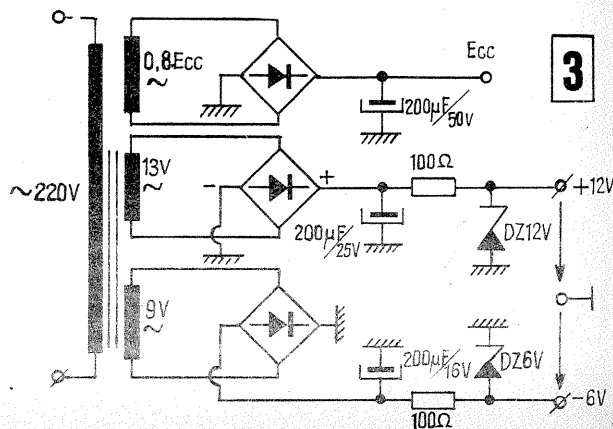
Ținînd cont de faptul că aprinderea și stingerea becului implică o modificare mare a compoziției spectrale, la timpi mici de expunere corecția de culoare se poate dovedi ca inefficientă în totalitate. De aceea se echează aparatul de mărît cu un obturator electromagnetic.



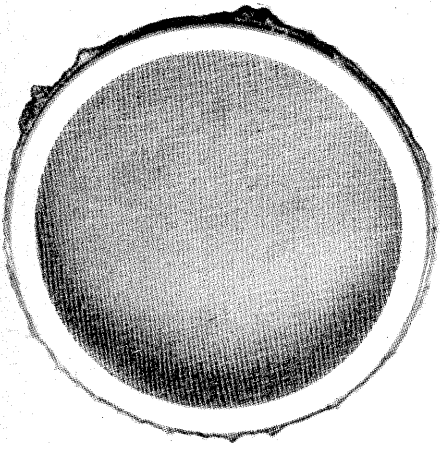
1



2



3



RETELE DIFUZANTE

C. VASILE

Țesătura se întinde pe un inel metalic având diametrul de 50-120 mm. Utilizând această rețea difuzantă, se poate înlătura și aspectul gri granular al unor fotografii făcute cu blitzul.

2. Lumina dată de blitz este o lumină generatoare de contraste puternice, ceea ce duce la obținerea unor fotografii cu slabe calități estetice. O micșorare a contrastului este posibilă folosind o rețea difuzantă în fața lămpii. Această rețea se obține întinzând o țesătură rară (tifton, de exemplu) pe o ramă din tablă subțire ce se montează pe conturul părții frontale a lămpii blitz. Colorind ușor țesătura, se obține o lumină corespunzătoare altor temperaturi de culoare. Astfel, portocaliul, galbenul, roșul scad temperatura de culoare, iar albastrul o ridică. Este necesară o corecție a numărului ghid, corecție care se determină practic printr-o succesiune de expuneri ale unui subiect echilibrat tonal, expuneri făcute de la aceeași distanță cu diafragme de valori diferite. Cea mai corectă determinare se face folosind film reversibil.

3. Sînt rîspîndite în rîndul fotoamatorilor corpurile de iluminat portabile (pentru becuri nitrăphot). O lumină difuză direcționată se poate obține prin îndepărtarea sursei de lumină față de subiect. Dacă din considerente de spațiu sau pentru a menține o valoare mai mare a intensității luminoase îndepărtarea sursei nu este posibilă, se mărește gradul de difuzibilitate montînd o rețea difuzantă. Și în acest caz este vorba tot de o țesătură

În multe situații sînt de o deosebită utilitate acele dispozitive care au posibilitatea de a mări gradul de difuzie a luminii.

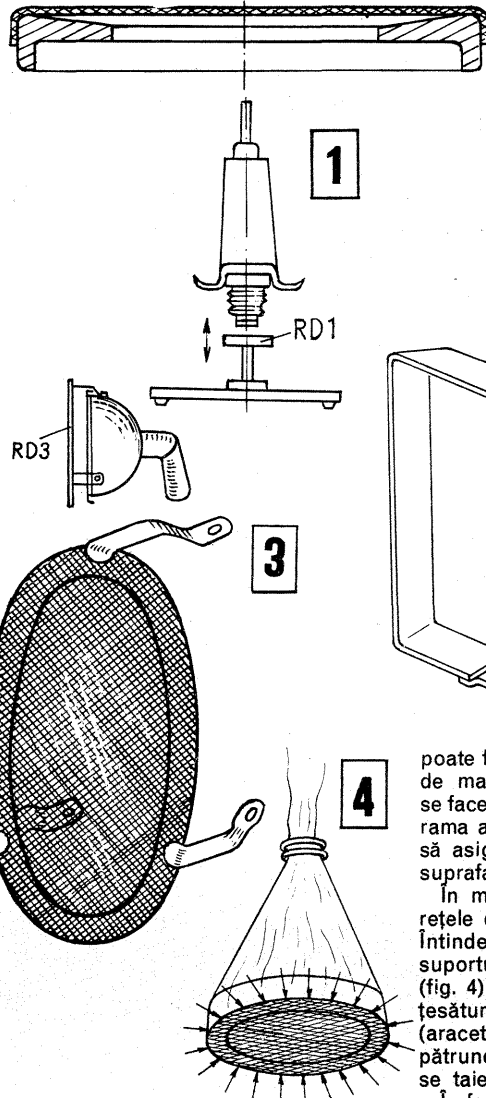
Aparatele de mărit pentru filmele color sînt prevăzute cu ecrane translucide difuzante în locul obișnuitului condensor, lumina astfel obținută permițînd evitarea punerii în evidență a micilor defecte ale peliculei negative.

Totodată se obțin suprafețe de aceeași culoare și cu același grad de saturație, uniformizate, ceea ce este avantajos ca efect vizual.

Fotoamatorii cu mai multă experiență, atunci cînd vor «să îndulcească» lumina aparatului de mărit, pun peste condensor o placă de sticlă mată sau înlocuiesc complet condensorul dacă prin aceasta nu modifică cîmpul uniform de pe planșeta aparatului.

În articolul de față se prezintă cîteva modalități de obținere a unor dispozitive de difuzare a luminii, dispozitive ce vor fi numite **rețele difuzante**.

1. O micșorare a granulației aparente vizibilă pe copia fotografică se obține intercalînd în fasciculul luminos de după obiectiv o rețea difuzantă deplasată ușor în timpul expunerii. Materialul difuzant este o țesătură de nailon de la un ciorap neutilizabil.



rară (tifton) întinsă pe un cerc din sîrmă sau o coroană circulară din tablă ce

foto
tehnică

poate fi prinsă în două sau trei puncte de marginea reflectorului. Prinderea se face cu șuruburi (M3, M4) cu piulițe, rama avînd două sau trei urechi care să asigure o distanță de 3-6 cm de suprafața anterioară a reflectorului.

În mod asemănător se pot realiza rețele difuzante și pentru alte cazuri. Întinderea țesăturii se face îmbrăcînd suportul și asigurînd-o prin legare (fig. 4). La periferia suportului, peste țesătură se întinde un adeziv sintetic (aracet, rășină epoxidică etc.) care va pătrunde pînă la suport. După uscare se taie țesătura de jur-împrejur.

În fotografia color se va urmări permanent dacă țesătura difuzantă și-a menținut culoarea.

DEVELOPAREA PELICULELOR COLOR

Ing. V. CĂLINESCU

În continuarea ciclului privind dezvoltarea peliculelor color prezentăm cititorilor cîteva rețete curent utilizate la prelucrarea materialelor fotosensibile color ORWO și AGFA de uz fotografic.

Cantitățile sînt date pentru 1 l de soluție. Dizolvarea se face în 700-750 ml de apă, la urmă completîndu-se la volumul final de 1 l.

REȚETAR ORWO

Revelator alb-negru CO9 (pH = 7,2...7,4)	
A 901 (hexametăfosfat de sodiu)	2 g
Sulfid de sodiu anh.	50 g
A 140 (amidol)	5 g
Bromură de potasiu	2 g
Revelator color C 13 (pH = 10,7...11,0)	
A 901 (hexametăfosfat de sodiu)	3 g
Sulfat de hidroxilamină	1,2 g
Etil-oxietil-p-fenilendiamină sulfat	6 g
Carbonat de potasiu	75 g
Sulfid de sodiu anh.	2 g
Bromură de potasiu	2,5 g
Revelator color C 15 (pH = 10,7...11,0)	
A 901 (hexametăfosfat de sodiu)	3 g
Sulfat de hidroxilamină	1,2 g
Dietil-p-fenilendiamină sulfat	3 g
Carbonat de potasiu anh.	75 g

Sulfid de sodiu anh.	2 g
Bromură de potasiu	2,5 g
Nitrobenzimidazolnitrat	0,01 g
Baie stop-fixare-tanare C 35 (pH = 4,0...4,4)	
Sulfid de sodiu anh.	7,5 g
Acetat de sodiu	15 g
Acid acetic glacial	25 ml
Alaun de potasiu	25 g
Tiosulfat de sodiu cristalizat	210 g
Baie stop C 37 (pH = 4,0...4,3)	
Acetat de sodiu	15 g
Acid acetic glacial	25 ml
Baie de albire C 55 (pH = 5,0...5,5)	
Fericianură de potasiu	40 g
Bromură de potasiu	15 g
Fosfat monopotasic	25 g
Baie de albire C 57 (pH = 6,0...6,5)	
Fericianură de potasiu	100 g
Bromură de potasiu	15 g
Fosfat monopotasic	5,8 g
Fosfat disodic	4,3 g
Se adaugă, dacă este cazul, 2 g de hexametăfosfat de sodiu (A 901).	
Baie de fixare C 71 (pH = 6,4...7,2)	
Tiosulfat de sodiu cristalizat	210 g
Baia de fixare C 71 poate fi înlocuită cu soluția rapidă A 324 în diluție 1:4, durata de fixare fiind de 2 minute. Produsul A 324 se livrează sub formă de soluție concentrată.	
Baie de fixare C 75 (pH = 4,6...5,0)	
Acid boric	2 g
Benzosulfinat de sodiu	2 g
Acetat de sodiu	20 g
Alaun de potasiu	30 g

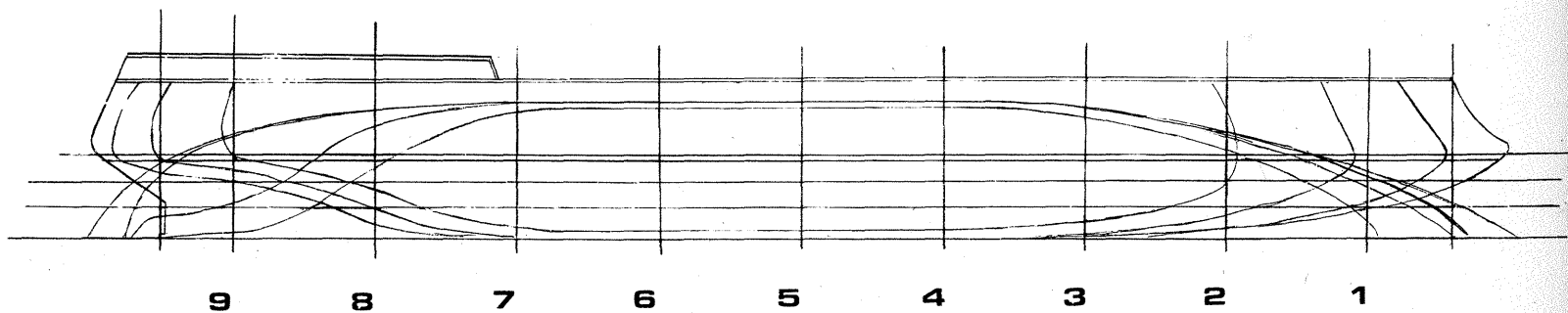
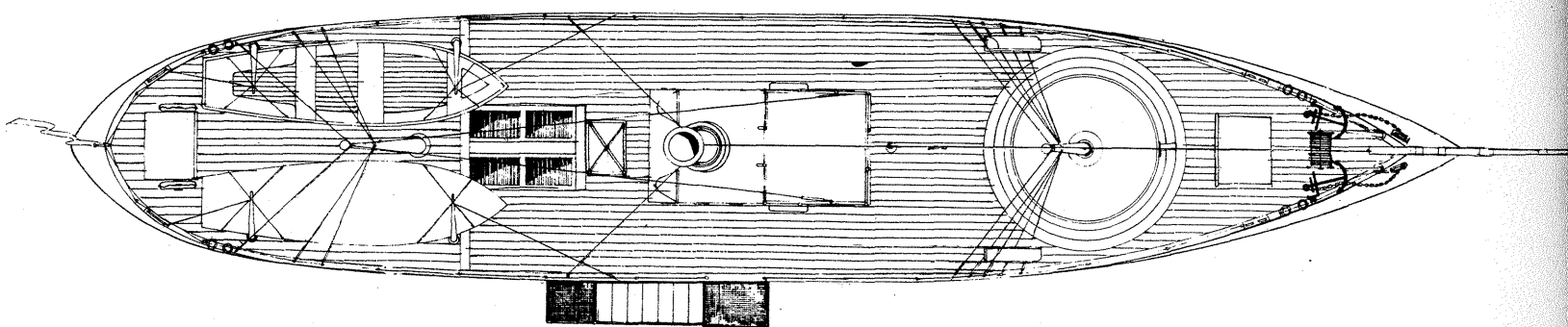
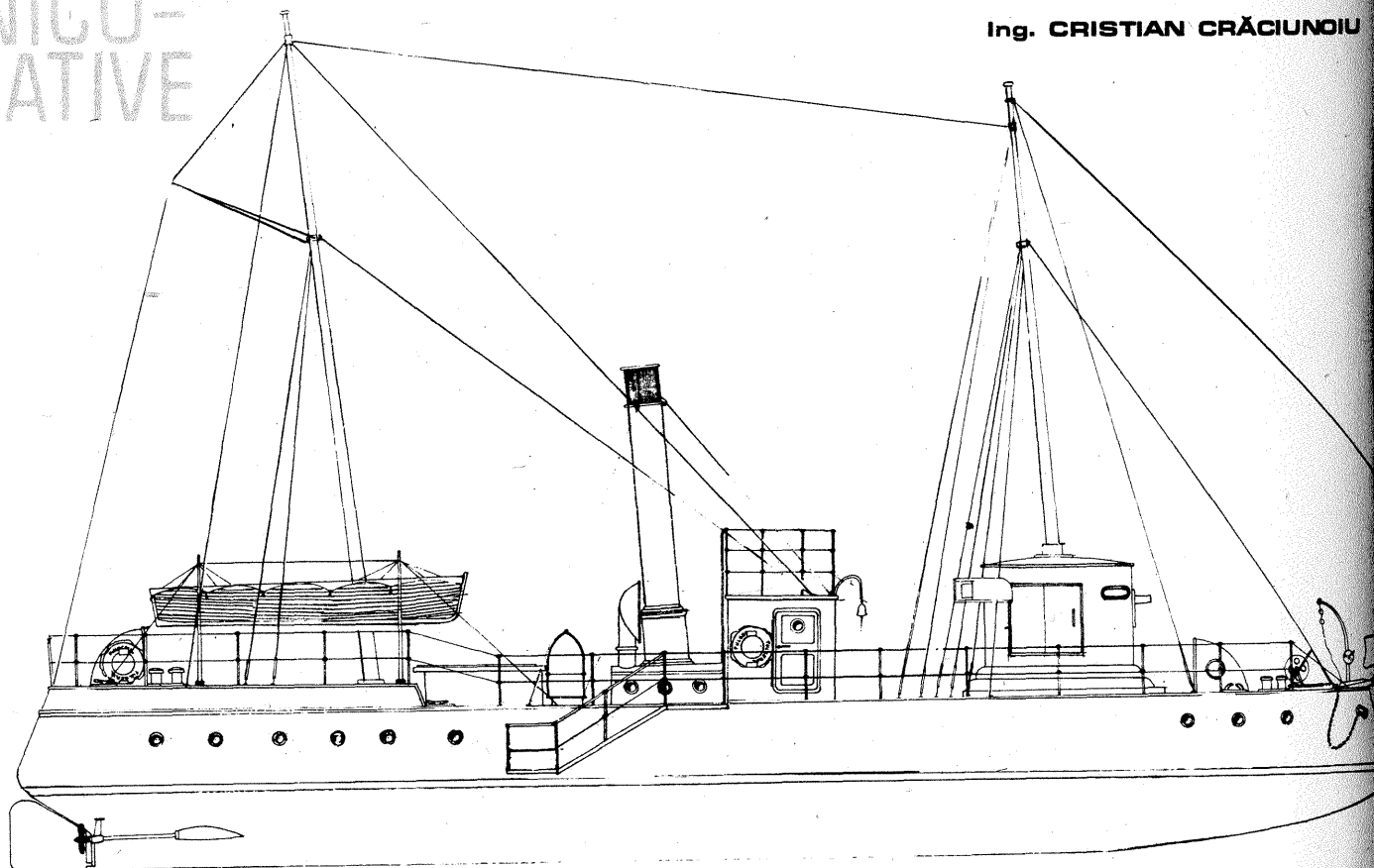
Sulfat de amoniu	45 g
Tiosulfat de sodiu	200 g
Revelator alb-negru CO7 (pH = 9,9-10,1)	
A 901	2 g
Borax	15 g
Sulfid de sodiu	40 g
Hidrochinonă	4,5 g
Fenidon	0,25 g
Carbonat de potasiu	25 g
Bromură de potasiu	2 g
Tiocianat de potasiu	2 g
Iodură de potasiu (sol. 0,1%)	7 ml
Revelator cromogen C 17 (pH = 10,8-11)	
A 901	3 g
Sulfat de hidroxilamină	1,5 g
Sulfat de dietil-parafenilendiamină	
lendiamină	4 g
Carbonat de potasiu	75 g
Sulfid de sodiu	3 g
Bromură de potasiu	2 g
Capacitatea de dezvoltare este de 7-8 filme sau rolfilme de lungime normală pentru ambele băi revelatoare. Dacă apa nu este dură, se poate renunța la substanța dedurizantă A 901 (hexametăfosfat de sodiu).	
REȚETAR AGFA	
Pentru peliculele color reversibile se folosesc următoarele rețete:	
Revelator alb-negru (pH = 10,1...10,3)	
Metol	3,5 g
Sulfid de sodiu anh.	40 g
Hidrochinonă	7 g
Carbonat de sodiu anh.	40 g
Sulfocianură de sodiu	1,8 g
Iodură de potasiu sol. 0,1%	6 ml
Baie stop (pH = 5,0...5,4)	
Acid acetic concentrat	10 ml
Acetat de sodiu cristalizat	30 g
Revelator color (pH = 10,7...10,9)	
Sulfid de sodiu anh.	5 g
Carbonat de potasiu	75 g
Sulfat de hidroxilamină	2,5 g

Bromură de potasiu	2 g
Sulfatul de hidroxilamină se poate înlocui cu 2,2 g de clorhidrat de hidroxilamină.	
Cu cîteva ore înainte de utilizare se adaugă 6 g de etiloxietil-p-fenilendiamină sulfat dizolvat într-o mică cantitate de apă sau 4,5 g de dietil (sau clorhidrat)-parafenilendiamină sulfat.	
Baie de albire (pH = 5,0...5,4)	
Fericianură de potasiu	80 g
Bromură de potasiu	2 g
Fosfat disodic cristalizat	2 g
Bisulfat de sodiu (potasiu)	12 g
Baie de fixare (pH = 6,5...8,5)	
Tiosulfat de sodiu cristalizat	200 g
Sulfid de sodiu anh.	10 g
Baie de stabilizare	
Agent (de tip) F 905 sol. 10%	5-10 ml
Formol 35-40%	10 ml
Se va renunța la formol dacă pe film se va face rețeta.	
Pentru materialele color negative se dau următoarele rețete:	
Revelator color (pH = 10,0...11,3)	
Hexametăfosfat de sodiu	2 g
Sulfat de hidroxilamină (sau clorhidrat)	1,4 g
Sulfid de sodiu anh.	2 g
Carbonat de potasiu	75 g
Bromură de potasiu	2,5 g
Se adaugă cu cîteva ore înainte de utilizare 5 g de dietil-p-fenilendiamină sulfat.	
Baie intermediară (pH = 10,2...10,5)	
Sulfat de magneziu cristalizat	30 g
Revelator color	30 ml
Baie de albire (pH = 5,8...6,2)	
Ferocianură de potasiu	5 g
Fericianură de potasiu	40 g
Bromură de potasiu	12 g
Fosfat monosodic anh.	7 g
(sau fosfat monopotasic)	
Fosfat disodic anh.	1,5 g
Baie de fixare (pH = 7,0...7,6)	
Tiosulfat de sodiu cristalizat	200 g

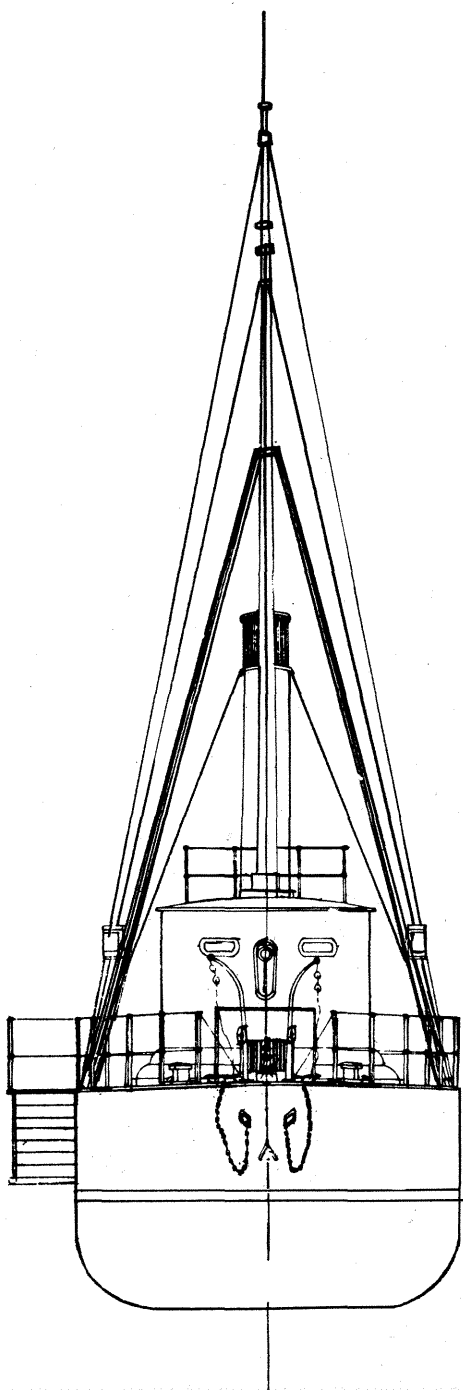
„TEHNIUM”
PENTRU
CERCURILE
TEHNICO-
APLICATIVE

CANONIERA FULGERUL 1873

Ing. CRISTIAN CRĂCIUNOIU



9 8 7 6 5 4 3 2 1



În războiul de independență a patriei din 1877, o contribuție deosebită a avut-o flota română de război, care, deși la începuturile sale, s-a acoperit de glorie.

Printre navele cu o participare meritore se numără și canoniera «Fulgerul».

Spre a veni în sprijinul cercurilor tehnico-aplicative de navomodelism, prezentăm planurile constructive ale acestei nave, cu mențiunea că vom publica și alte nave ce au participat la războiul de independență.

Amintim constructorilor amatori că prezentarea planurilor constructive ale acestor nave istorice de către revista «Tehnum» constituie o premieră.

Canoniera «Fulgerul» a fost construită în Franța în 1873 și a făcut parte din Flotele de Dunăre în timpul războiului de independență. Ea avea următoarele caracteristici: lungime — 25 m; lățime — 4,8 m; pescaj — 1,3 m; viteză — 7 noduri; puterea mașinii — 100 CP; deplasament — 90 t; costul navei — 140 000 de lei.

SCURT ISTORIC

Nava a sosit în țară cu multe peripeții, parcurgând distanța între octombrie 1873 și aprilie 1874. Actul de botez datează din 15 iunie 1874.

Pentru aducerea în țară a «Fulgerului», căpitanul Murgescu a fost decorat atât de către autoritățile române, cât și de către cele franceze, evenimentul fiind pe larg comentat în presa vremii. Turela (care venise pe uscat) trebuia să asigure protecția contra gloanțelor, dar după ce este montată se stabilește că nu este utilă, mai mult, îngreunează manevrarea navei. Se înlătură astfel turela și se montează în locul ei o mitralieră «Nordfeld».

În timpul războiului, canoniera «Fulgerul» are o prezență activă în luptele de pe Dunăre, așezând baraje de mine la Hirsova și Măcin în 1877.

În iulie 1877 este armată cu torpile pentru a ataca un monitor turcesc în Silistra (operațiune contramandată).

Efectuează apoi transporturi la trecerea peste Dunăre a armatei în 1878. Suferă reparații capitale și modernizări în 1880 și apoi în 1893.

În primul război mondial participă ca navă auxiliară, iar în cel de-al doilea război mondial o găsim ponton de alimentare cu benzină pentru vedetele torpiloare la Sulina. Prin 1950 este demontată și trimisă spre topire.

Planul alăturat prezintă varianta inițială din 1873. Machetele utile pot fi vizionate la Muzeul Marinei din Constanța și la Muzeul militar central din București. Recomandăm construcția pentru categoriile de machete. Corpul ar putea fi confecționat din calup de lemn, iar suprastructurile din tablă de alamă de 0,3 mm. Corpul, dunga de pe coș, ancorele și babalele sînt negre, opera vie este roșie, coșul, catarcele și bigile bărcilor albe sau galbene, elicele și bastoanele parapetului fiind executate din bronz.

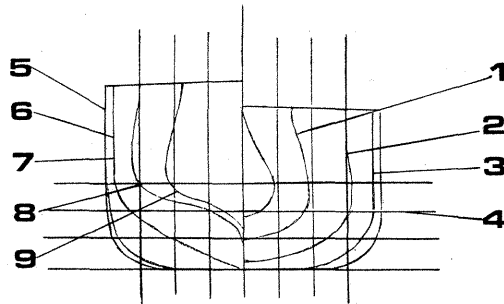
Puntea se execută din lemn natur, pe care se imită scîndurile.

Celor interesați de amănunte despre canoniera «Fulgerul» le recomandăm consultarea următoarei bibliografii:

1) «Istoria marinei române de XXI de secole încoace» — C. Ciuchi, Constanța, 1906 (Biblioteca Centrală de Stat)

2) «Istoricul flotei» — lt. col. Drăghicescu, revista «Marea noastră», numerele 2, 3, 4, anul VII-1938 (Biblioteca Academiei)

3) «Războiul naval» — col. Bălănescu, 1914 (Muzeul Marinei).



CONTINUARE DIN NR. TRECUT

HANDBAL (fig. 16, 17, 18, 19, 20)
Suprafața terenului de joc, în aer liber, poate fi realizată din zgură, asfalt, beton sau din compoziție specială de tip «ELBITEX».

Variante de stratificație: (fig. 19)

- A. 1. amestec: 75% zgură roșie fină; 5% nisip cu granulație sub 3 mm; 20% argilă;
2. zgură neagră sau roșie cu granulație 5—25 mm;
3. zgură neagră sau roșie cu granulație 25—80 mm;

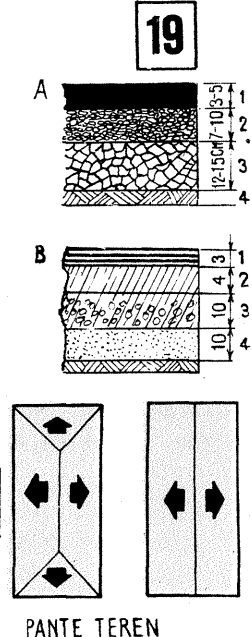
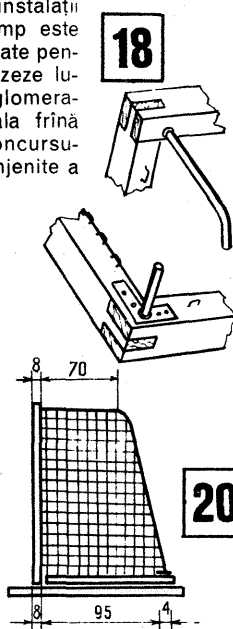
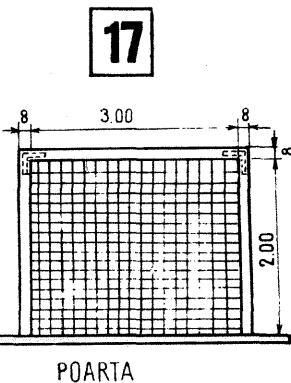
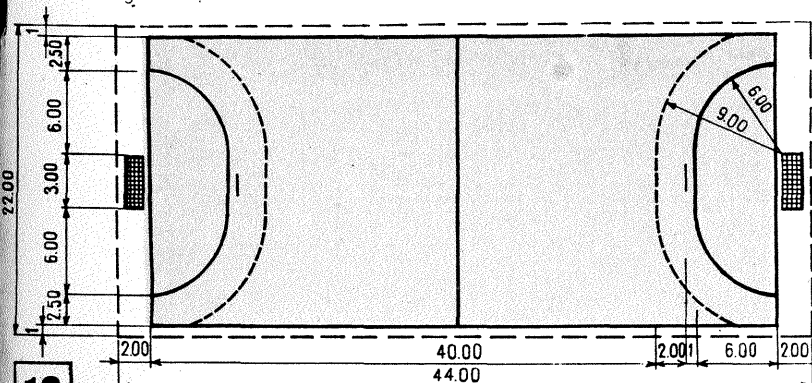
4. patul compact și amenajat cu pantă (fig. 20).

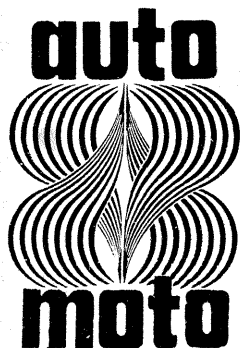
- B. 1. asfalt cu adaus de cauciuc;
2. covor asfaltic de mortar cu suspensie de bitum;
3. prundiș;
4. nisip.

Terenul de handbal poate fi împrejmuit cu un gard din plasă de sîrmă cu înălțimea minimă de 1,20 m. În spatele porților, împrejmuirea va avea cel puțin 3,5 m înălțime și se va realiza din sîrmă zincată de 2 mm grosime

În linii generale, la sistematizarea suprafețelor rezervate pentru amenajarea nucleelor sportive de uz restrîns trebuie avut în vedere că în paralel cu valorificarea rațională a spațiului disponibil să se respecte și pierderile regulamentare referitoare la dimensionarea diverselor terenuri și instalații de specialitate. În același timp este necesar ca prin soluțiile adoptate pentru sistematizare să se favorizeze lucrul în colectiv, evitîndu-se aglomerația, care constituie principala frînă în operativitatea organizării concursurilor sau a desfășurării nestîjenite a antrenamentelor.

Refacerea terenurilor de sport existente, amenajarea noilor nuclee sportive școlare de uz restrîns în cît mai multe incinte prin muncă patriotică au o importanță deosebită în dezvoltarea sportului de masă și de performanță din țara noastră.





DACIA-1100 COMENZI

Ing. PAUL ORZEA

Axul pedalier este axul în jurul căruia se rotesc pedalele de ambreiaj și frână, precum și pîrghia pedalei de accelerație. Acest ax este singurul organ care se gresează la autoturismul «Dacia-1100».

Pentru gresarea lui trebuie urcată mașina pe rampă pentru identificarea celor două cartere care protejează comenzile.

La carterul din față există un orificiu protejat cu un dop de cauciuc. Se înlătură dopul de cauciuc și prin orificiul din carter se poate vedea capul axului pedalier (fig. 1), ce are un cap hexagonal de 14, în care se găsește montat un gresor cu bilă M6 (1.1). Cu o pompă de gresat unsoare consistentă, prin gresorul M6 se poate introduce unsoare sub presiune. După gresare, pedalele se mișcă ușor.

Dacă pedalele se mișcă foarte greu

și se aude un scîrțit, la acționarea lor trebuie curățat axul pedalier.

Pentru curățarea acestuia se vor scoate cele 4 șuruburi M6 (cu cheia tubulară de 10) și piulița M6 care susțin carterul din față. De remarcat că la acest autoturism este foarte utilă o cheie confecționată după schița din fig. 2. Această cheie se mai folosește la carterul motorului, la radiator, la aripi etc.

După îndepărtarea carterului se poate demonta axul. Pentru aceasta se înlătură arcurile celor 3 pedale (fig. 1), se desface cu o cheie tubulară de 17 șurubul care fixează capul axului principal (cel opus gresorului) de longeron.

Șurubul nu se va scoate complet, căci pentru scoaterea axului va trebui să lovim ușor șurubul pînă cînd axul se va degripa.

De asemenea va trebui să rotim cîte puțin axul cu cheia fixă de 14 de la capul cu gresor.

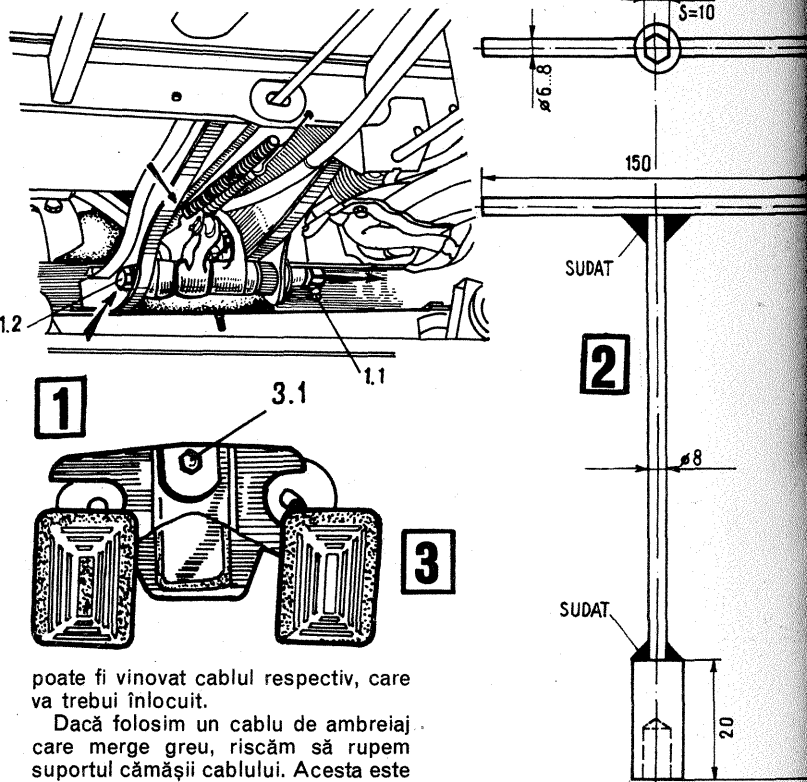
După scoaterea axului, acesta se spală bine cu petrol. Axul foarte ruginit se degresează cu benzină și se curăță cu șmirghel.

Pedalele se curăță și ele cu petrol. În pedale sînt introduse presat bucșe dintr-un material plastic rezistent la uzură. Pentru scoaterea pedalelor se demontează șurubul M6 (3.1) dintre cele două pedale (fig. 3) care fixează placa de podea.

Pentru eliberarea pedalei mai trebuie scos bolțul care fixează capul cablului pe pedala de ambreiaj, cel ce fixează pedala de frînă de pompa de frînă și cel ce fixează cablul de accelerație de pîrghia sa.

La pedala scoasă se poate depresa bucșa uscată, înlocuindu-se cu una nouă, procurată din comerț.

ATENȚIE! La demontare se vor recupera toate șaibele de pe ax care distanțează pedalele între ele. Se vor curăța, unge și monta în aceeași poziție. Dacă una dintre pedale (acelerație sau ambreiaj) merge totuși greu,



poate fi vinovat cablul respectiv, care va trebui înlocuit.

Dacă folosim un cablu de ambreiaj care merge greu, riscăm să rupem suportul cămășii cablului. Acesta este protejat de cel de-al doilea carter (situat în spate). Suportul se prinde cu o piuliță M6 de traversă și cu un șurub M6 de podea. Dacă șurubul este slăbit, se poate rupe tabla podelei. În acest caz va trebui sudată o șaibă ca întăritură.

Levierul schimbătorului de viteză este o pîrghie acționată de mîină (fig. 4), care are o articulație sferică la nivelul podelei (4.4).

Capătul de sub podea are forma unei furci în care intră capul barei care transmite comenzile la cutia de viteze. Furca se prinde de bară prin intermediul unei articulații cu bolț (4.6).

Din cauza vibrațiilor, mai ales din

cauza celor transmise de această bară, apar uzuri și jocuri atît în articulația sferică (4.3), cît și în cea cu bolț (4.4).

Jocurile devin supărătoare atunci cînd se aud bătăi caracteristice în podea (mai ales în viteza a treia) și vibrații în levier.

Pentru articulația cu bolț se scoate șplintul (fig. 5) și se trage bolțul afară. Se trage apoi de bară în jos și se observă că în bară sînt puse două pastile (două semibucșe cu guler din plastic). Acestea trebuie înlocuite. Se montează pastilele noi și se împinge capul barei în furcă.

Dacă bolțul este gripat se fac două

ABC AUTO PENTRU TINERET 2 MOTORUL

Ing. DAN VĂITEANU

Motorul este sursa de energie folosită pentru punerea în mișcare a autovehiculului. Pentru aceasta, motorul transformă o energie oarecare (termică, electrică) în lucru mecanic necesar acestei deplasări.

Motoarele termice (denumirea provine de la energia pe care o transformă) se împart în două mari grupe:

- 1) motoare cu ardere externă: mașini cu aburi și turbine cu aburi;
- 2) motoare cu ardere internă.

În cazul motoarelor cu ardere externă, agentul motor utilizat pentru a transforma energia termică a combustibilului în lucru mecanic este aburul obținut în cazanele sau căldările de aburi. Atît arderea combustibilului, degajarea de căldură, cît și producerea aburului au loc în afara motorului (de aici denumirea de motoare cu ardere externă).

La motoarele cu ardere internă procesele de ardere a combustibilului, de degajare a căldurii, cît și transformarea unei părți a căldurii în lucru mecanic cedat pistoanelor au loc în interiorul motorului.

Motoarele cu ardere internă, funcție de ciclul motor, se împart în motoare în patru timpi (figura 1), la care ciclul motor se efectuează în două rotații complete ale arborelui cotit, adică în patru curse ale pistonului, și motoare

în doi timpi, la care ciclul motor se efectuează într-o rotație completă a arborelui cotit, adică în două curse ale pistonului (figura 2, a și b).

După modul cum se produce aprinderea amestecului carburant, motoarele cu ardere internă se împart în: motoare cu aprindere prin scînteie (M.A.S.), la care aprinderea amestecului carburant din cilindru se realizează prin declanșarea unei scînteii electrice între electrozii unei bujii, și motoare cu aprindere prin comprimare, la care aprinderea amestecului carburant se realizează, prin autoaprin-

dere, prin comprimarea aerului în cilindru (M.A.C.)

Motoarele mai pot fi: cu un singur cilindru = monocilindrice sau cu mai mulți cilindri motori = policilindrice. Funcție de modul de așezare a cilindrilor deosebim: motoare verticale — la care cilindrii sînt dispuși deasupra axei arborelui cotit —, motoare inversate — cilindrii dispuși sub axa arborelui cotit —, motoare orizontale — cu cilindrii dispuși într-un plan orizontal ce trece prin axa arborelui cotit —, motoare în V sau W, motoare în stea etc.

FUNCȚIONAREA MOTORULUI CU ARDERE INTERNĂ

Schema de principiu a unui motor cu ardere internă este prezentată în figura 3. Elementele principale ale unui motor sînt: cilindrul (1), chiușula (2), carterul (3), pistonul (4), biela (5), arborele cotit (6), supapa de admisie (7), supapa de evacuare (8), baia de ulei (9) și bujia (10), montată în chiușul.

Datorită deplasării pistonului în ci-

lindru, variază volumul gazelor.

Pistonul are două poziții extreme în cilindru, denumite puncte moarte: cînd butonul manivelei se află pe axa cilindului, între cilindru și axa arborelui = punctul mort interior (PMI); cînd butonul manivelei se află spre extremitatea întregului ansamblu = punctul mort exterior (PME).

Ciclul motor reprezintă succesiunea proceselor ce se repetă mereu în fiecare cilindru. Evoluția ciclului este următoarea:

Timpul I — admisia. Pistonul se găsește la punctul mort interior. În camera de ardere se găsesc gaze arse reziduale rămase de la ciclul anterior. Prin rotirea arborelui cotit pistonul se

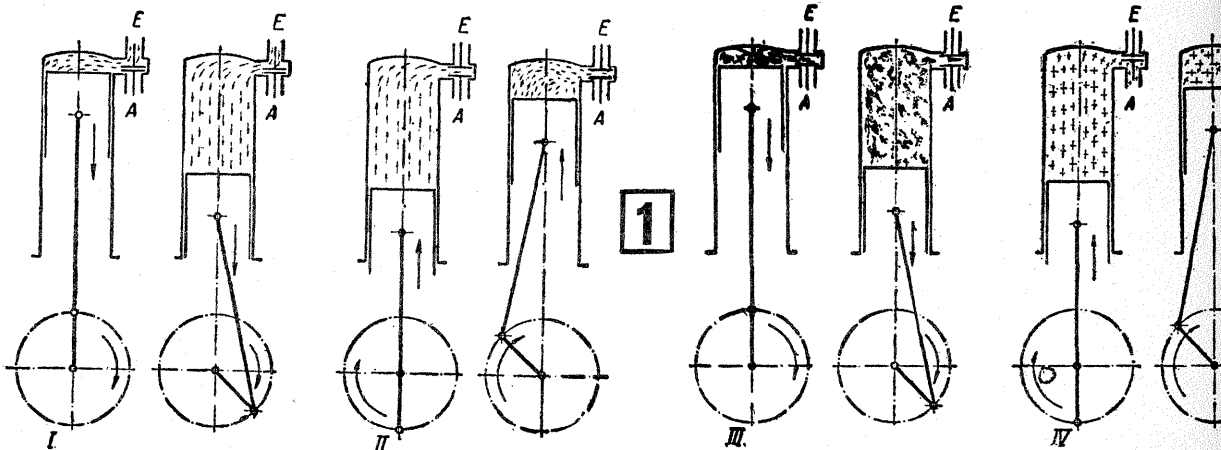
Timpul I: admisia (1/2 rotație a arborelui motor).

Timpul II: compresia (1/2 rotație a arborelui motor).

Timpul III: explozia și destinderea (1/2 rotație a arborelui motor).

Timpul IV: evacuarea (1/2 rotație a arborelui motor).

Deci la un ciclu complet avem 2 rotații ale arborelui motor.



PRIORITATEA

Colonel VICTOR BEDA

La prima vedere s-ar părea că, datorită preciziei normelor de prioritate, în acest domeniu nu se pun probleme de conducere preventivă.

Este adevărat că indicatoarele rutiere arată clar unde participanții la trafic se bucură de întâietate de trecere și unde au obligația să acorde altora prioritate. Tot atât de adevărat este însă că a te baza întotdeauna pe dreptul de prioritate și a nu ține seama de o serie de factori ce pot determina pe alți participanți la trafic să încalce normele de circulație de acest gen reprezintă o mare eroare.

Cele afirmate mai sus nu trebuie să ducă la inhibarea tinerilor noștri conducători de motocicletă sau motorete, deoarece, în covârșitoarea majoritate a cazurilor, normele de prioritate se respectă. Mai mult, sînt tot mai numeroși conducătorii de autovehicule care, reducînd din timp și considerabil viteza cînd se apropie de indicatoarele de pierdere a priorității, dau de înțeles fără echivoc că vor acorda întâietatea de trecere la care sînt obligați, nemaiexistînd deci, pentru cei care se bucură de prioritate, nici un dubiu că pot să-și continue drumul.

Conducerea auto preventivă cere însă o «supraveghere» atentă a celor care sînt puși în situația de a ne acorda prioritate. Cînd observăm că de pe artera neprioritară se apropie de încrucișare un autovehicul a cărui viteză este vădit prea mare în raport cu distanța ce o are de parcurs pînă la punctul unde trebuie să oprească, este clar că trebuie să luăm măsurile clasice pentru prevenirea unei coliziuni: reducerea vitezei și chiar oprirea. Nu trebuie să ne gîndim neapărat la rea intenție din partea partenerului de trafic. Poate fi vorba de neobservarea indicatorului respectiv, generată de una sau de un cumul de cauze de neatenție manifestate de pilotul respectiv: discuții cu pasagerii, deplasarea privirii pentru un timp relativ mai mare în altă direcție decît cea unde se află mijlocul de semnalizare, oboseala etc.

De ce să nu admitem însă și alte ipoteze? Și anume că la volanul mașinii ori la ghidonul motocicletei sau motoretei, care se apropie imprudent de intersecție, se află o persoană fără permis, că pilotul s-a urcat în mașină sau pe motocicletă după ce a consumat alcool, ori, pur și simplu, că a adormit la volan ori ghidon.

Îndeosebi în orașele aglomerate, unde traficul este intens, conducerea preventivă obligă la o deosebită prudență cînd ne apropiem de intersecții, ținînd cont mai cu seamă că la multe încrucișări vizibilitatea este redusă.

Chiar dacă avem prioritate, nu trebuie să uităm că prudența noastră poate reprezenta singurul factor menit să prevină o coliziune care, ce-i drept, în multe situații, se soldează

cu un tar spart ori o aripă îndoită, dar în destule cazuri poate avea consecințe mult mai grave.

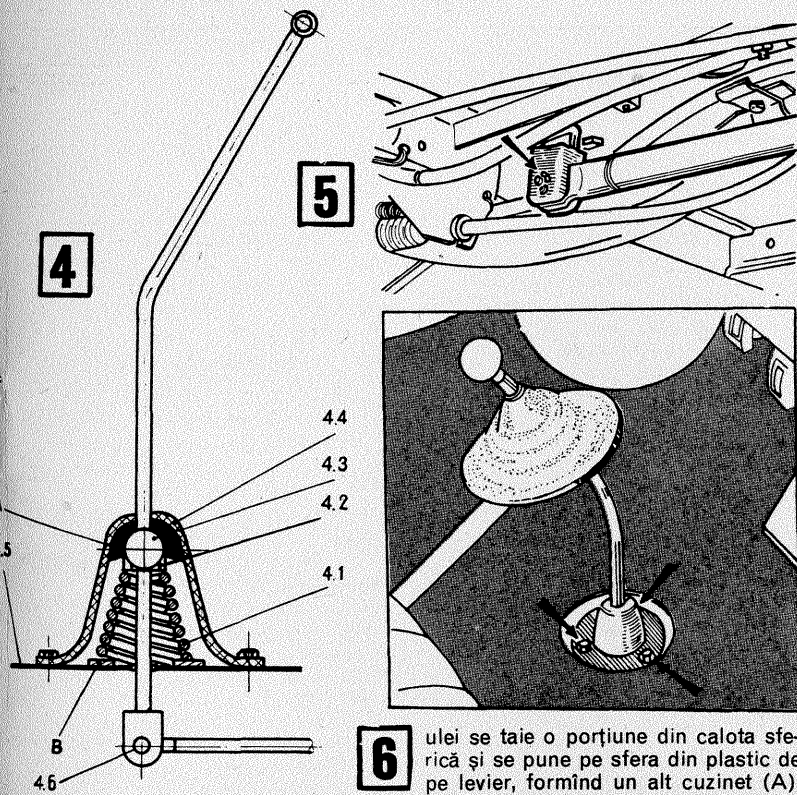
În condițiile circulației urbane aglomerate, oprirea ori staționarea neglijentă a unor vehicule în dreptul indicatoarelor de pierdere a priorității este de natură a ascunde privirii participanților la trafic aceste mijloace de semnalizare, devenind un factor important de favorizare a comiterii accidentelor.

Bineînțeles că și în aceste situații, care pun pe conducătorul de vehicul ce trebuie să acorde prioritate într-o situație destul de periculoasă, există soluții care să preîntîmpine ajungerea la coliziune. Regula de conducere preventivă ce trebuie aplicată în asemenea cazuri este tot cea la care ne-am referit mai sus: prudența și reducerea vitezei la apropierea de intersecții. Chiar și un conducător de autovehicul cu mai puțină experiență, trecînd de un indicator pe care nu l-a observat, va putea realiza cu relativă ușurință că se află pe punctul de a pătrunde într-o arteră prioritară și că trebuie să acorde întâietate de trecere celor ce rulează pe drumul respectiv. Indicatoarele de prioritate instalate înaintea multor încrucișări importante de pe arterele prioritare — mijloace de semnalizare ce pot fi observate ușor, datorită formei lor rombice — reprezintă un mijloc în plus, de natură a ajuta pe motocicliștii și motorștiștii noștri la orientarea lor asupra situației în care se află.

Cu atât mai mult se impune aplicarea strictă a regulilor de circulație și a celor de conducere preventivă în aceste luni cînd ploaia, ceața reduc vizibilitatea și fac mai dificilă observarea indicatoarelor, mai ales că nu toate sînt iluminate sau acoperite cu folie reflectorizantă, tot așa cum solul umed ori acoperit cu mîzgă cere rularea cu o viteză adecvată acestor condiții.

«Glumele» care și le permit unii conducători de autovehicule, care se apropie cu viteză relativ mare de locurile unde trebuie să oprească pentru a acorda prioritate, pot avea urmări neplăcute nu numai pentru cei cu care ei vor să «glumească» și care se deplasează pe arterele prioritare, în sensul că, determinîndu-i la frînări bruște, autovehiculele își pot pierde direcția, derapa, se pot răsturna etc., dar și pentru ei. Nu în puține cazuri asemenea manifestări de irresponsabilitate în trafic — căci imprudență e prea puțin spus — au avut drept urmare imposibilitatea opririi în locul respectiv, derapaje periculoase etc. soldate cu urmări ce lesne pot fi imaginare.

Deci și în domeniul regulilor de prioritate e «destul loc» pentru conducerea preventivă.



tăieturi, cu o pînză de ferăstrău, între bară și furca levierului, de o parte și de alta a capului barei, peste gulerul pastilelor, apoi se înlocuiesc pastilele cu bolțul.

Dacă a apărut uzură în articulația sferică a levierului (4.3), aceasta se poate verifica apucînd levierul cu mina puțin deasupra podelei și forțîndu-l de cîteva ori în sus și în jos.

Dacă există joc, fabricantul indică înlocuirea levierului, a cuzinetului din plastic și a arcului. Dacă jocul nu este prea mare, se desfac cele 3 șuruburi M6 cu cheia de 10 și se ridică apărătoarea (4.4). Dintr-un bidon vechi de

ulei se taie o porțiune din calota sferică și se pune pe sfera din plastic de pe levier, formînd un alt cuzinet (A).

La montare se pune multă ușoare consistență. Cuzinetul nu trebuie să limiteze mișcarea normală a levierului.

Dacă uzura este mare sau arc (4.1) este prea tasat, se ridică levierul și se pune sub arc o șabă de plastic (se poate tăia dintr-un bidon) pentru ridicarea arcului.

Cele 3 șuruburi care prind apărătoarea (4.4) de podea (4.5) pot fi înlocuite cu șuruburi M6 mai lungi, protejate contra coroziunii.

ATENȚIE! La montarea apărătoării (4.4) se va ține cont de faptul că aceasta are o singură poziție de montare în care se potrivesc cele 3 șuruburi și levierul se poate mișca corect.

deplasează de la PMI la punctul mort exterior, ceea ce dă naștere în interiorul cilindrului la o depresiune. Se deschide supapa de admisie și cilindrul este pus în contact cu carburatorul. Datorită diferenței de presiune, amestecul proaspăt (aer + carburant) trece din carburator în cilindru. Supapa de admisie se închide.

Timpul II — compresia. Pistonul efectuează cursa de revenire de la punctul mort exterior la punctul mort interior, comprimînd amestecul din cilindru. În acest timp, ambele supape sînt închise. Datorită comprimării amestecului carburant, cresc presiunea și temperatura.

Timpul III — arderea și destinderea. Supapele sînt tot închise. Amestecul carburant este aprins în apropiere de PMI cu ajutorul unei scînteii electrice ce ia naștere între electrozii unei bujii. Prin arderea amestecului carburant se introduce în ciclu o cantitate de căldură ce determină o creștere a temperaturii și a presiunii gazului. Sub acțiunea presiunii gazelor, pistonul este împins în jos spre PME

și, prin intermediul bielei manivelă, rotește arborele cotit al motorului.

Timpul IV — evacuarea. Pistonul se deplasează de la PME la PMI și împinge gazele arse prin supapa de evacuare și galeria de evacuare în atmosferă.

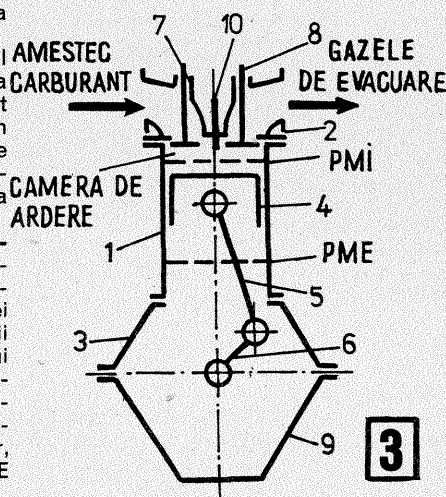
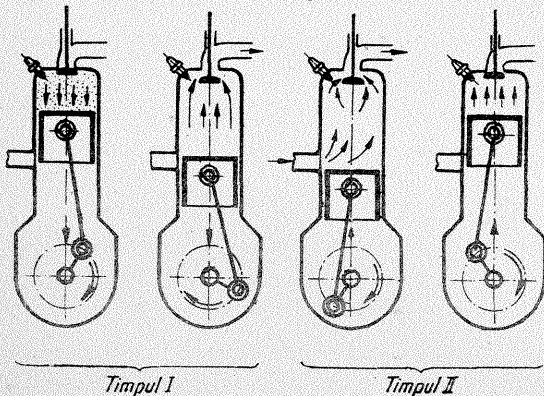
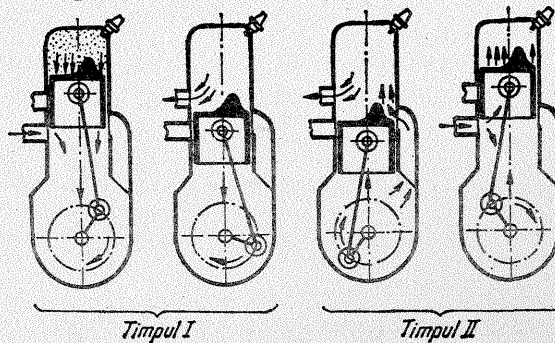


Fig. 2 a — Ciclul în 2 timpi al motoarelor A.S.



2

Fig. 2 b — Ciclul în 2 timpi al motoarelor A.C.



MONTURĂ ECUATORIALĂ PENTRU

MATEI ALEXESCU

De cele mai multe ori, fotografia astronomică necesită durate de expunere incomparabil mai lungi decât cele ale fotografiei normale. Chiar fotografierea Lunii printr-un instrument astronomic se face cu durate de expunere de 1-10 secunde, ceea ce reprezintă o deplasare a imaginii în planul focal (din cauza rotației Pământului), calculabilă cu formula

$$D_{\text{mm}} = \frac{15 T F_{\text{mm}}}{206264,8}$$

unde D_{mm} este deplasarea imaginii în milimetri, în timpul de expunere T secunde, în planul focal al unui obiectiv cu distanța focală F , tot în milimetri. De exemplu, pentru unul dintre telescoapele personale ($\phi = 150$ mm; $F = 2256$ mm), pentru o expunere de 6 secunde, deplasarea ar fi de

$$D_{\text{mm}} = \frac{15 \cdot 6 \cdot 2256}{206264,8} = 0,984 \text{ mm}$$

ceea ce reprezintă cca 4,8 la sută din diametrul imaginii Lunii, care măsoară în medie 20,42 mm (nu am ținut cont de reducerea deplasării lineare cu cât declinația astrului este mai mare). La fotografia stelară, cu un aparat fotografic obișnuit ($F = 50$ mm), pentru o durată de expunere de numai 10 minute, deplasarea este de 2,18 mm în zona ecuatorială a cerului — deci stelele apar ca dîre, nu ca puncte negre pe clișeu.

În observatoarele astronomice, eliminarea acestui neajuns se face prin instalarea aparatului pe așa-numitele monturi ecuatoriale care, fiind orientate într-un anumit mod, pot urmări riguros astrul fotografiat, dacă instrumentului i se imprimă o singură mișcare, uniformă, de la est spre vest, cu o viteză unghiulară de 15° pe oră. Mișcarea este dată de un motor electric sincron, cu turație convenabil ajustată.

Pentru amatori există două posibi-

lități, și anume: realizînd o montură ecuatorială, să o înzestreze cu un motor sincron și o reducere adecvată vitezei finale necesare, sau să înlocuiască ei înșiși motorul, executînd mișcarea necesară manual, după cum vom arăta mai departe.

CONSTRUCȚIA MONTURII ECUATORIALE

Unicul principiu al acestui tip de montură este acela că, avînd 2 axe de rotație perpendiculare între ele, una dintre acestea este orientată paralel cu axa de rotație a Pământului — practic, capătul ei superior este îndreptat spre polul ceresc nord, axa fiind plasată în planul meridian al locului.

Montura pe care o vom descrie poate fi utilizată pentru luneta deja descrisă în nr. 8 al revistei. Cu această ocazie vom menționa că pe această montură poate fi instalat și telescopul IMD de 10 mm diametru cu care au fost dotate numeroase școli (cu unele remedieri mecanice, acest instrument poate fi utilizat cu deplin succes la o serie întreagă de observații).

Funcționarea monturii este extrem de simplă. Dînd aparatului instalat pe ea o mișcare în sensul acelor ceasornicului — deci prin rotirea axului orar —, aparatul va urmări stelele în mișcarea lor de la răsărit la apus, care se face cu viteza constantă de 15° /oră, adică de 360° în 24 de ore.

În figura 1 este reprezentat ansamblul axului orar. Este important ca mișcarea acestui ax să se facă lin, fără eforturi sau șocuri. De aceea am indicat așezarea axului pe bile $\phi 4$, nefiind neapărat necesară montarea unor rulmenți de presiune.

În continuare se va confecționa din lemn de esență tare — eventual lemn de fag fierț sau PAL cu grosimea de minimum 20 mm — o roată cu diametrul de 270 mm și gaură centrală, riguros concentrică, de 45 mm. Această

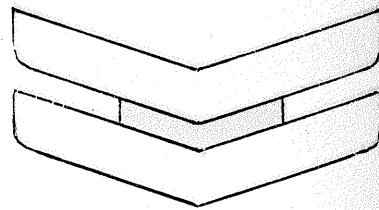
roată va juca rolul de «roată orară»: la instrumentele pretențioase, ea este o coroană melcată avînd diametrul de cel puțin 300 mm și 270-360 de dinți.

Pe gaura centrală a roții — cu respectarea foarte precisă a centrului — se va monta bușa reprezentată în fig. 2 și care este destinată să asigure strîngerea roții orare pe axul orar, prin intermediul șurubului «1». Strîngerea se face prin introducerea șurubului prin gaura $\phi 7$ și înșurubarea sa în filetul M6 direct opus; tăietura în L asigură strîngerea ușoară a colierului pe axul orar, respectiv blocarea roții pe ax.

Într-un atelier mecanic se vor confecționa un șurub de fier — minimum OL 60 — avînd lungimea de 350 mm și filetul M 30 x 2, precum și o piuliță corespunzătoare, din bronz, de formă pătrată, cu latura de 60 mm și grosimea de 20 mm. Șurubul nu trebuie să aibă joc în piuliță; cele două piese vor fi montate în ansamblul reprezentat în fig. 3, respectîndu-se condiția ca axul longitudinal al șurubului lung de 350 mm să se găsească în planul roții orare. Un al doilea șurub, identic, va strînge colierul piesei din fig. 5.

Legătura între ansamblul ax orar-roată orară și cel al șurubului de 350 se face printr-o bandă de tablă, lată de 10 mm și cu grosimea de 0,5 mm. Un capăt al acesteia se prinde pe roata orară (vezi fig. 3), iar celălalt se fixează pe peretele piuliței de bronz. Se recomandă ca această legătură să fie făcută dintr-o bucată de ruletă, care are avantajul de a fi flexibilă și lipsită de orice deformări mecanice.

Potrivit indicațiilor din fig. 3, de pe roata orară, în sens opus celui al tablei de legătură deja descrisă, se va rula un arc spiral de lungime convenabilă. El are rolul să elimine orice joc al roții orare în timpul mișcării acesteia în



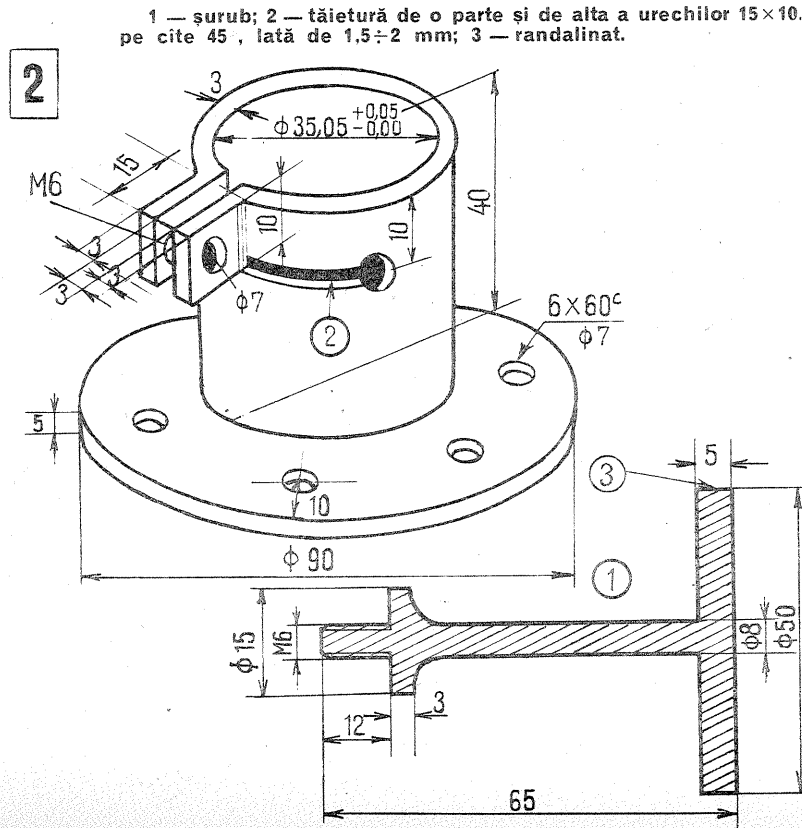
jurul axului orar (la coroanele melcate jocul este eliminat prin însăși prezența melcului) și să împiedice mișcarea grosieră a roții într-un sens sau altul.

Funcționarea ansamblului este foarte simplă. După orientarea corespunzătoare a axului orar spre polul ceresc nord — operație descrisă mai jos —, prin rotirea adecvată a șurubului de 350 mm, banda de tablă acționează roata orară, respectiv axul orar, într-o mișcare de la răsărit spre apus, astfel că orice aparat instalat pe axul orar va efectua această mișcare, urmărind stelele în mișcarea lor aparentă. Pentru a facilita regularitatea mișcării pe care o va da operatorul (în lipsa unui motor sincron adecvat), am prevăzut ca roțița de mișcare să aibă diametrul de 50 mm și bordul randalinat (fig. 3). Cînd piulița ajunge la capătul șurubului (după cca 9 ore de lucru), ea va fi readusă la capătul A.

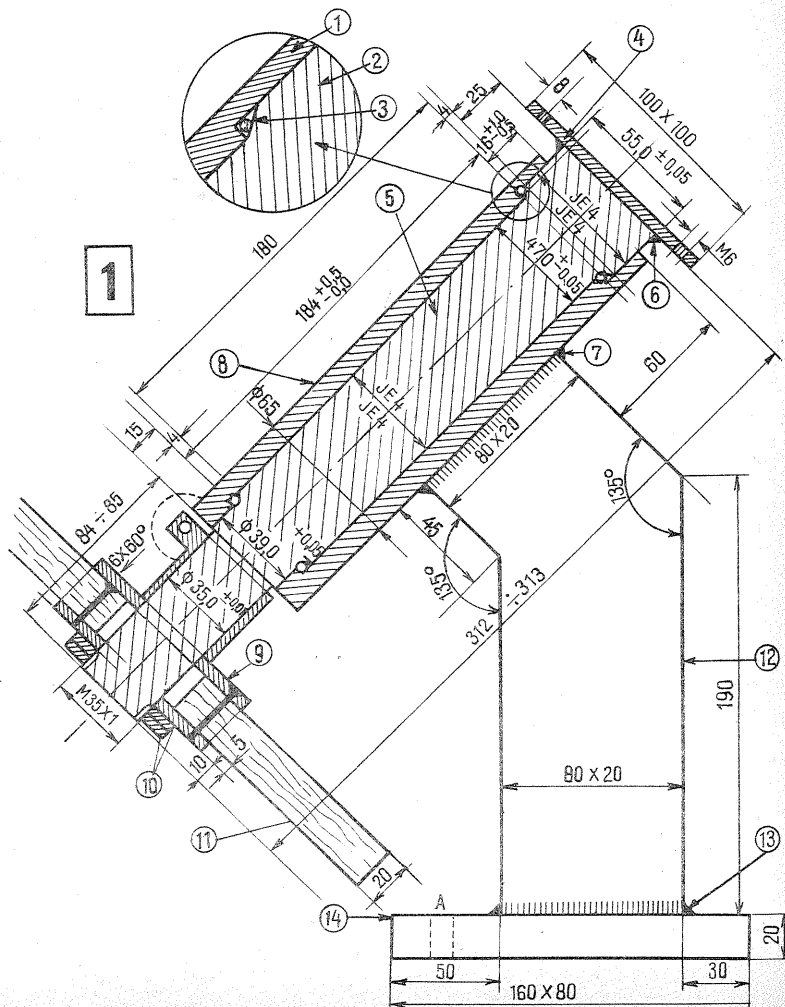
Cu aceasta am realizat ansamblul de mișcare. Urmează acum confecționarea blocului de declinație și fixarea aparatului de observație, construcție care nu pune prea multe probleme mecanice. Iată în ce constă el.

Pe placa superioară a axului orar se fixează în șuruburi ansamblul din fig. 4, care constă dintr-un ax ce se

1 — lagăr; 2 — ax orar; 3 — bilă $\phi 4$; 4 — talpă de fixare a axului de declinație; 5 — ax orar; 6, 7 — sudură; 8 — lagăr; 9 — bușă de blocare a roții pe axul orar; 10 — piuliță și contrapiuliță; 11 — roată orară $\phi 270$; 12 — picior de susținere; 13 — sudură; 14 — talpă de fixare pe trepid; se vor da 3 găuri pentru șuruburi de fixare: una spre roata orară, pe mijloc (A), și alte două în partea opusă piciorului de susținere, spre margini.

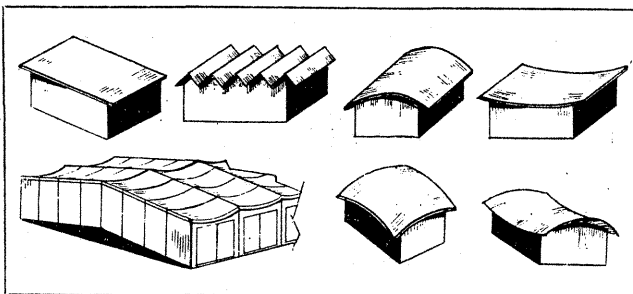


1 — șurub; 2 — tăietură de o parte și de alta a urechilor 15×10 pe cite 45, lată de $1,5 \pm 2$ mm; 3 — randalinat.

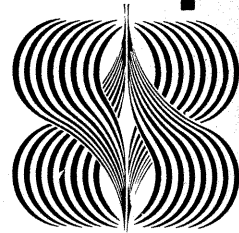


GARAJ DEMONTABIL DIN MEMBRANE DE CIMENT ARMAT

MARIA PĂUN



amenajări



Garajul individual cu pereți și acoperiș din membrane de ciment armat (M) prezintă avantaje față de garajul din cărămidă sau din metal. Construcția se ridică la un cost redus, permite mutarea cu ușurință dintr-un loc în altul, elementele detașabile având greutate de maximum 150 kg și în general nu pune probleme constructive speciale.

Materiale folosite: nisip, ciment marca 300 — circa 300 kg, rețea metalică din sîrmă ϕ 1 mm, cu ochiuri $10 \times 10 - 50 \text{ m}^2$ (armătura membranelor se poate face și din sîrmă obișnuită); cherestea — $0,5 \text{ m}^3$, armătură de oțel — 40 kg.

PRINCIPALELE COMPONENTE

1. Stîlpii și rama inferioară a scheletului garajului se fac din beton. Mortarul se toarnă în forme din scînduri. Canelurile vor fi formate de către stinghii. În orificiile scîndurilor frontale ale formei se fixează o bară centrală de oțel și se așază bucata de rețea metalică conform conturului formei. Pentru a obține la stîlpi o suprafață netedă, se așterne în formă o peliculă de polietilenă.

2. Stîlpii din lemn ai porții, rama superioară a scheletului garajului, ca și rama ușii se fac dintr-un lemn uscat.

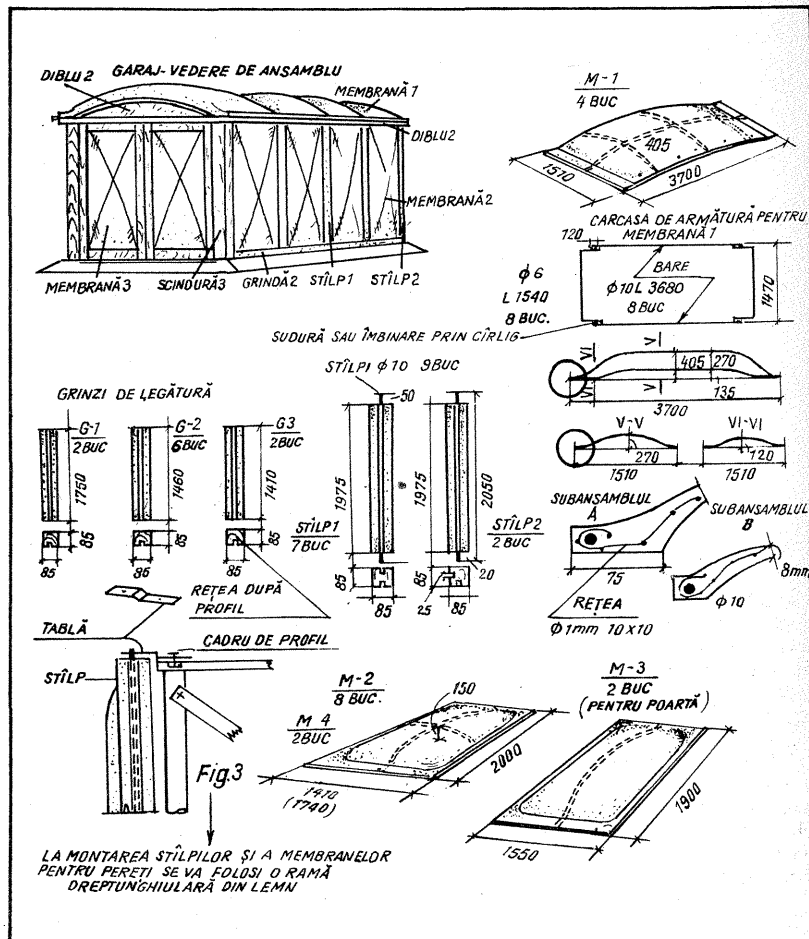
3. Învelișul acoperișului se execută din ciment armat. Pentru obținerea lui se face din pămînt forma-matriță, puțin bombată și avînd suprafața conformă cu dimensiunile învelișului (piesa M-1). Văzută după axa longitudinală, matrița are forma de semielipsă, din margini este o parabolă, iar în secțiune transversală o semiundă de sinusoidă.

Suprafața formei se consolidează cu un strat de mortar de ciment, se nivelează bine și se așază pe deasupra o foaie de peliculă de polietilenă (se poate utiliza și hîrtie gresată). Se pune peste conturul formei carcasa de armătură, iar peste întreaga suprafață bucata de rețea metalică corespunzătoare. În continuare, în formă se toarnă mortar de ciment într-un strat cu grosimea de 6-8 mm. Pentru a preveni ruginirea rețelei, se recomandă folosirea unui mortar «gras», înțelegînd prin aceasta o compoziție în care la 1 m^3 nisip se folosesc 800 kg de ciment.

În timpul zilei, membrana capătă o rezistență suficient de mare pentru a putea fi folosită în continuare drept formă în vederea obținerii următoarei membrane. În acest caz, pe suprafața ei, peste o peliculă de polietilenă (sau un strat subțire de ulei de mașină uzat), se așază rețeaua metalică și se betonează următoarea membrană, în cele din urmă obținîndu-se un teanc de 4 piese. Forma de pămînt se va înconjura în prealabil cu căptușeală de lemn (scînduri din lemn puse în poziție verticală). Pentru îmbinarea membranelor folosite la acoperiș se operează în lungul laturii mari un număr de cîte 5 orificii cu diametrul de 8 mm: pe cele două membrane din mijloc se execută pe ambele părți, iar pe cele extreme doar pe o parte.

4. Membranele pentru pereți și uși se obțin în același fel (piesele M-2, M-3, M-4), cu singura deosebire că forma va avea o curbă ceva mai mare.

Montarea garajului. Se începe asamblarea garajului cu fixarea stîl-



CUM NE ÎNGRIJIM INSTALATIILE DIN LOCUINȚĂ

Ing. CONSTANTIN MIHĂESCU

INSTALAȚII TEHNICO-SANITARE

Din neglijență sau amînarea nejustificată a unor mici intervenții — de obicei schimbarea unor garnituri uzate la instalațiile tehnico-sanitare din locuință — se risipește cantități importante de apă. Intervenția noastră are în vedere, în mod obișnuit, schimbarea garniturilor uzate, sau alte operații urgente pentru a împiedica pierderile nejustificate de apă.

În cele ce urmează dăm cititorilor noștri cîteva indicații privind înlocuirea garniturilor la un robinet de serviciu și la rezervorul de apă al closetului, unde uzura garniturilor este mai frecventă.

Pentru înlocuirea unei garnituri este necesar în primul rînd să se închidă robinetul de trecere. Dacă acest lucru nu poate fi făcut, datorită înțepenirii robinetului (de obicei, robinetul de la vasul de spălare al WC-ului) din cauza

depunerilor de piatră, se va închide robinetul principal de lîngă contorul de apă.

ROBINETUL DE SERVICIU

În figura 1 este reprezentat robinetul de serviciu în poziția închis; garnitura de cauciuc 6 este presată pe inelul de așezare 7, prin înșurubarea tijei filetate 3, care se acționează cu ajutorul roții de manevră 10. La deschiderea robinetului prin rotirea tijei către stînga, aceasta se ridică odată cu ventilul 5, pe care este așezată garnitura 6, permițînd trecerea apei prin corpul 1 al robinetului.

Se poate observa din desenul din fig. 1 că partea de sus a robinetului pe care sînt fixate roata de manevră, tija filetată, ventilul cu garnitura 6, și care se mai numește și obertail, mai are două garnituri; dar nu acestea sînt cele care se uzează în mod frecvent, ci garnitura 6. Pentru înlocuirea gar-

niturii 6 este necesară demontarea obertailului cu ajutorul unei chei fixe sau cu o cheie franceză. Apoi se deșurubează piulița 13, care are rolul de a susține garnitura, și se procedează la înlocuirea garniturii. Înainte de montare se examinează inelul de așezare 7 pentru a vedea dacă nu cumva este uzat. El trebuie să aibă o suprafață netedă, plană. Dacă inelul de așezare 7 este uzat, nici chiar o garnitură nouă nu va putea opri apa să nu curgă! În acest caz, remedierea inelului se face cu ajutorul unei freze frontale. După așezarea noii garnituri 6 pe ventil și strîngerea piuliței 13, se înșurubează obertailul 2 în corpul robinetului, avînd grijă ca garnitura de fibră vulcanică 4 să nu fie deteriorată sau ruptă, în care caz se va pune o nouă garnitură. Dacă se observă că obertailul este defect (filetul deteriorat), el se va înlocui cu unul nou.

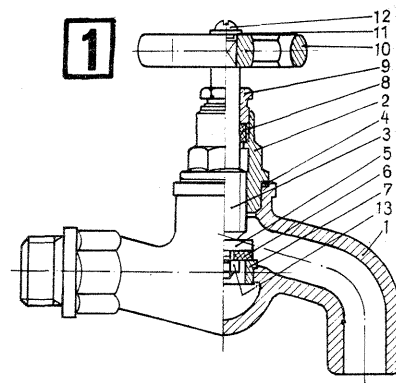
INSTALAȚIA DE APĂ PENTRU WC

Curgerea apei în vasul de closet se datorează fie defecțiunii robinetului de umplere a rezervorului de spălare — de obicei ca urmare a uzării garniturii robinetului —, fie uzării garniturii clopotului. Stabilirea cu precizie a cauzei pierderilor de apă se face astfel: dacă după ce tragem apa se observă că ea curge în continuare în closet, atunci defecțiunea este la garnitura clopotului; dacă după tragerea apei nu se mai observă pierderi de

apă decît după trecerea unui timp necesar umplerii rezervorului, atunci defectul este la robinetul de umplere.

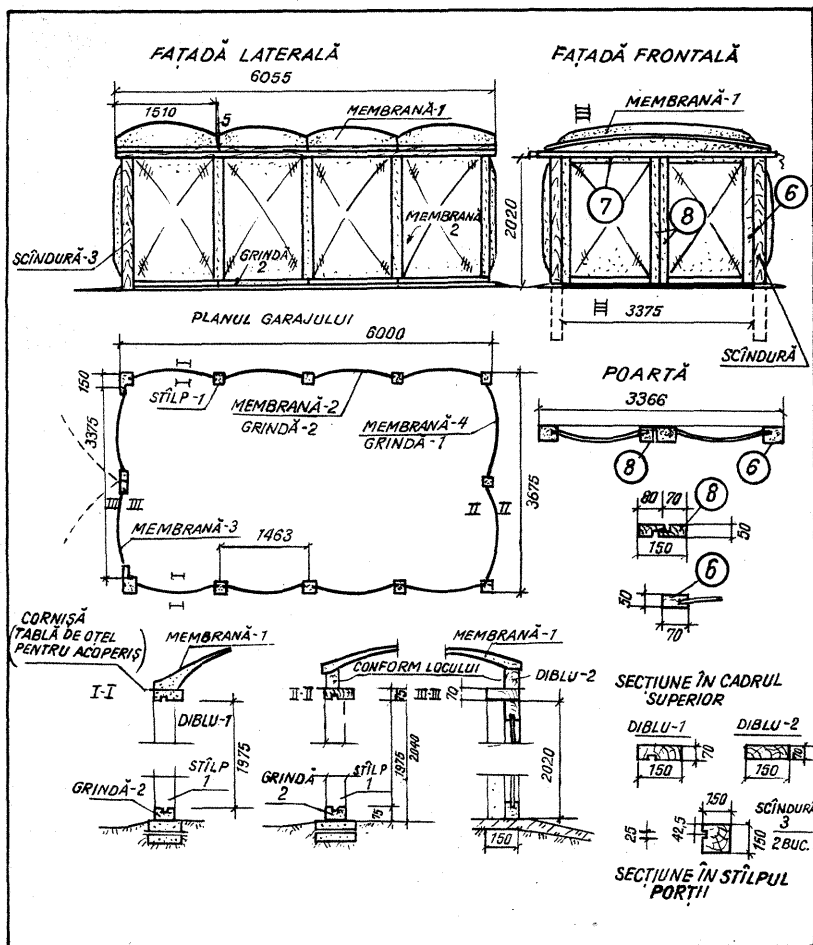
În figura 2 este reprezentat robinetul cu plutitor pentru umplerea cu apă a rezervorului WC-ului. În momentul cînd rezervorul este plin cu apă, plutitorul 11 este ridicat de către apă și în acest fel pîrghia 8 acționează asupra ventilului 3 pe care este așezată garnitura 7, astfel încît o presează pe duza 2, întrerupînd alimentarea cu apă.

Prin acționarea pîrghiei 6 și a clopotului cu sorb (fig. 3) apa pătrunsă în țeava de spălare 9 antrenează aerul de sub clopot, provocînd o depresiune, ceea ce produce aspirația apei din rezervor prin fanta 10 pînă la golirea rezervorului. Iată deci că apa nu



MONTAREA UNEI SĂPUNIERE

K. FILIP



pilor pentru poartă. Partea inferioară a acestora se impregnează cu substanțe fungicide. Se betonează în continuare un fundament ușor și se așază pe suprafața mortarului de ciment cadrul inferior. Pentru fixarea temporară a stîlpilor la montaj se folosește o ramă dreptunghiulară din scinduri (fig. 3) care se așază în garaj din interiorul lui, bine lipită de stîlpi. Fiecare stîlp se fixează cu bandă de tablă prevăzută cu orificiu ce cade peste diametrul barei centrale de oțel fixată în formă și are celălalt capăt prins de cadru.

nea în care vor fi executate: Se înalță pe perimetrul construcției stîlpii, unul câte unul, se fixează membranele pentru pereți și din nou se pun stîlpi. După montarea pereților se pune cadrul din lemn, se prinde de el, de deasupra, tabla pentru cornișe și se fixează învelișul acoperișului. Membranele care îl alcătuiesc se leagă între ele prin torsioni de sîrmă trecut prin orificiile formate. Rosturile acoperișului se execută din mortar de ciment. Suprafața acoperișului se acoperă în final cu vopsea de bitum. Învelișul lui suportă sarcini de pînă la 400 kg/m².

1. În vederea montării unei săpuniere în baie se procedează în felul următor. În primul rînd se îndepărtează o placă de faianță. Dizlocarea plăcii trebuie făcută cu grijă, astfel încît să nu se deterioreze plăcile învecinate. Cu ajutorul unei șurubelnite se curată rosturile, iar placa propriu-zisă se îndepărtează ușor cu ajutorul unei dălți.

2. Dacă săpuniera pe care urmează s-o montăm nu are o suprafață plană, atunci, tot cu ajutorul dălții, îndepărtăm mortarul de pe perete, creînd locul necesar acestuia.

3. Înaintea montării săpunierei, ea trebuie ținută mai mult timp în apă, astfel încît să fie bine îmbibată. De asemenea se va uda și locul unde va fi montată. Mortarul utilizat pentru lipirea ei se aplică pe săpunieră (nu pe perete) într-un strat gros de 1-2 cm. Înainte de prima priză este necesar să se verifice dacă săpuniera este la nivel cu celelalte plăci. Verificarea se face cu rigla și echerul, cu bolobocul sau cu firul cu plumb.

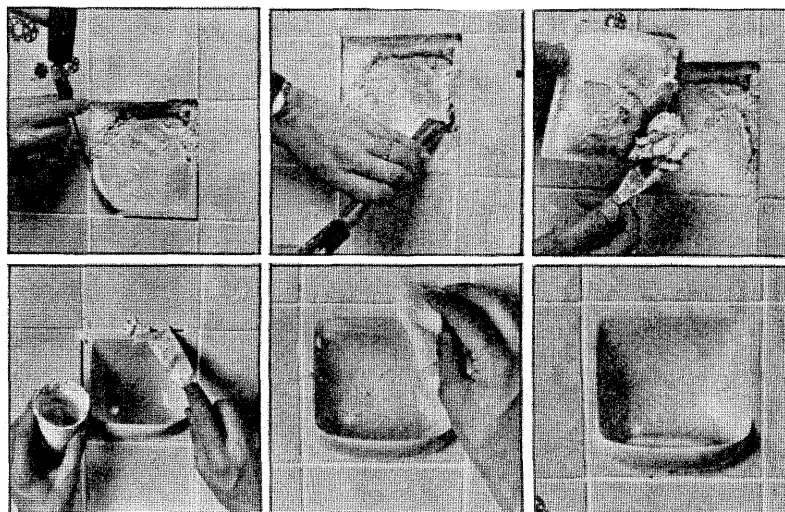
4. Următoarea etapă constă în rostu-

ire. Pentru umplerea și finisarea rosturilor se folosește un amestec din ciment alb și apă (foarte rar se utilizează și ipsos), rezultînd o pastă ca o cocă moale. Cu ajutorul unui spaclu se acoperă rosturile, avînd grijă ca pasta să pătrundă între plăcile de faianță.

5. După un anumit timp, mai precis după ce pasta este bine uscată, resturile amestecului se curată de pe plăcile învecinate și de pe săpunieră. Cu o cîrpă moale și uscată se dă luciul.

Pentru lipirea săpunierei vă recomandăm cîteva rețete utile de mortare de ciment. Într-un vas se pun 500 g de ciment (marca 300), cca 1-2 linguri de nisip fin și cca 1 pahar de apă. Compoziția se amestecă bine pînă rezultă o pastă omogenă. În ultimul timp, pentru lipirea faianței se folosește mortarul de ciment cu aracet. Pentru aceasta se iau 500 g de ciment (marca 300), 3-4 linguri de aracet și apă pînă rezultă un amestec mai viscos.

În ambele cazuri, mortarul se aplică imediat pe săpunieră, mai exact, înainte de prima priză.



trece pe lîngă garnitura clopotului decît în primul moment al acționării pîrghiei 6 a rezervorului, după care greutatea clopotului apasă garnitura pe scaunul orificiului de scurgere, apa nemiavînd alt drum decît prin fanta 10, datorită faptului că scurgerea apei a fost «amorsată» prin ridicarea inițială a clopotului. Fanta 10 joacă și rolul de preaplin pentru apa în surplus provenită de la robinetul de alimentare.

Odată rezervorul golit, plutitorul robinetului se deplasează în jos sub propria greutate, iar pîrghia 8 (fig. 2)

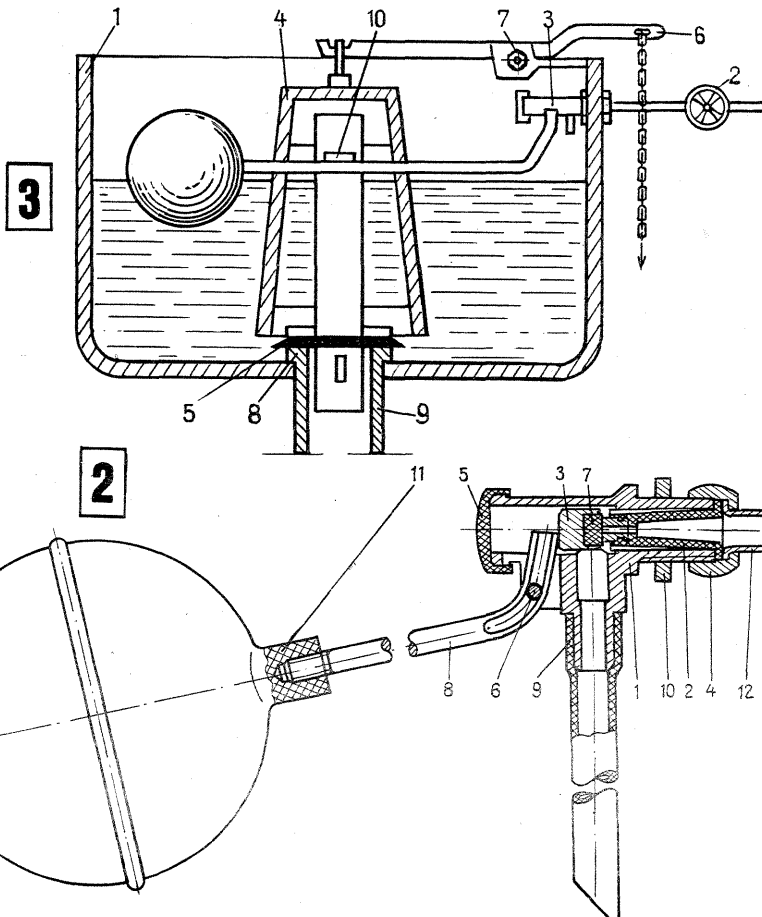


Fig. 1. Robinet de serviciu
1 — corp; 2 — capac; 3 — tijă; 4 — garnitură; 5 — ventil; 6 — garnitură; 7 — inel de așezare; 8 — garnitura tijei; 9 — piuliță de etanșare; 10 — roată de manevră; 11 — șaibă; 12 — șurub cu cap semirotund M4x8; 13 — piuliță M5.

Fig. 2. Robinet pentru rezervor WC
1 — corp; 2 — duză; 3 — ventil; 4 — piuliță olandeză; 5 — capac; 6 — splint; 7 — garnitură; 8 — pîrghie; 9 — tub de umplere; 10 — piuliță de fixare; 11 — plutitor din masă plastică; 12 — racord.

Fig. 3.
1 — rezervor; 2 — robinet de trecere; 3 — robinet cu plutitor de alimentare; 4 — clopot; 5 — garnitura clopotului; 6 — pîrghie de acționare; 7 — șurub; 8 — scaunul orificiului de scurgere; 9 — țeava de spălare; 10 — fantă

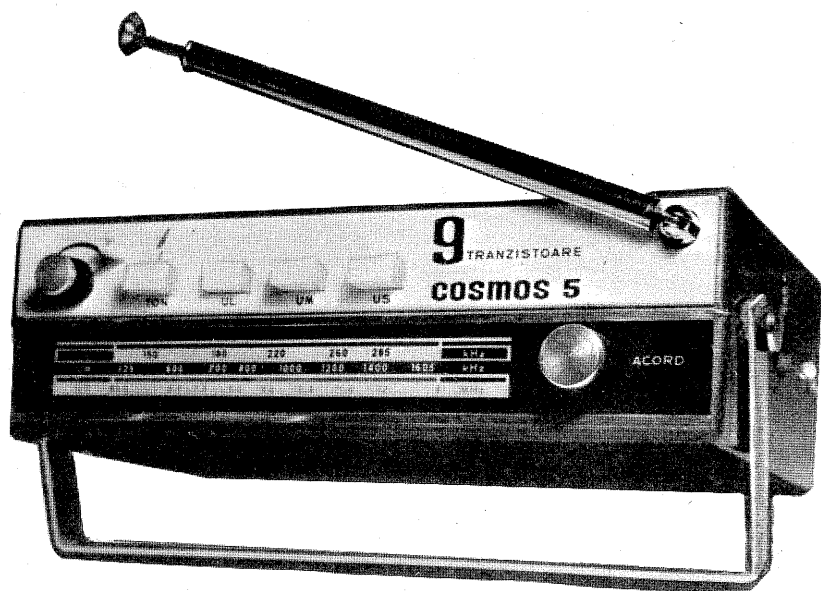
nu mai apasă pe ventilul 3, care este împins de către forța dată de presiunea apei din conducta de alimentare; rezervorul se va umple, iar plutitorul va acționa din nou, presînd ventilul pe duza 2, oprînd alimentarea cu apă.

Să presupunem că pierderea de apă se datorează garniturii clopotului. În acest caz se închide robinetul de trecere 2 (fig. 3), se demontează șurubul 7, se ridică puțin pîrghia 6 și se scoate ușor clopotul, după care se înlocuiește garnitura. Se va controla scaunul orificiului de scurgere; el nu trebuie să aibă depuneri de piatră sau alte impurități, în caz contrar acestea se vor îndepărta cu ajutorul unei perii de sîrmă. Suprafața pe care se va așeza garnitura trebuie, pentru o bună etanșeitate, să fie foarte netedă.

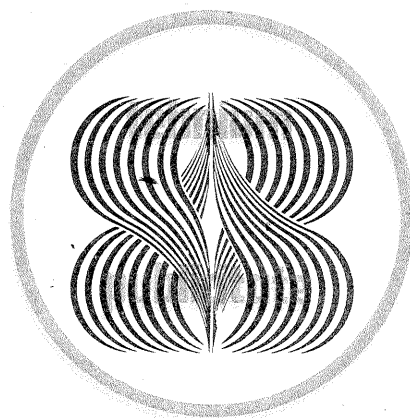
Dacă defectul se datorează robinetului cu plutitor, se închide robinetul de trecere 2 (fig. 3) și se procedează la înlocuirea garniturii 7 (fig. 2) în modul următor: se scoate splintul 6 cu ajutorul unui patent (clește) și se trage afară tijă 8; se desurubează capacul 5 pe unde se scoate ventilul 3 în care este fixată garnitura 7; se înlocuiește garnitura uzată cu alta nouă, după care se montează la loc ventilul, tijă și capacul. Dacă după această operație robinetul nu închide perfect, înseamnă că defecțiunea este la duza 2, care se va înlocui prin demontarea robinetului, și anume a piuliței 10 și a piuliței olandeze 4, aceasta, bineînțeles, avînd robinetul de trecere închis.

**ROBUSTE, SENSIBILE, SELECTIVE,
ASIGURÎND O AUDIȚIE CLARĂ, COMPLET
TRANZISTORIZATE, CU GRAD ÎNALT DE FIA-
BILITATE:**

**RADIORECEPTOARELE
PORTABILE**



Realizate de industria electrotehnică într-o gamă diversă de tipuri (1—4 lungimi de undă), la prețuri convenabile (345—1 450 de lei), cu o linie modernă, radioreceptoarele portabile vă asigură o informație promptă, audierea unor emisiuni interesante, concerte, reportaje, interviuri, lecții de limbi străine etc.



Pentru alegerea unui radioreceptor portabil de calitate, vânzători calificați tehnic vă pot oferi relații complete și competente asupra tuturor tipurilor existente.

Un alt avantaj important: posibilitatea cumpărării cu plată în rate.

Un radioreceptor portabil se poate achita în 18 rate lunare, cu un avans de numai 20 la sută.

În magazinele și raioanele specializate ale comerțului de stat există următoarele tipuri de radioreceptoare portabile:

	Lungimi de undă	Preț
CORA	1	345 lei
APOLLO	1	345 lei
PESCĂRUȘ	2	450 lei
ALFA	2	450—540 lei
COSMOS	3	645—740 lei
GLORIA	4	1 450 lei
PREDEAL auto (fără antenă)	3	1 000 lei

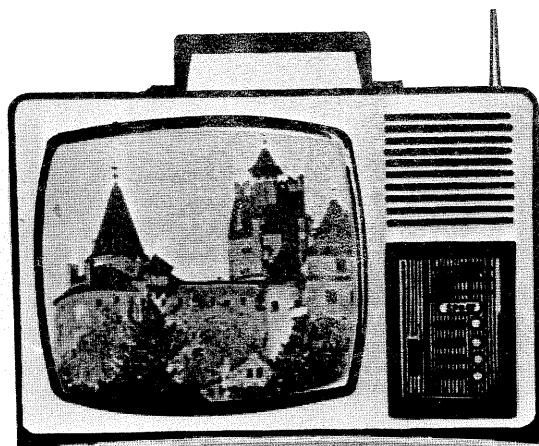
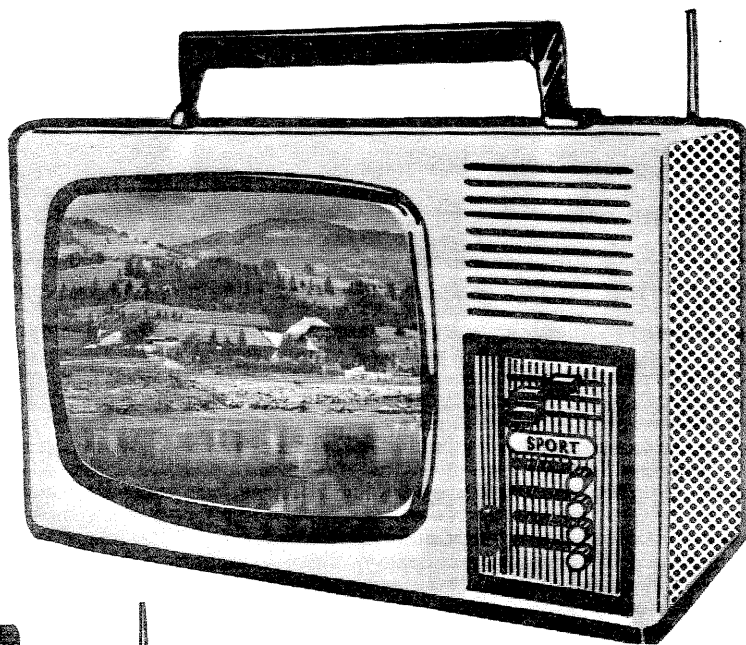
TELEVIZORUL "SPORT"

Televizorul portabil SPORT, realizare de prestigiu a industriei electrotehnice românești, vă asigură o vizionare optimă a unei game complexe de emisiuni interesante: filme, concerte, piese de teatru, spectacole de operă, transmisiuni sportive, cicluri pentru învățarea limbilor străine, reportaje, anchete, interviuri, emisiuni de știință și tehnică.

Televizorul portabil SPORT, complet tranzistorizat, se poate adapta la tensiunile de 220 V sau 12 V de la acumulatorul turismului dumneavoastră.

REȚINEȚI! Magazinele și raioanele de specialitate ale comerțului de stat vă oferă spre cumpărare un util produs: televizorul SPORT.

Realizat cu un montaj robust, cuprinzând piese cu un grad ridicat de fiabilitate, televizorul portabil SPORT vă poate însoți în concediu, în excursii și drumeții, pentru a vă oferi posibilitatea urmării tuturor emisiunilor care vă interesează.



Televizorul portabil SPORT se poate procura foarte avantajos la magazinele comerțului de stat la prețul de 2 870 de lei și cu plata în 24 de rate lunare, prima rată constituind și avansul în sumă de 120 de lei.



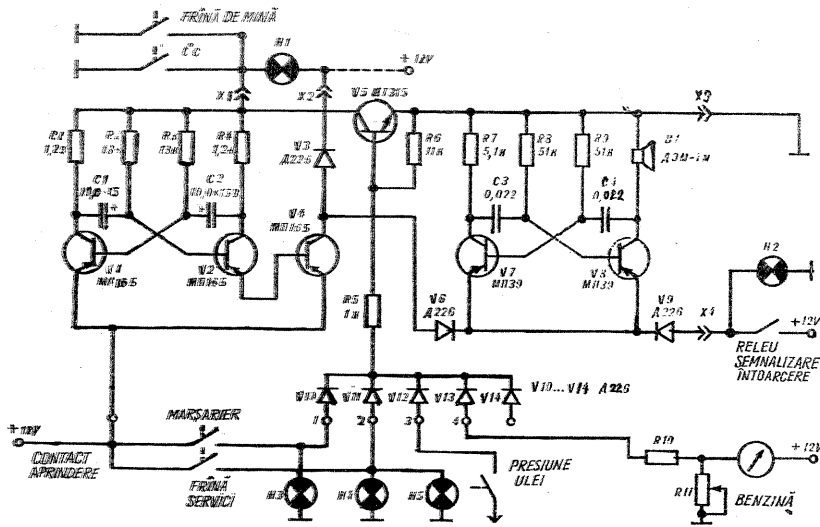
tehnium
publicitate

SEMNALIZATOR SUPPLEMENTAR

Se pot monta semnalizatoare suplimentare, acustice și optice, pe autoturismele «Moskviți». Aceste semnalizări sînt deosebit de utile, în special pentru conducătorii auto începători. De la contactele frinei de mină, de serviciu, presiunii ulei-

ului, benzinei etc. sînt comandate două multivibratoare pentru semnale acustice și becurile pentru semnalizare optică.

«MODELIST CONSTRUCTOR» — U.R.S.S.

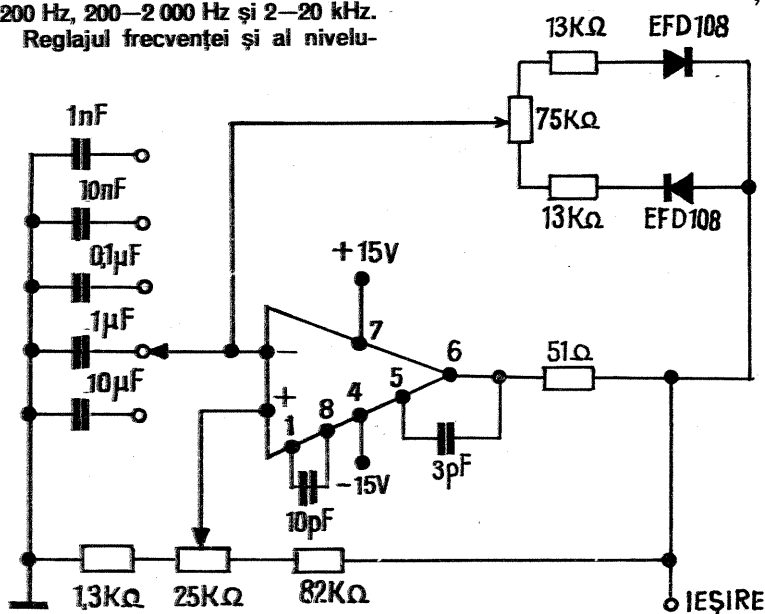


SEMNALE DREPTUNGIULARE

Cu un circuit integrat μA 709 se pot genera semnale dreptunghiulare cu frecvența cuprinsă între 20 Hz și 20 kHz. Generarea se face în 4 subgame: 2–20 Hz, 20–200 Hz, 200–2 000 Hz și 2–20 kHz. Reglajul frecvenței și al nivelu-

lui de ieșire se stabilește din potențiometre.

«ÉLECTRONIQUE ET MICROÉLECTRONIQUE INDUSTRIELLES» — FRANȚA

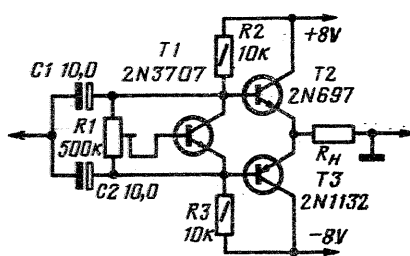


AMPLIFICATOR

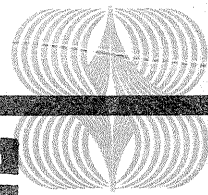
Realizarea unui etaj final fără transformator poate căpăta diverse aspecte. Astfel, etajul final din figura alăturată este deosebit de simplu, dar eficient. Particularitatea constă în faptul că se alimentează dintr-o sursă dublă de tensiune. Rezistența de sarcină este cuprinsă între 4 și 16 Ω .

Tranzistorul 2N697 are echivalent 2N2218, tranzistorul 2N1132 are echivalent 2N2904, iar 2N3707 are

echivalent BC 237. «ELECTRONICS» — S.U.A.



din revistele de specialitate

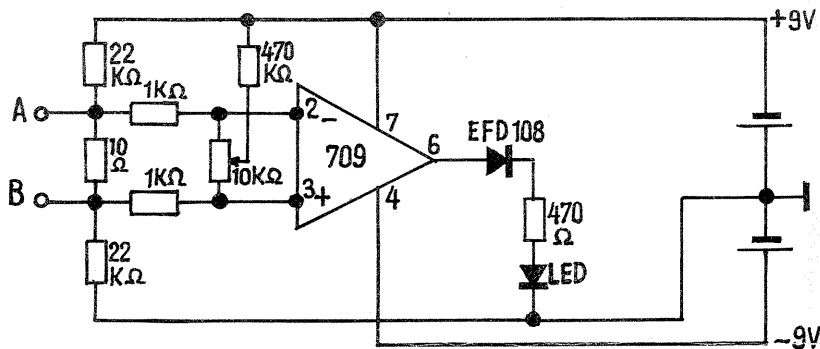


TESTER

Verificarea unor montaje cu circuite logice sau determinarea unor polarități într-un aparat se poate face cu montajul alăturat. Aplicarea potențialului convenabil în puncte

A sau B determină iluminarea diodei luminescente (LED). Echilibrarea inițială se stabilește din potențiometrul de 10 k Ω .

«ELECTOR» — R.F.G.



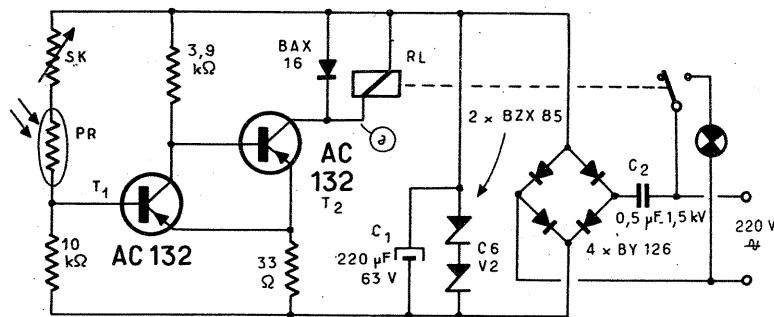
ILUMINARE COMANDATĂ

Elementul detector al intensității luminii mediului ambiant este o fotorezistență montată în baza tranzistorului T1. Tranzistoarele T1 și T2 formează un triger Schmitt.

anumit nivel, tranzistorul T1 se blochează și T2 intră în conducție, anclanșînd releul care prin contactele sale aprinde lumina.

Cînd iluminarea scade sub un

«ÉLECTRONIQUE POUR VOUS» — FRANȚA



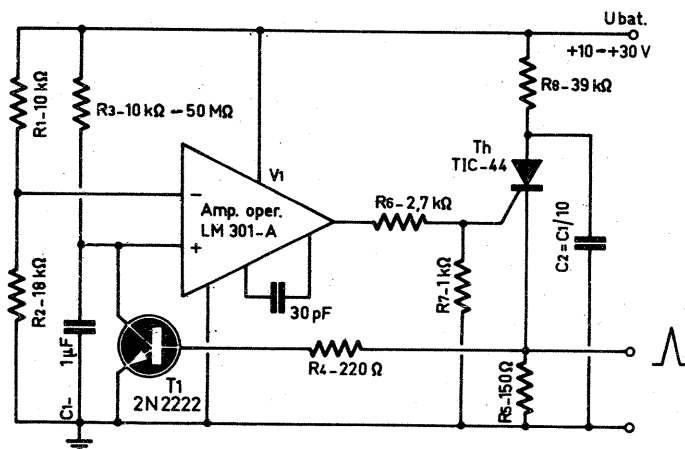
GENERATOR

Introducînd în diagonala rezistoarelor R_1 , R_2 , R_3 și C_1 un amplificator operațional, se pot obține impulsuri cu frecvență foarte bine controlată.

Cînd la bornele lui C_1 apare o anumită tensiune, la ieșirea circuitului integrat apare un impuls ce provoacă deschiderea tiristorului. În această situație, C_2

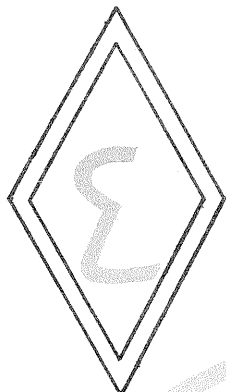
se descarcă prin R_4 și R_5 . Aceasta aduce pe T_1 în regim de saturație, care, la rîndul său, descarcă pe C_1 . După descărcarea lui C_1 ciclul se repetă.

«ELECTRONIC DESIGN» — S.U.A.



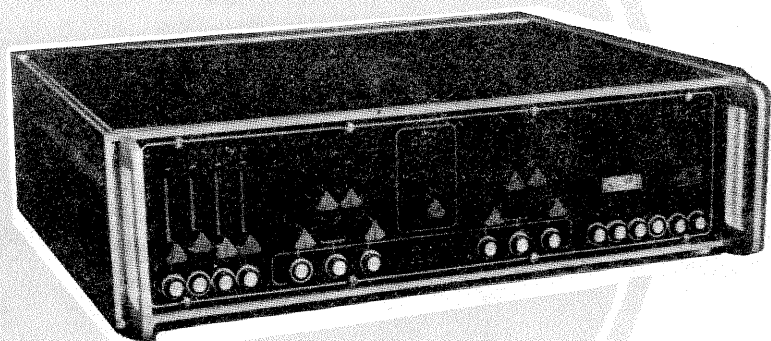
M.I.C.M. — C.I.E.T.C.

ÎNTREPRINDEREA

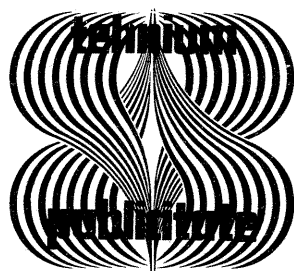


Electronica

VĂ OFERĂ
PRODUSE ELECTROACUSTICE
PENTRU SONORIZĂRI:



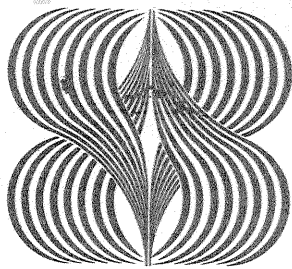
- PREAMPLIFICATOR
CU MIXER — PAM
- AMPLIFICATOR
MONO DE 40 W —
AM 1040
- AMPLIFICATOR
MONO DE 100 W —
AM 1100
- AMPLIFICATOR
STEREO 2 × 10 W —
AS 2010
- AMPLIFICATOR
STEREO 2 × 20 W —
AS 2020



TOATE A-
CESTE PRO-
DUSE SE CA-
RACTERIZEA-
ZĂ PRIN:

- GABARIT REDUS
- BANDĂ DE FRECVENȚĂ LARGĂ
- COST REDUS
- GAMĂ LARGĂ DE UTILIZĂRI
- FIDELITATE BUNĂ

SOLICITAȚI PROSPECTELE LA ÎNTREPRINDEREA «ELECTRONICA»,
BUCUREȘTI, str. Baicului nr. 82, sector 2, telefon 35 40 00, telex 0021



MICLĂUȘ GABRIEL — București

Vă recomandăm să montați difuzoarele cu axele mari în poziție orizontală; difuzorul mare jos, cel mic sus.

Pentru amplificatorul cu TBA810 puteți monta la intrare preamplificatorul din schema menționată de dv. (până la T₂ inclusiv). În variantă stereo montați potențiometre duble.

ASPRU GHEORGHE — Teleorman

Înlocuiți tubul PFL 200.

BURLAN SORIN — Sinaia

Nu ne putem pronunța asupra amplificatorului descris de dv. Vă recomandăm să construiți unul publicat de noi.

RODINA MIHAI — București

Redresorul trimis a fost publicat chiar în «Tehnum». Așteptăm experimentări proprii.

DINCĂ MIHAI — Focșani

Schema trimisă conține erori.

MARIN DUMITRU — Rm. Sărat

Numai o cooperativă vă poate ajuta practic.

SUCIU CĂLIN — Cluj-Napoca

Reglați corect poziția capului și verificați nivelul audio.

BODASI IMRE — Baraolt

Chiar în acest număr publicăm un montaj pentru aprinderea automată a luminii.

DUȘCĂ ION — Caracal

Vom reveni asupra antenelor TV.

FLOREA IULIAN — Vaslui

Fiind un produs industrial, nu este recomandabil să-i aduceți modificări.

DELIU ION — jud. Bacău

Adresați-vă magazinului «Dioda».

CONDITU MARIN — Galați

La sonerie montați și un amplificator. În cărțile tehnice apărute în colecția «Cristal» sint tablele și cu tranzistoare.

WALTER ALFRED — jud. Timiș

Ca să funcționeze ca interfon, se montează două difuzoare: unul la intrare și altul la ieșire, care prin comutare schimbă sensul de comunicație.

SONEA CORNEL — Agnita

Vor fi publicate.

GEORGESCU OCTAVIAN — Galați

Tiristorul trebuie să admită 600 V și 5 A. Pentru unde lungi montați 250 de spire în circuitul de acord și 12 spire în cuplaj.

BĂNICĂ GHEORGHE — Ploiești

Dioda EFR 135 are tensiunea inversă 100 V și curentul mediu redresat 0,8 A, dioda EFR 136 are tensiunea inversă 50 V, curentul mediu redresat fiind 1,2 A.

IGNEA CRISTINEL — Timiș

Puteți verifica și regula singur mecanismul de antrenare a benzii. Nu aveți nevoie de schemă.

BUNEA SORIN — jud. Mehedinți

Verificați etajul final audio sau condensatoarele electrolitice.

COSMINEANU GHEORGHE — Ploiești

Cele două circuite integrate sint echivalente.

TROFIN EUGEN — Suceava

Circuitul 723 este utilizat în stabilizatoare de tensiune.

GAMATOIU N. — Sibiu

Nu este suficient să ne indicați doar puterea transformatorului.

PARASCHIVESCU N. — Sibiu

În limita spațiului tipografic.

BISTRICEANU LIVIU — Piatra Neamț

Nu vă recomandăm să modificați magnetofonul — necesită operații la-

torioase. Sint unele deja confecționate în acest scop.

MESARICI DAN — Filiași

Înlocuind tranzistoarele, veți obține o putere mai mică. Va trebui să micșorați și tensiunea de alimentare.

GHITESCU CONSTANTIN — Vitea

Nu deținem schema.

VASILACHE V. — Tîrnăveni

Verificați tranzistoarele într-un montaj experimental.

PASĂRE ION — Sighet

Dacă lucrătorii de la cooperativă au determinat defectul, respectiv piesa defectă, să vă dea tipul acestei piese. Cunoscînd tipul, vom putea eventual indica un echivalent.

HOZA NICOLAE — Moreni

Există perioade (în special vara) cînd propagarea undelor electromagnetice în gama UUS se face la mari distanțe datorită reflexiilor. Așa se explică apariția pe canalele 1 și 2 TV a unor semnale deosebite. Din cele relatate de dv. reiese că ați recepționat semnale din Norvegia, Danemarca, U.R.S.S., R.F.G., Italia și Austria.

TOC ION — jud. Neamț

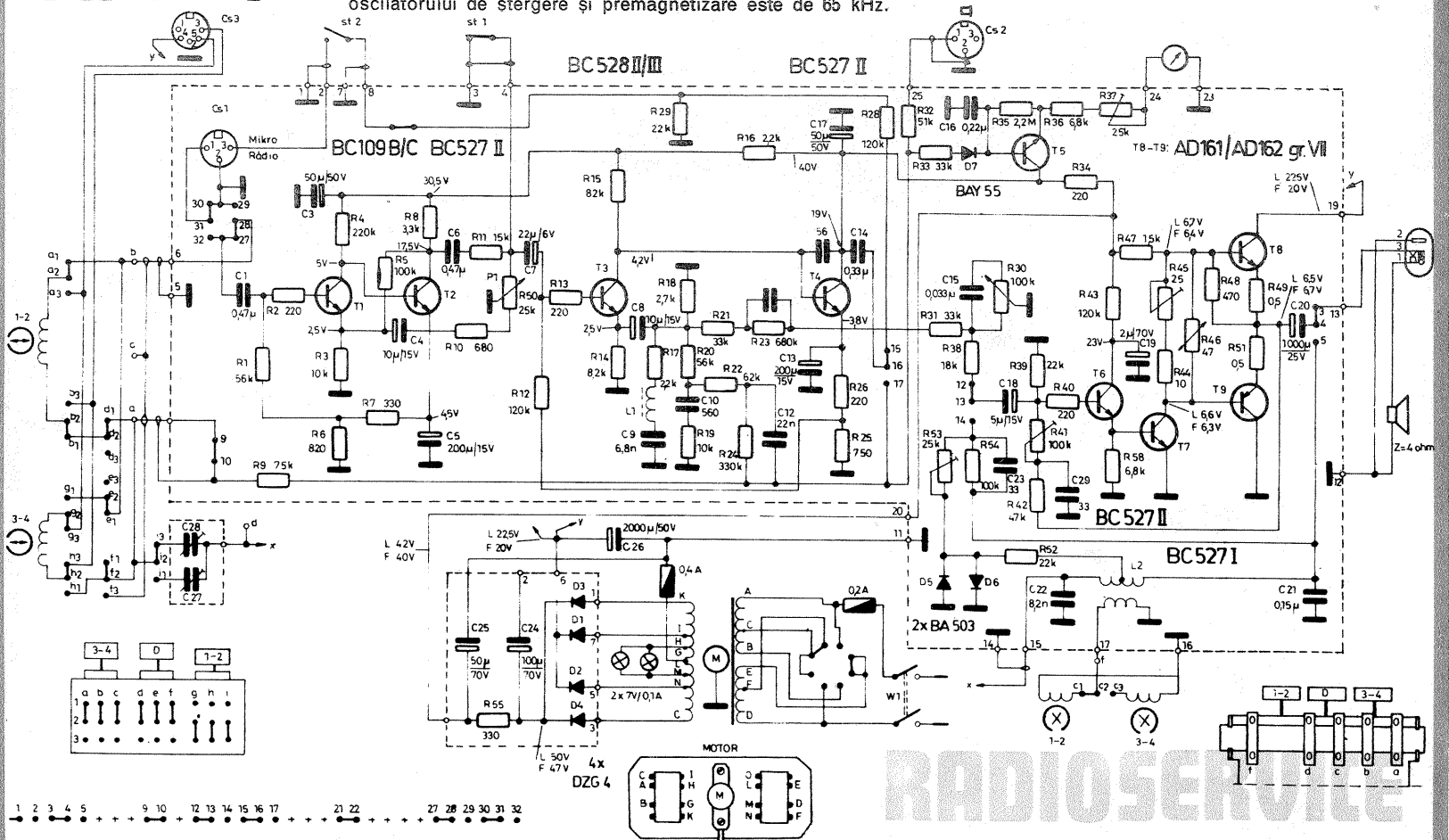
Schema trimisă de dv. conține erori în etajul defazor.

Important este reglajul la un amplificator, nu construcția propriu-zisă. Alegeți o schemă din cele publicate în «Tehnum».

ZK-140 T

Magnetofonul ZK-140 T se alimentează cu energie din rețeaua de curent alternativ, fiind echipat cu tranzistoare și lucrînd pe 4 piste.

Banda de frecvențe reprodusă este cuprinsă între 40 Hz și 12,5 kHz. Debitează o putere audio de 4 W. Frecvența oscilatorului de stergere și premagnetizare este de 65 kHz.



Redactor-șef: ION CHIȚU

ÎN COLEGIUL REDACȚIONAL: ing. ANDRIAN NICOLAE; ing. VASILE CĂLINESCU; GEORGE CRAIOVEANU — F.R. Modelism; ing. STEJĂREL GRÎNEA; ing. IOSIF LINGVAY; ing. ILIE MIHĂESCU — secretar responsabil de redacție; ing. GEORGE PINTILIE; ing. GHEORGHE PLEȘA.

Prezentarea artistică-grafică: ADRIAN MATEESCU

INDEX 44212

CITITORII DIN STRĂINĂTATE SE POT ABONA ADRESÎNDU-SE LA ILEXIM — DEPARTAMENTUL EXPORT-IMPORT PRESĂ, P.O. BOX 136-137, TELEX 11226, BUCUREȘTI, STR. 13 DECEMBRIE NR. 3.

Tiparul executat la Combinatul poligrafic «Casa Scintei»