

CONSTRUCȚII PENTRU AMATORI

SUMAR

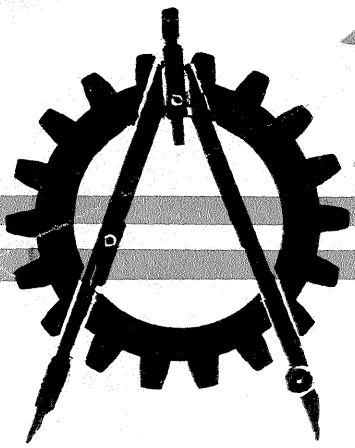
- ÎNVĂȚĂMÎNT, CERCETARE, PRODUCȚIE** pag. 2-3
Liceul astăzi, școală a formării cadrelor pentru economie
- INIȚIERE ÎN RADIOTEHNICĂ** pag. 4-5
Nomogramă
Condensatoare
Simulator
Verificator
CQ-YO. pag. 6-7
Grid-dip-metrul și utilizarea lui
Detector de produs pentru receptorul US-P
- ATELIER** pag. 8-9
Zgomote de potențiomtru
Efecte acustice
Aprinderea electrică a artificilor
Redresor cu decuplare automată
- TEHNICĂ MODERNĂ** pag. 10-11
Oscilatoare comandate în tensiune
Radioreceptoare cu circuite integrate
- PENTRU CERCURILE TEHNICO-APLICATIVE** pag. 12-13
Aeromodelul planor «Zefir»
- AUTO-MOTO** pag. 14-15
Ambreiajul
Conducerea preventivă
- FOTOTEHNICĂ** pag. 16-17
Fulger electronic
Particularități ale materialelor fotosensibile expuse cu lămpi fulger
- HI-FI** pag. 18-19
Recepția emisiunilor stereofonice
Filtru activ trece-jos
- DIN REVISTELE DE SPECIALITATE** pag. 20
Mașină electrică de găurit MG4 . pag. 21
- MAGAZIN T** pag. 22-23
Verificator pentru diode
Generator pentru depanare
Construiți-vă masă și scaun
Cuvinte încrucișate
- POȘTA REDACȚIEI** pag. 24
Radioservice



CONSTRUCȚIA NUMARULUI

OSCILATOARE

COMANDATE ÎN TENSIUNE



ÎNVĂȚĂMÎNT, CERC

«Avem nevoie însă de cadre cu o pregătire tot mai temeinică, în stare să soluționeze rapid atât problemele tehnice cât și cele profesionale și politice, să se orienteze just în toate situațiile și împrejurările. Învățămîntul nostru trebuie să facă totul pentru a răspunde acestor cerințe noi ale dezvoltării economico-sociale, ale înaintării rapide a patriei noastre spre o civilizație socialistă avansată».

NICOLAE CEAUȘESCU

LICEUL ASTĂZI- ȘCOALĂ A FORMĂRII CADRELOR PENTRU ECONOMIE

În ultimul deceniu, școala românească a cunoscut transformări revoluționare cu complexe repercusiuni în procesul permanent de perfecționare a cadrelor. Finalitatea fiecărei trepte de pregătire, unul din principiile fundamentale ale integrării învățămîntului cu cercetarea și producția, a transformat liceul într-un cadru perfect adecvat formării prin muncă și pentru muncă a viitorilor absolvenți. Plenara Comitetului Central al Partidului Comunist Român din 28-29 iunie a.c. a consfințit, momentul decisiv pe care-l trăiește școala, încheierea etapei de așezare a treptelor de învățămînt într-o manieră revoluționară, adică perfect sincronizată nevoilor societății.

Astăzi a vorbi despre școală înseamnă a vorbi despre capacitatea acesteia de a pregăti și a forma omul anului 2000, capabil să creeze, să inoveze în folosul societății.

Stabilirea unei game complexe de pregătire a conferit liceului industrial rolul hotărîtor în formarea cadrelor de muncitori solicitați de dinamica mărețelor obiective ale cincinalului actual, ale cincinalelor următoare. Transformările structurale ale sistemului de pregătire liceal, în care tipul industrial deține cea mai mare pondere, implică, dincolo de matricea formativă, practică și teoretică, un puternic accent orientativ în măsură să ofere absolvenților direcțiile de afirmare în viață conform aptitudinilor și posibilităților caracteristice fiecărui adolescent.

Astăzi, în prima treaptă de liceu, elevii primesc, prin conținutul procesului de învățămînt, o pregătire de specialitate în meseriile specifice profilului școlii, astfel încît absolventul acestei trepte să poată aborda direct activitatea productivă.

Liceul «Tudor Vladimirescu» din București a început în acest an de învățămînt să pregătească absolvenți pentru industria construcțiilor de mașini, domeniu de bază al economiei naționale.

Dar trecerea de la profilul teoretic la cel industrial a fost precedată de momente semnificative ale integrării cu producția, elevii avînd posibilitatea să participe la activitatea tehnico-productivă atât la întreprinderea de mașini-unelte București, cât și în atelierele liceului (cu profil de lăcătușărie, bobinaj, confecții textile și țesut co-voare). Desfășurîndu-și activitatea în atelierele de aparataj, demarori, construcții metalice, elevii au muncit în brigăzi de lucru, obiectivul principal rămînînd pregătirea multilaterală, policalificarea.

În concepția practicii s-a renunțat la operațiile necalificate, elevilor încredințîndu-li-se operații interesante ca: montaj conexiuni, transformatoare, bobine pe tole, izolat bobine la prima operație rotor, derulat lame rotor, asamblare plasă borne, format mufe pentru generator, montaj șuruburi de reglaj pe bara de legătură.

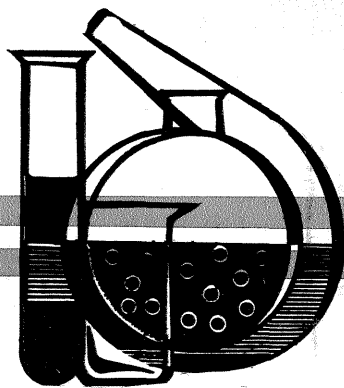
În atelierele liceului accentul practicii a fost pus pe lăcătușărie generală, construcții metalice, sudură și tăierea metalelor. În cadrul acestor ateliere, elevii cunosc diverse locuri de muncă, pregătirea lor făcîndu-se în mod gradat și variat, de la o etapă la alta. Elevii care s-au pregătit la lăcătușărie știu să realizeze în bune condiții și operații de sudură, iar cei care s-au familiarizat deja cu operațiile necesare în construcțiile metalice sînt pe cale să descifreze și tainele mașinilor-unelte. În cadrul acestor ateliere se execută lucrări social-utile pentru diverse întreprinderi și pentru autodotarea liceului (ansambluri și subansambluri de construcții metalice, scule și dispozitive prin recuperarea deșeurilor din întreprinderi, recondiționarea unor piese metalice).

Dotarea corespunzătoare a atelierelor-școală, asigurarea producției cu materiale și materii prime, diversitatea și complexitatea operațiilor dau certitudinea unei pregătiri tehnico-productive corespunzătoare noului profil al liceului. Un aspect edificator este și faptul că la ultima ediție a examenelor de atestare, din 178 de absolvenți



1. Aspect dintr-o oră de practică în laboratorul de automatizări al Grupului școlar pentru materiale de construcții din Capitală, unde se pregătesc cadre de muncitori cu înaltă calificare pentru industria ceramică, prefabricatelor, cimentului etc.

2. Liceul industrial subordonat Ministerului Industriei Ușoare pregătește cadre calificate într-o gamă bogată de meserii. Aici elevii beneficiază în timpul școlarizării de o pregătire teoretico-științifică și practică situată la nivelul exigențelor cincinalului revoluției tehnico-științifice.



au promovat 176, peste 90 la sută dintre cei atestați în diferite meserii obținând nota maximă.

«Noul profil al liceului, ne spunea tovarășul profesor Ioan Voiculescu, director adjunct, va permite calificarea elevilor în meserii de mare interes pentru unități economice ca: electrotehnician, mecanic motoare combustie internă, electrician, electromecanic, prelucrări prin așchiere. Printre obiectivele acestui nou an de învățămînt se numără îmbunătățirea pregătirii tehnice a viitorilor absolvenți, imbinarea cît mai armonioasă a transmiterii cunoștințelor teoretice cu dobîndirea deprinderilor practice necesare în profesiile domeniului atît de pasionant al construcțiilor de mașini. Pășim într-o etapă nouă, complexă, de formare a absolventului de liceu, ca tînăr apt să se încadreze în producție, avînd la bază atît o temeinică formație științifică și culturală, cît și cunoașterea excelentă a solicitărilor unei profesii din profilul celei mai importante ramuri a economiei naționale».

Un alt popas l-am făcut la Liceul industrial «23 August», unitate școlară binecunoscută prin tradițiile sale deja formate în pregătirea absolvenților săi pentru producție.

Aici dinamica planurilor de producție a atelierelor-școală, oglindă fidelă a capacității elevilor liceului de a participa efectiv și eficient la activitatea tehnico-productivă, cunoaște, de la un an la altul, salturi semnificative — cîteva milioane de lei pentru ca la sfîrșitul cincinalului revoluției tehnico-științifice să se prelungească o producție de aproape 6 000 000 de lei.

Gama largă de profesii pentru care se pregătesc elevii Liceului «23 August» atestă importanța acestei adevărate pepiniere a muncitorilor calificați. La capătul unui singur an de învățămînt, peste 40 la sută dintre absolvenți

s-au încadrat ca frezori, strungari, oțelari, sudori, turnători, rectificatori, frezori, lăcătuși, în mari unități economice ca: Întreprinderea «23 August» I.O.R., I.M.U.A.B. etc.

Așa cum ne declara și tovarășul Mircea Ungureanu, membru al consiliului de conducere: „Liceul industrial «23 August», axat pe profilele mecanică și electrotehnică, permite, pe lîngă pregătirea teoretică de cultură generală, o pregătire tehnico-științifică, strîns legată de profilele meseriilor. Atelierele-școală, cabinetele metodologice facilitează cunoașterea exactă a celor mai moderne tehnici și tehnologii utilizate în universul de muncă al viitorilor absolvenți. Calitatea pregătirii muncitorilor calificați este oglindită și de bogata gamă a lucrărilor de diplomă axate pe creații tehnice necesare autodotării sau materialelor didactice solicitate în procesul educației tehnice».

Noul an de învățămînt, ce a debutat recent sub semnul istorice măsuri adoptate la Plenara C.C. al P.C.R. din 28—29 iunie, a fost pregătit cu minuția caracteristică bunilor gospodari. În fiecare liceu au fost reamenajate spațiile destinate instruirii practice. Noi mașini-unelte transferate de la întreprinderi au îmbogățit dotările atelierelor. În atelierele-școală organizate în incinta unor mari întreprinderi, elevii înșiși au contribuit prin munca lor la instalarea unor mașini de înaltă tehnicitate. Modernizarea instalațiilor, darea în funcțiune a noi linii sau benzi tehnologice în atelierele liceelor industriale s-au realizat prin munca elevilor, profesorilor și maștrilor instructori.

Ceea ce mai rămîne de făcut este ca toate ministerele economice care și-au diversificat și îmbogățit sensibil rețeaua școlilor din subordine (licee industriale, grupuri școlare, școli profesionale) să accelereze finalizarea in-

Populația școlară a României socialiste numără aproape 5 milioane și jumătate de tineri, adică un sfert din numărul locuitorilor. Li se adaugă alte milioane de oameni care frecventează diferite forme de perfecționare și reciclare.

În perioada cincinalului 1971—1975 a fost generalizat învățămîntul de zece ani, s-au construit 15 300 săli de clasă. Pentru învățămînt s-au alocat din bugetul statului 55,9 miliarde de lei, au fost distribuite în mod gratuit manuale în valoare de 809 milioane de lei.

Pînă în 1980 vor fi construite, potrivit prevederilor actualului cincinal, 14,4 mii săli de clasă, 55,2 mii de locuri în ateliere-școală.

În vederea perfecționării legăturii învățămîntului cu producția, începînd cu ultimul an școlar, s-a organizat pregătirea practică a elevilor și studenților în perioade compacte și continue.

Se dezvoltă puternic liceele de specialitate, cu preponderență cele industriale și agroindustriale.

De la 61 de licee de specialitate cu circa 5 500 de elevi în anul 1967—1968, cînd a debutat acest tip de liceu, s-a ajuns astăzi la peste 900 de licee industriale și 187 licee agroindustriale.

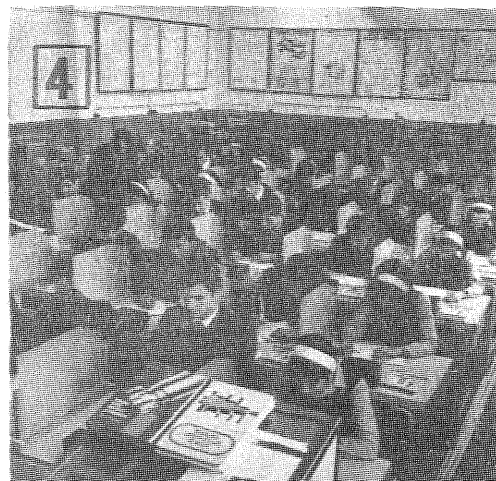
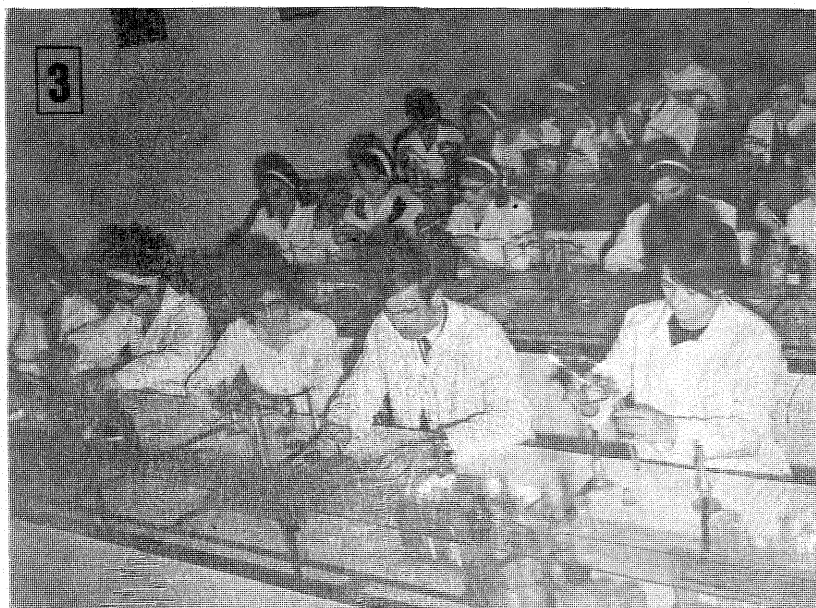
vestițiilor destinate construirii și amenajării spațiilor de învățămînt și instruire practică. Este cazul unor ministere care, după primul semestru al anului calendaristic, și-au îndeplinit în mică măsură aceste obligații, înregistrînd procente de realizare mult sub posibilități (Ministerul Industriei Construcțiilor de Mașini și Ministerul Energiei Electrice — 31 la sută, Ministerul Industriei Chimice — 25 la sută, Ministerul Construcțiilor Industriale — 6 la sută).

Sînt, evident, necesare măsuri operative pentru recuperarea rămînelor în urmă, preocupările și sprijinul activ al ministerului de resort fiind absolut obligatorii pentru buna pregătire a

liceelor din subordine în vederea unei demarări optime a noului an de învățămînt. De asemenea, se impun intervenții mai ferme și mai susținute din partea organelor județene de partid, a consiliilor populare județene, a inspectoratelor școlare pentru asigurarea unei dotări corespunzătoare a noilor unități liceale, a liceelor reprofileate cu tot ceea ce este necesar bunei desfășurări a cursurilor și activităților practice ale elevilor.

Numai așa întregul sistem de pregătire liceală, cadrul optim de formare pentru muncă și viață, poate răspunde actualelor și viitoarelor obiective ale edificării României socialiste pe noi culmi de progres și civilizație.

CĂLIN STĂNCULESCU



3. La Liceul nr. 2 din Rădăuți pregătirea teoretică se face în cadrul unei puternice baze materiale, care cuprinde ateliere-școală de electrotehnică, tîmplărie, lăcătușărie, dar și cabinete școlare deosebit de bine înzestrate, cum ar fi cel de chimie, unde elevii realizează o serie de experiențe complexe.

4. La Liceul industrial «Grivița Roșie» din Capitală, pe lîngă pregătirea tehnico-productivă, elevii dobîndesc solide cunoștințe teoretice în domeniul construcțiilor de mașini.

NOMOGRAMĂ

INIȚIERE ÎN RADIOTEHNICĂ

M. ALEXANDRU

Calculul reactanțelor capacitive, avînd la bază relația de definiție

$$X_c = \frac{1}{2\pi fC} \quad (1)$$

se poate înlocui și printr-o determinare grafică, utilizînd nomograma prezentată alăturat.

Principiul de alcătuire a nomogramei este coliniaritatea celor trei puncte care marchează pe axele corespunzătoare valorile celor trei mărimi C, f și Xc aflate în relația numerică (1). De aici rezultă și modul de utilizare: se unesc

printr-o linie dreaptă valorile celor două mărimi cunoscute și se citește direct, la intersecția acestei drepte cu cea de-a treia axă, valoarea mărimii necunoscute. În acest fel putem determina oricare dintre cele trei mărimi, cînd se cunosc celelalte două. În practică se întîlnește mai frecvent calcularea reactanței capacitive atunci cînd sînt cunoscute capacitatea C și frecvența f.

La utilizarea nomogramei se vor folosi în-

totdeauna diviziunile de pe aceeași parte a axelor (toate citirile pe stînga sau toate pe dreapta).

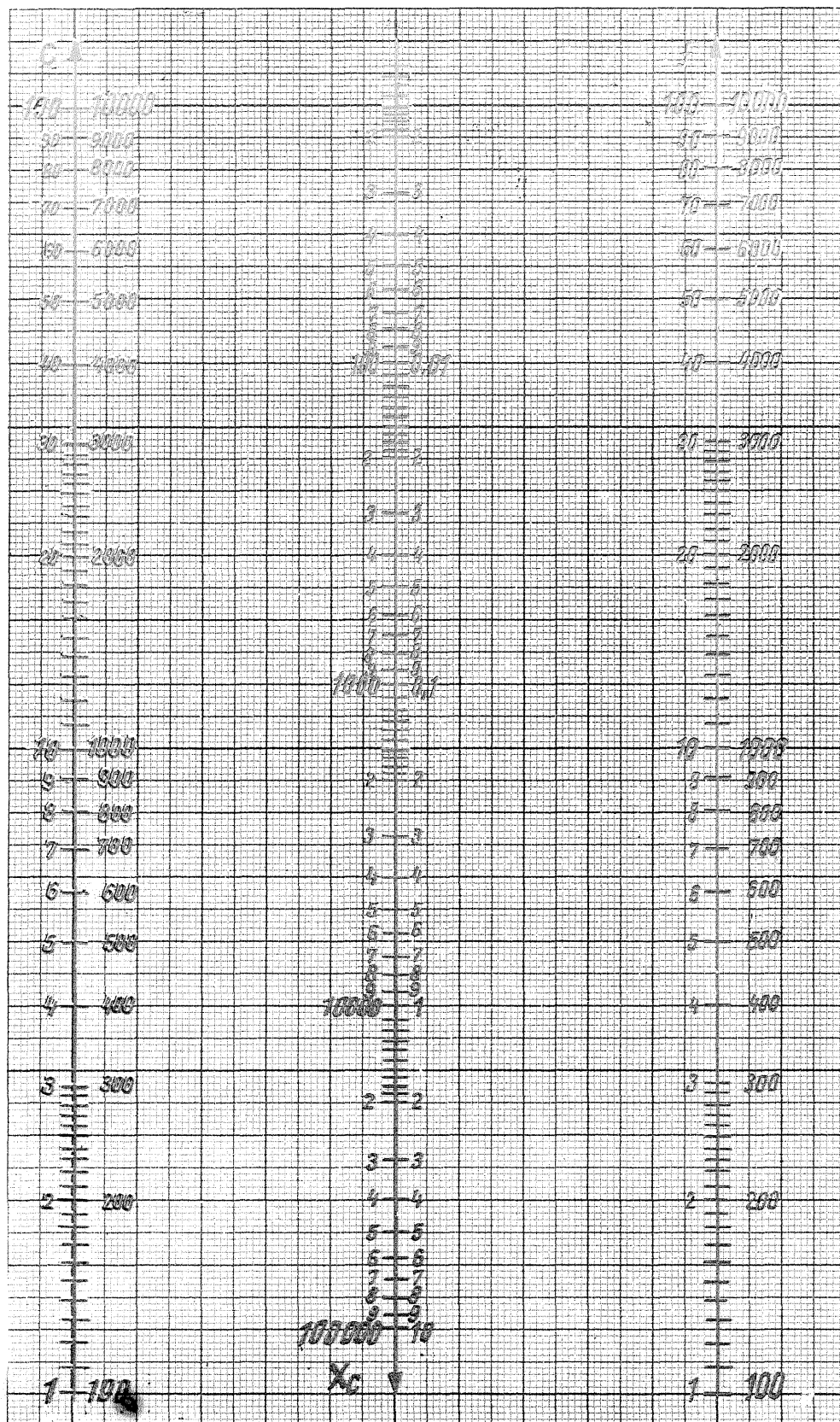
Axele au divizări logaritmice, modulul pe scara din mijloc (orientată în sens contrar celorlalte două) fiind pe jumătate. Axele C și f sînt divizate de la 1 la 100 pe stînga și de la 100 la 10 000 pe dreapta, conținînd în total patru unități logaritmice. Axa Xc este divizată de la 10 la 100 000 pe stînga și de la 0,001 la 10 pe dreapta, deci conține opt module logaritmice.

Marcarea diviziunilor s-a făcut în așa fel încît valorile citite pe axa Xc să fie exprimate direct în ohmi (Ω) atunci cînd:

- capacitatea se dă în microfarazi (μF) și frecvența în hertzi (Hz);
- capacitatea se dă în nanofarazi (nF) și frecvența în kilohertzi (kHz);
- capacitatea se dă în picofarazi (pF) și frecvența în megahertzi (MHz).

Există, desigur, și alte posibilități de combinare a unităților de măsură, dar se cere în astfel de cazuri o atenție mare la ordinele de mărime (numărul de zerouri, care se stabilește mental).

Interpolarea citirilor pe axe se va face «cu ochiul liber», folosind ca repere diviziunile principale marcate complet (de exemplu, notațiile 2, 3 etc. de pe axa Xc, situate între 100 și 1 000, vor fi citite 200, 300 etc.).



SIMULATOR

Ing. A. BROSCOI

Tiristoarele se impun din ce în ce mai mult în realizarea contactelor statice. Putem însă realiza un simulator cu caracteristici apropiate de cele ale tiristoarelor folosind două tranzistoare complementare într-un montaj ca acela din figură. Tranzistorul T1 împreună cu R1, D1 și D2 constituie un generator de curent constant I_B

în baza tranzistorului T2. Cînd «tiristorul» este blocat, tranzistoarele T1 și T2 sînt blocate; la aplicarea unui impuls negativ pe baza lui T2 (poartă), acesta intră în conducție, stabilind un curent prin diodele D1 și D2 pe care se va produce o cădere de tensiune aproximativ constantă (1,4 V), tensiune ce deschide tranzistorul T1 care, împreună cu T2, va rămîne în conducție. Căderea de tensiune pe tiristor va fi:

$$U_{D1} + U_{D2} + U_{CE}(T_2) = 0,7V + 0,7V + 0,1V = 1,5V$$

Blocarea se poate face prin întreruperea sarcinii, prin scurtcircuitarea «tiristorului» sau — spre deosebire de tiristoare — se poate face și cu un impuls pozitiv pe baza lui T2 (poarta P).

Tranzistorul T1 trebuie să fie cu siliciu pentru a avea un curent I_{CER} mic; T2 poate fi cu germaniu sau cu siliciu și, de regulă, de o putere disipată de 10—20 de ori mai mare decît T1.

Curentul maxim I_{max} ce-l va putea suporta «tiristorul» depinde de curentul I_{Cmax} al tranzistorului T2; tranzistorul T1 se alege astfel ca să poată debita curentul I_B necesar pentru T2, astfel ca

$$\beta \cdot I_B > I_C$$

Tensiunea maximă directă U_{AK} este mai mică decît U_{CEmax} admis pentru tranzistoarele T1 și T2.

Tensiunea maximă inversă este mică, dar aceasta poate fi mărită la nevoie prin înscrierea cu «tiristorul» a unei diode corespunzătoare. Diodele D1 și D2 vor fi F 107 pentru 1 A și RA 120 pentru 5 A.

CONDENSATOARE

După cum s-a arătat în articolul precedent (nr. 9/1977), condensatoarele se comportă în curent continuu ca niște rezistențe foarte mari, fiind practic întrerupătoare de circuit (curenții reziduali, de ordinul microamperilor, pot fi neglijați în majoritatea cazurilor). De fapt, condensatoarele sînt elemente de circuit în curent alternativ pe care îl conduc cu atît mai bine cu cît capacitățile lor este mai mare și cu cît frecvența curentului este mai mare.

Dacă notăm cu C capacitățile condensatorului (în farazi), cu f frecvența tensiunii aplicate (în hertzi) și cu U valoarea de vîrf a tensiunii alternative, presupusă sinusoidală (în volți), curentul I (în amperi) care va străbate condensatorul (vezi fig. 1) va avea expresia:

$$I = 2 \cdot \pi \cdot f \cdot C \cdot U \quad (1)$$

Produsul $2 \cdot \pi \cdot f$, care depinde numai de frecvența tensiunii alternative aplicate, se notează de obicei cu litera ω (omega) și se numește pulsație ($\omega = 2 \cdot \pi \cdot f$).

Prin analogie cu legea lui Ohm, relația (1) se mai poate scrie

$$I = \frac{U}{\frac{1}{\omega C}} = \frac{U}{X_c} \quad (2)$$

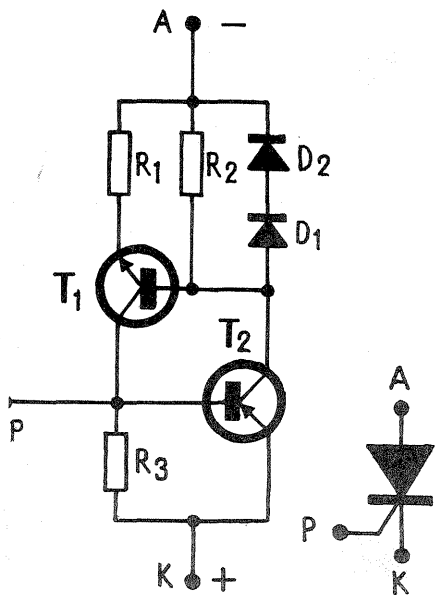
unde expresia $X_c = 1/\omega C$ joacă rolul unei «rezistențe».

Mărima X_c , care depinde atît de valoarea capacității, cît și de frecvența tensiunii aplicate la bornele condensatorului, se numește *reactanță*

Prin rezistența R_1 se poate regla curentul constant I_B generat de T_1 în baza lui T_2 ; prin rezistența R_2 se reglează curentul minim de menținere în conducție, precum și contracararea curentului rezidual I_{CER} (T_2), iar rezistența R_3 contribuie la reducerea efectului dat de I_{CBO} (T_2).

Prin asocierea unui tranzistor $T_1 = BC 107$ cu un tranzistor $T_2 = ASZ 18$ se poate obține un «tiristor» cu următoarele caracteristici: $U_{AK \max} = 45 \text{ V}$, $I_{\max} = 5 \text{ A}$, $R_1 = 5 \Omega$, $R_2 = 10 \Omega$, $R_3 = 100 \Omega$.

Dacă se combină un tranzistor $T_1 = BC 107$ cu un tranzistor $T_2 = BC 177$, se obține un «tiristor» cu: $U_{AK \max} = 45 \text{ V}$, $I_{\max} = 100 \text{ mA}$, $R_1 = 100 \Omega$, $R_2 = 1 \text{ k}\Omega$, $R_3 = 2 \text{ k}\Omega$, cu un curent rezidual (în starea blocat) foarte mic, de ordinul microamperilor.



capacitivă și se exprimă în ohmi, la fel ca o rezistență.

Să luăm un exemplu numeric. Pentru o tensiune alternativă $U = 3 \text{ V}$, cu frecvența $f = 50 \text{ Hz}$, curentul care va trece printr-un condensator de capacități $C = 10 \mu\text{F} = 10^{-5} \text{ F}$ va fi:

$I = 2 \cdot \pi \cdot f \cdot C \cdot U = 2 \cdot 3,14 \cdot 50 \cdot 10^{-5} \cdot 3 \approx 0,00942 \text{ A}$ (valoarea curentului a rezultat în amperi, deoarece tensiunea s-a dat în volți, iar capacitățile am transformat-o în farazi). Reactanța capacitivă are în acest caz valoarea:

$$X_c = \frac{1}{2 \cdot 3,14 \cdot 50 \cdot 10^{-5}} \approx 318 \Omega.$$

Dacă frecvența tensiunii aplicate ar fi fost de 1000 Hz , același condensator de $10 \mu\text{F}$ ar fi avut o reactanță capacitivă de 20 de ori mai mică, adică de $15,9 \Omega$.

Această dependență de proporționalitate inversă între reactanța capacitivă și frecvență ne explică de ce la frecvențe înalte și foarte înalte se folosesc condensatoare de capacități mici (nano și picofarazi), iar la frecvențe joase condensatoare de capacități mari.

Relația (1) poate fi utilizată în practică pentru măsurarea condensatoarelor dacă se cunosc frecvența, tensiunea și curentul. În acest scop se folosește unul din montajele descrise mai jos.

În schema prezentată în fig. 2, sursa de tensiune alternativă o reprezintă un transformator de sonerie, al cărui secundar debitează $3-6 \text{ V}$, la frecvența rețelei $f = 50 \text{ Hz}$. Potentiometrul bobinat P ($100-500 \Omega$) se ajustează astfel încît pe condensator să se aplice o tensiune de $1-2 \text{ V}$ (indicată de voltmetrul V , care trebuie să fie pe poziția alternativ, pe scala de 10 V).

În acest montaj, miliampermetrul mA (de asemenea de curent alternativ) va măsura suma curenților care trec prin condensatorul C_x și prin voltmetru. De aceea, eroarea de măsurare va fi cu atît mai mică cu cît va fi mai mare rezistența internă a voltmetrului în comparație cu reactanța capacitivă a condensatorului. Schema se pretează bine la măsurarea condensatoarelor de capacități mari.

Valoarea necunoscută C_x (în microfarazi) se calculează cu formula:

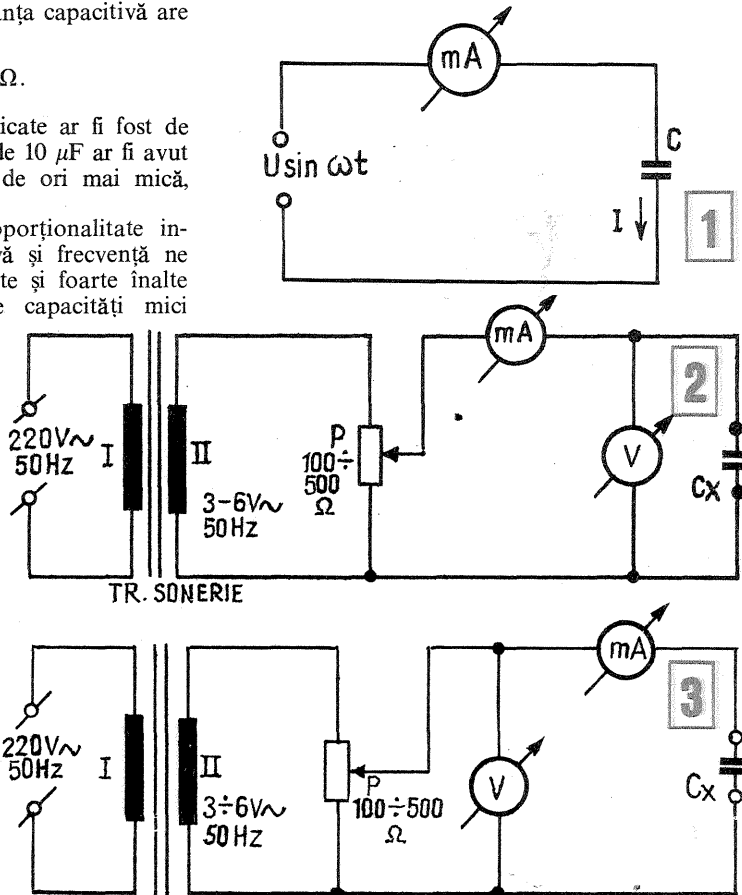
$$C_x = 3,18 \cdot \frac{I}{U} \quad (3)$$

unde curentul I se exprimă în miliamperi, iar tensiunea U în volți.

Exemplu numeric. Pentru $U = 1,5 \text{ V}$ și $I = 9,5 \text{ mA}$, obținem $C_x \approx 20,1 \mu\text{F}$ (ținînd cont de erorile de măsurare, vom admite o abatere relativă de cca ± 5 la sută a valorii calculate față de valoarea reală).

În cazul condensatoarelor de capacități mici se preferă montajul din fig. 3. Se observă că aici miliampermetrul (cît mai sensibil, de curent alternativ) măsoară numai curentul care trece prin condensator; în schimb, voltmetrul va indica suma căderilor de tensiune pe condensator și pe miliampermetru, cea din urmă putînd fi neglijată practic (miliampermetrul are o rezistență internă mică în comparație cu reactanța capacitivă a condensatoarelor de valori mici). Calculul rezultatelor se face tot cu ajutorul relației (3).

Fig. A.MĂRCULESCU



Procedeele descrise mai sus se aplică și în cazul condensatoarelor electrolitice. Dacă valoarea capacității este mare, miliampermetrul va fi pus la început pe o scală mai puțin sensibilă (100 sau 250 mA), urmînd să-l trecem ulterior pe o scală adecvată (50 sau 10 mA), astfel încît citirea să se facă bine.

Reamintim că înainte de măsurare condensatorul va fi verificat la scurtcircuit și descărcat de eventuala sarcină remanentă (vezi nr. 9/1977).

VERIFICATOR

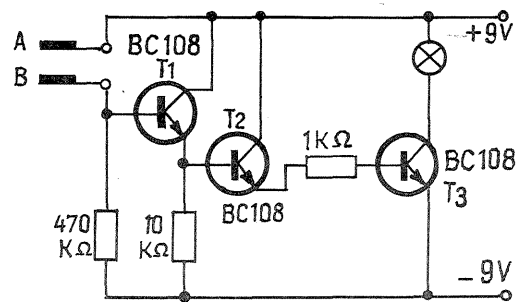
Controlul continuității unor circuite poate fi efectuat cu aparatul din schema alăturată.

Semnalizarea continuității se face optic și deci aparatul este deosebit de practic cînd dorim a identifica unele fire dintr-un cablu, continuitatea unui circuit bifilar (corderoane de rețea) sau a unui cablu coaxial pentru antenă.

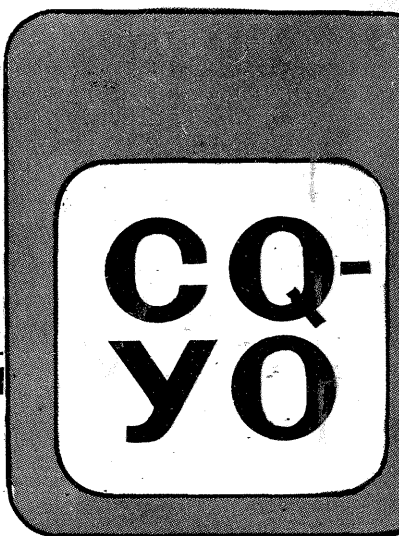
Cînd între firele A și B apare un scurtcircuit, deci circuitul testat are continuitate, tranzistorul T_1 se deschide și la bornele rezistenței de $10 \text{ k}\Omega$ apare aproape întreaga tensiune a bateriei. Astfel se deschide și tranzistorul T_2 , care injec-

tează în baza tranzistorului T_3 întregul său curent de emitor.

Tranzistorul T_3 se deschide și aprinde becul. Alimentarea se face cu 9 V , iar becul este de tip $6 \text{ V}/40 \text{ mA}$.



GRID-DIP-METRUL ȘI UTILIZAREA LUI



ing. G. CABIAGLIA

Pentru a veni în sprijinul radioamatorilor care doresc să-și construiască un grid-dip-metru, prezentăm în articolul de față mai multe variante, urmînd ca fiecare să-și aleagă montajul pe care-l dorește.

Să reamintim mai întîi că un grid-dip-metru constă dintr-un oscilator etalonat, funcționînd cît mai aproape de pragul de amorsare, pe care-l cuplăm cît se poate de slab cu circuitul de măsurat; variîndu-i frecvența, la un moment dat, cînd se obține acordul (cele două frecvențe sînt egale), are loc o absorbție din energia produsă de oscilator, energie care se poate pune în evidență cu ajutorul unui voltmetru (electronic) sau ochi magic.

Desigur, se poate proceda și invers: facem să varieze frecvența circuitului pasiv pînă îl aducem la rezonanță cu cel al grid-dip-metrului.

În esență deci, un grid-dip-metru este un undamtru cu absorbție pe care putem să-l facem să funcționeze dinamic.

Față de un undamtru cu absorbție clasic, care nu poate măsura montaje ce nu produc unde electromagnetice, un grid-dip-metru poate furniza o parte

din energia sa circuitului pasiv, pe care-l putem deci măsura «la rece».

Grid-dip-metrul nu trebuie considerat ca un generator de I.F. precis, pentru că din însuși modul lui de funcționare rezultă că se perturbă voit funcționarea oscilatorului din el, apărînd fenomene de «tîrîre» a frecvenței, fapt incompatibil cu o mare precizie.

În acest articol au fost reunite o serie de scheme construite cu tuburi, tranzistoare și diode tunel.

La prima vedere se pare că montajele tranzistorizate sînt cele mai avantajoase (gabarit și tensiune mici, siguranță și stabilitate sporite, posibilitatea realizării în variantă portabilă etc.), dar trebuie să se precizeze că sensibilitatea lor este mai mică decît în cazul montajelor cu tuburi.

Astfel, dacă un anumit circuit oscilant este «simțit» de un grid-dip-metru cu tub de la o distanță de 4-6 cm, în cazul unui montaj tranzistorizat distanța poate scădea la mai mult de jumătate și pentru înlăturarea acestui neajuns sînt necesare amplificatoare de c.c. cu cîștig cît mai ridicat (a se vedea, de exemplu, fig. 8).

Desigur, folosirea unor amplificatoare bune de c.c. permite utilizarea unor instrumente mai puțin sensibile (cca 1 mA), care sînt totodată mai robuste decît cele clasice (de cca 50 μA).

În schemele propuse, schimbarea gamei se face prin înlocuirea bobinelor L în funcție de frecvența dorită. Suportul pe care se realizează bobinele trebuie să fie dintr-un material izolator bun cu diametrul de 2-3 cm, rămînd a se calcula (pentru un anumit conductor și pas de bobinare) doar numărul de spire care asigură inductanța dorită.

Este bine să realizăm (pentru frecvențe de ordinul zecilor de MHz) bobine din bară cilindrică de plexiglas sau trolit, prevăzute cu șanțuri filetate, care dau pasul forțat al înfășurării sîrmei de cupru argintat.

După executarea cît mai strînsă a bobinajului, se va pensula suprafața bobinelor cu o soluție de clorofom (sau alt solvent), în care s-au dizolvat bucățele din materialul corpului bobinei.

Pentru protejarea bobinelor astfel realizate se pot folosi monturile vechi ale unor cristale de cuarț sau, mai simplu, socluri octale (de la tuburile vechi) pe care se lipește capace din plastic de la cutii de medicamente

(de exemplu, de la vitamina C 200).

În mod voit nu s-au dat nici un fel de date privind realizarea cutiilor metalice ale aparatelor, întrucît aceste subsansambluri depind de gabaritul condensatorului variabil, de scala acestuia, precum și de faptul dacă se construiește în variantă portabilă (bateria cuprinsă în aparat) sau staționară (la rețea, înglobîndu-se redreso- rul în cutie).

Desigur, dacă se urmărește ca o anumită gamă să fie extinsă, se va folosi fie o capacitate de acord mai mică, fie inserierea unei capacități mici cu variabilul existent în aparat. Reamintim însă că grid-dip-metrul nefiind un aparat de precizie mare, nu se recomandă realizarea unor scări cu o plajă mai mică de 1-2 MHz, dar nici mai mare de 10-15 MHz (cînd citirea devine greoaie).

În funcție de frecvențele la care lucrează, se folosesc montaje diferite, special proiectate pentru a funcționa în benzile respective (mai ales cînd este vorba de VHF, ca în fig. 8). În mod normal, un grid-dip-metru trebuie să aibă posibilitatea acoperirii gamei de 50 kHz-30 MHz sau, în cel mai rău caz, de 3,5-30 MHz.

În continuare vor fi prezentate aplicațiile curente ale grid-dip-metrului în practica de radioamator.

a) MĂSURAREA FRECVEN- TELOR

Dacă este necesară determinarea frecvenței de rezonanță a unui circuit LC, după ce estimăm în ce gamă funcționează (pentru a alege bobina corespunzătoare din setul aparatului), cu grid-dip-metrul pornit cuplăm strîns cele două circuite oscilante și variem frecvența pînă obținem saltul în indicația miliampermetrului. În cursul acestei operații, sensibilitatea va fi astfel reglată încît acul aparatului să stea inițial în zona de mijloc a scalei, apoi, pentru mărirea preciziei, se va slăbi cuplajul dintre cele două circuite, refăcînd acordul și, în sfîrșit, se citește frecvența marcată pe cadran.

Se poate proceda și invers: dacă dorim să acordăm un circuit pe o anumită frecvență cunoscută, fixăm pe scala grid-dip-metrului acea valoare și reglăm elementul semivariabil (condensatorul trimmer sau miezul bobinei) pînă la obținerea rezonanței. Absența saltului caracteristic momentului de coincidență a frecvențelor celor două circuite ne indică fie faptul că rezo-

nanța nu are loc în plaja de frecvențe baleiată, fie că circuitul respectiv are un factor de calitate foarte mic (de exemplu, cazul diverselor montaje de emițătoare tranzistorizate unde circuitele sînt puternic amortizate de impedanțele în I.F. ale tranzistoarelor).

Este de reținut faptul că cu cît «Q»-ul este mai mic, cu atît saltul este mai slab.

b) MĂSURAREA CAPACITĂ- ŢILOR ȘI INDUCTANTELOR

Aceste măsurători sînt posibile dacă avem în vedere ecuația lui Thomson:

$$C_{(pF)} = 25000 / f^2 (MHz) L_{(\mu H)}$$

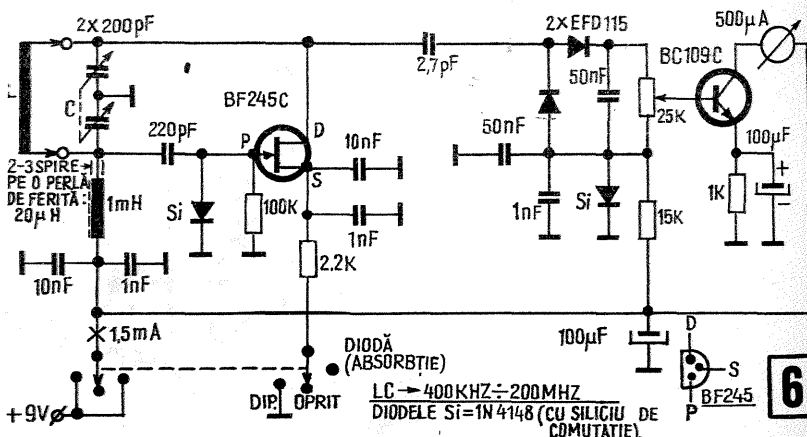
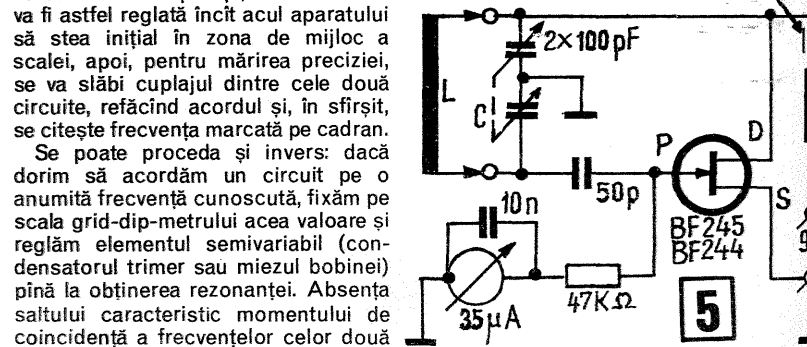
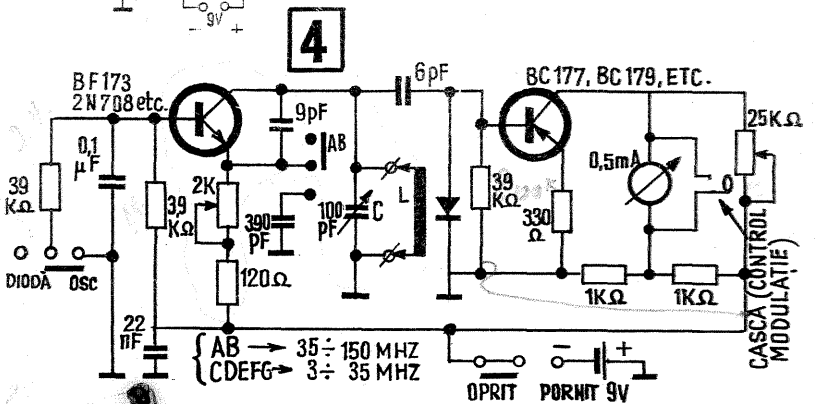
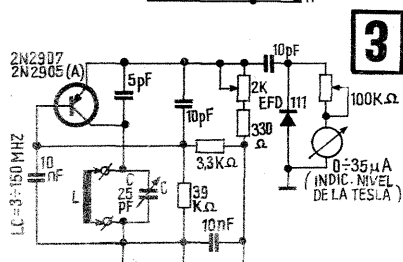
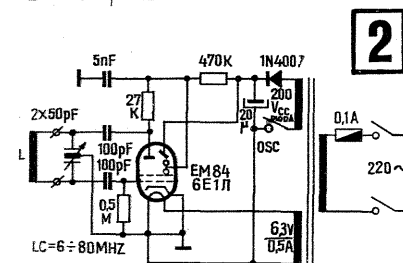
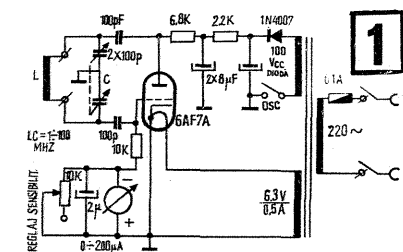
Realizînd bobine etalon și dispunînd de capacități etalon, se poate determina pe bază de abacă (sau calcul) capacitatea, respectiv inductanța necunoscută.

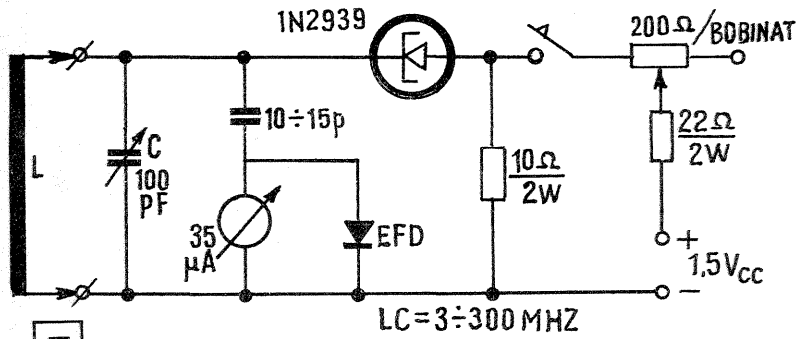
Ideal ar fi să se procure capacități și inductanțe care să simplifice formula (de exemplu, dacă $C = 2500 pF$, rezultă $L = 10/f^2$ sau $L = 250\mu H$, rezultă $C = 100/f^2$). Desigur, se pot folosi oricare alte valori de capacități și inductanțe etalon, singura cerință fiind stabilitatea valorii lor în timp.

c) MĂSURAREA FACTORULUI DE CALITATE AL UNUI CIRCUIT OSCILANT

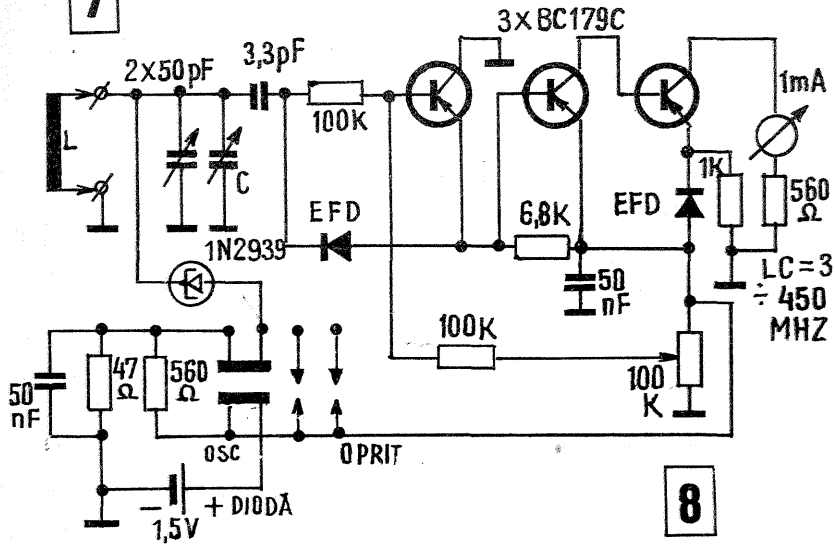
Pentru efectuarea acestei măsurători trebuie să dispunem de un voltmetru electronic avînd minimum 100 kΩ/V (pentru a nu amortiza exage-

(PERLĂ DE FERITĂ) $S = 2,5 mH$





7



8

rat circuitul supus testării).

Măsurătoarea se face în două faze:
1° — Căutăm frecvența de rezonanță a circuitului de studiat și apoi modificăm cuplajul (sau acționăm butonul de sensibilitate) până când acul aparatului indicator se oprește la 100% din scală; notăm această frecvență cu F_1 .

2° — Deplasăm butonul condensatorului variabil al grid-dip-metrului pînă cînd indicația aparatului devine 70,7% din scală; fie această frecvență F_2 .

Acum, prin calcul, putem determina:

$$Q = \frac{F_1}{2(F_2 - F_1)}$$

Înainte de a încheia, citeva sfaturi privind realizarea practică și etalonarea.

Ca regulă generală privind montajele de Î.F. (și, mai ales, pentru cazul VHF), conexiunile vor trebui realizate cît mai scurte și rigide.

Scara condensatorului variabil nu

va avea un diametru mai mic de 5 cm, dar nici mai mare de 10 cm.

Dacă se va prefera o variantă tranzistorizată, e bine să se compartimenteze cutia grid-dip-metrului astfel încît bateria să stea complet separată, pentru a nu avea surpriza neplăcută de a descoperi urmele de lichid scurs pe cablaj dintr-o pilă «uitată» în aparat.

Cei care dispun de un voltmetru electronic pot să scoată pe panoul grid-dip-metrului o priză la care să-l conecteze, folosindu-l ca indicator de rezonanță (se simplifică astfel montajul).

Dacă se dorește folosirea grid-dip-metrului la alinierea receptorilor, se poate modula oscilația de Î.F. cu una de J.F.

Etalonarea aparatului se poate face cu ajutorul unui receptor de trafic bine etalonat, care dispune de frecvențele necesare sau cu ajutorul unui generator de semnale standard (la rece), cînd grid-dip-metrul funcționează ca undametrul cu adsorbție.

* Rugăm ca materialele trimise redacției noastre să fie dactilografiate sau scrise cîțet.

Schițele și desenele vor fi executate conform normelor STAS (chiar în creion).

Materialele nepublicate nu se restituie autorului.

* Reînnoiți-vă din timp abonamentul pe anul 1978 la TEHNIIUM!

Prin tematica sa variată, revista TEHNIIUM reprezintă un instrument util de informare pentru atelierile școlare și pentru toți tinerii preocupați de realizarea unor construcții tehnice.

Abonamentele se pot face la oficiile P.T.T.R., factorii poștali și difuzorii de presă din întreprinderi și instituții.

DETECTOR DE PRODUS PENTRU RECEPTORUL US-P

Radioreceptorul US-P este o superheterodină cu posibilitatea de a recepționa gama 175 kHz—12 MHz subdivizată în 5 benzi de frecvențe.

Fără nici o modificare se pot recepționa benzile destinate radioamatorilor de 3,5 MHz pe subgama 4 de la 2 125 kHz—5 000 kHz și 7 MHz pe subgama 5 de la 5 000 kHz—12 000 kHz.

Pentru identificarea frecvenței pe scala aparatului se procedează astfel. Ca să aflăm unde se găsește frecvența de 3 500 kHz, împărțim valoarea la 25 (constanța a scalei) și obținem gradația 140, de unde începe banda de 80 m. Marginea superioară a benzii va fi la gradația 152 corespunzătoare frecvenței de 3,8 MHz.

Sensibilitatea receptorului este de 1—4 μ V în telegrafie și 2—10 μ V în telefonie.

Frecvența intermediară este de 112 kHz și are marele avantaj că oscilatorul al doilea are o extensie mai bună decît receptoarele cu F.I. de 470 kHz.

Întrucît radioreceptorul a fost proiectat și conceput atunci cînd nu existau emisiuni B.L.U., am trecut la modernizarea lui fără a modifica performanțele, totuși

remarcabile și astăzi, ale aparatului.

Modificările și adaptările au fost următoarele:

În circuitul anodic al oscilatorului am introdus un rezistor de 20 k Ω .

În noua formulă, oscilatorul lucrează normal și nu am redus din performanțele radioreceptorului.

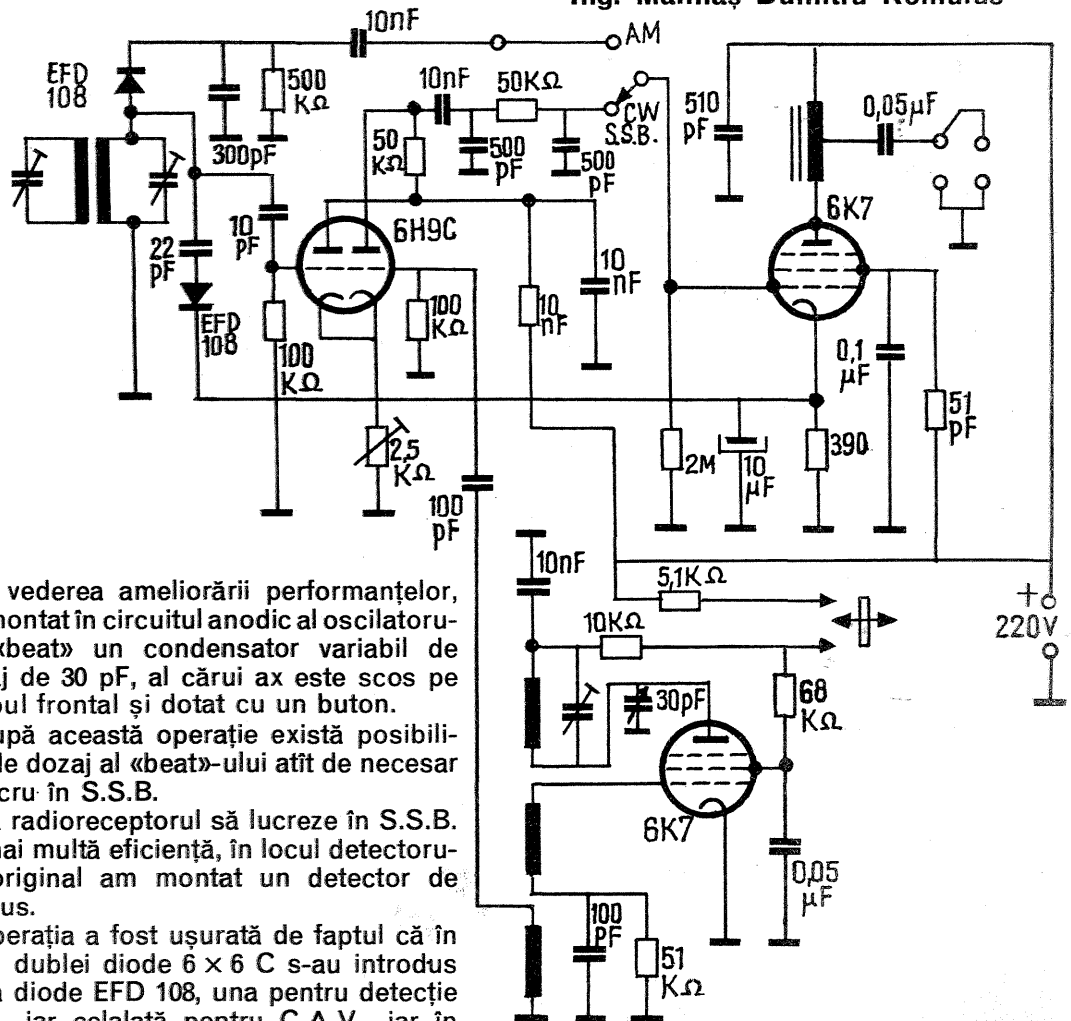
soțul rămas astfel liber s-a montat detectorul de produs cu dubla triodă 6 N 9 S.

Pentru detectorul de produs pe panoul frontal se montează un comutator cu 2 x 1 poziții pentru A.M. și C.W., S.S.B.

Conductoarele pînă la comutator și de la acesta pînă la grila tubului final se vor face cu cablu ecranat.

YO6BQT

Ing. Mălinaș Dumitru Romulus

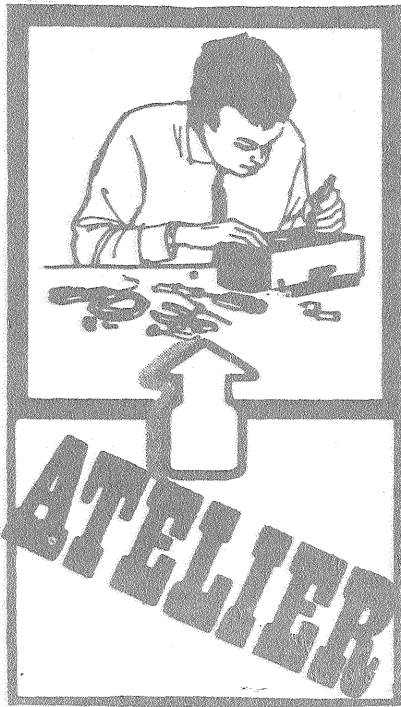


În vederea ameliorării performanțelor, am montat în circuitul anodic al oscilatorului «beat» un condensator variabil de dozaj de 30 pF, al cărui ax este scos pe panoul frontal și dotat cu un buton.

După această operație există posibilități de dozaj al «beat»-ului atît de necesar la lucru în S.S.B.

Ca radioreceptorul să lucreze în S.S.B. cu mai multă eficiență, în locul detectorului original am montat un detector de produs.

Operația a fost ușurată de faptul că în locul dublei diode 6 x 6 C s-au introdus două diode EFD 108, una pentru detecție A.M., iar celalaltă pentru C.A.V., iar în



ZGOMOTE DE POTENȚIOMETRU

Zgomotele provenite de la potențiomtru, care apar la aparatele de radio sau la aparatele de măsură, se remediază cel mai eficient prin înlocuirea potențiometrului defect cu o piesă identică nouă.

Construcătorul amator poate însă încerca remedierea defecțiunii amintite folosind metoda indicată în acest articol.

Pentru verificare recomandăm montajul prezentat alăturat. Pentru indicarea acustică se folosește un aparat de radio, cuplajul realizându-se conform schemei. În acest caz, condensatorul C va avea o valoare de 1...2,2 nF. Se poate folosi și un amplificator sensibil de joasă frecvență (picup), condensatorul de cuplaj (cu asterisc)

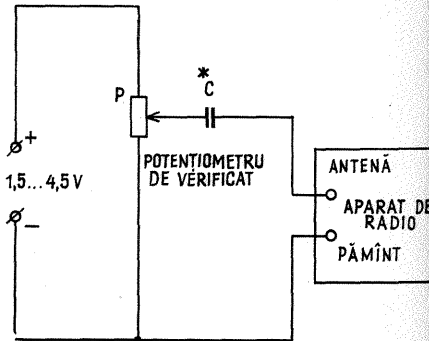
având în acest caz o valoare mai mare (5...10 nF). Dacă în difuzor se aud pocnituri sau pîrături la rotirea cursorului, se va încerca remedierea acestei deficiențe picurînd pe traseul contactelor glisante și al rezistenței:

1) o soluție compusă din petrol la care se adaugă 10% ulei pentru mecanisme fine sau 2) petrol la care se adaugă o cantitate de 4% ulei 413 (folosit la automobile). Înainte de întrebuințare, soluția se amestecă bine.

Soluția menționată se aplică numai pe trasee, apoi se rotește cursorul de câteva ori pe traseu. Se verifică rezultatul cu dispozitivul din figură. Se va avea grijă ca să nu ajungă pe carcasa potențiometrului soluția indicată, întrucît uneori carcasa este confecțio-

nată din polistiren, care cu timpul va fi dizolvat de soluție.

Metoda indicată este un remediu cu caracter provizoriu; totuși în practică rezultatele sînt bune și de lungă durată.



EFECTE ACUSTICE

F. LADISLAU

Cu ajutorul montajului prezentat în fig. 1 se pot produce niște efecte acustice spațiale deosebit de interesante. Schema se pretează a fi montată la o stație stereo pentru audiofrecvență sau la înregistrări cu efecte acustice. Potențiometrele de reglaj permit echilibrarea independentă a canalelor, mixarea lor sau trecerea lentă a unui sunet de la un canal la altul. Efectele acustice truate obținute dau impresia că sursa sunetului se plimbă în spațiu, apare impresia «panoramă» a redării sunetelor, similară cu sonorizarea filmelor panoramice.

Dispozitivul are următoarele caracteristici:

- tensiunea maximă de intrare = 1 V;
- amplificarea = 0 dB;
- domeniul de reglare pentru un canal = 0...60 dB;
- banda transmisă (-0,5 dB) = 20 Hz...20 kHz;
- coeficient de distorsiuni = 0,2%;
- raport semnal/zgomot la un semnal de intrare de 300 mV = 80 dB;
- impedanța de intrare = 20 kΩ;
- impedanța de ieșire la 1 kHz = 4 Ω.

Analizînd schema, se poate vedea că perechile de tranzistoare complementare T₁-T₂ și T₃-T₄ asigură o ieșire cu impedanță mică pentru fiecare canal. Masa ieșirii este flotantă. Datorită artificului folosit la legarea potențiometrilor P_{1A} și P_{2A}, masa flotantă a ieșirii canalului drept este ieșirea canalului stîng și, respectiv, masa canalului stîng este ieșirea canalului drept.

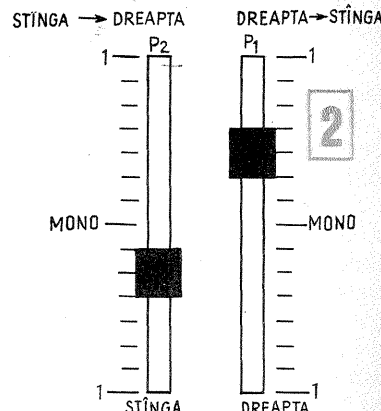
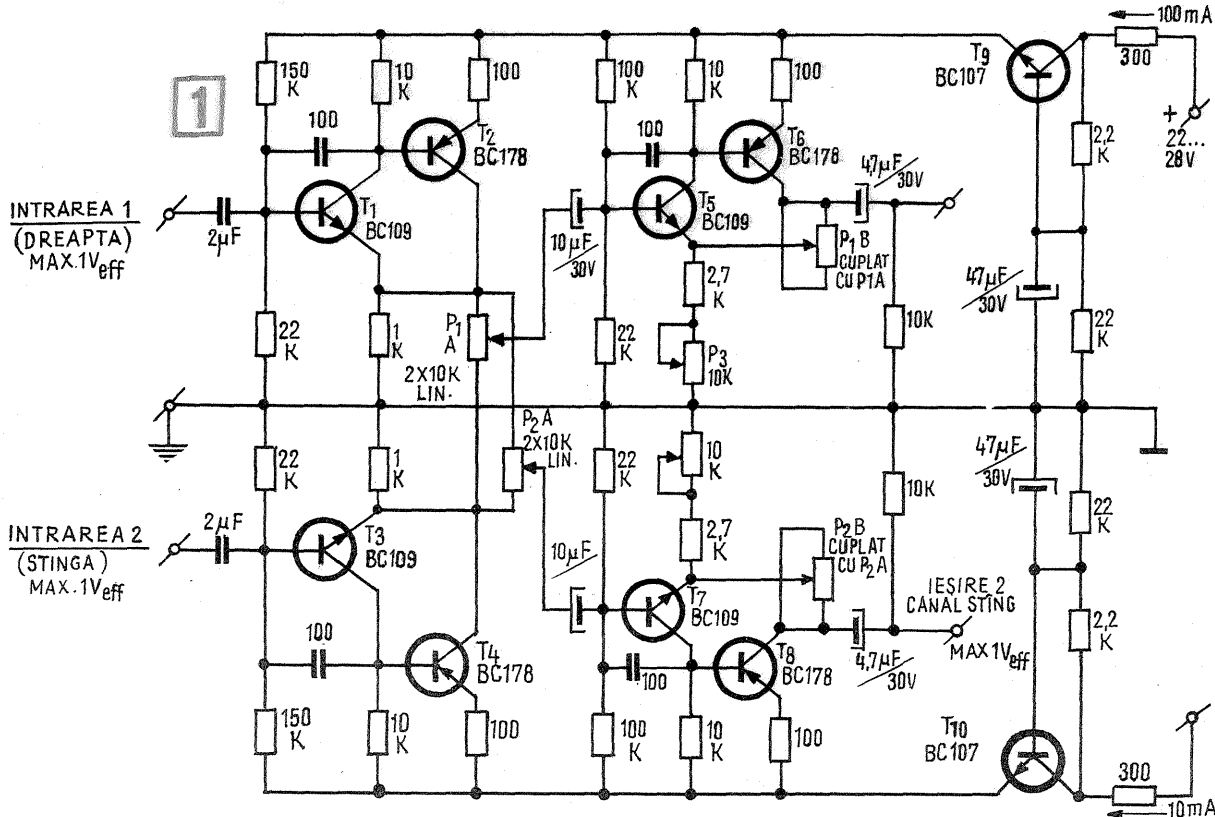
În acest fel, potențiometrele P₁ și P₂ (fig. 2) permit mixarea reciprocă a canalelor. Mutarea cursorului la extreme permite culegerea semnalului de la un canal sau altul. În poziția de mijloc se obține un semnal mono, întrucît amplitudinile celor două canale sînt egale, iar în pozițiile intermediare se obțin efecte de diafonie controlată. Întrucît acest lucru introduce o atenuare în funcție de poziția cursorului potențiometrilor (care fac parte dintr-un circuit reglabil divizor de tensiune), semnalul este amplificat de tranzistoarele T₅-T₆, respectiv T₇-

T₈, iar compensarea automată în funcție de poziția cursorului și a atenuării corespunzătoare se rezolvă cu potențiometrele P_{1B}, respectiv P_{2B}, care sînt montate în așa fel încît au comandă comună cu P_{1A}, respectiv P_{2A}.

Secțiunea B a potențiometrilor este folosită ca rezistență de sarcină variabilă pentru tranzistoarele T₆ și T₈. Conectarea neobișnuită a potențiometrilor are ca rezultat un coeficient de amplificare maxim la mijlocul cursei și zero la capete. Este necesară această caracteristică întrucît ea compensează perfect caracteristica de atenuare a secțiunilor A ale potențiometrilor P₁ și P₂. La secțiunile A ale potențiometrilor atenuarea este maximă la mijloc (poziția mono) și zero la capetele cursei. Potențiometrele fiind liniare, raportul de compensare este constant pe tot traseul cursorului.

Traseul cursoroanelor glisante este liniar (nu circular). În acest fel, dacă P₁ și P₂ sînt montate alăturat, cu o singură mină se poate regla ușor glisarea concomitentă a cursoroanelor. Se poate comanda ușor trecerea spațială a unei surse de sunet de la un colț al încăperii în colțul opus. În pozițiile intermediare se pot obține efecte interesante de mixaj. Astfel, folosind fiecare canal pentru redarea unei înregistrări mono, avînd însă caracter diferit, se obține posibilitatea unor mixaje în genul celor obținute cu aparatură profesională.

Potențiometrele semireglabile P₃ și P₄ permit reglarea independentă a etajului de amplificare în vederea echilibrării exacte a canalelor.



APRINDEREA ELECTRICĂ A ARTIFICIILOR

M. ALEXANDRU, BEIUȘ

Vă propunem alăturat o sugestie pentru aprinderea automată a artificilor pe cale electrică. Metoda este simplă și nu prezintă pericol de electrocutare, tensiunea utilizată fiind de numai 3-6 V.

Primul pas îl constituie procurarea sau confecționarea unui transformator de rețea (220 V în primar), care să poată debita în secundar o tensiune cuprinsă între 3 și 6 V, la un curent de 2 A (de exemplu, transformatorul unui aparat de pirogravură, cum ar fi cel prezentat în revista «Tehnum» nr. 3/1977).

Urmează apoi procurarea unui comutator rotativ cu mai multe poziții (în funcție de numărul artificilor), ale cărui contacte să suporte curenți de 2 A, la tensiuni mici. În lipsa acestuia se poate confecționa o plăcuță cu bucșe în care se va introduce pe rând o fișă cu banană.

Operația principală o constituie pregătirea artificilor. În acest scop se va procura o rezistență de nichelină subțire (de la aparatele electrocasnice prevăzute a funcționa la 220 V). Se taie un fir de nichelină de cca 5-6 cm și se conectează la secundarul transformatorului. Închizând întrerupătorul I_1 , se urmărește încălzirea nichelinei: dacă ea nu devine incandescentă în 2-3 secunde, se scurtează firul câte puțin; dacă se înroșește brusc, se ia un fir ceva mai lung.

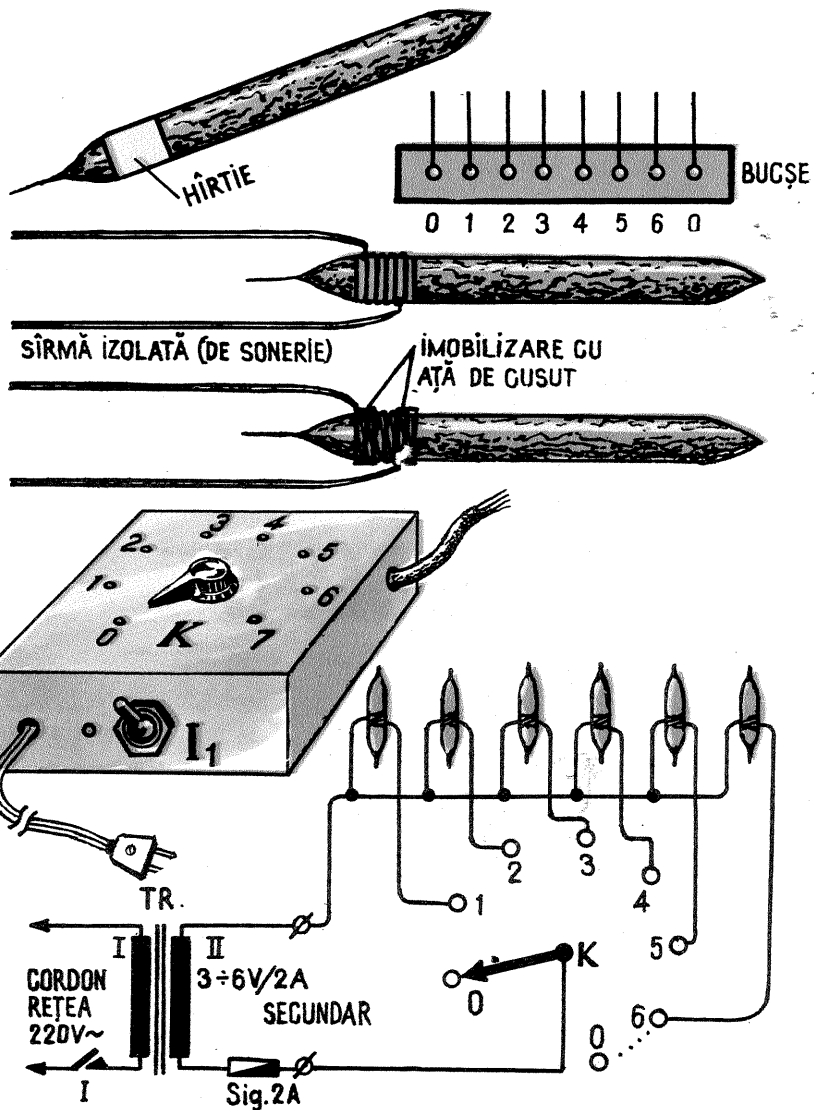
După ce s-a stabilit lungimea optimă (care depinde de tensiunea disponibilă și de diametrul firului), se taie

mai multe bucăți egale de nichelină. Se leagă de capetele fiecărei bucăți câte două fire de cupru izolat (sîrmă de sonerie), lungi de 2,5-3 m, înnoțind bine pe câte o lungime de câțiva milimetri.

Se pregătește apoi un artificiu de probă, procedînd astfel: pe o zonă de cca 1,5-2 cm de la capătul dinspre codiță, se învelește încărcătura inflamabilă cu o fișă de hîrtie simplă (un strat). Peste hîrtie se înfășoară bucata de nichelină la care s-au atașat în prealabil sîrmele izolate. Se va avea grijă să nu se atingă spirele între ele sau de codița metalică a artificului. Se consolidează spirala prin strîngere cu ață de cusut, în special peste nodurile de racord. Terminalele de cupru se conectează la secundarul transformatorului și se închide întrerupătorul I_1 . Dacă totul a decurs bine, artificul se va aprinde în timp de 1-2 secunde, după care se va deschide imediat întrerupătorul. Atenție! Nu se experimentează decît pe ciment, pe pămînt sau deasupra unei plăci protectoare din tablă, azbest etc., pentru a preveni pericolul de incendiu prezentat de scînteii și de corpul incandescent al artificului.

După această verificare se pregătesc în mod analog și celelalte artificii dorite. Se va avea grijă ca terminalele de cupru să nu se atingă de spirala de nichelină, îndoindu-se în buclă pe deasupra acesteia.

La momentul oportun, setul de artificii astfel pregătite se montează pe



pomul de iarnă, cu codițele în jos. Terminalele se conectează în schema electrică din figura alăturată. Comutatorul K se află inițial în poziția 0 (respectiv banana mobilă în bucașă 0). Se închide întrerupătorul I_1 și astfel instalația este pregătită. Aprinderea începe prin rotirea comutatorului în poziția 1; imediat după ce s-a aprins primul artificiu, se trece K în poziția 2 etc.;

în final, comutatorul se trece pe a doua poziție liberă (respectiv se îndepărtează banana mobilă).

Deoarece există un oarecare risc de scurtcircuit (prin arderea suportului se pot atinge spirele de nichelină etc.), se va monta în serie cu secundarul o siguranță fuzibilă de 2 A. În rest, figurile alăturate dau suficiente indicații pentru o invitație la lucru.

REDRESOR CU DECUPLARE AUTOMATĂ

N. TURTUREANU

Întreținerea corectă a acumuloarelor este un factor primordial în exploatarea rațională a automobilului. În afară de corectarea și completarea periodică a electrolitului, o operație importantă este încărcarea sistematică a acumuloarelor.

Tensiunea nominală a unei celule la un acumulator cu plumb este de 2 V. Această tensiune se păstrează uniform la aproximativ 75 la sută din timpul total de exploatare. Tensiunea minimă admisă este de 1,8 V, iar în timpul încărcării (cînd acumulatorul este încărcat în proporție de 80-85 la sută), tensiunea unei celule ajunge la 2,4 V. La sfîrșitul încărcării, tensiunea crește la 2,6-2,7 V pe celulă. Se recomandă folosirea unui curent de încărcare de 0,1 părți din capacitatea acumulatorului pînă la atingerea tensiunii de 2,4 V pe celulă. În această fază începe o dezvoltare abundentă de gaze (hidrogen); pentru evitarea slăbirii aderenței pastei

din plăci, în mod practic se întrerupe încărcarea. În mod normal, de la această fază (2,4 V pe celulă), curentul de încărcare ar trebui redus la jumătate pînă la terminarea ciclului complet de încărcare. Pentru respectarea riguroasă a fazelor de încărcare, ar fi necesară o supraveghere aproape permanentă, practic foarte greu de realizat.

În figura alăturată redăm schema unui redresor care asigură un curent de încărcare de 2-3 A, iar la atingerea tensiunii de 2,4 V pe celulă, încărcarea se oprește automat. Redresorul a fost conceput pentru acumuloare de 12 V cu o capacitate medie. Prin modificări corespunzătoare, schema poate fi adaptată și la alte condiții tehnice.

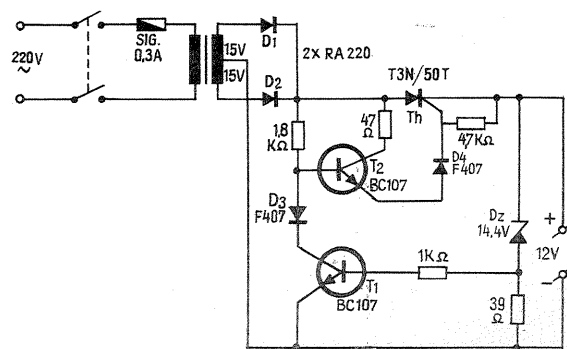
Analizînd schema, se poate constata numărul relativ mic de componente și folosirea unui tiristor pentru reglajul automat.

La începutul încărcării, tensiunea acumulatorului (11-12 V) este mai mică decît tensiunea de deschidere a diodei Zener (14,4 V). Dacă dioda Zener nu conduce, nici tranzistorul T_1 nu conduce, baza nefiind polarizată. În această situație, T_2 conduce; acesta fiind înseriat în circuitul de comandă al tiristorului, împreună cu rezistența de 470 Ω și dioda D_4 , asigură deschiderea tiristorului la fiecare semialternanță. Diodele D_1 - D_2 redresează cele două alternanțe. Se obține astfel un curent continuu pulsatoriu. Tensiunea de vîrf este mai mare decît tensiunea de la bornele acumulatorului. Astfel, la fiecare semialternanță, deschiderea tiristorului permite trecerea unui curent de încărcare de la redresor la acumulator. Deschiderea tranzistorului T_2 este asigurată prin rezistența de 1,8 k Ω care polarizează baza.

Tiristorul se deschide și se închide la fiecare semialternanță, curentul redresat fiind pulsatoriu. Dacă tensiunea de vîrf este mai mică decît cea de la bornele acumulatorului, tiristorul nu se mai deschide întrucît dioda Zener conduce, se polarizează baza tranzistorului T_1 , care în starea de conducție va șunta polari-

zarea lui T_2 . Dacă tranzistorul T_2 nu conduce, se întrerupe circuitul de comandă al tiristorului și astfel încărcarea acumulatorului se oprește automat. Tiristorul Th (T3N/50 T) permite trecerea unui curent de 3 A la 50 V. Diodele redresoare (RA 220), cît și tiristorul se vor monta pe radiatoare corespunzătoare. Dioda Zener Dz se va sorta (sau se înseriază 2-3 diode) pentru a obține tensiunea corespunzătoare. Montajul trebuie să fie robust și bine etanșat împotriva coroziunii.

Se vor respecta cu strictețe măsurile de protecție muncii prescrise pentru asemenea instalații. Se va pune accent deosebit la separarea și izolarea corectă a secundarului din transformatorul de rețea față de tensiunea rețelei. De asemenea, se vor evita contactele imperfecte, care ar putea cauza scînteii, efect deosebit de periculos, întrucît hidrogenul care se emană în timpul încărcării în amestec cu oxigenul din aer are proprietăți explozive deosebite. Datorită acestui fapt se recomandă ca operația de încărcare a acumuloarelor să se efectueze într-o încăpere bine aerisită.



TEHNICĂ MODERNĂ

OSCILATOARE COMANDATE ÎN TENSIUNE

Ing. N. ANDRIAN

Circuitul descris în continuare, împreună cu un oscilator comandat în tensiune de tipul prezentate în articolele precedente, formează un sintetizor cu P.L.L. foarte util. Numai cu un cuarț se pot obține o mulțime de frecvențe cuprinse între 1 Hz și 25 MHz, toate având stabilitatea frecvenței etalon generată de cuarț.

Schema unei bucle P.L.L. se dă în fig. 1 și comportă următoarele subsansambluri: generator de frecvență etalon, detector de fază ($D\phi$), filtru trece-jos (F.T.J.), oscilator comandat în tensiune (O.C.T.) și un divizor de frecvență. Generatorul de frecvență etalon trebuie să furnizeze o frecvență sau mai multe, bine stabilizate. Oscilatorul care intră în componența

acestuia lucrează în cazul de față pe 256 kHz. Formele de undă în punctele I, II și III se dau în figurile 2 a, 2 b, 2 c.

Poarta P_3 s-a introdus pentru a forma semnalul rezultat de la oscilator. Impulsurile dreptunghiulare din punctul A comută circuitele basculante bistabile din divizorul generatorului de frecvență etalon.

Comparând semnalele din figurile 2 a și 2 b, se observă că primul are o amplitudine dublă față de tensiunea de alimentare și față de semnalul din punctul II. Acest lucru se întâmplă datorită energiei înmagazinate în inductanța echivalentă a cuarțului. Semnalul din punctul II derivă din semiperioada pozitivă a semnalului din I. Pe durata semiperioadei negative, poarta P_1 este suprasolicitată, ceea ce ar putea duce la distrugerea integratului. De aceea se recomandă alimentarea oscilatorului de la o sursă cu o tensiune mai mică de 5 V (între 3,5 și 4 V), aceasta neîmpiedicând buna funcționare a montajului.

Semnalul din punctul A comandă divizorul prin 256 000 (fig. 3). În acest fel se ajunge la frecvența de 1 Hz, care poate fi folosită la temporizări foarte precise, cronometre de precizie, aparate digitale de măsură sau ca frecvență de sincronizare. Se folosesc cinci capsule CDB 493 E, fiecare având câte

4 circuite basculante bistabile, de tipul J-K. Primele două capsule coboară frecvența de la 256 kHz la 1 kHz. Deoarece divizarea se face prin 256 (o putere a lui 2), forma de undă este simetrică (fig. 3 a).

În continuare, divizarea se face cu ajutorul a trei circuite numărătoare divizoare prin zece. Circuitele sînt de tipul CDB 493 E, dar cu reacțiile stabilite între terminalele 2, 3 și 9, 11.

Notînd cu A, B, C și D circuitele basculante bistabile dintr-o capsulă, în care primul bistabil este A, iar ultimul D, se pot observa cu ajutorul unui osciloscop formele de undă la ieșirile Q_A , Q_B , Q_C și Q_D ale acestora.

La terminalul 12 forma de undă este simetrică, similară celei din fig. 3 a. Același lucru este valabil și pentru celelalte divizoare cu 10 (diferă numai frecvența).

La ieșirile Q_B (terminalul 9), forma semnalului este cea din fig. 3 b. După două impulsuri urmează o pauză egală cu distanța dintre începuturile acestora. La mijloc este un impuls foarte îngust, de câteva zeci de nanosecunde, care aduce la zero numărătorul după apariția a 10 impulsuri la intrarea numărătorului. Acest impuls nu se poate vizualiza pe osciloscopul folosit din cauza benzii de trecere a acestuia de numai 10 MHz.

Ieșirile Q_C (terminalul 8) furnizează un semnal de forma arătată în fig. 3 c. Coeficientul impuls/pauză este de 2/3. După o treime din timpul pauzei are loc aducerea la zero a numărătorului.

Semnalul de la ieșirile Q_C (terminalul 11) ale ultimelor trei capsule divizoare cu frecvențele de repetiție de 100 Hz, 10 Hz și, respectiv, 1 Hz au o formă de undă nesimetrică (fig. 3 d). Astfel, bistabilul D are ieșirea Q_D în starea «0» pe parcursul primelor 8 impulsuri aplicate la intrarea divizorului prin 10 și trece în starea «1» pe durata a două impulsuri, după care apare impulsul de aducere la zero și ciclul se repetă.

Cu una din frecvențele etalon obținute se poate sincroniza un oscilator

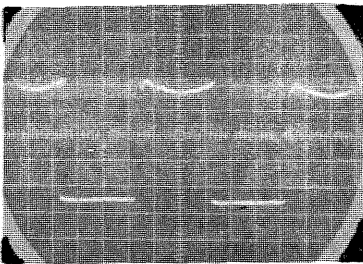
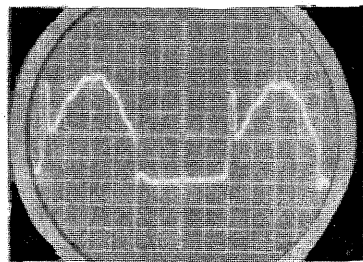
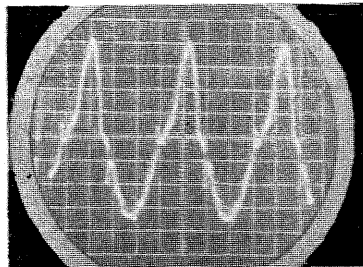
comandat în tensiune de tipul celor prezentate în articolele anterioare.

De exemplu, se dorește obținerea unei frecvențe de 20 MHz cu submultipli acesteia. Ieșirea oscilatorului se cuplează la intrarea numărătorului divizor prin 20 000 din fig. 4. Prima capsulă a acestuia este de tipul CDB 474 E și conține două circuite basculante bistabile de tip D. Executîndu-se conexiunile de pe figură, se obține un divizor prin 4, care poate fi comandat în frecvențe de pînă la 25 MHz. La terminalul 11 se obține în cazul de față 20·2 MHz, iar la terminalul 9 frecvența este de 5 MHz. Forma de undă este simetrică (similară celei din fig. 3 a), deoarece divizarea s-a făcut printr-un număr ce poate fi scris sub forma unei puteri a lui 2 (de exemplu, 2^2).

Urmează un divizor prin 5 realizat cu circuitele basculante bistabile B, C și D dintr-o capsulă CDB 493 E. La ieșirea acestuia se obține $\frac{fx}{20}$ (în cazul

de față, 1 MHz).

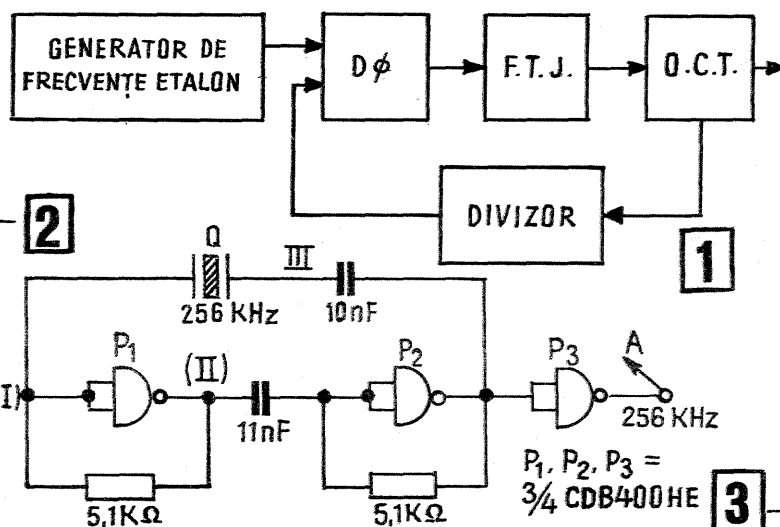
Forma semnalului este cea din fig. 3 d. Ultimele trei capsule CDB 493 E se folosesc ca divizoare prin 10. Se obțin, pe rînd, frecvențele de 500 kHz (terminalul 12) și 100 kHz (terminalul 11) de la prima capsulă divizoare prin 10, apoi 50 kHz și 10 kHz de la a doua capsulă și, în final, 5 kHz și 1 kHz. Formele de undă sînt identice cu cele



a

b

c

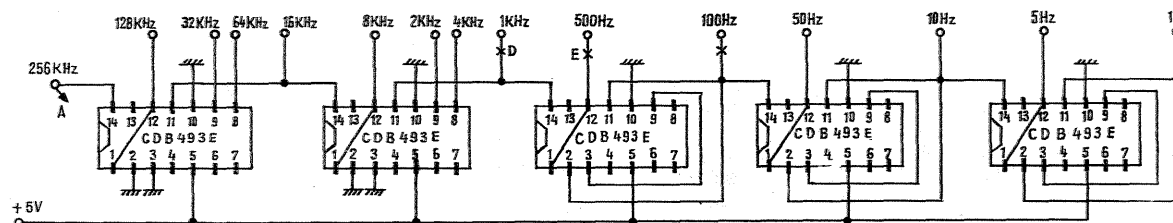


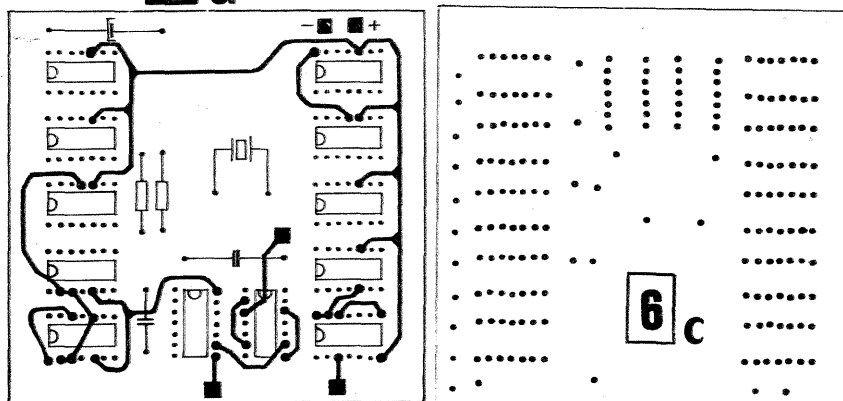
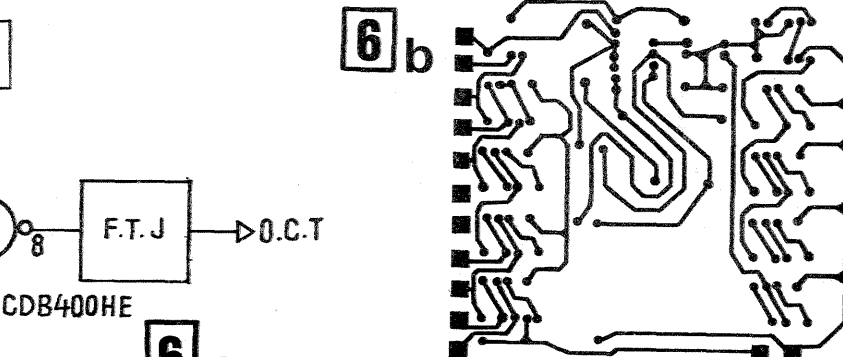
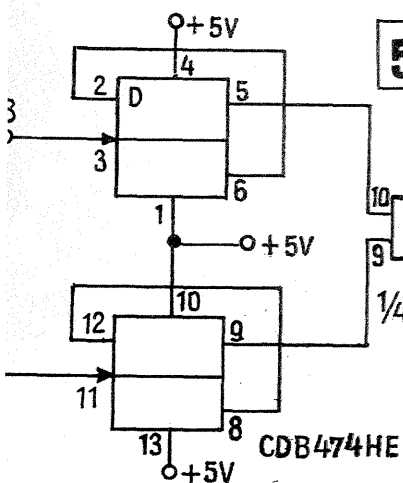
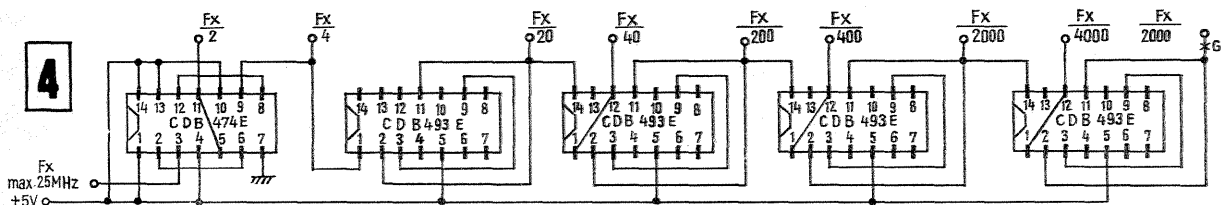
a

b

c

d





... rile Q (terminalele 5 și 9) sînt aplicate unei porți ȘI—NU. Semnalul eroare este aplicat unui circuit trece-jos (F.T.J.). Comanda oscilatorului se recomandă a se face prin punctele unde tensiunea trebuie să varieze între 0,8...1 V (vezi articolele despre oscilatoare comandate în tensiune).

Bucła P.L.L. fiind închisă, oscilatorul va fi blocat pe frecvența de 20 MHz. Orice variație a frecvenței în jurul celei amintite va fi urmată de apariția unui semnal eroare la ieșirea detectorului de fază, care prin intermediul filtrului trece-jos va comanda revenirea oscilatorului la frecvența inițială.

Pentru a se obține o variație a frecvenței, se va face reglabil divizorul din fig. 4. Astfel se poate obține o variație a raportului de divizare de la 1/1 pînă la 1:40 000, dacă se face și conexiunea 1—12 de la a doua celulă divizoare din fig. 4 (a se revedea articolul despre sintetizorul cu fază blocată).

În fig. 6 se dă cablașul schemei descrise mai sus. În fig. 6 a se poate urmări circuitul de pe fața cu piese. Cuarțul s-a montat orizontal, astfel că înălțimea montajului nu depășește 12 mm. A doua față a circuitului se dă în fig. 6 b.

Construcția cablașului se începe prin suprapunerea fig. 6 a peste o placă de sticlotextolit dublu placat. Se cherneruiesc găurile necesare pentru plantarea pieselor, fig. 6 c. Pentru circuitele integrate, găurile se execută cu un spiral de 0,8—1 mm diametru, iar pentru celelalte piese cu ununl de 1,2...1,3 mm.

După aceea se trasează circuitul pe cele două fețe și se corodează. Se va avea grijă ca lipiturile la terminalele integratelor pe fața cu piesele să se facă repede, pentru a nu supraîncălzi circuitele.

obținute la ultimele trei capsule divizoare prin 10 din fig. 3. Frecvența de 1 kHz obținută în punctul G este asimetrică. Aceasta se compară cu frecvența de 1 kHz din punctul D (formă de undă simetrică).

Detectorul de fază din fig. 5 conține două circuite basculante bistabile de tip D dintr-o capsulă CDB 474 E.

Semnalele simetrice obținute la ieși-

5 RADIORECEPTOARE CU CIRCUITE INTEGRATE

RECEPTOARE MF

Extinderea în ultima perioadă a emisiunilor cu modulație în frecvență, avînd la bază avantajele ce le oferă acest procedeu de modulație, a determinat orientarea constructorilor de radioreceptoare spre aparate ce permit recepționarea acestor emisiuni. Poate și din această cauză circuitele integrate liniare aplicabile la receptoarele cu MF sînt în număr mult mai mare decît cele pentru MA.

Avînd în vedere schema bloc a unui receptor MF, circuitele integrate rezolvă în mod economic și superior, din punctul de vedere al performanțelor, problema etajelor de AFI—MF, limitator-demodulator, decodor stereo (specific emisiunilor MF), preamplificator și driver audio.

Blocul de UUS la radioreceptoarele cu CI se realizează, de obicei, cu componente discrete, iar uneori, cum s-a văzut în unul din articolele anterioare din acest ciclu, cu circuite integrate, cum ar fi blocul UUS realizat cu CA 3005.

Circuitele integrate TBA 480 și TCA 760, adăugate unui bloc UUS (ce asigură cu componente discrete funcțiile de ARF și mixer autooscilant), permite realizarea unui radioreceptor pentru recepționarea emisiunilor cu modulație de frecvență. Circuitul TBA 480 este de tip monolitic și îndeplinește funcțiile de AFI, detector pentru MF și control de volum în curent continuu. Sensibilitatea limitată de un raport semnal/zgomot egal cu 26 dB este de 12 μV, iar la ieșirea din demodulator se obține un semnal de AF de 320 mV.

Modulația de amplitudine parazită este rejectată cu peste 50 dB. Prin acordul corespunzător al blocului UUS se permite recepționarea gamei 66-73 MHz. Etajul de audiofrecvență se realizează la acest receptor cu circuitul TCA 760, care pe o impedanță de sarcină de 7 Ω oferă o putere de 1 W. Banda la 3 dB a circuitului este de 70—15 000 Hz. Pentru a preveni pătrunderea semnalelor de RF în partea de AF este indicată conec-

... tatea unui capacitor de 560 pF între terminalele 1 și 6 ale lui TCA 760. Pentru o filtrare corespunzătoare a alinierii se conectează terminalul 7 al lui TCA 760 la masă printr-o capacitate de ordinul zecilor de μF.

Un receptor similar celui descris mai sus se obține utilizînd circuitele MA 3089, MA 2136, TAA 661 etc. (pentru a reasigura etajele de AFI și limitator-demodulator) și diferite tipuri de circuite integrate menite să asigure partea de AF (astfel de circuite integrate sînt TBA 790, TAA 300 etc.).

Circuitul μA 3089 livrează tensiuni necesare controlului automat al frecvenței, cît și pentru un indicator

de acord (instrumentul utilizat trebuie să fie de 150 μA). Circuitul conține trei etaje amplificatoare de frecvență intermediară, astfel că nivelul aplicat la intrare să fie mic, în jur de 12 μV. Filtrul piezoceramic folosit este de tipul Murata SFG 10,7 MHz. La circuitul μA 3089 se folosește un număr mic de inductanțe.

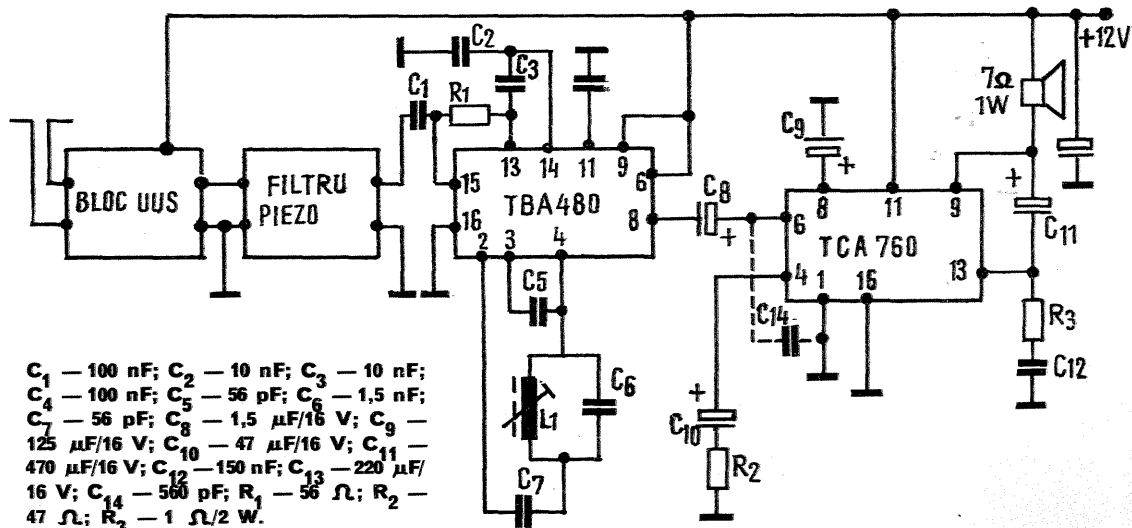
Circuitul μA 2136 conține AFI și etajul limitator-demodulator. Acest circuit este echivalent cu ULN 2136 (direct) și ULN 2111 (cu mici modificări ale componentelor exterioare). Atenuarea modulației cu amplitudinea la acest circuit este de 40 dB și se poate calcula cu relația:

$$AMA = 20 \log \frac{U_{iMF}}{U_{iMA}}$$

unde: U_{iMF} este nivelul tensiunii de ieșire cînd la intrare se aplică un semnal MF de 10 mV modulat 100 la sută cu frecvența de modulație de 400 Hz; U_{iMA} este nivelul tensiunii la ieșire cînd la intrare se aplică un semnal MA de 10 mV modulat 30 la sută cu frecvența de modulație de 400 Hz.

Observație. Bobina L_1 din fig. 1 are 0,15 mH și $Q=70$ la $f=10,7$ MHz. Ca bloc de UUS în figură se poate folosi un etaj de acest tip utilizat la radioreceptoarele «Gloria» din producția curentă, iar filtrul piezoceramic poate fi de tip Murata SFG 10,7 MHz.

Ing. S. LOZNEANU,
Fiz. E. MÁRTON

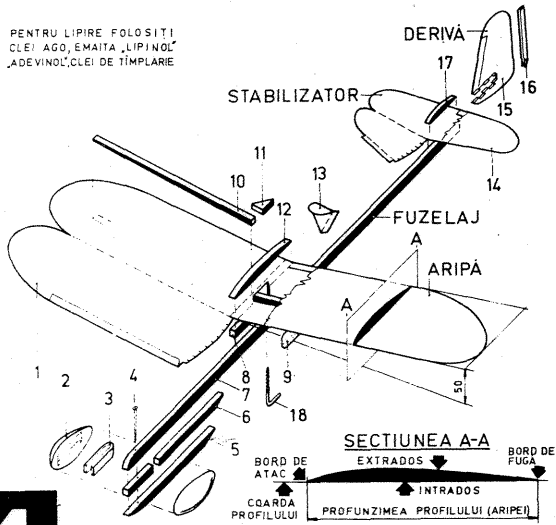


- C_1 — 100 nF; C_2 — 10 nF; C_3 — 10 nF;
- C_4 — 100 nF; C_5 — 56 pF; C_6 — 1,5 nF;
- C_7 — 56 pF; C_8 — 1,5 μF/16 V; C_9 —
- 125 μF/16 V; C_{10} — 47 μF/16 V; C_{11} —
- 470 μF/16 V; C_{12} — 150 nF; C_{13} — 220 μF/
- 16 V; C_{14} — 560 pF; R_1 — 56 Ω; R_2 —
- 47 Ω; R_3 — 1 Ω/2 W.

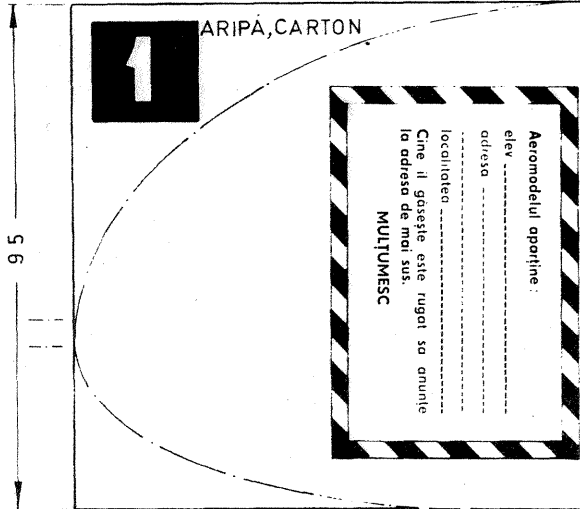
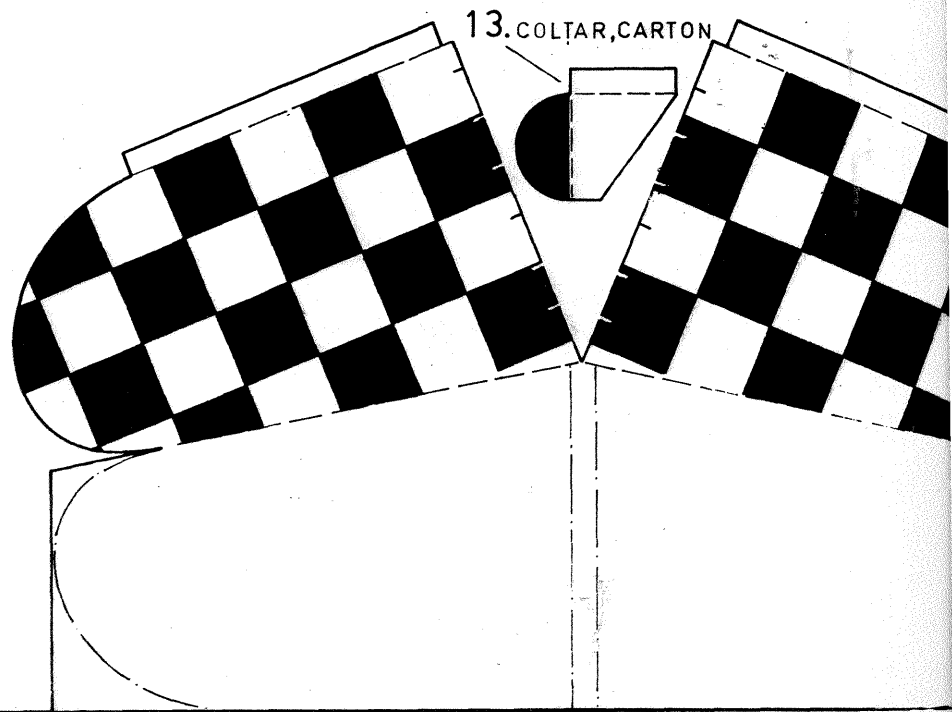
„TEHNIUM“ PENTRU CERC

ASAMBLAREA AEROMODELULUI «ZEFIR»

PENTRU LIPIRE FOLOSITI
CLEI AGG, EMAITA, LIPINOL,
ADEVINOL, CLEI DE TIMPLARIE



4



AEROMODEL PENTRU ACTIVITATEA DE MASĂ ÎN CADRUL COMPETIȚIEI NAȚIONALE «DACIADA»

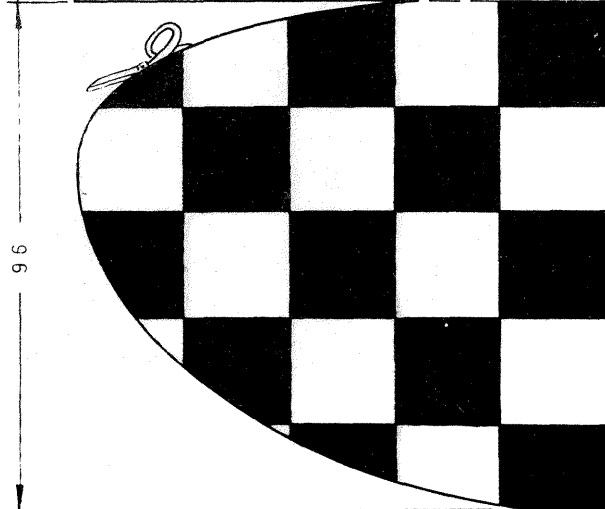
LINIA CENTRULUI DE GREUTATE

ATENȚIE ÎNAINTE DE LANSARE!

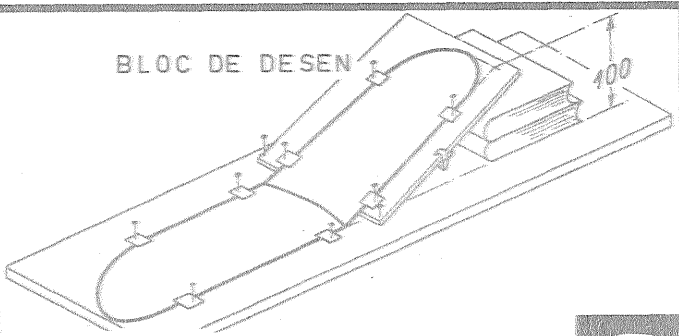
1. Verificați ca aeromodelul să stea în echilibru, sprijinit pe două degete pe linia centrului de greutate.
2. Aripa (1), stabilizatorul (14) și deriva (15) să nu fie răsucite (torsionate).
3. În timpul zborului, aeromodelul trebuie urmărit până la locul de aterizare, pentru a fi recuperat.
4. Lansarea aeromodelului se execută împotriva vântului.

SUCCES!

CENTRUL
ajutorul
tilină (2)
cătă ap
du-l cu
sub arip
plasat l
aripii. A
lui rămî
Centru
portanță
In fig. 3
(A, B și C
cade ex
sus (circ
bilizator
atunci l
Lansat
triva vi
15 metr
face co
dreapta
sau se
buie, pr
în jos b
clinat sp

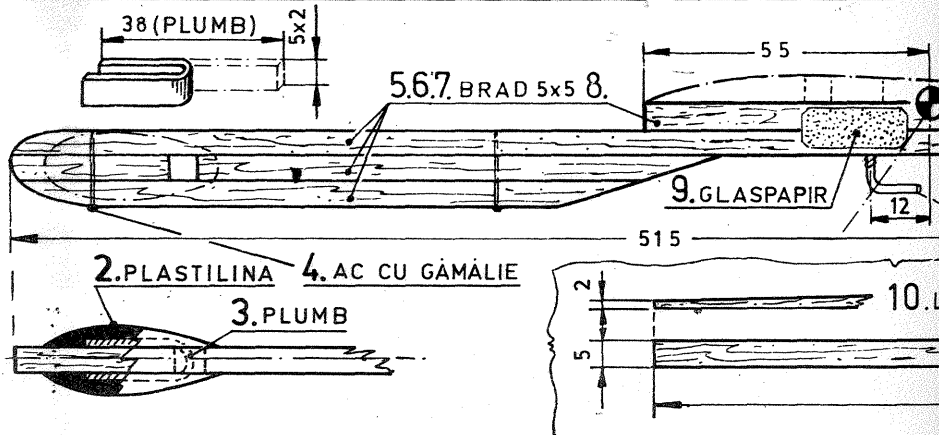


BLOC DE DESEN



CONSTRUCTIA UNGHIULUI DIEDRU

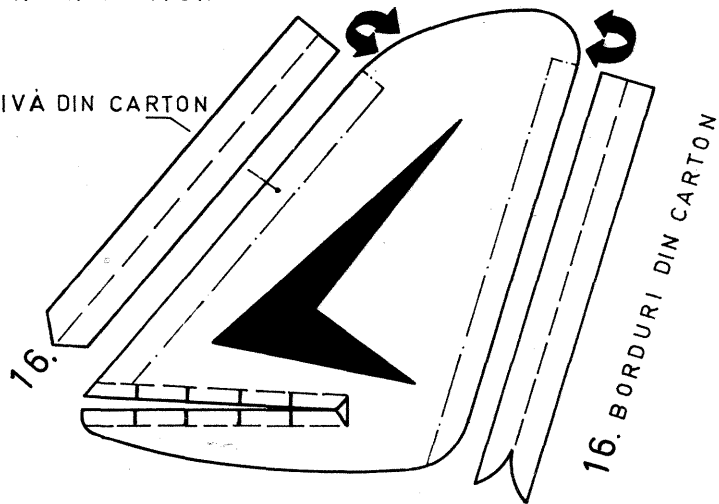
2



RIILE TEHNICO-APLICATIVE

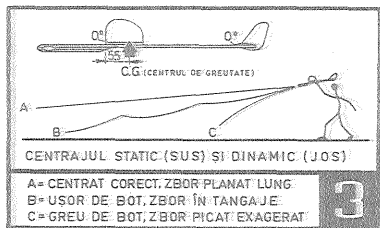
14. STABILIZATOR DIN CARTON

15. DERIVĂ DIN CARTON



TOATE DIMENSIUNILE SÎNT ÎN MILIMETRI !

Centrarea statică o realizăm cu ajutorul plumbului (3) și suplimentar cu plastilină (2). Fixăm greutatea în poziția indicată apoi echilibrăm planorul (fig. 3) ținându-l cu degetul mare și cu arătătorul de deasupra capului, împotriva vântului, planorul „ZEFIR” parcurge o traiectorie în zbor spre pământ, tendința fiind să se înclină ușor în jos față de aripă care s-a înclinat spre pământ.



CENTRAJUL STATIC (SUS) ȘI DINAMIC (JOS)

A = CENTRAT CORECT, ZBOR PLANAT LUNG
B = UȘOR DE BOT, ZBOR ÎN TANGAJE
C = GREU DE BOT, ZBOR PICAT EXAGERAT

FIR

12. NERVURĂ DIN BRAD

11. COLȚAR DIN BRAD

BRAD 5x5

12. NERVURĂ BRAD

11. COLȚAR BRAD

BRAD 5x5

POZIȚIONARE LONJERON

60

CENTRAJUL. Centrarea statică o realizăm cu ajutorul plumbului (3) și suplimentar cu plastilină (2). Fixăm greutatea în poziția indicată apoi echilibrăm planorul (fig. 3) ținându-l cu degetul mare și cu arătătorul de deasupra capului, împotriva vântului, planorul „ZEFIR” parcurge o traiectorie în zbor spre pământ, tendința fiind să se înclină ușor în jos față de aripă care s-a înclinat spre pământ.

AEROMODELUL PLANOR

„ZEFIR”

Aeromodelul pe care vă propunem să-l construiți este de tipul planor, construcția lui simplă poate fi executată de oricare începător. În linie de zbor aeromodelul trebuie să cîntărească 40—50 g, iar la construcție se va ține seama de cotele și conturul pieselor indicate în planul tehnic.

DESEN ȘI PROIECTARE. Înainte de a începe construcția aeromodelului studiem planul tehnic, urmînd desenul de asamblare din fig. 4 și textul explicativ. Planul tehnic a fost desenat cu trei feluri de linii: linie groasă continuă, care indică locul de tăiere a cartonului sau de ajustare a lemnului; linie întreruptă subțire, care arată locul de indoire a cartonului și linie — punct subțire, care marchează axul de simetrie al pieselor sau locul pe care îl ocupă alte piese.

CONSTRUCȚIE-MONTAJ. Construcția aeromodelului începe cu prelucrarea reperelor din carton, a procurării materialelor și a sculelor necesare, care sînt: șipci subțiri (baghete) de brad sau tei cu secțiunea de 5x5 mm, clei ago, emaită, Lipinol, Adevinol sau chiar clei de tipplărie, plumb, plastilină, ace cu gămălie și un briceag bine ascuțit.

Aripa (reperul 1) este organul principal al aeromodelului care creează forța de susținere în aer (portanța). Pe contur, decupăm cartonul — de grosimea copertei de dosar — exact după desen. După ce trăsăm cu spatula lamei briceagului sau foarfecii liniile punctate de indoire a cartonului, inclusiv cele două linii centrale, distanțate la 5 mm, unde va fi lipită unica nervură (12) a aripii, trecem la executarea pieselor din lemn, adică a celor două lonjeroane (10) și a colțarelor (11). Lonjeroanele, cu secțiunea 5x5 mm, se subțiază progresiv, pînă la capăt, unde vor avea secțiunea de 2x5 mm.

Urmează operația-cheie a întregului aeromodel: construcția unghiului diedru. Vă pregătiți un dispozitiv ca în fig. 2, format din suprafața mesei, o suprafață plan ajutoare (blocul de desen sau un placaj și un suport, de exemplu citeva cărți cu coperte rigide). Subasamblul se fixează în ace cu gămălie, astfel ca aripa să fie ridicată la o extremă cu 100 mm. Pe acest dispozitiv se începe operația de incleiere a lonjeroanelor, nervurii centrale și colțarelor, pe cartonul intradosului, la două treimi de la bordul de fugă, poziționate la cota 60 mm, după cum este indicat în plan. Fără să acoperim cu extradosul, lăsăm să se usuce cleiul 1 oră. Ungem apoi cu clei latura de la bordul de fugă al aripii și pe adîncime de 1,5 mm conturul rotund al bordurilor marginale, după care acoperim lonjeroanele cu cealaltă față a aripii. Desigur că mai întîi am uns și lonjeroanele cu clei, introducînd îndoitura de 5 mm a aripii extradosului, în interior. Atenție! respectați profilul plan-convex al aripii indicat în secțiunea A—A (fig. 4). Aripa montată și fixată pe suport cu ace de gămălie și cartoane avînd grosimea de 2 mm, va fi lăsată să se usuce două ore, iar după uscare se înlătură capetele de carton și cleiul rămas în plus. Fuzelajul are rolul de a face legătura între aripă, stabilizator și derivă. Pe el se montează greutatea de echilibrare și cîrligul de remoraj.

Piesele (5, 6, 7 și 8) se confecționează din baghete din lemn cu secțiunea de 5x5 mm, după dimensiunile din plan. Cea mai mare baghetă măsoară 515 mm. După ce vor fi șlefuite cu glaspapier, baghetele se incleiază între ele și se fixează cu ace de gămălie (4), lăsînd loc pentru greutatea de echilibrare (3). Deriva (15) este piesa care menține modelul pe o direcție dată. După decupare, cele două borduri (16), indoite, se lipesc pe locurile marcate. Porțiunea de prindere a derivei de fuzelaj, se zimțează și se îndoaie spre stînga și dreapta pentru a forma talpa de sprijin.

Stabilizatorul (14) are rolul de a menține stabilitatea în profunzime, adică în sus și în jos, cînd aeromodelul este abătut de pe panta normală de planare. Decupăm cartonul după conturul desensului. Cartonul extradosului va fi cu cca 1 mm mai mare decît intradosul, ca și în desen. Profilăm nervura (17) după cotele din plan și, pe o suprafață plană, incleiem intradosul cu extradosul. Atenție! Se unge cu clei numai marginea îndoită care apoi intră în interiorul profilului, iar pe conturul rotund (bordul marginal) se aplică clei pe o lățime de numai 1,5 mm. Asamblarea aeromodelului se face respectînd fig. 4, atît pentru poziția reperelor pe fuselaj cît și paralelismul dintre intradosul aripii și intradosul stabilizatorului care trebuie să aibă unghiul de incidență zero grade (vezi fig. 3). Dacă bagheta fuzelajului este puțin curbată, unghiul de incidență se modifică.

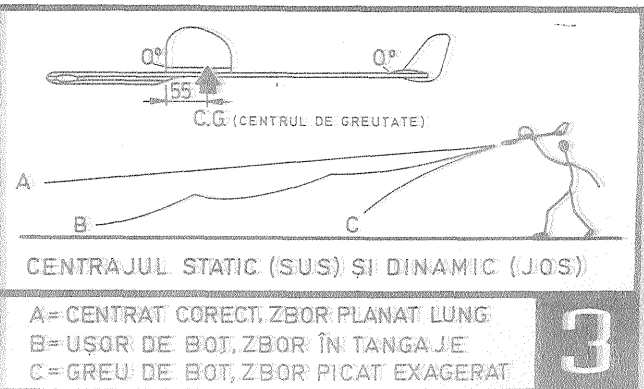
PROCEDEE DE LANSARE:

1. Lansarea din mînă în forță — se execută printr-o mișcare largă, la fel ca la aruncarea sulitei la atletism, la 45 grade față de sol, contra vîntului la o înălțime cît mai mare.
2. Lansarea prin remoraj cu cablu — se execută cu atît macramie, lungă de 20 m, care are la un cap un inel pentru clanșat (agățat) de cîrligul de remoraj (18) al planorului și alături un fanion din pînză (1 decimetru pătrat). Ridicarea în aer se face ca la zmeu, împotriva vîntului.
3. Lansarea la pantă — se execută înspre valea de unde bate vîntul, cu butul în jos, fără a arunca în forță, la înălțime, aeromodelul.

CONCURSUL — poate fi organizat în funcție de procedeul de lansare. Locul de concurs poate fi orice teren plan, astfel ales încît diferența de nivel între punctul de lansare și punctul de aterizare a aeromodelului să nu fie mai mare de ±2 metri pentru întrecerile între concurenții care lansează din mînă în forță, sau prin remoraj cu cablu. Pentru întrecerile cu lansare la pantă, locul de lansare trebuie să fie cu minimum 5 m mai sus decît punctul de aterizare.

Cronometrarea timpului de zbor începe din momentul în care aeromodelul a părăsit mina lansatorului sau cîrligul de remoraj și se încheie cînd aeromodelul s-a oprit (pe sol, într-un obstacol, pom, acoperiș etc.) sau a dispărut din raza vizuală a arbitrilor. Se execută 3 (trei) lansări, din care cele mai bune, două, se însumează, pentru clasamentul individual sau pe echipe. Concurenții trebuie să fie constructorul aeromodelului și să-l lanseze (să-l remorace) personal.

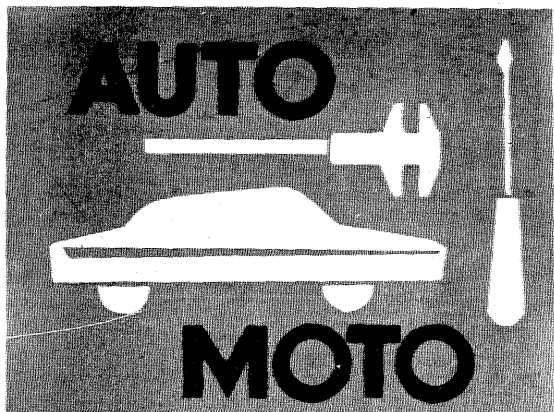
GEORGE CRAIOVEANU
Antrenor emerit



CENTRAJUL STATIC (SUS) ȘI DINAMIC (JOS)

A = CENTRAT CORECT, ZBOR PLANAT LUNG
B = UȘOR DE BOT, ZBOR ÎN TANGAJE
C = GREU DE BOT, ZBOR PICAT EXAGERAT

CRAG-77



AMBREIAJUL

Ing. MIHAI STRATULAT

Unul din organele cele mai frecvent solicitate în timpul conducerii este ambreiajul, iar de corecta sa funcționare depind, în mare măsură, performanțele mașinii.

Pentru a înțelege mai bine cauzele care pot duce la determinarea funcționării anormale a ambreiajului, este necesar să se cunoască construcția și funcționarea sa. «Dacia»-1 300 este echipată cu un ambreiaj uscat, monodisc, de tip diafragmă, ale cărui elemente sînt date în fig. 1. Discul ambreiajului 8, prevăzut cu arcurile 9 pentru amortizarea șocurilor și a vibrațiilor torsionale, este plasat între volantul 4 și placa de presiune 17. Volantul și placa de presiune, solidarizate de șuruburile 13, se rotesc împreună, în timp ce discul de ambreiaj se rotește odată cu arborele primar 3 al cutiei de viteze. Contactul dintre aceste trei piese — volanț, disc, placă de presiune — se face prin intermediul garniturilor de fricțiune 7, cu care este prevăzut discul ambreiajului.

În timpul rulajului, cînd mișcarea de la motor se transmite la roțile motrice, aceste trei piese formează un bloc, asigurînd cuplajul dintre motor și cutia de viteze. Cînd se acționează pedala ambre-

iajului, furca ambreiajului 15 apasă pe rulmentul de presiune 11, care, prin intermediul diafragmei 10, eliberează placa de presiune. În acest fel, volantul se poate roti independent de discul ambreiajului, efectuîndu-se decuplarea motorului de cutia de viteze.

Exploatarea și întreținerea corectă ale ambreiajului nu ridică probleme deosebite, dar nerespectarea unor reguli elementare poate crea neajunsuri mari. Astfel este important să se rețină că manevrarea pedalei de ambreiaj să se facă lin, fără șocuri atît la ambriere cît și la debreiere, deoarece cuplările și decuplările violente produc uzuri și suprasolicitarea ambreiajului. În același timp constituie o gravă greșală menținerea îndelungată a piciorului pe pedala de ambreiaj. Acest procedeu, practicînd deseori pentru a prelungi decuplarea motorului de transmisie la opriri temporare, conduce la uzura rulmentului de presiune și a discului ambreiajului.

Este posibil ca în funcționarea ambreiajului să apară la un moment dat modificări funcționale. În tabelul nr. 2 sînt prezentate defecțiunile cele mai frecvente care pot interveni în funcționarea ambreiajului, precum și simptomele lor. Diagnosticarea ambreiajului se

face în mod obișnuit după trei criterii: după cursa liberă a pedalei, după gradul de patinare și după decuplarea totală.

Se știe că, pentru o corectă funcționare, pedala ambreiajului trebuie să aibă o cursă liberă astfel stabilită încît, pe de o parte, să garanteze completa eliberare a organelor de comandă și, pe de altă parte, să asigure completa desprindere a pieselor conducătoare de cele conduse. Mărimea acestei curse variază între 20 și 45 mm, fiind indicată, de obicei, în cartea mașinii. Dacă, acționînd asupra pieselor de reglare, cursa pedalei ambreiajului nu poate fi adusă în limite normale, aceasta indică fie o uzură avansată a organelor de comandă, fie deformarea sau alungirea timoneriei de legătură dintre pedală și pîrghia de debreiere.

Pentru măsurarea cursei libere a pedalei se poate folosi un dispozitiv foarte simplu, compus dintr-o riglă gradată pe care glisează cursoarele 1 și 2 (fig. 2). La o extremitate a riglei este articulat suportul 3 (poate fi magnetic), ce se fixează pe planșelul pedalierului sau pe podeaua cabinei, astfel încît rigla să fie paralelă cu pîrghia pedalei. Se fixează apoi unul dintre cursoare în dreptul poziției inițiale și se apasă încet pedala, urmărind ca celălalt cursor să se deplaseze odată cu aceasta în lungul riglei. După consumarea cursei libere a pedalei, se citește distanța dintre cele două cursoare, care este tocmai mărimea căutată.

În tabelul nr. 1 sînt indicate valorile cursei libere a pedalei ambreiajului. La «Dacia»-1 300 verificarea și reglarea cursei libere se pot face pe calea măsurării jocului liber al levierului de comandă, accesibil sub podeaua mașinii, așa cum se arată în fig. 3. Pentru aceasta se deblochează contrapiulița 1 și se manevrează piulița 2 într-un sens sau altul pînă cînd capătul levierului capătă un joc liber de 2,5-3,5 mm, după care

contrapiulița 1 se strînge la loc.

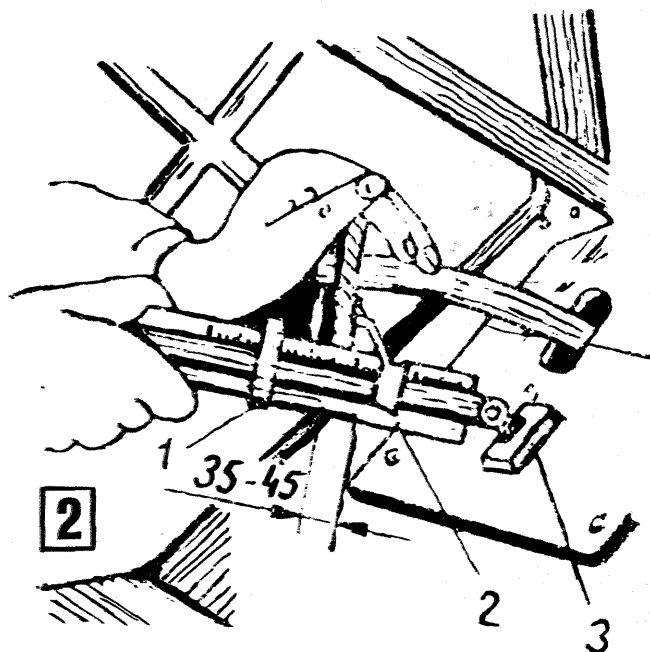
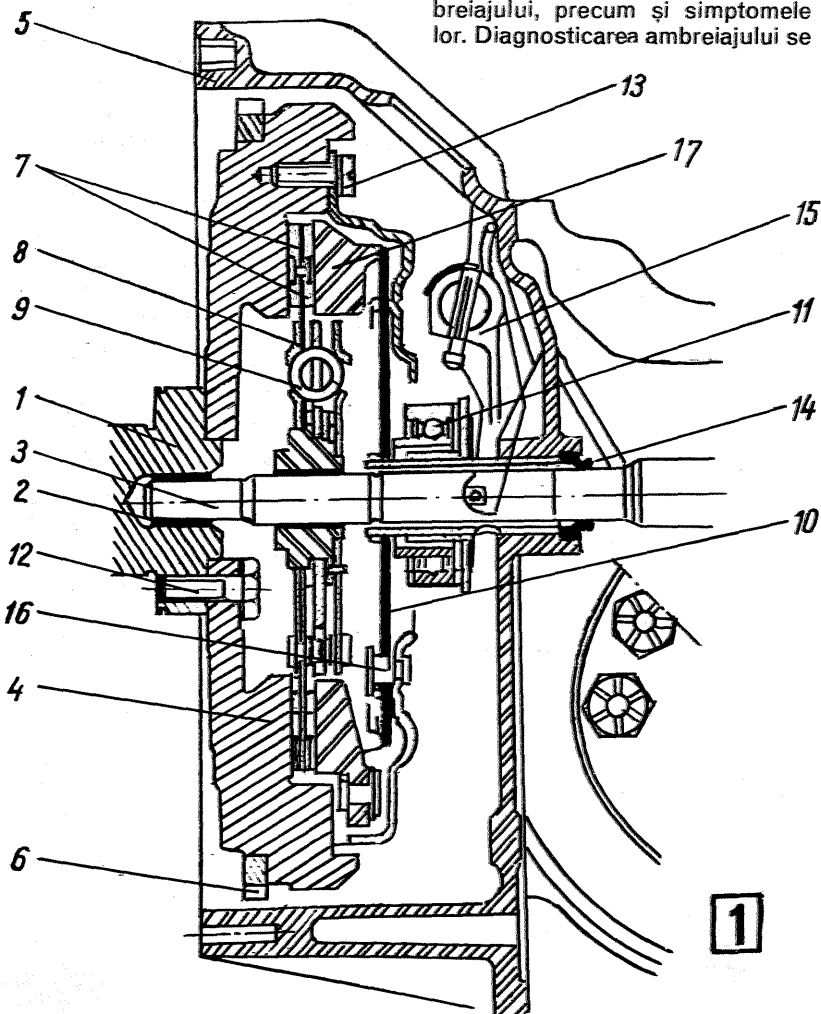
După reglarea corectă a cursei libere, a doua operație constă în verificarea eficienței ambreiajului. Un ambreiaj cu stare tehnică bună trebuie să fie capabil să transmită cupluri care să întrecă de 1,5-2 ori cuplul motor maxim, fără a se produce alunecări între piesele conducătoare și cele conduse.

Cea mai simplă metodă de verificare a patinării ambreiajului, în lipsa unei aparaturi adecvate, constă în pornirea motorului, acționarea frînei și cuplarea etajului de priză directă a cutiei de viteze. Se aduce apoi turația motorului la 1 500-1 200 rot/min (valorile inferioare corespund încercării autocamioanelor) și se cuplează progresiv ambreiajului. Dacă în acest timp motorul se oprește, se poate considera că starea tehnică a ambreiajului este bună.

Un procedeu mai modern constă în folosirea lămpii stroboscopice, comandată de circuitul secundar al instalației de aprindere. Frecvența impulsurilor luminoase produse de lampa stroboscopică este astfel proporțională cu turația motorului. Se așază vehiculul pe standul cu rulouri și se stabilește funcționarea sa în priză directă, așa

TABELUL nr. 1

VALORILE CURSEI LIBERE A AMBREIAJULUI PENTRU UNELE AUTOMOBILE	
Marca automobilului	Cursă liberă mm
Renault Dauphine	20
Renault-8	20
Renault-10 M	20
Renault-12	20
Renault-16	20
Fiat-600	20
Fiat-850	20
Fiat-1 100	20
Fiat-1 300	20
Dacia-1 100	20
Dacia-1 300	20
ARO M-461	10-15
Wartburg-1 000	20
Škoda-1 000 MB	40-50
Volga M-21	32-40
Warszawa-203	35-40
Moskvici-407	32-40
Moskvici-408	24-30



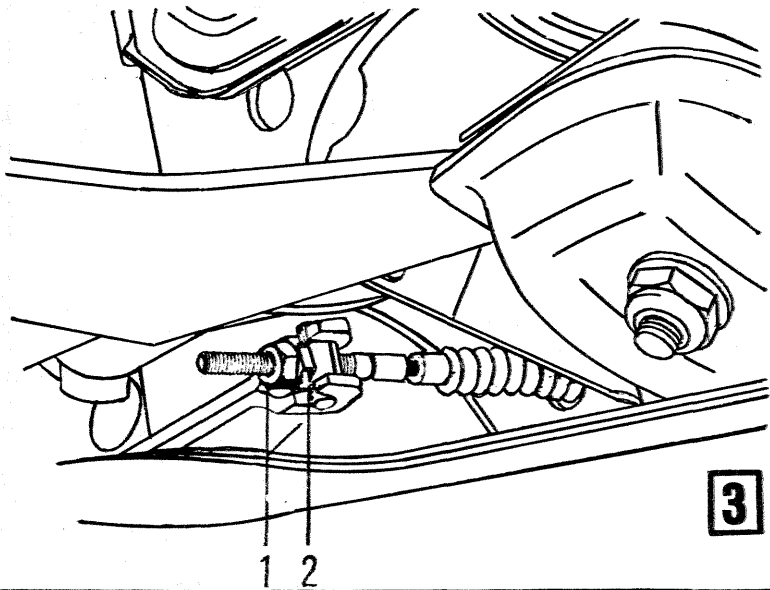
cum se procedează la verificarea puterii pe stand. Se iluminează legătura cardanică cu lampa stroboscopică și, dacă observatorul va vedea acest organ în stare statică, ambreiajul este complet lipsit de alunecare. Dacă ambreiajul patinează, se va observa o ușoară rotire a cuplajului cardanic într-un

sens sau altul sau se vor observa smucituri ale acestuia.

Pentru a se verifica dacă ambreiajul decuplează complet, se pornește motorul, se decuplează ambreiajul și se schimbă, succesiv, etajele cutiei de viteze. Dacă decuplarea este totală, schimbarea etajelor nu este însoțită de zgomote.

TABELUL nr. 2

SIMPTOMELE DEFECTIUNILOR AMBREIAJULUI SI CAUZELE POSIBILE	
Simptom	Cauze posibile
1. Ambreiajul patinează	1.1. Lipsa cursei libere a pedalei 1.2. Slăbirea sau ruperea arcurilor de presiune 1.3. Pătrunderăa unsorii sau uleiului la garnitura de fricțiune 1.4. Uzura garniturii de fricțiune 1.5. Înțepenirea cablului în cămașă
2. Ambreiajul nu decuplează	2.1. Cursa liberă a pedalei excesiv de mare 2.2. Deformarea tijelor și pîrghiilor de comandă 2.3. Deteriorarea garniturilor de fricțiune 2.4. Deformarea discului de fricțiune 2.5. Ruperea cablului de comandă 2.6. Sistemul de comandă hidraulică este defect
3. Ambreiajul cuplează cu șocuri	3.1. Niturile de prindere a garniturilor de fricțiune ies în afară 3.2. Slăbirea fixării discului de fricțiune la butuc 3.3. Înțepenirea mufei de presiune în bucașa de ghidaj 3.4. Ruperea arcurilor de amortizare 3.5. Uzura canelurilor din butucul discului de fricțiune sau de pe arborele primar
4. Zgomot perceptibil la apăsarea pedalei	4.1. Rulment de presiune defect 4.2. Cursă liberă insuficientă la pedală 4.3. Arc rapel furcă de comandă a rulmentului de presiune slab sau rupt 4.4. Arc rapel pedală slăbit sau rupt 4.5. Joc excesiv al arborelui primar al cutiei de viteze în bucașa din volant
5. Zgomot perceptibil la eliberarea pedalei	5.1. Vezi pct. 4.2, 4.3 și 4.4 5.2. Pierderea alinierii între discul ambreiajului și volant
6. Efort excesiv de mare la pedală	6.1. Vezi pct. 1.5 și 2.2 6.2. Axul pedalierului neuns sau înțepenit
7. Pedala nu revine în poziție inițială	7.1. Vezi pct. 5, 2.2 și 6.2 7.2. Arcul de revenire al pedalei este rupt



REȚINEȚI ȘI EVITAȚI

Recomandări din partea Direcției Circulației

Accidentul de circulație săvârșit din vina șoferului se produce, de regulă, în cazurile când acesta:

1. Conduce în stare de ebrietate sau de oboseală, sub influența băuturilor alcoolice sau a medicamentelor contraindicate, care diminuează capacitatea de conducere.

2. Efectuează manevre de schimbare a direcției de mers sau de întoarcere a autovehiculului, fără să se asigure și să semnalizeze din timp intenția.

3. Execută depășiri neregulate.

4. Nu ia toate măsurile de siguranță la depășirea pietonilor, biciclistilor sau a mijloacelor de transport în comun oprite în stații.

5. Nu respectă obligațiile ce-i revin în momentul când este depășit de un alt autovehicul.

6. Conduce cu viteză excesivă în raport cu condițiile de circulație (carosabil umed, vizibilitate redusă, trafic aglomerat etc.) sau depășește vitezele maxime admise de lege.

7. Folosește sistemele de frinare și

CONDUCEREA PREVENTIVĂ

Colonel V. BEDA

Cîteva recomandări pentru conducătorii de motorete și motociclete, în scopul evitării accidentelor din pricina încălcării regulilor de circulație de către alți conducători de vehicule (III).

Cel mai frecvent, vinovăția pentru comiterea accidentului rutier revine unui singur participant. Șoferul nu a respectat distanța în mers între mașini și a lovit autovehiculul din față; tot el, în alt caz, nu a acordat prioritatea la care îl obliga regulamentul de circulație și a intrat în coliziune cu vehiculul care rula pe artera prioritară ori a surprins pe zebra pietonul care circula corect.

Sînt situații, și nu puține, cînd vinovăția aparține deopotrivă ambilor conducători de vehicule angajați în coliziuni. Unul — să presupunem — s-a angajat în depășire fără să se asigure dacă un alt vehicul nu intenționează să-l dubleze, iar cel din urmă a intrat în depășire, săvîrșind o «triplare» deși a observat vehiculul din față angajîndu-se într-o manevră asemănătoare.

Așa cum mai arătam, în circulație totul decurge normal atunci cînd fiecare e prudent nu numai pentru el, dar și pentru participanții din jur și se termină prost atunci cînd participanții dovedind imprudență consideră că nu se va ajunge la accident datorită prudenței celor din jur.

Frecvent însă au loc și situații de alt gen. De exemplu, un conducător auto încalcă o regulă de circulație punînd în pericol pe alt șofer. Acesta, deși «curat» în fața legii, poate totuși evita accidentul sau măcar determina o atenuare pronunțată a consecințelor acestuia. Unii, deși cu dreptatea de partea lor, cu calm și sînge rece, întreprind manevre necesare pentru a evita sau ameliora consecințele coliziunii. Alții nu fac acest lucru din încăpăținare, conștinuînd să ruleze ca și cum nu s-ar fi întîmplat nimic pe aceeași direcție, socotînd că în cele din urmă vinovatul va lua măsuri să prevină coliziunea. Acest lucru în multe cazuri nu se întîmplă și «nevinovatu» moare cu dreptatea de

partea lui. Sînt și unii care în asemenea situații ar vrea să facă ceva pentru a evita evenimentul rutier, dar nu știu cum să procedeze.

Există în domeniul conducerii preventive un șir de procedee de evitare a accidentelor, valabile pe deplin și pentru conducătorii de motorete și motociclete.

Desigur, diversitatea situațiilor în circulație: configurația drumurilor și a intersecțiilor, gabaritele autovehiculelor, starea îmbrăcămîntei arterelor rutiere, specificul manevrelor și poziția ocupată corect pe șosea sau pe stradă de vehicul determină și succesul manevrelor de evitare, neputîndu-se garanta deci că în toate, în absolut toate cazurile, manevrele recomandate vor avea drept rezultat prevenirea coliziunilor.

Practica a demonstrat însă că un număr mare de accidente au fost evitate complet ori consecințele au fost reduse la minimum datorită efectuării în momentele critice a manevrelor recomandate.

În acest număr ne vom referi la o situație extrem de des întîlnită (din păcate) în traficul rutier.

Rulăm în spatele unui tractor. Cel din față circula cuminte pe dreapta, nedînd de înțeles în nici un fel că intenționează să-și schimbe direcția. Ne pregătim să-l depășim luînd măsurile cerute de lege: asigurare, semnalizare. Ne angajăm în dublare. Motocicleta sau motoreta noastră a ajuns în dreptul roții din spate a tractorului. Totul se desfășoară normal, urmărîm ca în zona din față a șoselei să nu se afile angajat, în traversare vreun pieton neatenț, cînd deodată colosul din dreapta vi-rează la stînga. Nepăsător, tractoristul rotește volanul spre stînga pentru a intra pe un drum de țară.

Ce-i de făcut? Trebuie să hotărîm în cîteva fracțiuni de secundă. Virăm și noi la stînga (avînd grijă să ne menținem echilibrul), urmînd o traiectorie paralelă cu cea a tractorului. Avînd un gabarit redus în lățime și fiind maniabil, autovehiculul cu două roți poate efectua, relativ ușor, o astfel de manevră. Chiar dacă fără să vrem am ajuns pe un alt drum, ne-am salvat viața. În numărul viitor, alte soluții de evitare a accidentelor.

de direcție în mod neadecvat (bruschează), în condiții de drum alunecos.

8. Nu acordă prioritate de trecere celor în drept.

9. Nu respectă semnificațiile indicațiilor și marcajelor rutiere, semnalizările luminoase sau indicațiile agentului de circulație.

10. Conduce agresiv, neatent sau poartă discuții cu ocupanții din autovehicul, care îi distrag atenția.

11. Nu semnalizează corespunzător autovehiculul staționat în carosabil ca urmare a unei defecțiuni.

12. Folosește incorect luminile autovehiculului pe timp de noapte.

13. Conduce autovehiculul avînd parbrizul, luneta și geamurile laterale aburite, înghețate sau murdare, ori avînd

perdelute, inscripții, obiecte sau bagaje, care îi reduc vizibilitatea.

14. Scoate maneta schimbătorului de viteză la punctul mort sau întrerupe contactul motorului la coborîrea unei pante.

15. Pleacă la drum fără rezerve de timp, conducînd precipitat, obsedat de întîrziere.

16. Nu păstrează în mers o distanță corespunzătoare față de autovehiculul din față sau, cînd frînează brusc, pune în pericol siguranța celor din spate.

17. Nu se asigură la trecerile la nivel cu calea ferată.

18. Încărcătura transportată depășește sarcina maximă admisă de constructor, diminueînd stabilitatea și rezistența autovehiculului.



La sugestia mai multor cititori, publicăm în acest număr schema unui blitz alimentat de la rețea și a unuia alimentat atât de la rețea, cât și de la baterii. Având în vedere tensiunile mari care vor exista în montaj, recomandăm ca realizarea să fie încredințată unor electroniști cu experiență.

Blitzul din fig. 1, alimentat la rețea, este o construcție simplă și, în funcție de gabaritul condensatorului principal, C_2 , poate fi realizată foarte compact, integral în corpul de iluminat care se montează pe aparatul de fotografiat. Schema este preluată din lucrarea «101 montaje electronice» (de Ilie Mihăescu și Sergiu Florică). Tensiunea de lucru este obținută cu dublorul format din condensatorul C_1 și cele două diode. Lampa L este un tub utilizat la blitzurile cele mai des întâlnite la noi, de tip TKF 120, XB 81-00. Diodele D_1 și D_2 trebuie să reziste la 700-800 V. Se recomandă tipurile DR 304, D 226, F 407, SY 110 sau altele echivalente. Becul indicator cu neon N este de tip MH 15 sau echivalent, pentru tensiune minimă de 200-220 V. Sistemul alcătuit din

FULGER ELECTRONIC

Pagini realizate de ing. V. GĂLINESCU

rezistența R_4 , condensatorul C_3 și bobina de impuls Tr servește asigurării tensiunii de amorsare. Bobina se realizează pe un miez de ferită cilindric cu diametrul de 5 mm și lungimea de 40 mm. Înfășurarea primară (KM) are 31 de spire din sîrmă Cu-Em de 0,3 mm, iar înfășurarea secundară (OP) are 3 000 de spire din Cu-Em de 0,1 mm. O mare atenție trebuie acordată izolației, care se va face cu pînză uleiată sau folie de polietilenă. Fig. 3 prezintă o secțiune a bobinei de impuls. Cablul de sincronizare se cumpără sau se recuperează de la un blitz vechi. Dealtfel, dacă se dispune de un blitz vechi, se poate folosi reflectorul lămpii și eventual întreaga casetă a corpului de iluminat. După găsirea (sau realizarea) casetei corpului de iluminat, se face montajul pe o plăcuță de circuit imprimat. Blitzul va avea un număr director de 22-30 pentru 20 DIN, frecvența iluminărilor fiind de 4-5 ori pe minut.

Schema din fig. 2 este a unui blitz de putere mijlocie cu următoarele caracteristici:

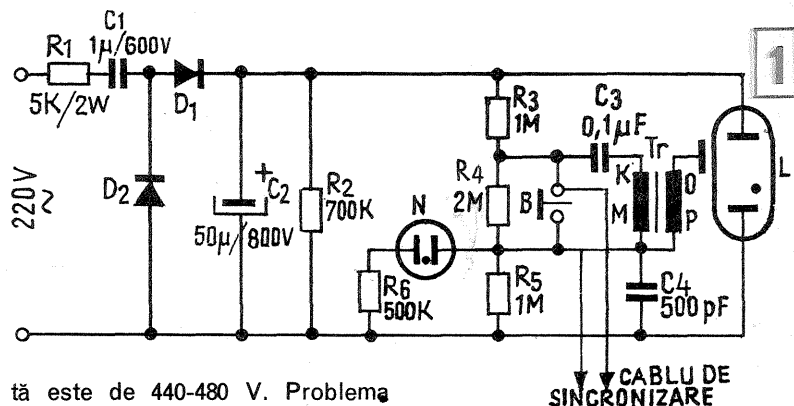
- număr director: 30-40, pentru 20 DIN;
- frecvența iluminărilor: 4-5 pe minut la baterie, 15-20 pe minut pentru alimentarea la rețea;
- alimentarea: 220 V alternativ sau 4 baterii mari de 1,5 V (tip R 20).

Se observă simetria părții din dreapta a celor două scheme, diferențele nefiind semnificative. Noua schemă conține în plus convertorul de tensiune cu transfor-

matorul ridicător și un circuit regulator care menține un nivel maxim de încărcare constant. Datorită circuitului regulator se asigură constanța încărcării la o aceeași tensiune, ceea ce înseamnă iluminări de intensitate constantă pentru descărcările succesive și prelungirea duratei de utilizare a bateriilor prin micșorarea solicitării la care sînt supuse în perioadele de încărcare prelungite. Tensiunea de lucru ce trebuie obținu-

Cu-Em ϕ 0,4 mm și Θ -P = 1 000 de spire Cu-Em ϕ 0,08 mm. Butonul B servește la declanșarea nesincronă și se află montat pe corpul de iluminat, putînd fi realizat direct pe circuitul imprimat cu o lamă elastică de alamă (de la bateriile de 4,5 V) și un corp de apăsare din material plastic.

Transformatorul Tr, se face pe tole E8, cu o secțiune a miezului de 2,4 cm² (respectiv 1,5 cm grosime). Primarul și secundarul se



tă este de 440-480 V. Problema cea mai grea este procurarea condensatorului principal, C_2 , care trebuie să aibă tensiunea minimă de lucru de 500 V. Se recomandă realizarea unei baterii de condensatoare ($2 \times 250 \mu F$, de exemplu), eventual decuplabile, ceea ce ar permite utilizarea blitzului cu putere redusă. Valoarea condensatorului C_4 poate fi mai mică, scăzînd însă puterea (număr director mai mic).

Condensatorul C_1 trebuie să reziste la 300 V. Bobina de impuls Tr, se realizează tot conform fig. 3, avînd datele: K-M = 25 de spire

fac pe secțiuni separate. Datele de bobinaj sînt:

- A(B) C = 2×45 de spire Cu-Em ϕ 0,6 mm;
- D(E) F = 2×15 spire Cu-Em ϕ 0,3 mm;
- H-G = $3 \ 100$ - $3 \ 150$ de spire Cu-Em ϕ 0,15 mm.

După execuția transformatorului se realizează convertorul și montajul dublor de tensiune și se verifică tensiunea. La nevoie, se modifică puțin înfășurarea H-G (mărind sau micșorînd numărul de spire).

PARTICULARITĂȚI ALE MATERIALELOR FOTOSENSIBILE EXPUSE CU LĂMPI FULGER

Materialele fotosensibile impresionate utilizînd lumina fulgerului electronic prezintă unele particularități în ceea ce privește expunerea și dezvoltarea.

În articolele publicate în paginile revistei s-au prezentat structura, alcătuirea materialelor fotosensibile, o serie de noțiuni de sensitometrie, caracteristicile imaginii (negative) în funcție de sensibilitatea și corectitudinea expunerii și procedeul de dezvoltare, expunerea materialelor fotosensibile. S-a putut constata că pentru cantități de lumină egale se obțin

înnegriri egale. În aceasta constă «legea reciprocității». Cantitatea de lumină este, de fapt, produsul dintre fluxul luminos și timp, corespunzătoare unei suprafețe de material fotosensibil expus în sensul discuției noastre. Astfel pusă problema, pentru un timp foarte scurt și un flux luminos intens se va obține o aceeași înnegrire ca pentru un timp lung și un flux luminos slab dacă produsele respective sînt egale. Practica demonstrează însă că legea reciprocității nu mai este valabilă în cazurile extreme (timpuri foarte scurte sau intensități lumi-

noase scăzute). Astfel, materialele fotosensibile expuse la lumina fulgerului electronic suferă o subexpunere de aproximativ 30%, știut fiind că durata iluminării lămpii fulger este foarte scurtă ($1/250$ - $1/40 \ 000$ s).

Cunoscînd acest lucru, se procedează la o compensare în cadrul tratamentului de laborator printr-o mărire corespunzătoare a duratei de dezvoltare (de obicei, cu 30-50%) sau prin utilizarea unor revelatori cu alcalinitate ridicată. Supraexpunerea cu o diafragmă prin considerarea unui număr ghid mai mic este un procedeu folosit, dar care atrage după sine multe neajunsuri în redarea corectă.

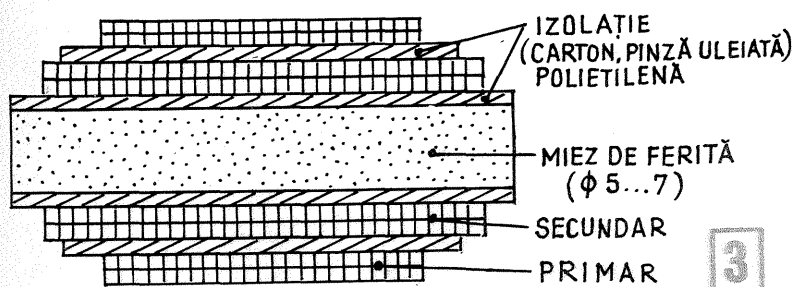
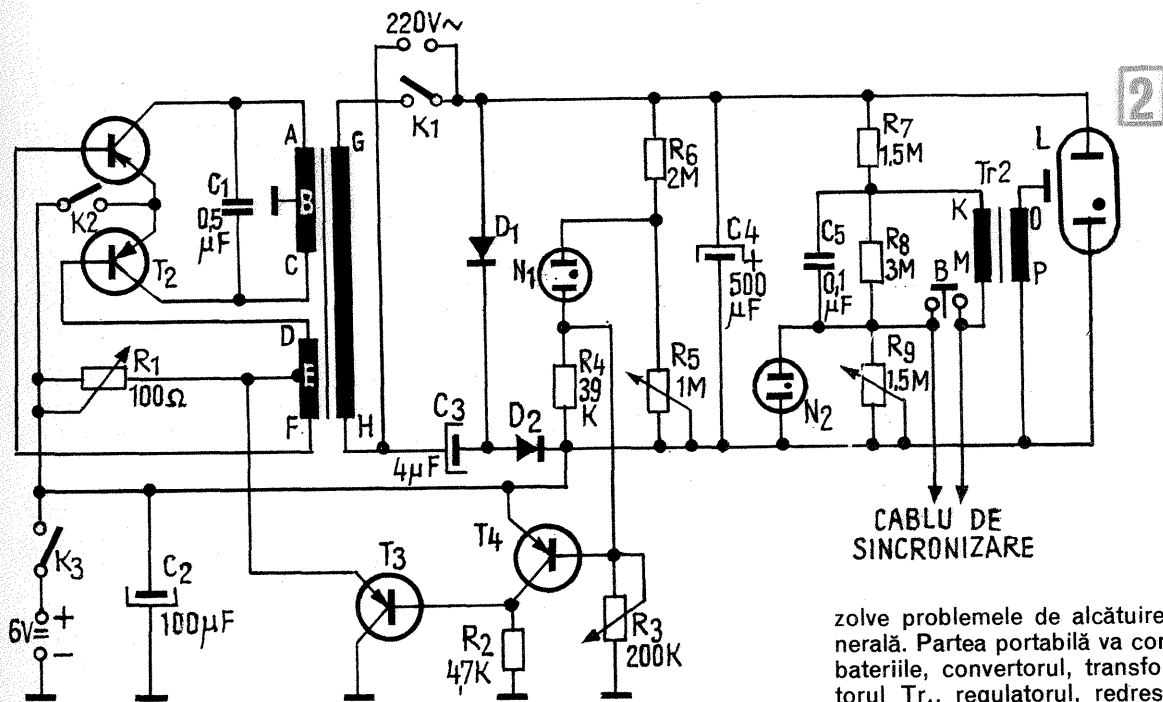
În general, lumina de blitz realizează contraste mari datorită faptului că utilizarea ei presupune absența unei iluminări ambiante intense, ceea ce va duce la apariția de zone iluminate extrem. Ca urmare, apare fenomenul de «lumină plată», cînd suprafețele deschise la culoare (îmbrăcămintea, fața) pierd amănuntele, apărînd ca simple zone albe fără structură și relief. Acest fenomen apare cu atît mai pregnant cu cît lampa

este mai aproape de subiect și iluminarea ambiantă este mai slabă. Ca remedii de principiu se recomandă utilizarea mai multor lămpi și menținerea unei distanțe minime de 2,5-3 m de subiect.

Supraexpunerea intenționată, urmărind respectarea timpului nominal de revelare, va avea dezavantajul dezechilibrării imaginii cu o diferențiere mai accentuată între zonele luminate și cele neluminate, ducînd la pierderea detaliilor.

Obținerea unor negative bune presupune o expunere corectă, corespunzătoare numărului ghid al lămpii fulger și o dezvoltare prelungită într-un revelator compensator. Practic se vor folosi revelatori de granulație fină și ultrafină ale căror proprietăți egalizatoare sînt recunoscute. Foarte bune rezultate se obțin cu revelatorul ATOMAL (A 49).

De asemenea, orice tehnică de dezvoltare cu efect egalizator poate fi utilizată. Pentru obținerea unei redări mai bune a detaliilor se recomandă ca după revelare să se țină filmul în apă (atenție, de aceeași temperatură cu revelatorul) nemîșcat cîteva minute (maxi-



Rezistențele din montaj sînt de 0,5 W. Cu semireglabilul R₉ se ajustează punctul de aprindere al becului cu neon N₂ la 460-470 V. Regulatorul intră în funcțiune la atingerea tensiunii de lucru pe condensatorul C₄. Cu semireglabilul R₅ se stabilește punctul de aprindere al lămpii N₁ și, implicit, punctul de intrare în funcțiune a regulatorului. De pe rezistența R₁ se

culege o tensiune negativă care comandă tranzistoarele T₁ și T₃. T₃ intervine în schema convertorului, modificînd punctul de funcționare al tranzistoarelor T₁ și T₂, astfel încît acestea să lucreze cu putere micșorată. La încercarea schemei se înlocuiește inițial tranzistorul T₃ cu o rezistență de 1-1,5 kΩ (montaj fără regulator). Constructorul urmează să re-

zolve problemele de alcătuire generală. Partea portabilă va conține bateriile, convertorul, transformatorul Tr₁, regulatorul, redresorul, condensatorul C₇. Dacă se dispune de un corp de iluminat cu funcționare directă la rețea, se poate adapta acesta la grupul ridicător de tensiune. Se măsoară tensiunea sa de lucru și se modifică bobinajul G-H astfel încît să furnizeze după redresare aceeași tensiune. Se poate înlocui dublorul de tensiune cu o simplă redresare monoalternanță, dacă tensiunea culeasă de pe transformatorul nemodificat are valoarea necesară. Blitzurile sovietice lucrează, de obicei, la tensiuni mai mici, în jur de 250-300 V. Partea de alimentare poate servi, la nevoie, pentru utilizarea a două corpuri de iluminat.

Schema corespunde pe desen funcționării la rețea. Pentru baterii se închide un comutator multiplu (K₁, K₂, K₃). Lampa este de tip XB 82-00, XB 82-20 (se poate încerca și cu XB 81-00).

REVELATORI PENTRU HÎRTIA ARFO

- Revelator cu acțiune moale**
 Metol 3 g
 Sulfid de sodiu (crist.) 15 g
 Carbonat de potasiu 15 g
 Bromură de sodiu 0,5 g
 Apă pînă la 1 000 ml
 Timp de dezvoltare minimum 2 minute, la 20-22°C.
- Revelator pentru tonuri negre-albăstrii**
 Metol 2,5 g
 Sulfid de sodiu (anhidru) 25 g
 Hidrochinonă 6 g
 Carbonat de sodiu (crist.) 100 g
 Bromură de potasiu 0,5 g
 Apă pînă la 1 000 ml
 Timp de dezvoltare 1 minut, la 20°C.
- Revelator pentru tonuri adînci**
 Metol 5 g
 Hidrochinonă 7 g
 Sulfid de sodiu (anhidru) 50 g
 Carbonat de potasiu 100 g
 Benzotriazol 0,1 g
 Bromură de potasiu 1,5 g
 Apă pînă la 1 000 ml
 Timp de dezvoltare 2-3 minute, la 20-22°C.
- Revelator pentru portrete cu tonuri calde**
 Hidrochinonă 10 g
 Sulfid de sodiu (anhidru) 50 g
 Carbonat de potasiu (anhidru) 50 g
 Bromură de potasiu 1,5 g
 Apă pînă la 1 000 ml
 Timp de dezvoltare 2-3 minute, la 20°C.
- Revelator pentru tonuri brune, destinat hîrtiei ARFO-TYP**
 Sulfid de sodiu (anhidru) 40 g
 Glicină 6 g
 Hidrochinonă 6 g
 Carbonat de sodiu (anhidru) 80 g
 Bromură de potasiu 2 g
 Apă pînă la 1 000 ml
 Timp de dezvoltare 2-3 minute, la 20°C. A nu se depăși temperatura de 20°C.
- Revelator pentru tonuri negre, profunde**
 Sulfid de sodiu (anhidru) 25 g
 Amidol 7 g
 Bromură de potasiu 0,5 g
 Apă pînă la 1 000 ml
 Cel puțin 2 minute. După utilizare se aruncă. Rezultate excepționale pentru fotografiile de iarnă.

mum 5), după care se oprește revelarea într-o baie intermediară și se fixează.

Utilizarea revelatorilor egalizatori are și avantajul de a contribui la recuperarea multor negative a căror expunere nu a fost corectă. Este cunoscut că dificultățile legate de o apreciere corectă și rapidă a distanței și manevrarea diafragmei pentru fiecare fotogramă fac ca fotografii să expună la fel mici serii de imagini care, bineînțeles, nu sînt identice, consecințele reflectîndu-se în calitatea negativelor obținute.

Luarea mai multor imagini pentru același subiect, cu diferențieri în expunere, este un lucru foarte bun, care poate salva deseori neîndemînarea primei expuneri.

Iată în continuare cîteva rețete utile pentru dezvoltarea negativelor obținute cu iluminare fulger electronic.

- D 23** (15-20 minute la 20°C)
 Metol 7,5 g
 Sulfid de sodiu (anh.) - 100 g
 Apă pînă la 1 l
- AGFA 14** (16-20 minute la 18°C)
 Metol 4,5 g
 Sulfid de sodiu (anh.) - 85 g
 Carbonat de sodiu (anh.) 1 g
 Bromură de potasiu - 0,5 g
 Apă pînă la 1 l
- D 76** (17 minute la 20°C)

- Metol 2 g
 Sulfid de sodiu (anh.) - 100 g
 Hidrochinonă 5 g
 Borax 2 g

Ultima rețetă este mai alcalină, boraxul ușurînd, pe de altă parte, pătrunderea soluției în emulsie. Timpii dați sînt cei normali. Se menționează că revelatorul ATOMAL poate fi folosit și diluat (pînă la 1:1, de obicei), efectul egalizator crescînd.

O altă particularitate a imaginilor obținute prin expunere la fulgerul electronic este contrastul diferit, de la fotogramă la fotogramă. Această diferențiere apare ca urmare a oricărei modificări de poziție în timpul luării imaginilor. Desigur, dezvoltarea egalizatoare anulează diferențele mici și parțial pe cele medii. Diferențele mari însă impun folosirea unor hîrtii de gradație diferită. Problema alegerii gradației (contrastului) hîrtiei nu este totdeauna simplă și pentru fotoamatorul obișnuit impune cheltuieli suplimentare. Este deseori suficient să se lucreze pe hîrtie normală, dar folosind revelatori de contrast diferit. Cele mai avantajoase sînt soluțiile care, în funcție de diluție, duc la obținerea de contraste diferite. Este vorba în principal de revelatorii cu două soluții pentru hîrtie, dintre care vom reda două rețete.

REȚETA I

- SOLUȚIA A**
 Metol 4,7 g
 Sulfid de sodiu (anh.) - 34 g
 Carbonat de sodiu (anh.) - 26 g
 Bromură de potasiu 2,5 g
 Apă pînă la 1 l

- SOLUȚIA B**
 Sulfid de sodiu (anh.) - 34 g
 Hidrochinonă 19 g
 Carbonat de sodiu (anh.) - 26 g
 Bromură de potasiu 2,4 g
 Apă pînă la 1 l

Gradul de contrast	Soluția A	Soluția B	Apă
Contrast mic	375 ml	625 ml	—
Contrast normal	185 ml	185 ml	630 ml
Contrast mare	185 ml	375 ml	440 ml + 0,4 g KBr

REȚETA II

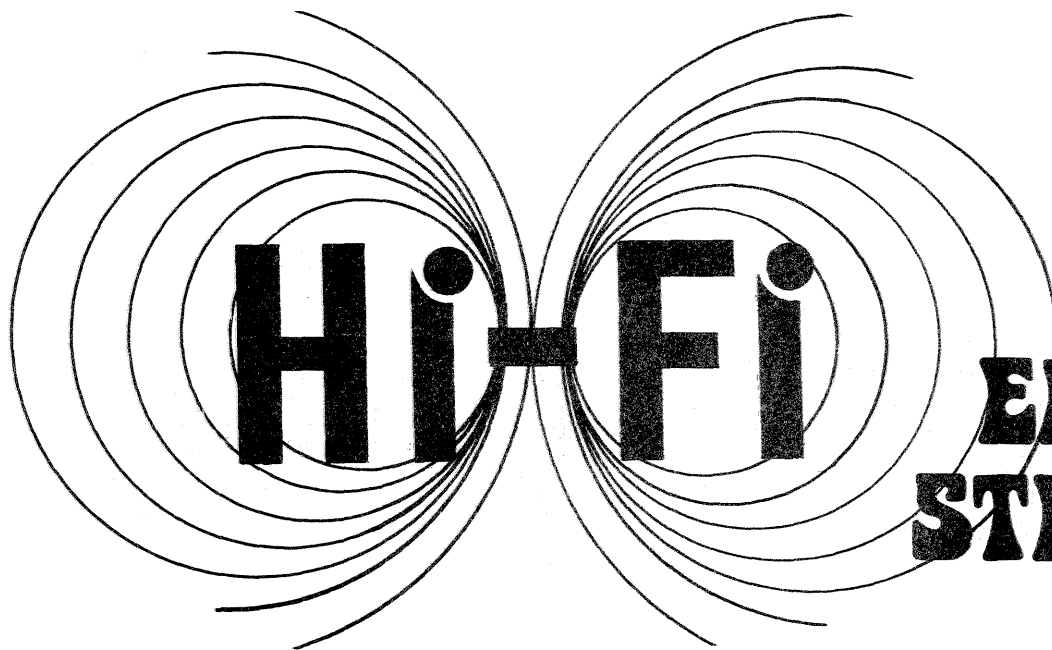
- SOLUȚIA A**
 Metol 8 g
 Sulfid de sodiu (anh.) - 23 g
 Carbonat de sodiu (anh.) - 20 g
 Apă pînă la 1 l

Separat se prepară o soluție de bromură de potasiu de 10 la sută concentrație. Se adaugă 5-10 picături la soluția finală; dacă există voal se suplimentează cantitatea.

- SOLUȚIA B**
 Hidrochinonă 8 g
 Sulfid de sodiu (anh.) - 23 g
 Carbonat de sodiu (anh.) - 27 g
 Apă pînă la 1 l

Se observă că prin amestec se obține un revelator metol-hidrochinonă. În funcție de raportul dintre părți va rezulta gradul de contrast.

Gradul de contrast	Soluția A (părți)	Soluția B (părți)	Apă (părți)
mic	8	0	8
↑	7	1	8
↑	6	2	8
mediu	5	3	8
↓	4	4	8
↓	3	5	8
mare	12	14	0



RECEPTIA EMISIUNILOR STEREOFONICE

Ing. I. MIHĂESCU

Unele emițătoare din UUS transmit programe stereofonice, programe ce interesează pe mulți dintre tinerii noștri cititori. Venind în întâmpinarea numeroaselor solicitări, vom publica câteva montaje apte a facilita audițiile stereofonice din programele radiodifuzate.

Cele două semnale S (stînga) și D (dreapta) sosite la emițător de la studio sînt introduse în codor, la ieșirea căruia se obțin tot două semnale formate din suma și diferența celor două canale, respectiv S+D și S-D. Semnalul S+D modulează în frecvență purtătoarea emițătorului. Tot la la emisie, un semnal pilot, numit subpurtătoare, cu frecvența de 38 kHz, este modulată în amplitudine cu semnalul S-D. În procesul de modulare, subpurtătoarea este suprimată. Cu benzile laterale și cu un semnal pilot cu

frecvența de 19 kHz se modulează iarăși purtătoarea emițătorului.

La recepție, după discriminare, semnalul S+D poate fi ascultat cu sistemele obișnuite monofonice.

Ca să poată fi audiat și stereofonic, semnalul de la ieșirea discriminatorului receptorului este introdus în decodor. Aici, din semnalul S-D, cu ajutorul semnalului pilot de 19 kHz, se obțin cele două semnale de audiofrecvență, respectiv canalul stînga (S) și dreapta (D), care se introduc în amplificatorul de putere.

DECODOR CU CIRCUITE ACORDATE

Montajul din fig. 1 primește la intrare, prin rezistorul de 27 kΩ, semnalul de la etajul discriminator al radioreceptorului. Circuitul oscilant, format din bobina L₁ și condensatorul de 3,9 nF, este acordat pe frecvența de 19 kHz. Cu acest circuit se va selecta deci semnalul pilot de 19 kHz.

Circuitul din colectorul tranzistorului T₁ este acordat tot pe frecvența de 19 kHz (atît primarul cît și secundarul).

La bobina L₃ sînt conectate două diode EFD 108. Acestea formează un dublul de frecvență, la ieșirea lor obținându-se un semnal de 38 kHz și anulara semnalului de 19 kHz. Acest sem-

nal de 38 kHz reface tocmai subpurtătoarea atenuată la emisie.

În continuare, tranzistorul T₂ amplifică acest semnal din bobina L₄ și condensatorul de 3,9 nF, care este acordat pe frecvența de 38 kHz.

Prin intermediul înfășurării L₅, semnalul se aplică unui demodulator în inel format cu 4 diode EFD 108. La ieșirea acestui demodulator se obțin semnalele pe cele două canale, respectiv stînga și dreapta.

Între cele două semnale este cuplat tranzistorul T₃, care servește la o bună simetrizare stereofonică și la atenuarea diafoniei între canale.

Buna simetrizare a canalelor se obține din potențiometrul cu valoarea de 5 kΩ. Ieșirile S și D se cuplează la intrările respective ale unui preamplificator stereofonic. Bobinele se pot construi în oale de ferită sau pe carcasa cu miez de ferită, carcasa utilizată pe gama de unde lungi în radioreceptoare. Astfel, pentru frecvența de 19 kHz, pe oale de ferită se vor bobina în jur de 250 de spire, iar pe frecvența de 38 kHz se vor bobina 180 de spire.

Mai comodă este totuși realizarea bobinelor pe carcasa de la gama de unde lungi din radioreceptor. Astfel, bobina L₁ are 400 de spire Cu-Em ϕ 0,08 cu priză

la spira 280. Identice sînt și bobinele L₂ și L₃. Înfășurarea L₃ are priză exact la mijloc.

Bobina L₄ este formată din 320 de spire, iar bobina L₅ din 250 de spire cu priză la mijloc. Sîrma este tot Cu-Em ϕ 0,08.

Este recomandabil ca înainte de a fi montate circuitele oscilante să se acorde separat cu un generator și voltmetru electronic, ca apoi cînd sînt montate în circuit, micile retușuri de acord să se facă din miezul de ferită al bobinelor.

Evident, se poate înfășura și alt număr de spire, dar atunci se vor monta alte condensatoare.

DECODOR CU FILTRE RC

De la demodulatorul receptorului semnalul poate fi introdus într-un decodor cu filtre RC. Un astfel de montaj este prezentat în fig. 2.

Primele două etaje construite cu tranzistoarele T₁ și T₂ constituie un amplificator de tensiune. Tranzistorul T₃ formează un etaj amplificator cu reacție negativă selectivă, avînd conectat între ieșire și intrare un filtru dublu T. Acest etaj amplifică semnalul pilot de 19 kHz. Urmează apoi un etaj defazor (cu tranzistorul T₄), la ieșirea căruia în multipliatorul simetric, format cu diodele EFD 108, se obține un semnal cu frecvența de 38 kHz. Semnalul de 38 kHz este apoi amplificat de etajul cu tranzistorul T₅. Acest etaj are o reacție negativă selectivă tot cu un filtru dublu T și astfel se amplifică numai 38 kHz.

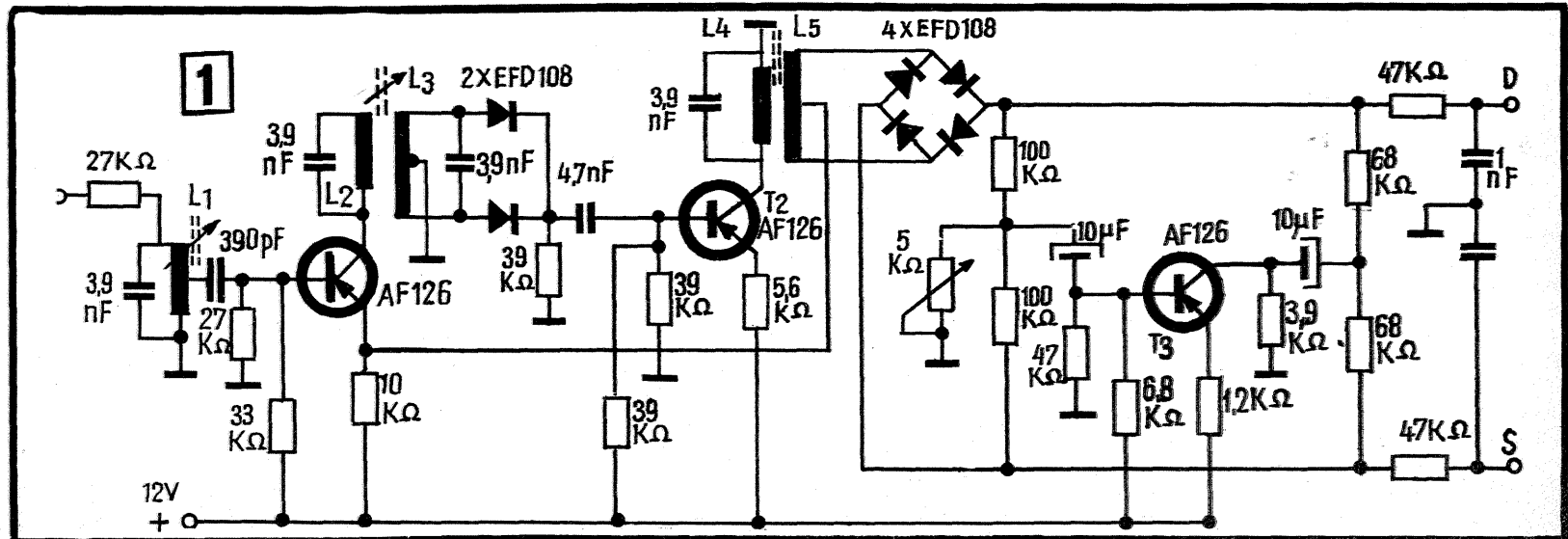
Din colectorul tranzistorului T₅ o parte din semnal se aplică modulatorului echilibrat cu diodele D₃ și D₄, iar o altă parte diodelor D₅-D₆.

La modulatorul echilibrat sosesc semnalul S+D cu banda între 0-15 kHz, semnalul S-D și subpurtătoarea de

38 kHz. La ieșirea modulatorului echilibrat se obțin cele două canale stereo S și D.

Aminteam anterior că o parte a semnalului de 38 kHz este aplicat diodelor D₅ și D₆. Acestea redresează acest semnal și componenta continuă o aplică pe baza tranzistorului T₆, care se deschide și prin intermediul tranzistorului T₇ se deschide și tranzistorul T₈. În felul acesta se aprinde becul B, indicîndu-se că programul recepționat este stereofonic. Becul este de tipul 12 V-50 mA.

Cînd programul recepționat este monofonic, deci lipsește semnalul pilot, baza tranzistorului T₅ este dată la masă prin bec și rezistența de 33 Ω. Aceasta micșorează amplificarea etajului și se reduce zgomotul audiției monofonice fiindcă prin modulatorul echilibrat va trece numai semnalul 0-15 kHz obișnuit. În montaj se recomandă utilizarea condensatoarelor stiroflex, a rezistențelor de 0,25 W, cu excepția celei de 33 Ω din emitorul tranzistorului T₈, care trebuie să fie de 2 W. Nivelul semnalului monofonic se stabilește din potențiometrul P₁.

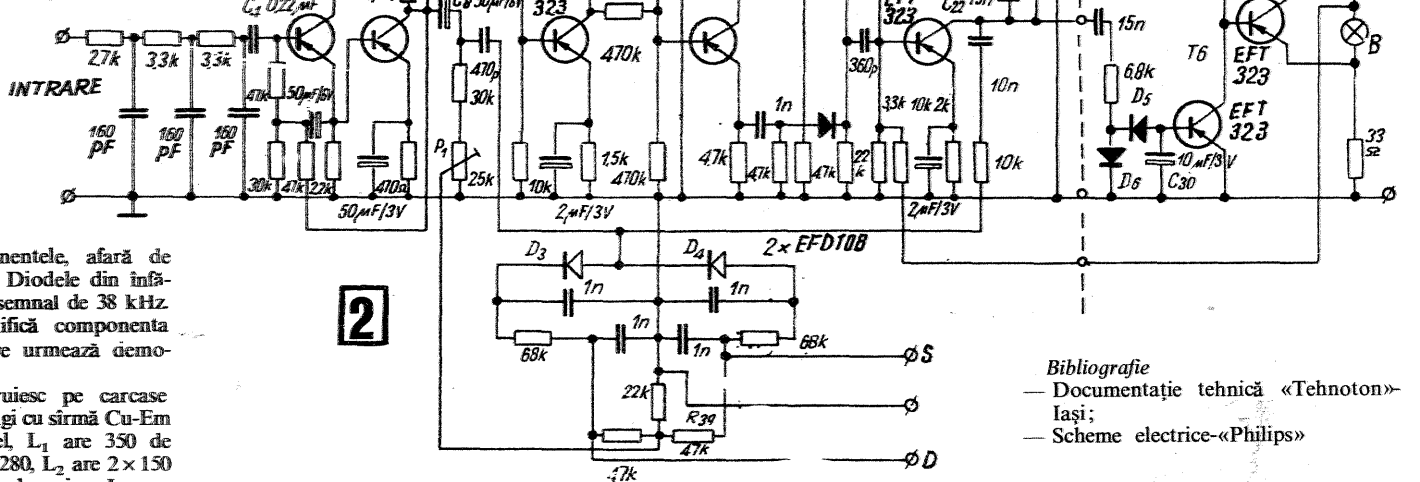


Selectivitatea etajului amplificator pe 19 kHz se fixează din potențiometrul P_2 , iar selectivitatea pe 38 kHz din potențiometrul P_3 . Acordul etajelor se va face cu un generator de semnal.

DECODOR CU FILTRE LC

În fig. 3 este prezentat un decodor de o manieră mai simplă.

Primul etaj are circuite acordate LC atât în colector, cât și în emitor. Circuitul din emitor creează o reacție negativă

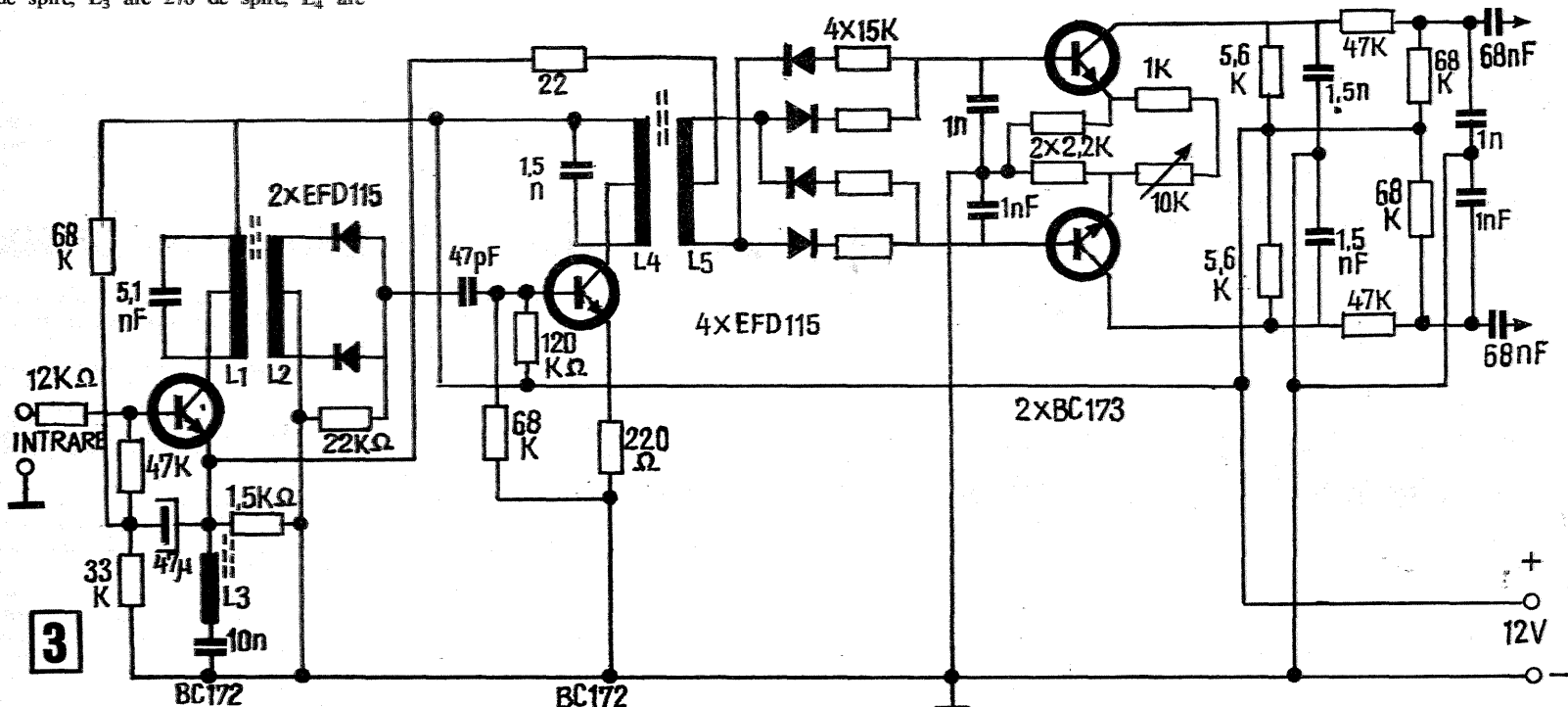


pentru toate componentele, afară de frecvența de 19 kHz. Diodele din înfășurarea L_2 generează semnal de 38 kHz. Următorul etaj amplifică componenta de 38 kHz, după care urmează demodularea.

Bobinele se construiesc pe carcase de la gama de unde lungi cu sîrmă Cu-Em ϕ 0,08 sau 0,06. Astfel, L_1 are 350 de spire cu priză la spira 280, L_2 are 2×150 de spire, L_3 are 270 de spire, L_4 are

Bibliografie

- Documentație tehnică «Tehnoton» Iași;
- Scheme electrice-«Philips»



220 de spire, iar L_5 are 2×100 de spire. Acordul circuitelor se face cu un generator cu semnal standard.

Dacă acest montaj este utilizat la un radioreceptor cu tuburi, atunci alimentarea se face din tensiunea anodică a

radioreceptorului.

De la +250 V se montează un rezistor de $25 \text{ k}\Omega/2 \text{ W}$ și o diodă PL 12 Z.

Toate montajele prezentate pot fi construite pe circuit imprimat, dar și pe circuite clasice.

FILTRU ACTIV TRECE-JOS CU BANDĂ REGLABILĂ

Filtrul de audiofrecvență prezentat în schema alăturată se poate utiliza în diferite sisteme de înaltă fidelitate pentru tăierea zgomotelor care au o frecvență ridicată. În raport cu natura zgomotului (zgomot de ac, fișit de disc sau de bandă etc.) se poate modifica frecvența de tăiere a montajului. În acest fel se poate regla aparatul pentru ca frecvențele utile să treacă prin filtru neatenuate.

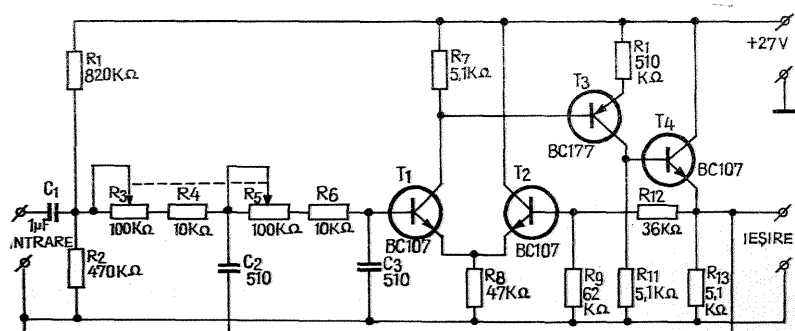
Montajul este format dintr-un amplificator diferențial (T_1 - T_2), un etaj separator (T_3) și un etaj pentru adaptarea de impedanță (T_4). Potențiometrul liniar R_3 - R_5 ($2 \times 100 \text{ k}\Omega$) permite reglarea frecvenței de tăiere de la 3 kHz pînă la 34 kHz. Panta frecvenței de tăiere este de 12 dB/octavă.

Valoarea condensatorului C_2 , conectat în bucla de reacție pozitivă influențează considerabil panta

frecvenței de tăiere.

La realizarea montajului se va da o atenție deosebită la ecranări și legături bune la masă în vederea evitării introducerii unui brum parazit în etajele următoare.

Pieseile folosite vor fi de bună calitate și verificate înainte de montarea lor în aparat.



DIN

REVISTELE

DE

SPECIALITATE

„WIRELESS WORLD“ — ANGLIA ;
„TECHNIQUES ELECTRONIQUES
ET AUDIOVISUELLES“ — FRANȚA ;

„FUNKSCHAU“ — R.F.G.;
„RADIO“ — U.R.S.S. ;
„FUNK AMATEUR“ — R.D.G.

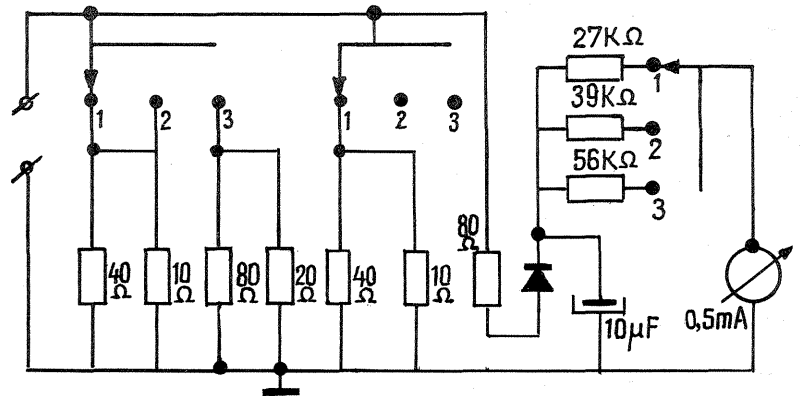
WATTMETRU

Cu aparatul descris se pot măsura puteri pînă la 25 W în banda de frecvențe 20 Hz—100 kHz.

Impedanțele de intrare sînt de 4, 8 și 16 Ω, respectiv pe gama 1, 2 și 3.

Dioda detectoare trebuie să reziste la 100 V. Precizia de măsură este de 10%. Utilizînd un instrument pe scala 0,5 mA, gradația 0,1 mA corespunde la 1 W, 0,22 mA corespunde la 5 W, 0,32 mA corespunde la 10 W, iar 0,5 mA corespunde la 25 W.

„FUNKSCHAU“ — R.F.G.

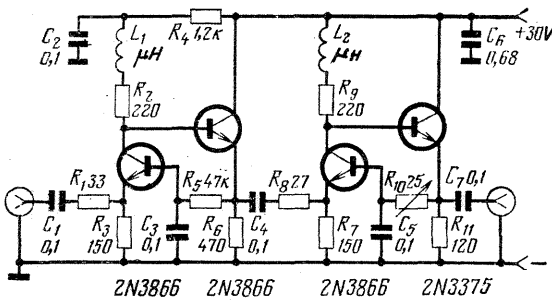


AMPLIFICATOR DE BANDĂ LARGĂ

Amplificatoarele de bandă largă au în general, un factor de amplificare destul de scăzut. Schema prezentată alături realizează o amplificare de 26 dB în banda de frecvențe cuprinsă între 0—30 MHz.

Primele și ultimele etaje sînt cuplate galvanic, ceea ce simplifică atît montajul, dar, mai ales, lărgiște banda globală de trecere. Acest amplificator poate fi folosit în transmisiile BLU, puterea debitată fiind de aproximativ 1W.

„WIRELESS WORLD“ — ANGLIA



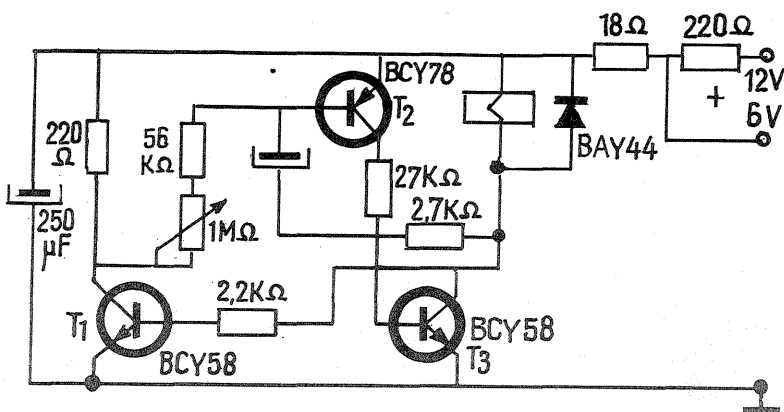
AUTOMAT PENTRU STERGĂTORUL 'DE PARBRIZ

Schema funcționează ca un generator de impulsuri cu durata comandată manual.

Releul montat în circuitul tranzistorului T₃ trebuie să se anclanșeze la un curent maxim de 50 mA. Contactele releului stabilesc alimentarea motorușului.

Tranzistorul BCY 58 poate fi înlocuit cu BC 107, iar tranzistorul BCY 74 cu BC 177.

„TECHNIQUES ELECTRONIQUES
ET AUDIOVISUELLES“ —
FRANȚA

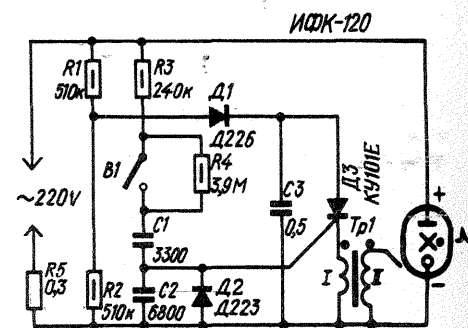


BLITZ

Utilizînd un tiristor de mică putere, se poate realiza un blitz alimentat direct din rețeaua de curent alternativ.

Transformatorul de pornire este construit pe o bară de ferită și are în primar 3 spire, iar în secundar 300 de spire cu sîrmă φ 0,18. Rezistorul R5 este construit din 5 m sîrmă de manganină cu secțiunea de 0,2 mm².

„RADIO“ — U.R.S.S.



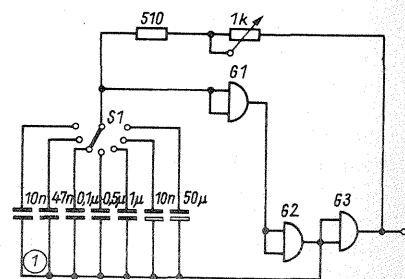
GENERATOR DE IMPULSURI

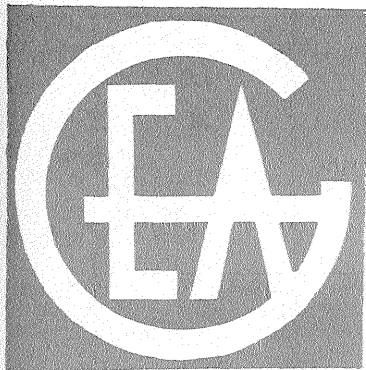
Cu un circuit integrat se poate construi un generator de impulsuri cu frecvența cuprinsă între 15 Hz și 65 kHz.

Circuitul este de tipul CDB 400 E, produs la I.P.R.S.

Acest generator este formatul adecvat în tehnica depanării aparaturii electronice. Alimentarea cu 4,5 V.

„FUNK AMATEUR“ — R.D.G.

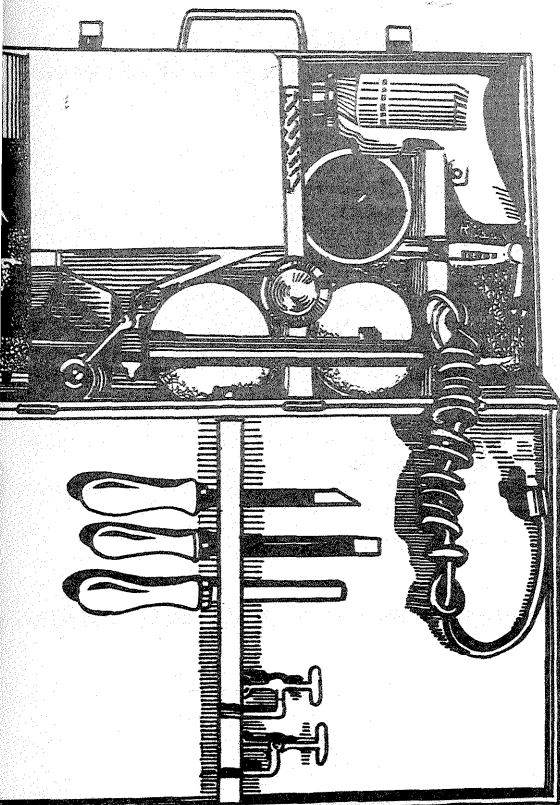




«ELECTRO-ARGES»

VĂ PROPUNE O MAȘINĂ MODERNĂ

În atelierele productive din școli generale, licee și facultăți, în ateliere de prototipuri, în laboratoare, executarea diverselor operații solicită mașini-unelte corespunzătoare realizării unor produse de calitate. La rîndul lor, constructorii amatori au nevoie de mașini-unelte moderne perfecționate, cu înalte performanțe.



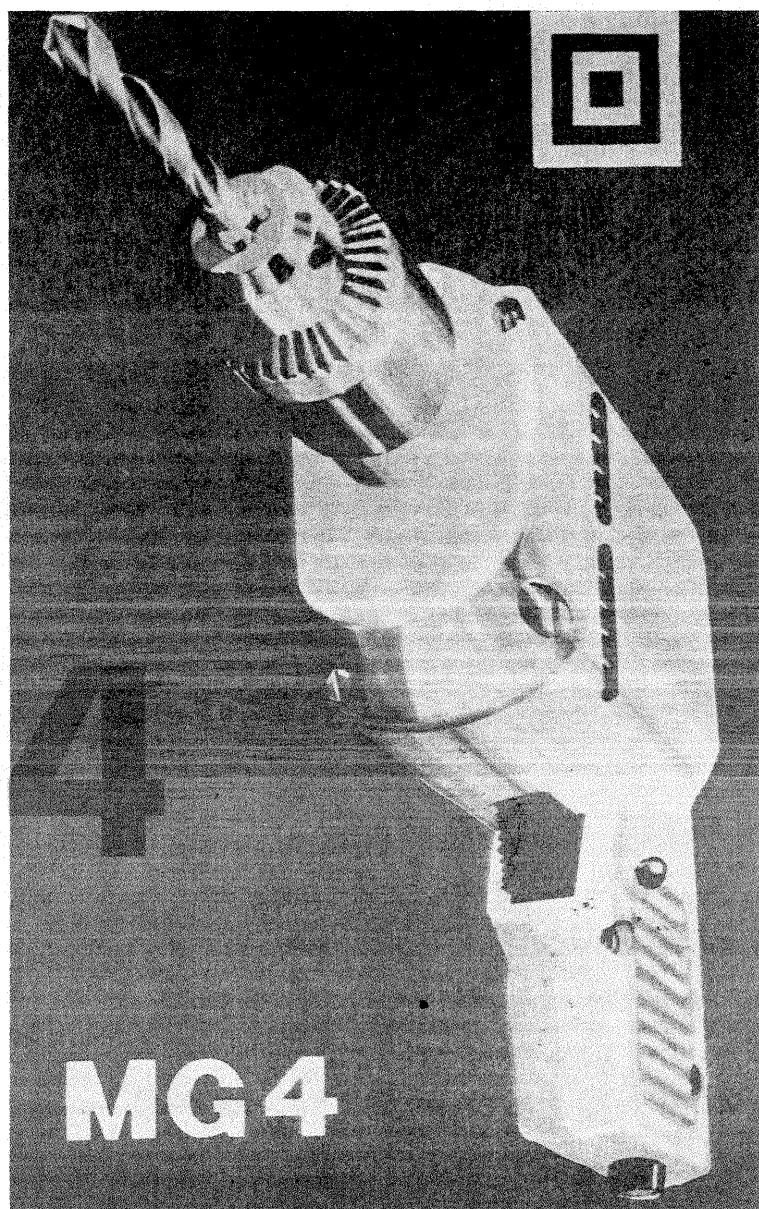
MG4

O asemenea unealtă, mașina electrică de găurit MG4, este oferită de o unitate industrială bine cunoscută pentru produsele sale de calitate — întreprinderea «Electro-Arges» din Curtea de Argeș.

Realizare deosebită a industriei electrotehnice românești, mașina electrică de găurit MG4 devine, cu ajutorul complexei truse de accesorii «Faur», o mașină polifuncțională al cărei principal atribut, în afara siguranței în funcționare, îl constituie diversitatea operațiilor ce le poate executa.

Trusa de accesorii pentru mașina de găurit cuprinde 10 subansambluri, set de dălți pentru lemn, set de burghie, set de discuri abrazive etc.

Un mare avantaj al celor care aleg pentru dotarea atelierului mașina de găurit MG4 este faptul că aceasta se poate transforma, cu ajutorul trusei «Faur», într-un strung pentru piese din lemn care poate prelucra piese cu o lungime maximă de 300 mm și cu un diametru maxim de 70 mm.



MG4

Iată principalele operații pe care le poate executa mașina electrică de găurit MG4 împreună cu trusa «Faur»:

- găurire în lemn (pînă la un diametru maxim de 10 mm);
- găurire în aluminiu (pînă la un diametru maxim de 8 mm);
- găurire în oțel (pînă la un diametru maxim de 6 mm);
- curățirea de rugină a suprafețelor metalice;
- strunjirea în lemn;
- lustruirea mobilei;
- lustruirea autoturismului.

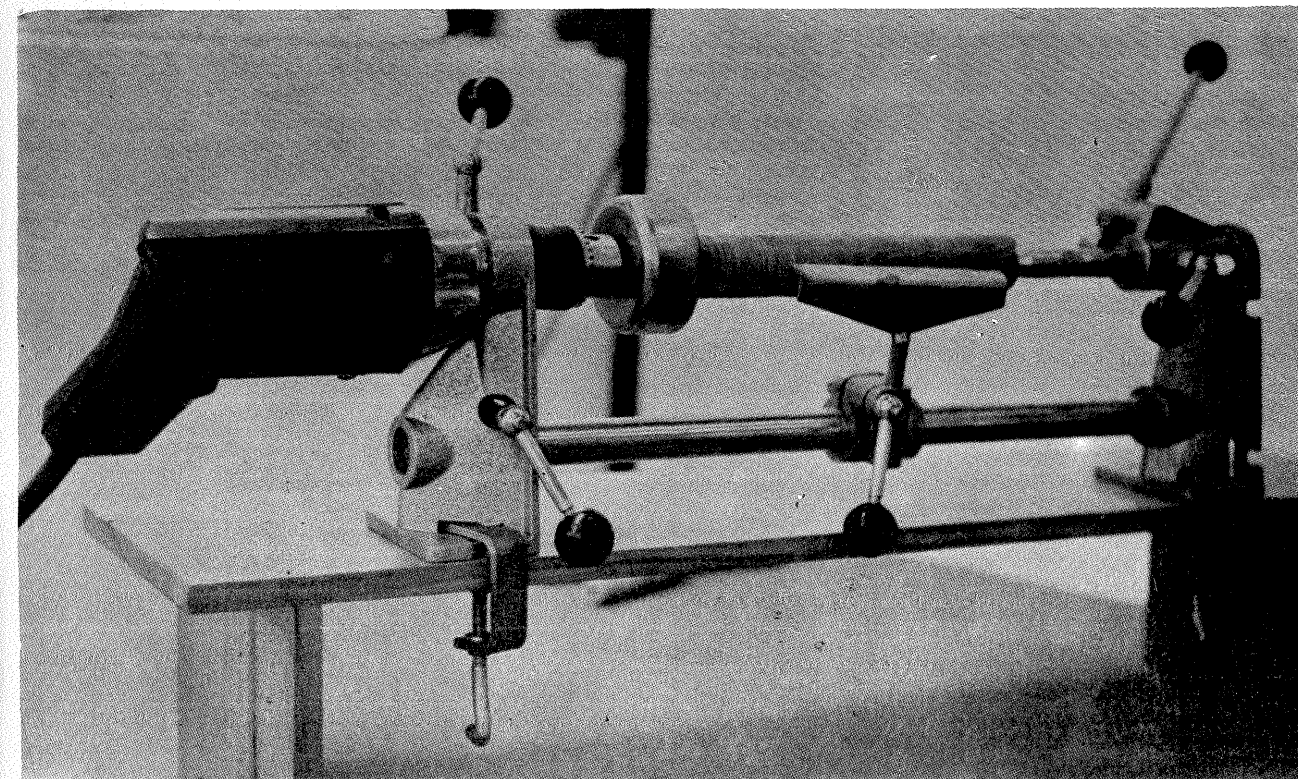
Iată acum cîteva din regulile de care trebuie să țină seama toți cei care utilizează mașina de găurit MG4:

— Sarcina mașinii nu trebuie să depășească datele înscrise pe plăcuța indicatoare.

— Înainte de conectarea la rețea se fixează mandrina pe axul principal prin lovire ușoară cu un ciocan de lemn înspre corpul mașinii.

— Mașina este comandată de un întrerupător care trebuie să fie deconectat înainte de introducerea fișei la priză.

Pentru toți cei interesați de această unealtă, amintim adresa producătorului: «Electro-Arges», Curtea de Argeș, telefon 11 700, telex 18 277.



VERIFICATOR PENTRU DIODE

Verificarea componentelor electronice, înainte de a fi montate într-un aparat, este deosebit de necesară. Se înlătură astfel operațiile dificile de depanare a defecțiunilor provenite din folosirea unor piese constructive necorespunzătoare. Diodele semiconductoare sînt folosite des și într-un număr mare în montajele de înaltă frecvență, joasă frecvență și în special în circuitele logice.

Construcătorul amator verifică diodele cu un ohmmetru. Această operație este anevoioasă și uneori nu dă rezultatele scontate întrucît măsurarea se face în condiții statice, la o tensiune corespunzătoare sursei de alimentare a ohmmetrului.

În schema prezentată în fig. 1 redăm un dispozitiv care permite verificarea automată și rapidă a diodelor printr-o singură operație. Rapiditatea este asigurată de faptul că măsurătoarea se face în curent alternativ, la frecvența rețelei (50 Hz). La o alternanță se indică dacă dioda în conducție directă este întreruptă, iar cealaltă alternanță permite sesizarea unui curent invers prea mare sau scurtcircuit datorită clacării joncțiunii.

Defecțiunile sînt indicate vizual prin aprinderea unor diode luminescente (LED). Introducerea inversată accidentală a diodei de verificat în dispozitiv nu are caracter destructiv. Dioda nu se strică, însă se aprind amîndouă LED-urile indicatoare.

Cînd o diodă bună este introdusă corect, nici una din diodele luminescente nu se aprinde.

Dacă aparatul de verificat este pus în funcțiune neavînd diodă de verificat în suport, se aprinde indicația «DIRECT».

Această avertizare intră în funcțiune dacă rezistența între bornele de conectare a diodei Dx are o valoare peste o anumită limită sau este infinită.

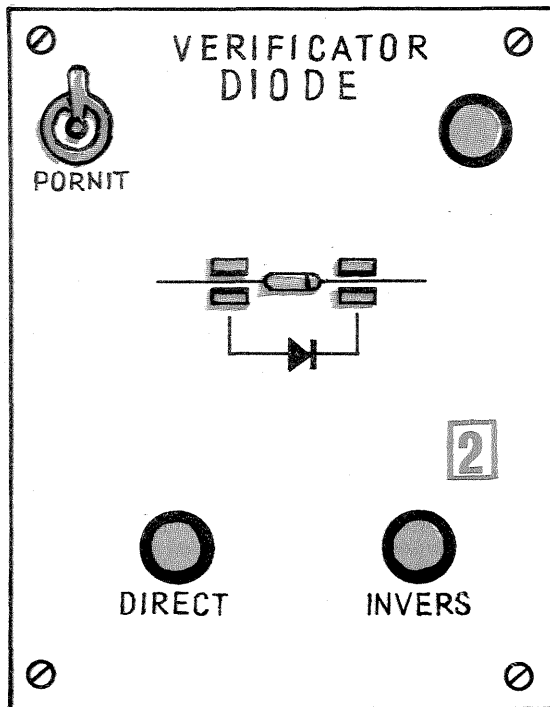
Șchița din fig. 2 indică panoul frontal al verificatorului, iar în fig. 3 se dă în detaliu un suport elastic (din cele două) pentru prins terminalul diodei de verificat.

Analizînd schema de principiu (fig. 1), se constată că alimentarea montajului în curent alternativ este una din particularitățile verificatorului.

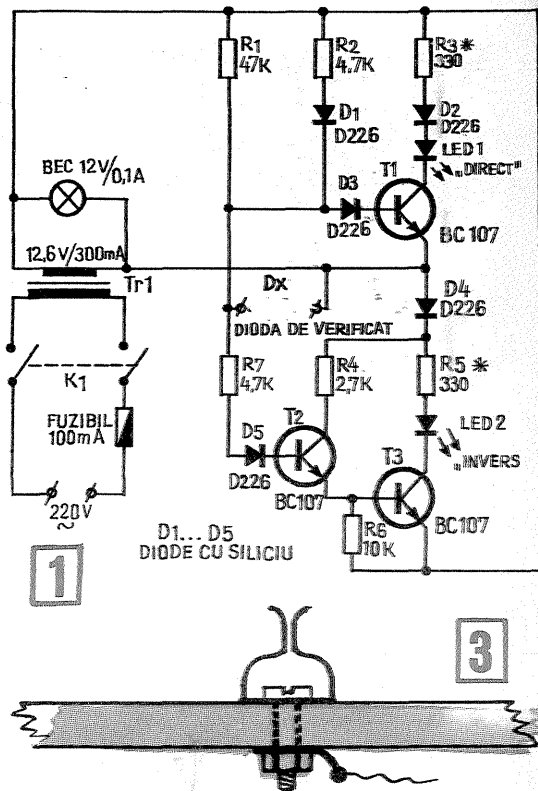
Tranzistoarele sînt alimentate numai în timpul unei monoalternanțe. Astfel, tranzistorul T₁ și piesele aferente (D₁, D₂, D₃, R₂, R₃ și LED₁) funcționează cînd emitorul lui T₁ este alimentat cu polaritate negativă, iar capătul opus al înfășurării secundarului este pozitiv. În această situație dioda de verificat șuntează baza lui T₁ la emitor, iar LED₁ nu se aprinde. Dacă Dx în conducție directă are o rezistență prea mare, se polarizează baza lui T₁, care intră în conducție, iar LED₁ se aprinde.

Totodată, datorită polarităților existente la această monoalternanță, tranzistoarele T₂-T₃ nu sînt alimentate, din cauza diodei D₄.

La schimbarea alternanței, polaritățile se inversează, se alimentează T₂ și T₃, care intră în conducție în cazul



în care rezistența inversă a diodei Dx este prea mică; se polarizează baza lui T₂ prin R₇ și D₅, respectiv



prin T₂, care conduce. Se polarizează și T₃ în conducție, iar LED₂ se aprinde.

Cu piesele indicate și tensiunea recomandată, tensiunea inversă de vîrf este de aproximativ 18 V, iar curentul maxim în conducție este mai mic de 4 mA. Dacă se aprinde LED₁ («DIRECT»), căderea de tensiune în conducție directă pe Dx este mai mare de 1,3 V la 3 mA, iar aprinderea lui LED₂ («INVERS») indică un curent invers de aproximativ 0,05 mA la 16 V sau mai mult.

De remarcat că rezistența inversă a diodei Dx formează cu R₁ un divizor de tensiune care polarizează (prin R₇-D₅) baza lui T₂. Dacă această tensiune depășește 2 V, tranzistorul T₂ intră în conducție.

Rezistențele R₃* și R₅* asigură limitarea curentului LED-urilor. Modificînd valoarea rezistențelor, se in-

(CONTINUARE ÎN PAG. 23)

GENERATOR PENTRU DEPANARE

Depistarea comodă a defectelor ce survin în aparatura TV sau radio se poate face utilizînd un generator de semnale avînd un spectru cît mai larg posibil. Astfel de semnale pot traversa atît etaje de joasă frecvență cît și cele de medie sau înaltă frecvență.

Generatorul a cărui schemă este dată în figură produce impulsuri cu un spectru cuprins între 400 Hz și 1 000 MHz. Se înțelege deci că el poate fi utilizat la testarea blocurilor funcționînd și în gama undelor decimetrice. Generarea unor impulsuri cu un spectru atît de extins nu este posibilă cu tranzistoare lucrînd în regim obișnuit.

Soluția adoptată în schemă con-

stă în «forțarea» tranzistorului T₂ încît acesta să lucreze în regim de avalanșă. Funcționînd într-un astfel de regim, tranzistoarele pot genera impulsuri a căror durată de creștere este extrem de rapidă (literatura menționează fracțiuni de nanosecundă). Regimul de avalanșă se obține alimentînd tranzistorul cu o tensiune mult mărită. De aceea în schemă este prevăzut un convertor de tensiune realizat cu tranzistorul T₁ și transformatorul TR.

Cînd tensiunea pe condensatorul C₂ atinge o valoare de 50-70 V, se declanșează fenomene de ionizare la nivelul joncțiunilor tranzistorului și în consecință C₂ se des-

carcă rapid prin T₂. Cuplînd generatorul la antena unui receptor TV, pe ecran apar dungi horizontale și linii verticale subțiri. Întrucît amplitudinea impulsurilor pe R₂ atinge valori de vîrf în jur de 10-15 V, ele pot fi reduse reglînd rezistența R₂. Constructiv, generatorul se va introduce într-o cutie metalică cu dimensiunile de 120×30×25 mm. Alimentarea se face de la o baterie de 9 V de tip miniatură. Transformatorul va avea o secțiune de 0,3 cm². Primarul (1) conține 60 de spire Cu-Em cu $\phi = 0,1$ mm; în-

fășurarea 2 conține 35 de spire, iar înfășurarea 3 va avea 800 de spire. Sîrma va fi Cu-Em, cît mai subțire posibil (eventual 0,1 mm).

În încheiere menționăm că nu toate tranzistoarele de același tip pot funcționa în regim de avalanșă.

Pentru T₂ se vor încerca tranzistoare de tipul BF214-215-200 etc. De asemenea se pot încerca și tranzistoarele cu germaniu 7T 416A, 7T 416B, 7T 422-423. În acest caz se va inversa sensul de legare al diodei D.

