

TEHNIUM

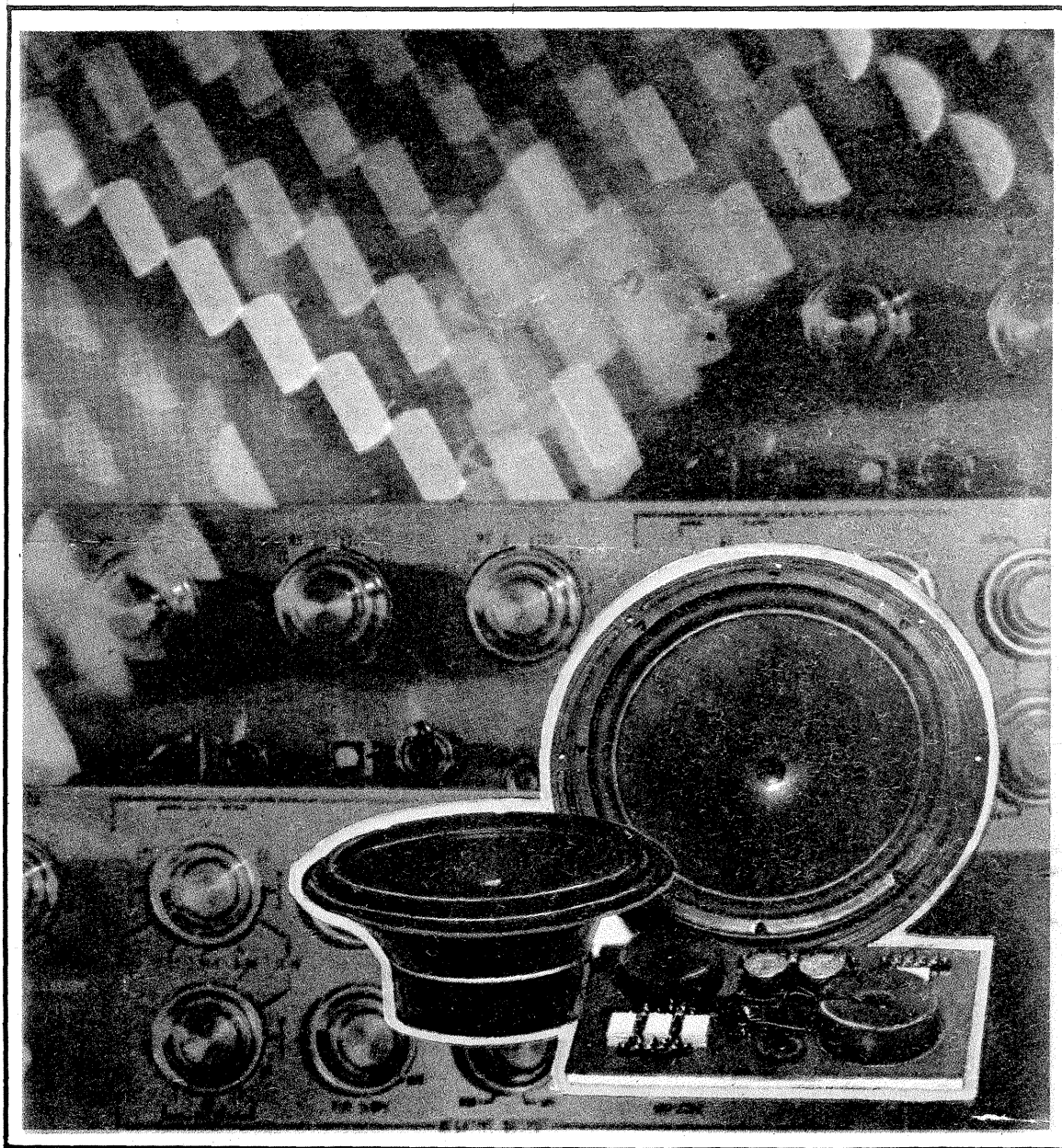
5 77

PUBLICAȚIE LUNARĂ EDITATĂ DE C.G. AL U.T.C.

CONSTRUCȚII PENTRU AMATORI

SUMAR

- ÎNVĂȚĂMÎNT, CERCETARE, PRODUCȚIE** pag. 2 - 3
Elevii și studenții în amfiteatrele muncii
- INIȚIERE ÎN RADIOTEHNICĂ** pag. 4 - 5
Verificarea rezistențelor și contactelor
Elemente de circuit în curent continuu
Componentele electronice: dioda GUNN, dioda IMPATT
- CQ-YO** pag. 6 - 7
Utilizarea amplificatorului cascodă
Termostat pentru cristale
Oscilator cu frecvență variabilă
- LABORATOR-AUTOUTILARE** pag. 8 - 9
Broasca tip YALE
Comutarea automată rețea-baterii
Avertizor sonor
- HI-FI** pag. 10-11
Sisteme electroacustice
Amplificator 25W
- PENTRU CERURILE TEHNICO-APLICATIVE DE TINERET** pag. 12-13
«Albatros» — aeromodel planor radiocomandat (R/C)
- AUTO-MOTO** pag. 14-15
Întreținerea și exploatarea autoturismelor «Trabant»
Atenția în timpul conducerii autovehiculelor cu două roți
Avertizor
Ușă de garaj culisantă
- PRODUSE TEHNICE RECOMANDATE** pag. 16-17
«Electro-Argeș» vă propune o mașină modernă: MG 4
- ATELIER** pag. 18-19
Mică enciclopedie de construcții
- FOTOTEHNICĂ** pag. 20-21
Expunerea materialelor fotosensibile
- DIN REVISTELE DE SPECIALITATE** pag. 22
Convertor
Filtru de prezentă
Amplificator corector
Generator de... ritm
- MAGAZIN** pag. 23
O masă într-un... săculeț
Cuvinte încrucișate
Util
- POȘTA REDACȚIEI** pag. 24
Radioservice



CONSTRUCȚIA NUMARULUI

SISTEME ELECTRO ACUSTICE

ADRESA REDACȚIEI: BUCUREȘTI, PIATA SCINTEII NR. 1, OF. P.T.T.R. 33, SECTORUL 1,
TELEFON 17 60 10, INT. 1102-1734, COD 71341

PRETUL
2 LEI

ELEVII ȘI STUDENȚII ÎN AMFITEATRELE MUNCII

CĂLIN STĂNCULESCU

Ne aflăm cu puțin timp înaintea terminării unui nou an de învățămînt, an în care elevii și studenții patriei noastre și-au dovedit din plin capacitățile profesionale în complexul proces de integrare a învățămîntului cu cercetarea și producția. Perioada dificilă, de mare încordare și efort a întregului popor, pe care am traversat-o cu toții la începutul lunii martie, a constituit un amplu examen al maturității și pentru tineretului studios prin a cărui neprecupețită muncă s-a trecut cu întreruperi minime la cursul normal al vieții în școli și facultăți. Acum, mai mult ca oricînd, au fost demonstrate forța și valoarea trăsăturilor esențiale morale și politice, ale elevilor și studenților, care printr-o angajare sporită în procesul învățării, muncii productive și cercetării științifice au contribuit decisiv la reluarea ritmului normal al activităților specifice integrării.

Un prim popas al raidului nostru l-am făcut la Liceul «Ion Luca Caragiale» din Capitală. Aici, atelierele de echipamente electrice, subordonate



1

2



2

Întreprinderii «Automatica», cunosc de la primele ore ale dimineții atmosfera familiară marilor unități economice.

Disciplina reflectată în «absența»... absențelor nemotivate poate fi apreciată cu nota maximă. Printre realizările primului trimestru notăm îndeplinirea integrală a planului de producție în toate cele trei ateliere de profil (fiecare înregistrînd valori de circa 80 000 de lei lunar). Pe bancurile de lucru se realizează acum sertare debroșabile distribloc. În planurile de producție figurează, de asemenea, panouri de automatizare și instalații necesare centralelor hidroenergetice. Beneficiarul acestor produse realizate de către elevii anilor II C și III D (schimburi aflate la ora vizitei noastre în ateliere) este Ministerul Agriculturii și Industriei Alimentare. Printre fruntași îi notăm pe uteciștii Marius Carp, Mircea Iancu, Doina Dincă și Rodica Nicolae, care, deși se află în perioada tezelor, nu-și precupețesc eforturile pentru a da numai producție de calitate.

În atelierul de mecanică fină și ajustaj elevilor din anul I li s-a încredințat realizarea suportilor din plăci pentru diode. Norma este zilnic depășită, iar serviciul control tehnic de calitate n-a avut pînă acum ocazia să înregistreze rebuturi.

La Grupul școlar «Metalglobus», subordonat Ministerului Industriei Ușoare, practica nu a avut pauze în primul trimestru, ea fiind organizată eșalonat în atelierele școlii. Producția, care se ridică la aproape jumătate de milion de lei, are drept beneficiari circa 40 de întreprinderi bucureștene și din țară. Printre reperatele care se realizează în momentul de față, se află ghidaje pentru motoare tampon, inversoare de sens, roți dintate, aparate și dispozitive pentru cabinete de orientare profesională, laboratoare de specialitate, mobilier școlar.

În atelierul 602 M al Institutului politehnic din București se află nucleul unei noi secții de cercetare, microproducție, servicii și proiectare. Utilizat în special de către studenții facultăților cu profil mecanic, acest atelier reprezintă, de fapt, primul popas în amfiteatrul muncii pentru viitorii ingineri, aici realizîndu-se familiarizarea încă din anul I cu diverse meserii: ajustor, mecanic, lăcătuș, frezor, strungar, mortezor etc. Constituit ca o unitate productivă de tip c. atelierul 602 M este dotat cu mașini-unelte perfecționate ce corespund întru totul necesităților unei producții de calitate.

Studenții anului I B al Facultății de tehnologie a construcțiilor de mașini realizează în prezent accesorii pentru cofraje metalice, role de deviere, cărucioare cu bile, accesorii pentru ascuțit cuțite excentric, filtre, surse duble de alimentare, stabilizatoare de tensiune. Valorile fiecărui reper sînt diferite, oglindind nu numai diversitatea producției, ci și complexitatea operațiilor executate de către studenții care se află aproape de sfîrșitul primului lor an de producție în facultate.

Stăm de vorbă cu inginerul Teodor Voicu, coordonatorul atelierului 602 M.

«Sînt impresionat de rapiditatea cu care studenții anilor I, aflați sub îndrumarea maistrilor atelierului, au deprins munca la mașini-unelte diverse și de mare complexitate. O explicație a acomodării cu munca în flux tehnologic o constituie și faptul că majoritatea viitorilor ingineri sînt absolvenți ai liceelor de specialitate, unde practica în producție reprezintă, într-un fel, cheia de boltă a pregătirii de specialitate. Aici, pînă în anul III se realizează o pregătire intensivă pe meserii, un principiu aplicat fiind trecerea fiecărui student prin toate locurile de muncă. Astfel, fiecare absolvent va putea cunoaște în intimitatea lui procesul de producție, avînd, în același timp, un serios bagaj de noțiuni și în ceea ce privește organizarea acestui proces. Un alt avantaj al participării la producție îl constituie și colaborarea permanentă cu alte catedre de specialitate, colaborare ce poate fi decisivă pentru rezolvarea unor probleme ce se pot ivi în fața absolvenților după dobîndirea diplomei de inginer. În acest sens este remarcabilă realizarea surselor duble de alimentare, la care participă și studenți electroniști, partea mecanică și montajul

● MUNCA — O DISCIPLINA ÎNDRĂGITĂ DE CĂTRE ELEVII BUCUREȘTENI ● ACTIVITATEA DE CERCETARE PUSĂ ÎN SLUJBA PERFECȚIONĂRII ÎNVĂȚĂMÎNTULUI ● LA LICEUL INDUSTRIAL NR. 1 DIN CRAIOVA, MUNCA PRACTICĂ — MIJLOC DE EDUCARE COMUNISTĂ A ELEVILOR ● AUTODOTAREA — UN OBIECTIV AL ELEVILOR DE LA LICEUL ENERGETIC DIN CRAIOVA ● PRODUCȚIE DE ÎNALTĂ CALITATE ÎN ATELIERELE INSTITUTULUI POLITEHNIC.

acestora fiind efectuate de către studenții facultăților cu profil mecanic. Aceste produse al căror prototip a constituit o creație a atelierului nostru se află acum în faza producției de serie, fiind solicitate pentru dotarea numeroaselor laboratoare ale unităților de învățămînt mediu.

În incinta atelierului de mecanică fină din complexul Institutului politehnic de la Grozăvești fac practică studenții Facultății de mecanică. Tovarășul asistent ing. Valeriu Danu ne oferă cîteva informații despre actualele obiective ale producției.

«În momentul de față, împreună cu un colectiv de studenți din anii mari, lucrăm la definitivarea unui proiect destinat automatizării proceselor de producție. Este vorba de realizarea unui robot industrial, lucrare coordonată de I.C.P.T.C.M., obiectiv de mare actualitate în procesul de modernizare a producției.

Noi vom realiza una dintre cele mai importante piese componente — mina mecanică, care va putea efectua un complex de operații: apucare, ridicare, rotire la 180 de grade. Dirijarea acestei mîni mecanice se va realiza pe baza sistemelor de comandă pneumatice cu elemente logice, fapt care va duce la o precizie superioară în poziționare. Această lucrare complexă la care participă studenții din diferiții ani de studiu va fi abordată teoretic și în cadrul lucrărilor de diplomă pentru găsirea mai multor soluții optime și pentru continua perfecționare a unui nou capitol dedicat modernizării muncii. Produsul final va fi utilizat în special în locuri de muncă cu noxe, în

3



TARE, PRODUCȚIE

metalurgie, acolo unde robotul mecanic va putea înlocui cu succes munca omului».

Si aici, ca și în alte locuri de muncă ale elevilor și studenților, disciplina de producție se reliefează în notele maxime aflate în dreptul rubricilor de practică în producție din cataloage, în procentul de sută la sută care se înregistrează zilnic în fiecare schimb. Angajamentele studenților de a depăși normele cu 5—10 la sută vor cântări greu, la rândul lor, în balanța realizărilor din acest an alșcelor aproape 20 000 de viitori ingineri ce studiază în amfiteatrele Institutului politehnic bucureștean, pregătindu-se pentru intrarea în producție cu calificative maxime, solicitate de exigențele economiei noastre socialiste și de obiectivele mărețe ale cincinalului revoluției tehnico-științifice.

*
*
*

Activitatea elevilor craioveni din liceele industriale vizitate atestă răspunderea și maturitatea cu care privesc uteciștii sarcina lor de a se pregăti pentru a răspunde la chemările secretarului general al partidului, tovarășul **Nicolae Ceaușescu**, de a deveni schimbul de nădejde al cadrelor industriei noastre socialiste.

Tovarășul inginer Dumitru Ciucurel, directorul Liceului industrial nr. 1 din Craiova, ne prezintă, cu îndreptățită mândrie, câteva din realizările elevilor.

«Planul de producție numai în primul trimestru se cifrează la 1 282 000 de lei, urmînd ca la sfîrșitul anului să ajungem la o producție-marfă de 5 128 000 de lei. În cele 6 ateliere, producția este împărțită pe profil uzinal și pe mijloace de învățămînt.

Pentru întreprinderea «Electroputere», care ne tutelează școala și în ale cărei unități de producție se vor integra și elevii noștri după absolvire, realizăm subsansambluri izolator, contacte fixe, doze, racorduri. Pentru autototare și pentru utilizarea altor unități de învățămînt, elevii produc alimentatoare didactice de 60 W, interfoane cu 30 de posturi, autotrafo trifazat și monofazat, punte RLC».

Dacă în 1974 producția anuală a unui elev era de 1 200 de lei, în 1975 ea a crescut la aproape 6 000 de lei, urmînd ca pînă la sfîrșitul acestui cincinal să depășească 8 000 de lei. Peste 18 reperi ale producției întreprinderii «Electroputere», la care participă și elevii Liceului industrial nr. 1, se exportă în diverse țări (R.P. Chineză, R.P. Bulgaria, R.P. Polonă). Un amănunt semnificativ ne este destăinuit chiar de secretarul U.T.C., Florică Ion Gabriel:

«Din inițiative proprii au fost concepute, proiectate și executate mai multe dispozitive menite să ducă la o productivitate sporită și la îmbunătățirea calității produselor. Se poate exemplifica această afirmație cu dispozitivul pentru sudat subsansamblul «talpă bornă», dispozitivul de găurit și filetat caseta A2—700, dispozitivul multiax pentru găurit planșee A2—962 și multe altele care au dus la reducerea timpului de execuție de 2—3 ori».

În cadrul Liceului energetic din Craiova, practica productivă are ca obiectiv principal autoutilarea. Valoarea producției-marfă de peste 1 milion de lei include printre reperle realizate de către elevii truse de fizică pentru liceu (produs omologat la nivel republican), rotoare pentru mașini electrice, cutii de rezonanță, diapazoane, bobine de diverse

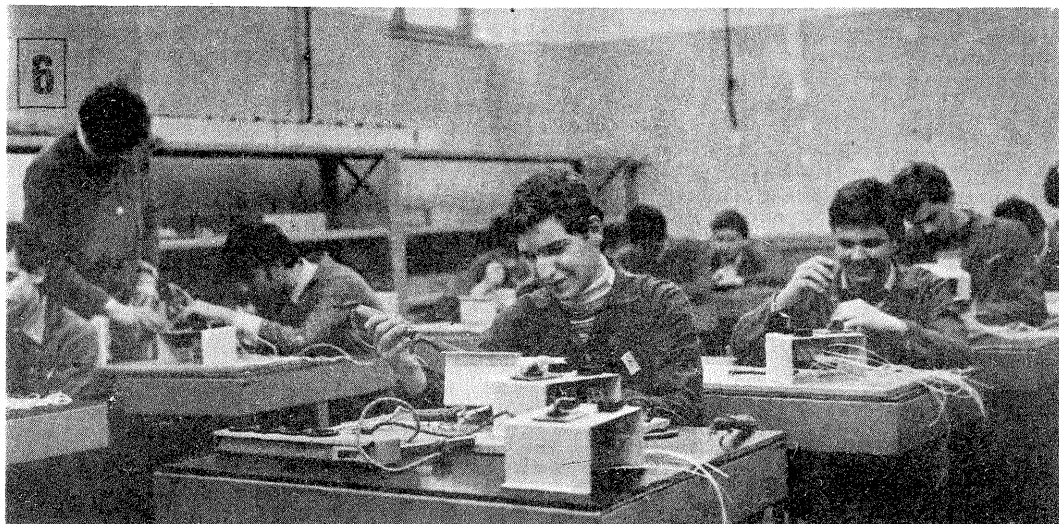
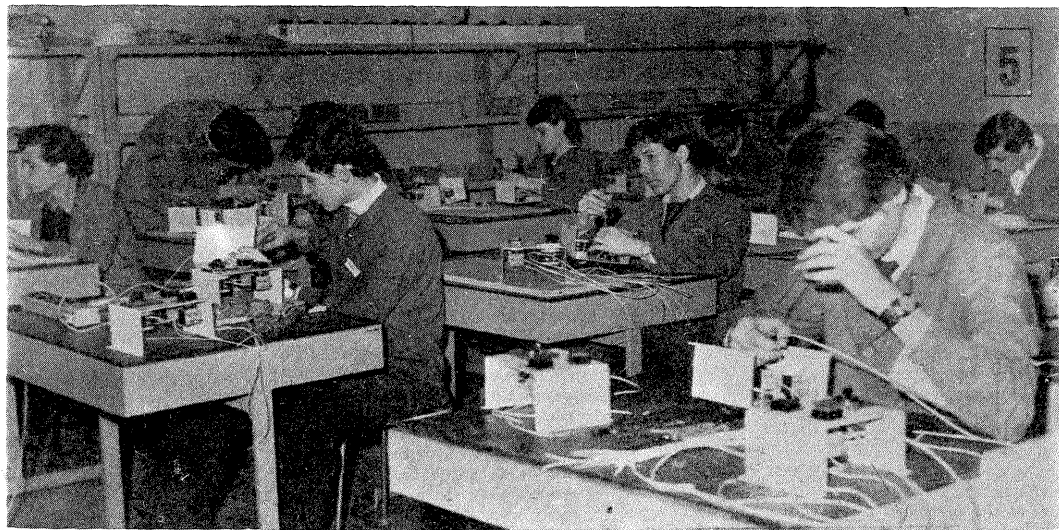
valori pentru trusa de acustică, tub König cu generator de ton pentru unde acustice, aparate Epstein, pendul reversibil pentru studiul fenomenelor mecanice etc. Valoarea autototărilor se ridică la 500 000 de lei, prima destinație a acestora fiind laboratoarele de specialitate, în momentul de față comparabile cu cele ale pregătirii specialiștilor în învățămîntul superior.

«Anual, în jur de 50 de lucrări de diplomă — ne spunea și eleva Costinela Soreanu, locșitorul secretarului U.T.C. — se constituie în aparate și instrumente didactice ce intră în baza materială a școlii. În același timp, în reperi ale planului de producție intră și produse de profil energetic: cofrete de siguranță, instalații de iluminat, aparatură destinată Termocentralei Craiova, unde, dealtfel, în perioadele de

practică elevii liceului nostru sînt angrenați în echipe operative pentru reparații curente».

De remarcă este și faptul că în ambele licee uteciștii au întreprins o serie de măsuri încă de la începutul anului pentru bunul mers al practicii productive: dezbaterea cifrelor de plan, sarcini precise pentru fiecare sector productiv, acțiuni menite să ducă la respectarea integrală a indicilor de timp și calitate în executarea produselor. În același timp, activitatea bogată a cercurilor științifice din cele două licee, a societății științifice «Nicolae Vasilescu Karpen» de la Liceul energetic, a cercurilor tehnico-aplicative oferă și premisele unei pregătiri teoretice excelente care, îmbinată cu calitățile deprinse în munca productivă, dă viitorului absolvent posibilitatea unei integrări imediate în întreprinderile de profil.

Fotografii realizate de
PETRE NICOLAE



1. Elevele anului II D de la Liceul «Ion Luca Caragiale» din București montează cutii de transmisie automatizate necesare macaralelor pentru poduri rulante al căror beneficiar este întreprinderea «Unio» din Satu Mare.

2. În același liceu, atelierul de mecanică fină și ajustaj găzduiește practica anului I A în care elevele înregistrează zilnic depășiri substanțiale ale normelor.

3. Pentru Zeno Folescu, student în anul I al Facultății de tehnologia construcțiilor de mașini, strungul nu mai are secrete.

4. Atelierul 602 M, o importanță unitate de microproducție, cercetare, proiectare și servicii a Institutului politehnic din București.

5. Echipamentele electrice pentru panourile automatizate constituie profilul acestui atelier în care viitorii absolvenți de liceu deprind tainele electrotehnicii, domeniu de vîrf al industriei noastre.

6. Șurubelnița și ciocanul de lipit sînt minuite cu măiestrie de elevii Liceului «Ion Luca Caragiale» în atelierul de echipamente electrice.



VERIFICAREA REZISTENȚELOR ȘI CONTACTELOR

INIȚIERE
ÎN RADIO-
TEHNICĂ

Fiz. A. MĂRCULESCU

Numeroase defecțiuni ale aparatelor electrocasnice constau în intreruperi de contacte sau scurtcircuitate interioare; primele au ca efect nefuncționarea aparatelor în cauză, iar cele din a doua categorie, mult mai periculoase, pot produce avarii instalației electrice sau chiar incendii, în cazul unor siguranțe improvizate.

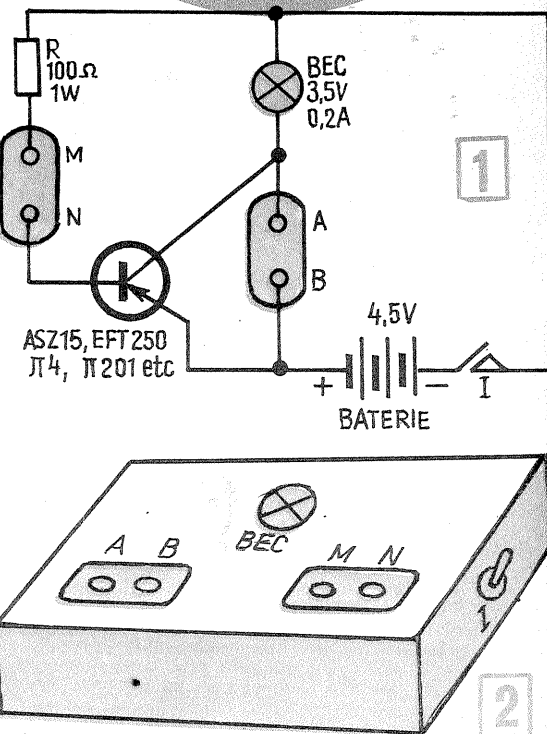
Ori de câte ori avem dubii asupra stării unui aparat electric — indiferent de puterea sau destinația sa — este indicat să procedăm la o verificare înainte de racordarea la rețea.

O primă verificare — sumară, simplă și, uneori, chiar suficientă — o constituie examinarea exterioră și interioară a contactelor în cauză. Se demontează eventualele șuruburi, capace, carcase și se observă dacă firele de conexiune nu sînt rupte, dacă nu sînt dezizolate, dacă nu se ating între ele în locuri nepermise. În cazul aparatelor de încălzit cu nichelină exterioară se vor observa, de asemenea, continuitatea rezistenței, izolarea ei corectă față de corpul metalic, starea rezistenței (să nu fie excesiv uzată).

O mare atenție trebuie acordată punctelor de contact (legături prin șuruburi sau cositorite). Un șurub oxidat, o bornă ruginită sau un terminal de conductor oxidat, ars, contribuie la încălzirea excesivă a îmbinării respective (crește căderea de tensiune pe rezistența oxidului, deci degajarea de căldură prin efectul Joule) și, în afara scăderii apreciabile a randamentului aparatului, pot conduce la incendii.

Toate neregulile observate se remediază imediat: bornele, șuruburile și papucii oxidați se curăță cu șmirghel, terminalele oxidate se scurtează pînă cînd se ajunge la o porțiune curată de conductor, cordoanele se scurtează cîte puțin, ștecherile și cuplurile ruginite sau arse se înlocuiesc fără ezitare. Verificarea, curățarea sau înlocuirea periodică a ștecherelor este obligatorie, în special la aparatele cu consum mare (radiatoare, reșouri, mașini de gătit electrice etc.).

În caz de incertitudine, în special pentru aparatele care nu pot fi observate direct în toate punctele esențiale de contact, se va apela la o verificare de continuitate electrică folosind un instrument sau un



(CONTINUARE ÎN PAG. 5)

ELEMENTE DE CIRCUIT ÎN CURENT CONTINUU

(URMARE DIN
NUMĂRUL TRECUT)

Constanta de proporționalitate c din relația (4) este caracteristică materialului din care este constituit corpul. Ea poartă numele de *conductivitate electrică*, fiind, de fapt, o măsură a calității substanțelor de a conduce curentul electric (substanțele cu o conductivitate mai mare conduc mai bine curentul).

Din expresia rezistenței electrice

$$R = \frac{l}{c \cdot S} \quad (6)$$

rezultă că unitatea de măsură pentru conductivitatea c este $\Omega^{-1} \text{m}^{-1}$ (ohm la minus unu-metru la minus unu).

În practică se folosește adesea inversa conductivității electrice, notată cu ρ :

$$\rho = 1/c \quad (7)$$

și care se numește *rezistivitate electrică*. Unitatea de măsură pentru rezistivitatea electrică este $\Omega \cdot \text{m}$ (ohm-metru). Un submultiplu frecvent utilizat al acestei unități este $\Omega \cdot \text{cm}$ (ohm-centimetru) = $1 \text{ } \Omega \cdot \text{cm} = 10^{-2} \text{ } \Omega \cdot \text{m}$.

Pentru a ne putea forma o imagine asupra diferențelor dintre substanțe în ceea ce privește rezistivitatea electrică, în tabelul 1 sînt date valorile constantei ρ pentru cîteva materiale. Ele pot fi utilizate și în calcule, însă trebuie avut în vedere faptul că valorile sînt aproximative, depinzînd de puritatea substanței și de temperatură.

Experiența arată că rezistența conductoarelor depinde de temperatură după o relație de forma:

$$R(t) = R_0(1 + a \cdot t) \quad (8)$$

Factorul de proporționalitate a se numește *coeficient de temperatură* și are dimensiunea (și unitatea de măsură) grad la minus unu ($1/^\circ\text{C}$ sau K^{-1}). La metalele

pure, valoarea acestui coeficient este foarte apropiată de $0,004/^\circ\text{C}$. Pentru alte feluri de conductoare sau pentru aliaje, relația (8) este valabilă în limite mai restrînsse de temperatură, din cauza schimbărilor de structură internă mai pronunțate. Valorile coeficientului de temperatură depind în acest caz de natura materialului, putînd fi atât pozitive cît și negative. Un conductor cu coeficient de temperatură negativ își micșorează rezistența prin încălzire. Dintre aliajele frecvent utilizate la confecționarea rezistențelor de precizie menționăm manganina, cu coeficientul de temperatură $a = +0,00001/^\circ\text{C}$ și constanta nulă, cu coeficientul de temperatură negativ $a = -0,00003/^\circ\text{C}$.

Pentru un corp conductor dat, valoarea rezistenței electrice nu trebuie privită ca o constantă absolută, valabilă în orice împrejurare. Mai precis, legea lui Ohm (5), care afirmă proporționalitatea dintre tensiunea aplicată la borne (extremități) și curentul care străbate corpul, nu este decît o aproximație acceptabilă practic într-un anumit domeniu de valori ale parametrilor implicați (limite de curent, limite de temperatură etc.).

Prin traversarea lor de către curentul electric, corpurile suferă — mai mult sau mai puțin — unele modificări interne de structură sau doar de stare, în funcție de valoarea curentului. Aceste modificări afectează la rîndul lor capacitatea corpului de a conduce sarcinile electrice, deci rezistența sa.

Cel mai pronunțat efect pe care îl produce curentul electric prin traversarea unei rezistențe este degajarea de căldură (încălzirea corpului). Experiența arată că această cantitate de căldură degajată este proporțională cu pătratul intensității curentului, cu timpul cît trece curentul prin conductor și cu valoarea rezistenței conductorului. Pentru o mai ușoară comparație, în practică se utilizează frecvent noțiunea de *putere* — ca raport între energia debitată (căldură, lucru mecanic etc.) și timpul în care s-a eliberat (consumat) această energie. Cu alte cuvinte, puterea este energia debitată (consumată) în unitatea de timp.

Observația precedentă se poate enunța, deci, astfel: puterea debitată într-un conductor prin trecerea curentului electric este proporțională cu pătratul intensității curentului și cu valoarea rezistenței conductorului. Prin alegerea unor unități de măsură adecvate, se poate face ca factorul de proporționalitate să fie tocmai unu, deci putem scrie:

$$P = R \cdot I^2 \quad (9)$$

(dacă se exprimă puterea P în wați, rezistența R în ohmi și intensitatea I în amperi).

Comparînd această relație cu legea lui Ohm (5), putem deduce următoarele formule echivalente, frecvent utilizate în calcule:

$$P = U \cdot I = R \cdot I^2 = \frac{U^2}{R} \quad (10)$$

Prin însăși natura structurii sale, orice corp conductor are o limită pînă la care poate permite să fie încălzit fără a-și modifica apreciabil proprietățile fizice fundamentale. Dacă aceste limite sînt depășite, corpul își schimbă sensibil volumul, densitatea, rezistivitatea electrică etc., iar în cazuri extreme, chiar starea de agregare (se topește, se evaporă).

O parte din căldura produsă de trecerea curentului electric prin rezistență este cedată mediului înconjurător (aer, suportul de care este fixată rezistența etc.) prin fenomenele de radiație, convecție și conducție termică. Accesul liber al aerului în jurul rezistenței (eventual agitarea lui cu un ventilator), montarea rezistenței pe un suport care să poată prelua ușor căldura — sînt factori care ajută la evitarea supraîncălzirii conductorului în cauză. Între căldura «primită» de rezistență prin circulația curentului și căldura «pierdută» (cedată) de ea în mediul exterior se stabilește un echilibru. Ca rezultat, conductorul va căpăta o temperatură de echilibru, superioară celei din mediul ambiant. Important este ca această temperatură să nu depășească limitele admise prin natură și dimensiunile conductorului.

Din acest motiv, în practică se obișnuiește să se menționeze pe lîngă valoarea nominală a unei rezistențe (de exemplu, $R = 1 \text{ k}\Omega$) și puterea maximă pe care ea o poate disipa în mediul înconjurător, fără precauții speciale (ventilație, radiator termic etc.).

Tot din acest motiv este indicat ca, în montajele pe care le realizăm, aerul să poată circula vertical (prin găuri special prevăzute) în imediata vecinătate a rezistențelor predispușe la o încălzire semnificativă.

În fine, din acest motiv este foarte important să cunoaștem și să utilizăm oricînd este cazul relațiile (10) care arată legătura de interdependență dintre valoarea unei rezistențe R (în Ω), tensiunea aplicată la bornele sale U (V), curentul care o străbate I (A) și puterea dezvoltată P (W). Legătura acestor relații cu practica este

următoarea: o rezistență R , avînd o putere de disipație P_d , nu trebuie să fie supusă la tensiuni (respectiv la curenți) care ar degaja în ea puteri mai mari decît P_d . Limita fiind tocmai la egalitate ($P_d = P$), în relațiile (10) vom înlocui, de fapt, puterea P prin puterea maximă disipată, P_d , calculînd, după dorință, tensiunea sau curentul maxim admisibil.

EXEMPLE:

1. Avem o rezistență pe care scrie $1,2 \text{ k}\Omega/0,5 \text{ W}$ (sau știm că este de $0,5 \text{ W}$). Ce tensiune maximă putem aplica la bornele ei, în condiții de securitate deplină? (condițiile, care au fost preconizate la fabricație).

Din relațiile (10) ne alegem egalitatea în care intervin P (dat), R (dat) și U (cerut):

$$P = \frac{U^2}{R}, \text{ de unde obținem } U = \sqrt{P \cdot R} = \sqrt{1,2 \cdot 10^3 \cdot 0,5} \approx 24,5.$$

Deoarece am exprimat P în wați și R în ohmi, rezultatul se obține direct în volți.

2. În emitorul unui tranzistor trebuie să introducem o rezistență de $10 \text{ } \Omega$ prin care va circula un curent maxim de 50 mA . Ce putere P va trebui luată pentru rezistență?

$$P = R \cdot I^2 = 10 \cdot (50 \cdot 10^{-3})^2 = 25 \cdot 10^{-3} = 0,025. \text{ Vom alege, prin urmare, o putere mai mare de } 25 \text{ mW, de exemplu, } 0,1 \text{ W (nu se fabrică rezistențe de puteri oricît de mici).}$$

3. Dorim să construim un ciocan de lipit electric de mică putere, de exemplu, $P \approx 25 \text{ W}$, alimentat de la acumulatorul mașinii ($U = 12 \text{ V}$). În acest scop am procurat nichelina necesară și știm că ea suportă curentul cerut ($I \approx$ aproximativ 2 A , fiind date P și U). Prin măsurare la ohm-metru am stabilit că un metru de nichelină are o rezistență de circa $2 \text{ } \Omega$. Ce lungime de fir va trebui să bobinăm pe carcasa ceramică a ciocanului în această situație?

Rezistența totală necesară se calculează din relația (10).

$$R = \frac{U^2}{P} = \frac{144}{25} = 5,76 (\Omega)$$

Aplicînd regula de proporționalitate, deducem că va fi necesară o lungime de circa $2,88 \text{ m}$. Vom tăia inițial o bucată ceva mai lungă ($3,2\text{--}3 \text{ m}$), urmînd să ajustăm exact lungimea după gradul de încălzire (dacă nu se încălzește suficient de tare, mai scurtăm cîte puțin din lungime).

COMPONENTE ELECTRONICE

INIȚIERE
ÎN RADIO-
TEHNICĂ

Ing. I. MIHAI

DIODA GUNN

Prin efect Gunn se înțelege un tip de oscilații cu frecvența foarte ridicată, produse în bare semiconductoare omogene.

Acest efect a fost descoperit experimental de J.B. Gunn în 1963.

Practic, dispozitivele cu efect Gunn ce se găsesc sub denumirea de diode Gunn se folosesc pentru generarea de semnale în domeniul microundelor. O diodă Gunn este o bară omogenă de arsenură de galiu (As Ga) de tip N, dotată cu contacte la fiecare extremitate.

Aplicând acestei bare impulsuri de scurtă durată (să nu se încălzească), se poate trasa caracteristica tensiune-curent (fig. 1). Se observă că pentru tensiuni mai mari de U_p caracteristica are o porțiune cu pantă negativă, adică o zonă în care elementul funcționează în regim de generator.

Observând pe un osciloscop curentul de ieșire, acesta se prezintă sub formă de impulsuri (fig. 2).

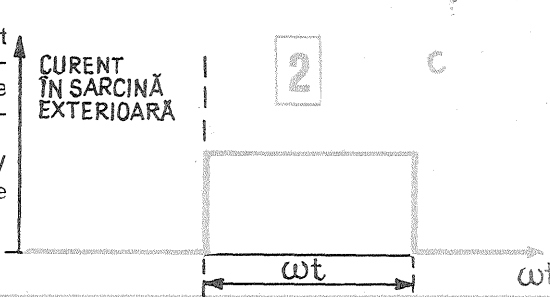
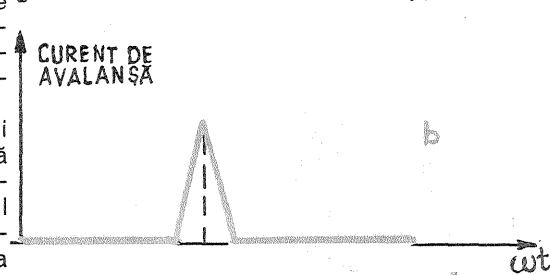
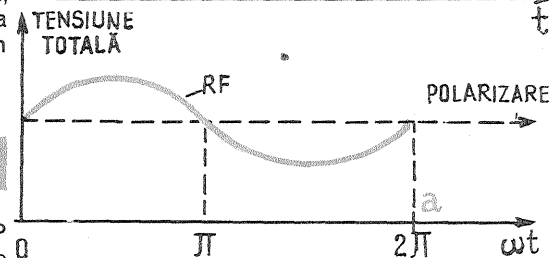
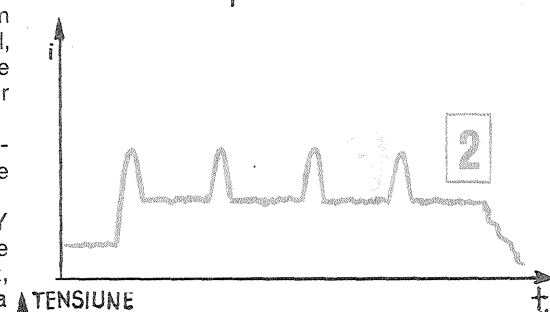
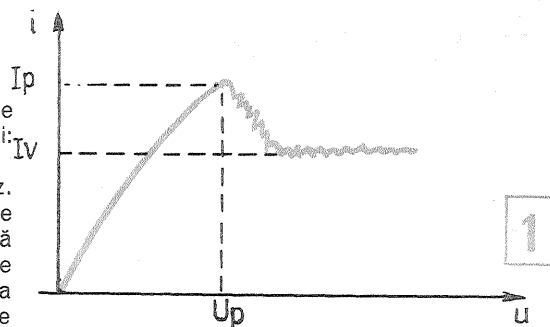
Gunn a stabilit experimental că perioada de oscilație este proporțională cu lungimea barei: T (în ns) = $10 l$ (în mm).

De exemplu, pentru $T=1$ ns rezultă $f=1$ GHz.

Din forma curentului se observă că oscilațiile sînt însoțite de un efect de propagare cu viteză constantă de la un electrod la altul. Ordinul de mărime al vitezei (10^7 cm/s) indică o agitație a electronilor, practic o deplasare de grupuri de electroni în blocul de semiconductor. Precizăm că prin cuvîntul diodă se înțelege, în general, un dispozitiv cu proprietăți de redresare, pe cînd dioda Gunn este un dispozitiv generator de microunde.

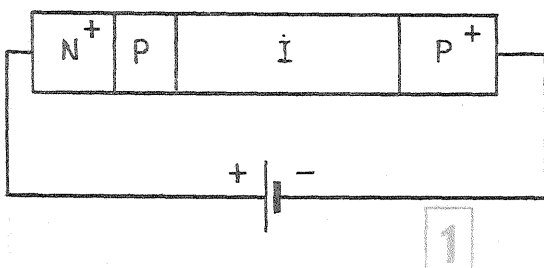
Ca aplicații, diodele Gunn se pretează în telecomunicații, radiolocație rutieră, sisteme de avertizare etc.

Tipurile industriale de diode Gunn sînt CXY și RT. Astfel, CXY11A debitează o putere de 5 mW într-o gamă de frecvențe de 8–12 GHz, pe cînd CXY18E debitează 300 mW în gama 12–18 GHz. Dioda RT 7055 debitează 5 W în gama de 5 GHz.



DIODA IMPATT

Ca structură, dioda Impatt se compune, așa cum este ilustrat în fig. 1, din 4 zone distincte, și anume: N+, adică cu un dopaj mare de purtători de sarcină, după care urmează două zone P și I (nedopată) și apoi încă o zonă P+ (dopaj pronunțat). Se aplică acestei structuri o



polarizare inversă. La interferența zonei N + P se manifestă un câmp electric puternic care declanșează un fenomen de avalanșă a perechilor electroni-goluri. Purtătorii de sarcini traversează regiunea I cu o viteză constantă de ordinul a 10^7 cm/s.

Aplicînd simultan o tensiune de polarizare și o componentă de radiofrecvență (fig. 2 a), după prima semialternanță apare un impuls al curentului de avalanșă (fig. 2 b) și în sarcină curentul ține o semialternanță (fig. 2 c). Curentul de avalanșă este defazat cu 90 de grade față de unda de RF.

Frecvențele obținute cu diodele Impatt pot atinge 100 GHz și din această cauză ele se folosesc ca dispozitive de pompaj în amplificatoarele parametrice din telecomunicații, pentru măsurători cu efect Doppler etc.

Cu tensiuni de polarizare de ordinul a 30–80 V și un curent de 100–300 mA se obțin puteri de pînă la 1 W.

(URMARE DIN PAG. 4)

tester adecvat. Metoda de măsurare a rezistențelor este ideală, ea oferind informații complete despre starea contactelor, a firelor de nichelină etc. Nu insistăm asupra ei, deoarece posesorii de instrumente cunosc modul lor de utilizare în diverse situații. Propunem în schimb cititorilor care nu posedă ohmmetru construcția unui tester deosebit de simplu, dar cu multiple posibilități de întrebuințare.

Schema de principiu este dată în fig. 1. Materialele necesare sînt: un tranzistor pnp de putere (ASZ15, ASZ16, EFT 212 etc.), pentru a nu necesita radiator, o baterie plată de 4,5 V, un bec de lanternă (de 3,5 V/0,2 A), un întrerupător miniatură (de orice tip), o rezistență de 100 Ω, patru bușe (sau două prize).

Montajul se realizează pe o plăcuță de plastic și se introduce într-o cutie adecvată. Pe capac se montează întrerupătorul, bușele grupate și notate corespunzător (de preferință distanțate la 19 mm, pentru a putea introduce direct în prizele A – B și M – N ștecherule stas ale aparatelor de verificat) și becul, protejat printr-un căpăcel de plastic colorat, transparent. Schematic, aspectul exterior poate fi cel din fig. 2.

Pentru poziția închis a întrerupătorului I, la bornele A – B pot fi racordate și verificate contactele bune. Becul va ilumina la intensitatea maximă pentru contact perfect (rezistență, practic, nulă); intensitatea luminoasă scade treptat cu creșterea rezistenței verificate. Practic, «arderea» becului nu mai poate fi sesizată atunci cînd rezistența conectată la bornele A – B depășește cca 25 Ω (în funcție de starea bateriei).

Ținînd cont de relația care leagă tensiunea U, puterea P și rezistența R a unui consumator: $P = \frac{U^2}{R}$,

deducem că valoarea de cca 25 Ω a rezistenței R, pentru tensiunea U a rețelei de 220 V, corespunde unei puteri de cca 2 000 W. Orice aparat electrocasnic cu o putere mai mică de 2 000 W va avea o rezistență mai mare de 25 Ω și, deci, conectat la bornele A – B nu va permite aprinderea becului (decît în cazul unui eventual scurtcircuit).

Aceste borne A – B ne permit să depistăm cu ușurință un scurtcircuit, indicat prin aprinderea maximă a becului. Ele nu permit însă diferențierea între o rezistență normală (de peste 25 Ω) și o întrerupere de contact: în ambele cazuri, becul nu arde.

În fine, la bornele A – B vor fi verificate comutatoarele suspectate de defecțiuni (sau la care nu se cunoaște poziția închis).

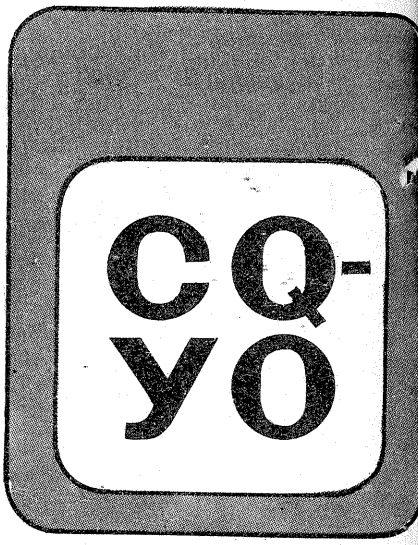
Pentru poziția închis (pornit) a întrerupătorului I, la bornele M – N pot fi testate rezistențe cuprinse în intervalul orientativ (0 – 3 kΩ). Limita superioară depinde de starea bateriei, ca și de calitatea tranzistorului utilizat (factorul de amplificare).

Valoarea de 3 kΩ a rezistenței corespunde unui consumator de rețea (220 V) avînd o putere de cca 16 W. Cu alte cuvinte, la bornele M – N pot fi încercate aparatele electrocasnice a căror putere este mai mare de 16 W — deci marea majoritate a aparatelor curent utilizate. Becul se aprinde dacă rezistența nu este întreruptă; această informație nu este concludentă însă, aparatul putînd avea un scurtcircuit interior. Pentru a elucida situația, vom conecta pe rînd ștecherul aparatului la bornele A – B și apoi la M – N.

Întrerupătorul I se păstrează deschis (oprit) atunci cînd testerul nu se utilizează.

UTILIZAREA AMPLIFICATORULUI CASCODĂ

Ing. ANDRIAN NICOLAE



În fig. 1 se dă un amplificator cu două etaje, așa-numit «cascodă». Tranzistorul T_1 este într-o conexiune tipică, cu emitorul comun, în afară de faptul că sarcina colectorului este un al doilea tranzistor, în loc să fie obișnuitul rezistor.

Tranzistorul T_2 este în montaj cu baza comună: semnalul intră în emitor și iese prin colector, baza fiind menținută la un potențial constant de către o baterie.

Din punct de vedere al fluxului de putere continuă debitat de sursa de alimentare, cele două tranzistoare sînt în serie și curenții de colector I_{c1} și I_{c2} sînt practic egali.

Dacă rețeaua de polarizare este aleasă corect, ambele tranzistoare funcționează în regiunea activă normală.

O primă rațiune pentru adăugarea unui al doilea tranzistor, în felul arătat în fig. 1, este faptul că tranzistorul funcționează cu baza comună, și nu cu emitorul comun, putînd admite tensiuni mult mai mari la colector. Într-adevăr, tensiunea de colector a unui etaj cu baza comună este limitată de tensiunea de avalanșă a joncțiunii colector, și nu de tensiunea de menținere.

Un al doilea considerent — și cel mai important pentru radioreceptoare — este buna comportare la înaltă frecvență a amplificatorului cascodă.

Un calcul amănunțit comparativ între un etaj cu un tranzistor și un etaj cascodă cu același tip de tranzistoare arată că includerea celui de-al doilea tranzistor duce la creșterea cu un factor de 5 : 1 a lărgimii de bandă pentru aceeași amplificarea la frecvențe medii.

Astfel, pentru un tranzistor cu performanțe medii, avînd caracteristicile:

$g_m = 0,4$ s, $\beta_0 = 100$, $r_\pi = 250\Omega$, $r_x = 20$, $C_\pi = 100$ pF, $C_\mu = 5$ pF (valorile se dau pentru circuitul echivalent complet de semnal mic, bazat pe modelul π — hibrid al tranzistorului) rezultă lărgimea de bandă: $\omega_h = 0,0169$ grad/s

$f_h = 2,7$ MHz.

Pentru un etaj cascodă realizat cu același tip de tranzistoare rezultă:

$\omega_h = 0,0799$ grad/s

$f_h = 12,7$ MHz.

Acest din urmă avantaj îl face utilizat în înaltă frecvență. Cu un asemenea etaj folosit ca modul se poate realiza partea de înaltă frecvență și medie frecvență (10,7 MHz) a unui radioreceptor de U.S. Sub 1 MHz, utilizarea acestui etaj nu mai este justificată, deoarece nu-i mai pot fi puse în evidență calitățile față de un etaj cu un tranzistor, amplificînd în montaj cu emitorul la masă.

La frecvențe înalte, amplificatorul cascodă, fiind destul de stabil, nu necesită măsuri speciale de neutrodinare. Receptorul prezentat în fig. 2 poate funcționa foarte bine în banda 144 — 146 MHz.

Antena se cupleză printr-un divizor capacitiv. Legătura se face printr-un cablu coaxial cu impedența de 50 Ω sau 75 Ω . Oscilatorul funcționează în gama 154,7 — 156,7 MHz.

Cuplajul cu mixerul format din T_5 și T_6 se face tot printr-un divizor capacitiv. Semnalul se aplică în emitorul tranzistorului T_6 . Sarcina etajului de amestec este constituită dintr-un circuit acordat pe 10,7 MHz. Circuitul amplificator de frecven-

ță intermediară este similar amplificatorului de înaltă frecvență.

Al doilea oscilator funcționează pe frecvența de 11,155 MHz. Această frecvență mixată cu frecvența intermediară de 10,7 MHz duce la obținerea celei de-a doua frecvențe intermediare de 455 kHz. Semnalul obținut se aplică unui amplificator de frecvență intermediară obișnuit.

Printre performanțele receptorului se menționează:

— amplificarea etajului de R.F., 22 dB;

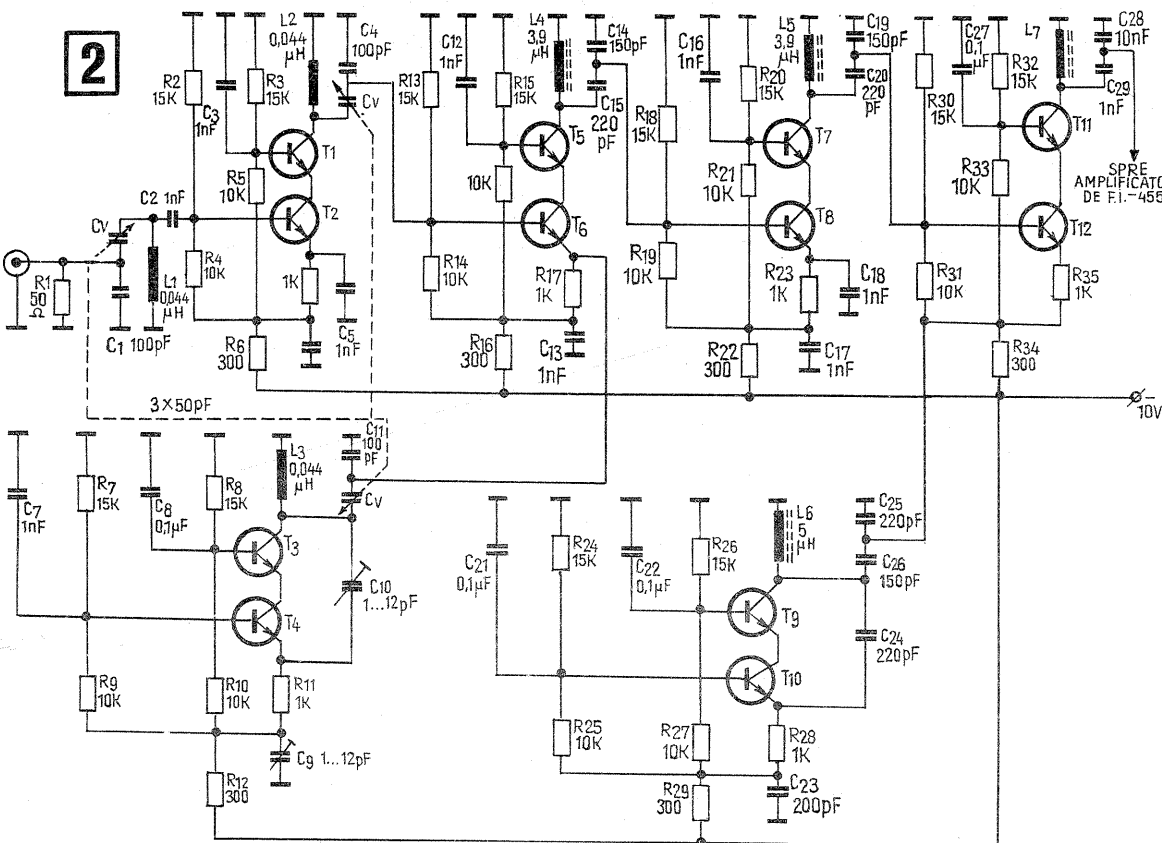
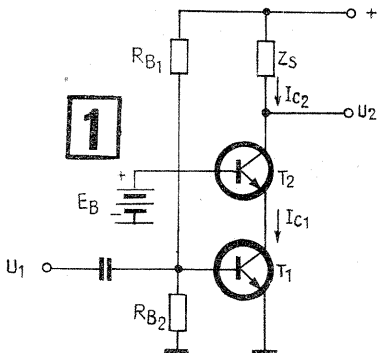
— amplificarea mixerului 10 dB;

— amplificarea etajului de F.I. (10,7 MHz), 28 dB;

— amplificarea celui de-al doilea mixer, 33 dB;

sensibilitatea este sub 1,4 μ V (fără amplificatorul de F.I. pe 455 kHz).

Tranzistoarele din etajul de înaltă frecvență pot fi de tipul BF 181 — 183. La fel, T_3 și T_4 , T_5 și T_6 pot fi BF181-183 sau BF 215. Tranzistoarele T_7 ... T_{12} sînt de tipul BF 214 — 215.



RADIOAMATORII ÎN SPRIJINUL PRODUCȚIEI

Recent, la Întreprinderea «Unirea» din Cluj-Napoca a fost organizat un simpozion tehnico-științific împreună cu institutele politehnice din Iași și Cluj-Napoca, manifestare ce a avut loc în cadrul Festivalului național «Cîntarea României». Cu acest prilej, radioamatorii de la Asociația sportivă «Unirea» au prezentat o expoziție cu aspecte și realizări practice din activitatea lor. Au fost expuse o serie de aparate construite în cadrul secției de radioamatorism. Aparatele, parte din ele de concepție proprie, înfățișează atât aspectul specific radioamatorismului, cit și pe acela al realizării practice de aparatură ce se poate utiliza în scopul producției.

Dintre aceste aparate construite cu sprijinul întreprinderii se remarcă: calibratorul cu cuarț pentru determinarea frecvențelor, stabilizatorul de curent tranzistorizat cu autoprotecție, oscilatorul variabil, amplificatorul cu bății și manipulatorul electronic.

RADU MOȘTEANU
— YO5BPE

LABORATOR - AUTOTULARE

BROASCA TIP "YALE"

Ing. Z. MĂLINESCU

Ne-am obișnuit să întâlnim la majoritatea ușilor broaștele de tip YALE, care sînt considerate mult mai sigure decît cele obișnuite. Nu toți posesorii broaștelor de tip YALE cunosc însă și principiul lor, elementul funcțional-constructiv care face dificilă deschiderea fără cheie potrivită. Sistemul YALE sau forme constructive derivate se întîlnesc, de asemenea, la cheile de contact ale automobilelor, la dispozitivele de siguranță ale unor mașini-unelte etc.

Broasca este compusă din două mari părți: partea de zăvorîre și corpul cheii.

Zăvorul poate fi drept (fig. 1) sau cu o față înclinată (fig. 2). Ușa prevăzută cu broască avînd zăvorul înclinat (formă de pană) poate fi închisă prin tragere sau împingere (după cum este montată broasca), fără a se apela la cheie. Ușa prevăzută cu broască avînd zăvorul drept se închide cu ajutorul cheii, dar prezintă avantajul de a nu putea fi forțată. Zăvorul cu față înclinată poate fi deschis, deoarece, fiind un plan înclinat, prin apăsare pe acesta cu o forță perpendiculară pe planul ușii apare o componentă care împinge zăvorul în caseta lui.

Partea de zăvorîre este compusă dintr-o casetă «1» (elementul mobil) prinsă pe ușă cu șuruburi «3» (sau holșuruburi, în funcție de varianta constructivă), avînd un buton de acționare «4» și unul de blocare «5» și contrazăvorul (elementul fix), atașat la tocul ușii.

Zăvorul, respectiv reperul «6», este prins cu șuruburile (sau nituri) «12» de un cadru «10», dacă este în formă de pană, sau de o placă «10», dacă este drept. Cele două variante sînt reprezentate în figurile 3 și 4. Cadru (fig. 3) este menținut în poziția «afară» de un arc flexional «11» și poate fi manevrat cu gheara dublă «9» pentru orice sens de rotire. În cazul zăvorului drept, placa portzăvor «10» (fig. 4) este manevrată, de regulă, printr-o angrenare de tip cremalieră, locul ghearei duble fiind preluat de o șaibă cu dinți «9».

Butonul «5», care nu există la toate broaștele, asigură blocarea elementului portzăvor în poziția «închis» sau în poziția «deschis». Elementul de acționare «9» se află pe o placă «7», prinsă direct de ușă cu șuruburile sau holșuruburile «8» (fig. 5), peste această placă montîndu-se caseta «1» cu restul mecanismului de zăvorîre.

Acționarea zăvorului se face din interior cu ușurință, manevrînd butonul «4». Din exterior, cu cheia, se rotește butucul cheii «13», care prin intermediul unei plăcuțe lungi «17» (secțiune dreptunghiulară) acționează elementul «9», prevăzută cu o fantă centrală dreptunghiulară. Dificultatea deschiderii broaștei YALE rezultă din imposibilitatea rotirii butucului «13» fără a avea cheia potrivită (fig. 6).

Butucul «13» se poate roti în locașul său din corpul «22». Atît în butuc, cît și în corp sînt date găuri corespondente (în mod obișnuit în număr de cinci), după cum se poate observa în figurile 6 și 7. În aceste găuri sînt două rînduri de știfturi. Rîndul inferior se află în butuc, știfturile «18» avînd partea inferioară rotunjită pentru a permite intrarea cheii și o bună așezare pe conturul zimțat al acesteia. Știfturile «19» din rîndul superior se află în corp și sînt

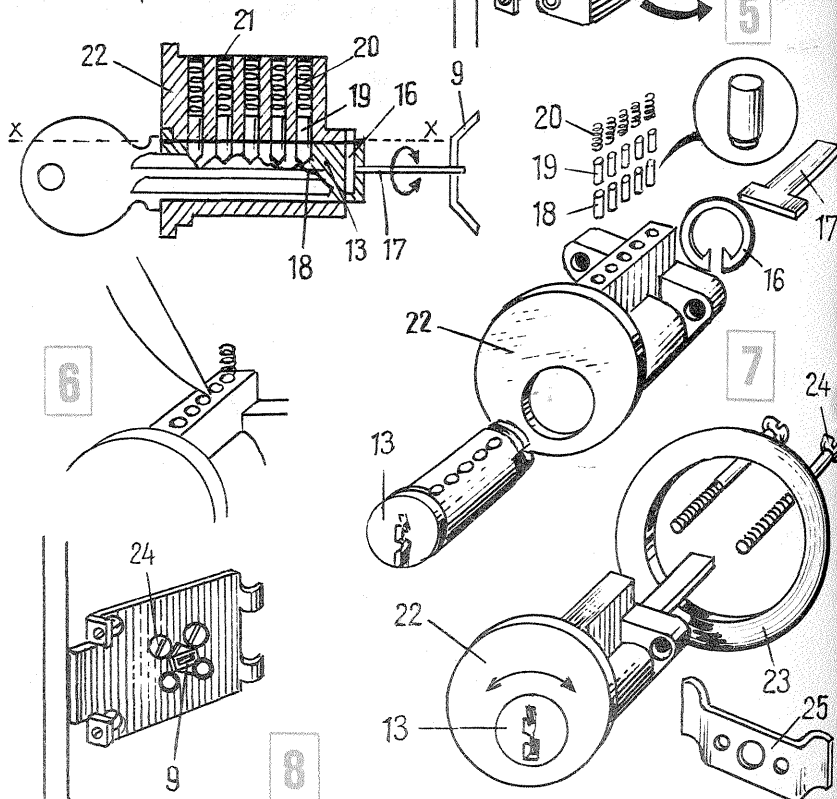
împinse permanent de arcurile elicoidale «20». Montajul se face prin partea superioară a corpului, începutul găurilor fiind astupat cu un aliaj metalic «21» sau cu mici știfturi introduse forțat.

Pentru ca butucul să se poată roti, trebuie ca zona de separație dintre știftul superior și cel inferior din fiecare gaură să corespundă cu suprafața de separație dintre butuc și corp (linia x-x în secțiune). Condiția este satisfăcută de cheia potrivită, pe care știfturile inferioare se așază adecvat. În lipsa cheii, știfturile superioare pătrund în butuc; dacă se încearcă o cheie nepotrivită, o parte din știfturile inferioare se ridică în corp.

Butucul este asigurat cu o șaibă de siguranță «16». Corpul «22» se așază în ușă pe un inel «23», fiind fixat cu două șuruburi «24», cu sau fără ajutorul plăcuței «25». Desigur, montarea acestei părți a broaștei se face într-un orificiu adecvat practicat în ușă, din spre partea exterioară a ușii. Pe partea interioară a ușii se află placa «7», de care uzual este prins elementul de acționare «9», ce primește mișcarea de la butucul cheii prin intermediul plăcuței «17» (fig. 8).

Este foarte important ca știfturile «18» și «19» să nu fie unse, pentru că praful din aer ar adera și s-ar bloca sistemul YALE. Corpul «22» și butucul «13» sînt confecționate, de obicei, din alamă, care nu oxidează în mediul atmosferic uzual de așa manieră încît să ducă la blocare și care prezintă bune proprietăți antifricțiune.

Dacă, din considerente oarecare, se dorește schimbarea cheii, se destupă găurile pentru știfturi (prin perforare) și se schimbă ordinea știfturilor inferioare. Se recurge, de asemenea, la demontare dacă se pune problema confecționării unei chei fără model. Profilul cheii se face prin prelucrări succesive, astfel ca toate știfturile să fie «la față».



COMUTAREA AUTOMATĂ REȚEA-BATERII

Montajul alăturat asigură comutarea automată a alimentării unui consumator (radioreceptor etc.) de la rețea pe baterii, în cazul unui scurtcircuit sau al unei defecțiuni ce are drept urmare căderea tensiunii de rețea. Totodată, se realizează avertizarea luminoasă (se aprinde B_2) și sonoră a incidentului, asigurându-se astfel posibilitatea de a interveni prompt pentru remedierea situației. Dacă defecțiunea este de scurtă durată, tensiunea revenind în rețea în mai puțin de două secunde, comutarea (deci avertizarea) nu se produce, datorită încărcării remanente a condensatorului din alimentator (peste 1 000 μF la ieșirea alimentatorului). Odată produsă, comutarea pe baterii se automenține până la revenirea tensiunii în rețea; pentru a reduce consumul din baterii, avertizarea sonoră va fi deconectată după sesizare (se decuplează din bornele M-N). După revenirea tensiunii, dispozitivul comută automat alimentarea la rețea.

Schema de principiu (fig. 1) poate fi adaptată în funcție de tensiunea cerută de consumator și de tipul releului de care dispunem. Varianta practică pe care o prezentăm a fost concepută pentru alimentarea unui radioreceptor la 6 V/300 mA. Materialele și piesele necesare sînt: un alimentator stabilizat care debitează 6 V/800 mA, fără încălzire (pentru a suporta funcționarea continuă a radioreceptorului, a becului indicator de rețea B_1 și consumul releului anclanșat); un releu cu tensiunea de anclanșare de maximum 6V și cu un consum de cel mult 60 mA; două baterii plate de 4,5 V, legate în serie; trei diode de minimum 0,5 A/100 V; o rezistență bobinată; două becuri de 9—12 V/0,2 A; un avertizor sonor de curent continuu (buzer, alarmă etc.); un întrerupător basculant miniatură.

M. ALEXANDRU-Beiuș

șare de maximum 6V și cu un consum de cel mult 60 mA; două baterii plate de 4,5 V, legate în serie; trei diode de minimum 0,5 A/100 V; o rezistență bobinată; două becuri de 9—12 V/0,2 A; un avertizor sonor de curent continuu (buzer, alarmă etc.); un întrerupător basculant miniatură.

MODUL DE FUNCȚIONARE

Introducînd ștecherul de racord în priză (la rețea), alimentatorul este în funcțiune; acest lucru este indicat de becul B_1 (care arde) și de funcționarea radioreceptorului conectat la bornele «Consumator». (Oprirea și pornirea radioreceptorului se vor face numai din butoanele sale, lăsînd în permanență întrerupătorul I_1 închis, dacă alimentatorul este prevăzut prin construcție cu acest întrerupător.) Totodată este anclanșat releul, conectat în paralel pe bornele «Consumator»; contactele de lucru A-B (normal închise) vor fi astfel deschise, întrerupînd debitarea de la baterii pe becul B_2 , pe avertizorul sonor și pe radioreceptor. Întrerupătorul I_2 este închis (pornit).

La apariția unei defecțiuni care cauzează căderea tensiunii din rețea, releul revine în poziția neanclanșat; se închid contactele A-B și astfel se alimentează automat de la baterii becul B_2 , avertizorul sonor și radioreceptorul. Dioda D_1 blochează tensiunea continuă a bateriilor, interzicînd debitarea acestora pe

alimentator și pe releu. Dioda D_3 protejează alimentatorul și radioreceptorul împotriva tensiunilor inverse de auto-inducție generate prin bascularea releului.

După cum se observă, releul este menținut în poziția anclanșat, fiind străbătut de curentul de acționare atîta timp cît tensiunea rețelei este normală. Pentru a evita supraîncălzirea bobinei sale, se va introduce o rezistență de protecție R_p , calculată în așa fel încît să limiteze curentul la valoarea nominală de anclanșare fermă. Rezistența R_p va fi bobinată, pentru a suporta fără încălzire apreciabilă curentul releului. Dacă tensiunea alimentatorului este de 6 V, rezistența releului R_{Re} și curentul minim de anclanșare fermă I_{Re} (fig. 2), rezistența de protecție R_p se calculează cu relația:

$$R_p = \frac{6 \text{ (V)}}{I_{Re} \text{ (A)}} - R_{Re} \text{ (\Omega)}$$

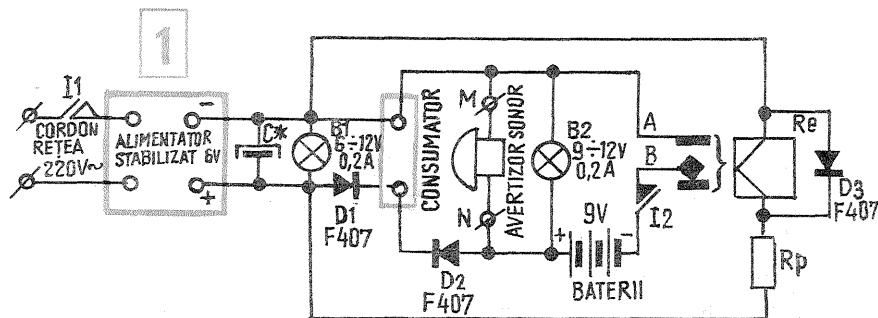
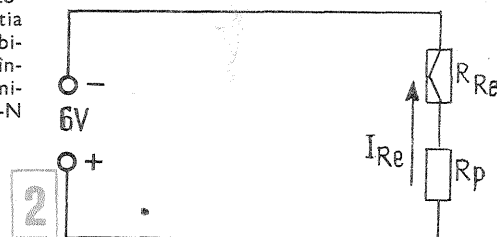
Avertizorul sonor poate fi o sonerie electronică, un buzzer, un generator multiton etc., care admite alimentarea continuă la 6—9 V și are un consum de maximum 100—150 mA. Avertizorul — separat sau încorporat în cutia montajului — va fi prevăzut cu posibilitate de deconectare independentă (întrerupător suplimentar sau ștecher miniatură care se scoate din priză M-N după sesizarea defecțiunii).

Dacă dispunem de un alimentator adecvat scopului de față, vom completa schema acestuia cu becul indicator B_1 (6,3—12 V/0,2A), în paralel pe ieșire și cu un condensator suplimentar de 1 500—2 000 μF /15 V (dacă este cazul).

Funcționarea montajului este indicată în special atunci cînd în încăperea nu există alte aparate ce ar putea indica defecțiunea rețelei (becuri aprinse etc.). El este deosebit de util mai ales noaptea, cînd căderea tensiunii poate afecta frigiderele, termostatele de la acvarii etc. Atunci cînd se apreciază inutilă funcționarea, întrerupătorul I_2 va fi deschis (oprit), montajul comportîndu-se ca un alimentator obișnuit.

Bateriile vor fi montate într-un compartiment separat, pentru a nu coroda prin gazele emanate conexiunile și piesele din interior. Ele vor fi verificate periodic, înlocuindu-se cînd se constată consumarea lor.

Autorul stă la dispoziția celor dornici să realizeze construcția cu toate datele suplimentare solicitate.



AVERTIZOR SONOR

MARK ANDRES

Atunci cînd dorim să subliniem caracterul imperativ al unei semnalizări sonore, apelăm fie la o putere acustică sporită, fie la o succesiune periodică de semnale variabile atît în intensitate, cît și în frecvență. Montajul de față îmbină aceste două alternative, oferînd o putere ce depășește 2 W.

Schema se compune din trei părți principale. Tranzistoarele T_1 — T_2 , grupul R_1 — R_4 și C_1 — C_2 alcătuiesc un multivibrator astabil cu frecvență infraacustică (0,4—1 Hz). Grupul R_5 — C_3 realizează cuplajul cu cel de-al doilea multivibrator (T_3 — T_4), care generează un semnal cu frecvență audio de ordinul 400—1 000 Hz. Amplificatorul de audiofrecvență este alcătuit din tranzistoarele T_5 — T_6 și piesele aferente.

Valorile pieselor nu sînt critice. Astfel, R_1 , R_4 , R_6 și R_9 (6,2 k Ω /0,25 W) pot fi alese arbitrar între 3 și 10 k Ω ; de asemenea, R_2 , R_3 , R_7 și R_8 (62 k Ω /0,25 W)

se pot alege arbitrar în intervalul 39—100 k Ω . Din jocul acestor valori, ca și al condensatoarelor C_1 — C_2 (între 10 și 100 μF) și C_4 — C_5 (22—47 nF), se re-

glează, după preferință, frecvența de bază (audio) și frecvența de modulație a trenului de semnale. Tranzistoarele T_1 , T_2 , T_3 și T_4 pot fi de orice tip (pnp, mică putere), T_5 este npn de mică sau medie putere, cu beta mare, iar T_6 este un tranzistor pnp de putere (ASZ15, ASZ16, EFT212 etc.) fără radiator.

Toate condensatoarele vor fi miniatură pentru reducerea gabariturii; ele trebuie verificate în prealabil pentru a nu fi depolarizate (cele electrolitice).

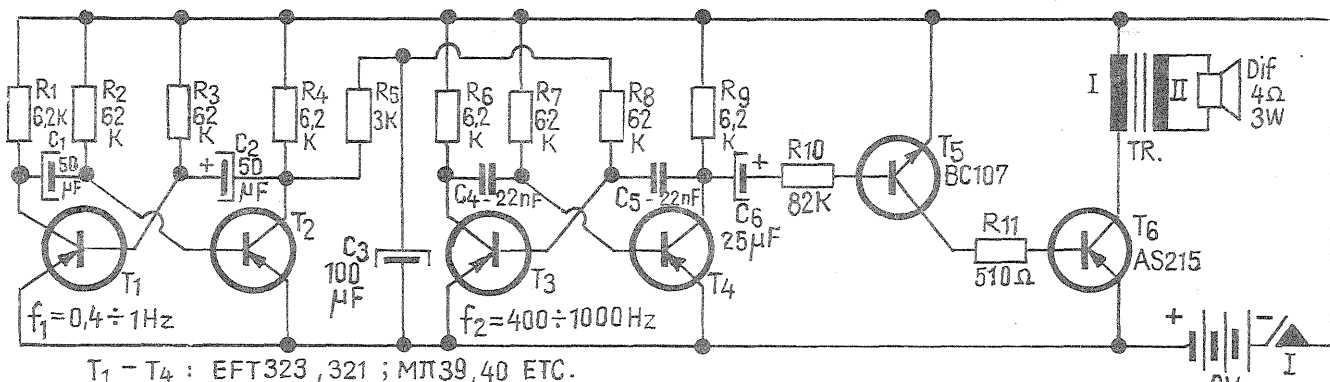
Alimentarea montajului se face la 9 V (stabilizator sau baterii), consumul putînd ajunge la 350—400 mA.

Difuzorul utilizat este cel de radiofrecvență (4 Ω /3 W). Transformatorul se realizează pe un pachet de tole E + I cu

secțiunea de minimum 1,8 cm² (de exemplu, de la transformatoarele de sonerie). Primarul conține 350—400 de spire Cu-Em 0,3 mm, iar secundarul are 90—100 de spire Cu-Em 0,8 mm.

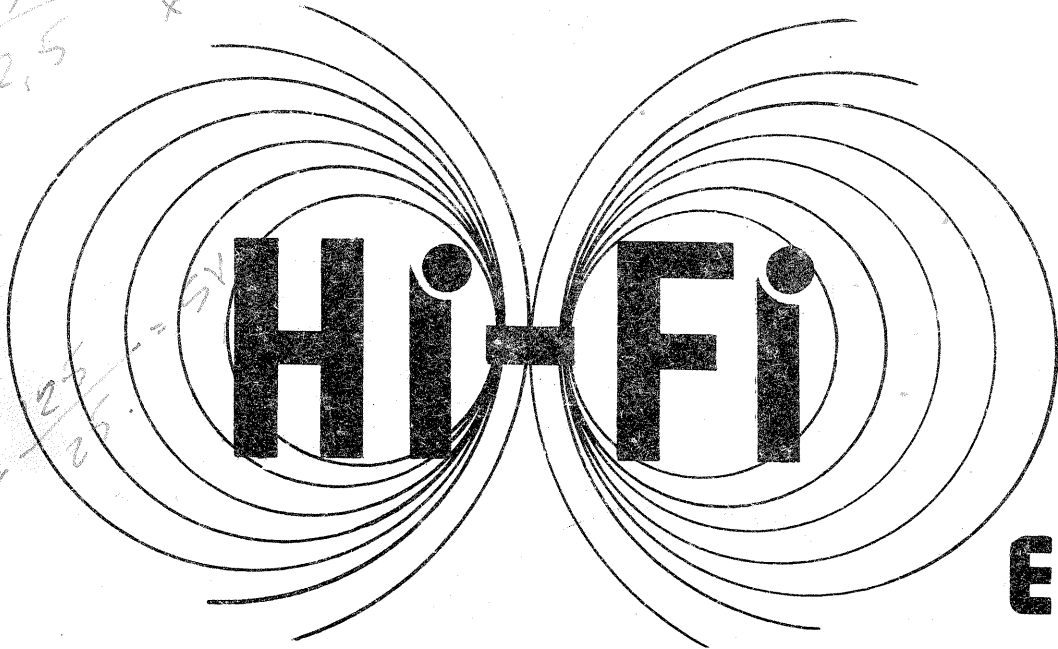
Întreg montajul încapă în caseta modernă a difuzorului de radiofrecvență «Electronica», din care se vor elimina potențiometrul și transformatorul original. Întrerupătorul I (basculant) va fi montat în locul potențiometrului, iar cordonul cu ștecher pentru racordul la alimentare va fi scos prin capacul de carton din spate.

Dispozitivul are o funcționare sigură și oferă o putere suficientă pentru avertizare în caz de avarii atît în încăperi, cît și în aer liber.



T_1 — T_4 : EFT323, 321; МП39, 40 ETC.

25
12,5
= 10
x



REVISTA «TEHNIUM» A PUBLICAT ÎN NUMERELE SALE ANTERIOARE O SERIE DE ARTICOLE REFERITOARE LA ACEASTĂ TEMĂ. FOLOSIND RELATIILE DE CALCUL, GRAFICELE DATE ȘI ADOPTIND ÎN CAZ LA CAZ SOLUȚII DE COMPROMIS (SOLUȚIILE IDEALE SÎNT ÎN GENERAL NEPRACTICE), AM DIMENSIONAT ȘI REALIZAT PRACTIC CÎTEVA INCINTE ACUSTICE (BOXE) ÎNCHISE ȘI BASSREFLEX. TOTODATĂ SÎNT PREZENTATE ȘI DOUĂ TIPURI DE INCINTE MAI PUȚIN CUNOSCUTE AMATORILOR, ȘI ANUME INCINTA SFERICĂ ȘI INCINTA CU PILNIE (FIG. 5, 6).

SISTEME ELECTROACUSTICE

Student RADU GH. VOICU

Difuzoarele ce se pot utiliza în aceste sisteme sînt indicate în tabelul nr. 1. In fig. 1 și 2 sînt prezentate cîteva boxe de tip bassreflex și închise, utilizabile în

1. BOXE PENTRU AUDIȚII ÎN ÎNCĂPERI DE LOCUIT (3, 6, 10, 15 W)

Tip	I	II	I	II	Filtru a = 4 ÷ 6 dB oct.
Dif.	J	G	J ₍₁₎ L ₍₂₎	G ₍₁₎ N ₍₂₎	L = 0,3 mH.
a x b x c (cm)	40 x 25 x 20		32,5 x 23 x 15,5		C = 20 μF
					N (nr. de spire) ≈ 90 sp.
					f _t = 2 kHz

Tip	I	II	I	L ₁ = 2mH	L ₂ = 0,2mH
Dif.	F ₍₁₎ M ₍₂₎	G ₍₁₎ N ₍₂₎	F ₍₁₎ H, I, J ₍₂₎ M, N ₍₃₎	C ₁ = 50 μF	C ₂ = 5 μF
a x b x c (cm)	32 x 25 x 21		59 x 34 x 28	N ₁ ≈ 250 sp.	N ₂ ≈ 60 sp.
				f ₁ = 500 Hz	f ₂ = 5 kHz

2. BOXA HI-FI. 40-50 W

Tip	I	II	L ₁ = 1mH	L ₂ = 0,2mH
Dif.	2 x A ₍₁₎ , 2 x PHILIPS 5W4Ω ₍₂₎ , 2 x M ₍₃₎	2 x E ₍₁₎ , 2 x H ₍₂₎ , 2 x N ₍₃₎	C ₁ = 10 μF	C ₂ = 5 μF
a x b x c (cm)	76 x 56 x 24		N ₁ ≈ 150 sp.	N ₂ ≈ 60 sp.

camere de locuit, săli mici de audiții etc.

Pentru audiții HI-FI la puteri relativ mari (40-50 W) s-a indicat construcția din fig. 3. Boxa auxiliară pentru înalte se va realiza în funcție de preferințele fiecărui constructor (dimensiunile sale nu afectează sistemul, datorită faptului că cele două difuzoare folosite au spatele membranei închis). Boxa pentru joase este de tip bassreflex cu tub în deschidere (2 x ø 6 cm, 10 cm lungime din țevă de PVC).

O variantă a acestei boxe este aceea pentru chitară solo. În acest caz se va elimina boxa de înalte și filtrul se va modifica. Se elimină bobinele, iar cele două difuzoare înseriate se cuplează printr-un condensator de 10-20 μF.

Tot pentru instrumente muzicale (de data aceasta pentru chitara bass) sînt și boxele din fig. 4 a și 5. Prima este de tip bassreflex, cea de-a doua de tip pilnie dublă. Pînia realizează cuplajul difuzor mediu și o mărire a randamentului acustic al sistemului. Pentru redarea vocilor prin microfon, s-a prezentat sistemul din fig. 4 b.

Realizarea practică

Panourile se taie la dimensiunile corespunzătoare, apoi se îmbină prin încliere cu aracet și strîngere cu șuruburi pentru lemn. Există două variante utilizate la îmbinare: 1) panou față demontabil, panou spate fix și 2) panou spate demontabil, panou față fix (se aplică, în general, în cazul boxelor de dimensiuni mici).

Profiile decupărilor pentru difuzoare se fac evazate pentru a nu se produce efect de tub acustic în deschidere. Decuparea pentru mușe se face pe panoul spate.

Materialele utilizate la confecționarea panourilor vor fi: PAL, panel, placaj fibră (chiar și bradul se poate utiliza în cazul în care se dorește reducerea greutateii, dar numai la panourile laterale). Grosimile acestor panouri sînt cuprinse între 10 și 22 mm.

Operația următoare este acoperirea tuturor golurilor prin chituire. Chitul se face din ipsos, rumegus în amestec cu clei de oase.

La boxele sferice se aplică metoda modelării din ipsos armat. Metoda dă rezultate foarte bune, dar este destul de dificilă. Totodată boxa devine casantă și are o greutate apreciabilă. Soluția de compromis pe care am adoptat-o constă în lăbrea stratificată a hîrtiei cu un amestec de făină albă dizolvată în apă și clei, obținut prin fierbere, pe un șablon sferic (emisferic). Șablonul poate fi un vas metalic în concavitatea căruia se realizează stratificarea. După un număr de straturi se aplică un strat de chit. Apoi după o uscare parțială se repetă operația pînă la obținerea unei grosimi de 5-8 mm. Cele două semisfere obținute în final se unesc apoi prin lipire. În prealabil s-a decupat orificiul pentru difuzor.

În scopul evitării undelor staționare ce s-ar putea crea în interiorul boxelor ca urmare a reflexiilor în pereți, aceștia

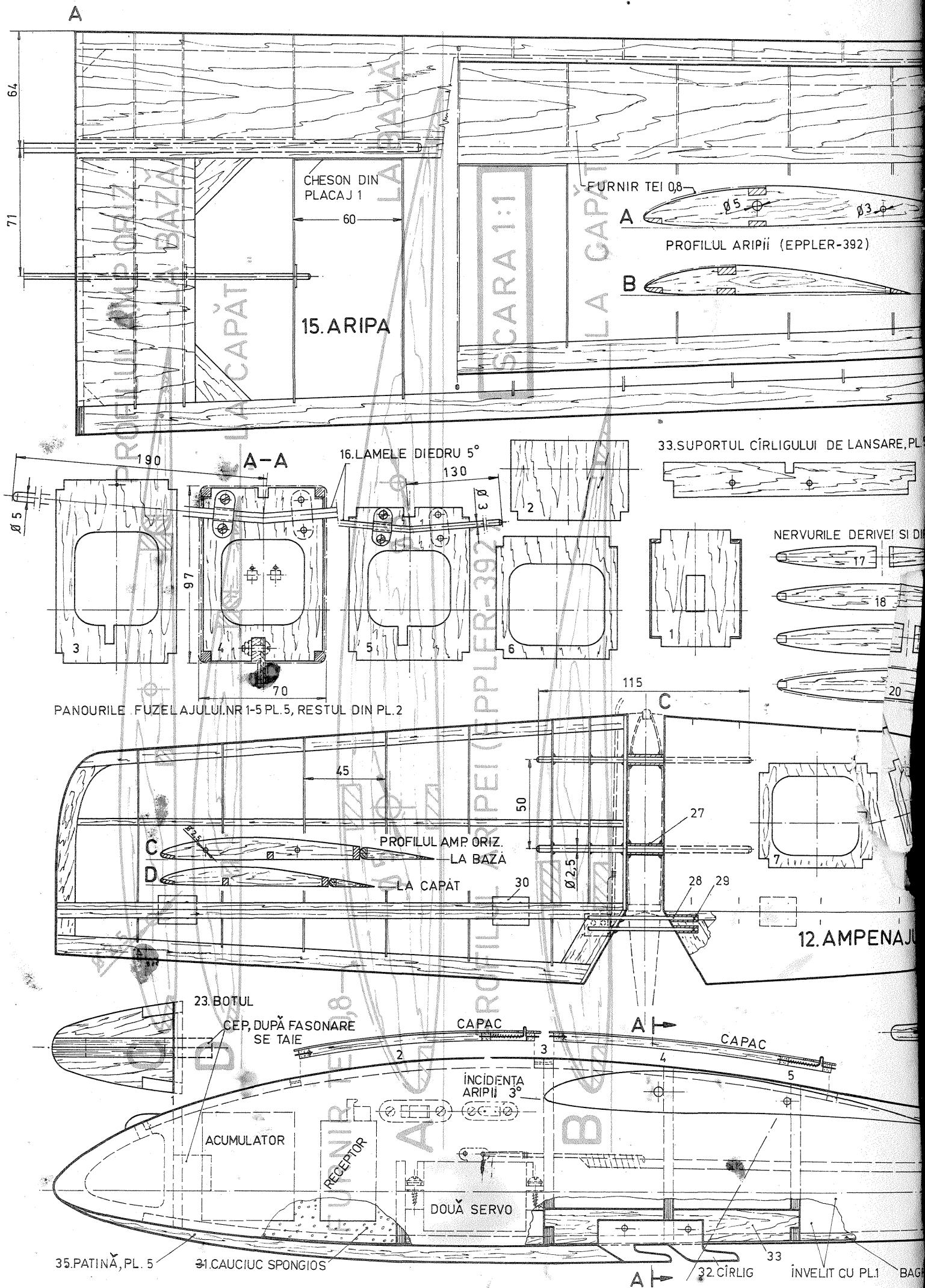
3. BOXE PENTRU INSTRUMENTE MUZICALE SI VOCI

Tip	I	II
Dif.	3 x A (45 W)	3 x B, C, E (40 W)
a x b x c (cm)	81 x 90 x 31	

Tip	I	II	III
Dif.	4 x A (60 W)	4 x E (50 W)	4 x F (40 W)
a x b x c (cm)	140 x 36 x 23		100 x 25 x 15
d	33		23

„TEHNIUM” PENTRU CEROURILE

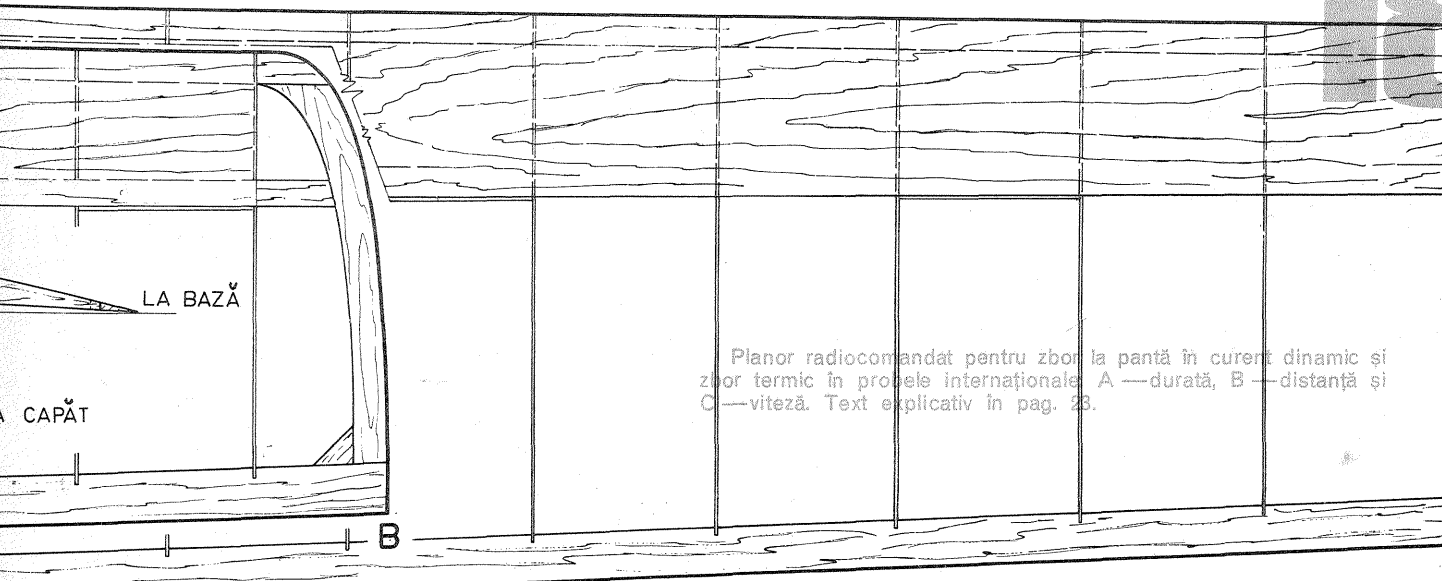
FEDERAȚIA ROMÂNĂ DE MODELISM ● AEROMODEL PLANOR RADIOCOM



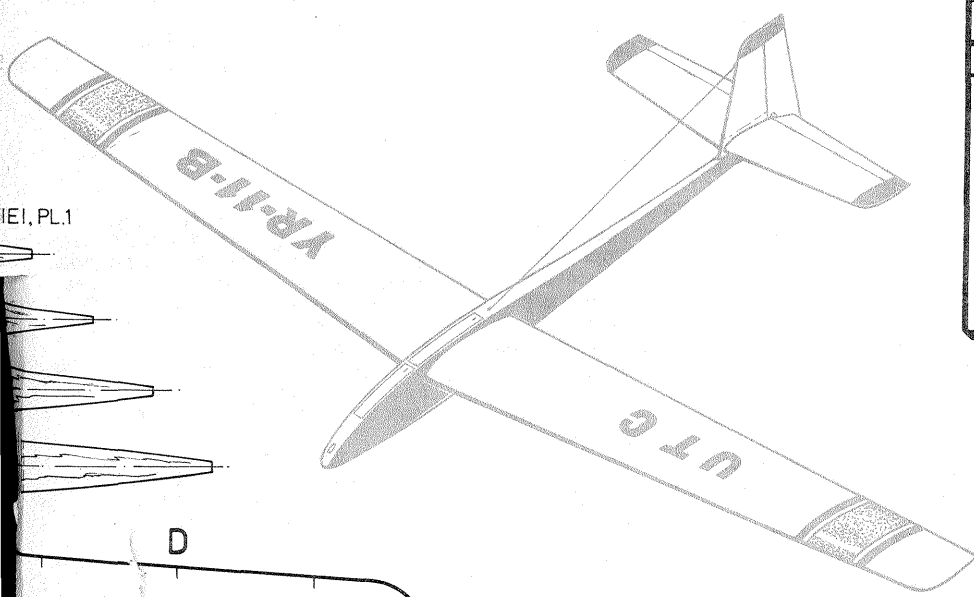
TEHNICO-APLICATIVE DE TINERET

PROIECT (R/C) ● REALIZAT DE GEORGE CRAIOVEANU, ANTRENOR EMERIT

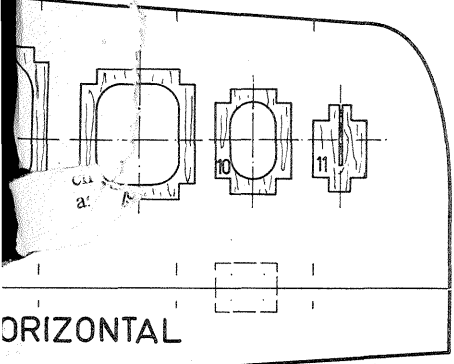
18



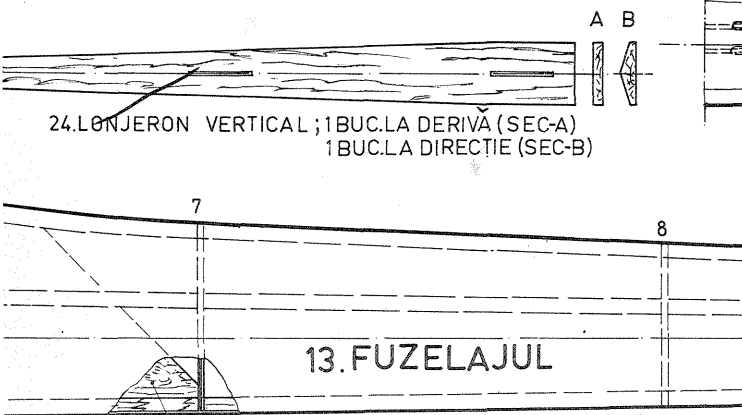
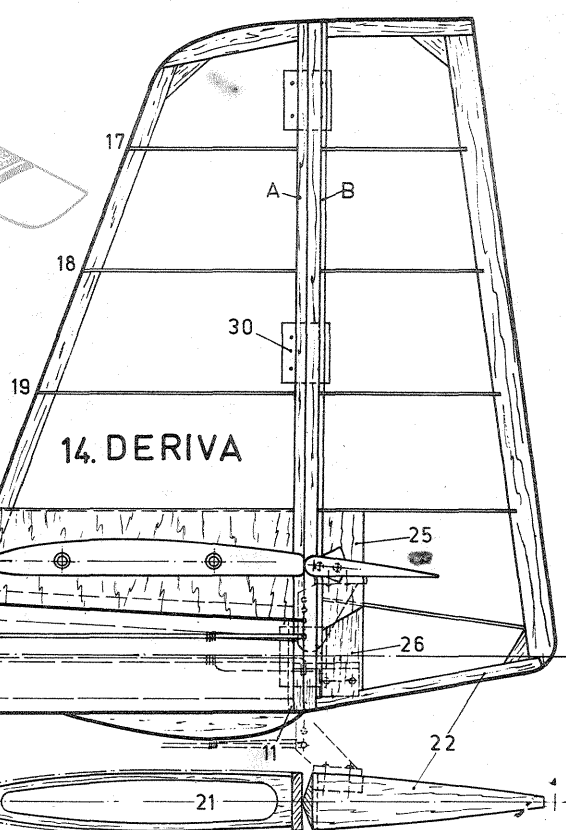
Planor radio comandat pentru zbor la pantă în curent dinamic și zbor termic în probele internaționale. A — durată, B — distanță și C — viteză. Text explicativ în pag. 23.



DATE TEHNICE.	
PLANOR „ALBATROS” RADIO-COMANDAT	
ANVERGURA ARIPII	2800
LUNGIMEA FUZELAJULUI	1200
SUPRAFATA ARIPII (dm.p)	51,85
SUPRAFATA AMP. ORIZ (dm.p)	8,15
SUPRAFATA TOTALA (dm.p)	60,00
PROFIL ARIPIA, EPPLER-392	
PROFIL AMPENAJ ORIZ. CLARK-Y 80%	
GREUTATE. ÎN ZBOR(g)	1800-2000



PROFILUL ARIPII ȘI AMP. ORIZ. SE LUCREAZĂ DIN NERVURI DE PLACAJ GR.1, ASAMBLATE ÎN BLOC AVÎND LA CAPETE CELE DOUĂ PROFILE-ȘABLON (A-B; C-D) DUPĂ CONTURUL CĂRORA SE VOR PROFILA NERVURILE ÎNTERMEDIARE



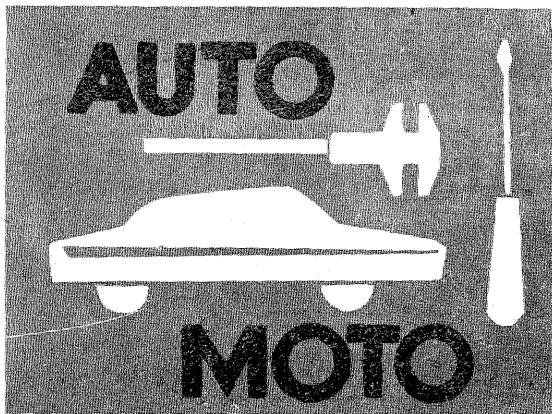
24. LONJERON VERTICAL; 1 BUC. LA DERIVĂ (SEC-A) 1 BUC. LA DIRECȚIE (SEC-B)

13. FUZELAJUL

TIJELE DE COMANDĂ DIN BAGHETE 5x5 CU SIRMĂ Ø1,5



DUBLAT ÎN INTERIOR, PINĂ LA PANOU 1, CU PL. 1 PE LĂȚIMEA FUZELAJULUI ÎN INTERIORUL BAGHETELOR



ÎNTREȚINEREA ȘI EXPLOATAREA AUTOTURISMELOR "TRABANT"

Ing. I. NEMETE

PREZENTĂM ÎN CONTINUAREA ARTICOLULUI DIN NUMĂRUL TRECUT CITEVA DINTRE DEFECȚIUNILE CE POT APĂREA LA AUTOMOBILELE «TRABANT» ATUNCI CÎND OPERAȚIUNILE DE ÎNTREȚINERE ȘI REGLARE SÎNT NEGLIJATE PE PERIOADE MARI DE TÎMP.

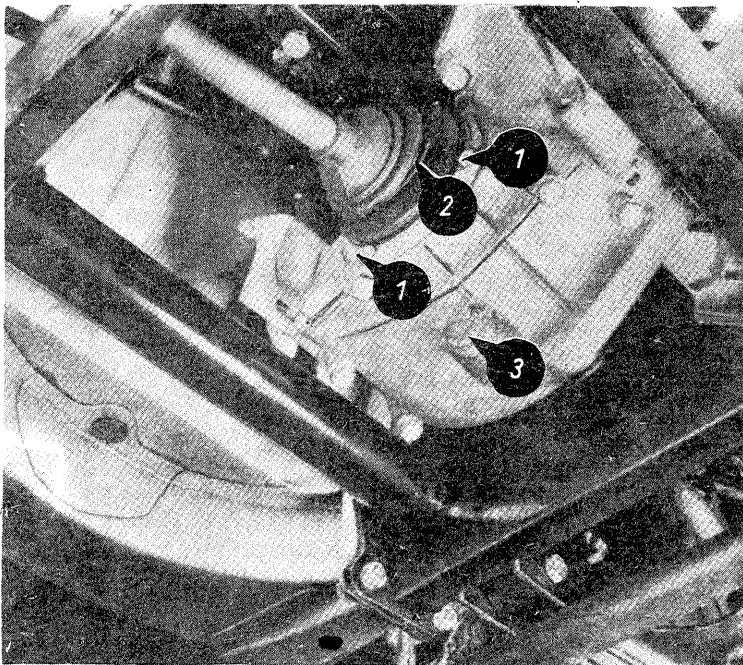
MOTORUL SE OPREȘTE

După ce se verifică existența combustibilului în rezervor, se controlează și orificiul de aerisire din capacul acestuia.

Dacă în rezervor există combustibil și orificiile de aerisire nu sînt astupate, se demontează bujiile și se inspectează starea lor. Dacă acestea nu sînt ancrasate, se verifică apariția scintelilor între electrozi, după metodologia prezentată în numărul anterior al revistei.

În cazul în care scînteia se produce normal, următorul pas pentru depistarea defecțiunii care a provocat oprirea

motorului este controlul carburatorului și al traseului de alimentare. O defecțiune curioasă ce apare în special vara la autoturismul «Trabant» este formarea bulelor de aer în camera de nivel constant al carburantului, aceasta perturbînd alimentarea motorului și, în ultimă instanță, provocînd oprirea lui. Pentru înlăturarea emulsiei se închide robinetul de benzină, se demontează jiclorul principal și se golește în întregime camera de nivel constant. Dacă nici după această operație nu este posibilă pornirea motorului, defecțiunea aparține traseului de alimentare, între rezervor și carburator, modul de precizare al ei fiind prezentat anterior în cadrul rubricii.



(URMARE DIN PAG. 11)

difuzor, pe mufă și pe placa cu filtru (fig. 7). Se va verifica obligatoriu conectarea în fază a difuzoarelor (a celor de joase) folosind o baterie de lanternă de 4,5 V. La polarizare, difuzoarele trebuie să se deplaseze în același sens (față sau spate).

La dimensionarea filtrelor separatoare pentru alte frecvențe de tăiere (separație) se vor folosi formulele:

$$L = \frac{Z}{2\pi f_t} \quad \text{pentru } a = 4 \div 6 \text{ dB} \quad (\text{fig. 1})$$

$$C = \frac{1}{2\pi f_t Z}$$

$$L_1 = \frac{\sqrt{2Z}}{2\pi f_{t1}} \quad L_2 = \frac{\sqrt{2Z}}{2\pi f_{t2}}$$

$$C_1 = \frac{1}{2\sqrt{2\pi f_{t1} Z}} \quad C_2 = \frac{1}{2\sqrt{2\pi f_{t2} Z}}$$

pentru $a = 8 \div 12 \text{ dB}$ (fig. 2, 3)

Numărul de spire al bobinelor este:

$$N = \sqrt{\frac{L[2Rm + 3(a+b)]}{0,1 Rm}}$$

Toate bobinele sînt realizate pe carcasa cu ϕ 3 cm (cutie medicamente din PVC) prevăzute cu flanșe (fig. 8); ele se reglează precis la o punte LC.

MOTORUL NU DEZVOLTĂ PUTERE SUFICIENTĂ

De cele mai multe ori, această defecțiune este materializată prin funcționarea motorului «într-un singur cilindru». Defecțiunea este generată de o anomalie apărută în funcționarea instalației electrice localizate cu precădere la bujii. Lipsa scintei între electrozii unei bujii se poate datora însă și utilizării unui amestec prea «bogat» în ulei, care intensifică depunerile pe bujii și poate provoca, în corelație cu condițiile de ardere specifice fiecărui cilindru, scoaterea lui din funcțiune.

Reamintim că proporția optimă de ulei amestecat în benzină este de 1/33, adică 0,6 litri de ulei la 20 litri de benzină.

CONSUM EXAGERAT DE COMBUSTIBIL

Datorită condițiilor dificile în care se produce arderea amestecului carburant la motoarele în doi timpi, consumul de combustibil al acestora este mai ridicat decît cel al motoarelor în patru timpi de aceeași clasă.

Experiența de exploatare a autoturismelor «Trabant» indică drept un consum normal cel calculat după convenția 1 litru de benzină la 100 km parcursi pentru fiecare 100 kg din greutatea totală a autoturismului. După această convenție, un autoturism «Trabant» 601 care are greutatea proprie în stare echipată de 615 kg și care ar circula cu două persoane la bord (pentru care în tehnica automobilistică se consideră o greutate medie de 75 kg pentru fiecare persoană) ar avea o greutate totală de 765 kg. Pentru această situație corespunde un consum mediu de 7,65 l/100 km. Greutatea totală admisă a autoturismului «Trabant» 601 este de cca 950 kg (patru persoane, plus bagaj), ceea ce corespunde unui consum de 9,5 litri la 100 km la rulajul în aceste condiții.

Evident, datele de mai sus se referă la o stare tehnică corespunzătoare a

întregului autoturism și la condiții de circulație normale. De exemplu, în oraș, unde condițiile de circulație sînt grele, deplasarea necesitînd opriri dese, accelerații, frînări, staționări îndelungate la stop, consumul va fi întotdeauna mai ridicat decît cel realizat în aceleași condiții de încărcare la drum «întins».

Încadrarea consumului în categoria celor normale sau exagerate nu trebuie făcută, așa cum se procedează de obicei, luîndu-se drept factor de decizie o singură măsurătoare. Normal este să se facă media cîtorva măsurători efectuate de-a lungul unui traseu de cca 1000 km. În ceea ce privește metoda de evaluare a consumului, cea mai sigură și, în același timp, mai comodă este cea efectuată de la «plin la plin».

În majoritatea covârșitoare a cazurilor, un consum prea mare de benzină este provocat de defecțiuni ale instalației de aprindere sau ale celei de alimentare.

Totuși sînt autoturisme la care consumul de carburant este mare și care nu prezintă anomalii în funcționarea instalațiilor respective. Este atunci cazul să precizăm că la stabilirea valorii consumului concurează cu mult mai mulți factori decît cei amintiți.

Aceștia depind de maniera de conducere, condiții climatice, starea drumului, a pneurilor și direcției etc.

SLĂBIREA CURELII DE ANTRENARE A VENTILATORULUI ȘI GENERATORULUI DE CURENT

Slăbirea curelei trapezoidale perturbă buna funcționare a ventilatorului și generatorului, deci implică înrăutățirea răcirii motorului și funcționarea instalației electrice. Pentru întinderea curelei se slăbesc șuruburile de fixare ale generatorului 1, 2, 3 din figură, utilizîndu-se pentru aceasta o cheie de 14 și se deplasează generatorul într-o poziție corespunzătoare.

O curea bine întinsă trebuie aibă la apăsarea normală cu degetul o săgeată de 10-15 mm la mijlocul distanței între ventilator și generator.

UȘĂ DE GARAJ CULISANTĂ

Dr. ing. OCTAVIAN FARCAȘIU

Prezentăm alături o ușă de garaj culisantă care a fost confecționată și instalată în locul unei uși de lemn la un garaj vechi.

Materialele care au intrat în componența ei sînt următoarele: tablă de fier (zincată și ondulată), profile de fier tip L și U, rulmenți, încuietore tip cremonă și Yale.

Ușa este confecționată sub forma unui panou metalic, avînd dimensiunile cu 8 mm mai mici decît ale tocului ușii, dintr-un cadru metalic și tablă galvanizată ondulată. Culisarea acestui panou se face prin inter-

mediul a doi rulmenți radiali care sînt ghidați pe suportii superiori (profilele tip U) așezați orizontal la partea superioară (lungimea acestora depășește înălțimea ușii cu 40 cm) și cu ajutorul brațelor oscilante care se sprijină prin intermediul a două axe (șuruburi) pe suportii verticali fixați pe tocul ușii.

Mărimea contragreutății are o asemenea valoare încît ușă, după deblocare din poziția închisă, să se ridice singură la o înălțime de circa 130 cm.

Mentineră permanentă de către sofer, motociclist sau conducător de motoretă a controlului asupra auto-vehiculului este o cerință de care depinde în mod direct atât siguranța celor de la volan sau ghidon, cât și a pasagerilor lor. Scăparea de sub control a autovehiculelor poate avea însă implicații din cele mai grave și asupra celorlalți participanți la trafic. Lipsită de controlul pilotului, motocicletă sau motoretă se pot răsturna ori intra în decor, fără a afecta pe alți participanți la circulație. Au fost însă nenumărate cazuri când pierderea controlului unor asemenea autovehicule a dus la pătrunderea lor pe sensul opus de circulație, unde au intrat în coliziune cu alte vehicule, au lovit pietoni etc. Alteori, schimbarea bruscă a direcției autovehiculelor cu două roți, tot din cauza sus-arătată, a provocat derutarea altor conducători de vehicule care, recurgând la manevre disperate de ultim moment, s-au răsturnat, au intrat peste alte mașini etc.

Păstrarea permanentă a controlului asupra motoretei sau motocicletei de către piloții respectivi este la fel de importantă ca și pentru conducătorii autovehiculelor cu patru roți, dacă nu chiar mai importantă, ținând cont de stabilitatea precară a călușilor motorizați.

În timpul pilotării, motociclistii și motoristii trebuie să-și concentreze atenția numai asupra drumului (fără însă a conduce inhibați, crispați), dar, în același timp, este necesar să-și distribuie atenția de așa natură încât să nu piardă din vedere manevrele ori intențiile de manevre ale vehiculelor din față, din spate, din stînga sau din dreapta lor. Ei trebuie să-și seama concomitent și de deplasarea pietonilor, de reacțiile acestora la apropierea

ATENȚIA ÎN TIMPUL CÔNDUCERII AUTOVEHICULELOR CU DOUĂ ROTI

Colonel VICTOR BEDA

motoretelor ori motocicletelor.

Conducerea modernă, preventivă, impune și conducătorilor de autovehicule cu două roți, la fel ca și șoferilor, să nu se bazeze pe prudența celorlalți, ci «să fie prudenți și pentru ceilalți participanți la trafic». Realizarea acestui deziderat major al circulației zilelor noastre cere însă atenție, multă atenție, în conducerea autovehiculului, căci nu poți întreprinde nici o măsură menită să prevină ajungerea la o situație periculoasă fără a observa la timp pericolul. Pentru a-l observa, pilotul trebuie să fie, cum se spune, pe fază, adică atent.

Așa cum spuneam, secunda sau chiar fracțiunea de secundă are «valoare» mai mare pentru motociclist sau motorist decât pentru sofer.

În istoria motociclismului sînt cunoscute cazuri de piloți celebri care și-au pierdut viața pentru că au scăpat doar cîteva fracțiuni de secundă controlul conducerii mașinii.

Viața de zi cu zi ne oferă, din păcate,

mereu exemple de accidente suferite ori provocate de conducători de motociclete sau motorete din pricina neatenției lor. Cele mai frecvente sînt cazurile cînd aceștia pierd controlul ghidonului din pricina întoarcerii capului pentru a auzi mai bine ce spune însoțitorul sau însoțitoarea, ori pentru a se face mai bine auziți de cei din spate.

Încercarea de a remedia din mers unele defecțiuni apărute la mașină prin aplecarea corpului, inclusiv a capului, spre locul cu pricina constituie o altă cauză importantă de scăpare a controlului motocicletelor sau motoretelor.

Nu rareori, piloții pe două roți ajung să fie angajați în evenimente rutiere pentru că vor să facă, în același timp, două lucruri: să conducă motoretă sau motocicletă și să privească peisajul din jur—in multe cazuri, ce-i drept, neasemuit de frumos. Cînd ajung într-un asemenea loc îi sfătuim pe tinerii noștri să facă o haltă. Vor putea admira nu în fugă, ci pe îndelete deco-

rul și, în același timp, se vor și odihni.

Avioanele și elicopterele în aer și reprezentatele sexului frumos pe pămînt, pe trotuare, spre care și-au îndreptat prea mult privirea în timpul mersului motociclistii și motoristii au reprezentat în multe situații «cauza» pierderii controlului mașinilor respective cu consecințele la care m-am referit.

Cei care ocupă locul din spate pe motoretă, scuter ori motocicletă au și ei un rol deloc lipsit de importanță în realizarea securității deplasării autovehiculelor cu două roți. Fac această afirmație deoarece din studierea evenimentelor rutiere în care au fost angajați motoristii și motociclistii rezultă că într-un procent însemnat din acestea atenția piloților a fost distrasă de pasagerii care, antrenîndu-i în discuții, îndemnîndu-i să privească într-un anumit punct, i-au «ajutat» să piardă controlul mașinilor. O exclamație exprimînd mirare, admirație, un țipăt al celui din spate pot deruta pe motociclist sau motorist, îl pot determina să scape de sub control autovehiculul respectiv.

Oboseala excesivă, alcoolul, ingerarea unor medicamente se numără printre principalele cauze care duc la diminuarea atenției conducătorilor auto, inclusiv a piloților de motorete și motociclete. Sub influența acestor factori, manevrele efectuate de conducătorii auto își pierd din precizie, sînt efectuate cu întîrziere, ei nu observă la timp sau deloc diversele mijloace de semnalizare rutieră sau semnalele altor participanți la trafic etc. Tinerii noștri deduc, bineînțeles, cît de mult pot afecta siguranța deplasării vehiculelor aceste greșeli de pilotaj sau situații de neobservare a unor semne ori semnale.

AVERTIZOR

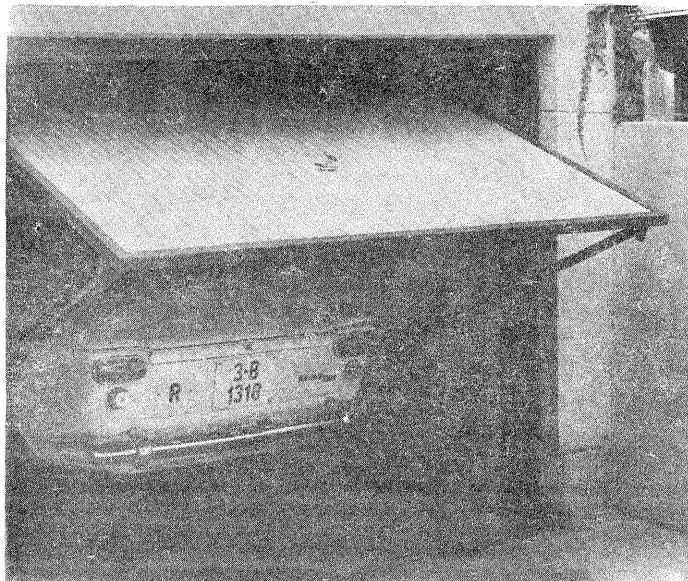
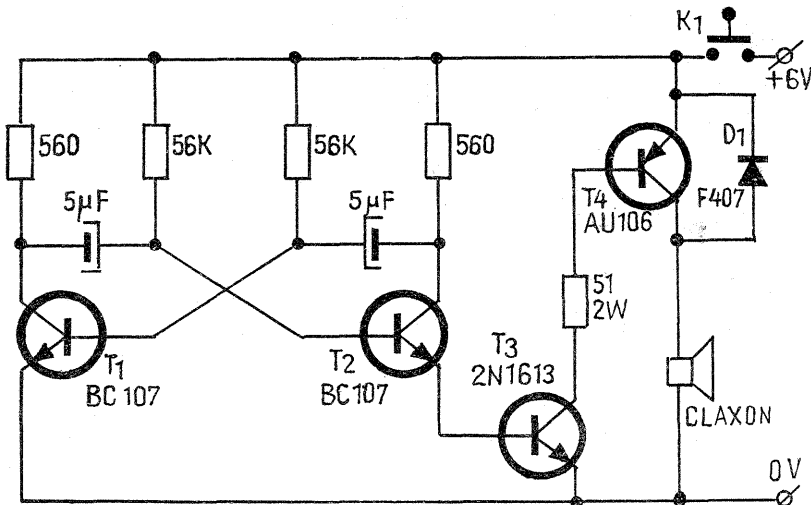
Aparatul prezentat permite obținerea acționării automate cu intermitență a unui claxon avertizor.

Prin apăsarea butonului K₁, montajul se pune în funcțiune. Multivibratorul stabil format din tranzistoarele T₁—T₂ generează un semnal dreptunghiular. Pentru a nu influența cu o sarcină funcționarea generatorului, semnalul este cules din circuitul de emitor al lui T₂ și prin T₃ se comandă tranzistorul de putere T₄, care la rîndul lui acționează claxonul. Dioda protejează tranzistorul T₄ de vîrfurile de tensiune cauzate de autoinducția claxonului. Consumul total (inclusiv al claxonului) este de aproximativ 40 W, la o tensiune de alimentare de 6 V.

Tranzistoarele T₃ și T₄ vor fi de tipul

indicat. Procurarea lor fiind destul de dificilă, se recomandă înlocuirea lui T₃ cu un BC 107, iar în loc de T₄ se montează un releu corespunzător.

Dacă claxonul se înlocuiește cu un bec sau un avertizor sonor cu un consum mai mic, tranzistorul T₃ poate fi un BC 107, iar T₄ din seria tranzistoarelor de putere EFT (212, 214, 240, 250 etc.). Dispozitivul se pretează și la acționarea sonerilor muzicale bitonale («ting-tong»), care se găsesc în comerț. Aceste sonerii funcționează corect dacă butonul de sonerie se acționează intermitent. Cu ajutorul dispozitivului, acest lucru se obține automat, astfel soneria va avea un ton muzical și la o apăsare permanentă a butonului de către un vizitator neinițiat.



În continuare dăm cîteva indicații cu privire la construcție. Cadrul ușii este confecționat din cornier L 30 sudat, pe care este fixată tabla galvanizată ondulată. Fixarea tablei la marginea cadrului se face tot cu cornier. Pentru rigidizare se mai pun două corniere L 25 pe diagonalele cadrului, de care se prinde tabla galvanizată prin nituire. Intersecția diagonalelor trebuie să se facă sub mijlocul panoului. Fixarea încluzătorii (cremona) și a Yalei se face pe o placă de fier de formă triunghiulară montată sub intersecția celor două diagonale. Blocarea prin închidere a ușii se face prin tije cremonei, care se înfig în două găuri efectuate în tocul ușii.

În cele patru colțuri ale cadrului se fixează cîte un picior din fier cornier L 60 (150—200 mm) pe care, la partea superioară, se pun cei doi rulmenți ce asigură rularea panoului pe profilul U fixat în partea superioară, pe pereții laterali; la partea inferioară se fixează brațele oscilante din fier cornier de L 45.

Acest panou se poate confecționa și din aluminiu sau chiar din PFL sau scînduri, avînd avantajul în acest caz că este mai ușor și se pot folosi pentru echilibrare resorturi

în loc de contragreutăți.

Blocarea în poziția deschisă se face cu ajutorul unui cîrlig.

Ușa culisantă prezintă următoarele avantaje față de o ușă clasică:

— se deschide ocupînd spațiul dinspre tavan, nefiind necesar să ocupe un spațiu în fața garajului;

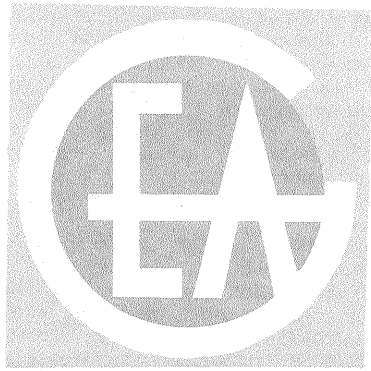
— deschiderea și închiderea sînt foarte ușoare (se pot face numai cu două degete), cu toate că greutatea ei poate atinge 60—70 kg, datorită echilibrării cu contragreutatea;

— asigură iluminarea maximă a garajului în timpul zilei;

— pe cele două șine de rulare se poate fixa o bară transversală cu scripete, care poate ridica greutatea mai mari, ca motorul turismului;

— pierderile de căldură în timpul iernii se fac numai la marginile tocului;

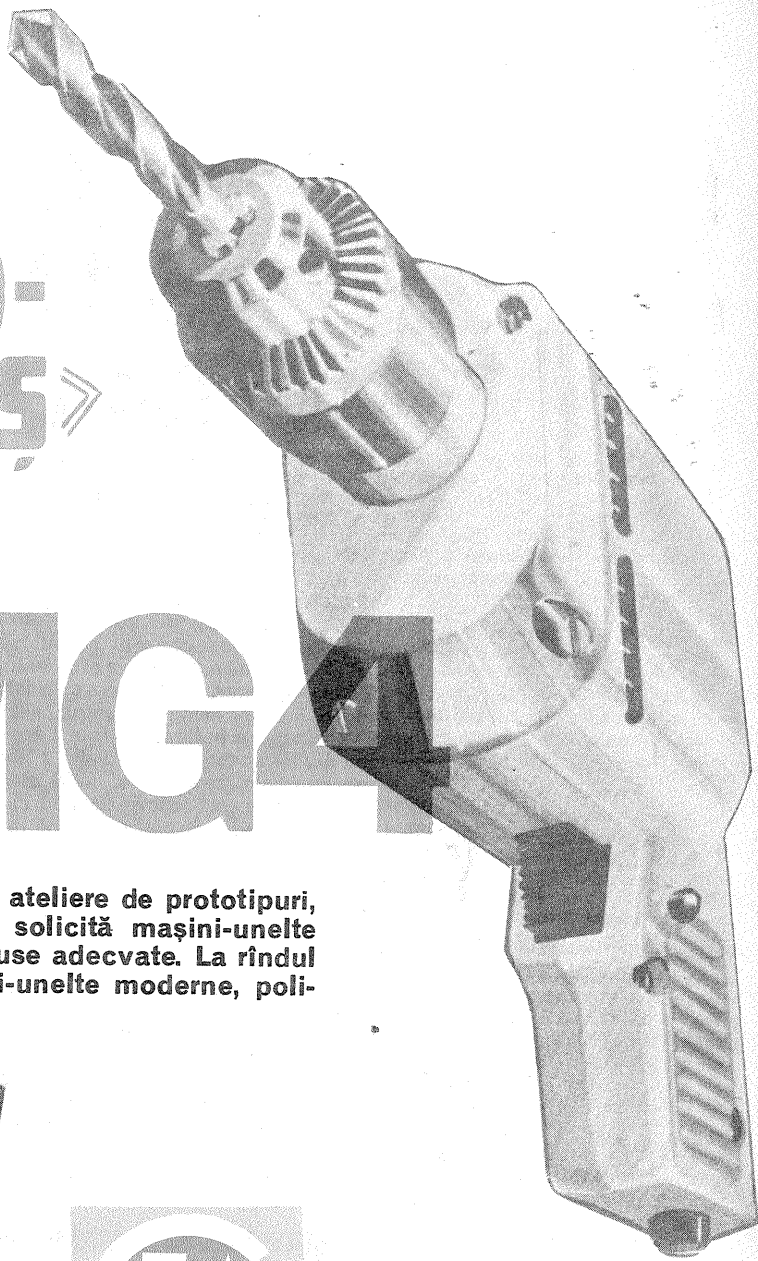
— ușa se execută dintr-un singur panou fără balamale, spre deosebire de cele obișnuite, care se fac din cel puțin două panouri (ajungînd pînă la patru), acestea fixîndu-se între ele cît și de tocul ușii cu ajutorul balamalelor.



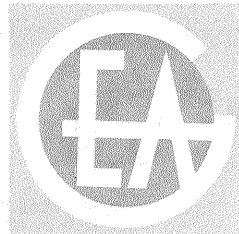
«ELECTRO-
ARGES»

VĂ PROPUNE
O MAȘINĂ MODERNĂ

MG4



În atelierele din școală, licee și facultăți, în ateliere de prototipuri, în laboratoare, executarea diverselor operații solicită mașini-unelte moderne, corespunzătoare realizării unor produse adecvate. La rândul lor, constructorii amatori au nevoie de mașini-unelte moderne, poli-funcționale, cu înalte performanțe tehnice.



MG4

O asemenea unealtă, mașina electrică de găurit MG 4 este oferită de o unitate industrială bine cunoscută pentru produsele sale de calitate — Întreprinderea «Electro-Arges» din Curtea de Argeș.

Realizare deosebită a industriei electrotehnice românești, mașina electrică de găurit MG 4 devine, cu ajutorul unei complexe truse de accesorii, o mașină polifuncțională al cărei principal atribut, în afara siguranței în funcționare, îl constituie diversitatea operațiilor ce le poate executa, cum ar fi:

— găurire în lemn (până la un diametru maxim de 10 mm);

— găurire în aluminiu (până la un diametru maxim de 8 mm);

— găurire în oțel (până la un diametru maxim de 6 mm);

— curățirea de rugină a suprafețelor metalice;

— strunjirea în lemn;

— lustruirea mobilei;

— lustruirea autoturismului.

Iată și câteva date tehnice extrase din «cartea de vizită» a mașinii de găurit MG 4: tensiunea de lucru — 220 V; puterea utilă — 135 W; turația în sarcină — 1350 de rotații pe minut.

Trusa de accesorii (fig. 1) pentru mașina de găurit cuprinde 10 subsansambluri, set de

dălți pentru lemn, set de burghie, set de discuri abrazive etc.

Un mare avantaj al celor care aleg pentru dotarea propriului atelier mașina de găurit MG 4 este faptul că aceasta se poate transforma într-un strung pentru piese din lemn (fig. 2). Astfel, MG 4 se introduce într-un banc de lucru prevăzut cu subsansamblurile necesare poziționării și prelucrării pieselor din lemn. La acest ministrung se pot prelucra piese din lemn cu o lungime maximă de 300 mm și cu un diametru maxim de 70 mm.

În fig. 3 se poate ușor observa o altă piesă componentă a trusei de accesorii care facilitează operațiile de găurire în locurile puțin accesibile: axul flexibil (lungimea sa măsoară un metru). Operațiile de găurire în acest mod se pot efectua cu ajutorul unui burghiu fixat într-o pensetă (diametrul maxim al burghiului este de 6 mm).

Cu ajutorul aceluiași ax flexibil se poate interveni la operațiile de spălare a unui autoturism, la lustruirea mobilei sau la șlefuirea diverselor obiecte. Capul de lustruit și saiba de spălat (fig. 4) pot fi montate direct în mandrina mașinii de găurit MG 4, fără a se mai utiliza axul flexibil.

De asemenea, așa cum lesne se poate observa din fig. 5, operațiile de șlefuire se pot executa cu mașina montată pe bancul de lucru. Și acum iată câteva din rugile de care trebuie să țină seama toți cei care utilizează mașina de găurit portabilă MG 4.

— Sarcina mașinii nu trebuie să depășească datele înscrise pe plăcuța indicatoare.

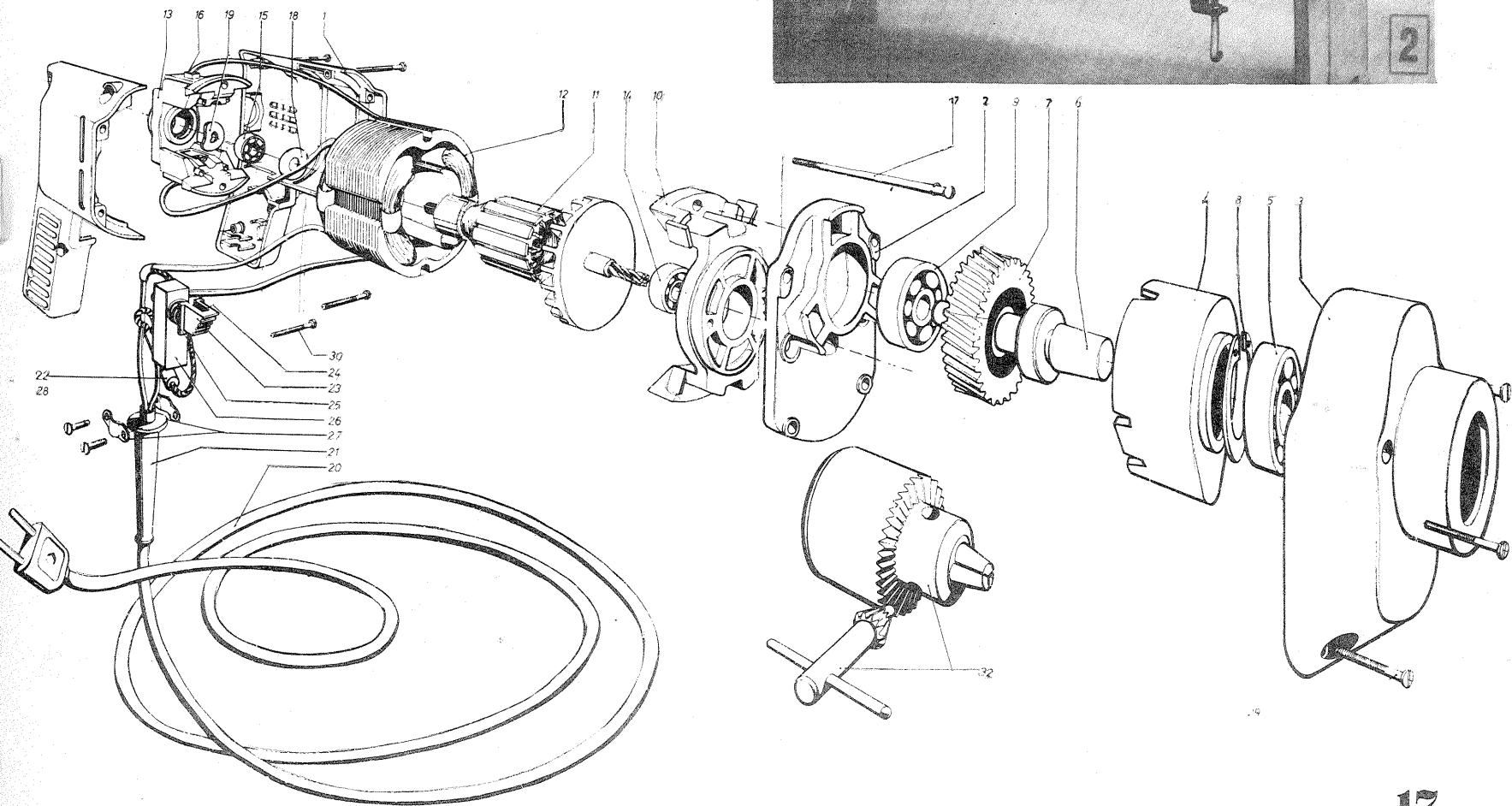
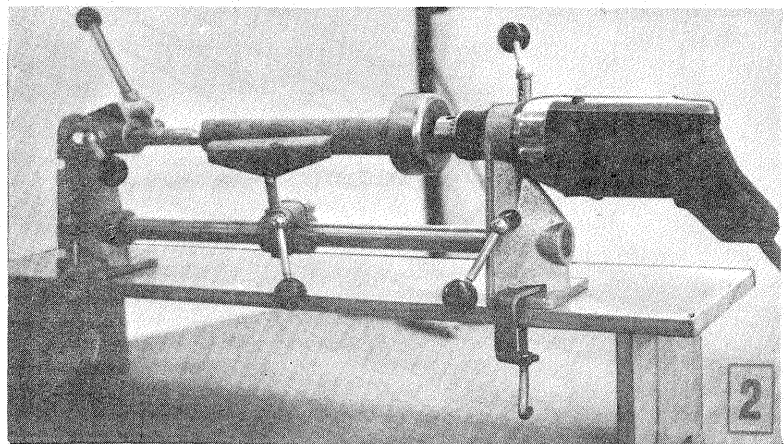
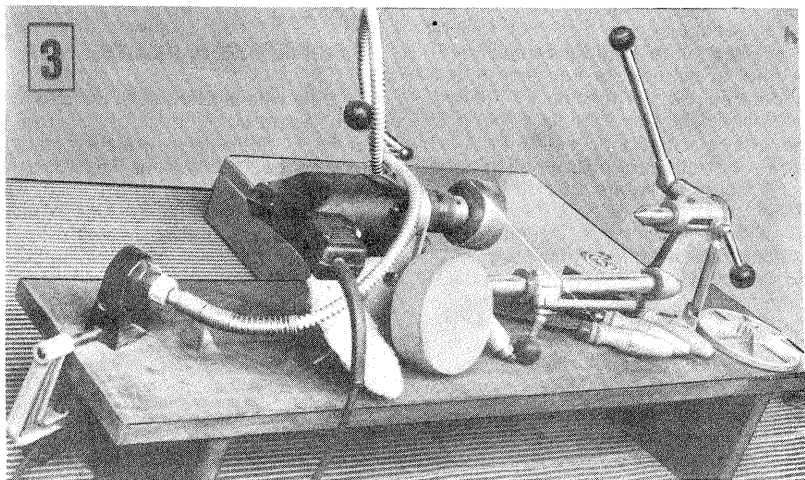
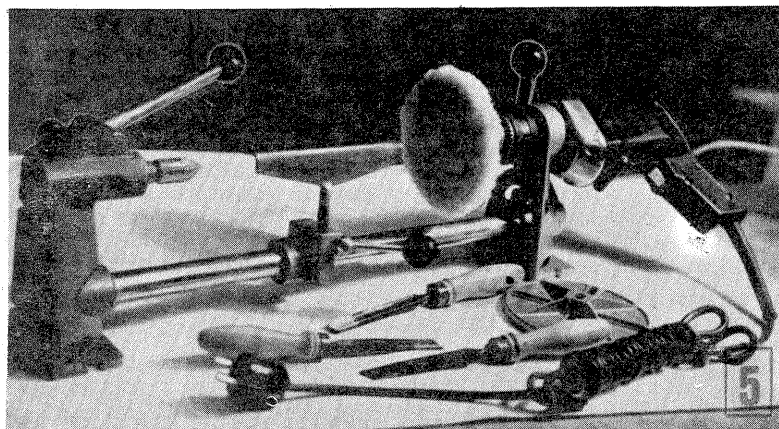
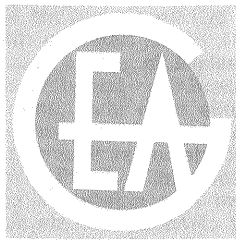
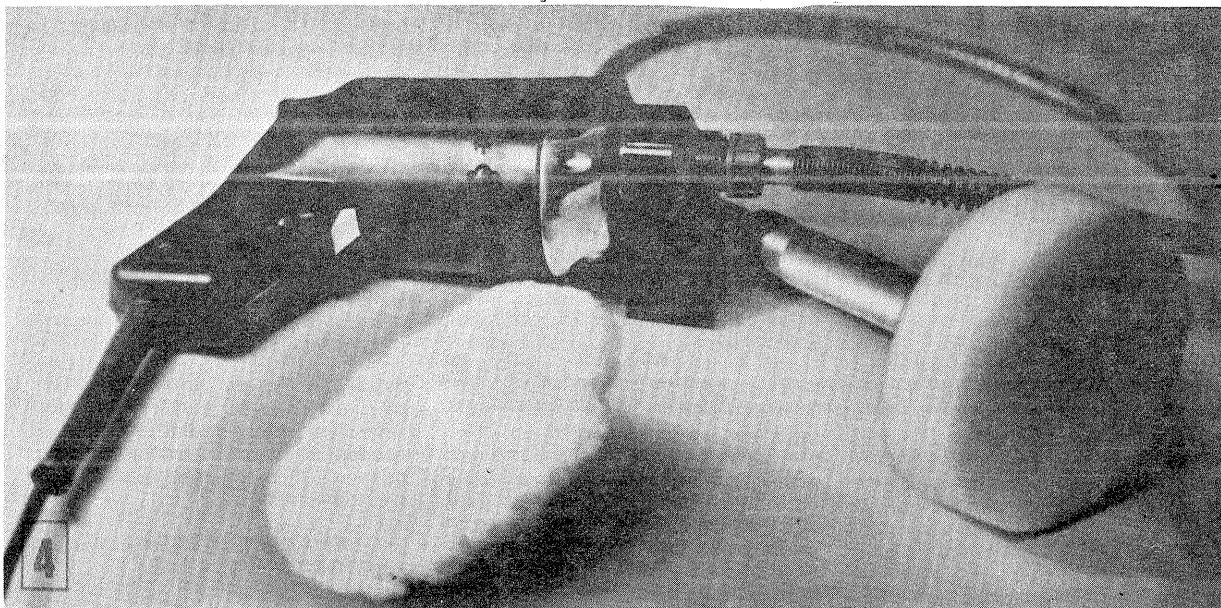
— Înainte de conectarea la rețea se fixează mandrina pe axul principal prin lovire ușoară cu un ciocan de lemn înspre corpul mașinii.

— Mașina este comandată de un întrerupător care trebuie să fie deconectat înainte de introducerea fișei la priză. Pentru mersul intermitent se acționează asupra butonului striat; pentru mersul continuu se blochează întrerupătorul prin împingerea știftului de blocare.

Mașina MG 4 se livrează cumpărătorilor cu mandrină, o cheie pentru mandrină și două bucăți perii de rezervă.

Pentru toți cei interesați de această utilă unealtă reamintim adresa producătorului: ELECTRO-ARGES, Curtea de Argeș, Telefon 11 700, Telex 18 277.

Atenție! Produsul este garantat timp de 1 an de la cumpărare.



(URMARE DIN NUMĂRUL TRECUT)

f. În locul oricăruia dintre acești pereți deteriorați putem monta foarte simplu și ușor pereți din plăci aglomerate din lemn (PAL), ale căror grosimi variază între 8 și 25 mm. Plăcile de marl dimensiuni se taie la înălțimea încăperilor și se montează fie ca panouri fixe (între pardoselile încăperilor învecinate), fie ca pereți demontabili (peste pardoseală și fixate între pervazuri de lemn sau prin împănare cu dispozitive speciale ca prese filetate, suporturi metalice etc.). La plafon, panourile sînt menținute vertical între profile cornier sau pervazuri de lemn fixate în dibluri. Plăcile sau panourile (din plăci extrudate PALEX, simple sau realizate din două plăci cu schelet de lemn între ele, făcut din benzi de distanțare de placaj sau tot din PAL,

groase de 5–12 mm) sînt asamblate pe verticală în lamă și uluc sau solidarizate în dreptul rosturilor cu două șipci de lemn. Plăcile sau panourile se finisează prin vopsire cu vopsele de ulei sau se acoperă cu tapete semilavabile lipite cu aracet.

g. Tot ca înlocuitor al zidurilor obișnuite putem folosi panouri realizate din plăci fibrolemnoase (PFL) dure, groase de 4–6 mm, emailate sau melaminate, lipite pe un schelet simplu din șipci de lemn sau fișii din PAL (pe o parte a scheletului se lipește PFL dur, pe cealaltă PFL poros, peste care se lipește o altă placă de PFL dur) sau pe un schelet dublu (avînd la mijloc PFL poros, iar pe ambele fețe exterioare PFL dur). Panourile din PFL se montează la fel ca și cele

din PAL. Nu au nevoie de finisaj, plăcile fiind gata finisate din fabricație, doar rosturile dintre panouri se acoperă cu baghete profilate de lemn, prinse în ținte albe sau cu profile de material plastic.

3. REPARAREA ZIDURILOR PORTANTE

Zidurile de rezistență, realizate din cărămidă, vor putea fi reparate numai în cazul în care nu prezintă fisuri în diagonală, cu deplasarea părților una peste cealaltă în sensul transversal (perpendicular pe suprafața zidului).

a. Fisurile puțin importante se vor repara la fel ca cele din zidurile subțiri, prin deschiderea fisurii, udarea și umplerea completă a fisurii cu mortar de ciment bine îndesat. În cazul în care sînt cărămizi dislocate din patul lor de mortar, acestea vor trebui, desigur, îndepărtate, curățate de mortar și rezidite.

b. Fisurile mai largi (în sensul longitudinal al zidului) se vor repara prin scoaterea, pe porțiuni de 50–70 cm, a cărămizilor dislocate de o parte și de alta a crăpăturii, astfel încît să formeze trepte (ștrepi) care să permită o cît mai bună legare cu zidăria nouă. Zona respectivă se udă bine, la fel și cărămizile ce vor fi folosite, și se refăce zidăria pe porțiunea înlocuită cu mortar de var cu adaos de ciment, umplînd bine rosturile. Este indicat ca la fiecare 3–4 rînduri de cărămidă

să se introducă în zidărie și rețele din vergele de fier-beton de 6 mm grosime, prelungite în zidăria bună (rămasă) cca 50–100 cm de o parte și de alta a crăpăturii (fig. 8).

După cîteva zile se va desface o nouă porțiune de zid, pe 50–70 cm înălțime, procedînd ca mai sus, astfel încît, treptat, să se repara toată fisura în mod constructiv, competent și cu siguranța că zidul respectiv va rezista bine și în viitor.

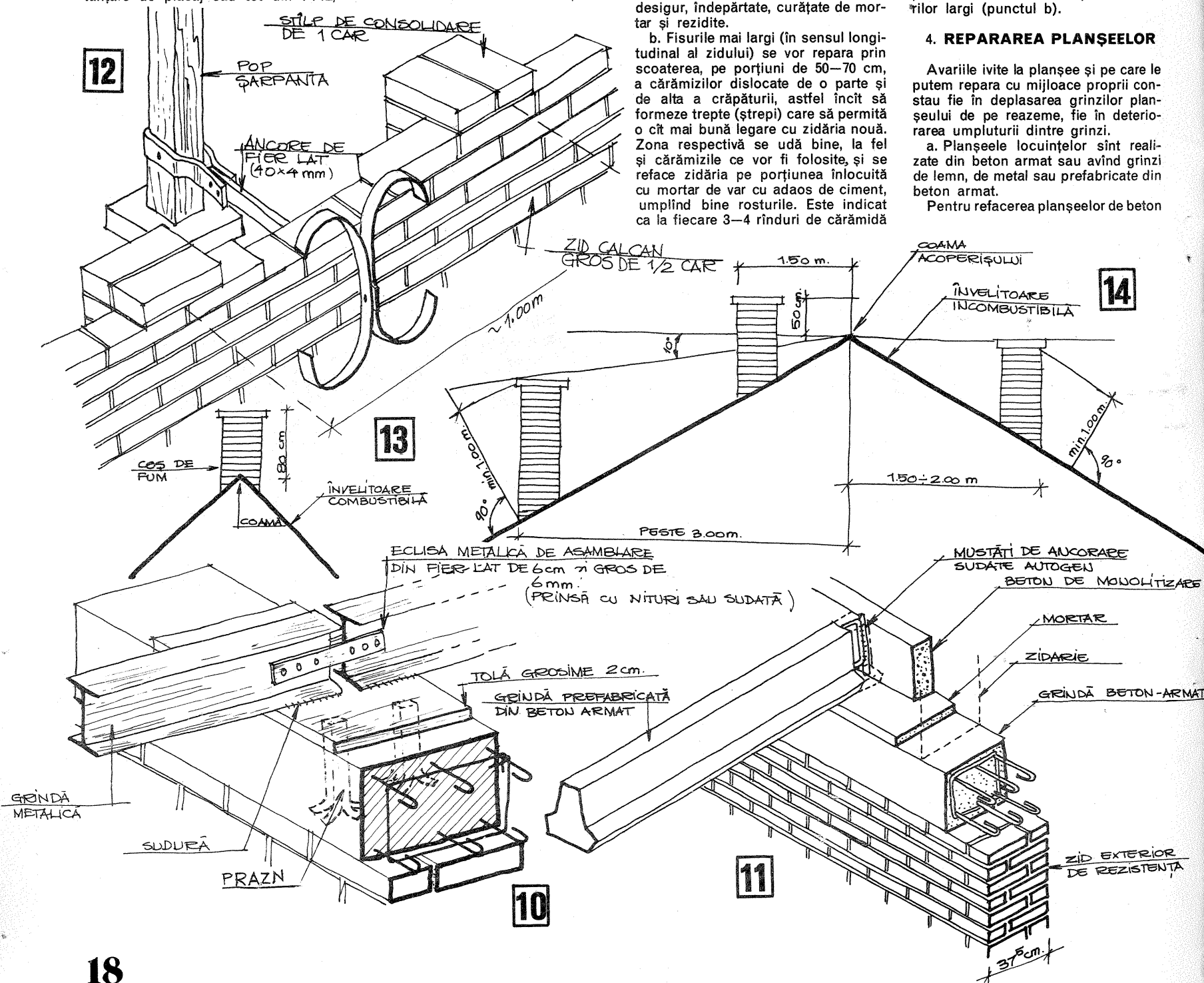
c. Unele ziduri prezintă găuri prin expulzarea din masa lor a mai multor cărămizi. Avaria este, de obicei, gravă, de natură să compromită zidul prin slăbirea coeziunii sale pe o mare porțiune în jurul găurii. Dacă se constată însă că zona respectivă nu este slăbită, se poate trece la repararea (astuparea) găurii, îndepărtînd mai întîi cărămizile ce se clatină, apoi se va proceda întocmai ca la repararea fisurilor largi (punctul b).

4. REPARAREA PLANȘELOR

Avariile ivite la planșee și pe care le putem repara cu mijloace proprii constau fie în deplasarea grinzilor planșeului de pe reazeme, fie în deteriorarea umpluturii dintre grinzi.

a. Planșeele locuințelor sînt realizate din beton armat sau avînd grinzi de lemn, de metal sau prefabricate din beton armat.

Pentru refacerea planșeelor de beton



armat deteriorate trebuie cerut concursul specialiștilor, problema depășind posibilitățile gospodărești obișnuite.

Repararea planșelor cu grinzi de lemn se va face astfel: se desfac și se îndepărtează părțile distruse; capetele grinzilor de lemn se smolesc (se carbonizează) și se îmbracă cu carton asfaltat lipit cu bitum topit; capătul propriu-zis al grinzilor nu se smolește, ci se unge cu substanțe antiseptice pentru a evita dezvoltarea ciupercilor sau a insectelor; pe zid grinzile se așază pe poziția stabilită, pe bucăți de dulapi (lungi de 50—70 cm și de lățimea zidului). Grinzile se solidarizează de dulapi cu chingi metalice din fier lat de 40 mm și gros de 4 mm, prinse cu holșuruburi sau îndoite în unghi drept și vîrîte în rosturile verticale ale zidului. La rîndul lor, dulapii sînt anorați în zidărie cu praznuri (fier lat, despicat la cap pe cîțiva centimetri). Grinzile trebuie să se reazeme pe zid cel puțin 25 cm. În cazul în care pe zidul respectiv se întîlnesc două grinzi, ele se vor lega pe ambele părți laterale cu eclise metalice din fier lat de 6 cm și gros de 6 mm (lungi de 50—70 cm, prinse de capetele grinzilor cu holșuruburi (minimum 3 pe fiecare grindă)). În jurul grinzilor se va reface zidăria (fig. 9).

Repararea planșelor cu grinzi de metal se va face astfel: după desfacerea și îndepărtarea părților distruse, grinzile se reazăz în poziția stabilită pe plăci de tablă grosă de 2 cm (tole), lungi de 60—70 cm și late de cel puțin

25 cm, de care se sudează pe ambele părți. La rîndul lor, plăcile sînt solidarizate cu grinda de beton armat de pe zidul respectiv fie prin praznuri (de fier lat de 4 cm și gros de 4 mm) sudate dedesubtul plăcilor și introduse în grindă, fie de mustățile ce ies din armătura grinzii. Prima variantă este posibilă numai odată cu turnarea grinzii de beton armat (fig. 10).

În cazul în care pe zidul respectiv nu există grindă de beton armat, este necesar ca înainte de reazăzarea grinzilor metalice să se toarne un cuzinet de beton armat, pentru care se va cere concursul specialiștilor.

După reazăzarea grinzilor și solidarizarea lor cu zidul pe care se reazăzăm, se va reface zidăria dintre grinzi.

Repararea planșelor cu grinzi prefabricate din beton armat se va face astfel: după desfacerea și îndepărtarea părților distruse, grinzile se reazăz în poziția stabilită pe un pat de mortar de ciment gros de 1,5—2 cm (cu udarea obligatorie a porțiunii respective de zid). Mustățile de fier-beton ce ies din grinda prefabricată se alătură mustăților lăsate din grindă

de beton armat de pe zid și se sudează. Apoi se reface zidăria dintre grinzi. Între capătul grinzii și fața opusă a zidului se toarnă beton pentru monolitizare; de asemenea se poate turna beton între grinzi, în loc de a se face zidărie (fig. 11).

Desigur că atunci cînd grinzile, indiferent din ce material sînt făcute, sînt deteriorate și nu pot fi reparate va trebui să le înlocuim.

b. Umplutura dintre grinzile planșelor poate fi foarte variată, după natura planșului respectiv. O trecere în revistă a tuturor structurilor uzuale de planșee ar depăși, desigur, cadrul pe care ni l-am propus pentru articolul nostru. În toate cazurile însă, porțiunea distrusă se va reface cu aceeași structură ca cea existentă în restul planșului. Cu această ocazie, dacă este posibil, recomandăm înlocuirea stratului de izolație fonică, realizat, de obicei, din zgură sau moloz (care sînt grele), cu un strat de cîțiva centimetri grosime de polistiren expandat, care este foarte ușor și are, totodată, o mare eficiență izolatoare.

5. REPARAREA CALCANELOR

Repararea calcanelor nu presupune numai îndepărtarea cărămizilor dislocate din masa zidului și rezidirea lor pe înălțimea și conturul inițial. Pentru a face o lucrare bună va trebui să ținem seama de următoarele considerente constructive:

a. Grosimea zidăriei, la realizarea calcanelor, să fie de 24 cm (o cărămidă), iar mortarul folosit să fie de var cu ciment sau chiar de ciment.

b. În cazul în care calcanul este puțin înalt (1—1,50 m), îl vom putea face din zidărie groasă de numai 1/2 cărămidă, dar la intervale de cca 1 m pe lungimea calcanului îl vom consolida cu stîlpi de o cărămidă; mortarul folosit va fi obligatoriu cel de ciment.

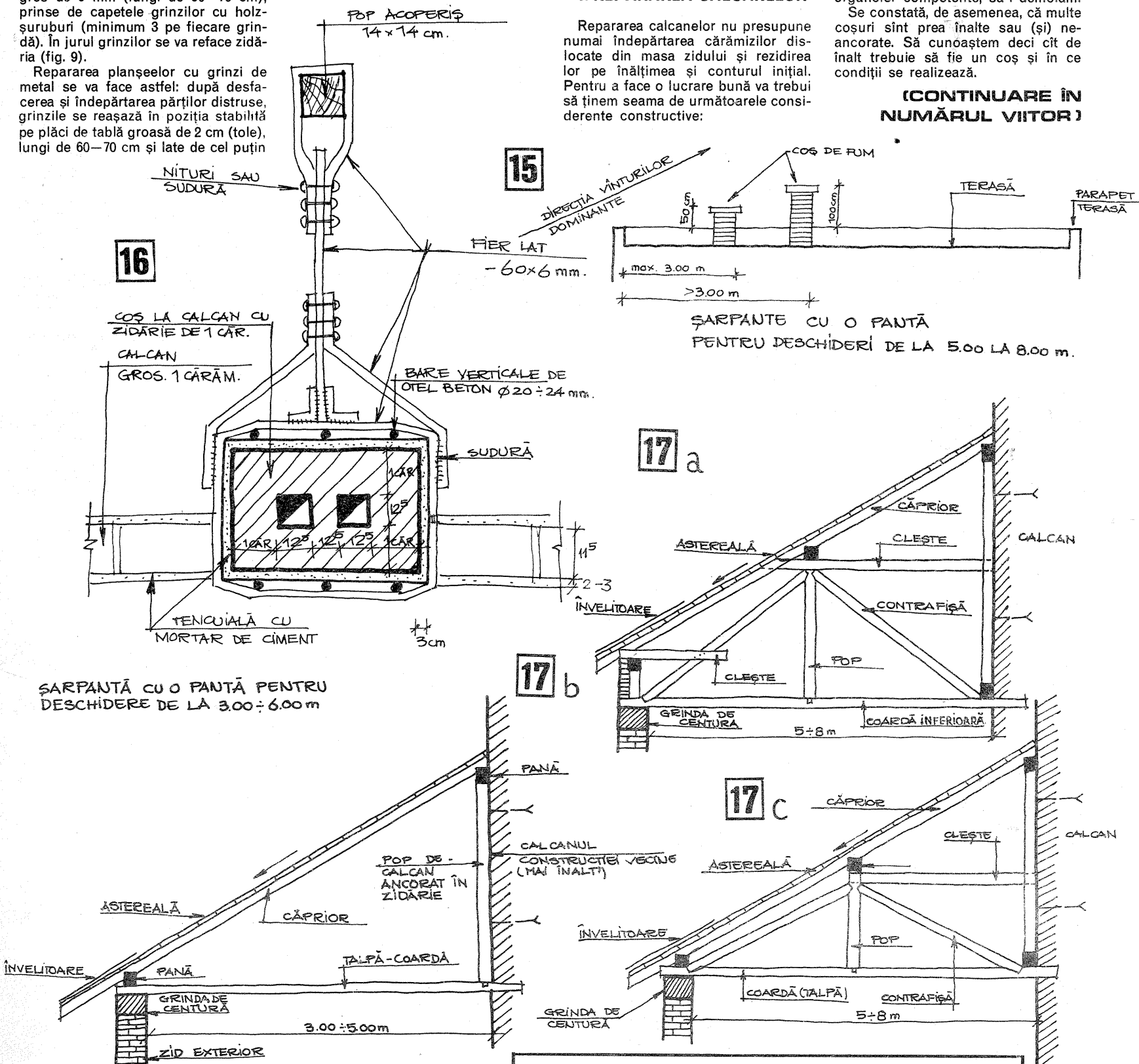
c. În toate cazurile vom căuta să legăm bine calcanul de șarpantă cu ancore de fier (de exemplu, în formă de x). Pentru ancore putem folosi fier lat de 40×4 mm (sau 60×6 mm). Distanța dintre ancore va fi, desigur, determinată de structura șarpantei, deci de posibilitățile efective de ancorare. În orice caz se recomandă cel puțin două ancore, distanța dintre ele fiind de cca 3—4 m (fig. 12).

6. REPARAREA COȘURILOR

Multe coșuri nu mai sînt necesare, fiind scoase din uz. Deci, ca primă măsură de întreprins: să vedem care coș nu mai este necesar și, cu avizul organelor competente, să-l demolăm.

Se constată, de asemenea, că multe coșuri sînt prea înalte sau (și) neancorate. Să cunoaștem deci cît de înalt trebuie să fie un coș și în ce condiții se realizează.

(CONTINUARE ÎN NUMĂRUL VIITOR)



La pag. 18 coloana 4 rîndul 19 din nr. 4 se va citi: și o treime apă din volumul de nisip.



EXPUNEREA MATERIALELOR FOTOSENSIBILE

Ing. V. CĂLINESCU

Fotocelulele, în ciuda sensibilității foarte mari, se folosesc numai la aparatura de laborator, deoarece au dimensiuni mari. Fotoelementele cu siliciu sau seleniu sînt larg utilizate, avînd în vedere că pot fi realizate la dimensiunile dorite și generînd curenți suficienți de mari pentru a acționa microampermetre miniaturale de 20—100 μ A. Nu sînt potrivite cînd condițiile de iluminare sînt slabe, sensibilitatea lor fiind limitată. Fotorezistențele sînt receptoarele cele mai bune la ora actuală, avînd o mare sensibilitate, gabarite mici, fiind necondiționate de cantitatea de lumină minimă ce trebuie sesizată și putînd fi montate în punți de măsurare de mare precizie. Fotodiodele sînt receptoare sensibile, dar suprafața lor punctiformă le limitează utilizarea la aparatura de laborator.

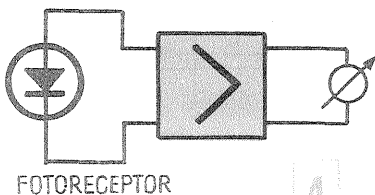
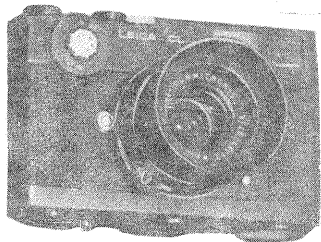
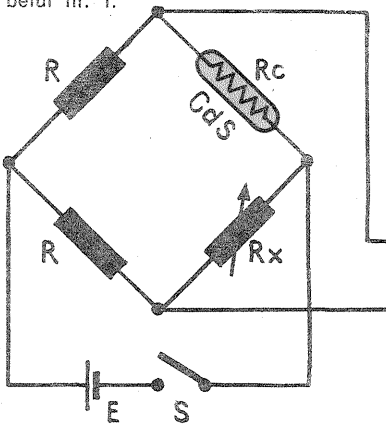
Este evident că nici o metodă tabelară nu poate să asigure o determinare exactă a expunerii, avînd în vedere înfinitatea de situații practice, reale de lucru. Utilizarea exponometrelor electrice și electronice reprezintă o garanție a stabilirii expunerii în mod corect, dar presupune o risipă de timp ce nu întotdeauna poate fi neglijată. Nu trebuie uitat, pe de altă parte, că întreținerea exponometrelor nu exclude eroarea în mod absolut, deoarece se pot face cu ușurință greșeli de manevrare sau interpretare.

În fața constructorilor de aparatură fotografică, în general de aparatură de luat vederi, s-a pus, așadar, problema determinării rapide și exacte a expunerii pentru orice situație de lucru, ca operație relativ concomitentă cu fotografierea propriu-zisă.

Rezolvarea problemei s-a făcut etapizat, prin elaborarea mai multor soluții, din ce în ce mai perfecționate și mai rapide, incluzînd și comanda aparatului fotografic. Trebuie puse în evidență două aspecte foarte importante: măsurarea este cea mai corectă atunci cînd se referă la lumina ce ajunge pe materialul fotosensibil și sistemul permite, la nevoie, comanda unuia dintre elementele de reglare a expunerii (diafragma sau timpul de expunere).

SCHEME DE MĂSURARE

Măsurarea luminii se face cu receptoare fotosensibile, cum sînt fotoelementele emise, fotorezistențele, fotodiodele. Principalele tipuri utilizate în tehnica fotografică sînt cuprinse în tabelul nr. 1.



Cea mai simplă soluție este redată în fig. 1. Un fotoelement cu siliciu sau seleniu debitează, conform unei caracteristici, un curent proporțional cu lumina incidentă, într-un circuit ce comportă o rezistență de sarcină și protecție și un microampermetru. Dezavantajul constă în dimensiunile mari ale fotoelementului (cel puțin 3—4 cm²), dimensiuni dictate de necesitatea obținerii unui curent suficient de intens (curentul este proporțional cu cantitatea de lumină, dar și cu suprafața receptorului). Avantajul acestei scheme de măsurare constă în lipsa oricărei surse suplimentare de energie, curentul furnizat de fotoelement fiind suficient, în unele cazuri, și pentru automatizarea expunerii în momentul declanșării aparatului fotografic. Aparatele echipate cu fotoelemente au pe partea frontală o suprafață translucidă care ascunde fotoelementul propriu-zis. Aparatul VOSHOD (fig. 5) și aparatul ZORKI-11 (fig. 6) sînt două exemple.

Soluția cea mai bună presupune utilizarea unei fotorezistențe montate în punte (fig. 2). Măsurarea se face pe durate scurte, în care scop există un întrerupător S. Precizia unei măsurători în punte este foarte bună, ca și sensibilitatea dealfel; unicul dezavantaj ar putea consta în nevoia de a folosi o sursă de tensiune. În practică, această

sursă este o mică baterie cu CdNi sau cu mercur, de tip nasture, cu viață lungă și gabarite minime.

Simpla punte de măsurare se folosește mai rar. De obicei, tensiunea de dezechilibrare este preluată de un amplificator miniaturizat cu tranzistoare sau cu circuite integrate (fig. 3). De la amplificator se obțin tensiunea ce se aplică unui microampermetru indicator și cea de comandă-execuție în cazul automatizării expunerii propriu-zise. Schema se completează cu un element de comandă, de introducere, de obicei, numai a sensibilității materialului fotosensibil utilizat. Legătura de reacție dintre dispozitivul de execuție (partea comandată) și amplificator nu este prevăzută în toate construcțiile. Sistemul poate lucra parțial, respectiv fără blocul DE, avînd numai rol indicator.

Figura 4 redă o altă schemă de măsurare întâlnită în practică, cu rol de indicație. Sistemul este utilizat la aparatura de laborator, indicația nefiind diferențiată în funcție de sensibilitatea filmului.

MODURI DE FUNCȚIONARE

Aparatele fotografice prevăzute cu sisteme de măsurare a luminii pot fi într-una din următoarele situații:

* Între sistemul de măsurare și funcționarea aparatului nu există nici o legătură directă, sistemul de măsurare fiind un exponometru încorporat cu citire independentă.

* Sistemul de măsurare nu acționează nici un element al aparatului fotografic, dar vizualizarea se face prin vizor, fiind legată de operația de încadrare, și pune în evidență corectitudinea combinației diafragmă — timp de expunere. Acționarea diafragmei sau a timpului se face manual. Acest tip de funcționare este numit, de obicei, semi-automat.

* Sistemul de măsurare furnizează și un semnal de comandă și execuție care acționează fie diafragma, fie obturatorul. Funcționarea este automată și sistemul de vizualizare a corectitudinii expunerii poate lipsi. De obicei există și posibilitatea utilizării aparatului în regim normal sau semiautomat.

Combinațiile utilizate între modurile de funcționare a aparatelor fotografice și sistemele de măsurare a luminii sînt prinse și în tabelul nr. 2.

O deosebire foarte importantă între utilizarea unui fotoelement emisiv și cea a unei fotorezistențe constă în aceea că fotoelementul se va afla pe aparat recepționînd lumina ambientală, pe cînd fotorezistența se poate monta astfel încît

să primească lumina după trecerea prin obiectiv. Măsurarea luminii ambiante satisface parțial, deoarece nu ține cont de particularitățile de iluminare ale subiectului propriu-zis, ceea ce generează adesea erori de expunere. Măsurarea luminii după trecerea prin obiectiv este soluția de principiu optimă, deoarece se ține astfel cont de toți parametrii ce intervin modificînd cantitatea de lumină ce ajunge pe materialul fotosensibil.

O analiză scurtă a combinațiilor cuprinse în tabelul nr. 2 poate pune în evidență o serie de avantaje și dezavantaje.

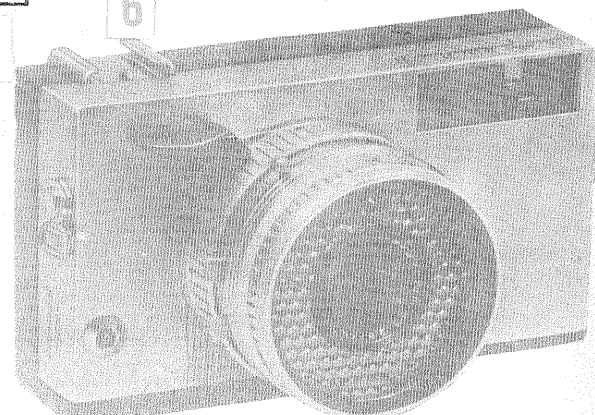
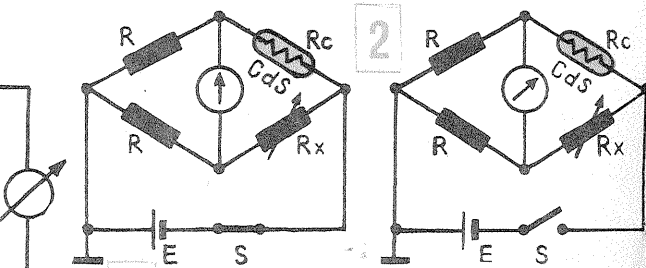
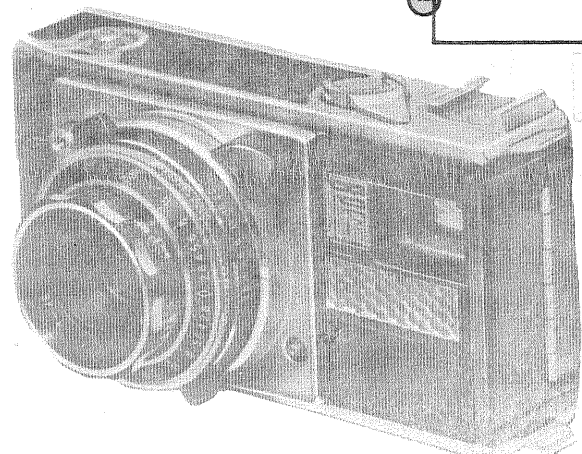
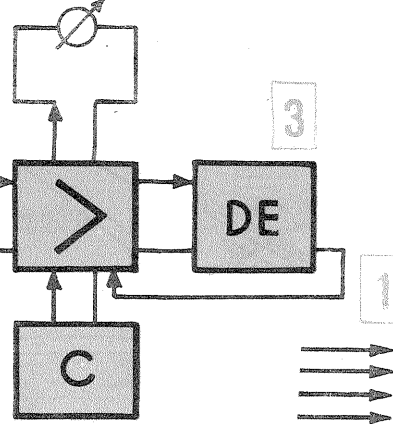
Exponometrul încorporat este un ajutor prețios, dar nu poate măsura decît lumina ambientală și numai din punctul de unde se face fotografierea. În condiții reduse de iluminare nu se obține nici o indicație, sensibilitatea devenind insuficientă. Un exemplu este aparatul cunoscut de fotoamatori noștri, ZENIT E.

Aparatele semiautomate echipate cu element fotoemisiv sînt o primă variantă perfecționată. Acul microampermetrului este plasat în vizor; un sistem potențiomtric acționat de diafragmă (cel mai adesea) permite controlul expunerii, valoarea corectă corespunzînd unui reper fix din cadrul vizorului. Dezavantajele utilizării unui element receptor al luminii ambiante se păstrează. Aparatul VOSHOD face parte din această categorie.

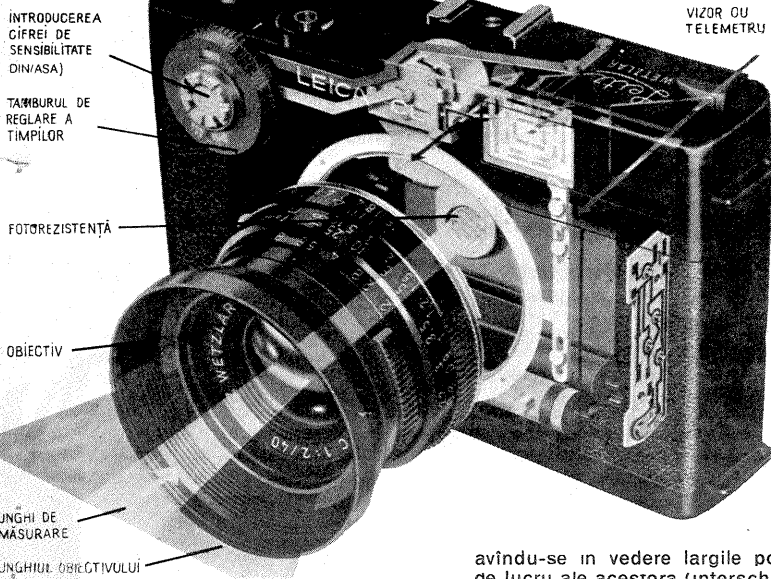
* Aparatele automate prevăzute cu element fotoemisiv pentru măsurarea luminii sînt aparate de construcție simplă, cu un singur obiectiv, cel mai adesea prevăzute cu obturator central. Dezavantajele sistemului de măsurare nu justifică echiparea unor aparate complexe de tip reflex. În funcționare se acționează asupra obturatorului central, modificîndu-se timpul de expunere. Dacă aparatul nu este prevăzut cu posibilitatea de decuplare a automatului, apare dezavantajul suplimentar de a nu putea fi folosit în condiții reduse de iluminare.

Un exemplu de aparat automat cu celula fotoemisivă este ZORKI-10 (11).

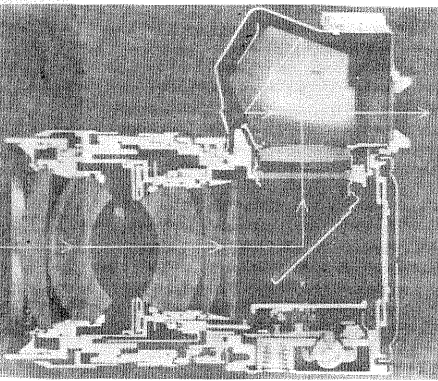
* Sistemele de măsurare cu fotorezistență echipează aparate de bună și foarte bună calitate de tip reflex și, uneori, nereflex. Fotorezistența se plasează în calea razei de lumină, în fața perdelei (obturator focal), care este ridicată în momentul expunerii la aparatele nereflex. Un exemplu este aparatul fotografic LEICA CL (figurile 7, 8), caracterizat prin dimensiuni și greutate reduse. În vizor se citește timpul de expunere în funcție de diafragma impusă. Funcționarea este semiautomată. Măsurarea luminii interioare este larg răspîdită însă la aparatele de tip reflex,



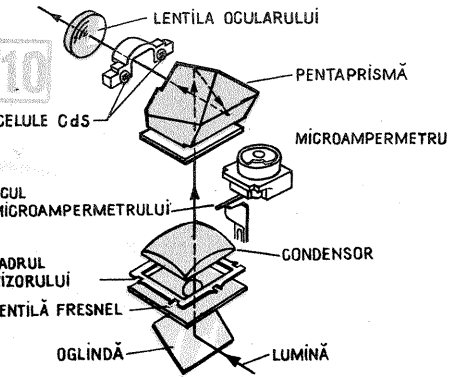
8



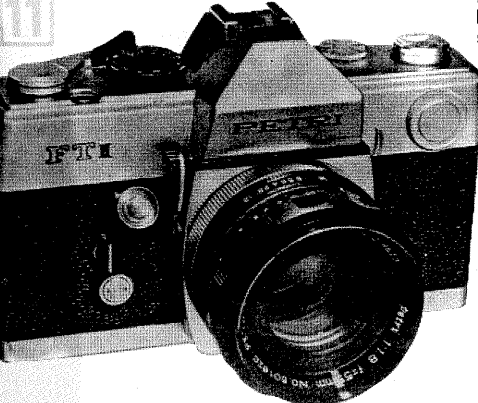
9



10



11



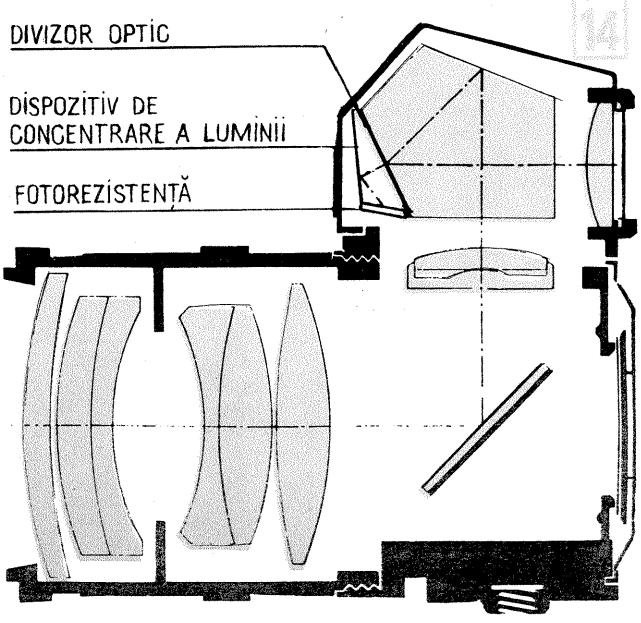
13



avându-se în vedere largile posibilități de lucru ale acestora (interschimbabilitatea obiectivelor, fotografierea la mică distanță, microfotografierea etc.). Problema plasării fotorezistenței se poate rezolva prin mai multe căi, dintre care se vor prezenta două. O primă cale constă în așezarea a două fotorezistențe CdS în fluxul luminos care iese din pentaprisma inversoare către ocular. Cele două fotorezistențe primesc lumina marginală; media modificării rezistenței corespunde expunerii corecte. În fig. 9 este reprezentat drumul razelor de lumină în aparat, iar în fig. 10 se pun în evidență elementele ce intervin în sistem. Un astfel de aparat este cel din fig. 11, PETRI FT II. Funcționarea sa este automată. Timpul de expunere se impune, în vizor se citește valoarea diafragmei de folosit, diafragma ce se așază automat, obiectivul fiind prevăzut cu diafragmă electrică.

Când se dorește, se lucrează semi-automat, respectiv se citește valoarea diafragmei în vizor, rotindu-se manual inelul corespunzător de pe obiectiv. Situația se înfățișează când se folosesc obiective fără diafragmă electrică sau când expunerea trebuie să ducă la obținerea unor efecte speciale.

O altă modalitate de culegere a luminii constă în a prelua o parte din fluxul ce trece prin prisma redresoare. Sistemul constă într-un divizor optic (fig. 12) așezat pe una din fețele redresoare ale prismei și un dispozitiv de concentrare a luminii. O fotorezistență CdS primește lumina concentrată. Aparatele din seria PRAKTIKA (de exemplu, cel din fig. 13) sînt echipate cu acest sistem de măsurare interioară a luminii. La aceste aparate există în vizor un reper fix; se alege timpul de expunere și prin rotirea inelului diafragmei se urmărește aducerea acului microampermetrului în dreptul acestui reper. Se poate lucra și invers: se fixează diafragma și se acționează manual tamburul timpilor de expunere pentru aducerea acului la reperul fix. Funcționarea este semiautomată. Dacă obiectivul are diafragmă electrică, se poate lucra în regim automat prin preselecția timpului de expunere (fig. 14). Funcționarea automată a diafragmei presupune trei faze: 1. în momentul armării



Fotoreceptorul	Sensibilitate	Rezistență internă
Fotocelulă	0,005μA/lx.cm ²	
Fotoclement cu siliciu	1 μA/lx.cm ²	0,01-1,0 kΩ
Fotoclement cu seleniu	0,1 μA/lx.cm ²	0,1 - 10 kΩ
Fotorezistență CdS	0,02 μA/lx.V 0,2 μA/lx.V	1 - 10 ⁶ kΩ 1 - 10 ⁵ kΩ
Fotodiodă cu germaniu	0,05 μA/lx	0,1 - 10 MΩ

TABEL 1

TABEL 2

Măsurare	Funcționare		
	independentă	semi-automată	automată
Element fotoemisiv (Si, Se)	*	*	*
Fotorezistențe (CdS)	-	*	*

aparaturii sau la începutul apăsării pe declanșator are loc măsurarea, diafragma fiind deschisă; 2. în momentul declanșării propriu-zise, diafragma se închide la valoarea necesară; 3. diafragma revine la deschiderea maximă și măsurarea este întreruptă.

O variantă hibridă de măsurare interioară a luminii constă în utilizarea unui obiectiv suplimentar, a cărui imagine se formează pe suprafața unei fotorezistențe (fig. 15). Soluția este folosită la aparatele fotografice miniaturale cu funcționare exclusiv automată (de tipul KODAK INSTAMATIC).

Un aparat înzestrat cu un sistem de măsurare interioară a luminii și care are posibilitatea de a lucra automat, semi-automat și manual poate fi utilizat în orice condiții cu deplină satisfacție și siguranță.

AUTOMATIZAREA EXPUNERII HÎRTIEI FOTOGRAFICE

În condițiile de laborator ale unui amator se poate vorbi de automatizare parțială atunci când se dispune de un sistem de măsurare a luminii pe baza căreia se stabilește timpul de expunere sau de automatizare completă, atunci când timpul de expunere se realizează fără intervenția intermediară a operatorului.

Singurul element asupra căruia se intervine este timpul de expunere, diafragma fiind aleasă în cazul măririlor sau neexistând în cazul copierii.

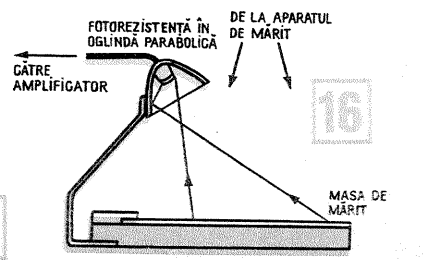
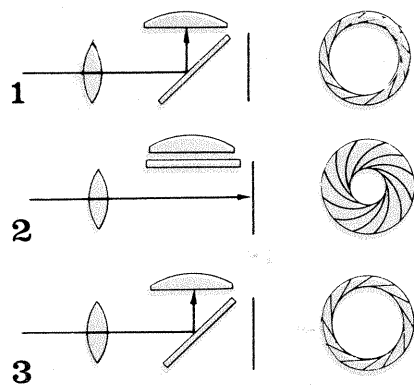
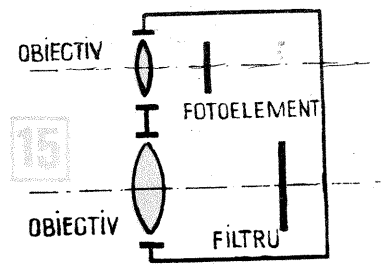
Măsurarea luminii se face cu un element fotoemisiv sau cu o fotorezistență. Elementul fotoreceptor se montează în masa de mărît sub un căpăcel translucid de sticlă sau masă plastică, sau într-o casetă de mici dimensiuni, foarte plată, mobilă. Indicația se obține sub forma unor valori de curent sau unități fotometrice pe cadranul unui microampermetru. Determinarea timpului de expunere se face mai rar prin introducerea sensibilității materialului fotosensibil pozitiv în sistemul de măsurare. Cel mai des se măsoară lumina, se fac câteva probe și timpul corect stabilit prin probe este notat. Orice altă expunere se face prin raportare la prima, sistemul de măsurare punind în evidență raportul necesar.

Dezavantajul esențial al măsurării lu-

minii utilizînd un element fotosensibil la suprafața mesei de mărît constă în suprafața redusă a acestuia. Din această cauză nu se poate ține cont de diferențele de iluminare ale zonelor din imagine, ceea ce duce la erori de expunere (uneori mari) și impune căutarea unei porțiuni de imagine căreia îi corespunde o suprafață cu caracteristici cunoscute (de exemplu, figura subiectului). Determinarea corectă a expunerii presupune posibilitatea măsurării imaginii prin integrarea tuturor zonelor cu caracteristici de iluminare diferite. În fig. 16 se reprezintă o soluție. În focarul unei oglinzi parabolice se plasează fotorezistența care va primi o cantitate de lumină medie. Sistemul nu permite o utilizare eficientă decît pentru dimensiuni mici ale imaginii și cu posibilități de modificare a raportului de mărîre reduse. Există astfel de construcții; rezultatele sînt bune numai în situații restrînse.

Timpul de expunere se poate stabili automat prin utilizarea unor relee de timp combinate cu sistemul de măsurare. Electronica oferă posibilitatea ca, în funcție de rezultatul măsurătorii luminii imaginii, să se ajusteze timpul de expunere automat. Inițial se introduce potențiometric sensibilitatea hîrtiei determinată prin probe la începutul lucrului. Un astfel de sistem nu este scutit de erorile de măsurare, care vor duce implicit la greșeli de expunere.

Există construcții complexe, care nu stau la îndemîna fotoamatorilor însă, pentru determinarea corectă a timpului de expunere pentru hîrtia fotografică.



DIN REVISTELE DE SPECIALITATE

„FUNK AMATEUR“ - R.D.G.;
„GST“ - S.U.A.

„MODELIST CONSTRUCTOR“
U.R.S.S.;
„EZERMESTER“ - R.P.U.

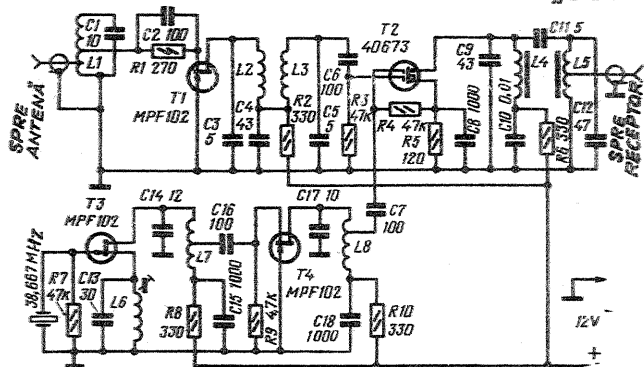
FILTRU DE PREZENȚĂ

CONVERTOR

Cu ajutorul tranzistoarelor cu efect de cîmp se poate construi un convertor cu performanțe ridicate ce transpune banda 144-146 MHz în banda 28-30 MHz. Oscilatorul local este stabilizat cu cuarț, iar mixerul este construit cu un tranzistor cu dublă poartă.

Bobinele L_1 , L_2 , L_3 , L_7 și L_8 au diametrul de 10 mm, construite cu sîrmă de 1 mm și au cîte 5 spire. Bobinele L_4 și L_5 se construiesc pe carcase cu miezuri de ferită și au cîte 18 spire din sîrmă cu diametrul de 0,35 mm. L_5 are o inductanță de 0,68 μ H. Ieșirea convertorului se cuplează la un receptor obișnuit de trafic echipat cu banda de 28 MHz.

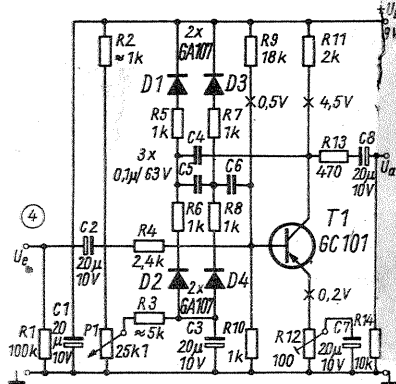
„GST“ - S.U.A.



În instalațiile de sonorizare pentru diverse efecte acustice se utilizează montaje electrice speciale. Un astfel de montaj este și filtrul de prezență, denumit astfel pentru posibilitățile ce le oferă de a scoate în evidență anumite frecvențe din spectrul audio.

Reglarea nivelului semnalului se obține din potențiometrul P_1 , iar efectul de prezență se reglează din potențiometrul R_{12} .

„FUNK AMATEUR“
- R.D.G.



GENERATOR DE... RITM

Montajul electronic pentru așa-numita orgă de lumini este comandat de amplitudinea semnalului audio diferențiat în spectrul de frecvențe.

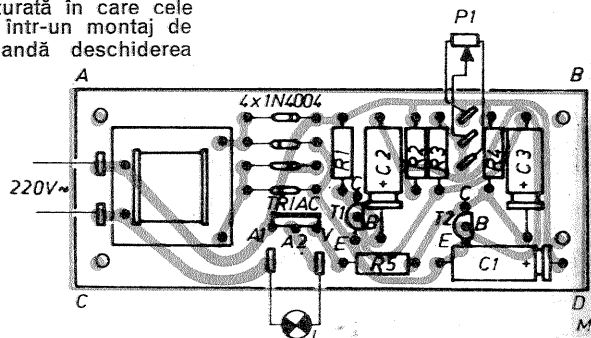
Pentru multiplicarea efectelor optice se mai introduc actualmente și generatoare de ritm care, de fapt, nu sînt comandate la vreo componentă a muzicii, ci singure generează impulsuri luminoase cu o frecvență prestabilită de constructor.

Un astfel de montaj este prezentat și în schema alăturată în care cele două tranzistoare într-un montaj de multivibrator comandă deschiderea

triacului, respectiv aprinderea becului.

Ritmul, deci frecvența de aprindere a becului, se stabilește din potențiometrul P_1 . Transformatorul de rețea trebuie să asigure în secundar 12 V/100 mA, eventual se folosește un transformator de sonerie. Becul este de 220 V cu o putere de pînă la 200 W.

„EZERMESTER“
- R.P.U.



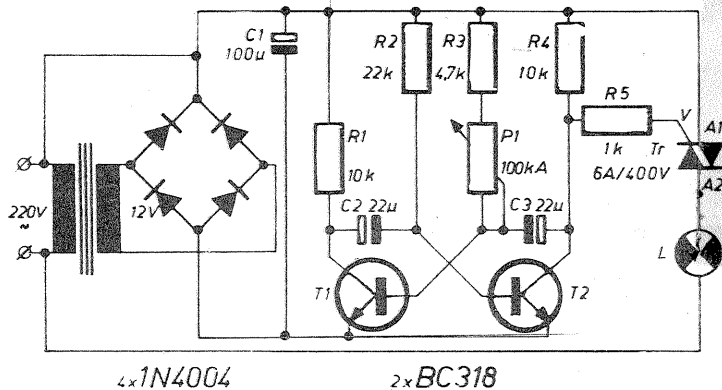
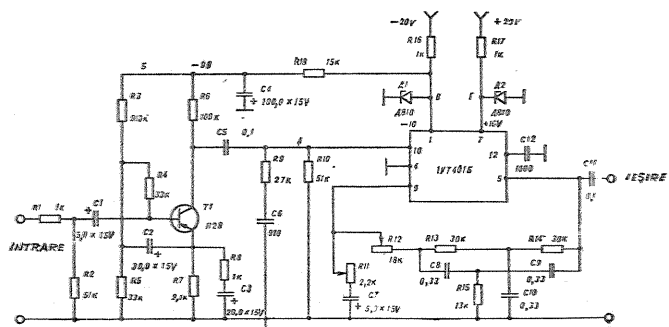
AMPLIFICATOR CORECTOR

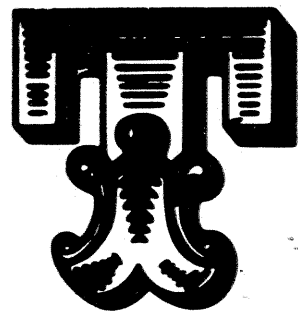
Corectarea caracteristicii de frecvență se poate realiza cu succes utilizînd și un circuit integrat. Montajul prezentat este adecvat pentru dozele piezoceramice.

Impedanța de intrare fiind în jur de 100 k Ω , corectarea caracteristicii de frecvență se rețusează din potențiometrele R_{11} și R_{12} .

Se observă că alimentarea se face dintr-un alimentator ce debitează +20 V și -20 V față de masă. Tipul circuitului integrat și valorile pie-elor componente sînt notate pe schemă

„MODELIST
CONSTRUCTOR“ - U. R. S. S.





O MASĂ

ÎNTR-UN... SĂCULET

ARIPA (15) este clasică și realizată — ca de altfel întreaga construcție — numai din materiale indigene. Nervurile au profilul aerodinamic modern EPPLER-392, care permite o viteză mare și are un coeficient de portanță foarte ridicat la incidența de 3 grade la cât este montat pe planor. După conturul nervurilor A și B se lucrează în bloc celelalte, intermediare, din placaj de 1 mm. Nervura de la baza aripii este de 3 mm; împreună cu celelalte 4 bucăți alăturate, ea va fi găurită pentru montarea lamelor diedru (16), din sîrmă de oțel coardă de pian R-3. Longeroanele aripii se montează la bordul de atac (brad cu secțiunea 3x10 mm), la bordul de fugă (15x4) și în zona centrală la extradros (4x10) și intradros (3x10). În zona indicată pe desen, aripa se învește cu furnir din tei de 0,8 mm, pentru ranforsare și carenaj aerodinamic. Piesele aripii se montează pe planșeta de lucru peste desenul copiat pe calc și se încheiază cu cleiuri pe bază de nitroceluloză, cum sînt «ago» și emaita sau clei aracet alb.

Aripa se construiește demontabilă, de la centru, iar la montaj și uscare se controlează să nu se torsioneze. Este indicat, din punct de vedere aerodinamic, să se scadă incidența aripii spre capete, pe ultimele 6 nervuri, cu un calaj la ultima nervură, sub bordul de fugă, de 4 mm.

AMPENAJUL ORIZZONTAL (12), format din stabilizator și partea mobilă (profundor), care sînt articulate cu balamale metalice de penar (30), este demontabil la centru, prin intermediul lamelor din oțel, trecute prin țeava (27) fixată pe derivă și a comenzii — legătură a profundorului prin sîrmă din oțel (28) cu diametrul de 1,5 mm, care intră în tubul plastic corespunzător (29).

Longeroanele se montează la bordul de atac (brad cu secțiunea 2x8 mm), la bordul de fugă (3x10), în zona centrală, la intradros (3x4) și la articulații, unde grosimea este de minimum 5 mm, care se profilează.

AMPENAJUL VERTICAL are în spatele derivei (15) direcția mobilă, articulată pe balamale metalice (30) cu întăritura (25) din placaj de 1 mm și suport comandă (26) din baghetă groasă de 5 mm montată pe dreapta. După montarea nervurilor simetrice (17-21) și a nervurii înclinate (22) pe longeroanele bordului de atac (brad cu secțiunea 5x4), la bordul de fugă (10x4, scăzut) și longeronul central (24) cu secțiunea A la derivă și secțiunea B la direcție, se întărește zona dintre nervurile (20-21) cu placaj de 1 mm în care se montează și se încheiază țevile (27). **Atenție:** montarea ampenajului vertical pe derivă (14) trebuie făcută la incidența de zero grade față de axul fuzelajului (13). Piese de comandă, montate pe profundor și direcție, se confecționează din placă de PVC groasă de 2 mm, îndoită la 90 de grade.

FUZELAJUL (13) se construiește astfel: se decupează din placaj de 1 mm conturul lateral, cu 15 mm peste panoul (1) de la bot, două bucăți care devin partea stîngă și dreaptă pe exterior a fuzelajului — planșeta de lucru, peste desenul 1:1 pe care se încheiază «în oglindă» cele două laturi. Se montează în interior longeroanele din brad cu secțiunea de 5x5, care se încheiază și se fixează provizoriu cu ținte, fără a le străpunge. În partea din față, între panourile 1-7, tot acum, dublăm cu placaj de 1 mm, în interiorul baghetelor. După uscare, aceste două părți laterale ale fuzelajului se așază în picioare la 90 de grade pe planșeta de lucru și în interiorul lor se montează panourile (2-11) și botul (23), împreună cu panoul său (1). Între panourile (3-5) se montează inițial și suportul Ȇrligului de lansare (33). Botul (23) are o inimă de placaj, cu locas pentru lest și este carenat lateral cu tei. Structura fuzelajului se întărește sus-jos, de asemenea, cu placaj de 1 mm. În dreptul aripii sînt locașurile de vizitare a montajului interior, acoperite cu capace asigurate cu resorturi. Ȇrligul de remorcat (32) din dural de 2 mm se montează cu două șuruburi M 3, protejate de patina de aterizare (35). Pe panourile 4 și 5 se montează cu șuruburi M 3 și bride din tablă de oțel de 1 mm lamelele (16) ale diedrului inițial de 5 grade. Lamelele, fiind elastice, au și rolul de a amortiza șocurile pe care le primește aripa în remorcaj la răfubniri ale curenților ascensionali sau la contactul cu solul la aterizare.

Întreaga construcție lemnoasă (aripa, ampenajele și fuzelajul) se învește în hîrtie subțire (tip japoneză sau natron), apoi se întinde prin metoda udare-uscare, după care se impregnează cu emaită în 2-3 straturi aplicate cu pensula.

Un sac din pînză, cu lungimea de 1 200 mm și diametrul de 130 mm, conține tot ce trebuie pentru ca în doar cîteva minute să puteți alcătui o masă.

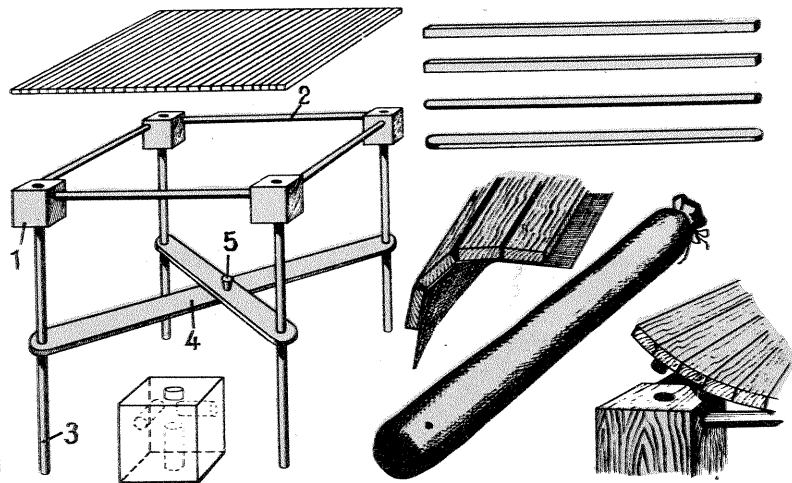
Construcția mesei este dată în desen. În orificiile cuburilor 1 se fixează stinghiile 2 și picioarele 3. Acestea din urmă se unesc între ele pentru o mai mare stabilitate cu ajutorul șipci-loc 4, fixate prin bulonul 5.

Partea principală a mesei o constituie suprafața acesteia, alcătuită dintr-un număr de 40 de șipci înguste, încheiate pe o bucată de pînză. Astfel confecționată, suprafața mesei poate fi ușor făcută sul și introdusă, împreună cu celelalte piese, în sacul în care este purtată.

Cînd vrem să «compunem» masa, introducăm în orificiile libere ale cuburilor cele patru bolțuri operate în fiecare colț al suprafeței mesei.

Toate piesele sînt confecționate din lemn.

MARIA PĂUN



FIZICĂ

ORIZZONTAL

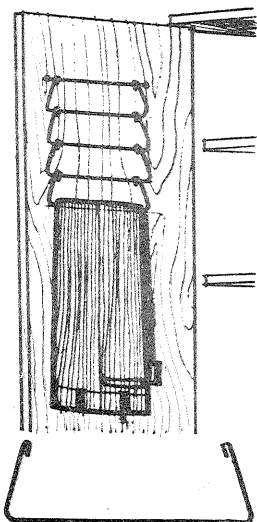
1) Descoperă pozitronul și mezotronul — Slab la extremități! 2) Inventatorul primei surse de curent continuu — Inventatorul dinamitei. 3) În cota! — Măcinat de timp (pl.) — Elementul 3 din tabelul lui Mendeleev. 4) A pus în evidență diferența de potențial ce se produce la contactul dintre două metale diferite — Varietate. 5) Agenția română de impresariat artistic! — Institutul de cercetări hidroenergetice! — În gînd! 6) Apără rada porturilor — Primul la volan! — A «ames-teca» metalele. 7) Geofizician român, cu contribuție în optică și radioactivitate. 8) A stabilit că senzația auditivă nu depinde de diferența de fază a undelor sonore — Săritură. 9) Amestec de gaze al atmosferei terestre — Semiconductor, compus al unor metale bivalente cu oxizi de fier. 10) Elementele 13 și 7 din tabelul lui Mendeleev — Unitate de măsură — Ovidiu Badea. 11) Generator electric (pl.).

VERTICAL

1) Introduce în 1811 noțiunea de moleculă — Bial 2) Însemnări — A descoperit un fenomen care apare în conductoarele și semiconductoarele aflate în cîmp magnetic. 3) Dan Laurențiu — Fascicul compact de fibre conjunctive. 4) Aparat format dintr-o incintă etanșă, destinat uscării sau sterilizării. 5) Fascicul de radiații — Unitate de măsură în S.I. a puterii electrice reactive — În patru! 6) Particulă încărcată electric negativ — Măsoară țaria unui sunet. 7) Tine de domeniul existenței — Orașul vechilor civilizații elene. 8) De

	1	2	3	4	5	6	7	8	9	10	11
1											
2	V	O	C	T							
3	P										
4											
5											
6											
7											
8											
9											
10											
11											

date recente — În acest fel apar în desen structurile interne ale metalelor și materialelor. 9) A suda. 10) Se folosește la fabricarea celulelor fotoelectrice—Forma spațiului liber al camerei toroidale. 11) A «căptuși» metalic — A realizat «Momentul magnetic al nucleului».



* Pentru a îndepărta de pe mîni mirosul de petrosin, de acetonă și, în general, oricare miros greu al unor substanțe lichide cu care ați lucrat, spălați mîinile într-o soluție caldă de făină de mustar.

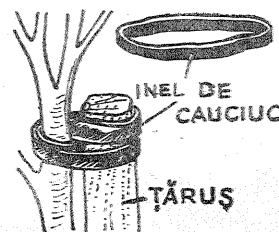
* Cînd legăm cu sfoară butașii, sfoara apasă, trăgînd scoarța, și din această cauză are de suferit procesul de nutriție al copăcelului. Puteți elimina această neplăcere dacă prindeți butașul de țărșu cu ajutorul unui inel din cauciuc, așa cum se arată în desen. Planta nu va mai avea de suferit.

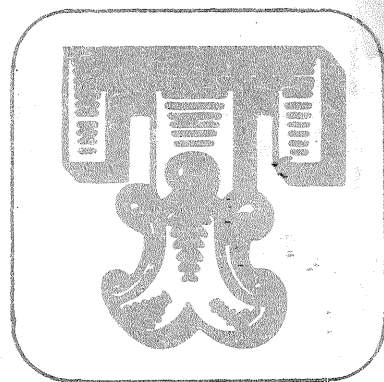
* O sugestie pentru aranjarea pantalonilor în dulapul de haine o dăm în imaginea alăturată. Pantalonii nu se șifonează unii pe alții și pot fi desprînși cu ușurință de pe suport.

Pentru confecționarea suportului veți folosi o sîrmă potrivită pe care o veți

UTIL

Îndoi după cum se vede în desen. «Umerășele» se fixează în lanț unul după altul. «Umerășul» superior se prinde de o șipcă pe ușă, în interiorul dulapului.





CARAMANGIU PETRE — Tulcea

Procurați-vă din librării lucrarea «Scheme de televizoare, magnetofone și picupuri» apărută în Editura tehnică.

KÖLLÖ FRANCISC — Sfintu-Gheorghe

Luați legătura cu uzina construc-tore.

CIOCOIU MARCEL — Pitești

Vom publica scheme de radiorecep-toare cu tuburi. Mulțumim pentru felici-tări.

WEHER ALFRED — jud. Timiș

Nu posedăm schema unui asemenea aparat.

BUCURICĂ NICOLAE — jud. Pra-hova

Cu aparatul de radio apelați la o cooperativă specializată din Ploiești. Tuburi cinescop se găsesc. Amplifi-cator vom publica.

HÎRZOABĂ VALER — jud. Timiș

Nu vom reveni anul acesta asupra motocicletei MZ.

SZÜSZER A. MARIAN — Petroșani

Scrisoarea dv. a fost remisă autoru-lui lucrării.

MOREANU GHEORGHE — Tirgo-viște

Vă recomandăm să vă procurați lucrarea «Scheme de radioreceptoare» apărută în Editura tehnică. În rest consultați colecția «Tehnum».

RUSU DAN — Constanța

Amplificatorul a fost experimentat cu tranzistoarele indicate. Dv. puteți

monta și tipul BD 135—BD 136, dar va trebui să faceți unele retușări ale elementelor de circuit.

Redresorul trebuie să fie cu trans-formator, nu ca acela indicat în scri-soare.

RADU EUGEN — București

Ca să obțineți putere maximă, în primul rând trebuie să polarizați tubu-riile cu tensiune indicată atât la anodi, cât și la grilele ecran.

Apoi de mare importanță este tensiunea de excitație a etajului final. Se pare că la dv. tensiunea de excita-re este mică. Verificați acest lucru.

Tensiunea pe catodi trebuie să fie de cel puțin 15 V, iar tensiunea alterna-tivă de excitație pe grilă în jur de 9 V.

ING. PĂTRA CRISTIAN — Bucu-rești

Nu deținem în redacție numere vechi ale revistei «Tehnum». Nu putem înființa rubrica de mică publicitate.

ING. LOZNEANU STELIAN — Iași

Materialele trimise de dv. vor fi publicate.

GHEORGHE VIOREL — Craiova

Mulțumim pentru aprecieri. Referi-tor la construcția unui miniautorism dacă vom intra în posesia schițelor, le vom publica.

BLĂGOESCU TEODOR — Tg. Mu-reș

Ca să recepționați frecvența de 99 MHz, trebuie să aduceți modificări în circuitul oscilatorului. După ce sem-nalul a fost recepționat, modificați și

circuitul de intrare.

POP MARIUS — Turda

Căutați un asemenea aparat la ma-gazinele de specialitate.

PETRE MARIUS — jud. Teleorman

În nr. 6 al revistei «Tehnum» veți găsi o suită de montaje exact în do-meniul preferințelor dv.

IVANOV PAUL — Vaslui

Aparatul propus are construcția prea complicată pentru ce este desti-nat. Așteptăm alte montaje.

CRUȘTIU IOAN — jud. Neamț

Se va publica.

COZREANU PETRICĂ — Galați

Casetofonul nu este prevăzut de fabrică cu posibilități de înregistrare.

Nu este vorba numai de montarea unui oscilator ci și de montarea capului de stergere. Deci și electric și mecanic nu puteți face modificarea.

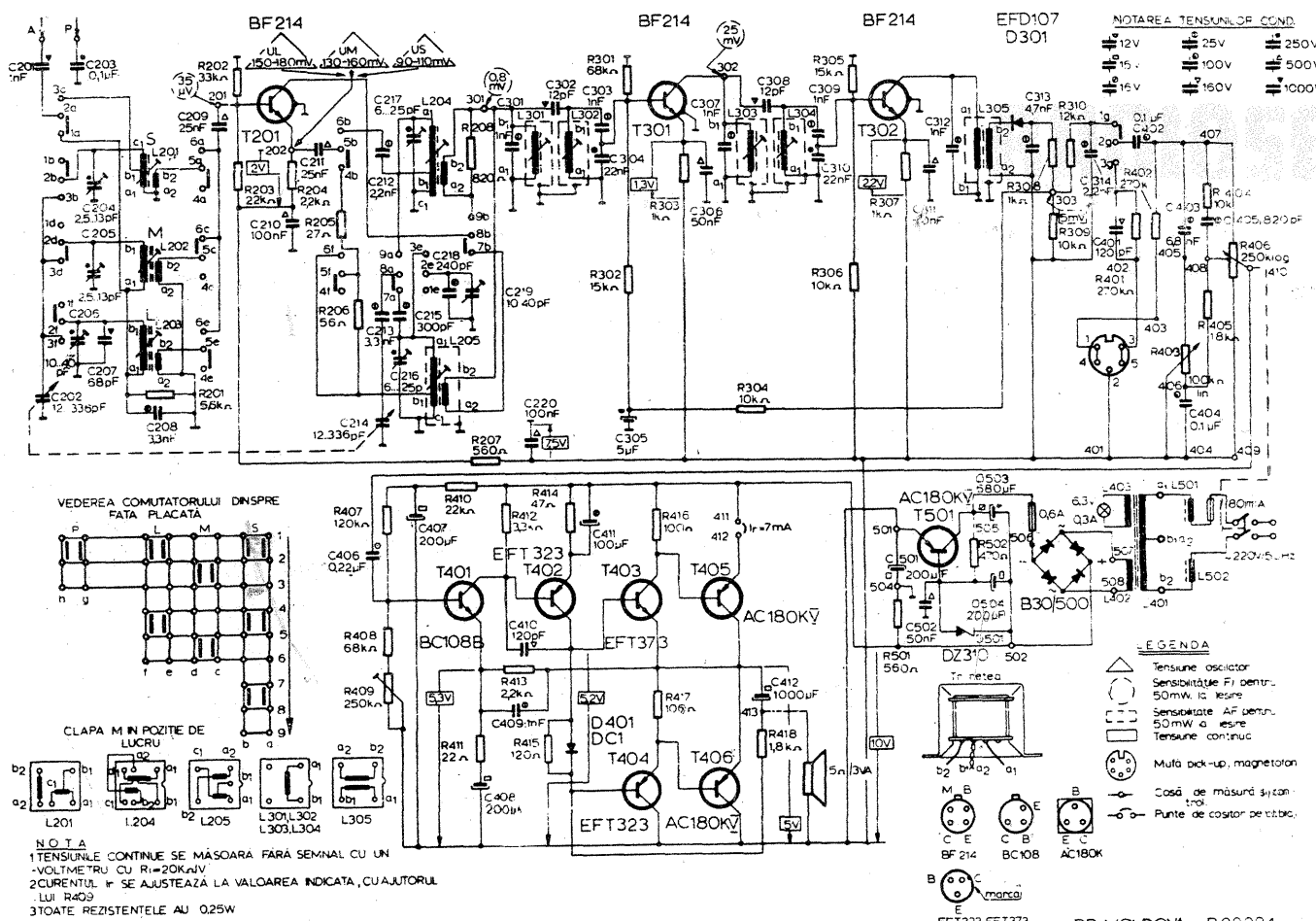
IOVAN DAN — Brașov

Deocamdată nu avem asemenea scheme. Căutați în comerț.

EMIL MĂRIUȚĂ — Gheorghieni

Utilizați orice tip de tiristor. În funcție de tipul tiristoarelor alegeți și becurile.

Cuplarea amplificatoarelor se face în alt mod, nu așa cum indicați dumneavoastră.



Radioreceptorul MOLDOVA, produs al industriei electronice românești, este dotat cu 10 tranzistoare și poate recepționa gamele undelor lungi, medii și scurte. Tranzistoarele din lanțul de radiofrecvență sînt tip BF 214, ce conferă o mare stabilitate în funcționare.

În circuitul de intrare sînt plantate pentru fiecare gamă bobine separate, și cînd în oscilator o singură bobină L 205 deserveste toate gamele prin simple conectări de condensatoare.

Prin mufa de audio-frecvență se poate registra pe magnetofon programul recepționat sau, apăsînd clapa pentru picup, se poate introduce semnal în amplificatorul de audiofrecvență. Alimentarea se face din rețeaua de curent alternativ; Tensiunea redresată este stabilizată la valoarea de 10V.

Redactor-șef: ION CHIȚU

ÎN COLEGIUL REDACȚIONAL: ing. ANDRIAN NICOLAE; ing. VASILE CĂLINESCU; GEORGE CRAIOVEANU — F.R. Modelism; ing. STEJĂREL GRÎNEA; ing. IOSIF LINGWAY; ing. ILIE MIHĂESCU — secretar responsabil de redacție; ing. GEORGE PINTILIE; ing. GHEORGHE PLEȘA.

Prezentarea artistică-grafică: ADRIAN MATEESCU

INDEX 44212

CITITORII DIN STRĂINĂTATE SE POT ABO-NĂTA ADRESÎNDU-SE LA ILEXIM — DEPARTAMENTUL EXPORT-IMPORT PRESĂ, P.O. BOX 134—137, TELEX 11222 BUCUREȘTI STR. 13 DE CEMBRIE NR. 3.

Tiparul executat la Combinatul poligrafic «Casa Științei»