

# TEHNIUM

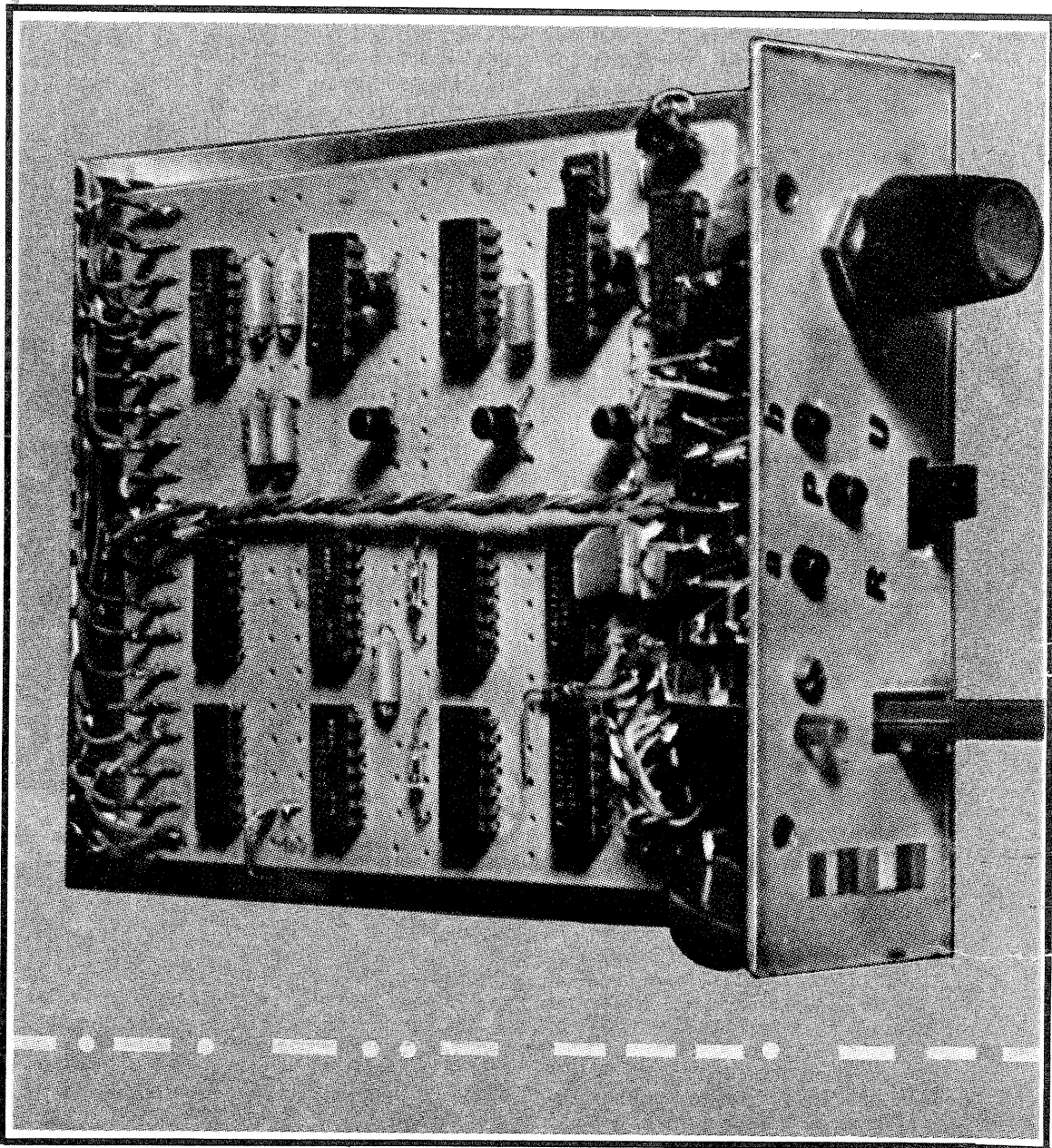
# 3 77

PUBLICAȚIE LUNARĂ EDITATĂ DE C.C. AL U.T.C.

## CONSTRUCȚII PENTRU AMATORI

### SUMAR

- Cum vă puteți repara singuri unele stricăciuni din apartamentul dumneavoastră . . . . . pag. 2—3
- Circuit de detecție  
Rezistență variabilă  
Interfon  
Indicator acustic tensiune-frecvență . . . . . pag. 4—5
- Manipulator electronic cu circuite integrate și memorie  
Generator modulat de înaltă frecvență . . . . . pag. 6—7
- Aparat de pirogravură  
Betametrul  
Generator sinusoidal 220 V—50 Hz—10 W  
Pulverizator . . . . . pag. 8—9
- Accesorii foto  
Aparatură de laborator Pentru cercurile tehnico-aplicative de tineret  
«180» Aeromodel propulsor cu motor de cauciuc clasa F.1.B. . . . . pag. 12—13
- Particularități de întreținere a autoturismului «Trabant»  
Reguli de circulație pentru conducătorii de motoare și motocicletă: Depășirea  
Avertizor sonor. . . . . pag. 14—15
- Educația tehnologică și cercurile elevilor. . . . . pag. 16—17
- Circuit polivalent  
Orgă de lumini  
Acționarea mașinilor electrice de găurit. . . . . pag. 18—19
- Hi-Fi — ABC  
Ciocan de lipit. . . . . pag. 20—21
- Stabilizator  
Calibratoare  
Amplificator de antenă  
Amplificator de mică putere  
Chihlimbar din rășină epoxidică și... puțină fantezie  
Cuvinte încrucișate  
Util . . . . . pag. 22—23
- Radioservice  
Poșta redacției . . . . . pag. 24



CONSTRUCȚIA NUMARULUI

## MANIPULATOR ELECTRONIC CU CIRCUITE INTEGRATE ȘI MEMORIE

# CUM VĂ PUTETI REPARA SINGURI

## UNELE STRICĂCIUNI DIN APARTAMENTUL DV.

**În urma cutremurului din 4 martie 1977, în unele locuințe s-au produs o serie de stricăciuni, fisuri, crăpături ale tencuielilor, care necesită reparații ce pot fi efectuate chiar de locatari. Pentru a veni în sprijinul acestora, oferim un grupaj de materiale cuprinzând sfaturi practice și rețete pentru realizarea reparațiilor într-un timp scurt.**

În cazul în care au apărut fisuri și crăpături în tencuiala pereților din interior sau exterior, în jurul tocurilor de la uși și ferestre, remedierea și repararea acestora se fac în felul următor.

Înainte de a începe lucrarea de reparare propriu-zisă, trebuie să determinăm gradul de deteriorare a tencuielii. Prin bătăi ușoare, aflăm dacă crăpătura este aparentă sau profundă sau dacă tencuiala este desprinsă de pe perete. În cazul în care tencuiala s-a desprins, chiar dacă nu a căzut, percepem un sunet gol. Cu un creion marcăm zona de tencuială ce trebuie îndepărtată. Dacă nu există tencuială desprinsă de perete, atunci pentru remedierea crăpăturilor trebuie să recurgem la lărgirea acestora în stînga și în dreapta cu cîte 7-8 cm.

Tencuiala veche trebuie complet îndepărtată pînă la zidărie — operațiune ce se face cu dalta, ciocanul de zidărie sau cu șpaclu.

În cazul în care este necesară decuparea unei porțiuni mari de tencuială, se va avea grijă ca în urma îndepărtării tencuielii locul curățat să aibă o formă geometrică regulată (de obicei, un pătrat). Pentru a evita împrăștierea molozului în întreaga încăpere se recomandă ca pe pardoseală să se pună hîrtie. După îndepărtarea tencuielii dizlocate se curăță praful și firele de nisip cu mătura, astfel încît locul să rămînă perfect curat.

După ce am curățat și am îndepărtat molozul se așterne din nou hîrtia. După aceste operațiuni pregătitoare facem estimarea cantității de mortar necesară reparațiilor prin măsurarea suprafeței de tencuială dizlocată. După ce am preparat mortarul necesar, trecem la repararea peretelui deteriorat. Înainte de a se trece la aplicarea mortarului, întreaga suprafață curățată și pregătită se udă abundant cu apă. Aceasta este necesară pentru a se realiza legătura cît mai bună între mortarul nou care va fi aplicat și cel vechi. De obicei, mortarul se prepară în varnițe sau în targa de lucru, iar la amestecul materialelor se utilizează sapa de mortar. Din targă sau varniță, mor-

tarul se aduce cu găleți, iar dacă distanța de parcurs nu este mare, cu canciocul. Este bine să indicat ca și găleata și canciocul folosit să fie bine udare înainte de începerea lucrului, pentru a evita depunerile de material.

Aplicarea mortarului pe perete se face cu ajutorul mistriei sau șpaclului. De regulă, mistria se folosește acolo unde volumul de lucru este mai mare, iar șpaclu în special la umplerea crăpăturilor mai mici și mai ales acolo unde se lucrează cu mortar de ipsos și ipsos-var. În timpul lucrului nu trebuie să uităm să udăm, din cînd în cînd, peretele, deoarece, acesta fiind uscat, absorbția de apă este foarte mare. Mortarul aruncat cu mistria se îndreaptă cu dreptarul. Trebuie să ținem seama ca mortarul proaspăt să nu depășească grosimea tencuielii vechi, care, de obicei, nu depășește în interior 15-25 mm și la exterior 20-40 mm. Întrucît la mortar, în special la cel cu ipsos, chiar dacă adăugăm un întirziator de priză (prima priză începe foarte repede), recomandăm prepararea unei cantități mai mici de mortar. La mortarele de ciment, prima priză începe după 45-60 de minute (în raport cu cantitatea de ciment adăugat), iar la cele de var au o întărire mai lentă. Mortarul de var bine udat poate fi folosit chiar și după 12 ore, iar cel cu adaus de ciment după 4 ore.

După întărirea mortarului de tencuială, aplicat în locurile deteriorate ale peretelui, se procedează la drîșcuirea suprafețelor pentru obținerea primei finisări. Această operație constă în aplicarea unui strat foarte fin de mortar. Nisipul folosit în acest caz este foarte fin, granulația lui fiind cuprinsă între 0 și 0,2 mm, iar peste suprafața drîșcuită se aplică un glet de var. Pentru a se obține gletul de var, pasta de var este strecurată printr-o sită fină și se adaugă puțină apă. Gletul de var se aplică cu fierul de glet.

În cazul în care suprafața-suport a zidăriei care urmează a fi tencuită nu are aderența necesară, remedierea neajunsurilor se face prin acoperirea cu rogojini de tres-

tie sau plasă de rabiți. Folosirea rogojinii de trestie sau a plasei de rabiți este obligatorie la tavan, în jurul geamurilor și tocurilor ușilor.

Reparațiile crăpăturilor și deteriorărilor pe tavane se fac prin aplicarea cu mistria a mortarului, se drîșcuiește și se dă un glet de var.

În cazul în care constatăm crăpături în cîmp de maximum 25 cm lățime în jurul tocurilor și pervazurilor la uși și la ferestre procedăm astfel: se desface tencuiala deteriorată, se deschid rosturile, se curăță foarte bine de praf. Înainte de a se trece la refacerea tencuielilor (ca în cazul pereților), trebuie verificate orizontalitatea și verticalitatea tocurilor și ramelor ușii și geamurilor. Verificarea se face cu bolobocul. În cazul cînd nu-l avem la îndemînă, aceasta se poate verifica cu fir cu plumb, dreptar, vinclu sau colțar.

Dacă ușa sau geamul trebuie îndreptate, înlăturăm și zidăria veche, se curăță de praf și fire de nisip și se refacă zidăria de cărămidă, verificînd tot timpul orizontalitatea și verticalitatea. La reparațiile în jurul tocurilor și pervazurilor folosim următorul tip de mortar: 0,900 kg de ciment, 0,0014 m<sup>3</sup> var pastă, 0,006 m<sup>3</sup> nisip, 0,002 m<sup>3</sup> apă.

La tencuielile interioare pe rabiți se folosește mortar de var cu adaus de 150 kg ipsos sau ciment la metrul cub de mortar.

Dacă crăpăturile și fisurile sînt profunde, adică și peretele prezintă deteriorări, se va trece și la refacerea zidăriei.

### UNELTE NECESARE

Printre sculele și uneltele necesare reparațiilor destinate tencuielilor se numără: varnița pentru prepararea mortarului, sape de mortar pentru amestec, lopeți, cancioc, mistrie, drîșcă, șpaclu, îndreptar, fir cu plumb, ciocan de zidărie, boloboc, vinclu.

### REȚETE DE MORTARE

● Mortarul var-ipsos se obține prin amestecul unei părți var, 3 părți nisip, 0,2 părți ipsos și 0,03 părți apă. Se recomandă pentru medii cu umiditate sub 60 la sută.

● Mortarul var-ciment este realizat prin amestecul varului pastă (1,5 părți), nisip (7 părți), ciment (o parte) și 0,03 părți apă. Se folosește pentru medii cu umiditate sub 60 la sută.

● Mortarul ciment-var se obține prin amestecul unei părți var pastă, o parte ciment, 6,5 părți nisip și 0,03 părți apă.

Se recomandă în medii cu umiditate peste 60 la sută.

● Mortarul ciment-var se obține prin amestecul a 0,3 părți var pastă, o parte ciment, 4 părți nisip și 0,03 părți apă. Recomandabil în medii cu umiditate peste 60 la sută.

● Pentru tencuieli în medii umede (umiditatea peste 60 la sută) se folosește un mortar rapid și rezistent în a cărui compoziție intră: o parte nisip, 0,4 părți ciment, 0,03 părți apă. Se amestecă bine pînă cînd se obține o pastă omogenă, după care se aplică pe zidărie.

● Pentru zidărie din beton prefabricat, beton turnat monolit și calupuri BCA se folosește un mortar special — gipac — în a cărui compoziție intră 1 kg ipsos, 200 g var pastă, 200 g aracet și o cantitate de apă necesară fluidizării pastei obținute. Gipacul este utilizabil după prima priză a ipsosului în vasul de preparare. Apoi se aplică pe perete în straturi subțiri și succesive.

● Mortarul ipsos se obține prin amestecul unei părți ipsos, 0,5 părți var pastă, 3 părți nisip, precum și o cantitate de apă necesară pentru realizarea unei paste viscoase care se aplică cu șpaclu direct pe peretele umezit anterior.

Mortarul ipsos este recomandat numai în medii complete.

● Un alt tip de mortar ipsos se obține prin amestecul unei părți ipsos cu 2 părți nisip și apă pînă la formarea unei paste viscoase. Și acest tip de mortar este folosit pentru medii complet uscate.

Mortarele folosite pentru reparații se prepară numai manual, iar dozarea se execută volumetric (chiar dacă rețeta este dată în kilograme), iar măsurarea se face de obicei, cu canciocul.

DIN CATALOGUL COMERCIAL DE PRODUSE AL ÎNTEPRINDERII DE PRELUCRARE MASE PLASTICE IASI AM EXTRAS PENTRU CITITORII NOSTRI CITEVA INSTRUCȚIUNI PRIVIND MONTAREA CALUPURILOR SI DALELOR DIN PVC A TEVELOR DIN PVC RIGID. PENTRU INFORMATII SUPPLEMENTARE, CEI INTERESATI SE POT ADRESA LA SERVICIUL COMERCIAL I.P.M.P.-IASI, SOS. TUTOARA NR. 1, TELEFON 32.849, 31.820 (CENTRAL SAU 15.033 (DEFACERE).



În încăperile în care urmează să se monteze covorul, se va asigura un regim climatic cu temperatura de cel puțin +16°C și umiditatea relativă a aerului de maximum 65% cu cel puțin 24 de ore înainte de montare. Acest regim se va menține în tot timpul executării pardoselii și cel puțin 30 de zile după terminarea acesteia dacă, între timp, nu se trece la un regim de exploatare normală a încăperilor.

Fișile tăiate se vor așeza în pozițiile de montare

și se vor lăsa destășurate timp de minimum 24 de ore pentru aclimatizare și în același timp pentru eliminarea tensiunilor interne din material produse de șederea în sul a covorului.

După aclimatizare, fișile de covor vor fi croite definitiv cu 2-3 mm mai retras față de profilul peretelui.

Înainte de aplicarea adezivului, atât suprafața stratului suport, cât și spatele fișiei de covor se curăță bine de praf cu ajutorul unei perii.

De asemenea, se curăță încălțămînta muncitorilor.

Fișile de covor curățate vor fi așezate în poziție de montaj.

Lipirea fișiiilor de covor se va face cu adezivul Prenadez SB, începîndu-se cu fișia de lângă perețele cel mai apropiat de ușă.

Se va aplica un strat de adeziv de către doi muncitori concomitent atît pe jumătățile fișiiilor de covor întoarse, cît și pe suprafața stratului-suport.

De-a lungul tuturor marginilor longitudinale ale fișiiilor de covor, cît și a marginii înădăturii, se va lăsa cîte o zonă de cca 10 cm lățime neunsă cu adeziv, pentru a se împiedica, în această fază, lipirea covorului în dreptul marginilor.

Aplicarea adezivului, atît pe stratul de suport, cît și pe porțiunea plană a fișiiilor de covor, se va efectua cu ajutorul unui șpaclu cu lungimea muchiei de 15 cm.

Adezivul se aplică în strat subțire (0,200...0,250 kg/

mp) cît mai uniform; nu se admit aglomerări de adeziv (cuiburi).

Lipirea covorului se va face după 20-40 de minute de la aplicarea adezivului, interval de timp necesar evaporării excesului de solvent din adeziv, care variază în funcție de temperatură și de gradul de ventilare al încăperii. O indicație asupra momentului potrivit pentru lipire se obține prin aplicarea degetului uscat pe stratul de adeziv; se consideră că lipirea se poate face atunci cînd degetul nu mai este murdărit, însă se simte o oarecare aderență.

Jumătățile unse ale fișiiilor de covor se vor așterne pe suprafețele respective ale stratului suport, avîndu-se grijă ca aplicarea să se facă de prima dată exact pe poziția prevăzută, deoarece deplasarea ulterioară a covorului nu mai poate fi făcută fără deteriorări. În timp ce covorul este desfășurat pentru lipire, se va evita să se prindă aer sub covor, în care scop se procedează la întoarcerea acestuia pe porțiuni mici ce se vor succeda continuu, preîndu-se cu mîna de la mijloc către capăt și din axul covorului către margine.

După lipirea tuturor fișiiilor pe fiecare jumătate de cameră, pardoseala se va presa cu un rulo metalic îmbrăcat cu un bandaj elastic din cauciuc moale. În lipsa acestui rulo, pardoseala se va presa cu mîna prin intermediul unei cîrpe.

Eventualele urme de adeziv rămase pe suprafața covorului se vor îndepărta prin frecare cu o cîrpă aspră și uscată.

## MONTAREA COVORULUI DIN PVC

**ATENȚIE!**

**Adezivul PRENADEZ este puternic inflamabil! În consecință, vor fi luate măsurile corespunzătoare de precauție: obligatoriu se va organiza o bună ventilație (aerisire) a încăperilor, nu se va umbla cu flacără deschisă și nu se va fuma!**

## MONTAREA DALELOR DIN PVC

În încăperile în care urmează să se monteze dalele se va asigura, cu cel puțin 24 de ore înainte de montare, un regim climatic cu temperatura de cel puțin +16°C și umiditatea relativă a aerului de maximum 65%.

Acest regim se va menține în tot timpul executării îmbrăcămîntei pardoselii și cel puțin 30 de zile după terminarea acesteia, dacă între timp nu s-a trecut la regimul de exploatare normală a încă-

perilor.

Dalele se vor aduce în încăperile în care vor fi montate, se vor scoate din ambalajele de livrare și se vor răspîndi pe stratul suport, păstrîndu-se astfel minimum 24 de ore pentru aclimatizare.

Direcțiile principale de așezare a dalelor se vor alege în funcție de forma, de dimensiunile încăperii și de poziția ușilor.

Montarea dalelor se face, în general, de la centrul suprafeței pardoselii spre marginile ei. Se vor alege pentru fiecare încăpere două axe perpendiculare al căror punct de intersecție trebuie să se găsească cît mai în centrul camerei, astfel încît suprafața pardoselii să se împartă în patru părți aproximativ egale.

Înainte de aplicarea adezivului, atît suprafața stratului suport, cît și spatele dalelor se vor curăța bine de praf cu ajutorul unei perii. De asemenea, se va avea grijă ca în încăperea în care se execută pardoseala din PVC să se circule cu încălțămînt curat.

Lipirea dalelor se va face cu adeziv Prenadez SB, care se aplică în două straturi: unul pe suprafața stratului suport și celălalt pe spatele dalelor.

În cazul băilor și al bucătăriilor, înainte de aplicarea celor două straturi arătate mai sus, se va aplica pe suport un prim strat suplimentar de ade-

ziv, care se va lăsa să se usuce minimum două ore.

Aplicarea adezivului, atît pe stratul suport, cît și pe dale, se va efectua cu ajutorul unui șpaclu cu muchia netedă și cu lungimea muchiei de numai 15 cm.

Adezivul se aplică în strat subțire (0,200...0,250 kg/mp), cît mai uniform; nu se admit aglomerări de adeziv.

Adezivul se va aplica pe un număr de dale care se vor putea monta în 20-30 de minute.

Aplicarea adezivului pe stratul suport se va face pe sferturi de cameră, în etape corespunzătoare numărului de dale ce se pot aplica în 20-30 minute.

Lipirea dalelor se va face după 20-40 de minute de la aplicarea adezivului Prenadez SB, interval de timp necesar pentru evaporarea excesului de solvent din adeziv, care variază în funcție de temperatură și de gradul de ventilare al încăperii.

La aplicare, fiecare dală va fi așezată cu direcția de calandrare perpendiculară pe aceea a dalei învecinate.

Dalele se vor aplica, de la început, exact în poziția lor definitivă, deoarece deplasarea ulterioară duce la degradări. Eventualele urme de adeziv rămase pe suprafața dalelor se vor îndepărta imediat după fiecare operație de lipire, prin frecare cu o cîrpă aspră și uscată.

## MONTAREA TEVILOR DIN PVC RIGID

### 1. MATERIALELE NECESARE ADEZIV

Îmbinarea țevilor din PVC cu mufele fittingurilor sau ale pieselor fasonate se efectuează, atît pentru instalațiile de presiune, cît și pentru cele de scurgere, prin lipirea suprafețelor de contact cu adeziv Co-dez 100.

### SOLVENT

Pentru decaparea suprafețelor de contact care se lipesc cu adeziv se va utiliza solventul dicloretan. Vergelele de sudură au secțiunea circulară sau triunghiulară și se fabrică la I.P.M.P.-Iași.

### 2. INDICAȚII PRIVIND PRELUCRAREA LA CALD

Pentru încălzirea materialelor din PVC se reco-

mandă:

— lămpi de benzină, becuri de gaz sau arzătoare pentru gaz sau gaze naturale, prevăzute cu tuburi sau coșuri prelungitoare;

— radiații cu raze infraroșii, cu gaze naturale sau cu aragaz. Încălzirea se poate face și în cuptoare cu aer cald sau băi cu nisip. Materialul nu se va încălzi la temperaturi ce depășesc 160°C. Temperatura de lucru indicată a materialului este de 130°C.

Încălzirea materialului trebuie să fie uniformă și numai pe porțiunea necesară prelucrării.

Viteza de lucru la deformare trebuie să fie cît mai mare.

Răcirea trebuie să fie cît mai rapidă.

Temperatura materialului după răcire va fi de maximum +40°C.

### 3. CALIBRAREA ȚEVILOR

Operația de calibrare a capetelor de țevă se efectuează la îmbinarea țevilor cu fittinguri sau piese tasonate uzinate, de același diametru nominal, în vederea pășuirii perfecte prin strîngerea țevii în mufa piesei de îmbinare.

Capătul de țevă se taie perpendicular pe axul țevii, se încălzește și se calibrează direct în mufa fittingului neîncălzit în care urmează să fie montat exact în poziția de montaj (care se marchează prin două linii încrucișate).

Pășuirea țevii în mufă trebuie să fie perfectă și în acest scop, răcirea capătului de țevă se face în poziția de calibrare în:

— apă rece, pentru țevile cu grosimi de perete pînă la 5 mm;

— aer liber, pentru țevile cu grosimi de perete peste 5 mm.

### 4. MUFAREA

Operația de mufare a țevilor se efectuează la îmbinarea țevă pe țevă, fără intermediul mufelor.

Mufarea se execută la cald. Capătul de țevă încălzit se mufează direct pe capătul de țevă neîncălzit, peste care urmează să fie montat exact în poziția de montaj, care se marchează conform prevederilor de la punctul 3.

Pășuirea mufei formate pe țevă trebuie să fie perfectă. În acest scop, răcirea se face în poziția de mufare, la fel ca la punctul 3.

### 5. LIPIREA

Operația de lipire este permisă numai la etanșarea îmbinărilor PVC pe PVC și numai în mufe uzinate sau confecționate pe șantier.

Operația de lipire se va efectua în următoarele faze:

— înăsprirea suprafețelor de lipire (cap de țevă și interior de mufă), cu glaspapir de granulație mare;

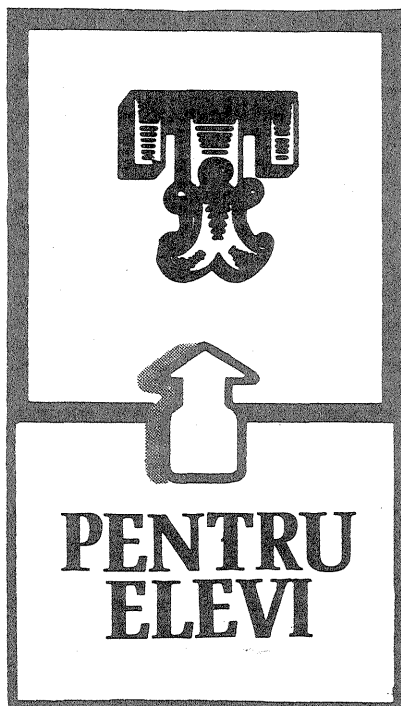
— ștergerea suprafețelor înăsprite cu o cîrpă uscată;

— ștergerea suprafețelor înăsprite cu dicloretan;

— întinderea rapidă, cu o pensulă rotundă, a unui strat subțire de adeziv pe toată suprafața capătului de țevă, care urmează să intre în mufă, precum și interiorul mufei;

— lipirea imediată, exact în poziția în care s-a făcut inițial pășuirea capătului de țevă în mufă, fără a se roti țevă;

— îndepărtarea imediată a excesului de adeziv; — piesele se țin presate cîteva minute; după un timp de uscarea de 24 de ore, piesa poate fi supusă la încercarea de etanșeitate.



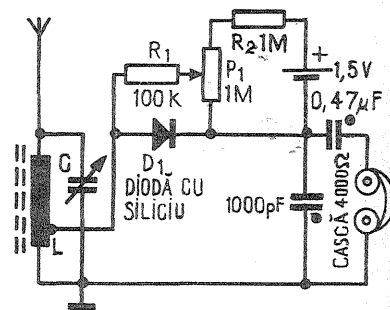
PENTRU  
ELEVI

## CIRCUIT DE DETECȚIE

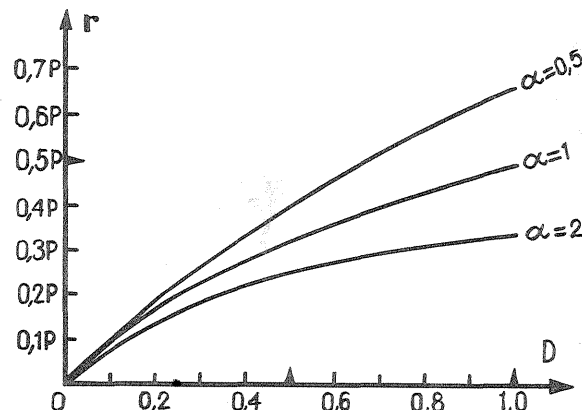
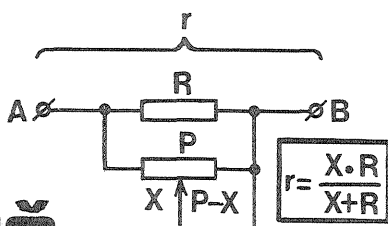
Se știe că receptoarele cu detecție directă, în varianta modernă, se realizează cel mai bine cu o diodă cu germaniu, întrucât joncțiunea acestuia intră în conducție la numai aproximativ 0,2—0,3 V. Toate semnalele care depășesc acest prag vor fi deci detectate. Diodele cu siliciu intră în conducție la o tensiune de aproximativ 0,6—0,7 V, fapt pentru care în mod normal nu se folosesc la detecția semnalelor slabe.

Folosind artifițiul indicat în schema alăturată, se pot utiliza și diode cu siliciu, sensibilitatea depășind pe cea a diodelor cu germaniu din schemele clasice. Cu ajutorul divizorului de tensiune format din R2—P1, alimentat de la o baterie de 1,5 V, se reglează ten-

siunea de polarizare a diodei între 0 și 0,75 V. Mărind tensiunea de polarizare, la un moment dat nu se mai produce detecția, întrucât dioda intră în conducție. Se revine puțin, rotind încet axul



## REZISTENȚĂ VARIABILĂ



O metodă curent utilizată de constructorii amatori pentru obținerea unor rezistențe variabile cu domeniul dorit este cea din figura alăturată. Manevrând cursorul potențiometrului P, montat ca reostat în paralel cu rezistența fixă R, se obține, la bornele A—B ale ansamblului, o rezistență  $r$  variabilă între 0 și  $\frac{PR}{P+R}$ .

Pentru a ușura calculele implicate, să notăm cu  $\alpha$  (constantă) raportul

dintre valorile numerice ale lui P și R (exprimate în aceleași unități), adică  $P = \alpha \cdot R$ . Cu această notație, valoarea maximă a rezistenței  $r$  se scrie  $\frac{\alpha}{\alpha+1} \cdot R$ , sau, dacă ne raportăm la valoarea potențiometrului,  $\frac{P}{1+\alpha}$ .

Prin alegerea adecvată a raportului  $\alpha$ , această metodă permite obținerea unor rezistențe variabile într-un domeniu dorit, diferit de cel al

potențiometrului inițial (valoarea maximă scade prin conectarea rezistenței fixe în paralel).

Dacă potențiometrul inițial P (montat ca reostat) este liniar, rezistența  $x$  delimitată de cursor variază liniar cu poziția cursorului, deci cu diviziunile echidistante în care este împărțit unghiul cursei. Desigur, rezistența  $r$  a ansamblului nu variază liniar.

Să notăm cu D diviziunile echidistante ale cursei, definite prin ra-

portul:  $D = \frac{x}{P}$  (D variază liniar de

la 0 la 1 când cursorul se deplasează de la extremitatea stângă la extremitatea dreaptă). Legea de variație a rezistenței  $r$  în funcție de poziția cursorului (D) se scrie în acest caz:

$$r = \frac{P}{\alpha + 1/D}$$

În graficul alăturat a fost reprezentată variația rezistenței  $r$  în funcție de poziția cursorului (D) pentru trei valori diferite ale lui  $\alpha$  (0,5; 1; 2).

## REGULAMENTUL CONCURSULUI

### TEHNICO-APLICATIV DE MODELISM „CUPA TINERELOR SPERANȚE“

#### I. SCOPUL:

Concursul tehnico-aplicativ de modelism «Cupa tinerelor speranțe» se desfășoară cu tinerii participanți la activitatea de pregătire a tineretului pentru apărarea patriei. Acest concurs finalizează pregătirea în județe și urmărește verificarea în practică a cunoștințelor însușite de tineri din programul teoretic și practic desfășurat în cadrul secțiilor și cercurilor tehnico-aplicative de modelism, constituind un mijloc de stimulare al tinerilor și o continuare pe un plan superior a activității de modelism organizate de pionieri.

#### II. ORGANIZAREA:

«CUPA TINERELOR SPERANȚE» se organizează de către Uniunea Tineretului Comunist și Consiliul Național pentru Educație Fizică și Sport prin Federația Română de Modelism, în colaborare cu factorii cu atribuții în domeniul pregătirii tineretului pentru apărarea patriei.

Concursul se desfășoară în trei etape:

- Etapa de masă — până la 15 mai;
- Etapa județeană — până la 30 mai;
- Etapa finală — în tabăra C.C. al U.T.C. — luna iulie—august.

Tabelul nominal cu câștigătorii fazei județene la toate categoriile cuprinse în program, precum și anexa nr. 1 vor fi trimise la C.C. al U.T.C., Secția pregătire a tineretului pentru apărarea patriei și sport până la 15 iunie.

#### III. PARTICIPANȚII:

Sînt admiși să participe elevi (băieți și fete), tineri din întreprinderi, instituții și comune, cuprinși în activitatea de pregătire a tineretului pentru apărarea patriei (16—20 de ani) și care sînt constructorii modelelor prezentate în concurs.

La etapa județeană vor fi invitați minimum 5 concurenți pentru fiecare categorie.

La etapa finală vor participa echipe reprezentative ale județelor formate din câștigătorii etapei județene astfel:

- un participant la categoria aeromodele de zbor liber planor, categoria A-2;
- un participant la categoria racheto-modele, obligatoriu cu 3 racheto-modele (racheto-plan 5 Ns; racheto-model cu stramer — panglică 5 Ns; rachetă, machetă zburătoare 5 Ns);
- un participant la categoria automodele cu elice aeriană cu motor Diesel de 2,5 cmc;
- un participant la categoria navomodele veliere clasa M.

Concurenții de la categoria aero și navomodele care, pe lângă modelele din concurs, au construit și modele de telecomandă se vor prezenta și cu acestea la concurs.

Echipele vor fi însoțite de un activist al comitetului județean (municipal) al U.T.C. sau de un instructor de modelism (profesor) stabilit de către comitetul județean al U.T.C.

În componența echipei județene la minimum o categorie trebuie să fie un reprezentant din rîndul tinerilor din întreprinderi, instituții sau comune.

Toate echipele vor prezenta la etapa finală modelele în stare de funcționare, echipate complet, atât pentru perioada de antrenament, cât și pentru concursul oficial. Nu sînt admise decît modelele ce respectă dimensiunile categoriilor respective și sînt construite de către participanți.

O serie din planurile tehnice și expli-

cațiile de execuție ale modelelor respective vor fi publicate și în revista «Tehnum».

#### IV. CLASAMENT ȘI PREMII:

La etapa finală primii 3 clasai în individual la fiecare categorie și primele 3 echipe județene vor fi premiate de C.C. al U.T.C., C.N.E.F.S. și F.R. Modelism cu cupe, medalii, diplome etc.

În clasamentul pe echipe vor intra numai echipele cu formația completă (4 concurenți) și va fi realizat prin adăugarea punctelor obținute de fiecare concurent la probele individuale.

Pentru clasamentul pe echipe, punctajul de echivalare între categorii este următorul:

|                  |                                 |
|------------------|---------------------------------|
| Locul 1=100 pct. | Locul 11=45 pct.                |
| Locul 2= 90 „    | Locul 12=40 „                   |
| Locul 3= 85 „    | Locul 13=35 „                   |
| Locul 4= 80 „    | Locul 14=30 „                   |
| Locul 5= 75 „    | Locul 15=25 „                   |
| Locul 6= 70 „    | Locul 16=20 „                   |
| Locul 7= 65 „    | Locul 17=15 „                   |
| Locul 8= 60 „    | Locul 18=10 „                   |
| Locul 9= 55 „    | Locul 19= 5 „                   |
| Locul 10= 50 „   | Locul de la 20 în sus = 1 punct |

Concurenții neprezenți la start, în timpul stabilit, eliminați, retrași din concurs nu primesc puncte și nu vor intra în calculul clasamentului pe echipe.

#### V. PROBLEME ADMINISTRATIVE:

Cheftuielile de organizare a etapelor județene și finale sînt suportate de către C.C. al U.T.C. Scoaterile din producție și baremurile de arbitraj pentru oficiali la etapa finală sînt suportate de către F.R. Modelism.



potențiometrului. În acest punct, cel mai mic semnal deschide dioda, care detectează astfel semnalele recepționate.

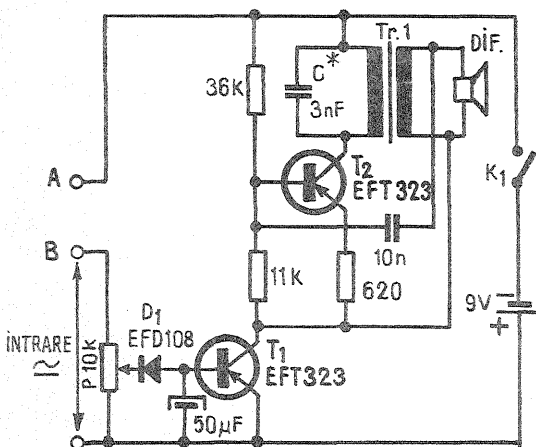
Sensibilitatea montajului permite obținerea unor rezultate surprinzătoare. Se vor folosi o antenă exterioară bună și o legătură corectă la pământ.

Circuitul acordat (bobina și condensatorul variabil) trebuie corelat cu frecvența recepționată. Se pot folosi în acest scop bobinele de unde medii pe bară de ferită cu condensatorul variabil adecvat, care se vînd în comerț ca piese de schimb pentru radioreceptoare cu tranzistoare. Bateria folosită (R 6) poate fi exploatată un timp îndelungat, consumul fiind neglijabil.

## INDICATOR ACUSTIC TENSIUNE- FRECVENȚĂ

Verificarea continuității unor circuite electrice se face uzual cu o sonerie, cu un bec sau cu un ohmmetru. Atunci însă cînd trebuie să se constate și prezența unor tensiuni, operația se execută cu un instrument de măsură. În acest caz, atenția se împarte permanent între indicația instrumentului, eventuale schimbări de domeniu și punctele de verificare; operația este obositoare și se produc adeseori erori. Dacă tensiunile sînt cunoscute și trebuie stabilită prezența lor pe circuite determinate, se poate folosi cu succes dispozitivul prezentat în figura alăturată.

Dispozitivul are întrebuințări multiple. Astfel, dacă se scurtcircuitează bornele A—B, din potențiometrul P se poate regla sunetul de bază. Cu condensatorul C\* se ajustează domeniul de reglaj al acestei frecvențe. Cu valoarea indicată (3 nF), domeniul va fi aproximativ de la 800 Hz la 1 700 Hz. Folosind bornele A—B, se pot «sună» firele unei instalații. Dacă între bornele B și masă se introduce o tensiune de curent continuu sau alternativ (pînă la 10 V), în difuzor se va auzi un ton cu o frecvență corelată cu tensiunea aplicată. La tensiuni de intrare mai mari decît cea indicată, reducerea tensiunii la valoarea domeniului prescris se va efectua cu ajutorul unui divizor montat la intrarea aparatului. Funcționarea oscilatorului fiind simplă, nu mai necesită explicații suplimentare. Transformatorul Tr este un transformator de ieșire de genul celor folosite la aparatele de radio cu tranzistoare, cu difuzorul adecvat. Consumul montajului este de 7—9 mA la o tensiune de alimentare de 9 V.



# INTERFON

Elev CONSTANTIN PAVEL -

Grupul școlar „Electrocontact” - Botoșani

Cu ajutorul unui singur amplificator de audiofrecvență se poate realiza un interfon care să asigure totodată și comunicarea între posturi (nu numai între centrală și posturi); amplificatorul împreună cu ansamblul de conectare joacă astfel rolul unei mici centrale «telefonice».

Numărul posturilor ce se pot instala este teoretic nelimitat, cu condiția însă ca la un moment dat să nu se efectueze decît o legătură între abonați. În varianta prezentată au fost figurate conexiunile doar pentru trei posturi.

Amplificatorul de audiofrecvență (fig. 1) este de tip obișnuit, cu final în contratimp (push-pull) și nu ridică probleme de reglaj.

Sursa de alimentare (fig. 2) este de asemenea clasică. Se poate utiliza pentru Tr 3 orice transformator de rețea capabil să debeatze în secundar 9 ÷ 12 V, la un curent maxim de 800 mA — 1 A. Se pretează foarte bine acestui scop unele tipuri de transformatoare de ieșire-su-

net de la televizoare.

În fig. 3 este prezentată schema bloc a interfonului, distanțele de conectare fiind practic nelimitate (chiar peste 200 m), în funcție de necesitate. Grosimea conductoarelor de racord se va alege în funcție de distanțele necesare.

Avantajul major al posibilității de apel și comunicare între posturi se «plătește» cu neajunsul montajului de a necesita un număr mare de fire care pleacă de la fiecare post spre centrală. Varianta propusă se pretează a fi realizată și instalată în școli, instituții, întreprinderi, firele de racord fiind introduse în tuburi pvc.

După definitivarea schemei complete de montaj, conform fig. 3, se face proba de verificare a funcționării. Astfel se apasă butonul K<sub>1</sub> sau K<sub>2</sub>, K<sub>1</sub>' sau K<sub>2</sub>', K<sub>1</sub>'' sau K<sub>2</sub>'' , făcînd apelul sonor și luminos la postul corespunzător contactului acționat. După aceasta, la postul chemat se va acționa K<sub>3</sub> (respectiv K<sub>3</sub>' sau

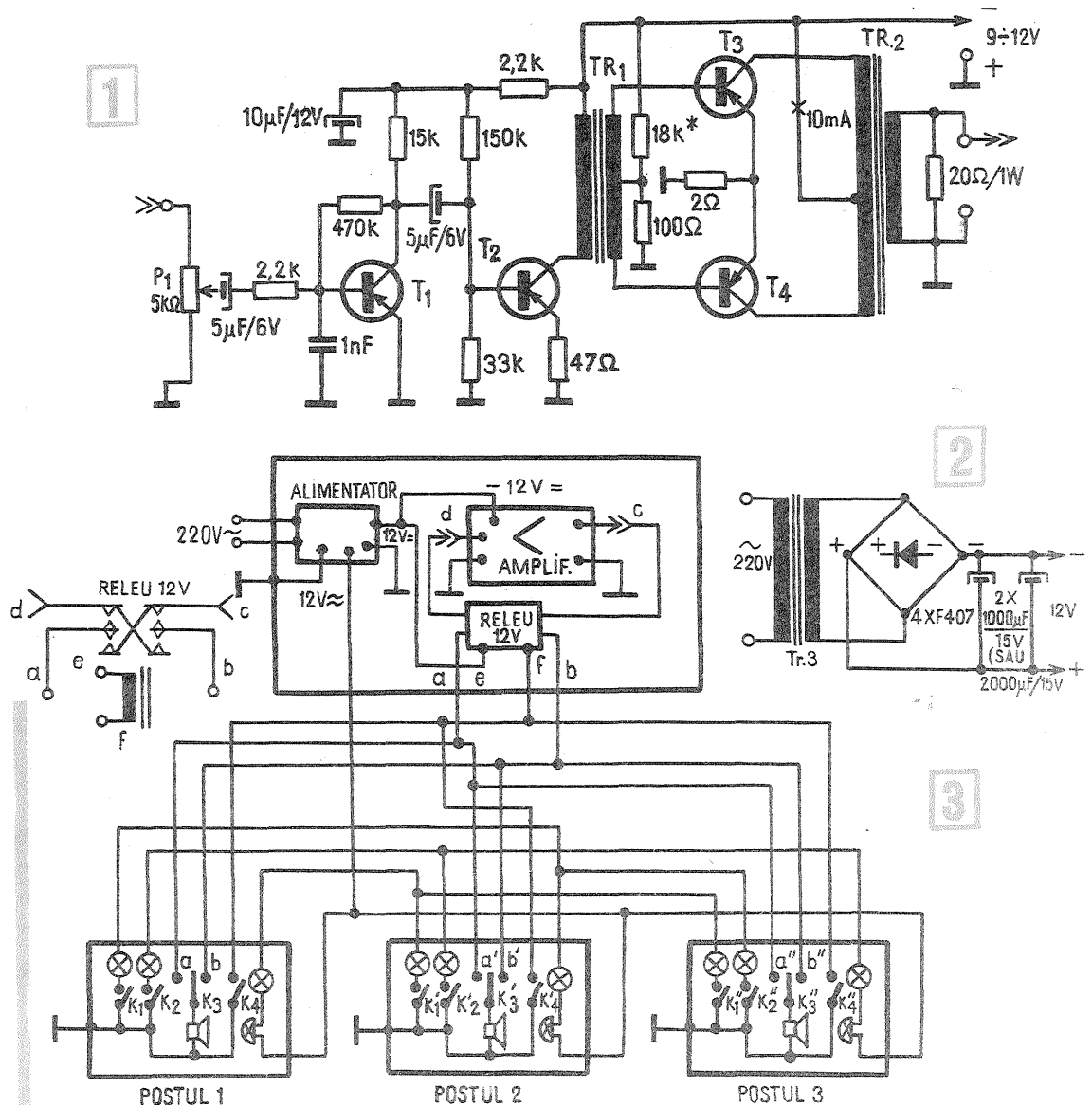
K<sub>3</sub>'') în poziția a (respectiv a', a''), iar cel care a făcut apelul va acționa butonul său K<sub>3</sub> (respectiv K<sub>3</sub>' sau K<sub>3</sub>'') în poziția b (respectiv b', b''). Comutarea vorbire-ascultare (în vedere: asigurării efective a convorbirii) o va face abonatul care a lansat apelul, acționînd comutatorul K<sub>4</sub> (K<sub>4</sub>', respectiv K<sub>4</sub>'').

Interfonul descris a fost realizat și funcționează cu rezultate foarte bune la liceul din cadrul Grupului școlar «Electrocontact» din Botoșani.

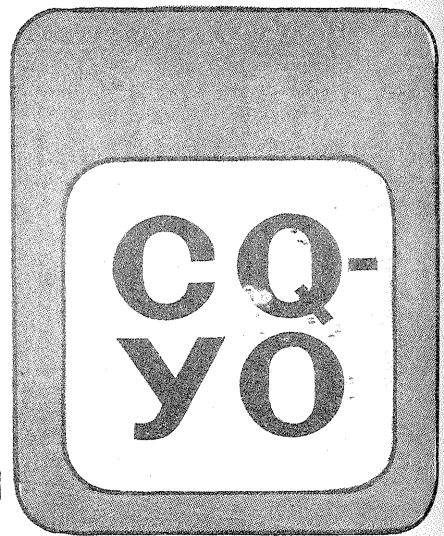
Pentru transformatorul Tr<sub>1</sub> (fig. 1) s-a folosit defazorul de la radioreceptoarele «Albatros», «Mamaia». Transformatorul Tr<sub>2</sub> a fost realizat pe un pachet de tole cu secțiunea de 5—6 cm<sup>2</sup>, bobinînd în primar 2×70 de spire Cu-Em ø 0,65 mm, iar în secundar 30 de spire Cu-Em ø 0,8 mm.

Tranzistoarele utilizate sînt: T<sub>1</sub> și T<sub>2</sub> — EFT 352, II 15, MII 40 etc.; T<sub>3</sub> și T<sub>4</sub> — AD 131.

Becurile semnalizatoare de apel (6 V/0,05 A) și buzzerile (soneriile) sînt alimentate în curent alternativ, de la secundarul transformatorului de alimentare. Releul de 12 Vc.c. are conectate cele două perechi de contacte, așa cum se arată în fig. 3. Difuzoarele sînt toate de 3 Ω/3 W (de radioficare).



# MANIPULATOR ELECTRONIC CU CIRCUITE INTEGRATE ȘI MEMORIE



Ing. IULIUS ȘULI - YO2 IS, Timișoara

Traficul din ce în ce mai intens din competițiile internaționale și tehnica transmiterii la mari viteze a semnalelor Morse în timpul legăturilor radio prin urme de meteoriți (meteor scatter) fac necesară modernizarea echipamentului de transmisie telegrafică și la stațiile de radioamatori.

Desigur, manipulatorul mecanic semiautomat — renumitul bug mecanic — manipuloarele electronice semiautomate cu tuburi, tranzistoare sau circuite integrate au constituit sau constituie încă etape importante în modernizarea CW-ului unei stații de radioamator. Celor care au trecut de aceste etape le propunem realizarea manipulatorului electronic cu memorie, executat cu circuitele integrate.

Noutatea acestui manipulator o constituie unitatea de memorie tip RAM (random access memory), memorie de acces compatibilă cu circuitele integrate de tip TTL sau DTL, realizată într-o capsulă «dual in line», cu 16 terminale (piciorușe), în tehnologie MOS. Tipul de circuit integrat (CI) folosit este 1101 (sau 2501), cu o capacitate de 256 biți, produs al firmei «Signetics».

Schema bloc a manipulatorului (fig. 1) are la bază o realizare a radioamatorului SM2DQS, modificată pentru CI, pe care le-am avut la dispoziție, schemă care cuprinde următoarele unități:

a. Unitatea pilot, constituită din:

1. Generator de semnale rectangulare, compus dintr-un generator «dinti de ferăstrău», construit cu un tranzistor unijuncțiune și un circuit integrat basculant bistabil (CBB Ø), tip DTL 945 (I.P.R.S.-CDB 473 conține 2 CBB TTL). Pentru generarea «dintilor de ferăstrău» se poate folosi și varianta cu trei tranzistoare bipolare, descrisă în «Tehnum» nr. 10/1976 și reluată în fig. 2b. De asemenea se pot genera direct semnale rectangulare cu ajutorul unui CI de tip 555 (vezi fig. 2a).

2. Generator de semnale Morse, sau bug electronic cu CI de construcție clasică (vezi «Tehnum» 10/1976), realizat cu două bistabile: CBB 1 și CBB 2, tip DTL 945 și porți NOR tip 7402. Bugul are două ieșiri: una D pentru comanda directă a unității de manipulare și una D̄ pentru încărcarea unității de memorie.

b. Unitatea de memorie realizată din:

1. Memoria propriu-zisă cu cele două CI de memorie, A și B, tip 1101, care pot lucra fiecare separat sau se pot inseria (A+B). Se obțin astfel capacități de stocare de cite 256 biți separat, sau 512 biți în serie.

2. Unitatea de baleiaj a memoriei, constituită din două CI numărătoare de 16 tip SN 7493 (I.P.R.S.-CDB 493) inseriate, care baleiază cele 8 adrese ale fiecărei unități de memorie.

c. Unitatea de comandă și semnalizare se compune din CBB 3 și CBB 4, tip DTL 945, un numărator de 16 tip SN 7493, porți NOR tip 7402, 3 tranzistoare cu Si și 3 diode electroluminescente (LED).

Această unitate de comandă realizează:

1. Conectarea memoriilor separat sau serie, prin comutatorul I<sub>1</sub>, după cum urmează:

Poziția I — memoriile separate; se poate selecta folosirea fie a memoriei A, fie a celei notate cu B, prin apăsarea succesivă pe butonul «V». Comanda se realizează prin CBB 4, tip DTL 945, care modifică starea de potențial (0 sau 1) al «CS» (chip select) corespunzător fiecărei memorii. Semnalizarea funcționării se face prin LED 3 pentru memoria A și LED 2 pentru memoria B.

2. Comutarea ciclului de funcționare pentru un ciclu de baleiaj sau funcționare continuă, prin comutatorul I<sub>2</sub>:

3. Poziția I — un singur ciclu; oprirea se face automat prin bascularea circuitului CBB 3, tip DTL 945. Pornirea unui nou ciclu se face prin acționarea butonului «S» (start). Vizualizarea funcționării baleiajului se face prin dioda electroluminescentă LED 1.

4. Poziția II — funcționare continuă cu o comandă de «reset» (readucerea la starea inițială), realizată de cel de-al treilea numărator de 16, tip SN 7493. Anularea comenzii de «reset» se poate face prin punerea la potențialul masei cu ajutorul întrerupătorului I<sub>4</sub>.

5. Comutarea înregistrare/redare (în schemă RW) se face manual, cu ajutorul întrerupătorului I<sub>3</sub>.

6. Unitatea de manipulare a emițătorului, alcătuită dintr-un circuit de conectare a celor două surse de manipulare telegrafică — bugul electronic sau memoria —, poartă NOR tip 7402, un tranzistor pnp cu Si și un releu electromagnet rapid («read relay»), tip PRME 15005.

7. Manipularea emițătorului se poate face și direct (fără releu), cu condiția ca tranzistorul de manipulare să poată suporta tensiunea și curentul circuitului de manipulat.

8. Unitatea de alimentare se compune din două surse stabilizate electronic, montate separat de manipulator. Consumul variază în funcție de CI folosite, între 200—300 mA la 5 V± 5%, și între 50—60 mA la 10 V± 5%.

## REALIZAREA PRACTICĂ

Modelul realizat a fost executat pe o placă din material plastic termorezistent (suport de placă imprimată fără folia de Cu), de cca 150 x 120 mm, pe care se fixează CI, lăsând însă interval suficient între ele pentru a permite executarea cablajelor cu sîrmă de Cu de 0,4 mm, izolată cu pvc. Terminalele pentru comenzi și semnalizări se fixează pe cose.

Comutatoarele și întrerupătoarele sînt de tip translate (I<sub>2</sub> și I<sub>4</sub> — întrerupător ton «Mamaia», I<sub>1</sub> și I<sub>2</sub> — comutator de unde «Zefir»).

Cuția în care se montează ansamblul va avea orificii de ventilație, căldura disipată de CI de memorie depășind cu mult pe cea a CI tip TTL sau DTL.

## FUNCȚIONAREA

Se verifică funcționarea bugului electronic și a comenzilor; dacă acestea acționează corespunzător, se trece la testarea memoriei. Pentru aceasta se așază I<sub>1</sub> pe poziția II — (A+B), I<sub>2</sub> pe poziția I (un singur ciclu), iar I<sub>3</sub> pe poziția R (read). Se apasă butonul «S» și se urmărește aprinderea LED 1 (LED 3 este aprins deja) și deci funcționarea baleiajului.

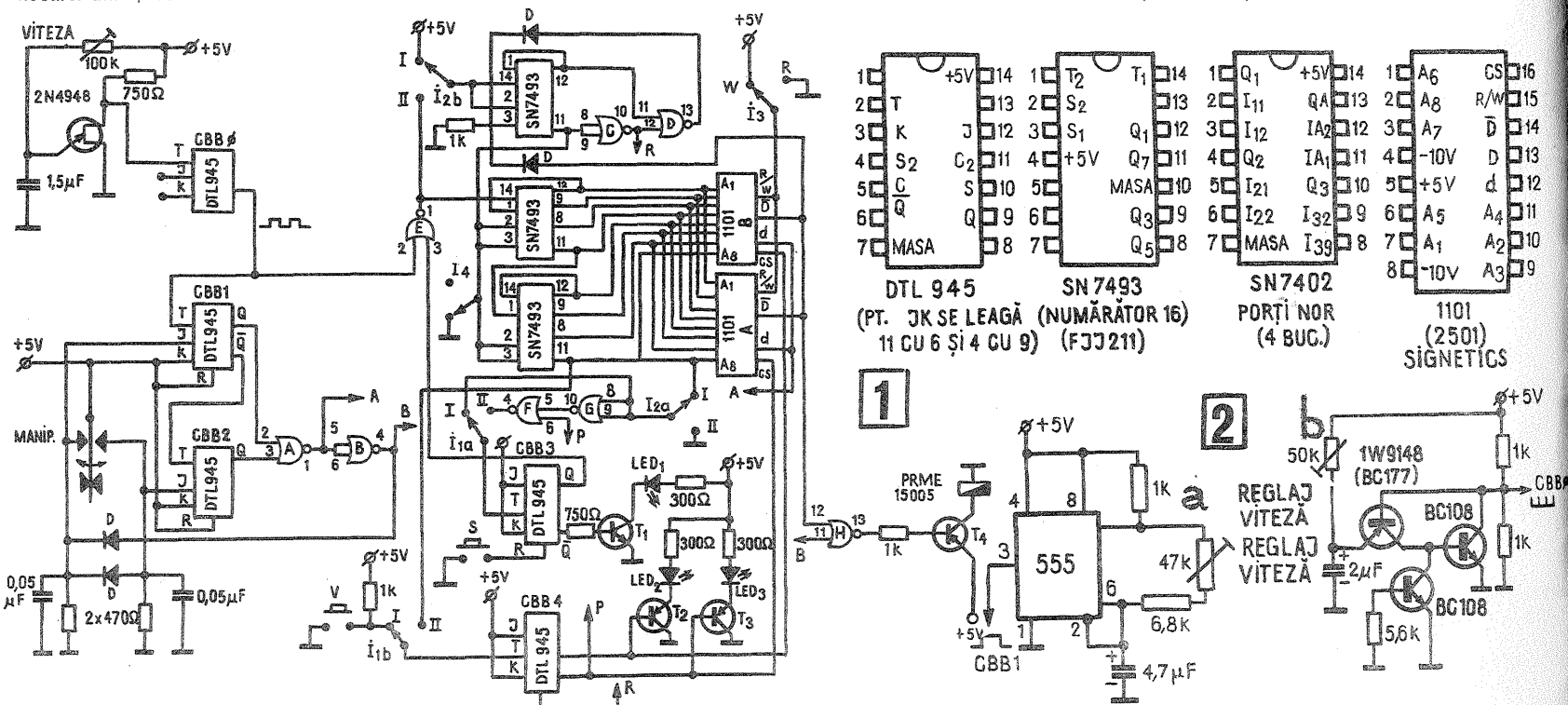
Se transmite cu bugul electronic mesajul pe care dorim să-l stocăm în memorie. Odată ciclul terminat (cei 512 biți epuizați!), LED 1 se stinge, indicînd astfel și limita mesajului care poate fi introdus în memorie. De exemplu: CQ CQ CQ de YO2IS YO2IS reprezintă limita normală a unei memorii de 256 biți!

Pentru redare se comută I<sub>3</sub> pe W (write) și apăsînd pe S («S» și «V» — microîntrerupătoare care basculează prin apăsare — tip limitator de cursă), manipulatorul va transmite exact mesajul stocat în memorie (inclusiv greseliile de manipulare!) trecînd, după terminarea celor 512 biți, din nou în repaus. Dacă se comută I<sub>3</sub> pe poziția II, transmiterea mesajului se va face continuu; oprirea se face prin trecerea din nou pe poziția I.

Viteza de transmitere, atît pentru bug, cît și pentru redarea sau înregistrarea din și către memorii, se realizează prin acționarea potențiometrului P. La modelul realizat, viteza poate fi reglată în limitele a 10—500 de semne/minut.

## EXEMPLU DE UTILIZARE ÎN CONCURSURI.

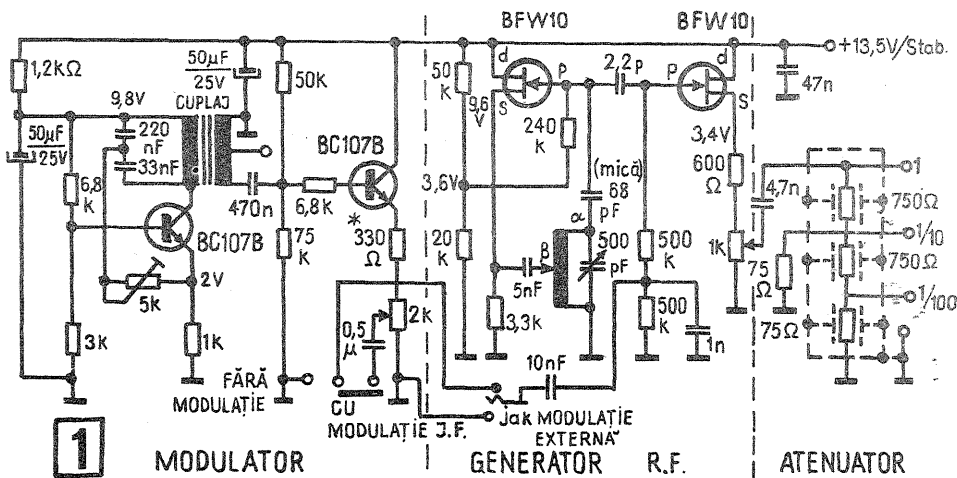
În CQWW — în memoria A se «încarcă»: TEST TEST TEST de YO2IS YO2IS, iar în memoria B: UR 59920 59920 de YO2IS BK. Normal va trebui să transmitem doar BK la sfîrșitul apelului din A (pe care putem să-l repetăm în 2—3 cicluri) și indicativul corespondentului la B. Desigur, fiecare dintre realizatori își poate imagina o mulțime de utilizări ale acestui mic robot telegrafic, care execută cu multă precizie comenzile primite și nu «koboșește» nici după 48 de ore de concurs.





# GENERATOR MODULAT DE ÎNALTĂ FRECVENȚĂ

Ing. G. CABIAGLIA



Acest aparat, cunoscut printre radioamatori și sub denumirea de «heterodină modulată», este practic indispensabil oricărui pasionat de construcții radio, el putându-se folosi în cele mai diverse situații. Astfel, cu ajutorul său se pot regla etajele amplificatoare de înaltă și medie frecvență ale receptorilor și trage concluzii asupra sensibilității lor. De asemenea, se pot etalona scalele respectivelor receptoare sau chiar ale altor aparate de măsură și control (cum ar fi grid-dip-metre, măsurătoare de cimp etc.).

Montajul propus este destul de simplu și, odată reglat, performanțele sale nu sînt mai prejos de cele ale unei aparaturi profesionale.

După cum se poate observa din schema de principiu (fig. 1), pentru o cît mai bună stabilitate s-a ales pentru oscilator un tranzistor cu efect de cîmp, montat după o schemă cunoscută la tuburi sub denumirea de E.C.O.

Stabilitatea termică a unui astfel de oscilator depinde de corecta alegere a punctului de funcționare a FET-ului; de aceea, în acest scop, s-au luat următoarele precauții:

— în circuitul de poartă s-a folosit un divizor de tensiune care permite utilizarea unei rezistențe de sursă relativ mari, ce introduce o reacție negativă importantă;

— s-au folosit tranzistoare cu efect de cîmp de înaltă frecvență, la care condiția de oscilație este mult ușurată, ceea ce a permis ca priza de sursă să fie relativ jos;

— pentru amortizarea înfășurării de reacție pe frecvențele cele mai joase (pentru a nu se atinge o tensiune inversă exagerată pe poartă și deci a deteriora FET-ul oscilatorului) s-a prevăzut o rezistență de 390Ω.

Realizarea practică a celor patru bobine este dată în fig. 2. Bobina de unde scurte (5,5—17 MHz) conține 11 spire sîrmă  $\varnothing$  0,65 mm Cu-Em-M (cu priză la spira 3,5 de la masă), înfășurate pe o carcasă cu  $\varnothing$  12 mm; bobina pentru unde medii și frecvențe intermediare se realizează pe o carcasă cu trei galeți ( $3 \times 43 = 129$  de spire cu liță de radiofrecvență  $10-20 \times 0,06-0,07$  mm, priza luîndu-se la spira a 13-a de la masă) și diametrul exterior de 10 mm; în sfîrșit, bobina de unde lungi se realizează pe o carcasă identică cu cea de mai sus ( $\varnothing$  10 mm, avînd tot trei galeți) și conține

$2 \times 135$  de spire cu liță de radiofrecvență, priza fiind la spira 40 de la masă. Toate bobinele vor fi prevăzute cu miezuri feromagnetice reglabile, corespunzătoare frecvențelor respective.

În cazul în care sînt necesare și alte game de frecvențe, se pot introduce în plus alte bobine, priza luîndu-se la  $1/3-1/4$  din numărul total de spire (pentru frecvențe peste 17 MHz); desigur, se poate folosi și armonica a II-a (11—34 MHz), care are însă o amplitudine mai mică, dar suficientă pentru a fi ascultată cu un receptor de sensibilitate medie.

Oscilatorul de joasă frecvență folosește un tranzistor BC 107 A(B), montat după o schemă clasică cu BC; cuplajul cu etajul următor se face printr-un transformator miniatură (driver), curent folosit în aparatele de buzunar; cu valorile din schemă, în funcție de tipul transformatorului, se poate obține o frecvență de 400—1000 Hz. În scopul obținerii frecvenței standard de modulație (1000 Hz), se va modifica divizorul capacitiv format din condensatoarele de 220 nF și 33 nF, păstrîndu-se raportul; cu ajutorul semireglabilului de 5 kΩ, se va regla punctul de amorsare a oscilațiilor cît mai aproape de limită, în scopul obținerii unui semnal cît mai pur sinusoidal.

Repetorul, realizat tot cu un BC 107 A(B), are montat în emitor un potențiomtru 2kΩ cu ajutorul căruia se poate regla gradul de modulație de la 0 la 50%. Butonul acestui potențiomtru va fi scos pe panou și gradat corespunzător cu porțele ale gradului de modulație; în caz că se dorește o soluție mai simplă, în emitor se va monta un semireglabil de 2,5 kΩ cu care se va stabili un grad de modulație fix (de exemplu 30%). Modulația se realizează în circuitul de grilă al repetorului pentru RF care folosește un FET identic cu cel din oscilator; injecția semnalului de RF se face prin intermediul unui condensator mic de 1,5—2 pF, pentru a se împiedica o eventuală modulație de frecvență a oscilatorului la aplicarea joasei frecvențe.

În scopul determinării globale a performanțelor aparatului, după realizare se va controla pe de o parte dacă variația tensiunii de ieșire se găsește în limitele indicate în fig. 4, iar pe de altă parte dacă aspectul trapezului de modulație este cît mai apropiat de forma ideală (flancurile cît mai liniare).

Dacă se constată neconcordanțe, vom avea în vedere următoarele:

- selecționarea unui alt exemplar de FET pentru modulator;
- modificarea rezistențelor din sursa acestuia;
- alegerea corectă a punctului de funcționare în cazul folosirii altui FET decît cel indicat (de exemplu, BF 244 A/B sau BF 245 A/B);
- modificarea prizei bobinei oscilatorului.

În ceea ce privește realizarea atenuatorului, acesta va fi cît mai robust și îngrijit, folosindu-se rezistențe de precizie, neinductive, ecranul fiind de alamă sau cupru sudat la masă (cutia aparatului).

Pentru a putea exista posibilitatea verificării în (CONTINUARE ÎN PAG. 11)

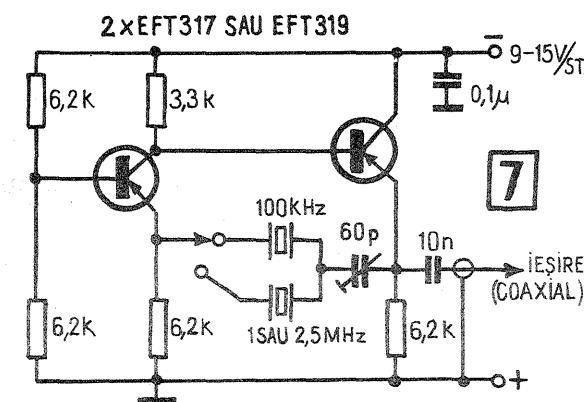
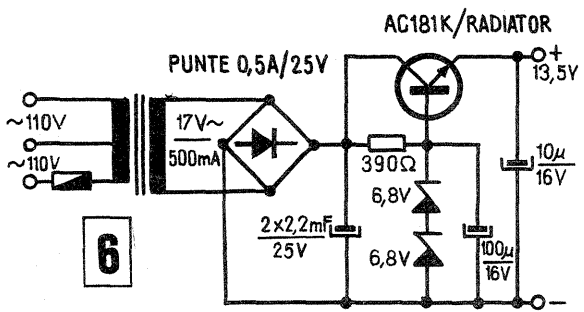
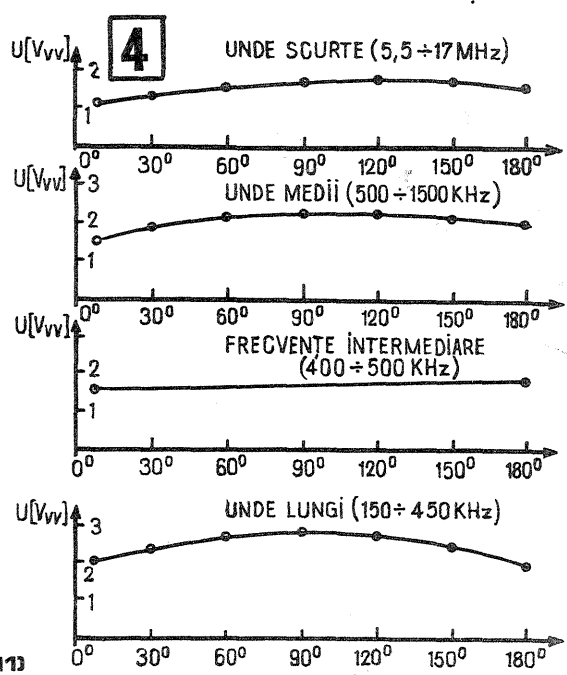
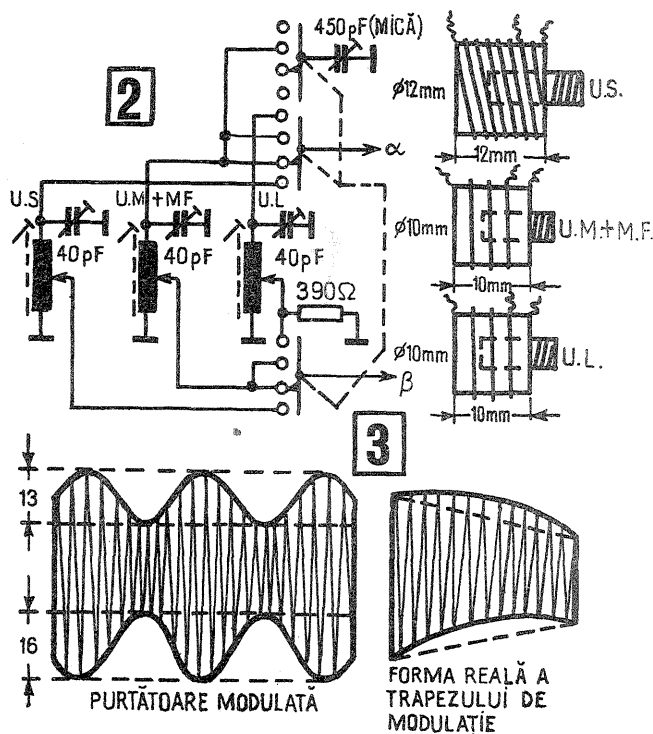
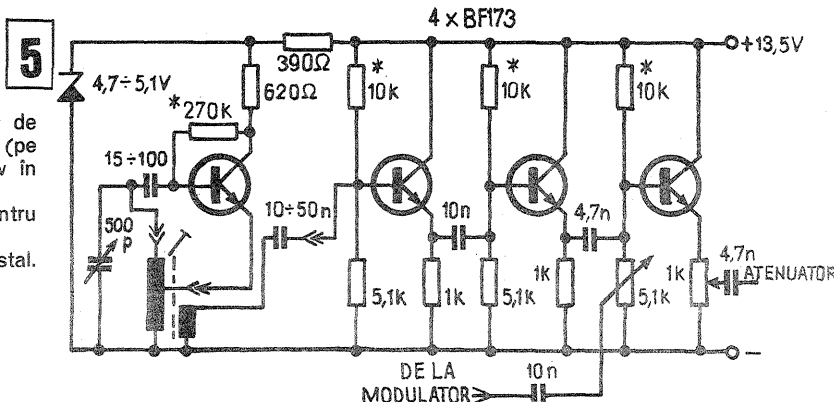


Fig. 4 — Variația tensiunii de I.F. în cadrul fiecărei game (pe abscisă — deschiderea  $C_v$  în grade).  
Fig. 6. — Alimentatorul pentru rețea.  
Fig. 7. — Calibratorul cu cristal.



# LABORATOR - AUTOUTILAJE

## APARAT DE PIROGRAVURĂ

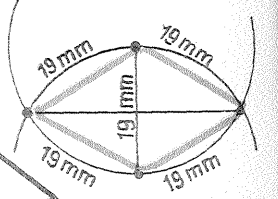
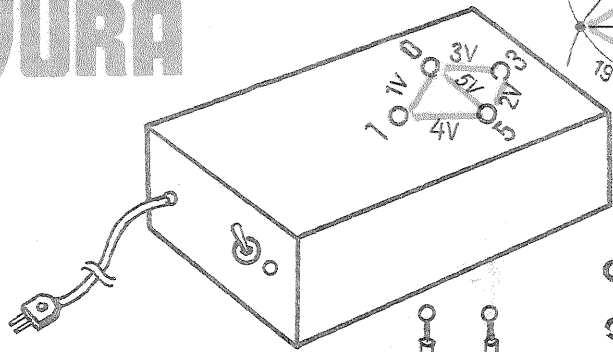
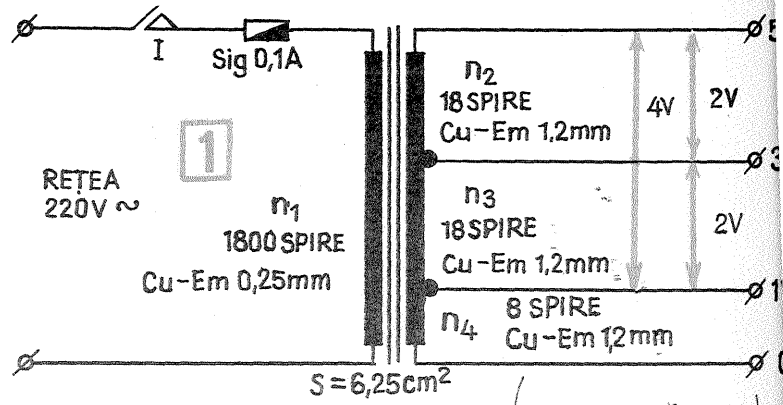
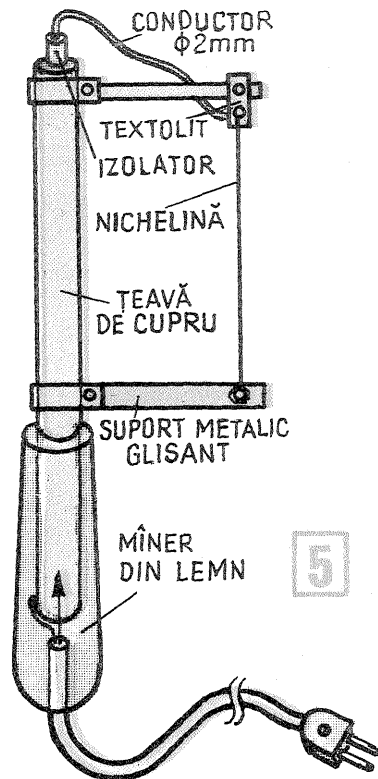
M. ALEXANDRU

Cu mijloace simple, la îndemâna oricărui constructor începător, se poate realiza o instalație de pirogravură care satisface pe deplin exigențele amatorului. Utilitatea unui asemenea aparat nu mai trebuie justificată; poate ar mai fi doar de menționat acele operații suplimentare ce se pot efectua pe același principiu al «sirmei înroșite»: găurirea și tăierea unor plăci sau obiecte diverse din lemn sau material plastic, aprinderea țigărilor etc.

Piesa esențială a aparatului o reprezintă transformatorul de rețea. Acesta coboară tensiunea de 220 V a rețelei la o valoare de 1 ÷ 5 V, asigurând totodată o amplificare de curent în secundar. În general, un curent de 2—3 A este suficient pentru înroșirea anselor din nichelină utilizate.

Realizarea transformatorului implică următoarele etape și calcule elementare. Se procură în primul rând un pachet de tole din fier-siliciu, de tip E + I, având suprafața secțiunii centrale S de cel puțin 5 cm<sup>2</sup>. O soluție practică este cumpărarea unui transformator gata bobinat de la magazinele cu piese de schimb TV, și anume a unui transformator de ieșire-sunet. Deși vor trebui înlocuite bobinajele, el prezintă avantajul de a oferi carcasa (din carton) gata confecționată.

Calculul înfășurărilor necesare depinde de secțiunea S a miezului utilizat. Propunem schema de bobinare din fig. 1, în care s-a prevăzut o înfășurare secundară pentru tensiunea de 5 V și curentul maxim de 3 A, cu prize mediane la 1 V și



2

PENTRU PERFORAT

3 V. Această variantă permite obținerea tensiunilor de 1, 2, 3, 4 și 5 V, după necesitate, prin alegerea adecvată a bornelor de racord.

Puterea maximă din secundar va fi de 5 V × 3 A = 15 W.

Ținând cont și de pierderile din tole și din conductoare, vom calcula primarul pentru puterea de 20 W, adică pentru un curent maxim de 0,091 A ≈ 0,1 A. Din tabele (sau prin calcule) reiese că diametrul conductorului din primar (înfășurarea n<sub>1</sub>) trebuie să fie de circa 0,25 mm. S-a aproximat prin adaos pentru a avea certitudinea că primarul nu se încălzește la o funcționare îndelungată.

Numărul de spire din primar, n<sub>1</sub>, se calculează cu relația  $n_1 = 220 \cdot \frac{50}{S}$ . Pentru o secțiune a miezului de tole S = 6,25 cm<sup>2</sup> (2,5 cm × 2,5 cm) rezultă, de exemplu: n<sub>1</sub> = 1 800 de spire (φ = 0,25 mm).

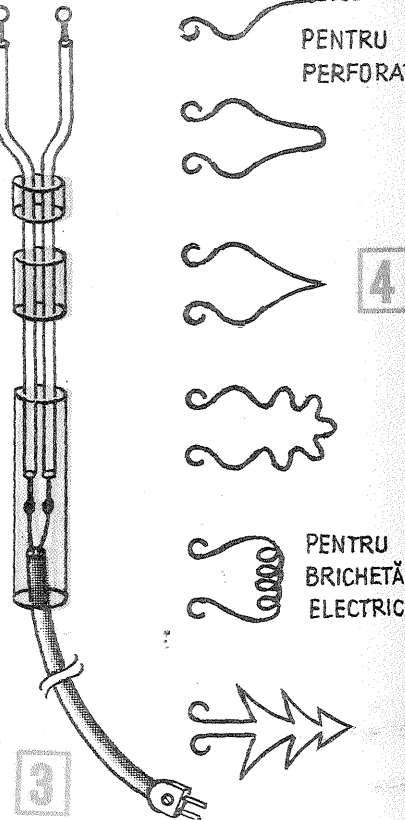
Înfășurarea secundară va conține în total n<sub>2</sub> + n<sub>3</sub> + n<sub>4</sub> = 5 ·  $\frac{55}{S}$  spire, adică

în cazul exemplului ales (S = 6,25 cm<sup>2</sup>) rezultă 44 de spire. Acestea vor fi împărțite prin prizele mediane astfel: n<sub>2</sub> = n<sub>3</sub> = 18 spire, n<sub>4</sub> = 8 spire. Conductorul folosit pentru înfășurarea secundară va avea diametrul de 1,2 mm (cel puțin 1 mm), pentru a nu se încălzi la funcționare îndelungată.

Pentru alte secțiuni ale miezului de tole se reface calculul înfășurărilor după modelul de mai sus, folosind același conductor.

După bobinare se introduce transformatorul într-o cutie adecvată. Pe o parte laterală se montează întrerupătorul și se scoate cordonul cu ștecher pentru racordul la rețea (fig. 2). Pe capac se vor monta 4 bușe în care să intre bananele ștecherelor stas de la aparatele electrocasnice (de exemplu, bușe din triplu ștecherele de tip vechi). Aceste bușe vor fi amplasate în formă de romb cu latura de 19 mm și cu diagonala mică tot de 19 mm, astfel încât să poată fi racordate două cîte două printr-un ștecher obișnuit (nu vor putea fi folosite în acest fel extremitățile diagonalei mari și de aceea vom conecta la aceste bușe una din înfășurărilor de 2 V). Tensiunea dorită de 1, 2, 3, 4 sau 5 V va fi astfel preluată prin simpla introducere a ștecherului cu ansa de pirogravură în bușele corespunzătoare.

A doua parte componentă a aparatului o constituie suportul ansei de nichelină, cu cordonul și ștecherul său de racord. Există, desigur, numeroase variante constructive ușor de realizat. Impor-



PENTRU BRICHETĂ ELECTRICĂ

tant este ca să poată fi înlocuită ușor, de exemplu prin prindere în șuruburi. În fig. 3 este dat un exemplu concret. Capetele unui cordon cu ștecher sînt cositorite pe două bucăți de sîrmă de cupru de 2,5—3 mm diametru, izolate cu plastic. Locurile de lipire se îmbracă în varniș de diametru adecvat, iar apoi se trece un tub izolator mai gros peste ambele bare. Pentru consolidare suplimentară, se mai pot trece încă 2—3 inele mai mici de varniș pînă în apropierea capetelor rămase libere. Aceste capete se dezizolează pe o lungime de cca 3 cm, se îndepărtează unul de altul și se îndoaie în bucle cu diametrul interior de 2—3 mm. În aceste bucle vor fi montate două șuruburi adecvate (cu piulițe și șaibe) care vor servi la prinderea ansei de nichelină.

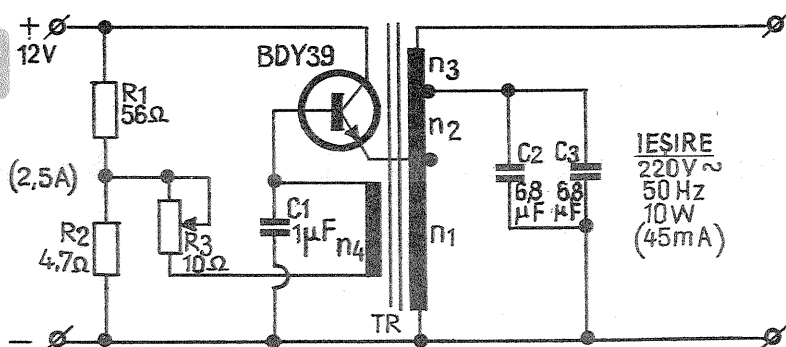
Ansa poate avea forme diferite, în funcție de modelul pe care vrem să-l gravăm (ovală, ascuțită la vîrf, în unghi drept la vîrf, în formă de floare etc.). Se va confecționa din nichelină, alegînd lungimi între 2 și 10 cm, în funcție de diametrul dorit și de încălzirea necesară (lungimea se stabilește experimental, scurtînd firul atunci cînd încălzirea nu este suficientă și viceversa). Cîteva modele posibile de ansă sînt prezentate în fig. 4.



# GENERATOR SINUSOIDAL

220 V-50 Hz-10 W

MARK ANDRES



Montajul alăturat reprezintă un convertizor asimetric realizat cu un tranzistor de putere de tip npn (BDY 39, 2 N3055 etc.). Alimentarea se face de la un acumulator de 12 V, consumul de curent fiind de aproximativ 2—2,5 A.

Tensiunea alternativă de la ieșire (220 V) este cu o bună aproximație sinusoidală. Frecvența ei a fost calculată pentru 50 Hz (ca la rețea), ajustarea la această valoare putându-se face prin modificarea ușoară a condensatoarelor.

Tranzistorul va fi montat obligatoriu pe un radiator cu o suprafață de cca 200 cm<sup>2</sup>, confecționat din tablă de aluminiu de 2 mm grosime.

Rezistențele folosite sînt bobinate la 10 W (ele trebuie să suporte fără încălzire periculoasă curenți de cel puțin 300 mA).

Condensatorul C<sub>1</sub> (1 μF) este pentru 15—25 V, iar condensatoarele C<sub>2</sub>—C<sub>3</sub> sînt de tensiuni peste 250 V.

Piesa cea mai laborioasă a montajului o constituie transformatorul Tr, care are în același timp rol de ridicător de tensiune și oscilator. El se realizează pe un pachet de tole din fier-siliciu cu o secțiune a miezului de cel puțin 6 cm<sup>2</sup>, cu întrefier de 0,5 mm. Datele bobinelor sînt

următoarele:

- n<sub>1</sub> = 65 de spire Cu-Em φ 1,2 mm;
- n<sub>2</sub> = 65 de spire Cu-Em φ 0,3 mm;
- n<sub>3</sub> = 2 050 de spire Cu-Em φ 0,14 mm;
- n<sub>4</sub> = 100 de spire Cu-Em φ 0,45 mm.

Pentru un bun cuplaj inductiv între primar și secundar, înfășurările n<sub>1</sub> și n<sub>4</sub> se vor bobina împreună (sau imediat n<sub>4</sub> peste n<sub>1</sub>).

Tranzistorul este în montaj cu colectorul comun, în regim B, ceea ce elimină pericolul de suprasolicitare atunci cînd variază sarcina.

Rezistența reglabilă R<sub>3</sub> permite ajustarea curentului optim de bază în funcție de factorul de amplificare în curent al tranzistorului utilizat.

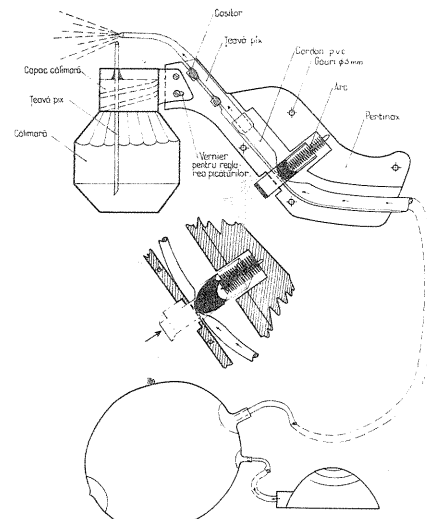
Dacă radiatorul a fost bine dimensionat și tranzistorul ales poate disipa o putere de cel puțin 8 W, la bornele de ieșire avem o putere utilă de circa 10 W (adică un curent de aproximativ 45 mA sau o sarcină de minimum 4,5 kΩ). În funcție de datele precizate se vor alege utilizările practice ale generatorului, care pot fi: alimentarea unui tub fluorescent, alimentarea unui radioreceptor prevăzut cu adaptor pentru rețea, alimentarea aparatelor de ras electrice în automobil etc.

În estetica locuinței putem imprima originalitate ambianței prin culoare. Cu acest dispozitiv realizăm, prin vopsirea pulverizată cu ducă sau tempera, efecte cromatice plăcute, pe suprafețe perfect uniforme. El se compune dintr-un dispozitiv de pulverizare (construit de noi), o cameră de presiune (dintr-o cameră de minge de fotbal) și o pompă de cauciuc, tip «broască» (pentru umflăt saltele pneumatice).

Dispozitivul se bazează pe procedeul de transformare a unui corp lichid în picături de dimensiuni destul de mici, pentru a forma o fază dispersă de vopsea, folosind două tuburi din rezerve de pix (metalice). Orificiile îngustate sînt așezate perpendicular una pe direcția celeilalte. Pentru a produce un amestec omogen între aerul comprimat și vopseaua din rezervor, trebuie să umflăm camera mingii de fotbal pînă cînd forța centrifugă a aerului comprimat învinge coeziunea amestecului de vopsea. Asigurînd un unghi reglabil între cele două țevi, cu o toleranță de circa 20 de grade, putem obține dozarea debitului de aer, în picături foarte mici, ca o ceață de vopsea, sau în picături cu stropi mai mari, după necesitate.

Pentru un randament mai mare se poate folosi, în locul camerei de minge de fotbal, o cameră de mașină și, de asemenea, o sticlă mai mare.

EUGEN TARAȘ



# BETAMETRU

Fiz. M. SCHMOL

Performanțele unor montaje cu tranzistoare se obțin, printre alte condiții, și prin calitatea pieselor componente. Astfel, cunoașterea factorului de amplificare în curent, beta, este necesară la sortarea și împerecherea tranzistoarelor și indică normala funcționare a acestora.

Instrumentul propus alimentează baza tranzistorului ce urmează a fi măsurat cu un curent constant de 100 μA, iar curentul de colector al acestuia este funcție de factorul β. Valoarea de 100 μA a fost aleasă și pentru a facilita gradarea liniară a instrumentului indicator, în vederea citirii directe a lui β, precum și pentru a executa măsurătoarea în condiții cât mai apropiate de parametrii normali.

Curentul cu care se alimentează baza tranzistorului de încercat s-ar fi putut obține ușor cu ajutorul unei simple rezistențe, dar acest sistem prezintă dezavantaje, cum ar fi: a) curentul de bază

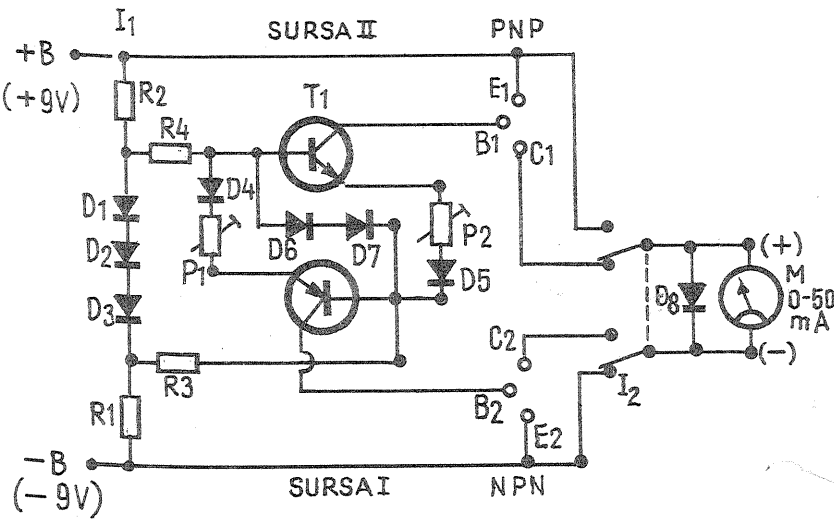
este influențat de tensiunea U<sub>BE</sub>, care diferă de la tranzistoarele cu siliciu la cele cu germaniu; b) curentul de bază variază mult cu tensiunea de alimentare etc. Pentru aceste motive s-a recurs la două surse de curent constant, cu care va fi alimentată baza tranzistorului de încercat: una pentru tranzistoare de tip pnp, iar alta pentru tranzistoare npn. Astfel, dacă se menține constantă tensiunea U<sub>BE</sub> a sursei I, de exemplu, curentul de colector va fi, de asemenea, constant și independent de tensiunea de alimentare.

Valoarea acestui curent se va regla cu potențiometrul semireglabil P1. Pe de altă parte, pentru a se stabiliza tensiunea bază-emitor s-au conectat două diode cu siliciu, D6 și D7, care compensează variațiile eventuale ale tensiunii de alimentare și sînt comune pentru ambele surse.

În ceea ce privește influența temperaturii asupra variației tensiunii la bornele diodelor, aceste variații sînt compensate de diodele cu germaniu D4 și D5, montate câte una la fiecare sursă. Pentru a se elimina complet influența variației tensiunii de alimentare se prevede încă o stabilizare cu ajutorul diodelor D1, D2, D3 și care este comună ambelor surse.

Diada D8 este montată doar pentru protecția instrumentului de măsură magnetoelectric M (limitarea tensiunii), dar nu influențează măsurătoarea.

După terminarea montajului se trece la reglajul celor două surse de curent. Se conectează un microampermetru în punctele B1-E1 și se acționează potențiometrul P2 pînă cînd se măsoară 100 μA. În acest fel, sursa II este reglată. Se reglează și sursa I, prin microampermetrul între punctele B2-E2 și se acționează potențiometrul P1 pînă se



## LISTA DE PIESE

R1, R2 — 1 kΩ/0,5 W; R3, R4 — 470 Ω/0,5 W; D1, D2, D3, D6, D7, D8 — BAX 20, BAX 21, BA 175, DR 300, DR 301; D4, D5 — OA 95, EFD 109, D14; P1, P2 — 10 kΩ; T1 — BC 107, BC 108, BCY 58; T2 — BC 178, BC 177, BCY 78. Comutator — 2 × 2 contacte.

obțin tot 100 μA.

Instrumentul va fi un miliampermetru de 50 mA. Aparatul este astfel conceput încît 1 mA indicat de instrument corespunde unui factor de amplificare în curent β=10. De exemplu, dacă instrumentul M indică valoarea 10 mA, atunci β=10×10=100, citirea fiind astfel directă.

Înainte de măsurare vom încerca tranzistorul de măsurat cu ajutorul unui ohmmetru (se verifică integritatea joncțiunilor). Dacă tranzistorul apare ca bun la măsurarea cu ohmmetrul, se trece la măsurarea lui cu instrumentul propus. Acesta poate fi construit pe o plăcuță de cablaj imprimat și montat într-o cutie prevăzută cu locaș pentru baterie sau alimentator stabilizat.

În încheiere vă sugerăm construcția unui suport special pentru un fir drept de nichelină cu lungime reglabilă (fig. 5), care poate fi folosit pentru tăierea plăcilor subțiri din material plastic sau lemn. În prealabil se practică un orificiu în placă, după care se introduce firul de nichelină și se montează în suport. După decuparea figurii dorite se vor îndrepta marginile cu o pilă adecvată.

Supportul poate fi confecționat din orice material rezistent.

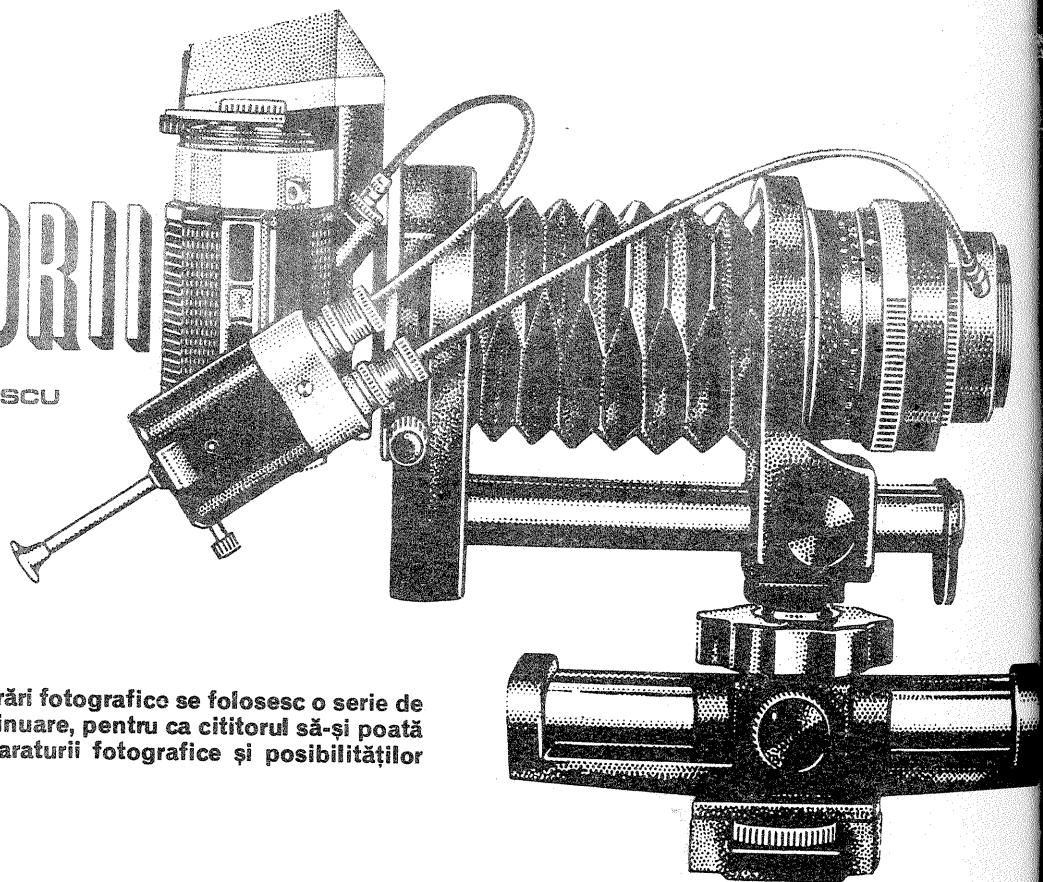
Dacă se face din metal, vom avea grijă să izolăm de corpul său unul din capetele firului de nichelină (de exemplu, prinșind firul de o plăcuță din textolit gros cu un șurub).

RUGĂM CA MATERIALELE TRIMISE REDACȚIEI NOASTRE SĂ FIE DACTILOGRAFIAȚE SAU SCRISE CITET. SCHIȚELE ȘI DESENELE VOR FI EXECUTATE CONFORM NORMELOR STAS (CHIAR ÎN CREION). MATERIALELE NEPUBLICATE NU SE RESTITUIE AUTORULUI.



# ACCESORII

Ing. V. CALINESCU



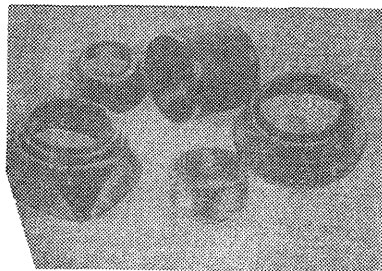
Pentru a se putea efectua o gamă largă de lucrări fotografice se folosesc o serie de accesorii. Pe cele mai uzuale le descriem în continuare, pentru ca cititorul să-și poată forma o imagine reală asupra complexității aparatului fotografic și posibilităților ei de lucru.

## PARASOLARE

Parasolarele împiedică intrarea în obiectiv a razelor de lumină laterală, care ar duce la formarea unor reflexe supărătoare și scăderea clarității și contrastului imaginii. În același timp, parasolarul protejează eficient obiectivul aparatului fotografic de ploaie, burniță, ninsoare.

Fotografierea contra-lumină («contre-jour», cum este curent numită) presupune obligatorie utilizarea unui parasolar.

Parasolarele se execută într-o gamă relativ largă de tipuri și dimensiuni din cauciuc, mase plastice, aliaje metalice ușoare.



## CABLU FLEXIBIL DE DECLANȘARE

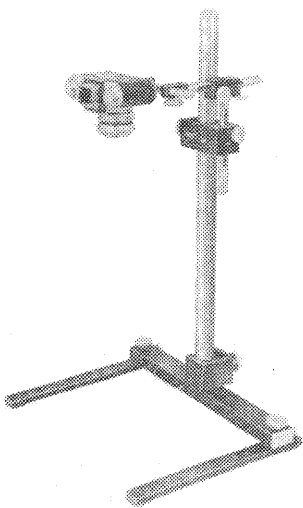
Cablul flexibil este un accesoriu de o mare utilitate. Fotografierea cu timpi lungi de expunere impune ca acționarea obturatorului aparatului (aflat pe un stativ, de regulă) să se facă prin inter-



## STATIV PENTRU FOTOGRAFIERE LA MICĂ DISTANȚĂ

Destinat în exclusivitate fotografierii la mică distanță, stativul din imagine poate fi montat și folosit cu ușurință oriunde este nevoie de el, în încăperi sau în cadru natural.

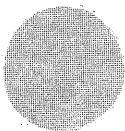
Illuminarea utilizată este cea a mediului ambiant.



mediul unui element flexibil pentru a se anula orice șoc posibil.

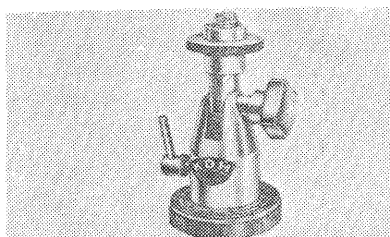
Caburile flexibile de declanșare se execută în lungimi diferite. Există posibilitatea blocării butonului de acționare în vederea obținerii unor timpi de expunere lungi, corespunzător poziției «B» a scării obturatorului cu care este echipat aparatul. Expunerea încetează prin deblocarea butonului.

Un cablu flexibil bun poate fi apăsat uniform, fără a se simți frecări supărătoare sau înțepeniri de scurtă durată. Revenirea butonului de declanșare trebuie să se facă sub acțiunea propriului arc de revenire.



## CAP PANORAMIC

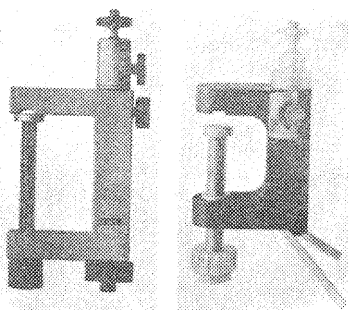
Prinderea propriu-zisă a aparatului de fotografiat pe stativ se face, de regulă, prin intermediul unui cap de prindere care oferă mobilitatea. Capul panoramic permite rotirea și înclinarea aparatului. Citirea se poate face pentru unghiul de rotire pe o scară gradată în grade sexagesimale.



## STATIVUL DE BUZUNAR

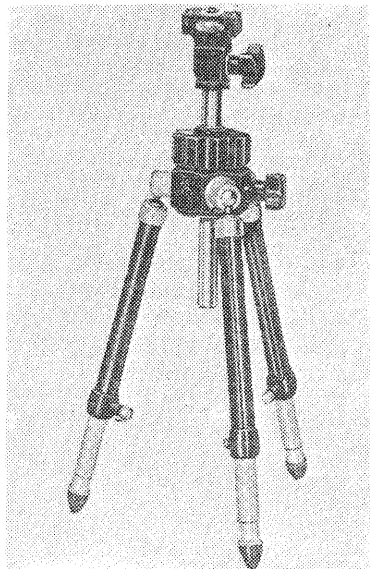
Este un mic dispozitiv care permite imobilizarea aparatului fotografic prin atașare la un obiect oarecare (o masă, un scaun etc.). Funcționarea sa este ușor de dedus din fotografie. Se fac numeroase tipuri care diferă în principiu prin formă și dimensiuni.

Stativul de buzunar este un accesoriu foarte practic pentru executarea fotografiilor de noapte, pentru fotografierea la mică distanță, pentru reproduceri.



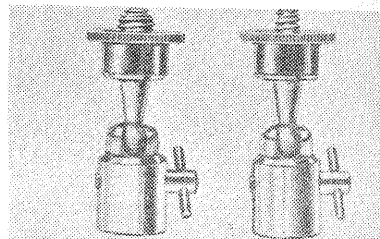
## STATIV UNIVERSAL

Aparatul fotografic montat pe acest stativ poate fi îndreptat în orice direcție de la înălțimea de aproximativ 75 cm (135 cm cu prelungirea tije centrale) pînă la sol. Construcția este metalică, picioarele sînt telescopice, dar de mare rigiditate.



## CAP MOBIL TIP NUCĂ

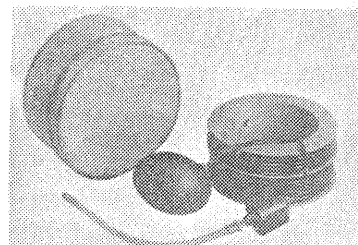
Mai puțin rigid decît cel anterior, dar mai rapid în manevră, capul tip nucă permite, de asemenea, orientarea aparatului fotografic în orice direcție. Se execută pentru două filete de prindere de 1/4" sau 3/8".



## DECLANȘATOR LA DISTANȚĂ

În anumite situații, fotograful trebuie să se afle la distanță relativ mare față de aparat. Declanșarea aparatului fotografic se poate face în aceste cazuri pneumatic sau electric. Declanșatorul pneumatic este simplu, constînd dintr-o pară de cauciuc, tub flexibil (masă plastică), un convertor cu membrană care transformă creșterea presiunii aerului din sistem într-o deplasare mecanică și un cablu flexibil atașat convertorului. Lungimea tubului flexibil poate fi destul de mare (chiar 25—30 m), uzual avînd valori de 3, 7, 10 m.

Acest tip de declanșator are dezavantajul unei mici întârzieri între momentul comenzii și cel al acționării propriu-zise. Față de declanșatoarele la distanță electrice, care sînt aproape instantanee, declanșatorul pneumatic are avantajul că nu necesită o operație de armare după acționare. În revistă s-au publicat o serie de date constructive pentru realizarea unor declanșatoare la distanță electrice.

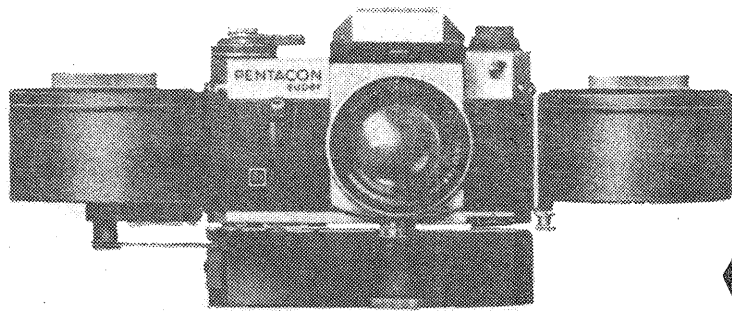
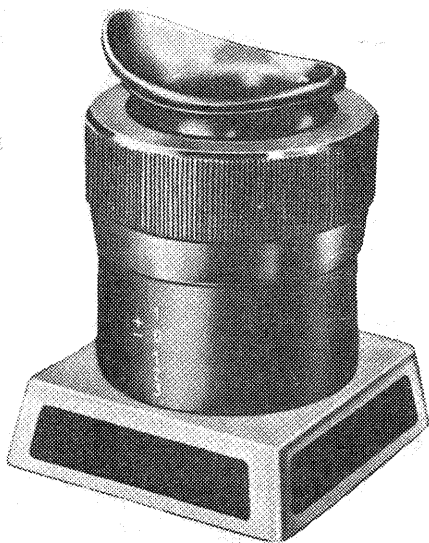
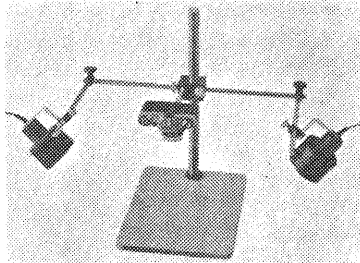




## STATIV PENTRU REPRODUCERI

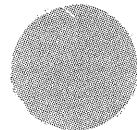
Este echipat cu o instalație de iluminat cu două surse. Sursele luminoase sînt, de obicei, becuri fotografice sau becuri mate (opale), de putere medie, 60—100 W. Reproducerea se face în condiții optime și rapid, dacă materialul de fotocopiât este plan.

Există o mare varietate constructivă de astfel de stativ.



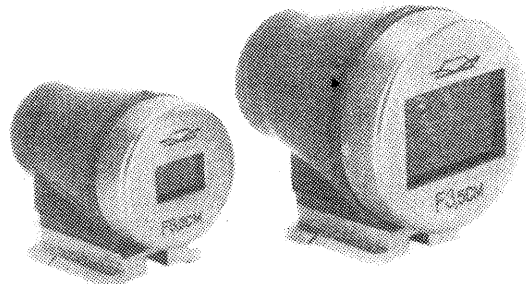
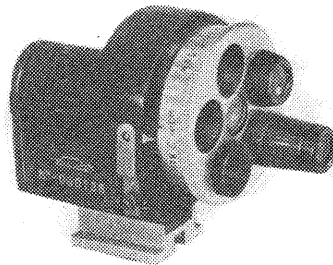
## VIZOR SUPLEMENTAR MULTIPLU

Este un vizor de tip turelă care permite vizări pentru mai multe obiective. Inelul frontal se rotește aducîndu-se în dreptul indicelui lentila corespunzătoare focalei obiectivului cu care se lucrează. Vizorul multiplu din fotografie este construit pentru focalele 28, 35, 50, 85 și 135 mm. Majoritatea vizoarelor de acest tip au și un dispozitiv ce permite corectarea parțială a erorii de paralaxă.



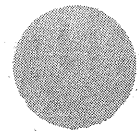
## LUPĂ DE VIZARE

Lupa de vizare înlocuiește geamul mat sau prisma de vizare. Imaginea se formează pe retină, fără mijlocirea vreunei suprafețe mate. Reglarea clarității se face foarte precis, lupa avînd și posibilitatea de adaptare după vederea operatorului. Se folosește pentru fotografierea de aproape, în special pentru lucrări tehnico-științifice și în cazurile cînd iluminarea este slabă. Contactul bun cu ochiul elimină influența luminii ambiante parazitare.



## CASETĂ AMOVIBILĂ

Caseta din fotografie permite înmagazinarea și utilizarea a 17 m de peliculă, ceea ce corespunde la aproximativ 450 de fotograme 18 x 24 mm. Caseta se montează în locul capacului din spate al aparatului fotografic. Montarea și scoaterea casetei se face la lumina zilei. Este un accesoriu necesar cînd trebuie făcute multe fotografii repede (reproduceri, de exemplu), sau cînd plasarea aparatului fotografic nu permite schimbări dese ale casetei normale (fotografierea unor animale etc.).



## VIZOR SUPLEMENTAR

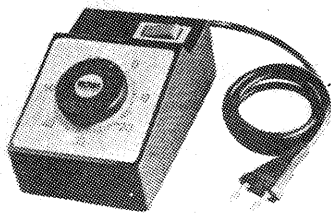
La aparatele fotografice nereflex, în cazul utilizării altor obiective decît cele considerate normale, vizorul nu asigură un control suficient al încadrării. Vizorul suplimentar se montează pe patina aparatului de fotografiat, cîmpul său corespunzînd obiectivului, avînd focala notată. Vizoarele din fotografie corespund unor obiective avînd  $f=80$  mm, respectiv  $f=35$  mm.

Erorile de paralaxă cresc prin utilizarea vizoarelor suplimentare.

# APARATURĂ DE LABORATOR

## CEAS DE EXPUNERE ELECTRONIC

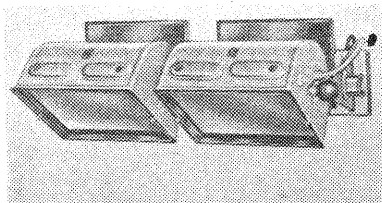
Se construiesc foarte multe tipuri de ceasuri electronice pentru expunerea hîrtiei fotografice. Se caracterizează prin precizie și robustețe.



## LANTERNĂ DE LABORATOR

Se livrează dublă (ca în fotografie) sau simplă (un singur corp). Becul este obișnuit, avînd 15 W, la tensiunea rețelei. Frontal se montează filtre de culoare, în funcție de materialul fotografic preluat. Dimensiunile filtrelor sînt 18 x 24 cm sau 10 x 15 cm, în funcție de mărimea cutiei metalice a lanternei.

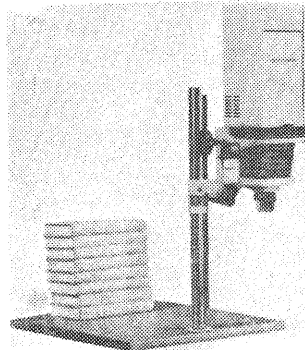
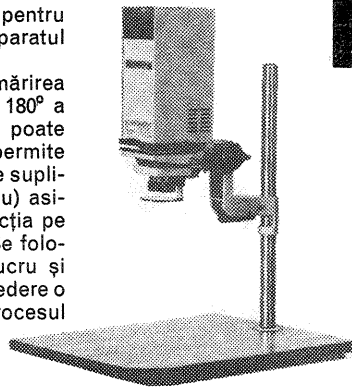
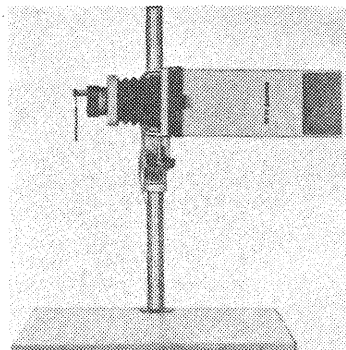
Montarea lanternei se face uzual pe un perete.



## APARAT DE MĂRIT (KROKUS 35 SL)

Un aparat de mărit modern pentru film de 35 mm și 4 cm lățime. Aparatul este destinat fotoamatorilor.

În poziția de lucru normală, mărirea maximă este 10. Prin rotirea cu 180° a aparatului față de masa sa, se poate proiecta pe podea, ceea ce permite mărirea de peste 10 ori. O greutate suplimentară (niște cărți, de exemplu) asigură menținerea poziției. Proiecția pe perete permite mărirea sporită. Se folosește rar această poziție de lucru și numai pentru unicate, avînd în vedere o serie de dificultăți ce apar în procesul de lucru.



# GENERATOR

(URMARE DIN PAG. 7)

orice moment a etalonării scalei, s-a prevăzut un calibrator cu cristal, care poate fi inclus în aceeași cutie cu generatorul de semnal modulat sau montat separat. Etalonarea scalei generatorului se va face cu ajutorul calibratorului (fig. 7) și al unui receptor după metoda «bătăilor nule» (deci cu modulatorul deconectat) în două etape:

— se pornește calibratorul și întîi se marchează diviziunile mai rare (din 2,5 în 2,5 MHz, de exemplu), apoi cele dese (din 100 în 100 kHz).

În final, pentru cei care nu posedă cele două tranzistoare cu efect de cîmp (produse de I.P.R.S.), se dă o schemă pentru generatorul de radiofrecvență în care se folosesc tranzistoare BF 173 (fig. 5).

Se observă că în acest caz pentru comutatorul de game este necesar un comutator cu 4 galetii și atîtea poziții cîte game dorim.

Oscilatorul este de tip Hartley, stabilitatea și constanța amplitudinii sale fiind destul de bune. Priza de emitor se ia la  $1/3-1/10$  din numărul total de spire (funcție de subgamă), iar numărul spirelor bobinei de culegere este cam jumătate din cel cuprins între masă și priză.

Pentru ca și în acest caz influența asupra stabilității oscilatorului să fie cît mai redusă, s-au montat trei repetoare identice la care singurul reglaj constă în alegerea corespunzătoare a rezistenței cu asterisc astfel încît nici un repetor să nu limiteze semnalul (sus sau jos), lucru care se va constata conectînd, de la primul la ultimul repetor, un osciloscop în paralel pe rezistența din emitor.

Pentru amatorii care doresc o variantă staționară a aparatului propus, în fig. 6 se dă schema unui alimentator simplu care permite conectarea la rețea.

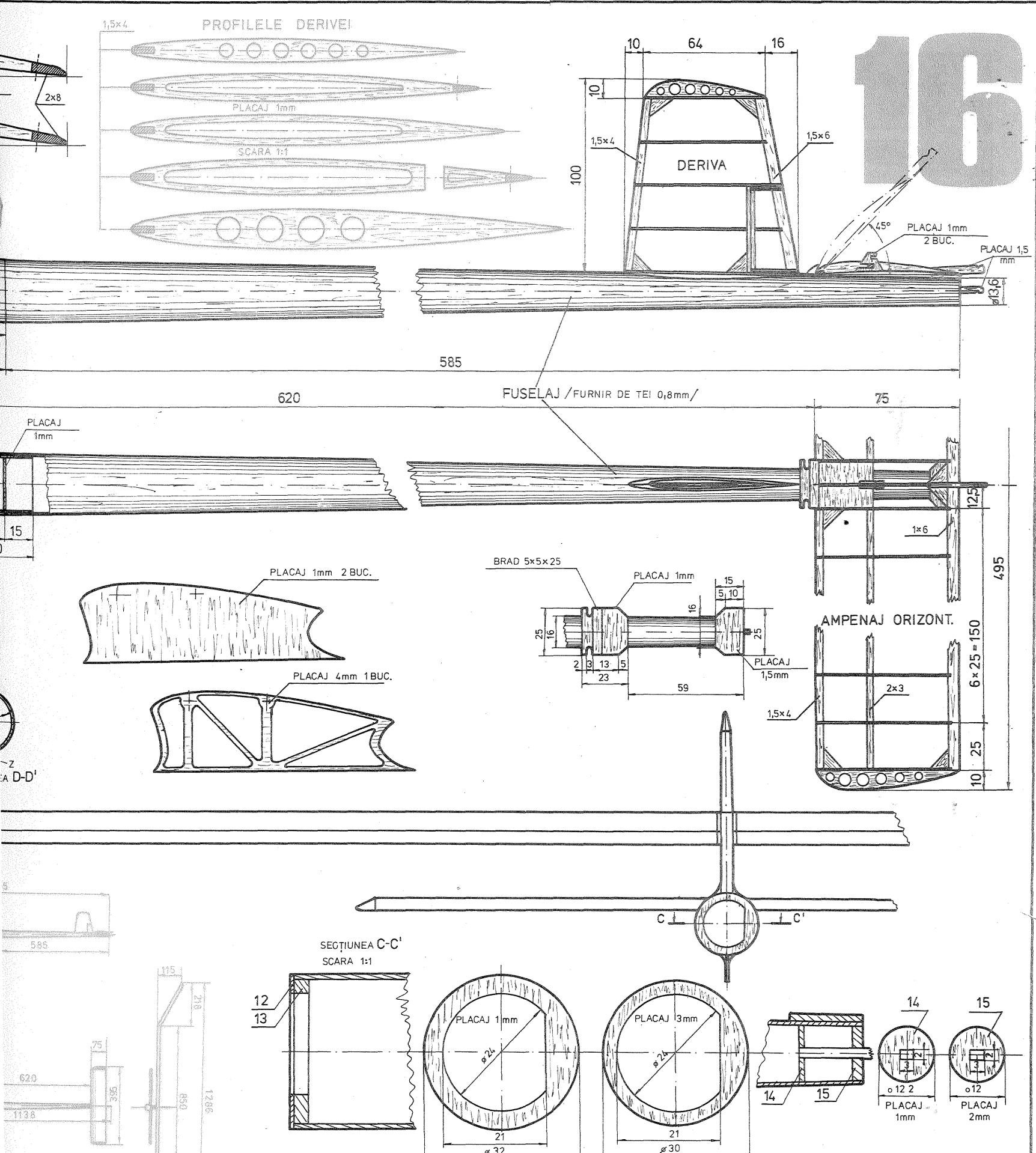
Pentru toți cei care vor să construiască generatorul descris, autorul (care l-a realizat practic în ambele variante) stă la dispoziție cu orice alte lămuriri suplimentare.





# TEHNICO-APLICATIVE DE TINERET

# 16

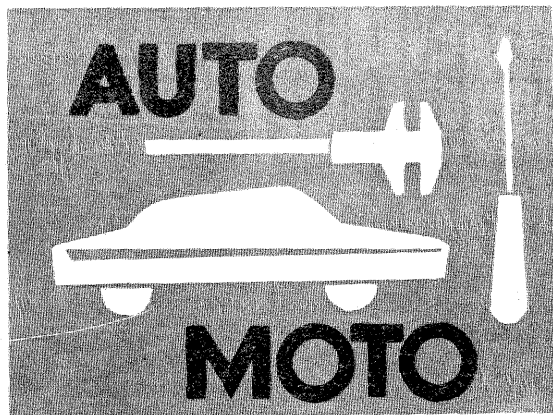


- SPECIFICAȚIE:**
- 1 ALAMĂ
  - 2 ALAMĂ
  - 3 DURAL
  - 4 SÎRMĂ ARC  $\varnothing 2,5$
  - 5 PLACAJ 1mm
  - 6 TEI, PALTIN
  - 7 ALAMĂ, BRONZ
  - 8 ALAMĂ, BRONZ
  - 9 ALAMĂ, BRONZ
  - 10 SÎRMĂ ARC  $\varnothing 2,5$

FEDERAȚIA ROMÂNĂ DE MODELISM  
 AEROMODEL PROPULSOR CU MOTOR DE CAUCIUC  
 CLASA F1B / WAKEFIELD/

CONCEPUT SI CONSTRUIT DE: NICODIN GHEORGHE  
 — MAESTRU AL SPORTULUI —





# PARTICULARITĂȚI DE ÎNTREȚINERÉ A AUTOTURISMULUI "TRABANT"

Ing. I. NEMETE

## Reglarea avansului la aprindere

Instalația de aprindere a motorului autoturismului «Trabant» este prevăzută, ca la toate motoarele în doi timpi, cu două ruptoare, două condensatoare, două bobine de inducție ș.a.m.d.

Reglarea momentului declanșării scînteii este o operație mai dificilă ca în cazul motoarelor în patru timpi și cu urmări mult mai «vizibile» ale reglajelor greșite.

La autoturismele «Trabant»-600 și 601 declanșarea scînteii între electrozii bujiei trebuie efectuată în momentul în care pistonul mai are de parcurs 4 mm pînă la p.m.i. în cursa sa de comprimare.

La autoturismul «Trabant»-500 cu motor de 20 CP avansul la aprindere este de 3 mm față de punctul mort interior al pistonului, iar la cel cu motor de 18 CP de 2,13 mm față de p.m.i.

Pozițiilor amintite ale pistoanelor le corespund semne practice pe fulia arborelui cotit sau pe volant (reper de avans). Astfel, la tipurile 600 și 601 avansul este marcat printr-o creștătură pentru primul dintre cilindri, respectiv două creștături pentru cel de al doilea, practice pe fulie — reper 2, care trebuie să corespundă cu palierul carcasei motorului — reper 1. Corespondența acestor repere este

ușor pusă în evidență printr-o riglă, așa cum este ilustrat în fig. 1.

La autoturismele «Trabant»-500 de construcție mai veche semnele de avans sînt practice pe volant și carcasa ambreiajului — fig. 2.

Pentru a avea acces la placa pe care sînt montate contactele ruptoarelor, se brachează roțile din față către dreapta poziția ocupată de roata din dreapta corespunzător direcției de înaintare. Pentru comoditate însă se preferă, de obicei, demontarea roții respective. În cazul în care se alege totuși prima situație, se așază o cîrpă pe pneu pentru a proteja «mînele» lucrătorului contra murdăriei.

După demontarea capacului plăcii ruptoarelor se procedează în felul următor:

— Se demontează bujiile, maneta schimbătorului de viteză se așază la punctul mort și se rotește arborele cotit al motorului cu ajutorul fuliei, pînă cînd ruptorul cilindrului 1 (cel din dreapta) are contactele deschise la maximum — fig. 3.

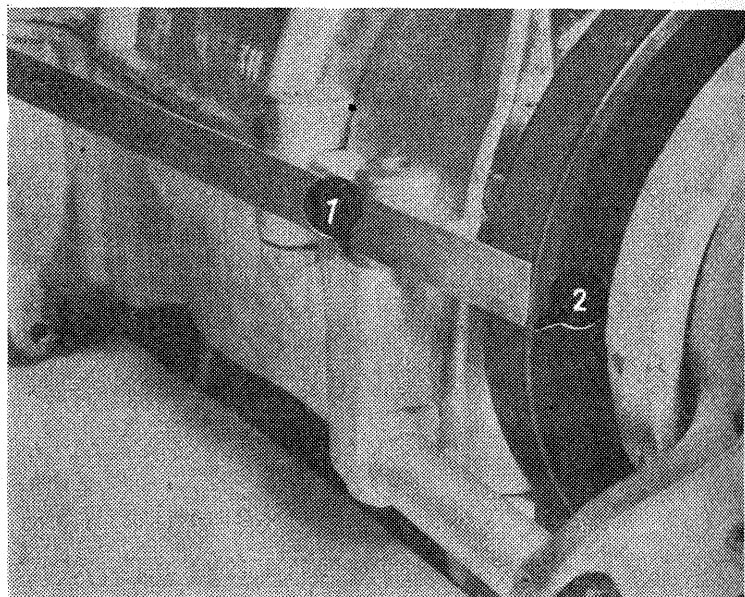
— Cu ajutorul unei lere se verifică distanța dintre contacte, valoarea recomandată fiind 0,4 mm. Dacă este necesară efectuarea reglajului acestei distanțe, se slăbește mai întîi șurubul  $U_1$  și apoi se acționează excentricul  $E_1$ , fig. 3; după strîngerea șurubului  $U_1$  se

mai verifică o dată jocul.

Se rotește arborele cotit al motorului pînă cînd se deschid la maxi-

la cel de al doilea condensator legat la șurubul  $S_2$  — fig. 3.

Se procedează în același mod ca



1

2

mum contactele celui de al doilea ruptor (cel din stînga). Pentru reglaj se acționează șurubul  $U_2$  și excentricul  $E_2$ .

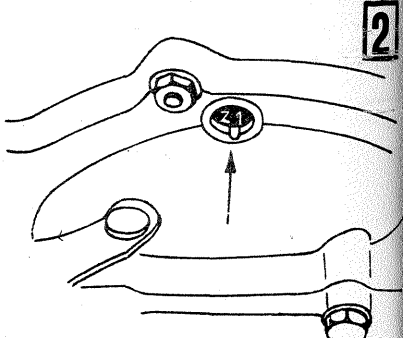
Se fixează o lampă de control obișnuită cu un fir la masă și cu altul la cablul condensatorului — fig. 4.

Se rotește arborele cotit în sensul de mișcare al acelor de ceasornic, pînă cînd se aprinde lampa (contactele ruptoarelor 1 sînt deschise), apoi rotirea se face invers, pînă la stingerea lămpii. În fine, se rotește arborele cotit din nou către dreapta, urmărindu-se ca momentul aprinderii lămpii de control să coincidă cu corespondența reperelor de avans (fig. 1).

Dacă această corespondență nu se realizează, trebuie reglat avansul. Pentru aceasta se slăbesc șuruburile  $Z_1$ ,  $Z_2$ ,  $Z_3$  (fig. 5 și fig. 3) și se rotește placa pe care sînt montate ruptoarele, spre stînga sau spre dreapta, pînă cînd momentul aprinderii lămpii coincide cu alinierea reperelor de avans ilustrată anterior. După reglaj se strîng cele trei șuruburi.

3

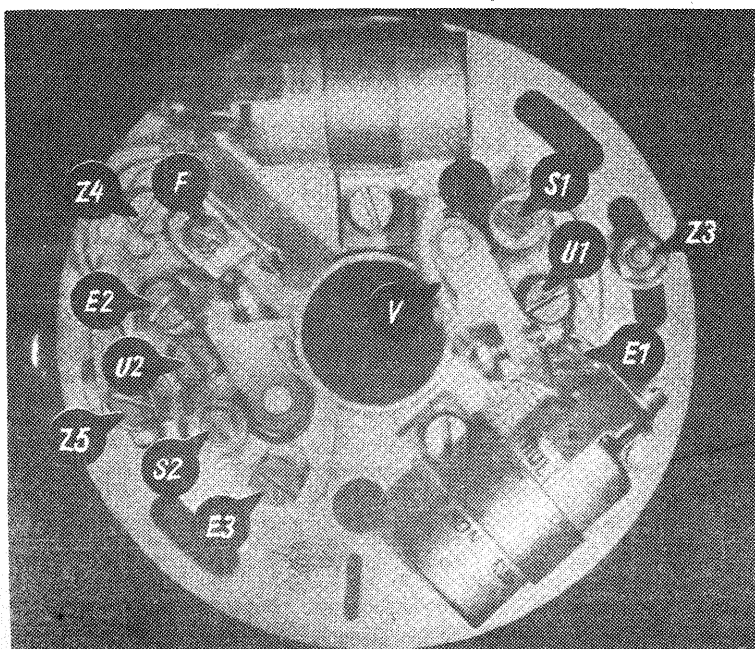
Pentru reglarea avansului la aprindere al celui de al doilea cilindru se branșează lampa de control



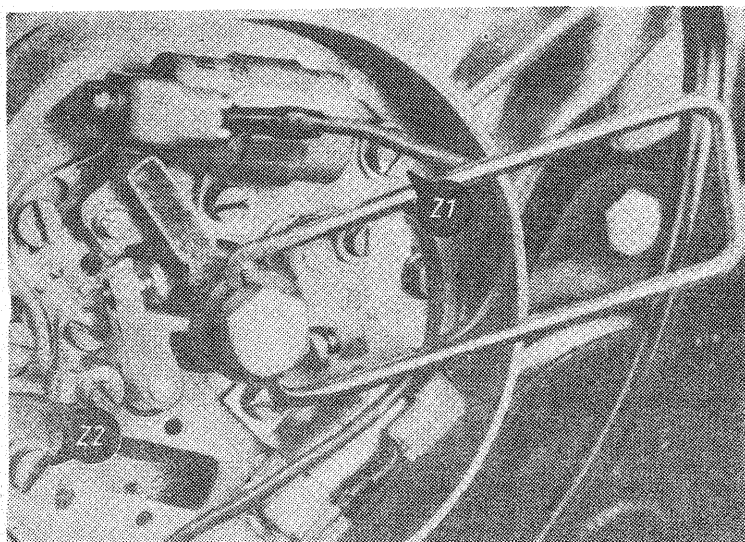
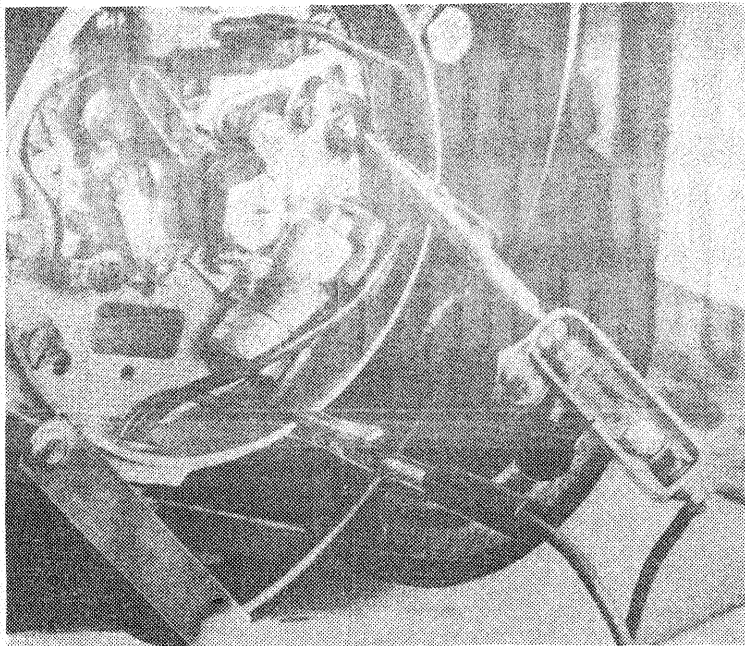
la cilindrul nr. 1, cu precizarea că de data aceasta se urmărește corespondența reperelor de avans ale cilindrului nr. 2, iar pentru reglaj se utilizează șuruburile  $Z_4$  și  $Z_5$  și excentricul  $E_3$  — fig. 3.

La autoturismul «Trabant»-601 instalația de aprindere este prevăzută cu regulator centrifugal de avans. În acest caz, avansul trebuie reglat în poziția în care contra-greutățile sînt depărtate la maximum de axul rotorului (adică avansul maxim).

Pentru aceasta sînt necesare rotirea camei în poziția maximă și menținerea ei în această poziție pe toată durata reglajului. Se poate utiliza o bară de oțel subțire îndoită, ca în fig. 5.







# AVERTIZOR SONOR

Ing. V. NĂCUȚĂ

Avertizorul prezentat în fig. 1 este format dintr-un vibrator astabil realizat cu două tranzistoare complementare ( $T_1$  și  $T_2$ ) a cărui frecvență este modulată cu ajutorul unui oscilator de relaxare realizat cu un tranzistor unijuncțiune ( $T_3$ ) produs de I.C.C.E.

Frecvența impulsurilor generate de astabil este în jur de 1 kHz, putînd fi modificată din condensatorul  $C_1$ .

Tranzistorul  $T_1$  (nnp cu Si) poate fi oricare din tipurile BC 107, BC 108, BC 109, BC171, BC 172, BC 173.

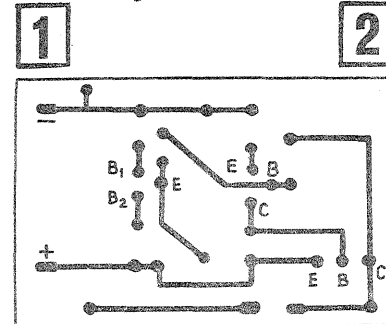
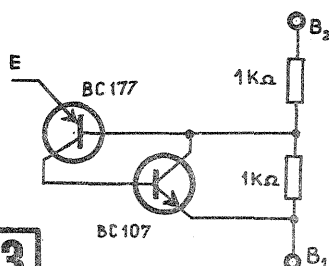
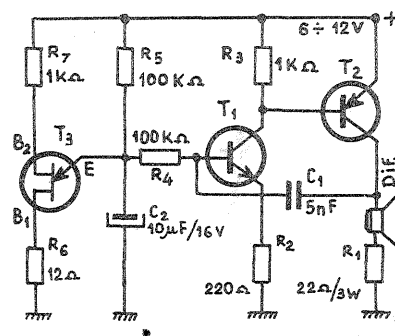
Tranzistorul  $T_2$  (pnp) poate fi AC 180 K (Ge) sau BD 136 (Si). Rezistențele sînt de 0,25 W. Sursa sonoră este un difuzor cu impedanță între 20–40  $\Omega$ , dar se poate folosi un difuzor cu o impedanță mai mică prin inserierea cu o rezistență convenabilă.

Oscilatorul de relaxare cu TUJ ( $T_3$ ) produce o tensiune în dinți de ferăstrău pe condensatorul  $C_2$  cu o frecvență în jur de 2 Hz. Această tensiune este aplicată prin  $R_4$  pe baza lui  $T_1$ , producînd modulația în frecvență. Se obține în

difuzor un sunet asemănător cu cel produs de o sirenă.

Montajul se realizează pe o placă de cablaj imprimat simplu placat, avînd desenul din fig. 2. Rezistențele se plan-tează în poziție verticală.

În cazul în care nu se dispune de un TUJ, acesta se poate înlocui folosind două tranzistoare complementare legate ca în fig. 3.



## REGULI DE CIRCULAȚIE PENTRU CONDUCĂTORII DE MOTORETE ȘI MOTOCICLETE

# DEPĂȘIREA

Colonel VICTOR BEDA

Este foarte adevărat că depășirea pune probleme diferite, în funcție de categoria autovehiculului cu care se efectuează această deosebit de importantă manevră. Una este să dublezi pilotînd un autoturism, alta este să depășești fiind la volanul unui autovehicul de 20 de tone și cu totul altceva este să efectuezi manevra de depășire fiind instalat la ghidonul unei motorete sau motociclete.

Trebuie să recunoaștem că motocicliștii sînt net avantajați atunci cînd dublează un vehicul cu tracțiune animală sau chiar un autovehicul greu. Maniabilitatea sporită a motocicletei, gabaritul ei redus, demarajul puternic reprezintă pentru conducătorii acestor autovehicule cu două roți aturi importante în procesul efectuării depășirii. Faptul că ei se pot strecura ușor în spațiul relativ redus dintre vehiculul depășit și cel ce circulă din sens opus, deși o abatere gravă, i-a ajutat în multe cazuri să scape ca prin urechile acului

de accidente «gata făcute».

Și totuși, în numeroase cazuri, paradoxal, motocicliștii și motorisții (care nu beneficiază, în comparație cu motocicliștii, de avantajul unui demaraj puternic) au produs accidente cu consecințe deosebit de grave, din pricina încălcării regulilor de depășire.

Principala cauză a acestor evenimente rutiere constă tocmai în faptul că piloții autovehiculelor cu două roți se bazează, în foarte multe cazuri, în mod excesiv pe avantajele ce le conferă motocicleta și motoreta la efectuarea manevrei de dublare.

Încercarea de a pătrunde prin spațiul foarte îngust dintre două autovehicule ce se încrucișează, denumită în termeni tehnici triplare, «ieșirea» temerară după depășire pe sensul opus în virțuri de pantă, încercarea de a reveni pe dreapta prin manevre bruste, soldată, din pricina stabilității precare a motocicletei și motoretei, cu derapaje puternice, urmate de luarea contactului cu

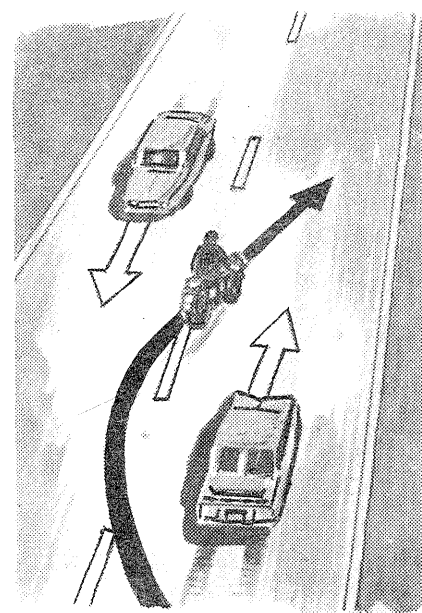
asfaltul sau intrarea în decor, depășirea pe dreapta pe acostament — ce-i drept manevre mai rare — soldate, de asemenea, cu derapaje și căzături violente, reprezintă doar cîteva din formele specifice de încălcare a normelor de depășire de către motocicliști și motorisți.

Este cunoscut că în localități viteza maximă admisă pentru motociclete este de 40 km/h, iar în afara acestora de 60 km/h. Totuși, nu rareori pot fi văzute motociclete care depășesc vijelios autoturisme ce circulă cu 80–90 km pe oră. Este ușor de dedus pericolul deosebit al acestor manevre, atît pentru cei care dublează, cît și pentru cei care sînt depășiiți.

Cum mulți motocicliști obișnuiesc să circule, din păcate, cu pneuri suprauzate, nu sînt greu de presupus consecințele ce le poate avea o explozie de cauciuc la viteze de genul celor menționate mai sus în timpul unei depășiri, cînd, de regulă, autovehiculele rulează la distanțe laterale mici unele de altele.

Nu trebuie să se uite că dacă la un automobil o explozie de cauciuc, chiar la roțile din față, nu are drept consecință întotdeauna răsturnarea mașinii, cu toate urmările previzibile — mai ales cînd pilotul dă dovadă de sînge rece și îndemînare — în cazul motocicletei, explozia de cauciuc este în toate cazurile fatală, oricît de buni ar fi piloții acestora.

Nu am intenționat să expun în acest articol locurile sau situațiile în care depășirea nu este permisă de lege; acestea, precum și rațiunea interzicerilor respective sînt, în general, bine



cunoscute tinerilor. Am vrut doar să subliniez două lucruri: pe de o parte că subaprecierea pericolului manevrei de depășire de către piloții motocicletei și motoretelor reprezintă o mare eroare ce se plătește scump (a nu se înțelege cumva doar amenzi), iar pe de altă parte că regulile privind dublarea sînt perfect valabile și pentru conducătorii autovehiculelor cu două roți.



# ANCHETA TEHNIUM

## EDUCAȚIA TEHNOLOGICĂ ȘI CERCURILE ELEVILOR

Anchetă realizată de  
CĂLIN STĂNCULESCU

● O consecință logică a integrării — simbioza producție-activitate tehnico-aplicativă ● Perfecționarea și modernizarea procesului de învățămînt au drept autori pe viitorii muncitori, tehnicieni și specialiști ● Educația prin muncă și pentru muncă în afara orarului clasic ● Autodotarea, un obiectiv principal al cercurilor de elevi.

\*\*\*

Una din importantele cuceriri ale gândirii umane din ultima sută de ani — cucerire ce se afirmă cu tot mai multă pregnanță în prezent — este aceea de a oferi educației tehnologice un statut ferm, de componentă primordială, nu numai în pregătirea profesională, ci și în formarea multilaterală a personalității umane. Învățămîntului liceal îi revin, în dinamicul proces al integrării cu cercetarea și producția, importante sarcini în domeniul educației tehnologice, materializată în diverse forme. Am ales drept teritoriu al investigației noastre trei licee: «Spiru Haret», «Ion Neculce» și «Dimitrie Bolintineanu» în care elevii — muncitorii, tehnicienii și specialiștii de mine

— sînt perfect integrați în formele de bază ale educației tehnologice: societăți științifice, cercuri tehnico-aplicative, muncă productivă.

### SOCIETATEA ȘTIINȚIFICĂ ȘI ARGUMENTELE CREATIVITĂȚII

Uteciștii Liceului «Ion Neculce» și-au organizat cercurile într-o puternică societate cultural-științifică, din ale cărei obiective nu lipsesc sesiunile de comunicări, creația originală, perfecționarea pregătirii profesionale, stabilizarea opțiunilor în alegerea unei profesii, autodotarea etc.

«Caracterul divers al cercurilor, alegerea liberă a acestora nu fac din această societate — așa cum ne mărturisea secretara comitetului U.T.C., Liliana Radu — un refugiu într-o ramură, un loc de specializare îngustă. Criteriul calității în pregătirea profesională se constituie într-un element stimulant, într-o formulă cu valențe formative».

Condusă și organizată de către elevi, sub îndrumarea autorizată a cadrelor didactice, activitatea cercurilor aplicative din Societatea cultural-științifică

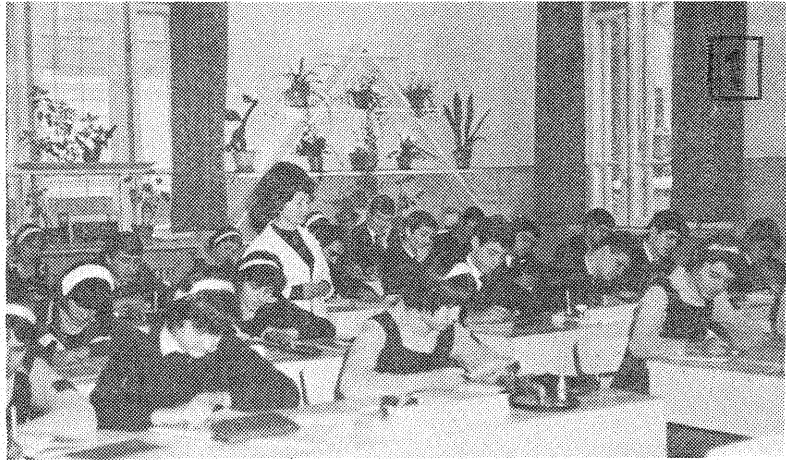
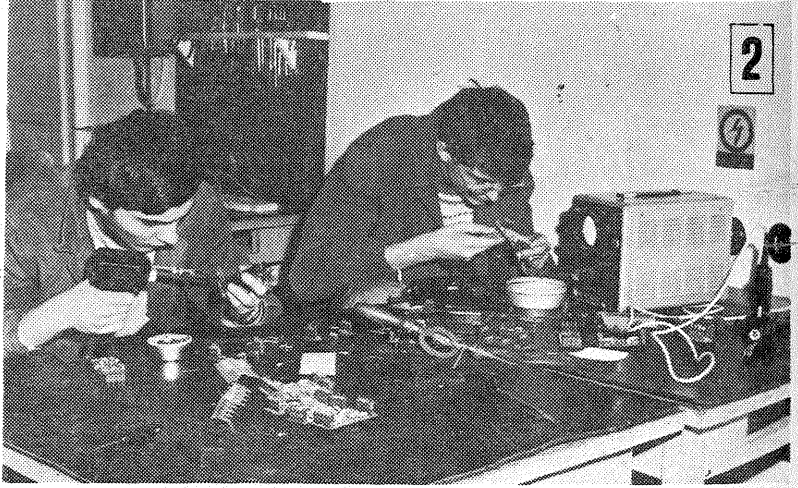
are un scop bine definit: perfecționarea procesului de învățămînt nu numai în folosul propriei școli, ci și pentru colegii din alte unități de învățămînt.

Liviu Năstase, președintele cercului de electronică, subliniază participarea elevilor la realizarea pupitrului SIMPLEX, aparat intrat în planul de producție, cu care au fost dotate numeroase școli din Capitală și din țară. În prezent, acest pupitru de comandă va trece la faza de complex polifuncțional, tip laborator lingvistic cu 36 de locuri, realizat în întregime în cadrul orelor de practică productivă. Preocupările membrilor cercului de electronică sînt îndreptate spre realizarea unor amplificatoare stereo de mare putere pentru sonorizarea sălilor de spectacol, a unor aparate de măsură necesare laboratoarelor de fizică. Chimistii și matematicienii sînt, la rîndul lor, preocupați și pe plan teoretic în realizarea unor comunicări bine documentate pentru apropiata sesiune științifică, cu teme ca: «Cromatografia în identificarea reactanților», «Cibernetică în chimie», «Catalizatori în laboratoarele școlare și industriale», «Noi interpretări pe baza teoriilor recente în chimia cuantică».

### MUNCA TEHNICO-PRODUCTIVĂ — ÎN CONSENS CU MODERNIZAREA

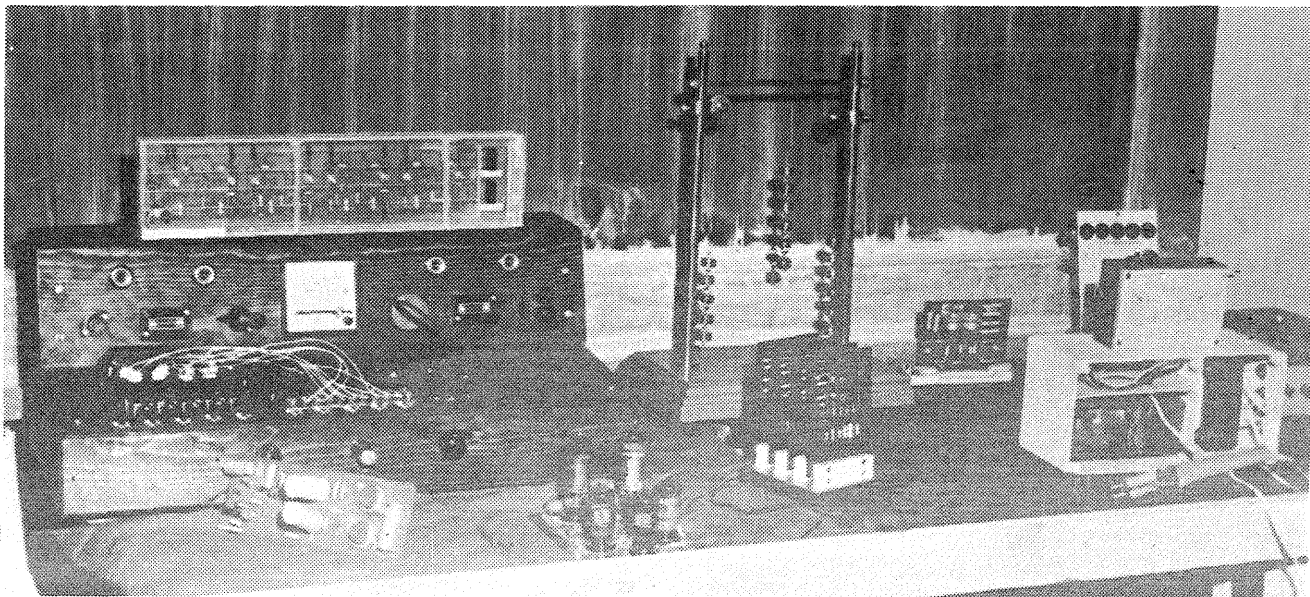
Activitatea tehnico-productivă a turorelor elevilor celor trei licee este orientată spre activități tehnice moderne: electronică, cibernetică, telecomunicații, auto-moto.

Elevii Liceului industrial «Spiru Haret» muncesc în mari întreprinderi din Capitală: «Electronica», FEA, FEM, obținînd importante depășiri de plan. Numai în primul trimestru al acestui an școlar, realizările lor s-au ridicat la 758 000 de lei, față de 715 000 de lei cît era planificat. În același timp, experiența căpătată în producție permite realizări valoroase în cercurile tehnico-aplicative, utilizate în special pentru modernizarea procesului de învățămînt. Iată cîteva prototipuri deja realizate în activitatea de cerc din care vor fi selecționate lucrări pentru actuala ediție a expoziției de creație «Tehniuum»: sesizor de prezență, ampermetru-voltmetru, trusă complexă (cuprinzînd alimentator reglabil, stabilizator, dispozitiv pentru încărcarea bateriilor, ciocan de pirogravură și ciocan de lipit), catometru, generator stabil-





**Cercul de electronică aplicată al elevilor Liceului «Spiru Haret» se pregătește pentru expoziția «Tehnum» cu o micro-avanpremieră. Din expoziția organizată chiar în clasa unde lucrează membrii cercului se remarcă: «Aparatul pentru demonstrarea legilor fizicii» (Aurora Popescu), «Semnalizator optic» (Romeo Biră), «Catometru multiplu» (Cristian Preduț), «Aparat pentru ionizări» (Radu Cornel), «Generator de multiseamnal» (Cristian Lungu), «Aparat electronic complex» (Laurențiu Irimia).**



zată. Rod al creativității elevilor (mulți pasionați ai unui domeniu de vîrf al economiei naționale, printre care amintim pe Andrei Dănilă, Radu Cornel, Laurențiu Pascaru, Cristian Preduț, Laurențiu Irimia), prototipurile menționate reprezintă doar o parte din ideile materializate în cadrul cercurilor de electronică.

Sub deviza «Modernizarea modernizării», elevii Liceului «Ion Neculce» participă în atelierele de practică la realizarea de noi transformări, perfecționări și dotări în toate complexele funcționale în care se desfășoară procesul de învățămînt.

Gama de meserii în care se lucrează în școală: mecanică și conducere auto, electronică, lăcătușărie, strungărie, timplărie, programare pe calculator, este foarte largă și, în afara faptului că pot conlucra, răspund și dezideratului de a cuprinde profesiuni cerute de ritmul dezvoltării economiei naționale. Astfel, traseul cerc-atelier productiv-atestare-integrare în muncă este acoperit permanent cu marile posibilități formative ale educației tehnologice.

#### PRIMII LA ÎNVĂȚĂTURĂ, PRIMII ÎN MUNCĂ

O constatare, deloc singulară, se referă la uteciștii de la Liceul «D. Bolintineanu» care, în afara realizărilor materializate în atelierele Întreprinderii «Electromagnetica»: relee, circuite pentru centrale telefonice, redresoare, aparatură telefonică, participă efectiv la cercuri aplicative, orientate, de asemenea, spre autodotare. Așa cum ne mărturisea și tovarășul profesor Adrian Beldeanu, directorul liceului, «frunțașii în muncă sînt și frunțași la învățatură. Nu este un fapt paradoxal, ci o consecință a educației tehnologice, care conferă un larg caracter formativ pregătirii elevilor din care nu lipsesc: cultivarea interesului pentru producție și tehnică, obișnuin-

ța de a aplica în practică cunoștințele teoretice, de a căuta în procesele tehnice explicațiile științifice, de a genera inventivitatea, oferind greutate morală respectului pentru muncă.»

#### SE MUNCESTE ÎNVĂȚÎND ȘI SE ÎNVĂȚĂ MUNCIND

Acesta este un adevăr incontestabil pentru școala românească. Izvorite din documentele de partid, din prețioasele indicații ale secretarului general al partidului, tovarășul Nicolae Ceaușescu, principiile integrării se materializează astăzi la nivelul fiecărei unități de învățămînt, unde prezența numeroaselor societăți tehnico-științifice, a cercurilor tehnico-aplicative oferă baza organizatorică a educației tehnologice alături de atelierele de producție fie din școli, fie din puternice unități economice.

Legăturile directe stabilite între disciplinele teoretice și munca productivă, între activitatea de cerc și pregătirea profesională atestă largile posibilități ale integrării, deschiderea procesului de învățămînt în fața dezideratului formării unui om-modern, angajat plenar în realizarea obiectivelor tehnico-științifice. Într-o convorbire avută cu academicianul Nicolae Teodorescu, reputatul matematician, președinte de onoare al Societății științifice a elevilor din municipiul Gheorghe Gheorghiu-Dej, aprecia rolul societăților științifice și al cercurilor de elevi drept extrem de important în formarea adolescentului, în pregătirea lui pentru producție, pentru viață. «Pentru a fi muncitor calificat în perioada revoluției tehnico-științifice trebuie să fii perfect informat într-o gamă largă de domenii cu caracter aplicativ. Astăzi, homo mathematicus nu este un om limitat la un domeniu. Cultura generală împreună cu cultura științifică oferă cheia de boltă a unei

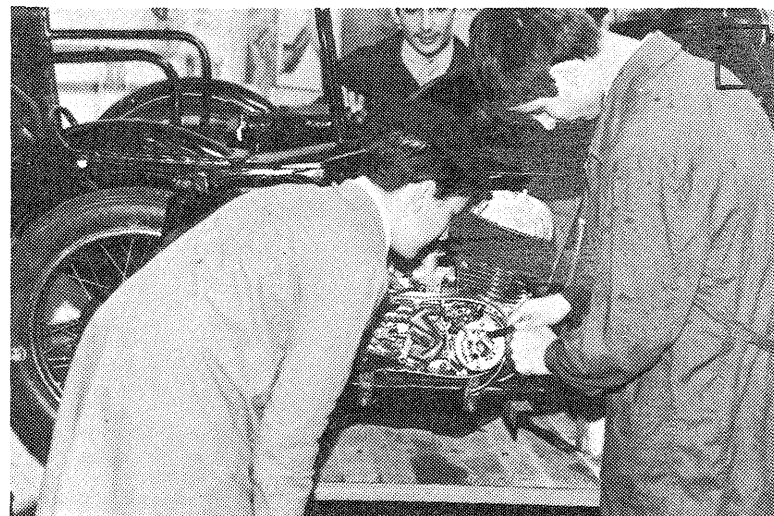
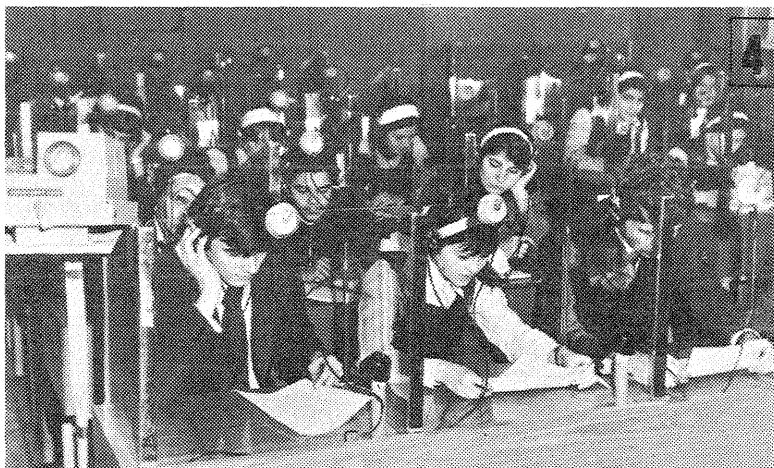
pregătiri complexe, în care absolventul fiecărei trepte de învățămînt poate deveni util societății prin cunoștințele sale teoretice și practice.

Se impune însă, în același timp, o racordare mai exactă a programelor analitice (matematică, fizică, chimie) la posibilitățile de aplicabilitate ale acestor discipline în electronică, cibernetică, automatizări, construcții de mașini. Singure, cercurile de elevi sau societățile științifice nu pot suplini metodic direcțiile aplicative ale disciplinelor de bază. Avînd o pondere deosebită și în orientarea profesională, aceste forme de activitate pot și trebuie să fie sprijinite și printr-o elaborare clară și unitară a programelor analitice».

★

Din concluziile anchetei noastre nu putem să eludăm faptul că baza materială a cercurilor de elevi poate fi mult îmbunătățită printr-o contribuție mai susținută a inspectoratelor școlare, care, în multe cazuri, ignoră această frumoasă activitate pînă în momentul situațiilor mai mult sau mai puțin festive (expoziții, concursuri etc.). De asemenea, pentru dinamizarea muncii elevilor, întreprinderile care găzduiesc practica productivă pot participa nu numai la îmbogățirea bazei materiale, dar și la o îndrumare concretă prin prezența specialiștilor în mijlocul celor care nu preocupesec timpul liber pentru realizarea unor lucrări și prototipuri originale în cele mai diverse domenii.

Fotografii realizate de  
PETRE NICOLAE



1. — O oră de biologie în cabinetul-laborator, realizat integral de elevii Liceului «Ion Neculce» în cadrul orelor de practică productivă.

2. — Membrii cercului de electronică de la Liceul «Ion Neculce» cunosc nu numai tainele schemelor constructive, ci și efectiv munca de montaj. Adrian Rusu și Matei Dima din anul IV D pregătesc asamblarea unui nou laborator fonc.

3. — Cîțiva dintre elevii maistrului instructor Ioachim Irimia, îndrumătorul cercului de electronică aplicată de la Liceul «Spiru Haret», la lucru, pregătind finisarea prototipurilor pentru expoziția «Tehnum».

4. — Un modern laborator lingvistic realizat în școală, pentru școală. Și limbile străine sînt foarte utile în educația tehnologică.

5. — O exclusivitate pentru elevii Liceului «Ion Neculce» (care dobîndesc anual circa 100 de permise auto): repararea motoretelor triciclu pentru Ministerul Muncii.

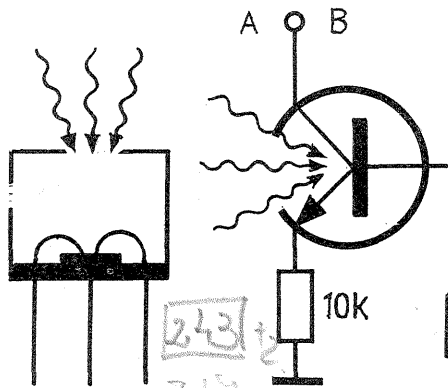
(Fotografie realizată în cercul aplicativ foto al liceului)

# MINIAUTO MATIZĂRI

Un circuit care poate să aibă utilizări multiple în domeniul automatizării este prezentat în fig. 1. Montajul poate să sesizeze lipsa sau prezența unui lichid între armăturile unei sonde (senzor), permite semnalizarea luminoasă a acestor stări și, printr-un releu, poate să pună în funcțiune sau să decupleze un motor electric. Astfel, circuitul poate fi folosit cu succes pentru menținerea nivelului unui lichid dintr-un rezervor între anumite limite prestabilite.

Schema conține relativ puține piese (toate de fabricație românească și ușor de procurat) și cu puțină fantezie poate fi folosită și pentru alte aplicații.

Tranzistorul  $T_1$  furnizează un curent constant. Dacă nu există lichid între bornele senzorilor ( $Se_1$ ,  $Se_2$ ), tranzistorul  $T_2$  din trigerul Schmitt (un tip de circuit basculant) este blocat,  $T_3$  saturat, ca urmare,  $T_4$  nu conduce. Când apare lichidul între armăturile unuia dintre  $Se_1$  sau  $Se_2$ , la baza tranzistorului  $T_2$  va apărea o tensiune pozitivă ( $V_{in}$ ). Dacă această tensiune este suficient de mare ( $V_{in} > V_2$ ),



# CIRCUIT POLIVALENT

Ing. GABOR MOLNAR

trigerul Schmitt va bascula, iar  $T_4$  va trece în conducție și această stare se păstrează până când  $V_{in}$  nu scade sub valoarea  $V_1$  (vezi fig. 2).

În primul caz, motorul  $M$  este în funcțiune, lucru semnalizat de becul  $B_1$ , aprins, iar în cazul al doilea motorul este decuplat, becul  $B_1$  stins, iar becul  $B_2$  luminează.

Rezistența înfășurării releului  $RL$  nu poate să fie mai mică decît 200  $\Omega$ . Becul  $B_2$  se pune în serie sau în paralel cu releul, în funcție de tensiunea de alimentare aleasă, rezistența înfășurării releului și rezistența filamentului. Becul și releul, puse în paralel, nu trebuie să aibă rezistența mai mică de 150  $\Omega$  (la +24 V tensiune de alimentare).

### Punerea în funcțiune

Senzorii, confecționați dintr-un material care nu va fi atacat de lichidul folosit, se leagă la circuitul electric. (O soluție practică pentru confecționarea senzorilor se vede în fig. 3.)

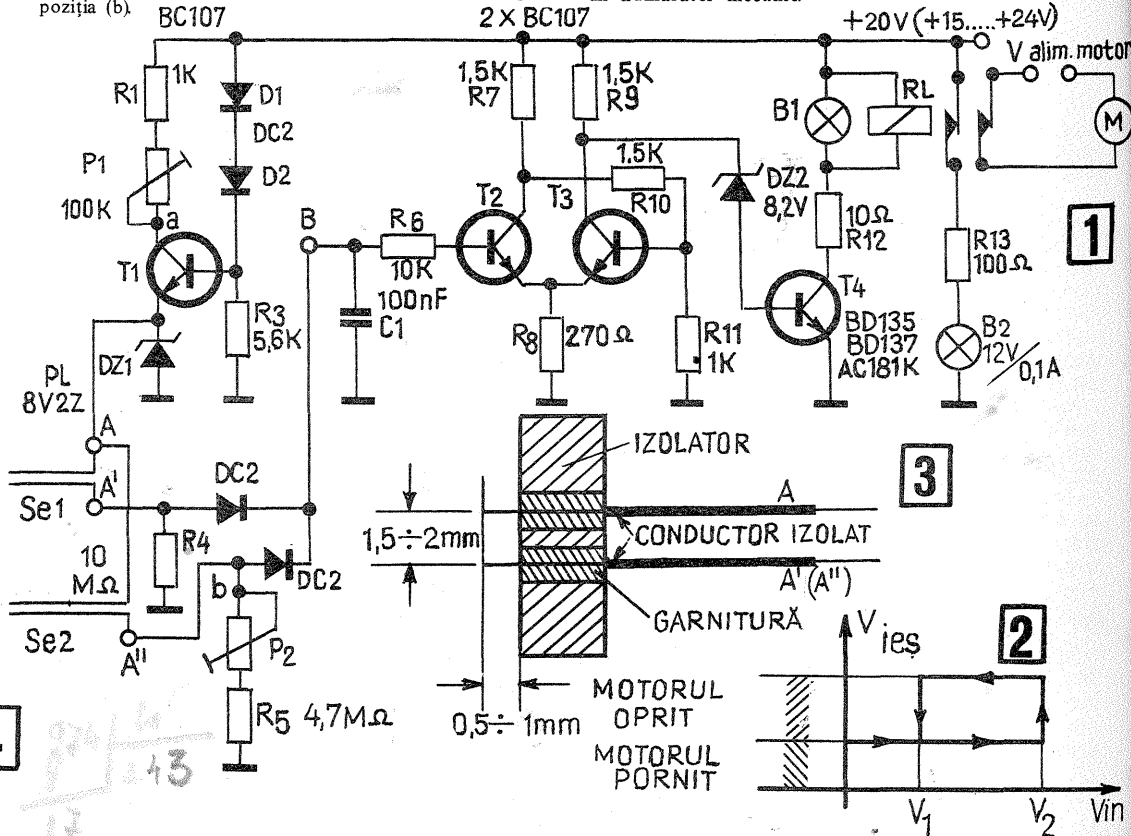
Se alimentează circuitul cu  $P_1$  în poziția (a) și  $P_2$  în poziția (b).

Se introduce  $Se_1$  în lichid și se mișcă cursorul potențiometrului  $P_1$  până când se constată bascularea circuitului bistabil.

Se introduce în lichid  $Se_2$  și se scoate  $Se_1$ . Se reglează poziția cursorului potențiometrului  $P_2$  până când  $Se_2$ , introdus primul în lichid, nu produce bascularea, dar introdus după  $Se_1$  (care apoi se scoate) menține starea precedentă (motorul  $M$  oprit).

În acest caz,  $Se_1$  se montează la nivelul maxim, iar  $Se_2$  la nivelul minim între care vrem să menținem lichidul.

Montajul descris, fără nici o modificare — înlocuind doar senzorii cu un fototranzistor, fotorezistență, eventual cu un tranzistor cu siliciu de mică putere în capsulă metalică, la care se face un orificiu în partea de sus a capsulei (fig. 4) — poate fi folosit, de exemplu, pentru numărarea pieselor fabricate pe banda rulantă. Ori de câte ori între sursa de lumină și elementul sensibil la lumină se interpune un obiect opac, releul va fi acționat, punând în funcțiune un numărător mecanic.



# ORGĂ DE LUMINI

Elev FLORIN LUPU-  
Grupul școlar „Electrocontact” - Botoșani

Varianta prezentată alături are la bază principiul amplificatoarelor magnetice. Cu ajutorul unor transformatoare traductoare de dimensiuni mici se pot astfel comanda puterile mari consumate de becuri. (Principiul de funcționare al amplificatoarelor magnetice a fost prezentat pe larg în revista noastră în nr. 4/1975.)

Transformatoarele sînt realizate din tole E + I întrepesute. Pe cele două brațe laterale ale «E»-ului se înfășoară un număr egal de spire, dar în sens opus. Bobinele transformatoarelor se conectează în serie între ele și tot în serie cu becurile ce urmează a fi comandate. În lipsa semnalelor de comandă, becurile nu ard, deoarece curentul se anulează datorită tensiunilor induse de sens contrar din bobine. Pe brațul central al pachetelor de tole se plasează câte o bobină alimentată în curent continuu. Cimpul de excitație produs de acestea va modifica echilibrul tensiunilor induse din bobinele laterale; cu cît este mai mare curentul de excitație, cu atît mai mult se va dezechilibra cuplul format din cele două bobine aflate în opoziție și, deci, va crește curentul prin bobine și becuri. Transformatoarele  $Tr_1$ ,  $Tr_2$  și  $Tr_3$  sînt

realizate pe tole de tip E 18 (de la droșele folosite la becurile fluorescente din comerț). O atenție deosebită se va acorda bobinelor de pe brațele laterale. Numerele de spire trebuie să fie riguros egale, pentru a nu mări pierderile — și așa destul de mari — din miez. Grosimea pachetelor de tole este de 35 mm (la fiecare). Bobinele conțin următoarele înfășurări:

- $Tr_1$ :  $L_1 = 5000$  de spire, Cu-Em  $\phi 0,3$  mm;
- $L_2 = 2 \times 400$  de spire, Cu-Em  $\phi 0,5$  mm;
- $Tr_3$ :  $L_1 = 5000$  de spire, Cu-Em  $0,3$  mm;
- $L_2 = 2 \times 400$  de spire, Cu-Em  $\phi 0,5$  mm;
- $Tr_3$ :  $L_1 = 5000$  de spire, Cu-Em  $\phi 0,3$  mm;
- $L_2 = 2 \times 500$  de spire, Cu-Em  $\phi 0,5$  mm.

Bobina  $L_4$  se realizează pe o carcasă de ferită  $\phi 8$ , conținind 3000 de spire Cu-Em  $\phi 0,1$  mm.

Diodele  $D_1$ ,  $D_2$  și  $D_3$  pot fi de tipul D7B, D7J etc.

Pentru excitație, fiecare transformator este prevăzut cu cîte un mic amplificator

cu un filtru de frecvență la intrare. Amplificatoarele sînt, la rîndul lor, excitate prin intermediul unui preamplificator comun, echipat cu două tranzistoare.

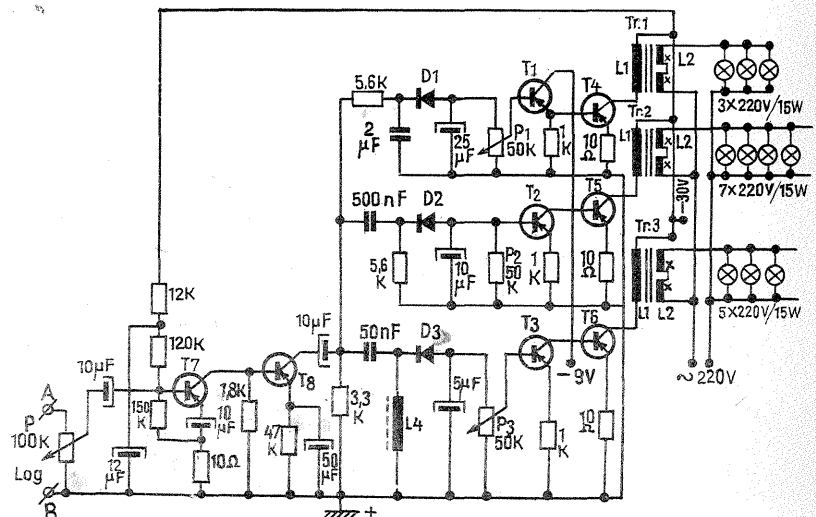
Filtrele sînt de tip clasic (trece-sus și trece-jos).

Diodele  $D_1$ ,  $D_2$  și  $D_3$  detectează semnalele de audiofrecvență. Semnalele detectate vor negați variabil bazele tranzistoarelor din amplificatoarele de excitație, curentul modulat de comandă traversînd înfășurările  $L_1$ .

Pentru alimentarea montajului este necesară o sursă dublă de 9 și 30 V (continuu), cu plusul comun.

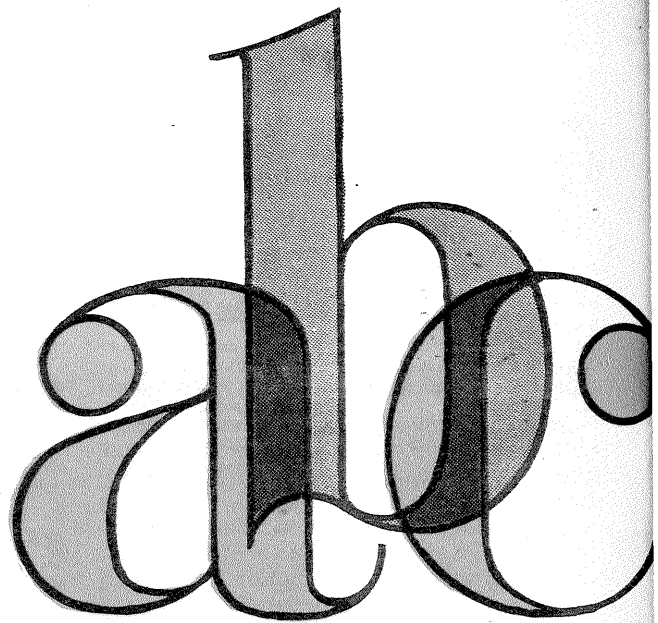
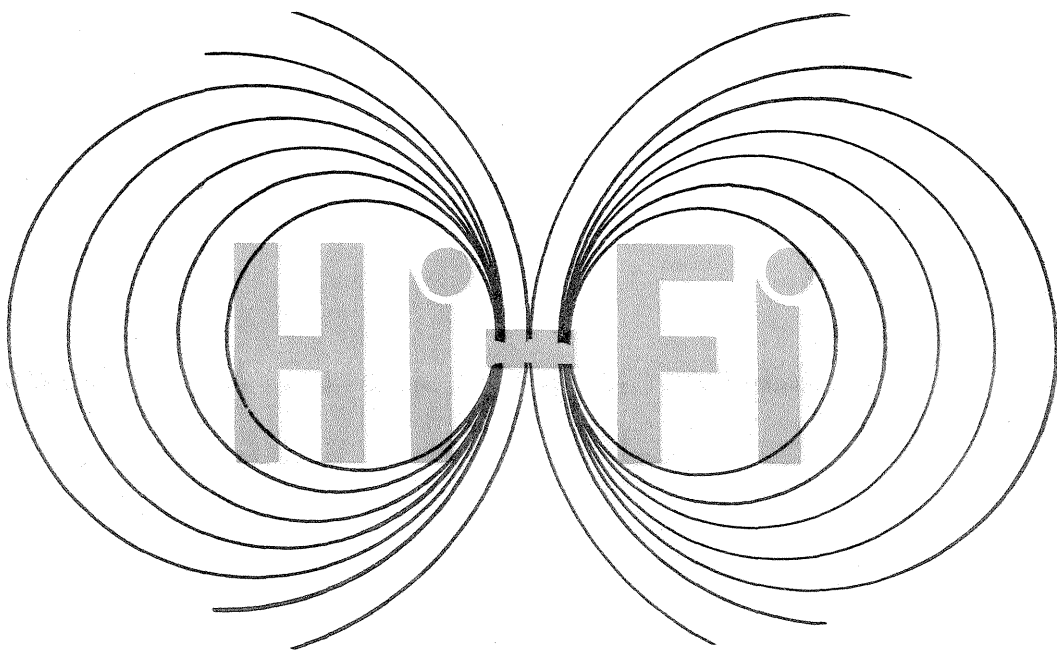
Becurile folosite vor fi de putere mică (220 V/25 W-maximum), pentru că la puteri mai mari intervine fenomenul de inerție (becurile nu se mai aprind și nu se mai sting în ritmul sunetului care modulează montajul). Becurile vor fi introduse în cutii adecvate sau reflectoare cu geamul colorat. Tipurile tranzistoarelor utilizate sînt:  $T_1$ ,  $T_2$ ,  $T_3$  — EFT 353;  $T_4$ ,  $T_5$ ,  $T_6$  — EFT 214 (ASZ 15, ASZ 16 etc.);  $T_7$ ,  $T_8$  — EFT 323 etc.

Semnalul de audiofrecvență, cules de la un radioreceptor, picup, magnetofon, amplificator etc., va fi introdus la bornele potențiometrului de intrare (100 k $\Omega$ /1 $\log$ ).









Ing. ILIE MIHĂESCU

Numeroși constructori amatori, necunoscând suficient posibilitățile de folosire a tranzistoarelor, consideră construcția amplificatoarelor de înaltă fidelitate ca fiind foarte dificilă și necesitând o aparatură de măsură specială.

În realitate, lucrurile nu se petrec așa; abordarea gradată, câștigul de experiență dovedesc că se pot construi lanțuri electroacustice cu bune rezultate utilizând piese puține — dar rațional — și o aparatură de măsură destul de modestă.

Performanțele acestor construcții proprii (bandă de trecere, distorsiuni, raport semnal-zgomot etc.) le situează de multe ori alături de construcțiile industriale similare, dar cu un preț de cost mult mai scăzut.

#### MONTAJE DE BAZĂ

În general, când se fac aprecieri despre un amplificator de înaltă fidelitate se are în vedere partea finală, adică amplificatorul de putere.

Schema din fig. 1 prezintă un amplificator simplu, care necesită 5 condensatoare, 10 rezistențe și 4 tranzistoare. De notat că etajul de ieșire este realizat cu două tranzistoare complementare, soluție foarte interesantă pe planul simplității și al economiei (sînt suficiente doar 4 tranzistoare pentru a se obține o putere de 12 W). Revenind la etajul de intrare, acesta este construit cu un tranzistor pnp ( $T_1$ ), alimentat din punctul de conectare al emitorilor tranzistoarelor finale. În consecință, tranzistorul  $T_1$  este supus unei contrareacții totale în curent continuu, funcționînd în maniera unui stabilizator de tensiune. Mai mult, funcționarea sa devine independentă nu numai de variațiile de temperatură, dar și față de variațiile tensiunii de alimentare. Această dublă independență exclude folosirea în montaj a unui termistor, fără a se produce perturbări în ansamblu. Așa se explică faptul că prin mici modificări de cuplaj putem regla între anumite limite puterea modulată disponibilă. În fig. 1 se mai văd două rezistențe ajustabile  $R_1$  și  $R_9$ . Prima, respectiv  $R_1$ , ajută la stabilirea polarizării bazei tranzistorului  $T_1$  în sensul că vîrfurile semnalului să fie simetrice pe ambele alternanțe. Cu rezistența  $R_9$  se stabilește curentul de repaus al etajului final. Experiența a arătat că această rezistență poate fi și cu valoare fixă, dar un regim optim se sta-

bilește totuși cu o rezistență variabilă.

Grupul  $R_7-C_3$  are rol de filtraj și elimină componenta de 100 Hz cînd nu se utilizează un alimentator cu tensiune filtrată și stabilizată electric. Rezistența  $R_6$  are rol de protecție, permițînd o limitare a curentului de bază al tranzistorului  $T_2$ , în caz de un scurtcircuit accidental al firelor de legătură la difuzor (se evită astfel distrugerea instantanee a tranzistoarelor finale  $T_3$  și  $T_4$ ). Etajul de intrare analizat poate primi semnal de la un magnetofon, aparat de radio etc., fiindcă impedanța sa de intrare este de ordinul a 10 k $\Omega$ . Este evident că nu se poate cupla o doză piezoelectrică — aceasta avînd impedanța de ieșire de ordinul a 1 M $\Omega$  — decît printr-un etaj de adaptare de impedanță.

Se știe că un atribut al montajelor tip repetor pe emitor este impedanța de intrare foarte mare (M $\Omega$ ) și impedanța de ieșire mică (k $\Omega$ ). În fig. 2 este prezentat tocmai un astfel de montaj, repetor pe emitor, care face adaptarea unei impedanțe mari (cum ar fi a unei doze piezoelectrice) cu un etaj de intrare ca acela din fig. 1.

Rezistența  $R_{11}$  stabilește polarizarea bazei tranzistorului  $T_5$ , iar  $R_{12}$  este rezistența de sarcină a emitorului, la bornele căreia vom regăsi tensiunea de modulație, pe o impedanță mică. Legătura cu etajul următor este stabilită prin grupul  $R_{12}-C_6$ . Este posibil deci a întui că  $R_{12}$  poate fi rezistența  $R_2$  de polarizare a tranzistorului  $T_1$ , dacă se face o legătură directă între emitorul lui  $T_5$  și baza lui  $T_1$ .

Acest mod de cuplaj îl regăsim în

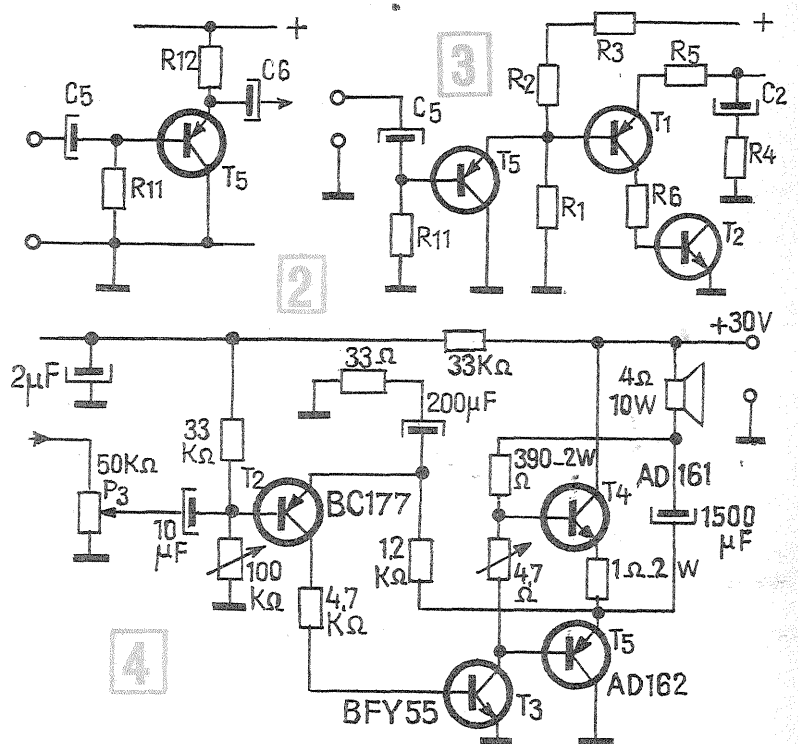


fig. 3, în care adaptarea de impedanțe este perfect realizată.

#### REALIZAREA PRACTICĂ

Considerațiile de ordin teoretic asupra schemei din fig. 1, cu adaptările din fig. 2 și fig. 3, pot fi concretizate în schema din fig. 4, care este în esență un simplu amplificator de putere. Toate elementele notate în fig. 1 le regăsim cu valori concrete în fig. 4. Menționăm că tranzistorul  $T_2$  poate fi înlocuit cu BC 116, iar în locul lui  $T_3$  se mai poate monta BC 142 sau AC 127 pe un radiator de căldură.

Cu acest montaj se poate obține o putere la ieșire cuprinsă între 4 și 12 W, dacă tensiunea de alimentare este cuprinsă între 20 și 34 V. Cu tensiunea de 30 V, notată în schemă, puterea este de 9 W. Tranzistoarele finale complementare trebuie montate pe radiatoare. Există radiatoare special construite în industrie, unele tipuri au fost chiar prezentate în revista «Tehnium», dar pentru montajul din fig. 4 constructorul amator își poate confecționa singur radiatoare din tablă de aluminiu groasă de 2 mm, după schița din fig. 5.

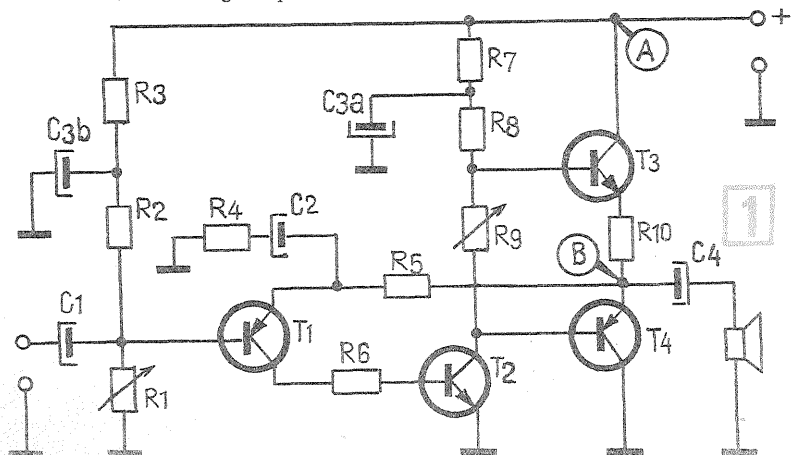
După ce montajul a fost practic realizat, urmează reglarea sa într-un regim adecvat atît pentru tranzistoare, cît și pentru obținerea parametrilor unei înalte fidelități de reproducere. Un prim și important reglaj este obținerea în punctul B (conform indicațiilor din fig. 1) a unei tensiuni egale cu jumătatea tensiunii din punctul A. Această operație trebuie să fie teoretic precedată de reglajul curentului de repaus la valoarea de 40 mA (în absența oricărui semnal la intrare).

După cum se vede în fig. 6, coeficientul de distorsiuni la 1000 Hz și pentru puterea de ieșire de pînă la 10 W este de ordinul a 0,60%, după care crește simțitor.

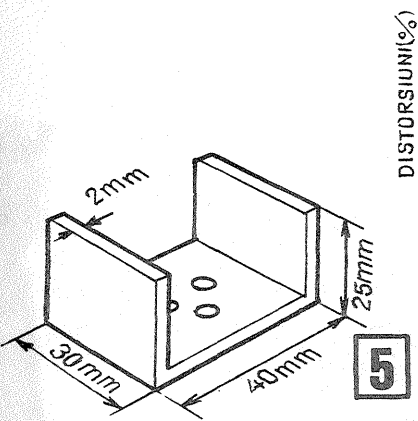
În graficul din fig. 7 este reprezentată curba de răspuns în frecvență a amplificatorului; frecvențele joase sînt limitate de condensatoarele de cuplaj, pe cînd la frecvențele înalte — la 50 kHz — atennuarea este doar de 1 dB.

#### MONTAJ COMPLEX

Schema din fig. 4 este deosebit de simplă, avînd totuși o amplificare liniară într-o bandă largă de frecvențe, cu un coeficient de distorsiuni minim.







5

Amplificatoarele mai complexe dețin și posibilități de modificare a curbei de răspuns, respectiv corectoare de ton. Un montaj cu asemenea calitate de corectare este schițat în fig. 8, care comportă un tranzistor în plus ( $T_6$ ) și în care tranzistorul  $T_1$  este utilizat într-o manieră diferită, fiind montat între tranzistorul adaptor de impedanță și tranzistorul de intrare (în fig. 4 este  $T_2$ ). Acest tranzistor  $T_6$ , de tip BC 177, este cuplat ca repetor pe emitor, permițând adaptarea circuitelor de corecție la joasă impedanță, ceea ce prezintă o maximă eficacitate.

Cu valorile pieselor componente trecute în fig. 8, eficacitatea circuitelor de corecție este de  $\pm 18$  dB la 50 Hz și la 15 kHz.

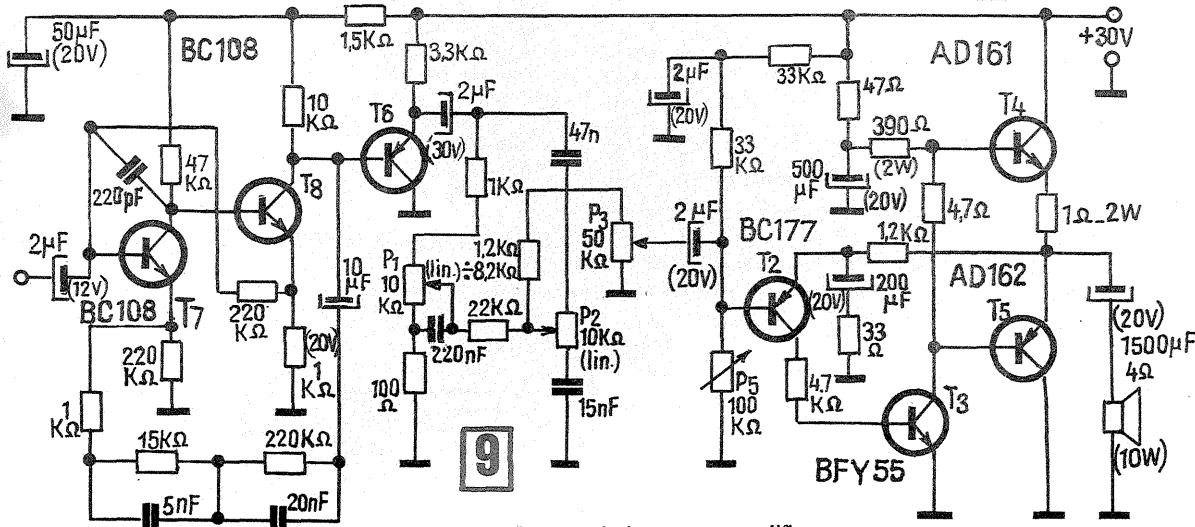
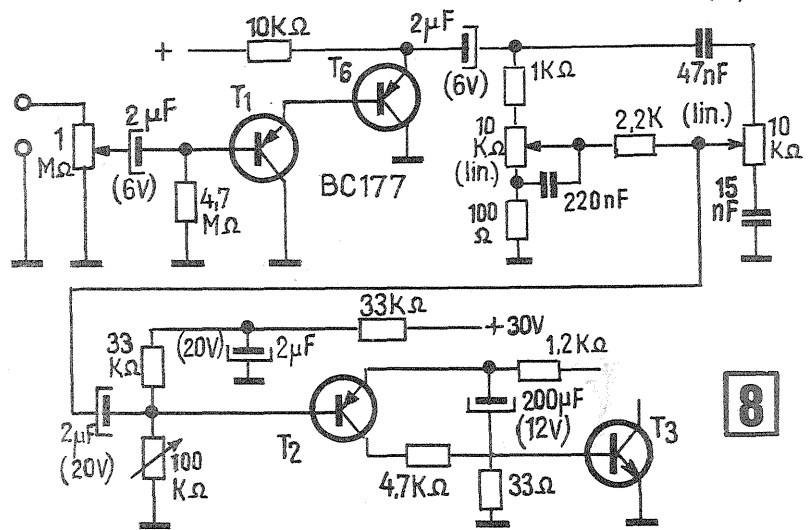
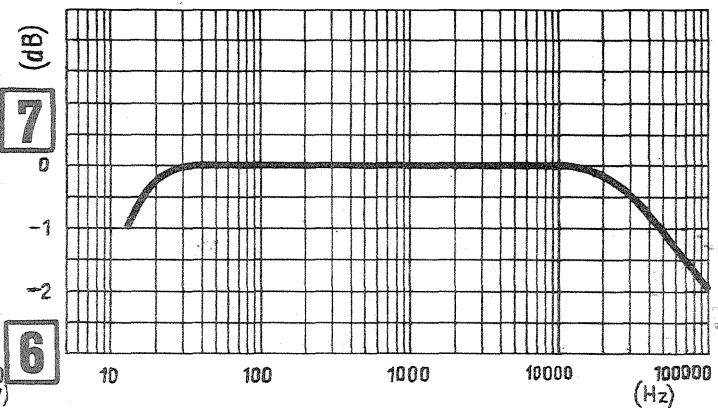
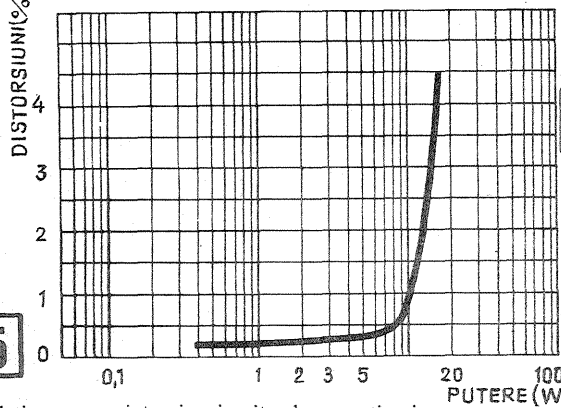
Excitarea în joasă impedanță a circuitelor de corecție are avantajul că legăturile se pot face fără cablu ecranat la potențio-

care intervin circuite de corecție și un preamplificator corector de tip RIAA este prezentată în fig. 9.

De reținut că la gravarea discurilor se iau anumite precauții în privința zgomotului propriu și astfel unele frecvențe sînt amplificate în mod artificial. Normele tehnice după care se fac aceste operații de înregistrare a discurilor se numesc RIAA.

Multe etaje ale schemei din fig. 9 au fost analizate anterior, inclusiv circuitele corectoare de ton cuplate între tranzistoarele  $T_6$  și  $T_2$ . Menționăm că din potențiometrul  $P_1$  se reglează curba de răspuns în domeniul frecvențelor joase, din  $P_2$  se reglează domeniul superior al frecvențelor, iar cu  $P_3$  se reglează volumul global al audierii.

Apar la intrarea montajului două tranzistoare, și anume  $T_7$  și  $T_8$ . Aceste două



metre și între etaje atunci cînd distanța între punctele de contact ajunge chiar pînă la 50 cm.

O schemă completă de amplificator în

tranzistoare constituie un preamplificator corector RIAA, avînd între ele două bucle de reacție negativă: una în curent continuu, între emitorul tranzistorului  $T_8$  și baza tranzistorului  $T_7$ , și a doua

bucă în curent alternativ, între colectorul tranzistorului  $T_8$  și emitorul tranzistorului  $T_7$ .

Bucă de reacție în curent alternativ

are un efect selectiv în frecvență, modificînd curba de răspuns a etajelor, tocmai pentru compensarea caracteristicii RIAA la gravarea discurilor.

Ținînd cont că tranzistoarele  $T_7$  și  $T_8$  introduc o amplificare apreciabilă pentru evitarea oscilațiilor sau a unor influențe de înaltă frecvență, între colectorul și baza tranzistorului  $T_7$ , a fost montat un condensator de 220 pF.

La intrarea amplificatorului poate fi cuplat un magnetofon sau picup cu doză magnetică de joasă impedanță, dar poate fi cuplat și un picup cu doză piezoelectrică prin intermediul unui divizor rezistiv 100 k $\Omega$ /1 k $\Omega$ . Semnalul cules de pe rezistența de 1 k $\Omega$  este suficient pentru preamplificatorul ale cărui calități au fost deja enunțate.

Montajul poate fi transpus practic pe circuit imprimat, dar funcționează la fel de bine și pe circuit convențional.

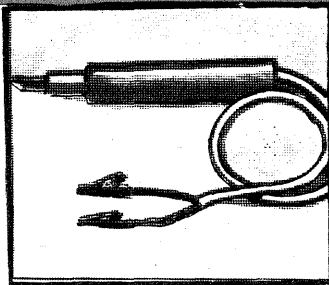
Recomandăm ca alimentarea cu energie să se facă de la o sursă de tensiune stabilizată electronic, aptă a furniza 30 V și cel puțin 1 A.

## CIOCAN DE LIPIT

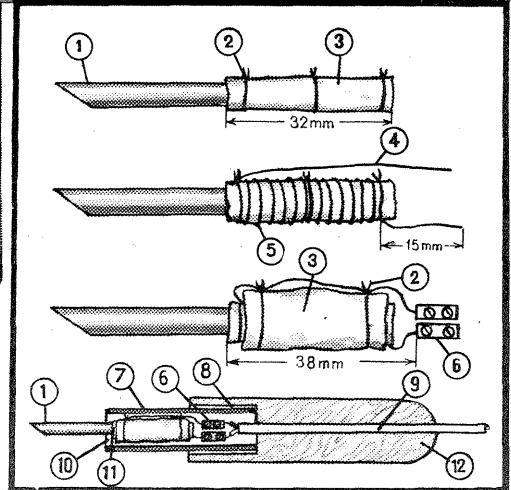
Căldura degajată de ciocanul de lipit pe terminalele pieselor poate fi dăunătoare în cazul în care aceasta este foarte mare. La montarea semiconductoarelor și a rezistențelor de mică

putere, căldura care se propagă prin piciorușe poate distruge joncțiunea

Pentru a înlătura aceste neajunsuri se folosește un ciocan de lipit de mică putere. Prezentăm mai jos modul de



- 1 — Vîrf de ciocanului; 2 — ată pentru fixarea provizorie a foliei de mică; 3 — folie de mică; 4 — firele de racordare; 5 — înfășurarea de nichelină; 6 — papuci; 7 — tub din alamă; 8 — folie de azbest; 9 — cablul de racordare; 10 — ipsos; 11 — strat izolator; 12 — mîner din lemn.



confecționare a unui astfel de ciocan alimentat de la o sursă de energie electrică cu tensiune de 6 V (acumulator). Puterea acestuia este de 15 W, iar curentul absorbit din sursă este de 2,5 A.

Vîrf este construit din bară de cupru  $\varnothing$  4 mm. Rezistența electrică se realizează prin înfășurarea pe bară de cupru, izolată cu folie de mică, a unui fir de nichelină, efectuîndu-se 20

de înfășurări la o distanță de 1 mm. Peste înfășurarea rezistivă se mai aplică un strat de mică. La capătul rezistenței se montează doi papuci pentru conexiunea cordonului de alimentare. Rezistența astfel confecționată se introduce într-un tub de alamă în care se toarnă o pastă de ipsos pentru completarea spațiului rămas liber.

DIN

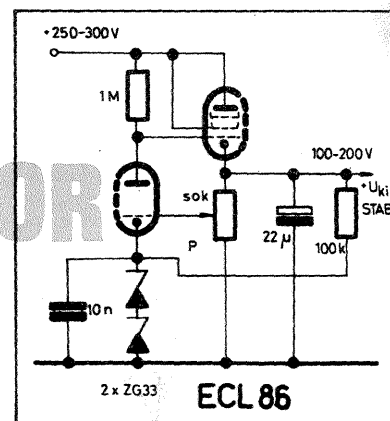
REVISTELE

DE  
SPECIALITATE

STABILIZATOR

„RADIO - REF” - FRANȚA;  
„RADIO ELECTRONIK SCHAU” -  
AUSTRIA;

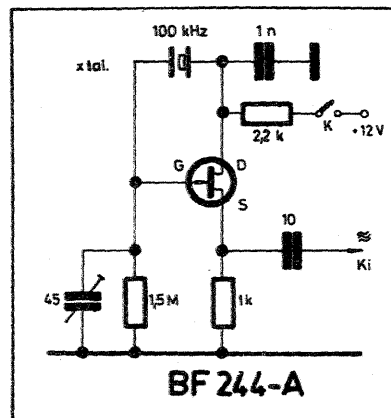
„HI - FI ÉLECTRONIQUE  
POUR VOUS” - FRANȚA;  
„OST” - SUA.



Alimentarea cu tensiune continuă (înaltă tensiune) riguros stabilizată a unor montaje cu tuburi electronice, cum ar fi oscilatoarele, se poate realiza cu montajul alăturat. Tensiunea redresată și filtrată este aplicată pe anod părții pentodă a tubului ECL 86, care este, de fapt, tocmai elementul de reglare a tensiunii. Partea triodă este montată ca amplificator de eroare, având conectate în catod două diode Zener 33 V/1W.

Valoarea tensiunii de ieșire se stabilește din potențiometrul de 50 kΩ. Curentul debitat de acest stabilizator poate ajunge la 50 mA.

„RADIO - REF” - FRANȚA



## CALIBRATOR

Un montaj simplu de calibrator ce folosește un tranzistor cu efect de câmp și un cristal de cuarț este foarte util pentru verificarea sau gradarea scalelor radioreceptoarelor. Schema este deosebit de simplă. Cu trimerul de 45 pF se fixează exact frecvența calibratorului pe 100 kHz.

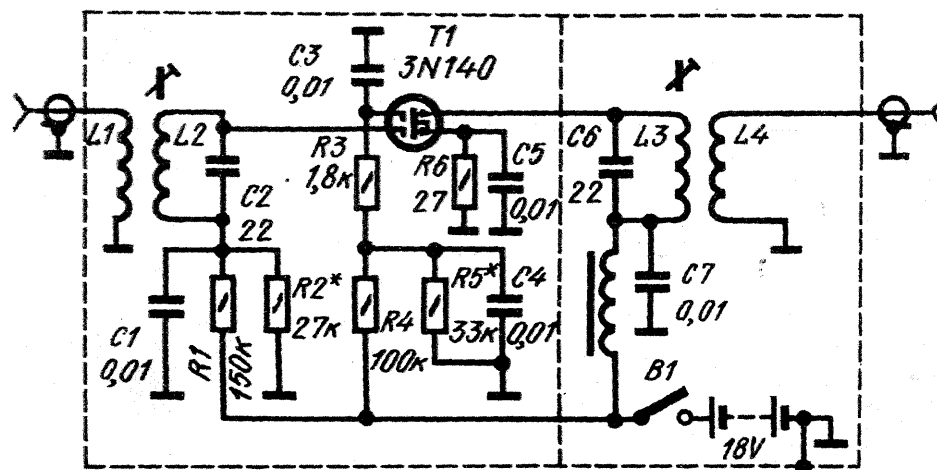
„OST” - SUA,

## AMPLIFICATOR DE ANTENĂ

Pentru banda rezervată radioamatorilor, de 144 MHz, se poate construi un amplificator de antenă cu zgomot de fond foarte redus și câștig mare. Conectarea se face cu cablu coaxial cu impedanța de 50 Ω.

Bobinele au diametrul de 1 cm fără carcasă. L 2 și L 4 au câte 8 spire din sîrmă de cupru argintată cu diametrul 0,6 mm. Pasul bobinajului este de 0,5 mm. L 1 și L 4 au 2, respectiv 1, spire cu sîrmă izolată, bobinate peste L 2 și L 3. În locul tranzistorului 3N 140 se poate utiliza KP306. Șocul RF are 16 spire φ0,25.

„RADIO ELECTRONIK SCHAU” - AUSTRIA



## AMPLIFICATOR DE MICĂ PUTERE

Amplificatorul prezentat este recomandat a fi utilizat la un picup, avînd o putere utilă în jurul a 2W, cu factor de distorsiune sub 1%. Primele două etaje amplificatoare de tensiune sînt construite cu tranzistoare uzuale de tip npn, care au un bun randament și sînt stabile în funcționare. Etajul final de putere este în contra-timp cu două tranzistoare AC 187, respectiv AC 188, montate pe radiator. Alimentarea se face cu 12 V, iar tensiunile de polarizare pentru fiecare punct sînt trecute pe schemă.

Alături de schema electrică sînt date dispunerea pieselor pe circuitul imprimat și aspectul general al amplificatorului. Difuzorul are impedanța de 4Ω.

„HI - FI ELECTRONIQUE POUR VOUS” - FRANȚA

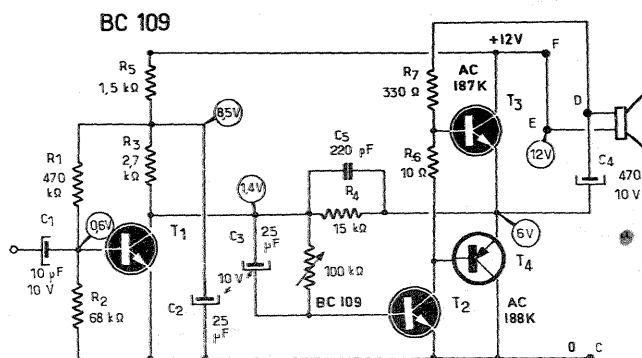
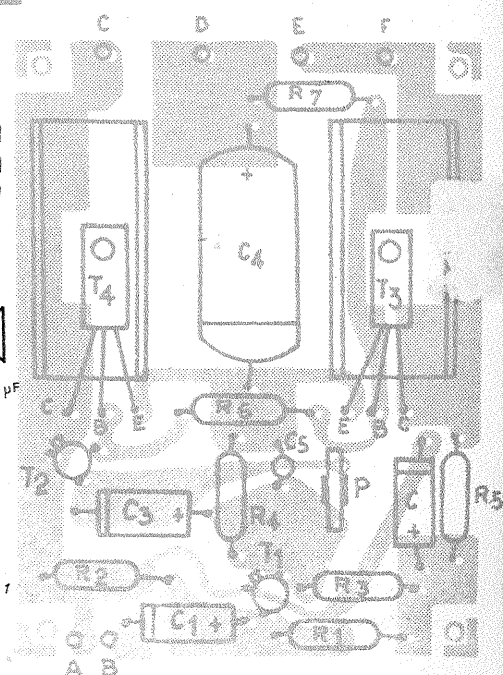
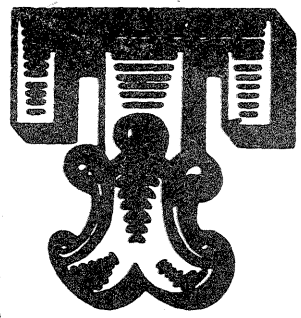


Fig. 1







## PROPULSOR CU MOTOR DE CAUCIUC CLASA F.1.B.

Propulsorul «180» a fost conceput astfel încât să poată fi realizat de către orice aeromodelist începător, care a mai construit în prealabil un aeromodel simplu. De asemenea s-a căutat ca la construcție să se folosească exclusiv materiale indigene.

Aripa și ampenajele (orizontal și vertical) au o tehnologie asemănătoare. Baghetele (cu dimensiunile specificate în desen) sînt din brad de rezonanță, de bună calitate.

Pentru realizarea nervurilor este necesară confecționarea a două șabloane, folosite apoi pentru trasarea celorlalte nervuri. Nervurile se însiruie pe două sîrme de  $\phi$  2 mm și se finisează pachetul astfel obținut, avînd la extremități cele două nervuri șablon. Se finisează apoi numărul respectiv de nervuri.

Montarea aripii și a ampenajului orizontal se face pe o planșetă dreaptă de lemn. Aripa și ampenajul se împinzesc cu hirtie subțire de mătase care se întinde prin udare-uscare și se lăcuiește prin pulverizare cu lac aviativ sau ago diluat.

Fuzelajul anterior este un tub cilindric din placaj de 1, iar cel posterior este tronconic, din furnir de 0,8 mm grosime. Pentru obținerea acestor tuburi sînt necesare două șabloane: unul cilindric de  $\phi$  30 mm și lung de minimum 480 mm, iar celălalt tronconic de  $\phi$  30 mm pînă la  $\phi$  12 mm, lung de 585 mm. Placajul, respectiv furnirul, se înmoaie în apă fierbinte și se leagă strîns cu un fir de cauciuc pe șablonul corespunzător. După uscarea completă (minimum 24 de ore) se desfac de pe șabloane și se lipește pe zona de țesire cu aracet sau clei rece (caseină), avînd grijă să nu se lipească de șablon. Deși nu este absolut necesar, este totuși recomandabil să se împinzească și fuzelajul cu foită de mătase.

Elicea este cea mai dificilă piesă a propulsorului. Palele se realizează din brad de rezonanță lamelat tei, paltin sau plop cioplit, ori furnir de 2 mm torsionat pe un șablon special construit. Botul se confecționează din tei, plop sau paltin. Axul și piesa pe care se fixează palele (10) se fac din oțel arc de  $\phi$  2,5 mm. Motorul se compune din 16 fire de  $6 \times 1$  mm sau 24 fire de  $4 \times 1$  mm de cauciuc Pirelli în greutate totală de 40 g uns.

Propulsorul construit după acest plan este în mare măsură centrat de greutate se află aproximativ la 1% din profunzimea aripii măsurat de la bordul de atac. Micile erori pot fi corectate prin lipirea unor bucăți de plumb în față sau în spate, după caz. Centrajul dinamic se face mai întîi ca planor. Se lansează propulsorul din mînă cu vînt din față. Este recomandabil să se facă centrajul pe o vreme aproape calmă, cu vînt sub 2 m/s. După obținerea unei planări corecte se poate trece la zborul cu motor. Se începe cu un număr mai mic de ture (60—80), apoi progresiv se ajunge la turația maximă a motorului.

Virajul de planare fiind reglat, la zborul cu motor se poate obține un viraj corect lucrînd din înclinarea elicei. De asemenea, cînd modelul are tendință prea accentuată de urcare, momente de tangaj sau chiar looping, se va inclina axul elicei în jos.

Un model bine centrat, cu motorul armat la 320—340 ture, va urca pînă la 75—80 m, iar timpul total de zbor va fi de circa 3 minute și 10 secunde.

Date caracteristice: anvergura — 1 284 mm; suprafața — 18,97 dm<sup>2</sup>; greutatea totală (inclusiv cauciuc) — 30 g.

Ștecherul prezintă uneori întreruperi de curent, cauzate de utilizarea necorespunzătoare (manipulare «brutală»), sau pur și simplu de uzura în timp (îndoiri repetate, tracțiuni, oxidări etc.). Indiferent dacă este vorba de cordoane cu ștecher montat sau turnat în plastic, depistarea locului de întrerupere se poate face cu mijloace simple, la îndemîna oricui. Soluția de mai jos se adresează, desigur, celor care nu posedă un ohmmetru.

Folosind o baterie de 4,5 V și un bec de lanternă (3,5 V/0,1—0,2 A), se realizează circuitul din desenul alăturat. Unul din firele de la «lampă» de

## CHIHLMIMBAR DIN RĂȘINĂ EPOXIDICĂ ȘI... PUȚINĂ FANTEZIE

MARIA PĂUN

Un colier, o broșă, o brățară le puteți împodobi cu «pietre de chihlimbar» obținute cu propriile dv. mijloace. Ca aspect exterior, ele nu se vor deosebi cu nimic de adevăratul chihlimbar, vor fi, prin urmare, la fel de încîntătoare ca veritabila «piatră a Soarelui».

Pentru a le obține, aveți nevoie de rășină epoxidică (este folosită de modelisti la lipirea pieselor), sticlă organică de 1,5—2 mm grosime, un liant, puțină glicerină, smîrghel.

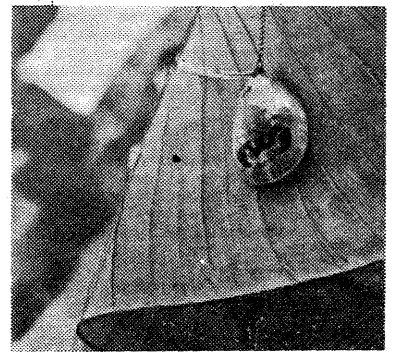
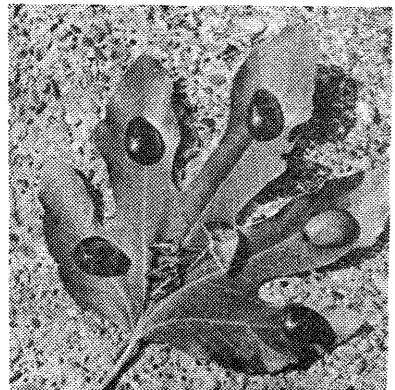
Cu un obiect metalic încălzit se trasează în sticla organică forma aleasă. Cînd sticla s-a răcit, ungeți forma obținută cu glicerină. Amestecați rășina cu liantul (9 părți rășină și 1 parte liant) și turnați în formă. Adăugați 2—3 picături de apă și amestecați apoi, extrem de ușor, cu un bețișor subțire, cu mișcări

circulare, astfel ca apa, în combinație cu rășina, să dea fascinantul joc de lumini al chihlimbarului.

După ce produsul s-a întărit bine, scoateți-l din formă, curățați-l de asperități cu smîrghel fin și lustruiți-l bine.

În interiorul «chihlimbarului» preparat de dv. puteți închide o insectă, un fragment de firicel de iarbă, o mică frunză, o petală de floare. În acest caz nu veți mai adăuga picăturile de apă, ci se toarnă pe fundul formei o parte din rășină, se lasă să stea pînă începe puțin să se întărească, se pune apoi insecta sau fragmentul de firicel de iarbă etc., după care se completează forma cu restul de rășină.

Cu rășina epoxidică se va lucra într-o încăpere aerisită, purtînd mănuși subțiri de cauciuc.



### ORIZONTAL

1) Fizician român, sub conducerea căruia s-a realizat primul laser cu gaz din țară. 2) Printre numeroasele lucrări ale acestui fizician român sînt și cele privind teoria relativității, gravitației, telefoniei etc. — Constație. 3) Stă la baza planificării — Inginer (abr.). — În combinație. 4) «Epoacă» — Telură de argint și aur, naturală. 5) Fizician indian care a descoperit în anul 1928 fenomenul de împrăștiere combinată, efect care-i poartă numele — În arenă — A șasea pe portativ. 6) Cu multă energie — Mai multe la un loc. 7) Folosit în medicină — Construiește în anul 1867 un motor termic cu ardere internă. 8) Dispozitiv de tipul laserului care emite în domeniul infraroșu — Primește Premiul Nobel pentru că a reușit să pună în evidență fisiunea uraniului. 11) Se obține prin fermentație — Specii atomice izotope și izobare.

### VERTICAL

1) Fizician francez care descoperă legea curenților electrici — O culoare. 2) Ca fizician pune în evidență diferența de potențial ce se produce la contactul dintre două metale diferite, iar ca medic influența fenomenelor electrice asupra țesuturilor vii — De înmulțit. 3) Aceia — Primul etaj al pliocenului. 4) Poet francez, autorul poeziei «Pe cer, voi astre-n hora neoprită» — Cel mai bun. 5) Bronz la cap — Din nou inginer (abr.) — Carburant. 6) Cuile! — Particulă încărcată electric — Radu Zilieru. 7) Fenomenul transmiterii căldurii sau curenților electrici în interiorul corpurilor fluide. 8) Produs ceramic folosit în radiotehnică — A studiat legea trecerii prin conductori și a stabilit legea care-i poartă numele. 9) Posezi — Unitate de măsură a tăriei suneților — În aer! 10) Părintele dirijabilelor — A conceput

modelul atomic care-i poartă numele. 11) În fizică poartă semnul U — Poate «măsura» viteza luminii.

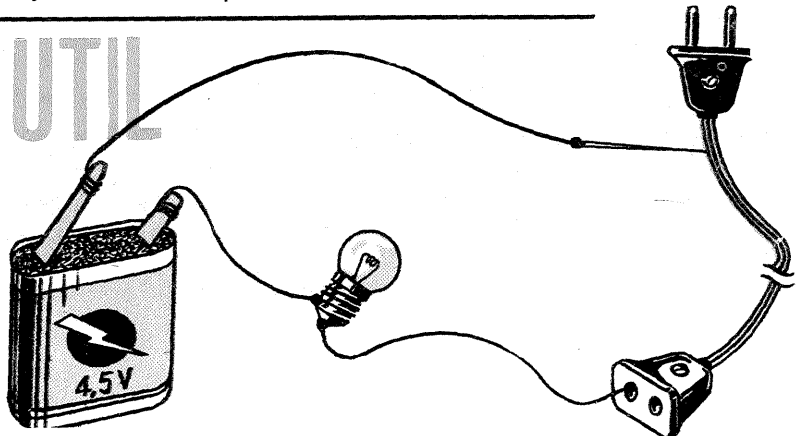
|    |   |   |   |   |   |   |   |   |    |    |
|----|---|---|---|---|---|---|---|---|----|----|
| 1  | 2 | 3 | 4 | 5 | 6 | 7 | 8 | 9 | 10 | 11 |
| 2  |   |   |   |   |   |   |   |   |    |    |
| 3  |   |   |   |   |   |   |   |   |    |    |
| 4  |   |   |   |   |   |   |   |   |    |    |
| 5  |   |   |   |   |   |   |   |   |    |    |
| 6  |   |   |   |   |   |   |   |   |    |    |
| 7  |   |   |   |   |   |   |   |   |    |    |
| 8  |   |   |   |   |   |   |   |   |    |    |
| 9  |   |   |   |   |   |   |   |   |    |    |
| 10 |   |   |   |   |   |   |   |   |    |    |
| 11 |   |   |   |   |   |   |   |   |    |    |

ștecherul prezintă uneori întreruperi de curent, cauzate de utilizarea necorespunzătoare (manipulare «brutală»), sau pur și simplu de uzura în timp (îndoiri repetate, tracțiuni, oxidări etc.). Indiferent dacă este vorba de cordoane cu ștecher montat sau turnat în plastic, depistarea locului de întrerupere se poate face cu mijloace simple, la îndemîna oricui. Soluția de mai jos se adresează, desigur, celor care nu posedă un ohmmetru.

Folosind o baterie de 4,5 V și un bec de lanternă (3,5 V/0,1—0,2 A), se realizează circuitul din desenul alăturat. Unul din firele de la «lampă» de

control se dezizolează pe o lungime de 2—3 cm, pentru a putea face contact cu terminalele cordonului de verificat. Celălalt fir se dezizolează și se cositorește pe urechea unui ac de cusut cît mai fin (subțire). Pentru a «prinde» cositorul pe oțel, urechea acului va fi în prealabil introdusă în apă tare (sau se poate folosi țipirig).

După depistarea firului întrerupt (eventual pot fi amîndouă) prin testarea capetelor, se stabilește partea la care s-a produs întreruperea (lîngă ștecher sau lîngă cuplung) prin înteparea fină a izolatorului cu acul. După stabilirea zonei în cauză se procedează la remedierea cuvenită.



### NAGY ION — jud. Timiș

Modificările pentru trecerea de la o normă la alta de televiziune (respectiv de la CCIR la OIRT) într-un televizor nu pot fi realizate în mod amatoricesc. Vă sfătuim să vă adresați unei cooperative specializate din Timișoara.

### POPA TEODOR — Corabia

Se poate monta 1 N 4004.

### NEDELCU ION — Curtea de Argeș

Asemenea scheme de aprindere electronică și amplificator AF au fost publicate în revista noastră. Sperăm ca în curând să mai publicăm și alte variante ale unor astfel de montaje.

### DUNĂ N.T. — Iași

Înlocuiți dioda DY cu o diodă semiconductoră TV 18. Piese de schimb obțineți de la magazinul «Dioda» din București.

### AGAFITEI CONSTANTIN — Rădăuți

Informații puteți primi de la Comitetul orașenesc U.T.C.

### MITREA MIHAI — Tulcea

Puteți construi schema publicată în nr. 3/1977. Vom mai publica asemenea scheme.

### DINU GHEORGHE — jud. Teleorman

Convertizoare cu puteri de ordinul a 10 kW se construiesc, în general, cu tiristoare, dar ele fac parte din echipamentul industrial și nu sînt deocamdată accesibile amatorilor.

### DRĂGHICI ARISTIDE — București

Microfoanele la care vă referiți au încorporat în carcasă un microemitor. Semnalul de la microfon este transmis prin emițător la un aparat de recepție, preluat și amplificat. Cînd se înregistrează un spectacol TV, prin camerele de luat vederi se înregistrează

ză imaginea, iar de la amplificatoare se preia sunetul.

### VELCIOV FRANCIȘC — jud. Timiș

Dioda RA 120 admite un curent de 20 A și o tensiune maximă inversă de 100 V.

Schema unui receptor ca acela indicat de dv. deocamdată nu va fi publicată.

### FELEA H. — Galați

Mulțumim pentru amabilele dv. felicitări adresate redacției. Vom publica și astfel de scheme.

### GĂLĂTEANU PETRIȘOR — Botoșani

Construcția, experimentarea și folosirea instalațiilor de radioemisie sînt permise numai cu aprobarea M.T.Tc.

Vă recomandăm în acest sens să luați legătura cu radioclubul din localitate. Cînd o să dețineți autorizație vă trimitem și scheme de emițătoare.

### CAZACIOC PANAIT — Tulcea

Nu avem în plan publicarea unui ceas electronic. O astfel de construcție este deosebit de complexă.

### VLĂDESCU LIVIU — jud. Buzău

Cuplînd un microfon în locul dozei de picup, în difuzor veți auzi vocea celui ce vorbește în fața microfonului.

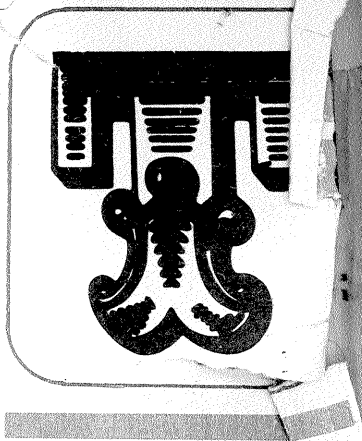
### NICOLAE GH. IOAN — jud. Prahova

Mulțumim pentru aprecierile la adresa revistei «Tehnium». O schemă de amplificator cu puterea de 8 W vom publica în curînd. Erorile din unele cărți tehnice publicate de diverse edituri au fost semnalate și de alți cititori. De aceea vă recomandăm să scrieți direct editurii care a publicat cartea.

### BAZGAN CĂTĂLIN — Iași

Defectul provine probabil chiar din tubul cinescop. Vă sfătuim totuși să

# POȘTA



apelați la serviciile unei cooperative specializate, fiindcă măsurătorile ce se impun pentru depistarea exactă a defectului implică o aparatură de măsură adecvată.

### TURCU G. — jud. Mehedinți

Multiplele dv. întrebări își găsesc răspuns în articolele publicate deja în revista noastră. Revedeți deci colecția «Tehnium».

### CIASCAI V. — Dej; DAN ALEXANDRU — jud. Mureș; PELINESCU GH. — București.

Am reținut spre publicare materialul trimis de dv. Așteptăm și alte construcții proprii.

### PALAMARU MANTU — Buzău

Nu deținem schema electronică a unui aparat de îndepărtare a țintarilor.

### Elev VAIDA RADU — Ocna Mureș

Tranzistoarele finale sînt perechi complementare EFT 373-EFT 323 sau EFT 377-EFT 367 sau AC 181-AC 180.

La radioreceptorul «Turist» verificați condensatoarele electrolitice.

### STERIAN GHEORGHE-Galați

Asemenea scheme au fost publicate de curînd. Pentru materialele viitoare dorim explicații mai ample.

### BOBOCEA MARIN-Galați

Utilizați schema publicată, alta nu avem.

### SECUIANU GELU-jud. Bacău

Unele din scheme vor fi publicate în revistă.

### UNGUREANU CORNELIU-Iași

Și articolele publicitate sînt bine primite de publicul larg cititor, fiind o prețioasă sursă de informare tehnică. Faptul că la fiecare articol ar fi nimerit să indicăm și de unde se pot procura materialele este o părere la care nu subscriem.

Materialele se pot procura de la magazine specializate ale comerțului de stat, radiocluburi, ateliere școlare etc.

### UNGUREANU GABRIEL-Buzău

Schema trimisă de dv. a fost, de curînd, publicată în «Tehnium».

### PETRACHE ILIE-jud. Prahova

Studiați colecția «Tehnium» de la o bibliotecă publică.

# "POPPY CR-203"

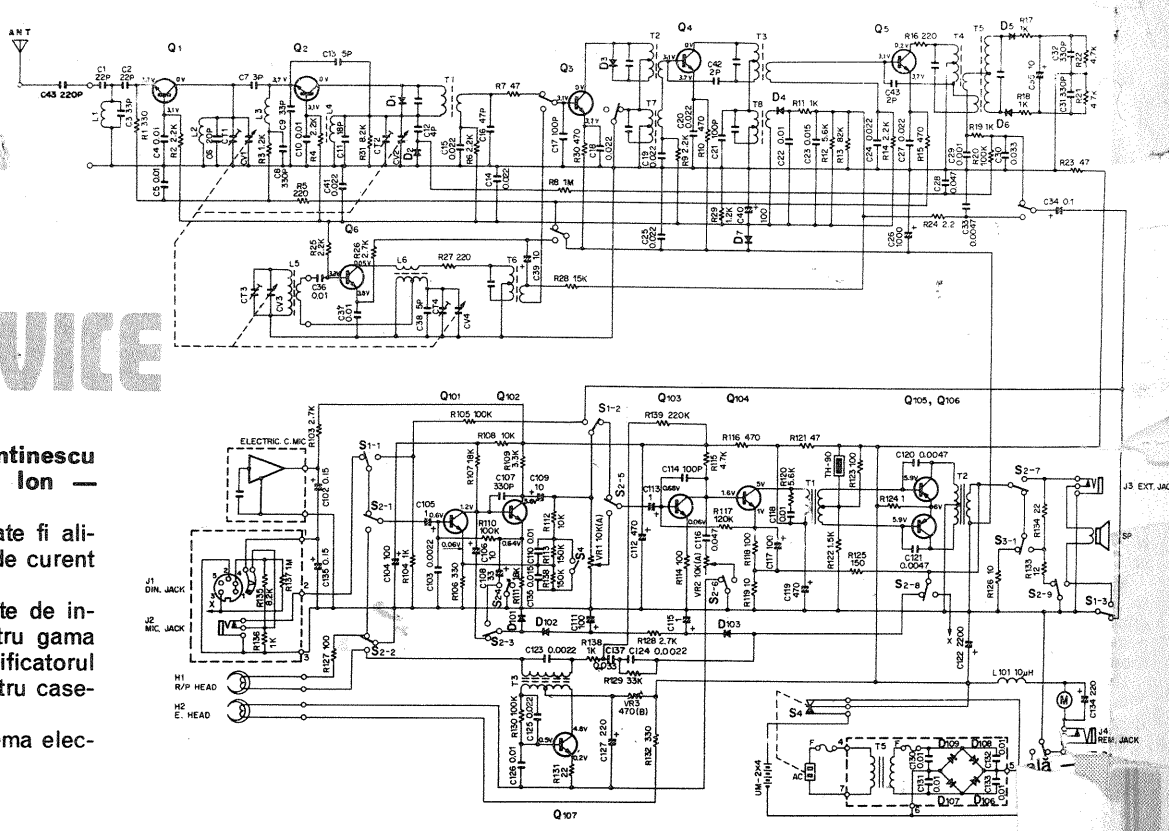
## RADIO SERVICE

**Boroș Daniel — Oradea; Constantinescu Cezar — București; Dumitrescu V. Ion — Constanța**

Radiocasetofonul «Poppy CR-203» poate fi alimentat atît din baterii, cît și din rețeaua de curent alternativ.

Radioreceptorul este echipat cu circuite de intrare pentru gama undelor medii și pentru gama undelor ultracurte standard CCIR. Amplificatorul audio este comun pentru receptor și pentru case-tofon.

În figura alăturată este prezentată schema electrică a radiocasetofonului.



Redactor șef: ION CHITU

ÎN COLEGIUL REDACȚIONAL: ing. ANDRIAN NICOLAE; ing. VASILE CĂLINESCU; GEORGE CRAIOVEANU — F.R. Modelism; ing. STEJĂREL GRINEA; ing. IOSIF LINGWAY; ing. ILIE MIHĂESCU — secretar responsabil de redacție; ing. GEORGE PINTILIE; ing. GHEORGHE PLEȘA.

Prezentarea artistică-grafică: ADRIAN MATESCU

INDEX 44212

CITITORII DIN STRĂINĂTATE SE POT ABONA ADRESÎNDU-SE LA ILEXIM — DEPARTAMENTUL EXPORT-IMPORT PRESĂ, P.O. BOX 136-137, TELEX 11226, BUCUREȘTI STR. 13 DECEMBRIE NR. 3.

Tiparul executat la Combinatul poligrafic «Casa Schteller»