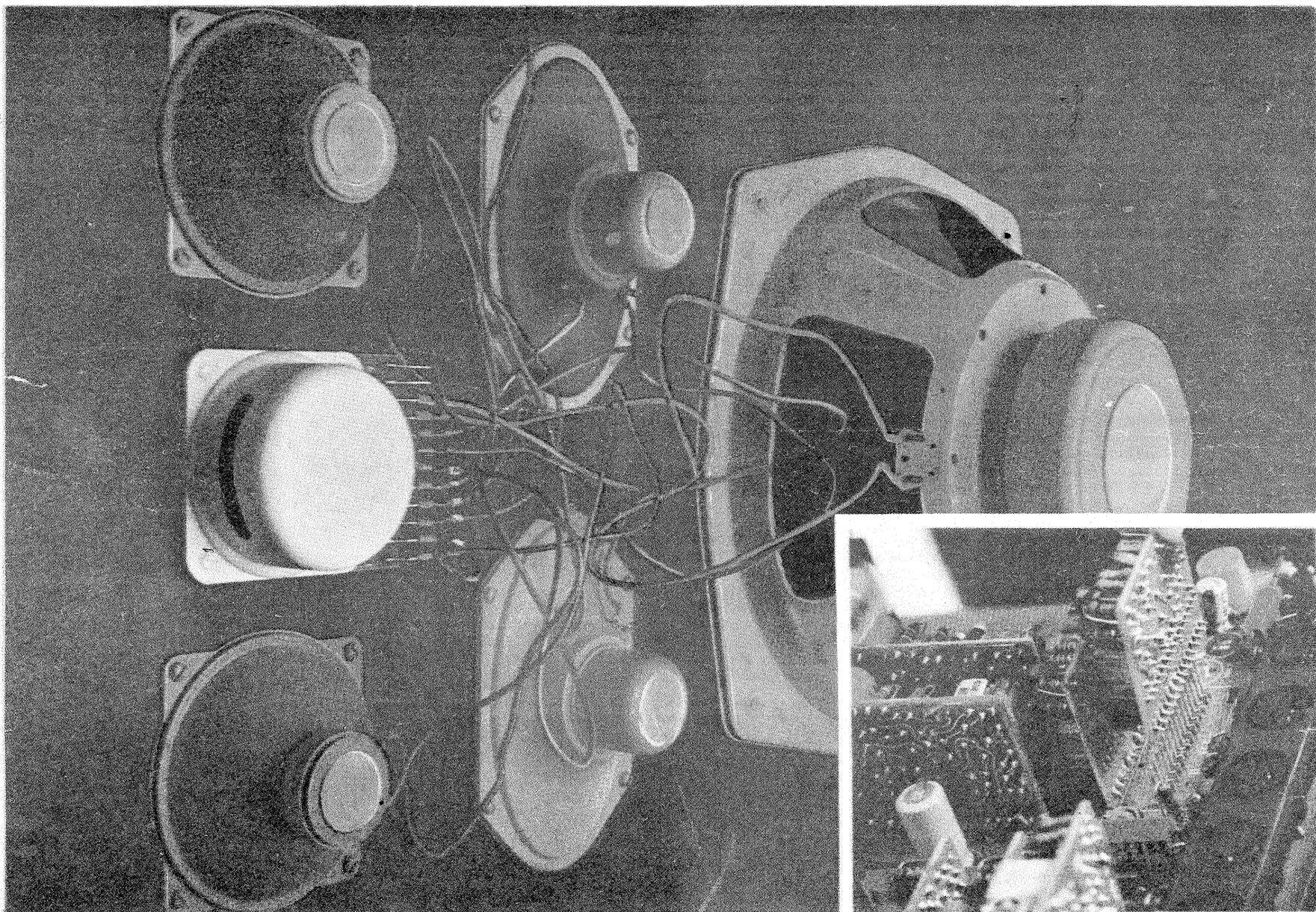


TEHNOLOGUM

1
77

PUBLICAȚIE LUNARĂ EDITATĂ DE C.G. AL U.T.C.

CONSTRUCȚII PENTRU AMATORI



SUMAR

INVĂȚĂMÎNT-CERCETARE-PRODUCȚIE — PAG. 2—3 ● PUNȚI REDRESOARE; POTENȚIOMETRU COMPUS; TRANZISTORMETRU — PAG. 4—5 ● AMPLIFICATOR DE FRECVENȚĂ INTERMEDIARĂ; COMENZI MULTIPLE PRIN 2 FIRE — PAG. 6—7 ● ILUMINAREA BICICLETEI; FINISAREA PIESELOR DIN ALUMINIU; RADIORECEPTOR REFLEX; MICROAMPERMETRU ELECTRONIC — PAG. 8—9 ● DEZVOLPĂRI SPECIALE — PAG. 10—11 ● AEROMODEL PLANOR TIP A-I — PAG. 12—13 ● CONSTRUCȚIA ȘI FUNCȚIONAREA AUTOTURISMELOR; EXPLOATAREA AUTOTURISMULUI «TRABANT»; MOTOCICLIȘTII SÎNT ȘI EI CONDUCĂTORI DE AUTOVEHICULE — PAG. 14—15 ● AUTOMATIZĂRI PENTRU REȚELE MINIATURĂ DE CĂI FERATE; RELEU MULTIFUNCȚIONAL — PAG. 16—17 ● INSTALAȚII DE VOBLARE CU MARKERI DE FRECVENȚĂ — PAG. 18—19 ● GENERATOR ELECTROSTATIC; SECRETELE UNEI BUNE SONORIZĂRI; TERMOSTAT ELECTRONIC — PAG. 20—21 ● GENERATOR MORSE; SESIZAREA AUTOMATĂ A STAȚIILOR DE EMISIE; DETERMINAREA SPIRELOR ÎN SCURTCIRCUIT; AMUZAMENTE MATEMATICE; MASĂ RABATABILĂ; SEMNALIZARE; SFATURI — PAG. 22—23 ● POȘTA REDACȚIEI; RADIOSERVICE — PAG. 24

VERIFICÂND O APTITUDINE, PREFIGURÂND O PROFESIE

VALENȚELE PRACTICII PRODUCTIVE

Creșterea și educarea tinerei generații se identifică, mai mult decât oricând — și în cel mai nobil sens —, cu structurarea însăși a viitorului țării. Și este firesc: tinărul aflat azi pe băncile școlii este adultul, omul matur, omul muncii de mîine. „De forța sa morală — după cum avea să ne mărturisească prof. emerită Luiza Răican, directoarea Liceului «Nicolae Bălcescu» — de capacitatea elevului de azi și a adultului de mîine de a înțelege sensul dezvoltării noastre istorice, de înalta sa pregătire profesională prin muncă și pentru muncă, ca și de spiritul revoluționar care-i animă întreaga sa devenire, depind — la puterea exponențială a națiunii — toate înfăptuirile acelor zile de aur care vor fi, prin dăruire, știință și printr-o nobilă înzidire în fapte, timpul său comunist și al țării.

Creșterea și formarea tinerei generații, educarea sa în spiritul umanismului revoluționar — «un umanism al muncii, al creației», cum l-a definit cu pregnanță secretarul general al partidului nostru — implică, tocmai din aceste considerente, o legare tot mai profundă a școlii de viață, de practica edificării sociale, de exigențele specifice acestui timp socialist”.

Și pentru că obiectivul principal al vizitei noastre la Liceul «Nicolae Bălcescu» îl constituia în primul rînd modul în care se desfășoară practica productivă a elevilor, directoarea Luiza Răican avea să ne propună să intrăm direct în atelierele școlii, acolo unde, potențînd cunoștințele teoretice dobîndite la diversele discipline, se stimulează și mai mult «gîndirea aplicativă a tinerilor, dorința de afirmare prin muncă, capacitatea de a asocia creator conceptul teoretic de expresia lui practică, de a dobîndi încă din anii de școală acel strict necesar de deprinderi care verifică o aptitudine și prefigurează o profesie».

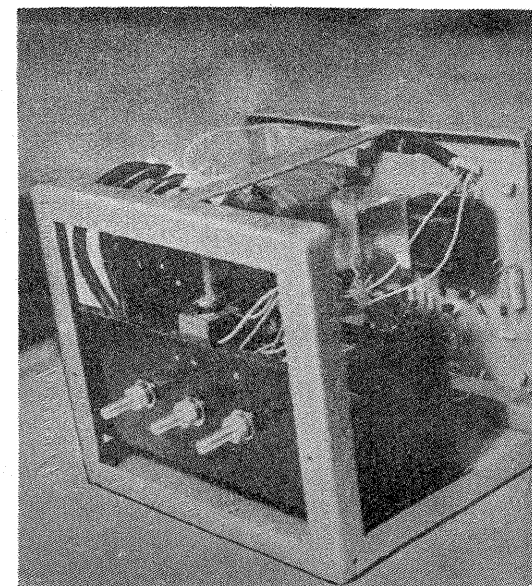
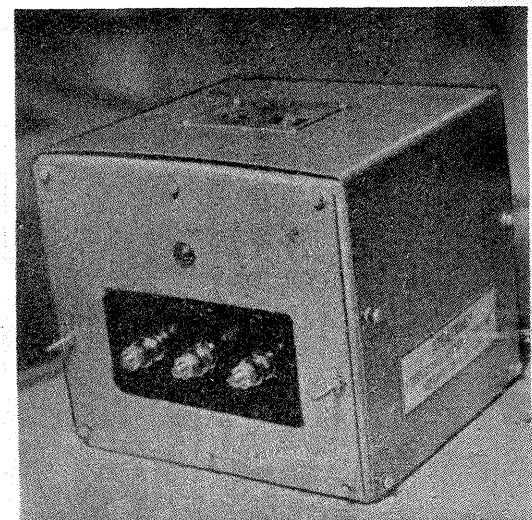
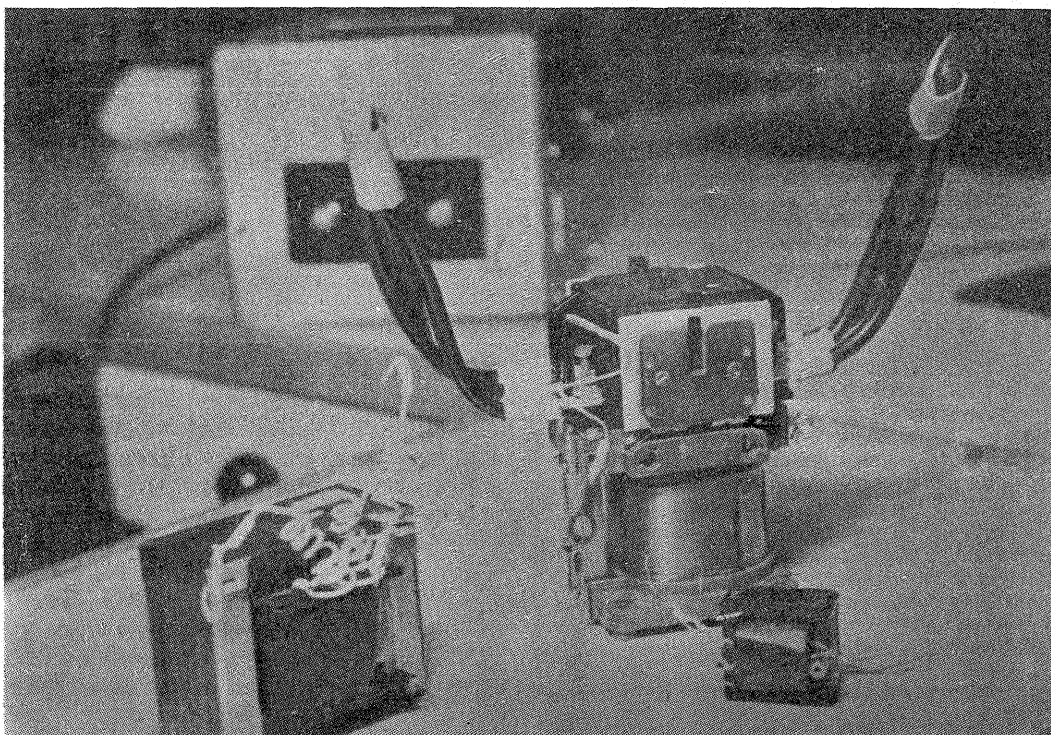
DISPOZITIVUL DE ELECTROSECURITATE TIP DE-2M PENTRU TRANSFORMATOARE DE SUDURĂ (TAMS-300)

Proiectat de Întreprinderea «Electrotehnica» și realizat în producție curentă, de serie, în atelierele de electrotehnică, special amenajate, ale Liceului «Nicolae Bălcescu» din București, dispozitivul de electrosecuritate DE-2M reprezintă, prin înseși complexitatea și performanțele sale tehnice, un aparat de certă profesionalitate, solicitînd elevii — în perioada lor de practică productivă — la o participare activă, profesională, în raport direct cu exigențele unui flux tehnologic real, la demonstrarea, pe parcursul tuturor operațiunilor de montaj, a unui înalt grad de calificare.

Dispozitivul de electrosecuritate, după cum ne explică realizatorii lui — elevii anului II D — are drept scop funcțional reducerea la o valoare nepericuloasă (24 V) a tensiunii secundare a transfor-

matorului de sudură (TASM-300), în răstimpul dintre două suduri succesive. Ca principiu, tensiunea revine automat la valoarea nominală (60-70 V), odată cu atingerea piesei de sudat de către electrodul de sudură (în vederea stabilirii arcului voltaic), iar la maximum 3 secunde după întreruperea arcului, tot automat, scade din nou la valoarea de 24 V.

— În afara avantajului imediat al exercițiului profesional, după cum ne explică prof. maistru G. Ungureanu, trecerea, încă din acest an școlar, la perioada de practică prelungită, compactă, demonstrează integral avantajele unui bun exercițiu psihoproductiv, în condiții apropiate de cele ale producției curente, ale obișnuirii elevului cu normele reale de lucru, ale examenului permanent pe care-l reprezintă final controlul de calitate.

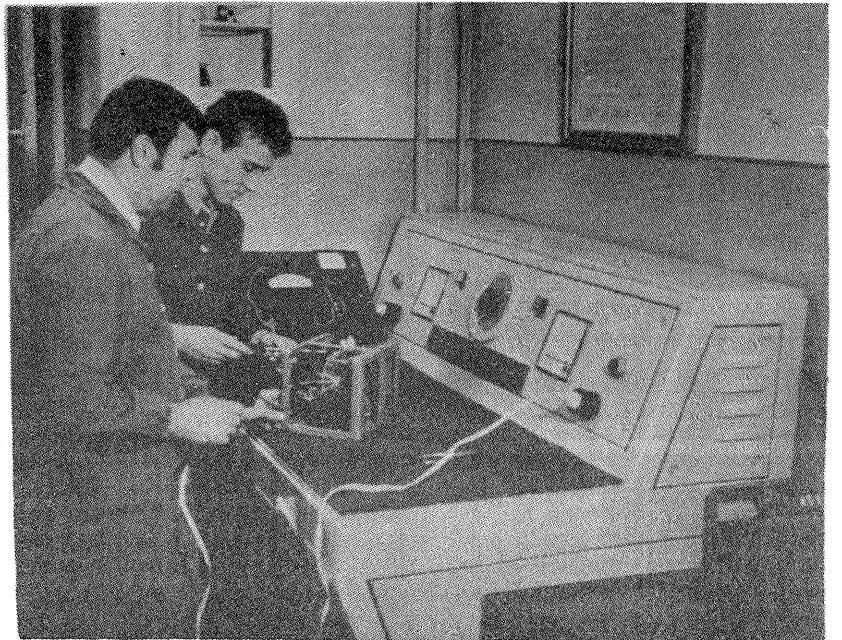


AUTOCONTROL ȘI AUTOEXIGENȚĂ

Fiecare dispozitiv de electrosecuritate este supus final unei exigente verificări, unui veritabil control de calitate. Dar acest control — atunci când dispozitivul este integral asamblat — ar însemna prea puțin dacă n-ar exista un autocontrol și, mai ales, o mare autoexigență în toate fazele intermediare. Și subliniez acest moment, faza intermediară, pentru că — în paralel cu

deprinderile profesionale — noi vrem să cultivăm la elevi și responsabilitatea pe care o implică fiecare racord, fiecare conexiune, fiecare montaj... În plus, o adevărată calificare profesională înseamnă — cum spunem, adesea, noi, maiștrii, — să-ți placă lucrul bine făcut.

Instructor maistru G. Ungureanu



DEPRINDEREA DE A MUNCI

...Să ai lângă tine, pregătite din timp, toate piesele de care ai nevoie; să știi să execuți diversele operații în ordinea lor cea mai bună și care-ți cere minimum de timp și efort; să lucrezi curat; și să nu dai impresia, lucrând, că ai două mâini stângi...

Dar și mai important: să capeți deprinderea propriu-zisă de a munci, stăruitor, ore la rînd, zi de zi... Și de a munci cu spor! Este o deprindere strict necesară, indiferent de profesia pe care ți-o vei alege. Este o pregătire pentru întreaga ta viață.

Instructor maistru M. Cristinoiu



O LEGĂTURĂ ÎN DUBLU SENS:

Legătura dintre lucrarea de laborator și activitatea direct productivă ni se pare a fi — esențial pentru o pregătire exemplară, modernă — o legătură în dublu sens. Laboratorul, ca și cabinetul de specialitate nu se mai rezumă, pedagogic vorbind, la demonstrarea sau experimentarea acțiunii unor legi, a aplicabilității unor principii. Laboratorul — ne spune profesoara de fizică Georgeta Nicolov — pregătește elevul încă din prima zi, pentru transpunerea activă

în experiment a cunoștințelor teoretice, sporește gradul participării prin descoperire și individualizare, sugerează, la forma cea mai convingătoare, modul de cercetare științifică, stimulînd curiozitatea și — în ultimă instanță — actul creator, productiv. La rîndul ei, practica productivă îi creează elevului o disponibilitate aparte întru a înțelege lucrarea de laborator ca un mod de a descoperi (fie și a redescoperi) un procedeu, o metodă, o aplicație, de a în-

țelege dinlăuntru — și cu un ceas mai devreme — sensul tripticului «învățămînt-cercetare-produție».

LABORATOR-ATELIER



V-am prezentat atelierele de electrotehnică. Dar nu sînt singurele ateliere ale Liceului «Nicolae Bălcescu»; alături de ele funcționează, la fel de eficient, o serie întreagă de alte ateliere, cu profil mecanic (lăcătușerie, strungărie), precum și ateliere specializate — vezi fotografia alăturată — în țesut de covoare, broderie și croitorie. Despre toate acestea, cu un alt prilej.



LABORATOR - AUTOTILARE

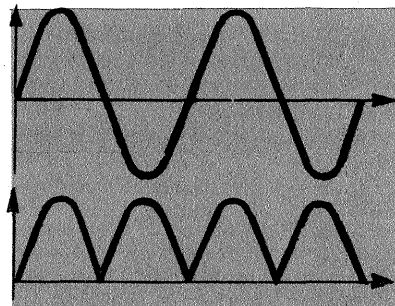
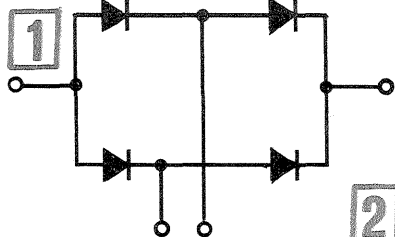
PUNȚI REDRESOARE

Ing. DAN ENACHE

După cum se știe, punțile monofazate permit redresarea unei tensiuni alternative monofazate în vederea alimentării cu tensiune continuă a diferitelor aparate electronice.

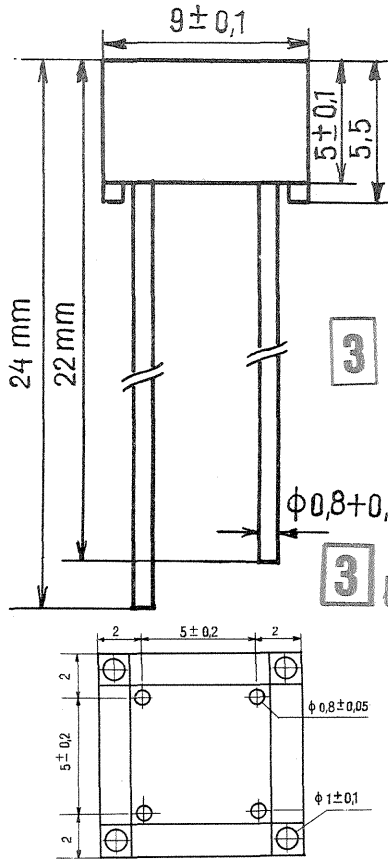
Schema electrică a unei punți monofazate și forma semnalului înainte și după redresare sînt date în fig. 1 și 2.

Realizarea sub forma unei capsule independente a ansamblului celor patru diode la I.P.R.S. Băneasa prezintă o serie de avantaje pentru utilizator: economisirea unor lipituri (puntea are doar 4 conexiuni), fiabilitate sporită, gabarit redus, simplitate în întreținere etc.



În prezent se fabrică două tipuri de punți: de 1,2 A (fig. 3 a) și de 3,2 A (fig. 3 b), greutatea fiind de numai 1,3 g și, respectiv, 10 g.

Dimensiunile capsulelor sînt: 9 x 9 x 5,5 mm pentru primul tip, denumit 1PM, și de 35 x 8 x



22 pentru cel de-al doilea, denumit 3PM.

În tabel sînt prezentate performanțele electrice ale celor două tipuri de punți, conform codului furnizorului. Mărimile electrice din tabel au următoarea semnificație:

I_d = curent mediu redresat în sarcină

I_{FRM} = curent direct maxim repetitiv

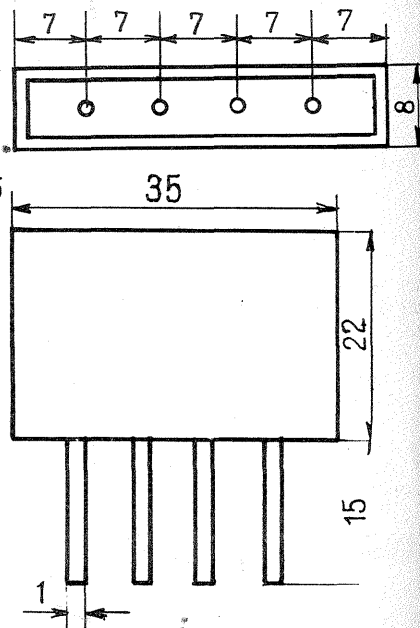
I_{FSM} = curent maxim direct de suprasarcină

v_d = tensiune medie redresată

v_{ef} = valoarea eficace a tensiunii medii redresate

v_a = tensiune de alimentare admisibilă

V_{RM} = tensiune inversă



Tip	I_d (A)	v_d (V)	v_{ef} (V)	v_a (V)	V_{RRM} (V)	V_{RSM} (V)	I_{FRM} (A)	I_{FSM} (A)	Semisinusoidal 10 ms (A)
1PM05	1,2	30	35	35	50	100	4		30
1PM 1	1,2	60	70	70	100	200	4		30
1PM 2	1,2	120	140	140	200	300	4		30
1PM 4	1,2	240	280	280	400	500	4		30
1PM 6	1,2	360	420	420	600	700	4		30
1PM 8	1,2	480	560	560	800	900	4		30
3PM05	3,2	30	35	35	50	100	6,5		70
3MP 1	3,2	60	70	70	100	200	6,5		70
3MP 2	3,2	120	140	140	200	300	6,5		70
3MP 4	3,2	240	280	280	400	500	6,5		70
3MP 6	3,2	360	420	420	600	700	6,5		70
3MP 8	3,2	480	560	560	800	900	6,5		70

V_{RRM} = tensiune inversă repetitivă maximă
 V_{RSM} = tensiune inversă maximă accidentală.

Punțile monofazate încapsulate, fabricate la I.P.R.S. care acoperă un domeniu de tensiuni de la 50 la 800 V, pot avea o largă aplicabilitate în cele mai diverse aparate electronice.

POTENȚIOMETRU COMPUS

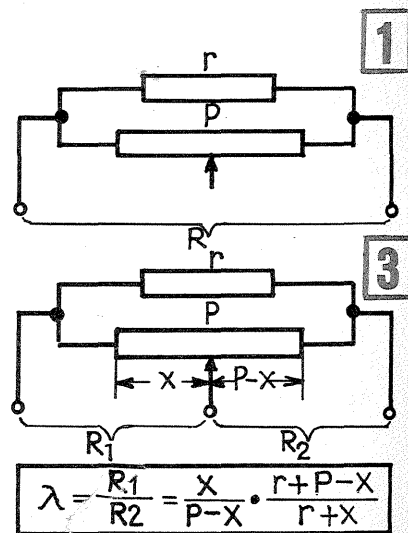
MARK ANDRES

A. CALCULUL REZISTENȚEI ÎN PARALEL

Dacă P este valoarea potențiometrului inițial și R valoarea dorită în final, rezistența r, care trebuie montată în paralel (fig. 1), se calculează cu relația:

$$r = \frac{P \cdot R}{P - R} \quad (1)$$

Această formulă rezultă din legea de compunere a rezistențelor în paralel. Mărimile P, R și r se vor exprima toate în aceleași unități (toate în ohmi, toate



$$\lambda = \frac{R_1}{R_2} = \frac{x}{P-x} \cdot \frac{r+P-x}{r+x}$$

TRANZISTORMETRU

Prezentăm în materialul de față construcția unui aparat simplu și deosebit de util pentru verificarea și măsurarea tranzistoarelor pnp și npn. El permite determinarea curentului rezidual I_{CEO} și a factorului de amplificare în curent β (de la 0 la 500) cu o precizie mai bună de 10%.

Schema de principiu este redată în fig. 1.

Pentru măsurarea curentului rezidual I_{CEO} se procedează astfel. Se fixează tranzistorul în bornele de măsură corespunzător tipului (pnp sau npn). Pentru început, întrerupătorul S_1 se află în poziția deschisă și S_2 în poziția închisă, iar comutatorul S_3 în poziția I_{CEO} . În aceste condiții, tranzistorul de verificat este conectat cu colectorul și emitorul într-un circuit electric care cuprinde instrumentul de măsură, rezistența de șuntare R_x și bateriile B_2 , respectiv B_3 . Astfel se măsoară curentul rezidual I_{CEO} cu baza tranzistorului deconectată. Rezistența cu valoarea 1,5 k Ω , conectată în paralel pe întrerupătorul S_1 , formează o protecție împotriva unei eventuale străpungeri a joncțiunii colector-emitor.

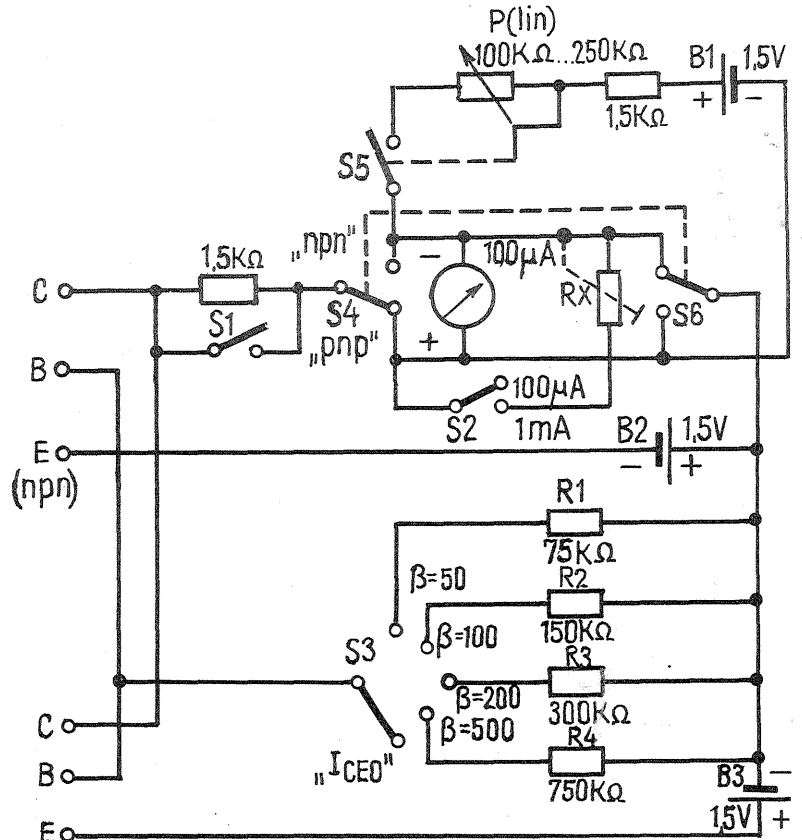
Bateria B_1 împreună cu rezistența de 1,5 k Ω și potențiometrul cu întrerupător S_5 formează circuitul

curentului de compensare care echilibrează curentul rezidual la măsurarea factorului β . Cu ajutorul comutatorului bipolar S_4 se fixează regimul de măsură (pnp sau npn, după tipul tranzistorului).

Prin intermediul rezistențelor R_1 , respectiv R_2, R_3 sau R_4 , se alimentează baza cu un curent determinat; aceasta permite măsurarea curentului de colector, din care se poate calcula valoarea factorului de amplificare, conform relației $I_C = I_B \cdot \beta$.

Prin alegerea valorilor potrivite ale rezistențelor $R_1 - R_4$ corespunzător domeniilor de măsurare, factorul β poate fi citit direct pe scala instrumentului.

Înainte de a face verificarea tranzistoarelor, se controlează dacă întrerupătorul S_1 este în poziția deschisă, dacă instrumentul de măsură este conectat cu întrerupătorul S_2 în poziția 1 mA, iar comutatorul S_4 este în poziția corespunzătoare tipului de tranzistor de verificat. După aceasta se trece la verificarea tranzistorului respectiv. Dacă acul instrumentului prezintă o deviație foarte mare înseamnă că tranzistorul este defect, deoarece joncțiunea colector-emitor este străpunsă. În cazul în care tranzistorul este în stare bună, se măsoară în continuare curentul rezidual I_{CEO} și factorul de ampli-



ficare β .

Întregul aparat se montează într-o carcasă cu dimensiunile de 150 x 100 x 50 mm, cablarea și montarea pieselor făcându-se pe placa frontală.

Rezistența de șuntare R_x se poate calcula cu ajutorul formulei

$$R_x = \frac{R_i}{9}$$

unde R_i este rezistența internă a instrumentului indicator.

Ca instrument indicator se folosește un microampermetru de 100 μA (sau un AVO-metru care posedă acest domeniu).

în kilohmi, zeci de kilohmi etc.).

Exemplu numeric: pentru a micșora la 10 k Ω (R) valoarea unui potențiometru de 25 k Ω (P), valoarea rezistenței în paralel necesare este $r \approx 16,66 \text{ k}\Omega \approx 17 \text{ k}\Omega$.

Rezolvarea rapidă a ecuației (1) se poate face pe cale grafică, utilizând, de exemplu, nomograma prezentată în revista «Tehnum» (nr. 9/1975, pag. 18, materialul «Nomogramă pentru formula lentilelor»). Această metodă oferă avantajul de a indica rapid, fără nici un fel de calcule, toate perechile de valori P și r care, montate în paralel, conduc la valoarea dorită R. Utilizarea nomogramei este ilustrată în fig. 2. Toate punctele (valorile) în care o dreaptă secantă oarecare intersectează cele trei axe R, P și r se găsesc în relația de dependență (1).

B. RAPORTUL DE DIVIZARE

Modificarea curbei de variație a raportului de divizare este, după cum am arătat deja, în funcție de raportul dintre valorile r și P. Pentru a exprima cantitativ acest lucru, să notăm:

$$\alpha = \frac{r}{P} \quad (\text{adică } r = \alpha P) \quad (2)$$

Raportul de divizare λ (raportul brațelor determinate de poziția cursorului, conform fig. 3) va avea, cu notația de mai sus, expresia:

$$\lambda = \frac{R_1}{R_2} = \frac{X}{P-X} \cdot \frac{(\alpha+1)P-X}{\alpha P+X} \quad (3)$$

Atunci când potențiometrul P inițial este liniar, poziția cursorului (exprimată în unghiuri, diviziuni sau fracțiuni echidistante din cursa întreagă) este proporțională cu raportul $D = X/P$. Prin urmare, putem lua raportul D drept variabilă independentă în reprezentarea grafică a raportului de divizare λ . Când cursorul parcurge de la stânga la dreapta întreaga cursă, X variază de la 0 la P, deci D variază de la 0 la 1, liniar. Expresia raporturilor de divizare în funcție de factorul D devine:

$$\lambda = \frac{D}{1-D} \cdot \frac{(\alpha+1)-D}{\alpha+D} \quad (4)$$

Să observăm, în primul rând, că raportul de divizare depinde de poziția cursorului (prin intermediul diviziunilor D) și de raportul dintre valorile alese pentru r și P (adică α), dar nu depinde de valoarea individuală a potențiometrului folosit.

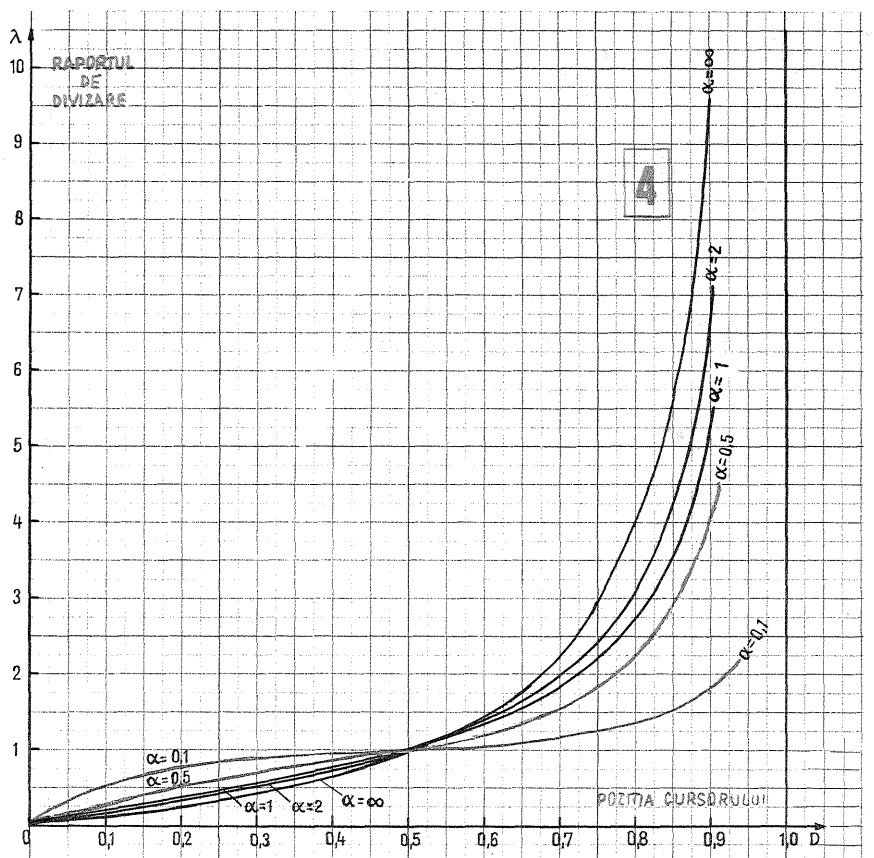
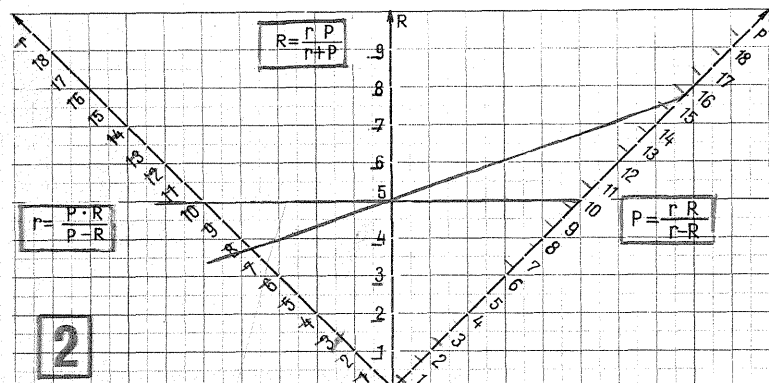
Factorul $D/(1-D)$ reprezintă variația

raportului de divizare pentru potențiometrul P liber (adică atunci când nu are rezistență r în paralel, sau, echivalent, când r este infinită). Aspectul grafic al acestei variații este prezentat în fig. 4, cazul $\alpha = \infty$. Se regăsește astfel un lucru bine cunoscut, anume că raportul de divizare al potențiometrelor liniare variază pronunțat neliniar cu poziția curso-

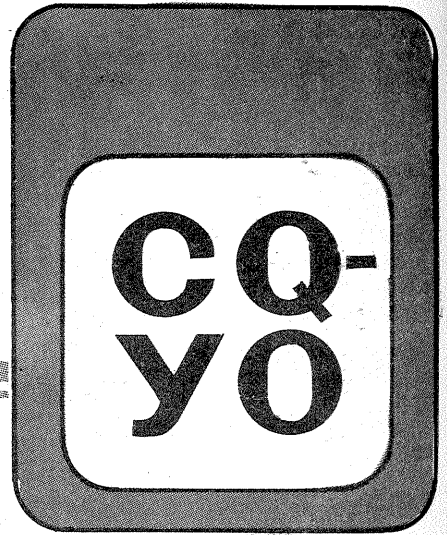
rului, în intervalul (0 \div ∞).

Ceea ce ne interesează aici este însă modul cum se modifică această variație prin atașarea diferitelor rezistențe r în paralel cu P, adică tocmai contribuția celui de al doilea factor din relația (4), când dăm lui α diverse valori.

(CONTINUARE ÎN PAG. 7)



AMPLIFICATOR DE FRECVENȚĂ INTERMEDIARĂ



Y03 AD - Y03 BAL

Y03 - 2319

Echipamentul de radiorecepție destinat traficului în benzile de unde scurte trebuie să răspundă unor criterii tehnice bine definite, să îndeplinească calități electrice superioare (aceasta prin faptul că numărul stațiilor de emisie a crescut mult, interferențele fiind foarte pronunțate) și, ca o rezultată, s-a început renunțarea la transmisii MA-A3, utilizându-se cu precădere transmisiile BLU (SSB).

În afară de sensibilitate foarte pronunțată, receptoarelor de trafic li se impune în mod deosebit o selectivitate deosebită.

Tocmai acestor criterii le răspunde montajul prezentat în articolul de față (fig. 1).

Frecvența de intrare este de 3,5 MHz și provine de la convertoarele de pe fiecare gamă de frecvențe alocată radioamatorilor. După ce semnalul a fost amplificat de tranzistorul T₂ (BF 214 sau BF 200), este aplicat filtrului compus din 3 circuite acordate și apoi prin L₆ se aplică mixerului. Bobinele L₂, L₃ și L₄ conțin câte 35 de spire ϕ 0,17, iar L₁, L₅ și L₆ câte o spirală ϕ 0,17. Bobina L₇ se realizează bobinând 2 x 17 spire. De

reținut că bobinarea se face cu fir dublu pentru simetrie.

Tranzistorul T₃ (BC 107) formează un etaj oscilator pilotat cu cuarț, pe frecvența de 3 270 kHz. Semnalul de 3 270 kHz este aplicat etajului separator T₄ (BF 214) și apoi mixerului echilibrat.

Mixerul este construit cu tranzistoarele T₅ și T₆, de tip BF 214, iar această pereche se selectează ca să aibă factorul de amplificare egal. Practic, montajul a fost experimentat cu tranzistoare ce aveau $\beta = 150$.

Pe bazele tranzistoarelor T₅ și T₆ se aplică, prin bobina L₇, semnalul de 3,5 MHz, iar între emitoare semnalul de la oscilatorul local (3 270 kHz).

În colectoarele celor două tranzistoare, prin simetria montajului, frecvențele de 3,5 MHz și 3 270 kHz sînt suprimate, obținându-se numai diferența între ele, și anume 230 kHz, adică a doua frecvență intermediară. Bobina L₈ are 2 x 110 spire ϕ 0,08, bobinate cu fir dublu, iar bobina L₉ are 20 de spire ϕ 0,09.

Semnalul de 230 kHz este aplicat apoi amplificatorului corespunzător construit cu tranzistoarele T₈, T₉, T₁₁ și T₁₂,

toate de tip EFT 317 sau EFT 319.

În emitoarele tranzistoarelor T₈ și T₁₁ sînt cuplate câte o serie de 3 circuite de rejecție. Marea calitate a montajului constă tocmai în aceste circuite, care realizează flancuri foarte abrupte ale curbei de selectivitate (35 dB/10 kHz). Bobinele L₁₁, L₁₂, L₁₃, L₁₄, L₁₈, L₂₃, L₂₄, L₂₅ au câte 220 de spire ϕ 0,09, iar bobinele L₁₀, L₁₅, L₁₆, L₁₇, L₁₉, L₂₀, L₂₁ și L₂₂ au câte 20 de spire ϕ 0,09.

Toate bobinele se confecționează pe suporturi de la transformatoarele FI din aparatele de radiorecepție industriale echipate cu tranzistoare. Experimental s-a constatat că bobinele construite cu ferită de fabricație românească au un factor de calitate superior față de cele construite pe ferită japoneză, deci constructorii amatori trebuie să țină cont de această particularitate.

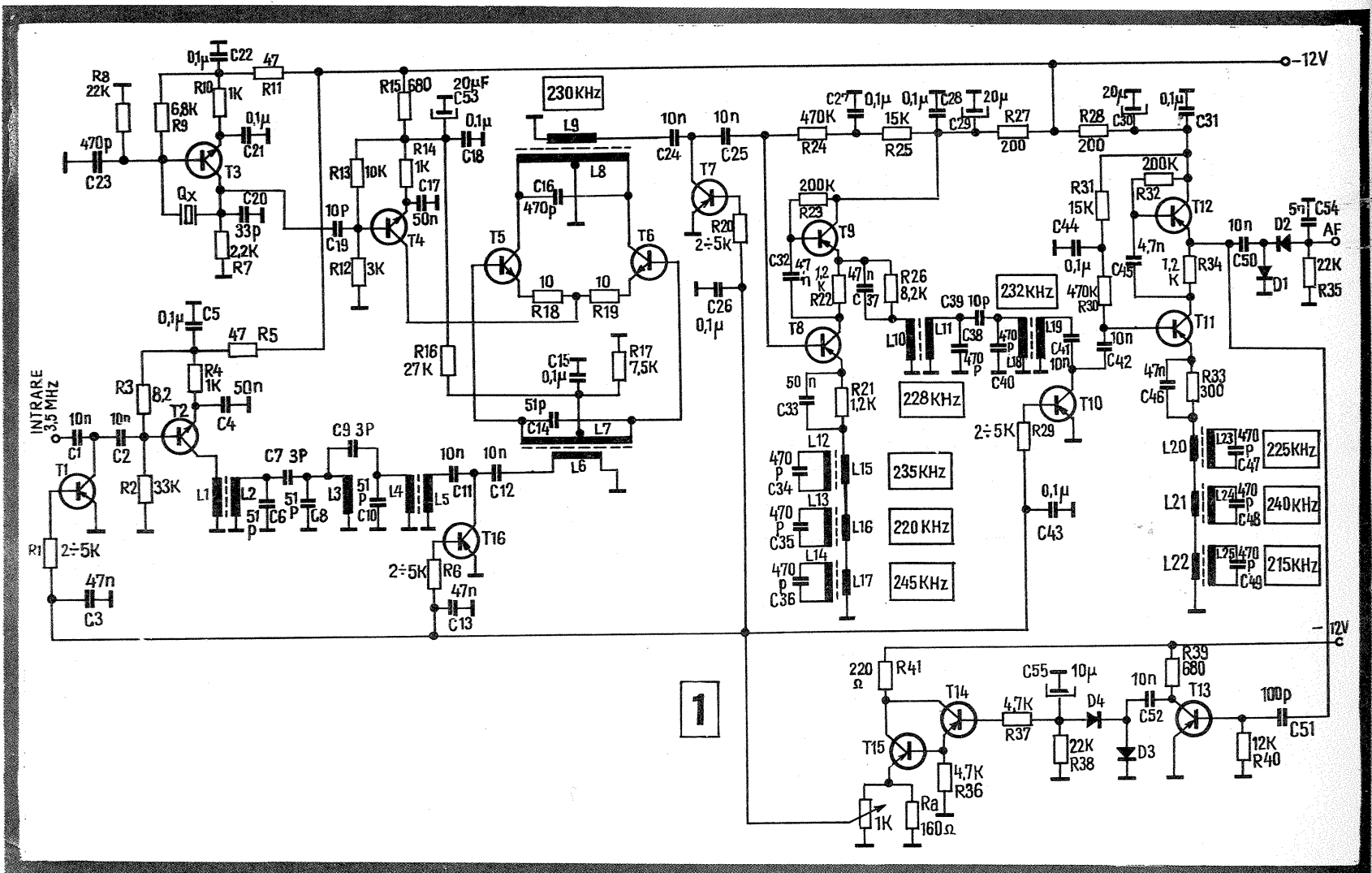
Circuitele rezonante din amplificatorul de 230 kHz au notate pe schemă frecvențele de acord pentru banda de trecere de ± 3 kHz. Cînd se dorește o bandă de trecere și mai îngustă, aceasta se poate obține foarte comod prin manevrarea miezurilor bobinelor.

Se recomandă ca acordarea să se facă cu ajutorul unui vobulator sau punct cu punct, cu un generator de semnal și voltmetru electronic.

Întregul montaj este supus și unui control automat al amplificării. Chiar dacă pentru aceasta sînt utilizate 7 tranzistoare, sistemul este foarte eficient. Un semnal de 230 kHz prin C₅₁ este aplicat tranzistorului T₁₃ (EFT 319), amplificat și detectat. Componenta continuă este aplicată tranzistoarelor T₁₄ și T₁₅ (EFT 353). Tranzistoarele T₁, T₇, T₁₀ și T₁₆ (toate de tip EFT 353) sînt montate în circuitul de înaltă frecvență și polarizate pe bază cu o tensiune variabilă obținută de la amplificatorul de CAA prin intermediul potențiometrului de 1 k Ω .

În acest mod, variația amplitudinii semnalului de ieșire este corectată fără o deformare a caracteristicii de frecvență globale a montajului.

Diodele din cele două detectoare sînt EFD 108. Construcția a fost realizată pe cablaj imprimat, al cărui desen (fig. 2) este prezentat la scara 1:1.



1

COMENZI MULTIPLE PRIN DOUĂ FIRE

Y03CO

Montajul prezentat poate fi utilizat pentru acționarea la distanță a unui număr oarecare de aparate sau instalații prin intermediul unor relee utilizând doar două fire de legătură. Sistemul de urmărire a comenzilor este analogic.

În mod normal, pentru acționarea unui relee este necesar un circuit de transmisie; montajul de față, prin specificul său, reduce la minimum numărul conductoarelor. Principal, fiecare canal apare acționat ca în fig. 1.

O serie de diode mențin emitorul tranzistorului T la un potențial pozitiv față de masă. Cu 3 diode cu siliciu, cum apare în schemă, potențialul emitorului este de aproximativ 2,1 V. Rezistența R₁ asigură această polarizare. Pentru ca tranzistorul să conducă, baza sa trebuie să fie la un potențial mai ridicat cu aproximativ 0,6 V față de emitor. Dacă întrerupătorul I este deschis, prin R₃ și R₄, este cuplată la masă și cum emitorul se află la un potențial pozitiv, tranzistorul este blocat. Alegând convenabil valorile rezistențelor R₂ și R₄ și stabilind contactele I, baza devine pozitivă și tranzistorul intră în conducție, acționând și reful REL.

Figura 2 prezintă un montaj complet de 5 comenzi, care conține tot atâtea contacte, tranzistoare și relee.

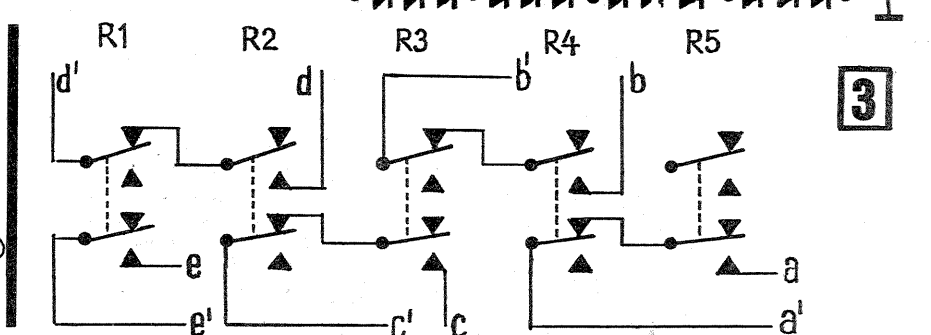
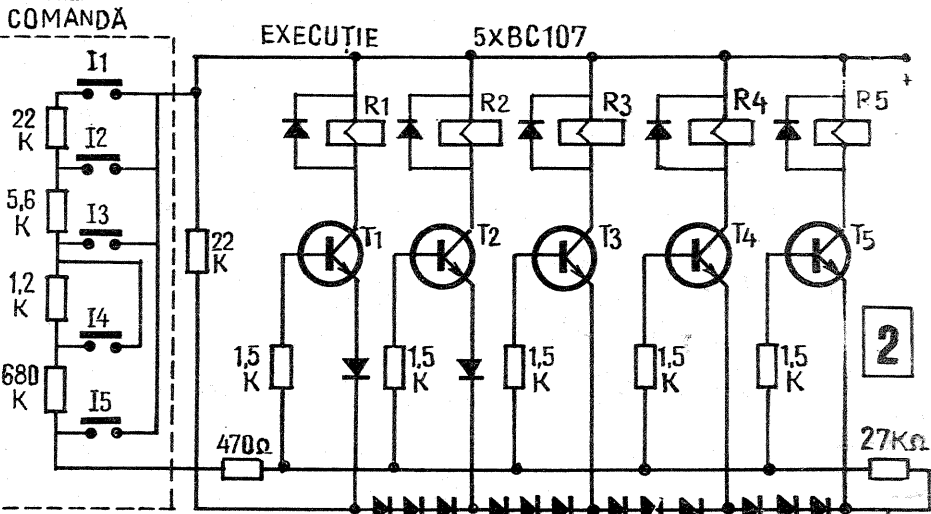
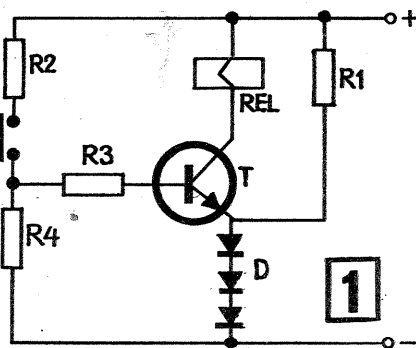
Când este apăsat butonul I₁, se atrage reful R₅, care are emitorul direct la masă.

Apăsarea butonului I₂ scurtcircuitează rezistența de 22 kΩ și asigură atragerea releelor P₄ și R₅. Deci, apăsând butonul I₅, intră în conducție toate cele 5 tranzistoare și se anclanșează toate releele.

Dacă dorim comenzi separate, utilizăm relee cu contacte duble și le aranjăm ca în fig. 3. Când se apasă butonul I₁, se stabilește circuitul aa'. Apăsarea întrerupătorului I₂ stabilește numai circuitul bb'.

În acest mod se obțin cele 5 comenzi separate. Montând relee în plus, se poate multiplica gama comenzilor.

Tranzistoarele folosite sînt de tip BC 107, BC 108 sau similare; se pot monta diode IN 914, F 407 etc., diode cu siliciu ce suportă un curent de 0,1 A.

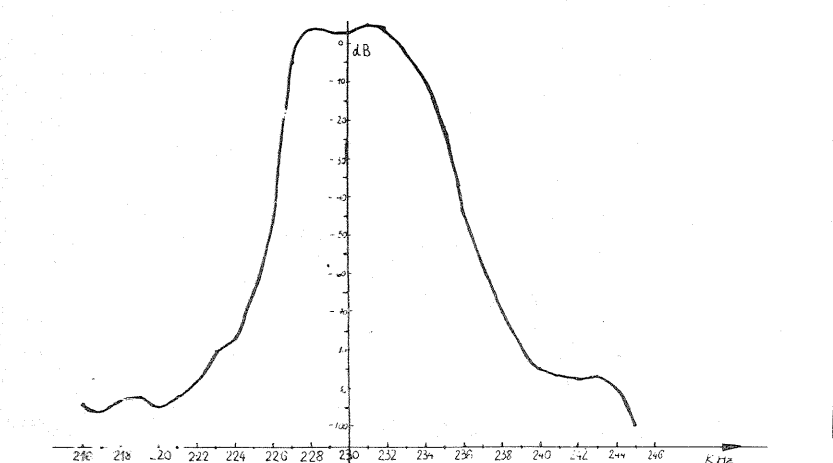
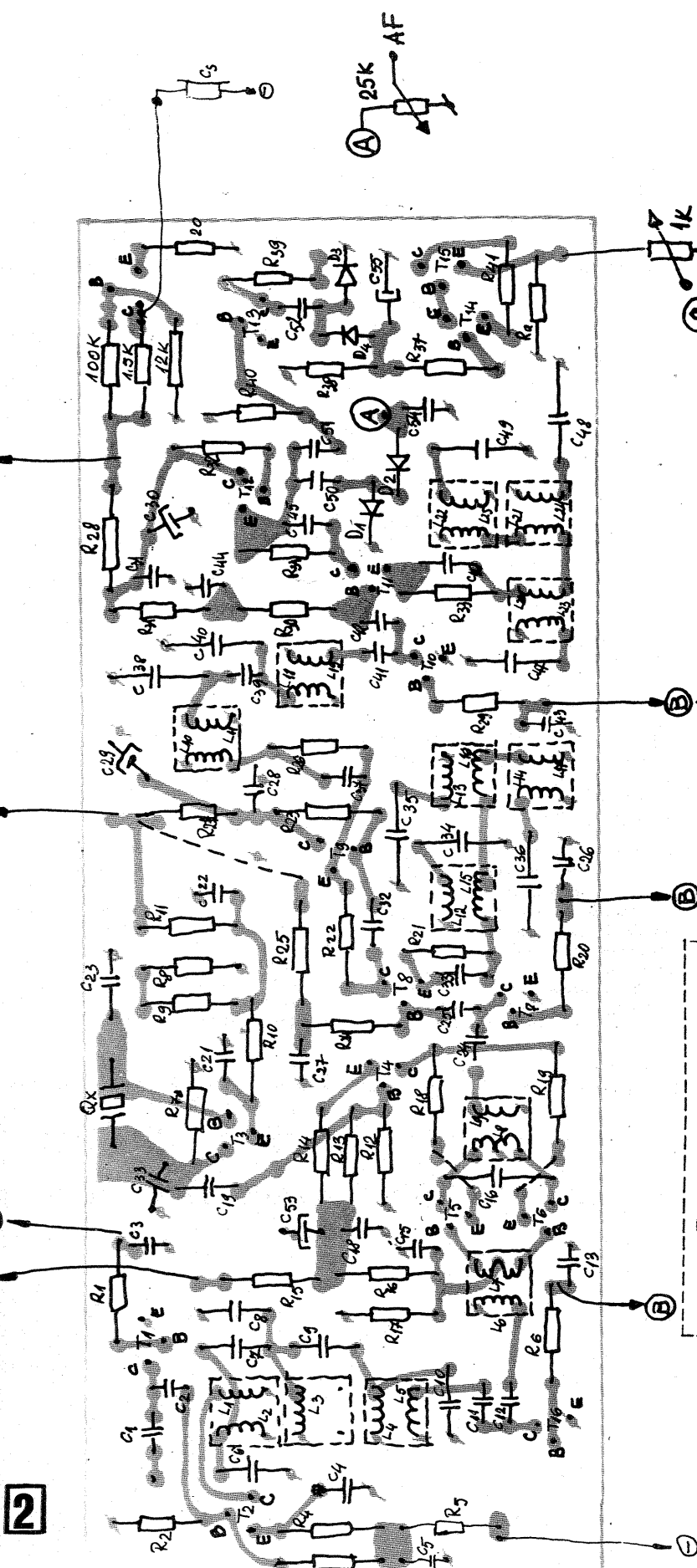


(URMARE DIN PAG. 5)

În fig. 4 a fost reprezentat raportul de divizare în funcție de poziția cursorului pentru valorile 0,1; 0,5; 1; 2 și ∞ date lui α. Din analiza comparativă a acestor curbe se pot trage următoarele concluzii de interes practic:

a. Pentru valori supraunitare date lui α (α > 1), natura curbei reprezentând variația raportului de divizare nu este afectată față de situația inițială (potențiometrul P liber). Se remarcă, în schimb, o deplasare a neliniarității către extremitatea scalei (cursei), cu atât mai mult cu cât α este mai apropiat de 1.

b. Pentru valori subunitare ale lui α (α < 1), natura curbei se modifică prin apariția la mijlocul cursei (diviziunea D = 0,5 — când raportul de divizare are valoarea 1) a unui punct de inflexiune. Creșterea raportului în jurul valorii λ = 1 va fi cu atât mai lentă cu cât α are o valoare mai mică, deci cu cât r este mai mic în comparație cu P. Această observație poate sta la baza «construcției» unui potențiometrului care să regleze foarte fin raportul de divizare în jurul valorii 1; există numeroase situații practice care necesită, de fapt, un astfel de reglaj.



Cititorii

Recomandă

ILUMINAREA BICICLETEI

F. LADISLAU

Pentru prevenirea accidentelor rutiere, bicicletele trebuie iluminate în timpul nopții.

Instalația electrică folosită în mod obișnuit la iluminat are o schemă simplă (fig. 1). Ea se compune dintr-un generator de curent alternativ (alternator), un bec montat în far și un bec montat în lanterna roșie din spate. Conexiunile sînt asigurate prin cablu lițat izolat. Masa bicicletei este utilizată la închiderea circuitului. Întrerupătorul general K_1 este indicat în schemă, însă, de obicei, nu există, în vederea simplificării montajului. Acest sistem este deosebit de sigur în exploatare, însă are dezavantajul că intensitatea luminii farului este direct proporțională cu viteza de deplasare a bicicletei. Pe porțiuni de drum accidentat sau în pantă, lumina farului este nesatisfăcătoare; de asemenea, la oprirea bicicletei iluminatul este oprit. La unele modele, producătorii de faruri de bicicletă au introdus un locaș pentru baterie și un comutator care permiteau comutarea manuală a alimentării becului de la generator la baterie. Acest tip de faruri nu se mai fabrică, fiind nesigure în exploatare și destul de costisitoare.

O soluție pentru rezolvarea impedimentelor arătate este indicată în fig. 2. Singura piesă suplimentară care trebuie procurată este un releu cu un contact normal închis și un contact normal deschis. Releul și, respectiv, cele două contacte asigură comutarea automată de la generator la baterie. Dacă tensiunea generată scade sub o anumită valoare, armătura mobilă a releului nu mai este atrasă; în acest fel, becurile sînt comutate de la circuitul generatorului la circuitul bateriei. Tensiunea uzuală folosită la generatoare este de 6 V. Pentru asigurarea acestei tensiuni din baterii se vor folosi patru bucăți

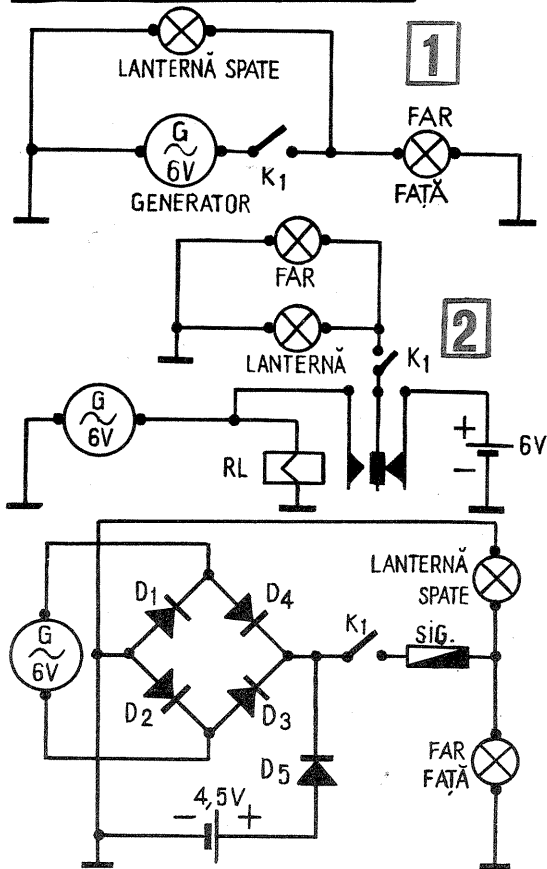
tip R_{20} legate în serie. Schema este foarte simplă, însă releul folosit trebuie să îndeplinească anumite condiții. Bobina releului, fiind legată în paralel pe becuri, nu trebuie să consume mult. Rezistența bobinajului trebuie să fie mai mare decît filamentele becurilor în incandescență. Arcurile armăturii mobile se reglează în așa fel încît anclanșarea și declanșarea să fie sigure la pragurile de tensiune necesare. Releul trebuie montat etanș pentru a fi ferit de intemperii.

Problema comutării automate a alimentării se poate rezolva și cu semiconductoare, folosind soluția din fig. 3. Datorită lipsei de contacte mobile, această schemă este superioară celei din fig. 2. Nu sînt necesare reglaje și, ceea ce este cel mai important, prezintă o siguranță deosebită în exploatare.

Semiconductoarele folosite sînt diode corespunzătoare ca putere consumului becurilor folosite. În acest scop se pot folosi diode I.P.R.S. care suportă cel puțin un curent de 500 mA sau mai mult. Corespund scopului diodele de putere din seria EFR, RS și în cazul folosirii unor becuri cu un consum mic ($300 + 100$ mA) corespund chiar cele din seria F.

Analizînd schema, observăm unele particularități interesante. Separarea și concentrarea celor două circuite de alimentare s-au rezolvat printr-un artificiu, folosind puntea de diode $D_1-D_2-D_3-D_4$ și dioda D_5 . La o viteză normală a bicicletei, generatorul asigură o tensiune de 6 V curent alternativ. Puntea de diode redresează ambele alternanțe, becurile fiind alimentate în curent continuu. Dioda D_5 oprește scurgerea curentului de la generator spre baterie. Dacă tensiunea generatorului scade sub un anumit nivel, alimentarea este asigurată de baterie prin dioda D_5 . În acest caz, puntea de diode ($D_1...D_4$) protejează bateria ca să nu se descarce prin bobinele generatorului. Bateria va avea o tensiune de 4,5 V, întrucît, dacă se folosește o baterie de 6 V, consumul curentului din baterii va avea o pondere mai mare decît consumul din generator. Sursa de 4,5 V se obține legînd două baterii plate de lanternă (4,5 V) în paralel sau trei baterii R_{20} în serie. Generatorul se va izola de masă.

Piesele folosite în montaj vor fi introduse într-o cutie etanșă, iar bateriile într-o cutie separată. Bateriile uzate nu se vor lăsa în compartimentul lor, pentru a preveni scurgerea lichidului din interior, care corodează contactele.



FINISAREA PIESELOR DIN ALUMINIU

LUSTRIREA ȘI FOSFATAREA

Ing. I. LINGWAY

În vederea asigurării unui aspect plăcut, unele piese din aluminiu, atît în practica de amator, cît și în industrie, se finisează prin diferite tratamente chimice și electrochimice.

A. — LUSTRIREA

Se poate aplica atît la piese măr-

te, cît și la piese cu dimensiuni relativ mari (panouri frontale etc.). Pentru a obține un luciu frumos («ogîndă»), trebuie ca materialul de bază (alumi-niul) să conțină elemente de aliere și impurificare într-o proporție mai mică de 1%.

În vederea lustruirii, piesele se degresează și se decapează ca și pentru eloxare. Piese de decapate sînt corodate chimic într-o soluție conținînd:

— acid fosforic (H_3PO_4) — 70%;

— acid sulfuric (H_2SO_4) — 22%;

— acid boric (H_3BO_3) — 8%.

Corodarea se face prin imersarea pieselor în soluția încălzită la 90—95°C și menținerea în soluție timp de 3-8 minute. Piese astfel pregătite se pot lustrui fie chimic, fie electrochimic.

A.1. LUSTRIREA ELECTROCHIMICĂ

Se face într-o soluție conținînd:

— acid fosforic (H_3PO_4) — 40%;

— acid sulfuric (H_2SO_4) — 40%;

— apă — 20%.

Se încălzește soluția la 80—95°C și se polarizează piesele anodic, prin trecerea unui curent de 60—75 A pentru fiecare dm^2 de suprafață supusă lustruirii. Timpul de menținere este de 1-5 minute, în funcție de efectul dorit. Catodul (contraelectrodul) se face din grafit sau oțel inoxidabil. Piese astfel tratate se spală în mai multe băi cu apă rece și caldă, ultima baie fiind din apă distilată sau dionizată, încălzită la 90—95°C, după care piesele se

uscă prin ținerea în atmosferă lipsită de praf.

La lustruire electrochimică, avînd în vedere curenții foarte mari la care se lucrează, se vor dimensiona cu multă grijă sursa și contactele de susținere.

A.2. LUSTRIREA CHIMICĂ

Se face într-o soluție care conține:

— acid fosforic (H_3PO_4) — 95%;

— acid azotic (HNO_3) — 4,5%;

— azotat de nichel — $Ni(NO_3)_2$ — 0,5%.

Soluția se folosește la cald (90—96°C). Piese se mențin 3-5 minute, iar după aceea se spală și se uscă după cum a fost descris la lustruirea electrochimică.

Soluția poate fi folosită de maximum 3 ori, după care se schimbă complet (eventual se corectează compoziția).

B. — FOSFATAREA

Se utilizează la piesele cu gabarit mare, care urmează să fie vopsite ulterior. Servește drept suport pentru vopsea. În anumite cazuri se poate aplica și la piese mici, de destinație specială.

În vederea fosfatarei se prepară o soluție prin amestecarea într-un bidon de plastic a următoarelor substanțe:

— acid fosforic — 75% (H_3PO_4) — 167 g;

— acid azotic — 70% (HNO_3) — 322 g;

— oxid de zinc — (ZnO) — 191 g;

— acid boric — (H_3BO_3) — 81 g;

— acid fluorhidric — 60% (HF) — 74 g;

— bifluorură de sodiu ($NaHF_2$) — 77 g.

Din acest amestec, după 24 de ore de la amestecare, se prepară soluția de fosfatare, care conține 60—65 ml de soluție preparată anterior și 1000 ml apă. Soluția de fosfatare se aduce pe suprafața de tratat prin dispersie (pisto-lul cu aer comprimat etc.). În unele cazuri, piesele se pot trata prin imersie. Suprafețele tratate se spală după 5-10 minute de la aplicarea soluției, se uscă cu jet de aer comprimat și se vopsească cu vopseaua și colorantul dorit.

ATENȚIE! În acest material au fost prezentate cîteva rețete cu acizi foarte agresivi. La prepararea acestor soluții se vor respecta următoarele:

— soluțiile se prepară în vase rezistente la acțiunea acizilor respectivi (rețetele cu acid fluorhidric sau cu fluoruri se prepară obligatoriu în vase din plastic, pvc sau teflon);

— la preparare și manipulare se vor folosi mănuși, șorț și ochelari anti-acide;

— prepararea și lucrul cu aceste soluții se vor face în hote cu aspirație puternică, eventual în aer liber;

— la eventuala atingere a corpului sau a îmbrăcămîntei cu acizi, locul se spală cu multă apă și se tamponează cu 10% Na_2CO_3 (carbonat de sodiu), respectiv 5% Na_2CO_3 la ochi, urmat din nou de o spălare abundentă cu apă curată.

RADIORECEPTOR REFLEX

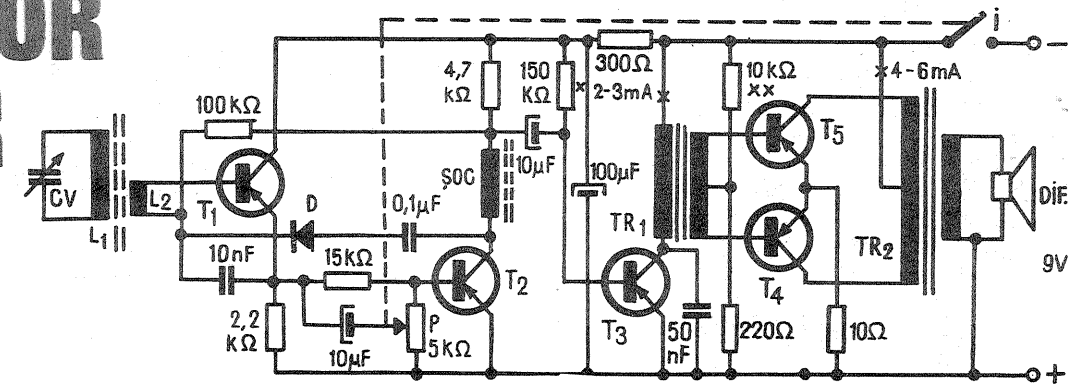
C. PĂDUREANU

Radioreceptorul descris mai jos este de tip 2-V-4, deși are numai 5 tranzistoare. Aceasta se datorează faptului că primele două tranzistoare lucrează «reflex», adică atât ca amplificatoare de RF, cât și de AF.

O altă caracteristică este faptul că funcționează bine cu tranzistoare cu amplificare mică. Astfel, pentru T_2 este suficientă o amplificare de 30, iar pentru T_1, T_3, T_4 și T_5 sînt suficiente tranzistoare cu o amplificare de 50-60.

Drept condensator variabil se folosește o secțiune a unui condensator 2×270 pF (tip «Zefir», «Alfa», «Pescăruș»). L_1 și L_2 se realizează pe o bară de ferită dreptunghiulară sau rotundă, cu o lungime de 10-15 cm. L_1 are 90 de spire, iar L_2 are 4-5 spire. Se va utiliza sîrmă de 0,1-0,2 mm sau liță de RF.

Dioda poate fi de orice tip, punctiformă, cu germaniu. Pentru T_1 se vor utiliza EFT 317-319 sau II 401-403, iar pentru T_2 se pot folosi tran-



zistoare de același tip sau EFT 319 F.

Potențiometrul de volum este logaritmice, prevăzut cu întrerupător.

Șocul se realizează pe un miez drept de ferită, bobinînd 500-1 000 de spire cu sîrmă de 0,1 mm diametru. Practic se recomandă bobinarea pînă la umplerea completă a carcasi șocului.

T_3-T_5 sînt de AF și mică putere: EFT 321-323, EFT 351-353, MII 39-42.

TR_1 și TR_2 se realizează cu o secțiune de 1 cm². TR_1 are în primar 1 200 de spire, iar în secundar 2×300 de spire, cu sîrmă de 0,1-0,2 mm diametru.

TR_2 are în primar 2×500 de spire cu sîrmă de 0,2 mm diametru, iar în secundar 100 de spire cu sîrmă de 0,4 mm diametru. Tolele lui TR_1 se montează cu întrefier de 0,1 mm, iar tolele lui TR_2 se montează întrefier.

Difuzorul este de 3 Ω/3 W (tip «Mamaia», «Albatros» etc.). La punerea în funcțiune se alege rezistența notată cu asterisc astfel încît curentul de colector al lui T_3 să fie de 2-3 mA. Rezistența notată cu două asteriscuri se alege astfel încît consumul lui T_4 și T_5 să fie de 4-6 mA.

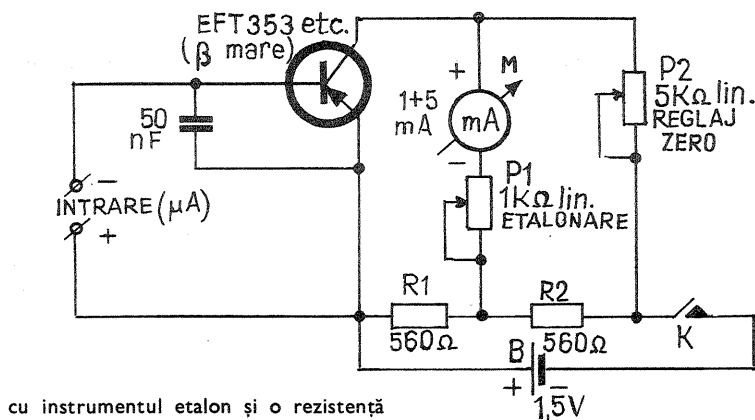
Consumul în gol este de circa 10 mA, iar la maximă audiție de 50-60 mA.

MICRO-AMPER-METRU ELECTRONIC

Realizînd amplificatorul prezentat în schemă, constructorul amator va putea să-și completeze instrumentația de măsură cu un aparat util.

Construcția este deosebit de simplă, cu piese puține. Tranzistorul T_1 poate fi de orice tip (pnp). De remarcă însă că, datorită principiului folosit, indicația instrumentului (respectiv sensibilitatea montajului) depinde de coeficientul beta al tranzistorului utilizat. Astfel, sensibilitatea (respectiv indicația cap de scală) poate să ajungă la valori cuprinse între 5 și 100 μA.

Etalonarea se face după un instrument verificat. Se procedează astfel: a) se reglează poziția zero-mecanic a instrumentului de măsură (M); b) se pune montajul în funcțiune și, scurtcircuitînd intrarea, cu ajutorul potențiometrului P_2 , se reglează zero-electric; c) se înseriază într-un circuit aparatul împreună



cu instrumentul etalon și o rezistență corespunzătoare (pentru limitarea curentului) în așa fel încît tensiunea aplicată să producă un curent de ordinul microamperilor. Indicația maximă (cap de scală) a microampermetrului electronic se reglează din potențiometrul P_1 pentru a fi corelată cu a instrumentului etalon; d) se verifică din nou zero-

electric și se revine la indicația de cap de scală.

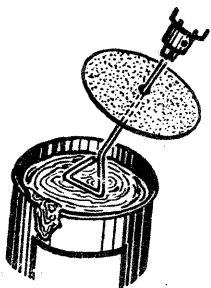
La utilizarea curentă, înaintea măsurătorii se ajustează zero-electric, calibrarea verificîndu-se trimestrial. Consumul redus permite folosirea unei baterii R6.

Montajul se pretează a fi conectat ca adaptor la un multimetru.

SFATURI

M. PĂUN

● S-a uscat tușul pe peniță? Nu vă faceți griji. O bucată de cartof crud în care veți înfige penița va îndepărta tușul, astfel că penița va putea fi din nou întrebuințată.

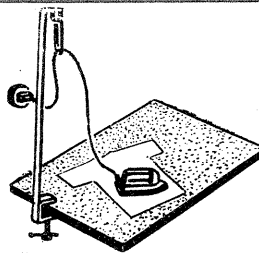


● De felul cît de bine este amestecată vopseaua depinde calitatea suprafeței vopsite.

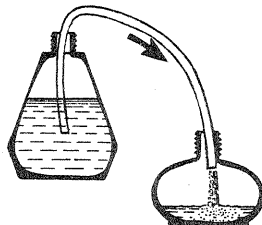
Pentru amestecarea ei vă sugerăm să folosiți o sîrmă îndoită, așa cum se vede în desen, și s-o fixați în mandrina unei mașini de găurit manuale. Manevrați apoi mașina de găurit. Pentru ca vopseaua să nu «sară» din vas, acoperiți-l cu un capac confecționat din carton, prin care ați trecut sîrma.



● Cu ajutorul unui inel din cauciuc trecut prin cordonul fierului de călcat și fixat deasupra mesei de călcat, pe peretele unde se află priză, veți asigura cordonului o poziție care îl va «obliga» să nu vă mai împiedice la treabă, să nu mai nimerească sub fier.



● Pentru a turna parfum sau apă de colonie din sticlă în pulverizator, folosiți un pai dintre cele cu care beți cocteilul. Un capăt al paiului se introduce în pulverizator, iar celălalt în sticlă cu parfum. Prindeți cu buzele gîtul sticlei și suflați în ea. Mica «furtună» stîrnită de dv. face ca parfumul aflat sub presiune să treacă în pai și prin acesta să ajungă în pulverizator.



● Cînd lipim banda de magnetofon, se întîmplă să scăpăm o picătură-două de clei pe placa aparatului, iar aceste picături să dizolve masa plastică din care este confecționată respectiva placă. Pata formată se scoate în felul următor. Se curăță cu șmirghel foarte fin, după care se lustruiește bine cu o cîrpă moale peste care s-a pus pastă de dinți. În final se lustruiește din nou cu un postav simplu.

● Ferăstrăul cu dinți prost ceapruziți se blochează în lemnul verde. Ungeți însă pînza lui cu săpun și el va funcționa bine.



DEVELOPAREA SĂRACĂ

Procedeele cunoscute sub această denumire permite obținerea unor negative bine compensate în cazul fotografiilor unor subiecte cu un grad ridicat de contrast. Reamintim că prin efectul compensator al unor revelatori sau procedee de dezvoltare se înțelege calitatea acestora de a reda corect, prin tonalități distincte, toate părțile subiectului, astfel încât este posibilă obținerea unui pozitiv care să cuprindă atât zonele puternic luminate, cât și detaliile din zonele slab luminate.

Dezvoltarea săracă, ca și dezvoltarea în două băi, după cum se va vedea mai departe, asigură cea mai bună redare a detaliilor din toate zonele subiectului. Ea se folosește în cazul fotografiilor de noapte, al scenelor de teatru, al subiectelor în care se includ surse de lumină.

Se întrerupe revelarea după apariția primelor urme ale imaginii, respectiv după 1,5—4 minute, în funcție de revelatorul folosit. Filmul este presat cu un rulo de cauciuc (de tipul celui folosit la uscarea fotografiilor) pe o suprafață lucioasă și curată, de exemplu pe o placă de sticlă. Filmul se așază cu stratul de gelatină în jos, respectiv lipit de placa de sticlă. Procesul de dezvoltare continuă în stratul de gelatină ferit de acțiunea oxidantă a aerului. Cantitatea de revelator este minimă, de aceea ea se va epuiza cu atât mai repede cu cât materialul fotografic a fost mai expus. În acest fel, zonele luminate se dezvoltă repede, după care procesul încetează prin epuizarea soluției revelatoare. În zonele mai puțin luminate însă procesul de revelare continuă un timp mai îndelungat (până la epuizarea soluției), ceea ce duce la formarea unei imagini vizibile, cu toate detaliile, în toate zonele subiectului.

Filmul se dezvoltă cca 20 de minute, o durată mai mare nefiind necesară, deoarece nu mai există revelator activ. Desprinderea filmului se face cu multă grijă, eventual, într-o tavă cu apă dacă acesta a început să se usuce. Temperatura apei trebuie să fie aproximativ aceea a camerei de lucru.

Tratamentul ulterior al filmului este cel uzual (fixare, spălare și uscare). Dacă negativul astfel dezvoltat prezintă o densitate generală mică, el poate fi întărit; în orice caz, el este bun, deoarece conține toate detaliile imaginii.

Dacă în revelatorul folosit se introduce desensibilizator, este posibil, spre sfârșitul timpului de lucru, controlul la lumină verde deschisă (filtru ORWO 113D sau 113I). Dacă filmul este desensibilizat anterior introducerii în revelator, se poate alege cu mai multă ușurință momentul scoaterii din revelator în vederea presării pe placa de sticlă. La nevoie se poate reintroduce filmul în revelator pentru o durată

DEVELOPĂRI SPECIALE

Ing. V. CĂLINESCU

scurtă (aproximativ 1 minut), situație în care efectul compensator poate fi diminuat.

Abordarea acestei tehnici speciale de dezvoltare presupune efectuarea câtorva exerciții de probă. Revelatorul folosit poate fi de tip metol-hidrochinonă sau un revelator de granulație fină de alt tip. Dăm în continuare o rețetă ce poate fi folosită cu bune rezultate:

Metol ----- 5 g
Sulfid de sodiu ----- -20 g
Hidrochinonă ----- -10 g
Borax ----- -40 g
Apă ----- până la 1 000 ml.

DEVELOPAREA ÎN DOUĂ SOLUȚII

Este un procedeu cu bune proprietăți compensatoare. Într-o primă soluție se formează imaginea vizibilă, iar în a doua soluție se finalizează.

Soluția întâi conține substanțele reductoare care duc la formarea imaginii vizibile, cea de a doua fiind o soluție alcalină care accelerează procesul de revelare.

Să analizăm o rețetă posibilă:

Soluția I: Metol ----- 5 g
Sulfid de sodiu ----- 100 g
Apă ----- până la 1 000 ml.

Soluția a II-a:
Borax ----- 10 g
Apă ----- până la 1 000 ml.

În cea de a doua soluție, revelarea se face diferențiat, în funcție de iluminarea diferitelor zone ale subiectului, substanțele revelatoare rămase în stratul de gelatină al peliculei acționând până la epuizare. În acest fel, timpul de revelare este diferit, mai scurt pentru zonele luminate intens, mai lung pentru cele luminate redus.

În prima soluție, filmul se menține 2—6 minute, în funcție de contrastul și densitatea generală a negativului ce dorim să le obținem, iar în cea de a doua 3—4 minute. Desigur, pentru stăpânirea corectă a procedurii sînt necesare câteva probe.

Soluția a doua utilizată nu se păstrează; ea se prepară la fiecare dezvoltare.

Procedeele descrise se poate aplica și în următorul mod. Ca primă soluție se folosește un revelator uzual (de granulație normală, fină sau extrafină). Ca soluție secundară se poate folosi cea anterior dată sau cea de mai jos:

Carbonat de sodiu
(anhidru) ----- -10 g
Apă ----- până la 1 000 ml.

Ca principiu, se pune de acord soluția a doua cu substanța alcalină din formula revelatorului; se folosește astfel ultima rețetă pentru revelatorii ce au în compoziție carbonat de sodiu sau potasiu.

Filmul se menține în revelator între 30% până la 60% din timpul normal de lucru pentru subiecte cu diferențe foarte mari de iluminare. Dacă din considerente tehnice sau artistice se urmărește obținerea unor negative compensate în condițiile unor contraste normale, se mărește durata de menținere în revelator la 80—85% din durata nominală de lucru. În cea de a doua soluție nu este necesar să se depășească 5—6 minute.

Menționăm că, înaintea dezvoltării filmului, este necesar să se facă o probă pentru determinarea exactă a timpului de menținere în prima soluție.

REVELATORII DE GRANULAȚIE FINĂ ȘI ULTRAFINĂ

Aplicarea uneia din cele două metode descrise, dezvoltarea săracă sau dezvoltarea în două soluții, se face numai în cazuri speciale, după cum s-a arătat. În mod uzual se obțin negative suficiente de bine compensate, dezvoltând materialul fotosensibil în revelatori de granulație fină sau ultrafină, revelatori despre care s-a mai vorbit. Există, de asemenea, o serie de rețete cu efecte compensatoare.

Fără a intra în amănunte de ordin teoretic în ceea ce privește structura și modul de lucru al revelatorilor ce asigură obținerea unei granulații speciale, redăm câteva rețete dintre cele mai uzuale.

Revelator de granulație fină ORWO 14:

Metol ----- -4,5 g
Sulfid de sodiu ----- -85 g
Carbonat de sodiu ----- 1 g
Bromură de potasiu ----- -0,5 g
Apă ----- până la 1 000 ml.

Dizolvarea substanțelor se face într-un volum de apă inițial de 600—700 ml. Dacă apa este dură, se dizolvă ca primă substanță 2 g de hexametalfosfat de sodiu sau din produsul ORWO A901.

Timpul de dezvoltare este de 12—15 minute pentru obținerea unui contrast general redus, putînd merge pînă la 16—20 de minute, cu o ușoară creștere a contrastului (desigur, timpii sînt valabili pentru 20°C).

Revelator de granulație fină FINAL:

Metol ----- -3,5 g
Sulfid de sodiu ----- -70 g

Diversitatea temelor și problemelor ivite în practica fotografică impune utilizarea unor procedee de dezvoltare cu proprietăți speciale. Prezentăm în materialul de față câteva dintre acestea, indicînd totodată cazurile de utilizare.

Hidrochinonă ----- -3,5 g
Citrat de sodiu ----- -10 g
Borax ----- -6 g
Bromură de p. tasiu ----- -0,4 g
Apă ----- până la 1 000 ml.

Acest revelator se poate cumpăra ca set de substanțe (ORWO F 43), prepararea sa făcîndu-se conform instrucțiunilor însoțitoare. Într-un litru de revelator se pot prelucra 8—10 filme sau rofilme, mărîndu-se după fiecare timpul de dezvoltare cu un minut. Timpul de revelare și modificarea acestuia în funcție de temperatură sînt date în articolul «Dezvoltarea materialelor fotosensibile».

Revelator de granulație ultrafină ATONAL:

Oxietil-O-aminofenol ----- 6 g
Pirocatehină ----- -10 g
Hidrochinonă ----- -4 g

După dizolvarea corectă și completă a substanțelor de mai sus se continuă cu:

Sulfid de sodiu ----- -100 g
Carbonat de sodiu ----- 25 g
Bromură de potasiu ----- 1 g
Metafosfat de sodiu ----- 1 g
Apă ----- până la 1 000 ml.

Și acest revelator se poate cumpăra sub denumirea ORWO A 49. Dezvoltarea se face conform schemelor de lucru din articolul «Dezvoltarea materialelor fotosensibile». De reținut că timpul poate fi variat între 9 și 15 minute. Într-un litru de revelator se pot dezvolta 10 filme, prelungîndu-se timpul de revelare cu un minut pentru fiecare film începînd cu al treilea.

Revelatorul RODINAL, produs de firmele AGFA și ORWO (R09), se cumpără gata preparat sub formă de soluție concentrată. Pentru diluții mai mari de 1:80 se pot obține negative bine compensate.

Soluțiile concentrate, de genul Rodi-



Fotografia unei fintini noaptea. Iluminarea este relativ mare, dar, din cauza puterii mari de reflexie a pînzei de apă în cădere, există riscul înregistrării unei imagini negative foarte contrast, care ar depăși latitudinea hîrtiei fotografice. Printr-o dezvoltare compensatoare se micșorează contrastul și se pun în evidență amănuntele din zonele de umbră.

(Film 24 DIN; timp de expunere 1/4 s; diafragmă 1: 4.)

nalului, pe lângă avantajul obținerii unor revelatori de granulație diferită prin diluție, sînt și soluții de rezervă.

REVELATORII DE REZERVĂ

Sînt soluții cu bună conservabilitate și care permit obținerea unor revelatori gata de lucru în minimum de timp. Componentele revelatorului sînt gata dizolvate în soluții separate.

În momentul întrebuirii se amestecă în anumite proporții și se diluează cu apă. Vom exemplifica cele de mai sus cu un set de patru soluții de rezervă care permit obținerea unei game largi de revelatori de lucru pentru diferite lucrări.

Soluția I:
Metol ----- 20 g
Metabisulfid de potasiu -- 1 g
Apă -----pînă la 500 ml

Soluția a II-a:
Hidrochinonă ----- 20 g
Metabisulfid de potasiu -- 1 g
Apă -----pînă la 500 ml

Soluția a III-a:
Carbonat de sodiu ----- 50 g
Sulfid de sodiu ----- 50 g
Bromură de potasiu ----- 1 g
Apă -----pînă la 500 ml

Soluția a IV-a:
Sulfid de sodiu ----- 6,5 g
Borax ----- 7,5 g
Apă -----pînă la 500 ml

Reamintim cititorilor noștri că în toate formulele unde nu se specifică altfel este vorba de substanțe în stare anhidră.

Reamintim totodată că substanțele se dizolvă acolo unde nu se indică altfel într-un volum de apă inițial de 2/3-3/4 din volumul final.

Soluțiile se pot prepara și pentru alte cantități nominale, în funcție de volumul de lucru din laboratorul nostru pentru un interval de timp de ordinul a 2-6 săptămîni, conservabilitatea soluțiilor neamestecate depășind 3 luni.

Soluțiile se păstrează ferite de lumină, într-un loc răcoros. Cu ajutorul celor patru soluții se pot realiza următorii revelatori de lucru:

Soluția I:
Metol ----- 2,5 g
Sulfid de sodiu ----- 15 g
Hidrochinonă ----- 5 g
Apă -----pînă la 500 ml

Soluția a II-a:
Carbonat de sodiu ----- 42,5 g
Apă -----pînă la 500 ml
Filmul se menține cîte un minut în fiecare soluție, pentru o temperatură de 20-21°C. Contrastul filmului dezvoltat este normal.

Revelator rapid ORWO 36:
Se prepară din două soluții amestecate cu puțin timp înaintea utilizării în raportul 4 părți A la 1 parte B.

Soluția A:
A901 ----- 1 g
Metol ----- 2,5 g
Sulfid de sodiu ----- 20 g
Hidrochinonă ----- 3 g
Bromură de potasiu ----- 0,75 g
Apă -----pînă la 500 ml

Soluția B:
A901 ----- 0,5 g
Hidroxid de sodiu ----- 8 g
Apă (rece) -----pînă la 100 ml

Produsul de dedurizare A 901 poate lipsi dacă apa este normală ca duritate, observație valabilă în general. Timpul de lucru este de 25-45 de secunde; revelatorul lucrează normal.

Revelator rapid ORWO 18:
A901 ----- 2 g
Metol ----- 15 g
Sulfid de sodiu ----- 75 g
Carbonat de potasiu ----- 50 g
Bromură de potasiu ----- 1 g
Apă -----pînă la 1 000 ml

Timpul de lucru este de 1 minut; revelatorul lucrează moale.

Revelator rapid ORWO 70:
Se prepară din două soluții amestecate cu puțin timp înaintea utilizării în cantități egale.

Soluția A:
Bisulfid de potasiu ----- 12,5 g
Hidrochinonă ----- 12,5 g
Bromură de potasiu ----- 12,5 g
Apă -----pînă la 500 ml

Soluția B:
A 901 ----- 1,5 g
Hidroxid de potasiu ----- 25 g
Apă (rece) -----pînă la 500 ml

bire de revelatorii obișnuți care, la temperaturi mari, duc la creșterea granulației materialului fotosensibil dezvoltat. De asemenea, cantitatea de bromură este ceva mai mare pentru a frîna tendința mai puternică de formare a voalului.

În continuare o primă rețetă de revelator:

Metol ----- 5,7 g
Sulfid de sodiu ----- 90 g
Borax ----- 23 g
Bromură de potasiu ----- 2 g
Sulfat de sodiu ----- 45 g
Apă -----pînă la 1 000 ml

Timpul de lucru este de 6 minute la 24°C, de 4,5 minute la 27°C, de 3,5 minute la 29°C, de 2,5 minute la 32°C. Sulfatul de sodiu se adaugă fracționat, în cantități mici. Această remarcă este valabilă pentru toți revelatorii ce conțin sulfat de sodiu.

Revelator tropical de granulație fină ORWO 16:

A 901 ----- 2 g
Metol ----- 6 g
Sulfid de sodiu ----- 100 g
Carbonat de sodiu ----- 12 g
Bromură de potasiu ----- 3 g
Sulfat de sodiu ----- 40 g
Apă -----pînă la 1 000 ml

Timpul de lucru este de 6 minute la 24°C, de 3 minute la 28°C și de 8-10 minute dacă se folosește la 20°C.

Revelator tropical ORWO 55:
A 901 ----- 2 g
Metol ----- 15 g
Sulfid de sodiu ----- 75 g
Bromură de potasiu ----- 2 g
Sulfat de sodiu ----- 50 g
Apă -----pînă la 1 000 ml

Revelatorul lucrează contrast la 30°C, timpul de lucru fiind de 10-12 minute sau normal la 25°C, în care caz timpul de imersie este de 20 minute.

Revelatorul poate fi utilizat și la 20°C, mărind timpul la 30 minute. Se pot folosi și alți revelatori, adăugîndu-se la soluția gata preparată 50-60 g sulfat de sodiu; timpul de lucru se determină printr-o probă.

Substanța tanantă este sulfatul de sodiu, dar efectul ei durează numai în timpul imersiei. Spălarea intermediară ce urmează este bine să fie înlocuită cu următoarea baie de întrerupere (ORWO 203):

Sulfat de sodiu ----- 100 g
Acid acetic concentrat -- 20 ml
Apă -----pînă la 1 000 ml

Această baie menține efectul tanant al revelatorului. Spălarea în apă mai rece prezintă pericolul reticulării gelatinei, spălarea în apă mai caldă (25-30°C) prezintă pericolul desprinderii gelatinei; și într-un caz, și-n altul, impuritățile solide din apa de spălare pot cu ușurință să zgîrie gelatina.

Fixatorul folosit trebuie să fie tanant. Dacă se folosește un revelator acid obișnuit, se va trata filmul ulterior într-o baie de tanare. Reamintim rețeta fixatorului tanant ORWO 305:

Tiosulfat de sodiu (anhidru) ----- 125 g
Sulfid de sodiu ----- 20 g
Acid acetic concentrat -- 15 ml
Sulfat dublu de aluminiu și potasiu (12 H₂O) -- 10 g
Apă -----pînă la 1 000 ml

Spălarea și uscarea decurg normal. Menționăm că, în cazul unor temperaturi între 30-40°C, dezvoltarea este posibilă întîrind în prealabil filmul într-o baie de întîrire cu formoi. Filmul se spală 3-4 minute, după care se dezvoltă.

REVELATOR PENTRU TEMPERATURI JOASE

În caz că dezvoltarea se face la temperaturi mai joase de 15-16°C, respectiv 10-14°C, se apelează la revelatori energici cu hidroxid de sodiu sau potasiu. Este de dorit să se

evite dezvoltarea la temperaturi joase, din cauza unei multitudini de dezavantaje, dintre care cităm timpul mai lungi de prelucrare și solubilitatea scăzută a chimicalelor din gelatina filmului, ceea ce duce la formarea de sedimente pe fața și spatele filmului. Vom reda în continuare o rețetă utilă în situații extreme:

Metol ----- 1 g
Sulfid de sodiu ----- 26 g
Hidrochinonă ----- 5 g
Hidroxid de potasiu ----- 5 g (pentru 15°C)
10 g (pentru 10°C)

Bromură de potasiu ----- 1 g
Apă -----pînă la 1 000 ml

Hidroxidul se dizolvă separat, în puțină apă rece. Timpul de lucru se determină experimental, în limitele de 3-10 minute.

DEZVOLTAREA NEGATIVELOR SUBEXPUSE

Dezvoltarea negativelor subexpuse se poate face în mai multe feluri. Prelungirea timpului de revelare este calea cea mai ușoară și mai uzitată. Procedul dă rezultate satisfăcătoare pentru subexpuneri mici. Este recomandat să se folosească revelatori de granulație fină, mai energici (de exemplu FINAL-ul), revelatorii normali ducînd la obținerea unor negative cu granulație mare și fără detalii suficiente.

O altă posibilitate constă în a supra-dezvolta prin utilizarea revelatorului la o temperatură mai ridicată (24-25°C), timpul de lucru fiind cel nominal sau cu 5-10% mai mic. Rezultatele sînt satisfăcătoare pentru subexpuneri mici, contrastul este ușor mărit, iar redarea detaliilor poate fi incompletă.

O soluție bună constă în utilizarea unui revelator compensator, eventual mărind și timpul de revelare.

Negativele mult subexpuse se dezvoltă în revelatori cu un puternic efect compensator care să frîneze formarea imaginii în zonele luminate intens și să o accelereze în zonele slab luminate. Desigur, expunerea trebuie să se fi încadrat în latitudinea de expunere a materialului fotosensibil, pentru că altfel acesta nu a înregistrat nimic pentru zonele slab luminate și deci nu se va putea forma o imagine completă.

O rețetă care dă bune rezultate este următoarea:

Metol ----- 14 g
Sulfid de sodiu ----- 52,5 g
Hidrochinonă ----- 14 g
Hidroxid de sodiu ----- 8,8 g
Bromură de potasiu ----- 8,8 g
Alcool metilic ----- 48 ml
Apă -----pînă la 1 000 ml

Timpul de lucru este de 4-6 minute. Revelatorul nu asigură o granulație fină.

DEZVOLTAREA NEGATIVELOR SUPRAEXPUSE

Un negativ supraexpus poate fi dezvoltat cu mai multă ușurință, asigurîndu-se redarea corectă a tuturor porțiunilor imaginii.

Supraexpunerile relativ mici nu dăunează calității imaginii, dacă se folosește un revelator compensator sau un revelator de granulație ultrafină.

Micșorarea timpului de dezvoltare dă rezultate parțial bune, deoarece se pierd detaliile din zonele de umbră, existînd și riscul unei subdezvoltări avînd consecințe un negativ cu contrast redus.

Dezvoltînd la temperaturi joase, se obțin densități generale bune, gradul de redare completă a detaliilor depinzînd de mărimea supraexpunerii.

(CONTINUARE ÎN PAG. 14)

Revelator de lucru	Volum final (l)	Soluția de rezervă				Apă (ml)	Timpul de lucru nominal (min.) la 20°C
		I (ml)	II (ml)	III (ml)	IV (ml)		
1. Revelator de granulație fină	0,5	50	—	—	300	150	11-13
2. Revelator de granulație normală	0,5	35	—	50	—	415	6-8
3. Revelator contrast	0,5	63	75	150	—	212	6-8
4. Revelator foarte contrast	1	40	150	450	—	360	2-3
5. Revelator normal pentru hirtie	1	50	100	250	—	600	2
6. Revelator moale pentru hirtie	1	100	—	200	—	700	2

Primul revelator se folosește pentru filmul perforat și cînd este potrivit cerințelor de mărire și pentru filmul lat neperforat. Revelatorul nr. 2 este folosit pentru lucrări curente pe film lat sau planfilme.

În cazul unor reproduceri de desene liniare este recomandat revelatorul nr. 3, în timp ce revelatorul nr. 4 este potrivit la prelucrarea hirtiei și a diazopozitivelor sau a pozitivelor pe film pozitiv.

REVELATORI RAPIZI

Există situații în care timpul de dezvoltare trebuie să fie redus la minimum. În aceste cazuri se apelează la revelatorii rapizi. Redăm cîteva rețete în continuare.

Revelator rapid cu două soluții:

Revelatorul lucrează normal pentru un timp de lucru de 30-40 de secunde și contrast dacă se mărește timpul, fără a se depăși 3 minute însă.

DEZVOLTĂRI LA TEMPERATURI RIDICATE

În timpul verii, pe timp călduros, fotoamatorul poate fi pus în situația de a lucra la temperaturi peste 24°C. În aceste cazuri, revelatorii obișnuți nu corespund, chiar dacă se micșorează foarte mult timpul de revelare. În principiu, un revelator pentru temperaturi ridicate trebuie să împiedice dezlipirea gelatinei, lucru realizat prin cuprinderea în componența sa a unor substanțe cu efect tanant. Revelatorii speciali pentru temperaturi ridicate asigură granulația dorită, spre deose-

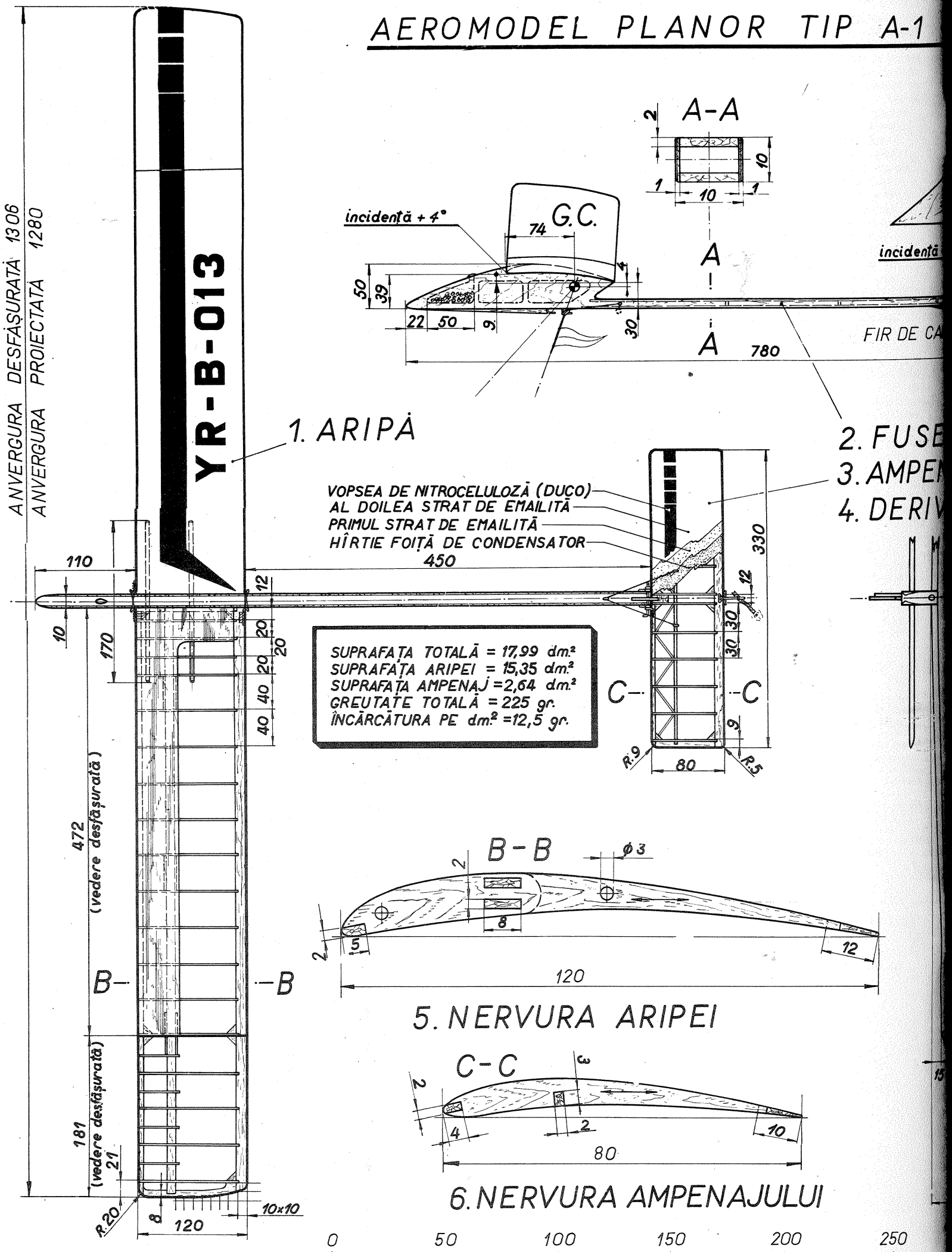
REVELATOR PENTRU TEMPERATURI JOASE

În caz că dezvoltarea se face la temperaturi mai joase de 15-16°C, respectiv 10-14°C, se apelează la revelatori energici cu hidroxid de sodiu sau potasiu. Este de dorit să se

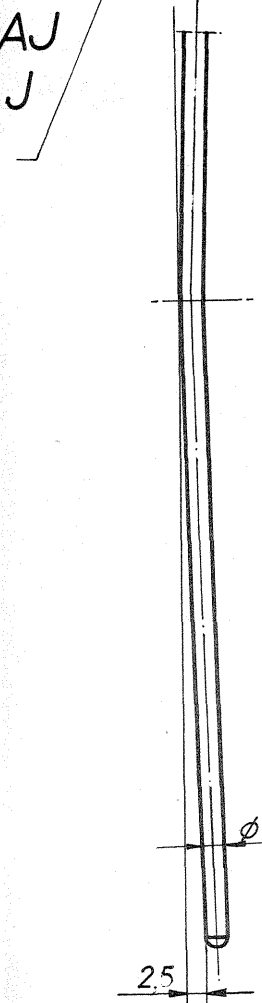
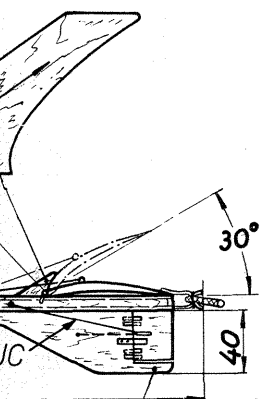
„TEHNIUM” PENTRU CEROURILE TEH

FEDERAȚIA ROMÂNĂ DE MODELISM ● PLAN TEHNIC REALIZAT

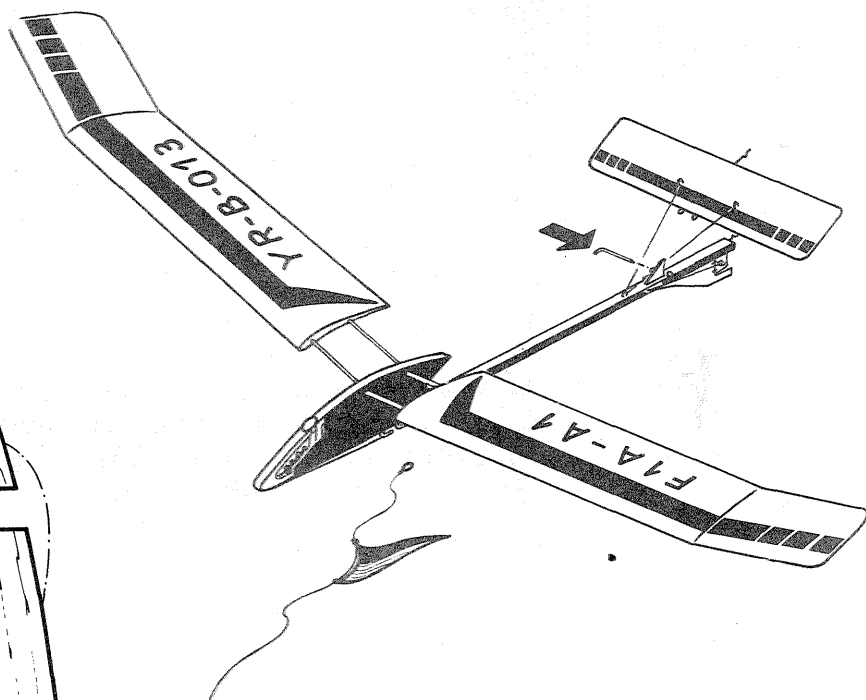
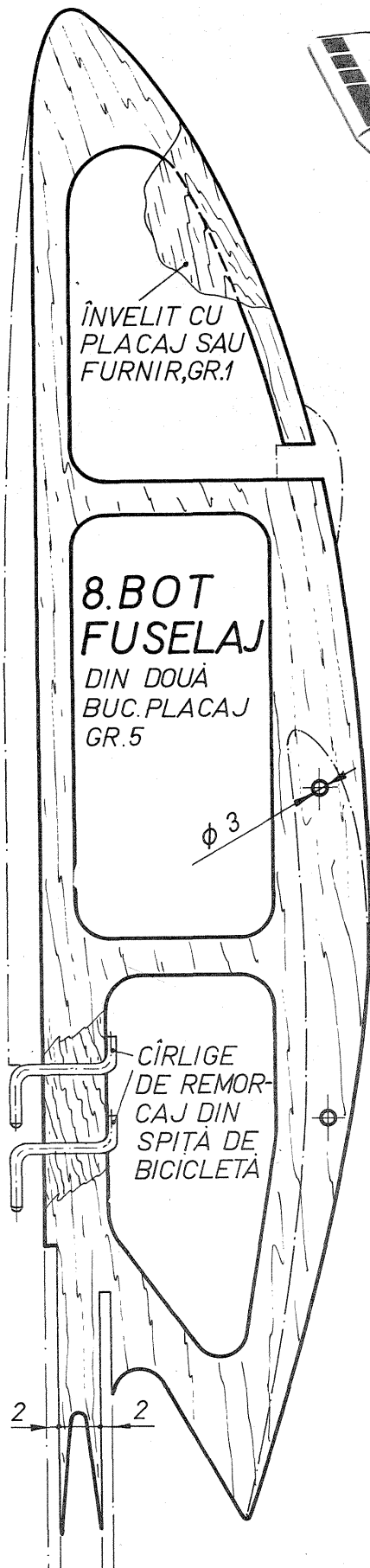
AEROMODEL PLANOR TIP A-1



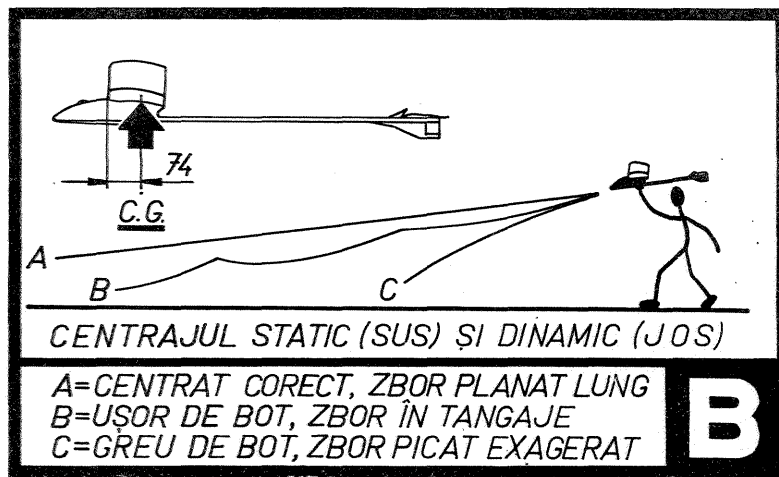
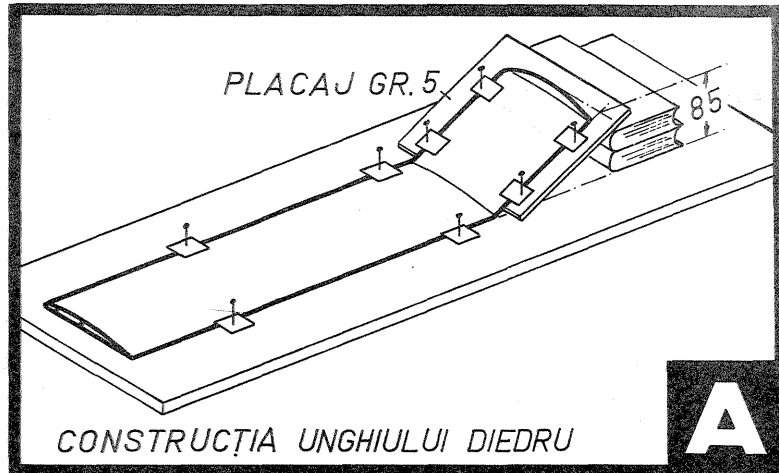
«MINI»



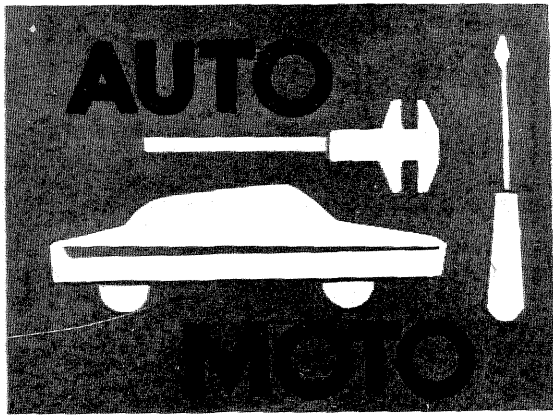
7. LAMELĂ



▶ TOATE DIMENSIUNILE SÎNT ÎN MILIMETRI !



- LUNGIMEA CABLULUI DE REMORCAJ REGULAMENTAR ESTE DE 50 METRI
- ÎNAINTE DE LANSARE SE APRINDE FITILUL DE DETERMALIZARE



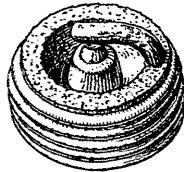
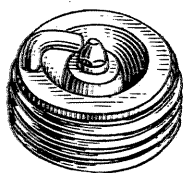
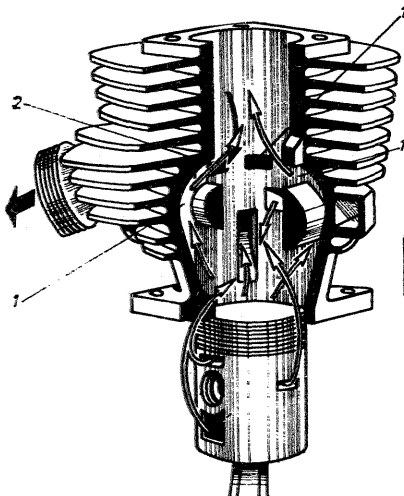
CONSTRUCȚIA ȘI FUNCȚIONAREA AUTOVEHICULELOR

Continuând seria de articole inițiată anul trecut, ne propunem să oferim și în acest an mecanicilor amatori — cu atât mai mult celor posesori de autovehicule — cicluri de articole menite să contribuie la înțelegerea principiilor de funcționare și construcție ale acestora, principii care cumulează aspecte din domenii foarte largi ale tehnicii.

În dorința de a acoperi unele goluri din literatura periodică de specialitate, vom aborda, de asemenea, teme cu privire la construcția unor tipuri de autovehicule întâlnite în țară, în scopul stimulării unei atente și calificate activități de întreținere, exploatare și reglare a acestora.

MOTOARE ÎN DOI TIMPI

Într-un număr anterior au fost prezentate modul de funcționare a motorului în doi timpi și principalele elemente constructive ale sale. Au fost,



de asemenea, prezentate avantajele și dezavantajele acestui tip de motor în comparație cu motoarele în patru timpi.

Principalul avantaj al motoarelor în doi timpi — simplitatea constructivă și de întreținere — poate fi contracarat sau chiar anulat de principalele dezavantaje (combustie defectuoasă și consum mai mare de combustibil), dacă nu sînt atent studiate în fază de proiectare câteva elemente funcționale

și respectate în fază de exploatare indicațiile impuse de uzina constructoare.

Unul dintre elementele fundamentale ale funcționării acestor motoare este procesul de baleiaj al camerei de ardere, adică modul în care se face «curățarea» acesteia de gazele arse și umplerea ei cu amestec proaspăt. De obicei, măsurile constructive care se iau pentru realizarea unui bun baleiaj fac de neevitat pierderea unei cantități de amestec proaspăt prin ferestrele de evacuare. Aceasta este una din principalele cauze ale consumului ceva mai ridicat al acestor motoare și ale gradului lor ridicat de poluare.

În construcția motoarelor în doi timpi sînt folosite mai multe procedee de baleiaj, toate urmărind același scop: pierderea minimă de amestec proaspăt. Cel mai utilizat este baleiajul în buclă, adică cu întoarcerea curentului de gaz proaspăt, cunoscut și acesta în mai multe variante.

Baleiajul în buclă închisă (fig. 1) este realizat de unul sau două curenți de amestec proaspăt care pătrund în cilindru prin ferestrele de admisie, urcă spre camera de ardere, se lovesc de partea sa superioară, revenind apoi către ferestrele de evacuare situate de aceeași parte a cilindrului cu cele de admisie și realizînd astfel evacuarea gazelor arse în afara acestuia.

Baleiajul în buclă cu trei curenți de gaz (fig. 2) realizează evacuarea gazelor arse din cilindru prin amestecul proaspăt care pătrunde în cilindru prin trei ferestre de admisie plasate pe circumferința cilindrului.

În cazul baleiajului cu curenți încrucișați (fig. 3), ferestrele de admisie 1 și ferestrele de evacuare 2, plasate față în față, permit realizarea unor curenți care se încrucișează în mijlocul cilindrului, fiind dirijați apoi către porțiunile periferice ale camerei de ardere și, mai departe, după deflexie, către ferestrele de evacuare.

După cum se știe, una dintre particularitățile motorului în doi timpi, cu implicații asupra întreținerii și exploatarei, este faptul că amestecul carburant conține o cantitate de ulei ce îi atribuie acestuia și calități de ungere, arderea carburantului fiind însă mult

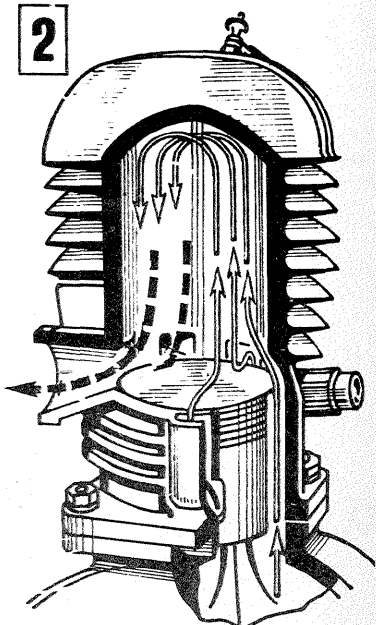
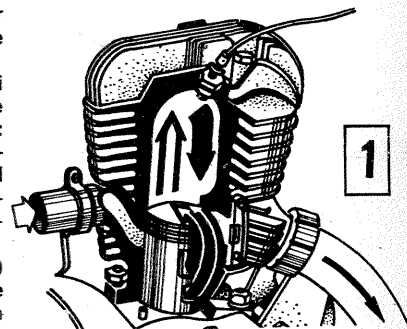
mai puțin «curată» decît la motoarele în patru timpi. Depunerile în motor și pe traseul de evacuare sînt masive, iar bujiile lucrează în condiții foarte grele. De fapt, o mare parte din necazurile de exploatare ale acestor motoare sînt cauzate de funcționarea defectuoasă a bujiilor.

Aspectul bujiilor poate furniza date cu privire la funcționarea motorului, aceasta fiind o metodă rapidă de fixare a unui diagnostic în condiții improvizate.

Aspectul normal al bujiilor (fig. 4 a) reclamă lipsa calaminei și un colorit al izolatorului electrozului central brun-roșcat.

În cazul în care izolatorul electrozului central prezintă la alimentarea bujiei de pe motor o culoare albă sau gri, iar electrozii sînt arși (fig. 4 b), acesta indică amestec sărac, distanță prea mare între electrozi, greșeli de montaj al bujiilor.

Mult mai des, la motoarele în doi timpi, bujiile au electrozii acoperiți cu reziduuri de culoare neagră sau bujia este murdară de ulei (fig. 4 c). Aceasta indică prezența unei cantități de ulei în carburant mai mare decît cea prescrisă sau utilizarea unui ulei necorespunzător. De asemenea, distanța dintre electrozi poate fi mai mare decît cea normală sau amestecul carburant prea bogat.



(URMARE DIN PAG. 11)

În orice caz, chiar dacă negativul dezvoltat este puternic supraexpus, el este, ca să spunem așa, un rebuț recuperabil, deoarece conține toate detaliile necesare unei redări complete. Recuperarea se face printr-o operație de slăbire.

Prin mărirea cantității de bromură (sau adăugarea de benzotriazol) se micșorează puterea revelatorului, care printr-o dezvoltare mai puțin energetică favorizează obținerea unor negative

corecte în cazul supraexpunerilor.

Vom da o rețetă care asigură bune rezultate în condițiile dezvoltării la o temperatură scăzută (10—12°C). Soluția se prepară înainte cu câteva ore de utilizare. Timpul de lucru se determină practic. Este bine să se desensibilizeze filmul înainte de revelare, pentru a se putea urmări ușor formarea imaginii.

Hidrochinonă	-----	7 g
Sulfid de sodiu	-----	25 g
Carbonat de sodiu	-----	12 g
Bromură de potasiu	-----	5 g
Apă	-----	pînă la 1 000 ml.

MOTOCICLIȘTII ȘI MOTORIȘTII SÎNT ȘI EI CONDUCAȚORI DE AUTOVEHICULE!

Motocicleta și motoreta sînt îndrăgite și folosite de un mare număr de tineri. Este incontestabil că aceste autovehicule cu două roți prezintă o serie de avantaje importante în comparație cu autoturismele. Este vorba, în primul rînd, de mobilitatea mare a autovehiculelor de acest gen. Realitatea străzii ne arată zi de zi că ambuteiajele, aglomerările reprezintă adevărate capcane pentru automobile, dar nu și pentru motociclete și motorete care ies cu iscusință din «încercuire», gabaritul redus fiind un atu de invidiat.

Autovehiculele cu două roți sînt avantajate și atunci cînd realizează una dintre manevrele de mare răspundere: depășirea, lățimea lor mică ajutîndu-le să dubleze cu ușurință vehiculele lente.

Parcarea unei motociclete sau motorete nu creează, de regulă, nici o dificultate conducătorilor lor, ceea ce nu-i deloc un lucru de neglijat astăzi,

mai ales în zonele centrale ale orașelor mari.

Consumurile mici de carburanți și lubrifianți, întreținerea simplă a acestor autovehicule fac utilizarea lor deosebit de economică.

«Două roți nu înseamnă patru» — aceasta ar reprezenta în esență dezavantajul motocicletelor și al motoretelor. De aici stabilitate precară, mai ales cînd solul este potrivit circulației motorizate, cînd drumurile sînt acoperite cu zăpadă, gheață, polei sau mizgă.

Aceste dezavantaje, deloc de neglijat, pot fi însă contracarate printr-o conducere deosebit de prudentă, mai ales în condiții de timp dificile.

Măsurile pentru a asigura autovehiculelor cu două roți stabilitatea necesară sînt foarte diverse, motociclistul sau motoristul trebuind să țină seama de o serie de «amănunte» care pentru un șofer de autoturism au importanță, dar nu atît de mare. De pildă,

traversarea unei șine de tramvai cere motociclistului sau motoristului o tactică deosebită. Nu puțini conducători de autovehicule cu două roți și chiar bicicliști au fost prinși în capcana lucioasă a acestor linii și trîniți la pămînt, evenimentele de acest gen soldîndu-se în cel mai bun caz cu cîteva contuzii, dar nu o dată cu răniri grave sau chiar cu moartea piloților respectivi.

La fel de circumspect trebuie abordată trecerea peste luciul marcajelor rutiere sau traversarea sectoarelor de drum unde frunzele căzute s-au transformat într-o pastă extrem de alunecoasă.

Dacă pentru un automobilist o piatră lăsată pe drum de către un șofer inconștient, după ce i-a servit drept «frînă» pentru automobilul respectiv, poate provoca cel mult spargerea băii de ulei sau o avarie la direcție (ceea ce, desigur, nu-i un lucru simplu), pentru un motociclist sau motorist

o «nevinovată» piatră se transformă într-un obstacol extrem de periculos și poate provoca un accident extrem de grav.

Iată de ce urmărirea drumului cu deosebită atenție în timpul deplasării constituie pentru conducătorii autovehiculelor cu două roți o problemă deosebit de importantă.

Înainte de a începe explicarea cîtorva din cele mai importante reguli de circulație pentru motocicliști și motorști, este necesară precizarea că aceste norme au aceeași valoare pentru toți conducătorii de autovehicule, inclusiv pentru cei care pilotează autovehiculele cu două roți. Spun acest lucru pentru că sînt încă, din păcate, destui motorști și motocicliști care ignoră unele norme de circulație sub diverse motive: că autovehiculele lor nu ating viteze mari, că nu sînt de fapt autovehicule, ci ceva între biciclete și mașini, că ele ocupă-pe drum un spațiu redus etc. Subapreciind importanța normelor rutiere, mulți motocicliști și motorști le cunosc doar foarte vag. Și unii și alții pierd însă din vedere că respectarea acestor reguli, pe lângă faptul că reprezintă dovada unei atitudini civilizate în societate, constituie și un mijloc esențial de apărare a vieții și sănătății lor și a celorlalți participanți la traficul rutier.

Col. VICTOR BEDA

EXPLOATAREA AUTOTURISMELOR „TRABANT”

Ing. I. NEMETE

Autoturismele «Trabant» sînt echipate cu motoare răcite cu aer, în doi timpi, cu doi cilindri verticali, a căror putere variază între 18 și 26 CP, în funcție de cilindree, turație etc.

CARBURATORUL

Carburatorul BVF-284 B de pe autoturismele «Trabant» este de tip orizontal, cu dispozitiv de pornire la rece cu sertar. În funcție de tipul motorului există diferite variante ale carburatorului, care prezintă, de fapt, foarte puține deosebiri între ele.

Curățirea periodică a carburatorului se efectuează, după ce s-a închis robinetul de combustibil, desfăcînd șuruburile portjielor ale jiclorului prin-

cipal, ale jiclorului de mers în gol (relanți) și ale dispozitivului de pornire (reperete 3 și, respectiv, 4, fig. 1), suflînd cu aer comprimat locașurile respective din carburator. Jiclorul principal se află amplasat la partea inferioară a camerei de nivel constant (fig. 3).

Un carburator murdar presupune o puternică îmbicsire a separatorului de impurități și deci este necesară și curățirea acestuia din urmă.

Pentru a putea curăța sîta separatorului trebuie demontat mai întîi capacul acestuia, operație care necesită o cheie de tip special, cu bandă metalică sau de pînză, cheie care se utilizează de obicei pentru montarea filtrelor de ulei la unele tipuri de autoturisme. În lipsa cheii speciale se poate utiliza (cu precauție, pentru a nu deteriora capacul separatorului) o cheie de țevi. Se curăță sîta și capacul separatorului în benzină curată; de asemenea se curăță și suprafața suportului sitei (fig. 2).

La montaj se verifică dacă nu s-au umezit locașurile de îmbinare ale pieselor, caz în care trebuie strînse mai bine șuruburile sau înlocuite garniturile de etanșare.

Reglarea carburatorului cuprinde două operații principale: reglarea dozajului la regimul de mers în gol (relanți) și reglarea nivelului de combustibil în camera de nivel constant.

Reglarea regimului de mers în gol se efectuează, ca la majoritatea car-

buratoarelor, prin șurubul 2 de poziționare a clapetei obturatoare (fig. 1) și prin șurubul 1 de reglare a amestecului. Poziția optimă a acestui șurub (în jurul căruia se efectuează reglajul) este, pentru variantele de carburator BVF-284 B, 2—1 pînă la 2—6,15 ture desfăcut față de poziția strîns complet, iar pentru varianta de carburator BVF-284 B 2—7 ce echează motorul de 26 CP 2,5 ture desfăcut față de poziția strîns complet.

Un reglaj corect al amestecului poate fi apreciat și după aspectul bujiilor, așa cum s-a arătat.

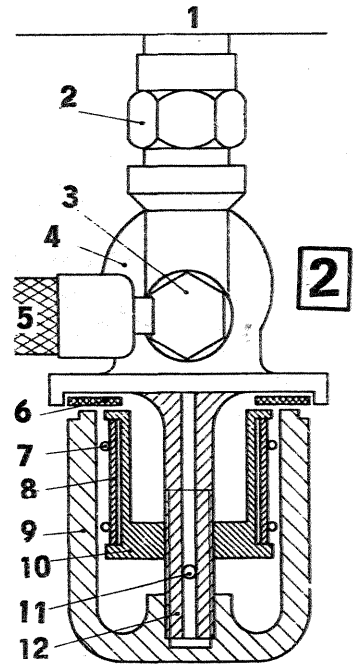
Pentru verificarea nivelului combustibilului în camera de nivel constant trebuie realizat un dispozitiv foarte simplu, și anume un tub de sticlă (ϕ 8 mm) cu cot, care, introdus printr-un dop de cauciuc în locașul jiclorului principal (fig. 3), formează un sistem de vase comunicante cu camera de nivel constant.

În acest fel, nivelul în tubul de sticlă va indica nivelul în carburator. Acesta trebuie să fie cu $22 \pm 1,5$ mm sub marginea de îmbinare a camerei de nivel constant cu capacul ei.

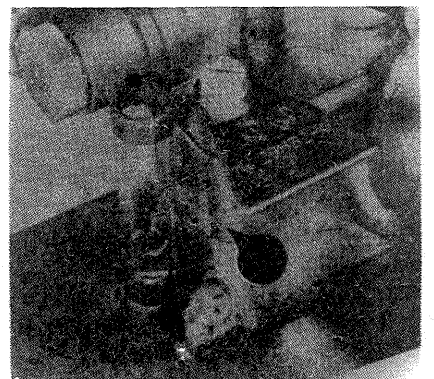
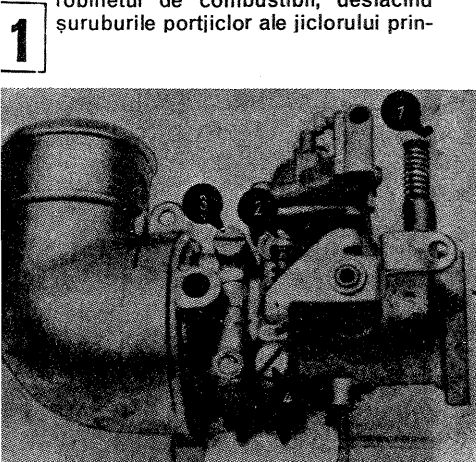
Nivelul se reglează prin șaibe de diferite grosimi, așezate sub sediul supapei ac (poanton).

Una din anomaliile specifice acestui tip de carburator este pătrunderea aerului fals pe lângă capacul camerei de nivel constant, în interiorul acesteia. Deoarece camera de nivel comunică cu galeria de aspirație, pe suprafața combustibilului din cameră va domni o oarecare depresiune în timpul funcționării motorului. La pătrunderea aerului fals, presiunea din cameră se va mări față de situația în care a fost calculat lanțul de presiuni din carburator, fapt care duce la o acțiune suplimentară a presiunii aerului asupra combustibilului și la mărirea debitului de combustibil prin jicloare, deci la mărirea consumului.

De aceea se controlează periodic etanșeitatea suprafeței de îmbinare a camerei de nivel constant și, eventual, se procedează la ajustarea suprafeței cu o pilă fină sau la înlocuirea garniturii de etanșare.



1. Rezervor de benzină. 2. Îmbinare cu șurub. 3. Racord cu furtun. 4. Robinet. 5. Conductă de alimentare a carburatorului. 6. Garnitură de cauciuc. 7. Șaibă elastică. 8. Sîta de reținere a impurităților. 9. Capacul separatorului de impurități. 10. Suport sîta. 11. Orificiu trecere benzină. 12. Ștuf filetat.



MINIAUTO MATIZĂRI

AUTOMATIZĂRI PENTRU

CONTINUĂM SERIA MONTAJELOR DESTINATE AUTOMATIZĂRI-LOR ÎN DOMENIUL CĂILOR FERATE MINIATURĂ (VEZI NR. 11 ȘI 12/1976) PRIN PREZENTAREA UNUI NOU CIRCUIT ELECTRONIC: SCHIMBAREA AUTOMATĂ A TRENURILOR DE PE O LINIE PE ALTA.

PRINCIPIUL DE FUNCȚIONARE

Trebuie să menționăm de la început că sistemul propus mai jos presupune realizarea în prealabil a montajului «Protecția circulației simultane a două trenulețe» (vezi nr. 12/1976).

Rețeaua de circulație la care ne vom referi în continuare este cea din fig. 1. După cum se observă, pe cele 4 linii circulă 4 trenulețe (A, B, C și D), în sensurile indicate de săgeți.

Macazurile la care se va referi comanda automată sînt A, B și G (încercuite), iar sectoarele de contact (care vor asigura diferitele comutări implicate) sînt M₁, Q₁, H₂, R₃, S₃ și K₄. În schemă a fost de asemenea figurat cantonul Z, în aval de macazul B, conform sensului de circulație.

În fig. 2 este redată schema sinoptică a sistemului realizat, conținând trei rele (Re 1, Re 2, Re 3). Sînt indicate conexiunile celor cinci sectoare de contact, precum și bobinele de comandă ale macazurilor A, B și G, cu menționarea direcțiilor (liniilor) corespunzătoare (indicele reprezintă linia pe care este pus macazul). De exemplu, bobina A₂ comandă macazul A pe linia 2.

Pentru declanșarea procesului de comandă, se trimite la un moment dat (arbitrar) un impuls în circuit

prin acționarea comutatorului COM. 1; această informație este «memorată» prin intermediul releului Re 1, care se va menține în poziția anclanșat.

Cînd trenul D sosește pe linia 1 (față), prin depășirea sectorului de contact Q₁, el comandă dirijarea macazurilor A și B, respectiv în pozițiile A₂ și B₂. La trecere prin sectorul M₁, el comandă închiderea (anclanșarea) releului Re 2, ceea ce întrerupe alimentarea de tracțiune din cantonul Z (vezi fig. 1, cantonul delimitat prin liniuțe transversale). Trenul D se va opri apoi în zona cantonului comandat, pe linia 1 (spate).

Atunci cînd trenul C sosește în cantonul Z, rămas cu alimentarea întreruptă, el se oprește.

Trenul B, trecînd prin sectorul de contact K₄, comandă macazul G în poziția G₂. Acest tren depășește succesiv macazurile L, G, C, A și sosește pe linia 2 (față). Trecînd prin sectorul H₂, el comandă macazurile B și A în pozițiile B₂, respectiv A₃, și totodată blochează releul Re 3 în poziția anclanșat. Acesta va restabili astfel alimentarea cantonului Z, în care se află oprit trenul C.

Trenul C pornește din nou, depășește pe rînd macazurile B, A, H și trece pe linia 3 (față). La depășirea sectorului R₃, el comandă macazurile A, B și G în pozițiile A₂, B₁ și, respectiv, G₃; apoi el trece prin

sectorul de control S₃, care asigură reducerea la zero a celor trei rele. Cu aceasta procesul automat se încheie.

SCHEMA ELECTRICĂ

În fig. 3 este redată schema completă a montajului propus. Cele șase bobine (din partea dreaptă — jos) — B₁, B₂, G₂, G₃, A₂ și A₃ — corespund macazurilor implicate B, G și, respectiv, A. Diodele D₇—D₁₁ (F 407 sau orice alt tip care suportă minimum 1 A) separă bobinele la alimentare. Condensatoarele C₁, C₃, C₄ și C₅ fac parte din sistemele de comandă prin impulsuri a macazurilor (vezi numărul precedent).

Diferitele fire de conexiune ale

cată (40—50 V) a fost impusă de natura releelor utilizate. Astfel, Re 1 și Re 3 (identice) sînt relece cu o tensiune de lucru de 30 V, cu rezistența bobinei de 3 200 Ω și au cîte 4 inversoare. Releul Re 2, cu 6 inversoare, are o tensiune de lucru de 40 V și o rezistență a bobinei de 3 000 Ω. Rezistențele R₇, R₈ și R₉ alimentează contactele de auto-menținere ale acestor relece.

Desigur, se pot utiliza și alte tipuri de relece mai puțin sensibile (de exemplu, avînd bobinele de 200—1 000 Ω). În acest caz, redresorul cu dublare de tensiune va fi redus la redresor simplu cu filtru C (se suprimă condensatorul C₂ și dioda D₂), astfel încît de la tensiunea alternativă de 15 V să se permită

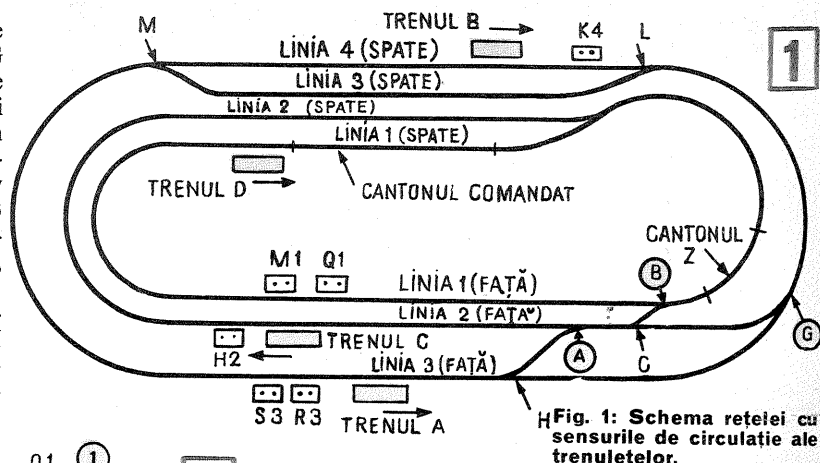


Fig. 1: Schema rețelei cu sensurile de circulație ale trenulețelor.

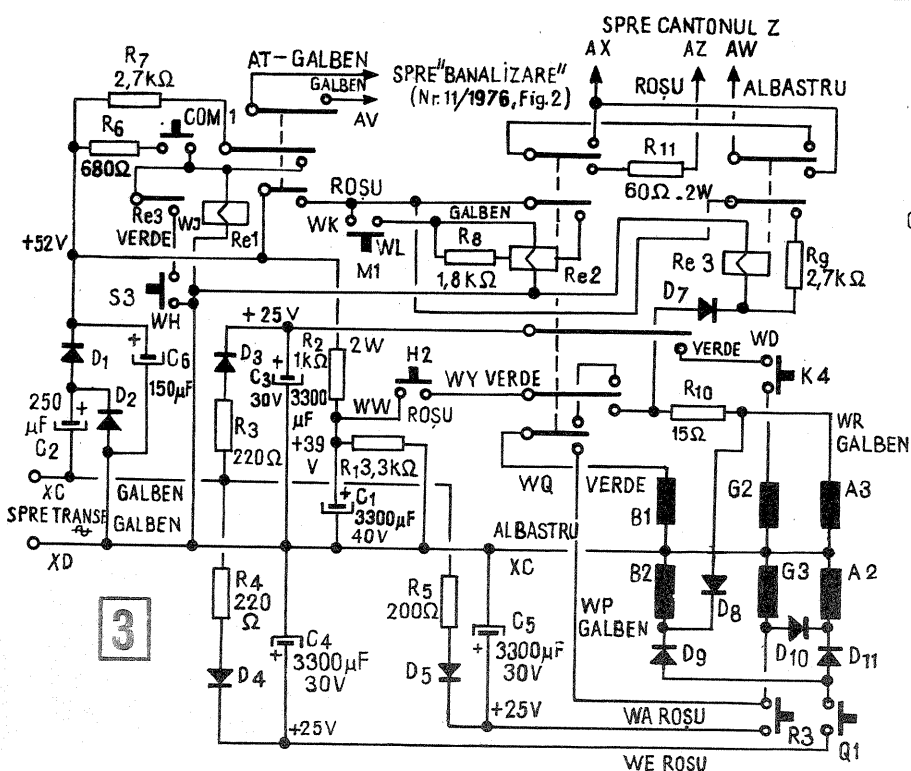


Fig. 2: Schema sinoptică a sistemului de comandă.

ansamblului au fost notate prin grupuri de cîte două litere (AX, WA etc.), menționîndu-se și culoarea izolatorului pentru a ușura urmărirea corectă a legăturilor.

Circuitul alcătuit din diodele D₁—D₂ și condensatoarele C₂—C₆ reprezintă un redresor cu dublare și tensiune; el permite să se obțină tensiunea continuă ridicată (minimum 40 V) necesară alimentării schemei, plecînd de la o tensiune alternativă de cca 15 V (valoare efecă).

O tensiune continuă atît de ridi-

obținerea unei tensiuni continue de cca 20 V. Valorile rezistențelor R₇, R₈ și R₉ se vor micșora corespunzător, după tipul releelor.

Conexiunile AT și AV («banalizare») nu sînt strict necesare. Ele au fost totuși menționate, deoarece, prin racordarea lor la montajul «Comandă automată pentru două trenulețe» (vezi fig. 2, nr. 11/1976), după secționarea firului în punctul indicat acolo, asigură prioritatea în circulație a trenului B; aceasta reduce timpii morți din succesiunea procesului.

Fig. 3: Schema completă de principiu.

REȚELE DE CĂI FERATE MINIATURĂ

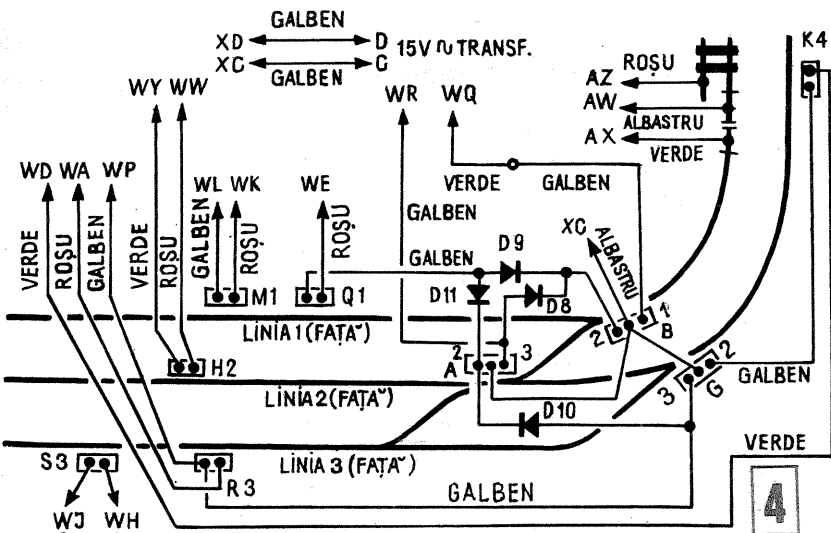


Fig. 4: Schema completă de conectare a macazurilor și a sectoarelor de contact.

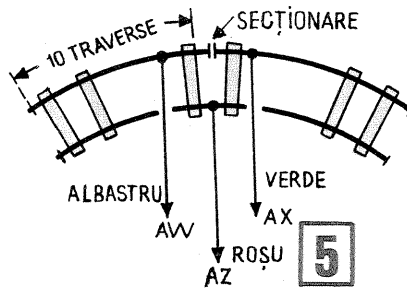


Fig. 5: Modificarea cantonului Z.

INDICAȚII CONSTRUCTIVE

Ansamblul electronic din fig. 3 va fi realizat pe o placă de textolit cu dimensiunile de $30 \times 5,5$ cm. Pentru economie de spațiu, condensatoarele $C_1 - C_6$ pot fi așezate unul peste altul, în stivă, toate având minusul la capsulă și conectat în același punct al schemei (pe intrarea XD). Se va acorda o atenție

deosebită la marcarea și recunoașterea conexiunilor (culori, indicații prin litere), altfel existând un risc apreciabil de eroare, care ar putea compromite realizarea.

Schema completă de conectare a macazurilor A, B și G, ca și a sectoarelor de contact (contactoare de linie) M_1, Q_1, H_2, S_3, R_3 și K_4 este redată în fig. 4. Fiecare macaz are trei borne corespunzând punctului comun (central) și extremităților bobinelor a bobinei respective.

Porțiunea de linie din cantonul Z, delimitată prin liniuțe transversale, va fi secționată și conectată în conformitate cu fig. 5.

În încheiere, o ultimă recomandare practică: din timp în timp, șinele și roțile locomotivelor (boghiul de alimentare) vor fi șterse cu o cârpă îmbibată cu alcool, pentru înlăturarea prafului și degresare.

RELEU MULTIFUNCȚIONAL

Fig. A. MĂRCULESCU

Montajul alăturat, recomandat în special constructorilor amatori începători, reprezintă un relee electronic cu multiple posibilități de utilizare, dintre care menționăm: avertizare de contact, semnalizare de umiditate, iluminare, temperatură, pornirea automată a unui consumator (radioreceptor etc.) la diverse semnale, prin folosirea unor traductori adecvați. Rezistența traductorului poate varia într-un domeniu larg, cuprins aproximativ între 0 și 200 k Ω (în funcție de calitatea tranzistoarelor), prin manevrarea potențiometrului P.

Schema de principiu este dată în fig. 1. În esență, ea cuprinde un amplificator cu două etaje în montaj Darlington, realizat cu tranzistoarele T_1 (pnp, de mică putere, orice tip, cu $\beta > 50$) și T_2 (pnp, de medie putere, orice tip, cu $\beta > 50$).

Tranzistorul T_2 are ca sarcină în circuitul de colector releul Re. Rezistența R_4^* poate lipsi atunci când releul folosit are tensiunea de anclanșare de 6-8 V (20-30 mA) și se alege între 10 și 100 Ω pentru releu cu tensiuni mai mici de lucru. Pentru un releu de 50 Ω /50 mA (2,5 V) se va lua $R_4^* = 100 \Omega$.

Dioda D montată în sens invers, în paralel pe grupul Re - R_4^* , pro-

tejează tranzistorul T_2 împotriva tensiunilor inverse de autoinducție generate prin funcționarea releului.

Polarizarea bazei tranzistorului T_1 este întreruptă între punctele A și B, fiind asigurată la închiderea acestui contact (AB) printr-un traductor exterior.

Becul indicator de funcționare arde continuu atunci când releul este în repaus, adică atunci când contactul AB este deschis. La închiderea contactului AB, becul indicator se stinge prin anclanșarea releului; simultan intră în funcțiune avertizorul de contact, care poate fi un simplu bec (de exemplu, colorat în roșu), o lampă filatoare (de exemplu, cea din fig. 2), un buzzer de curent continuu etc. Dacă în locul avertizării dorim comanda unui consumator oarecare (radioreceptor pentru 9 V etc.), acesta se va conecta la săgețile indicate în schemă cu polaritatea corespunzătoare.

Releul nu este prevăzut cu temporizare. El are două moduri distincte de funcționare, după poziția întrepunătorului I_2 . Pentru poziția 1 (deschis) a lui I_2 , avertizarea (consumatorul) funcționează numai atâta timp cât se menține contactul AB închis; pentru poziția 2 (închis) a lui I_2 , avertizarea (consumatorul),

odată pornite, rămân în funcțiune până la intervenția posesorului (de exemplu, întrerupând alimentarea prin deschiderea lui I_1). Acest lucru este asigurat prin automenținerea releului, odată anclanșat, datorită alimentării sale direct de la sursă, deci indiferent de starea de conducție a tranzistoarelor. Dealtfel, în această situație, T_2 se blochează imediat după anclanșarea releului, colectorul său fiind pus la plusul alimentării.

Contactul AB poate fi realizat prin diferite semnale exterioare, folosind traductori adecvați. Curentul care străbate traductorul este foarte redus (cîteva zeci de microamperi).

Domeniile de utilizare fiind foarte numeroase, ele rămân la alegerea constructorului. Vom menționa aici doar cîteva sugestii mai atractive.

a. Contactele AB se pot închide printr-un ceas deșteptător, la ora fixată, blocînd pîrghia de acționare a soneriei și efectuînd legăturile electrice corespunzătoare; în acest caz se recomandă poziția închis (2) pentru I_2 , iar consumatorul poate fi un radioreceptor tranzistorizat, o sonerie muzicală etc. (a se vedea colecția «Tehnium»).

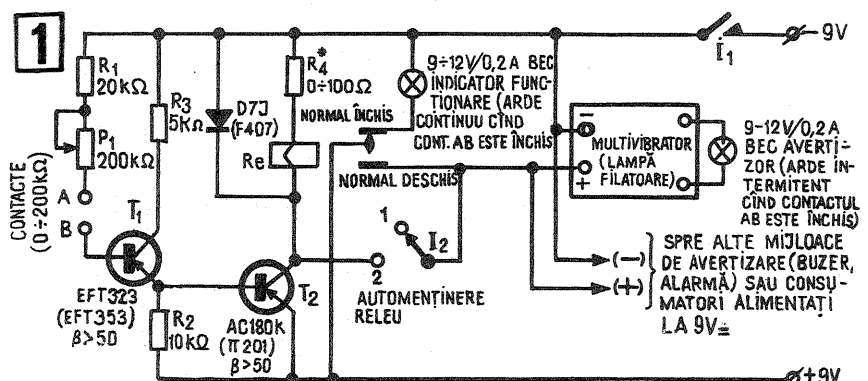
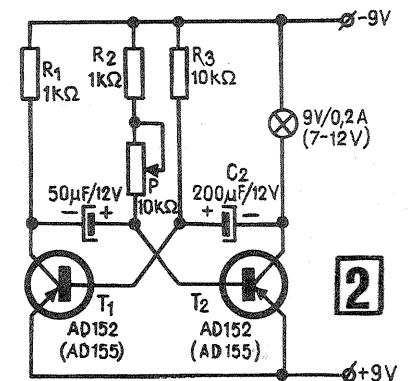
Dacă becul indicator de funcționare se colorează în verde, iar pentru avertizare se utilizează o lampă filatoare cu becul roșu, dispozitivul poate fi folosit pentru semnalizarea

încheierii unui interval de timp dat (de exemplu, timpul limitat pentru expunerea unei comunicări la o sesiune științifică etc.).

b. Contactele AB se pot închide printr-un traductor de umiditate (două fire sau două plăcuțe metalice distanțate, implantate în mediul urmărit). Adaptarea la sensibilitatea releului se va face prin manevrarea lui P. Se pot folosi tipurile de traductoare de umiditate publicate în revista «Tehnium».

c. Contactele AB se pot închide printr-o fotorezistență (sau joncțiune de tranzistor de la care s-a îndepărtat capsula etc.).

Alimentarea montajului se va face de la o sursă stabilizată de 9 V, care suportă curentul releului plus curentul becului indicator și al avertizorului (consumatorului).



ÎNCEPÎND CU NR. 1/1977, RUBRICA AUTO-MOTO VA TRATA PROBLEME REFERITOARE LA AUTOTURISMELE CU MOTOARE ÎN 2 ȘI 4 TIMPI.

TEHNICA MODERNĂ

INSTALAȚIE DE VOBULARE CU MARKERI DE FRECVENȚĂ

Ing. ANDRIAN NICOLAE

Una din principalele operații în construcția echipamentelor de emisie-recepție este acordarea circuitelor selective. Or, acest lucru se face foarte greu fără o aparatură adecvată.

Pentru ușurarea acestei operații propunem spre realizare constructorilor cu o experiență avansată în circuite electronice o instalație de vobulare care satisface cele mai exigente cerințe, putându-se adapta ușor la orice osciloscop (chiar de construcție amatoricească). De asemenea, semnalul dat de instalație, având o amplitudine mare, poate lucra chiar cu un osciloscop insensibil la semnale mici.

Cu această instalație se pot testa circuite care au frecvența de lucru pînă la 3 MHz. Pentru circuite cu frecvențele de rezonanță sau benzile de trecere (oprire) mai mari se poate folosi aceeași instalație, dar între circuitul de analizat și punctul B din schema electrică se intercalează un translator de frecvență, după cum se va arăta mai departe.

Schema a fost concepută numai cu piese de producție internă.

Instalația generează și markeri care pot fi deplasați pe ecran (pe verticală) în funcție de necesitate. Alegîndu-se 26 de markeri, cursa spotului a fost împărțită în 25 de părți egale. Între doi markeri, frecvența variază cu $\frac{1}{25}$ din domeniul ales pentru vobulare.

În cazul în care domeniul are 25 kHz (de exemplu, între 450 și 475 kHz), între doi markeri diferența de frecvență va fi de 1 kHz.

Markerul nr. 1 din stînga va indica frecvența de 450 kHz, al doilea 451 kHz, al treilea 452 etc... și ultimul 475 kHz.

Fixarea domeniilor de baleiere este foarte simplă, făcîndu-se cu ajutorul unui comutator.

Pe ecran apare o caracteristică de forma celei din fig. 1.

Curba a) reprezintă caracteristica circuitului testat, iar caracteristica b) markerii de frecvență. Ambele pot fi deplasate pe ecran în sus sau în jos, după dorință. Dacă ecranul va fi gradat în dB (se va arăta mai departe), se poate citi ușor banda la 3 dB sau la un alt nivel prin suprapunerea suportului markerilor (b) peste gradația cu nivelul respectiv.

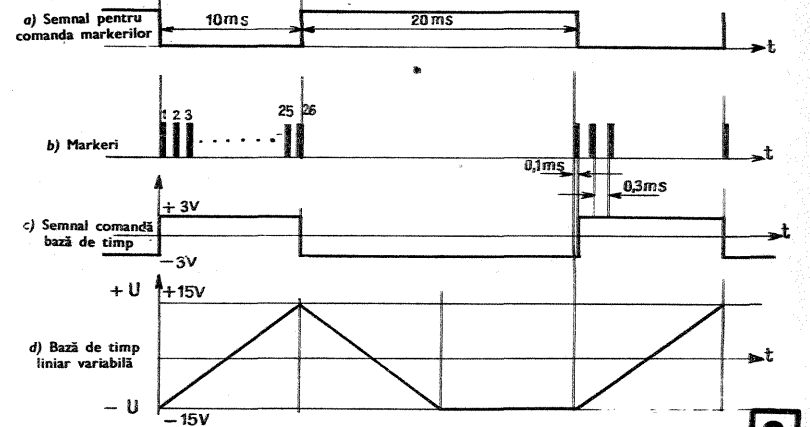
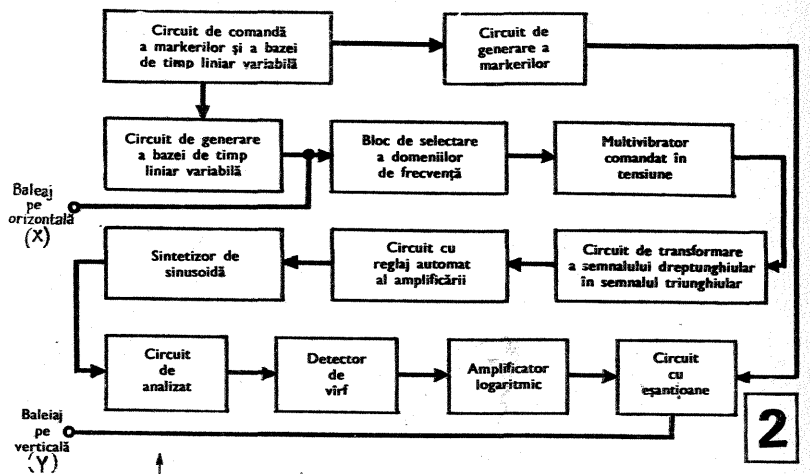
Pe orizontală, cele două figuri au același început și același sfîrșit, lucru esențial pentru menținerea unei indicații precise date de markeri.

DESCRIEREA SCHEMEI BLOC. Urmărind fig. 2, se poate vedea că schema conține mai multe blocuri funcționale care pot fi realizate cu circuite discrete sau integrate. S-a adoptat varianta cu circuite discrete.

Schema funcționează sincron cu un semnal de forma celui din fig. 3 a. Perioada este de 30 ms (33,3 Hz). Acest semnal comandă generarea markerilor în număr de 26 (fig. 3 b). Deci, domeniul baleiat este împărțit în 25 de intervale. Primul marker va delimita, după cum am mai arătat, frecvența minimă a domeniului. Lățimea unui marker este de 0,1 ms. Aceasta corespunde unei grosimi de 1 mm cînd ecranul are un diametru de 10 cm.

Markerii se afișează cu o frecvență de 33,3 ori pe secundă, pe semiperioada cu nivel «0» a semnalului de sincronizare.

Același semnal, transformat din monopolar în bipolar și negat, este integrat pe porțiunea pozitivă, rezultînd baza de timp



liniar variabilă care comandă oscilatorul (fig. 3 d).

Baza de timp nu s-a luat cu cădere bruscă, pentru a evita saltul tranzitoriu ce ar putea avea loc. În acest caz, circuitul testat ar avea un alt răspuns, total diferit de cel obținut pe panta crescătoare a bazei de timp. Pe ecran ar apărea două curbe ale aceluiași circuit, ceea ce ar incomoda pe operator.

De asemenea, dacă frecvența de baleiere este mare, spotul nu mai urmărește caracteristica în totalitate, ci sare peste anumite virfuri sau minime ascuțite, tocmai din motivul arătat mai sus. Prin aceasta se justifică și frecvența de 33 Hz aleasă pentru baleiere. Aceasta nu este prea mare — pentru a apărea fenomenul descris mai sus, și nici prea mică — pentru ca să apară fenomenul de pîlpîire a imaginii, lucru remarcat în cazul baleierii cu o frecvență mică.

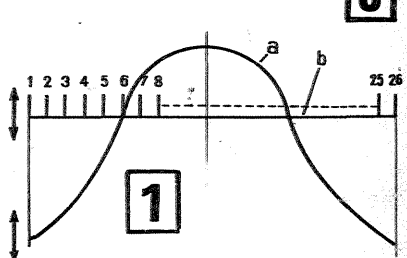
Baza de timp obținută este folosită la baleiajul pe orizontală al spotului. Tot din ea se obține și semnalul de comandă a oscilatorului ce generează semnalul de baleiat.

Domeniul de baleiere este de la 7 kHz la 3 MHz, cu game de 25 kHz și 1 MHz. Domeniul de la 7 kHz la 3 MHz este folosit pentru o predeterminare a caracteristicii, iar apoi cu ajutorul domeniilor de 25 kHz se vizualizează detaliile ale caracteristicii.

Gamele de 25 kHz propuse sînt: 200–225 kHz; 440–465 kHz; 460–485 kHz; 1 600–1 625 kHz; 2 200–2 225 kHz; 2 400–2 425 kHz; 2 440–2 465 kHz.

Acestea sînt alese ținînd cont de circuitele de frecvență intermediară întîlnite și de nevoile curente ale radioamatorilor. Ele pot fi foarte ușor modificate sau mărită plaja la 100 kHz (sau mai mult) prin simpla reglare a unor potențiometre semireglabile.

De asemenea, se recomandă folosirea domeniului de 2–3 MHz (sau 1–3 MHz), care poate fi transpus într-una din benzile de radioamatori cu ajutorul unor frecvențe fixe. În acest fel se pot testa ca-



racteristici globale ale receptoarelor de trafic sau ale emițătoarelor.

Deoarece este foarte greu de realizat un oscilator care să furnizeze un semnal sinusoidal în bandă continuă, de la 7 kHz la 3 MHz, s-a recurs la un multivibrator comandat care are o caracteristică liniară a frecvenței față de tensiune (lucru irealizabil cu un oscilator LC).

Semnalul obținut este integrat și transformat în semnal triunghiular. Deoarece amplitudinea semnalului integrat scade cu creșterea frecvenței, se prevede un circuit cu reglare automată a amplificării în toată banda.

Mai departe, cu ajutorul unui sintetizor de sinusoidă se obține un semnal sinusoidal cu o distorsiune de 0,1% (distorsiune ce se apropie foarte mult de a unui oscilator LC).

Semnalul se aplică circuitului de analizat, iar la ieșire se selectează caracteristica acestuia cu ajutorul unui detector de virf. Urmează un amplificator logaritm, care dă posibilitatea etalonării osciloscopului în dB. Semnalul obținut de la ieșirea circuitului de generare a markerilor și cel de la ieșirea amplificatorului logaritm se aplică unui circuit de eșantionare. Cu acest etaj se poate simula un osciloscop cu două spoturi. Dacă se dispune de un asemenea osciloscop, se elimină circuitul de eșantionare și cele două semnale se aplică la cite o intrare Y.

SCHEMA ELECTRICĂ. REGLAJE ALE ETAJELOR. Pentru alimentare se folosește o sursă care poate da următoarele tensiuni stabilizate: ± 20 V/400 mA

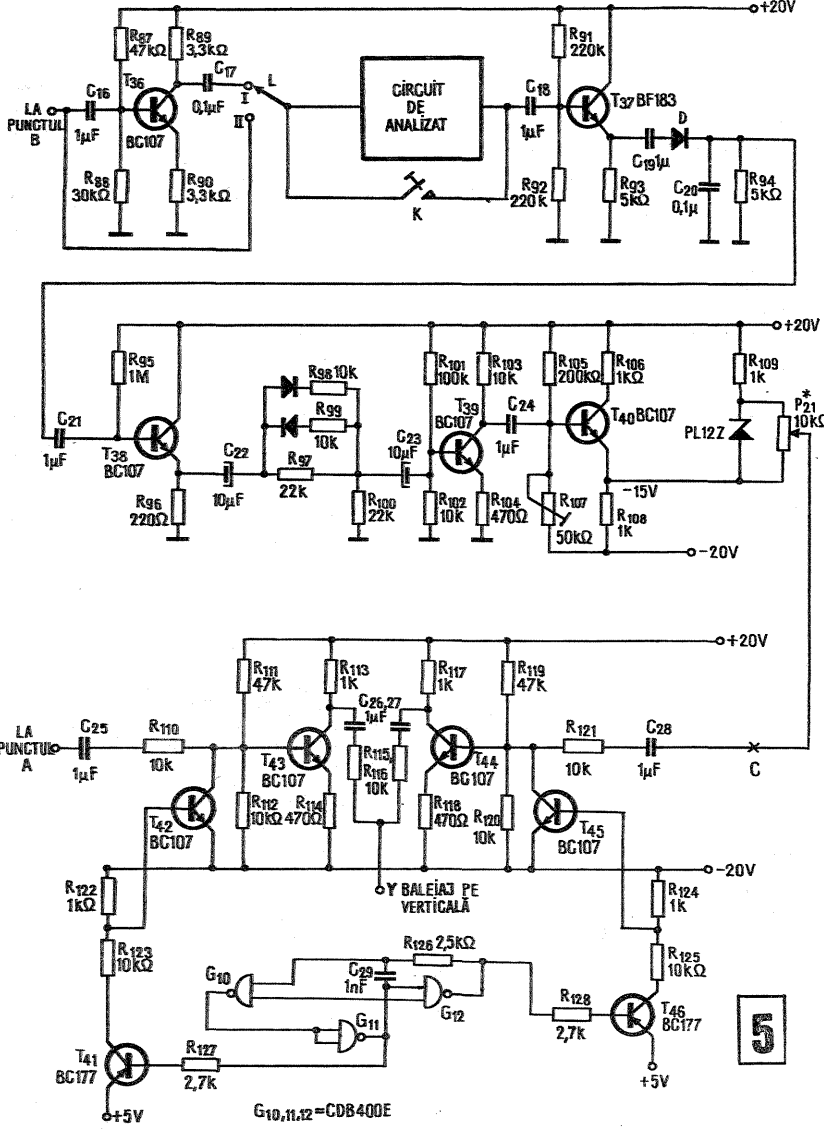
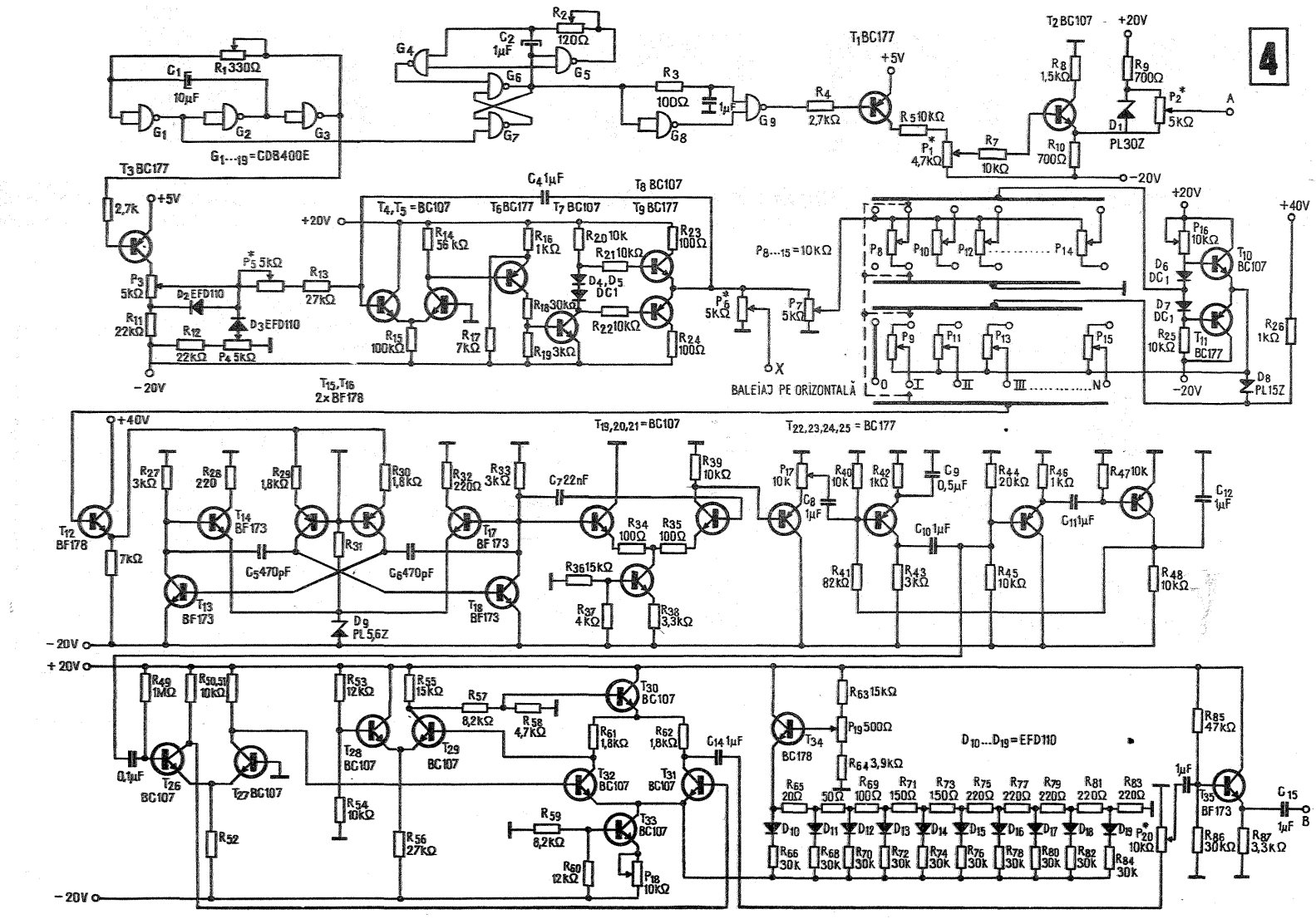
TABELUL 6.1.

f (MHz)	3,5	7	14	21	28
C ₁ (pF)	520	260	130	85	65
C ₂ (pF)	1 800	900	450	300	225
L (μH)	4,5	2,2	1,1	0,73	0,55

DATELE BOBINELOR

Bobina	Nr. de spire	Conductor	Diametru	Observații
L ₁	15 sp.	Cu-Em φ 0,4	8 mm	Toate bobinele au miez de ferocart
L ₂	20 sp.	Cu-Em φ 0,3	8 mm	
L ₃	20 sp.	Cu-Em φ 0,3	8 mm	
L ₄	15 sp.	Cu-Em φ 0,4	8 mm	
SRF	25 sp.	Cu-Em φ 0,3	8 mm	

4



(cu bornă la 0 V), + 5 V/50 mA, + 40 V/50 mA.

Oscilatorul de comandă al bazei de timp și ai markerilor conține trei porți ȘI-NU (G_1, G_2, G_3) dintr-o capsulă CDB 400 E.

Cu ajutorul lui se sincronizează circuitul de generare a markerilor.

Acesta cuprinde un oscilator pe 2,5 kHz (G_4, G_5, G_6, G_7) și un circuit de derivare (G_8, G_9) care generează impulsuri de 0,1 ms.

Oscilatorul este de tipul celui descris în articolul despre oscilatoare.

Urmăzând un circuit de amplificare realizat cu T_1 și un circuit de adunare cu o constantă. Cu ajutorul potențometrului P_1 se reglează amplitudinea markerilor, iar cu P_2 sint deplasați pe verticală, după dorință.

Dacă în baza lui T_2 se aplică o variație de potențial, ea se va repeta și în emitor. Pe dioda D_2 va cădea totdeauna aceeași tensiune, numai că ea va ocupa un domeniu din plaja (-20 V... +20 V), în funcție de tensiunea din baza lui T_2 . Astfel, cu P_2 se reglează componenta continuă peste care se suprapun markerii.

Același semnal de comandă a markerilor se aplică în baza lui T_3 . Circuitul format din $P_3, P_4, R_{11}, R_{12}, D_2$ și D_3 transformă semnalul monopolar (0... +5 V) într-unul bipolar (± 3 V), după cum se poate vedea în fig. 3 c.

Acest semnal este integrat cu ajutorul unui integrator Miller. Semnalul obținut (fig. 3 d) se culege din cursorul lui P_6 și el comandă baleiajul pe orizontală. Cu ajutorul potențometrului P_7 se transmite mai departe blocului de selecție a domeniilor de frecvență.

P_7 este un semireglabil cu ajutorul căruia se reglează amplitudinea rampei astfel încât frecvența să varieze de la 7 kHz la 3 MHz (cazul baleiajului maxim — poziția 0).

Blocul de schimbare a domeniilor de baleiere conține un comutator de 4×10 poziții. Bineînțeles, se poate mări sau micșora numărul pozițiilor, după nevoie. Acest etaj mai conține și un sumator cu o constantă, ca acela descris la blocul de generare a markerilor.

Folosirea tensiunii duble (± 20 V) ajută la realizarea unui cuplaj galvanic între etaje. Reglajul acestui bloc se face

în felul descris mai jos.

Se fixează comutatorul pe poziția 0. Se desface P_7 de la ieșirea integratorului și se cuplează la -20 V. Se rotește P_7 astfel încât pe cursorul lui să apară, față de masă, o tensiune de -15 V. Se măsoară între masă și emitorii tranzistorilor T_{10} și T_{11} un potențial de 0 V. Dacă nu, se reglează potențometrul semireglabil P_{46} pînă la obținerea tensiunii de 0 V. Prin contactele comutatorului, potențialul va apărea pe baza tranzistorului T_{12} și se va repeta în emitor. În acest caz, frecvența va fi cea minimă (7 kHz sau în jurul acestei valori). În orice caz, la o plajă de 3 MHz, diferența de ± 1 kHz este neglijabilă.

Tot în acest moment se constată egalitatea celor două semiperioade ale semnalului cu ajutorul unui osciloscop (se vizualizează semnalul în colectorul tranzistorului T_{18}).

Dacă există o inegalitate între duratele celor două semiperioade, se vor regla rezistențele R_{27} sau R_{32} .

Montajul multivibratorului comandat are un aranjament special pentru obținerea unei comenzi în tensiune a frecvenței. Frecvența depinde de curentul de încărcare al celor două condensatoare C_5 și C_6 . Acesta este reglat cu ajutorul a două generatoare de curent formate cu tranzistoarele T_{15} și T_{16} .

Curentul dat de ele depinde de căderea de tensiune pe R_{29} și R_{30} . Montajul este stabilizat termic cu ajutorul diodei de 5,6 V.

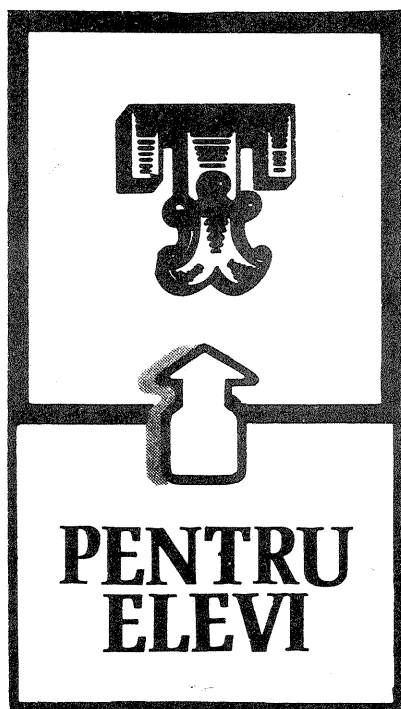
După ce s-a constatat buna funcționare în cazul de mai sus se conectează potențometrul la +20 V. Acum cursorul va fi la o tensiune de +15 V. În baza lui T_{12} , deci în emitorii lui T_{10} și T_{11} , va fi un potențial de +30 V. În acest caz, frecvența va trebui să fie de 3 MHz. În caz contrar se modifică simultan R_{29} și R_{30} , pînă la obținerea acestei frecvențe.

De remarcă faptul că D_8 trebuie să aibă tensiunea Zener cit mai apropiată de 15 V.

Astfel, creșterea frecvenței este liniară cu 100 kHz/volt.

Se trece apoi comutatorul pe poziția 1. Presupunem că domeniul dorit este de la 200 kHz la 225 kHz.

(Continuare în nr. viitor)



**PENTRU
ELEVI**

Vă propunem realizarea unei mașini electrostatice simple, o variantă a primei mașini electrostatice realizată de Lord Kelvin. De fapt, mașinile moderne, cum ar fi generatorul Van de Graaff, au la bază exact același principiu ca al celei pe care o vom prezenta: transformarea energiei mecanice în energie electrică prin folosirea forțelor mecanice, pentru a separa sarcinile electrice de același semn și a le concentra laolaltă. Cu alte cuvinte, problema este de a birui forța de repulsie a sarcinilor de același fel. În generatorul de tip Van de Graaff, un tip de sarcini (să zicem cele pozitive) sînt transportate de către cureaua de transmisie.

Cu mașina pe care v-o propunem se obține exact același rezultat de separare și condensare a sarcinilor. Dispozitivul este de o construcție extrem de simplă. Dintr-un rezervor cu apă, printr-un tub de cauciuc prevăzut la capăt cu un tub de sticlă de forma celui care se vede în figură, se scurg perechi de picături de apă. Acestea cad în două vase colectoare (cutii sau bidoane de tablă mari de 2—3 litri). Pentru a asigura o izolare perfectă a sistemului, ele trebuie așezate pe două blocuri de parafină sau alt material

GENERATOR ELECTROSTATIC

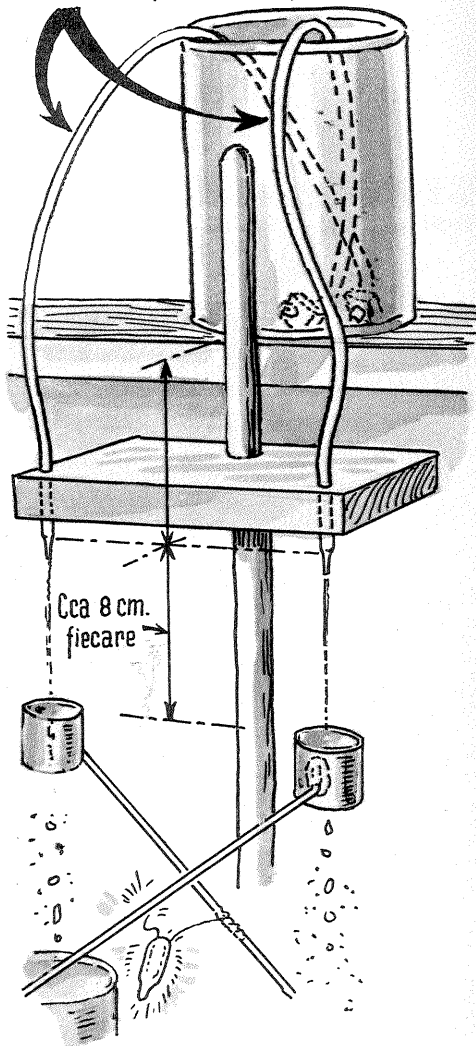
Fiz. V. RADU

izolator. De fiecare cutie se lipește sau se sudează o bucată rigidă de sîrmă de fier, care la rîndul ei susține (tot lipit sau sudat) cite un cilindru sau inel de alamă (se poate confecționa și din cutii de conserve), cu un diametru de circa 7—8 cm. Această sîrmă de fier servește, de asemenea, drept legătură electrică între inelul respectiv și cutia colectoare. În apropierea locului unde cele două sîrme de fier se încrucișează (dar fără să se atingă), de una din ele se lipește unul din capetele unui fir conductor ce vine de la un mic bec cu neon (de genul celor care se găsesc la mira aparatelor de radio). Celălalt fir este lăsat liber.

Rezervorul poate fi un bidon mare de tablă. În el este introdus un capăt al tubului de cauciuc care este prevăzut cu o piuliță, atît pentru a-i da greutate, cît și pentru faptul că din momentul amorsării sifonului (se trage apă cu gura și apoi se lasă să curgă) să nu se întrerupă curgerea apei. Debitul apei poate fi reglat cu ajutorul unui dispozitiv format dintr-o piuliță fluture și un cîrlig de rufe. Tubul de sticlă în formă de «T» cu cele două brațe subțiate trebuie să fie poziționat în așa fel încît picăturile să cadă exact pe direcția celor două inele de metal și a vaselor colectoare. Orificiile tuburilor trebuie să fie foarte mici (în jur de 1,5 mm diametru). De asemenea, tubul în formă de «T» poate fi făcut și din cauciuc, așa cum este indicat în figura alăturată.

Voltajul maxim — pentru ca becul cu neon să se aprindă — este condiționat de spațiul liber dintre conductorul nelegat ce vine de la bec și conductorul de fier ce susține inelul de alamă.

Tuburi transparente din plastic



Dacă distanța este mică, apar descărcări, observate sub forma unor scînteii foarte dese, însoțite de o aprindere mai deasă a becului, dar de intensitate

SECRETELE UNEI BUNE SONORIZĂRI

Contrar opiniilor destul de răspîndite astăzi, este posibilă obținerea unor reproduceri sonore de foarte bună calitate chiar fără a fi necesară utilizarea unor instalații de sonorizare HI-FI.

Aceasta presupune, desigur, utilizarea unor piese de calitate foarte bună, dar totodată — și nu mai puțin importantă — cunoașterea amănunțită a unor reguli și criterii teoretice din domeniul acusticii. Căci, trebuie să recunoaștem, condițiile concrete din majoritatea încăperilor destinate audițiilor colective sînt departe de a putea fi considerate ideale din punct de vedere acustic. Este astfel necesar să ținem cont de anumiți parametri, ca zgomotul ambiant, acustica sălii, efectul Larsen etc. În cele ce urmează vom prezenta pe scurt cîteva date practice referitoare la microfoane, cabluri de legătură, preamplificatoare, mixere, amplificatoare de putere și incinte acustice, date pe care le considerăm utile în optimizarea redărilor acustice din cluburile caselor de cultură, școli etc.

MICROFOANELE

După cum se știe, microfonul este un dispozitiv care transformă energia acustică în energie electrică. El se caracterizează prin următorii parametri funcționali mai importanți: curba de răspuns în frecvență

(fidelitatea); diagrama direcțională (directivitatea); nivelul tensiunii de ieșire, exprimat în mV/μ bar (sensibilitatea); impedanța de ieșire, care dictează caracteristicile necesare conexiunilor și preamplificatorului.

Microfoanele cele mai frecvent utilizate în sonorizare sînt de tip electrodinamic, omnidirecționale sau cardioide (după directivitate). Un microfon omnidirecțional este sensibil la variațiile presiunii aerului provenind din orice direcție. Utilizarea lui este mai pretențioasă, deoarece el simte ușor reacția acustică a difuzoarelor vecine, producîndu-se cunoscutul fenomen Larsen, atît de redutabil. Reacția acustică provoacă în astfel de cazuri o autooscilație, o intrare în acroșaj a instalației, ceea ce se traduce printr-un fluierat puternic ce acoperă în întregime modulația.

Un microfon unidirecțional sau cardioid este sensibil doar la diferența presiunilor aerului din cele două părți ale membranei sale. Sensibilitatea maximă se înregistrează în partea din față; ea scade spre părțile laterale, iar pe partea din spate a membranei sensibilitatea se reduce cu 10—20 dB. Astfel, aceste microfoane sînt mult mai avantajoase în sonorizarea obișnuită; efectul Larsen este mult redus, iar raportul dintre semnalul util și zgomotele ambiante este mare.

Unele tipuri de microfoane sînt sensi-

bile la efectul de apropiere; mai exact, apropiind mult gura (instrumentul) de ele, se observă o creștere a randamentului în domeniul frecvențelor joase (bașii), ceea ce oferă o ambianță de intimitate binevenită în anumite piese muzicale. Îndepărtînd sursa sonoră, tonalitatea revine la normal.

Din punct de vedere al impedanței de ieșire (de obicei, exprimată pentru frecvența de 1 000 Hz), microfoanele se clasifică în tipuri de mică impedanță (50-500 Ω) și de mare impedanță (500Ω—150 kΩ).

Un microfon cu impedanță mică poate fi racordat la preamplificator printr-un cablu foarte lung, pe cîtă vreme unul cu impedanță mare limitează lungimea cablului (la circa 5—8 m maximum), din cauza pierderilor prin capacitatea cablului și a inducției parazite.

De exemplu, semnalele transmise de un microfon cu impedanță de 25 kΩ, racordat printr-un cablu de 7 m, cu o capacitate specifică de 80 pF/m suferă o atenuare de 3 dB (la 10 kHz) la intrarea în preamplificator. Același tip de cablu racordat la un microfon de numai 200 Ω impedanță nu va produce atenuarea menționată decît pentru o lungime de cca 1 000 m! Deducem limpede că un microfon cu impedanță mare nu poate fi utilizat decît în vecinătatea imediată a preamplificatorului. Din acest motiv, în sonorizare se preferă utilizarea modelelor cu impedanță mică.

Pe de altă parte, trebuie să cunoaștem că sensibilitatea microfoanelor depinde esențial de impedanța lor de ieșire. Modelele cu impedanță mică debitează între 0,05 mV/μbar și 0,15 mV/μbar, pe cînd cele cu impedanță mare pot da cca 2 mV/μbar. Concluzia practică este că o impedanță mică a microfonului impune o sensibilitate foarte mare a preamplificatorului.

Să mai precizăm aici că microfoanele destinate redărilor în aer liber (platouri sau terase de dans etc.), ca și celea utilizate în «efectul de apropiere» sînt pre-

văzute cu o sferă antivînt (se știe că pronunțarea unor litere, ca «p», produce un suflu apreciabil de aer, care ar putea conduce la zgomote neplăcute în difuzoare).

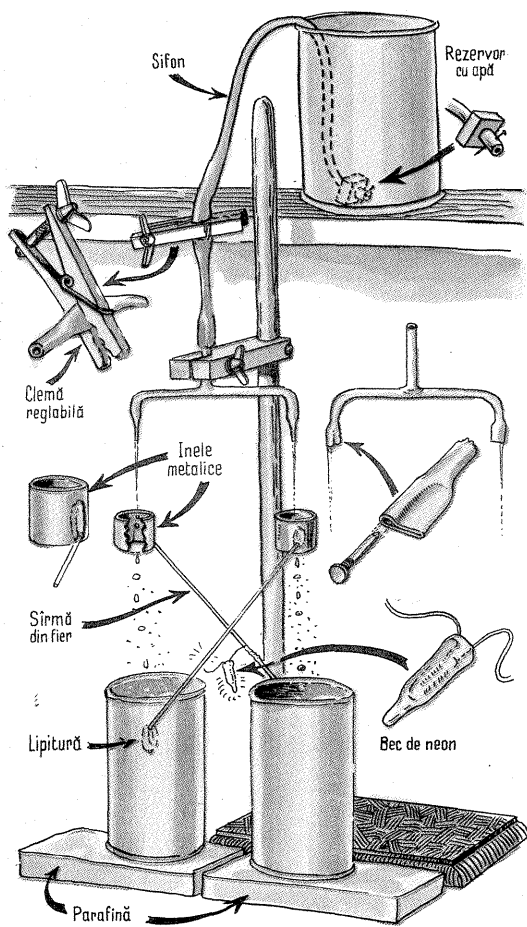
CABLUL PENTRU MICROFOANE

Microfoanele și preamplificatoarele comerciale sînt echipate în momentul de față cu prize și mufe prevăzute cu trei borne, de tipuri standardizate. În figura alăturată sînt prezentate principalele tipuri de conexiune.

Pentru microfoanele cu impedanță joasă se poate adopta sistemul de conectare simetric, prin cablu bifilar ecranat (a) — cazul cel mai frecvent întîlnit — sau sistemul de racordare asimetric, prin cablu ecranat coaxial (b). Sistemul (c) se folosește la racordarea microfoanelor de impedanță ridicată, iar sistemul (d) la racordarea microfoanelor de mică și mare impedanță.

Se observă că masa este, în toate cazurile, conectată la borna 2, iar ecranul cablului la partea metalică a prizei. Astfel nu există nici o întrerupere a ecranării, deci nici un risc de inducție parazită.

În cazul conexiunilor simetrice pentru bornele 2 și 3, trebuie să ne asigurăm că toate microfoanele sînt legate în fază la preamplificator. Dacă există un dubiu în această privință, se va face verificarea următoare: se racordează două microfoane la intrarea preamplificatorului, plătindu-se la 10 cm unul de altul, în fața unui operator. Operatorul vorbește în fața unui microfon, apoi se deplasează lent spre celălalt. O altă persoană va asculta în sală sunetul produs de difuzoare. Acesta trebuie să fie regulat. Dacă, dimpotrivă, se observă o scădere apreciabilă a volumului — sau chiar o tăcere completă — cînd operatorul se află între cele două microfoane, înseamnă că acestea au fost conectate în opoziție de fază la intrarea preamplificatorului. Se va repara greșeala și



mai slabă. În cazul unei distanțe mai mari, atât descărcările, cât și aprinderile becului sînt mai rare, dar cu intensitate mare.

Dacă spațiul gol este mai mare ca 8-9 mm, forțele electrice vor modifica traiectoria picăturilor în cădere. În loc să cadă vertical, ele vor fi deviate spre vasul colector opus. Acest lucru trebuie evitat, deoarece se produce udarea banchetei de lucru și se va stropi instalația, care este foarte sensibilă la scurgerile de curent.

se va repeta aceeași verificare pentru toate microfoanele prevăzute a funcționa simultan pe același preamplificator.

Cablurile de racord trebuie întreținute corespunzător, ele fiind supuse unor repetate flexări, tracționări etc. Deseori se întâmplă să se deterioreze blindajul metalic, scăzînd eficiența ecranării sau chiar prezentînd riscul unui scurtcircuit între firele conductoare. Pentru a aprecia continuitatea ecranului, se poate apela la un ohmmetru. Un blindaj integru nu are mai mult de cîțiva ohmi (sau chiar sub un ohm) pentru o lungime de 20 m. Dacă însă blindajul este întrerupt în mai multe locuri, rezistența sa poate atinge mai multe sute sau chiar mii de ohmi; în plus, rezistența va varia prin flexarea și tracționarea cablului. Un asemenea cablu va fi înlocuit.

CAPTAREA SUNETULUI

Disponerea microfoanelor este foarte

importantă pentru obținerea unei bune sonorizări, ca și folosirea lor de altfel.

De exemplu, dacă un solist ține microfonul în mîină la o distanță prea mare de gură, atunci cînd se află în fața orchestrei, el nu va putea fi auzit pe prim plan; vocea sa va fi mai mult sau mai puțin acoperită de instrumentele orchestrei. Prin manevrarea potențiometrului (de la stație) corespunzător solistului, audia nu se va ameliora prea mult; în schimb va apărea riscul de atingere a nivelului de acroșaj. De aceea, un solist trebuie să țină microfonul la circa 5-10 cm de gură în astfel de situații.

Solistul poate el însuși să controleze efectele audiației. Astfel, în melodiile cu un ton mai «intim» el va apropia microfonul de gură, iar în pasajele mai puternice îl va îndepărta pînă la 10-20 cm, evitînd supraîncărcarea preamplificatorului. Dacă el simte la un moment dat tendința unei răsufări accentuate (oboseală produsă de ritmul melodiilor), va cobori

microfonul pînă la nivelul bărbiei, astfel încît suflul său să nu bată în microfon.

Atunci cînd sala de audiație nu este prea mare, de regulă, nu sînt necesare microfoane separate pentru orchestră. Excepție fac cazurile în care anumite pasaje ale melodiilor executate de soliști sînt acompaniate de instrumente cu volum sonor redus. Astfel, se poate instala un microfon separat în apropierea unui pian, a unei viori, harpe etc. — care nu operează decît în pasajele solo. Uneori, în cazul pianului, microfonul este plasat chiar în interior, în apropierea corzilor, pentru evitarea efectului Larsen.

PREAMPLIFICATORUL — MIXER

În funcție de performanțele dorite ale sonorizării, se pot alege preamplificatoarele cu una, două pînă la 12 intrări, fiecare intrare corespunzînd unui microfon. De fapt, nu este contraindicată nici conectarea a două sau mai multe microfoane pe aceeași intrare. Oricum, trebuie să se țină cont de impedența de intrare a preamplificatorului — care trebuie să fie adaptată la sensibilitatea microfoanelor (sau viceversa), de valoarea tensiunii maxime admise la intrare fără distorsiuni.

Mai concret, nu se va folosi un microfon cu impedență mică la un preamplificator cu impedență mare de intrare, altfel fiind afectată banda totală de trecere a ansamblului. Dacă totuși situația menționată este impusă, se va intercala un transformator pentru adaptarea de impedență.

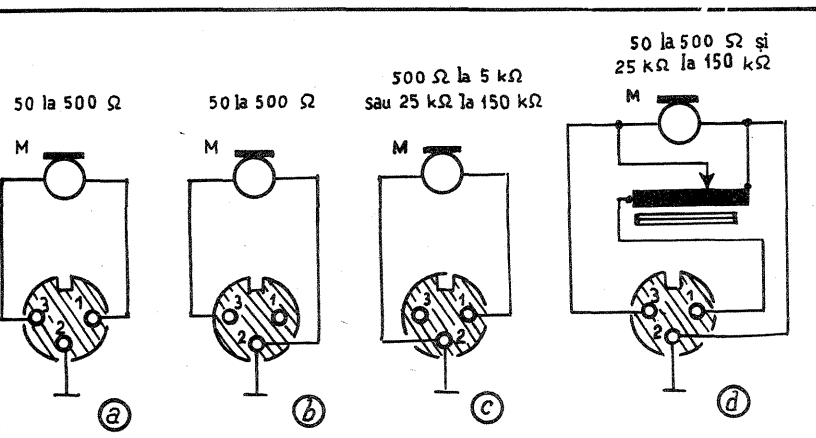
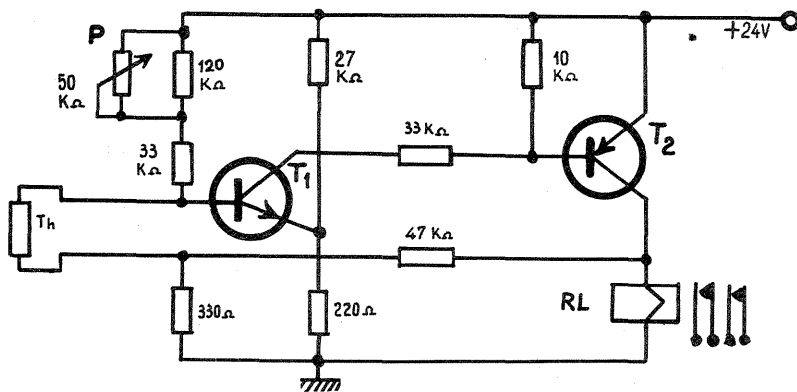
La fel de importantă este cunoașterea nivelului maxim admisibil la intrarea preamplificatorului fără ca acesta să fie supraîncărcat. În cazul unor melodii moderne de rock etc., volumul sonor al solistului poate depăși frecvent acest nivel maxim, ceea ce impune intercalarea (între microfon și preamplificator) a unui atenuator.

Reglajele de volum și de tonalitate (timbru) ale fiecărei intrări, ca și ale volumului general, sînt efectuate de către opera-

leul stabilește alimentarea elementului de încălzire, sau dacă este vorba de un ventilator, desfacerea contactelor de repaus oprește funcționarea ventilatorului. Creșterea temperaturii micșorează valoarea termistorului și, la un moment dat, tranzistorul T_1 se blochează. Baza tranzistorului T_2 se pozitivează, tranzistorul T_2 se blochează, iar armătura releului se eliberează, întrerupînd în felul acesta alimentarea radiatorului sau prin contactele de repaus alimentînd ventilatorul.

Tranzistorul T_1 este npn de tip BCY 58, iar tranzistorul T_2 de tip BCY 78. Releul trebuie să anclanșeze la tensiunea de 24 V. Temperatura de acționare se determină în funcție de necesități.

Termistorul se va fixa în locul în care urmează a fi controlată temperatura (colț de cameră, tavan, fereastră etc.) și va fi conectat la instalația electronică prin două fire.



DIN

REVISTELE

DE

SPECIALITATE

GENERATOR MORSE

Învățarea alfabetului Morse individual sau în colectiv se poate face cu ajutorul unui mic generator de joasă frecvență cu două tranzistoare.

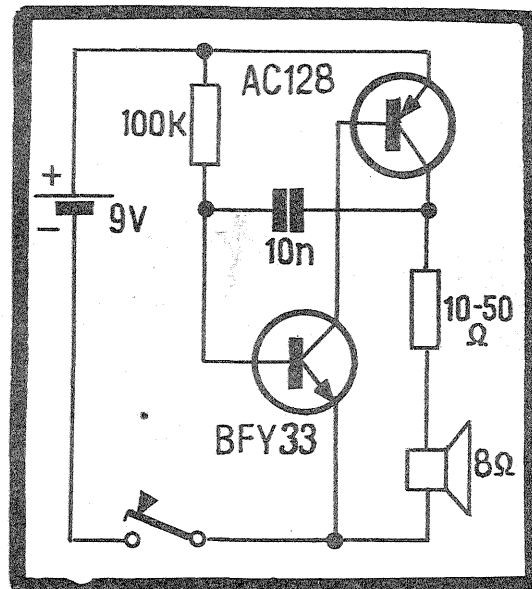
Consumul de curent fiind redus, alimentarea

se asigură cu 9V, dintr-o baterie. Ascultarea se face cu un difuzor miniatură.

Se poate folosi și o pereche de tranzistoare EFT353-BC107 sau AC180-AC181.

(«EZERMESTER»—R.P. UNGARĂ)

„EZERMESTER” - R.P. UNGARĂ;
„RADIO REF” - FRANȚA;
„RADIO ELECTRONICS” - S.U.A.

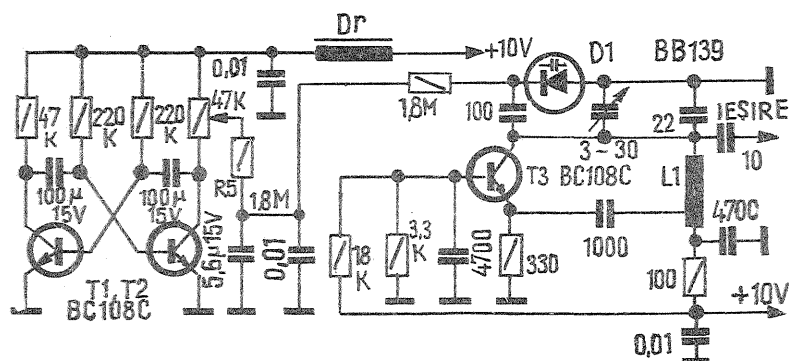


SESIZAREA AUTOMATĂ A STAȚIILOR DE EMISIE

În perioada de mică activitate a stațiilor pentru radioamatorii în banda 144—146 MHz se pierde mult timp pentru a găsi corespondenții. Pentru a ușura rezolvarea acestei probleme se folosesc diferite dispozitive automatizate. În figura alăturată dăm schema unuia dintre ele. Montajul este folosit în convertorul 144/28 MHz, la care frecvența heterodinei este stabilizată cu cuarț (38,667 MHz). În cazul căutării automate, în locul cristalului se conectează dispozitivul din schemă care asigură modificarea automată a frecvenței heterodinei oscilatorului-pilot de la 38,3 la 39 MHz.

Varierea frecvenței se face cu ajutorul diodei varicap D_1 . Tensiunea de comandă se obține cu ajutorul circuitului de integrare $R_5C_4C_5$. Durata unui ciclu al căutării automate este de cca 20 s. Pentru a trece de la căutarea manuală la cea automată este nevoie doar să se comute alimentarea oscilatoarelor. Bobina L_1 are 11 spire (priză la spira a treia), conductor de cupru ϕ 1 mm. Diametrul bobinajului este de 6 mm, iar lungimea de 20 mm.

(«Radio REF» — Franța)



DETERMINAREA SPIRELOR ÎN SCURTCIRCUIT

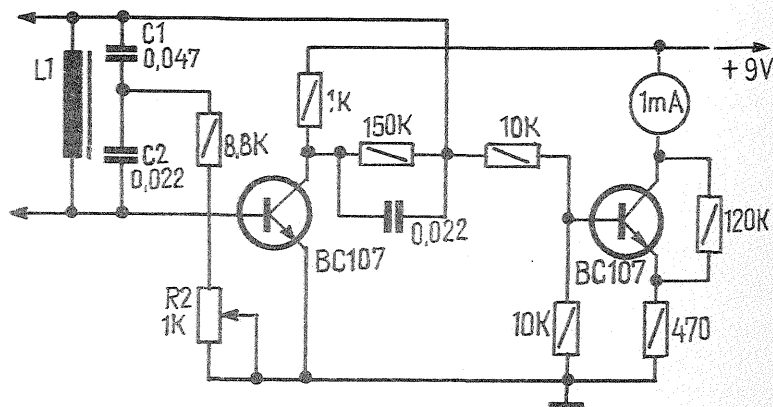
Spirele scurtcircuitate din bobinele unui transformator se pot descoperi cu aparatul din figura alăturată.

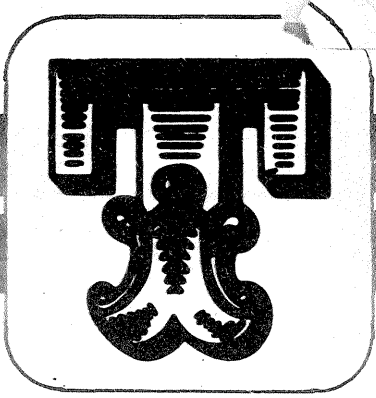
Tranzistorul T_1 împreună cu bobina L_1 și condensatoarele C_1 , C_2 formează un oscilator cu reacție capacitivă.

Cuplind la intrare o bobină în stare bună, indicațiile acestuia, practic, nu se modifică. Dacă însă bobina are spire scurtcircuitate, factorul de calitate al circuitului oscilator scade și, de asemenea, vor scădea și indicațiile aparatului.

Înainte de a fi pus în funcțiune, cursorul rezistenței R_2 va fi fixat în poziție inferioară, conform schemei. Apoi se închide alimentarea. Valoarea curentului de colector trebuie să fie de ordinul a 0,1 mA. Deplasând în sus cursorul potențometrului R_2 , se obține intrarea în oscilație a generatorului; curentul de colector al tranzistorului crește la acest impuls pînă la aproximativ 0,4 mA.

(«RADIO ELECTRONICS»—S.U.A.)





AMUZAMENTE MATEMATICE

M. ALEXANDRU

Printre problemele «elementare» care au preocupat pe matematicienii secolelor trecute se află și deducerea unor relații de recurență pentru exprimarea condensată a diferitelor șiruri infinite de numere întregi. Devenite astăzi simple exerciții la capitolul «inducția matematică», aceste probleme și-au mai păstrat încă valoarea de divertisment, de stimulare a curiozității și a inventivității, în special pentru cititorul mai puțin avizat.

Un exemplu clasic în această privință îl constituie șirul numerelor Catalan, din a cărui secvență infinită enumerăm mai jos primii zece termeni:

{1, 2, 5, 14, 42, 132, 429, 1430, 4862, 16 796, ...}

Exercițiul pe care îl propunem cititorilor este de a

determina relația de recurență (expresia termenului general) și de a stabili al 11-lea termen.

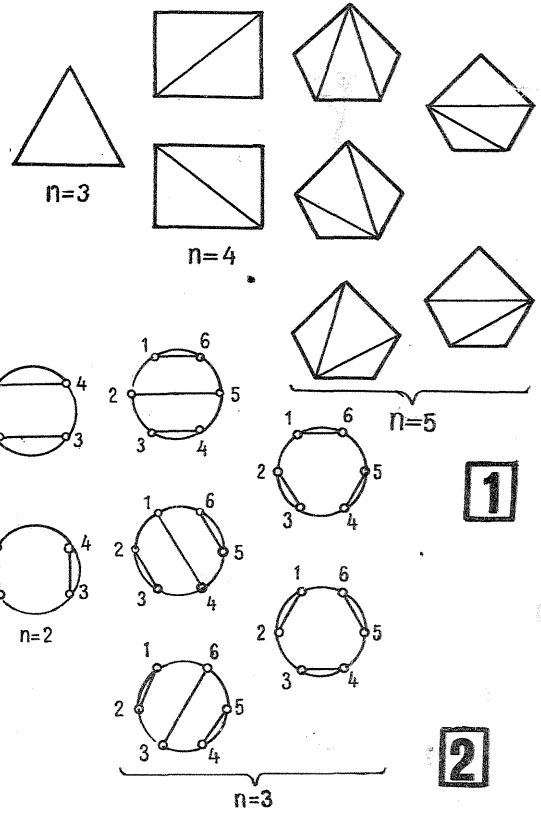
Ca o indicație pentru acei care nu au întrevăzut rezolvarea problemei, vom preciza că acest șir a fost descoperit de către matematicianul Leonhard Euler drept răspuns la întrebarea: în câte moduri putem împărți în triunghiuri un poligon convex dat (cu n laturi) prin diagonale ale sale care să nu se intersecteze între ele?

În fig. 1 se dă soluția pentru $n = 3$ (triunghi), $n = 4$ (patrulater) și $n = 5$ (pentagon).

Desigur, această problemă imaginată de Euler nu este singura reprezentare a șirului Catalan. O versiune mai modernă pretinde că, fiind plasate

pe un cerc oarecare $2n$ puncte distincte, numărul de moduri în care acestea pot fi unite două câte două, prin coarde ce nu se intersectează, variază conform șirului Catalan (când n crește natural de la 1 la infinit). În fig. 2 este indicată soluția pentru $n = 1$ (2 puncte), $n = 2$ (4 puncte) și $n = 3$ (6 puncte).

Cititorilor pasionați le propunem să stabilească echivalența celor două reprezentări.



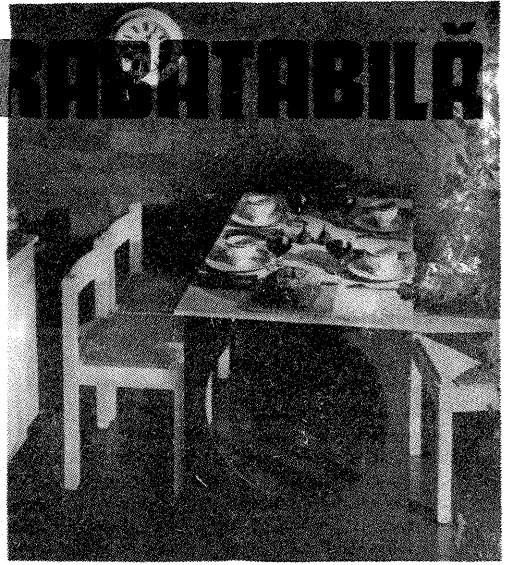
MASĂ RABATABILĂ

Utilizarea rațională a spațiului într-o bucătărie sau sufragerie dintr-un apartament este mereu în atenția specialiștilor.

O soluție imediată constă în dotarea cu mobilier specific, multifuncțional.

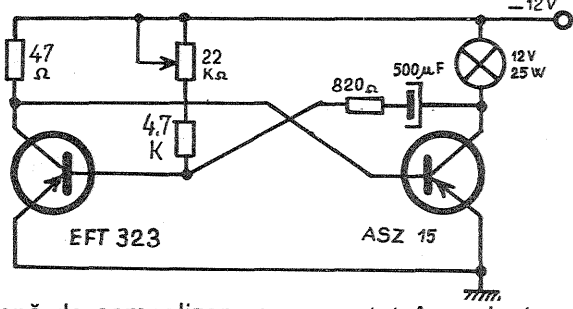
În această direcție se înscrie și mobilierul din fotografia alăturată, care reprezintă, de fapt, o masă rabatabilă și un dulap pentru farfuri și tacâmuri.

Efectul decorativ este un supliment.



(«SELBST» — R.F.G.)

SEMNALIZARE



O lampă de semnalizare cu lumină intermitentă, ce poate fi montată pentru avertizarea unui loc periculos, ca baliză sau la autoturisme, este redată în figura alăturată.

Alimentarea montajului se face de la un acumulator de 12 V, dar montajul funcționează și cu tensiune de 6 V.

Cele două tranzistoare formează un circuit basculant, becul de semnalizare fiind

montat în colectorul tranzistorului ASZ 15, care are curentul de colector suficient de mare încât să aprindă becul de 25 W.

Perioada de aprindere se stabilește cu potențiometrul de 22 kOhm montat în baza tranzistorului EFT 323.

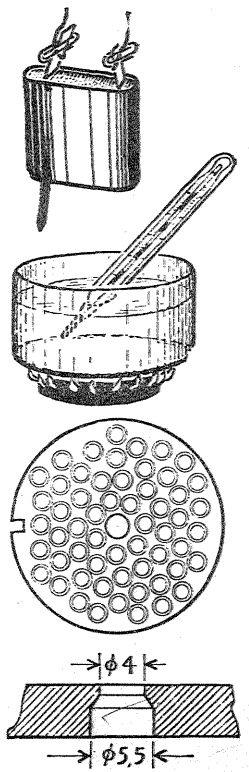
Este recomandabil ca tranzistorul ASZ 15 să fie montat pe un radiator de căldură.

SFATURI

● Dacă trebuie să legați repede firele unui aparat de capetele unei baterii cu lamele (cele de 4,5 V obișnuite), cel mai simplu puteți realiza acest lucru folosind două agrafe de birou. Este o soluție în îndemina oricui și realizează o legătură mai sigură decât în cazul înfășurării firelor pe bornele bateriei.

● Nu vă grăbiți să aruncați termometrul în care mercurul apare segmentat. Dacă-l veți încălzi la temperatura la care mercurul se ridică pînă la capătul superior al scalei, termometrul va putea funcționa din nou. Atenție, însă! Nu-l supraîncălziți. În acest caz, el se va sparge.

● Chiar cea mai fibroasă carne poate fi trecută cu ușurință prin mașina de tocat, dacă sита acesteia este prelucrată în mod corespunzător. Pentru aceasta, acționați cu un burghiu cu diametrul de 5,5 mm asupra tuturor orificiilor, pe o singură parte a sitei, avînd grijă să lăsați neprelucrată o porțiune a lor cu o grosime de 0,5—1 mm. Partea sitei care nu a fost supusă intervenției burghiului se va așeza, la montarea mașinii, lîngă cuțit.



escu Ovidiu — București
 dispozitivul «Vibrato» se alim-
 tează la 9 V și semnalul pentru
 se poate culege de la ieșirea pentru
 cască. Mufa la care vă referiți este
 numai pentru introducerea semnalului.
 Aparatul nu este prevăzut să lucreze
 cu difuzor suplimentar, fiindcă supra-
 solicită circuitul integrat.

Schema la care vă referiți este un
 oscilator audio și folosește ca bobine
 un transformator audio.

**Incze Alexandru — București, Bu-
 dura D. — jud. Bihor**

Nu mai cooperativa prin centrele ei
 specializate poate depăna aparatul dv.
Mateș Traian — jud. Hunedoara

Din scrisoarea dv. nu reiese clar
 ce doriți să modificați la stabilizator
 și nici pe ce canal să funcționeze am-
 plicatorul TV. Vă rugăm să reveniți
 cu detalii.

Nițu Ion — Sibiu

Construcția unui casetofon este
 destul de dificilă. Procurați-vă un ca-
 setofon din comerț.

Petric Mihai — Păuliș, Arad

Deocamdată nu vom publica cons-
 trucția unei orgi electronice așa de
 complexe.

Andrei Laurențiu — Ploiești

Receptor pentru «vinătoare de vulpi»
 a fost publicat recent în rubrica
 CQ-YO. Revedeți colecția «Teh-
 nium».

Barb Nicolae — Sebeș

Schema este publicată în lucrarea
 «Scheme de radioreceptoare». A-

ceastă lucrare o puteți consulta la
 biblioteca orașenească.

Butăroiu Florin — jud. Dimbovița

Luăți legătura cu secția de aéro-
 modelism din cadrul clubului județean.

Ing. Colovaschi R. — jud. Sibiu

Mulțumim pentru sugestia.

Munteanu Paul Eugen — jud. Bacău

În curând se vor găsi și în magazinele
 de specialitate.

Simion Ion — Ceacu, Ialomița

Vă felicităm pentru bunele rezultate
 obținute în realizarea schemelor publi-
 cate în revista «Tehnum».

La receptorul de UUS, ca să recep-
 ționeze gama de frecvențe dorită, tre-
 buie să aduceți modificări bobinei
 L₁. Experimentați mai multe bobine.

Buiciuc Gheorghe — Botoșani

Studiați în biblioteca municipală lu-
 crările din colecția «Foto-film». Pros-
 pectele unor aparate se obțin de la
 constructor.

Kalf Iulian — Brăila

Construcția amplificatoarelor de
 mare putere necesită o mare experi-
 ență din partea constructorului. De
 aceea, noi publicăm amplificatoare cu
 puterea de numai 50 W.

Radu Dermide Ion — Ploiești

Construiți o antenă Yagi cu 3 ele-
 mente.

Baba Coloman — Timișoara

Pentru înregistrare cuplați direct
 doza picupului la una din intrările de
 AF. Schemă de amplificator TV am
 publicat de curând. Revedeți colecția
 «Tehnum».

POȘTA

Velea Ion — Sibiu

Materialul trimis nu îndeplinește
 condițiile de publicare.

Boaru Ion — Iași

Nu deținem schema solicitată.

Himau Niki — Bicăz

Pierderea postului recepționat este
 dictată de instabilitatea oscilatorului
 local. Remedierea acestui inconve-
 nient se face prin stabilizarea tensiunii
 de alimentare, utilizarea unor conden-
 satoare de bună calitate, ecranarea
 bobinei din oscilator etc.

Interferențele le puteți elimina dacă
 filtrul din amplificatorul de frecvență
 intermediară are o bandă de trecere
 mai îngustă

Seracu Dan — Oradea

Rețetele trimise la redacție au fost
 reținute spre publicare.

G. Zaharia — Timișoara

Schema unui calculator electronic
 este mult prea amplă să poată fi publi-
 cată în paginile unei reviste.

Dutescu Radu — București

Construiți un stabilizator deja pu-
 blicat de noi, dar în locul diodei Zener
 montați în serie două diode de siliciu,
 de exemplu F 407. La bornele lor se va
 stabili tensiunea de 1,4 V.

Silas Nicolae — Bistrița-Năsăud

Vă puteți informa la comitetul oraș-
 enesc al Consiliului național pentru
 educație fizică și sport.

Toma Gheorghe — Maramureș

Consultați o colecție de scheme
 comentate.

Mandache Viorel — Craiova

Exemplare mai vechi ale revistei
 «Tehnum» nu posedăm în redacție.

Încercați la colegii dv. care posedă
 colecția și vă extrageți schemele dorite.

Mihai Ion — Iași

Zgomotul de fond din magnetofon
 provine de la filtrajul scăzut al tensiunii
 de rețea și nu din defectarea unor
 tranzistoare.

Trebuie să înlocuiți condensatoarele
 de filtraj. Încercați prin montarea adec-
 vată, în paralel pe cele existente, a
 unor condensatoare noi.

"ALPINIST"

RADIOSERVICE

PETROV VLADIMIR —
 București; **ZAIT ION —**
 Tulcea; **IONESCU PAUL**
 — Craiova.

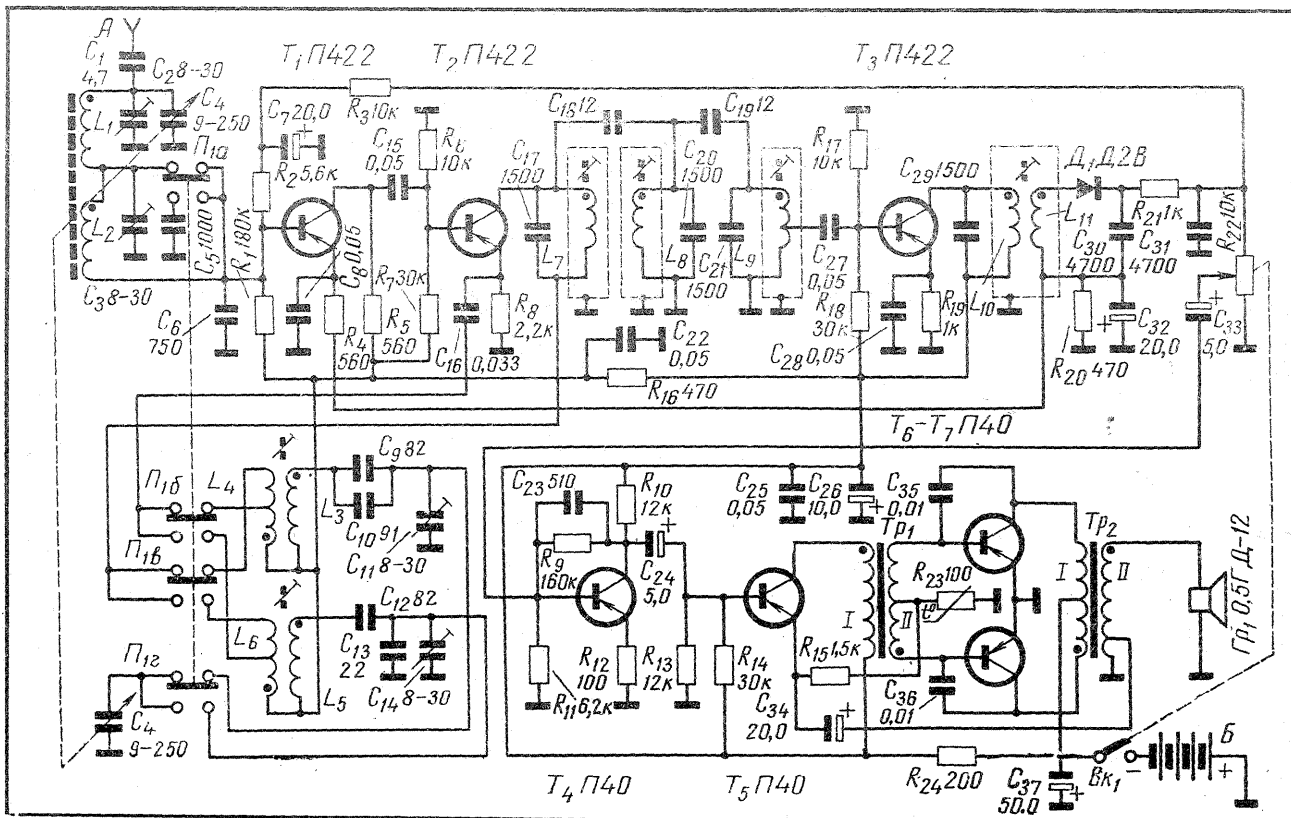
Radioreceptorul «Alpi-
 nist» lucrează în gama un-
 delor medii și lungi.

Calitățile electrice sînt
 asigurate de un etaj de
 amplificare în radiofre-
 cvență (T₁) și de filtrul mon-
 tat între tranzistoarele T₂
 și T₃.

Tranzistoarele P 422 pot
 fi înlocuite cu EFT 317
 sau EFT 319, iar cele P 40
 pot fi înlocuite cu
 EFT 353.

Întrucît pentru refaca-
 rea bobinelor de radio-
 frecvență dimensiunea sir-
 meii este cunoscută de la
 vechile bobine, prezentăm
 numai numărul de spire.

Astfel: L₁ = 93 de spi-
 re; L₂ = 240; L₃ = 150;
 L₄ = 5 + 7; L₅ = 339;
 L₆ = 8 + 6; L₇ = 60;
 L₈ = 60; L₉ = 10 + 50;
 L₁₀ = 60; L₁₁ = 75 de
 spire.



Redactor șef: ION CHIȚU

ÎN COLEGIUL REDACȚIONAL: ing. **ANDRIAN NICOLAE**; ing. **VASILE CĂLINESCU**;
 ing. **GEORGE CRAIOVEANU** — F.R. Modelism; ing. **STEJĂREL GRÎNEA**; ing. **IOSIF LINGWAY**; ing.
 ing. **ILIE MIHĂESCU** — secretar responsabil de redacție; ing. **GEORGE PINTILIE**; ing. **GHEORGHE**
PLEȘA.

Prezentarea artistică-grafică: **ADRIAN MATEESCU**

INDEX 44212

**CITITORII DIN STRĂI-
 NĂTATE SE POT ABO-
 NA ADRESÎNDU-SE LA
 ILEXIM — DEPARTA-
 MENTUL EXPORT-IM-
 PORT PRESĂ, P.O. BOX
 136-137, TELEX 11226,
 BUCUREȘTI STR. 13 DE-
 CEMBRIE NR. 3.**

Tiparul executat la
 Combinatul poligrafic «Casa Scînteii»