

# TEHNIUM

# 12 76

PUBLICAȚIE LUNARĂ  
EDITATĂ DE C.G. AL U.T.C.

## CONSTRUCȚII PENTRU AMATORI

ANCHETA  
TEHNIUM

PAGINA 2

SINETIZOR  
DE FRECVENȚĂ

pagina 4

TX CU VFO  
PENTRU 144 MHz

pagina 6

PREAMPLIFICATOARE  
ȘI AMPLIFICATOARE

pagina 8

PREPARAREA  
SOLUȚIILOR FOTO

pagina 10

AEROGLISOR

pagina 12

MOTOCICLETA  
„CZ-SPORT 250“

pagina 14

AUTOMATIZĂRI  
PENTRU REȚELELE  
DE CĂI FERATE  
MINIATURĂ

pagina 16

DIN REVISTELE  
DE SPECIALITATE

pagina 18

MAGAZIN T

pagina 22

POȘTA REDACȚIEI

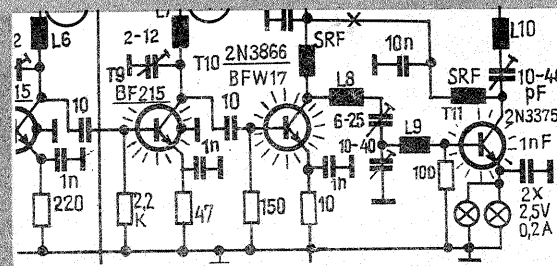
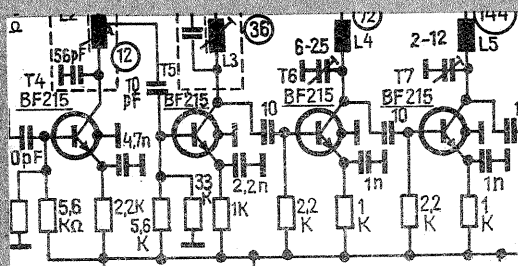
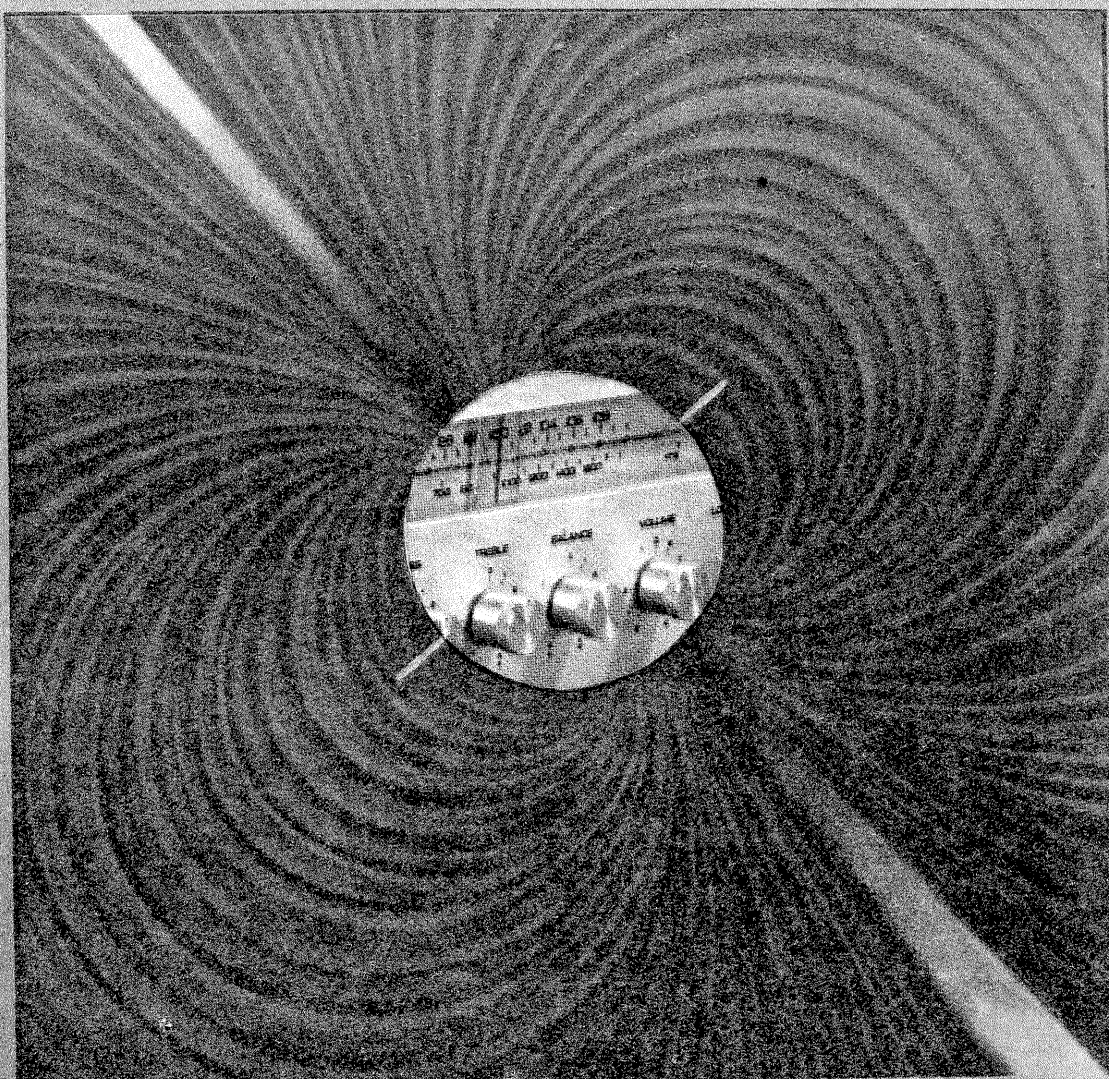
pagina 23

RADIOSERVICE

pagina 23

ADRESA REDACȚIEI:  
BUCUREȘTI, PIATA ȘCINTEII  
NR. 1, OF. P.T.T.R. 33  
SECTORUL 1, TELEFON  
17.60.10, int. 1102-1734

PREȚUL 2 LEI



CONSTRUCȚIA NUMARULUI

CQ  
YO

# Tx cu VFO pentru 144 MHz



# ANCHETA TEHNIIUM

## JUCĂRIILE - O PROBLEMĂ SERIOASĂ

CĂLIN STĂNCULESCU

În formarea și educația copiilor începînd cu cea mai fragedă vîrstă, jucăriile împlinesc un important rol pedagogic, fiind mijloace deosebit de eficace pentru îndrumarea și modelarea caracterului tinerilor vîrstare. Jucăriile permit copiilor integrarea într-un grup social, individualizarea personalității, facilitînd, în același timp, accelerarea proceselor educative. În ultimii 15 ani, producția de jucării a crescut de 6 ori, ajungînd la un volum total de peste 500 milioane de lei. Fără îndoială în producerea și desfacerea jucăriilor în perioada 1976-1980, se prevede o serie de măsuri vizînd lărgirea gamei sortimentale, îmbunătățirea calității și creșterea ponderii grupelor de jucării cu mare valoare educativă. O atenție deosebită va fi acordată ponderii jocurilor și jucăriilor electrice și electronice, care va atinge în 1980 34 la sută, față de numai 4 la sută în 1975.

Acest studiu-program pornește de la indicațiile tovarășului **NICOLAE CEAUȘESCU**, secretarul general al partidului, cu privire la principalele obiective educaționale ce trebuie urmărite în creșterea tinerei generații în spiritul concepției revoluționare a clasei muncitoare, al politicii partidului, precum și mijloacele necesare educării tineretului în spiritul

muncii, creației și lărgirii orizontului de cunoștințe științifice și tehnice.

**Care sînt dezideratele actuale pentru producția de jucării?** este întrebarea pe care am adresat-o în numele redacției unor persoane direct implicate în procesul educativ pentru a oferi reprezentanților Centralei industriale de resort, din cadrul Ministerului Industriei Ușoare (principalul producător), un punct de plecare în discuția referitoare la detalieria perspectivelor producției în acest cincinal.

**Iată opinia tovarășei prof. univ. dr. Ursula Șchiopu, Universitatea București:**

«Pentru stabilirea unei continuități de interes sînt necesare pentru școlarii mici (categoria 6-10 ani) serii de machete, ce se pot constitui în colecții. Importante pentru disciplinarea gîndirii, pentru învățarea regulilor de clasificare, colecțiile de micro-modele (automobile sport, mașini din industria construcțiilor, locomotive etc.), de eroi îndrăgiți din basme, de fotografii ale personalităților din lumea sportului, artei, culturii pot contribui la stabilizarea capacităților de organizare, de ordonare. Există încă un sortiment foarte redus de truse, montaje, jocuri de construcție, jocuri mecanice, care invită la competiție. Aceste tipuri de jucării pun în evidență abi-

litățile manuale subordonate inteligenței tehnice, accentuează procesul de autodepășire permanentă, ce structurează personalitatea, organizează atitudini și creează sentimentul de plenitudine în propriile posibilități de realizare, cu efecte pozitive în microstructurile gîndirii. Sînt necesare, într-un sortiment variat și complex, jucăriile-surpriză ce antrenează fantezia, înțelegerea unor semnificații noi, adică bucuria și dragostea pentru frumos.

Și iată încă un aspect neglijat: spiritul de distrugere a jucăriilor nu trebuie înțeles ca agresivitate. El reprezintă setea de cunoaștere și la acest capitol sînt încă deficitare tipurile de jucării demontabile, fie din mase plastice, fie din alte materiale, care nu trebuie să pericliteze sănătatea copiilor. Crearea unei imagini moderne asupra vieții reclamă, în jocurile copiilor, tipuri de sortimente profilate pe tehnicile de masă ale secolului nostru. Este vorba de aparate ce ies din sfera strictă a jucăriilor, cum ar fi, de pildă, cele de fotografiat, de radio, aparatele Morse, telefoanele interioare. Pentru dezvoltarea creativității, a inteligenței spațiale, calități implicate într-o gamă largă de profesii, sînt necesare jocuri cu completări posibile în timp, mozaicuri, jocuri incastrabile, proporționate pentru diferite categorii de vîrstă.»

**Am mai consemnat opinia directoarei Grădiniței nr. 123 din Capitală, Maria Petre, membră a Comisiei de avizare a jucăriilor și materialului didactic din M.E.I.:**

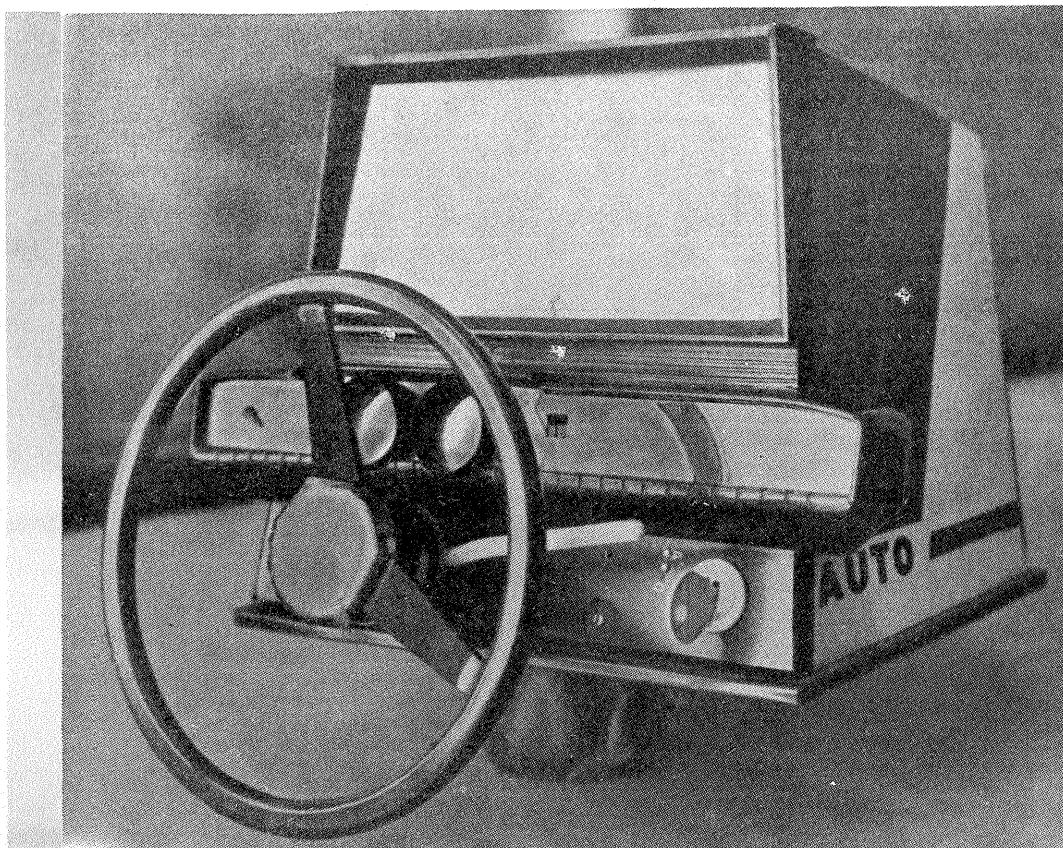
«Copiilor le plac foarte mult jocurile de construcții. Cele existente nu oferă însă un variat sortiment necesar diferențierilor de vîrstă. Se impune o mai mare diversitate de mărimi, culori, tipuri de mînuire a acestora, precum și de materiale din care aceste jucării sînt confecționate. Actuala trusă pentru pionierul constructor nu este completată, are piese mici, greu de manipulat. Momentul formării deprinderilor cu caracteristici tehnice antrenează copiii și în jocuri colective ce imprimă personalității un puternic accent social. Există truse pe diverse profesii: croitor, milițian, aviator, marinar, dar „psesc trusele pentru profesii mai des înlînite, mai familiare copiilor. Nu sîntem împotriva stilizărilor, dar multe jucării aflate în comerț nu sînt deloc menite să adîncească la copii cunoașterea mediului (proporționări eronate, culori extravagante). O serie de jucării se strică foarte ușor din cauza unui ineficient control și nu este normal ca la cea mai fragedă vîrstă copiii să ia contact cu lipsa de calitate. Trebuie să le oferim jucării frumoase, rezistente, menite să formeze și respectul pentru bunul colectiv. Sînt utile pentru dezvoltarea armonioasă a copiilor mai multe jucării sportive, într-o gamă mai variată.»

**Iată și părerea Mariei Raiciu, președinta Consiliului municipal al Organizației Pionierilor:**

«Prezența frecventă, ritmică a producătorilor de jucării, a proiectanților, inginerilor, controlorilor de calitate în creșe, grădinițe, școli ar contribui, de bună seamă, la un important reviriment al calității jucăriilor. Testarea proiectelor, a prototipurilor trebuie neapărat să se realizeze cu participarea principalilor beneficiari — copiii. Expozițiile periodice cu noutăți vor contribui, de asemenea, la un sondaj obiectiv al cererilor celor mici. Cred că fiecare școală ar putea organiza în cadrul atelierelor de producție o microsecție destinată reparării jucăriilor sub îndrumare calificată.»

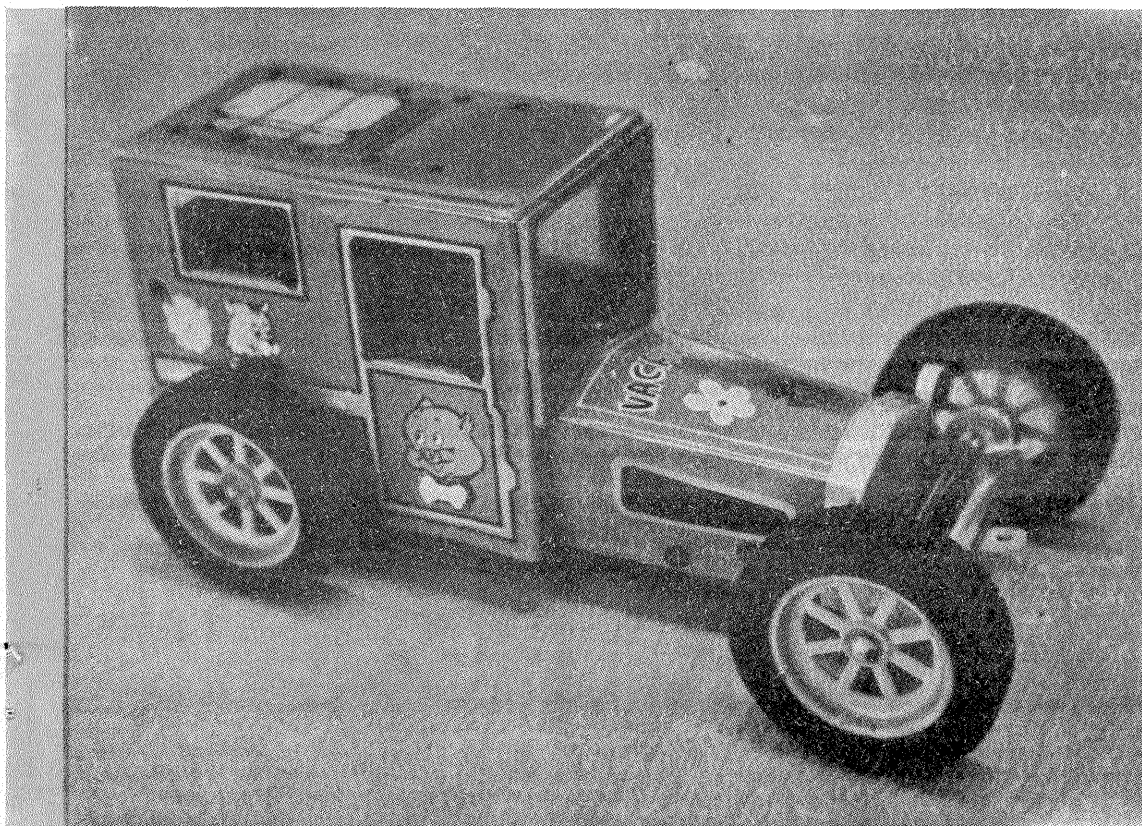
În sortimentul actual de jucării o pondere încă mică o au jucăriile pentru fete. Acestea sînt, în prezent, reduse la păpuși, cîteva truse și cam atît. Astăzi, copiii între 8 și 12 ani au deja o gîndire dezvoltată, ilustrată și de faptul că la actuala competiție «Minitehnicus» au participat mii de pionieri, dovedind o imensă putere de creativitate. Pentru aceștia și alți mulți din categoria lor trebuie să oferim jucării complexe, truse pentru experimente, scule-unelte, jocuri electronice, electrice. O altă constatare ce se impune este necesitatea îmbunătățirii ambalajului și a expunerii jucăriilor în comerț pe categorii de vîrstă.»

Dezideratelor exprimate de participanții la ancheta noastră, producția de jucării trebuie să





● Pînă în anul 1980, volumul desfacerii de jucării se va dubla. ● La finele actualului cincinal, nivelul livrării de jucării va crește astfel: jucării mecanizate — 215 la sută, truse — 384,6 la sută, jocuri din mase plastice — 184,6 la sută, jocuri din carton poligrafiat — 144,1 la sută. ● Numărul articolelor asimilate din grupa jucăriilor va depăși 5 000. ● Se prevede ca în 1980, producția să ofere copiilor peste 50 530 000 jucării, din care aproape 3 milioane jucării și jocuri mecanizate.



Ilustrațiile noastre reprezintă trei modele noi de jucării ce vor fi produse în cursul anului 1977: modelul avionului «Vlaicu II», joc automat pentru conducere auto, model de automobil clasic.

cu cele ale M.E.I., minusurile în calitate, lipsa unei corespondențe între tipurile existente și structurile de vîrstă pot fi eliminate prin măsuri ce antrenează toți factorii de răspundere în formarea tinerei generații. Iată cîteva: realizarea unei colaborări mai strînse între principalii producători (din ancheta noastră a reieșit că întreprinderi din cadrul aceleiași centrale realizează tipuri identice de jucării), testarea mai aprofundată a cerințelor beneficiarilor (copiii sînt solicitați sporadic și întimplător în analiza sortimentelor noi), măsuri hotărîte vizînd implicarea elevilor din școli, pionieri sau uteciști, în realizarea de subansambluri neșesare unor tipuri de jucării de serie mică sau medie, în special pentru cele din profilul electric sau electronic.

Se impune, de asemenea, ca relația producător-beneficiar să fie întărită prin activizarea Comisiei de avizare a jucăriilor din cadrul M.E.I., a cărei muncă nu trebuie să se rezume la măsuri formale. Sînt așteptate, din partea beneficiarilor, orientări precise, programe clare, idei concrete în valorificarea conținutului educativ al jocurilor și jucăriilor ce vor fi produse. Ideea unui concurs de creație tehnică realizat de principalul producător (M.I.U.), în colaborare cu revista noastră, concurs adresat tuturor vîrștelor, va putea oferi o gamă largă de sugestii, care, introdusă în producție, va contribui, de bună seamă, la realizarea principalelor deziderate, la eliminarea actualelor deficiențe.

În ceea ce privește îmbunătățirea activității în comerțul cu jucării se prevede ca pînă în 1980 să se înființeze noi magazine specializate, dîndu-se în exploatare un spațiu de circa 30 000 mp.

Problemă de mare importanță pentru formarea și educarea tinerei generații, pentru pregătirea pentru muncă și viață a copiilor, atenția de care se bucură acest capitol al producției bunurilor de larg consum atestă încă o dată grija nețărmurită a conducerii de partid și de stat pentru viitorul celor mai tineri cetățeni ai țării.

răspundă prin noi orientări menite să satisfacă stadiul actual al cerințelor în procesul educativ. Într-o discuție avută cu reprezentanții Centralei industriale de resort din cadrul Ministerului Industriei Ușoare, ing. Adrian Părvulescu, șeful serviciului tehnic, și ing. Violeta Cocoșatu, s-au reliefat cîteva importante măsuri. Astfel, diversificarea producției va ține seama, în primul rînd, de categoriile de vîrstă, încă neacoperite cu sortimentele necesare (9-14 ani) și de principalele tematici corelate cu formarea deprinderilor practice, cu educarea pentru muncă, cu stimularea activității creatoare.

Practic, se va trece la crearea de noi truse, de jocuri de construcții din diferite materiale, de jocuri modularizate, de jocuri specifice fetelor. În anul 1977 se vor da în funcțiune noi capacități de producție

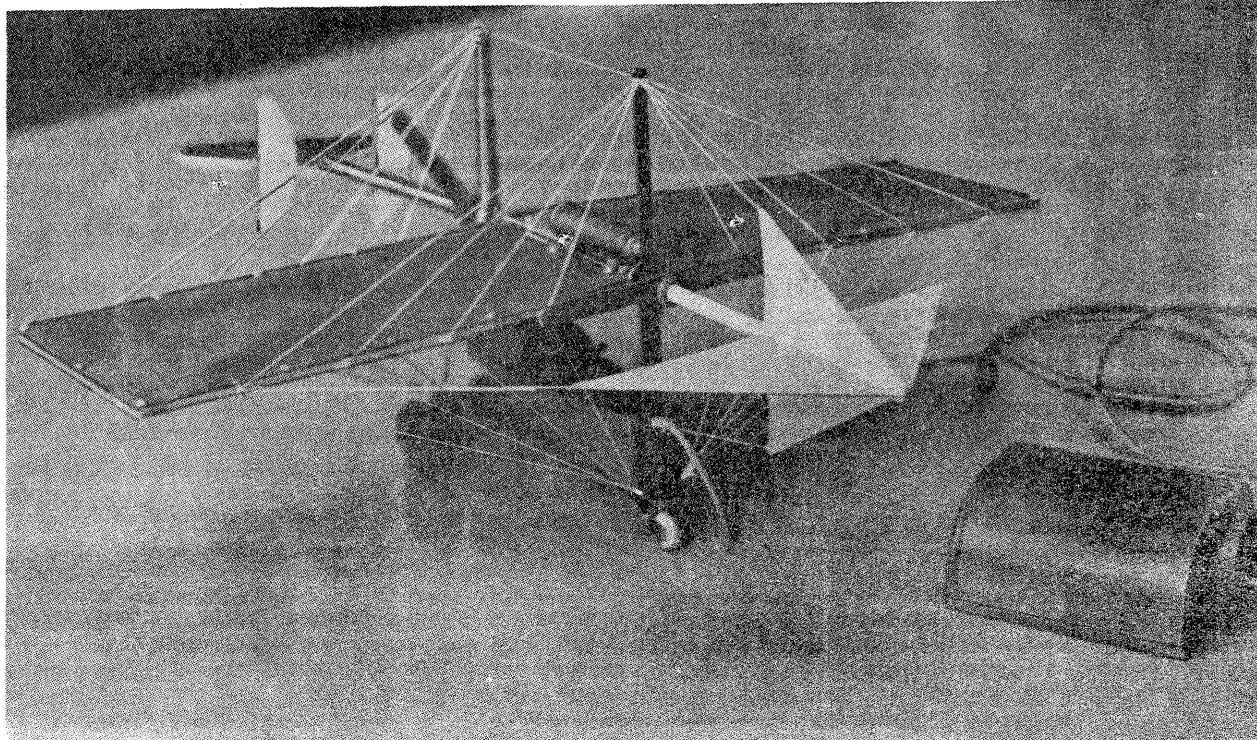
pentru asigurarea realizării mecanismelor pentru întregul volum de jucării, pentru diversificarea producției de jucării electronice și electrice. Pînă în 1980 sarcinile celor ce răspund de acest sector al producției bunurilor de larg consum se concretizează într-un număr sporit de sortimente noi, ce vor fi asimilate ținîndu-se cont de principalele tipuri de jucării, încă deficitare față de cerere.

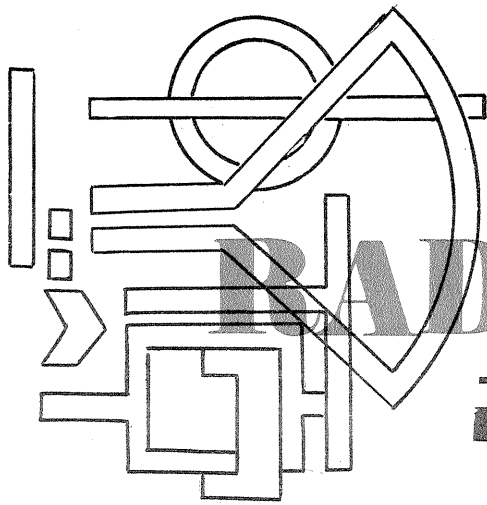
Astfel, se prevede creșteri la truse și scule de 6,1 ori, la jucării textile de 3,2 ori, la jucării muzicale de 2,6 ori, la jocuri și jucării mecanizate de 2,2 ori, iar la jocuri și jucării electrice și electronice de 14,6 ori.

Principalele deficiențe încă existente în producția de jucării: ritmul redus de diversificare și înnoire a sortimentelor, necorelările programelor de creație

#### NOUȚĂȚI DIN PRODUCȚIA DE JUCĂRII A ANULUI VIITOR

12 modele noi de jocuri de construcții, mașini, autocisterne, seturi jocuri de plajă, autocamioane ROMAN, televizor muzical, «Dacia» 1 300 cu telecomandă, pistă pentru învățat conducerea auto, elicopter cu telecomandă, 7 noi modele de păpuși (dintre care două cu mecanism de mers și vorbit), mijloace de transport, joc de montaj auto-electric, modelul demontabil al avionului «Vlaicu II», telefon interior, mașină de cusut, pușcă-arbaletă, tir de vînătoare, truse pentru micul lăcătuș, truse de fizică, biologie, chimie etc.





# INITIERE ÎN RADIOELECTRONICA

## SINTETIZOR DE FRECVENȚĂ

Ing. ANDRIAN NICOLAE

După cum s-a arătat, divizoarele de frecvență își găsesc o mare utilitate la realizarea sintetizatoarelor de frecvență cu fază blocată.

Prezentăm în acest număr un astfel de dispozitiv cu ajutorul căruia se pot obține frecvențe din 100 în 100 de Hz, în banda 5-5,5 MHz. Acestea au stabilitatea unui cuarț etalon (100 kHz).

S-a ales banda amintită mai sus, deoarece prin mixare cu câteva frecvențe

fixe se poate trece ușor în toate benzile de radioamatori.

Pentru a înțelege funcționarea unui asemenea dispozitiv, să examinăm schema din fig. 1.

În esență, sintetizorul comportă un bloc ce furnizează frecvența etalon. Aceasta trebuie să aibă valoarea egală cu ecartul dintre frecvențele generate la ieșire (în cazul de față, 100 Hz).

Astfel, banda 5-5,5 MHz va fi par-

cursă printr-un număr de 5 000 de frecvențe.

Bucșa de reglare a frecvenței cuprinde un detector de fază (D φ), un filtru trece-jos (F.T.J), un divizor reglabil, un circuit de derivare și oscilatorul comandat în tensiune (O.C.T.).

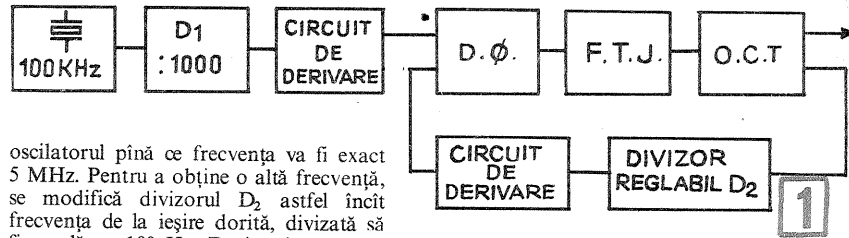
Funcționarea buclei are loc în felul următor: știm că la ieșirea generatorului etalon frecvența este de 100 Hz. Presupunem că vrem la ieșirea sintetizorului 5 MHz. Pentru aceasta va trebui ca să avem un divizor care să dea la ieșire frecvența de 100 Hz obținută prin divizarea celei de 5 MHz. Cele două frecvențe se aplică detectorului de fază care le compară. Dacă nu sînt identice, la ieșirea acestuia apare un semnal care comandă

50 000-55 000.

Semnalul obținut la ieșirea celor două divizoare se aplică la intrările detectorului de fază derivate, deoarece, chiar dacă au aceeași perioadă (100 Hz), nu sînt identice. Cel de la ieșirea lui D<sub>2</sub> apare sub forma unor impulsuri de 0,2 μs ce se repetă cu o perioadă de 10 ms. Deci, în nici un caz nu poate fi vorba de un semnal periodic simetric (cu două semiperioade egale).

Prin derivarea lor va conta numai începutul fiecărei perioade și nu forma de undă.

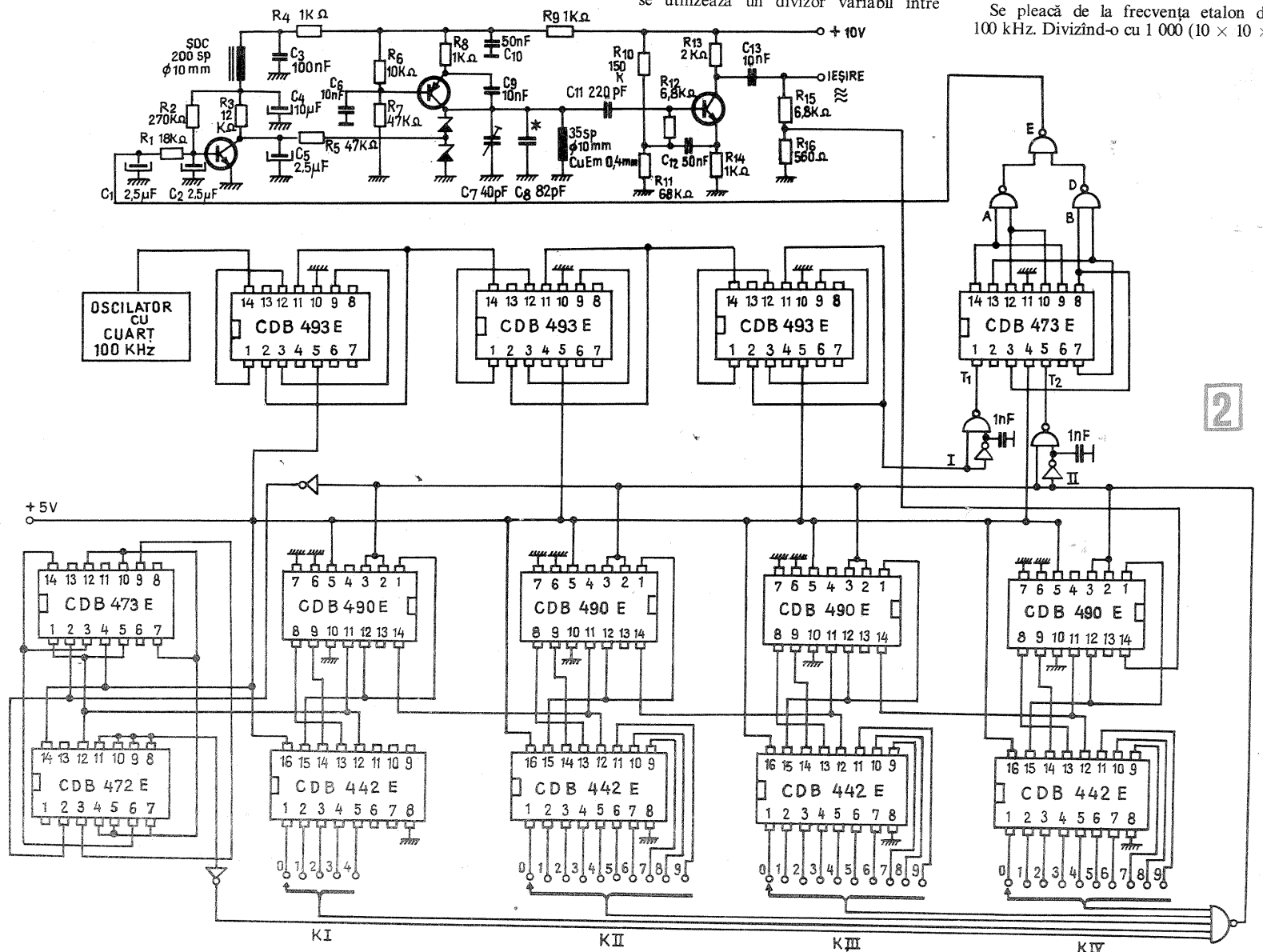
Alegerea frecvenței dorite se face cu patru comutatoare, dintre care trei au 1 × 10 poziții, iar al patrulea 1 × 5 poziții (fig. 2).



oscilatorul pînă ce frecvența va fi exact 5 MHz. Pentru a obține o altă frecvență, se modifică divizorul D<sub>2</sub> astfel încît frecvența de la ieșire dorită, divizată să fie egală cu 100 Hz. Deci, prin reglarea divizorului D<sub>2</sub> se pot obține frecvențele dorite la ieșire. Pentru banda 5-5,5 MHz se utilizează un divizor variabil între

Divizorul D<sub>1</sub> se realizează cu 3 capsule numărătoare divizoare prin 10, de tipul CDB 493 E.

Se pleacă de la frecvența etalon de 100 kHz. Divizînd-o cu 1 000 (10 × 10 ×





10), se obține etalonul de comparare (100 Hz).

Se pot folosi și alte cuarțuri diferite de 100 kHz. De exemplu, dacă se dispune de un cuarț de 80 kHz se face o divizare cu 800 ( $8 \times 10 \times 10$ ). Se înseriază două divizoare cu 10 și unul cu 8. Modul de realizare a fost arătat într-un articol trecut.

Divizorul  $D_2$  se realizează tot cu număratoarele divizoare prin 10, dar alegerea frecvenței se face cu ajutorul comutatoarelor de la ieșirile descifratoarelor din binar în zecimal (CDB 442 E).

În serie cu cele 4 divizoare cu 10 se află un divizor cu 5 (CDB 473 E, CDB 472 E). În acest fel se obține divizarea de bază de 50 000 ( $5 \times 10 \times 10 \times 10 \times 10$ ).

Totul este în așa fel aranjat încât pozițiile comutatoarelor indică chiar frecvența dată de sintetizator la ieșire.

Cu ajutorul comutatorului KI se face reglajul frecvenței în trepte de câte 100 kHz. Comutatorul K II ajută la reglarea frecvenței din 10 în 10 kHz, K III din kHz în kHz, iar K IV din 100 în 100 Hz. Deci poziția lui KI va indica sutele de kHz, K II zecile de kHz ș.a.m.d.

Exemplu: Dacă dorim să fixăm 5,0000 MHz, vom pune toate comutatoarele pe poziția zero.

Dacă dorim frecvența de 5,2073 MHz, vom pune comutatorul KI pe poziția 2, KII pe poziția 0, KIII pe poziția 7 și K IV pe poziția 3.

Deci orice frecvență se citește foarte ușor, datorită felului cum au fost alese banda și raportul de divizare.

După cum se poate urmări în fig. 2, la realizarea schemei s-au folosit numai circuite logice, cu excepția oscilatorului comandat în tensiune.

Oscilatorul cu cuarț este unul de felul celor prezentate într-un articol trecut. Dacă se dorește o extincție, chiar în plaja de 100 Hz, dintre două frecvențe, se poate monta în paralel pe cristal un condensator (trimer) variabil de capacitate mică (0... 30 pF).

În acest fel, toată banda de 5,0—5,5 MHz va putea fi parcursă în mod continuu.

Pe schemă s-au prevăzut chiar legăturile la piciorușele capsulelor integrate. Circuitele ȘI-NU și negatoarele sînt de tipul celor prezentate în articolele trecute.

Circuitele de derivare s-au realizat cu câte 2 circuite NU, un circuit ȘI-NU și un condensator. Astfel, indiferent de lățimea impulsului la intrare, a ieșire va apărea un impuls, totdeauna de aceeași lățime (0,2 μs).

Detectorul de fază este de construcție specială, avînd o sensibilitate ridicată chiar la defazaje de ordinul unităților de grad. Formele de undă în punctele principale ale detectorului sînt date în fig. 3.

Oscilatorul comandat în tensiune nu pune probleme deosebite. Cerința principală este aceea de a avea o deviație de frecvență cît mai mare pe volt.

La ieșirea detectorului de fază ten-

siunea are o variație lentă. Pentru a avea o tensiune de comandă cît mai mare pentru diodele varicap, se folosește un amplificator de tensiune continuă.

Tensiunea de comandă este lent variabilă în jurul valorii de +4 V ( $\pm 1,5$  V). Capacitatea variază în jurul valorii de 220 pF ( $\pm 50$  pF). Aceste valori sînt orientative și diferă foarte mult de la o diodă la alta. Se recomandă folosirea diodelor DZ 310 și selectarea celor cu o variație cît mai mare a capacității pe volt.

S-au folosit două diode și nu una, din cauza efectului care apare la valori mici ale tensiunii de polarizare, și anume alungirea unei semiperioade și scurtarea celeilalte (deci apariția distorsiunilor), ca urmare a variației capacității în ritmul semnalului alternativ.

Prin folosirea a două diode și polarizarea acestora ca în fig. 2 se înlătură efectul amintit mai sus.

Semnalul cules de la oscilator se aplică unui etaj separator cu impedanță de intrare foarte mare (boot-strap). Printr-un divizor potențiomtric se culege un semnal ce se aplică numărătorului CDB 490.

### PUNEREA ÎN FUNCȚIUNE

Se testează pe rînd fiecare sub-ansamblu. În primul rînd se constată buna funcționare a oscilatorului comandat în tensiune. Cu ajutorul unei surse de tensiune continuă reglabilă se constată variația frecvenței între 5 și 5,5 MHz, prin aplicarea unei tensiuni între 0,65... 0,8 V la intrarea amplificatorului de tensiune.

Cu cît plaja de variație a tensiunii este mai mică pentru o aceeași variație a frecvenței, cu atît montajul va fi mai bun.

De asemenea, cu ajutorul trimerului și prin reglarea miezului bobinei se încearcă încadrarea deviației de 500 kHz în plaja 5—5,5 MHz.

Datele bobinei și condensatorului  $C_g$  sînt orientative, valorile exacte fiind stabilite experimental (acestea depinzînd în mare măsură de diodele folosite).

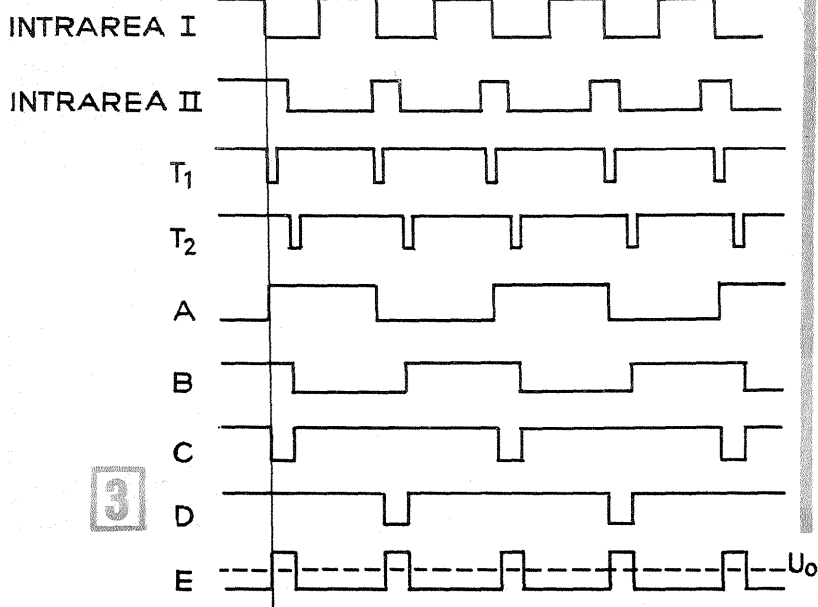
Următoarea etapă constă în verificarea bunei funcționări a oscilatorului cu cuarț și a divizorului  $D_1$ . Dacă nu se dispune de un osciloscop, se ascultă cu ajutorul unei căști de impedanță mare frecvența de 100 Hz.

În același mod se constată buna funcționare a divizorului reglabil. Cu ajutorul unui osciloscop se vizualizează formele de undă și frecvența semnalului la fiecare picioruș nr. 14 al capsulelor CDB 490 E și la piciorușele 12 și 8 ale circuitului CDB 472 E.

În fiecare din punctele indicate mai sus frecvența scade de 10 ori, iar la ieșirea circuitului CDB 472 E scade de 5 ori față de punctul anterior.

De asemenea, se constată apariția impulsului de comandă a detectorului de fază, fiind în același timp și comanda de aducere la zero a număratoarelor.

Sursa de alimentare va trebui să dea 5 V/350 mA și + 10 V/35 mA.



# RADIORECEPTOR CU CIRCUITE INTEGRATE

Ing. DAN ENACHE

Circuitele integrate liniare au căpătat în ultimii ani o mare întrebunțare în aparatul radio-TV.

Fiecare circuit joacă rolul unui întreg etaj în aparatul respectiv și prezintă o serie de avantaje față de varianta cu componente discrete, cum ar fi: fiabilitate sporită, simplitate în depanare, performanțe sporite, economie de piese etc.

În numărul nostru din aprilie v-am prezentat circuitul integrat liniar TBA 790, iar în acest număr vom descrie circuitul TAA 661. Cu aceste două circuite, care se fabrică la noi în țară (la IPRS-Băneasa), se poate realiza un radioreceptor lucrînd în banda UUS cu modulație în frecvență.

Circuitul TAA 661 este alcătuit din 23 de tranzistoare, 6 diode, 22 de rezistențe și este realizat pe o plăcuță de siliciu de dimensiuni foarte mici, închisă într-o capsulă de plastic cu 14 terminale (fig. 1).

Etajul de intrare, denumit și amplificator-limitator, este format din patru perechi de tranzistoare conectate cu emitorul în comun, urmată fiecare de un repetor pe emitor (tranzistoarele T1—T12). Acest etaj are rolul de a amplifica foarte mult semnalul modulată în frecvență aplicat la intrare și a-l limita totodată. Prin aceasta se elimină modulația parazită în amplitudine care însoțește semnalul de intrare și nu se pierde nimic din informația M.F. a

semnalului.

Semnalul dreptunghiular astfel obținut se aplică etajului demodulator format din tranzistoarele T13—T20 simultan în două locuri: în baza tranzistorului T20 și, după o defazare printr-un circuit LC, în bazele tranzistoarelor T16—T19. Cu ajutorul circuitului LC se obține o deviație de fază proporțională cu abaterea frecvenței semnalului față de frecvența centrală.

Demodulatorul (discriminatorul) are proprietatea de a da la ieșire o tensiune proporțională cu diferența de fază între tensiunile aplicate pe cele două intrări. În acest mod se realizează demodularea semnalului MF.

Caracteristicile electrice principale ale circuitului sînt prezentate în tabel.

Tensiunea de ieșire de audiofrecvență de 270 mVeff este suficientă pentru a ataca circuitul TBA 790 K, obținîndu-se în final o putere de cca 2W.

Schema unui radioreceptor simplu cu aceste două circuite integrate este dată în fig. 2.

Tunerul folosit este cel de la radioreceptorul «Mamaia», dar practic poate fi utilizată orice altă schemă. Datele constructive ale bobinelor sînt: L1 = 39 spire cu sîrmă de 0,1 mm, cu priză la spira 5; L2 = 27 spire cu sîrmă de 0,1 mm.

Montajul se realizează pe un cablaj imprimat de dimensiuni mici (15 × 7 cm).

Parametrul	Condiții de măsură	Valori			U.M.
		min.	tip.	max.	
Curent consumat			17	30	mA
Tensiune de alimentare		6	12	14	V
Tensiune de ieșire	$V_i = 10$ mV $f = \pm 15$ kHz		270		mVeff
Distorsiuni armonice	$V_i = 10$ mV $f = \pm 150$ kHz		2		%
Rejecția MA	$V_i = 10$ mV FM = 15 kHz AM : m = 30%	30	45		dB
Rezistență de intrare			2,5		kΩ
Capacitate de intrare			9		pF
Rezistență de sarcină minimă			2		kΩ
Rezistență de ieșire	$V_{c.c.} = 12$ V		100		Ω

1. Filtru IF
2. Decuplaj defazor
3. Nu se utilizează
4. Nu se utilizează
5. Decuplaj
6. Intrare
7. Decuplaj
8. Intrare defazată
9. Masă
10. Nu se utilizează
11. Nu se utilizează
12. Ieșire defazor
13. + Vc.c.
14. Ieșire

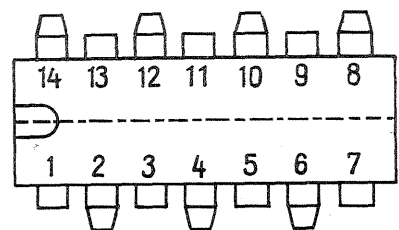
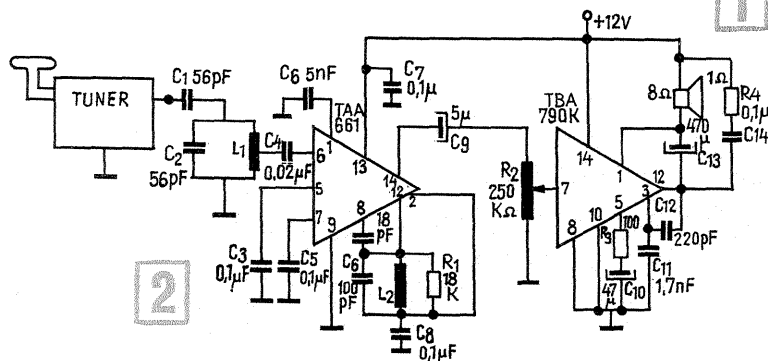


FIG. 1









# 2.

Ing. MOLNAR GABOR

Un mare număr de circuite integrate liniare necesită alimentare de la surse duble, cele două tensiuni ( $V_S^+$ , respectiv  $V_S^-$ ) putînd fi egale sau diferite.

Deoarece aceste circuite prezintă o stabilitate bună față de variațiile tensiunii de alimentare, în cazul în care se cunoaște consumul total (numărul circuitelor folosite și încărcarea lor), alimentarea se poate face de la stabilizatoare de tensiune nepretențioase. Scheme simple au fost prezentate în numerele trecute ale revistei «Tehnum» (de exemplu, numărul 2/1976), însă aceste stabilizatoare furnizează doar o singură tensiune.

Un stabilizator cu performanțe mai modeste care asigură la ieșire tensiuni simetrice față de masă este prezentat în fig. 1.

Cu valorile pieselor notate pe figură, stabilizatorul admite curenți maximi de 150 mA pentru ambele ieșiri (+15 V, respectiv -15 V).

Dacă se dorește un curent mai mare,  $T_1$  și  $T_2$  se înlocuiesc cu tranzistoarele compuse prezentate în fig. 2. În acest caz,  $T_1$  și  $T_2$  vor fi montate pe un ra-

diator comun din tablă de aluminiu, avînd dimensiuni minime de  $100 \times 100 \times 2$  mm. Cele două tranzistoare izolate electric de radiator trebuie să fie în contact termic cît mai bun cu acesta. Curentul maxim de ieșire este în jur de 0,6 A.

În fig. 3 prezentăm schema unei surse duble care are performanțe mult îmbunătățite față de circuitul precedent.

Bornele 1'-2'-3' se leagă la bornele 1-2-3 de la filtrul din fig. 1.  $T_1-T_2-T_3-T_4$  sînt identice cu cele din fig. 2 (inclusiv radiatorul).

### Funcționarea stabilizatorului

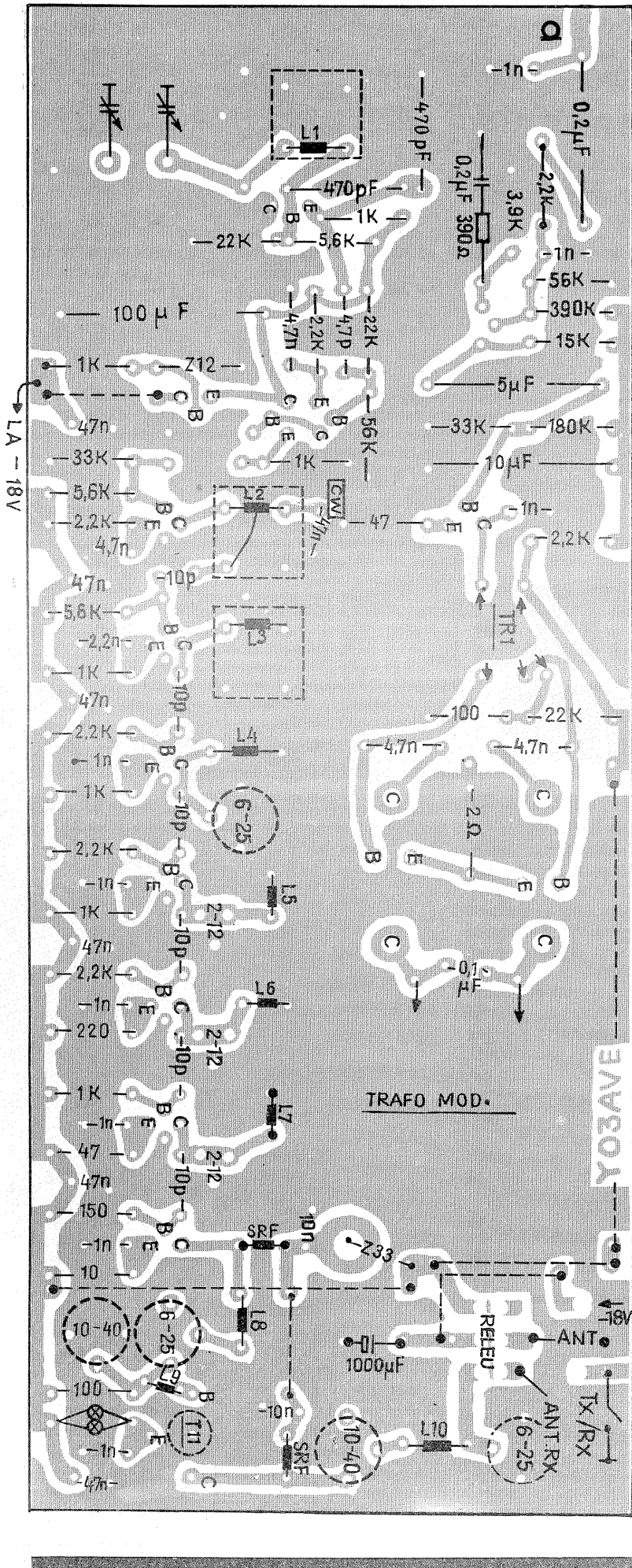
Amplificatorul diferențial format din  $T_5-T_6$  este amplificatorul de eroare pentru sursa pozitivă. Pe intrarea neinvertoare se aplică tensiunea de referință obținută de la o diodă Zener. Pe intrarea inversoare se aplică o fracțiune din tensiunea de ieșire culeasă de pe cursorul potențiometrului  $P_1$ . Cu ajutorul acestui potențiomtru se poate regla tensiunea de ieșire între anumite valori.

Sursa de tensiune negativă este construită asemănător. Cu potențiometrul semireglabil  $P_2$  se egalează tensiunea de ieșire negativă (la punerea în funcțiune a sursei) cu cea pozitivă.

Tranzistoarele  $T_{P1}$  și  $T_{P2}$  asigură protecția sursei la supracurenți. Respectînd valorile din figură, tensiunea la ieșire se reglează între limitele 10 V +17 V (ambele tensiuni), în general suficiente pentru alimentarea circuitelor integrate liniare.

La punerea în funcțiune a stabilizatorului se măsoară tensiunile din punctele

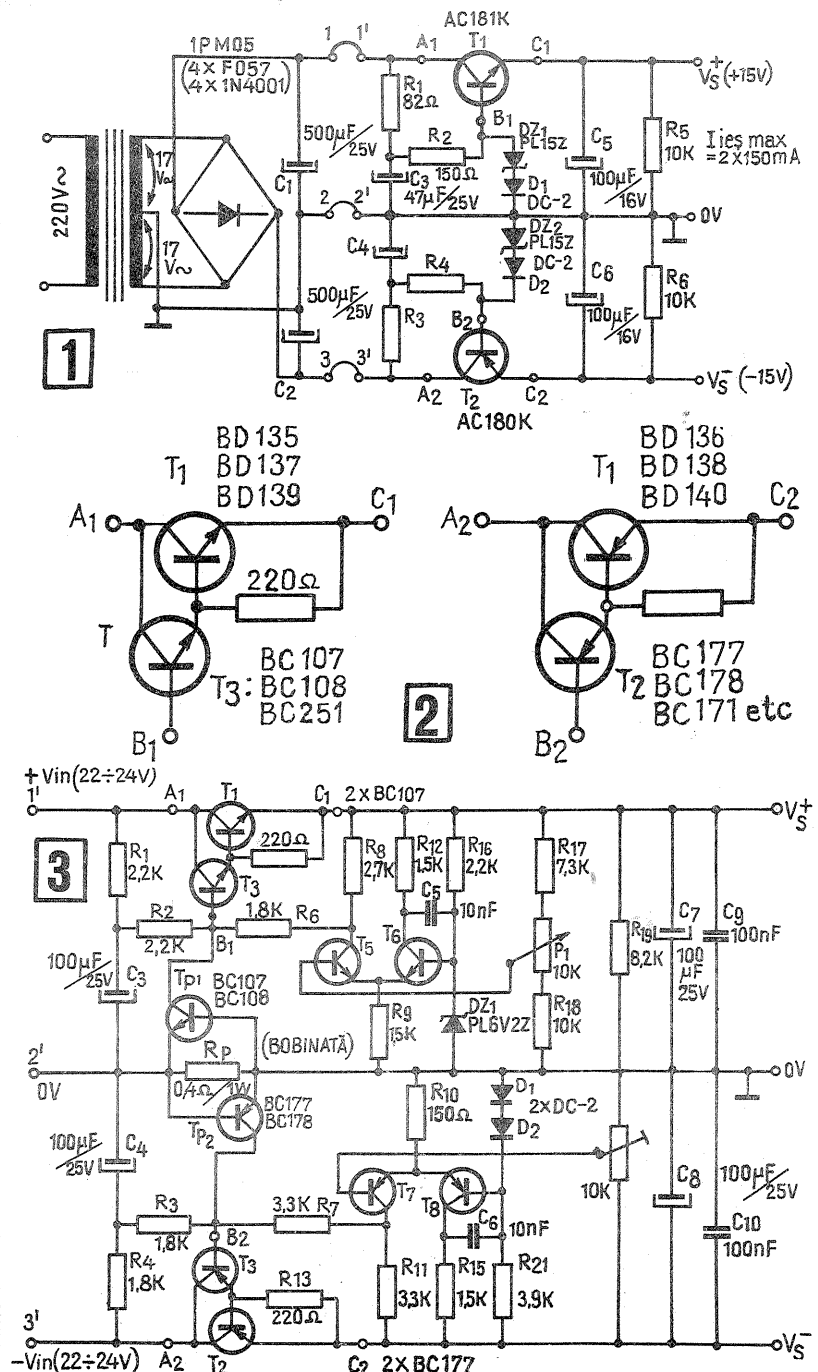
(CONTINUARE ÎN PAG. 9)



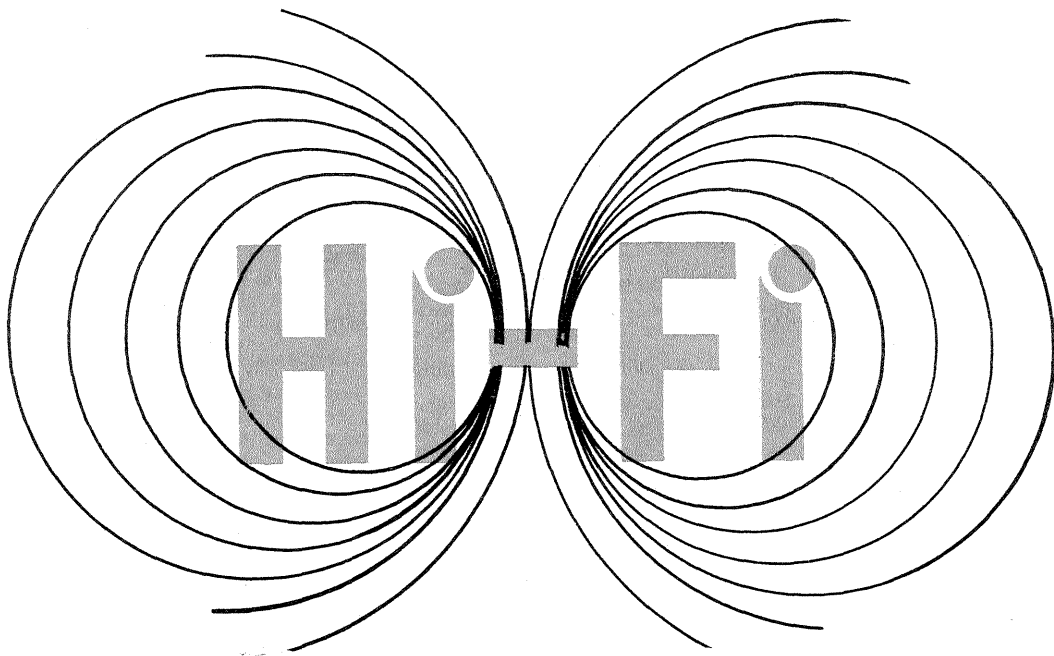
Ziarul «Scînteia tineretului» și Federația română de radioamatorism organizează ediția 1976 a Concursului republican de unde ultrascurte «ANIVERSAREA REPUBLICII».

Concursul are trei etape, după cum urmează:

- etapa I, vineri 24 decembrie, între orele 16.00—22.00 G.M.T.
- etapa a II-a, sîmbătă 25 decembrie, între orele 16.00—22.00 G.M.T.
- etapa a III-a, duminică 26 decembrie, între orele 04.00—07.00 G.M.T.







# PREAMPLIFICATOARE ȘI AMPLIFICATOARE

Ing. ILIE MIHĂESCU

Lanțul amplificării semnalelor de audiofrecvență, semnale provenite de la diverse surse, cum ar fi microfon, picup, chitară etc., impune condiții speciale atunci când se urmărește o redare de înaltă fidelitate, condiții bine precizate atât pentru partea electrică cât și pentru partea acustică.

Partea electrică este compusă, în majoritatea cazurilor, din două unități distincte: preamplificatorul și amplificatorul de putere.

## PREAMPLIFICATORUL

Preamplificatorul apare ca un element de cuplaj între sursele de semnal și amplificatorul de putere, având încorporate circuitele de corecție. De remarcat că preamplificatorul operează numai cu semnale de mică putere, dar totdeauna ține cont de caracteristicile electrice ale semnalului ce va fi tratat. Astfel, amplificarea poate fi liniară sau corijată. În primul caz, semnalul aplicat preamplificatorului trebuie să fie amplificat fără a i se aduce modificări (fig. 1), pe când în cel de al doilea caz, semnalul trebuie să fie mai mult sau mai puțin amplificat, în funcție de frecvență (fig. 2).

De obicei, corectarea caracteristicii de frecvență se face la nivelul etajului de intrare, prin introducerea circuitelor corectoare prin intermediul unui comutator (fig. 3), sau există etaje de intrare corectate, separate pentru fiecare sursă de semnal (fig. 4). Corecțiile se obțin cu filtre pasive în bucle de reacție selectivă, ceea ce permite modelarea caracteristicii de frecvență.

Aceste corecții nu trebuie confundate cu reglajul de ton, care dozează doar frecvențele înalte sau joase (curba din fig. 5), corecții prevăzute pentru adaptarea la sensibilitatea urechii în funcție de frecvență și la calitățile acustice ale încăperii unde se face audierea. În sfârșit, acest reglaj de ton realizează corectarea reproducătorilor acustici (difuzoarele), ținând cont de timpul de reverberație și de intensitatea undelor sonore reflectate în încăpere.

## FILTRELE

Utilizarea unor filtre este impusă de imperfecțiunea sursei primare a semnalului, sau, în

cazul reproducerilor, de imperfecțiunea suportului: disc, bandă magnetică, radio. Aceste imperfecțiuni ne obligă de multe ori să reducem chiar banda de trecere a amplificatorului.

Tot cu ajutorul filtrelor putem elimina anumite frecvențe jenante, cum ar fi zgomotul de fond al discului sau zgomotul ce apare de la o doză, datorat mecanismului de antrenare a discului.

În practică, frecvențele joase de tăiere pentru filtre se situează la 40–50 Hz, eliminându-se astfel zgomotele de la mecanismele de antrenare sau zgomotele exterioare — vânt, pași etc. Pentru frecvențele înalte s-au adoptat 6 sau 10 kHz, eliminându-se zgomotele de pe banda magnetică sau cele provenite din interferența posturilor de radio.

Panta de atenuare a filtrelor trebuie să elimine eficient frecvențele indezirabile, dar fără să denatureze timbrul specific al instrumentelor muzicale. Aceste pante de atenuare pot fi de 6 dB/octavă, 12 dB/octavă sau 24 dB/octavă. Calitatea acestor filtre este realizată de constructorii în funcție de banda de trecere dorită. De remarcat că unele preamplificatoare au prevăzute și circuite de egalizare concepute pentru corijarea acusticii sălii de audiere, acustică perturbată de un oarecare număr de rezonanți. La o cameră obișnuită de locuit, aceste rezonanțe apar aproximativ între 100 și 500 Hz.

În cazuri dificile, egalizatorii constituie singura soluție de eliminare a rezonanțelor (când asupra sălii nu se pot opera modificări constructive).

Ideal pentru un egalizator este posibilitatea de influențare a unui număr cât mai mare de frecvențe în sensul compensării excesului de reverberații sau al insuficienței randamentului difuzoarelor.

## AMPLIFICATORUL DE PUTERE

Amplificatorul de putere se caracterizează prin lipsa circuitelor de corecție, rolul său principal fiind debitarea unui semnal cu o intensitate bine precizată și nedistorsionat.

Pentru definirea calităților unui amplificator se au în vedere mai mulți parametri. Astfel, puterea debitată poate fi putere eficace, măsurată în  $W_{ef}$ , sau putere de vîrf, care este egală cu  $2 \times P_{ef}$ . Se mai întâlnesc definiții de putere vîrf

la vîrf, egală cu  $4 \times P_{ef}$ .

Astfel,  $P_{ef} = U_{ef} \times I_{ef}$ , dar  $U_{ef} = 0,7 U_{vîrf}$ , de unde  $P_{vîrf} = 1,4 V_{ef} \times 1,4 I_{ef} = 2 \times P_{ef}$ .

Cum  $U_{vîrf-vîrf} = 2 U_{ef}$ , rezultă  $P_{vîrf-vîrf} = 2 U_{ef} \times 2 I_{ef}$ , deci  $P_{vîrf-vîrf} = 4 P_{ef}$ .

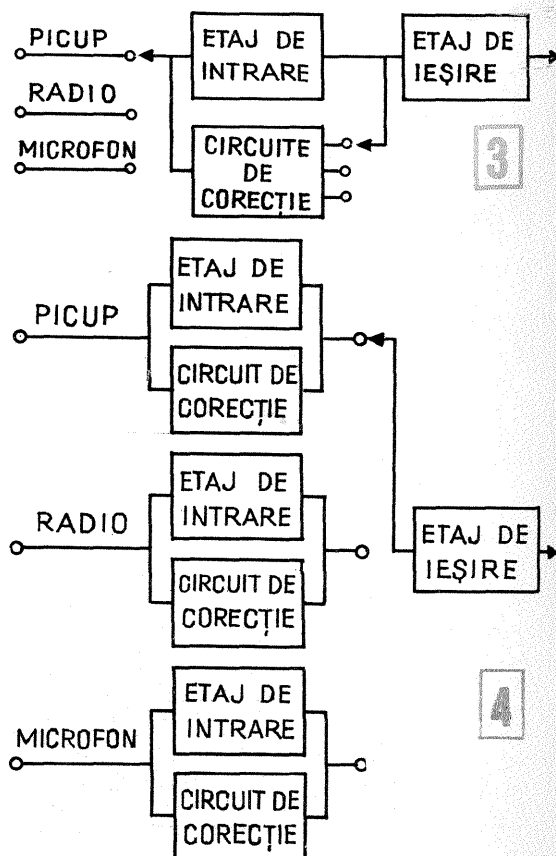
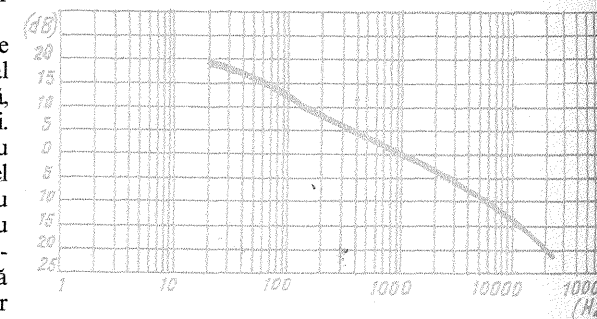
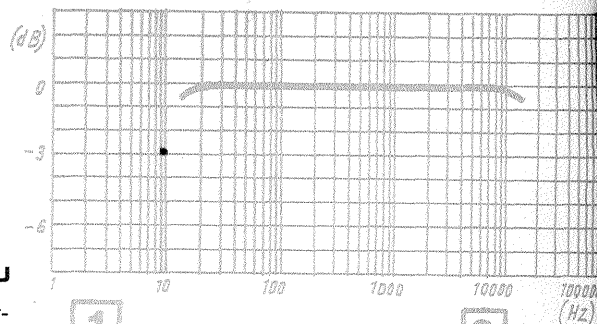
În unele prospecte se întâlnește expresia «putere muzicală»; aceasta exprimă valoarea de 1,5  $P_{ef}$ .

O altă mărime prin care se caracterizează un amplificator de putere este banda de trecere măsurată la puterea eficace debitată.

Astfel, un amplificator de bună calitate trebuie să aibă o bandă de trecere cuprinsă între 20 Hz și 20 kHz, cu o abatere de 1 dB (fig. 6). Cu cât banda de trecere este mai mică, cu atât amplificatorul este de calitate mai slabă.

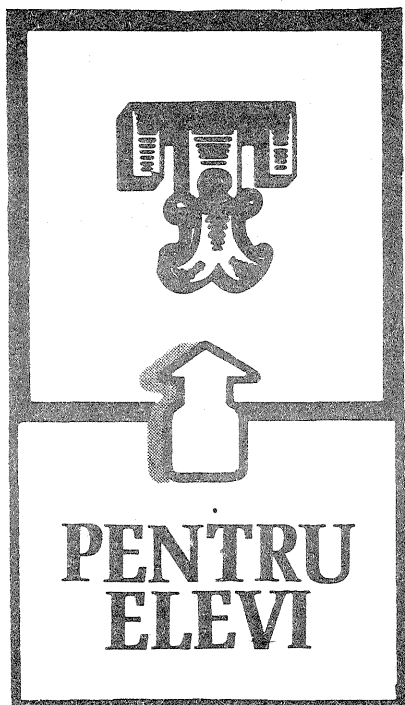
De o mare importanță este gradul de distorsiune a semnalului. Un amplificator HI-FI nu trebuie să depășească 0,2% distorsiuni. Se pot admite 0,5% la 100 Hz și 5 000 Hz fără a fi sesizată distorsionarea semnalului. Trebuie ținut cont însă că gradul de distorsiuni depinde de puterea debitată de amplificator.

Dacă amplificatorul debitează pe o sarcină mai mică decât sarcina nominală (de obicei cuprinsă între 4 și 8  $\Omega$ ), gradul de distorsiuni crește, și invers.









## PENTRU ELEVI

În articolul de față sînt prezentați factorii ce intervin în pregătirea și prepararea propriu-zisă a soluțiilor de uz fotografic. În cazul unor excepții sau prescripții speciale, acestea se indică de obicei anexate la rețeta respectivă.

Vasele și ustensilele de laborator necesare, calitatea apei utilizabile, modul de preparare a soluțiilor din rețetar, conservabilitatea soluțiilor, iată principalele probleme prezentate în continuare.

### VASE ȘI USTENSILE DE LABORATOR

Vasele și ustensilele ce le vom lua în considerare sînt necesare și suficiente laboratorului unui fotoamator. Desigur că rezistența la acțiunea substanțelor chimice manipulate este

# PREPARAREA SOLUȚIILOR FOTO

Ing. VASILE CĂLINESCU

prima condiție ce se cere vaselor utilizate în laborator. O a doua condiție este rezistența la variațiile de temperatură ce apar ca urmare a utilizării apei calde pentru dizolvarea unor chimicale, sau ca urmare a unor reacții exoterme. Vasele și ustensilele din sticlă sau mase plastice îndeplinesc aceste condiții. Este posibilă și utilizarea oțelului inoxidabil ca material pentru unele ustensile, cum ar fi spatulele sau lingurițele pentru manevrarea chimicalelor.

Un fotoamator care ține la corectitudinea și acuratețea lucrărilor sale va trebui să dispună de un minim care constă în:

- Pahare de laborator cilindrice (Berzelius) sau conice (Erlenmayer) și baloane cu fundul plat și gît scurt și larg, cu volume 0,5, 1, și 1,5 l pentru dizolvarea componentelor din rețete și prepararea propriu-zisă a soluțiilor.
- Cilindri gradați de capacități diferite, de la 10 ml la 2 l, pentru măsurarea substanțelor în stare lichidă.
- Pîlnii de diferite dimensiuni necesare pentru transvazarea și prepararea soluțiilor.
- Baghete de sticlă sau masă plastică pentru agitarea soluțiilor în vederea grăbirii unor procese de dizolvare.
- Spatule (lingurițe) din inox sau

masă plastică pentru manevrarea substanțelor.

● Sticle de ceas, scafe sau alți recipiente de mici dimensiuni (din material plastic), utile la cîntărirea substanțelor.

● Sticle și borcane de culoare brună de diferite capacități (0,3; 0,5; 0,6; 1; 2 l), prevăzute cu dopuri (de preferință din cauciuc sau material plastic), pentru păstrarea soluțiilor.

● Hîrtie de filtru pentru filtrarea soluțiilor.

● Termometre avînd domeniul între 0—100°C, necesare în timpul preparării soluțiilor și unul sau două termometre divizate de la 0 la 30 (40)°C pentru prelucrarea materialelor fotosensibile.

● O balanță de mici dimensiuni (sau un cîntar pentru scrisori), cu precizie de cîntărire mai bună de 0,1 g.

● O sursă termică pentru încălzirea apei sau a soluțiilor, care poate fi un reșou, un bec de gaz (atenție, este necesar un suport de azbest pe care se așază vasul de încălzit), sau chiar aragazul.

● Un creion dermatograf pentru notarea pe sticlă a conținutului.

Notația de pe sticlă trebuie să fie completă pentru identificarea precisă a conținutului. De exemplu:

RN ORWO 14 — revelator negativ rețeta ORWO 14

RP ARFO BROM — revelator pentru hîrtie ARFO BROM

FA — fixativ acid

STOP — baia de întrerupere

CONS — soluție de conservare.

Prepararea soluțiilor se poate face și în borcane obișnuite avînd gura largă, borcane afectate special acestui scop.

### CALITATEA APEI

Fotoamatorul trebuie să dispună de o sursă de apă de bună calitate, avînd în vedere atît prepararea soluțiilor de lucru, cît și procesele de spălare specifice prelucrării materialelor fotosensibile. Ca soluție extremă se poate folosi apa distilată pentru prepararea soluțiilor; obținerea ei prezintă însă dificultăți, avînd în vedere cantitățile necesare. O apă de calitate este o apă curată, respectiv nu conține impurități sub formă de particule solide (nisip, argilă, oxizi nesolubili), sub formă de substanțe dizolvate (săruri de calciu, de fier, hidrogen sulfurat, amoniac, bioxid de carbon etc.) și nu conține bacterii sau alte microorganisme.

Verificarea apei se face la temperatura camerei și la 40—45°C, după o ușoară încălzire. Apa nu trebuie să aibă nici un miros în ambele cazuri. La temperatura camerei, apa se gustă; ea nu trebuie să aibă nici un gust special. Apa trebuie să fie perfect incoloră.

Este util de știut că un gust astrigent denotă prezența unor săruri de fier, un gust sărat prezența clorurii de sodiu, un gust amar prezența sărurilor de magneziu, un gust dulceag existența calciului. Existența unor substanțe organice în putrefacție se face de asemenea simțită prin modificarea gustului apei.

În cazul unor ape avînd săruri de calciu și magneziu, așadar ape dure, se folosesc pentru dedurizare substanțe cum sînt hexametrafosfatul de sodiu și potasiu sau produsul ORWO 1901.

Există și alte posibilități de îmbunătățire a apelor ce prezintă inconveniente calitative. Tratarea apelor cu aspect tulbure cu unele substanțe duce la depunerea impurităților. Nu insistăm, deoarece rețeaua orășenească asigură o apă de calitate suficientă pentru lucrările alb-negru. Dacă se constată fenomene negative legate de proprietățile de lucru ale soluțiilor, este bine să se analizeze totuși printr-un specialist cauze și apa folosită.

### PREPARAREA SOLUȚIILOR

Considerăm cazul general al preparării unei soluții plecînd de la rețetă. Vom discuta apoi și despre alte două situații des întîlnite, prepararea soluției folosind seturi de chimicale cumpărate și prepararea folosind soluții concentrate.

**CÎNTĂRIREA SUBSTANȚELOR COMPONENTE.** Este prima operație și de corectitudine îndeplinirii ei depind o serie de proprietăți ale soluției finale. Modul de manevrare al balanței se presupune cunoscut de către posesorul ei, astfel încît nu se insistă.

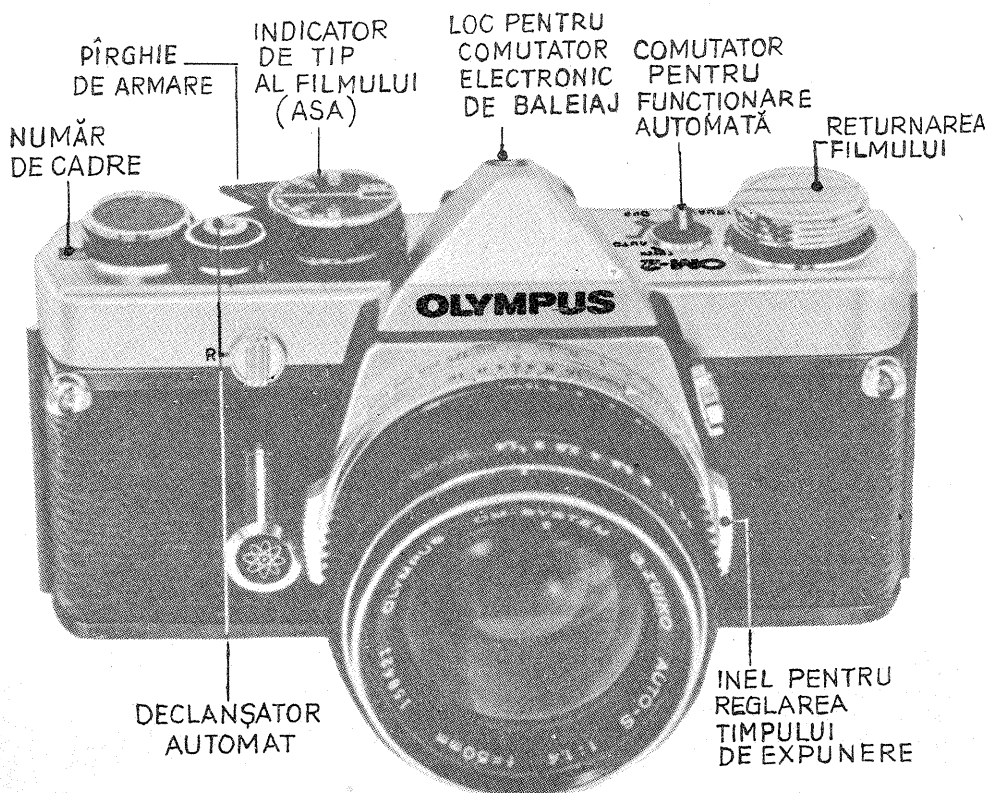
Substanțele care intră în componența rețetei se cîntăresc toate înainte de dizolvare pe foi de hîrtie foarte curate sau pe sticle de ceas. Manevrarea substanțelor se face în mod individual cu cîte o spatulă. Utilizarea unei aceleiași spatule presupune spălarea și uscarea ei perfectă după fiecare manevrare. În orice caz este cu desăvîrșire interzisă utilizarea aceluiași ustensile pentru pregătirea revelatorilor și fixatorilor.

Cîntărirea se va face cu maximum de precizie, în special pentru componentele ce intră în cantități reduse.

### DIZOLVAREA SUBSTANȚELOR

Substanțele se dizolvă în ordinea menționării în rețetă sau conform indicațiilor speciale ce însoțesc unele

## FOTO TEHNIUM



Tehnica fotografică s-a îmbogățit de curînd cu un nou tip de aparat, «Olympus OM 2», care este semi-automatizat, cu vizare și claritate direct pe obiectiv, iar ca film se folosește unul obișnuit, de tip Leica. Aparatul dispune de reglare automată a expunerii și profunzimii. Declanșarea este facilitată de un buton prevăzut cu un puffer pneumatic; măsurarea luminii se face prin intermediul a două celule (CdS) și a două diode cu siliciu, profunzimea se reglează automat, iar timpul de expunere este cuprins între 1 și 1/1 000 s; pentru o luminozitate suplimentară, OM 2 este prevăzut cu un buton de dirijare electronică. Prin-o baleiere spre poal plus rezultă o supra-expunere, iar spre minus o subexpunere.



rețete.

Vasele utilizate trebuie să fie perfect curate. Ca regulă generală, se vor utiliza aceleași vase pentru aceleași substanțe. Astfel, vasele folosite pentru prepararea revelatorilor nu vor fi niciodată folosite pentru prepararea fixatorilor, și invers.

Temperatura apei va fi de 30—40°C pentru revelatori, pentru a permite o ușoară și completă dizolvare a tuturor componentelor fără să se oxideze substanțele reducătoare. Dizolvarea sulfidului de sodiu anhidru, a carbonatului de sodiu anhidru, a hidroxidului de sodiu etc. se face cu degajare de căldură, fapt de care se va ține seama prin utilizarea apei la limita inferioară de temperatură.

Dizolvarea tiosulfatului de sodiu se face cu absorbție puternică de căldură, ceea ce impune ca temperatura apei destinate fixatorului să fie de 60—70°C.

Volumul de apă în care se face dizolvarea componentelor este de 2/3—3/4 din volumul final. După dizolvarea completă a tuturor componentelor, se completează cu apă rece la volumul final. Dacă este cazul, se lasă soluția să se limpezească și se filtrează trecându-se în recipientul de păstrare.

Utilizarea soluțiilor se poate face după 15—30 minute, cu excepția revelatorilor care se lasă 12—24 de ore pentru a se forma o soluție cu caracteristici stabile.

Introducerea substanțelor în vasul de preparare se face în cantități mici, prin ușoară împrăștiere, pentru a evita formarea unor mase compacte greu solubile. Soluția se menține în agitare

continuă cu ajutorul unei baghete, pentru a grăbi dizolvarea. Dacă prepararea se face în vase ce se pot închide, se agită cu totul.

Nu se introduce o substanță pînă cînd cea precedentă nu a fost complet dizolvată.

Utilizarea seturilor de substanțe din comerț prezintă certe avantaje:

—substanțele sînt gata și precis cîntărite;

—calitatea substanțelor este garantată;

—soluțiile obținute sînt cele recomandate de fabricantul materialului fotosensibil;

—prepararea lor este rapidă.

Soluțiile se prepară conform instrucțiunilor ce însoțesc fiecare set.

Tot din comerț, în marea majoritate a cazurilor, se procură soluții concentrate de revelatori. Ele se pregătesc pentru lucru prin diluare în raportul necesar indicat. Soluțiile de lucru se prepară cu puțin timp înainte de întrebuințare. Avantajele utilizării soluțiilor concentrate constau în posibilitatea ultrarapidă de preparare și obținere a unor revelatori cu proprietăți diferite, în funcție de raportul de diluție. Dezavantajos este faptul că, prin micșorarea volumului de soluție concentrată din recipientul cumpărat, apare fenomenul de oxidare, cu înrăutățirea calității soluției. Pentru a înlătura acest inconvenient este recomandabil să se împartă soluția concentrată în mai multe sticle de capacitate mică, astfel încît o doză să fie folosită integral la o preparare.

Ca o ultimă remarcă, dacă acidul

sulfuric apare într-o rețetă, nu uitați că el se toarnă în apă și nu invers!

### PĂSTRAREA SOLUȚIILOR

Cu excepția unor revelatori ce se oxidează rapid sau nu conțin substanțe de conservare, soluțiile preparate și neîntrebuințate se pot păstra relativ mult, cel puțin o lună revelatorii și trei luni fixatorii. O soluție utilizată sau diluată se păstrează mai puțin. De exemplu, revelatorul ATONAL, diluat în scopuri speciale, își menține proprietățile numai două săptămîni.

Păstrarea se face în recipiente de culoare închisă (pentru revelatori obligatoriu), perfect umpluți, într-un loc răcoros și la adăpost de surse de lumină directă.

O colorație a soluției sau un miros urît denotă alterarea acesteia, situație în care se va arunca. Apariția unor precipitate (la fixatori în special) înseamnă învechirea soluției și va trebui de asemenea să fie aruncată.

Este recomandabil să se noteze pentru fiecare soluție data preparării și eventuala cantitate de material fotosensibil prelucrat. Notația se poate face pe o etichetă, sau mai bine pe un cartonaș agățat de gîtul sticlei.

În soluțiile de revelator ce au fost utilizate parțial poate apărea pe fundul sticlei un precipitat fin de culoare cenușie. Acesta este constituit din particule infime de argint metalic și nu influențează proprietățile revelatorului și prelucrările ulterioare.

### UTIL DE ȘTIUT

Dacă nu se mai știe la ce fel de soluție a fost folosit un vas (revelator sau fixator), sau dacă acesta prezintă pete

și depuneri, este necesară curățarea lui.

Cel mai simplu este să se folosească o soluție slabă de acid clorhidric, conform rețetei:

Acid clorhidric concentrat... 10 ml  
Apă . . . . . 990 ml

După utilizarea soluției de acid se clătește vasul abundent cu apă curată.

Dacă vasul va servi preparării unui revelator, se recomandă clătirea lui după spălare cu o soluție alcalină, cum ar fi cea de mai jos:

Carbonat de sodiu . . . . . 50 g  
Apă pînă la . . . . . 1 000 ml

O spălare ulterioară este desigur necesară.

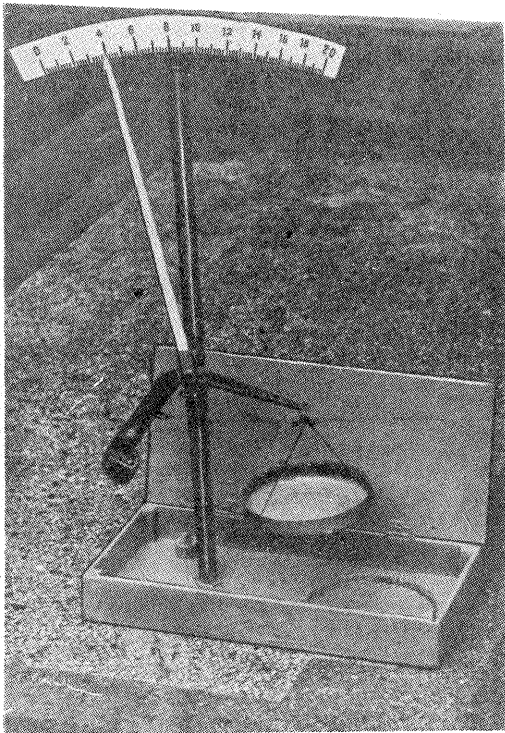
Vasele avînd gura largă pot fi spălate și cu ajutorul unui praf de vase utilizat la bucătărie.

În literatura de specialitate există o multitudine de soluții pentru curățarea vaselor.

O apă de calitate îmbunătățită pentru prepararea soluțiilor se obține prin fierbere și răcire. Astfel se degajă gazele dizolvate în apă, se depun o serie de săruri și se distrug microorganismele.

O serie de substanțe pot fi procurate atît cristalizate cît și anhidre. Cînd nu se indică altfel, substanța din rețetă este anhidră. Iată cîteva echivalențe necesare pentru înlocuire reciprocă. Pentru 100 g de substanță anhidră se pot folosi:

Acetat de sodiu . . . . . — 163 g  
Carbonat de sodiu (10 H<sub>2</sub>O) — 270 g  
Sulfat de sodiu (10 H<sub>2</sub>O) — 227 g  
Sulfid de sodiu (7 H<sub>2</sub>O) — 200 g  
Tiosulfat de sodiu (5 H<sub>2</sub>O) — 157 g



# CÎNTAR PENTRU LABORATORUL FOTO

Ing. I. URSU

capul de jos al tijei. Tija este din țevă de aluminiu (antena de televizor) și este din două bucăți egale pentru a încăpea în cutie (în care se asază tot aparatul atunci cînd nu se lucrează cu el). Îmbinarea celor două bucăți se face prin lărgirea uneia și subțierea alteia în formă conică, astfel ca să intre una în alta. Suportul 3 este din tablă de 0,5 mm și se fixează pe tijă cu ajutorul unui șurub M3. Pîrghia cotită este din tablă subțire (balot) și este prevăzută la un capăt cu o greutate de plumb de 40 g, iar la celălalt capăt are două găuri unde se agață talerul. La mijloc, pîrghia este susținută pe suport prin intermediul a două ace (de cusut) ale căror vîrfuri intră în două locașuri făcute în suport cu un punctator bine ascuțit. Acele sînt prinse de pîrghie prin două plăci de tablă de 0,1 mm cu ajutorul unui șurub M3. Talerul este o cutie cilindrică obișnuită din tablă, cu diametrul de 80 mm și cu greutatea de 20 g. El se ațîrnă de pîrghie prin intermediul a trei sfori și al unui cîrlig de sîrmă.

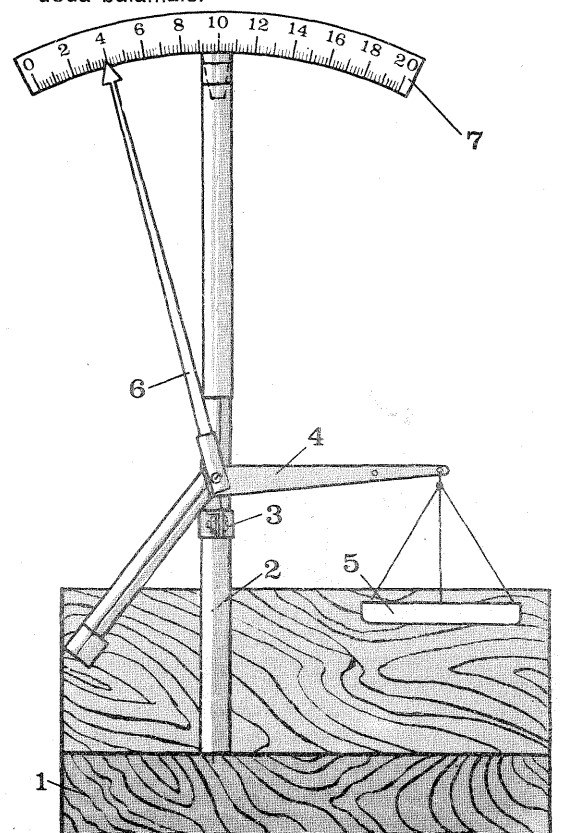
Acul indicator este din placă de PVC dur, cu grosimea de 0,5 mm; el se montează ușor, prin introducerea într-un suport fixat pe pîrghie prin același șurub M3 care fixează și acele. Cadranul este confecționat din tablă de 0,5 mm, iar la mijloc este prevăzut cu o pană prin care se fixează în capătul tijei cu o față sau cu alta

spre arătător. Gradațiile sînt făcute pe o hîrtie care se lipește pe tablă. Pentru cîntăriri de la 10 la 40 g se adaugă o greutate suplimentară de plumb de 20 g lîngă cea existentă și se agață talerul în gaura intermediară la 55 mm de la cuțit (vîrfurile acelor).

Etalonarea cîntarului se face cu greutatea etalon.

Dimensiunile principale ale cîntarului realizat sînt următoarele: lungimea tijei 360 mm, lungimea acului indicator 22 mm, distanța de la cuțit la contragreutate (centru) 80 mm și de la prima gaură la cuțit tot 80 mm. Lungimea cadranelui (coarda) este de 190 mm. Dimensiunile interioare ale cutiei sînt 230 × 100 × 25 mm.

Cutia este prevăzută cu un capac prins cu două balamale.



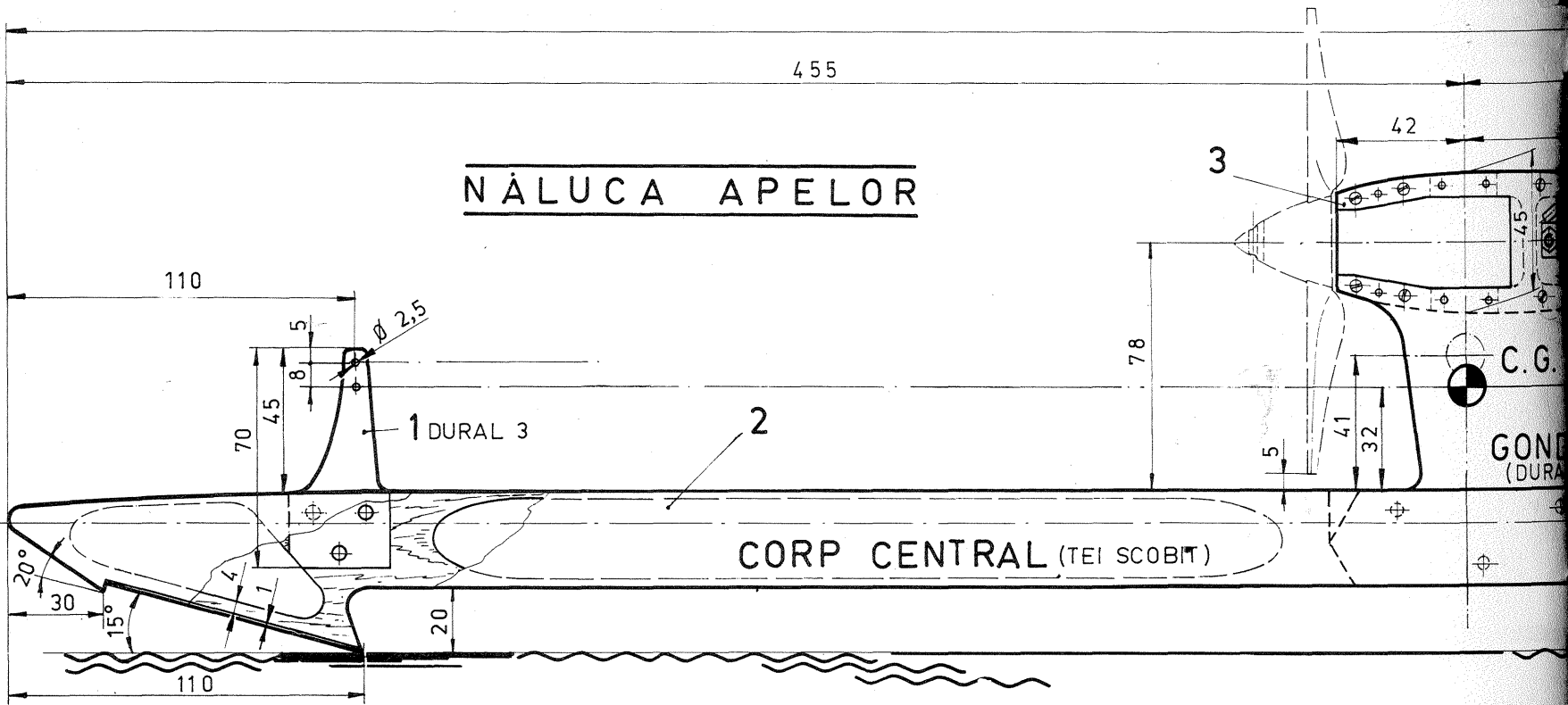
Cîntarul prezentat în figură și în fotografia alăturată are o precizie apropiată de cea a cîntarelor care intră sub controlul ISCIR și este de o construcție foarte simplă, astfel că se poate realiza în atelierele școlă pentru nevoi didactice. De asemenea, el poate fi realizat de amatori și folosit în laboratorul fotografic sau în alte scopuri. Pe o parte a cadranelui se pot efectua cîntăriri de la zero la 20 g, cu diviziuni de 0,2 g. Pe cealaltă parte a lui se pot cîntări greutăți pînă la 40 g, cu diviziuni de 0,5 g.

Cîntarul se compune din cutia paralelipipedică 1, tija 2, suportul 3, pîrghia cotită cu contragreutate 4, talerul 5, acul indicator 6 și cadranul cu două fețe 7.

Cutia este din placaj și are încastrată în perețele de jos o piuliță M6 în care se înșurubează

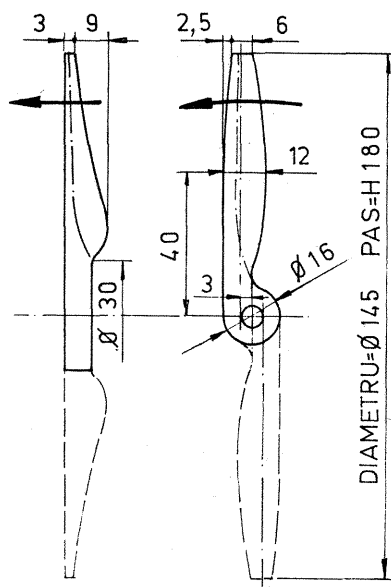
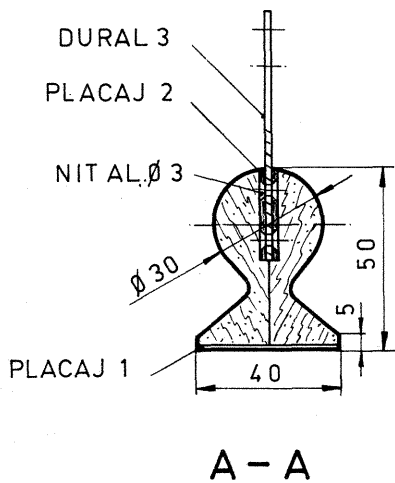
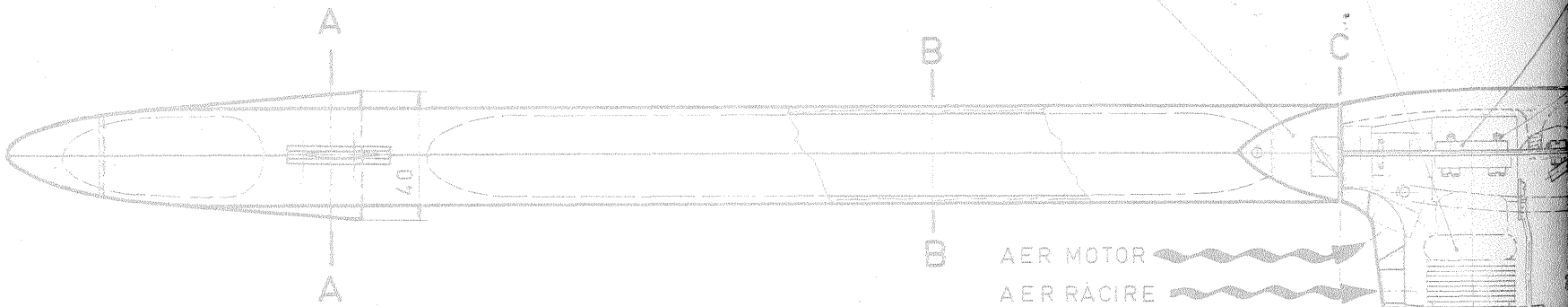
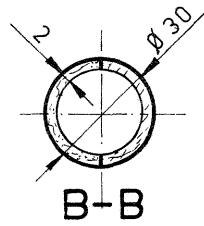
# „TEHNIUM“ PENTRU CERCURILE TEH

FEDERAȚIA ROMÂNĂ DE MODELISM ● AEROGLISOR CU MOTOR 2

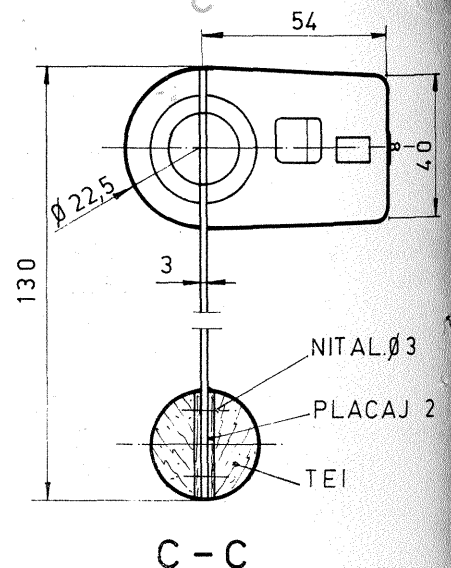


FLOTOR DE ATAC

GREUTATE

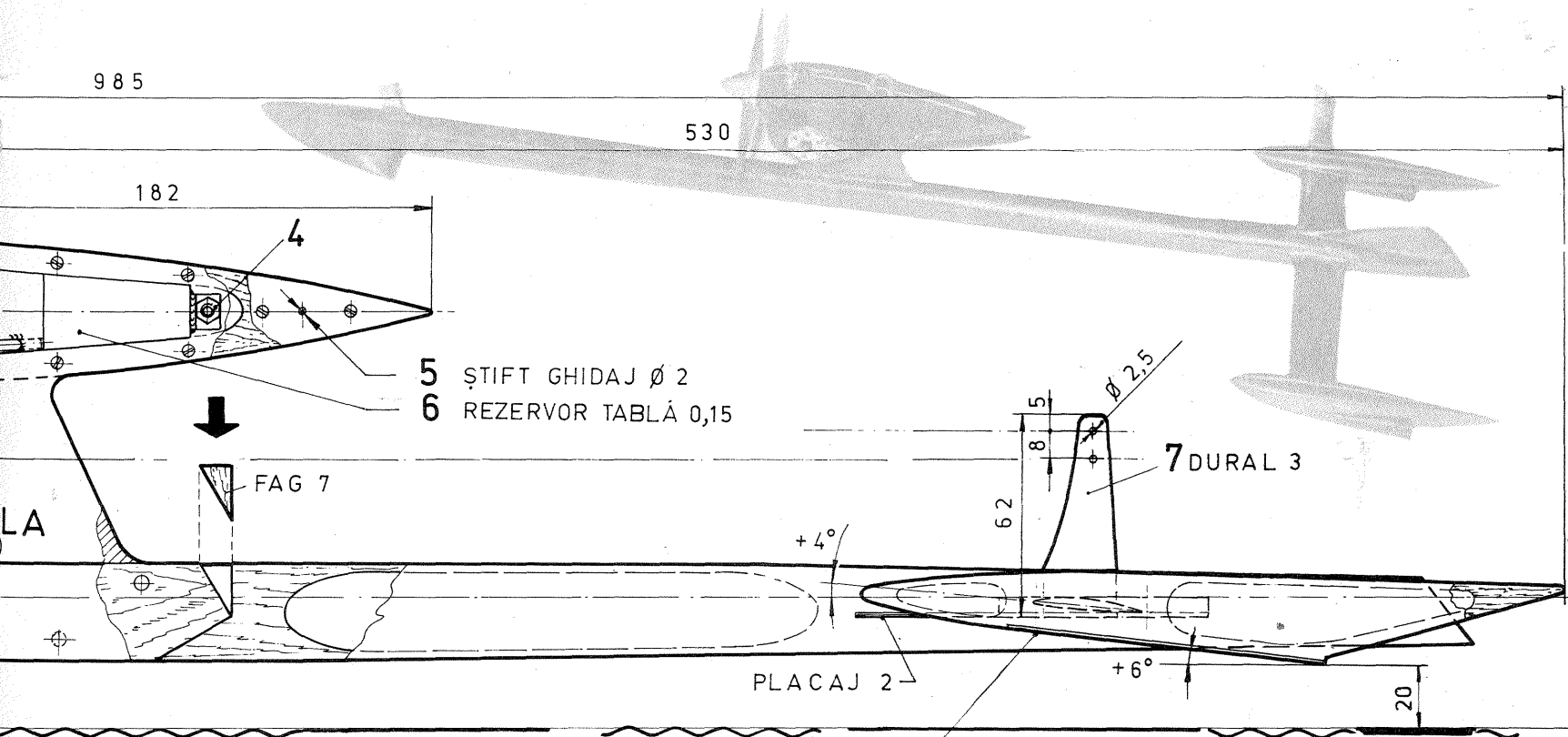


17. ELICE (ȘABLOANE)

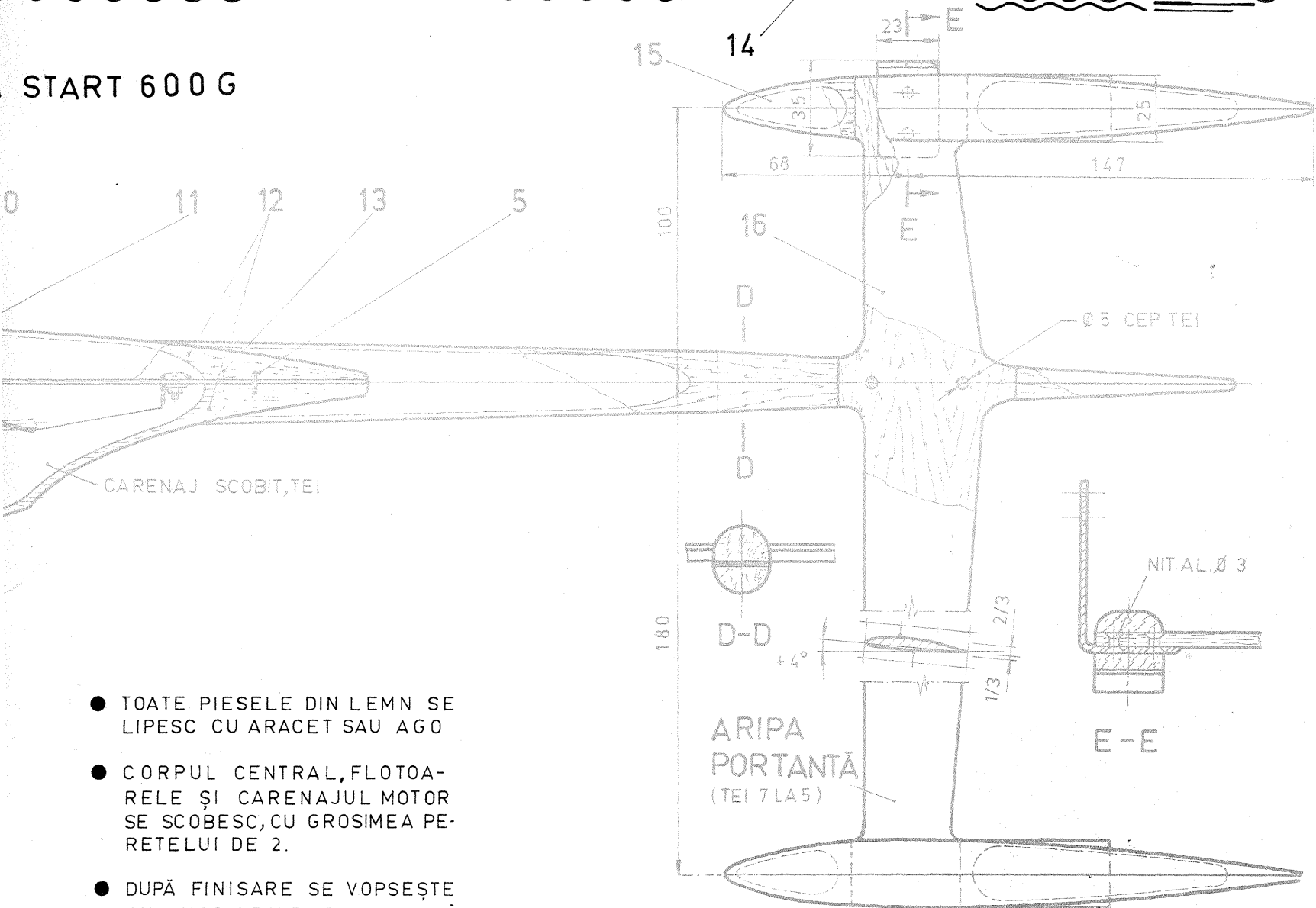




MC, VITEZA 180 KM/ORĂ ● AUTOR CIORTAN LEONTIN, ANTRENOR ●



START 600 G

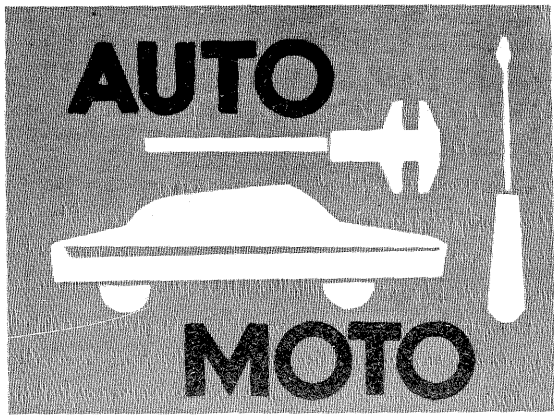


FLOTOR ZBURĂTOR

● TOATE PIESELE DIN LEMN SE LIPESC CU ARACET SAU AGO

● CORPUL CENTRAL, FLOTOARELE ȘI CARENAJUL MOTOR SE SCOBESC, CU GROSIMEA PERETELUI DE 2.

● DUPĂ FINISARE SE VOPSEȘTE CU DUCO PESTE CARE SE LĂCUIEȘTE CU „PALUX”



# MOTOCICLETA CZ-SPORT 250

## EXPLOATARE, ÎNTREȚINERE ȘI REGLARE

Ing. I. NEMETE

### INSTALAȚIA ELECTRICĂ ÎNTREȚINEREA BATERIEI

Motocicleta CZ-Sport 250 este echipată cu o baterie de 6 V — 4,5 A.h., de construcție clasică (fig. 1), exploatarea și întreținerea ei neimplicând măsuri speciale. Notăm totuși câteva recomandări ale uzinei constructoare:

— Pentru prepararea electrolitului bateriei se va întrebuința numai acid sulfuric chimic, de puritate ridicată, sau acid special fabricat pentru acumulatori cu plăci de plumb. Utilizarea acidului tehnic sau de puritate necontrolată amplifică peste măsură «fierberea» bateriei la sfârșitul perioadei de încărcare, cu efecte dăunătoare asupra longevității ei. Densitatea electrolitului (acid sulfuric în apă distilată) trebuie menținută în permanență la 1,26 g/cm<sup>3</sup>.

— Umplerea bateriei nu trebuie făcută peste nivelul primului perete transversal de deasupra plăcilor

(reper a — fig. 1). Dacă nivelul acidului este mai ridicat decât cel prescris, presiunea gazelor provenite din evaporarea excesului de electrolit forțează dopurile de aerisire și produce corodarea pieselor metalice cu care vine în contact.

— Capacul bateriei și în special bornele trebuie menținute curate. Pentru a preveni acțiunea corosivă a acidului, acestea se ung cu un strat subțire de vaselină.

— Starea de încărcare a bateriei se măsoară prin ambele metode — prin măsurarea densității electrolitului și a tensiunii fiecărui element.

— Bateria, demontată de pe motocicletă la conservarea acesteia pe perioada de iarnă, trebuie încărcată total la interval de două luni, datorită fenomenului de autodescărcare inerent. La remontarea bateriei pe motocicletă se verifică dacă polul minus este legat de masă. Inversarea legăturilor bateriei scoate din funcțiune regulatorul și apoi generatorul de curent.

### ÎNTREȚINEREA GENERATORULUI

La fiecare 10 000 km parcurși se controlează uzura periilor generatorului, micșorarea înălțimii acestora datorită uzurii fiind admisă numai până la valoarea de 8 mm. Operația de înlocuire a periilor trebuie efectuată cu atenție pentru a nu deteriora rama de bachelită a suporturilor acestora.

În cazul în care deplasarea perilor în suport este îngreunată de murdărie, este necesară spălarea perilor în benzină. De asemenea, se șterge colectorul generatorului cu o cârpă umezită în benzină. Suprafețele de frecare ale perilor nu se pilesc, iar remontarea perilor trebuie făcută în aceeași poziție ca înainte de demontare.

### ÎNTRERUPĂTORUL LĂMPII DE FRÎNĂ

Dacă lampa semnalizatoare de frinare nu se aprinde la acționarea pedalei, trebuie reglat întrerupătorul lămpii, pentru a evita arderea

siguranței (15 A) și a lămpilor indicatoare. Pentru aceasta se desface șurubul de siguranță al corpului întrerupătorului, se apasă pedala de frână și se rotește corpul la stînga (reper fig. 2) pînă la aprinderea lămpii. Se fixează șurubul de siguranță și se verifică dacă la eliberarea pedalei de frână lampa se stinge.

Cablul electric de legătură între lampă și întrerupător se controlează periodic, refăcîndu-se la nevoie izolația.

### BUJIA

La fiecare 3 000 km se curăță bujia de depuneri (calamină) și se reglează distanța între electrozi la 0,6—0,7 mm, prin îndoirea cu atenție a electrodului de masă.

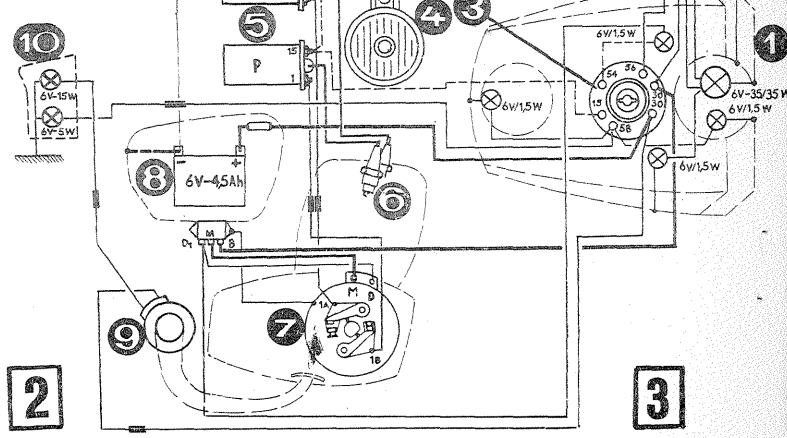
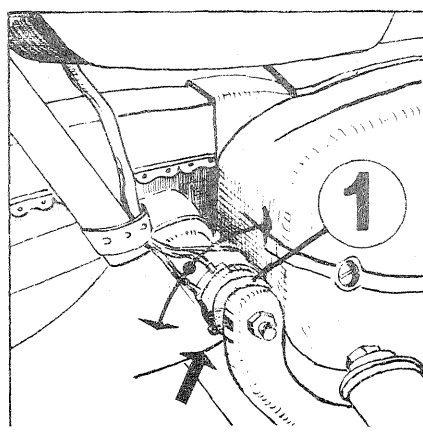
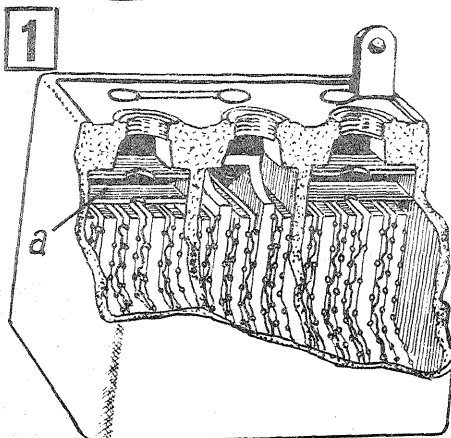
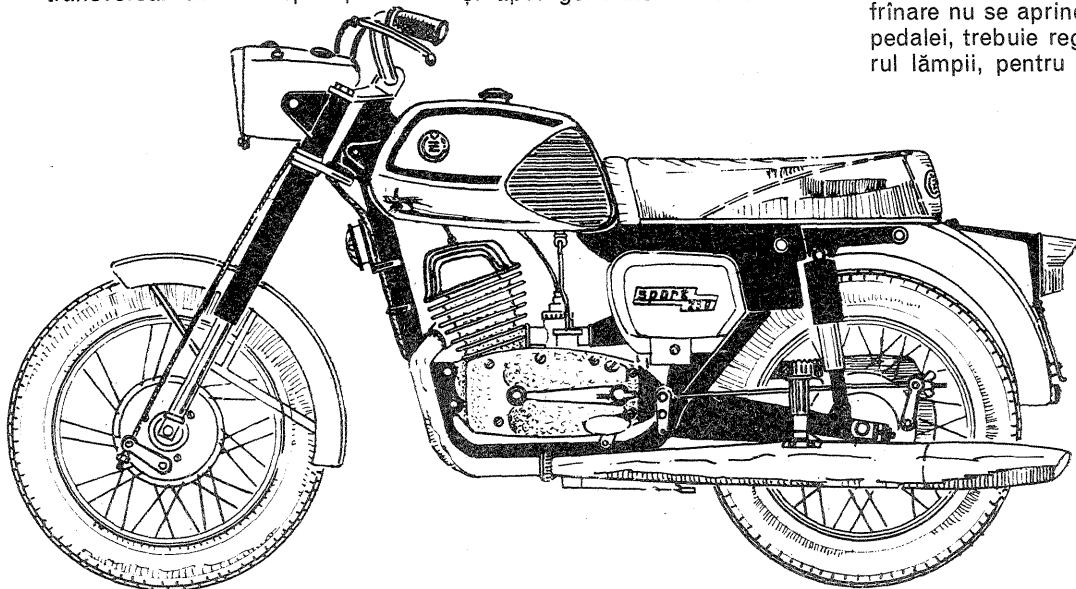
În fig. 3 este redată schema instalației electrice a motocicletei CZ-Sport 250.

### REGLAREA FARURILOR

Pentru reglarea farului se aduce motocicleta în fața unui perete plan la distanța de 5 m. După slăbirea șuruburilor de fixare a proiecteurului în carcasa sa, acesta se orientează pentru obținerea unui spot pe perete, de forma și la cotele rezultate din fig. 4.

### REGLAREA FRÎNELOR

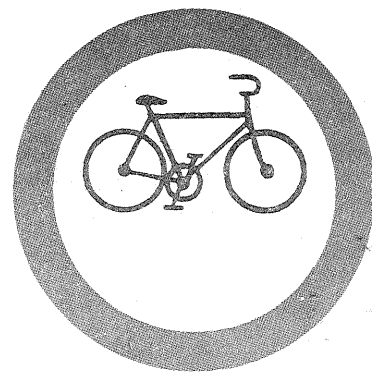
Deoarece jocul între saboții și tamburii frînelor se modifică drept urmare a uzurii plăcilor de ferodou,





INCEPÎND CU NR. 1/1977, RUBRICA AUTO-MOTO VA TRATA PROBLEME REFERITOARE LA AUTOTURISMELE CU MOTOARE ÎN 2 ȘI 4 TIMPI.

# BICICLISTII ȘI REGULILE DE CIRCULAȚIE



periodic trebuie restabilit jocul prescris.

Reglarea jocurilor respective se face cu ajutorul piulițelor fluture 1, fig. 5 și 6, de pe capetele pîrghiilor de acționare a frînei față și spate. Se strîng mai întîi piulițele pînă cînd sabotii apasă pe tamburi, apoi se desfac pînă cînd contactul sabot-tambur permite învîrtirea ușoară a roților atunci cînd pedala și maneta de acționare a frînelor nu sînt apășate.

În fig. 5 este ilustrat modul de reglare a frînei de pe roata din

spate, iar în fig. 6 și 7 aceeași operație pentru frîna roții din față.

## ÎNTINDEREA LANȚULUI DE TRANSMISIE

Pentru o corectă funcționare, lanțul trebuie să aibă în orice poziție aceeași săgeată (10—15 mm) la ridicarea sa cu degetul pînă la situația perfect întins (fără buclă), fig. 8.

Reglarea întinderii lanțului se face în felul următor: se ridică motocicletă pe cric și se slăbesc piulițele axei din spate (de pe partea stîngă a motocicletei), piulițele bucsei roții de lanț (de pe partea dreaptă a ei) și, în sfîrșit, piulițele de siguranță ale întinzătoarelor de lanț (amplasate pe ambele părți ale motocicletei); întinderea propriuzisă se face prin strîngerea succesivă cu același pas a piulițelor întinzătoarelor de lanț.

Dacă lanțul este prea întins, se poate deteriora rulmentul roții din spate. După terminarea reglării, se strîng în ordine piulițele bucsei roții de lanț și ale axei roții, apoi se controlează încă o dată întinderea lanțului prin ridicarea buclei sale cu degetul pînă la poziția întins.

În comparație cu autovehiculul, regulamentul de circulație impune bicicletei un echipament mult mai sumar. Aceasta nu înseamnă însă cîtui de puțin că el este mai puțin important.

Azi, cînd pe drumurile și străzile țării noastre traficul rutier este tot mai intens, siguranța circulației depinde în mare măsură și de echiparea corectă a bicicletelor cu sistemele și dispozitivele impuse de prevederile legale.

După cum precizează Regulamentul de circulație la art. 63 litera a, bicicliștilor le este interzis «să circule cu bicicleta fără a fi echipată cu frînă eficace, sonerie, o lumină albă îndreptată înainte, precum și o lumină roșie sau un dispozitiv reflectorizant (ochi de pisică) îndreptat înapoi».

O însemnătate deosebită o are sistemul de iluminat al vehiculului cu două roți, la care de fapt se semnalează și cele mai frecvente defecțiuni. A circula cu bicicleta echipată corect este în primul rînd în interesul bicicliștilor, căci a avea lumini înseamnă a fi văzut de la distanță de către ceilalți participanți la trafic, în mod deosebit de către automobilisti în raport cu care bicicliștii sînt cei mai vulnerabili.

Mai ales în lunile de toamnă și iarnă, cînd zilele sînt scurte, iar ceața și ploile frecvente reduc și mai mult vizibilitatea, a te deplasa pe drum cu bicicleta neechipată cu lumină albă în față și catadioptru în spate, așa cum fac din păcate mulți posesori de vehicule cu două roți, constituie un act grav de inconștientă, care poate costa viața imprudentului biciclist, dar care reprezintă un mare și real pericol și pentru ceilalți participanți la traficul rutier.

În acest anotimp, cînd tocmai în orele de vîrf ale circulației (6—7 și 17—19) este întuneric și, după cum se știe, această perioadă a zilei «atrage» pe arterele rutiere un număr mare de vehicule—inclusiv numeroase biciclete (chiar în orașele mai mici și în comune)—lipsa echipamentului la care m-am referit sau proasta sa întreținere poate crea bicicliștilor și celorlalți participanți la trafic mari neazuri. De aceea, tînărul biciclist trebuie să se îngrijească zilnic de buna funcționare a dinamului bicicletei și a farului, să curețe ori de cîte ori este necesar sticla acestuia și «o-

Colonel VICTOR BEDA

chiul de pisică». Catadioptrii uzați care nu mai reflectă lumina trebuie înlocuiți, deoarece lăsarea lor pe aripa din spate a bicicletei în această stare, numai pentru ca posesorul ei să fie găsit «bine» la un eventual control, este ca și cum acest dispozitiv nu ar exista.

Nu trebuie pierdut din vedere că marea majoritate a bicicliștilor accidentați de autovehicule nu aveau vehiculul echipat cu catadioptru ori acesta era uzat, acroșarea lor producîndu-se deci de către vehicule care circulau în aceeași direcție și ai căror conducători nu au putut să le observe în timp util.

Vopsirea aripii din spate a bicicletei cu vopsea albă (sau și mai bine albă-reflectorizantă), atașarea la îmbrăcămînta biciclistului a unor nasturi reflectorizanți, purtarea de centuri, brasarde, jambiere reflectorizante sporesc considerabil vizibilitatea și, respectiv, securitatea biciclistului, dar nu numai atît, aceste măsuri contribuie la sporirea siguranței întregii circulații în zona respectivă.

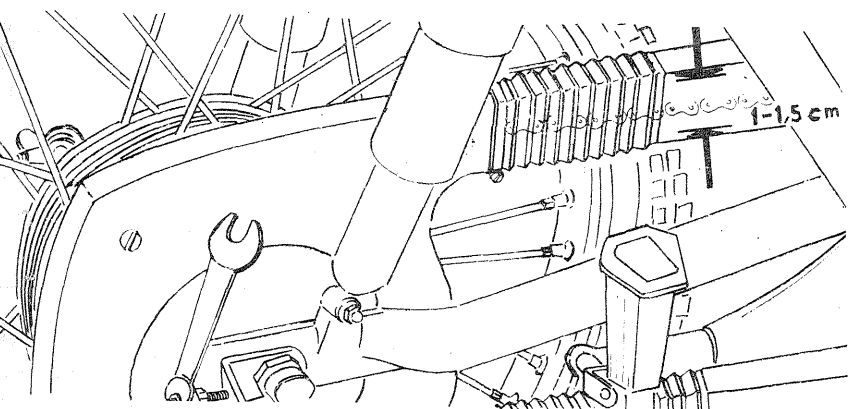
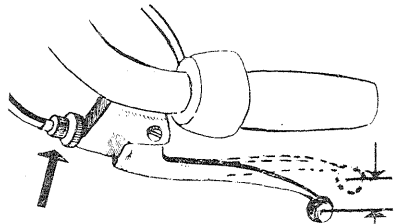
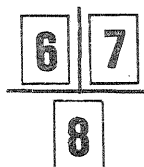
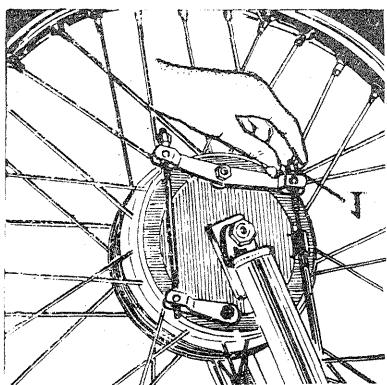
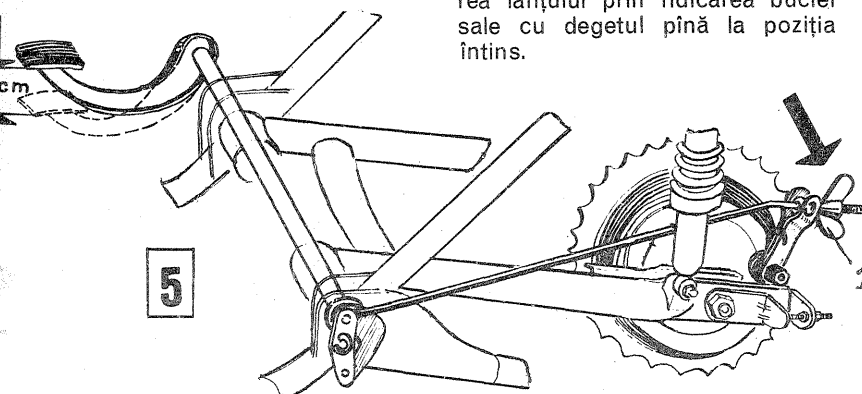
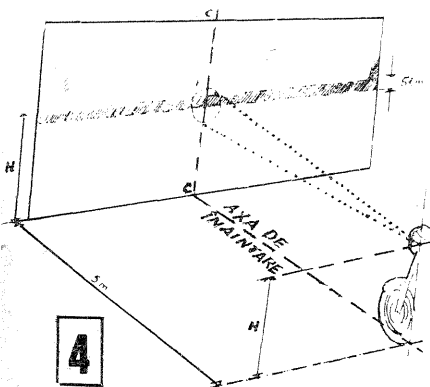
Un biciclist ce se deplasa cu vehiculul neechipat cu lumină albă în față a putut fi observat în ultimul moment de către un automobilist ce efectua o depășire numai datorită faptului că avea la unul din ochi un bandaj. Această «pată» albă l-a salvat deci de la o accidentare sigură.

Nu sîntem pentru improvizatii, ca de exemplu lanternele purtate în mînă pe care bicicliștii le aprind doar la «nevoie» și care pot «krup» în orice moment echilibrul—și așa precar—al biciclistului. La fel de ineficiente se dovedesc și felinarele agățate de haina biciclistului sau de vehicul, care se sting cînd ți-e lumea mai dragă.

Pe lîngă aceasta, atenția biciclistului trebuie să fie concentrată numai și numai la circulație și nu la accesorii de acest gen.

După cum e și logic, lumina îi este necesară biciclistului și pentru a observa zona din față vehiculului. În pofida vitezei reduse, cînd nu are lumină, acest vehicul poate acroșa alte vehicule sau poate intra peste diferite obstacole de pe drum sau din zona din apropierea drumului. Coborînd o pantă accentuată cu viteză de cca 40 km pe oră, un biciclist care circula «în orb» a intrat în plin peste o căruță

(CONTINUARE ÎN PAG. 7)



# MINIAUTO MATIZĂRI

# AUTOMATIZĂRI PENTRU

În numărul trecut au fost prezentate câteva soluții pentru automatizarea rețelelor miniatură de căi ferate, divertisment instructiv îndrăgit de micii constructori amatori. În materialul de față continuăm expunerea, încercând să «complicăm» și mai mult circulația prin introducerea unor noi manevre comandate automat, asigurate dealtfel prin montaje electronice destul de simple.

## 1. PROTECȚIA CIRCULAȚIEI SIMULTANE A DOUĂ TRENULETE

Traseul prezentat în fig. 1 conține două linii în buclă închisă, întrunite la unul din capete pe o porțiune comună, racordarea făcându-se cu ajutorul macazurilor K și B. Pentru simplificarea a fost reprezentată o singură șină de la fiecare linie (cea conectată la minusul alimentării). Două trenuri, C și D, circulă simultan și în același sens pe cele două linii. Se pune astfel problema de a asigura în mod automat trecerea lor succesivă pe porțiunea comună de drum, respectiv de a comanda corespunzător cele două macazuri.

Să observăm la început că șina exterioră a liniei 2 este secționată între tronsonul special 870 din stânga planului și tronsonul special 870-4 din dreapta. Pe toată această porțiune de drum, trenul C (care circulă pe linia 2) controlează mersul trenului D pe linia 1, anume atunci când el se găsește în porțiunea delimitată de tronsonul 475-2P (stânga sus) și 475-1C (dreapta sus).

Atunci când trenul se află în cantonul de comandă, alimentarea cantonului comandat este întreruptă. Trenul D se va opri astfel, puțin să pornească din nou numai după ce trenul C a depășit macazul B. Se constată că trenul C are întotdeauna prioritate.

## SCHEMA ELECTRICALĂ

Atunci când rețeaua este alimentată, polaritățile circuitului de tracțiune corespund celor indicate în fig. 1. Distingem două situații posibile:

a) Trenul C nu este pătruns în cantonul de comandă (situat între tronsoanele speciale 870 și 870-4). Potențialul șinei exterioare a acestui canton este la minus 9 V. Baza și emitorul tranzistorului T 40 (AC 127) fiind la același potențial, tranzistorul este blocat și căderea de tensiune la bornele rezistenței R 41 este practic nulă. Între emitorul și colectorul tranzistorului T 40 găsim o tensiune de aproximativ 9 V, care se aplică astfel între emitorul și baza lui T 41 (AD 161). Tranzistorul T 41 va fi în consecință deschis, având o rezistență practic nulă. Dacă în acest moment trenul D intră în cantonul comandat, el va circula normal și va depăși fără riscuri macazul K.

b) Locomotiva trenului C a pătruns în cantonul de comandă. O cădere de tensiune de aproximativ 0,3 V va apărea la bornele rezistenței R 40 (de 2,2 Ω). Baza tranzistorului T 40 este ușor pozitivată (+0,3 V) față de emitor; tranzistorul va conduce și astfel la bornele rezistenței de colector R 41 va apărea o cădere de tensiune de circa 8 V. Potențialul emitor-bază al lui T 41 va fi foarte redus (+1 V pe bază) și astfel tranzis-

torul T 41 va prezenta o rezistență internă ridicată. Dacă în acest moment, trenul D sosește în cantonul comandat, el se oprește deoarece practic întreaga tensiune a rețelei de tracțiune se găsește între emitorul și colectorul tranzistorului T 41.

Din momentul în care locomotiva trenului C a depășit macazul B, căderea de tensiune pe rezistența R 40 devine nulă și, după cum s-a arătat mai sus, rezistența internă a tranzistorului T 41 devine de asemenea practic nulă. Locomotiva trenului D, oprită în cantonul comandat, va reintra în circulație.

Să facem câteva observații privind montajul descris. Becul L 40, montat în serie în circuitul de emitor al tranzistorului AD 161, este de 2,2 V/0,4 A. Rezistența sa internă este practic nulă în funcționare normală, crescând considerabil în cazul unui scurtcircuit în cantonul comandat. Acest bec limitează curentul prin tranzistorul T 41 la circa 350 mA. (În lipsa unui astfel de bec se pot monta în paralel două becuri de 2,5 V/0,2 A etc.). Cu toate acestea, este indicat să se monteze tranzistorul T 41 pe un radiator cu suprafața de 20 cm<sup>2</sup>. Tranzistorul T 40 nu are nevoie de radiator.

Rezistența R 42 va fi practic un potențiomtru liniar de 10 kΩ. Dioda D 40 (BY 126) anulează funcționarea sistemului în cazul inversării polarității în circuitul de tracțiune.

Reglajul potențiometrului R 42 se face astfel (fig. 2): se iau trenulețele C și D din circuit și se alimentează rețeaua (șinele) cu aproximativ 9 V, conform polarității indicate. Se racordează între cele două șine ale cantonului comandat — de exemplu, folosind două cordoane cu crocodilii — o rezistență de 47 Ω, la minimum 2 W. Se conectează un voltmetru de curent continuu la cele două borne (prize de curent) ale tronsonului 475-2P, cu polaritățile indicate în figură. Se ajustează cursorul lui R 42 astfel încât voltmetrul să indice 0,45 V.

## SEMNALIZAREA AUTOMATĂ

Montajul descris mai sus poate fi completat prin introducerea unui semafor, plasat la intrarea în cantonul comandat, pe linia 1. Un singur tranzistor suplimentar — T 50 (AC 127) — este su-

ficient pentru comutarea automată a becurilor semaforului (roșu și verde).

Atunci când un tren intră în cantonul de comandă, semaforul trece pe roșu; la părăsirea acestei zone, cantonul comandat primește alimentare și astfel semaforul trece pe verde.

Schema electrică a montajului este dată în fig. 3. După cum se vede, baza și emitorul tranzistorului T 50 sînt montate în paralel cu baza și emitorul lui T 40. Când un tren circulă prin cantonul de comandă, tranzistorul T 50 este deschis și astfel se aprinde becul roșu (L 50) al semaforului. Când cantonul se eliberează, T 50 se blochează (baza la același potențial cu emitorul) și becul roșu se stinge. Cantonul comandat fiind alimentat, se va aprinde becul verde.

Dioda D 50 și condensatorul C 50 sporesc eficacitatea filtrajului, ridicând tensiunea la bornele becului L 51.

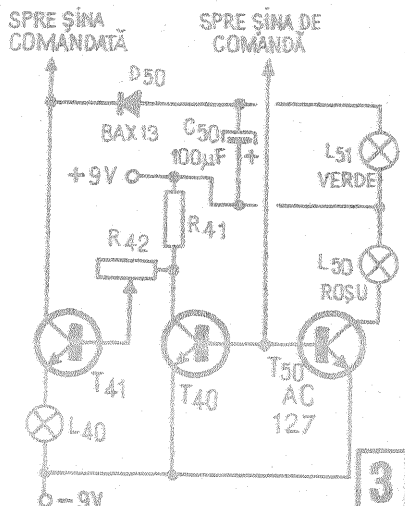
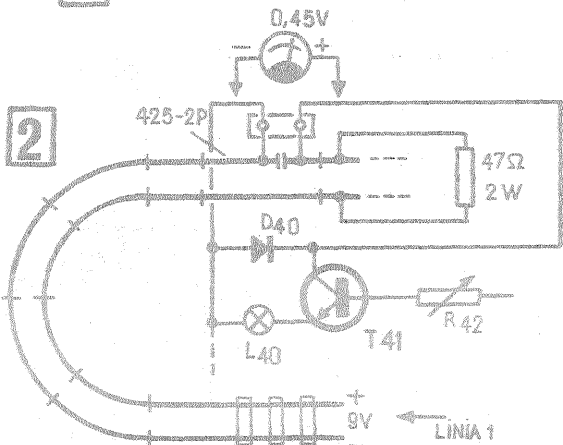
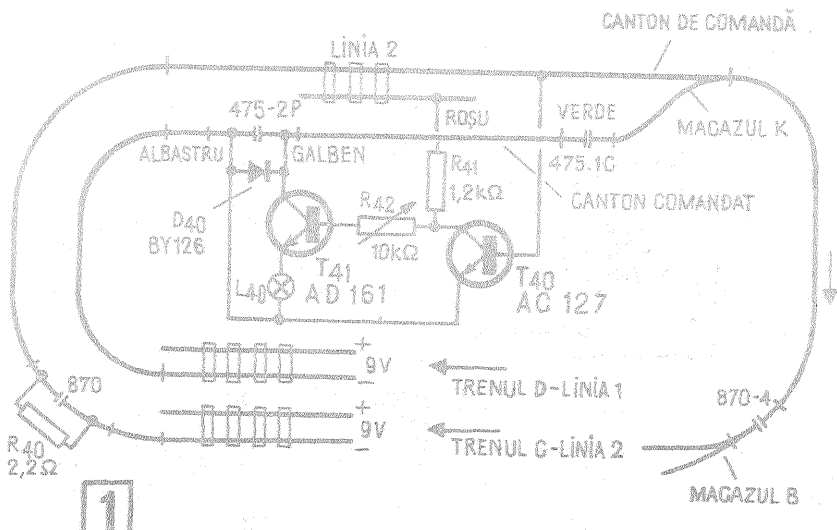
## 2. COMANDA MACAZURILOR PRIN IMPULSURI

Macazurile frecvent întâlnite în comerț au comanda de tip electromagnetice (de exemplu, «Jouef», modelele 84 E și 85 E). Ele sînt echipate cu două bobine alimentate de la o tensiune alternativă (de exemplu, 15 V), furnizată de blocul de alimentare.

Declanșarea comenzii se poate face fie manual, fie utilizînd un tronson special de linie prevăzut cu un contactor de trecere (vezi schema din fig. 4). Oricare ar fi sistemul ales, impulsul de comandă nu trebuie să dureze mai mult de o secundă, altfel existînd riscul de deteriorare a bobinelor. Riscul este încă și mai mare atunci când tronsonul cu contactor se află instalat într-o gară, unde s-ar putea opri o locomotivă exact pe contactor (dealtfel, tocmai în gări sînt mai frecvent utilizate macazurile și deci și comenzile lor).

Soluția propusă pentru comanda prin impulsuri a macazurilor este prezentată în fig. 5. După cum se vede, alimentarea bobinelor nu se mai face în tensiune alternativă, ci în tensiune continuă, folosind pentru redresare dioda D 60 (BAY 38). Energia înmagazinată în condensatorul C 60 (1 500—3 000 μF/30 V) va fi aplicată — la închiderea unui contactor — uneia dintre bobinele B 60—B 61, sub forma unui impuls. Eficacitatea acționării electromecanice este mult sporită în curent continuu.

Chiar dacă printr-un accident unul dintre contactoare rămîne închis mai mult timp, curentul prin bobina corespunzătoare a macazului va fi limitat la o valoare nepericuloasă (cca 30 mA la 1,1 V). Acest lucru se realizează prin introducerea rezistenței R 60 (220 Ω), care limitează viteza de încărcare a condensatorului. Rezultă de aici că montajul va necesita un anumit timp limită între două comenzi succesive, timp impus de încărcarea condensatorului. Pentru un condensator de 3000 μF (și cu valorile celorlalte piese conform schemei), timpul de încărcare va fi de aproximativ 6 s. Evident, timpul crește cu creșterea valorii condensatorului. Pe de altă parte, mărind valoarea condensatorului obținem și un impuls mai puternic, capabil să comande simultan mai multe macazuri (în paralel). Practic, pentru comanda





# REȚELE DE CĂI FERATE MINIATURĂ

unui singur macaz este suficientă valoarea de 1 500  $\mu$ F, iar un condensator de 3 000  $\mu$ F poate acționa simultan, în condiții sigure de funcționare, trei macazuri (trei bobine în paralel).

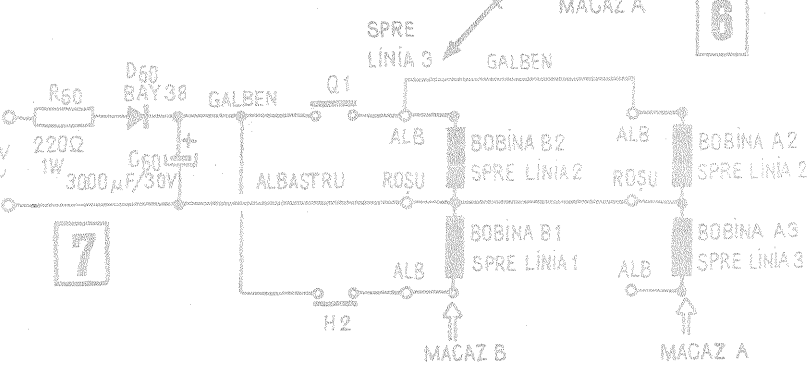
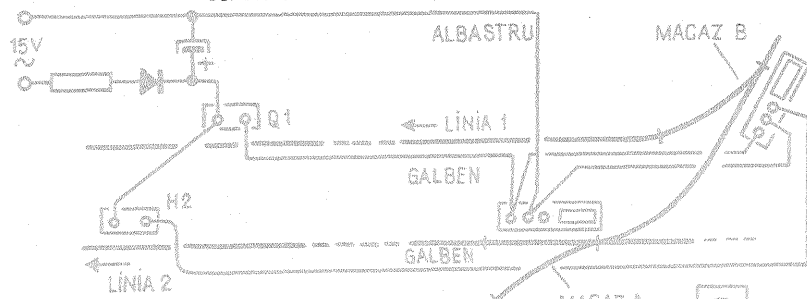
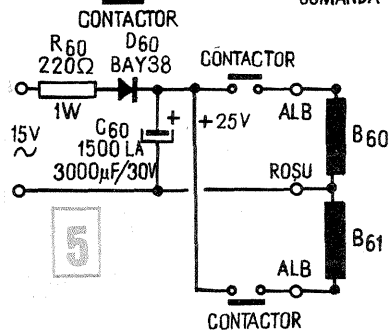
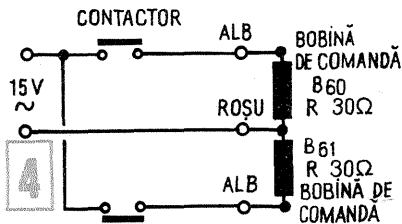
În rețeaua prezentată în fig. 1, montajul de față poate fi utilizat, de exemplu,

pentru comanda automată a macazului B, situat înaintea gării. El va permite dirijarea alternativă a trenurilor D și C pe liniile 1 și, respectiv, 2. Porțiunea din circuit care ne interesează a fost preluată în fig. 6, cu o modificare: s-a introdus o nouă ramificație — linia 3 — racordată la linia 2 prin macazul A.

Comanda macazului B, adică dirijarea trenurilor pe liniile 1 și respectiv 2, se realizează prin contactoarele de linie Q 1 și H 2. Astfel, la trecerea trenului D (pe linia 1) prin dreptul contactorului Q 1, macazul B va bascula spre linia 2; invers, la trecerea trenului C (pe linia 2) prin dreptul contactorului H 2, macazul B va bascula spre linia 1.

Pentru ca macazul A să nu încurce accidental acest flux, el a fost introdus în montajul de comandă prin impulsuri (vezi schema electrică de conectare din fig. 7). El este astfel alimentat încât să fie pus pe linia 2 de fiecare dată când și macazul B este pe linia 2 (bobinele A 2 și B 2 sînt în paralel).

Comanda macazului A pe linia suplimentară 3 se va putea face folosind o altă instalație (manual sau automat), la alegerea constructorului. Dealtfel se poate și renunța la linia 3 și macazul A.



## (URMARE DIN PAG. 15)

cărui conducător, la fel de neglijent, nu echipase vehiculul cu felinarul regulamentar. Accidentul s-a soldat cu moartea biciclistului. Cazul nu este singular. Alți imprudenți s-au lovit de stâlpi, parapete, au intrat peste mormane de balast, nisip etc.

Oglinda retrovizoare nu este prevăzută de lege printre dispozitivele obligatorii și mulți o consideră necesară doar automobilistilor. Greșit! Ea se dovedește extrem de utilă și biciclistilor, mai ales în condițiile actuale de trafic aglomerat, când asigurarea completă și la timp realizată este o problemă vitală la depășiri și viraje la stînga.

Nu m-am referit la sistemul de frînare pentru că la acest capitol sînt mai puține probleme, el fiind în general solid și eficient atunci cînd i se face întreținerea cuvenită (care dealtfel comportă operațiuni simple, accesibile oricui).

Starea cauciucurilor și a roților prezintă, de asemenea, importanță. S-au înregistrat cazuri cînd uzura pronunțată și neîntreținerea pneurilor au dus la explozii, urmate de «darea peste cap a biciclistilor» și accidentarea lor gravă.

Dacă vrei să te asculte și să te ajute, bicicleta, acest «căluț» modern, util pentru deplasări și pentru sănătate, care nu cere de mîncare și nici benzină, trebuie să fie complet dotată tehnic și permanent îngrijită.

## REGLAREA VITEZEI ȘI INVERSAREA POLARITĂȚII

Montajul din fig. 6 permite reglarea continuă a vitezei motorușului (a tensiunii de alimentare), cu ajutorul potențiometrului P (100  $\Omega$ , bobinat), ca și inversarea sensului de mers (a polarității la borne), cu ajutorul comutatorului cu 6 piciorușe, K. Montajul va fi realizat pe o plăcuță separată și, dacă este posibil, se va introduce în cutia alimentatorului. Vor fi montate la exterior comutatorul și butonul potențiometrului.

Rezistența R<sub>1</sub> (150-120  $\Omega$ ) va fi de cel puțin 1 W, potențiometrul (de 100  $\Omega$  sau chiar de 50  $\Omega$ ) bobinat, de exemplu, unul de la difuzoarele de radioficare. Rezistența R<sub>2</sub> (1  $\Omega$ ) se va realiza din nichelină de reșou; ea trebuie să suporte fără încălzire apreciabilă un curent de 1 A. Tranzistorul T va fi de putere (AD 149, EFT 250 sau echivalent). El va fi montat pe o placă de aluminiu sau de alamă cu dimensiunile 50 mm  $\times$  100 mm, îndoită ca în fig. 7. Fixarea tranzistorului pe placă se va face prin două șuruburi cu piulițe.

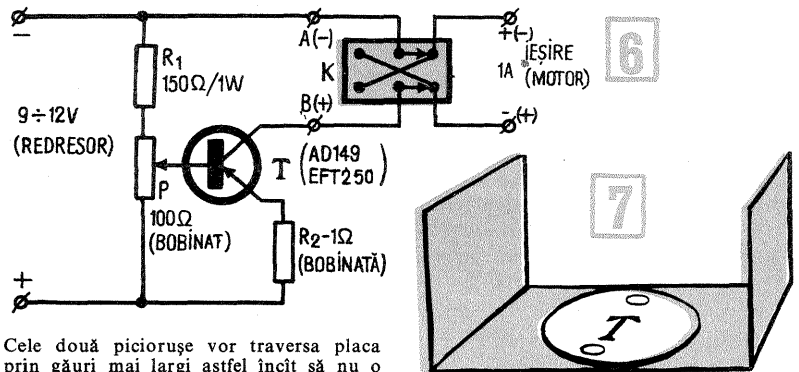
baterii de 4,5 V, dispunînd de un sistem care permite conectarea lor în serie sau individual, într-un sens și celălalt. Acest comutator complex oferă astfel reglarea în două trepte a tensiunii (a vitezei) și inversarea polarității (a sensului), cu trecere prin zero (oprire).

Nu vom da schema comutatorului, fiind mai dificil de realizat pentru constructorii începători, ci vom arăta doar cum se pot înlocui cele două baterii prin surse de curent de la rețea. În acest fel, montajul este util pentru posesorii comutatorului amintit.

Materialele necesare sînt două transformatoare de sonerie și două diode care să suporte cel puțin 1 A (F 407 etc.). Schema de conectare a bateriilor (inițială) este arătată în fig. 8, iar schema de conectare a transformatoarelor este arătată în fig. 9. Nu este necesar nici un fel de reglaj auxiliar.

## ALIMENTATOR REGLABIL CU INVERSARE DE POLARITATE

În fine, celor care nu posedă deloc un

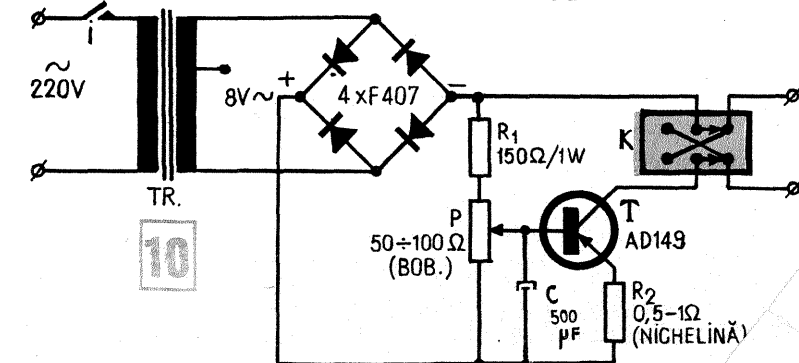
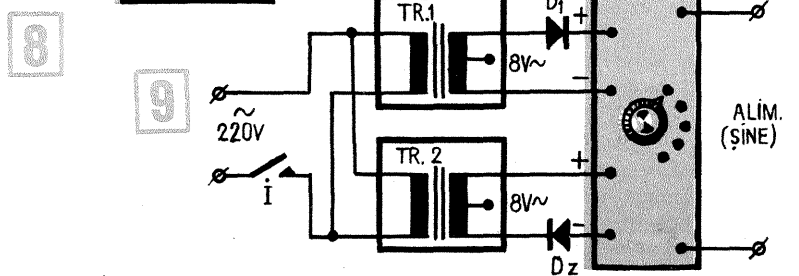
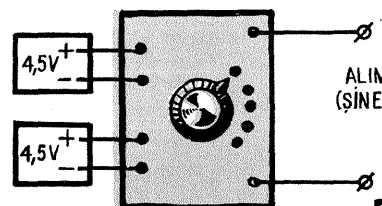


Cele două piciorușe vor traversa placa prin găuri mai largi astfel încît să nu o atingă.

Montajul funcționează sigur, fără nici un fel de reglaje. În lipsa comutatorului de inversare K, tensiunea reglabilă se ia de la bornele A și B.

## ÎNLOCUIREA BATERIILOR PRIN REDRESOR

Unele alimentatoare de tip comercial pentru trenulețe funcționează cu două



alimentator le recomandăm o schemă simplă și totuși suficient de bună. Ea furnizează tensiune continuă reglabilă între 0 și 9 V (aproximativ), cu posibilitate de inversare a polarității (fig. 10).

Montajul conține în plus față de cel descris la nr. 2 (fig. 6): 1 transformator de sonerie (eventual cu întrerupător în circuitul primar), 4 diode care suportă cel puțin 1 A — de exemplu, de tipul F 407 (sau o punte redresoare gata confecționată, din comerț) și 1 condensator electrolitic de 200-500  $\mu$ F/15 V.

Schema funcționează fără nici un fel de reglaje. Singurul dezavantaj este că transformatorul de sonerie are o putere redusă, încălzindu-se la o funcționare mai îndelungată.

# DIN REVISTELE DE SPECIALITATE

„POPULAR ELECTRONICS” - S.U.A.  
„WIRELESS WORLD” - ANGLIA  
„RADIO COMMUNICATION” - ANGLIA  
„GST” - S.U.A.

## RELEU DE TIMP

Dispozitivul, a cărui schemă este prezentată în desenul alăturat, asigură deconectarea sarcinii la un anume interval de timp bine determinat.

Conectarea dispozitivului se produce prin impulsul introdus la intrarea lui. În starea inițială, în absența semnalului de intrare, tiristorul  $D_1$  este închis și, prin urmare, curentul electric nu trece prin sarcină. Condensatorul  $C_2$ , prin  $R_2-R_4$ , se încarcă pînă la tensiunea de deschidere a lui  $D_4$ . În acest caz se deschide tiristorul  $D_2$  și șuntează circuitul său de comandă.

Condensatorul  $C_1$  este încărcat pînă la tensiunea sursei de alimentare. În această stare, dispozitivul poate rămîne oricît de mult.

Cînd impulsul ajunge la intrare, tiristorul  $D_1$  se deschide, conectînd sarcina la sursa de alimentare. Condensatorul  $C_1$  se reîncarcă prin tiristorul deschis  $D_1$ ; tiristorul  $D_2$ , în momentul descărcării condensatorului  $C_1$ , se deconectează. După închiderea tiristorului  $D_2$ , condensatorul  $C_1$  începe să se încarce din nou.

$D_4-D_5$  sînt de tip DZ 308.

„POPULAR ELECTRONICS” - S.U.A.

## ANTENĂ DIRECTIVĂ

În urma experimentelor făcute de către G3PTN în vederea sporirii eficacității antenelor, autorul a elaborat o variantă cu trei elemente, a cărei schemă (pentru gama de 14 MHz) este arătată în desen. Antena are, după cum afirmă autorul ei, raport față-spate pînă la 20 dB și un cîștig de 6 dB. Impedanța de intrare a vibratorului activ este de 65  $\Omega$ .

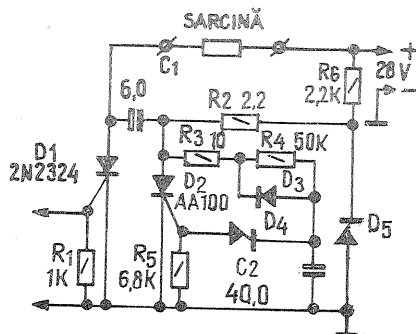
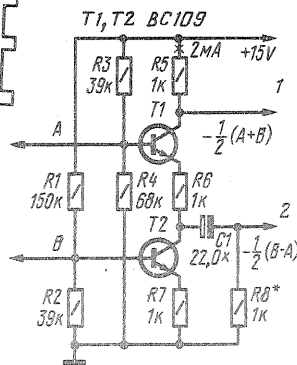
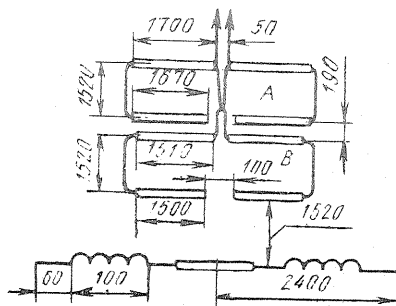
Drept al treilea element este utilizat un reflector pasiv, scurtat cu ajutorul a două bobine (pentru gama de 14 MHz, frecvența de rezonanță a reflectorului este de 13,6 MHz). Fiecare bobină este înfășurată pe o carcasă cu diametrul de 19 și lungimea de 100 mm și avînd 56 de spire conductor  $\phi$  1,2 mm, înfășurare spiră lîngă spiră.

Feeder de antenă este folosit un cablu coaxial de 75  $\Omega$ , cu transformator de adaptare.

Autorul recomandă reglarea antenei în felul următor. Mai întîi se reglează elementele active, apoi se adaugă reflectorul. Folosind orice semnal de la o stație radio locală pentru amatori, se obține cel mai bun raport de radiații față-

spate, reglînd lungimea reflectorului. Reglînd reflectorul, se reaardează elementul B pe o frecvență egală cu aproximativ 15,35 MHz. În acest caz, raportul radiațiilor față-spate trebuie să crească.

„RADIO COMMUNICATION” - ANGLIA



## SUMATOR

Dispozitivul, a cărui schemă de principiu este arătată în desenul alăturat, permite adunarea și scăderea a două semnale. El poate găsi utilizare în aparatura stereofonică și cuadrofonică.

Semnalele de intrare se dau la bazele tranzistoarelor  $T_1$  și  $T_2$ .

Cînd rezistențele  $R_5-R_8$  sînt egale, la prima ieșire tensiunea este negativă, egală cu jumătate din suma tensiunilor de intrare. La ieșirea a doua, tensiunea va fi negativă, egală cu diferența semnalelor de intrare.

Cînd semnalele din ambele intrări sînt identice, în a doua ieșire tensiunea trebuie să lipsească. Dacă totuși nu se întîmplă așa, este necesar să se revadă rezistența  $R_8$ .

„WIRELESS WORLD” - ANGLIA

## ANTENĂ pentru BANDA de 20m

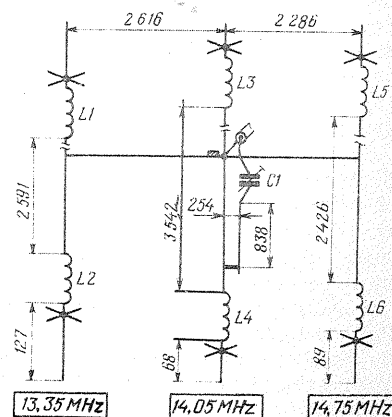
Antena este confecționată din țevi de aluminiu cu diametrul exterior de 32 mm. Carcasele pentru înfășurarea bobinelor au diametrul de 28,6 mm. Bobinele  $L_1, L_2$  au 23,5 spire,  $L_3, L_4$  — 29 de spire,  $L_5, L_6$  — 26 de spire conductor,  $\phi$  1,4 mm. Lungimea înfășurării tuturor bobinelor este de 229 mm.

Elementele capacitive se află în imediata apropiere a bobinelor. Ele reprezintă segmente de corniere de aluminiu cu latura de 19 mm și lungimea de 610 mm, fixate de țevi (sub un unghi de 90° unui față de altul). Capetele cornierelor sînt legate cu sîrmă cu diametrul de 1,5—2 mm.

Frecvențele de rezonanță ale elementelor sînt trecute pe desen.

Acordarea vibratorului antenei cu fiderul se realizează cu ajutorul unui dispozitiv în formă de T. Diametrul țevii folosite în dispozitivul pentru acordare este de 9,5 mm, lungimea de 1 016 mm. Porțiunea intercalată de susținere este izolată (nu este indicată în desen), confecționată din sticlă organică. Capacitatea maximă a condensatorului pentru ajustarea acordului este de 140 pF. El este amplasat în interiorul unei cutii din aluminiu și izolat de pereții acesteia. Condensatorul este fixat de țevă cu ajutorul unei benzi din aluminiu de 152 mm.

„GST” - S.U.A.



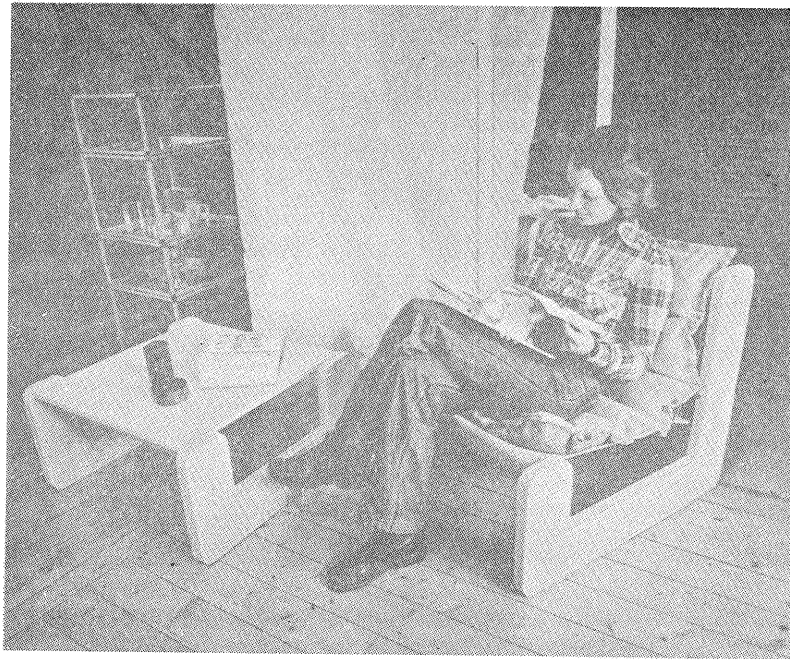


Optimizarea confortului într-o locuință este dependentă în mare măsură de lucrările executate de noi, aducând în acest mod o notă personală.

Evident, nu vom prezenta cititorilor noștri lucrări de mare anvergură, ci mici construcții din lemn care se pot executa cu materiale ușor procurabile și, bineînțeles, cu scule ce se găsesc în orice gospodărie.

Aceste construcții, pe lângă efectul de divertisment, deconectare în timpul liber, constituie și un excelent exercițiu de ridicare a îndemnării constructorului.

Lucrările, sugestiv prezentate în fotografiile alăturate, preluate din revista «Selbst», sînt adresate în special tinerilor.



Pentru garsonieră sau terasă — construcții pe măsură — un scaun și o masă cu un design adecvat.

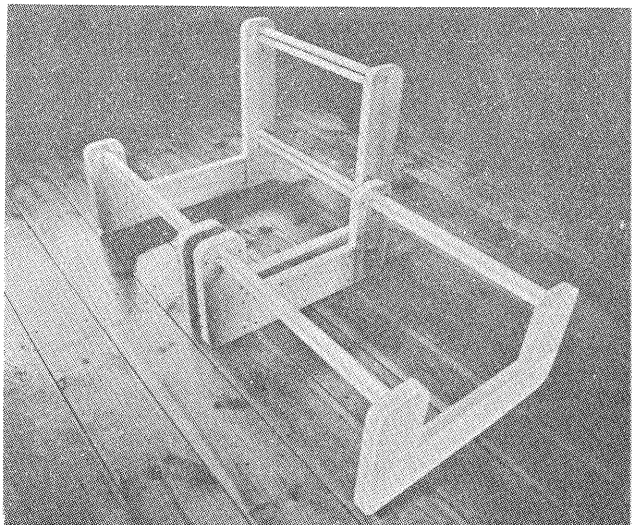
Materialul folosit — lemnul de brad, plăcile aglomerate etc.

Culoarea poate fi natur sau prin depunerea unui strat de vopsea.

Perna de pe scaun este susținută de o țesătură din in sau cîneșă.

Îmbinarea părților componente se poate face cu șuruburi sau cuie.

Blatul mesei este dintr-o placă aglomerată, dar poate fi și dintr-o foaie de sticlă groasă.

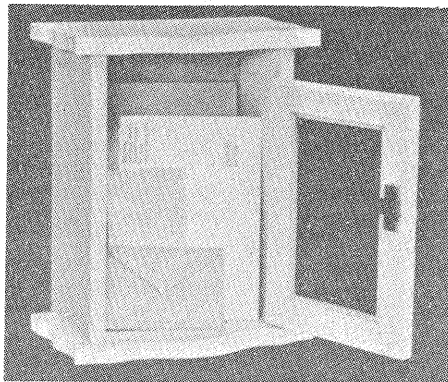


Cu puțină ingeniozitate, cutia de scrisori se poate transforma într-o adevărată piesă decorativă de la intrarea unei locuințe.

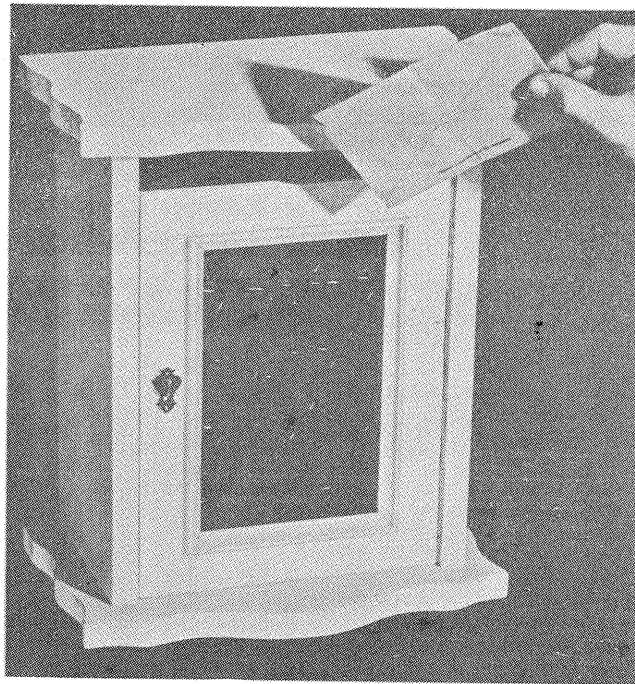
Se construiește din plăci aglomerate care se furniruesc sau se acoperă cu melacart (eventual se vopsește).

Cele două capace — superior și inferior — după ce au fost desenate se decupează simultan.

Ușa este prevăzută cu geam, recomandabil transparent.



Stilul popular este din ce în ce mai solicitat și utilizat în bucătărie sau sufragerie. Un dulap etajeră rustic pentru pahare — foarte simplu și comod, imprimînd în același timp atmosfera unui colț din natură. Construit din lemn de brad la dimensiuni adecvate scopului și încăperii unde este montat, se poate face cu două sau mai multe rafturi. Nu se recomandă a se vopsi.

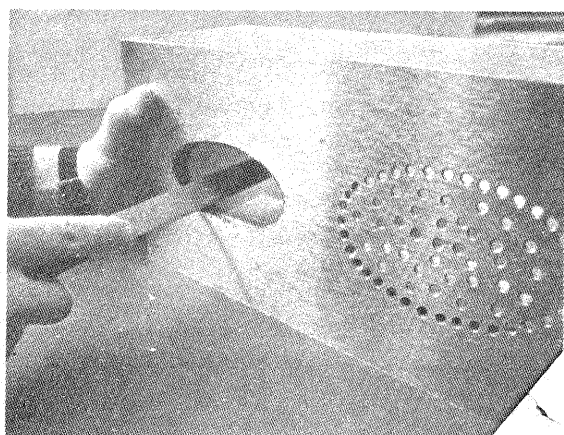
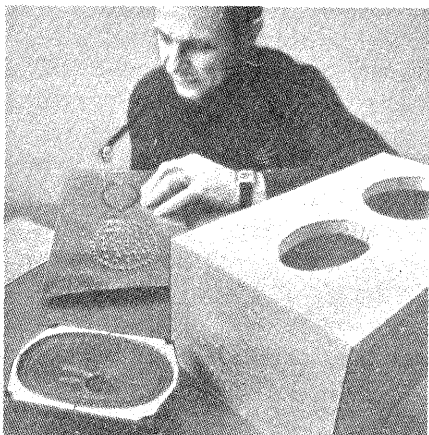


O audiție plăcută în special a muzicii se poate obține atașînd amplificatoare agregate acustice adecvate — boxe.

Construcția acestor boxe are particularități pe care amatorul nu trebuie să le ignore.

Decupajul pentru difuzoarele eliptice se face mai dificil direct cu ferăstrăul.

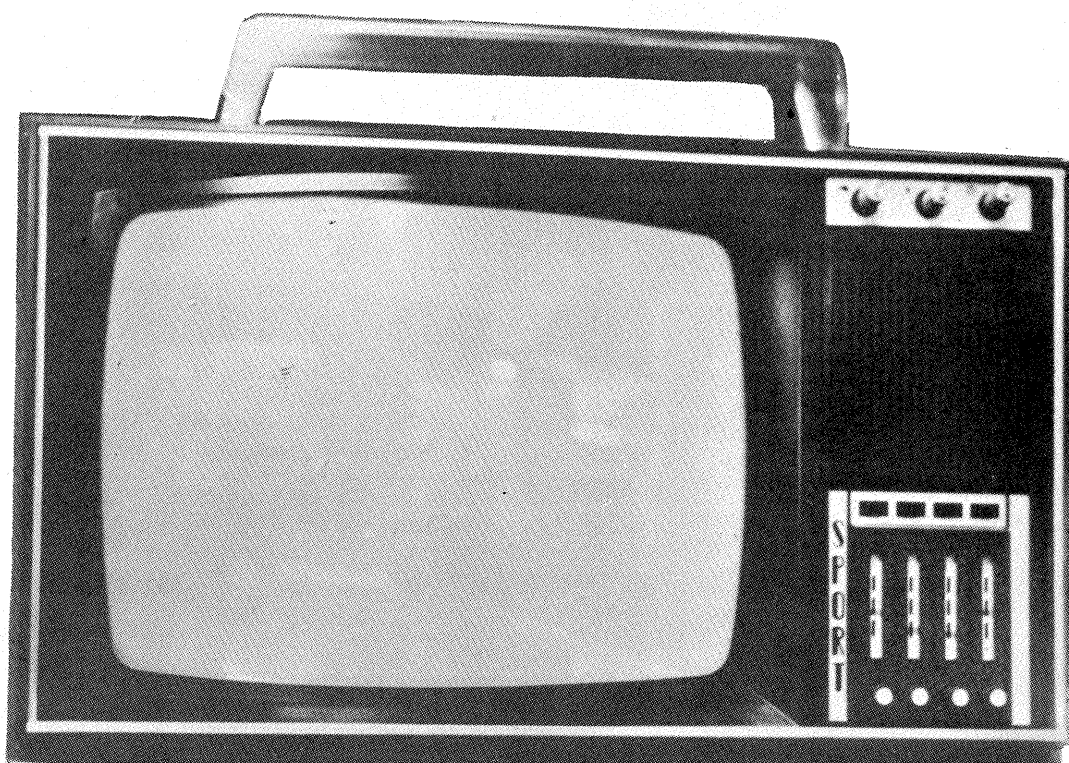
Trasarea conturului difuzorului și apoi practicarea unui număr mare de găuri facilitează mult decuparea. Sînt elocvente în acest caz fotografiile alăturate.





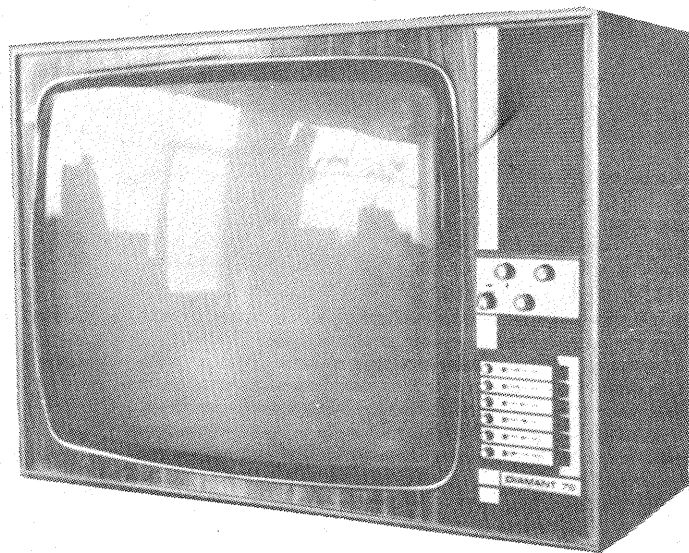
## INFORMAȚII DIN TOATE DOMENIILE

MICUL ECRAN VI LE ADUCE LA DOMICILIUL DV.



PROCURATI-VĂ  
DE LA  
MAGAZINELE  
ȘI RAIDANELE  
SPECIALIZATE  
ALE  
COMERTULUI  
DE STAT  
UN TELEVIZOR  
CARE SĂ VĂ  
SATISFACĂ  
EXIGENȚELE.

VĂ PROPUNEM  
SPRE ALEGERE  
CÎTEVA TIPURI:

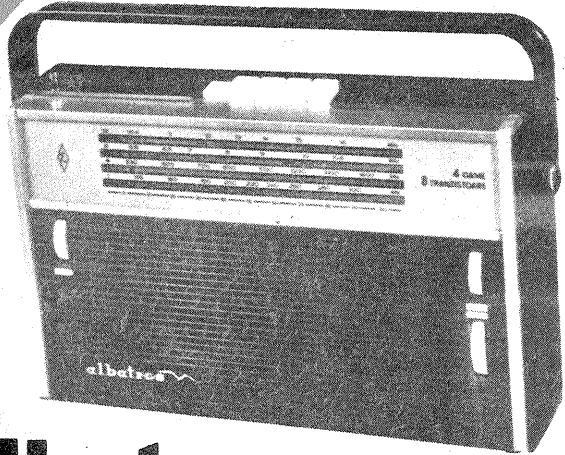


DENUMIREA	DIAGONALA ECRANULUI	PREȚ LEI	ACONTO 15%	RATE LUNARE (24 RATE)
<b>SPORT</b>	31 cm	2870	431 lei	105 lei
<b>VENUS</b>	47 cm	2870	431 lei	105 lei
<b>VENUS,</b>				
<b>COMPLIMENT</b>	50 cm	3050	458 lei	110 lei
<b>OPERA</b>	59 cm	3500	525 lei	125 lei
<b>CLASIC</b>	59 cm	3530	530 lei	125 lei
<b>OPERA,</b>				
<b>DIAMANT</b>	61 cm	3550	533 lei	126 lei
<b>LUX</b>	65 cm	3960	594 lei	140 lei

● PREZENTATE ÎN CASETE CU O LINIE MODERNĂ, TELEVIZOARELE SÎNT RECEPTOARE MULTICANAL, AU O MARE STABILITATE ÎN FUNCȚIONARE, IMAGINE ȘI SUNET DE CALITATE.  
● TOATE TIPURILE DE TELEVIZOARE SE VÎND ȘI CU PLATA ÎN 24 DE RATE LUNARE, CU UN ACONTO DE NUMAI 15 LA SUTĂ.



**INFORMAȚII DIN CELE  
MAI DIVERSE DOMENII  
VI LE POATE  
OFERI  
UN RADIORECEPTOR  
PORTABIL  
SAU STAȚIONAR.**



**albatros**

*Magazinele și raioanele specializate ale COMERȚULUI DE STAT vă invită să alegeți aparatul dorit, prezentându-vă următoarele tipuri de radioreceptoare:*

PORTABILE	L.U.	PREȚ
CORA	1	345-365 lei
ZEFIR	2	450 lei
PESCĂRUȘ	2	450 lei
ALFA	2	500 lei
COSMOS	3	645 lei
ALBATROS	3	750 lei
PREDEAL-AUTO	3	1220 lei



**alfa**

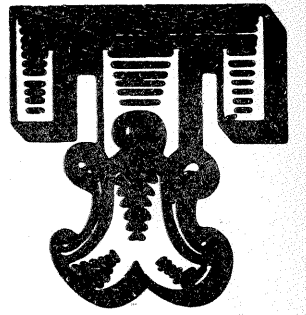
**cora**



STAȚIONARE	L.U.	PREȚ
MILCOV	2	500 lei
MANGALIA	3	965 lei
PACIFIC CU PICUP	4	1900 lei

*Principalele caracteristici tehnice ale radioreceptoarelor sînt:  
SENSIBILITATE, SELECTIVITATE, CLARITATE A SUNETULUI,  
ASIGURÎND AUDIȚIE PERFECTĂ.*

**TOATE APARATELE DE RADIO SE POT CUMPĂRA ȘI CU PLATA  
ÎN 18 RATE LUNARE, CU UN ACONTO DE NUMAI 20 LA SUTĂ.**



Multe monumente istorice din R.P. Bulgaria păstrează pentru generații arta bulgarilor din anii înfloririi culturii slavo-bulgare, educă generațiile în spiritul dragostei față de cultura națională din antichitate și trezesc mândrie și respect față de marea artă a meșterilor cunoscuți și necunoscuți.

Edificatoare în acest sens este fotografia alăturată care nu înfățișează antice sculpturi din lemn, ci o realizare a elevilor Școlii medii speciale de arte plastice din Sofia.

Ca instituție de învățămînt, școala există de 26 de ani. Creată pe baza unei școli de uzină, mai târziu se transformă în școală medie profesională, în liceu tehnic, iar acum este școală medie specială de arte plastice cu durata de cinci ani, începînd

din clasa a VII-a. S-au stabilit 4 secții cu 6 specialități: prelucrarea artistică a lemnului, a metalului, pregătirea artistică a îmbrăcămîntei și țesăturilor și secția jocuri de copii și cadouri.

În cadrul școlii funcționează și un curs de doi ani pentru decoratori. Școala este condusă de Comitetul pentru Artă și Cultură și are ca scop continuarea tradițiilor artelor plastice din renașterea bulgară. Tendința este ca elevul să se formeze ca artist-plastician-executant. El trebuie nu numai să creeze proiecte, ci și să materializeze ideile proprii, pe baza tradițiilor, dar în spirit modern.

D. Dimitrov  
Sofia — R.P. Bulgaria

## AEROGLISOR CLASA 2,5 cm<sup>3</sup>

Ca toate navomodelele de viteză, și aeroglisoarele se lansează la coardă, adică execută un traseu circular, cu raza de 15,92 m, o tură avînd perimetrul de 100 m. Modelul este agățat de o coardă de oțel cu diametrul de 0,35 mm.

Corpul central (poz. 2) se confecționează astfel: alăturăm două plăci din lemn moale (tei sau plop), groase de 16 mm fiecare și late de 52 mm, prinse între ele cu 4 cuișoare de ghidaj, apoi desenăm și decupăm formele laterale și de sus și profilăm exteriorul după secțiunile AA, BB și DD. Desprindem din cuișoarele ghidaje și scobim interiorul pentru ușurare și zonele unde vor fi încastrate pozițiile 1, 3, 7 și aripa portantă.

În partea dinspre prova (fața) și pupa (spatele) modelului se vor fixa urechile de agățare la coardă (1, 7), executate din tablă de duraluminiu de 3 mm.

Pentru prinderea metalului pe lemn se va adopta o tehnologie aparte. De o parte și de alta a gondolei (3) sau urechii se vor lipi cu clei AGO, emailă sau aracet, cîte o plăcuță de placaj de 2,5 mm, pentru consolidarea plăcilor.

Ansamblul astfel realizat se va putea acum lipi între plăcile corpului (2) cu clei AGO în mod obișnuit. Gondola motorului se execută din tablă de duraluminiu de 3 mm grosime. La partea superioară se va lipi o parte a carenajului motorului (12), peste care se așază prin ghidajele (5) capacul carenei (peste motor). Pentru fixarea motorului se folosesc două plăci (10) realizate din fișii de oțel de 3x8 mm, prevăzute cu două găuri M 3 pentru șuruburi (11). Rezervorul (6) se poate fixa în mod analog, cu ajutorul unor șuruburi M 3 și a două piulițe (4). Motorul (9) se fixează cu șuruburi M 3 (10). Carenajul motorului (12) se execută din lemn moale, prin scobire. Consola papucilor (16), sub formă de aripă portantă profilată aerodinamic, se execută dintr-o lamă de lemn de tei de 5—7 mm grosime, profilată ca în desen și fixată în corpul modelului prin încliere și cu ajutorul a două cepuri din lemn de fag (la centru). Pentru întărire, în porțiunea codală se introduce o lamelă de placaj de care se lipește și consola.

Tot pe consolă (16), la capătul mai scurt se fixează, cu ajutorul a două nituri de aluminiu de 5 mm, a doua ureche de agățare (7) a modelului, confecționată din duraluminiu gros. Fixarea papucilor (15) se face prin încliere obișnuită. La montarea consolei (16) se va respecta unghiul pozitiv (+4 grade) sub care este așezată față de axa modelului, aceasta aînd o importanță deosebită la alunecarea pe suprafața apei. Pe suprafața de glisare a papucului de atac și a papucului zburător se va lipi o plăcuță subțire din placaj (1 mm), duraluminiu sau melacart (14), a cărei muchie se va ascuți bine. Întregul model se lăcuiește bine cu emailă subțiată, se șlefuieste de cîteva ori, după care se acoperă prin suflare cu 2—3 straturi de vopsea duco. Piese metalice nu se vopsesc, dar se vor lustrui cu pastă abrazivă. După uscarea vopselei, modelul se acoperă cu două straturi subțiri de palux și se șlefuieste cu pastă.

Elicea modelului se va executa dintr-un lemn tare (salcîm, carpen etc.), folosind șabloanele din desen (17). Cu un motor ST G 15, cu maioul conic (8) cu volant, această elice a permis aeroglisorului să atingă viteza de 180 km/h, folosind pentru motor un carburant standard. Elicea trebuie echilibrată, bine finisată și lăcuită cu palux.

## O REALIZARE A ELEVILOR DIN SOFIA



## SCHEME DE TELEVIZOARE, MAGNETOFOANE, PICUPURI

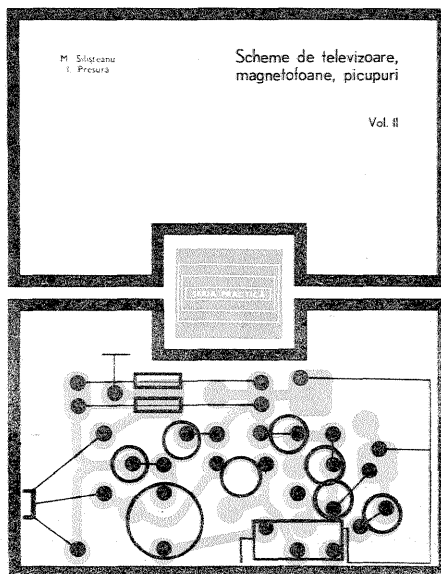
Sub semnătura lui M. Silișteanu și I. Presură, Editura tehnică în seria practică a publicat în două volume o culegere de scheme electrice ce cuprinde televizoarele, magnetofonele și picupurile cu mare utilizare în țara noastră.

Sînt prezente cu precădere produsele electronice ale industriei naționale, fapt ce constituie un atribut aparte al acestei lucrări.

În afara schemei electrice, la fiecare tip de aparat sînt redade desenul cablajului imprimat și dispunerea pieselor componente, descrierea caracteristicilor și performanțelor, date tehnice ale unor subsansambluri etc.

Evident, această lucrare are un caracter pur practic, fiind de un real ajutor în tehnica depănării.

Constructorii amatori, analizînd schemele din cuprinsul lucrării, pot găsi ingenioase rezolvări și soluții în domeniul aparatului electronic, puncte de plecare pentru propriile lor montaje.





# POSTA REDACTIEI

**SECERE MIHAI** — jud. Teleorman  
Nu este absolut obligatoriu să construim montajul pe circuit imprimat. Va da același rezultat și cu circuit clasic.  
**DIROESCU ALEXANDRU** — București

Aducând modificări schemei, se vor modifica și calitățile electrice. În privința pieselor nu vă putem da o indicație precisă.

**MANOLACHE DORU** — Urziceni  
Nu posedăm schema solicitată.

**RADU EUGEN** — București  
Puteți construi un radioreceptor de trafic fără autorizație de radioamator. Adresa Federației Române de Radioamatorism este: str. dr. Staicovici nr. 44, sect. 6, București sau P.O. Box 1395 București 5. Scrieți doleanțele dv. direct federației.

**MOLDOVEANU NICOLAE** — București  
Verificați tensiunile de alimentare a tuburilor electronice în special la filamente. Verificați starea tuburilor din baleajul de linii.

**IURAM GHEORGHE** — Birlad  
Construiți mai bine un interfon publicat în revista noastră.

**CHIȘ EMANUEL** — Hunedoara  
Mulțumim pentru aprecieri. Vom publica în revistă schema unui astfel de osciloscop.

**DOBRE GABRIEL** — București  
Notația circuitului integrat la care vă referiți nu figurează în cataloage.

**BARCAN ION** — Zlatna; **SITARU T.** — Cluj-Napoca; **ZABIȘTE PAUL** — Iași; **IMRE ALEXANDRU** — Cluj-Napoca; **PASCU RADU** — Brașov

Schema trimisă nu este publicabilă. Așteptăm alte materiale.

**BAER TEODOR** — Reșița

Rezistența R1 = 500Ω; în locul lui

P 401 puteți folosi P 403.

**LAZĂR CONSTANTIN** — Iași  
Construcția unui emițător se poate face numai pe baza unei autorizații.

**JUNCAN VIOREL** — jud. Arad  
Există scheme adecvate scopului urmărit de dv.; multe dintre ele au fost deja publicate. Așa că schema oferită de dv. este nepublicabilă.

**MIHAI CRISTIAN** — București  
Nu sintem de acord cu propunerea dv. referitoare la paginile de publicitate. Ele au scopul de a face cunoscut cititorilor noștri caracteristicile unor produse tehnice.

**ASANDEI GH.** — Iași  
Amănunte în legătură cu activitatea radioamatorilor puteți obține de la federația de specialitate, trimițând eventual o scrisoare la P.O.Box 1395, București 5. În rest, am reținut sugestiile dv.

**POPOVICI DORU** — Lugoj  
Marca și tipul casetofonului dv. nu sînt cele indicate în scrisoare. Vă recomandăm pentru depanare să apelați la serviciile unui specialist.

**POPESCU I.** — Cîmpulung Muscel  
Adresați-vă magazinului «Dioda» din București.

**ANCA ION** — Cîmpia Turzii  
Mulțumim pentru felicitările transmise colectivului redacției.

Scăderea intensității sunetului se datorează dezacordului blocului de canale. Rotiți butonul de acord.

**TARAS EUGEN** — București  
Materialul trimis a fost reținut spre publicare.

**DAVIDESCU ATANASE** — Timișoara

Adresa magazinului «Dioda» este publicată în nr. 11 și 12/1976 ale revistei noastre.

Fratele dv. să scrie la revista «Cutezătorii», Piața Școlii 1, București.

**NICHITA NICOLAE** — București  
Încercați să cumpărați subsamblul UUS de la magazinul «Dioda» sau eventual construiți un adaptor după o schemă publicată în revista noastră.

**EPURE NICOLAE** — str. Brazilor nr. 66 E. bloc 8 et. 1, ap. 11 Brașov, dorește să cumpere colecția revistei «Tehnum».

**MATU MIHAI REMUS** — Iași  
Nu deținem schema. Apelați și la o cooperativă specializată.

**Elev CONSTANTINESCU FLORIN** — București

Vom publica schema unui receptor pentru banda de 3,5 MHz.

Lungimea de undă este egală cu raportul între viteza luminii și frecvență.

**TATU STELIAN** — Ploiești  
Utilizați o antenă exterioară, apoi deplasați bobina de acord pe bara de ferită pentru audiență maximă. Dacă nici acest rezultat nu vă mulțumește, bobinați 160 de spire pentru L<sub>2</sub> și 20 de spire pentru L<sub>1</sub> și veți recepționa gama undelor lungi, unde este transmis programul 1.

**Elev SAVU LUCA** — Cluj-Napoca  
Diodele folosite sînt F 407. Rezistențele pot fi chimice sau bobinatele cele de valori mici. Condensatoarele trebuie să aibă tensiunea de lucru de 600 V.

**HAMAKAS ZOLTAN** — Gherla  
Amănunte despre sistemul de aprindere al motocicletei CZ puteți citi chiar în acest număr.

Un montaj de aprindere electronică nu deținem.

**APOSTOL MIHAI** — Brăila

Vom publica schemele solicitate.

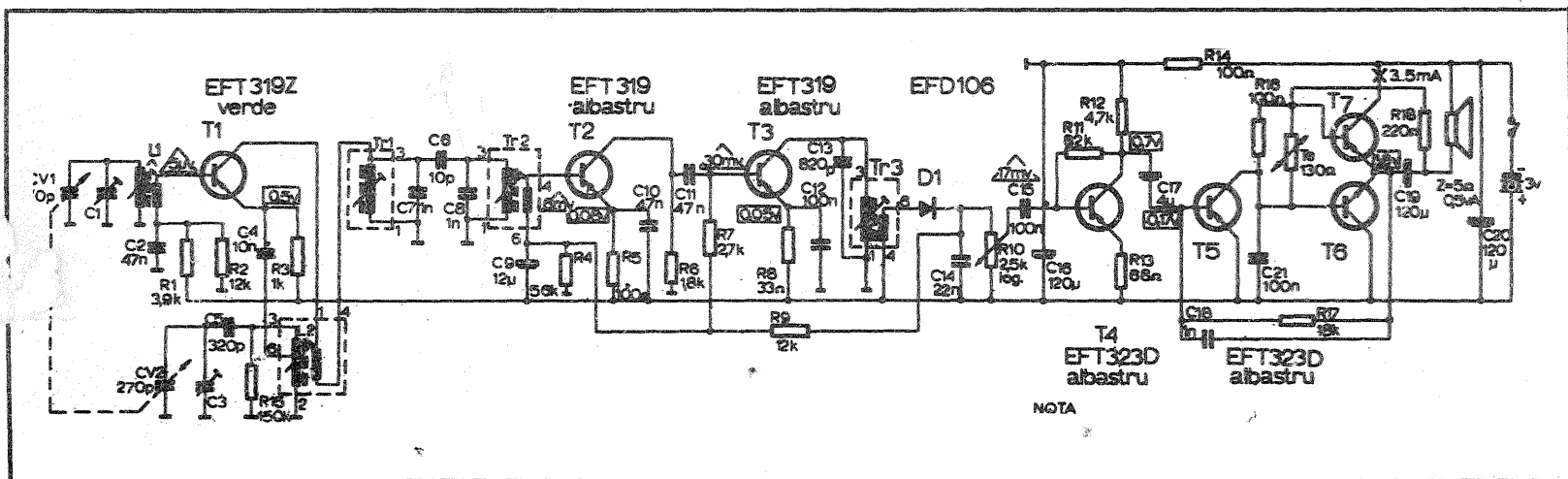
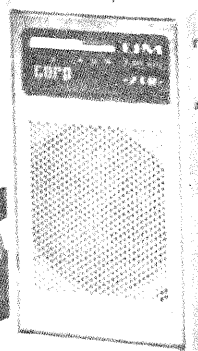
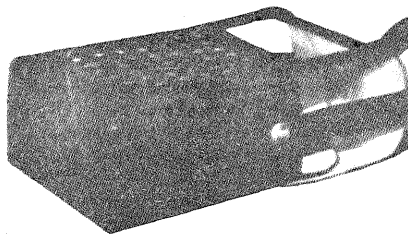
C  
O  
R  
A

**APOSTU DUMITRU** — B-dul Republicii 28, oiaș Gh. Gheorghiu-Dej.

Radioreceptorul «Cora» S 700 T este un radioreceptor portabil miniatură echipat cu 7 tranzistoare și o diodă. Acest aparat permite ascultarea emisiunilor din gama undelor medii cuprinse între 525 și 1 605 kHz.

Alimentarea se face cu 3 V și dezvoltă o putere la ieșire de 75 mW. La cererea dv. publicăm schema electrică, care, avînd notate valorile pieselor componente și tipul semiconductoarelor, vă va fi de folos în depanare.

RADIO-SERVICE



Redactor șef: ION CHITU

ÎN COLEGIUL REDACȚIONAL: ing. ANDRIAN NICOLAE; ing. VASILE CĂLINESCU; GEORGE CRAIOVEANU — F.R. Modelism; ing. STEJĂREL GRÎNEA; ing. IOSIF LINGWAY; ing. ILIE MIHĂESCU — secretar responsabil de redacție; ing. GEORGE PINTILIE; ing. GHEORGHE PLEȘA.

Prezentarea artistică-grafică: ADRIAN MATESCU

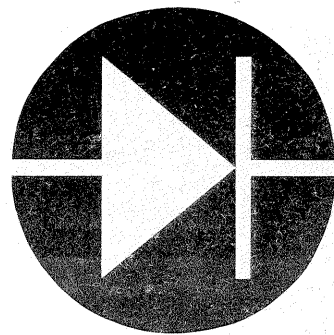
INDEX 44212

CITITORII DIN STRĂINĂTATE SE POT ABO-  
NĂTA ADRÉSÎNDU-SE LA  
ILEXIM — DEPARTA-  
MENTUL EXPORT-IMP-  
PORT PRESĂ, P.O. BOX  
136-137, TELEX 11226,  
BUCUREȘTI STR. 13 DE-  
CEMBRIE NR. 3.

Tiparul executat la  
Combinatul poligrafic «Casa Școlii»

# MAGAZINUL DIODA

BUCUREȘTI, B-dul 1 MAI 126



POSESORI  
DE  
APARATURĂ  
ELECTRO-  
NICĂ

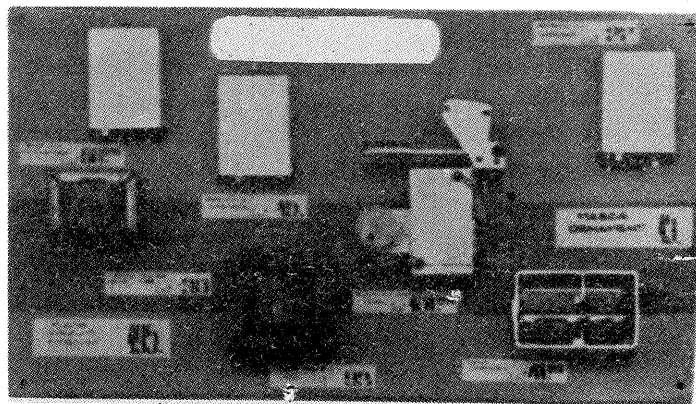


Magazinul DIODA din București, B-dul 1 Mai, nr. 226, telefon: 65 31 35, vă oferă un bogat sortiment de componente electronice, piese de schimb și subansambluri pentru aparatura indigenă și din import, cum ar fi: aparate de radiorecepție, televizoare, magnetofone, picupuri etc.

Din magazin vă puteți procura: televizoare, aparate de radio, magnetofone, frigider, aspiratoare etc.

În acest sens, pentru cumpărătorii din București funcționează o casă de comenzi; un telefon sau o scrisoare și vă este adus la domiciliu aparatul solicitat.

Constructorii amatori, din magazinul «Dioda» puteți procura: tranzistoare, diode, punți redresoare, condensatoare, circuite imprimate, plăci cu circuite, antene de ferită, potențioetre, transformatoare diferite, difuzoare, bobine și carcase, claviaturi, cutii pentru baterii, tuburi electronice, tuburi cinescop, comutatoare, carcase pentru difuzoare, rezistențe neliniare, stabilizatoare, cordoane și mufe etc.



Rețineți! Magazinul «Dioda» efectuează vânzări de piese și subansambluri pentru cumpărătorii din București și din provincie prin poștă, contra ramburs, pe baza comenzii dvs. transmisă printr-o simplă carte poștală, plata făcându-se la primirea coletului.

Deservire exemplară, asigurată de un personal calificat.

re  
en  
vo-  
ngă  
bu-  
sată

