

TEHNIUM

9/75

PUBLIKAȚIE LUNARĂ,
EDITATĂ DE
C.C. AL U.T.C.

CONSTRUCȚII PENTRU AMATORI

● ÎNȚIERS ÎN RADIOELECTRONICĂ

— Circuite logice și aplicațiile lor

● AUTODOTAREA LABORATOARELOR ȘCOLARE

- Betamtru
- Diodă Zener variabilă
- Cutie cu rezistențe
- Ceas foto

● CQ-YO

— Translatarea frecvențelor în emițătoarele BLU (urmărire din nr. trecut)

● CÎȘTIRII DE REALIZAT

— Rădă

● HIFI

— Amplificator stereo

● PENTRU AERO ȘI NAVOMODELIȘTI

— I.A.R.-80 (urmărire din nr. trecut)

● AUTO-MOTO

— Agrinderea electronică

● LABORATOR DE ELECTRONICĂ ȘI ELECTROTEHNICĂ

- Grid-dip-metru
- Wau-Wau
- Circuite electronice

● CHIMIE-FIZICĂ PENTRU ELEVI

- Nomogramă pentru formula lentilelor
- Protecție împotriva coroziunii metalelor

● CONFORT CASNIC

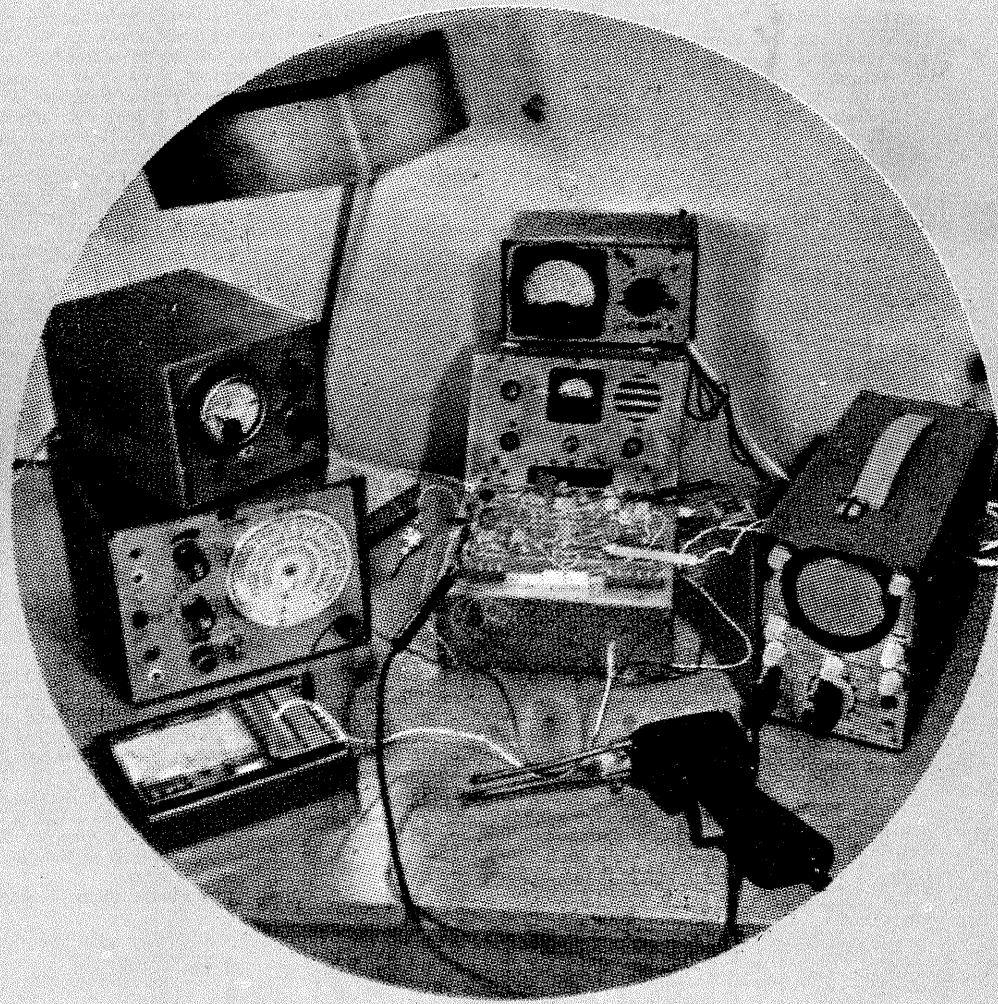
— Amenajări pentru cai mici

● TERENUL-MAGAZIN

- Distribuție igrășii
- Activitatea cosmonautică
- Probleme matematice
- Probleme
- Căminele încercate

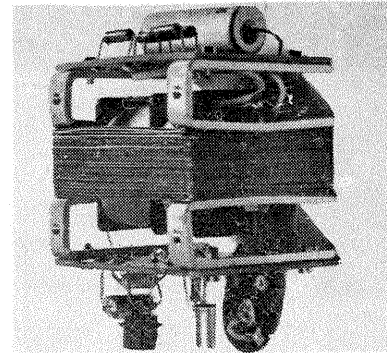
● POȘTA REDACȚIEI

- Radio service
- Consultație TV

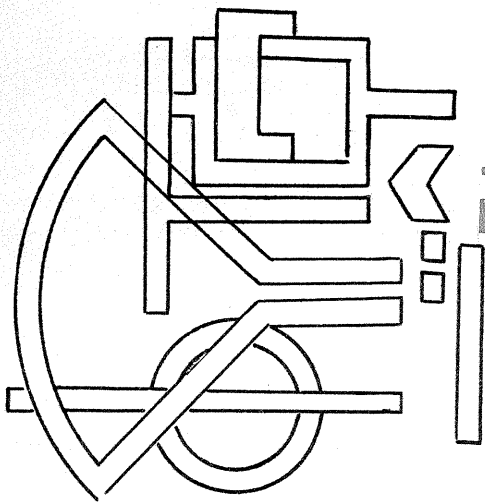


PREȚUL 2 LEI

PAGINI SPECIALE CQ-YO



ADRESA REDACȚIEI: BUCUREȘTI, PIAȚA ȘCÎNTEII nr. 1 SECTORUL I, TELEFON: 17.60.10./1734



INIȚIERE ÎN RAD

CIRCUITELE LOGICE ȘI aplicațiile lor

Student NICOLAE ADRIAN

Primele calculatoare utilizau sistemul zecimal, care necesita zece nivele distincte pentru fiecare ordin. Deoarece era dificil, s-a trecut la un sistem binar (numai cu două nivele distincte).

Utilizându-se numai două nivele, se poate afirma că logica calculatoarelor numerice este o logică cu două nivele.

Matematicianul George Boole a conceput principiile acestei logici, care se mai numește și logică booleană, jucând un rol fundamental în concepția ordinarilor numerice. Astfel, de la sistemul în baza zece se trece la sistemul în baza doi. Bineînțeles că același număr necesită o secvență mai lungă de cifre în sistemul binar decât în cel zecimal.

Exemplu 1: Numărul 15 se scrie în binar sub forma 1111, adică $15 = 2^3 + 2^2 + 2^1 + 2^0$.

Deci se caută descompunerea numărului într-o sumă de puteri ale lui 2.

Exemplu 2: $10 = 2^3 + 0 + 2^1 + 0$, echivalentul binar fiind 1010.

Deci în dreptul termenilor 2^2 și 2^0 se pune «0», aceștia lipsind din dezvoltare.

Cifrele folosite fiind numai 0 și 1, rezultă că o variabilă independentă nu poate lua decât două valori (variabila se numește variabilă booleană).

O expresie care depinde de una sau mai multe variabile booleene independente se numește funcție de variabile booleene.

Se consideră o variabilă independentă A care poate lua valoarea «0» sau «1».

Starea «0» se mai notează cu « \bar{a} » și se citește a negat, sau nona. Starea «1» se notează cu «a» și reprezintă variabila nenegată.

Considerând variabilele A și B, care pot lua valorile «0» și «1», combinațiile posibile vor fi notate cu P_0, P_1, P_2, P_3 :

$$P_0 = \bar{a}\bar{b}; P_1 = \bar{a}b; P_2 = a\bar{b}; P_3 = ab.$$

Acești termeni pot fi înscrisi într-o diagramă Veitch, care poate avea mai multe forme (fig. 1).

Prima diagramă este sub formă literală, a doua sub formă binară, iar ultima cu echivalenți zecimali. Fiecare dreptunghi reprezintă o combinație unică de variabile. Pentru două variabile sînt necesare 4 dreptunghiuri, pentru 3 variabile 8 (2^3), pentru 4 variabile 16 dreptunghiuri (2^4) ș.a.m.d. Această diagramă ajută la determinarea tuturor combinațiilor; ea și la minimalizarea funcțiilor de mai multe variabile. Practic, pentru determinarea celor două stări se folosesc nivele diferite de tensiune.

În cadrul logicii pozitive, «1» este luat drept nivelul cel mai pozitiv al tensiunii (fig. 2).

În logica negativă, «1» reprezintă nivelul cel mai scăzut al potențialului (fig. 3).

Principalele funcții vor fi analizate în continuare, arătându-se în același timp posibilitatea de materializare cu componente electronice discrete sau circuite integrate.

După înțelegerea funcțiilor elementare vor fi prezentate combinații ale lor, realizate cu circuite integrate, precum și aplicațiile la care se pretează.

Trei funcții sînt fundamentale în algebra booleană, care definesc trei circuite logice fundamentale: «SI», «SAU», «NU».

CIRCUITUL LOGIC «SI» SAU CONJUNCȚIA

Se mai numește și circuit de coincidență. O funcție «SI» este egală cu «1» dacă și numai dacă toate variabilele logice implicate sînt egale cu 1.

Pentru a reprezenta conjuncția a două sau mai multe variabile, se utilizează simbolul \cap sau, mai simplu, un punct. În schemele practice se poate întâlni unul din simbolurile indicate în fig. 4.

S-a dat un exemplu de circuit «SI» cu 3 intrări, numărul acestora fiind diferit de la caz la caz.

O reprezentare intuitivă a circuitului «SI» este ilustrată în fig. 5, în care pentru starea «1» contactul este normal închis, iar starea 0 reprezintă un contact normal deschis.

Alăturat se dă tabela de adevăr pentru circuitul «SI» considerat. Utilizînd proprietatea și simbolul conjuncției, tabela de adevăr a circuitului devine cea din fig. 6.

Deci numai în cazul unic A și B egale cu 1, funcția $A \cap B = 1$, în rest fiind zero.

Numărul de comutatoare poate fi mărit oricît, căci

funcția va avea valoarea 1 (bec aprins) numai cînd toate variabilele (comutatoarele) vor avea valoarea 1 (închise). Circuitul logic «SI» se poate realiza și cu diode și tranzistoare.

CIRCUIT «SI» CU DIODE (fig. 7)

Circuitul din fig. 7a lucrează în logică pozitivă. Variabila A se poate afla în starea 1 sau 0, adică intrarea A este la masă sau la potențial ridicat. La fel porțile B și C.

Dacă una din cele 3 porți se află conectată la masă și restul la potențial ridicat, F are valoarea 0, deoarece ieșirea se află conectată la masă prin dioda respectivă care conduce. Pentru a avea potențial ridicat la ieșire, adică 1, trebuie ca toate diodele să fie blocate, adică la toate intrările să avem potențial pozitiv.

Acest lucru se poate vedea și din tabela de adevăr (fig. 8).

Figura 7b reprezintă un circuit «SI» cu diode lucrînd în logică negativă.

În acest caz, toate intrările se conectează la potențial negativ pentru a bloca diodele. Astfel, minusul aplicației rezistenței R va fi găsit la ieșirea F. În caz contrar, curentul se va scurge la masă prin una din diodele neblockate. Si în acest caz numărul diodelor poate fi mărit.

CIRCUITE «SI» CU TRANZISTOARE (fig. 9)

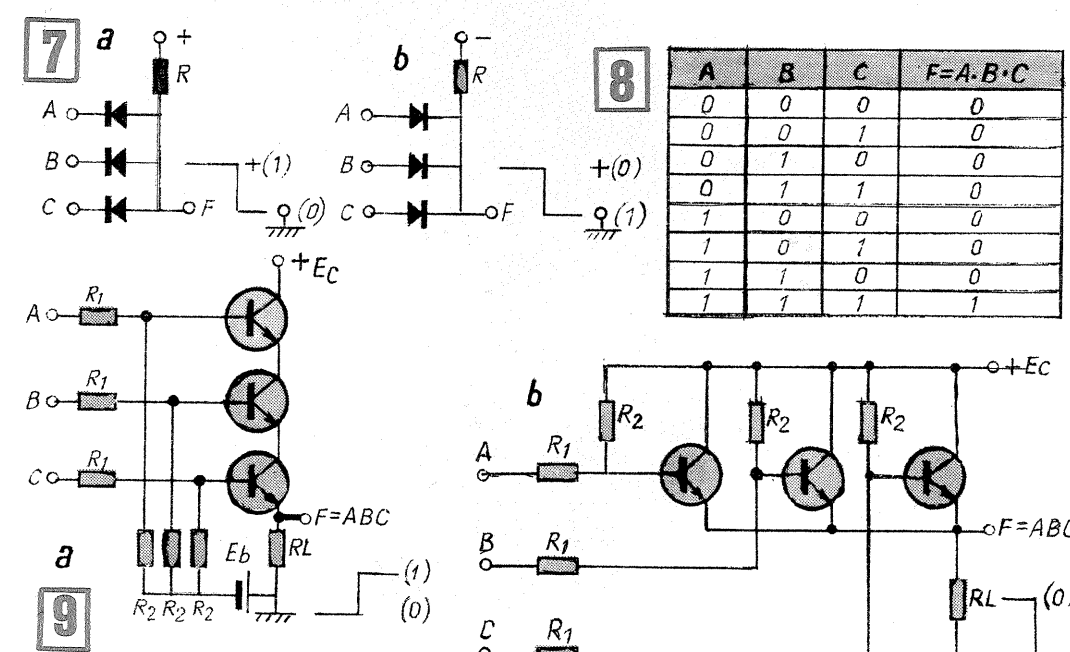
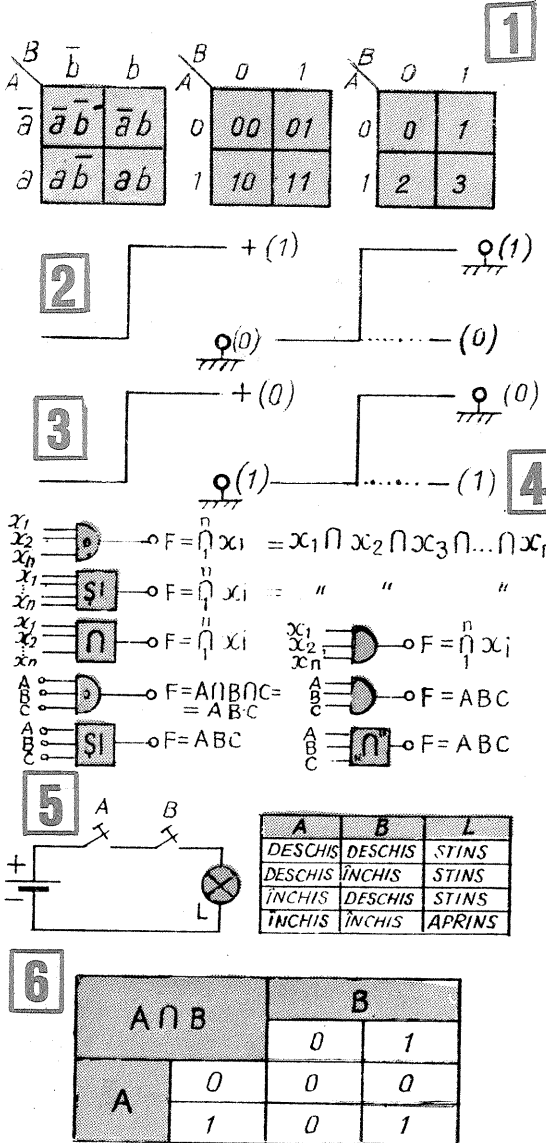
Schema din fig. 9a lucrează în logică pozitivă. În re-paus toate tranzistoarele sînt blocate și la ieșire avem potențialul masei (0). Pentru a avea «1» la ieșire, trebuie să aplicăm tensiuni pozitive la toate intrările. Tranzistoarele conducînd la saturație, cea mai mare parte a tensiunii va cădea pe rezistența RL. Deci la ieșire va fi potențial pozitiv. Dacă unul din tranzistoare este blocat, la ieșire avem nivel logic 0. Pentru a avea nivelul 1 trebuie blocate toate tranzistoarele.

CIRCUITE «SI» INTEGRATE

Circuitele integrate au rezolvat problema gabariturii și siguranței în funcționare a montajelor cu circuite logice.

Particularitățile componentelor integrate conduc la scheme pentru circuitele integrate monolitice, mult diferite de variantele lor cu componente discrete. Integrarea monolitică beneficiază de aportul unor componente proprii deosebit de utile în circuitele logice, cum sînt tranzistoarele multiemitor și tranzistoarele multicolector. Asemenea structuri sînt întilnite foarte des în schema electrică a circuitelor logice integrate. În fig. 10 și 11 se dau schemele electrice și simbolurile unor asemenea structuri.

I.P.R.S. fabrică circuite «SI» cu două intrări, fiind



LA CEREREA UNUI MARE NUMĂR DE CITITORI, ÎNCEPÎND CU ACEST NUMĂR, PUBLICĂM O SUITĂ DE ARTICOLE DESPRE CIRCUITE LOGICE ȘI APLICAȚIILE LOR PRACTICE.

grupate câte 4 circuite pe aceeași plăcuță (în interiorul aceleiași capsule). Acestea poartă indicativul CDB 408 E și CDB 409 E. Echivalentele străine sînt: SN 7408 și SN 7409 (Texas Instruments); FJH 421 (PHILIPS), MIC 7408, MIC 7409 (ITT), SFC 408 E și SFC 409 E (SESCOSEM). Schemele și conexiunile acestor circuite integrate sînt date în fig. 12 și 13.

Pentru a analiza funcționarea lor, să considerăm un circuit «SI» din CDB 408 E cu care se face montajul din fig. 14.

Se conectează piciorușul 14 la o sursă de + 5 V, iar piciorușul 7 la minusul aceleiași surse.

În situația de pe figură, joncțiunea EB a tranzistorului T_1 conduce, iar joncțiunea CB este blocată. Rezultă că tranzistorul T_2 este blocat (cu baza în vînt). T_3 , de asemenea, este blocat. Prin dioda D_1 , plusul bateriei de alimentare apare pe baza lui T_4 , care conduce la saturație. Căderea de tensiune pe tranzistorul T_4 este foarte mică, astfel că tensiunea de alimentare se divide în principal pe cele două rezistențe din emitor și colector. Pe baza lui T_6 apare o tensiune pozitivă care-l aduce în starea de conducție la saturație. Căderea de tensiune pe el fiind foarte mică, la ieșire rezultă nivelul logic 0. Dacă se trece acum comutatorul A pe poziția corespunzătoare nivelului «1», situația de mai sus nu se schimbă deoarece tranzistorul T_1 se menține blocat prin emitorul de la intrarea B. Aceeași situație dacă B este pe poziția «1» și A pe poziția «0». Dar dacă și A și B sînt pe poziția «1» situația se schimbă. Anume, se deschide joncțiunea BC a tranzistorului T_1 , iar ca urmare a acestui fapt baza lui T_2 se pozitivază puternic și acesta intră în saturație. Căderea de tensiune pe rezistența de 800 Ω este suficientă pentru a satura tranzistorul T_3 .

Tranzistorul T_4 se blochează, baza acestuia avînd un potențial apropiat de al masei. T_4 blochează, la rîndul lui, pe T_6 . Tensiunea pozitivă din colectorul lui T_4 contribuie la saturarea tranzistorului T_5 . Astfel, plusul bateriei se regăsește în colectorul tranzistorului T_6 , la ieșire aparînd nivelul logic «1». Aceste tipuri de circuite «SI» funcționează sigur pentru impulsuri (la intrare) de 2 V.

Circuitul «SI» din capsula CDB 409 E funcționează asemănător celui de mai sus. Fiind de tipul cu colector în vînt, el se pretează la legarea în paralel a mai multor ieșiri, ceea ce nu se poate face cu circuitele CDB 308 E cu ieșirea în contratimp.

Motivele vor fi expuse la analiza circuitului «NU» integrat.

APLICAȚII ALE CIRCUITULUI LOGIC «SI»

1. Montaj pentru indicarea valorii optime a tensiunii rețelei (fig. 15).

De obicei, semnalizarea depășirii sau scăderii valorii nominale a tensiunii rețelei se face cu relee cu un anumit prag de atragere sau eliberare. Uneori se utilizează becuri cu neon cu tensiunea de aprindere la o valoare cunoscută. Dar aceste dispozitive sînt mai greu de procurat sau construit și în același timp imprecise.

În cele ce urmează, prezentăm ca aplicație a circuitului logic «SI» un montaj cu piese ușor de procurat de către orice amator. Funcționarea montajului este următoarea: în condiții normale (tensiunea la ieșirea autotransformatorului egală cu 220 V), punctele statice ale celor două tranzistoare T_1 și T_2 sînt alese în așa măsură încît tranzistoarele să fie blocate. Astfel, pe colectorul lui T_1 și T_2 apare tensiunea sursei de alimentare, considerată ca nivel logic 1. Tensiunea este divizată pentru a nu distruge intrările circuitului «SI».

Avînd «1» la ambele porți, rezultă semnal la ieșire. Acesta deblochează tranzistorul T_3 , și becul verde se aprinde. Dacă tensiunea scade, T_1 rămîne în continuare blocat. Tranzistorul T_2 este menținut în stare de blocare (în condiții normale) datorită tensiunii negative, care, adunată cu tensiunea pozitivă rezultată din divizarea tensiunii de alimentare, dă o rezultantă sub limita deblocării tranzistorului. Dar, tensiunea scăzînd, crește ponderea tensiunii pozitive, care deblochează tranzistorul T_2 . Circuitul «SI» se blochează, avînd la intrări 1 și 0. Becul verde se stinge și se aprinde cel galben, semn că tensi-

nea trebuie crescută pînă se ajunge din nou la situația normală.

Dacă tensiunea crește, T_2 se blochează și mai tare datorită tensiunii negative culese cu P_2 . T_1 se deblochează ca urmare a creșterii tensiunii pozitive (redresată cu D_1). Astfel se aprinde becul roșu, care indică supra-crescerea tensiunii.

REGLAJUL MONTAJULUI

Se cuplează cele două intrări (1-1' și 2-2') la ieșirea din autotransformator și cu un voltmetru se fixează tensiunea dată de autotransformator la 220 V. Cu P_1 și P_2 se aduc în stare de blocare cele două tranzistoare. Dacă vrem să admitem o abatere $\pm 5\%$ a tensiunii, se crește tensiunea pînă la 231 V și se reglează P_1 la limita deblocării tranzistorului T_1 . Apoi se scade tensiunea pînă la 209 \pm 210 V și se reglează P_2 la limita aprinderii becului galben.

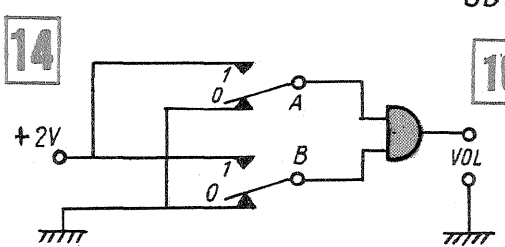
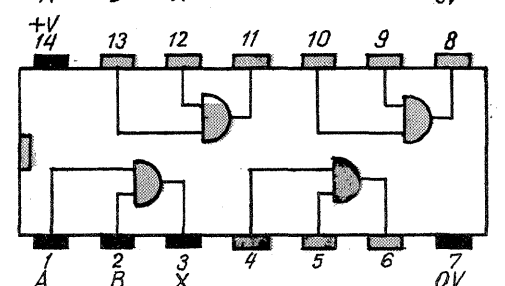
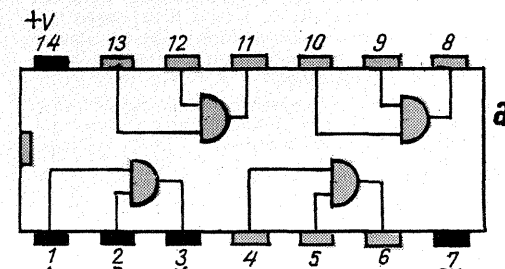
În această situație, variația tensiunii între 210 și 230 V nu este sesizată.

Se pot alege abaterile după dorință, reglajul făcîndu-se ca mai sus.

Principalul parametru de care depinde montajul este tensiunea stabilizată de 24 V. Variații ale ei pot duce la semnalizări puțin eronate, dar numai ale scăderii tensiunii.

Circuitul «SI» se poate realiza cu diode sau tranzistoare. Se poate folosi și un circuit din CDB 408 E. În locul celor două becuri (roșu și galben) se pot pune două relee pentru acționarea unor contacte simple, prin intermediul cărora se cuplează alimentarea unor dispozitive acustice sau a unui motor cu cuplat la acul comutatorului de la autotransformator. Montajul poate fi completat așa cum se arată în fig. 16.

Motorul se cuplează la bornele A și B, astfel încît la acționarea releului RL_1 el să acționeze comutatorul



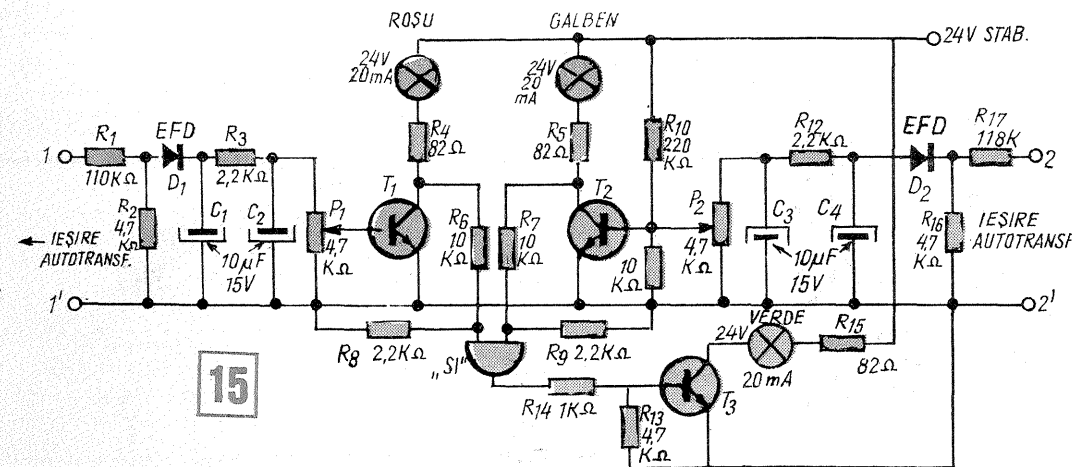
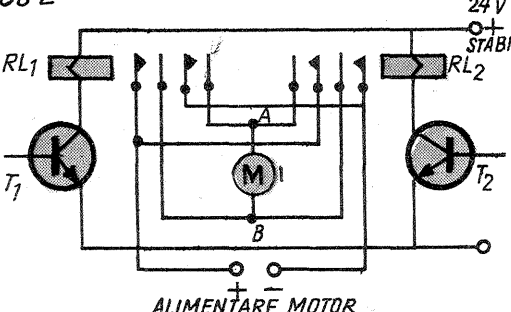
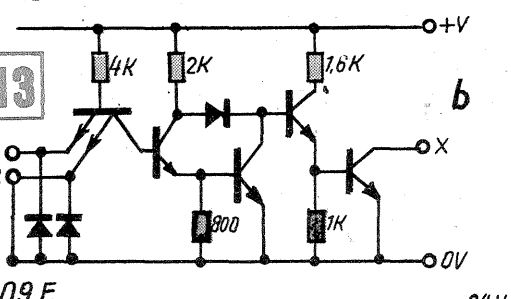
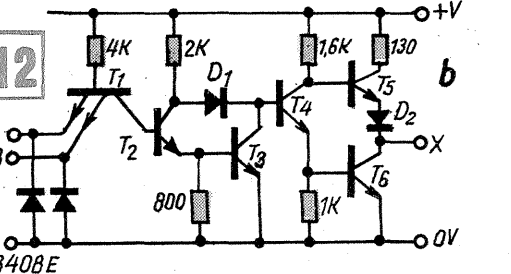
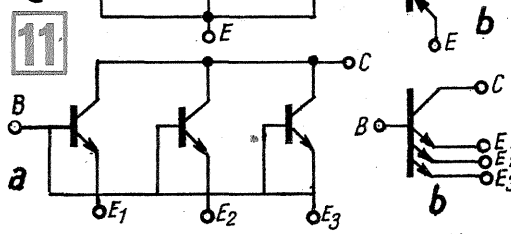
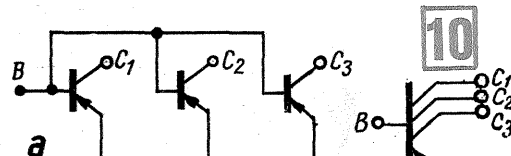
autotransformatorului în sensul descreșterii tensiunii. La scăderea tensiunii acționează RL_2 , care schimbă polaritatea tensiunii la bornele motorului, făcîndu-l să acționeze comutatorul în sens invers.

Este bine să se lase și circuitul «SI» spre a avea și un control optic al tensiunii. Motorul poate fi de orice tip (preferabil cu demultiplicare), avînd puterea necesară învîrtirii comutatorului.

Tensiunea de alimentare este bine să provină de la o sursă diferită decît cea care alimentează montajul electronic.

Dacă relele au o tensiune de alimentare mai mică de 24 V, se conectează în serie cu ele rezistențe pentru protecție, valorile acestora fiind în funcție de relele folosite.

Dispozitivul fiind automat, el nu are nevoie de supraveghere permanentă.



ÎN NR. VIITOR

- STATIE DE AMPLIFICARE
- LUMINĂ DINAMICĂ
- DECLANSAREA DE LA DISTANȚĂ A APARATULUI FOTOGRAFIC
- TRANZISTORUL UNIJONCTIUNE
- I.A.R.-80
- SESIZOR DE PREZENTĂ
- INVENȚII ROMĂNEȘTI

BETAMETRU

Fiz. A. MĂRCULESCU

Montajul pe care-l prezentăm în materialul de față permite verificarea rapidă a tranzistoarelor de mică putere (de audio și radiofrecvență) în ceea ce privește valorile celor doi parametri importanți: curentul rezidual de colector și factorul de amplificare în curent (în montajul cu emitor comun), beta.

Circuitele au fost concepute pentru tranzistoarele de tip pnp; în cazul verificării unor tranzistoare de tip npn, se vor inversa polaritățile la conectarea bateriei de alimentare și a instrumentului indicator.

Sensibilitatea instrumentului indicator utilizat nu este critică. Valorile pieselor componente au fost calculate corespunzător unui instrument având 100 μ A pe toată scala, o rezistență internă $R_{int} = 3 \text{ k}\Omega$ și pentru o tensiune a bateriei de alimentare de 4,5 V. În cazul folosirii unui alt instrument și pentru o altă tensiune de alimentare, valorile pieselor vor fi recalculate corespunzător, după modelul descris mai jos. Schema de principiu a aparatului este prezentată în fig. 1.

MĂSURAREA CURENTULUI REZIDUAL DE COLECTOR (I_{CBO})

Curentul rezidual de colector reprezintă curentul care trece prin circuitul colectorului sub influența unei tensiuni continue aplicate între colector și bază atunci când circuitul emitorului este deschis. Valoarea acestui curent depinde de tensiunea aplicată, de temperatură, precum și de calitatea joncțiunii semiconductoare. Prin urmare, în anumite condiții date de temperatură și de tensiune, curentul rezidual de colector constituie un criteriu al calității joncțiunii colectorului și deci al calității tranzistorului în ansamblu.

Măsurarea lui I_{CBO} se face de obicei la tensiunea de 6 V și la temperatura de 25°C. În aceste condiții, valorile lui I_{CBO} pentru tranzistoarele bune sînt cuprinse în aproximativ (5-20) μ A. Pentru tranzistoarele la care cristallul semiconductor este impurificat peste limitele admise, acest curent are valori mai mari și este variabil în timp.

Montajul de principiu pentru măsurarea curentului rezidual de colector este arătat în fig. 2. În scopul protejării instrumentului indicator (pentru cazul unui eventual scurtcircuit în joncțiunea bază-colector), se recomandă introducerea în serie a unei rezistențe adiționale, R_1 (fig. 3). Valoarea acestei rezistențe de protecție se calculează în așa fel încît, în cazul unui scurtcircuit în joncțiunea bază-colector verificată, instrumentul să indice curentul maxim admis (cap de scală). În cazul instrumentului ales și al tensiunii de alimentare de 4,5 V, valoarea rezistenței R_1 va fi de circa 45 k Ω .

Pentru măsurarea lui I_{CBO} cu ajutorul montajului din fig. 1, se pune comutatorul (dublu) K în poziția I_{CBO} ; intrerupătorul I fiind deschis. Circuitul rezultat astfel este cel din fig. 4. Se observă că, în comparație cu montajul de principiu din fig. 3, aici mai apare în plus o rezistență R_2 cu valoare mult mai mică, despre al cărei rol vom vorbi mai jos.

MĂSURAREA FACTORULUI DE AMPLIFICARE BETA

Factorul de amplificare în curent în montajul cu emitor comun (beta) reprezintă raportul dintre creșterea curentului din circuitul de colector, ΔI_C și creșterea curentului bazei, ΔI_B :

$$\beta = \frac{\Delta I_C}{\Delta I_B} \quad (1)$$

Acest factor este adeseori aproximat în practică prin raportul:

$$\beta \approx \frac{I_C}{I_B} \quad (2)$$

Calitatea unui tranzistor examinat se apreciază comparînd valoarea determinată a lui beta cu valoarea indicată în catalog: dacă valoarea determinată este considerabil mai mică decît cea indicată în catalog, tranzistorul se consideră necorespunzător.

Pentru măsurarea lui beta cu ajutorul montajului prezentat în fig. 1 se procedează în felul următor. Se închide intrerupătorul I, lăsînd comutatorul K în poziția I_{CBO} ;

circuitul rezultat astfel este cel din fig. 5. Cele două potențioetre P_1 și P_2 servesc pentru reglarea polarizării bazei. Astfel, dacă valoarea măsurată a curentului I_{CBO} (etapa precedentă) era mai mică de 10 μ A, se reglează din P_1 și P_2 polarizarea bazei tranzistorului astfel încît curentul indicat să devină exact 10 μ A. Dacă I_{CBO} era mai mare decît 10 μ A (dar sub 20 μ A), polarizarea se reglează pentru un curent de 20 μ A exact. După aceasta pozițiile celor două potențioetre nu se vor mai modifica. În continuare, se trece comutatorul K în poziția β (beta), circuitul rezultat fiind cel din fig. 6. După cum se observă, modificările care au survenit în această etapă constau în șuntarea instrumentului indicator (prin conectarea rezistenței R_S în derivație cu acesta) pe de o

parte, iar pe de altă parte în introducerea emitorului în circuit în locul bazei. Conform aranjamentului făcut anterior (polarizarea bazei), joncțiunea emitor-bază este traversată de un curent fix de 10 μ A. Acest curent este amplificat de tranzistor, obținîndu-se indicația amplificării în circuitul de colector, prin citire directă pe instrumentul șuntat. Valoarea șuntului R_S a fost astfel calculată încît instrumentul desensibilizat să indice un curent de $n = 20$ de ori mai mare, adică în cazul nostru 2 mA. Formula folosită în acest scop este:

$$R_S = \frac{R_{int}}{n-1} = \frac{3000 \Omega}{19} \approx 158 \Omega \quad (3)$$

Indicația maximă a instrumentului va corespunde în acest caz unei amplificări maxime:

$$\beta_{max} = \frac{2 \text{ mA}}{10 \mu\text{A}} = 200 \quad (4)$$

Pe scala instrumentului vom citi deci liniar valori ale lui beta cuprinse între 0 și 200 (folosind gradațiile existente pe cadran).

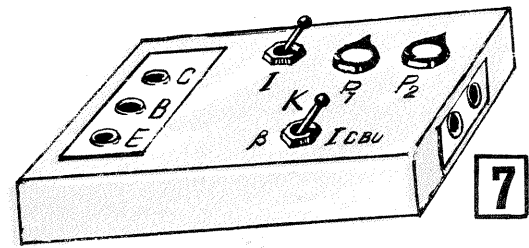
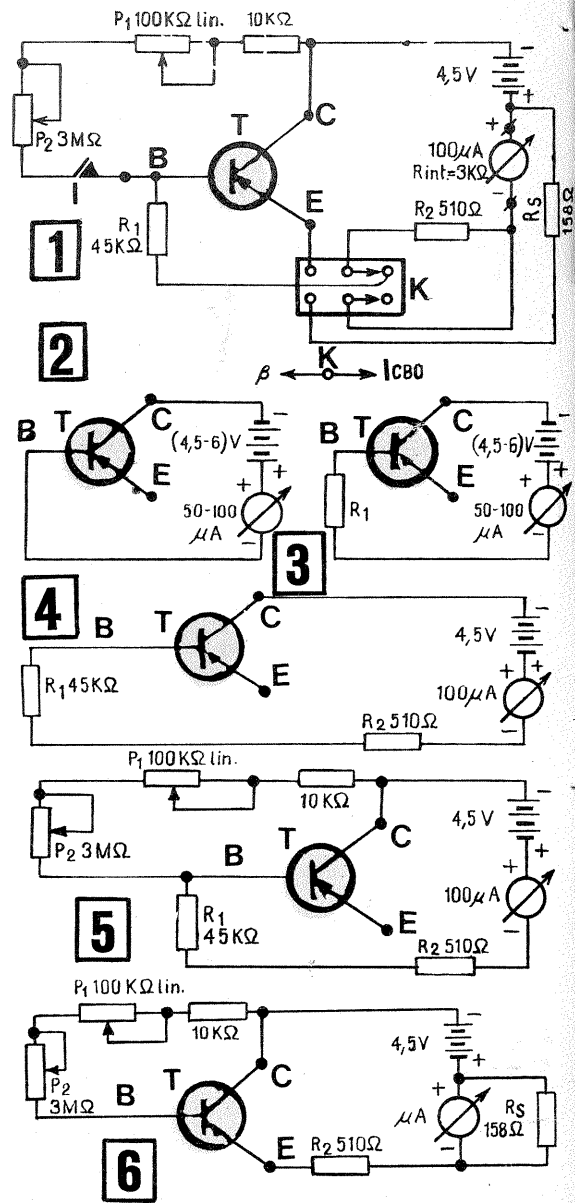
La tranzistoarele la care polarizarea bazei s-a făcut pentru obținerea unui curent de 20 μ A (etapa precedentă), indicația maximă a instrumentului va corespunde unei amplificări $\beta_{max} = 100$; deci în acest caz vom citi liniar pe scala instrumentului valori ale lui beta de la 0 la 100.

Rezistența adițională R_2 a fost introdusă pentru a proteja instrumentul șuntat împotriva unui eventual scurtcircuit al joncțiunilor tranzistorului verificat. (Este de menționat faptul că valoarea măsurată a amplificării depinde de valoarea acestei rezistențe.) În montajul propus, această valoare s-a ales de 510 Ω ; în orice caz, ea va trebui să fie de ordinul cîtorva sute de ohmi (sub 1 k Ω).

RECOMANDĂRI PRACTICE

Este de preferat ca montajul descris să fie realizat ca un adaptor separat la instrumentul indicator (eventual la un AVO-metru existent). Rezistențele R_1 , R_2 , R_S (eventual recalculate după tipul instrumentului disponibil) vor fi montate pe o plăcuță de mici dimensiuni, care se introduce apoi într-o cutie adecvată. În interiorul cutiei va fi amplasată și bateria (plată, de 4,5 V). Butoanele celor două potențioetre, intrerupătorul I, comutatorul K, bornele pentru conectarea instrumentului și bornele EBC pentru conectarea tranzistorului de măsurat vor fi montate la exterior. Aspectul exterior al cutiei poate fi, de exemplu, cel indicat în fig. 7.

Rubrica A montarea la-betalonilor...



DIODĂ ZENER VARIABILĂ

Stabilizarea tensiunilor relativ mari cu ajutorul diodelor Zener ridică în general probleme.

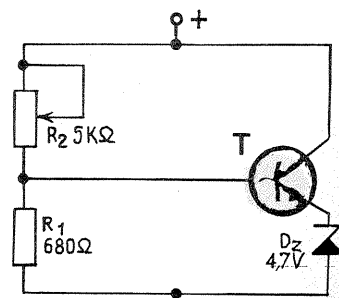
Montajul pe care-l prezentăm alături este de un prețios ajutor în această privință, el comportîndu-se ca o diodă Zener cu tensiunea de stabilizare reglabilă în limite suficient de largi.

Curentul propriu al divizorului R_1-R_2 trebuie să fie cu mult mai mare decît curentul de bază al tranzistorului T (nnp, de mică putere). El depinde în mare măsură de valoarea aleasă pentru

rezistența R_1 și va fi reglat la circa 8 mA.

Tensiunea de stabilizare a ansamblului este variabilă între 5 și 45 V aproximativ, prin manevrarea potențioetruului R_2 . Efectul de stabilizare apare pentru un curent minimal de cca 15 mA (pentru ansamblu).

Dioda Zener utilizată va fi de 4,7 V/0,25 W, curentul maxim admis fiind de cca 50 mA. Tranzistorul T va fi prevăzut cu un radiator de mici dimensiuni (montat pe capsulă).



ATOROARELOR ȘCOLARE

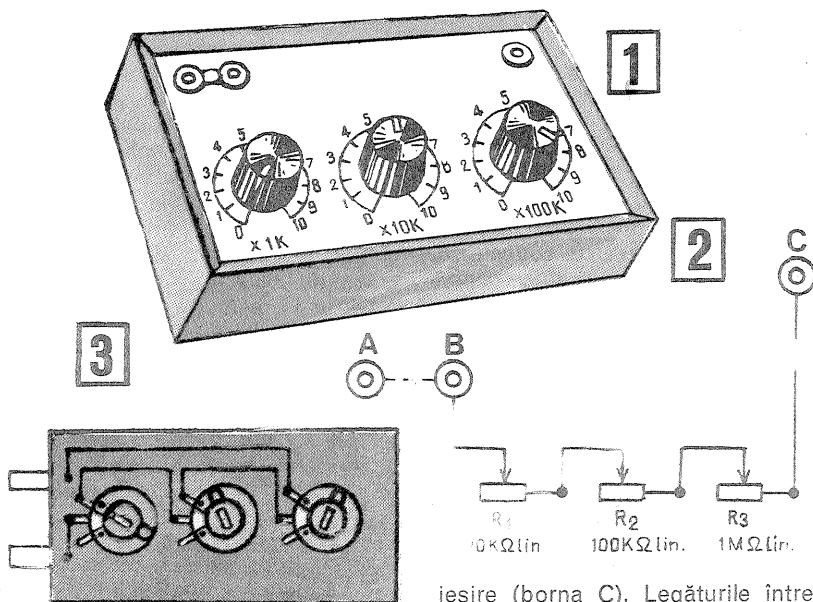
CUTIE CU REZISTENTE

Rezistențele au o largă utilizare în toate montajele electronice. Uneori valorile exacte ale rezistențelor se determină experimental. Cutia decadică de rezistențe este foarte utilă pentru asemenea situații, însă confecționarea unei cutii decadice necesită un număr destul de mare de rezistențe de precizie și câteva comutatoare rotative cu contacte perfecte. Pentru constructorul amator, aceste piese sînt destul de greu de procurat. Folosind potențiometre liniare legate în cascadă (serie), se poate confecționa cu mijloace simple o cutie cu rezistență variabilă (fig. 1 și 2). În bornele A și C se introduc cordonane prevăzute cu crocodili, care se atașează la montajul experimentat. Răsucind butoanele potențio-

metrelor, se găsește valoarea optimă cerută de montaj. Se înlocuiește apoi cutia cu o rezistență identică cu valoarea indicată. În unele cazuri este necesar ca legătura să se facă cu cablu ecranat. În mod normal, bornele A—B sînt scurtcircuitate. Înlăturînd scurtcircuitul la aceste borne, se poate lega un miliampermetru, în vederea măsurării curentului din circuit.

Etalonarea se realizează legînd cutia la un ohmmetru; reperele de pe cadrane se trasează după indicațiile ohmmetrului. Toate potențiometrele se pun la reperul zero. Se trasează încenînd cu reperele de pe cadranul cu valorile cele mai mici (X 1K), răsucind în mod corespunzător butonul potențiometrului R_1 . Se aduce apoi din nou R_1 la zero și se repetă operația cu R_2 și pe urmă cu R_3 .

Dacă este necesar, se montează patru potențiometre în cutie, primul potențiometru avînd valoarea de 1 k Ω ; se pot simula astfel rezistențe de valori mai mici. Se poate păstra eventual și combinația cu trei potențiometre, în varianta 1 k Ω —10 k Ω —100 k Ω ; în acest caz însă,



domeniul valorilor mari se limitează la 100 k Ω .

Pentru a evita culegerea unor semnale perturbatoare, carcasa potențiometrelor se leagă la masă, respectiv la una din bornele de

ieșire (borna C). Legăturile între potențiometre trebuie să fie scurte și ecranate.

În cazul unor montaje sensibile, se lipește în circuit combinația de potențiometre trimer conform fig. 3. Valoarea în acest caz trebuie măsurată cu un ohmmetru.

CEAS FOTO

Ceasul electronic descris în materialul de față reprezintă un aparat extrem de util în laboratorul fotografic școlar. Realizat cu un număr redus de piese și avînd un gabarit mic, montajul poate fi ușor construit de elevi.

Schema (fig. 1) conține un etaj de temporizare, utilizînd tranzistorul T_1 , și un etaj de acționare a releului, care utilizează tranzistorul T_2 . Capacitatea C se încarcă prin rezistența R_1 și dioda D_1 , de la o tensiune de 10 V, stabilizată. Stabilizarea este realizată de grupul D_4 , R_4 și este necesară pentru ca temporizarea să nu depindă de variațiile tensiunii rețelei. Tranzistorul T_1 conduce la saturație, fiind polarizat prin grupul P, R_2 . Dioda D_2 este blocată, avînd pe catod potențialul de -0,3V, iar pe anod -0,7V (D_1 este cu siliciu). T_2 va fi blocat, potențialul în baza sa fiind -0,1V.

La apăsarea butonului B, condensatorul C aduce un potențial pozitiv pe anodul diodei D_2 , care începe să conducă. În baza tranzistorului T_1 apare un potențial pozitiv care îl blochează. T_2 este polarizat prin rezistența R_3 și conduce la saturație, acționînd releul RL. T_1 rămîne blocat pînă cînd se descarcă condensatorul C prin D_2 , P, R_2 . Contactele RL₁ mențin regimul de descărcare al condensatorului C chiar dacă nu se menține apăsat butonul B. Dioda D_3 protejează

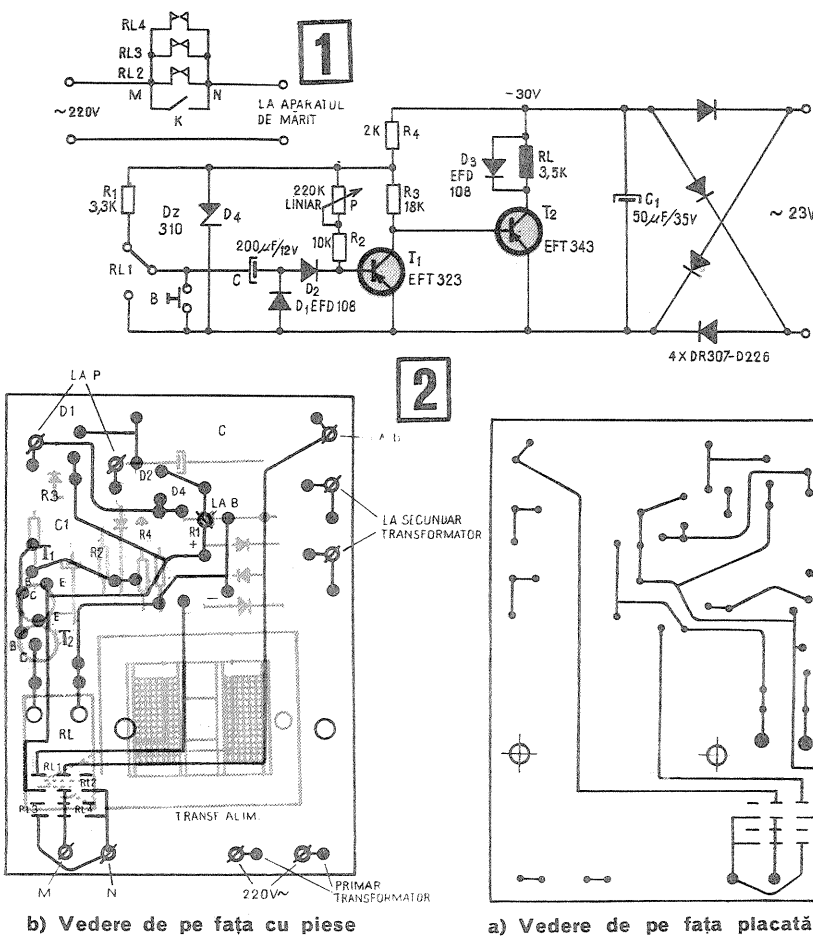
Asist. ing. DAN GOLUMBOVICI

tranzistorul T_2 de curentul invers dat de autoinducția din RL la comutări. Dioda D_1 trebuie să fie cu siliciu, pentru a avea o rezistență inversă mult mai mare decît grupul P, R_2 . T_1 poate fi orice tranzistor cu $\beta > 13$. T_2 poate fi orice tranzistor cu $\beta > 5$, care să suporte tensiunea de 30 V. Această tensiune este necesară pentru comanda releului, care este de tipul celor folosite în centralele telefonice, cu un curent de anclansare mai mare de 7 mA (rezistența internă 3,5 k Ω).

Transformatorul de alimentare este un transformator de sonerie, căruia i s-a triplat numărul de spire din secundar, cu sîrmă Cu-Em ϕ 0,15 mm. Diodele din puntea redresoare trebuie să suporte 30V și un curent maxim de cca 30 mA.

Contactele RL₂, RL₃ și RL₄ sînt puse în paralel pentru a suporta curentul cerut de sarcină. Comutatorul K are drept scop aprinderea becului aparatului de mîrit pe timp nelimitat. Butonul de acționare a potențiometrului P se va mișca pe o scală gradată în secunde. Scala este liniară. Cu capacitatea C de 200 μ F, timpul maxim este de 35 secunde, iar cu R_2 de 2,7 k Ω , timpul minim este 0,4 secunde. Desenul cablajului imprimat este redat la scara 1:1 (fig. 2a și b).

Montajul prezentat a fost realizat practic de autor, utilizarea sa oferînd satisfacție deplină.



Aducem la cunoștință tuturor celor interesați că abonamentele la revista «Tehnum» se pot face la oficiile poștale, factorii poștali și difuzorii voluntari din întreprinderi și instituții.

(Urmare din numărul trecut)

O excelentă atenuare a semnalului purtător se poate obține cu tubul 6BU8 sau 7360. Tubul 6BU8 este prima variantă a unui tub cu fascicul în interior deflectat electrostatic. Cele două elemente, grilă de comandă și grijă ecran, sînt astfel construite încît ele să permită obținerea unui fascicul concentrat care prin potențialul aplicat unor elemente de deflexie să devieze fasciculul de electroni înspre cei doi anodi ai tubului. Construcția simetrică a acestor tuburi permite echilibrări foarte bune și extrem de stabile în timp, iar atenuarea purtătoarei ajunge adeseori la minus 60 dB.

În fig. 5, 6 și 7 sînt arătate trei scheme cu tuburile mai sus menționate. Schema din fig. 5 utilizează tubul 6BU8; pe grila de comandă (G1) se aplică semnalul purtător de la un oscilator separat, capabil să livreze un semnal cu amplitudinea de 2 V, iar pe cele două grile

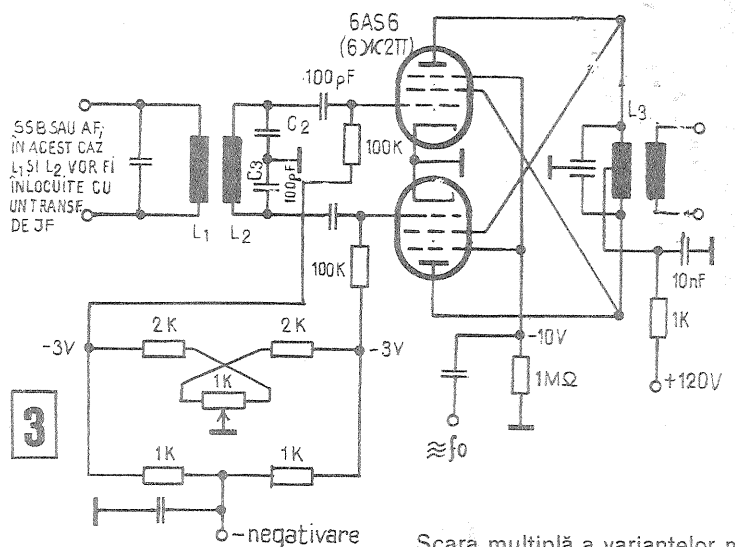
de deflecție un semnal de joasă frecvență, cu amplitudinea a 20 V. Elementul de echilibrare este potențiometrul de 5k Ω , prin care se alimentează cele două plăci ale tubului sus menționat.

În fig. 6 este arătată schema unui modulator echilibrat cu tubul 7360RCA, care cuprinde și oscilatorul de purtătoare format dintr-un circuit LC acordat pe frecvența cristalului de 453,45 kHz.

Filtrul FL este de tipul F455FA 2,1-5V2 Collins sau similar. Pe grila de comandă a tubului 6AU6WA sau 6BA6 se obține un semnal BLU cu banda laterală superioară, care, mixat cu semnalul de radio-frecvență provenit de la un oscilator cu frecvența variabilă în limitele 3955-4455 kHz, dă un semnal BLU în banda de 80 m.

Echilibrarea în acest caz se face prin varierea potențialului plăcii deflectoare 2 a tubului 7360.

Pe placa deflectoare 1 se aplică semnalul de audiofrecvență. Amplificatorul de joasă frecvență format din două triode amplificatoare de tipul 6C10 mai are în plus un oscilator de audiofrecvență de circa 800-1000 Hz utilizat la acordul



stației sau pentru telegrafie modulată pe banda laterală unică.

Atît semnalul audio cît și semnalul oscilatorului de audiofrecvență pot fi controlate (vizualizate) cu ajutorul unui monitor sau osciloscop montat în exterior. În felul acesta, prin controlarea nivelului semnalului de audiofrecvență se evită supramodulația și, totodată, apariția «spleatter»-ului, atît de nedorit în timpul emisiunii.

Schema din fig. 7 prezintă două avantaje față de cea de mai sus: unul constă în faptul că schimbarea benzilor laterale se poate face cu ajutorul comutării cristalelor de purtătoare și, în plus, pe poziția acord se introduce purtătoarea prin ușoara dezechilibrare a modulatorului și utilizarea unui cristal pe frecvența centrală a filtrului necesar efectuării acordului, ca și pentru lucrul în CW.

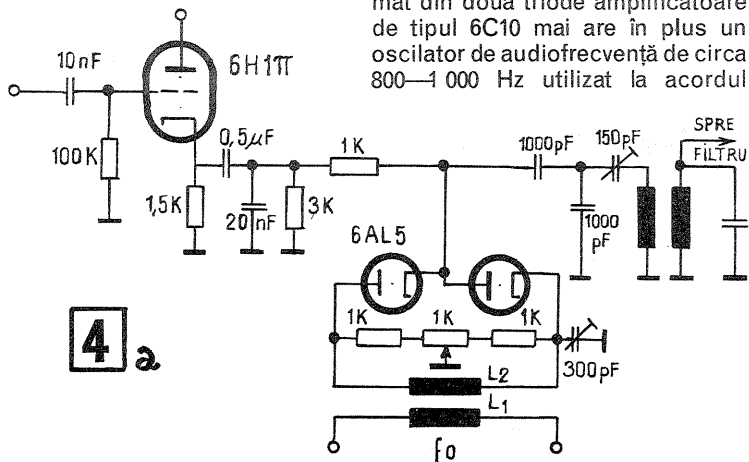
Frecvența cristalului este egală cu 455 kHz și reprezintă de fapt frecvența medie a benzii de trecere a filtrului mecanic.

Amplificatorul de joasă frecvență este format dintr-un singur tub de tipul 12A \times 7A, care amplifică semnalul audio și cu ajutorul căruia se modulează semnalul purtător.

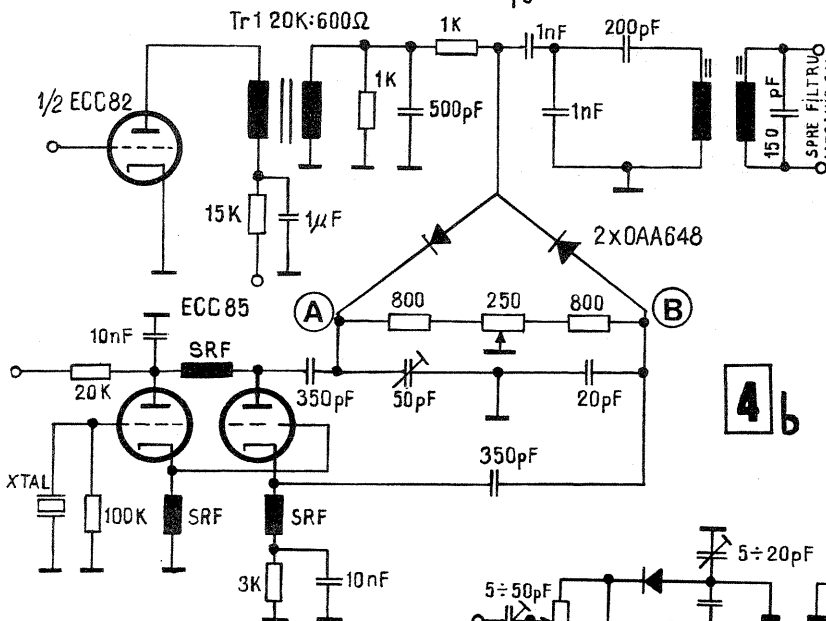
Montajul mai are un avantaj prin faptul că la ieșirea din modulatorul echilibrat este prevăzut un circuit secundar de echilibrare a fazei și de reducere a eventualului rezid de purtătoare. Această punte suplimentară RC îmbunătățește considerabil atenuarea semnalului purtător, ajungînd la valori de -65 pînă la -75 dB.

Scara multiplă a variantelor modulatorilor echilibrati nu se oprește aici. Odată cu miniaturizarea aparaturii, dar mai cu seamă odată cu dezvoltarea semiconductoarelor, au apărut diverse variante de modulatori echilibrati cu diode semiconductoare, diode varicap, tranzistoare cu germaniu, siliciu etc. Schemele nu se deosebesc prea mult de cele cu tuburi — noul adus de semiconductoare este indeobste cunoscut. Folosirea acestora la niveluri mici, miniaturizarea schemelor și obținerea unor calități adeseori remarcabile ale transmisiunii și translatații frecvențelor le-au adus în prim plan. Cunoașterea lor funcțională și teoretică a deschis gustul multor tineri de a aborda acest nou domeniu al construcțiilor miniaturale cu semiconductoare.

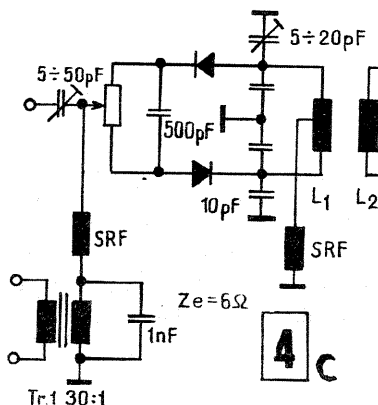
Schema din fig. 8 este, din punct de vedere al modulatorului echilibrat, o schemă clasică, utilizînd în acest scop un modulator echilibrat în inel format din 4 diode. Particularitatea acestei scheme constă în faptul că atît la intrarea amplificatorului de joasă frecvență cît și la oscilatorul de purtătoare au fost utilizate tranzistoare cu efect de cîmp, ceea ce asigură o impedanță de intrare ridicată atît amplificatorului cît și oscilatorului, acesta fiind construit după o schemă în trei puncte de tip Clapp. Semnalul de radiofrecvență cules de pe divizorul din sursa TEC (tranzistor cu efect de cîmp) este trecut prin doi repetori pe emitor (2N3640 și 2N3638), de unde ajunge apoi la cursorul potențiometrului de echilibrare P₂. Utilizarea unui TEC în



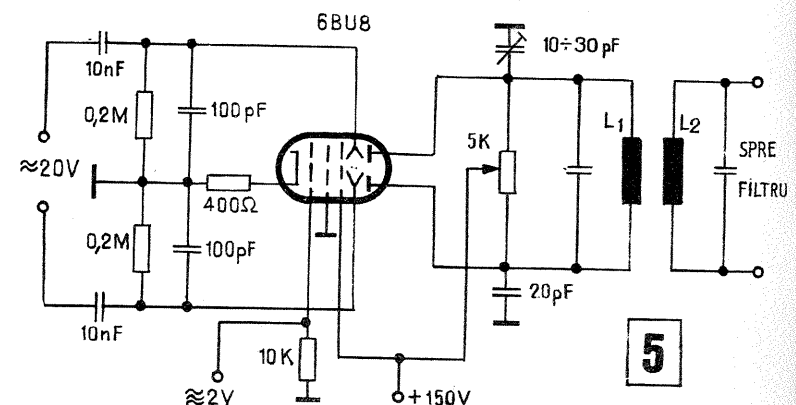
4 a



4 b



4 c



5

CITITORII AU REALIZAT

ROBOT

Fiz. VALENTIN PASCU

Propun amatorilor construirea unui robot care să asigure paza autoturismului într-un mod ceva mai aparte decât alte dispozitive construite pînă în prezent.

Spun «aparte» deoarece:

1. Robotul poate fi programat să reacționeze:
 - a. la atingerea unor puncte sensibile de pe caroserie;
 - b. la deschiderea uneia din ușile cu încuietore sau a capotei motorului;
 - c. la ridicarea autoturismului pe cric.
2. Reacția robotului la una din intervențiile de mai sus poate fi:
 - a. complexă: elaborează mai întîi un avertisment verbal și după o analiză logică cuplează sau nu o sirenă electronică;
 - b. simplă: pune în funcțiune sirena.

În afară de materialele necesare în mod curent, constructorul trebuie să mai posede un aparat de radio montat pe autoturism și sistemul cinematic de la un magnetofon portabil (START, URAN etc.).

Dispozitivul se compune din următoarele unități (fig. 6): un sesizor de prezență SP, un releu temporizat Rt, care lucrează un timp t de la momentul intrării în funcțiune, un al doilea releu temporizat RT (cu timpul de lucru T), magnetofonul M (doar sistemul cinematic și motorul) cu preamplificatorul P, o sirenă electronică S și, în fine, un releu de timp cu întârziere la conectare Rc.

Descrierea unităților componente

Vom face mai întîi unele observații privind unitățile componente cu referire la schema logică din fig. 6 și la schemele fiecărei unități în parte (fig. 1, 2, 3, 4, 5).

1. Sesizorul de prezență SP (fig. 1) se compune dintr-un etaj oscilator cu tranzistorul T_1 și unul amplificator cu tranzistorul T_2 . Bobina L se face pe carcasă cu miez de ferită ϕ 8 mm și se scot prize mediane din 20 în 20 de spire. Din punctul «antena» se vor lega conductoare lițate spre diferite puncte sensibile de pe caroserie (izolate de aceasta), ca de exemplu: plăcuțe de circuit imprimat montate la mînerile de la uși, ramele de la parbrize etc.

Potențiometrele P și P_1 vor fi scoase la panoul aparatului.

În funcție de lungimea firelor de legătură pînă la punctele sensibile, constructorul va tona locul de branșare la prizele mediane a condensatorului C și a legăturii de la potențiometrul P_1 în așa fel încît dispozitivul să aibă sensibilitatea maximă în limitele unei stabilități multumitoare. Pentru conexiunea antenei cu punctele sensibile de la mînerile ușilor s-a folosit cablu telefonic spiralat.

În mod normal, oscilatorul este în funcțiune, iar tranzistorul amplificator T_2 conduce ținînd anclanșat microreleul r_1 (12 V/15-30 mA). La o intervenție externă ca cele descrise la pct. 1 — a, b, c din introducere, tranzistorul T_1 iese din oscilație, iar T_2 se blochează, eliberînd armătura microreleului.

2. Releele temporizate Rt și RT au scheme identice. În fig. 2 se dă o asemenea schemă de montaj pentru Rt, valorile pieselor fiind specificate în dublu: sus pentru Rt și jos pentru RT. Potențiometrele P_1 , respectiv P_2 , vor fi scoase la panou. Contactele X—k11, k12 (respectiv Y—k13, k14 — fig. 6) sînt ale microreleului r_1 din SP și sînt figurate ca pentru situația «normală», cînd SP este alimentat, tranzistorul T_1 fiind în oscilație, T_2 în conducție, deci microreleul r_1 fiind anclanșat. În această stare a contactelor X, condensatorul C_1 se încarcă. La schimbarea stării contactelor, C_1 se descarcă pe potențiometrul P_2 și, negativînd baza tranzistorului T_3 , îl pune în conducție, iar microreleul r_2 anclanșează pentru un timp t, reglabil din potențiometrul P_2 .

Valoarea mai mare a condensatorului C_2 din RT face ca timpul de anclanșare T să fie mai mare ca t, situație care, după cum se va vedea, va fi necesară la funcționarea robotului.

3. Magnetofonul M și preamplificatorul P.

S-au folosit șasiul și sistemul cinematic de la

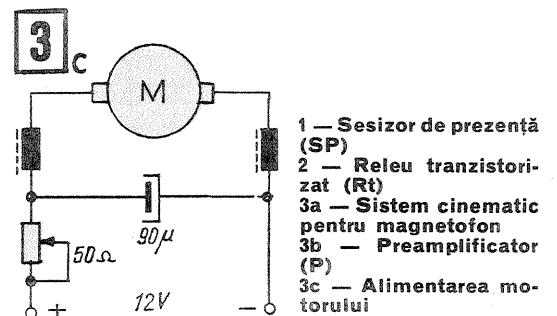
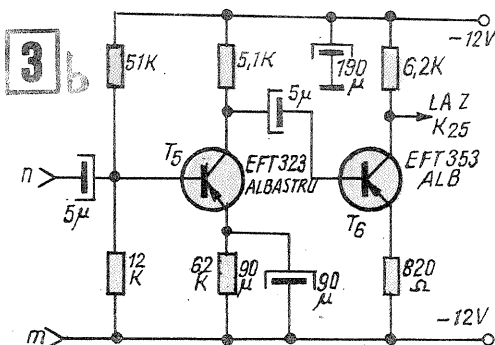
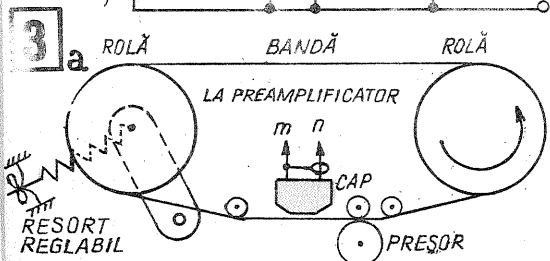
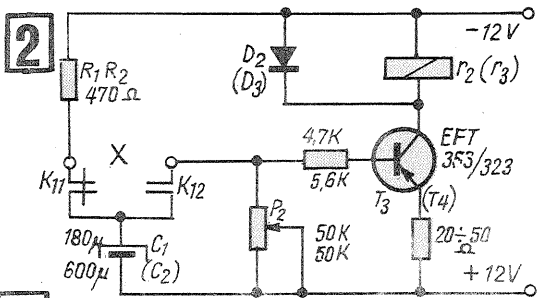
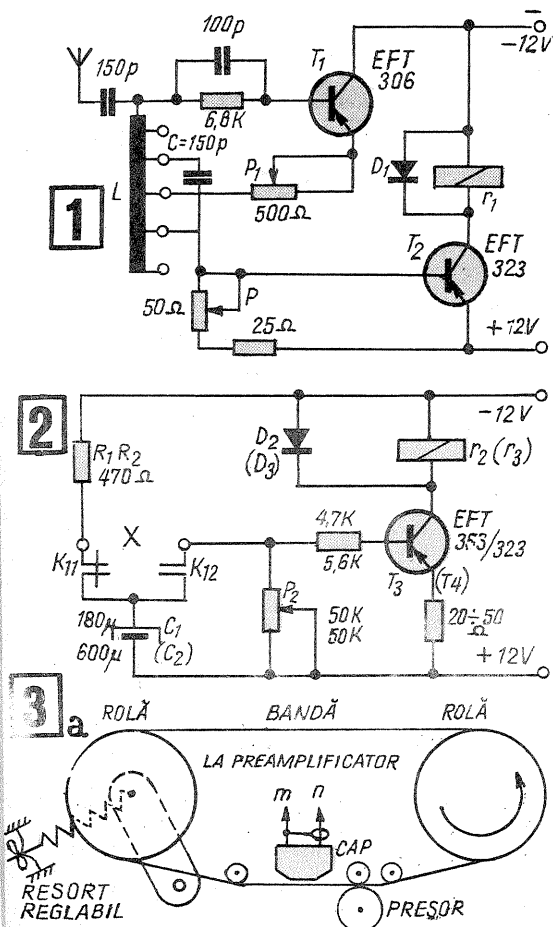
un magnetofon START, cu o bandă în buclă, care trece normal peste rolele debitoare și conductoare. Suportul rolei debitoare se va articula elastic cu un resort reglabil ca în fig. 3a. Preamplificatorul P este obișnuit (fig. 3b), care, după dorința constructorului, poate fi astfel modificat încît să mărească factorul de distorsiuni pentru anumite frecvențe, avînd ca rezultat imitarea unei voci sintetice. Ecranul cablului de conexiune dintre cap și preamplificator nu se va lega la șasiul magnetofonului, ci la masa preamplificatorului. Înregistrarea pe bandă în buclă se va face folosindu-se un magnetofon obișnuit cu două piste, după ce în prealabil a fost substituit prin conexiuni ecranate capul magnetofonului obișnuit cu cel al robotului. Pe banda în buclă se va înregistra un avertisment sonor vorbit.

Motorul de antrenare va fi antiparazitat ca în fig. 3 c, folosindu-se oale de ferită. Pentru reglarea vitezei se folosește un potențiomtru bobinat de 50 Ω .

4. Sirena electronică S (fig. 4) este de tip cunoscut («TEHNIM» nr. 4/75), cu deosebirea că, deoarece multivibratorul T_5 — T_6 este comandat asimetric, pentru regularitatea curbei de variație a frecvenței s-a montat condensatorul suplimentar C_3 , iar pentru a avea posibilitatea modificării frecvenței medii de lucru s-a montat potențiometrul P_4 , care eventual se va scoate la panou. De asemenea, valorile pieselor componente sînt altele în scopul adaptării la tensiunea de alimentare de 12 V.

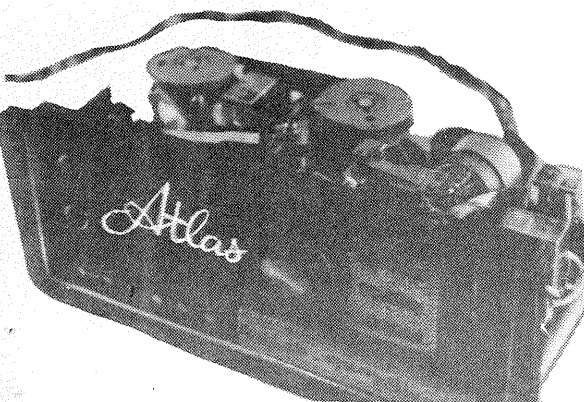
5. Releul de timp cu întârziere la conectare Rc (fig. 5) se folosește pentru a elimina montarea în afara autoturismului a unui întrerupător de punere în funcțiune a robotului. Înainte de a pleca, conducătorul pune în funcțiune releul de conectare Rc, care întîrzie alimentarea robotului un timp suficient pentru ieșirea din mașină. În felul acesta, robotul va fi inert la manevra de deschidere a ușii.

Se închide întrerupătorul I_3 , și în starea deschisă a comutatorului I_6 condensatorul C_4 se încarcă prin rezistența de 2k Ω și joncțiunea emitor-bază a tranzistorului T_{11} . La închiderea lui I_6 , borna minus a lui C_4 se pune la masa montajului și astfel pe baza tranzistorului se aplică toată sarcina pozitivă a condensatorului, blocîndu-l. După descărcarea exponențială a condensatorului prin rezistența de 51k Ω , tranzistorul intră în conducție și armează microreleul R_4 , care face contactul general de alimentare a robotului K 41 (fig. 1). Experimental s-a constatat că rezistența de 51 k Ω pe care se face



- 1 — Sesizor de prezență (SP)
- 2 — Releu tranzistorizat (Rt)
- 3a — Sistem cinematic pentru magnetofon
- 3b — Preamplificator (P)
- 3c — Alimentarea motorului

CITITORII AU REALIZAT



descărcarea condensatorului asigură un timp suficient ieșirii din mașină. O rezistență mai mare va mări acest timp și invers.

6. Modificări la aparatul de radio

Deoarece robotul folosește amplificatorul de audiofrecvență (AAF — fig. 6) al aparatului de radio cu care este echipat autoturismul, este necesară montarea unui comutator (I₇ — fig. 6) care să separe AAF de restul aparatului atunci când se stabilește paza. În cazul de față, la un aparat SINAIA s-a suprimat registrul de ton și s-a folosit comutatorul acestuia.

Pentru ca avertismentul sonor al robotului să se audă din afara autoturismului și, de asemenea, în scopul îmbunătățirii audienței radioului, s-au montat difuzoare în ușile din spate folosindu-se cablu telefonic spiralat. Suplimentar se mai poate monta un difuzor sub capota motorului.

Amintim că microcontactele normal deschise I—10, I—11 și I—12 montate la ușile cu încuietore și la capota motorului vor sta în poziția «închis» când autoturismul este parcat (uși închise).

În circuitul de alimentare al SP, într-un contactor cu mercur P, care face contactul când este în poziție orizontală. Axul acestuia va avea un buton la panou în așa fel încât să poată fi rotit pînă la poziția orizontală atunci când mașina este parcată cu o înclinare laterală (trotuar etc.). Se înțelege că aceasta servește la sensibilizarea robotului atunci când se ridică autoturismul pe cric.

AAF al radioului poate fi folosit și pentru amplificarea altor surse de semnal (casetofon, picup portabil), punind comutatorul I₂ în poziția b.

Dacă comutatoarele I₁ și I₇ sînt în pozițiile «a», radioreceptorul are funcția RADIO și în cealaltă situație lucrează pentru robot.

Alimentarea cu «plus» a preamplificatorului P se face de la masa radioului prin ecranul cablului de conexiune. În schimb, plusul sirenei S trece prin contactul K 24, care se deschide în timpul funcționării magnetofonului. Aceasta pentru ca, prin inducție, sunetul sirenei să nu se suprapună peste avertismentul verbal.

Dacă numărul contactelor microreleului r2 este insuficient, se poate renunța la k27, făcîndu-se puntea figurată punctat, însă în acest

caz banda magnetofonului se va deplasa și în timpul în care funcționează sirena.

Descrierea funcționării (fig. 6).

La apariția unei intervenții externe ca cele enumerate la pct. 1 a, b, c (introducere), SP este scos din funcțiune și microreleul r1 declanșează, schimbînd starea contactelor X și Y. Astfel intră în funcțiune unitățile Rt și RT. Microreleul r2 alimentează: motorul magnetofonului prin k27 și radioul prin k23 (iar din radio, prin I₁—b, se alimentează preamplificatorul). Concomitent r2 schimbă starea contactelor Z. În difuzoare se va auzi avertismentul verbal înregistrat pe bandă în buclă un timp reglabil de la panou (potențiometrul P2).

Chiar dacă intervenția exterioară a fost de scurtă durată și apoi a încetat, avertismentul verbal este elaborat în întregime grație contactului k21, care face automenținerea stării de funcționare a unității Rt pînă la descărcarea completă a condensatorului C1 și contactului k22, care, deschizînd, evită conectarea minusului general la intrarea unității Rt.

După încetarea avertismentului verbal, toate contactele depinzînd de r2 revin la starea din figură, și reacția robotului încetează.

Dacă însă acțiunea externă continuă, RT rămîne în funcțiune încă un timp egal cu dife-

rența T—t, prin k31 și I₁ rămîn alimentate radioul și preamplificatorul, iar în difuzoare se va auzi sunetul sirenei S, deoarece k 24 este închis.

Bejul verde B 1 se aprinde la intrarea în funcțiune a SP și se stinge la una din intervențiile exterioare, cînd, intrînd în funcțiune RT, prin k32, se aprinde becul roșu B2.

Paza simplă (numai cu sirenă) se realizează prin deschiderea întrerupătorului I 5.

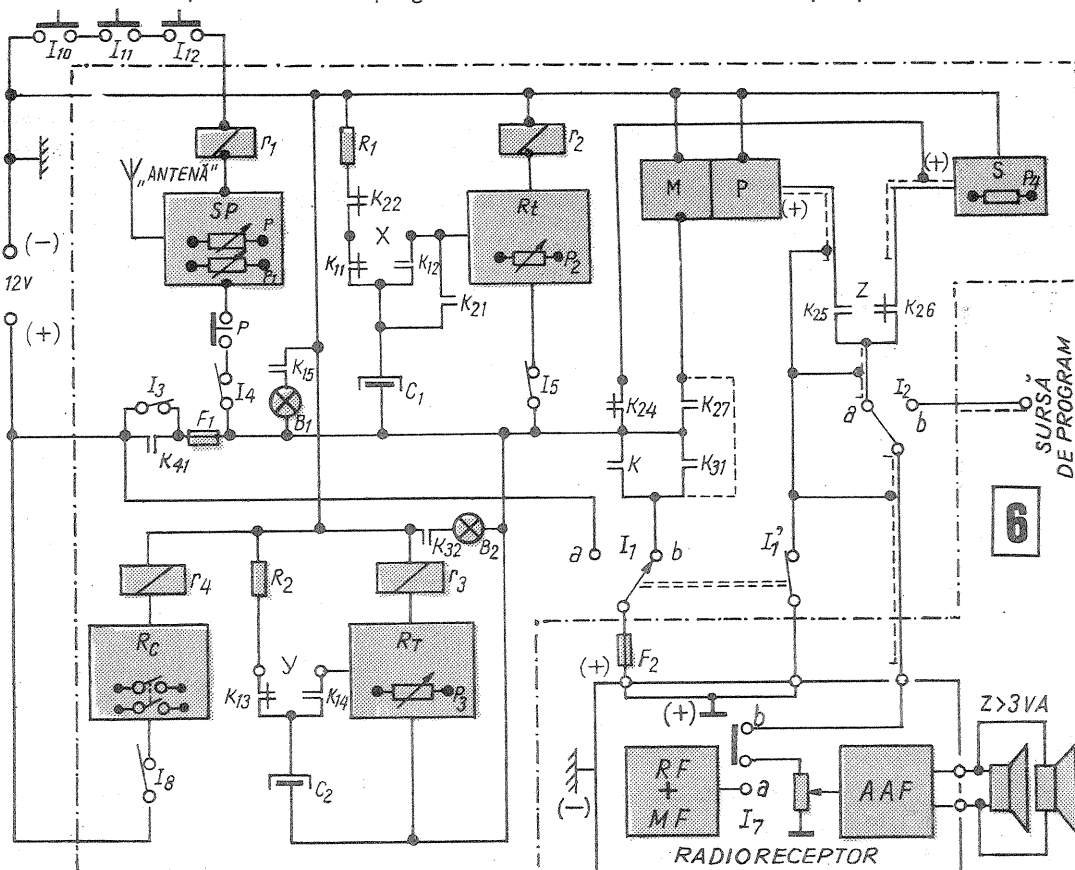
Pentru reglarea robotului, se închide de la panou I 3, care dublează k41, și se deschide I 4, care simulează apariția unei intervenții externe.

Rezistențele R1 și R2 (100—500Ω) limitează curenții de încărcare ai condensatoarelor C1 și C2.

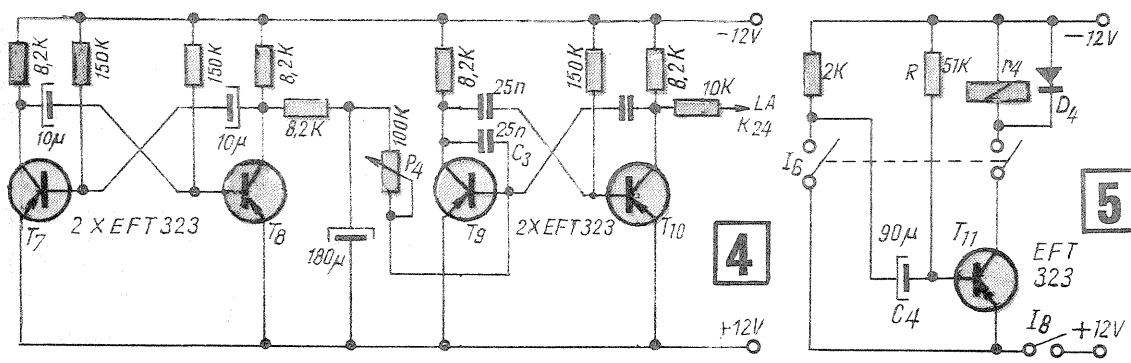
Montajul a fost realizat pe plăcuțe de circuit imprimat pentru fiecare unitate în parte, iar acestea au fost montate în partea inferioară a șasiului magnetofonului.

În concluzie, la plecarea din mașină, pentru paza complexă se va proceda astfel: I1 — poziția p, I2 — poziția a, I3 — deschis, I4 — închis, I5 — închis.

Se deschide aproape de maximum potențiometrul radioului, se comută I7 pe poziția b, se închide I8 și chiar înainte de a pleca se închide I6. Pentru paza simplă se vor executa aceleași manevre, dar cu I5 în poziția «deschis».



- 4 — Sirenă electrică (S)
- 5 — Releu de temporizare la conectare (Rc)
- 6 — Schema logic-funcțională



Pentru informații suplimentare și detalii privind modul de funcționare și construcția robotului, rugăm cititorii interesați să se adreseze autorului, pe adresa: Fiz. Valentin Pascu, B-dul 1 Mai, Bl. H 1, ap. 14, Suceava — cod 5800.

HI-FI

AMPLIFICATOR STEREO

Pentru că schemele ambelor canale sînt identice, este suficient să urmărim una dintre ele, de exemplu cea a canalului «din dreapta». Primul etaj este repetor pe emitor, realizat cu tranzistorul T_1 . Repetorul creează o impedanță mare de intrare a amplificatorului, necesară pentru adaptarea cu impedanța de ieșire a dispozitivului piezoceramic al picupului stereofonic. Pentru că acest etaj practic nu dă amplificare, în el trebuie folosit un tranzistor cu un nivel scăzut de zgomot propriu. De la sarcina emitorului repetorului (rezistența R_3), semnalul, prin condensatorul C_3 , se duce la cel de-al doilea etaj, realizat în schema cu emitorul comun cu tranzistorul T_3 . Rezistența R_{10} stabilizează regimul tranzistorului T_3 în curent continuu și, de asemenea, creează în acest etaj o reacție negativă în curent alternativ. Tensiunea de negativare pe baza tranzistorului T_3 se dă prin rezistența R_7 .

Cel de-al 3-lea etaj se realizează tot după schema cu emitor comun. Al 4-lea etaj al amplificatorului este un inversor de fază și se realizează cu tranzistoarele T_7 , T_8 . Ca rezultat, din rezistențele R_{23} , R_{24} se culeg semnale identice ca formă,

dar defazate cu 180° (cu polaritate diferită).

Odată cu modificarea temperaturii, se schimbă și curenții de repaus ai tranzistoarelor etajului final, ceea ce poate duce la distrugerea lor prin încălzire. Pentru a micșora dependența curenților de temperatură, în rețeaua colectorului tranzistorului T_5 se introduce dioda D_3 în serie cu rezistența R_{20} .

Căderea directă de tensiune din această diodă scade odată cu creșterea temperaturii, producînd o micșorare a tensiunii pe bazele tranzistoarelor T_7 și T_8 și corespunzător pe bazele tranzistoarelor T_{11} , T_{12} .

Curentul de repaus va fi în acest fel stabilizat. În etajul final sînt utilizate tranzistoarele П 605. Ele pot fi înlocuite cu tranzistoarele П 213 — П 214, mărirînd valorile rezistențelor R_{23} și R_{24} pînă la 220Ω . Pentru a ușura regimul termic, tranzistoarele T_{11} , T_{12} (T_{13} , T_{14}) sînt fixate pe radiatoare (fig. 2). La intrarea fiecărui amplificator este cuplat reglajul de volum (R_1 în canalul din «dreapta» și R_2 în cel din «stînga»). Utilizînd reglaje de volum separate, se poate renunța la potențiometrul de balans.

Pentru micșorarea distorsiunilor neliniare, se aplică o reacție de la ieșire și, prin rezistența R_{15} , tensiunea ajunge în circuitul emitorului tranzistorului T_5 . Regimul de alimentare a primelor două etaje este stabilizat (D_1). Condensatorul C_7 previne autooscilarea amplificatorului la frecvențe ultrasonore.

Tranzistoarele МП40А pot fi înlocuite cu oricare alte tranzistoare din seria МП39 — МП42, EFT 353. În locul diodelor $D 20$ se pot utiliza diodele $D18$, $D7A$, $D7J$.

Amplificatorul este montat pe un șasiu de 210×180 mm, dintr-o foaie de aluminiu groasă de 2 mm. Amplasarea elementelor este arătată schematic în fig. 6.

Sistemul de îmbinare și sistemul tranzistoarelor de putere se fixează pe șasiu cu ajutorul distanțierelor de alamă (fig. 7). Pentru montarea sistemului redresor se utilizează un cornier din duraluminiu cu secțiunea de 10×10 mm (fig. 8).

Amplificatorul este amplasat în corpul de asamblare din duraluminiu. Pe panoul din față sînt montate două potențiometre de volum separate, întrerupătorul de rețea și mufa de intrare. Pe perețele din spate se află bușele pentru cuplarea coloanelor acustice.

Reglarea schemei începe cu un control minuțios al corectitudinii montajului. Dacă amplificatorul este asamblat corect, el va funcționa de la bun început.

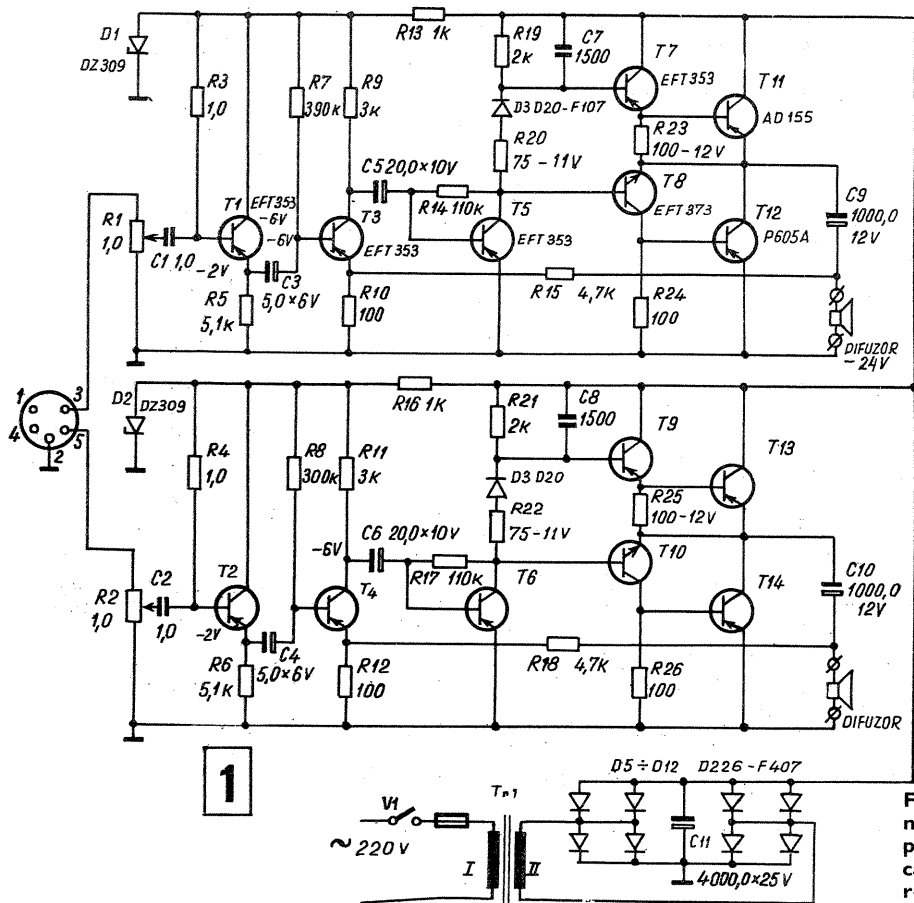


Fig. 1 — Schema de principiu a amplificatorului stereo

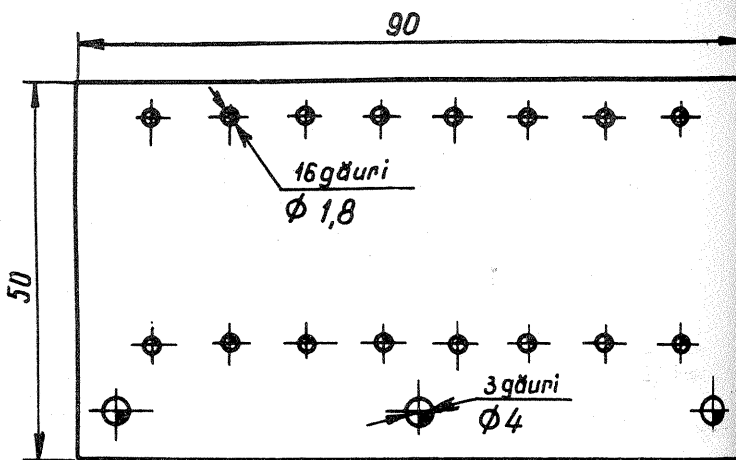


Fig. 3 — Sistemul de montaj al redresorului

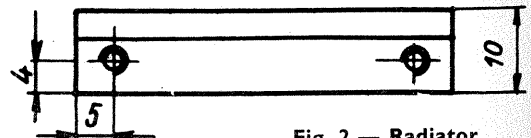
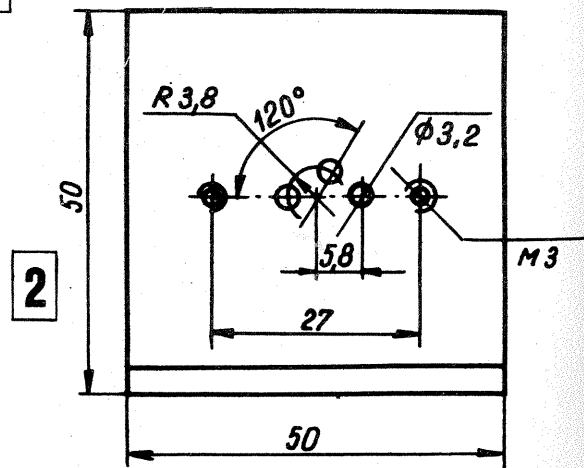
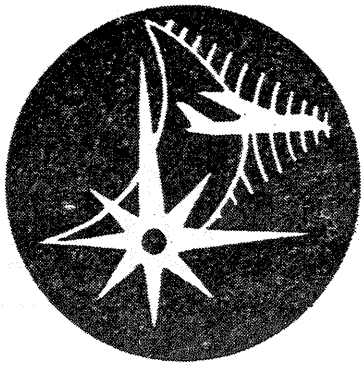


Fig. 2 — Radiator



Revista sovietică «Modelist Konstruktor» a publicat în nr. 5/1975 un amplificator stereofonic având puterea de 2x3 W, cu o sensibilitate de 0,1 V pe fiecare canal și cu un coeficient al distorsiunilor neliniare mai mic de 1%. Banda frecvențelor de redare este de 20 Hz ÷ 20 kHz, iar nivelul zgomotelor proprii este mai mic de 60 dB.

Reproducem alăturat această construcție, pe care o recomandăm spre realizare cititorilor noștri pasionați de audițiile stereofonice.

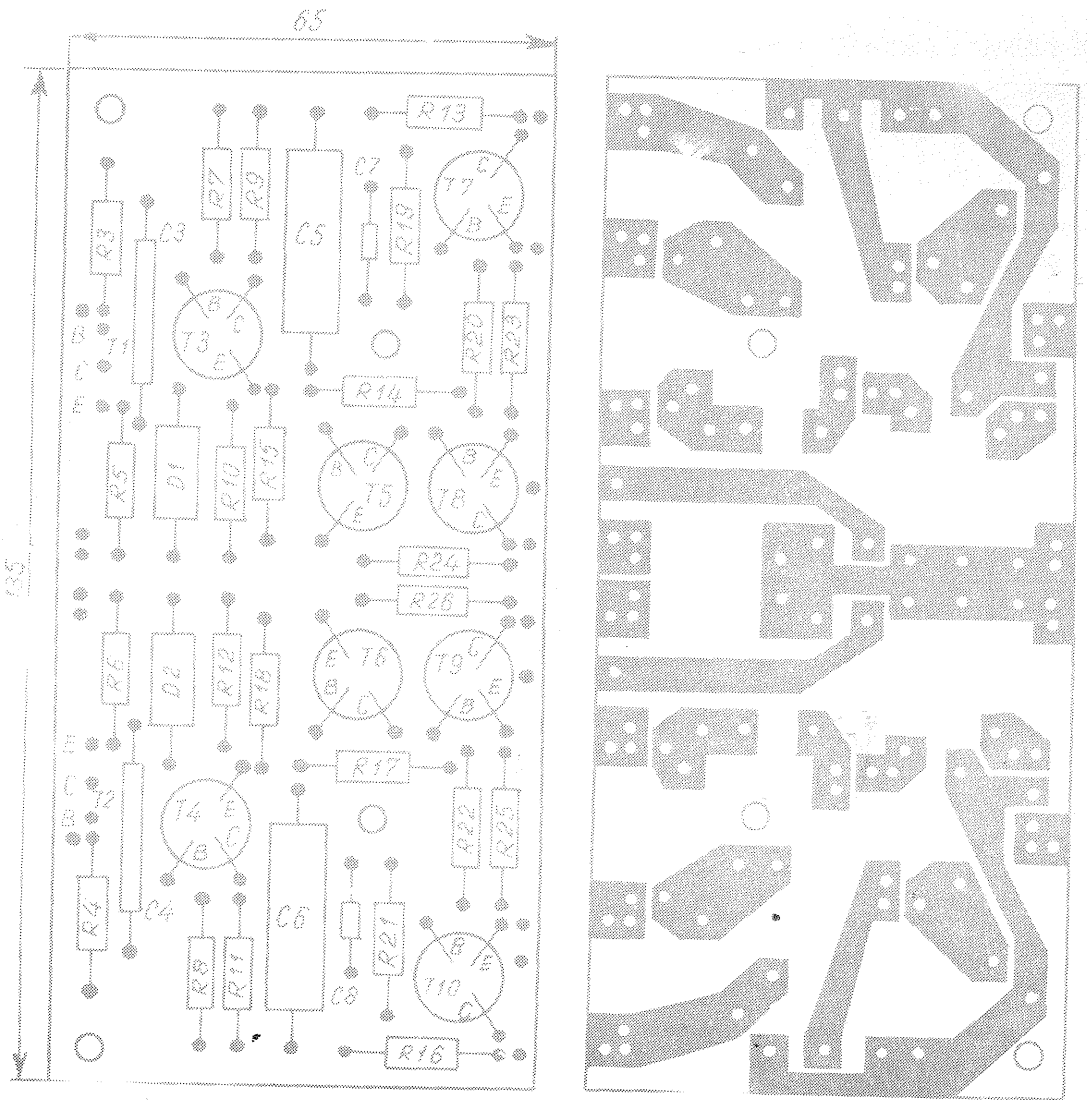


Fig. 4 — Cablajul imprimat

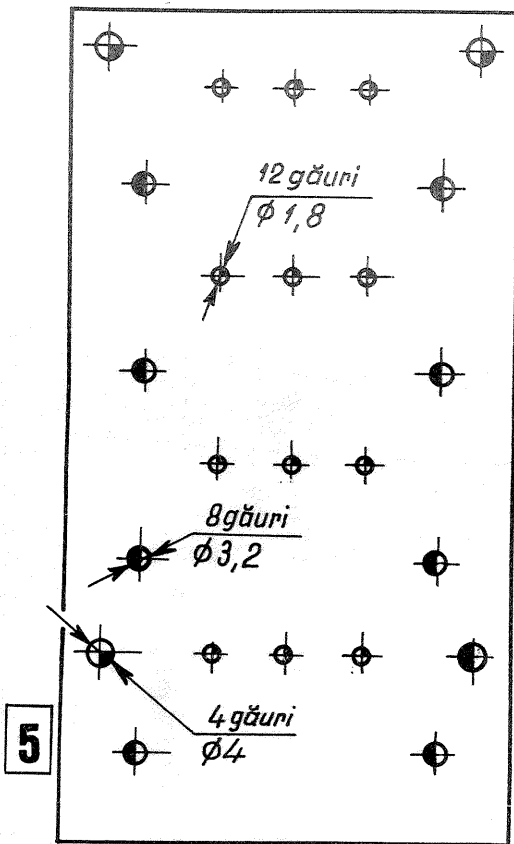


Fig. 5 — Sistemul de montaj al tranzistoarelor de putere (Scara 1:1).

4

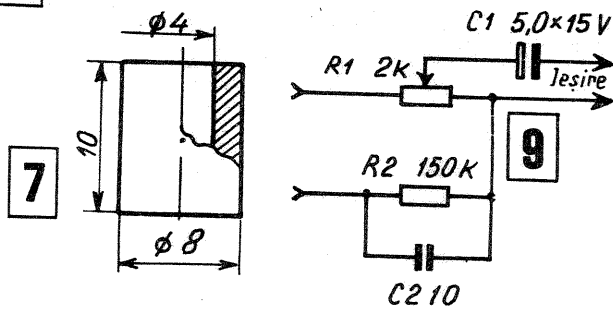


Fig. 7 — Picioruș de susținere.

Fig. 8 — Colțar pentru fixarea sistemului de amplificator

Fig. 9 — Schema divizorului de tensiune

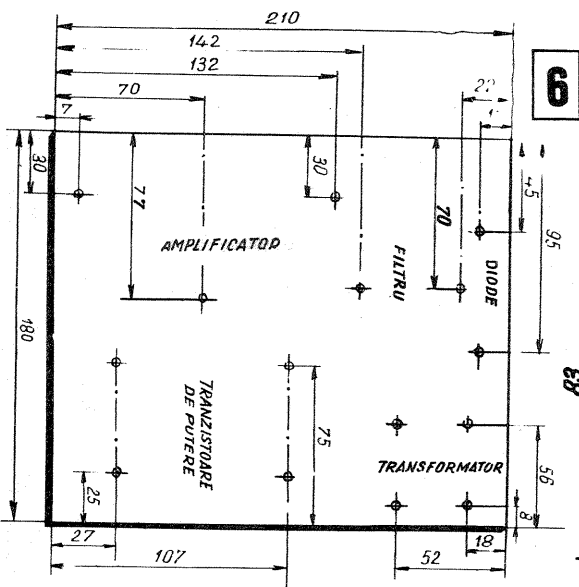
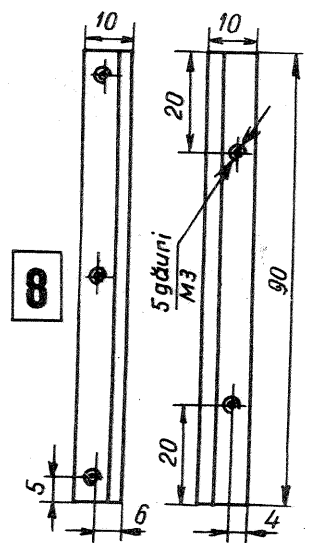
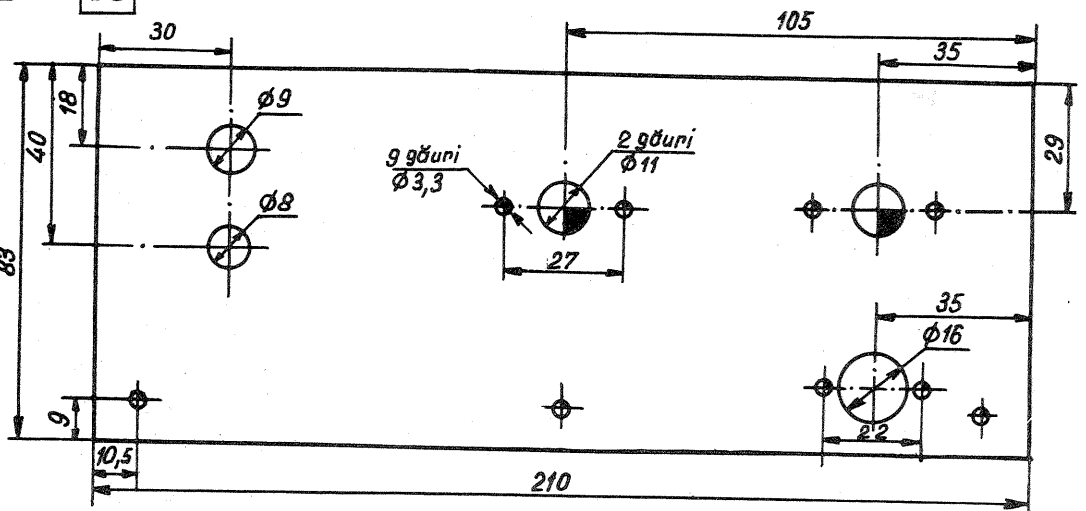


Fig. 6 — Amplasarea pe șasiu a elementelor amplificatorului

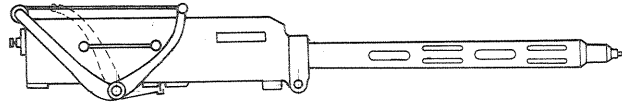
10

Fig. 10 — Panoul frontal al corpului amplificatorului



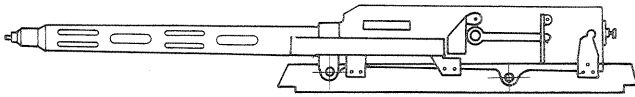
PENTRU AERO SI NAVOMODELISTI

„TEHNIUM“ PENTRU CERCURILE

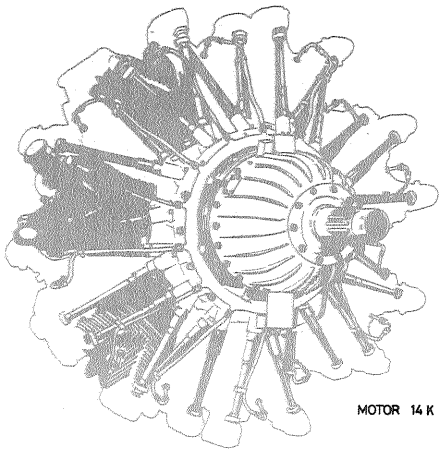
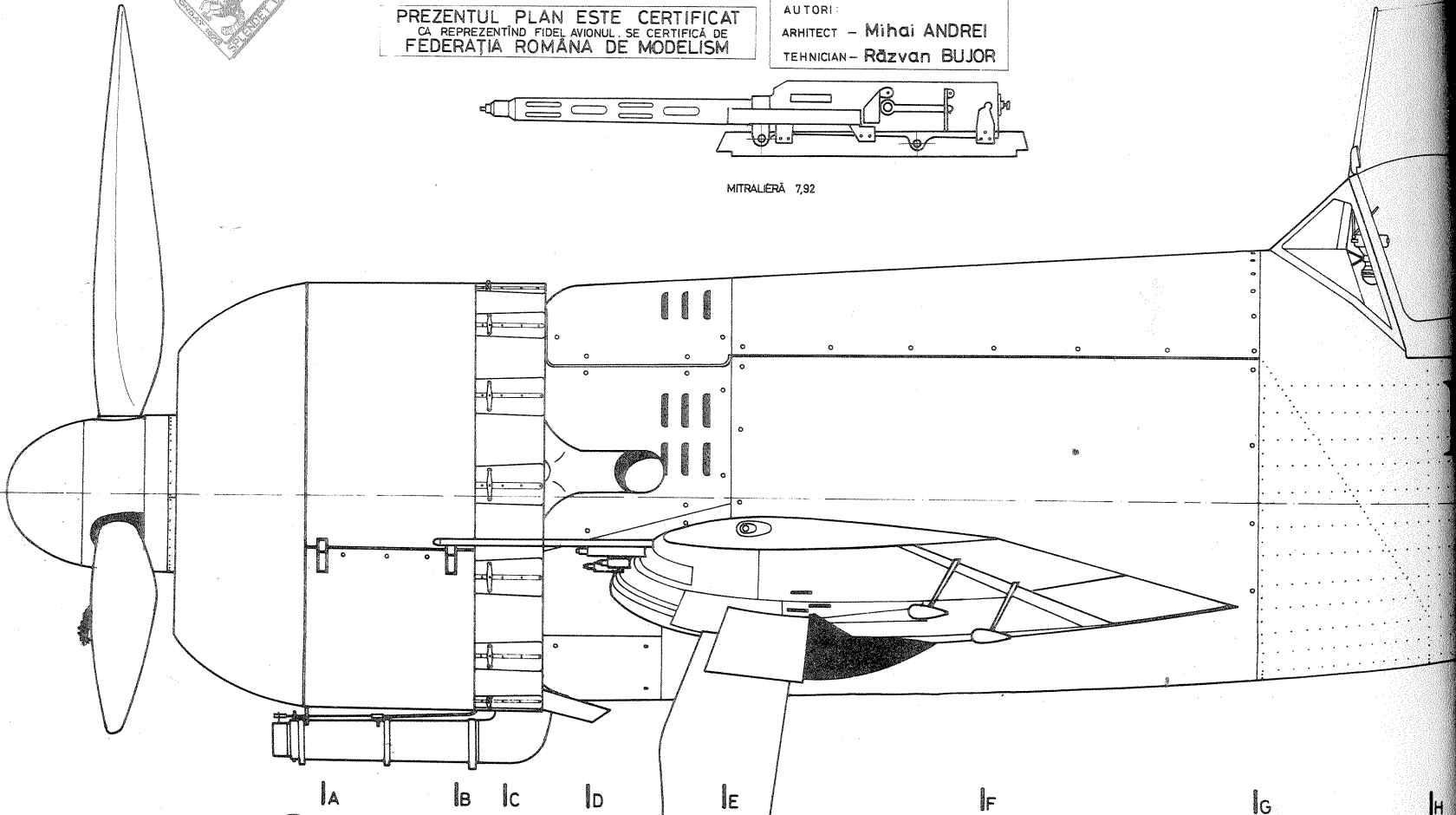


PREZENTUL PLAN ESTE CERTIFICAT
CA REPREZINTAND FIDEL AVIONUL SE CERTIFICA DE
FEDERATIA ROMANA DE MODELISM

AUTORI:
ARHITECT - Mihai ANDREI
TEHNICIAN - Răzvan BUJOR

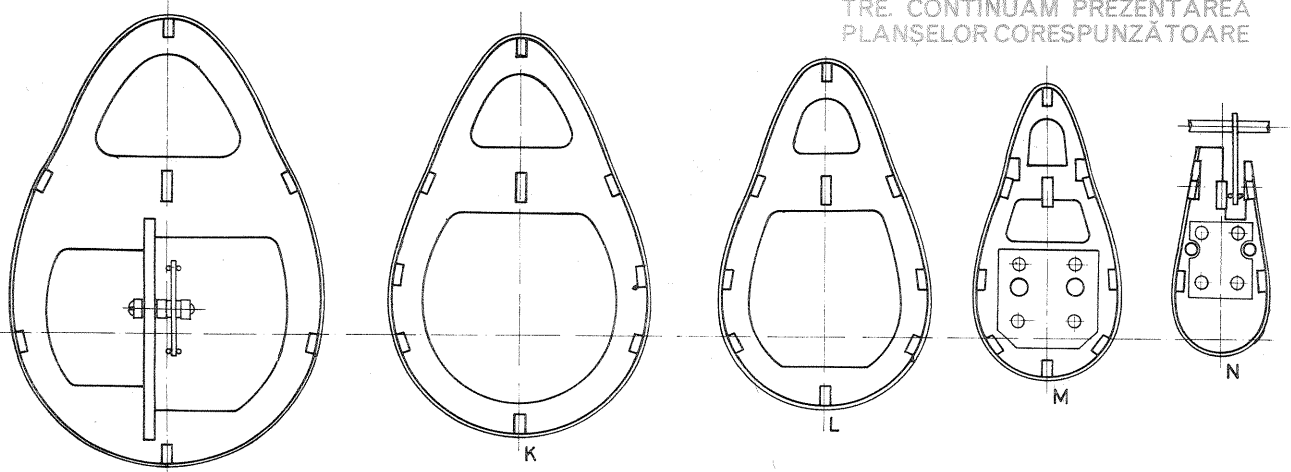


MITRALIERĂ 7,92



MOTOR 14 K IV C 32 1000 CP

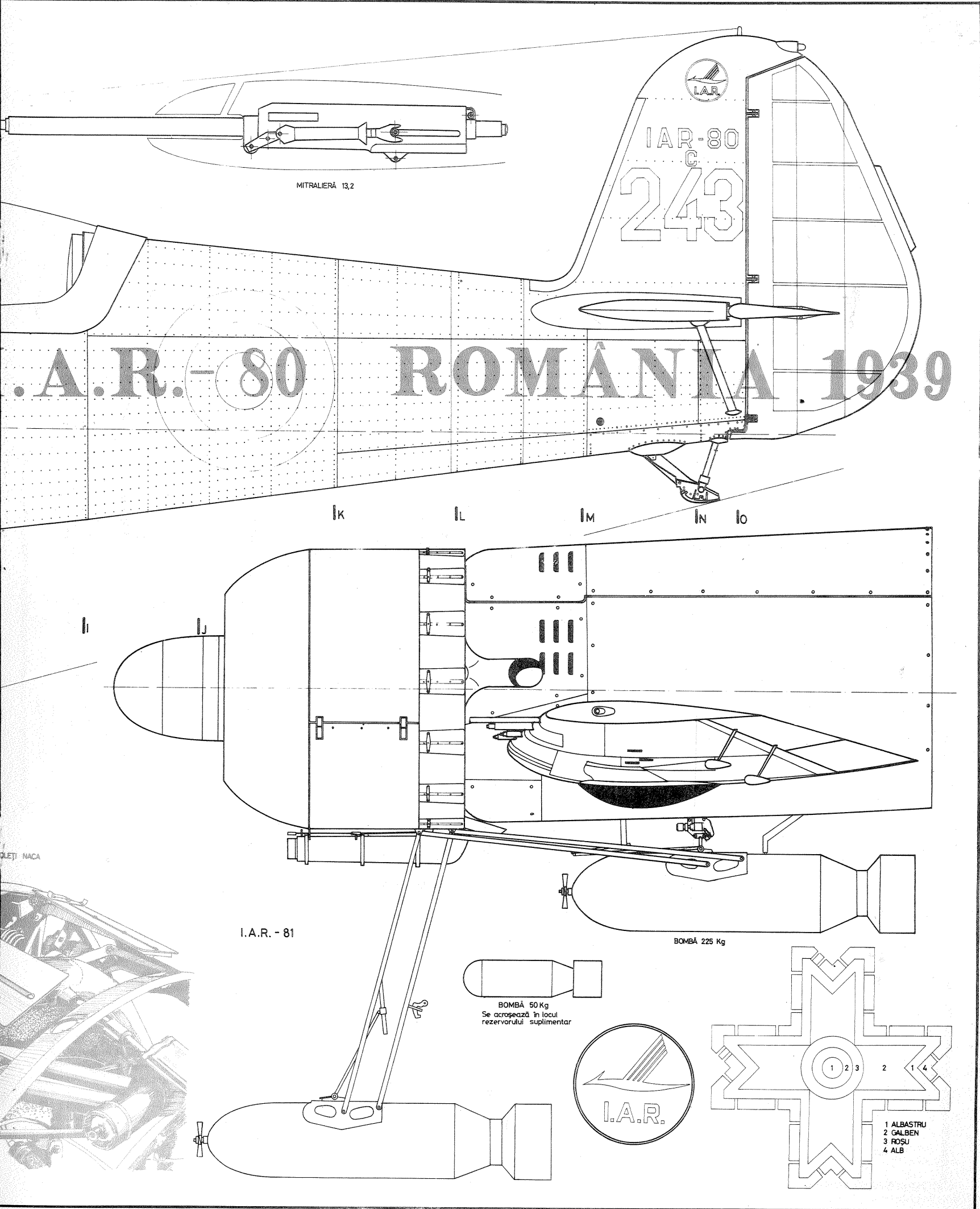
TEXTUL REFERITOR LA CON-
STRUCTIA MACHETEI AVIONU-
LUI I.A.R.-80 A FOST PREZENTAT
IN NR. 8/1975 AL REVISTEI NOAS-
TRE. CONTINUAM PREZENTAREA
PLANSELOR CORESPUNZATOARE

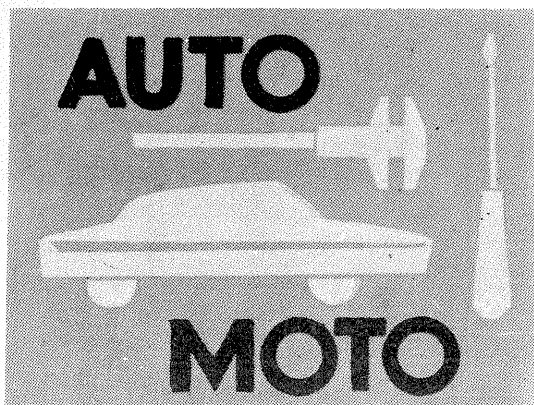


0 1 2 3
1m=12cm SCARA 1:8,33



TEHNICO-APLICATIVE DE TINERET





apriinderea ELECTRONICĂ

După cum se știe, aprinderea constă în a produce — la nivelul bujiei fiecărui cilindru — o scînteie electrică de înaltă tensiune, capabilă să provoace explozia amestecului de benzină și aer în ritmuri care ating cifra de 400—500 de ori pe secundă pentru motoarele rapide. Dificultatea majoră o constituie producerea acestor scînteii la un anumit moment precis al ciclului, deci corespunzător unei poziții bine determinate a pistonului în cilindru; în plus, acest moment este variabil în funcție de regimul de lucru al motorului.

Aceste constrîngereri și-au găsit, desigur, o rezolvare satisfăcătoare în mecanică. Eforturile deosebite la care sînt supuse însă contactele platinat — care la fiecare aprindere sînt obligate să transporte curenți cu o intensitate de cîteva amperi — fac ca acestea să aibă o uzură relativ rapidă, compromițînd adesea performanțele motorului după un anumit timp de funcționare.

Și în acest domeniu electronica s-a dovedit capabilă să aducă o contribuție substanțială. Astfel, montajul experimental de aprindere electronică pe care îl prezentăm mai jos permite nu numai o creștere considerabilă a duratei de viață a contactelor platinat, ci și o îmbunătățire sensibilă a performanțelor sistemului de aprindere. Înainte de a prezenta soluția electronică, să recapitulăm pe scurt principalele caracteristici ale sistemului tradițional de aprindere.

A. APRINDEREA CLASICĂ

Presiunea ridicată (15—20 kg/cm²) la care se află comprimat amestecul de aer și benzină îngreunează apariția scînteii care să provoace explozia. De aceea este necesară producerea unei tensiuni foarte înalte la electrozii bujiei — tensiune care atinge valori de 10—20 kV. Aportul energetic pe care scînteia trebuie să-l aducă în amestec comprimat din cilindru este de ordinul a 5—20 mJ (milijoules). Dispozitivul care asigură acest transfer de energie electrică este reprezentat în fig. 1. Contactul de aprindere fiind închis, o camă antrenată de motor închide și deschide periodic contactele ruptorului (contactele platinat). Tensiunea acumulatorului este astfel aplicată periodic pe înfășurarea primară a bobinei, care în fond nu este altceva decît un transformator. Viteza

mare de stabilire și de întrerupere a curentului generează în înfășurarea primară o tensiune inversă de auto-inducție, avînd valori de cîteva sute de volți. Secundarul, care conține de 200—300 de ori mai multe spire decît primarul, devine astfel sediul unor impulsuri a căror tensiune de vîrf atinge 10—20 kV.

Un distribuitor, antrenat de asemenea de motor, dirijează această tensiune înaltă spre una din bujii; scînteia se produce, provocînd astfel explozia amestecului, deci timpul motor.

Lucrurile par simple. Nu trebuie însă să uităm că aceste scînteii extrem de scurte (de ordinul a 100 μs) se repetă de 200 de ori pe secundă (pentru un motor cu 4 cilindri, la o turație de 6000 ture/min — fig. 2). Contactele ruptorului întrerup și stabilesc în acest ritm curenți de 4 A, necesari din cauza duratei foarte scurte a scînteii. De fiecare dată apare la nivelul contactelor un arc electric (o scînteie vizibilă) care, cu timpul, va coroda contactele — în ciuda calității lor de deosebită rezistență.

În plus, sistemul trebuie să asigure o funcționare satisfăcătoare și la turațiile reduse ale motorului (600—800 ture/min); răspunsul bobinei nu va mai fi însă același și tensiunea din secundarul acesteia nu va mai atinge valorile necesare de 10—15 kV. Scînteia de la bujie va fi astfel mai puțin energetică, combustia mai lentă și deci randamentul mai scăzut. Cantitatea gazelor nearse (pierdute pentru motor) crește, sporînd implicit gradul de poluare a atmosferei ambiante.

O altă limită a sistemului clasic de aprindere o constituie pornirea motorului, în special pe vreme umedă și la temperaturi scăzute. Viteza furnizată de demaror este redusă, iar acumulatorul — puternic sollicitat de consumul acestuia — nu mai debitează

12 V, tensiunea sa ajungînd la 8—9 V. Situația aceasta se remediază, într-o anumită măsură, prin introducerea unei rezistențe de balast (fig. 3), care este inseriată în circuit în regim normal și scurtcircuitată pe timp de frig (de exemplu, prin comanda starterului sau a releului demarorului). Desigur, circuitul de aprindere trebuie să fie în acest caz modificat (pentru a funcționa la tensiunea de 8—9 V) prin alegerea unei bobine de inducție cu un raport de transformare mai ridicat.

B. MONTAJE DE APRINDERE ELECTRONICĂ

Varianta nr. 1: Releu static cu tranzistoare

O primă îmbunătățire a sistemului de aprindere se poate obține utilizînd montajul din fig. 4. Acesta reprezintă un releu static cu tranzistoare în regim de comutație, adică un releu fără contacte mecanice mobile. Acționîndu-se asupra curentului de bază al tranzistoarelor, se poate comanda variația curentului lor de colector, care este de cîteva zeci de ori mai intens.

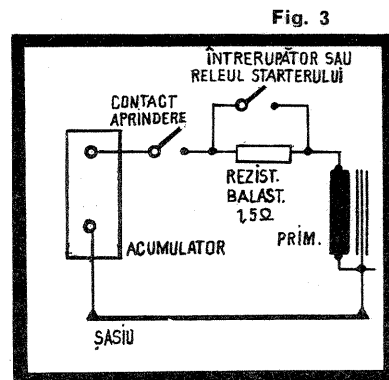
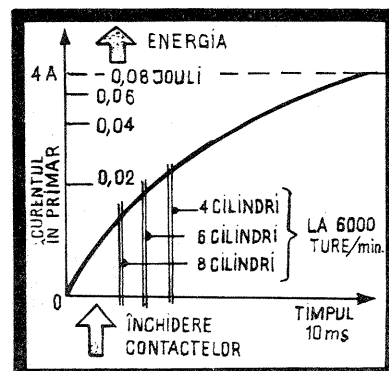


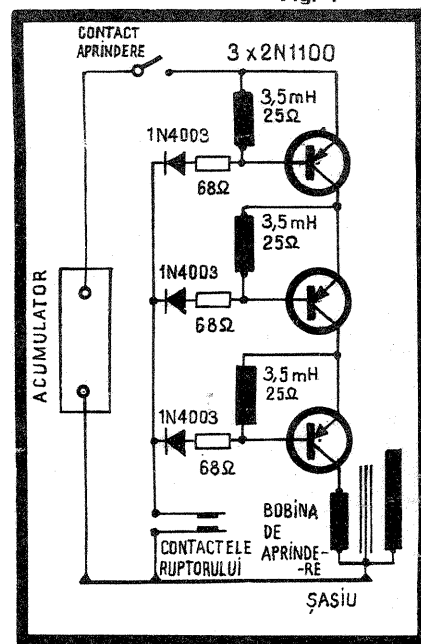
Fig. 2: Energia pusă în joc în circuitul clasic de aprindere și curentul prin primarul bobinei.



Exemplul prezentat utilizează trei tranzistoare montate în serie; fiecare tranzistor va suporta astfel numai o parte din șocul de tensiune produs de inducția primarului la fiecare întrerupere a circuitului.

Atunci cînd contactele sînt închise, bazele sînt polarizate negativ și tranzistoarele (de tip pnp) sînt saturate, deci conduc. La deschiderea contactelor (de către camă), curenții de bază sînt suprimați și astfel tranzistoarele se blochează. Dispariția bruscă a curentului din circuitul primar induce o tensiune ridicată în secundar. Faptul că tranzistoarele sînt montate în serie face ca o parte din energie să se piardă în circuitul primar (de remarcat că tranzistoarele sînt protejate prin bobine de șoc, care pot fi înlocuite prin diode Zener). De aceea este necesară

Fig. 4



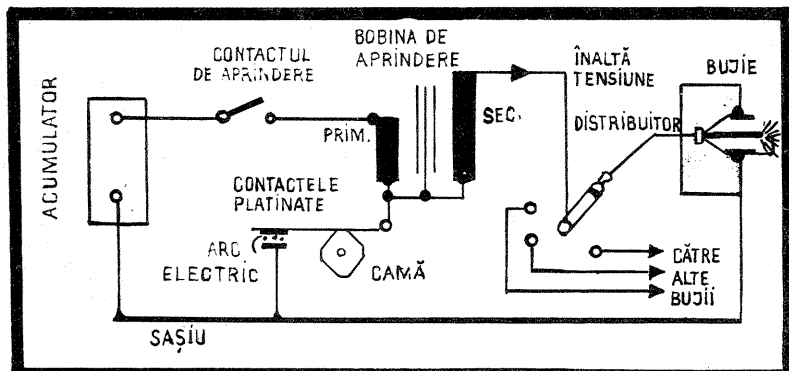
o bobină de inducție cu un raport de transformare mai ridicat (400:1).

Varianta nr. 2: Aprinderea prin descărcare capacitivă

Montajul pe care-l prezentăm în continuare este mai complex, utilizînd un ansamblu de circuite electronice schematizate în fig. 5. Rolul releului este îndeplinit aici de un tiristor de tensiune înaltă (400 V—5 A). Circuitul său de grilă (sau de declanșare) este comandat de către un trigger, care, sub acțiunea contactelor ruptorului, emite impulsuri capabile să comande tiristorul. Acesta, intrînd în conducție, provoacă descărcarea pe înfășurarea primară a condensatorului. Încărcarea condensatorului se face sub o tensiune de 300—400 V, de către un convertor static tranzistorizat prevăzut la ieșire cu un redresor și alimentat de la tensiunea continuă de 12 V a acumulatorului.

Un calcul simplu ne permite să evaluăm ceea ce se petrece în diferitele

Fig. 1: Schema electrică a sistemului clasic de aprindere cu bobină și distribuitor.



părți ale circuitului. Astfel, în intervalul dintre două scinte consecutive la bujii (cel puțin 2 ms pentru un motor cu 8 cilindri, la o turație de 6000 ture/min), energia este stocată sub formă electrostatică în condensator sub o tensiune de 300—400 V. Este suficient un curent de 15 mA pentru a încărca în condensatorul de 0,1 μ F cantitatea necesară de electricitate de 30 μ C. Contactele ruptorului comandă curentul (foarte redus) necesar circuitului basculant, care, la acest semnal, emite impulsul pentru deschiderea tiristorului. Prin intrarea în conducție a tiristorului, condensatorul se descarcă în primarul bobinei; în secundarul bobinei va lua naștere astfel o tensiune indusă de 20—30 kV, pe care distri-

rul are raportul de 60:1 000, cu priză mediană în înfășurarea primară. Secundarul transformatorului debitează o tensiune alternativă, care în punctele de vîrf atinge valori de 400—500 V; după redresare (prin puntea alcătuită din cele 4 diode) se obține o tensiune continuă de ordinul a 350 V.

Oscilația multivibratorului se situează în domeniul frecvențelor joase, ea putînd astfel produce un fluierat audibil.

Pentru a îmbunătăți performanțele convertorului, la intrarea acestuia a fost prevăzută un condensator C de valoare foarte mare (3 500 μ F).

Una din particularitățile deosebite ale acestui convertor este aceea că el poate funcționa — evident cu un

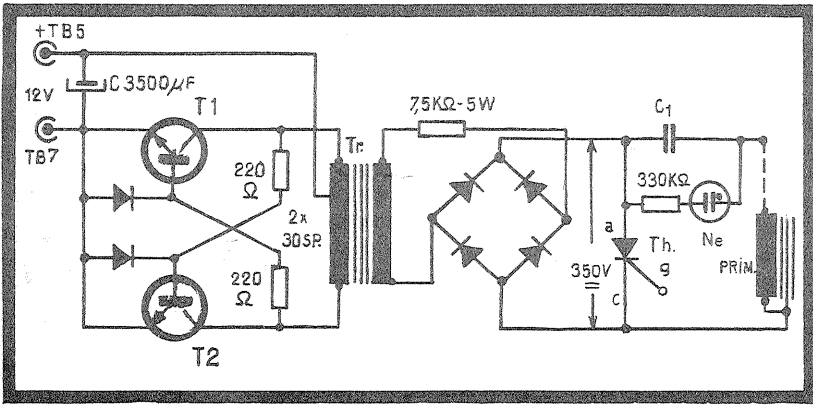


Fig. 5: Schema-bloc a montajului de aprindere prin descărcare capacitivă.

buitorul o va repartiza bujiei corespunzătoare.

În circuitul primar, în care se află condensatorul în serie cu inductanța din primarul bobinei, va lua naștere o oscilație electrică; secundarul bobinei fiind deschis, unda de reflux va fi îndreptată de către diodele D₁ și D₂ înspre condensator, unde va începe încărcarea acestuia (ușurînd astfel rolul convertorului).

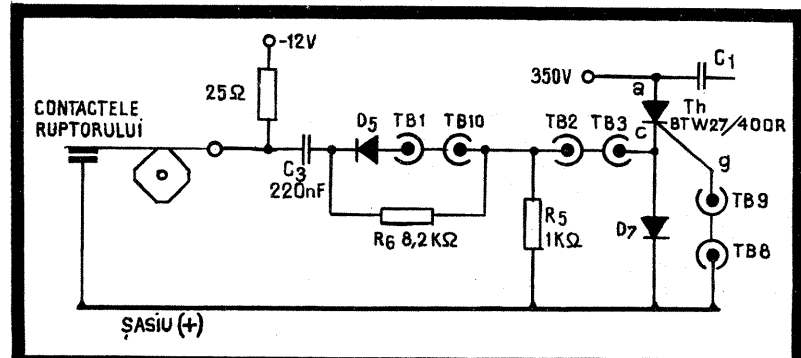
Tensiunea în primarul bobinei ajungînd în acest montaj la valoarea de 300—400 V, este suficient un raport de transformare a bobinei de numai 100:1 (sau chiar 50:1).

Problema menționată în cazul circuitului clasic de aprindere privind pornirea pe vreme umedă și la temperaturi scăzute nu se mai ridică aici. Încărcarea condensatorului prin grupul convertor-redresor tolerează cu ușurință o anumită scădere a tensiunii de alimentare.

Înainte de a aborda partea constructivă și de punere în funcțiune, să examinăm mai îndeaproape fiecare etaj component al montajului.

GRUPUL CONVERTOR-REDRESOR (fig. 6) se compune din două tranzistoare în montaj de multivibrator. Colectoarele acestora au ca sarcină cite 30 de spire din înfășurarea primară a transformatorului Tr. Transformato-

Fig. 7: Circuitul de comandă a tiristorului în cazul masei pozitive.



randament diminuat — chiar și atunci cînd unul din cele două tranzistoare s-a defectat (accidental). Energia disponibilă pentru scintele bujiilor rămîne în acest caz suficientă pentru

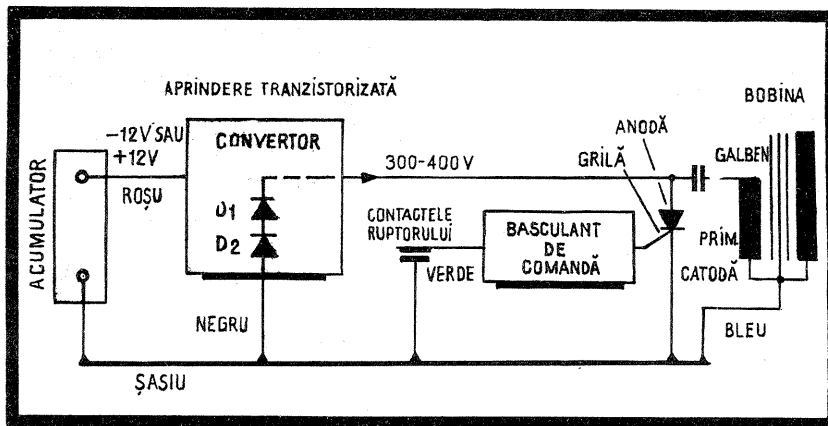


Fig. 6: Schema etajului convertor-redresor.

atingerea unor viteze de pînă la 50 km/h. permițînd astfel reîntoarcerea automobilului la garaj. La ieșirea din convertor a fost prevăzută o rezistență de 7,5 k Ω /5W, al cărei rol este de a limita curentul prin secundarul transformatorului la o valoare de maximum 40 mA.

Becul cu neon (Ne), alimentat prin rezistența de 330 k Ω , a fost conectat la bornele condensatorului C₁ într-un scop dublu. În primul rînd, el permite să constatăm dacă blocul convertor-

ATENȚIE!

- În rodaj viteza maximă admisă este de 90 km/h pentru Dacia 1100 și 1300, iar pentru Skoda 1000 este de 75 km/h.
- La spălare nu se vor folosi benzină, petrol, sodă sau apă de mare.
- Demarorul nu are voie să funcționeze continuu mai mult de 5 secunde.
- Uzura pinioanelor de distribuție este caracterizată prin zgomete puternice la turații mici ale motorului.
- Prezența uleiului în sistemul de răcire înrăutățește procesul de transmitere a căldurii de la motor și conduce la apariția spumei.
- Lichidul antigel corodează mai puțin decît apa părțile metalice.
- Rezervorul de combustibil trebuie curățat de două ori pe an.
- Membrana pompei de combustibil se schimbă o dată la doi ani.
- Jicloarele înfundate nu se curăță cu ace sau sîrme, ci prin spălare.
- Calamina se îndepărtează în mod uzual la 15 000 km parcurși cu mașina.
- Arcurile suspensiei se ung cel mult la 12 000 km, după ce au fost curățate de noroi și rugină.
- Din totalul defecțiunilor, 25—30% sînt datorate sistemului electric.
- Bateria de acumulare nu trebuie ținută la temperaturi mai mici de -15° C.
- Reflectoarele farurilor se șterg numai în caz de strictă necesitate; orice ștergere diminuează coeficientul de reflexie.
- Lichidul din amortizoare se schimbă după rularea a 20 000—25 000 km.
- Uzarea rapidă a pneurilor este datorată de cele mai multe ori umflării lor la presiuni necorespunzătoare.
- În timpul circulației se supraveghează continuu aparatele de bord pentru funcționarea normală a autovehiculului și securitatea circulației.

redresor funcționează normal și dacă condensatorul C₁ nu se află în scurt-circuit. În al doilea rînd, el absoarbe — în calitatea sa de tub cu descărcare — virfurile cu tensiunea excesivă de la bornele condensatorului. Aceste virfuri sînt relativ scurte. Nu trebuie însă

mandat prin semnalul de deschidere a contactelor ruptorului.

În fig. 7 și 8 este redată schema circuitului basculant în cele două variante: pentru automobilele care au masa la borna plus a acumulatorului (fig. 7) și pentru cele care au masa la borna minus (fig. 8).

Intensitatea curentului pe care îl întrerup contactele ruptorului este de cca 0,5 A (12 V aplicați rezistenței de 25 Ω). Această intensitate ar putea fi redusă și mai mult, dar ar apărea în acest caz riscul unor contacte imperfecte (datorită depunerii unui strat izolator pe suprafața contactelor).

Să analizăm pe scurt modul de funcționare în cazul circuitului din fig. 8. La deschiderea contactelor ruptorului, condensatorul C₃ este conectat la tensiunea acumulatorului și începe să se încarce prin rezistența de 25 Ω . Acest impuls pozitiv, diferențiat prin grupul C₃—R₅, declanșează deschiderea tiristorului Th, care permite astfel condensatorului C₁ să se des-

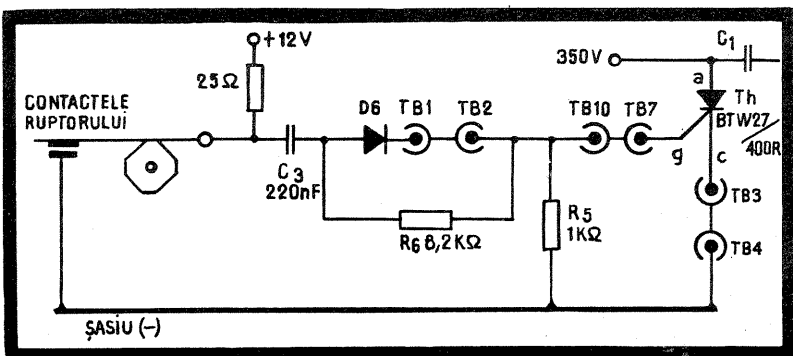


Fig. 8: Circuitul de comandă a tiristorului în cazul masei negative.

să uităm că sistemul de aprindere descris a fost conceput pentru a funcționa la tensiunea de alimentare de 9 V, avîndu-se în vedere condițiile cele mai nefavorabile, și în special acțiunea demarorului. După intrarea motorului în regimul normal, tensiunea bateriei revine la valoarea nominală de 12 V, și astfel virfurile de supratensiune se pot manifesta semnificativ la bornele condensatorului C₁.

CIRCUITUL BASCULANT are rolul de a comanda deschiderea tiristorului. Anume, tiristorul intră în conducție la fiecare impuls pozitiv pe care multivibratorul îl aplică pe grila sa. La rîndul său, multivibratorul este co-

carce în primarul bobinei. Contactele ruptorului se închid foarte rapid și dioda D₆ împiedică descărcarea bruscă a condensatorului C₃. Singurul circuit disponibil pentru descărcarea lui C₃ este constituit de rezistențele R₅—R₆, care dau o constantă de timp de ordinul a 2 ms, corespunzătoare intervalului dintre două scinte succesive.

Circuitul complet al montajului, piesele componente și modul de punere în funcțiune vor fi prezentate în continuare în numărul viitor.

LABORATOR DE ELECTRONICA ȘI ELECTROTEHNICA

GRID-DIP-METRU

Y03CO

În tehnica construcțiilor electronice, circuitele oscilante ocupă un loc foarte important în special în domeniul frecvențelor înalte, cu ajutorul cărora se realizează legăturile la mare distanță.

Pentru a fi utile și aplicabile în montajele electronice, respectiv pentru a realiza efectul scontat, circuitele oscilante trebuie acordate precis pe frecvența semnalului de lucru, operație care necesită instrumente de măsură adecvate.

Un instrument foarte utilizat și apreciat de radioamatori este grid-dip-metrul.

Acest instrument are marele avantaj că este foarte ușor de construit, cu piese puține; în plus, precizia de măsură este suficient de bună.

Pe poziția 1 a comutatorului, alimentarea este oprită, pe poziția 2 funcționează voltmetrul electronic, și în acest fel se poate verifica frecvența unui oscilator. Respectiv bobina L se apropie de bobina oscilatorului, din potențiometrul de 10 kΩ (colectorul tranzistorului T₂) se fixează sensibilitatea instrumentului.

Se rotește apoi condensatorul variabil de 150 pF pînă indicația instrumentului este maximă și pe scala gradată se citește direct frecvența.

Cînd dorim să acordăm un circuit oscilant pe o anumită frecvență sau să vedem pe ce frecvență este acordat comutatorul S, se trece pe poziția 3 și grid-dip-metrul devine activ. În acest fel, tranzistorul T₁ primește alimentare și începe să

oscileze. Regimul de oscilație se reglează din potențiometrul de 5 kΩ montat în emitor.

În continuare se apropie circuitul (bobina L) de circuitul oscilant și se variază frecvența (din condensatorul de 150 pF) pînă cînd indicația instrumentului arată o valoare minimă. Deci la rezonanță circuitul absoarbe energie și de aceea energia ce pleacă spre voltmetru scade mult.

Tranzistorul T₁ este AF 106 sau AF 139, dioda din voltmetrul electronic este EFD 108 (poate fi înlocuită cu orice tip de diodă cu contact punctiform).

În amplificatorul diferențial, tranzistoarele T₂ și T₃ pot fi de orice tip, de exemplu EFT 353, dar este recomandabil să aibă factori de amplificare cît mai egali.

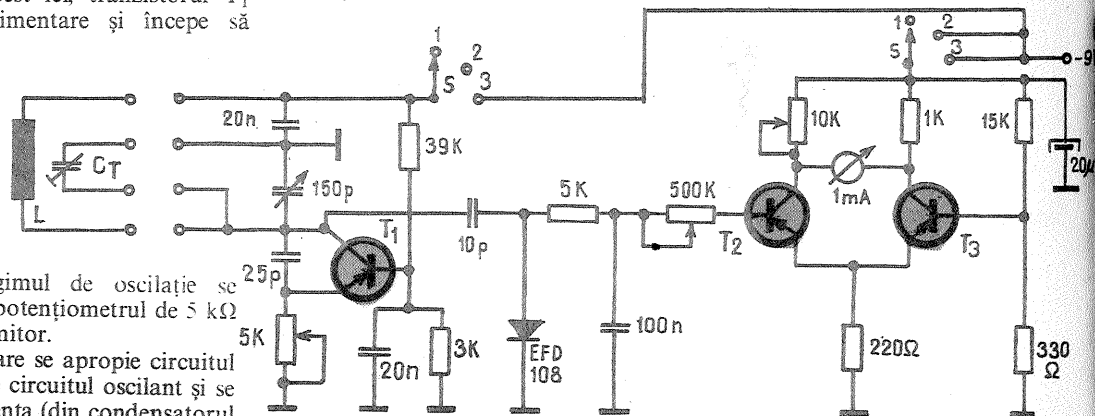
Pentru banda cuprinsă între 300 și 500 kHz, bobina L se confecțio-

nează din sîrmă de cupru cu diametrul de 0,1 mm și are 400 de spire. Bobinajul are lățimea de 5 mm și se face între două rîndele fixate pe o carcasă de 15 mm. Condensatorul C este un trimer de 10-40 pF.

În banda 1,5-3 MHz se bobinează pe o carcasă cu diametrul de 15 mm 110 spire de 0,1 mm, iar C_T=5-25 pF.

najul este spiră lîngă spiră. Întreg montajul se fixează într-o cutie rigidă, eventual metalică. Conexiunile se vor face cu bandă metalică (pentru radiofrecvență).

Pentru interschimbarea bobinelor, pe cutia grid-dip-metrului se fixează un soclu octal, iar bobinele sînt prinse de culoturi de la tuburi de



Pentru 3-5 MHz, carcasa are 10 mm diametru și se bobinează 55 de spire de 0,15 mm, C_T=10-40 pF.

Acoperirea 5-8 MHz se face cu o bobină ce are 35 de spire ϕ 0,25 mm pe o carcasă cu diametrul de 10 mm, C_T=10-40 pF.

În banda 8-15 MHz se bobinează pe o carcasă de 10 mm 24 de spire ϕ 0,4 mm, C_T=5-25 pF.

Ultima bandă este cuprinsă între 15 și 30 MHz și se bobinează 13 spire ϕ 0,8 mm pe o carcasă cu diametrul de 10 mm, C_T=5-25 pF. În afară de prima gamă, pe celelalte bobi-

același tip.

Etalonarea în bandă se face prin comparație cu un generator sau cu un frecvențmetru industrial. Dacă se utilizează un generator, etalonarea se face astfel:

Se confecționează o bobină din 25 de spire, care se cuplează la generator. Se cuplează la grid-dip-metru bobina de pe prima gamă și din generator se dau pe rînd diverse frecvențe. La fiecare punct de acord, pe scala condensatorului variabil se trece frecvența de rezonanță.

Astfel se face etalonarea pe toate gamele.

WAW-WAW

Ing. I. MIHAN

Sînt foarte mulți constructori amatori ce doresc a-și confecționa un dispozitiv electronic pentru efecte acustice ale semnalelor produse de chitară.

Schema prezentată alături este destul de simplă, necesită piese puține și are efect pronunțat asupra sunetului; în plus, prin sistemul de comutare, semnalul poate ocoli partea electronică și trece direct la ieșire fără să fie alterat.

De la doza chitarei, semnalul se aplică la intrarea tranzistorului T₁ prin potențiometrul de 50 kΩ, din care se reglează nivelul de intrare.

Reacția dintre emitorul tranzistorului T₂ și baza tranzistorului T₁ creează efectul dorit Waw-Waw. Reglarea profunzimii muzicale a acestui efect se realizează din variația rezistenței potențiometrului de 10 kΩ. Este recomandabil ca acest potențiometrul să fie acționat de o pedală la picior.

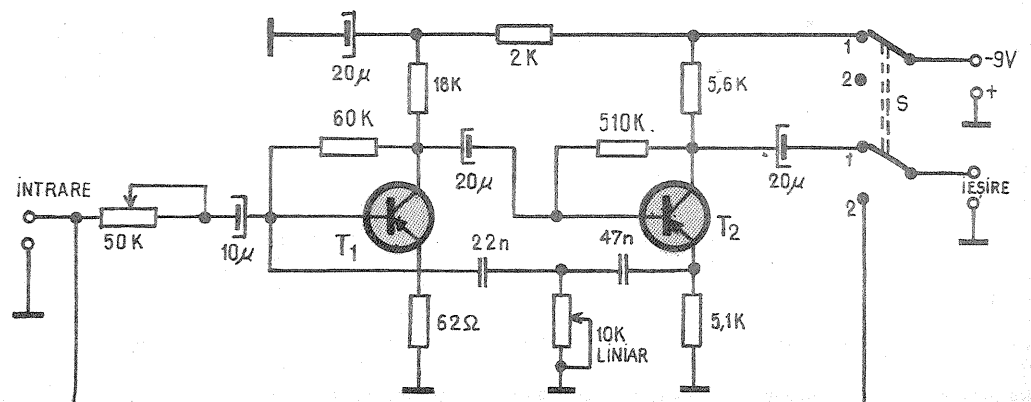
Cu ajutorul comutatorului S, semnalul electric este trecut prin partea electronică de efect acustic (poziția 1) sau intrarea este legată direct la ieșire (poziția 2). Tranzistoarele T₁ și T₂ sînt de același tip, de exemplu EFT 353 sau altele echivalente de joasă frecvență sau chiar înaltă frecvență.

Celelalte piese din montaj sînt de orice tip sau gabarit, în funcție de ce posedă constructorul, bineînțeles cu respectarea strictă a valorilor.

Montarea pieselor se va face pe cablaj imprimat, dar în lipsa acestuia se poate face și pe circuit convențional, apoi întreaga construcție va fi închisă într-un ecran.

Alimentarea se face de la 9 V dintr-o baterie, iar cablurile de legătură cu intrarea și ieșirea vor fi ecranate.

Montajul realizat corect fără alte reglări va funcționa de la prima probă.



CIRCUITE ELECTRONICE

Ing. SERGIU FLORICĂ

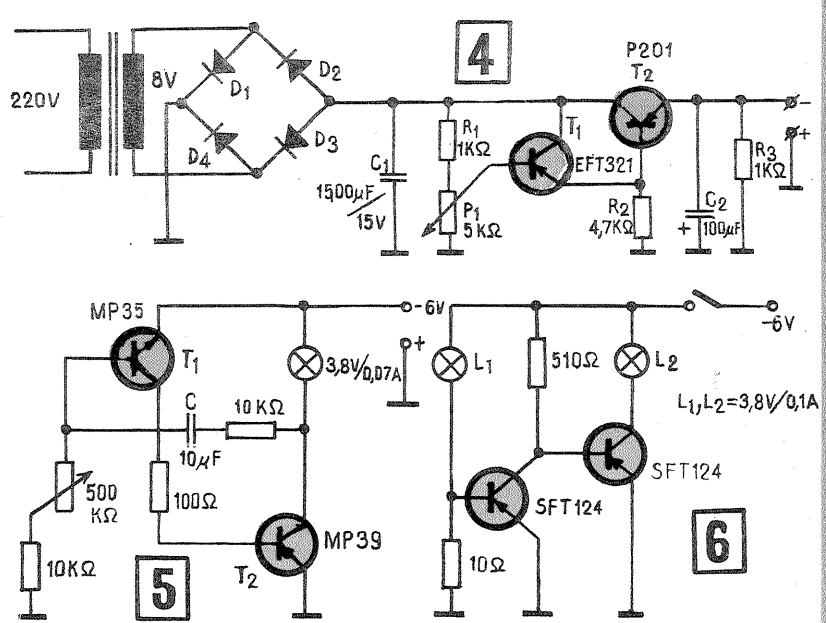
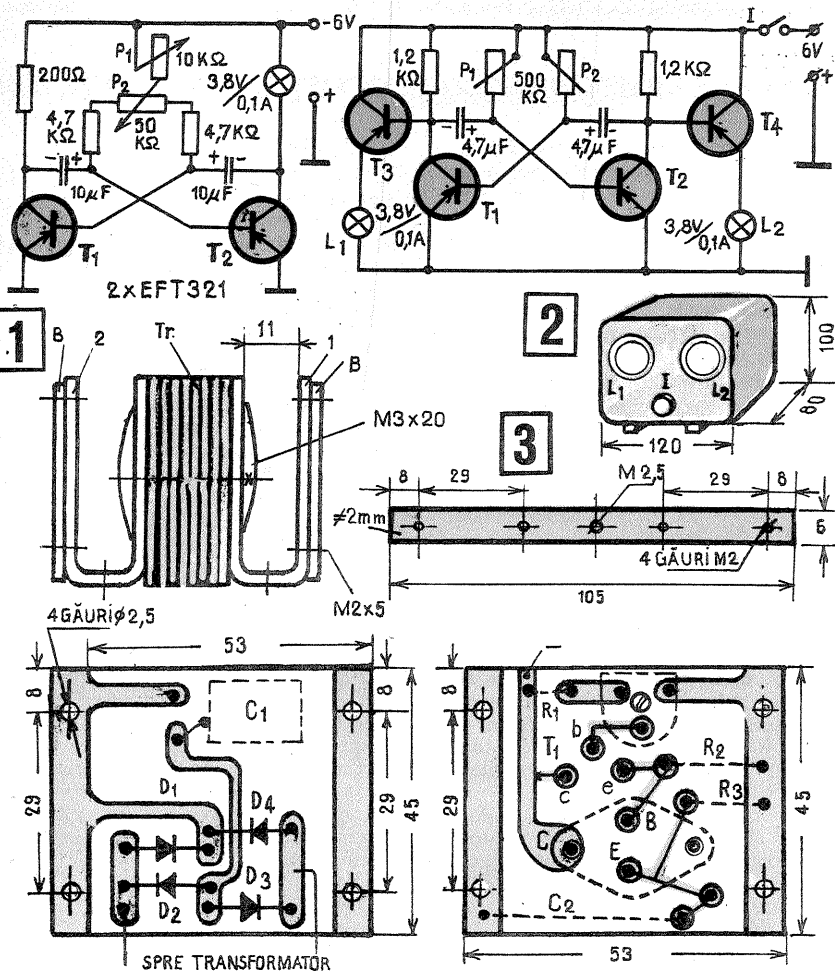
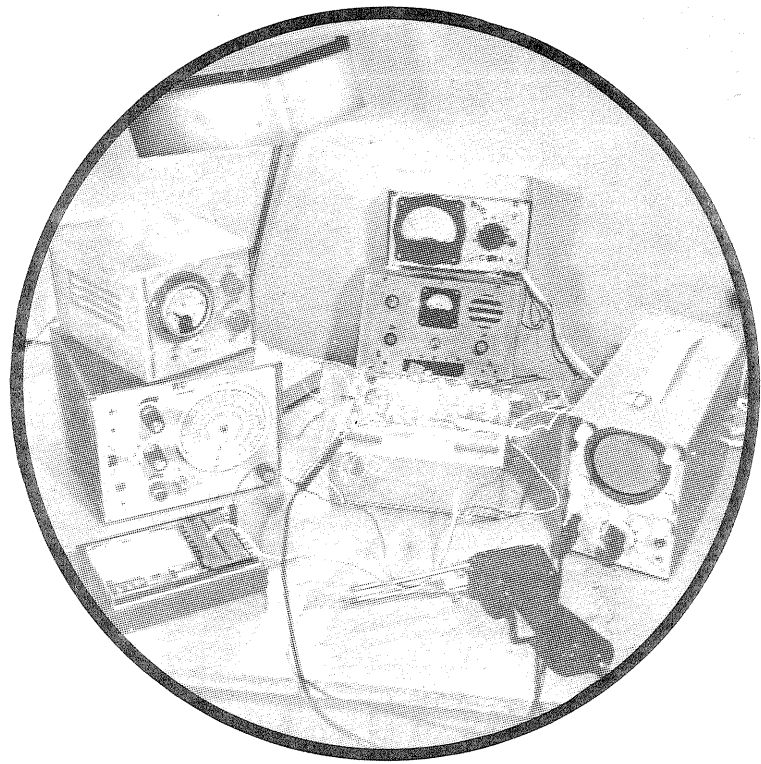
Lampa de semnalizare (fig. 1) are la bază schema unui circuit basculant astabil. În locul rezistenței de sarcină a unuia dintre tranzistoare este montat un bec electric de 3,8 V/0,1 A. Pe perioada de conducție a tranzistorului T_1 , tranzistorul T_2 este blocat, ceea ce face ca becul electric să nu lumineze. La modificarea stării de conducție a tranzistorului T_2 becul se va aprinde. Frecvența întreruperilor se modifică cu potențiometrul P_1 , iar raportul între pauză și iluminare se poate modifica cu potențiometrul P_2 . Această lampă de semnalizare poate fi utilizată de automobiliști pentru a-și semnaliza prezența unei defecțiuni când se află într-o zonă de circulație la vizibilitate redusă.

O altă variantă a lămpii de semnalizare o constituie montajul din fig. 2, în care un circuit basculant bistabil comandă două tranzistoare T_3 și T_4 , ale căror emitoare sînt legate la masa montajului prin intermediul a două becuri electrice 3,8 V/0,1 A.

Cînd tranzistorul T_1 este blocat, în colectorul său apare un semnal negativ, ceea ce face ca

tranzistorul T_3 (pnp) să conducă permițînd curentului să circule prin emitor. În acest mod se aprinde becul L_1 . Aplicînd același raționament becul L_2 va fi stins. Frecvența de întrerupere poate fi modificată cu ajutorul potențiometrului P_1 sau P_2 (500 Ω). Din modul de funcționare al circuitului se poate constata că atunci cînd un bec este aprins celălalt este stins, mod de funcționare care permite ca acest montaj să fie folosit ca dispozitiv de provocare a somnului. Pe panoul cutiei se vor monta cele două lămpi de semnalizare acoperite de cîte un capșon transparent de culoare roșie și întrerupătorul general I. Privirea asupra celor două becuri provoacă somnul.

Pentru a elimina consumul de curent se recomandă utilizarea unui redresor de curent confecționat dintr-un transformator Tr de sonerie 220 V/8 V-0,5 A, care se demontează din carcasa de material plastic și la care se prind cu două șuruburi M3x20 două bride 1 și 2 confecționate (fig. 3) din tablă de aluminiu grosă de 3 mm. Montajul redresorului se execută pe două



plăcuțe de circuit imprimat (A și B). Tensiunea de ieșire se reglează cu potențiometrul P_1 (fig. 4). Se recomandă ca tranzistorul de putere P 201 să fie montat pe niște plăcuțe de mică.

O altă lampă de semnalizare este realizată cu un multivibrator prevăzut cu tranzistoare complementare MP35 și MP 39 (fig. 5). La stabilirea circuitului electric începe să se încarce condensatorul C (10 μ F) în situația în care tranzistorul T_1 conduce și negativă baza lui T_2 . Tranzistorul T_2 este în stare de conducție, astfel încît rezistența de 10 k Ω va fi legată la un potențial pozitiv, permițînd condensatorului să se descarce. Acest lucru va conduce la o blocare a tranzistorului T_1 , care va pozitivă baza lui T_2 , blocîndu-l. Din nou condensatorul C se va încărca, reluîndu-se ciclul.

Și această lampă poate fi utilizată de automobiliști ca semnaliza-

tor de poziție.

În anumite situații de supraveghere a unor circuite este indicat a se utiliza 2 becuri electrice care în momentul arderii unui filament să intre în funcțiune în mod automat celălalt bec.

Un astfel de montaj este prezentat în figura 6 și constă din două tranzistoare a căror alimentare este condiționată reciproc. Astfel, becul L_1 se va aprinde, negativînd baza tranzistorului T_1 , deci pozitivînd baza tranzistorului T_2 și blocîndu-l. În situația de blocare a tranzistorului T_2 , becul L_2 nu se va aprinde. Dacă becul L_1 arde, tranzistorul T_1 se va bloca, negativînd baza tranzistorului T_2 , deci aducîndu-l în stare de conducție, și becul L_2 se va aprinde.

CHIMIE-FIZICĂ

PENTRU ELEVI

Prezentăm în materialul de față construcția unei nomograme pentru rezolvarea grafică a ecuațiilor

de forma $\frac{1}{X_1} + \frac{1}{X_2} = \frac{1}{X}$, în care variabilele X_1 , X_2 și X pot lua valori pozitive sau negative.

NOMOGRAMĂ

PENTRU FORMULA LENTILELOR

M. ALEXANDRU — Beiuș

Există numeroase domenii ale fizicii în care calculul unei mărimi necunoscute revine în cele din urmă la rezolvarea unei ecuații de forma:

$$\frac{1}{X_1} + \frac{1}{X_2} = \frac{1}{X} \quad (1)$$

Să amintim în acest sens doar câteva exemple dintre cele mai frecvent întâlnite în practica amatorilor și în experiențele din laboratoarele școlare.

1. În cazul conectării în paralel a două rezistențe R_1 și R_2 , valoarea rezultantei R se calculează după formula (1), în care se înlocuiesc variabilele X_1 , X_2 și X prin R_1 , R_2 și R .

2. În cazul conectării în serie a două condensatoare C_1 și C_2 , valoarea capacității rezultante C se calculează tot după relația (1), cu înlocuirea corespunzătoare.

3. Un alt exemplu, de data aceasta din domeniul opticii geometrice, îl constituie binecunoscuta formulă a lentilelor (fig. 1). Această formulă reprezintă relația algebrică de dependență dintre distanța obiect-lentilă (p), distanța imagine-lentilă (p') și distanța focală a lentilei (f):

$$\frac{1}{p} + \frac{1}{p'} = \frac{1}{f} \quad (2)$$

Acest caz este puțin diferit față de cele menționate mai sus prin faptul că distanțele p , p' și f pot lua atât valori pozitive cât și valori negative. Anume, se consideră că p este pozitiv dacă obiectul este real și negativ dacă obiectul este virtual; p' este pozitiv dacă imaginea este reală și negativ dacă imaginea este virtuală; f este pozitiv dacă focarul este real (lentile convergente) și negativ dacă focarul este virtual (lentile divergente). Altfel spus, în acest caz avem de fapt de-a face cu ecuația mai generală:

$$\pm \frac{1}{X_1} \pm \frac{1}{X_2} = \pm \frac{1}{X} \quad (3)$$

Indiferent care dintre cele trei variabile (X_1 , X_2 , X) este necunoscuta problemei (celelalte două fiind presupuse cunoscute), rezolvarea ecuațiilor (1) și (3) este directă, prin calcul algebric simplu.

Uneori însă dorim să obținem rapid rezultatul urmărit, chiar cu o valoare aproximativă. Alteori, efectuând diferite tatonări (de exemplu, prin gruparea în paralel a două rezistențe sau prin gruparea în serie a două condensatoare), ne interesează să cunoaștem dinainte care sînt combina-

țiile care conduc la rezultatul vizat, ținînd cont de valorile de care dispunem.

În astfel de cazuri este recomandată efectuarea expeditivă a calculelor pe cale grafică, prin utilizarea nomogramei pe care o prezentăm în continuare.

PRINCIPIUL NOMOGRAMEI

Pe o coală de hîrtie milimetrică obișnuită trasăm o axă verticală și două axe oblice, înclinate cu $+45^\circ$ și respectiv -45° față de axa verticală (fig. 2). Punctul de intersecție comună O va fi considerat originea celor trei axe. Printr-un punct M de pe axa verticală (arbitrar ales), trasăm o dreaptă oarecare care intersectează cele două axe oblice în punctele A și B . Dacă notăm lungimile segmentelor OA , OB și OM respectiv cu X_1 , X_2 și X , nu este greu să se demonstreze că aceste mărimi sînt legate între ele prin relația:

$$\frac{1}{X_1} + \frac{1}{X_2} = \frac{\sqrt{2}}{X} \quad (4)$$

PROTECȚIA ÎMPOTRIVA COROZIUNII METALELOR

Chimist CORNEL DUMITRESCU

Procesul de distrugere lentă a obiectelor metalice, ca urmare a reacțiilor chimice ce au loc la suprafața acestora sub acțiunea mediului înconjurător, poate fi combătut, printre altele, prin acoperire cu straturi protectoare. Dintre acestea amintim pe cele organice (lacuri, vopsele, cauciuc, bitum, materiale plastice etc.) și cele metalice (cositor, zinc, crom, nichel, argint etc.). În acest material vom prezenta acoperirea cu straturi metalice și vom analiza comparativ durabilitățile în timp ale diferitelor metale protectoare.

Materialul nu are ca scop prezentarea procedeelelor de acoperire metalică — unele dintre acestea fiind expuse în numerele anterioare —, ci explicarea unor aspecte legate de influența pe care o au anumiți factori asupra coroziunii, aspecte pe care trebuie să le avem în vedere la alegerea metalului acoperitor. Astfel, structura metalului, starea suprafeței, modul său de prelucrare reprezintă factorii interni care influențează coroziunea, factorii externi fiind dați de natura chimică a agentului corosiv, de felul ionilor și de concentrația lor în soluția corosivă.

Alegerea materialului protector pentru un metal nu se face la întîmplare. Se ține cont, în acest sens, de proprietatea chimică importantă a metalelor de a ceda cu ușurință electronii lor de valență și deci de a se transforma în ioni pozitivi. Cu alte cuvinte, metalele sînt electropozitive. Dar ușurința metalelor de a

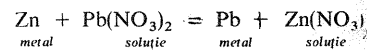
ceda electroni diferă de la un metal la altul. Astfel, un metal cedează mai ușor electronii, el fiind mai activ, iar altul îi cedează mai greu, el fiind mai puțin activ. Avînd în vedere această comportare diferită a metalelor (activitate chimică — proprietatea unor metale de a înlocui alte metale din soluțiile apoase ale sărurilor lor), Beketov și Volta au întocmit un tabel în care metalele sînt așezate în ordinea scăderii activității lor chimice:

Scăderea activității chimice a atomilor neutri

K, Na, Ca, Mg, Al, Zn, Fe, Ni, Sn, Pb, [H₂],

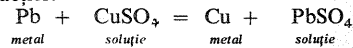
Cu, Hg, Ag, Au, Pt

Acest tabel poartă numele de «seria de activitate a metalelor» sau «seria tensiunilor electrochimice». Conform acestui tabel, un metal dislocuiește (și deci reduce) toate metalele care-l urmează în soluțiile sărurilor acestora și poate fi dislocuit și redus din soluțiile sărurilor lui de către toate metalele aflate înaintea lui; cu cît un metal este situat mai la stînga în seria tensiunilor, cu atît el este mai activ, mai reducător, mai ionizabil și cu atît se reduce mai greu ionii lui. Aceste afirmații pot fi dovedite experimental utilizînd un metal și soluția sării unui alt metal:

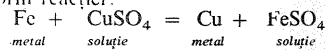


Reacția are loc, iar pe porțiunea plăcii de zinc (Zn) introduse în soluție se depune plumb (Pb) metallic. Reacția scrisă sub formă ionică se prezintă astfel: $\text{Zn} + \text{Pb}^{2+} = \text{Pb} + \text{Zn}^{2+}$. Atomii de zinc au cedat electronii de valență ionilor de plumb, transformîndu-se în ioni Zn^{2+} , iar ionii de plumb s-au redus la Pb metallic.

Reacția dintre Zn și $\text{Pb}(\text{NO}_3)_2$ este o reacție de oxidoreducere, Zn oxidîndu-se, iar Pb reducîndu-se. Deoarece reacția dintre Pb metallic și soluția de $\text{Zn}(\text{NO}_3)_2$ nu are loc, se poate spune că Zn este mai activ decît Pb. La rîndul său, Pb este mai activ decît Cu, conform reacției:



Reacția avînd loc, pe porțiunea plăcii de Pb se depune Cu metallic, roșu. De asemenea, fierul (Fe) este mai activ decît cuprul. Astfel, dacă se introduce un cui de fier într-o soluție apoasă de sulfat de cupru (de culoare albastră), după cîva timp pe cuiul de fier se depune un strat de cupru roșu, în timp ce soluția se colorează în verde, datorită sulfatului de fier (calcaican) care se formează conform reacției:



Să vedem dacă acest strat de Cu poate

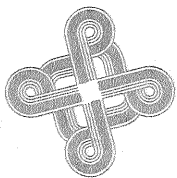
CONFORT CASNIC

Camera pentru copii, rămânând funcțională în esență, trebuie să confirme prin linie și culoare, dar mai ales prin fantezie, înțelegerea profundă a psihologiei copilului, grija de a le forma gustul pentru frumos.

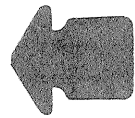
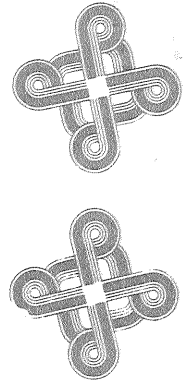
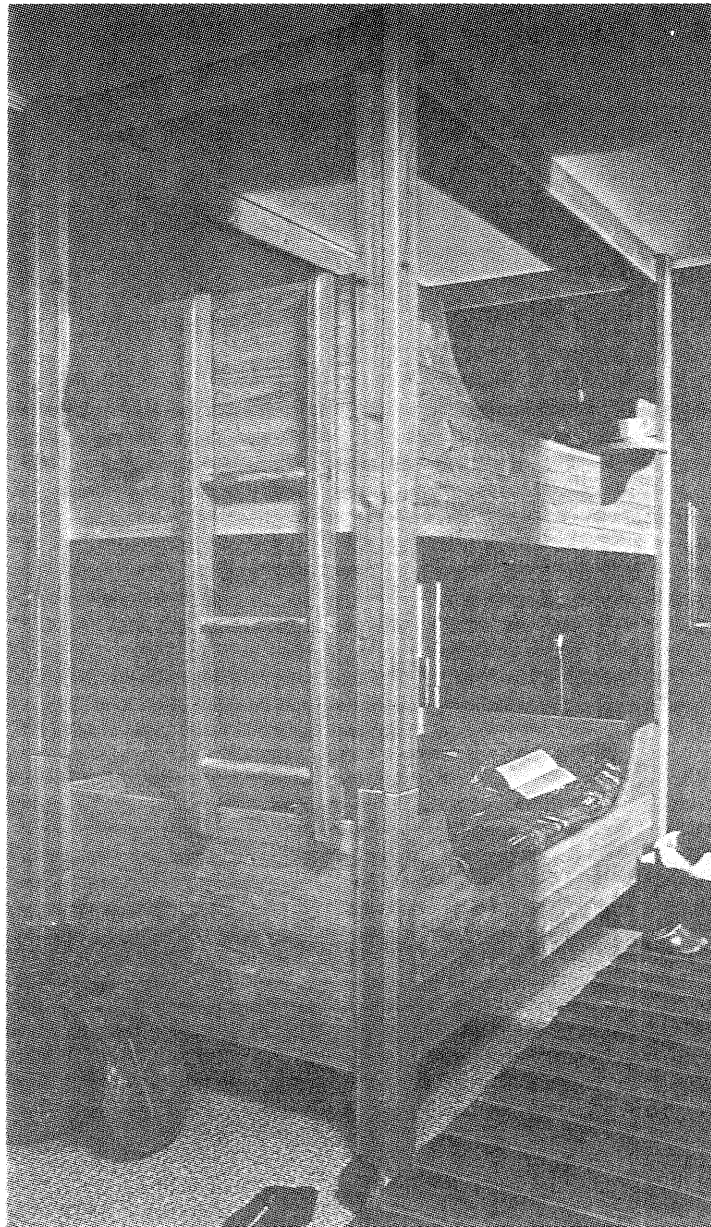
Garniturile clasice trebuie adaptate rigorilor proprii cu grija de a nu limita spațiul, utilizând mai ingenios înălțimea, urmărind funcționalitatea multiplă, bineînțeles fără estompate cromatică. Dimensiunile reduse ale camerelor impun uneori soluții specifice de mobilare și decorare și tocmai acestor situații constructorii și decoratorii le caută rezolvări optime. Rubrica «Confort casnic» vine de astă dată cu sugestii pentru părinții care doresc să reamenajeze camera celor mici.

pentru cei mici

PRACTIC, FRUMOS, ELEGANT



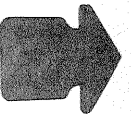
MIHU ASCAN



● Paturile copiilor, concepute ca un element unitar, etajat, deosebit de economicoase în ansamblul camerei, sînt preferate celor «înșirate» în linie. Trebuie avută în vedere mișcarea, deci nu reduceți spațiul. Ca element constructiv — de bază — este scindura de brad, pe care nu se aplică ornamente sau vopsele.

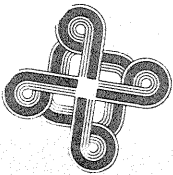


● Clasicul dulăpior pentru lucruri și jucării, prin albul său imaculat, poate trezi în memoria copiilor momente mai puțin plăcute. Lipind pe marginea sertarelor benzi colorate — sau chiar vopsind cu duco — atmosfera creată se schimbă total; în plus, locul unei jucării va fi asociat cu culoarea și nu vom mai auzi «în care sertar o fi...?»



● Intrarea în apartament — vestiarul — vă recomandă de la bun început ingeniozitate. Un mobilier de maximă simplitate, un acord cromatic inspirat, un perete conceput prin fantezie, dar de mare utilitate, în care un loc este rezervat și pentru jucării.

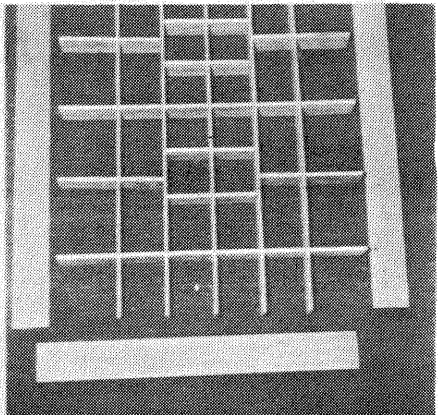
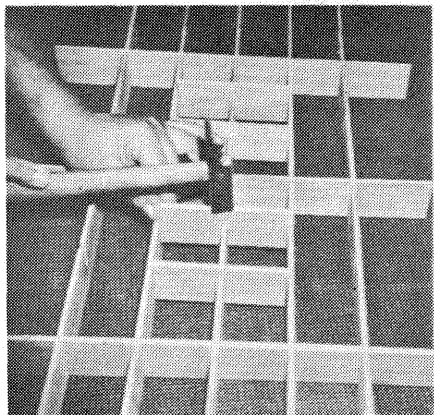
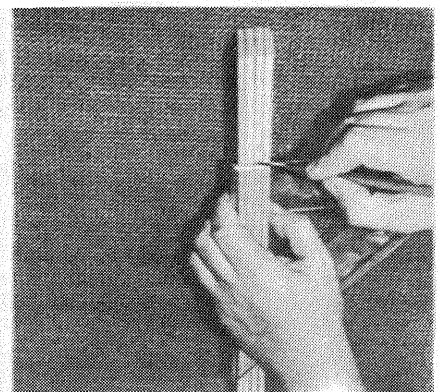
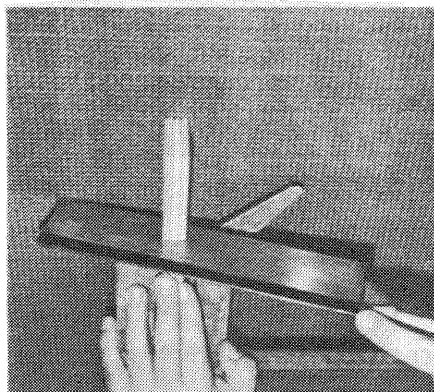
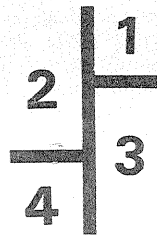
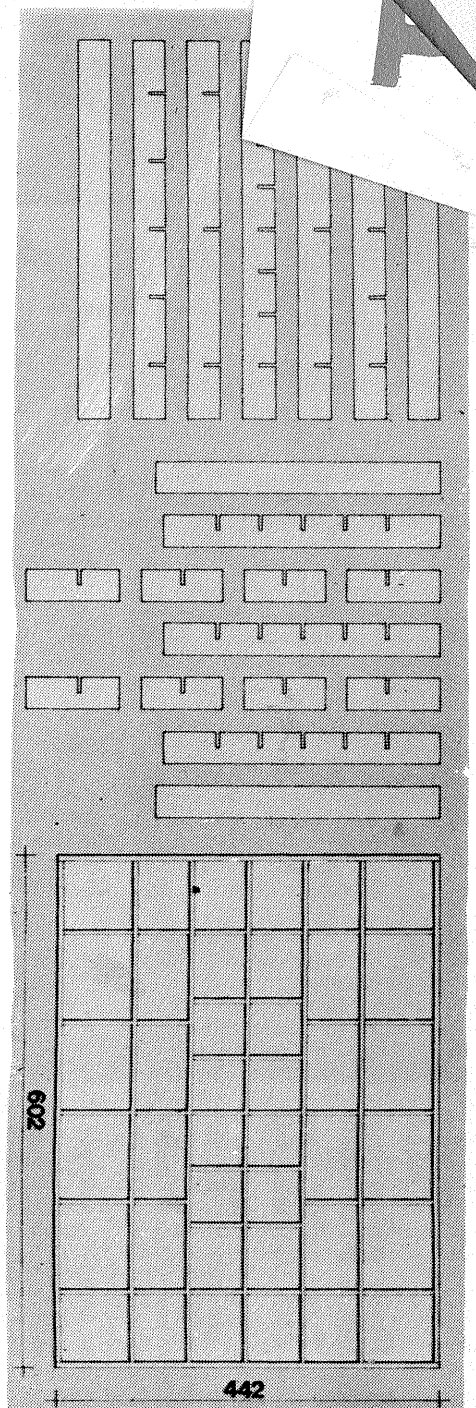
Dimensiunile pot delimita un cadru cu totul original în care predomină bunul gust și ospitalitatea.



O vitrină pentru jucării este în primul rând un element ce contribuie la educarea copiilor. Se confecționează din șipci de brad tăiate corespunzător și îmbinate.

Fotografiile alăturate, în afara vitrinei în ansamblu, vă indică și ordinea operațiilor de execuție. Șipcile sînt dimensionate cu ajutorul unui echer (1), apoi tăiate la dimensiuni și înlăturate decupajele (2), după care se trece la operația de montare (3 și 4). Numărul și forma șipcilor sînt indicate alăturat.

Capacul poate fi din placaj sau placă aglomerată. În final, o peliculă de lac incolor completează estetica construcției.



TEHNIUM MAGAZIN

ELIMINAREA IGRASIEI

Apariția igrasiei la clădiri conduce la deteriorarea pereților, creează un mediu insalubru, inestetic, cu miros neplăcut și, bineînțeles, punând în pericol sănătatea oamenilor.

Este bine cunoscut că zidăriile construcțiilor fondate pe un teren umed, dacă nu sînt perfect izolate hidrofug, se umplu de umezeală, apa se ridică pe pereți (din cauza forțelor capilare în special), dizolvînd sărurile solubile din materialul peretelui. Apa, ajungînd la suprafață, se evaporă, lăsînd pe pereți sărurile sub formă cristalină, care creează un aspect total inestetic.

Dacă în general acestea sînt cauzele igrasiei, apariția ei favorizată de re- centele inundații poate fi mai amplă, impunînd măsuri drastice de combatere.

Procedul obișnuit de îndepărtare a umezelii din pereți constă în aplicarea ulterioară sub pereți a unei izolații hidrofuge. Aceasta se realizează prin desfacerea succesivă a zidăriei pe porțiuni reduse, de aproximativ 1 m lungime, și introducerea de carton bitumat. După executarea hidroizolației, zidul se reconstruiește. Această metodă necesită timp și o manoperă foarte complicată.

S-a observat că apa din zid poate să coboare și datorită influenței curentului electric, în care pămîntul reprezintă totdeauna polul negativ față de zidărie.

Practic, se realizează o pilă electrică alcătuită dintr-un electrod de cupru montat în partea inferioară a zidăriei

umede și un electrod de zinc montat în pămîntul umed. Legînd cei doi electrozi cu un fir metalic, se realizează sursa de curent electric, în care electrolitul este însăși umezeala din perete. În perete circulația curentului electric anihilează efectele capilarității, apa scade și peretele se usucă. După cum se vede, nu este nevoie de o sursă de curent electric din exterior, deși unii cercetători au arătat că sursa suplimentară de curent continuu grăbește procesul de uscare.

Găurile pentru electrozii de cupru care se introduc în zid trebuie umplute perfect cu mortar de argilă, stabilindu-se un contact electric cît mai bun între electrozi și perete.

Practic se folosesc electrozii de cupru (bare sau țevă) cu diametrul de 10—12 mm, care se așază în găuri cu diametrul de 25 mm forate în zid pînă la o adîncime de 2/3 din grosimea zidului. Găurile au distanța între centrele lor de aproximativ 50 cm, dar pot fi și mai dese. Înălțimea de la pămînt pînă la găuri este relativă, puțînd varia între 10 și 20 cm.

După ce se dau găurile în peretele cu igrasie, se face mortarul de argilă dintr-un amestec de 60% sulfat de cupru și 40% argilă uscată, care întîi (ambele componente) se pisează și se trec printr-o sită. Se amestecă apoi cu puțînă apă, pînă se obține o pastă plastică destul de tare. Cu acest amestec se umplu găurile din zid. Se bat apoi în aceste găuri electrozii de cupru (în mijlocul găurilor).

Electrozii de cupru se leagă între ei cu un fir gros de cupru sau cu o împletitură de cupru prin sudură sau cu șuruburi.

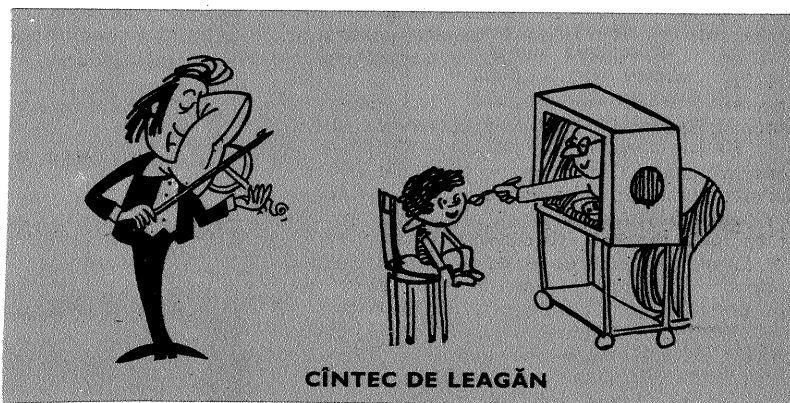
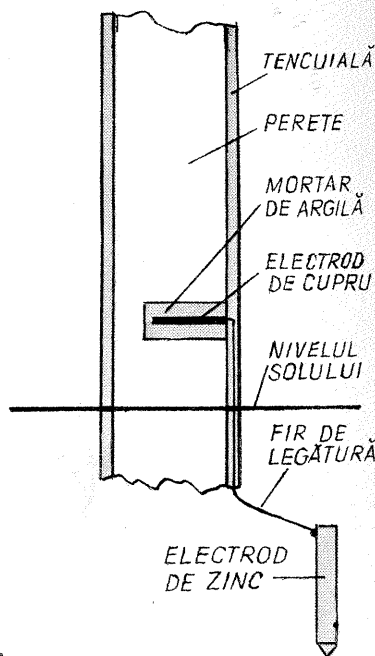
La distanța de 1,5—2 m de zid se introduc în pămînt electrozii de zinc. Aceștia se îngroapă la 1—2 m adîncime dacă sînt formați din plăci de zinc, sau, dacă sînt din țevă zincată, se bat pînă la aceeași adîncime. Asemenea electrozi de zinc se montează la o distanță de 2,5—3 m unul de altul și, la rîndul lor, se leagă între ei tot cu sîrmă de cupru (prin sudură sau șuruburi).

Cele două centuri de electrozi se leagă între ele prin mai multe fire de cupru.

Ambele centuri se montează fără a fi vizibile, deci una în zid și una sub pămînt.

Costul acestor lucrări este destul de redus, iar realizarea practică nu impune dărîmări de zidărie sau fisuri în pereți.

Desigur, această construcție poate avea mai mulți sau mai puțîni electrozi, în funcție de lungimea peretelui cu igrasie.



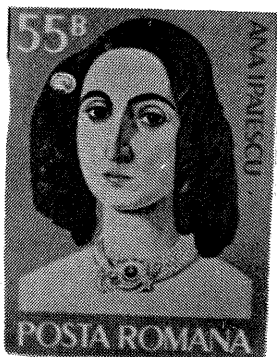
FILATELIE

«CENTENARUL CONVENȚIEI METRULUI» este denumirea unei emisiuni postale realizate cu prilejul împlinirii unui secol de la semnarea documentului care a stat la baza generalizării sistemului metric. La 20 mai 1875, reprezentanții a 17 state au semnat Convenția metruului, la care țara noastră a aderat în anul 1883. Dealtfel, în acest an, sărbătorindu-se «metru!», se va organiza a 15-a Conferință generală de măsuri și greutăți, în cadrul căreia se vor dezbate importante probleme actuale ale sectorului respectiv de activitate.

Emisiunea postală este formată dintr-o marcă în valoare de 1,85 lei, tipărită într-un tiraj de 5 000 000 de exemplare. Ilustrația a fost realizată de Eugen Palade. Tipar policrom, la tifdruc, pe hîrtie cromo.



Se împlinesc în acest an 100 de ani de la moartea eroinei revoluției de la 1848, Ana Ipătescu. Născută în anul 1805, revoluționara care la 19 iunie 1848 s-a aflat în fruntea maselor care au eliberat guvernul arestat în urma unui complot al boierimii reacționare s-a bucurat de multă popularitate în Țara



Românească și chiar peste hotare. Amintim astfel că — la Viena — s-a tipărit o foaie volantă care glorifică fapta ei eroică, curajul de a prelua conducerea maselor de luptători porniți să salveze guvernul revoluționar.

Cu prilejul acestei aniversări, Poșta Română a emis o marcă în valoare de 55 de bani, care reprezintă portretul Anei Ipătescu, realizat de Ion Untch. Apărînd în suita de mărci uzuale editate în acest an, emisiunea la care ne referim va fi tipărită în 2 000 000 de exemplare, la tifdruc, într-o culoare, pe hîrtie «Acte VI», fără filigran. Dimensiunile mărcii sînt: 21 x 27 mm.

UNITĂȚI DE MĂSURĂ

ORIZONTAL: 1) O unitate de măsură... sentimentală — La o altitudine apreciabilă (fem.). 2) Unitate de măsură tip — Nenumărate la stîna. 3) E o mare greutate! — Soarta lui e să suporte tot felul de greutăți! 4) Curse! — Își măsoară drumul în mile — Oraș lîngă Adrianopol. 5) 40 de funți sau 16,380 kg — Acoperire universală în sistemele monetare. 6) Unitățile de măsură în ultimă analiză — Unități de măsură a suprafețelor agricole. 7) Atribut nelipsit al milei! — Unitate de greutate. 8) Literă arabă — Probă contra cronometru — A rezulta. 9) La marginea unei suprafețe! — Aproximație lexicală — Peisaj. 10) A scrie într-o oarecare metrică — Spațiu... mioritic. 11) Unitate de măsură moldoveană egală cu 14321,9520 m² — Unitate de măsură... la botul calului.

VERTICAL: 1) Unitatea fundamentală de lungime (a 40 000 000 parte a meridianului terestru) — Metru, tonă, secundă (abr. fiz.). 2) Fibros — Numele de familie al tuturor unităților temei noastre. 3) Hectarele belșugului — Veche monedă românească — 2,3 mile! 4) Pompe mari, dar nu de benzină! — Controlul tehnic de calitate (abr.). 5) Se măsoară... înspre centrul Pămîntului. 6) Unitate de măsură egală cu un țol (25,400 mm) — A înregistra o unitate de măsură. 7) A apare (pop.) — Primul cuvînt din viață

8) Vesnicie în filozofia antică — George Stan — 3,14. 9) Specific metricii poetice — Grad, dar din armată (abr.). 10) Unitate de timp — Propagat prin raze. 11) Cînd măsurătoarea nu e chiar la fix. Dictionar: ENO, ITOS, ITĂI, AON.

TOMA MICHINICI

	1	2	3	4	5	6	7	8	9	10	11
1	M	A	S	U					A		
2	E										
3	T	O	N	A	C	I	N	T	A	R	
4	A	S	O	N	E	T	A				
5	U			D	O						
6											
7	M	A	R	I	N	H	O	G	R	A	M
8											
9											
10											
11											

TEHNIUM MAGAZIN

ACTUALITATEA COSMONAUTICA

Dr. ing. FLORIN ZĂGĂNESCU

● **Până la 1 ianuarie 1975** au fost plasați pe orbită aproximativ 1 500 de sateliți artificiali ai Pământului, dintre care 789 au fost lansați din U.R.S.S. și 622 din S.U.A. În anul 1974, specialiștii sovietici au asigurat plasarea pe orbite circumterestre a 95 de sateliți artificiali (printre care și 3 nave pilotate de tip «Soiuz»), iar cei americani — 25 de sateliți artificiali. Desigur, numărul obiectelor artificiale pe orbită este mai mare, peste 6 000, dar aici se includ și sfărâmături de sateliți, rachete, panouri protectoare, bucăți din ansamblul unor vehicule cosmice care au fost dezmembrate artificial sau pe cale naturală în timp ce se aflau deja pe orbită...

● **În vara anului 1975**, echipa formată din astronauetele Mary Jonston, Ann Whitaker, Carolyn Griver și Doris Chandler (astronauță-șefă) împlinesc un an de la începerea antrenamentelor la Centrul spațial pentru zboruri pilotate de la Huntsville (Alabama); ele sînt pregătite în vederea participării, în calitate de specialiste în diverse domenii ale tehnicii, la zborurile din 1980 la bordul navei spațiale și al laboratorului cosmic cu echipaj «Spacelab».

● **La festivitatea consacrată** celei de-a 30-a aniversări a Asociației Franța—U.R.S.S., generalul astronaut Gheorghe T. Beregovoi, comandantul Centrului de antrenament «Iuri Gagarin» din Orașelul Cosmonauților de lângă Moscova, a declarat la Paris, ziariștilor, că tehnica spațială sovietică poate asigura în viitorul apropiat construirea unei nave spațiale de tip «rachetoplan» cosmic.

● **Lansatorul european de sateliți artificiali** «Ariane» va fi dotat cu nouă minicalculatoare de bord construite de firma suedeză SAAB în cooperare cu compania franceză «Crouzet».

● **Cu ajutorul rachetelor-sondă «Eridan»** au fost realizate mai multe experiențe în cadrul programului sovieto-francez «ARAKS», denumit astfel de la inițialele cuvintelor «Aurore artificiale între Kerguelen și Sogra». Aceste cercetări constau în injectarea de particule de mare energie în ionosferă cu ajutorul unui «tun cu electroni» de 15 kW, în scopul producerii de aurore artificiale în zona punctelor magnetice conjugate din regiunea Arhanghelsk în vederea studierii magnetosferei Pământului.

● **Anul acesta demarează** noul program spațial comun sovieto-ceho-maghiar, semnat la 24 ianuarie la Praga și destinat studierii radiațiilor solare și galactice, folosind în acest scop sateliții automați de tip «Intercosmos».

● **La cel de-al XVIII-lea Congres** al Comitetului internațional pentru studierea spațiului cosmic (COSPAR), care a avut loc recent la Varna, R.P. Bulgaria, au fost prezentate rezultatele obținute de stațiile automate care au explorat planeta Marte («Mars»-4, 5, 6 și 7), Venus, Mercur («Mariner»-10) și Jupiter («Pioneer»-10 și 11), precum și unele date obținute din cadrul programului ARAKS.

● **La bordul laboratorului spațial orbital** «Spacelab», conceput de specialiștii europeni și care va fi lansat în 1980 cu ajutorul navei spațiale americane, va lua loc și un astronaut european; aceasta a constituit părerea unora dintre participanții la o conferință de presă organizată anul acesta la NASA și ESA, respectiv recenta organizație vest-europeană spațială.

● **Laserul cu radiație ultravioletă** de pe satelitul «Copernicus» (altitudine 725 km) servește pentru depistarea unor eventuale semnale provenite de la civilizații existente în sistemele stelelor Epsilon Eridani, Epsilon Indi și Tau Ceti.

● **Sistemul solar** ar mai putea avea încă două planete, dincolo de orbita planetei Pluton, care sînt deci invizibile de pe Terra, deoarece ar avea diametre fie comparabile cu al Pământului, fie chiar de două ori mai mare, dar la depărtări de 54 de ori și respectiv de 100 de ori mai mari! Aceasta este ipoteza astronomului sovietic G. Cebotarev.

UTIL

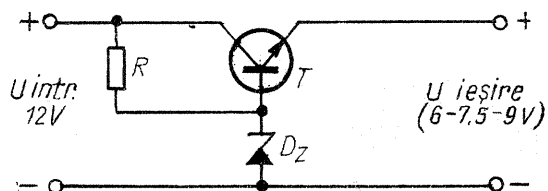
Majoritatea automobilelor moderne sînt dotate cu acumulatori avînd tensiunea nominală de 12 V. Pe de altă parte, cele mai multe aparate electrice portabile (magnetofone, casetofone, radioreceptoare tranzistorizate) sînt prevăzute a funcționa la tensiuni de 6 V, 7,5 V sau 9 V. Aceste aparate — de care cu greu ne putem despărți în drumețiile noastre — nu pot fi conectate direct la acumulatorul automobilului fără riscul de a suferi de pe urma tensiunii prea mari. Căderea corespunzătoare de tensiune (de la 12 V la 9, respectiv 7,5 sau 6 V) se poate obține: desigur, utilizînd un divizor simplu de tensiune cu rezistențe calculate în mod adecvat.

Soluția pe care v-o propunem mai jos prezintă însă avantajul important al stabilității tensiunii dorite, condiție care nu este de neglijat în cazul unor aparate sensibile. Circuitul stabilizator (figura alăturată) utilizează o diodă Zener pentru alegerea tensiunii de referință. Pentru a stabili tipul tranzistorului T necesar (npn, cu siliciu), se va ține cont de curentul maxim I pe care îl consumă aparatul alimentat. Puterea maximă disipată de tranzistor se va calcula cu relația:

$$P \text{ dis. (W)} = I \text{ (A)} \times [12 - U_{ieș}] \text{ (V)}$$

Dioda Zener va avea o putere disipată de 250 mW, iar rezistența R va fi de cel puțin 0,5W.

În tabelul alăturat sînt date valorile rezistențelor R și tensiunile de referință ale diodei Zener pentru cele trei valori ale tensiunii de ieșire (6—7,5 și 9 V). De remarcat că tensiunea de referință a diodelor Zener s-a ales cu 0,6—1 V mai mare decît tensiunea de ieșire dorită; această



Uieș	6 V	7,5 V	9 V
R (Ω)	330	270	180
Dz	6,6V	8,1V	10V

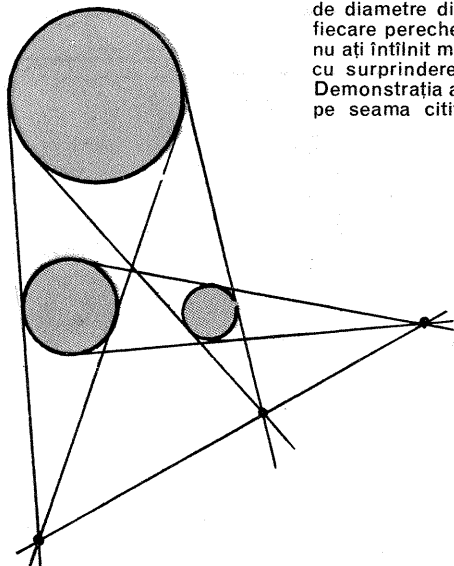
țată diferență corespunde tensiunii emitor-bază pentru tranzistoarele cu siliciu.

Pentru un consum de maximum 300—400 mA se poate folosi un tranzistor de tipul 2N3054, 2N3055 (sau echivalent).

AMUZAMENT

Constanta lui Kaprekar. Alegeți un număr oarecare alcătuit din patru cifre care să nu fie toate identice (de exemplu $N_1 = 3\ 849$). Aranjați cifrele în ordine descrescătoare ($N_2 = 9\ 843$) și apoi inversați această ordine ($N_3 = 3\ 489$). Scădeți ultimul număr din numărul precedent ($9\ 843 - 3\ 489 = 6\ 354 = N_4$). Reluați procedeul descris efectuînd aceleași operații asupra rezultatului N_4 . După un număr de cel mult opt etape de acest fel, veți ajunge la rezultatul 6 174, care apoi se generează pe el însuși. Numărul 6 174, care are această proprietate curioasă, a fost denumit constanta lui Kaprekar, după numele matematicianului indian care l-a descoperit.

Proprietatea celor trei cercuri. Desenați pe o coală de hîrtie trei cercuri de diametre diferite astfel încît să nu se intersecteze două cîte două. Pentru fiecare pereche dintre ele, trasați cele două tangente comune exterioare. Dacă nu ați întîlnit mai înainte această teoremă fascinantă de geometrie, veți constata cu surprindere că intersecțiile celor trei perechi de tangente sînt coliniare. Demonstrația acestei proprietăți — care din desen apare ca evidentă — o lăsam pe seama cititorului.



O călătorie neobișnuită. Un vierme se atîlă la extremitatea unui fir de cauciuc pe care presupunem că îl putem întinde oricît de mult dorim. În momentul inițial, firul are lungimea de 1 km. Viermele începe să avanseze în lungul firului, spre capătul opus, avînd o viteză constantă de 1 cm/s. La sfîrșitul fiecărei secunde, firul se întinde în mod instantaneu cu încă un kilometru. Astfel, după prima secundă viermele a parcurs un centimetru, iar lungimea firului a devenit de 2 km; după a doua secundă, viermele a parcurs încă un centimetru, iar firul a devenit de 3 km, și așa mai departe.

Alungirea firului este presupusă uniformă, unitățile de lungime și de timp rîmînînd constante.

Întrebarea care se pune este dacă va ajunge vreodată viermele la capătul opus al firului.

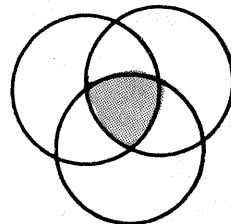
R. Da (dacă se face abstracție de durata de viață a viermei).

Trei cercuri avînd aceeași rază R sînt suprapuse parțial în așa fel încît fiecare dintre ele trece prin centrele celorlalte două (figura alăturată). Se obține astfel o zonă de suprapunere comună celor trei cercuri (porțiunea hașurată).

Se pune întrebarea: este aria acestei zone mai mică sau mai mare decît o pătrime din aria unui cerc de rază R?

Soluția problemei se poate obține în mod «elegant» calculînd aria triunghiului echilateral înscris în zona hașurată și adăugînd la aceasta ariile celor trei segmente circulare adiacente. La același rezultat se poate însă ajunge fără aplicarea formulelor de geometrie, pe cale grafică. Vă imaginați cum?

R. Mai mică decît o pătrime din cerc.



POSTA REDACTIEI

Ing. Popa Marcian — jud. Bacău, **ing. Mărgineanu I.** — Cîmpia Turzii

Materialul trimis la redacție va fi publicat.

Anghel Tiberiu — Băița, Hunedoara

Montajul funcționează numai așa cum a fost prezentat, deci nu puteți să-i aduceți modificări.

Dacă parametrii săi nu vă satisfac, alegeți altă schemă.

Manciu Mihail — Botoșani, **Șerban Vasile** — jud. Vâlcea

Vom publica schema radioreceptorului «Neva» și a radioreceptorului «Planeta».

Pîlșu Constantin — Corcova, Mehedinți

Piesa la care vă referiți este un șoc de radio-frecvență. Este formată dintr-o bucată de ferită găurită, bobinajul (una sau două spire) fiind trecut prin aceste găuri.

Petre Vasile Romulus — Constanța

Materialul trimis de dv. este interesant, dar modul în care este prezentat (scheme greșite, explicații incomplete) îl face nepublicabil.

Așteptăm materialul cu remedierile cuvenite.

Sandu Marian — Cernavoda

Alimentarea generală o puteți face din baterii. Ca să obțineți 50 V, construiți un convertizor.

Socoliuc Silviu — Suceava

Schema prezentată are performanțe modeste și este greu de executat.

Alegeți o schemă prezentată în «Tehnium», eventual cu tranzistoare.

Bujin Mihail — București

Nu cunoaștem acest produs.

Robert Mihai — Oradea

Puteți înlocui cu EFR 105. Difuzoare se pot procura de la magazinele de specialitate.

Solomon Pop — Cîmpia Turzii

Vă mulțumim pentru frumoasa scrisoare și pentru înaltele aprecieri date revistei «Tehnium». Dorița de a colabora cu redacția este binevenită și vă considerăm deja unul dintre colaboratorii noștri.

Ne vom strădui să publicăm și alte tipuri de decodor stereo mai simple și fără oale de ferită, iar pentru legătura cu antena utilizați mai bine cablu bifilar; adaptarea se face mult mai exact. Înființarea unui magazin propriu este și în atenția noastră. Așteptăm de la dv. orice material din orice domeniu pe profilul revistei noastre.

Apostolache Bogdan — București

Construcția și experimentarea instalațiilor de radioemisiune sînt permise numai cu autorizație eliberată de M.T.C.

Brătescu Ionuț — București

Pentru procurarea numerelor mai vechi ale revistei «Tehnium» adresați-vă la anticariat sau difuzarea presei.

Tăbăcaru Teodor — Roman

Curent alternativ din curent continuu se poate obține cu ajutorul convertizoarelor. Tranzistoarele pot fi înlocuite cu EFT 317.

Cîmpeanu Nicolae — jud. Cluj

Rezistența R are valoarea 200Ω—1 W. Schema amplificatorului nu poate fi modificată.

Zarafu Ilie — Tulcea

Nu deținem adresele firmelor ce au produs aparatele dv.

Chiru Mihai — Constanța

Vă rugăm să ne precizați ce anume vă interesează din radioreceptorul superheterodină și vă vom ajuta.

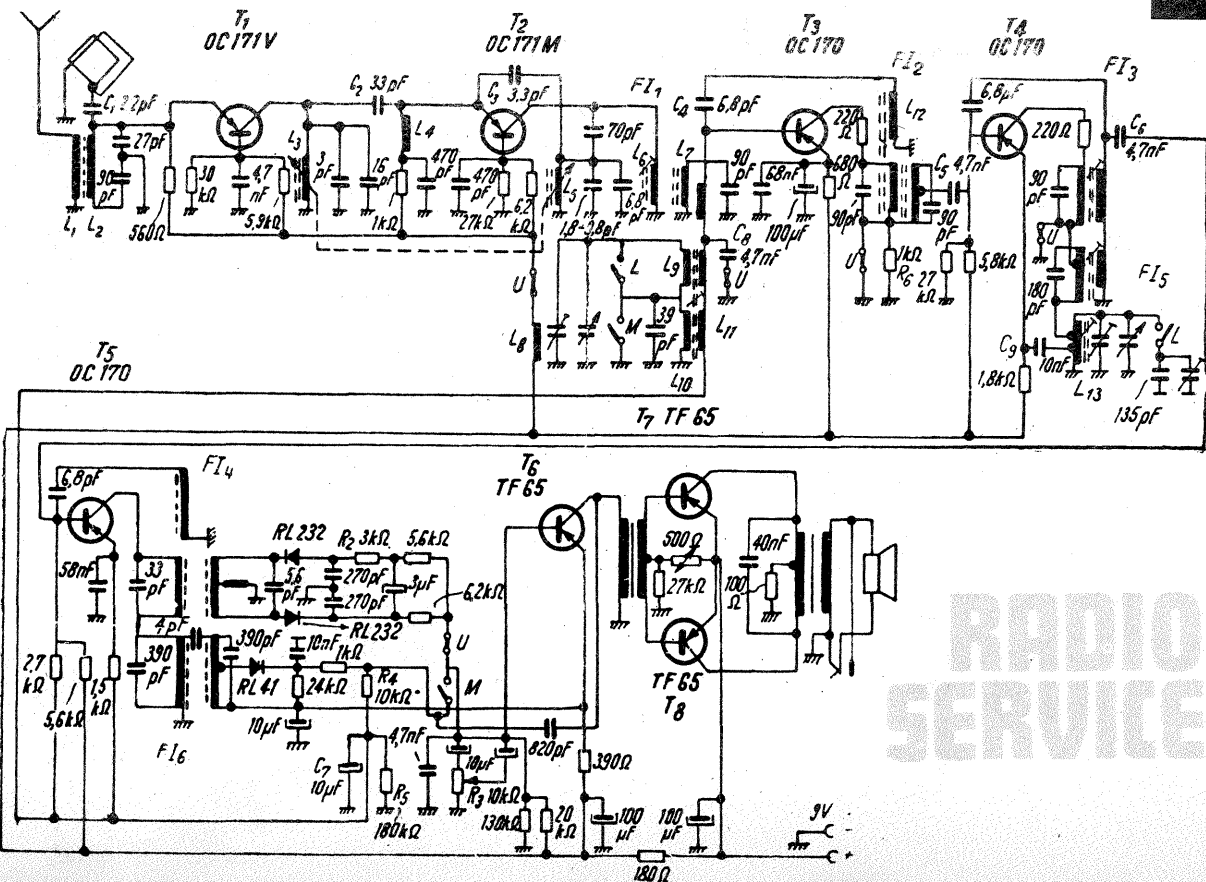
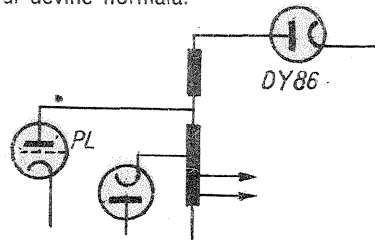
Tutoveanu Dorel — Panciu

Schema radioreceptorului «Zefir» a fost publicată. La sonerie pot fi montate oricare alte tranzistoare npn. Sugestia dv. nu poate fi aplicată.

consultatie TV

C. Radu — București

Modificarea dimensiunilor imaginii pe verticală, ca și pe orizontală nu presupune defectarea tubului cinescop. Fenomenul propriu-zis apare în felul următor: cînd butonul de luminozitate este spre minim, imaginea este strălucitoare, dar nu acoperă întregul ecran. Pe măsură ce rotim butonul de luminozitate spre luminozitate maximă, imaginea se mărește treptat; la un moment dat, centrul ecranului se întuneacă și dacă rotim butonul și mai mult imaginea dispăre total. Acest fenomen de umflare a imaginii este în legătură directă cu gradul de uzură a tubului electronic redresor de înaltă tensiune DY-86. Prin montarea unui tub DY-86 nou, funcționarea televizorului devine normală.



SIEMENS

RT-10

Siemens RT 10 este un radioreceptor portabil destinat emisiunilor MA din gama undelor lungi și medii și emisiunilor MF.

Tranzistoarele T_1 și T_2 constituie blocul de UUS pentru emisiuni MF; tranzistorul T_3 este amplificator FI pentru UUS și amplificator RF pentru MA. Tranzistorul T_4 este amplificator FI pentru MF și convertor autooscilator pentru MA. Etajul construit cu tranzistorul T_5 este amplificator FI (frecvență intermediară), respectiv detector; urmează amplificatorul de frecvență audio, format din două etaje cu cuplaj prin transformator. Tranzistoarele T_6 și T_7 pot fi înlocuite cu AF139, iar T_3 , T_4 și T_5 cu EFT317. În amplificatorul de audiofrecvență poate fi montat orice tip de tranzistoare pnp de 200 mW.

RADIO SERVICE

Cititorii din străinătate pot face abonamente adresîndu-se întreprinderii «LEXIM» — DEPARTAMENTUL EXPORT-IMPORT PRESĂ — București, Calea Griviței nr. 64-66, P.O.B. 2001, telex: 011631

INDEX 44212

COLEGIUL REVISTEI:

ing. CĂLINESCU VASILE, CHITU ION, redactor-șef al revistei «Știință și tehnică», ing. COMAN RADU, chiraist DUMITRESCU CORNEL, tehnician GALAMBOS NICOLAE, ing. FLORICĂ SERGIU, ing. GRÎNEA STEJĂREL, ing. I. MIHĂESCU, secretar general de red., ISVORANU ILIE, ing. PETROPOL DAN, dr. ing. STRATULAT MIHAI, fiz. SCHMOL MIRCEA, ing. ZAHARIA IANCU, dr. ing. ZĂGĂNESCU FLORIN.
Prezentarea artistică-grafică: A. MATESCU.

Tiparul executat la Combinatul poligrafic «Casa Științei»