

Tehniium

FONDATA ÎN ANUL 1970

ANUL XXXVI, Nr. 362

REVISTĂ PENTRU CONSTRUCTORII AMATORI

Număr editat cu sprijinul Ministerului Educației și Cercetării –
Autoritatea Națională pentru Cercetare Științifică

nr. 3 septembrie
2006

REVISTĂ
TRIMESTRIALĂ

■ INCINTE
ACUSTICE
de MICI
DIMENSIUNI

■ SURSĂ
de TENSIUNE
cu LIMITARE
de CURENT

■ REDRESOR DUBLU –
DUBLĂ ALTERNANȚĂ

■ MONITORIZAREA
POZIȚIEI AXULUI
UNUI MOTOR

■ BARIERĂ LUMINOASĂ
LASER

■ PĂSTOR ELECTRIC

REVISTA REVISTELOR

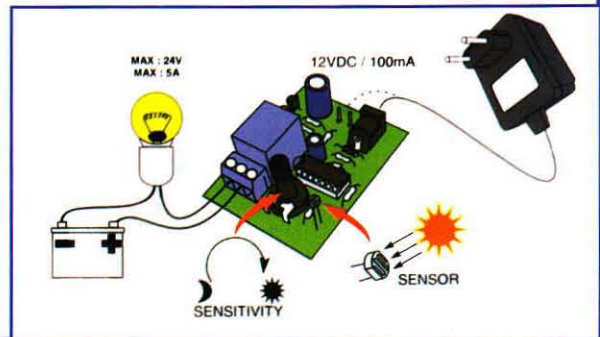
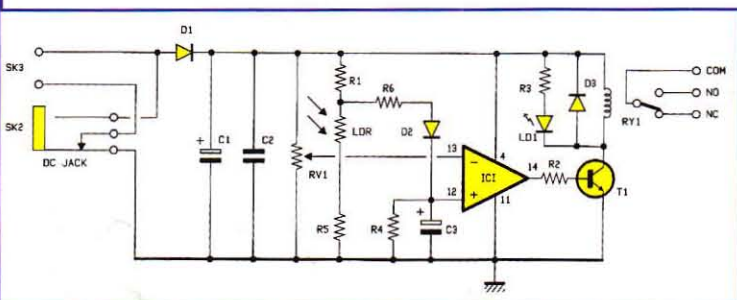
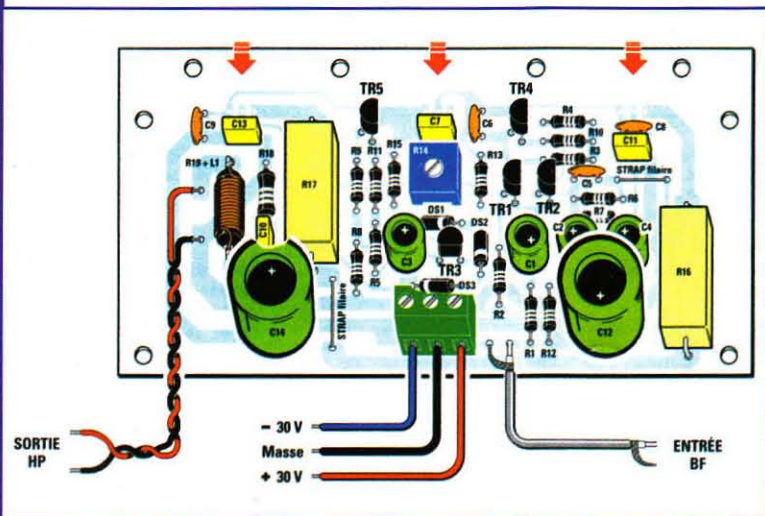
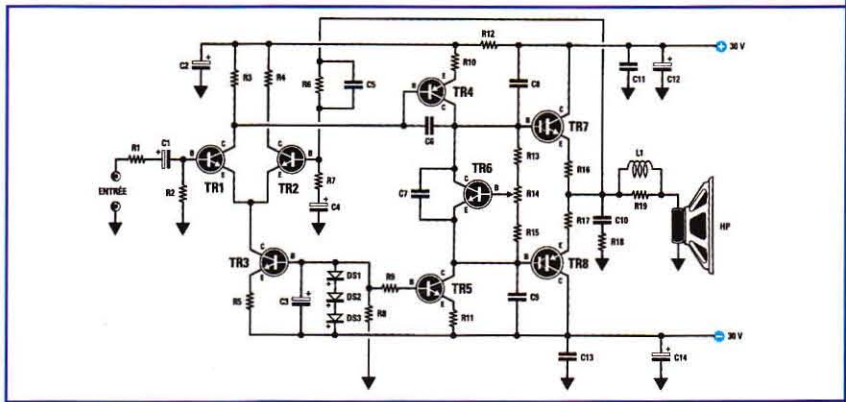
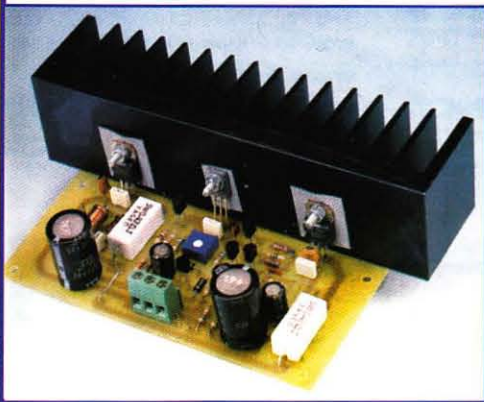
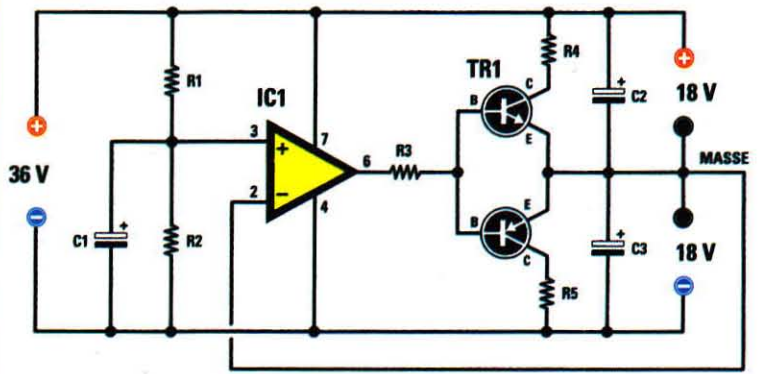
În rubrica de față vă semnalăm câteva construcții simple propuse în numărul "special de vară" al revistei franceze *Electronique magazine* (nr. 63/august 2004).

• Sub titlul „**UN CONVERTIZOR ASIMETRIC/SIMETRIC**” (pag. 8) este prezentată construcția unei surse duble simetrice de $\pm 18\text{ V}$, plecând de la o tensiune de alimentare unică de 36 V. Schema are la bază un amplificator operațional de uz curent și un repetor simetric realizat cu două tranzistoare complementare de medie putere.

• În paginile 10-13 este descrisă pe larg construcția unui „**AMPLIFICATOR HI-FI de 30 W RMS (60 W muzicali) pe 8 ohmi**”. Schema este concepută cu componente discrete, etajul final fiind echipat cu o pereche de tranzistoare Darlington complementare (BDX53C/BDX54C sau similare). Amplificatorul are banda de frecvență 10 Hz - 40 kHz și un câștig în tensiune de aproximativ 40 de ori.

Într-un articol separat din același număr este dată construcția unei surse simetrice de tensiune, de $\pm 30\text{ V}$, care se pretează bine la alimentarea acestui amplificator.

• În fine, mai menționăm articolul „**UN ÎNTRERUPĂTOR CREPUSCULAR**” (pag. 17-19), în fond un comutator fotocomandat având la bază un comparator de tensiune realizat cu un amplificator operațional.



Stimați cititori,

Cu ventilatorul în creștet, luptând ca și dumneavoastră cu excesele vremii (și ale vremurilor) sub care suntem nevoiți să trăim – dar, firește, ventilator de construcție proprie, cum ne stă bine nouă, „șurubarilor” – mă pregătisem să încep scurtul nostru dialog trimestrial cu o veste tristă, îmbrăcată într-un context de pesimism. Scrisoarea dumneavoastră, însă, domnule *Cristian Racoviță* (Târgoviște), pe care tocmai am primit-o, foarte caldă și la propriu și la figurat, m-a făcut să mă răzgândesc. Sper că nu vă supărați dacă voi reproduce din ea, în continuare, doar prima frază, ca o recompensă morală acordată de dv. inimosului colectiv de colaboratori care au realizat, realizează și doresc să realizeze și pe mai departe revista TEHNIUM: „Sunt un împătimit cititor al acestei minunate publicații ce face viața mai frumoasă amatorilor constructori de montaje electronice. Nu sunt profesionist în domeniu, dar am învățat o multime de lucruri utile cu ajutorul <<profesorului>> TEHNIUM. Se pare însă că mai am multe de aflat, așa că *Help!* (...)” Bineînțeles, domnule Racoviță, noi vom da curs solicitării dv. de a procura schema *rezonanțmetrului TESLA BM 342A* (cu tub electronic), dar nu vă promitem și reușita, fiind un aparat industrial nu foarte răspândit. Poate că, menționând aici acest „SOS” al dv., vă va sări în ajutor vreun colaborator sau cititor al revistei care a avut de a face pe la serviciu cu acest aparat de măsură.

Vestea tristă cu care voisem să încep – dar pe care, oricum, ați aflat-o deja, dacă citiți aceste rânduri – este că editorul a fost nevoit să mărească din nou prețul revistei, din considerente economice legate de costuri tipografice, tiraj, costuri privind difuzarea etc. Oricum, ca să facem puțin haz de necaz, fiți siguri că prețul unui pachet de țigări autohtone de calitate medie (ca fumător de astfel de țigări, așa zice chiar mediocră) va depăși în curând din nou prețul „profesorului” TEHNIUM.

După părerea mea – și țin să precizez că este strict o opinie personală, care nu are nimic de a face cu punctul de vedere al editorului – „buba” cea mai mare a lui TEHNIUM o reprezintă *difuzarea*. Mie nu mi se pare logic, firesc, corect, cinstit, probabil, posibil – sau cum altfel aș putea să zic – ca un mare județ, un mare municipiu pe care le știu de ani buni ca mari „consumatori” de TEHNIUM și de unde primim *acum* semnale că revista se procură extrem de greu, se epuizează în jumătate de oră etc., să raporteze la „centru”, la RODIPET, reține! Și asta când nu e vorba de un cotidian, ci de o revistă trimestrială. Tocmai de aceea cred că „este ceva putred în Danemarca” și m-aș bucura ca o persoană bine (sau chiar rău) intenționată să-i „șoptească” patronului RODIPET despre această opinie, din câte (foarte) bine știți, nu singulară în presa românească.

Dumneavoastră, domnule *Lucian Buradel*, vă stau la dispoziție dacă mă veți contacta telefonic. Era mai simplu să-mi fi trimis dv. de la început (în e-mail) și un număr de telefon la care puteți fi contactat. Înseamnă că nu sunteți un cititor fidel al lui TEHNIUM, pentru că noi am făcut în mod repetat acest apel.

Vă mulțumesc pentru colaborarea cu TEHNIUM, pentru propunerea unui nou articol (sugestie, de fapt), ca și pentru invitația pe care mi-ați făcut-o la o pălincă, dacă mai trec pe la Peștera Urșilor, domnule *Ștef-Ranete Sandu* (Chișcău, jud. Bihor). Pe aceasta din urmă o accept cu plăcere, dacă o fi să mai ajung pe acolo în curând, dar cu propunerea de articol nu e tocmai în regulă, m-ar „înjura” cititorii dacă aș publica așa ceva. Reveniți cu o construcție realizată de dv., cu date concrete privind realizarea respectivă.

Alexandru Mărculescu

SUMAR

CONSTRUCTORUL ÎNCEPĂTOR	pag. 4-16
Multiplicatoarele de tensiune	
Comparatoarele de tensiune	
Sursă diferențială la acumulator	
Cumulator comandat de	
semnale parazite	
Redresor dublu – dublă alternanță	
Redresor bimodal	
CITITORII RECOMANDĂ	pag. 17
Trei montaje industriale	
LABORATOR	pag. 18-21
Sursă de tensiune cu	
limitare de curent	
Atenție la rezistoarele	
HI-FI	pag. 22-32
Incinte acustice de mici dimensiuni	
Înregistrarea și redarea magnetică	
TEHNIUM-MODELISM	pag. 33
Relevu de timp pentru navomodele	
CONSTRUCȚIA NUMĂRULUI	pag. 34-39
Monitorizarea poziției axului	
unui motor	
AMENAJĂRI ÎN GOSPODĂRIE	pag. 40-41
Mecanism pentru adăparea	
animalelor	
ATELIER	pag. 42-45
Telescop mare portabil	
Reglarea curentului la	
transformatoarele de sudură	
LA CEREREA CITITORILOR	pag. 46-51
Păstor electric	
Barieră luminoasă LASER	
Verificarea tensiunii de străpungere	
AUTO-MOTO	pag. 52-65
Contribuții cu privire la	
motoarele moderne	
Construcția și utilizarea	
stroboscopului	
Radiocasetofonul FIRST No 556	
DIVERTISMENT	pag. 66
REVISTA REVISTELOR	pag. 67

TEHNIUM

Revistă pentru constructorii amatori
Fondată în anul 1970
Anul XXXVI, nr. 362, septembrie 2006

Editor

SC Presa Națională SA
Piața Presei Libere nr. 1, București
Căsuța Poștală 11, București – 33

Redactor-șef: fiz. Alexandru Mărculescu
Secretariat - macheta artistică: Ion Ivașcu

Redacția: Piața Presei Libere nr. 1,
Casa Presei Corp C, etaj 1, camera 121
Telefon: 317.91.23; 317.91.28 Fax: 222.48.32
E-mail: presanationala @ yahoo.com

Abonamente

La orice oficiu poștal (Nr. 4120 din Catalogul Presei Române)

DTP: Clementina Geambașu

Editorul și redacția își declină orice responsabilitate în privința opiniilor, recomandărilor și soluțiilor formulate în revistă, aceasta revenind integral autorilor.

ISSN 1224-5925

© Toate drepturile rezervate.

Reproducerea integrală sau parțială este cu desăvârșire interzisă în absența aprobării scrise prealabile a editorului.

Tiparul Romprint SA

Abonamente la revista „Tehnum” se pot face și la sediul SC PRESA NAȚIONALĂ SA, Piața Presei Libere nr. 1, sector 1, București, oficiul poștal nr. 33. Relații suplimentare la telefoanele: 317.91.23; 317.91.28 FAX 222.48.32

Cititorii din străinătate se pot abona prin S.C. Rodipet S.A., cu sediul în Piața Presei Libere nr. 1, Corp B, Sector 1, București, România, la P.O. Box 33-57, la fax 0040-21-2224.0558 sau e-mail: abonamente@rodipet.ro; subscriptions@rodipet.ro sau on-line la adresa www.rodipet.ro

unt situații în care tensiunea necesară unei anumite aplicații este mai mare decât cea oferită de redresorul disponibil. O soluție relativ simplă o constituie folosirea schemelor de multiplicare. Să ne reamintim faptul că la redresorul monoalternanță cu sarcină capacitivă (analizat în articolul referitor la redresarea curentului alternativ), tensiunea inversă pe diodă ajungea la valoarea $U_{inv} = 2 E \sqrt{2}$, deci dublul valorii maxime a tensiunii de redresat, datorită însumării în semialternanța de blocare, a tensiunii de la bornele condensatorului. Considerând acum dioda ca o sursă de tensiune dublă, deci preluând tensiunea de ieșire nu de pe condensator, ci de pe diodă, și adăugând o celulă de redresare monoalternanță diodă – condensator, ca în figura 1a, obținem la bornele condensatorului C2, pe sarcină deci, o tensiune dublă. Această schemă simplă de multiplicare este numită în literatura de specialitate **Schema Villard**.

Deci tensiunea maximă, în gol, ce trebuie să o suporte C1 este egală cu $E \sqrt{2}$, iar pentru C2 va fi $2E \sqrt{2}$. Tensiunea inversă pe fiecare diodă va fi $U_{inv} = 2 E \sqrt{2}$.

Conectând mai multe celule de multiplicare, după această schemă, ca în figura 1b, care se mai numește și "multiplicator în scară", se poate obține o multiplicare de 2n ori, unde n este numărul de celule.

Și în acest caz, pe primul condensator, C1, tensiunea va fi egală cu $E \sqrt{2}$, iar pe toate celelalte condensatoare va fi $2E \sqrt{2}$. Folosirea unui blider este recomandabilă, mai ales pentru tensiuni mari. Tensiunea inversă pe toate diodele va fi $U_{inv} = 2 E \sqrt{2}$. Capacitatea condensatoarelor va depinde de curentul de sarcină și de ondulația (pulsajia) admisă pentru tensiunea de ieșire, care se multiplică și ea. Se pot folosi următoarele relații aproximative de calcul:

$$C = \frac{34 I_o (n+2)}{E} [\mu F] \quad p = \frac{200 I_o (n+2)}{CE} [\%]$$

unde I_o este curentul de sarcină exprimat în mA, E valoarea efectivă a tensiunii alterna-

MULTIPLICATOARELE

DE TENSIIUNE

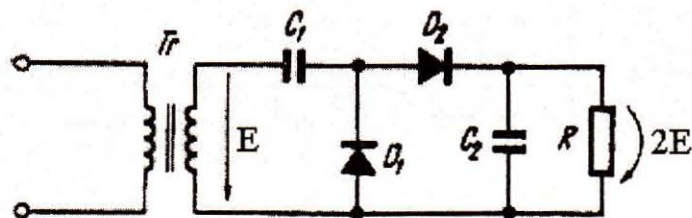
tive aplicată multiplicatorului, exprimată în V, iar n factorul de multiplicare, rezultând C în μF și p în procente. Un exemplu de calcul va fi edificator. Să presupunem că dorim să obținem o tensiune de 1kV la un curent de sarcină de 1mA, printr-o multiplicare cu 4, deci $n = 2$. Rezultă $E = 1000/4 = 250V$,

$$C = \frac{34(2+2) \cdot 1}{250} = \frac{0,544 \mu F}{250 V} \text{ . Folosind}$$

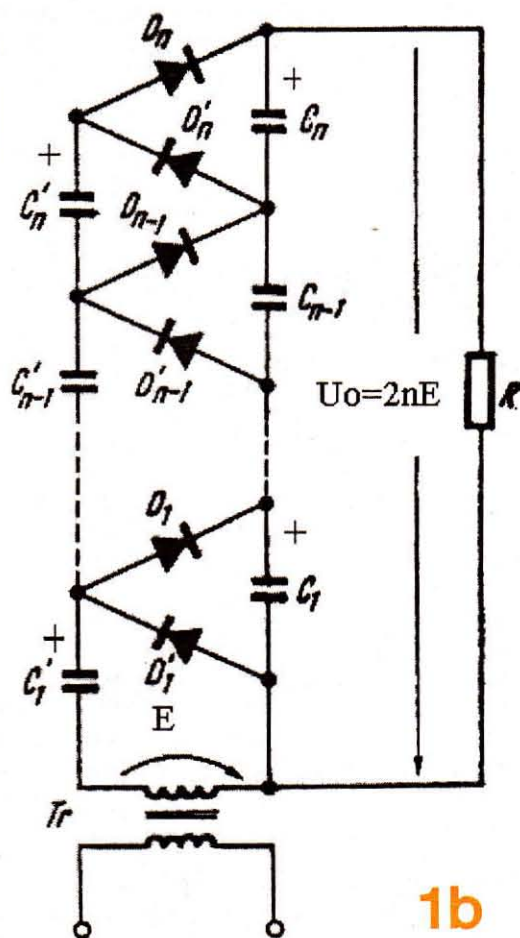
un condensator cu o capacitate de 0,5 μF , rezultă

$$p = \frac{200 \times 1 \times 4}{0,5 \times 250} = 6,4\% \text{ . O capacitate mai}$$

mare va îmbunătăți performanțele, micșorând pulsația. Practic, în lipsa unui blider, pentru datele de mai sus, tensiunea rezultantă va fi cu cca 15% mai mare, sau altfel spus, tensiunea de 1kV se va putea obține pentru o tensiune alternativă de $0,85E = 213V$ aplicată la intrarea multiplicatorului. Desigur, calculul se poate face și invers, pornind de la tensiunea disponibilă la transformatorul existent, rezultând astfel factorul de multiplicare necesar.



1a



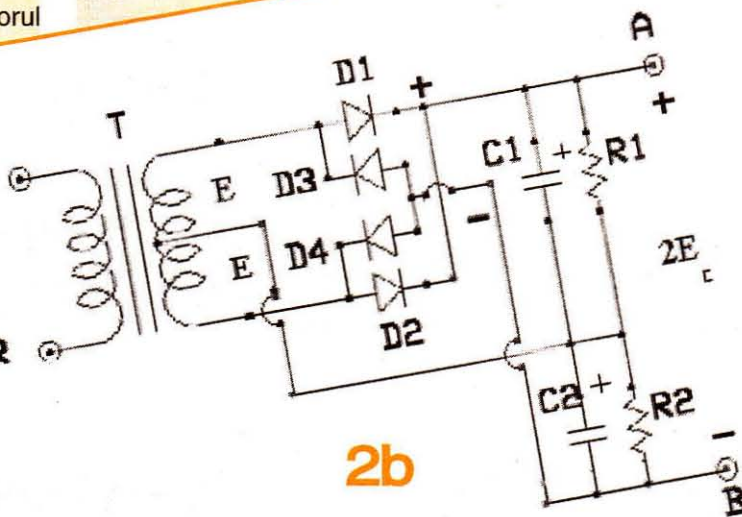
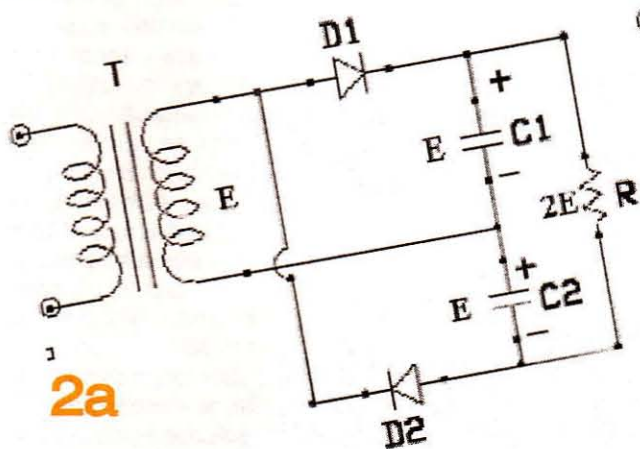
1b

Ing. GH. REVENCO

În figura 2a este prezentată o altă schemă de dublare a tensiunii, cunoscută sub denumirea **Schema Delon**. După cum se poate observa foarte simplu, ea derivă de la același redresor monoalternanță, la care s-a mai adăugat o celulă de redresare a celei de a doua alternanțe, cu D2 conectată invers față de D1. Tensiunile redresate de cele două celule se însumează, tensiunea pe sarcină fiind deci dublă. Distingem o diferență principală între cele două modalități de dublare a tensiunii redresate. Schema Villard presupune obligatoriu existența unor condensatoare, pe când schema Delon poate funcționa principal și fără condensatoare, tensiunile redresate de cele două diode putându-se însuma pe rezistențele de sarcină conectate în locul condensatoarelor C1 și C2. Practic însă se folosesc și condensatoare, care-și aduc contribuția asupra valorii tensiunii de ieșire și asupra pulsației, întocmai ca la redresorul monoalternanță cu sarcină capacitivă. Tensiunea pe condensatoare este jumătate din tensiunea

unde E este valoarea efectivă a tensiunii alternative din secundarul transformatorului. Valoarea de vârf a curentului prin diode va fi de două ori mai mare decât în cazul redresorului monoalternanță simplu (fără dublare), adică $I_v = 2\pi I_o \cong 7I_o$.

Ne putem imagina varianta Delon și pentru redresarea bialternanță cu priză mediană, prezentată în figura 2b, unde cele două perechi de diode, conectate cu polaritate inversă, pot fi privite ca două redresoare diferite, ale căror tensiuni de ieșire, pe rezistoarele de sarcină R1 și R2, au polaritățile indicate pe schemă, între punctele A și B obținându-se o tensiune dublă. Dacă privim însă cu atenție figura 2b, vom observa că de fapt cele patru diode formează binecunoscuta punte redresoare, alimentată în curent



de ieșire Uo. Practic se recomandă $U_{c1} = U_{c2} \geq 0,6U_o$. Capacitatea condensatoarelor este funcție de curentul de sarcină și de tensiunea redresată, și se poate calcula cu relația:

$$C1 = C2 = \frac{125I_o}{U_o} \quad [\mu F], \text{ iar pulsația } p = 1250 \cdot \frac{I_o}{U_o C1} \quad [\%],$$

I_o fiind exprimat în mA, iar U_o în V. Tensiunea U_o va putea atinge valoarea maximă $2E\sqrt{2} \cong 2,82E$, în gol, în cazul prezenței condensatoarelor C1 și C2, sau se va

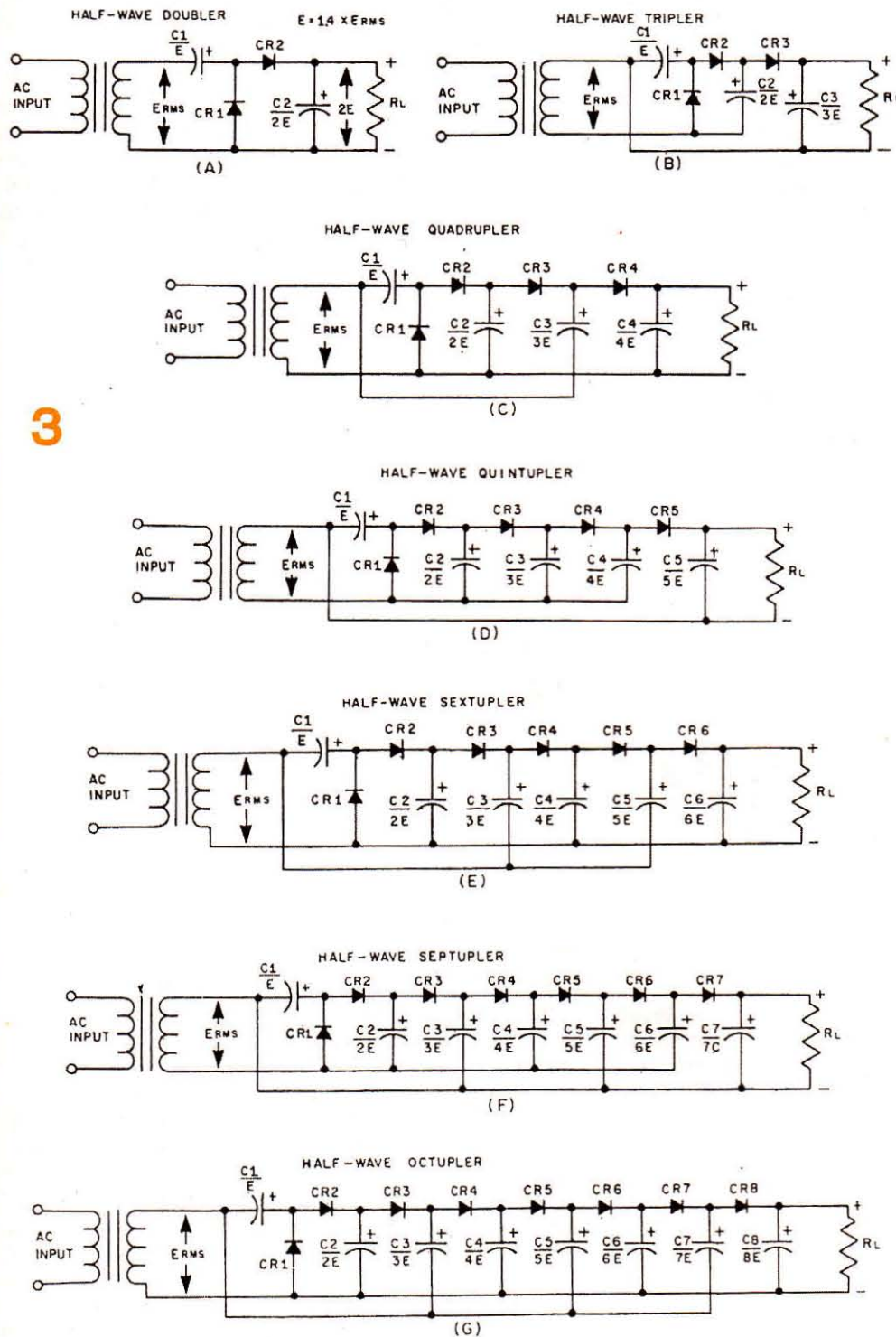
limita la $\frac{2E\sqrt{2}}{\pi} \cong 0,9E$, în cazul în care condensatoarele

lipsesc, fiind conectate în locul lor numai rezistoare. În cazul practic, când există cele două condensatoare și o sarcină rezistivă R, tensiunea U_o va avea o valoare cuprinsă între cele două valori extreme de mai sus, funcție de produsul RC (a se vedea articolul "Redresarea curentului alternativ"- paragraful referitor la redresorul monoalternanță cu sarcină RC). Tensiunea inversă pe fiecare diodă este $U_{inv} = 2 E \sqrt{2} \cong 1,5 U_o$,

alternativ de la extremitățile înfășurării secundare a transformatorului, priză mediană putând fi deconectată. Schema își merită însă denumirea de dublor de tensiune, deoarece valoarea efectivă a tensiunii redresate, în cazul redresorului cu priză mediană, este egală cu E, iar în cazul redresorului în punte este 2E, unde cu E am notat valoarea efectivă a tensiunii alternative dintre priză mediană și extremitățile înfășurării secundare. Această modalitate poate fi exploatată practic ca un artificiu de obținere a două tensiuni simetrice, de exemplu pentru alimentarea amplificatoarelor operaționale, de la un redresor existent, realizat după schema de redresare bialternanță cu priză mediană.

Schema Villard are avantajul că ieșirea are un punct comun cu înfășurarea transformatorului, care se poate conecta la masă, și se pretează ușor la multiplicări cu $n > 2$. Plecând de la aceste scheme, multiplicatoarele se mai împart în multiplicatoare monoalternanță, respectiv dublă alternanță, acestea din urmă oferind un factor de ondulație mai mic și un randament mai bun.

Apărent, multiplicarea tensiunii redresate prin schemele de mai sus este foarte comodă și tentantă, dar aceasta "se plătește" prin creșterea pronunțată a impedanței de ieșire a multiplicatorului, odată cu creșterea factorului de multiplicare, ceea ce înseamnă



3

Capacitatea condensatoarelor depinde de curentul de sarcină, iar tensiunea de lucru a acestora poate crește odată cu ordinul de multiplicare, funcție și de schema adoptată. În cazul multiplicatorului în scară din figura 1b, tensiunea pe condensatoare este aceeași în toate celulele de multiplicare, dar dacă la ieșire, pe sarcină, se dorește a se conecta un condensator suplimentar, acesta va trebui dimensionat pentru a putea suporta tensiunea de ieșire. Există o multitudine de scheme utilizabile pentru multiplicatoare, derivate de la cele două modele mai sus analizate, și alte combinații care permit, în diverse moduri, însumarea unor tensiuni ce apar în rețele de condensatoare și diode. În figura 3 sunt prezentate câteva dintre cele mai utilizate scheme de multiplicare monoalternanță, iar în figura 4, scheme dublă alternanță, preluate din literatura americană destinată radioamatorilor (QST). Notațiile diferite pentru unele componente utilizate în aceste scheme, față de cele folosite în articolul referitor la redresarea tensiunilor alternative, sper că nu vor constitui un impediment în înțelegerea acestor

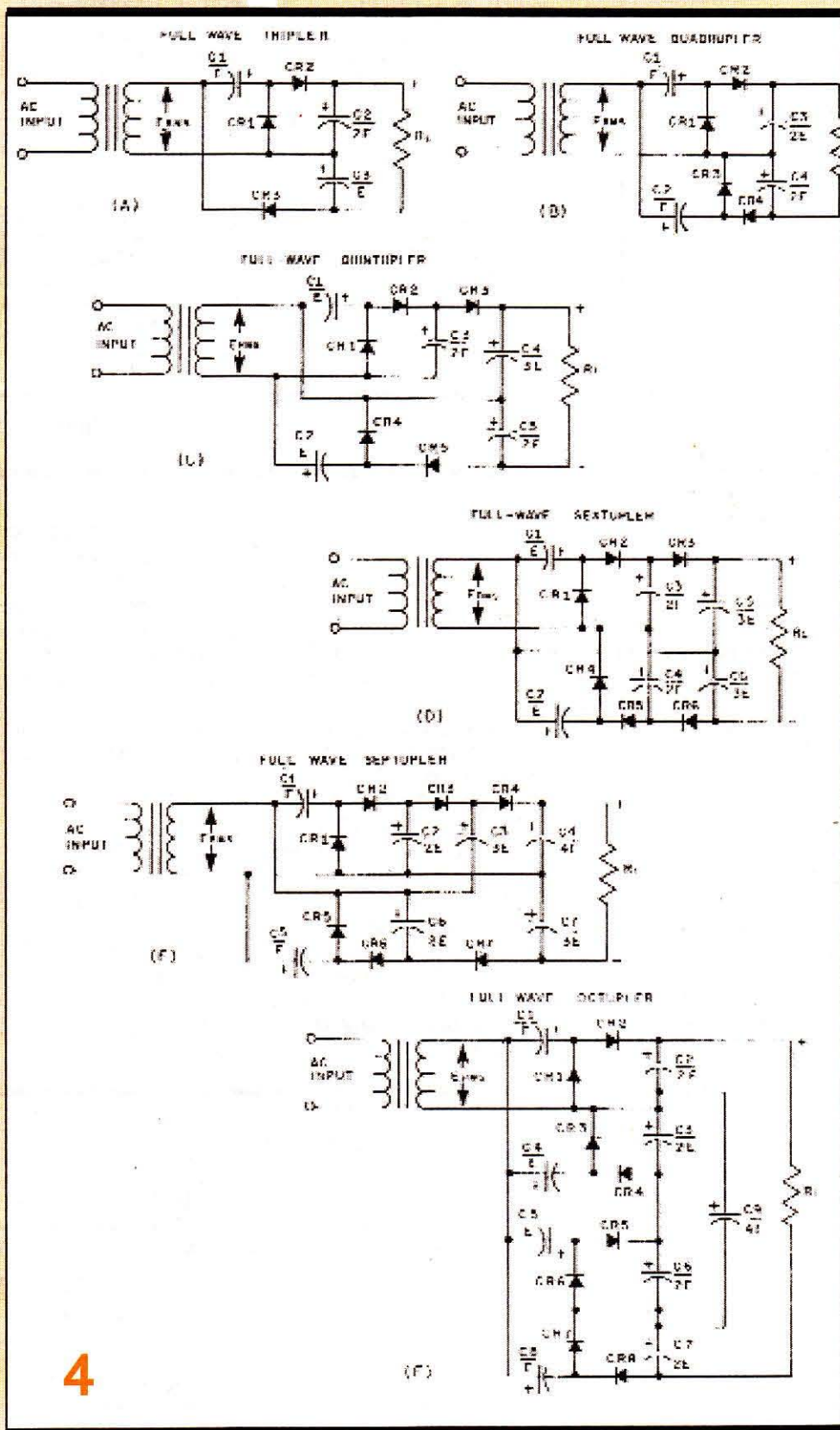
că multiplicatoarele nu sunt rentabile pentru puteri mari, ele fiind recomandabile mai ales pentru tensiuni mari cu consum foarte mic (de exemplu, pentru obținerea tensiunilor de accelerare a tuburile catodice). Căderile de tensiune pe diode trebuiesc luate în considerare în cazul multiplicării tensiunilor mici. Randamentul este de asemenea mai scăzut decât la redresoarele normale.

scheme. De reținut că în cazul schemelor din figurile 3 și 4 (astfel preluate din publicația QST/1969), cu E este notată valoarea de vârf a tensiunii alternative, adică $E = \sqrt{2} E_{RMS}$. (Erms fiind valoarea efectivă). Tensiunile minime de lucru pentru condensatoare sunt notate ca miultiplu de acest E .

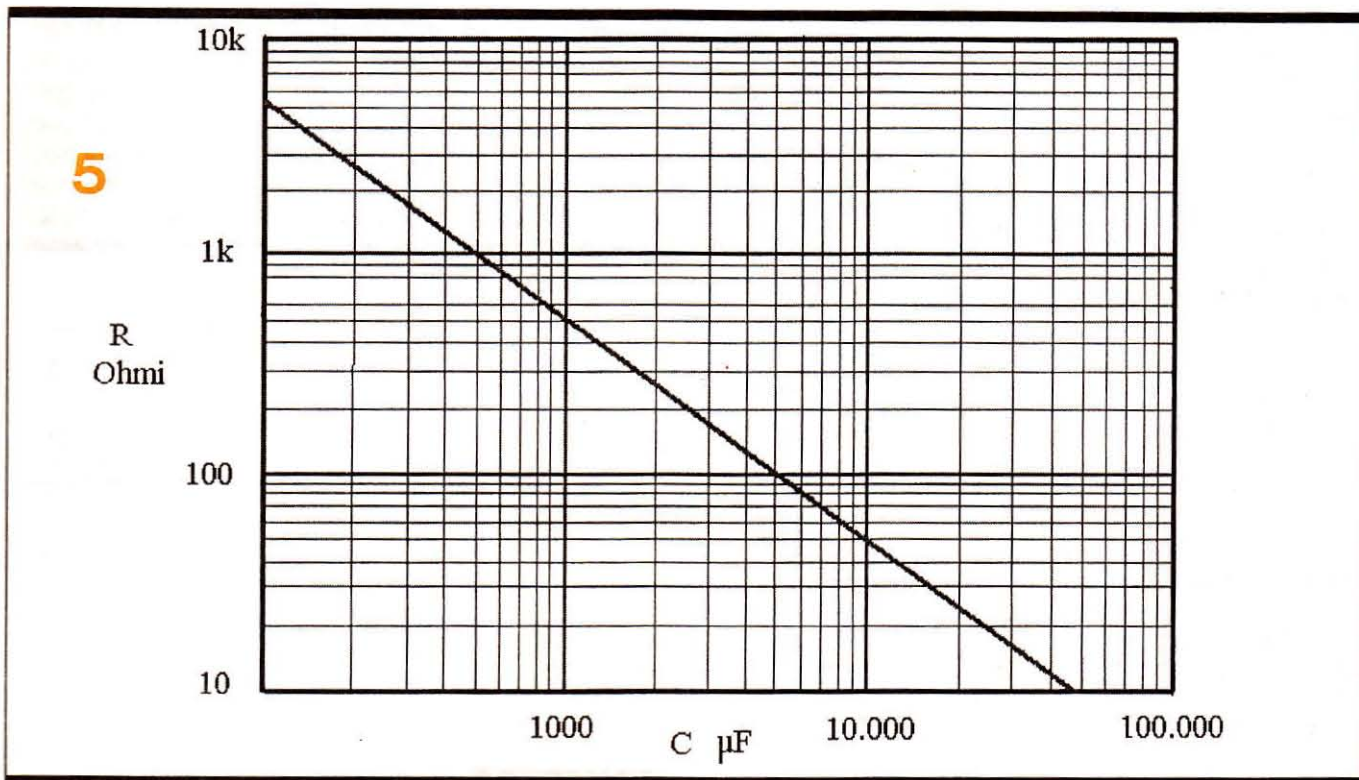
Problema cea mai spinoasă este dimensionarea capacității condensatoarelor, care depinde desigur de curentul de sarcină, respectiv de R , și de factorul de undulație admis. Calculul matematic este mult prea complex, dar găsim salvarea în figura 5, care ne oferă posibilitatea de a determina, cu suficientă precizie, capacitatea necesară în funcție de rezistența de sarcină (respectiv, de curentul de sarcină), și de ordinul de multiplicare, asigurând un factor de undulație de ordinul a 1%.

Modul de utilizare a acestui grafic este descris mai jos. Să presupunem că dorim să alimentăm un montaj care consumă curentul I_0 la tensiunea U_0 . Se determină valoarea rezistenței de sarcină echivalentă $R = U_0/I_0$. De pe grafic rezultă o capacitate, la intersecția liniei orizontale corespunzătoare valorii R , cu linia oblică de pe grafic. Această valoare este valabilă pentru schema de redresare monoalternanță din figura 1. Pentru multiplicatoarele monoalternanță din figura 3, această valoare se va înmulți cu factorul de multiplicare, pentru fiecare condensator. Pentru dublorul bialternanță din figura 2 este valabilă direct valoarea citită de pe grafic, dar pentru multiplicatorul cu 4 (figura 4b), valoarea se dublează. În continuare valoarea capacității tuturor condensatoarelor se multiplică proporțional cu factorul de multiplicare a tensiunii. La funcționarea în gol, tensiunea la ieșirea multiplicatoarelor va fi $U_{ogol} = n\sqrt{2}E$, unde revenim la notația E pentru valoarea efectivă a tensiunii alternative aplicată multiplicatorului (notație mai frecvent utilizată în literatura europeană de specialitate și utilizată și în analizele de mai sus din prezentul articol, precum și în cel referitor la redresarea curentului alternativ), iar n este factorul de multiplicare. În sarcină, în condițiile în care se folosesc capacitățile determinate după graficul din figura 5, pentru sarcina respectivă, tensiunea de ieșire va scădea la valoarea $U_0 \cong nx1,25E$. Această tensiune va trebui diminuată cu pierderile pe diode, care totalizează $nx0,7V$ în cazul diodelor cu Si. Un exemplu de calcul va fi edificator. Să presupunem

deci că dorim să alimentăm un montaj care consumă 20mA la o tensiune de 48V. Rezistența de sarcină echivalentă va fi $R = 48V/0,02A = 2,4k\Omega$. De pe grafic rezultă $C \cong 100\mu F$. Dacă vom alege schema multiplicatorului cu 4 din figura 4b, valoarea capacităților va trebui dublată. Deci se vor folosi condensatoare de minimum 200 μF . Din relațiile de mai sus deducem căderile de ten-



4



siune pe cele 4 diode, $u = 4 \times 0,7\text{V} = 2,8\text{V}$. Deci vom calcula schema pentru 50,2V, rezultând

$$E = \frac{50,2\text{V}}{1,25 \times 4} \cong 10\text{V}. \text{ Deci, condensatoarele } C1 \text{ \u015fi } C2$$

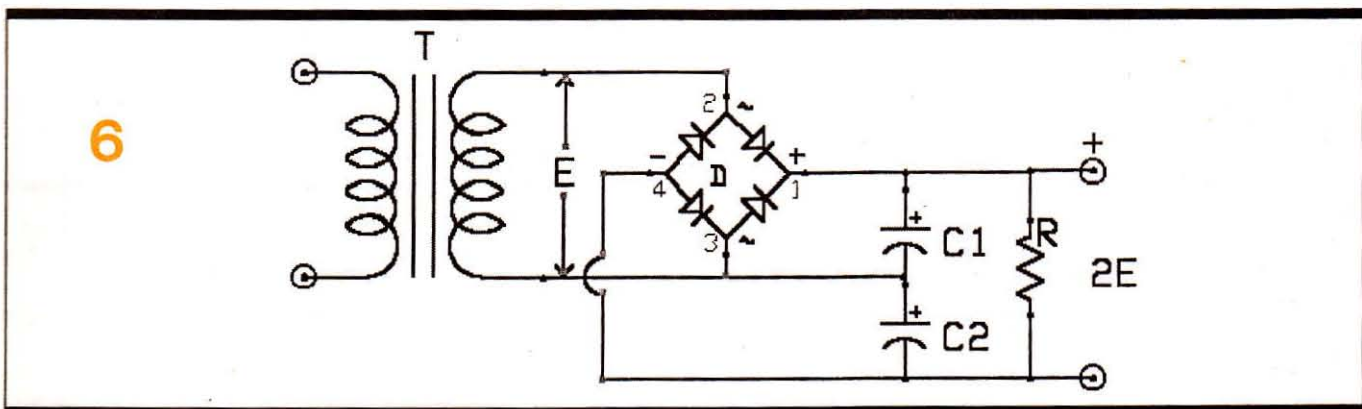
vor trebui s\u0103 suporte cel pu\u021bin $\sqrt{2} E \cong 14\text{V}$, iar $C3$ \u015fi $C4$ de dou\u0103 ori mai mult. Diodele vor trebui s\u0103 suporte o tensiune invers\u0103 egal\u0103 cel pu\u021bin cu $2E$. Transformatorul va trebui s\u0103 furnizeze \u00een secundar o tensiune de 10V. Calculul poate fi condus \u015fi invers, plec\u00e2nd de la tensiunea furnizată de transformatorul disponibil. S\u0103 presupunem astfel c\u0103 \u00e2nf\u0103\u0219urarea secundar\u0103 a transformatorului are $E = 6,3\text{V}$. Valoarea de v\u00e2rf va fi $\sqrt{2} E = 8,9\text{V}$. Tensiunea de ie\u015fire va fi $U_0 = 4 \times 1,25 \times 6,3\text{V} = 31,5\text{V}$. Pe diode vom avea o c\u0103dere de $4 \times 0,7\text{V} = 2,8\text{V}$, deci de fapt la ie\u015fire vom avea $U_0 = 28,7\text{V}$. Dac\u0103 montajul ce se va alimenta de la acest multiplicator va consuma la 28,7V un curent de 100mA, rezisten\u021ba de sarcin\u0103 echivalent\u0103 va fi $R = 28,7\text{V} / 0,1\text{A} = 287 \Omega$. De pe grafic citim valoarea aproximativ\u0103 de $2.000 \mu\text{F}$. Deci \u00een acest caz se vor folosi condensatoare de $4.000 \mu\text{F}$, care trebuie s\u0103 aib\u0103 tensiunea de lucru de minimum 8,9V pentru $C1$ \u015fi $C2$, \u015fi mi-

nimum 18V pentru $C3$ \u015fi $C4$. Practic, pentru acest exemplu se recomand\u0103 ca toate condensatoarele s\u0103 aib\u0103 tensiunea de lucru de cel pu\u021bin 25V, pentru a avea un coeficient de siguran\u021b\u0103 acceptabil.

\u00c2n \u00e2ncheiere, \u00een figura 6 se prezint\u0103 o schem\u0103 de dublor bialternan\u021b\u0103, poate mai pu\u021bin cunoscut\u0103, \u00een ciuda simplit\u0103\u021bii de implementare, cu ajutorul unei simple pun\u021bi redresoare, artificio foarte comod de implementat \u015fi \u00een cazul unui redresor \u00een punte existent, a c\u0103ru tensiune dorim s-o dubl\u0103m, sau s\u0103 ob\u021binem dou\u0103 tensiuni simetrice fa\u021b\u0103 de punctul median al celor dou\u0103 condensatoare.

Bibliografie

1. REDRESOARE CU SEMICONDUCTOARE, de Ion Dan \u015fi Al. Mo\u015eanu, Edit. Tehnic\u0103, 1975
2. RADIO ENGINEERING, de F. Terman, Edit. Mc. Graw - Hill, 1947
3. HILFSBUK FUR HOCHFREQUENZTECHNIKER, de Wilhelm Hassel, Edit. Franzis-verlag M\u00fcnchen, 1959
4. Colec\u021bia QST (CD)
5. MANUAL DE RADIOTEHNIC\u0103, de B.A. Smirenin, 1954



COMPARATOARELE

de TENSIUNE

Aplicații în miniautomatizări

Pagini realizate de fiz. ALEXANDRU MĂRCULESCU

(Urmare din nr. trecut)

În încheierea acestui serial consacrat comparatoarelor de tensiune vom trece în revistă câteva aplicații mai deosebite, culese din revistele de profil de-a lungul timpului. Toate având la bază principiile și artificiele prezentate deja pe parcursul serialului, vom limita comentariile la strictul necesar.

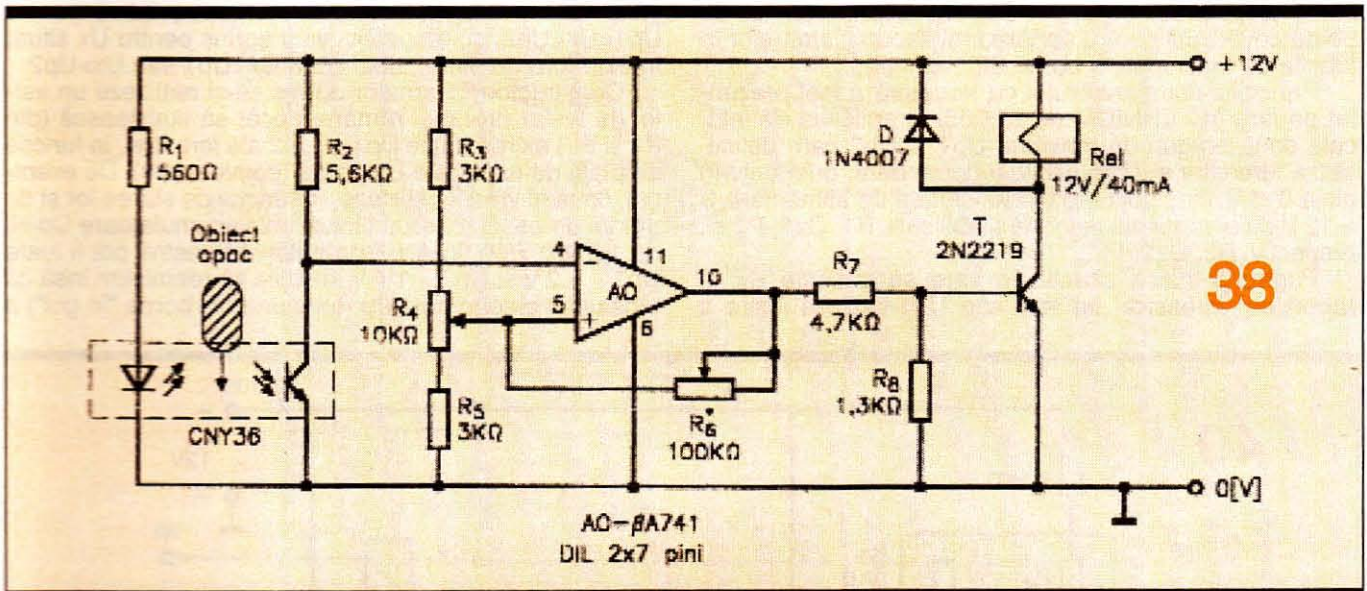
Numărător de obiecte

Schema de principiu din **figura 38** reprezintă un comparator de tensiune cu histerzis, comandat de lumină, fiind foarte asemănătoare cu cea a comutatorului electronic fotocombat prezentat în TEHNIUM nr.

documentare, dar nu mi-am notat atunci date referitoare la componenta CNY36, probabil un optocuplor de construcție mecanică specială. Oricum, cititorii dornici să experimenteze montajul pot folosi un "optocuplor" realizat din componente discrete, respectiv un LED și un fototranzistor, fiecare înseriat cu o rezistență adecvată de limitare a curentului.

Descrierea modului de funcționare o las ca exercițiu pentru cititorii interesați.

Pentru realizarea practică vor fi necesare câteva tatonări prealabile, pentru a ne convinge că în condițiile de lucru dorite (distanța dintre LED-ul emițător și fototranzistor, nivelul iluminării ambiante etc.) se poate folosi



4/2005, pag. 5-6, fig. 30. De data aceasta, etajul de comandă a releului este realizat cu tranzistor de tip NPN, ceea ce înseamnă că releul va anclanșa (T va intra în saturație) atunci când ieșirea amplificatorului operațional va bascula în starea de saturație "sus".

Pentru aplicația propusă aici – numărator de obiecte opace – releul va fi unul echipat cu contor mecanic. Astfel de rele se mai găsesc de ocazie prin târgurile de vechituri, dar trebuie verificată tensiunea de anclanșare fermă. Dacă aceasta este sensibil mai mică de 12 V (eu am procurat două exemplare cu anclanșare fermă la 4,5 V), în serie cu bobina releului va fi introdusă o rezistență adecvată de limitare a curentului.

Traductorul din divizorul de comparat poate fi un fototranzistor uzual, de exemplu de tip ROL31 sau ROL32. Eu am lăsat pe schemă notația specificată în sursa de

un fascicul de lumină vizibilă, sau este nevoie să lucrăm cu emițător și receptor în infraroșu.

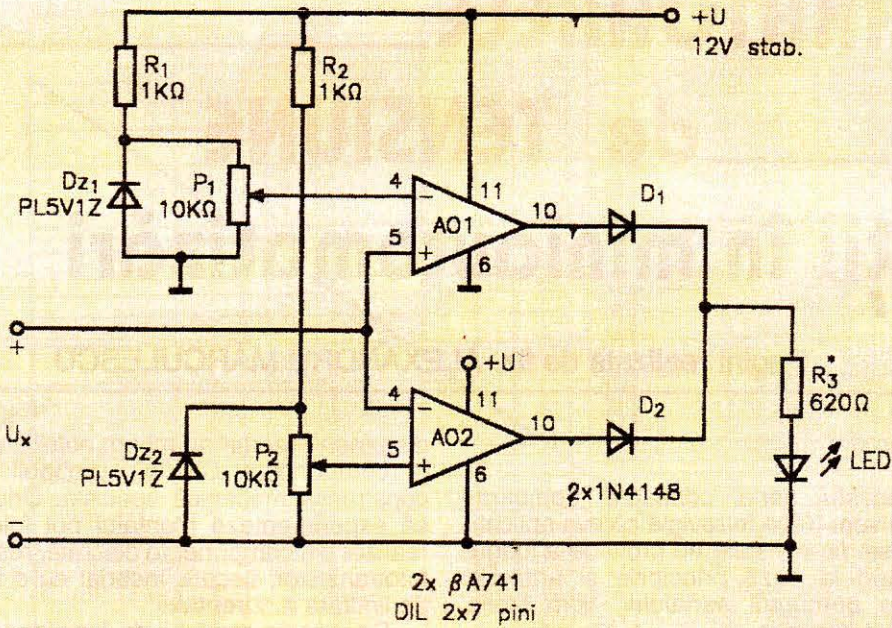
Potențiometrul (trimerul) R4 servește la ajustarea tensiunii de referință astfel încât să se obțină o sensibilitate maximă față de variația fluxului luminos de comandă. Mai precis, cu fluxul neobturat de către obiectul opac, releul trebuie să fie în repaus, dar foarte aproape de pragul de anclanșare.

Trimerul R6, care în final se poate înlocui cu o rezistență fixă, permite ajustarea optimă a histerzisului, astfel încât comutația releului să fie fermă. Valoarea lui se va tatonă în plaja 50 kΩ-250 kΩ.

Tester

Schema din **figura 39** reprezintă o aplicație a comparatorului cu fereastră, și anume un tester pentru sortarea/împerecherea unor componente electronice

39



sau a unor surse de tensiune. De exemplu, montajul poate fi folosit pentru sortarea rapidă, dintr-un lot mare de exemplare, a rezistențelor care au valoarea cuprinsă într-o plajă prestabilită, R1-R2. De asemenea, el se poate dovedi util pentru sortarea miniacumulatoarelor în funcție de tensiunea la borne etc.

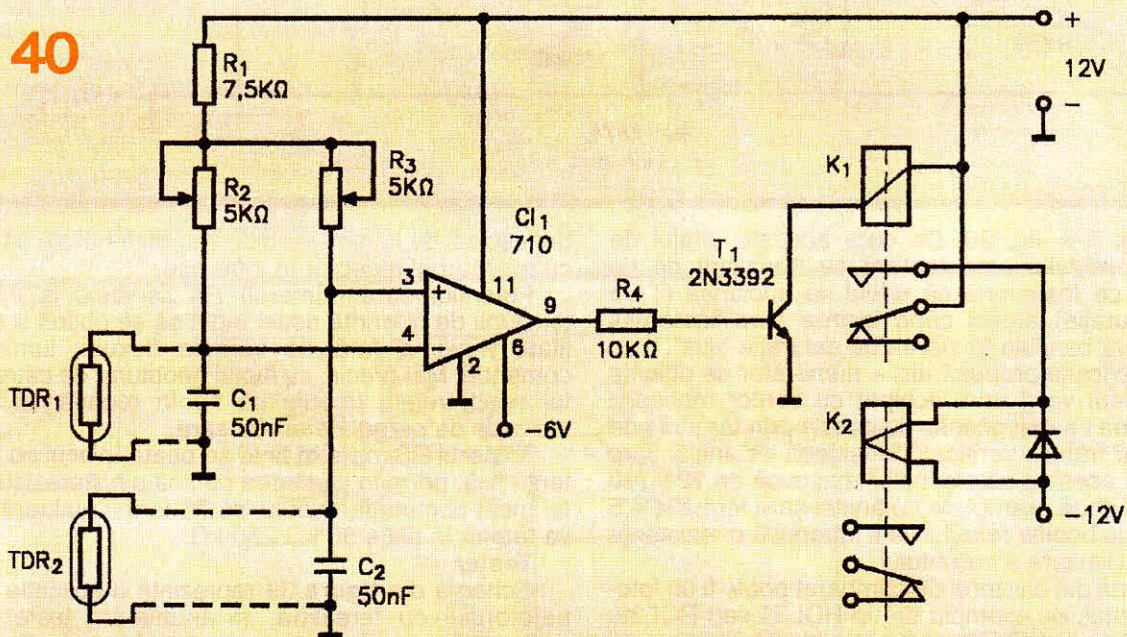
Principiul comparatorului cu fereastră a fost prezentat pe larg în TEHNIUM nr. 2/2005. În aplicația de față, cele două praguri de tensiune $Up1$ și $Up2$ care delimitează fereastra sunt reglabile independent, orientativ în plaja 0-5 V, fiind obținute din tensiunea de alimentare $U = 12\text{ V}$ cu ajutorul celulelor de stabilizare R1, Dz1, P1 și, respectiv, R2, Dz2, P2.

Pentru a indica situația în care se găsește Ux în raport cu "fereastra" de tensiune $Up1$ - $Up2$, la ieșire a

fost conectat un LED, în serie cu o rezistență adecvată de limitare a curentului. Din principiul de funcționare a acestui comparator rezultă că LED-ul va fi stins atunci când Ux se află în interiorul ferestrei, adică pentru $Up1 < Ux < Up2$, și, respectiv, va fi aprins pentru Ux situat în exteriorul ferestrei, deci când $Ux < Up1$ sau $Ux > Up2$.

Constructorului amator dornic să-și realizeze un astfel de tester nu-i mai rămâne decât să stabilească (din P1 și P2) extremitățile $Up1$ și $Up2$ ale ferestrei, în funcție de plaja de explorare Ux dorită (convenabilă). De exemplu, dacă el vrea să sorteze, în funcție de starea lor și de gradul de descărcare, un lot de miniacumulatoare Cd-Ni de 1,2 V/0,75-0,95 Ah, extremitățile ferestrei pot fi luate $Up1 = 1,2\text{ V}$ și $Up2 = 1,4\text{ V}$. Trebuie să reamintim însă că tensiunea electromotoare (tensiunea la borne "în gol") a

40



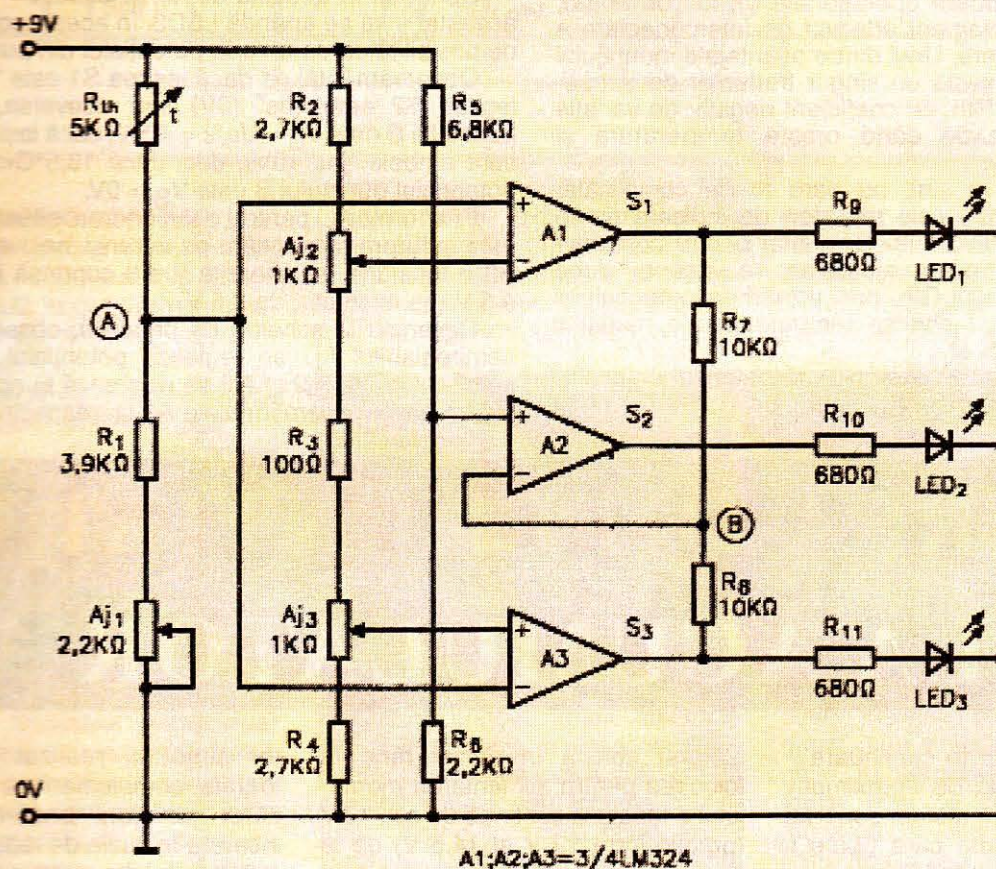
unui miniacumulator poate rămâne în limite normale chiar dacă acumulatorul are un grad avansat de descărcare. De aceea, concludente sunt măsurătorile în sarcină (sau – și mai bine – și în gol și în sarcină), motiv pentru care acumulatorul de testat va fi pus să debiteze un curent de sarcină, de pildă, de cca 50 mA, printr-o rezistență adecvată conectată la borne. O soluție convenabilă este să se pregătească în prealabil un soclu pentru un miniacumulator (la nevoie, unul pentru două, la care se scurtcircuitează terminalele unuia dintre lăcașuri). Apoi, soclului i se racordează, prin intermediul unui întrerupător, rezistența de sarcină menționată (care poate fi un bec de 8-12 V/0,2 A), ceea ce va permite testarea comodă și în sarcină și în gol, iar în final i se vor atașa două fire terminate cu "crocodili", pentru racordarea la bornele Ux ale testerului.

Dacă se dorește realizarea testerului pentru sortarea unor rezistențe, se va face în prealabil un mic calcul aproximativ, în funcție de mărimea preconizată a lui Rx

Comandă solară

Schema din figura 40, pe care o reproducem alături doar pentru completarea ariei de aplicabilitate a comparatoarelor de tensiune cu un exemplu ieșit din comun, a fost propusă de revista americană *Popular Electronics* în iulie 1977. Ea a fost concepută pentru automatizarea instalațiilor de captare a energiei solare prin panouri clasice, având ca scop comanda de punere în funcțiune a unor suflante pentru realizarea transferului de energie atunci când temperatura panourilor solare colectoare devine suficient de mare în comparație cu temperatura ambiantă. În fond, este vorba despre un comparator de tensiune comandat de temperatură, pe care constructorul interesat îl poate ușor adapta unor aplicații mai "actuale". Nu am modificat cu nimic schema originală, dar este bine să o priviți cu un ochi critic, dacă vă hotărâți eventual să o experimentați. De pildă, polarizarea bazei tranzistorului Q1 cu R4 de 10 kΩ pare suspectă (nu știu ce factor beta o fi având Q1, și nici ce

41



A1;A2;A3=3/4LM324

și de plaja de abatere pe care ne-o propunem. De exemplu, să presupunem că dorim să sortăm, dintr-un lot mare de rezistențe având valoarea nominală de 1 kΩ, pe acelea care se încadrează în plaja de ±5%, adică 950 Ω < Rx < 1050 Ω.

Firește, aceste praguri de rezistență trebuie să fie "traduse" în cele două praguri de tensiune ale ferestrei comparatorului, Up1 și Up2, lucru care se poate obține foarte simplu "injectând" prin rezistența Rx de testat un curent constant I, de valoare convenabil aleasă. Pentru exemplul dat, dacă luăm I = 3 mA, rezultă Up1 = 950 Ω · 3mA = 2,85 V și Up2 = 1050 Ω · 3 mA = 3,15 V. O astfel de sursă de curent constant poate fi realizată cel mai simplu folosind un tranzistor cu efect de câmp din seriile BFW10, BFW11 sau similare.

curent consumă primul releu, conectat ca sarcină în colectorul său). De asemenea, absența diodei în antiparalel pe bobina releului poate distruge tranzistorul de la prima anclanșare și eliberare a releului, dacă veți folosi tranzistoare uzuale gen 2N2219 sau BD139. Interesant este, în schimb, aranjamentul celor două divizoare de intrare – de referință și de comparat – unde TDR1 și TDR2 (rezistențe dependente de temperatură) sunt, firește, două termistoare, care, aflându-se la distanță apreciabilă de montaj, au fost "curățate" de eventualei paraziți de înaltă frecvență induși în firele de conexiune, prin introducerea condensatoarelor C1 și C2 (cât mai aproape de intrările comparatorului C1).

În exemplul dat, printr-o pereche de contacte de lucru normal deschise ale releului din colectorul tranzis-

torului Q1 se comandă anclanșarea unui al doilea releu "de forță", un contactor alimentat la 24 V, motiv pentru care acestuia i s-a prevăzut o sursă suplimentară de -12 V, care se însumează cu cea de +12 V ce alimentează comparatorul.

Indicator de temperatură cu trei stări

Pentru scopul propus aici – ba chiar și pentru mai mult de trei stări – există la ora actuală circuite integrate specializate, cărora nu trebuie să li se mai adauge decât LED-urile indicatoare, divizoarele de intrare și sursa de alimentare. Realizarea unui astfel de montaj nu este însă instructivă pentru constructorul începător, care trebuie doar să procure respectivul integrat, să-i numere cu atenție pinii și să execute corect cele câteva lipituri menționate.

În schimb, schema propusă în figura 41, deși cam "stufoasă", explicitează ceva mai bine principiul de funcționare a unor astfel de indicatoare multistare.

În esență, este vorba despre extinderea pentru trei stări a comparatorului cu fereastră, folosindu-se în acest scop trei amplificatoare operaționale (în loc de două), precum și un aranjament adecvat de interconectare a divizoarelor de intrare. Unul dintre avantajele montajului este acela că folosește un singur traductor de temperatură, termistorul Rth, cu coeficient negativ de variație (rezistența lui scade când crește temperatura și viceversa).

Dacă schema în sine nu pare foarte complicată, proiectarea ei pentru cele trei stări de indicare dorite este cu adevărat dificilă, și nu numai pentru constructorul începător. Practic, ajustarea se începe, după alegerea termistorului Rth, prin urmărirea potențialului în punctul A pentru diverse temperaturi ale mediului ambiant supravegheat.

Să presupunem, de exemplu, că potențialul punctului A (față de masa 0V), V_A , l-am ajustat la 4 V pentru

temperatura de 18,5°C și a rezultat de 5 V la 19,5°C. În acest caz vom aplica intrării inversoare a operaționalului A1 potențialul $V_{ref1} = 5 V$, iar intrării neinversoare a operaționalului A2, potențialul $V_{ref2} = 4 V$. Rezultatele acestei alegeri sunt următoarele:

Dacă $t^{\circ}C > 19,5^{\circ}C$, potențialul intrării neinversoare a lui A1 depășește 5 V, ieșirea S1 a acestuia basculează în starea de saturație "sus", deci LED1 luminează;

Dacă $t^{\circ}C < 18,5^{\circ}C$, potențialele intrărilor neinversoare a lui A1 și inversoare a lui A2 sunt sub 4 V, deci ieșirea S1 a lui A1 basculează în starea de saturație "jos", ceea ce duce la stingerea lui LED1, iar ieșirea S2 a lui A2 basculează în saturația "sus", ducând la aprinderea lui LED2.

În fine, dacă temperatura $t^{\circ}C$ se află în intervalul 18,5°C-19,5°C, potențialul punctului A va fi între 4 V și 5 V. În acest caz ieșirile S1 și S2, ale lui A1 și, respectiv, A2, basculează în starea de saturație "jos", ceea ce duce la stingerea lui LED1 și LED2.

Dorim ca în această din urmă situație – și numai în aceasta! – să se aprindă LED3. În acest scop dispunem de posibilitatea de a varia potențialul din punctul B.

Observăm întâi că dacă ieșirea S1 este "sus" (9V) și ieșirea S2 este "jos" (0V) sau viceversa, potențialul punctului B este $V_B = U_a/2 = 4,5 V$; dacă ieșirile S1 și S2 sunt ambele "jos" (0V), deci dacă $18,5^{\circ}C < t^{\circ}C < 19,5^{\circ}C$, potențialul punctului B este $V_B = 0V$.

Prin urmare, pentru soluționarea situației propuse este suficient să aplicăm pe intrarea neinversoare a lui A3 o tensiune de referință V_{ref3} cuprinsă între zero și 4,5 V (de exemplu, de 2,5 V).

Revenind la schema de principiu, observăm că din semireglabilul Aj1 se reglează potențialul V_A , iar din semireglabilele Aj2 și Aj3 se ajustează punctele de basculare pentru operaționalele A1 și, respectiv, A3.

SURSĂ DIFERENȚIALĂ LA ACUMULATOR

Montajul propus în continuare – o sursă diferențială de aproximativ $\pm 6,5 V$, la un curent maxim suportat de cca 200 mA (dar care poate fi ușor extins, cu modificări minore în schemă, până la 400-500 mA) – reprezintă un accesoriu util pentru constructorii amatori care experimentează montaje echipate cu amplificatoare operaționale, îndeosebi circuite de automatizare al căror element final de execuție este un releu electromagnetic.

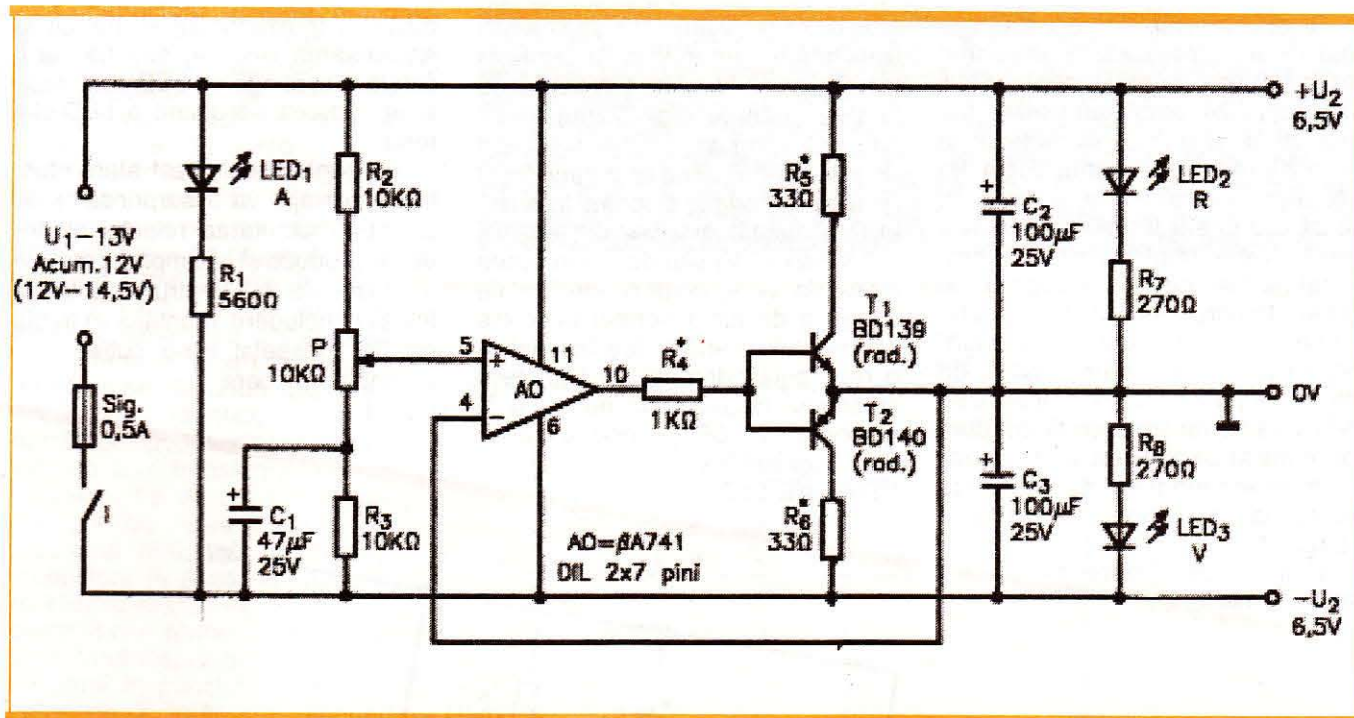
Schema este clasică, ea a mai fost prezentată în revista TEHNIUM în diverse variante, iar un exemplu recent de aplicație a ei este semnalat chiar în numărul de față, la rubrica "Revista revistelor".

Particularitatea variantei propuse

alăturat constă în primul rând în folosirea pentru alimentarea montajului a tensiunii continue de cca 13 V (practic între 12 V și 14,5 V) de la bornele unui acumulator sertizat cu plumb-acid sulfuric pastă, de 12 V/7,5 Ah. Această opțiune simplifică schema prin eliminarea grupului transformator – punte redresoare – condensator de filtraj, permițând astfel realizarea unui montaj de mici dimensiuni (într-o casetă de dimensiunile unui pachet de țigări) și autonom, deci portabil.

Principiul de funcționare are la bază divizarea simetrică a tensiunii U1 de la bornele acumulatorului folosind un amplificator operațional AO de uz general. Ieșirea operaționalului comandă un repetor pe emi-

tor simetric, realizat cu tranzistoarele complementare T1-T2, ale căror joncțiuni bază-emitor sunt inserate în bucla de reacție negativă a AO. În felul acesta, potențialul din punctul comun al emitoarelor, aplicat intrării inversoare, va "copia" (repetă) potențialul aplicat intrării neinversoare a AO prin divizorul R2-P-R3. Acest potențial, care trebuie să fie teoretic jumătate din tensiunea U1, poate fi obținut doar orientativ folosind un divizor R1-R2 (deci fără P) cu valori egale pentru R1 și R2. Explicația constă în nesimetria intrinsecă dintre valorile tensiunilor de ieșire ale AO în starea de saturație pozitivă și cea negativă. De aceea am introdus trimerul P în configurație potențiomtrică, ajustarea



lui fină permițând obținerea unei simetrii foarte bune a tensiunilor de ieșire +U₂ și -U₂. Ajustarea făcută cu sursele ±U₂ în gol (fără sarcină) este suficientă, simetria păstrându-se și în sarcină.

Pentru "eleganță" – dar nu numai – am completat sursa cu cele trei indicatoare cu LED-uri de culori diferite, dintre care cel albastru (A) l-am recuperat de la o brichetă.

Pe cât posibil, tranzistoarele T1 și T2 vor fi "împerecheate" după factorul de amplificare beta, care este indicat să fie de cel puțin 50-60 la curentul de sarcină dorit, de maximum 200 mA, în caz contrar putând fi necesară ajustarea (reducerea) valorii rezistenței comune de bază, R₄. Oricum, această valoare va trebui redusă – simultan cu diminuarea adecvată a valorii lui R₅ = R₆ – dacă se va opta pentru un curent maxim de sarcină mai mare, orientativ până la 400-500 mA. Cu atât mai mult, în acest din urmă caz avem interesul să selectăm tranzistoare cu beta mare, pentru a nu solicita un curent de bază excesiv, care ar putea declanșa mecanismul intern de protecție la suprasarcină a ieșirii AO.

Tranzistoarele T1 și T2 vor fi echipate cu mici radiatoare în formă de "U" (cca 6-8 cm²), realizate din tablă de aluminiu.

În fine, precizez că tensiunile ±U₂ astfel obținute, deși nu tocmai

uzuale, permit experimentarea în bune condiții a unor montaje cu amplificatoare operaționale, îndeosebi a acelor care au ca element final de execuție un releu electro-

magnetic cu tensiunea de lucru de 12 V. De fapt, tocmai nevoia de a experimenta comod un astfel de montaj m-a determinat să-mi realizez această sursă diferențială.

COMUTATOR COMANDAT de SEMNALE PARAZITE

Un astfel de comutator (indicator) se dovedește adeseori foarte util în laboratorul constructorului amator – dar și în general, la casa omului – pentru că el poate indica suficient de sensibil zonele sau locurile "punctuale" dintr-o încăpere unde există semnale electromagnetice parazite de joasă frecvență ce depășesc un anumit nivel. Aceste semnale parazite provin, în majoritatea cazurilor, de la rețelele de alimentare cu tensiune alternativă (cu frecvența de 50-60 Hz), prin radiația în spațiu, mai ales atunci când sunt alimentați consumatori mari, dar adeseori și de la diverși consumatori electrice care nu sunt prevăzuți cu sisteme eficiente de antiparazitare. Desigur, experimentarea unor montaje electronice sensibile din acest punct de vedere poate fi mult îngreunată sau chiar compromisă într-o astfel de

vecinătate. Pe de altă parte, cei care locuiesc în apartamente de bloc având instalația electrică "îngropată" direct (fără tuburi) în tencuială sau chiar în planșeele de beton, știu foarte bine ce sentiment de frică încearcă de fiecare dată când au de bătut un cui sau de împușcat un bolț în pereți sau în tavan. Pentru că, firește, la preluarea apartamentului nu li s-a oferit și schița traseelor urmate de cablurile de rețea, iar o eventuală deteriorare a acestor cabluri ar însemna eforturi și cheltuieli foarte mari pentru remediere.

Montajul propus alăturat este alcătuit din trei blocuri, și anume: un amplificator de semnale alternative de nivel foarte mic și de joasă frecvență, o celulă de redresare-filtrare și un etaj de amplificare în curent, având ca sarcină un releu electromagnetic.

Blocul de amplificare este realizat cu un amplificator operațional (AO) de uz general, de tip 741 ($\beta A741$, $\mu A741$ etc.) sau similar, alimentat cu tensiunea diferențială de ± 6 V. Pentru a se putea regla fin pragul de sensibilitate – care în acest caz poate fi “împins” până la cca 1mVef – amplificatorului operațional i-a fost introdus și reglajul de offset (trimerul R4, în configurație potențiometrică). De asemenea, pentru a se mări sensibilitatea de intrare, la punctul “cold” al intrării se indică să fie racordat un fir conductor terminat cu o sondă, materializată printr-o rondelă de tablă cu suprafața de câțiva centimetri pătrați.

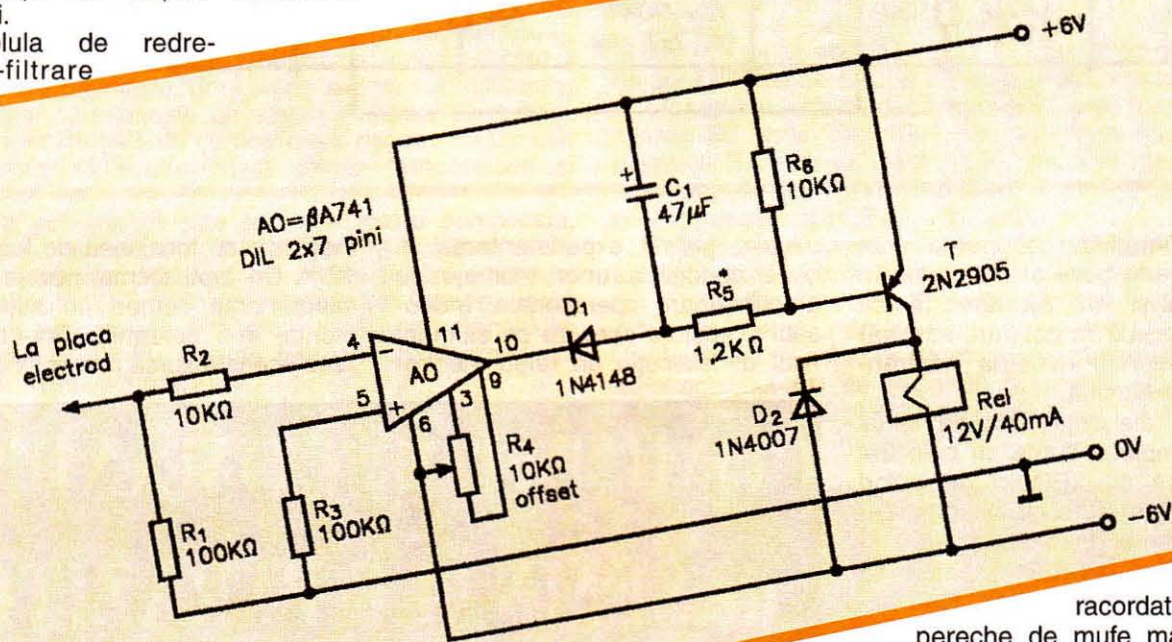
Celula de redresare-filtrare

$1,5\div 10\text{ k}\Omega$). Dioda D2 protejează tranzistorul împotriva tensiunilor inverse de autoinducție produse de bobina releului la întreruperea curentului prin ea.

Pentru indicarea comutării (nefigurată pe schemă) se poate folosi un LED, alimentat de la una din tensiuni (+6 V sau -6 V) sau de la tensiunea totală de 12 V, printr-o pereche de contacte de lucru normal deschise ale releului și, bineînțeles, înseriat cu o rezistență adecvată de limitare a curentului (cca $330\ \Omega$ pentru 6 V, respectiv cca $680\ \Omega$ pentru 12 V). Mai sugestiv este să se folosească

ductie a tranzistorului și implicit la anclanșarea releului, situație semnalată prin stingerea LED-ului verde și aprinderea simultană a LED-ului roșu.

Cu reglajul de offset atent efectuat, montajul va fi surprinzător de sensibil, comutarea releului putându-se produce și la simpla apropiere a mâinii de el. Pentru a putea fi folosit concludent, montajul va trebui să fie încasat într-o cutie ecranată, la care va fi



este alcătuită din componentele D1 și C1. Dacă amatorul dorește să folosească în blocul următor un tranzistor de tip NPN în locul celui PNP indicat, celula de redresare-filtrare va fi și ea inversată (D1 în sens invers, iar C1 pus cu plusul la catodul lui D1 și la R5 și cu minusul la borna de -6 V).

Blocul de amplificare în curent plus comutație este, cum spuneam, un etaj de amplificare în curent realizat cu tranzistorul T, care are ca sarcină releul electromagnetic Rel. În funcție de factorul beta al tranzistorului folosit, se optimizează rezistențele R5 și R6, care formează divizorul de polarizare a bazei (R5 – în plaja $1\div 5\text{ k}\Omega$, iar R6 – în plaja

două LED-uri indicatoare: unul verde, care să indice starea de repaus a releului (deci, comandat prin contacte normal închise) și unul roșu, care să ilumineze când releul este anclanșat (comandat prin contacte normal deschise).

Reglajul de offset se efectuează prin ajustarea fină a trimerului R4, astfel ca în repaus amplificatorul operațional să se afle cu ieșirea cât mai aproape de limita intrării în saturație negativă. Practic, se manevrează grosier cursorul lui R4 pentru a stabili zona de comutare, apoi se dă fin înainte și înapoi până la limita la care LED-ul verde mai rămâne aprins. În aceste condiții, cea mai mică creștere a polarizării negative din baza lui T, determinată de detectarea, amplificarea, redresarea și filtrarea semnalelor parazite, va duce la intrarea în com-

racordat (printr-o pereche de mufe mamă-tată) firul cu placa “electrod” (senzor). Masa sursei diferențiale de alimentare va fi conectată galvanic la ecranul cutiei, respectiv la cutia care găzduiește montajul, dacă aceasta este metalică. Printr-un orificiu într-unul din panourile cutiei va fi asigurat accesul, cu o șurubelniță, la cursorul trimerului R4, pentru reglajul offsetului. După efectuarea atentă a acestui reglaj, releul trebuie să comute ferm în starea anclanșat la atingerea cu mâna a plăcii senzor (desigur, dacă prin jur există o rețea alternativă și nu vă aflați cu montajul într-o “cușcă Faraday”).

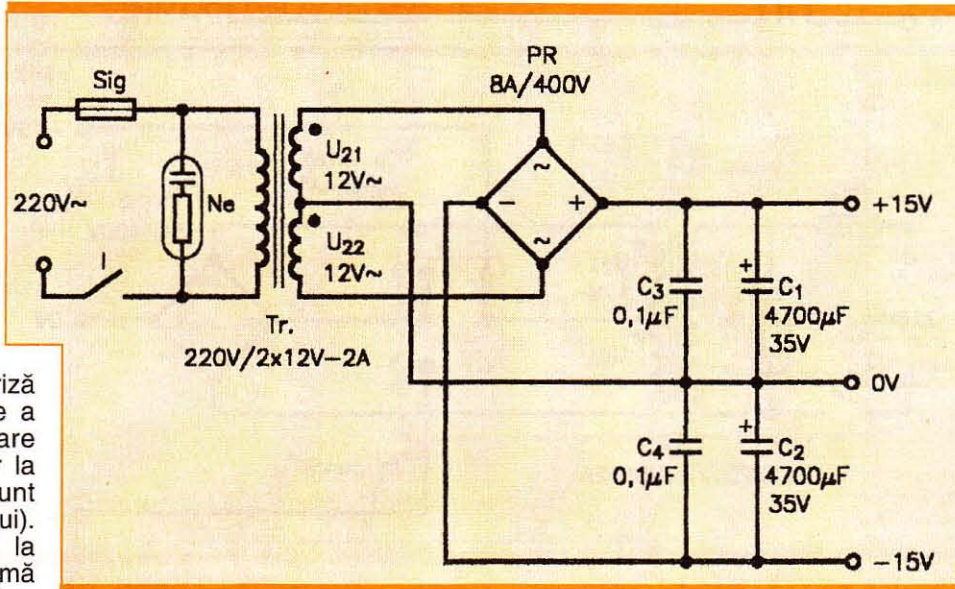
O variantă de sursă diferențială de tensiune (de cca $\pm 6,5$ V) care se pretează perfect la alimentarea montajului descris – mai ales pentru faptul că nu este alimentată de la rețea – este prezentată chiar în această rubrică a numărului de față.

Constructorii amatori pasionați de domeniul HI-FI, de experimentarea amplificatoarelor de audiofrecvență, în general, folosesc frecvent surse duble de tensiune de genul $\pm U$, adică surse diferențiale simetrice în raport cu o bornă de referință având convențional potențialul zero (0V, Gnd, masă etc.). Pentru a se obține o bună eficiență energetică, aceste surse se realizează aproape exclusiv folosind redresarea bialternanță a unor tensiuni alternative egale, furnizate fie de două înfășurări secundare identice (același număr de spire, același conductor) ale unui transformator unic de rețea, fie de două transformatoare de rețea identice. O problemă mai delicată pentru începătorii în acest domeniu o reprezintă realizarea respectivei

surse duble atunci când transformatorul disponibil are doar priză mediană la punctul de înseriere a celor două înfășurări secundare identice, fără acces din exterior la terminalele "libere" (care sunt conectate în interiorul bobinajului). Am primit mai multe solicitări la redacție referitoare la soluția optimă în astfel de situație, pentru că aici se poate greși ușor, cu costuri deloc neglijabile. Într-adevăr, un constructor neavizat ar fi tentat să redreseze fiecare din aceste două tensiuni secundare cu câte o punte redresoare, să "lege" împreună (să înserieze) cele două tensiuni redresate, iar în final să monteze pe fiecare tensiune redresată condensatoarele de filtraj convenite. Vă recomand să vă convingeți singuri de incorectitudinea acestei soluții, desigur, nu experimentând-o (pentru că este periculoasă pentru montaj!), ci doar desenând schema și urmărind circulația curenților prin diodele celor două punți redresoare.

Una dintre soluțiile posibile în acest caz – nu zic soluția optimă, dar personal nu cunosc alta mai bună – este prezentată în schema alăturată. Ea mi-a fost reamintită de un articol relativ recent apărut în revista franceză "Electronique magazine", nr. 63, august 2004, pag. 14-15, intitulat "Un alimentator dublu simetric 30V+30V-1A pentru amplificator HI-FI". Exemplul dat alăturat este "dimensionat" pentru un transformator frecvent întâlnit, având două înfășurări secundare identice de cca 12V, la un curent maxim suportat de cca 2A. Rezultă astfel, cu o filtrare adecvată (C1, C2, plus C3, C4 pentru suprimarea componentelor de înaltă frecvență) o sursă

REDRESOR DUBLU – DUBLĂ ALTERNANȚĂ



diferențială de cca $\pm 15V/2A$ (până la cca $\pm 17V$ în gol), utilă nu numai pentru alimentarea unor amplificatoare audio, ci și ca sursă de 15V sau de 30V pentru laboratorul propriu.

Este ușor de observat (urmărind

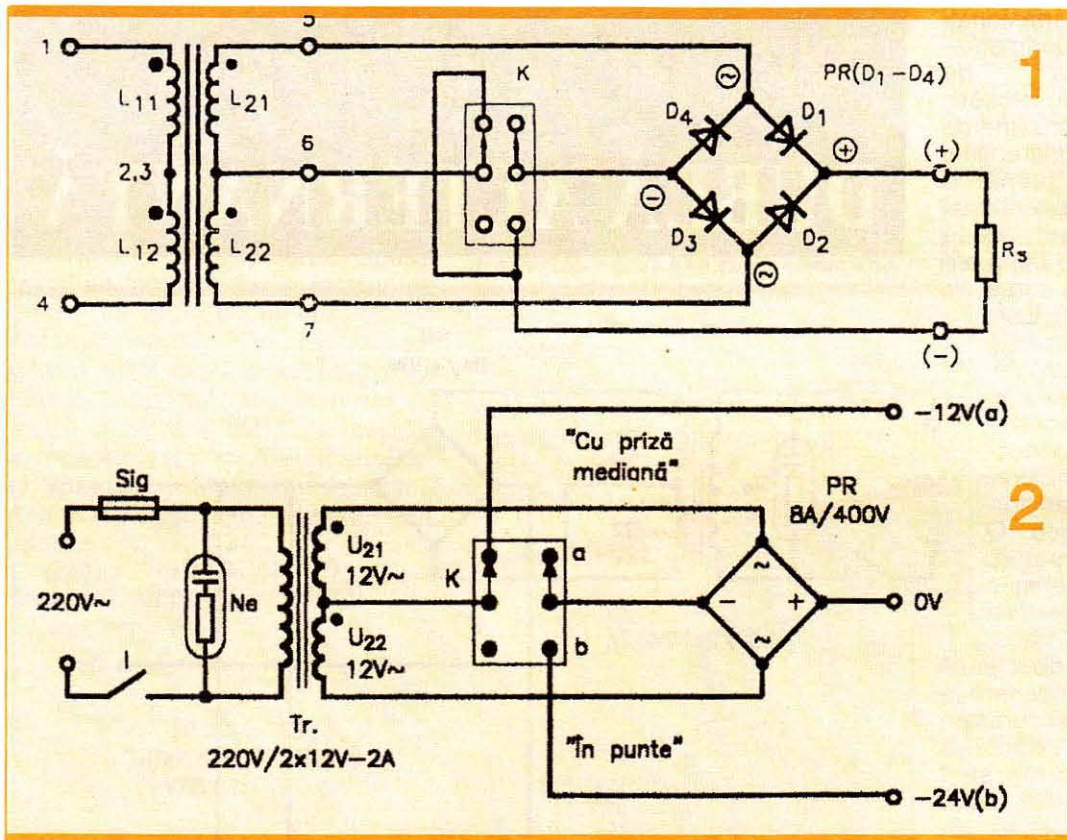
circulația curenților prin diodele punții redresoare) că avem de a face cu redresare bialternanță pentru ambele tensiuni secundare U_{21} și U_{22} și că nu mai există probleme cu obținerea punctului de masă 0V.

REDRESOR BIMODAL

În revista TEHNIUM nr. 6/2001, pag. 8, am sugerat constructorilor începători un aranjament care permite selectarea între două moduri de redresare folosind același transformator și aceeași punte redresoare, prin simpla basculare a unui comutator dublu cu două poziții (6 piciorușe). Reamintesc în figura 1 schema propusă acolo, cu precizarea că montajul a fost "gândit" pentru a putea folosi în două moduri distincte înfășurarea secundară a transformatorului, alcătuită din două secțiuni identice, L_{21} și L_{22} (același conductor, același număr de spire), legate în serie în același sens de înfășurare, cu acces la priza mediană. Pentru simplificare, să notăm

cu $U = U_{21} = U_{22}$ valoarea comună a celor două tensiuni secundare și cu I – intensitatea maximă a curențului suportat de secundar, comună celor două secțiuni. Fiind vorba de alternativ, mărimile U și I vor fi exprimate, firește, ca valori eficace.

Pentru redresarea acestor tensiuni U_{21} și U_{22} există mai multe variante posibile, dintre care două sunt de mai mare interes practic și, ca atare, mai răspândite: redresarea bialternanță în punte a întregii tensiuni secundare $2U$ și, respectiv, redresarea bialternanță cu priză mediană a tensiunii secundare "pe jumătate", U . Este ușor de observat că aranjamentul propus în figura 1 asigură configurarea și selectarea



acestor două moduri de redresare, prin simpla basculare a comutatorului K. Tensiunile redresate 2U, respectiv U, sunt aplicate la bornele de ieșire, unde va fi conectată rezistența de sarcină R_s , cu păstrarea polarității.

Personal m-am bucurat de această "găselniță" a mea și am aplicat-o în laboratorul propriu, dar la scurt timp i-am descoperit un neajuns destul de supărător, care m-a și determinat să revin asupra montajului, propunând celor interesați o cale simplă de remediere.

Problema supărătoare intervine atunci când dorim (se impune) să filtrăm tensiunile redresate. Bornele de ieșire fiind comune pentru cele două moduri de lucru și având aceeași polaritate, filtrarea se poate face simplu, de exemplu prin conectarea unui condensator C cu capacitatea suficient de mare în paralel cu ieșirea, bineînțeles, cu respectarea polarității. Tensiunea redresată va avea, după caz, valoarea de vârf $\sqrt{2} U$ sau $2\sqrt{2} U$, factorul $\sqrt{2} \approx 1,41$ reprezentând, cum se știe, raportul dintre valoarea de vârf și valoarea eficace. De exemplu, pentru $U = 12V$, tensiunea redresată (și filtrată) va avea valoarea de vârf de cca 17V, respectiv de cca 34V, în funcție de modul de lucru selectat. Aceasta înseamnă că va trebui să alegem condensatorul de filtraj C cu

tensiunea de lucru (maximă) de cel puțin 35V, preferabil de 50V.

Necazul survine atunci când comuțăm selectorul de la tensiunea 2U la tensiunea U, respectiv de la tensiunea de vârf (în gol) $2\sqrt{2} U$ la tensiunea $\sqrt{2} U$, în exemplul de mai sus de la 34V la 17V. Într-adevăr, la selectarea tensiunii de 17V, condensatorul se află încărcat la 34V (în absența rezistenței de sarcină) de la modul de lucru precedent. Acest surplus de încărcare / de tensiune nu se poate descărca în sens invers prin redresor, decât în timp îndelungat, prin curentul de fugă al condensatorului și prin curenții inverși ai diodelor din punte. Pe de altă parte, nici noul consumator R_2 , adecvat tensiunii de 17V, nu-l putem racorda la bornele de ieșire, deoarece s-ar putea să nu suporte acest șoc inițial de 34V, mai ales dacă avem de a face cu un condensator de filtraj C de capacitate mare (mii de microfarazi).

Soluții există, desigur, ca întotdeauna în electronică. Una dintre ele ar fi să echipăm separat fiecare consumator R_s dorit cu un condensator adecvat ca tensiune și, bineînțeles, să branșăm respectivul grup la bornele de ieșire numai după selectarea din comutatorul K a modului / tensiunii de lucru. O altă soluție poate fi conectarea în paralel pe condensatorul C a unei rezis-

tențe comune de "descărcare" (bleeding), care să asigure descărcarea condensatorului C de la tensiunea dublă de vârf la cea simplă în interval de câteva secunde. Evident, consumatorul R_s pentru tensiunea simplă va fi racordat la bornele de ieșire numai după scurgerea acestui interval de timp.

Mai convenabilă mi s-a părut însă (de o c a m d a t ă!) soluția pe care o propun în figura 2, și anume de a separa bornele minus corespunzătoare celor două tensiuni redresate, păstrând comună borna plus, care va deveni astfel borna 0V. Aranjamentul din figură poate fi mai ușor verificat de către eventualii "necredincioși" dacă vor fi figurate pe

schema punții diodele componente.

Dezavantajul noului aranjament constă doar în introducerea unei borne suplimentare de ieșire. Avantajul – preîntâmpinarea situației deranjante / periculoase descrise mai sus, atunci când se comută redresorul de la tensiunea dublă la cea simplă.

În acest nou aranjament, fiecare dintre cele două tensiuni redresate poate fi filtrată independent "pe limba ei", adică folosind condensatoare separate, C1 și C2, adecvate ca tensiune de lucru și capacitate, conectate între bornele notate pe schemă – $12V \div 0V$ și $-24V \div 0V$.

După cum se observă din schema noului aranjament propus, modificarea constă doar într-o nouă conectare a pinilor comutatorului K, deci constructorii amatori care eventual și-au realizat deja vechiul montaj nu au decât să corecteze conexiunea respectivă și, evident, să monteze o bornă suplimentară de ieșire pe panoul corespunzător al redresorului bimodal. Și pentru că – în general – amatorul uită repede "frumusețea" unui montaj realizat (pentru că imediat realizează altele, mai interesante), este indicat să se noteze pe panoul redresorului polaritățile tensiunilor de ieșire și semnificația pozițiilor comutatorului K (de exemplu, "U" și "2U").

La început de an m-am gândit să vă scriu câteva rânduri și să vă urez multă sănătate, succes în activitatea dv. și tradiționalul "La mulți ani", 2006!

M-am gândit să vă trimit trei montaje pe care le-am "extras" (ridicat schemele) de la unele produse industriale.

Aș avea și eu o rugămintă, dacă m-ați putea pune în legătură cu cineva care are scheme de la aparate de măsurat industriale care s-au produs în România până în 1989 (acum cred că nu se mai produc). Eu am intrat în posesia a câteva și la unele am făcut rost de scheme, dar la unele nu am putut face rost. Aceste aparate s-au casat de la Tehnoton.

Variator de tensiune pentru veioză (fig.1)

Acest montaj a fost "extras" (ridicat) de pe o veioză "Made în China" sau din alte țări, defectă. Am depanat-o și i-am introdus și o siguranță rapidă. Consider că funcționarea montajului se cunoaște.

Tiristorul original era de tipul XL 1225 și am montat unul echivalent de tipul PO 102/400 V; 0,8 A; 200 VA; BT 149-1 A/400V. Nu trebuie depășită puterea becului de 100 W. Dacă se va experimenta acest montaj se va folosi un potențiomtru cu axul din plastic sau unul cu axul metalic cu buton din plastic.

Variator de putere pentru aspirator de praf 1500W (fig.2)

Acest montaj a fost "extras" (ridicat) de pe un aspirator de praf la care s-a defectat motorul și din motive economice s-a recuperat numai variatorul și s-a extras schema.

Se va folosi un radiator de 15 cm² din tablă de Al, grosime 1÷2,5 mm.

DB 3 – diac cu caracteristici apropiate de ale celor fabricate la noi.

BTA 12-600 B are următoarele caracteristici: 12 A-600 V.

Siguranța se va pune în funcție de puterea variată (opțional).

Diacul și triacul se găsesc în magazinele de specialitate la prețuri acceptabile. Se va folosi un potențiomtru cu ax din plastic sau cu buton din plastic.

Variator de turație (fig.3)

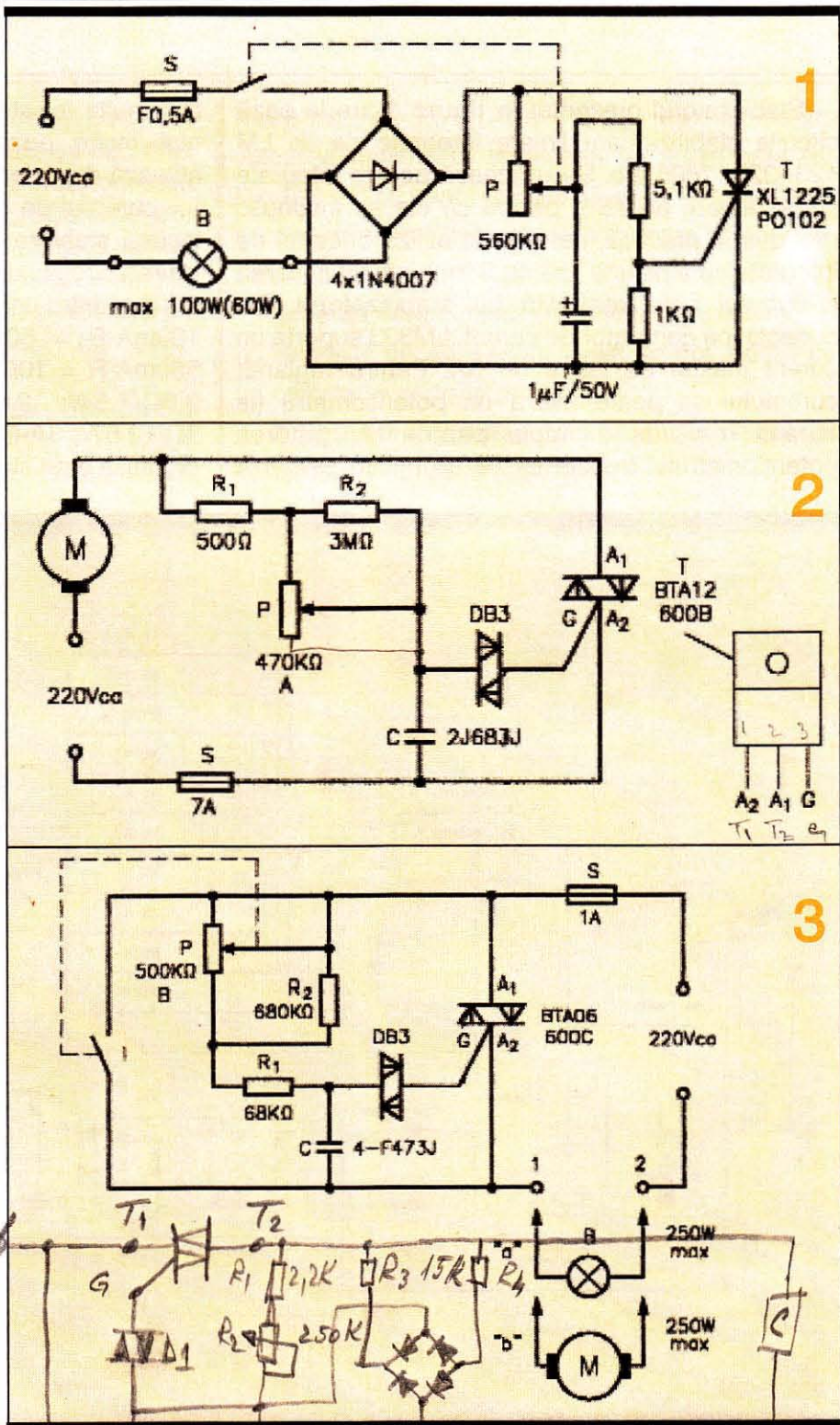
Această schemă a fost "extrasă" (ridicată) dintr-un montaj de la o mașină de șlefuit de producție germană.

Puterea motorului electric care o acționează este de cca 250 W. Acest

TREI MONTAJE INDUSTRIALE

CONSTANTIN ȘOLDAN, Iași

montaj permite aplicarea întregii tensiuni prin acționarea întrerupătorului "I", care este sincron cu "P", sau prin acționarea potențiometrului "P", care permite variația turației de la o valoare maximă la o anumită turație. BTA 06/600 C=6 A – 600 V. Se pot acționa atât motoare electrice, cât și becuri până la 250 W, sau se poate mări puterea prin adăugarea unui radiator de cca 15 cm², în funcție de puterea triacului.



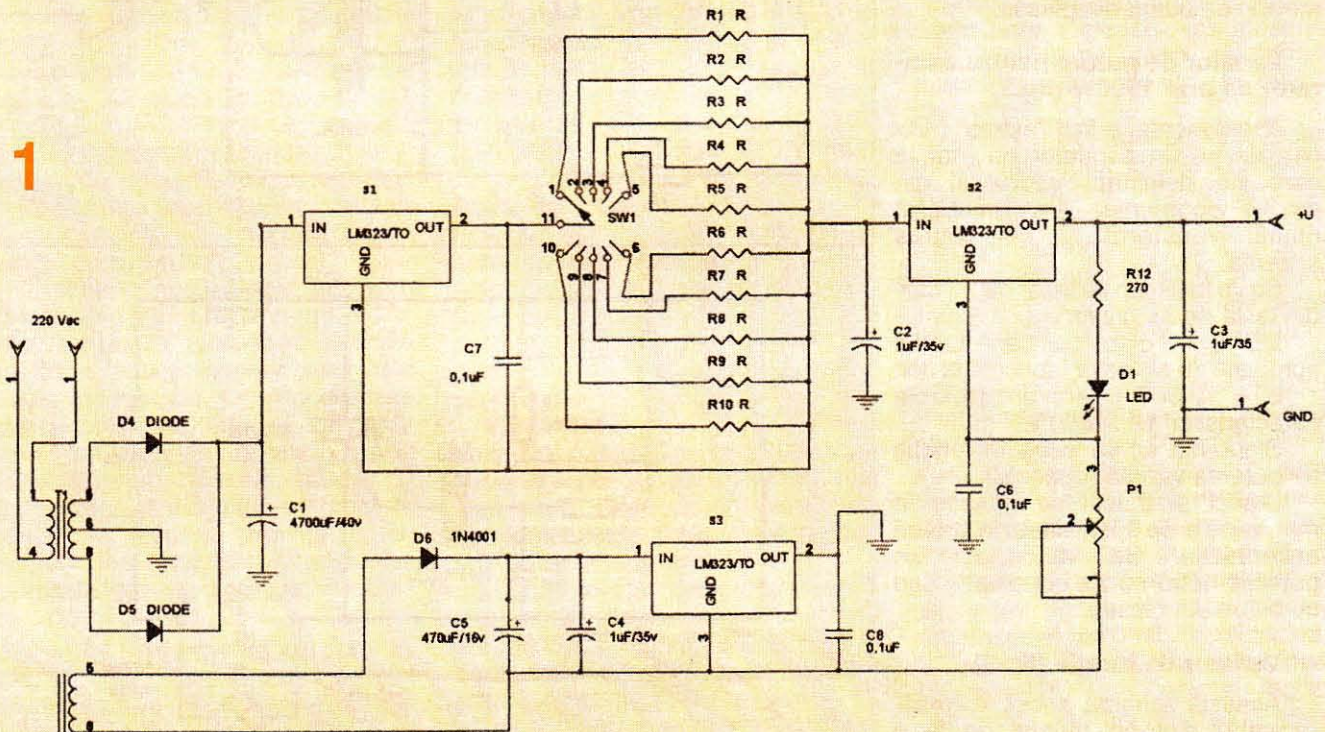
SURSĂ DE TENSIUNE ȘI REGLABILĂ

Ing. CORNEL ȘTEFĂNESCU

Stabilizatorul prezentat în **figura 1** are la bază circuite stabilizatoare liniare integrate de tip LM 123, 323, 7805 etc. Se utilizează aceste integrate stabilizatoare de +5 V pentru că ele se întâlnesc mai des în practică, dar se pot utiliza orice fel de integrate cu tensiune fixă cu 3 terminale. Limitarea curentului este realizată cu stabilizatorul S1, conectat ca generator de curent. LM323 suportă un curent maxim de ieșire de 3A. Pentru reglarea curentului se poate utiliza un potențiomtru (la curenți mici, de exemplu pentru 1A, puterea potențiometrului trebuie să fie de minim 5W) sau

mai multe rezistențe selectate de un comutator cu mai multe poziții. Valoarea rezistenței se calculează după formula $I = U_s/R$ sau $R = U_s/I$, unde I = curentul de sarcină maxim care se dorește la ieșirea stabilizatorului, U_s = tensiunea fixă de la ieșirea circuitului integrat S1. În cazul de față $U_s = 5V$, iar pentru un curent de: $50mA-R = 100\Omega/0,25W$; $100mA-R = 50\Omega/0,5W$; $250mA-R = 20\Omega/1,2W$; $500mA-R = 10\Omega/2,5W$; $1A-R = 5\Omega/5W$; $1,5A-R = 3,3\Omega/7,5W$; $2A-R = 2,5\Omega/10W$; $2,5A-R = 2\Omega/12,5W$; $3A-R = 1,6\Omega/15W$. Sursa de tensiune reglabilă este alcătuită din regulatorul S2 (LM 323),

1



CU LIMITARE DE CURENT DE LA ZERO VOLȚI

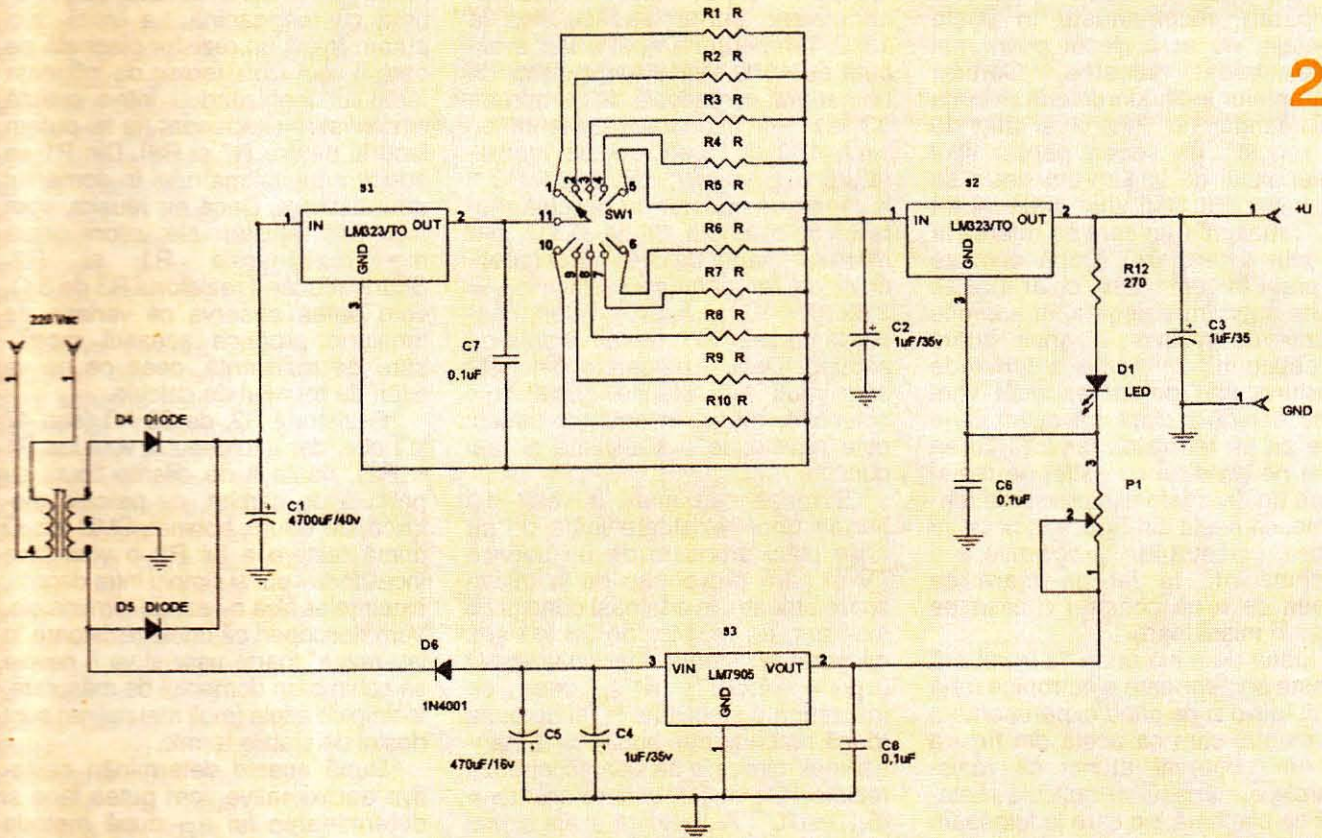
identic cu S1 (trebuie să suporte același curent de sarcină) și regulatorul S3, care poate să fie un regulator cu un curent mult mai mic (0,5A), conectate prin intermediul potențiometrului P1. Curentul prin potențiometrul de reglaj P1 (conectat ca rezistență variabilă) este constant și egal cu suma curenților IQ (10-12 mA din datele de catalog) și cel determinat de rezistența R10 înseriată cu dioda LED = 10mA.

Tensiunea de ieșire depinde de poziția potențiometrului P1 (dacă se alege P1 = 1kΩ) astfel: pentru valoarea maximă 1kΩ, tensiunea de

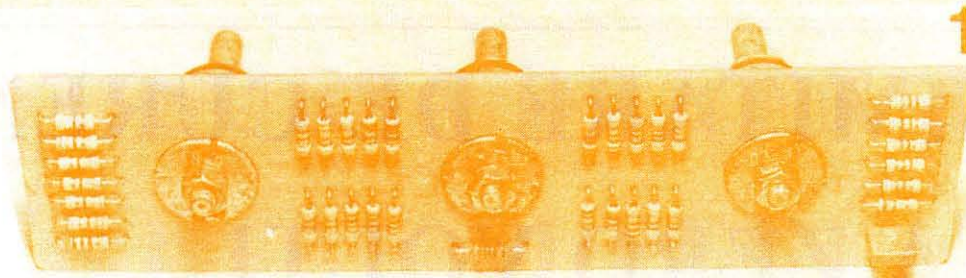
ieșire este de 25V ($20m \cdot 1k\Omega + U_s$), iar pentru valoarea minimă 0, tensiunea de ieșire este 0V. Diodele din redresor trebuie să suporte curentul de sarcină maxim plus cel de încărcare a condensatorului de filtraj.

Schema este simplă, cu puține componente, și nu necesită cablaj. Dispozitivele se pot monta pe un radiator, izolate între ele.

În figura 2 este prezentată varianta cu regulator de tensiune negativă (LM7905).



2



ATENȚIE LA REZISTOARE!

MARIAN LĂCĂTUȘ, Buzău

Rezistoarele (sau rezistențele, conform dicționarului de neologisme termenii fiind sinonimi, dar este preferat primul) sunt considerate componente electronice banale. Multe montaje, dintre cele mai simple, cu un singur tranzistor, până la complicate transceivere sau altele asemenea lor, pot funcționa foarte bine și dacă sunt construite cu vechile noastre rezistoare românești cu terminalele cositorite. De aici amatorul ar putea să tragă concluzia că frumoasele rezistoare obișnuite pe care tocmai și le-a cumpărat de la magazinul de electronice sunt suficient de bune, iar rezistoarele de foarte bună calitate, cum ar fi cele cu peliculă metalică (dar nu neapărat), recomandate în unele montaje, nu ar fi decât puțin mai bune decât acestea. Contrar aparențelor însă, lucrurile în privința rezistoarelor nu sunt chiar atât de "în regulă", de aceea pentru titlul materialului de față m-am decis să mă inspir din titlul unui material tot din "Tehnum" (dar care se referea la diodele detectoare). După cum se va arăta în continuare, chiar încălzit foarte puțin între degete, în anumite situații un rezistor obișnuit poate introduce într-un montaj o derivă de tensiune atât de mare, încât vom avea senzația clară că avem de-a face cu un termistor. Iar încercarea de a ne construi cu astfel de rezistoare un divizor foarte precis de tensiune, ca acela din **figura 1**, ni se va părea, păstrând proporțiile, o nechibzuință la fel de mare ca aceea de a ne construi o casă pe nisipuri mișcătoare.

Ideea de a lua puțin "la întrebări" aceste componente electronice mi-a venit într-o zi pe când experimentam un montaj cam ca acela din **figura 2**. Am observat atunci că rezistoarele românești cu peliculă metalică tip plachetă, pe care le foloseam în lipsă de altceva mai bun, ele fiind și destul de inestetice fabricate, își modificau valoarea sub acțiunea

solicitărilor mecanice, chiar a unora foarte slabe, executate prin intermediul terminalelor. Fenomenul, care nu apare în cazul rezistoarelor cilindrice, este de înțeles, rezistența materialelor arătându-ne că nu forma de placă este cea mai bună pentru suport, mai ales când stratul rezistiv este depus doar pe o parte a plăcii. Mai departe, am fost interesat de stabilitatea termică a diferitelor rezistoare. Cu montajul din **figura 2**, care este extrem de sensibil, cu el putându-se pune în evidență variația rezistenței unui rezistor de 33 kΩ chiar cu mai puțin de 1Ω, am efectuat câteva experiențe. Rezistorul de testat, care poate fi oricare din rezistoarele R1 și R2, a fost introdus izolat electric într-un vas cu apă la 18°C. Temperatura apei a fost crescută cu 15°C. Astfel, un rezistor de uz general cu peliculă de carbon de 33 kΩ și-a micșorat rezistența cu circa 180 Ω (coeficient de temperatură α_R negativ; $\alpha_R = -3,6 \times 10^{-4} K^{-1}$), iar un rezistor cu peliculă metalică tip plachetă, tot de 33 kΩ, și-a mărit rezistența cu circa 18 Ω (coeficient de temperatură pozitiv; $\alpha_R = 3,6 \times 10^{-5} K^{-1}$). Aceste valori concordă cu valorile orientative date de catalog. Deși rezistoarele plachetă sunt mult mai stabile decât cele obișnuite, totuși, în anumite situații este nevoie de o stabilitate și mai bună.

Surpriza cea mare a venit din partea unor rezistoare luate de pe niște plăci aruncate de un service TV și care proveneau de la televizoare stricate. În aceleași condiții ca mai sus, un rezistor de 33 kΩ și-a micșorat rezistența doar cu vreo 3Ω ($\alpha_R = -6 \times 10^{-6} K^{-1}$), ceea ce înseamnă o stabilitate la fel de bună (dacă nu chiar mai bună) ca a manganinei, din care se confecționează rezistoarele etajon și care are $\alpha_R = (5...15) \times 10^{-6} K^{-1}$ (există aliaje și mai bune, în general tot pe bază de mangan, pentru care α_R poate lua practic valoarea zero). Cu astfel de

rezistoare mi-am construit divizorul de tensiune din **figura 1**. Pentru cei interesați, menționez că rezistoarele sunt de 0,25 W și sunt marcate în codul culorilor pe un fond verde-deschis; pe coperta din față a revistei "Tehnum" nr. 1/2006, în colțul din stânga-sus, apare fotografia unui modul care conține câteva rezistoare de acest gen.

Tot la fel de stabile s-au dovedit a fi și niște rezistoare tip SMD, care din păcate prezentau aceeași meteahnă despre care a fost vorba la rezistoarele plachetă românești.

Montajul de testare din **figura 2** nu necesită sursă dublă și stabilizată, dar este esențial ca R7 și R8 să fie de foarte bună calitate, de preferință cu manganină. La limită, aici putem folosi un rezistor plachetă pe care îl vom izola termic de influența mediului închizându-l într-o cutiuță din polistiren expandat (la fel putem face și pentru R7 și R8). Din P1 se aduce acul voltmetrului în domeniul de măsurare. Dacă nu reușim, vom face mici ajustări ale valorii unuia din rezistoarele R1 și R2. Scurtcircuitând rezistorul R3 de 3 Ω, vom putea observa ce variație de tensiune produce această modificare de rezistență, ceea ce ne va scuti de tot felul de calcule.

Rezistorul R2, de 33 kΩ (sau 47 kΩ etc., dar întotdeauna vom lua R1 = R2), poate fi de diferite tipuri: cu peliculă de carbon, cu peliculă metalică, de volum, bobinat, SMD etc. O primă testare a lui R2 o vom face încălzindu-l pur și simplu între degete, bineînțeles fără a-i atinge terminalele. Vom descoperi că unele rezistoare "o iau razna" foarte ușor și va fi nevoie să schimbăm domeniul de măsurare, în timp ce altele (mult mai puține) sunt destul de stabile termic.

După aceste determinări calitative aproximative vom putea face și determinarea lui α_R după metoda arătată. Între mărimile R, ΔR , Δt și α_R există relația simplă (dar aproxi-

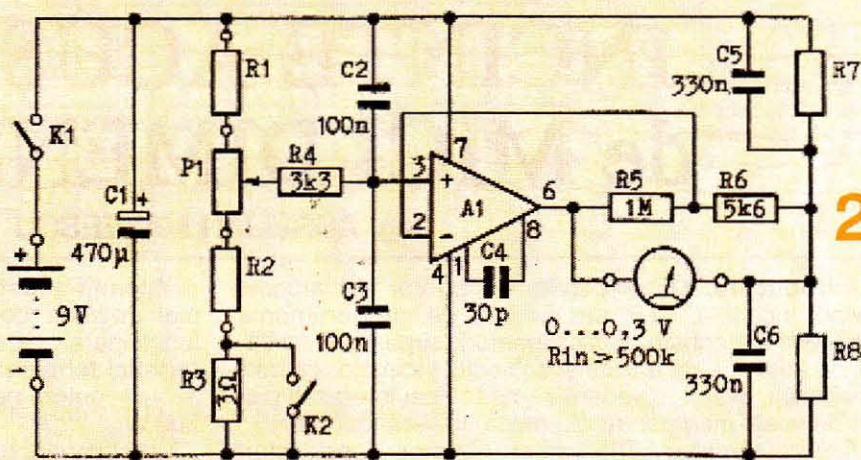
mativă, deoarece în general α_R depinde și el de temperatură, uneori destul de pronunțat): $\Delta R = R \alpha_R \Delta t$, ΔR fiind variația rezistenței rezistorului când temperatura variază cu Δt °C.

Două recomandări importante se impun. În primul rând, P1 va trebui să fie de tipul celui indicat în figură, altfel cu un potențiomtru multitură oarecare nu va mai fi posibil un reglaj fin (nici chiar așa nu e prea fin). În al doilea rând, voltmetrul va trebui să aibă o rezistență de intrare cât mai mare (nu 20 k Ω /V), pentru a nu introduce o reacție negativă care ar duce la micșorarea sensibilității montajului.

Îi îndemn așadar pe amatorii care au de construit montaje la care se cere o mare stabilitate în funcționare să treacă la testarea rezistoarelor de diferite tipuri și din diferite surse. Aceasta cu atât mai mult cu cât, după cum s-a văzut, din necunoaștere sau dezinteres sunt aruncate uneori piese de o calitate excepțională, care în comerț se găsesc destul de greu. Coeficienții de temperatură ai rezistoarelor pot fi și negativi și pozitivi; important este să fie cât mai mici. Odată ce am testat și am găsit ca fiind foarte bune câteva rezistoare provenind din aceeași sursă (același lot de fabricație, de obicei al unei firme renumite), putem folosi pe încredere întreaga noastră rezervă de astfel de rezistoare.

Amatorii care își pot procura rezistoare despre care știu precis că sunt de foarte bună calitate s-ar putea să nu fie interesați de cele scrise aici. În ceea ce mă privește, chiar și aceste rezistoare le-aș supune unui test, fie și din curiozitate.

Câteva cuvinte despre divizorul din figura 1, a cărei schemă este dată în figura 3. Tensiunea de intrare este împărțită în 6 domenii de către primul comutator, fiecare domeniu fiind împărțit în alte 6 domenii de către cel de-al doilea, iar acestea din urmă în altele 6 de către cel de-al treilea; în total, $6^3 = 216$ domenii de tensiune. Din fiecare domeniu se poate culege tensiunea dorită cu ajutorul potențiometrului multitură P (care nu apare în fotografia din figura 1). Se ajunge astfel ca tensiunea de la ieșire să poată fi reglată cu o finețe ce poate



- R1 = R2 = 20k...100k, 0,25%
- R7 = R8 = 1k5...2k2, 0,25%, manganină
- P1 = 1k...2k2, 10 ture, elicoidal, bobinat
- A1 = μ M 108 (A)N, β A 741 JN

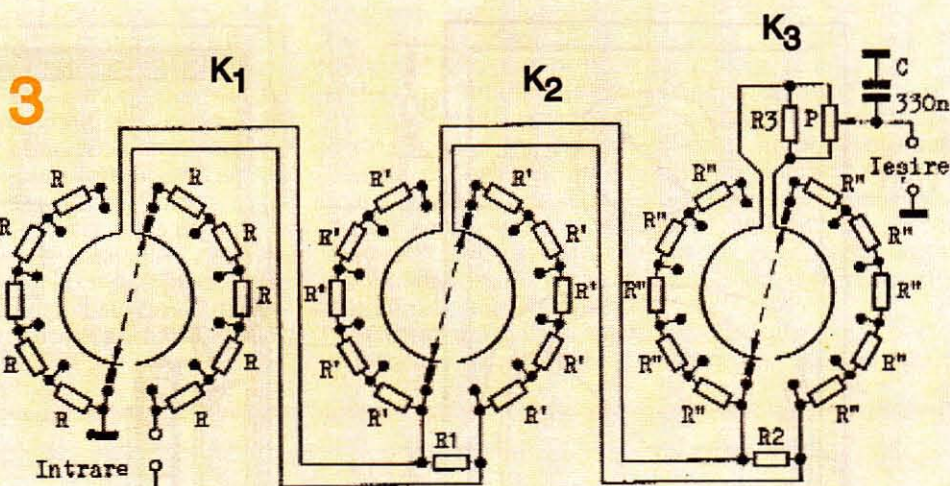
atinge $1/10^5$ din tensiunea de intrare.

Se pot folosi și alte valori (rezonabile) ale rezistoarelor, cu condiția ca numitorii relațiilor de calcul pentru R1, R2 și R3 să rezulte pozitivi. Valorile celor trei rezistoare trebuie luate puțin mai mari decât cele rezultate prin calcul, în acest fel având garanția unei ușoare întrepătrunderi a domeniilor de tensiune; în caz contrar, domeniile de tensi-

une ar putea fi ușor distanțate, iar valorile de tensiune dintre ele ar fi inaccesibile.

Deoarece comutatoarele pe care le-am folosit sunt cvadruple și nu era nevoie decât de comutatoare duble, m-am gândit să pun câte două comutatoare în paralel pentru creșterea fermității contactelor electrice.

Divizorul este foarte util în aplicații delicate de laborator.



- R = 4k7
- R' = 1k
- R'' = 330 Ω
- P = 2k2, 10 ture, elicoidal, bobinat.
- R1 = 24k
- R2 = 2k2
- R3 = 430 Ω

$$R1 \approx \frac{6R' \cdot R}{6R' - R}$$

$$R2 \approx \frac{6R'' \cdot R'}{6R'' - R'}$$

$$R3 \approx \frac{P \cdot R''}{P - R''}$$

INCINTE ACUSTICE de MICI DIMENSIUNI

Ing. AURELIAN MATEESCU

Introducere. După publicarea seriilor de articole privind incintele VTP am primit, de pe forumurile românești ale constructorilor amatori, sugestia – nu lipsită de adevăr – de a trata și subiectul incintelor de mici dimensiuni, având în vedere că nu toți cei interesați dispun de spații mari pentru utilizarea floorstanderelor.

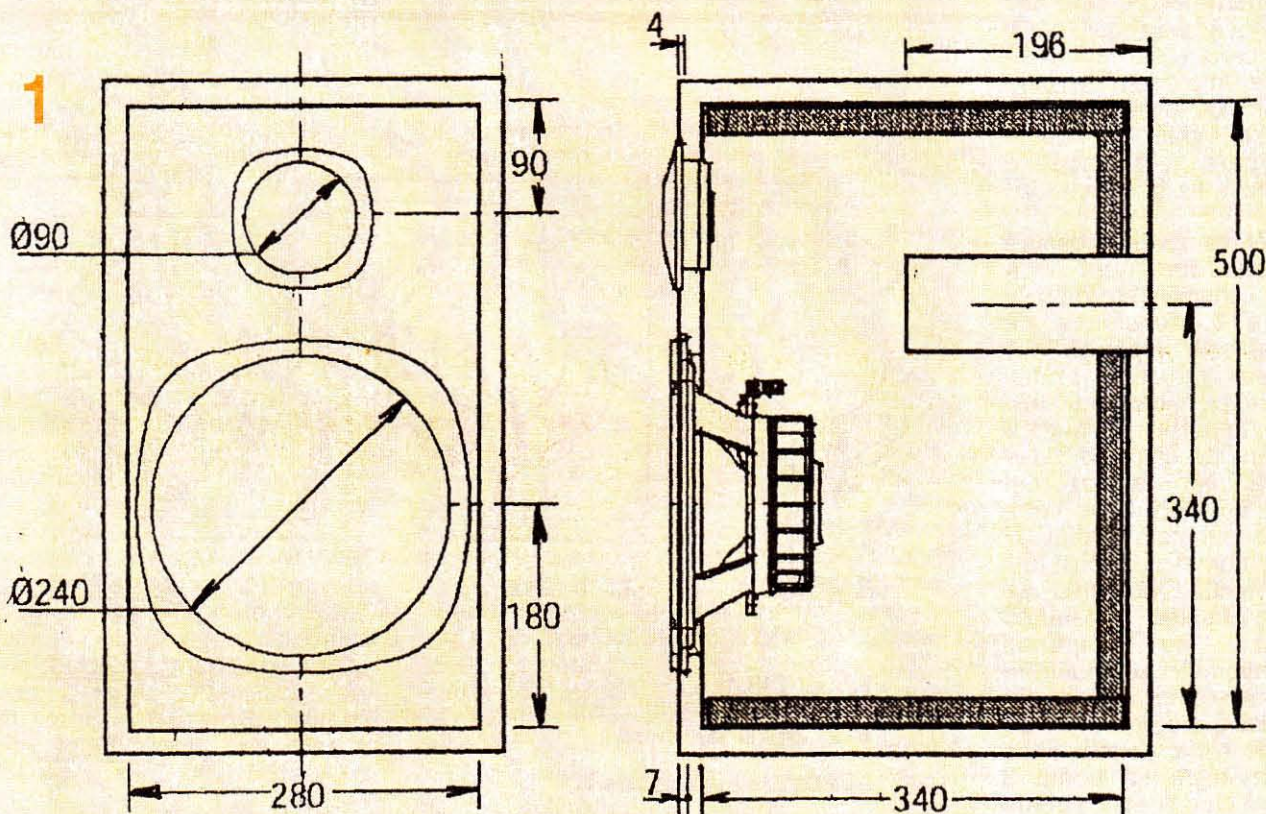
Conformându-mă dorințelor acestor constructori amatori, între care cei mai mulți au pretenții audiofile, am ales prezentarea a două proiecte de incinte de dimensiuni mici. Pentru a putea acoperi și cerințele de calitate, atunci am apelat la traductoare de foarte bună calitate și, evident, cu un preț pe măsură. Pentru ca rezultatele în condiții de amator să justifice utilizarea unor traductoare scumpe, am ales două incinte care au fost proiectate, realizate, testate și puse la punct de firma care produce și traductoarele, CIARE (Italia). Traductoarele acestei firme, deși destinate uzului "de casă", sunt derivate din seriile de traductoare profesionale, au parametri deosebit de buni și, ceea ce e mai important, au calități acustice care le situează în top, fără a face apel la reclama de care beneficiază anumite firme. Calitatea traductoarelor mai poate fi remarcată imediat atunci când putem examina un exemplar, oricare, din produsele CIARE.

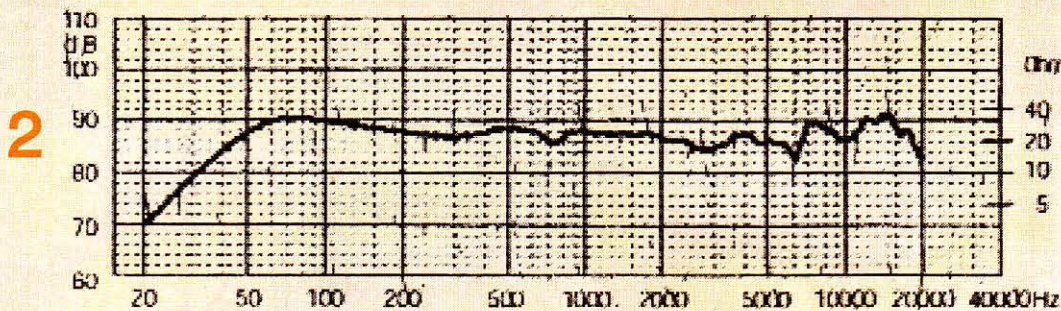
Incintă acustică bass-reflex cu 3 căi. Incinta este mai degrabă de dimensiuni medii și se pretează la funcționarea pe stand (suport). Are următoarele **caracteristici tehnice:**

- putere nominală de 100 W și putere maximă de 200 W;
- impedanța nominală = 8 ohmi;
- volumul net = 45 litri;
- frecvența de acord = 34 Hz, ceea ce îi asigură un răspuns deosebit de bun în zona frecvențelor joase, începând cu 35 Hz. În partea superioară, răspunsul depășește 20 kHz.

Incinta este echipată cu un woofer de 10" (250 mm), de ultimă generație, de tipul **WS2500X08**, având SPL = 92 dB/W/m, membrana de celuloză dopată, suspensie de cauciuc. Bobina mobilă, pe suport de aluminiu, are diametrul de 50 mm. Difuzorul dispune de un magnet cu diametrul de 142,5 mm și are o greutate totală de 3,5 kg. Domeniul frecvențelor medii și înalte este reprodus de un traductor deosebit: un twin driver (coaxial) de tipul **US 070N08**, compus dintr-un midrange toroidal cu bobina mobilă de 72 mm, impedanța de 8 ohmi și puterea nominală de 80 W. SPL-ul are valoarea de 89 dB/W/m. Frecvența de rezonanță a acestui mid este de 500 Hz. În

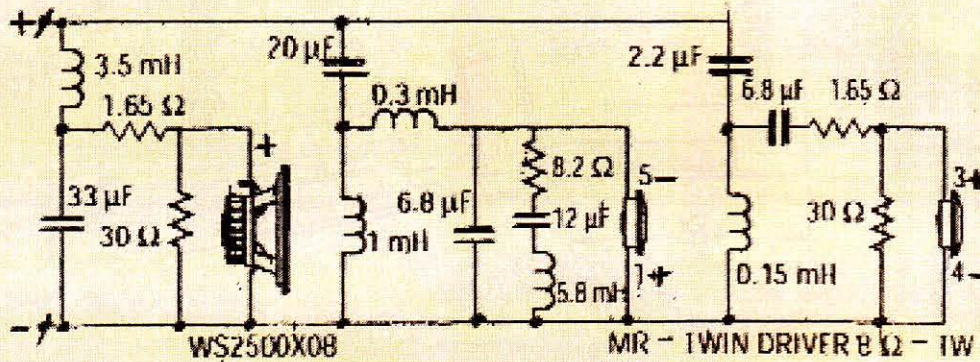
Detaliile constructive ale incintei cu 3 căi (difuzor coaxial)





Caracteristica de frecvență a incintei cu 3 căi

2



3

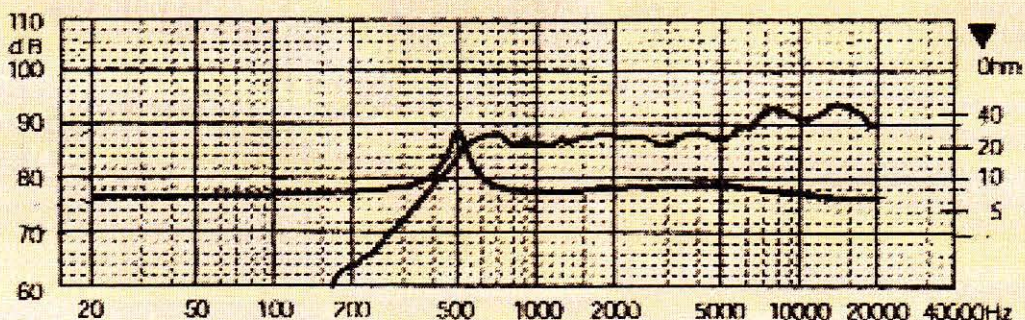
Rețeaua de separare recomandată pentru incinta cu 3 căi echipată cu difuzor coaxial (twin driver) US 0720N08 - CIARE

centrul acestuia este montat un tweeter cu calota de mătase moale, tratată, cu frecvența de rezonanță de 1,5 kHz, impedanța de 8 ohmi și SPL = 90 dB/W/m. Montarea coaxială a celor două drivere face posibilă reproducerea fără efecte negative a unei benzi de frecvență largi, cuprinsă între 600 Hz și 20 kHz. Folosirea unei tehnologii proprii, a materialelor de vârf (suport de kapton, ferrofluid, magneți neodim-fier-bor) a asigurat obținerea unor performanțe deosebite și dimensiuni reduse ale ansamblului. Trebuie să menționăm că prețul celor două traductoare este de circa 200 euro/buc., astfel că mulți își vor pune problema dacă nu e mai simplu să cumperi cu 800 euro (prețul unui set de traductoare pentru o pereche de incinte) incinte gata făcute. Desigur, e mai simplu, dar o pereche de incinte corect executate după planurile și indicațiile date va asigura încadrarea în gama de preț cuprinsă între 2500-4000 euro. Să nu uităm că proiectul a fost nu numai executat, dar și optimizat de producătorul italian, astfel că rezultatul poate fi numit garantat.

Trebuie să mai menționez că, din experiența proprie, toate contactele care le-am avut cu traductoarele coaxiale au arătat clar superioritatea acestora în coerența redării imaginii stereo, comparativ cu utilizarea traductoarelor clasice, în incinte oricât de bine puse la punct de producător. Dintre coaxialele cu care am lucrat pot enumera traductoarele Tannoy, P. Audio, Selenium, cu performanțe depinzând de prețul lor, dar care s-au remarcat prin minimizarea defazajelor și o transparență a detaliilor întărită de lipsa acestor defazaje. Prețul lor nu este mic, comparativ cu cel al traductoarelor ordinare, dar pe deplin justificat. În plus, nu putem discuta de calitate, hi-fi, hi-end etc. lucrând cu traductoare de 20-30 euro/buc. Sau crezând că un preț modic, dublat de un nume cu rezonanță, te aruncă automat în elita realizărilor în domeniu. De obicei, un nume de rezonanță înseamnă un preț de 2-3 ori mai mare decât merită produsul în cauză.

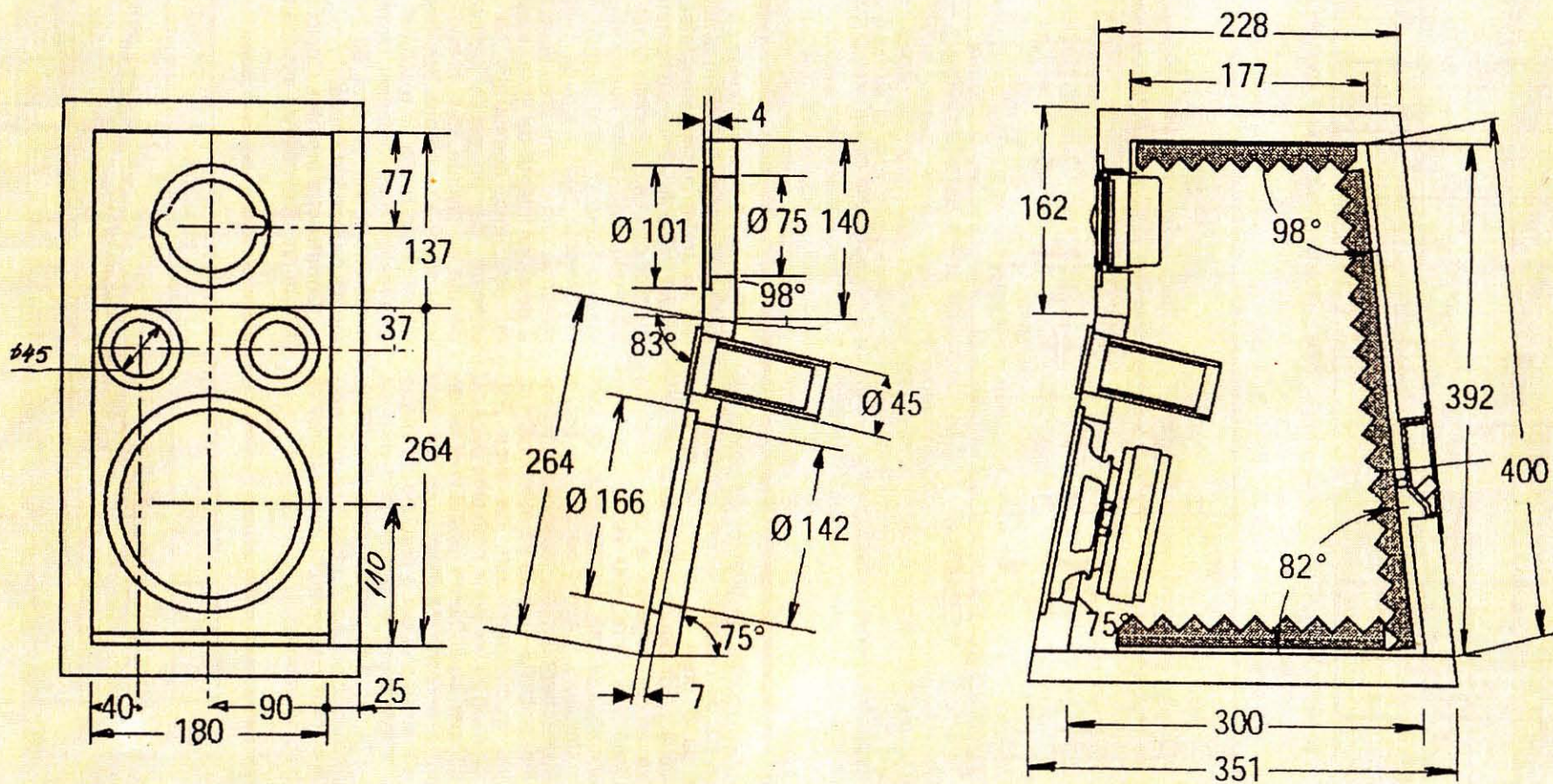
Construcția incintei. Conform figurii 1, se vede că incinta are dimensiunile interioare de 280 (l) x 500 (l) x

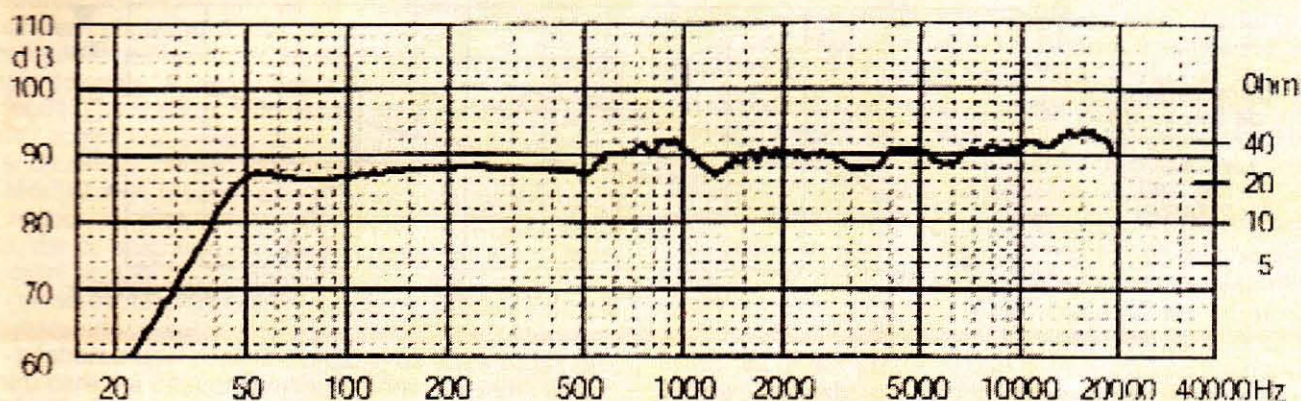
Caracteristica de frecvență și de impedanță a traductorului coaxial US 0720 N08



4

Detalii constructive ale incintei cu 2 căi





Caracteristica de frecvență a incintei bookshelf cu două căi – bass-reflex

340 (A) mm. Execuția se recomandă a fi făcută din material cu grosimea minimă de 20 mm. Se preferă, în ordine, materialul multistratificat (placaj din lemn de esență tare), MDF-ul sau PAL-ul. Se recomandă colaborarea cu un atelier specializat, care poate să execute lamajul necesar pentru montarea îngropată a traductoarelor. Incinta este prevăzută cu un rezonator Helmholtz cu diametrul interior de 75 mm și lungimea de 196 mm, plasat pe peretele din spate, ceea ce impune, pentru reproducere lineară, utilizarea unor standuri plasate la circa 0,5-1 m de peretele din spate și pereții laterali.

Incintele se căptușesc cu un strat de 20 mm grosime de spumă poliuretanică sau, și mai bine, cu un strat identic de vată sintetică minet. Finisarea rămâne la latitudinea constructorului.

Caracteristica de frecvență a incintei este dată în figura 2 (nu este curbă normalizată), iar în figura 4 este dată caracteristica de frecvență și de impedanță a traductorului coaxial US 0720N08.

Un factor deosebit de important îl constituie rețeaua de separare pentru cele trei traductoare cu care este echipată incinta – figura 3. Inginerii firmei au utilizat o rețea de separare de ordinul II pentru woofer și midrange și o rețea de ordinul III pentru tweeter, o soluție ce pentru mulți este inedită. A fost studiată și compensarea defazajelor în banda reprodușă de fiecare traductor și, efectuându-se determinările necesare, s-a optimizat rețeaua de separare și s-a stabilit și modul de conectare a tweeterului, inversat față de woofer și midrange. În

cazul acestuia din urmă, i s-a plasat și o rețea de compensare a variației impedanței. Pentru execuția rețelei de separare se recomandă utilizarea de bobine fără miez, cu sârmă de cupru cu diametrul de 1 mm. Condensatoarele sunt de tipul cu folie de polipropilenă, cu tensiunea de lucru de min. 160 Vc.c., iar rezistențele din L-pad-uri, preferabil de tipul cu oxid metalic, neinductive, cu puterea de 17 W. Se pot folosi și cu puteri mai mici, dacă știți că nu veți pompa puteri mari în incinte.

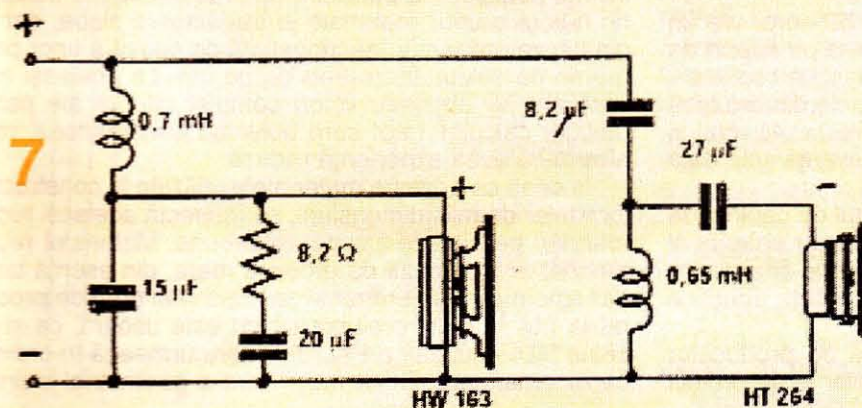
Incintă acustică bass-reflex cu 2 căi. Această incintă acustică va întruni mai multe sufragii, din următoarele motive:

- este echipată cu traductoare CIARE de foarte bună calitate, dar cu un preț mult mai apropiat de posibilitățile tuturor;

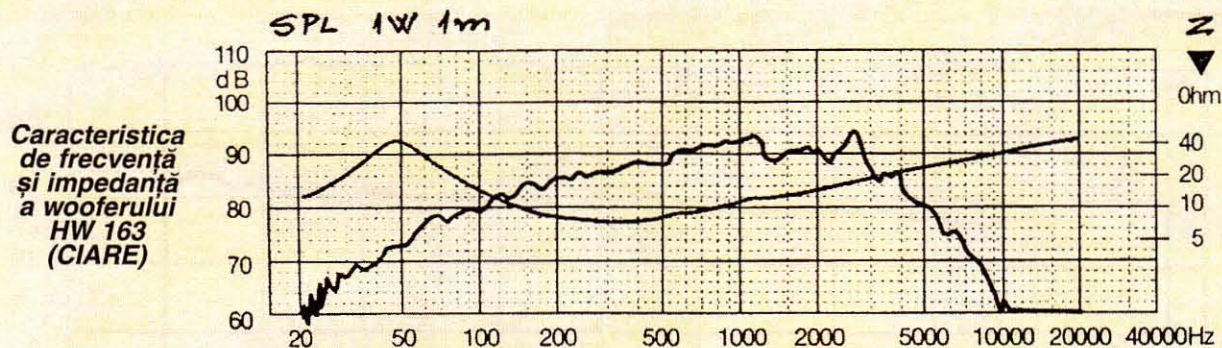
- este o incintă cu parametri tehnici și acustici deosebiți, obținuți printr-o atentă proiectare a tuturor amănuntelor legate de construcția incintei și a rețelei de separare, pentru a se obține un rezultat de vârf;

- rezonatoarele Helmholtz sunt plasate pe fața incintei, ceea ce o face mai puțin sensibilă la plasarea sa pe raftul unei biblioteci sau apropiată de pereții din spate și laterali. Trebuie specificat că, totuși, rezultatele cele mai bune se obțin izolând incinta de pereți. Apropierea de aceștia are ca rezultat modificarea răspunsului la frecvențe joase, în sensul creșterii ponderii basului;

- atât construcția incintei, cât și topologia rețelei de separare conduc la eliminarea defazajelor ce apar în



Rețeaua de separare a incintei BR pe 2 căi



zona frecvenței de tăiere. Pentru aceasta, una din măsuri a fost decalarea în spațiu a celor două traductoare, pentru aducerea la aceeași verticală a centrelor celor două bobine. Aceasta a complicat realizarea incinței, din care cauză recomandăm să apelați la un atelier specializat, dacă nu aveți îndemânarea necesară pentru executarea unor operațiuni.

Caracteristicile tehnice ale incinței:

- impedanța 8 ohmi
- puterea nominală/maximă 90/150 W
- traductoare utilizate HW163 și HT264
- volumul intern 15 litri
- frecvența de acord a incinței 49 Hz
- rezonator Helmholtz 2 bucăți
- diametru/lungime rezonator 45/110 mm
- presiunea acustică 90 dB/W/m
- grosimea recomandată a materialului 25 mm
- tipul materialului placaj/MDF/PAL

Construcția incinței se face conform detaliilor oferite de **figura 5**. Singura problemă mai serioasă este ridicată de tăierea în unghi a materialului pentru fețe, dar și pentru peretele din spate, pentru a se îmbina corect, etanș, sub unghiurile cerute de desen. Acest tip de construcție reduce șansele de formare a undelor staționare în interiorul incinței și evită utilizarea de saltele de material fonoabsorbant plasate în volumul interior pentru a împiedica formarea lor. Finisarea incinței rămâne la latitudinea constructorului, în funcție de posibilitățile acestuia, având în vedere și forma. Chituită și șlefuită cu grijă, poate fi aplicată o vopsea subțire, din nou șlefuită fin și acoperită cu folie autoadezivă ce imită furnirul.

Traductoarele ce echipează incinta sunt de foarte bună calitate:

- wooferul **HW 163**, preț de catalog 58 euro, are un magnet cu diametrul de 120 mm, o bobină pe suport de aluminiu, pentru o disipație îmbunătățită, și un coeficient total de calitate $Q_{ts} = 0,25$. Membrana este din celuloză dopată, rila de cauciuc, frecvența $F_s = 41$ Hz și $SPL = 91$ dB/W/m. Caracteristica de frecvență este dată în **figura 8**;

- tweeterul cu calotă **HT 264** are prețul de catalog de 40 euro/buc. și a fost prezentat într-un număr anterior al revistei. Menționez că are volum posterior de amortizare și este prevăzut cu ferofluid. Are calități acustice deosebite.

Rețeaua de separare recomandată de producător (**figura 7**) este de ordinul II pentru woofer și de ordinul

III pentru tweeter, compensată în frecvență și fază și dispunând, pentru woofer, de o rețea de compensare a caracteristicii crescătoare de impedanță.

Se recomandă utilizarea componentelor de bună calitate și respectarea valorilor din schemă, pentru o funcționare corectă a compensărilor de fază.

Atunci când se reproduc rețelele de separare recomandate de un producător, aceste rețele funcționează conform condițiilor de proiectare numai cu traductoarele specificate. Ele funcționează și cu orice alte traductoare dar, fără posibilități de măsurare, cum funcționează și ce se obține în final este de domeniul fanteziei constructorului. În general, trebuie să se aibă în vedere că:

- traductoarele, chiar cele profesionale, au un nivel de dispersie a parametrilor destul de mare, chiar în condițiile celei mai automatizate și verificate linii. O abatere de minimum 10%-15% este sigură. Stipulările de marketing, prețul și faima firmei nu trebuie să vă întunece judecata. Selecții ale traductoarelor după parametri se fac cu costuri mari;

- încercați să utilizați componente măsurate, pentru a vă apropia cât mai mult de valoarea cerută. În cazul condensatoarelor, se preferă adăugarea de condensatoare de valori mici, care să vă apropie de valoarea finală. Dublați un condensator de valoare mare cu un condensator de 0,1-0,22 microfarazi cu folie. Luați-i valoarea în calcul;

- producătorii țin cont, la calculul rețelei, de valorile în c.c. ale rezistenței bobinei mobile și a bobinei serie din rețea;

- rețelele de compensare trebuie introduse în calculul rețelei, ceea ce complică mult situația. Utilizarea unui program de calculator poate să conducă la rezultate și mai depărtate de realitate, dacă nu știți precis ce anume și în ce condiții calculează anumiți parametri. De multe ori am întâlnit realizări ale unor incinte care numai incinte acustice nu puteau fi numite, din cauza utilizării nu numai a unor materiale și traductoare slabe, dar și din cauza utilizării în necunoștință de cauză a unor programe de calcul share-free de pe net. La aceleași traductoare se obțineau valori complet diferite ale parametrilor calculați, fapt care bulversa constructorul, mai ales dacă avea experiență redusă.

În ceea ce privește materialele utilizate la construcția incintelor de mici dimensiuni, se respectă aceleași recomandări pe care le-am dat totdeauna. Materialul recomandat ar fi placajul de grosime mare, din esență tare, dar este mai puțin utilizat și ca atare mai greu de procurat la noi. În plus, prelucrarea nu este ușoară, ca și în cazul MDF-ului sau a PAL-ului, care urmează în ordine, ca recomandare. Orice modificare a geometriei incinței

va avea în vedere două lucruri care trebuie respectate: păstrarea volumului interior la valoarea proiectată și păstrarea distanței între difuzoare și a amplasării rezonatoarelor Helmholtz. În cazul incintelor cu traductoare decalate spațial, acest decalaj se va păstra necondiționat, pentru a nu afecta fazarea. Apelați la un atelier specializat pentru debitarea corectă a materialului și ușurința montării componentelor.

Modificarea incintei bass-reflex a fost gândită pentru reducerea problemelor de montaj în varianta originală, dar cu păstrarea dezideratelor care au stat la baza adoptării soluției deja prezentate (**figura 9**):

- alinierea temporală a celor două traductoare pentru eliminarea decalajelor de fază;
- păstrarea unui coeficient scăzut de unde staționare, pentru care s-a păstrat soluția peretelui spate înclinat.

Modificarea a fost făcută păstrând volumul intern inițial, care corespunde frecvenței de acord incintă – woofer menționată deja. Astfel, panoul frontal al incintei va fi executat dintr-o singură bucată de material, pe care se va prinde un inel sau o placă suplimentară pentru ca suprafața de sprijin a wooferului să fie decalată la o distanță bine precizată față de suprafața de așezare a tweeterului. În urma unor calcule geometrice simple s-a determinat diferența de montaj dintre cele două suprafețe de așezare (36 mm), cât și noua valoare a cotei inițiale de 177 mm, aceasta având acum valoarea de 196 mm.

Pentru montarea decalată a wooferului, cei care pot confecționa pe strung piese de lemn tare și bine uscat, vor executa două inele, având:

- diametrul exterior 170 mm;
- diametrul interior 142 mm;
- grosimea inelului 36 mm.

Aceste inele se vor lipi pe toată suprafața de așezare pe placa frontală, după ce în prealabil au fost efectuate toate găurile necesare, atât pentru woofer, cât și pentru tweeter și cele două rezonatoare. După uscarea adezivului, se recomandă evazarea tubului astfel format către partea din spate, pentru a nu avea un tub acustic nedorit.

Cei care nu au posibilitatea de a executa aceste

inele, pot recurge la vechea și reputată soluție a firmei franceze Cabasse: un panou frontal în scări, obținut prin lipirea pe panoul frontal a unui panou suplimentar cu grosimea de 36 mm (se poate folosi și PAL de 18 mm, lipit și presat puternic pe toată suprafața). Panoul va avea lățimea de 180 mm și înălțimea de 195 mm, debitat pe arc de cerc la partea superioară pentru a nu împiedica montarea rezonatoarelor, dar și din motive estetice. Cine dispune de utilaje, poate da o conicitate mică panoului, pentru un aspect mai plăcut. La finisarea incintelor se pot folosi diverse soluții, în special pentru obținerea unui aspect estetic ridicat, funcție și de materialul pe care-l folosiți. Materialul fonoabsorbant are și în acest caz grosimea de 20 mm și se lipește pe toți pereții incintei, inclusiv pe panoul frontal. Se poate utiliza burete poliuretanic profilat sau vată sintetică minet, care are avantajul că nu îmbătrânește în timp și nu este atacată de mucegai în cazul în care umiditatea este ridicată.

Rezonatoarele Helmholtz se pot procura din comerț sau, cu rezultate la fel de bune, se pot improviza din tub de PVC sau polipropilenă cu diametrul interior de 45 mm. De asemenea, se poate recurge la metoda clasică de confecționare prin roluirea pe un dorn cu diametrul specificat a mai multor straturi de hârtie sau carton umectate cu adeziv, până se obține un perete de circa 2 mm grosime. Atenție să nu lipiți hârtia de suportul de roluire.

Rețeaua de separare rămâne aceeași, nemodificată, ca și în varianta inițială.

Construcția bobinelor din rețelele de separare.

Pentru cei care doresc să-și realizeze bobinele necesare, dăm construcția în cazul în care se folosesc mosoare cu dimensiunile: diametru de bobinaj = 40 mm și lățimea bobinei = 20 mm.

Pentru rețeaua de separare a incintei pe 3 căi avem:

- 3,5 mH = 265 spire;
- 0,3 mH = 75 spire;
- 5,8 mH = 335 spire;
- 0,15 mH = 50 spire.

Pentru rețeaua de separare a incintei pe 2 căi avem:

- 0,7 mH = 120 spire;
- 0,65 mH = 115 spire.

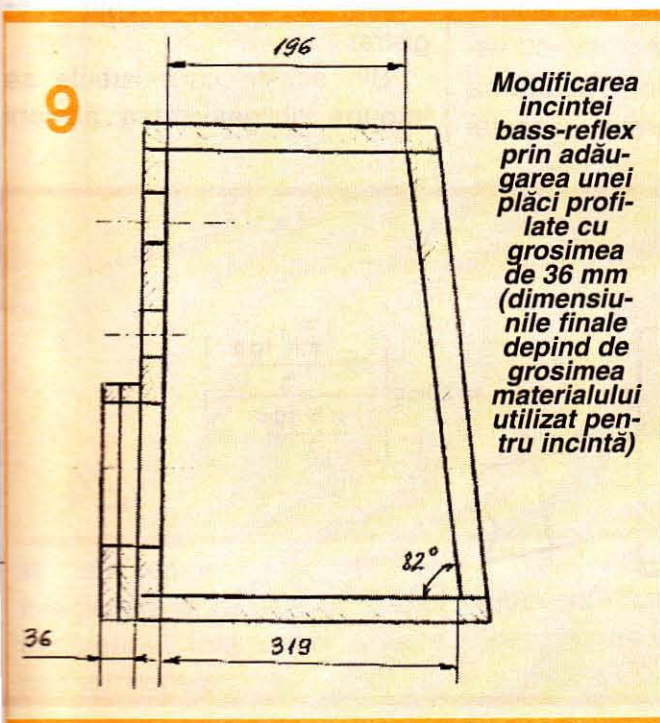
Toate bobinele se execută cu sârmă CuEm. Cei care pot măsura inductanța, pot face o determinare mai precisă a acestei valori și să execute o ajustare în consecință, mai ales în cazul în care bobinajul nu este chiar spiră lângă spiră.

Valorile componentelor din rețelele de separare sunt determinate prin măsurători repetate în camera anechoică, în vederea linearizării răspunsului în frecvență și a micșorării defazajelor. În primul caz, frecvențele de tăiere se situează în jurul valorilor de 700 Hz/7000 Hz, iar în cazul incintei cu 2 căi, în jurul valorii de 2 kHz.

Pentru procurarea traductoarelor vă puteți adresa dlui Silviu Vătafu (0744.236.663), care poate executa și corpurile incintelor.

Bibliografie

- Revista TEHNIUM, colecția 2002-2006
- Broșura CIARE Workshop 2003
- Broșura Incinte Acustice, supliment al revistei RADIO, nr. 9/1995
- Loudspeaker Cookbook – de Vance Dickason



ÎNREGISTRAREA ȘI REDAREA MAGNETICĂ A SEMNALELOR AUDIO

Prof. ing. EMIL MARIAN

(Urmare din nr. trecut)

1.7.6. Efectul înclinării relative a capetelor de înregistrare și redare

Pentru un transfer informațional imprimare-redare este strict necesar ca întrefierul capului magnetic de înregistrare să fie paralel cu cel al capului magnetic de redare. În cazul în care această condiție nu este îndeplinită, apare atenuarea semnalului de audiofrecvență înregistrat. Efectul este cu atât mai pronunțat, cu cât semnalul

de audiofrecvență are o frecvență mai mare (lungime de undă mai mică), deoarece așezarea neparalelă (oblică) a capetelor magnetice de imprimare și redare este echivalentă cu mărirea întrefierului capului magnetic de redare. Înclinarea capului magnetic de redare față de banda magnetică imprimată sub un alt unghi α față de capul magnetic de înregistrare este prezentată în **figura 24**. Se observă că în acest caz lățimea întrefierului efectiv crește cu valoarea $\delta' = \delta \operatorname{tg} \alpha$. Atenuarea rezultată în urma acestei

înclinări se poate exprima cu ajutorul relației:

$$A = 20 \log \left[E_0 \frac{\sin \frac{\pi \operatorname{tg} \alpha}{\lambda}}{\frac{\pi \operatorname{tg} \alpha}{\lambda}} \right]$$

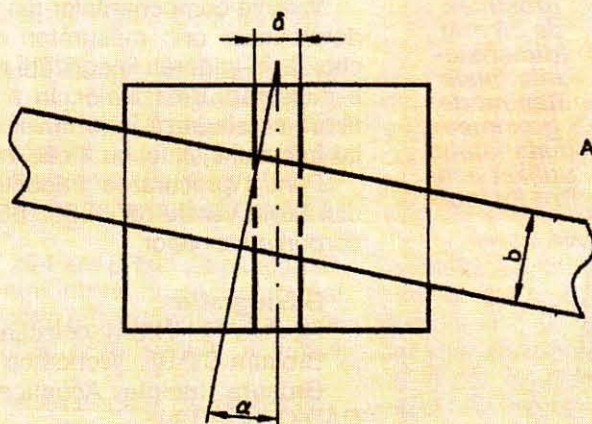
unde:

a = lățimea benzii magnetice;

α = unghiul de înclinare relativă a capului magnetic de redare;

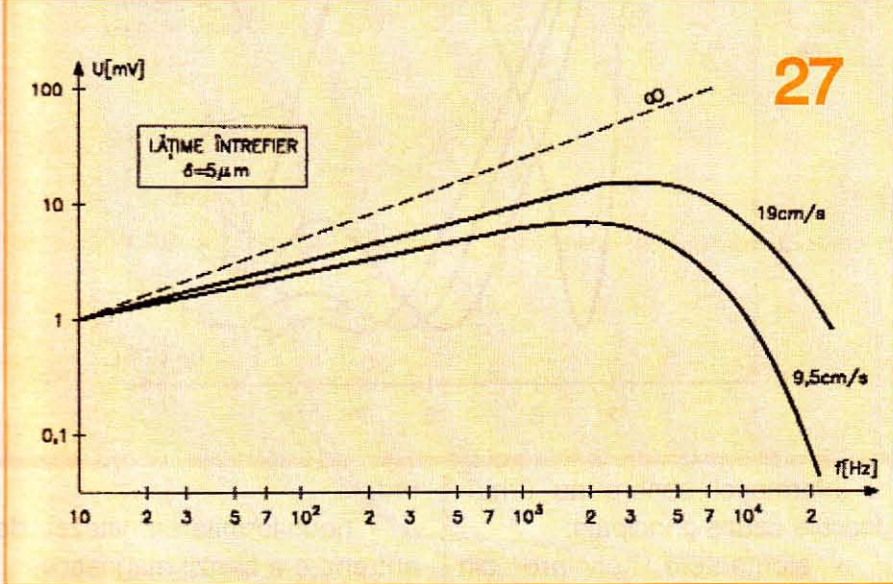
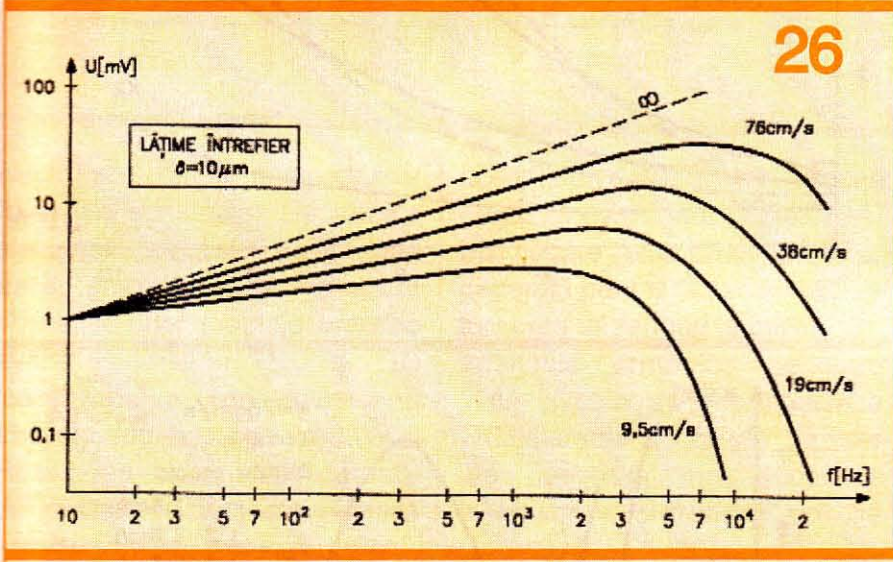
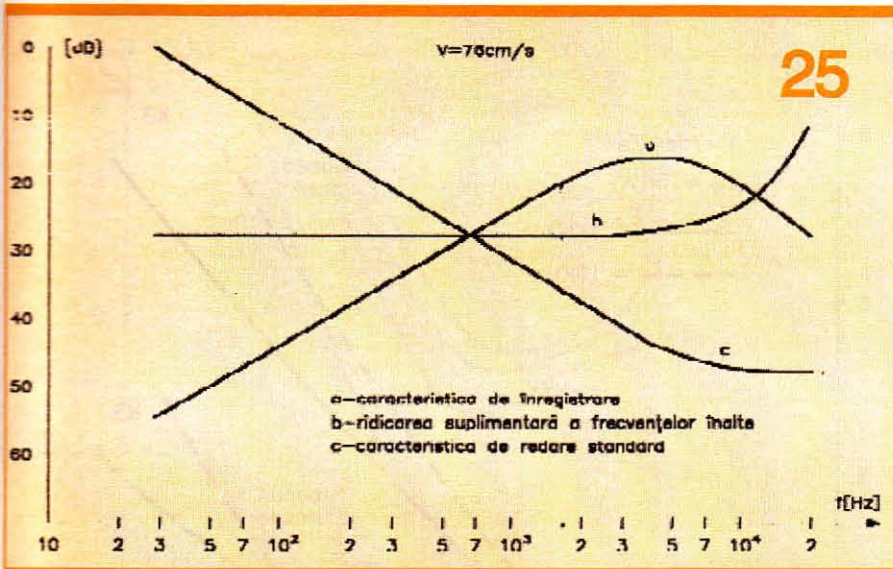
λ = lungimea de undă a semnalului de audiofrecvență înregistrat.

Din aceste considerente se impune obligativitatea alinierii



$$A = 20 \log \left[\frac{\sin \frac{\pi b \operatorname{tg} \alpha}{\lambda}}{\frac{\pi b \operatorname{tg} \alpha}{\lambda}} \right]$$

24



unii electromotoare obținută la bornele capului magnetic de redare în cazul ideal este:

$$E=k \cdot \Phi \cdot f_0 \cdot \cos \omega t = E_0 \cdot \cos \omega t$$

Aceasta reprezintă practic o dreaptă cu o pantă de 6 dB/octavă.

Dacă însă luăm în considerare și efectele practice menționate anterior, și anume pierderile datorate efectului de întrefier, efectului de suprafață, autodemagnetizării etc., se obține caracteristica de transfer amplitudine-frecvență reală a sistemului de înregistrare-redare magnetică. Familia de caracteristici de înregistrare și redare este reprezentată în figura 25. Se observă că fiecare diagramă reprezintă o creștere de 6 dB/octavă până la frecvența de cca 1 kHz, după care înclinarea drepte scade, diagrama ajungând la un moment dat paralelă cu axa absciselor. După atingerea maximumului, alura diagramei se modifică în sensul coborârii rapide (micșorarea de amplitudine). În mod practic s-a stabilit că cel mai mare efect negativ asupra caracteristicii magnetice de înregistrare-redare îl are autodemagnetizarea benzii magnetice și într-o mică măsură efectul de întrefier al capului magnetic de redare. Datorită acestor considerente, în figurile 26 și 27 sunt reprezentate familii de caracteristici amplitudine-frecvență obținute la redare, în funcție de viteza de antrenare a benzii magnetice și lățimea întrefierului.

Din examinarea caracteristicilor se observă un fapt deosebit de important din punct de vedere practic, și anume că micșorarea la jumătate a întrefierului permite reducerea la jumătate a vitezei

stricte a capetelor magnetice de înregistrare și redare, în scopul transferului informației sonore nedistorsionate.

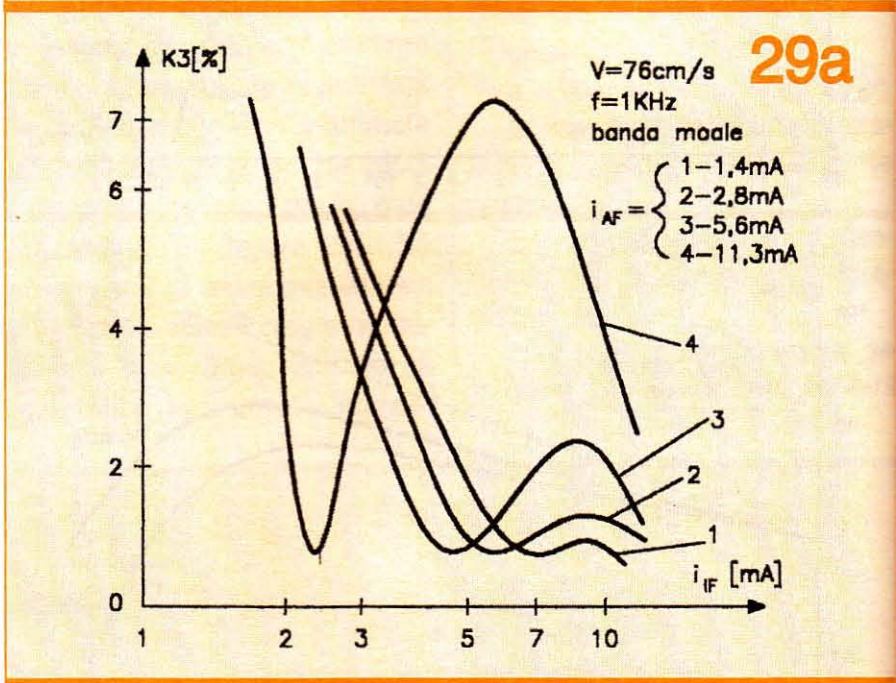
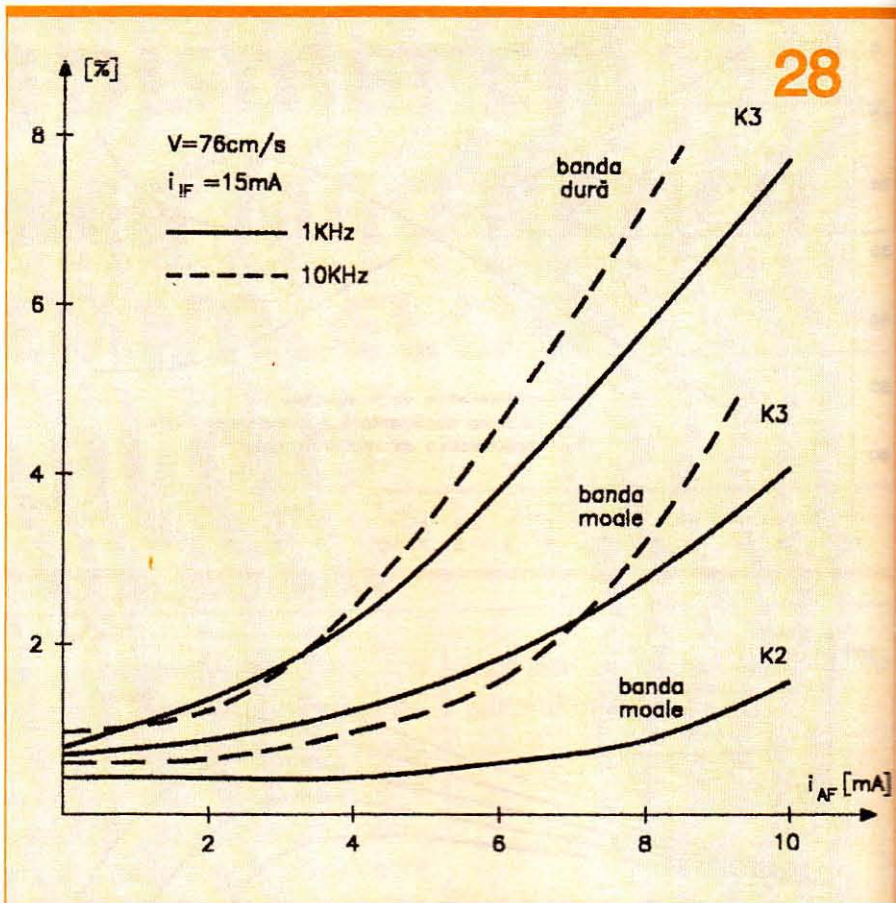
1.8. Caracteristica de frecvență reală a sistemului de înregistrare - redare magnetică
Expresia matematică a tensi-

de antrenare a benzii magnetice. Practic există posibilitatea de a obține un consum redus de bandă magnetică pentru același transfer informațional. În acest fel se relevă importanța deosebită a realizării unui cap magnetic de redare cu o construcție îngrijită. Datorită faptului că lățimea practic realizabilă a întrefierului nu poate fi mai mică decât câțiva microni, iar viteza de antrenare a benzii magnetice nu poate fi prea mare din cauza consumului excesiv al acesteia, calitatea sistemului de înregistrare-redare magnetică este în final determinată de calitatea benzii magnetice. Diagramele din figura 25 oferă posibilitatea efectuării corecțiilor de frecvență pentru amplificatoarele de înregistrare și redare, în scopul liniarizării caracteristicii de transfer finale amplitudine-frecvență a amplificatoarelor de înregistrare și redare. În acest fel se liniarizează caracteristica de transfer generală a sistemului folosit pentru stocarea informației conținute de un program sonor.

Din punct de vedere al corecțiilor s-a stabilit faptul că este avantajos a ridica parțial nivelul frecvențelor înalte înainte de înregistrare, iar la redare să fie ridicat nivelul frecvențelor joase și atenuat parțial nivelul frecvențelor înalte. Acest mod de lucru îmbunătățește foarte mult raportul semnal/zgomot general al sistemului de înregistrare-redare magnetică.

1.9. Distorsiunile neliniare ale sistemului de înregistrare-redare magnetică

Distorsiunile neliniare care apar în timpul procesului de înregistrare și redare magnetică



a informației sonore au următoarele cauze principale:

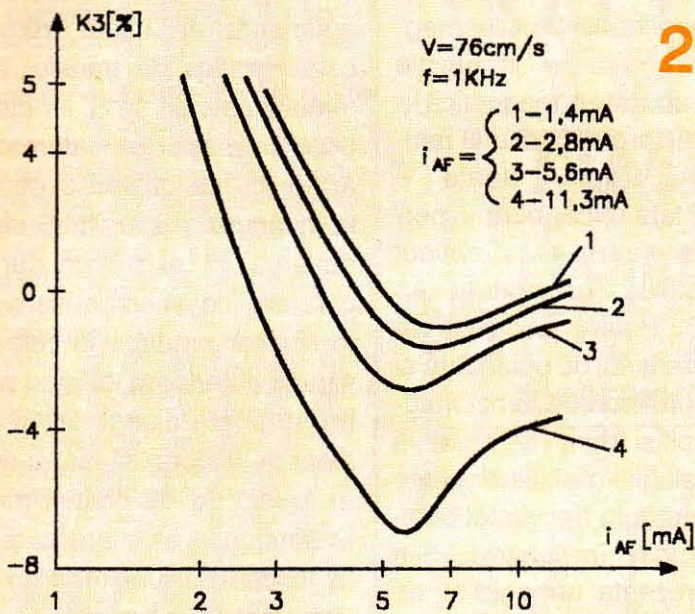
- elementele neliniare din amplificatoare;
- neliniaritățile caracteristicii de magnetizare a capetelor magnetice de înregistrare și

redare;

- neuniformitatea vitezei de antrenare a benzii magnetice;
- neliniaritățile caracteristicii de transfer a benzii magnetice.

Progresele continue făcute atât în privința componentelor

29b

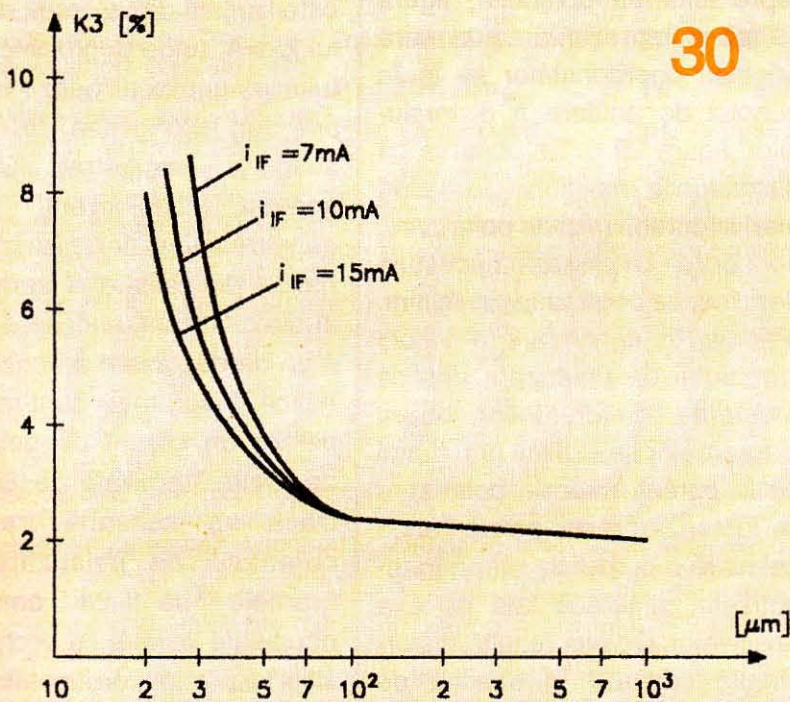


electronice, cât și a structurilor fizice ale schemelor electronice ale amplificatoarelor de înregistrare și redare au dus la obținerea unor montaje practice având distorsiuni THD și TID foarte reduse, situate în mod frecvent sub valoarea de 0,05%. Realizarea unor amplificatoare de ordinul 10 a făcut posibilă

aplicarea buclor de reacție negativă combinată (locală pentru fiecare etaj amplificator și generală pentru blocul amplificator) care să reducă la minim distorsiunile armonice neliniare THD și cele de intermodulație TID. Caracteristicile de transfer ale capetelor magnetice de înregistrare și redare pot să

implice, în cazul funcționării de transfer, distorsiuni THD și TID apreciabile. Dacă la înregistrare nu este păstrată permanent proporționalitatea dintre curentul care circulă prin bobina capului magnetic de înregistrare și inducția magnetică generată de câmpul magnetizant, iar la redare fluxul magnetic care străbate miezul capului magnetic de redare nu este proporțional cu tensiunea electromotoare indusă (datorită neliniarității caracteristicii de magnetizare a miezului magnetic din componența capului magnetic de readre), caracteristica de transfer globală a sistemului prezintă cu siguranță un procentaj ridicat de distorsiuni. Pentru reducerea distorsiunilor generate de câmpul magnetic de înregistrare se utilizează o serie de mijloace constructive deosebite. Miezul capului magnetic de înregistrare se realizează din tole foarte subțiri, cu o permeabilitate magnetică foarte mare, caracterizate în același timp și de o inducție magnetică de o saturație foarte ridicată, completată de o curbă de histerzis cu o arie deosebit de îngustă (permalloy, miumetal, supermalloy etc.). Se urmărește micșorarea fenomenului de saturație magnetică a miezului prin realizarea unui întrefier suplimentar al capului de înregistrare, cu o lățime destul de mare (0,3 mm). Întrefierul suplimentar are ca efect mărirea reluctanței totale a circuitului magnetic al capului de înregistrare, deci micșorarea inducției magnetice remanente. În acest caz saturația magnetică apare pentru o intensitate mult mai mare a câmpului magnetizant. La redare, fluxul magnetic util generat de banda

30



înregistrată are o valoare de cca 1 maxwell, deci de cca 500 de ori mai mic decât fluxul magnetic care acționează în momentul înregistrării (generat de capul de înregistrare). Dacă se folosește pentru construcția miezului capului magnetic de redare tot un material cu o permeabilitate magnetică foarte ridicată, datorită faptului că fluxul magnetic este mult mai redus decât la înregistrare, distorsiunile liniare sunt minime. Neuniformitatea vitezei de deplasare a benzii magnetice se poate reduce la minim printr-o construcție îngrijită a mecanismelor sistemului mecanic de antrenare și ghidare a acesteia. Realizarea unei viteze cât mai constante a benzii prin fața capetelor magnetice de imprimare și redare este completată de cele mai multe ori de o serie de palpatoare mecanice de bandă, care asigură păstrarea unei tensiuni constante în momentul derulării acesteia, evitând întinderea ei. Concomitent, sistemul mecanic trebuie să asigure aderența perfectă a benzii magnetice în zona întrefierurilor capetelor magnetice de imprimare și redare. Un sistem mecanic de antrenare a benzii bine pus la punct asigură în general fluctuații de viteză a acesteia sub 0,1%. Procentajul cel mai ridicat de distorsiuni neliniare se datorează materialului feromagnetic aflat în componența benzii magnetice. Distorsiunile neliniare generate de banda magnetică variază în funcție de mai mulți factori, și anume: amplitudinea semnalului de audiofrecvență înregistrat, amplitudinea curentului de polarizare de înaltă frecvență, lungimea de undă a semnalului

de audiofrecvență înregistrat și lățimea întrefierului capului magnetic de înregistrare. În funcție de permeabilitatea magnetică a materialului feromagnetic al benzii folosite (deci, moale – permeabilitate mică, dură – permeabilitate mare) s-au obținut caracteristicile prezentate în **figura 28**. Pentru aceeași valoare a curentului de polarizare și pentru două tipuri de benzi magnetice, "moi" și "dure", se observă că distorsiunile neliniare cresc odată cu mărirea frecvenței semnalului audio înregistrat. S-a urmărit prezența armonicilor de ordinul 2 și 3, care predomină la un semnal audio înregistrat pe bandă magnetică. Se observă că la creșterea curentului de audiofrecvență I_{AF} , procentajul de distorsiuni crește. Același lucru se obține odată cu creșterea frecvenței semnalului audio înregistrat. Dependența distorsiunilor neliniare de curentul de polarizare este prezentată în **figura 29**. S-au construit două tipuri de diagrame, și anume reprezentarea obișnuită, **figura 29 a**, și reprezentarea la care originea coordonatelor se ia în punctul de anulare a distorsiunilor, **figura 29 b**. Se observă că distorsiunile neliniare au valori mari la curenți mici de polarizare, apoi odată cu creșterea acestuia descresc, ajungând la un minim. Mărirea în continuare a valorii curentului de polarizare implică creșterea distorsiunilor. Alura diagramelor se explică prin faptul că la curenți mici de polarizare se lucrează practic pe porțiunea neliniară a curbei de primă magnetizare, simetrică față de axa absciselor. De aici rezultă distorsiunile cauzate în special de armonica de ordinul 3. La inten-

sități mari ale curentului de polarizare de înaltă frecvență, caracteristica de transfer a sistemului este de tip S, iar distorsiunile care apar se datorează tot armonicii de ordinul 3 generate la începutul și sfârșitul S-ului. Se observă că există un punct în care are loc o compensare a distorsiunilor produse în cele două situații anterioare. În mod practic nu se poate ajunge la un coeficient de distorsiuni nul, ci doar la un punct de distorsiuni minime. Distorsiunile neliniare care apar în funcție de lungimea de undă (frecvența) semnalului audio înregistrat sunt crescătoare odată cu micșorarea acestuia (creșterea frecvenței lui). Analizând diagramele prezentate în **figura 30** se observă că distorsiunile cresc odată cu micșorarea curentului de polarizare de înaltă frecvență. Prin alegerea unui curent de polarizare relativ mare se poate obține o zonă de lucru mai întinsă, cu distorsiuni reduse. Zona este limitată de valoarea raportului $\lambda/d=4$, unde d =grosimea stratului magnetic al benzii magnetice, iar λ =lungimea de undă a stratului înregistrat. Datorită acestui considerent, pentru obținerea unei înregistrări magnetice de calitate a semnalului audio util sunt necesare viteze mari de deplasare a benzii magnetice. Diagramele sunt realizate pentru un curent de polarizare de înaltă frecvență de 80 kHz. Dacă se schimbă frecvența curentului de polarizare, diagramele se vor considera deplasate paralel cu vechea poziție înspre axa ordonatelor.

(Continuare în nr. viitor)

RELEU DE TIMP

pentru NAVOMODELE

SORIN PISCATI

mică gaură de 1,5 mm în diametru și adâncimea de 0,2÷0,5 mm. În acest orificiu se introduce o picătură de vopsea roșie sau de altă culoare. Rotind butonul, acest semn se va poziționa în dreptul gradației dorite de pe scală, indicând astfel durata prescrisă. Dacă releul de timp este destinat să deservească un singur model liber lansat (cazul cel mai frecvent), potențiometrul P poate fi înlocuit cu un semireglabil. Acesta din urmă se reglează astfel încât să se obțină timpul t dorit.

De menționat că timpul t începe să se scurgă numai după ce butonul BP, în prealabil apăsat, a fost eliberat.

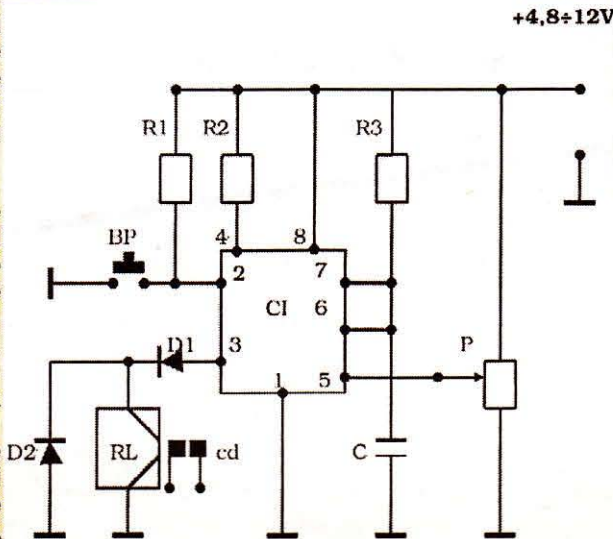
Cu alte cuvinte, durata t (și în consecință, funcționarea motoarelor de propulsie) nu este influențată de timpul cât butonul BP este apăsat.

Rezistoarele din montaj sunt chimice sau cu peliculă metalică, de 0,2÷0,5 W. Releul RL va fi de tip RM1 – 73200 AB sau similar. Contactele lui trebuie să suporte (1,5÷3)I, unde I este curentul maxim absorbit de motorul (motoarele) de propulsie. Rezistența ohmică a bobinei releului RL va fi de 50-100 Ω .

Dacă se utilizează potențiometrul P, se recomandă ca etalonarea scalei acestuia (direct în secunde) să se facă cu ajutorul unui cronometru de precizie. Pentru a fi protejat cât mai bine de umezeală, se recomandă ca montajul să fie amplasat cât mai sus în coca navomodelului.

Butonul BT trebuie montat pe punte sau suprastructură, astfel încât să fie acționat cu ușurință din afară. Este posibilă înlocuirea lui cu un întrerupător basculant miniatură. Acționând pârghia acestuia astfel încât să se întrerupă legătura între pinul 2 ($\beta E 555$) și masă, releul RL anclanșează, iar motorul de propulsie este pus în funcțiune. După trecerea timpului t , contactele Cd se deschid și motorul se oprește. Pentru o nouă manevră, se basculează din nou butonul întrerupătorului, astfel încât pinul 2 ($\beta E 555$) să fie pus la masă, după care ciclul se repetă.

Acest releu de timp poate fi utilizat și la unele planoare, motoplanoare sau alte tipuri de aeromodele. În acest caz construcția sa va fi cât mai miniaturizată, potențiometrul P va fi înlocuit cu un semireglabil, iar montajul, pentru a fi cât mai ușor, nu va fi prevăzut cu carcasă. Pe de altă parte, releul RL va fi înlocuit, din același motiv, cu un altul miniaturizat, dar ale cărui contacte Cd respectă condiția de mai sus.



Lista de piese

CI $\Rightarrow \beta E 555$	R1 $\Rightarrow 22 \text{ k}\Omega / 0,5\text{W}$
D1 $\Rightarrow 1\text{N}4001$	R2 $\Rightarrow 22 \text{ k}\Omega / 0,5\text{W}$
D2 $\Rightarrow 1\text{N}4001$	R3 $\Rightarrow 1\text{M}\Omega / 0,5\text{W}$
P $\Rightarrow 10\text{K (lin.)}$	BP \Rightarrow Vezi textul
C $\Rightarrow 10 \mu\text{F}/10\text{V}$	RL \Rightarrow Vezi textul

valoarea timpului t să fie diminuată (de exemplu, între 4 și 50 secunde), se micșorează valoarea condensatorului electrolitic C. Acesta poate fi de 47 $\mu\text{F}/16 \text{ V}$ ($t = 3\text{--}50 \text{ s}$). Potențiometrul P va fi liniar, prevăzut cu un mic buton și scală gradată în secunde. Întreg montajul se încasetează într-o cutie din plastic (ABS). Capacul cutiei este străbătut de axul potențiometrului P, iar unul dintre pereții laterali de conductoarele (firele) de legătură. Tot pe capac se lipește și scala, gradată în secunde. Această scală se confecționează din hârtie albă, velină, pe care se desenează cu tuș diviziunile respective. Scala se impregnează pe ambele fețe cu lac incolor (nitrolac) și se lipește imediat de carcasa din plastic, înainte ca lacul de pe suprafața sa inferioară să se usuce. Pe buton se practică o

În timpul concursurilor sau antrenamentelor se întâmplă frecvent ca navomodelele liber lansate (clasele E.H sau X) să părăsească poligonul sau să nu fie "prinse" la timp de către recuperatori. Atunci când lacul pe care se instalează poligonul are o suprafață mare sau foarte mare, recuperarea modelelor scăpate devine problematică. Aceste navomodele, acționate electric, au de multe ori viteză de deplasare comparabilă, iar uneori superioară bărcii recuperatoare.

Pentru a se evita deplasarea inutilă a navomodelului este necesară utilizarea unui releu de timp.

Cunoscându-se viteza de deplasare a modelului și lungimea poligonului, se poate determina cu precizie timpul de funcționare a motorului (motoarelor) de propulsie cu ajutorul relației

$$t = 1,5 l/v$$

în care: $t \Rightarrow$ timpul de funcționare a motorului (motoarelor) de propulsie, timp măsurat în secunde. Este de ordinul a 10÷100s;

$l \Rightarrow$ lungimea poligonului, măsurată în metri;

$v \Rightarrow$ viteza de deplasare a modelului, în m/s.

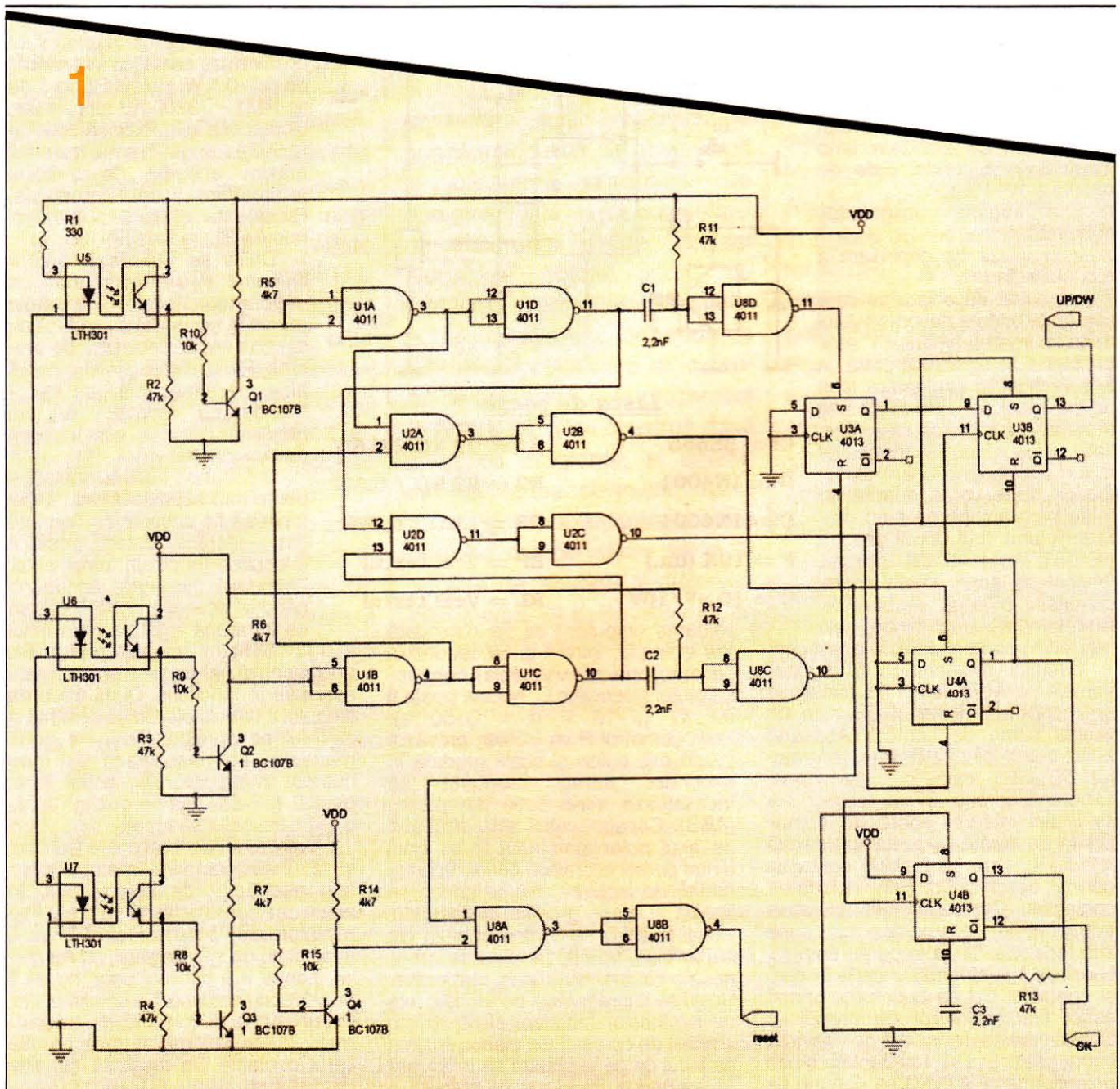
Un astfel de dispozitiv care comandă oprirea navomodelului după scurgerea timpului "t" este prezentat în figura alăturată. A fost verificat în exploatare timp de mai mulți ani și pe mai multe modele, rezultând că este sigur, fiabil și robust; nu s-a înregistrat niciun caz de funcționare defectuoasă. Este vorba despre un releu programabil de timp realizat în jurul unui circuit integrat $\beta E 555$. Acest circuit integrat, fabricat în serie foarte mare, cunoaște o largă răspândire, fiind totodată unul dintre cele mai ieftine componente de acest gen.

Circuitul integrat $\beta E 555$, componentele pasive și releul RL constituie un monostabil. Butonul BP este un simplu buton de contact. Apăsând acest buton, pinul 2 (PJ) al integratului $\beta E 555$ este pus la masă. Eliberând butonul BP, la ieșirea 3 a circuitului integrat apare un impuls pozitiv de durată t . Acesta acționează releul RL, care își închide contactul normal deschis Cd. Prin închiderea contactului Cd, electromotorul (electromotoarele) de propulsie sunt puse sub tensiune. După trecerea timpului t , ieșirea 3 a integratului cade în zero și contactul Cd se deschide, oprind astfel electromotorul de propulsie. Durata t este determinată de valoarea condensatorului C (cu tantal) și de potențiometrul P. Dacă se dorește ca

MONITORIZAREA POZIȚIEI AXULUI UNUI MOTOR

Ing. CORNEL ȘTEFĂNESCU

1



Propunem o schemă – **figurile 1 și 2** – care poate monitoriza până la o sută de poziții ale axului unui motor, utilizând trei optocuploare de tip LTH 301 sau LTH 860 și un disc cu fante solidar cu axul. În poziția inițială, de referință, toate cele 3 foto-tranzistoare vor fi activate, deci tranzistoarele Q1, Q2, Q3 vor conduce la saturație, Q4 fiind blocat în acest caz. Această poziție este marcată pe discul atașat axului printr-o fantă de dimensiune mai mare, care să cuprindă cele 3 optocuploare; celelalte fante de pe disc sunt egale și au dimensiunea necesară pentru a obtura / activa 2 optocuploare simultan (**fig.3**).

Montajul permite afișarea numerică a poziției axului cu 2 digiți, dar și a sensului în care se face deplasarea, prin 2 diode LED (stânga/dreapta sau înainte/înapoi). Diodele din optocuploare sunt înseriate și conectate la tensiunea de alimentare prin rezistența R1 (330Ω).

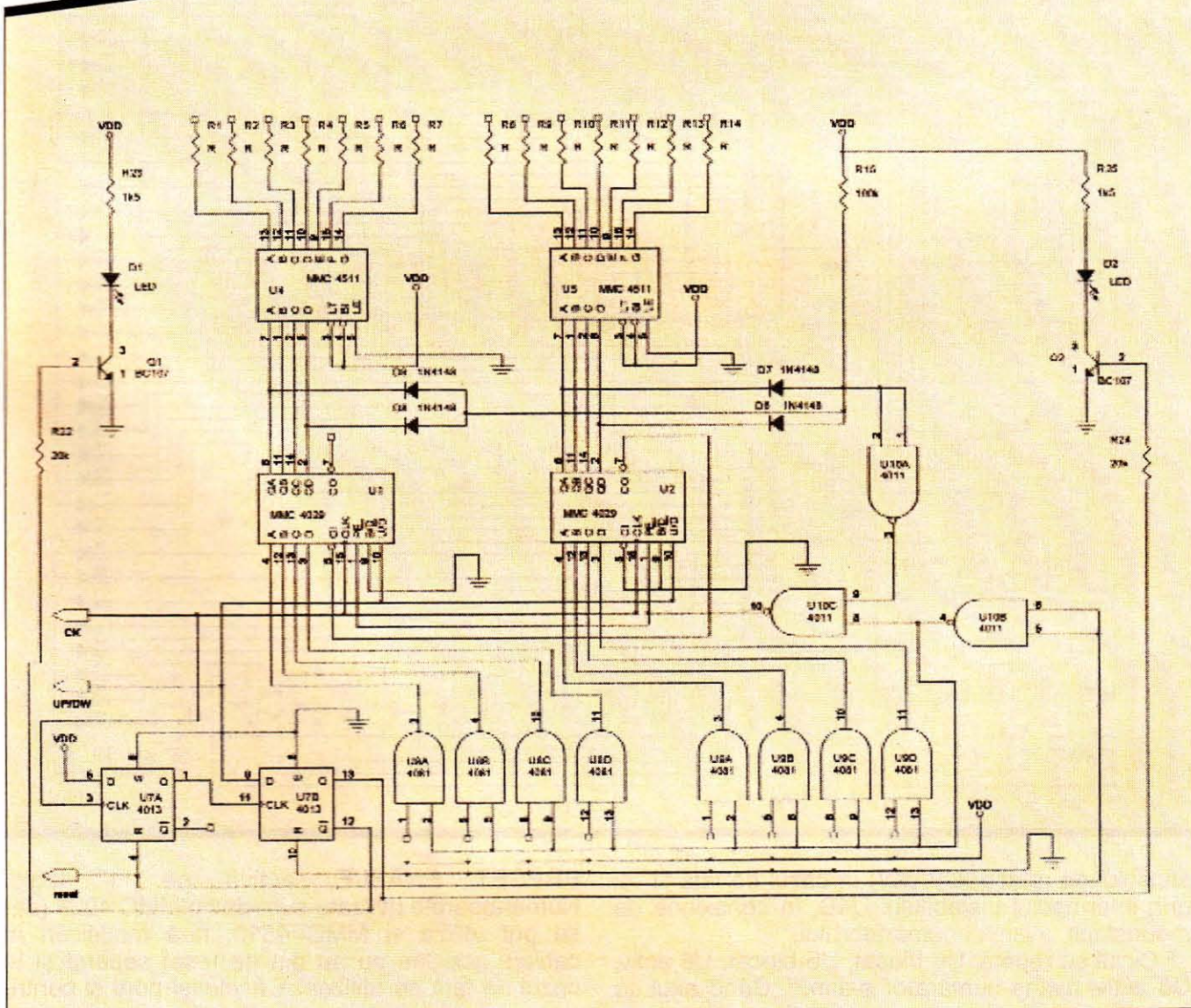
În poziția de referință apare semnalul de RESET ("1" logic) la ieșirea porții U8B, care încarcă numărătorul cu "00" și resetează

circuitul pentru memorarea sensului de deplasare (U7A, U7B). La ieșirea din această poziție, indiferent de sensul de deplasare, cel puțin un optocuplor este blocat, deci semnalul de reset trece în "0" și rămâne până când axul ajunge din nou la poziția de referință.

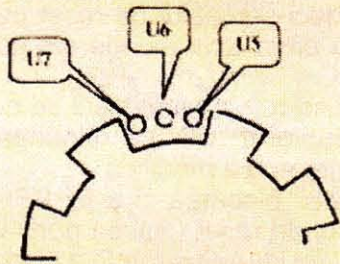
Dacă axul se rotește în sensul de numărare:

- optocuplorul U6 se blochează primul, starea schemei nu se modifică;
- urmează blocarea și a lui U5, care determină semnalul de reset (ieșirea porții U2C) pentru bistabilul de tact U4A (ieșirea Q a acestuia trece în 0 logic);
- activarea lui U6, apare 0 logic la ieșirea lui U1C, care se transmite prin circuitul R12, C2 și poarta U8C pe intrarea de reset a bistabilului U3A (ieșirea Q trece în "0");
- activarea lui U5 determină setarea lui U3A, prin intermediul circuitului R11, C1 și poarta

2



3

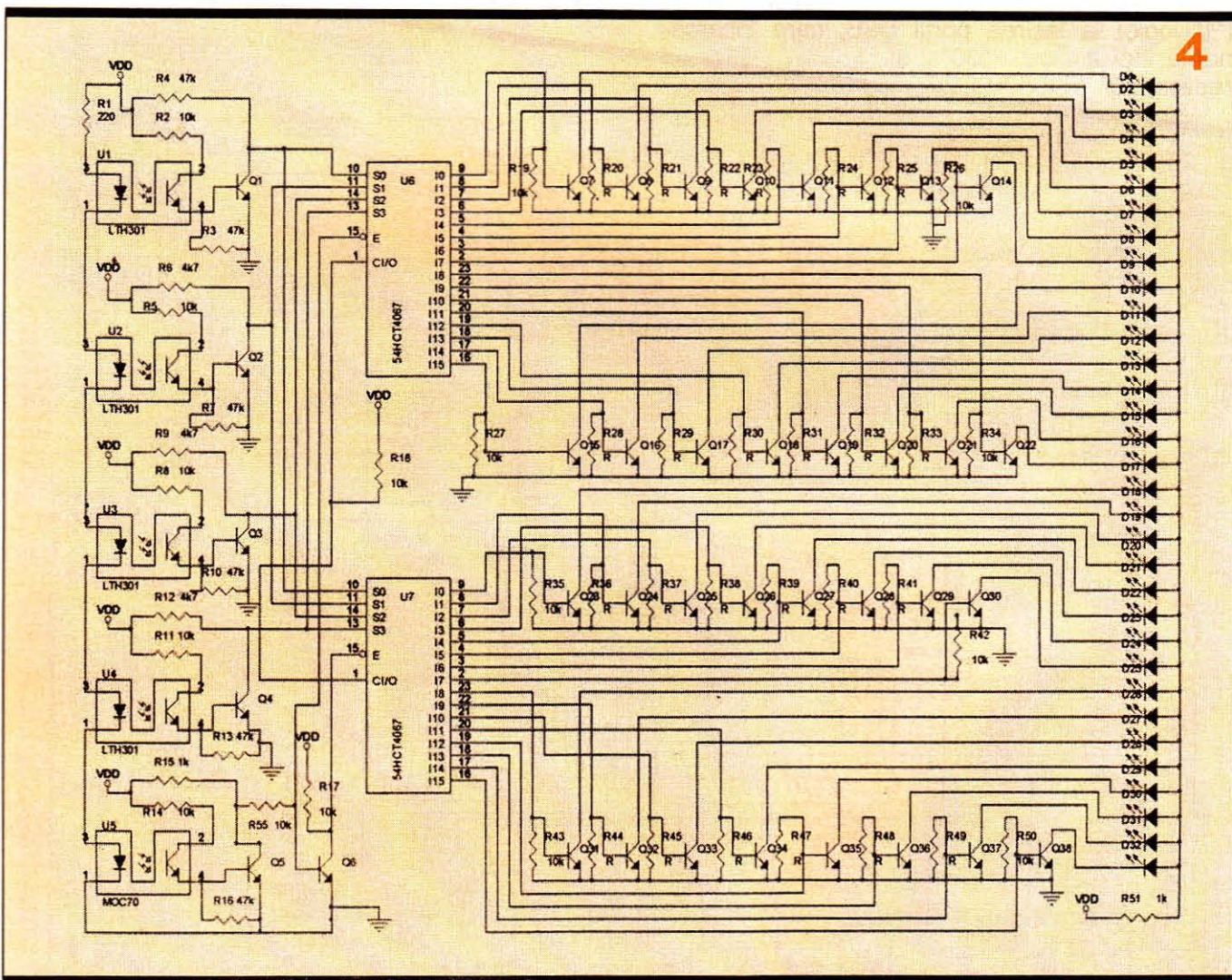


U8D; setarea bistabilului U4A prin intermediul porților U2A și U2B. Semnalul de la ieșirea Q a lui U4A (0-1) determină încărcarea în bistabilul U3B a

rotește în sens invers: U5 blocat, U6 blocat, U5 activ, U6 activ, avans numărator (denumără), circuitul funcționează asemănător, singura diferență fiind la bistabilul U3A, care determină sensul. El este setat și apoi resetat, deci la ieșirea Q acum este "0" logic (UP/DW = "0").

Sensul de deplasare este memorat cu bistabilii U7A și U7B, declanșați de primul impuls de ceas CK care apare după poziția de reset (în numărare sau în denumărare).

Dacă numărul (100) de poziții ale axului este prea mare, el se poate ajusta după dorință, el poate lua orice valoare între 0 și 99. Această programare se face în funcție de numărul de fante ale discului fixat pe ax și se realizează prin conectarea intrărilor unor porți ȘI din circuitele U11 și U9 la "1" sau "0" cu ștrapuri. Ieșirile porților sunt conectate la intrările paralele de date ale numărătoarelor (JAM). Aceste intrări de date sunt validate de intrarea



4

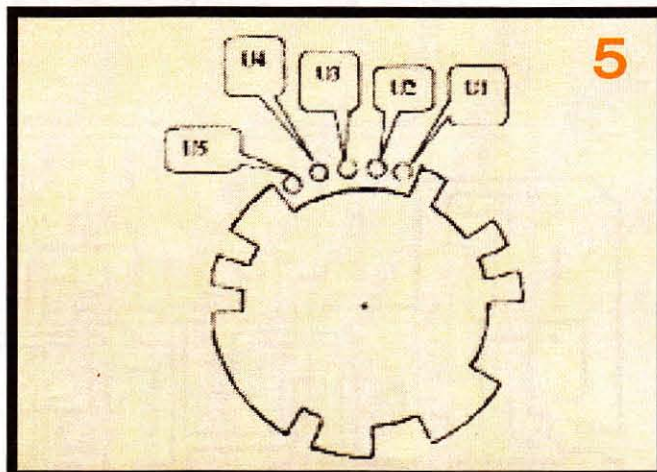
sensului de rotație (UP/DW) în cazul de față "1" și prin intermediul bistabilului U4B, în conexiune de monostabil, avansul numărătorului.

Ciclu se repetă: U6 blocat, U5 blocat, U6 activ, U5 activ, avans numărator ș.a.m.d. Când axul se

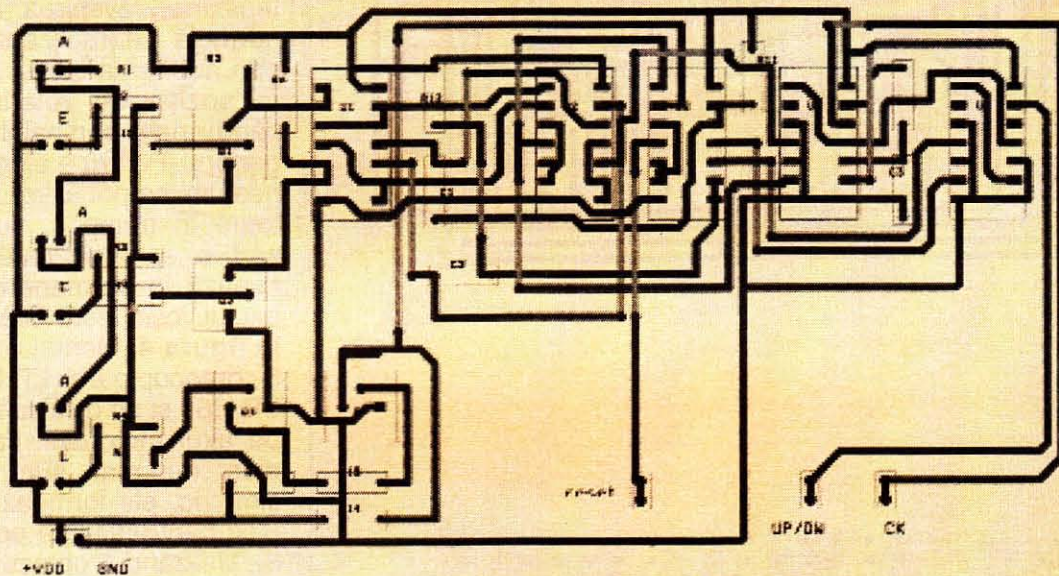
PRESET ENABLE, activă pe "1" logic. Numărătoarele utilizate sunt de tip MMC 4029 (dar se pot utiliza și MMC 4510, fără modificări în cablaj); acestea nu au pin de reset separat și în cazul de față se utilizează aceleași porți și pentru

aducerea în zero a numărătoarelor prin intermediul porților U10B și U10C.

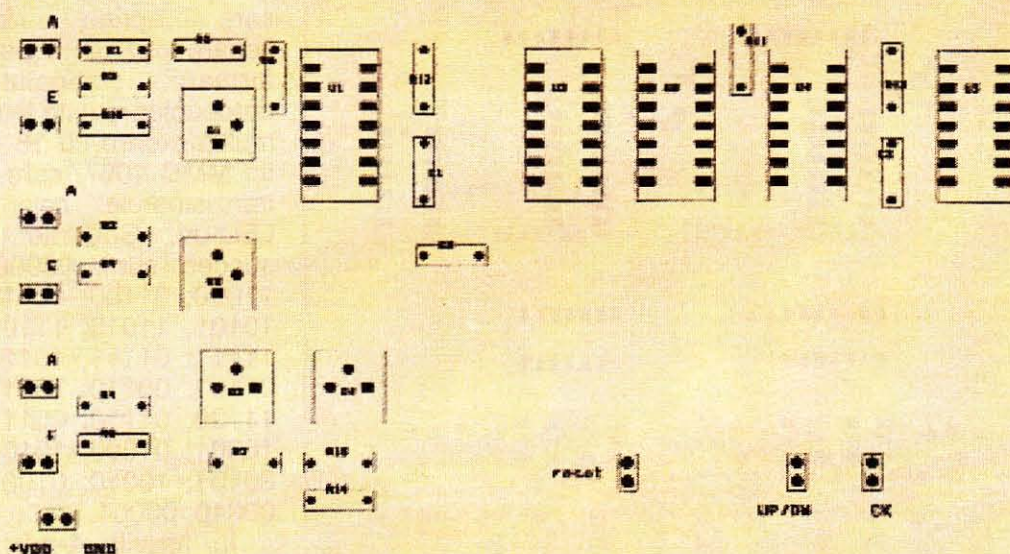
Dacă avem 32 de fante, numărătoarele vor număra de la 0 la 31, deci în denumărare (din poziția de referință 00) în loc de 99 trebuie încărcată valoarea 31; aceasta se realizează prin poziționarea ștrapurilor de la intrările porților și astfel: pentru primul numărător U11A și U11B (pin 1 și 5) se conectează la VDD, iar pentru următorul numărător U9A la VDD, restul pinilor se vor conecta la masă (VSS). Prin intermediul diodelor D6-D9 (1N4148), care sunt blocate pentru 99 prin poarta U10A și U10C, se validează înscrierea numărului programat (în cazul de față, 31).



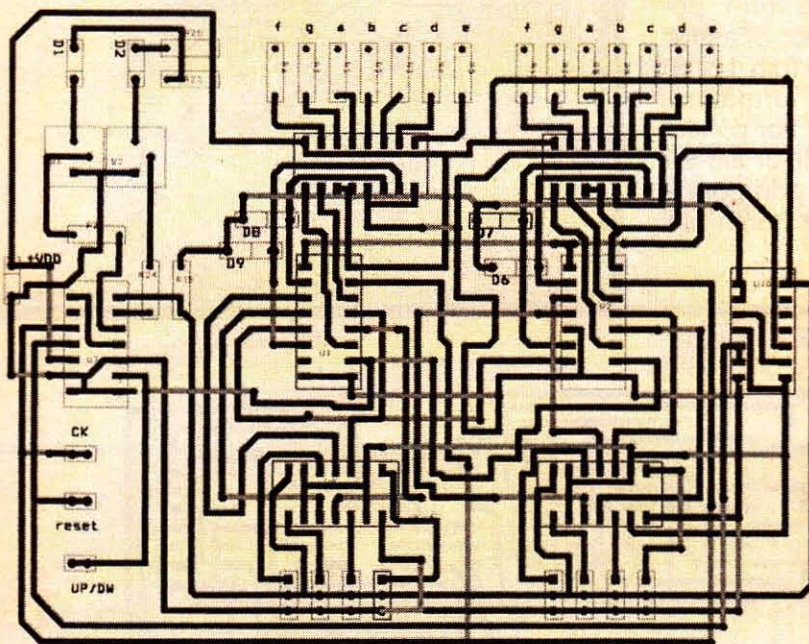
5



1a

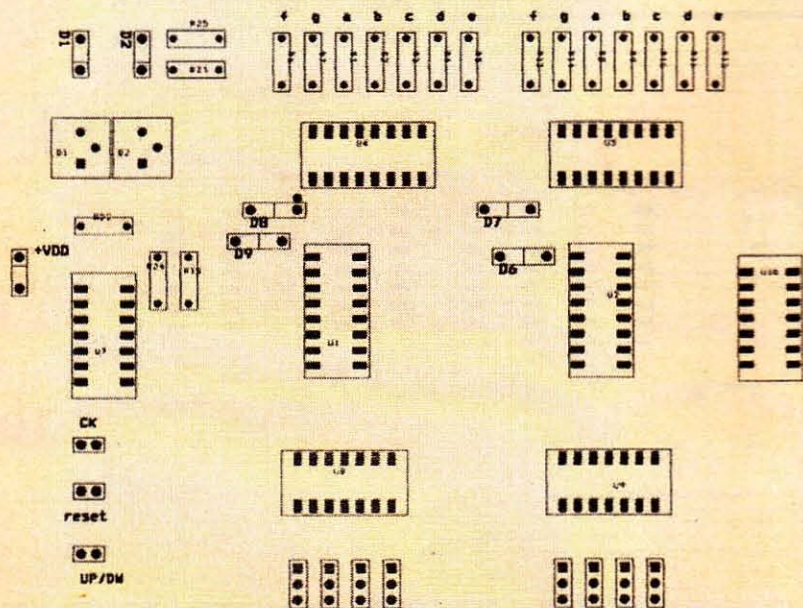


1b



2a

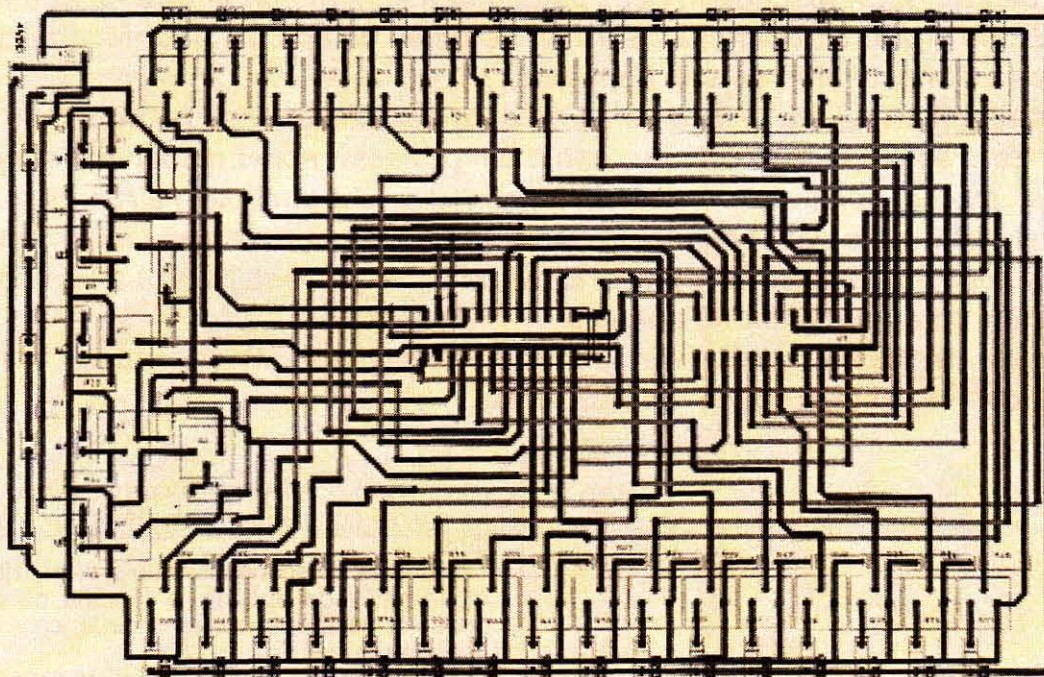
2b



Ieșirile numărătoarelor sunt introduse în circuite de comandă a afișoarelor cu 7 segmente și catod comun, de tipul MMC 4511, care pot genera un curent de ieșire de maxim 25mA. Rezistențele R se calculează în funcție de tensiunea de alimentare și de intensitatea luminoasă dorită; de exemplu, pentru tensiunea de 12V este suficientă valoarea de 1kΩ.

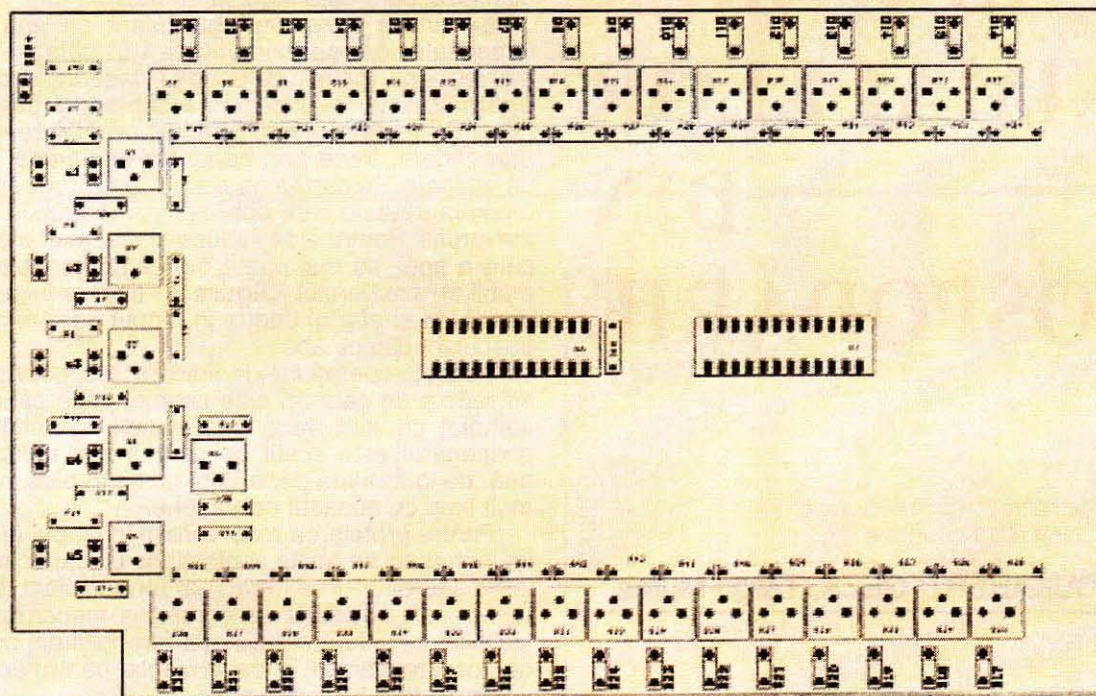
Un dezavantaj al acestor scheme este alterarea informației din numărătoare în cazul căderilor accidentale de tensiune; revenirea în starea normală se realizează numai prin aducerea axului motorului în poziția de referință "00", când apare semnalul de reset general. Pentru a elimina acest neajuns se pot utiliza acumulatori în trampon, surse UPS sau o schemă care monitorizează în permanență poziția axului, cum este cea propusă în figura 4. Montajul utilizează 5 optocuploare LTH301 sau LTH860 și un disc cu fante fixat pe axul motorului. Fantele pe disc nu mai sunt dispuse simetric, ele formează un cod unic pentru fiecare poziție (fig. 5). Utilizând 5 optocuploare se pot monitoriza maximum 32 de poziții. Vizualizarea se realizează prin 32 de diode LED care se aprind pe rând pentru fiecare poziție în parte. După formare, semnalul de la optocuploare este introdus în 2 multiplexoare cu 16 canale de tip MMC 4067, care comandă tranzistoarele celor 32 de LED-uri. Codurile care se succed sunt: 00000; 10000; 11000; 01100; 10110; 01011; 10101; 11010; 11101; 11110; 11111; 01111; 10111; 11011; 01101; 00110; 10011; 11001; 11100; 01110; 00111; 00011; 10001; 01000; 10100; 01010; 00101; 10010; 01001; 00100; 00010; 00001.

În figurile 1-a,b, 2-a,b și 4-a,b sunt prezentate cablajele corespunzătoare circuitelor electrice.



4a

4b



În timpul concediului mă aflam la țară și am arătat unchiului meu proiectul meu care a fost publicat în revista TEHNIUM nr. 3/2005 și i-a plăcut foarte mult. M-a întrebat dacă nu pot să proiectez și un mecanism pentru adăparea animalelor, pentru că dumnealui are multe animale și zilnic trebuie să care zeci de găleți cu apă de la fântână până la grajd. Și mai ales că el este și în vârstă, pensionar.

Condiția proiectului era ca acesta să fie ușor de realizat și să nu consume energie electrică, care se scumpește mereu. Astfel am proiectat acest mecanism simplu și ușor de realizat. Iar după calculele mele, efortul de ridicare a unei părți a rezervorului basculant nu este mai mare decât cel pentru ridicarea unei găleți de apă din fântână.

Propun pentru publicare în revista TEHNIUM acest proiect, pentru a veni în ajutorul gospodarilor care au mai multe animale.

Menționez că "Mecanismul pentru adăparea animalelor din gospodărie" este o creație originală, care nu este preluată din alte surse.

MECANISM PENTRU ADĂPAREA ANIMALELOR DIN GOSPODĂRIE

Tehn. BUKARESTI GÉZA, Târgu-Mureș

Folosirea acestui mecanism de adăpare este recomandată în gospodăriile unde sunt mai multe animale, iar grajdul se află la o distanță relativ mare față de fântână.

Pentru a se economisi timp și efort fizic de a căra mai multe găleți de apă de la fântână până la grajd, am proiectat acest mecanism original, care este eficient și ușor de realizat.

Sistemul de umplere se compune dintr-un rezervor basculant și o conductă subterană, care face legătura de la fântână până la vană sau jgheabul de adăpare – **figura 1**.

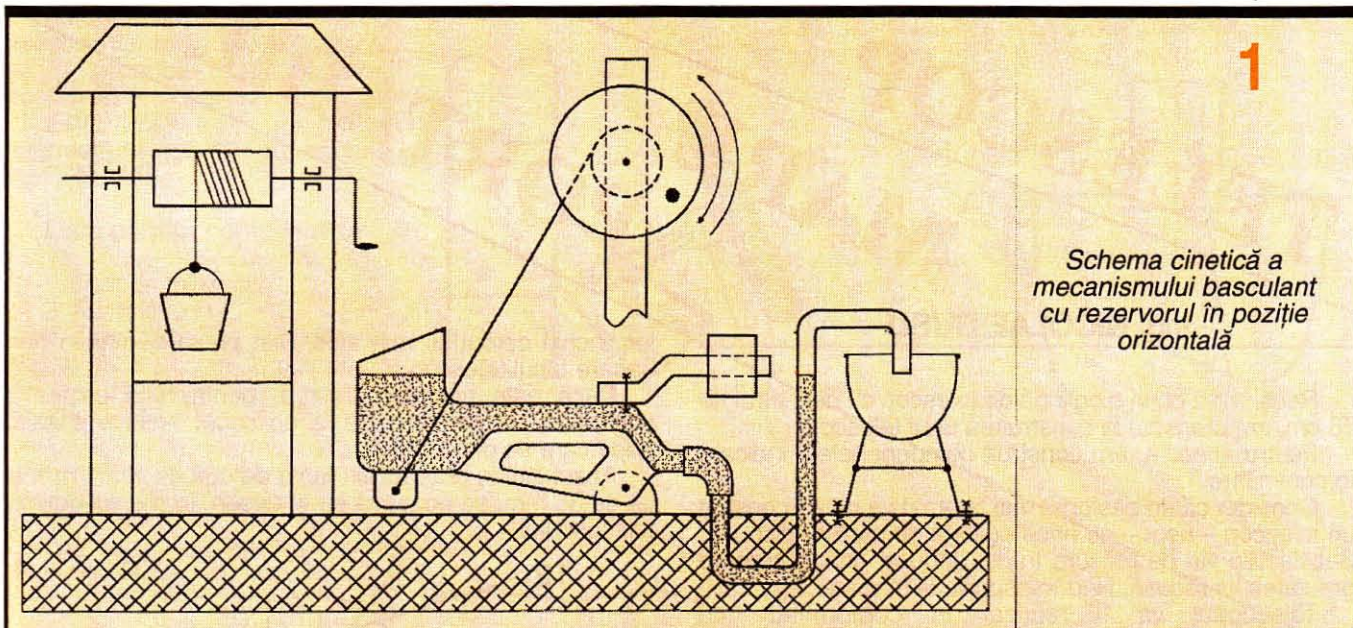
Este recomandabil ca această conductă subterană să fie din țevă galvanizată de 1 țol sau de 1 țol și jumătate și să fie îngropată în pământ la o adâncime de cel puțin 60 cm, pentru a se preveni înghețarea apei din conductă în timpul iernii. Lângă fântână se află un rezervor basculant care are o lungime totală de 1,20 m și un diametru de 20-25 cm. Pe o parte, acest rezervor basculant este legat cu o sfoară sau cu un cablu de circa 5 mm diametru, care este legat la un mosor.

Se umple rezervorul basculant cu apă. El are o capacitate de aproximativ 1-1,5 găleți. Se rotește manivela cu mosor, care ridică rezervorul basculant – **figura 2**. Datorită înclinării rezervorului basculant prin ridicare, crește și nivelul apei din acest rezervor. Iar apa, prin cădere, trece prin conducta subterană în jgheabul de adăpare. Pe partea opusă a rezervorului este montată o contragreutate care echilibrează greutatea goală a rezervorului. Pentru a se reduce și mai mult efortul de ridicare a apei, se mai poate monta un scripete la capătul mobil al rezervorului – **figura 3** – care reduce la jumătate greutatea și efortul depus în timpul ridicării rezervorului basculant plin cu apă.

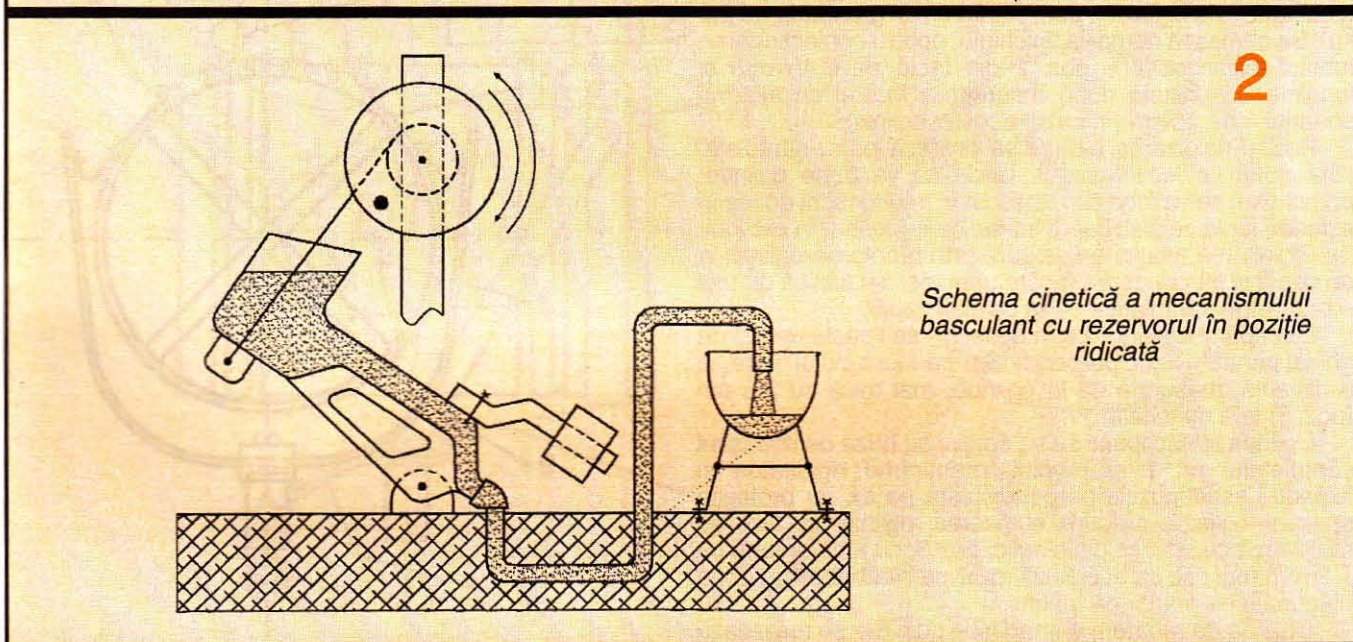
Această operațiune de ridicare, respectiv de umplere, se repetă de câte ori este nevoie, până când se umple complet cu apă vana sau vanele de adăpat. Astfel, gospodarul este scutit de căratul mai multor găleți cu apă, de la fântână până la grajd și, în plus, nu consumă mult timp cu această operațiune.

Pentru protejarea rezervorului în timpul iernii împotriva înghețului se poate confecționa un capac rabatabil din lemn sau dintr-un alt material termoizolant. Este important pentru funcționarea corectă a mecanismului să fie luată în considerare înclinația terenului din curte, pentru că acest mecanism a fost proiectat pentru un teren relativ drept, fără înclinație majoră.

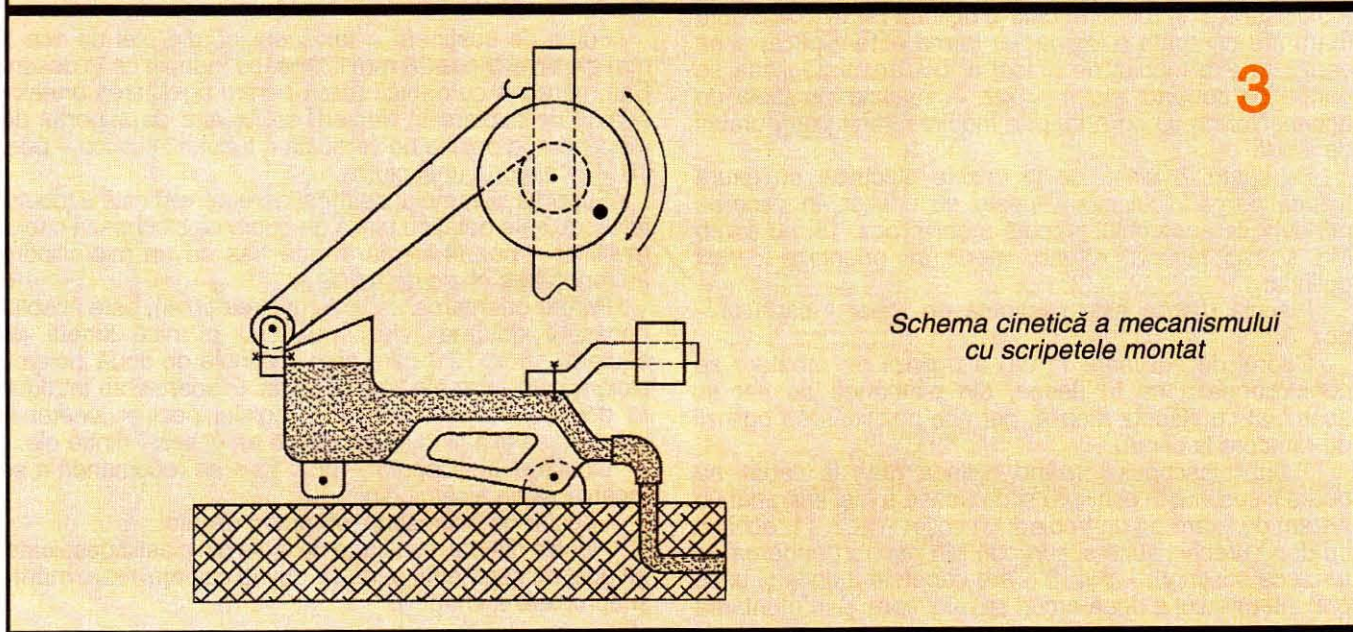
Notă. Rezervorul basculant va fi confecționat din tablă zincată având o grosime de 0,5-1 mm, pentru a fi cât mai ușor.



Schema cinetică a mecanismului basculant cu rezervorul în poziție orizontală



Schema cinetică a mecanismului basculant cu rezervorul în poziție ridicată



Schema cinetică a mecanismului cu scripetele montat

TELESCOP MARE PORTABIL

Ing. NICOLAE RUSU

Reușind să obțin o oglindă de telescop cu diametrul de 28 cm, am procedat la construirea unui telescop.

Pentru aceasta, am construit componentele indicate în continuare.

Consider că un pasionat mai talentat va putea construi un telescop – ușor – cu orice oglindă de care ar dispune. Satisfacțiile vin pe măsura trudei depuse, ținând cont de greutatea lui redusă, fiind transportabil în mână.

Telescopul va fi realizat în conformitate cu caracteristicile oglinzii – poz. 1 ($\phi 28$ cm și greutatea de 2,8 kg). Se apelează numai la tinichigiu, pentru confecționarea tubului telescopului – poz. 2 din tablă de 0,45 mm și lungime – rezultată după măsurarea focalei cu ajutorul soarelui – de 45 cm (în cazul acestei oglinzi).

Pentru rigidizarea tubului se practică patru șantulețe, câte două la fiecare capăt. Unde se va pune oglinda, primul șanț se va face cu meniscul în interior și al doilea în exterior, iar la celălalt capăt se fac ca în desen, în exterior.

Rigiditatea tubului se asigură prin montarea oglinzii la un capăt și introducerea a câte unui inel din sârmă de oțel – poz. 14 în șantulețele de la celălalt capăt.

La capătul tubului – ca în desen – se lipește un tub de ghidaj pentru ocular, perpendicular pe axa tubului mare, la o distanță, măsurată de la oglindă, mai mică cu 3-5 cm (poz. 5) față de focală.

Oglinda telescopului se va sprijini cu buza de meniscul șantulețului nr. 1 al tubului, menținând rigiditatea și fixându-i astfel poziția perpendiculară pe ax, iar protecția spatelui oglinzii, precum și fixarea oglinzii în tub, se realizează cu un disc din plastic, poz.3, cu un diametru cu 1-2 mm mai mic ca al oglinzii, care se blochează cu două diagonale de marginea tubului.

Oglinda de rabatere a imaginii – poz. 8 – se realizează (cu cleștele, prin ronțăire) dintr-o oglindă retrovizoare auto (care are pe spate o rășină, iar forma este eliptică) și se așază în axa tubului de ghidaj al ocularului. Oglinda se prinde de suportul mobil – poz. 7, realizat din tablă de aceeași formă cu oglinda, prin îndoirea celor patru urechi de fixare.

Pe spate, o piesă de la prizele electrice, cu gaură filetată perpendicular, se lipește cu cositor, în vederea prinderii de ansamblul plăcuță mobilă, poz. 15, cu șurub M3 și cap fasonat rotund, menit să orienteze corect oglinda.

Plăcuța mobilă este susținută de mijlocul cadrului – poz. 6.

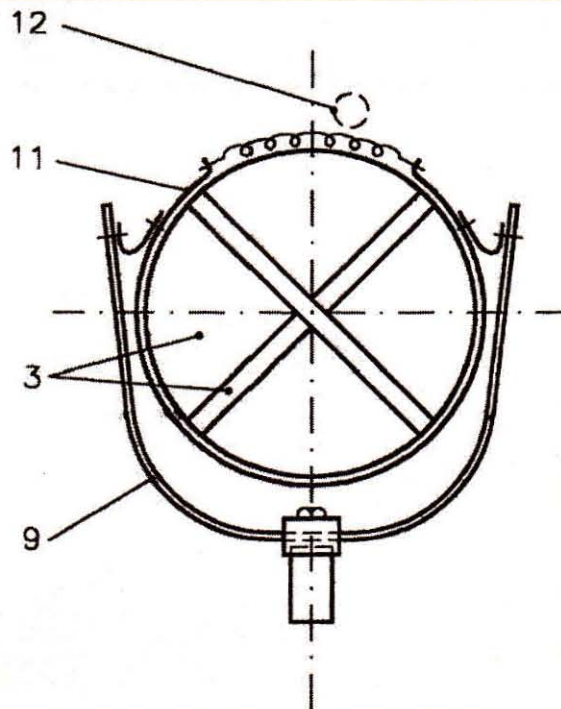
Cadrul de susținere în tub a oglinzii de rabatere se confecționează ca în desen, din platbandă de fier și, asamblat cu plăcuța mobilă, permite poziționarea oglinzii de rabatere la centru.

Tubul telescopului, având oglinda grea la capăt, nu poate fi susținut în echilibru și de aceea a fost imaginat un sistem de fixare pe un trepied: un colier – poz. 11, echipat cu două urechi nituite și șuruburi M6 pentru prinderea de furca de susținere – poz. 9 – are capetele îndoite și unite prin intermediul a două arcuri spirale, care, prin montarea

lor, închid cercul și, mai ales, prin presare, mențin prin frecare tubul telescop.

Dacă este necesară rotirea, pentru altă poziție a ocularului, se demontează la un capăt arcurile spirale, după care se prind din nou.

Acest colier, realizat din tablă de oțel de cca 1 mm și lat de 35 mm, se pozează ca în desen, în dreptul oglinzii telescopului.



Furca de susținere a telescopului, din oțel de cca 3 mm grosime și cca 20 mm lățime, se îndoaie ca în desen. Ea, împreună cu o mică placă pentru rigidizarea brațelor și axul de cuplare în trepied, se fixează de suportul de menținere în poziție pe verticală a tubului telescop – poz. 10 – cu ajutorul unei piulițe.

Suportul sistemului de menținere pe verticală a tubului telescop este dotat cu placă de cupru ce blochează cablul multifilar – poz. 4 – care este tras de un mic cilindru antrenat de o cheie de rotire.

Pentru orientarea ușoară (găsirea țintei), este absolut necesară dotarea telescopului cu o mică lunetă de căutare – poz. 12 – care este susținută de două inele cu picior și are între ele un arc spiral. Picioarele se introduc în două bride, lipite de tub, reglajul poziției lunetei și menținerea fixă fiind asigurate de arcul spiral dintre ele.

Ocularul telescopului – poz. 13 – se recomandă a se încerca să fie alcătuit din:

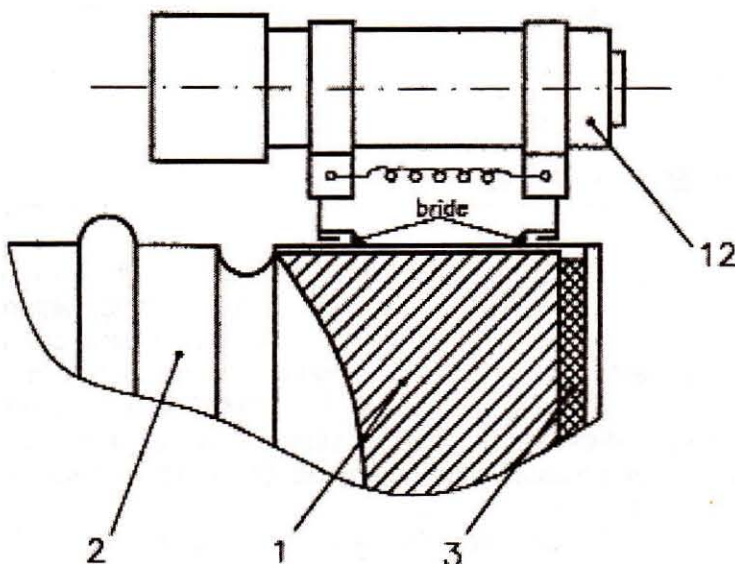
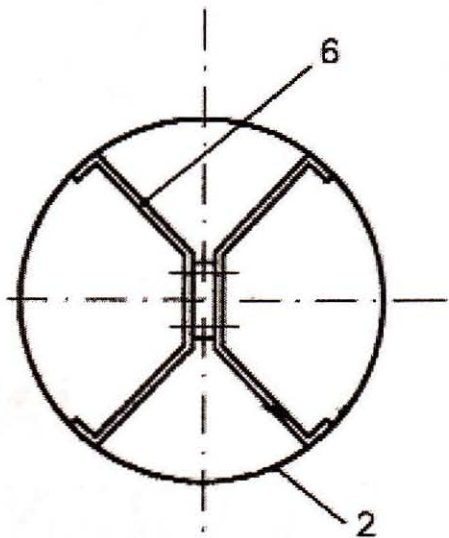
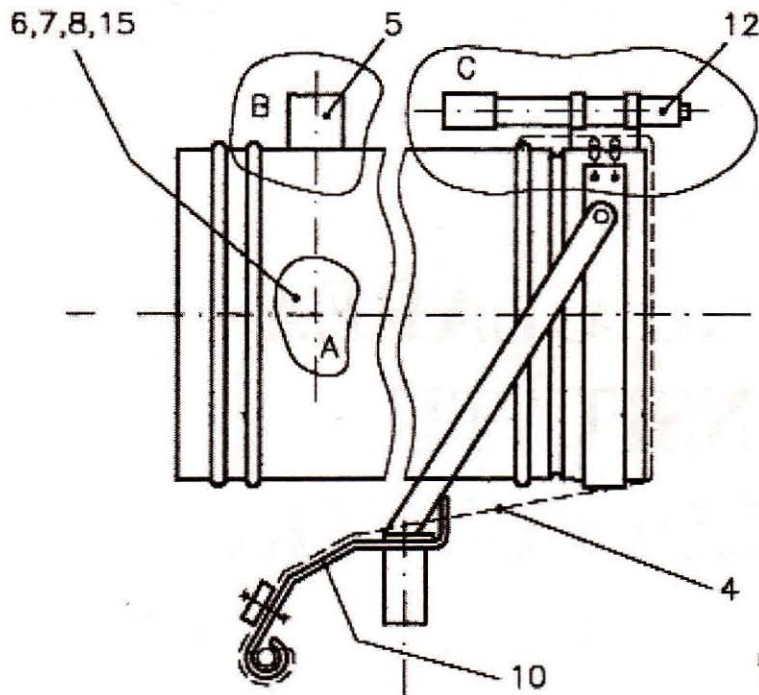
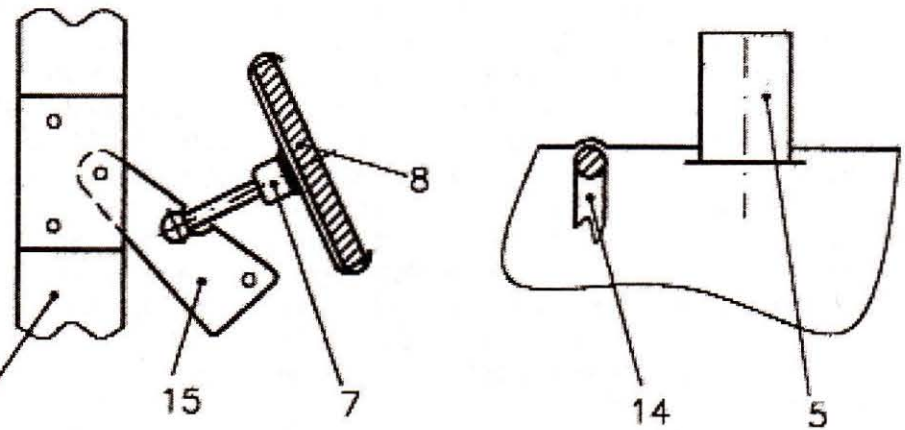
- ocular de microscop, de puteri diferite;
- lentile diferite, susținute de inele din plastic despicate, pe post de segmenti, până se obține cea mai mare mărire și apropiere a imaginii.

Este strict interzisă orientarea telescopului către soare, întrucât ar produce distrugerea iremediabilă a ochiului.

Este necesară vopsirea interioară a tubului cu vopsea NEGRU-MAT.

Lista părților componente

1. Oglinda telescop
2. Tub telescop
3. Disc protector oglindă, din plastic de 3 mm cu 2 diagonale din bandă de ambalaj pentru blocarea oglinzii
4. Cablu din oțel multifilar, cu cârlig pentru poziționarea pe verticală a tubului telescop



5. Tub de ghidare ocular
6. Cadru de susținere a oglinzii de rabatere a imaginii
7. Suportul mobil al oglinzii de rabatere
8. Oglindă de rabatere plană
9. Furca de susținere a telescopului
10. Sistem de blocare telescop, în poziție verticală, placă din cupru de blocaj cablu, șurub și piuliță fluture, cilindru de tragere cablu și cheia de rotire
11. Colier de susținere

- telescop
12. Lunetă de căutare
13. Ocular
14. Inele din oțel pentru rigidizarea capătului telescopului
15. Plăcuță mobilă specială, cu șurub de strângere, pentru ajustarea pe poziție a oglinzii de rabatere

Se știe că diametrele electrozilor de sudură se aleg în funcție de grosimea materialelor de sudat. Cu cât piesele care se sudează sunt mai solide, cu atât și diametrele electrozilor de sudură trebuie să fie mai mari. Întrucât în practică există o mare diversitate dimensională a pieselor și materialelor ce necesită a fi sudate, rezultă necesitatea utilizării unor electrozi cu diametre diferite. În consecință, transformatoarele de sudură trebuie să aibă posibilitatea reglării (preferabil continue) a curenților debitați. Un curent prea mare pentru un anumit electrod "arde sudura", iar un curent prea mic "lipește electrodul" de piesele care urmează a fi sudate.

Reglajele "clasice", până la apariția semiconductoarelor, constau fie în modificarea cuplajului electromagnetic, prin variația întrefierului, fie în utilizarea unor prize intermediare din înfășurarea secundară a transformatorului de sudură.

Prima metodă se utilizează și în prezent pe

unul sau mai multe tiristoare.

Un astfel de montaj este prezentat în figura alăturată. El a fost relevat după o schemă industrială de proveniență străină, căreia i s-au înlocuit tranzistoarele (defecte) cu altele similare, de fabricație autohtonă. Aceste tranzistoare sunt foarte comune, au un preț de cost mic și se găsesc în orice magazin de specialitate. Montajul poate comanda transformatoarele de sudură monofazate alimentate de la rețeaua de 220 Vc.a. Puterea maximă absorbită de un astfel de transformator poate să fie cuprinsă în domeniul uzual de 0,5÷5kVA.

În funcție de puterea maximă a transformatorului se alege tiristorul TH. Tensiunea de lucru a acestui tiristor va fi de minimum 400 Vc.a., iar curentul admisibil de cel puțin trei ori mai mare decât curentul nominal care trece prin înfășurarea primară a transformatorului de sudură.

Montajul, realizat pe o placă de circuit imprimat,

APARAT PENTRU REGLAREA INTENSITĂȚII CURENTULUI ELECTRIC LA TRANSFORMATOARELE DE SUDURĂ MONOFAZATE

Prof. dr. ing. SORIN PISCATI

scară largă, în cazul transformatoarelor cu alimentare trifazată, de construcție industrială. Pentru transformatoarele de sudură mai mici, monofazate, utilizate pe scară largă în atelierele mici și mijlocii sau în gospodăriile individuale, se preferă în prezent reglarea tensiunii de alimentare (și în consecință, a curentului) în bobina primară a transformatorului de sudură. Acest reglaj se poate face ușor prin intermediul unor convertizoare statice cu

se compune în principal dintr-un multivibrator mai deosebit, realizat cu tranzistoarele complementare (NPN și PNP) T2 și T3. Frecvența sa de oscilație este sincronizată cu a rețelei de alimentare prin intermediul rezistenței R8 (39kΩ/3W) și al punții redresoare D3÷D6. Tensiunea maximă pe această punte este limitată de dioda Zenner Dz la o valoare de 12 V.

Impulsurile din emitorul tranzistorului T2

comandă în bază, prin intermediul grupului de rezistențe R1, R2, tranzistorul final T1. Acest tranzistor are ca sarcină în colector înfășurarea primară I a transformatorului toroidal Tr. Înfășurarea secundară a acestui transformator comandă în grilă (g) tiristorul TH.

După cum se vede în figură, înfășurarea secundară (II) a transformatorului Tr. este conectată între grila (g) și catodul (k) ale tiristorului TH.

Miezul transformatorului toroidal Tr. va fi din ferită; secțiunea activă a acestuia va avea diametrul de 0,4÷0,5 mm.

Diametrul interior al torului va fi de cca 15 mm, iar cel exterior de 25 mm. Ambele înfășurări (I și II) ale transformatorului Tr. vor conține câte 50 de spire din sârma CuEm \varnothing 0,2÷0,25 mm. Înfășurările I și II vor fi bobinate în același sens. Spirele lor este bine să fie rigidizate prin impregnarea cu un lac incolor (care să nu atace însă izolația sârmei de bobinaj) sau cu parafină topită. Miezul transformatorului poate fi înlocuit și cu unul "clasic" de formă E+I, dar tot din ferită; cele din tole de oțel-siliciu au un randament mult mai mic. Secțiunea activă a miezului acestui transformator din ferită, de formă E+I, va fi tot de cca 0,5 x 0,5 mm. Numărul de spire al celor două înfășurări (I și II) va fi tot de 50 pentru fiecare, bobinate în același sens și cu aceeași sârma ca și în cazul miezului toroidal.

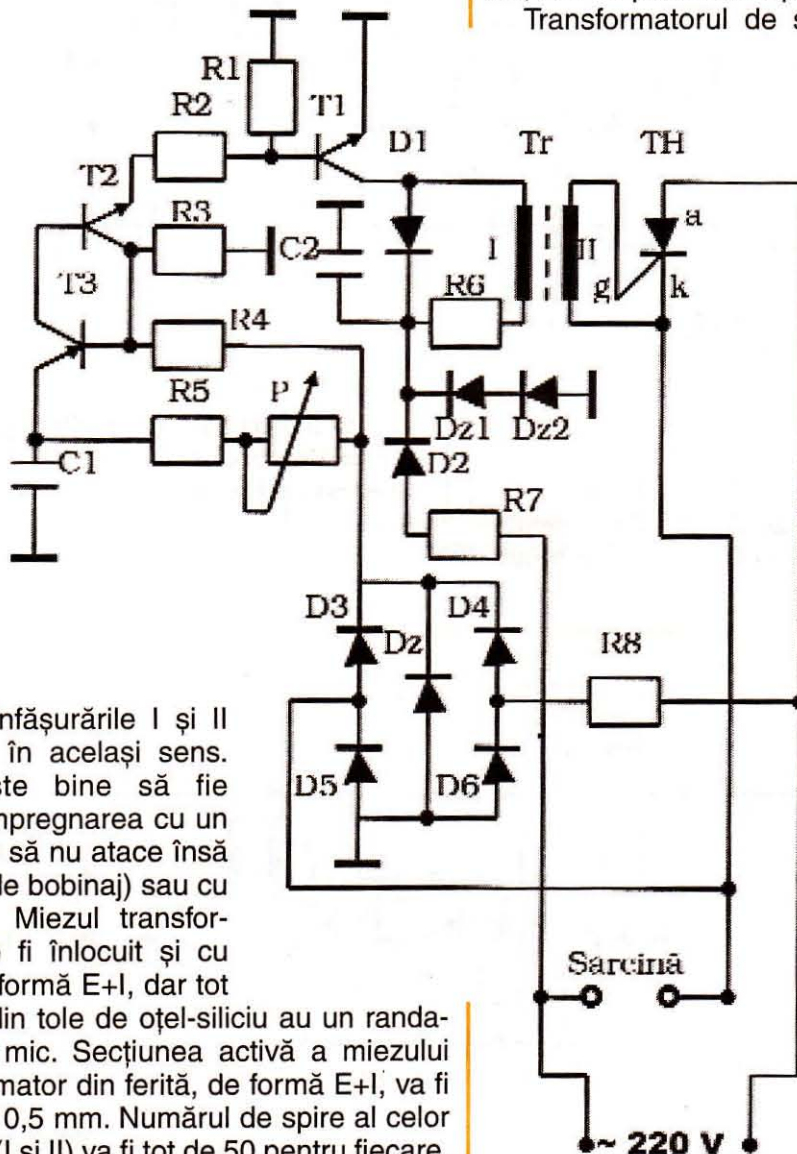
Alimentarea etajului final echipat cu tranzistorul T1 se realizează prin intermediul rezistențelor R6 și R7 și al înfășurării primare (I) a transformatorului Tr. Redresarea tensiunii alternative se face de către dioda D2, iar filtrarea de către condensatorul C2. Stabilitatea tensiunii redresate se realizează de

către grupul celor două diode Zenner înseriate, Dz1 și Dz2.

Reglarea unghiului de deschidere a tiristorului și, în consecință, a valorii tensiunii medii efective care trece prin înfășurarea primară a transformatorului de sudură, se realizează prin intermediul rezistenței R5 înseriate cu potențiometrul P și al condensatorului C1. Potențiometrul P trebuie să fie de tipul cu variație liniară a rezistenței. Pentru valorile pieselor montajului (în special ale tranzistoarelor T2 și T3) din figură, valoarea maximă a rezistenței acestui potențiometru va fi de cca 47 k Ω , dar se poate urca până la 100 k Ω .

Transformatorul de sudură trebuie să îndeplinească condițiile tehnico-funcționale specifice acestor tipuri de aparate.

Reglarea valorii tensiunii din înfășurarea primară a transformatorului are ca urmare mărirea sau micșorarea tensiunii în secundarul acestuia și, în consecință, a curentului care străbate electrodul de sudură.



Lista de piese

- T1;T2 = BC107B
sau BC171B
T3 = BC177B
sau BC251B
D1÷D6 = 1N4007
Dz;Dz1;Dz2 = PL12V
TH = tiristor 400V/30A (vezi textul)
Tr \Rightarrow vezi textul
P = 50k Ω (scală liniară)
C1 = 50nF/250V
C2 = 20 μ F/50V
R1 = 2,2 k Ω
R2 = 510 Ω

- R3 = 150 Ω
R4 = 1 k Ω
R5 = 3,3 k Ω
R6 = 50 Ω
R7 = 39 k Ω /3W
R8 = 39 k Ω /3W

PĂSTOR ELECTRIC

Prof. dr. Ing. SORIN PISCATI

Montajul descris în cele ce urmează prezintă următoarele avantaje:

1. Este ieftin, prețul său de cost ridicându-se la câteva sute de mii de lei. Dacă este realizat în regie proprie, cu materiale recuperate, costul se reduce și mai mult;

2. Este fiabil și rezistent. Construit, instalat și exploatat corespunzător, funcționează fără probleme și fără întreținere sau reparații tehnice. O dată la 2-3 ani este necesar să i se înlocuiască acumulatorul de alimentare. Dacă se utilizează acumulatori Cd-Ni în locul celor cu plumb-acid, durata de viață a acestora poate ajunge la 8 ani;

3. Montajul, corect realizat și instalat, funcționează de la prima încercare;

4. Este simplu de construit, cu piese ieftine, uzuale, care se găsesc în orice magazine de profil;

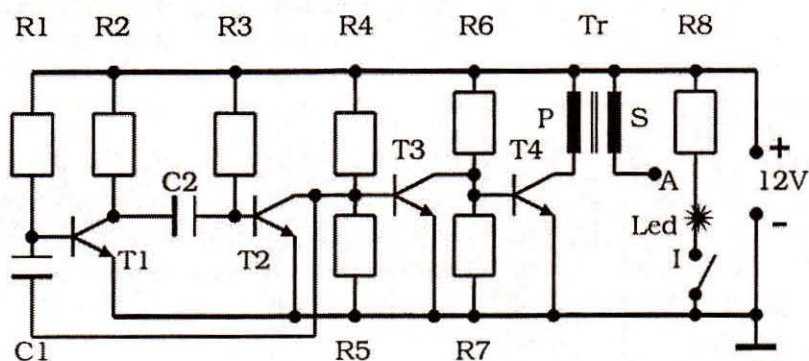
5. Autorul a experimentat

acest montaj în multe exemple de-a lungul anilor, în cadrul unor institute de cercetări pentru mecanizarea agriculturii. În toată această perioadă nu s-a produs nicio defecțiune la niciunul din montajele experimentate în condiții de exploatare;

6. Introducerea lui în exploatare a permis folosirea rațională a pășunilor, prin parcelarea acestora. În timp ce o parcelă împrejmuită cu gard electric era pășunată, celelalte aveau timp să se regenereze;

7. Montajul electric, simplu și relativ clasic, nu necesită aparatură de măsură și control complexă pentru realizarea și exploatarea lui. Este suficient un aparat universal de măsurat rezistențe, tensiuni și curenți.

După cum se vede în figura 1, în componența montajului intră un multivibrator (circuit basculant astabil) realizat cu tranzis-



Lista de piese

T1; T2; T3 ⇒ BC107 B sau BC171 B

T4 ⇒ 2N3055

R1 ⇒ 10k Ω

R6 ⇒ 82 Ω

I ⇒ Întrerupător 1A/250V

R2 ⇒ 22k Ω

R7 ⇒ 82 Ω

Tr ⇒ Vezi textul

R3 ⇒ 82k Ω

R8 ⇒ 1k Ω

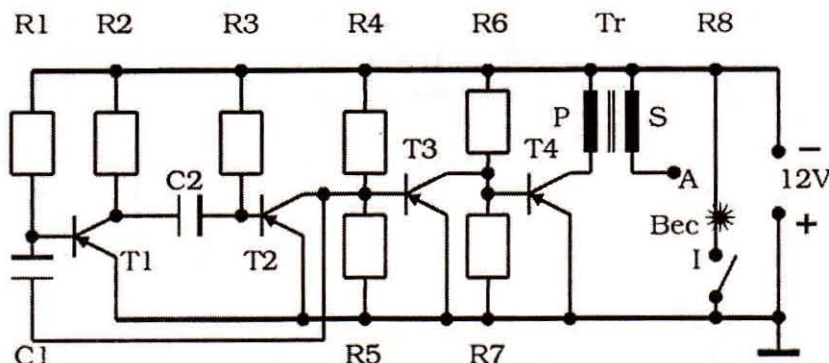
Led ⇒ Vezi textul

R4 ⇒ 220 Ω

C1 ⇒ 50μF

R5 ⇒ 220 Ω

C2 ⇒ 200μF



Lista de piese

T1; T2; T3 ⇒ BC177 B sau BC251 B (eventual EFT 351; EFT 323)

T4 ⇒ ASZ 15 sau EFT 250 (eventual π45)

R1 ⇒ 10k Ω

R5 ⇒ 220 Ω

C2 ⇒ 200 μF

R2 ⇒ 22k Ω

R6 ⇒ 82 Ω

I ⇒ Întrerupător 1A/250V

R3 ⇒ 82k Ω

R7 ⇒ 82 Ω

Tr ⇒ Vezi textul

R4 ⇒ 220 Ω

C1 ⇒ 50 μF

Bec ⇒ Vezi textul

toarele T1, T2, condensatoarele electrolitice C1, C2 și rezistențele R1, R2, R3. Condensatoarele C1, C2 este bine să fie cu tantal pentru a avea pierderi și curenți de fugă cât mai mici. Toate rezistoarele montajului din figura 1 sunt chimice, de 0,5 W. Face excepție R6, care este de 2÷3 W. Toleranțele ohmice ale acestor rezistențe vor fi de ±5%, iar ale capacităților celor două condensatoare electrolitice de ±10%.

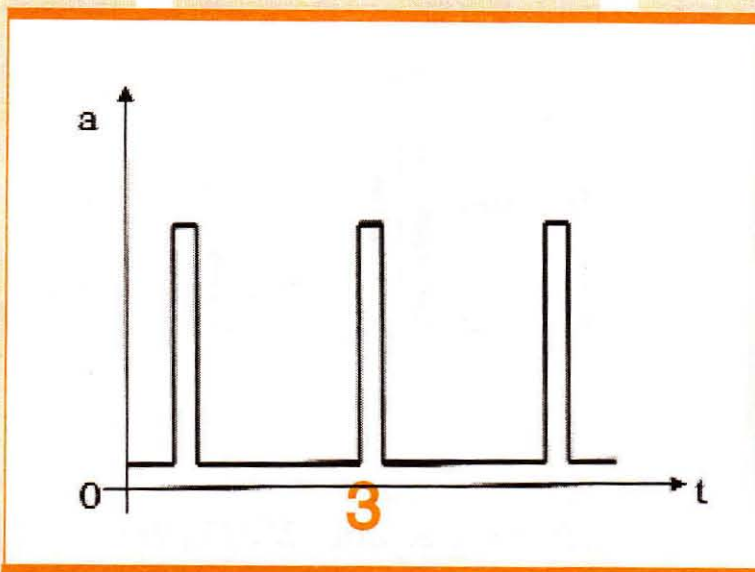
Forma semnalului la ieșirea multivibratorului (colectorul tranzistorului T2) este prezentată în figura 3. Semnalul generat la ieșirea multivibratorului atacă intrarea (baza tranzistorului T3) unui etaj preamplificator, realizat cu tranzistorul T3, divizorul R4, R5 și intrarea amplificatorului final de putere. Amplificatorul final de putere are în componență, pe lângă tranzistorul T4, divizorul rezistiv R6, R7. În colectorul tranzistorului final T4 este

branșată înfășurarea primară P a unei bobine de inducție auto. Bobina de inducție trebuie să fie pentru tensiunea nominală de 12 Vc.c. La borna A a înfășurării secundare (ridicătoare de tensiune) a bobinei de inducție se leagă sârma dezizolată care împrejmuește parcela respectivă. Celălalt capăt al înfășurării secundare se leagă la un cablu metalic. Acest cablu metalic are la celălalt capăt o țevă zincată cu diametrul de cca 0,5 țoli. Această țevă se va înfige în pământ la o adâncime minimă de 0,5 m. Rezistența R8, dioda LED și întrerupătorul I servesc la controlul stării de încărcare a bateriei de alimentare.

Dioda electroluminiscentă LED și rezistența R8 pot fi înlocuite de un mic bec auto de 5

W/12 V, înseriat cu întrerupătorul I (figura 2).

Controlul se face în modul următor: apăsând butonul întrerupătorului I, acesta se închide și dacă bateria este încărcată corect, LED-ul sau becul auto se aprinde. Încetând apăsarea butonului, se întrerupe alimentarea cu energie electrică și becul auto sau LED-ul se sting. Dacă se apasă butonul întrerupătorului I și becul auto nu se aprinde, înseamnă că montajul (din lipsă de alimentare) nu mai



funcționează, bateria de acumulatori este epuizată și trebuie reîncărcată. Este bine să se evite această situație deoarece se poate ca animalele, ne mai simțind șocurile electrice de înaltă tensiune, să treacă dincolo de împrejmuire, deteriorând gardul electric. Din această cauză, montajul electronic (ieșirea A a bobinei de inducție auto) se va branșa la sârma de împrejmuire cu un cablu electric subțire, care să se rupă ușor dacă se trage de el.

Sârma de împrejmuire, neizolată și de preferință dintr-un metal (OL, cupru etc.) inoxidabil, va avea o grosime de 2-3 mm. Va fi amplasată la o înălțime de cca 0,5 m de la suprafața solului, fiind sprijinită pe izolatori din porțelan sau sticlă, la fel cu cei de pe stâlpii de telegraf. Izolatorii

pot fi montați, la rândul lor, pe țăruiși din lemn sau metal, înfipti în pământ în poziție verticală. Se va evita cu grijă orice contact electric cu pământul al sârmei de împrejmuire. Este la fel de importantă evitarea oricărei întreruperi (electrice) a acesteia. Din loc în loc se vor agăța, pe sârmă, plăci din material plastic cu grosimea de 1-3 mm, pe care se va inscripționa pe ambele fețe:

**NU ATINGEȚI!
PERICOL DE ELECTROCUTARE!**

Montajul poate deservi o împrejmuire de până la 4-5 hectare de pășune. El va fi introdus, împreună cu sursa de alimentare, într-o cutie din lemn sau metal. În peretele de jos al cutiei se practică câteva găuri pentru evacuarea apei de condens sau a umezelii accidentale. Carcasa de protecție nu trebuie să fie în bătaia razelor solare. Ea poate fi amplasată sub un copac sau alt

adăpost. Dacă acest lucru nu este posibil, acoperișul cutiei va fi dublu, astfel încât să existe, între cei doi pereți ai lui, o pătură izolantă de aer cu grosimea de 5-10 cm. Acoperișul va fi realizat cu atenție pentru ca să nu pătrundă apa de ploaie în interiorul carcasei.

Funcționarea instalației

Așa cum am specificat mai sus, aparatura se compune dintr-un multivibrator echipat cu tranzistoarele T1 și T2, un preamplificator cu T3 și etajul amplificator final, care îndeplinește și rolul de ruptor pentru bobina de inducție.

Când tranzistorul T1 conduce, T2 se blochează, T3 devine conducător, iar T4 este tăiat. Când conduce T2, T1 și T3 sunt blocate, iar T4 se deschide.

Multivibratorul T1, T2 fiind

asimetric, perioada de blocare a semnalului generat de acesta este mult mai mare decât cea de conducție. Constanta de timp ce determină timpul de basculare a multivibratorului depinde în mod direct de dimensionarea grupului C2, R1. Având în vedere că există o dispersie, uneori însemnată, a parametrilor tranzistoarelor, pot fi necesare mici ajustări ale valorilor rezistențelor din componența montajului.

Aparatul poate fi realizat și cu tranzistoare PNP. În acest caz este necesar să se schimbe polaritatea alimentării și a celor două condensatoare electrolitice.

De menționat că primele montaje au fost realizate cu tranzistoare cu germaniu de tip EFT 351, OC 71 sau MP 41 pentru T1, T2, EFT323, MP41 pentru T3 și EFT 212 sau P4D pentru T4. Aceste montaje au funcționat la fel de bine ca și cele ulterioare, realizate cu tranzistoare cu siliciu de tip NPN, respectiv PNP.

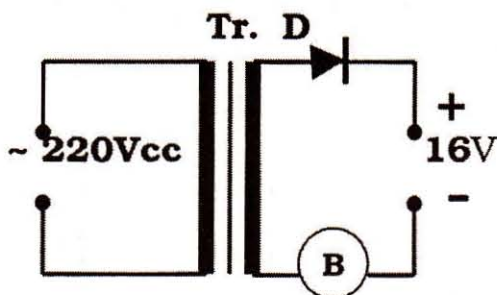
Acumulatorii utilizați au fost cu plumb, având carcasa etanșă. Capacitatea indicată a unui asemenea acumulator este de cca 5Ah/12Vc.c. Se poate utiliza și un acumulator de aceeași capacitate, dar care are o tensiune nominală la borne de 6Vc.c. În acest ultim caz nu este necesară nicio schimbare sau reglaj în schema electrică a montajului.

Acumulatorii care alimentează aparatura pot fi și de tipul Ni-Cd (nichel-cadmium) sau Ni-MH (nichel-metal), cu aceeași capacitate și tensiune de funcționare. Aceștia prezintă avantajul că au o durată de viață mult mai mare decât cei cu plumb, dar sunt mai scumpi. De asemenea, prezintă și fenomenul supărător de "memorie" atunci când nu sunt încărcăți

corespunzător. Dacă ciclul de încărcare-descărcare nu este respectat, acest fenomen de "memorie" scoate rapid acumulatorii alcalini din funcțiune. Cei cu plumb și electrolit acid nu prezintă fenomenul de "memorie", dar nu este bine să fie descărcați excesiv și nici supraîncărcați. În certificatul tehnic ce însoțește un asemenea acumulator (cu electrolit acid sau alcalin) sunt date instrucțiunile principale necesare procesului de încărcare-

3 cm². Înfășurarea primară va avea 3300 spire din sârmă de CuEm Ø 0,5 mm. Becul auto L este de 5W/12V. El are rolul de limitare-stabilizare a curentului de încărcare.

La cuplarea acumulatorului la încărcător se va ține cont de polaritatea. Astfel, atât bornele de "+" cât și cele de "-" se vor lega între ele. Cu acest redresor, durata de încărcare a unui acumulator de 5Ah/12V (descărcat la limita admisibilă) va fi de 14 ore.



Lista de piese

- Tr ⇒ Vezi textul
- D ⇒ 1N4003
- B ⇒ Bec auto 5W/12Vcc

4

**Lista de piese
Figura 1**

- T1, T2; T3 ⇒ BC107 B sau BC171 B
- T4 ⇒ 2N 3055
- R1 ⇒ 10k Ω
- R2 ⇒ 22k Ω
- R3 ⇒ 82k Ω
- R4 ⇒ 220 Ω
- R5 ⇒ 220 Ω
- R6 ⇒ 82 Ω
- R7 ⇒ 82 Ω
- R8 ⇒ 1k Ω
- C1 ⇒ 50μF
- C2 ⇒ 200μF
- I ⇒ Întreprupător

descărcare, referitoare la mărimea curentului și a duratei de încărcare. În general, un acumulator descărcat se încarcă cu un curent egal cu a zecea parte din capacitatea sa, timp de cca 14 ore. De exemplu, în cazul acumulatorilor recomandați (5Ah/12V), curentul de încărcare trebuie să fie de cca 0,5A.

O variantă de încărcător, atât pentru acumulatori cu acid, cât și pentru cei alcalini, este prezentată în figura 4.

Transformatorul de rețea Tr trebuie să aibă o putere de 15-25 W. Înfășurarea de rețea va fi izolată de cea secundară printr-un perete vertical (carcasa va avea trei pereți: doi marginali și un al treilea în interiorul carcasei). Pentru un transformator de 15W, secțiunea miezului va fi de

1A/250V

- Tr ⇒ vezi textul
- LED ⇒ vezi textul

**Lista de piese
Figura 2**

- T1; T2; T3 ⇒ BC177 B sau BC251 B (eventual EFT 351; EFT 323)
- T4 ⇒ ASZ 15 sau EFT 250 (eventual π4E)
- R1 ⇒ 10k Ω
- R2 ⇒ 22k Ω
- R3 ⇒ 82k Ω
- R4 ⇒ 220 Ω
- R5 ⇒ 220 Ω
- R6 ⇒ 82 Ω
- R7 ⇒ 82 Ω
- C1 ⇒ 50 μF
- C2 ⇒ 200 μF
- I ⇒ Întreprupător 1 A/250V
- Tr ⇒ vezi textul
- Bec ⇒ vezi textul

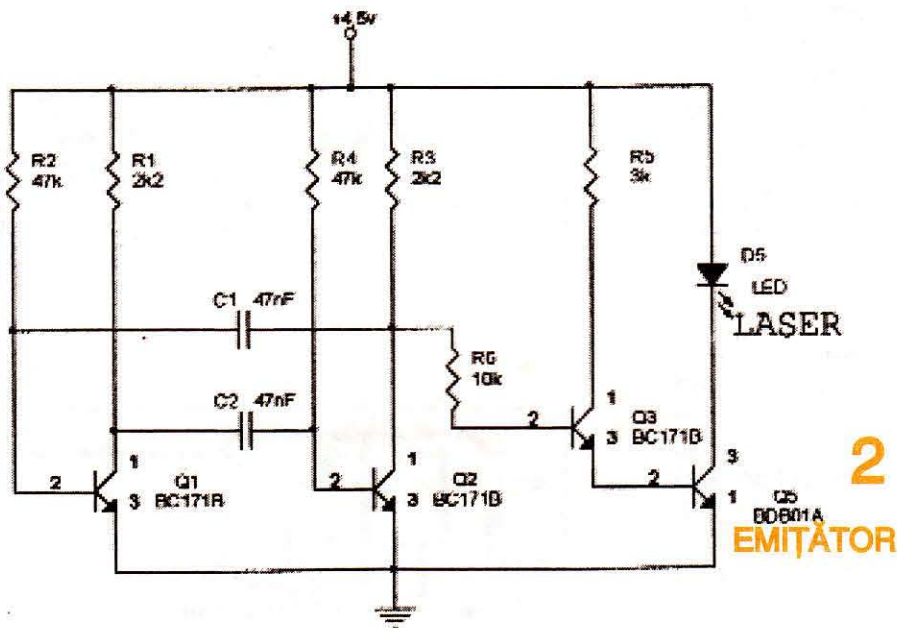
BARIERĂ LUMINOASĂ



1

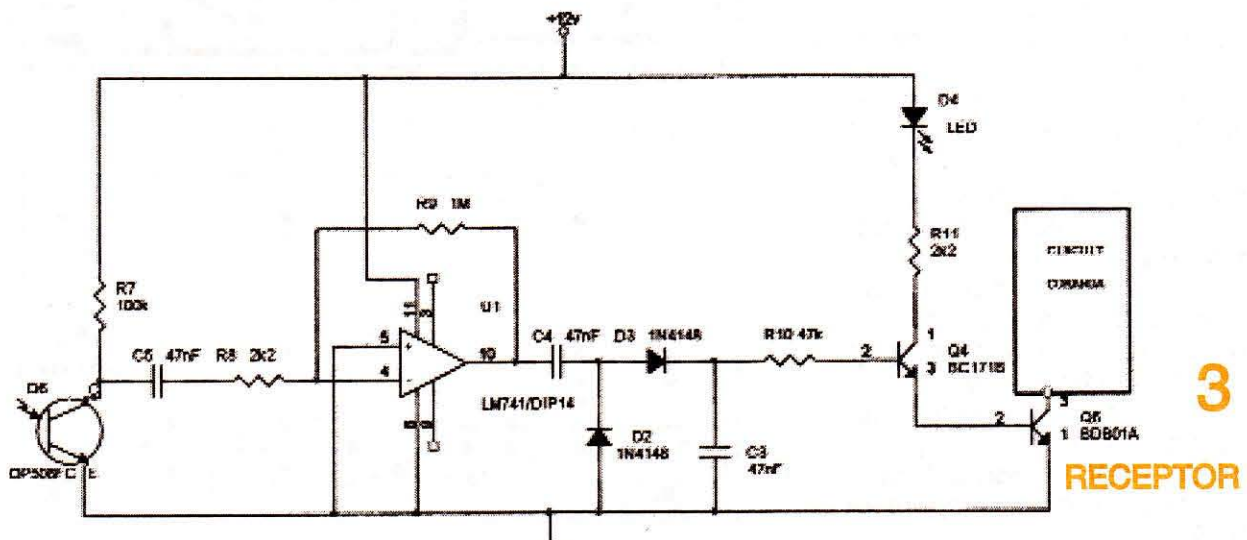
LASER

Ing. CORNEL ȘTEFĂNESCU



2

EMITĂTOR



3

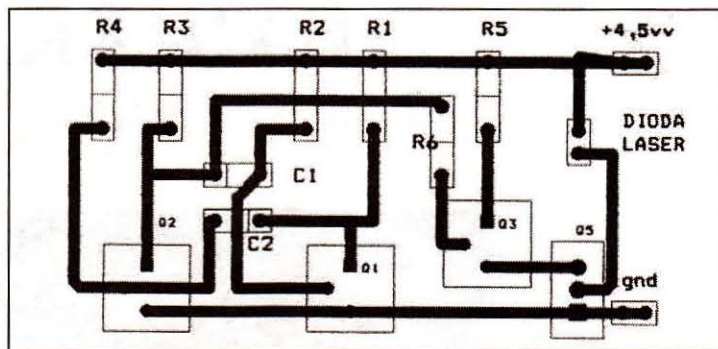
RECEPTOR

Aceasta este o simplă barieră luminoasă realizată cu o diodă laser, care poate acționa și la distanțe mai mari, 10m-30m, deci montajul poate fi utilizat și pentru supravegherea unui perimetru (o curte). Componentele nu sunt deosebite, emițătorul este dioda laser dintr-un "punctator laser" – **figura 1** – procurat din comerț, de la care se recuperează bateriile și comutatorul. ATENȚIE, nu este indicat a se privi în fasciculul laser. Dioda emițătoare este comandată (**fig. 2**) de un oscilator realizat cu tranzistoare la care frecvența de oscilație nu este critică (cu componentele din schemă, $T = 5ms$). Receptorul este un fototranzistor din optocuplorul TIL139, dar se poate utiliza orice fototranzistor care lucrează în gama vizibilă 630-690nm (2N5777, BPW17N etc.). Impulsurile de la fototranzistorul receptor sunt amplificate cu circuitul operațional LM741, după care urmează o redresare și o integrare, obținând o tensiune continuă de comandă, care prin intermediul montajului Darlington T2, T3 acționează avertizorul. La întreruperea scurtă a fasciculului, montajul acționează prin scăderea nivelului tensiunii de comandă și tranzistoarele T2, T3 se blochează.

Montajul se utilizează la o alarmă de incintă, apartament. Se montează în tocul de ușă, de o parte emițătorul și de cealaltă receptorul, în dreptul locașului pentru introdus cheia; astfel orice încercare de deschidere este sesizată. Pentru un perimetru se pot utiliza mai multe perechi de emițătoare – receptoare sau un singur emițător și receptor și oglinzi în fiecare colț.

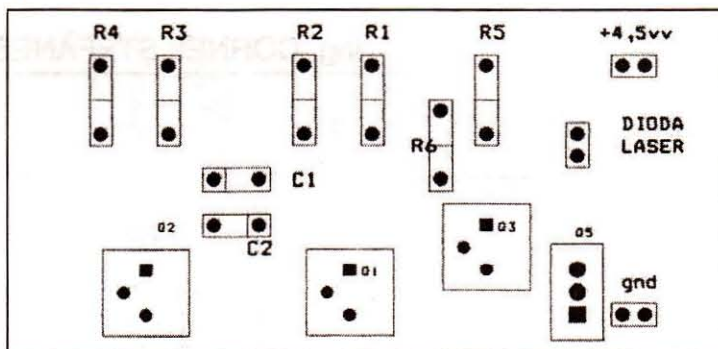
Alimentarea emițătorului este de +4,5V, iar a receptorului de +12V. În **figura 3** sunt prezentate cablașele imprimare la scara 1:1.

EMIȚĂTOR

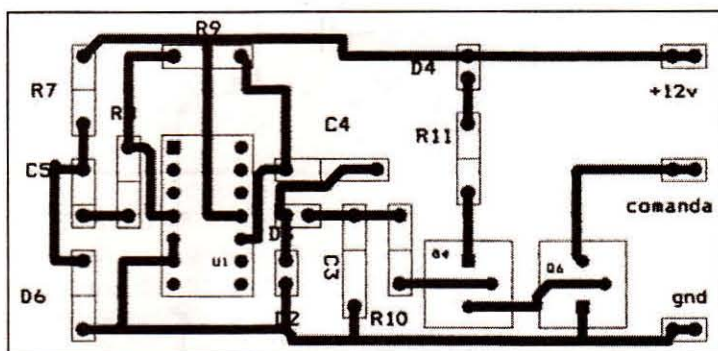


3a

EMIȚĂTOR

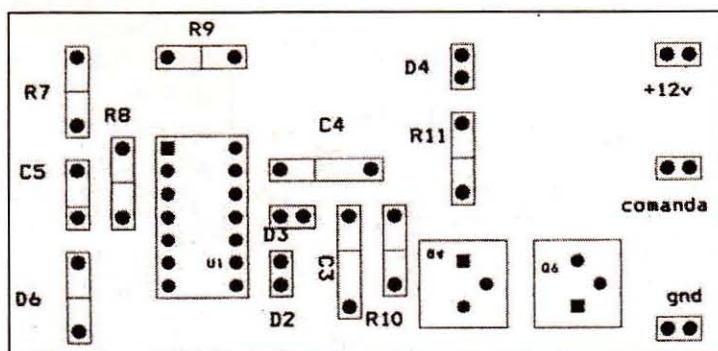


RECEPTOR



3b

RECEPTOR



La ce tensiune rezistă?

VERIFICAREA TENSIUNII DE STRĂPUNGERE

A COMPONENTELOR ELECTRONICE ACTIVE

Ing. I. LUNGU

Laboratorul oricărui electronist amator cuprinde și componente ale căror caracteristici nu sunt cunoscute, din lipsa datelor sau a marcajului șters.

În colecția revistei TEHNIUM au fost publicate chiar recent diferite metode de verificare pentru tranzistoare, diode sau tiristoare, cu care se pot stabili diverși parametri, dar un parametru foarte important, tensiunea limită, nu se află printre aceștia. Deoarece amatorul nu dispune de aparatura sofisticată existentă în fabricile de componente, trebuie găsită o metodă simplă și nepericuloasă de verificare. Fiind în situația de a face puțină ordine între componentele din laborator, am construit un dispozitiv ad-hoc astfel:

1. Un transformator oarecare (poate fi de sonerie) se desface și se modifică secundarul astfel încât să obținem o tensiune de 40 V. Din două condensatoare electrolitice de 2,2 $\mu\text{F}/450\text{ V}$, două diode 1N4007 și o rezistență de 1 $\text{k}\Omega/2\text{ W}$ pentru limitarea curentului de încărcare al condensatoarelor, am construit un dublor de tensiune Latour (vezi Tehnium nr. 3/2003), obținând la ieșire o tensiune de cca 110 V, fixată apoi la 100 V cu o diodă Zenner PL 100 Z și rezistența de limitare.

2. În etapa a doua am folosit același dublor (fără dioda Zenner), alimentat direct din rețea (un transformator de separare 220 V/220 V este recomandabil), cu care am obținut o tensiune de 600 V, corespunzând capătului de scală al multimetrului (numai) **analogic**, de 20 $\text{k}\Omega/\text{V}$.

Modul de lucru

Capătul plus al instrumentului de măsură (pus pe scala de 600 V) se leagă la plusul tensiunii, iar la capătul minus se leagă catodul diodei, colectorul tranzistorului sau anodul tiristorului. Celălalt capăt (anodul diodei, emitorul tranzistorului sau catodul tiristorului) se leagă la minusul sur-

sei. Dacă scurtcircuităm componenta, voltmetrul va indica 590...610 V, în funcție de tensiunea momentană a rețelei. Cu componenta în serie va apărea o indicație între zero și tensiunea citită anterior. Scăzând această indicație din tensiunea citită, se obține tensiunea limită absolută a componentei.

Această metodă a dat rezultate chiar și pentru diode cu germaniu încercate la 600 V, care nu s-au ars, dar pe scala de 600 V nu putem citi exact tensiuni mici.

La prima vedere, ideea pare demnă de Gâgă, dar funcționează și voi explica imediat de ce. În stare de blocare, oricare componentă dintr-un montaj suportă tensiunea inversă și prin ea poate trece curentul rezidual (sau un curent mai mare care duce la distrugerea ei). Aici curentul rezidual este limitat de instrumentul de măsură legat în serie cu componenta, la maximum 50 μA , care este consumul propriu al instrumentului la capătul superior al scalei.

Pentru un tranzistor, cea mai mică tensiune limită absolută este I_{CEO} , măsurată cu baza în gol. Tranzistoarele pot lucra în regim de avalanșă la tensiuni mult superioare tensiunii limită absolute indicată în cataloage, fără a se distruge.

Verificarea ideii se face astfel: luăm un caz concret, în care tensiunea sursei era de 600 V și cu tranzistorul conectat, instrumentul indică 300 V. În acest caz, prin circuitul nostru trece un curent de 25 μA (instrumentul măsoară de fapt curentul care trece prin el, indicația fiind convertită în volți prin rezistențele conectate în serie). Dacă multimetrul este de 20 $\text{k}\Omega/\text{V}$, la 600 V rezistența lui totalizează 12 $\text{M}\Omega$, iar căderea de tensiune la bornele acestei rezistențe este de 300 V ($12 \cdot 10^6 \Omega \times 25 \cdot 10^{-6}\text{ A}$). Restul de 300 V este deci căderea de tensiune pe tranzistorul de măsurat. Repetând calculul, pentru oricare altă indicație se va obține același

rezultat și chiar dacă se poate obiecta că nu este teoretic exactă, metoda este acoperitoare, suficientă și foarte utilă pentru scopurile noastre.

Practic se procedează în felul următor: după eventuala determinare a terminalelor cu metodele descrise în revistă, se va lucra întâi cu sursa de 100 V pentru citirea exactă a tensiunilor mici, iar apoi componentele pentru care instrumentul a rămas în zero se vor măsura cu sursa de 600 V.

Deoarece după al doilea rând de măsurători au mai rămas componente pentru care instrumentul indica zero, am transformat cu încă două diode și condensatoare dublorul în cuadruplul și pentru că tensiunea era sub 1200 V, am folosit un alt transformator cu secundarul de 15 V legat în serie cu primarul, obținând un autotransformator convenabil. Pentru dublarea scării instrumentului (de la 600V la 1200V) am legat în serie cu el încă 12 $\text{M}\Omega$ formați din înserierea a cel puțin 4 rezistențe de 0,5 W de mărimi potrivite, sortând exact valorile necesare.

Componentele astfel măsurate se vor utiliza la o tensiune limită (continuu + alternativ + vârfuri de comutație) de 0,75...0,8 din tensiunea determinată.

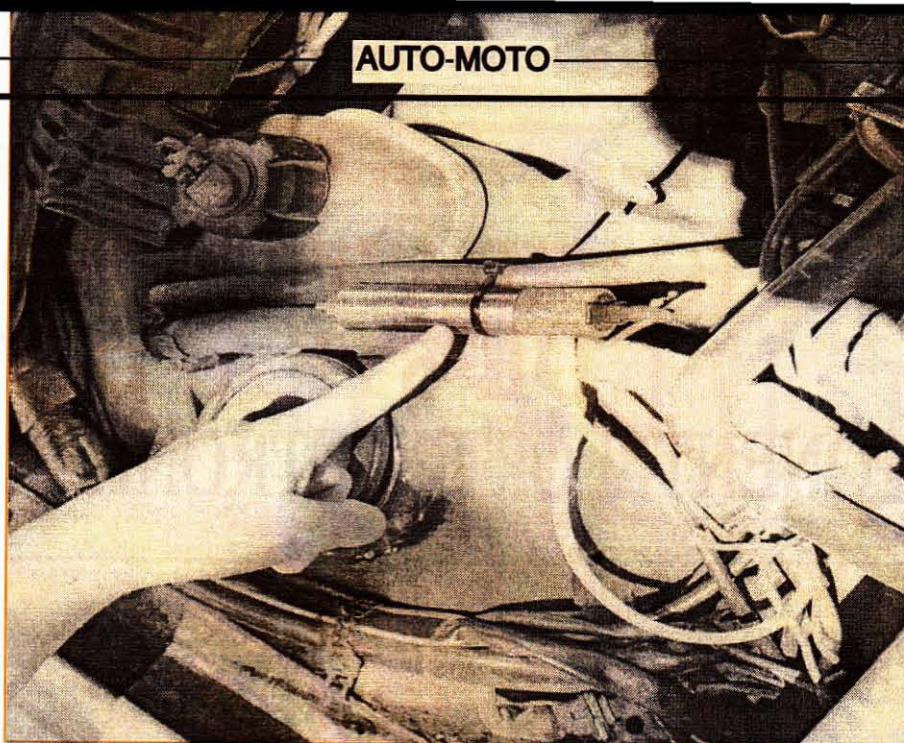
Măsuri de protecția muncii

Cu toate că energia surselor este mică, este cazul să ne ferim de **electrocutări**. După fiecare măsurătoare cu sursele de tensiune mare, acestea se vor deconecta de la rețea și se vor descărca pe o rezistență de 10...15 $\text{k}\Omega$.

Nu se vor atinge capetele firelor sau părțile metalice ale componentelor în timpul lucrului. Ambele surse vor fi prevăzute cu câte o siguranță de 0,4...0,5 A.

Bibliografie

1. R. Stere..., Dispozitive semiconductoare, Editura Tehnică, 1964
2. Colecția Tehnium



CONTRIBUȚII EXPERIMENTALE CU PRIVIRE LA MOTOARELE MODERNE SUPRAALIMENTATE, CU INECȚIE ELECTRONICĂ ȘI APRINDERE PRIN SCÂNTEIE

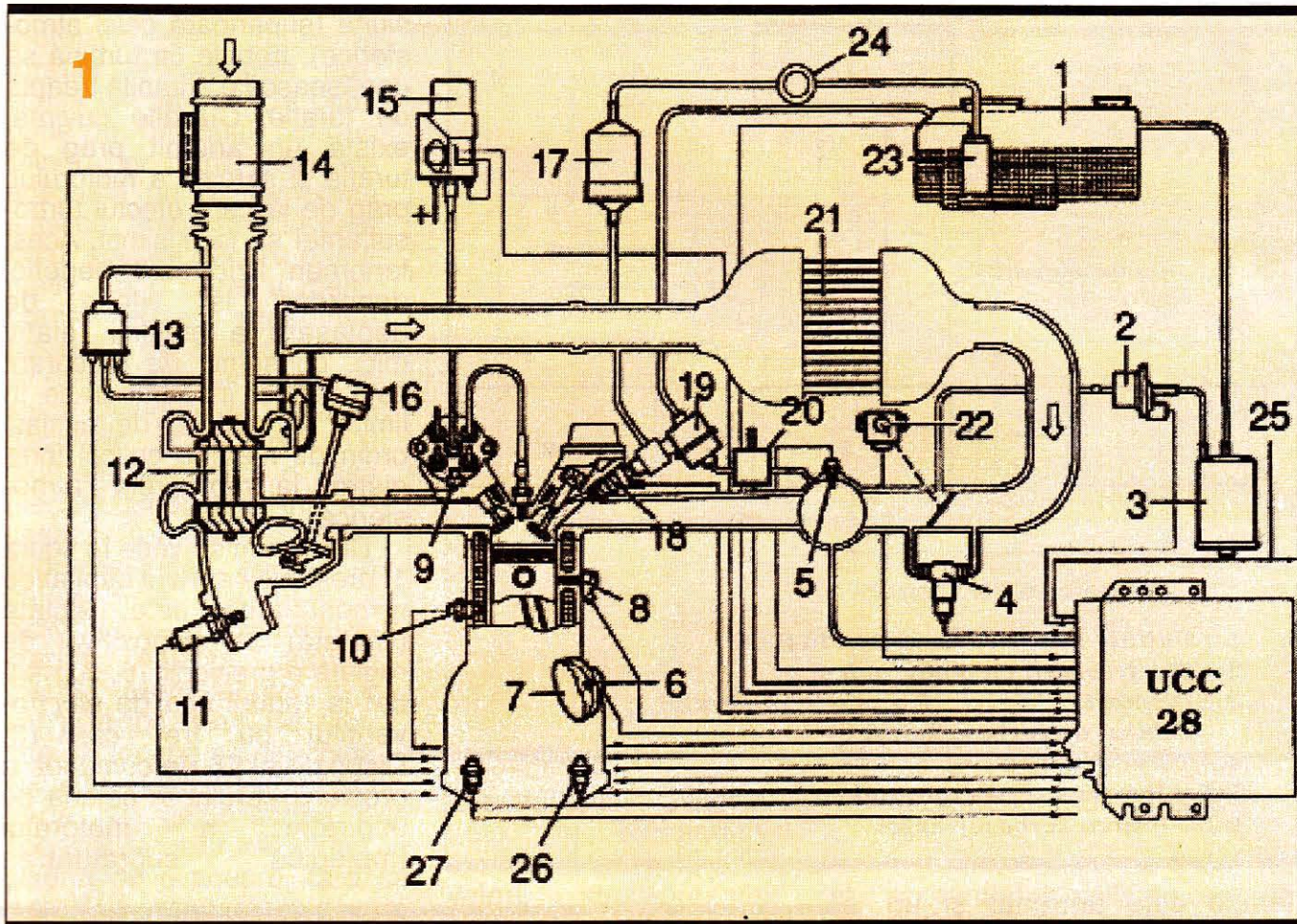
Prof. univ. dr. ing. SORIN PISCATI

De la început trebuie menționat că acest material se adresează în mod deosebit unor tehnicieni și ingineri inițiați în domeniu. Există însă destui amatori pricepuți și interesați de buna funcționare a mașinii lor. Și aceștia pot, în anumite condiții, să execute sau să supravegheze avizat calitatea reparațiilor, reglajele și alte intervenții tehnice care li se fac la mașină. Pe cei care

sunt mai puțin inițiați, dar interesați în acest domeniu, materialul îi ajută să înțeleagă unele fenomene și principii care garantează buna funcționare a autoturismelor, în general, și a motoarelor acestora, în special.

Pentru a fi cât mai explicit, am luat în considerare motorul unui autoturism cu pronunțată conotație sportivă, motor echipat, printre altele,

cu inecție electronică multi-punct, supraalimentare cu turbosuflantă, ABS și aprindere electronică integrată etc., toate comandate de către un modul electronic (unitate de comandă centralizată – UCC), numit în limbajul curent, oarecum impropriu, “calculator”. Este adevărat că o astfel de unitate centrală de comandă are în componență un micro-procesor, o memorie ROM

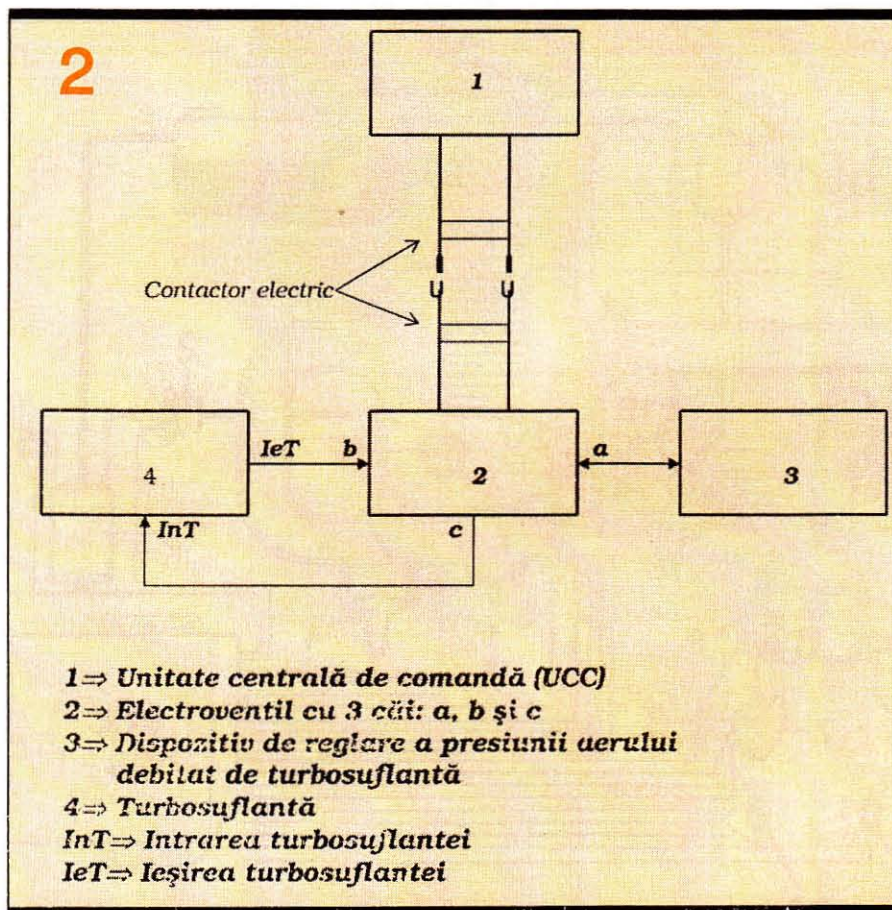


(Read Only Memory) și o memorie RAM (Random Acces Memory), magistrale de adrese, de date și de comandă, registre, numărătoare etc., dar se deosebește radical de un calculator obișnuit atât prin construcție și soft, cât și prin felul cum primește informațiile de la multitudinea de senzori ai mașinii, cum le prelucrează și cum le distribuie. Întrucât un astfel de modul electronic de comandă nu face obiectul prezentului articol, descrierea sa sumară, atât cât a fost făcută, este suficientă pentru intervenția tehnică ce va fi descrisă în cele ce urmează. De asemenea, și la desenul din **figura 1** va fi luată în considerare numai acea parte care interesează pentru înțelegerea respectivei intervenții tehnice.

După cum se vede în această figură, la pornirea motorului și funcționarea sa în regimuri de turație joasă (ralanti, treapta I de viteze, mers înapoi), aerul atmosferic este aspirat în cilindrii motorului datorită vacuumului creat de deplasarea pistonului în timpul fazelor de admisie.

Parcursul aerului absorbit este următorul: filtrul de aer 14, tubul primar de aspirație, carcasa turbosuflantei 12, tubul secundar (vezi săgețile), radiatorul 21 de răcire a aerului și galeria de admisie a motorului. În final, când supapele de admisie se deschid, pătrunde în amestec cu carburantul (benzina), debitat de injectoarele 18, în cilindrii motorului, unde apoi se desfășoară următoarele faze funcționale: compresie, detență și evacuarea gazelor arse.

Aceste gaze arse pun în mișcare turbina turbosuflantei, amplasată la ieșirea galeriei de evacuare a motorului. Cu cât debitul, viteza și presiunea gazelor evacuate sunt mai mari, cu atât și turația turbinei va fi mai mare. La motorul dat ca exemplu, turația turbinei poate ajunge la 120 000 rot/min. Prin arborele comun, mișcarea de rotație a turbinei se transmite la rotorul suflantei (o roată cu aripi radiale, asemănătoare cu turbina din galeria de evacuare a motorului). Această suflantă antrenează aerul care trece prin filtrul de aer 14 și-l trimite sub presiune la radiatorul de răcire 21. De aici trece pe lângă clapeta de accelerație 22, în galeria de admisie a motorului. Odată cu deplasarea clapetei de acce-

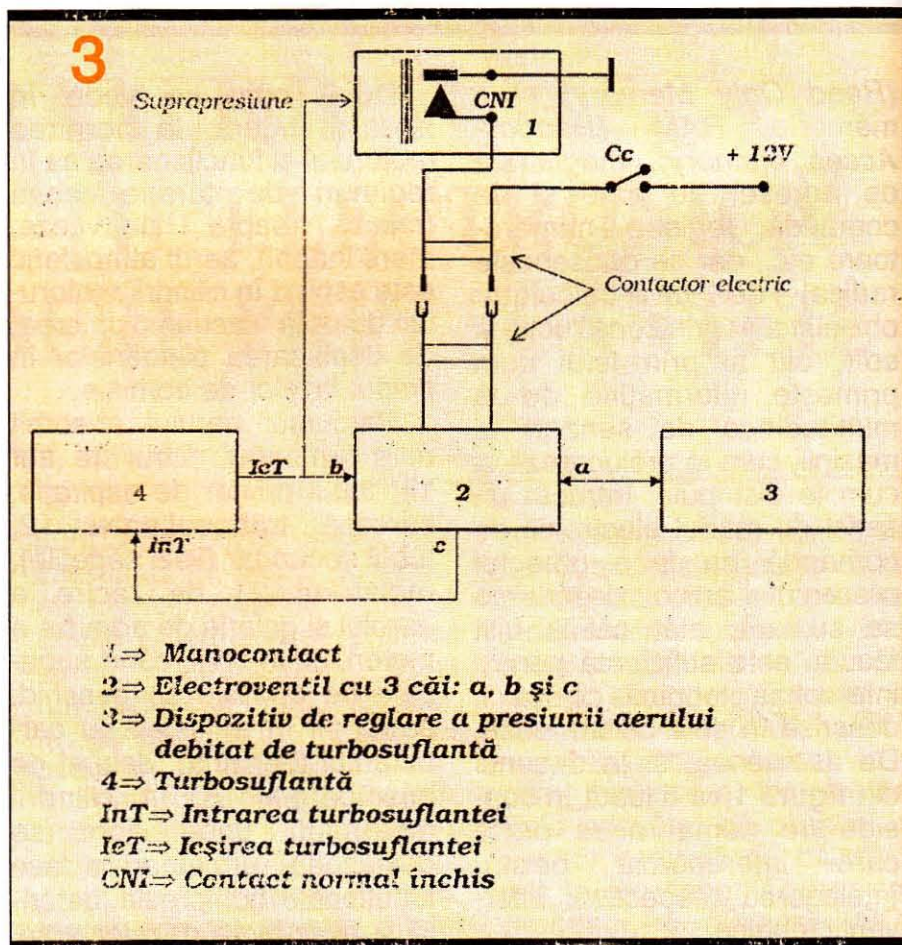


siune (superioară celei atmosferice), trebuie ca turbina să depășească o anumită treaptă de turație. Cu alte cuvinte, există un anumit prag de turație și sarcină a motorului, prag de la care efectul turbosuflantei se face simțit. Acest fenomen fizic este benefic, deoarece la viteze de deplasare a mașinii relativ mici, consumul de carburant este redus, încadrându-se în limite rezonabile, de același ordin de mărime cu cel înregistrat la motoarele "atmosferice".

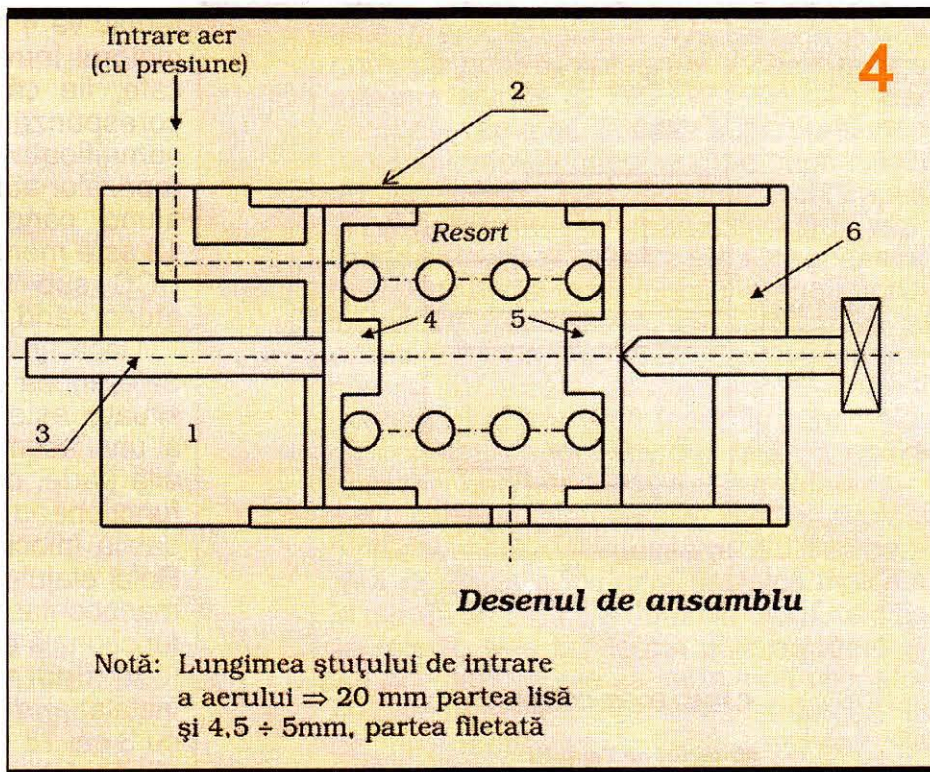
După cum se vede în figura 1, presiunea aerului debitat de turbosuflantă este reglată (limitată) de dispozitivul de reglare a presiunii 16, comandat la rândul său de electroventilul cu trei căi 13. Dispozitivul 16 de comandă a presiunii aerului în galeria de aspirație a motorului împiedică supratizarea

lorație este antrenat și un potențiomtru, al cărui ax este solidar cu cel al clapetei de accelerație. Variația rezistenței ohmice a acestui potențiomtru, care la rândul său informează unitatea centrală de comandă (UCC), este proporțională cu deviația clapetei de accelerație. Cu alte cuvinte, cu cât clapeta de accelerație deschide mai mult, cu atât unitatea centrală comandă injectoarelor mărimea debitului de benzină. În acest fel dozajul amestecului carburant se menține cât mai aproape de cel ideal, 15/1 aer - benzină (în unități de greutate). Introducând în cilindrii sub presiune, amestecul carburant, cresc semnificativ puterea motorului dar și consumul), ajungându-se în mod curent la dublarea acesteia.

Pentru ca turbosuflantă să introducă în galeria de aspirație a motorului aer sub pre-

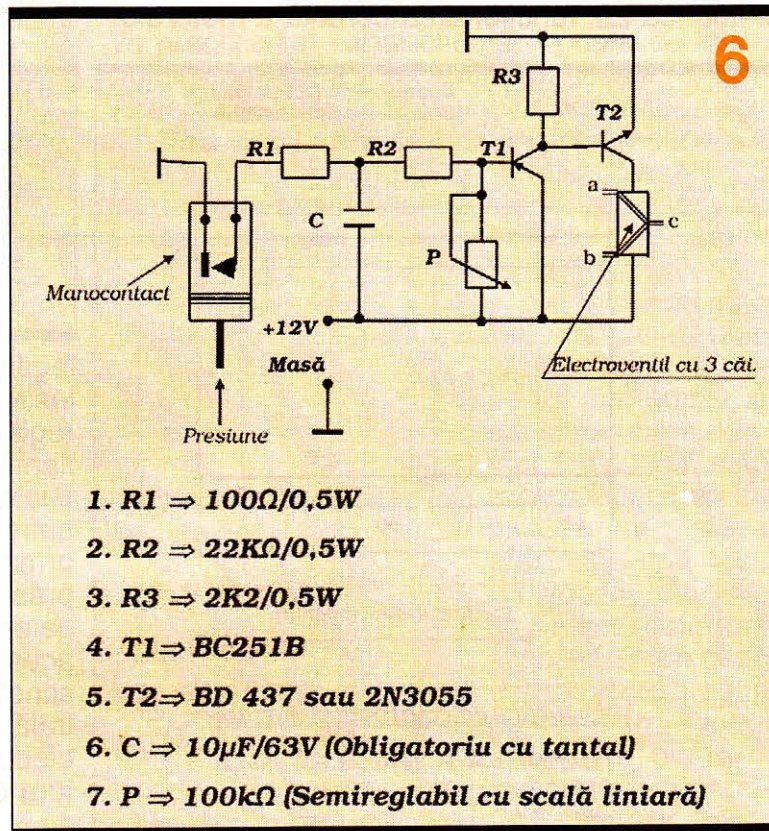
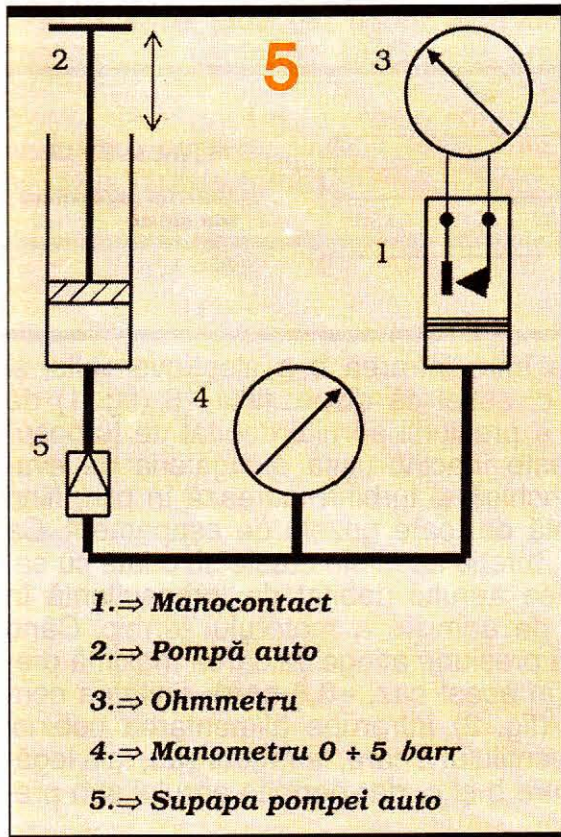


motorului, prin limitarea turației la valoarea prescrisă din fabrică. Se compune în principal dintr-un cilindru și o tijă metalică acționată de o membrană elastică, amplasată în interiorul acestui cilindru pneumatic. Pe o parte a membranei apasă presiunea generată de turbosuflantă, iar pe cealaltă parte, un arc spiral calibrat. Tija metalică deschide și închide mai mult sau mai puțin o ușiță (sertar) amplasată în carcasa turbinei. Când suprapresiunea aerului în galeria de aspirație a motorului se apropie de valoarea maximă admisă (pentru exemplul dat, 0,8 barr), dispozitivul de limitare începe să deschidă ușița din carcasa turbinei. O parte din gaze scapă prin această "scurtătură" direct în galeria de evacuare, fără să mai aibă vreun efect asupra turbinei. Ca urmare, turația acesteia se micșorează și, odată cu ea, suprapresiunea

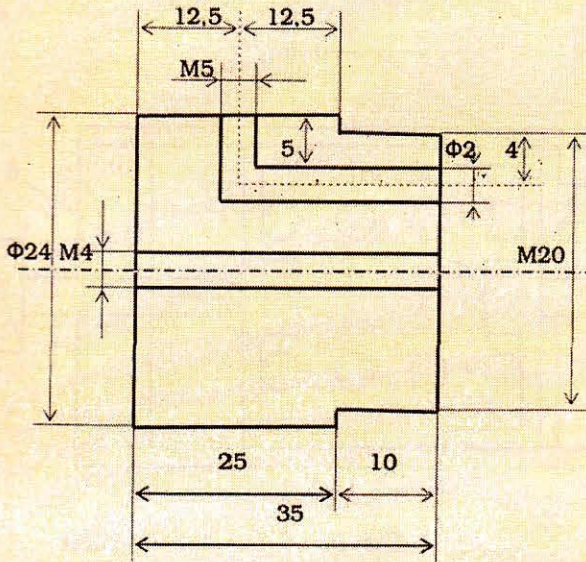


turbosuflantei. Unitatea centrală de comandă UCC sesizează această scădere a valorii suprapresiunii și comandă micșorarea (proporțională) a debitului injectoarelor, corelând astfel cantitatea de aer cu cea de carburant.

Electroventilul cu 3 căi 13, comandat de unitatea centrală (UCC) 28, face legătura, după caz, cu cilindrul dispozitivului de reglare a suprapresiunii și



1



CAPAC PORT CONTACT

Material ⇒ Textolit
Buc. ⇒ 1

termic va fi afectată; fie că apar limitări și motorul întrerupe la sarcini și turații ridicate, fie că acesta nu se mai turează corespunzător și puterea i se reduce semnificativ, cu efect direct asupra reprizelor autoturismului. Primul caz apare atunci când înfășurarea electroventilului 13 este menținută în permanență de către UCC sub tensiune, iar al doilea caz, atunci când nu este deloc alimentată.

Dacă în urma verificărilor rezultă că defecțiunea este în interiorul UCC, atunci situația este gravă, întrucât prețul de cost al unui asemenea modul este mare. Pe de altă parte, celelalte componente ale UCC funcționând normal, nu este recomandabilă înlocuirea sa cu altă unitate nouă. Rolul etajului defect poate fi preluat de un manocontact, a cărui descriere constructiv-funcțională este făcută în cele ce urmează.

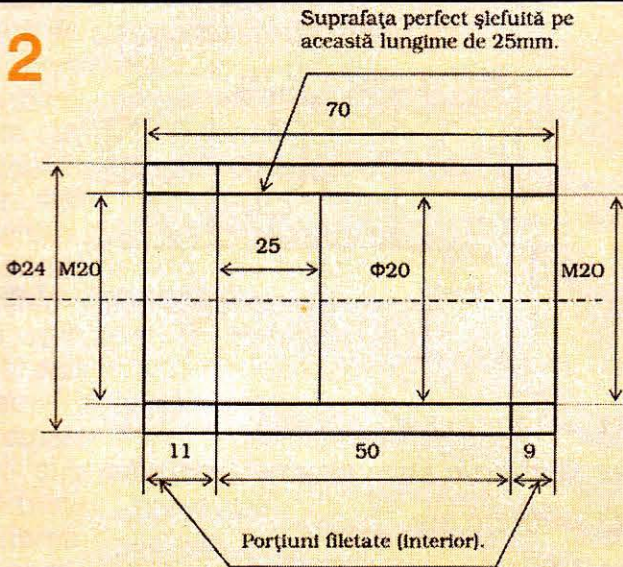
În figura 2 este prezentată schema instalației de comandă a electroventilului cu 3 căi 13 (fig. 1), așa cum a fost realizată de fabrică, iar în figura 3, schema funcțională modificată prin adăugarea manocontactului realizat în regie proprie sau într-un atelier mecanic dotat cu strung.

Analizând funcționarea instalației originale cu ajutorul schemei bloc din figura 2, rezultă că la închiderea contactului cu cheie al mașinii, unitatea centrală 1 (UCC) alimentează sub o tensiune continuă de 12V înfășurarea electroventilului cu trei căi 2. În aceste condiții se face

evacuarea turbosuflantei, sau între acesta și galeria din spatele filtrului de aer 14 (intrarea turbosuflantei).

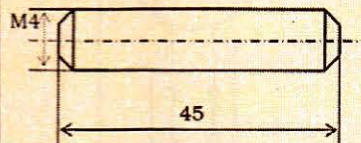
Dacă legătura electrică între unitatea centrală UCC și bobina ventilului cu 3 căi 13 nu se mai realizează corespunzător, de regulă prin defectarea unui etaj final al unității centrale de comandă 28, funcționarea corectă a motorului

2



CILINDRUL CONTACTORULUI PNEUMATIC

MATERIAL ⇒ bz. laminat sau alamă
Buc. ⇒ 1



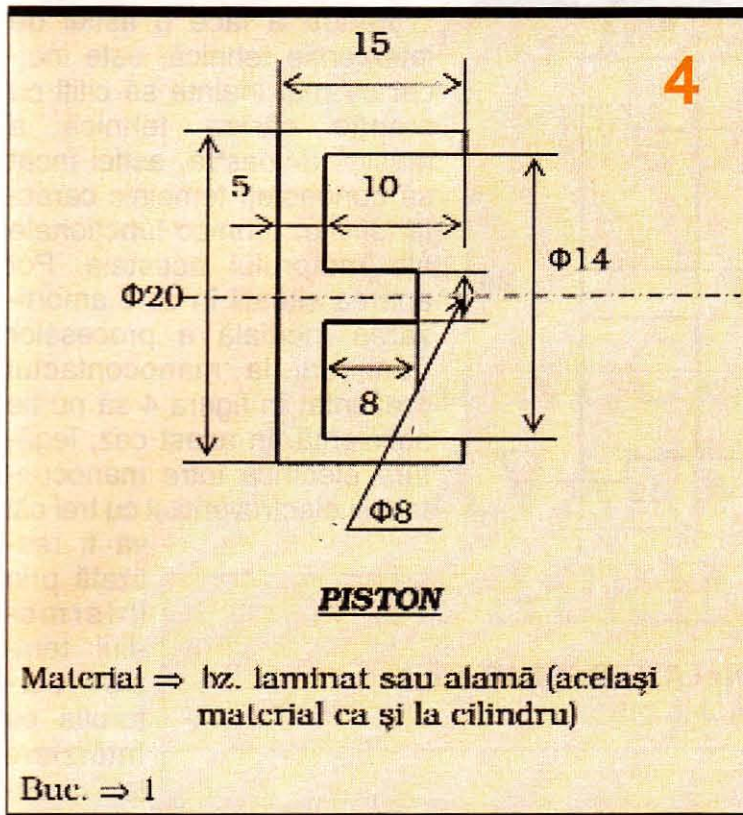
ȘURUB CONTACT

Material bz. laminat sau alamă

Buc. 1

3

legătura între intrarea b a electroventilului și ieșirea c, astfel că dispozitivul 16 (fig. 1) de reglare a presiunii aerului debitat de turbosuflantă este inactiv, ușița din galeria de evacuare închisă și turbina lucrează în plin, fiind antrenată de toate gazele de eșapament. Ca urmare, turația acesteia crește și, odată cu ea, presiunea aerului debitat de turbosuflantă în galeria de admisie a motorului termic. Când această presiune atinge valoarea maximă prescrisă (în acest caz, +0,8 barr), unitatea centrală 1 (fig. 2) întrerupe alimentarea bobinei electroventilului 2 care, la rândul său, taie legătura dintre b și c, dar permite aerului sub pre-



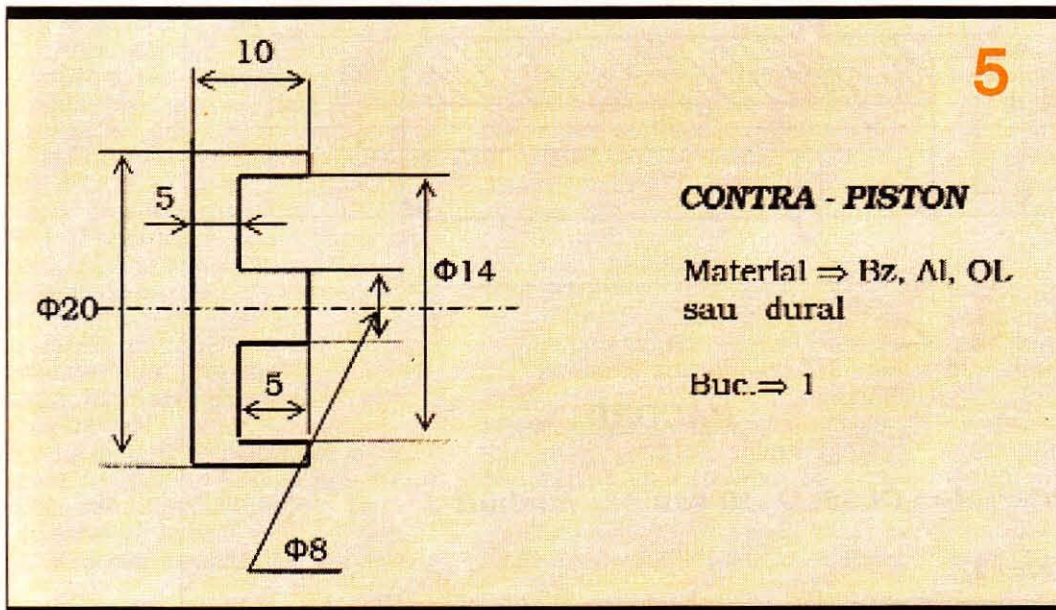
siune de la intrarea b să ajungă la ieșirea a și, de aici, la dispozitivul 3 de reglare a intensității suprapresiunii. Acesta deschide mai mult sau mai puțin, după caz, ușița din galeria de evacuare și o parte din ele ocolesc turbina. Turația turbinei scade, ducând la diminuarea suprapresiunii.

În schema bloc din figura 3, rolul unității centrale de comandă UCC este preluat de manocontactul 1. După cum se vede în figurile 3 și 4, acest ansamblu are un contact electric normal închis, activat direct de presiunea aerului de la ieșirea turbosuflantei. Manocontactul

este prereglat pentru 0,8 barr, presiune normală pentru motoarele a căror putere maximă ajunge la 150 kW (204 CP), dar se poate regla să limiteze suprapresiunea turbosuflantei la orice valoare cuprinsă în domeniul 0,4÷2 barr. Prin înseși concepția și construcția sa, manocontactul realizează inerțial amortizarea proceselor tranzitorii astfel încât funcționarea motorului să fie ireproșabilă; cu condiția ca și celelalte ansamble ale acestuia să lucreze corect. În aceste condiții, motorul va fi deosebit de "nervos" (specific turismelor cu conotație sportivă), dar fără să apară detonații nedorite la sarcini maxime.

O condiție elementară, dar în același timp esențială, este aceea de a utiliza benzină de calitate, cu cifra octanică indicată în cartea tehnică a autoturismului. Condiția se referă și la bujiile din dotarea motorului. Acestea trebuie să fie în mod obligatoriu cele indicate de uzina constructoare și să nu depășească limita maximă de exploatare a lor (de regulă, 30 000 km).

Figura 4 prezintă ansamblul manocontactului, împreună cu desenele de execuție pentru toate componentele sale. Se va acorda o deosebită grijă la honuirea interioară a cilindrului 2 și la rectificarea suprafeței exterioare a pistonului 4, astfel încât acesta să gliseze cât mai ușor, dar să nu existe scăpări semnificative de aer între cele două piese. Dacă este necesar, în piesa 1 (din textolit) se va practica un canal circular în care se introduce o garnitură toroidală din cauciuc (oring). Această garnitură va împiedica scăparea aerului prin îmbinarea filetată dintre piesa electroizolantă 1 și cilindrul 2. Șurubul de contact 3 va depăși peretele frontal interior al piesei 1 cu



cca 1 mm, astfel încât între aceasta și pistonul 4 să fie o distanță de 1 mm. Odată montat, nu se va mai umbla la acest șurub de contact. De aceea, este recomandabil să se fixeze de piesa electroizolantă 1 cu un adeziv, care va împiedica totodată și scăpările de gaze dintre cele două piese. În locul adezivului poate fi preferată și o garnitură inelară (pre-

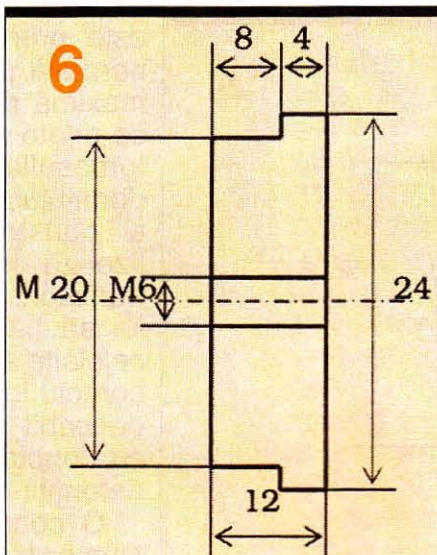
sată prin șaibă plată și piuliță) care să etanșeze îmbinarea dintre piesa 1 și șurubul de contact 3. În acest caz se practică un locaș adecvat în peretele frontal exterior al piesei 1 pentru introducerea garniturii inelare (oring).

Notă. Este obligatorie înserierea manocontactului cu conductorul de masă și una dintre cele două borne electrice ale electromagnetului 1 (fig. 3). Cealaltă bornă a înfășurării electroventilului se va lega la conductorul de + care vine de la ieșirea contactului cu cheie al autovehiculului.

În figura 5 este prezentată o variantă a unui dispozitiv de reglare-etalonare a acestui manocontact.

Suprapresiunea poate fi majorată cu 0,1÷0,2 barr (de exemplu, de la 0,8 la 1 barr), dar se va

avea grijă ca la sarcini mari, apropiate de cele maxim admise, motorul să nu înceapă să întrerupă (cu



CAPAC

Material ⇒ Oțel (OL38; OL40 etc.)

Buc. ⇒ 1

Notă. Arcul va avea lungimea și diametrul în funcție de piesele de mai sus.

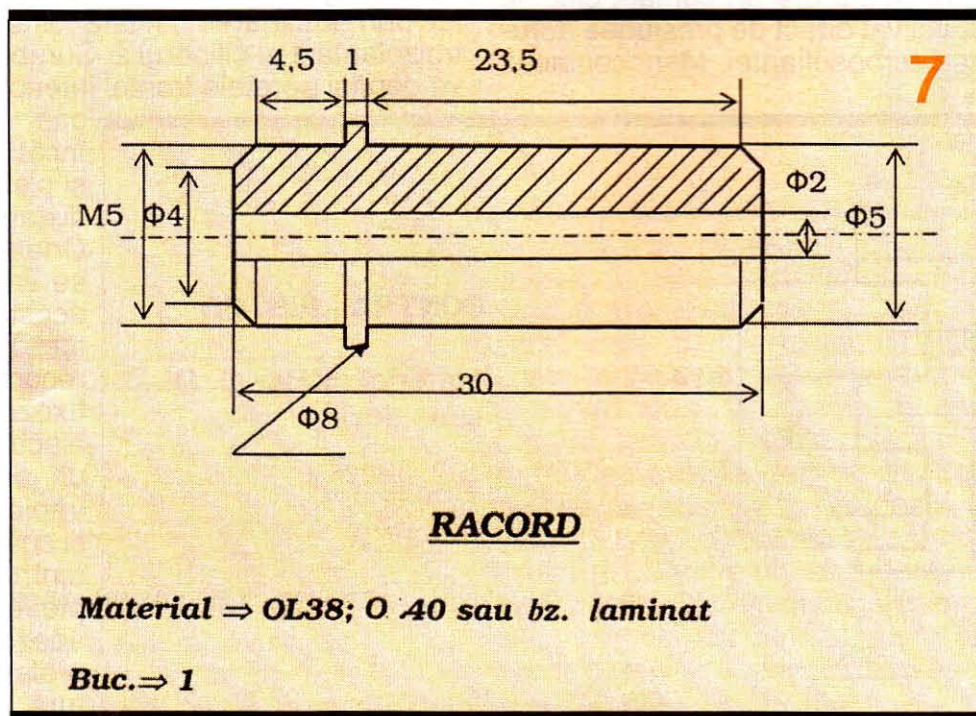
Orientativ: L = 45mm, D (interior) = Φ9 + 10mm

șocuri). Mărind presiunea cu 0,1÷0,2 barr, motorul va deveni și mai "nervos", cu accelerații și reprize de viteză superioare celor inițiale.

Pentru a face o astfel de intervenție tehnică, este indicat ca mai înainte să citiți cu atenție cartea tehnică a mașinii d-voastră, astfel încât să cunoașteți temeinic caracteristicile tehnico-funcționale ale motorului acesteia. Pot apărea situații în care amortizarea inerțială a proceselor tranzitorii la manocontactul prezentat în figura 4 să nu fie suficientă. În acest caz, legătura electrică între manocontact și electroventilul cu trei căi

va fi realizată prin intermediul temporizatorului cu întârziere la deconectare, prezentat în figura 6. Întârzierea va

fi reglată, după caz, între 0,5 și 2 secunde cu ajutorul semi-reglabilului P din baza tranzistorului T1.



RACORD

Material ⇒ OL38; O 40 sau bz. laminat

Buc. ⇒ 1

CONSTRUCȚIA și UTILIZAREA STROBOSCOPULUI

la REGLAJUL AVANSULUI la APRINDERE

Ing. I. LUNGU

În condițiile actuale, exploatarea rațională a automobilului este o necesitate din ce în ce mai stringentă, prețul benzinei în continuă creștere fiind un factor determinant în economia costurilor.

Un motor, chiar nou, reglat incorect va consuma mai mult, va da rezultate slabe și se va uza mult mai repede, optimizarea carburanției și aprinderii ducând la dispariția acestor inconveniente.

Conform teoriei învățate la școală, un motor în patru timpi funcționează astfel:

În timpul 1 pistonul coboară în cilindru și prin supapa de admisie deschisă se aspiră amestecul carburant la motorul Otto, respectiv numai aer la motorul Diesel.

Apoi supapa de admisie se închide și pistonul urcă, în timpul 2, comprimând gazele. Când pistonul a ajuns în punctul mort superior (PMS), amestecul este aprins (injecțat la motorul Diesel) și datorită presiunii create, pistonul coboară (timpul 3) apoi se deschide supapa de evacuare și pistonul urcă din nou, evacuând gazele arse (timpul 4). Cu câteva mici corecții, teoria rămâne valabilă numai pentru motoarele navale sau stabile foarte mari, care funcționează constant la cca 100 rot/min.

La motorul de automobil modern, care funcționează între cca 800 și 5000 sau chiar 7000 rot/min, lucrurile se schimbă radical.

Arderea combustibilului este o

reacție chimică, care are o durată de timp relativ constantă, iar timpul disponibil pentru producerea ei devine din ce în ce mai scurt pe măsură ce turația crește. Pentru a permite desfășurarea optimă a arderii și pentru ca presiunea să fie maximă asupra pistonului, când acesta începe să coboare, aprinderea trebuie să înceapă înainte ca pistonul să ajungă în PMS, avansul necesar fiind dependent atât de turația, cât și de sarcina motorului, deoarece viteza de ardere variază ușor cu presiunea, temperatura și calitatea amestecului din cilindru, în momentul aprinderii. La un motor funcționând la temperatura normală, viteza de propagare a frontului de flacără este de aproximativ 12... 18 m/s.

Pentru a optimiza funcționarea la diferite sarcini și turații, există două dispozitive de corecție a avansului la aprindere, cel cu depresiune (vacuumatic), controlat de către depresiunea din galeria de admisie, reglând avansul în funcție de sarcina motorului, și dispozitivul centrifugal, aflat în corpul distribuitorului, reglându-l în funcție de turație.

Din cele spuse mai sus rezultă că avansul la aprindere are o influență decisivă asupra funcționării motorului, iar la reglaj incorect performanțele acestuia scad dramatic, pe măsură ce consumul de combustibil crește complet nejustificat.

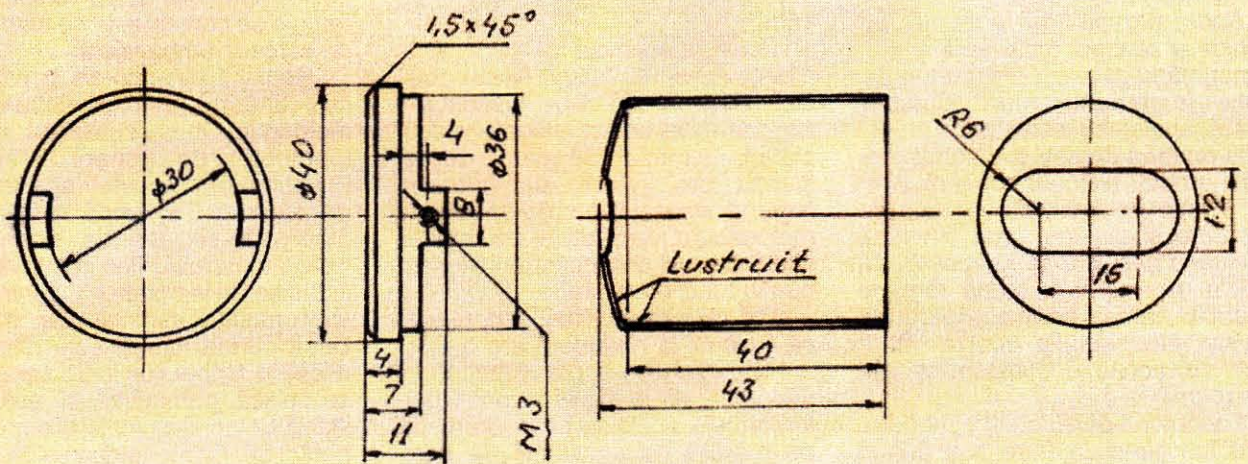
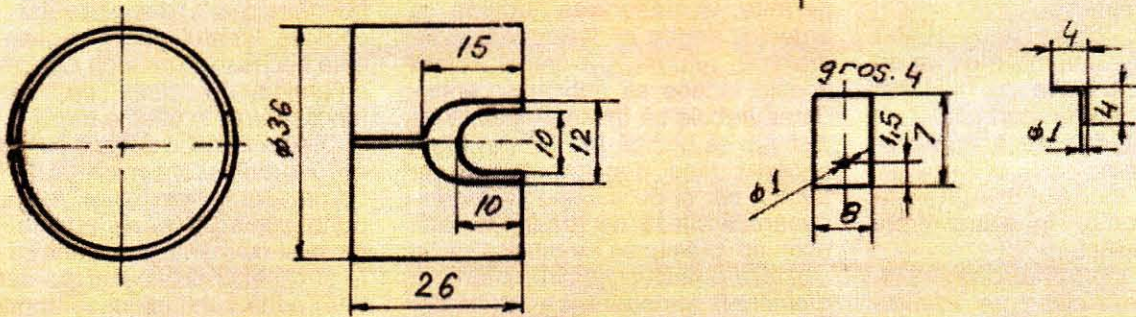
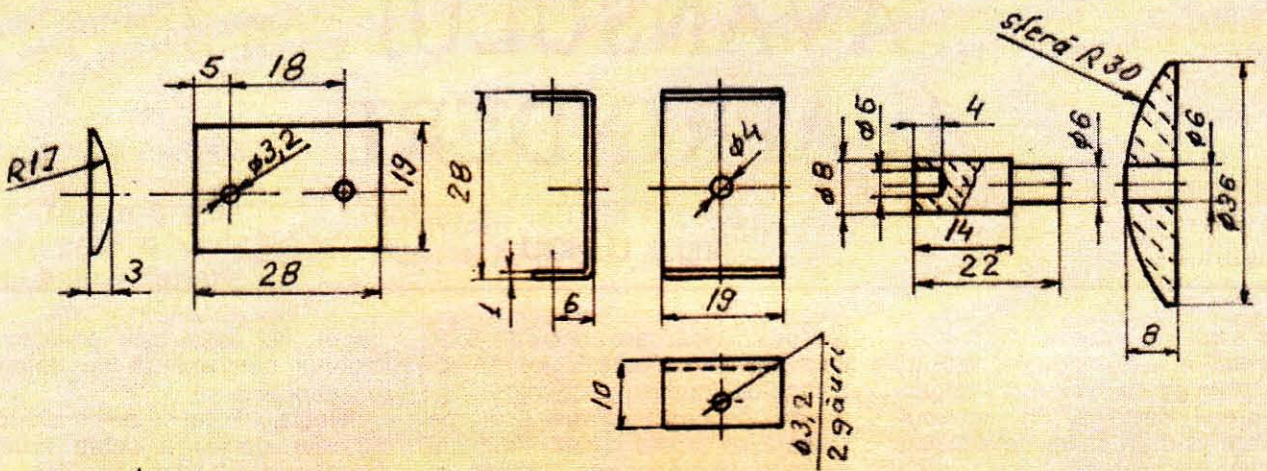
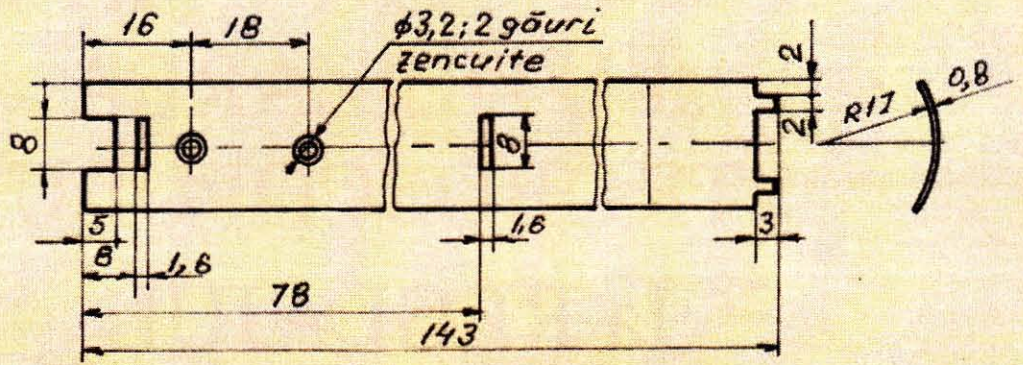
Dacă avansul este prea mic, puterea motorului scade (motorul nu

trage), iar dacă este prea mare, motorul funcționează cu detonații (motorul țacăne).

Reglajul inițial se poate face static, dar pentru a putea aprecia funcționarea dispozitivelor de corecție (centrifugal și vacuumatic) este necesară o metodă de urmărire dinamică în timp ce motorul funcționează la diferite turații.

Reglajul static se face conectând un bec de putere mică (5 W) între borna distribuitorului și masă. Se pune contactul și se rotește încet motorul cu mâna (preferabil cu bujiile și capacul distribuitorului demontate) până când becul se aprinde și lama rotorului arată spre fișa care merge la cilindru 1, și se observă poziția semnului de pe volantă, care trebuie să corespundă cu semnul de pe carcasa ambreiajului.

Reglajul dinamic se poate face cu ajutorul stroboscopului la motoarele Otto, vizualizând semnul (semnele) de punere la punct. Funcționarea acestui aparat este următoarea: o lampă suficient de puternică se aprinde sincron cu rotația motorului, fiind comandată de scânteia de la cilindru 1, pentru care sunt trasate semnele pe volantă. Dacă durata luminii este destul de mică, în timpul iluminării semnul nu se mișcă perceptibil și apare ca stând pe loc, deși motorul se rotește, pentru că, dintre două obiecte, ochiul uman reține mai bine pe cel iluminat mai puternic. Modificând turația, semnul se va deplasa în funcție de



acțiunea dispozitivelor de corecție, dacă acestea funcționează.

Stroboscopul este compus dintr-un oscilator cu două tranzistoare 2N 5496 (BD 243 C), împerecheate cu factori de amplificare β cât mai egali, cu valoare de 25...50 și cu un transformator cu ferită oală, care ridică tensiunea bateriei la aproximativ 500...550V.

O punte redresoare (4 diode 1N 4007 sau, mai bine, diode redresoare rapide BA 159) produce curentul continuu pentru încărcarea condensatorului nepolarizat de 3,75 μ F, de alimentare a lămpii de bliț, de tip IFK 120, de producție rusească (sau oricare altă lampă cu energie nominală de cel puțin 100 J).

Lampa de bliț este polarizată și se va monta respectând polaritatea. Electroful negativ este de obicei mai gros și acoperit cu o metalizare cu aspect mat.

Un mic bec cu neon, cu rezistență de limitare aferentă, semnalizează prezența tensiunii. În paralel pe ieșirea secundarului se montează o rezistență de 470 k Ω /1W, metaloxid, care limitează vârfurile de tensiune, pentru că la funcționarea în gol tensiunea nu este perfect dreptunghiulară, existând un mic vârf la începutul oscilației.

Sincronizarea se face cu un captor capacitiv, pus pur și simplu pe fișa cilindricului 1. La stroboscoapele industriale pe care le-am văzut până acum (Bosch, aparate rusești etc.) se folosea un dispozitiv separator montat pe bujie, ceea ce impunea oprirea motorului și apoi pornirea pentru măsurători. Am preferat un captor capacitiv, care poate fi pus sau scos de pe fișă în timpul funcționării, fără pericol de electrocutare nici la aprinderile electronice de mare putere, bineînțeles cu condiția de a-l ține de mânerul izolant.

Sistemul a dat deplină satisfacție atât la aprinderile electronice cât și la cele clasice și are avantajul că evidențiază foarte bine defectele de aprindere (pierderi de curent, scântei slabe sau târâtoare, bobină de inducție slabă etc.).

Lumina lămpii este suficient de puternică pentru a putea lucra la lumina zilei (cu condiția să nu bată soarele direct în locul de lucru) și foarte scurtă (sub 0,1 ms), astfel că semnul se vede stând pe loc chiar la turația de 3000 rot/min, la turații mai mari semnul dispărând din cadrul ferestrei de observație, datorită acțiunii dispozitivelor de control.

Am folosit o schemă clasică cu polarizare prin rezistențe, care nu pune probleme. Carcasa bobinei se

cumpără odată cu ferita, sau se execută pe strung din textolit, la dimensiunile indicate.

Se bobinează întâi secundarul, spiră lângă spiră, cu câte un strat de hârtie de condensator (kraft) după fiecare strat, cu multă atenție deoarece tensiunea între două straturi vecine este mare și există pericolul de străpungere. Apoi se așază un strat de preșpan și se bobinează strâns cele două înfășurări primare simultan cu două fire. Se fixează capetele cu ață de cusut și se rigidizează cu rășină epoxidică transparentă sau cu bandă adezivă, pentru a nu se putea desface. Se aplică încă un strat de hârtie și se bobinează (pe mijlocul carcaserii) înfășurările de comandă, una lângă alta. Se scot capetele și se pune un strat final de preșpan. Toată operația trebuie făcută cu atenție și foarte strâns, spațiul disponibil fiind limitat. La primar se leagă sfârșitul unei înfășurări cu începutul celeilalte.

Bobina se montează într-o oală ϕ 34x 28 de producție indigenă, cu un întrefier de 0,20 mm, realizabil dintr-un inel de carton de grosime potrivită, și se fixează pe urechea 4 cu un șurub din alamă M4x 35 cu piuliță, două șaibe și două garniturele din cauciuc de 1 mm grosime.

Problema feritelor fiind una complicată pentru orice amator, datorită necunoașterii parametrilor, precizez că am utilizat o oală cu dimensiunile indicate mai sus, fără întrefier inițial, produsă de firma Afero din București (www.afero.ro) cu care am obținut rezultate foarte bune.

Alimentat de la bateria mașinii, oscilatorul încarcă condensatorul la cca 550 V, la un consum de curent de 0,38...0,4 A, lucrând pe o frecvență de aproximativ 72 kHz, care scade cam la 35 kHz în sarcină și consumă în gol cca 0,38 A.

Condensatorul este de 3,75 μ F/450 V c.a., utilizat pentru motoare asincrone și găsibil pe piață și poate fi folosit cu încredere, rezistând în c.c. la peste 1400 V.

Nu se poate folosi un condensator electrolitic, tensiunea depășind limita acestui tip.

Datorită faptului că există mai multe mărci pe piață pentru acest condensator, puțin diferite ca mod de prindere și borne, nu am detaliat complet placa de fixare a acestuia, urmând ca amatorul să o adapteze condensatorului pe care-l are.

Construcție

Tot ansamblul se montează pe două lonjeroane din tablă de aluminiu și trei plăci de fixare și este închis într-o carcasă executată dintr-o bucată de țevă din PVC cu

diametrul exterior de 40 mm și cel interior de min. 36,5 mm. Nu se va folosi țevă din PP, care nu se poate lipi și se prelucrează mult mai prost decât PVC-ul.

La partea posterioară ansamblul este închis cu un capac tot din PVC, realizat prin prelucrare mecanică.

Lonjeroanele se taie din tablă de aluminiu moale de 0,8mm, se îndoaie la raza indicată în desen pe o bucată de țevă de instalații de un țol, iar decupările se execută prin tăiere cu traforajul, cu o pânză de tăiat metal, și se finisează cu o pilă de unghii diamantată.

Pentru așezarea tranzistoarelor și disiparea căldurii se execută tot din tablă de aluminiu două plăcuțe conform desenului și înainte de montaj se ung cu vaselină siliconică pe ambele fețe pentru a asigura o rezistență termică corespunzătoare. Tranzistoarele se montează izolate cu câte o plăcuță de mică, vaselină siliconică, un mic tub izolat și o șaibă din pertinax și sunt fixate cu câte un șurub M3 cu cap înecat cu piuliță și șaibă. Tot cu șuruburi similare se fixează și urechea cu transformatorul cu ferită.

Se va verifica izolarea tranzistoarelor față de lonjeroane și plăcuțele intermediare.

Cele trei plăci de fixare se execută din sticlotoxolit de 1,6 mm grosime, de pe care s-a îndepărtat folia de cupru, cu excepția primei plăci, pe care rămân trei zone, și se prelucrează cu traforajul cu pânză de tăiat metal și cu o pilă fină, decupajele laterale în corespondență cu lonjeroanele.

Pe prima placă s-a fixat cu nituri de aluminiu un microîntrerupător Crouzet de 5A/250V la care contactele normal închise s-au tăiat cu traforajul, o siguranță de 3 A cu clemele respective găsibile la magazine și o diodă de protecție de tip RAG 115 sau 215, montată în conducție inversă (cu catodul spre privitor) într-o gaură ϕ 9, între două plăcuțe de alamă fixate cu nituri pe cele două fețe ale plăcii.

În caz de conectare inversă a cablului de alimentare, dioda intră în conducție (rezistă la 250 A în impuls) și arde instantaneu siguranța, protejând aparatul.

Deși este numită antiprost în jargonul electroniștilor, dioda este deosebit de utilă și a fost montată înaintea microîntrerupătorului care nu ar rezista la un scurtcircuit.

După terminarea aparatului am găsit pe piață microîntrerupătoare mai mici ca dimensiuni, de 3A/250 V, care pot fi utilizate în locul celui indicat mai sus.

În partea inferioară am fixat două capse $\phi 3$ mm, de care se cositoarește cablul de alimentare $2 \times 0,75 \text{ mm}^2$, lung de cca 1 m și prevăzut cu cleme crocodil (de culoare roșie pentru plus și neagră pentru minus) la celelalte capete.

Capsa minus se va conecta la emitoarele tranzistoarelor și la unul din lonjeroane. Borna din dreapta a întrerupătorului se va conecta cu un fir trecut printr-o gaură în placă la punctul median al înfășurării primare a transformatorului.

Pe placa a doua am fixat 4 capse,

epoxy un papuc mamă $\phi 2$, recuperat de la un cablu de alimentare de casetofon, de care am cositorit o lamelă elastică recuperată de la un releu defect, care face contact cu electrodul de sincronizare al tubului.

Pentru aceasta am introdus în papuc un electrod de același diametru, uns ușor cu vaselină pentru a nu fi lipit, și care a fost îndepărtat după întărirea rășinii.

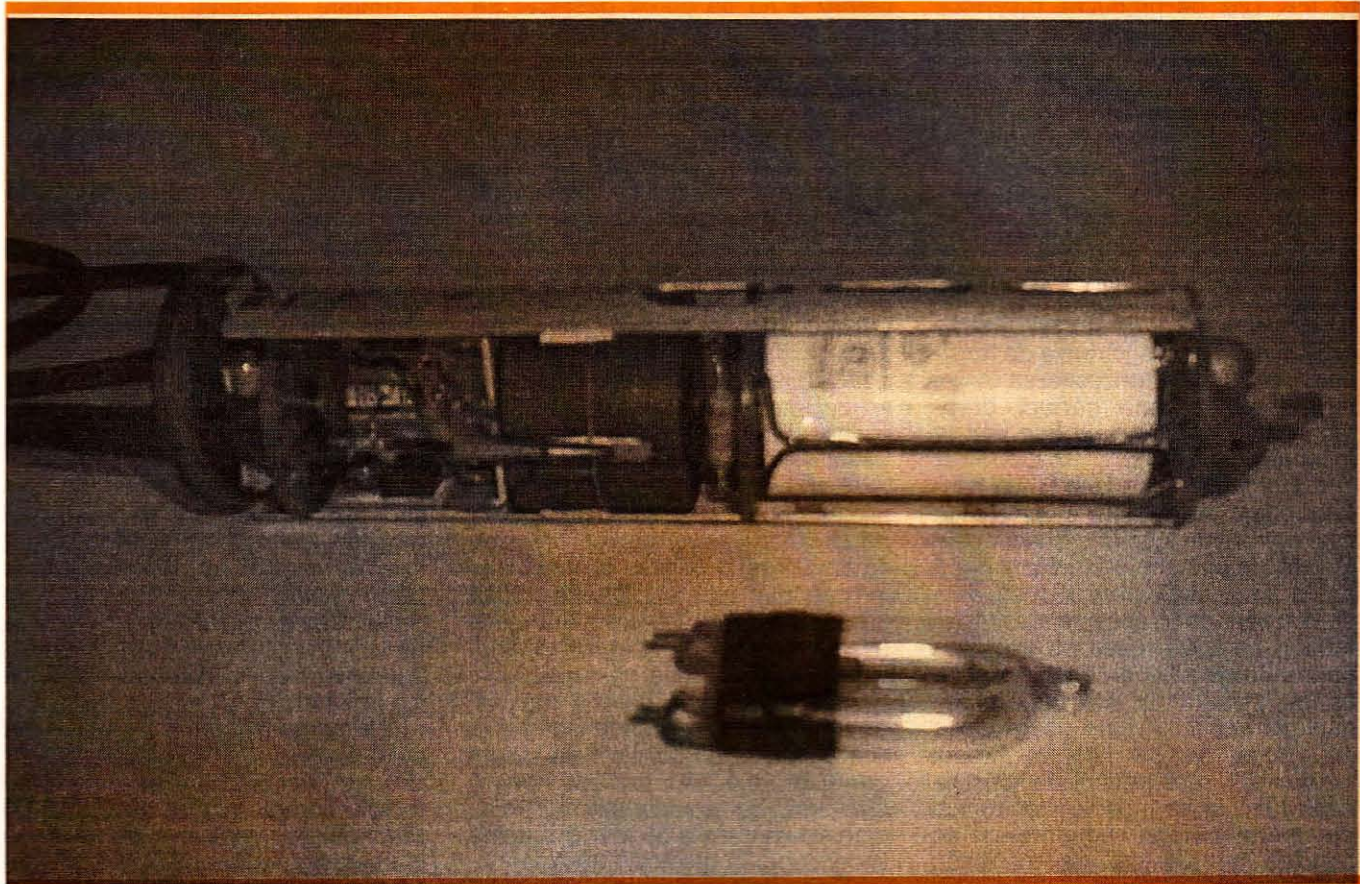
Drept matriță de turnare am folosit un capac de pix din plastic, tăiat la dimensiunile necesare și uns ușor cu vaselină la interior.

finisată apoi cu șmirghel de granulație 400, apoi 1000, și lustruită în final cu pastă de dinți.

Piciorul se poate lipi cu cloroform de lupă.

Teava din PVC care constituie carcasa aparatului se va prelucra conform desenului și din același material se va confecționa un inel de 4 mm lungime, care se va tăia pe generatoare și se va scurta astfel ca să intre forțat în tub, iar apoi se va lipi de acesta cu adeziv pentru PVC, constituind opritorul lupei.

Rezistențele și condensatorul



diodele care formează puntea redresoare și rezistența de $470 \text{ k}\Omega$ și în mijloc am lăsat un loc pentru prinderea condensatorului.

Leșirea punții redresoare se va lega cu două fire izolate la capsele de pe placa a treia.

Placa a treia este destul de complicată. Pe o parte există două plăcuțe de alamă de care se cositoresc papucii tăta ai condensatorului, scurtați astfel ca să rămână loc pentru letcon.

Pe partea cealaltă și prinse cu aceleași capse sunt alte două plăcuțe îndoite și cu gaură $\phi 1$ pentru fixarea tubului de bliț. Între capse este fixat prin turnare în rășină

În partea superioară este montat într-un semitub din tablă subțire sau din plastic un bec cu neon indicator de prezență a tensiunii înalte, cu rezistența de limitare de $330 \text{ k}\Omega$.

Nu am detaliat separat toate plăcuțele, deoarece și așa sunt multe desene, iar dimensiunile unora depind de condensator sau de microîntrerupătorul folosit.

Dintr-un tub de spray de 35 mm diametru am improvizat un reflector, iar din capacul lui din plastic distanțierul.

În vârful tubului este montată o lupă cu picior, în care se fixează vârful tubului de bliț, executată din plexiglas transparent pe strung,

electrolitic se vor monta în aer pe terminalele tranzistoarelor.

După montarea pieselor se vor asambla lonjeroanele și cele trei plăci, se vor executa lipiturile și plăcile se vor lipi cu prenadez de lonjeroane.

În serie cu montajul se va monta o rezistență de $3,3 \dots 4,7 \Omega / 5 \text{ W}$, se va conecta un voltmetru pe scara de min. 600 V la bornele condensatorului și se va cupla tensiunea de alimentare. Dacă oscilatorul nu funcționează (voltmetrul nu indică tensiune), se vor schimba între ele capetele înfășurărilor de comandă ale bazelor tranzistoarelor. Se verifică prezența tensiunii și se împartează rezistența serie.

Pentru continuitatea circuitului de sincronizare, lonjeronul din dreapta (privind din partea opusă lămpii) se va lega electric la minusul condensatorului.

Captatorul capacitiv se construiește dintr-o clemă crocodil cu mânere izolate, căreia i se plesc capetele și se lipesc cu cositor două plăcuțe din tablă de 10x60 mm, îndoite la rază pe un burghiu de 8 mm, se leagă cu un conductor lițat bine izolat, cu lungimea de cca 1 m și o banană improvizată, care va intra în papucul de pe placa 3.

greu cu mâna, și se reglează distanța între contactele ruptorului la valoarea corectă (de obicei 0,3...0,4 mm).

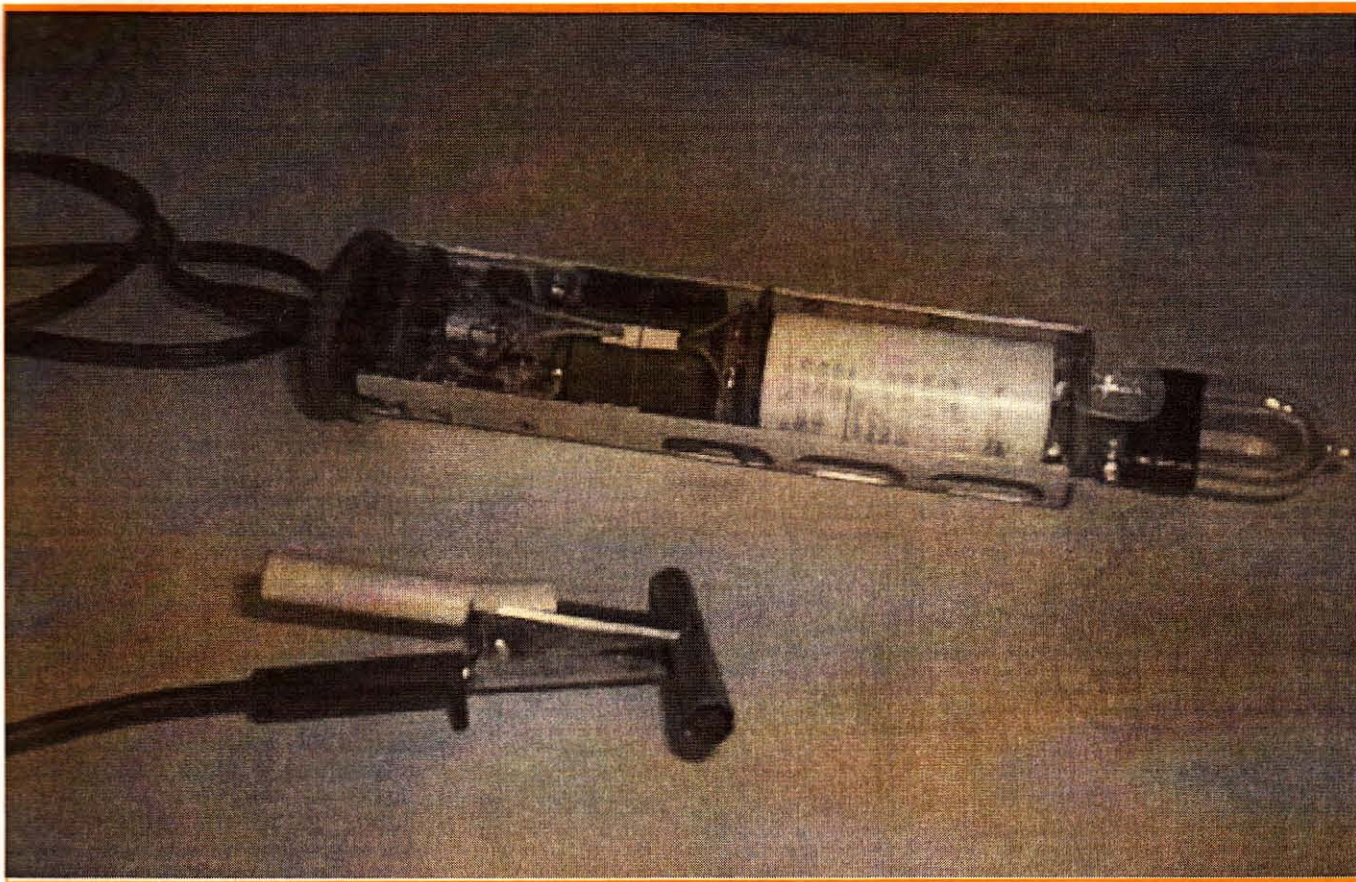
Se pornește motorul, se așteaptă să se încălzească și eventual se reglează turația de mers în gol, la valoarea normală.

Prin tragerea tubului de legătură se deconectează avansul vacuumatic (acest lucru este valabil la majoritatea automobilelor, dar nu la toate – se va consulta cartea tehnică). Turația motorului trebuie să scadă și prin tub motorul să aspire

din construcție cu avans fix și pe volantă există două semne, unul mai mare pentru PMS și al doilea pentru avansul fix. În acest caz, al doilea semn se va aduce în dreptul reperului.

Se fixează distribuitorul cu șurubul lui și se accelerează încet motorul. Semnul trebuie să se deplaseze în sensul invers rotației motorului, indicând că avansul centrifugal funcționează, în caz contrar fiind necesară repararea sau înlocuirea lui.

Cuplând la loc tubul avansului



Butonul de acționare, executat dintr-o bucătică de plexiglas, va fi blocat cu o piesă din sârmă de 1 mm.

Modul de lucru

Clemele crocodil ale cablului de alimentare se leagă la bornele bateriei respectând polaritatea, banana cablului de sincronizare se introduce în locașul respectiv și captatorul se așază pe fișa cilindrului 1.

Apăsând butonul, lampa de prezență tensiune înaltă se va aprinde, indicând că aparatul funcționează.

Se slăbește ușor șurubul de fixare al ruptor-distribuitorului, astfel ca acesta să poată fi rotit destul de

aer. Dacă acest lucru nu se produce, se desfunde tubul sau orificiul dinspre galeria de admisie și se verifică dispozitivul de avans vacuumatic.

Se apasă butonul și se îndreaptă stroboscopul spre fanta de pe carcasa ambreiajului sau, după caz, spre semnul de pe fulie.

Dacă nu se vede semnul, o a doua persoană va roti foarte încet corpul distribuitorului înainte sau înapoi, până când semnul va apărea în dreptul reperului fix.

Avansul crește la rotirea în sens invers rotației distribuitorului și scade la rotirea în același sens.

Unele motoare sunt prevăzute

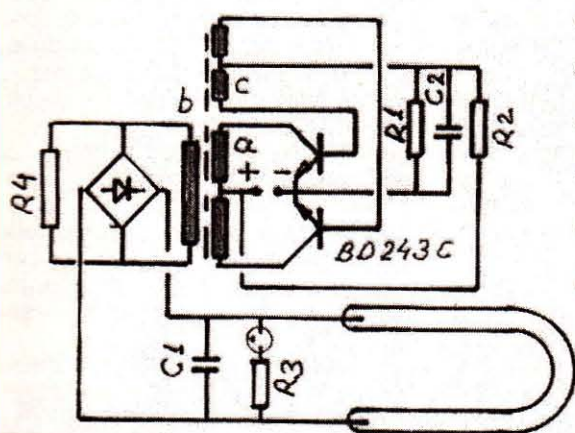
vacuumatic, semnul se va deplasa în continuare în sens contrar rotației motorului și turația va reveni la normal.

Identificarea cilindrului 1

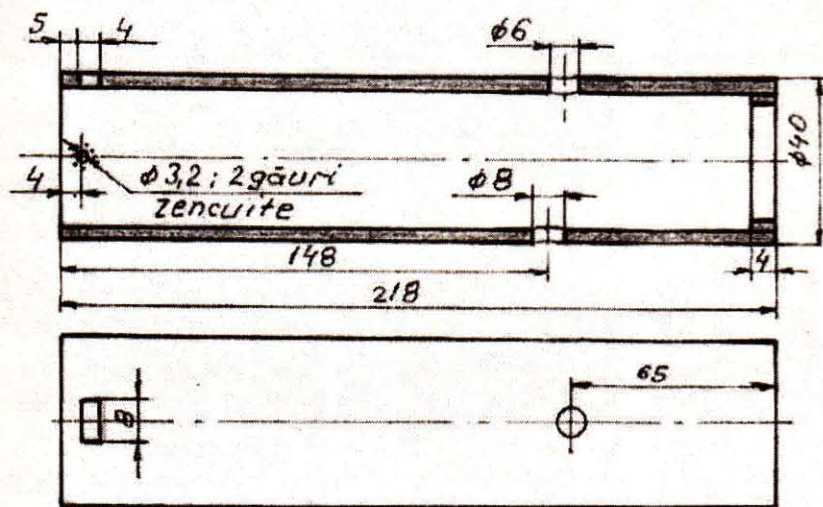
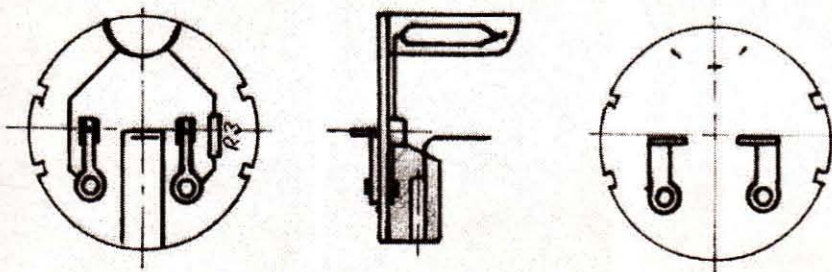
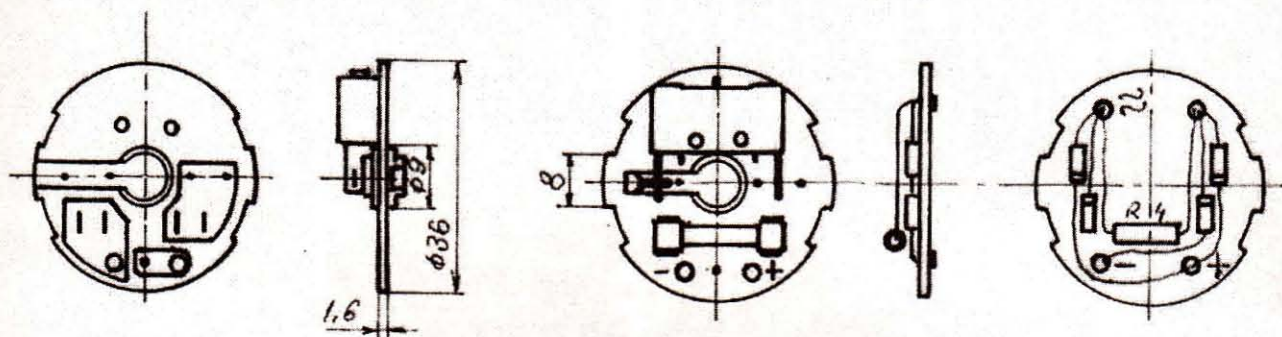
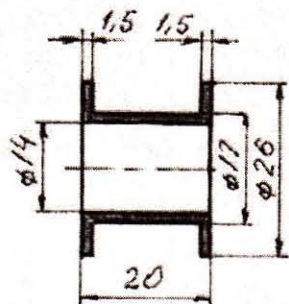
La motoarele cu doi cilindri în linie, oricare din ei poate fi considerat cilindru 1, aprinderile fiind decalate cu 360°. La motoarele cu patru cilindri în linie, pistoanele 1 și 4 merg împreună, aprinderile sunt decalate cu 360° și situația este similară cu cea de mai sus.

La celelalte motoare (cu 3, 5, 6 sau 8 cilindri, sau motoare boxer) este necesară consultarea cărții tehnice.

De obicei, la mașinile de fabricație germană cilindru 1 este



$R1 = 47 \Omega$ $R2 = 180 \Omega$
 $R3 = 330k \Omega$ $R4 = 470k; 1W$
 $C1 = 3,75 \mu F; 450V \sim$
 $C2 = 10 \mu F; 25V$
 $a = 2 \times 10 sp \ \phi 0,85$
 $b = 375 sp. \ \phi 0,2$
 $C = 4,5 + 4,5 sp. \ \phi 0,5$



marcat cu un semn pe partea frontală a corpului distribuitorului.

Defecte observabile

- La funcționare normală a aprinderii, lumina lămpii este scurtă și puternică.

- Dacă aprinderile lămpii sunt neregulate, cu întreruperi, sau lumini multiple, bujia respectivă, fișa ei, capacul distribuitorului sau bobina de inducție produc pierderi de curent. Se va înlocui bujia cu una curată și dacă defectul persistă, se vor verifica celelalte cauze și se vor remedia sau înlocui piesele defecte.

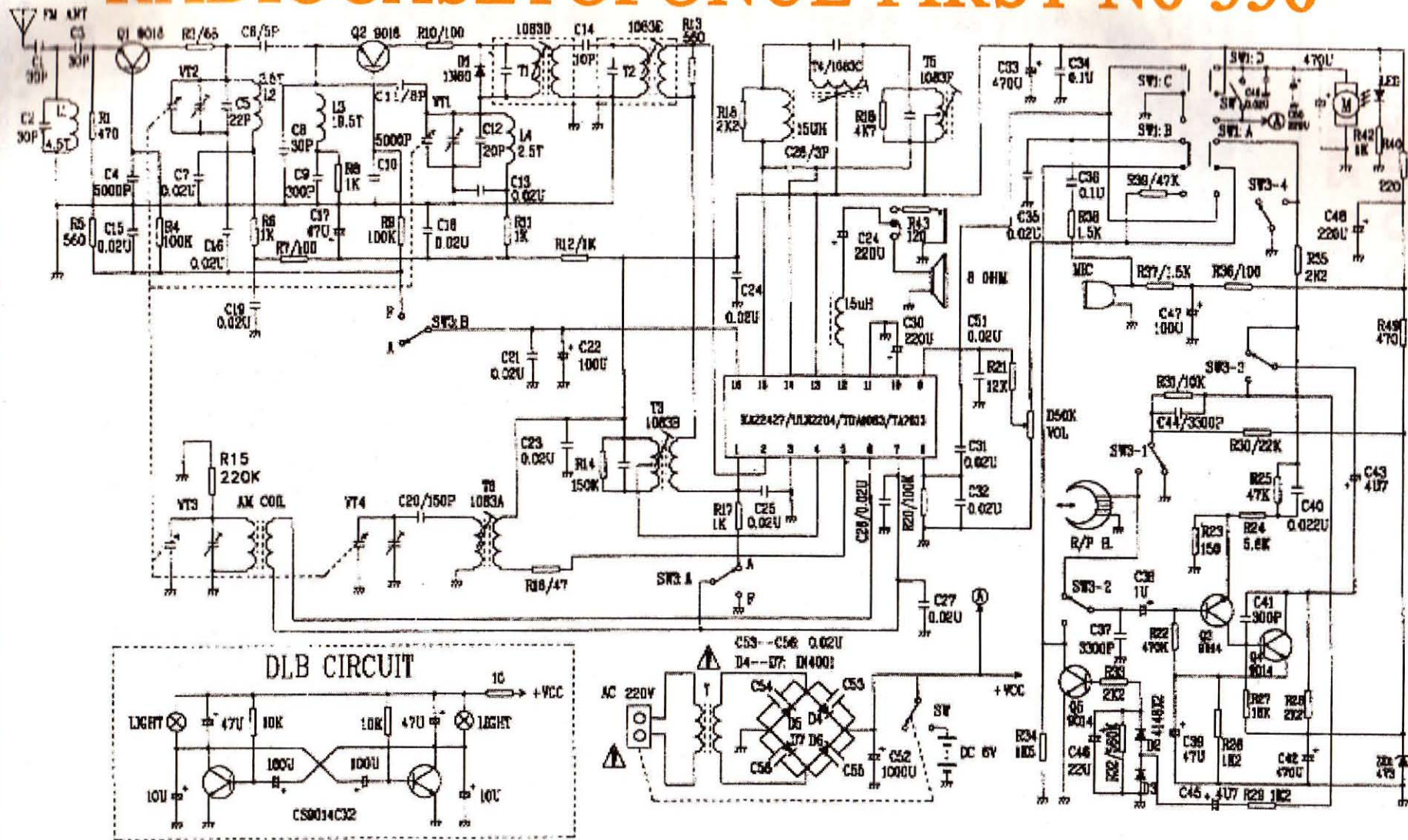
- Dacă semnul de pe volantă nu este stabil și sare înainte și înapoi, înseamnă că arcul contactului mobil este prea slab sau șurubul contactului fix este slăbit ori cu filetul stricat (defect obișnuit la Dacia și Renault). La aprinderile electronice, traductorul de poziție (de obicei un generator Hall) nu este bine fixat, sau arborele distribuitorului este excesiv de uzat și are joc mult prea mare.

- Funcționarea dispozitivelor de reglare automată a avansului, identificarea și remediarea defectelor au fost explicate mai sus.

Bibliografie

P.Cristea, Practica automobilului, Editura Tehnică, 1966

RADIOCASSETOFONUL FIRST No 556

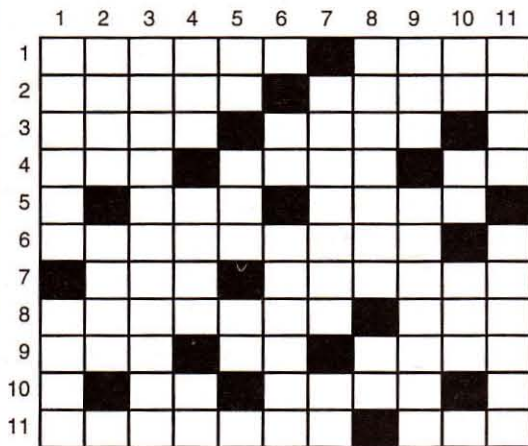


Prin amabilitatea unui cititor al lui TEHNIUM, care ne-a oferit această schemă în ideea că s-ar putea să ne fie de folos – dar neștiind că deja cineva „plânge” să o procure – suntem bucuroși, domnule *N. Danciu* (București) că putem să vă onorăm solicitarea. Este vorba despre casetofonul FIRST No 556, care spuneți că vă interesează, dar vă rugăm să remarcăți precizarea fabricantului, care își rezervă dreptul de a aduce unele modificări ulterioare în

scemă, în scopul îmbunătățirii performanțelor. Așadar, confruntând aparatul dv. cu schema alăturată, s-ar putea să constatați unele mici modificări, care însă nu vă vor încurca – sperăm – la depanarea dorită.

**Ofer la schimb diverse numere ale revistei TEHNIUM.
Tudor Buzea, tel. 746 54 85**

**N
A
V
E**



ORIZONTAL: 1) Navă mică de război care navighează pe fluvii sau în apropierea litoralului, pe o rază redusă de acțiune – Totalul de combustibil, apă și provizii luate la bord. 2) Cel mai răspândit mijloc de deplasare a navelor, care prin rotire se înșurubează în apă și realizează forța de propulsie – Totalitatea navelor fluviale, maritime sau aeriene ale unui stat. 3) Tip de navă port-bagaje – Direcția urmată de o navă. 4) Mijloc de țintă! – Suport al unei arme de foc – Nave goale! 5) Abrevație uzuală pentru “republică” – A roti nava în jurul unei ancore sau geamanduri pentru compensarea compasului magnetic. 6) Stare neplăcută pe care o are omul neobișnuit cu oscilațiile navei (3 cuv.). 7) Regină a amazonei, eponima Mării Egee – A micșora intensitatea unui fenomen. 8) A pescui fie fără permis, fie în perioade prohibitive, fie uzând de mijloace interzise – Lac în Scoția. 9) Botul porcului – Punte! – Nedrept. 10) Aflate în port! – Navă ușoară de sport sau pentru călătorii de agrement. 11) Navă cu pânze – Unul dintre simțuri.

VERTICAL: 1) Navă cu vele, corabie – Navă cu două catarge, cu pânze pătrate și bompres, uneori și cu motor, folosită în trecut în scopuri militare. 2) Avânt – A ventila. 3) Navă de luptă de tonaj mediu și cu viteză mare, fără cuirasă, care dispune de armament de artilerie, rachete și torpile. 4) Abrevație pentru “echipă” – Odgon lung cu care se leagă de catarg sau de babalele din proră o ambarcație sau o navă pentru a fi remorcată de pe mal împotriva curentului unui curs de apă – În spate, la proră! 5) Aflate la cutere! – Pe luciul lor plutesc navele – Oprit în față! 6) Dana Frăsineanu – Haină de ceremonie ca o pelerină lungă și largă, care se poartă peste celelalte haine (pl.). 7) Navă de război cu trei catarge, folosită în secolele trecute, dotată cu numeroase tunuri instalate pe ambele borduri și destinată serviciului de recunoaștere și de pază – Ape fără pește! 8) Menținerea la suprafața apei, prin scufundarea parțială în volumul acesteia, vorbind despre o navă – Ion Horea. 9) Aluviune de bușteni, vreascuri, nămol și pietre (reg.) – A părăsi de bună voie ceva. 10) Întâlnite la un plutitor! – Început de naufragiu! – A dușmăni. 11) Vehicule care circulă pe apă – Ambarcație pescărească de lemn cu o capacitate cuprinsă între 10 și 100 de tone, care poate naviga cu pânze sau cu motor.

Dicționar: LASH, EGE, URR, ECH, LOM.

Gheorghe BRAȘOVEANU

CÂND OAMENII DE ȘTIINȚĂ ZÂMBESC

• Colegii marelui fiziolog rus Ivan Petrovici Pavlov (1849-1936) au strâns odată o sumă de bani pentru ca acesta să-și cumpere un nou costum, deoarece cel vechi se uzase complet (tânărul cercetător pe atunci era de-abia la începutul activității sale și situația sa materială era destul de precară).

– Vă mulțumesc, prieteni! – a spus Ivan Petrovici emoționat.

În ziua următoare, el a intrat în laborator cu ochii strălucind de bucurie. În mâini ținea o sfoară de care erau legați mai mulți câini de culori diferite, care schelălăiau pe toate tonurile.

– Nici nu vă puteți închipui cât de bine mi-au prins banii voștri. Voi putea extinde experiențele mele și mai mult... În ceea ce privește costumul, fiți fără grijă, mă mai ține acesta.

• Bacteriologul francez Louis Pasteur (1822-1895) tocmai efectua în laboratorul său o serie de cercetări asupra bacteriilor de variolă, când la el a dat năvală un necunoscut. Acesta s-a prezentat drept secundantul unui “suspus” care, considerându-se jignit de Pasteur, îi cerea satisfacție.

După ce l-a ascultat liniștit, marele savant i-a spus:

– Dacă mă provoacă, înseamnă că am dreptul să-mi aleg armele. Iată două eprubete: în una sunt microbi de variolă, iar în cealaltă – apă curată. Dacă omul care te-a trimis este de acord să bea la întâmplare lichidul aflat în una dintre aceste eprubete, eu voi bea conținutul celeilalte.

Duelul nu a mai avut loc.

• În 1807 mecanicul Fulton se înfățișă lui Napoleon Bonaparte și îi propuse înzestrarea flotei franceze cu nave acționate cu ajutorul aburului.

– Cu navele de luptă acționate cu ajutorul aburului o să zdrobiți Anglia – spuse Fulton.

Napoleon îi răspunse:

– În fiecare zi mi se aduc proiecte, unul mai absurd decât altul. Nu mai departe decât ieri, mi s-a propus atacarea țărmlui englez cu ajutorul cavaleriei, “călare” pe... delfini. Poți pleca. Se vede că și dumneata ești unul din smintiții fără număr.

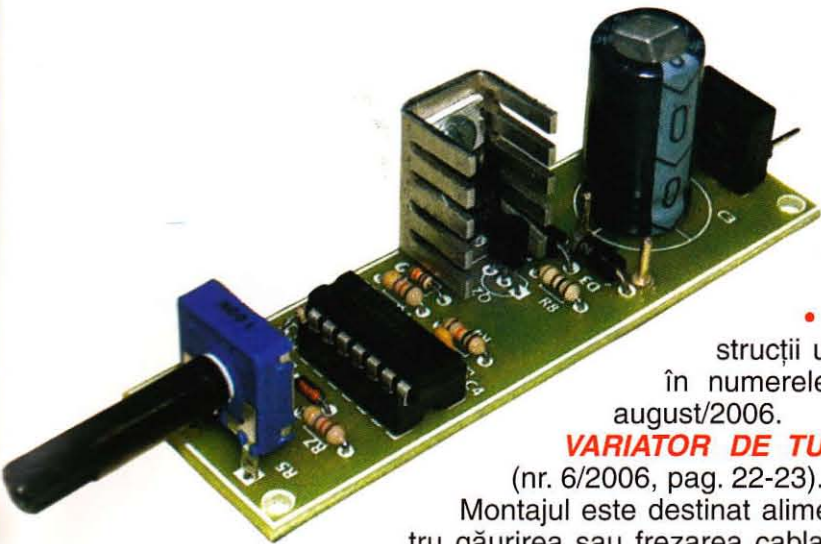
Opt ani mai târziu, nava de linie “Bellerophon” se afla în larg, în drum spre insula Sf. Elena. Pe bordul ei călătorea împăratul detronat. Pe lângă “Bellerophon” trecu în viteză nava americană “Fulton”, acționată cu ajutorul aburului. Urmând cu privirea nava americană, Napoleon spuse unuia dintre însoțitori:

– Alungându-l pe Fulton din Tuilleries, mi-am pierdut coroana.

• Filozoful german Hegel căzuse la pat. Ultimele cuvinte ale muribundului, spun cei prezenți, ar fi fost următoarele:

– Dintre toți elevii mei, numai unul m-a înțeles – dar și acela m-a înțeles greșit!

Culese și prelucrate de Gheorghe Brașoveanu

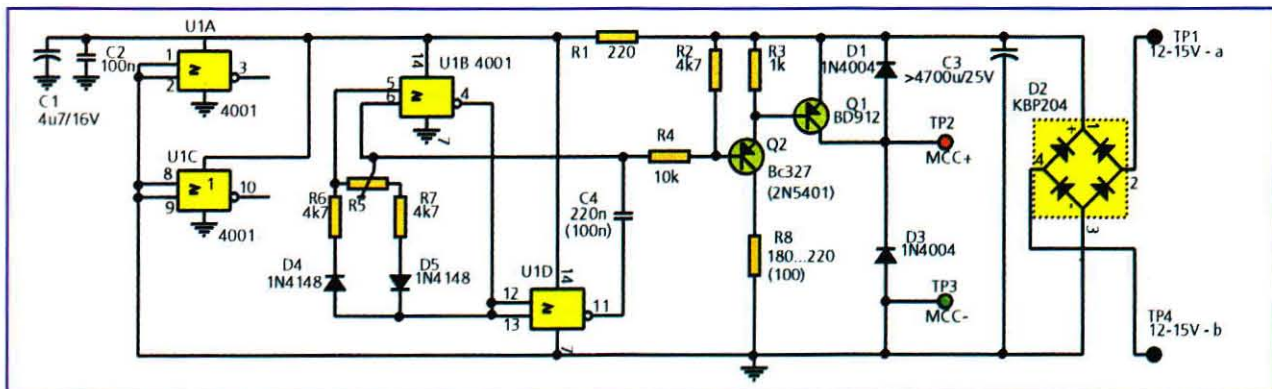


• Alăturat vă semnalăm două construcții utile propuse de revista "Conex Club" în numerele sale din iunie și, respectiv, iulie-august/2006.

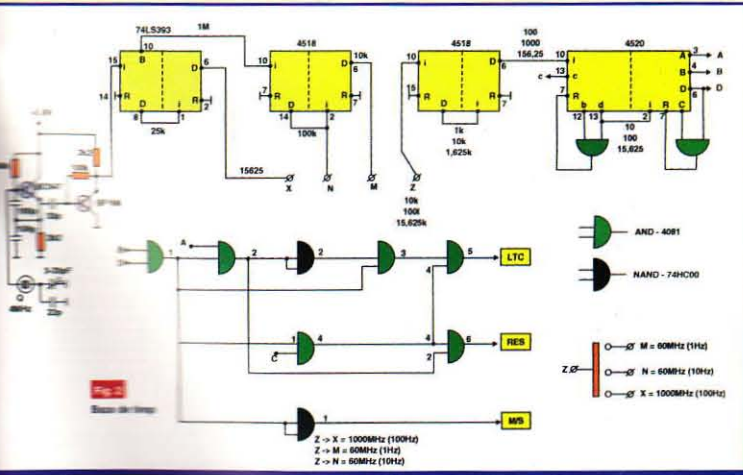
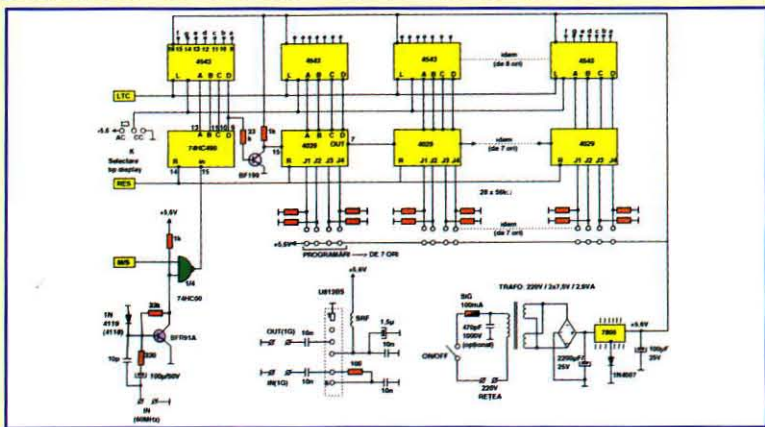
VARIATOR DE TURAȚIE PENTRU MINI-BORMAȘINI

(nr. 6/2006, pag. 22-23).

Montajul este destinat alimentării mini-bormașinilor utilizate pentru găurirea sau frezarea cablajelor. El oferă o plajă largă de reglaj (raport reglaj turație 1:20) și un cuplu mare la axul motorului. Alimentarea se poate face cu tensiune continuă de 9-16 V sau cu tensiune alternativă de 9-12 V, la un curent de sarcină recomandat de 1A.



**• FRECVENȚMETRU DIGITAL 8 digiți
10 Hz-60 MHz și 50-1000 MHz**
(nr. 7-8/2006, pag. 63-66, autor George Pintilie)



Este vorba despre un frecvențmetru multifuncțional, având o sensibilitate de 15 mV până la 30-40 mV și o rezoluție de 1Hz sau 10 Hz pentru domeniul de măsurare 10 Hz-60 MHz, respectiv de 100 Hz pentru domeniul 50-1000 MHz.

Pret: 5,8 lei



TRIODA
hifi shop

CAUȚI?... NU GĂSEȘTI?... E PEA SCUMP?... Ai încercat la: TRIODA ORADEA?

Vă oferim produse de înaltă calitate la un preț accesibil, ca reprezentant pentru România al firmelor:

- **Bevonastechnologia ERD/Ungaria**
(PISTOALE ȘI SISTEME COMPLETE DE VOPSIRE ÎN CÂMP ELECTROSTATIC, CONSUMABILE, ACCESORII)
- **MINIPA SAO PAOLO/Brazilia**
(MULTIMETRE DIGITALE, OSCILOSCOAPE, TESTOARE PRIZĂ PĂMÂNTARE ȘI IZOLAȚIE, FAZMETRE)
- **EMOS PREROV/Cehia**
(LANTERNE, ACUMULATORI, PRELUNGITOARE, CONECTICĂ, CABLURI, SISTEME DE SUPRAVEGHERE)
- **RELPOŁ ZARY/Polonia**
(RELEE STATICE, RELEE DIVERSE, CONTACTORI, ELECTRONICĂ DE PUTERE ȘI AUTOMATIZĂRI)

Vă stăm la dispoziție cu peste 150.000 repere din cataloagele: ASWO - Germania, NEDIS - Olanda etc.

- **Componente electronice:** CIRCUITE INTEGRATE, TIRISTORI, PASIVE, TELECOMENZI, TRANSFORMATOARE
- **Scule și accesorii de reparare:** PRO'S KIT, PROLINE, HAUPA, WELLER, HANDY, LOCTITE, KONTAKT CHEMIE
- **Difuzoare:** SAL, MNC, BM, PRO WEST, LG, SHAMSONIC, Lumini discotecă, PANASOUND, stroboscop etc.
- **Stații pentru radioamatori și taximetrie ALINCO, componente calculatoare SWEEX:** player MP3, webcam, multimedia.

Magazine în Oradea: telefoane: 0259-436.782, 267.223 Non-stop internet: www.trioda.ro, e-mail: sales@trioda.ro

Solicitați prospectele noastre gratuite prin e-mail sau prin poștă!