

Tehniium

FONDATĂ ÎN ANUL 1970

ANUL XXXV, Nr. 358

REVISTĂ PENTRU CONSTRUCTORII AMATORI

Număr editat cu sprijinul Ministerului Educației și Cercetării

3 septembrie
2005

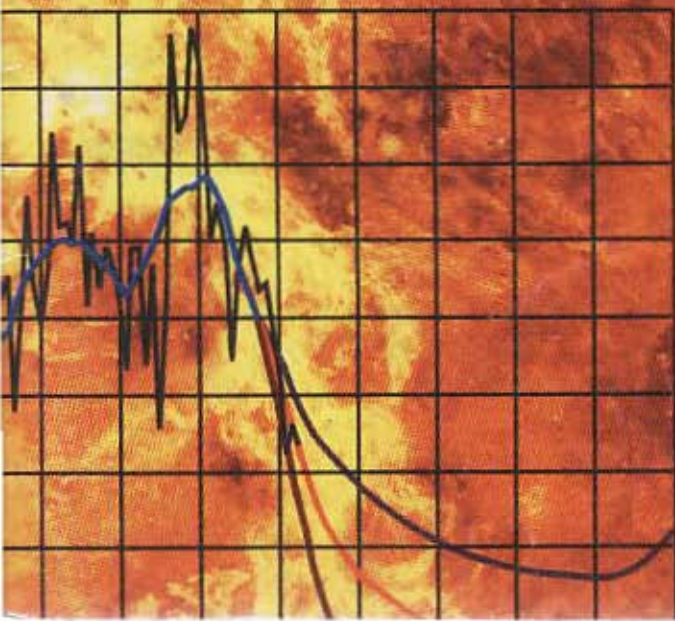
REVISTĂ
TRIMESTRIALĂ

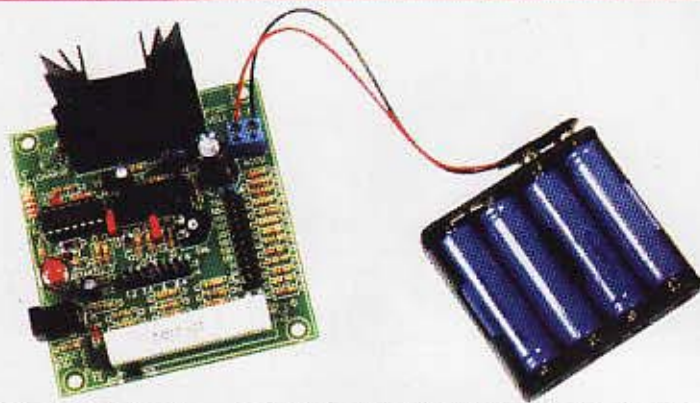
QUAD
405

STATIE de TELECOMANDA

MENTINEREA
UMIDITĂȚII
SOLULUI

APLICAȚII ale DIODELOR
ZENER





Din ultimele apariții ale revistei **Conex Club** semnalăm câteva montaje care vor stârni, cu siguranță, interesul constructorilor amatori.

Reamintim însă că pentru orice informații suplimentare referitoare la aceste montaje prezentate în rubrica "Revista revistelor", doritorii sunt rugați să consulte sursa menționată, eventual la nevoie să contacteze redacția respectivei reviste.

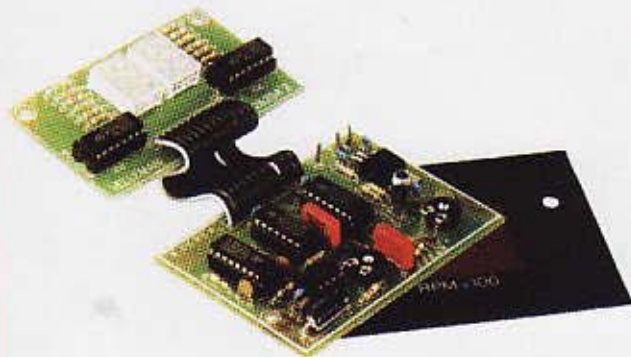
ÎNCĂRCĂTOR-DESCĂRCĂTOR AUTOMAT pentru acumuloare Cd-Ni și Ni-MH

Conex Club nr. 5/2005, pag. 34-37, informații: redacție @ conexclub.ro

Montajul este un kit al firmei Velleman, care permite încărcarea unor elemente de acumuloare de diferite formate și capacități. Curentul de încărcare și tensiunea la borne sunt setabile. Montajul permite încărcări și descărcări automate, precum și opțiunea de încărcare rapidă sau încărcare lentă.

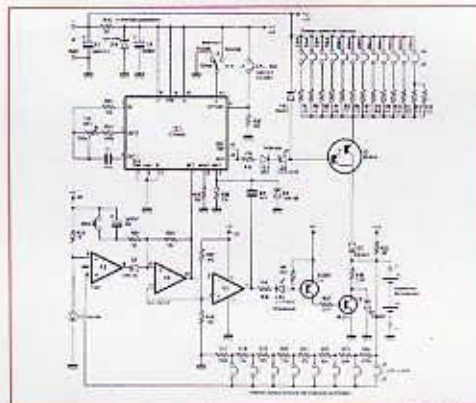
TUROMETRU DIGITAL

Conex Club nr. 6/2005, pag. 27-29, informații: george.pintilie @ conexclub.ro

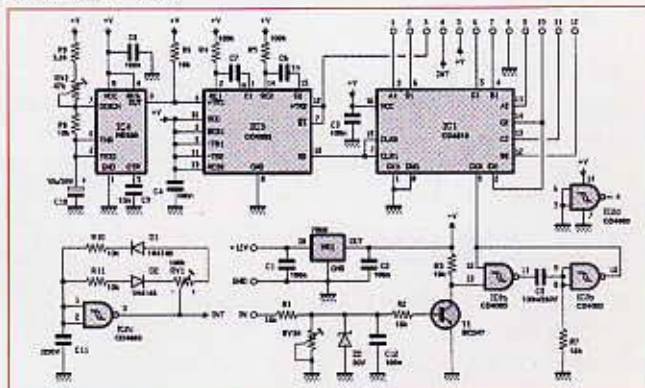


Din numărul dublu 7-8/2005 al aceleiași reviste vă semnalăm montajele "Voltmetru electronic universal cu

afişor LCD" și "Amplificator 100W mono sau stereo", precum și cele "18 scheme și aplicații pentru vacanță".



Montajul, tot sub formă de kit al firmei Velleman, este un turometru auto pentru motoarele în patru timpi sau în doi timpi. El permite măsurarea unor turații cuprinse între 100 și 9900 rot/min, rezultatul afișat fiind divizat cu 100.



S.C. DIFUZOARE S.R.L. - Drobeta Turnu Severin,

Strada D. Grecescu nr. 12, cod 220097 - județul Mehedinți,

tel./fax: 0252 - 312.381, E - mail: dan@difuzoare.ro

este

UNIC IMPORTATOR al produselor următorilor furnizori:

P. AUDIO (ATON Acoustics Co, Ltd.) - difuzoare de uz profesional și HI FI;

SELENIUM (SUA) - difuzoare de uz profesional și car audio;

Grupul DST (Danemarca) ce include firmele **SCANSPEAK**,

VIFA și **PEERLESS** - difuzoare pentru incinte HI FI pentru audiofili.

Vizitați site-ul: www.difuzoare.ro

Stimați cititori,

Noul număr al lui TEHNIUM este iarăși, în bună măsură, un răspuns la numeroasele și diversele dumneavoastră solicitări și sugestii. Desigur, nu am putut nici de această dată să onorăm toate cererile dv., mai ales pe cele ce se refereau concret la schemele unor aparate de fabricație industrială mai veche, la datele de catalog ale unor componente electronice etc.

Din păcate, constatăm iarăși că unii dintre dumneavoastră procură sau citesc doar ocazional revista, ca dovadă că ne întrebă sau solicită lucruri care au fost prezentate cu doar câteva numere în urmă. Nici unele precizări repetate ale redacției nu par a fi fost receptate de către toți cititorii. De pildă, domnul **Constantin Duca** (Sibiu) ne cere date constructive ale unui montaj de la rubrica „Revista revistelor”; or, noi am subliniat de mai multe ori că pentru informații suplimentare referitoare la construcțiile semnalate în această rubrică, doriții sunt rugați să consulte revistele respective, care se găsesc pe piață.

Cu regret, domnule **Ioniță Dăescu**, nu vă putem ajuta cu schemele de radio auto solicitate. Vă recomandăm să contactați Federația Română de Radioamatorism, telefon 021.315.55.75, sau să faceți o vizită la magazinul Conex Electronic (Str. Maica Domnului, București), care comercializează CD-uri cu colecții de scheme.

Am „lansat” solicitarea dv., domnule **Mircea Evulescu**, și sperăm să primim în curând un articol referitor la calculul transformatoarelor de rețea pe miez toroidal.

Nu înțelegem, domnule **Iulian Darie**, de ce vă cramponați de acea schemă veche de „simulator câine de pază”, când magazinele de profil sunt pline cu kit-uri similare, la prețuri accesibile.

Vă mulțumim pentru aprecieri, pentru sugestiile pertinente, ca și pentru oferta dv. de a colabora la TEHNIUM, domnule **Nicu Danciu**. Aveți dreptate, rubrica „TEHNIUM PC” ar merita să fie mult extinsă. Noi am dat „sfoară-n țară”, dar ofertele concrete de articole sunt încă rare. Dacă ne puteți scrie ceva pe acest domeniu, vă așteptăm cu drag. Așteptăm și articolul propus, cu cât mai multe detalii constructive. Dacă veți citi aceste rânduri, comunicați-ne un număr de telefon ca să vă putem contacta mai operativ.

Și dumneavoastră vă mulțumim din nou, domnule **Orban Zoltan** (Cluj-Napoca) pentru seriozitatea cu care ați dezvoltat ideea de „Club al constructorilor amatori”. În numărul viitor intenționăm să publicăm ceva referitor la această propunere, inclusiv câteva din sugestiile dv.

Da, domnule **Aurel Nicolae**, numărul 2/2005 al revistei TEHNIUM a apărut în iunie, dar se pare că l-ați ratat. Comunicați-ne adresa dv. (sau măcar un număr de telefon) și o să vă expediem gratuit un exemplar „de fidelitate”.

În general, ne vedem obligați să vă reamintim tuturor celor care ne scrieți (mai ales prin e-mail-uri) să vă precizați numele, adresa, un număr de telefon, iar dacă ne trimiteți propuneri de articole spre publicare, obligatoriu și codul dv. numeric personal.

Alexandru Mărculescu

SUMAR

CONSTRUCTORUL ÎNCEPĂTOR	pag. 4-9
Comparatoarele de tensiune Aplicații în miniautomatizări	
TEHNIUM PC	pag. 10-14
Portul SCSI Testor de cablu	
LABORATOR	pag. 15-23
Utilizări mai puțin convenționale ale diodelor Zener și unele artificii utile O greșeală minoră cu consecință majoră	
HI-FI	pag. 24-44
Înregistrarea și redarea magnetică a semnalelor audio Preamplificatoare audio Hi-Fi Optimizarea funcționării incintelor acustice Din nou despre Quad 405 Sistem Hi-Fi pentru audiofili	
RADIOAMATORISM	pag. 45-47
Receptor sincronidă pentru 7 sau 14 MHz Termoregulator universal	
MINIAUTOMATIZĂRI ÎN GOSPODĂRIE	pag. 48-53
Menținerea umidității solului Mecanism pentru irigarea plantelor din grădină Protecția transformatoarelor de rețea	
AUTO-MOTO	pag. 54-57
Relev regulator de tensiune Alternatorul 1130	
TEHNIUM MODELISM	pag. 58-61
Acumulatorii cadmiu – nichel Emitătorul stației de telecomandă Varioprop – C6.SSM.27	
ENERGII REGENERABILE	pag. 62-66
Energia vântului Tehnologia proiectării palelor pentru turbine eoliene de mică putere	
REVISTA REVISTELOR	pag. 67

TEHNIUM

Revistă pentru constructorii amatori
Fondată în anul 1970
Anul XXXV, nr. 358, septembrie 2005

Editor

SC Presa Națională SA
Piața Presei Libere nr. 1, București
Casa Poștală 11, București – 33

Redactor-șef: fiz. Alexandru Mărculescu
Secretariat - macheta artistică: Ion Ivașcu

Redacția: Piața Presei Libere nr. 1,
Casa Presei Corp C, etaj 1, camera 121
Telefon: 317.91.23; 317.91.28 Fax: 222.48.32
E-mail: presanationala @ yahoo.com

Abonamente

La orice oficiu poștal (Nr. 4120 din Catalogul Presei Române)

DTP: Clementina Geambașu

Editorul și redacția își declină orice responsabilitate
în privința opiniilor, recomandărilor și soluțiilor formulate
în revistă, aceasta revenind integral autorilor.

ISSN 1224-5925

© Toate drepturile rezervate.

Reproducerea integrală sau parțială este cu desăvârșire
interzisă în absența aprobării scrise prealabile a editorului.

Tiparul Romprint SA

Abonamente la revista „Tehnum” se pot face și la sediul
SC PRESA NAȚIONALĂ SA, Piața Presei Libere nr. 1,
sector 1, București, oficiul poștal nr. 33. Relații suplimentare
la telefoanele: 317.91.23; 317.91.28 FAX 222.48.32

Cititorii din străinătate se pot abona prin S.C. Rodipet S.A.,
cu sediul în Piața Presei Libere nr. 1, Corp B, Sector 1, București,
România, la P.O. Box 33-57, la fax 0040-21-2224.05.58
sau e-mail: abonamente@rodipet.ro; subscriptions@rodipet.ro sau
on-line la adresa www.rodipet.ro

COMPARATOARELE

de TENSIUNE

Aplicații în miniautomatizări

Pagini realizate de fiz. ALEXANDRU MĂRCULESCU

(Urmare din nr. trecut)

În încheierea "episodului" din numărul trecut am prezentat pe scurt *comparatorul cu fereastră* (schema de principiu, modul de funcționare, inclusiv caracteristica de transfer – figurile 18 și 19). Am văzut că acest comparator utilizează două amplificatoare operaționale, care – bineînțeles – pot fi în capsule distincte sau încorporate în aceeași capsulă (un AO dual sau "jumătate" dintr-un AO cuadruplu, practic de orice tip).

Revenim asupra comparatorului cu fereastră, cu precizarea că în locul celor două amplificatoare operaționale se pot folosi la fel de bine și două circuite integrate de tip *comparatoare de tensiune*, care iarăși pot fi în capsule distincte sau în capsulă comună. De pildă, foarte răspândit și ușor accesibil pe piață este circuitul LM 339 (βM 339 etc.), care conține în capsula sa patru comparatoare de tensiune, dispuse așa cum se arată în figurile 20 și 21. Folosind, de exemplu, primele două comparatoare din acest circuit, notate cu C1 și C2, se poate realiza un modul experimental multifuncțional pentru comparatorul cu fereastră așa cum se arată în figura 22. Partea de comandă a releului, cu tranzistor de structură NPN, este identică cu a modului experimental de comparator propus în figura 6 (vezi TEHNIIUM nr. 1/2005, pag. 7), cu singura mică modificare constând în folosirea unei rezistențe de limitare comune, R5, pentru cele două LED-uri care indică starea releului.

Față de schema comparatorului cu fereastră realizat cu amplificatoare operaționale (figura 18), observăm introducerea celor două rezistențe de polarizare a ieșirilor, R1 și R2, necesare acum deoarece circuitele comparatoare din LM 339 sunt de tip „open collector” (cu colectorul tranzistorului final „în aer”). Aceste rezistențe au valori necritice.

Cu ajutorul acestui modul multifuncțional se pot experimenta și optimiza rapid comparatoare cu fereastră pentru diverse tipuri de automatizări, respectiv pentru diverși parametri de comandă.

Cele două praguri de tensiune care delimitează fereastra, $Up1$ și $Up2$, pot fi obținute cu ajutorul a două celule de stabilizare, $R1+DZ1$ și $R2+DZ2$, alimentate de la sursa de tensiune Ua , așa cum se arată în figura 23. Tensiunea de comparat, notată aici cu Uin , se poate

obține cu ajutorul unui divizor rezistiv ajustabil, $R3 + Rtrad$, alimentat tot de la sursa Ua .

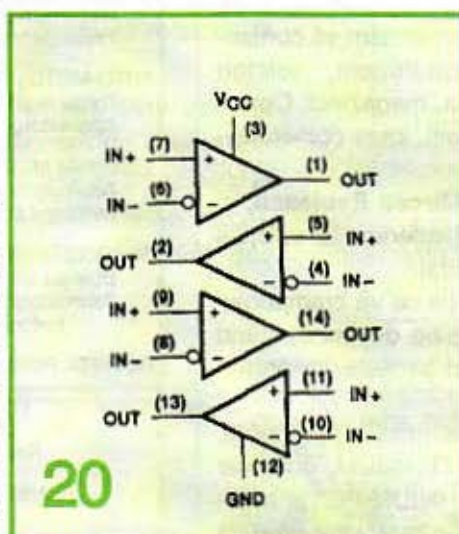
Pentru a deduce "logica" de funcționare este suficient să revedeți cele arătate anterior, referitor la figurile 6, 18 și 19. De acolo rezultă imediat că pentru comparatorul cu fereastră din figura 22 avem:

– pentru Uin în interiorul ferestrei, adică $Up1 < Uin < Up2$, releul Rel este în repaus, deci va lumina LED1 (verde);

– pentru Uin în afara ferestrei, adică $Uin < Up1$ sau $Uin > Up2$, releul Rel este anclanșat, deci va lumina LED2 (roșu).

Pe parcursul acestui serial vom analiza și unele aplicații ale comparatorului cu fereastră în domeniul miniautomatizărilor. Deocamdată, pentru a stârni interesul începătorilor, menționez în treacăt o posibilă aplicație a lui în laboratorul propriu, și anume la *sortarea rapidă și suficient de precisă a unor rezistențe într-o plajă dată de toleranță*. De exemplu, avem un lot mare de rezistențe cu valoarea nominală R_x și vrem să le alegem pe cele care au abaterea maximă de la valoarea nominală de $\pm 5\%$. Practic va trebui doar să înlocuim

divizorul $R3 + Rtrad$ din figura 23 cu unul ajustabil, de forma $(R3 + P) + R_x$, unde $R3$ și P se aleg în funcție de valoarea nominală a lui R_x , după care, printr-un calcul simplu, să determinăm valorile $Up1$ și $Up2$ necesare. Singura problemă va fi cu tensiunea de alimentare Ua , pe care am presupus-o în plaja 12V-14,5V (pentru a putea folosi pe parcursul experimentelor un miniacumulator cu plumb – acid sulfuric). O plajă atât de largă de variație a tensiunii de alimentare nu va permite păstrarea suficient de precisă a domeniului de toleranță propus. Într-adevăr, la comparatorul de tensiune "obișnuit" (cu un prag unic de comutație), cele două divizoare de intrare alcătuiesc o punte, iar amplificatorul operațional detectează echilibrul punții, comutând starea ieșirii la trecerea prin această poziție de echilibru, într-un sens sau celălalt. Or, conform principiului de funcționare a punții (Wheatstone), starea de echilibru este practic independentă de valoarea tensiunii de alimentare. Pe câtă vreme în cazul comparatorului cu fereastră nu mai avem de a face la intrare cu o punte. Cele două praguri de tensiune care delimitează fereastra sunt fixe (stabilizate), deci nu depind practic de valoarea tensiunii de alimentare, în plaja indicată. În schimb căderea de tensiune pe R_x , pentru un raport dat (prestabilit) al



divizorului $R3+P+Rx$, va fi dependentă de tensiunea de alimentare, ceea ce ar complica mult reglajele în vederea obținerii unei precizii satisfăcătoare la sortarea lui Rx în plaja dorită de toleranță. Așadar, pentru aplicația sugerată este nevoie să stabilizăm fie tensiunea de alimentare Ua , fie doar tensiunea de la care sunt alimentate divizoarele de intrare, de exemplu, în plaja $12V \pm 0,05 V$.

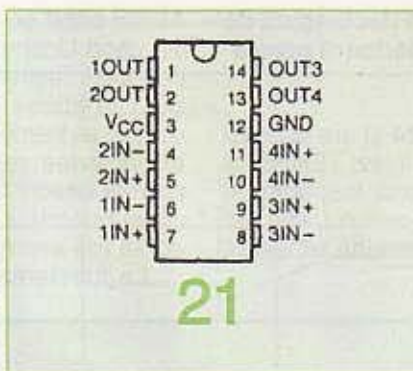
În plus, pentru această aplicație nu avem neapărat nevoie de relele electromagnetice. Cele două LED-uri care indică starea ieșirii pot fi acționate de două tranzistoare care lucrează în opoziție.

Atunci când vom reveni asupra comparatorului cu fereastră vom da și un exemplu concret pentru această aplicație de sortare rapidă a rezistențelor.

În fine, principalele considerente teoretice asupra comparatoarelor de tensiune fiind deja reamintite, vom trece în continuare la analiza succintă a unor aplicații practice ale lor în miniautomatizare.

Miniautomatizări comandate de temperatură

Temperatura este o mărime fizică deosebit de importantă pentru viața și activitatea omului, deoarece ea condiționează atât starea lui biologică normală, cât și buna funcționare a aparatelor, instalațiilor, mașinilor etc. de toate felurile. De aceea, măsurarea, monitorizarea în timp și corectarea temperaturii din diverse spații (incinte, încăperi, puncte critice etc.) prezintă un mare interes, metodele utilizate în acest scop – în continuă perfecționare – bazându-se tocmai pe "universalitatea" dependenței de temperatură. Practic, toate mărimile fizice uzual întâlnite sunt influențate sensibil (măsurabil ușor) de temperatură: de la mărimile de bază precum lungimea, aria unei suprafețe, volumul (prin fenomenul de dilatare, respectiv contracție), presiunea, densitatea, conductivitatea electrică, la mărimi mai specifice pre-



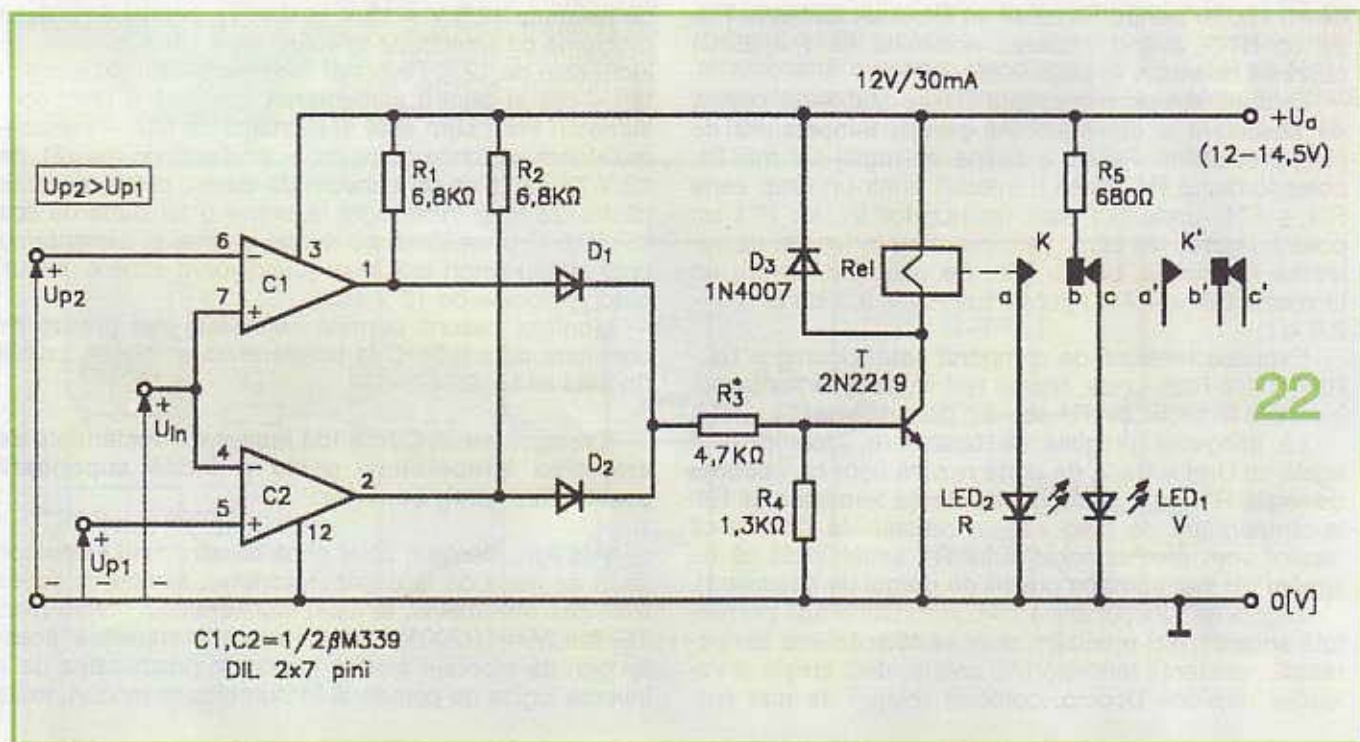
cum forța electromotoare a unei pile electrice, căderea de tensiune pe o joncțiune semiconductoare, diferența de potențial electric a unui contact bimetalic (temocupluri), "culoarea" (sau frecvența) de radiație termică a unui corp etc.

În domeniul miniautomatizărilor comandate de temperatură, de care ne ocupăm aici, mărimile cel mai frecvent utilizate ca traductor termoelectric sunt rezistența electrică (prin rezistivitatea electrică), potențialul de contact al unui termocuplu și căderea

de tensiune în direct pe o joncțiune semiconductoare.

Rezistența electrică a unui corp dat (sau a unui volum geometric determinat de lichid sau de gaz) depinde întotdeauna de temperatură. Pentru a se putea folosi mai eficient această dependență, au fost concepute și perfecționate continuu rezistoare cu variație cât mai mare a rezistenței în funcție de temperatură, respectiv așa-numitele termorezistoare sau *termistoare*. În funcție de aplicațiile preconizate, au fost realizate termistoare la care rezistența electrică crește cu temperatura, respectiv care au un coeficient termic (de creștere) pozitiv, simbolizate prin PTC (positive temperature coefficient), precum și termistoare cu coeficient termic negativ, simbolizate prin NTC. În montajele uzuale de automatizare sunt folosite cel mai frecvent termistoarele NTC, care – de aceea – sunt și cele mai răspândite pe piață.

Rezistența electrică a termistoarelor variază pronunțat neliniar cu temperatura, mai precis variază după o lege exponențială. Cu toate acestea, pe intervale relativ restrânse de temperatură, utilizând comparatoare foarte sensibile (cum sunt acestea cu AO, de care ne ocupăm aici), se pot obține ușor precizii de comandă de $\pm 0,05^\circ C$ sau chiar mai bune, ceea ce este arhisuficient pentru majoritatea aplicațiilor amatoricești.



Exemplul nr. 1. Comandă automată declanșată de scăderea temperaturii sub o limită inferioară prestabilită (prag inferior)

Acest exemplu este redat în figura 24 și are la bază modulul experimental propus în figura 5 (vezi TEHNIUM nr. 1/2005). Pentru simplificare, nu au mai fost figurate cele două LED-uri care indică starea releului, dar pe parcursul experimentării și reglajelor este bine ca ele să fie păstrate, fiindu-ne foarte utile.

Tensiunea de referință U_{ref} este dată de divizorul fix R_2+R_3 și are expresia: $U_{ref} = U_a \cdot R_3 / (R_2 + R_3)$.

Deoarece am ales $R_2 = R_3 = 10 \text{ k}\Omega$, rezultă $U_{ref} = U_a / 2$. Așadar, tensiunea de referință nu este fixă, ci variază direct proporțional cu tensiunea de alimentare U_a . Observația nu trebuie să ne sperie, deoarece exact același lucru se întâmplă și cu tensiunea de comparat la pragul de comutație, deci în final detectarea

egalității $U_{comp} = U_{ref}$ va fi practic independentă de valoarea instantanee a tensiunii de alimentare U_a . Este și firesc să fie așa, deoarece R_1 , R_{trad} , R_2 și R_3 alcătuiesc o punte R (Wheatstone), care are conectat amplificatorul operațional AO, pe post de detector de echilibru, în diagonala de măsurare; or se știe că poziția de echilibru a unei punți R este independentă de valoarea tensiunii de alimentare aplicate în cealaltă diagonală.

Tensiunea de comparat U_{comp} este dată de divizorul $R_1 + R_{trad}$, unde pentru R_1 s-a ales un potențiomtru de $10 \text{ k}\Omega$, iar pentru R_{trad} se va folosi un termistor R_{th} de tip NTC, având valoarea nominală (la $t = 25^\circ\text{C}$) cuprinsă orientativ în plaja $900\Omega + 9 \text{ k}\Omega$.

Evident, din potențiomtrul R_1 se stabilește poziția de basculare a comutatorului pentru temperatura de prag prestabilită. Pentru a obține un reglaj cât mai fin, potențiomtrul R_1 poate fi înlocuit printr-un grup serie $R^*1 + R^{*1}$, unde R^*1 este un rezistor fix, iar R^{*1} un potențiomtru, ale căror valori se aleg în funcție de valoarea disponibilă pentru R_{th} . De exemplu, pentru un termistor $R_{th} = 4,7 \text{ k}\Omega$ putem lua $R^*1 = 3,3 \text{ k}\Omega$ și $R^{*1} = 2,5 \text{ k}\Omega$.

Expresia tensiunii de comparat este: $U_{comp} = U_a \cdot R_{th} / (R^*1 + R_{th})$, unde, firește R^*1 reprezintă rezistența înseriată în circuit din R_1 sau din grupul serie $R^*1 + R^{*1}$.

La atingerea pragului de basculare, U_{comp} va fi egală cu $U_{ref} = U_a / 2$, de unde rezultă ușor că valoarea de reglaj R^*1 va fi egală cu rezistența termistorului R_{th} la temperatura de prag inferior prestabilită (pentru că "acolo" vom efectua reglajul lui R_1 astfel încât să ne situăm cât mai aproape posibil de pragul de basculare).

Logica de funcționare a comutatorului a fost prezentată anterior; aici precizăm doar că la scăderea temperaturii, rezistența termistorului crește, deci crește și valoarea tensiunii U_{comp} , conform relației de mai sus.

Atunci când se "atinge" egalitatea $U_{comp} = U_{ref}$ (practic, când U_{comp} o depășește în valoare cu foarte puțin pe U_{ref}), ieșirea operaționalului basculează din starea U_{sat}^{+} în starea U_{sat}^{-} , ceea ce duce la intrarea în conducție a tranzistorului T (de tip PNP) și implicit la anclanșarea releului Rel, ale cărui contacte de lucru normal deschise se închid, permițând astfel acționarea consumatorului comandat din aplicația de automatizare dorită (de exemplu, un avertizor sonor).

La creșterea temperaturii lucrurile se petrec invers, pe scurt releul va reveni în starea de repaus atunci când, în creștere, temperatura va egala (practic va depăși cu foarte puțin) pragul inferior prestabilit.

Pentru a nu avea probleme de nesigurantă ("bătăială") a releului la pragul de comutație, este bine să se introducă un mic histerezis al comparatorului, conform celor prezentate în numărul trecut. Nu voi indica o schemă separată pentru această modificare,

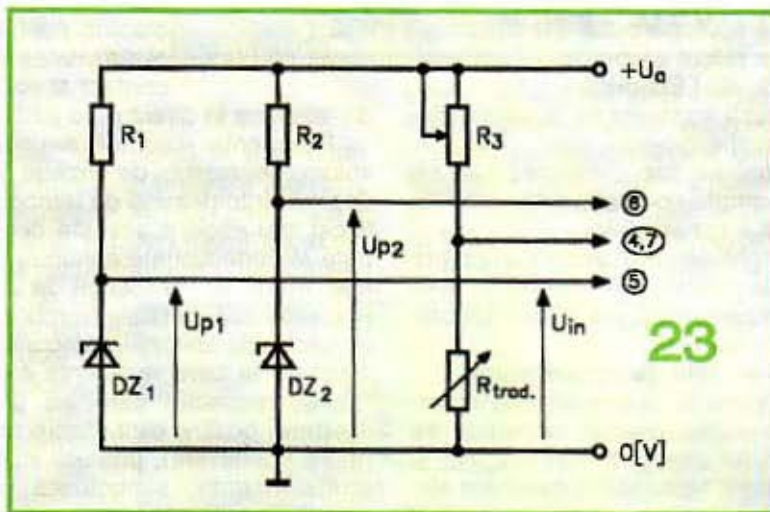
deoarece chiar în numărul de față, la rubrica "Radioamatorism" a fost selectată o astfel de aplicație. Pe scurt, se poate introduce o rezistență ajustabilă de $500 \text{ k}\Omega$ între ieșirea 10 a AO și intrarea neînversoare 5, care se ajustează experimental la valoarea înseriată maximă ce asigură comutarea fermă în ambele sensuri.

Alimentarea montajului se poate face de la un redresor foarte bine filtrat, preferabil de la un stabilizator având tensiunea de ieșire în plaja U_a menționată. Dacă avem posibilitatea, este bine să alegem U_a peste 12 V , de exemplu $12,5 \text{ V} \div 13 \text{ V} (\pm 0,05\text{V})$, pentru a nu avea probleme cu selectarea releului Rel, a cărui tensiune de lucru este de 12 V . Personal folosesc pentru experimentări – dar și pentru alimentarea continuă a unor consumatori mici, cum este și montajul de față – miniacumulatoare sertizate cu plumb – acid sulfuric (pastă), de $12 \text{ V} / 7\text{A} \cdot \text{h}$. Sub un consum de curent redus, acestea păstrează timp îndelungat la borne o tensiune de cca $13 \div 13,5 \text{ V}$, permițând, pe durate scurte, și alimentarea unor consumatori mai mari (avertizoare sonore, becuri auto, motoarașe de 12 V etc.).

Montajul descris permite obținerea unei precizii de comutare de $\pm 0,05^\circ\text{C}$ la temperatura ambiantă uzuală (în jurul lui $t = 25^\circ\text{C}$).

Exemplul nr. 2. Comandă automată declanșată de creșterea temperaturii peste o limită superioară prestabilită (prag superior)

I-aș jigni, desigur, chiar și pe constructorii începători dacă aș relua de la capăt descrierea acestui al doilea exemplu. Într-adevăr, la începutul serialului nostru (vezi TEHNIUM nr. 1/2005) menționăm că "frumusețea" acestui gen de montaje constă tocmai în posibilitatea de a inversa logica de comandă în numeroase moduri, toate



23

extrem de simplu de realizat.

De exemplu, pentru a trece de la prag inferior la prag superior de temperatură, montajului din figura 24 este suficient să i se facă una din următoarele modificări:

- să se înlocuiască în schemă pozițiile reciproce ale componentelor R_1 și R_{trad} = R_{th} , adică R_{trad} să fie conectată la $+U_a$, iar R_1 la masă (0V);

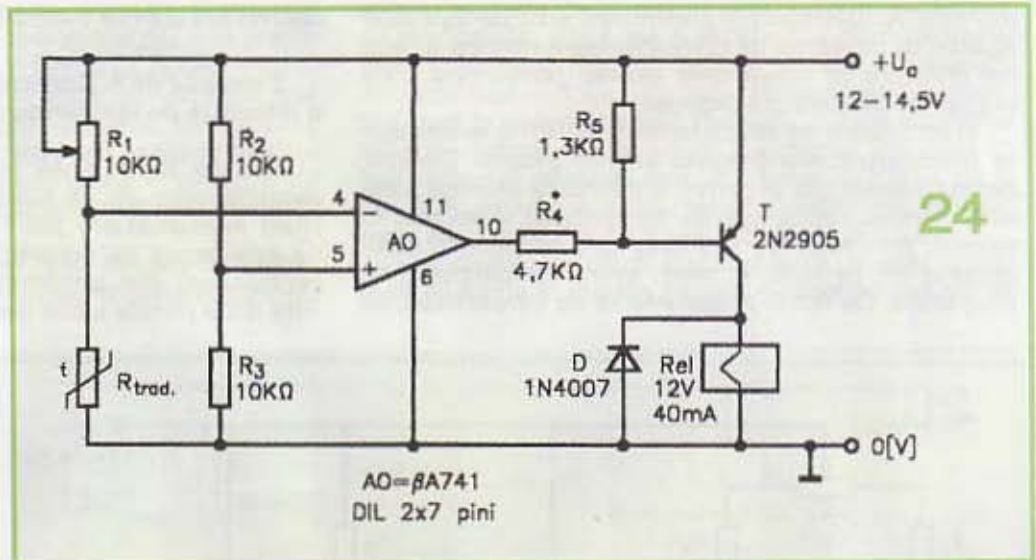
- să se inverseze între ele intrările amplificatorului operațional AO, adică la intrarea inversoare 4 să fie conectat punctul median al divizorului de referință $R_2 + R_3$, iar la intrarea neinversoare 5, punctul median al divizorului $R_1 + R_{trad}$.

Îi invit pe eventualii constructori neîncrezători să se convingă singuri, experimental, de adevărul celor de mai sus. În fapt, este singura metodă cunoscută (până acum) de a înmagazina cunoștințe pe care poți să fi sigur.

Exemplul nr. 3. Comenzi automate separate declanșate de scăderea temperaturii sub un prag inferior și, respectiv, creșterea temperaturii peste un prag superior

În numărul trecut (și în continuare în numărul de față) am prezentat pe scurt așa-numitul comparator cu fereastră, care are două praguri distincte de comutare, dar un singur releu de execuție, care funcționează după logica "în interiorul ferestrei – în afara ferestrei".

Unele aplicații practice de automatizare comandată de temperatură reclamă însă două praguri distincte de temperatură – unul inferior și altul superior – simultan cu posibilitatea ca fiecare dintre aceste praguri să aibă o comandă separată, câte un consumator specific. Tocmai



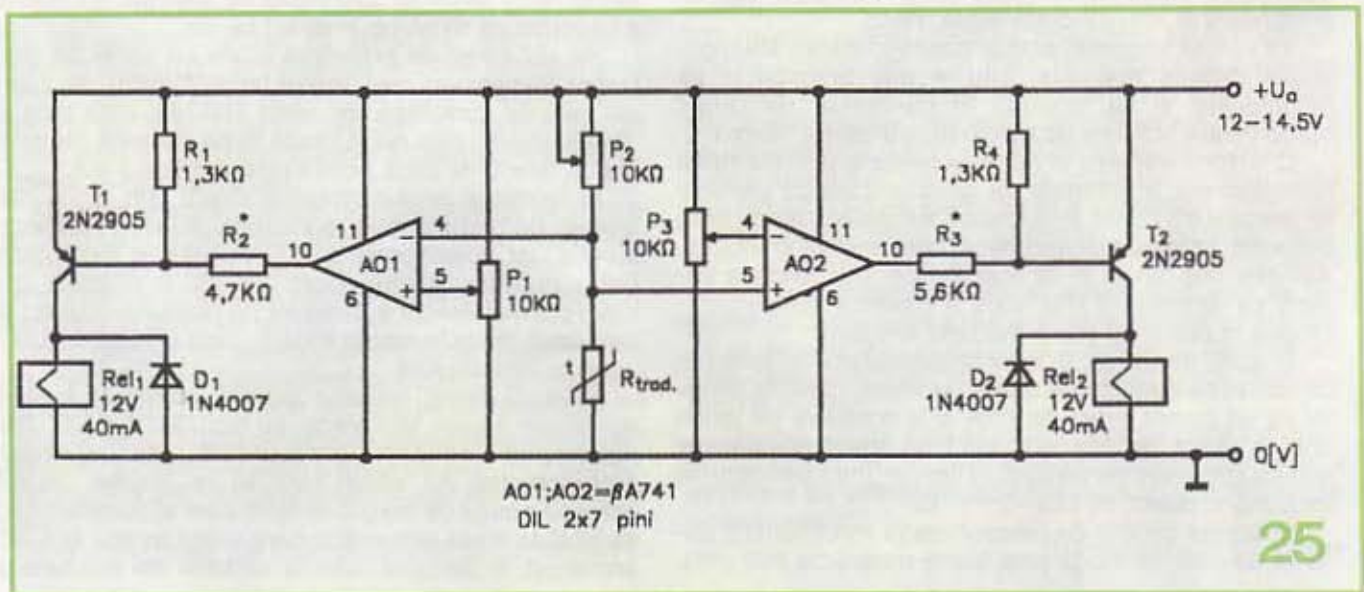
24

acesta este cazul exemplului de față, "elegant" conceput de către autorul său, care va fi fost, prin aceea că apelează la un divizor comun pentru tensiunile de comparație, deci necesită un singur termistor.

Schema de principiu, cu toate datele constructive, mai puțin valoarea lui $T_{trad} = R_{th}$, este indicată în figura 25. Pentru R_{th} se poate folosi un termistor de tip NTC, cu valoarea nominală (la $t = 25^\circ\text{C}$) cuprinsă aproximativ tot în plaja $900 \Omega \div 9 \text{ k}\Omega$.

Atât divizorul $P_2 + R_{trad}$, care furnizează tensiunea de comparat, cât și cele două divizoare P_1 și P_3 (potențiometre), care furnizează cele două tensiuni de referință, pot fi optimizate prin introducerea unor rezistențe adiționale, simultan cu reducerea adecvată a valorilor potențimetrelor P_1 , P_2 și P_3 , pentru a spori finețea reglajelor. Desigur, combinațiile se aleg în funcție de valoarea nominală a termistorului folosit.

Reglajele necesare în cazul acestui montaj sunt ceva mai complicate, cum era de așteptat. Se începe prin poziționarea cursorilor potențimetrelor P_1 și P_3 pe mijlocul cursei (acestea fiind liniare). Apoi, la temperatura ambiantă existentă, se ajustează P_2 astfel ca tensiunea de comparat U_{comp} , regăsită la bornele lui $R_{trad} = R_{th}$, să fie egală cu jumătate din tensiunea de ali-



25

mentare. Aceste operații preliminare sunt de fapt doar ajustări de pregătire, de compatibilizare valorică a celor trei divizoare cu adevăratele ajustări pentru cele două praguri de temperatură propuse.

În continuare, se aduce termistorul R_{th} la temperatura corespunzătoare pragului inferior propus. Desigur, pentru aceasta (ca și pentru următoarea ajustare similară), termistorul trebuie să fie racordat la montaj în exterior, prin două fire mai lungi care să permită introducerea lui, pe rând, în medii având temperaturile de prag dorite. Cu R_{th} la pragul inferior de temperatură, se

deci nu are cum să îi modifice semnificativ temperatura.

Exemplul nr. 4. Comandă automată declanșată de o diferență de temperatură

Evoluția temperaturii într-o încălț, încălzirea unui dispozitiv/utilaj etc. în funcționare îndelungată și multe altele asemănătoare pot fi supravegheate permanent, cu avertizarea de rigoare în situații critice (anormale, periculoase) prin urmărirea diferenței de temperatură între două puncte alese convenabil.

În astfel de situații se poate dovedi util montajul propus în figura 26, unde s-au folosit pe post de traductoare de temperatură două diode cu siliciu, D_1 și D_2 .

Montajul se poate experimenta ușor apelând tot la modulul universal propus în figura 5 (inclusiv LED-urile indicatoare de stare, omise aici pentru simplificare). La acest modul se vor elimina cele două divizoare de intrare (pentru U_{ref} și U_{comp}), înlocuindu-le prin puntea R_1+D_1 , R_2+D_2 , rezistența serie comună R_4 și potențiometrul de balans R_3 .

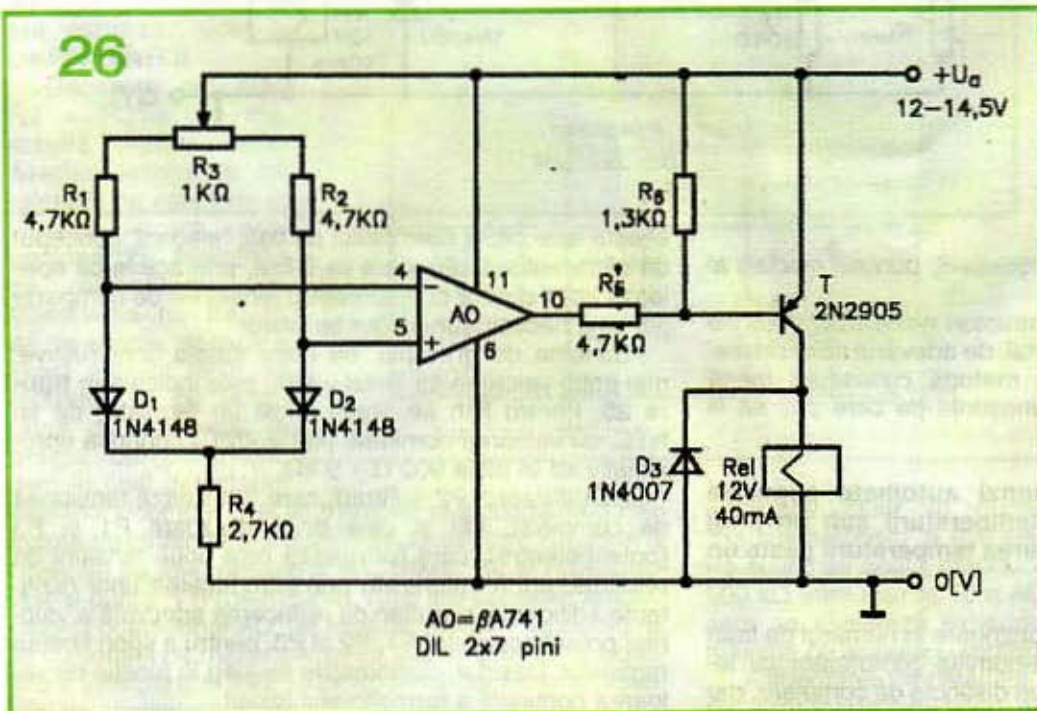
Logica de funcționare a fost astfel aleasă încât releul Rel să fie anclanșat (deci, prin contactele sale normal deschise să acționeze consumatorul dorit, de pildă un avertizor sonor) atunci când temperatura diodei D_2 este cu puțin mai mare decât temperatura lui D_1 .

Se observă că prin aranjamentul "diferențial" al blocului de intrare, comutatorul nu este practic influențat de temperatura efectivă a diodelor, ci numai de diferența dintre temperaturile lor, tradusă în diferență a căderilor de tensiune în direct pe ele.

Se vor folosi de preferință diode cu siliciu de mică putere (dimensiuni mici, inerție termică mică), de exemplu cele de comutație din seria 1N4148. Este bine să "împerechem" cele două diode după căderea de tensiune în direct, de pildă de un curent de 1 mA.

În montajul propus, curenții direcți prin diode sunt limitați de rezistențele adiționale R_1+R_4 , respectiv R_2+R_4 , iar potențiometrul R_3 servește la modificarea fină a raportului dintre acești curenți, în vederea egalizării cât mai exacte a căderilor de tensiune în direct pe cele două diode în starea inițială, când diodele se află la aceeași temperatură.

Singurul reglaj necesar constă tocmai în această echilibrare inițială. Mai precis, cu diodele D_1 și D_2 aflate riguros la aceeași temperatură, se ajustează potențiometrul R_3 astfel încât să ne plasăm cât mai aproape posibil de pragul de basculare al comutatorului, de pildă la limita extremă la care releul se mai află încă anclanșat. În această situație căderile de tensiune pe



ajustează P_1 astfel încât să ne situăm cât mai aproape posibil de pragul de anclanșare al releului din stânga, Rel_1 .

Apoi se aduce R_{th} la temperatura corespunzătoare pragului superior, asigurându-ne că Rel_1 continuă să rămână anclanșat, după care se ajustează P_3 astfel încât să ne aflăm cât mai aproape posibil de pragul de anclanșare al releului din dreapta, Rel_2 .

Vă invit să imaginați singuri posibile aplicații ale montajului descris mai sus, sau – mai probabil – să recunoașteți și să abordați în cunoștință de cauză numeroasele scheme de automatizare care îl utilizează.

O limitare inerentă în ceea ce privește utilizabilitatea termistoarelor în montaje de automatizare cu pretenții de precizie o întâlnim în domeniul temperaturilor de prag coborâte, sensibil mai mici decât temperatura ambiantă. Aici intervine din ce în ce mai semnificativ disipația termică pe termistorul R_{th} , care îi modifică temperatura proprie în raport cu cea a mediului ambiant.

În astfel de cazuri, în locul termistoarelor se folosesc de obicei ca traductoare diode cu siliciu, care, în general (la un curent direct de 1 mA și la o cădere de tensiune în direct de cca 600 mV) au toate aproximativ același coeficient de variație cu temperatura a căderii de tensiune în direct, de cca $-2\text{mV}/^\circ\text{C}$.

În aceste condiții de funcționare (1 mA/600mV), puterea disipată de diodă este foarte mică (cca 600 μW),

cele două diode sunt practic egale, diferența de potențial între intrările amplificatorului operațional AO este practic nulă, ca atare ieșirea lui va fi în starea U_{sat}^{los} , deci tranzistorul T în conducție și releul Rel anclanșat. Această situație de echilibru se menține și dacă temperatura comună a celor două diode crește sau scade (între anumite limite), deoarece căderile de tensiune pe diode vor scădea, respectiv, vor crește cu aceeași "rată", de cca 2 mV/°C.

Cu acesta montajul este gata de pus la treabă, bineînțeles după ce vom fi amplasat diodele în punctele între care dorim să urmărim apariția unor mici diferențe de temperatură. Să presupunem că la un moment dat temperatura lui D2 a devenit mai mică decât cea a lui D1 cu cca 1°C. Aceasta face implicit ca tensiunea directă pe D2 să devină cu cca 2 mV mai mare decât cea pe D1; intrarea neînversoare a AO devine astfel "mai pozitivă" decât intrarea înversoare, ieșirea AO comută în starea U_{sat}^{sus} , tranzistorul T, de tip PNP, se blochează, iar releul Rel se eliberează.

Invers, când temperatura lui D2 devine mai mare cu cca 1°C decât cea a lui D1, ieșirea AO comută în starea U_{sat}^{los} , tranzistorul T intră în conducție și releul anclanșează.

Desigur – atunci când aceasta prezintă un anumit interes practic – reglarea balansului din potențiometrul R3 se poate face și pentru un "zero fals", respectiv pentru temperaturi (nu prea mult) diferite ale diodelor D1 și D2. Cu alte cuvinte, acest procedeu ne permite să semnalăm atingerea unor diferențe mai mari de temperatură între diodele D1 și D2. Dar cât de mari – rămâne să se convingă experimental cei interesați îndeaproape de acest subiect, căci eu n-am făcut-o.

Comutatoare declanșate de umiditate

Abordez doar în treacăt acest domeniu larg de aplicații ale comparatoarelor de tensiune, pentru simplul motiv că în revista TEHNIUM (și în altele similare) s-au publicat frecvent astfel de montaje (unul este dat chiar în numărul de față). Câteva precizări se cade totuși să facem, pentru uzul constructorilor începători, cărora li se adresează rubrica de față.

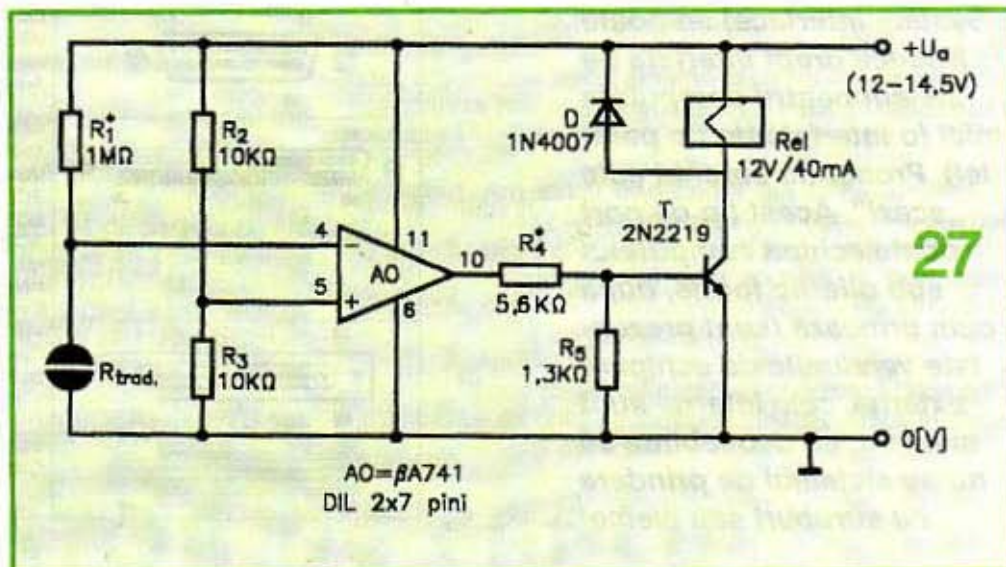
Așa cum bine știm cu toții, în viața noastră de zi cu zi ne întâlnim adesea cu situații în care apa sau umezeala/umiditatea pătrunde în locuri nedorite și, ca atare, avem tot interesul să utilizăm diverse metode de avertizare în astfel de situații.

Apa, desigur, nu este o mărime fizică, un parametru pe care să-l putem folosi direct ca traductor în montajele comparatoare de tensiune de care ne ocupăm aici. Ea are însă nenumărate proprietăți măsurabile (deci care sunt mărimi fizice) ce pot fi folosite pe post de traductor, între acestea aflându-se și *rezistivitatea electrică*, notată uzual ρ .

Apa chimic pură (de exemplu, o apă dublu distilată în

condiții exigente de laborator) este un prost conducător de electricitate, adică are o rezistivitate electrică foarte mare. În practică, însă, ne întâlnim aproape întotdeauna cu o apă mai mult sau mai puțin "mineralizată", respectiv o apă în care se găsesc dizolvate diverse substanțe minerale (săruri, baze, acizi), majoritatea dissociate în ioni pozitivi și negativi, care, în funcție de natura lor și mai ales de concentrație, reduc considerabil rezistivitatea apei, mai bine zis a respectivei soluții apoase.

Rezistivitatea electrică a apei poate fi (și este) utilizată ca traductor în diverse aparate și montaje, inclusiv de



automatizare. De exemplu, pe o linie automată de îmbuteliere a unei ape plate se poate monta un dispozitiv care să monitorizeze rezistivitatea electrică, acesta putând comanda oprirea liniei atunci când se înregistrează o scădere exagerată a rezistivității electrice.

În aplicațiile uzuale, însă, prezența sau absența apei, oarecum după principiul "totul sau nimic", este ceea ce ne interesează, și aceasta simplifică mult lucrurile, căci nu mai trebuie să ținem cont de valoarea exactă a rezistivității, de dependența acesteia de natura și concentrația substanțelor dizolvate în apă, de temperatură etc. Practic este suficient să ne confecționăm o sondă cu doi electrozi metalici, preferabil cu o geometrie ușor ajustabilă (pentru probe), care să delimiteze aproximativ un anumit volum de apă (sau de substanță oarecare îmbibată cu apă). Acest volum de lichid sau de substanță mai mult sau mai puțin umezită va prezenta, între cei doi electrozi, o anumită rezistență electrică pe care o vom putea folosi nemijlocit ca traductor de tipul "totul sau nimic": valoare foarte mare a rezistenței = absența apei; valoare mică a rezistenței = prezența apei. Printr-un aranjament experimental al geometriei electrozilor și al distanței dintre ei, putem face ușor ca valoarea de demarcație a respectivei rezistențe – traductor să se situeze într-un domeniu convenabil, de exemplu între câteva sute de ohmi și câțiva kiloohmi, eventual zeci de kiloohmi.


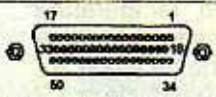
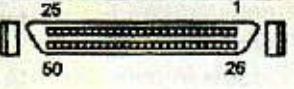
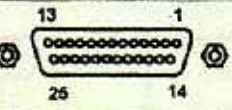
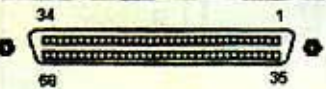
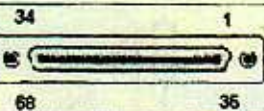

Tocmai acesta este și cazul presupus pentru montajul din figura 27, în care este reamintită schema unui avertizor de umiditate având la bază un comparator de tensiune cu AO.

(Continuare în nr. viitor)

PORTUL SCSI

Elena Iuliana Anghel
Ciprian Adrian Stoica

SCSI (Small Computer System Interface) se poate traduce drept interfață de sistem pentru computere mici (o interfață de tip paralel). Pronunția curentă este „scazi”. Acest tip de port poate echipa computerul sub diferite forme, după cum urmează (sunt prezentate versiunile de echipare externă, cele interne sunt similare, cu deosebirea că nu au sistemul de prindere cu șuruburi sau cleme)→

	SCSI 1 -tip Slow (Incet) - (5MB/s la 5MHz), apărut în 1986 ca ANSI X3.131-1986. Conector SCSI cu 50 de pini tip Centronics, pe 8 biți.
	Conector DB-50 cu 50 de pini, pe 8 biți, folosit de vechile calculatoare Sun.
	SCSI 2 -tip Fast (rapid)- (până la 10 MB/s), apărut în 1990. Sunt incluse versiunile: Fast SCSI-2 și Fast Wide SCSI-2. Conector SCSI cu 50 de pini, pe 8 biți.
	Conector DB-25 cu 25 de pini, utilizat la Apple/Mac și la unele sisteme mai vechi Sun. Are rată de transmisie scăzută.
	SCSI 3 -tip Fast/Wide- (apărut în 1996 ca ANSI X3.270-1996). Versiunile progresive sunt: Ultra SCSI, Ultra Wide SCSI, Ultra2 SCSI, Ultra3 SCSI (sau Ultra160), Ultra320 (160 respectiv 320 reprezintă viteza de transfer în MB/s). Conector SCSI cu 68 de pini.
	VHDCI Conector SCSI de mici dimensiuni, cu 68 de pini.
	SCA Conector cu 80 de pini.

Un SCSI pe 8 biți are 50 de pini, iar cel pe 16 biți are 68 de pini.

Pentru a face conexiuni cu conectori diferiți ca număr de pini, este necesar un **convertor** (acesta realizează și funcția de „terminare” pentru pinii rămași liberi), care însă nu este tot timpul indicat. Spre exemplu, din 68 în 50 se poate face conexiunea, dar din 80 (SCA) în 68 sau 50 nu este foarte recomandat, putând apărea probleme.

În modul în care este tratată în acest articol, noțiunea de port SCSI cuprinde conectori, cablul de legătură și convertorul (adaptorul sau controler-ul) necesar gestionării datelor vehiculate pe acea magistrală.

Se pot conecta la un port SCSI periferice de tipul: hard disk, scanner, CD-ROM sau orice alt dispozitiv care necesită o conexiune de mare viteză, atât intern cât și extern. Conectarea simultană a mai multor periferice la adaptorul de SCSI se face asemănător cu o „înlănțuire”, periferica SCSI prezentând un port de conexiune cu cea anterioară sau cu controlerul, respectiv unul pentru conexiunea următoare sau pentru conector terminator. Numărul de conexiuni la un astfel de controler este de până la 7 (în versiunea **narrow**, de la 0 la 7, dar ultimul este rezervat pentru cardul /adaptorul de SCSI) sau 15 (în versiunea **wide**). Pentru a putea apela mai apoi la oricare din perifericele conectate simultan prin „înlănțuire” la același SCSI, se folosește un sistem de numerotare a acestora (un așa-zis ID prin care se poate selecta o cifră, reprezentând conexiunea dorită – corespunzătoare periferice respective). Fiecare dispozitiv are un ID propriu. Ultimul dispozitiv conectat la SCSI trebuie să aibă de obicei un **conector „terminator”**, adică un conector identic cu cel de SCSI dar care nu este prevăzut cu cablu. Acesta închide practic portul SCSI dând astfel informația că este ultimul dispozitiv conectat la acel controler. În cazul în care un astfel de

terminator lipsește pot apărea conflicte.

Numărul de conexiuni la un SCSI este limitat și astfel apar noțiunile de:

– **LUNs (Logical Unit Numbers)** care permite conectarea mai multor periferice la același ID (practic împart același ID);

– **SLUNs (Sub Logical Unit Numbers)** permite conectarea mai multor periferice pe fiecare LUN (se creează o structură arborescentă).

Standardele utilizate sunt **narrow** pentru 8 biți și **wide** pentru 16 biți.

Funcție de tipul standardului, sunt prezentate în tabel rata de transfer și alte caracteristici:

Standardul SCSI	Rata de transfer [MB/s]	Viteza de lucru [MHz]	Lățimea magistralei [Biți]
SCSI 1	5	5	8
Fast SCSI	10	10	8
Fast Wide SCSI	20	10	16
Ultra SCSI	20	20	8
Ultra Wide SCSI	40	20	16
Ultra 2 SCSI	40	40	8
Ultra 2 Wide SCSI	80	40	16

Modul de transmisie a datelor ține de tipul de semnal utilizat, astfel:

– **HVD (High Voltage Differential)**: se poate utiliza pentru a transmite datele fără distorsiuni pe un cablu mai lung (până la 20-25m). Funcționează la 5V;

– **LVD (Low Voltage Differential)**: are o comportare mai slabă în ce privește transmisia datelor pe un cablu mai lung (până la 10-12m). Se folosește pentru a obține

o rată de transfer mai mare de 40MB/s deoarece lucrează la 3,3V ;

- **SE (Single Ended)**: se mai utilizează și termenul „regular” care este impropriu; standardul inițial de SCSI la acesta face referire. Semnalul poate să fie perturbat de zgomot (semnal perturbator extern);

- **LVD/MSE (LVD/ Multimode Single Ended)**: este o interfață LVD care face comutarea din LVD în SE când este necesară conectarea la SE a unui LVD. Performanțele ansamblului astfel obținut vor fi mult diminuate, comportându-se ca o conexiune de tip SE. Prin urmare, fizic se poate face conexiunea, dar performanțele se pierd.

Conexiuni de tipul **LVD-HVD nu sunt tolerate**. Reacția depinde de pozițiile ocupate:

- periferică LVD pe o rețea (controler și eventual alte periferice) de tip HVD duce la închiderea periferice;
- periferică HVD pe o rețea LVD duce la închiderea întregii rețele.

Cablul este realizat din 25 sau 34 de perechi de fire spiralate din Cu, izolate, care trebuie să prezinte între cele două capete o impedanță de 110-135 Ω .

Poate avea până la 6m lungime dacă este vorba de un Slow SCSI, 3m pentru Fast SCSI sau Ultra SCSI cu până la 4 ID-uri active și doar 1,5m pentru mai mult de 4 ID-uri active.

Pentru a determina dacă portul SCSI este HVD sau SE, se oprește PC-ul, se decuplează cablul și se

măsoară rezistența între anumiți pini ai portului, funcție de tipul conectorului, astfel:

- între 2 și 24 pentru conector cu 50 de pini tip Centronics;

- între 3 și 49 pentru conector cu 50 de pini tip DB-50;

- între 2 și 33 pentru conector cu 68 de pini.

Dacă valoarea obținută este de câteva zecimi de ohm, atunci este vorba de SCSI tip SE; dacă se obține o valoare mai mare de 1 ohm este un SCSI tip HVD.

Avantajul folosirii unui port SCSI este acela că spre deosebire de IDE, care se bazează în proporție de 95% pe procesor la transferul datelor, SCSI necesită doar 5% pentru buffer (memoria „tampon”). În plus se pot conecta mai multe periferice care pot lucra simultan (până la 15). Este însă mai costisitoare soluția cu SCSI.

Notă.1. Am evitat traducerea din limba engleză a acelor termeni care prin aceasta ar fi pierdut din înțeles și în plus prezentați în această manieră vor fi ușor reperați în manualele diverselor componente pentru PC care prezintă un port SCSI.

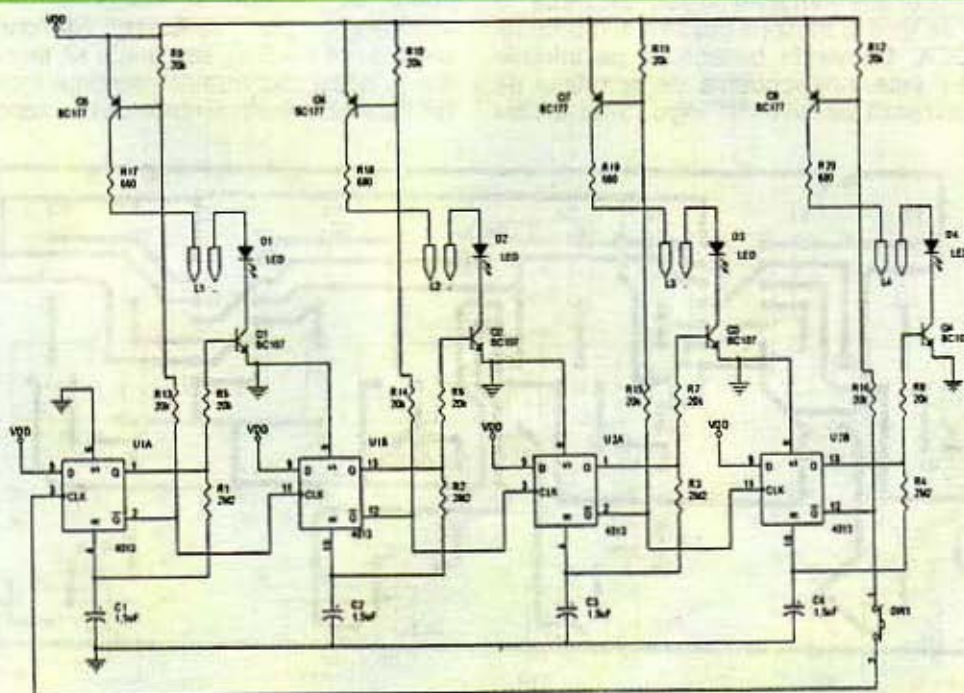
2. Am folosit termenul de „periferică” pentru orice dispozitiv care se conectează la un port - de obicei conexiune externă (adică în afara unității centrale).

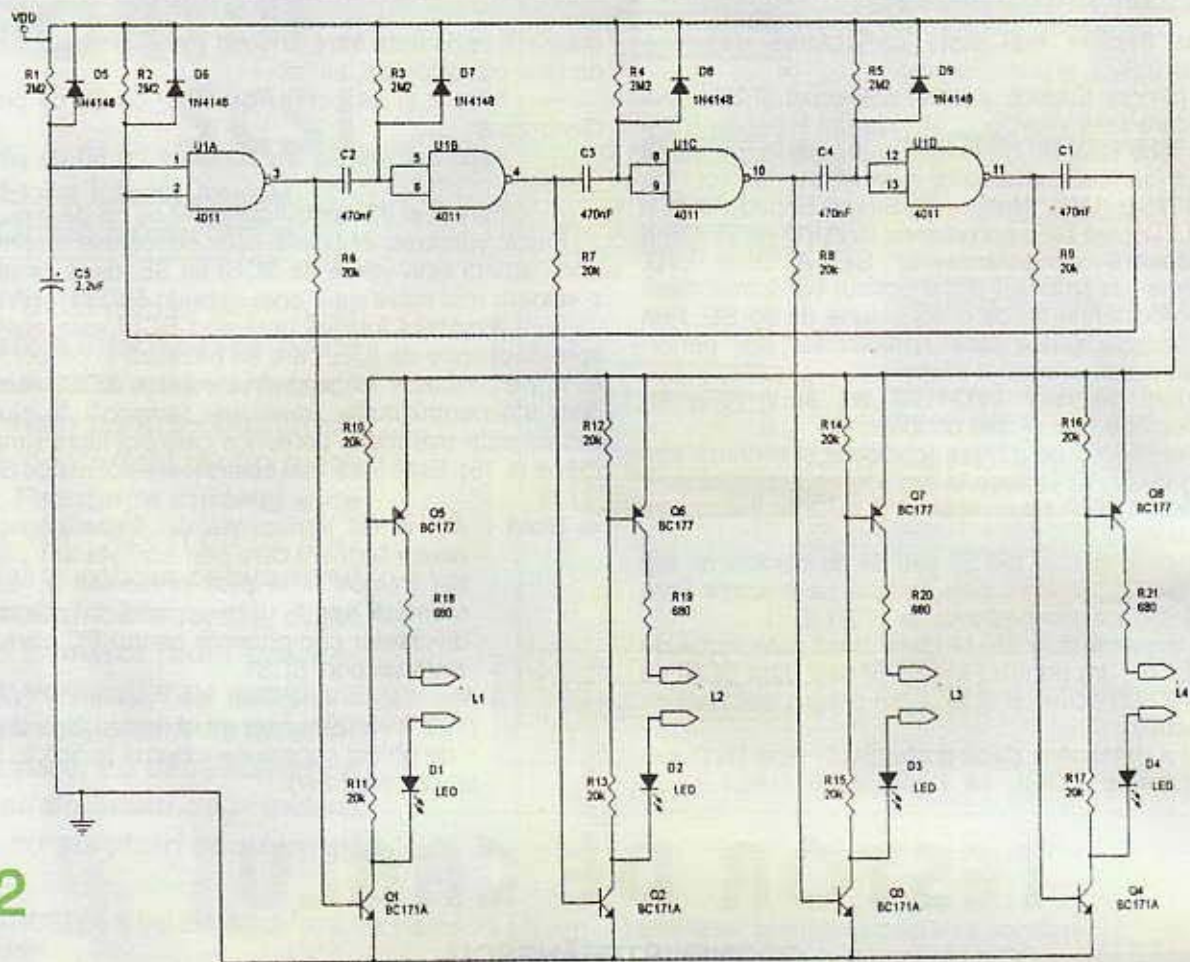
TESTOR DE CABLU

CORNEL ȘTEFĂNESCU

Prezentăm încă un modul pentru verificarea cablurilor de rețea și nu numai, realizat în două variante constructive (fig. 1, fig. 2). Montajul este la bază un numărator în inel realizat dintr-un registru la care ieșirea

se conectează la intrare. Pentru un registru cu N bista-bili rezultă un numărator cu N stări. Se deplasează un 1 sau un 0, stările fiind complet decodificate. Un astfel de numărator trebuie prevăzut cu un circuit de inițializare



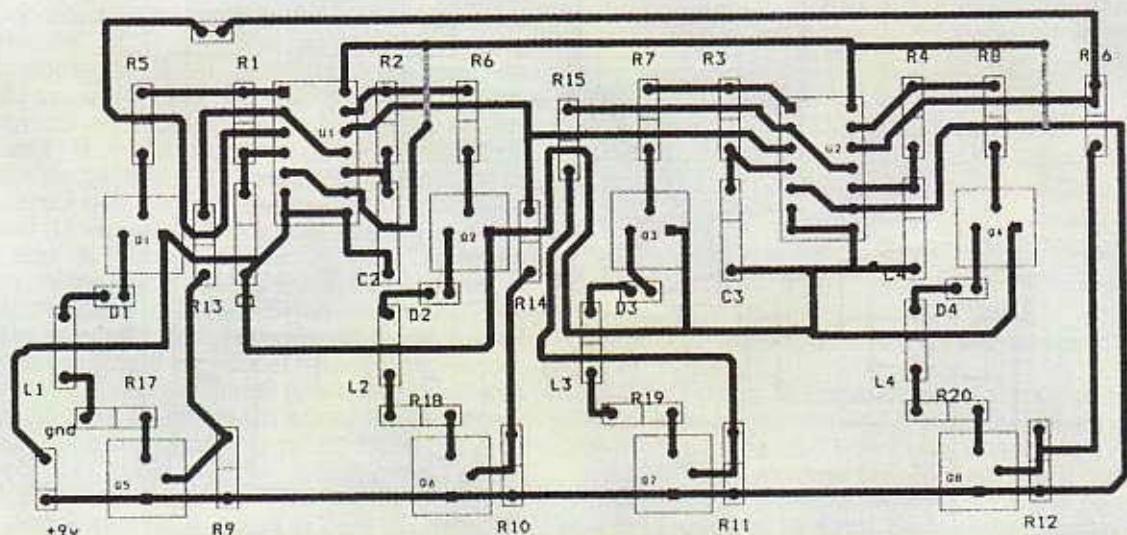


2

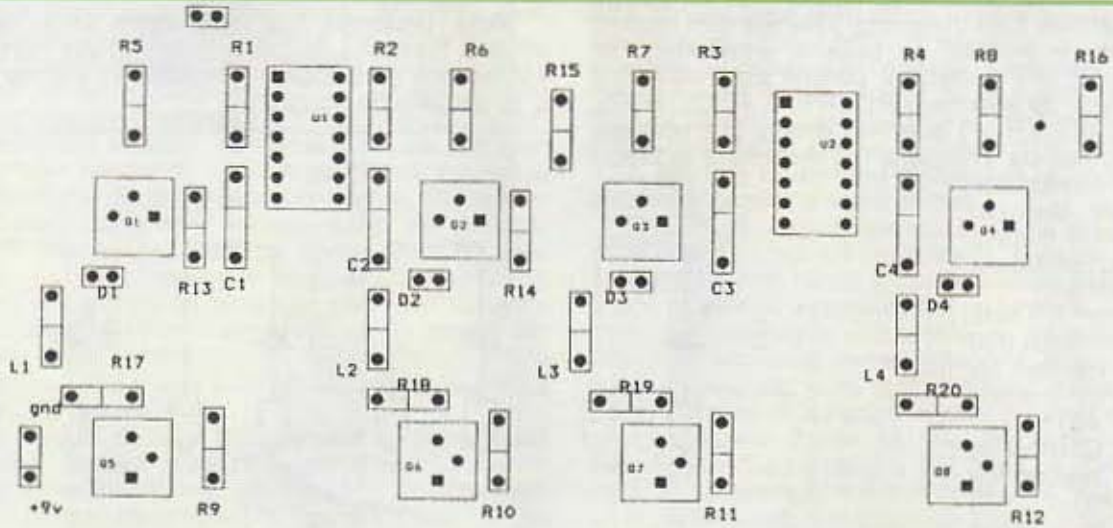
care să fie acționat atât la punerea sub tensiune, cât și ori de câte ori este nevoie.

În figura 1 este prezentat un numărător în inel realizat cu 4 bistabile de tip D, din două circuite integrate CMOS MMC 4013. Bistabilele au intrări și ieșiri independente. Transferul informației logice prezente la intrarea DATA se face la tranziția pozitivă a impulsului de ceas CLOCK. Comanda bistabilului pe intrările SET și RESET este independentă de semnalul de ceas și se realizează pe nivel "1" logic. S-au utilizat

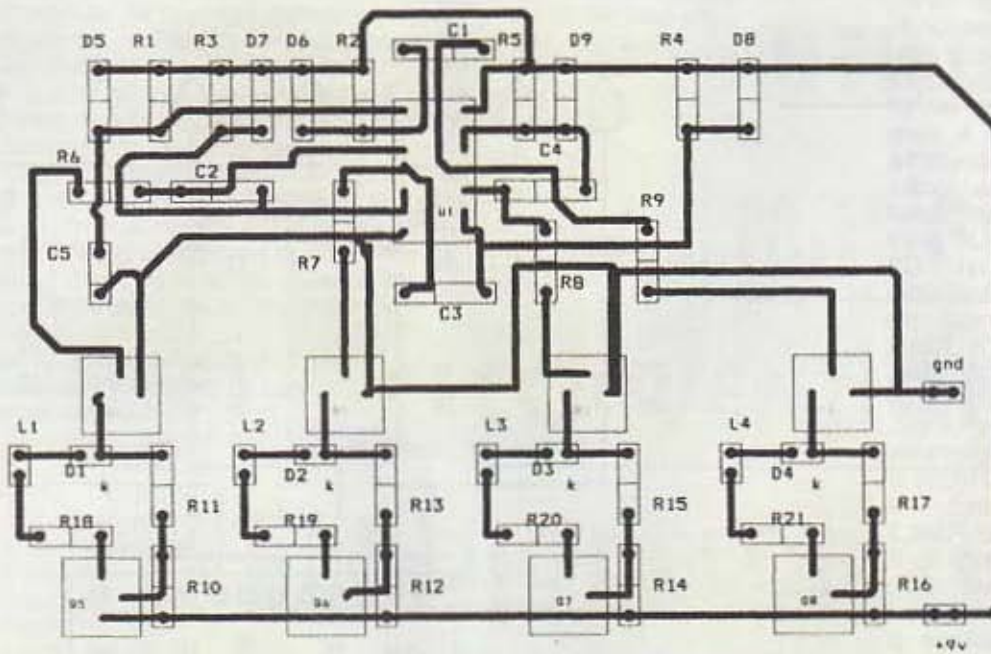
doar 4 bistabile pentru că se testează cablul pe perechi și nu pe fire; pentru mai multe detalii, revedeți revista TEHNIUM nr. 4/2004. Pentru a nu încălca ieșirile bistabilelor se folosesc tranzistoarele Q1-Q8. Circuitul de reset este realizat cu un buton SW1, care poate să fie normal închis și pentru reset se acționează prin apăsare (deschidere) câteva secunde (4 s – 5 s), sau poate să fie normal deschis, dar în acest caz trebuie menținut închis cât timp se fac măsurătorile. În ambele cazuri acționarea lui SW1



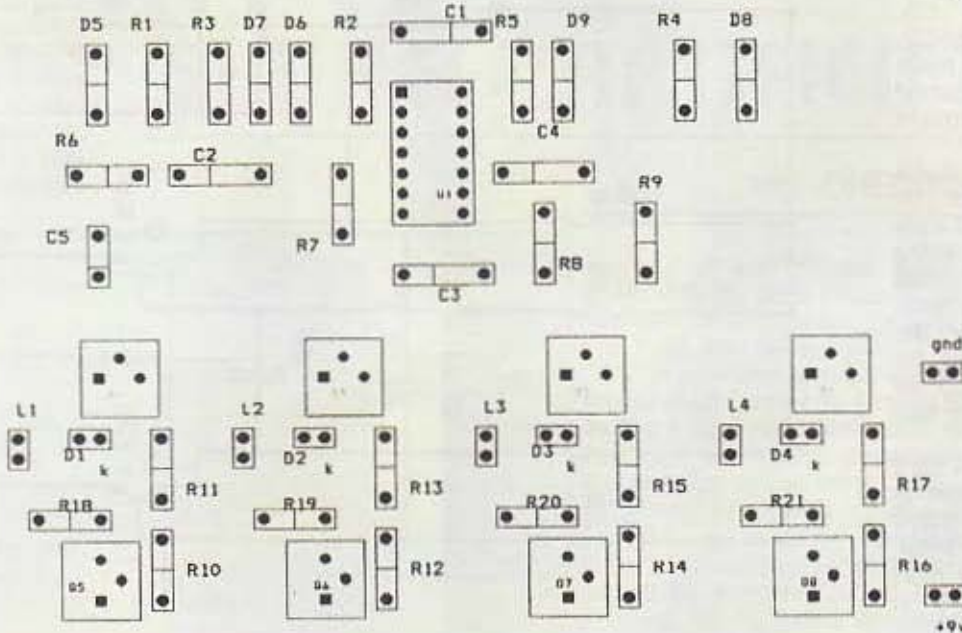
3a



3b



4a



4b

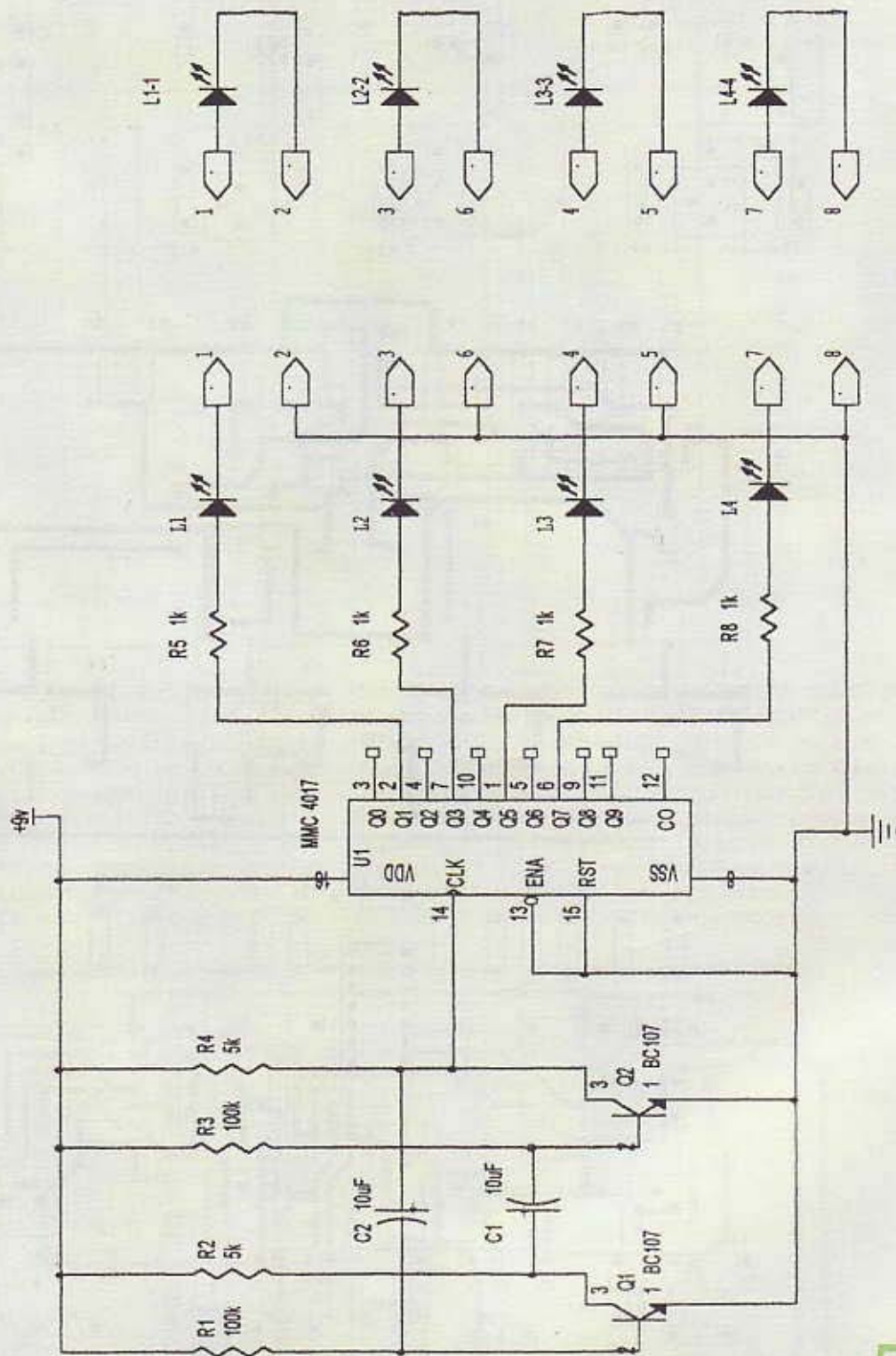
se realizează după conectarea tensiunii de alimentare (+9 V). Bistabilele sunt conectate între ele prin legarea ieșirii negate la intrarea de ceas a următorului, iar intrarea de RESET a fiecărui bistabil este conectată printr-un circuit de întârziere RC (R1C1, R2C2, R3C3, R4C4 = 2,2 M Ω , 1,5 μ F) la ieșirea directă Q a aceluiași bistabil. Circuitul de întârziere RC determină și timpul cât sunt comandate tranzistoarele, deci cât timp se aprind diodele LED corespunzătoare perechii testate.

În figura 2 este prezentat un circuit mai economic, realizat cu porți ȘI-NU din integratul MMC 4011 sau MMC 4093. Circuitul de reset este realizat cu R1C5 (2,2 M Ω , 2,2 μ F) și acționează automat la punerea sub tensiune. La câteva secunde după punerea sub tensiune, ieșirile porților B,C,D vor trece în "0" logic, mai puțin A, care depinde de constanta R1C5; până la încărcarea lui C5 tranzistorul Q1 respectiv Q6 sunt comandate, iar C2 descărcat (aproximativ același potențial pe armături +VDD). După încărcarea lui C5, ieșirea porții U1A (pin 3) trece în "0" logic, determinând blocarea tranzistorului Q1(Q5) și începerea încărcării lui C2(470 nF) prin R3(2,2 M Ω). Ieșirea porții U1B (pin 4) trece în "1" logic și comandă tranzistorul Q2(Q6) în saturație și descărcarea lui C3. După încărcarea lui C2, ieșirea porții U1B trece în "0" logic și comandă mai departe poarta U1C ș.a.m.d.

O altă aplicație practică a acestor circuite (fig. 1, fig. 2) este adaptarea pentru acționarea unor lanțuri (ghirlande) luminoase. Numărul celulelor din scheme poate să fie oricât de mare, în funcție de dorințe sau necesități.

În figurile 3 și 4 sunt prezentate cablajele și planurile de implantare cu componente electronice. Montajele sunt alimentate de la o baterie de 9 V.

Notă. Deoarece mai mulți cititori ne-au sesizat că schema testorului de cablu (figura 2) din TEHNIUM nr. 4/2004 este greu lizibilă, o republicăm alăturat în figura 5, cu scuzele de rigoare.



5

Dioda Zener este cel mai simplu dispozitiv electronic stabilizator de tensiune. Pe lângă aplicațiile directe în acest scop, acest dispozitiv electronic are o multitudine de fațete, de calități și chiar secrete, a căror cunoaștere lărgeste spectrul de aplicații. Uneori, în practica electroniștilor amatori, sunt situații în care, din lipsa componentelor necesare, suntem nevoiți să apelăm la unele artificii pentru a soluționa problema. În cele ce urmează sunt prezentate câteva astfel de aplicații, culese din diverse publicații de specialitate, pe care le-am experimentat, unele de voie, altele de nevoie, sperând că vor putea fi de folos, mai ales constructorilor amatori începători. Menționez faptul că în figurile din articol apar două simboluri puțin diferite pentru dioda Zener, ambele fiind foarte frecvent utilizate în literatura de specialitate europeană.

Fără a intra în detaliile fenomenelor ce guvernează funcționarea acestui dispozitiv, voi reaminti succint mecanismul de stabilizare, prin analiza caracteristicii tensiune – curent reprezentată în **figura 1**. După cum se vede, la o anumită valoare a tensiunii de polarizare inversă, Uz, care depinde de structura intrinsecă a joncțiunii, dioda se deschide, variația curentului fiind foarte mare pentru variații mici ale tensiunii aplicate la bornele acesteia. Putem spune atunci, cu suficient de bună aproximație, că tensiunea la bornele diodei se menține constantă, deși curentul prin diodă cunoaște o variație în limite destul de largi. Adăugând schemei un rezistor ca în **figura 1**, obținem cel mai simplu stabilizator de tensiune. Rezistorul R se dimensionează astfel încât curentul prin diodă să poată avea o variație cel puțin în limitele în care se estimează că se va modifica curentul prin sarcină, ținând cont și de variațiile estimate pentru tensiunea de intrare.

Pentru a descrie simplist fenomenul de stabilizare, putem considera dioda în conducție inversă ca un rezervor de curent, care în situația în care curentul de sarcină crește, compensează această creștere, cedând sarcinii din curentul său. Dacă scade curentul absorbit de sarcină, această variație este preluată de diodă, al cărei curent crește, și în felul acesta, prin acest joc al curenților, curentul total debitat de sursă și tensiunea pe sarcină rămân aproape constante, deci s-a obținut o stabilizare. Asemănător

este mecanismul și în cazul în care analizăm variația tensiunii de intrare. Astfel, o creștere sau o scădere a acesteia va provoca o creștere, respectiv o scădere a curentului prin diodă, variație ce va fi preluată de rezistorul de balast R, tensiunea pe sarcină rămânând aproximativ constantă, deci stabilizată.

1. Mărirea curentului de sarcină la un stabilizator cu diodă Zener de mică putere

Rezultă din cele de mai sus că dioda Zener consumă și ea energie electrică de la sursă, consum ce depinde de curentul prin diodă și de tensiunea stabilizată. De aceea se fabrică o gamă destul de largă de diode Zener, care nu diferă numai prin tensiunea de stabilizare, ci și prin curentul maxim pe care-l suportă, respectiv puterea maximă disipată, care este produsul dintre tensiunea Zener maximă și curentul maxim suportat de dioda în cauză. Diodele Zener cel mai frecvent întâlnite pot suporta puteri de ordinul a 1W, ceea ce pentru o diodă de 10V, de exemplu o diodă de tipul PL10Z, înseamnă un curent maxim prin diodă de numai 100mA, valoare care în unele situații nu este satisfăcătoare. Se fabrică și diode de zeci de wați, dar acestea sunt destul de

UTILIZĂRI

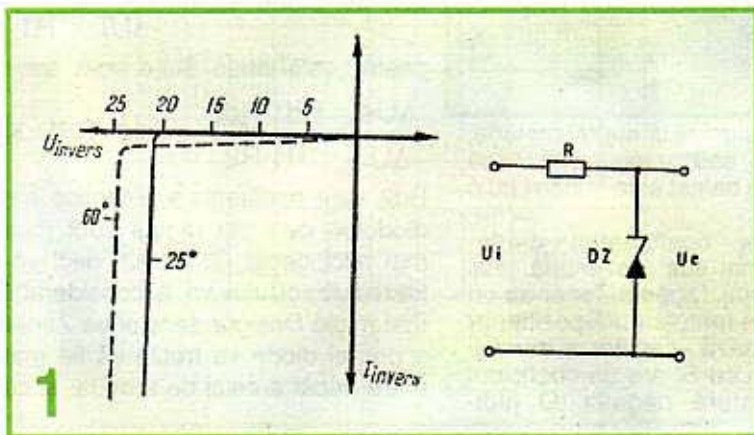
MAI PUȚIN

CONVENȚIONALE

ALE DIODELOR ZENER

ȘI UNELE ARTIFICII UTILE

Ing. GHEORGHE REVENCO



scumpe și, din păcate, actualmente sunt greu obținabile pe piața noastră. Dacă dorim totuși să realizăm un stabilizator de acest tip pentru curenți mai mari, ce-i de făcut?

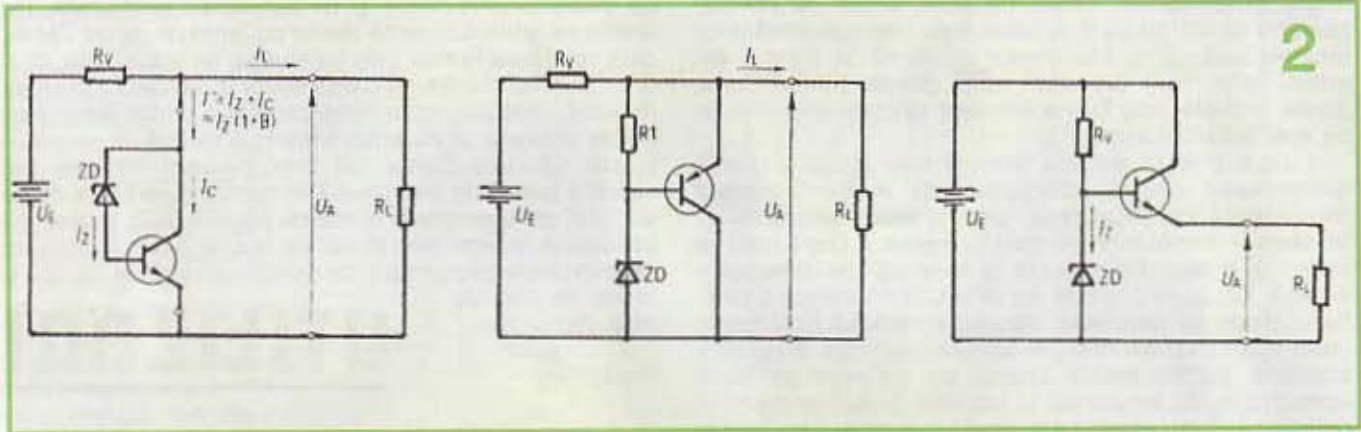
O posibilitate ar fi conectarea în paralel a mai multor diode Zener de același tip. Aceasta însă nu este o soluție recomandabilă, deoarece, pe lângă aspectul economic, dispersia inerentă a parametrilor diodelor ar afecta nefavorabil stabilizarea, și curenții prin acele diode s-ar repartiza inegal. Există totuși o soluție simplă, mai bună și foarte ieftină. Astfel, realizând un montaj ca acela din **figura 2a**, rezultă o diodă Zener a cărei disipație maximă se multiplică aproximativ cu factorul de

amplificare în curent β . Deci, dacă vom folosi, de exemplu, un tranzistor de tipul 2N3055, care are $\beta \approx 30$, folosind o diodă Zener cu $P_d = 1W$, se poate obține o diodă echivalentă ce va putea disipa o putere de aproximativ 20W. Stabilizarea va fi cu atât mai bună cu cât β va fi mai mare. Există deci tentația de a alege

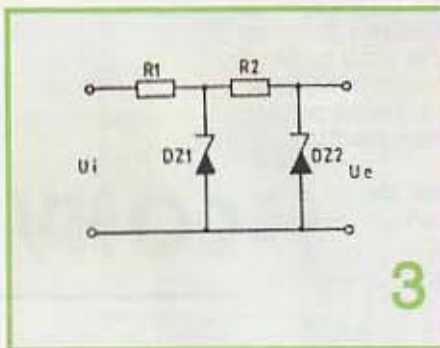
$$R1 = \frac{U2 - U1}{I_{min}}$$

unde $U2$ și $U1$ sunt tensiunile de ieșire, respectiv de intrare, iar I_{min} este curentul minim al diodei Zener. Nu trebuie pierdută din vedere necesitatea montării tranzistorului pe un radiator corespunzător, dacă este

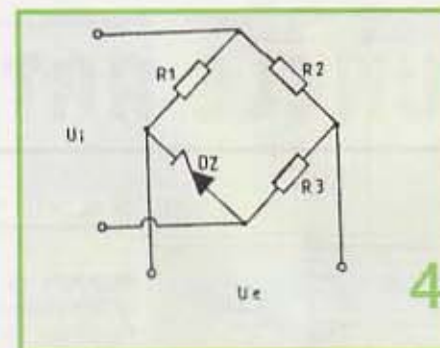
ciasă alegere a acestor componente, și mai ales alegerea optimă a curentului prin tranzistor (deoarece valoarea coeficientului de temperatură depinde de acest curent), permite realizarea unei diode echivalente aproape perfect compensată termic. Metoda se folosește la realizarea **diodelor de referință**,



tranzistoare cu β cât mai mare, dar alegerea tranzistorului nu se va face în primul rând după valoarea factorului de amplificare în curent, ci după curentul și disipația maximă suportabilă de acesta, atât în circuitul de colector, cât și în cel de bază. Dacă în exemplul de mai sus s-ar folosi un tranzistor BC109, care poate avea $\beta \geq 500$, ar rezulta teoretic o diodă de peste 500W, numai că acest tranzistor nu poate suporta un curent de bază de 100mA și nici o disipație pe colector de 500W. În figura 2 sunt prezentate trei variante posibile pentru scopul propus. În figura 2a se folosește un tranzistor npn, în figura 2b un tranzistor pnp, iar în figura 2c avem un montaj de repetor pe emitor, sarcina fiind conectată direct în circuitul de emitor. De remarcat faptul că dioda echivalentă astfel obținută va avea tensiunea de stabilizare mai mare decât a diodei Zener utilizate, în cazul schemelor din figurile 2a și 2b, adăugându-se la aceasta tensiunea bază - emitor a tranzistorului. În cazul repetorului din figura 2c, dioda echivalentă va avea o tensiune de stabilizare mai mică decât a diodei Zener, cu tensiunea emitor - bază a tranzistorului. Referitor la figura 2a, trebuie menționat faptul că dacă în funcționare curentul de sarcină scade sub valoarea curentului minim de deschidere al diodei, pentru menținerea performanțelor de stabilizare este indicată montarea unui rezistor între baza și emitorul tranzistorului, ca în figura 2b, a cărui valoare se determină din relația



cazul. Dioda Zener echivalentă, obținută după schema din figura 2a, este frecvent utilizată în montaje de



protecție a sarcinii la supratensiune, prin limitare, sau ca siguranță, dacă rezistorul de balast este înlocuit cu o siguranță.

Folosirea combinației diodă-tranzistor, mai sus prezentată, mai are un avantaj. Diodele Zener au un coeficient de temperatură pozitiv, iar joncțiunea bază - emitor a tranzistoroarelor npn cu Si are un coeficient de temperatură negativ. O judi-

care sunt elemente de circuit ce nu excelează prin disipație, având însă o stabilitate remarcabilă. Firmele producătoare de componente semiconductoră oferă astfel de diode, care de fapt sunt niște circuite integrate (de exemplu, diodele Philips BZX45 - BZX50).

2. Mărirea factorului de stabilizare la stabilizatoarele cu diode Zener

Simplitatea stabilizatoarelor cu diode Zener se "plătește" prin performanțe mai modeste decât în cazul stabilizatoarelor integrate, sau al schemelor cu amplificator de eroare. O ameliorare considerabilă a performanțelor se poate obține totuși foarte simplu, folosind două (sau mai multe) diode în cascadă, ca în figura 3. Astfel, dacă variația tensiunii de ieșire, raportată la variația tensiunii de intrare prin primul

etaj se poate scrie $\frac{\Delta Ue}{\Delta Ui} = \frac{Rd1}{R1}$

pentru cele două etaje vom avea

$$\frac{\Delta Ue}{\Delta Ui} = \frac{Rd1 \cdot Rd2}{R1 \cdot R2} \text{ unde } Rd1 \text{ și } Rd2 \text{ sunt rezistențele dinamice ale diodelor, care de regulă sunt mult mai mici decât } R1 \text{ și } R2, \text{ deci valoarea raportului va fi considerabil mai mică. Desigur, tensiunea Zener a primei diode va trebui să fie mai mare decât a celei de a doua, și cu}$$

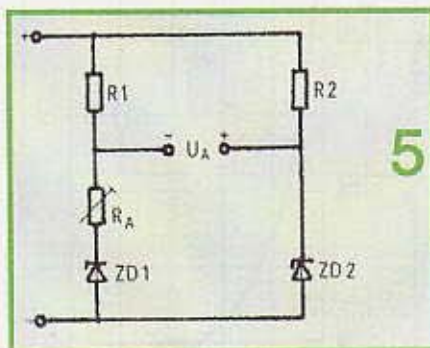
cât această diferență va fi mai mare, cu atât R2 va trebui să fie mai mare, deci stabilizarea va fi mai bună. Dezavantajul soluției constă în necesitatea de a avea o sursă primară de tensiune mai mare și în micșorarea randamentului, deoarece pe R2 se va produce o disipație suplimentară.

O altă modalitate de a obține o mare stabilitate a tensiunii de ieșire constă în introducerea diodei Zener în unul din brațele unei punți echilibrate, ca în figura 4, cu condiția $R1 = R2$ și $R3 = R_d$, unde R_d este rezistența diodei. Această schemă este recomandabilă practic numai ca sursă de referință, foarte stabilă la variațiile tensiunii de intrare. Dezavantajul acestei scheme constă în rezistența de ieșire mult mai mare decât în cazul stabilizatoarelor din figurile 1 și 3.

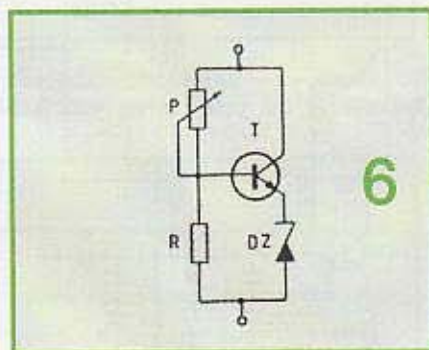
3. Stabilizarea unei tensiuni de valoare mică

Datorită diversității fenomenelor fizice ce concură la obținerea caracteristicii "de prăbușire" în conducție inversă, curbura și panta acestei caracteristici depind de tensiunea inversă aplicată. Astfel, diodele cu $U_z < 6V$ oferă o stabilizare mai proastă decât cele cu $U_z > 8V$, care au o caracteristică mult mai abruptă. Realizând însă un montaj în punte,

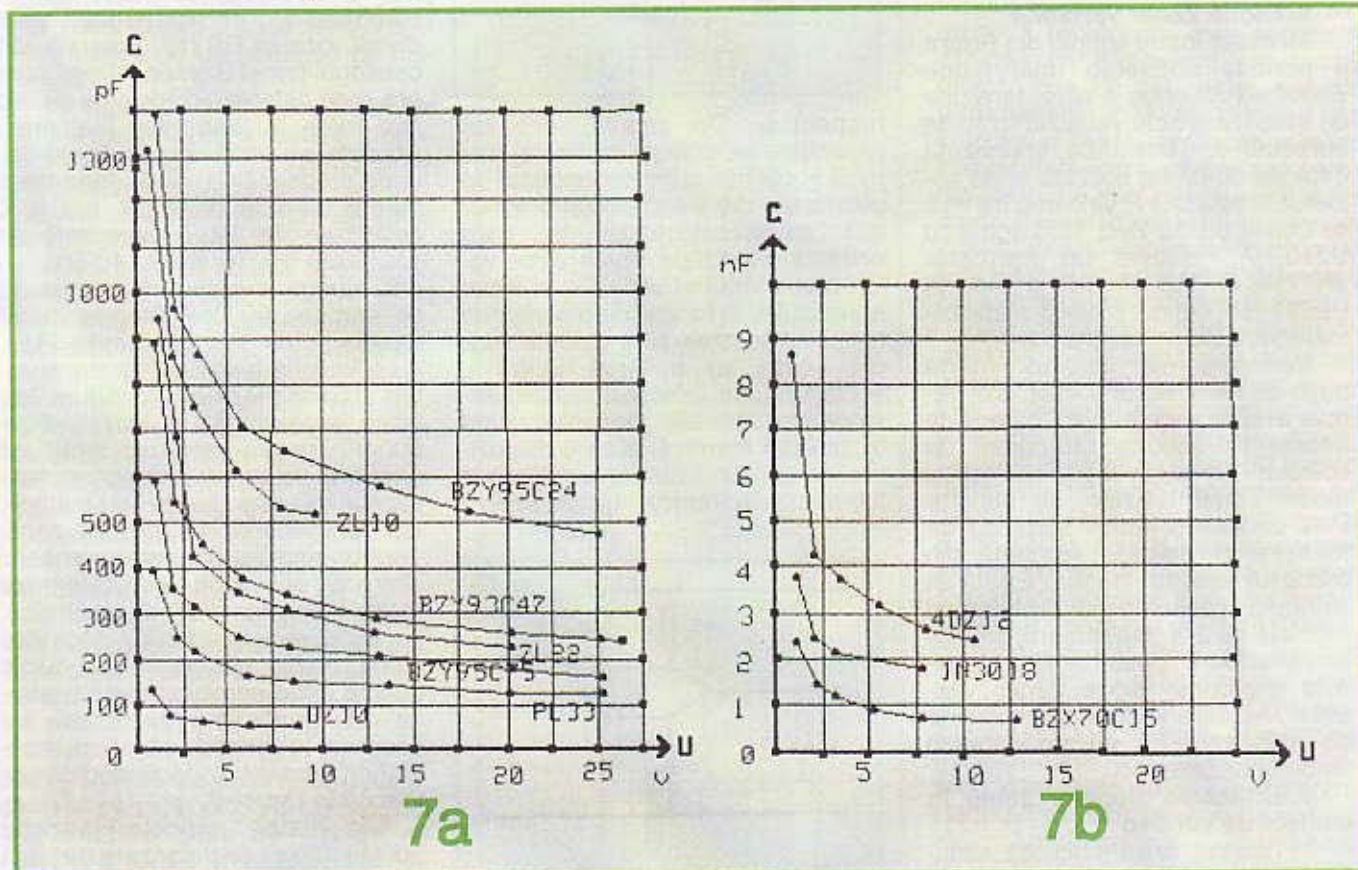
ca acela din figura 5, obținem o diodă echivalentă a cărei tensiune de stabilizare este egală cu diferența tensiunilor Zener ale celor două diode, polul pozitiv fiind la catodul



diodei cu U_z mai mare. În figura 5 s-a considerat $U_{z1} < U_{z2}$. De aici



apare ideea că dacă se inversează cele două diode (operațiune foarte comod de executat cu un simplu comutator, diodele având un punct comun), se obține, dacă se dorește, inversarea foarte comodă a polarității sursei astfel stabilizată. Această inversare poate fi și telecomandată, dacă se folosește în locul comutatorului un relee adecvat. Dacă dorim să stabilizăm o tensiune de 3V, vom putea utiliza o diodă Zener de 12V și una de 9,1V. Metoda are aplicabilitate nu numai pentru stabilizarea tensiunilor mici, ci și în cazurile în care nu dispunem de o diodă pentru tensiunea dorită, dar putem face combinații cu alte diode. Rezistoarele R1 și R2 se dimensionează din aceleași considerente menționate la începutul articolului, pentru stabilizatorul simplu cu o diodă Zener. Rezistorul RA are rolul de compensare termică, fiind facultativ. Un dezavantaj al acestei scheme constă în faptul că tensiunea astfel stabilizată nu poate avea punct de masă comun cu sursa primară. Este de la sine înțeles că la această schemă în punte putem aplica foarte bine ideea de la punctul 1, măbind, dacă este cazul, curenții stabilizați cu ajutorul unor tranzistoare de putere corespunzătoare, sau optând pentru o compensare termică. Există circuite inte-



grate profesionale, unele cu scheme mai evolute, care combină cele două idei pentru obținerea unor diode de referință performante pentru tensiuni mici (de exemplu, seriile LM103 și LM113 pentru tensiuni în gama 1,2-5,6V).

4. Folosirea joncțiunii bază – emitor a unui tranzistor ca diodă Zener

Joncțiunea emitor-bază a tranzistoarelor npn, polarizată în sens invers, adică + pe emitor, are caracteristica de diodă Zener. Tensiunea nominală Zener a unei astfel de diode se află cuprinsă între 6,1V și 8V, având un coeficient de temperatură dependent de nivelul curentului prin diodă, cuprins între 2-3 mV/°C. Rezistența dinamică este determinată de mărimea curentului în regim static, prezentând valori mai mari chiar de 100Ω la tranzistoarele de curent mic. Cu tranzistoare de curent mare se pot obține rezistențe dinamice chiar sub 10Ω la curenți statici de peste 5mA. Colectorul se recomandă să fie legat la emitor. Se poate scurtcircuita și la bază, sau poate fi lăsat în gol. În timpul funcționării ca diodă Zener se produce o degradare a câștigului în curent al tranzistorului la nivel mic. De aceea, se recomandă ca tranzistorul care a fost folosit ca diodă Zener să nu mai fie folosit ca amplificator la niveluri mici.

5. Diodă Zener variabilă

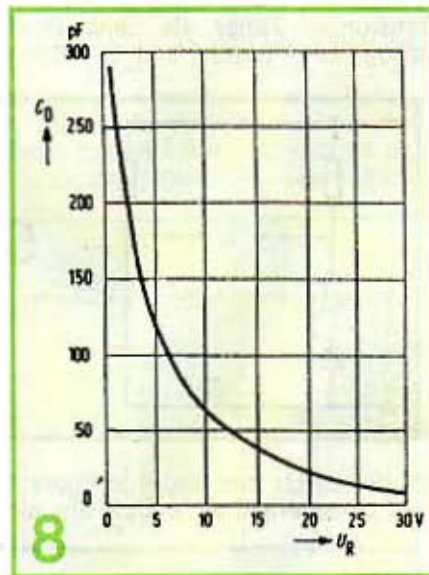
Montajul foarte simplu din figura 6 permite obținerea unei diode Zener echivalente, a cărei tensiune de stabilizare este variabilă în limite apreciabile. Tensiunea stabilizată depinde de dioda utilizată și de valoarea reostatului P. Valoarea minimă se obține pentru P=0, fiind egală cu U_z+0,7V. Folosind un tranzistor 2N2219, R=3kΩ, P=5kΩ și o diodă PL5V1, am obținut o diodă stabilizatoare variabilă în limitele 5,8-40V.

Performanțele depind foarte puțin de tranzistorul utilizat, dar trebuie avut în vedere faptul că acesta trebuie să suporte un curent de colector cel puțin egal cu cel al diodei Zener utilizate, să suporte între colector și emitor surplusul de tensiune și disipația rezultată din produsul acestor mărimi. Există în literatură și scheme mai evolute de montaje cu 2-3 tranzistoare, sau cu amplificatoare operaționale, denumite impropriu "diodă Zener variabile". Acestea sunt de fapt montaje de stabilizare ce nu exploatează fenomenul Zener.

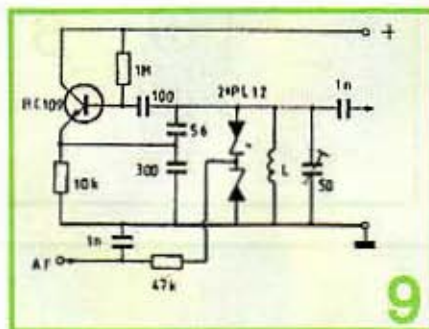
6. Utilizarea diodelor Zener în calitate de varicap

În general, orice joncțiune semi-

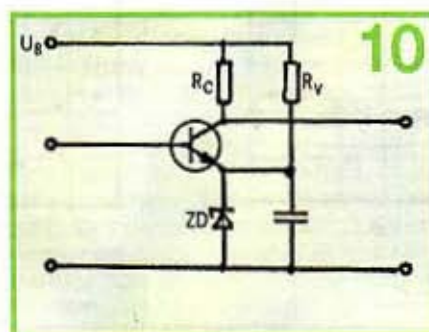
conductive prezintă o capacitate a cărei valoare depinde de natura și



structura semiconductoarelor folosite și de polarizarea joncțiunii



respectiv. De regulă, această capacitate se dorește să fie cât mai mică și cât mai puțin dependentă de polarizare, dar s-au realizat și structuri semiconductoare la care această capacitate poate avea valori relativ mari și variabile în limite apreciabile, în funcție de polarizarea aplicată. Acestea sunt diodele varicap, care au o largă utilizare, scoțând din "scenă" condensatoarele variabile mecanice, cam în aceeași manieră în care dispozitivele semiconductoare au eliminat tuburile electronice. Dacă pentru



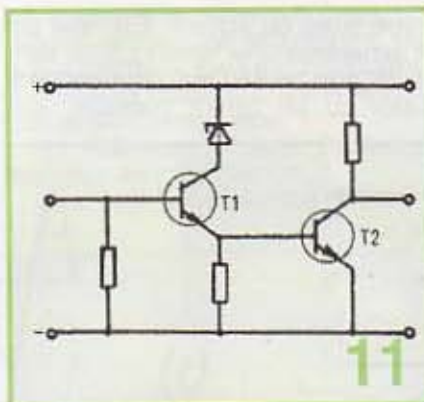
aplicații în domeniul VHF-UHF, unde sunt necesare capacități variabile cel mult de ordinul zecilor de pF, există pe piață o diversitate destul de mare de diode varicap care răspund cerințelor, la frecvențe mai joase, unde se cer capacități variabile de sute de pF, situația este mai proastă. Este drept că în cataloage se găsesc și diode varicap de capacitate mai mare (de exemplu, BB113), dar acestea sunt destul de scumpe și, actualmente, din investigațiile făcute, nu sunt obținabile pe piața noastră. Salvarea o putem găsi însă la diodele Zener.

Fără a intra în explicația fenomenelor, reținem faptul că o diodă Zener polarizată în sens invers, așa cum de fapt se polarizează și diodele varicap, prezintă o capacitate variabilă în limite destul de largi, funcție de tipul acesteia. În figurile 7a și 7b sunt prezentate curbele de variație a capacității în funcție de polarizare, pentru câteva tipuri de diode Zener. Aceste curbe au fost ridicate experimental și au valoare orientativă, deoarece dispersia valorilor este destul de mare chiar în cadrul aceluiași tip de diodă. Și la diodele varicap "veritabile" există o dispersie destul de mare a valorilor între diode de același tip, dar din acest punct de vedere diodele Zener sunt inferioare. În figura 8 este prezentată, pentru comparație, caracteristica unei diode varicap BB113, preluată din catalogul firmei Siemens. După cum era și de așteptat, diodele de putere mai mare au capacități mai mari. Aceasta se vede clar în figura 7b, unde dioda BZX70 C15, care are o putere disipată de 2,5W, are la o polarizare de 1V, o capacitate de cca 2300 pF, iar dioda 4DZ12, de 4W, ajunge la o capacitate maximă de aproape 9000pF. Diodele Zener românești de 1W, din familia PL..., au o variație a capacității comparabilă cu dioda BZY95C75 (figura 7a), adică aproximativ în limitele 200-800pF. Trebuie remarcat faptul că pentru o polarizare sub 2V, variația capacității este foarte pronunțată, dar funcționarea în această zonă, pentru situația în care semnalul alternativ aplicat pe diodă este mare (cazul oscilatoarelor, de exemplu), nu este recomandabilă, deoarece dioda poate ajunge în conducție directă într-o semialternanță a semnalului, producând distorsiuni ale acestuia. În astfel de situații se recomandă folosirea a două diode montate ca în figura 9.

Majoritatea diodelor varicap admit tensiuni de polarizare de până

la 30V. În cazul diodelor Zener, însă, va trebui să ținem cont de tensiunea Zener, pentru a nu se ajunge cu polarizarea până la deschiderea diodei în sens invers. Vom prefera astfel diode de tensiune mai mare.

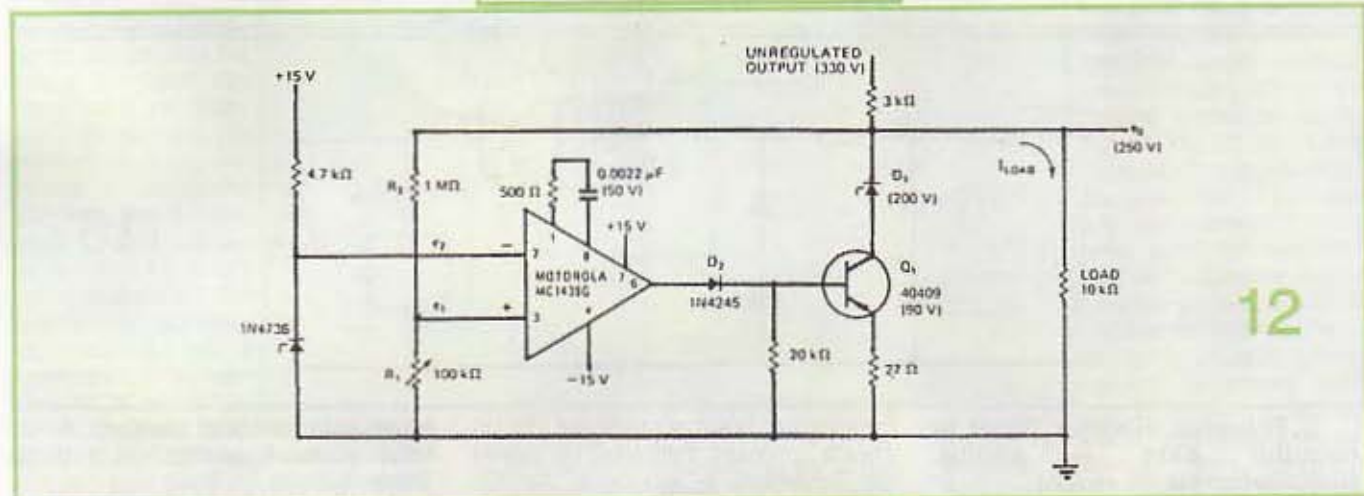
Domeniul de aplicare a acestui artificiu este destul de vast. Astfel, se pot realiza foarte comod oscilatoare variabile în AF și HF comandate în tensiune, BFO, filtre de AF variabile, comandând simultan, cu aceeași tensiune, două sau mai multe elemente (filtre RC, filtre dublu



cca 0,7V. Rezistorul R_v are rolul de a asigura deschiderea diodei Zener la un curent la care aceasta are o rezistență dinamică corespunzătoare aplicației dorite. În acest fel se obține un cuplaj direct în curent continuu, cu o rezistență dinamică în emitor foarte mică (sub 10Ω).

8. Folosirea diodelor Zener în circuitul de colector

În schema din figura 11 este ilustrată posibilitatea de cuplaj direct între două etaje, repetorul echipat cu T1 și amplificatorul echipat cu T2,

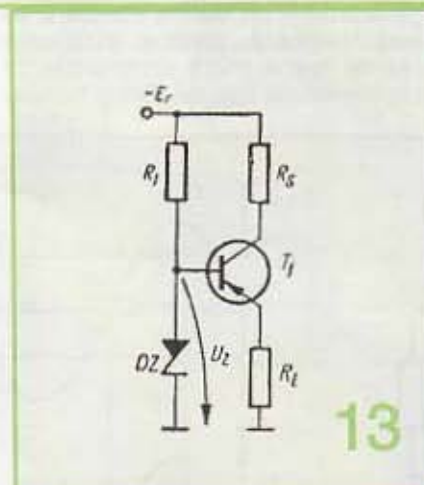


T, punte Wien etc.). Nu se recomandă însă folosirea acestor diode peste 10MHz, deoarece la frecvențe mai mari, caracteristica tensiune – curent prezintă un fenomen de histerezis.

În figura 9 este prezentat un simplu oscilator care poate fi modulat în frecvență. Pentru valorile componentelor din schemă și $L=15\mu H$, frecvența de oscilație este de aproximativ 2MHz, obținându-se o deviație de frecvență de cca 500Hz/mV. De interes practic poate fi și realizarea de oscilatoare de frecvențe relativ joase, vobulate într-o plajă mare, cu ajutorul unor diode Zener de mare capacitate (vezi figura 7b). În acest caz, tensiunea liniar variabilă de vobulare (dintele de ferăstrău) va trebui astfel axată încât dioda să nu ajungă în zona de conducție directă.

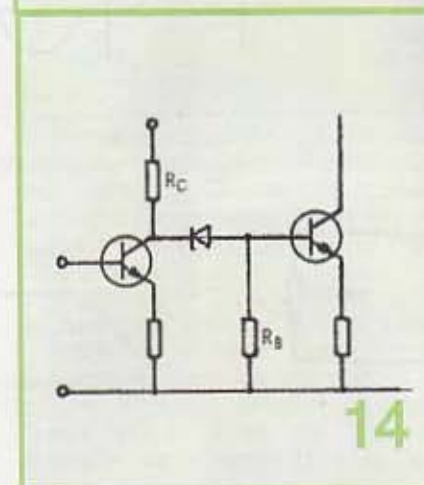
7. Folosirea diodelor Zener în circuitul de emitor

În anumite situații, pentru polarizarea corespunzătoare a joncțiunii bază – emitor este preferabil a se folosi în locul rezistorului de emitor o diodă Zener. În figura 10 avem ilustrat un astfel de caz. Dioda va trebui să aibă U_z de o valoare care, pusă în opoziție cu potențialul bazei tranzistorului față de masă, să rezulte o tensiune bază-emitor de



la care nu este de interes prezența unui rezistor în emitor. Deoarece tensiunea continuă pe rezistorul din emitorul repetorului este apropiată de cea de alimentare, un cuplaj direct cu T2 nu este posibil. Introducând însă în circuitul de colector o diodă cu U_z de valoare convenabilă, care să preia o parte din tensiune, potențialul emitorului poate deveni compatibil pentru un cuplaj direct, regimul dinamic al repetorului nefiind afectat, deoarece rezistența diodei este foarte mică.

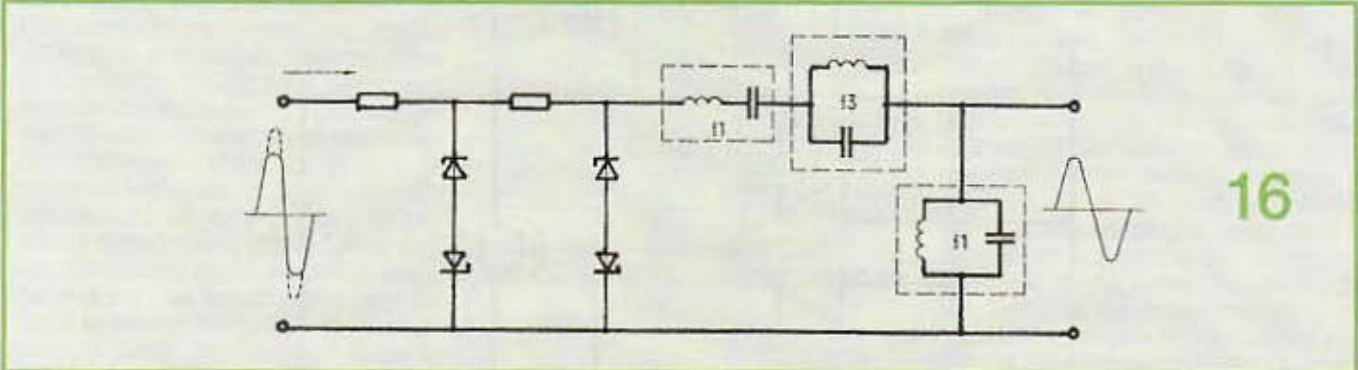
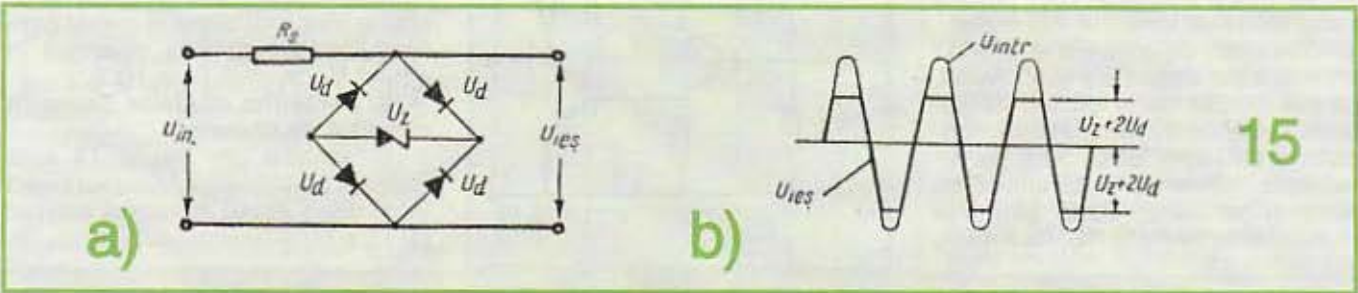
Înserierea unei diode Zener în colectorul unui tranzistor de joasă tensiune permite funcționarea acestuia la tensiuni mari, surplusul de tensiune fiind preluat de diodă. Desigur, în acest caz sunt de interes diode de tensiune mai mare. La nevoie se pot înseria mai multe diode Zener, pentru a se obține tensiunea necesară. În figura 12 este prezentată schema unui stabilizator pentru o tensiune de 250V/25mA, folosind un tranzistor ce suportă între colector și emitor numai 90V. Dioda preia în acest caz 200V, tensiunea între colectorul și emitorul tranzistorului fiind de aproximativ 50V. Ideea este aplicabilă și pentru stabilizarea unor tensiuni de ordinul kV. Amplificatorul operațional MC1439, care aici are funcția de



comparator, poate fi înlocuit cu ROB709, iar tranzistorul Q1, în acest caz, cu BD137, BD139, sau chiar BC140, BC141.

impedanței de sarcină. Exemple pot fi generarea unei tensiuni liniar variabile prin încărcarea unui condensator cu un curent constant, sau

tor care lucrează în regiunea de conducție normală, liniară, poate fi considerat ca un generator de curent constant, dacă potențialul



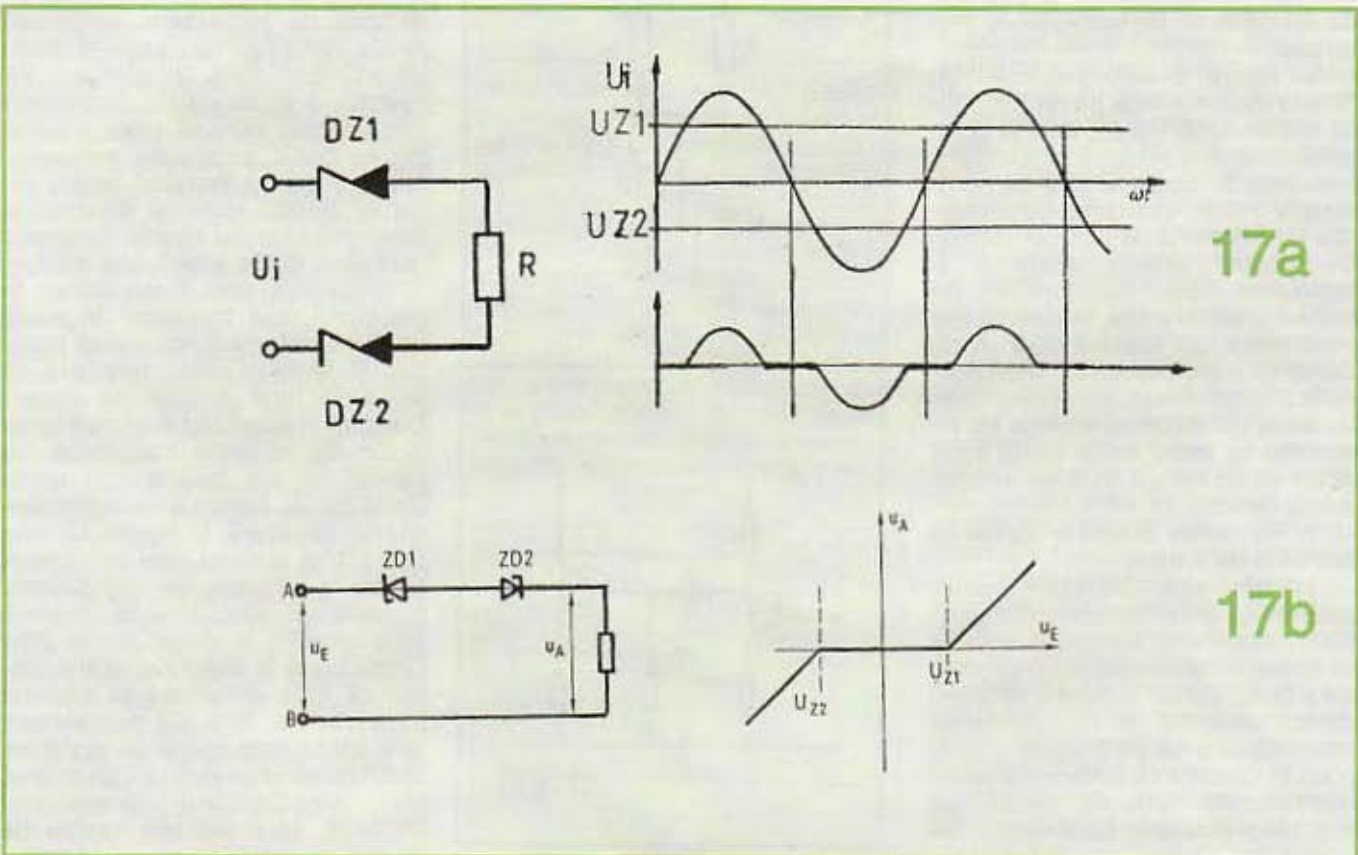
9. Folosirea diodelor Zener în circuitul bază - emitor. Stabilizatoarele de curent

În anumite aplicații sunt necesare surse care să debiteze un curent constant, bine determinat și independent de natura și valoarea

încărcarea unui acumulator cu un curent constant, indiferent de starea de încărcare a acestuia. Aceste generatoare de curent constant se caracterizează printr-o rezistență internă foarte mare comparativ cu impedanța de sarcină. Orice tranzis-

bazei este menținut constant. Acest lucru poate fi realizat cu o diodă Zener.

În figura 13 este prezentat cel mai simplu generator de acest gen. Rezistorul R1 asigură punctul optim de funcționare al diodei pentru care



Uz este stabil, dioda fixând astfel potențialul bazei față de masă. Tranzistorul trebuie să aibă un factor de amplificarea în curent suficient de mare, pentru a putea considera curentul de emitor egal cu cel de colector. În aceste condiții, valoarea curentului din emitor, respectiv a curentului de sarcină, este dată de relația

$$I_e = \frac{U_z - U_{be}}{R_e}$$

Deci curentul injectat în impedanța de sarcină va putea fi reglat din R_e și va fi independent de sarcină, în măsura în care valoarea acesteia rămâne mult mai mică decât rezistența internă a acestui generator. De asemenea, curentul de sarcină va fi independent de tensiunea de alimentare, în măsura în care aceasta nu scade sub U_z , în care caz dioda "se stinge", sau dacă nu depășește valoarea ce ar conduce la depășirea curentului maxim admis de diodă, în care caz aceasta, eventual și tranzistorul, s-ar putea distruge. La astfel de stabilizatoare este indicat a se folosi diode cu $U_z > 6V$, care, după cum am arătat la paragraful referitor la stabilizarea tensiunilor mici, au o caracteristică mai abruptă, oferind astfel o stabilizare mai bună. Dacă dorim să folosim un tranzistor npn, se inversează dioda și polaritatea tensiunii de alimentare.

10. Folosirea diodelor Zener ca element de cuplaj

Deoarece dioda Zener are în conducție directă o rezistență foarte mică, este preferată ca element de cuplaj între două puncte cu potențial continuu diferit, ca în figura 14. Pentru aceasta este necesar ca diferența de potențial între punctele ce urmează să fie cuplate să fie egală cu valoarea nominală a tensiunii Zener. Avantajul principal con-

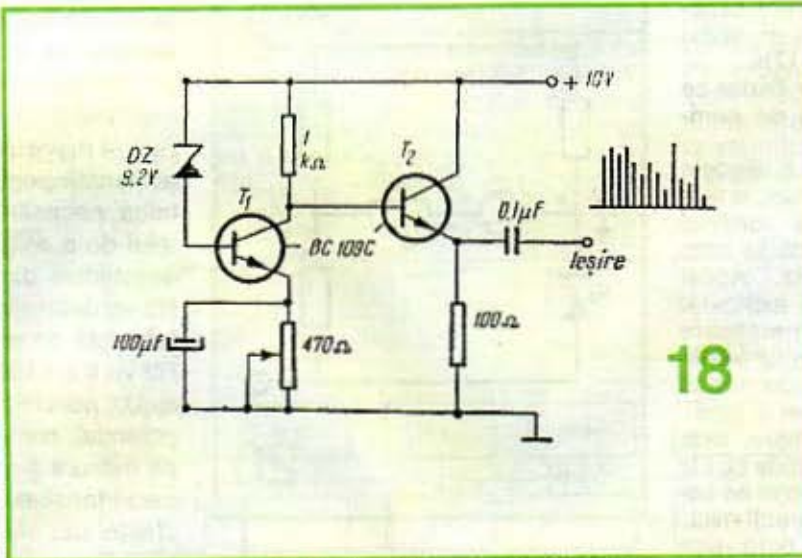
stă în faptul că obținem un cuplaj cu pierderi minime de amplitudine, în curent continuu, deci cu un răspuns în frecvență foarte bun, ca la amplificatoarele operaționale.

11. Folosirea diodelor Zener ca limitator de amplitudine

Este știut faptul că orice diodă, în

conștă în faptul că semnalul limitat va avea o simetrie perfectă, ambele alternanțe ale semnalului de intrare fiind limitate de aceeași diodă, pe când în cazul limitatorului clasic cu două diode, dispersia parametrilor celor două diode se va traduce prin asimetria semnalului de ieșire.

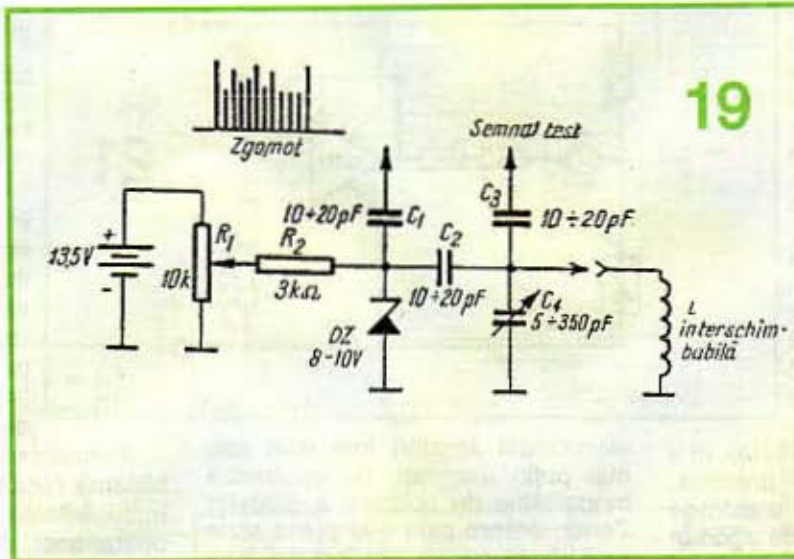
O altă aplicație mai aparte a limitatoarelor este **stabilizarea amplitudinii unui semnal sinusoidal**. În cazul în care avem un semnal sinusoidal, sau de altă formă, a cărei amplitudine variază nedorit, aplicând acest semnal unui limitator, urmat de circuite acordate, ca în figura 16, se va putea extrage fundamentală, sau o armonică a acesteia dacă aceasta convine aplicației respective, amplitudinea acestui semnal de ieșire fiind constantă, independentă de fluctuațiile semnalului de intrare atât



18

conducție directă, poate fi folosită în montaje de limitare. Cu diode Zener, eventual în combinație și cu diode obișnuite de semnal, se pot realiza

timp cât amplitudinea semnalului de intrare nu scade sub pragurile de limitare. Esențial este circuitul derivație de la ieșire, acordat pe semnalul de interes. Circuitul derivație acordat pe f3, împreună cu circuitul serie acordat pe f1, au rolul de a atenua armonica a treia. În funcție de pretențiile asupra formei de undă, aceste două circuite sunt facultative.



19

însă ușor limitatoare cu performanțe mai bune și pentru o plajă de niveluri mult mai mare. Considerând subiectul destul de cunoscut, voi prezenta numai trei aplicații, pe care le consider mai interesante.

Astfel, un limitator simetric, care de cele mai multe ori se realizează cu două diode Zener, poate fi mai performant dacă se va adopta o schemă în punte, cu o singură diodă Zener și 4 diode de semnal obișnuite, ca în figura 15. Avantajul

O altă aplicație simplă, pe care o consider utilă, este reducerea valorii eficace a tensiunii de rețea, fără a folosi un transformator, sau reducerea tensiunii dintr-o înfășurare secundară a unui transformator. Inserind două sau mai multe diode Zener în opoziție, ca în figura 17a, la ieșire, pe sarcină, vom avea tensiune numai când tensiunea de intrare depășește U_z , deci vom avea pe sarcină numai porțiuni din sinusoidă, unghiul de deschidere depinzând de amplitudinea semnalului de intrare și de U_z . Valoarea de vârf a tensiunii pe sarcină va fi mai mică cu U_z , iar valoarea eficace se va diminua funcție de unghiul de deschidere. Folosind, de exemplu, două diode BZY95 C75, valoarea eficace a tensiunii la

ieșire va fi de cca 180V, atât în gol, cât și în sarcină, pentru o tensiune de intrare de 220V/50Hz. Privitor la curentul de sarcină, acesta nu trebuie să depășească valoarea maximă admisă de diode. Nu trebuie pierdut din vedere faptul că un astfel de reductor nu oferă o separație galvanică între sursă și sarcină. Ideea are aplicabilitate și în curent continuu, răspunsul circuitului în acest caz fiind ilustrat în figura 17b.

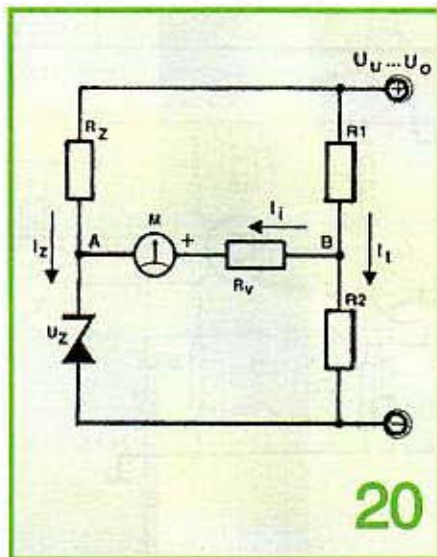
12. Folosirea diodelor Zener ca generator de zgomot și de semnale sinusoidale

Este cunoscut faptul că diodele Zener produc, în mod parazit, o tensiune de zgomot de ordinul milivolților, într-o bandă de la zero până la peste 200kHz. Acest fenomen parazit poate fi exploatat pentru realizarea unor generatoare de zgomot alb, util pentru verificarea amplificatoarelor de joasă frecvență. Pentru a obține o tensiune de zgomot cât mai mare, este indicat să se folosească diode cu $U_z > 6V$, care să lucreze în zona de cot a caracteristicii, deci la curenți mici.

O schemă practică este cea prezentată în figura 18. Se poate folosi orice tip de tranzistor, preferabil cu β de valoare mare. Rezistorul variabil din emitorul primului tranzistor are rolul de a regla curentul prin diodă, stabilind punctul de funcționare optim, care asigură nivelul maxim al semnalului generat. Cu tranzistorul T2 s-a realizat un simplu repetor, pentru a beneficia de o impedanță de ieșire mică.

Dacă nu este necesar un nivel de zgomot mai mare decât 2-5mV, se poate folosi o schemă mult mai simplă, fără amplificator, ca în figura 19. Aici semnalul de zgomot se extrage prin C1. Partea mai interesantă, cu utilitate practică, constă în posibilitatea de a extrage foarte ușor, din spectrul de zgomot alb, cu ajutorul unor circuite acordate, semnale sinusoidale într-un spectru foarte larg, realizându-se astfel poate cel mai simplu generator de semnale, util în diverse teste. Frecvența semnalului astfel generat este determinată de valorile lui C4 și L. Potentiometrul R1 permite obținerea punctului optim de funcționare, pentru care amplitudinea semnalelor este maximă. Cu montajul din figura 19, folosind bobine cu factor de calitate foarte

bun, se pot obține semnale de test chiar peste 25MHz. Desigur, nivelul acestor semnale este foarte mic, suficient totuși pentru testarea sistemelor de recepție în HF. Ideea se poate aplica și la montajul din figura 18.



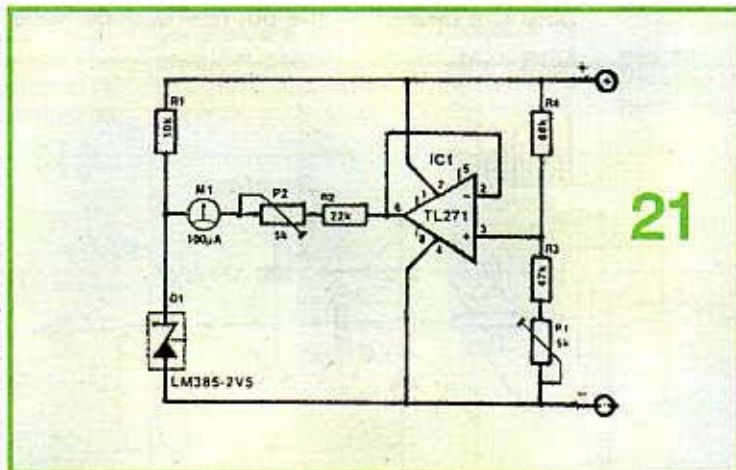
Aplicațiile mai sus prezentate, care sper să fie de interes pentru

Realizând un montaj ca în figura 20, se poate obține un voltmetru care să acopere pe toată scala numai intervalul de variație dorit. După cum se vede din schema de principiu propusă, avem un montaj în punte, în care un braț este constituit de o diodă Zener, preferabil o diodă de referință. Tensiunea de măsurat se aplică pe o diagonală, iar pe cealaltă se conectează un instrument de măsură, preferabil cu zero la mijlocul scalei, și o rezistență adițională pentru a stabili sensibilitatea necesară. Rezistorul Rz are rolul de a asigura curentul necesar deschiderii diodei, iar divizorul R1, R2 va determina potențialul punctului B față de anodul diodei. Dacă pe R2 va fi o cădere de tensiune egală cu U_z , punctele A și B vor fi la același potențial, curentul prin instrumentul de măsură fiind nul. În momentul în care tensiunea de măsurat, U_o , crește sau scade, potențialul punctului B urmărește aceeași variație, dar potențialul punctului A este menținut de dioda Zener la valoarea U_z constantă. În aceste condiții, prin instrument va circula un curent a cărui valoare va fi

$$I = \frac{U_o - U_z}{R_v}$$

R_v se va dimensiona în funcție de sensibilitatea instrumentului utilizat și va trebui să fie ajustabil, ca și unul din rezistoarele R1 sau R2, pentru a se putea stabili limitele scalei și reglajul de zero.

Pentru pretenții mai mari, sensibilitatea ramurii de măsură poate fi îmbunătățită folosind un amplificator operațional, ca în figura 21, unde este redată o schemă preluată din literatura germană, a cărui scală este 6-12V.



electroniștii amatori mai mult sau mai puțin avansați, nu epuizează modalitățile de utilizare a diodelor Zener, despre care s-ar putea scrie încă multe pagini. Voi încheia însă cu o aplicație din domeniul instrumentelor de măsură, care în literatură apare sub denumirea de "lupă de tensiune" sau "voltmetru cu scală dilatată".

Sunt situații în care este de interes monitorizarea precisă a variației unei tensiuni în jurul unei valori date, care în valoare absolută este mult mai mare decât variația estimată, și nu poate fi citită cu precizie pe scala unui voltmetru obișnuit.

BIBLIOGRAFIE

- DIODA ZENER, V. Vulpe și colectivul, Ed. Tehnică, 1975
- TECHNISCHE MITTEILUNG Siemens, 1990
- ELEKTOR nr. 6/1995
- Colecția publicației TEHNIUM
- Catalog semiconductori Siemens

O GREȘALĂ MINORĂ CU CONSECINȚĂ MAJORĂ

ILIE STOICA, Urziceni

Am avut o ocazie să primesc "pentru piese" un montaj de frecvențmetru numeric. Cel care îl realizase a hotărât să renunțe la el pentru că "nu i-a mers bine". Înainte de a-l trece în categoria "bun de demolat", am avut curiozitatea să văd despre ce este vorba.

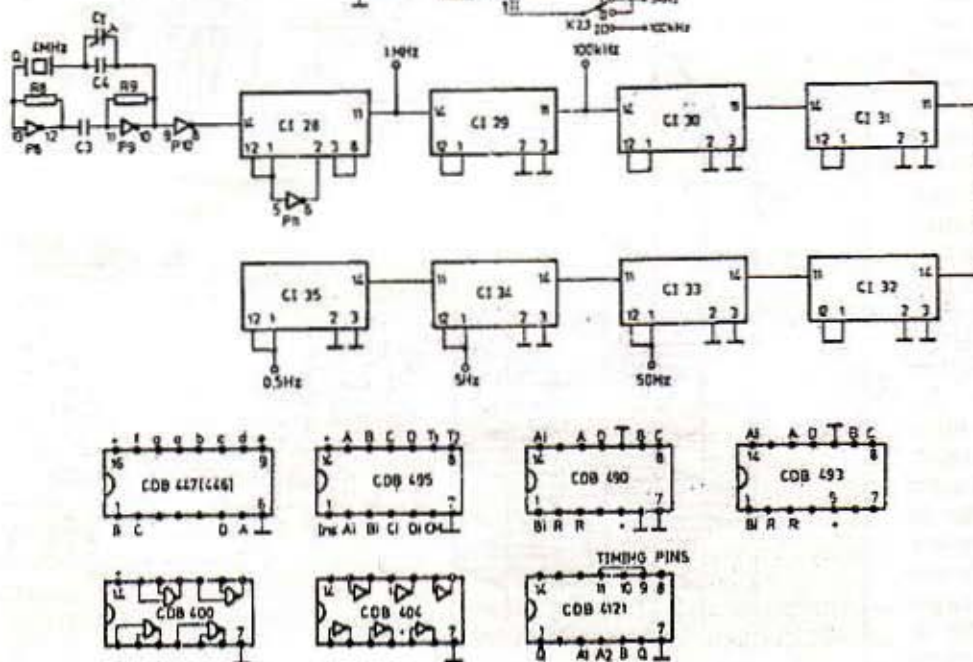
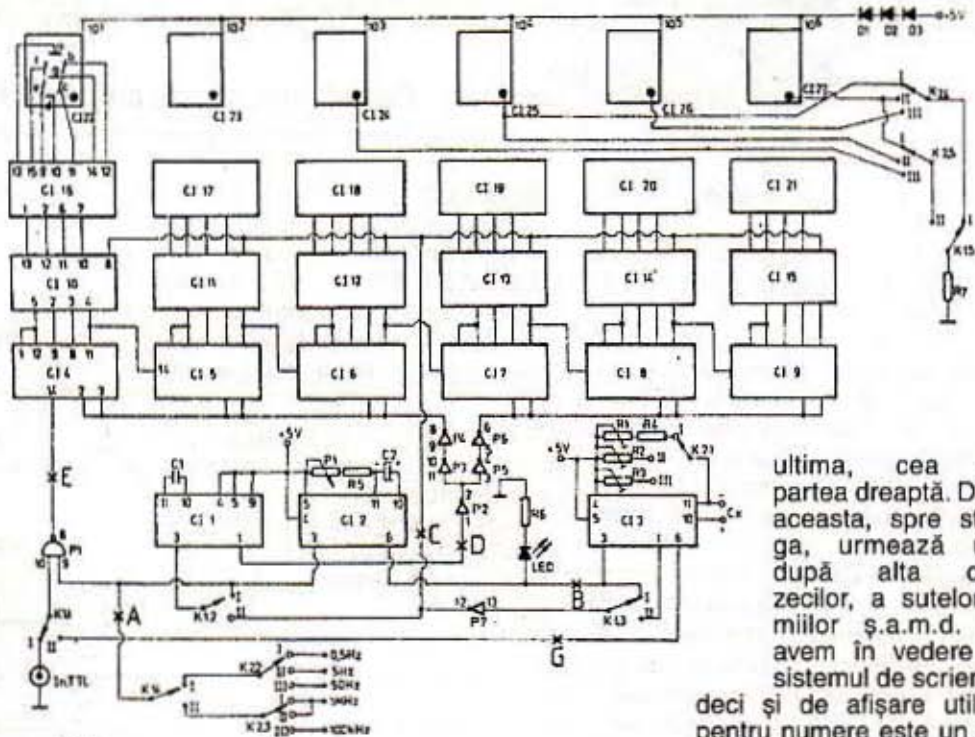
După ce am examinat montajul, construit pe două plăcuțe, și am refăcut câteva conexiuni, mi-am pregătit cele necesare pentru a-l supune la probă. Schema de principiu după care fusese realizat părea să fie cea din revista "Tehnum" nr. 2/1988, pag. 14 (pe care o reproducem în figurile alăturate - n.r.).

L-am alimentat cu 5 V c.c., fiind alcătuit numai cu circuite integrate TTL, și am văzut că afișoarele se aprind toate șase. I-am aplicat la intrare un semnal luat de la un divizor cu rezistențe, conectat la ieșirea

de trei volți a unui transformator de sonerie, și a afișat rezultatul 840000 sau 740000. Acest rezultat nu părea convingător și atunci am luat semnal de la un generator simplu de 1 kHz. Rezultatul afișat a fost 799000.

Atunci m-am lămurit despre ce este vorba. Montajul funcționa relativ bine - LED-ul de semnalizare pălpăia ritmic - dar rezultatele erau afișate pe dos. Corect afișate, trebuiau să fie 000048, respectiv 000997.

Probabil lipsa de experiență a constructorului și-a spus cuvântul, făcându-l să se descurce bine la partea de electronică, dar a trecut cu vederea partea de aritmetică. Este adevărat că un număr cu mai multe cifre se citește sau se scrie de la stânga la dreapta, dar cifra care reprezintă unitățile este totdeauna



ultima, cea din partea dreaptă. De la aceasta, spre stânga, urmează una după alta cifra zecilor, a sutelor, a miilor ș.a.m.d. Să avem în vedere că sistemul de scriere și deci și de afișare utilizat pentru numere este un sistem pozițional.

În cazul nostru, cifra unităților a fost plasată să fie prima din partea stângă și de aici a ieșit rezultatul pe dos. La aceasta contribuie probabil și faptul că, în destul de multe scheme de frecvențmetru numeric, primul numărător, cel care numără unitățile, este figurat în partea stângă a șirului de numărătoare decadice. Tot aici se vine și cu semnalul de numărat. În astfel de situații, acei constructori amatori care obișnuiesc să-și realizeze montajele, ca amplasament al componentelor, așa cum se figurează în schema de principiu, ajung uneori să comită eroarea de mai sus.



ÎNREGISTRAREA ȘI REDAREA MAGNETICĂ A SEMNALELOR AUDIO

Pagini realizate de prof. ing. EMIL MARIAN

(Urmare din nr. trecut)

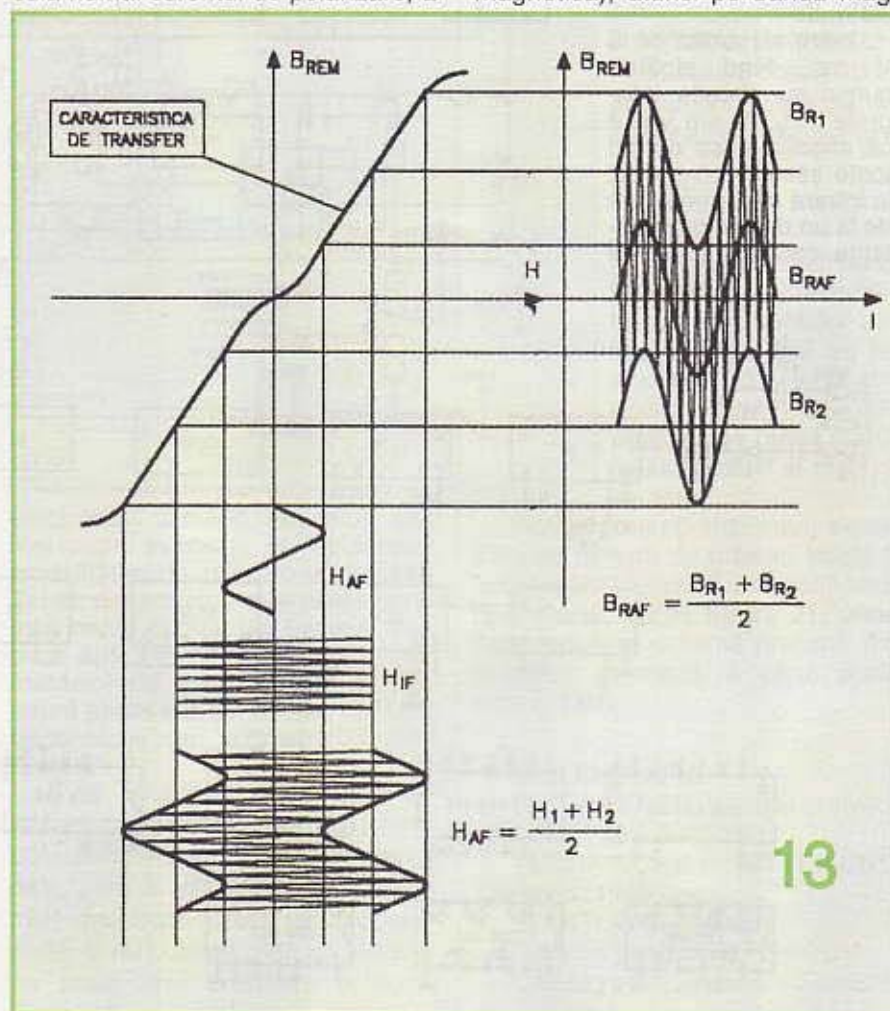
1.4.3. Înregistrarea cu polarizare folosind curenți de înaltă frecvență

La înregistrarea cu polarizare în curent continuu, inconvenientul procentajului de distorsiuni neliniare ridicat este accentuat și de zgomotul de fond neplăcut evidențiat în mod special în lipsa semnalului de înregistrare. Acest element suplimentar micșorează categoric dinamica înregistrării. Datorită acestor considerente, s-a căutat un nou sistem de polarizare care să lărgescă dinamica semnalului înregistrat și totodată să reducă zgomotul care apare în pauzele semnalului audio util. Cerințele menționate sunt îndeplinite de sistemul de polarizare care folosește curentul alternativ de înaltă frecvență. Această metodă permite obținerea unei dinamici a înregistrării de cca 60 dB, un raport semnal-zgomot de valoare asemănătoare și un zgomot de fond minim în pauze. Concomitent, procentajul total de distorsiuni THD scade sub 1%, astfel încât la redare înregistrarea reflectă practic întocmai semnalul audio original.

Pentru a ușura înțelegerea fenomenelor care au loc la înregistrarea magnetică folosind polarizarea de curent alternativ se fac inițial câteva ipoteze simplificatoare, ulterior aducându-se corecțiile necesare. Se presupune că forma repartiției câmpului magnetic în întrefier este dreptunghiulară (crește

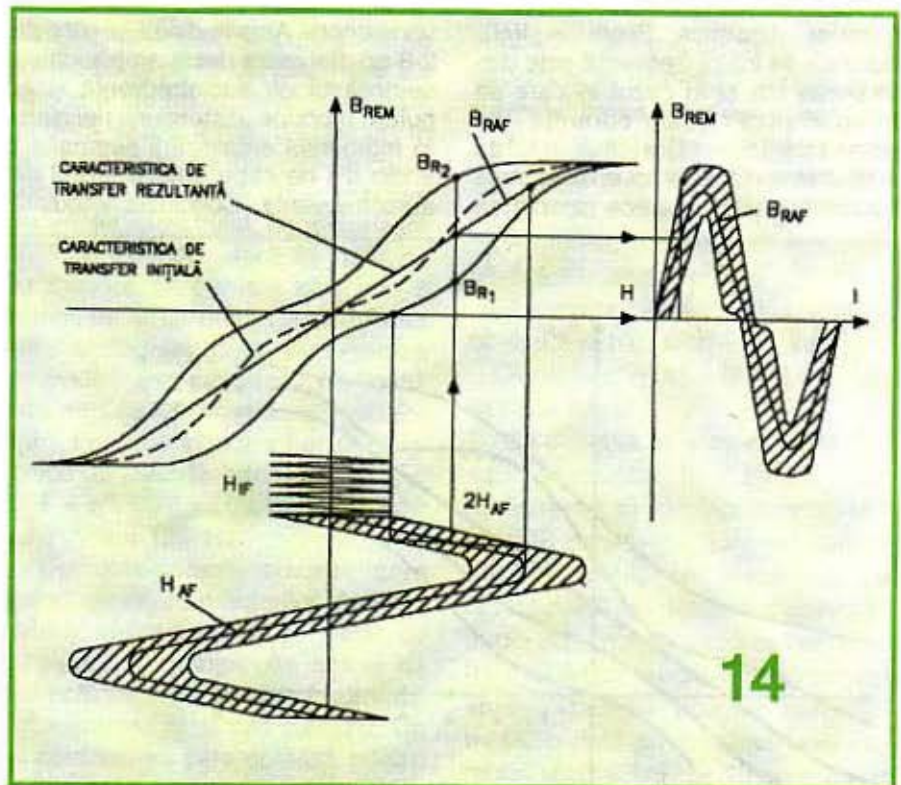
de la zero la H_{max} pe o distanță foarte scurtă, își păstrează această valoare pe toată lățimea întrefierului și apoi revine la zero pe o distanță la fel de scurtă). Dacă prin înfășurarea capului magnetic de înregistrare circulă numai curentul de polarizare, a

cărui frecvență se situează deasupra limitei superioare a spectrului de frecvență sonor (f polarizare = 50 ... 150 kHz) și a cărui amplitudine este mai mică decât a curentului de ștergere (deci nu se atinge saturația magnetică), atunci pe banda mag-



13

netică se înregistrează acest semnal ultrasonor. Înregistrarea este distorsionată datorită neliniarității caracteristicii $B_{rem} = f(H)$, iar inducția magnetică remanentă B_{rem} este caracterizată de prezența armonicii de ordinul 3. După ieșirea din zona întrefierului, datorită fenomenului de demagnetizare, care se manifestă cu atât mai puternic cu cât frecvența semnalului înregistrat este mai mare, semnalele înregistrate sunt atenuate. În momentul redării apare și fenomenul de lărgire a întrefierului (fenomen ce se va studia ulterior), care se manifestă mult mai intens la frecvențele înalte. Practic, se creează o nouă atenuare a semnalului de polarizare înregistrat. Datorită faptului că amplificatorul de redare este construit astfel încât să lucreze numai în banda de audiofrecvență, ca rezultat final se obține o atenuare considerabilă a semnalului ultrasonor înregistrat – deci, o tensiune electrică ce prezintă o amplitudine foarte redusă (comparabilă cu cea a zgomotului de fond). Acest semnal ultrasonor nu se poate percepe de către organul auditiv uman (ureche). Semnalul ultrasonor se poate totuși auzi dacă, printr-un artificiu oarecare, banda magnetică înregistrată se deplasează prin fața capului magnetic de redare cu o viteză care are un ordin de mărime mai mic decât cel inițial. În acest mod se micșorează mecanic frecvența semnalului înregistrat. Spre exemplu, dacă s-a înregistrat banda magnetică folosind un semnal ultrasonor cu frecvență de 80 kHz, iar la redare banda se deplasează de 10 ori mai încet, curentul de polarizare se aude ca un semnal de audiofrecvență de 8 kHz. Faptul se poate evidenția la pornirea casetofonului (pornirea mecanismului de antrenare a benzii magnetice), când, dacă s-a înregistrat numai curentul de polarizare inițial, se aude un fluierat a cărui frecvență crește și intensitatea scade pe măsura creșterii vitezei de antrenare a benzii magnetice. În momentul atingerii vitezei de regim a acesteia, fluieratul dispare complet. Dacă la bornele capului magnetic de înregistrare, pe lângă curentul de polarizare de înaltă frecvență se adaugă un curent continuu, rezultatul este obținerea unui curent alternativ sinusoidal asimetric. Înregistrarea se face într-un



mod similar cazului polarizării în curent continuu, iar semnalul de înaltă frecvență nu mai este distorsionat. Se obține în final o magnetizare continuă a benzii magnetice căreia i se suprapune magnetizarea alternativă datorată câmpului magnetic de înaltă frecvență, atenuată datorită cauzelor menționate anterior. La redare rămâne numai efectul câmpului magnetic continuu, care creează o inducție magnetică remanentă de valoare constantă. Datorită acestui fapt, la redare nu ar trebui să se audă nimic (nu se induce nici o tensiune electromotoare). Apare totuși zgomotul (fâșâit) provocat de neomogenitatea benzii magnetice, fenomen foarte asemănător celui obținut la înregistrarea cu polarizare de curent continuu.

Să analizăm situația în care la bornele capului magnetic de înregistrare se însumează curentul de polarizare cu un curent alternativ de frecvență audio (însușire și nu modulație, deoarece se presupune o caracteristică de transfer liniară a elementului de însumat). Valoarea instantanee a curentului de audiofrecvență obținut prin însumarea celor doi curenți este egală cu media aritmetică a valorilor instantanee proprii curbei înfășurătoare, $I_{AF} = (i_1 + i_2)/2$. Caracteristica rezultată nu este simetrică față de

axa de simetrie inițială a celor doi curenți, iar cele două curbe înfășurătoare sunt în permanență la aceeași distanță una față de cealaltă (vezi figura 13). Cei doi curenți de frecvențe diferite se pot separa relativ ușor (cu ajutorul unui filtru trecejos). În cazul în care însumarea celor doi curenți se face pe o porțiune neliniară a caracteristicii de însumare (deci modulare), semnalul total are trei componente principale, și anume semnalul original de înaltă frecvență, semnalul sumă, fi+fa și semnalul diferență, fi-fa. În acest caz separarea componentei de audiofrecvență cu frecvența fa se poate face numai cu ajutorul unui element neliniar (detector neliniar, discriminator etc.). Se observă că înalta frecvență modulată este în permanență simetrică față de axa absciselor. Aplicând la bornele capului magnetic de înregistrare un curent obținut din combinarea curentului de audiofrecvență cu cel de înaltă frecvență, la o viteză de deplasare a benzii magnetice destul de mare, curentul de audiofrecvență se poate considera continuu în intervalul de timp în care o particulă elementară a benzii magnetice trece prin fața întrefierului. Pe banda magnetică se înregistrează componente ce prezintă ambele frecvențe.

Datorită alurei caracteristici de

transfer dinamice $B_{rem} = f(H)$, curentul de înaltă frecvență este distorsionat (ca și în cazul în care se înregistrează doar curentul de polarizare). Curentul de audiofrecvență suprapus este însă nedistorsionat, deoarece valorile de

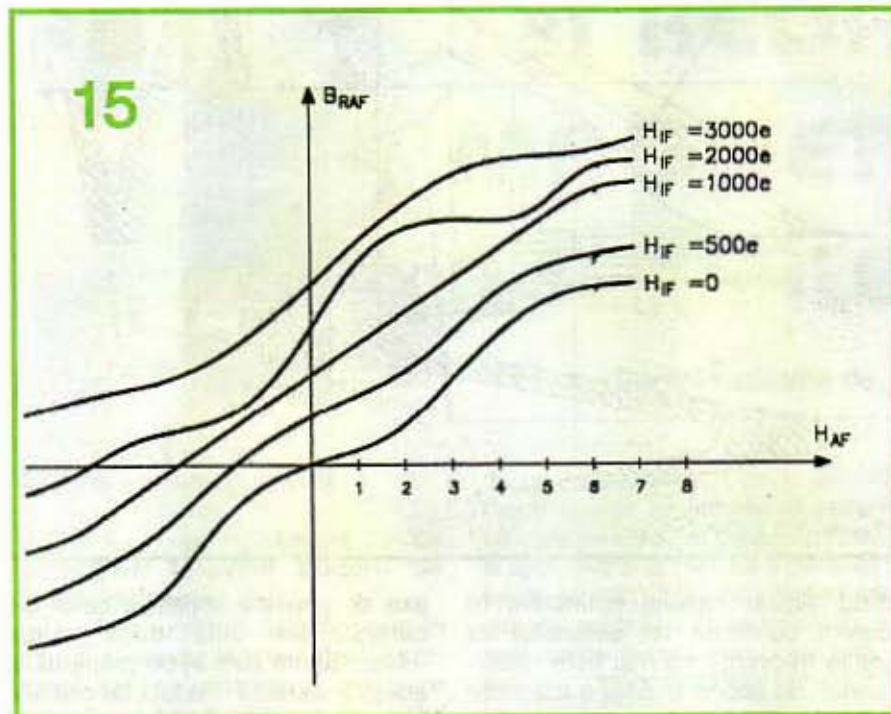
ultrasonore. Amplitudinea lui este de 2-3 ori mai mare decât amplitudinea semnalului de audiofrecvență și ar putea produce distorsiuni neliniare în momentul amplificării semnalului audio util de către amplificatorul de audiofrecvență. Concluzia imediată

$BRAF = (BR1+BR2)/2$. Unind toate punctele determinate în acest fel se obține caracteristica de transfer căutată, $BRAF = f(HAF, H_{if})$, pentru $H_{if} = \text{constant}$. Se observă imediat că acțiunea polarizării folosind un curent de înaltă frecvență constă în liniarizarea caracteristicii de transfer $B_{rem} = f(H)$ în jurul originii și prelungirea porțiunilor liniare ale ei față de situația polarizării în curent continuu. Caracteristica de transfer $BRAF = f(HAF, H_{if})$ ne indică porțiunea liniară care poate fi folosită pentru imprimarea benzii magnetice, și totodată panta acestei porțiuni. Pentru fiecare amplitudine a câmpului magnetic de înaltă frecvență H_{if} se obține o caracteristică distinctă $BRAF = f(HAF)$, cu o pantă și o porțiune liniară proprie. În figura 15 sunt reprezentate diferite caracteristici $BRAF = f(HAF)$, pentru câteva valori uzuale ale câmpului magnetic de înaltă frecvență H_{if} . Analizând grupul de diagrame se observă că pentru valoarea $H_{if} = 0$, diagrama rezultată reprezintă caracteristica de transfer inițială $B_{rem} = f(H)$, care implică distorsiunile neliniare maxime (cazul lipsei polarizării). Pe măsură ce crește amplitudinea câmpului magnetic de înaltă frecvență H_{if} , se observă că se mărește și porțiunea liniară a diagramelor $BRAF = f(HAF)$. Pentru o anumită valoare a câmpului magnetic H_{if} , se observă că porțiunea liniară este maximă. În această situație se pot înregistra semnalele audio de amplitudine mare, fără distorsiuni și totodată cu un raport semnal-zgomot foarte bun (maxim).

Mărind în continuare amplitudinea câmpului magnetic H_{if} , se observă că porțiunea liniară a caracteristicii $BRAF = F(HAF)$ se micșorează, iar panta ei crește. Acest lucru este echivalent la redare cu apariția unei tensiuni de audiofrecvență mari, însă cu distorsiuni THD însemnate.

Mărind și mai mult amplitudinea câmpului magnetic H_{if} , se observă că porțiunea liniară a caracteristicii $BRAF = f(HAF)$ crește, dar totodată panta ei scade. Aceste concluzii se pot sintetiza prin construirea simultană a diagramelor $THD\% = f(i_{if})$, și $UAF = f(i_{if})$, prezentate în figura 16, unde:

$THD\%$ = procentajul de distorsiuni armonice neliniare;
 i_{if} = curentul de înaltă frecvență;



vârf ale semnalului total se situează pe porțiunile liniare ale caracteristicii de transfer. Valoarea instantanee a inducției magnetice remanente de audiofrecvență se determină din semisuma valorilor instantanee ale caracteristicii totale (vezi figura 13), și anume $BRAF = (BR1+BR2)/2$. În cazul în care curentul de polarizare cu frecvență înaltă prezintă asimetrii datorită apariției armonicii a doua (deci, dacă are o componentă de curent continuu), aceasta se înregistrează pe banda magnetică și induce în capul magnetic de redare, datorită neomogenității benzii, un zgomot puternic. Ca urmare a acestui fapt, este absolut necesar ca prezența componentei de curent continuu să fie eliminată complet de la bornele capului magnetic de înregistrare. Se observă că înregistrarea cu polarizare de înaltă frecvență face ca pe banda magnetică să fie practic înregistrate două semnale electrice, și anume semnalul de audiofrecvență și semnalul de frecvență înaltă.

Acesta din urmă însă nu se poate auzi la redare deoarece el este situat în banda frecvențelor

este prezența absolut necesară a unui filtru trece-jos, conectat în lanțul audio ce succede capul magnetic de redare, pentru atenuarea semnalului de frecvență înaltă. Se observă că pentru fiecare curent de polarizare de înaltă frecvență care creează un câmp magnetic de amplitudine H_{if} se poate construi o caracteristică de transfer $BRAF = f(HAF)$ pentru $H_{if} = \text{constant}$.

Construcția diagramei din figura 14 se bazează pe faptul că acțiunea câmpului magnetic de audiofrecvență HAF are ca rezultat mutarea punctelor mijlocii ale sinusoidelor ce reprezintă curentul de audiofrecvență la dreapta și la stânga pe caracteristica de transfer $B_{rem} = f(H)$. Pentru obținerea caracteristicii de transfer $BRAF = f(HAF, H_{if})$ se mută practic caracteristica de transfer inițială $B_{rem} = f(H)$ la dreapta și la stânga originii axelor de coordonate cu o valoare egală cu amplitudinea câmpului de polarizare utilizat. Ulterior, se determină semisuma inducțiilor magnetice remanente $BR1$ și $BR2$, aflate pe ordonatele celor două diagrame $BR1 = f(H)$ și $BR2 = f(H)$. Rezultă relația

U_{AF} = tensiunea de audiofrecvență obținută la bornele capului magnetic de redare.

Se observă că minimumul distorsiunilor THD nu are loc la aceeași valoare a curentului de polarizare pentru care se obține maximumul tensiunii de redare U_{AF} . Minimumul procentajului THD se obține pentru două valori ale curentului de polarizare, și anume i_{IF1} și i_{IF2} .

Dacă pentru polarizare se alege valoarea curentului i_{IF1} , la mici variații ale acestuia (spre exemplu, îndepărtarea accidentală a capului magnetic de înregistrare de banda magnetică) se obțin creșteri importante ale coeficientului THD, deci mari distorsiuni în ceea ce privește semnalul audio util. Datorită acestui fapt, în practică se folosește valoarea i_{IF2} , un curent de polarizare de 2-3 ori mai mare ca amplitudine decât valoarea curentului de audiofrecvență. Această situație corespunde celui de-al doilea minim al coeficientului THD. O creștere exagerată a curentului de polarizare nu se recomandă, deoarece acest lucru are ca efect mărirea efectivă a întrefierului de lucru propriu capului magnetic de înregistrare. Faptul implică o dispersie mai mare a câmpului magnetic de polarizare H_{IF} , aplatizarea formei distribuției câmpului magnetic deoarece în această situație ar apărea foarte pronunțat componenta sa transversală. Un efect imediat este demagnetizarea parțială a benzii magnetice după înregistrare. Fenomenul este deosebit de accentuat în cazul înregistrării semnalelor audio de frecvență înaltă. Alegerea punctului de funcționare optim este în practică deosebit de dificilă, deoarece în afara considerentelor menționate anterior, variația curentului de polarizare i_{IF} influențează și alți factori în afara procentajului de distorsiuni THD (zgomotul, banda de frecvență transmisă, efectul de copiere al benzii magnetice etc.), un alt factor important îl constituie frecvența curentului de polarizare. Pentru ca înfășurătoarea caracteristicii $BRAF = f(H)$ să urmărească precis semnalul electric înregistrat cu frecvență situată la limita superioară în banda de audiofrecvență este

necesar ca frecvența curentului de polarizare i_{IF} să fie cât mai mare. Ea nu poate lua totuși valori prea mari, datorită faptului că pierderile în capul magnetic de înregistrare cresc accentuat o dată cu mărirea frecvenței curentului de polarizare i_{IF} . Spre exemplu, dacă în jumătate de întrefier se dorește să avem 5 variații de amplitudine, iar lungimea întrefierului este de $40\mu\text{m}$, lungimea de undă λ_{IF} a curentului de înaltă frecvență i_{IF} are valoarea $\lambda_{IF} = 20/5 = 4\mu\text{m}$. Pentru o viteză a benzii magnetice de 76 cm/s se obține:

$$F = v/\lambda = 76 \times 10^{-2}/4 \times 10^{-6} = 19 \times 10^4 \text{ Hz} = 190\text{ kHz}.$$

Din considerente practice, care includ creșterea pierderilor în materialele feromagnetice o dată cu creșterea frecvenței, de obicei se lucrează cu o frecvență a curentului de polarizare i_{IF} de cca 100 kHz . Un alt considerent care optează pentru o frecvență mare a curentului de polarizare i_{IF} este faptul că, deoarece în mod practic caracteristica $BRAF = f(HAF)$ nu este perfect liniară, apar distorsiuni de intermodulație TID ale inducției magnetice $BRAF$. Acest fenomen implică apariția tonurilor de interferență dintre armonicile semnalului audio și curentul de polarizare i_{IF} (distorsiuni TID). Diferențele $f_{if} - f_{AF}$ se pot situa în banda de audiofrecvență

cauzând fenomene deosebit de neplăcute în momentul audierii programului sonor. Spre exemplu:

$$f_{if} = 50\text{ kHz}, f_{AF} = 9,8\text{ kHz}$$

$$\text{Armonica II: } f_{A2} = f_{if} - 2f_{AF} = 50 - 2 \times 9,8 = 30,4\text{ kHz}$$

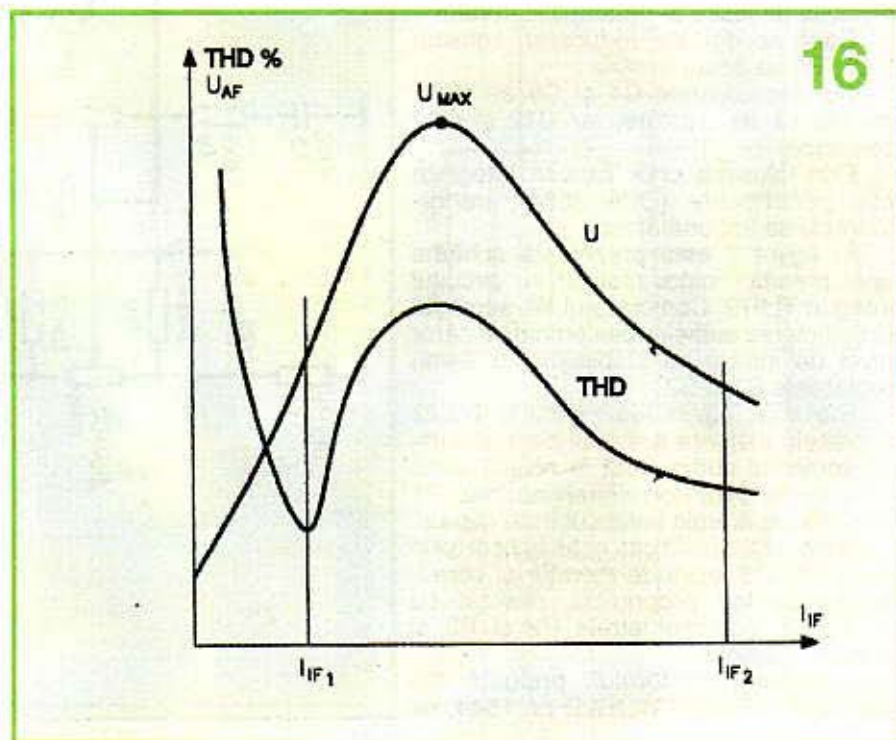
$$\text{Armonica III: } f_{A3} = f_{if} - 3f_{AF} = 50 - 3 \times 9,8 = 20,6\text{ kHz}$$

$$\text{Armonica IV: } f_{A4} = f_{if} - 4f_{AF} = 50 - 4 \times 9,8 = 10,8\text{ kHz}$$

$$\text{Armonica V: } f_{A5} = f_{if} - 5f_{AF} = 50 - 5 \times 9,8 = 1\text{ kHz}$$

Se observă că armonicile IV și V se situează în banda de audiofrecvență și, deși curenții i_{A3} și i_{A5} corespunzătorii au amplitudinea mică, se însumează cu curentul i_{AF} (ce determină semnalul audio util), fapt deosebit de neplăcut în momentul audierii programului sonor. Datorită acestor considerente, o dată cu folosirea unei caracteristici $BRAF = f(HAF)$ cu o liniaritate cât mai bună, se caută să se lucreze cu un curent de polarizare i_{IF} de frecvență cât mai mare. În acest caz fenomenele de interferență generează în banda de audiofrecvență armonice cu amplitudini foarte reduse, practic insesizabile în momentul audierii programului sonor.

(Continuare în nr. viitor)



PREAMPLIFICATOARE

AUDIO HI-FI

Ing. BARBU POPESCU

În cele ce urmează sunt prezentate schemele de principiu a două preamplificatoare audio și o variantă de bloc de alimentare.

În figura 1 este prezentată schema unui preamplificator care utilizează circuitul corector de ton realizat cu potențiometrele P2 ("treble") și P3 ("bass") și piesele aferente, conectat în bucla de reacție negativă a unui circuit integrat TL072.

Potențiometrul P1 servește la reglarea volumului, iar P2 la reglarea balansului; K1 este comutatorul mono-stereo. Pentru reglarea volumului, în locul lui P1 se recomandă folosirea unui potențiometru cu priză și a rețelei corespunzătoare de corecție fiziologică a volumului.

Performanțele obținute sunt:

Nivel de intrare: 150 mV

Nivel de ieșire: 1V

Corecție ton "bass": ± 16 dB la 20 Hz

Corecție ton "treble" ± 16 dB la 20 kHz

Distorsiuni armonice: $\leq 0,02\%$

Raport semnal-zgomot: 80 dB

Comutatorul K2 permite realizarea unei caracteristici de frecvență liniară în poziția "LIN"; semireglabilul S1 (reglat inițial la cca $5k\Omega$) servește la egalizarea nivelului de ieșire al preamplificatorului.

Dacă se dorește reducerea sensibilității, R3 se poate elimina.

Condensatoarele C4 și C5 se recomandă să fie bipolare, iar C12 și C11 ceramice.

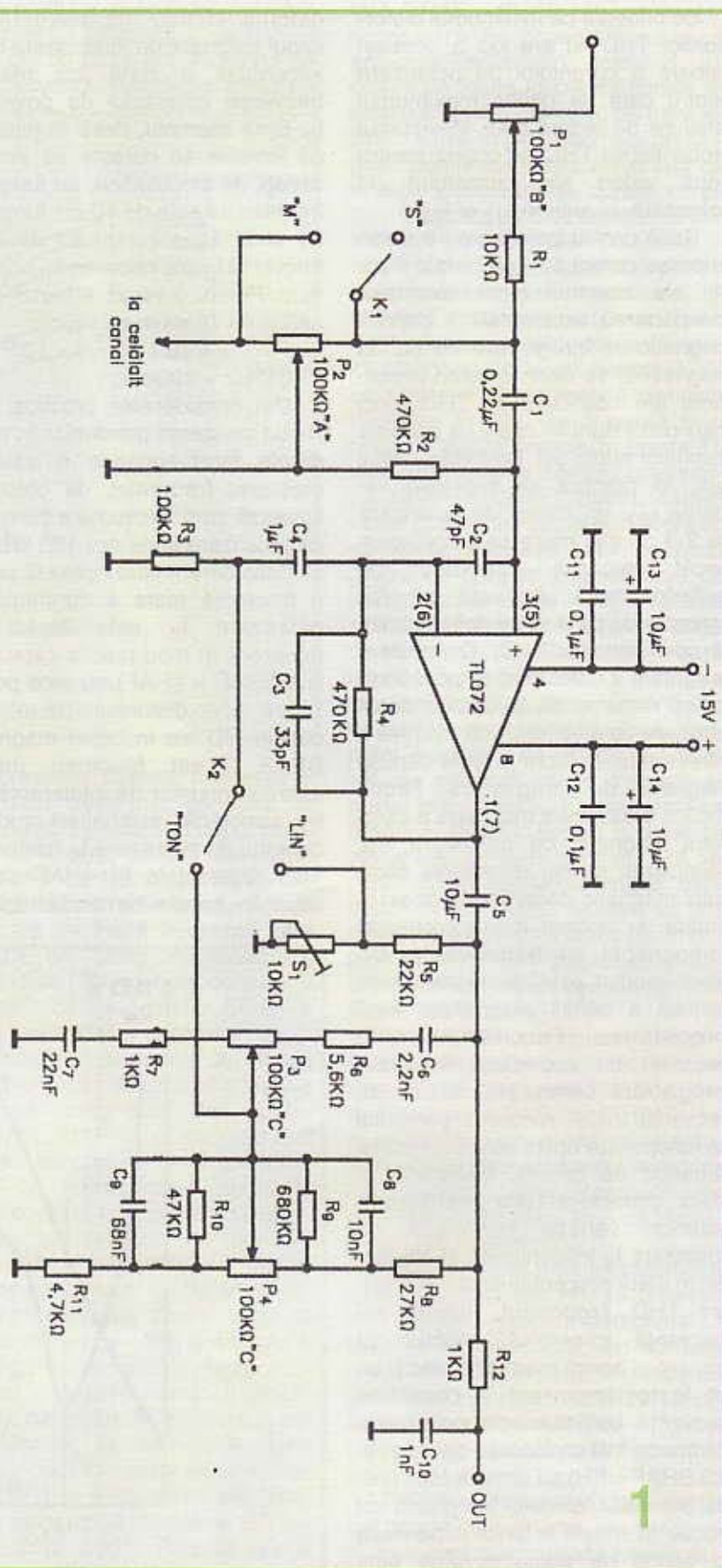
Prin folosirea unor circuite integrate mai performante (OPA 2604), performanțele se îmbunătățesc.

În figura 2 este prezentată schema unui preamplificator realizat cu circuitul integrat TL072. Comutatorul K1 servește la selectarea surselor de semnal, al căror nivel de intrare se stabilește cu semireglabilele S1 și S2.

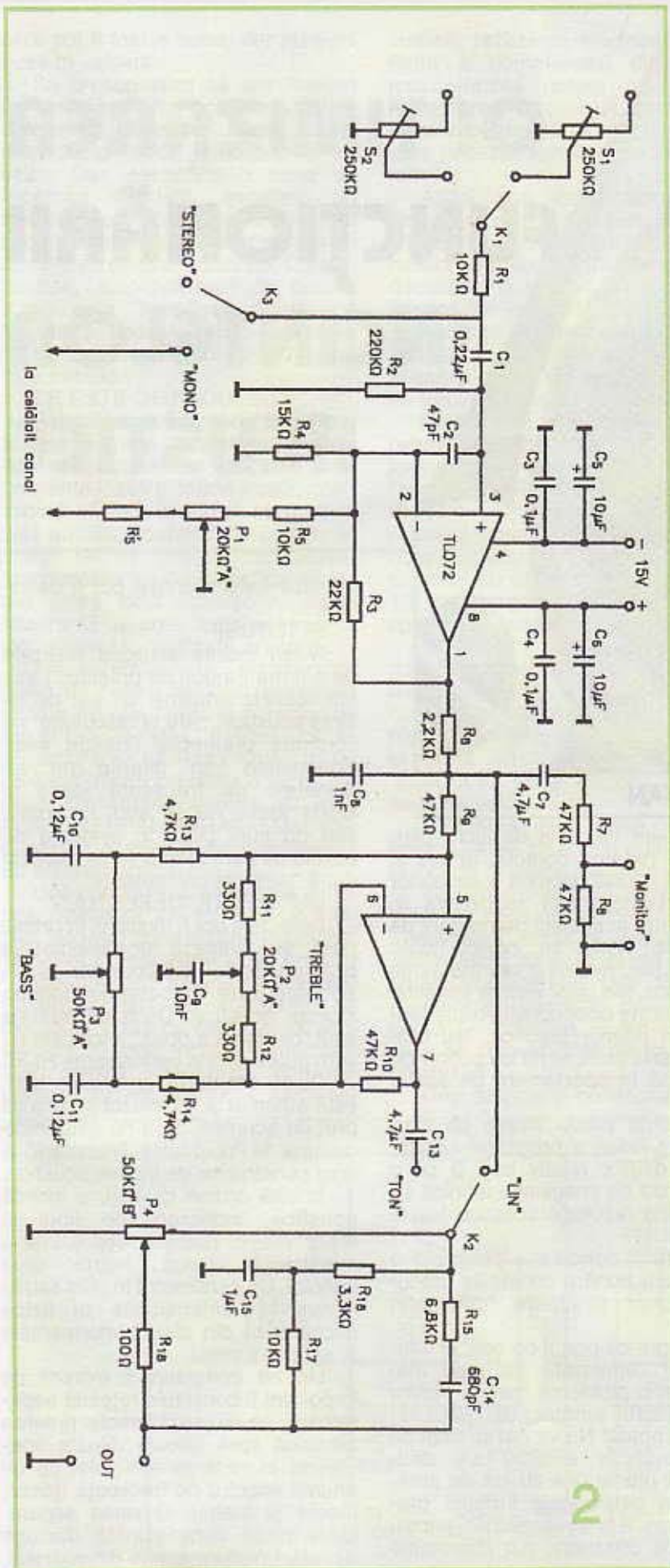
Etajul de intrare realizat cu $\frac{1}{2}$ TL072 și piesele aferente are rolul de a amplifica semnalul audio până la nivelul cerut de corectorul de ton. Potențiometrul P1 are rolul de a regla balansul între canale.

Semnalul amplificat este aplicat prin filtrul R6, C8 ieșirii de monitor și corectorului de ton propriu-zis, realizat cu $\frac{1}{2}$ TL072, potențiometrele P2 și P3 și piesele aferente.

Schema corectorului, preluată din revista WIRELESS WORLD nr. 1544, se



1



distinge prin simplitate și performanțe foarte bune.

Semnalul audio este atenuat inițial cu cca 20 dB prin intermediul grupului R9, R13, în zona frecvențelor medii, urmând ca refacerea caracteristicii de frecvență să se obțină în funcție de poziția cursorului potențioetrelor P2 și P3; cu asterisc sunt marcate capetele care corespund ridicării maxime a caracteristicii de frecvență.

Semnalul audio corectat este aplicat prin comutatorul K2 circuitului de control fiziologic al volumului, realizat cu ajutorul potențioetrelui P4 și al grupului R15, R16, R17, C15, C14. Dacă nu se dorește corecție fiziologică a volumului, grupul se poate elimina. Condensatoarele C7, C14 se recomandă să fie bipolare, iar C3 și C4 ceramice.

Restul componentelor trebuie să fie de bună calitate, cu o toleranță de 10%.

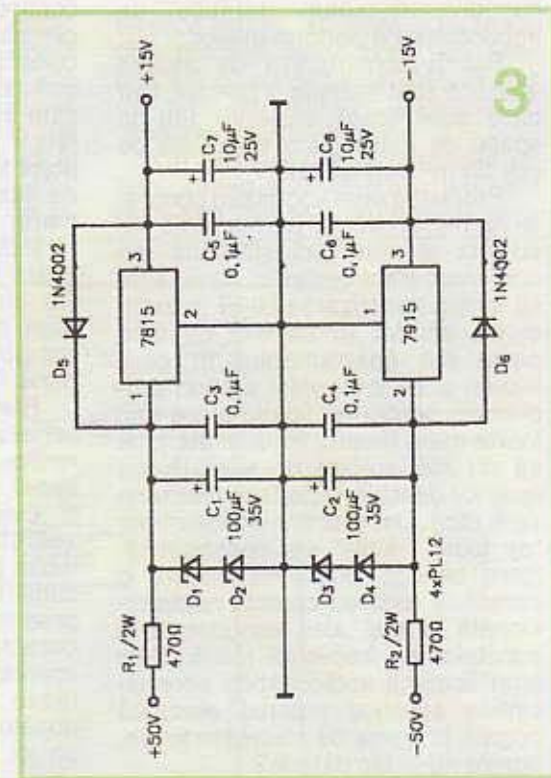
Performanțele obținute sunt:

- Nivel de intrare: 200 mV
- Nivel de ieșire: 750 mV
- Corecție ton "bass": ±15dB la 20Hz
- Corecție ton "treble" ±15dB la 20kHz
- Distorsiuni armonice: ≤0,02%
- Raport semnal/zgomot: 80dB

În figura 3 este prezentată schema unei surse de alimentare care asigură alimentarea cu 15V folosind sursa de alimentare a etajului de putere, de cca 45±50 V; se distinge circuitul suplimentar realizat cu R1, R2 și diodele D1, D2, D3, D4, care are rolul de a reduce nivelul tensiunii de alimentare de la 50V la cca 24V.

Condensatoarele C3, C4, C5, C6 vor fi ceramice, iar circuitele integrate 7815 și 7915 vor fi montate pe radiatoare de 8-10 cm².

Realizate cu componente de bună calitate, montajele vor oferi deplină satisfacție.





Prof. Ing. EMIL MARIAN

OPTIMIZAREA FUNCȚIONĂRII INCINTELOR ACUSTICE

Despre incinte acustice "cel puțin bune" s-au publicat până acum în revista TEHNIUM zeci și zeci de articole, fiecare cu particularitățile lor și cu diverse soluții tehnice de îmbunătățire a performanțelor.

Soluții constructive de incinte acustice sunt multiple și diverse. Dar oare sunt toate eficiente într-un spațiu de locuit cu o suprafață de cca 25 m² sau nici atât?

Problema unei sonorizări competente reprezintă în permanență un subiect al cercetării științifice din domeniul electroacustic. Una este să facem sonorizarea HI-FI în automobil, altceva în camera ce face parte din apartamentul în care locuim și cu totul altfel se pun problemele pentru un spațiu mare sau foarte mare (teatru, cinema etc.), ca să nu mai vorbim de sonorizarea spațiilor deschise (stadion, teatru de vară etc.). Din practica sonorizărilor "de toate felurile" s-a constatat un lucru uimitor: problema majoră o constituie redarea corectă nedistorsionată și mai ales congruentă a sunetelor de frecvență joasă. Deși amplificatorul audio trimite spre incintele acustice puterea electrică bogată în gama de frecvențe joase, boxe nu-și fac datoria?

Se pare că zona de lucru care privește redarea corectă, amplă și totodată nedistorsionată a sunetelor de frecvență joasă reprezintă în continuare un subiect permanent de cercetare. Astfel se explică toate construcțiile, mai mult sau mai puțin sofisticate, ale unor incinte acustice care în urma unor considerente teoretice și ulterior practice, iau proporții foarte mari, și nu de puține ori ne ocupă în apartament un spațiu mare.

Industria producătoare de difuzoare de joase a progresat enorm. Cu un difuzor relativ bun și cu o mare doză de imaginație tehnică se pot obține rezultate acustice foarte bune. CUM?

Prima condiție pentru o sonorizare bună o constituie procurarea unor difuzoare "cel puțin bune".

Desigur că prețul de cost al difuzoarelor reprezintă de cele mai multe ori o problemă majoră pentru constructorul amator, dar altfel nu prea se poate! Nu vă bazați total pe caracteristicile externe ale difuzoarelor prezentate cu lux de amănunte în cataloagele firmelor producătoare. Ele sunt valabile pentru un lot de difuzoare, dar diferențele

practice fundamentale pot fi definitorii.

ȘI TOTUȘI!

Avem incinte acustice realizate de o firmă (uneori de prestigiu!) sau am realizat artizanal un set de incinte acustice, care la "ascultare" nu confirmă pretențiile noastre electroacustice din diferite motive. Sunetele de frecvență joasă și foarte joasă nu se aud, nu există sau nu sunt puse în evidență de boxele pe care tocmai le-am realizat după "proiecte competente".

UNDE ESTE "DEFECTUL"?

Defectele pot fi multiple. În primul rând, se contează fundamental pe performanțele difuzoarelor achiziționate, care fac parte din dotarea incintei acustice. Dacă difuzoarele sunt "de mâna a doua", niciodată nu vom putea obține performanțe HI-FI.

Pe de altă parte, un difuzor "bun" este automat și un difuzor scump ca preț de achiziție, care nu este întotdeauna la "dispoziția financiară" a unui constructor de incinte acustice.

În altă ordine de idei, o incintă acustică, indiferent de tipul și realizarea ei practică, reprezintă o construcție fizică foarte bine definită. Un centimetru în plus sau în minus la dimensiunile ei fizice micșorează din start performanțele ei estimate inițial.

Un alt considerent extrem de important îl constituie rețeaua separatoare, ce dirijează practic puterea electrică spre fiecare difuzor specializat în redarea sunetelor cu un anumit spectru de frecvență (joasă, medie și înaltă). O rețea separatoare prost dimensionată distruge din start performanțele difuzoarelor,

care pot fi foarte bune, dar nu sunt puse în valoare.

Să presupunem că am realizat într-un fel sau altul incinte acustice dotate cu difuzorul foarte bune, respectând "strict" dimensiunile lor fizice. Dar, efectuând o serie de încercări practice, sunetele de frecvență joasă "nu prea se aud" sau sunt redade nesatisfăcător pentru un audiofil cu ureche muzicală. Cu alte cuvinte, amplificatorul de putere audio este "liniar" ca bandă de frecvență, boxele sunt realizate "competent", dar, totuși nu sună cum trebuie.

CE ESTE DE FĂCUT?

Soluția tehnică e relativ simplă, și anume: mărirea "dirijată" a amplitudinii semnalelor electrice de frecvență joasă și foarte joasă, intervenind eficient în lanțul audio propriu amplificatoarelor de putere. În acest fel se poate "compensa" funcționarea unui difuzor "de joase" mai leneș, deja achiziționat, parte integrantă a unei incinte acustice industriale sau realizată artizanal.

Actualmente, un amplificator audio de putere realizat de firmele străine nu mai prezintă corector de ton și nici vu-metru! Probabil că se presupune că lucrează "liniar" (și de cele mai multe ori chiar o face), iar orice comentariu asupra lui este inutil. GREȘEALĂ GRAVĂ! Dar, surprinzător, acceptată de producătorii de echipamente audio.

Unii constructori de incinte acustice, "încântați" de tot felul de indicații ale unor firme străine în privința amortizării reflexiilor și a undelor "staționare" din incintă, "îndoapă" traseul acustic al sunetelor de frecvență joasă cu material fonoabsorbant. Soluția tehnică este complet greșită, deoarece conform cercetărilor în domeniul electroa-

custicii, rezistența electrică echivalentă a complexului difuzor de joasă-incintă crește o dată cu micșorarea frecvenței semnalului electric ce poartă informația sonoră care privește sunetele de frecvență joasă.

Astfel, deși amplificatorul audio de putere este foarte bun, prestația lui devine îndoielnică în zona semnalelor electrice de frecvență joasă, deoarece "îi crește" impedența de sarcină "pe joase".

Automat puterea electrică debitată va fi mai mică acustic și din această cauză nu se aud sunetele de frecvență joasă.

Evident că până acum ne-am referit la ansamblul difuzor "de joase", foarte bun - incintă acustică "așa cum e". Soluția tehnică imediată este eliminarea "plăpumii" de material fonoabsorbant din incintă și doar tapetarea pereților incintei acustice cu el (strat gros de cca 7-10 mm, amplasat cu precădere la colțuri sau ramforsări).

Întâmplător "am participat" la o astfel de modificare, iar rezultatele electroacustice au fost imediat concludente, ridicându-se automat nivelul sunetelor de frecvență joasă și foarte joasă. Incinta acustică a "început să sune" cu totul altfel (în sens benefic).

Problema este însă alta, și anume ce ne facem cu numeroasele incinte acustice realizate industrial, de dimensiuni mici, care au din start un răspuns deficitar în zona frecvențelor joase și foarte joase. Acest lucru este la prima vedere firesc, considerând cele mai elementare legi ale fizicii care privesc oscilațiile acustice - sunetele pe care ne chinăm atât de mult să le optimizăm.

Deși fabricanții consacrați de in-

cinte acustice au încercat diverse artificii tehnice, în scopul de a compensa "oarecum" acest neajuns natural, rezultatele practice nu au dus întotdeauna la obținerea soluției optime. Compromisurile fidelitate în bandă audio-consum majorat de putere nu sunt totdeauna binevenite.

Pentru rezolvarea problemei trebuie să pornim "de la origine", și anume să ne reamintim că oscilațiile acustice, sunetele, au la bază informația sonoră codificată generată de un semnal electric, deci practic, până la urmă conversia energie electrică - energie acustică. De aici apare un considerent major, și anume: folosind "anumite" corecții în privința transmiterii energiei electrice care poartă informația sonoră, se poate ameliora prestația convertorului electroacustic de tip incintă acustică.

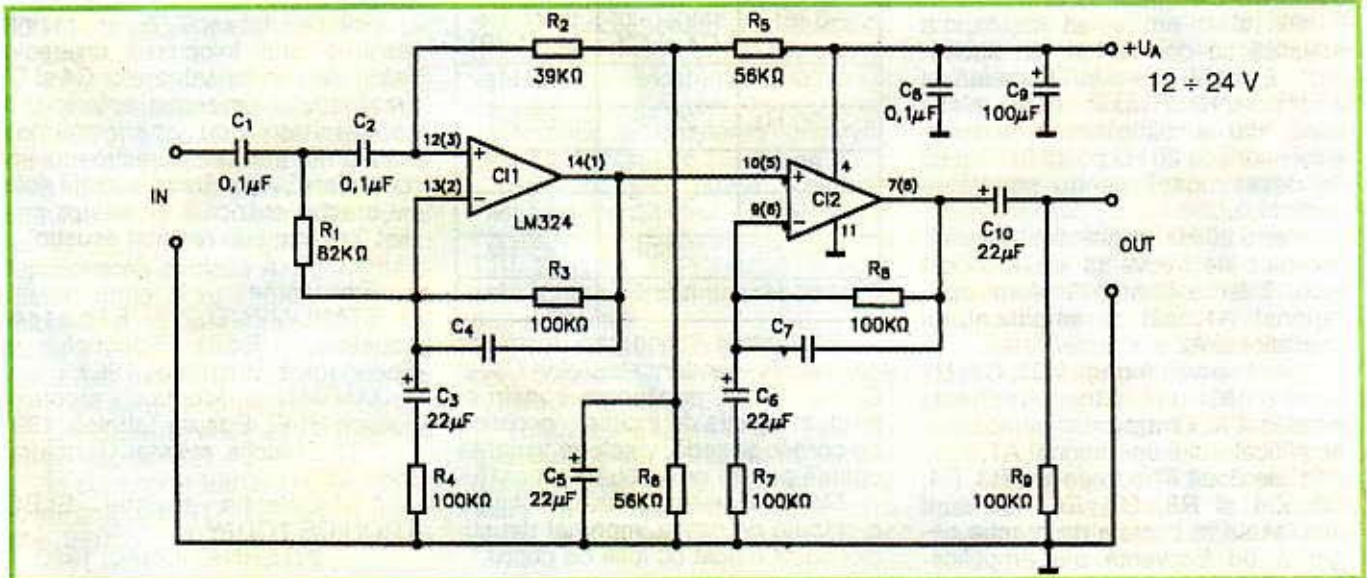
Cu alte cuvinte, acționând competent "pe partea electrică", putem să îmbunătățim fundamental "partea acustică". Iată că egalizorul de frecvențe, ca aparat electroacustic distinct, devine cel puțin "interesant"! El reprezintă însă o investiție destul de substanțială ca preț de cost, mai ales la produsele industriale realizate de firmele străine.

Iar datele problemei sunt clare: "mediile" și "înaltele" se aud bine, clar, competent etc., dar "joasele" nu prea sunt la nivelul așteptărilor.

ÎN ZONA FRECVENȚELOR JOASE TREBUIE ACȚIONAT!

În acest sens propun o soluție tehnică simplă, eficientă și cu rezultate practice foarte bune, de altfel utilizată cu succes acum câteva zeci de ani, dar evident pierdută în "negurile" istoriei audio!

Cu alte cuvinte, parafrazând un bun prieten audiofil, "nimic nu este nou sub soare", cu completarea



însă că "ce este bun nu trebuie uitat în întineric".

În articolul de față propun o soluție electronică de îmbunătățire a randamentului electroacustic al unui difuzor specializat în redarea sunetelor de frecvență joasă și foarte joasă, indiferent de tipul incintei electroacustice existente în dotarea audiofilului.

Precizez de la început că această soluție tehnică "nu face miracole", dar reușește practic să coboare cu o octavă punctul de tăiere de -3dB al benzii de frecvență joasă, păstrând în același timp o calitate perfectă a reproducerii sonore.

Schema electrică a montajului este prezentată în figura alăturată. Se observă că este prezentată "o singură cale" de corecție a semnalului electroacustic provenit de la amplificatorul audio de putere, dar celelalte căi (pentru semnalul stereo sau quadro) sunt identice.

Montajul este realizat cu un circuit integrat de zgomot redus, de tip LM324, TL 084, dar în locul lor se pot folosi și alte circuite integrate cu performanțe "rapid și nezegomotos", care actualmente abundă în ofertele firmelor străine.

Pentru o cale a semnalului audio se vor folosi două amplificatoare operaționale, pentru montajul stereo patru, iar pentru montajul quadro două montaje stereo identice.

Analizând schema electrică, se observă că primul amplificator operațional este amplasat într-o configurație electronică de tip filtru-activ trece-sus de ordinul doi. Frecvența lui de tăiere este de cca 20 Hz.

Acest lucru evită din start saturația amplificatorului audio de putere cu semnale electrice sub 20 Hz, care pot proveni accidental de la tractoare electroacustice de alt tip decât CD player-ul.

Din start am evitat ca incinta acustică să devină "un tun subsonic". Evident, puterea instalată a amplificatorului audio este relativ mică, dar amplificarea și redarea sunetelor sub 20 Hz poate în timp să fie dezastruoasă pentru sănătatea audiofilului.

Peste 20 Hz amplificăm "degajat" semnale de frecvență joasă. Acest lucru îl fac atât amplificatorul operațional A1, cât și amplificatorul operațional A2.

Se observă că grupul C1, C2, R1 reprezintă un filtru trece-sus amplasat la intrarea neînversoare a amplificatorului operațional A1.

Cele două filtre trece-jos R3, R4, C3, C4 și R8, C7, C6, R7 sunt amplasate în buclele de reacție negativă de frecvență ale amplifica-

toarelor operaționale A1 și A2.

Divizorul de tensiune R5, R6 asigură polarizarea în curent continuu a amplificatorului operațional A1. Rezistența R2 definește impedanța de intrare a amplificatorului operațional A1, iar tensiunea lui de ieșire (în curent continuu) polarizează direct amplificatorul operațional A2. Condensatorul C5 reprezintă un filtraj suplimentar al tensiunii de polarizare pentru cele două amplificatoare operaționale A1 și A2.

Dar funcționarea lor eficientă în configurația de filtre trece-jos se bazează pe alegerea corectă a valorilor condensatoarelor C4 și C7.

Dacă panta de tăiere "pe joase" a incintei acustice pe care vrem "să o corectăm" este de 12 dB/octavă, caz general întâlnit practic, rezultă că este pe deplin posibil să realizăm o corecție perfectă la limita de jos a benzii audio, deoarece cele două amplificatoare operaționale amplasate ca filtre trece-jos cu o pantă "inversă", adică de creștere, au aceeași valoare. Dar pentru a realiza acest lucru, pornim de la incinta acustică deja prezentă în lanțul electroacustic, urmând să alegem valorile optime ale celor două condensatoare C4 și C7.

Acest lucru se va face în funcție de punctul de tăiere la -3 dB al incintei acustice care se corectează acustic. Tabelul de mai jos cuprinde valorile condensatoarelor C4 și C7 pentru diverse situații, adică practic diverse frecvențe de tăiere la -3 dB ale incintelor acustice. O dată corecția fiind efectuată, noua frecvență de tăiere la -3 dB a incintei acustice se deplasează "în jos" ca frecvență cu o octavă, fapt care reprezintă un câștig acustic apreciabil.

Frecvența de tăiere la -3 dB	Valorile condensatoarelor C4 și C7	Noua frecvență de tăiere (la -3 dB)
100Hz	18 nF	75 Hz
90 Hz	22 nF	68 Hz
80 Hz	27 nF	60 Hz
70 Hz	33 nF	52 Hz
60 Hz	39 nF	45 Hz
50 Hz	47 nF	38 Hz

Recomand începerea testărilor cu valorile condensatoarelor C4 și C7 de 33 nF, după care constructorul, în funcție de incintele acustice pe care le posedă, va alege varianta optimă pentru cele două capacități.

Montajul se realizează practic pe o plăcuță de cablaj imprimat din sticlătextolit placat cu folie de cupru.

Deoarece montajul este relativ simplu, nu am dat o schemă de cablaj, care evident se adaptează funcție de tipul circuitului integrat achiziționat și de gabaritul componentelor electrice pasive utilizate.

Repet încă o dată regulile de bază:

- legături cât mai scurte între componentele pasive și active;
- lipsa buclei de masă;
- traseu de cuadripol al montajului;
- traseul de masă gros de cel puțin 3 mm;
- cose distincte pentru intrări, ieșire și alimentare;
- ecranarea montajului.

Alimentarea cu energie electrică a montajului se va face de la o sursă de tensiune continuă stabilizată, cu tensiunea de lucru cuprinsă între 12V-24V. Consumul de curent este nesemnificativ (10-15 mA).

Corectorul de ton prezentat se va intercala fizic între sursa de semnal și amplificatorul audio de putere. Precizez că montajul poate furniza, fără probleme, un semnal electric amplificat în zona frecvențelor joase, care depășește lejer valoarea de 4 Vv. După realizarea practică a montajului, evident, ecranat corespunzător în scopul păstrării raportului semnal-zgomot al amplificatorului audio de putere, apare însă o problemă. Anume: UNDE ALEGEM FRECVENȚA DE CORECȚIE A INCINTEI ACUSTICE?

Punctul de tăiere inițial de -3 dB al incintei acustice nu poate fi cunoscut practic decât cu un echipament sofisticat (cameră surdă, microfon profesional, amplificator ultralinear de semnal mic, redresor de precizie etc.). Desigur că acest echipament nu se află la îndemâna constructorului amator de incinte acustice.

Soluția tehnică o reprezintă testarea prin înlocuirea diverselor valori ale condensatoarelor C4 și C7 (vezi tabelul prezentat anterior), în conformitate cu performanțele inițiale ale incintelor electroacustice "corectate". Adevăratul audiofil dotat cu ureche muzicală va sesiza imediat "cel mai bun rezultat acustic".

Bibliografie

STANOMIR, D., Electroacustica, Ed. Didactică și Pedagogică, București, 1968

MARIAN, E., Montaje electroacustice HI-FI, Editura Tehnică, 1997
 *** Colecția revistei "Tehnum", 1994-2004

*** Colecția revistei ELECTRONICS TODAY
 INTERNAȚIONAL, 1980

În acest an se împlinesc 30 de ani de la lansarea amplificatorului QUAD 405, care a reprezentat un pas înainte în concepția amplificatoarelor audio.

În cele ce urmează va fi prezentată o variantă a amplificatorului QUAD 405-2, realizată de autor, variantă în care s-a încercat eliminarea unor neajunsuri ale acestuia.

Pentru comparație, în figura 1 este prezentată schema amplificatorului QUAD 405-2, iar în figura 2 este prezentată schema amplificatorului QUAD 405-R, schemă în care au fost păstrate, atât cât a fost

un etaj "cascod". Avantajele acestui artificiu sunt:

A. Datorită capacității parazite mici se reduce efectul "MILLER" precum și interdependența dintre curentul de colector și tensiunea Uce a lui T2 ("EARLY"), reducându-se distorsiunile în regim dinamic.

B. Se îmbunătățește adaptarea cu etajele următoare.

C. Se obține o amplificare mai mare cu distorsiuni mai mici, ceea ce a permis creșterea amplificării părții finale prin reducerea valorii rezistenței R16 de la 180Ω la 100Ω, compensându-se scăderea ampli-

folosite; grupul L4, R41 se poate elimina, ca în figura 1.

Pentru a preveni apariția de oscilații se pot conecta condensatoare ceramice de 470-1000 pF între baza și colectorul tranzistoarelor finale.

Pentru cei care folosesc incinte acustice de 8Ω, în figura 3 a este prezentată o variantă a etajului final cu tranzistoare complementare.

Pentru cei care doresc să folosească tranzistoare Darlington de putere, în figura 3 b este prezentată o astfel de variantă; se distinge introducerea diodei suplimentare

Din nou despre QUAD 405

Ing. BARBU POPESCU

posibil, notațiile componentelor din schema originală.

Principalele probleme care au apărut în cazul amplificatorului QUAD 405 au fost:

1. Distorsiunile și zgomotul etajului de intrare

Etajul de intrare este realizat cu circuitul integrat TL071 și are rolul de a amplifica semnalul de intrare de cca 15 ori și de a menține prin intermediul reacției negative de curent continuu tensiunea de nul pe sarcină.

Prin introducerea tranzistorului T13 și a pieselor aferente (RE, RB, D12, D13) a fost creat un generator de curent care șuntează tranzistorul "pnp" din etajul final clasă AB al circuitului integrat, îmbunătățindu-se astfel performanțele, prin funcționarea în clasă A. Zgomotul și distorsiunile au fost reduse micșorând valoarea rezistenței R6 de la 330kΩ la 180 kΩ; valoarea lui C4 a fost mărită la 100nF, pentru a menține aceeași constantă de timp.

Condensatorul C2 se recomandă să fie nepolarizat.

În colectorul tranzistorului T2, în locul grupului R17, C7 a fost introdus tranzistorul T12, realizându-se

ficării etajului de intrare, menținându-se pe ansamblu aceeași sensibilitate a amplificatorului.

Condensatorul C8 = 120pF se conectează în colectorul lui T12.

2. Etajul final

Principala problemă o reprezintă comportarea mai slabă în cazul folosirii incintelor de impedanță redusă (4Ω). În acest caz, considerând un curent de sarcină de 4A (presupunem că limitatorul de curent nu acționează) și un factor de amplificare $\beta=20$ pentru T9, acesta va necesita un curent de comandă de 0,2A. Acest curent de comandă mărit duce la creșterea distorsiunilor.

Situația se poate remedia înlocuind tranzistorul T9 cu grupul T9, T11, T11', ca în figura 2. Pentru T10, T10', T11, T11', rezultate bune au fost obținute cu tranzistoarele KD 503 și 2N 3773.

Rezistențele R35 și R36 se obțin prin conectarea în paralel a două rezistoare de 0,1Ω/3W.

Grupurile L3, R41, L4, R37 au rolul de a limita viteza de răspuns a tranzistoarelor finale, precum și de a "filtra" armonicile superioare care apar, în funcție de tranzistoarele

D6'. Se remarcă rezistența R2, care are rolul de a separa circuitul de masă de intrare de cel de ieșire, simbolizate în mod diferit.

Pentru simplificare, în schema din figura 2 a fost folosit circuitul de limitare de curent utilizat în QUAD 405-1; modificând R35 și R36 la 0,1Ω/5W, se poate adapta circuitul de limitare de la QUAD 405-2, net superior.

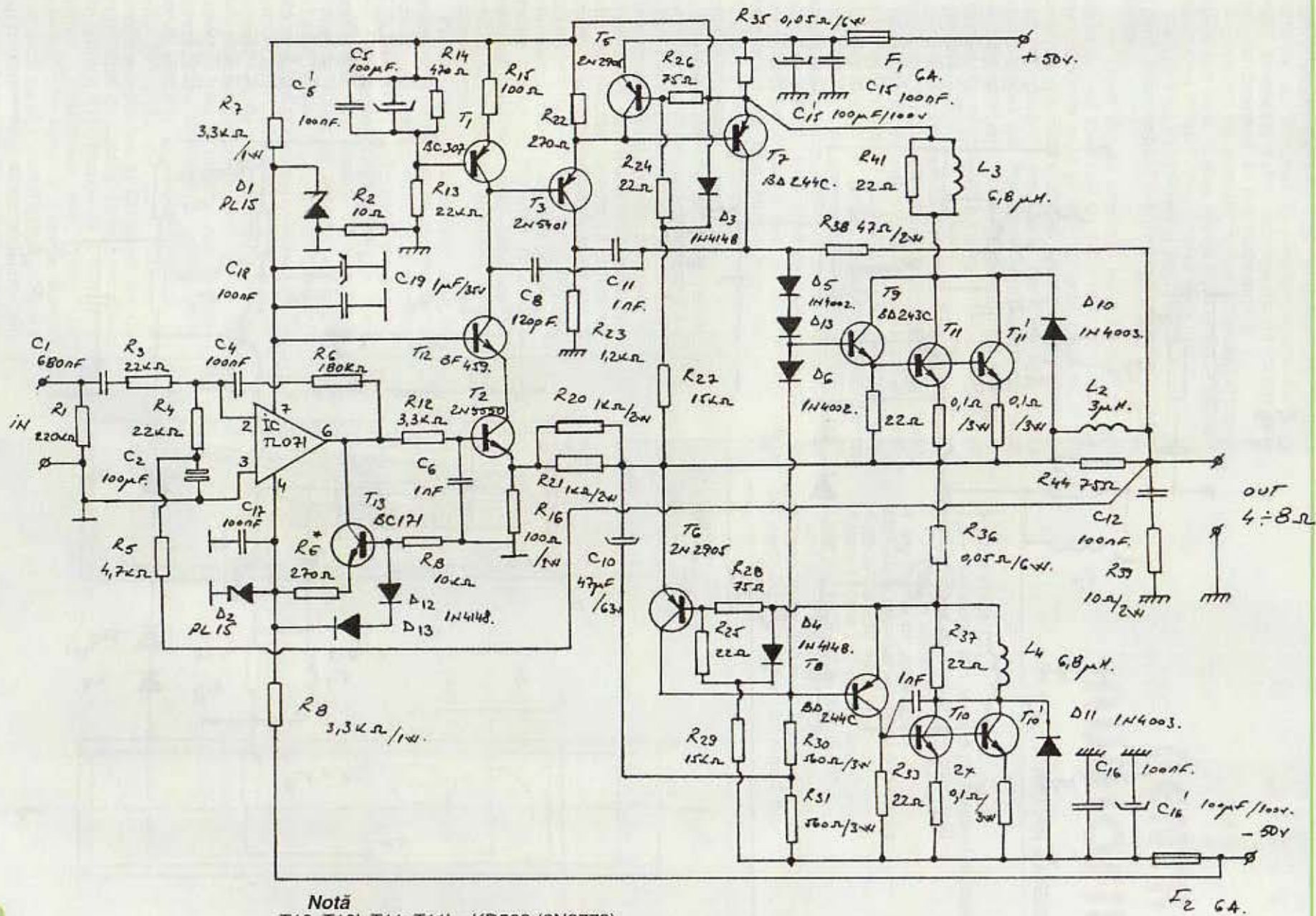
Modificările propuse se pot aplica (etaj de intrare și/sau etaj final) în funcție de necesități la toate variantele de QUAD 405-1/2.

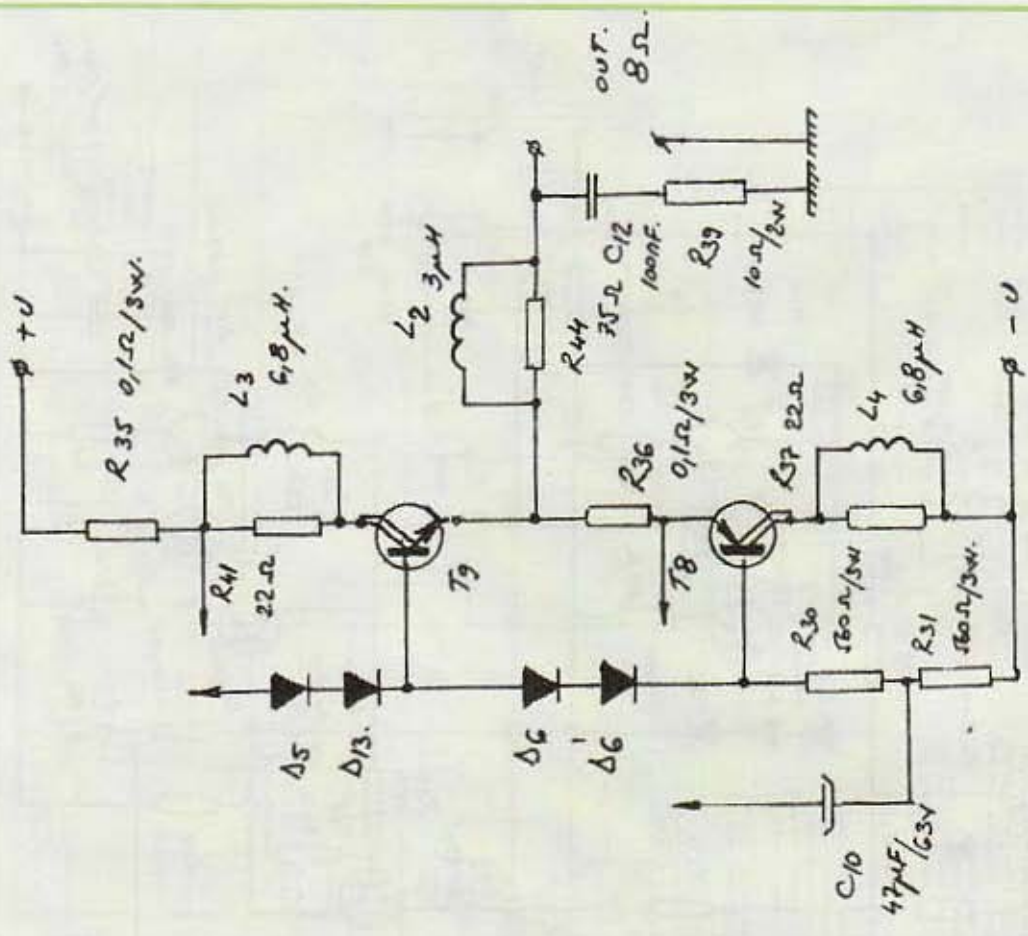
În revista "TEHNIUM" nr. 7/1992 sunt prezentate pe larg schema amplificatorului QUAD 405-1, schema cablajului, construcția bobinelor L2, L3, L4 etc.

Componentele folosite trebuie să fie de bună calitate; atenție la componentele "pirat" care se ascund sub sigla unor firme renumite.

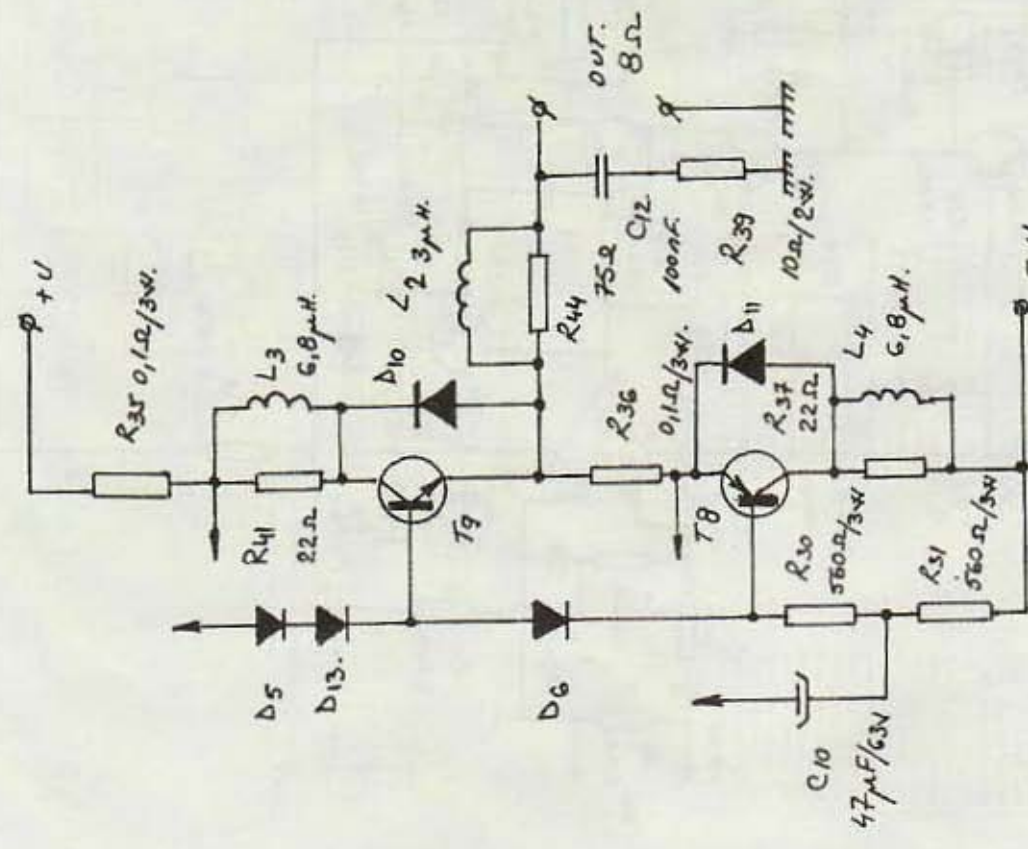
Toate variantele prezentate au fost experimentate cu rezultate foarte bune; QUAD 405-R "sună" practic la fel ca un QUAD 306 sau 606.

Autorul nu va fi făcut răspunzător pentru eventualele probleme apărute din vina utilizatorului.





b)
 T9 = MJ15022, KT827A, BDX67C
 T8 = MJ15023, KT825G, BDX66C
 D5, D6, D6', D13 = 1N4002



a)
 T9 = MJ15003; T8 = MJ15004
 D5, D6, D13 = 1N4002
 D10, D11 = 1N4003, 1N4004

Introducere. Dacă ar fi să ne lăsăm luați de valul realizărilor din electronică, construcția artizanală, în condiții de amator, a unui sistem audio de calitate pare o acțiune hazardată din mai multe motive:

– confuzia voită și creată de mai multe cercuri interesate că așa ceva nu este posibil și, la prețurile actuale, o asemenea întreprindere nu și-ar avea rostul;

– informarea părtinitoare a publicațiilor de profil de pe piață, având la bază interesul producătorilor și importatorilor;

– cu regret trebuie amintit și faptul că mulți din cei care ar dori să abordeze un astfel de proiect nu stăpânesc noțiuni de bază și, ce-i mai grav, caută să obțină rezultate facile, fără a dori să aprofundeze partea teoretică, e adevărat, mai grea, dar care le-ar putea dezvălui partea cea mai interesantă: trecerea de la un executant care reproduce un montaj deja realizat, la faza mult mai interesantă a ideilor proprii și punerea lor în practică;

– de multe ori avântul celui interesat este tăiat de "specialiștii" cu o vastă cultură de prospect și de obicei și cu posibilități materiale care te abordează "savant": Ce, bă, ești tu SONY? Să-ți arăt eu ce mi-am tras! Și îți prezintă achiziția: un sistem banal, de masă, dar cu nume pompos, care, din cauza condițiilor economice din capitalismul românesc, este inaccesibil multor iubitori ai muzicii de calitate. Am întâlnit de multe ori și cazuri în care un sistem audio a fost achiziționat doar ca o investiție "ce dă bine într-un living de 100 mp" și la achiziționarea căruia a contat doar prețul!

Realitatea zilei de azi este relativ complexă și poți întâlni cele mai diverse cazuri. Dacă un real amator de muzică, dăruit de natură cu ambiție, pricepere și perseverență, dar cu posibilități materiale mai puțin robuste, dorește să-și încerce forțele într-o întreprindere de acest gen, îi garantez că va avea reale satisfacții, mai ales atunci când rezervele financiare alocate muzicii nu îi permit accesul la ceea ce și-ar dori, sau când ce își permite din magazine "sună departe de pretențiile sale".

Primul lucru care trebuie avut în vedere este că nu trebuie abordat acest domeniu cu ideea greșită de a construi "CEL MAI BUN..." din lume, din simplul motiv că așa ceva NU EXISTĂ! Ce place unei urechi este departe de a satisface pretențiile altele și aceasta se poate constitui în a II-a lege a înaltei fidelități. O altă abordare greșită este aceea a ideilor preconcepute, că numai un anumit tip de schemă sau de componente poate oferi cele mai bune rezultate. Nimic mai greșit! Important este să obții sunetul pe care-l dorești, care te satisface atunci când ascuți discul la care ții cel mai mult. Și asta indiferent de tipul incintei, al amplificatorului sau al CD-playerului. Cu modificările de rigoare, se impune zicala din bătrâni: "Nu-i frumos ce e frumos, e frumos ce-mi place mie!" Hilar, dar adevărat: câte femei ar fi rămas nemăritate dacă nu ar fi existat gândirea care a dat naștere acestei zicale populare, perfect adevărate și în domeniul în discuție.

SISTEM

HI - FI

PENTRU
AUDIOFILI

Ing. AURELIAN MATEESCU

Incintă Voigt

1,3 – deflector din spumă poliuretanică (raza de 50 mm pentru 1 și de 100 mm pentru 3)

2 – rețea de separare

4 – material de amortizare

Materiale necesare pentru o pereche:

Față 977 x 250 mm, 2 buc.;

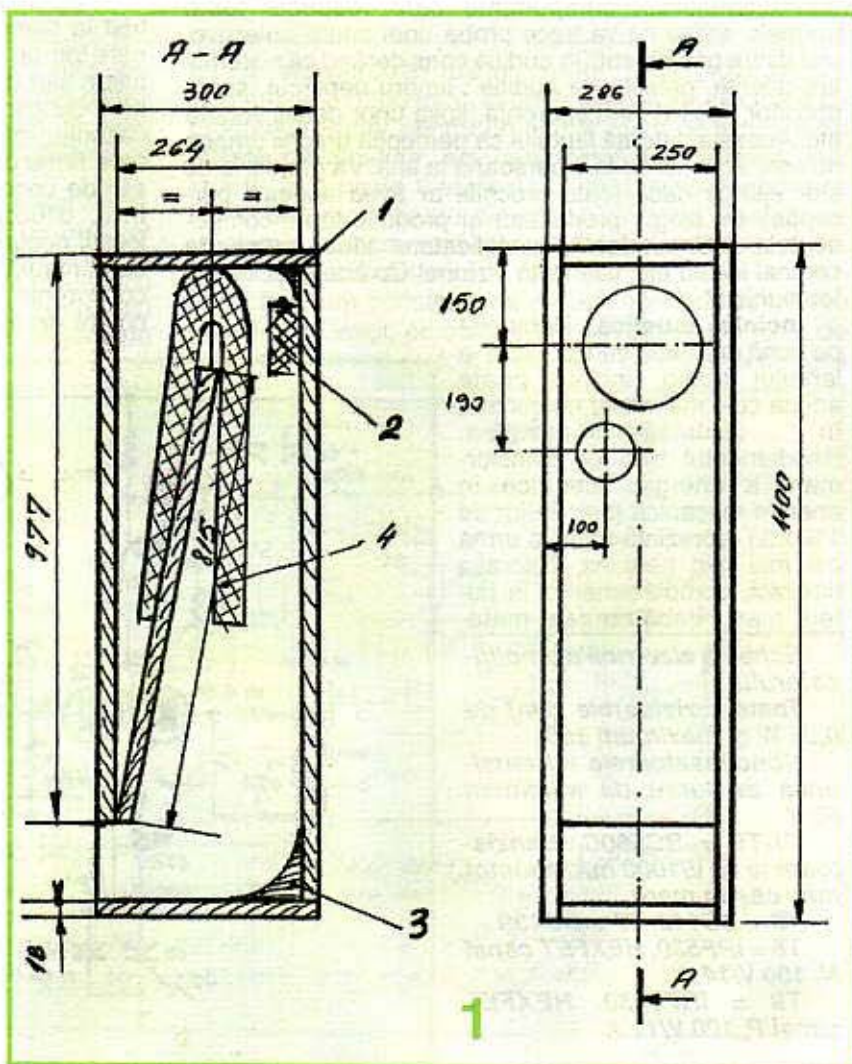
Spate 1100 x 250 mm, 2 buc.;

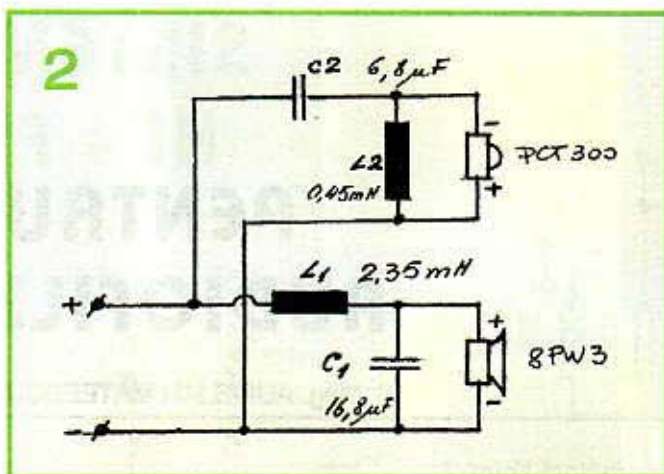
Laterale 1100 x 300 mm, 4 buc.;

Fund 282 x 250 mm, 2 buc.;

Capac 264 x 250 mm, 2 buc.;

Perete interior 815 x 250 mm, 2 buc.





Rețeaua de separare

Bobinele se execută fără miez, cu sârmă CuEm Ø 1 mm

C1 se obține din 10 μF + 6,8 μF

C1 și C2 vor avea montat în paralel câte un condensator de 0,1 μF/100 V, tip MKP sau MKT

Cerințele impuse unui sistem audiofil. Nu voi trece la o înșirare de norme și parametri tehnici care trebuie respectați pentru încadrarea în standardele din domeniu pentru că nu este cazul. Cine dorește poate să abordeze problema profund; surpriza va consta în faptul că un sistem alcătuit din componente care respectă toate normele scrise nu va trece proba unei audiții colective, unii dintre participanții la audiție considerând că sistemul are diferite "defecte de audiție": timbru neplăcut, sunet obositor, lipsă de transparență, lipsa unor detalii sonore etc. Aceasta datorită faptului că percepția urechii umane nu este aceeași de la o persoană la alta. Vă gândiți la ce s-ar ajunge dacă toate urechile ar avea aceeași percepție? Un singur producător ar produce toate componentele: incinta ideală, amplificatorul ideal, sursa de semnal ideală etc. Cumplită viziune! Cu adevărat cam... "comunistă".

Incinta acustică. Denumită pe bună dreptate "veriga slabă" a lanțului audio, incinta poate aduce cele mai multe neajunsuri în calitatea acestuia. Randamentul slab de transformare a energiei electrice în energie mecanică (tipic în jur de 1%-2%) reprezintă până la urmă cel mai mic neajuns, colorația timbrală, comportamentul la puteri mari, îmbătrânirea mate-

Schema electrică a amplificatorului

Toate rezistoarele sunt de 0,25 W și maximum ±5%

Condensatoarele au tensiunea de lucru de minimum 63 V

T1-T5 = BC560C, tranzistoare la 45 V/1000 mA, zgomot mic, câștig mare

T6 = BD140; T7 = BD139

T8 = IRF530, HEXFET canal N, 100 V/14 A

T9 = IRF9530, HEXFET canal P, 100 V/12 A

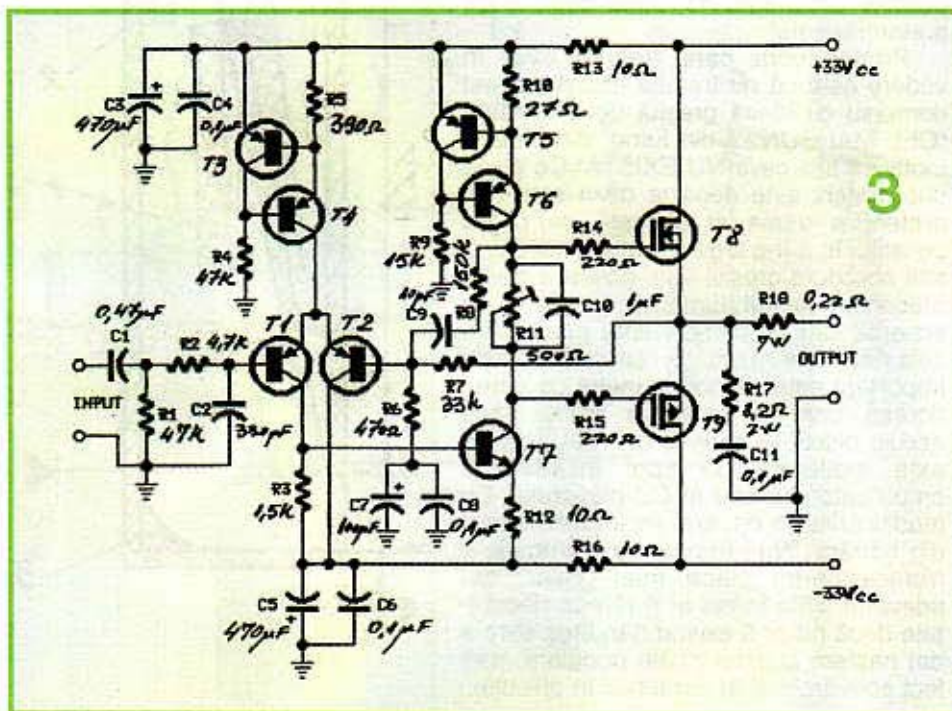
rialelor constituind dezavantaje mult mai însemnate. Reclamele prezintă diferite traductoare (difuzoare) care echipează incinta X sau Y și care au rezolvat nu știu ce problemă deosebită, dar, îmi pun întrebarea de ce traductorul în cauză nu este folosit în domeniul profesional? De ce incintele de referință utilizează, la aproape toate firmele de renume, traductoare profesionale sau traductoare derivate din acestea? De ce firmele constructoare se laudă cu introducerea în construcția unui difuzor a unui element utilizat curent la difuzoarele profesionale, sau, cu dotarea unei incinte nou realizate cu traductoare pro?

Bunul simț ne trimite cu gândul la o logică simplă: în domeniul profesional, ca în orice domeniu serios, trebuie respectate anumite condiții de calitate, fiabilitate etc., care impun standarde de calitate a execuției, a controlului de calitate, care asigură desfășurarea în bune condiții a unor evenimente artistice. Cum se simt spectatorii, dar și artiștii, dacă în timpul concertului încep să se defecteze amplificatoarele sau se "ard" difuzoare din componența incintelor de sonorizare? Desigur, astfel de evenimente nu pot fi evitate 100%, dar un echipament de calitate reduce șansele de producere a unor astfel de evenimente.

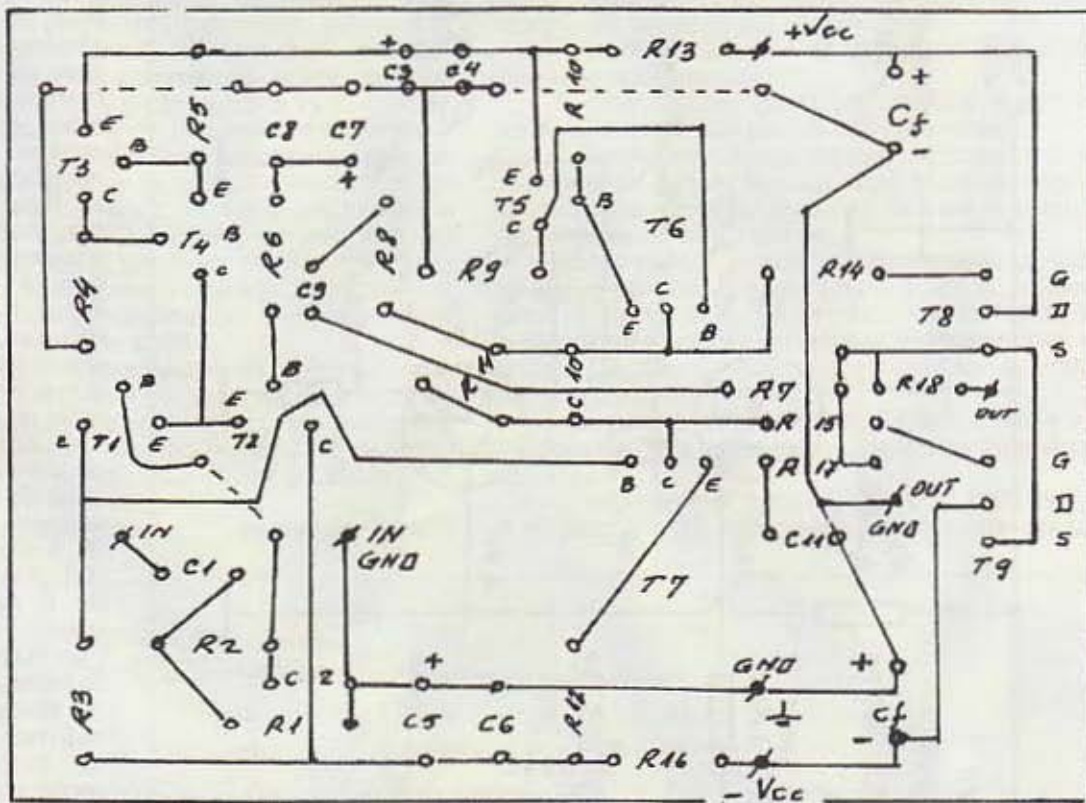
Dacă optați pentru achiziționarea incintelor acustice, încercați să întruniți mai multe elemente înainte de a da banii pe ceva:

- ascultați incintele cuplate cu amplificatorul cu care vor lucra, la volum mare, dar și mic, cu genurile de muzică pe care le ascultați frecvent;

- nu ascultați sfaturile altora, nu ei vor privi lung și trist la sarcofagele cu difuzoare care au fost achiziționate într-un moment de entuziasm creat de prietenii sfătuitori sau de plăcuța lucitoare ce poartă o marcă "prea bine cunoscută"! Nu este o garanție a calității în toate cazurile, mai ales în zilele noastre. Încercați să aflați care firme ce umplu piața de produse ieftine echipează săli de concert sau studiouri de înregistrare și produc, încă, difuzoarele acasă, nu în străfundurile Asiei, în locații necunoscute și nementionate în nici un prospect sau broșură de reclamă. Prețurile mici în condițiile unei concurențe acerbe conduc, chiar în cazul unor firme cotate excelent, la coborârea ștachetei. Afirmările unei



Circuitul imprimat al amplificatorului din figura 3, fața placată, 145 x 110 mm



4

reviste de profil ce ridică în slăvi un produs nu sunt credibile în multe cazuri, fiind generate de reclama plătită de firmă și de scopul comercial al publicației. În plus, aceleași fraze scriptoare le veți citi despre alt produs, al altei firme, la următorul articol!

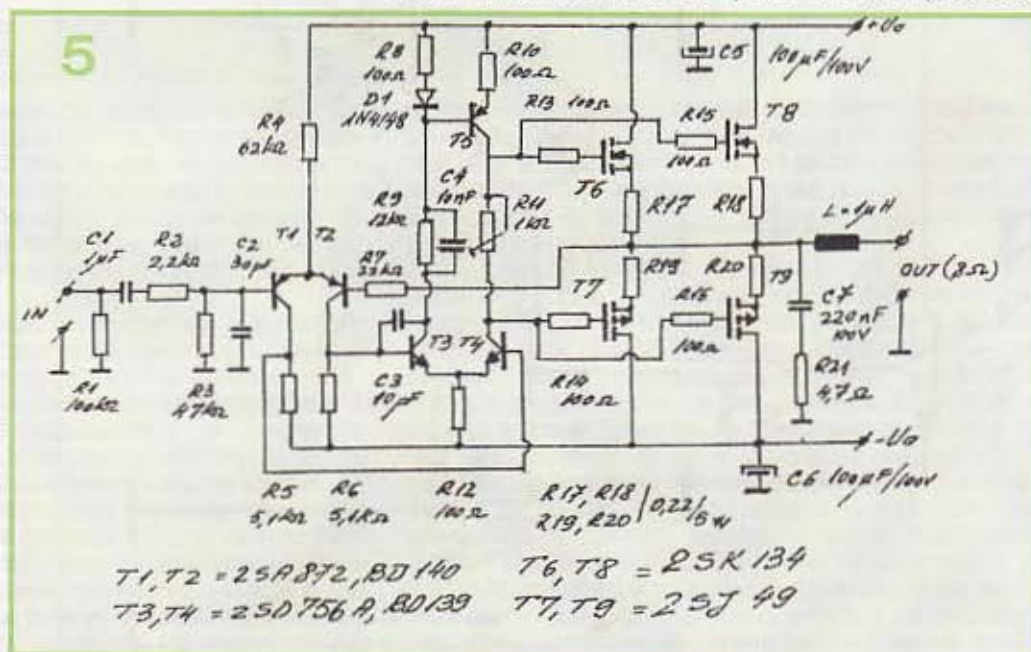
Dacă doriți să abordați construcția unui sistem audio, logica vă va spune că un produs pro este de preferat unuia "no name". Cu puțină muncă puteți să construiți un amplificator sau o incintă care poate concura cu cele cu pretenții. Cei care dispun și de o dotare mai bună, sau au acces la ea, pot face și determinări sau reglaje de finețe. În peste 40 de ani de lucru în domeniul bricolajului mi-au trecut prin mână multe realizări de renume care nu s-au ridicat la nivelul acestuia.

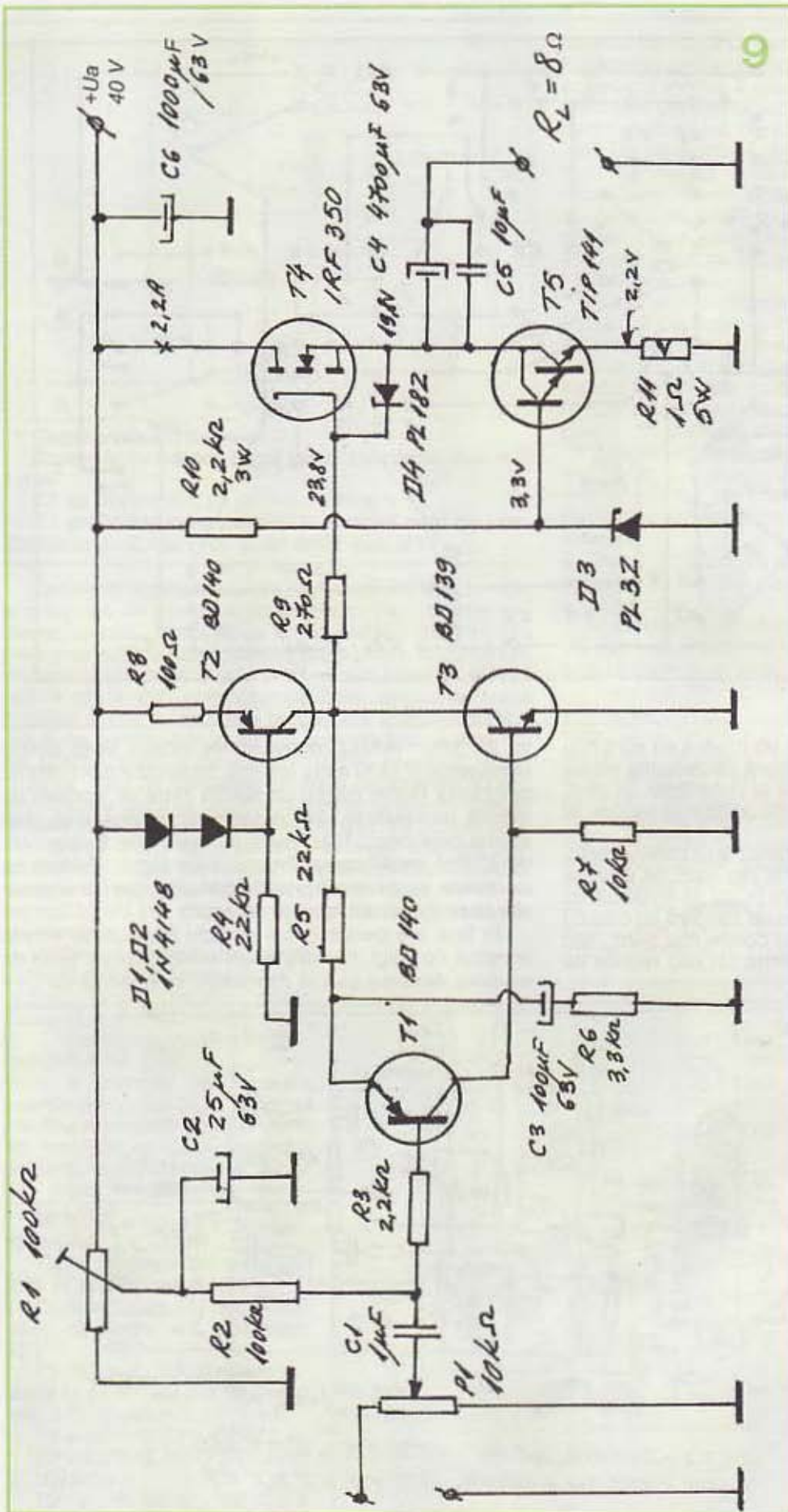
În decursul timpului am publicat în paginile revistei destule scheme de amplificatoare sau construcții de incinte acustice, pe care le recomand și acum pentru că, realizate îngrijit, dau completă satisfacție realizatorului. Pentru că nu ne vom întoarce acum la realizările mai vechi (poate vom reveni asupra unora dintre ele în alt număr), voi propune ceva nou atât în domeniul amplificatoarelor, cât și al incintelor.

În ultimul timp am cău-

tat să "standardizez" dimensiunile incintei Voigt pentru woofere de 8" (200 mm). În urma simulărilor efectuate cu programul Rutter pentru un număr mare de woofere de diferite proveniențe, am determinat dimensiunile unei incinte care poate fi echipată cu mai multe traductoare de 8" fără modificarea dimensiunilor fizice. Evident că wooferele au parametri relativ apropiați, pentru a necesita doar modificări minime de acord.

În final am construit trei perechi identice de incinte acustice tip Voigt, pe care le-am echipat cu trei tipuri de woofere. Acestea au fost comparate cu referința de care





dispun (Tannoy 638 Profile Plus) în ceea ce privește alinierea în bandă, cât și în ceea ce privește comportamentul la volum mic și mare, colorația timbrală și echilibrul tonal. Cei care le-au ascultat până în prezent nu au făcut remarci deprecia-tive, semnalând mai mult diferențele de presiune sonoră (normale, prin folosirea a trei woofere cu SPL-uri diferite) și unele diferențe tonale în anumite domenii de frecvență, normale de altfel. Ca tweeter a fost utilizată aceeași calotă de mătase de 28 mm produsă de P. Audio, dar în trei variante diferite: PCT 300 (P. Audio) și două variante (DT 300 și D28N) produse de P. Audio și comercializate de MONACOR (Germania) în seria Number One. Ultimele două au flanșele de dimensiuni mai mici. Pentru cei care nu au probleme de spațiu, recomand utilizarea tipului PCT 300, care asigură o dispersie în spațiu și formarea unei imagini sonore excepționale comparativ cu produse de mare renume.

Incinta nu are dimensiuni foarte mari și poate fi executată din PAL cu grosimea de 18 mm, tăiat într-un atelier specializat pentru a se asigura o asamblare ușoară. Plăcile nu se vor depozita, ci se vor asambla în timp cât mai scurt după tăiere, pentru a se evita deformarea. Detalii de montaj am dat cu alte ocazii. În cazul în care doriți să utilizați PAL melaminat, etanșarea și lipirea se fac cu silicon transparent, iar asigurarea asamblării, în ambele cazuri, se face cu șuruburi tip Rigips 3,5 x 45 mm.

Pentru "puriști" menționez că incinta este deschisă, fără presiuni interne mari care să necesite utilizarea unui material mai gros sau mai greu (tip HDF). În plus, dimensiunile fizice ca și prezența peretelui interior conferă avantajul asigurării unei rigidități sporite și reduc posibilitatea formării de unde staționare. Dar cine dorește poate utiliza și alte

tipuri de materiale, cu respectarea dimensiunilor interioare. Un tratament cu material bituminos, eventual în plăci, nu dăunează, din contră, mai ales dacă constructorul dispune de material adecvat. Se poate utiliza și plută plăci de circa 5 mm grosime, care va fi lipită pe pereții interiori paraleli (laterali). După definitivarea montajului elementelor componente (traductoare, rețea de separare, conexiuni etc.) se va plasa în interiorul incintei o fâșie de material tip Minett, vata sintetică folosită la căptușeala hainelor de iarnă, având grosimea de 30-40 mm, lățimea de 250 mm și lungimea de circa 1500 mm, conform figurii 1. După această operație se va trece la conectarea și montarea traductoarelor în fiecare incintă și la efectuarea probelor de audiere.

Dacă se utilizează traductoarele recomandate, având în vedere că dispersia parametrilor este mică, nu sunt necesare ajustări ale materialului de amortizare. Modificarea cantității sau a calității materialului de amortizare are, în general, următoarele efecte (valabil la orice tip de incintă):

- creșterea cantității materialului se traduce acustic prin creșterea volumului incintei cu până la 30-40%;

- în cazul incintei Voigt se amortizează mai puternic wooferul, frecvența de rezonanță a acestuia, montat în incintă, crește, controlându-se mai bine deplasările membraneli wooferelor cu $F_s < 40$ Hz, woofere nerecomandate de altfel pentru acest tip de incinte;

- scăderea cantității de material fonoabsorbant până la excluderea sa nu este recomandată: pe unul din pereții paraleli este

necesară plasarea unui strat de material de amortizare de 20 mm grosime pentru a preveni formarea undelor staționare. Dacă wooferul folosit este de calitate și nu apar rezonanțe neplăcute care colorează frecvențele medii, se poate merge pe un minimum de material de amortizare. Numai teste de audiere, preferabil comparativ cu o incintă de referință de bună calitate, pot indica soluția optimă;

- rezonanțele în domeniul mediilor se rezolvă prin îngroșarea stratului de material de amortizare plasat în spațele wooferului și la începutul pâlniei externe;

- orice +/- în exces înrăutățește performanțele. Utilizarea traductoarelor recomandate vă ferește de experiențe dificile în cazul în care și experiența dv. nu este foarte vastă în domeniul construcției de incinte.

Un alt element important este legat de rețeaua de separare. Valorile componentelor au fost determinate după multiple experimentări pentru a se obține o calitate maximă a sunetului. Din mai multe considerente a fost evitată utilizarea de rețele de compensare, care rezolvă unele probleme și creează altele noi. Nu recomand sub

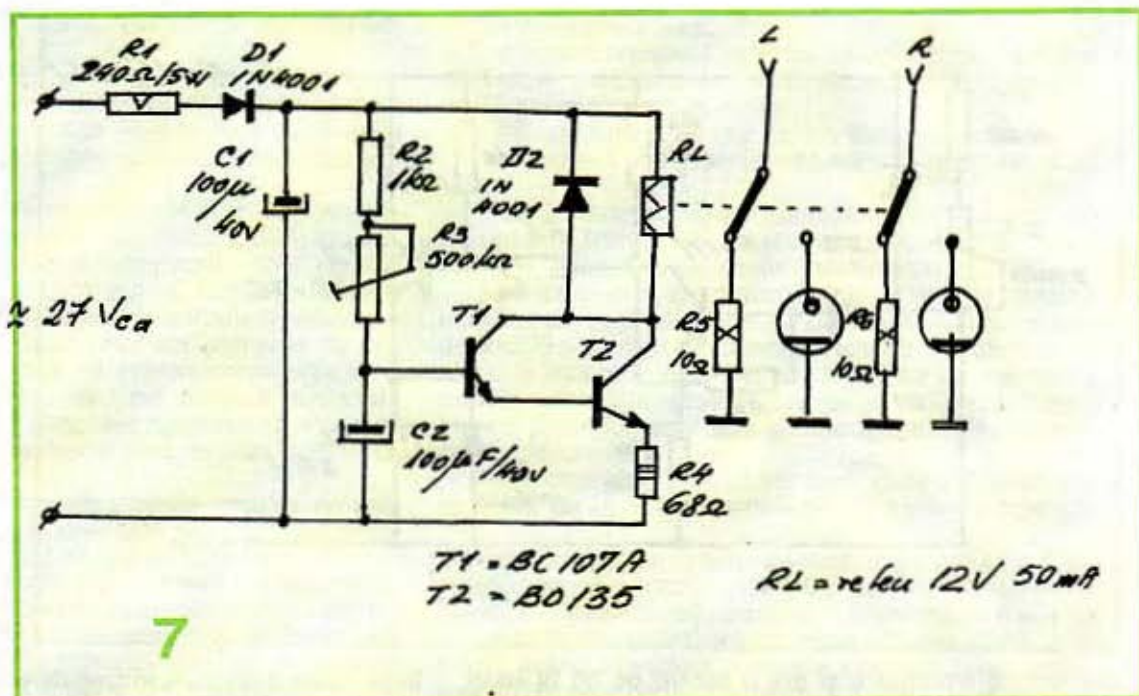
nici o formă utilizarea "filtrelor pentru boxe" aflate în comerț, din următoarele considerente:

- nu sunt calculate și optimizate pentru traductoarele specificate;
- chiar rețelele de uz pro, vândute de firmele de profil, sunt construite pentru alte traductoare;
- produsele din comerț sunt realizate în serie, cu componente ieftine, cu dispersie mare a valorilor și soluții ieftine, care nu respectă de cele mai multe ori imperatiile tehnice minime.

Utilizați, pe cât posibil, condensatoare cu folie, cu tensiunea de lucru de minimum 100V și bobine fără miez, cu sârmă de cupru emailat cu diametrul de 1 mm. În caz extrem, utilizați condensatoare electrolitice nepolarizate. Dacă aveți nelămuriri, solicitați sprijinul redacției sau al autorului (0744-846.249).

Traductoare recomandate. Experimentările efectuate de-a lungul a peste trei ani cu incinte Voigt au arătat că:

- incinta Voigt, concepută în anul 1928 ca o incintă de bandă largă, în momentul de față este utilizată ca



incintă pe două căi, soluție care evită utilizarea unui traductor de bandă largă foarte scump și cu limitări normale. În plus, tehnologia actuală poate furniza traductoare care pot acoperi cu ușurință domeniul audio, asigurând o înaltă calitate a audierii și o putere acustică ce acoperă cele mai multe aplicații;

- wooferul utilizat nu are cerințe stricte privind parametrii Thiele - Small sau orice alți parametri electro-mecanici. Orice woofer de calitate poate fi utilizat cu rezultate care depind în final de experiența celui care-l utilizează. Se pot utiliza woofere care au Q_{ts} sub 0,5 sau peste această valoare, deci woofere recomandate pentru incinte bass-reflex sau woofere car-audio, fără limitări stricte. Oricum, în toate cazurile se recomandă a nu se depăși parametrii indicați de producător, având în vedere că incinta Voigt nu asigură o încărcare foarte pronunțată a spatelui wooferului ca în cazul incintei închise sau bass-reflex. De aceea se recomandă precauție în aplicarea unor puteri mari pe wooferele care au $F_s < 30$ Hz și X_{max} relativ mic, pentru a se evita distorsionarea sunetului și avarierea wooferului printr-o

excursie prea mare a membranei;

- incinta se poate utiliza și ca subwoofer (staționar), pentru traductoare specializate, cu două bobine, asigurând un răspuns în frecvență mult mai linear decât un subwoofer bass-reflex.

Pentru această incintă au fost selectate două traductoare care îmbină performanțe pro cu un preț de cost scăzut față de traductoarele unor firme cu mari pretenții. Acestea sunt:

- wooferul 8PW3 produs de Selenium (SUA) la locația sa din Brazilia, care a mai fost prezentat în paginile revistei. Acesta are impedanța de 8 ohmi, o putere nominală de 125 W RMS și SPL = 92 dB/1W/1m;

- ca tweeter a fost adoptat PCT 300, produs de P. Audio în Thailanda. Acesta are o calotă de mătase impregnată, cu diametrul de 28 mm, care asigură o reproducere lineară peste 30 kHz. Hornul de cuplaj cu mediul, cu diametrul de 170 mm, asigură o dispersie excelentă a sunetului, facilitând formarea unei imagini stereo largi și profunde. Tweeterul dispune de propria

ieftin ce se găsește curent în magazinele de profil.

Foarte multe alte indicații au fost publicate în numerele deja apărute ale revistei, pe care mulți cititori se plâng că nu le-au putut procura! Pot să spun doar atât: FACETI ABONAMENT LA OFICIILE POȘTALE și nu vă mai puteți plânge pe viitor de curențele de difuzare. Dacă doriți informații suplimentare, ne puteți contacta.

În numerele următoare voi reveni asupra utilizării difuzoarelor coaxiale, dar și la variante ale incintei Voigt ce utilizează traductoare de diametre mai mari de 8", respectiv 200 mm.

Incinta prezentată în prima parte a articolului are o putere maximă admisă de 125 W, o impedanță de 8 ohmi și, foarte important, o presiune acustică de 92 dB/1W/1m (SPL = sound pressure level). Valoarea aceasta îi asigură posibilitatea de a lucra în bune condiții cu amplificatoare cu puteri de ieșire relativ mici, cum sunt cele cu tuburi utilizate de audiofilii. Dacă facem un calcul simplu, bazat pe faptul că la dublarea puterii electrice aplicate traductorului obținem o creștere cu 3 dB a nivelului sonor,

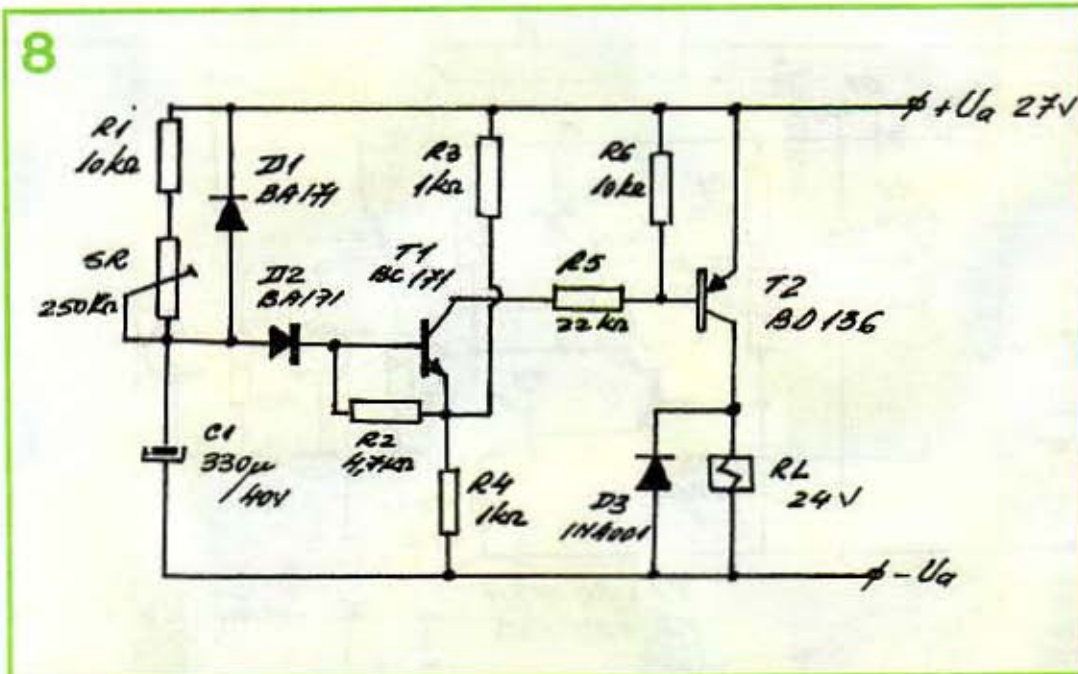
obținem:

- la 1 W	92 dB
- la 2 W	95 dB
- la 4 W	98 dB
- la 8 W	101 dB
- la 16 W	104 dB
- la 32 W	107 dB
- la 64 W	110 dB

Mă opresc la 64 W din mai multe considerente:

- reamintesc faptul că o creștere cu 6 dB a nivelului sonor este percepută de urechea umană ca o dublare a nivelului sonor;

- un nivel sonor de 110 dB este aproape de pragul limită de suportabilitate al urechii umane și un nivel sonor de această va-



cameră de amortizare și are o putere de 30 W RMS. SPL = 92 dB/1W/1m facilitează realizarea rețelei de separare fără elemente suplimentare de adaptare a celor două traductoare.

P. Audio produce mai multe variante ale acestui reușit traductor, inclusiv cu magnet de neodimium, pentru firme ca Monacor (Germania), dar care nu sunt echipate cu hornul menționat și nu mai au dispersia la fel de pronunțată. Personal am testat și aceste variante, care au performanțe comparabile cu tweeterul produs de cele mai renumite firme, dar nu pot depăși performanța tipului PCT 300.

Cele două traductoare sunt legate la o rețea de separare de tip Butterworth cu panta de 12 dB/octavă. Puriștii pot utiliza o placă de borne care permite bi-wire și bi-amping-ul, realizând cele două secțiuni separat, pe plăcuțe de circuit lipite direct de terminalele plăcii de borne.

Conexiunile interne se execută cu cablu pentru incinte, cu secțiunea de 2,5 mm² (cunoscut sub denumirea Monster Cable), în realitate acest tip de cablu poate fi procurat doar de la magazinul Muzica (Luxtone) la circa 6 USD/m. Bineînțeles că se poate utiliza și cel

loare poate determina în timp defecte de percepție auditivă ireversibile;

- la 128 W se ajunge la puterea maximă a wooferului; aplicarea pe o durată mare a unui semnal electric cu această valoare are ca efect încălzirea bobinei, urmată de o serie de alte fenomene nedorite: creșterea rezistenței în c.c. a bobinei, funcționarea defectuoasă a rețelei de separare, care nu mai "vede" valoarea de 8 ohmi a impedanței wooferului, ci o valoare mult mai mare, o posibilă și probabilă depășire a puterii aplicate tweeterului, soldată cu "prăjirea" sa;

- pentru majoritatea amplificatoarelor aflate în uz, 64 W poate însemna puterea pe care amplificatorul nu o mai livrează "curată", ci cu un procentaj de distorsiuni "fatal" pentru incintă: sinusoidale sunt deformate, semnalul ajunge aproape dreptunghiular, astfel că etajul final transferă la ieșire un semnal care are valoarea tensiunii de alimentare minus câțiva volți, rețeaua de separare nu mai funcționează corect și tweeterul va primi mai multă energie, pe care nu o poate disipa, cu consecințe cunoscute.

De aceea, amplificatorul trebuie să aibă capacitatea de a livra un semnal curat, fără distorsiuni, la o putere

de două ori mai mare decât puterea nominală a incintei, și să fie utilizat rezonabil, sub această valoare, pentru a fi siguri că la un semnal cu dinamica foarte mare, cum este în cazul muzicii simfonice sau rock, vârfurile de semnal nu vor fi distorsionate. Se poate spune că și în utilizarea unui sistem audio se impun un pic de cultură și bun simț.

Dar să ne întoarcem la punctul de plecare: o presiune acustică de 92 dB în camera de audiere este o valoare de plecare foarte bună și cu doar 32 W se poate ajunge la 107 dB (echivalent cu un tunet în apropiere), deci construind un amplificator capabil să livreze 50-60 W, cu un coeficient de distorsiuni sub 0,1%, putem să facem audii pentru toate genurile de muzică. Am ales o valoare a puterii de ieșire destul de mică pentru zilele noastre din considerente practice:

- amplificatorul trebuie să fie relativ simplu de executat și reglat. Reproducerea unei scheme ce poate livra 500 W/canal nu garantează că veți putea obține această putere. Din experiență știu că un număr însemnat din cei care au abordat astfel de construcții, fără a avea experiența necesară, au plâns banii ce s-au dus pe apa Sâmbetei când amplificatorul, "din cauze misterioase", s-a ars;

- la puteri relativ mici, problemele de rezolvat sunt mai puține și mai ieftine, astfel că ne putem permite adoptarea unor soluții de High-End în ceea ce privește alimentarea, filtrarea etc. sau utilizarea unor componente de calitate;

- trebuie avut în vedere că nici în domeniul amplificatoarelor nu există "cel mai bun amplificator". În plus, abordarea schemelor foarte complicate, care rezolvă toate problemele, nu asigură a priori calitatea dorită a sunetului din lipsa posibilităților de sortare și utilizare a anumitor componente, lipsa unor echipamente de test etc. Menționez încă o dată că reproducerea orbește a unei scheme, indiferent ce, nu asigură niciodată funcționarea și mai ales atingerea parametrilor acesteia. Cunoștințele, experiența, bunul simț, în final, sunt baza succesului;

- foarte multe din amplificatoarele actuale cu pretenții au scheme electrice orientate către definiția americană a amplificatorului: o sârmă dreaptă cu câștig!

În decursul timpului am publicat mai multe scheme de amplificatoare, recomandate sistemelor pentru audiofili, scheme pe care le recomand și acum. În cele ce urmează voi prezenta scheme echipate cu tranzistoare bipolare și MOSFET, dar și scheme echipate integral cu tranzistoare FET și MOSFET. Iată câteva avantaje ale utilizării tranzistoarelor MOSFET în amplificatoarele de putere:

- aceste tranzistoare au un coeficient termic pozitiv și nu suferă de derivă termică. La creșterea temperaturii joncțiunii, rezistența joncțiunii crește, limitând curentul ce trece prin joncțiune;

- MOSFET-urile sunt dispozitive foarte rapide, de 30-100 ori mai rapide decât tranzistoarele bipolare. Pot livra puterea maximă la ieșire pentru frecvențe de peste 20 kHz;

- pot suporta, pe perioade scurte, supratensiuni sau supracurenți, comparativ cu dispozitivele bipolare;

- în condiții reale, fiabilitatea MOSFET-urilor este mult mai mare față de bipolare, chiar cu protecții în circuit. În plus, atunci când se defectează nu provoacă defecte catastrofale în circuit, ca în cazul bipolarilor, care distrug și perechea cu care lucrează, dar și etajul anterior;

- necesită valori mici ale curenților pentru funcționare corectă, astfel că circuitele sunt mult mai simple și mai fiabile;

- atunci când sunt suprapompate cu semnale cu valori peste limită, prezintă o caracteristică "moale" - soft clipping - generând distorsiuni armonice de ordin par, ca și amplificatoarele cu tuburi, nu armonice impare ca în cazul amplificatoarelor cu bipolare;

- ideea că amplificatoarele cu MOSFET-uri au un factor de amortizare scăzut vine de la începutul apariției acestor dispozitive, care aveau limitări ce azi au dispărut. În prezent, problema factorului de amortizare este legată mai puțin de amplificator și tipul său, și mai mult de cabluri și rețelele pasive de separare.

Contrar credinței multor constructori amatori, un amplificator de mare putere nu este ușor de construit și pus la punct, din care cauză am ales prezentarea unor montaje care, fiecare în parte, dispun de calități care pot satisface o categorie sau alta de audiofili. Unele montaje au mai fost prezentate în numere mai vechi ale revistei, dar rămân în actualitate prin performanțe.

Primul montaj, prezentat în figura 3, folosește tranzistoare bipolare în primele etaje, finalul fiind conceput cu tranzistoare MOSFET complementare produse de International Rectifier.

Datele tehnice sunt:

- o putere nominală de circa 25 WRMS pe o sarcină de 8 ohmi, măsurată cu o undă sinusoidală cu frecvența de 1000 Hz aplicată la intrare;

- sensibilitatea 200 mV pentru puterea nominală;

- răspunsul în frecvență este liniar între 20 Hz și 20 kHz;

- coeficientul total de distorsiuni armonice este de maximum 0,05% la 10 kHz și o putere de ieșire de 20 W; la 1 kHz acest coeficient este de maximum 0,01%.

Amplificatorul se poate cupla direct la ieșirea surselor de semnal cum sunt CD-playerul, tunerul sau deck-ul. Se adaugă un potențiomtru de 10 kohmi logaritmic la intrare și eventual un comutator cu mai multe poziții pentru câte surse de semnal se utilizează. Pentru stereo, potențiomtrul și comutatorul vor avea, normal, două secțiuni.

Tranzistoarele T6 și T7 vor fi echipate cu radiatoare în formă de U, spațiul pentru ele fiind prevăzut pe circuitul imprimat.

Pentru a evita zgomotul de fond, conectați corect, cu legături scurte și cablu lițat de 2,5 mm², alimentarea cu curent și ieșirea amplificatorului. Tranzistoarele finale se vor monta pe radiatoare corespunzătoare (circa 100 cm²), având în vedere o izolare electrică corespunzătoare. R18 este de tipul bobinat. Trimerul R11 trebuie să fie de bună calitate, preferabil pe suport ceramic.

Amplificatorul dispune de un etaj de intrare diferențial (T1 și T2), alimentat dintr-un generator de curent cu T3 și T4. În jurul lui T7 este format etajul pilot, alimentat din generatorul format de T5 și T6. Cu intrarea în scurtcircuit și un AVO-metru conectat între drena lui T8 și +Vcc se reglează curentul de mers în gol la valoarea de 100 mA, suficient de mare pentru a nu avea distorsiuni de racordare. Valoarea curentului de repaus se poate mări cu precauție, verificând temperatura radiatorului după intrarea în echilibru termic. În acest fel se poate forța funcționarea la nivel mic de putere în clasă A pentru distorsiuni reduse în cazul în care dispersia parametrilor tranzistoarelor finale este prea mare. Un exemplu de circuit imprimat (mono) este prezentat în figura 4.

Un alt exemplu de amplificator utilizând MOSFET-uri ca tranzistoare de ieșire, montaj care a mai fost publicat, este cel din figura 5. Performanțele acestui montaj sunt:

- puterea de ieșire 100 W RMS pe o sarcină de 8 ohmi, pentru un semnal de intrare de 1 V;

- impedanța de intrare este de 50 kΩ;

- coeficientul total de distorsiuni armonice este de

0,03% în gama de frecvență de 15 Hz la 50 kHz.

În cazul în care nu se găsesc tranzistoarele de tip SA și SD, acestea pot fi înlocuite cu tranzistoare din seria BD cu tensiunea de colector mare și cu coeficient de amplificare cât mai mare, în special T1 și T2.

Din trimerul R11 se reglează curentul de repaus la o valoare cuprinsă între 20 și 40 mA, în funcție de dispersia parametrilor tranzistoarelor finale. T3, T4, T5 se vor monta pe radiatoare de tip U. Se va acorda o atenție sporită montajului tranzistoarelor finale, care vor dispune de un radiator de minimum 300 cm² pe fiecare canal.

Montajul este capabil să furnizeze o putere de ieșire care să satisfacă marea majoritate a cerințelor de sonorizare în regim casnic, în condiții de calitate excelentă a sunetului.

Voi reveni la un montaj adresat în special audiofililor care dispun de incinte acustice cu presiunea acustică mare, peste 92 dB/W/m, care pot utiliza, pentru audiții de înaltă calitate, un amplificator în clasă A ce furnizează circa 17 W pe o sarcină de 8 ohmi, alimentat la 40 V. Amplificatorul consumă aproape 90 W din sursa de alimentare, în regim continuu. Deoarece a apărut relativ recent, nu voi face multe precizări, dar nu îl recomand celor fără de experiență.

Amplificatoarele audio de putere simetrice sunt echipate aproape fără excepție cu un circuit simplu care evită apariția unor zgomote nedorite la pornirea și oprirea alimentării cu energie, zgomote care apar datorită regimurilor tranzitorii de pornire. Două variante simple ale acestui tip de circuit sunt prezentate în figurile 7 și 8. În esență, un releu conectează incintele la ieșirea amplificatorului cu o întârziere de câteva secunde, până ce montajul se echilibrează. La deconectare, va întrerupe imediat conexiunea cu incintele. Durata întârzierii se poate mări sau micșora variind capacitatea condensatorului C2, respectiv C1. Cel mai important lucru la utilizarea acestui tip de montaj este utilizarea unui releu de foarte bună calitate, eventual cu contacte de putere (minimum 10 A) în vid, pentru a nu introduce rezistență mare de contact în circuit.

Până acum nu am abordat sursele de energie pentru amplificatoarele prezentate. Aici putem să adoptăm soluții apropiate de realizările de prestigiu ce pot fi văzute în revistele de specialitate, bineînțeles cu o cheltuială suplimentară corespunzătoare, dar care asigură o îmbunătățire clară a parametrilor:

- diafonie mare;
- stabilitate ridicată a amplificatorului;
- dinamică îmbunătățită;
- fiabilitate crescută;
- raport semnal/zgomot mult îmbunătățit;
- întreținere și depanare mult mai ușoare.

Pentru a ajunge la aceste avantaje se impun următoarele măsuri:

- renunțarea la soluția economică a unui singur transformator și a sursei unice;
- utilizarea a două transformatoare cu pierderi mici, toroidale, cu puterea de 2,5 ori mai mare decât puterea nominală a amplificatorului pe fiecare canal. Astfel, fiecare canal va dispune de sursa sa de alimentare, independentă și suficient de puternică pentru a suporta vârfurile de putere fără o reducere semnificativă a tensiunii, evitând riscul de a introduce montajul în clipping, cu apariția distorsiunilor;

- se va încerca utilizarea diodelor rapide de putere pentru redresarea curentului alternativ. În cazul în care nu se pot procura, utilizați punți de bună calitate, având tensiunea de lucru de 200 volți și un curent admisibil de cel puțin două ori mai mare decât curentul maxim cerut

de montaj;

- condensatoarele electrolitice de calitate reprezintă efectiv o problemă de procurat, știind că aceastora li se cere un curent de încărcare-descărcare cât mai mare, dar, foarte important, și o mare rapiditate la încărcare-descărcare. Această ultimă cerință este greu de satisfăcut de condensatoarele aflate în comerț, în special de către cele de mare capacitate, care sunt și cele mai lente.

O soluție a problemei în cauză, mai ales când este necesară utilizarea unui condensator de valoare și tensiune mare de lucru, este folosirea în montaj a unei baterii de condensatoare de capacitate mai mică și tensiune preferabil dublă față de cea solicitată de montaj. Astfel, în loc de 10 000 μF/40 V, utilizați 2 x 4700 μF/63 V, sau 5 x 2200 μF/80 V, sau chiar 10 x 1000 μF/100V. Costul unei astfel de soluții nu este cu mult mai mare decât în cazul în care căutați o valoare mare a capacității într-un singur ambalaj. De asemenea, pe condensatoare este notată și o temperatură, curent 85 grade Celsius, sau 105 grade. Preferați acest ultim tip de condensator, care va rezista mai bine în timp sub toate aspectele;

- decuplați totdeauna condensatoarele electrolitice de filtraj cu condensatoare de 0,1 μF/200 V, cu folie, tip MKT sau MKP;

- construiți sau utilizați o priză electrică de rețea care să aibă inclus un filtru care să preia marea majoritate a "murdăriilor" care vin prin rețeaua de alimentare. Bineînțeles, nu cer să cumpărați cine știe ce realizare tehnică de mii de euro (sunt disponibile și la noi) pentru că nu se justifică! Utilizați o priză de pământ adecvată și corectă, care, împreună cu filtrul de rețea, va contribui la obținerea unui raport semnal-zgomot mai bun.

Evident că aceste recomandări care cuprind lucruri în general neabordate de constructorii amatori din motive financiare, costă! Dar, în lumea construcțiilor audio cu pretenții (HI-END), acestea au devenit ceva de la sine înțeles.

Probabil unii așteaptă să vadă și schemele alimentatoarelor la montajele prezentate, dar nu voi repeta ceva devenit banal: filtru de rețea, transformator, punte redresoare, condensatoare de filtraj, siguranțe, condensatoare de decuplare, eventual LED martor cu rezistența de limitare a curentului. Important este să încercați să abordați recomandările de mai sus, iar capacitățile de filtraj să fie de minimum 10 000 microfarazi pe ramură. Am ascultat amplificatoare cu mari pretenții care au început să clacheze atunci când au dat de greu, răgușind reproducerea basilor și distorsionând și înaltele din lipsă de energie: condensatoarele lente și insuficiente ca valoare a capacității. Mai semnalez un fenomen care apare atunci când un amplificator, în special dintre cele până în 100 W/canal, este "împins" aproape de limită: sunetul este pronunțat pe medii, "urlat", cu estomparea basilor și a înaltelor, plasate acum undeva "în spate". Este semnul că și bobina wooferelelor s-a încălzit, și amplificatorul distorsionează! De aici la accidente regretabile nu mai este decât foarte puțin. Oricum, o astfel de situație poate duce la modificări geometrice ale poziției componentelor echipajului mobil al difuzoarelor, cu consecințe imprevizibile pe viitor. Materialele odată încălzite peste anumite limite, își modifică ireversibil anumite proprietăți!

În final mai fac două recomandări celor interesați de aceste construcții: urmăriți site-ul www.netxpert.ro care în viitorul apropiat va cuprinde lucruri interesante, și, abonați-vă la TEHNIIUM!

Pagini realizate cu sprijinul
Federației Române de Radioamatorism

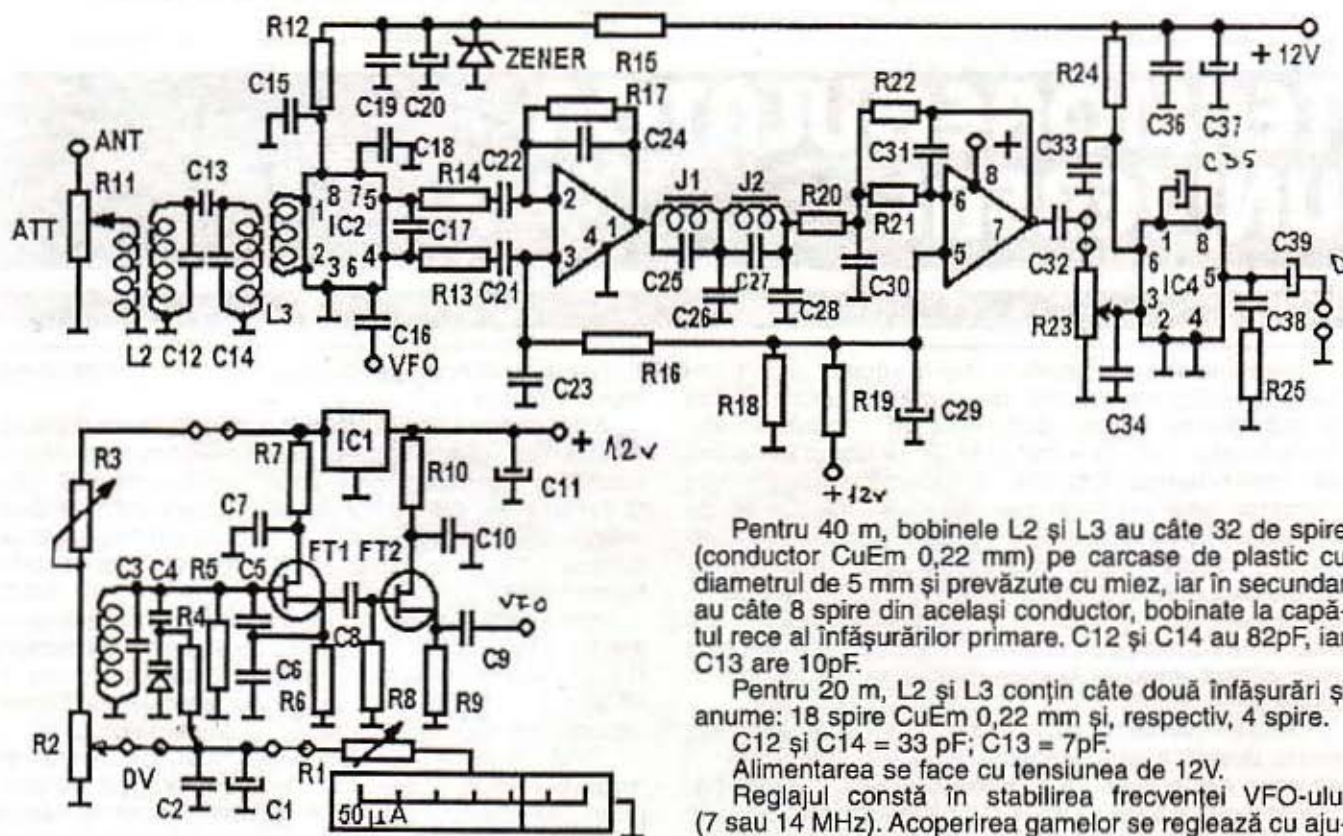
RECEPTOR SINCROINIDĂ

pentru 7 sau 14 MHz

Y03APG

Schema electrică din figura alăturată prezintă un receptor cu conversie directă (sincrodină) destinat

Urmează un filtru pasiv și unul activ, după care semnalele ajung la amplificatorul de JF.



recepționării benzilor de 40 m sau 20 m. VFO este un oscilator Colpitts urmat de un repetor pe sursă. Frecvența este reglată cu ajutorul unei diode varicap, iar drept scală se folosește un instrument de 50μA.

Tensiunea lui FT1 este stabilizată cu ajutorul circuitului IC1.

Bobina L1 folosește o carcasă de plastic cu diametrul de 5 mm și miez. Pentru banda de 40 m, L1 are 32 de spire CuEm 0,22 mm, iar pentru 20 m doar 18 spire din același conductor.

Semnalele de la antenă se aplică printr-un FTB centrat pe mijlocul benzii dorite și apoi ajung simetric la NE602 sau NE612. Pe pinul 6 se aplică semnalul de la VFO. Ieșirea simetrică se aplică la IC3A, ceea ce mărește dinamica receptorului.

Pentru 40 m, bobinele L2 și L3 au câte 32 de spire (conductor CuEm 0,22 mm) pe carcase de plastic cu diametrul de 5 mm și prevăzute cu miez, iar în secundar au câte 8 spire din același conductor, bobinate la capătul rece al înfășurărilor primare. C12 și C14 au 82pF, iar C13 are 10pF.

Pentru 20 m, L2 și L3 conțin câte două înfășurări și anume: 18 spire CuEm 0,22 mm și, respectiv, 4 spire.

C12 și C14 = 33 pF; C13 = 7pF.

Alimentarea se face cu tensiunea de 12V.

Reglajul constă în stabilirea frecvenței VFO-ului (7 sau 14 MHz). Acoperirea gamelor se reglează cu ajutorul lui R3.

Filtrul trece-bandă de la intrare se reglează cu ajutorul unui generator de semnal sau recepționând semnale din benzile respective.

Valorile componentelor

R1	110kΩ, semireglabil
R2	10 kΩ, pot. multitură
R3	100 kΩ, semireglabil
R4	56kΩ
R5	100kΩ
R6	1kΩ
R7, R10	100Ω
R8, R9	1MΩ
R11	10kΩ, pot. liniar
R12, R24, R25	10Ω
R13, R14	2,2kΩ
R15	470Ω
R18, R19	15kΩ
R23	10kΩ, pot. log.

R16, R17	470k Ω	C33, C36	100nF
R20, R21, R22	1,0k Ω	C34	10nF, poliester
C1	10 μ F	C35	10 μ F
C3	56pF, NP0	C37	100 μ F
C6	27pF, NP0	C39	220 μ F
C7, C10, C15, C18, C19	100nF	C2	100nF
C8	10pF, NP0	C4, C5	68pF, NP0
C9	2,2nF	C11	47 μ F
C12, C13, C14	vezi text	FT1, FT2	BF245
C16	10pF, NP0	DV	BB112
C17	47nF, poliester	IC1	78L05
C20	22 μ F	IC2	NE602, NE612
C21, C22	100nF, poliester	IC3	TL072-TL082
C23, C24	82pF	IC4	LM386
C25, C27	150nF, poliester	Zener	8,1V
C26	220nF, poliester	J1, J2	10mH
C28, C32, C38	100nF, poliester		
C29	10 μ F		
C30	22nF, poliester		
C31	2,7nF, poliester		

Traducere după Radio Revista nr. 10/2004

TERMOREGULATOR UNIVERSAL

YO3FFF

De nenumărate ori suntem puși în situația în care trebuie să răcim un radiator de sursă de tensiune sau amplificator de putere (audio sau RF), industrial sau home made, care nu a fost bine dimensionat din punct de vedere termic. Cea mai la îndemână soluție este montarea unui ventilator care să răcească. Ce fel de ventilator? La ce tensiune? De curent continuu sau alternativ? Ventilatorul să funcționeze tot timpul sau intermitent? Dacă trebuie să funcționeze intermitent, atunci să funcționeze cu o viteză variabilă sau "ON-OFF"? Ce debit este necesar pentru o răcire optimă? Acestea sunt doar câteva întrebări la care trebuie să răspundem în astfel de situații.

Aparent problema este simplă, însă de la caz la caz poate deveni foarte serioasă! În acest articol am să abordez numai o latură a problemei "răcirii" în echipamentele electronice, și anume o să "povestesc" cum am rezolvat eu problema de care m-am lovit.

Pentru alimentarea echipamentelor RX/TX folosesc o sursă de alimentare liniară, industrială, de la CB, de 13,8V/22A. La momentul achiziției, principalul criteriu de selecție a fost prețul, însă s-a dovedit în timp că nu a fost cea mai bună idee, această sursă fiind utilizată în regim "heavy duty". Din păcate, un lucru nu poate să fie și ieftin și bun, așa că, bineînțeles, această sursă s-a defectat (de mai multe ori), nefiind proiectată pentru un regim de lucru continuu în sarcină. Investigând problema, mi-am dat seama că sistemul de răcire nu este suficient. Pentru a remedia acest lucru aveam trei soluții:

1. supradimensionarea părții electronice (adăugarea de tranzistoare serie în filtraj);
2. mărirea radiatorului;
3. montarea unui sistem de răcire auxiliar (ventilator).

Analizând ipoteticele soluții, am conchis că soluția nr. 3 este cea mai la îndemână și cea mai economică.

Așadar, sistemul de răcire a fost ales, mai rămânea implementarea lui.

Alimentatorul are două surse principale de căldură: transformatorul și radiatorul din aluminiu cu tranzistoare serie din filtraj. Am ales două ventilatoare CC 12V, recondiționate din surse de alimentare de la PC-uri defecte (diametrul 80 mm), pe care le-am fixat de cutie (pentru transformator) și de radiator cu ajutorul unor holșuruburi.

Prima fază a proiectului s-a derulat prin alimentarea acestora în paralel direct din ieșirea sursei de alimentare (13,8V). Acest lucru mi-a confirmat (după un concurs de 48 de ore) că debitul de aer generat de cele două ventilatoare este suficient pentru a răci alimentatorul.

Totul mergea foarte bine, deci problema se rezolvase. Însă... cum noi, radioamatorii, nu ne prea permitem să avem echipamente dedicate pentru fiecare activitate în parte, s-a impus o "a doua fază" a proiectului.

Acest alimentator mai este folosit și în afara concursurilor, pentru alimentarea unui "handy" care consumă 1A pe emisie, față de 20A, cât consumă stația de concurs, deci alimentatorul nu se încălzește aproape deloc.

Faptul că ventilatoarele se învârt tot timpul este un lucru benefic și când consumul este maxim și când este minim, însă în nopțile târzii de "taclale cu băieții", bătăitul celor două ventilatoare devine enervant.

Cred că ați ghicit că în acest caz, celor două ventilatoare le trebuia ceva "inteligentă" ca să "știe" când să pornească și când să se oprească.

Există diverse soluții și pentru această problemă, însă eu am ales-o pe cea mai ieftină și eficientă (din punctul meu de vedere): un comparator cu histerezis cu element de comandă un releu.

Cerințele au fost ca la o temperatură dată să pornească cele două ventilatoare și să se oprească la o temperatură mai joasă decât cea de declanșare.

Schema electrică este dată în figura 1. Componenta principală este amplificatorul operațional 741 (eu am folosit un exemplar vechi, fabricat de IPRS), montat pe post de comparator cu histerezis, iar elementul de comandă a releului de "ON-OFF" este tranzistorul T).

Traductorul de temperatură folosit este un termistor cu coeficient negativ de temperatură "cu șurub", de 400Ω, care a fost atașat radiatorului. Pentru a maximiza transferul termic s-a folosit pastă silicică recuperată din tranzistoarele cu germaniu de putere (AC 180 sau ASZ). Se poate folosi și alt tip de termistor (din punct de vedere mecanic și electric), însă se va redimensiona schema.

Comparatorul funcționează în felul următor: pe intrarea inversoare se aplică o tensiune (de referință) din potențiometrul semireglabil P1. Pe intrarea neinversoare se aplică o tensiune variabilă din divizorul de tensiune format din termistor și R1. Când temperatura crește, termistorul își micșorează proporțional rezistența, în consecință tensiunea pe intrarea neinversoare crește. Atât timp cât tensiunea aplicată intrării neinversoare este mai mică decât cea aplicată intrării inversoare, la ieșirea comparatorului o să găsim

o tensiune de circa 0,8V sau ZERO logic. Când tensiunea de pe intrarea neinversoare depășește pe cea de pe intrarea inversoare, la ieșirea comparatorului vom găsi circa 12V sau UNU LOGIC. Potențiometrul semireglabil P2 constituie o reacție pozitivă ce aduce o parte din tensiunea de la ieșirea comparatorului la intrarea neinversoare a acestuia, astfel că acesta se transformă în "comparator cu histerezis". Cu cât rezistența lui P2 tinde spre zero, cu atât mai mare va fi diferența între temperatura la care pornesc și cea la care se opresc ventilatoarele.

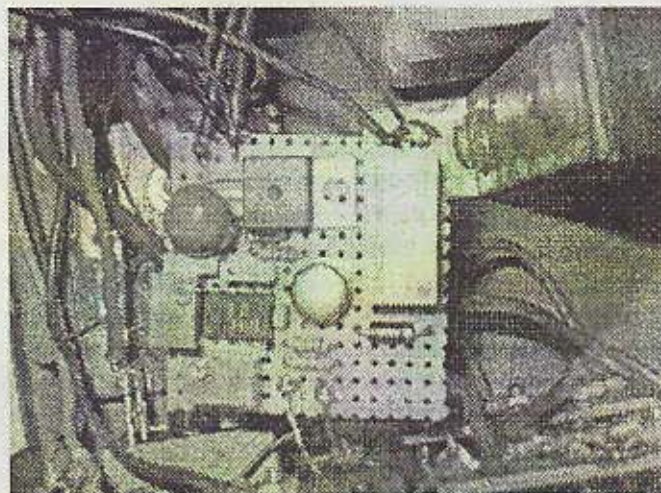
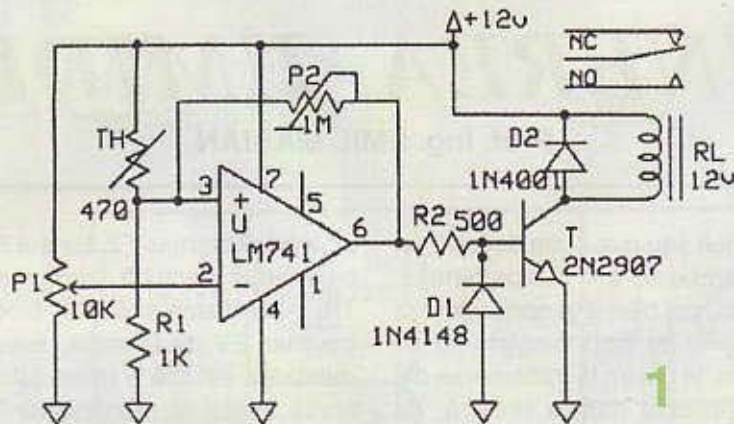
Așadar, din P1 se va regla temperatura la care să pornească ventilatoarele, iar din P2 temperatura la care acestea să se oprească. Dacă ometem folosirea "comparatorului cu histerezis", adică în lipsa lui P2, ventilatoarele vor bascula fără oprire între ponit și oprit la intervale foarte mici.

Pentru comanda ventilatoarelor am ales funcția "ON-OFF" cu releu, întrucât nu produce căldură și nici "băl-băieli", releul fiind ori închis, ori deschis. Tensiunea de la ieșirea comparatorului se aplică pe baza tranzistorului T printr-o rezistență de limitare a curentului, R2, și în paralel cu joncțiunea

BE, o diodă cu siliciu D1, pentru asigurarea pragului de deschidere a acestuia. Când se aplică la intrarea tranzistorului "ZERO" logic, acesta este blocat, deci releul este în repaus. În consecință ventilatoarele care sunt legate pe contactul normal deschis nu sunt alimentate. Când se aplică la intrarea tranzistorului "UNU" logic, acesta intră în conducție, se închid contactele releului și ventilatoarele pornesc.

Pentru a păstra pragurile de temperatură setate, montajul se va alimenta dintr-un stabilizator de tensiune 7812 conectat la ieșirea alimentatorului (13, 8V). Montajul se realizează pe o bucată de cablaj imprimat dimensionată în funcție de gabaritul pieselor. Traseele nu sunt critice.

Personal am folosit o bucată de



cablaj "universal" (vezi figura 2).

Montajul se poate folosi în orice situație unde este nevoie de un sistem de răcire care să nu lase să se depășească o temperatură maximă și să nu se oprească până la atingerea unei temperaturi minime. Astfel, în situația mea, atunci când folosesc "handy-ul", ventilatoarele "păstrează liniștea", iar în "concursuri" răcesc din plin "instalația".

În speranța că acest montaj v-a fost util, aștept să aud impresiile cu privire la implementarea și utilizarea lui de către dumneavoastră.

Tehnica modernă include folosirea automatizărilor în toate domeniile de activitate, indiferent de specificul lor. În mod evident, domeniul agriculturii nu putea fi ocolit. Este cunoscut faptul că dezvoltarea armonioasă a unei plante, indiferent de soiul ei, se bazează pe trei considerente majore, și anume lumina, căldura și un sol umed care prezintă compoziția specifică fiecărei culturi. Un sol uscat blochează timpuriu creșterea plantelor, urmată inevitabil de uscarea lor. Acest fapt a fost menționat pe larg în buletinele de știri mass-media, și anume: o vară secetoasă implică automat o recoltă slabă, și nu de puține ori, inexistența ei! Dacă nu plouă, recolta nu se face! Un alt exemplu elocvent îl constituie

cădere de tensiune. Ea provoacă intrarea în stare de conducție a tranzistorului T2. Ca urmare, releul R_{L1} anlanșează, iar contactele normal deschise $1R_{L1}$ se închid. Bobina electrovalvei EV este alimentată cu energie electrică de la rețea, supapa ei se deschide, iar apa din rezervorul RZ începe să curgă în ghiveciul cu flori.

În momentul în care solul a ajuns la un anumit grad de umiditate, se produce micșorarea rezistenței electrice echivalente dintre plăcuțele traductorului de umiditate. Acest lucru implică "punerea" la masa montajului electronic a bazei tranzistorului T1. Faptul determină intrarea în stare de blocare a tranzistorului T1 și, ulter-

MENTINEREA UMIDITĂȚII

Prof. ing. EMIL MARIAN

dezvoltarea plantelor mai mult sau mai puțin decorative, pe care aproape fiecare familie le are în apartament. Dacă, mai ales în timpul verii, am plecat în concediu 1÷2 săptămâni și, în acest interval de timp, plantele nu au fost udate de rude sau vecini, le găsim la întoarcerea din concediu uscate. Faptul anulează munca noastră, de luni de zile, de a menține în stare bună o cultură de plante decorative. Problema umidității solului este una dintre cele mai importante în domeniul agriculturii.

În acest articol mi-am propus să prezint un sistem automat dintre cele mai simple, care asigură menținerea permanentă a unui grad constant de umezeală a solului, fără intervenția directă imediată a operatorului uman. Schema lui este prezentată în figura alăturată. Funcționarea se bazează pe analiza efectuată continuu, a stării de umiditate a solului de către un montaj electronic. Există două situații distincte, și anume: solul este uscat; solul este umed.

Sesizarea acestui lucru este efectuată de către un traductor de umiditate, realizat cu ajutorul a două plăcuțe metalice, una din cupru (cea dispusă la partea inferioară) și cealaltă de aluminiu (dispusă în partea superioară), amândouă fiind îngropate în sol, la cca 2/3 din grosimea totală a solului (practic a ghiveciului în care se află plantele). Conductoarele îngropate în sol sunt protejate de un tub electroizolant, T, rezistent la umiditate. Cele două conductoare sunt racordate galvanic la mufa M, care face legătura cu intrarea montajului electronic. În prima situație, și anume atunci când solul este uscat, rezistența electrică echivalentă a solului este mare. Acest lucru implică apariția unui potențial electric de peste 0,6 V în baza tranzistorului T1, polarizat de către divizorul de tensiune format din rezistențele R2 și $(R1 + R_{ECHIVALENT\ SOL})$. Ca urmare a acestui fapt, tranzistorul T1 intră în stare de conducție și la bornele rezistenței R3, prin care trece curent electric, apare o

or, a tranzistorului T2. Releul R_{L1} nu mai este alimentat cu energie electrică, iar contactele lui normal-deschise $1R_{L1}$ se deschid. Faptul blochează alimentarea electrovalvei EV de la rețea, supapa ei se închide, iar alimentarea cu apă a ghiveciului, din rezervorul RZ, este oprită. Faptul se menține până când solul devine iar relativ uscat, iar ciclul se repetă.

Necesarul energetic al montajului electronic este asigurat de un transformator de rețea de cca 20 VA, care livrează în înfășurarea secundară o tensiune de cca 22V/50Hz. Urmează o punte redresoare, P1, care transformă tensiunea alternativă într-o tensiune continuă, filtrată de condensatorul C1. Puntea redresoare poate fi un bloc compact de tip 1PM1, 1PM2 etc., sau se poate confecționa din 4 diode redresoare de tip F407, 1N4001 etc. Releul R_{L1} este de tipul celor alimentate la o tensiune continuă de 24 Vc.c., având un consum de curent de cca 100 mA. Contactele releului $1R_{L1}$ trebuie să "reziste" la comutația tensiunii alternative de rețea. Dioda D1 a fost prevăzută pentru anularea tensiunilor de autoinducție care pot apărea în procesul de comutație a tranzistorului T2, care are ca sarcină inductivă bobina releului R_{L1} .

Reglajele și punerea în funcțiune

Traductorul de umiditate se confecționează din două plăcuțe de cupru și aluminiu, de formă dreptunghiulară, având suprafețele de cca 14 x 42mm. Se sudează terminalele conductorului din tubul electroizolant T. Dacă sudura "pe cupru" este relativ simplă, sudura "pe aluminiu" este ceva mai laborioasă. Procedul de sudură pe o placă de aluminiu a fost descris în paginile revistei TEHNIUM.

Montajul electronic se execută pe o plăcuță de cablaj imprimat, având grijă să lăsăm obligatoriu borne pentru mufa M, contactele ce privesc bobina electrovalvei EV și coloana de alimentare la tensiunea de rețea.

inutile, respectiv de efortul de cărare a apei în găleți pentru a iriga plantele.

Folosind acest mecanism simplu, agricultorul nu mai este nevoit să care apă la rădăcina plantelor. El poate să irige cu ajutorul unui furtun, dând drumul la apă de la un robinet, care este alimentat de la un rezervor, de unde apa vine prin cădere, de la o înălțime de 2-2,5 metri.

Dar pentru umplerea rezervorului cu apă, trebuie acționat mosorul fântânii. Acest mecanism funcționează în felul următor:

– În prima fază se umple cu câteva găleți de apă rezervorul de jos. După care, cu ajutorul unei manete se cuplează mosorul fântânii cu mecanismul de ridicare a apei, comutând maneta de la dreapta spre stânga, făcând astfel legătura mecanică cu mecanismul de ridicare a apei, prin intermediul angrenajului cu gheare 1. Când coborâm găleata goală în fântână, datorită acestui angrenaj unidirecțional, mecanismul intră în funcțiune, ridicând apa din rezervorul inferior în cel superior cu ajutorul cuvelor montate echidistant pe un lanț. După ce găleata a coborât în fântână și s-a umplut cu apă, începe urcarea găleții pline cu apă, dar angrenajul 1 fiind unidirecțional, se decuplează. Dar datorită angrenajului cu ghiare nr. 2, apa ridicată până la o anumită înălțime nu se revarsă înapoi în rezervorul de jos datorită gravitației, pentru că acest angrenaj cu gheare blochează acest lucru.

Astfel, cele două angrenaje cu gheare se cuplează alternativ (fiind impinse de cele două arcuri).

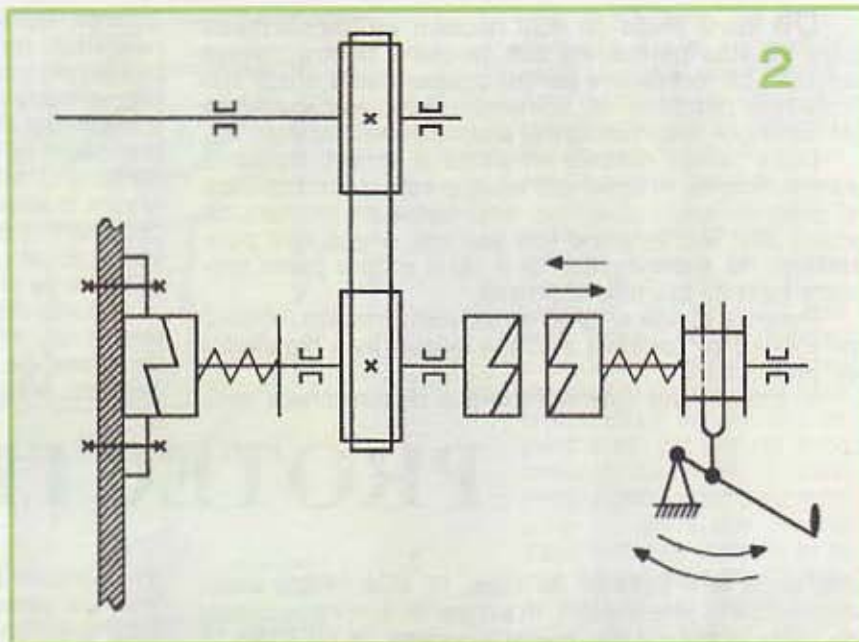
Mărimea cuvelor este în așa fel calculată ca aceasta să fie egală cu volumul găleții de apă, care este de 10 litri. Dar trebuie ținut cont și de adâncimea puțului fântânii.

După ce s-a umplut rezervorul superior cu apă, care se află la o înălțime de 2 m + 2,5 m, agricultorul trebuie să deschidă robinetul de la rezervor, iar cu ajutorul unui furtun montat la capătul țevii rezervorului, poate să irige plantele din grădină. Mecanismul de aceea a fost prevăzut cu maneta de comutare, pentru ca fântâna să poată fi folosită și pentru alte treburi gospodărești.

Astfel, maneta se cuplează de la dreapta spre stânga numai cu ocazia irigării plantelor.

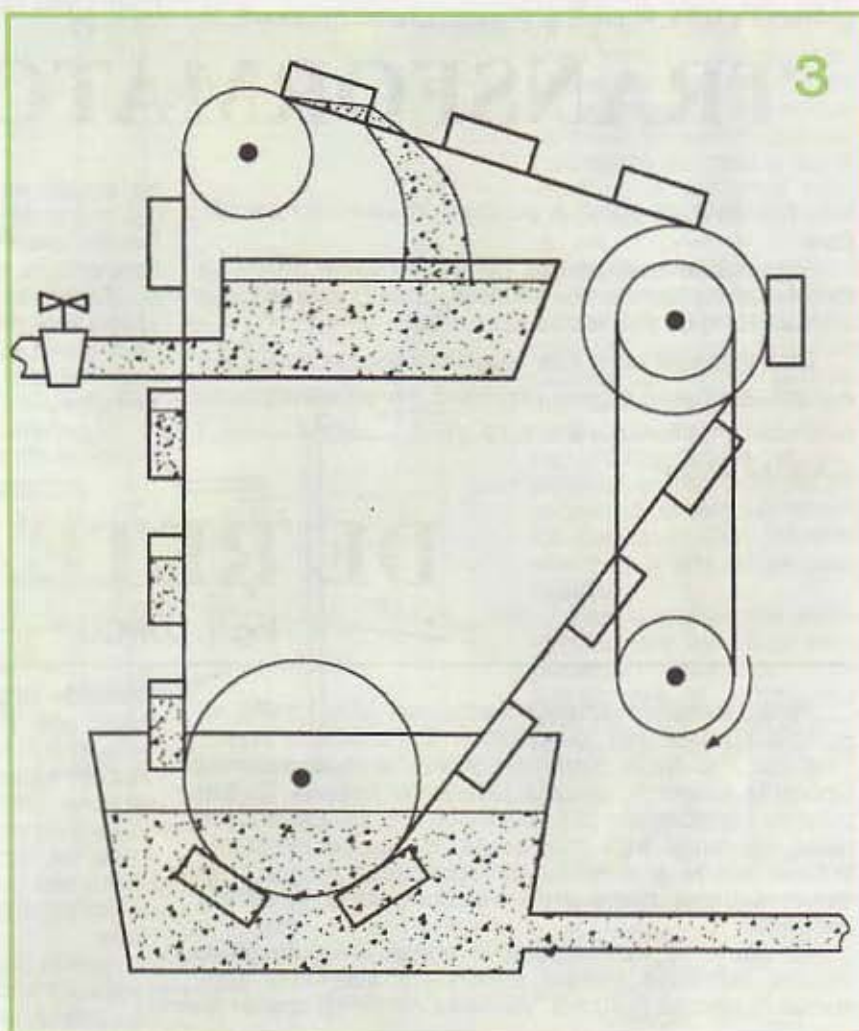
La acest sistem mecanic nu este obligatorie folosirea lanțului cu cuve pentru ridicarea apei; aici poate fi folosit și alt sistem mecanic de pompare a apei dintr-un rezervor în altul.

În cazul de față, elementul principal îl constituie mecanismul intermediar, angrenajele cu gheare. În acest proiect am ales soluția cea mai simplă, care este cel mai ușor de realizat.



Angrenaj în poziția decuplat

Mecanism aferent de ridicare a apei pentru irigat



De foarte multe ori este necesar un transformator care să stea permanent sub tensiune pentru diverse aplicații, ca redresoare pentru acumulatori aflate sub încărcare permanentă, comanda sistemelor automate de iluminare, automatizare și alarme pentru locuințe etc.

Dacă pentru cazurile obișnuite o simplă siguranță este suficientă, în acest caz situația este mai complicată și pretinde soluții specifice, fiind vorba de un transformator aflat sub tensiune luni sau ani, uneori fără posibilitatea de supraveghere și a cărui ardere poate produce incendii sau alte accidente.

Pentru a atinge un grad de siguranță maxim (absolut nu există!) se cer luate anumite măsuri încă din stadiul de proiectare.

În primul rând este necesară o dimensionare ceva

garante reprezintă curentul de funcționare (teoretic nelimitat, nu curentul de ardere. Curentul de scurtcircuit pentru transformatoare mijlocii și mari este de 5...10 ori mai mare decât cel normal și asigură arderea rapidă a siguranței în acest caz. Timpul de ardere a siguranței la depășiri relativ mici ale curentului nominal este destul de lung și nu poate proteja transformatorul. Pentru a realiza și această protecție se folosește următorul artificiu: carcasa se face puțin mai mare și cu un "buzunar" confecționat conform figurii 1, în care se introduce dispozitivul de protecție.

Piese din figura 1 b se vor confecționa din pertinax, textolit sau sticlotextolit de pe care s-a îndepărtat folia de cupru, pe cât posibil în concordanță cu materialul carcasei, se vor asambla cu nituri din cupru sau alu-

PROTECȚIA

mai largă la o inducție de max. 10 kGs pentru tolele disponibile în țara noastră, în scopul de a avea un curent de mers în gol cât mai mic și siguranța că nu apare în nici un caz regimul de saturație a miezului.

Deși s-au publicat de multe ori formule de calcul mai mult sau mai puțin complexe, revin asupra modului de calcul, folosind câteva formule verificate practic și suficiente de acoperitoare.

Secțiunea miezului $S = \sqrt{P}$ unde S = secțiunea aparentă x 0,95, în cm^2 , și P este puterea necesară, în

miniu moale și după asperizare cu șmirghel se vor lipi între ele reperatele 1 și 2 și apoi ansamblul în interiorul părții anterioare a carcasei cu Superglue sau cu adeziv poliuretanic monocomponent pentru pertinax și textolit sau cu rășină epoxy pentru sticlotextolit, menținându-le presate până la întărirea adezivului și curățând mecanic eventualele scurgeri sau neregularități.

Astfel se obține buzunarul în care se va introduce dispozitivul propriu-zis de protecție. Dimensiunile indicate sunt informative și valabile pentru tole E 10 sau mai mari. Dacă dispunem de un transformator coresponzător,

TRANSFORMATOARELOR

V.A, calculată ca sumă a puterilor înfășurărilor secundare.

Numărul de spire pe volt pentru frecvența rețelei se calculează cu formula $n = 480/B.S$, unde B este inducția aleasă (10 kGs) și S secțiunea miezului (cm^2).

Densitatea de curent se alege la valoarea de 2...2,5 A/mm^2 , diametrul sârmei rezultând din tabele sau calculându-se cu formula $d = 1,13 \sqrt{I/J}$, unde d = mm, I = A și J = A/mm^2 .

tor, acesta se pune sub tensiune și se măsoară curentul de mers în gol și încălzirea după cca o oră de funcționare. Dacă încălzirea este mică (10...15°C peste temperatura mediului) și secțiunea miezului de cel puțin 6...8 cm^2 , se scot câteva tole astfel încât să rămână un spațiu liber de 3,2...3,5 mm, se blochează cu o bucățică de material izolant și se măsoară din nou curentul. Dacă valoarea lui a crescut cu max. 10% se poate folosi transformatorul astfel modificat și se fac adaptările din figură.

În general transformatoarele mai vechi, recuperate de obicei din aparate de radio sau t.v., sunt dimensionate

DE REȚEA

Ing. I. LUNGU

Pentru transformatoarele foarte mici (sub 10 VA), siguranța nu este utilă, curentul de scurtcircuit în primar fiind mai mic decât curentul nominal al celei mai mici siguranțe existente, datorită rezistenței bobinei. Cu cât puterea transformatorului este mai mare, cu atât necesitatea siguranței este mai acută, deoarece rezistența bobinei scade și curentul de scurtcircuit crește și în cazuri extreme poate arde transformatorul în câteva secunde.

Ca atare, se va prevedea în primar o siguranță cu valoare nominală imediat superioară curentului consumat în sarcină normală. Valoarea nominală a unei si-

destul de larg, uneori foarte larg, și permit o asemenea modificare. "Recordul" este deținut - se putea altfel? - de fosta U.R.S.S., cu transformatorul de la televizoarele "Rubin", indicat în fișa tehnică cu puterea de 137 W la o secțiune netă a miezului de 20 cm^2 !

La suprasarcină, înainte de a se arde, orice transformator se încălzește. La o temperatură nepericuloasă pentru nici un fel de sârmă izolată cu email, dispozitivul de protecție termică deconectează transformatorul de la rețea.

Acesta (fig. 1) este compus dintr-un suport izolant pe care sunt fixate două sârme elastice preferabil din bronz sau alamă, eventual din oțel sau inox cu diametrul de

0,5...0,6 mm, lipite între ele cu un aliaj ușor fuzibil, și este introdus în buzunarul din carcasă, aflat prin construcție chiar în locul unde se produce căldura. La depășirea temperaturii, aliajul se topește, firele se îndepărtează brusc și, fiind legate în serie cu circuitul primar (și cu siguranța), deconectează transformatorul.

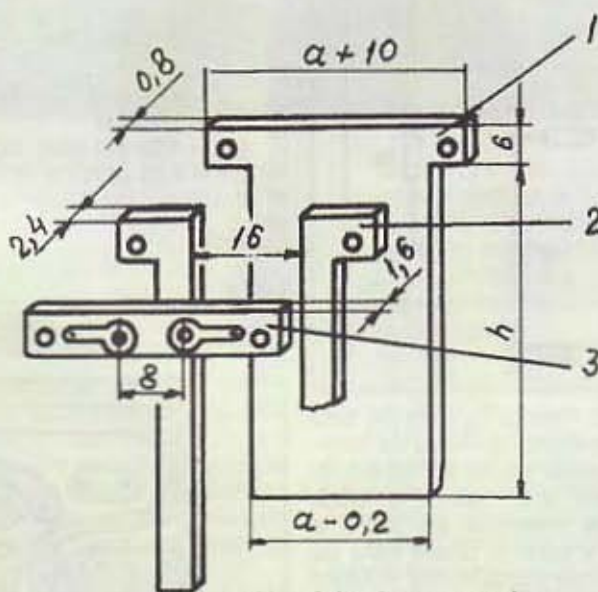
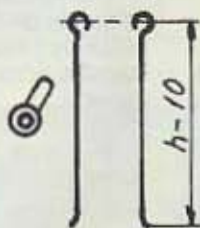
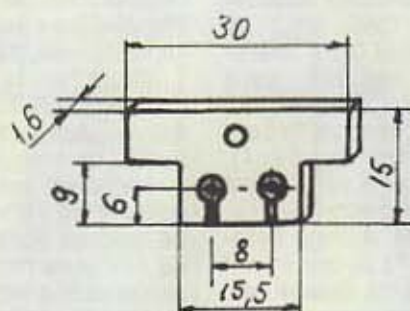
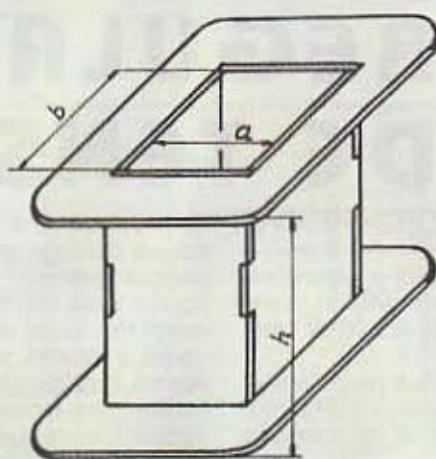
Aliajul se poate procura de la magazinele de gadgeturi, care de la un timp există și în țara noastră, unde se găsesc niște lingurițe mici de ceai confecționate din aliaj Wood care se topește la 70°C, destinate a face farse invitaților la diverse reuniuni.

Sunt disponibile și alte aliaje ușor fuzibile cu temperaturi de topire de la 52°C pentru unele pastile fuzibile de la sprinklere până la cca 115°C pentru pastile de la oalele sub presiune.

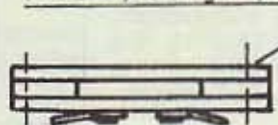
Deoarece temperatura de topire este foarte scăzută, decapanții obișnuiți nu fac față și pe de altă parte aliajul nu trebuie impurificat pentru că se schimbă punctul de topire. Pe locul unde va fi bucățița de aliaj, sârmele se cositoresc folosind ca decapant colofoniul pentru bronz și alamă sau apa tare (clorură de zinc) pentru oțel sau inox și în stare caldă se șterge locul cu o cârpă astfel ca să rămână un strat extrem de subțire de cositor de care aliajul se lipește bine.

Plăcuța pe care vor fi fixate cu capse sârmele se va prelucra pe partea anterioară așa cum se vede în desen, cu un cuțit cu vârf bine ascuțit, astfel ca sârmele să fie îngropate în plăcuță, iar pe partea posterioară găurile se vor zencui și după fixarea capselor acestea se vor pili la față cu o pilă fină.

Prelucrarea se va face cu atenție, astfel ca dispozitivul de protecție să intre ușor forțat în buzunarul din carcasă, asigurând un contact electric ferm cu cosele de pe partea fixă. Sârmele se leagă cu o ață astfel încât capetele să stea la distanță de cca 1 mm între ele și se pune o bucățița de aliaj care se topește cu un uscător de



nituri $\phi 2$ îngropate



păr, după care se îndepărtează ața și se verifică dacă lipitura este bună. Apoi sârmele se vor îndoi ușor înspre planul desenei, în așa fel încât să nu atingă pereții buzunarului.

Există și dispozitive industriale de protecție cu bimetal folosite de obicei pentru protecția motoarelor electrice, dar necesită mai mult spațiu decât dispozitivul descris, sunt mai greu de găsit și trebuie măsurată temperatura de declanșare pentru că pe ele nu este indicată niciodată în clar. Pentru cazul nostru nu sunt utile deoarece nu deconectează definitiv și în caz de avarie supun transformatorul la nenumărate cicluri de încălzire inutile.

Dacă transformatorul a fost calculat și executat corect și este montat într-un loc bine aerisit și departe de alte surse de căldură, nu este cazul să vă faceți probleme că dispozitivul va deconecta inoportun, pentru că în condiții normale acest lucru nu se întâmplă. Utilizez de aproape 30 de ani asemenea dispozitive pe toate transformatoarele importante din casă și până acum nu a declanșat niciunul, deși unele au stat câțiva ani în priză și au fost supuse la sarcini variabile.

Bineînțeles, dispozitivul poate fi folosit și la alte aplicații (de exemplu, amplificatoare audio de putere mai vechi fără protecție termică, orgi de lumină etc.), construind caseta și dispozitivul și montându-le pe radiatorul de căldură într-un loc corespunzător, folosind eventual și alte aliaje ușor fuzibile.

Pentru elementele semiconductoră cu siliciu temperatura maximă de funcționare a joncțiunilor este de 150°C. Ținând cont de rezistențele termice ale ansamblului și luând o marjă de siguranță, se poate alege un aliaj cu temperatura de topire necesară.

Bibliografie

1. Ing. B. Bărbat, Transformatoare de rețea, E.T., 1962
2. Colecția Tehnium

RELEU REGULATOR DE TENSIUNE

Pagini realizate de prof. dr. Ing. SORIN PISCATI

Acest releu electronic de tensiune poate echipa orice autovehicul din producția internă sau din import, care utilizează alternatoare cu puteri de până la 500 W pentru tensiuni de 12 sau 24V.c.

Autorul a construit mai multe exemplare pe care le-a montat pe diverse autovehicule, începând cu 1993. Nici unul din aceste exemplare nu s-a defectat, în condițiile unei exploatare raționale.

Tensiunea reglată, de 14,25V în cazul majorității turismelor și, respectiv, 28,4V în cazul instalațiilor auto de 24V ale autocamioanelor (ROMAN, DAC etc.) se menține constantă, având abateri de max.0,1V, indiferent de numărul consumatorilor electrici care funcționează simultan la un moment dat.

Elementul regulator propriu-zis este constituit în jurul tranzistoarelor T_1 ; T_2 cuplate în emitor (figura 1). Tranzistorul T_3 preia semnalul electric de la regulatorul T_1 ; T_2 și îl transmite amplificat tranzistorului T_4 . Tranzistoarele T_1 și T_2 sunt de tip NPN. Autorul recomandă tranzistoarele BC107 B sau BC171 B, dar se pot utiliza și alte tipuri similare, cu condiția ca factorii de amplificare în curent ai celor două tranzistoare să nu difere semnificativ. Tranzistorul T_3 (PNP) poate să fie un BD136, 138 sau BD140. Pentru releele care reglează tensiunea în instalațiile de 24V, valorile pieselor sunt trecute în paranteze. În cazul acestor relee este necesar ca

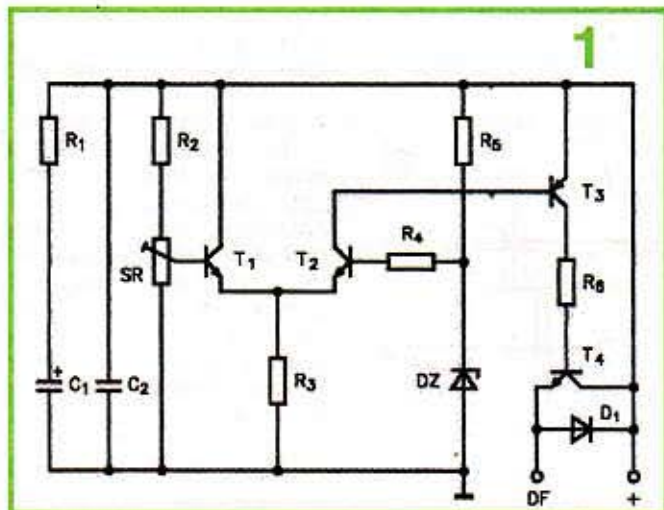
riu prevăzut cu un radiator termic, deoarece în caz contrar se distruge prin supraîncălzire. Radiatorul termic al acestui tranzistor final îl constituie însuși suportul metalic, din tablă de oțel, cu grosimea de 1,5 mm, al releului regulator. Acest suport este fixat mecanic de aripa interioară a mașinii, prin intermediul a două șuruburi M4. În aceste condiții, căldura se transmite de la suportul releului regulator (placa de bază) la aripa interioară a autovehiculului, care în ultimă instanță constituie radiatorul termic principal. Izolarea electrică între carcasa tranzistorului final și plăcuța de bază a releului se realizează printr-o folie de mică și două tubulețe izolatoare ce se introduc între șuruburile de fixare și carcasa tranzistorului. Grosimea plăcuței de mică va fi de cca 0,2-0,3 mm.

După fixarea mecanică a tranzistorului, se va măsura rezistența ohmică dintre carcasa acestuia și radiatorul termic. Această rezistență trebuie să fie de ordinul zecilor de megaohmi și chiar mai mult.

Valoarea condensatorului electrolitic de filtraj C_1 poate fi de 100-470 μ F, iar tensiunea de lucru, indicată pe carcasa acestuia, de minimum 25V pentru instalațiile de 12V și de minimum 40V pentru instalațiile de 24V. Nu se vor utiliza condensatoare cu tantal.

Condensatorul C_2 va fi de tipul cu poliester, având valoarea de cca 100nF, la o tensiune minimă de 100V. Toate rezistoarele (R_1 - R_6) vor fi chimice, de 0,5W. Valorile ohmice ale acestora sunt indicate în lista de piese.

În figura 2 este prezentată o posibilă variantă de cablaj (fața placată, 60x40 mm).



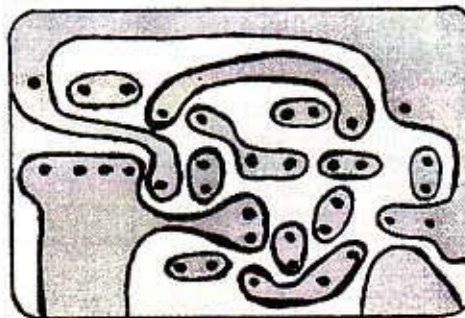
tranzistorul T_3 să fie un BD 140. Finalul T_4 este de tipul 2N3055. El trebuie să aibă o tensiune de lucru de minimum 35V. După cum se știe, acest tip de tranzistor, în afara însemnului 2N3055, mai are notată o cifră. Această cifră indică tensiunea maximă de lucru a tranzistorului respectiv, tensiune care la unele este de numai 20V. Utilizarea unor astfel de tranzistoare în cazul instalațiilor auto care funcționează sub tensiunea de 24V duce la defectarea lor din cauza supravoltării. Autorul recomandă tranzistoarele marcate 2N3055, fără nici o altă cifră sau literă, deoarece ele pot lucra până la 60V. Tranzistorul final T_4 trebuie să fie în mod obligato-

Lista de piese

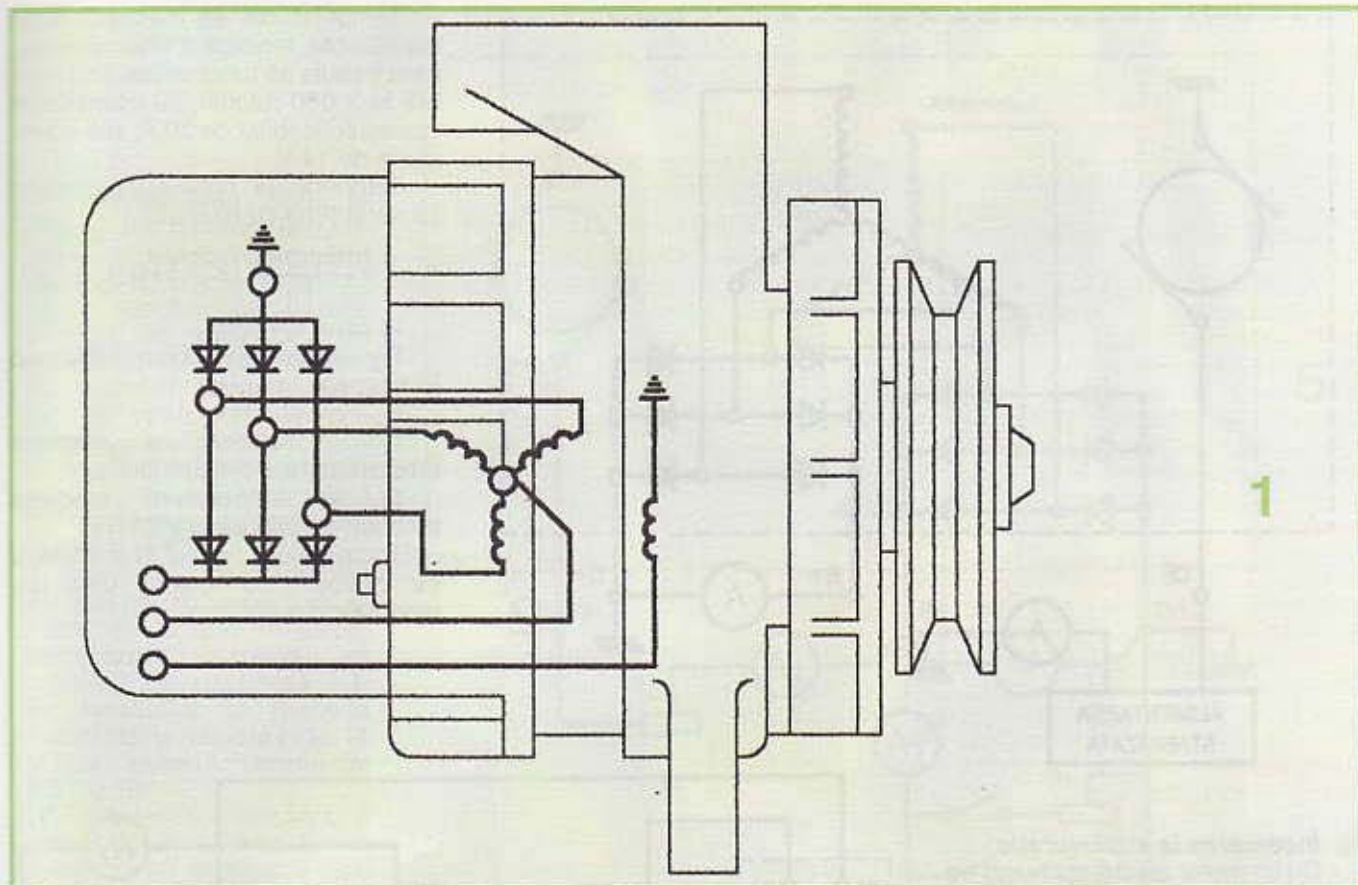
T_1, T_2 - BC171 B	C_2 - 100 nF/100V
T_3 - BD140	R_1 - 10 Ω (20 Ω)
T_4 - 2N3055	R_2 - 10 k Ω (20 k Ω)
Dz - PL6V8 (PL15Z)	R_3 - 1 k Ω (4,7 k Ω)
D_1 - 1N4007	R_4 - 560 Ω (1 k Ω)
SR - 100 k Ω (250 k Ω)	R_5 - 4,7 k Ω (10 k Ω)
C_1 - 220 μ F/25V (63V)	R_6 - 0,3 Ω (6,8 Ω)

Notă

- 1) Toate rezistoarele sunt chimice sau cu peliculă metalică, de 0,5W.
- 2) Valorile din paranteze sunt pentru releele care reglează tensiunea la 24V.



2



ALTERNATORUL

1130

Acest generator echipează tractoare și autovehicule de producție indigenă. Se poate utiliza cu succes și la autoturismele Dacia, Olcit, Lada etc., dacă i se adaptează fuia acestora. Alternatorul, prin construcția sa, este robust din punct de vedere mecanic și are colectorul protejat. Din această cauză durata lui de viață este semnificativ mai lungă decât a alternatoarelor neprotejate.

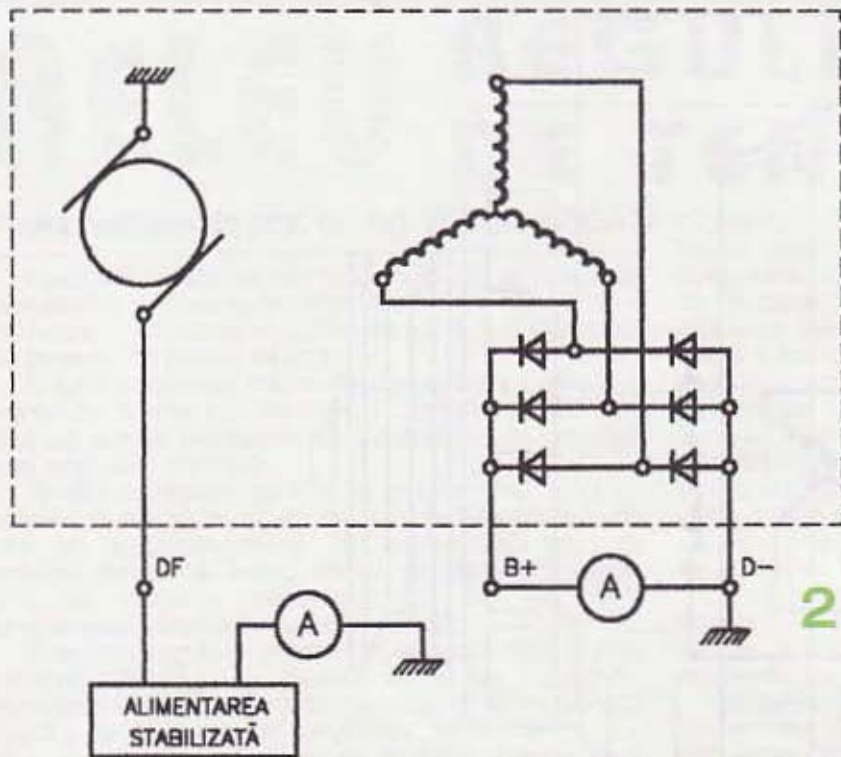
După reparație sau achiziționare, un astfel de generator trebuie verificat pentru a i se determina principalele caracteristici tehnico-funcționale, în raport cu normele prescrise de uzina constructoare. De regulă, încercările alternatorului se realizează pe un stand specializat. Aceste încercări se pot realiza și cu un minimum de aparatură (specifică), în ateliere mecanice mici și mijlocii.

Schema electrică de principiu a alternatorului este prezentată în figura 1.

Caracteristicile tehnico-funcționale ale alternatorului 1130, caracteristici care trebuie verificate, sunt următoarele:

- tensiunea nominală 12 V

- turația minimă 1000 rot/min
 - curent debitat la 14 V și regim stabilizat 30 A
 - curentul maxim debitat 36 A
 - turația maximă în regim de funcționare continuă 8 500 rot/min
 - supraturația 10 000 rot/min
 - sensul de rotație indiferent
 - rezistența bobinei rotorice la 20±5°C 4,6-5,5 Ω
- Principalele probe, încercări și verificări la care trebuie supus alternatorul sunt următoarele:
- încercări la supraturație;
 - încercarea la încălzire;
 - determinarea caracteristicii de sarcină la temperatura mediului ambiant de 20±5°C;
 - ridicarea caracteristicii de sarcină în regim stabilizat;
 - caracteristica de scurtcircuit;
 - verificarea diodelor pozitive și negative din redresorul trifazat al alternatorului.



Temperaturile se măsoară după stabilizarea termică a alternatorului, care trebuie să funcționeze timp de o oră la 3 000 rot/min, cu intensitatea curentului debitat de 30 A, sub o tensiune de 14 V.

Temperatura bobinajului statoric se determină cu relația:

$$T = \frac{R_T - R_t}{R_t} (234,5 + t_1) + (t_1 - t_2)$$

în care:

R_T - rezistența bobinajului la cald în momentul opririi;

R_t - rezistența la rece;

t_1 - temperatura mediului ambiant corespunzător lui R_t ;

t_2 - temperatura mediului ambiant corespunzător lui R_T .

Temperatura fierului și a diodelor se măsoară cu ajutorul unui termocuplu.

2

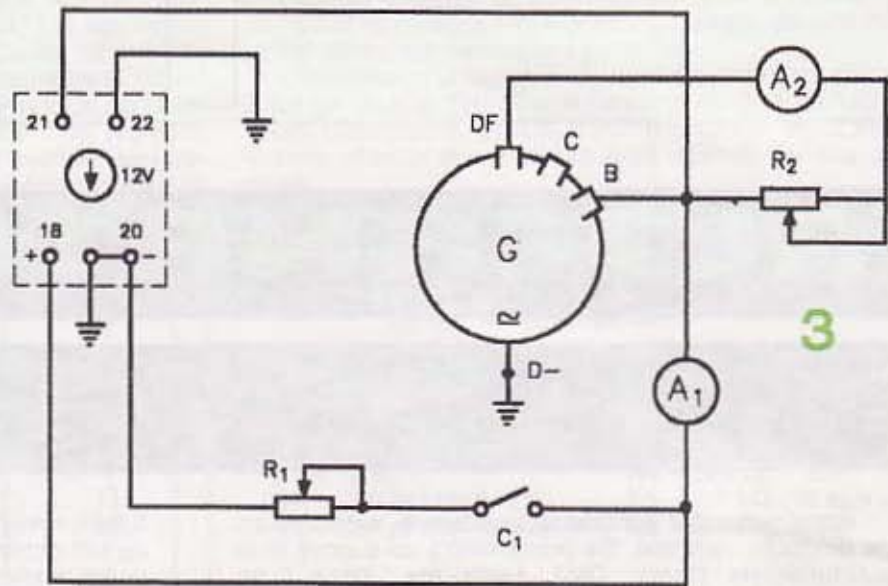
Încercarea la supratotație

Cu un motor electric (trifazat) se rotește alternatorul timp de 3 minute, la 10 000 rot/min, prin intermediul unui multiplicator de turație cu cureaua trapezoidală. Pe această durată nu trebuie să apară instabilități ale curentului debitat și nici defecțiuni mecanice.

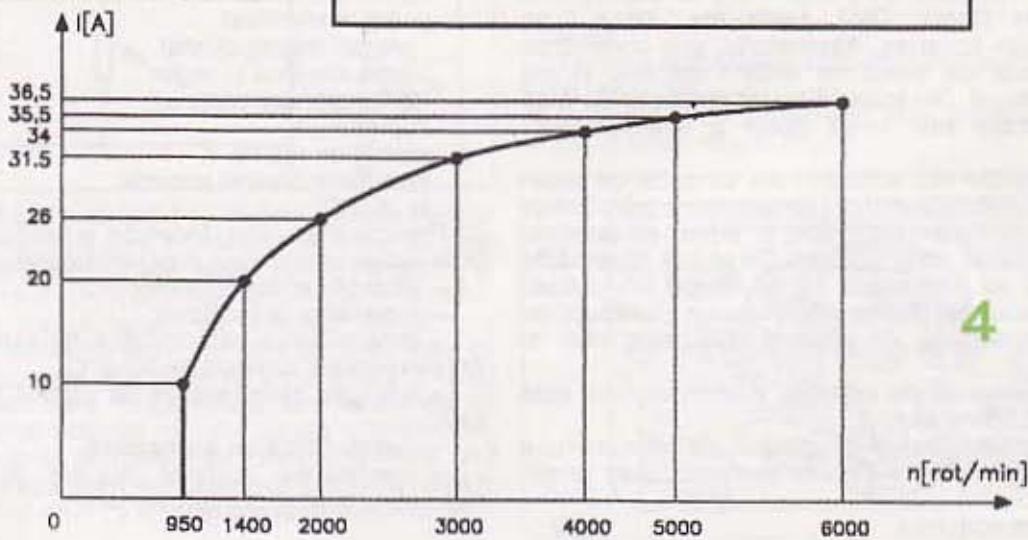
Încercarea alternatorului la supraîncălzire

Temperatura bobinajului, a fierului statoric și a diodelor redresoare nu trebuie să depășească următoarele valori:

- bobinaj statoric 110°C;
- fier statoric 70°C;
- diode redresoare 90°C.



3



4

Determinarea caracteristicii de sarcină la temperatura mediului ambiant de $20 \pm 5^\circ\text{C}$

În funcție de turația rotorului, se ridică curba de variație a curentului debitat de alternator, sub o tensiune de 14 V, la temperatura ambiantă de $20 \pm 5^\circ\text{C}$.

În vederea obținerii acestei caracteristici, alternatorul se montează conform figurilor 2 și 3.

Ridicarea caracteristicii se face pentru valori crescătoare ale turației. În timpul încercărilor, sarcina se reglează cu rezistența R1, iar tensiunea se menține constantă la valoarea de 14 V cu ajutorul rezistenței R2 (fig. 3).

Caracteristica de sarcină obținută trebuie să se suprapună sau să se situeze deasupra curbei etalon prezentate în figura 4.

Ridicarea caracteristicii de sarcină în regim stabilizat

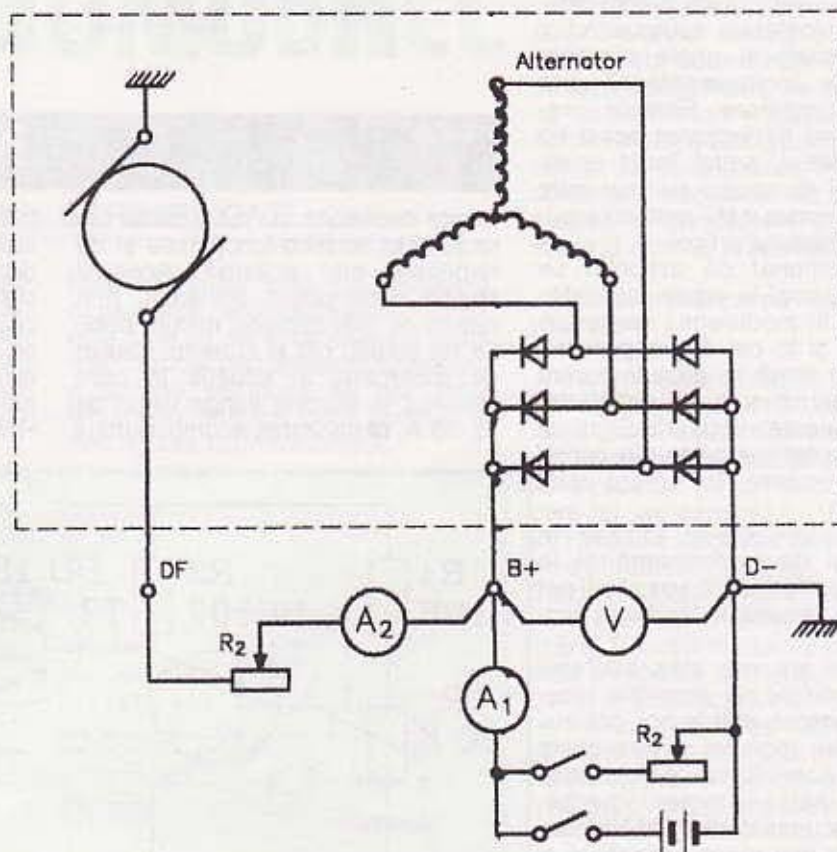
Se realizează în aceleași condiții prezentate anterior; în plus se va avea în vedere ca alternatorul să fie stabilizat termic.

Caracteristica de sarcină în regim stabilizat a alternatorului încercat trebuie să se suprapună sau să se situeze deasupra curbei prezentate în figura 4.

Caracteristica de scurtcircuit a alternatorului

Acest tip de alternator este caracterizat de faptul că, prin construcție, limitează curentul la valori nepericuloase pentru bobinaj. Din această cauză nu mai este necesar să fie echipat cu limitator separat de curent.

Verificarea limitării curentului debitat se face prin ridicarea caracteristicii în scurtcircuit. Pentru aceasta, alternatorul se montează conform schemei din figura 5. Se reglează curentul de excitație la 2,5 A și se măsoară curentul electric debitat de alternator pentru turații crescătoare de la 0 la 6 000 rot/min.



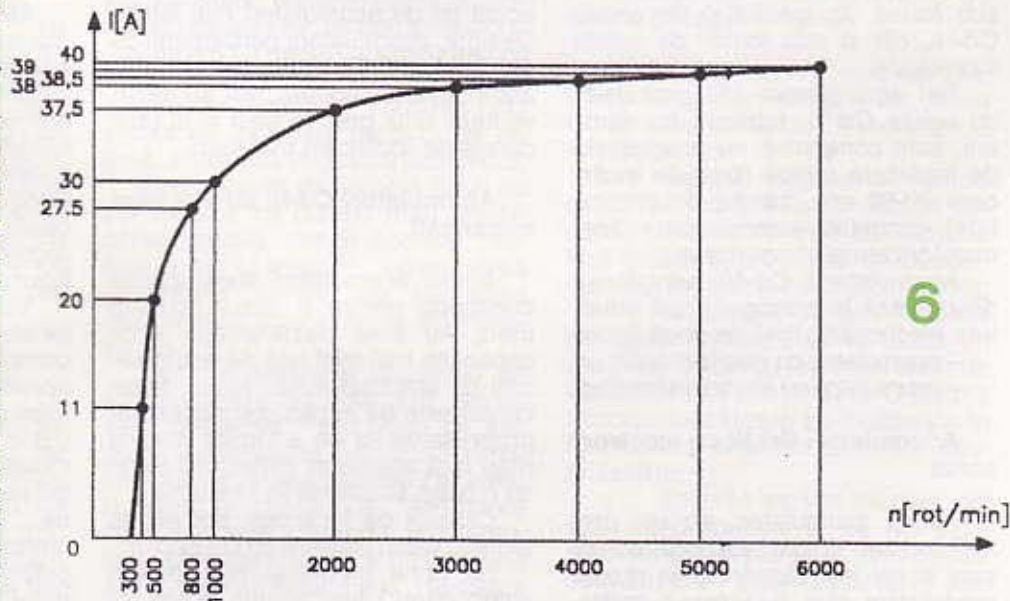
Măsurătorile trebuie efectuate într-un timp cât mai scurt, pentru a nu permite încălzirea exagerată a alternatorului; dacă este necesar, se ventilează alternatorul din exterior.

Caracteristica de scurtcircuit trebuie să se suprapună sau să se situeze deasupra curbei prezentate în figura 6.

Verificarea diodelor pozitive și negative

Pentru verificare, fiecare diodă se înseriază (pe rând) cu un bec de 20-45 W/12 V, la o baterie de 12 V.

La schimbarea polarității bornelor bateriei, becul trebuie să se aprindă și respectiv, să se stingă; dacă în ambele poziții becul rămâne aprins, dioda este scurtcircuitată, iar dacă rămâne stins, dioda este întreruptă.



Cu câțiva ani în urmă am publicat în revista TEHNIUM un articol referitor la exploatarea acumulatorilor Cd-Ni, precum și unele montaje practice de încărcare/descărcare corectă a acestora. Firmele producătoare au perfecționat acest tip de acumulatori, astfel încât unele considerații de atunci nu mai sunt valabile. Aceasta este motivația publicării prezentului articol.

De menționat că articolul se referă în special la acumulatorii Ni-Cd utilizați în modelismul de performanță, nu și la cei de uz general. Aceștia din urmă se găsesc curent pe piața internă, sunt mai ieftini, dar calitatea lor este inferioară. Sigur că și pentru aceștia o parte din considerațiile cuprinse în articol sunt valabile.

Acumulatorii Cd-Ni utilizați în modelismul de performanță și în aparatura profesională au calități net superioare, garantate de firma producătoare.

În ultimii ani, mai ales, interesul pentru modelele cu propulsie electrică a cunoscut, atât la noi, cât mai ales pe plan mondial, o dezvoltare explozivă. Acest lucru se datorează în mare parte creșterii performanțelor acumulatorilor Cd-Ni, care au acum o mai mare capacitate și robustețe.

Acumulatorii Cd-Ni sunt o sursă de energie electrică fiabilă și nu necesită aproape deloc întreținere. Totuși, cunoașterea câtorva reguli de bază cu privire la utilizarea lor va conduce la creșterea performanțelor și a duratei de exploatare.

În prezent firmele producătoare livrează pe piață o mare varietate de tipuri de acumulatori Cd-Ni destinați a acoperi toată gama de utilizări. Acești acumulatori sunt oferți atât sub formă de "pachete" de celule Cd-Ni, cât și sub formă de celule individuale.

Toți acumulatorii (de propulsie) cu celule Cd-Ni, fabricați în ultimii ani, sunt compatibili cu procedeele de încărcare rapidă (timp de încărcare 30-60 min, funcție de capacitate), controlate automat sau măcar monitorizate și temporizate.

Acumulatorii Cd-Ni actuali se diferențiază în principal după structura electrozilor, fiind de două feluri:

- acumulatori cu electrozi solizi;
- acumulatori cu electrozi sinterizați.

Acumulatori Cd-Ni cu electrozi solizi

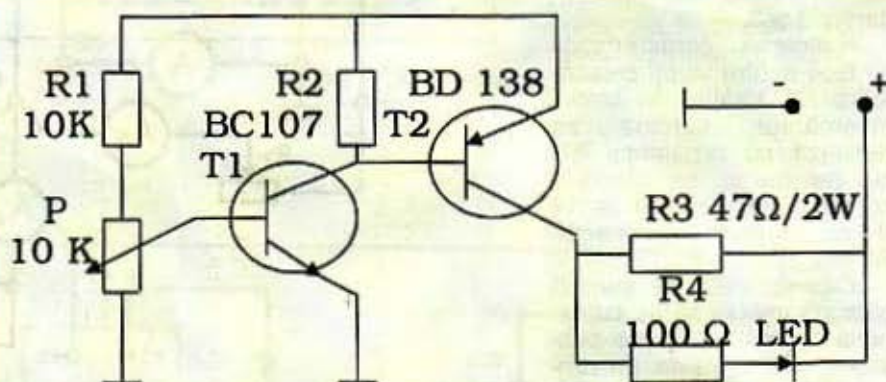
Acești acumulatori au un preț mai scăzut și din această cauză sunt și cei mai răspândiți în rândul modelistilor care nu vizează perfor-

manțe deosebite, cu toate că au caracteristici tehnico-funcționale și de fiabilitate mai scăzute. Această soluție constructivă limitează, prin natura ei, atât curentul maxim debitat de celulă, cât și curentul maxim de încărcare. În situația în care curentul în sarcină atinge valori de 15-20 A, capacitatea acumulatorului

torii achiziționați. Pentru cei de firmă recunoscută, problema este simplă, deoarece tipul lor, împreună cu alte caracteristici principale sunt specificate în instrucțiunile de folosire ce se livrează împreună cu aceștia, iar de cele mai multe ori este notat și pe carcasa celei. De exemplu, firma Robbe, una din cele mai mari din

ACUMULATORII

INSTRUCȚIUNI



1 Cu potențiometrul P se reglează pragul de descărcare.

scade semnificativ, cu cca 30-40%. Principala utilizare (în modelism) a acestor acumulatori o constituie aero, auto și navomodelele RC (radiocomandate), echipate cu motoare electrice de propulsie care au puteri mici sau moderate și din această cauză pot fi echipate cu acest tip de acumulatori mai ieftini. Desigur, acumulatorii performanți cu electrozi sinterizați asigură o autonomie superioară, dar au dezavantajul unui preț de cost și al unei durate de încărcare mai mari.

Acumulatori Cd-Ni cu electrozi sinterizați

Acești acumulatori sunt special concepuți pentru a debita curenți mari. Au însă dezavantajul unor capacități mai mici față de acumulatorii cu electrozi solizi. Acest dezavantaj este pe deplin compensat de proprietatea lor de a furniza curenți mari fără afectarea capacității lor și cu o bună stabilitate în tensiune.

Curenții de încărcare pot atinge teoretic valori similare cu cei debitați.

Se pune problema cum putem stabili cărei clase aparțin acumula-

torii de diverse capacități, care se identifică astfel: acumulatori cu electrod solid⇒Topcap (RSA), Power Racing Pack 1500, Panasonic, Sanyo KR; acumulatori cu electrod sinterizat⇒Sanyo SCR, Sanyo CR sau AR.

Majoritatea firmelor recomandă descărcarea completă a acumulatorilor înainte de fiecare încărcare. Această operațiune este necesară în vederea combaterii fenomenului de memorie care poate apărea la acest tip de acumulatori. Pentru descărcarea completă a celei de acumulatori Cd-Ni se recomandă montajul prezentat în figura 1.

Valoarea minimă admisibilă a tensiunii unei unități la descărcarea completă (fără sarcină) este de aproximativ 0,9 V (pentru un acumulator cu 7 celule Cd-Ni este de $7 \times 0,9 = 6,3$ V). În situația în care acumulatorul ajunge sub acest nivel de tensiune, poate apărea fenomenul de "supradescărcare". Acest fenomen poate duce la inversarea polarității unora dintre celule (terminalul "pozitiv" devine "negativ" și

CADMIU – NICHEL

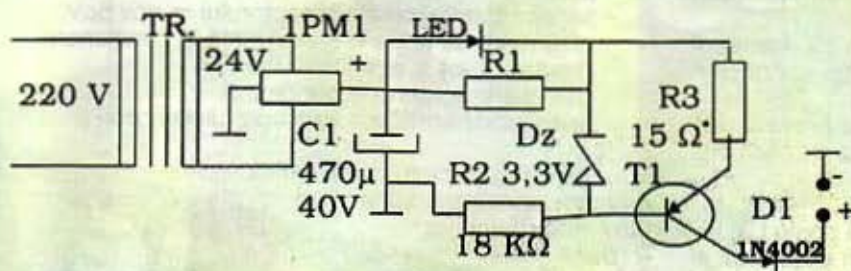
DE UTILIZARE

Pagini realizate de prof. dr. Ing. SORIN PISCATI

invers). Valoarea tensiunii se poate măsura cu un multimetru (voltmetru). În cazul în care se descoperă apariția acestui fenomen, se recomandă o încărcare lentă (omogenizare) timp de 24-30 ore.

lizării curenților mici, nu afectează capacitatea acumulatorului. Totuși, este bine să se evite această practică, întrucât prin depășirea repetată a duratei standard se pot iniția fenomene chimice care conduc la distrugerea acumulatorului.

2



Pentru diferite valori ale rezistenței R3 se obțin curenții de încărcare preșcriși, în domeniul 50-500 mA. Tranzistorul T1 va fi prevăzut cu un radiator termic adecvat.

Procedee de încărcare

În funcție de aplicația respectivă și de tipul acumulatorilor Cd-Ni, pot fi utilizate două procedee de încărcare, și anume:

- încărcarea normală (lentă);
- încărcarea rapidă.

Trebuie făcută distincție între încărcarea normală (lentă) și încărcarea rapidă a acumulatorilor Cd-Ni.

Întrucât capacitatea acumulatorului este deseori folosită ca mărime de pornire la determinarea curentului de încărcare, se va utiliza notația "C" pentru definirea acestui curent de încărcare. Exemplu: pentru un acumulator cu capacitatea de 1,4 Ah, prin 1C se înțelege încărcarea cu un curent de 1,4 A.

Încărcarea normală (lentă)

Termenul de încărcare lentă se utilizează atunci când curentul de încărcare are valori cuprinse între 0,1C și 0,2C. Durata standard de încărcare la 0,1C este de 14 ore. Prolungirea duratei de încărcare peste această limită, în situația uti-

Încărcarea rapidă

De regulă, încărcarea rapidă se referă la curenți de încărcare de 0,3-0,5 C, dar pot fi utilizați și curenți de încărcare mai mari: 1-2 C pentru acumulatorii cu electrozi solizi (se vor consulta recomandările specifice acumulatorilor utilizați) și de 2-3 C (cel mult 5 C) pentru acumulatorii cu electrozi sinterizați. Trebuie luat în considerare faptul că utilizarea unui curent de încărcare de 5 C, de regulă, scurtează viața acumulatorului.

Acumulatorii de ambele tipuri se pot încărca cu curenți mari (încărcarea rapidă), dar în această situație este obligatorie întreruperea procesului imediat ce s-a atins capacitatea specifică a acumulatorului.

Cel mai cunoscut procedeu de supraveghere a încărcării rapide este Delta-Peak, procedeu ce asigură monitorizarea tensiunii acumulatorului pe timpul încărcării și întreruperea procesului la încărcarea completă, prin sesizarea momentului în care caracteristica de tensiune a acumulatorului are tendință

descrescătoare.

Notă importantă. Întrucât structura cristalină internă a acumulatorului este determinată de tipul de încărcări/descărcări, se recomandă ca acumulatorii descărcați sub sarcini mari să fie supuși la încărcări rapide cu curenți mari. În prealabil, utilizatorul trebuie să se asigure că mufele și conductorii de legătură suportă curenții preconizați.

Autodescărcarea acumulatorilor Cd-Ni

Acumulatorii Cd-Ni moderni pierd aproximativ 1% din capacitatea nominală/zi. Cu alte cuvinte, un acumulator încărcat complet se va descărca (chiar în condițiile în care nu are sarcină) în 100 de zile. Din această cauză acumulatorul trebuie încărcat complet, mai ales înaintea utilizării (acumulatorul trebuie încărcat imediat înaintea utilizării). Funcție de durata depozitării, este posibil să fie necesar un ciclu complet descărcare/încărcare.

Pentru încărcarea acumulatorilor se recomandă montajul prezentat în figura 2, sau un sistem automat de încărcare realizat industrial.

Încălzirea acumulatorilor

La descărcarea sub sarcină mare, acumulatorii Cd-Ni se încălzesc destul de puternic și de aceea este obligatoriu a se lăsa acumulatorul să se răcească înainte de următoarea încărcare. Un acumulator cald înmagazinează mai puțină energie ca unul rece, iar în cazul în care este fierbinte, fenomenul se accentuează.

Realizarea "pachetelor" de celule în regie proprie

Pentru cei care doresc să realizeze singuri acumulatori din celule Cd-Ni independente, se recomandă următoarele:

- pentru legăturile dintre celule se vor utiliza conductori din cupru cu secțiuni care să suporte, fără încălzire, un curent de descărcare dublu față de cel maxim admis;

- în situația în care celulele se lipsesc "în linie", se va utiliza un aliaj de lipire cu caracteristici de conductivitate foarte bune. O lipitură necorespunzătoare se încălzește în funcționare și poate deteriora acumulatorul;

- lipiturile se vor executa cât mai rapid, pentru a nu se iniția fenomene chimice care diminuează capacitatea acumulatorului sau chiar îl pot distruge.

Este un emițător cu trei comenzi digital proporționale, cu modulație de amplitudine, care lucrează în banda de 27 MHz.

Stația se pretează în special navomodelelor din grupa F1, F3, (V și E), FSR (V și E) și velierelor din grupa F5.

Schema de principiu a emițătorului este prezentată în figura alăturată. Tranzistoarele C945 care echipează codificatorul emițătorului pot fi înlocuite cu tranzistoare românești BC171 \Rightarrow BC173, cu $\beta = 100 \div 150$. Cele de radiofrecvență (C735) se pot înlocui cu 2N2369A ($\beta = 80 \div 100$). Finalul C1589 poate fi înlocuit numai cu unul identic, preferabil de aceeași firmă ($\beta = 150 \div 175$).

Rezistoarele sunt chimice sau RPM, cu o putere de $0,25 \div 0,5$ W. Condensatoarele de $1 \div 1,5$ nF sunt ceramice - disc, ca și cele de ordinul picofarazilor. Cele de $33 \div 39$ nF sunt cu poliester, iar electroliticele cu tantal. Pentru citirea cu mai multă ușurință a valorilor acestor condensatoare, se dau câteva exemple: 56 OK = 56 pF; 15 1K = 150 pF; 33 2K = 3,3 nF; 100 K = 10 nF etc.

Înfășurările L1 și L2 sunt amplasate într-o carcasă de ferită (de IF) ecranată la rândul ei de o altă carcasă metalică, legată galvanic la masa montajului. Diametrul miezului celor două bobine cuplate electromagnetic L1; L2 este de 4 mm.

Bobina L1 are 7 spire din sârmă CuEm cu diametrul de 0,3 mm, iar L2 are 3 spire din același conductor. Sensul înfășurărilor este cel orar.

Și bobinele L3; L4 sunt ecranate; ele au aceeași carcasă, amplasare, miez și sens de bobinaj ca și ansamblul L1, L2.

L3 \Rightarrow 7 spire CuEm \varnothing 0,3 mm.

L4 \Rightarrow 3 spire CuEm \varnothing 0,3 mm (bobinată peste L3).

Bobina L5 este mai aparte, după cum și etajul final al acestui emițător este puțin obișnuit. Diametrul carcusei bobinei L5 este de 8 mm, iar al miezului de 6 mm.

Diametrul sârmei de bobinaj (CuEm) \Rightarrow 0,4 mm.

Lungimea înfășurării \Rightarrow 3 mm.

Sensul de bobinare

\Rightarrow trigonometric.

Numărul de spire \Rightarrow 7,5.

Se bobinează începând de la baza carcusei bobinei (jos) două spire; se

scoate o priză și se înfășoară în continuare încă 5,5 spire.

Începutul bobinei se leagă la masă, priză la rezistența R11, iar capătul superior la condensatorul C14.

Bobina L6 este o bobină "pe aer". Diametrul ei este de 6 mm. Conține 17 spire din sârmă de cupru izolată cu mătase dublu strat. Diametrul sârmei este de 0,5 mm, iar lungimea înfășurării L6 de 9 mm.

Bobina L7 are:

- diametrul miezului \Rightarrow 4 mm;

- diametrul sârmei de bobinaj \Rightarrow 0,2 mm (CuEm);

- numărul de spire \Rightarrow 30.

Șocul de radiofrecvență SRF 1 este standard și are 22 μ H.

Șocul SRF 2 are 33 μ H; D = 8 mm, L = 10 mm, iar rezistența ohmică poate varia între 65 Ω și 80 Ω .

Caracteristicile principale ale emițătorului Varioprop C6. SSM. 27

Tensiunea de alimentare \Rightarrow 9V

Curentul absorbit \Rightarrow 125 \div 150mA

Puterea utilă \Rightarrow 0,7 \div 0,9W

Greutatea (cu 8 acumulatori Cd-Ni 0,5 Ah) \Rightarrow 720 g

Număr de comenzi \Rightarrow 3

Raza de acțiune (cu receptorul din componența stației respective) \Rightarrow 0,5 km sol-sol și 1 km sol-aer

Lungimea antenei \Rightarrow 1015 mm

Timp de utilizare continuă \Rightarrow cca 65 min.

Observație. Datorită puterii mari debitate în antenă, și deci consumului relativ ridicat (cca 150 mA), stația se pretează mai puțin pentru comanda velierelor din clasa F5. Se știe că un concurs de acest fel are o durată de ordinul orelor. În acest caz, acumulatorii R6/0,5Ah trebuie înlocuiți cu alții de putere mai mare, de exemplu R6/1,5Ah sau R6/2Ah. În acest caz, problema limitării duratei de funcționare, în concursul respectiv, nu se mai pune.

Pentru comanda unor navomodele mecanice din clasele FSR (E; V) sau F1, F3 (E; V), stația se pretează foarte bine, datorită următoarelor avantaje:

- putere mare în radiofrecvență;
- sensibilitate ridicată a receptorului \Rightarrow cca 5 μ V;
- rază mare de acțiune și siguranță în funcționare;
- greutate mică a emițătorului;
- carcasă și comenzi ergonomice;
- selectivitatea practică a receptorului original este de 8kHz;

- cele trei comenzi sunt prevăzute

cu manete independente, deci

trei comenzi simultane

- dacă este

cazul

EMITĂTORUL STAȚIEI VARIOPROP - C6.SSM. 27

- dar

independente);

- o reușită con-

strucție în general și a timoneriei

în special;

- dimensiuni reduse ale carcusei și ale antenei emițătorului;

- dimensiuni și greutate reduse ale receptorului și servomecanismelor aferente;

- consum redus pe partea de recepție - execuție;

- montaj electromecanic robust;

- cuplu mare și rapiditate în execuție la servouri.

Datorită acestor calități ea a fost preferată de mulți amatori.

Lista de piese

T1, T2 \Rightarrow C735; T3 \Rightarrow C1589; T4 + T12 \Rightarrow C945

Dz \Rightarrow DZ7V5; D1 + D6 \Rightarrow 1N4148; R1, R12 \Rightarrow 220 Ω ;

R2, R6, R8 \Rightarrow 47 Ω ; R3 \Rightarrow 4,7k Ω ; R4 \Rightarrow 2,2k Ω ; R5 \Rightarrow 360 Ω ;

R7 \Rightarrow 39 Ω ; R9 \Rightarrow 15 Ω ; R10, R11 \Rightarrow 2,2 Ω ; R13 \Rightarrow 18k Ω ;

R14 \Rightarrow 390 k Ω ; R15 \Rightarrow 220k Ω ; R16, R19, R22, R26 \Rightarrow 100 k Ω ;

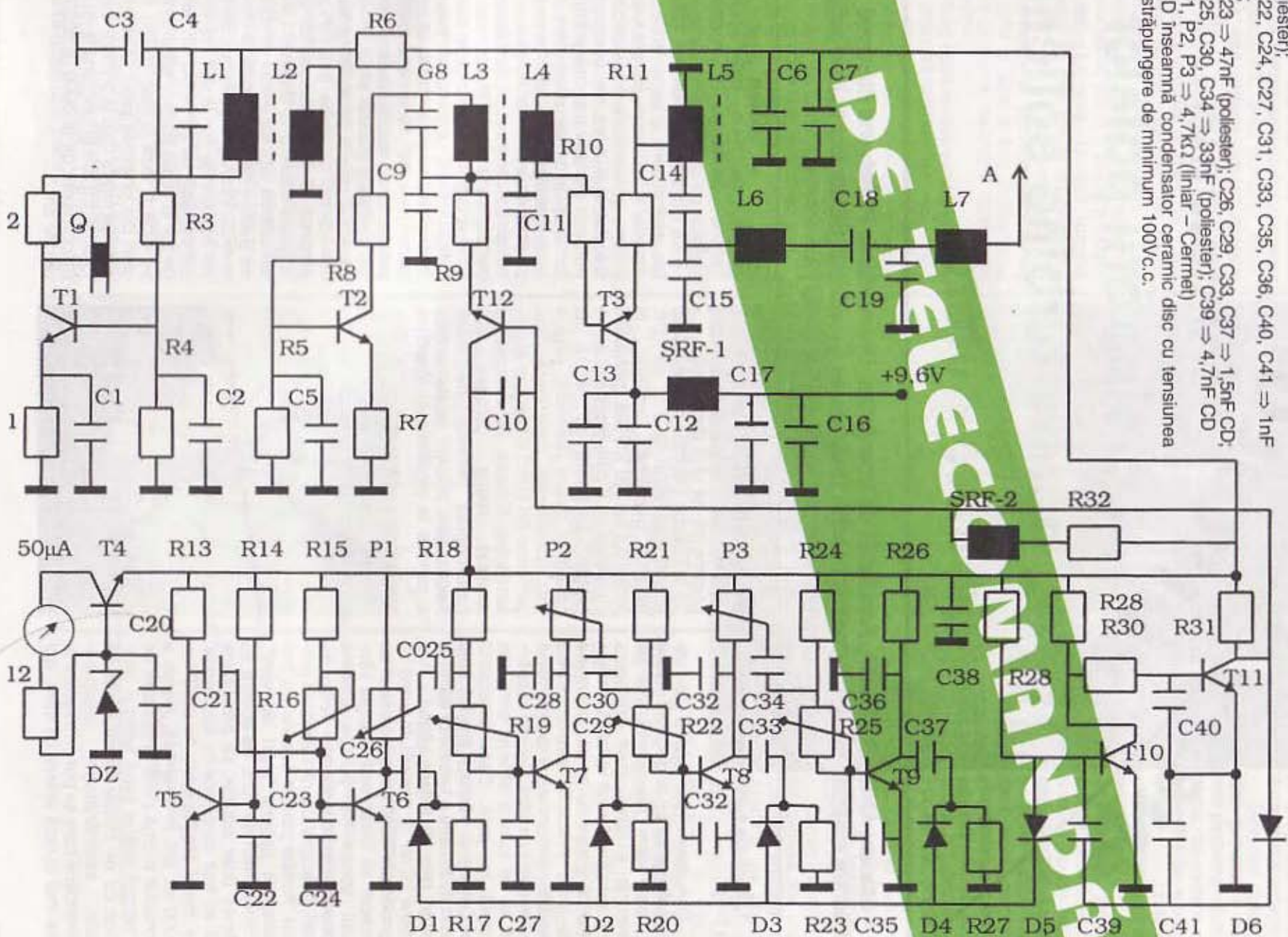
R17, R18, R20, R21, R23, R27 \Rightarrow 56k Ω ; R24 \Rightarrow 47k Ω ;

R26, R29, R31 \Rightarrow 5,6k Ω ; R28 \Rightarrow 100k Ω ; R30 \Rightarrow 38k Ω ;

R32 \Rightarrow 1k Ω

Toate rezistoarele sunt chimice de 0,25W

C1, C6, C9, C12, C16, C20, C38 \Rightarrow 100nF CD;
 C2 \Rightarrow 33pF CD; C3 \Rightarrow 33nF CD; C4, C18 \Rightarrow 56pF CD;
 C5, C14 \Rightarrow 39pF CD; C7, C13, C17 \Rightarrow 4,7uF/16V (tantal);
 C8 \Rightarrow 47pF CD; C10, C11 \Rightarrow 0,1uF/35V (tantal);
 C15 \Rightarrow 270pF CD; C19 \Rightarrow 150pF CD; C21 \Rightarrow 100nF (poliester);
 C22, C24, C27, C31, C33, C35, C36, C40, C41 \Rightarrow 1nF CD;
 C23 \Rightarrow 47nF (poliester); C26, C29, C33, C37 \Rightarrow 1,5nF CD;
 C25, C30, C34 \Rightarrow 33nF (poliester); C39 \Rightarrow 4,7nF CD;
 P1, P2, P3 \Rightarrow 4,7k Ω (liniar - Cermet)
 CD înseamnă condensator ceramic disc cu tensiunea de străpungere de minimum 100V.c.c.



ENERGIA

VÂNTULUI

Tehnologia proiectării palelor pentru turbine eoliene de mică putere

Student ANDREI PEDA, Facultatea de Energetică, Universitatea Politehnică București
 Lucrare realizată în cadrul Centrului pentru Dezvoltarea Creativității Studenților în Energetică
 Coordonator: prof. dr. Ing. ION CHIUȚĂ

1. Evoluția turbinelor eoliene în timp

Denumirea de turbină se utilizează pentru orice dispozitiv dotat cu pale care transformă energia cinetică a unui fluid în lucru mecanic. Dacă este utilizată energia cinetică a vântului pentru obținerea de lucru mecanic, atunci turbina capătă denumirea de turbină eoliană sau de vânt. Cel mai răspândit tip de turbină eoliană este cea dotată cu pale. Deși caracterul neconstant al vântului implică timp scurt de folosire a turbinelor eoliene, totuși, timp de milenii vântul a fost intens folosit de oameni. În urmă cu aproximativ 4000 de ani, oamenii au început să folosească energia vântului construind pompe eoliene folosite la extragerea apei pentru irigații, în scopul ușurării efortului propriu. Aceste pompe eoliene au fost denumite generic "mori de vânt". Primele mori de vânt, de la care au rămas doar zidurile, se presupune că au fost construite în Alexandria, pe malul Mediteranei, în urmă cu 3000 de ani. În anul 115, Heron a construit o orgă pusă în mișcare de o pompă având aerul furnizat de o elice cu un număr foarte mare de pale, asemănătoare turbinelor americane care se pun în mișcare la cea mai ușoară adiere de vânt, dar

având un număr scăzut de rotații. Câteva secole mai târziu apar primele roți de vânt chinezești.

În Europa Centrală medievală au existat două tipuri de mori de vânt: moara germană, apărută la începutul sec. al XIV-lea, prevăzută cu o elice cu 6 pale dreptunghiulare drepte, acoperite cu pânză de catarg, și moara olandeză, care a fost considerată superioară celei germane din punct de vedere al performanței. Ecuația lui Bernoulli a explicat multe procese din funcționarea morilor de vânt. Necesitatea ridicării randamentului a condus la profilarea și răsucirea



palelor, calculele exacte fiind furnizate de Bernoulli, Smeaton și Euler.

La sfârșitul secolului al XIX-lea au apărut, în Statele Unite ale Americii și în Europa, primele turbine eoliene generatoare de electricitate. Secolul al XIX-lea s-a caracterizat aproape exclusiv prin îmbunătățirea formei palelor, răsucirea fiind deja bine înțeleasă. Deși apariția mașinii cu abur a revoluționat tehnica, roata de vânt a continuat să fie folosită și perfecționată. În 1890, danezul La Cour a obținut, prin lucrările sale în suflerii, valori constructive precise: înclinarea axei elicei trebuie să fie de aproximativ 10° , suprafața totală a palelor să nu depășească o treime din suprafața discului elicei. El recomandă 4 pale a căror lățime să fie $1/4-1/5$ din lungimea palei. Profilul pligonal al palei trebuie să aibă săgeata maximă la distanță $1/4-1/6$ din coardă față de bordul de atac și ea trebuie să fie doar de 3-4% din coardă. Înclinarea palei față de planul roții era de 10° la vârful, de 15° la $2/3$ din rază, de 20° la $1/3$ din rază și de 25° la butuc. Butucul elicei trebuia să aibă o rază corespunzând unui sfert din lungimea palei. O astfel de elice se mișca deja la o viteză a vântului de 1,8 m/s și funcționa la randament maxim de la 3000 la 5000 de ore pe an.

După cel de-al doilea război mondial a crescut interesul față de turbinele eoliene, înființându-se institute specializate pentru cercetări în domeniul energiei eoliene și dispunând de diferite tipuri de turbine eoliene folosite pentru cercetare. S-au construit astfel multe alte turbine pentru scopuri practice.

În ultimii 30-40 de ani au început să apară turbine eoliene de mare putere, ca de exemplu cea de la Analborg (Danemarca), cu diametrul de 17,5 m, 100 rot/min și putere de 60 kW la o viteză a vântului de 11,6 m/s. O altă turbină eoliană de 200 kW și cu diametrul de 24 m a fost instalată în Danemarca în 1957, la Gedser, iar în 1977 o alta a fost instalată la Trind-Skolerne, având o putere de 2 MW.

Sunt două motive principale pentru această atenție tot mai mare dată energiei eoliene. Primul ar fi că majoritatea formelor de energie generate astăzi folosesc ca materie primă cărbunele, petrolul sau gazul. Acestea eliberează cantități uriașe de dioxid de carbon în atmosferă, ceea ce duce la accentuarea efectului de seră și implicit la o încălzire a atmosferei Pământului. Al doilea motiv ar fi că multe din descoperirile din domeniul energiei vântului, precum și al tehnologiei de fabricație a elicelor eoliene au permis aducerea costului energiei eoliene la un punct care o face competitivă cu celelalte surse de energie. Marele potențial al turbinelor eoliene este dat de faptul că puterea generată de o elice eoliană crește rapid o dată cu creșterea vitezei vântului: o dublare a vitezei vântului generează o creștere de aproape opt ori a puterii. De asemenea, lungimea palei elicei este importantă: o dublare a diametrului elicei generează o creștere de patru ori a puterii.

În momentul de față se folosesc două tipuri de elice eoliene: cu axa verticală și cu axa orizontală. Elicele cu axa verticală sunt, la rândul lor, de două tipuri: pe bază de rezistență la înaintare și pe bază de portanță. Cele pe bază de rezistență la înaintare lucrează pe principiul paletei folosite la propulsia hidrobicicletelor (dacă paleta folosită la propulsie nu are alunecări, atunci viteza maximă a hidrobicicletei va fi aceeași cu viteza de pedalare). Cele mai frecvente elice cu axa verticală sunt anemometrele.

Un exemplu de elice cu axa verticală pe bază de portanță este "bătătorul de ouă" Darrieus din Franța (patentată pentru prima oară



în 1927). Pe fiecare pală se atinge portanța maximă doar de două ori la o revoluție, ceea ce generează un cuplu (și o putere) mare de tip sinusoidal (lucru ce nu se întâlnește în cazul unei elici cu ax orizontal). Unul din dezavantajele unei astfel de turbine este că palele sale au un număr de frecvențe care trebuie sărinite. Marele avantaj al acestui tip de turbină este că poate funcționa indiferent de direcția vântului, însă elicele cu ax vertical sunt greu de montat pe turnurile înalte pentru a prinde vânturile de la înălțimi mari și sunt forțate să accepte vânturile joase, care produc mai

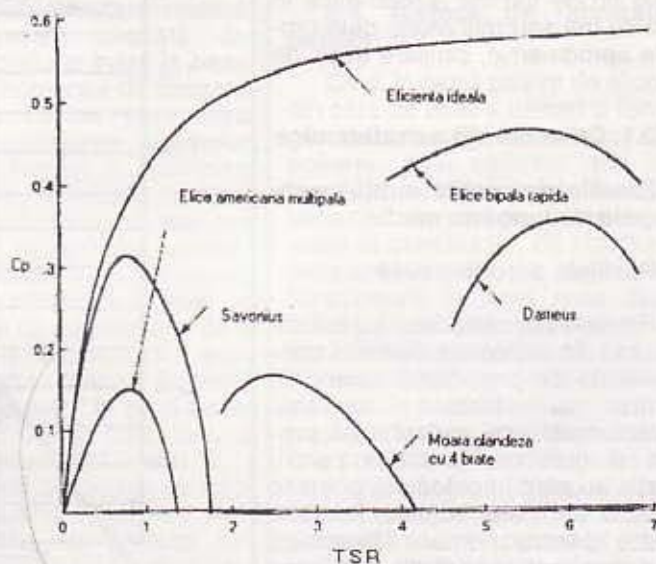
puțină energie și sunt mai periculoase. De aceea, elicele cu axă verticală nu au avut succes pe piața comercială a turbinelor eoliene.

Cea mai răspândită, precum și cea mai performantă din punct de vedere al generării de electricitate, rămâne elicea eoliană cu ax orizontal.

Pe scurt, principiul de funcționare al acestui tip de elice este următorul: vântul atacă pala elicei, care este profilată aerodinamic, creând pe extradadosul profilului portanța. Forțele de portanță și rezistența la înaintare se reduc la axul elicei, formând forța de tracțiune și cuplu la ax.

Caracteristicile funcționale ale unei turbine eoliene se exprimă, de obicei, în funcție de raportul dintre viteza la vârful palei și viteza vântului (TSR – tip speed ratio), cunoscut în lucrările de specialitate ca viteză specifică, fiind adimensională, și de parametrul de soliditate definit ca raportul dintre aria totală a palelor și aria discului elicei.

Teoria elicelor eoliene se poate obține din cea a elicelor propulsive,



ținând însă seamă de deosebirea în ceea ce privește mișcarea aerului din jurul elicei. Astfel, în cazul elicei propulsive sursa motoare (motorul) creează moment necesar menținerii unei anumite turații, curentul din jurul elicei este generat de deplasarea avionului în mediul imobil și forța de tracțiune care se obține prin compunerea, pe direcția de deplasare a avionului, a portanței și a rezistenței la înaintare este o forță (având același sens cu viteza de înaintare) produsă prin reacțiunea fluidului asupra palelor în rotație. În schimb, la elicea eoliană aerul se mișcă (vântul) în jurul elicei fixe, forțele care apar fiind rezultatul acțiunii directe a fluidului asupra palelor.

2. Tendințe actuale în proiectarea palelor pentru turbine eoliene de putere mică

Ca în orice proces de proiectare, și la turbinele eoliene există anumite criterii de design care trebuie luate în considerare. Printre acestea, cele mai importante sunt: alegerea numărului de pale, alegerea profilului, alegerea corzii și a rotației palei, alegerea materialului. Deciziile finale după anumite criterii se iau de asemenea, în ordinea priorităților survenite din caietul de sarcini emis pentru proiectarea unei turbine eoliene. Unele proiecte pentru pale rezultate din creșterea dimensiunilor elicelor includ o scădere a rezistenței palelor împreună cu o creștere a grosimii profilelor și a coeficientului de portanță, precum și o creștere majoră a vitezei la vârf.

Bazată pe aceste criterii, configurația de bază, în ultimii ani, pentru acest tip de turbine a fost: elice în vânt cu trei sau mai multe pale profilate aerodinamic, similare elicei de avion.

2.1. Considerații aerodinamice

Familie de profile subțiri pentru pale de lungime medie

Profilele aerodinamice

Profilele aerodinamice au constituit unul din aspectele cele mai controversate din proiectarea unei pale pentru o turbină eoliană. Caracteristicile de performanță, precum și grosimile profilelor pentru aviație nu sunt întotdeauna potrivite în cazul turbinelor eoliene. Profilele create pentru numere Reynolds mari prezintă separații laminare când sunt folosite pentru turbine

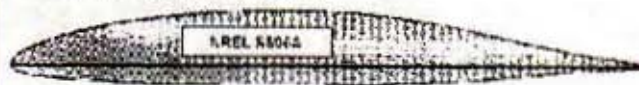
eoliene cu un număr Reynolds mult mai mic. Apar bule de separare care pot duce la variații mari ale perfor-

de profile pentru turbinele eoliene prezintă curgeri turbulente pe întreg extradadosul profilului cu doar puțin înainte de portanța maximă.

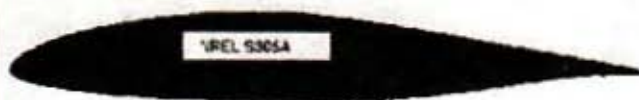
În anii '80, frecvența depășire a puterii maxime a unor turbine fixe a dus la încărcarea excesivă a transmisiei, putând duce chiar la distrugerea generatorului. O rezolvare constructivă a acestei probleme a dus la introducerea profilelor cu un C_z redus către vârful palei pentru un control pasiv al puterii maxime generate, reușindu-se chiar o îmbunătățire a performanțelor palelor.

Pentru turbinele foarte mari, greutatea și costul palelor cresc mult mai mult decât energia generată. Bazându-se pe acest considerent, turbinele de mari dimensiuni au nevoie de profile cu grosimi mari și C_z mare pentru a minimiza greutatea și costul palelor. Profilele pentru turbinele de mici dimensiuni trebuie proiectate pentru numere Reynolds reduse pentru a evita separația laminară ce poate duce la rezistența la înaintare mare, C_z variabil și, nu în ultimul rând, zgomot.

Familie de profile subțiri pentru pale de lungime medie



Profil din zona vîrfului



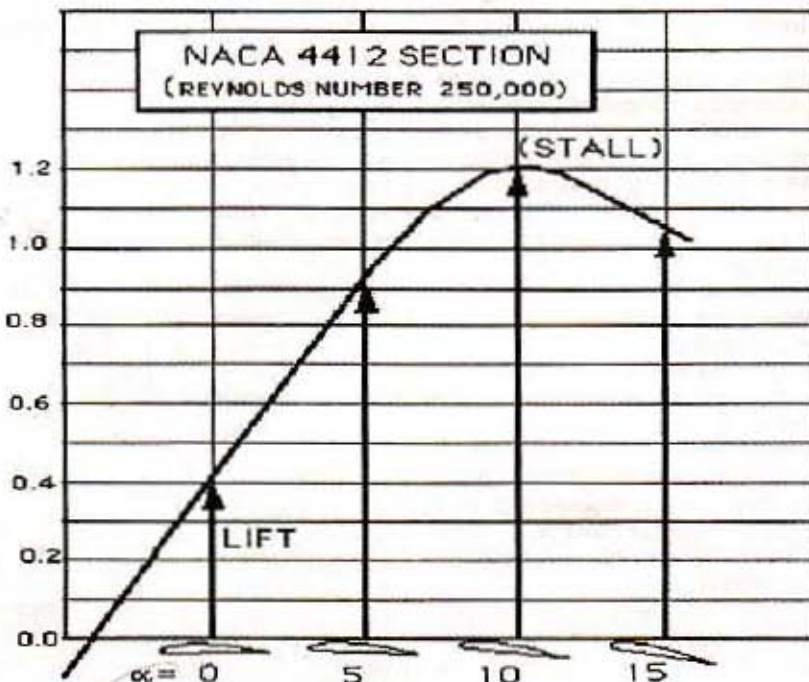
Profil central



Profil la baza palei

Profil	r/R	Re. No (x10 ⁶)	κC	C _{limb}	C _{drag}	C _{tw}
S805A	0.95	1.3	0.115	1.10	0.004	-0.05
S805A	0.75	1.0	0.135	1.20	0.005	-0.05
S807	0.40	0.8	0.180	1.48	0.010	-0.10
S808	0.30	0.8	0.210	1.30	0.012	-0.12

manțelor aerodinamice. Nu trebuie neglijată grosimea de la baza palei, care trebuie să respecte cerințele structurale, să aibă o bună rezistență la încovoiere pentru a nu lovi turnul și pentru a suporta momentele de încovoiere de la baza palei. Proiectele recente de familii



Geometria palelor

Criteriul cel mai utilizat în prezent pentru optimizarea palelor este cel al costului minim al energiei, mai degrabă decât cel al producției maxime de energie anuală. Pentru a se face optimizări raportate la costul minim al energiei, este nevoie de o metodă multidisciplinară care să includă un model aerodinamic și structural pentru pale cu modele de costuri atât pentru pale cât și pentru toate componentele principale ale turbinei. Procesul de proiectare a palelor devine astfel strâns legat de tipul turbinei și de locul de amplasare a acesteia.

Diferitele modele aerodinamice folosite în determinarea geometriei palei nu oferă o soluție clară pentru geometria vârfului palei. Experimental s-a constatat că o rotunjire a colțului bordului de atac duce la o îmbunătățire a performanței (vârf tras). Alte tipuri de vârfuri (vârf tip spadă) sunt folosite pentru reducerea zgomotului, în ciuda unor reduceri ale performanței.

Numărul palelor

În cazul turbinelor de mică putere, ca și pentru cele de mare putere, varianta elicei în vânt cu trei pale este cea mai des utilizată. Cu toate că varianta elicei în vânt a fost aleasă în special din considerente de simplitate, în urma încercărilor a rezultat și o rezistență mai mare la oboseală a palelor decât în cazul celorlalte configurații posibile, luând în calcul bineînțeles și costurile necesare producerii ei. Eficiența aerodinamică crește o dată cu numărul de pale. Astfel, măbind numărul de la 1 la 2 pale, rezultă o creștere a eficienței cu 6%, în timp ce o creștere a numărului de la 2 la 3 pale duce la o creștere a eficienței cu doar 3%. Crescând în continuare numărul de pale s-a constatat că se sacrifică mult din rezistența palei pentru o creștere nesemnificativă a eficienței aerodinamice. Zgomotul elicei, deși în cazul turbinelor eoliene de mică putere nu este un factor determinant în procesul de proiectare, precum și considerentele de ordin estetic, sunt în favoarea elicii cu trei pale, ce are două mari avantaje față de cea cu mai puține pale. Pentru un diametru și parametru de soliditate date, varianta cu trei pale va suporta doar două treimi din încărcarea unei elici cu două pale și doar o treime din încărcarea unei elici cu o pală. De aici rezultă că zgomotul generat de elicea cu trei pale datorită încastrării va fi mai mic, indiferent dacă este vorba de con-

strucție în vânt sau invers. Pentru a compensa eficiența aerodinamică scăzută, elicele cu una sau două pale tind să aibă o viteză la vârf mult mai mare decât o elice cu trei pale, pentru un diametru sau o putere a turbinei dată.

Din punct de vedere estetic, favorita este tot o elice cu trei pale, datorită impresiei de mișcare continuă pe care o lasă în timpul funcționării, rotația elicei cu două pale fiind percepută ca o mișcare intermitentă. Un alt motiv ce vine în sprijinul variantei cu trei pale este obținerea unei turbine mult mai bine echilibrată dinamic. Ca rezultat al unghiului de 120° dintre pale, dinamica elicei este mai bună decât în cazul unghiurilor de 180° sau 360°.

2.2. Considerații privind structura palelor

Multe turbine de mici dimensiuni folosesc pale solide produse din lemn, fie dintr-o singură bucată, fie laminate, pentru a evita deformațiile de-a lungul timpului. Alte metode folosesc materiale compozite ranforsate cu fibră de sticlă. Un exemplu este cel al palelor stratificate care îmbracă o tablă profilată sau un profil multicameră.

O metodă mai modernă pentru fabricarea palelor de mici dimensiuni presupune turnarea prin injecție. Cu alte cuvinte, o rășină, cum ar fi polipropilena, combinată cu fibre de sticlă scurte, se injectează într-o formă de aluminiu ce corespunde geometriei palei. Considerațiile referitoare la rezistența și grosimea palelor produse prin această metodă limitează lungimea lor la maximum 2 m.

În cazul turbinelor mari, palele au dimensiuni mai mari, ceea ce implică viteze de rotație mici, o rigidizare centrifugală mică, greutate relativă mare și oboseală cauzată de momentul de torsiune mare la baza palei. De fapt, momentul de torsiune la baza palei devine parametru important în proiectarea turbinelor eoliene mari. Pentru a minimiza greutatea palei, construcția tip pală solidă pentru turbinele mici lasă loc palelor goale, extrem de ușoare. Structura monococă (pala Gougeon) preia întreaga încărcare a palei în înveliș. Cu toate că au avantajul de a fi ușoare, palele laminate din lemn nu se pot curba spațial. Aceasta impune o rotație mare în zona bazei palei și variații mari ale corzilor pentru o eficiență aerodinamică crescută.

O altă metodă de design structural implică preluarea majorității solicitărilor de către un gheson din materiale compozite sau a unui lonjeron de tip "D", restul solicitărilor

fiind preluate de învelișul palei.

Pentru turbine foarte mari (de ordinul megawaților) sunt necesare noi metode de proiectare a palelor pentru a răspunde mai bine problemelor legate de oboseală și excitațiilor dinamice.

2.3. Materiale utilizate la construcția palelor

Palele turbinelor eoliene de ultimă generație s-au fabricat din oțel, aluminiu și materiale compozite (fibre de sticlă, fibre de carbon). Pentru o duritate și rigiditate date și pentru a micșora sarcinile inerțiale și giroscopice care duc la oboseala palei, greutatea ei trebuie să fie suficient de mică. Palele fabricate din oțel sau aluminiu suferă de greutate mare și rezistență la oboseală mică în comparație cu cele fabricate din materiale compozite.

Datorită acestor limitări, în ultimii 10 ani aproape toate palele au fost realizate din materiale compozite, în special din fibră de sticlă. Cu toate că fibra de carbon are cel mai bun raport duritate/greutate, nu a fost folosită pe larg datorită costului mare, incompatibilității sale cu fibra de sticlă și dificultăților de manevrare.

Sistemele de rășini cel mai des întâlnite în materialele compozite au inclus poliester, vinil-ester și rășini epoxidice. Poliesterul și vinil-esterul au fost cel mai des folosite datorită prețului lor redus, dar din ce în ce mai mulți producători trec pe rășini epoxidice pentru a obține calități cât mai bune ale materialelor. Rășinile epoxidice previn contracțiile, nu devin căsante o dată cu trecerea timpului și conferă o rezistență mai bună la oboseală.

2.4. Metode de fabricație a palelor

Ca și în cazul palelor de elicopter, din care de altfel a derivat și tehnologia de fabricație a palelor elicilor eoliene, s-au elaborat mai multe tipuri de metode de fabricație, care variază în funcție de materialele utilizate la construcție, de structura de rezistență a palei, de regimurile de funcționare la care este supusă elicea, de mărimea și forma rotorului etc. Datorită faptului că în ultimii aproximativ 20 de ani, pentru elicele eoliene de mici dimensiuni ca și pentru cele de mari dimensiuni, materialele compozite s-au impus cu avantaje semnificative în raport cu metalele sau lemnul, în cele ce urmează vom prezenta câteva metode de fabricație a palelor din materiale compozite.

Depunerea manuală

Este metoda clasică de construcție-depunere a materialelor compozite. Metoda constă în depunerea manuală a mai multor straturi de fibră de sticlă sau carbon preîmbibate cu rășină într-o semimatriță profilată cu forma palei. Procesul, deși la vremea sa a constituit o revoluție în fabricația palelor, prezintă numeroase dezavantaje, printre care amintim: metoda face dificilă obținerea unui raport optim fibră/rășină, greutatea palelor și distribuția ei pe lungimea palei este greu de controlat, ceea ce duce la mari probleme în timpul procesului de centraj al elicei, reproductibilitatea scăzută a palei datorită dificultății de reproducere exactă a distribuției rășinii pe pală etc.

Înfășurare la cald a firelor pe model

Provenită din construcția palelor de elicopter, această metodă are un cost de producție scăzut. Tehnologia constă în depunerea automată prin înfășurare a benzilor continue, preîmbibate în rășină, de material compozit, sub un anumit unghi în jurul unei monturi. Este utilizată la producerea fie a unui lonjeron (lonjeroane tubulare sau de tip „D”), fie a formei exterioare a palei. Dezavantajul metodei constă în faptul că suprafețele concave ale palelor, ce rezultă din forma profilului sau rotația palei, nu pot fi obținute astfel. De asemenea, prin această metodă rezultă o suprafață cu rugozități mari, ceea ce nu este compatibil cu caracteristicile de performanță aerodinamică ale profilului. De aceea, această metodă se folosește cel mai bine la producerea lonjeroanelor care se folosesc ulterior în cadrul unei pale.

Stratificarea fibrelor

Fibrele de sticlă sunt trase una peste cealaltă, trecute printr-o baie încălzită de rășini și apoi „trase” printr-o anumită formă, rezultând produsul finit. Procesul este similar extrudării. Principalul avantaj al acestei metode este reducerea costurilor de fabricație cu până la 50%. Dezavantajul metodei este că nu se pot produce pale cu variații ale corzii sau pale învârtite, ceea ce duce la o scădere a eficienței aerodinamice cu până la 12%. Pentru a crește rezistența la încovoiere a palei și eficiența aerodinamică, se adaugă la baza palei, unde momentul de încovoiere este maxim, dubluri externe.

Turnare prin transfer

Prin această metodă straturile de fibră de sticlă sunt puse în matrița uscată. O membrană etanșă se aplică pe întreg perimetrul matriței. Apoi este introdusă o rășină catalizată între fibră și membrană prin presiune, vacuum sau o combinație între cele două. Se reduce astfel manopera și costul rășinilor, crește calitatea și corespunde normelor de poluare. Aceste avantaje desemnează această metodă ca fiind cea mai bună în cazul producției de pale de turbine eoliene de mari dimensiuni.

2.5. Testarea palelor

Conform unor sondaje efectuate în Europa, cei mai mulți producători de turbine eoliene sau pale consideră testarea structurală a palelor o necesitate. Cu toate că Comisia Internațională de Electrotehnică (IEC) a inițiat o standardizare a testelor efectuate pe elice încă din 1994, un standard unanim acceptat nu există încă, deoarece domeniul de testare structurală a palelor nu este pe deplin dezvoltat. Cu toate acestea, tendința este de a testa palele static și la oboseală, în special ca o verificare a corectitudinii proiectării.

În 1996 a fost inițiat în Europa programul SMT, care are ca scop armonizarea metodelor de testare a diferitelor laboratoare și de a crea un set standardizat de proceduri de testare. Avantajul acestui program este că fiecare laborator beneficiază de o evaluare internațională a metodelor sale de testare, în timp ce urmărește direct metodele folosite de alte laboratoare. Obiectivele acestui program sunt următoarele:

- să creeze o bază de date de referință pentru diferite metode și tehnici de testare, precum și a rezultatelor testelor statice și de oboseală realizate în cadrul diferitelor laboratoare;

- să aducă laboratoarele mai aproape de o metodă unificată de testare și de a înțelege mai bine dificultățile tehnice apărute în urma testărilor palelor. Prin această metodă, rezultate de la diferite laboratoare pot fi împărțite și acceptate de toată lumea.

Teste statice

Testele statice se efectuează înainte de cele la oboseală. Se alege încărcarea maximă a palei, precum și poziția pe pală, pentru a măsura deformațiile. Un total de 36 de poziții de măsurare a deformațiilor și 5 pentru măsurarea deformațiilor la încovoiere se folosesc pentru fiecare pală. Traductorii sunt amplasați în 5 zone pe pală, inclusiv în zona bazei palei. De asemenea, sunt amplasați traductorii

înainte și după lonjeronul palei, precum și în lungul lonjeronului.

Încărcările pentru testul static sunt alese din cazurile de încărcări extreme calculate în momentul proiectării palei. Pentru a determina aceste încărcări, tensiunile extreme sunt multiplicare de un factor de încărcare de 1,5. Valoarea de testare este aleasă ca fiind 75% din această valoare.

Pentru a avea o distribuție uniformă a încărcărilor pe coardă, un suport special trebuie construit. Pentru testarea statică a marginilor, sarcina este aplicată cu ajutorul unui pod rulant. Pentru testarea statică a corpului palei este folosit un element de execuție MTS cuplat la un sistem de control digital MTS T/RAC pentru a aplica forța prin intermediul unei comenzi de tip oscilații.

Teste de oboseală

Obiectivul unui test de oboseală este de a verifica dacă structura palei, așa cum a fost construită, este capabilă să suporte întreaga gamă de sarcini ce ar apărea de-a lungul perioadei de funcționare. Un spectru tipic de încărcări ale palei constă în mai mult de 500 de milioane de cicluri de încărcări la diferite sarcini relative (sarcina relativă reprezintă raportul dintre sarcina minimă dintr-un ciclu raportat la sarcina maximă). Datorită limitărilor practice, laboratoarele nu pot să testeze o pală de atâtea ori într-o perioadă de timp rezonabilă.

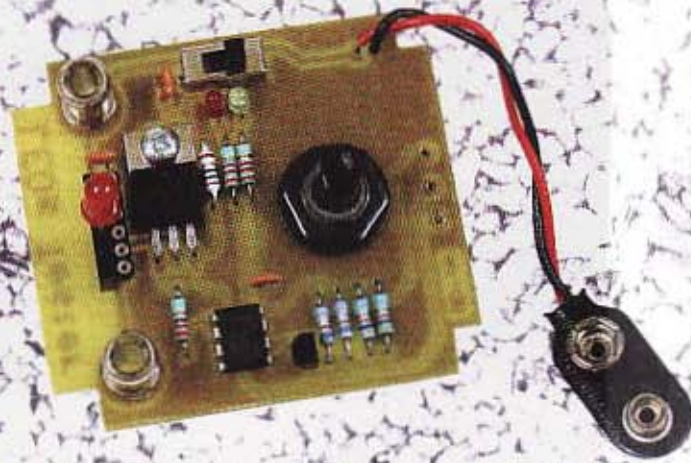
Avantajul testării în laborator îl reprezintă posibilitatea de a crește amplitudinea încărcării pe un ciclu până la de două ori valoarea normală pentru a obține aceleași efecte într-un interval redus de timp. Această analiză este realizată în mod uzual prin folosirea unor metode liniare pentru defecte. Dificultatea vine din necesitatea cunoașterii foarte bune a proprietăților materialului, pentru a prezice unde va avea loc deformația cea mai mare.

BIBLIOGRAFIE

1. V.N. Constantinescu, S. Găletușe, *Mecanica fluidelor și elemente de aerodinamică*, Ed. Didactică și Pedagogică, 1987
2. S. Dănilă, *Curs de aerodinamică*
3. S. Găletușe, *Curs de mecanica fluidelor*
4. E. Carafoli, V.N. Constantinescu, *Dinamica fluidelor incompresibile*, Editura Academiei, 1981
5. M. Ilina, C. Bandrabur, N. Dancea, *Energii neconvenționale utilizate în instalațiile din construcții*, Editura Tehnică, 1987

Tester pentru LED-uri

Revista **Electronique Pratique** prezintă în numărul său 1/2005, la paginile 72-75, articolul "Testeur de LEDs", autor Ph. André. Este vorba despre un tester universal, care permite verificarea tuturor tipurilor de LED-uri existente pe piață. În pofda simplității sale aparente, schema testerului este destul de elaborată, conținând un generator de curent constant, cu ajutorul căruia se stabilește curentul dorit prin LED, borne (jackuri) pentru conectarea diverselor tipuri de LED-uri, "dublate" prin două cordoane terminate cu banane, pentru măsurarea externă (racordare la un voltmetru c.c.) a căderii de ten-



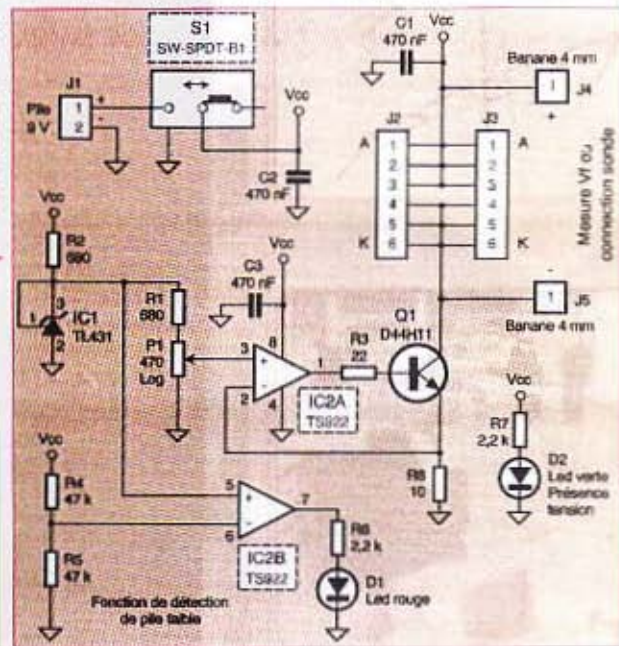
siune în direct pe LED-ul testat, un detector pentru tensiune scăzută a bateriei (LED roșu) și un indicator de funcționare (LED verde).

**REVISTA
REVISTELOR**

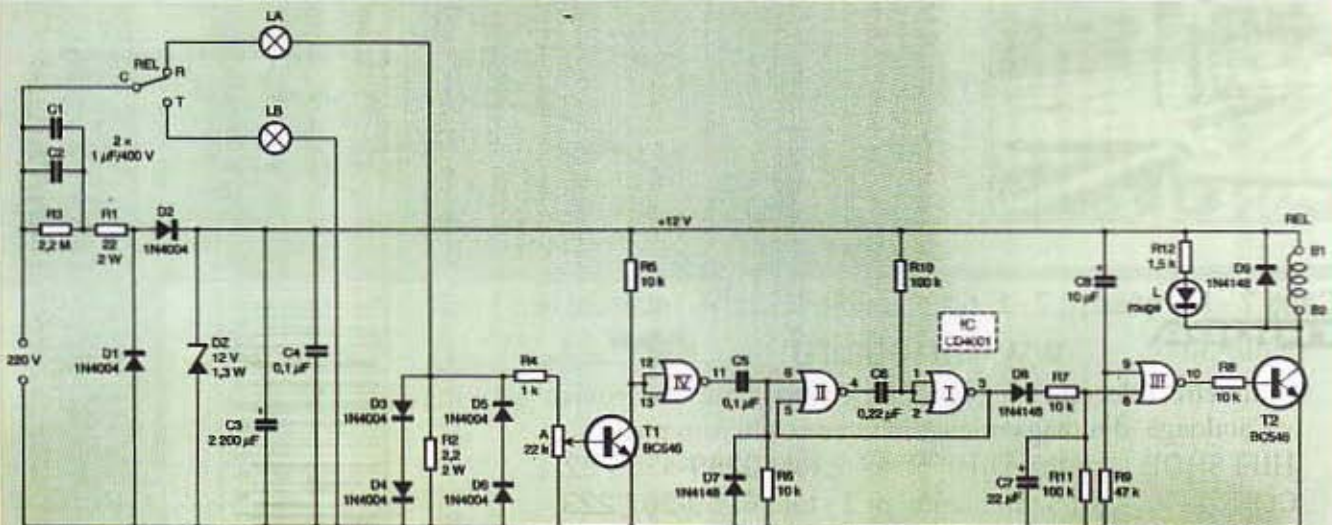
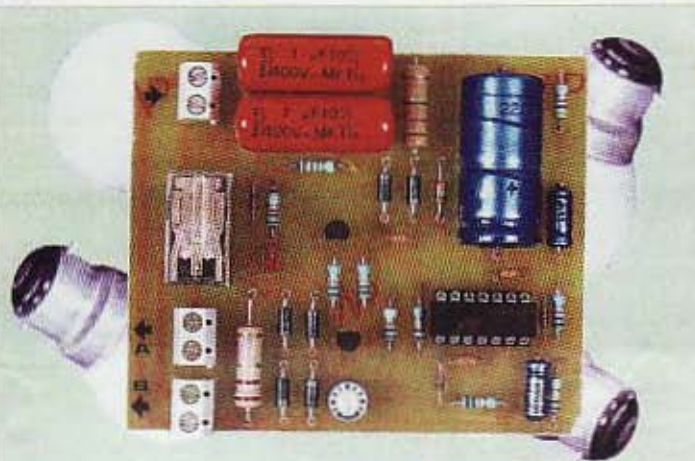
Cu mici modificări, acest tester poate fi folosit și pentru sortarea/împerecherea unor diode semiconductoare după caracteristica tensiune/curent în direct.

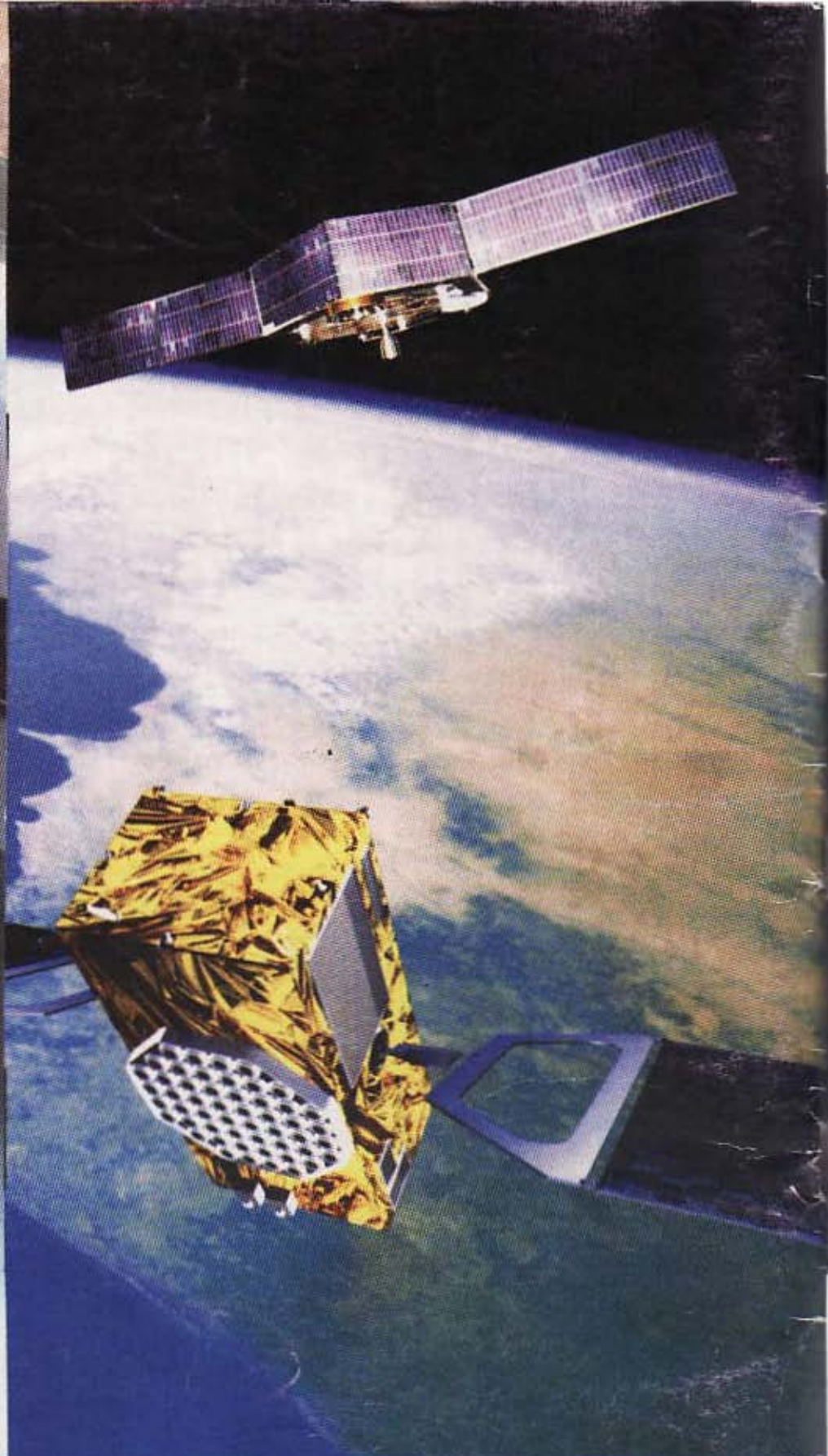
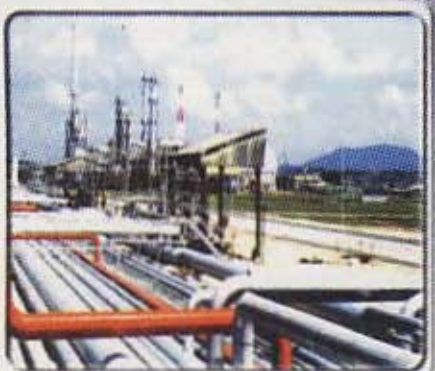
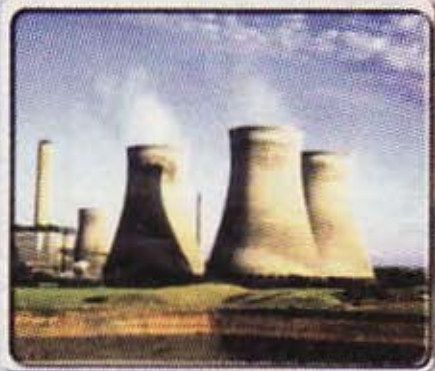
ILUMINARE REDUNDANTĂ

Articolul "Un éclairage redondant" din numărul 1/2005 al aceleiași reviste, pag. 36-39, autor R. Knoerr,



descrie realizarea unui montaj care comandă automat (prin acționarea unui relee) aprinderea unui bec de rezervă, LB, atunci când becul de serviciu LA "și-a dat duhul". Comutarea pe "rezervă" se face cu o mică întârziere (cca 1s), pentru a atrage atenția proprietarului că a sosit momentul să înlocuiască becul de serviciu ars.





Cauti ? - Nu găsești ? - E prea scump ? - ... Ai încercat la :

TRIODA
HIFI SHOP

www.trioda.ro

CONTACT

Multimetre, Telecomenzi, Trafo linii, Componente electronice

Cataloage din magazinele din Oradea sau prin poștă :

HIFI SHOP : str. Primăriei nr. 48 , tel.: 0259-436.782

CONTACT : str. Șelimbărului nr.2 , tel.: 0259-267.223

Cod poștal: 410209 ORADEA , Fax: 0259-210.225,

e-mail: sales@trioda.ro



Preț: 39.500 lei
Preț: 3,95 lei noi