

Tehniium

FONDATA ÎN ANUL 1970

ANUL XXXII, Nr. 344

REVISTĂ PENTRU CONSTRUCTORII AMATORI

1 martie
2002

Din sumar:

- TERMOMETRU NUMERIC
- PREAMPLIFICATOR SUPER HI-FI PENTRU PICK-UP
- CONVERTOR DC-AC/50 Hz
- RECEPTOR CW SIMPLU ÎN BANDA X
- RADIESTEZIA ȘI INSTRUMENTELE EI
- SĂ NE CONFECTIONĂM O DORMEZĂ
- STAȚIE DE TELECOMANDĂ

În numărul viitor va fi lansat Concursul TEHNIUM cu tema

„Economisirea energiei - Energii neconvenționale“

Chiar de la înființarea sa – în decembrie 1970 – revista „Tehnum” și-a propus „împri-marea și dezvoltarea la tineri a simțului tehnic, a spiritului de creativitate tehnică, de originalitate creativă”. Iar una din căile prin care ea a reușit în scurt timp să se afirme și să-și confirme rolul său formativ în domeniul tehnico-aplicativ a constituit-o menținerea unui dialog permanent și strâns cu cititorii, inclusiv prin organizarea periodică a concursurilor de creație tehnică, la care au participat un foarte mare număr de tineri. Multe din lucrările premiate la aceste concursuri, fiind publicate în revistă, au atras atenția specialiștilor din industrie, din cercetare și proiectare, unele intrând chiar în vizorul Oficiului de Stat pentru Invenții și Mărci – reprezentat în juru la nivel de director general adjunct. De asemenea, mulți dintre participanții la concursuri au devenit colaboratori apropiați ai revistei, nu puțini fiind aceia care și-au început în paginile ei viitoarea carieră.

Este adevărat, pe vremea aceea revista avea un colectiv redacțional apreciabil, iar concursurile „Tehnum” – ca și întâlnirile periodice cu cititorii – se bucurau de întregul sprijin logistic și material nu numai din partea editorului, ci și a instituțiilor centrale de stat (ministere, CNSI, OSIM), a Institutelor de cercetare-proiectare, a unor întreprinderi și centrale industriale.

Dar acum – se întreabă editorul și vă întrebăm și noi pe dumneavoastră, stimați cititori – ce rol și mai ales ce șanse de reușită ar avea reluarea concursurilor „Tehnum”? În privința rolului nu cred că există vreun dubiu: cultivarea la tineri (și nu numai) a pasiunii pentru știință și tehnică, formarea deprinderilor lor practice aplicative sunt poate astăzi chiar mai importante și mai imperativ necesare decât acum trei decenii. Când privește șansele, există o singură cale de a le afla – aceea de a încerca. Chiar dacă prelungita noastră tranziție, cu bugetele ei de austeritate, a sărăcit majoritatea românilor, reducând drastic numărul celor ce-și mai pot

permite un hobby tehnic – implicit și tirajul revistei – constatăm cu bucurie că „spiritul Tehnum” nu a murit, că prin reluarea dialogului, inclusiv prin lansarea unor concursuri adaptate la actualele condiții (bineînțeles, după ce se va fi rezolvat problema apariției ei regulate), revista „Tehnum” ar putea conta pe o revigorare.

tocmai de aceea îndrăznim să vă propunem lansarea în numărul viitor a Concursului „Tehnum” cu tema „Economisirea energiei - Energii neconvenționale”, la care intenționăm să antrenăm cointeresat, alături de participanții propriu-zisi, și un cât mai mare număr de societăți comerciale, institute și instituții care au preocupări, prerogative și producție / desfacere de produse în domeniul energiilor neconvenționale.

Ideea fiind avansată și „tatonările” începute promițător, așteptăm opiniile și sugestiile dv. pentru definitivarea regulamentului de concurs. Deocamdată ne-am gândit că la concursul propriu-zis să participe lucrări cuprinzând *idei, soluții, proiecte și realizări practice* aparținând autorilor (participanților), iar societăților comerciale și instituțiilor / institutelor care ne vor onora în calitate de coorganizatori și sponsori să le solicităm sprijinul în vederea jurizării, oferindu-le în contrapartidă spațiu gratuit în revistă pentru a-și prezenta realizările din domeniul energiilor neconvenționale.

Redacția



Dialog cu cititorii

În primul rând, stimați cititori, vă mulțumim tuturor celor – și nu puțini – care ați răspuns apelului nostru din nr. 6/2001, întărindu-ne sentimentul că nu ne zbatem în zadar pentru relansarea revistei. Și, bineînțeles, vă cerem scuze că nu putem să vă răspundem fiecăruia prin poștă, așa cum s-ar cădea. Vă mulțumim pentru cuvintele frumoase la adresa revistei, pentru opiniile și sugestiile transmise, și nu în ultimul rând pentru observațiile critice, cele mai multe pe deplin întemeiate.

Că ar trebui să facem mai mult și mai bine – este foarte adevărat, mai ales în ceea ce privește diversificarea conținutului, creșterea numărului de colaboratori și sporirea exigenței față de articolele publicate. Dar lucrurile se mișcă greu, mai ales în ceea ce privește atragerea de noi colaboratori. Avem, totuși, numeroase semnale pozitive, oferte și promisiuni. Ca de pildă în ceea ce privește așteptata rubrică de Internet.

După cum vedeți, editorul nostru – SC Presa Națională SA – și-a materializat intenția anunțată anterior de a „regulariza” apariția revistei prin transformarea ei în publicație trimestrială, cu un număr sporit de pagini, cu apariția în ultima lună a fiecărui trimestru. Să sperăm că vom putea onora această periodicitate, deși aceasta nu depinde numai de noi. De pildă, acum – la jumătatea lui februarie! – când consemnăm aceste rânduri, „Tehnum” nr. 7 – decembrie/2001 este „proaspăt” apărută în chioșcuri...

Unul din „punctele” frecvent atinse în scrisorile dv. îl reprezintă solicitarea unui sprijin concret: procurarea unei scheme, a unei echivalențe pentru diverse componente electronice, a unor copii după articole mai vechi publicate în revistă, a unor scheme de produse electroacustice de fabricație industrială, a unor adrese de firme ș.a. Cu părere de rău trebuie să spunem că redacția nu mai poate – decât în foarte mică măsură – să onoreze astfel de solicitări. Nu numai numeroasele cataloage, cărți și prospecte pe care redacția le-a deținut înainte de 1989, dar chiar și colecția revistei „Tehnum” – exemplarele de serviciu, legate frumos pe ani – s-au dus pe apa Sâmbetei. Nici personal redacțional nu mai există pentru a acoperi și astfel de servicii. Totuși, vom încerca să atragem un colaborator permanent, bine documentat și cu suficient timp liber pentru a întreține o rubrică în acest sens.

În acest scurt răstimp am primit de la dv. și câteva articole interesante, care sunt reținute în vederea publicării. Desigur, ele nu pot să apară imediat, în următorul număr după expedierea scrisorii, ciclul desenare – dactilografie – corectură – paginatie durând, în noua variantă de apariție trimestrială în volum sporit, cel puțin două-trei luni. Tot în legătură cu articolele trimise vă mai precizăm că, după publicare, ele se plătesc autorilor la adresele menționate în scrisoare. Conform reglementărilor în vigoare, pentru plata drepturilor de autori (inclusiv la desene), trebuie să ne comunicați adresele complete și codul numeric personal din actul de identitate, toate acestea scrise citeț, firește.

Foarte multe din of-urile dv. sunt în legătură cu difuzarea. Continuăm să primim informații despre orașe, chiar mari, unde „Tehnum” nu a mai fost văzut la chioșcuri de multe luni. Pentru a fi mai siguri de procurare, apălați la abonamente. Pe unii dintre dumneavoastră s-ar putea să-i fi derutat numerotarea revistei, de aceea precizăm că în anul trecut, după nr. 6 – octombrie/2001 nu a mai apărut nici un alt număr, iar „Tehnum” nr. 7/2001 (decembrie) a fost difuzat în luna februarie a.c.

Alăturat v-am „divulgat” intenția de a lansa în numărul viitor un concurs pe tema „Economisirea energiei – Energii neconvenționale”. Mulți s-ar putea să fiți derutați sau chiar dezamăgiți de subiect, pasiunile dv. fiind mai „clasice”. Tema propusă, însă, ni se pare deosebit de importantă și adecvată, pentru că, adresându-ne în continuare cu precădere tinerilor, apreciem că un astfel de concurs – completat cu prezentarea unor produse și proiecte industriale – îi va avertiza serios asupra a ceea ce vor avea (adică veți avea) de rezolvat în viitorul nu prea îndepărtat, căci „scadența” surselor clasice de energie de pe Terra se apropie, totuși, amenințător.

Alexandru Mărculescu

SUMAR

CONSTRUCTORUL ÎNCEPĂTOR	pag. 4-5
Variator de tensiune	
LABORATORUL UNIVERSITAR	pag. 6-9
Termometru electronic – numărător – bază de timp	
Termometru numeric	
Comandă prin lumină	
RADIOAMATORISM	pag. 10-11
Minitransceiver CW	
Atenuator cu diode PIN	
Conectarea la calculator a unei stații de emisie-recepție	
HI-FI	pag. 12-27
Preamplificator super HI-FI pentru pick-up	
Amplificator cu tranzistoare MOSFET	
Amplificator de 50 W cu tuburi electronice	
Amplificator hibrid	
Amplificator AF de 40 W	
Amplificator HI-FI de 15 W	
LABORATOR	pag. 28-34
Convertor DC-AC/50 Hz	
Cum folosim stabilizatoarele de tensiune	
Receptor CW simplu în banda X	
PENETRAȚII PARANORMALUL	pag. 35-39
Radiestezia și instrumentele ei	
ATELIER	pag. 40-49
Optimizarea incintelor acustice	
Procesor de sunet	
Protecția electronică a incintelor acustice	
Proiectarea incintelor acustice	
CONSTRUCȚII ÎN LOCUINȚĂ	pag. 50-51
Să ne confectionăm o dormează	
RALIUL INVENȚIILOR ROMĂNEȘTI	pag. 52-53
MODELISM	pag. 54-57
Stație de telecomandă	
LA CEREREA CITITORILOR	pag. 58-59
AUTO-MOTO	pag. 60-64
Conducerea economică	
Dispozitiv pentru măsurarea gradului de uzură a pneurilor	
Dispozitiv pentru măsurarea convergenței imitator ruptor auto	
SERVICE-TEHNIUM	pag. 67
Casetofonul CORINA	

TEHNIUM

Revistă pentru constructorii amatori
Fondată în anul 1970
Anul XXXII, nr. 344, martie 2002

Editor

SC Presa Națională SA
Piața Presei Libere nr. 1, București

Redactor-șef: fiz. Alexandru Mărculescu
Secretariat - macheta artistică: Ion Ivașcu

Redacția: Piața Presei Libere nr. 1,
Casa Presei Corp C, etaj 1, camera 119
Telefon: 224.21.02 Fax: 224.36.31
E-mail: presanationala @ yahoo.com

Correspondență

Revista TEHNIUM
Piața Presei Libere nr. 1
Căsuța Poștală 68, București – 33

Abonamente

La orice oficiu poștal (Nr. 4120 din Catalogul Presei Române)

DTP: Clementina Geambașu; Răzvan Beșleagă

Editorul și redacția își declină orice
responsabilitate în privința opiniilor,
recomandărilor și soluțiilor formulate în
revistă, aceasta revenind integral autorilor.

ISSN 1224-5925

© Toate drepturile rezervate.
Reproducerea integrală sau parțială
este cu desăvârșire interzisă în absența
aprobării scrise prealabile a editorului.

Tiparul: Romprint SA

Abonamente la revista „Tehnum” se pot face și la sediul SC PRESA NAȚIONALĂ SA, Piața Presei Libere nr. 1, sector 1, București, oficiu poștal nr. 33. Relații suplimentare la telefoanele: 224.21.02; 223.26.83 sau la FAX 224.36.31.

Variator de tensiune

Fiz. Alexandru Mărculescu

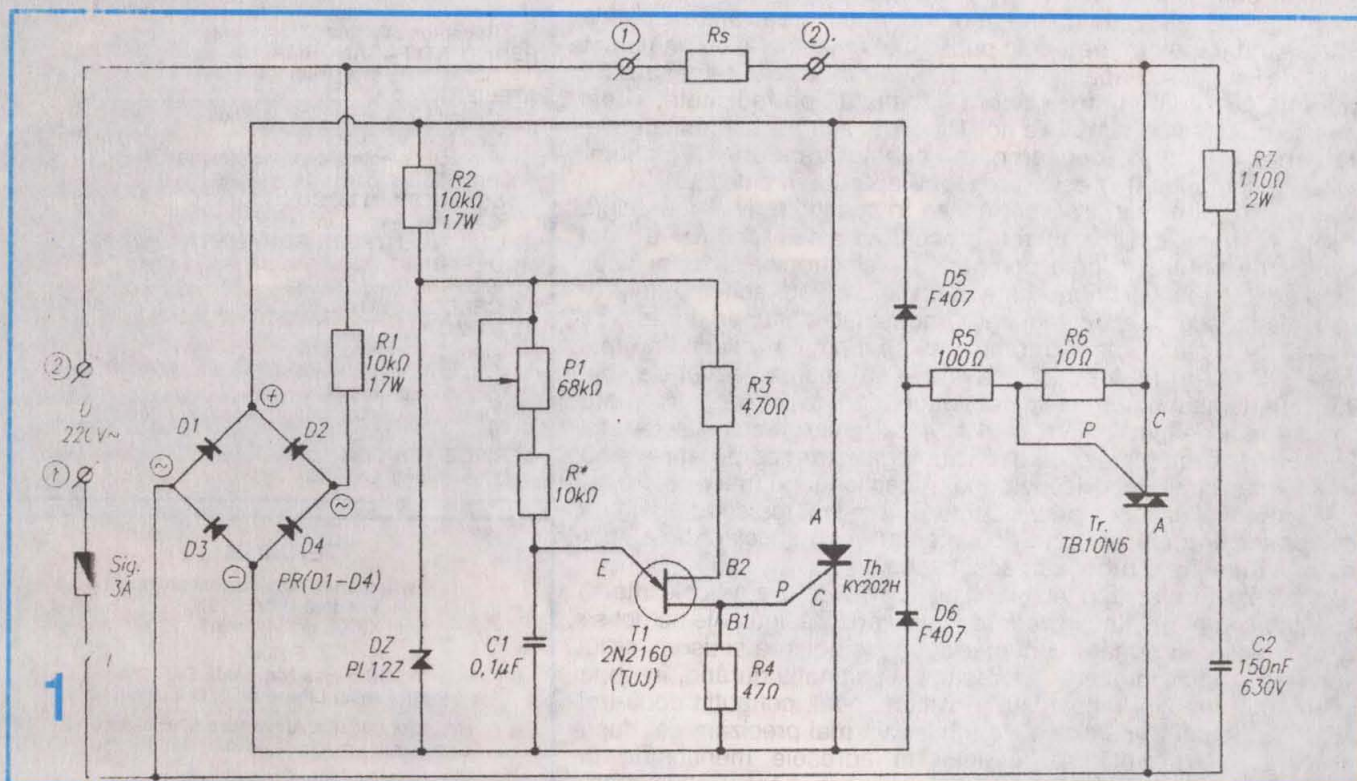
În numărul trecut, la această rubrică am început un serial de articole consacrate variatoarelor de tensiune, făcând acolo și o scurtă introducere adresată constructorilor începători. De data aceasta putem intra direct în subiect, propunându-vă o altă schemă de variator cu multiple posibilități de utilizare prac-

V/35 W). Montajele practice realizate de mine au servit la alimentarea ajustabilă a unor băi de metalizare galvanică funcționând la tensiuni joase (tensiune redresată, de până la cca 5 V), în schimb absorbind curenți de până la cca 50 A. În astfel de situații este evident că avem tot interesul să plasăm varia-

periculoasă) a transformatorului, încălzirea lui excesivă, variația neuniformă a tensiunii secundare rezultate, instabilitate, încălzirea excesivă (aparent nejustificată) a componentelor variatorului și altele.

Tocmai de aceea am selecționat din literatura de specialitate una din puținele scheme recomandate pentru funcționarea cu sarcini inductive, și anume variatorul cu triac și tiristor din figura 1, unde din considerente de simplificare nu am mai figurat transformatorul comandat, ci doar primarul său, simbolizat prin Rs.

Nu voi descrie în detaliu principiul de funcționare, cititorii interesați



tică, dar și cu un grad sporit de dificultate în experimentare și în realizare.

Este vorba despre un variator de tensiune cu comandă a fazei, care se protează la alimentarea unor consumatori inductivi, în particular a unui transformator. Mai precis, variatorul propus este alimentat la tensiunea alternativă a rețelei de 220 V și are drept sarcină (Rs – figura 1) primarul unui transformator de rețea cu puterea de până la cca 400 W. Consumatorul propriu-zis se alimentează (cu sau fără redresare prealabilă) din secundarul acestui transformator (nefigurat în schemă). Pentru faza experimentală se poate folosi un secundar de 12 V sau 24 V, din care se alimentează comod combinații paralel, respectiv serie, de câte două becuri auto de far (12

torul în primarul transformatorului, nu în secundar. De fapt, asemenea băi de metalizare se mai realizează încă frecvent cu autotransformatoare reglabile sau chiar cu reostate de putere, dar soluția unui variator cu triac mi s-a părut mai „eleganță”, mai avantajoasă, dar și mai „provocatoare”. Zic asta pentru că mă așteptam la unele surprize neplăcute (și ele au și apărut), știind, pe de o parte, că unui transformator de rețea „nu-i place” să-i deformezi oricum și oricât tensiunea primară, tradițional sinusoidală, iar pe de altă parte, că nici variatoarele cu triac și/sau tiristoare „nu iubesc” foarte mult sarcinile pronunțat inductive, cum este cazul unui primar de transformator. Surprizele neplăcute pot consta în vibrația supărătoare (și

putându-l găsi, de exemplu, în lucrările „Dispozitive semiconductoare multijuncțiune”, E. Damachi, Editura Tehnică, București, 1980 și „Practica electronistului amator”, colectiv de autori, Editura Albatros, București, 1984.

În esență, variația tensiunii la bornele lui Rs se realizează cu ajutorul triacului Tr., care conduce – pe parcursul ambelor semialternanțe ale tensiunii de rețea – controlat în poartă cu ajutorul tiristorului Th. La rândul său, tiristorul Th. are unghiul de deschidere controlat cu ajutorul unui oscilator de relaxare echipat cu tranzistorul unijuncțiune T1. Pentru a putea funcționa pe parcursul ambelor semialternanțe, tiristorului i s-a redresat în prealabil tensiunea de alimentare cu ajutorul punții formate

din diodele D1-D4. Mai observăm că tot de la rețea, prin puntea D1-D4 și prin rezistența de limitare R1, se alimentează și oscilatorul de relaxare, căruia i s-a prevăzut circuitul suplimentar de limitare R2-Dz (nu este vorba de o celulă de stabilizare, ci de o limitare la maximum 12 V a tensiunii pulsatorii ce alimentează oscilatorul cu TUJ. Esențial este faptul că acest aranjament asigură sincronizarea între faza rețelei și unghiul de deschidere a tiristorului (a se vedea detalii în sursele menționate).

Poarta triacului Tr. este alimentată (controlat de tiristorul Th.) fie prin dioda D5, fie prin D6, în funcție de semialternanța rețelei. Curentul de poartă provine de la rețea, prin rezistența de limitare R1 și diodele D1 sau D3, în funcție de semialternanță. În plus, în poarta triacului a mai fost prevăzut circuitul de limitare-șuntare alcătuit din rezistențele R5 și R6. Vărtururile de supra-tensiune de la bornele triacului sunt suprimate, cum se obișnuiește, prin grupul R7-C2.

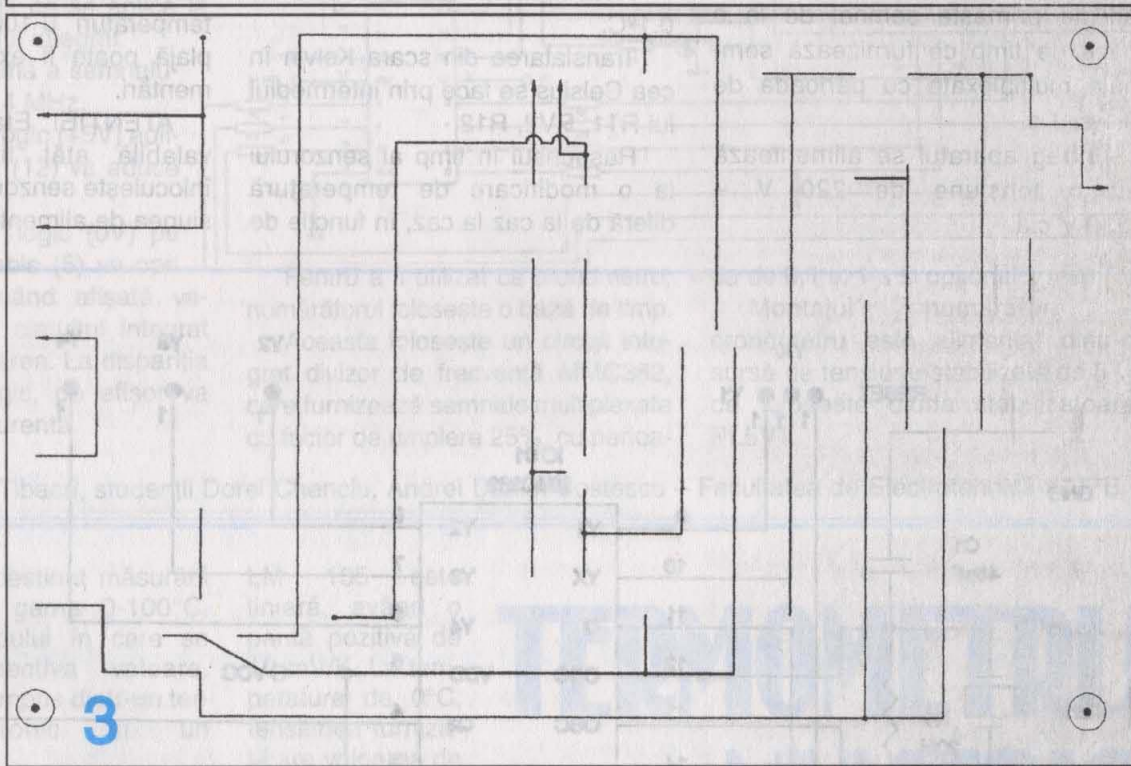
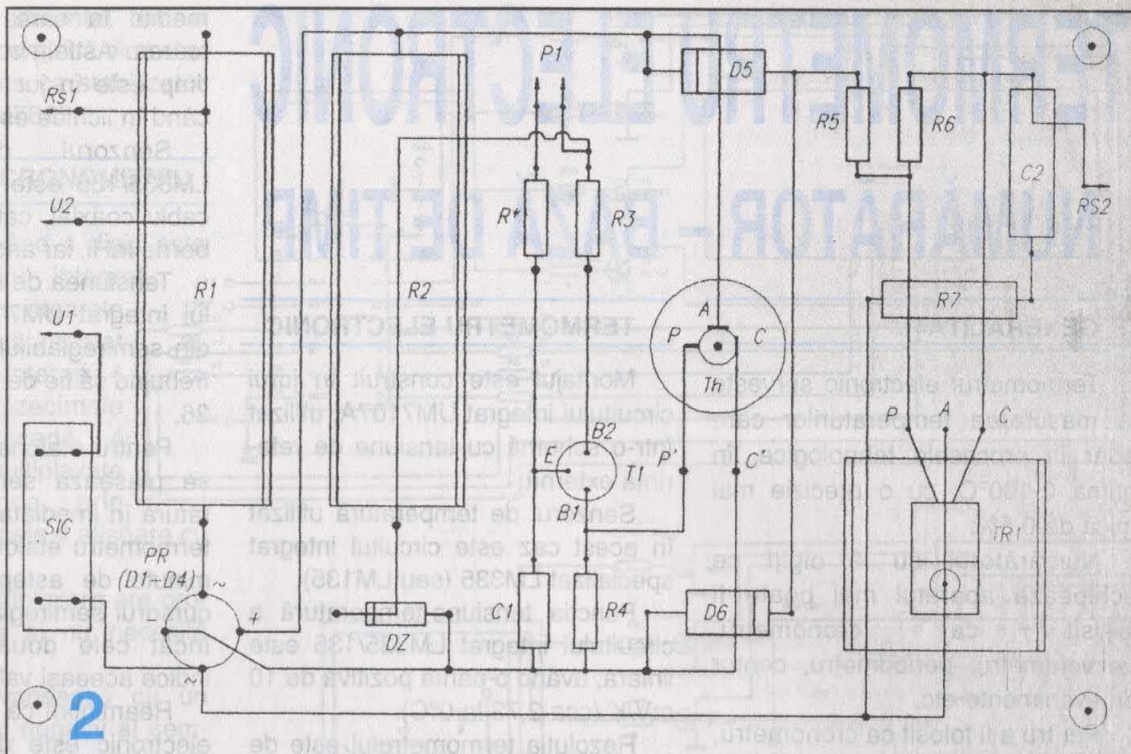
Dacă principiul de funcționare este relativ simplu, la experimentarea montajului am avut în primul rând de corectat și de completat diversele variante ale schemei întâlnite în literatura de specialitate: într-un loc triacul era figurat „pe dos”, în altă sursă lipseau valori esențiale (R1) sau erau indicate puteri de disipație ce s-au dovedit ulterior total subdimensionate (R1-2 W) și altele.

Despre limitarea plajei de variație cu ajutorul lui R*, pentru a preîntâmpina tendințele de instabilitate, ca și despre necesitatea ajustării grupului R5-R6 în funcție de sensibilitatea de poartă a triacului, tot „mama experiență” m-a avertizat. Desigur, sunt lucruri elementare care nu-și găsesc locul explicativ la fiecare montaj descris într-o carte de specialitate, dar constructorul începător nu are cum să le intuiască și la primul eșec poate trage concluzia că schema de

principiu este greșită, abandonând-o cu un gust amar. Mie, de pildă, nu mi-a funcționat deloc primul exemplar de montaj până nu am procedat la tatonarea experimentală a valorii lui R6, pe care a trebuit să o măresc la 20 Ω. La alt exemplar – cu un alt tip de triac – a trebuit să reduc semnificativ ambele valori R5 și R6.

Cea mai mare problemă, însă, mi-au creat-o rezistoarele R1 și R2, cu valori ale rezistenței între 6,8 kΩ

(Continuare în pag. 9)



TERMOMETRU ELECTRONIC

NUMĂRĂTOR – BAZĂ DE TIMP

GENERALITĂȚI

Termometrul electronic servește la măsurarea temperaturilor care apar în procesele tehnologice, în gama 0-100°C, cu o precizie mai mică de 0,5%.

Numărătorul cu 4 digiți ce echipează aparatul mai poate fi folosit ca cronometru, frecvențmetru, periodmetru, contor de evenimente etc.

Pentru a fi folosit ca cronometru, acesta primește semnal de la o bază de timp ce furnizează semnale multiplexate cu perioada de 0,1 s, 1 s.

Întreg aparatul se alimentează cu o tensiune de 220 V – 230 V c.a.

TERMOMETRU ELECTRONIC

Montajul este construit în jurul circuitului integrat UM7107A, utilizat într-o schemă cu tensiune de referință externă.

Senzorul de temperatură utilizat în acest caz este circuitul integrat specializat LM335 (sau LM135).

Funcția tensiune-temperatură a circuitului integrat LM335/135 este liniară, având o pantă pozitivă de 10 mV/K (cca 2,73 la 0°C).

Rezoluția termometrului este de 0,1°C.

Translatarea din scara Kelvin în cea Celsius se face prin intermediul lui R11, RV2, R12.

Răspunsul în timp al senzorului la o modificare de temperatură diferă de la caz la caz, în funcție de

mediul în care se face măsurătoarea. Astfel, în aer constanta de timp este în jur de 5 secunde, pe când în lichide este mult mai mică.

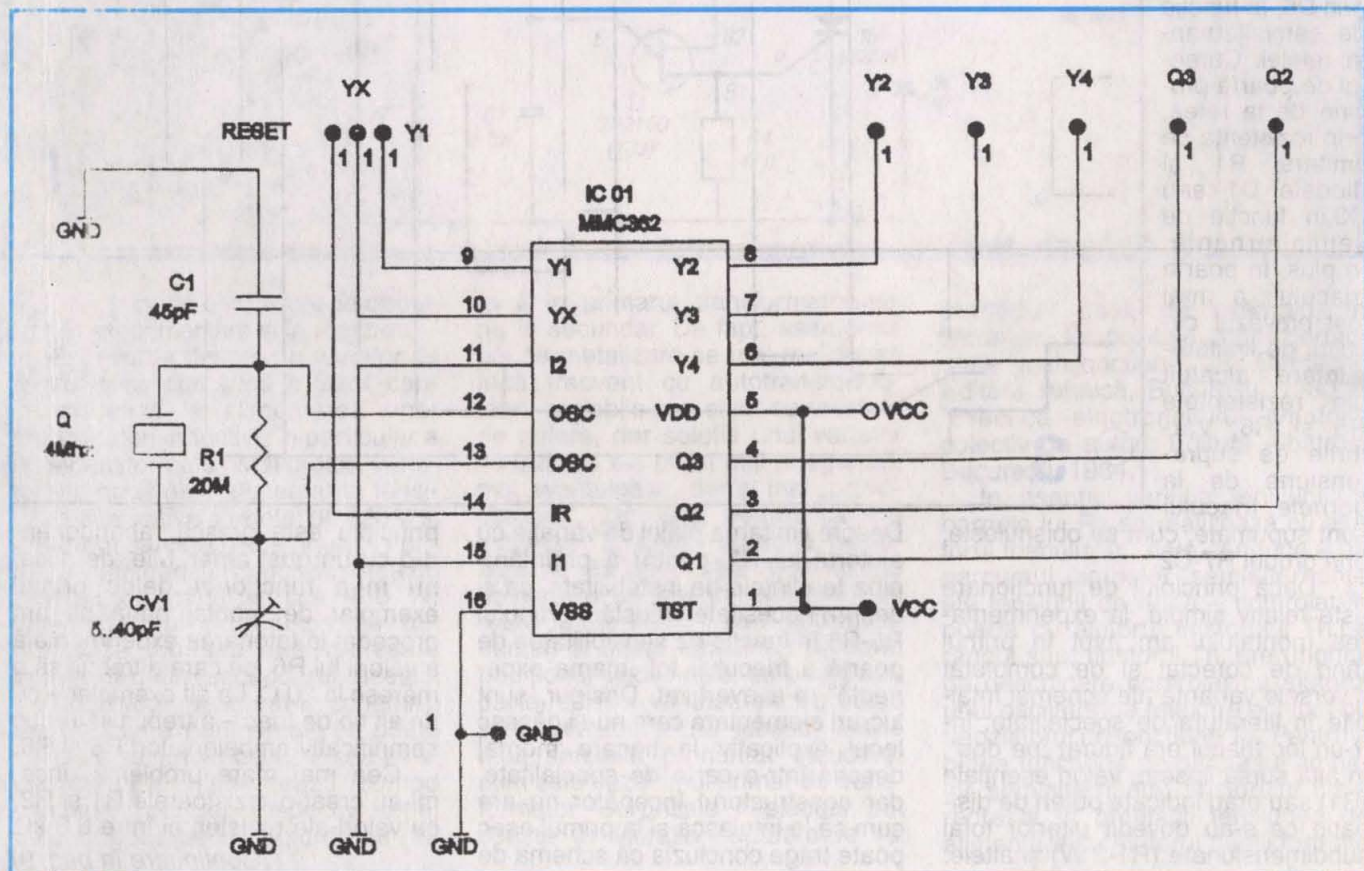
Senzorul de temperatură LM335/135 este conectat printr-un cablu coaxial, catodul fiind legat la borna InHi, iar anodul la borna GND.

Tensiunea de referință a circuitului integrat UM7107A se reglează din semireglabilul RV1, valoarea ei trebuind să fie de 1 V, între pinii 35 și 36.

Pentru etalonarea termometrului se plasează senzorul de temperatură în imediata vecinătate a unui termometru etalon, iar după câteva minute de așteptare se reglează cursorul semireglabilului RV2 astfel încât cele două termometre să indice aceeași valoare.

Reamintim că acest termometru electronic este destinat gamei de temperaturi 0-100°C, dar această plajă poate fi extinsă prin experimentări.

ATENȚIE! Etalonarea rămâne valabilă atât timp cât nu se înlocuiește senzorul, cablul sau tensiunea de alimentare.



Montajul este alimentat dintr-o sursă de tensiune continuă bine stabilizată, ce folosește ca stabilizator circuitul integrat LM7805.

NUMĂRĂTOR – CRONOMETRU

Numărătorul având 4 digiți este echipat cu circuitul integrat MMC22925 și tranzistoarele BC107. Acest circuit integrat are în structura internă 4 numărătoare zecimale conectate în cascadă, 4 latchuri și ieșiri multiplexate care pot comanda, prin tranzistoare NPN, cele 4 afișoare cu catod comun.

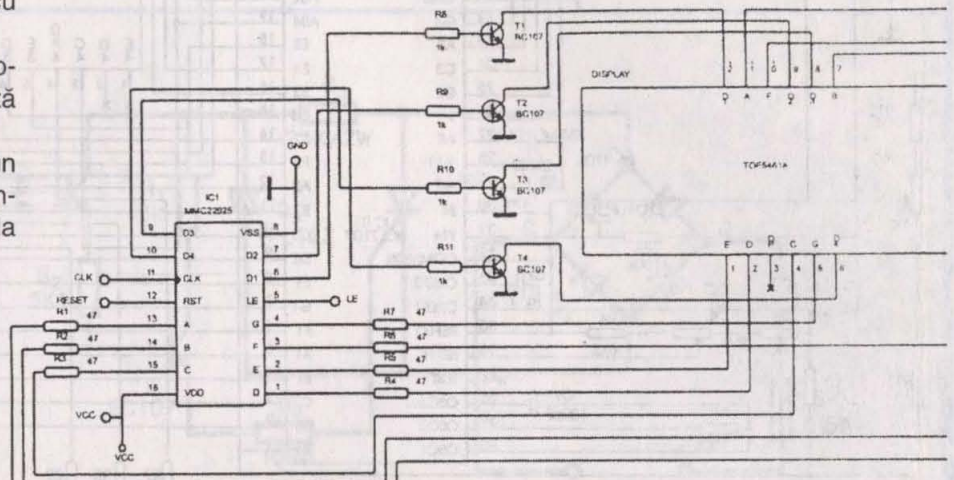
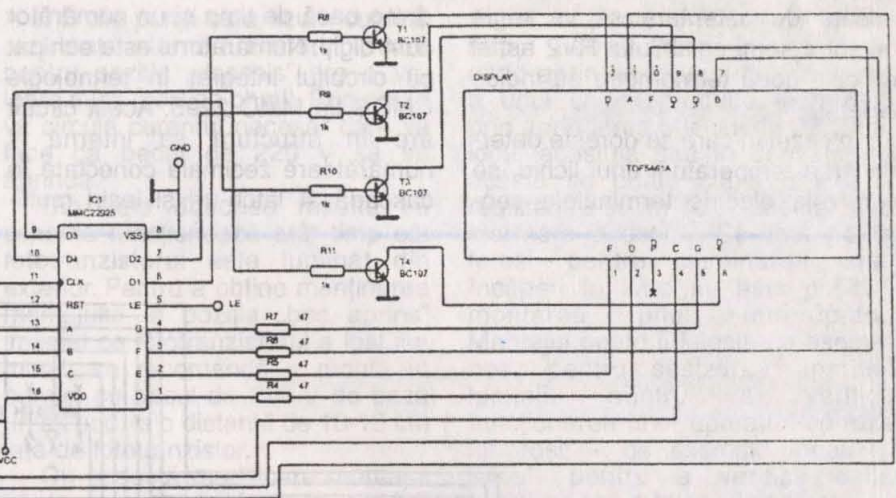
Circuitul de multiplexare are propriul său oscilator și nu necesită semnal extern.

Numărătorul avansează cu un pas la fiecare front negativ al semnalului de comandă ce se aplică la pinul 11 al circuitului integrat.

Frecvența maximă a semnalului de tact este de 4 MHz.

Un semnal "1" logic (+5V) aplicat pe pinul Reset (12) va aduce numărătorul la "0".

Un semnal "0" logic (0V) pe intrarea Latch Enable (5) va opri numărarea, rămânând afișată valoarea respectivă, circuitul integrat continuând numărarea. La dispariția semnalului "0" logic, pe afișor va apărea valoarea curentă.



Pentru a fi utilizat ca cronometru, numărătorul folosește o bază de timp.

Aceasta folosește un circuit integrat divizor de frecvență MMC362, care furnizează semnale multiplexate cu factor de umplere 25%, cu perioa-

da de 0,1 s, 1 s și opțional 1 min.

Montajul numărător – cronometru este alimentat dintr-o sursă de tensiune stabilizată de 5 V, ce folosește dioda stabilizatoare PL5V1.

Autori: ing. Ștefan Tibacu, studenții Dorel Chenciu, Andrei Daniel Costescu – Facultatea de Electrotehnică a UPB

Aparatul este destinat măsurării temperaturilor în gama 0-100°C, precum și a timpului în care se ajunge la respectiva valoare. Ansamblul este compus dintr-un termometru electronic și un cronometru.

Termometrul lucrează cu precizie ridicată în gama 0-100°C, utilizând circuitul integrat ICL7107 și un afișor cu 4 digiți.

Senzorul de temperatură folosit în montaj este circuitul integrat specializat LM 135, ce furnizează o tensiune electrică direct proporțională cu valoarea temperaturii mediului în care se face măsurătoarea. Funcția tensiune-temperatură a circuitului

LM 135 este liniară, având o pantă pozitivă de 10 mV/K. La temperatura de 0°C, tensiunea furnizată are valoarea de 2,73 V. Circuitele din seria LM 135/335 au impedanța dinamică de ieșire sub 1 ohm, astfel eroarea de temperatură fiind mică de 1°C.

Răspunsul în timp al senzorului la o modificare de temperatură de tip treaptă diferă de la caz la caz în funcție de mediul în care se face

TERMOMETRU NUMERIC

măsurătoarea; astfel, în aer constanta de timp este de aproximativ 2 minute, pe când în ulei este de 2 secunde.

Pentru etalonarea termometrului se plasează senzorul de temperatură în imediata apropiere a unui termometru etalon, iar după câteva

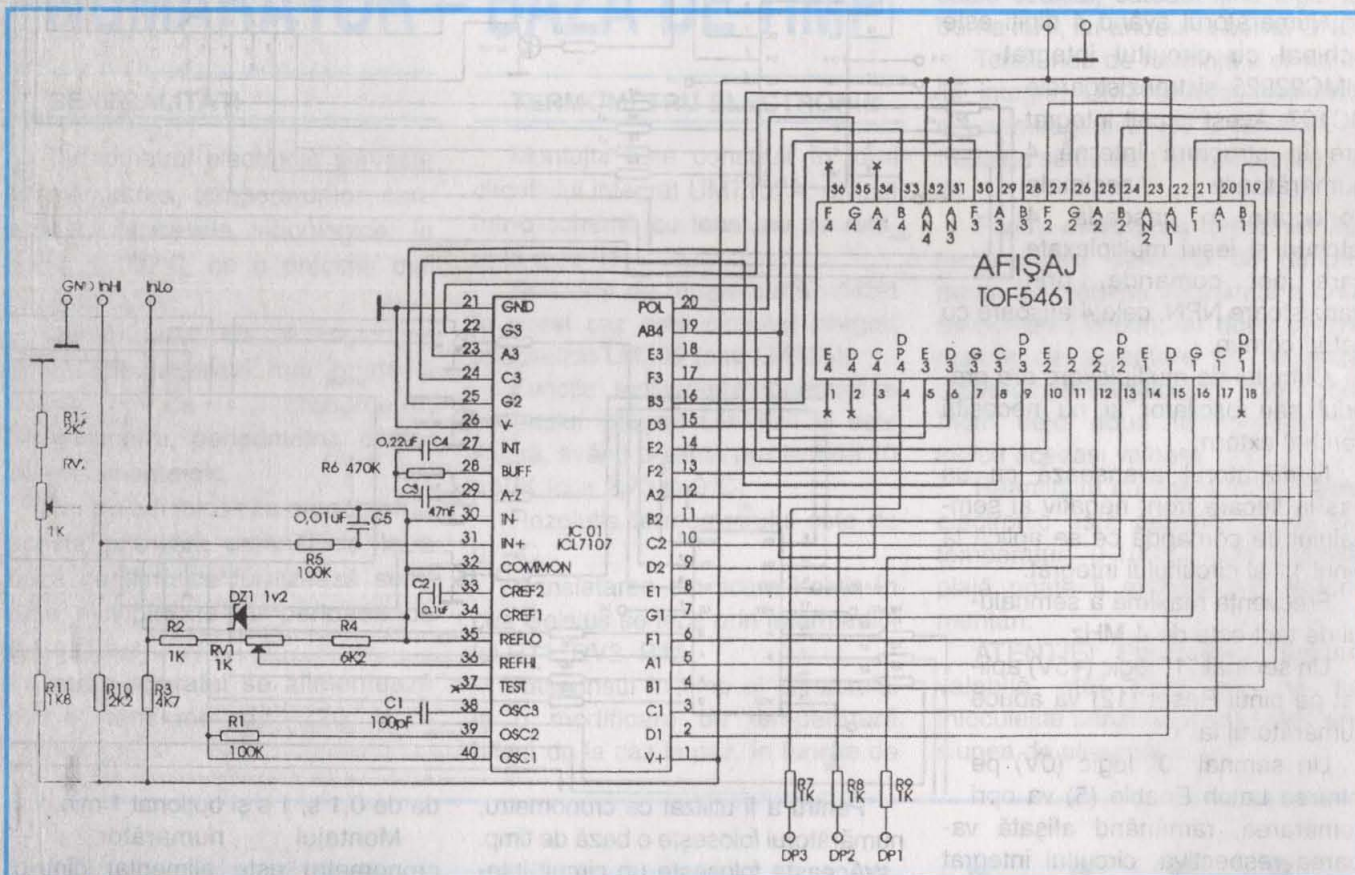
minute de așteptare se va regla cursorul semireglabilului RV2 astfel ca cele două termometre să indice la fel.

În cazul în care se dorește determinarea temperaturii unui lichid, se vor izola electric terminalele sen-

dintr-o bază de timp și un numărător cu 4 digiți. Numărătorul este echipat cu circuitul integrat în tehnologie CMOS tip MMC 2295. Acest circuit are în structura sa internă 4 numărătoare zecimale conectate în cascadă, 4 latch-uri și ieșiri multi-

nalului de comandă aplicat pinului 11. Frecvența maximă a semnalului de tact este de 4 MHz. Un semnal logic pe pinul **RST** aduce numărătorul la 0 și ieșirea de transpot **CO** în starea 0 logic.

Dacă pe intrarea de comandă a



zorului, având grijă ca izolarea să nu afecteze rezistența termică mediucapsulă, implicit răspunsul în timp.

Acest montaj poate fi folosit ca simplu termometru pentru mediul ambiant sau ca accesoriu.

CRONOMETRUL este alcătuit

plexate ce comandă, prin tranzistoare NPN, afișoarele cu 7 segmente cu catod comun. Circuitul de multiplexare are propriul său oscilator și nu necesită semnal extern.

Numărătorul avansează cu un pas la fiecare front negativ al sem-

latch-urilor **LE** se aplică 0 logic, registrul intern va reține ultima valoare numărată, iar numărătorul va continua să numere.

Montajele se alimentează la o tensiune continuă de 5 V generată de o sursă de alimentare.

Autori: Ing. Ștefan Tibacu, studenții Dorel Chenciu, Robert Bolovan, Daniel Costescu, Mihai Păun, Facultatea de Electrotehnică a UPB

COMANDĂ PRIN LUMINĂ

Sunt situații când este necesar ca aprinderea unui bec electric să se facă dintr-un loc numai de noi știut și fără a folosi un întrerupător mecanic obișnuit.

Realizarea practică nu necesită relee mecanice, care sunt costisitoare, ci folosește numai componente statice. De asemenea, modul cum este realizat și folosit montajul

Montajul propus permite o astfel de comandă prin intermediul unei raze de lumină dată cu o lanternă de buzunar, rază ce va fi îndreptată către o mică fantă din ușa sau paravanul despărțitor.

nu prezintă pericol de electrocutare, deoarece operatorul nu intră în contact cu acesta.

Din schema de principiu prezentată alăturat se observă că puntea formată din diodele D1, D4 primește tensiunea de alimentare a rețelei de 220 V. În serie cu acest circuit se află becul de 220 V și o siguranță de 0,5 A, iar în cealaltă diagonală a punții se află un tristor, care are rolul de a o scurtcircuita.

Când fototranzistorul FT1 nu este iluminat, el prezintă o rezistență foarte mare, la baza lui T1 netransmițându-se practic nici o

tensiune, deci în această situație tranzistorul T1 este blocat. Cum T1 este introdus în circuitul de poartă al tiristorului, acesta va fi blocat. Având diagonala AB întreruptă, puntea nu realizează închiderea circuitului de rețea și ca atare becul va sta stins.

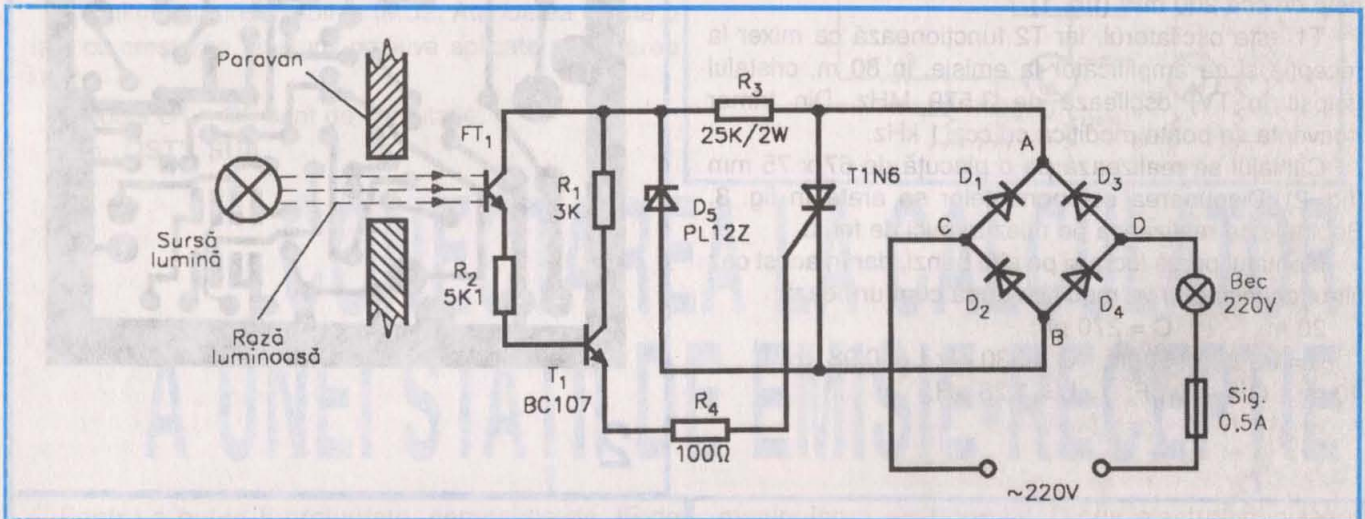
La apariția unei raze de lumină pe suprafața activă a fototranzistorului FT1, acesta începe să conducă, rezistența prezentă între emitor și colector fiind de ordinul sutelor de ohmi. În acest mod baza lui T1 primește tensiunea de polarizare, tranzistorul deblocându-se. Curentul său de colector se va închide prin poarta tiristorului, ducând la deschiderea acestuia. Între punctele

A și B ale punții este acum cuplată rezistența internă a tiristorului, care pentru poziția „deschis” are o valoare mică (zeci de ohmi). Prin punte va circula curentul necesar care va face ca becul de 220 V să se aprindă.

Din cele descrise rezultă că schema funcționează atât timp cât fototranzistorul este luminat din exterior. Pentru a obține menținerea montajului în poziția „bec aprins” imediat ce fototranzistorul a fost iluminat, se recomandă a monta în paralel cu becul de 220 V de bază un alt bec, la o distanță de 10-15 cm față de fototranzistor.

Cu această modificare montajul poate avea multiple întrebuințări.

Astfel, el poate fi folosit pe timpul nopții pentru paza unei incinte, când aprinderea unei lanterne sau a unui chibrit produce alarmarea prin aprinderea becului de 220 V; în locul acestuia sau în derivație cu acesta se poate cupla o sirenă, realizându-se în felul acesta și o alarmare acustică. Se mai poate folosi pentru iluminarea unei încăperi în care nu este posibilă montarea unui întrerupător. Montajul poate fi folosit, de asemenea, pentru sesizarea apariției luminii, pentru a verifica funcționarea unor aparaturi cu raze infraroșii – de exemplu, poate fi folosit pentru a verifica dacă funcționează o telecomandă etc.



Autori: studenții Cătălin Doros, Iulian Litu, Constantin Șerbănoiu, Daniel Costea, Ovidiu Mica
 Lucrările prezentate în această rubrică au fost realizate în cadrul **Laboratorului de fizică al Universității „Politehnica” București**, sub conducerea domnului prof. dr. ing. fiz. *George Ionescu*.

Variator de tensiune

(Urmare din pag. 5)

și 10 kΩ, dar cu puteri indicate în literatură (2-4 W) mult prea mici. În final am obținut rezultate bune (fără încălzirea periculoasă a acestora) doar cu rezistoare de 17 W, chiar și acestea prevăzute cu radiatoare din aluminiu în formă de U, cu baza indicată în schema de amplasare a pieselor (figura 2) și cu înălțimea de cca 3 cm. Aceste radiatoare le-am prins în șuruburi de placa de montaj, cu o distanțare de cca 3-4 mm.

Puntea PR poate fi monolitică, de tip 1PM8, sau formată din patru diode de tip F112, F407, 1N4007 etc. De asemenea, D5 și D6 pot fi de tip F112, F407 etc.

Potențiometrul P1 poate fi de 68-100 kΩ, liniar. La prima vedere, rezistența de limitare R* pare facultativă, dar experimental m-am convins că ea este necesară și utilă, permițând limitarea plajei de variație în zona de „stabilitate” a variatorului (reglaj uniform, continuu, fără „fluietări” în transformator, „pâlpâiri” ale becului martor sau supraîncălzirea unor componente).

Desigur, valorile optime ale rezistențelor din montaj sunt dependente de sensibilitatea de poartă a exemplarelor de tiristor și triac folosite. Având această posibilitate – ca și un tester adecvat – am preferat să

folosesc tiristoare (KY202H) și triace (TB10N6, KY208) cu un curent de amorsare pe poartă cât mai redus.

Nu avem aici spațiul necesar să repetăm în detaliu, dar reamintim că experimentarea unor astfel de montaje constituie un real pericol de electrocutare dacă se lucrează cu montajul sub tensiune. Orice manipulare (intervenție cu mâna) se va face obligatoriu numai după deconectarea tensiunii de rețea!

Tot din cauza tensiunilor înalte, amplasarea pieselor pe plăcuța de montaj (figura 2) a fost făcută „aerisit” iar cablajul (figura 3) nu se recomandă a fi pe circuit imprimat, ci realizat cu conductoare robuste, foarte bine izolate între ele.

În funcție de puterea totală (maximă) dorită, triacului i se va lăsa pe placa de montaj, eventual, loc pentru un radiator mai mare.

MINITRANSCEIVER CW

RO-71 100 București, C.P. 22-50
 Tel./Fax: 01-315.55.75
 E-mail: yo3kaa@pcnet.pcnet.ro
yo3kaa@allnet.ro
 WEB: www.qsl.net/yo3kaa

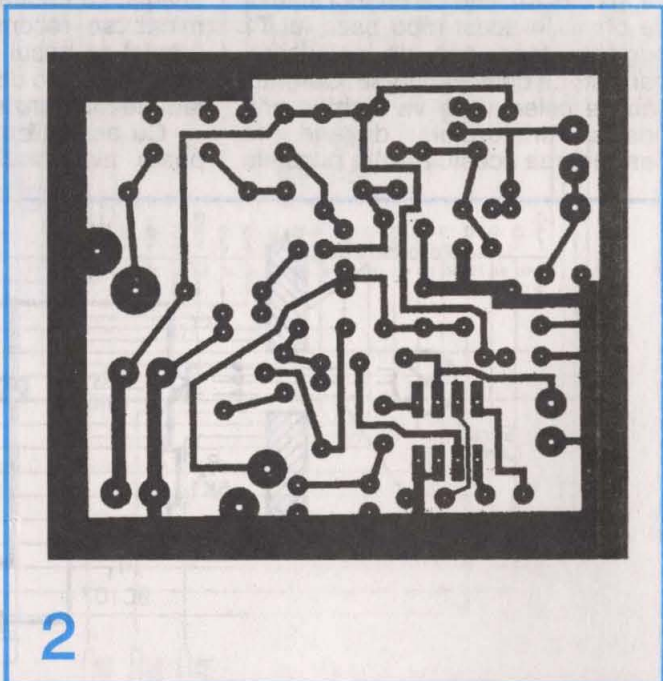
Revistele de radioamatori din întreaga lume prezintă numeroase scheme simple care să poată fi realizate cu ușurință pentru delectarea celor pasionați de construcții radio. Un astfel de montaj este și minitransceiverul Micro 80 propus de SM7UCZ, publicat apoi în SPRAT, Radio Jurnal 6/98 și CQ DL 210/99. Puterea de ieșire în 80 m este de cca 200 mW (fig. 1).

T1 este oscilatorul, iar T2 funcționează ca mixer la recepție și ca amplificator la emisie. În 80 m, cristalul (folosit în TV) oscilează pe 3,579 MHz. Din trimer frecvența se poate modifica cu cca 1 kHz.

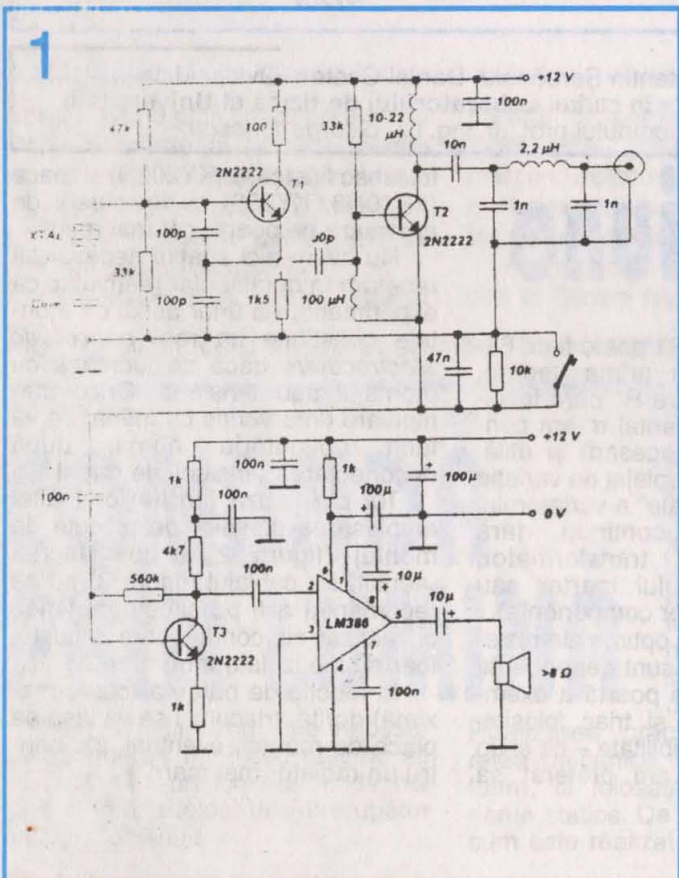
Cablajul se realizează pe o plăcuță de 67 x 75 mm (fig. 2). Dispunerea componentelor se arată în fig. 3. Bobinele se realizează pe miezuri mici de ferită.

Montajul poate lucra și pe alte benzi, dar în acest caz filtrul de ieșire se va modifica după cum urmează:

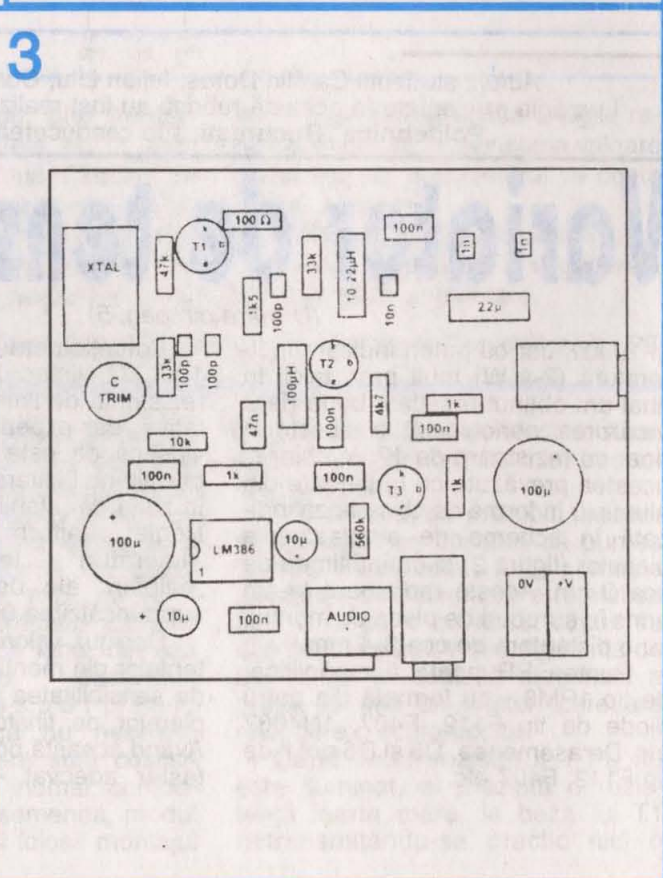
- 20 m: C = 270 pF; L = 0,72 μH;
- 30 m: C = 330 pF; L = 0,98 μH;
- 40 m: C = 470 pF; L = 1,28 μH.



2



1



3

ATENUATOR CU DIODE PIN

Diodele PIN se comportă la frecvențe mari ca niște rezistențe a căror valoare depinde de curentul ce le străbate. Uzual se folosesc în etajele de intrare ale receptorilor profesionale atenuatoare având configurație de Γ sau P.

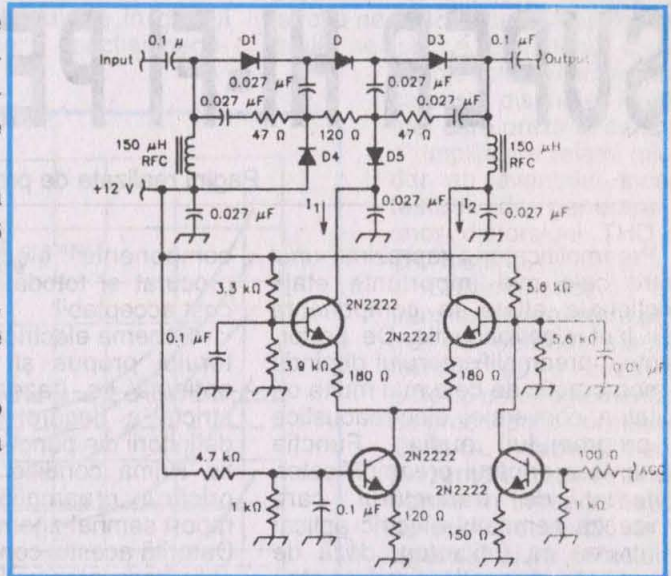
Atenuatoarele clasice în T, o dată cu creșterea atenuării, prezintă o creștere a intermodulației cu 0-6 dB.

Un montaj performant ce menține IMD3 la + 30 dBm, în toată gama undelor scurte (la frecvențe mai mari de 1,5 MHz) se arată în **figura alăturată**.

Circuitul este insensibil la IMD2. Atenuarea crește o dată cu creșterea tensiunii pozitive aplicate pe intrarea AGC.

Diodele D1 – D5 sunt de comutație.

Din „QST”, SUA

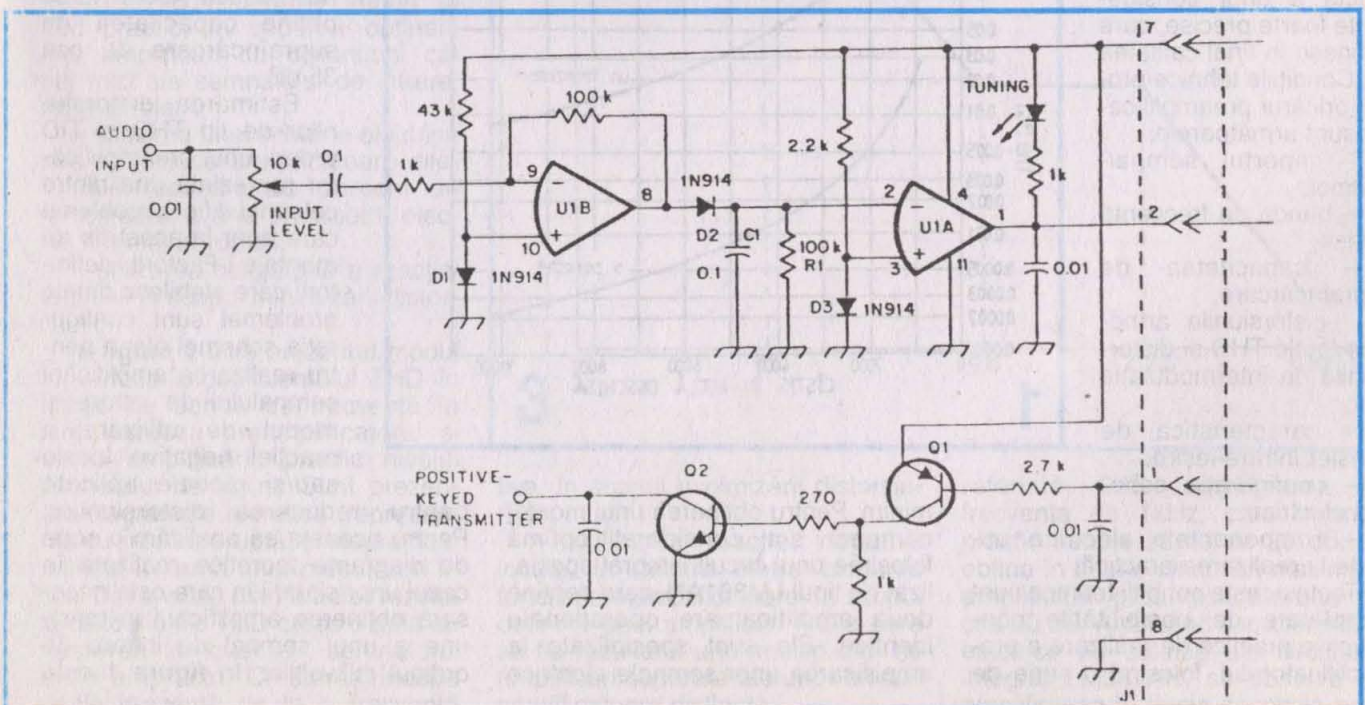


CONECTAREA LA CALCULATOR A UNEI STAȚII DE EMISIE-RECEPȚIE

Pentru a putea fi prelucrate, semnalele de JF de la ieșirea receptorului sunt transformate în impulsuri TTL, cu ajutorul amplificatoarelor U_{1B} și U_{1A}. Dioda D2 asigură detecția de anvelopă. Tranzistoarele Q1 și Q2 sunt comandate de calculator și realizează

manipularea emițătorului. Dioda electroluminiscentă se aprinde când ieșirea amplificatorului U_{1A} devine „0”.

Din „Radio Communication”, Anglia



PREAMPLIFICATOR SUPER HI-FI PENTRU PICK-UP

Pagini realizate de prof. ing. Emil Marian

Preamplificatorul reprezintă unul dintre cele mai importante etaje funcționale aflate în componența unui lanț electroacustic. De performanțele preamplificatorului depinde în mod practic de cele mai multe ori calitatea conversiei electroacustice a programului audiat. Funcția esențială a oricărui preamplificator, indiferent de traductorul care furnizează semnalul electric aplicat la intrarea sa (microfon, doză de pick-up, cap magnetic la redare etc.) este amplificarea unui semnal electric de ordinul milivolților până la atingerea unui nivel de ordinul sutelor de mV, conform unei caracteristici de transfer intrare-ieșire bine definite (liniară, NAB, RIAA etc.) în vederea unor prelucrări ulterioare (amplificare suplimentară, corecții impuse în banda de frecvență transmisă etc.). Pentru obținerea unor rezultate optime, amplificarea semnalului de intrare de către preamplificator trebuie să fie realizată concomitent cu respectarea strictă a unor considerente foarte precise, care definesc în final calitatea lui. Condițiile tehnice proprii oricărui preamplificator sunt următoarele:

- aportul semnal-zgomot;
- banda de frecvență utilă;
- capacitatea de supraîncărcare;
- distorsiunile armonice totale THD și distorsiunile de intermodulație TID;
- caracteristica de transfer intrare-ieșire;
- configurația schemei electrice;
- componentele electrice utilizate la realizarea practică.

Toate aceste condiții tehnice sunt completate de posibilitățile constructive practice de realizare a preamplificatorului, folosind o serie de

componente electrice ușor de procurat și totodată la un preț de cost acceptabil.

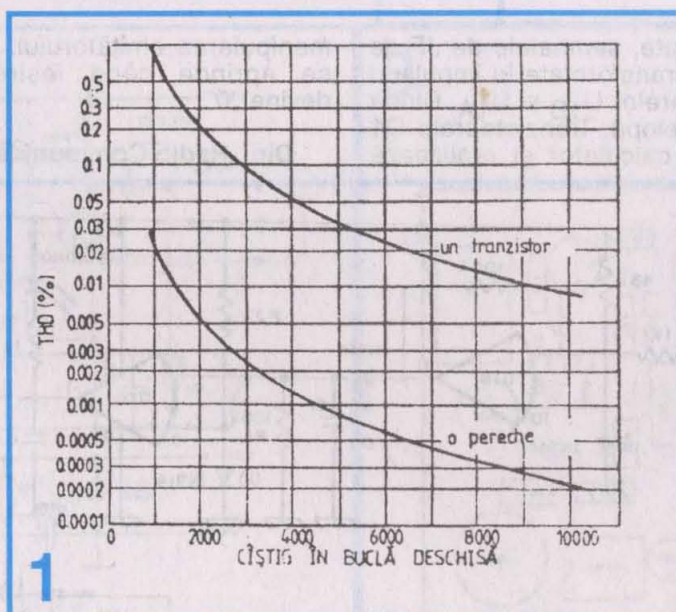
Schema electrică a preamplificatorului propus și soluția tehnică obținută se bazează pe analiza strictă a fiecărei condiții tehnice definerii din punct de vedere calitativ. Prima condiție tehnică impusă oricărui preamplificator este un raport semnal-zgomot cât mai mare. Datorită acestui considerent, în mod obligatoriu preamplificatorul se construiește practic folosind componente electrice active și pasive care prezintă un zgomot propriu minim. În acest scop se folosesc rezistoare cu peliculă metalică, condensatoare cu tantal sau multistrat, iar tranzistoarele și circuitele integrate aflate în componența montajului se aleg din grupa celor cu zgomot propriu

de ordinul milivolților, având din construcție posibilitatea ca în urma unor polarizări de curent continuu adecvate, să realizeze amplificarea unor semnale electrice de nivel mic, prezentând concomitent un raport semnal-zgomot foarte ridicat. Pentru un semnal electric standard furnizat de o doză electromagnetă (5 mV/47 k Ω) se obține comod un raport semnal-zgomot de peste 76 dB. În privința benzii de frecvență, analizând performanțele electrice ale circuitului integrat LM381AN garantate de producător, se observă că pentru o amplificare de cca 60 dB a unui semnal de intrare se realizează în mod cert funcționarea sigură în banda de audiofrecvență utilă (20Hz-20kHz) pentru orice montaj funcțional. Capacitatea de supraîncărcare a preamplificatorului

realizat cu circuitul integrat LM381AN este îndeplinită, deoarece pentru un semnal de intrare de 5 mV, considerând ca limită de amplificare cu distorsiuni minime un semnal de cca 450 mV, se obține capacitatea de supraîncărcare de cca 35 dB.

Estimarea distorsiunilor de tip THD și TID proprii unui preamplificator reprezintă una dintre cele mai dificile probleme care apar la acest tip de montaje. Factorii definerii care stabilesc datele problemei sunt configurația schemei alese pentru realizarea amplificării semnalului de intrare și modul de utilizare a reacției negative locale sau/și globale aplicate

pentru reducerea distorsiunilor. Pentru aceasta să analizăm o serie de diagrame teoretice realizate în cazul unor situații în care este necesară obținerea amplificării în tensiune a unui semnal de intrare de ordinul milivolților. În figura 1 este



minim. Pentru obținerea unui montaj compact s-a considerat optimă folosirea unui circuit integrat specializat de tipul LM381AN, care conține două amplificatoare operaționale identice. Ele sunt specializate la amplificarea unor semnale electrice

prezentat modul de variație a procentului total de distorsiuni THD în cazul utilizării unei amplificări fără folosirea reacției negative (deci amplificare în buclă deschisă), utilizând un tranzistor sau o pereche de tranzistoare. Se observă că uti-

lizarea unui singur tranzistor este net dezavantajoasă față de situația utilizării unei perechi de tranzistoare, deoarece coeficientul THD crește în primul caz cu aproape un ordin de mărime. Spre exemplu, pentru un montaj amplificator fără reacție negativă, la un tranzistor care amplifică un semnal de 1000 de ori (60 dB), coeficientul procentual THD = 1, iar pentru o pereche de tranzistoare care prezintă în final aceeași amplificare, coeficientul procentual THD = 0,02. La prima vedere s-ar părea că distorsiunile ar fi oarecum acceptabile, dar să nu uităm că:

- în mod practic, distorsiunile THD prezintă valori mult mai mari;

- pentru amplificare, într-un montaj se folosesc cel puțin două tranzistoare conectate de cele mai multe ori în cascadă, deci coeficientul procentual THD crește multiplicativ.

Aceste considerente impun în mod practic, în vederea obținerii unei amplificări cu distorsiuni cât mai mici ale semnalului de intrare, următoarele:

- folosirea unei scheme electrice care să includă amplificatoare diferențiale realizate cu perechi de tranzistoare având parametrii electrice cât mai apropiați;

- utilizarea obligatorie a reacției negative în scopul minimizării distorsiunilor.

În **figura 2** este prezentat modul de variație a coeficientului THD în funcție de banda de frecvență în care lucrează preamplificatorul și nivelul amplificării, practic nivelul semnalului de ieșire. Sunt prezentate diagramele teoretice (reprezentate cu linie întreruptă) și diagramele obținute în urma unor măsurători fizice. Din analiza diagramelor rezultă că distorsiunile THD cresc o dată cu creșterea frecvenței semnalului audio amplificat. Creșterea începe să fie prezentă de la o frecvență

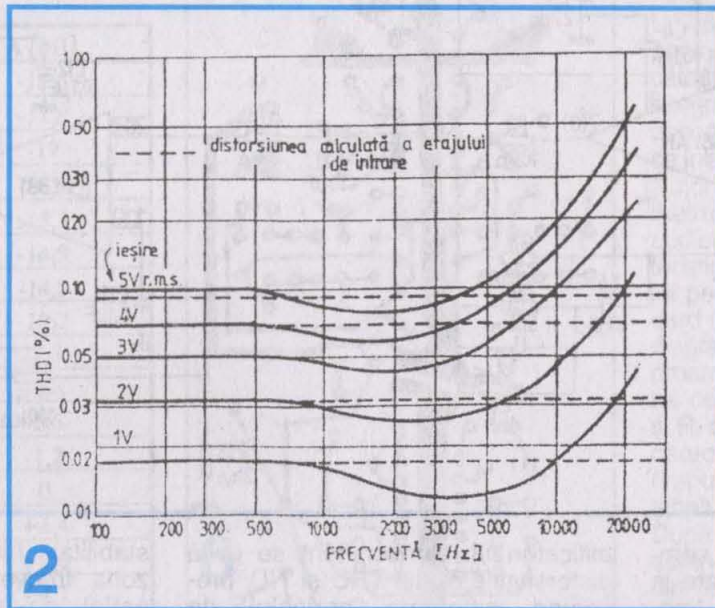
superioară celei de 10 kHz. Măsurătorile au ca bază utilizarea unui montaj în care lipsește reacția negativă. De aici apar următoarele implicații de ordin practic:

- utilizarea obligatorie în cadrul schemei electrice a reacției nega-

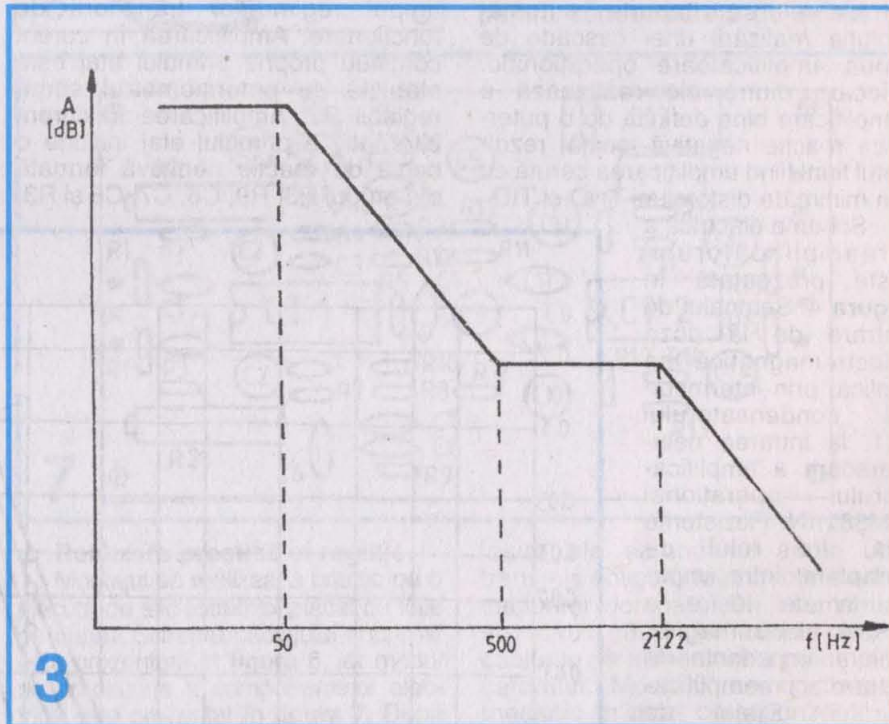
Rezultă că schema electrică trebuie să conțină o serie de etaje de amplificare, care să prezinte fiecare o amplificare foarte mare în buclă deschisă, amplificare redusă de reacția negativă locală. Amplificarea finală se obține cumulând amplificările blocurilor amplificatoare distincte înseriate, care prezintă separat o amplificare relativ mică, dar au avantajul incontestabil de generare a unor distorsiuni THD și TID minime.

Caracteristica de transfer intrare-ieșire pentru un semnal electric furnizat de o doză de pick-up este reglementată de prescripțiile normativului RIAA. În **tabelul 1** sunt prezentate detaliat amplificările în întreaga bandă de audiofrecvență, iar în **figura 3** alura caracteristicii de transfer RIAA.

Se observă că între extremitățile benzii de audiofrecvență există o diferență de amplificare de cca 40 dB. Considerând ca nivel de



2



3

tive, în scopul minimizării distorsiunilor;

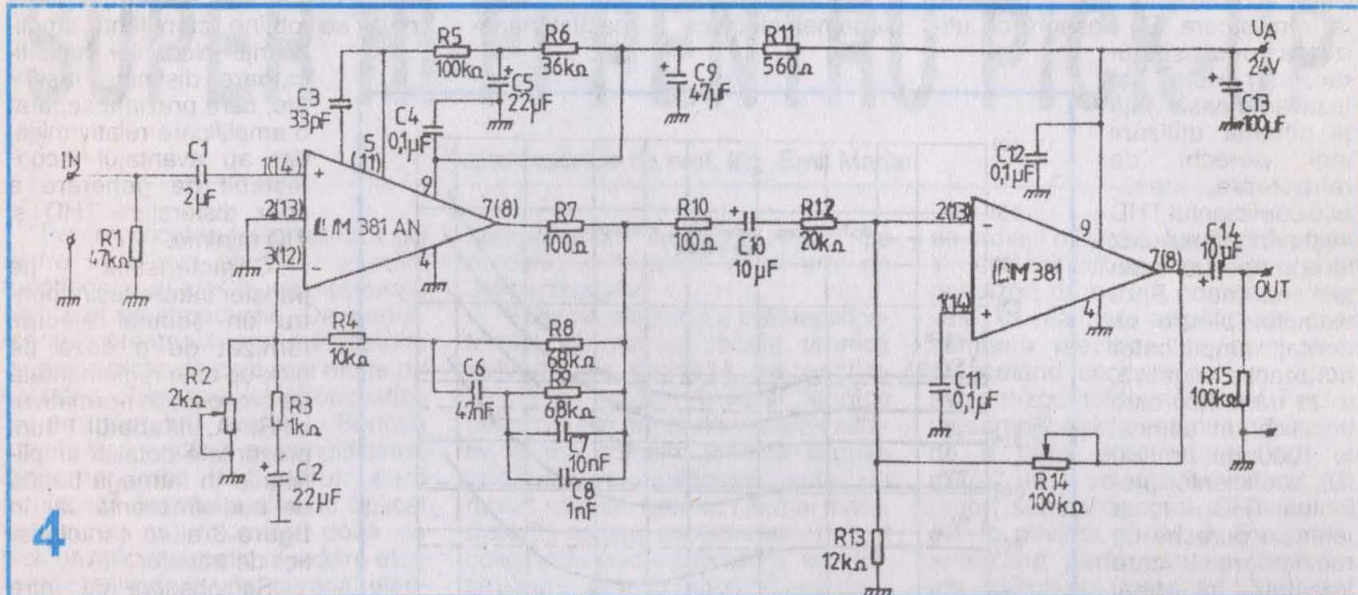
- utilizarea reacției negative locale, la fiecare dintre blocurile funcționale amplificatoare, în scopul obținerii unei amplificări finale care să fie rezultatul unei multiplicări de amplificări separate ale unor blocuri amplificatoare distincte.

referință 0dB amplificarea la frecvența de 1kHz, care în mod practic trebuie să fie de 20 dB, se obține în final o dinamică maximă a amplificării preamplificatorului de cca 60 dB. Analizând caracteristicile electrice de catalog ale circuitului integrat LM381AN, se observă că amplificarea în buclă deschisă pen-

tru cele două amplificatoare operaționale este de cca 100 dB. Având în vedere cele expuse anterior, pentru aplicarea unei reacții negative capabile de a asigura un minim de

satorul C3 produce o limitare a amplificării în zona care depășește limita superioară a benzii de audiofrecvență ($f \geq 20$ kHz), sporind astfel stabilitatea generală a pream-

C2, dimensionate astfel încât amplificatorul să dețină o caracteristică de transfer intrare-ieșire conform normativului RIAA. Grupul R7 și R10 a fost prevăzută pentru sporirea

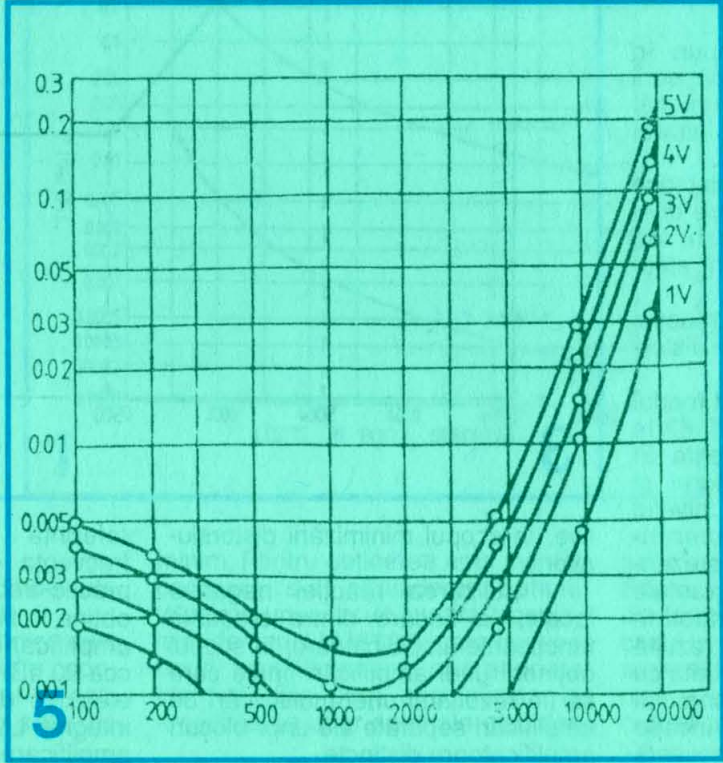


distorsiuni, mai ales în zona semnalelor de audiofrecvență situate la limita inferioară a benzii (zona frecvențelor joase), pentru rezolvarea problemei se impune automat soluția realizării unei cascade de două amplificatoare operaționale. Fiecare dintre ele realizează o amplificare bine definită de o puternică reacție negativă locală, rezultatul final fiind amplificarea cerută cu un minim de distorsiuni THD și TID.

plificatorului. Concomitent se evită distorsiunile de tip THD și TID, prevenind categoric pericolul de apariție a unor oscilații nedorite în timpul regimurilor tranzitorii de funcționare. Amplificarea în curent continuu proprie primului etaj este stabilită cu potențiometrul semi-reglabil R2. Amplificarea în curent alternativ a primului etaj include o buclă de reacție negativă formată din grupul R8, R9, C6, C7, C8 și R3,

stabilității funcționării montajului în zona frecvențelor înalte. Printr-un astfel de amplasament, ieșirea amplificatorului operațional LM381AN „vede” în permanență o sarcină rezistivă, funcționarea fiind foarte stabilă. Amplificarea primului etaj la frecvența de 1 kHz este de cca 18 dB ($A_{1kHz} = 1 + R9/R3$). Semnalul de intrare amplificat de primul etaj de amplificare, având o caracteristică de transfer de tip RIAA, se

preamplificatorului este prezentată în figura 4. Semnalul de intrare de la doza electromagnetică se aplică, prin intermediul condensatorului C1, la intrarea neinvertoare a amplificatorului operațional LM381AN. Rezistența R1 are rolul de adaptare între impedanța de intrare a preamplificatorului. Etajul de intrare diferențial aflat în structura internă a amplificatorului operațional LM381AN este astfel alimentat încât să prezinte caracteristici de zgomot minim. În acest scop a fost prevăzută grupul R5, C3, R6. Conden-



ca celui de-al doilea etaj, care include un circuit integrat de tipul LM381. Semnalul se aplică pe intrarea inversoare a amplificatorului operațional, prin intermediul grupului C10, R12. Acest al doilea etaj de amplificare este de tip ultralinier, prezentând în întreaga bandă de audiofrecvență THD $\leq 0,005\%$. Amplificarea celui de-al doilea etaj este $A_2 = 20$ dB. În acest fel am obținut amplificarea finală a preamplificatorului, variind între cca 20 și 60 dB, conform normativului RIAA, cu distorsiuni THD și TID deosebit de mici, practic insesizabile. În figura 5 este prezentat modul de variație a coeficientului THD în funcție de frecvență și de amplitudinea semnalului de

ntre. Se observă că la frecvența de 10 kHz, pentru un semnal de intrare foarte mare, coeficientul THD atinge doar valoarea de 0,03%, valoare extrem de greu de măsurat practic, care de fapt reflectă inexistența distorsiunilor din punct de vedere audio.

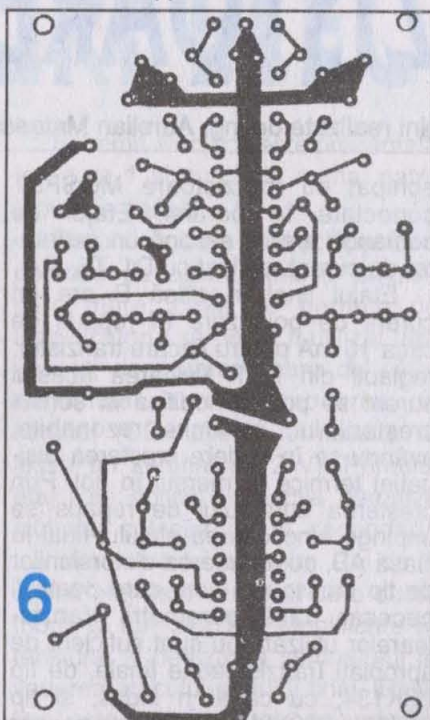
f [Hz]	A [dB]
20	-18,6
30	-17,8
50	-17
60	-16,1
70	-15,3
80	-14,9
100	-14,5
150	-10,2
200	-8,3
400	-3,8
500	-2,6
700	-1,2
1000	0
1500	+1,4
2000	+2,6
3000	+4,7
4000	+6,6
5000	+8,2
6000	+9,6
7000	+10,7
8000	+11,9
10000	+13,7
12000	+15,3
14000	+16,6
16000	+17,7
18000	+18,6
20000	+19,6

Semnalul de ieșire al celui de-al doilea etaj de amplificare este transmis la ieșirea preamplificatorului prin intermediul grupului C14, R15. Pentru filtrajul tensiunii de alimentare $U_A = +24 V$ s-au prevăzut condensator de filtraj general, C13, condensatoarele C4 și C12 amplasate fizic în imediata apropiere a pinilor circuitelor integrate și filtrajul special R11, C9 pentru primul etaj de amplificare care include circuitul integrat LM381AN.

Performanțele electrice ale montajului sunt următoarele:

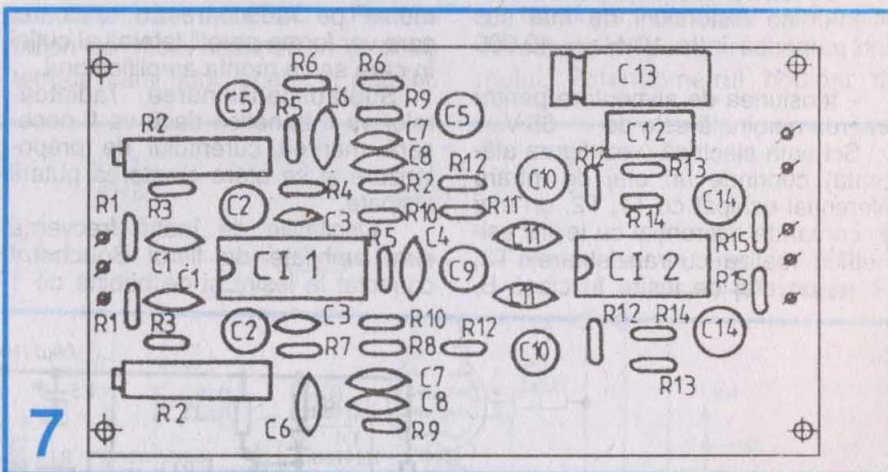
- impedanța de intrare $Z_i = 47 k\Omega$;
- impedanța de ieșire $Z_e = 10 k\Omega$;
- banda de frecvență de lucru $\Delta f = 10 Hz - 22 kHz$;
- semnalul de intrare $U_i = 5 mV$;
- capacitatea de supraîncărcare $A_S = 30 dB/1 kHz$;
- distorsiuni armonice totale

- THD $\leq 0,002\%$ 1 kHz;
- distorsiuni de intermodulație TID $\leq 0,001\%$ 1 kHz;
- raportul semnal-zgomot $S/N \geq 75 dB$;
- caracteristica de transfer: RIAA;
- tensiunea de alimentare a montajului $U_A = +24 V$.



trată. Se măsoară tensiunea pe pinul 7 (8) al amplificatorului operațional conținut de circuitul integrat LM381AN cu ajutorul unui voltmetru de curent continuu, acesta având o impedanță mare de intrare ($Z_i = 1 M\Omega$). Se acționează cursorul potentiometrului semireglabil R2 până când valoarea tensiunii măsurate pe pinul 7 (8) devine $U_{7,8} = 11 V$. Reglajul se realizează pentru fiecare dintre cele două amplificatoare operaționale incluse în circuitul integrat LM381AN. După aceea se deconectează alimentarea montajului, se înlătură ștrapol de la intrarea lui și cu ajutorul unui osciloscop, al unui voltmetru electronic și al unui generator de audiofrecvență se poate ridica o caracteristică de transfer a preamplificatorului pentru un semnal de intrare standard (5 mV, 47 k Ω). Realizând practic diagrama caracteristicii de transfer a preamplificatorului pentru fiecare dintre cele două canale informaționale L și R, se observă că diferențele față de caracteristica de transfer ideală (impusă de normativul RIAA, vezi tabelul 1) nu sunt mai mari de 0,5 dB. După aceste modificări montajul se ecranează obligatoriu folosind o cutie din tablă de fier cu pereții groși de minim 0,5 mm.

Se decupează în cutie găuri pentru conductoarele de intrare și



Realizare practică și reglaje

Montajul se realizează practic pe o plăcuță de sticlostratitex placat cu folie de cupru. Schema cablajului imprimat este prezentată în figura 6, iar modul de amplasare a componentelor electrice este prezentat în figura 7. După realizarea cablajului imprimat, componentele electrice se plantează cu toată grijă, neuitând a se face o verificare inițială electrică și mecanică a fiecăreia dintre ele. După montarea componentelor electrice, intrările celor două canale, L și R, se ștrapează (se conectează la masă) și apoi montajul se alimentează de la sursa de tensiune $U = 24 V$, stabilizată și foarte bine fil-

ieșire ale semnalului audio util, transmis obligatoriu prin intermediul cablurilor ecranate. De asemenea, se dau găuri în cutie pentru cablurile de alimentare a preamplificatorului. Montajul se rigidizează mecanic în mod corespunzător, în interiorul incintei în care urmează a funcționa (pick-up, stație de amplificare etc.).

Preamplificatorul prezentat constituie o soluție de vârf a montajelor de acest gen, încadrându-se cu ușurință în normativele internaționale HI-FI, fapt ce va fi constatat cu deosebită satisfacție de către constructor.

AMPLIFICATOR CU TRANZISTOARE MOSFET

Pagini realizate de ing. Aurelian Mateescu

Tranzistoarele cu efect de câmp de putere s-au răspândit în construcția amplificatoarelor audio datorită faptului că aceste montaje au distorsiuni reduse și au o funcționare bună la frecvențe înalte.

Schema propusă are un număr redus de componente și este relativ simplă, fără a ridica probleme mari de execuție.

Caracteristicile tehnice sunt următoarele:

- puterea de ieșire de 100 W pe o sarcină de 8 ohmi;
- impedanța de intrare de 50 kilohmi;
- tensiunea la intrare de 1 V pentru a se obține puterea de 100 W/8 ohmi;
- THD = 0,03%;
- banda de frecvență pentru coeficientul de distorsiuni de mai sus este cuprinsă între 10 Hz - 40.000 Hz.

- tensiunea de alimentare pentru puterea nominală este de +/- 65 V.

Schema electrică (vezi figura alăturată) cuprinde un etaj de intrare diferențial echipat cu T1, T2, un etaj de comandă diferențial cu ieșire asimetrică, realizat cu tranzistoarele T3, T4, și un etaj de ieșire în clasă B,

echipat cu tranzistoare MOSFET conectate în paralel. Etajul de comandă are ca sarcină un generator de curent realizat cu D1, T5.

Etajul final în clasă B are un curent de polarizare în repaus de circa 10 mA pentru fiecare tranzistor, reglabil din R11. Valoarea acestui curent se poate modifica în sensul creșterii lui, în limite rezonabile, avându-se în vedere creșterea disipației termice la mersul în gol. Prin creșterea curentului de repaus se împinge funcționarea etajului final în clasă AB, cu reducerea distorsiunilor de tip crossover, lucru care poate fi necesar dacă parametrii tranzistoarelor utilizate nu sunt suficient de apropiați. Tranzistoarele finale, de tip 2SK134, cu canal n indus, și tip 2SJ49, cu canal p indus, se vor monta pe radiatoare cu aripi, care vor forma pereții laterali ai cutiei în care se va monta amplificatorul.

Supradimensionarea radiatorilor va fi benefică dacă va fi necesară mărirea curentului de prepolarizare și ca atare creșterea puterii disipate.

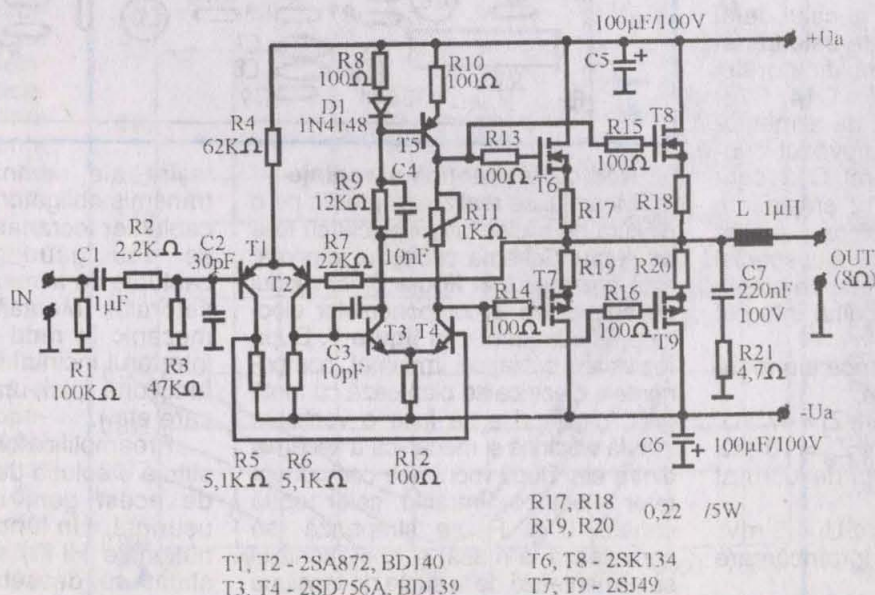
Oscilațiile de înaltă frecvență sunt anihilate de filtrul Boucherot conectat la ieșire și de bobina de 1

microhenri (20 spire CuEm diam. 1 mm, bobinate în aer pe un dorn cu diametrul de 10 mm). Tot pentru evitarea autooscilațiilor, în poarta tranzistoarelor finale se montează rezistențele de 100 ohmi (conectate cât mai aproape de poartă).

Pentru alimentarea montajelor celor două canale se recomandă utilizarea a două transformatoare, de preferință toroidale, cu puterea de min. 150 W fiecare, având înfășurarea de ieșire de 2 x 46 V c.a./3,5 A eficace. Pentru redresare se vor utiliza punți de 10 A montate pe radiator, iar filtrarea se va face cu condensatoare de min. 10.000 microfarazi/100 Vcc având curentul de încărcare/descărcare de min. 10 A.

La montarea tranzistoarelor MOSFET se vor lua precauțiile necesare spre a se evita defectarea lor prin descărcări electrostatice:

- ciocanul de lipit va fi cu împământare;
- terminalele se vor menține scurtcircuitate până la lipirea lor în montaj;
- se vor evita manipulările inutile ale tranzistoarelor finale, iar stocarea se va face în cutii cu spumă conductivă.



AMPLIFICATOR DE 50 W CU TUBURI ELECTRONICE

Amplificatorul propus are următoarele *caracteristici tehnice*:

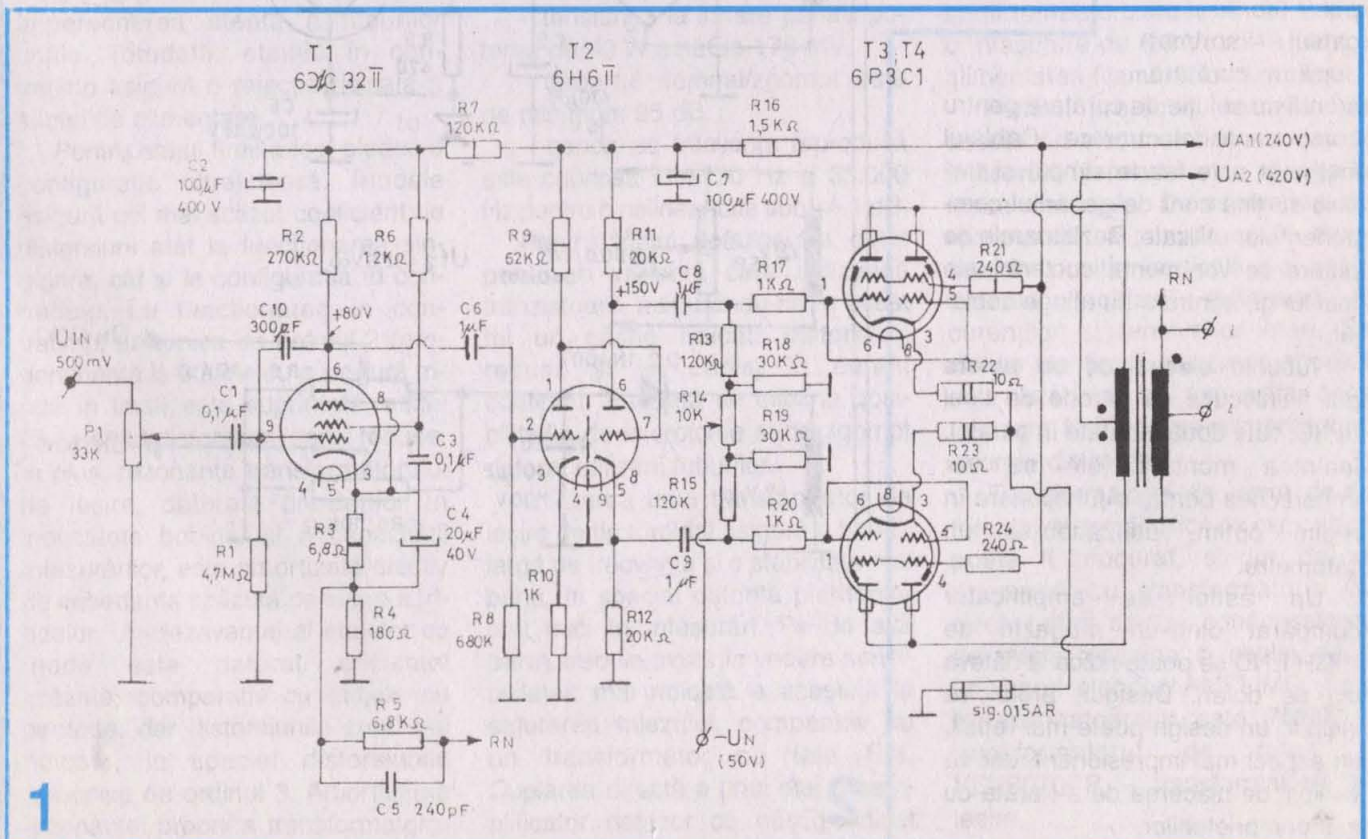
- puterea nominală la ieșire de 50 W pentru o impedanță a sarcinii de 4 sau 8 ohmi;
- puterea maximă debitată pe sarcină (4 sau 8 ohmi) este de minimum 60 W;
- banda de frecvență reprodusă este cuprinsă între 20 Hz și 20.000 Hz, cu o nelinearitate de max. +/- 1,5 dB;
- coeficientul de distorsiuni armonice este sub 1% la puterea nominală;
- coeficientul de distorsiuni de intermodulație este sub 2% la puterea nominală;
- raportul semnal/zgomot este de minimum 86 dB;
- impedanța de intrare - 33 kilohmi;
- tensiunea minimă la intrare este de 600 mV.

Schema electrică este prezentată în figura 1 și cuprinde numai patru tuburi pe canal.

Etajul de intrare este echipat cu o pentodă de zgomot mic și amplificarea mare, ceea ce permite ca amplificatorul să poată fi utilizat fără un etaj de preamplificare de către majoritatea surselor moderne de semnal (CD-playerul furnizează la ieșire un semnal de 2 V). Primului etaj i se aplică și reacția negativă globală, culeasă de la secundarul transformatorului de ieșire. Cel de al doilea etaj este construit cu o dublă triodă și furnizează o amplificare în tensiune și defazarea semnalului în vederea atacului etajului final. Etajul final este echipat cu tetrode cu fascicul dirijat, de tip 6P3C1. Fiecare balon de sticlă ascunde în el două tetrode care sunt legate în paralel,

ceea ce are ca efect reducerea impedanței placă la placă și ușurează construcția transformatorului de ieșire.

Alimentarea necesită un număr mare de tensiuni (figura 2), iar puterea totală a transformatorului este de min. 250 W. Anozii etajului final sunt alimentați la 420 V c.c., tensiune periculoasă, din care motiv nu se vor face manevre și reglaje sub tensiune. Pentodele și dublele triode sunt alimentate la o tensiune anodică de 240 V c.c., iar filamentele sunt alimentate în curent continuu, pentru a se evita apariția brumului de rețea. Filamentele tetrodelor sunt alimentate la o tensiune de 12,6 V c.a., care poate fi înlocuită cu o tensiune continuă dacă se dovedește util pentru reducerea brumului. Potentiometrul bobinat de



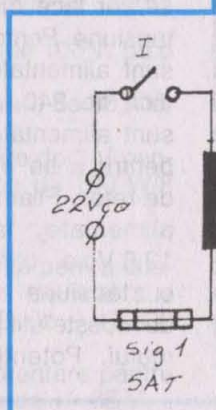
300 ohmi/3W se reglează la probele în gol pentru rejectia maximă a rețelei.

La punerea în funcțiune se verifică tensiunile indicate pe schemă și apoi se reglează din potențioetrele de 10 kilohmi valoarea negativării la - 50 V, iar simetria tensiunilor celor două grile din R14.

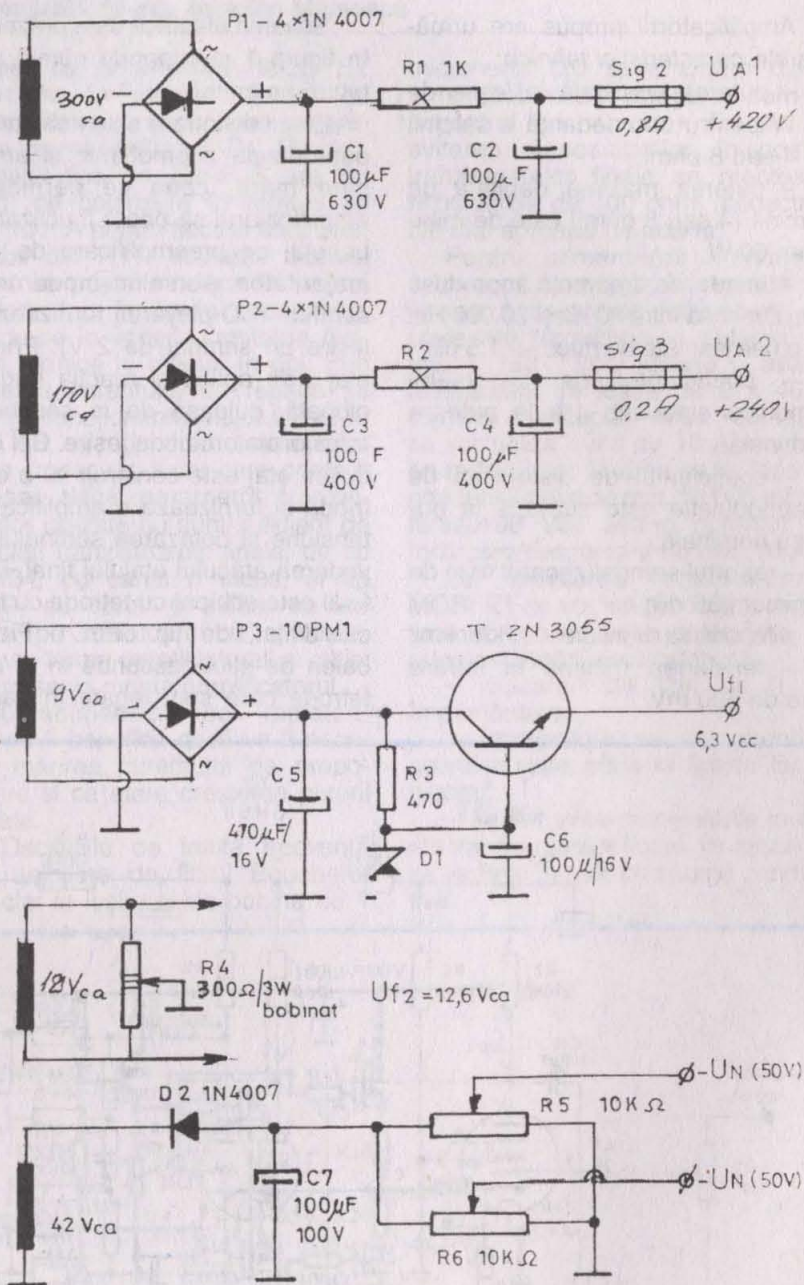
Executat corect, montajul funcționează fără probleme. Cine dispune de aparatură de măsură poate reduce valoarea condensatorului C10 sub 300 picofarazi, evitându-se intrarea în oscilație a amplificatorului printr-o valoare prea scăzută. Performanțele depind de calitatea componentelor și de grija arătată execuției transformatoarelor de ieșire, piesele „de rezistență” din construcția propusă. Pentru tuburile de putere se pot recupera din televizoarele scoase din uz: soclurile ceramice ale finalelor de baleiaj orizontal, care se pot monta pe cablaj imprimat după o curățare atentă cu soluție de curățare pentru componente electronice. Cablajul imprimat este foarte simplu și trebuie să țină cont de gabaritul componentelor utilizate. Rezistoarele de putere se vor monta cu terminale mai lungi, pentru a nu atinge cablajul.

Tuburile electronice de putere pot fi înlocuite cu tetrode de tipul 6P3C, câte două montate în paralel. Înaintea montării, ele se vor împerechea pentru o funcționare în regim optim, utilizându-se un catometru.

Un astfel de amplificator cumpărat dintr-un magazin de HIGH END se poate ridica la câteva mii de dolari. Desigur, prețul va include un design poate mai reușit, un aspect mai impresionant, dar vă va lipsi de plăcerea de a-l arăta cu mândrie prietenilor.



TR. REȚEA



AMPLIFICATOR HIBRID

Ing. Aurelian Mateescu

Amplificatorul constă dintr-un preamplificator-defazor realizat cu tranzistoare care atacă un etaj final realizat cu două pentode de putere de tipul EL 34. Pentru a înlătura problemele de offset din transformatorul de ieșire, de tip toroidal, se utilizează un montaj ce cuprinde un amplificator operațional de tip 741.

În general, etajul final în contratimp este mai costisitor decât unul în clasa A cu un singur tub, dar prezintă o serie de avantaje, între care o putere de ieșire de până la de 3 ori mai mare decât cea livrată de un singur tub. Alegerea unui curent de repaus corect și a clasei de funcționare AB asigură minimum de distorsiuni de crossover. Un alt avantaj este reprezentat de faptul că prin proiectare și execuție îngrijită se poate elimina curentul continuu rezidual din înfășurarea primară a transformatorului de ieșire. Armonicele pot fi mult reduse prin împerecherea atentă a tuburilor finale. Totodată, etajele în contratimp asigură o rejecție ridicată a sursei de alimentare.

Pentru etajul final a fost aleasă o configurație ultralineară. Triodele asigură cel mai scăzut coeficient de distorsiuni atât la funcționarea singulară, cât și la configurația în contratimp. La funcționarea în contratimp, armonica de ordinul 2 (predominantă la etajele cu o singură triodă în final) este suprimată, astfel că se obțin distorsiuni foarte reduse. În plus, rezonanța transformatorului de ieșire, datorată pierderilor în inductanța bobinei și a capacității înfășurărilor, este amortizată efectiv de impedanța scăzută de ieșire a triodelor. Un dezavantaj al etajelor cu triode este datorat eficienței scăzute, comparativ cu etajele cu pentode, dar distorsiunile sunt mai ridicate, în special distorsiunile armonice de ordinul 3. Amortizarea rezonanței proprii a transformatoru-

lui de ieșire este mai scăzută din cauza impedanței de ieșire ridicate a pentodelor, ceea ce înrăutățește stabilitatea în c.a.

Configurația ultralineară stabilește un compromis între cele două variante, prin conectarea grilelor ecran la prize ale înfășurării primare a transformatorului de ieșire, culese la circa 40% din numărul de spire al înfășurării corespunzătoare tubului respectiv, față de anod. Se obține astfel o menținere a distorsiunilor și a impedanței de ieșire la valori la fel de bune ca în cazul folosirii triodelor, dar și o reducere la circa 65% a puterii maxime livrate de etaj, comparativ cu funcționarea fără această configurație ultralineară.

Caracteristicile tehnice:

- puterea de ieșire este de 40 W pe o sarcină de 8 ohmi, la frecvența de 1000 Hz și THD = 0,5%;
 - factorul de amortizare a sarcinii = 10;
 - tensiunea la intrare pentru puterea de 40 W este de 170 mV;
 - raportul semnal/zgomot este de minimum 95 dB;
 - banda de frecvență reprodusă este cuprinsă între 30 Hz și 35.000 Hz pentru o nelinearitate sub +/- 1 dB.
- Pentru etajul defazor s-a optat pentru o variantă care utilizează tranzistoare, asigurându-se în acest fel un câștig ridicat, distorsiuni reduse și un cuplaj în curent continuu. Totodată se elimină posibilitățile de microfonie și de zgomot datorat utilizării tuburilor.

Utilizarea unui transformator de ieșire de tip toroidal asigură o bandă largă de frecvență și o stabilitate mai bună, în special datorită pierderilor mai mici în înfășurări. Pe de altă parte, trebuie avută în vedere sensibilitatea mai ridicată a acestuia la saturarea miezului, comparativ cu un transformator cu tole E+I. Cuplarea directă a unui etaj preamplificator defazor cu câștig ridicat

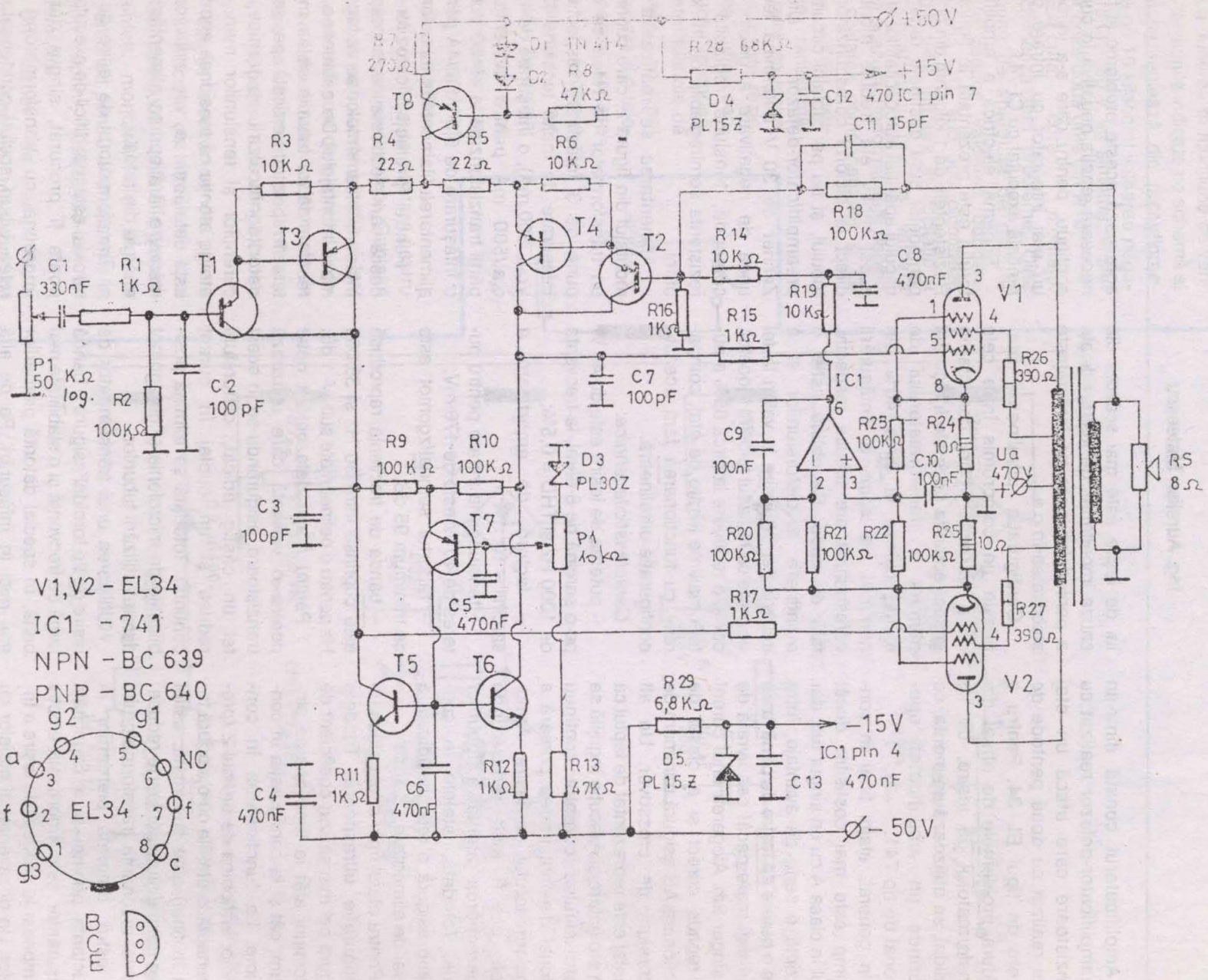
agravează aceste probleme și face necesară reacția negativă în curent continuu, pentru care s-a introdus un etaj integrator cu intrare diferențială executat cu CI 741.

Schema electrică a amplificatorului este prezentată în figura 1. Rezistențele de 1 kilohm din grilele pentodelor sunt destinate reducerii riscului apariției autooscilațiilor și din acest motiv ele trebuie montate direct la piciorul corespunzător al tubului, și nu pe cablajul circuitului preamplificator-defazor. Dioda Zenner de 30 V determină tensiunea de negativare a grilelor de comandă, tensiune reglabilă din rezistența semireglabilă de 10 kilohmi.

Alimentarea se realizează cu montajul din figura 2, care cuprinde un transformator de rețea ce dispune de 3 înfășurări, respectiv o înfășurare de înaltă tensiune (340 Vc.a./800 mA), o înfășurare de 40 V c.a./500 mA pentru alimentarea părții tranzistorizate la +/- 50 Vcc și o înfășurare de 6,3 Vc.a./4A pentru alimentarea filamentelor tuburilor.

Pentru protecția catodilor la descărcări electrostatice, un cap al înfășurării filamentelor se va lega la masa montajului. De asemenea, se recomandă ca tuburile să fie montate în poziție verticală pe șasiu datorită încălzirii puternice și curenților și tensiunilor mari. Se atrage atenția că tensiunea anodică este letală și se vor evita orice manevre fără oprirea alimentării cu energie din rețea.

Transformatorul de ieșire de tip toroidal este mai dificil de executat și poate fi procurat, singur dar și împreună cu transformatorul de rețea, tuburi, socluri, condensatoare de înaltă tensiune și cablaj de la furnizorul olandez AMPLIMO. Tipul transformatoarelor este 7N607 - transformatorul de rețea și VDV3070PP - transformatorul de ieșire.



- V1, V2 - EL34
 - IC1 - 741
 - NPN - BC 639
 - PNP - BC 640
- g2 g1
- a 4 5 NC
- f 2 EL34 7 f
- g3 1 8 c
- B C M

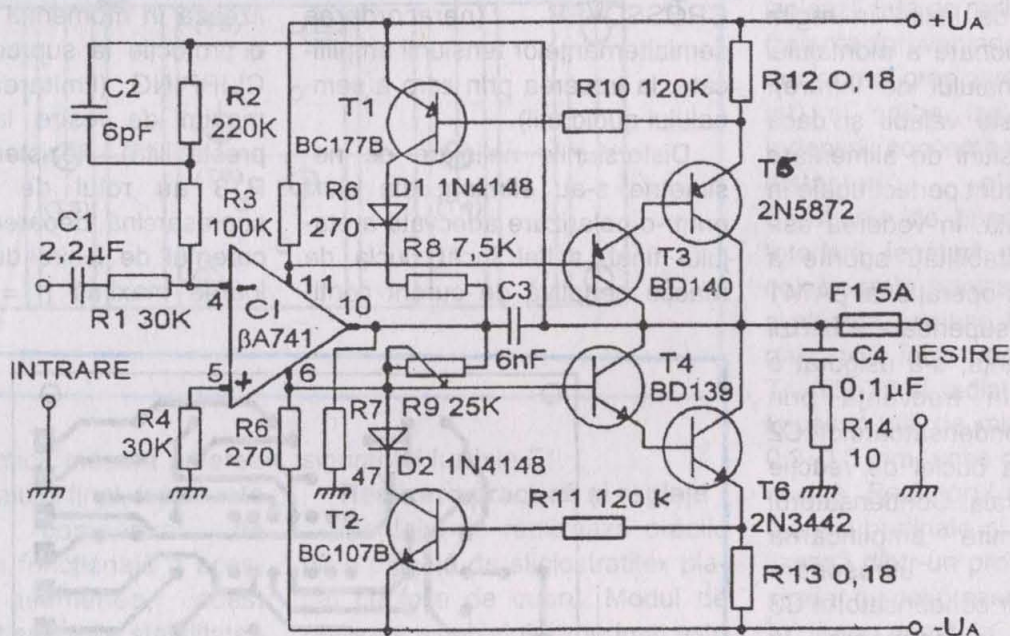
AMPLIFICATOR AF DE 40 W

Prof. ing. Emil Marian

Deși tehnica modernă actuală utilizează circuite integrate specializate pentru un amplificator de putere, consider totuși utilă abordarea unui montaj hibrid, performant și totodată ieftin.

– atenuare la capetele benzii de frecvență: $A = 3$ dB;
– raport semnal/zgomot $S/N \geq 65$ dB;
– distorsiuni armonice totale: $THD \leq 0,2\%$;

re SVR al amplificatorului operațional $\beta A741$, curenții preluați de la sursa dublă de tensiune reproduc cu fidelitate forma de variație în timp a semnalului amplificat, fiind totodată în opoziție de fază



Din această categorie face parte și amplificatorul prezentat în cele ce urmează.

Performanțele montajului sunt următoarele:

- putere nominală $P_N = 40$ W;
- impedanță de sarcină $Z_e = 4 \Omega$;
- impedanța de intrare $Z_1 = 30$ k Ω ;
- alimentare: sursă dublă de tensiune continuă $U_A = \pm 20$ V;
- bandă de frecvențe: $\Delta f = 15$ Hz-20.000 Hz;

– distorsiuni de intermodulație: $TID \leq 0,08\%$.

Schema electrică a amplificatorului este prezentată în figura 1. Semnalul audio util se aplică prin intermediul condensatorului C1 și al rezistenței R1 la intrarea inversoare a amplificatorului operațional $\beta A741$. Acesta îndeplinește în cadrul montajului funcțiunile de etaj de intrare, amplificator de tensiune și etaj pilot.

Datorită valorii mari a factorului de rejecție a tensiunii de alimenta-

[$\tau(I_1) = \tau(I_2) + 180^\circ$]. Aplicând la ieșirea amplificatorului operațional $\beta A741$ o sarcină optimă ($R_7 = 47 \Omega$), el devine practic un generator de curent care poate pilota un etaj final constituit din ramuri de complementare NPN și PNP, dimensionat corespunzător sarcinii utile în ceea ce privește curentul nominal de lucru al amplificatorului. Etajul final este format din doi dubleți complementari, amplificatorul în curent de tip Darlington, și anume T3, T5 de tip

PNP și T4, T6 de tip NPN. Semnalul amplificat în tensiune, preluat de pe ramurile de alimentare pozitivă și negativă a circuitului integrat $\beta A741$ este aplicat simultan celor doi dubleți complementari (în bazele tranzistoarelor T3 și T4). Astfel se obține amplificarea în curent (și practic amplificarea în putere) a semnalului audio util, fapt urmărit inițial. Amplificarea generală a montajului este reglementată de bucla generală de reacție negativă formată din grupul R2, C2, R3, R1, $A = (R2 + R3)R1$. Rezistențele R2 și R3 determină totodată și o reacție negativă în curent continuu, fapt care are ca efect menținerea unei tensiuni nule de ieșire în regim static de funcționare a montajului (în lipsa semnalului de intrare). Acest lucru este valabil și dacă cele două tensiuni de alimentare U_A și $-U_A$ nu sunt perfect egale în valoare absolută. În vederea asigurării unei stabilități sporite a amplificatorului operațional $\beta A741$ în zona limitei superioare a benzii de audiofrecvență, s-a asigurat o compensare în frecvență prin amplasarea condensatoarelor C2 și C3. În zona buclei de reacție negativă generală. Condensatorul C2 nu permite amplificarea frecvențelor ultrasonore ($f > 20$ kHz), iar condensatorul C3 introduce o compensare în frecvență cu avans de fază, în vederea optimizării formei semnalului de ieșire amplificat în zona frecvențelor înalte ($f > 10$ kHz).

Valorile rezistențelor R5 și R6 s-au ales astfel încât în regim static de funcționare cei doi dubleți complementari să fie aproape blocați (funcționarea etajului final în clasa AB). S-a asigurat printr-un artificiu suplimentar reglajul curentului de mers în gol, determinat de relațiile:

$$R5 = R6$$

$$(R5 + R6)(I_{10} + I_d) \leq 2,4 V (4 \times 0,6 V)$$

unde:
 I_{10} – curentul de mers în gol al amplificatorului operațional $\beta A741$, $I_{10} = 1,7$ mA (dată de catalog);

I_d – curentul prin rezistențele R5 și R6.

În urma efectuării calculelor se obține:

$$R5 = R6 = 270 \Omega.$$

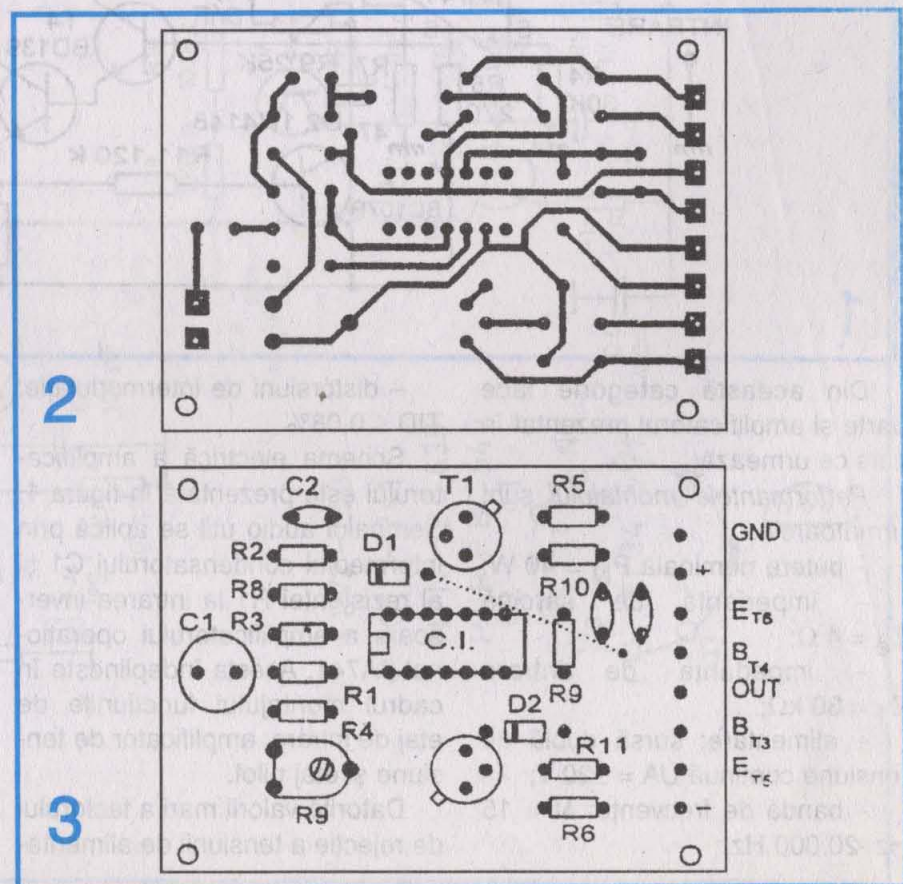
La elaborarea schemei electrice a montajului s-a ținut cont de posibilitatea apariției unor distorsiuni, și anume:

- distorsiuni neliniare de nesimetrie a potențialului de ieșire, care pot apărea pronunțat la livrarea puterii nominale;
- distorsiuni de tip CROSSOVER (neracordarea semialternanțelor tensiunii amplificate, la trecerea prin zero a semnalului audio util).

Distorsiunile neliniare de nesimetrie s-au eliminat din start printr-o polarizare adecvată a etajului final, astfel încât bucla de reacție negativă de curent conti-

nuu, formată din R2 și R3, aplicată circuitului integrat $\beta 741$ menține în permanență simetric potențialul de ieșire față de tensiunile de alimentare U_A și $-U_A$ (deci $U_{ieșire} = 0$ când $U_i = 0$), chiar și în cazul în care acestea nu sunt perfect egale în valoare absolută. Distorsiunile neliniare de tip CROSSOVER s-au eliminat prin plasarea grupului R8, R9, care face posibil un reglaj fin al curentului de mers în gol propriu celor două tranzistoare finale ($I_0 = 40$ mA).

În vederea protejării amplificatorului la suprasarcină și la scurtcircuit s-au prevăzut mijloace de protecție simple și eficiente. Grupurile T1, D1 și T2, D2 realizează în momentul suprasarcinii o protecție la supracurent de tip CLIPPING (limitarea curentului maxim de ieșire la o valoare prestabilită). Rezistențele R12 și R13 au rolul de senzori de suprasarcină, deoarece imediat ce curentul de ieșire depășește valoarea maximă $I = \sqrt{2}$ (1,05...

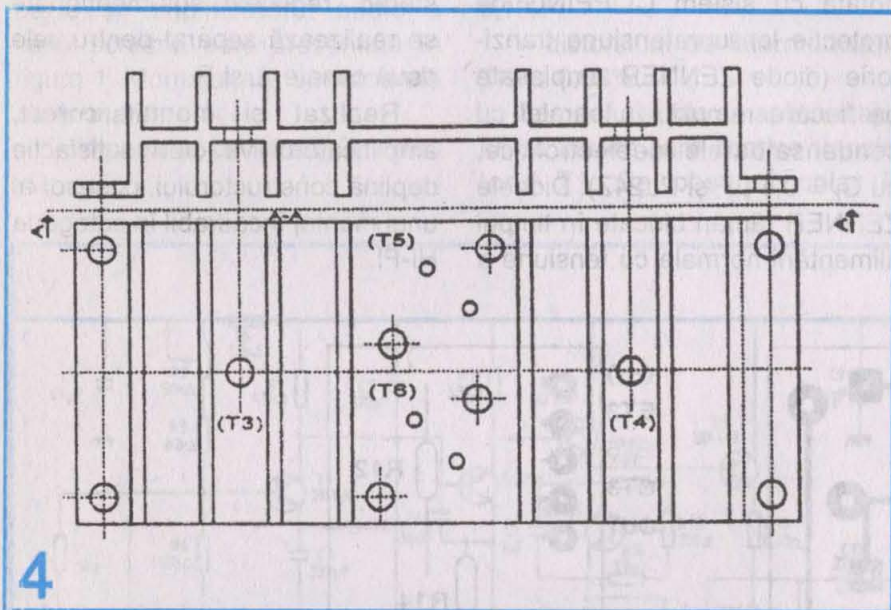


1,15)/N] căderile de tensiune de pe acestea determină intrarea în stare de conducție a tranzistoarelor T1 și T2. Acest fapt implică blocarea curentilor din bazele tranzistoarelor T3 și T4, deci în final blocarea curentului livrat de cei doi dubleți complementari.

Rezistențele R12 și R13 din emitoarele tranzistoarelor finale T5 și T6 îndeplinesc funcția de reacții negative locale de curent. Deși ele

trul BOUCHEROT format din grupul C4, R14. El are rolul de a împiedica funcționarea amplificatorului în zona frecvențelor ultrasonore, blocând introducerea acestora în bucla de reacție negativă C2, R2, R3, R1 ce reglementează amplificarea finală a montajului. Protecția la scurtcircuit accidental al sarcinii este asigurată de prezența pe traseul circuitului de ieșire al amplificatorului a

imprimat care interconectează tranzistoarele de putere T5, T6 și componentele R12, R13, R14, C4 este prezentat în figura 5. Se menționează că sudurile și amplasamentul componentelor respective se realizează, după efectuarea legăturilor galvanice, prin șuruburile de prindere, cu tranzistoarele T5 și T6, direct pe partea de cablaj, lăsând între componente și traseele de cablaj o distanță de cca 3 mm. Plăcuța de cablaj imprimat cu aceste componente se rigidizează în spatele radiatorului pe care se amplasează tranzistoarele T5 și T6 chiar cu șuruburile de prindere ale acestora. Șuruburile se izolează față de radiator prin tuburi izolante (provenind de la un conductor mai gros care a fost dezizolat) și șaibe izolante, ce vor îndeplini concomitent și rolul de distanțori plăcuță-radiator. Șuruburile de prindere constituie totodată legături galvanice între colectoarele tranzistoarelor T5-T6 și plăcuța cu piese. Pentru izolarea galvanică între tranzistoarele T3, T4, T5, T6 și radiatorul comun se folosesc folii de mică de grosime 0,2÷0,3 mm, unse cu vaselină siliconică. Radiatorul pentru tranzistoarele prefinale și finale se realizează dintr-un profil de aluminiu, similar cu cel prezentat în figura 4. În lipsa acestuia, radiatorul se poate confecționa din tablă de aluminiu de grosime 2÷2,5 mm, cu o suprafață minimă de cca 250 mm². În acest caz, însă, dimensiunile radiatorului vor fi mult mai mari. După montarea tranzistoarelor prefinale și finale pe radiatorul comun, se montează plăcuța cu componentele R12, R13, R14, C4 și se rigidizează corespunzător. Folosind o tablă de aluminiu cu grosimea de 2 mm, îndoită sub formă de L, se rigidizează partea verticală a radiatorului. Ulterior se montează plăcuța cu componentele pe



reduc într-o mică măsură puterea de ieșire a etajului final, faptul este pe deplin compensat de îmbunătățirea funcțională a acestuia. De asemenea, acest amplasament sporește stabilitatea termică generală a etajului final într-un domeniu larg de temperaturi de funcționare, deoarece imediat ce apare, datorită încălzirii, tendința de modificare a curentului de mers în gol, se produce modificarea căderii de tensiune la bornele celor două rezistențe, restabilindu-se prin compensație situația inițială stabilă în privința polarizării.

Pentru asigurarea stabilității montajului la frecvențe înalte și totodată la funcționarea în regimuri tranzitorii (porniri, opriri, creșteri bruște de sarcină) s-a prevăzut fil-

siguranței fuzibile F1.

Realizare practică și reglaje

Montajul se realizează practic pe o plăcuță de sticlostratitex placată cu folie de cupru. Modul de realizare a cablajului imprimat este prezentat în figura 2, iar dispunerea componentelor electrice este prezentată în figura 3. Din considerente de zgomot minim și stabilitate în funcționare a montajului, alimentarea cu energie electrică se execută separat, și anume un grup de conductoare ($\phi = 0,75$ mm) pentru cablajul plăcuței (bornele de alimentare marcate), iar pentru cei doi dubleți împreună cu componentele R12, R13, R14, C4 (dispuse pe altă plăcuță de cablaj imprimat) alt grup de conductoare ($\phi = 1,5$ mm).

Modul de realizare a cablajului

partea orizontală a L-ului, folosind distanțori izolați. Se realizează legăturile galvanice plăcuță montaj - tranzistoare prefinale - plăcuță componente ținând cont de schema bloc și notițele suplimentare din figurile 3, 6.

Obligatoriu, pentru traseele U_{A+} , U_{A-} , GND se utilizează la realizarea conexiunilor conductoare din cupru multifilar (lițat) $\phi = 1.5$ mm, iar pentru celelalte conexiuni conductoare din cupru multifilar izolat $\phi = 0.75$ mm. Siguranța fuzibilă F1 este prevăzută cu un suport ce se montează în apropierea mufei de ieșire a amplificatorului.

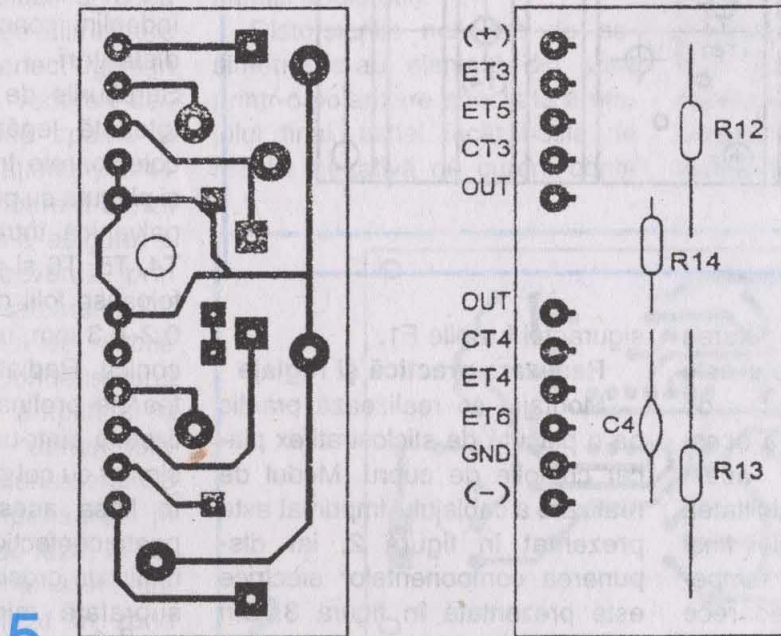
După realizarea conexiunilor se verifică montajul (utilizând

schema electrică și desenele de montaj), deoarece orice greșeală duce la cel puțin nefuncționarea acestuia. Se străpunge (conectează la masă) intrarea montajului, după care acesta se alimentează de la o sursă dublă de tensiune continuă $U_A = \pm 20$ V. Sursa de alimentare va fi prevăzută cu condensatoare de filtraj de minim 3300 μ F pe fiecare ramură și totodată va fi dotată cu sistem CLIPPING de protecție la supratensiune tranzitorie (diode ZENNER amplasate pe fiecare ramură, în paralel cu condensatoarele neelectrolitice, cu $C_T = 0.1$ μ F și PL24Z). Diodele ZENNER rămân blocate în timpul alimentării normale cu tensiune a

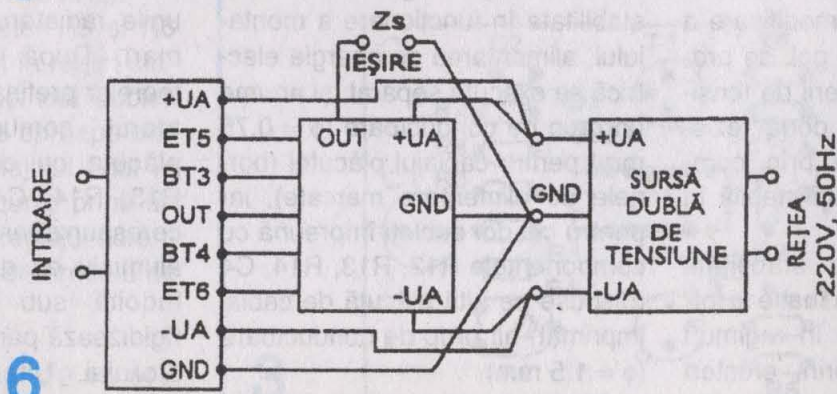
montajului, scurtcircuitând însă eventualele vârfuri de supratensiune de scurtă durată ce ar putea apărea accidental pe ramurile de alimentare ale sursei.

Reglajele constau în verificarea potențialului ieșirii (0 față de masa montajului), după care se reglează curentul de mers în gol $I_0 = 40$ mA prin acționarea cursorului potențiometrului semireglabil R9. Dacă montajul este construit în varianta stereo, reglajele sus-menționate se realizează separat pentru cele două canale, L și R.

Realizat și montat corect, amplificatorul va oferi satisfacție deplină constructorului, posesor al unui montaj încadrabil în categoria HI-FI.



5



6

AMPLIFICATOR HI-FI de 15 W

Prof. ing. Emil Marian

Din această categorie face parte și amplificatorul audio a cărui schemă este prezentată în figura 1. Montajul are următoarele performanțe:

– impedanța de intrare $Z_i = 100$ k Ω ;

– distorsiuni armonice THD $\leq 0,1\%$;

– distorsiuni de intermodulație TID $\leq 0,03\%$.

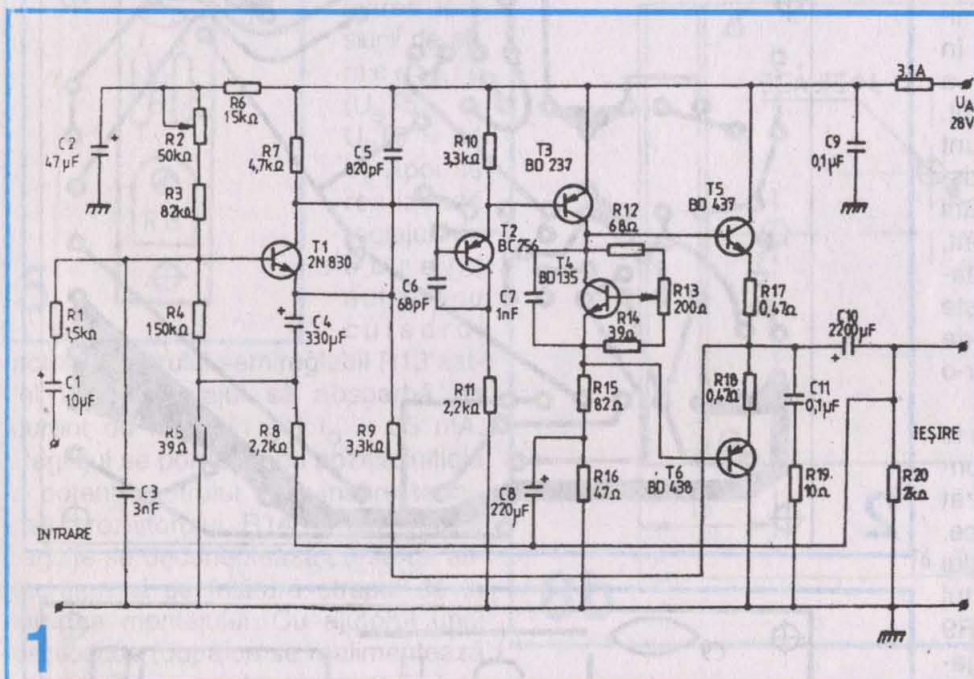
Semnalul audio se aplică etajului de intrare care conține tranzistorul T1. Se observă chiar la

dată cu mărirea impedanței de intrare, efectul imediat al configurației este liniarizarea caracteristicilor de transfer intrare-ieșire generale ale montajului și concomitent micșorarea procentului de distorsiuni.

De la etajul de intrare semnalul audio amplificat este preluat din colectorul tranzistorului T1 și aplicat etajului de adaptare care conține tranzistorul T2. Acest etaj este prevăzut în scopul realizării unei adaptări optime dintre etajul de intrare, care are o amplificare foarte mare (cca 45 dB) și etajul pilot care conține tranzistorul T3. Cuplajele galvanice dintre etajul de intrare, etajul de adaptare și etajul pilot oferă avantajul unui transfer informațional optim, cu un procent de distorsiuni THD și TID minim.

Condensatoarele C5 și C6 au fost prevăzute în scopul eliminării posibilităților de oscilație a etajului de intrare, care are o amplificare mare, în momentele în care funcționarea amplificatorului ar putea conține unele regimuri tranzitorii și totodată de limitare a spectrului de frecvențe înalte în zona limită.

Din emitorul tranzistorului T2, semnalul amplificat se aplică tranzistorului T3, galvanic, în baza acestuia. Etajul care conține tranzistorul T3 reprezintă etajul



– impedanța de ieșire $Z_e = 4 \Omega$;

– tensiunea de intrare $U_i = 250$ mV_{RMS};

– banda de frecvență $f = 25$ Hz... 35 kHz;

– atenuarea la capetele benzii de frecvență $A = -2$ dB;

– raport semnal/zgomot $S/N \geq 75$ dB;

– puterea maximă $P_{max} = 18$ W;

– tensiunea de alimentare $U_A = 28$ V;

intrarea etajului grupul R1, C3 care constituie un filtru trece-jos. Acesta a fost prevăzut în scopul eliminării inițiale a componentelor de frecvență ultrasonoră care ar putea apărea în mod accidental în spectrul de frecvență al semnalului de intrare. Analizând configurația etajului de intrare se observă că grupul C4, R4, R5, împreună cu R8, realizează o reacție negativă globală directă între intrarea și ieșirea montajului. În acest fel, o

pilot. El are rolul de asigurare a excursiei maxime în tensiune a semnalului util amplificat.

Tranzistorul T4 este amplasat în cadrul montajului ca sursă de tensiune de tip superdiodă, necesară polarizării etajului final, care conține tranzistoarele T5 și T6.

În colectorul tranzistorului T3, în serie cu sursa de tensiune constantă, se mai află amplasat grupul R15, C8, R16. Această configurație reprezintă o conexiune BOOTSTRAP, care optimizează funcționarea etajului pilot atât în privința liniarității caracteristicilor de transfer intrare-ieșire, cât și a micșorării procentului de distorsiuni, mai ales în privința semnalelor de frecvență joasă.

Etajul final este realizat într-o configurație de tip repetor pe emitor, cu rolul de amplificare în curent, deci practic în putere, a semnalului furnizat de etajul pilot. Rezistoarele R17 și R18 sunt amplasate în emitoarele tranzistoarelor T5 și T6 în scopul realizării unei reacții negative de curent, care optimizează funcționarea etajului final și totodată îmbunătățește comportarea sa din punct de vedere al regimului termic într-o gamă largă de temperaturi.

Señnalul de ieșire preluat de la etajul final prin intermediul condensatorului C10 este furnizat sarcinii, respectiv incintei acustice. Amplificarea generală a montajului este reglementată de raportul rezistențelor R9/R5. Rezistența R9 realizează bucla de reacție negativă generală intrare-ieșire a montajului. Grupul C11, R19 constituie un filtru Boucherot de tip trece-jos care elimină cu desăvârșire posibilitățile de apariție în etajul final a unor oscilații accidentale, în timpul unor regimuri tranzitorii de funcționare.

Realizare practică și reglaje

Montajul se realizează practic pe o plăcuță de sticlostratitex placat cu folie de cupru. O variantă de cablaj este prezentată în figura 2 (vedere dinspre cablaj), iar așezarea componentelor electrice

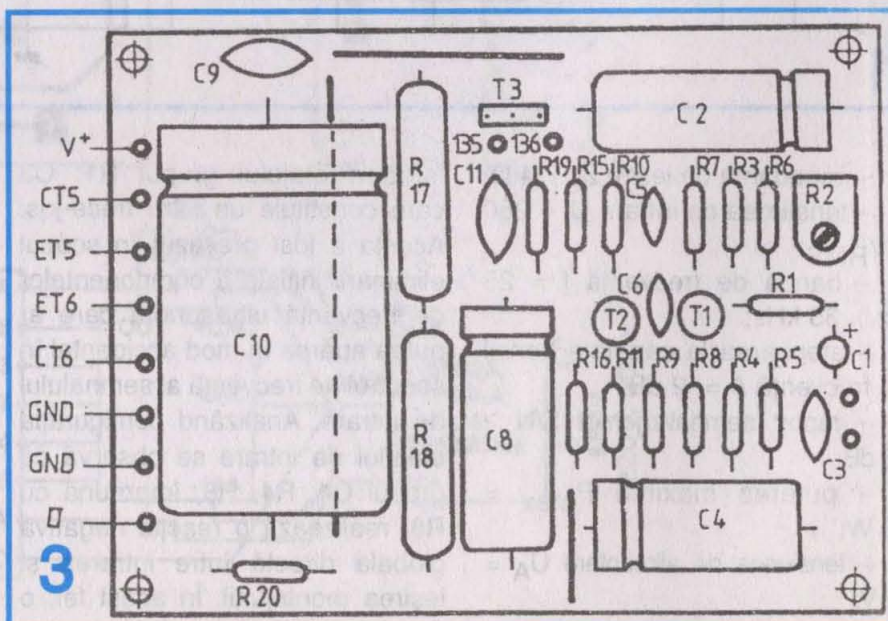
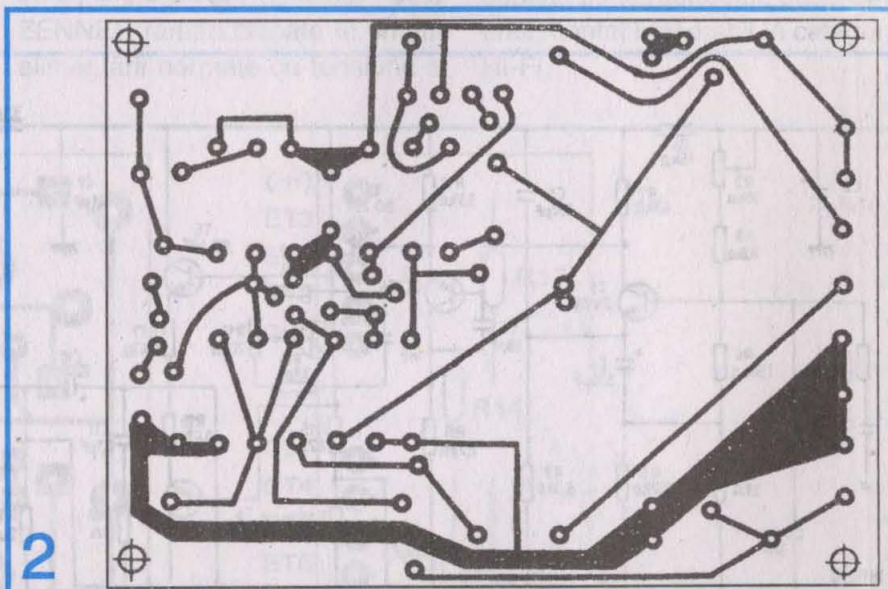
pe aceasta este prezentată în figura 3. Sursa de tensiune constantă tip superdiodă se realizează separat pe o plăcuță de cablaj imprimat. O variantă de realizare a cablajului este prezentată în figura 4, iar așezarea componentelor pe acesta în figura 5.

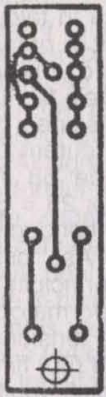
Tranzistoarele finale T5 și T6 împreună cu tranzistorul T4 se montează pe un radiator realizat din tablă de aluminiu cu grosimea de 1 mm, asamblată conform figurii 6. Modul de asamblare dintre tranzistoarele finale și plăcuța de cablaj a superdiodei, care conține tranzistorul T4, este prezentat în figura 7. Se menționează că se poate utiliza și alt tip de radiator

din profil de aluminiu, având o suprafață minimă de 8 cm².

După realizarea practică a montajului se verifică corectitudinea amplasării componentelor electrice. Tranzistorul T1 are un factor de amplificare în curent $\beta \geq 350$, tranzistorul T2 - $\beta \geq 250$, tranzistorul T3 - $\beta \geq 100$, iar tranzistoarele finale T5 și T6 se selecționează cu același β (în catalog h21E).

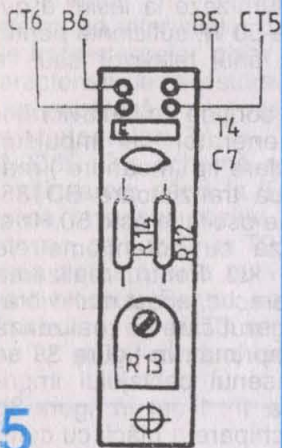
Se recomandă testarea fiecărei componente înainte de plantarea pe plăcuțele de cablaj imprimat. Se alimentează montajul de la o sursă de tensiune stabilizată UA = 28 V, neuitând a inseria pe traseul de alimentare siguranța





4

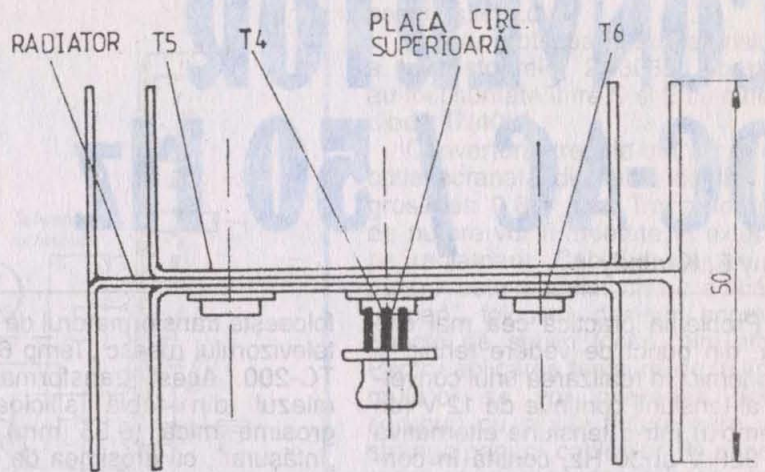
fuzibilă prevăzută în cadrul montajului (siguranța nu apare pe plăcuța de cablaj imprimat). Se ștrapează intrarea montajului, se conectează la ieșirea acestuia un rezistor de 4Ω și se efectuează reglajele de tensiune prin acționarea potențiometrului semireglabil R2, până când în emitoarele tranzistoarelor T5



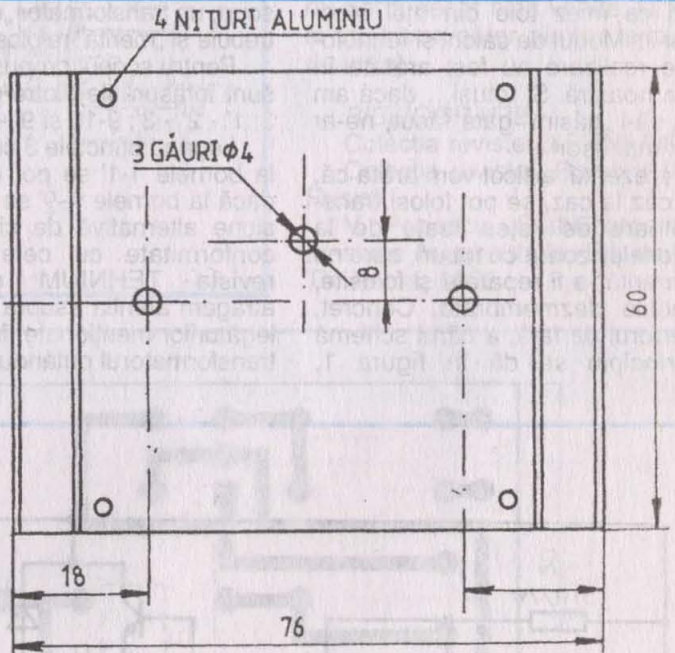
5

și T6 se obține o tensiune egală ca valoare cu jumătate din valoarea tensiunii de alimentare ($U_{eT5} = U_{eT6} = 14 \text{ V}$). Apoi se realizează reglajul de curent acționând cursorul

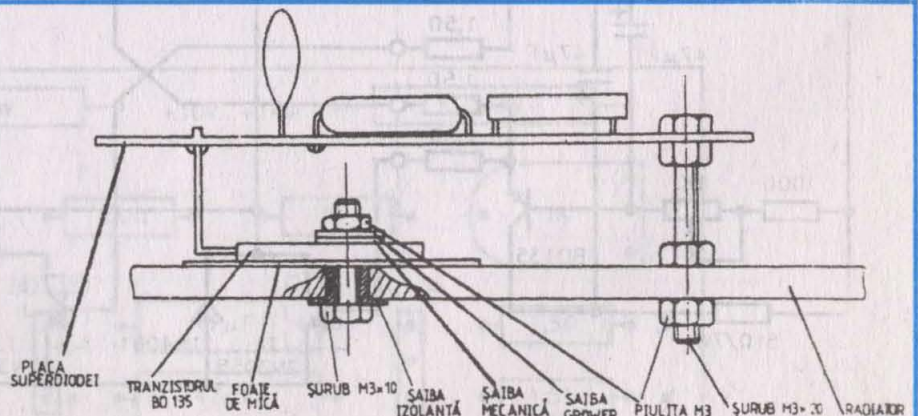
potențiometrului semireglabil R13 astfel încât montajul să absoarbă un curent de mers în gol $I_0 = 35 \text{ mA}$. Reglajul se pornește cu poziția inițială a potențiometrului R13 înspre terminalul rezistorului R14. După aceste reglaje se deconectează sursa de alimentare și se înlătură ștrapol de la intrarea montajului. Cu ajutorul unui osciloscop (după ce se realimentează montajul) se poate vizualiza forma de undă a semnalului audio amplificat. Acesta se ia de la un generator de audiofrecvență ($200 \text{ mV}_{\text{RMS}}$). Se constată că montajul confirmă pe deplin performanțele menționate inițial.



6a



6b



7

CONVERTOR DC-AC / 50 Hz

Tony E. Karundy

Problema practică cea mai dificilă, din punct de vedere tehnic și economic, în realizarea unui convertor al tensiunii continue de 12 V (de exemplu) într-o tensiune alternativă de 220 V și 50 Hz, constă în confecționarea transformatorului final. Dată fiind valoarea coborâtă, industrială, a frecvenței tensiunii de ieșire, de 50 Hz, acesta se va realiza având ca miez tole din oțel electrotehnic. Modul de calcul și tehnologia de realizare au fost arătate în revista noastră. Și totuși... dacă am putea să-l „găsim” gata făcut, ne-ar fi mult mai ușor!

În prezentul articol vom arăta că, de la caz la caz, se pot folosi transformatoarele de rețea luate de la vechile televizoare cu tuburi, care nu mai „merită” a fi reparate și folosite, ci trebuie dezmembrate. Concret, convertorul de față, a cărui schemă de principiu se dă în figura 1,

folosește transformatorul de rețea al televizorului rusec „Temp 6” (7) tip TC-200. Acest transformator are miezul din tablă silicioasă cu grosime mică (0,35 mm) de tip „înfășurat”, cu grosimea de 40 mm. Înfășurările, numeroase, sunt dispuse pe două bobine cuasiidentice, cu ieșirile marcate precis cu cifre, și tabelul explicativ lipit pe bobine. Pe scurt, un transformator „elaborat” care trebuie și „merită” refolosit (fig. 2).

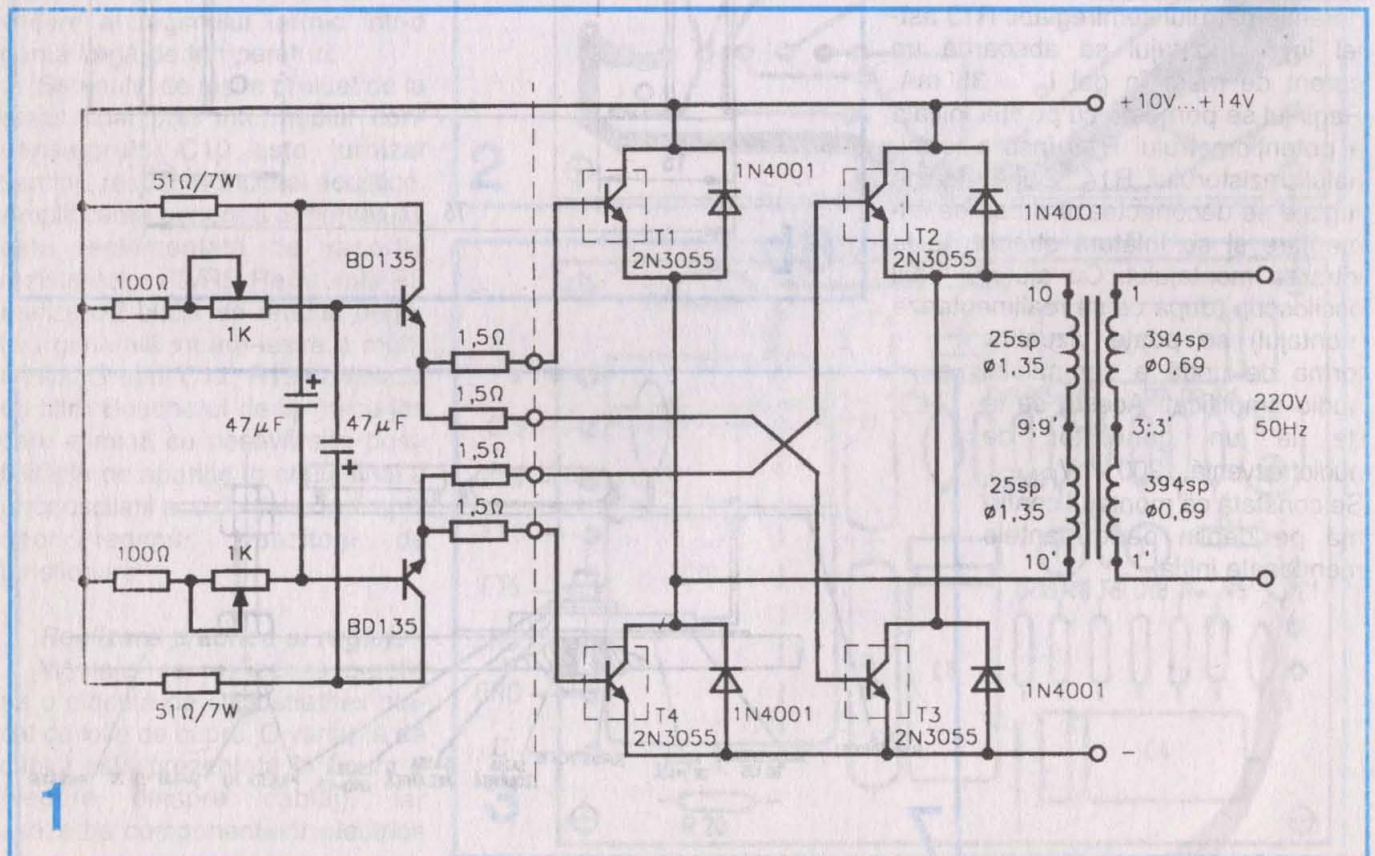
Pentru scopul propus, interesante sunt înfășurările dintre punctele 1-2-3; 1'-2'-3'; 9-10 și 9'-10'.

Legând punctele 3 cu 3' și 9 cu 9', la bornele 1-1' se pot obține 220 V dacă la bornele 9-9' se aplică o tensiune alternativă de circa 12 V. În conformitate cu cele arătate în revista TEHNIUM nr. 6/2001, atragem atenția asupra corectitudinii legăturilor menționate, în caz contrar transformatorul putându-se distruge.

Dacă transformatorul este refolosit în același mod ca în televizor, el absoarbe un curent în primar de 1,05-1,1 A, adică o putere aparentă de 220 VA. La bornele 10-10' se poate obține, sub tensiunea de $2 \times 6,45 \text{ V} = 12,9 \text{ V}$, un curent de 4,5 A, adică o putere de 58 W. Înfășurarea 10-10' are $2 \times 25 = 50$ spire, fiind realizată din conductor CuEm cu $\varnothing 1,35 \text{ mm}$. Așa cum rezultă din schema de principiu a convertorului (fig. 1), transformatorul este folosit ca ridicător de tensiune, înfășurarea cu spire puține (50) fiind primară, iar cea cu spire multe (2×394) fiind secundară.

O dată lămurită problema transformatorului, să trecem la prezentarea schemei convertorului capabil să furnizeze la ieșire o putere de circa 50 W, suficientă pentru alimentarea unui televizor sau a unui bec.

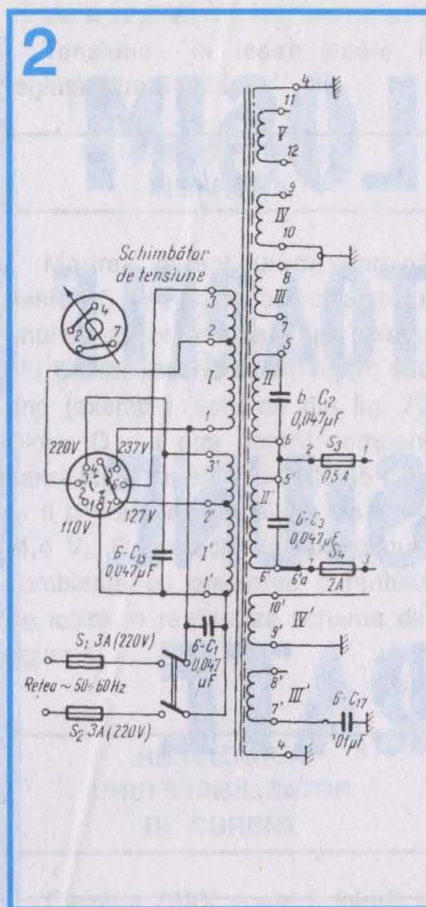
Schema conține un multivibrator simetric (generator de impulsuri dreptunghiulare tip „meandre”) realizat cu două tranzistoare BD135. Frecvența de oscilație este 50 Hz și se ajustează cu potențiometrele trimer de 1 k Ω . Pentru realizarea montajului practic, acest multivibrator este singurul care se realizează pe circuit imprimat. În figura 3a se prezintă desenul cablajului imprimat la scara 1 : 1, iar în figura 3b modul de echipare a plăcii cu com-



ponente. Componentele pot fi recuperate tot din televizoarele dezmembrate. Ieșirile multivibratorului se fac prin patru rezistoare de egalizare în bazele tranzistoarelor de putere.

Al doilea etaj electronic al convertorului este comutatorul de putere, capabil ca, alimentat cu 12 V, să comute un curent de 4,5 A. S-a optat pentru varianta de etaj de putere în punte, care nu necesită decât o înfășurare primară de 12 V și nu două (ca etajul clasic în contratimp). Cu transformatorul la dispoziție s-ar fi putut realiza și un etaj final în contratimp, dar de la tensiunea primară de 6 V, or acumulatoroarea de 6 V sunt o raritate în prezent.

Schema în punte permite egalizarea intervalelor de conducție ale tranzistoarelor, chiar dacă diferă caracteristicile acestora, adică nu este necesară o riguroasă sortare a tranzistoarelor T1 ÷ T4 de tip 2N3055. Din schemă rezultă ușor funcționarea: când la T1 și T3 se aplică impulsul pozitiv și acestea conduc, pe bazele lui T2 și T4 tensiunea aplicată este nulă și acestea sunt blocate. Pentru semiperioada următoare, T1 și T3 se blochează, iar T2 și T4 conduc, deci curentul



prin înfășurarea primară își schimbă sensul ș.a.m.d.

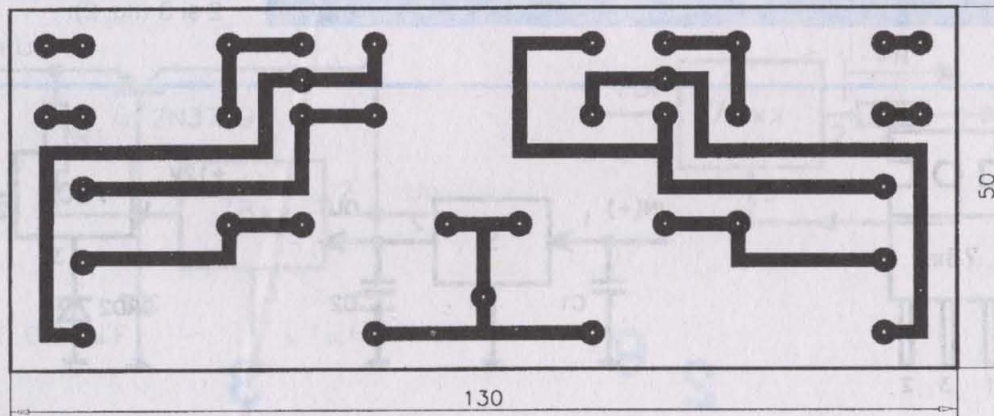
Pentru protecția la supratensiuni a tranzistoarelor 2N3055, acestea au fost șuntate între C și E cu câte o diodă 1N4001.

Convertorul trebuie montat într-o cutie ecranată din tablă de fier cu grosimea 0,8-1 mm. Tranzistoarele de putere vor fi montate în exterior pe radiatoare. Cablajul etajului de putere este absolut clasic adică... „aerian”, folosind, desigur, anumite puncte de sprijin (cose, pini etc.). Pentru aplicarea tensiunii de la acumulator se vor prevedea două șuruburi cu piulițe fluturo care vor strânge papucii cablurilor. Pe panoul cutiei se va prevedea o priză standard de 220 V pentru cuplarea consumatorului. Desigur că două siguranțe, una la intrare și una la ieșire, nu pot fi decât bine venite, la fel ca și un întrerupător pentru tensiunea de ieșire.

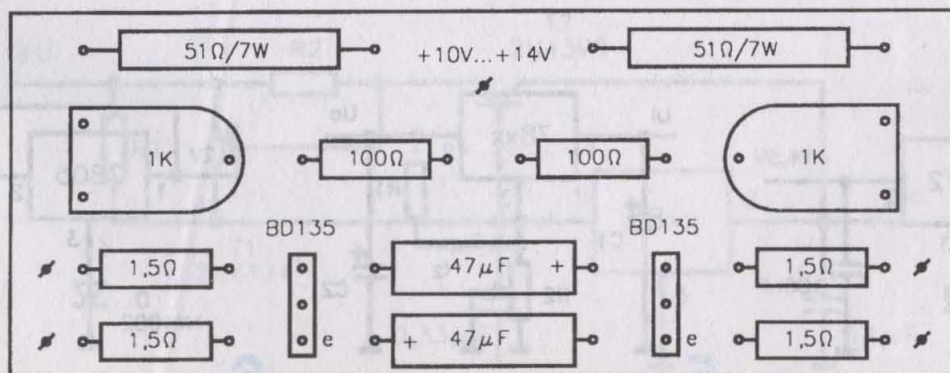
BIBLIOGRAFIE

- Colecția revistei „TEHNIUM”
- Colecția revistei „Radio” (URSS, Rusia)
- V. Popescu, Stabilizatoare de tensiune în comutație, Ed. de Vest, Timișoara, 1992

a)



b)



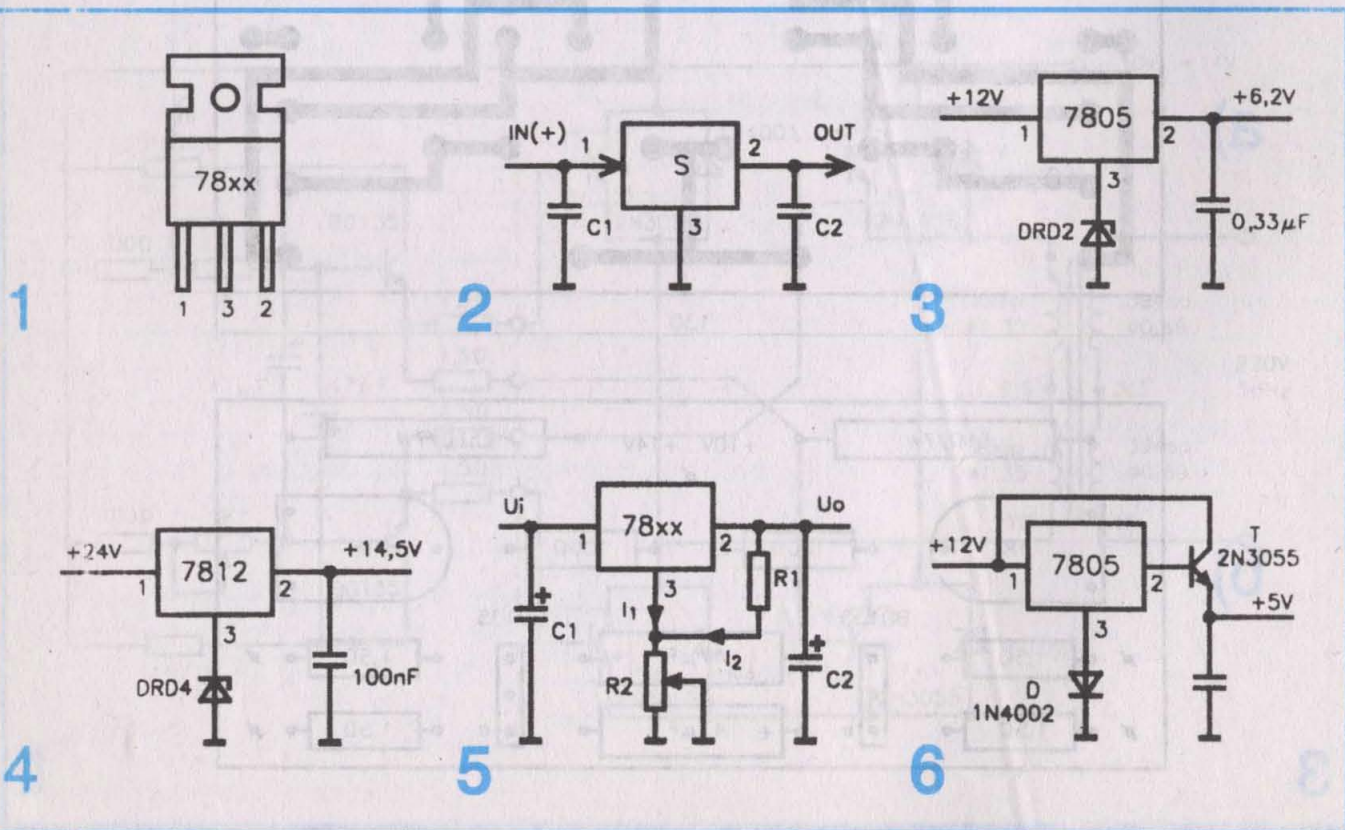
3

CUM FOLOSIM STABILIZATOARELE DE TENSIUNE INTEGRATE

Y03FGL

Stabilizatoarele de tensiune continuă integrate sunt foarte folosite azi chiar și de către radioamatorii constructori. Cel mai adesea în capsule tip TO220 (fig.1), aceste stabilizatoare se fabrică și la noi în țară (indicativ 78XX pentru tensiuni pozitive și 79XX pentru cele negative), având tensiunile de OUT 5-6-8-9-12-15 și 18 V, cu un curent de sarcină de până la 1,5 A. Puterea disipată, dacă nu e mai mare de 2 W, nu impune radiator pentru circuitul integrat. Desigur că mai bune (și deci mai scumpe) sunt stabilizatoarele din seria LM-317 (respectiv LM-337 pentru tensiuni negative), care pot da la ieșire tensiuni reglabile stabilizate într-o gamă de valori mare (1,2 ÷ 37 V).

În cele ce urmează vom arăta că și cu stabilizatoarele fixe se pot obține și alte tensiuni diferite de cea nominală prescrisă, sau alți curenți de sarcină. Mai întâi trebuie respectată recomandarea fabricantului de a plasa un condensator cu $C1 = 330 \text{ nF}$ între terminalele 1 și 3, iar pentru ameliorarea răspunsului tranzitoriu un condensator $C2 = 0,1 \mu\text{F}$ între terminalele 2 și 3 (fig. 2).



MĂRIREA TENSIUNII DE IEȘIRE

Cu schema din figura 3, folosind dioda de referință în direct DRD2 ($U_Z = 1,25 \pm 1,5 \text{ V}$) se obține $U_o = 6,2 \text{ V}$, care este mai mare decât $U_N = 5 \text{ V}$. În general, punând terminalul 3 (normal, GND, masă) la un potențial pozitiv U_Z , se obține o creștere a tensiunii de OUT, U_o .

La schema din figura 4 se obține $U_o = 14,5 \text{ V}$ cu ajutorul diodei DRD4 ($U_Z = 2,6-2,8 \text{ V}$).

Cu schema din figura 5 se poate obține, în principiu, la ieșire, orice tensiune mai mare ca U_N (nominală). Tensiunea minimă (U_N) se obține pentru $R_2 = 0$. Pentru $R_2 \neq 0$ se obține:

$$U_o = U_N + R_2 (I_1 + I_2)$$

Pentru $R_1 = 500 \Omega$ și $R_2 = 500 \Omega$ (R_2 potențiomtru de $1 \text{ k}\Omega$) cu $CI = 7805$, alegând $I_1 = 5 \text{ mA}$, obținem

$$I_2 = \frac{U_N}{R_1} = 10 \text{ mA};$$

$U_o = 12,5 \text{ V}$
Tensiunea la ieșire poate fi reglată între 5 și 20 V .

MĂRIREA CURENTULUI ÎN SARCINĂ

Mărirea curentului de sarcină peste $1,5 \text{ A}$ se poate face cu ajutorul unui tranzistor de putere npn (exemplu, 2N3055, schema din fig. 6) sau pnp (exemplu, schema din fig. 7). Dioda D s-a pus pentru compensarea tensiunii BE a lui 2N3055 care ar fi condus la o tensiune $U_o < 5 \text{ V}$ ($4,4 \text{ V}$). O protecție la scurtcircuit, combinată cu creșterea curentului de ieșire, o realizează schema din figura 8.

REALIZAREA UNUI STABILIZATOR DE CURENT

Circuitul 78XX poate fi folosit și într-o conexiune stabilizatoare de

curent ca în figura 9. Dacă valoarea curentului derivat (i) este mult mai mică decât a celui de sarcină (I), ceea ce este cazul frecvent, atunci avem:

$$I = \frac{U_N}{R} = ct$$

adică I nu depinde de R_s . Această conexiune poate fi folosită pentru realizarea unui ohmmetru liniar pentru măsurarea rezistențelor mici (sub 100Ω).

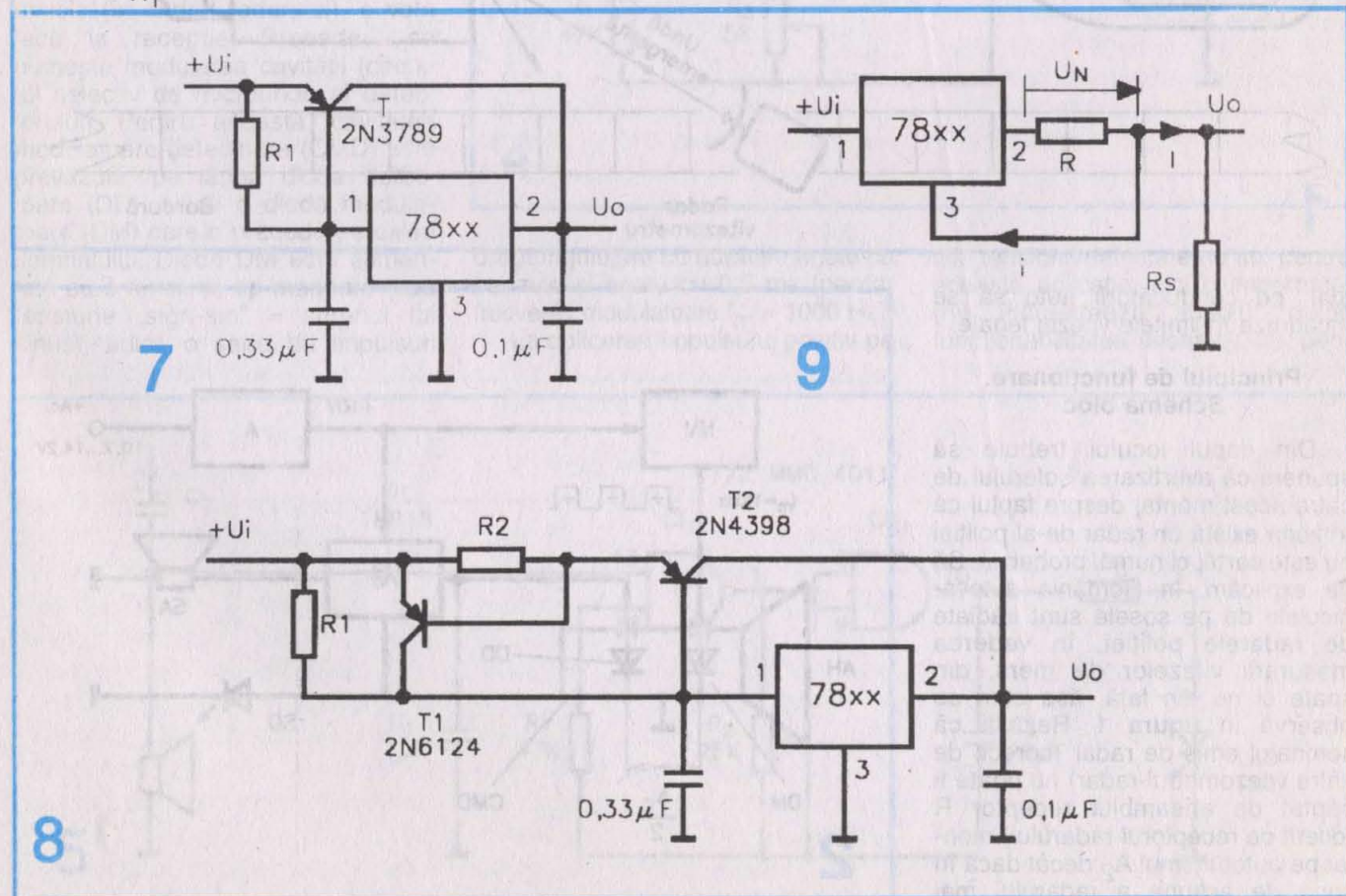
Într-adevăr, dacă $R_s = R_x$, avem:

$$U_o = R_x I = R_x \frac{U_N}{R} \text{ de unde}$$

$$R_x = \frac{R}{U_N} \cdot U_o = K \cdot U_o;$$

$$K = \frac{R}{U_N} = \text{constanta ohmmetru-}$$

lui. Pentru măsurarea lui U_o se poate folosi un voltmetru electronic digital.



RECEPTOR CW SIMPLU ÎN BANDA X

Pagini realizate de dr. ing. Andrei Ciontu

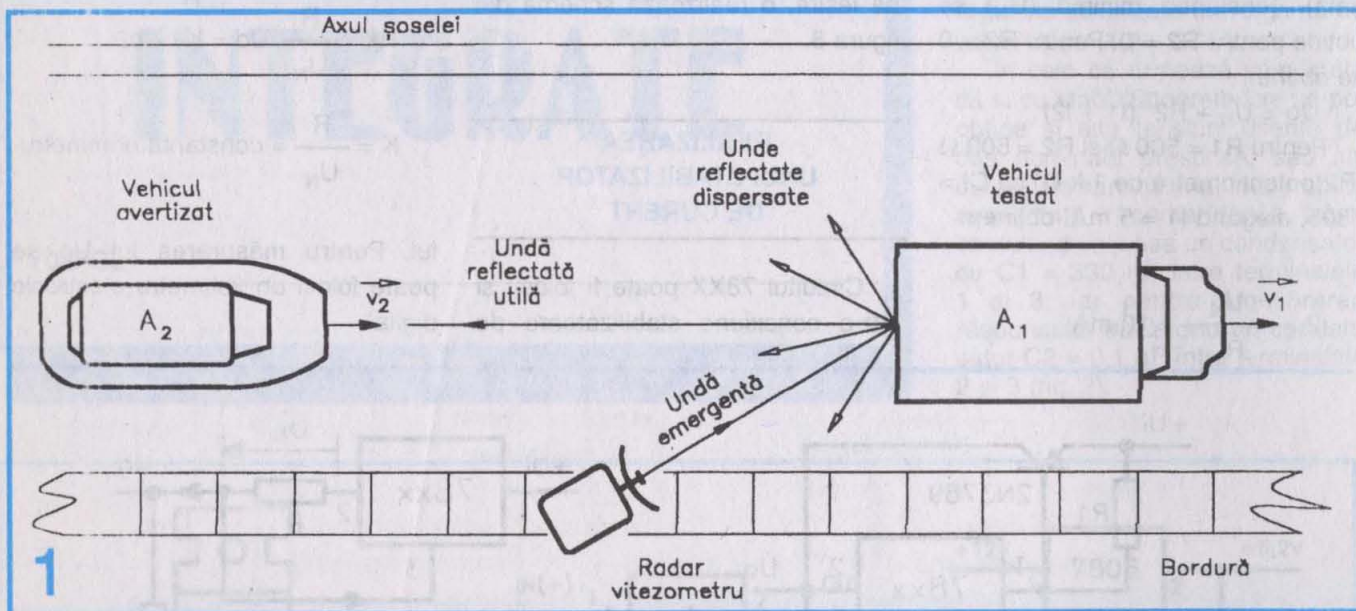
Un asemenea receptor ar putea fi folosit în sisteme de pază, în cadrul „barajelor de microunde”, dar și ca avertizor radar pe autoturisme. Pentru cei care nu au dolari să-și cumpere un astfel de avertizor sofisticat (oferit azi în România de unele firme), în cele ce urmează se dau indicații pentru realizarea unei variante simple, care să ajute, even-

există un alt autovehicul (camioneta A_1) reflectant, care este supus testului de viteză. Avertizorul radar montat pe autoturismul A_2 poate (e posibil) să recepționeze o undă reflectată (utilă pentru el) din mulțimea de unde dispersate în urma reflexiei pe suprafața camionetei A_1 .

Pentru simplitate se propune o

schemă de radioreceptor de tipul OV2, în care primul etaj este un detector de microunde, care este urmat de două etaje de amplificare în audiofrecvență. Există însă o problemă inițială de principiu: radarul poliției este de tip Doppler, cu emisie continuă nemodulată (CW = continuous wave) și după recepția unei asemenea unde rezultă ca semnal detectat o tensiune continuă, care va fi „mascată” de tensiuni de zgomot de joasă frecvență și care nu poate fi amplificată și procesată (releată). Rezolvarea acestui impas este prezentată în schema bloc din figura 2, în care:

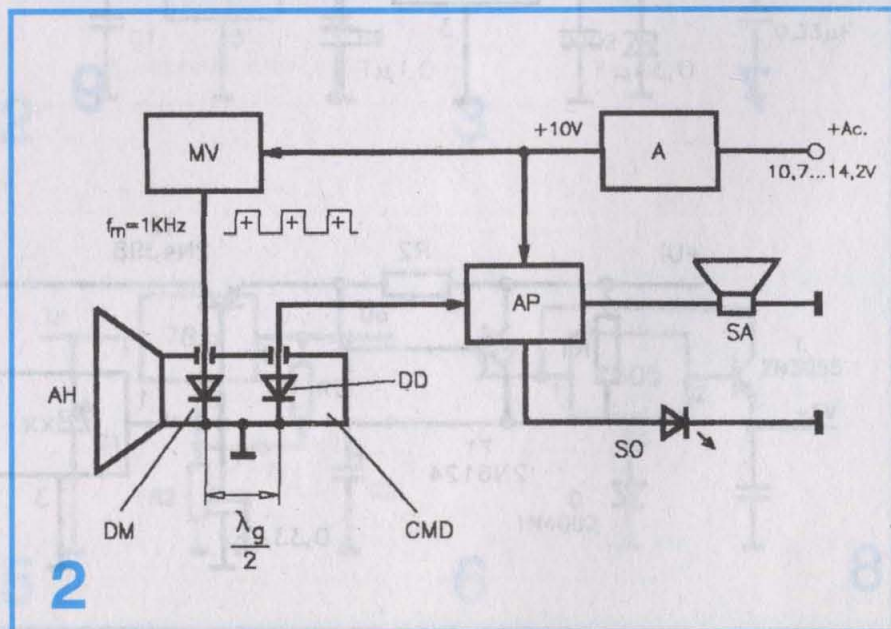
- AH = antena horn;
- CMD = cavitatea modulator-detectoare;
- DM = diodă de microunde modulator;



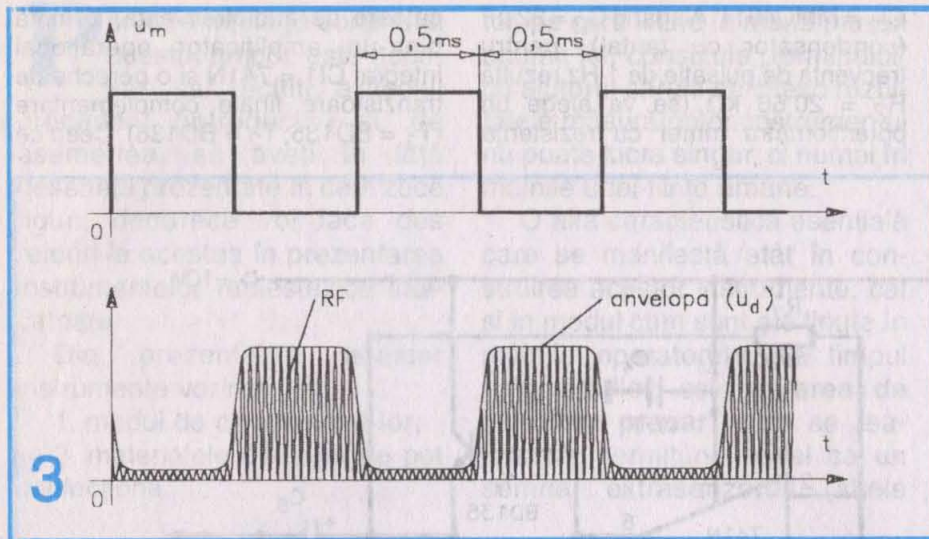
tual, pe conducătorii auto să se încadreze în limitele vitezei legale.

Principiul de funcționare. Schema bloc

Din capul locului trebuie să spunem că avertizarea șoferului de către acest montaj despre faptul că în zonă există un radar de-al poliției nu este certă, ci numai probabilă. Să ne explicăm. În România autovehiculele de pe șosele sunt iradiate de radarele poliției, în vederea măsurării vitezelor de mers, din spate și nu din față, așa cum se observă în figura 1. Rezultă că semnalul emis de radar (corect, de către vitezometrul-radar) nu poate fi captat de ansamblul receptor R (diferit de receptorul radarului) montat pe autoturismul A_2 decât dacă în zona de acțiune a radarului mai

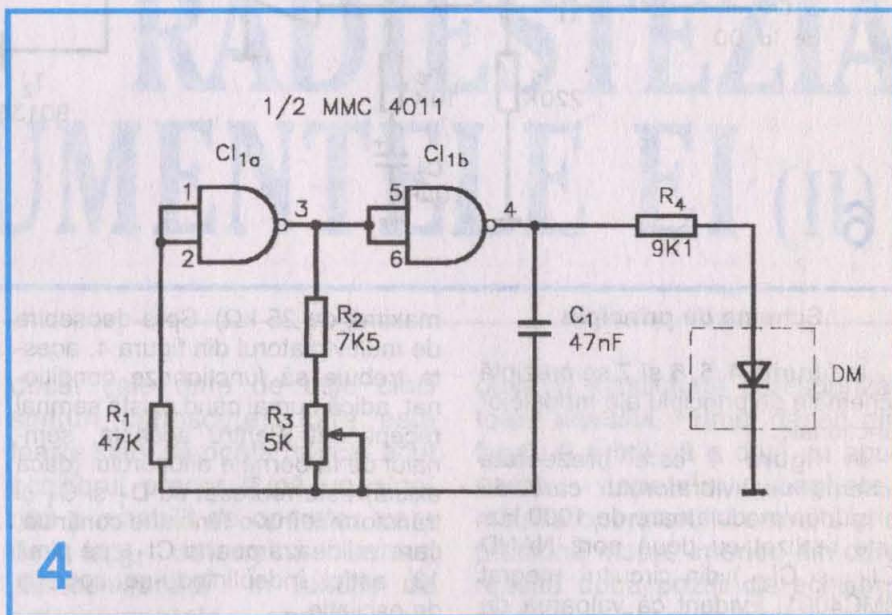


anodul diodei modulatoroare, aceasta conduce, rezistența ei internă este relativ mică și cavitatea rezonantă este șuntată, factorul ei de calitate micșorându-se drastic. Ca urmare, semnalul de RF ce se detectează este foarte mic. În pauza dintre impulsuri dioda DM nu conduce și tensiunea de RF ce se detectează este mare. Se realizează astfel o modulație de amplitudine locală cu 1000 Hz a unei recepționate, înainte de a fi detectată. Evident că prin detecția de amplitudine a acestei unde se regăsește semnalul modulator, dar semnalul detectat (care va fi procesat în AP) este în antifază față de cel modulator și distorsionat, așa cum se arată în figura 3. Având în vedere că distorsiu-



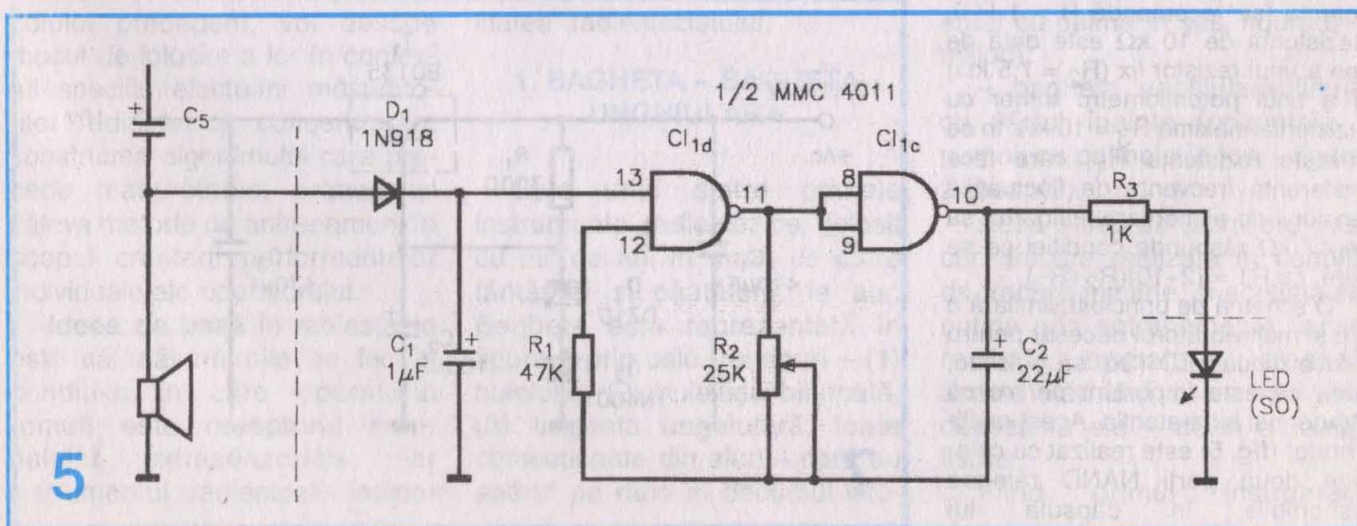
- DD = diodă de microunde detectoare;
- MV = multivibrator modulator cu $f_m = 1 \text{ kHz}$;
- AP = amplificator-procesor;
- SA = semnalizator acustic (difuzor);
- SO = semnalizator optic (LED pulsant);
- A = alimentator.

Pentru a rezulta la ieșirea detectorului un semnal prelucrabil (de joasă frecvență), semnalul de RF de la intrarea lui trebuie să fie modulat. Cum modulația nu s-a făcut la emisie (în cadrul radarului), o vom face la recepție. Procedeeul se numește modularea cavității (circuitul selectiv de microunde al detectorului). Pentru aceasta, cavitatea modulatoroare-detectoare (CMD) este prevăzută, pe lângă dioda detectoare (DD), și cu o diodă modulatoroare (DM) care o precede pe calea semnalului. Dioda DM este alimentată cu o tensiune tip meandre (sau tensiune „sign-sin” = semnul lui sinus), adică o serie de impulsuri



dreptunghiulare cu duratele egale cu pauzele și egale cu 0,5 ms (pentru frecvența modulatoroare $f_m = 1000 \text{ Hz}$). La aplicarea impulsului pozitiv pe

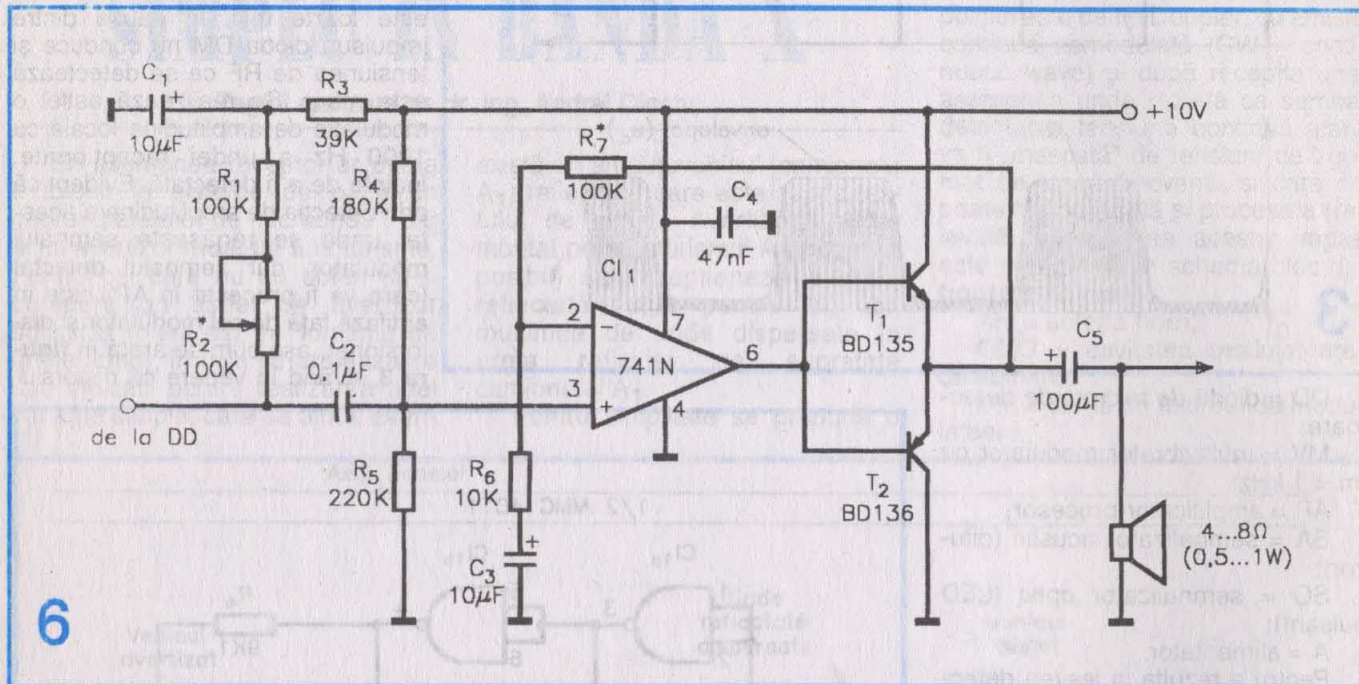
nile tensiunii detectate nu au, pentru această aplicație, nici o importanță (nu influențează absolut deloc funcționabilitatea ansamblului), pen-



tru dioda DM nu este necesară o diodă specială de comutație în microunde (de exemplu, o diodă PIN), ci se poate folosi același tip de diodă ca și pentru DD.

$C_1 = \text{MMC4011}$. Alegând $C_2 = 22 \mu\text{F}$ (condensator cu tantal), pentru frecvența de pulsație de 1 Hz rezultă $R_2 = 20,66 \text{ k}\Omega$ (se va alege un potențiomtru trimer cu rezistența

catoare de audiofrecvență, formată dintr-un amplificator operațional integrat $C11 = 741\text{N}$ și o pereche de tranzistoare finale complementare ($T_1 = \text{BD135}$; $T_2 = \text{BD136}$). Ceea ce



Schema de principiu

În figurile 4, 5, 6 și 7 se prezintă schemele de principiu ale modulelor funcționale.

În figura 4 este prezentată schema multivibratorului care dă tensiunea modulatoră de 1000 Hz. Este realizat cu două porți NAND ($C11a$ și $C11b$) din circuitul integrat MMC4001. Evident că valoarea de 1000 Hz a frecvenței nu este critică, dar, oricum, ea se poate ajusta cu potențiomtrul trimer R_3 . Alegând $C_1 = 47 \text{ nF}$, din relația care dă frecvența de oscilație, $f = 1/2,2 RC$, se deduce că $R \approx 10 \text{ k}\Omega$, valoare corectă (se recomandă $R > 1 \text{ k}\Omega$). Rezistența de $10 \text{ k}\Omega$ este dată de cea a unui rezistor fix ($R_2 = 7,5 \text{ k}\Omega$) și a unui potențiomtru trimer cu rezistența maximă $R_3 = 10 \text{ k}\Omega$. În ce privește rezistența R_1 , care face indiferentă frecvența de fluctuațiile tensiunii de alimentare, valoarea sa de $47 \text{ k}\Omega$ răspunde condiției ce se cere, ca $R_1 = (2+10)(R_2+R_3)$.

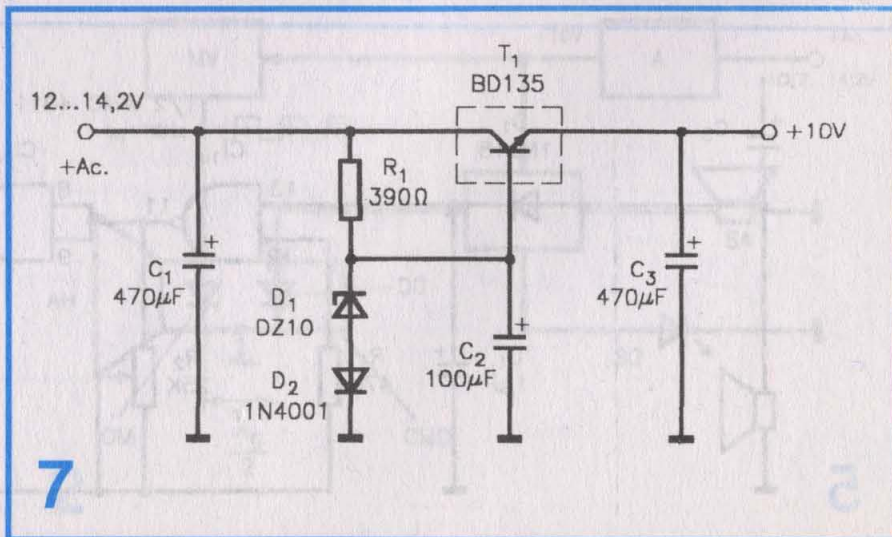
O schemă de principiu similară o are și multivibratorul necesar pentru a face dioda LED (So) să pulseze, ceea ce este important pentru că atrage mai bine atenția. Acest multivibrator (fig. 5) este realizat cu celelalte două porți NAND rămase disponibile în capsula lui

maximă de $25 \text{ k}\Omega$). Spre deosebire de multivibratorul din figura 4, acesta trebuie să funcționeze condiționat, adică numai când există semnal recepționat. Pentru aceasta, semnalul de la bornele difuzorului (dacă există) este redresat cu D_1 și C_1 și transformat într-o tensiune continuă, care validează poarta $C113$ pe pinul 13, astfel îndeplinindu-se condiția de oscilație.

Schema de principiu din figura 6 reprezintă amplificatorul de joasă frecvență al semnalului detectat. Este o schemă hibridă des întâlnită de cititorii noștri amatori de amplifi-

trebuie observat deosebit la această schemă este grupul rezistiv R_1+R_2 , care asigură un mic curent (maximum $10/139 \cdot 10^3 = 72 \mu\text{A}$) de polarizare directă a diodei detectoare DD. Această polarizare îmbunătățește sensibilitatea detecției, deci mărește raportul semnal/zgomot al unui receptor care nu are, totuși, un amplificator de RF la intrare. Potențiomtrul R_2 se va regla, practic, pentru o intensitate maximă a tonului de 1000 Hz redat de difuzor.

(Continuare în numărul viitor)



Pentru a înțelege conținutul acestui articol, este necesar să recitiți articolul precedent (introdactiv) și, de asemenea, să aveți în față desenele prezentate în cele zece figuri, deoarece voi face des referiri la acestea în prezentarea instrumentelor radiestezeice indicatoare.

Din prezentarea acestor instrumente vor rezulta:

1. modul de construire a lor;
2. materialele din care se pot confecționa;

tor, pe care îl ține în mână într-un anumit fel, constituie „terminalul” cu ajutorul căruia se citesc rezultatele măsurătorilor. Instrumentul nu poate lucra singur, ci numai în mâinile unei ființe umane.

O altă caracteristică esențială care se manifestă atât în construirea acestor instrumente, cât și în modul cum sunt ele ținute în mâinile operatorului pe timpul măsurătorilor, este „**starea de echilibru precar**” care se realizează, permițând astfel ca un semnal extrasenzorial (altele

riei. Astăzi se folosește mai mult bagheta unghiulară, care oferă o precizie mai mare și informații mai sigure. Lungimea baghetei este de 30-40 cm, iar distanța dintre capetele ei depinde în principiu de operatorul care o folosește, prin faptul că în pozițiile de lucru prezentate în figura 2, operatorul trebuie să țină mâinile paralele și coatele lipite de corp; și atunci va rezulta o distanță tot de 30-40 cm.

Bagheta poate fi confecționată și din sârmă oțelită, care

și RADIESTEZIA INSTRUMENTELE EI (II)

Ing. Radian Sorescu

3. modul cum se țin în mâinile operatorului radiestezeist;

4. domeniile în care se pot folosi pentru măsurători.

Deoarece toate instrumentele enumerate pot fi folosite aproape în toate măsurătorile radiestezeice, în prezentarea lor voi accentua de ce totuși unele se folosesc eficient doar în anumite condiții și medii.

După această prezentare, așa cum am menționat la sfârșitul articolului precedent, voi descrie modul de folosire a lor în contextul specific efectuării măsurătorilor radiestezeice concentrarea, construirea algoritmului care precede măsurătorile, precum și câteva metode de antrenament în scopul creșterii performanțelor individuale ale operatorului.

Ideea de bază în radiestezie este că măsurătorile se fac în condițiile în care operatorul (omul) este receptorul semnalelor extrasenzoriale, iar instrumentul radiestezeic indica-

decât cele date de cele cinci simțuri cunoscute), care este foarte slab, să poată „strica” acut echilibrul precar după un algoritm prestabilit de operator, care de fapt determină sensul „dezechilibrului”. În funcție de antrenamentele operatorului, această stare de dezechilibru realizată în momentul măsurătorii se obține pentru semnale din ce în ce mai slabe, care de fapt caracterizează „sensibilitatea” radiestezeistului.

1. BAGHETA – BAGHETA UNGHIULARĂ

Este unul dintre primele instrumente radiestezeice, folosit cu mii de ani în urmă de către fântânari și căutătorii de aur. Bagheta este reprezentată în figura 1 prin cele trei tipuri – (1) nuielușă, (2) nuielușă bifurcată, (3) bagheta unghiulară, toate confecționate din alun – care au apărut pe rând în decursul isto-

oferă o elasticitate corespunzătoare alunului. Primul desen din figura 2 arată că o dată cu apucarea capetelor baghetei, mâinile operatorului exercită și o presiune înspre interior, din care rezultă două poziții de echilibru ce trebuie obținute înainte și pe timpul măsurătorii, până la recepționarea semnalului de răspuns căutat:

– bagheta unghiulară în echilibru, cu vârful în jos (pumnul orientat cu palma în sus, figura 2 – mijloc);

– bagheta unghiulară ținută cu vârful înainte (orizontală - pumnii cu palmele în jos - figura 2 dreapta).

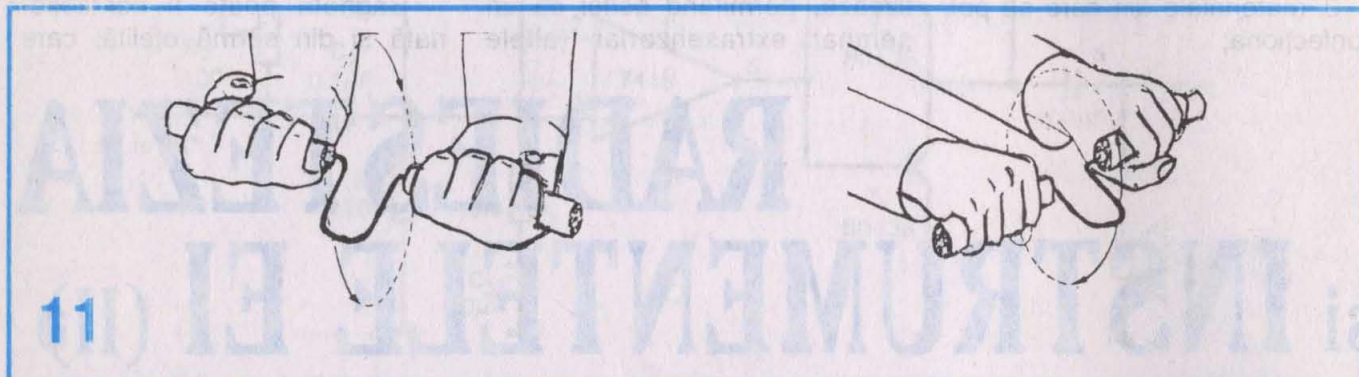
Acea stare de „echilibru precar” trebuie realizată în condiții de frecare minime, și aceasta se obține prin antrenamente, iar în realitate operatorul creează aceste stări fără să se mai gândească la ele – devin automate.

Fiind primul instrument

prezentat, voi descrie procedeul de a găsi un obiect îngropat în pământ cu ajutorul baghetei. Operatorul se deplasează în zona cercetată anterior, unde bănuiește că s-ar afla acel obiect. Se postează într-un loc, obține poziția de lucru „a” și înainte de a se roti, menținând instrumentul în poziția menționată, stabilește următorul algoritm: „bagheta mea unghiulară se

obiectul căutat se află pe acea direcție, se va roti cu vârful în jos în timpul deplasării către obiect, dacă mă abat de la direcția căutată, și va reveni în poziție orizontală atunci când sunt din nou pe direcția corectă; se va roti brusc cu vârful în jos când perpendiculara pe sol și pe mijlocul segmentului ce trece prin palmele mele se va afla deasupra obiectului căutat”.

numește făcându-se cu frecări minime. De obicei mânerul au la capete un locaș cu dop, în care se introduc mostre de material similare cu materialele din care este făcut obiectul căutat. Citind singuri din bibliografia pe care o voi indica la sfârșit veți putea afla că intrarea în rezonanță a mostrelor puse cu substanță din care este făcut obiectul crește sensibilitatea măsurătorii.



va mișca (roti) spre în sus în momentul când, rotindu-mă, mă apropiu de direcția pe care se află obiectul îngropat X și va ajunge în poziție orizontală (ca în poz. b) atunci când vârful baghetei va indica exact direcția pe care se află obiectul”. După rostirea mentală a algoritmului va intra în acea stare de concentrare (ce va fi explicată la sfârșit) care, de fapt, îl izolează de tot ce este în jurul lui, permițându-i să urmărească doar mișcările instrumentului în timp ce se rotește, având deja în subconștient programul indus de „rostirea” mentală a algoritmului.

După găsirea direcției pe care se găsește obiectul căutat, operatorul „se trezește” (a se înțelege ieșirea din starea de concentrare) și, cu bagheta în starea „b”, adică în echilibru orizontal (deoarece se află pe direcția căutată – fără a schimba modul de „ținere” a baghetei), va rosti acum mental alt algoritm: „bagheta mea în poziție orizontală, determinată de faptul că

Pornind de această dată pe direcția găsită, intrând în acea stare de concentrare, se va obține la un moment dat rotirea certă a vârfului baghetei în jos, când, ieșind din starea de concentrare, se marchează locul găsit.

În funcție de experiența și sensibilitatea operatorului, numărul de încercări va fi din ce în ce mai mic.

După acumularea unei anumite experiențe, veți putea observa că rostirea algoritmilor, obținerea pozițiilor de echilibru corespunzătoare pot dura câteva fracțiuni de secundă, dar concentrarea se menține până la atingerea scopului propus, adică pe tot timpul rotirii, până la găsirea direcției sau pe timpul deplasării pe direcția găsită, până la găsirea obiectului.

Pentru micșorarea frecării, bagheta descrisă, confecționată din metal elastic și de forma din figura 11, are la capete niște mâner cu rulmenți, mișcările acestui „cadru” cum se mai

2. INDICATOARELE (BARELE) ÎN FORMĂ DE „L”

Indicatorul în formă de L simplu este prezentat în figura 12, cu dimensiunile aproximative, latura mică depinzând de dimensiunile palmelor operatorului, pentru o ținere optimă, cu frecări minime, iar dimensiunile laturii mari, în general în jurul valorii indicate, pot fi mai mici sau ca acelea din desen, în funcție de mediul în care se fac măsurătorile (aer, aer cu vânt, sub apă, pe vapor etc.). Materialele folosite sunt metal, plastic, lemn, os etc., iar latura mică întotdeauna se face din sârmă oțelită, rigidă, acoperită (bine lustruită), cu vârful care se ține în palmă bine ascuțit, dar fără rugozități.

Latura mare, pentru a i se crea inerție mai mare în funcție de mediile amintite, poate să conțină un balast (cilindru sau paralelipiped lung, prezentat punctat în desenul din figura 12).

Această bară „L” se ține în poziția de echilibru cu latura

mare orizontală, iar latura mică în poziție verticală, partea de sub COT se ține între cele două falange ale degetului arătător (pe „cuta” dintre ele), iar vârful ascuțit al laturii mici se ține pe

să fie paralele și ușor înclinate (1° - 2°) față de vârful liber pentru a le putea ține înspre direcția înainte. Un unghi mai mare de înclinare ar crește efortul de „dezechilibrare” care se produce

menține pe tot timpul măsurătorilor și este aceeași pentru toate tipurile de instrumente.

3. PENDULUL

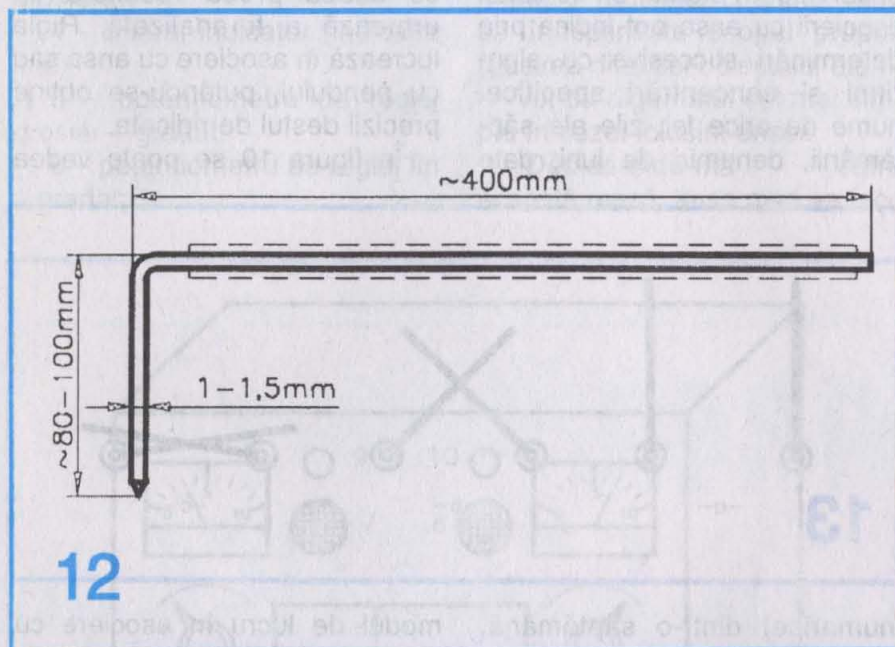
Este unul dintre cele mai utilizate instrumente radiesteze (prezentat în figura 4) și este format dintr-o greutate susținută de un fir flexibil. În funcție de lungimea firului pot fi pendule cu brațul lung, 15-80 cm, sau cu braț scurt, cu lungime sub 15 cm.

După forma greutății suspendate se disting pendule sferice, cilindrice, conice, hexagonale, sub formă de picătură, tor, cruce, inel, solenoid sau combinații de forme. Se impune condiția ca centrul de greutate să fie bine echilibrat, adică rezultanta să fie pe direcția și în continuarea firului.

Materialul folosit la confecționarea greutății poate fi lemn, metale, sticlă, cristale, materiale plastice etc. Ca și la cele două indicatoare prezentate, și în cazul pendulului poate fi prevăzut un locaș unde se introduce o mostră din material similar cu cel al obiectului căutat. În figura 4 se observă că firul pendulului este rulat pe un cilindru, ceea ce permite lungirea sau scurtarea brațului după necesități.

În cazul folosirii pendulului, cantitatea de informații ce se pot obține este mult mai mare, în directă relație cu numărul de variante de mișcare, toate precedate de algoritmierea operatorului.

Variantele de mișcare ale pendulului: starea de repaus; mișcarea circulară în sens orar sau invers; mișcarea pe elipse cu cele două sensuri; mișcarea de translație pe o dreaptă care poate avea orice direcție în semicadrantul de 180° . Chiar și amplexarea (elongația) mișcării poate constitui o informație. Corespondența între felul



„cuta” din palmă, în dreptul degetului mic. Pentru micșorarea frecării și o mai ușoară manipulare de către orice operator, mânerul a fost încastrat în doi rulmenți. Așa cum se prezintă în figura 3, mânerul are un capac filetat care acoperă un locaș în care se introduce „proba” despre care am vorbit la bagheta unghiulară.

În plus, latura mare poate fi constituită din tije interschimbabile în funcție de necesități.

Față de baghetă, în cazul barei „L” informațiile se obțin prin rotirea unghiulară a laturii mari în plan orizontal. Se poate folosi o singură bară „L” în măsurători, sau pentru obținerea unei precizii mai mari și a unei cantități mai mari se folosesc două bare (câte una în fiecare mână). Simetria ansamblului operator-instrumente crește siguranța măsurătorii.

Poziția de echilibru („precar” în plan orizontal de această dată) presupune ca laturile mari

atunci când operatorul recepționează semnalul și implicit scade sensibilitatea ansamblului operator-instrument. Comparativ cu bagheta, în cazul barelor, algoritmi de căutare a direcției și după aceea a obiectului se adaptează pentru producerea dezechilibrului în plan orizontal.

Și atunci, operatorul rotindu-se unghiular, cu barele paralele (fig. 13a), atunci când va întâlni direcția căutată, barele se vor încrucișa sub unghi de 45° (fig. 13 b).

Pornind pe direcția găsită, barele rămân la 45° sau tind către paralelism funcție de abaterea operatorului de la direcția găsită, corecția corectă aducând barele la 45° , iar momentul când perpendicularele la suprafața pământului trec prin laturile mici ale barelor L și „înțeapă” proiecția obiectului subteran pe suprafața pământului, atunci barele se încrucișează la un unghi de 180° . Reamintesc că starea de concentrare se

mișcării și informația obținută este conținută în algoritmul care precede măsurătoarea. Pendulul se folosește și în combinații cu alte instrumente, după cum vom vedea.

4. ANSA

Este prezentată în figura 6 și se folosește (rotește) în plan orizontal la 90° față de planul în care lucrează bagheta unghiulară. Ansa poate fi folosită singură, caz în care se aseamănă cu modul de lucru cu o singură bară „L”, bineînțeles diferă forma și modul de ținere în mână.

Forma și dimensiunile aproximative sunt prezentate în figura 6. Vârfurile (similare mânerelor baghetei) sunt ascuțite și fără bavuri în scopul obținerii unei frecări cât mai mici.

Se confecționează din sârmă din oțel inox sau oțel acoperit cu aur, argint, cupru, cu diametrul sârmei de la 0,5 la 1,5 mm.

Ansa se ține cu vârfurile între falangele unu ale degetului mare (sus) și ale degetului mijlociu (jos) cu planul ei perpendicular pe suprafața pământului și cu axa ei de simetrie orizontală, aplecată cu 1-2° pentru obținerea aceluși echilibru precar. Ansa fiind elastică, se tensionează puțin astfel ca înțepătura vârfurilor să nu fie jenantă și în același timp să nu fie scăpată.

Ansa se folosește și asociată cu alte instrumente, dintre care cel mai folosit este raportorul.

5. RIGLA SEMICIRCULARĂ – RAPORTORUL

Raportorul este un instrument auxiliar care se folosește asociat cu unul din instrumentele prezentate, mai ales cu ansa, dar și cu pendulul.

Diametrul raportorului este în relație de 2 : 1 în raport cu lungimea ansei sau a baghetei și suficient de mare pentru a

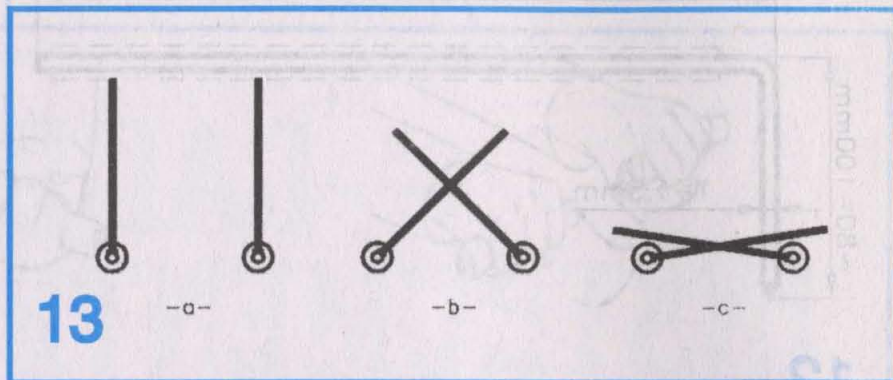
îndeplini condițiile de definiție (separare) între literele și cifrele înscrise pe el, atunci când se lucrează cu pendulul.

Gradațiile, literele, cifrele și semnele de punctuație ce pot fi observate în figura 8, în cazul asocierii cu ansa pot indica prin determinări succesive cu algoritmi și concentrări specifice: nume de orice fel, zile ale săptămânii, denumiri de luni; date

figura 9 și este o riglă gradată pe ambele margini 0-100 și 200 la 1000, cu două talere A și B la capete.

Pe talerul A se așază de obicei proba martor, iar pe talerul B se așază proba recoltată ce urmează a fi analizată. Rigla lucrează în asociere cu ansa sau cu pendulul, putându-se obține precizii destul de ridicate.

În figura 10 se poate vedea



(numerice) dintr-o săptămână, lună, an; procente care pot exprima o reușită, un conținut, o beneficiatitate sau o maleficitate și multe alte tipuri de informații, totul depinzând de capacitatea operatorului de a forma algoritmi etc.

Rezultă că o folosire asociată a raportorului din figura 8 cu o ansă cu dimensiunile celei din figura 6, ar conduce la un diametru de 160-200 mm, situație confirmată de figura 7 în care dacă axa vârfurilor ansei este menținută perpendicular în centrul raportorului, vârful ansei să nu depășească limita circulară a raportorului. În figura 7 se poate vedea clar modul de ținere a ansei, în care degetul arătător este liber și apare ca o bisecitoare a unghiului interior al ansei.

6. RIGLA UNIVERSALĂ (TURENNE)

Acest instrument auxiliar servește la determinarea adâncimii, înălțimii, distanței, volumului, gravității unei boli, vârstelor etc. Este reprezentat în

modul de lucru în asociere cu ansa.

Dacă avem de determinat cât la sută din materialul de probă de pe talerul A se regăsește în compoziția materialului necunoscut de pe talerul B, atunci se stabilește algoritmarea corespunzătoare și operatorul se deplasează de la un capăt la altul al riglei cu ansa perpendiculară pe riglă și cu vârful deasupra gradațiilor; la un moment dat vârful ansei va rămâne „agățat” de o anumită cifră (de la 0 la 100), cu toate că operatorul continuă ușor deplasarea – acela este procentul căutat.

7. ALTE INSTRUMENTE, ELECTRONICE BAZATE PE PRINCIPII RADIESTEZICE

COMPENSATORUL MAURY

Acest aparat este o invenție franceză și este destinat medicinei, dar nu se cunoaște funcționarea, nu se alimentează de la rețeaua electrică, dar a dat rezultate spectaculoase.

Construcția aparatului este prezentată în figura 14, cu următoarele părți componente:

- 1 – placă de cauciuc;
- 2 – corpul aparatului;
- 3 – aparat indicator (indicație grosieră);
- 4 – aparat indicator (indicație fină);
- 5 – potențiomtru de reglaj grosier – gradat;
- 6 – potențiomtru de reglaj fin – gradat;

8. ALGORITMARE, CONCENTRARE, ANTRENAMENT

ALGORITMAREA: este acea condiționare conștientă și rațională, a felului de mișcare a instrumentului radiesteziic, atunci când se îndeplinește scopul propus (găsirea direcției obiectului etc.).

Voi da algoritmul cel mai simplu în cazul folosirii ansei:

„Deplasându-mă către această masă, ansa mea va face

– se rostește în gând ALGORITMUL (spre exemplu, cel de mai sus);

– se intră în STAREA ALFA descrisă mai sus, începându-se măsurătoarea.

Orice operator radiesteziic care utilizează ansa are raportor și există un obicei, ca înainte efectuării oricărei măsurători să se facă o măsurătoare procentuală pe raportor, pe algoritmul: „Cât la sută am intrat în starea ALFA?” și se intră în STAREA ALFA (ca mai înainte), măsurându-se pe raportor procentul indicat de ansă. De obicei operatorul nu începe măsurătoarea până ce nu obține 100% (prin măsuri de relaxare și concentrare pe algoritm).

ANTRENAMENT. Operatorul radiesteziic începător trebuie să acorde mare atenție antrenării și etalonărilor, trebuind să fie ajutat de către o altă persoană.

Spre exemplu, persoana care îl ajută umple cu apă două cești identice, după care dizolvă în una sare iar în cealaltă zahăr. Punând cele două cești în fața operatorului, acesta se algoritmează pentru găsirea cu ajutorul ansei a ceștii care conține sare, spre exemplu: „vârful ansei mele să indice ceașca în care a fost dizolvată sare”.

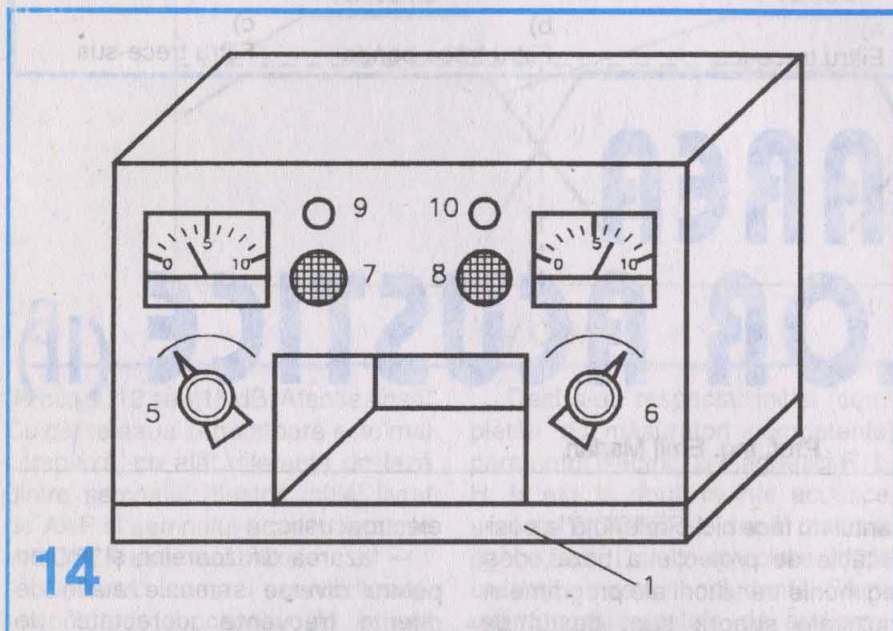
Va constata că după câteva antrenamente precizia va crește. Condiția de bază este ca să manifeste încredere totală în ceea ce face.

Acest articol trebuie să constituie stimulente pentru cei care au fost „infestați” cu microbul radiesteziic. Dacă reacțiile de la cititori vor fi corespunzătoare, se poate continua serialul prin răspunsuri la întrebări și prin împărtășirea experiențelor acumulate.

BIBLIOGRAFIE

Paradiagnoza, autori Doina-Elena și Aliodor Manolea Editura Aldomar Extrasenzorial

Manual de radiesteziic, autori Rene Lacroix, A L'Henri



7 – sonerie pentru semnalizare audio grosieră;

8 – sonerie pentru semnalizare audio fină;

9 – LED pentru indicație luminoasă grosieră;

10 – LED pentru indicație luminoasă fină.

Mod de folosire

Pacientul pune mâna pe placa de cauciuc – operatorul reglează potențiomtrul grosier până se obține maxim pe aparatul grosier, maximum de iluminare a LED-ului și maximum de semnal sonor. Se face același lucru pentru partea de reglare fină.

Se citesc indicațiile obținute pe cele două potențiometre, grosier și fin; rezultă un număr care corespunde într-un tabel cu tipul de boală a pacientului.

un unghi de 90° spre stânga atunci când perpendiculara ce trece prin vârful ansei va intersecta marginea dinspre mine a mesei”.

CONCENTRAREA: constă în deconectarea de la toate evenimentele din jur, care se obține printr-un efort de concentrare în condițiile unei inspirații profunde și menținerea acestei stări pe timpul măsurătorii. Această stare se numește „intrarea în starea ALFA”. Se cunoaște că la intrarea în „ALFA” activitatea cerebrală scade, frecvența înregistrată pe encefalogramă coboară la 14-7 Hz de la 21-14 Hz în starea normală (de veghe sau beta).

PROCESUL DE EFECTUARE A MĂSURĂTORII:

– se obține poziția de echilibru a instrumentului radiesteziic (ansa);

Din cele expuse anterior rezultă următoarele concluzii:

- pentru realizarea a două incinte acustice HI-FI identice (sistemul STEREO) sunt necesare două difuzoare DJ și DI foarte bune, sau, soluție tehnică modernă, trei difuzoare, DJ, DM și DI, specializate a funcționa în subbenzile de frecvență menționate în figura 1;

- este necesar a face multe corecții, măsurători și „completări”, astfel încât randamentul final electroacustic al fiecărui difuzor să fie identic pentru cele două incinte acustice IA1 și IA2;

- orice difuzor care lucrează într-o

terea sinusoidală;

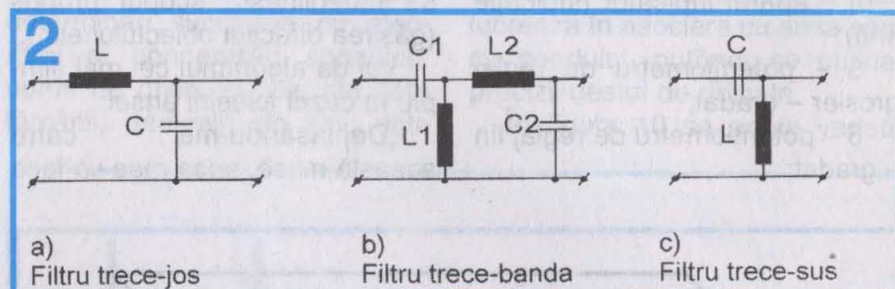
- adună puterile muzicale de vârf ale fiecărui difuzor din incinta acustică, rezultând în final niște „cifre” apreciable, total diferite de puterea reală a incintei;

- în majoritatea cazurilor, fabri-

Conform celor expuse anterior, apar următoarele cerințe majore:

- egalizarea inițială a impedanței de sarcină „văzută” de AAF pentru fiecare subbandă audio;

- realizarea corecțiilor ulterioare ce privesc egalizarea randamentului



OPTIMIZAREA INCINTELOR ACUSTICE (II)

Prof. ing. Emil Marian

anumită subbandă audio trebuie să dețină un „domeniu de lucru” electric-acustic cu mult mai mare decât limitele în frecvență ale subbenzii, delimitate de rețeaua separatoare pentru serviciul nominal;

- la depășirea puterii nominale sinusoidale proprii fiecărei incinte acustice, caz frecvent întâlnit în domeniul audio, pentru orice regim tranzitoriu trebuie prevăzută o protecție rapidă și eficientă. În caz contrar, de cele mai multe ori difuzoarele se deteriorează ireversibil.

Să facem primele considerente asupra boxelor mass-media din comerț. În majoritatea cazurilor, producătorul indică „pentru reclamă” niște cifre „uriașe” ale puterii, în totală neconcordanță cu posibilitățile reale ale incintei acustice, și anume:

- nominalizează în „cartea tehnică” a incintei acustice puterea ei muzicală de vârf, și nicidecum puterea sinusoidală nominală (așa cum ar fi corect). Se menționează că puterea muzicală de vârf este de cca 2,3+3 ori mai mare decât pu-

cantul nu face nici o referință la posibilitățile de protecție a boxei, deși regimurile tranzitorii ale programelor muzicale sonore sunt destul de frecvente, și totodată „importante” pentru puteri mari.

Iată de ce, nu de puține ori, în aplicațiile practice curente, un difuzor ce lucrează într-o anumită subbandă de frecvență se distruge iremediabil, deși amplificatorul audio debitează practic o putere sinusoidală cu mult inferioară puterii electrice care „ar trebui” suportată de boxă!

A doua problemă o reprezintă eficiența rețelei separatoare, care dirijează puterea electrică a amplificatorului AAF dintr-o anumită subbandă de frecvență spre difuzorul specializat a lucra în ea. Rețeaua separatoare trebuie concepută astfel încât AAF „să vadă” în permanență aceeași impedanță de sarcină pentru toate difuzoarele, iar în urma unor modificări de cca 10-15%, randamentul electroacustic al fiecărui difuzor să fie identic pentru fiecare incintă acustică.

electroacustic;

- fazarea difuzoarelor, și anume pentru diverse semnale audio de diferite frecvențe „corectate” de rețeaua separatoare, difuzoarele să livreze un semnal acustic conform programului muzical inițial „ca fază”, deci fără întârzieri sau deformări;

- eliminarea aspectelor negative ce privesc frecvența de rezonanță a difuzorului Dj, în special în zona frecvențelor joase. Acest considerent implică alegerea adecvată a unui tip de incintă acustică, și totodată utilizarea unui WOOFER corespunzător pentru acesta.

În conformitate cu cele expuse până acum, rezultă că trebuie să „ne ocupăm” în mod special de fiecare pereche de difuzoare Dj, DM și Di care echipează incinta acustică, ținând cont de toate considerentele menționate anterior.

Este necesară o „analiză competentă” pentru cele trei zone ce privesc subbenzile de frecvență ale unei incinte acustice cu trei căi, deci echipate cu difuzoarele Dj, DM, Di.

Zona Dj

În această subbandă de frecvență se transmite majoritatea puterii electrice sinusoidale care definește în final puterea incintei acustice.

Rețeaua separatoare trebuie să conțină un filtru trece-jos, de ordinul 1, 2 sau 3, prezentând o atenuare în zona delimitată a benzii de frecvență - frecvență de tăiere f_c - o atenuare

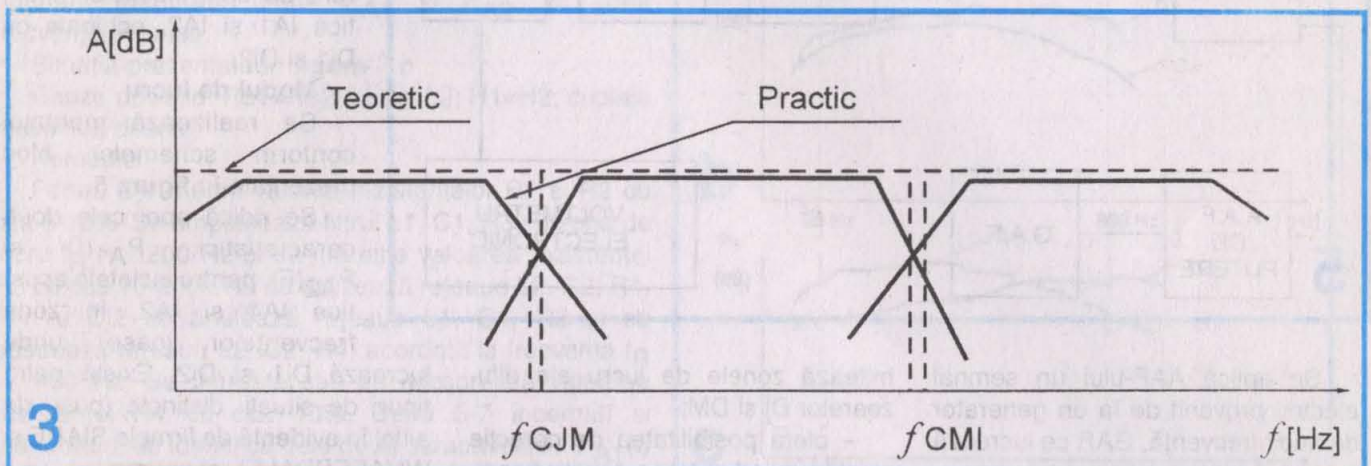
tui fapt, rețeaua separatoare trebuie să fie foarte bine „acordată” în zona frecvenței de tăiere f_c .

Considerentele precizate anterior sunt exemplificate în **figura 3** - teoretice și reale.

Problema majoră este însă alta, și anume randamentul electroacustic final al fiecărui difuzor Dj în subbanda de frecvență unde acesta lucrează.

- urechea - care este de tip logaritm și nicidecum liniară. În **figura 4** sunt prezentate diagramele FLET-SHER-MUNSON privind audierea.

În urma acestor considerente, apare clar faptul că „o egalizare” a două incinte acustice de același tip nu se poate face decât cu un aparat de măsură și control adecvat. Avem nevoie de a defini în final o caracteristică de transfer putere



de cca 9, 12 sau 18 dB. Atenție, însă! Cu cât rețeaua separatoare este mai complexă, cu atât diferența de fază dintre semnalul electric inițial livrat de AAF și semnalul acustic livrat de WOOFER este mai mare.

Datorită acestui considerent, majoritatea fabricanților de incinte acustice utilizează filtrele de ordinul II prezentate în **figura 2**. Dacă rețelele separatoare nu sunt „acordate” cum trebuie, la un moment dat Dj și DM „lucrează” simultan în aceeași zonă de frecvență, iar semnalul audio inițial este deformat ca fază și implică în final o audiere „plină” de distorsiuni. Datorită aces-

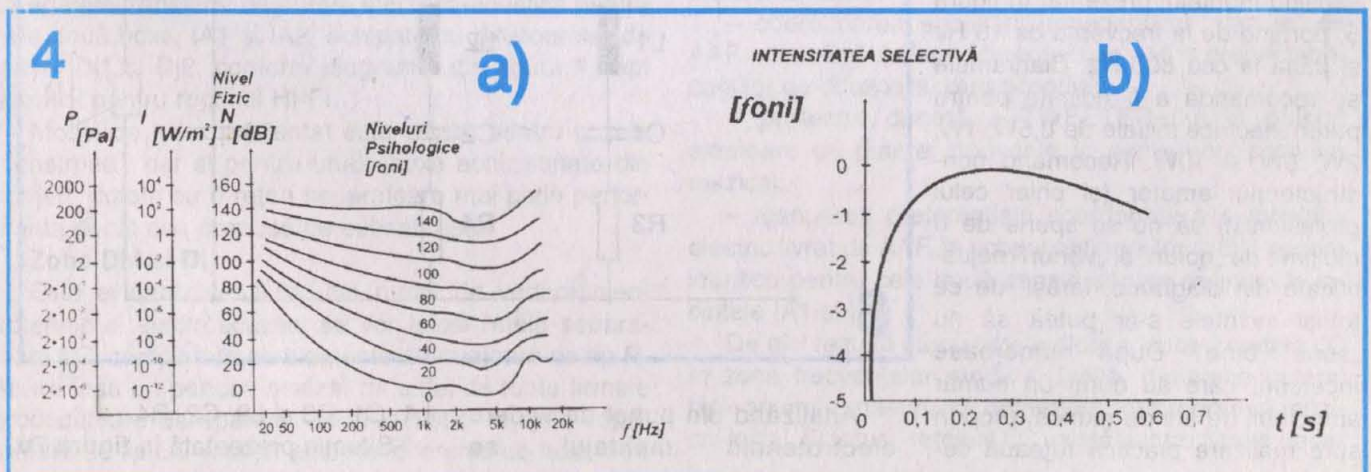
Deși s-au respectat inițial (completări cu măsurători competente) parametrii electrice și magnetici R, L, H, f_c etc. la două incinte acustice, unul din WOOFER-e „sună” mai slab ca celălalt. Dar o apreciere „după ureche” nu este concludentă. Să nu uităm considerentele de audiometrie, care ne spun clar: cu auzul putem să facem o diferență netă între o putere acustică de 2 W și una de 4 W, dar nu mai putem distinge „clar” o diferență între puterile acustice de 12 W și 14 W, deși în ambele cazuri „diferă” o putere de 2 W. Acest fapt rezultă din caracteristica fiziologică a organului auditiv uman

acustică-frecvență ce trebuie să fie teoretic identică pentru cele două incinte acustice.

Se pune așadar problema pentru constructorul amator (și chiar pentru cel profesionist) cum putem face aceste reglaje. Soluții există, și în articolul de față o voi recomanda pe cea mai simplă.

Se utilizează inițial AAF-ul stereo, pe care îl considerăm „din start” bun, adică liniar în banda audio 20 Hz-20 kHz.

Se preia semnalul livrat de Dj, montat în incinta acustică, cu ajutorul unui microfon amplasat frontal față de incintă la cca 1,5 m.



Microfonul trebuie inițial verificat, calibrat și să fie cu o caracteristică amplitudine – frecvență cunoscută. Altfel, testul nu este concludent.

paratoare din **figura 6**.

Acest montaj oferă facilități multiple, și anume:

– realizează separarea strictă a subbenzilor de frecvență ce deli-

observă că deși „vom pierde” ceva putere electroacustică, cca 5-10%, faptul este pe deplin compensat de egalizarea strictă, cu diferențe de maximum 2%, a caracteristicilor de frecvență ce privesc puterile acustice $P_{A1}(f)$ și $P_{A2}(f)$ proprii celor două difuzoare D_{j1} și D_{j2} .

Faptul este valabil indiferent de tipul incintelor acustice IA1 și IA2, echipate cu D_{j1} și D_{j2} .

Modul de lucru

Se realizează montajul conform schemelor bloc prezentate în **figura 5**.

Se ridică apoi cele două caracteristici, $P_{A1}(f)$ și $P_{A2}(f)$, pentru incintele acustice IA1 și IA2, în zona frecvențelor joase, unde

lucrează D_{j1} și D_{j2} . Există patru tipuri de situații distincte (puse de altfel în evidență de firmele SIARE și WHAFERDALE), și anume:

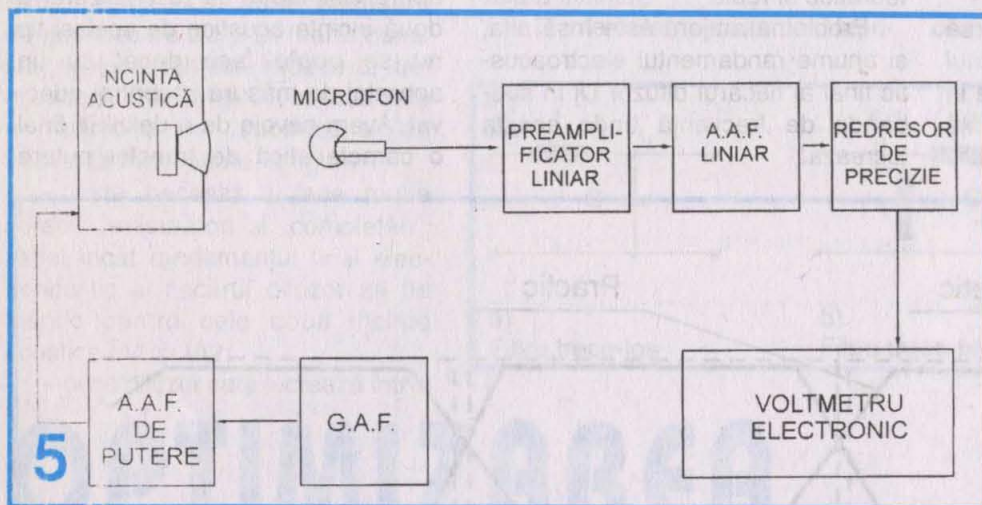
Situația prezentată în **figura 7a**

Cauze posibile: $R_{b1} \neq R_{b2}$; $H1 \neq H2$.

Remedii recomandate:

Se majorează valorile rezistențelor din rețeaua separatoare a lui D_{j1} , $R1$ și $R2$ cu cca 5-10% până la identificarea caracteristicilor $P_{A1}(f)$ și $P_{A2}(f)$.

Se fac cca 3-4 încercări în vederea optimizării finale, și nu se utilizează componentele din rețelele



Se aplică AAF-ului un semnal electric provenit de la un generator de audiofrecvență, GAF, ce lucrează în zona frecvențelor joase.

Semnalul electric preluat de la microfon se aplică unui preamplificator liniar, completat cu un amplificator de putere (5-10 W), urmat de un redresor de precizie și un voltmetru electronic. Menționez că acest gen de montaje s-au prezentat „în amănunt” în paginile revistei TEHNIUM, dar pentru cine nu posedă numerele respective, schema bloc din **figura 5** va fi edificatoare. Montaje de tip „amplificator liniar”, „amplificator de putere liniar” și „redresor de precizie” le găsiți consultând paginile revistei TEHNIUM, colecția 1982-2001.

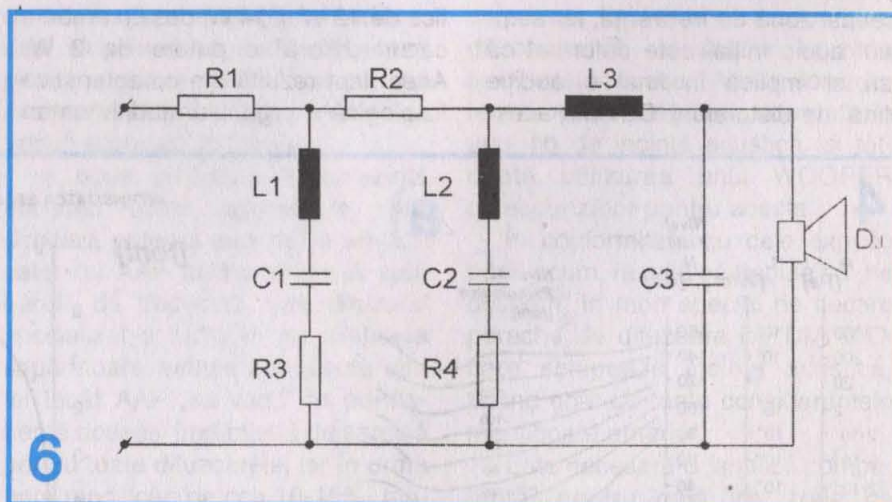
Se ridică o caracteristică de transfer putere acustică-frecvență, folosind montajul prezentat în figura 5, pornind de la frecvența de 10 Hz și până la cca 800 Hz. Diagramele se recomandă a fi ridicate pentru puteri electrice inițiale de 0,5W, 1W, 2W, 5W și 10W. Recomand constructorului amator (și chiar celui profesionist) să nu se sperie de o mulțime de „goluri” și „vârfuri” nejustificate din diagrame. Iarăși, de ce totuși incintele s-ar putea să nu „sune” bine? După numeroase încercări, care au durat un număr apreciabil de ani de muncă, propun spre realizare practică rețeaua se-

mitează zonele de lucru ale difuzoarelor D_{j1} și D_{j2} ;

– oferă posibilitatea de corecție strictă privind puterea acustică radiată – frecvență în zonele de lucru ale difuzoarelor D_{j1} și D_{j2} cu defazaje minime;

– datorită configurației alese, rețeaua separatoare realizează o amortizare care îmbunătățește fundamental funcționarea difuzoarelor D_{j1} și D_{j2} , în timpul regimurilor tranzitorii de lucru;

– oferă posibilitatea corecțiilor putere acustică radiată-frecvență în zonele de lucru ale difuzoarelor D_{j1} și D_{j2} .



Analizând din punct de vedere electrotehnic montajul, se

L1, C1, R3 și L2, C2, R4.

Situația prezentată în **figura 7b**.

Cauze posibile: $L1 \neq L2$; $H1 \neq H2$, cuplaje mecanice diferite.

Remedii recomandate:

Se „acordează” filtrele $L1$, $C1$, $R3$ și $L2$, $C2$, $R4$ proprii lui $Dj1$, astfel ca în zonele de frecvență de cca 150 Hz și 500 Hz să se obțină atenuările dorite. În final se cere egalizarea caracteristicilor $P_{A1}(f)$ și $P_{A2}(f)$, cu o toleranță în toată banda de frecvență de maximum 3%.

Pentru acest lucru se „umblă” și la valorile rezistențelor $R3$ și $R4$ (diferența maximă admisă fiind de cca 20%). Sunt necesare cca 3-7 încercări în vederea obținerii identității finale P_{A1} și P_{A2} , în zona frecvențelor joase.

Situația prezentată în figura 7.c

Cauze posibile: $Rb1 \neq Rb2$; $Lb1 \neq Lb2$; $H1 \neq H2$; cuplaje mecanice diferite.

Remediul:

Pentru $Dj1$ mărim valorile rezistențelor $R1$ și $R2$ cu cca 6-10%. Se amplasează filtrul $L1$, $C1$, $R3$ cu zona de lucru $f_R = 200$ Hz și se mărește valoarea rezistenței $R3$ cu cca 10-20%. Nu se utilizează rețeaua $L2$, $C2$, $R4$. Pentru $Dj2$ se anulează rețeaua $L1$, $C1$, $R3$ și se păstrează rețeaua $L2$, $C2$, $R4$, acordată la frecvența $f_R = 400$ Hz. Se mărește sau se micșorează valoarea rezistenței $R4$ cu cca 10%. După 5-7 încercări și măsurători, se identifică cele două caracteristici, $P_{A1}(f)$ și $P_{A2}(f)$, cu o diferență de maximum 3%.

Situația din figura 7d (rară, dar există)

Remediul:

Pentru $Dj1$ se anulează rețeaua $L1$, $C1$, $R3$ și se acordează rețeaua $L2$, $C2$, $R4$ în zona frecvenței de 400 Hz. Pentru $Dj2$ se anulează rețeaua $L2$, $C2$, $R4$ și se acordează rețeaua $L1$, $C1$, $R2$ în zona frecvenței de cca 100 Hz.

La ambele rețele se modifică valoarea rezistențelor $R3$ și $R4$, în limita de cca $\pm 20\%$, până la identificarea caracteristicilor, $P_{A1}(f)$ și $P_{A2}(f)$. Sunt necesare cca 5 – 8 încercări.

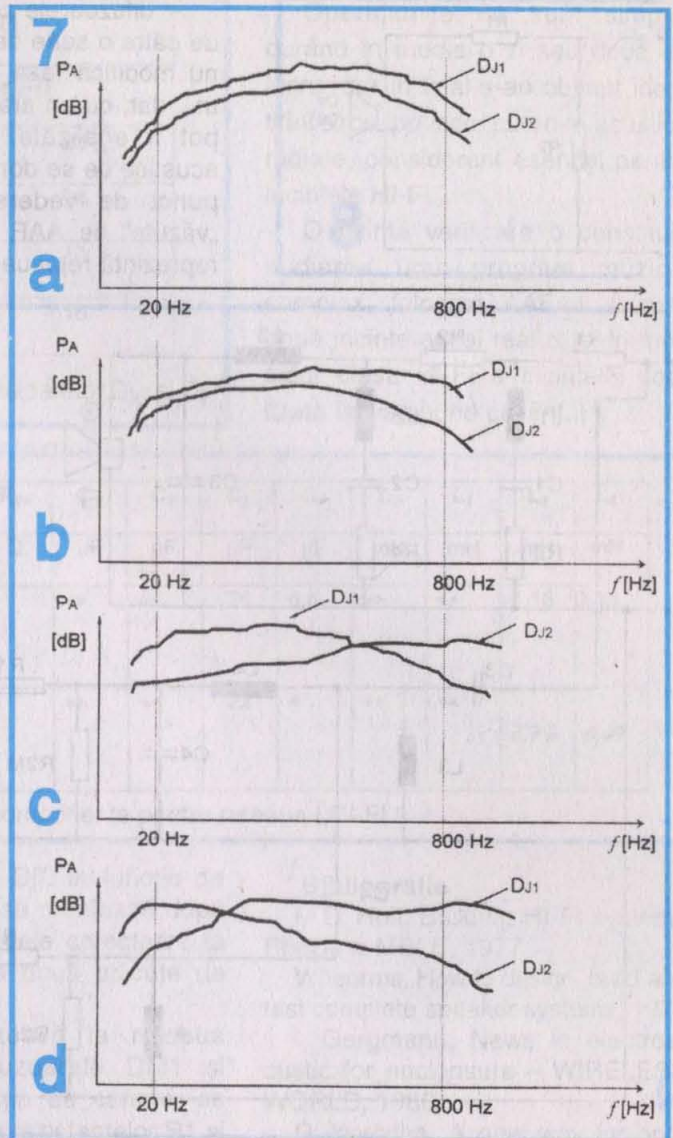
Din cele expuse anterior se vede clar că acordarea incintelor acustice IA1 și IA2 în zona de lucru a difuzoarelor $Dj1$ și $Dj2$ nu este deloc simplă, DAR FĂRĂ MUNCĂ NU SE POATE REALIZA NIMIC ÎN VIAȚĂ!

Rezultă o concluzie finală: chiar dacă am făcut un „sacrificiu” de putere electrică de cca 10-15%, am reușit să egalăm transferul de putere electrică-acustică pentru cele două boxe, IA1 și IA2, echipate cu difuzoarele „de joase” $Dj1$ și $Dj2$, conform diagramei din figura 1, fapt esențial pentru regimul HI-FI.

Modul de lucru prezentat este valabil pentru boxe „construite”, dar și pentru unele boxe achiziționate din comerț, dotate cu o rețea separatoare mai puțin performantă decât cea propusă de subsemnatul.

Zona DM și Di

Este evident faptul că, din punct de vedere electrotehnic și electroacustic, se vor folosi rețele separatoare LC, completate cu elemente atenuatoare de tip R. Apare însă un pericol, sesizat de altfel de toate firmele producătoare de aparataj electroacustic: rețelele separatoare de tip LC implică automat diferențe de fază între



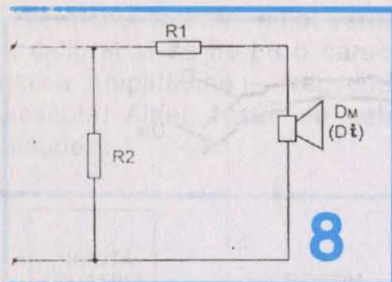
semnalul electric primit de la sursă (AAF) și semnalul acustic livrat ascultătorului. Aceste diferențe sunt sesizabile auditiv ușor, mai ales în zona frecvențelor medii și înalte. Datorită acestui fapt se utilizează pentru egalizarea caracteristicilor putere acustică-frecvență doar rețelele RC, predominând coloanele R-R, care deși „consumă” o parte din puterea electrică livrată de AAF, oferă avantajele:

- coordonarea egalizării impedanțelor „văzute” de AAF, eliminând de fapt diferențele de $\pm 15\%$ proprii fabricanților de difuzoare „mass-media”;

- protecția directă a TWEETER-ului la pulsuri aleatoare de putere, frecvente în gama unui program muzical;

- atenuarea preferențială coordonată a semnalului electric livrat de AAF, în scopul obținerii tonalității sonore identice pentru cele două canale sonore definite de incintele IA1 și IA2.

De aici rezultă că nu este indicat a lucra cu rețele LC în zona frecvențelor medii și înalte, deoarece putem, fără anumite măsuri, să deformăm tot programul muzical inițial. Și totuși, rețelele LC există pentru filtrele trece-



– difuzoarele pot fi „valorificate” de către o serie de rețele R-R, care nu modifică faza semnalului audio util, dar, cu un aranjament adecvat, pot fi egalizate. Pentru incintele acustice ce se doresc a fi HI-FI, din punct de vedere al impedanței „văzute” de AAF, soluția optimă o reprezintă rețeaua R-R.

malizare de tip R-R, prezentată în figura 8. Calculul ei este simplu, și

$$R_E = \frac{(R_M + R_1) R_2}{R_M + R_1 + R_2}$$

anume:

unde

R_E = rezistența de sarcină „văzută” de AAF;

R_M = rezistența bobinei „difuzorului” DM (valabil și pentru Di);

R_1 = rezistența în serie cu difuzorul DM (sau Di);

R_2 = rezistența în paralel cu ansamblul R_{DM} , R_{Di} .

Rezultatele practice ale sistemului atenuator R1-R2 sunt majore asupra incintei acustice IA, și anume:

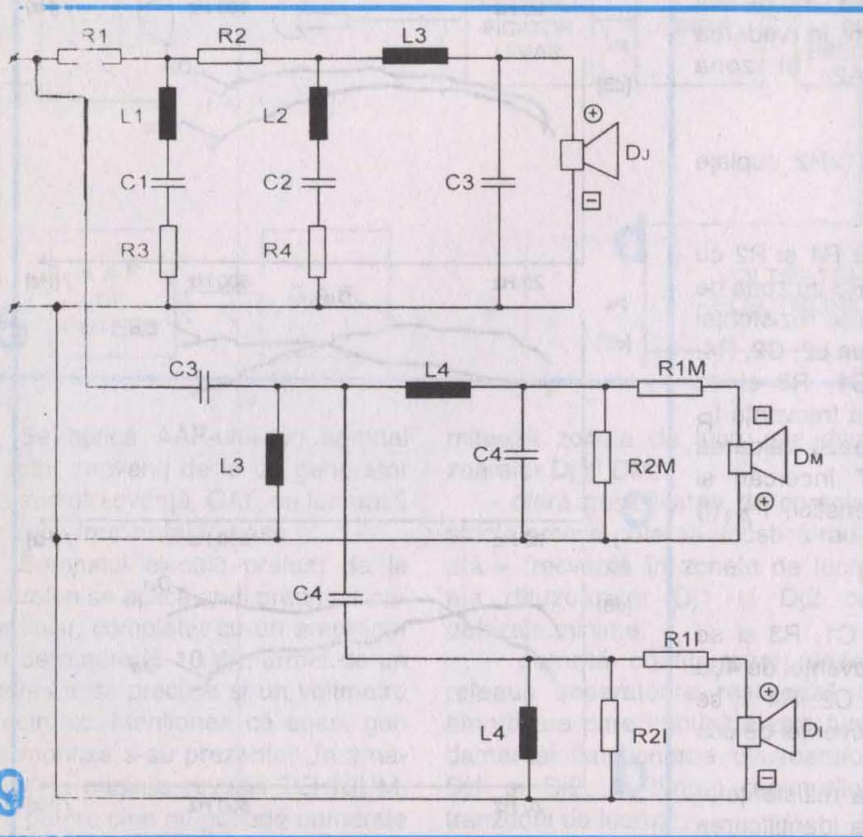
– se obțin în final variații minime ale impedanței incintei acustice IA în zona frecvențelor medii și înalte;

– se obține o liniaritate substanțial îmbunătățită a caracteristicilor $P_A(f)$ în zona frecvențelor medii și înalte.

În tabelul 3 sunt prezentate o serie de valori orientative pentru rezistențele R_1 și R_2 . După efectuarea măsurătorilor electroacustice ce privesc cele două incinte, IA1 și IA2, în zona frecvențelor medii și înalte, constructorul trebuie să mai ajusteze valorile rezistențelor R_1 și R_2 . În final, AAF-ul trebuie să „vadă” o impedanță constantă, dar în același timp randamentul electroacustic al celor două incinte trebuie să fie identic teoretic (practic nu se acceptă diferențe mai mari de 3%). După testare, folosind montajul prezentat în figura 5, GAF-ul lucrând în zona frecvențelor medii și înalte, sunt necesare cca 3-4 corecții privind ajustarea grupului R_1 , R_2 , astfel ca în final incintele IA1 și IA2 să „sune” la fel.

Un alt considerent major pentru DM și DI îl constituie toleranța de $\pm 15\%$ a rezistențelor bobinelor R_{b1} și R_{b2} ce echează cele două incinte.

Să nu uităm însă că scopul final este egalizarea puterilor acustice transmise de cele două difuzoare DM și DI ce echează cele două incinte. În urma experimentărilor și testărilor, constructorul va modifica valorile rezistențelor R_1 și R_2 astfel



bandă și trece-sus pentru incintele acustice.

Aici s-au luat o serie de precauțiuni în ceea ce privește corecția de ton și inversarea de fază. Difuzoarele nu vor fi amplasate oricum, fiind coordonate cu corecțiile amplitudine-frecvență impuse de filtrele LC. Dar pentru corecția inițială a difuzoarelor DM și DI privind răspunsul acestora electroacustic, singura măsură eficientă s-a dovedit a fi folosirea rețelelor R-R. Orice „bobină” sau „condensator” schimbă sunetul!

În urma numeroaselor cercetări, realizate de firme de prestigiu, s-au stabilit în final următoarele:

– rețeaua separatoare „își face” treaba ei, fiind de tipul LC, separând net benzile de frecvență ce se aplică difuzoarelor;

Problema pare complicată, dar de fapt este simplă. Ajunge să punem o serie de rezistențe în serie și în paralel cu difuzorul pe care îl avem, astfel încât să normalizăm incinta acustică aflată în dotare. Evident, se va ține cont de valorile rezistențelor, pentru că rezistența nu „cântă”, dar în mod sigur absoarbe putere. Pentru prezentul articol am făcut o serie de experimentări și probe, în urma cărora a rezultat că un difuzor bun DM, și chiar DI, nu este solicitat de o rețea separatoare mai complexă ca a ceea din figura 8.

Menționez că rețeaua de normalizare R-R lucrează bine doar pentru o impedanță de intrare a sarcinii corect definită. Ea trebuie să „vadă” o impedanță strict determinată a difuzoarelor DM și DI, indiferent de configurația rețelei de nor-

$R_M = 4\Omega$		$R_M = 8\Omega$	
$R_1 [\Omega]$	$R_2 [\Omega]$	$R_1 [\Omega]$	$R_2 [\Omega]$
2	12	2	39
3,9	8,2	3,9	24
6,2	7,5	6,2	20
8,2	6,2	8,2	16

Tabelul 3. Valori orientative pentru rețelele R-R proprii difuzoarelor D_M și D_I

Operațiunile nu sunt simple, durând în medie o zi sau două de lucru, dar în final s-au obținut identitățile ce privesc puterile acustice radiate, considerent esențial pentru incintele HI-FI.

O ultimă verificare o constituie audierea unui program muzical complex, folosind AAF-ul și cele două incinte astfel realizate. În mod sigur clasa HI-FI a incintelor realizate își va spune cuvântul.

	R_1	R_2	R_3	R_4	R_{1M}	R_{2M}	R_{12}	R_{21}	C_1	C_2	C_3	C_4	L_1	L_2	L_3	L_4
U.M.	Ω	Ω	Ω	Ω	Ω	Ω	Ω	Ω	μF	μF	μF	μF	mH	mH	mH	mH
Rb	0,2	0,2	20	20	*	*	*	*	**	**	36	6,8	**	**	1,18	0,19
4 Ω																
Rb					*	*	*	*	**	**	22	4	**	**		
8 Ω	0,39	0,39	39	39											2,76	0,47

Tabelul 4. Valorile elementelor componente pentru rețeaua LCI-FI

ca în final $P_{AM1}(f) = P_{AM2}(f)$, și $P_{AI1}(f) = P_{AI2}(f)$, unde:

– puterea rezistoarelor R_1 și R_2 se alege de cca 10 – 15 W;

– $P_{AM}(f)$ = puterea acustică livrată în zona frecvențelor medii;

– $P_{AI}(f)$ = puterea acustică livrată în zona frecvențelor înalte.

Propun pentru realizarea unor incinte acustice HI-FI schema electrică completă a unei rețele separatoare cu posibilități multiple, prezentată în figura 9.

Valorile elementelor componente sunt date în tabelul 4, iar valorile R_1 , L_1 , C_1 și R_2 , L_2 , C_2 pentru rețelele de corecție, în tabelul 5.

Modul de lucru general pentru incinta acustică cu trei căi implică următoarele etape:

– se realizează cele două plăcuțe de cablaj imprimat pentru incintele IA1 și IA2;

– se amplasează pe plăcuțele de cablaj imprimat elementele ce servesc rețelelor separatoare (filtrele trece-jos, trece-bandă și trece-sus);

– se conectează la rețeaua trece-jos difuzoarele $Dj1$ și $Dj2$ și se fac toate operațiunile descrise în

paragraful „zona Dj”. În funcție de situația apărută, se montează după cerință și elementele corectoare la una sau chiar la două plăcuțe de cablaj imprimat;

– se conectează la rețeaua trece-bandă difuzoarele $DM1$ și $DM2$ și, în funcție de cerințe, se ajustează valorile rezistențelor R_1 și R_2 până la obținerea finală a identității $P_{AM1}(f) = P_{AM2}(f)$.

– se reia aceeași procedură pentru $DI1$ și $DI2$, ajustându-se rezistențele R_1 și R_2 până la obținerea egalității $P_{AI1}(f) = P_{AI2}(f)$.

Bibliografie

M.D. Hull, Building HI-FI systems Philips α MBLE, 1977

Wheermers, How to design, build and test complete speaker systems, 1978

I. Gorgmann, News in electroacoustic for enclosure – WIRELESS WORLD, 1986

G. Yawatha, A new way for optimising acoustical enclosure – Sanyo report – 1894

*** Colecția revistei TEHNIUM, 1985+2000

*** Catalogul firmei SIARE – 2000

*** Catalogul firmei WHAEERDALE – 1998

$f_{REZ} [Hz]$	$C [\mu F]$	$L [mH]$
100	4 x 47	13
150	4 x 47	6
200	4 x 47	3,37
400	2 x 47	1,68
500	2 x 47	1,07

Tabelul 5. Valorile elementelor $L1C1$ și $L2C2$ pentru corecțiile difuzorului Dj

Atunci când semnalul de la intrarea unui amplificator depășește valoarea scrisă, acesta devine nelinier, semnalul de la ieșirea amplificatorului fiind puternic deformat, deci distorsionat. Dar comportamentul amplificatoarelor cu tuburi este diferit de cel al amplificatoarelor cu tranzistoare în astfel de situații. Examinând caracteristicile de transfer ale celor două tipuri de amplificatoare se observă că:

- amplificatorul cu tranzistoare (solid state) funcționează liniar atât timp cât semnalul nu depășește o anumită valoare. La depășirea valorii prestabilite, amplificatorul începe brusc să limiteze semnalul de ieșire, transformându-l în semnal dreptunghiular;

- amplificatorul cu tuburi (vacuum state) nu are niciodată o caracteristică perfect liniară. La depășirea de către semnalul de intrare a valorii care se încadrează pe caracteristica cvasiliniară, semnalul de ieșire nu se transformă în semnal dreptunghiular prin limitare puternică, fenomen numit în limba engleză CLIPPING, ci este limitat prin rotunjirea pronunțată a părții superioare și inferioare a sinusoidel. Saturarea unui amplificator cu tuburi este gradată.

Totodată, dacă un amplificator cu tuburi primește un semnal în dinte de ferăstrău de valoare mare, care saturează amplificatorul, semnalul va fi modificat într-un semnal aproape sinusoidal, semnal care are un conținut armonic mai scăzut. Armonicele impare care fac semnalul de intrare triunghiular sunt suprimate și nu depind de frecvență ca în cazul unui filtru.

Dacă tuburile sunt forțate să lucreze la tensiuni anodice reduse, atunci se poate exagera nonliniaritatea caracteristicii tuburilor. Montajul de față mai poate controla și cantitatea de semnal care se procesează prin rotunjire, utilizând un etaj de amestec al semnalului neprocesat cu cel procesat.

La ce se poate utiliza montajul? Mulți audiofili consideră sunetul amplificat de tuburi ca fiind mai „cald” și mai plăcut comparativ cu cel al amplificatoarelor solid state. De altfel, multe firme de prestigiu se laudă cu realizările lor în tehnica solid state care „sună” ca un amplificator „vacuum state”. De asemenea,

deși inițial s-a considerat că sunetul stocat digital pe CD reprezintă „nec plus ultra” în domeniul audio, azi părerile sunt divizate, mai ales și datorită unor CD-uri cu același conținut cu cel al unor discuri de

tria forme de undă de la ieșirea etajului (P2);

- un etaj tampon la ieșire, care are rolul de adaptare a impedanței. La intrarea sa, potențiometrul P3 poate doza

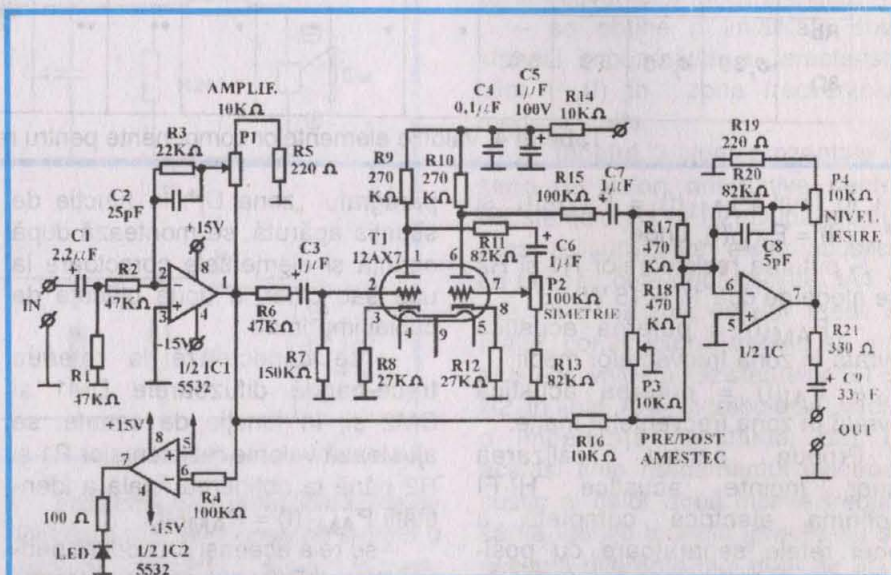
PROCESOR DE SUNET

Ing. Aurelian Mateescu

vinil, ceea ce a permis compararea lor. Sunetul furnizat de CD-player este considerat de mulți audiofili ca fiind „uscăt”, lipsit de căldură, un sunet care nu cuprinde complexitatea armonică a tuturor instrumentelor conform realității. Montajul reușește să corecteze acest defect.

amestecul semnalului neprelucrat, de la ieșirea primului etaj, cu semnalul procesat de la ieșirea celui de al doilea etaj. Nivelul semnalului de ieșire se stabilește din P4.

Montajul nu este dificil și se execută pe cablaj imprimat integral, dacă se dispune de socluri implan-



El poate fi folosit și cu alte surse de semnal, după gust.

Schema electrică a procesorului (figura alăturată) cuprinde:

- un etaj de intrare echipat cu o jumătate dintr-un amplificator integrat de zgomot redus (5532, 381, 387), etaj echipat cu posibilitatea reglării amplificării cu P1. Când P1 este la capătul din stânga (antiorar), câștigul etajului are valoarea 0,5. La capătul celălalt, câștigul are valoarea maximă 25. Un alt AO în conexiune de comparator aprinde LED 1 atunci când semnalul de la ieșirea etajului începe să fie limitat;

- un etaj echipat cu o dublă triodă cu care se controlează asime-

tate pentru tuburi. În caz contrar se vor dispune soclurile pe un L din tablă de Al de 1,5 mm grosime, care se va monta la un cap al plăcii de circuit imprimat. Conexiunile la soclu se vor executa cu fire izolate, cât mai scurte. În această variantă, ca și în cazul soclurilor implantate, legătura la filamentele tuburilor se va face cu fire torsadate, direct la soclu.

Alimentarea montajului necesită o tensiune de circa 45 V c.c./50 mA pentru alimentarea anozilor și 6,3 V/2 A, preferabil tot curent continuu, pentru alimentarea filamentelor. Cele două tensiuni se pot stabili cu stabilizatoare serie simple.

PROTECTIA ELECTRONICĂ A INCINTELOR ACUSTICE

Ing. Aurelian Mateescu

Incintele acustice sunt componente costisitoare ale lanțului electroacustic și de calitate și starea lor de funcționare depinde satisfacția audiofilului. De aceea, protecția acestora este binevenită. Cel mai simplu mod de protecție este reprezentat de montarea, în ieșirea amplificatorului și incinta acustică, a unei siguranțe fuzibile obișnuite. Valoarea acesteia depinde de puterea incintei acustice și de impedanța (rezistența în curent alternativ) a acesteia. Pentru alegerea valorii potrivite se va consulta tabelul alăturat.

VALOAREA SIGURANȚEI (A)

PUTEREA INCINTEI (W)	IMPEDANȚA INCINTEI		
	4 Ω	8 Ω	16 Ω
7-10	1	0,5	0,25
10-15	1,5	0,75	0,37
15-25	2	1	0,5
25-35	3	1,5	0,8
35-50	4	2	1
50-75	5	2,5	1,2
75-100	6	3	1,5
100-150	7	3,5	1,8
150-200	8	4	2

Siguranțele vor fi normale, deoarece siguranțele rapide vor acționa la vârfurile de putere întrerupând audia, fără ca aceasta să fie justificată. Pentru siguranță sporită se poate alege o valoare mai mică cu un ordin de mărime, mai ales dacă, în mod curent, nu ascultați muzică la un nivel sonor ridicat sau nu dați petreceri „în forță”.

Amplificatoarele cu alimentare simetrică, ce formează majoritatea covârșitoare în momentul actual, sunt conectate galvanic cu incintele acustice. În cazul în care amplificatorul se defectează, la ieșirea acestuia apare o componentă de curent continuu care va conduce la defectarea incintei acustice prin depășirea puterii disipate de către bobina difuzorului woofer. Pentru protecția împotriva unor astfel de situații se poate utiliza montajul din figura alăturată, care acționează la

apariția componentei de c.c., de polaritate negativă sau pozitivă, cât și la apariția unor unde cu frecvența prea joasă (sub 5 Hz) sau în cazul oscilației amplificatorului cu frecvență sonoră foarte joasă.

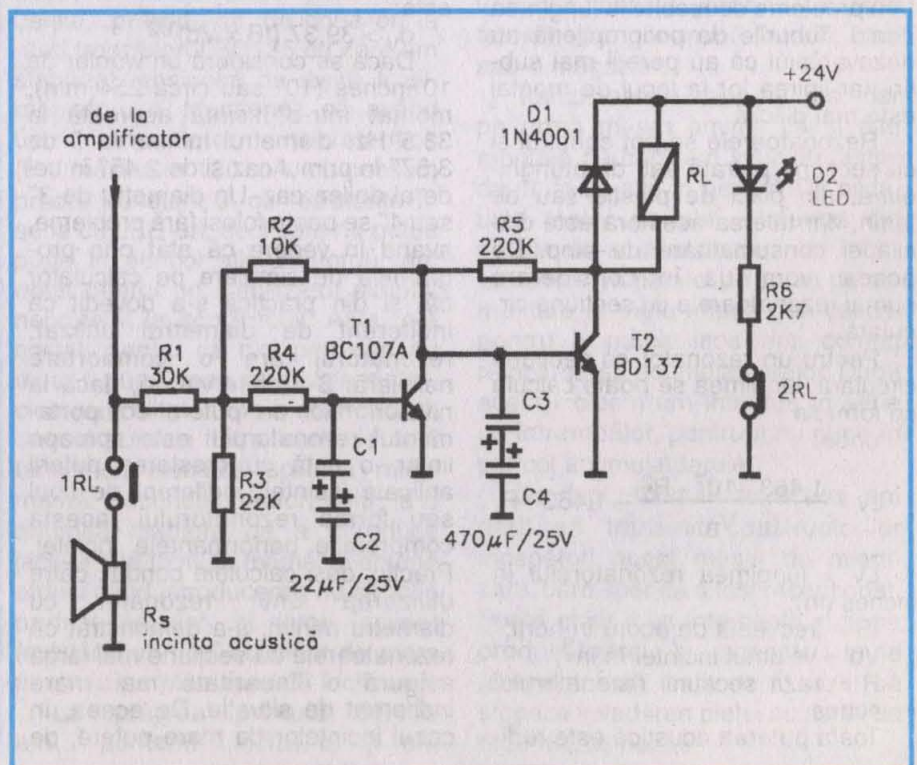
În condiții normale, T1 este blocat iar T2 este în stare de saturație, releul RL este anclanșat și incinta acustică este conectată la ieșirea amplificatorului.

În regim de avarie apar două situații:

- dacă apare componentă c.c. de polaritate pozitivă, T1 intră în saturație datorită încărcării condensatoarelor C1, C2. În consecință, T2 intră în stare de blocare și releul RL va fi dezanclanșat (1RL se deschide, 2RL se închide și dioda LED semnalizează starea de avarie);

- dacă apare componentă c.c. de polaritate negativă, T2 trece în stare de blocare deoarece C3, C4 se descarcă pe R2. În baza lui T2 apare un potențial electric apropiat de cel al masei montajului și RL va fi dezanclanșat.

Desigur, utilizarea montajului se poate face în paralel cu metoda simplă dar sigură menționată anterior: siguranța fuzibilă montată la borna + a incintei acustice.



PROIECTAREA INCINTELOR ACUSTICE (III)

Ing. Aurelian Mateescu

Calculul tabelar al incintelor

După ce decideți asupra acordului pe care-l veți utiliza, se vor folosi valorile lui H, a și f3/fs pentru a se determina frecvența de acord a incintei (fB), volumul incintei Vb și frecvența f3, cu ajutorul relațiilor:

$$V_b = V_{as} / a$$

$$f_B = H \times f_s$$

Calculul rezonatorului Helmholtz. Din punct de vedere constructiv, rezonatoarele sunt produse din tuburi de hârtie impregnată, sau cel mai frecvent din PVC injectat. Cu succes se pot folosi tuburile de PVC sau polipropilenă care sunt utilizate la realizarea instalațiilor sanitare și care se pot găsi într-o gamă destul de mare de diametre și pot fi tăiate fără probleme deosebite la lungimea dorită. Tuburile de polipropilenă au dezavantajul că au pereții mai subțiri, iar lipirea lor la locul de montaj este mai dificilă.

Rezonatoarele se pot construi și cu secțiune pătrată sau dreptunghiulară, din plăci de plastic sau de lemn, dar tăierea acestora este dificilă, și consumatoare de timp. De aceea, vom lua în considerare numai rezonatoarele cu secțiune circulară.

Pentru un rezonator cu secțiune circulară, lungimea se poate calcula cu formula

unde:

$$L_v = \frac{1,463 \cdot 10^7 \cdot R^2}{f_B^2 \cdot V_B} = 1,463 \cdot R$$

Lv = lungimea rezonatorului în inches (in);

fB = frecvența de acord în herți;

Vb = volumul incintei în in³;

R = raza secțiunii rezonatorului în inches.

Toată puterea acustică este radi-

ată prin rezonator la fB, din care cauză este necesar să se evite compresia, ceea ce conduce la asigurarea unui volum minim egal cu volumul generat de deplasarea membranei. Pentru aceasta, diametrul minim al rezonatorului trebuie să fie:

unde:

$$d_v \geq 39,37 \sqrt{\frac{411,25 V_d}{V_B}}$$

d_v = diametrul minim al rezonatorului în inches;

fB = frecvența de acord în herți;

Vd = volumul de aer, în metri cubi, creat prin deplasarea membranei difuzorului.

O altă formulă de calcul (Small) este:

$$d_v > 39,37 (f_B \times V_d)^{1/2}$$

Dacă se consideră un woofer de 10 inches (10" sau circa 254 mm), montat într-o incintă acordată la 33,5 Hz, diametrul minim va fi de 3,57" în primul caz și de 2,45" în cel de al doilea caz. Un diametru de 3" sau 4" se poate folosi fără probleme, având în vedere că atât prin programele de simulare pe calculator cât și din practică s-a dovedit că indiferent de diametrul utilizat, rezonatorul are o comportare neliniară. S-a observat că, dacă la niveluri mici de putere comportamentul rezonatorului este aproape liniar, o dată cu creșterea puterii aplicate incintei, indiferent de tipul sau forma rezonatorului, acesta compromite performanțele incintei. Practic, deși calculele conduc către utilizarea unui rezonator cu diametru minim, s-a demonstrat că rezonatoarele cu secțiune mai largă asigură o linearitate mai mare indiferent de situație. De aceea, în cazul incintelor de mare putere, de

scenă, se utilizează deschideri care sunt comparabile ca secțiune cu suprafața wooferului utilizat.

Deschiderile mari, cu lungime mare a rezonatorului, pot conduce la apariția de rezonanțe tip „sunet de orgă”, dar anomaliile create de acest fenomen în curba de răspuns sunt situate sub valoarea de 1-2 dB, care afectează mult mai puțin incinta comparativ cu nelinearitățile severe care apar în cazul rezonatoarelor cu diametru mic. Pentru o incintă de casă, utilizată la nivel moderat de putere, nelinearitatea introdusă de rezonator nu este foarte îngrijorătoare dacă diametrul acestuia se situează la capătul superior al domeniului recomandat. Se recomandă ca raportul dintre suprafața rezonatorului și cea a wooferului să fie de minimum 9/1 pentru ca efectele de nelinearitate să nu fie supărătoare. Și rapoarte de 4/1 pot fi considerate rezonabile în ceea ce privește nelinearitățile.

În ceea ce privește tuburile de PVC care pot fi utilizate pentru rezonatoare, putem spune că:

- un tub cu diametrul de 1" este bun în cazul unui woofer cu diametrul de 4";

- tuburile de 2" se pot utiliza cu woofere de 4" și 5", mai puțin recomandate pentru cele de 6";

- tuburile de 3" sunt recomandabile pentru 6" și acceptabile pentru 8";

- tuburile de 4" sunt recomandabile pentru woofere de 8" și 10" și acceptabile pentru 12" și 15";

- tuburile de 6" sunt recomandate pentru woofere de 12" și 15" (și chiar pentru woofere de diametru mai mic, dar montate în incinte cu dimensiuni destul de mari pentru a putea instala practic rezonatorul dacă are o lungime mai mare).

În cazul wooferelor cu diametre mai mari, pentru care se obține o valoare a lui R mai mare de 2", soluția practică o reprezintă utilizarea a două sau mai multe rezonatoare. Pentru două rezonatoare, d1 și d2, se obține diametrul echivalent:

$$D = (d_1^2 + d_2^2)^{1/2}$$

În cazul în care lungimea rezonatorului este mare și capătul său se apropie la mai mult de 3" de peretele incintei, se poate utiliza un cot la 90 de grade, soluție pe care Small nu o recomandă, fiind generatoare de zgomot.

Cupleje mutuale și rezonanțe parazite

Deschiderile rezonatoarelor pot produce o gamă largă de variații nedorite ale răspunsului incintei, ca

rezultat al cuplajului acustic dintre rezonator (rezonatoare) și woofer. Undele staționare ce apar în incintă determină apariția de zgomote nedorite și colorări ale sunetului. Rezonanțele de tip „tub de orgă” ce apar în deschideri sunt funcție de diametrul și lungimea rezonatorului. Atunci când lungimea și diametrul rezonatorului sunt comparabile, aceste fenomene sunt minime.

Acordul incintei. Această operație necesită un minim de aparatură de măsură. După alegerea rezonatorului se poate face acordul final după cum urmează:

– cu un voltmetru și un generator se generează o curbă de impedanță și se măsoară fB care apare între cele două vârfuri ale valorilor impedanței. În cazul în care fB este mai mică sau mai mare decât cea propusă, se acționează asupra lungimii rezonatorului până se ajunge la valoarea dorită;

– având în vedere că fB variază în funcție de amortizarea incintei și de inductanța bobinei mobile, pentru un acord mai precis se va utiliza o sondă de nivel acustic plasată lângă membrana wooferului și cu ajutorul unui generator de semnal se ajustează pentru o putere de ieșire minimă, caz când obținem valoarea corectă a lui fB. Determinarea lui fB se face mai ușor dacă rețeaua de separare este deconectată, iar materialul de amortizare este scos din incintă. Dacă incinta este calculată să lucreze cu peste 30% din volum umplut cu material de amortizare, atunci acesta se va menține în incintă pentru a nu afecta determinarea lui fB.

Parametrii suplimentari sunt folositori în evaluarea performanțelor unui difuzor (ca și în cazul incintelor închise), aceștia fiind: randamentul (eficiența) de referință, puterea acustică de ieșire la deplasare limitată și puterea electrică corespunzătoare pentru aceasta.

Randamentul de referință (no) în cazul incintelor deschise poate fi considerat ca randamentul de referință în aer liber:

$$no = K (fs^3 \times Vas) / Qes$$

unde:

$$K = 9,64 \times 10^{-10}$$

Vas în litri

$$K = 9,64 \times 10^{-7}$$

Vas în

metri cubi

$$K = 2,70 \times 10^{-8}$$

Vas în

picioare cubice

$$K = 1,56 \times 10^{-11}$$

Vas în

cubic inches

SPL la puterea de 1 W și distanța de 1 m are valoarea:

$$SPL = 112 + 10 \log 10 no$$

(Continuare în numărul viitor)

MUFELE... DEMOLATOARE

Fiz. Alexandru Mărculescu

Englezul zice că este prea sărac pentru a-și permite să cumpere lucruri ieftine. Înțeleaptă vorbă, pe care o știm, desigur, mai toți, numai că în tranziția noastră austeră, tot mai mulți români au devenit prea săraci pentru a-și permite să o aplice. Așa se face că multe produse de calitate îndoielnică – „făcute pe vapor”, în drum spre noi din Extremul Orient, dar din păcate foarte multe și de-ale noastre – mai au încă mare căutare pe piață din singurul considerent al prețului lor accesibil.

Este tocmai ceea ce mi s-a întâmplat și mie recent, când, având nevoie de niște mufe de conexiune pentru a racorda un medalion luminos la alimentatorul construit de mine ad-hoc, am optat pentru *mufele jack tip cască* („mamă” plus „tată”, varianta mono). Micuțe, frumusele – dar mai ales ieftine – acestea mi-au adus însă mari belele, „prăjindu-mi” de două ori la rând tranzistorul BD135 cu care am stabilizat tensiunea de ieșire a alimentatorului. Menționez că având un consumator nepretențios (6 V/maximum 120 mA, cu consum practic constant și cu rezistențe în serie cu LED-uri, deci care nu putea pune în pericol alimentatorul), am optat pentru un stabilizator simplu, neprotejat la scurtcircuit. Asta m-a costat, pentru că nici prin cap nu mi-ar fi putut trece că mufele cu pricina au „calitatea” de a scurtcircuita *uneori* bornele între care se află tensiunea electrică aplicată mufei mamă. Recunosc, uneori doar, la o anumită manieră de a introduce jack-ul tată în mufa mamă, și a nume atunci când introducerea nu se face perfect coaxial, ci ușor înclinat (existând un „joc” suficient de mare pentru a permite această înclinare).

La „prăjirea” primului BD135 am... pomenit I.P.R.S.-ul și am

remediat defecțiunea. Când s-a „ars” și al doilea BD, gândul mi-a fugit involuntar la CONECT. Dar nu mi-am permis să mă exprim categoric până nu am improvisat rapid un circuit de testare. Astfel, în serie cu ieșirea alimentatorului meu de 6 V/300 mA (reparat din nou, firește) am introdus un bec de 6 V/0,2 A, iar capetele circuitului serie le-am conectat la mufa mamă. În aceasta am introdus apoi repetat un jack tată la care nu am conectat nimic. Și surpriza a fost mare când am avut confirmarea că becul se aprinde într-adevăr, chiar dacă nu de fiecare dată. Păstrez și acum acest circuit improvisat, în speranța că îmi voi face puțin timp să identific producătorul respectivelor mufe (despre care vânzătorul de la care le-am cumpărat mi-a spus că ar fi CONECT-București) și să-l „felicit”. Tot mai sper să fie vorba despre vreo altă firmuță, vreun SRL care le fabrică „pe genunchi” într-un beci sau o magazie...

Tranzistoarele mi s-au ars, dar pe urmă mi-am amintit că și alte montaje pe care am instalate astfel de mufe se află în pericol. De pildă, unui tester portabil alimentat din pastile de acumuloare i-am montat recent, în paralel pe sursa de alimentare, o mufă mamă gen cască, pentru a putea face mai comod reîncărcarea acumuloarelor. După acest incident am introdus în serie un întrerupător, pentru a nu pune în pericol acumuloarele.

De fapt, tocmai de aceea am dorit să transmit constructorilor începători acest mesaj de avertizare, care sper că a fost recepționat. Poate chiar îl va intercepta și firma producătoare a acestor mufe „demolatoare”, care ar fi cazul să stopeze invadarea pieței cu astfel de rebuturi rușinoase.

SĂ NE CONFECTIONĂM O DORMEZĂ

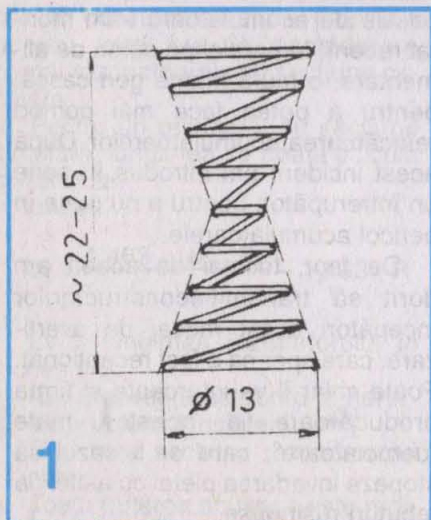
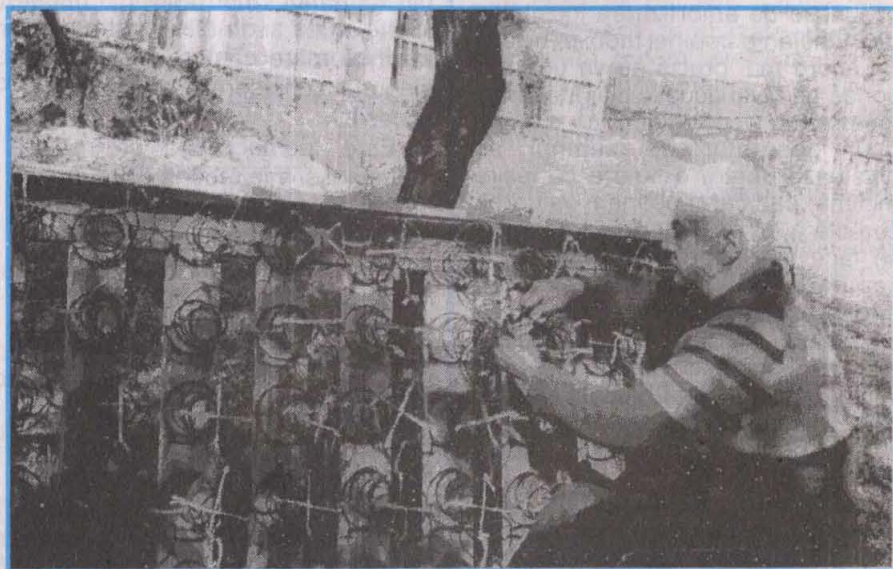
Elena Oprețoiu, com. Mușetești - GORJ

Desigur, nu constituie un secret faptul că azi un pat cu arcuri costă mulți bani. În general mobila, atât de necesară tinerilor ce vor să întemeieze o familie, este foarte scumpă. Iată de ce este importantă acțiunea de reparare (recondiționare, modificare etc.), precum și aceea - de ce nu? - de confecționare „home made” a unor articole de mobilier. Revista „TEHNIUM” vă vine și de data aceasta în ajutor, arătându-vă cum puteți să vă confecționați singuri o dormeză, la un preț de cost de 3-4 ori mai mic.

Dormeza este un pat cu arcuri pentru una sau două persoane. Pentru realizarea ei este nevoie de ajutorul unui tâmplar (care execută scheletul acesteia) și al unui tapițer. Dacă treaba tâmplarului este clară și simplă, tapițerul trebuie să fixeze arcurile de oțel (spirale bitronconice, fig. 1) pe scândurile orizontale ale

patului și să lege arcurile între ele cu sfoară de cânepă. „Secretul” meseriei de tapițer tocmai în asta

putea exista, dacă se pune problema numai a reparării dormezei. Este suficient să spunem că acesta se



constă, în măiestria, aproape neînțeleasă de către privitori, cu care ei „plimbă” sfoara printre arcuri și o leagă în fel și chip. Și sfoara se va rupe, totuși, după câțiva ani...

Scopul acestui articol, inovația care o propune, este înlocuirea sforii cu sârmă, ceea ce conduce la o manoperă mult mai simplă (care nu necesită măiestrie, fiind la îndemâna oricui) și asigură o întrebuințare de lungă durată a dormezei, lucru verificat de autor de ani buni, prin 5-6 dormeze realizate.

Nu insistăm prea mult asupra confecționării scheletului de lemn al dormezei, mai ales că acesta ar

realizează din lemn de brad finisat. Pentru exemplul din figura 2, scândurile vor avea grosime de 2-2,5 cm iar lățimea va fi de 12-13 cm (cele de margini putând fi mai late, 16-18 cm). Picioarele patului ca și cele două suporturi ale scândurilor orizontale se fac din ștachet de brad cu secțiunea 5 x 5. Menționăm că toate dimensiunile din desenele acestui articol sunt date, conform obișnuinței din tâmplărie, în centimetri. Cum între scândurile orizontale se pot lăsa spații de 5-7 cm, desenul (fig. 2) poate servi ca bază pentru a stabili necesarul de lemnărie al dormezei.

Arcurile necesare pentru dormeză nu trebuie să fie neapărat noi. Ele pot fi recuperate de la paturi și scaune dezmembrate. Arcurile se fixează cu câte două agrafe pe scândurile orizontale (pe care sunt marcate centrele cercurilor de bază), astfel încât oricare patru arcuri adiacente să formeze un pătrat cu latura de 33 cm (fig. 3). După prinderea arcurilor urmează legarea lor la partea superioară cu o bridă din sârmă de fier cu diametrul 2,5 mm. În figura 4a se arată modul cum trebuie preîndoită sârma de 9 cm lungime pentru a putea fi mon-

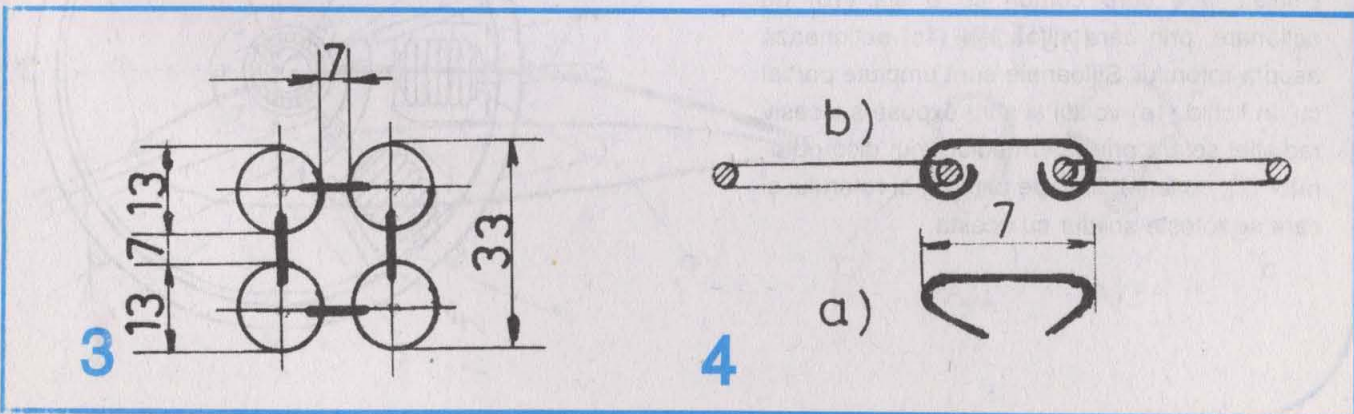
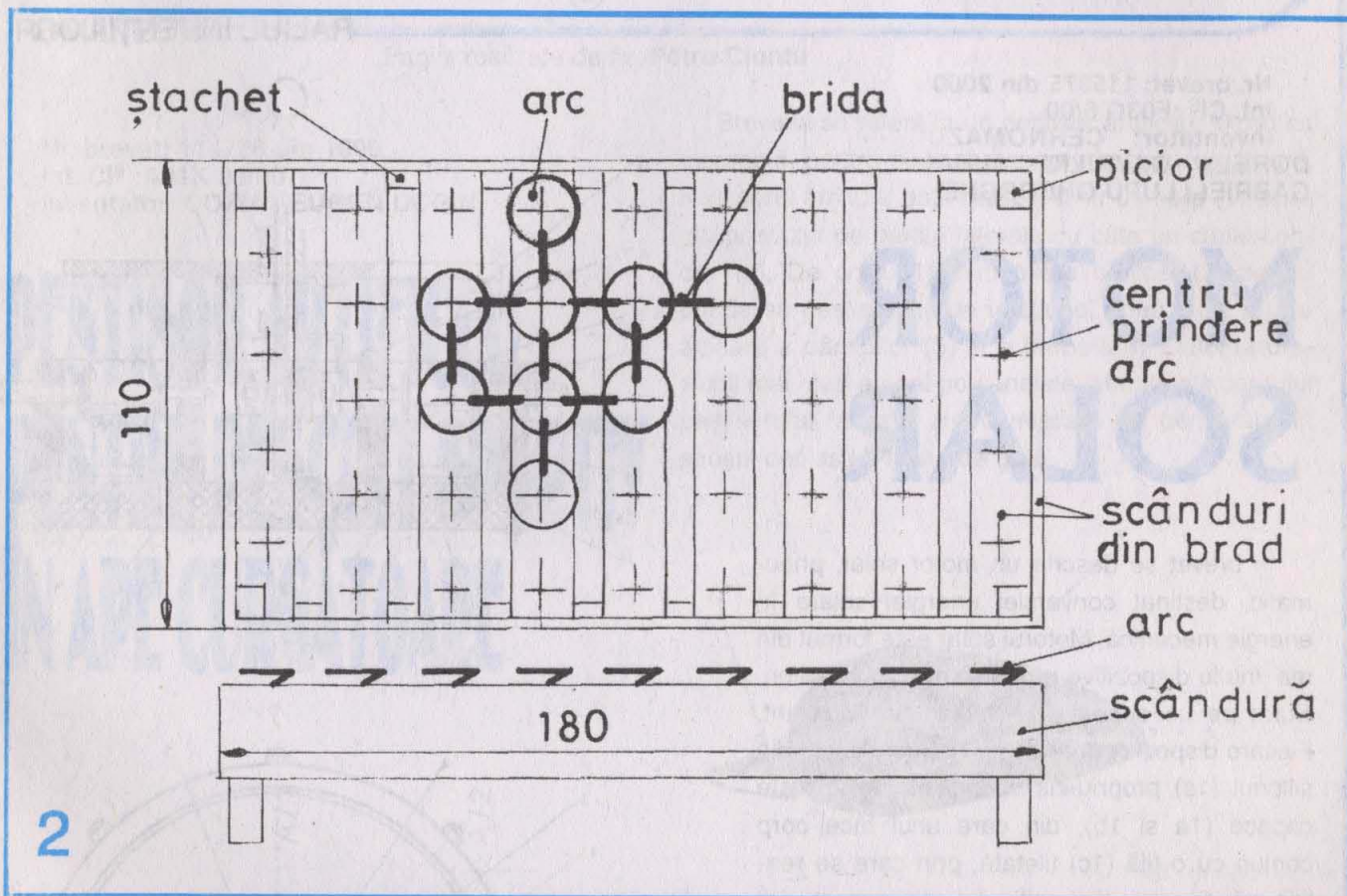
tată comod, ca în figura 4b. Operațiunea necesită un simplu clește patent. Fiecare arc este bine prins cu patru astfel de bride de alte patru arcuri vecine cu el. Această operațiune este foarte simplă (mult mai simplă decât legarea cu sfoară) și de durabilitate sporită.

După ce-am legat toate arcurile între ele, este necesar să legăm arcurile periferice și de o sârmă având conturul dreptunghiular, care să marcheze perimetrul dormezei.

Peste arcurile astfel legate se va așterne o placă dreptunghiulară de linoleum (chiar dacă a mai fost

folosit). Se pune apoi o mică saltea umplută cu zegras sau burete tip RELAXA, sau se pun pur și simplu bucăți de covor vechi cusute între ele (inventivitatea fiecărui constructor amator poate să se afirme), după care totul se acoperă cu o față de țesătură specială pentru astfel de dormeze, care, la partea de jos, se prinde cu cuie (de tapițerie, scurte și cu floarea mare) de scândurile periferice ale patului.

În fotografie se observă o astfel de dormeză în plină activitate de recondiționare, după ce s-au rupt sforile.



Nr. brevet: 114655 din 1999
Int. CI⁶: E04H 6/02
Inventator: IANCU
LUCIAN SPIRU

GARAJ

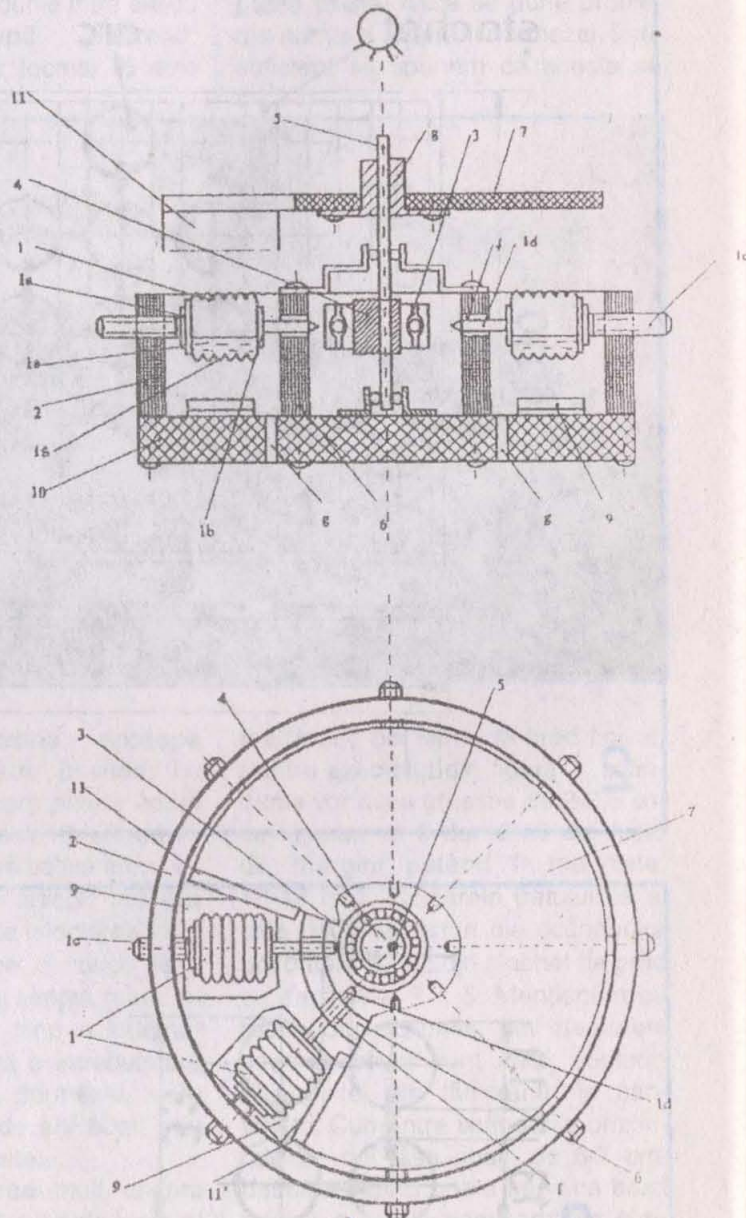
Brevetul se referă la un garaj realizat din materiale ușoare, cum ar fi, de exemplu, fibra de sticlă armată, materiale plastice etc., destinat protecției autovehiculelor împotriva factorilor de mediu și a furturilor. Conform invenției, garajul este alcătuit dintr-o carcasă (1) fixă, montată pe un cadru metalic (2), care se fixează pe sol cu ajutorul unor piese intermediare (3, 4

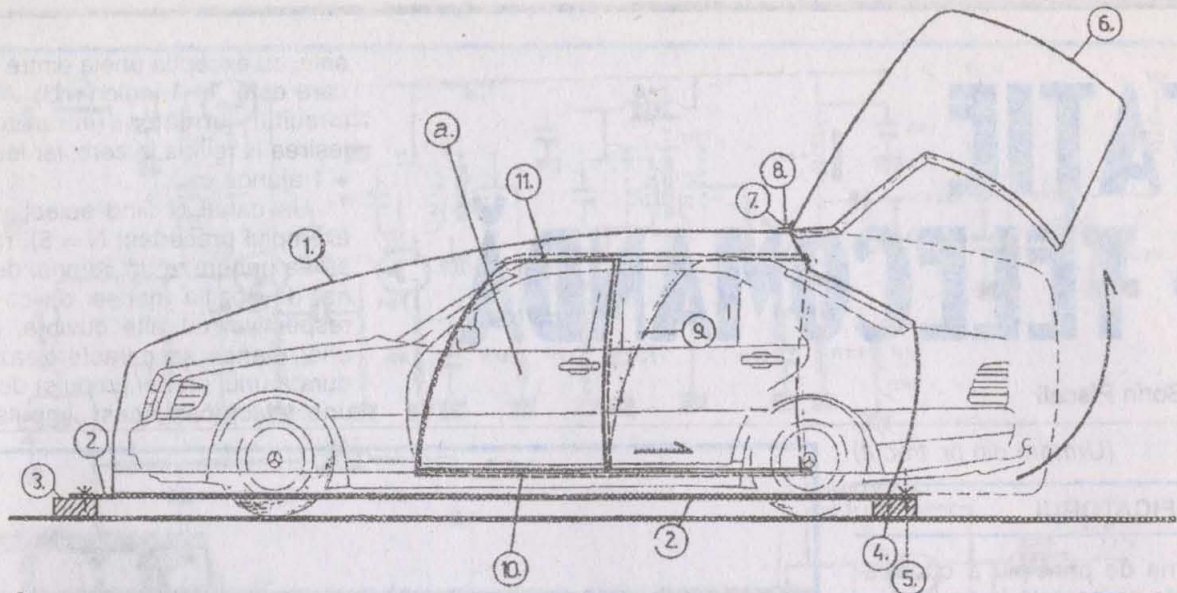
și 5), similare, și cu niște șuruburi, în sine cunoscute; carcasa (1) este prevăzută cu un capac (6) posterior, articulată cu ajutorul unor bala-male (7 și 8) similare, precum și cu o deschidere (a) laterală, care poate fi închisă cu ajutorul unei uși (9) care culisează pe o glisieră inferioară (10) și o glisieră superioară (11), montate pe carcasa fixă (1).

Nr. brevet: 115375 din 2000
Int. CI⁶: F03G 6/00
Inventator: CERNOMAZU
DOREL; GAVRILIU MIHAI
GABRIEL; LUPU GHEORGHE

MOTOR SOLAR

În brevet se descrie un motor solar, pneumatic, destinat conversiei energiei solare în energie mecanică. Motorul solar este format din mai multe dispozitive propulsoare (1), cu silfon, fixate pe un suport (2) circular, termoizolant. Fiecare dispozitiv propulsor (1) este alcătuit din silfonul (1s) propriu-zis, închis etanș cu niște capace (1a și 1b), din care unul face corp comun cu o tijă (1c) filetată, prin care se realizează fixarea dispozitivului de suport, iar celalalt face corp comun cu o tijă (1d) de acționare, prin care silfoanele (1s) acționează asupra rotorului. Silfoanele sunt umplute parțial cu un lichid (1e) volatil și sunt expuse succesiv radiației solare prin intermediul unui disc obturator (7), cu fantă, fixat pe axul (5) al rotorului și care se rotește solidar cu acesta.



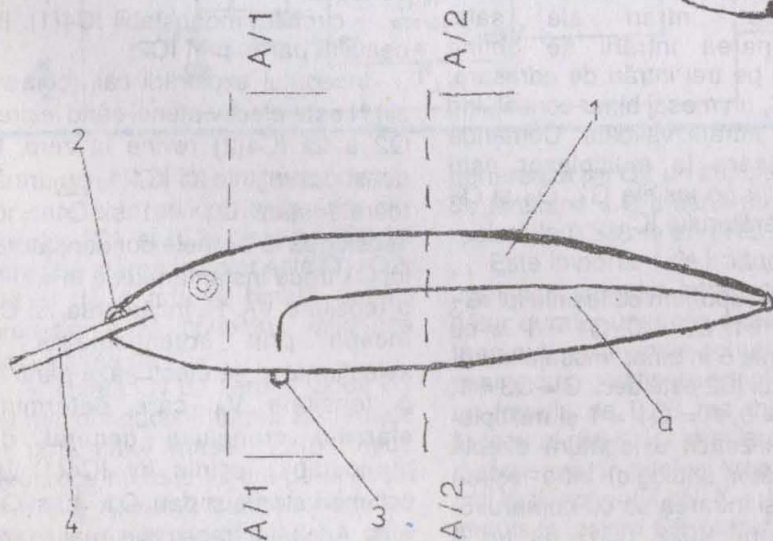
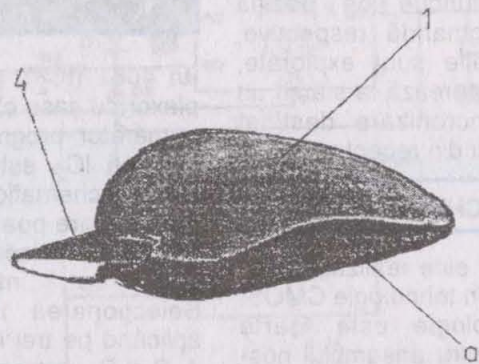


Pagini realizate de fiz. Petru Ciontu

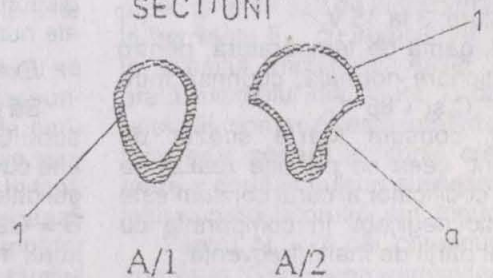
Nr. brevet: 114726 din 1999
 Int. Cl⁶ :A01K 93/00
 Inventator: COZMA EUGEN DORIN

PEȘTIȘOR ARTIFICIAL, PENTRU PESCUIT SPORTIV ÎN APE CURGĂTOARE

Brevetul se referă la un peștișor artificial, folosit ca momeală, pentru pescuitul sportiv în ape curgătoare. Peștișorul artificial este realizat dintr-un corp (1) alungit, prevăzut pe părțile laterale cu câte un canal concav (a). De corp (1) sunt fixate un inel (2) pentru prinderea peștișorului de tracțiune, două inele (3) de atașare a cârligelor (5) și o barbetă (4). Datorită presiunii mai mari a apei pe canalele laterale ale corpului peștișorului, acesta are o mișcare de pendulare în sensul deplasării firului de gută.



SECȚIUNI



STATIE de TELECOMANDĂ

Dr. ing. Sorin Piscati

(Urmare din nr. trecut)

CODIFICATORUL

Schema de principiu a codicatorului este prezentată în figura 4.

Codificatorul trebuie să satisfacă două exigențe:

- precizia și stabilitatea timpilor căilor (comenzilor);
- siguranța funcționării.

Acest codicator prezintă particularitatea de a fi prevăzut cu un sistem de protecție care elimină toate blocajele funcționării secvențiale. Funcționarea codicatorului se bazează pe principiul numărătorului în inel. Comenzile accesibile pilotului sunt explorate una după alta de către codicator. Pentru fiecare dintre ele este generat într-un timp scurt (1-2 ms) un semnal a cărui durată este funcție de poziția manetei de comandă respective. Când toate căile sunt explorate, codicatorul generează la sfârșit un semnal de sincronizare destinat decodicatorului din receptor.

ANALIZA SCHEMEI

Codicatorul este realizat cu circuite integrate, în tehnologie CMOS. Această tehnologie este foarte avantajoasă pentru ansamblul nostru pentru că are trei importante calități:

1. plajă întinsă a tensiunii de alimentare: 3 la 15 V;
2. gamă de temperatură, pentru funcționare normală, cuprinsă între -40°C și $+85^{\circ}\text{C}$;
3. consum foarte scăzut de curent, ceea ce permite realizarea unui codicator al cărui consum este practic neglijabil în comparație cu cel al părții de înaltă frecvență.

Trei circuite integrate sunt utilizate pentru a „valida” succesiv căile (canalele): un 4022 (IC₁), numărător cu opt ieșiri decodificate;



un 4051 (IC₂), multiplexor-demultiplexor cu șase căi și un 4029 (IC₃), numărător programabil. În această schemă IC₂ este utilizat ca multiplexor; schematic, IC₂ este un întrerupător care poate stabili o legătură directă între ieșirea sa și una din cele opt intrări ale sale. Selecționarea intrării se obține aplicând pe trei intrări de adresare, A, B și C, un mesaj binar constituind numărul intrării validate. Comanda de adresare la multiplexor este disponibilă pe ieșirile Q₁, Q₂ și Q₃ ale numărătorului IC₃.

Exemplu

Să presupunem că ieșirile lui IC₃ sunt: Q₃ = 1, Q₂ = 0, Q₁ = 1 ⇒ cu alte cuvinte 5 în binar; mesajul adresei date lui IC₂ este deci: C = Q₃ = 1; B = Q₂ = 0, A = Q₁ = 1 și multiplexorul realizează o legătură directă (întrerupător analogic) între ieșirea sa „out” și intrarea sa cu numărul 5. Numărătorul 4022 (IC₁) dă un 0 (zero) logic (masa) pe toate ieșirile

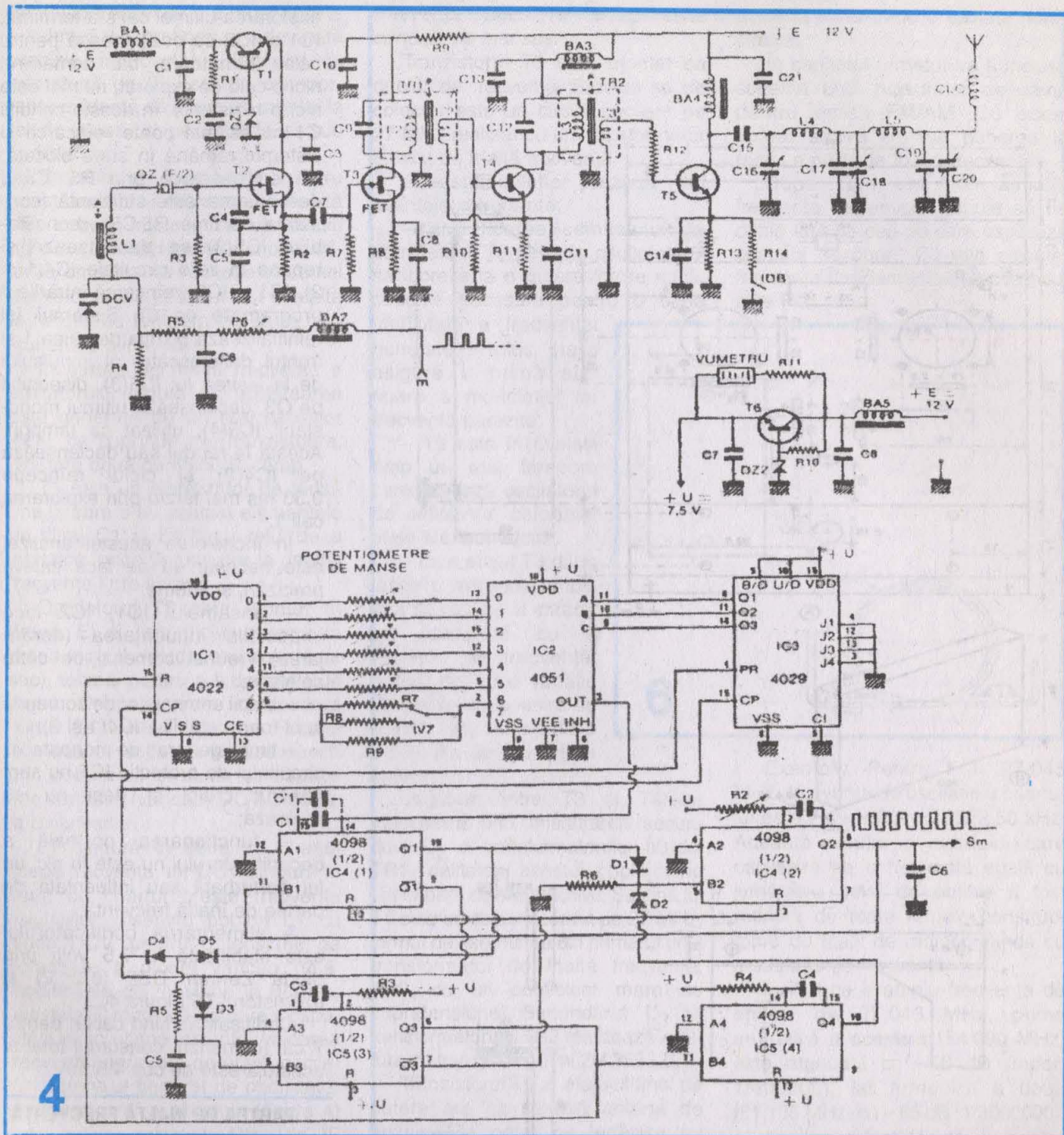
sale, cu excepția uneia dintre ele (N) care este în 1 logic (+ U). Atacând circuitul următor (intrarea CP), ieșirea N revine la zero, iar ieșirea N + 1 ajunge în 1.

Un canal N fiind selecționat (în exemplul precedent N = 5), rămâne să se genereze un semnal determinat de poziția manșei de comandă respective; cu alte cuvinte, poziția unei manșe se caracterizează prin durata unui crenel (impuls) de tensiune electrică. Acest impuls este

generat de IC₄(1) astfel: când potențimetrul unei manșe este selecționat, acesta se găsește legat la:

- tensiunea + U, pe de o parte, prin ieșirea lui IC₁, la care este conectat;
- circuitul monostabil IC₄(1), pe cealaltă parte, prin IC₂.

Începutul explorării căii (comenzii) N este efectiv atunci când ieșirea Q₂ a lui IC₄(2) revine la zero. În acest caz ieșirile lui IC₄(1) au următoarele stări: Q₁ = 1 și Q₁ = 0. Tensiunea la bornele condensatorului C₁ trece instantaneu de la + U la o tensiune V₀. Reîncărcarea lui C₁ începe prin potențimetrul P selecționat și se efectuează până la o tensiune V₁ care determină sfârșitul crenelului generat de monostabil. Ieșirile lui IC₄(1) și schimbă stările și dau: Q₁ = 0 și Q₁ = 1. Această transmisie realizează simultan mai multe comenzi:



– ieșirea Q1 dă un front crescător care este aplicat la intrările circuitelor IC1 și IC3; circuitul IC3 își schimbă starea ieșirilor sale Q1: Q2: Q3 și dă o adresă binară unității precedente. Multiplexorul validează deci ieșirea sa N + 1;

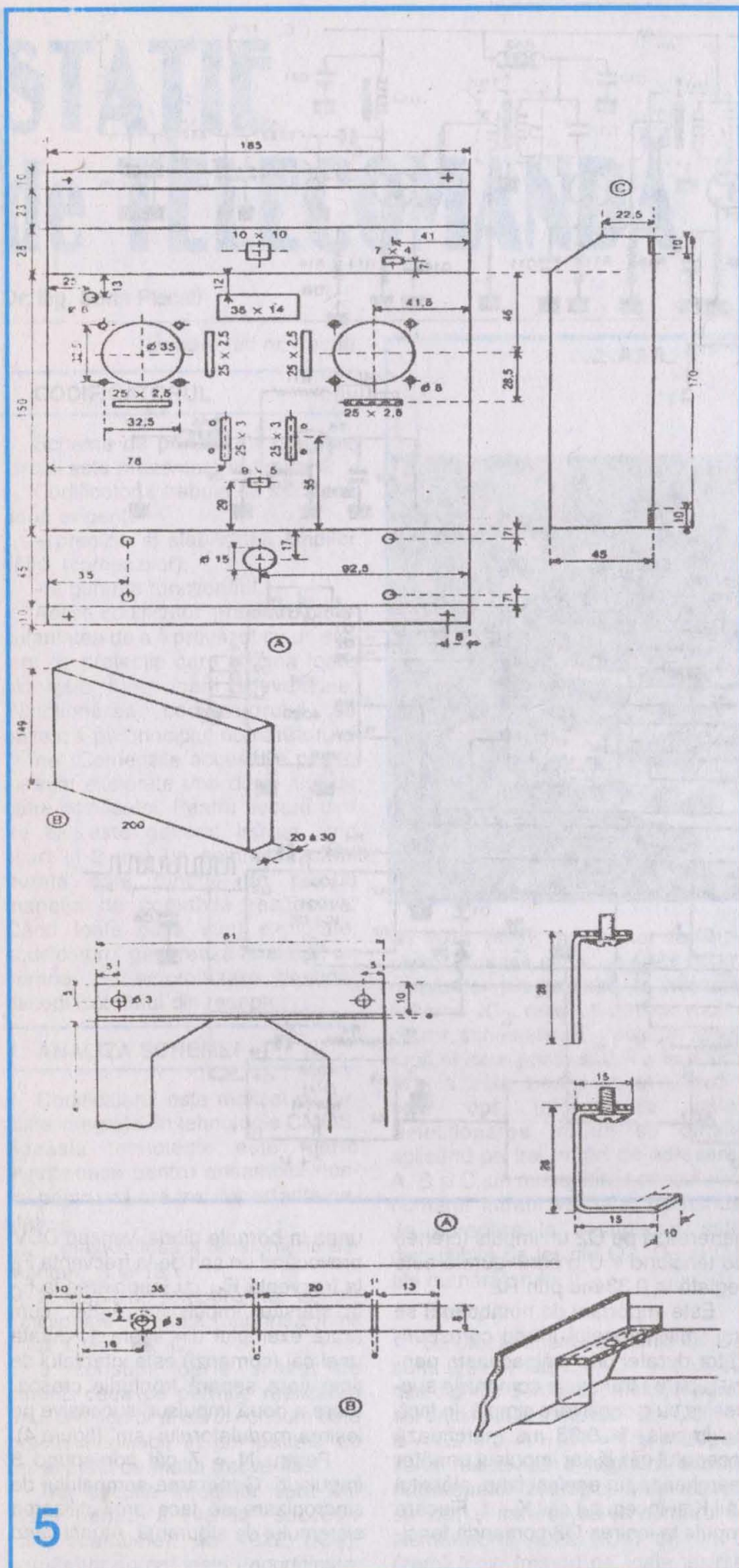
– ieșirea Q1 dă zero și dioda D1 nu mai conduce. Intrarea B2 recade la potențialul masei (zero logic), deoarece nu este legată de aceasta prin R6. Această tranziție negativă declanșează pe IC4(2) care

generează pe Q2 un impuls (crenel) de tensiune + U a cărei durată este reglată la 0,33 ms prin R2.

Este important de notat că nu se transmite crenelul întreg corespunzător duratei unei căi: aceasta pentru a putea transmite comenzile succesive cu o codificare simplă. În fapt, un impuls de 0,33 ms marchează începutul căii K, iar impulsul următor marchează, în același timp, sfârșitul căii K și începutul căii K + 1. Fiecare impuls la ieșirea Q2 comandă tensi-

unea la bornele diodei varicap DCV, provocând un salt de la frecvența F₀ la frecvența F₁, cu înapoierea la F₀ la sfârșitul impulsului. Astfel, cum arată exemplul din figura 1, durata unei căi (comenzi) este intervalul de timp care separă fronturile crescătoare a două impulsuri succesive pe ieșirea modulatorului „sm” (figura 4).

Pentru N = 7 căi corespund 8 impulsuri. Generarea semnalului de sincronizare se face prin utilizarea sistemului de siguranță. Atunci când



explorarea ultimei căi s-a terminat, IC1 și IC2 se poziționează pentru calea următoare, dar nemaifiind nici o cale de explorat, nu mai este nici o rezistență. În aceste condiții C1 nu se mai poate reîncărca și sistemul rămâne în stare blocată; C5 se descarcă prin R5. Când descărcarea este suficientă (constanta de timp R5.C5), monostabilul IC5(3) se declanșează și repune în zero circuitele IC4(1 și 2), IC1 și IC3 (reîncarcă intrările J programate pe 0). Sistemul își reinițializează poziția pe calea 1 și frontul descrescător al impulsului de la ieșirea lui IC5(3), disponibil pe Q3, declanșează ultimul monostabil IC5(4), utilizat ca tampon. Acesta la rândul său declanșează pe IC4(2) și ciclul reîncepe 0,33 ms mai târziu prin explorarea căii 1:

În încheierea acestei analize, este necesar să se facă câteva precizări, și anume:

- ansamblul IC1, IC2 face imposibilă influențarea (deranjarea) vreunei comenzi de către celelalte;

- timpii semnalelor de comandă sunt foarte stabili - IC4(1 și 2);

- timpii generați de monostabilii circuitului de protecție IC5 nu sunt absolut critici și deci nu se reglează;

- funcționarea normală a decodificatorului nu este în nici un fel perturbată sau influențată de partea de înaltă frecvență;

- alimentarea codificatorului este stabilizată la 7,5 volți prin dioda Zenner DZ2 (8,2 V) și tranzistorul T6 (figura 4).

Codificatorul fiind cablat pentru 7 căi (comenzi), consumul total al acestuia este de cca 4,5 mA.

PARTEA DE ÎNALTĂ FRECVENȚĂ

Calitatea realizării acesteia (piese profesionale, acuratețea execuției, corectitudinea și precizia reglajelor etc.) are o deosebită importanță. În cazul acestui ansamblu, pentru asigurarea unei funcționări corecte, saltul de frecvență $F_0 - F_1$ trebuie să se încadreze obligatoriu în limitele de 3-5 kHz. În 27 MHz, rezultă o variație relativă maximă a frecvenței de $3/27 \cdot 10^3 = 1/10000$. Pentru îndeplinirea cu rigurozitate a acestei condiții la realizarea părții

de înaltă frecvență, s-a făcut apel la o tehnică ce pretinde o adevărată precizie, îndeosebi în legătură cu oscilatorul de ÎF. Este de o importanță evidentă să avem un montaj la fel de stabil „și pe zăpadă și sub soarele verii.”

Probele și încercările pentru acest ansamblu de frecvență înaltă (ÎF) trebuie înțelese ca un studiu asupra stabilității frecvenței oscilațiilor la emisie și la recepție și sumei derivelor uneia în raport cu cealaltă în funcție de temperatură și de tensiunea de alimentare.

În partea de înaltă frecvență a emițătorului (figura 4), purtătoarea este generată de un etaj oscilator local, ce cuprinde trei tranzistoare, din care două cu efect de câmp.

T1 este un stabilizator de tensiune la care s-au asociat elementele de filtraj C1 și BA1, cu rolul de a interzice orice întoarcere a înaltei frecvențe spre baterie.

Oscilatorul T2 este montat în drenă. El nu are nici-o sarcină în drenă (circuit acordat sau bobină de soc), tocmai pentru a fi deosebit de stabil. Oscilația este comandată numai de cristalul de cuarț. Returul la masă al acestuia se realizează prin bobina L1 și dioda cu capacitate variabilă (varicap) DCV, înseriată cu aceasta.

L1 singură în serie cu cuarțul scade frecvența, iar DCV singură în serie cu cuarțul crește frecvența oscilațiilor. Înseriind bobina L1 cu dioda DCV, pentru o tensiune de polarizare a diodei varicap dată, modificările de tensiune la bornele acesteia îi modifică valoarea capacității și, în ultimă instanță, valoarea frecvenței generate de etajul oscilator. Semnalul generat de codificator la ieșirea „sm” a acestuia (figura 4) este aplicat printr-un filtru de ÎF (înaltă frecvență) și o punte divizoare a tensiunii $R4/(R5 + P6 + R4)$, determinând mărimea saltului de frecvență $F_0 - F_1$ provocat de impulsurile generate de codificator.

Observație. Cuarțul trebuie să oscileze pe o frecvență care are valoarea egală cu jumătate din frecvența de emisie ($F/2$). Se vor utiliza numai cuarțuri fabricate special în acest scop, pentru emițătoare de telecomandă cu modulație de frecvență. Cu alte cuarțuri montajul nu funcționează, chiar dacă

frecvența acestora îndeplinește condiția de mai sus.

Tranzistorul T3 este montat ca dublor de frecvență. Sarcina sa de colector este un circuit oscilant pe 27 MHz realizat cu un transformator blindat de înaltă frecvență.

Această soluție prezintă trei avantaje importante:

- amplificarea semnalului de către etajul T3 permite oscilatorului să lucreze la o putere foarte mică, condiție necesară pentru o bună stabilitate a frecvenței generate. În plus, etajul asigură o primă atenuare a modulației de frecvență parazite;

- T3 este în același timp un etaj tampon, care izolează oscilatorul de influența celorlalte etaje ale montajului;

- cum etajul T3 dă la ieșire o frecvență dublă față de cea de la intrare, se multiplică cu 2 variațiile de frecvență. Astfel, pentru o variație de frecvență la ieșire de 3 kHz este suficientă o modulație de 1,5 kHz a cuarțului.

Legătura între T3 și T4 se efectuează prin înfășurarea secundară L_2 a transformatorului blindat TR1, calitatea acestui cuplaj fiind superioară celei capacitive. Sarcina lui T4 este un circuit acordat pe 27 MHz, format de asemenea din primarul unui transformator de înaltă frecvență, TR2, cu un coeficient mare de supratensiune. Secundarul L_3 al transformatorului TR2 realizează legătura cu tranzistorul final 2N 3553 B.

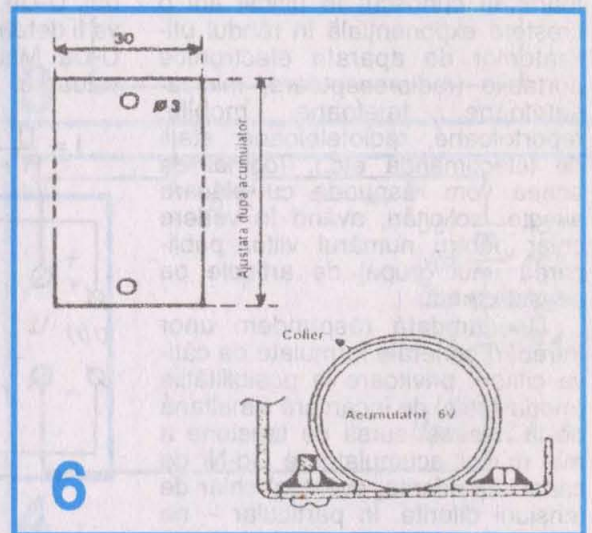
Tranzistorul T5 al etajului final de putere are ca sarcină antena de emisie. De notat că legătura cu antena se realizează prin două filtre „ π ”. Este o foarte bună adaptare între impedanța de ieșire a tranzistorului și cea de sarcină constituită de antenă. Pe de altă parte, filtrajul frecvențelor armonice este excelent. Adaptarea impedanțelor și filtrarea armonicilor permit obținerea randamentului maxim al acestui etaj. În plus, antena este acordată la centru (CLC), asigurând o propagare maximă a undelor de înaltă frecvență.

În sfârșit, reglajele părții de înaltă frecvență sunt precise dar necritice,

aceasta constituind o calitate apreciabilă.

În capitolul următor va fi inclusă schema unui măsurător de câmp pentru emisii FM/AM. Cu acest aparat se va efectua punerea la punct a părții de înaltă frecvență.

După cum am mai amintit, frecvența de emisie trebuie să fie dublă față de cea pe care oscilează cristalul de cuarț. Cu alte cuvinte, frecvența (fundamentală) a cuarțului este $F/2$.



Exemplu. Pentru $F = 27,045$ MHz, frecvența de oscilație a cuarțului este $F_{QZ} = F/2 = 13522,50$ kHz. Această soluție a cuarțului care oscilează pe o frecvență egală cu jumătatea celei de emisie a fost reținută de toate firmele constructoare de stații de radiocomandă cu modulație de frecvență.

Luând ca exemplu frecvența de emisie de 27,045 MHz, prima armonică a acesteia (54,090 MHz) este atenuată cu -56 dB (raport 1/400000), iar armonică a doua (81,135 MHz) cu -65 dB (1/3000000).

Analiza a fost făcută cu emițătorul ținut normal în mână și cu un cuplaj inductiv foarte slab al antenei emițătorului cu analizorul. Rezultatele obținute în condiții reale de funcționare au demonstrat excelenta puritate spectrală a undei electromagnetice generate de emițător.

De notat că reglajele părții de înaltă frecvență, care au condus la rezultatele de mai sus, au fost făcute numai cu măsurătorul nostru de câmp FM/AM.

(Continuare în pagina 65)

La cererea cititorilor

Fiz. Alexandru Mărculescu

Mai mulți cititori ne roagă să publicăm – eventual chiar să republicăm – unele montaje simple dar sigure destinate **încărcării acumulatorilor Cd-Ni** (cadmiu-nichel). Într-adevăr, datorită avantajelor lor economice considerabile în comparație cu bateriile obișnuite (de unică folosință), aceste acumulatori au cunoscut în ultimii ani o creștere exponențială în rândul utilizatorilor de aparate electronice portabile (radioreceptoare, minicasetofoane, telefoane mobile, reportofoane, radiotelefoane, stații de telecomandă etc.). Tocmai de aceea vom răspunde cu plăcere acestor solicitări, având în vedere chiar pentru numărul viitor publicarea unui grupaj de articole pe această temă.

Deocamdată răspundem unor întrebări generale formulate de câțiva cititori, privitoare la posibilitățile (modalitățile) de încărcare simultană de la aceeași sursă de tensiune a mai multor acumulatori Cd-Ni de capacități diferite, eventual chiar de tensiuni diferite. În particular – ne întrebă un cititor – cum trebuie să procedăm atunci când vrem să încărcăm simultan, de la aceeași sursă, două sau mai multe acumulatori de același tip, dar cu grade diferite de descărcare?

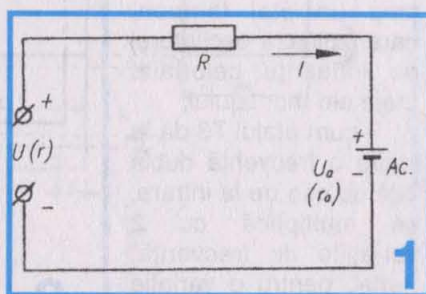
E limpede că toate aceste întrebări ne-au fost adresate de constructorii începători, motiv pentru care încercăm să le răspundem începând tocmai cu... începutul.

Întâi, reamintim că un *acumulator* este o pilă electrochimică reversibilă, care se caracterizează, în principal, prin valoarea tensiunii nominale U_n (dictată de tipul acumulatorului) și prin capacitatea sa, C , exprimată în A·h sau mA·h. Tensiunea la bornele acumulatorului este continuă, ea având valoarea U_a variabilă în timp în funcție de gradul de descărcare și putând scădea practic de la valoarea nominală U_n până la zero. Îi rugăm pe constructorii avansați să ne ierte că spațiul nu ne permite aici o delimitare mai riguroasă între forța electromotoare și tensiunea la borne.

Pentru încărcarea unui acumulator se folosește în principiu circuitul serie din figura 1, unde U reprezintă o sursă de tensiune continuă, nu neapărat filtrată, iar R este rezistența serie de limitare. Au mai fost

figurate în paranteze rezistențele interne ale celor două surse de tensiune, r și respectiv r_a . De observat că sursa de tensiune U și acumulatorul se conectează „în paralel”, adică plus la plus și minus la minus, astfel că intensitatea I a curentului ce va trece prin circuit va fi dictată de diferența dintre cele două tensiuni, $U - U_a$, iar sensul acestui curent va fi determinat de semnul diferenței $U - U_a$. Mai precis, intensitatea I are valoarea:

$$I = \frac{U - U_a}{R + r + r_a} \quad (1)$$



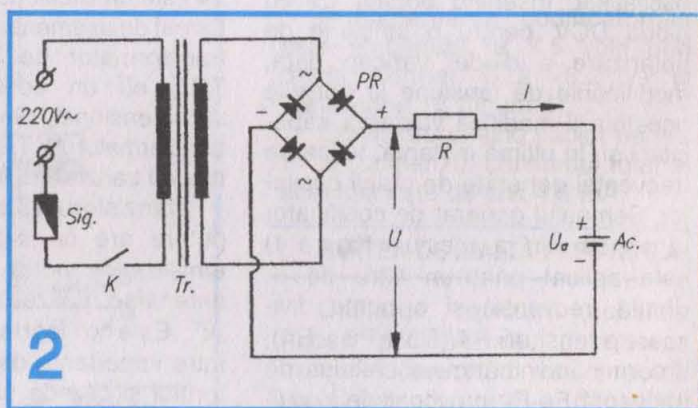
În general, rezistențele interne r și r_a ale celor două surse fiind neglijabile în raport cu R , intensitatea I se calculează cu relația aproximativă simplificată:

$$I = \frac{U - U_a}{R} \quad (2)$$

Pentru ca acumulatorul să se încarce, sensul curentului trebuie să fie cel indicat în figura 1, deci se impune de la sine condiția ca tensiunea U să fie obligatoriu mai mare ca U_a . Pentru cazul ipotetic $U = U_a$, intensitatea curentului va fi zero, iar pentru $U < U_a$, sensul curentului ar deveni invers, deci acumulatorul nu s-ar mai încărca de la sursa U , ci, dimpotrivă, ar debita curent pe aceasta, descărcându-se. Aceasta numai teoretic, deoarece în marea majoritate a cazurilor sursa de tensiune U o constituie un redresor în punte, conectat în secundarul unui transformator de rețea, ca în figura

2. Observăm aici că, într-adevăr, pentru situația $U < U_a$, acumulatorul nu poate debita curent pe sursa U , diodele punții redresoare PR interzicând circulația curentului în sens invers. Dar regula – nu-i așa? – are întotdeauna și excepții. De pildă, când suntem pe teren cu mașina și, în absența rețelei, vrem să încărcăm o baterie (serie) de acumulatori Cd-Ni, cu tensiunea însumată U_{a2} , de la acumulatorul mașinii, având tensiunea U_{a1} (fig. 3). În acest caz, dacă din întâmplare U_{a2} este la un moment dat mai mare ca U_{a1} , setul nostru de acumulatori s-ar descărca prin acumulatorul mașinii, dacă n-am fi introdus în circuit dioda de „interdicție” D.

Revenind la circuitul de principiu din figura 1, amintim că intensitatea I a curentului de încărcare este dictată de tipul acumulatorului, în principal de capacitatea C a acestuia, dar și de particularitățile constructive. De regulă, un acumulator Cd-Ni având capacitatea C (exemplu $C = 750 \text{ mA} \cdot \text{h}$ se încarcă sub un curent aproximativ constant, numeric egal cu $C/10$ (în exemplul dat, 75 mA), timp de circa 14 ore. Desigur, dacă vrem să încărcăm simultan mai multe acumulatori, nu neapărat cu aceeași tensiune nominală, dar de aceeași capacitate aproximativ (pentru a „accepta” același curent de încărcare), de la o aceeași sursă U , putem conecta



acumulatorii în serie, ca în figura 4. Pentru ca încărcarea să aibă loc efectiv, tensiunea U a sursei trebuie să fie mai mare ca suma $U_{a1} + U_{a2} + U_{a3} + \dots + U_{an}$, iar curentul de încărcare dorit se stabilește alegând valoarea rezistenței R astfel ca:

$$I = \frac{U - (U_{a1} + U_{a2} + U_{a3} + \dots + U_{an})}{R} \quad (3)$$

Bine – poate comenta un constructor începător – este limpede că pentru a avea loc încărcarea, tensiunea sursei trebuie să fie mai mare decât tensiunea (nominală) a acumulatorului de încărcat, respectiv a grupului serie de astfel de acumulatori. Dar *cu cât* mai mare?

Teoretic, cu cât diferența $U-U_a$ (revenind la figura 1) este mai mare, cu atât „mai constantă” va fi intensitatea I a curentului de încărcare, în funcție de care se recomandă și timpul necesar pentru încărcarea completă a acumulatorului. E limpede că pe măsură ce acumulatorul se încarcă, tensiunea U_a crește, apropiindu-se de valoarea nominală (maximă) U_a^N , fapt ce conduce la scăderea treptată a diferenței $U-U_a$, și implicit a intensității I , conform relației simplificată (2). Practic, însă, nu se procedează la supradimensionarea exagerată a tensiunii U , ci se construiesc surse electronice „de curent constant”, așa cum vom reaminti în grupajul promis. Chiar în absența unei astfel de surse de curent constant, rezultate bune se pot obține cu diferențe $U-U_a$ „rezonabile”, dacă se tatonează experimental timpul maxim de încărcare și/sau se „umbli” puțin la valoarea inițială a intensității I .

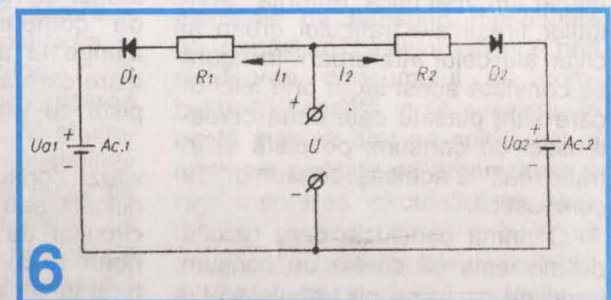
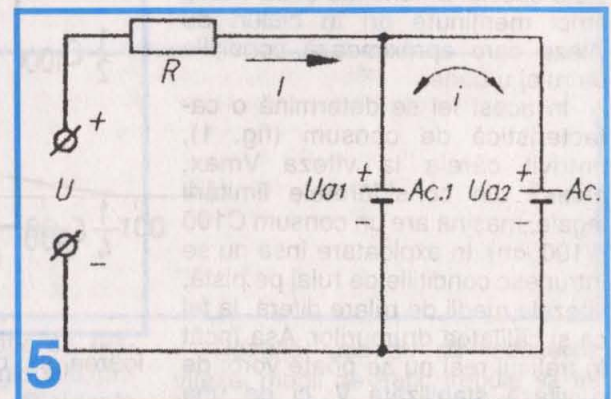
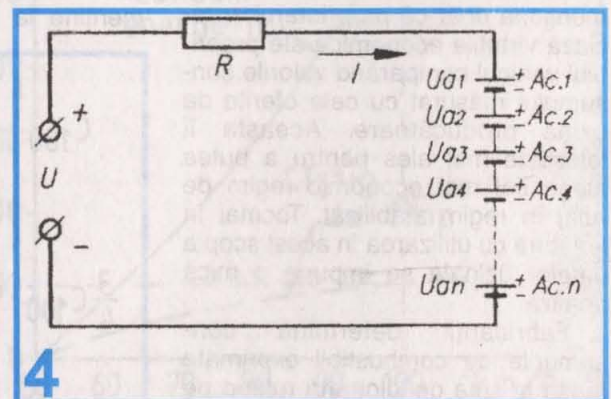
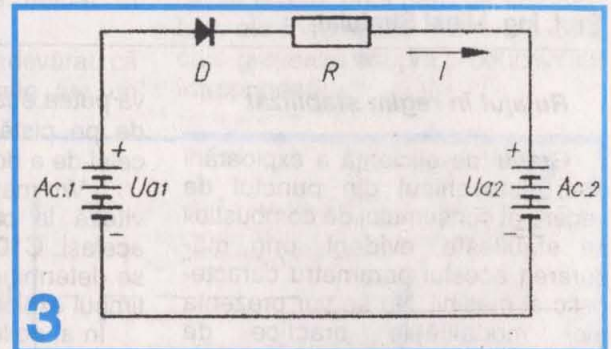
De exemplu, pentru încărcarea unui grup serie de două acumulatori Cd-Ni de 1,2 V, având aceeași capacitate de 750 mA·h, folosesc de ani de zile, cu bune rezultate, un redresor simplu (tensiune pulsatorie, nefiltrată) având $U=10$ V (valoare efecă). Printr-un grup serie R+P adecvat, stabilesc valoarea inițială a curentului de încărcare la aproximativ $I=80$ mA, iar durata de încărcare o limitez la 12-14 ore. Chiar dacă nu am avut grijă să descarc în prealabil complet acumulatorii, cum „scrie la carte”, nu am defectat până în prezent nici unul, având perechi de acumulatori pe care le încarc în acest mod de mai bine de cinci ani.

Atunci când dorim să încărcăm simultan de la aceeași sursă două sau mai multe acumulatori (sau seturi de acumulatori) diferite în ceea ce privește curentul recomandat de încărcare (deci implicit capacitatea), este evident că nu mai putem apela la conectarea acestora în serie, ca în figura 4. Cu precauțiile de rigoare, însă, putem apela la conectarea în paralel.

Tocmai pentru a sublinia mai bine necesitatea precauțiilor ce vor fi recomandate, vom ilustra (figura 5) unul din modurile greșite de procedare în astfel de cazuri. Dacă tensiunile celor două acumulatori Ac.1 și Ac.2 ar fi permanente identice – ceea ce nu se întâmplă în practică – am putea avea o bază de plecare pentru a accepta o astfel de schemă. Chiar și așa, însă, este la fel de puțin probabil ca și rezistențele interne ale celor două acumulatori să fie egale, ceea ce face ca unul din acumulatori să absoarbă un curent mai mare decât celălalt, suma celor doi cureni de încărcare fiind limitată de R . Cum însă tensiunile U_{a1} și U_{a2} sunt de regulă diferite, vom „asista” la încărcarea acumulatorului cu tensiunea mai mică atât de la sursa U , cât și din celălalt acumulator cu tensiunea mai mare, până la egalizarea practică a tensiunilor U_{a1} și U_{a2} . Necazul, însă, este că în bucla închisă formată din cele două acumulatori în paralel nu există alt element de limitare a curentului decât suma rezistențelor interne r_{a1} și r_{a2} , iar dacă diferența inițială dintre U_{a1} și U_{a2} este apreciabilă, curentul mutuali poate deveni periculos.

Așadar, o primă măsură care se impune în astfel de cazuri este aceea de a separa între ele acumulatorii, în sensul de a interzice descărcarea unuia prin celălalt. Separare care se poate face cel mai simplu cu ajutorul unor diode redresoare cu siliciu, așa cum se arată în figura 6. Tot aici este recomandată implicit cea de a doua măsură de precauție, și anume introducerea câte unei rezistențe de limitare separată pentru

fiecare acumulator. Această soluție permite, prin dimensionarea corespunzătoare a lui R_1 și R_2 , să alegem intensitățile curentilor de încărcare I_1 și I_2 , în funcție de tipurile acumulatorilor Ac.1 și Ac.2,



care acum pot fi sensibil diferite atât în ceea ce privește tensiunea nominală, cât și capacitatea (curentul de încărcare).

(Continuare în numărul viitor)

CONDUCEREA ECONOMICĂ (III)

Prof. ing. Mihai Stratulat

Rulajul în regim stabilizat

Gradul de eficiență a exploatării unui autovehicul din punctul de vedere al consumului de combustibil se stabilește, evident, prin măsurarea acestui parametru caracteristic al mașinii. Nu se vor prezenta aici modalitățile practice de măsurare a consumului, ci se va menționa doar că proprietarul apreciază virtuțile economice ale propriului vehicul comparând valorile consumului măsurat cu cele oferite de uzina producătoare. Aceasta îi folosește mai ales pentru a putea alege cel mai economic regim de rulaj în regim stabilizat. Tocmai în legătură cu utilizarea în acest scop a datelor uzinale se impune o mică analiză.

Fabricanții determină consumurile de combustibil exprimate în litri la suta de kilometri rulând pe piste special amenajate și cu viteze strict menținute ori în cicluri de viteze care aproximează condițiile de rulaj urbane.

În acest fel se determină o caracteristică de consum (fig. 1), potrivit căreia la viteza V_{max} , aleasă din consideratele limitării legale, mașina are un consum C_{100} (l/100 km). În exploatare însă nu se întrunesc condițiile de rulaj pe pistă, vitezele medii de rulare diferă, la fel ca și calitatea drumurilor. Așa încât în traficul real nu se poate vorbi de o viteză stabilizată V , ci de una medie V_m , mai mică, datorită serviciilor firești ale traficului urban și chiar ale celui interurban. În figură se constată acest lucru prin felul în care sunt plasate cele două caracteristici de consum: pe pistă și în trafic real, la aceleași consumuri de combustibil.

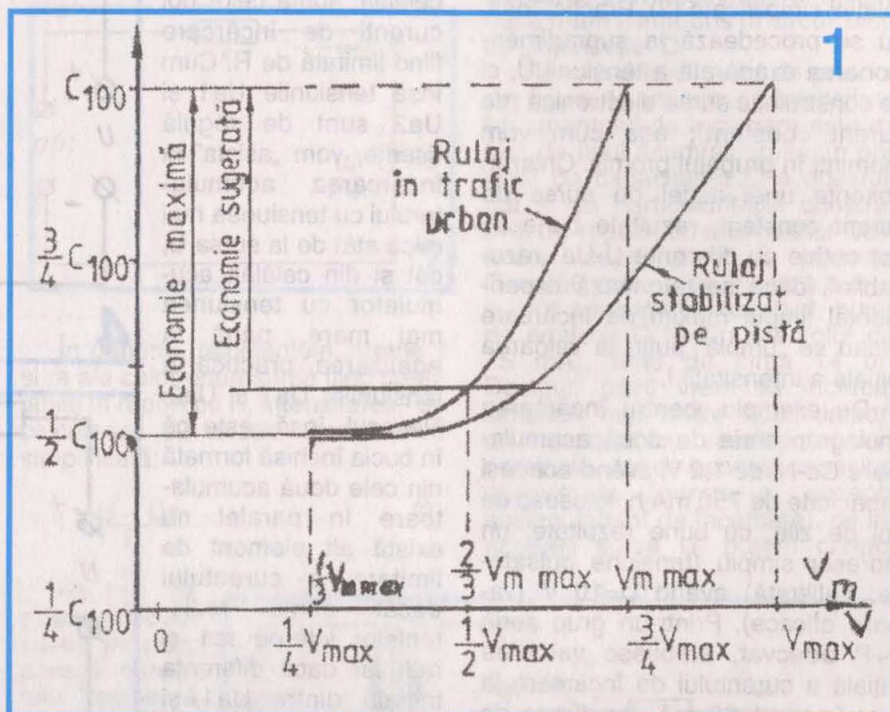
O primă concluzie care rezultă de aici este că datele de consum furnizate de uzine nu trebuie să fie folosite drept etalon absolut fără o corecție adecvată. Această corecție poate fi adusă dacă se observă că viteza medie maximă $V_m max$ pe care utilizatorul o va putea realiza pe o distanță medie determinată nu

va putea egala viteza maximă V_{max} de pe pistă, prima fiind inferioară celei de a doua.

$V_m max = (0,7 \dots 0,8) V_{max}$, viteză la care consumul rămâne același, C_{100} , și la care trebuie să se determine variația de consum în timpul exploatării.

În al doilea rând, dacă conducătorul reduce viteza medie și o menține la circa o treime din va-

urmare, în această ultimă treime a intervalului de viteză medie, costul rulajului ajunge la cele mai înalte cote și tocmai acest domeniu trebuie evitat pentru a nu risipi combustibilul. Din figură rezultă limpede că consumul crește de la simplu la dublu în funcție de viteza stabilizată a mașinii. Și, în al doilea rând, se vede că dacă șoferul acceptă să nu depășească viteza



loarea sa maximă, adică $\frac{V_m max}{3}$, atunci el va constata că consumul de combustibil al mașinii sale ajunge la aproximativ aceeași valoare care a fost atinsă la rulajul pe pistă cu viteza $\frac{V_{max}}{4}$. Sub această

viteză consumul nu mai scade semnificativ sau chiar poate crește dacă circuitul de ralanti și sarcini inferioare al carburatorului este arhitecturat în varianta clasică.

Dar când viteza medie este mărită de la $V_m max$ la V_{max} , consumul crește la început lent, până la circa $\frac{2V_m max}{3}$, după care el acuză o rapidă ridicare valorică. Prin

$$V' = \frac{2}{3} V_m max$$

el va circula cu un consum redus cu aproximativ 40%. De fapt, el nu va trebui să se limiteze strict la viteza V' , ci va putea rula cu o viteză superioară, aproximativ egală cu $0,6 V_{max}$, la care consumul este aproape același.

Pentru exemplificare, se va lua autoturismul Dacia 1300, pentru care literatura indică la o viteză stabilizată pe pistă de 100 km/h un consum de 8,8 l/100 km. În traficul real, corespondentul acestei viteze va fi de 75 km/h, cu același consum. Unei viteze stabilizate de 60 km/h îi corespunde o viteză medie de 45 km/h, cu un consum mai scăzut, de 5,3 l/100 km, ceea

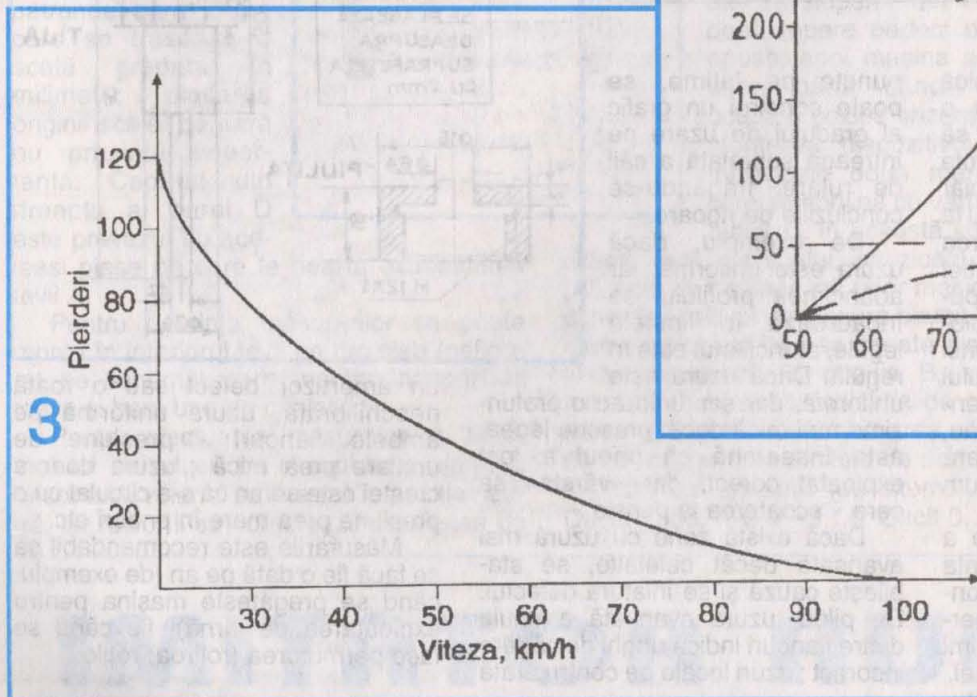
ce înseamnă o reducere a consumului cu aproximativ 40%. Prin urmare, la aceeași mașină, nivelul consumului de combustibil depinde, în măsură hotărâtoare, de omul de la volan. Dacă el consimte să nu depășească 60% din viteza maximă, rulând mai lent, dar mai uniform, fără nevoia de a accelera și a frâna mai des, va obține sub aspectul economiei un rezultat care nu este deloc neglijabil.

Împotriva acestui îndemn se ridică de multe ori argumentul factorului timp. Este interesant de cercetat ponderea acestuia în raport cu consumul energetic. Plecând de la o viteză de mers constantă, calculând

la 6 la 15 litri la suta de kilometri, câștigul de timp pe această distanță fiind de numai 4,5 minute. Prin urmare economia de timp este practic nesemnificativă, dar pierderea energetică nu este de neluat în seamă.

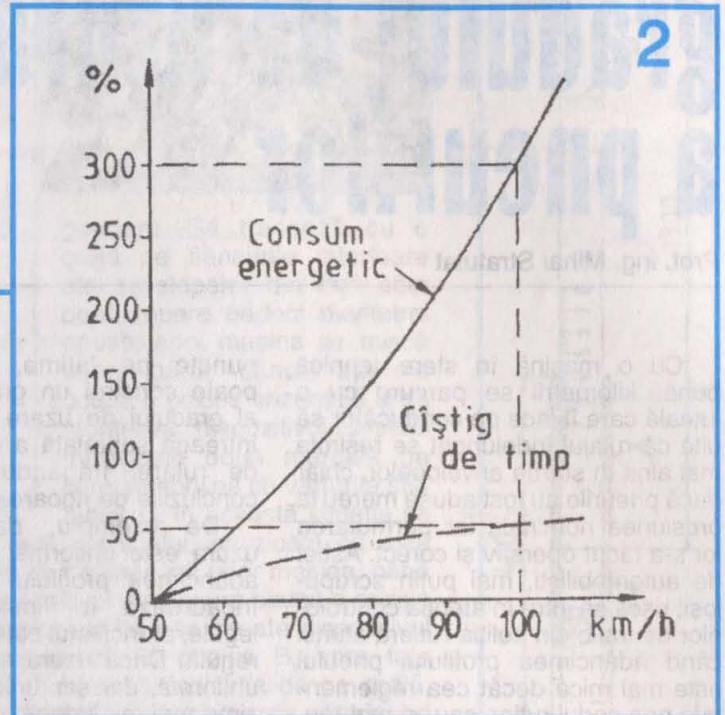
Nu este mai puțin adevărat că viteza medie de circulație are un impact major asupra randamentului în plan global. Economiiști știu că durata timpului de staționare a vehiculelor și

cifrele din grafic se înmulțesc cu un coeficient care variază de la 0,4 pentru motocicletele până la 14 pentru autobuzele articulate. Pierderile sunt exprimate procentual și arată că, la nivelul unui parc de automobile, ele însumează o enormă cifră care grevează asupra productivității întreprinderii.



câștigul procentual de timp și rata de creștere a energiei consumate la parcurgerea unuia și aceluiași traseu, se obține un grafic ca cel din figura 2. Se observă că, rulând cu viteza medie de 100 km/h în loc de 50 km/h, timpul de parcurgere a distanței alese scade cu 50%, dar cantitatea de combustibil consumată crește de trei ori, adică cu 300%. La 80 km/h, câștigul de timp este de oca 35% iar sporul de consum de 150%, cifre raportate tot la viteza de 50 km/h. Așadar, un traseu de 10 km în loc să fie parcurs în 12 minute cu 50 km/h, va fi acoperit în numai 7,5 minute, deci cu un câștig de 4,5 minute, dar cu o creștere a consumului de 150% - de exemplu, de

nivelul vitezei de circulație se resfrâng asupra eficienței globale privită la scară statistică. Pierderile legate de viteza de recuperare a investițiilor făcute în construcția și întreținerea drumurilor, în pregătirea șoferilor, în amortizarea mijloacelor de transport, în cheltuielile de prelucrare a combustibililor și lubrifianților și altele, se reduc pe măsura creșterii vitezei medii de trafic. În figura 3 sunt prezentate datele care reliefează dependența pierderilor provocate de incompleta folosire a posibilităților autovehiculelor și blocarea pasagerilor ca urmare a reducerii vitezei de trafic pentru un autoturism convențional; pentru alte mijloace de transport



Rezultă, așadar, că reducerea vitezei medii de trafic trebuie să fie făcută numai până la nivelul la care pierderile de transport menționate nu depășesc câștigul obținut prin reducerea consumului de combustibil. Această grijă vizează în egală măsură atât pe șoferi, cât și organele abilitate cu organizarea și reglementarea circulației pe drumurile publice, care trebuie să amplaseze indicatoarele de restricție a vitezei, ca și nivelul restrictiv al acestora, numai după o matură chibzuință, împăcând necesitatea siguranței traficului cu cea cerută de consumul minimal și mai ales înlăturând restricțiile de viteză inutile.

(Continuare în numărul viitor)

Dispozitiv pentru măsurarea gradului de uzură a pneurilor

Prof. ing. Mihai Stratulat

Cu o mașină în stare tehnică bună, kilometrii se parcurg cu o iuteală care îl face pe conducător să uite că rulajul îndelungat se resimte mai ales în starea anvelopelor, chiar dacă pneurile au fost aduse mereu la presiunea nominală iar permutarea lor s-a făcut operativ și corect. Astfel de automobiliști, mai puțin scrupuloși, riscă să intre în atenția controlorilor de trafic din poliția rutieră atunci când adâncimea profilului pneului este mai mică decât cea reglementată prin codul rutier, sau, și mai rău, în unele situații de aderență precară să producă evenimente de drum nedorite.

Iată de ce în trusa de scule a fiecărei mașini este utilă prezența unui simplu dispozitiv, ușor de confecționat și necostisitor, care să permită măsurarea comodă a adâncimi desenului căii de rulare a anvelopei.

El este prezentat în schița alăturată și constă dintr-o bucsă metalică în al cărei canal interior se introduce o tijă cu mânerul gradat în zecimi de milimetru. Sub aceasta se plasează un arc care ține tija ridicată, ansamblul fiind fixat cu ajutorul unei piulițe olandeze înșurubată pe partea superioară filetată a bucsii. Forma, dimensiunile și modul de montaj ale dispozitivului rezultă cu limpezime din desenele alăturate.

Pentru măsurare, dispozitivul se plasează cu talpa pe profilul anvelopei în dreptul unui șanț și se apasă mânerul tijei, observând și acționând indicația privind profunzimea.

Dacă se măsoară astfel adâncimea desenului anvelopei pe întreaga circumferință a ei din, să zicem, 20 cm în 20 cm și în cinci

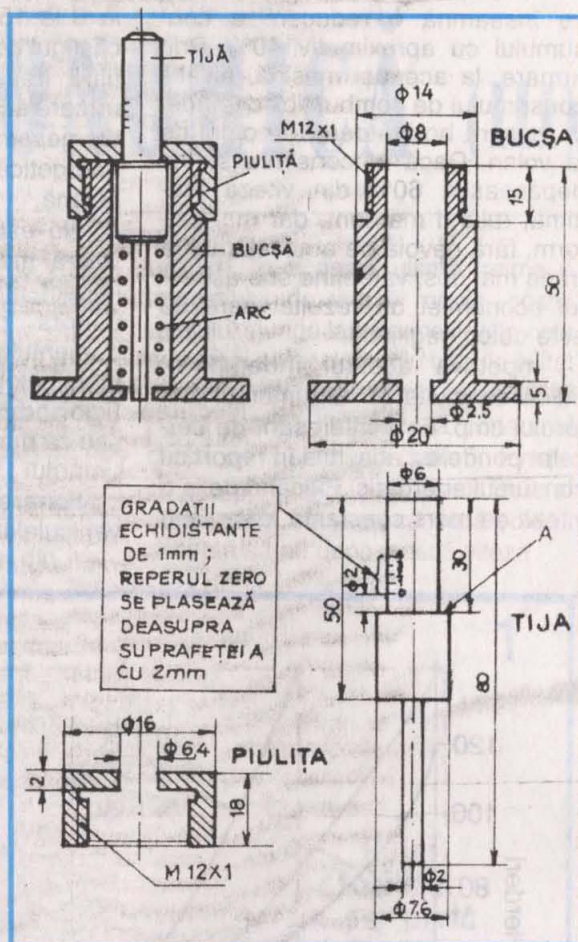
puncte pe lățime, se poate construi un grafic al gradului de uzură pe întreaga suprafață a căii de rulare, trăgându-se concluziile de rigoare.

De exemplu, dacă uzura este uniformă, iar adâncimea profilului se încadrează în limitele legale, atunci totul este în regulă. Dacă uzura este uniformă, dar șanțurile au o profunzime mai mică decât prescrie legea, asta înseamnă că pneul a fost exploatat corect, dar «vârsta» sa cere «scoaterea la pensie».

Dacă există zone cu uzură mai avansată decât celelalte, se stabilește cauza și se înlătură defectul. De pildă, uzura avansată a unuiia dintre flancuri indică unghi de cădere incorect; uzuri locale pe centru arată

un amortizor defect sau o roată neechilibrată, uzura uniformă pe ambele flancuri - presiune de umflare prea mică; uzura doar a crestei este semn că s-a circulat cu o presiune prea mare în pneuri etc.

Măsurările este recomandabil să se facă fie o dată pe an (de exemplu, când se pregătește mașina pentru exploatarea de iarnă), fie când se face permutarea (rotirea) roților.



Dispozitiv pentru măsurarea convergenței

Dintotdeauna automobiliștii au tratat cu multă superficialitate modul de aranjare a roților directoare pe sol sau, cum se mai numește, geometria direcției. Între elementele caracteristice ale acestora se numără și unghiul de fugă sau convergența roților. Aceasta reprezintă gradul de înclinare a roților de direcție în plan vertical și se exprimă

în diferența A-B, a cărei semnificație este relevată în figura 1; incorecta reglare a acestui parametru provoacă uzura extrem de rapidă a crestei anvelopei, care, după numai câteva sute de kilometri de rulaj, capătă aspectul din figura 2.

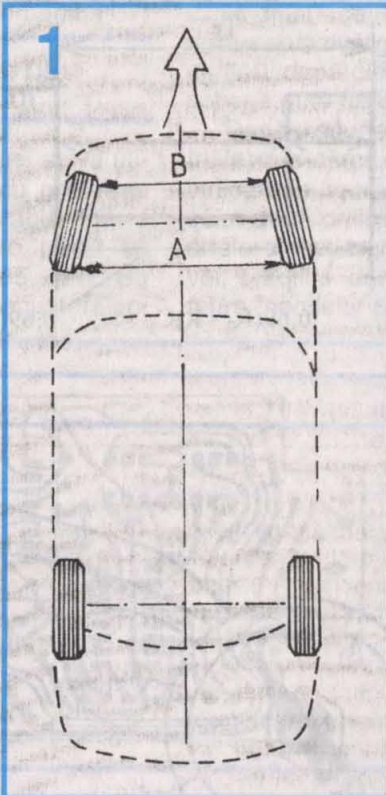
Măsurarea convergenței se face la atelierul cu dispozitive opto-electronice specializate, iar operația

face apel la buzunarul familiei, de aceea multă lume o evită. Cei care însă vor să facă economie își pot construi singuri un dispozitiv relativ simplu, ale cărui dimensiuni și cote principale sunt prezentate în figura 3; elementele necotate vor fi realizate apreciativ.

Dispozitivul este construit dintr-o țevă A care, la una din extremități, are sudată o lamelă B; aceasta poartă un știft limitator C. În țeava A pătrunde bara D pe care se trasează o scală gradată în milimetri; plasarea originii scalei pe bară nu prezintă importanță. Capătul din dreapta al barei D este prevăzut cu aceleași piese pe care le poartă extremitatea țevii A.

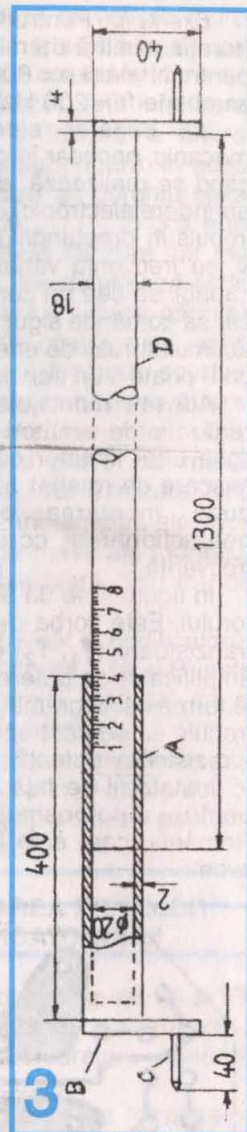
Pentru ușurința măsurărilor se poate monta în interiorul țevii un arc slab (nefigurat pe schemă) care mențin îndepărtate țeava și bara una de cealaltă.

Pentru efectuarea măsurătorilor, automobilul se aduce pe o suprafață plană și orizontală, volanul se fixează în poziție neutră, iar roților li se corectează presiunea de



gonflare. Se trasează cu o cretă pe flancurile interioare ale anvelopelor din față câte două repere perfect diametral opuse, apoi mașina se mișcă ușor, până când reperele ocupă o poziție orizontală și se montează dispozitivul descris între cele două marcaje pe care se sprijină cu vârfurile știfturilor C. În această situație se

citește indicația scalei, să zicem că este „A”. Apoi se deplasează ușor mașina, până când dispozitivul de măsură ocupă o poziție diametral opusă sau se scoate dispozitivul și se montează în poziția B, spre fața mașinii, citind iarăși indicația de pe scală, fie ea „B”, în milimetri, valoarea ei trebuind să se înscrie între limitele de admisibilitate indicate de fabricant (de exemplu, pentru Dacia 1300, A-B = - 3...0; Oltcit 0...3 mm).

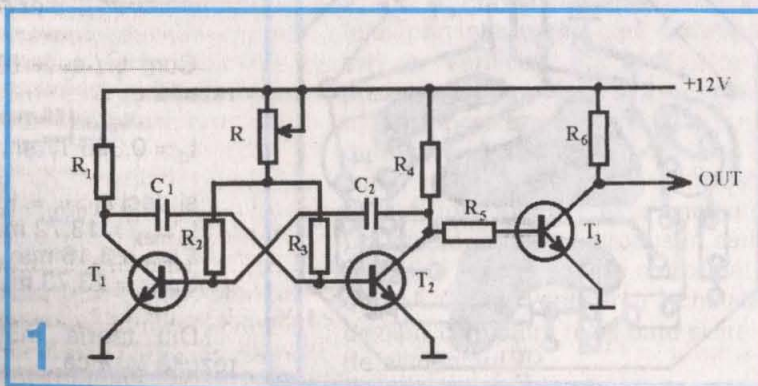


IMITATOR RUPTOR AUTO

Y03FGL

Comutatorul mecanic (0-12 V), care este ruptorul (platina) din sistemul de aprindere al motoarelor auto, are rolul de a aplica periodic (în impulsuri) tensiunea de + 12 V (sau +24 V sau + 6 V) înfășurării primare a bobinei de inducție care, în fond, este un transformator de tensiune. Frecvența de repetare (de „choppare” a tensiunii continue de + 12 V) a acestor impulsuri (f_r) depinde de turația motorului cu explozie (n) și de numărul de cilindri (N):

$$f_r(\text{Hz}) = N \frac{n}{120}$$



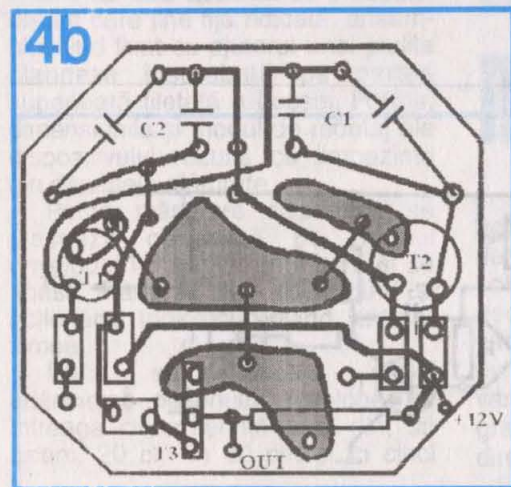
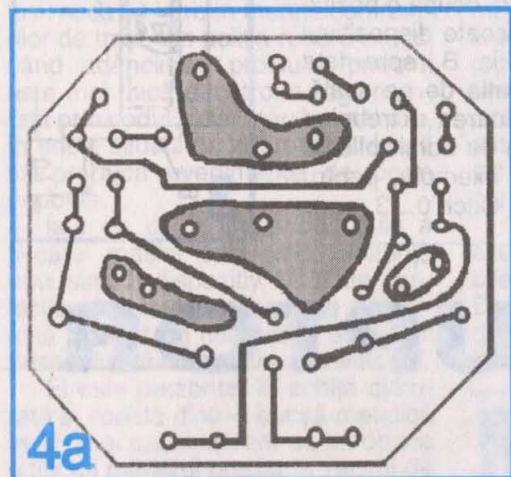
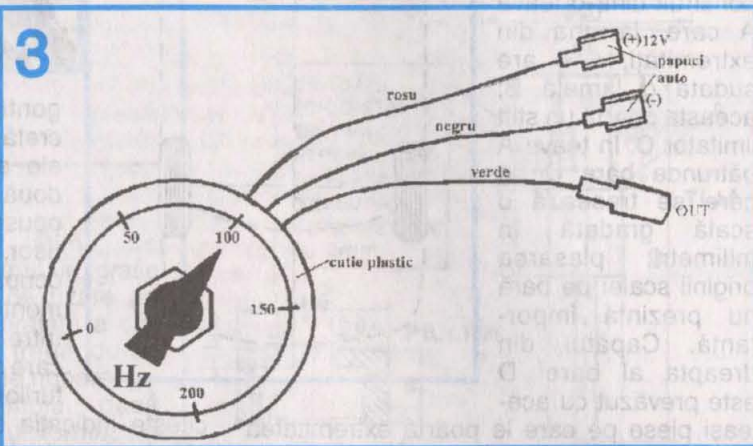
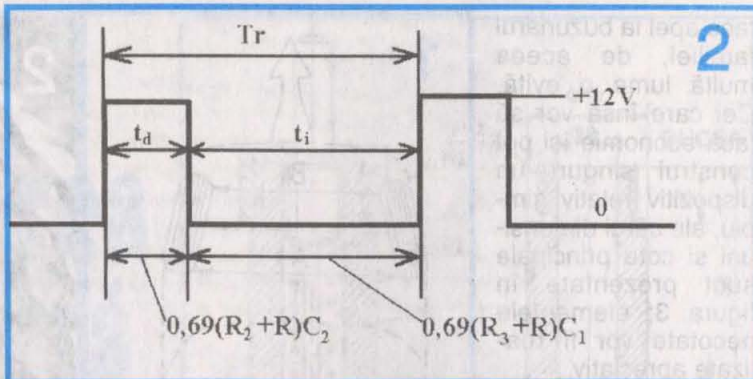
Exemplu. Pentru $N = 4$ și $n = 600$ ture/min (turație minimă de ralanti) obținem $f_r = 20$ Hz, iar pentru $N = 4$ și $n = 6000$ ture/min (turație maximă) se obține $f_r = 200$ Hz.

Un imitator electronic al acestui ruptor mecanic, necesar în diverse experimentări (atunci când se realizează, de exemplu, un dispozitiv de aprindere electronic), este în fond un generator de impulsuri dreptunghiulare cu amplitudinea de 12 V, cu frecvența variabilă între 20 Hz și 200 Hz, capabil să dea un curent în sarcină în impuls atât cât să comande sigur dispozitivul de descărcare a acumulatorului de energie (magnetic sau electric), care poate fi un tranzistor de putere sau un tiristor.

Adesea montajele de aprindere electronică realizate de amatori și netestate complet (din lipsa unui imitator cât mai bun al ruptorului în mișcare de rotație) nu au dat satisfacție deplină după montarea pe autoturisme. Cauza: nefuncționarea corectă în toată gama de frecvență f_r .

În figura 1 se dă schema de principiu a imitatorului. Este vorba de un multivibrator clasic cu tranzistoare (T_1, T_2) cu cuplaj BC, urmat de un amplificator de putere (T_3). În figura 2 se prezintă forma oscilogramei impulsurilor generate, care trebuie să se păstreze în toată gama de variație a rezistenței potențiometrului R.

Imitatorul de față a fost conceput în special pentru autoturismul cel mai răspândit în România, care este Dacia 1300. Pentru acesta avem:



$\alpha_d + \alpha_i = 33^\circ + 57^\circ = 90^\circ$
 în care 57° reprezintă unghiul Dwell (de rotire a camei între două deschideri ale ruptorului). Unghiurilor α_d (de deschidere) și α_i (de închidere) le corespund timpii t_d și t_i din figura 2.

Avem:

$$T_r = \frac{1}{f_r} = \frac{30}{n} = t_d + t_i$$

$$T_{rmin} = \frac{30}{6000} = 5 \text{ ms,}$$

$$\text{adică } f_{rmax} = \frac{1000}{5} = 200 \text{ Hz}$$

$$T_{rmax} = \frac{30}{800} = 37,5 \text{ ms,}$$

$$\text{adică } f_{rmin} = \frac{1000}{37,5} = 26,727 \text{ Hz}$$

Cum $t_i / t_d = 57/33 = 1,727$ rezultă

$$t_d = 0,366 T_r \text{ și } t_i = 0,633 T_r$$

$$\begin{aligned} \text{și deci } t_{dmin} &= 1,83 \text{ ms} \\ t_{dmax} &= 13,72 \text{ ms} \\ t_{imin} &= 3,16 \text{ ms} \\ t_{imax} &= 23,73 \text{ ms} \end{aligned}$$

Din teoria multivibratorului rezultă însă că:

$$t_d = 0,69 (R_2 + R) C_2 \text{ și}$$

$$t_i = 0,69 (R_3 + R) C_1$$

Alegând $C_1 = 300$ nF rezultă $R_3 + R = 13,45 + 100,88$ k Ω

și $C_2 = 200$ nF rezultă $R_2 + R = 15,49 + 116,32$ k Ω .

Pentru $R = 0$ vom avea, evident, $t_d = 1,83$ ms și $t_i = 3,16$ ms și, deci, $R_3 = 13,5$ k Ω (prin sortare), $R_2 = 15,5$ k Ω (prin sortare). Potențiometrul comun va avea $R_{max} = 100$ k Ω (liniar).

Alte valori ale parametrilor componentelor sunt:

$$R_1 = R_4 = 1 + 2 \text{ k}\Omega; R_5 = 430 \Omega; R_6 = 51 \Omega.$$

Rezistoarele sunt de tipul RPM 0,5 W, cu excepția lui R_6 , care este bobinat, de 3 W.

$T_1 = T_2 = BC107$; $T_3 = BD135$ sau echivalente.

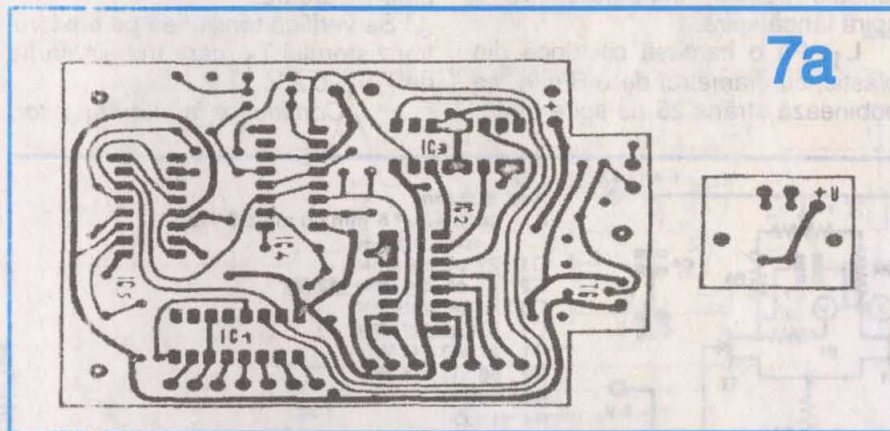
În figura 3 se prezintă modul de realizare practic a imitatorului electronic de ruptor, într-o cutie de plastic de medicamente cu $\varnothing = 65$ mm și înălțime $H = 30$ mm. Capacul transparent permite și realizarea unei scale pentru valorile lui f_r .

În figura 4a și b se dau desenele (nepretențios) al cablajului imprimat și modul de echipare a plăcii, ambele la scara 1 : 1.

(Urmare din pagina 57)

REALIZAREA CUTIEI EMIȚĂTORULUI

Pertru realizarea cutiei se va utiliza tablă de aluminiu cu grosimea de 1 mm. Din această tablă (foarte plană) se va decupa o placă cu dimensiunile 266 x 185 mm. Se marchează cu un vârf ascuțit traie-



toriile îndoiturilor (pe fața interioară), urmând indicațiile din figura 5A. Se execută decupajele indicate cu un ferăstrău foarte fin (pânză de traforaj pentru tăiat metale), după care se perforază diferitele găuri indicate în figură. Se înlătură cu grijă bavurile decupajelor și găurilor practicate.

O operațiune relativ delicată, la care trebuie acordată multă atenție, constă în efectuarea îndoiturilor (pliajelor). Pentru aceasta, trebuie realizat un șablon după indicațiile din figura 5B. În cotele date s-a ținut cont de grosimea îndoiturilor care trebuie executate. După pliaj, profilul cutiei trebuie să fie cel din figura 5C.

În final, se șlefuieste cutia cu hârtie abrazivă granulație 400, apoi cu 600, după care se vopsește cu o vopsea auto de calitate.

Dacă dispuneți de manșe (industriale) ale căror cote diferă de cele indicate în figura 5A, atunci în locul celor două orificii circulare și a fereștelor dreptunghiulare aferente se vor practica decupări corespunzătoare manșelor pe care le aveți.

REALIZAREA CIRCUITELOR IMPRIMATE

Pentru realizarea circuitelor imprimate ale emițătorului se va utiliza sticlotextolit cu grosimea de 1,2-1,5 mm, placat cu cupru pe ambele fețe. Fața superioară nu va fi corodată, ea servind ca „plan de masă”.

O asemenea soluție „cu plan de masă” are două avantaje: blindaj contra parazitilor exteriori și stabilitate deosebită a etajelor de înaltă frecvență (ÎF).

Plăcile de circuit imprimat se realizează în felul următor:

– se protejează cu vopsea (auto) sau cu cerneală specială fața superioară și traseele celei inferioare;

– după gravarea feții inferioare, se realizează o frezare a tuturor găurilor, la fața superioară; în acest scop se va utiliza un burghiu spiral cu diametrul de $\varnothing 3$ - $\varnothing 3,5$ mm, ascuțit astfel încât să intre cât mai puțin în textolit. Se degajează astfel partea superioară a fiecărei găuri pe un diametru de cca 2 mm, astfel încât să nu poată fi nici un scurtcircuit între firul de conexiune al vreunei componente (tranzistor, rezistor, filtru etc.) și planul de masă. Anumite găuri nu vor fi frezate, fiind destinate realizării legăturii electrice între traseele de masă ale montajului și fața superioară, cu rol de ecran, a plăcii.

Circuitul imprimat al codificatorului prezentat în figura 7 (A și B) este realizat din același material ca și placa de înaltă frecvență.

Se va acorda o mare atenție poziționării găurilor și mai ales a celor în care se implantează pinii circuitelor integrate.

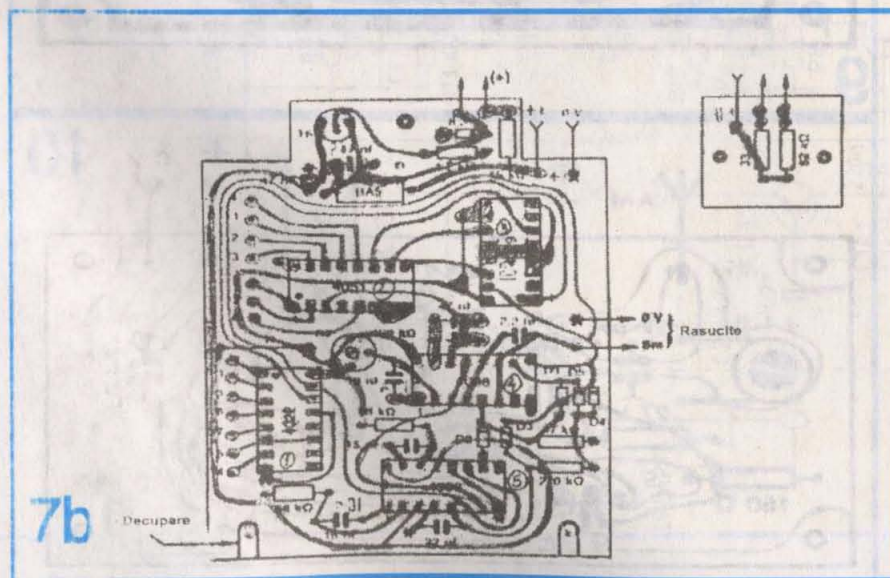
IMPLANTAREA PIESELOR CODIFICATORULUI

Se va ține cont de figurile 7A și 7B.

Sudați în ordine: rezistoarele → diodele → tranzistoarele → condensatoarele și șocurile.

Pentru implantarea circuitelor integrate se va utiliza un letcon de joasă tensiune sau un pistol de lipit cu o putere de cca 30 W. La așezarea acestor circuite integrate se va da o mare atenție la sens. Se sudează în final cele două legături marcate cu I1 și I2, în schema de implantare.

În acest stadiu, efectuați o verificare a funcționării. Pentru aceasta, sudați (cositoriți) provizoriu patru rezistoare de 47 k Ω între ieșirile 1, 2, 3 și 4. Puneți sub tensiune montajul (prin intermediul unui întrerupător) și verificați cu osciloscopul prezența a 5 impulsuri și a semnalului de sincronizare (nivel jos) cu o durată de 5-6 ms. Rotiți pe R2 la cursa minimă. Dacă montajul este corect, funcționarea este imediată. Un miliampermetru introdus în serie va indica un consum de aproximativ 4,5 mA. O dată verificarea încheiată, dezlipiți cele patru rezistoare și firele de alimentare.



REALIZAREA CIRCUITULUI IMPRIMAT AL MĂSURĂTORULUI DE CÂMP

Acest montaj este un măsurător universal de câmp, care funcționează în FM și AM. El reacționează în funcție de tipul emisiunii și de puterea primită.

În figura 8 este prezentată schema teoretică, iar în figurile 9 și 10, modul de implantare a pieselor.

Când nu primește semnal de ÎF, aparatul indică „0” (ajustabil prin semireglabilul P6.

Se sudează apoi conexiunile acestor filtre, iar la „planul de masă”, carcasa (blindajele) lor metalice.

Se realizează apoi bobinele L₄, L₅ și L₁ (figura 4).

L₄: 12 spire din sârmă CuEm ϕ 1 mm, pe o carcasă din plastic (cu miez pentru înaltă frecvență) cu diametrul ϕ 8 mm.

L₅: 10 spire CuEm ϕ 1 mm, pe același tip de carcasă ca și la L₄. La ambele bobine, înfășurarea va fi spiră lângă spiră.

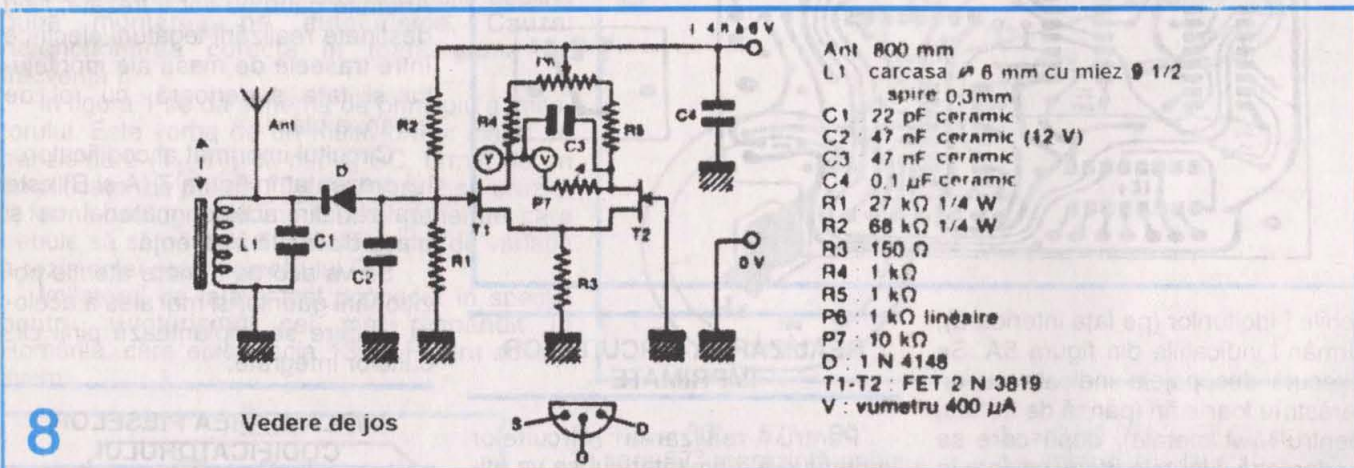
L₁: Pe o carcasă cilindrică din plastic, cu diametrul de ϕ 6 mm, se bobinează strâns 25 de spire alătu-

rate, din fir CuEm cu diametrul de ϕ 0,25 mm. Spirele se rigidizează apoi cu lac incolor. După uscare, se amplasează în locul ei bobina L₁ și se sudează cele două extremități la circuitul imprimat, în locurile indicate pe figura 4.

Se sudează tranzistoarele T₁ – T₅. Cuarțul nefiind montat, se pune placa de ÎF sub tensiune (12-15 V), acumulatorii fiind bine încărcate.

Se verifică tensiunea pe emitorul tranzistorului T₁, care trebuie să fie de $7,5 \pm 0,2$ V.

(Continuare în numărul viitor)



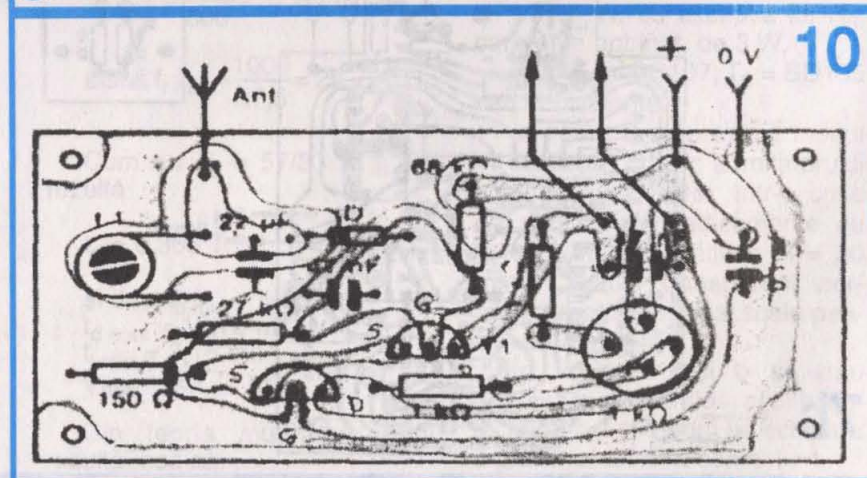
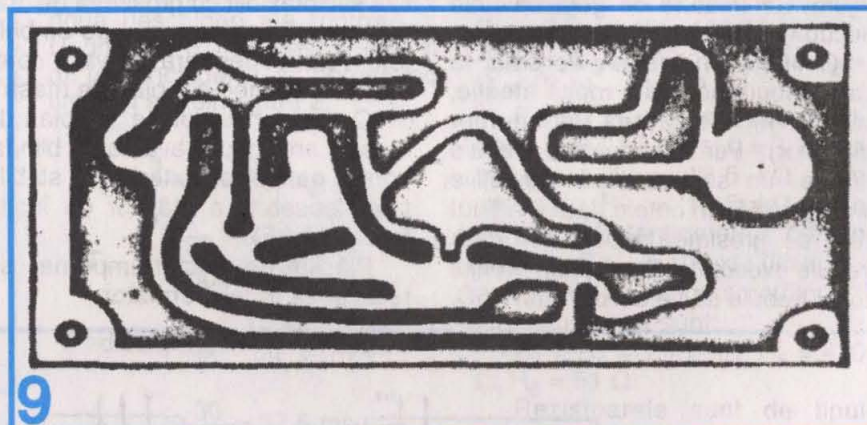
Potențiometrul P7 reglează sensibilitatea; între P6 și P7 există o ușoară interacțiune.

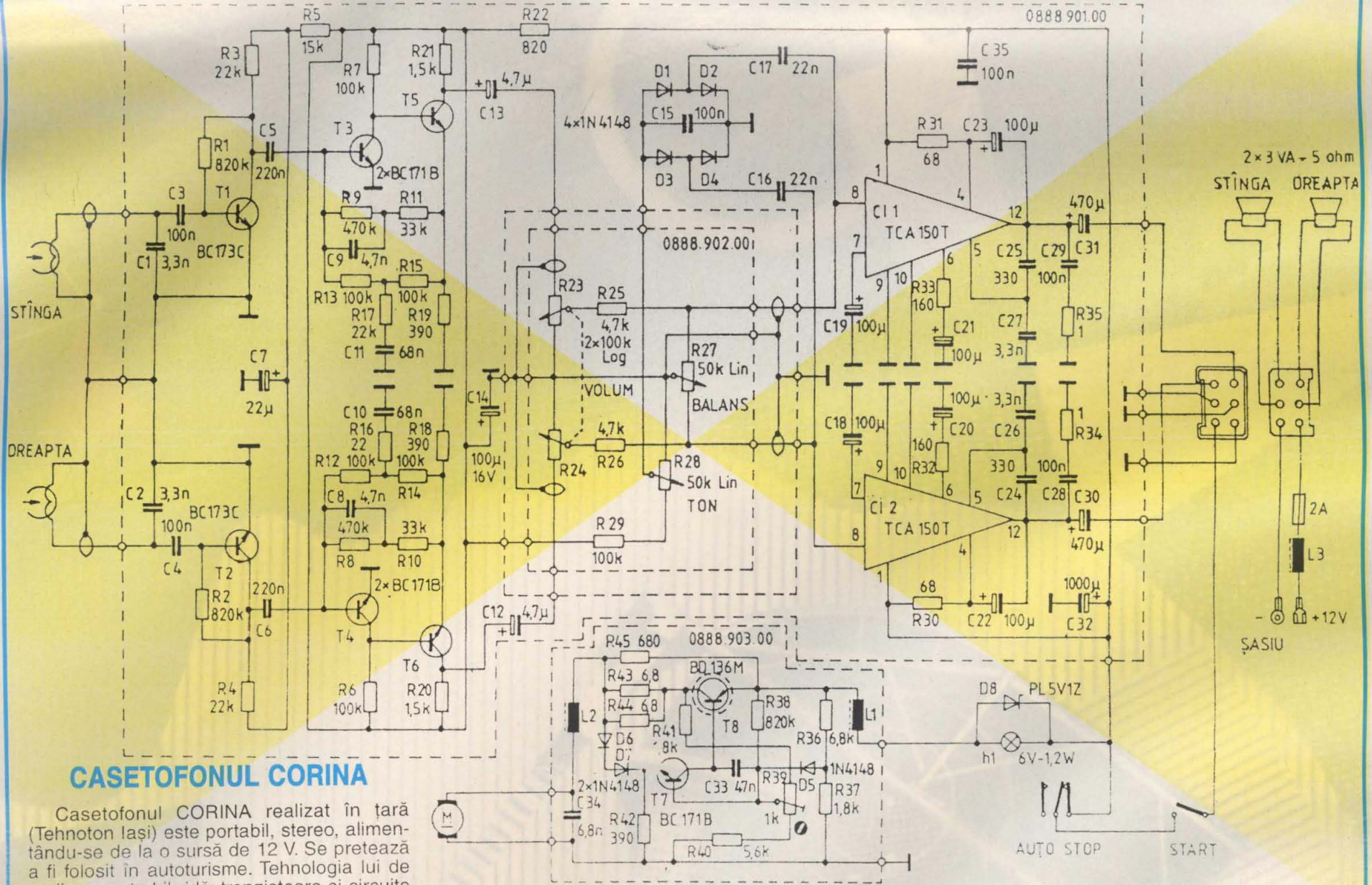
După terminarea montajului, acesta se introduce într-o cutiuță metalică. Microampermetrul de 40-60 μ A va fi și el instalat definitiv în cutia metalică a montajului. Potențiometrul P7 trebuie să aibă posibilitatea de a fi reglat din exteriorul carcasei (cutiei) montajului. Va fi prevăzută și o ieșire, legată în punctul Y, pentru a se vizualiza pe osciloscop semnalul de joasă frecvență. În cazul modulației de amplitudine, poate fi necesară diminuarea valorii condensatorului C2 (în funcție de mărimea semnalului la intrare).

Indicatorul de câmp poate fi alimentat din acumulatorii receptorului.

PARTEA DE ÎNALTĂ FRECVENȚĂ

Circuitul imprimat al acestei plăci poate fi realizat destul de ușor. Găurile pentru transformatoarele de înaltă frecvență (TR₁ și TR₂) se perforază cu un spiral de ϕ 0,8 mm, iar pentru condensatoarele ajustabile cu ϕ 1-1,2 mm.





CASETOFONUL CORINA

Casetofonul CORINA realizat în țară (Tehnoton Iași) este portabil, stereo, alimentându-se de la o sursă de 12 V. Se pretează a fi folosit în autoturisme. Tehnologia lui de realizare este hibridă: tranzistoare și circuite integrate (2X TCA 150T).



Preț: 29 500 lei