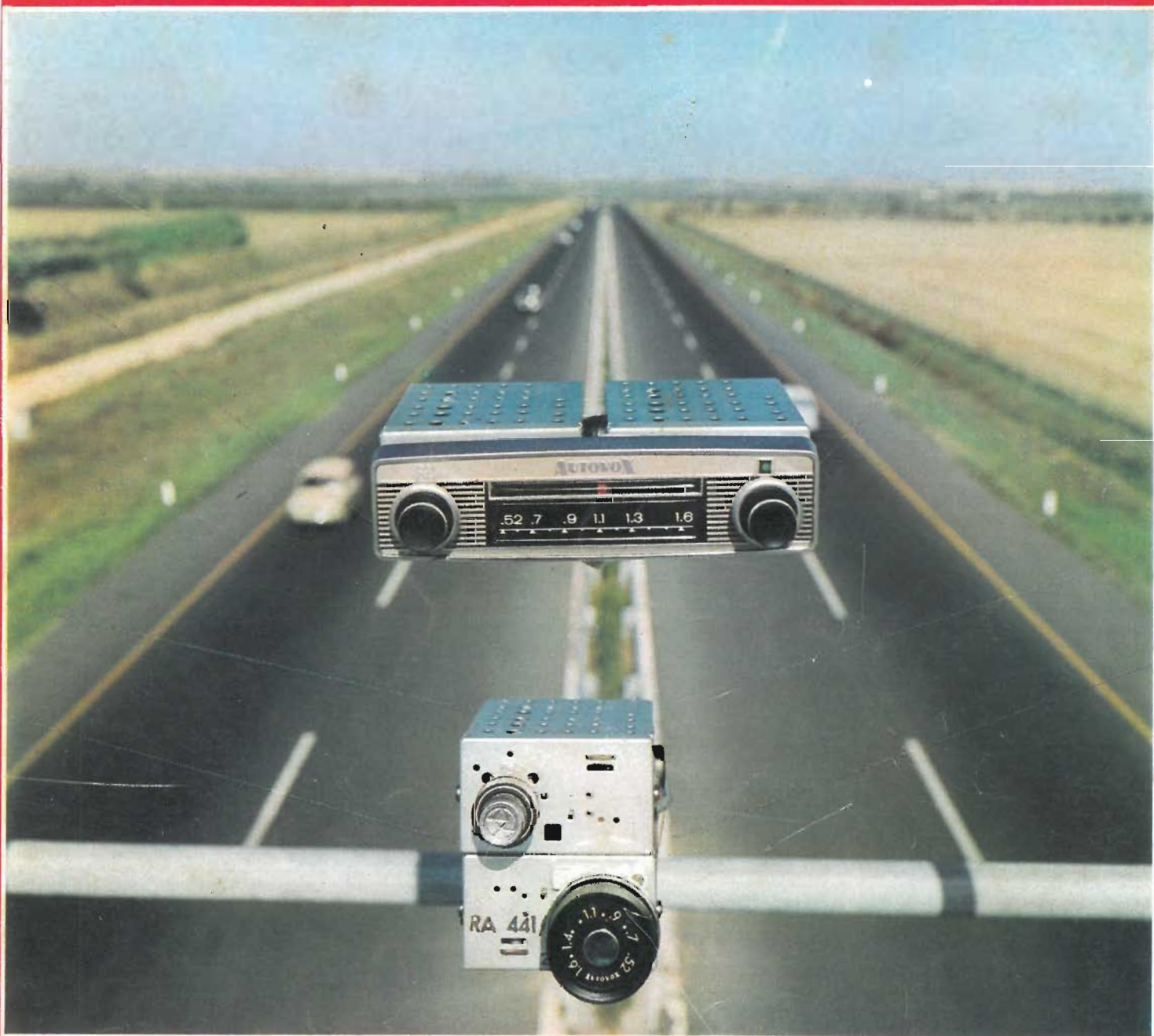


# Sperimentare

RIVISTA MENSILE DI TECNICA ELETTRONICA E FOTOGRAFICA DI ELETTROTECNICA CHIMICA E ALTRE SCIENZE APPLICATE

7

LIRE  
300



- Box di resistori - UK 415
- Signal - Tracer - UK 405
- Un microscopio economico

- Ricevitore per modelli volanti
- Stazione trasmittente O.C.
- Chitarre elettroniche ed amplificatori

LUGLIO 1969

Spediz. in Abbonamento Postale - Gruppo III/70



# SCATOLE DI MONTAGGIO

## SERIE UK

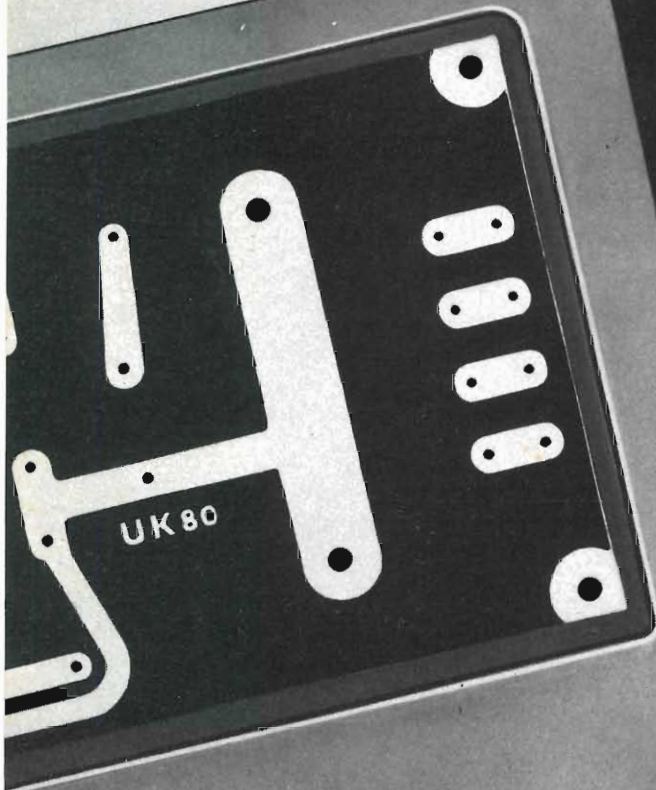
**CALIBRATORE PER OSCILLOSCOPIO**

**G.B.C.**

SM/1080



UK/80



UK 80

Sirena elettronica  
Allarme antifurto  
Avvisatore d'incendio  
Interfonico  
Amplificatore BF  
Amplificatore da 3 W  
Amplificatore da 3 W  
Metronomo elettronico  
Tremolo  
Lampeggiatore  
Fotocellula  
Alimentatore  
Oscillatore di nota  
Prova transistor  
Carica batteria  
Rivelatore di ghiaccio  
Calibratore per oscilloscopio  
Amplificatore telefonico  
Bongo elettronico  
Microtrasmettitore AM  
Amplificatore stereo 5+5 W  
Amplificatore HI-FI 8 W  
Gruppo comandi mono  
Convertitore Standard fr.  
Trasmettitore per radiocomando  
Trasmettitore FM HI-FI  
Ricevitore per radiocomando  
Gruppo canali  
Signal-Tracer  
Termometro elettronico  
Box di resistori  
Generatore B.F.  
Millivoltmetro  
Capacimetro a ponte  
Radiorecettore Supereterodina  
Radiorecettore AM-FM  
Radiorecettore OM  
Alimentatore stabilizzato  
Fringuello elettronico  
TV 11"  
TV 24"

UK 10  
UK 15  
UK 20  
UK 25  
UK 30  
UK 31  
UK 32  
UK 35  
UK 40  
UK 45  
UK 50  
UK 55  
UK 60  
UK 65  
UK 70  
UK 75  
UK 80  
UK 80  
UK 90  
UK 95  
UK 100  
UK 105  
UK 110  
UK 115  
UK 130  
UK 200  
UK 300  
UK 305  
UK 310  
UK 315  
UK 405  
UK 410  
UK 415  
UK 420  
UK 430  
UK 440  
UK 505  
UK 510  
UK 515  
UK 600  
UK 605  
UK 700  
UK 1000  
UK 1050

original concept by radio.

nel giradischi  
automatico

**PHILIPS**

**GC 028**

basta  
premere  
un tasto



- il motorino si mette in moto.
- il braccio si alza, tocca il bordo del disco e a seconda del diametro dispone il pick-up sul primo solco del disco.
- terminato il disco, il braccio si alza, ritorna nella posizione iniziale e il motorino si ferma.

L'ascolto del disco può essere interrotto in qualsiasi momento premendo di nuovo il pulsante.

**DATI TECNICI**

■ Velocità: 16-33-45-78 giri/min. ■ Testina: GP 306-GP 310 ■  
Motore: asincrono ■ Potenza assorbita: 9 w ■ Tensione d'alimentazione:  
110 - 127 - 220 V ■ Frequenza d'alimentazione: 50 Hz ■ Peso netto: 1,9 Kg.  
■ Dimensioni: 328 x 236 x 88 mm.



PHILIPS s.p.a.  
Sezione ELCOMA  
P.zza IV Novembre, 3  
20124 Milano  
Tel. 6994

# IL CAMBIADISCHI STEREO

# più...



**nuovo**



**pratico**



**completo**



## Miracord 610

### CAMBIADISCHI STEREO ELAC MOD. MIRACORD 610

Cambiadischi stereo HI-FI completamente automatico, con possibilità d'impiego come giradischi a funzionamento continuo • 4 velocità • Motore asincrono a quattro poli • Braccio in lega leggera • Pressione d'appoggio regolabile da 0 a 6 g • Dispositivo di compensazione antiskating • Comandi a tasto • Completo di cartuccia STS 244 - 17 • Alimentazione 110 ÷ 220 V - 50/60 Hz • Peso del piatto 1,3 kg • Dimensioni 340 × 270 mm.

**...e inoltre**

# e'...

# ELAC

IN VENDITA PRESSO TUTTI I PUNTI DELL'ORGANIZZAZIONE G.B.C. COL N. RA/0594-00

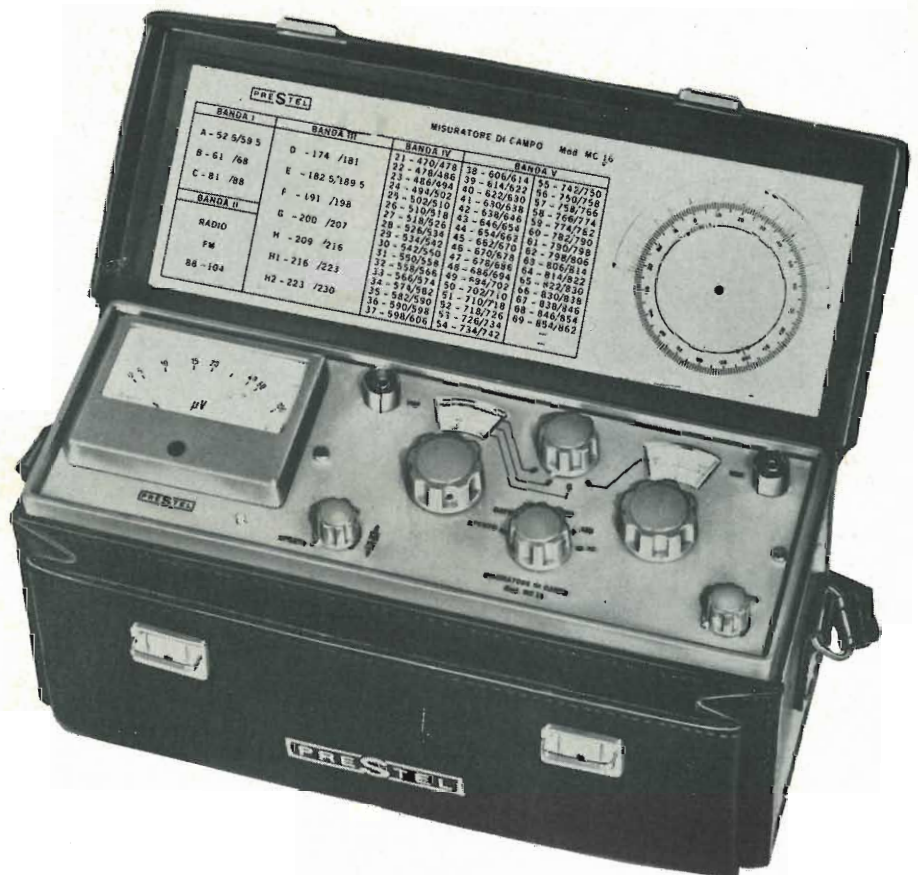
# NEW

# PRESTEL

## IL MISURATORE DI CAMPO

### PER IL TECNICO PIU' ESIGENTE

### mc 16



### TS/3145-00

#### CARATTERISTICHE TECNICHE

- Gamme di frequenza: N. 3 in VHF: 40 ÷ 60; 60 ÷ 110; 110 ÷ 230 MHz — N. 1 in UHF: 470 ÷ 900 MHz • Sintonia UHF-VHF separate e continue con riduzione-demoltiplica (a comando unico) • Frequenza intermedia: 35 MHz • Transistors: N. 16 - Diodi: N. 7 • Sensibilità UHF-VHF: 2,5 µV • Campo di misura - in 4 portate - tra 2,5 µV e 100 mV - 1 V fondo scala, con attenuatore supplementare 20 dB • N. 2 ingressi coassiali asimmetrici: 75 Ω UHF-VHF • Precisione di misura: ± 6 dB; ± 2 µV in UHF; ± 3 dB; ± 2 µV in VHF • Alimentazione con 8 pile da 1,5 V • Tensione stabilizzata con Diodo Zener • Altoparlante incorporato • Rivelatore commutabile FM-AM • Controllo carica batteria • Adattatore impedenza UHF-VHF 300 Ω • Dimensioni: mm 290 x 100 x 150 • Peso: kg 3,800.

# PRESTEL

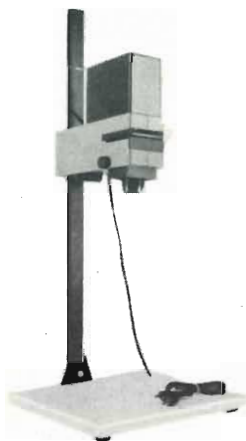
S.r.l. C.so Sempione, 48 - 20154 MILANO



# È IL PARTICOLARE QUELLO CHE CONTA

**Ingrandite in casa le vostre fotografie!**

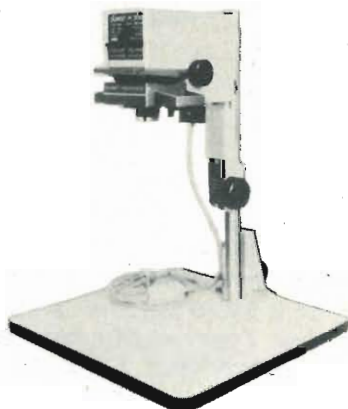
Con un ingranditore DURST è facile, è divertente e... la spesa è modesta. Ingrandire le fotografie diventerà l'hobby di tutta la famiglia.



**Durst J 35**

L'ingranditore ideale per chi affronta per la prima volta la «camera oscura». Per negative di formato 26 x 26 e 24 x 36 mm. Ingrandimento massimo sulla tavoletta base: 24 x 30 cm. Testata girevole per proiezioni sul pavimento. Con obiettivo Isco Iscorit 1:5,6 f = 50 mm

**L. 22.200**



**Durst M 300**

Ingranditore-riproduttore per negative fino al formato 24 x 36 mm. Ingrandimento massimo sulla tavoletta base: 24 x 30 cm; con proiezione a parete: illimitato. Possibilità di correzione delle linee cadenti. Con obiettivo Isco Iscorit 1:4,5 f = 50 mm

**L. 43.600**



**Durst M 600**

Ingranditore-riproduttore per negative fino al formato 6 x 6 cm. Ingrandimento massimo sulla tavoletta base: 40 x 50 cm; con proiezione a parete: illimitato. Ottiche intercambiabili da 28 a 80 mm. Con obiettivo Schneider-Durst Componar 1:4,5 f = 75 mm

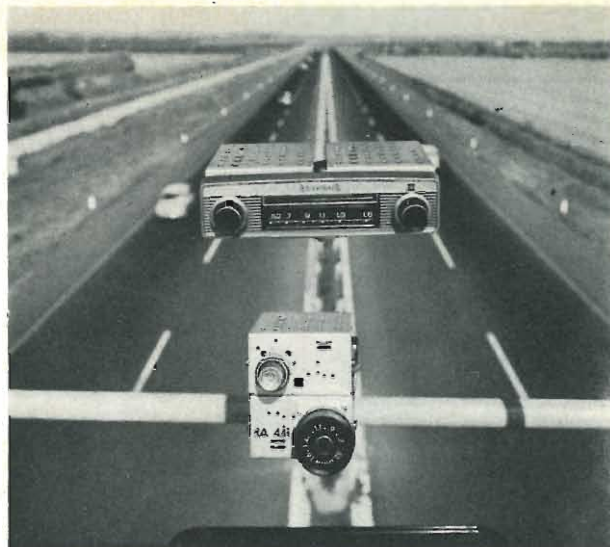
**L. 73.000**

## Durst®

Inviama a richiesta il libretto «L'ingrandimento fotografico» contro rimessa di L. 250 per spese. Richiedeteci gratis i seguerti prospetti:

- D 17
- Ingrandite le foto in casa
  - Guida per il dilettante
  - Durst J 35
  - Durst M 300
  - Durst M 600

**ERCA S.p.A.**  
concessionaria esclusiva per l'Italia  
20124 Milano - via M. Macchi, 29



Le autoradio Autovox  
corrono sulle autostrade italiane:

# Sperimentare

Editore J.C.E.

Direttore responsabile: ANTONIO MARIZZOLI

Rivista mensile di tecnica elettronica  
e fotografica, di elettrotecnica, chimica  
ed altre scienze applicate.

Direzione, Redazione, Pubblicità:  
Viale Matteotti, 66

20092 Cinisello Balsamo - Milano Tel. 92.81.801

Amministrazione:

Via V. Monti, 15 - 20123 Milano

Autorizzazione alla pubblicazione:

Tribunale di Milano  
numero 392-66 del 4 novembre 1966

Stampa: S.Ti.E.M. - 20097 San Donato Milanese

Concessionario esclusivo

per la diffusione in Italia e all'Estero: SODIP

Via Zuretti, 25 - 20125 Milano - Tel. 68.84.251

Spedizione in abbonamento postale gruppo III/70

Prezzo della rivista L. 300

Numero arretrato L. 600

Abbonamento annuo L. 2.950

per l'Estero L. 4.500

SI ACCETTANO ABBONAMENTI  
SOLTANTO PER ANNO SOLARE

da gennaio a dicembre. E' consentito  
sottoscrivere l'abbonamento anche nel corso  
dell'anno, ma è inteso che la sua validità  
parte da gennaio per cui l'abbonato riceve,  
innanzitutto, i fascicoli arretrati.

I versamenti vanno indirizzati a:

Sperimentare

Via V. Monti, 15 - 20123 Milano

mediante emissione di assegno circolare,

cartolina vaglia o utilizzando

il c/c postale numero 3/2204.

Per i cambi d'indirizzo,

allegare alla comunicazione l'importo

di L. 300, anche in francobolli,

e indicare insieme al nuovo

anche il vecchio indirizzo.

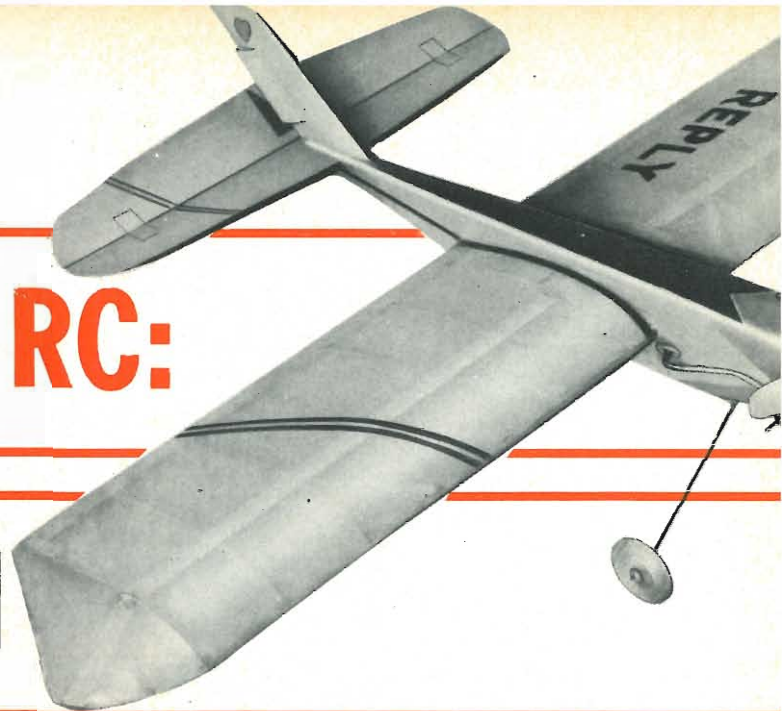
© Tutti i diritti di riproduzione o traduzione  
degli articoli pubblicati sono riservati.

## SOMMARIO

Minidual: ricevitore per modelli volanti . . . . .	pag. 488
Lo stato solido - 2ª parte . . . . .	» 493
Immagini a colori da una pellicola in bianco e nero . . . . .	» 498
Stazione trasmittente OC di media potenza . . . . .	» 505
Chitarre elettroniche ed amplificatori . . . . .	» 511
Elettrotecnica: tutto ciò che è necessario sapere - 4ª parte . . . . .	» 515
Box di resistori - UK 415 . . . . .	» 521
Signal - Tracer UK 405 . . . . .	» 527
Un microscopio economico . . . . .	» 536
Autoradio RA 411A e RA 411A-L . . . . .	» 539
Assistenza tecnica . . . . .	» 543
Corrispondenze dei transistor . . . . .	» 545

# “MINIDUAL” RC:

## PER MODELLI



I ricevitori per radiocomando debbono accoppiare una elevata sensibilità ad un ingombro ridotto e un minimo peso.

Allo stadio attuale della tecnica, un ricevitore per onde corte miniatura non è certo facile da costruire, se impostato sul circuito supereterodina: almeno da parte dello sperimentatore.

Ecco perchè sopravvive il « sempreverde » ricevitore a superreazione, che essendo semplice risulta automaticamente compatto e leggero. In questo articolo proponiamo una studiata ed elaboratissima versione del classico apparecchio, che è certo dotata di un elevato grado di efficienza.

Questo ricevitorino funziona a 27,12 MHz ed è progettato per il radiocomando via radio dei modelli volanti. È un classico « monocanale » che opera un relais in uscita, e prevede la ricezione di segnali **modulati**.

In genere, i trasmettitori RC emettono il comando con una frequenza di modulazione di 400, 800, 1200 Hz.

Questo ricevitore non è affatto critico relativamente al « tono » del segnale e può essere indifferentemente usato con ogni apparato commerciale, o eventualmente autocostruito.

Dopo essere stato allineato con cura può raggiungere una sensibilità di 2 microvolt-metro, buona quindi: coerente alla funzione.

Un particolare vantaggio del complesso è che l'uso di parti scelte con cura possono consentire una miniaturizzazione di grado molto elevato.

Il ricevitore può infatti essere « compresso » in uno spazio non superiore a 60 x 35 x 15 mm: un pacchetto di sigarette risulta più ingombrante. Anche il peso dell'apparecchio può risultare minimo, se il costruttore possiede una certa esperienza: il prototipo grava per soli 35 grammi (!) sul modello volante che lo incorpora (senza involucro). Ciò grazie anche al bellissimo relais G.B.C. GR/2010-00 da impiegare, leggerissimo e miniatura, ottimo sotto ogni profilo.

Ciò premesso, vediamo ora il circuito elettrico: figura 1. Il nostro ricevitore utilizza tre transistor che in pratica... sono due! Il che si spiega osservando il circuito: vi è un transistor BF153 rivelatore a superreazione (TR1) e un « Dual » (TR2) attuatore. Il Dual, è un transistor doppio, ovvero un « caso » singolo che contiene due diversi

transistor identici che qui si usano in « cascata »: come stadi successivi.

Pare quindi, a chi osservi lo chassis, che i transistor siano due: in effetti, come si vede sono tre.

Seguiamo ora il circuito nei dettagli.

Il segnale proveniente dall'antenna « ANT » (un filo lungo un metro teso dal musone alla coda del modello) attraversa C1 e giunge al circuito oscillante (L1-C2).

Da questo, passa al collettore del TR1, che lavora in regime di amplificazione saturata, ovvero da rivelatore superrigenerativo.

Il segnale di spegnimento è generato dallo stesso stadio che oscilla anche supersonicamente.

Il trimmer R1, regola finemente le condizioni di lavoro del BF 153, sino a raggiungere la migliore sensibilità.

L'audio rivelato attraverso la JAF3 e giunge ai capi del primario del trasformatore T1.

Può parere un controsenso l'impiego di un trasformatore di accoppiamento in un ricevitore che tende a raggiungere la massima leggerezza e miniaturizzazione, ma il T1 non è certo inserito a caso. Il motivo della preferenza, è che il segnale fruscante risultante dalla rivelazione superreattiva, in assenza di idonei accorgimenti tende ad attivare lo stadio finale, chiudendo il circuito.



STEV

# RICEVITORE

# VOLANTI

di G. BRAZIOLI

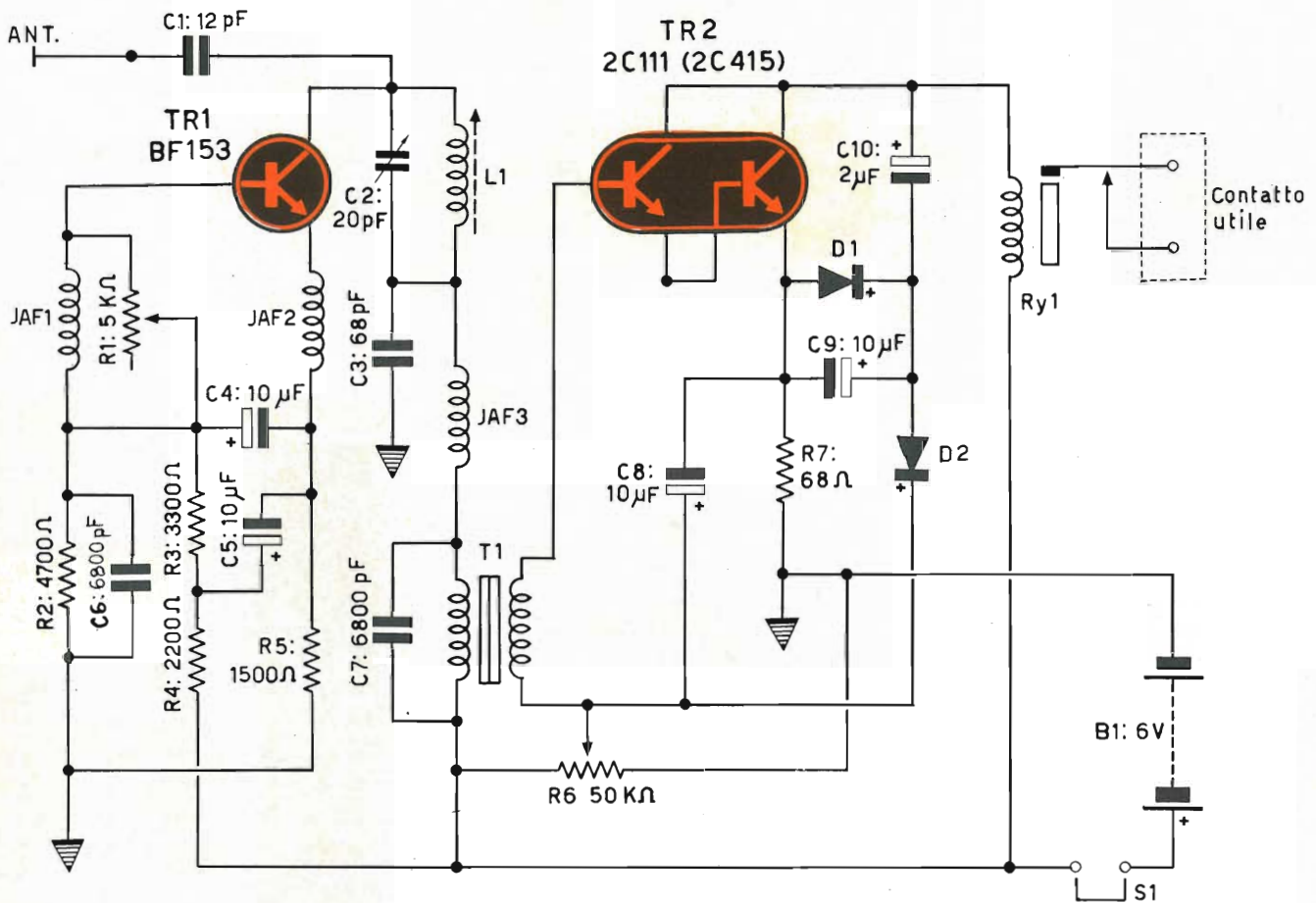
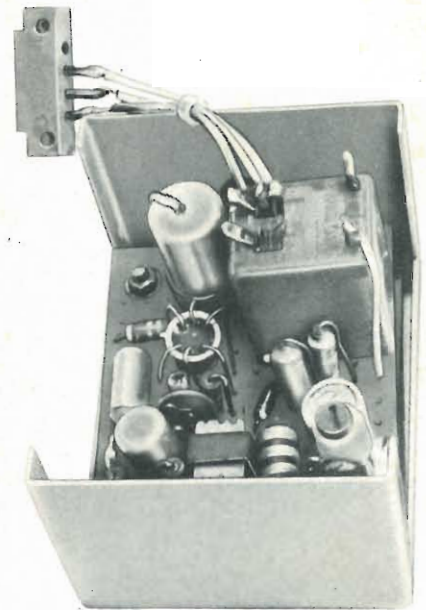


Fig. 1 - Schema elettrico del « minidual ».

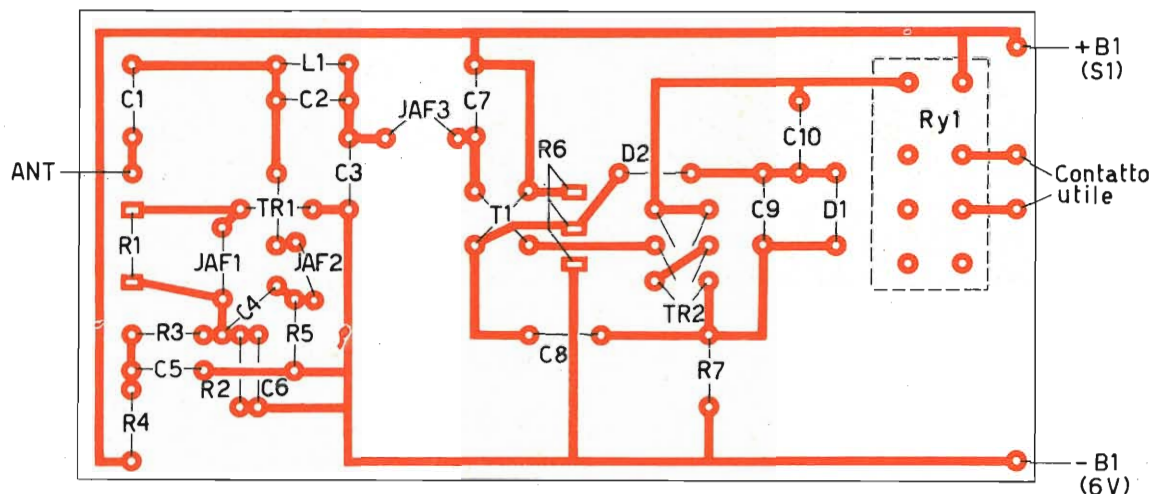


Fig. 2 - Disposizione dei componenti.

dendo il relais anche in assenza di comando.

Per ridurre l'ampiezza di questo parassita, si sarebbe potuto impiegare un filtro: a conti fatti, però, il dispositivo avrebbe occupato più spazio del trasformatore e sarebbe risultato ben più critico e del pari pesante. Pertanto si è preferito il tradizionale componente, che essendo progettato per « passare » una ristretta banda audio « taglia »

automaticamente tutti i segnali della frequenza superiore ai 10.000 Hz. Proprio quelli che in questo caso creano i maggiori fastidi.

Passiamo ora all'attuatore.

Il « Dual » 2C111 è in pratica impiegato come un unico transistor vale a dire nella connessione di Darlingtonton.

L'ingresso di questo « supertransistor » preleva il segnale al capo « cal-

do » del secondario del T1, e lo rende, estremamente amplificato, al « collettore » che poi, in pratica, corrisponde ai collettori, uniti.

Questo segnale scorre tramite C10, ed è rettificato da un duplicatore di tensione formato da D1-D2-C8 e C9.

Dal catodo del D2 sorge quindi una tensione continua e positiva nei confronti della massa, che tramite il se-

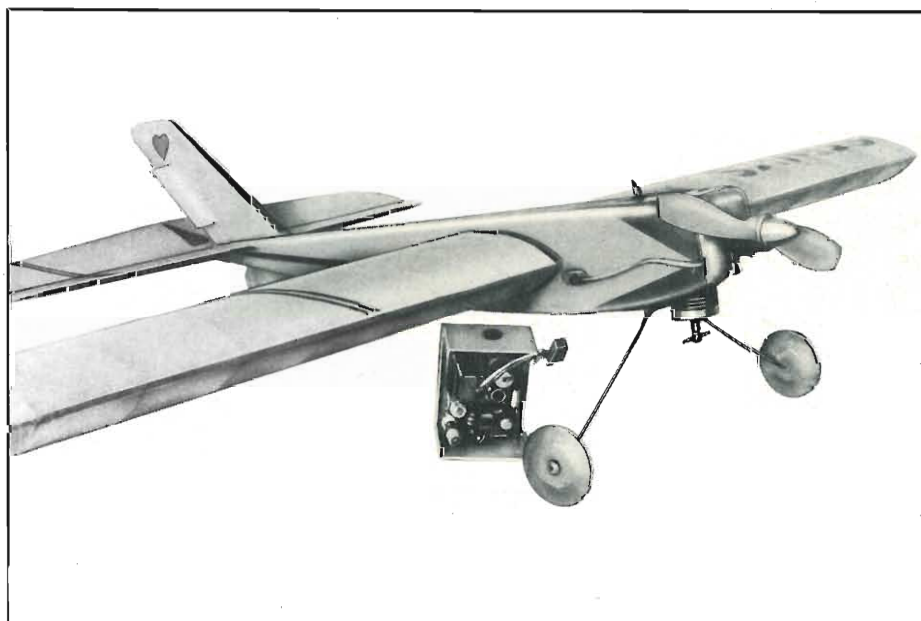


Fig. 3 - Il ricevitore fotografato accanto ad un aeromodello di piccole dimensioni. Si noti che il modello volante non è del tipo impiegante il radiocomando ma del tipo detto « U control » riportato solo come base di raffronto.

condario del T1 torna al Dual eccitandone la conduzione e determinando la chiusura del « RY ».

Per ottenere una elevata sensibilità di scatto, la soglia della conduzione del Dual è « preparata » da una polarizzazione fissa, continua, applicata alla coppia di transistor tramite R6.

Vediamo ora il montaggio.

La base del nostro ricevitore-prototipo è « semistampata »: in altre parole, noi abbiamo utilizzato il supporto MONTAFLEX che reca, su di una plastica di elevata qualità, dei settori metallizzati rettangolari pre-forati.

Nella figura 2 si vede come siano disposti i vari componenti e come siano interconnessi i settori della basetta.

Nulla vieta, logicamente, di trasferire il cablaggio in un circuito stampato « definitivo » e noi non sconsigliamo affatto una simile versione costruttiva.

L'unico dubbio, è che volendo rimanere nelle quote d'ingombro raggiunte con il MONTAFLEX, l'eventuale circuito stampato deve recare le connessioni **molto** accostate l'una all'altra ed allora la preparazione della base diviene critica ed inadatta a chi non ha esperienza di simili lavori: veda chi legge se si sente abbastanza esperto per tentare...

Sempre sotto il profilo del minimo ingombro, le parti da noi consigliate non dovrebbero essere sostituite: ogni condensatore ogni altro elemento è stato « ragionato » scegliendo nella produzione delle molte marche disponibili il più idoneo. L'unico componente che non si trova già pronto all'uso, è la bobina L1: questa deve essere avvolta su di un apposito supporto G.B.C. tipo OO/0664-02 munito di un nucleo OO/0620-00. Occorrono 18 spire accostate di filo da 0,35 mm., in rame smaltato. Saldando i reofori delle varie parti ai settori del MONTAFLEX o all'eventuale circuito stampato, è necessario evitare ogni spargimento superfluo di stagno, ed ogni surriscaldamento.

Se il saldatore è usato in modo eccessivo e maldestro le lamine di connessione possono staccarsi dalla base, così come qualche semiconduttore può andare fuori uso o subire un degradamento delle caratteristiche irreversibile.

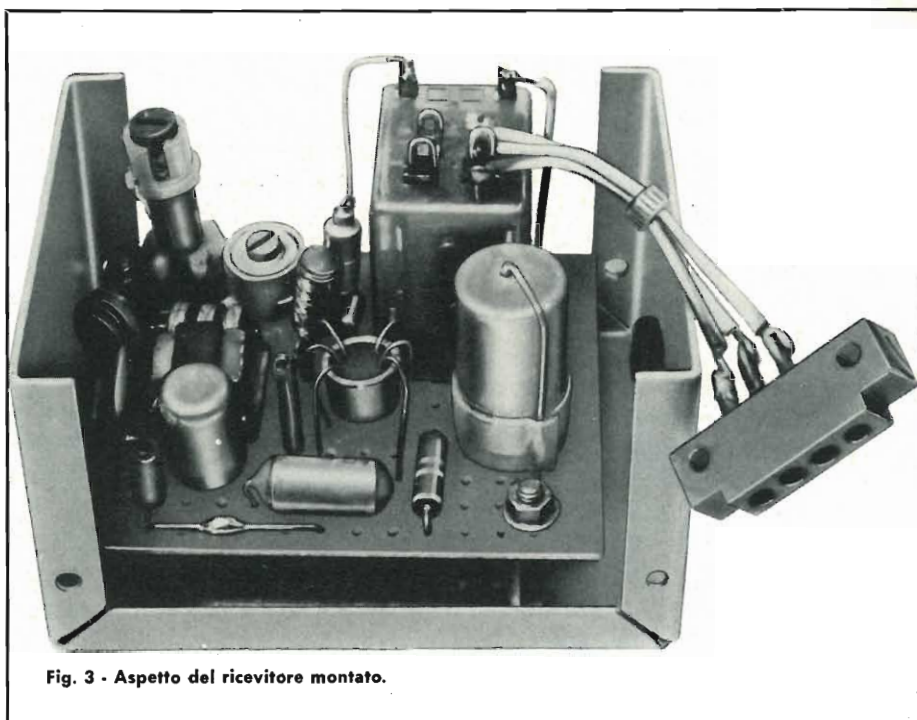


Fig. 3 - Aspetto del ricevitore montato.

I MATERIALI	Numero di Codice G.B.C.	Prezzo di Listino
B1 : pila miniatura da 6 V	11/0763-01	420
C1 : compensatore ceramico da 12 pF	BB/0150-35	36
C2 : compensatore miniatura 20 pF max	OO/0063-04	300
C3 : condensatore ceramico da 68 pF	BB/0110-60	34
C4 : condensatore al tantalio miniatura da 10 µF - 6 VL	BC/1030-00	3.300
C5 : come C4	BC/1030-00	3.300
C6 : condensatore ceramico a dischetto da 6800 pF	BB/1440-00	30
C7 : come C6	BB/1440-00	30
C8 : come C4	BC/1030-00	3.300
C9 : come C4	BC/1030-00	3.300
C10 : condensatore al tantalio miniatura da 2 µF - 6 VL	BC/1030-00	3.300
D1 : diodo AA 116	—	150
D2 : come D1	—	150
L1 : vedi testo	—	—
JAF1: impedenza RF da 200 µH	OO/0501-03	200
JAF2: come JAF1	OO/0501-03	200
JAF3: impedenza RF da 300 µH	OO/0501-10	200
R1 : trimmer resistivo lineare da 500 Ω	DP/0011-50	120
R2 : resistore da 4,7 kΩ - 1/4 W - 10%	DR/0061-71	70
R3 : resistore da 3,3 kΩ - 1/4 W - 10%	DR/0061-63	70
R4 : resistore da 2,2 kΩ - 1/4 W - 10%	DR/0061-55	70
R5 : resistore da 1,5 kΩ - 1/4 W - 10%	DR/0061-47	70
R6 : potenziometro semifisso lineare miniatura da 47 kΩ	DP/0053-47	130
R7 : resistore da 68 Ω - 1/4 W - 10%	DR/0060-83	70
RY1 : vedi testo	GR/2010-00	4.300
S1 : cavallotto in filo rigido (v. t.)	—	—
TR1 : transistor BF 153	—	610
TR2 : transistor 2C111 oppure 2C415 S.G.S.	—	4.800

Data la vicinanza dei reofori, non è difficile errare collegando l'un per l'altro o fare altri... pasticci; **massima attenzione**, quindi.

Pensiamo che il cablaggio non meriti note supplementari, vediamo quindi la messa a punto che deve essere eseguita con pazienza, costanza, e con spirito perfezionista.

In alcun altro modo si otterrà il risultato migliore.

**Per iniziare**, dopo il riscontro delle connessioni, si innesterà il cavalletto di filo che costituisce l'interruttore (meglio sarebbe dire « attivatore », in questo caso) « S » nei fori relativi della basetta.

Si collegherà di poi uno spezzone di filo lungo un metro a C1, in veste di antenna, ed una cuffia da 1.000-2.000  $\Omega$  ai capi del secondario del T1: vale a dire tra il cursore di R6 e l'ingresso del « Dual » TR2.

In queste condizioni, si regolerà R1 a metà corsa, così C2 azionando poi

nei pressi un trasmettitore per radio-comando o un generatore RF sintonizzato a 27,12 MHz.

Se il segnale dell'emittente non si ode, sarà necessario tarare alternativamente C2 ed il nucleo della L1 sino a captarlo.

Di poi, si regolerà R1 sin che il sibilo della modulazione appaia fortissimo, ed il fruscio, di converso, minimo.

Ottenuto tutto questo, con gli immancabili successivi aggiustamenti, il nucleo della L1 potrà essere bloccato con una goccia di collante RF, ed altrettanto per C2.

La cuffia sarà ora staccata dal T1.

Il passo successivo, lo si compirà togliendo il cavalletto « S » ed inserendo in sua vece i puntuali di un tester regolato per 10-15 mA fondo scala.

inizialmente si spegnerà il trasmettitore, e si ruoterà R6 sino ad ottenere lo scatto del relé.

Posto che questo avvenga con una corrente di 14-15 mA, l'operatore ruoterà R6 sino ad ottenere lo « sgancio », ovvero il ritorno a riposo dell'armatura, e poi regolerà di nuovo il potenziometro per un valore di corrente POCO INFERIORE a quella che determina la chiusura.

In queste condizioni, attivando il trasmettitore, il relais deve chiudersi subito.

Se però R9 dopo essersi chiuso RESTA chiuso, anche cessando il segnale, la regolazione di R6 deve essere rifatta per un assorbimento, senza comando, di 2-3 mA in meno.

Può darsi che occorra qualche manovra successiva, al fine di ottenere il miglior risultato: la pazienza sarà comunque compensata dal rendimento finale, ed il secondo sarà una conseguenza della prima!

Bloccato anche R6 con il collante, non v'è altro da fare: il « Minidual » può essere installato a bordo del modello volante.

**M.B.O.**

**Super 4**

PURETÉ - RAPIDITÉ - ÉCONOMIE

I MIGLIORI STAGNI DECAPATI IN FILI A 4 CANALI

MÉTAUX BLANCS OUVRÉS — USINE ET BUREAUX A DIJON SAINT-APOLLINAIRE — TÉLÉPHONE 32.62.70

Nella prima parte di questo articolo, sono state fornite alcune fondamentali nozioni di fisica dello stato solido e si è chiarito il principio di funzionamento del diodo a giunzione e del transistor.

In questa seconda ed ultima parte, vengono chiariti i principi di funzionamento di altri dispositivi semiconduttori, forse meno conosciuti, ma certamente non meno importanti.



## LO STATO SOLIDO

Seconda parte

a cura di G. ZANGA

### DIODI ELETTROLUMINESCENTI

In un diodo a giunzione vi è la possibilità che gli elettroni si accoppino con le cavità, ciò avviene quando essi, trasferendosi dalla regione n alla regione p, impiegano molto tempo per raggiungere il contatto metallico.

La cavità è uno spazio nel quale un elettrone può inserirsi, perdendo la sua energia; questa ricombinazione cavità-elettrone da origine ad una emissione di energia che può manifestarsi sotto forma di radiazioni infrarosse oppure come luce ben visibile.

Ciò, per esempio, avviene nell'arseniuro di gallio (radiazioni infrarosse) e nel fosforo di gallio (luce ben visibile).

Grazie a queste proprietà è stato possibile realizzare alcuni diodi, detti appunto elettroluminescenti, che trovano utile impiego specialmente nella trasmissione di segnali ottici.

### DIODI TUNNEL

Il diodo tunnel funziona secondo un principio non ancora molto chiaro. Infatti, anche se potrebbe sembrare impossibile, in esso avviene che molti elettroni, diretti verso una giunzione polarizzata inversamente, riescono a superarla e ad arrivare dalla parte opposta della stessa, passando per una specie di tunnel.

Questo fenomeno è spiegabile in termini di meccanica quantistica.

Un diodo normale entra in conduzione soltanto quando viene polarizzato in modo diretto e la tensione di polarizzazione deve essere di circa 0,3 V.

In un diodo tunnel, invece, le regioni p ed n risultano fortemente drogate di modo che, con una polarizzazione inversa, alcuni elettroni possono trasferirsi, passando per il tunnel, dalla regione p a quella n dando origine alla conduzione.

Applicando una polarizzazione diretta, gli elettroni che si erano trasferiti nella regione n ritornano in quella p e la corrente di tunnel raggiunge il valore massimo a circa 0,15 V.

Quando il valore di questa corrente di tunnel diminuisce, la giunzione cessa di agire come una barriera, e, di conseguenza, non si ha più nessun effetto tunnel, ma gli elettroni e le cavità fluiscono liberamente sopra la giunzione. Attraverso delle idonee realizzazioni, la corrente di tunnel e la corrente normale possono essere separate in modo che vi sia una caduta fra le due come è visibile nel grafico di figura 14.

In esso si nota che, ad un certo punto, mentre la corrente diminuisce, la tensione aumenta. Questo tipo di andamento, inverso a quello che si verifica in un resistore, viene chiamato a resistenza negativa, ed è impiegato in molti circuiti oscillatori.

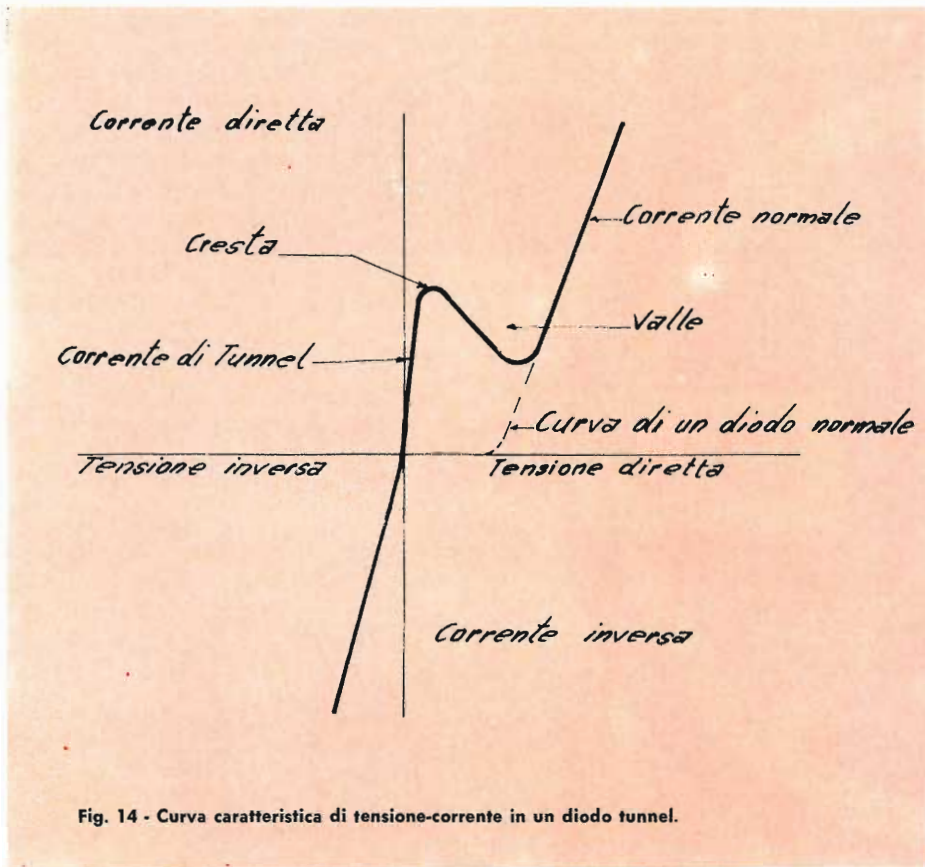
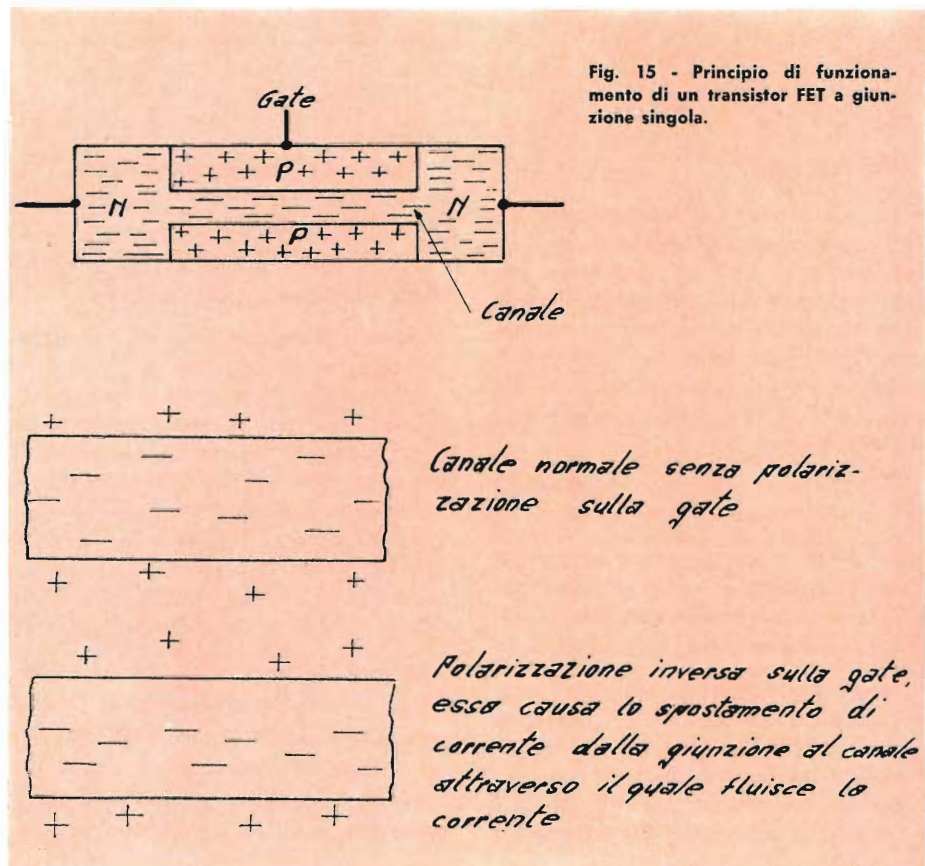


Fig. 14 - Curva caratteristica di tensione-corrente in un diodo tunnel.



I diodi tunnel trovano largo impiego nei circuiti oscillatori e commutatori ma non hanno ancora raggiunto quella vastità di impieghi sperata.

### DIODI A CAPACITÀ VARIABILE

I diodi a « capacità variabile » sono caratterizzati da una vasta area di giunzione.

Essi sono costituiti da una giunzione a polarizzazione inversa che presenta una regione n conduttiva, una regione p conduttiva e, nel mezzo, uno strato isolante.

Dato che l'unione di due conduttori separati da un isolante costituisce un vero e proprio condensatore, si può dire che il diodo di giunzione a polarizzazione inversa presenta una buona capacità.

Aumentando la tensione di polarizzazione inversa gli elettroni e le cavità si allontanano dalla giunzione e ciò equivale alla separazione delle due armature di un condensatore, la quale comporta una diminuzione di capacità.

I diodi a capacità variabile, detti anche diodi varicap, vengono impiegati nei sintonizzatori a tensione controllata, per il controllo automatico di frequenza, e nelle amplificazioni parametriche nelle quali la capacità di un circuito sintonizzato viene variata da un segnale oscillatore locale causando mutamenti di frequenza e vaste amplificazioni.

### TRANSISTOR AD EFFETTO DI CAMPO

I transistor ad effetto di campo sono basati su dei principi molto diversi rispetto ai normali transistor a giunzione.

Infatti il funzionamento di un normale transistor a giunzione può essere definito di tipo «bipolare», vale a dire la conduzione avviene per mezzo dei portatori di carica sia maggioritari che minoritari.

Ad esempio in un transistor n-p-n i portatori di carica nella regione di base sono gli elettroni che costituiscono cariche minoritarie rispetto alle cavità, e la conduzione avviene dall'azione sviluppata dalle cavità sugli elettroni.

I transistor FET invece, possono essere definiti di tipo « unipolare » in quanto la loro conduzione avviene so-

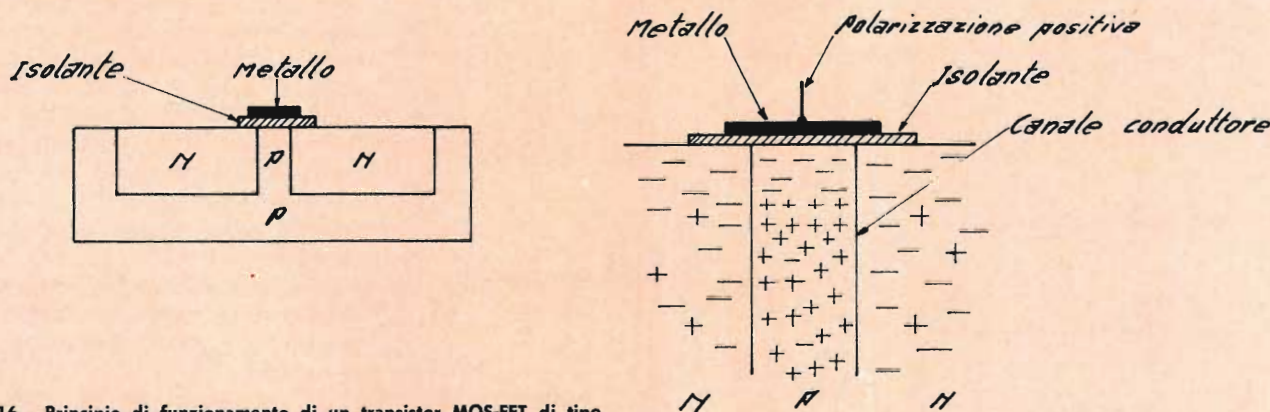


Fig. 16 - Principio di funzionamento di un transistor MOS-FET di tipo a riempimento.

lamente per mezzo delle cariche maggioritarie, vale a dire gli elettroni si muovono in un materiale di tipo n oppure la cavità si muovono in un materiale di tipo p.

Ciò crea caratteristiche molto vantaggiose rispetto ad un convenzionale transistor a giunzione.

Il collettore nei FET viene chiamato « drain » od assorbitore, la base « gate » o porta, e l'emettitore « source » o sorgente. Inoltre i FET equivalenti ai transistor PNP ed NPN vengono chiamati a canale P ed a canale N.

Il canale è la zona nella quale passano i portatori di carica ed unisce la source con il drain.

Abbiamo già detto che la polarizzazione inversa di una giunzione fa sì che i portatori di corrente si allontanino da essa.

Conseguentemente, ponendo che la corrente scorra (fig. 15) attraverso il canale di un materiale di tipo n, circondato da un materiale di tipo p, se la gate viene polarizzata inversamente gli elettroni e le cavità si allontanano dalla giunzione e ciò comporta una diminuzione dell'area di materiale di tipo n nel quale agiscono i portatori di carica.

La conduttività del materiale di tipo n viene così alterata dalla polarizzazione sulla giunzione p-n, di modo che, se il canale n è stretto, anche una piccola variazione di tensione di polarizzazione può produrre notevoli mutamenti nella conduzione.

Questo tipo di transistor FET è chiamato a giunzione singola. Un altro tipo di transistor ad effetto di campo sviluppato recentemente è il MOS-FET

In questo semiconduttore il canale n è costituito da un sottile film sopra il quale viene depositato un film di isolante ricoperto a sua volta da un leggero strato di metallo. Dato che non esiste praticamente alcuna giunzione, non vi è possibilità che la corrente fluisca dal metallo al film; ma, in considerazione della tensione presente sul metallo, è possibile sensibilizzare le condizioni operative del film n, facendo in modo che la normale conduzione dello stesso venga ridotta, e ciò in quanto gli elettroni, tramite la carica sul metallo, si dirigono verso il film.

Questo tipo di transistor MOS-FET viene detto « a svuotamento » ed, in altre parole, è un dispositivo nel quale, normalmente, la conduzione avviene con una tensione di polarizzazione sulla gate pari a zero, ed aumentando positivamente la tensione di polarizzazione si riduce la conduzione.

Un altro tipo di transistor MOS-FET è quello denominato di tipo « a riempimento » (fig. 16) nel quale due strati n fortemente conduttivi, sono uniti fra loro in un unico blocco di materiale p alla cui sommità è posta una gate metallica separata dal canale tramite un sottilissimo strato isolante. Senza alcuna polarizzazione sulla gate questo tipo di transistor normalmente non conduce, ma, applicando una polarizza-

zione positiva essa attrae gli elettroni nella regione p e forma un canale fra le regioni n dando origine alla conduzione.

I pregi dei transistor ad effetto di campo possono riassumersi in una impedenza d'entrata molto elevata, una corrente di collettore poco influenzabile dalla tensione di collettore, una debole controreazione fra il collettore e la gate che rende possibile accoppiamenti fra un MOS-FET ed un altro senza alcuna reciproca interferenza.

## THYRISTOR

I thyristor sono dispositivi costituiti da quattro strati sovrapposti di materiale semiconduttore che formano tra loro tre distinte giunzioni p-n. Quando la giunzione P (che costituisce l'anodo ed è contrassegnata in figura 17 con il segno +) viene polarizzata in modo diretto rispetto alla opposta giunzione n (che costituisce il catodo ed è contrassegnata con il segno -), gli elettroni e le cavità si allontanano dalla regione centrale ed in queste condizioni non si ha conduttività. Ma se viene applicata una polarizzazione diretta all'elettrodo di controllo (gate) ad una delle regioni centrali, la giunzione di centro diventa conduttrice con conseguente passaggio di corrente.

A questo punto per far ritornare la regione allo stato di non conduzione l'unico mezzo possibile è quello di togliere la polarizzazione diretta ed iniziare nuovamente l'intero processo.

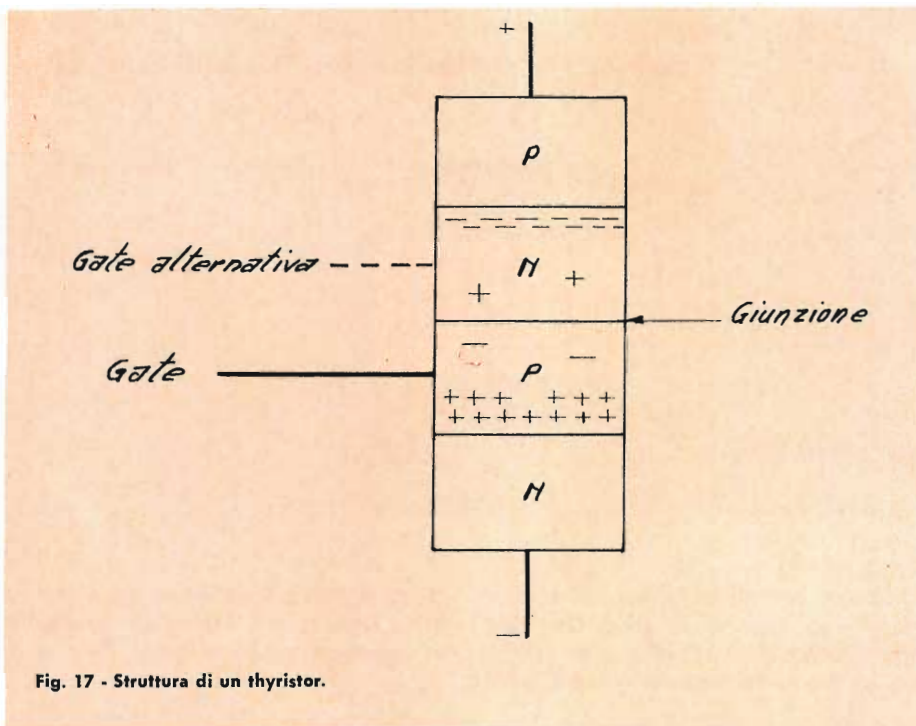


Fig. 17 - Struttura di un thyristor.

### TRANSISTOR UNIGIUNZIONE

Un transistor unigiunzione è costituito da una barra di silicio con l'aggiunta di una impurità di tipo n, che si comporta come un resistore al quale vengono praticati due contatti ohmici che vengono chiamati base 1 e base 2, e costituiscono due regioni di tipo n.

Fra le due basi si forma una regione di tipo p più vicina alla base 1, che viene chiamata emettitore.

Quando la corrente scorre attraverso la base 1 e 2, fra le due si forma una certa tensione, mentre la tensione alla giunzione di emettitore dipende dalla sua posizione rispetto ai contatti di base, così come succede per la tensione presente sulla presa di un potenziometro che dipende dalla posizione del cursore.

L'emettitore, normalmente, è connesso in modo che questa tensione polarizzi inversamente la giunzione.

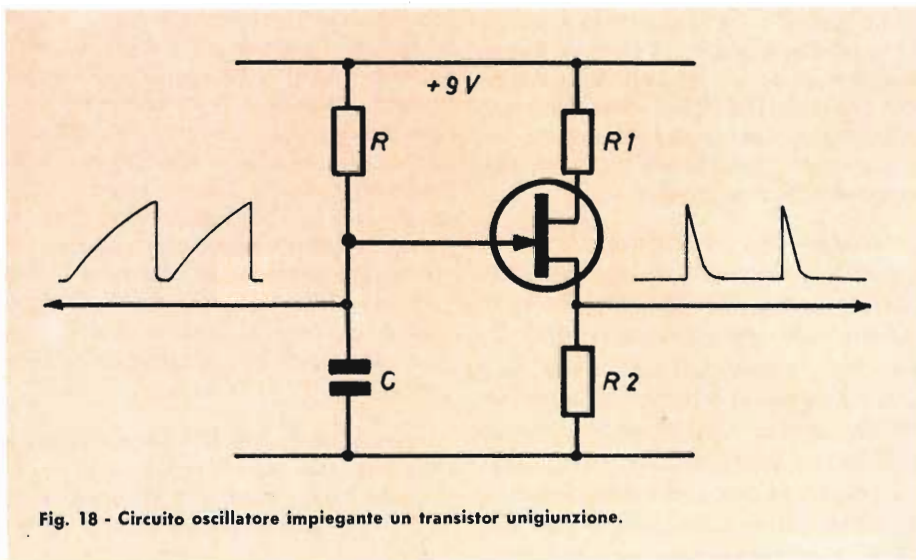


Fig. 18 - Circuito oscillatore impiegante un transistor unigiunzione.

Quando una tensione viene applicata all'emettitore la corrente non scorre attraverso la giunzione emittente a causa della polarizzazione inversa, ma se la tensione viene aumentata, l'emettitore acquista una polarizzazione diretta e di conseguenza conduce. Nel momento che ciò si verifica, un gran numero di cavità si trasferisce nella regione n posta fra lo strato emittitore e la base conduttiva, in modo che la resistenza fra la giunzione e la base assume un valore molto basso, tale da permettere il passaggio di molta corrente.

Questo flusso di corrente è limitato solamente dalla resistenza esterna e continuerà fino a quando la tensione fra l'emettitore e la base conduttiva (normalmente si tratta della base 1) raggiunge un valore detto di spegnimento (turn-off) che è compreso fra 1 e 2 V.

La figura 18 indica un circuito oscillatore basato su questo principio. In essa si nota che il condensatore C continua a caricarsi per il tramite della resistenza R fino al momento in cui inizia la conduzione tra l'emettitore e la base 1, quindi, si scarica attraverso la R2 e pareggia la tensione presente sul C diminuita della tensione di « turn-off » dopo di che inizia nuovamente a caricarsi.

### FUTURI SVILUPPI

Per quanto concerne lo sviluppo attuale della fisica dello stato solido è possibile fare un parallelo con ciò che era la fisica atomica 40 anni fa, di conseguenza, è prevedibile che lo sviluppo futuro sarà imponente.

L'idea stessa di elettroni che ruotano attorno a dei nuclei, non è più sufficiente per spiegare il fenomeno della superconduttività e, parallelamente, molto vi è da scoprire al riguardo delle perdite di resistenza a basse temperature.

D'altra parte, un nuovo dispositivo: la giunzione Josephson, che è costituito da uno strato isolante posto fra due metalli superconduttori, sembra essere adatto per una vasta gamma di applicazioni, tali che un intero articolo forse non basterebbe a descriverle.

Inoltre, molti componenti semiconduttori di recente realizzazione si ba-



sano sulle combinazioni in un cristallo, fra campi elettrici, radiazioni luminose e onde sonore. Ad esempio il SALS, (Solid-state Acoustic Light Scanner), si basa sull'impiego di un'onda sonora per generare luce, attraverso una serie di giunzioni a polarizzazione inversa; esso è stato realizzato nei laboratori della Bell Telephon, gli stessi nei quali Shockley realizzò il primo transistor.

Questo componente può trovare utilità impiego anche in altri campi nei

quali l'onda sonora può essere impiegata come analizzatore, tale da produrre pulsazioni di tensione ad ogni giunzione in relazione alla caduta di luce sulle giunzioni stesse.

#### ULTERIORI CONSIDERAZIONI

Questi nuovi dispositivi possono essere spiegati in termini di teoria dello stato solido e ciò anche se, in alcuni casi, essi possono addirittura portare

ad un riesame della teoria stessa. Allo scopo, è necessario risottolineare che la comprensione di questi nuovi dispositivi non è certo possibile per coloro che conoscono solamente nozioni di fisica scolastica. È per questa ragione che i principi di fisica dello stato solido dovrebbero essere insegnati fin da ora nelle scuole al fine di non accumulare un ritardo troppo grave nelle conoscenze di questo campo.

da « Practical Wireless »

## LA TV A COLORI IN EUROPA

Un quadro completo sulla televisione a colori in Europa e sulle prospettive di questo servizio in Italia è stato fornito a Milano dal convegno nazionale di studio svoltosi al Museo nazionale della scienza e della tecnica, presenti circa 200 osservatori, in rappresentanza di enti pubblici, imprese a partecipazione statale, imprese private, associazioni di industriali e di tecnici. Dopo questo convegno sarà difficile esimersi dall'esprimere una opinione sui temi dibattuti e viene ancora di più messa in evidenza l'ambigua posizione dei responsabili politici italiani, che hanno rinviato a tutt'oggi ogni decisione sulla scelta del sistema di trasmissione (Secam o Pal).

Fra i numerosi interventi riportiamo qui di seguito quello di M. RENDINA sul tema: « ACCELERARE I TEMPI ».

**L'**avvio della televisione a colori, stando alle esperienze americane, giapponesi ed europee, è molto lento. Ma quanto è avvenuto negli USA, in Giappone e in Europa non ci consente di affermare che le cause del ritardo siano le stesse. Sappiamo che gli Stati Uniti hanno impiegato almeno dieci anni prima di raggiungere una produzione di massa: nel 1955 negli USA erano in funzione 25 mila apparecchi a colori, ma nel solo anno 1966 ne sono stati venduti 5 milioni. In Giappone, alla fine del '68 — dopo otto anni dall'inizio dell'esercizio — si è toccato il traguardo di un milione di televisori a colori su un'utenza totale di 20 milioni di apparecchi. Gli Stati Uniti hanno pagato lo scotto della novità, con tutti gli inconvenienti tecnici e le difficoltà dei programmatori. In Giappone, le ore di trasmissione erano all'inizio molto limitate e le tasse colpivano i fabbricanti di televisori a colori per il 25 per cento.

In Europa, la gara a chi cominciava per primo tra Francia, Germania e Gran Bretagna ha costretto le industrie ad accelerare i tempi, e le società di televisione ad una preparazione affrettata. I programmi hanno per più di un anno conservato il carattere sperimentale, mentre gli apparecchi erano molto costosi. L'utente — fenomeno non del tut-

to scomparso — sembrava insomma attendere sia che le società di televisione aumentassero le ore di trasmissione in colore, sia che le industrie si decidessero a vendere a condizioni più vantaggiose. Il che è sostanzialmente avvenuto, anche se non nella misura sperata.

In Francia e in Gran Bretagna, inoltre, il doppio standard — 405 e 625 in Gran Bretagna, e 819 e 625 linee in Francia — ha costretto e costringe tuttora i costruttori a porre sul mercato ricevitori più complicati e quindi a maggior prezzo non solo di quelli americani, che si avvantaggiano di una produzione che ha ormai completato gli ammortamenti degli impianti, ma anche di quelli tedeschi, fabbricati col solo standard 625.

Il lento imporsi della televisione a colori è dunque dovuto a vari fattori, il principale dei quali è il costo degli apparecchi, che in proporzione è di almeno tre volte superiore a quello degli apparecchi in bianco e nero. Questo maggior costo è dovuto sia ai componenti, e specialmente al tubo ricevente, sia alle maggiori difficoltà di costruzione, e, in larga misura, al fatto che il mercato si presenta inizialmente molto ristretto.

L'esperienza, prima negli Stati Uniti e

in Giappone, e ora in Europa, ci ha dimostrato che il progresso dell'industria delle apparecchiature per il colore è intimamente legato all'esercizio: in altri termini, se è vero che si vendono più apparecchi quando i programmi sono buoni, è anche vero che il progresso tecnico ha bisogno di un costante riferimento ai programmi stessi. Chi sostiene che l'industria possa ugualmente fabbricare apparecchi per l'esportazione, anche se nel paese in cui opera non vi è la televisione a colori, non sa quanto sia necessario affinare il prodotto rendendolo adatto allo standard medio delle trasmissioni e alle situazioni diverse di ricezione. E ciò senza tener conto del fattore indispensabile dovuto al mercato diretto, pronto a corrispondere alle offerte industriali e commerciali e creatore di competitività.

Quanto sopra implica una serie di considerazioni nella ricerca tecnologica, sullo sviluppo e la concentrazione delle aziende, sull'approvvigionamento dei componenti, sull'organizzazione di vendita per quanto riguarda l'attività industriale e commerciale, e sulla riorganizzazione dell'ente televisivo che si accinge ad intraprendere le trasmissioni a colori: trasformazione profonda non solo dal punto di vista tecnico, ma anche per ciò che attiene i tempi di lavorazione, e — fatto certamente non secondario — per quanto concerne l'influenza che il colore produrrà sul pubblico, sui suoi gusti, sul suo modo di recepire e di interpretare la realtà della cronaca o la convenzione dello spettacolo.

Problemi tutti da considerare con una certa urgenza, date le previsioni che ci dicono come la televisione a colori sostituirà anche in Europa quella in bianco e nero — almeno nelle trasmissioni — fra quattro o cinque anni al massimo.

IL SOLE

da

24 ORE

# IMMAGINI A COLORI DA UNA

Ai nostri lettori, appassionati di fotografia, consigliamo di ripetere questo affascinante esperimento escogitato dal Dr. Land della Polaroid, mediante il quale è possibile ottenere bellissime immagini a colori ricavandole da fotografie riprese con pellicola in bianco e nero. Per l'esecuzione dell'esperimento, basta disporre di un minimo di attrezzatura, parte della quale può eventualmente essere ottenuta in prestito.

di L. BIANCOLI

A seguito dell'enorme sviluppo della fotografia a colori, sono ormai pochi gli appassionati di fotografia che usano ancora pellicole in bianco e nero per riprendere immagini di vario genere: nel campo particolare delle diapositive, ossia delle fotografie che vengono osservate mediante un dispositivo di proiezione, la pellicola in bianco e nero non viene praticamente usata, ed il suo impiego è quindi limitato alle sole fotografie osservabili mediante stampa su carta.

Sappiamo però tutti che la fotografia a colori rappresenta un « hobby » piuttosto costoso, e per questo motivo ai nostri lettori appassionati di fotografia consigliamo di ripetere questa affascinante esperienza, escogitata dal Dottor Land della Polaroid. Si tratta di un'idea assai originale di cui a suo tempo si è occupata intensamente la stampa tecnica, mediante la quale è possibile ottenere la proiezione di immagini con la riproduzione di tutta la gamma dei colori naturali, impiegando semplicemente della pellicola fotografica in bianco e nero. L'esperienza può essere ripetuta infinite volte, disponendo semplicemente di una macchina fotografica, di un cavalletto, di due proiettori per diapositive anche diversi tra loro, e di alcuni filtri colorati.

La riproduzione di immagini a colori su pellicola fotografica è stata resa possibile grazie allo sfruttamento del

noto principio della **tricromia**, consistente nell'impiegare tre tipi di emulsioni fotografiche sensibili ai tre colori primari, e nell'effettuare lo sviluppo in modo tale da ottenere un'immagine cromatica negativa costituita da colori complementari rispetto a quelli effettivi della scena originale. Nel passaggio dalla negativa alla positiva tramite un processo di inversione oppure mediante un procedimento di stampa di una seconda pellicola, i colori complementari tornano ad assumere le tonalità originali, con alterazioni che, nella maggior parte dei casi, possono essere considerate accettabili.

Ciò che rende costosa ancora ai nostri giorni la fotografia a colori è il fatto che occorre impiegare tre diversi tipi di emulsioni fotografiche, ed effettuare lo sviluppo attraverso fasi piuttosto complesse, impiegando prodotti chimici anch'essi relativamente costosi. Di conseguenza, è assai probabile che alcuni tra i nostri lettori ritengano interessante sia dal punto di vista culturale, sia da quello scientifico, ripetere questo esperimento scaturito da una fervida immaginazione, e da un intenso interesse per la fisica.

Prima di entrare nell'argomento vero e proprio, sono necessarie alcune brevi considerazioni sulla natura della luce. Come sappiamo, la luce è costituita da radiazioni di frequenza assai elevata, che — tradotta in lunghezze d'onda — corrisponde a vibrazioni di

dimensioni comprese tra meno di 400 ed un massimo di 700  $m\mu$  (**millimicron**). Il grafico di **figura 1** illustra lo spettro cromatico, e mette in evidenza la differenziazione tra i vari colori a seconda della lunghezza d'onda. Come si può osservare, la luce viola rappresentata alla sinistra del grafico presenta una lunghezza d'onda inferiore a 400  $m\mu$ ; seguita dalla luce blu compresa tra un minimo di 400 ed un massimo di 490  $m\mu$ ; alla luce blu segue la luce verde, e quindi le luci gialla, arancio e rosso, fino alla lunghezza d'onda massima di 700  $m\mu$ . Alla sinistra della zona del viola sono presenti i cosiddetti raggi ultravioletti, mentre alla destra della gamma del rosso inizia la gamma delle lunghezze d'onda dei raggi infrarossi. Entrambi questi tipi di radiazioni sono esclusi dalla gamma alla quale è sensibile l'occhio umano, per cui escono dallo spettro cromatico che costituisce il campo di frequenza entro il quale può essere considerata la luce visibile nei suoi vari colori.

Il motivo per il quale abbiamo riprodotto con una certa approssimazione questo grafico risiede semplicemente nel fatto che la scala riportata inferiormente esprime appunto i valori di lunghezza d'onda espressi in millimicron, per mettere in evidenza un fatto della massima importanza agli effetti di ciò che stiamo per dire: la luce blu — ad esempio — presenta una lunghezza d'onda inferiore alla luce verde: la luce verde — a sua volta — presenta una lunghezza d'onda inferiore a quella della luce gialla, e così via. Analogamente, la luce rossa presenta una lunghezza d'onda maggiore della luce color arancio, ecc.

In altre parole, abbiamo voluto stabilire nella gamma dei colori principali quali sono quelli che presentano una lunghezza d'onda inferiore, e quali sono invece quelli che presentano una lunghezza d'onda maggiore.

# PELICOLA IN BIANCO E NERO

## COME SI ESEGUE LA FOTOGRAFIA

Abbiamo premesso che intendevamo descrivere un metodo per ottenere immagini a colori impiegando pellicola in bianco e nero, e confermiamo quindi che — per ottenere il risultato voluto — occorre disporre di una qualsiasi macchina fotografica: naturalmente, la qualità del risultato ottenuto potrà essere migliore o peggiore a seconda della qualità della macchina, ma solo dal punto di vista della messa a fuoco e della nitidezza dell'immagine: infatti, la qualità dei colori ottenibili in fase di riproduzione è del tutto indipendente dalla qualità dell'obiettivo. Ciò che conta, è che, una volta scelto il soggetto da fotografare, esso deve essere ripreso con una vera e propria pellicola in bianco e nero.

Per eseguire questa operazione nel modo più interessante, è utile scegliere un soggetto ricco di colori, quale

può essere ad esempio un paesaggio di campagna durante la bella stagione. In un soggetto di questo genere — infatti — è assai facile riscontrare la presenza di un azzurro intenso del cielo, di varie tonalità di verde dovute all'erba, alle foglie degli alberi, eccetera, ed è altrettanto facile ottenere la presenza di altri colori quali possono essere il rosso mattone del tetto di una casa, il bianco della facciata di un edificio qualsiasi, il rosso degli abiti di qualche persona presente nel campo di ripresa, eccetera. Ciò che conta — in sostanza — è trovare un soggetto che, sotto una buona illuminazione solare, presenti la più gran varietà possibile di colori, dei quali si desidera ottenere la riproduzione.

La **figura 2** illustra in modo schematico il sistema della ripresa: essa consiste nell'eseguire **due fotografie** del medesimo soggetto, senza variare minimamente la messa a fuoco dell'obiet-

tivo, e mantenendo la macchina fotografica rigidamente nella stessa posizione.

La sola differenza che sussiste tra le due diverse riprese risiede nel fatto che la prima viene effettuata antepo-  
nendo all'obiettivo un filtro **rosso**, mentre la seconda viene effettuata antepo-  
nendo all'obiettivo un filtro **verde**. Naturalmente, sotto questo aspetto, sarà assai utile che l'esecutore abbia una certa esperienza in campo fotografico, la quale gli permetterà di stabilire l'apertura opportuna del diaframma e la lunghezza dell'esposizione, a seconda dell'intensità della luce e del coefficiente di assorbimento da parte dei due filtri usati. Ciò — beninteso — unicamente in quanto le due riprese devono essere il più possibile nitide; ed è quindi necessario evitare sia le sovraesposizioni, sia le sottoesposizioni.

## SPETTRO CROMATICO

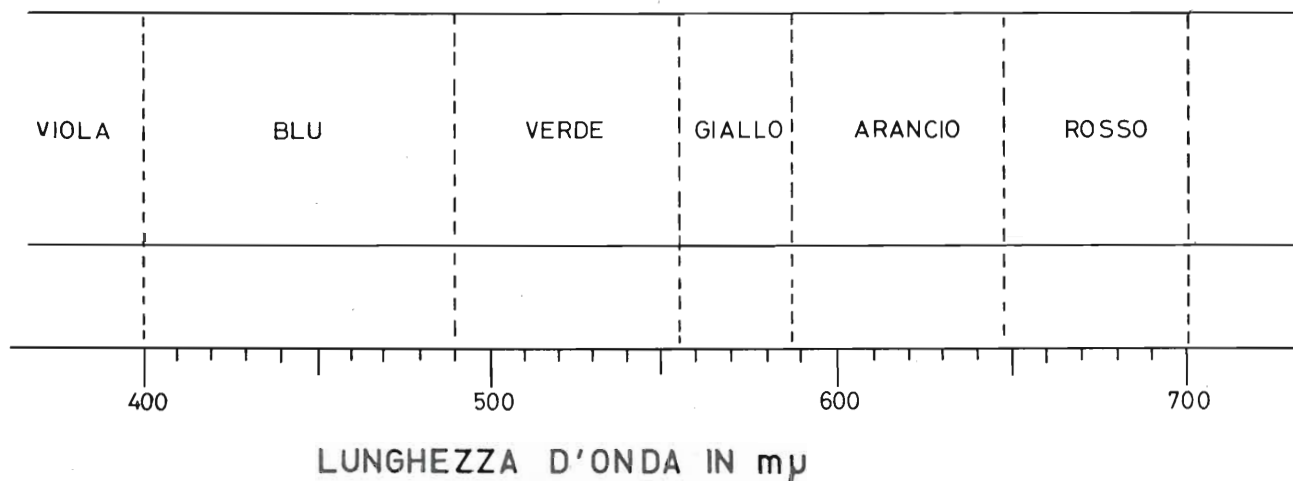
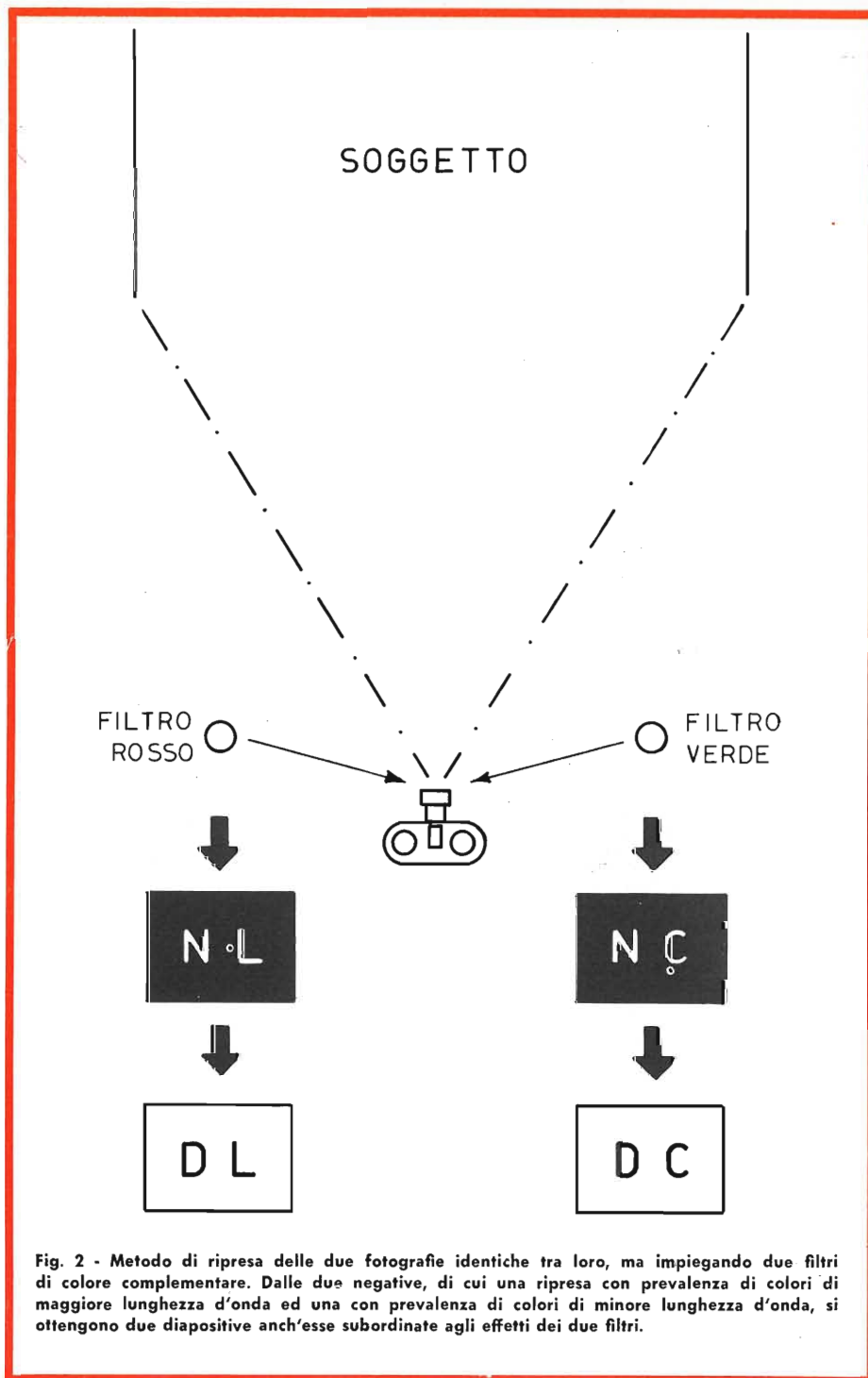


Fig. 1 - Grafico illustrante con una certa approssimazione lo spettro cromatico della luce, onde mettere in evidenza la lunghezza d'onda che corrisponde ai vari colori, espressa in millimicron.



Quando davanti all'obiettivo viene fissato un filtro rosso, è intuitivo che gli elementi che costituiscono la scena ripresa aventi un colore di tonalità prossima a quella del filtro verranno ripresi così come sono, accentuandone eventualmente le caratteristiche cromatiche, grazie al fatto che la luce rossa passa assai facilmente attraverso il sud-

detto filtro: per contro, tutti gli elementi dell'immagine aventi un colore la cui lunghezza d'onda si discosti notevolmente da quella del rosso passeranno attraverso l'obiettivo con difficoltà assai maggiori, e risulteranno pertanto attenuati sulla negativa. Osservando ancora il grafico di figura 1, dal momento che la luce rossa è quel-

la che presenta la lunghezza d'onda maggiore, otterremo in tal caso una negativa costituita da elementi cromatici che presentano la lunghezza d'onda più elevata nella gamma delimitata dallo spettro cromatico. Per questo motivo, la negativa ottenuta viene rappresentata nello schema di figura 2 con le lettere **NL**, che identificano appunto una **N**egativa costituita da elementi dell'immagine la cui lunghezza d'onda cromatica è prevalentemente **L**unga.

Una volta effettuata questa prima ripresa, naturalmente nelle condizioni ideali di illuminazione, di tempo di esposizione e di apertura del diaframma (facilmente calcolabili con l'aiuto di un buon esposimetro) è necessario togliere il filtro rosso dall'obiettivo, e sostituirlo con un filtro verde. Ciò fatto, occorre avanzare la pellicola di un fotogramma, ed effettuare una seconda ripresa della medesima scena, cercando di mantenere la macchina fotografica il più possibile ferma rispetto alla posizione nella quale è stata ripresa l'immagine precedente.

Osservando sempre il grafico di figura 1, si può notare che la luce verde presenta una lunghezza d'onda notevolmente inferiore a quella della luce rossa: da ciò è possibile intuire che in questa seconda ripresa, quegli elementi dell'immagine che erano stati attenuati nella ripresa precedente risulteranno in questo caso accentuati, mentre — per contro — risulteranno attenuati quegli elementi che erano stati accentuati nella ripresa precedente. In pratica, si tratta di ottenere questa volta una **N**egativa costituita da elementi cromatici di lunghezza d'onda prevalentemente **C**orta, e questo è il motivo per il quale la seconda negativa è stata identificata nello schema di figura 2 dalla sigla **NC**.

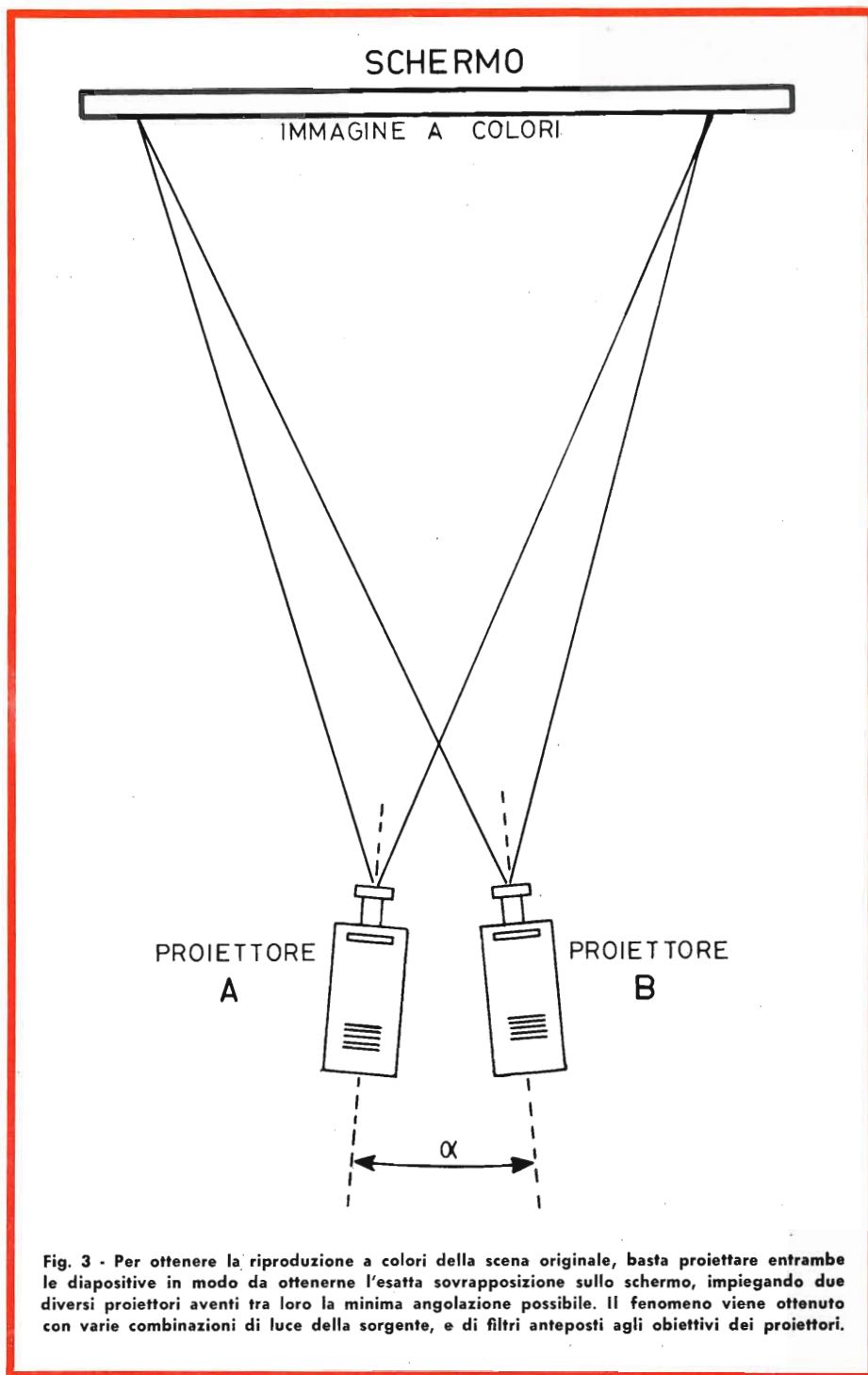
Per effettuare queste due riprese sarà conveniente disporre di un buon cavalletto, sul quale verrà fissata la macchina fotografica. Dal momento che i filtri colorati possono solitamente essere applicati sull'obiettivo mediante un raccordo a vite o un innesto a pressione, sarà assai facile per l'operatore evitare di muovere la macchina tra una ripresa e l'altra, ed ottenere quindi due negative che risultino perfettamente sovrapponibili.

Una volta effettuate le due riprese, a patto che si abbia la certezza che l'esposizione sia regolare in entrambe, è già compiuta la prima fase di questo interessante esperimento. La fase successiva consiste nello sviluppare i due negativi, nel controllarne la regolarità, e nel ricavarne due **diapositive** mediante stampa su pellicola per contatto diretto. In altre parole, una volta asciugate le due negative ottenute e contrassegnate in modo da distinguerle facilmente con qualsiasi mezzo (ad esempio incidendo sul bordo le sigle NL ed NC riportate nello schema) è sufficiente applicarle per contatto a due ritagli di pellicola fotografica, emulsione contro emulsione, inserire il tutto in un torchio a pressione ed effettuare l'esposizione diretta ad una sorgente luminosa, così come si fa normalmente per la stampa dei provini.

Naturalmente, anche per l'ottenimento delle due diapositive è necessaria una certa esperienza in campo fotografico, in quanto l'operatore deve sapere con esattezza quale è l'intensità più indicata della sorgente di luce da usare per effettuare la stampa a contatto, e quale deve essere il tempo di esposizione più indicato. Inoltre, occorre rammentare che lo sviluppo delle due diapositive deve essere tale da evitare il deterioramento della pellicola per una eccessiva o scarsa permanenza nel bagno di sviluppo.

Dalla negativa costituita da elementi cromatici e in prevalenza di lunghezza d'onda maggiore (NL) sarà così possibile ricavare una diapositiva, anch'essa costituita dai medesimi elementi cromatici: di conseguenza, chiameremo questa diapositiva con la sigla **DL**, per intendere appunto la **Diapositiva** costituita da elementi ad onda più **Lunga**. Altrettanto dicasi per la diapositiva ottenuta con la negativa NC, che chiameremo **DC** appunto per intendere la **Diapositiva** costituita da elementi cromatici ad onde più **Corte**.

Le due diapositive così ottenute, osservate ad occhio nudo contro una sorgente di luce, riprodurranno entrambe l'immagine originale, ma naturalmente sempre in bianco e nero. La sola differenza riscontrabile tra le due diapositive consisterà nel fatto che in una alcune zone sono più scure e altre più chiare, e nell'altra le zone scure della



**Fig. 3 - Per ottenere la riproduzione a colori della scena originale, basta proiettare entrambe le diapositive in modo da ottenerne l'esatta sovrapposizione sullo schermo, impiegando due diversi proiettori aventi tra loro la minima angolazione possibile. Il fenomeno viene ottenuto con varie combinazioni di luce della sorgente, e di filtri anteposti agli obiettivi dei proiettori.**

prima saranno più chiare mentre le zone chiare della prima saranno più scure.

Veniamo ora all'ottenimento dell'immagine a colori: a tale scopo, è necessario disporre di due proiettori per diapositive, che non devono essere necessariamente uguali tra loro. Potendo disporre di due proiettori identici,

la cosa sarà certamente più vantaggiosa in quanto sarà più facile eseguire le operazioni di messa a punto. Tuttavia, disponendo di un proprio proiettore e di un altro proiettore qualsiasi ottenibile in prestito da un amico, il risultato potrà essere lo stesso con la sola aggiunta di un po' più di pazienza agli effetti della messa a punto.

La **figura 3** illustra in forma schematica ciò che occorre fare per ottenere la riproduzione a colori dell'immagine ripresa. I due proiettori devono innanzitutto essere disposti ad una certa distanza dallo schermo o dalla parete su cui si intende effettuare la proiezione, e devono presentare un'angolazione reciproca tale da consentire la proiezione sullo schermo di due zone luminose perfettamente sovrapponibili. In pratica, si tratta di regolare i due obiettivi in modo da ottenere due quadri luminosi delle stesse dimensioni, che devono coincidere perfettamente tra loro sullo schermo.

Per ottenere questo risultato, è indispensabile che l'angolo « alfa » sia il più stretto possibile.

In genere, i proiettori per diapositive sono provvisti di una sorgente di luce, costituita da una lampada a filamento puntiforme, adatta a produrre luce il più possibile bianca. Ciò premesso, per ottenere la riproduzione a colori della scena originale è necessario proiettare contemporaneamente entrambe le diapositive ottenendone la sovrapposizione sullo schermo, facendo però in modo che le due immagini vengano proiettate con luci che differiscano tra loro anche leggermente agli effetti della frequenza principale

della sorgente di luce. In altre parole, supponiamo che entrambi i proiettori siano provvisti di una lampadina adatta a produrre luce spettrale gialla, ma supponiamo che la lampada del proiettore **A** produca una luce spettrale gialla avente una lunghezza d'onda **leggermente superiore** a quella della luce prodotta dalla lampada del proiettore **B**. Di conseguenza la lampada del proiettore **B** produce una luce spettrale gialla avente una lunghezza d'onda **leggermente inferiore** a quella prodotta dalla lampada del proiettore **A**. Ove tali condizioni sussistano, proiettando la diapositiva **DL** col proiettore **A** e la diapositiva **DC** col proiettore **B**, sarà sufficiente regolare i due obiettivi in modo da ottenere la esatta sovrapposizione delle due immagini sullo schermo, per ottenere la riproduzione della scena originale con tutta la sua gamma di colori, ivi compresi quei colori che non hanno nulla a che fare apparentemente col rosso ed il verde che caratterizzavano i due filtri usati separatamente per le due riprese.

La combinazione consigliata, come si può osservare nella tabella che qui riportiamo, non è la sola con la quale è possibile ottenere questo interessante fenomeno: infatti, alla combinazione descritta può essere sostituita una

seconda combinazione, consistente nell'impiego di un proiettore (**A**) provvisto di una sorgente di luce bianca, e del proiettore **B**, provvisto di una sorgente che produca luce verde. In tal caso, proiettando la diapositiva **DL** col proiettore **A** e la diapositiva **DC** col proiettore **B** si otterrà del pari la scena originale in tutta la sua gamma di colori. Una terza combinazione può essere costituita dall'impiego di luce rossa nel proiettore **A** e di luce bianca nel proiettore **B**, facendo sempre in modo che le due diapositive **DL** e **DC** vengano proiettate rispettivamente attraverso i proiettori **A** e **B**. Dalla tabella è possibile rilevare anche una quarta ed una quinta combinazione, la prima delle quali consiste nell'usare per il proiettore **A** una sorgente di luce al sodio e per il proiettore **B** una sorgente di luce bianca, mentre la seconda inverte tali condizioni ed impiega una sorgente di luce bianca nel proiettore **A** ed una sorgente di luce al sodio nel proiettore **B**. La differenza tra le due ultime combinazioni citate consiste nel fatto che nella quarta combinazione viene anteposto un filtro **verde** all'obiettivo del proiettore **B**, mentre nella quinta combinazione viene anteposto un filtro **rosso** all'obiettivo del proiettore **A**.

Ciò che è più interessante nell'esperienza che abbiamo citato è il fatto che un'intera gamma di colori (nella quale cioè compaiono l'azzurro, il giallo, il viola, il marrone, e tutti gli altri colori che possono essere presenti in una scena qualsiasi) venga riprodotto senza l'aggiunta vera e propria del terzo colore normalmente usato nei processi tricromatici, quali sono normalmente quello della fotografia a colori, quello della stampa a colori e lo stesso principio fondamentale sul quale si basa la televisione a colori. Notoriamente, tutti i sistemi con i quali si ottengono immagini colorate si basano su un principio sottrattivo o su di un principio additivo, mediante i quali con tre sole gradazioni cromatiche è possibile ottenere l'intera gamma dei colori miscelandoli opportunamente.

Nell'esperienza descritta — invece — i colori impiegati sono praticamente due, se si trascura il fatto che la terza condizione necessaria è una sia

		1ª Comb.	2ª Comb.	3ª Comb.	4ª Comb.	5ª Comb.
PROIETTORE « A »	COLORE DELLA LUCE	Spettr. gialla con $\lambda > B$	Bianca	Rossa	al sodio	Bianca
	DIASPOSITIVA	DL	DL	DL	DL	DL
	FILTRO	—	—	—	—	Rosso
PROIETTORE « B »	COLORE DELLA LUCE	Spettr. gialla con $\lambda < A$	Verde	Bianca	Bianca	al sodio
	DIASPOSITIVA	DC	DC	DC	DC	DC
	FILTRO	—	—	—	Verde	—

N.B. - Nella prima condizione «  $\lambda > B$  » e «  $\lambda < A$  » indicano che la lunghezza d'onda della luce del proiettore A deve essere maggiore di quella del proiettore B.

La tabella elenca alcune delle combinazioni possibili per ottenere la riproduzione di tutti i colori della scena originale. Non è però escluso che il Lettore possa escogitarne altre, tenendo presente che la condizione essenziale è che le due diapositive vengano proiettate in diverse condizioni di luce, senza provocare l'inversione delle tonalità cromatiche. Nella prima combinazione, «  $\lambda > B$  » e «  $\lambda < A$  » indicano che la lunghezza d'onda della luce del proiettore A deve essere maggiore di quello del proiettore B.

pur lieve differenza nella lunghezza d'onda delle due sorgenti luminose con le quali viene effettuata la riproduzione.

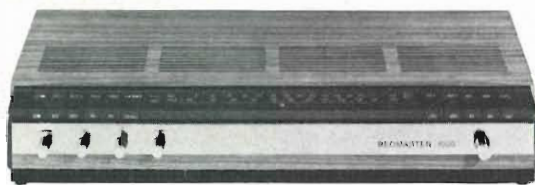
Chiunque può ripetere l'esperienza del Dott. Land, e può certamente divertirsi a sperimentare altre possibili combinazioni, quali possono essere ad esempio l'impiego di due proiettori aventi la medesima sorgente di luce (entrambi eventualmente muniti di sorgente di luce bianca) ed ottenendo la proiezione dell'immagine a colori mediante la semplice applicazione di filtri colorati di diversa tonalità cromatica davanti agli obiettivi.

Ciò che è assai interessante rilevare nell'esecuzione di questo esperimento, è che — invertendo una sola delle condizioni necessarie per ottenere la riproduzione cromatica — si ottiene sempre una riproduzione cromatica, ma negativa anziché positiva: in altre parole, consideriamo a titolo di esempio la seconda combinazione; in essa (come appare dalla tabella) il proiettore **A** presenta una sorgente di luce bianca, mentre il proiettore **B** presenta una sorgente di luce verde. Inoltre, col proiettore **A** viene riprodotta la diapositiva **DL**, mentre col proiettore **B** viene riprodotta la diapositiva **DC**. In tali condizioni si ottiene la proiezione dell'immagine con tutta la sua gamma di colori: tuttavia, se a questo punto si invertono le due sorgenti di luce o si invertono le due diapositive tra loro, l'immagine ottenuta sullo schermo mediante la sovrapposizione risulterà la negativa a colori dell'immagine originale, nella quale il rosso apparirà verde, il verde apparirà rosso, ed ogni colore verrà rappresentato nella sua tonalità complementare, esattamente come si osserva guardando la negativa di una pellicola a colori.

A suo tempo, quando l'idea del Dottor Land venne pubblicata per la prima volta, si parlò di notevoli possibilità che questo fenomeno intervenisse nel campo della televisione a colori, semplificando l'intero problema in quanto sarebbe forse stato sufficiente disporre di un cinescopio bicromatico anziché tricromatico, con conseguenti semplificazioni agli effetti dei circuiti e dell'elaborazione dei segnali. Fino ad oggi non si sono avute notizie circa ulteriori sviluppi di questa idea, ma non è escluso che tali sviluppi possano essere conseguiti in futuro.

## *Elegante impianto stereo ideale per la sistemazione in scaffali o librerie*

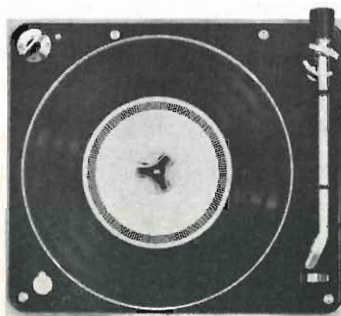
Amplificatore-sintonizzatore stereo - Beomaster 1000 dalla linea ultrapiatta ed elegantissima - Potenza d'uscita 15 + 15 W. Adatto per altoparlanti B & O di vari tipi e potenze - Giradischi stereo Beogram 1000 con caratteristiche semiprofessionali. Provvisto della famosa testina originale B & O SP7.



Beomaster 1000



Beovox 1500



Beogram 1000



GARANZIA



QUALITÀ



PREZZO

# NON SCARIGATEMI LE BATTERIE!

io TAPE AMPLI RECORD  
ho l'alimentatore incorporato

SONO INDISPENSABILE  
AL REGISTRATORE PHILIPS  
EL 3302 PERCHÉ DONO ALLA  
SUA VOCE UNA POTENZA  
MAGGIORE

QUESTA È LA MIA  
MEMORIA; INFATTI QUI  
RACCHIUDO TUTTO QUELLO  
CHE HO REGISTRATO



IL MIO NUMERO DI MATRICOLA  
È ZZ/0996-00 IO SONO ESTREMAMENTE  
DOCILE AI VOSTRI COMANDI E QUANDO  
AVETE BISOGNO CHE IO ASCOLTI O  
COMUNICHI CON VOI NON AVETE CHE  
AZIONARE QUESTO PULSANTE





# JOE blu

## stazione trasmittente oc di media potenza

Senza dubbio, questo trasmettitore rappresenta la « prima stazione » ideale per i radioamatori neofiti.

Funziona su 7 MHz (banda OM dei 40 metri) ed ha una potenza d'ingresso allo stadio RF pari a 40 W: evidentemente non trascurabile.

In sostanza, si tratta di un oscillatore ad alta potenza impiegante una sola valvola pentodo, ma non avviene che la semplificazione vada a detrimento delle prestazioni: difatti, il complesso impiega un « ricco » alimentatore di rete stabilizzato, ed ha tutte le previsioni ed i completamenti in uso per apparecchi di potenza (e costo) assai maggiori.

La gamma di lavoro dipende dal cristallo impiegato, che può essere scelto per uno « spot »... abbastanza

**Molti lettori pensano che costruire un trasmettitore da qualche decina di watt, capace di assicurare dei collegamenti sul piano « europeo », sia impresa destinata a pochi eletti.**

**Così non è, e vorremmo davvero che questo progetto « ispirasse » chi ancora esita ad entrare nella categoria dei radio amatori, e lo convincesse al « gran passo ».**

**Oggi gli esami per la patente di radio operatore dilettante sono semplificati; la « benedetta » licenza, la si ottiene con una certa facilità: quindi via, tutti « in aria »!**

**Magari impiegando questo robusto ed economico apparato emittente come stazione prima: quella che nel tempo si rammenta con tanta simpatia!**

libero in questa affollata frequenza, in cui è d'altronde molto facile trovare un radioamatore disposto a passare volentieri un controllo dell'emissione, e magari a fare le classiche « quattro chiacchiere » teniche via etere.

Il complesso include un monitor della corrente anodica, una uscita per il controllo della manipolazione, ed un commutatore di antenna « rice-tra » indispensabile nel moderno traffico radiantistico.

### LO SCHEMA ELETTRICO

È usata una sola valvola 2E26, noto tubo finale di potenza per applicazioni RF: V1.

La detta oscilla in un circuito Colpitts controllato a cristallo. L'innescò

delle oscillazioni è ottenuto tramite C1, C2, il quarzo medesimo, L1, la griglia controllo ed il catodo della valvola.

L'uscita RF si ha sull'anodo della 2E26, e per inviare il segnale all'uscita, è previsto un adattatore a « p-greco » formato da Lp3, R3, R4 e C6.

Questo circuito accoppia l'elevata impedenza di carico della valvola, alla generalmente bassa impedenza delle antenne che si usano sui 40 metri, e che usualmente hanno un valore caratteristico di 50-60-70 Ω.

Nello schema, è da notare il circuito formato da Lp3, R3, R4 e C6.

Questi componenti formano un oscillatore a rilassamento che emette una nota audio quando il tasto è chiuso, ovvero durante tutta l'emissione RF delle « linee » e dei « punti ».

In tal modo, l'operatore, collegando una cuffia tra la boccia BC1 e la massa, può autocontrollare la qualità della battuta, udendo i segnali così come li odono gli altri radiamatori in ascolto sulla gamma.

Il commutatore quadruplo « S1 », con le sezioni S1/A-S1/B-S1/C-S1/D, serve per il passaggio dalla trasmissione alla ricezione.

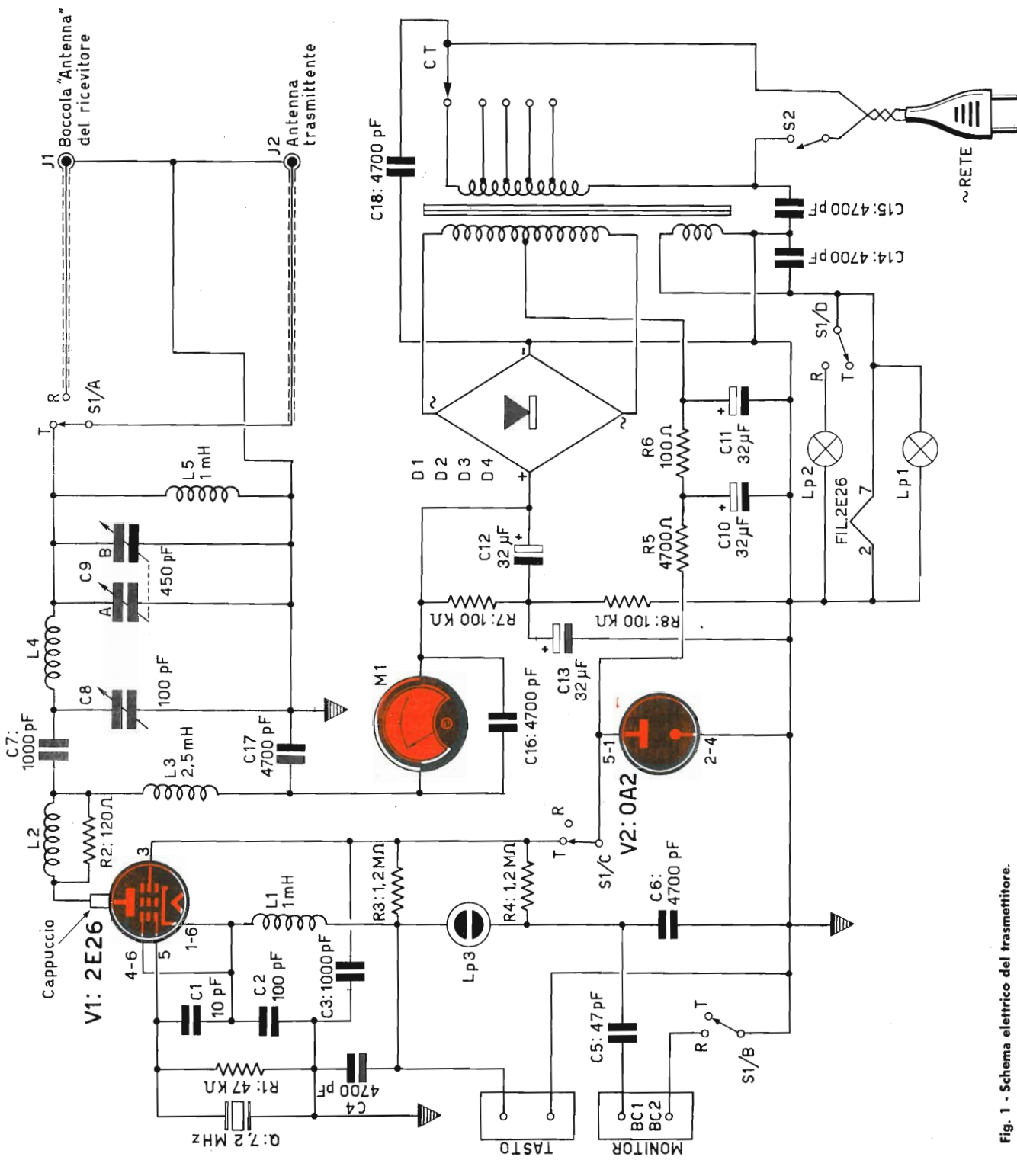


Fig. 1 - Schema elettrico del trasmettitore.

L'antenna usata, sarà connessa al bocchettone « J2 », ed il ricevitore preleverà i segnali al bocchettone « J1 »: come si vede, la sezione « S1/A » del commutatore devia immediatamente il filo esterno da uno all'altro, a seconda della funzione che si vuole ottenere.

Contemporaneamente, la sezione S1/B porta a massa la boccia BC2: se ad essa è collegato il relé d'antenna del ricevitore, o un eguale circuito elettronico di « stand-by », in tal modo si può avere un controllo immediato dell'attivazione dell'apparecchio.

La sezione « S1/C » del commutatore, in « ricezione » (R) stacca l'alimentazione della griglia schermo della valvola oscillatrice, ed in tal modo tronca l'oscillazione pur lasciando libero il circuito di riprendere subito le funzioni normali ove si passi su **trasmisione** (T).

Infine, la sezione S1/D, seve come « memoria » all'operatore, accendendo la lampadina Lp2 quando si è in emissione: è questo un circuito che, volendo può essere omesso.

L'alimentatore del complesso si basa su di un trasformatore universale da 80 W erogante 500 V - 100 mA al secondario AT e fornito di un secondario BT capace di accendere la V1. Poi vi sono quattro diodi al Silicio BY126 che rettificano la tensione anodica (D1-D2-D3-D4).

La tensione rettificata da codesti diodi, e filtrata da C12-C13, alimenta l'anodo del tubo tramite M1 ed L3. ,

Al centro del secondario AT, è però presa una metà tensione anodica che è filtrata da C10-C11-R6, stabilizzata dalla V2 ed inviata alla griglia schermo della V1.

Come abbiamo visto, S1/C controlla il percorso di questa tensione. L'emissione del segnale RF uscente è controllata dal tasto: se esso è « aperto », non vi è oscillazione RF, se è « chiuso », invece, il segnale è irradiato: si ha quindi una forma di emissione purissima, definita « A1 » dai vigenti codici: ovvero « TELEGRAFIA NON MODULATA ».

Come si vede, il tasto aperto, stacca dalla massa il catodo della V1: è ovvio che in tali condizioni non vi può essere alcuna oscillazione.

Per evitare il famigerato « click » di battuta, che appare all'ascoltatore un vero fastidio, ed identifica subito l'operatore di stazione come uno sprovveduto novellino, in parallelo allo jack del tasto, è collegato C4, in veste di smorzatore.

Completano il circuito C 14, che serve da by-pass di filamento, ed è collegato attraverso i piedini della valvola, sullo zoccolo; Lp1, spia generale di accensione; C7, che evita d'inviare all'antenna la... tensione anodica (sic!).

Non vi sono altri particolari salienti o degni di nota.

### MONTAGGIO MECCANICO

Il trasmettitore impiega uno chassis unico, sia per la parte RF, sia per l'alimentazione ed i circuiti accessori.

Tale chassis, misura 250 per 200 per 55 millimetri, ed è in alluminio sciolto duro dello spessore di 1 mm. Lamiere più sottili sono da evitare,

particolarmente considerando che il peso del trasformatore di alimentazione, e degli altri materiali, è già degno di nota.

Lo chassis, deve essere introdotto in un cofano metallico chiuso, munito di pannello metallico lucido o satinato a seconda dei gusti del costruttore.

Il cofano chiuso, non è un accessorio lussuoso opinabile, ma **una vera necessità**, per l'apparecchio, dato che evita interferenze TV, eventuali scariche elettriche ad alta tensione ed altri pericoli.

Pressoché al centro geometrico del pannello possono essere situati i due controlli dell'accordo finale, corrispondenti a C8 e C9. A lato di questi si affaccerà « M1 ».

Il bocchettone coassiale per l'uscita RF è posto nel retro dello chassis, dal quale sporgono anche il cavetto di rete, il cambiatensione. Lo zoccolo del cristallo è posto sul piano orizzontale dello chassis, dato che non si prevede una frequente sostituzione.

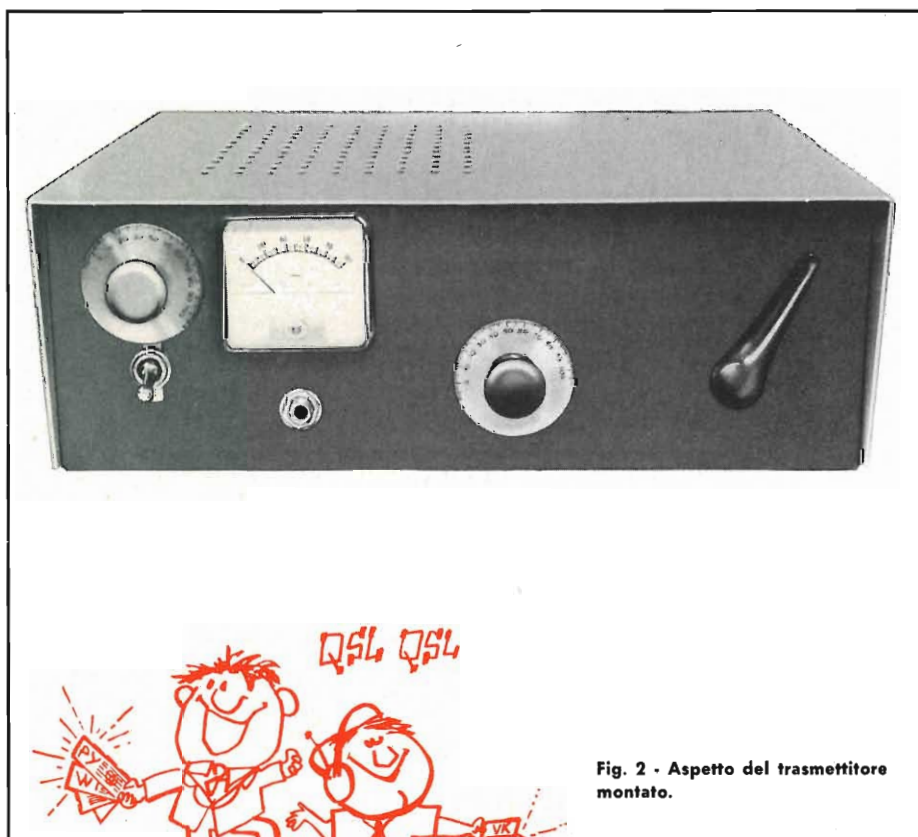


Fig. 2 - Aspetto del trasmettitore montato.

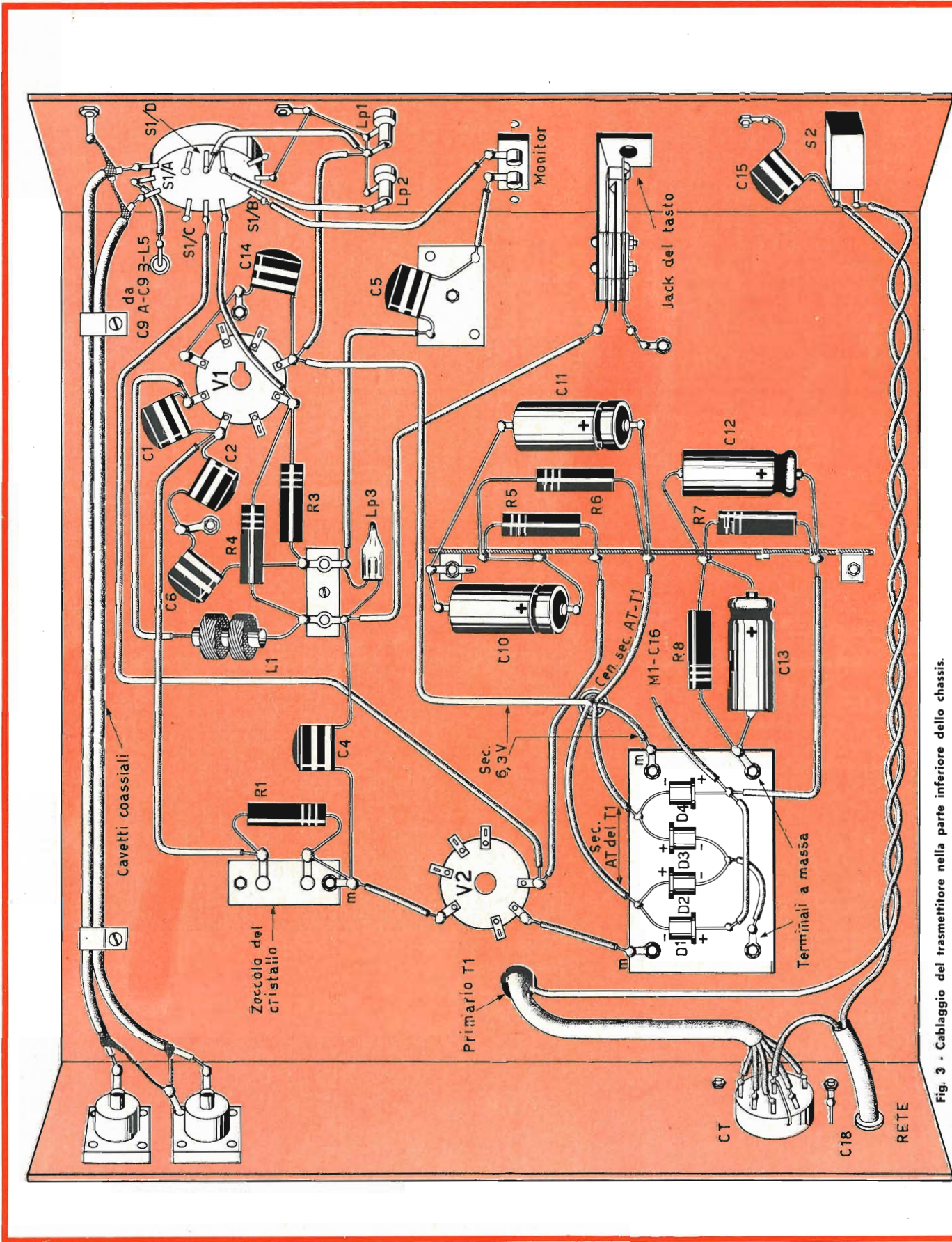


Fig. 3 - Cablaggio del trasmettitore nella parte inferiore dello chassis.

Tutte le parti principali dell'alimentazione, diodi, condensatori, resistenze, sono sistemate su basette portacapicorda isolate, che mediante tubetti, distanziatori sono fissate sotto lo chassis, all'altezza dell'uscita dei fili del trasformatore di alimentazione, attraverso due gommini; uno per i collegamenti del primario, ed uno per quelli degli avvolgimenti secondari.

Come si vede in figura 4, i componenti relativi al « p-greco » finale sono montati al di sopra dello chassis:

Un isolatore in vetro pressato riporta al di sotto dello chassis il segnale proveniente da C9-L5 e diretto ad S1/A.

Le connessioni tra lo zoccolo della V1 ed il resto del circuito devono essere effettuate con filo rigido in rame stagnato, fatta eccezione, ovviamente, per l'accensione!

Tutti i fili devono essere mantenuti più corti possibile, non devono avere « pieghe estetiche » ed anzi devono correre direttamente da punto-a-punto. Inutile dire quanto siano importanti gli isolamenti tra le parti, e tra i com-

ponenti sottoposti al segnale RF rispetto allo chassis.

Raccomandiamo anzi, al fine di non creare capacità parassitarie, di tenere R2-L2, C7, L4 L3, C1 ed L1 ad una distanza di almeno 10 mm dalla lamiera.

### MESSA A PUNTO E COLLAUDO DELLA STAZIONE

Prima di compiere ogni operazione relativa alla messa a punto, considerate bene che sull'angolo della V1, è presente una tensione **elevata**, tale da **uccidere un essere umano**, in particolare, data la intensità che l'alimentatore può erogare.

Attenzione, quindi, e CAUTELA!

**Questo non è un apparecchietto a transistor!**

La prova del trasmettitore deve essere iniziata con il cristallo innestato nel suo zoccolo, con una lampadina da 100 W - 125 V collegata al boccellone di uscita, con il tasto connesso al Jack.

In queste condizioni, **dopo aver commutato S1 su « T »**, può iniziare

il collaudo. Prima di innestare la spina dell'apparecchio in una presa di rete, controllate se il cambiatensione « CT » è nella posizione corrispondente a 220 oppure 125 V, comunque, pari alla vostra rete!

Si accenderà per primo S1; la V1, prima di scaldarsi perfettamente, necessita di un buon minuto: nel frattempo, mentre la valvola raggiunge la temperatura di lavoro, si controllerà che dal reparto alimentatore non giungano ronzii sospetti, sfrigolii, o che, peggio, non appaia... del fumo!

Nessuna delle parti, se il funzionamento è regolare, deve surriscaldarsi.

Passati 60 secondi, provate a chiudere il tasto: andando tutto bene, M1 deve portarsi di colpo verso il fondo scala: ruotate allora velocemente, ma senza precipitazione, C8 sin che non si nota una notevole diminuzione nella corrente assorbita dall'anodo.

Trovate il punto in cui la corrente cala, **insistete** con successivi piccoli spostamenti sino a trovare il minimo assoluto.

Regolate di seguito C9 in modo da far crescere la corrente anodica sino, o

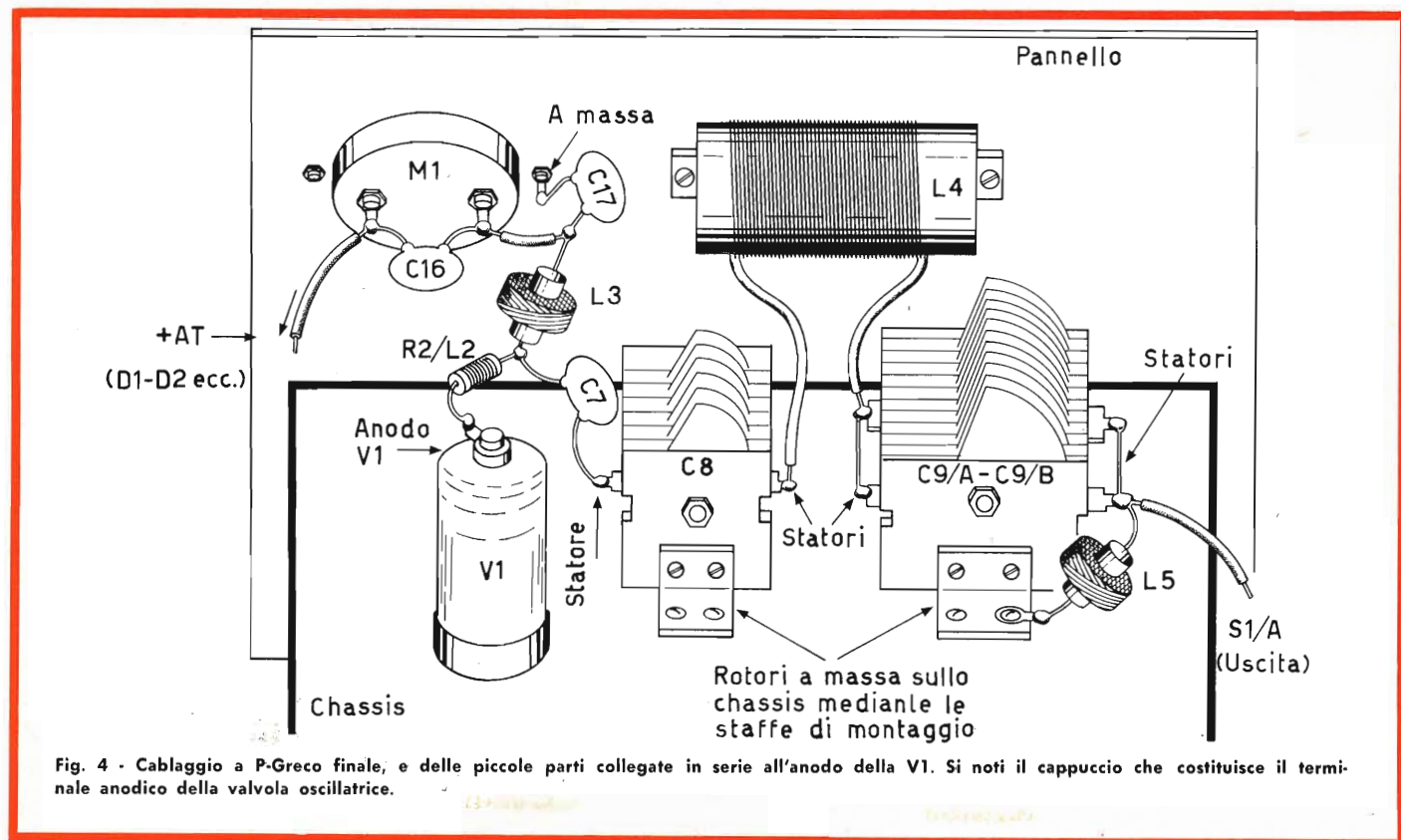


Fig. 4 - Cablaggio a P-Greco finale, e delle piccole parti collegate in serie all'anodo della V1. Si noti il cappuccio che costituisce il terminale anodico della valvola oscillatrice.

quasi, al livello notato in precedenza: riaggiustate C8 sin che la corrente non cala di nuovo al minimo.

Ripetete la procedura sin che M1 non indica una corrente di 70-80 mA, che è quella prevista, di lavoro.

Durante le manovre, forse avrete notato che la lampadina da 100 W tende ad illuminarsi, ruotando l'uno o l'altro variabile: non fatevi distrarre da queste segnalazioni; osservate solo ed unicamente « M1 ».

Allorché avrete regolato il complesso per la minima corrente, la lampadina esibirà una buona accensione: farà effettivamente luce.

Sarà la potenza del segnale RF, ad alimentare il filamento, il che testimonierà della « vitalità operativa » dell'apparecchio.

Ora, se possedete la licenza di trasmissione, se siete « patentati », potete staccare la lampadina e collegare in sua vece all'uscita una antenna: il fraterno e comprensivo mondo dei radioamatori vi attende, e se anche non siete proprio dei « cannoni » al tasto, i vostri amici sapranno comprenderVi: molti di loro, quasi tutti, hanno senz'altro cominciato con l'emissione di segnali un pochino « tremuli », con battute assai lente.

Se però non avete la patente di radio-operatore dilettante, NON staccate la lampadina!

I posti di ascolto, di recente, si sono fatti molto attivi e la Vostra emissione di « pirata » potrebbe essere localizzata in men che non si pensi.

Mentre ancora pasticciate con il tasto, in tal caso potreste vedervi capitare in casa due signori molto seri, con certe facce buie nient'affatto simpatiche... che è meglio non incontrare mai, nella vita. Anche perché dicono che le prigioni siano luoghi del tutto scomodi, e poco confacenti agli sperimentatori!

Bando agli scherzi: NON usate questo trasmettitore, che possiede una NOTEVOLE potenza, se non siete nelle condizioni di poterlo fare: in caso contrario, accontentatevi del radio-microfonetto, dell'apparecchio mono transistor...

D'accordo? E... molti auguri a tutti voi, OM di domani!



I MATERIALI	Numero di Codice G.B.C.	Prezzo di Listino
C1 : condensatore ceramico da 10 pF	BB/0110-30	34
C2 : condensatore ceramico da 100 pF - 1250 Vn	BB/0110-66	34
C3 : condensatore ceramico da 1000 pF - 1500 Vn	BB/1580-20	30
C4 : condensatore ceramico da 4700 pF - 1500 Vn	BB/1580-60	30
C5 : condensatore ceramico da 47 pF - 1250 Vn	BB/0110-54	34
C6 : condensatore ceramico da 4700 pF - 1500 Vn	BB/1580-60	30
C7 : condensatore ceramico da 1000 pF - 3000 Vn	BB/1590-20	56
C8 : variabile ad aria da 100 pF, isolato in ceramica	OO/0084-00	1.000
C9 : variabile ad aria da 450 + 450 pF, impiegato con le due sezioni connesse direttamente in parallelo tra loro	OO/0152-01	800
C10 : condensatore elettrolitico da 32 µF - 350 VL	BB/4900-00	530
C11 : come C10	BB/4900-00	530
C12 : come C10	BB/4900-00	530
C13 : come C10	BB/4900-00	530
C14 : condensatore ceramico da 4700 pF - 1500 Vn	BB/1580-60	30
C15 : come C14	BB/1580-60	30
C16 : come C14	BB/1580-60	30
C17 : come C14	BB/1580-60	30
C18 : come C14	BB/1580-60	30
D1 : diodo raddrizzatore al Silicio tipo BY126	—	420
D2 : come D1	—	420
D3 : come D1	—	420
D4 : come D1	—	420
L1 : impedenza RF da 1 mH	OO/0498-02	150
L2 : avvolgimento di 10 spire, filo da 0,5 mm di rame smaltato, direttamente effettuato sul corpo della resistenza R2	—	—
L3 : impedenza da 2,5 mH	OO/0497-03	1.100
L4 : 25 spire di filo da 1 mm, diametro interno 25 mm., avvolgimento accostato su supporto in bachelite, plexiglass o similari	—	—
L5 : come L1	OO/0498-02	150
M1 : indicatore da 100 mA f.s.	TS/0425-00	*6.000
Lp1 : lampadina ad incandescenza 6,3 V - 100 mA	GH/0170-00	66
Lp2 : lampadina identica ad LP1	GH/0170-00	66
Lp3 : lampadina al Neon da 70 V d'innesco	GH/0720-00	290
Q : quarzo per la gamma dei 7 MHz amatori	QQ/0469-01	5.200
R1 : resistore da 47 kΩ - 1/2 W - 10%	DR/0112-19	16
R2 : resistore da 120 Ω - 1/2 W - 10%	DR/0110-95	16
R3 : resistore da 1,2 MΩ - 1/2 W - 10%	DR/0112-87	16
R4 : resistore da 1,2 MΩ - 1/2 W - 10%	DR/0112-87	16
R5 : resistore da 4,7 kΩ - 10 W - 10%	DR/1341-71	190
R6 : resistore da 100 Ω - 5 W - 10%	DR/1300-91	150
R7 : resistore da 100 kΩ - 2 W - 5%	DR/4404-10	94
R8 : come R7	DR/4404-10	94
S1 : commutatore rotante a due posizioni - 4 vie, isolamento ceramico	GN/0460-00	1.700
S2 : interruttore unipolare	GL/1140-00	900
T1 : trasformatore di alimentazione: primario universale - secondario AT 280 + 280 V/ 100 mA - secondario BT 6,3 V	HT/3290-00	4.500
V1 : valvola 2E26	—	7.050
V2 : valvola 0A2	—	2.900

\* Prezzo netto di Listino

# CHITARRE ELETTRONICHE ED AMPLIFICATORI

Partendo dallo studio delle vibrazioni delle corde, ed esaminando quindi il pick-up, l'amplificatore e gli altoparlanti, l'articolo chiarisce i vari aspetti del più popolare degli strumenti elettronici.

La chitarra elettronica è ormai divenuta un nuovo strumento, non è certo soltanto una chitarra normale munita di amplificatore.

Per capire questa affermazione è sufficiente tenere presente l'evoluzione che si è avuta negli ultimi anni. All'inizio la chitarra elettronica era costituita da un microfono inserito nella cassa armonica di una chitarra normale e collegato ad un amplificatore e ad una serie di altoparlanti. Successivamente, poiché il microfono era soggetto a disturbi dovuti alle vibrazioni spurie della cassa armonica, fu sviluppato il sistema a pick-up magnetico. Anche in questo caso il pick-up fu inserito dapprima su una chitarra classica, poi si pensò giustamente di eliminare la cassa armonica, dato che il pick-up raccoglie le vibrazioni direttamente dalle corde. Per capire meglio la novità del fenomeno occorre esaminare innanzitutto il funzionamento della chitarra normale.

## La chitarra normale

La principale caratteristica dello strumento meccanico è quella di avere una massa inerte, che quindi agisce con un certo ritardo rispetto alle sollecitazioni e una volta in movimento tende a restarvi. Comunque ogni

massa è dotata anche di proprietà elastiche, e nel caso della chitarra la combinazione di queste due proprietà determina il « timbro » caratteristico dello strumento.

Per fare un paragone familiare si può dire che la massa inerte agisce come un'induttanza e l'elasticità ha funzioni analoghe a quelle di una capacità, cosicché la loro combinazione forma un circuito risonante.

I due parametri citati influiscono anche sulla risposta ai transienti, cioè sull'acutezza dell'attacco e della fine dei suoni. Una struttura elastica e dotata di grande massa avrà probabilmente una risposta ai transienti molto lenta. Spesse volte in uno strumento musicale questa proprietà è proprio ciò che si cerca.

Tutti gli strumenti musicali producono il suono per mezzo di vibrazioni dell'aria, che possono essere ottenute tramite corde, lamine, compressori o dalle stesse labbra umane.

L'accoppiamento di questa vibrazione all'ambiente avviene sempre per mezzo di sistemi atti a rinforzare il suono. Nel caso della chitarra la cassa armonica o cassa acustica è troppo piccola per riprodurre bene i toni bassi, anche se molte volte si è cercato di rin-

a cura  
di C. TOMASINI

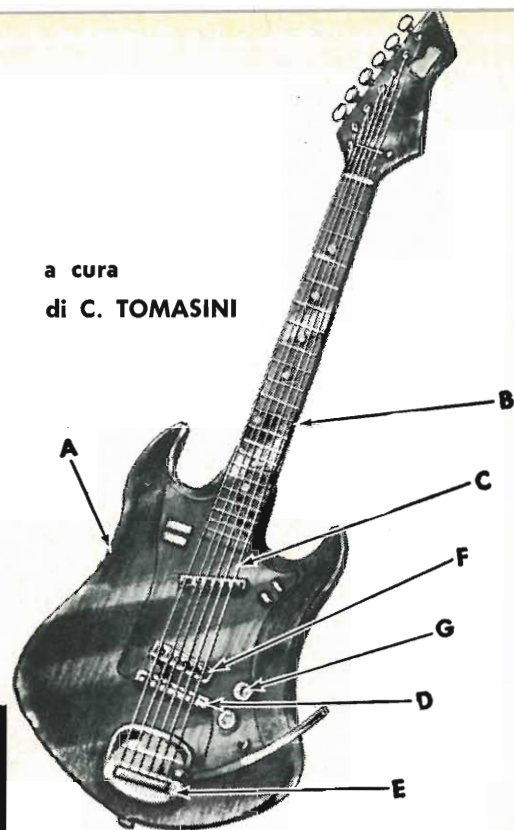


Fig. 1 - Una tipica chitarra elettrica in cui si possono notare: (A) corpo, (B) collo, (C) corde, (D) ponte, (E) dispositivo per il « vibrato », (F) pick-up, (G) controllo.

forzarli creando particolari sistemi di risonanza nello strumento.

## Il pick-up e le corde

L'avvento della chitarra elettronica ha reso possibile l'eliminazione della limitazione dovuta alle piccole dimensioni dello strumento. La fig. 1 mostra l'aspetto tipico di una moderna chitarra elettronica, totalmente priva di cassa acustica. Il pick-up (vedi fig. 2) consiste di un magnete, di cui un polo è rivolto verso le corde e l'altro polo è dalla parte opposta. Attorno a questo magnete è avvolta una bobina; comunque le disposizioni possibili sono diverse: alcune chitarre hanno un magnete ed una bobina per ciascuna corda anziché averne uno solo per tutte.

La componente verticale della vibrazione della corda varia la lunghezza del traferro e quindi varia l'intensità di flusso. Di conseguenza questa variazione di flusso magnetico appare ai capi delle bobine come una variazione di tensione, che è quindi rappresentativa del moto delle corde.

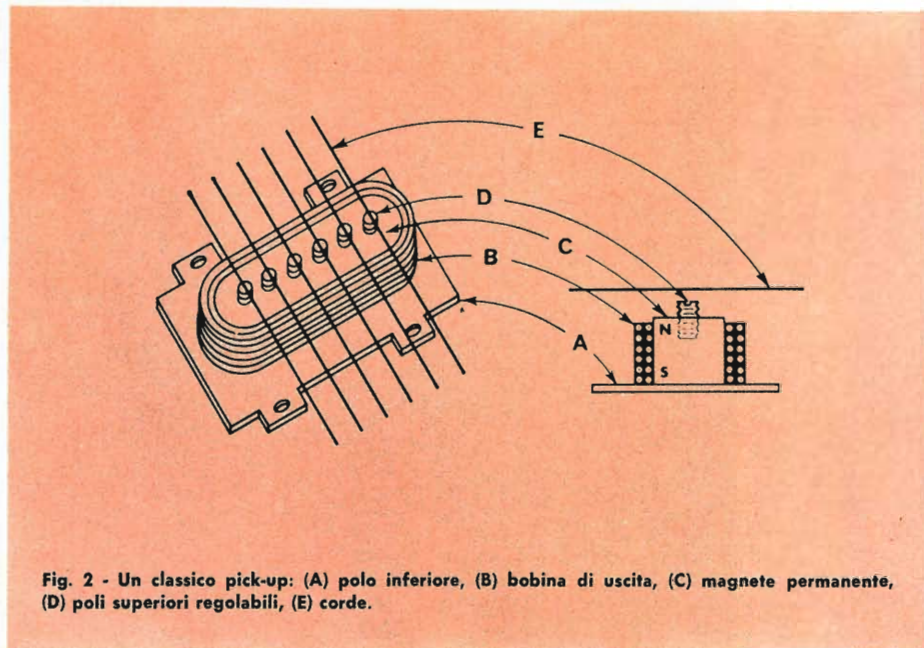


Fig. 2 - Un classico pick-up: (A) polo inferiore, (B) bobina di uscita, (C) magnete permanente, (D) poli superiori regolabili, (E) corde.

Il movimento della corda varia lungo la sua estensione: agli estremi dove la corda è fissata non si ha alcun movimento, mentre le escursioni massime si possono avere al centro. Tuttavia il movimento può avvenire anche secondo armoniche della lunghezza fondamentale. La probabilità del verificarsi del movimento secondo le armoniche dipende dal punto di attacco e dall'ampiezza della sollecitazione iniziale.

Ora, mentre in una chitarra classi-

ca vengono amplificate solo le vibrazioni generate nella zona vicina alla « bocca » della cassa acustica, in una chitarra elettronica solo quella parte di corda che agisce direttamente sopra il pick-up contribuisce al suono amplificato. Questo fatto presenta alcuni vantaggi: per esempio, esaminando la figura 3, si vedono i movimenti di una corda come fondamentale e seconda e terza armonica. Quindi il tono della chitarra può essere variato variando la posizione del pick-up, cosa che in pratica è possibile, mentre è assolutamente

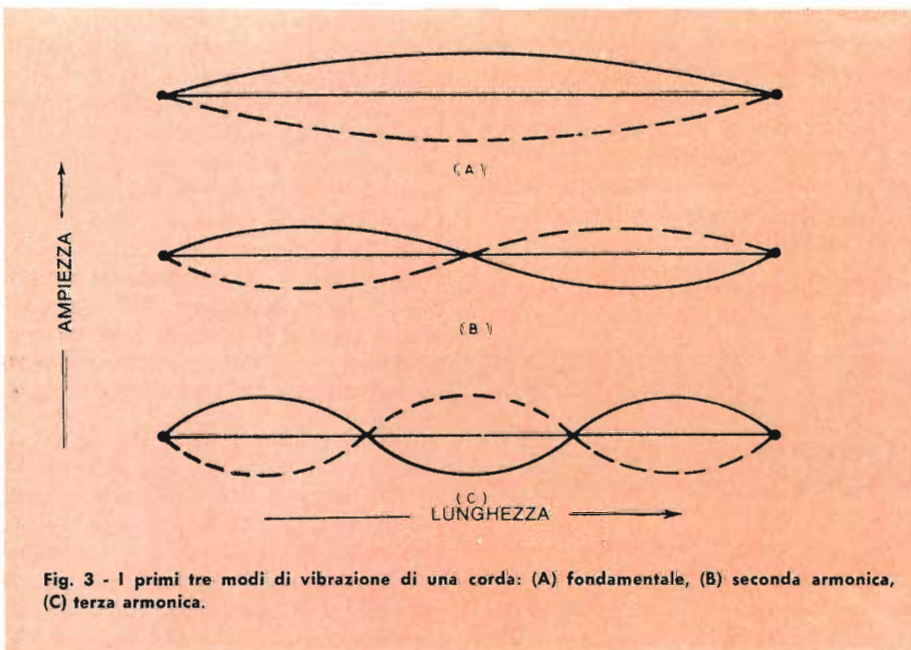


Fig. 3 - I primi tre modi di vibrazione di una corda: (A) fondamentale, (B) seconda armonica, (C) terza armonica.

te impossibile variare la posizione della bocca di una cassa acustica.

Se il pick-up è situato verso il centro della corda, produce di più il tono fondamentale e meno le armoniche, in modo che il suono risultante è opaco viceversa se il pick-up è collocato vicino ad una estremità della corda il suono generato contiene buona parte delle armoniche superiori e quindi risulta brillante. La figura 4 illustra efficacemente la variazione nel contenuto di armoniche ottenibile al variare della posizione del pick-up lungo la corda di lunghezza.

La maggior parte delle chitarre elettroniche ora in uso sfrutta queste proprietà, adottando almeno due pick-up, da usarsi separatamente o anche contemporaneamente. I magnifici e sorprendenti « effetti » ottenibili con la chitarra elettronica sono in buona parte dovuti a questa proprietà.

### L'amplificatore e gli altoparlanti

Il pick-up è progettato per lavorare con l'elevata impedenza di ingresso di un amplificatore. Questo amplificatore deve avere la capacità di riprodurre la dinamica e la gamma di frequenze dello strumento, e deve avere un ottimo recupero ai sovraccarichi transitori.

Generalmente un amplificatore di poco prezzo, che adatta un circuito con controreazione negativa, può risultare al limite dell'oscillazione per alcune frequenze basse o alte. In questo caso un transitorio contenente una di queste frequenze può provocare una oscillazione smorzata, la cui ampiezza può sovraccaricare l'amplificatore, causando quindi qualche distorsione armonica poco piacevole.

Perciò un buon amplificatore per chitarra deve avere una risposta di frequenza abbastanza più ampia di quella propria della chitarra, specie nella zona dei toni molto bassi. Inoltre, data la facilità con cui si hanno dei sovraccarichi, l'amplificatore deve avere una risposta ai transitori molto rapida, sia nell'attacco del transitorio che allo stacco dello stesso. Altre volte può capitare la concomitanza di toni molto bassi di elevata intensità con toni molto alti anch'essi di elevata intensità, in questo caso per ottenere una buona riproduzione è necessario che l'amplificatore abbia una minima distorsione di intermodulazione.



È opportuno ora fare qualche precisazione circa la risposta di frequenza, di cui abbiamo parlato sopra. Per la natura stessa dello strumento generatore di suono l'amplificatore per chitarra necessita di una risposta di frequenza più ristretta di quella di un amplificatore per Hi-Fi; tra l'altro con una risposta di frequenza ristretta è più facile migliorare la stabilità e la risposta ai transistori. In pratica la corda più bassa di una chitarra elettronica ha un tono fondamentale di circa 80 Hz, mentre la chitarra bassa ha una fondamentale a circa 40 Hz.

La corda più alta produce una fondamentale di circa 1300 Hz, ed è molto difficile che la riproduzione possa andare oltre la sesta armonica. Perciò la risposta di frequenza necessaria è all'incirca da 40 a 8000 Hz; anche le migliori realizzazioni pratiche di amplificatori appositamente progettati non eccedono di molto questi limiti.

Ci sono due maniere ben distinte per scegliere e consigliare un sistema di altoparlanti per questa applicazione: si può cercare di ottenere da esso la riproduzione più fedele di tutti i toni generati dal pick-up, oppure si può cercare di modificare appositamente il tono ed il timbro generati.

Infatti un sistema di altoparlanti, specie se è dotato di casse acustiche, può modificare un tono introducendo le sue proprie risonanze; oppure può introdurre delle non-linearità, cioè in pratica delle frequenze armoniche spurie.

Dal punto di vista musicale è interessante notare le differenze che ci sono tra uno strumento ed un altoparlante. Nel primo un tono basso ed un tono acuto eccitano differenti parti meccaniche, le quali quindi interagiscono in maniera molto limitata. Nell'altoparlante entrambi i toni muovono la stessa struttura conica e quindi vi è una interazione meccanica con conseguente possibilità di avere delle distorsioni di intermodulazione.

Per questa ragione una chitarra elettronica collegata ad un sistema di riproduzione munito di un solo altoparlante deve essere suonata con grande abilità e con profonda conoscenza dei limiti tecnici che si hanno nella riproduzione. I passaggi sui bassi non devono capitare simultaneamente alle melodie alte; l'accompagnamento bas-

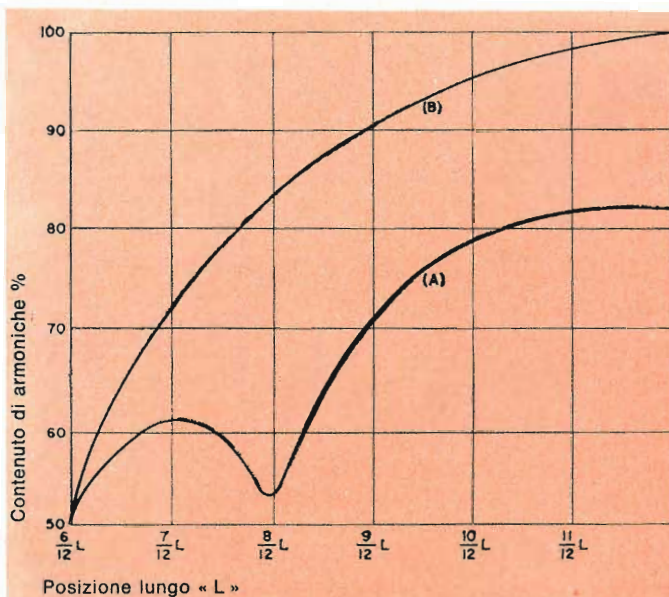


Fig. 4 - Avvicinando il pick-up al ponte aumenta il contenuto di armoniche. La curva A è relativa alla seconda e terza armonica, la curva B è relativa alla fondamentale ed alle armoniche di ordine superiore.

so di una melodia diviene quasi impossibile.

Perciò è necessario usare un altoparlante con minima distorsione e poche risonanze. In pratica questo si ottiene con un cono leggero ma di buon spessore, tale da sopportare gli elevati picchi di potenza che vengono prodotti.

Dalla figura 5 si vede il comportamento di un simile altoparlante: i segnali di piccola ampiezza vengono riprodotti con minima distorsione, men-

tre i segnali di grande ampiezza vengono distorti. In pratica i toni bassi, che danno origine spesso a segnali di notevole ampiezza, vengono distorti, mentre i toni alti vengono riprodotti con distorsione assai minore; gli effetti acustici di questo fenomeno sono rappresentati da un notevole numero di armoniche dei toni bassi.

I problemi più critici si hanno quando l'esecuzione tenta di suonare contemporaneamente toni alti e toni bassi, producendo una rauca distorsione di

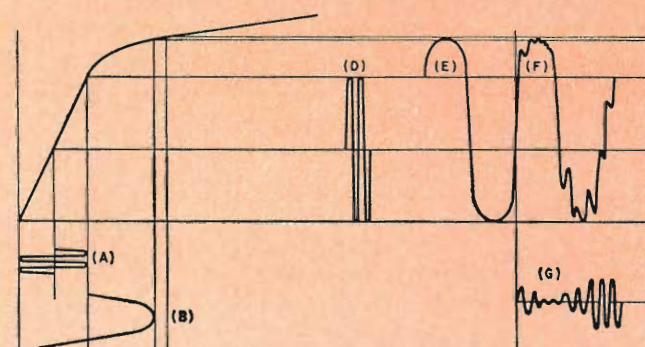


Fig. 5 - Effetti di non linearità negli altoparlanti: un segnale ad alta frequenza (A) portato sulla parte lineare della curva di amplificazione, produce una uscita indistorta (D). Un ampio segnale a bassa frequenza (B) produce la forma d'onda non lineare (E). Infine una combinazione di segnali ad alta e bassa frequenza (C) dà una risultante (F) contenente distorsione di intermodulazione, che viene mostrata separatamente in (G).

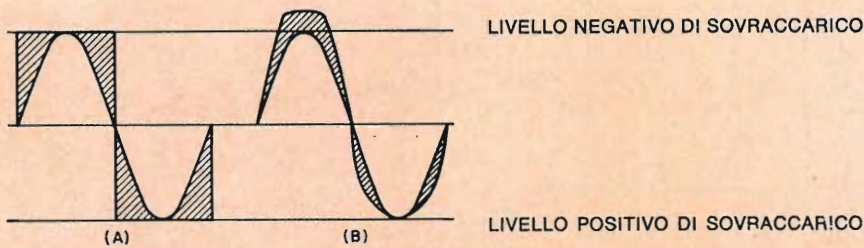


Fig. 6 - Gli amplificatori che sovraccaricano con brusco taglio come in (A) producono notevoli dissonanze; invece se il sovraccarico è più dolce come in (B), le dissonanze vengono diminuite.

intermodulazione. Il metodo più usato per risolvere questi inconvenienti consiste nell'adottare più altoparlanti, separando i toni bassi da quelli più alti. In alcuni casi molto sofisticati si può addirittura arrivare ad avere un altoparlante con relativo filtro crossover, per ciascuna corda.

### Sovraccarico

È ovvio che un sistema amplificatore da 100 W di potenza con altoparlanti di grandi dimensioni adatto per una sala da concerti, può difficilmente essere usato in una comune stanza; infatti in una stanza da 50-60 metri cubi è sufficiente un amplificatore da 10 W per generare lo stesso livello di pressione sonora che un grande amplificatore produce in una sala da concerto. Comunque, sia i grandi che i piccoli amplificatori possono essere progettati per sopportare i sovraccarichi in maniera molto simile.

In figura 6 si vede un segnale si-

nosoidale che raggiunge e supera il livello di sovraccarico dell'amplificatore; in queste condizioni la parte tratteggiata ha il significato di intensità sonora aggiunta al livello normale. Un amplificatore con una notevole controreazione negativa (fig. 6 A) produce, in condizioni di sovraccarico, un'onda quadra, con conseguenti notevoli dissonanze tra le varie armoniche. Invece un amplificatore con caratteristiche di sovraccarico meno brusche (fig. 6 B) genera minori dissonanze tra le armoniche.

Il problema del sovraccarico è più sentito per le note basse, in quanto le loro armoniche cadono in una regione di maggiore sensibilità dell'orecchio umano, invece per le note più alte succede che le armoniche di ordine superiore vengano tagliate dalla stessa risposta di frequenza del sistema.

Ci sono vari modi per ovviare a questi inconvenienti: alcune volte si

usano le intrinseche non-linearità dell'altoparlante per compensare l'amplificatore. Altre volte si usa un trasformatore audio. La fig. 7 mostra la curva di magnetizzazione del nucleo di un trasformatore alle medie e basse frequenze.

Quando si ha un sovraccarico a bassa frequenza il segnale viene arrotondato anziché venire bruscamente tagliato; in amplificatori e transistor in classe B il « beta » non lineare può anch'esso servire a questo scopo.

### Potenza d'uscita

A causa delle considerazioni precedenti l'espressione più significativa della potenza di uscita di un amplificatore per chitarra non è quella misurata con onda sinusoidale, ma piuttosto la massima potenza distorta. Questo ultimo valore non è facile da calcolare in quanto, come abbiamo visto, spesso non si tratta neppure di un'onda quadra simmetrica (doppio della potenza sinusoidale), ma è invece una funzione alquanto irregolare.

La potenza comunque misurata sull'amplificatore non è ancora un vero indice delle prestazioni del sistema; differenze nel rendimento degli altoparlanti possono facilmente provocare differenze nel volume sonoro del 50% o più.

Un ultimo cenno meritano gli effetti speciali.

La chitarra classica con la sua cassa acustica permette di ottenere effetti di « legato », cioè di permanenza del suono dopo che la corda è stata sollecitata. Con la chitarra elettrica, in mancanza di cassa acustica, occorrono alcuni accorgimenti particolari per ottenere gli effetti di legato. Il metodo più comune consiste nell'uso di unità di riverberazione che permettono di prolungare la durata di una nota.

Un'altro effetto abbastanza comune è quello di « vibrato », il quale consiste nella modulazione della portante con una frequenza non udibile, di solito compresa tra 4 e 12 Hz. In pratica il « vibrato » si può ottenere per mezzo di oscillatori a bassa frequenza o per mezzo di sistemi meccanici regolabili a piacere. Comunque l'evoluzione tecnica della chitarra classica continua parallelamente alla crescente popolarità di questo strumento.

da « Electronics World »

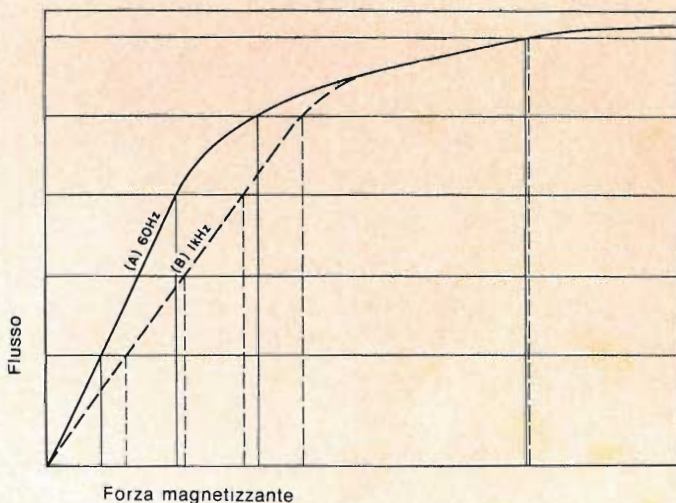


Fig. 7 - Curva di magnetizzazione di un nucleo di trasformatore.



# ELETTROTECNICA

TUTTO CIO' CHE E' NECESSARIO SAPERE

## LE SCARICHE ELETTRICHE

I corpi, come sappiamo, si presentano in tre stati distinti: solido, liquido e gassoso. Considerandoli in funzione della conducibilità elettrica vediamo che nei primi due stati appaiono dei corpi che possono essere rispettivamente molto, medianamente, poco conduttori oppure molto isolanti. Il terzo stato, nell'elettrologia, è considerato praticamente isolante ma vi sono condizioni in cui i gas possono cessare di essere tali. Un esempio tipico è dato dalle scariche elettriche. Se prendiamo due sferette, distanti fra loro alcuni millimetri, e separate da aria, oppure da gas, applicando ad esse una certa d.d.p. (differenza di potenziale), che aumenteremo gradatamente, potremo osservare che per un certo tempo, se si è partiti da valori di tensione alquanto bassi, non ci si presenta alcun fenomeno. Continuando invece ad aumentare la d.d.p., quando essa raggiungerà un certo valore si sentirà un improvviso crepitio accompagnato contemporaneamente da piccolo lampo di luce: cioè una scintilla. Questo fenomeno è lo stesso che si manifesta fra le armature cariche di un condensatore, qualunque sia il dielettrico usato, quando la tensione superi determinati valori (tensione di perforamento), ed è noto con il nome di « **scarica distruttiva** ».

In pratica se due sferette, il cui diametro sia di 10 mm, sono distanti fra loro 1 mm la scarica distruttiva si forma quando il valore della d.d.p. oltrepassa i 4700 V. Aumentando la distan-

za a 10 mm la tensione dovrà invece superare i 25.000 V.

## ELETTRICITÀ ATMOSFERICA

Il fenomeno delle scariche distruttive si riscontra, con proporzioni molto maggiori, in natura: è il caso del fulmine e del fenomeno sonoro che l'accompagna, cioè il tuono. Una nuvola che sia composta da gocce allo stato di sopraffusione e pertanto elettricamente cariche, risulta essa stessa carica.

Studi approfonditi, sui quali non è il caso di dilungarci, circa la disposizione delle cariche elettriche all'interno delle nuvole, hanno confermato che la loro parte inferiore è caricata negativamente. Si può comunque affermare che la superficie inferiore della nuvola e la circostante superficie della terra, funzionano come armature di un grande condensatore il cui dielettrico è costituito dallo strato di aria interposto fra nuvola e terreno.

Sulla superficie terrestre sottostante si addensano, per induzione elettrostatica, delle cariche positive per cui nello strato d'aria, che funge da dielettrico, si ha la formazione di un campo elettrico con una notevole d.d.p. Dalla nube partono con continuità, secondo percorsi alquanto tortuosi, delle cariche negative, che si avvicinano al terreno sul quale si addensano, aumentando gradatamente, una certa quantità di cariche positive. Quando il numero di queste cariche ha oltrepassato un certo limite, si ha una scarica ve-

ra e propria, che è detta anche **scarica di ritorno** essendo formata da cariche positive che dalla superficie terrestre raggiungono la nube rifacendo lo stesso percorso seguito dalle cariche negative (figure 1 e 2).

La scarica di ritorno è quella che noi chiamiamo comunemente **fulmine** e che dà origine al **tuono**; essa giungendo alla nuvola ne neutralizza in parte la sua carica dopo di che il fenomeno

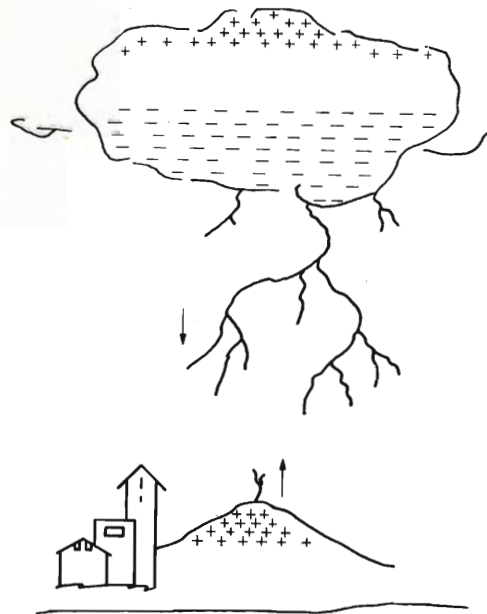
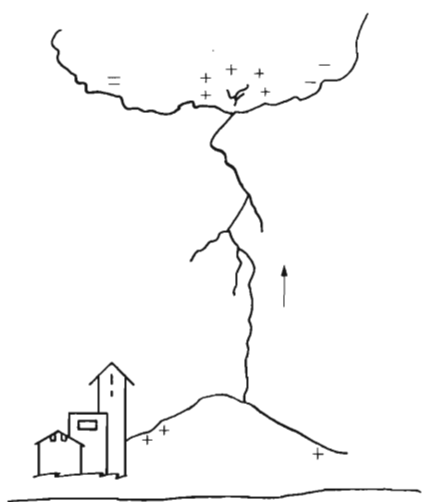


Fig. 1 - Le cariche negative aumentano sensibilmente avvicinandosi alla superficie terrestre. Da quest'ultima, a causa della loro concentrazione, partono delle cariche positive che incontrano quelle negative fra i 10 e 100 m del suolo.

può ripetersi anche più volte. Questo meccanismo di formazione del fulmine, che può avvenire anche fra due nuvole che si trovino a potenziali differenti, non è l'unico ma è il più frequente.

Rimangono da sottolineare due cose: il tuono che cos'è? È un'onda di compressione che si produce in seguito a riscaldamento e che quindi dà origine ad un suono alquanto cupo. Come ci si può difendere dal fulmine? Mediante il **parafulmine** il quale, secondo una nuova teoria, molto più convincente di quella classica che è stata formulata in passato, convoglia verso terra, lungo un percorso ben determinato di debole resistenza elettrica, la corrente del fulmine.



**Fig. 2 - Scarica di ritorno della superficie terrestre, le cui cariche positive neutralizzano le cariche negative della nuvola.**

Il collegamento a terra del parafulmine ha il compito di facilitare la dispersione della corrente in questione nel terreno, evitando perciò la formazione, sugli edifici, di forti differenze di potenziale che sarebbero alquanto pericolose.

### IMPIEGO DELLE SCARICHE ELETTRICHE NEI GAS

Il fenomeno delle scariche elettriche nell'aria e nei gas è stato sfruttato in numerose applicazioni industriali nelle quali si ricorre all'impiego di gas rarefatti, dove le scariche si possono ottenere con maggiore facilità. Fra le principali applicazioni possiamo citare i tubi luminosi, che sono costituiti da

un tubo di vetro in cui è stato praticato il vuoto, con una rarefazione dell'ordine di 1 mm di mercurio. Applicando una tensione di qualche centinaio di volt ai due elettrodi che sono posti all'estremità del tubo, si ottiene nel suo interno una scia luminosa che dall'anodo, cioè l'elettrodo positivo, va verso il catodo, cioè l'elettrodo negativo. Di tali dispositivi ne esistono molti tipi; possiamo citare i tubi fluorescenti per insegne luminose, detti anche a catodo freddo, per il fatto che non debbono essere riscaldati preventivamente, i tubi a catodo caldo, che sono impiegati negli impianti di illuminazione a bassa tensione in cui alcuni filamenti molto sottili sono riscaldati in modo che emettano degli elettroni che ionizzano il gas contenuto nel tubo. Esistono altresì i tubi fluorescenti a bassa tensione con catodo freddo, lampade a vapori di sodio ecc.

Sul principio delle scariche in gas rarefatti si basano pure i tubi per raggi X (raggi roentgen), impiegati in radioscopia e radiografia.

### ELETTRODINAMICA CORRENTE ELETTRICA

Finora ci siamo occupati di fenomeni che riguardavano generalmente le cariche elettriche in quiete. Ora invece passeremo alla elettrodinamica, cioè allo studio delle cariche in movimento e dei relativi fenomeni. Vi invitiamo pertanto con noi alla scoperta della corrente elettrica.

Cos'è la corrente elettrica, cosa sono l'ampere, l'ohm, il watt? Come si produce la corrente elettrica? Cosa sono le pile, gli accumulatori, le dinamo, gli alternatori, una corrente trifase, pulsante ecc.? Sono le cose che a poco a poco scopriremo e conosceremo insieme.

Prendiamo due corpi conduttori « A » e « B », aventi ciascuno un certo potenziale diverso; se li colleghiamo tra di loro mediante un altro conduttore, ad esempio un filo di rame (figura 3), realizziamo un insieme che dal punto di vista fisico possiamo considerare un unico conduttore per cui in esso si dovrà stabilire l'equilibrio elettrostatico.

Ricordando infatti che tra due punti di un conduttore in equilibrio elettrostatico non può sussistere una d.d.p.

(cioè la superficie del conduttore deve essere una superficie equipotenziale), avremo, e l'esperienza lo conferma, un passaggio di cariche fra « A » e « B » che tenderà a portare allo stesso potenziale ogni punto del conduttore stesso, passaggio, che perdurerà fino a che l'equilibrio elettrostatico sia raggiunto.

Quando in un conduttore si hanno delle cariche elettriche in movimento ciò significa che esso è percorso da una corrente elettrica e di conseguenza possiamo affermare che: **la corrente elettrica è dovuta al movimento delle cariche che tendono ad equilibrare una differenza di potenziale.**

Si è assunto come verso convenzionale della corrente elettrica quello che va dal conduttore a potenziale maggiore a quello che si trova a potenziale minore. Si parla di **verso convenzionale** in quanto in realtà si è scoperto che non sono le cariche positive che si muovono nei conduttori ma bensì le cariche negative, pertanto in pratica le cariche vanno dal conduttore a potenziale minore verso quello a potenziale maggiore.

Il passaggio della corrente elettrica nei conduttori si può paragonare alla corrente d'acqua che scorre in un tubo comunicante con due recipienti aventi differente livello (figura 4). L'acqua passerà, scorrendo nel tubo, dal recipiente avente il livello più elevato a quello a livello più basso fino a che non sia stabilito l'equilibrio, ossia l'acqua abbia raggiunto identico livello in ambedue i recipienti.

### INTENSITA' DI CORRENTE

Sappiamo ora che cos'è la corrente elettrica ma nel suo studio si incontrano altri concetti base il cui significato non possiamo ignorare; parliamo pertanto dell'intensità di corrente.

Se noi nel circuito di figura 3, che abbiamo preso in esame nel paragrafo precedente, composto dal corpo conduttore « A », dal filo di rame e dal corpo conduttore « B », consideriamo il filo di rame, o meglio la sua sezione nell'attimo in cui è percorsa da cariche elettriche, possiamo definire come intensità media di corrente il rapporto fra la quantità di carica « q » che passa nella sezione considerata

nell'intervallo di tempo « t » e l'intervallo di tempo stesso e cioè:

$$i_m = \frac{q}{t} = \frac{\text{cariche}}{\text{tempo}}$$

L'intensità di corrente che scorre in un circuito è definita perciò come **la quantità di cariche elettriche che attraversa la sezione di un conduttore in cui la corrente scorre, in un tempo unitario.**

Siccome sappiamo che l'unità di quantità di elettricità è il coulomb e l'unità di tempo il secondo, possiamo dire che l'unità di intensità di corrente corrisponde ad un coulomb al secondo. A tale unità è stato dato il nome di **ampere**, che è abbreviato con la lettera A.

In considerazione di quanto abbiamo detto avremo che:

$$A = \frac{C}{s} \text{ da cui } C = A \cdot s$$

Per dovere di precisione riteniamo opportuno dare la definizione dell'ampere, enunciata in base all'effetto elettrodinamico della corrente:

« L'ampere corrisponde alla intensità di una corrente elettrica costante che, mantenuta in due conduttori paralleli, rettilinei, di lunghezza infinita, di sezione circolare trascurabile e collocati alla distanza di un metro l'uno dall'altro, produca tra questi conduttori, posti nel vuoto, una forza pari a  $2 \cdot 10^{-7}$  newton per metro di lunghezza.

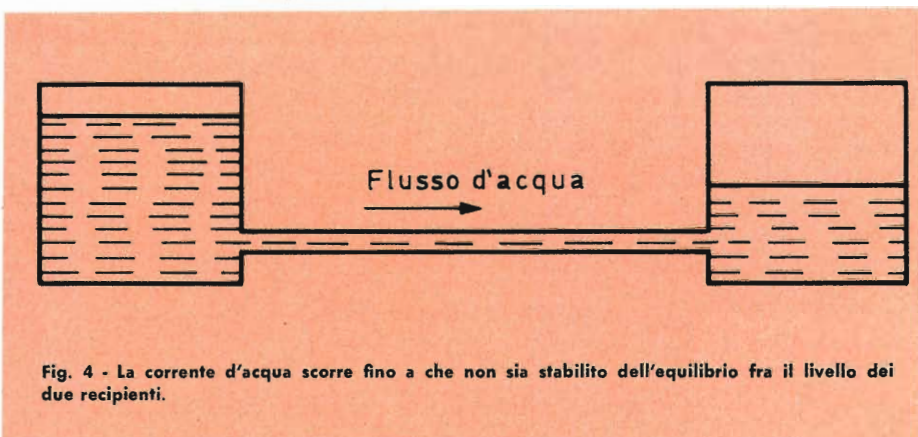
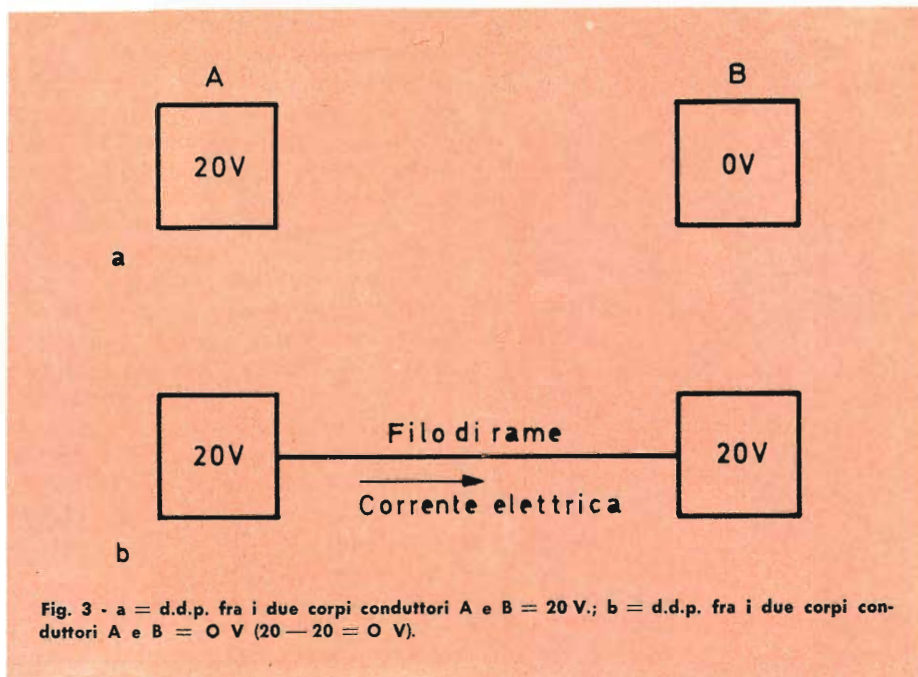
Definizione ufficiale che naturalmente, negli usi pratici, è destinata a finire, non a torto, nel dimenticatoio.

Più chiara, molto probabilmente, risulterà la definizione dell'ampere in base ai fenomeni elettrolitici. Essa afferma che:

**« Si definisce come unità di corrente (ampere), la corrente capace di separare da una soluzione di argento, mg 1,118 di argento puro ».**

Il valore di 1,118 è noto anche con in nome di equivalente chimico, ed esso, come vedremo parlando delle leggi sull'elettrolisi, varia da sostanza a sostanza.

In elettrotecnica, ed in modo particolare nell'elettronica in generale, sono molto usati i sottomultipli dell'ampere e precisamente: il **milliampere**



(abbreviato in mA), che corrisponde alla millesima parte dell'ampere, ed il **microampere** (abbreviato in  $\mu A$ ), cioè la milionesima parte dell'ampere.

Gli strumenti destinati alla misura dell'intensità di corrente prendono rispettivamente il nome di: **amperometri, milliampereometri, microampereometri** e, nel caso siano destinati alla misura di correnti molto deboli, di **galvanometri**.

Abbiamo visto cosa sia l'ampere, adesso, anche per sciogliere una riserva che avevamo fatta in una delle puntate precedenti, precisiamo che l'unità di quantità di elettricità, che sappiamo essere il coulomb, può essere definita anche nel seguente modo:

**« Il coulomb corrisponde alla quantità di elettricità trasmessa dalla corrente di un ampere in un secondo ».**

Trattandosi di una unità di misura alquanto piccola per essere agevolmente impiegata nelle applicazioni pratiche, generalmente ci si riferisce ad una unità maggiore e precisamente all'**amperora** (Ah), che corrisponde alla quantità di elettricità trasmessa dalla corrente di 1 ampere in 1 ora, unità equivalente a 3600 coulomb, tenuto conto che in un'ora sono compresi 3600 secondi.

Lo strumento destinato alla misura della quantità di elettricità prende il nome di **AMPERORAMETRO** (da non confondere con amperometro che,



Fig. 5 - Amperometro portatile.

come abbiamo precisato, serve a misurare l'intensità di corrente). Si tratta di uno strumento integratore contatore di quantità, il cui funzionamento può essere ad azione elettrolitica o a motore a magnete permanente. Su tale argomento comunque avremo occasione di ritornare parlando degli strumenti di misura.

Secondo i concetti che abbiamo esposto per definire la corrente elettrica e l'intensità di corrente, si arriva

alla conclusione che una volta ristabilito l'equilibrio elettrostatico il fenomeno del passaggio della corrente elettrica cessa. Da ciò risulta evidente quale sia stata l'importanza di creare dei dispositivi che fossero in grado di stabilire, e soprattutto di mantenere, una d.d.p. fra due punti di un medesimo conduttore allo scopo di far perdurare il fenomeno del passaggio delle cariche elettriche e renderlo praticamente utile. Questi dispositivi, inventati gradatamente dall'uomo, sono i generatori di corrente: ad essi appartengono oltre ai generatori classici quali le pile e gli accumulatori, le dinamo, gli alternatori, i survoltori ecc. dei quali parleremo a tempo opportuno.

### EFFETTI DELLA CORRENTE ELETTRICA

Il passaggio della corrente elettrica da luogo ad una serie di fenomeni che non sono rilevabili nei normali conduttori che sono realizzati in modo da minimizzarli il più possibile. Fra i più importanti possiamo citare i seguenti:

**Effetto termico** - si tratta di un fenomeno per cui la corrente elettrica attraversando un corpo conduttore produce calore, e che è particolarmente sfruttato negli apparecchi elettrici destinati al riscaldamento o all'illuminazione.

**Effetto chimico** - la corrente elettrica attraversando delle soluzioni saline, acide o basiche riesce a scomporle. L'esempio più comune è quello della scomposizione dell'acqua leggermente acidulata nei due suoi componenti: l'ossigeno e l'idrogeno.

**Effetto magnetico** - è un effetto molto importante sul quale ci intratteremo a lungo parlando del magnetismo. Esso può essere dimostrato con facilità disponendo un conduttore, percorso da corrente, parallelamente ad un ago magnetico. Sotto l'azione del campo magnetico generato dalla corrente l'ago devierà dalla sua posizione originale tendendo a portarsi ortogonalmente, cioè in croce, con il conduttore.

**Effetto fisiologico** - questo effetto, che interessa particolarmente l'uomo e gli animali, consiste nella contrazione muscolare provocata da una corrente elettrica che attraversa il corpo di esseri viventi ed è noto con il nome di **scossa elettrica**.

Si tratta di un effetto che in talune condizioni può avere anche delle conseguenze mortali.

### LO SAPETE CHE:

1°) un **simbolo** si riferisce sempre a delle grandezze mentre una **abbreviazione** interessa le unità di misura?

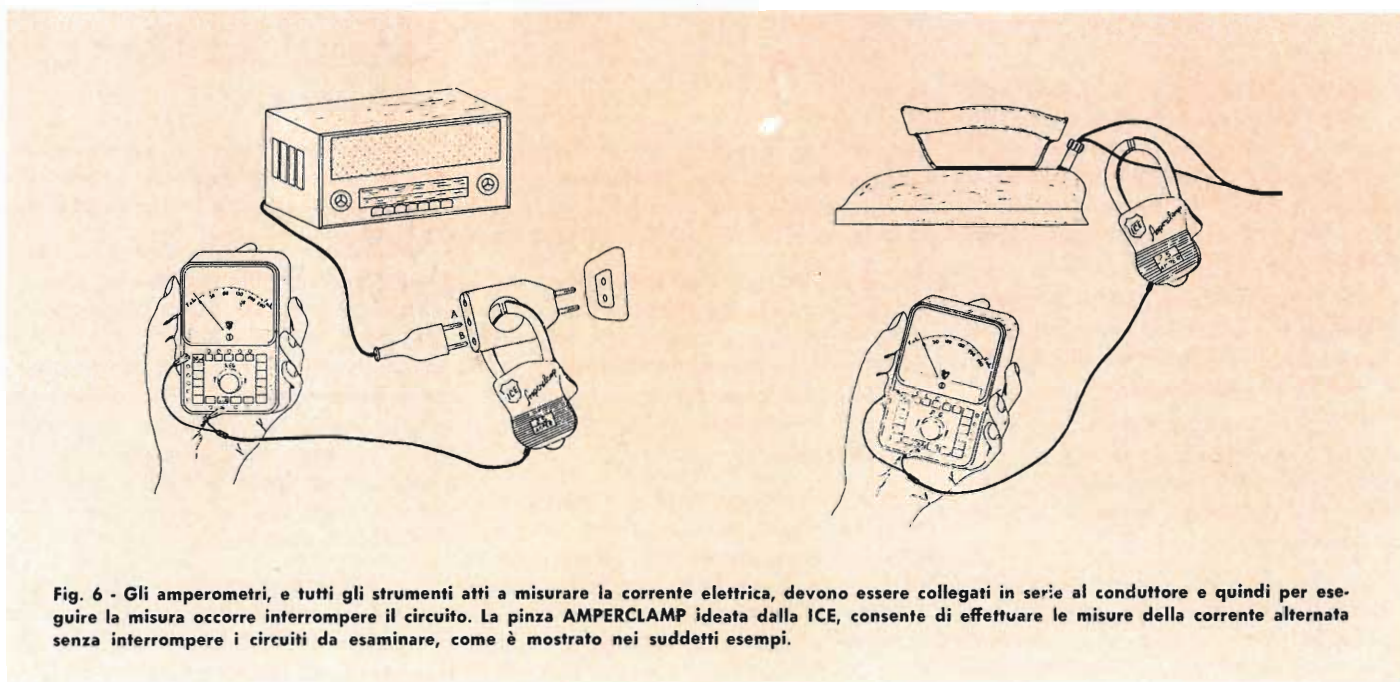


Fig. 6 - Gli amperometri, e tutti gli strumenti atti a misurare la corrente elettrica, devono essere collegati in serie al conduttore e quindi per eseguire la misura occorre interrompere il circuito. La pinza AMPERCLAMP ideata dalla ICE, consente di effettuare le misure della corrente alternata senza interrompere i circuiti da esaminare, come è mostrato nei suddetti esempi.

V è l'abbreviazione di una unità di misura, cioè il volt.

v è invece il simbolo della velocità, che è una grandezza.

A è l'abbreviazione dell'unità di misura della corrente, che è l'ampere.

P è invece il simbolo della potenza ed anch'essa è una grandezza, ecc.

2°) è errato servirsi di talune abbreviazioni in modo arbitrario, come:

- lt anzichè l
- mt anzichè m
- m/m anzichè mm
- mq anzichè m<sup>2</sup>
- mc anzichè m<sup>3</sup>

ed è grave errore mettere il punto dopo tali abbreviazioni, come ad esempio:

- 30 m. anzichè 30 m
- 10 kg. anzichè 10 kg

3°) le abbreviazioni relative alle unità di misura devono essere usate esclusivamente dopo dei valori numerici? (senza farle seguire dal punto).

Bisogna dunque scrivere:

- 300 A e non 300 ampere
- 50 V e non 50 volt

Parimenti si dovrà scrivere « **il volt è una unità di misura** » e non « **il V è una unità di misura** » perchè in quest'ultimo caso V assume il significato di tensione.

4°) le abbreviazioni relative alle unità di misura derivano da nomi propri devono essere scritte con lettere maiuscole mentre dovendole scrivere per esteso dovranno avere la prima lettera minuscola?

Si scriverà dunque **30 W** e non **30 w** e così pure « **il watt corrispondente a...** » e non « **il Watt corrisponde a...** ».

### ESERCIZI SVOLTI

1°) Quanti coulomb attraversano un circuito nel quale per 5 ore circola una corrente di 10 A?

**soluzione:**

$$s = h \cdot 3600 = 5 \cdot 3600 = 18.000 \text{ s (secondi)}$$

$$C = A \cdot s = 10 \cdot 18.000 = 180.000 \text{ C (coulomb)}.$$

### PORTATA IN AMPERE DEI CONDUTTORI DI RAME ISOLATI IN GOMMA

sezione nominale mm <sup>2</sup>	Cavi tripolari		Cavi bipolari		Cavi unipolari	
	in aria libera	in tubi o cassette	in aria libera	in tubi o cassette	in aria libera	in tubi o cassette
	A	A	A	A	A	A
0,5	3	3	3	3	3	3
0,75	5	5	5	5	5	5
1	7	7	7	7	7	7
1,5	10	10	10	10	10	10
2	13	13	13	13	13	13
2,5	16	16	16	16	16	16
3	19	19	19	19	19	19
4	22	22	22	22	22	22
5	25	25	25	25	25	25
6	31	30	30	30	30	29
8	40	37	39	36	36	34
10	47	42	45	41	40	37
16	66	57	61	55	51	45
20	76	66	72	63	59	51
25	88	77	83	73	68	60
35	108	94	95	84	84	73
50	135	114	128	108	105	89
75	176	144	167	136	135	112
100	213	172	202	163	165	133
120	240	193	227	181	186	150
150	280	220	263	208	217	172

L'intensità di corrente indicata è tale da produrre un aumento di temperatura, per effetto termico, di circa 20°C fra i conduttori e l'ambiente. Si ammette che i conduttori possano raggiungere una temperatura massima di 55°C. Le intensità indicate sono valide purchè la temperatura ambientale non superi i 35°C. Qualora detta temperatura arrivi a 40°C le portate devono essere ridotte del 15%, se arriva a 45°C del 30%.



# MONTAFLEX

## LA RISPOSTA A TUTTI I PROBLEMI DI MONTAGGIO

Fornito sotto forma di scatole, basette, piastre, squadrette e supporti nelle più svariate misure, si presta in modo eccezionale per ogni tipo di realizzazione meccanica ed elettrica: interruttori, telai, zoccoli, strumenti, circuiti vari.

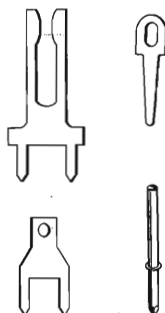
Di facile e veloce montaggio è particolarmente indicato per scuole, laboratori, sperimentatori.

# MONTAPRINT

## CIRCUITO STAMPATO UNIVERSALE

La base ideale per il progetto di circuiti stampati. Utilissimo per laboratori, piccole officine, studenti e sperimentatori.

Le piste conduttrici del Montaprint sono provviste di interruzioni ad intervalli regolari e possono essere interconnesse mediante saldature o con appositi connettori. Sono disponibili piastre di tutte le dimensioni con piste di 5 o 4 mm.



**IN VENDITA PRESSO TUTTI I PUNTI DELL'ORGANIZZAZIONE G.B.C. IN ITALIA**

2°) Attraverso un conduttore durante 1/2 ora passano 3600 C. Quale è l'intensità della corrente?

**soluzione:**

$$s = h \cdot 3600 = 0,5 \cdot 3600 = 1800 \text{ s}$$

$$A = \frac{C}{s} = \frac{3600}{1800} = 2 \text{ A}$$

3°) Quale è l'intensità di corrente di un circuito che eroga 30 Ah in 2 ore?

**soluzione:**

$$A = \frac{\text{Ah}}{h} = \frac{30}{2} = 15 \text{ A}$$

4°) Quanti amperora eroga una corrente di 10 A in 2 ore?

**soluzione:**

$$\text{Ah} = A \cdot 10 \cdot 2 = 20 \text{ Ah}$$

5°) Quante ore impiega una corrente di 7 A per fornire ad una batteria di accumulatori la carica di 20 Ah? A quanti coulomb corrisponde detta carica?

**soluzione:**

$$h = \frac{\text{Ah}}{A} = \frac{20}{7} = 4 \text{ h}$$

$$C = \text{Ah} \cdot 3600 = 28 \cdot 3600 = 100.800 \text{ C}$$

6°) Quanti milligrammi di argento precipitano da una soluzione di nitrato di argento con una corrente di 5 A, applicata per 30 s?

(si tratta di un esercizio appartenente alle leggi elettrolitiche che però è facilmente risolvibile ricordando la definizione di ampere che abbiamo dato).

**soluzione:**

La quantità di metallo precipitata sarà data dalla formula:

$$G = a \cdot I \cdot t, \text{ in cui}$$

G = quantità precipitata; a = equivalente chimico, che nel caso dell'argento è 1,118; I = intensità di corrente, valore conosciuto; t = tempo in secondi, valore pure esso conosciuto.

Quindi, applicando detta formula, avremo che:

$$G = 1,118 \cdot 5 \cdot 30 = 167,70 \text{ mg.}$$

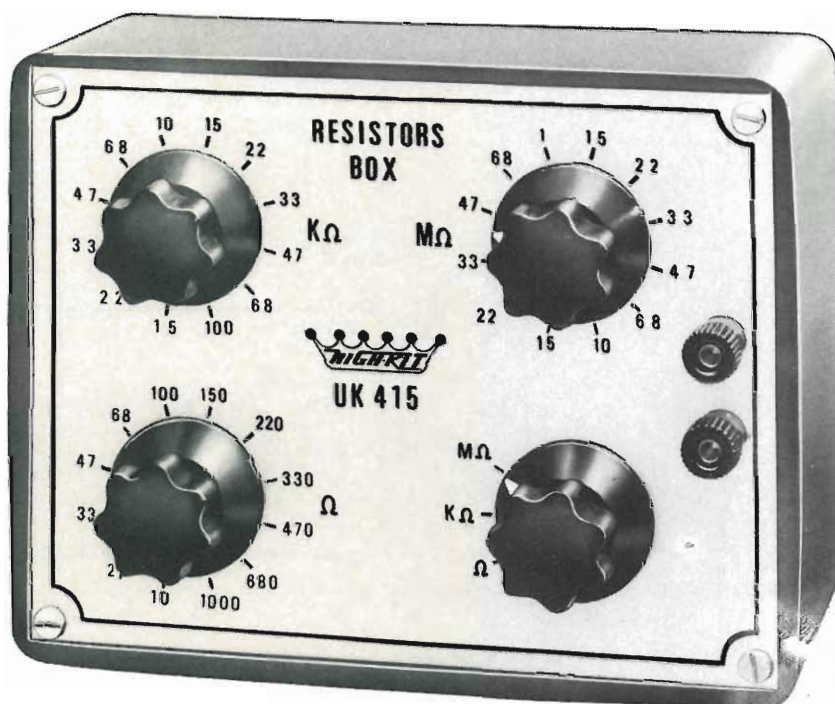
continua



# box di resistori

**HIGH-KIT**  
**UK 415**

Questa scatola di montaggio costituisce un accessorio di grande utilità in fase di progettazione e di riparazione dei circuiti elettronici. Grazie alle sue particolari caratteristiche, infatti, è possibile disporre di una vasta gamma di valori resistivi.



Per il radoriparatore e, in generale, per lo sperimentatore ed il progettista si presenta spesso il problema di determinare con precisione il valore ottimale di una resistenza da inserire in un determinato circuito elettronico. In questi casi, se si vuole procedere con la massima celerità e sicurezza, è utilissima se non indispensabile una scatola di resistori.

Con essa, infatti, è possibile ottenere con facilità un'ampia gamma di valori resistivi, il che agevola enormemente ogni lavoro di riparazione e di progettazione. L'UK 415, che è oggetto di questa descrizione, costituisce senza dubbio quanto di meglio si sia realizzato in questo specifico campo e

il marchio HIGH-KIT che la contraddistingue ne rappresenta la garanzia più valida. Questo « Box di resistori » permette di inserire, per mezzo di 4 commutatori, ben 36 resistori da 1,5 W al 5% con le cui combinazioni è possibile ottenere una gamma vastissima di valori resistivi che spazia da un minimo di 10 Ω ad un massimo di 10 MΩ; in pratica, tutti quei valori che solitamente vengono impiegati nella maggior parte dei circuiti.

## SCHEMA ELETTRICO

Lo schema elettrico dell'UK 415 è visibile nella figura 1 in cui si nota che il tutto consta di quattro commutatori - S1 - S2 - S3 - S4 e di 36 resistori.

La funzione di S4 è quella di inserire, a seconda delle necessità, i commutatori S1, S2 o S3.

Questi ultimi, invece, dispongono ciascuno di 12 portate, corrispondenti ad altrettanti resistori di modo che: S1 consente di ottenere valori resistivi compresi fra 10 Ω e 1000 Ω, S2 valori compresi fra 1,5 kΩ e 100 kΩ ed S3 valori compresi fra 150 kΩ e 10 MΩ. Tutta questa serie di valori viene facilmente prelevata ai morsetti J1 e J2 del « Box ».

## MECCANICA DELL'UK 415

Dal punto di vista meccanico questa scatola di resistori si compone di

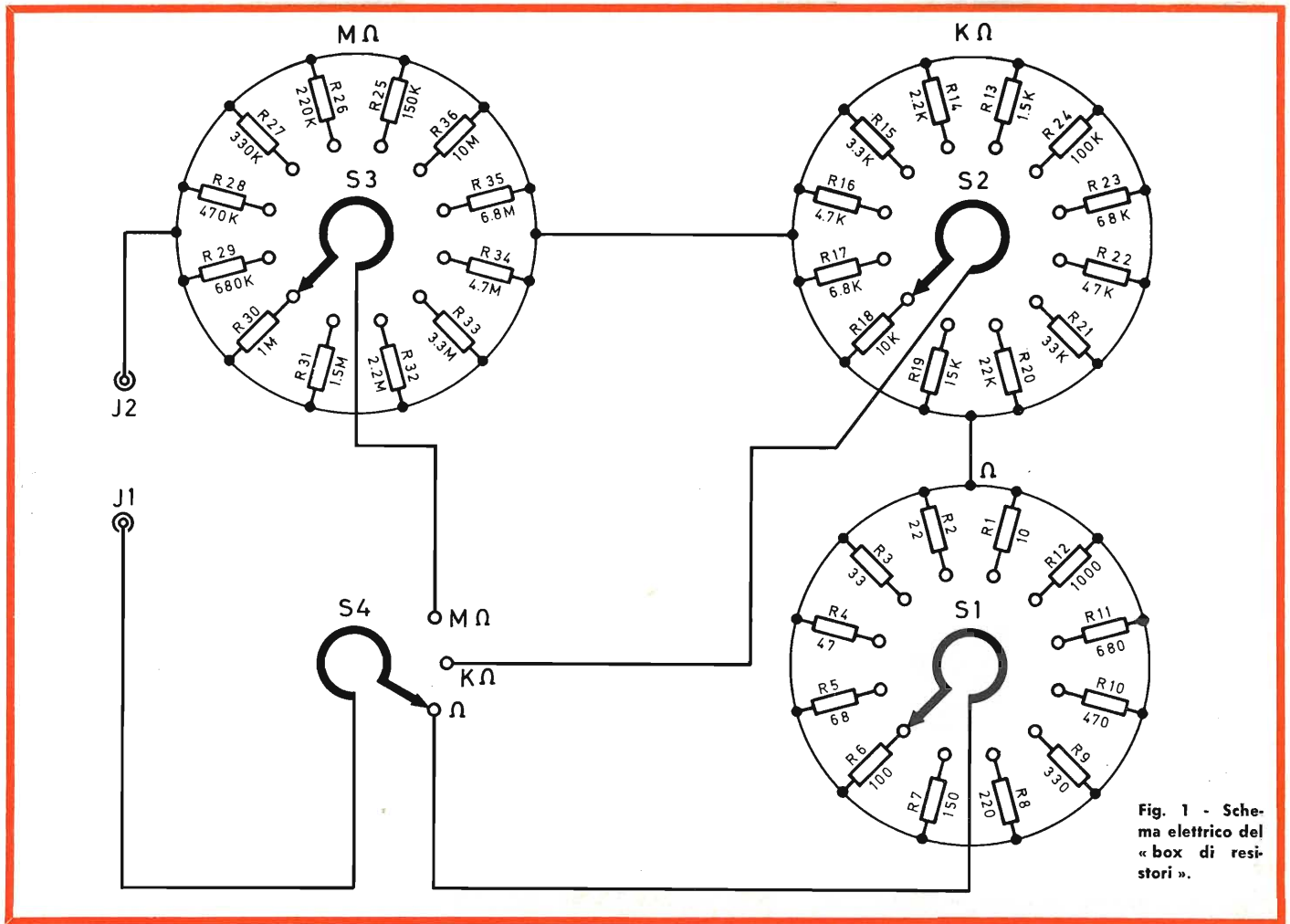


Fig. 1 - Schema elettrico del « box di resistori ».

tre parti ben distinte, e precisamente:

1) Pannello frontale su cui trovano posto i morsetti serrafilo J1 - J2.

2) Circuito stampato sul quale sono montati i quattro commutatori S1 ÷ S4 e che viene fissato direttamente al pannello frontale.

3) Custodia esterna.

### MONTAGGIO DEI COMPONENTI SUL CIRCUITO STAMPATO

Questa fase di montaggio, in considerazione del limitato numero di componenti da cablare si risolve in un tempo assai breve. Per quanto concerne eventuali difficoltà la figura 2 mette in evidenza dal lato bachelite la posizione e l'orientamento di ogni componente rendendo chiaro tutto il processo.

E' comunque necessario procedere secondo un ordine logico, come appare dalle note seguenti:

Tabella 1			
Conduttore	Lunghezza cm	Collegamento	Punto da collegare
Trecciola isolata	4	A	Terminale 4 del commutatore S4 e il punto 4 del circuito stampato
Trecciola isolata	3	B	Terminale 1 del commutatore S4 e il punto 1 del circuito stampato
Trecciola isolata	3	C	Terminale 2 del commutatore S4 e il punto 2 del circuito stampato
Trecciola isolata	3	D	Terminale 3 del commutatore S4 e il punto 3 del circuito stampato
Trecciola isolata	6	E	Terminale 13 del commutatore S1 e il punto 13 del circuito stampato
Trecciola isolata	6	F	Terminale 13 del commutatore S2 e il punto 13 del circuito stampato
Trecciola isolata	6	G	Terminale 13 del commutatore S3 e il punto 13 del circuito stampato

- Montare gli ancoraggi indicati con X e Z.

#### Precauzioni e consigli di montaggio

Inserire l'ancoraggio nel foro in modo che la battuta di arresto aderisca alla bachelite - saldare e tagliare il terminale che supera di 1,5 mm il piano del rame.

- Montare i commutatori S1 - S2 - S3 - S4.

#### Precauzioni e consigli di montaggio

Orientare il commutatore secondo il disegno in modo da portare la linguetta di riferimento in corrispondenza della sede del circuito stampato; mettere la rondella e avvitare il dado sino al bloccaggio.

- Collegamenti fra i commutatori e il circuito stampato - vedi tabella 1.
- Montare i resistori.

#### Precauzioni e consigli di montaggio

Inserire un terminale del resistore nel rispettivo foro del circuito stampato in modo da portare l'estremità del corpo quasi aderente alla bachelite - Saldare e tagliare il terminale che supera di 2 mm il piano del rame. Piegarlo l'altro terminale del resistore e infilarlo nel proprio foro della paglietta del commutatore - Saldare e tagliare il terminale che supera i 2 mm.

### MONTAGGIO DEL CIRCUITO STAMPATO AL PANNELLO FRONTALE

Questa operazione è semplicissima. Infatti, per ottenere un buon risultato, è sufficiente orientare il circuito stampato secondo il disegno, inserire le bussole dei commutatori nei quattro fori del  $\varnothing$  di 10 mm presenti sul pannello, ed avvitare i dadi fino ad ottenere un bloccaggio stabile.

- Montare i morsetti serrafilo J1 - J2.

#### Precauzioni e consigli di montaggio

Mettere in corrispondenza fra il foro del pannello e quello del circuito stampato l'anello isolante del morsetto e la rondella metallica in modo che questa aderisca alla parte ramata. Introdurre il morsetto dalla parte del pannello in modo che la vite sporga dalla parte bachelite. Montare il capocorda e il dado. Piegarlo la paglietta e saldare all'ancoraggio corrispondente (vedi particolare in figura 2).

- Montare le manopole.

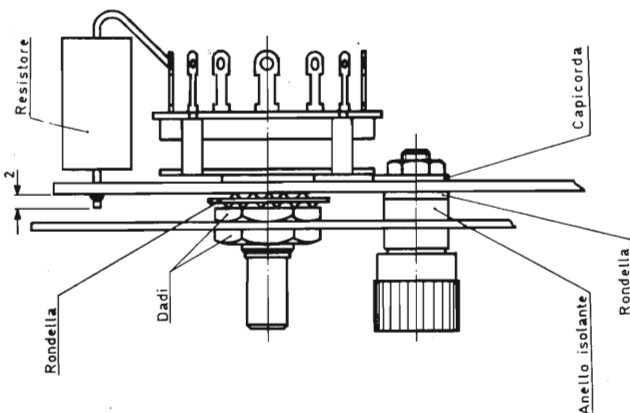
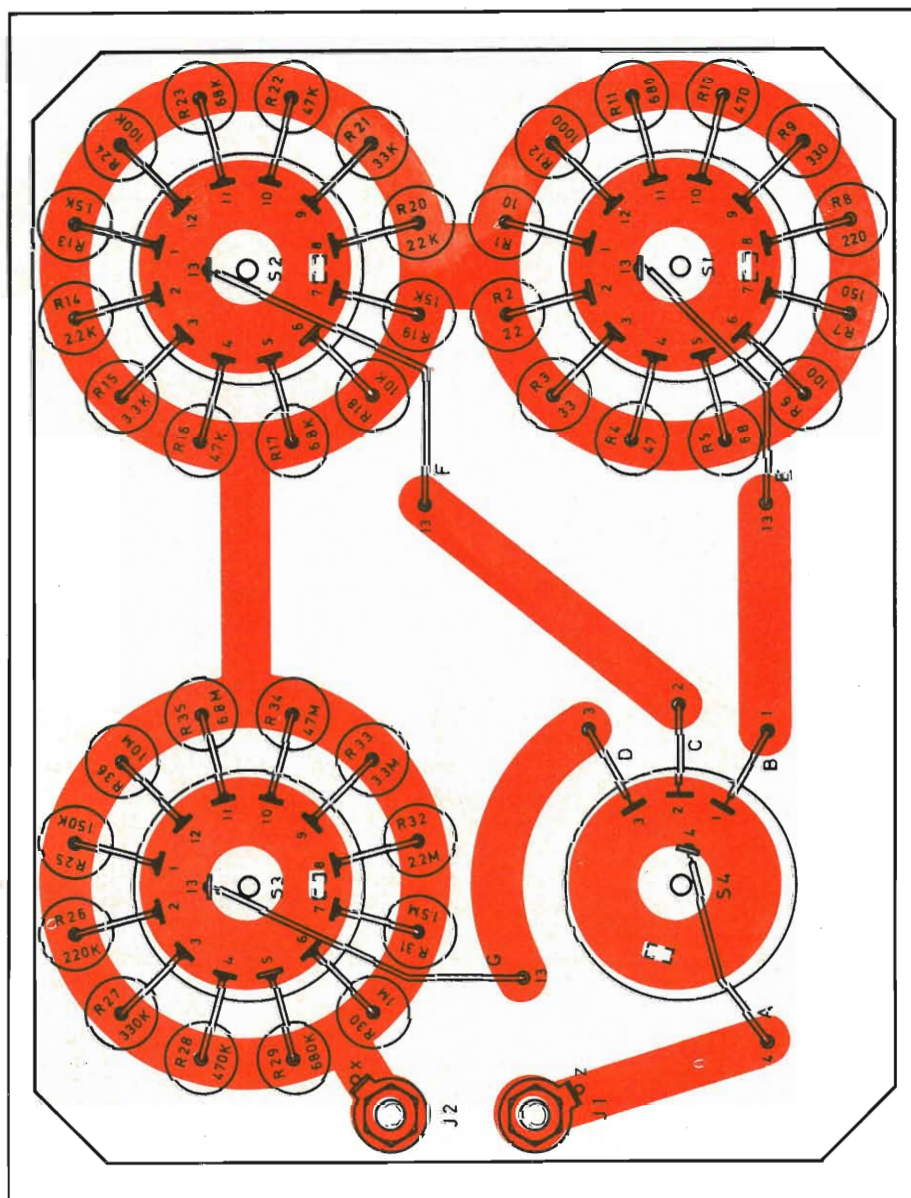


Fig. 2 - Asieme di montaggio dell'UK 415.



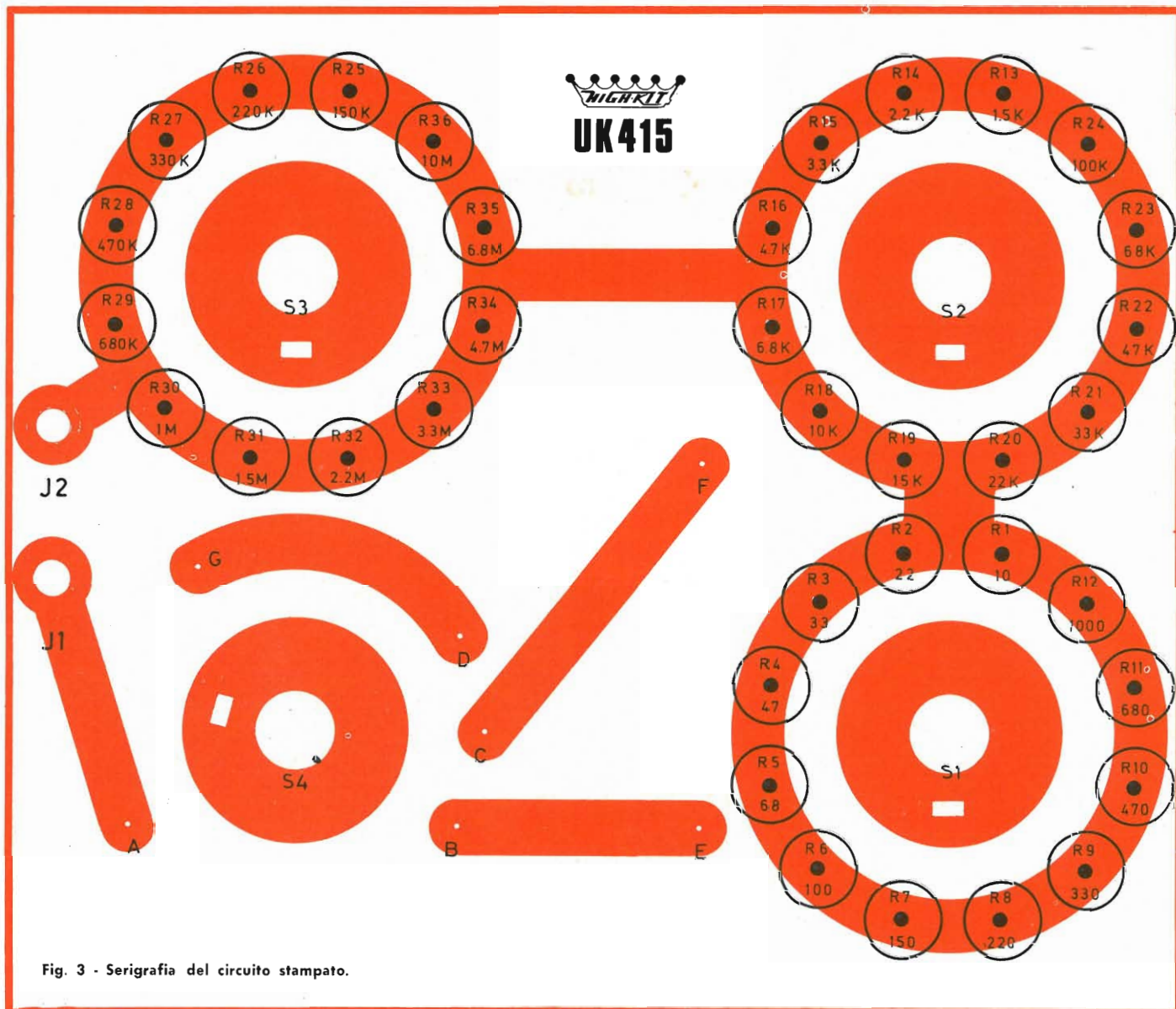


Fig. 3 - Serigrafia del circuito stampato.

#### Precauzioni e consigli di montaggio

Ruotare il commutatore S4 in senso antiorario (prima posizione). Montare la manopola rivolta con l'indice su  $\Omega$  indicato sul pannello. Collegare ai morsetti un ohmetro, ruotare il commutatore S1 finchè si misura il valore della resistenza R1 -  $10\Omega$  - Montare la manopola con l'indice in corrispondenza di tale valore indicato sul pannello. Ruotare la manopola del commutatore S4 in posizione  $k\Omega$ . Ruotare il commutatore S2 finchè si misura il valore della resistenza R13 -  $1,5k\Omega$  - Montare la manopola con l'indice in corrispondenza di tale valore indicato sul pannello. Ruotare la manopola del commutatore S4 in posizione  $M\Omega$ . Ruotare il commutatore S3 finchè si misura il valore della resistenza R25 -  $0,15M\Omega$  - Montare la manopola con l'indice in corrispondenza di tale valore indicato sul pannello.

A questo punto tutte le operazioni di montaggio sono ultimate e l'**UK 415** è pronto per essere utilmente impiegato. Al fine di conferirgli una migliore praticità e un buon aspetto estetico è necessario impiegare una custodia in bachelite « Keystone » n° G.B.C. OO/0946-01 e sostituire il coperchio di questa con il pannello del « Box ».

#### APPLICAZIONI

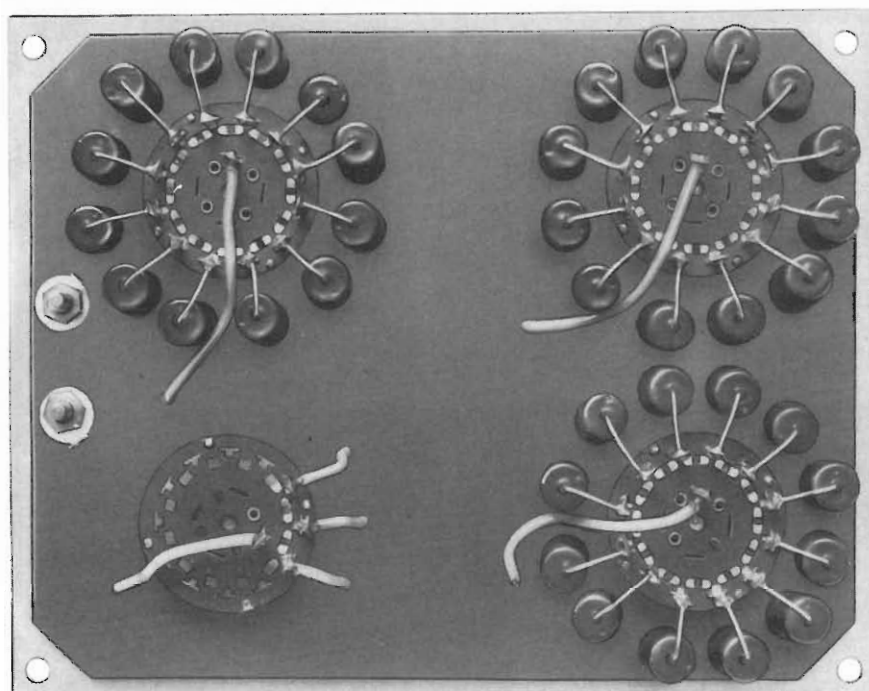
Come si è già detto, questa realizzazione trova largo impiego nelle fasi di progettazione e nel servizio radio-TV essendo particolarmente adatta per la ricerca sperimentale di valori di

resistenze e per una rapida variazione delle caratteristiche dei circuiti.

Con essa, ad esempio, è possibile determinare con precisione il miglior valore di una resistenza di polarizzazione, oppure un partitore di base di uno stadio a transistor che dia luogo alle migliori condizioni di funzionamento di un circuito o anche il valore di una resistenza di carico di uno stadio amplificatore. Come si vede gli impieghi **UK 415** sono molti e interessanti, e, consentono un innegabile risparmio di tempo e di denaro. Tutto ciò non mancherà di suscitare l'interesse dei radio riparatori e dei progettisti.



# UK 415



# UK 415

Fig. 4 - Aspetto dell'UK 415 a montaggio ultimato.

### ELENO DEI COMPONENTI

N°	SIGLA	DESCRIZIONE
1	R1	resistore a strato di carbone da 10 Ω - 5%
1	R2	resistore a strato di carbone da 22 Ω - 5%
1	R3	resistore a strato di carbone da 33 Ω - 5%
1	R4	resistore a strato di carbone da 47 Ω - 5%
1	R5	resistore a strato di carbone da 68 Ω - 5%
1	R6	resistore a strato di carbone da 100 Ω - 5%
1	R7	resistore a strato di carbone da 150 Ω - 5%
1	R8	resistore a strato di carbone da 220 Ω - 5%
1	R9	resistore a strato di carbone da 330 Ω - 5%
1	R10	resistore a strato di carbone da 470 Ω - 5%
1	R11	resistore a strato di carbone da 680 Ω - 5%
1	R12	resistore a strato di carbone da 1000 Ω - 5%
1	R13	resistore a strato di carbone da 1,5 kΩ - 5%
1	R14	resistore a strato di carbone da 2,2 kΩ - 5%
1	R15	resistore a strato di carbone da 3,3 kΩ - 5%
1	R16	resistore a strato di carbone da 4,7 kΩ - 5%
1	R17	resistore a strato di carbone da 6,8 kΩ - 5%
1	R18	resistore a strato di carbone da 10 kΩ - 5%
1	R19	resistore a strato di carbone da 15 kΩ - 5%
1	R20	resistore a strato di carbone da 22 kΩ - 5%
1	R21	resistore a strato di carbone da 33 kΩ - 5%
1	R22	resistore a strato di carbone da 47 kΩ - 5%

### ELENO DEI COMPONENTI

N°	SIGLA	DESCRIZIONE
1	R23	resistore a strato di carbone da 68 kΩ - 5%
1	R24	resistore a strato di carbone da 100 kΩ - 5%
1	R25	resistore a strato di carbone da 150 kΩ - 5%
1	R26	resistore a strato di carbone da 220 kΩ - 5%
1	R27	resistore a strato di carbone da 330 kΩ - 5%
1	R28	resistore a strato di carbone da 470 kΩ - 5%
1	R29	resistore a strato di carbone da 680 kΩ - 5%
1	R30	resistore a strato di carbone da 1 MΩ - 5%
1	R31	resistore a strato di carbone da 1,5 MΩ - 5%
1	R32	resistore a strato di carbone da 2,2 MΩ - 5%
1	R33	resistore a strato di carbone da 3,3 MΩ - 5%
1	R34	resistore a strato di carbone da 4,7 MΩ - 5%
1	R35	resistore a strato di carbone da 6,8 MΩ - 5%
1	R36	resistore a strato di carbone da 10 MΩ - 5%
1	PN	pannello
2	J1-J2	morsetti serrafilo
4	MI	manopola ad indice
1	CS	circuito stampato
4	S1-S2-S3-S4	commutatori
2	A - 5	ancoraggi per C.5.
2	—	capicorda

Kit completo UK 415 - SM/1415-00. In confezione « Self-Service » - Prezzo di Listino L. 8.900.

# AMPLIFICATORI B.F.

interamente equipaggiati  
con transistor professionali  
al silicio

# RCF

**Potenza d'uscita:** 150 W; **distorsione:** 1%;  
**frequenza di risposta:**  $20 \div 20.000 \text{ Hz} \pm 2 \text{ dB}$ ; **circuiti d'entrata:** 2 canali micro con impedenza d'ingresso  $60 \div 600 \Omega$ , 1 canale fono-magnetico equalizz. RIAA, 1 canale fono-registratore, 1 canale per miscelatore; **controlli:** 2 volumi micro, 1 volume fono-magnetico, 1 volume fono-registratore, 1 toni bassi, 1 toni alti, 1 interruttore rete; **impedenze d'uscita:** 2-4-8-16-67  $\Omega$ , tensione costante 100 V; **alimentazione totalmente stabilizzata:** tensione alternata 50/60 Hz da 100  $\div$  270 V oppure in cc. da batteria 36 V (3 batterie auto 12 V in serie); **dimensioni:** 400 x 305 x 160.



AM. 9150

AM. 9300

**Potenza d'uscita:** 300 W; **distorsione:** 1%;  
**frequenza di risposta:**  $20 \div 20.000 \text{ Hz} \pm 2 \text{ dB}$ ; **circuiti d'entrata:** 3 canali micro con impedenza d'ingresso  $60 \div 600 \Omega$ , 1 canale fono-magnetico equalizz. RIAA, 1 canale fono-registratore, 1 canale per miscelatore; **controlli:** 3 volumi micro, 1 volume fono-magnetico, 1 volume fono-registratore, 1 toni bassi, 1 toni alti, 1 interruttore rete; **impedenze d'uscita:** 2-4-8-16-33  $\Omega$ , tensione costante 100 V; **alimentazione totalmente stabilizzata:** tensione alternata 50/60 Hz 100  $\div$  270 V oppure in cc. da batteria 36 V (3 batterie auto 12 V in serie); **dimensioni:** 530 x 340 x 270.



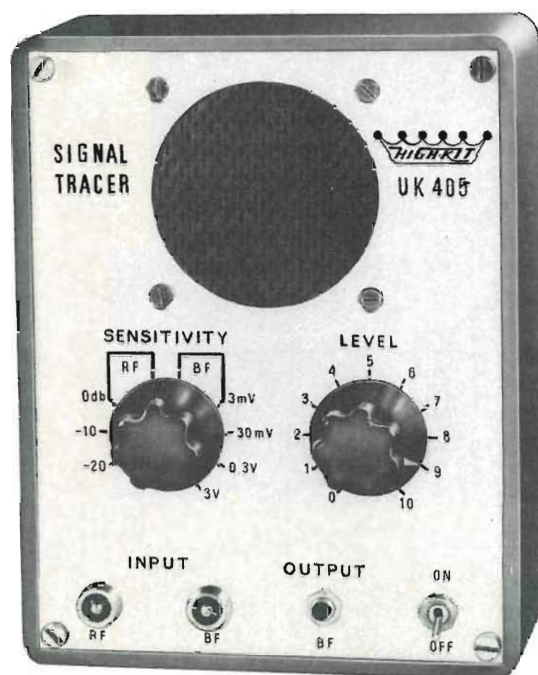
MICROFONI ■ DIFFUSORI A TROMBA ■ COLONNE SONORE ■ UNITA MAGNETO-DINAMICHE ■ MISCELATORI ■ AMPLIFICATORI BF ■ ALTOPARLANTI PER HI-FI ■ COMPONENTI PER HI-FI ■ CASSE ACUSTICHE

# RCF

42029 S. Maurizio REGGIO EMILIA Via Notari Tel. 39.265 - 44.253  
20145 MILANO Via Giotto 15 Tel. 468.909

# SIGNAL TRACER

**HIGH-KIT UK 405**



**L**e industrie elettroniche europee, a differenza di quelle d'oltre oceano, non sembrano particolarmente attratte dall'immettere sul mercato quel prezioso strumento che gli americani chiamano « Signal-Tracer » e che consiste in una apparecchiatura capace di seguire il segnale in un apparato elettronico partendo dalla presa di ingresso fino a quella di uscita.

A causa di questo scarso interesse industriale il radioriparatore, l'hobbista o comunque chi disponga di un piccolo laboratorio elettronico, spesso non conosce la grande utilità di questo strumento.

Utilità, invece, non ignorata dai tecnici dell'HIGH-KIT che, dopo mesi di studi progetti e collaudi, hanno realizzato la scatola di montaggio denominata **UK 405** oggetto di questa descrizione, che permette la facile costruzione di un ottimo Signal-Tracer.

Come è nel costume HIGH-KIT, anche questa realizzazione non trova corrispettivi sul mercato nazionale ed estero comportando un insieme di pregi tali da non poter essere confusa con altre del genere.

L'**UK 405** è particolarmente indicata

**Studiato con l'ausilio delle tecniche più avanzate e con l'intento di realizzare una apparecchiatura dai mille usi, questo strumento si impone all'attenzione dei tecnici e di tutti coloro che hanno o intendono crearsi un efficiente laboratorio elettronico.**

per i tecnici del servizio Radio-TV in quanto è utilissima nella ricerca dei guasti e nella riparazione dei circuiti AM-FM e TV.

Questo strumento, completamente transistorizzato, è alimentato da due pile da 4,5 V collegate in serie, e racchiude in sé tutti i requisiti essenziali per risolvere celermente ed efficacemente quelle difficoltà che il servizio di radioteleriparatore comporta. Una delle numerose particolarità di questa apparecchiatura è costituita da un'entrata RF ad elevato guadagno con un « probe » demodulatore a larga banda di nuova concezione.

La sensibilità in RF è tanto alta da

permettere di rivelare il segnale già al primo stadio accordato d'ingresso del ricevitore, e può essere attenuata di — 10 dB e — 20 dB.

Un'entrata B.F., munita di « probe », consente la facile esplorazione dei circuiti a bassa frequenza e la sua sensibilità è di 3 mV - 30 mV - 0,3 V e 3 V. Entrambi i canali d'entrata sono costantemente rivelati da un trasduttore acustico — altoparlante — in modo che l'esplorazione dei circuiti può essere seguita « ad orecchio ».

Allo scopo di poter controllare le caratteristiche di forma d'onda e di livello, l'**UK 405** dispone di una uscita B.F. per il collegamento ad un oscilloscopio o ad un millivoltmetro. Il livello d'uscita può essere regolato con continuità. Questo strumento può essere efficacemente usato anche come amplificatore ad alto guadagno per il controllo di sintonizzatori, pick-up, microfoni ecc.

Per la vastità d'impieghi ai quali si presta non è certamente fuori luogo definirlo strumento tecnicamente indispensabile che consente, altresì, un risparmio notevole di tempo e di denaro.

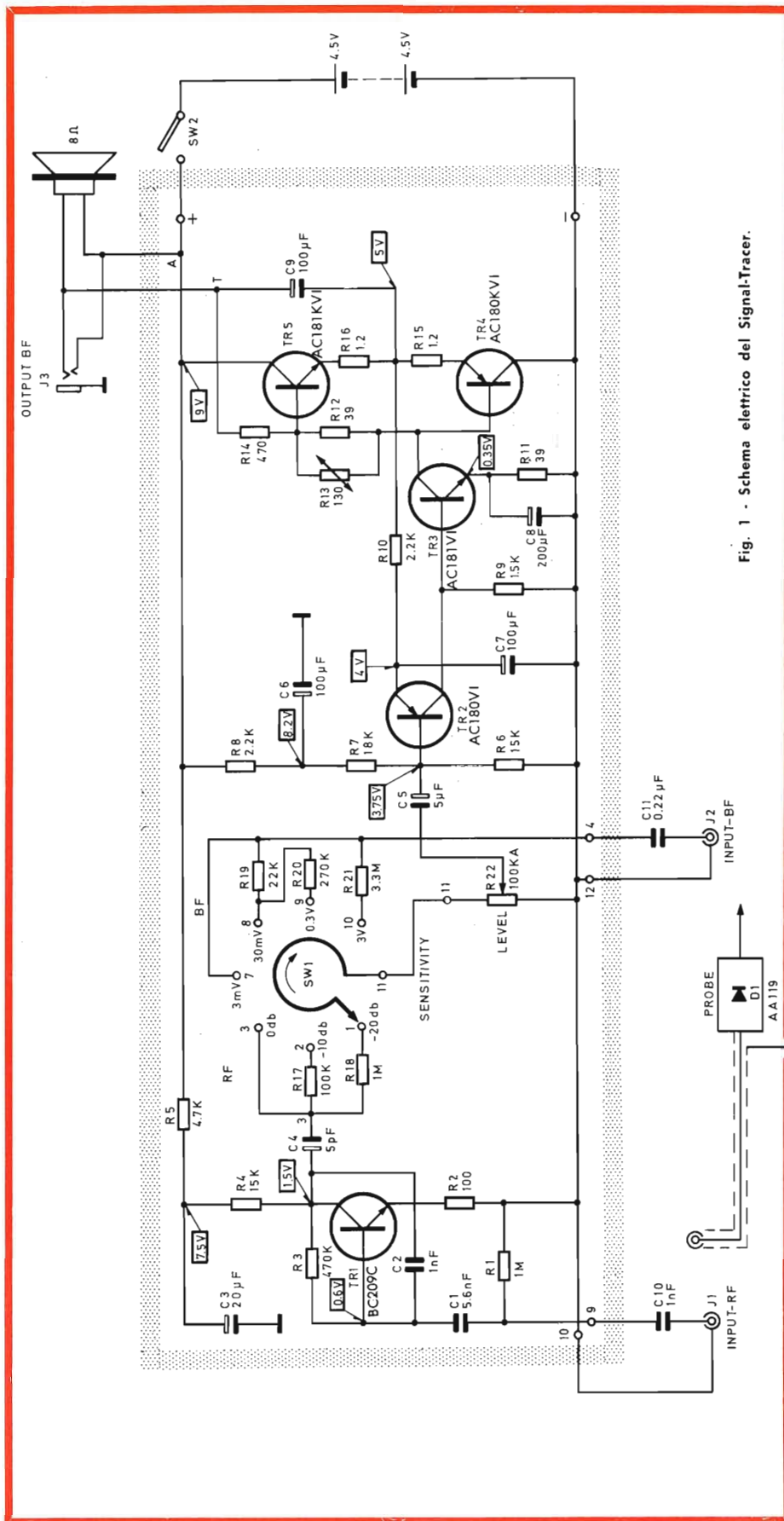


Fig. 1 - Schema elettrico del Signal-Tracer.

## CARATTERISTICHE GENERALI

**Alta sensibilità in RF**

**Attenuatore in RF: 0 dB, — 10 dB, — 20 dB**

**Sensibilità in B.F.: 3 mV - 30 mV - 0,3 V - 3 V**

**Ingresso RF - « Probe » demodulatore**

**Ingresso B.F. - « Probe »**

**Trasduttore acustico incorporato - Altoparlante 8 Ω**

**Uscita B.F. - Può essere collegata ad un oscilloscopio o ad un millivoltmetro**

**Controllo del livello d'uscita con continuità**

**Transistor impiegati: 1 BC209C - 1 AC180VI - 1 AC181VI - 1 AC180KVI - 1 AC181KVI.**

**Diodi impiegati: 1 AA119**

**Alimentazione: 2 pile da 4,5 V collegate in serie**

## DESCRIZIONE DEL CIRCUITO

Il circuito elettrico di questo strumento è visibile in figura 1 nella quale, oltre ai valori dei diversi componenti, sono messe in rilievo le tensioni misurabili in fase di collaudo per accertare il corretto funzionamento.

Questo strumento è composto dalle seguenti unità base:

- 1) « Probe » demodulatore
- 2) Amplificatore ad elevata sensibilità
- 3) Controllo del livello d'uscita
- 4) Controllo della sensibilità RF - B.F.
- 5) Amplificatore finale

### « Probe » demodulatore

Il « probe » demodulatore consente l'esame dei circuiti AF ed MF ed è costituito dal diodo D1 e dal gruppo R1 - C10. Il segnale B.F. rivelato viene inviato per il tramite di C1 all'amplificatore ad alta sensibilità, il quale ultimo comprende un transistor NPN planare epitassiale del tipo BC 209C (TR1) in circuito con emettitore comune. Il resistore R3 limita la corrente di base in caso di sovraccarico.

### Controllo della sensibilità

La sensibilità dello strumento, sia in RF che in B.F., per mezzo del commutatore SW1 può essere adattata all'intensità del segnale disponibile.



La massima sensibilità in RF si ha quando il segnale d'uscita di TR1 viene inviato direttamente all'ingresso dell'amplificatore finale (base di TR2) con il commutatore SW1 in posizione 0 dB. Quando fra TR1 e TR2 viene inserito il resistore R17 si ottiene il segnale di - 10 dB, mentre si ottiene il segnale di - 20 dB quando viene inserito il resistore R18.

La massima sensibilità in B.F. di 3 mV si ha quando il segnale d'ingresso, attraverso C11, viene inviato direttamente all'amplificatore finale.

Per ottenere la sensibilità di 30 mV viene inserito il resistore R19, per 0,3 V vengono inseriti R19 ed R20 e per 3 V viene inserito il resistore R21.

### Controllo del livello d'uscita

Per questo controllo si impiega il potenziometro R22 che permette di regolare, con continuità, il segnale all'ingresso dell'amplificatore finale; si ha così la possibilità di ottenere il livello d'uscita desiderato sia acustico che visivo collegando all'uscita B.F. un oscilloscopio od un millivoltmetro, come ad esempio il tipo **HIGH-KIT - UK 430**.

### Amplificatore finale

Questo amplificatore è costituito da tre stadi accoppiati in corrente continua. Lo stadio d'uscita, a simmetria complementare, funziona in classe B ed è equipaggiato con la coppia di transistor TR5 e TR4 del tipo AC180KV1/AC181KV1; esso è preceduto da uno stadio pilota costituito dal transistor TR3 del tipo AC181V1 e da uno stadio preamplificatore comprendente il transistor TR2 del tipo AC180V1. La stabilità termica è assicurata dal termistore NTC R13 che provvede a ridurre la tensione fra le basi dei transistor finali coll'aumento della temperatura ambiente, in modo da limitare, entro un intervallo relativamente ristretto, la corrente di riposo dei transistor stessi.

L'uscita dell'amplificatore, attraverso la presa J3, può essere collegata ad un oscilloscopio o ad un millivoltmetro allo scopo di controllare, come si è detto prima, le caratteristiche di forma d'onda e di livello.

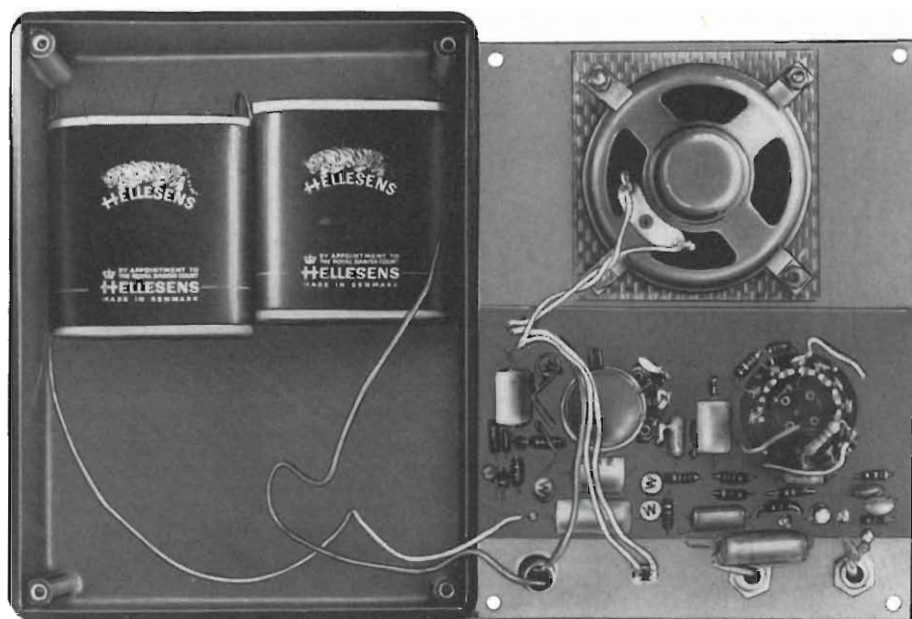


Fig. 2 - Aspetto dello strumento a realizzazione ultimata.

### MECCANICA DELLO STRUMENTO

Meccanicamente l'UK 405 è costituito da quattro parti e precisamente:

1) Pannello frontale, sul quale sono sistemati l'altoparlante, le prese di ingresso RF e B.F. - J2 e J2, la presa d'uscita B.F. - J3 e l'interruttore di accensione SW2.

2) Circuito stampato sul quale sono montati tutti i componenti e che viene fissato direttamente al pannello frontale.

3) « Probe » demodulatore.

4) Contenitore in bachelite non fornito nella confezione, facilmente reperibile presso tutti i punti di vendita G.B.C. in Italia, che conferisce allo strumento un aspetto da vera e propria apparecchiatura da laboratorio come è visibile dalla foto che illustra il titolo.

### MONTAGGIO MECCANICO ED ELETTRICO

Questa descrizione, attraverso diverse fasi, porta alla realizzazione completa dello strumento presentato in figura 2. In essa vengono forniti utili consigli e precauzioni di montaggio.

### Sequenza di montaggio

#### 1ª FASE

#### Pannello frontale Montaggio delle parti staccate - Fig. 3

- Montare l'altoparlante e la rete di protezione fissandoli al pannello con le quattro linguette e 4 viti a testa svasata da 3 x 6 mm.
- Montare le prese d'ingresso RF e B.F. - J1 e J2.
- Montare la presa d'uscita B.F. - J3
- Montare l'interruttore d'accensione SW2

#### 2ª FASE

#### Montaggio dei componenti sul circuito stampato - Fig. 4

Per facilitare questa operazione la figura 4 mette in evidenza, dal lato bachelite, la disposizione di ciascun componente. Il fissaggio dei componenti, tuttavia, richiede alcune semplici precauzioni meccaniche come appare nella nota seguente.

### Sequenza di montaggio

- Montare n. 8 ancoraggi indicati con i riferimenti 10 - 9 - 4 - 12 (—) - (+) - A - T.



UK 415

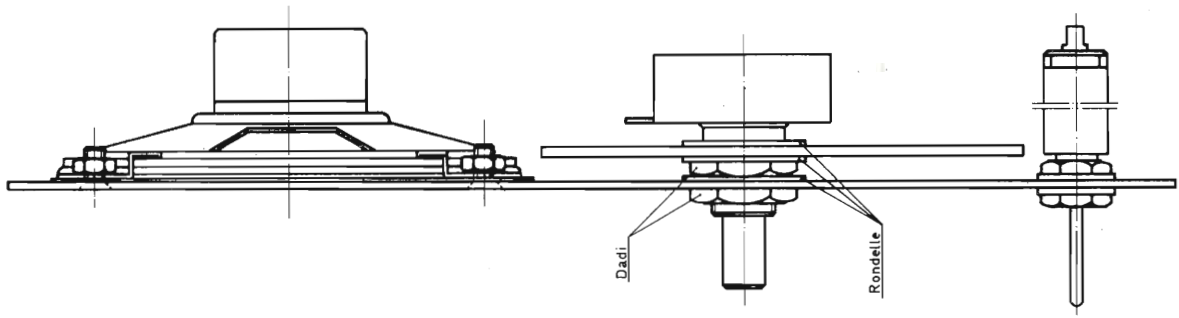
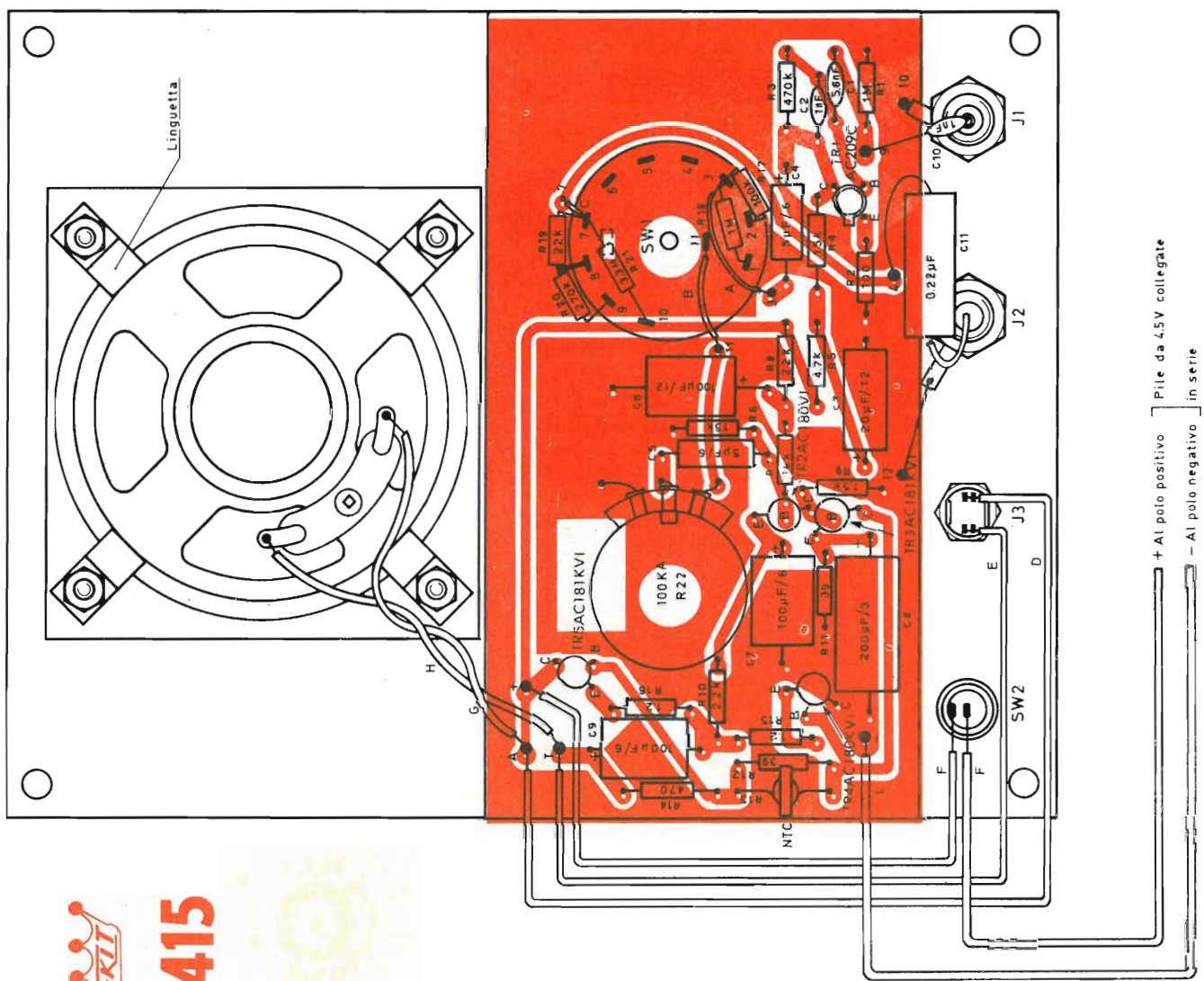


Fig. 3 - Asieme di montaggio dei componenti sul circuito stampato e particolare di montaggio del circuito stampato al pannello.

Precauzioni e consigli di montaggio

Inserire l'ancoraggio nel rispettivo foro in modo che la battuta di arresto aderisca al piano della bachelite - saldare e tagliare il terminale che supera di 1,5 mm il piano del rame.

- Montare i resistori
- Montare i condensatori

Precauzioni e consigli di montaggio

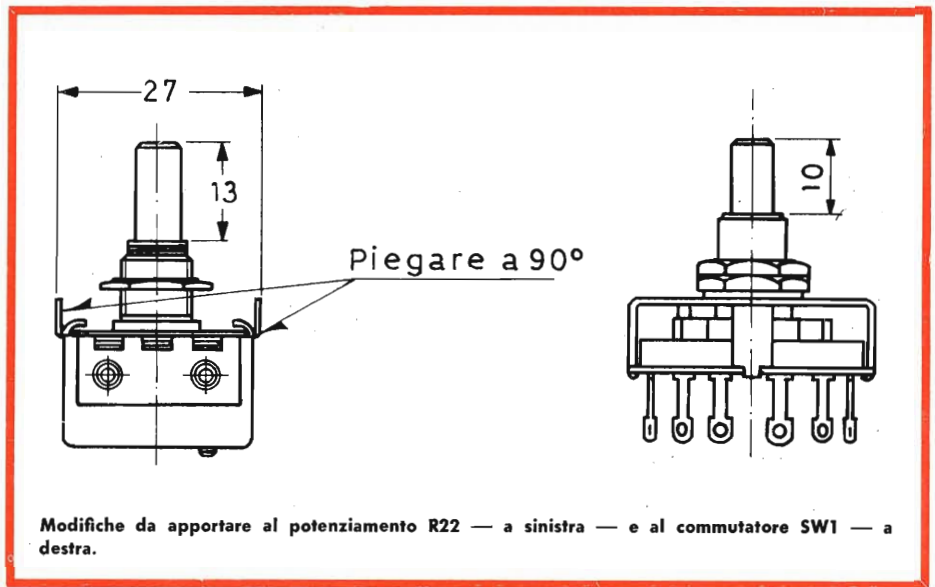
Piegare i terminali ed inserirli nei rispettivi fori in modo da portare il corpo del resistore o del condensatore aderente al piano della bachelite - saldare e tagliare i terminali che superano di 1,5 mm il piano del rame.

- Montare il commutatore SW1 e il potenziometro R22.

Precauzioni e consigli di montaggio

Orientare il commutatore affinché la linguetta di riferimento penetri nella sede del circuito stampato, mettere la rondella ed avvitare il dado fino al bloccaggio. Collegare, con tre spezzoni di filo da 15 mm ciascuno, i terminali del potenziometro al circuito stampato.

- Montare sul commutatore SW1 i resistori R17 - R18 - R19 - R20 ed R21.



Modifiche da apportare al potenziometro R22 — a sinistra — e al commutatore SW1 — a destra.

Precauzioni e consigli di montaggio

Inserire i terminali dei resistori nei fori delle pagliette del commutatore SW1 portandone i corpi il più vicino a queste - saldare e tagliare i terminali che superano i 2 mm.

- Collegamenti fra commutatore SW1 e circuito stampato - (vedi tabella 1 a pagina seguente)

- Montare i transistor TR1-TR2-TR3-TR4 e TR5

Precauzioni e consigli di montaggio

Orientare il transistor secondo il disegno inserire i terminali nei rispettivi fori in modo da portare la base a circa 1 cm dal piano della bachelite - saldare e tagliare i terminali che superano di 1,5 mm il piano del rame.

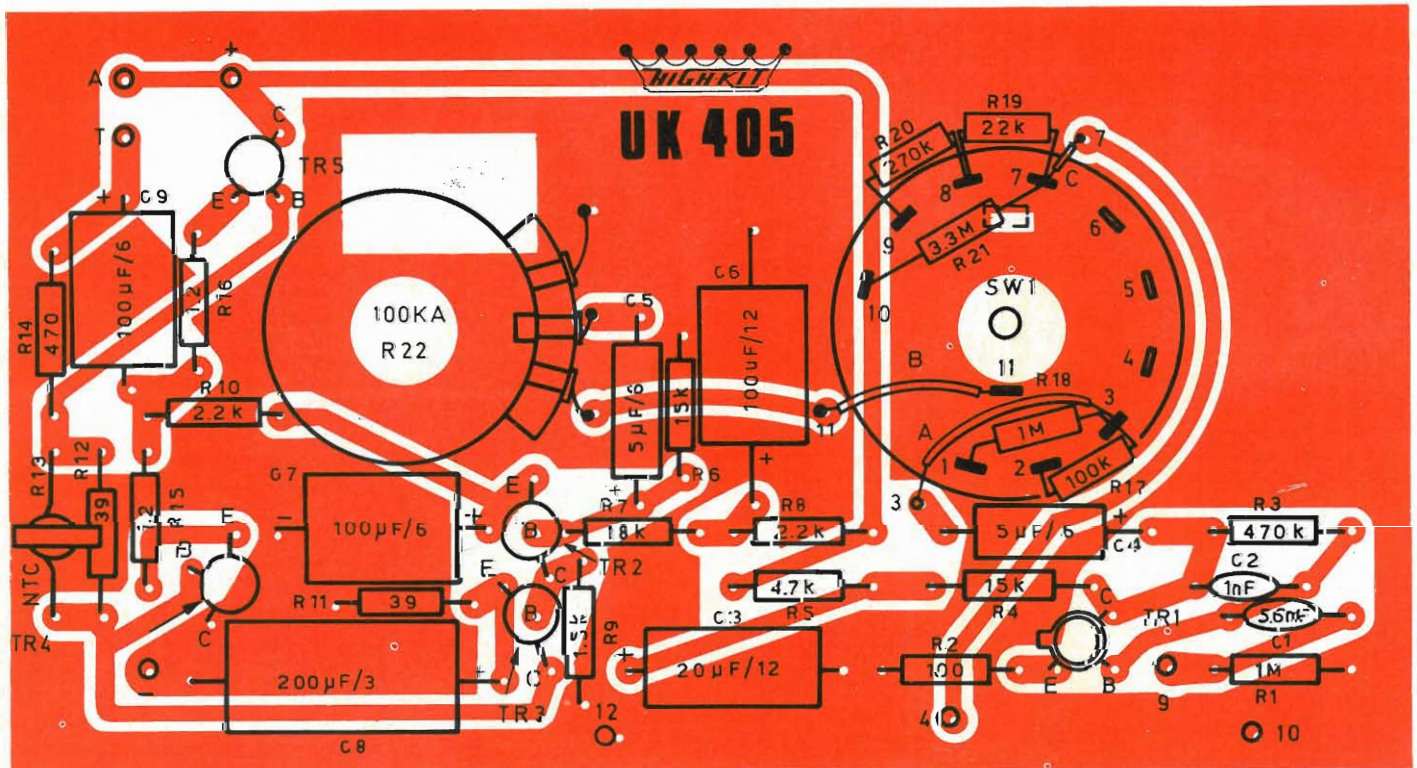


Fig. 4 - Serigrafia del circuito stampato.

Conduttore	Lunghezza cm	Collegamento	Componenti da collegare
Trecciola isolata	4,5	A	Terminale 3 del commutatore SW1 al punto 3 del circuito stampato
Trecciola isolata	4	B	Terminale 11 del commutatore SW1 al punto 11 del circuito stampato
Trecciola isolata	3	C	Terminale 7 del commutatore SW1 al punto 7 del circuito stampato

### 3ª FASE

#### Montaggio del circuito stampato al pannello Fig. 3

Orientare il circuito stampato secondo il disegno; introdurre nei due fori da 10 mm del pannello la bussola del commutatore SW1 e quella del potenziometro R22 - avvitare i dadi sino al bloccaggio.

- Montare il condensatore C10

#### Precauzioni e consigli di montaggio

Tagliare i terminali del condensatore C10 per una lunghezza di 15 mm rispetto al corpo. Infilare a un terminale 10 mm di tubetto sterlingato del  $\varnothing$  di 1,5 mm e inserirlo nel foro della presa J1 - saldare. L'altro terminale del condensatore saldarlo all'ancoraggio 9 del circuito stampato.

- Montare il condensatore C11

#### Precauzioni e consigli di montaggio

Tagliare i terminali del condensatore C11 per una lunghezza di 25 mm rispetto al corpo.

Infilare a un terminale 20 mm di tubetto sterlingato del  $\varnothing$  di 1,5 mm e inserirlo nel foro della presa J2 - saldare. L'altro terminale saldarlo all'ancoraggio 4 del circuito stampato.

- Saldare il terminale di massa della presa J1 all'ancoraggio del circuito stampato. Saldare uno spezzone di filo nuovo del  $\varnothing$  di 0,6 mm lungo 20 mm fra il terminale di massa della presa J2 e l'ancoraggio 12 del circuito stampato.

- Collegamenti fra circuito stampato e parti varie (vedi tabella II).

### Montaggio delle manopole

Ruotare il perno del commutatore SW1 in senso antiorario sino a fargli assumere la posizione corrispondente a -20 dB. Montare la manopola con l'indice rivolto a tale sensibilità le altre posizioni di sensibilità saranno

TABELLA II

Conduttore	Lunghezza cm	Collegamento	Componenti da collegare
Trecciola isolata bianca	12	D	Terminale della presa J3 e ancoraggio A del circuito stampato
Trecciola isolata bianca	12	E	Terminale della presa J3 e ancoraggio T del circuito stampato
Trecciola isolata bianca	9	F	Terminale dell'interruttore SW2 e ancoraggio + del circuito stampato
Trecciola isolata bianca	7	G	Ancoraggio A del circuito stampato e altoparlante
Trecciola isolata bianca	7	H	Ancoraggio T del circuito stampato e altoparlante
Trecciola isolata rossa	20	I	Terminale dell'interruttore SW2 e polo positivo della pila
Trecciola isolata bianca	20	L	Ancoraggio — del circuito stampato e polo negativo della pila

automaticamente sincronizzate con la serigrafia del pannello.

Ruotare il potenziometro R22 in senso antiorario — livello zero — montare la manopola con l'indice rivolto a 0.

### 4ª FASE

#### Montaggio del « probe » demodulatore Fig. 5

Lunghezza del cavo cm 120 -  $\varnothing$  4,5 mm

#### Precauzioni e consigli di montaggio

Tagliare per una lunghezza di cm 12 la guaina isolante mettendo a nudo la calza metallica - schermo - senza tagliarla. Avvolgere uno spezzone di filo nudo del  $\varnothing$  di 0,6 mm sulla calza metallica vicino alla guaina formandone quattro spire affiancate. Spingere indietro la calza facendo allargare le maglie vicino alle spire. Da una apertura che si sarà prodotta tra una maglia e l'altra estrarre il conduttore isolato interno.

Tagliare il conduttore per una lunghezza di 12 cm rispetto alle spire, e spellarne l'estremità per circa 5 mm. Saldare, a questo, il terminale negativo del diodo dopo averne regolato la lunghezza a 10 mm dal corpo. Sagomare il terminale del diodo secondo il disegno, e infilare a questo un

tubetto sterlingato  $\varnothing$  di 4 mm lungo 15 mm isolando così il punto di saldatura e il corpo del diodo. Infilare nel fermacavo sia il diodo che la calza, portando questo con le graffette sopra le spire. Piegare indietro la calza e fermarla sulla superficie esterna del ferma-cavo. Introdurre il terminale libero del diodo nel foro

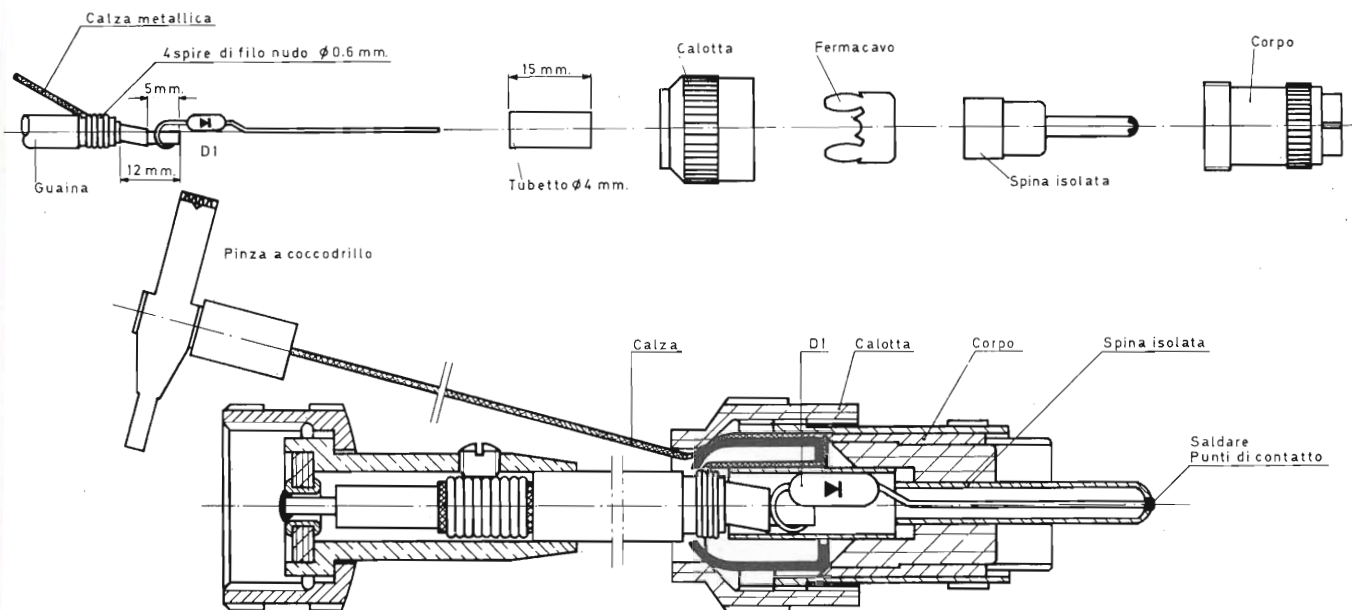


Fig. 5 - Assieme di montaggio del « probe » demodulatore.

della spina isolata dopo che questa sia stata introdotta nel corpo del puntale. Infilare la calotta dell'altra estremità del cavo facendo passare attraverso il suo foro la calza e avvitare al corpo sino al bloccaggio. Saldare il terminale del diodo.

Montare all'estremità della calza la pinza a coccodrillo.

Montare all'altra estremità del cavo la spina miniatura.

Togliere per una lunghezza di 20 mm la guaina isolante mettendo a nudo la calza metallica senza tagliarla. Avvolgere uno spezzone di filo nudo  $\varnothing$  0,6 mm sulla calza metallica vicino alla guaina formandone 10 spire affiancate.

Togliere la calza rimasta, cioè quella non coperta dalle spire. Spellare per circa 5 mm il conduttore interno e introdurlo nel foro della spina miniatura - saldare.

Avvitare la vite affinché ne assicuri un perfetto contatto elettrico, con la calza metallica.

### Montaggio del « Probe » B.F.

Lunghezza del cavo schermato cm 100 -  $\varnothing$  4,5 mm

### Precauzioni e consigli di montaggio

Togliere per una lunghezza di cm 12 la guaina isolante mettendo a nudo la calza metallica senza tagliarla. Spingere indietro la calza facendo allargare le maglie.

Da una apertura che si sarà prodotta tra una maglia e l'altra estrarre il conduttore isolato interno. Tagliare il conduttore per una lunghezza di cm 4 rispetto alla guaina. Spellare il conduttore per circa 5 mm e montare la spina a banana. Montare all'estremità della calza la pinza a coccodrillo.

### COLLAUDO

La semplicità di questo strumento non richiede un collaudo e una messa a punto laboriosa. Dopo aver controllato più volte il circuito, e dopo aver verificato l'isolamento nei punti più critici, si alimenta con due pile da 4,5 V collegate in serie e si chiude il circuito di alimentazione tramite l'interruttore SW2 — posizione ON —. Si misurano le tensioni nei punti indicati in fig. 1. Durante queste misure tenere il controllo di livello al minimo. Se tutto è in ordine ponendo il commutatore in posizione RF, o dB, il controllo di livello al massimo si devono udire crepitii caratteristici toccando la punta del « probe » demodulatore con una punta di un cacciavite. Ponendo invece detto commutatore in posizione B.F. — 3 mV — toccando con un dito l'ingresso B.F. si deve sentire un ronzio in uscita.

Per qualsiasi ricerca di segnale ad alta o bassa frequenza è necessario

predisporre lo strumento per la più bassa sensibilità, onde evitare sovraccarico degli stadi amplificatori se il punto di prelievo dovesse essere ad alto livello. Ciò fatto, la sensibilità va regolata di volta in volta sino ad ottenere un livello d'uscita indistorto.

### IMPIEGO DELLO STRUMENTO NEI CIRCUITI AD ALTA E MEDIA FREQUENZA

Riassumendo brevemente le operazioni necessarie per usare convenientemente l'UK 405 sono:

- Collegare il terminale del « probe » demodulatore all'ingresso RF
- Commutare il comando della sensibilità in posizione RF
- Regolare il comando di livello al massimo
- Accendere lo strumento tramite l'interruttore SW2

### Ricerca del segnale

Conoscendo esattamente il percorso del segnale, ossia seguendo il circuito a partire dalla presa di antenna fino alla connessione del rivelatore, le oscillazioni ad alta frequenza possono essere prelevate in qualsiasi punto dello

stesso in cui sono presenti, stabilendo il contatto con la punta del « probe » demodulatore, dopo aver connesso a massa la pinza a coccodrillo uscente dalla estremità posteriore di quest'ultimo. Naturalmente, attraverso i vari stadi del ricevitore, il segnale viene sempre maggiormente amplificato. Un segnale debole o la riduzione della sua ampiezza indica contemporaneamente uno o più stadi difettosi.

Qui di seguito viene illustrato il metodo di ricerca del segnale in un apparecchio supereterodina classico, il cui schema a blocchi è riportato in fig. 6. Allo scopo è necessario l'ausilio di un generatore di segnali modulati in ampiezza, provvisto di regolazione della tensione AF di uscita, come ad esempio il Generatore di segnali **HIGH-KIT-UK 455**.

Il « probe » demodulatore dello strumento va impiegato per ricercare segnali nello stadio amplificatore ad alta frequenza, nella conversione, negli stadi amplificatori di media frequenza, e nello stadio rivelatore.

Nell'esame dei circuiti alta e media frequenza, la sezione di bassa frequenza, del ricevitore sotto prova dev'essere esclusa, mettendo a zero il relativo controllo di volume. In pratica essa viene sostituita dallo stesso Signal Tracer.

- 1) Collegare il generatore di segnali modulati al morsetto di antenna del ricevitore e neutralizzare il controllo automatico di volume (CAV)
- 2) Sintonizzare sia il generatore che il

ricevitore sulla medesima frequenza.

- 3) Connettere a massa la pinza a coccodrillo del « probe » demodulatore
- 4) Toccare con il puntale del « probe » demodulatore il punto 1 e sintonizzare nel contempo il ricevitore sino ad ottenere la massima intensità del segnale
- 5) Trasferire il puntale al punto 2. La tensione del segnale dovrà essere in questo punto superiore a quella del punto 1 per effetto dell'apporto di amplificazione della V1
- 6) Trasferire il puntale al punto 3. Per effetto del rapporto in salita del trasformatore di accoppiamento il segnale risulterà maggiore rispetto al punto precedente. Se necessario riaccordare il ricevitore e diminuire l'uscita, del generatore per evitare il sovraccarico, causa l'inattività del CAV.
- 7) Trasferire il puntale al punto 5. Il rapporto fra la tensione del segnale misurata in questo punto e quella misurata al punto 1 fornirà la misura del guadagno (o perdita) del circuito d'ingresso del ricevitore
- 8) Trasferire il puntale al punto 7. L'aumento di segnale in questo punto indicherà guadagno del 1° stadio amplificatore di media frequenza
- 9) Trasferire il puntale al punto 9. L'aumento di segnale in questo punto indicherà guadagno del 2°

stadio amplificatore di media frequenza.

Nell'eseguire controlli di questo tipo è necessario iniettare all'ingresso del ricevitore-antenna oppure al singolo stadio; un segnale modulatore di ampiezza tale da non causare sovraccarico con conseguente forte distorsione; ciò creerebbe non poche difficoltà al fine della determinazione del buono o cattivo funzionamento dello stadio in esame.

Il livello d'uscita del Signal-Tracer deve essere tale da non presentare distorsione; ciò è possibile regolando la sensibilità in modo da adattarla alla tensione di segnale all'ingresso del « probe » demodulatore. A tal fine è utile servirsi anche del controllo di livello.

In alcuni casi la distorsione può essere dovuta ad un forte accoppiamento fra il probe demodulatore e il circuito sintonizzatore. Quando ciò si verifica è necessario prelevare il segnale attraverso una piccola capacità.

Per misure di guadagno in dB è utilissimo impiegare il millivoltmetro **UK 430** connettendo il suo ingresso all'uscita B.F. del Signal-Tracer per mezzo di un cavo schermato unipolare della lunghezza di 50 cm e del Ø di 2 mm.

Una delle estremità di questo cavo deve essere munita di uno spinotto a 2 poli per permettere il prelievo della B.F. dal Signal-Tracer mentre l'altra estremità deve terminare con due spine a banana adatte ad essere inserite nelle bocche del millivoltmetro.

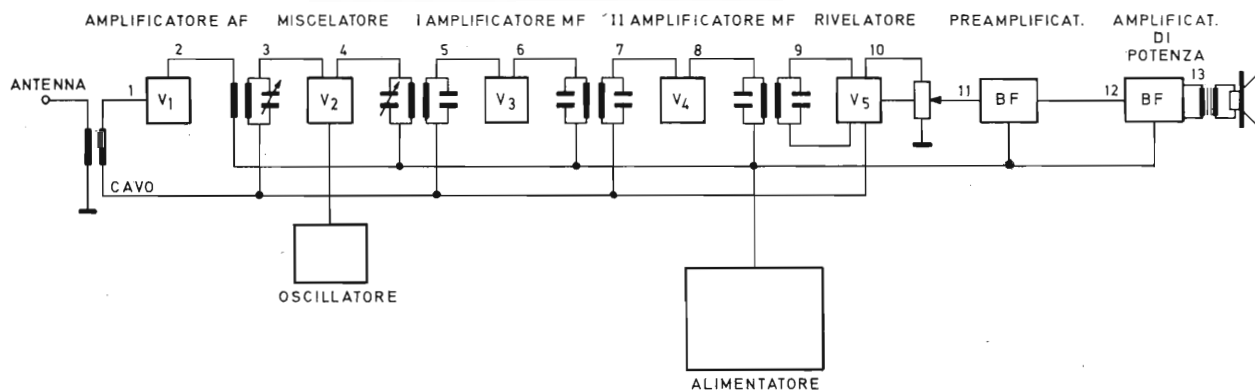


Fig. 6 - Schema a blocchi illustrante il metodo di ricerca del segnale in un classico ricevitore supereterodina.

**E' IMPORTANTE non collegare a massa qualsiasi strumento connesso all'uscita B.F. dell'UK 405; ciò cortocircuiterebbe l'alimentazione del Signal-Tracer stesso.**

### IMPIEGO DELLO STRUMENTO NEI CIRCUITI A BASSA FREQUENZA

Predisporre i comandi dello strumento per tali misure.

- 1) Collegare il « probe » di B.F. all'ingresso dello strumento.
- 2) Predisporre il commutatore di sensibilità in posizione di B.F.
- 3) Gli altri comandi vanno predisposti come nel caso precedente.

Effettuate queste semplici operazioni, qualsiasi segnale di B.F. applicato all'ingresso del « probe », può essere udito nell'altoparlante.

### RICERCA DEL SEGNALE

Questa operazione è illustrata nello schema a blocchi di figura 6 che chiarisce in modo generale come procedere nella ricerca del segnale di A.F. e B.F. L'illustrazione vale per qualsiasi apparecchio, sia esso un ricevitore AM-FM o TV oppure un amplificatore di B.F. ecc., purchè si disponga di un generatore A.F. o B.F. capace di fornire un segnale di frequenza adatta al ricevitore o all'amplificatore sotto prova.

Per il controllo delle Medie Frequenze TV si consiglia l'uso del generatore **UK 450** mentre per il controllo di amplificatori B.F. è particolarmente adatto il generatore **UK 455** che è in grado di fornire una tensione regolabile da 0 ÷ 2 Vpp alla frequenza di 1 kHz.

Ritornando alla figura 6 è possibile notare che, dopo aver connesso a massa la pinza a coccodrillo e dopo aver regolato il controllo di volume dell'apparecchio sotto prova al livello desiderato, toccando col puntale del « probe » il punto 10 — uscita dello stadio rivelatore — e successivamente i punti 11-12-13, è possibile verificare e valutare la qualità e il livello di amplificazione di ciascuno dei pun-

ti indicati. E' intuitivo che se uno stadio amplifica, lasciando immutata la posizione del controllo di volume del Signal-Tracer, e spostando il « probe » dall'ingresso dello stadio, all'uscita del medesimo, si avrà una forte variazione del livello d'uscita (guadagno). Se ciò non si verifica è evidente che non si ha amplificazione, di conseguenza ne-

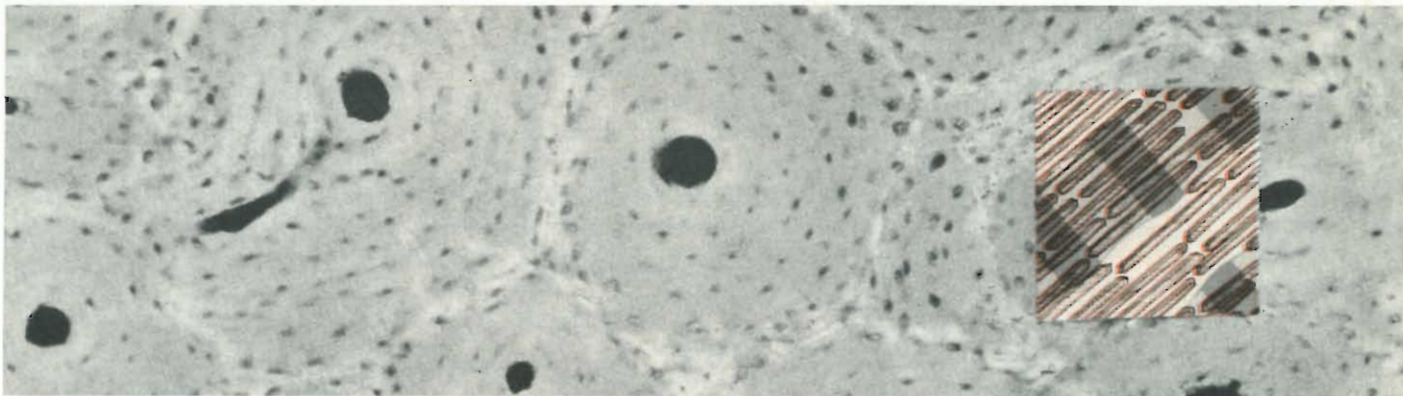
cessiterà un accurato controllo dello stadio stesso.

Concludendo, dalle note sopra esposte è facile dedurre che uno strumento come l'**UK 405** appare indispensabile in molte applicazioni e non potrà che dare grandi soddisfazioni a chi vorrà cimentarsi nella sua realizzazione.

ELENCO DEI COMPONENTI					
N°	SIGLA	DESCRIZIONE	N°	SIGLA	DESCRIZIONE
2	R1-R18	resistori da 1 MΩ	1	TR4	transistor AC180KV1 } accop-
1	R2	resistore da 100 Ω	1	TR5	transistor AC181KV1 } piatti
1	R3	resistore da 470 kΩ	1	D1	diodo AA 119
2	R4-R6	resistori da 15 kΩ	1	PN	pannello
1	R5	resistore da 4,7 kΩ	1	AL	altoparlante
1	R7	resistore da 18 kΩ	2	J1-J2	prese miniatura
2	R8-R10	resistori da 2,2 kΩ	1	J3	presa jack
1	R9	resistore da 1,5 kΩ	2	Sp1-Sp2	spine miniatura
2	R11-R12	resistori da 39 Ω	1	SW2	interruttore
1	R13	termistore NTC da 130 Ω	2	MI1-MI2	manopole ad indice
1	R14	resistore da 470 Ω	1	SW1	commutatore
2	R15-R16	resistori da 1,2 Ω	1	CS	circuito stampato
1	R17	resistore da 100 kΩ	1	A-S	ancoraggi per C.S.
1	R19	resistore da 22 kΩ	8	M-R	microrote per AL
1	R20	resistore da 270 kΩ	mm 70×70	L	linguette per fissaggio AL
1	R21	resistore da 3,3 MΩ	4	—	viti a testa svasata 3×6
1	R22	potenziometro da 100 kΩ	4	—	rondelle elastiche 3×6
1	C1	condensatore da 5,6 nF	4	—	dadi 3MA
2	C2-C10	condensatori da 1 nF	1	—	connettore per sonda
1	C3	condensatore da 20 μF	2	—	coccodrilli
2	C4-C5	condensatori da 5 μF	2	—	rondelle 10,5×22×2,5
1	C6	condensatore da 100 μF	cm 20	—	filo nudo Ø 0,7 mm
2	C7-C9	condensatori da 100 μF	cm 100	—	trecciola isolata bianca
1	C8	condensatore da 200 μF	cm 25	—	trecciola isolata rossa
1	C11	condensatore da 220 nF	cm 6	—	tubetto sterling Ø 1,5
1	TR1	transistor BC 209C	cm 6	—	tubetto sterling Ø 4 n
1	TR2	transistor AC180V1			
1	TR3	transistor AC181V1			

ELENCO MATERIALE CONSIGLIATO PER COMPLETARE L'UK 405		
N°	N° di Codice G.B.C.	DESCRIZIONE
1	GD/4290-00	spina a banana
1	GD/6042-00	pinza a coccodrillo
1	GP/0682-00	spinotto a 2 poli
cm 220	CC/0103-00	cavo schermato unipolare Ø 4,5 mm
cm 50	CC/0102-02	cavo schermato unipolare Ø 2 mm
1	OO/0946-01	custodia « Keystone » 173×134×59 mm
2	II/0745-00	pila « Hellekens » da 4,5 V

Kit completo UK 405 - SM/1405-00 in confezione « Self-Service » - Prezzo di Listino L. 11.900



# COME COSTA POCO, QUESTO MICROSCOPIO!

**Il microscopio « a liquido » è ben noto agli amatori dell'ottica e delle scienze in genere.**

**Questa sua notorietà non impedisce che se ne possano realizzare delle versioni più perfezionate, o più semplificate, degne di un certo interesse.**

**Una di queste è qui trattata, e si distingue dalle altre realizzazioni per una minore « rudimentalità » che gioca a tutto vantaggio della più limpida e dettagliata osservazione.**

Una goccia di acqua, posata su di un piano, a causa della tensione superficiale assume la forma di una lente « piano-convessa » ed in effetti, il liquido in tale foggia assume delle caratteristiche... « ottiche » tali da poter essere paragonate a quelle di una lente vera e propria.

L'osservazione vale anche per la Glicerina, ed in maggior misura, grazie alla natura di questo liquido oleoso.

Un paio di gocce di Glicerina, come vedremo ora, possono costituire tutto l'apparato di ingrandimento necessario persino ad allestire un microscopio capace di mostrare un oggetto « più grande » diverse decine di volte.

Certo, 40-50 ingrandimenti non sono i 500 dati da un microscopio di buona marca. Sono però sufficienti a

vedere un capello grosso come un chiodo da muro o una zampetta di mosca lunga come una matita o un chicco di riso grande come un uovo...

Come si vede l'ingrandimento può già servire a moltissime osservazioni.

La figura 1 mostra il prospetto dello strumento.

Commentandola nei dettagli osserviamola assieme.

Le parti principali del microscopio sono 5: la base « L » che funge da supporto generale; la colonna « C » su cui scorre il portavetrini « D »; poi l'oculare « A » e lo specchio « M ».

Le parti accessorie sono il faro « O » ed il congegno di spostamento verticale per il « D », ovvero la vite « H » con il dado « G ».

Nella figura 2, si può apprezzare il funzionamento del complesso, che è il seguente. Il faro « O » invia un fascio di luce sullo specchio « M » che lo riflette ad angolo retto sul supporto « F ». La luce passa attraverso al vetrino che reca il materiale osservato e giunge all'oculare « A ».

Focalizzando la luce tramite lo scorrimento del « D », l'osservatore che guarda dall'alto, può scrutare ogni dettaglio dell'immagine.

Ovviamente, la parte di maggior interesse del microscopio è proprio l'oculare « A » che, come abbiamo detto non impiega alcuna lente, ma solo un paio di gocce di Glicerina.

La figura 4 mostra lo spaccato di questa parte.

Nel supporto « B » è praticato un foro del diametro di 25/10 di mm.



Sopra, il supporto « B » è invece incollato un anellino di fibra, di plastica, di metallo o di altro materiale (A). Tale anello « A », ha un foro centrale del diametro di 6 mm.

Colando due o tre gocce di glicerina in questo assieme, come si vede nel particolare « B » della figura 4, si formano in pratica due superfici convesse, una di maggiore diametro, verso l'alto, una minore in basso.

Queste superfici convesse, costituiscono in pratica un congegno ottico a « due lenti » dotato di un forte potere d'ingrandimento.

Purtroppo il sistema è... assai casuale (!) e **non si può** affermare a priori che dia tanto ingrandimento, che abbia una data focale o altre caratteristiche esattamente determinate.

L'esperienza però dimostra che la focale « media » di questo genere d'ingranditore rientra nel centimetro. Ne deriva che per una messa a fuoco precisa, il portavetrino « D » deve lavorare assai accosto al « B » e deve essere spostato con molta lentezza. Allo scorrimento provvede, come abbiamo visto, la vite « H » che scorre nel dado « G ».

La colonna « C » può essere di buon legno duro stagionato; oppure di plastica, oppure metallica addirittura: veda il lettore...

Le staffe « N » che sostengono lo specchietto « M » possono essere in alluminio duro.

Il fanale « O » infine, è nel nostro montaggio un esemplare... da bicicletta, munito di una lampadina da 6 V alimentata a 9 V. È ovvio che così « spremuta » la lampadina brucia dopo non molto tempo. Durante la sua vita utile, però, eroga una forte luce bianca assai adatta alle osservazioni.

Esaurito così il commento alle parti, passiamo alla semplice « meccanica » dello strumento.

La colonna « C » è fissata sulla base « L » tramite due viti a testa fredata, che non sporgono al di sotto.

Il pezzo « D », una volta sagomato a squadra (una piccola morsa è l'ideale per questo lavoro) viene forato, e infilato nella colonna « C » prima di montare « B ».

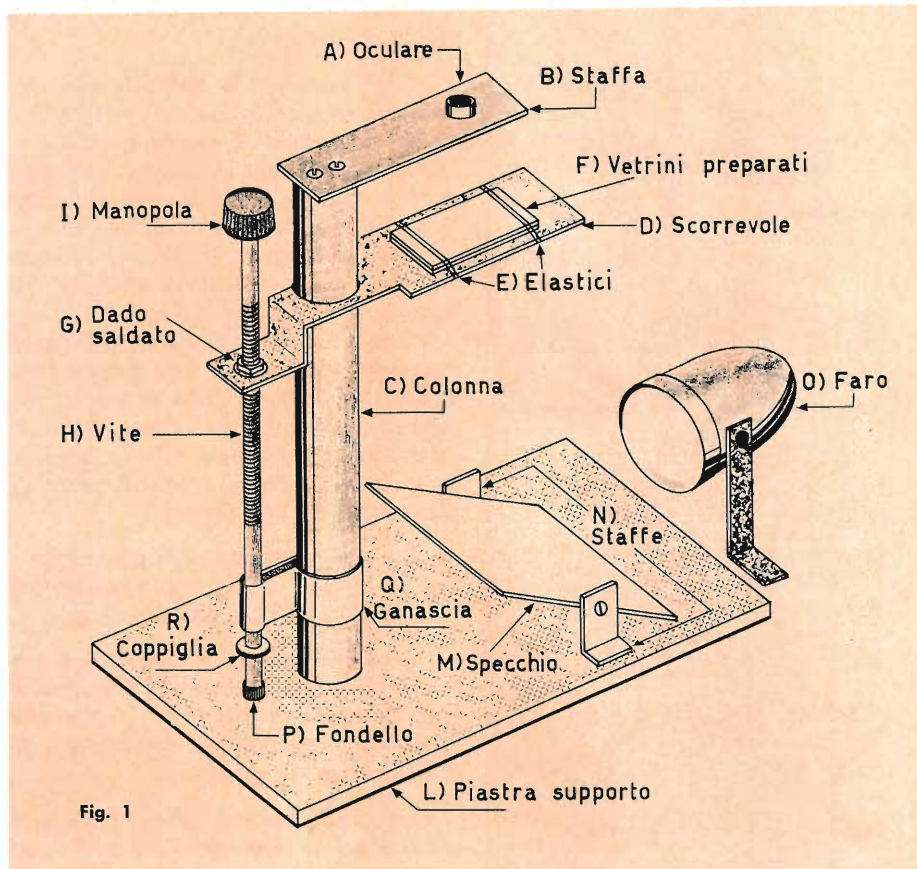


Fig. 1

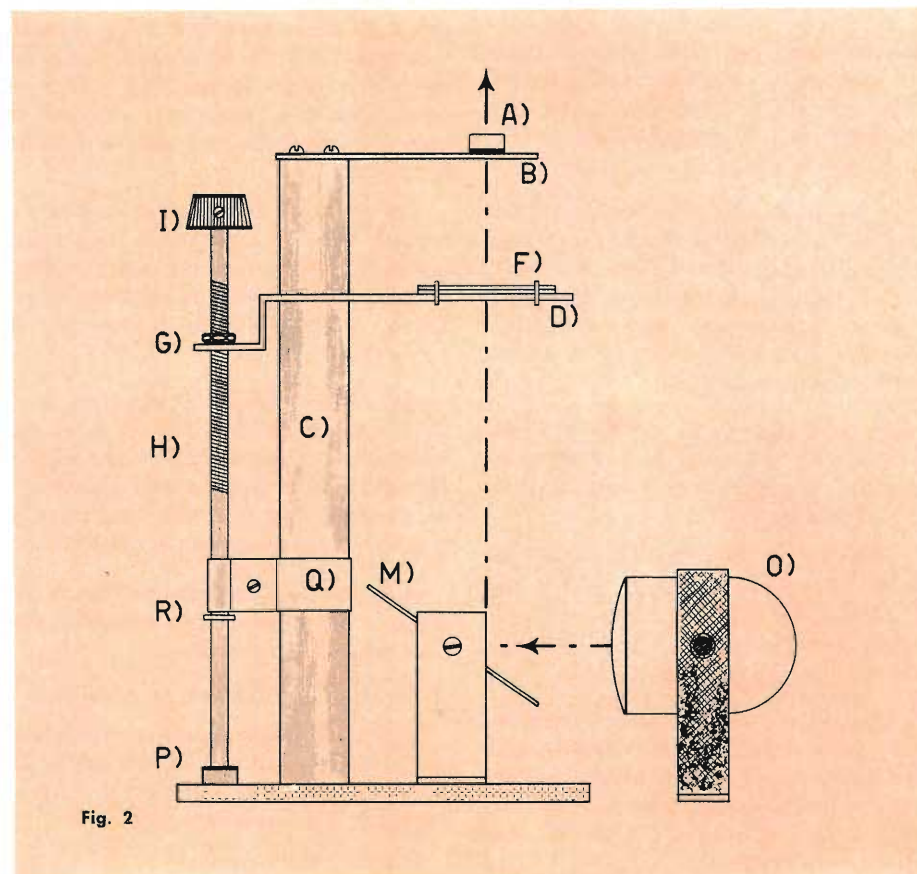


Fig. 2

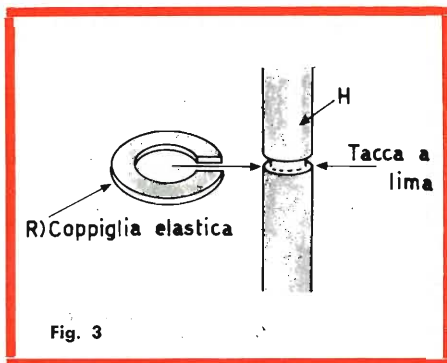


Fig. 3

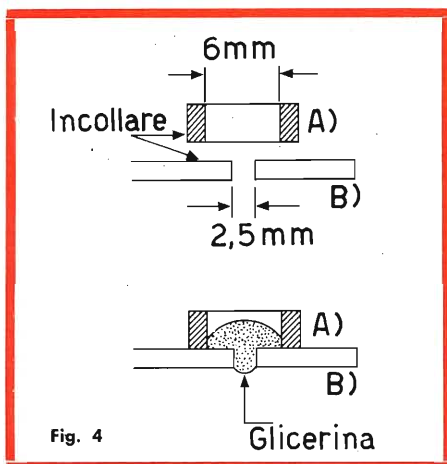


Fig. 4

La vite « H » va munita della manopola « I », poi può essere ruotata nel dado « G » fino a toccare il fondello « P » che altro non è se non un tappo di un tubetto di dentifricio, incollato su « L ».

La ganascia « Q » in lamierino, fisserà definitivamente la vite, e la coppiglia elastica « R » infilata sul gambo, né impedirà lo scorrimento in alto, quando l'operatore, volendo abbassare il pezzo « D », ruoterà la manopola in senso antiorario.

La coppiglia detta anche « anello spaccato di tenuta », può essere acquistata in ogni buon negozio che tratti autoricambi.

Costa L. 12: una cifra che non spaventa; il problema, sono le tre lire di resto dato che voi pagherete, presumibilmente, con L. 15. Bando agli scherzi e andiamo avanti.

Non ci pare necessario fornire ulteriori dettagli meccanico-costruttivi sullo strumento: chiunque abbia una sia pur minima capacità manuale non troverà certo la minima difficoltà nel completare il lavoro.

Concludiamo quindi con due parole sull'impiego.

A chi non ha mai trafficato con altri microscopi, consigliamo di non preparare il materiale da osservare, ma piuttosto di acquistare qualche vetrino preparato che si trova in vendita nelle migliori cartolerie o forniture di materiale scolastico. Questi vetrini contengono parti di tessuto animale, vegetale, o minerale scelti per il loro particolare... « rendimento » all'osservazione, vale a dire per l'immediato interesse. Costano dalle duecento alle trecentocinquanta lire l'uno, a seconda delle marche, ma vale la pena di spenderle perché si tratta di materiali ben scelti e ben lavorati.

Orbene, il vetrino sarà piazzato sullo scorrevole « D » impiegando due elasticini da ufficio per fermarlo.

Il centro del materiale, dovrà trovarsi al centro del foro di illuminazione, e precisamente « in asse » con l'oculare: vale a dire, sull'esatta perpendicolare di questo.

Prima di compiere altre operazioni, si ruoterà la manopola « I » di quel tanto che serve per portare la superficie del vetrino ad una distanza di 5-6 mm. dalla superficie inferiore della staffa « B ». Si accenderà poi il faro, e si ruoterà lo specchio « M » di quel tanto che serve per orientare la luce direttamente sull'oculare tramite il vetrino.

Per ultimare la preparazione si assorbirà con un contagocce una certa quantità di Glicerina da una boccetta, e con molta, ripetiamo **molta** precauzione, si colerà una prima goccia nell'« A ».

Ad evitare che il liquido cada al di sotto tramite il foro, non si deve far « cadere » la goccia, ma « appoggiarla » sulla parte interna dell'oculare, di modo che scivoli in basso per gravità e si disponga lentamente sul foro.

Allorché la Glicerina si sarà assestata, si potrà colare una seconda goccia nello stesso modo.

Sarà ora il momento di osservare.

Ruotando **senza scosse** la manopola, e guardando attraverso all'oculare ad un certo punto si otterrà l'immagine focalizzata e perfettamente chiara.

Buona osservazione!

**L**a Magistratura di Chiavari ha disposto il sequestro di un impianto radio per onde corte e cortissime, con il quale Igino Scarpenti, di 40 anni, abitante in via San Francesco 8, e concessionario dei servizi di soccorso sull'autostrada presso Chiavari, era in grado di essere al corrente di ogni incidente stradale, e di accorrere sul posto del sinistro, grazie alla sintonizzazione con le comunicazioni della Polizia Stradale, prima ancora di quest'ultima.

E' stato proprio il distacco della « Stradale » di Chiavari a presentare denuncia contro lo Scarpenti, e la magistratura, come si è detto, ha subito disposto per il sequestro dell'apparecchiatura.

Igino Scarpenti, tramite l'avvocato Petroli, ha fatto istanza per la riconsegna della potente radio, facendo presente che proprio il suo servizio necessita di un pronto intervento affinché non si registrino pericolosi intasamenti sull'autostrada, e che altri in Italia usano lo stesso mezzo di rapida informazione.

La magistratura sta vagliando il singolare caso, ed ancora non ha deciso se procedere nei confronti dello Scarpenti in base all'articolo 178 pertinente le comunicazioni, o se invece proscioglierlo da ogni accusa.

Un particolare interessante è il seguente: proprio nelle vicinanze del casello autostradale di Chiavari si sono avuti in cinque mesi ben sei incidenti mortali, un centinaio di ferimenti, ed oltre 140 auto hanno riportato danni.

da la « Stampa » di Torino.

## AVVISO

**I PREZZI ELENCATI NELLE TABELLE DEI MATERIALI SONO DI LISTINO; SUGLI STESSI VERRANNO PRATICATI FORTI SCONTI DALLA G.B.C.**

**NOTE  
DI  
SERVIZIO**

# autoradio AUTOVOX RA 441A e RA 441A-L

In questa breve descrizione vengono esaminati due tipi di autoradio « Autovox »: i modelli RA 411A e RA 441A-L che presentano uguali caratteristiche tecniche e il medesimo circuito elettrico. Queste autoradio sono disponibili anche presso tutti i punti di vendita dell'organizzazione G.B.C. in Italia.

Le autoradio RA 411A e RA 441A-L sono ricevitori supereterodina con stadio d'amplificazione di radiofrequenza e circuito d'antenna a doppio filtro di banda. Interamente transistorizzate e di facile installazione su tutte le vetture, esse sono costituite da due pezzi di ridotte dimensioni. Alcune loro particolarità sono date da un comando di tono rotativo; accensione e spegnimento a tasto; presa per giradischi o registratore e per convertitore di O.C.

**COMANDI - Figg. 1-2**

- A. Manopola tono - senso orario note alte -
- B. Manopola accensione e volume - premere per accendere e spegnere -
- C. Contromanopola
- D. Manopola di sintonia
- E. Luce spia - presente solo nel modello RA 441A-L -

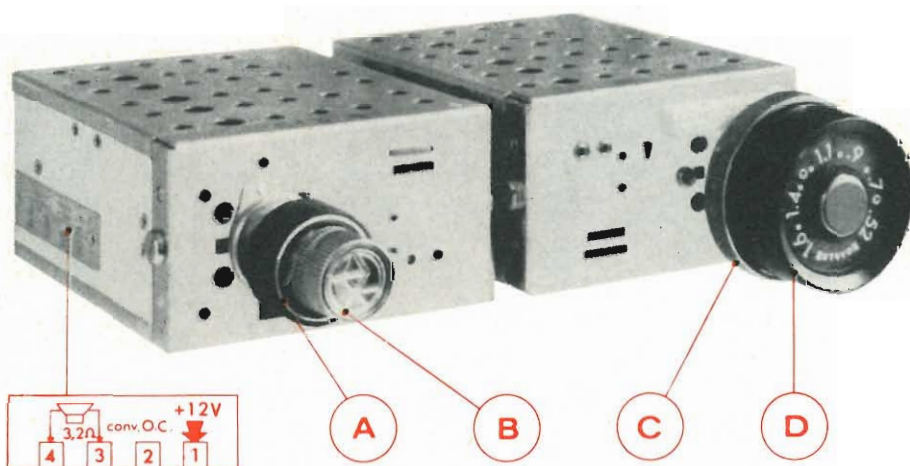


Fig. 1 - Autoradio « Autovox » modello RA441A.

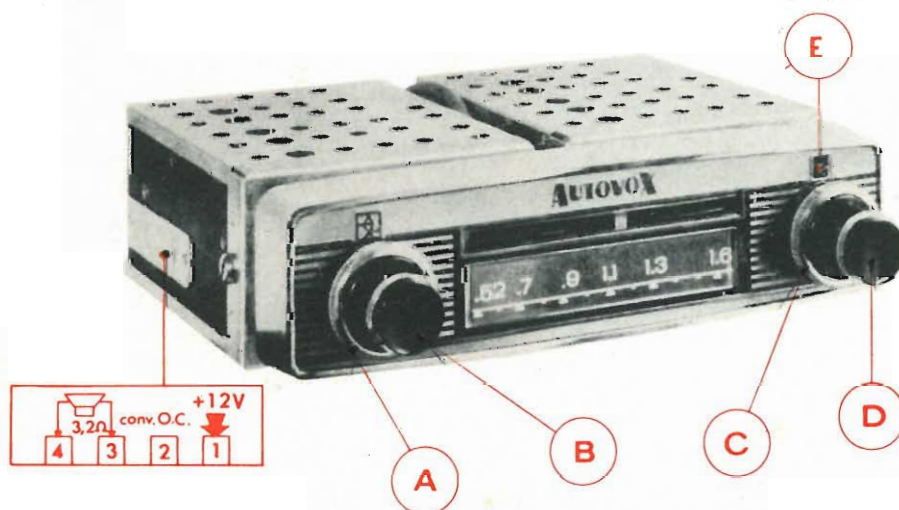


Fig. 2 - Autoradio « Autovox » modello RA441A-L.

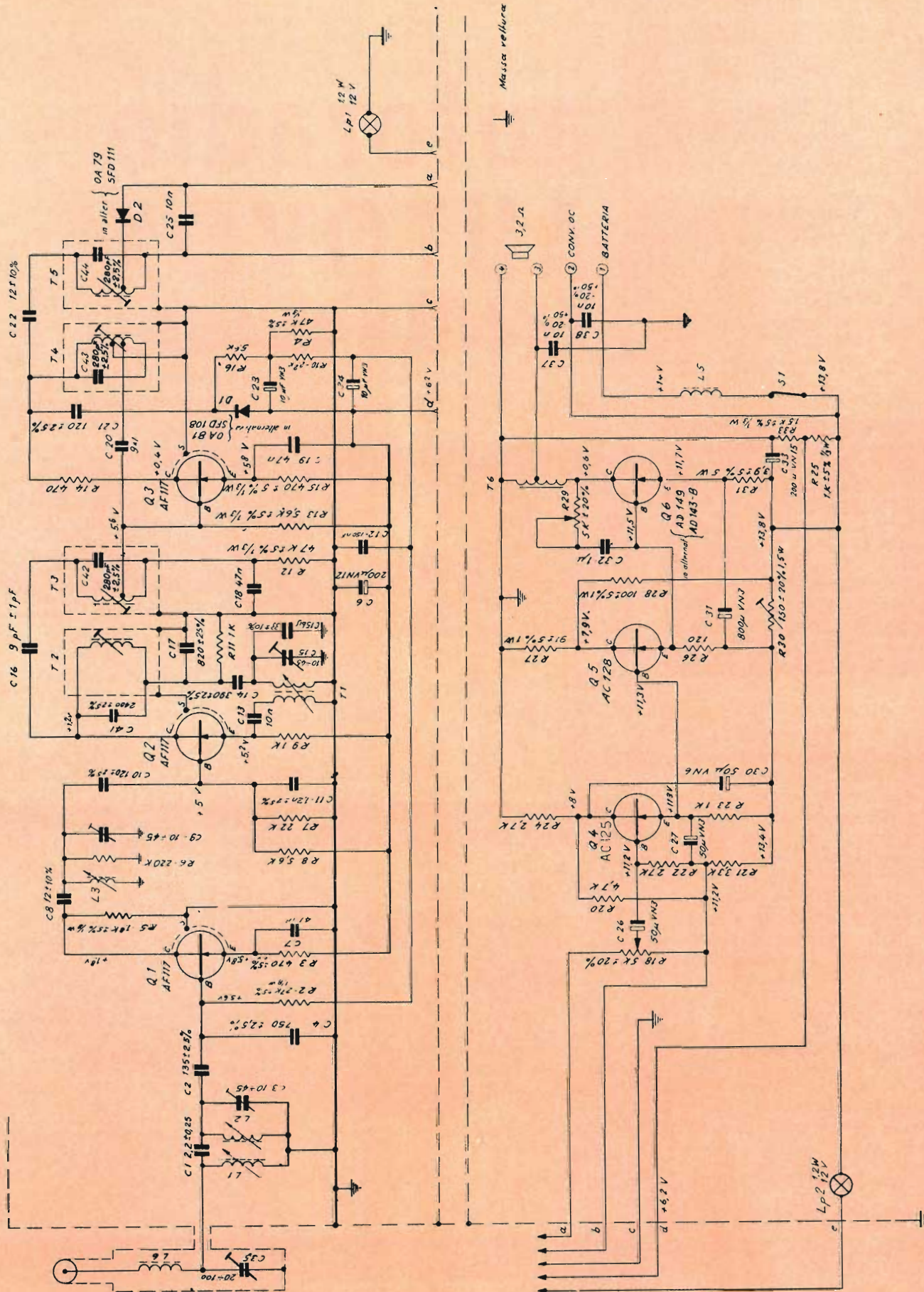


Fig. 3 - Schema elettrico delle autoradio RA441A ed RA441A-I.

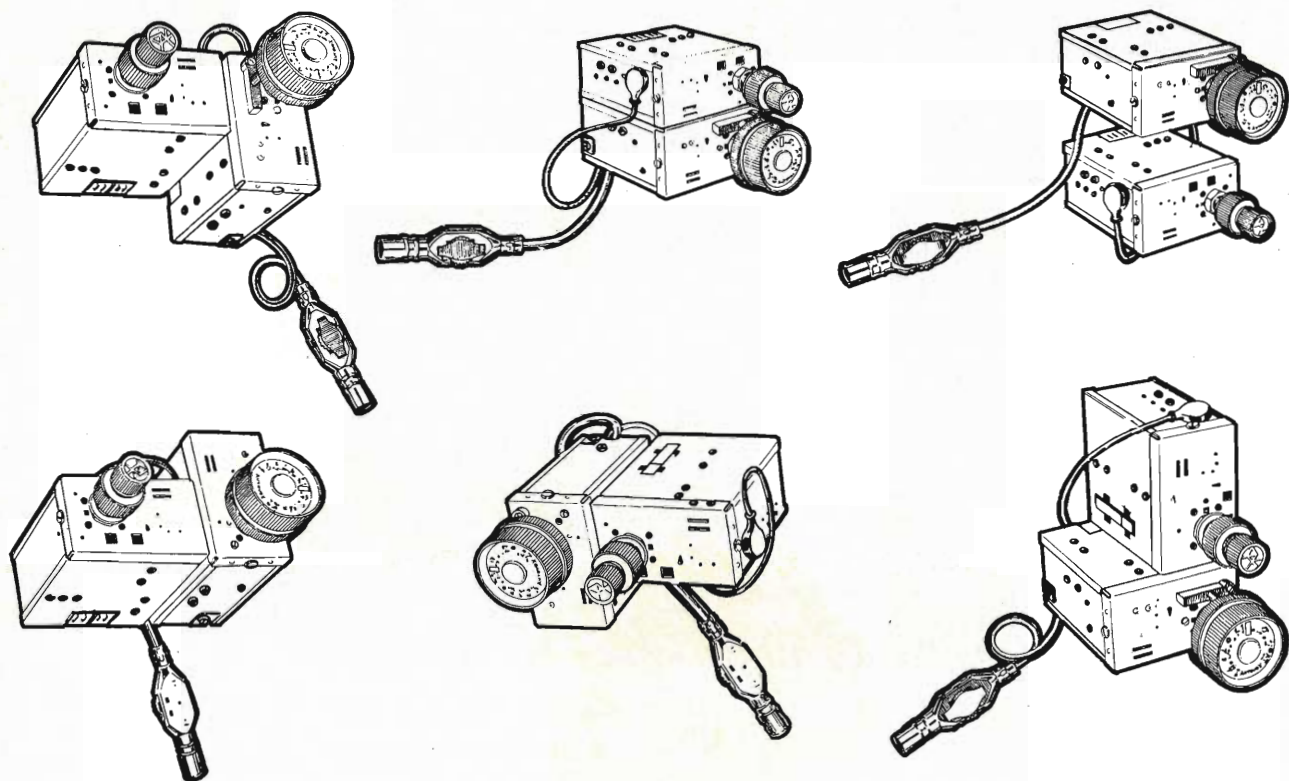


Fig. 4 - Alcune soluzioni per l'installazione dell'autoradio RA441A.

Le caratteristiche tecniche, i collegamenti e la taratura del circuito d'antenna sono uguali per entrambi i tipi di autoradio. Per ciò che concerne l'installazione, invece, il tipo RA 441A presenta una maggiore versatilità, grazie alle disposizioni che è possibile far assumere ai due pezzi che lo compongono, che gli permettono facile incorporazione nella plancia strumenti. In figura 4 sono rappresentate alcune soluzioni di installazione. Per i tipi più diffusi di vetture italiane ed estere, sono previsti particolari accessori di montaggio; nella scatola che li contiene si trova una dettagliata istruzione di montaggio.

#### CARATTERISTICHE

##### Gamma di ricezione:

OM 520 ÷ 1610 kHz

Frequenza intermedia: 455 kHz

**Sensibilità limitata a 20 dB:** circa 15  $\mu$ V

**Alimentazione:** 12 V negativo a massa

**Consumo:** circa 0,6 A

**Potenza d'uscita:** circa 2 W

**Impedenza di carico — altoparlante:**  
3,2  $\Omega$

**Dimensioni di ogni gruppo:** larghezza 85 - altezza 50 - profondità 105 - escluse le manopole -

**Peso:** 1,4 kg

#### COLLEGAMENTI ELETTRICI

— Alimentazione: collegare il cavetto proveniente dalla rete di alimentazione della batteria alla presa n° 1 del ricevitore; il morsetto n° 2 è previsto per l'alimentazione di un apparato ausiliario convertitore di OC giradischi o registratore.

— Altoparlante: collegare il cavetto proveniente dall'altoparlante agli innesti n° 3 e 4.

— Antenna: innestare i terminali a jack del cavetto dell'antenna, alla presa coassiale con compensatore del cavo uscente dal ricevitore.

— Presa per giradischi o registratore.

#### TARATURA DEL CIRCUITO D'ANTENNA

— Accendere il ricevitore e regolare il comando (B) per il massimo volume.

— Estrarre completamente le aste dell'antenna.

— Sintonizzare una stazione debole intorno a 1500 kHz.

— Regolare per la massima uscita il pannello sulla custodia coassiale del cavo uscente dal ricevitore.

# misuratore di campo con televisore **EP 731**



- **Televisore incorporato**
- **Ricezione canali VHF e UHF**
- **Ricezione portanti video e suono**
- **Transistorizzato - Portatile**

## principali caratteristiche

**Campo di frequenza:** 50 ÷ 83, 160 ÷ 230, 470 ÷ 790 MHz a regolazione continua.

**Precisione di frequenza:** ± 3%.

**Campo di misura:** da 20 µV a 10 mV (da 26 a 80 dB) fino a 0,1 V con attenuatore esterno da 20 dB.

**Precisione di misura:** ± 3 dB in VHF e ± 6 dB in UHF (detta precisione viene migliorata grazie alla tabella di taratura di cui ogni apparecchio è dotato).

**Impedenza di ingresso:** 75 Ω sbilanciata; 300 Ω bilanciata mediante trasformatore di impedenza 75/300 Ω fornito a richiesta.

**Caratteristiche del televisore:** sistema CCIR - 625 linee - 25 quadri - modulazione video negativa - modulazione suono FM - distanza « intercarrier »: 5,5 MHz. Standard diversi a richiesta.

**Dimensioni dello schermo:** 180 x 140 mm.

**Uscita BF:** 200 mV max.

**Alimentazione:** 220 Vca ± 20%; 50 ÷ 60 Hz; oppure con accumulatore esterno 12 V, fornito a richiesta.

**Dimensioni:** 370 x 230 x 300 mm. - **Peso:** kg. 10.

**U N A O H M**



della START S.p.A.

**STRUMENTI DI MISURA E DI CONTROLLO ELETTRONICI** □ **ELETTRONICA PROFESSIONALE**

□ Stabilimento e Amministrazione: 20068 Peschiera Borromeo - Plasticopoli - (Milano) □ Telefono: 9060424/425/426 □



# assistenza tecnica

Le relative risposte, per lettera o pubblicate in questa rubrica ad insindacabile giudizio della redazione, saranno date secondo l'ordine di arrivo delle richieste stesse.

Sollecitazioni o motivazioni d'urgenza non possono essere prese in considerazione.

Le domande avanzate dovranno essere accompagnate dall'importo di lire 2.000 anche in francobolli a copertura delle spese postali o di ricerca, parte delle quali saranno tenute a disposizione del richiedente in caso non ci sia possibile dare una risposta soddisfacente.

## Sig. SOLARI R. La Spezia

Avendo saputo che esistono dei semplici ricevitori a transistor, per la ricezione in cuffia della stazione locale, che possono essere alimentati dai segnali stessi, vorrebbe la pubblicazione del relativo schema.

Effettivamente è possibile realizzare un ricevitore che, essendo destinato a funzionare nelle vicinanze di una stazione trasmittente, specialmente se essa è di notevole potenza, può essere alimentato dallo stesso segnale di antenna raddrizzato, ragione per cui si può fare a meno della batteria. Inoltre se la stazione si trova nelle vicinanze e sia possibile l'uso di una buona antenna esterna si può sostituire la cuffia con un altoparlante.

In figura 1 riportiamo per l'appunto lo schema elettrico di un ricevitore del genere. Il segnale di bassa frequenza che è presente, dopo che è stato rivelato, ai capi del condensatore  $C_4$ , viene amplificato successivamente dal transistor OC71.

Il circuito relativo ai condensatori  $C_{1a}$ - $C_{1b}$  naturalmente dovrà essere accordato sulla stazione locale. L'interruttore S consente l'eventuale inserimento del condensatore aggiuntivo  $C_3$ , il cui compito è di consentire l'accordo di antenna anche alle frequenze più basse.

Per la costruzione delle bobine  $L_1$  e  $L_2$  dovrà essere usato un supporto avente il diametro interno di 12 mm ed un diametro esterno di 20 mm e filo litz da 16 x 0,04. L'avvolgimento primario sarà costituito da 23 spire, l'avvolgimento secondario da 80 spire, con presa alla 22ª spira partendo dal n. 3 (1) e alla 29ª spira (2). Eventualmente potrà essere impiegata una bobina di antenna del tipo a ferrite facilmente reperibile sul mercato italiano.

Il valore degli altri componenti è il seguente:  $C_{1a} = 500$  pF,  $C_{1b} = 500$  pF varia-

bili in tandem;  $C_2 = 820$  pF;  $C_3 = 500$  pF;  $C_4 = 2.000$  pF;  $C_5 = 2$   $\mu$ F.

## Sig. MICHELE R. Milano

Desidera alcuni chiarimenti circa l'uso degli oscilloscopi per il tracciamento delle curve di risonanza.

L'accordo dei circuiti risonanti si effettua visualmente, con l'osservazione della banda del circuito generata, tramite un segnale ad alta frequenza modulato in frequenza. Siccome in questo caso interessa solo la forma della curva passante e non della portante ad alta frequenza, la tensione a radio frequenza che è presente nel circuito deve essere rivelata, mediante una testina sonda, in modo da applicare all'oscillografo solo la curva involuppo.

Esistono in commercio molti tipi di sonde rivelatrici: esse consistono semplicemente in un circuito rivelatore a diodo, con rivelazione in serie od in parallelo.

In figura 2 è riportato lo schema di una sonda con rivelazione in serie, che è nettamente più sensibile rispetto alle sonde con rivelazione in parallelo.

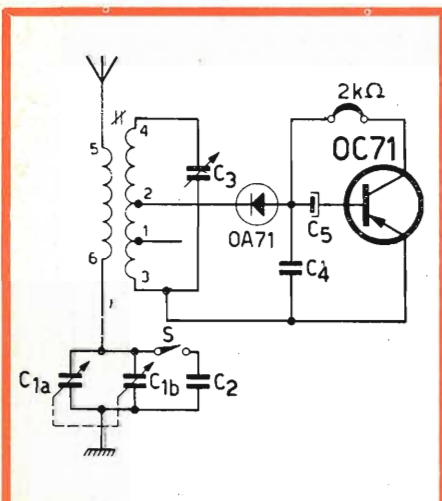


Fig. 1 - Schema elettrico di un ricevitore con stadio amplificatore funzionante senza batteria.

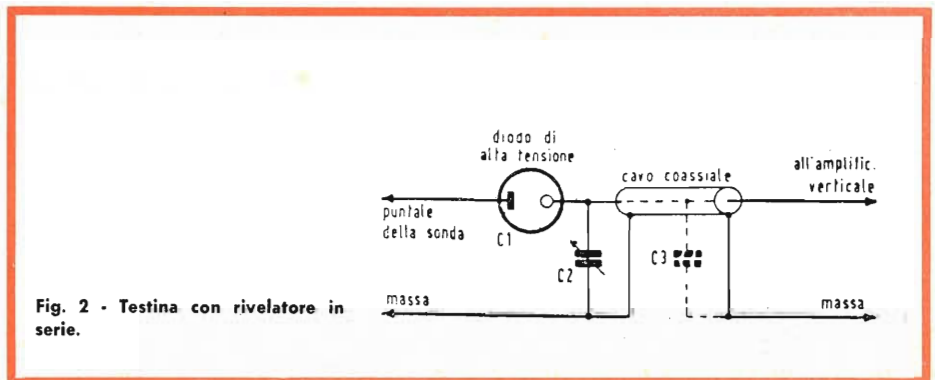


Fig. 2 - Testina con rivelatore in serie.

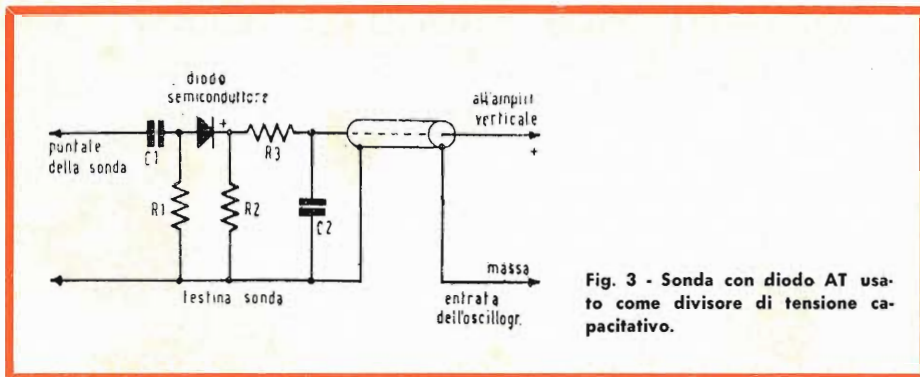


Fig. 3 - Sonda con diodo AT usato come divisore di tensione capacitativo.

Per quanto concerne il secondo punto del suo quesito, pensiamo che nelle istruzioni dell'oscillografo in suo possesso dovrebbe essere specificato il valore massimo della tensione misurabile. Comunque, tenga presente che per misurare tensioni superiori ai 1.000 V occorre munirsi di una speciale testina adatta per la misura di dette tensioni. Questo genere di testine lavorano nello stesso modo delle sonde per basse tensioni cioè con incorporato un partitore di tensione il quale naturalmente ha un rapporto di divisione molto più elevato. Per tensioni superiori ai 10 kV

è consigliabile l'impiego di divisori di tipo capacitativo. Un esempio tipico è rappresentato in figura 3 nel quale la prima capacità del divisore capacitativo,  $C_1$ , è costituita dalla capacità propria del diodo raddrizzatore ed è dell'ordine dei 2 pF.

#### Fig. GIUNTA A. Firenze

Il signor Giunta deve risolvere un problema alquanto complicato: quello della installazione di un amplificatore della parola in uno stabilimento molto rumoroso. Desidera quindi consigli circa l'esecuzione dell'impianto stesso.

Nei locali molto rumorosi come le officine, gli stabilimenti, le centrali elettriche, l'intelligibilità della parola in genere risulta alquanto ridotta per i seguenti motivi:

- livello elevato del rumore
- riverberazione dovuta al locale
- distanza troppo elevata fra chi deve ascoltare e l'altoparlante più vicino.

Si tratta di fattori che in linea di massima possono essere notevolmente attenuati

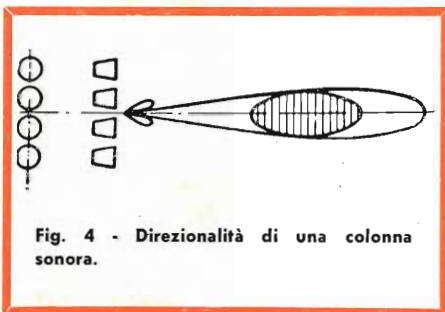


Fig. 4 - Direzionalità di una colonna sonora.

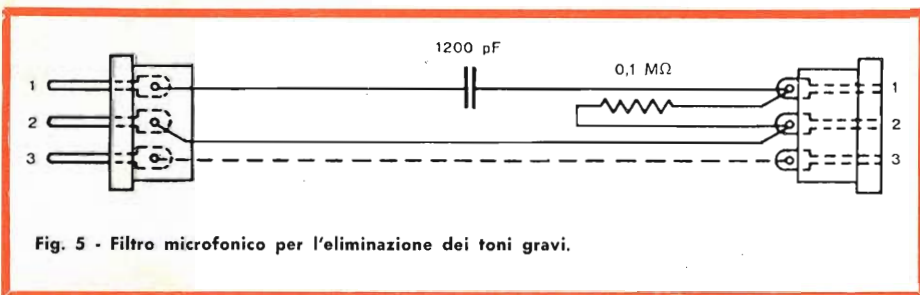


Fig. 5 - Filtro microfonico per l'eliminazione dei toni gravi.

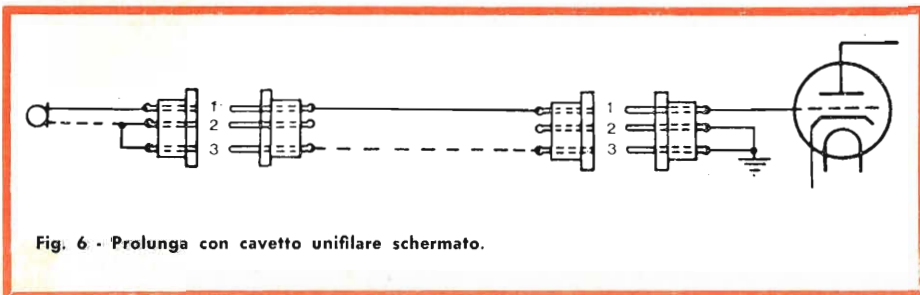


Fig. 6 - Prolunga con cavetto unifilare schermato.

aumentando il numero degli altoparlanti, e quindi la potenza di uscita, disponendoli nei posti più appropriati. Tuttavia ci sembra che nel suo caso questa soluzione non possa essere presa in esame.

La soluzione migliore, secondo il nostro punto di vista, è quella di utilizzare delle colonne sonore che concentrino la parola nella direzione desiderata, riducendo al minimo il fenomeno di riverberazione ed ottenendo al tempo stesso un rendimento molto più elevato. (fig. 4)

Purchè l'impianto non debba essere realizzato in una industria dove siano presenti dei vapori chimici, in tal caso è consigliabile l'impiego di altoparlanti a membrana, le colonne acustiche potranno essere realizzate mediante degli altoparlanti a cono. Inoltre, trattandosi di riprodurre esclusivamente la parola, sarà opportuno procedere alla soppressione delle note gravi la qualcosa consentirà di caricare gli altoparlanti dal 30 al 50%.

La soppressione delle note gravi, quando siano impiegate delle colonne sonore con altoparlanti a cono, consente di ottenere una riproduzione più gradevole della voce rispetto alle colonne sonore con altoparlanti del tipo a membrana rientrante.

Tanto gli altoparlanti a cono quanto quelli a membrana dovranno essere inseriti nel circuito senza trasformatore perchè in queste condizioni il rendimento risulta più elevato ed è anche più facile effettuare la messa in fase.

Per migliorare l'intelligibilità della parola, come abbiamo detto sopra, occorre eliminare dunque le note gravi: ciò è possibile inserendo un filtro nel cavo microfonico.

Questo filtro può essere costruito con facilità, come indicato in figura 5. La resistenza ed il condensatore che lo compongono dovranno essere montati insieme in una scatoletta schermata.

Il filtro sarà collegato direttamente alla presa microfonica dell'amplificatore e qualora fosse impiegato un trasformatore di entrata dovrà essere inserito fra il trasformatore stesso e l'entrata dell'amplificatore.

I valori dei componenti sono stati riportati direttamente sullo schema, tuttavia altri filtri, che agiscono su una gamma di frequenza più estesa, possono essere realizzati scegliendo per C e per R i seguenti valori:

$$C = 2.700 \text{ pF}, R = 47 \text{ k}\Omega$$

$$C = 680 \text{ pF}, R = 0,1 \text{ M}\Omega$$

Circa l'impiego delle prolunghe per cavi microfonici unipolari schermati va detto che le prolunghe stesse devono essere connesse ai cavi microfonici unifilari schermati come indicato in figura 6. Il conduttore interno del cavo microfonico si collegherà al contatto «1» dell'attacco e lo schermo al contatto «3». Il contatto «2» non dovrà essere utilizzato perchè altrimenti verrebbe a formarsi una spira chiusa che darebbe origine a del ronzio, (naturalmente i cavi bifilari saranno collegati in modo normale ai contatti «1» e «2» dell'attacco e la calza al contatto «3»).



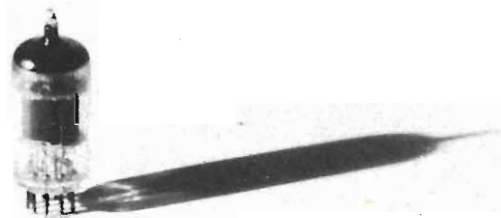
# CORRISPONDENZE DEI TRANSISTOR

Tipo	Corrispondente			Tipo	Corrispondente			Tipo	Corrispondente		
	EUR	AM	GIAP		EUR	AM	GIAP		EUR	AM	GIAP
2N1474	BCY11			2N1669	ASZ16 ASZ18			2N1994	2N1302 2N1304 2N1306 2N1308		
2N1474A	BCY11 BCY12			2N1673	AF181			2N1995	2N1302 2N1304 2N1306 2N1308		
2N1475	BCY11			2N1711	BFY68			2N1997	2N1307		
2N1478	2N1307			2N1723	BLY17			2N1998	2N1307		
2N1501	AC117 AC153 ASZ16 GFT34/15 OC74 OC318 SFT124		2SB248A	2N1724	BLY17			2N2000	OC123		
2N1502	AC117 AC128 AC153 ASZ16 GFT34/15 OC318 SFT125		2SB248	2N1760	ASZ16			2N2032		2N1209	
2N1515	AF124 AF126 AF127			2N1761	ASZ18			2N2049	BF109		
2N1516	AF124 AF125 AF126			2N1808	2N1306			2N2063	AD130-3 AD131-3/5 CTP1104 GFT3008/40 OC26 OD603 SFT213		
2N1517	AF124			2N1837	BF115			2N2064	AD130-4 GFT4012/80 OC26 SFT213		
2N1525	AF181			2N1838	BF115			2N2065	AD131-3 AD132-2/4 CTP1111 GFT3008/60 OD603/50 SFT250		
2N1536	ASZ18			2N1839	BF115			2N2066	AD131-4 GFT4012/60 SFT250		
2N1540	ASZ16			2N1840	BF115			2N2084	ASZ20 ASZ21		
2N1544	ASZ16			2N1886	BLY17			2N2089	AF124 AF134		
2N1545	ASZ18			2N1889	BF109			2N2090	AF124 AF125 AF135		
2N1546	ASZ15			2N1890	BF109			2N2091	AF124 AF126 AF137		
2N1551	ADZ12			2N1891	2N1304 2N1306			2N2092	AF118 AF124 AF127 AF137		
2N1555	ADY26 ADZ12			2N1893	BF109 BSY45			2N2102	BFY55	2N2270	
2N1556	2N1100			2N1917	BCY12			2N2145	ASZ18		
2N1613	BFY33 BFY34 BFY67 BSY44			2N1918	BCY12			2N2148	AD166		
2N1614	2N1305			2N1919	BCZ12			2N2192	BFY70		
2N1616	BDY11	2N1210		2N1920	BCZ12			2N2193	BFY44 BSY46 BSY85		
2N1617	BDY11	2N1211		2N1921	BCZ12			2N2194	BFY70		
2N1618	BDY11			2N1922	BCZ12			2N2195	BFY70		
2N1638	AF124			2N1924	2N1305 2N1307			2N2206		2N1708	
2N1639	AF124			2N1925	2N1307						
2N1666	ASZ15 AUY22			2N1926	2N1307						
2N1667	ASZ16			2N1970	2N1100						
2N1667	AUY21			2N1973	BF109						
2N1668	ASZ16 ASZ17			2N1974	BF109						
				2N1975	BSX21						
				2N1977	BSX45 BSY10						
				2N1983	BSY10						
				2N1984	BSY10						
				2N1986	BSX45 BSY10						
				2N1987	BSX45						
				2N1993	2N1302 2N1306						

Tipo	Corrispondente			Tipo	Corrispondente			Tipo	Corrispondente		
	EUR	AM	GIAP		EUR	AM	GIAP		EUR	AM	GIAP
2N2207	AF118			2N3327	BFY44				OC45 OC390 OC612 SFT307		
2N2217	BF168			2N3375	BLY22			2S32	AC117 AC132 AC153 GFT32 OC72 OC308 OC604s SFT322 TF66/30	2N406 2N611	
2N2218	BSX73 BSY34			2N3450	BFY50			2S33	AC117 AC132 AC153 GFT32 OC72 OC308 OC604s SFT322 TF66/30	2N405 2N408 2N610	
2N2219	BSX74 BSY34			2N3553	BFY99			2S34	AC117 AC124 AC128 AC153 GFT32 OC72 OC308 OC604s SFT322 TF66/30	2N270 2N568	
2N2221	BF168			2N3588	AF121			2S35	AF101 AF116 AF127 GFT45 OC45 OC390 OC612 SFT307	2N111	
2N2270		2N2102		2S12	AC105 AC117 AC124 AC128 AC153 GFT31/15 OC74 OC318 SFT124 TF66/30	2N94 2N410 2N411		2S36	AF101 AF116 AF127 GFT45 OC45 OC390 OC612 SFT307	2N112	
2N2271	AC128			2S13	AF101 AF117 AF127 GFT44/151 OC44 OC410 OC613 SFT308	2N139 2N147 2N409		2S37	AC117 AC132 AC153 GFT32 OC72 OC308 OC604s SFT322 TF66/30	2N106	
2N2297	BFY44 BFY51 BFY52 BFY53 BFY55 BSX45 BSY40			2S14	AC122 AC125 AC163 GFT25/15 OC71 OC304/2 OC604 SFT352FB TF65/30	2N34 2N109 2N405 2N406		2S38	AC117 AC124 AC128 AC153 GFT32 OC72 OC308 OC604s SFT322 TF66/30	2N131A 2N270	
2N2303	BFY44			2S15	AC117 AC124 AC128 AC153 GFT32 OC72 OC308 OC604s SFT322 TF66/30	2N43 2N408		2S39	AC122 AC125 AC163 GFT25/15 OC71 OC304/2	2N115	
2N2368	BSX19 BSY63			2S18	AD149 CTP1104 GFT3008/40 OC30 OD603 SFT232 TF78/30	2N101					
2N2369	BSX20 BSY63			2S22			2N407				
2N2404	AC125			2S24	AC128 AC132						
2N2428	AC126			2S25			2N139				
2N2429	AC127			2S30	AF101 AF117 AF126 GFT44/15E OC44 OC410 OC613 SFT308	2N411 2N412					
2N2430	AC128			2S31	AF101 AF116 AF127 GFT45	2N135 2N409 2N410 2N412					
2N2431	BFY44										
2N2484	BCY66										
2N2494	AF102										
2N2495	AF178										
2N2526	AU103										
2N2527	AU103										
2N2528	AU103										
2N2617	BCZ11										
2N2654	AF179										
2N2658	BLY17										
2N2706	AC132										
2N2717	ASZ21										
2N2786	AFY19										
2N2835	AD149										
2N2836	AD149										
2N2940	BCY12										
2N3010	BF168										
2N3036	BSX21										
2N3060	BCY11										
2N3110	BFY44										
2N3132	ADY26	2N1100									

CONTINUA

**...e questa  
rimane  
a casa...**



Prima di lasciare la fabbrica, ogni valvola BRIMAR è sottoposta a centinaia di rigorosi controlli di qualità.

Nessuno di questi controlli può essere omesso. 199 anziché 200 non sarebbero ammissibili: non per noi; non per i nostri rivenditori; non per i loro clienti.

Solo controlli di tale genere spiegano perché più di 340 rivenditori, 12.000 venditori e le grandi Compagnie Rental si affidano alla qualità BRIMAR.

**...una valvola  
così  
non lascia  
la**



**BRIMAR**



# Novita' della **HELLESENS** 734 ALL STEEL

con

CAPSULA DOPPIA IN ACCIAIO E LAMINATO DI BITUMENE

ORA I NUOVI 734 ALL STEEL DELLA **HELLESENS** HANNO

- la capsula in acciaio »azzurro strato«
- chiusura ermetica
- stabilità di forma garantita
- garanzia doppia contro ogni rottura
- capacità insuperabile
- durata in stock di 3-4 anni

