

1 NOVEMBRE 1961

settimana

n. **3**

ELETTRONICA

da tutto il mondo

il meglio

La Direzione Tecnica è del Prof. BRUNO NASCIMBEN

L. 70

settimana elettronica

ESCE IL 10 E IL 15 DI OGNI MESE
Una Copia L. 70 Arretrato il doppio

Direzione - Amministrazione - Pubblicità:
VIA CENTOTRECENTO, 22 - BOLOGNA

Direttore Responsabile: ERIO CAMPIOLI
MORETTI - CAMPIOLI - NASCIMBEN - Editori
Stampato presso la Scuola Grafica Salesiana - Bologna
Distribuzione: G. INGOGLIA - Via Gluck, 59 - MILANO
Autorizz. del Tribunale di Bologna del 20-IX-61 n. 2959
Spedizione in abbonamento postale - GRUPPO II

Risposte ai Lettori

Michele Brudaglio - Via Monteleone 8 -
Palo Del Colle (Bari).

Niente paura per la incomprendione degli « ottusi ». L'elettronica ha sfondato già in molti posti, sfonderà anche al Suo paese. Per farLe nostro corrispondente Le scriveremo direttamente.

Gerussi Alido - P.zza Borgolucido 21 -
Spilimbergo (Udine).

Lietissimi se il « Circolo Amici della Radio » collaborerà con Settimana Elettronica. Per la collaborazione abbiamo scritto a parte. Però non abbiamo trovato le foto che ci dite di averci inviate.

Franco Fabio - Rospaglio Sociville (Siena).
Grazie per gli auguri e per i consigli. Presto aumenteremo le pagine della rivista.

Attilio Geva - Via Meridiana 18/13 - San
Remo (Imperia).

Grazie da parte del Prof. Nascimben per le cortesie espressioni. A parte le manderemo la tessera al più presto possibile.

Zangani Pietro - Castiglione Delle Stiviere
(Mantova).

Bravo Pietro! Imparare alla tua età è la cosa più bella, l'aspirazione che indubbiamente ti fa ONORE.

Bacchiega Nello - Via Caterina Da Forlì
58 - Milano.

Lieti che la rivista l'abbia ritenuta interessante. Comunque siamo certi di migliorare ancora e molto. Per la corrispondenza Le abbiamo scritto a parte.

Emilio Pagetti - Foppo Di Landriano
(Pavia).

(i1EDX) Ci lusinga molto che pure essendo militare continui ad interessarsi a pubblicazioni tecniche. BRAVO. A parte Le manderemo al più presto la tessera.

Sergi Enzo - Via F.S. Covrera 207 - Napoli.
Anche per Lei la nostra rivista è interessante e sopra a tutto molto chiara. Molto lieti. A parte Le manderemo la tessera.

Rossi Gianni - Via Zanetti 10/1 - Marghera
(Venezia).

Molto chiara ed interessante e assai educativa. Grazie! Vedrà che faremo ancora meglio. A parte Le spediremo al più presto la tessera.

Peruch Lanfranco - Via Lombardone 4 -
Torino.

La rivista Le è piaciuta solo al 90%? Creda non è poco. Comunque ci faccia pure Le sue critiche anche per quel dieci per cento che saranno sempre bene accette. Per la collaborazione Le scriveremo a parte.

Casaglia G. Franco - Via Steccato 4 -
Firenze.

Pensiamo di poterLa accontentare ma per la corrispondenza Le scriveremo direttamente.

Francesco Di Cesare - Via Tuscolana 801 -
Roma.

No, no, la sua Lettera non solo non sarà cestinata, ma sicuramente tenuta nella massima considerazione. Gli appunti sono più che buoni, il consiglio sulla spiegazione dei vari componenti veramente indovinata. Lei però non potrebbe darci una mano?

Paoleschi Romano - Via Verdi 218 -
Viareggio.

Proprio la rivista che mancava e veramente fatta bene... solo un po' magra. Grazie! Cercheremo di rimediare al più presto. Per la sostituzione in « Amici elettronici ». Sarebbe assai buona, ma noi desideriamo sia sempre ricordata la nostra pubblicazione.

Rossi Mauro - Via Dei Trionfi 92/7 - Arezzo.
La rivista piacerà ai più giovani. Benissimo se così sarà. Noi confidiamo moltissimo nei giovani. In merito alla collaborazione le saremo precisi direttamente. (segue a pag. 16).

è possibile il triodo elettrolitico?

Noi radioamatori, appassionati di elettronica, siamo sempre alla ricerca della novità. Leggiamo riviste specializzate di elettrotecnica sempre con il desiderio di trovare l'ultimo tipo di valvola per VHF, o qualche nuovo tipo d'antenna. Sempre « affamati » (e questa è la parola giusta), insaziabili di nuovi circuiti da vedere, da sperimentare, da giudicare. Sempre ansiosi di stare al passo con la tecnica elettronica più avanzata, con la quale ci sentiamo desiderosi di competere. Generosi con questa nostra passione, anche se costa sacrifici, siamo pronti a comperare ogni novità in campo radio.

Così senza accorgersene, noi trascuriamo di manifestare completamente la nostra personalità, sempre di corsa, non abbiamo il tempo di soffermarci e di riflettere un poco per nostro conto.

Dopo aver fatto queste considerazioni, a dimostrazione della nostra tesi, vi vogliamo illustrare alcuni aspetti sconosciuti di un componente elettrico che attualmente sembra superato ma che ad un attento esame si dimostra molto interessante.

Intendiamo parlare della cellula elettrolitica. Essenzialmente è costituita da due elettrodi uno di alluminio ed uno di ferro o di piombo immersi in un elettrolita. L'anodizzazione che viene a formarsi sull'alluminio dopo un certo tempo al passaggio della corrente alternata polarizza la cellula elettrolitica, che permette il passaggio della corrente elettrica in una direzione unica, funzionando da raddrizzatore.

L'elettrolita è formato da una soluzione di fosfato di ammonio oppure dal più economico e modesto bicarbonato di sodio.

La cellula elettrolitica è dunque conosciuta come diodo e può essere utilizzata per caricare le batterie od alimentare con la corrente alternata circuiti che richiedono per il loro funzionamento corrente continua. Unico svantaggio è

che l'elettrolita si consuma e dopo un certo periodo di tempo è necessario rinnovarlo. I vantaggi che offre al dilettante sono tuttavia molti: costo minimo, facilità di costruzione e di calcolo.

In Fig. 1 è indicato lo scorrere della corrente (di elettroni) quando la cellula elettrolitica ha l'elettrodo di alluminio collegato al negativo della batteria. L'elettrodo di alluminio è indicato tratteggiato. In Fig. 2 abbiamo cambiato polarità, l'elettrodo di alluminio è collegato

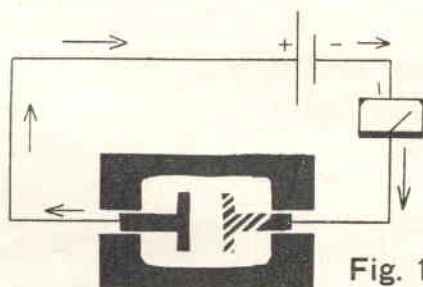


Fig. 1

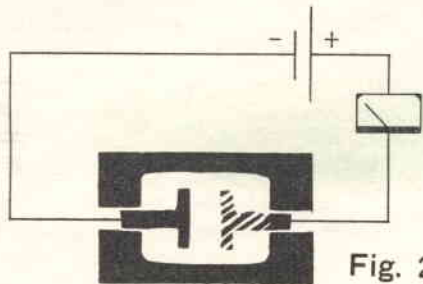


Fig. 2

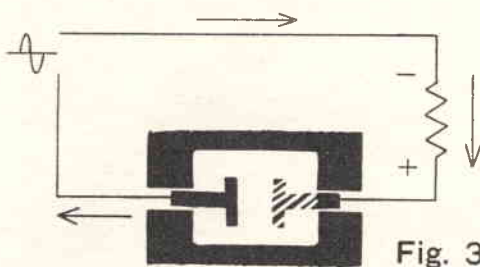


Fig. 3

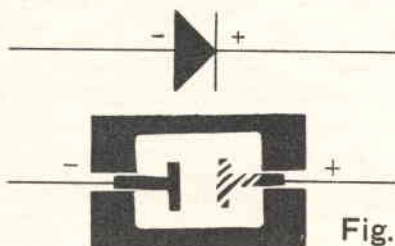


Fig. 4

al positivo della batteria. Nessuna corrente scorre se l'elettrodo è già polarizzato, altrimenti si ha lo scorrere di corrente che decresce fino ad un valore molto prossimo allo zero, quando cioè l'alluminio si è anodizzato. Abbiamo detto anodizzato perchè giustamente è stato collegato al positivo. Quando polarizziamo la cellula elettrolitica collegandola alla corrente alternata, sono le semionde positive che permettono l'anodizzazione dell'elettrodo di alluminio. Con la cellula anodizzata, è evidente in Fig. 3 che solo le semionde negative possono passare attraverso la cellula elet-

trolitica (riferito s'intende all'elettrodo di alluminio) così ai capi della resistenza di utilizzazione viene ad essere applicata una corrente pulsante ma unidirezionale, cioè una corrente alternata raddrizzata che risulterà avere il positivo nell'estremo collegato all'elettrodo di alluminio. Fig. 4 sintetizza che la cellula elettrolitica equivale ad un diodo. Fino a qui quanto potete trovare con un poco di pazienza in qualche vecchio giornale di elettrotecnica. Come il diodo ad ossido ed il diodo termoionico, anche il diodo elettrolitico può essere collegato come raddrizzatore ad onda intera usando come è noto od un trasformatore a presa centrale e due diodi (Fig. 5), oppure semplicemente quattro diodi collegati a ponte (Fig. 6).

Nel domandarci se era possibile costruire una cellula elettrolitica equivalente al doppio diodo termoionico, abbiamo trovato sperimentando quanto segue: aggiungendo alla cellula convenzionale un terzo elettrodo di alluminio pure anodizzato, è possibile ridurre il numero di cellule per il raddrizzamento ad onda intera di corrente alternata. Il circuito di Fig. 5 può essere così modificato da usare, come indicato in Fig. 7, solo una cellula elettrolitica, mentre nel circuito di Fig. 6 si possono usare solo tre cellule di cui una a tre elettrodi (Fig. 8). Infatti teoricamente, e confermato dalla pratica, fra i due elettrodi di alluminio anodizzati non deve scorrere corrente. E' da notare in Fig. 7 che usando questo sistema di raddrizzamento, la presa centrale del trasformatore risulta positiva e quindi non va collegata a massa.

Per la formazione di questa cellula si lascerà sconnesso l'elettrodo non di alluminio, mentre i rimanenti due saranno collegati alla rete luce in serie con un carico qualsiasi (ad esempio una lampada da 60 w), 20 o 30 minuti. Se per ca-



rico avrete scelto un radoricevitore, questo smetterà di suonare quando gli elettrodi si saranno anodizzati. Se avete usato una lampadina, si spegnerà. Il tempo richiesto dipende dalle dimensioni degli elettrodi, e dalla corrente che si fa scorrere. D'altro lato le dimensioni che debbono avere gli elettrodi dipendono dalla corrente che si vuol raddrizzare.

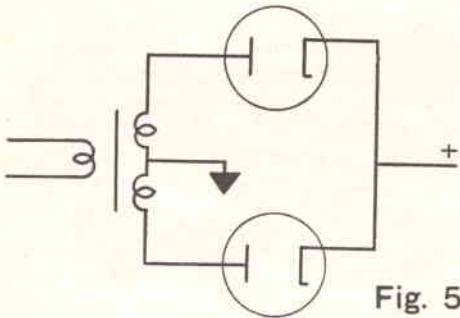


Fig. 5

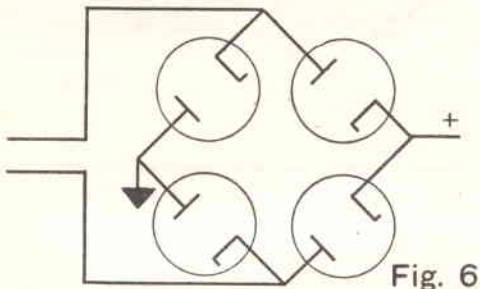


Fig. 6

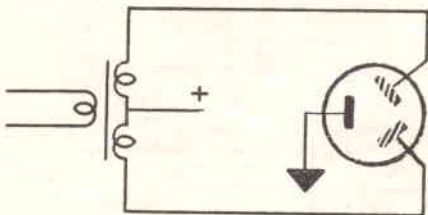


Fig. 7

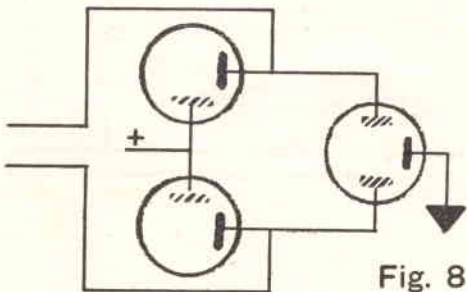


Fig. 8

Giunti a questo punto che ne dite se ci mettiamo un pizzico di magia? Colleghiamo direttamente senza carico gli elettrodi di alluminio precedentemente anodizzati alla rete luce di 125 V. Chiudiamo le persiane della finestra e... abituiamoci per qualche istante all'oscurità artificiale che abbiamo fatto.

La cellula elettrolitica vi farà meravigliare; gli elettrodi di alluminio vi sembreranno incandescenti e contemporaneamente immersi nell'elettrolita trasparente. La corrente inversa, cioè quella piccola corrente elettrica che passa in senso inverso alla cellula si trasforma in parte in radiazioni luminose. E' il fenomeno inverso della cellula fotoelettrica che trasforma l'energia luminosa in energia elettrica. Noi abbiamo provato a vedere se il fenomeno era reversibile ma l'esito non è stato molto soddisfacente.

Dobbiamo sottolineare però, che per ottenere questo fenomeno ed in generale un buon funzionamento della cellula elettrolitica, ha grandissima importanza che l'alluminio sia puro. Le leghe di alluminio non vanno bene. La tonalità di questa elettrofluorescenza può variare dalla purezza e dalle impurità dell'alluminio stesso. Noi abbiamo ottenuto, provando diversi elettrodi, un rosso aragosta, un arancio chiaro, ed un verde non molto luminoso. Se si usa corrente continua, solo un elettrodo si illumina, indicando così la polarità della corrente. Questo tuttavia non si deve continuare a lungo se non si vuole rovinare l'anodizzazione dell'altro elettrodo.

Un effetto senz'altro elegante che potrete offrire al vostro attento pubblico, se vi improvvisate illusionista, è quello di versare al buio l'elettrolita lentamente nella cellula contenente solamente i due elettrodi di alluminio anodizzati e collegati alla rete luce. Man mano che il livello del liquido cresce si vedranno illuminarsi gli elettrodi — se poi in uno di questi avrete scritto precedentemente il nome di qualcuno dei presenti con del collante trasparente — apparirà questo scritto in nero sul fondo illuminato del metallo.

Per questi esperimenti si potrà usare un barattolo di vetro, ogni elettrodo sarà costituito da una striscia di alluminio larga uno o più cm. e lunga in modo che ne rimanga immersa 5 o 6 cm. Lo spessore è indifferente. Il bicarbonato di sodio necessario è di 1 o 2 cucchiaini in 300 gr. di acqua potabile o meglio distillata.

(continua)

UN RICEVITORE PER VOI

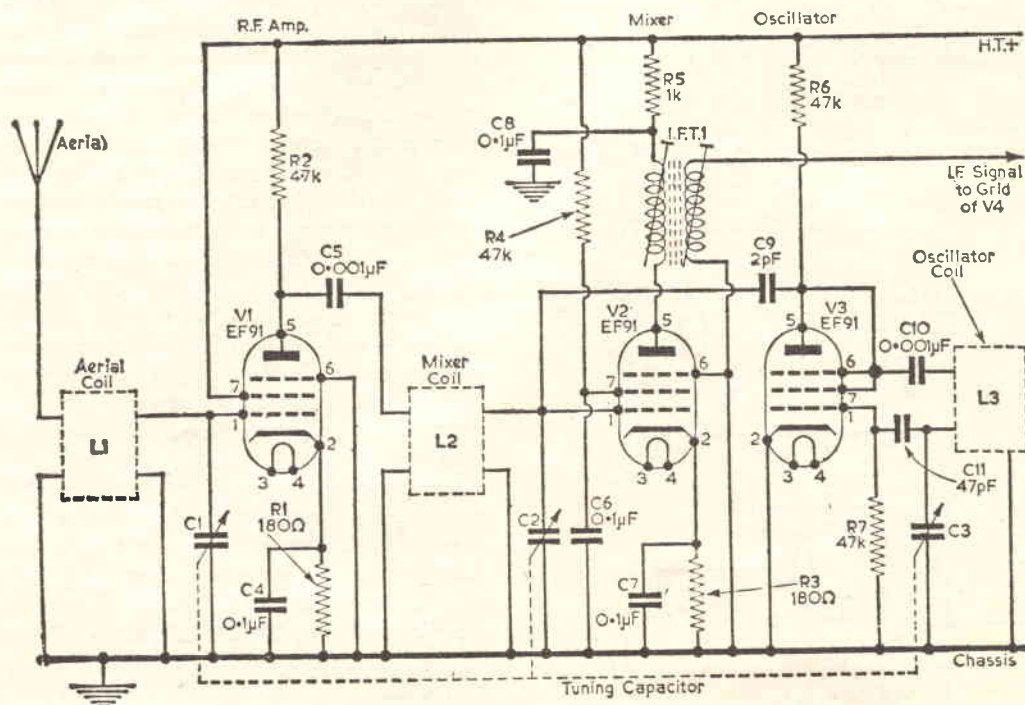
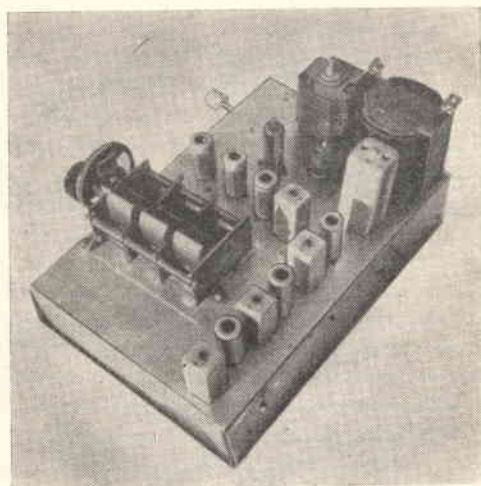
dell'inglese P. HAYES

OM ed
SWL

Dalle numerosissime lettere che ci sono giunte e dai colloqui diretti che abbiamo avuto dopo il primo numero di « Settimana Elettronica », è risultato evidente che uno dei progetti più richiesti è quello di un buon ricevitore.

Un ricevitore che pur essendo di costruzione abbastanza facile e di costo modesto, che permetta tuttavia risultati di poco inferiori se non pari ai costosi « Professionali », è quello che ora vi presentiamo.

E' noto in verità che i normali ricevitori commerciali non sono adatti per ricevere le stazioni dei radioamatori. Anche se in quelli più costosi è previsto l'ascolto in onde corte, non avendo alcun stadio a radio frequenza (RF) ed un solo stadio a frequenza intermedia (IF), difettano di sensibilità e selettività.



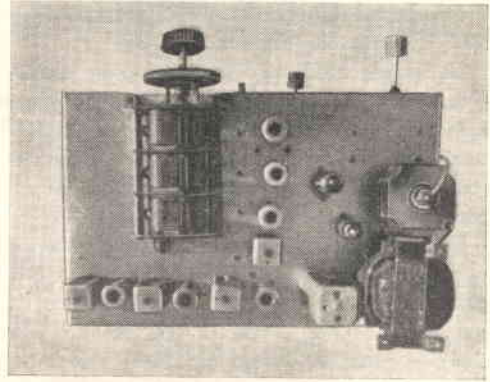
Oltre a ciò è necessario eliminare la ricezione dei segnali immagine, fenomeno che si presenta nei ricevitori supereterodina, che interferiscono con il segnale che si vuol ricevere.

Questo si ottiene in pratica adottando una frequenza intermedia più elevata, oppure aggiungendo al ricevitore uno stadio a radio frequenza.

IL CIRCUITO

Il circuito elettrico del ricevitore è illustrato in Fig. 1a, b, c. Sono usate sei valvole EF91 di cui una amplificatrice a RF, una mescolatrice, una oscillatrice, e le rimanenti amplificatrici a IF. Il segnale a frequenza intermedia è rivelato da un diodo EA50, e amplificato dal triodo DH77 e dalla sezione pentodo della ECL80. La sezione triodo di questa è usata come oscillatore B.F.O. e serve per la ricezione del CW e del SSB.

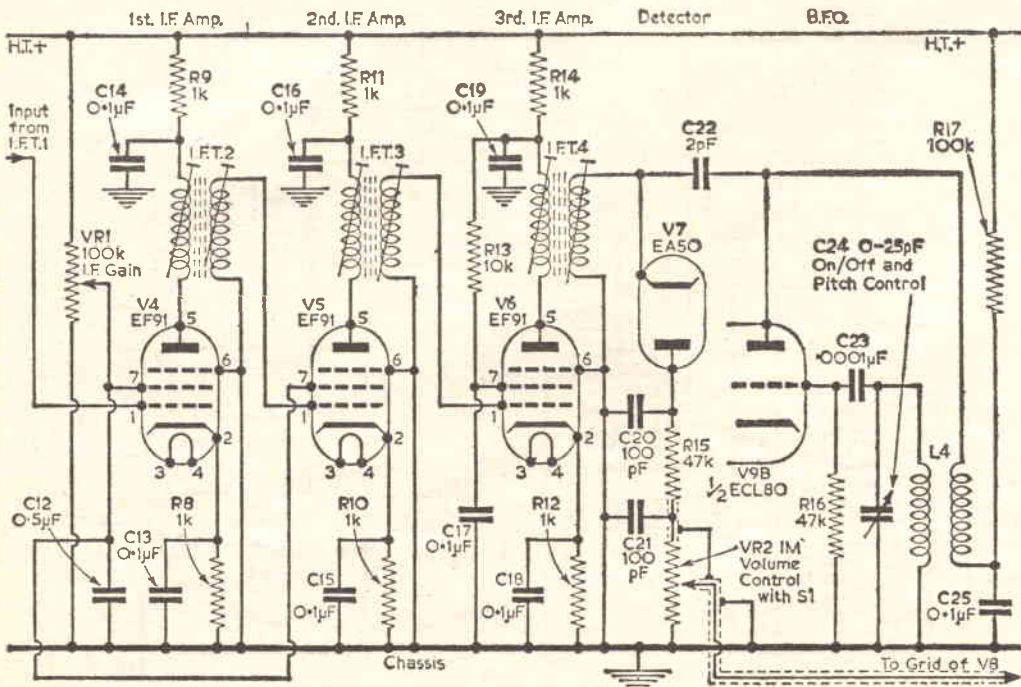
Al fine di ottenere una ottima stabilità l'oscillatore locale è separato dal mescolatore, e l'alta conduttanza della EL91 oscillatrice connessa a triodo facilita il raggiungimento. Il voltaggio applicato alle griglie schermo di V4 e V5 può essere variato mediante VR1. Questo potenziometro permette quindi di controllare il guadagno dell'amplificatore a frequenza intermedia ed è necessario perchè non è usato il C.A.V. (controllo automati-



co di volume) onde mantenere il massimo rapporto segnale - disturbo. Oltre a ciò l'uso del C.A.V. (se non è del tipo ritardato) è dannoso in un ricevitore per radioamatore perchè non permette un buon ascolto delle stazioni in CW.

I resistori di polarizzazione catodici delle valvole amplificatrici a IF (1Kohm) sono usati per migliorare la stabilità e ridurre il rumore di fondo.

Il segnale a IF viene demodolato da V7 ed il risultante segnale audio è amplificato da V8



e dalla sezione pentodo di V9. Il potenziometro VR2 è il controllo del volume audio.

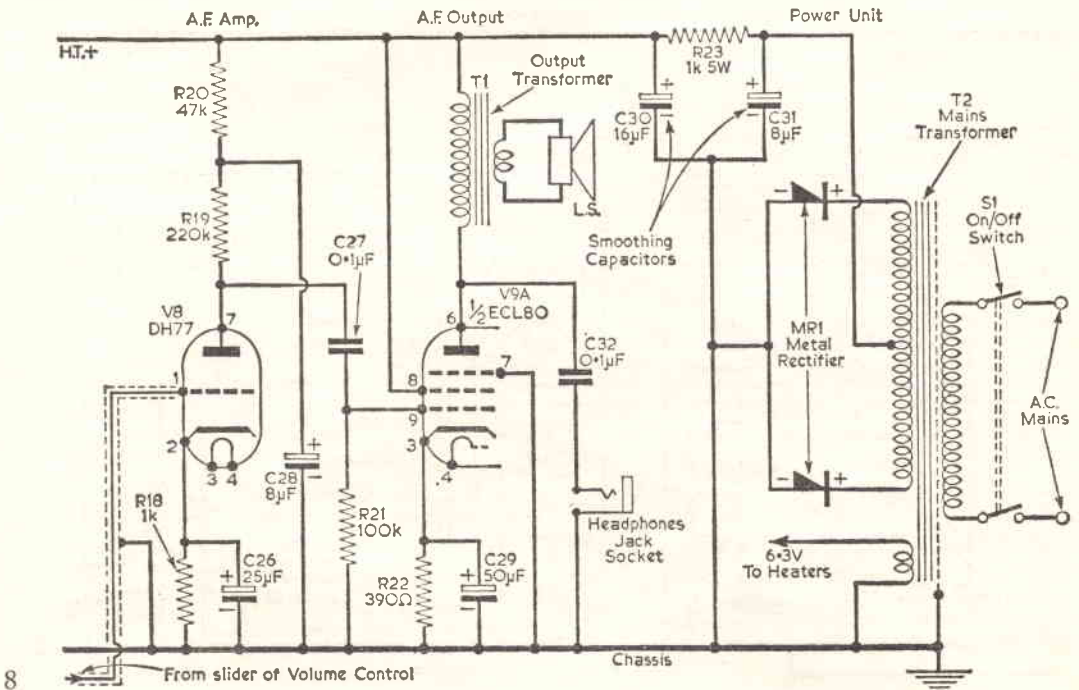
La sezione triodo di V9 è usata come oscillatore B.F.O., invece di essere usata come normalmente da primo stadio a BF, per evitare possibili oscillazioni dovute al catodo unico della ECL80 (che verrebbe ad agire come oscillatore ad accoppiamento catodico).

Il circuito del B.F.O. è convenzionale eccetto per il metodo di inserirlo e disinserirlo; una placca del rotore di C24 è piegato in modo da toccare lo statore quando il condensatore è a capacità massima, e così il triodo smette di oscillare. Ciò risulterà di semplicità elementare dallo schema pratico. L'alimentatore è convenzionale ed è usato un raddrizzatore ad ossido. Se una valvola raddrizzatrice è usata, il trasformatore di alimentazione T2 dovrà avere un altro avvolgimento per l'accensione dei filamenti di questa valvola. Il lettore potrà trovare qualche difficoltà nel procurarsi in Italia il diodo EA50 ed il triodo DH77, usati dall'autore, l'ostacolo è tuttavia facilmente aggirabile sostituendoli con equivalenti che indicheremo nel prossimo numero di « *Settimana Elettronica* ».

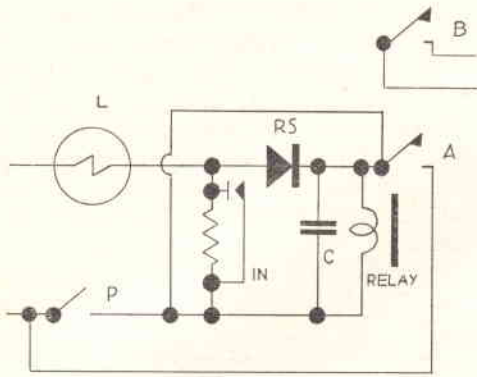
Didascalie degli Schemi Elettrici

(pag. 6-7-8)

- Aerial = antenna.
- Aerial coil = bobina d'antenna.
- RF. Amp. = amplificatore a R.F.
- Mixer Coil = bobina del mescolatore.
- Mixer = mescolatore.
- Tuning Capacitor = condensatore di sintonia.
- IFT1
- IFT2 | 1° - 2° - 3° - 4° trasformatore a I.F.
- IFT3
- IFT4
- Oscillator = oscillatore.
- Chassis = telaio.
- Oscillator - coil = bobina dell'oscillatore.
- HT + = Tensione anodica.
- IF. Signal
- To Grid | segnale a IF da collegare alla griglia di V 4.
- Of V 4
- In put | = ingresso segnale IF dal
- from I.F.T.1. | trasformatore I.F. N° 1.
- I.F. Gain = controllo sensibilità dell'amplificatore a I.F.
- 1st IFAMP.
- 2nd » | = 1° - 2° - 3° stadio amplificatore a I.F.
- 3rd »
- Detector = rivelatore.
- Volume control = controllo di volume con
- with S1 | l'interruttore S1
- Pitch Control | (leggere testo).
- on/off and
- To grid of V 8 = alla griglia di V 8.
- A.F. amp. = 1° amplificatore audio.
- A.F. Output = stadio finale audio.
- Headphones Jack Socket = presa Jack per cuffie.
- From slider of volume control = al cursore del controllo di volume.
- To heaters = ai filamenti.
- MR1 Metal Rectifier = raddrizzatore metallico.
- Mains Transformer = Trasformatore di alimentazione.
- S1 on/off Switch | = interruttore acceso - spento.



UN CIRCUITO CHE PUÒ SERVIRE



Più gli oggetti sono semplici e più è vasto il campo delle loro applicazioni. Basta guardarsi attorno per convincersi.

Una matita, un foglio di carta, un bulloncino, ... tutti oggetti semplici che normalmente adoperiamo senza essere consapevoli della loro grandissima importanza. Pensate un po' se non ci fosse ad esempio la carta, la nostra troppo vantata civiltà dove sarebbe? Questo stesso giornale non esisterebbe. E se non esistesse la matita? Certo i disegni e gli schemi elettrici non potrebbero essere eseguiti con la facilità di ora.

Ma riprendiamo a parlare dei nostri argomenti preferiti. Quanto abbiamo detto si adatta perfettamente a mettere in luce la principale virtù del circuito che vi stiamo per presentare. *La semplicità.*

DI CHE SI TRATTA

Si tratta definendolo grossolanamente, di un interruttore a tempo. Ce ne sono tanti e di tanti tipi, siamo perfettamente d'accordo con voi, ma il nostro è diverso e forse più economico di quelli che potreste comperare, o costruire seguendo qualche altro schema.

A chi serve? Che cosa se ne può fare? Ognuno di voi avrà in mente una sola utilizzazione, e forse più in là di così crede non si possa andare. Vi aiutiamo noi allora.

Un interruttore a tempo lo possiamo definire un servizievole aiutante che tiene pigiato per voi un pulsante per il tempo da voi desiderato. Per le scale vi tiene la luce accesa fino a che le avete salite o discese interamente; a mezzogiorno se avete da far squillare la sirena del cantiere si preoccupa di spegnerla dopo qualche minuto; se siete un fotografo tiene la luce accesa del bromografo per quei dati secondi necessari ad impressionare correttamente la carta sensibile; può eliminare gli annunci commerciali nel programma musicale da voi preferito; ed alla sera, se vi piace addormentarvi ascoltando la radio la spegne quando vi siete addormentati. CHE VOLETE DI PIU'?

LO SCHEMA ELETTRONICO

E' illustrato in Fig. 1: una lampadina (L), un interruttore intermittente di quelli per albero di Natale (IN), un raddrizzatore (RS), un relay, e se proprio volete rovinarvi aggiungete pure un condensatore (C). Il circuito va alimentato con la rete luce di cui disponete, e alla tensione di questa dovranno essere adatti i vari componenti.

Proviamo dunque a dare corrente; che succede? Niente!

Niente fino a che il pulsante P non verrà abbassato. E' sufficiente infatti che il contatto si chiuda per un istante perchè in tutto il circuito continui a scorrere corrente anche dopo che il pulsante è ritornato in posizione normale. La corrente elettrica scorre attraverso ad L, RS, all'avvolgimento del relay attivando e chiudendo il contatto « A » che appunto si sostituisce nell'azione al pulsante P che qualche secondo prima avete premuto.

La corrente tuttavia scorre anche attraverso IN l'intermittente. Questo (lo diciamo per chi non lo sapesse) è costituito da una lamina bimetallica che ha la proprietà di flettersi sotto l'azione del calore. Questa lamina è avvolta da una resistenza che si riscalda al passaggio della corrente elettrica, la lamina così si flette fino a chiudere un contatto che cortocircuita la resistenza stessa.

La lamina raffreddandosi ritorna alla posizione iniziale ed il ciclo si ripete ad « *intermittenza* ».

Nel nostro circuito dunque scorre corrente anche nell'intermittente, e trascorso il tempo necessario a far flettere la lamina bimetallica, si cortocircuiterà la resistenza di riscaldamento.

A questo punto il relay che si trova in parallelo, pure viene cortocircuitato. Si apre quindi, ed aprendosi la corrente smette di scorrere e tutto il circuito ritorna alle condizioni iniziali.

La lampada L trovandosi in serie al circuito ha impedito che il cortocircuito avvenisse inoltre nella rete luce, con conseguente saltare delle valvole.

Il gioco è fatto! Mentre guardavate le varie fasi del funzionamento non ve ne siete accorti che del tempo è trascorso durante il quale un invisibile aiutante vi ha tenuto pigiato un pulsante.

Il tempo utile dipende dal valore della lampadina, precisamente più alto è il wattaggio di questa, più basso è il tempo in cui scorre corrente, e così inversamente per avere un tempo maggiore più basso dovrà essere il wattaggio di questa lampadina. Ad esempio con una lampadina da 60 w si avranno pochi secondi, mentre con una da 1 w qualche minuto. Voi direte a che servono il raddrizzatore e il condensatore? Il primo serve a raddrizzare la corrente alternata della rete, il secondo a livellarla, e poter così alimentare il relay che è a corrente continua.

Nel circuito da noi realizzato abbiamo adoperato un relay di 3500 ohm perchè già si pos-

sedeva, è possibile però utilizzarne altri anche meno sensibili. A seconda di come volete servirvi di questo circuito il relay dovrà essere a due o più contatti di cui almeno uno che rimanga aperto quando il relay non è attivato e che viene utilizzato nel circuito stesso (« A »).

Per poter regolare il tempo in cui scorre corrente in questo circuito si potrà aggiungere in serie alla lampadina L un reostato da 300 - 400 ohm, oppure, se non si richiede una grande precisione, mettere in parallelo allo zoccolo al quale è avvitata la lampadina L altri zoccoli con altre lampadine di valori diversi, da avviarsi o svitarsi in modo da ottenere il valore richiesto.

Per utilizzare il circuito come « anti pubblicità », l'altoparlante andrà collegato in parallelo a « B ».

Se si vuole che il radiorecettore si spenga da solo, il contatto « B » dovrà essere del tipo normalmente chiuso, e collegato in serie all'alimentazione della rete luce.

COMPONENTI:

L - lampadina adatta alla tensione di rete - leggere testo.

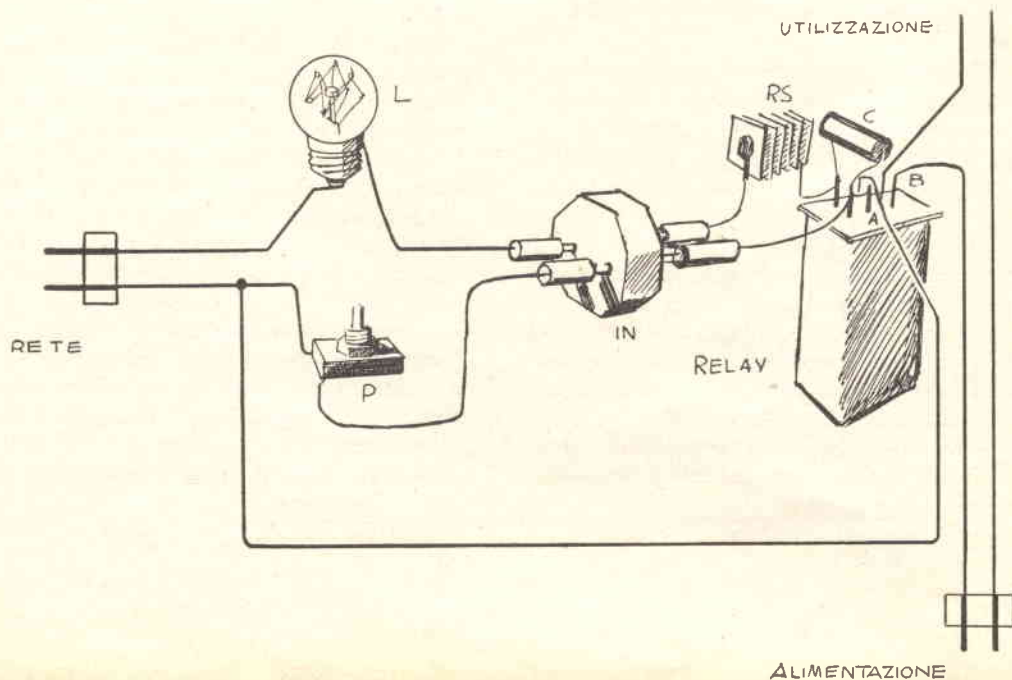
P - interruttore a pulsante

IN - interruttore intermittente

RS - raddrizzatore ad ossido - adatto per la corrente richiesta dal relay

C - 0,1 microfarad o più

RELAY - leggere testo.



IMPARARE SENZA FATICA

La prima parte del manuale è stata pubblicata nel primo numero. Riprendiamo in questo con il continuare il riassunto di quanto già esposto.



Ione positivo



Ione negativo

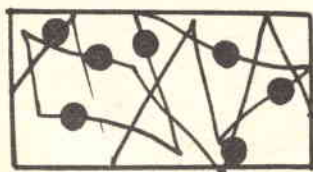
Un atomo che ha perso un elettrone è chiamato Ione positivo. Mentre un atomo che ha guadagnato un elettrone è chiamato Ione negativo.

Le molecole sono combinazioni di ioni.

Gli elettroni liberi sono elettroni dislocati dal guscio più esterno di un atomo, e possono esistere per se stessi (raggi catodici, raggi beta). I Conduttori elettrici contengono molti elettroni liberi. Gli Isolanti ne contengono pochi. I Semiconduttori sono una via intermedia fra gli isolanti ed i conduttori.

La ionizzazione può essere prodotta per collisione con altri atomi od elettroni.

La ionizzazione non cambia le proprietà chimiche di un atomo, ma fa produrre una carica elettrica.



Gli elettroni liberi in un conduttore si muovono disordinatamente quando non scorre corrente elettrica, mentre quando una forza elettrica (ad esempio una batteria) è collegata al conduttore, si muovono in modo ordinato da atomo a atomo - dal terminale negativo al positivo.

II PARTE - Una questione da chiarire

DA CHE PARTE SCORRE LA CORRENTE ELETTRICA

Prima di procedere oltre, sarà bene chiarire una questione tanto elementare che tuttavia molti considerano in modo errato. Intendiamo parlare un po' del verso in cui scorre la corrente elettrica.

Esaminiamo dunque cosa intendiamo comunemente per corrente elettrica. Cercare una definizione esatta non è troppo facile. Possiamo leggere in alcuni libri che la corrente elettrica è

uno scorrere di « cariche » elettriche; si sente spesso parlare di « emissione di elettroni », di « elettroni liberi »; di « ioni positivi e negativi » che in un elettrolita si spostano contemporaneamente in senso contrario. Nei testi di scuola si sente ancora parlare di « cariche positive » che si spostano, in un circuito chiuso, dal polo positivo, al polo negativo.

Confessiamolo sinceramente noi che diciamo o

che crediamo di saperne qualche cosa di radio, ma mai ci siamo preoccupati di conoscere un po' meglio questa energia elettrica. C'è chi si interessa esclusivamente del lato pratico, ed il suo unico scopo è costruire empiricamente, camminando alla cieca, oppure chi si interessa del lato teorico, considera la questione ormai sorpassata e non s'accorge della sua ignoranza. Convenzionalmente la corrente elettrica continua scorre dal polo positivo al negativo, (Fig. 1) ma in realtà le cose vanno un po' diversamente. C'è chi dà tutta la

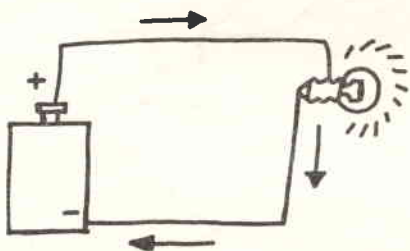


Fig. 1

colpa a Beniamino Franklin, al quale viene attribuita questa prima teoria del « fluido elettrico ».

Ora l'attuale teoria sulla struttura atomica della materia esige una spiegazione diversa; infatti cominciamo a sospettare che qualche cosa non va come dovrebbe appena abbiamo l'occasione di osservare il circuito elettronico di Fig. 2, che è il più semplice che ci possa capitare.

Se è vero che gli elettroni (— *negativi*) emessi dal catodo sono attratti dall'anodo (+ *positivo*),

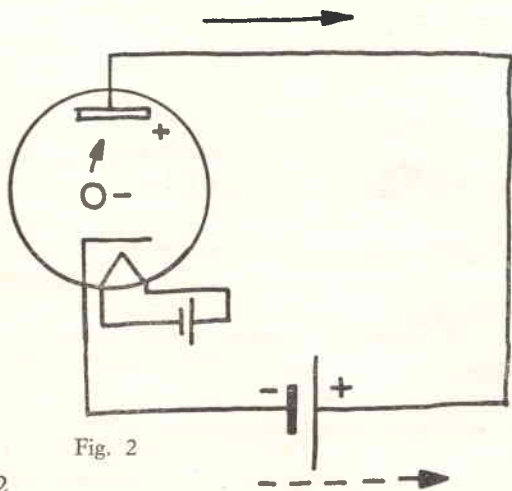


Fig. 2

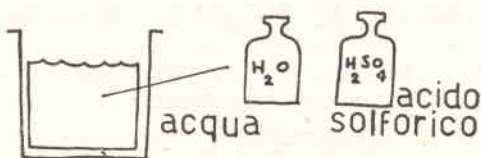


Fig. 3

poichè come è noto cariche opposte si attirano e cariche eguali si respingono, il circuito dunque non dovrebbe assorbire corrente. Infatti se consideriamo la corrente convenzionale (linea tratteggiata) come un flusso di elettroni liberi, questi vanno in senso contrario a quelli emessi dal catodo (linea continua). Ma invece la batteria anodica in pratica si consuma, quindi c'è qualche cosa che si deve rivedere e questo qualche cosa è il senso in cui scorre la corrente elettrica della batteria.

Vogliamo ora soffermarci un po' in Fig. 4 ad esaminare il tipo più semplice di pila elettrica — la *cellula Voltaica* — le considerazioni che ne trarremo ci saranno molto utili.

Essa è costituita essenzialmente da un reci-

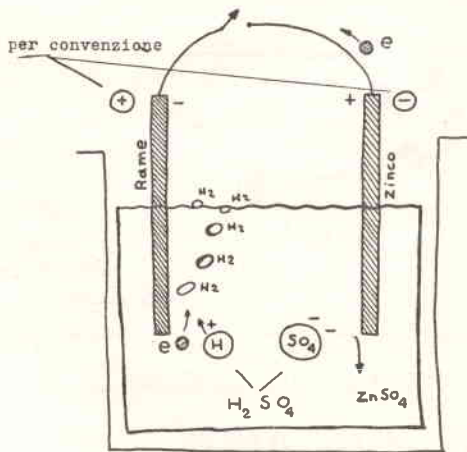


Fig. 4

piente di materiale isolante (ad esempio vetro) contenente una soluzione di acido solforico (che costituisce l'elettrolita).

Le molecole di acido solforico (costituite da 2 atomi di idrogeno, da 1 di zolfo, e da 4 di ossigeno), H_2SO_4 , diluendosi con l'acqua si dissociano in due parti di *ioni* con cariche opposte. E precisamente una parte di ioni positivi costituiti da idrogeno (H^+), ed una parte di ioni ne-

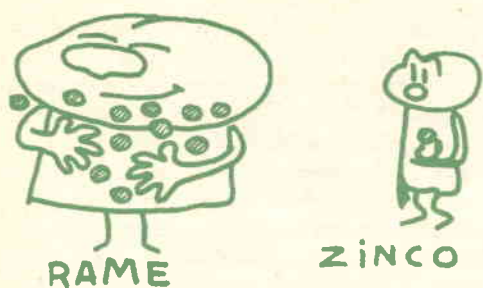


Fig. 5

gativi costituiti dal radicale solforico (SO_4^-).

In questa soluzione pescano due elettrodi: una striscia di *rame*, ed una di *zinco*. *Convenzionalmente* l'elettrodo di rame è detto polo positivo, e quello di zinco polo negativo.

1. - Quando questi due elettrodi non sono collegati esternamente fra di loro non avviene praticamente nessuna reazione chimica e la soluzione di acido solforico non li corrode. Precisamente quando il circuito esterno è aperto viene a stabilirsi un certo equilibrio per la diversa affinità elettronica che nel rame è maggiore dello

zinco. (Dicesi *affinità elettronica* di un elemento chimico l'energia necessaria per strappare un elettrone dal suo nucleo. Il valore di questa affinità è sempre molto piccolo, però varia da elemento ad elemento). Il rame viene così ad essere più ricco di elettroni perchè vengono ceduti dallo zinco.

2. - Lo zinco viene dunque ad essere *positivo* rispetto al rame.

3. - Chiudendo il circuito esterno tende a stabilirsi una nuova forma di equilibrio.

4. - Gli elettroni che si trovano in eccesso sull'elettrodo di rame neutralizzano gli ioni di idrogeno (H^+) che diventano atomi neutri di idrogeno (H). Infatti si può osservare il salire di bollicine di gas idrogeno (H_2) alla superficie dell'elettrolita.

5. - A ristabilire l'equilibrio nuovi elettroni sono richiesti dal rame allo zinco attraverso il circuito esterno. Lo zinco che si fa ancor più positivo si combina con il radicale solforile SO_4^- (ione negativo) formando solfato di zinco (ZnSO_4) che va in soluzione. L'elettrodo di zinco così si consuma.

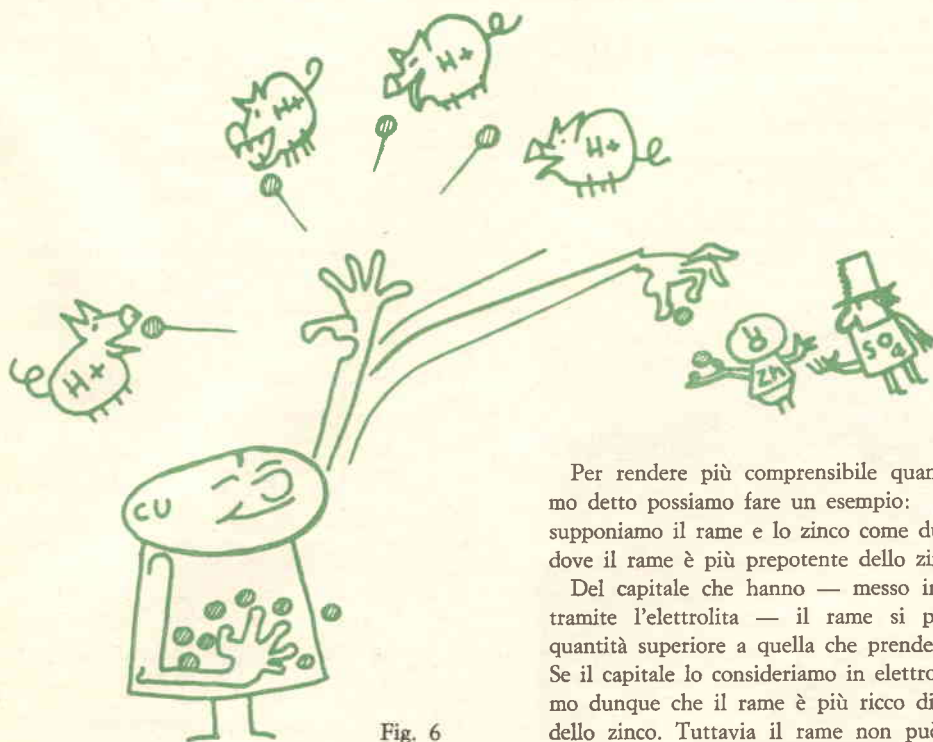


Fig. 6

Per rendere più comprensibile quanto abbiamo detto possiamo fare un esempio:

supponiamo il rame e lo zinco come due fratelli dove il rame è più prepotente dello zinco.

Del capitale che hanno — messo in comune tramite l'elettrolita — il rame si piglia una quantità superiore a quella che prende lo zinco. Se il capitale lo consideriamo in elettroni, vediamo dunque che il rame è più ricco di elettroni dello zinco. Tuttavia il rame non può permet-

tersi il lusso di darne via di questi elettroni.

Quando invece il circuito esterno è chiuso, è come che il rame avesse la possibilità di trafugare il piccolo capitale dello zinco.

Così adesso si può permettere di sperperare gli elettroni per neutralizzare gli ioni di idrogeno, mentre lo zinco per supplire alla continua richiesta di elettroni da parte del rame, è costretto ad indebitarsi con lo ione SO_4 trasformandosi così in solfato di zinco.

Il capitale di elettroni che scorre nel circuito esterno — dallo zinco al rame — costituisce dunque la *corrente elettrica* che noi utilizziamo.

Da quanto ora abbiamo esaminato dobbiamo concludere che se intendiamo per corrente elettrica gli elettroni che scorrono nel circuito esterno, quando è chiuso, è evidente che scorrono in senso contrario a quello convenzionale.

D'altra parte gli elettroni costituiscono (per definizione) cariche negative ed a chi diceva che la corrente elettrica è un insieme di cariche positive che scorrono dal polo positivo al negativo, non si saprebbe più come rispondere. Come si vedrà nei semiconduttori si parla dei « buchi » che appunto sono cariche positive che si spostano in senso contrario agli elettroni. Dal momento però che in elettronica si parla soprattutto di elettroni, ricordate che questi non scorrono come la corrente elettrica convenzionale ma invece si muovono dal polo negativo al polo positivo nei metalli, mentre negli elettroliti la corrente elettrica più che essere un movimento di elettroni si può definire come un movimento di ioni positivi e negativi che vanno contemporaneamente in senso opposto.

(continua)

CARTA DI IDENTITÀ'

i1-TAN

Siamo lieti di presentarvi in questo numero la carta d'identità di un giovane radioamatore - il-TAN.

- 1) Il nome dell'operatore è Giuseppe Zamboni - abita in Via Ciro Menotti, 17 a Verona.
- 2) ha iniziato la sua attività radiantistica nel Giugno 1960 a 18 anni d'età.
- 3) Lo spinsero a diventare radioamatore la grande passione per la radio, ma soprattutto il senso di fratellanza universale che unisce tutti i radioamatori in una grande famiglia.



- 4) Ha iniziato la sua attività con un ricevitore AR-18 a 6 tubi ed un trasmettitore autocostruito da 25w con 807 finale.
- 5) Attualmente lavora con un trasmettitore da 60w con VFO e 807 finale modulato da un push-pull di 807. Il ricevitore è un Hallicrafters S X - 28 a 16 tubi. Usa alimentazioni separate e la commutazione ricezione-trasmissione avviene con relays.
- 6) La sua stazione è situata in camera da letto.
- 7) L'antenna usata è una multibanda WØWO con un tratto radiante di metri 6,77 ed un'altro di 13,97 (Vedere n. 2 di « Settimana Elettronica »). Ha inoltre un dipolo per 20 m.
- 8) L'orientamento delle antenne è Nord-Sud.
- 9) Attualmente lavora nelle gamme dei 40,20 e 2 metri.
- 10) Lo potrete trovare in aria dalle ore 7 alle 9, e dalle 14 alle 16 di quasi tutti i giorni.
- 11) Suoi desideri in campo radiantistico sono di costruirsi un trasmettitore da 120 w ed una stazione più potente sui 144Mc/s.
- 12) Ha sempre avuto il nominativo di il TAN dato che ha avuto la prima licenza il giugno 1960.
- 13) Non ha ancora conseguito diplomi, ma è in attesa di ottenere il W.A.I.P./VHF e del D.V.I./VHF.
- 14) Le difficoltà incontrate sono state il ricevere le QSL necessarie.

elettro-quiz

Vi vogliamo proporre questo semplice elettro-quiz per mettere alla prova la vostra capacità di immaginare il funzionamento di un circuito osservandone semplicemente lo schema elettrico.

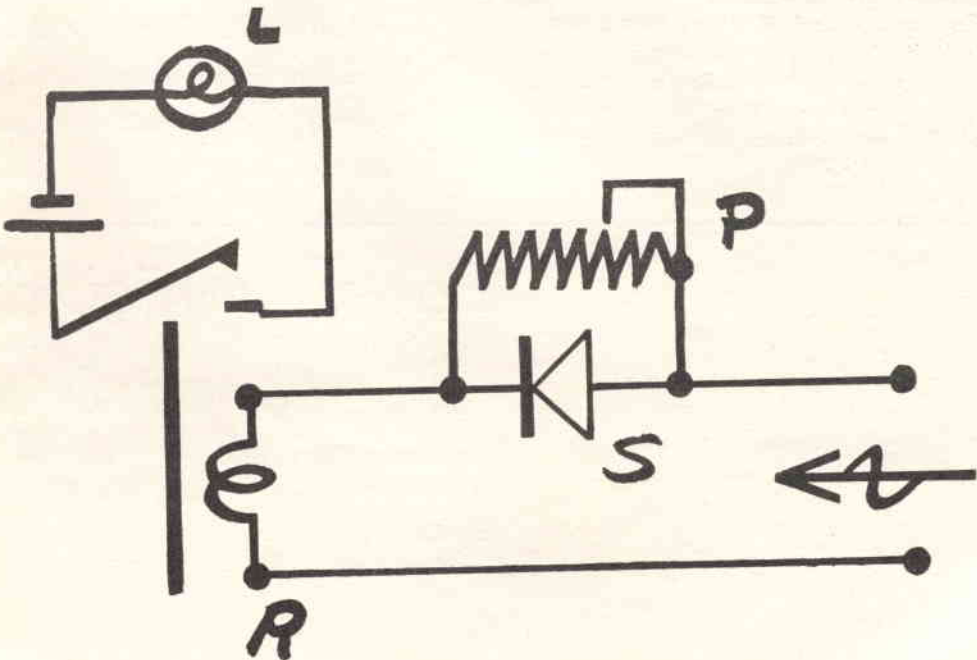
Come potete notare dallo schema abbiamo un relay R con un avvolgimento da 3.500 ohm in serie ad un raddrizzatore S shuntato dal potenziometro P da 50.000 ohm. L'alimentazione del circuito è ottenuta dalla rete luce che come è noto è in corrente alternata α 50 periodi.

Ai contatti del relay è collegato un circuito secondario che serve ad accendere o spegnere la lampadina L.

Si vuol sapere a che serve il potenziometro.

Se il relay rimane indifferente alla regolazione del potenziometro, oppure se reagisce come reagisce quando il potenziometro presenta la massima resistenza e quando invece costituisce un corto circuito.

Si vuol inoltre sapere l'andamento della corrente assorbita in base alla regolazione del potenziometro. Con un poco d'attenzione, siamo sicuri ci riuscirete. Noi però, al fine di non indurvi in tentazione, la soluzione ve la daremo nel prossimo numero. E... se proprio siete impazienti potrete sempre realizzare il circuito, non è vero? Arrivederci dunque.



SWL 11-10563op. Gian Carlo Negro - Via Amedeo D'Aosta 7 - Milano.

La Sua lettera è stata una delle prime, simpaticissima e quanto mai INTERESSANTE. Abbiamo cercato di mettere in pratica alcuni consigli e speriamo presto poterLe fare vedere le rubriche consigliate. Per la corrispondenza Le saremo precisi direttamente.

Gaggino G. Pietro - Via Milite Ignoto 5 - Albenga.

Sembra edita appositamente per accompagnarmi nei miei studi... non era possibile una constatazione più lusinghiera. Per l'abbonamento dobbiamo rimandarla al prossimo anno, dato che solo allora sarà SETTIMANALE.

Conticelli Vincenzo - Via Postierla 10. C. - Orvieto.

Vista e comperata. Speriamo molti siano come Lei. Per la corrispondenza Le scriveremo direttamente.

Giulio Razza - Cernusco Mont. Como.

Attualmente non possiamo inviarvi il manuale completo « Imparare Senza Fatica »; riteniamo d'altro lato che anche l'elettronica per assimilarsela bene convenga prenderla « poco e spesso ».

Giuliani Pino - Forlì.

Un ricevitore ad onde corte è descritto in questo numero. Leggendo la seconda parte troverete come utilizzare le valvole in vostro possesso. Invii pure i suoi progetti.

Augusto Batistoni - Luino.

Per quanto riguarda il clipper, affermiamo che i diodi al germanio sono meno adatti a questo scopo a causa della loro resistenza inversa che non ha valore infinito come nei diodi a vuoto. Scriveteci ulteriori notizie della vostra « GANG ».

Inoltre ringraziamo per i loro suggerimenti che hanno voluto dare a « Settimana Elettronica »:

Bruno Dente, Milano - **Gian Carlo Montagna**, Milano - **Natale Previti**, Pisa - **Mario Bucca**, Teramo - **Roccololetti Elio**, Pescara - **Ballarin Giovanni**, Napoli - **Pinigitore Geppino**, Cosenza - **Sebastiano V. Spadaro**, Milano - **Buratti Cesare**, Turbigo (Milano) - **Egidio Zotter**, Milano - **Mario Groppo**, Loreo (Rovigo) - **Graziano Riboni**, Voghera - **Giuseppe Visani**, Follonica (Grosseto) - **Enrico Tedeschi**, Roma - **Gori Mario**, Udine - **Virgili Alberto**, Milano - **Gian Franco Galmacci**, Perugia - **Attilio Prato**, S. Margherita Lig. - **Mario Bordonì**, Premezzo di Cavaria (Varese) - **Franco Buonvino**, Roma - **Roberto Zindaco**, Milano - **Graziano Riboni**, Voghera - **D'Arrigo Carlo**, Messina - e tantissimi altri che non possiamo nominare in questo numero a causa delle poche righe a disposizione in questa rubrica.

Fatevi amici di Settimana Elettronica

Un anno Lire 300

Inviare vaglia ordinario o francobolli a:

Settimana Elettronica

Via Centotrecento, 22 - BOLOGNA