



www.sabereletronica.com.br

# ELETRÔNICA

TECNOLOGIA - INFORMÁTICA - AUTOMAÇÃO

*Especial*  
**Nº 3**

**LabVIEW™  
 6i**

**49 DATASHEETS**

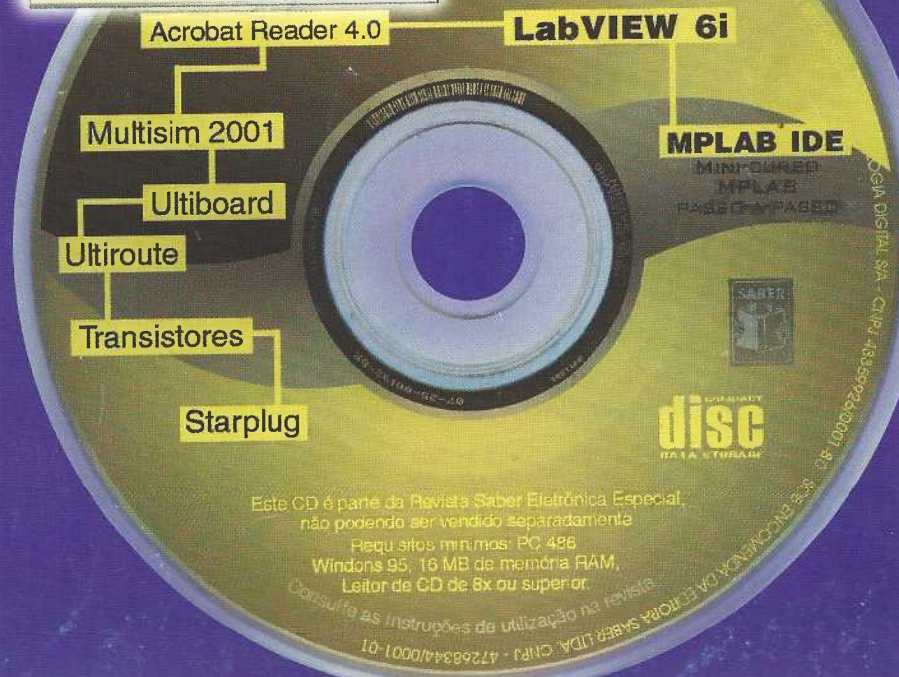
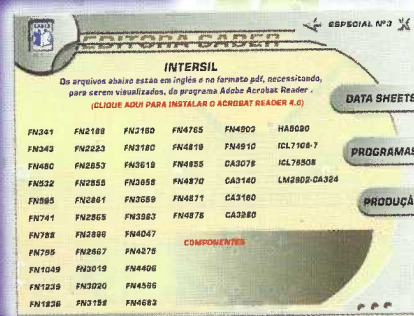
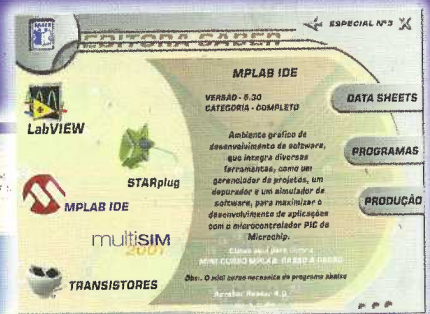
**MPLAB®IDE**

**40 CIRCUITOS**

**DIODOS LASER**

**STARplug**

**multiSIM  
 2001**



Este CD é parte da Revista Saber Eletrônica Especial, não podendo ser vendido separadamente.  
 Peça sites mínimos: PC 486  
 Windows 95, 16 MB de memória RAM,  
 Leitor de CD de 8x ou superior.



COMPRE AGORA E RECEBA VIA SEDEX

# O SHOPPING DA INSTRUMENTAÇÃO

## PROVADOR DE CINESCÓPIO PRC-20-P



É utilizado para medir a emissão e reativar cinescópios, galvanômetro de dupla ação. Tem uma escala de 30 KV para se medir AT. Acompanha ponta de prova + 4 placas (12 soquetes).

PRC 20 P .....R\$ 350,00  
PRC 20 D ..... R\$ 370,00

## TESTE DE TRANSISTORES DIODO - TD29



Mede transistores, FETs, TRIACs, SCRs, identifica elementos e polarização dos componentes no circuito. Mede diodos (aberto ou em curto) no circuito. ....R\$ 220,00

## PROVADOR RECUPERADOR DE CINESCÓPIO - PRC40

Permite verificar a emissão de cada canhão do cinescópio em prova e reativá-lo, possui galvanômetro com precisão de 1% e mede MAT até 30 kV. Acompanha ponta de prova + 4 placas (12 soquetes). .....R\$ 330,00



## TESTE DE FLY BACKS E ELETROLÍTICO - VPP - TEF41

Mede FLYBACK/YOKE estático quando se tem acesso ao enrolamento. Mede FLYBACK encapsulado através de uma ponta MAT. Mede capacitores eletrolíticos no circuito e VPP ..... R\$ 290,00



## GERADOR DE BARRAS GB-51-M



Gera padrões: quadrículas, pontos, escala de cinza, branco, vermelho, verde, croma com 8 barras, PAL M, NTSC puros c/ cristal. Saídas para RF, Vídeo, sincronismo e FI. ....R\$ 300,00

## PESQUISADOR DE SOM PS 25P



É o mais útil instrumento para pesquisa de defeitos em circuitos de som. Capta o som que pode ser de um amplificador, rádio AM - 455 KHz, FM - 10,7 MHz, TV/Videocassete - 4,5 MHz .....R\$ 285,00

## CAPACÍMETRO DIGITAL CD44

Instrumento preciso e prático, nas escalas de 200 pF, 2 nF, 20 nF, 200 nF, 2 µF, 20 µF, 200 µF, 2000 µF, 20 mF.....R\$ 300,00



## MULTÍMETRO DIGITAL MD42

Tensão c.c. 1000 V - precisão 1%, tensão c.a. - 750 V, resistores 20 MΩ, corrente c.c./c.a. - 20 A ganho de transistores hfe, diodos. Ajuste de zero externo para medir com alta precisão valores abaixo de 20 Ω..... R\$ 195,00



## GERADOR DE FUNÇÕES 2 MHz - GF39



Ótima estabilidade e precisão, p/ gerar formas de onda: senoidal, quadrada, triangular, faixas de 0,2 Hz a 2 MHz. Saídas VCF, TTL/MOS, aten. 20 dB. GF39 .....R\$ 390,00  
GF39D - Digital ..... R\$ 495,00

## MULTÍMETRO CAPACÍMETRO DIGITAL MC 27



Tensão c.c. 1000 V - precisão 0,5 %, tensão c.a. 750 V, resistores 20 MΩ, corrente DC AC - 10 A, ganho de transistores, hfe, diodos. Mede capacitores nas escalas 2n, 20n, 200n, 2000n, 20 µF. ....R\$ 260,00

## GERADOR DE RÁDIO FREQUÊNCIA - 120 MHz - GRF30

Sete escalas de frequências: A-100 a 250 kHz, B- 250 a 650 kHz, C- 650 a 1700 kHz, D-1, 7 a 4 MHz, E- 4 a 10 MHz, F- 10 a 30 MHz, G- 85 a 120 MHz, modulação interna e externa. ....R\$ 375,00

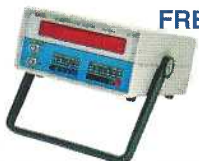


## GERADOR DE BARRAS GB-52

Gera padrões: círculo, pontos, quadrículas, círculo com quadrículas, linhas verticais, linhas horizontais, escala de cinzas, barra de cores, cores cortadas, vermelho, verde, azul, branco, fase, PALM/NTSC puros com cristal, saída de FI, saída de sincronismo, saída de RF canais 2 e 3. ....R\$ 420,00



## FREQUENCÍMETRO DIGITAL



Instrumento de medição com excelente estabilidade e precisão.  
FD32 - 1 Hz / 1,2 GHz ..... R\$ 480,00

## FONTE DE TENSÃO

Fonte variável de 0 a 30 V. Corrente máxima de saída 2 A. Proteção de curto, permite-se fazer leituras de tensão e corrente AS tensão: grosso fino AS corrente.  
FS35 - Digital .....R\$ 280,00 FR34 - Analógica ..... R\$ 255,00

SABER MARKETING DIRETO

LIGUE JÁ (11) 6942-8055 - PREÇOS VÁLIDOS ATÉ 10/06/2001

**Editora Saber Ltda.****Diretores**

Hélio Fittipaldi

Thereza M. Ciampi Fittipaldi

**Revista Saber Eletrônica Especial**

Editor e Diretor Responsável

Hélio Fittipaldi

**Diretor Técnico**

Newton C. Braga

**Publicidade**

Eduardo Anion - Gerente

Daniela Marques Silva

Ricardo Nunes Souza

**Impressão**

Revista produzida sem o uso de

fotolitos pelo processo de

"pré-impressão digital" por:

W.ROTH (11) 6436-3000

**Distribuição**

Brasil: DINAP

Portugal: ElectroLiber

**REVISTA****SABER ELETRÔNICA ESPECIAL**

(ISSN - 1518-5990) é uma publicação

trimestral da Editora Saber Ltda.

Redação, administração, assinatura,

números atrasados, publicidade e

correspondência:

R. Jacinto José de Araújo, 315 -

CEP.: 03087-020 - São Paulo - SP -

Brasil . Tel. (11) 296-5333

**Atenção:****Esta edição não é  
comercializada pelo sistema de  
assinaturas****Tiragem desta edição:**

25.030 exemplares

Matriculada de acordo com a Lei de

Imprensa sob nº 4764. livro A, no 5º

Registro de Títulos e Documentos -

SP.

Empresa proprietária dos direitos de

reprodução:

**EDITORA SABER LTDA.**

**Associado da ANER** - Associação Nacional dos Editores de Revistas e da **ANATEC** - Associação Nacional das Editoras de Publicações Técnicas, Dirigidas e Especializadas.

**ANER**

**ANATEC**  
PUBLICAÇÕES ESPECIALIZADAS

www.anatec.org.br

www.sabereletronica.com.br

e-mail: rsel@edsaber.com.br

**GUIA E CONTEÚDO DO CD .....2****STARPLUG .....5**

Software aplicativo desenvolvido pela Philips, criado para simplificar o trabalho dos técnicos e engenheiros de aplicação no projeto e dimensionamento de fontes chaveadas (SMPS).

**MULTISIM2001 .....11**

Programa desenvolvido pela Electronics Workbench que simula e captura circuitos eletrônicos.

**LABVIEW 6i .....16**

Poderosa plataforma de desenvolvimento de software desenvolvida pela National Instruments, ideal para programação gráfica(G), que usa ícones ao invés de linhas de texto para criar aplicações de aquisição, controle, análise e apresentação de dados.

**COLETÂNEAS DE SITES DE ELETRÔNICA .....24**

Neste artigo temos como objetivo passar aos leitores uma coleção bastante útil de endereços de grandes empresas de Eletrônica, além de fornecer algumas informações sobre como navegar dentro de seus sites, localizando informações específicas.

**MPLAB@IDE MICROCHIP ..... 30**

Este software reúne diversas ferramentas de desenvolvimento fornecidas pela Microchip e empresas terceirizadas selecionadas para implementação de projetos. Estas ferramentas incluem recursos como compiladores, programadores, debuggers e emuladores In-Circuit (ICE).

**PICLAB 4A .....32**

Veja neste artigo uma pequena abordagem das características destinada ao aprendizado em sala de aula dos PICs. A placa PicLab, agora na versão 4A, permite ao estudante realizar todas as etapas de desenvolvimento e aprendizado: editar, compilar e simular seu programa usando o MpLab. (Veja o Mini-Curso MpLab passo-a-passo na página n.º 33).

**COMPONENTES ÚTEIS - DATA-SHEETS DA INTERSIL ..... 73**

Seleção de data-shhets em formato PDF da Intersil Corporation.

**FÓRMULAS ÚTEIS PARA CIRCUITOS COM DIODOS ..... 46****CIRCUITOS ..... 54****DIODOS LASER .....68**

Apresentamos como funcionam esses dispositivos e como empregá-los em algumas aplicações práticas, o que deve interessar aos leitores que precisam conhecer as mais recentes tecnologias.

Os artigos assinados são de exclusiva responsabilidade de seus autores. É vedada a reprodução total ou parcial dos textos e ilustrações desta Revista, bem como a industrialização e/ou comercialização dos aparelhos ou idéias oriundas dos textos mencionados, sob pena de sanções legais. As consultas técnicas referentes aos artigos da Revista deverão ser feitas exclusivamente por cartas, ou e-mail (A/C do Departamento Técnico). São tomados todos os cuidados razoáveis na preparação do conteúdo desta Revista, mas não assumimos a responsabilidade legal por eventuais erros, principalmente nas montagens, pois tratam-se de projetos experimentais. Tampouco assumimos a responsabilidade por danos resultantes de imperícia do montador. Caso haja enganos em texto ou desenho, será publicada errata na primeira oportunidade. Preços e dados publicados em anúncios são por nós aceitos de boa fé, como corretos na data do fechamento da edição. Não assumimos a responsabilidade por alterações nos preços e na disponibilidade dos produtos ocorridas após o fechamento.

# GUIA E CONTEÚDO DO CD

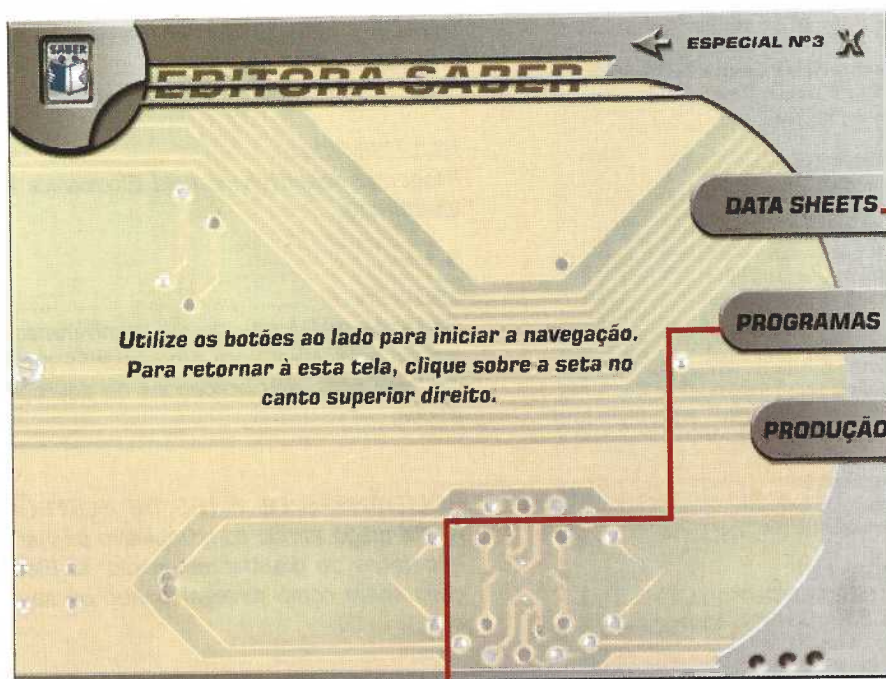
Caros leitores, na edição especial nº 02 de fevereiro/2001 apresentamos a vocês diversos Aplicativos, *Cliparts*, Seminário COP8, Fotos, Dicionário de Códigos e o Mini-Curso de Microcontrolador. E, pelo número de *e-mails* e cartas cheias de elogios que chegaram à redação, estamos indo no caminho certo. Claro que recebemos algumas críticas, e para estas respondemos que estamos trabalhando em cima das sugestões enviadas para que estejamos cada dia mais afinados com o gosto do nosso leitor.

Neste mês preparamos algumas novidades para os profissionais que estão ligados à Eletrônica. Veja a seguir os programas que acompanham este CD-ROM:

## Iniciando

Para iniciar a multimídia, simplesmente coloque o CD no *drive*, espere um pouco e a tela principal surge automaticamente. No entanto, este recurso não é apresentado por todos os *drives* de CD-ROM. Portanto, se não acontecer nada, siga estas instruções:

- Clique no botão Start (Iniciar) e então selecione a opção *Run* (Executar) da janela de menu.
- Surge uma caixa de diálogo, simplesmente digite D:\especial3.exe, onde D ou E é a letra do seu *drive* de CD-ROM.



Aperte a tecla Enter e depois de alguns segundos, aparecerá no monitor de seu computador a tela principal da multimídia.

Através desta tela você poderá ir para qualquer parte do CD.

Quando desejar voltar à tela principal, *clique* na seta posicionada no canto esquerdo superior, ou feche o navegador que por ventura venha abrir.

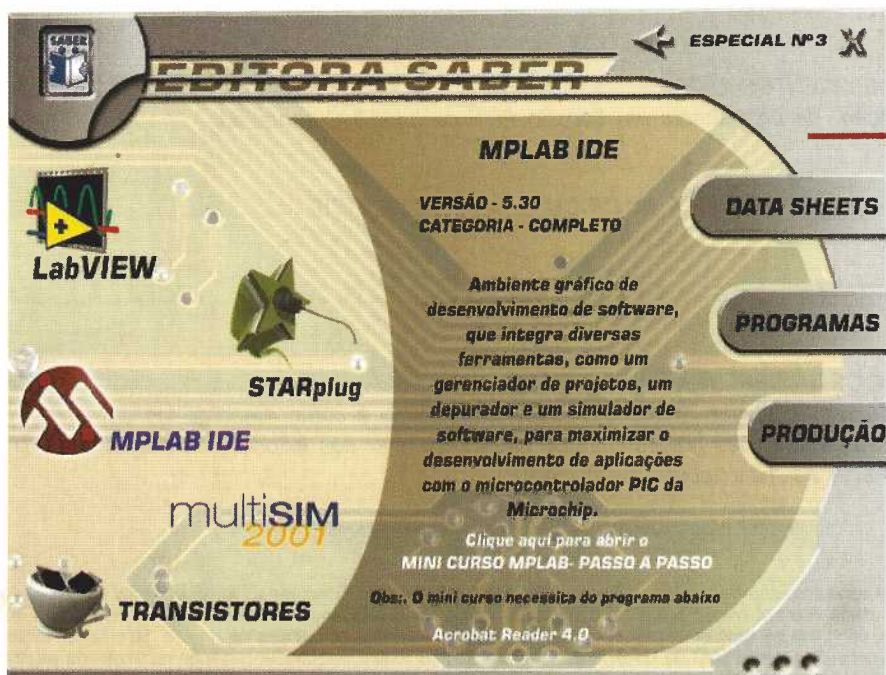
O programa multimídia somente será finalizado através da tela principal, *clique* sobre o "X" que está na parte superior do lado esquerdo.

O mínimo que esta multimídia necessita para um bom funcionamento é um microcomputador 486, com Windows 95, 16 MB de memória e leitor de CD de 8x ou superior.

A seguir, mostramos o mapa do CD para que você não tenha dúvidas sobre sua utilização.

## DATA-SHEETS

Coletânea de *data-sheets* que representam centenas de páginas de informações em formato *pdf*, sobre mais de 50 componentes.



## LABVIEW

(versão 6i - avaliação 30 dias)

Poderoso software desenvolvido pela National Instruments, ideal para soluções *customizadas* de controle, aquisição, análise e apresentação de dados. Apresenta uma interface gráfica que permite programar a partir de objetos funcionais ou instrumentos virtuais (VI's), ao invés da rígida estrutura de programação conhecida.

## STARPLUG

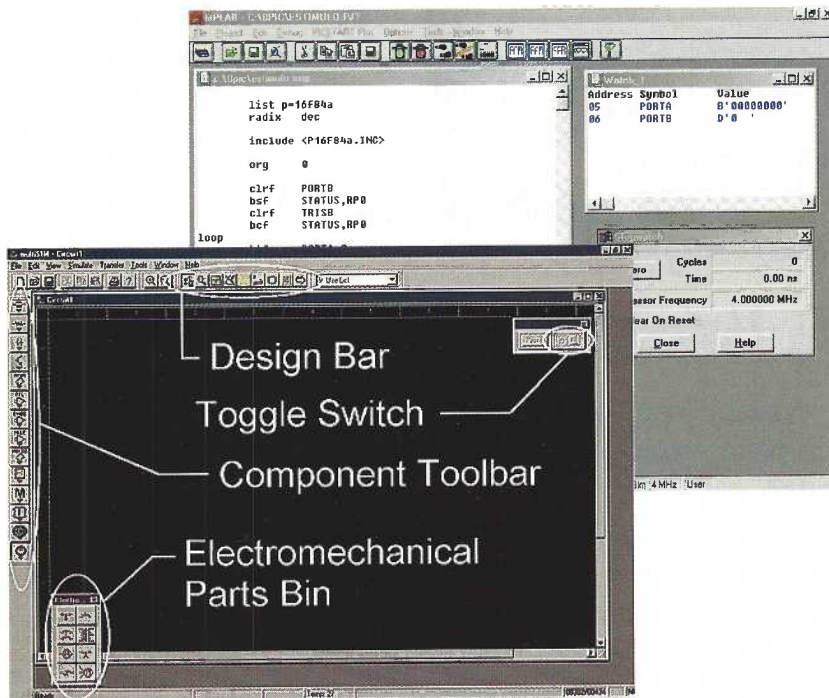
(versão 1.0 - completo)

Aplicativo fornecido pela Philips, criado para simplificar o trabalho dos técnicos e engenheiros de aplicação no projeto e dimensionamento de fontes chaveadas (SMPS), utilizando a nova linha de circuitos integrados da Philips, série TEA151x/152x.

## MPLAB®IDE

(versão 5.30 - completo)

Apresenta um ambiente gráfico de desenvolvimento de software, que integra diversas ferramentas de projetos, um depurador e um simulador



SABER ELETRÔNICA ESPECIAL N.º 3/MAIO/2001

FN341	FN2169	FN3160	FN4765	FN4903	HA5020
FN343	FN2223	FN3180	FN4819	FN4910	ICL7106-7
FN480	FN2853	FN3619	FN4855	CA3078	ICL7650S
FN532	FN2855	FN3658	FN4870	CA3140	LM2902-CA324
FN595	FN2861	FN3659	FN4871	CA3160	
FN741	FN2865	FN3983	FN4878	CA3280	
FN788	FN2866	FN4047			
FN795	FN2867	FN4275			
FN1049	FN3019	FN4406			
FN1239	FN3020	FN4566			
FN1836	FN3158	FN4883			

de software, para maximizar o desenvolvimento de aplicações com o microcontrolador PIC da Microchip.

## MULTISIM2001

(demo)

Um software dedicado para projetos e simulação de circuitos eletrônicos, produzido pela *Electronics*

*WorkBench*. Esta nova versão apresenta como diferencial recursos adicionais, tais como um *link* de acesso a um banco de dados com mais de 10 milhões de componentes, além de melhorias na performance da aplicação.

## TRANSISTORES

(versão 1.0 - completo)

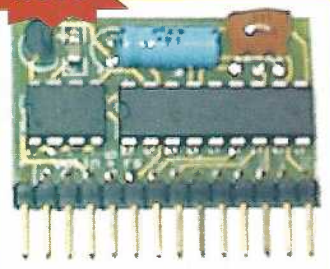
Trata-se de uma programação elaborada em *java script* que permite aos usuário conhecer as características de diversos tipos de transistores.



Acrobat® Reader 4.0

**AGORA NO BRASIL**  
**BASIC Step**  
**MICROCONTROLADOR**  
**PROGRAMADO EM BASIC**

**NOVO**



O BASIC Step é um microcontrolador programado em Basic. Ele é especialmente usado para controlar circuitos eletrônicos.

**Características:**

Entradas/saídas: 8  
EEPROM: 256 bytes  
RAM: 13 variáveis  
Clock: 4MHz  
Consumo: 2mA  
Porta serial: 300 a 2400 bauds

**Comandos em**  
**Português e Inglês:**

BUTTON, DEBUG, HIGH, INPUT, LOW, OUTPUT, POT, PULSIN, PULSOUT, PWM, REVERSE, SERIN, SEROUT, SOUND, TOGGLE, CHAVE, LIGA, DESLIGA, MEDEPULSO, ESCRIVESERIAL, FIM, etc

 **Compre por**   
**reembolso postal**

**Outros Produtos**



Gravadores de PIC,  
emuladores real-time,  
placas para testes com PIC

**Tato Equipamentos Eletrônicos**  
Rua Ipurinas, 164 - São Paulo  
Tel. (11) 5506-5335  
<http://www.tato.ind.br>

# EDITORIAL

Neste momento em que escrevo o editorial, já temos definido para a próxima edição de agosto o primeiro aplicativo completo para o CD.

E fica aqui a pergunta: o que nosso leitor gostaria que apresentássemos? Mandem logo suas sugestões, para que possamos prepará-la a tempo.

O Mini-Curso MpLab que trazemos é um material inédito para a maioria dos leitores que desejam desenvolver projetos para a família PIC de microcontroladores utilizando este aplicativo, que disponibilizamos em nosso CD.

Para aqueles que sabem o trabalho que dá fazer os cálculos em projetos de fontes chaveadas temos o StarPlug da Philips, que é um aplicativo muito útil e de fácil utilização.

Outro software muito conhecido é o MultiSIM2001 da Electronics Workbench, que está em lançamento mundial apresentando a nova versão para este ano.



 **MICROCHIP**  
The Embedded Control Solutions Company®

pela National Instruments com a nova versão do seu LabView que, entre outras coisas, apresenta o recurso de comunicação pela Internet.



Hélio Fittipaldi

*Hélio Fittipaldi*

# STARplug



FERNANDO RAMOS da SILVA

Software aplicativo disponibilizado pela Philips, criado para simplificar o trabalho dos técnicos e engenheiros de aplicação no projeto e dimensionamento de fontes chaveadas (SMPS), que utilizem a nova linha de circuitos integrados Philips, série TEA151x/TEA152x.

Na edição especial nº 2 da Revista Saber Eletrônica, expusemos num artigo a importância e as implicações envolvidas no dimensionamento dos transistores de potência utilizados no circuito de comutação das fontes chaveadas ou comutadas (SMPS). Além disso, há uma série de outros circuitos de apoio a serem especificados, tais como o oscilador, inversor e regulador, que também requerem um considerável tempo do engenheiro de aplicação no projeto de uma fonte de tensão e/ou corrente estável, segura e com razoável eficiência.

Visando agilizar esta árdua tarefa de ter que recorrer às fórmulas e cálculos envolvidos, a divisão de componentes da Philips desenvolveu uma aplicação simples, porém notória, que se encarrega de todo o projeto das fontes chaveadas. Basta apenas definir alguns parâmetros característicos

à rede elétrica e à carga a ser alimentada e, pronto, o programa faz o restante. Denominado **STARplug**, este programa ou aplicação faz parte do anúncio da nova linha de circuitos integrados (CI's) Philips, destinados ao circuito de controle das fontes de alimentação comutadas.

## APLICAÇÃO STARplug

Para a execução do aplicativo, basta ir até o Windows Explorer, abrir a

pasta \STARplug localizada no *drive* de leitura de CD-ROM (D: por exemplo) e executar o arquivo STARplug.exe. Você deverá encontrar a seguinte página: (ver figura 1).

Note que a tela principal possui apenas duas guias de páginas: *general* e *schematic*. A página *general* contém os campos que receberão as entradas do usuário e as saídas produzidas pelo programa.

Já a página *schematic* ilustra o esquema eletrônico completo do projeto que estiver sendo desenvolvido.

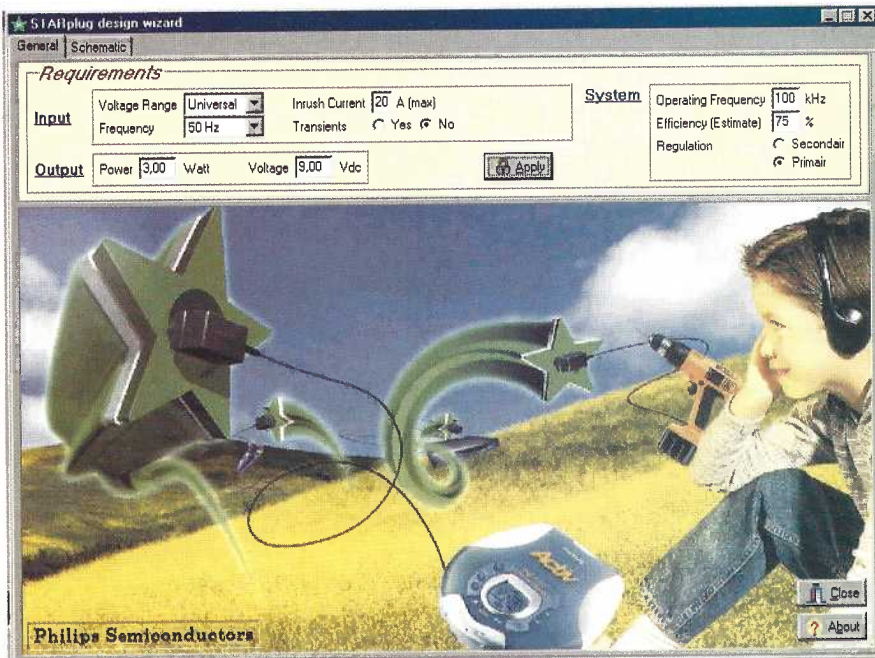


Fig. 1 - Página de abertura do Starplug.

Dessa forma, utilize a página *general* para introduzir os parâmetros da configuração de entrada e saída desejados, e ative os respectivos botões "Apply" de cada seção, que a aplicação dimensionará os componentes conforme a figura 2. Para modificar uma configuração feita, perceba que os botões "Apply" alternam para "Change", e assim faz-se possível efetuar as alterações.

No canto inferior direito da página "general", há 4 botões. Além dos 3 tradicionais (Print, Close e About) que toda interface gráfica padrão Windows possui, existe o botão "Export", cuja função é possibilitar a gravação de um arquivo texto em disco, contendo a especificação de todos os componentes do circuito projetado.

Vale observar, ainda, que só é possível utilizar o programa para projetar fontes chaveadas na configuração *fly-back* (derivado do conversor abaixador-elevador) com regulação primária ou secundária.

Por essa razão, talvez a única ressalva que possa ser feita a este excelente programa, que demonstrou ser um indispensável assistente dos engenheiros de aplicação no projeto das suas fontes chaveadas, reside na impossibilidade de se poder avaliar a aplicação do CI STARplug em outras configurações de conversor possíveis, como a *buck* ou abaixador de tensão, embora esta esteja amplamente discutida no Application Note da Philips. Contudo, isto é um pormenor.

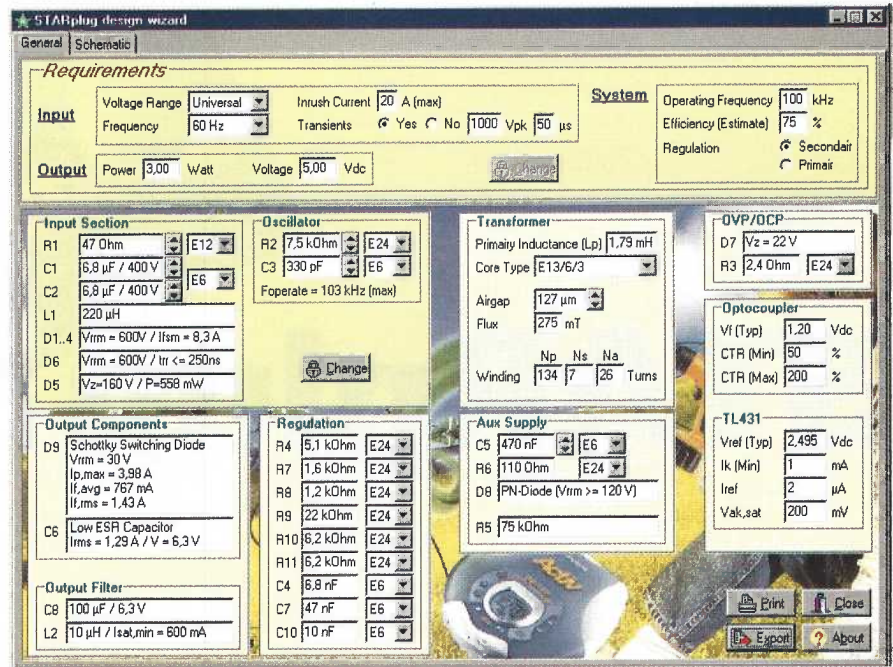


Fig. 2 - Dimensionamento de componentes.

### CI'S STARplug

Com a flexibilidade de poder operar com saídas entre 2 e 50 W, aliada a um robusto projeto com marcantes características de proteção, os CI's STARplug são destinados às aplicações de baixa potência em uma ampla gama de dispositivos, tais como os computadores portáteis, carregadores de celular e aparelhos de áudio e vídeo.

A família de produtos STARplug está dividida em duas séries, conforme ilustra a tabela 1 :

Nota-se que uma das séries, a TEA152x, já comercializada na Europa e América do Sul, pode operar em dispositivos com alimentação elétrica na faixa de 80 a 276 VAC e com potência disponível variando de acordo com os invólucros DIP8/SO14 e DBS9 utilizados na construção dos CI's. Enquanto isso, a outra série de produtos, a TEA151x, dedica-se ao mercado dos EUA e Japão, e estará disponível com alimentação elétrica restrita aos 115 VAC e com potência também variando conforme o invólucro empregado.

Tipo	Rds(on)	Alimentação Global		180..276V		150V		Disponível(?)
		80..276V		DIP-SO	DBS	DIP-SO	DBS	
Europa / América do Sul								
TEA1524	3,5	15W	30W	30W	50W	15W	30W	Sim
TEA1523	7	10W	20W	15W	35W	10W	20W	Sim
TEA1522	12	7W	10W	8W	20W	7W	10W	Sim
TEA1521	24	3W	-	4,5W	-	3W	-	Sim
TEA1520	50	2W	-	3W	-	2W	-	Sim
EUA / Japão								
TEA1514	3,5	-	-	-	-	15W	30W	QI2001
TEA1513	7	-	-	-	-	10W	20W	QI2001
TEA1512	12	-	-	-	-	7W	-	QI2001
TEA1511	24	-	-	-	-	3W	-	QI2001

Tabela 1

Vejamos agora as características principais de funcionamento dos CI's STARplug visualizando-as a partir dos seus respectivos circuitos.

Para uma noção geral, apresenta-se na figura 3 o diagrama de blocos do STARplug.

## CARACTERÍSTICAS

### 1) Início de trabalho (*Start-up*) seguro e proteção contra baixa tensão de alimentação

O pino de dreno (*drain*) do CI está conectado à alimentação do circuito já retificada, e quando a tensão neste pino atinge um valor adequado, a unidade de provisão *Supply* fornece um fluxo de corrente em direção ao pino *Vcc*. Apenas quando a tensão no pino *Vcc* sobe e ultrapassa um valor mínimo pré-definido (*Vcc* nível mínimo), é que o STARplug inicia o seu funcionamento. Dessa forma, obtém-se um *start-up* controlado e seguro.

Em processo de trabalho normal e por questões de eficiência, a alimen-

tação do CI não mais vem pelo pino de dreno, mas pelo pino *Aux*, a partir de um enrolamento auxiliar do transformador. Todavia, se este for insuficiente, o pino de dreno será novamente habilitado e ambos alimentarão o circuito.

Se ainda assim a tensão no pino *Vcc* cair abaixo de um nível mínimo de tensão (*Vuvlo*), o CI interromperá a sua operação, e realizará um reinício de trabalho a partir do pino de dreno.

### 2) Transistor MOS de potência

Todos os CI's STARplug vêm com um transistor de potência embutido (*on-board*), cujos níveis altos de tensão suportados (650V para a série TEA152x e 485V para a série TEA151x) justificam-se por medidas preventivas de se evitar danos aos dispositivos.

A resistência (*Rds-on*) do transistor MOS varia de acordo com o tipo de STARplug escolhido, e é justamente este valor que define o "x" dos números de série dos CI's.

### 3) Circuito oscilador e mecanismo de controle

Para a análise desta etapa de controle do CI STARplug, atente para a figura 4.

Uma associação paralela de um capacitor e um resistor conectada ao pino *RC* do CI determina a frequência de trabalho do mesmo. O capacitor é carregado até o nível máximo (*Vrc-máx*) e, a partir de um sinal de habilitação, ele se descarrega pelo resistor até um nível mínimo (*Vrc-mín*). Neste ponto, o ciclo reinicia-se novamente com a carga do capacitor. Em modo *stand-by* ou repouso, a frequência de operação cai, e acompanhada de um maior tempo de carga do capacitor, o CI funciona com aproximadamente 100 mW apenas.

A energia transferida à carga é determinada pelo tempo de condução do transistor de potência MOS.

Este tempo é determinado por uma comparação realizada no módulo PWM, responsável pela geração dos pulsos, da seguinte forma: a tensão de regulação interna (*Vreg\_intern*) é

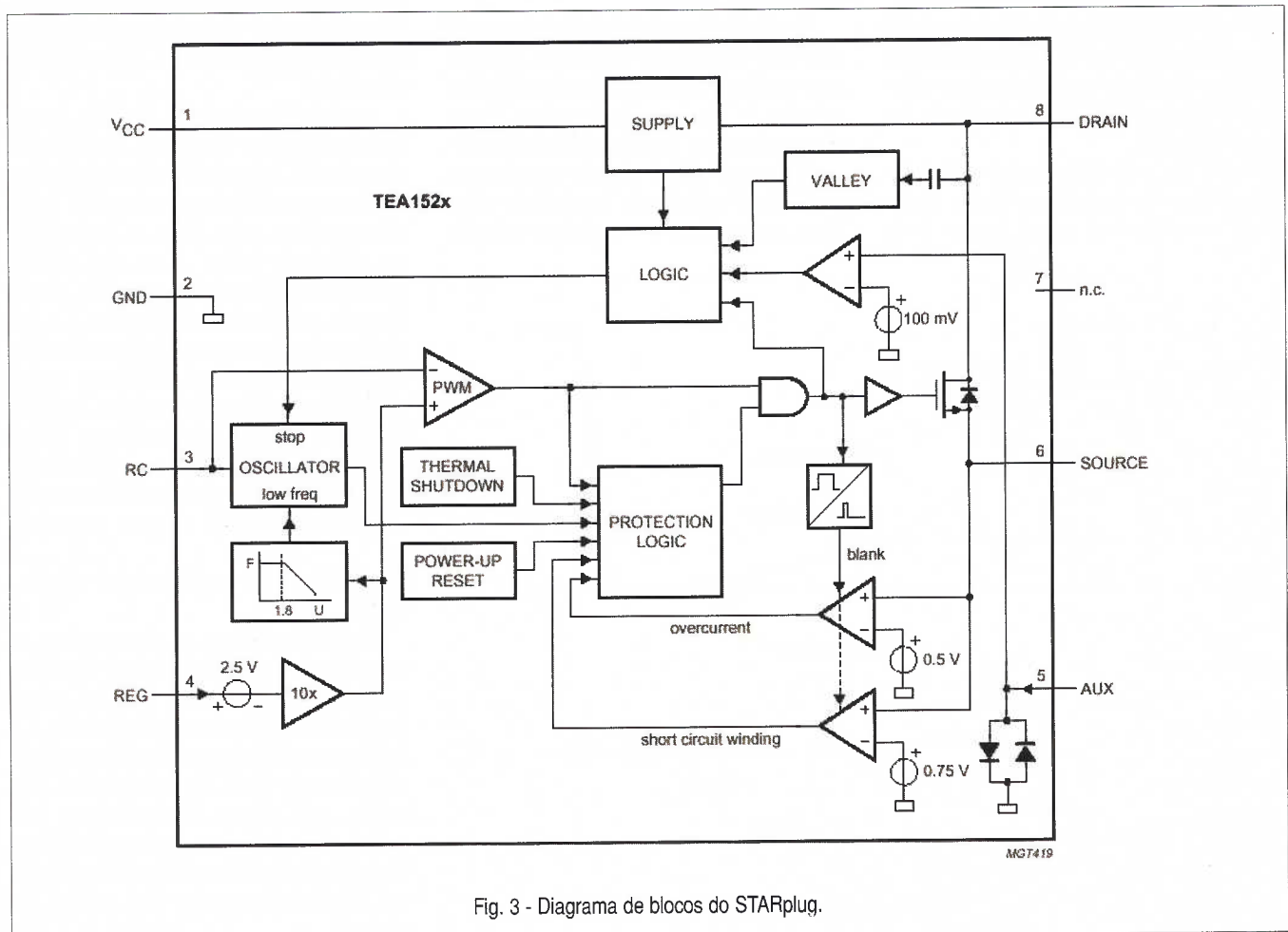


Fig. 3 - Diagrama de blocos do STARplug.

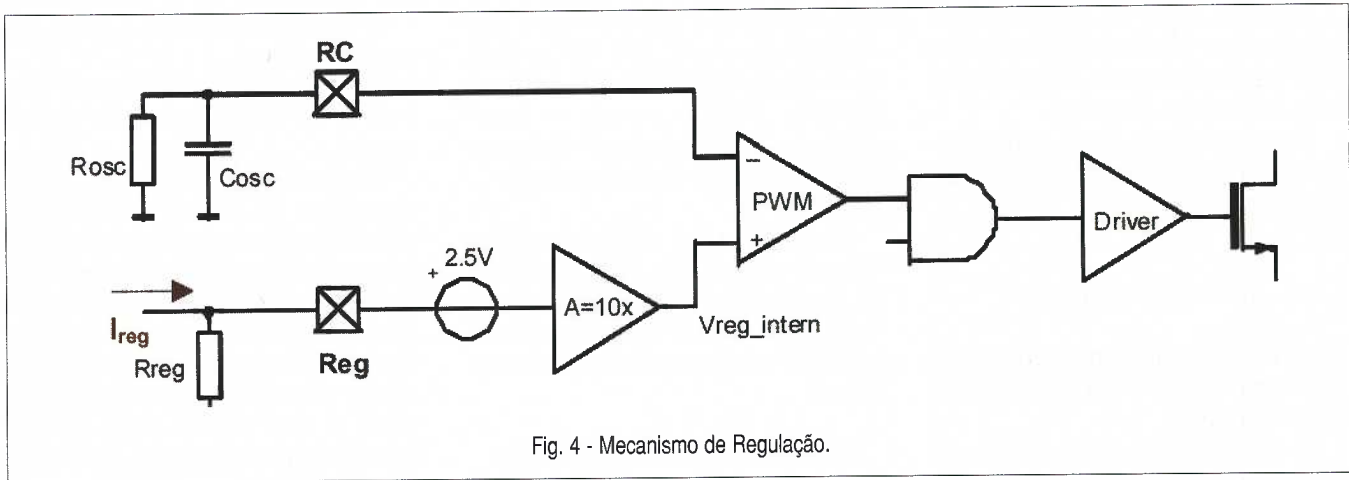


Fig. 4 - Mecanismo de Regulação.

igual à diferença entre a tensão de regulação externa e uma fonte de tensão interna (2,5V), multiplicada por 10. A partir disso,  $V_{reg\_intern}$  é comparado à tensão do oscilador e, quanto maior for esta tensão do oscilador com relação a outra, maior será o tempo de condução do transistor. O controle desempenhado pelo módulo PWM é demonstrado na figura 5.

#### 4) Circuito para desmagnetização

É necessário um caminho que permita a circulação de uma corrente que dê continuidade ao fluxo magnético de modo a absorver a energia acumulada no campo relativa à indutância de magnetização.

Para garantir a desmagnetização do núcleo do transformador a cada ciclo, o conversor opera sempre no

modo descontínuo. Isto se dá pela condução de um dos diodos ligados em anti-paralelo, a partir do instante em que há uma tensão positiva no enrolamento auxiliar do transformador. Com isso, haverá uma circulação de corrente em direção ao pino AUX do CI, e enquanto a tensão no mesmo for maior do que 100 mV (ver circuito comparador na figura 6), o oscilador não iniciará um novo ciclo de trabalho, garantindo a execução da desmagnetização citada.

Outra característica deste circuito é que o reconhecimento para a realização da desmagnetização é suspenso quando o transistor MOS abre (para de chavear), e assim permanece enquanto o transistor estiver neste estado. Isso é importante para evitar uma falsa detecção de desmagnetização

em aplicações com baixa tensão de saída e o transformador apresentando fuga de indução.

#### 5) Eficiente circuito de comutação ( ver figura 7)

O STARplug possui um circuito interno dedicado para a etapa de conversão que consiste numa tecnologia de chaveamento suave do transistor MOS, denominada comutação por vale ou *switching valley*, que minimiza as perdas de energia decorrentes desse processo. Conseqüentemente, obtém-se uma melhor eficiência do conversor.

No gráfico, temos representado uma aplicação *fly-back* (derivado do conversor abaixador-elevador) com tensão de saída refletida de 80V, onde a frequência ideal para chaveamento do transistor MOS se dê em aproximadamente 480 kHz, ponto no qual o ângulo de fase é de 0 graus (vale). Mesmo que o transistor seja chaveado numa frequência de 200 kHz, cerca de 33° de defasagem do vale ou ponto ideal, as perdas de energia oriundas do chaveamento seriam reduzidas significativamente, visto que ainda não se teria alta tensão no pino de dreno.

#### 6) Circuitos de proteção de corrente

Por meio de um resistor externo, a corrente através do transistor MOS interno é convertida em tensão e aplicada a dois circuitos comparados, os quais possibilitam ao STARplug implementar dois tipos de proteção de corrente, uma contra sobrecorrente e a outra para detectar curto-circuito no enrolamento do transformador. Ambas as implementações são vistas na figura 8.

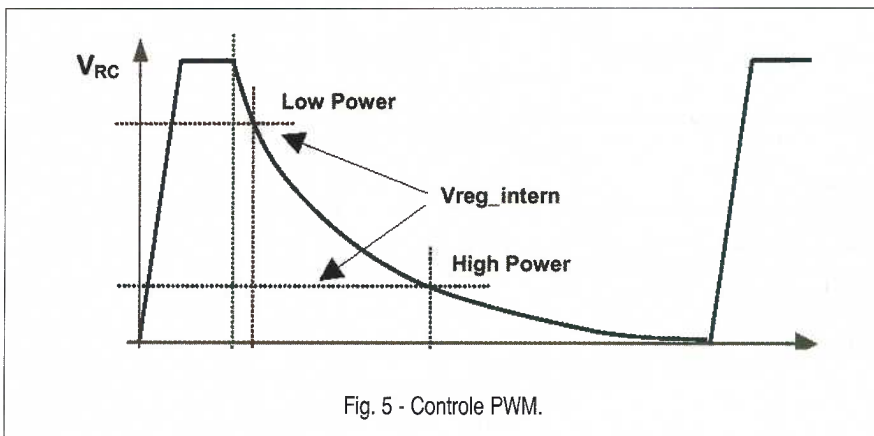


Fig. 5 - Controle PWM.

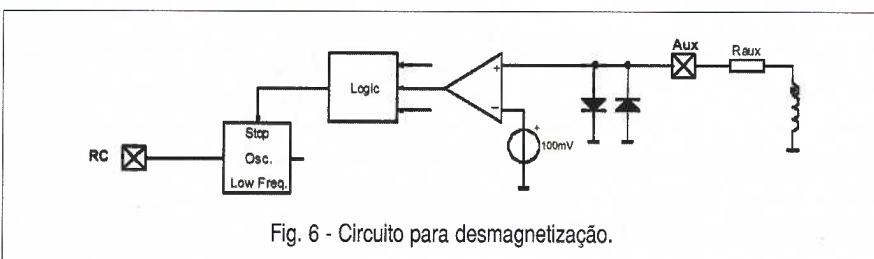


Fig. 6 - Circuito para desmagnetização.

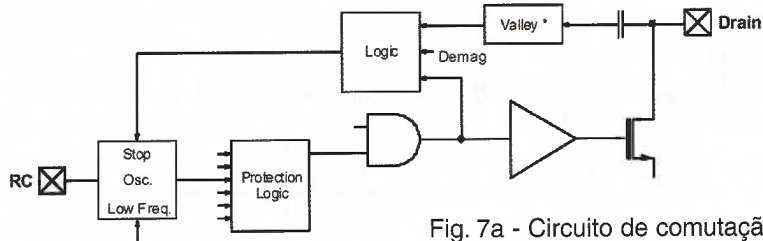


Fig. 7a - Circuito de comutação por vale.

Fig. 7b - Componentes no pino de dreno.

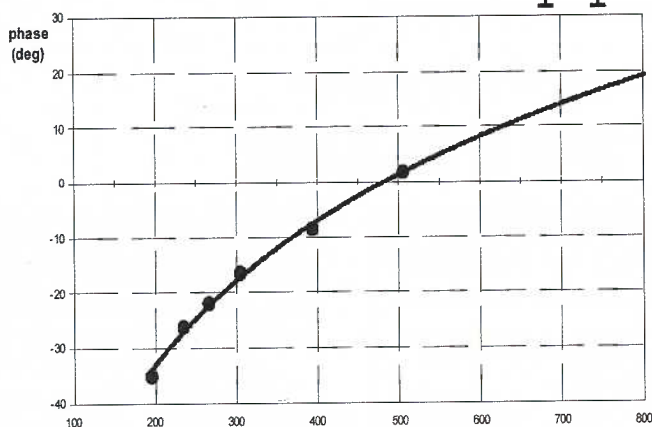
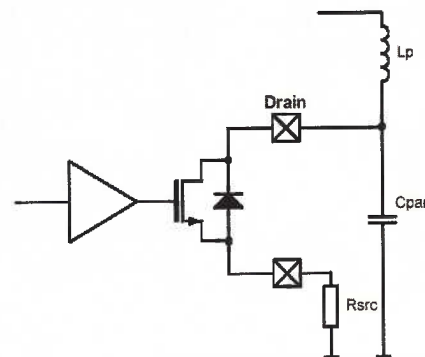


Fig. 7c - Ângulo de comutação típico ( $V_{out} = 80 V$ ).

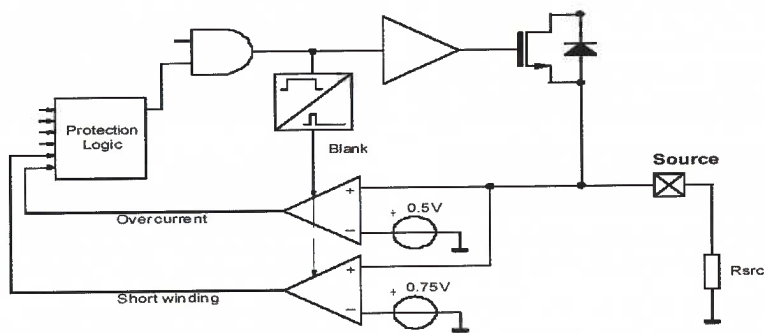


Fig. 8 - Circuitos de proteção de corrente.

Cumprir fazer uma observação quanto a um tempo (normalmente de 350ns) durante o qual o circuito lógico de proteção desabilita a leitura dos comparadores para prevenir uma falsa detecção de qualquer uma das

situações de falha no instante da comutação ou chaveamento do transistor MOS.

7) **Proteção de sobretensão**  
O STARplug contém também um

sensor de temperatura para garantir uma operação segura. Caso este valor venha a ultrapassar um limite máximo, a lógica de proteção é acionada e, logo, o CI interrompe o seu funcionamento normal. A partir desse instante, apenas uma corrente mínima circulará pelo circuito. Restabelecidas as condições normais de temperatura, tudo volta a ser como antes.

Tendo visto as principais características construtivas do circuito integrado(CI) STARplug, apresentamos na figura 9 o esquema eletrônico de uma fonte chaveada na configuração *fly-back* e regulação secundária, com as seguintes especificações :

#### Entrada

Tensão : Alimentação global (80 VAC a 276 VAC)

Frequência : 50 / 60Hz  $\pm 10\%$

Potência em modo *stand-by* :  $< 100mW$

Transientes da rede : 1kV/50  $\mu s$

#### Saída

Tensão : 5V /  $\pm 2\%$

Corrente : 600 mA

Potência : 3 W

Verifica-se até uma certa simplicidade de projeto, que requer apenas alguns componentes externos juntos ao CI STARplug série TEA152x, nesse caso o TEA1521, para a criação da fonte especificada acima numa placa de circuito impresso com as reduzidas dimensões de 40mm x 27,5mm. Para maiores detalhes, ver bibliografia.

### CONCLUSÃO

Não restam dúvidas de que a Philips e o seu *kit* STARplug de circuitos integrados (CI's) robustos, flexíveis e com características interessantíssimas, aliados a uma ampla documentação e um programa para auxílio disponíveis, vieram para marcar presença e impor tendências no mercado de dispositivos e aplicações que necessitem de baixa potência. Empresários e engenheiros de aplicação das indústrias de Informática e Telecomunicações que anseiem a um projeto rápido, de baixo custo, compacto e seguro, eis uma das soluções. Basta esperar e ver!



# multisim

## Versão 2001

Nesta edição damos em CD o *demo* do MultiSim, trata-se um programa, desenvolvido pela Electronics Workbench, que simula e captura circuitos eletrônicos.

Neste tutorial mostraremos o que este programa pode fazer. Certamente, não se trata do guia completo do usuário, mas pode dar uma idéia dos recursos que este software tem e fazer com que o leitor possa decidir se ele é ou não o melhor para sua área de aplicação.

Os exemplos dados a seguir servem como introdução ao uso do programa, sendo por isso bastante simples. Circuitos mais complexos podem ser analisados segundo procedimentos encontrados na versão completa do MultiSim versão 2001. Para os leitores que têm acesso à Internet, em caso de dúvidas podem fazer a consulta ou pesquisa direta no *site* <http://www.electronicworkbench.com>

### 1) Fácil de Usar

Uma das características mais importantes do MultiSim versão 2001 é a facilidade de uso. Segundo o fabricante esta é uma das características que o torna tão popular. A barra de projeto dá acesso a todos os passos lógicos para o desenvolvimento e simulação de um circuito.

### 2) Barra de Projeto

Como outras ferramentas do MultiSim versão 2001, a barra de projeto (*Design Bar*) pode ser redimensionada e fixada em qualquer ponto. Por "default", ela é colocada na parte

superior no centro da tela. O primeiro botão desta barra mostra e esconde a barra de componentes (*Component Toolbar*) que é inicialmente fixada à esquerda e formada por um conjunto de quadros organizados de tipos de componentes, conforme ilustra a figura 1.

<http://www.electronicworkbench.com/images/picture1.jpg>

### 3) Colocando um Componente

Para colocar um componente numa área de trabalho, basta *clicar* com o *mouse* no estoque de partes (*Parts Bin*) na barra de componentes (*Component Toolbar*).

*Clicando* no segundo botão temos a abertura do estoque de componen-

tes restando então *clicar* no que se deseja usar.

Escolha, por exemplo, o estoque de chaves (*switches*) e com um duplo toque na chave SPST (um pólo, uma posição) você faz a seleção desse componente bastando arrastá-lo até a área de trabalho. *Clicando* novamente no botão quando a posição desejada é alcançada, o componente é fixado.

No programa completo existe uma lista de 16 000 componentes que poderão ser usados nos projetos.

Agora, usando o mesmo método empregado para fixar a chave pode-se fixar uma bateria e um ponto de ligação à terra. Esses componentes estão no primeiro quadro do estoque

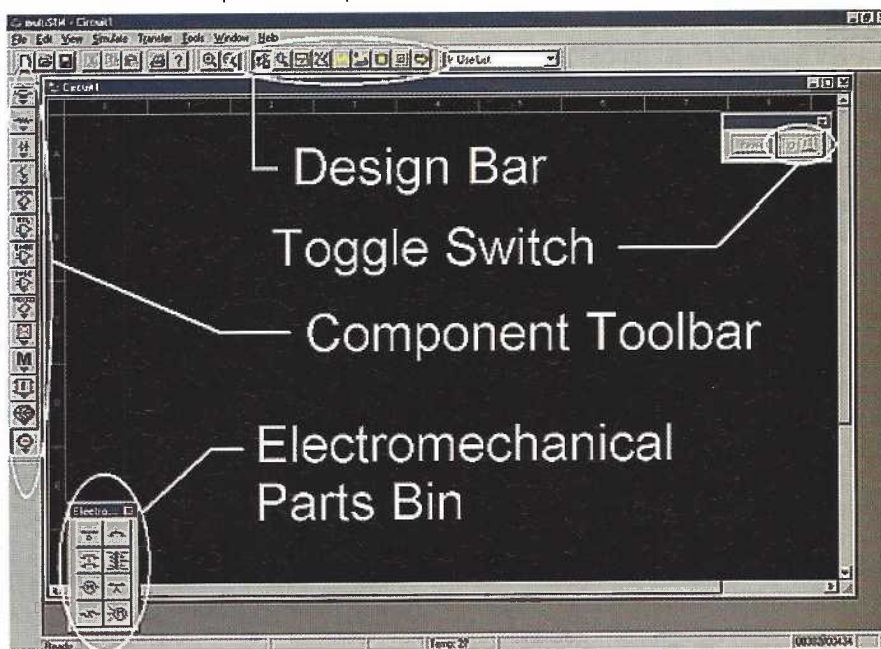


Figura 1

de componentes (*Sources*). Uma lâmpada pode ser encontrada no quadro dos indicadores (*indicators*) que é o décimo para baixo. Coloque na área de trabalho uma lâmpada identificada como 5 V x 1 W. A figura 2 mostra como estamos no nosso projeto de exemplo.

<http://www.electronicworkbench.com/images/picture2.jpg>

Se precisarmos de um resistor para o nosso exemplo, também poderemos encontrá-lo nos quadros de componentes básicos.

Uma vez que o resistor seja arrastado e colocado na área de trabalho, bastará *clique* duas vezes sobre ele para ter as suas características. Assim, abre-se uma caixa de diálogo que permite alterar a resistência conforme as necessidades do projeto. Veja que as unidades podem ser alteradas também em relação aos prefixos.

#### 4) Interligando os componentes

Para interligar os componentes basta *clique* no pino terminal de um dos componentes e depois *clique* no pino do componente ao qual se deseja fazer sua conexão. É muito simples: *clique* no terminal de um resistor e arraste o *mouse* até o terminal da lâmpada. Basta soltar o botão do *mouse* e a ligação é feita automaticamente. Se o trajeto colocado na tela para o fio não lhe agrada, você poderá *clique* em qualquer ponto dele arrastando-o para novas posições, modelando deste modo os fios.

Na figura 3 mostramos como fica a tela com essas ligações.

<http://www.electronicworkbench.com/images/picture3.jpg>

#### 5) Simulação

Para simulação existe uma chave que liga e desliga o circuito no lado direito superior da barra de projeto (*Toggle Switch*).

Quando esta chave é acionada pelo simples *clique* do *mouse* sobre ela, o circuito é alimentado e entra em funcionamento "virtual".

É claro que para saber se o circuito está funcionando será preciso ligar os instrumentos às suas diversas partes. Ligando o circuito não podemos ver a lâmpada acender, mas se ligarmos um voltímetro poderemos perceber pela sua indicação que ela rece-

be alimentação e que, portanto, vai acender. Por esse motivo, os instrumentos virtuais são importantes no processo de simulação.

#### 6) Instrumentos Virtuais

Um dos meios mais comuns de se verificar os resultados de uma simulação no MultiSim versão 2001 é através dos instrumentos virtuais.

*Clicando* no terceiro botão da barra de projeto (*Design Bar*), a barra de instrumentos (*Instruments Toolbar*) é aberta.

Como nas outras barras, bastará arrastar o cursor sobre ela para se ter acesso aos diversos instrumentos disponíveis no MultiSim versão 2001. São 11 instrumentos em ordem alfabética, sendo o osciloscópio um dos mais importantes.

Ele pode ser colocado na área de trabalho *clique*ando-se sobre ele e arrastando-o até o ponto desejado.

Se ligarmos o osciloscópio ao circuito com sua entrada A à lâmpada e à terra poderemos ver a forma de onda quando ligamos e desligamos a cha-

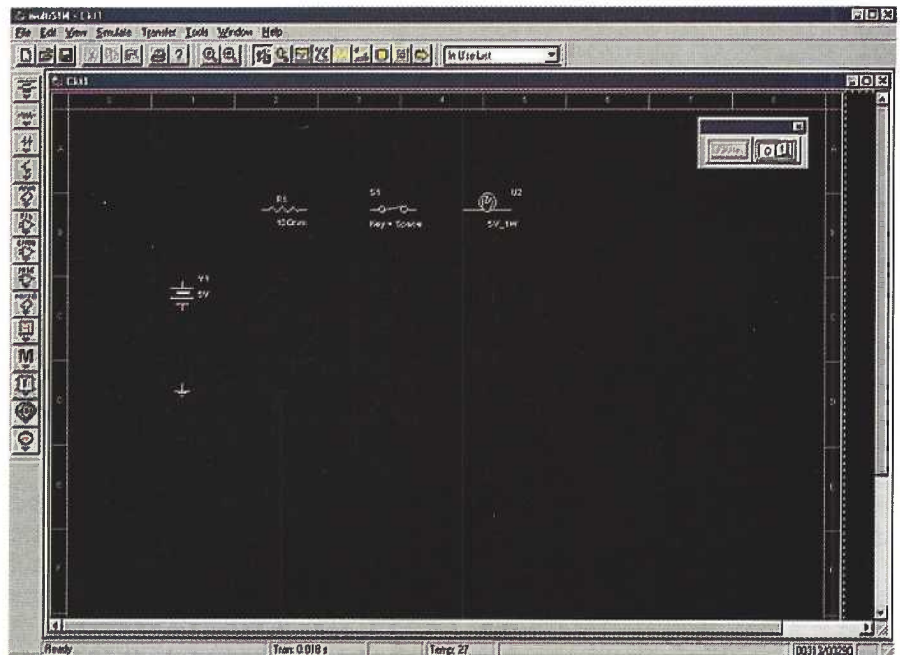


Figura 2

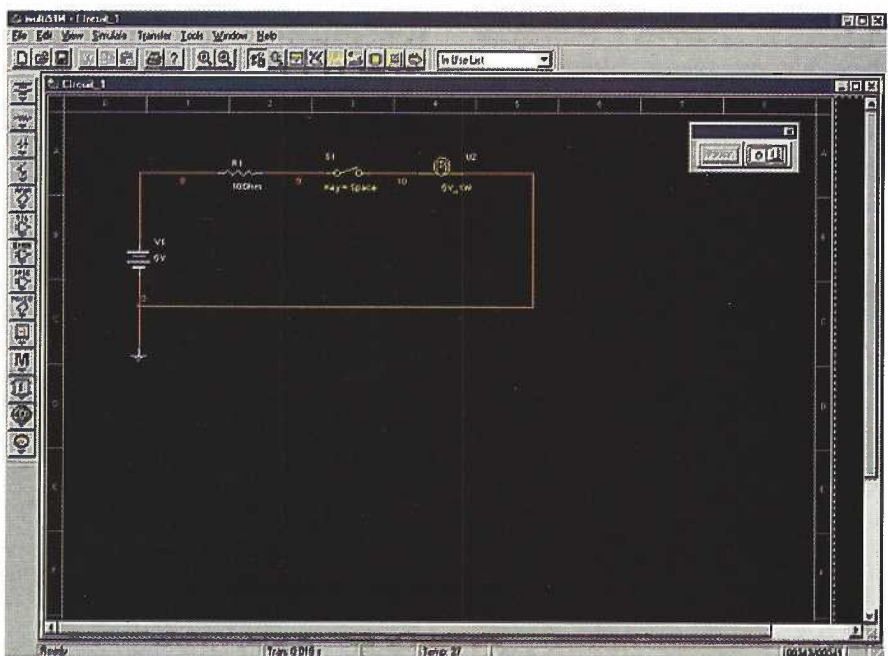


Figura 3



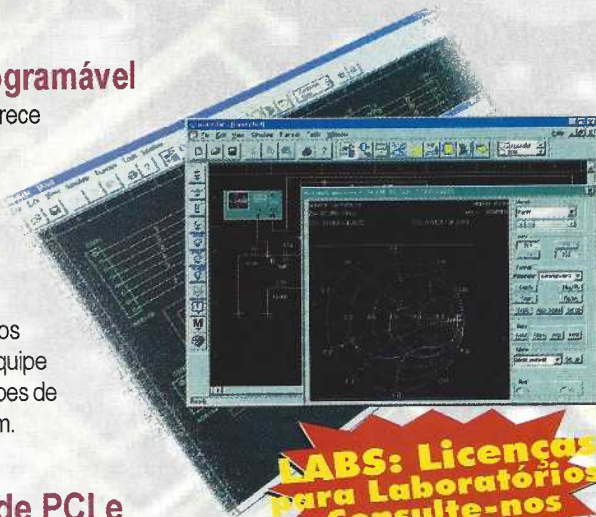
**Electronics**  
WORKBENCH

**EWB, a Solução para  
Projetos de Circuitos mais  
conhecida do mundo.**

## multisim

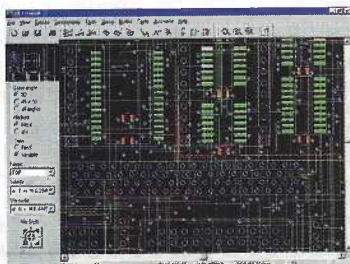
### Captura de Esquemas, Simulação & Lógica Programável

O Multisim é uma ferramenta completa para projetos de sistemas que oferece captura de esquemas, um abrangente banco de dados de componentes, simulação SPICE, simulação e entrada de VHDL/Verilog, capacidades de RF, características de pós-processamento e perfeita integração com o EWB Ultiboard para layout de PCI. É uma ferramenta para projetos fácil de usar que oferece a funcionalidade avançada necessária para projetos de alta qualidade, e está disponível em configurações para satisfazer todos os níveis de projetistas. Suas opções de modelos e preços combinados com uma diversidade de características para projetos em equipe tornam o Multisim ideal tanto para profissionais isolados como para equipes de engenheiros que agora podem projetar com uma ferramenta EDA comum.



**LABS: Licenças  
para Laboratórios  
Consulte-nos**

## ultiBOARD

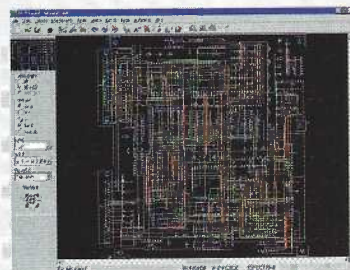


### Poderoso Layout de PCI e Autoroteamento Avançado

O Electronics Workbench Ultiboard é um poderoso, porém fácil de usar, programa para roteamento e layout de PCI, que oferece as características e a flexibilidade que os projetistas eletrônicos necessitam para construir placas confiáveis. O Ultiboard oferece uma combinação exclusiva de funcionalidade avançada e excepcional facilidade de uso, uma combinação que fez da Electronics Workbench a fornecedora líder mundial em ferramentas para projetos eletrônicos. O Ultiboard produzirá os layouts de placa com a qualidade máxima que os usuários esperam de uma ferramenta para projetos *high-end*, mas sem o preço elevado.

## ultiROUTE

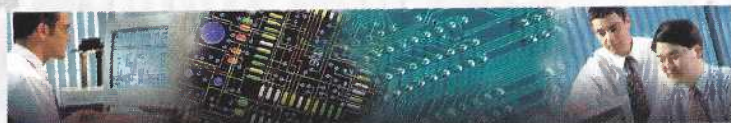
**Roteamento e  
Posicionamento  
Automáticos Líderes no  
Mercado**



EWB – MULTISIM - Versão 6.2				
	Student	Personal	Professional	Power Professional
MODELOS DE SIMULAÇÃO	2.500	6.000	12.000	16.000
TIPOS DE INSTRUMENTOS VIRTUAIS:				
Multímetro Digital / Gerador de Função / Osciloscópio / Plotadora de Bode / Gerador de Palavras / Analisador Lógico / Conversor Lógico / Wattímetro	✓	✓	✓	✓
Analisador de Distúrcão				✓
Analisador de Network e Espectro				✓
TIPOS DE ANÁLISES:				
Pontos de Operação DC e AC / Transiente / Fourier / Ruído / Varredura DC / Varredura de Parâmetros	✓	✓	✓	✓
Distúrcão / Sensibilidade			✓	✓
Monte Carlo	✓			
Varredura de Temperatura / Pólo Zero / Função de Transferência / Worst Case / Largura de Triha			✓	✓
Batched e Nested Sweep / Análise Definida pelo Usuário				✓
Noise Figure / RF Circuit Characterizer / Matching Network Designer			Opçãois	
<b>PREÇO (R\$):</b>	280,00	4.072,00	3.656,00	49.055,00
<b>PREÇO PROMOCIONAL (R\$):</b>	<b>25.228,00</b>	<b>25.941,00</b>	<b>252.329,00</b>	<b>Consulte-nos</b>

EWB – ULTIBOARD - Versão 6.6				
	Student	Personal	Professional	Power Professional
Limitação (Número de pinos)	Até 250	Até 700	Até 1400	Ilimitado
<b>PREÇO (R\$):</b>	226,00	4.074,00	3.609,00	5.497,00
<b>PREÇO PROMOCIONAL (R\$):</b>	<b>25.197,39</b>	<b>25939,18</b>	<b>252.287,00</b>	<b>Consulte-nos</b>

Promoção Especial válida até 15/06/2001 ou enquanto durarem nossos estoques.  
Contate nossa equipe de vendas pelo telefone (0xx11)4229-5588 ou por e-mail: vendas@anacom.com.br.



Rua Conceição, 627 - São Caetano do Sul  
São Paulo - Brasil - CEP 09530-060  
Fone: 11 - 4229-5588 - Fax: 11 - 4221-5177  
E-mail: vendas@anacom.com.br  
Web site: www.anacom.com.br

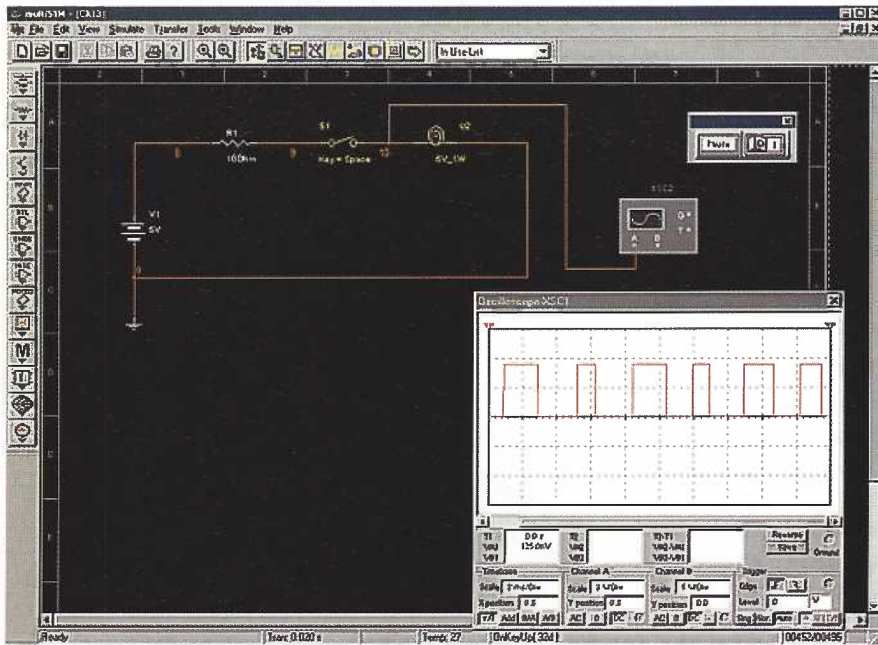


Figura 4

ve de simulação. Evidentemente, se tivermos um oscilador, precisaremos ajustar os controles do osciloscópio para ter as amplitudes (ganhos) e a base de tempo de acordo com a frequência do sinal que deve ser visualizado.

Isso é conseguido *clizando-se* duas vezes sobre o osciloscópio.

Na figura 4 mostramos a ligação do osciloscópio ao circuito simulado. <http://www.electronicworkbench.com/images/picture4.jpg>

Os instrumentos usam comandos complexos SPICE para tornar a visualização mais transparente ao usuário.

### 7) Simulações SPICE, VHDL e Verilog HDL

O MultiSim oferece diversos tipos de simulações incluindo as baseadas no SPICE, o que permite aproveitar os modelos criados pelos fabricantes dos componentes. Por outro lado, isso torna o MultiSim fácil de usar. Basta escolher o detalhe e ele faz o resto. Na figura 5 mostramos como os diversos processos usados para estas simulações se relacionam.

<http://www.electronicworkbench.com/images/picture5.jpg>

### 8) Análise

O MultiSim inclui alguns recursos de análise de circuitos que não podem ser encontrados no mundo real.

Como exemplo disso, é possível aplicar sinais de intensidades muito maiores do que as que seriam obtidas no laboratório para uma simulação, bastando para isso ajustar o instrumento, veja a figura 6.

Um teste de um amplificador com uma corrente de saída muito alta queimaria o componente real, mas não o virtual.

<http://www.electronicworkbench.com/images/picture6.jpg>

Em testes com circuitos pode-se verificar os efeitos da temperatura sobre um circuito como o indicado, bas-

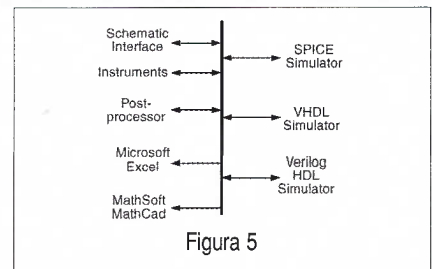


Figura 5

tando alterar a simulação em “temperature sweep”, que é encontrada na caixa de diálogo, ou ainda modificar a carga em passos controlados plotando os resultados.

O MultiSim possui o “Postoprocessor” que é o sexto botão da barra de projeto e que permite editar e manipular os resultados da simulação. Por exemplo, pode-se computar potência multiplicando corrente por tensão e obter a forma de onda correspondente.

### 9) Macros e Blocos de Hierarquia

O MultiSim proporciona um sistema de hierarquia para permitir que você organize seu projeto. Você pode criar uma macro selecionando uma parte de seu circuito, copiando-a e colando-a como uma macro.

Um duplo *clique* no box de macro resultante permite que você trabalhe com ela.

A macro será armazenada no arquivo de circuito que a usa.

Esse recurso é importante se alguém faz uma alteração no circuito e depois deseja voltar ao original.

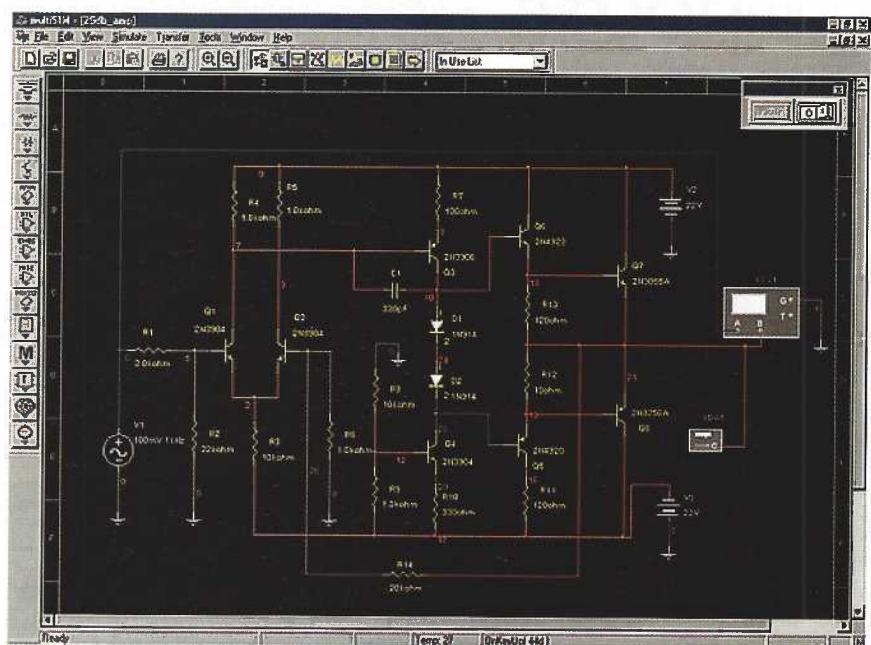


Figura 6

## CONCLUSÃO

Evidentemente, o exemplo que mostramos é muito pouco em relação ao que realmente pode ser feito. Usando circuitos simulados, semelhantes aos que fornecemos nas Edições Especiais 1 e 2, com diversos graus de complexidade, o leitor poderá ter uma idéia de até onde pode chegar seu projeto.

<http://www.electronicworkbench.com/images/picture7.jpg>

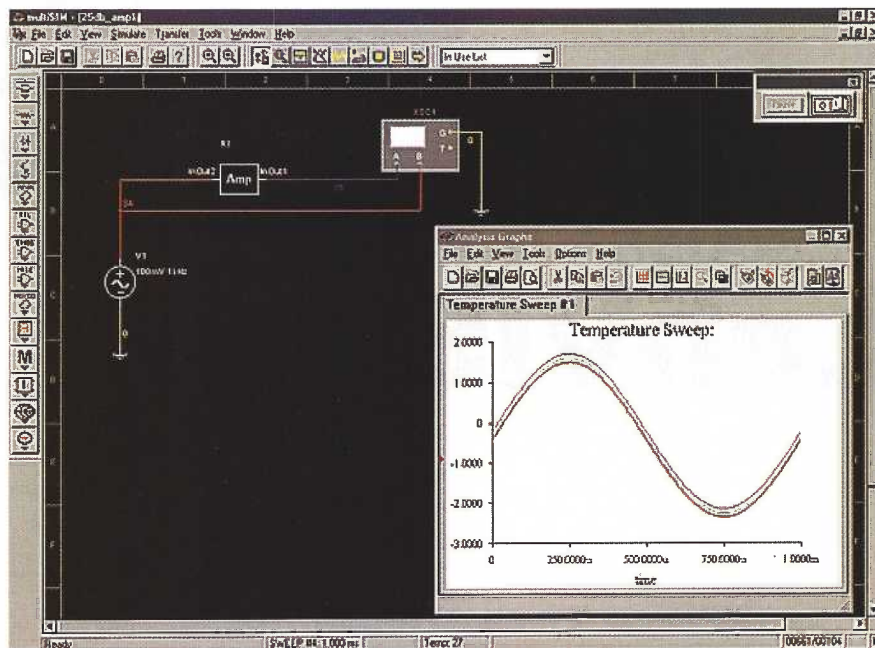


Figura 7

# O P O R T U N I D A D E S

## ANÁLISE E PROJETO DE FONTES CHAVEADAS

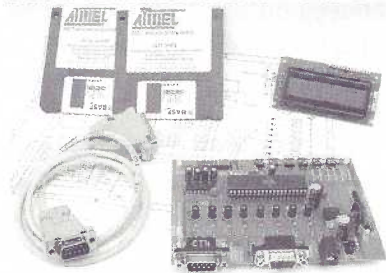
Autor: Luiz Fernando P. de Mello  
528 págs. - R\$ 40,00

O objetivo é fornecer idéias fundamentais para a compreensão e execução de projetos na área de Fontes Chaveadas. Os principais assuntos abordados são: análise e projeto dos conversores DC/DC, cálculo do circuito de controle de diversos conversores DC/DC, exemplos de simulação de conversores por meio do programa de simulação PSpice, análise da influência do filtro de entrada na estabilidade dos conversores de transformadores e indutores usados em Fontes Chaveadas. Destinado a estudantes e profissionais da área de Eletrônica de potência.



**Disque e Compre**  
**(11) 6942-8055**

## Kit Didático 8051



Kit Didático para desenvolvimento de microcontroladores 8051 família (MCS-51) com Porta Serial RS-232 e Display LCD, ótimo para in-cientes aprenderem Hardware do 8051, C, Assembly, e desenvolvimento de protótipos com microcontroladores e Programadores para ATMEL AT89C2051, 89C51, 89C52 e 89C55 pronta entrega e ótimo preço. Para catálogo e preços visite o site.

Despachamos para todo o Brasil via Correio (SEDEX)

Desconto para pedido via Internet  
<http://kit.microcontrolador.com>  
Fone: (0xx11) 9946-3627



ABC microcontrolador

Anote Cartão Consulta nº 99420

## Programador de Microcontroladores da Série Microchip PIC



PIKprog

Possuímos diversos modelos de programadores universais

Conexão ao PC via saída de impressora, inclui fonte de alimentação, cabos e software (atualizados via internet) em DOS e Windows 95/98/NT/ME/2000, suporta as famílias 12xxx, 14xxx, 16xxx, 18xxx, serial eeprom 17Cxxx, 24xxx, 25xxx, 59xxx, 85xxx, 93xxx, 95xxx e CI's HCS2xx e HCS3xx.

**MACSYM**  
Tecnologia Eletrônica

Fone / Fax: 0xx (11) 6957-7735

E-mail: [macsym@macsym.com.br](mailto:macsym@macsym.com.br)  
[www.macsym.com.br](http://www.macsym.com.br)

Anote Cartão Consulta nº 24041



# DESCUBRA O PODER DO LabVIEW 6i

Fernando Ramos da Silva

**LabVIEW(versão 6i avaliação 30 dias):** Poderosa, intuitiva e flexível plataforma de desenvolvimento de software desenvolvida pela National Instruments, ideal para soluções customizadas de controle, aquisição, análise e apresentação de dados. Tudo isto é obtido a partir de uma interface gráfica programável com objetos funcionais ou instrumentos virtuais (VI's), ao invés da rígida estrutura de código das linguagens de programação conhecidas.

**LabVIEW** é uma linguagem de programação gráfica(G) que usa ícones ao invés de linhas de texto para criar aplicações de aquisição, controle, análise e apresentação de dados. Por basear-se numa metodologia intuitiva para engenheiros e cientistas, o LabVIEW oferece a flexibilidade de uma linguagem de programação poderosa sem o ônus da dificuldade e complexidade associadas. Em detrimento às linguagens de programação baseadas em texto, onde as instruções determinam a execução do programa, o LabVIEW utiliza programação dirigida por fluxo de dados, onde os dados determinam sua execução.

O LabVIEW apresenta sua versão 6i, a qual expandiu algumas funcionalidades destinadas ao uso das aplicações através da Internet. Vejamos algumas dessas características da versão 6i :

- Utilizando uma ferramenta denominada LabVIEW Player, as aplicações podem ser compartilhadas pela Internet. Basta fazer um

*download* dessa ferramenta a partir do *site* da National e instalá-la. Através de um *browser* com *link* para o LabVIEW Player, pode-se executar seguramente os programas ou VI's;

- Você pode compartilhar dados entre suas aplicações através do esquema publicação-assinante, ou seja, qualquer item de uma interface que seja publicado poderá ser acessado por outras aplicações LabVIEW, Java, Visual Basic ou por qualquer página Web. Por exemplo, quando um determinado controle de uma interface ultrapassa um valor limite, este dado é publicado e passa a interagir com qualquer aplicação mencionada acima e que fora definida como um "assinante" daquele dado;

- Foram realizados melhoramentos na caracte-

terística de execução distribuída de aplicações através de uma rede de computadores. Assim, é possível distribuir a carga de uma aplicação entre vários equipamentos em diferentes plataformas distribuídas pela rede (Windows 2000/Linux/Apple), de uma forma totalmente transparente; note pela figura 1 que podemos ter vários processadores e recursos de máquinas cooperando para a execução da tarefa.

- Publicação de relatórios em formato HTML;
- Processo simplificado de conexão e configuração dos dispositivos de medição através de uma única ferramenta - o *Measurement and Automation Explorer*;
- Total integração do LabVIEW com outras aplicações de 32 bits como Microsoft Visual Basic/C++. Através da ferramenta Application

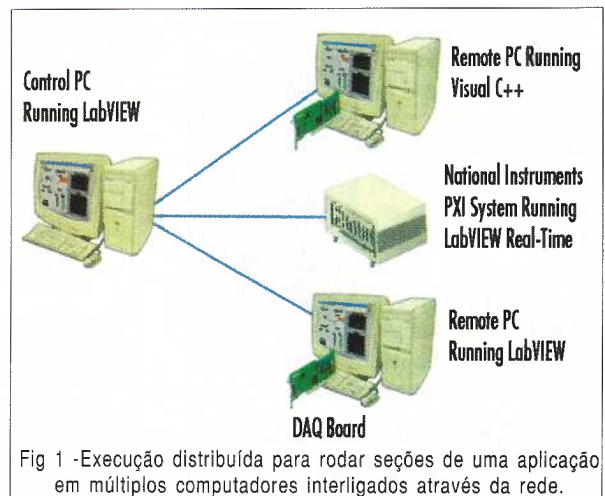


Fig 1 -Execução distribuída para rodar seções de uma aplicação em múltiplos computadores interligados através da rede.

# DESCUBRA PODER



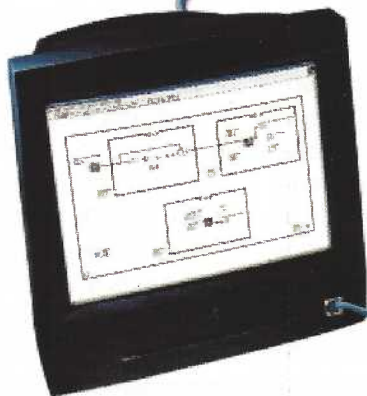
# LabVIEW™

# 6i

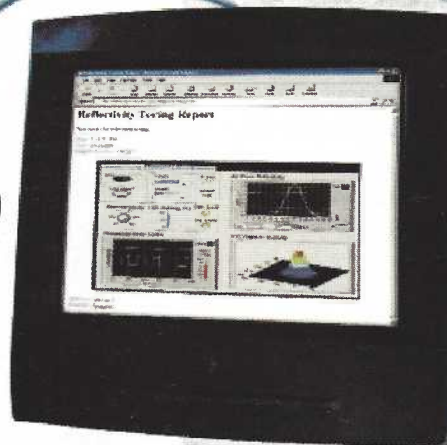
## Aquisição



## Análise



## Apresentação



O LabVIEW 6i facilita a integração da Internet em suas aplicações de medidas e automação, permitindo compartilhar suas aplicações e dados com os colegas em outros departamentos ou pelo mundo a fora. Com o novo gerador de relatórios HTML você pode publicar resultados de testes e dados instantaneamente a partir de qualquer controle, indicador ou ainda distribuir programas (Vis) a colegas em qualquer parte do mundo através do LabVIEW Player. Com o Poder do LabVIEW 6i e os produtos de aquisição de dados da National Instrument as possibilidades são infinitas.

**Descubra você mesmo o poder do LabVIEW 6i**



Visite nosso site  
[www.ni.com](http://www.ni.com)  
[ni.com/info/labview](http://ni.com/info/labview)

Builder, é possível criar bibliotecas de ligação dinâmica (DLL's) de qualquer programa ou VI para que os demais ambientes de programação possam acessá-las;

- Ganhos consideráveis de performance são obtidos por quem migra suas aplicações para a versão 6i. Entre outros, as aplicações do usuário são executadas mais rapidamente em cerca de 10 a 30%; as leituras de arquivo são 15% mais velozes; os requerimentos de disco rígido e memória para as aplicações foram reduzidos;
- Adição de novos componentes para o projeto da interface do usuário e melhoramentos introduzidos na programação gráfica dos VI's para facilitar o desenvolvimento das aplicações.

Existem várias ferramentas e módulos, tais como controle PID e gerenciamento de dados, que podem ser adicionados para expandir a funcionalidade do LabVIEW no desenvolvimento de aplicações especializadas. O LabVIEW é completamente integrado para comunicação com uma ampla variedade de interfaces e dispositivos de hardware, como GPIB, VXI, PXI, RS-232, RS-485 e, nesse aspecto, sua principal característica que auxilia e agiliza o trabalho do desenvolvedor é o fato de existirem *drivers* de software prontos para a comunicação com uma ampla variedade de dispositivos e instrumentos.

## APLICAÇÕES

O LabVIEW é usado extensivamente em vários segmentos industriais ao redor do mundo, tais como Telecomunicações, Fabricação, Automotivo, Semicondutor, Biomédico, Aeroespacial e Eletrônica. Sua aplicabilidade abrange todas as fases de desenvolvimento do produto, incluindo pesquisa e desenvolvimento, engenharia e validação, fabricação, controle de qualidade e serviços. Por esse motivo, o LabVIEW



Fig 2 - Telecomunicações.

tornou-se uma ferramenta padrão para a indústria (ver figura 2).

## O AMBIENTE LABVIEW

No LabVIEW você constrói uma interface do usuário utilizando um grupo de ferramentas e objetos. Essa interface do usuário é conhecida como painel frontal. Você então adiciona códigos usando representações gráficas de funções numa interface conhecida como diagrama de blocos para controlar os objetos do painel frontal. Se organizado adequadamente, o diagrama de blocos será semelhante a um fluxograma. Os programas LabVIEW são chama-

dos instrumentos virtuais, ou VI's, porque sua aparência e operação assemelha-se a instrumentos físicos, tais como osciloscópios e multímetros. Todo VI utiliza funções que manipulam entrada de dados oriunda da interface do usuário ou de outras fontes, e demonstra a correspondente informação ou move-a para outros arquivos ou computadores na rede. Você pode ajustar pontos de parada (*breakpoints*) e uma execução passo-a-passo através dos programas para facilitar o seu desenvolvimento e manutenção. Vejamos a seguir os principais componentes deste ambiente:

- **Painel Frontal:** É a interface do usuário no programa ou VI, e é construída com controles e indicadores, os quais são os interativos terminais de entrada e saída, respectivamente. Exemplos de controles são os botões e outros dispositivos de entrada. Indicadores podem ser expressos pelos gráficos, LED's e outros *displays*. Os controles simulam os instrumentos como dispositivos de entrada e fornecem dados para o diagrama de blocos do VI. Indicadores simulam os instrumentos como dispositivos de saída e demonstram dados adquiridos ou gerados no diagrama de blocos. Veja figura 3.



Fig. 3 - Exemplo de painel frontal

- **Diagrama de Blocos:** Depois de construir o painel frontal, você adiciona código usando representação gráfica de funções para controlar os objetos do painel frontal. O diagrama de blocos contém este código-fonte gráfico e nele os objetos do painel frontal aparecem como terminais no diagrama de blocos. Você não pode “deletar” um terminal do diagrama de blocos, sendo que o mesmo só desaparece quando você apaga o objeto correspondente existente no painel frontal. Todo controle ou indicador no painel frontal tem um terminal correspondente no diagrama de blocos. A execução dos dados ocorre através da conexão de fios entre cada nó do diagrama de blocos, incluindo terminais de controle e indicadores, funções e estruturas. Observe a figura 4.

- **Paletas:** As paletas existentes no ambiente de programação do LabVIEW contêm as opções necessárias para criar e editar o painel frontal e o diagrama de blocos. As paletas subdividem-se em paletas de ferramentas (*Tools*), paletas de controles (*Controls*) e paletas de funções (*Functions*). A paleta de ferramentas serve para operar e modificar o painel frontal e o diagrama de blocos. Além disso, toda vez que você seleciona uma ferramenta, o ícone do *mouse* muda para o ícone da ferramenta. Já a paleta de controles está disponível apenas no painel frontal e contém os controles e indicadores para criar a interface do usuário.

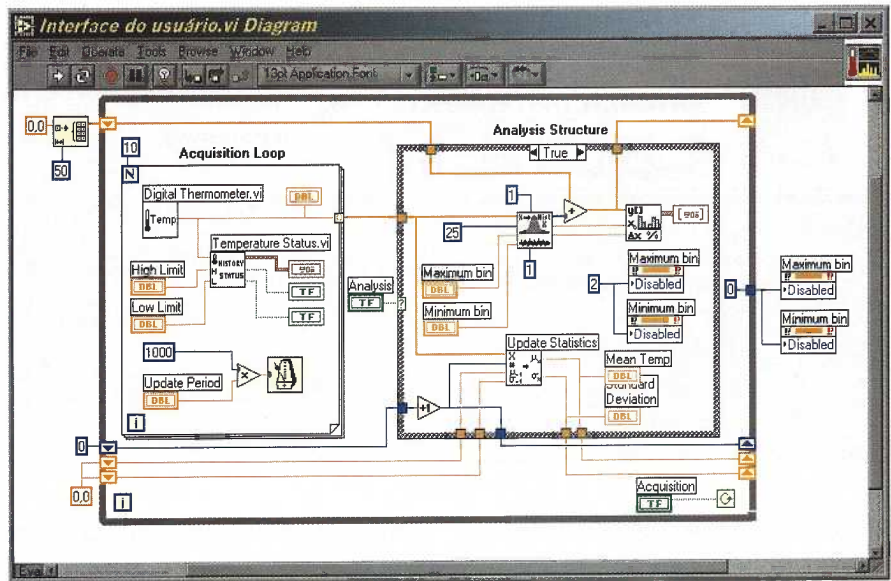


Fig. 4 - Exemplo de diagrama de blocos.

A última paleta é a de funções, a qual está disponível apenas no diagrama de blocos e contém os objetos necessários para se programar o VI, tais como operações aritméticas e aquisições de dados.

Veja na figura 5 as três paletas mencionadas.

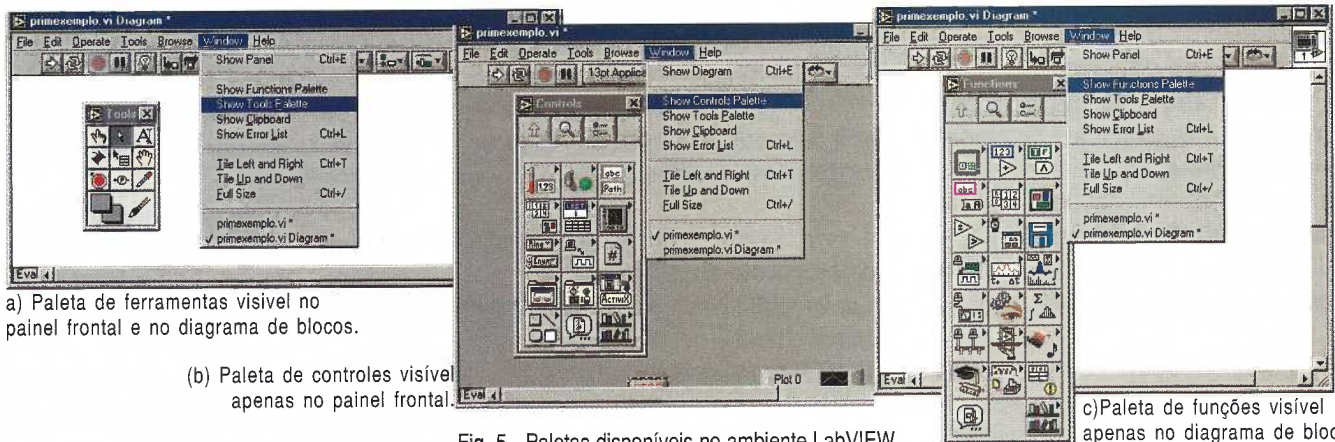


Figura 6

## INSTALAÇÃO

Para realizar a instalação desta versão trial 30 dias do LabVIEW 6i, selecione-o a partir do *menu* “Programas” e atente à pasta que será criada para armazenar o programa ou indique outra pasta conforme sua preferência. Abandone a mídia do CD e execute o LabVIEW a partir do caminho definido durante a instalação. Você deverá encontrar a tela da figura 6.

A partir desta figura é possível encontrar uma documentação básica a respeito do funcionamento e características do LabVIEW, além de alguns exemplos de aplicações construídas (opção Demo Center). Porém, iremos concentrar nossa atenção para a criação de um simples programa ou VI para expor a funcionalidade do LabVIEW. Para tanto, selecione a opção encontrada no botão vermelho “Start using



a) Paleta de ferramentas visível no painel frontal e no diagrama de blocos.

(b) Paleta de controles visível apenas no painel frontal.

c) Paleta de funções visível apenas no diagrama de blocos.

Fig. 5 - Paletas disponíveis no ambiente LabVIEW.

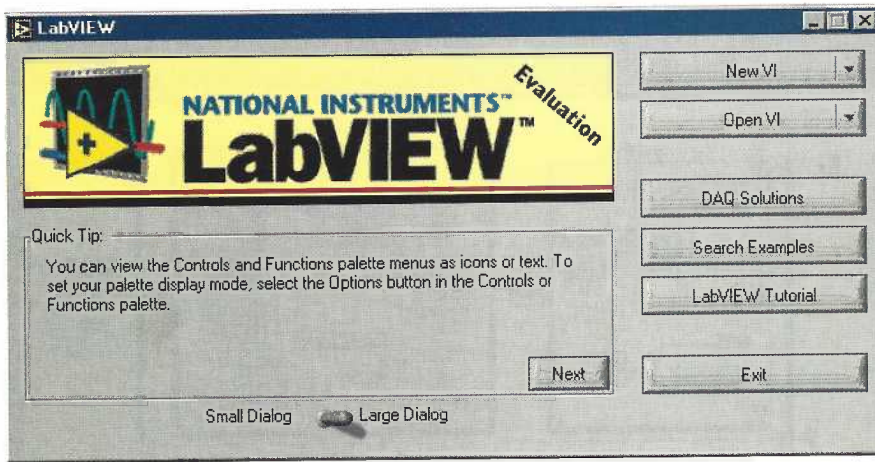


Figura 7

LabVIEW". A tela ilustrada na figura 7 será apresentada.

Mais uma vez, temos uma série de estudos de caso acessíveis a partir da guia "Search Examples". Selecione a opção "New VI" para visualizarmos as principais interfaces do LabVIEW com as quais iremos trabalhar. Note pela figura 8 que a tela do diagrama de blocos permite através do *menu* "Window", ativarmos a apresentação da paleta referente aos objetos de funções, enquanto que a tela da interface do usuário permite utilizarmos a paleta referente aos objetos de controles.

## FAZENDO UM SIMPLES EXEMPLO

Iremos demonstrar passo-a-passo a criação de um primeiro exemplo com o LabVIEW. Trata-se de uma aplicação básica onde existirá uma função de geração de números aleatórios entre 0 e 1, cujos valores serão plotados num gráfico.

### I - Interface do usuário

1- Deixe as paletas de ferramentas (*Tools*) e de controles (*controls*) abertas sobre a interface para facilitar a utilização dos objetos contidos nas mesmas. Para fazer isso, use a seqüência **Window->Show Controls e Tools Palette;**

2- Crie um botão de emergência ou parada selecionando através da paleta de controles a seqüência

**Controls->Boolean->Stop Button** (ver figura 8). *Clique* e arraste este objeto para a interface;

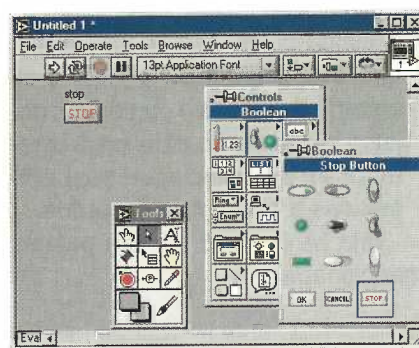


Figura 8

3- *Clique* com o botão direito do *mouse* sobre o botão de parada e selecione **Visible Items->Label** para demonstrar ou esconder o seu rótulo;

4- Use a ferramenta de posicionamento **Position/Size/Select** disponível na paleta *Tools* para deslocar, redimensionar ou selecionar um objeto para posterior deleção a partir da tecla Del.

5- Pressione o botão "seta para cima" ou Up na paleta de controles para retornar ao grupo principal de objetos desta paleta;

6- Crie um gráfico onde serão plotados valores em forma de onda (*waveform*) através da seqüência **Controls->Graph->Waveform Chart** (ver figura 9).

*Clique* neste objeto e arraste-o para a interface do usuário. Você

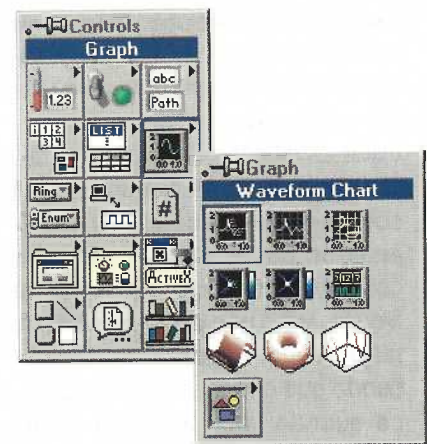


Figura 9

poderá utilizar a ferramenta de edição de texto (*edit text*) da paleta *Tools* para dar um nome ao gráfico como por exemplo, "Plotagem de Valores Aleatórios".

7- Como iremos gerar valores aleatórios de 0 a 1, devemos alterar a escala do eixo Y do gráfico. Para tanto, selecione o objeto ou ferramenta para edições de valores (*operate value*) na paleta de ferramentas e dê um duplo *clique* nos valores -10.0 e 10.0 alterando-os, respectivamente, para os valores digitados 0 e 1. Pronto, a simples interface do usuário está pronta e deverá estar semelhante ao demonstrado na figura 10.

II- Criação do código fonte no diagrama de blocos

1- Selecione **Window->Show Diagram** caso tenha fechado a tela de diagrama de blocos ou apenas alterne da interface do usuário para ela. Deixe as paletas de ferramentas (*Tools*) e de funções (*Functions*) abertas sobre a interface para facilitar a utilização dos objetos contidos nas mesmas.

### II- Criação do código fonte no diagrama de blocos

1- Selecione **Window->Show Diagram** caso tenha fechado a tela de diagrama de blocos ou apenas alterne da interface do usuário para ela. Deixe as paletas de ferramentas (*Tools*) e de funções (*Functions*) abertas sobre a interface para facilitar a utilização dos objetos contidos nas mesmas.

Os dois objetos ou terminais já existentes no diagrama de blocos correspondem ao botão Stop e ao gráfico criado na interface do usuário;

2- Crie a função para geração dos números aleatórios do nosso exemplo a partir dos itens

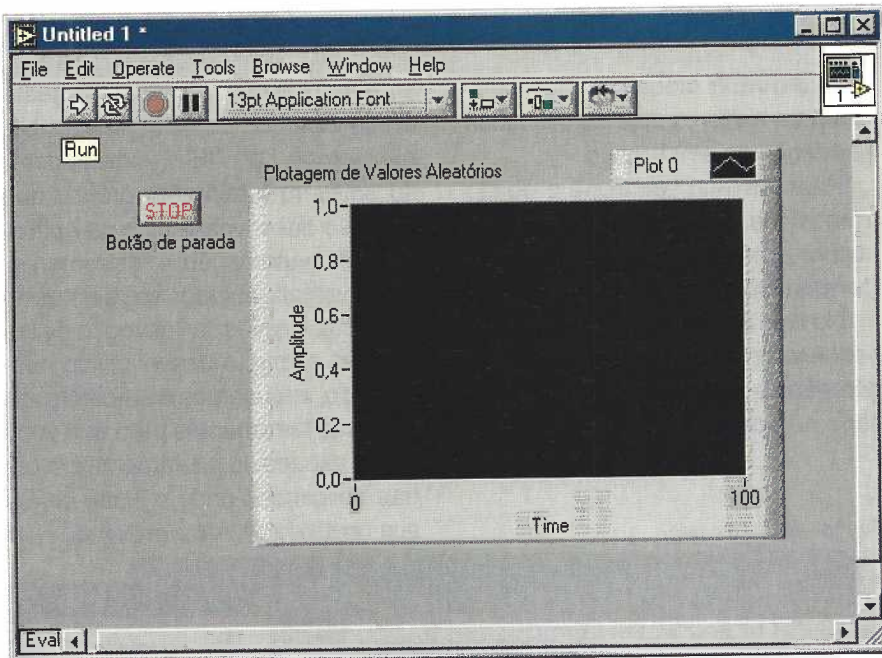


Fig. 10 - Interface ou painel frontal do programa .

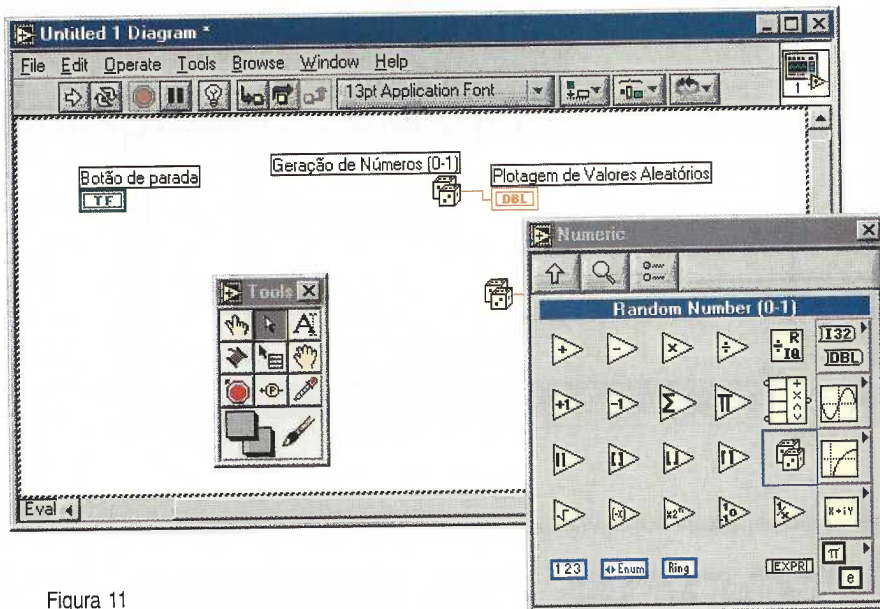


Figura 11

**Functions->Numeric->Random Number (0-1).** Clique sobre este objeto e arraste-o para o diagrama de blocos, localizando-o próximo ao terminal correspondente ao gráfico "Plotagem de Valores Aleatórios". Isso deverá ser feito para que o LabVIEW conecte automaticamente os dois objetos através de um fio (ver figura 11).

3- Use o botão "seta para cima" ou Up da paleta de funções para voltar ao grupo principal. Crie um laço *While* através da seleção **Functions->Structures->While**

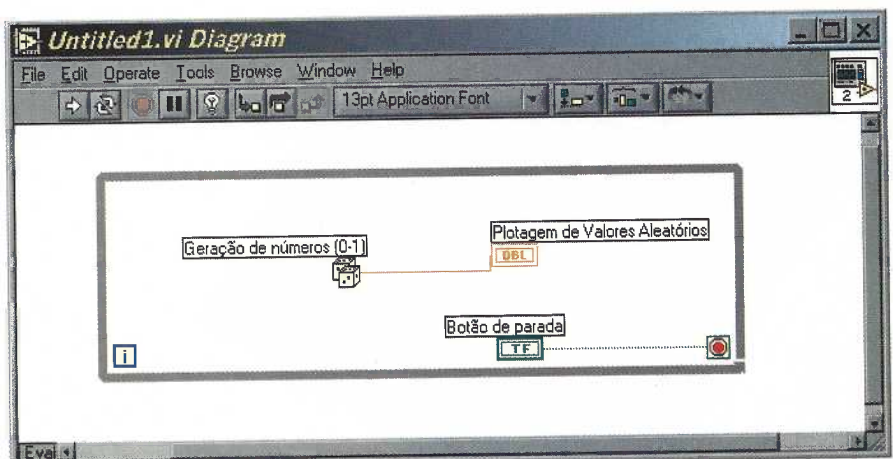


Figura 12

**Loop.** Este laço While executará tudo que estiver dentro dele até que a condição de término receba um valor verdadeiro ou falso, sendo que o padrão é "Continue, se verdadeiro". *Clique* sobre a função While Loop na paleta, selecionando-a. Após isso, *clique* sobre um determinado ponto do diagrama de blocos e abra a janela do laço diagonalmente fazendo com que todos os objetos nele existentes fiquem dentro desta função. Pode soltar o botão do *mouse*.

4- A transferência de dados entre os objetos no diagrama de blocos ocorre através de fios. Selecione a ferramenta *fiação* (*wiring*) existente na paleta de ferramentas (*Tools*) e conecte o terminal correspondente ao botão Stop ao terminal condicional do laço While. Para fazê-lo, com o objeto *fiação* da paleta selecionado, *clique* sobre um terminal e depois sobre o outro.

5 - Este programa ou VI utiliza um botão de parada ou Stop, e por esse motivo a opção de parada do laço While deverá ser mudada para "Stop if true". Para fazer este ajuste, *clique* com o botão direito do *mouse* sobre o terminal condicional do laço While (ou na borda do laço) e escolha a opção especificada acima. Perceba a mudança na aparência do terminal condicional do laço. O diagrama de blocos do programa deverá estar como na figura 12.

## TESTANDO O PROGRAMA

1- Alterne para o painel frontal através das teclas (CTRL+E) ou através do menu **Window->Show Panel**. Selecione a ferramenta indicadora da paleta de ferramentas conforme visto anteriormente.

2- *Clique* no botão Run (->) encontrado na barra de ferramentas da interface para iniciar a execução do programa. Quando quiser, *clique* sobre o botão Stop existente na nossa interface e interrompa o funcionamento do programa. Uma determinada amostragem deverá estar como na figura 13.

3- Grave este programa em disco a partir das opções **File->Save As->** e siga as instruções da tela.

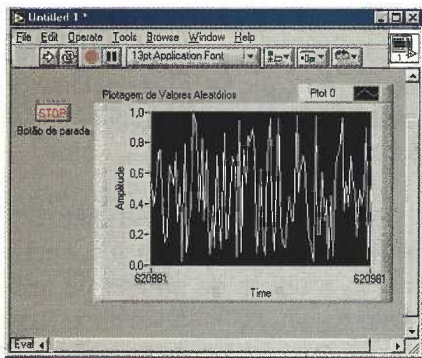


Figura 13

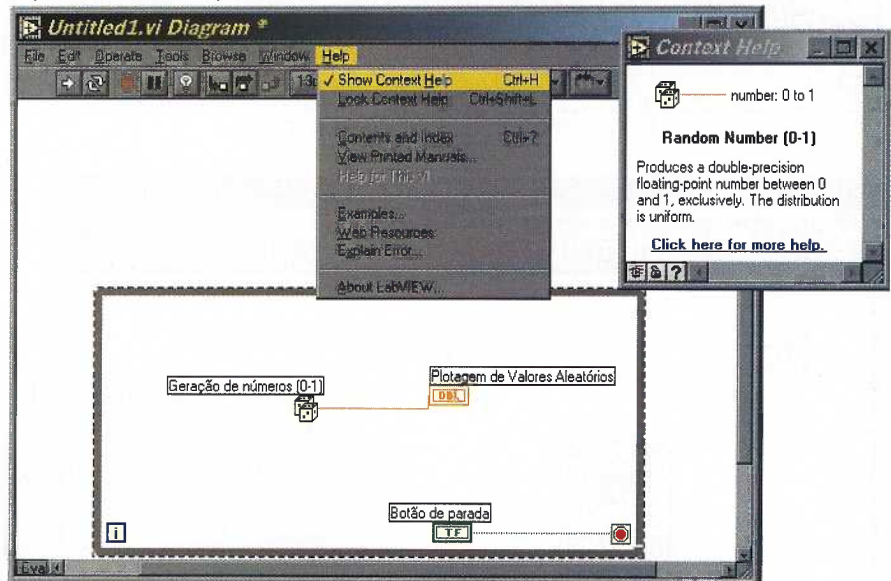
## OBTENDO AJUDA

O LabVIEW oferece ajuda eletrônica para todos os objetos utilizados na criação do seu projeto.

Para ativá-la, selecione o objeto e pressione a seqüência **CTRL+H** ou através do menu **Help->Show Context Help**.

Na figura 14 a seguir, vemos uma pequena descrição para a função de geração de números aleatórios utilizada no nosso exemplo.

Fig. 14 - Ativando o help.



## CONCLUSÃO

Procurou-se demonstrar neste artigo algumas características e benefícios do LabVIEW, este poderoso software totalmente gráfico que facilita o desenvolvimento de aplicações de automação e instrumentação nos mais variados segmentos da indústria. Através da ilustração de um simples exemplo desenvolvido neste artigo, expusemos o ambiente em si e suas ferramentas para que você possa expandi-lo futuramente em outras aplicações onde o limite será a sua criatividade. Até a próxima! ■



# TODOS OS MESES NAS BANCAS

[www.sabereletronica.com.br](http://www.sabereletronica.com.br)

Curso autorizado  
pelo Parecer  
CEE 650/99 publicado  
no DOE 10/12/99

# Técnico em Eletrônica

Com direito a registro no CREA

Estudando em sua própria casa, e apenas nas horas de folga, você pode obter a habilitação profissional que irá representar a sua independência ou um emprego melhor, com melhores salários e todos os direitos assegurados pela legislação.

É realmente muito fácil. No Instituto Monitor você não precisa assistir aulas, ou mesmo ir até a escola (apenas as provas são presenciais). Você não gasta dinheiro com condução ou materiais. Tudo o que você precisa lhe é fornecido. Você estuda as lições que lhe são enviadas, no conforto do seu lar, e aprende facilmente, porque elas são adequadas para o aprendizado a distância em linguagem simples e acessível.

Uma vez matriculado(a) você pode concluir seus estudos e receber seu Diploma (com registro no CREA) em um ano ...ou menos, no tempo que o seu ritmo determinar, depende apenas de você. E, se você tiver alguma dificuldade, professores estarão sempre prontos para atendê-lo(a) por telefone, fax, correio, internet ou pessoalmente em nossa sede.

## O Monitor também oferece estes excelentes cursos:

- **Técnico em Transações Imobiliárias - Corretor de Imóveis (com CRECI)**
- **Técnico em Contabilidade (com CRC)**
- **Técnico em Secretariado (com DRT)**
- **Técnico em Informática**
- **Supletivo de Ensino Fundamental (1º Grau)**
- **Supletivo de Ensino Médio (2º Grau)**

INSTITUTO  
**Monitor**



FORMANDO TÉCNICOS DESDE 1939

Caixa Postal 2722 • CEP 01060-970 • São Paulo - SP  
Rua dos Timbiras, 263 • Centro • São Paulo - SP  
e-mail: monitor@uol.com.br  
www.institutomonitor.com.br

**PEÇA PELO TELEFONE:**

**(11) 3224-8350**

Sr. Diretor:  Faça minha inscrição no curso de Técnico em Eletrônica.  
Farei os pagamentos de acordo com o plano:  
 1 única mensalidade de R\$ 640,00  3 mensalidades de R\$ 217,00  
 6 mensalidades de R\$ 115,00  9 mensalidades de R\$ 80,00  
 Envie-me gratuitamente mais detalhes sobre os cursos.

Nome: \_\_\_\_\_

End.: \_\_\_\_\_ Nº: \_\_\_\_\_

Bairro: \_\_\_\_\_

Telefone: \_\_\_\_\_ e-mail: \_\_\_\_\_

CEP: \_\_\_\_\_ Cidade \_\_\_\_\_ Est. \_\_\_\_\_

**REQUISITOS:** Ser maior de 17 anos e ter concluído ou estar cursando o ensino médio. O aluno será informado, quando da concretização da matrícula, sobre a documentação e a forma dos pagamentos

# COLETÂNEA DE "SITES" DE ELETRÔNICA

A Internet é uma das ferramentas de trabalho mais importantes para o profissional da Eletrônica de hoje. No entanto, os bilhões de páginas de informações que podem ser acessadas com simples toques dos dedos também podem causar sérios embaraços para quem não sabe navegar em um mar de informações tão amplo.

O uso do inglês como linguagem predominante e a necessidade de se empregar termos técnicos específicos em cada caso pode levar os leitores que não têm muita facilidade neste tipo de tarefa a enfrentar dificuldades para encontrar uma informação específica.

Nosso objetivo é passar aos leitores uma coleção bastante útil de endereços de grandes empresas de Eletrônica, além de fornecer algumas informações sobre como navegar dentro de seus sites, localizando informações específicas.

Lembramos que a Internet é dinâmica e que mesmo as grandes empresas modificam constantemente seus sites, retirando ou mudando páginas de informações com facilidade. Isso significa que uma informação que hoje pode estar disponível num endereço, em pouco tempo ou mesmo de forma imprevisível, poderá não estar mais. Assim, as informações contidas neste artigo são as que obtivemos na época da edição desta publicação.

## PHILIPS COMPONENTS

O endereço da página de entrada da Philips Components é dado a seguir:

<http://www.components.philips.com/InformationCenter>

Na barra de opções do lado esquerdo temos as seguintes opções:

*News* – notícias

*Markets* – Mercados

*Functions & Technologies* – Funções e Tecnologias

*Media Communications* – Meios de Comunicações

*Careers* – Empregos

*Company Profile* – Perfil da Empresa.

O Botão "Search" (Busca) permite encontrar informações sobre assuntos específicos ou mesmo componentes.

Clicando em "Global home" e depois em "Country Sites" pode-se acessar o site da empresa no Brasil, que está em português.

O endereço abaixo dá as últimas notícias da empresa.

<http://2116.35.77.141/noticias.jhtml>

Na barra de opções à esquerda o leitor poderá acessar informações sobre:

- Produtos
- Institucional
- Notícias/Imprensa
- Descobrimo a Philips
- Links para outros países

## NATIONAL SEMICONDUCTOR

Esta empresa fabrica uma grande variedade de semicondutores que podem ter todos os *data-sheets* e *application-notes* acessados a partir da sua página de entrada na Internet, no endereço abaixo:

<http://www.national.com>

Existem duas opções para o acesso a informações:

Uma é digitando diretamente na caixa amarela do SEARCH (Busca) o nome do componente, por exemplo LM317. Outra, é indo às opções logo abaixo em azul onde temos todos os *data-sheets* disponíveis e a possibilidade de localizar componentes por parâmetros

O site com endereço acima está em inglês, mas existe a opção em português que está no seguinte endereço:

<http://www.national.com/PRG/>

The screenshot shows the Motorola Digital DNA website interface. At the top, there is a navigation bar with links for Home, Solutions, Products, Digital DNA (highlighted), Contact, About Us, and Site Map. Below the navigation bar is a search bar with a 'SEARCH' button and an 'ADVANCED' link. The main content area features a large banner for the 'Smart Networks Developer Forum' held from May 20-23, 2001, in New Orleans. Below the banner is a featured article titled 'Motorola Expands Portfolio of 16-Bit Flash-Based Hybrid Controllers'. The article text discusses the expansion of Motorola's portfolio of Flash-based hybrid controllers, specifically the 56F826 and 56F827 chips, which are based on the 56800 core. The article mentions that these chips integrate the performance of traditional digital signal processors (DSP) with the control functionality of microcontrollers (MCU). It also notes that these devices are part of a comprehensive DSP controller portfolio from the worldwide market leader in embedded processors. A 'more...' link is provided at the end of the article. To the right of the article is a 'Recent Press' section with a link to 'Motorola Combines Networking Software with Market-Leading Microcontrollers'. On the left side of the page, there is a vertical navigation menu with links for Products, Documentation, Solutions, Support, News, and Merchandise. At the bottom of the menu is a 'Register/Login' link.

Basicamente, o que temos é a mesma página de entrada em inglês do endereço acima, mas traduzida.

Para outros idiomas existe o seguinte *link* de opções:

[http://www.national.com/intl\\_access.html](http://www.national.com/intl_access.html)

Nele, pode-se optar pela página em Espanhol, Alemão, Francês, Italiano, além de outros idiomas.

Um ponto importante das informações da National Semiconductor são os excelentes *Applications-Notes* que tratam de informações sobre uso de seus produtos.

The screenshot shows the Texas Instruments website interface. At the top, it says 'TEXAS INSTRUMENTS THE WORLD LEADER IN DSP AND ANALOG'. There are navigation menus for 'Semiconductor Products', 'Find Development Tools', and 'Find Applications'. A search bar is present with a 'GO' button and a 'Specify an area' dropdown. Below the search bar are buttons for 'TECH SUPPORT', 'KNOWLEDGEBASE', 'MYWORKSPACE', and 'TI&ME'. A secondary navigation bar includes 'HOME', 'COMPANY INFORMATION', 'EMPLOYMENT', 'TI GLOBAL', 'CONTACT US', and 'SITE MAP'. The main content area is divided into sections: 'SEMICONDUCTORS' with sub-sections for 'DSP Developers' Village' and 'Analog and Mixed-Signal'; 'DIGITAL SIGNAL PROCESSING' featuring the 'TMS320LF2401A DSP'; and 'DIGITAL INNOVATIONS' with sub-sections for 'Wired & Wireless Broadband Solutions'. At the bottom, there are links for 'SYSTEM BLOCK DIAGRAMS', 'WEBCASTS', 'DISTRIBUTORS', 'PACKAGING', and 'TRAINING', along with a note 'AS SEEN ON TV - MORE ABOUT TI PROGRAMMABLE DSPs AND ANALOG PRODUCTS'.

## TEXAS INSTRUMENTS

Um dos mais completos *sites* da Internet é o da Texas Instruments que pode ter a página de entrada acessada no endereço:

<http://www.ti.com>

Nas três janelas da parte superior do lado esquerdo têm-se as opções de assuntos a serem localizados, quando então pode-se ir diretamente aos setores correspondentes. No entanto, para componentes específicos ou aplicações pode-se utilizar a janela de SEARCH (Busca).

Na opção TI GLOBAL pode-se acessar os *sites* da Texas em diversos países. Para o Brasil, o endereço em português, direto da página de entrada é:

<http://www.ti.com/sc/brasil/mundo/mundo.htm>

É importante observar que o "fundo" do *site* continua com muitas partes em inglês e que apenas uma parte encontra-se em português, mas as opções de busca e acesso são as mesmas.

## FAIRCHILD SEMICONDUCTOR

A Fairchild Semiconductor tem uma linha de semicondutores que consta basicamente dos seguintes itens: analógicos e de sinal, discretos, interfaces, lógicos, microcontroladores, memórias não voláteis e optoeletrônicos.

Na página de entrada, cujo endereço é dado abaixo, o leitor terá acesso a informações sobre todos os produtos desta empresa.

<http://fairchildsemi.com/index.html>

*Applications-notes* e *Data-sheets* têm uma página que pode ser

acessada logo da entrada. Temos também o SEARCH (Busca) que permite localizar informações sobre os componentes da empresa.

Destaca-se um conjunto de *searchs* específicos para *data-sheets*, *applications-notes* e *power*.

Um recurso importante que a Fairchild coloca à disposição de quem acessa seu *site* é o WEBSIM, que consiste de um programa que ajuda a calcular circuitos com MOSFETS de potência.

O endereço para o acesso a este software é:

<http://www.transim.com/fairchild>

## MOTOROLA

O *site* da Motorola com seu Digital DNA que apresenta novas soluções para projetos digitais pode ser acessado em:

<http://e-www.motorola.com/index.html>

Na página de abertura deste *site* encontramos os *links* necessários aos diversos assuntos disponíveis e também a janela de SEARCH (Busca) onde pode-se digitar uma palavra chave ou o nome de um componente.

Logo abaixo desta janela temos as opções diretas de assuntos disponíveis como:

*Products* – produtos  
*Documentation* – Documentação  
*Solutions* – Soluções  
*News* – Notícias  
*Merchandise* – Mercado  
*Register/Login* – Registro/Entrada.

Em especial, sugerimos aos leitores que precisam de informações técnicas que se dirijam diretamente à

página de documentação, cujo endereço é:

<http://e-www.motorola.com/webapp/DesignCenter>

Nesta página existem janelas onde pode-se selecionar produtos e tecnologias; depois há uma janela para se selecionar família ou função do componente específico, tipo de documentação e a quantidade de documentos que se pretende visualizar.

Esta *site* só está disponível em inglês.

## INFINEON

No dia primeiro de abril de 1999 a Siemens Semicondutores passou a ser denominada Infineon Technologies. Desta forma, produtos da Siemens Semicondutores podem ter informações acessadas na página desta empresa, cujo endereço é:

<http://www.infineon.com>

Na página de entrada todas as informações sobre o conteúdo do *site* estão disponíveis destacando-se em especial o item *products* (produtos), que também pode ser acessado diretamente pelo endereço:

[http://www.infineon.com/cgi/ecrm.dll/ecrm/scripts/prod\\_cat.jsp](http://www.infineon.com/cgi/ecrm.dll/ecrm/scripts/prod_cat.jsp)

Nele, temos toda a linha de dispositivos semicondutores da Infineon, separados por grupos tais como memórias, microcontroladores, componentes de GaAs, semicondutores de potência, fibras ópticas, etc.

## INTERSIL

A Intersil é um dos grandes fornecedores mundiais de dispositivos semicondutores. Na sua linha de pro-

duto destacam-se semicondutores tradicionais como das linhas ICL e CA, tais quais os conhecidos conversores AD (ICL7106 e ICL7107) além de uma linha moderna de produtos, como : para comunicações, redes PRISM e redes LAN, gerenciamento de energia, potência, espaço e analógicos e lineares. No endereço abaixo pode-se partir para a obtenção de informações sobre todos os produtos da Intersil.

<http://www.intersil.com>

Destacamos a disponibilidade em formato PDF de uma enorme quantidade de *data-sheets* e *applications-notes* que podem ajudar e muito aos projetistas.

### ON SEMICONDUCTOR

A On Semiconductor é uma das grandes empresas de semicondutores dos Estados Unidos, mas com fábricas em diversos países do mundo. Esta empresa tem uma linha de semicondutores própria e outra absorvida da Motorola.

No endereço abaixo temos a página de entrada para o *site* da ON Semi. <http://www.onsemi.com/home>

Neste *site* destacamos a possibilidade de se obter *data-books* completos sobre diversas linhas de produtos desta empresa como, por exemplo, manuais de circuitos integrados CMOS, chaves analógicas, TTL LS, MECL, transistores de potência bipolares, etc, para os quais o formato em PDF permite que se tenha uma redução considerável do espaço para sua gravação.

De fato, existem manuais de até mais de 500 páginas totalmente disponíveis para *download*.

Para acesar *data-books* e outros documentos disponíveis, o endereço é: [http://www.onsemi.com/pub/prod/0,1824,productsm\\_Literature,00.html](http://www.onsemi.com/pub/prod/0,1824,productsm_Literature,00.html)

Os tamanhos dos documentos variam de 1 a 35 megabytes. Lembramos que para os documentos maiores será importante que o leitor disponha de acesso rápido à Internet.

### ZETEX SEMICONDUCTOR

A Zetex Semiconductor é uma empresa britânica que fabrica semicondutores tendo como ponto forte de sua linha os CMOS, MOSFETs, Diodos de Capacitância Variável,

The screenshot shows the Arrow Electronics website. At the top is the Arrow logo and 'ARROW ELECTRONICS, INC.'. Below it is a 'SITE SEARCH' box with a 'Go!' button and a 'HELP' link. A sidebar on the left lists various search and information options: 'FIND & BUY PARTS ONLINE', 'PART NUMBER SEARCH', 'PRODUCT CATEGORY SEARCH', 'DATA SHEET SEARCH', 'HOME PAGE', 'HOT PRODUCTS', 'RF/MICROWAVE', 'TAILORED SOLUTIONS', 'WORLDWIDE OFFICES & LINE CARD', 'QUALITY PROGRAMS', 'SEMINARS/EVENTS', 'LEARN ABOUT ARROW', 'CORPORATE OVERVIEW', 'INVESTOR RELATIONS', 'COMPONENTS GROUP', 'COMPUTER PRODUCTS GROUP', 'CAREER OPPORTUNITIES', and 'CONTACT US'. The main content area is titled 'Worldwide Offices & Line Card'. It explains that users can find a listing of Arrow sales offices and supplier linecards by entering information. It offers a search for specific product types and a secondary search by product technology. There are two search forms: one for U.S. customers with an 'Enter Zip Code' field and a 'Zip Search' button, and one for international customers with a 'Select Location' dropdown and a 'Location Search' button. At the bottom, there is a copyright notice for 1999 Arrow Electronics, Inc. and the Arrow logo.

CSIC, além de semicondutores de GaAs. O *site* desta empresa pode ser acessado no seguinte endereço:

<http://www.zetex.com>

A Linha de Produtos pode ser acessada no seguinte *link*:

<http://www.zetex.com/guides.shtm>

Em especial, destacamos a disponibilidade de documentos sobre a aplicação de MOSFETs de Potência no seguinte endereço:

<http://zetex.com/s68shtm>

Nesta página podemos encontrar documentação sobre projeto de ionizadores, controle de motor de passo e *driver* para relés de uso automotivo. Esta documentação está em inglês.

### MAXIM

A Maxim fabrica componentes analógicos, de sinais mistos, RF, fibra óptica, que operam desde DC até GHz. A página de entrada desta empresa na Internet está no seguinte endereço:

<http://www.maxim-ic.com>

Nesta página temos o SEARCH que permite localizar componentes específicos a partir de palavras-chave, tipos ou parâmetros. Temos também uma janela para selecionar famílias de componentes que incluem conversores AD, DA, amplificadores operacionais, comparadores, etc. Uma grande quantidade de *applications-notes* por categorias pode ser

acessada diretamente no seguinte *link*:

<http://dbserv.maxim-ic.com/appnotes10.cfm?filter=category>

Artigos técnicos podem ser acessados no seguinte *link*:

<http://dbserv.maxim-ic.com/tarticle/article.cfm?filter=tech>

Também é importante o *link* seguinte onde temos o acesso aos últimos *data-sheets* publicados pela empresa:

[http://dbserv.maxim-ic.com/l\\_datasheet3.cfm](http://dbserv.maxim-ic.com/l_datasheet3.cfm)

### MICREL

Logo abaixo do nome desta empresa, na sua página de abertura, o leitor encontrará uma janela para obter informações sobre seus produtos, já acessando uma lista com os tipos disponíveis.

O endereço da página de abertura da Micrel é:

<http://www.micrel.com/index.shtml>

A Micrel possui as seguintes linhas de produtos:

Clocks e lógica de alta velocidade  
Comunicações de alta velocidade  
Circuitos lineares e de interface  
Fontes de alimentação/LDO  
Chaves de potência  
Rádio frequência

O *link* para acessar os *application-notes* é o seguinte:

<http://www.micrel.com/product-info/applist.shtml>

Destacamos os *applications-notes* que tratam de uma chave de potência controlada por lógica, uma fonte chaveada de 30 W operando em 500 kHz e um regulador ajustável de 0 a 25 V. Todas essas informações estão disponíveis em formato PDF na página indicada acima.

### MITEL

A Mitel Semiconductor é uma empresa que se especializou em produtos para interfaces lógicas, comunicações ópticas, ISDN, sincronização de sistemas, DSPs profissionais, etc.

A página de entrada para o *site* desta empresa está em:  
<http://www.mitelsemi.com>

### CYRIX

A Cyrix, além de sua linha de microprocessadores, fabrica também produtos para comunicações VIA e produtos para redes e periféricos. O endereço na Internet da Cyrix é:

<http://www.cyrix.com>

No *link* de produtos podem ser acessadas informações sobre todos os itens desta empresa incluindo-se *data-sheets*.

<http://www.cyrix.com/products/index.htm>

### INTEL – Brasil

O *site* da Intel em português pode ser acessado no seguinte endereço:  
<http://www.intel.com.br>

Destacamos, neste endereço, o acesso às informações sobre os microprocessadores da linha Pentium com todos os manuais em formato PDF disponíveis para *download*.

Para o Pentium III o *link* é:  
[http://www.intel.com.br/portugues/home/pentiumiii/index.htm?iid=porthome+roll\\_PentiumIII&](http://www.intel.com.br/portugues/home/pentiumiii/index.htm?iid=porthome+roll_PentiumIII&)

Para o Celeron o *link* é:  
[http://www.intel.com.br/portugues/home/celeron/index.htm?iid=porthome+roll\\_Celeron&](http://www.intel.com.br/portugues/home/celeron/index.htm?iid=porthome+roll_Celeron&)

Para o Pentium IV o *link* é:  
[http://www.intel.com.br/portugues/home/pentium4/index.htm?iid=porthome+feature\\_text&](http://www.intel.com.br/portugues/home/pentium4/index.htm?iid=porthome+feature_text&)

### INTERNATIONAL RECTIFIER – IR

Esta empresa caracteriza-se por fornecer semicondutores de potência como, por exemplo, *Power-HEXFETS*, *Power-MOSFETS*, Circuitos Integrados, IGBTs, FETKY, Relés, Pontes, Tiristores, Sistemas de potência, Diodos e muito mais.

<http://www.irf.com/Wp3m6a8c/>

A linha de produtos da IR pode ser acessada pelo seguinte *link*:

<http://www.irf.com/product-info>

A seguir damos o *link* para o acesso aos *data-sheets* em formato PDF.

Na relação que aparece no *link* temos diretamente o tipo do componente a que o documento se refere.

<http://www.irf.com/product-info/datasheets/data>

### XICOR

A XICOR é uma empresa do Vale do Silício que tem como principal linha de produtos os circuitos de sinais, gerenciamento de energia, gerenciamento de sistemas, memórias e produtos para fibras ópticas. A página de entrada para o *site* da XICOR está em:

<http://www.xicor.com>

Os *applications-notes* da empresa e *data-sheets* podem ser obtidos pelos seguintes *links*:

[http://www.xicor.com/app\\_notes.php](http://www.xicor.com/app_notes.php)

<http://www.xicor.com/datasheets.php>

São dezenas de *applications-notes* em formatos PDF com tamanhos que variam entre algumas dezenas de kbytes até centenas de kbytes.

### NEC

O *site* mundial da NEC, fabricante de componentes eletrônicos, está no seguinte endereço:

<http://www.nec.com>

Para entrar no *site* em português desta empresa, digite:

<http://www.nec.com.br>

A linha de produtos no Brasil se destina basicamente a telecomunicações, supercomputadores e produtos pessoais.

### HITACHI

O *site* global em inglês da Hitachi tem o endereço abaixo:

<http://global.hitachi.com>

Embora exista uma janela para se selecionar a área, não há uma opção para a América do Sul e, portanto, em português. Dentre os produtos, destacamos uma ampla linha de semicondutores, cinescópios, equipamentos de medida, LCDs, etc.

O *link* para entrar na página de produtos eletrônicos é o seguinte:

<http://global.hitachi.com/Prod/ie-prod/info.html>

Nele, temos a opção para semicondutores e circuitos integrados, instrumentos eletrônicos e computadores, além de outros.





## MONDO-TRONICS INC.

PRODUCTS

DISTRIBUTORS

NEWS ROOM

CONTACT INFO

Welcome to the Mondo-tronics Inc. web site, featuring the latest information about Muscle Wires, Shape Memory alloys and robotics products.

We provide resources for educators, engineers, scientists and hobbyists to embrace new technologies and build skills in electronics, mechanics, programming and logical operations.

### SAMSUNG

O *site* da empresa coreana é acessado no seguinte endereço (em inglês):

<http://www.samsung.com>

Se bem que existam *links* para *sites* em outras localidades, no Brasil não existe e, portanto, não está disponível a versão em português.

### FUJITSU

Na ampla linha de produtos desta empresa destacamos os dispositivos semicondutores, computadores, servidores e produtos para dados e voz.

<http://www.fujitsu.com/productcs>

O acesso à página de semicondutores é feito pelo seguinte *link*:

<http://www.fujitsu.com/products/semiconductor/cs>

Nesta página, entretanto, apenas existe um comentário sobre os produtos disponíveis. Para mais informações o leitor deverá navegar no *site* e eventualmente solicitar as informações diretamente.

### EXAR

A Exar é uma empresa especializada em soluções sobre silício para comunicações de banda larga.

Dentre os produtos que podem ser acessados a partir de *link* na página abaixo, destacamos as UARTs e as soluções para áudio e vídeo.

<http://www.exar.com>

### ASTECH

A página de produtos da Astec é encontrada no seguinte endereço:

<http://www.astec.com/products/index.html>

Dentre os produtos desta empresa, destacamos:

Chaves de alta e baixa potência  
Adaptadores e carregadores  
Fontes de alimentação  
Conversores DC/DC

Na página acessada pelo *link* acima pode-se encontrar *datas-heets* para *download* em formato PDF.

### TOSHIBA

O *site* da empresa japonesa nos Estados Unidos é encontrado no seguinte endereço:

<http://www.toshiba.com>

O *link* para dispositivos semicondutores é encontrado digitando-se:

<http://www.toshiba.com/taec>

Este *link* pode ser acessado também pela página de entrada da empresa.

Nele, encontramos uma janela para os *sites* de produtos que contam com as seguintes principais opções: Analógicos / DACs / Microcontroladores / ASICs / Baterias / Displays / Válvulas

Em especial chamamos a atenção para a página de válvulas que, além dos tubos para TV e aplicações especiais como raios X, também inclui magnetrons, triodos e tetrodos de potência.

Essa página poderá ser acessada pelo seguinte *link*:

<http://www.toshiba.com/taec/cgi-bin/display.cgi?table=Family&FamilyD=9>

### ROHM

A ROHM do Japão possui uma ampla linha de produtos eletrônicos, destacando-se os dispositivos semicondutores como:

[http://rohm.co.jp/index\\_g.html](http://rohm.co.jp/index_g.html)

### ARROW

Grande distribuidor mundial de componentes eletrônicos. O *site* fica em:

<http://www.arrow.com>

Desta página pode-se acessar os distribuidores no mundo inteiro pelo seguinte *link*:

[http://www.arrow.com/www/worldwide\\_linecard/index.html](http://www.arrow.com/www/worldwide_linecard/index.html)

### AVNET

A AVNET é um distribuidor mundial de componentes eletrônicos com página mundial em:

<http://www.avnet.com>

O *site* da AVNET no Brasil pode ser acessado no *link*:

<http://www.avnet.com.br>

### RADIO SHACK

Famosa nos Estados Unidos e no mundo inteiro, esta empresa se especializou em *kits* e aparelhos prontos de diversas linhas como computadores, *scanners* para escuta de todas as faixas de onda, rádio pessoal, brinquedos, etc. Nos Estados Unidos ela possui uma rede de milhares de lojas, chegando mesmo a ter no Brasil duas de suas lojas. O endereço do *site* mundial da Radio Shack é:

<http://www.radioshack.com>

Em especial, sugerimos aos leitores que visitem os *sites* de componentes eletrônicos e *kits* que são encontrados acessados pelos seguintes endereços:

Componentes:

<http://www.radioshack.com/category.asp?cookie%5Fteste=1&catalog%5Fname=CTLG&category%5Fname=CTLG%5F010%5F000%5F000&Page=1>

Kits: <http://www.radioshack.com/category.asp?cookie%5Fteste=1&catalog%5Fname=CTLG&category%5Fname=CTLG%5F009%5F000%5F000&Page=1>

### MAPLIN

Uma outra grande empresa famosa pela venda de componentes e *kits* é a Maplin, da Inglaterra, e que pode ser acessada em:

<https://catalogue.maplin.co.uk/mainframe.asp>

## MONDO-TRONICS

Esta empresa é uma fornecedora de dispositivos e *kits* relacionados com a montagem de robôs e dispositivos diversos de Mecatrônica. Na sua loja podem ser acessados, um interessante catálogo de robôs e outros dispositivos como músculos de SMA (*Shape Memory Alloy*), caixas de redução e literatura sobre o assunto. O *site* da Mondo-Tronics está em:  
<http://www.mondo.com>

## ROBOT-STORE

A loja da Mondo-Tronics para a venda de componentes, *kits* e literatura para Robótica e Mecatrônica é a Robot-Store, cujo endereço é:  
<http://www.robotstore.com>

## TiNi ALLOY COMPANY

Esta é uma empresa especializada em um tipo de SMA feito de titânio e níquel, e que tem uma grande linha de aplicações para seus produtos, além de literatura que pode ser de grande interesse para os leitores que trabalham com Robótica e Mecatrônica. O endereço é:

<http://sma-mems.com>

## PÁGINA DO EXPERIMENTADOR COM DSP

Para o leitor que se aprofundar no uso de DSPs em seus projetos, esta página traz uma enorme quantidade de informações importantes que vão desde a operação básica do DSP até uma grande quantidade de *links*. A página de entrada para este *site* é:  
<http://www.tapr.org/tapr/html/dspf.html>

### Livros sobre DSPs:

Uma boa quantidade de livros técnicos sobre DSPs é sugerida se o leitor digitar:

<http://www.tapr.org/tapr/html/dspf.html>

## ELECTRONICS WORKBENCH

Softwares para a Eletrônica podem ser obtidos de diversos fabricantes e em diferentes níveis. Um dos mais conhecidos é o Electronics Workbench, que contém diversas ferramentas para o projetista como o MultiSim. A versão 2001 já pode ser

experimentada com o *download* da versão *demo* no seguinte *site*:  
<http://www.interactive.com>

Além dos circuitos simulados que o leitor pode encontrar no CD da primeira edição desta revista, no *site* do Electronic Workbench existe um *link* para se fazer o *download* de circuitos simulados publicados na revista americana Poptronics.  
<http://www.electronicworkbench.com/poptronics/>

## LIVROS DE ELETRÔNICA

Existem diversas editoras americanas que trabalham com livros de Eletrônica, os quais podem ser comprados por fornecedores conhecidos via Internet, tais como:

Amazon:

<http://www.amazon.com>

Barnes and Noble:

<http://www.barnesandnoble.com>

## PROMPT BOOKS

Esta empresa tem uma linha editorial que vai desde cursos básicos, livros para técnicos de manutenção, teoria, livros de Eletricidade e Robótica e Informática.

<http://www.samswebsiste.com>

## NEWNES

A Newnes é o ramo editorial de Eletrônica da Multinacional britânica Butterworth-Heinemann com filiais em todo o mundo. Além de uma série de *pocket-books*, esta editora trabalha com livros sobre EMI, componentes, informática, circuitos, telecomunicações, etc.

O endereço na Internet é:

<http://www.bhusa.com/newnes/us/subindex.asp?country=United+States&mscssid=9BPP71EK0ESR2L6200AKH843NPCU4UA2>

## TAB

Pertencente ao grupo McGraw Hill, o TAB Books é o setor encarregado de livros da área de Eletrônica.

O *site* desta editora pode ser acessado em:

<http://www.pgb.mcgraw.hill.com/tab-eletronics/tab-eletronics-home.html>

Dentre os livros em inglês que são destacados estão a série de reparação de TV para iniciantes, o Curso de PIC, e como programar o *Basic Stamp*.

The image shows a screenshot of the RadioShack.com website. The header includes the RadioShack logo, a search bar, and navigation links like 'home', 'login', 'cart', and 'help'. Below the header, there are several promotional banners and product listings. One banner for 'SPY' says 'all the cool things from RadioShack. With gadgets and gizmos as cool as the devices in the new action movie SPY kids.' Another banner for 'Be weatherwise!' promotes weather-related products. There are also sections for 'Web Specials' featuring items like 'RC SPY Mobile' and 'Board Camera'. The left sidebar lists various product categories such as 'Batteries & Adapters', 'Books', 'Computer', 'Electronic Kits', 'Games & Toys', 'Office, Time & Weather', 'Security & Home Automation', 'Telephones & Communications', 'Test & Measurement', 'TV/Audio/Video', 'Wire, Cable, Hardware & Tools', and 'View by Category'. At the bottom, there are links for 'Battery Finder', 'Cool Things', 'Gift Finder', 'Store Coupons', and 'Store Locator'.

# MPLAB® IDE

## Software para Desenvolvimento de Projetos com PICmicro® da Microchip

Carregue o MPLAB® (*Integrated Development Environment* – IDE) em um PC com o sistema operacional Windows da Microsoft® e você (projetista) terá uma estação de desenvolvimento única e completa para editar, compilar, simular, emular, *debugar* e gravar seu programa. O MPLAB® IDE reúne diversas ferramentas de desenvolvimento fornecidas pela Microchip e empresas terceirizadas selecionadas para implementação de projetos. Estas ferramentas incluem recursos como compiladores, programadores, *debuggers* e emuladores In-Circuit (ICE). O grande fato a ser destacado sobre o MPLAB IDE é que ele é *grátis* incluindo todas suas atualizações futuras e opera em praticamente qualquer PC. MPLAB® é a plataforma ideal de desenvolvimento de toda a família PICmicro® de microcontroladores da Microchip.

Projetado para operar em ambientes com o sistema operacional Windows, o MPLAB® IDE oferece um gerenciador de projeto, um programa editor de texto, uma barra de ferramentas configurável pelo usuário e uma barra de *status* que fornece informações sobre o processo de *debug*. O MPLAB® IDE é uma poderosa ferramenta de desenvolvimento de alta produtividade com simulação de tempo real.

Usando os compiladores C da Microchip ou outros compiladores terceirizados (como os da IAR, HiTech, CCS, etc), o projetista pode escrever seu código em C e compilá-lo diretamente sob o MPLAB® IDE. O código também pode ser escrito em linguagem *assembler* se assim o projetista escolher. Uma vez que o

programa esteja pronto, o MPLAB IDE pode ser conectado a um dos dois programadores oferecidos pela Microchip (PICSTART® Plus ou PRO MATE® II) para efetivamente programar o PIC. Pode-se utilizar também o MPLAB-ICD In-Circuit Debugger, da Microchip, neste caso o código objeto pode ser baixado através do MPLAB® IDE para o PIC usando o módulo ICD ligado à porta serial do PC. Deste modo “*debuga-se*” as funções do programa em tempo real.

Uma outra alternativa para o projetista é usar o Emulador In-Circuit MPLAB ICE2000 que, quando ligado à porta paralela do PC, permite uma integração completa do código do programa para o sistema MPLAB ICE. Com o MPLAB ICE, o controle completo de emulação está sob seus dedos permitindo observar janelas, pontos de interrupção, efetuar *triggers* complexos, *trace points* e acompanhar todo processo que esteja acontecendo na sua própria placa ou produto em tempo real.

### Eis alguns destaques:

- O MPLAB® IDE possui um gerenciador de projeto incorporado, que permite um controle fácil sobre diversos projetos. Cada projeto é fixado e salvo na sua própria pasta para arquivamento simples ou trabalhos de multiprojetos.
- O Editor MULTILAB é um editor de função completa que permite escrever ou editar arquivos-fonte de *firmware* ou outros arquivos de texto no mesmo ambiente do MPLAB® IDE.
- O MPASM *universal assembler* oferece um assembler completo

incluindo *macros*, *conditional assembler* e *defines* nos mais diversos formatos de fonte e listagem.

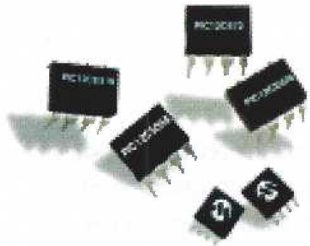
- A biblioteca MPLIB *linka* diversas funções de biblioteca sob apenas um “guarda-chuva” de projeto para facilitar o *assembler*.
- O MPLAB® SIM é um software simulador que proporciona a simulação direta pelo PC de um dispositivo para a verificação de códigos sem a necessidade e investimento inicial de hardware. Este é um grande recurso para a verificação da operação de códigos, verificação de funções de tempo ou outros pré-testes básicos de programação.
- O MPLINK linker é um programa *linker* que conecta os compiladores Microchip e assemblers realocáveis. Ele combina um módulo objeto de entrada gerado pelos compiladores e um único arquivo executável. Ele gera também a informação simbólica para o *debugging* com o MPLAB® IDE.
- Fácil de usar
- Trabalha com a maioria dos PCs que possuam o Sistema Operacional Windows
- Integra ferramentas da Microchip e de terceirizados
- Editor
- Simulador
- Interface de usuário simples para aprender a operar ferramentas múltiplas
- É GRÁTIS.

Apresentamos a seguir o minicurso do Mplab 5.00 (e versões superiores).



# MICROCHIP

## O Microcontrolador Mais Fácil de Programar do Mercado!



### O Primeiro Microcontrolador de 8 pinos do Mundo!

- Redução Significativa de Espaço e Hardware.
- Oscilador e Reset Internos.
- 6 I/Os com Source/Sink de 25mA.
- Opção de EEPROM e A/D Internos.
- In-Circuit Serial Programming™ (ICSP™).
- Só 33 Instruções de Programação (RISC).
- Arquitetura Harvard.
- Tecnologia Microchip.



**PICSTART® PLUS**  
Kit de Desenvolvimento Low Cost

Venham nos Visitar na Felra  
Electronic Americas 2001!



### PIC16CXXX PIC16FXXX Família Mid-Range

- 12-33 I/Os com Source/Sink de 25mA.
- Velocidade até 20 MHz, ICSP™.
- Periféricos: Comparadores, USART, I<sup>2</sup>C, SPI, PWM, A/D de 8 e 12 bits, Driver Interno para LCD, Timers e PSP.
- Circuitos Brown-Out e Watchdog Internos.
- Opções com EEPROM Interna e Memória Flash de Programa.
- Oscilador Interno de 4MHz/32KHz\*
- Tecnologia Microchip.

## Somente 35 Instruções com Software de Desenvolvimento

## GRATUITO MPLAB®! (Incluso no CD da Revista)



Explore o Universo de Produtos Microchip no site [www.microchip.com](http://www.microchip.com)



Consulte já nossa Rede de Distribuição...

Distribuidores Autorizados:



Fone: (011) 4066-9400  
Fax: (011) 4066-9410  
vendas@farnell.com



Fone: (011) 6915-7443  
Fax: (011) 6915-7579  
autcomp@autcomp.com.br



Fone: (011) 5188-4130  
Fax: (011) 5188-4191  
microchip@hitech.com.br



FUTURE ELECTRONICS

Fax: (019) 3236-9834  
future.campinas@future.ca

Representante  
Exclusivo no Brasil:



Fone: (011) 231-0277  
Fax: (011) 255-0511  
microchip@artimar.com.br

The Microchip name and logo, PIC and PICmicro are registered trademarks and Microchip are trademarks of Microchip Technology Inc. in the U.S.A. and other countries. All other trademarks are property of their respective owners. ©2001 Microchip Technology Inc. All rights reserved

# VIDAL

Soluções com Microcontroladores

## Placa PicLab 4A



Didática, com gravador já incorporado. Ideal para estudos e projetos com PICs. Grava 16F84A e a linha 16F87X.



## Treinamento

Prático em PICs com ênfase em programação.

Somente 6 alunos,  
com 1 aluno por micro.

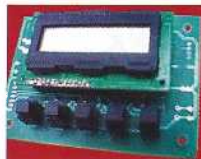
Livro em português com CD-ROM de exemplos.



## Módulo 16F62X

Grava e executa com os PICs 16F627 e 16F628.

Para uso com a placa PicLab 4A



## MINICON

Controlador com 22 I/O livres, LCD, fonte e 5 teclas.

## Ideal para automação

Assessoria e desenvolvimento de Projetos sob medida.

# VIDAL

Soluções com  
Microcontroladores

[www.vidal.com.br](http://www.vidal.com.br)  
[consultas@vidal.com.br](mailto:consultas@vidal.com.br)  
(11) - 6451 - 8994

# PicLab 4A

## APRENDENDO PICs

Para o aprendizado de microcontroladores, além de programas compiladores e simuladores, o estudante acaba se deparando com a necessidade de gravar uma peça do componente e colocar para "rodar", o que nem sempre é possível devido ao custo de ferramentas de hardware e à dificuldade na montagem dos protótipos.

## A PLACA PICLAB 4A

Voltada para o uso em sala de aula no aprendizado dos PICs, a placa PicLab, agora na versão 4A, permite ao estudante realizar todas as etapas de desenvolvimento e aprendizado: editar, compilar e simular seu programa usando o MpLab (ver artigo sobre o MpLab), e com a placa PicLab 4A, gravar e executar o programa em velocidade real.

Devido ao seu projeto modular, a placa PicLab 4A permite que, além de usar os periféricos nela presentes, (LEDs, teclas, serial, LCD, ...) o usuário possa interligar praticamente qualquer outro componente, ou até mesmo módulos externos completos (relógios de tempo real, displays de LEDs, teclados matriciais, EEPROMs I<sup>2</sup>C, smart-cards,...), pois o seu conector de expansão permite acesso a todos os pinos do PIC, inclusive o *reset*, além de funcionar como fonte de alimentação. Além disso, a placa possui um conector para gravação de PICs

externamente, mais conhecida por ICSP (in-circuit serial programming), o que permite ao usuário usar a placa como gravador para os modelos suportados, mesmo já estando montados.

## MÓDULOS DE EXPANSÃO

O projeto da placa PicLab 4A foi desenvolvido visando garantir o *upgrade* da mesma sem a necessidade de se adquirir outro modelo.

Assim, através de módulos a mesma pode ser expandida para trabalhar com novos PICs.

Um exemplo é o novo módulo adaptador 16F62X, que permite utilizar os PICs 16F627 e 16F628 na placa PicLab 4A, aproveitando todas as características dela e dos novos modelos, que incluem *clock* e *reset* internos.

Características da placa PicLab 4A

- . Gravador In-circuit na placa;
- . Oscilador cristal 4 MHz;
- . Teclas;
- . Leds;
- . Oscilador Astável;
- . Soquete LCD;
- . Interface RS 232-C;
- . Sinais analógicos;
- . Pontos de expansão;
- . Soquetes de 18 e 40 pinos;
- . Saída ICSP;
- . Expansível com módulo externo para os modelos 16F62X;
- . Cabo de gravação;
- . CD-ROM com exemplos e programas.

# Mini-curso MPLab passo-a-passo

## GUIA PRÁTICO PARA SIMULAÇÃO E ESTUDOS.

VIDAL - Projetos Personalizados  
www.vidal.com.br

### USANDO O MPLab 5.00 E SUPERIOR

#### Introdução e ajustes

O MPLab é um ambiente integrado para o estudo e desenvolvimento com a família PIC de microcontroladores.

Sua principal característica é a total integração de seus módulos com o ambiente Windows, permitindo a fácil cópia de arquivos e trechos de arquivos de um aplicativo para outro.

Para se escrever um programa no MPLab, precisamos antes assimilar o conceito de "projeto".

#### O "Projeto" no MPLab

Entende-se por projeto um conjunto de arquivos e informações que diz ao MPLab qual a situação de um certo trabalho em particular.

Por exemplo, num certo projeto designado EXEMPLO.PJT temos duas janelas abertas: exemplo.asm e exemplo.lst.

Em outro projeto designado TESTE.PJT temos três janelas abertas: teste.asm, teste.lst. e File Register Window.

Com o gerenciamento de projetos presente no MPLab não precisamos "lembrar" quais as janelas que cada projeto estava usando no momento em que encerramos o trabalho, pois ao carregarmos o projeto desejado todas as informações relativas ao mesmo serão recuperadas.

**IMPORTANTE:** Ao encerrar seus trabalhos não vá fechando as janelas abertas. Feche apenas o MPLab e na janela "Save Project" selecione **Yes**, ou caso pretenda apenas encerrar o trabalho atual, selecione no menu "Project > Close Project", e responda **Yes** se necessário, para salvar as alterações.

#### Usando o MPLab pela primeira vez.

Crie uma pasta (diretório) em seu HD com o nome **c:\0pic** (com o número 0 antes, a pasta sempre estará no topo dos menus).

Vamos criar um novo projeto, de nome EXEMPLO.PJT, neste

diretório. Inicie o MPLab. Sua tela deverá ser parecida com a da figura 1.

#### Selecionando o processador

Se o processador indicado no rodapé não for o 16F84A, siga a seguinte seqüência nos *menus*:

*Options* -> *Development Mode*, e selecione a ficha "**Tools**" e teremos a tela da figura 2.

Marque a opção **MPLAB-SIM Simulator** e selecione **PIC16F84A** no *menu* à direita, deixando sua seleção conforme acima e depois dê um *click* no botão **Apply** e em seguida em **OK**.

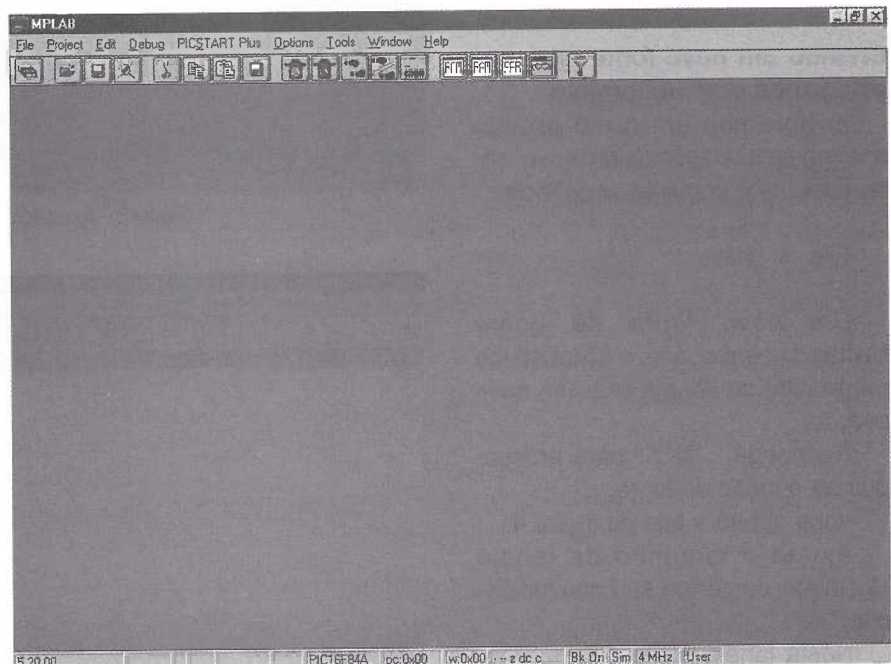


Figura 1 - Tela inicial do MPLab

Sua tela agora deve estar conforme a tela inicial (figura 1).

### Ajustando o *clock* para simulação

Para podermos obter do simulador informações precisas sobre nosso programa quando simulado, devemos informar ao mesmo qual a frequência de *clock* com que o *chip* funcionará. Selecione na linha do menu do MpLab

*Options* > *Development Mode*  
> e selecione a ficha "*Clock*"  
e obteremos a janela da figura 3:

- Inicialmente selecione se a frequência estará em MHz, kHz ou Hz;
- No campo "Desired Frequency" entre com a frequência desejada, por exemplo, 4 para 4 MHz ( o campo "Actual Frequency" mostra a frequência atual com que o simulador está calculando os eventos);

- No box "Oscillator Type" selecione modo XT;

- Dê um *clique* em "OK" e na nova janela apenas responda "OK" novamente.

- Veja no rodapé do MpLab a frequência sendo reconhecida pelo programa.

## TRABALHANDO COM "PROJETOS"

### Criando um novo fonte para trabalharmos com um projeto

Iniciaremos um **novo** projeto sempre pela criação de um novo fonte. Execute a seguinte seqüência:

File > New

Um novo fonte de nome **Untitled1** será criado, e o MpLab lhe perguntará se deseja criar um novo projeto.

Responda "NO" para prosseguir na criação do fonte.

Voce obterá a tela da figura 4:

Ajuste o tamanho da janela **Untitled1** conforme sua conveniência.

Nesta janela digite o texto conforme a figura 5:

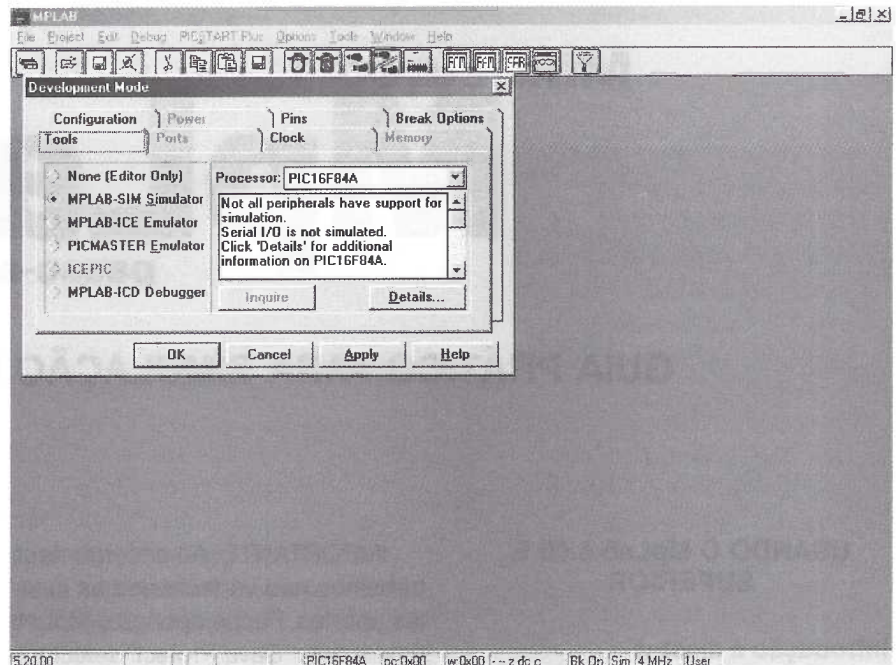


Figura 2 - Seleção do processador.

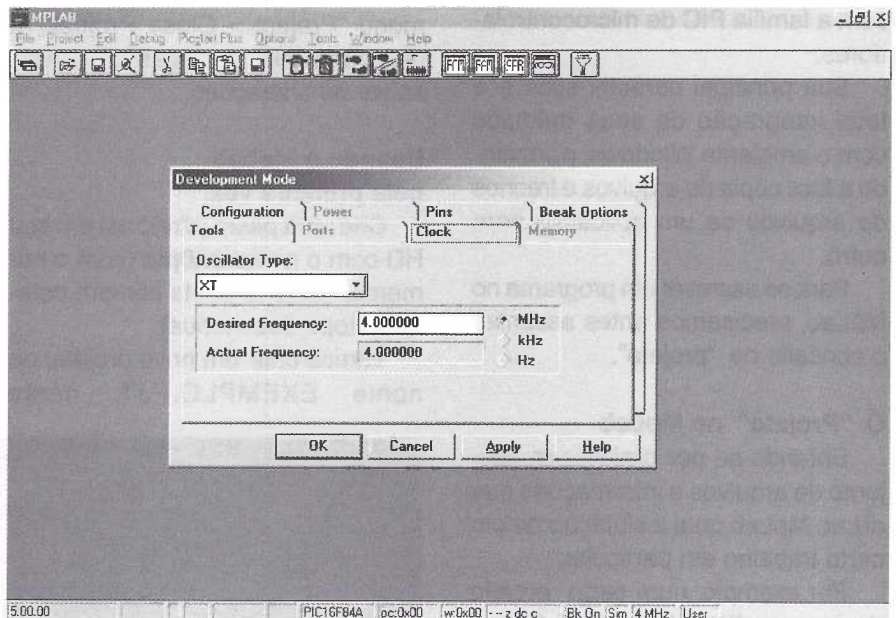


Figura 3 - Ajustando o *clock* para a simulação.

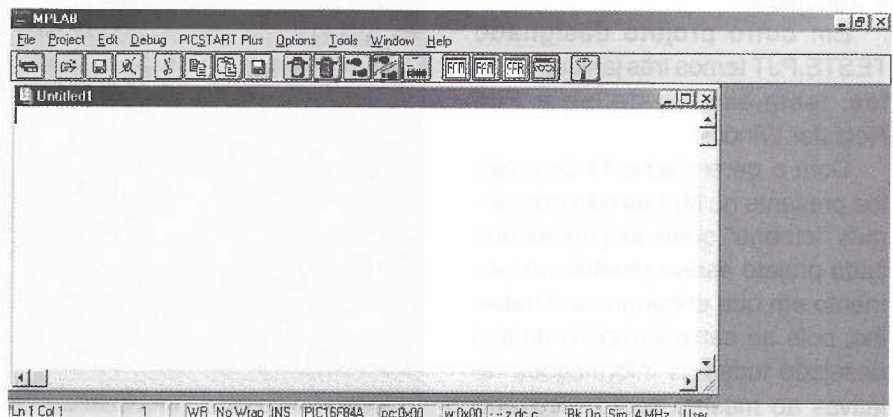


Figura 4 - Janela com o novo fonte ainda sem nome.

Após a digitação (confirme se o seu texto está igual ao acima, sem erros), salve com o nome EXEMPLO.ASM.

**Como?** Após escrever o programa, selecione nos *menus*:

*File > Save as...*

e na janela aberta digite o nome **exemplo.asm** para o fonte E e selecione no drive C a pasta **C:\Opic**.

Agora dê um *click* no botão **OK** e sua tela deverá estar conforme a figura 5, mas com a barra de título do fonte trocada, ao invés de Untitled1, com o nome e caminho completos, c:\Opic\exemplo.asm.

### Criando o projeto

Agora que já criamos o fonte vamos criar o projeto para trabalharmos com o mesmo.

Selecione **Project > New Project**

e a janela da figura 6 se abrirá (veja na janela do fonte o nome e caminho do arquivo, como dito anteriormente):

Escreva no campo "File Name". **exemplo.pjt** e de um *click* em **OK** (isto é, como salvar na pasta **c:\Opic** o projeto **exemplo.pjt**)

**IMPORTANTE:** O fonte e o projeto devem estar na mesma pasta

*O nome do fonte não precisa ser o mesmo do projeto.*

Sempre que um novo projeto é criado, a janela "**Edit Project**" será exibida automaticamente.

### Editando o projeto (novo ou já existente)

Entende-se por editar o projeto escolher qual fonte fará parte do mesmo, sendo usado no processo de compilação, além de ajustar os parâmetros do compilador.

Quando o projeto é novo, esta opção aparecerá automaticamente.

Podemos ainda usar a edição do projeto para trocar o fonte ou o compilador usado no desenvolvimento.

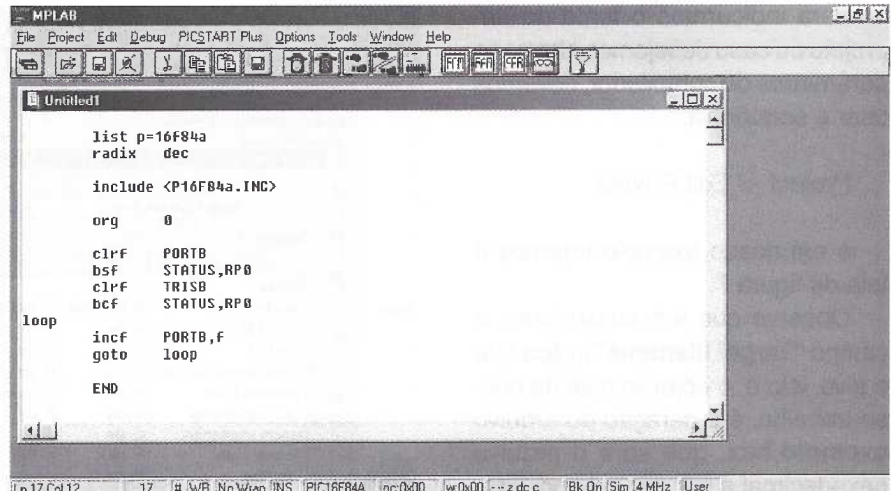


Figura 5 - Fonte de teste já digitado.

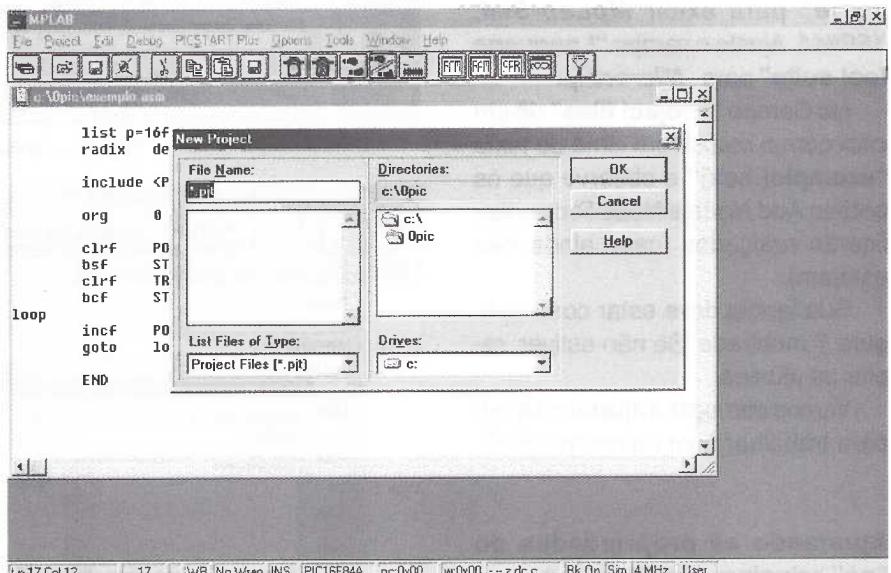


Figura 6 - Janela "New Project" do nosso exemplo.

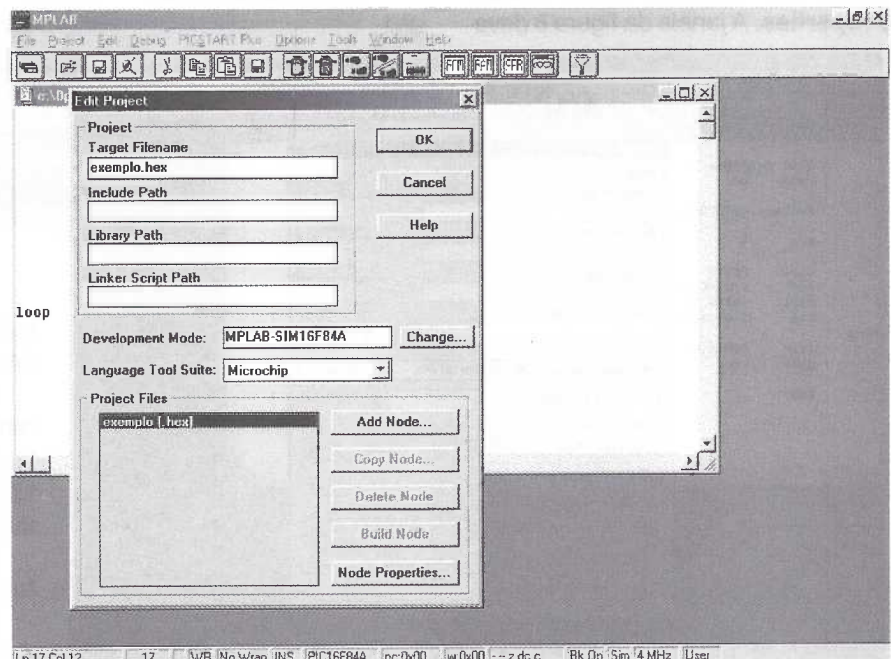


Figura 7 - Editando o projeto exemplo.pjt.

Para indicarmos o fonte de um projeto ou caso desejemos alterar os parâmetros do compilador, devemos usar a seqüência:

Project -> Edit Project

e em nosso exemplo teremos a tela da figura 7.

Observe que em nosso caso, o campo "Target filename" indica que o alvo, isto é, o objetivo final de nosso trabalho, é a geração do arquivo **exemplo.hex**, que será o arquivo hexadecimal a ser gravado no PIC.

Ajuste o campo "Development mode" para exibir **MpLab-SIM, 16F84A**. Ajuste o campo "Language tool suite" para **Microchip**.

No Campo "Project files" dê um *click* com o *mouse* em cima do texto "exemplo[.hex]" e observe que os botões Add Node e Node Properties ficarão realçados (caso ainda não estejam).

Sua janela deve estar como a figura 7 mostrada. Se não estiver, repita os ajustes.

Vamos começar a ajustar o Mplab para trabalhar com nosso "projeto".

### Ajustando as propriedades do "nó" principal, exemplo.hex

Dê um *click* no botão **Node Properties**. A janela da figura 8 deve

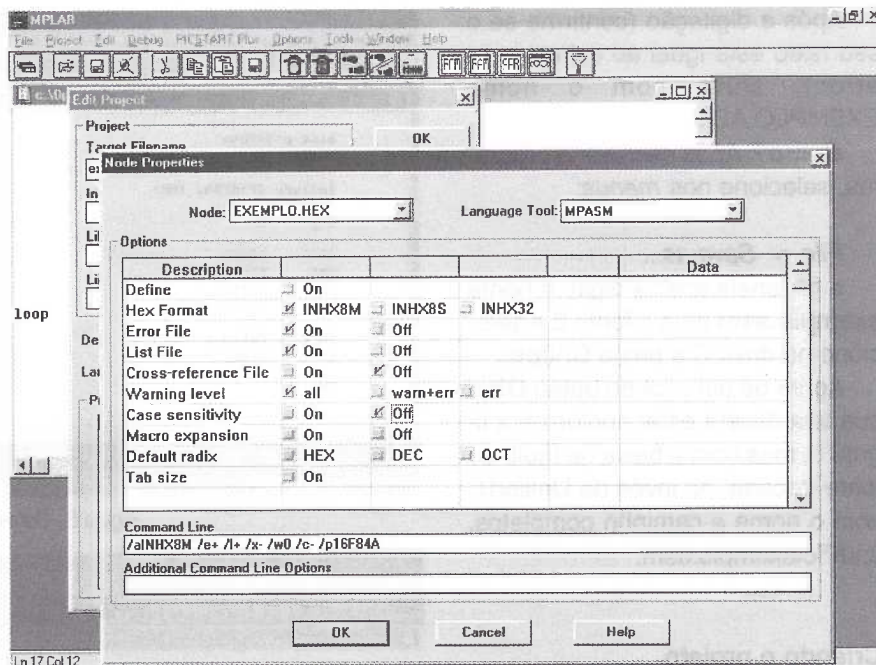


Figura 8 - Janela "Node Properties".

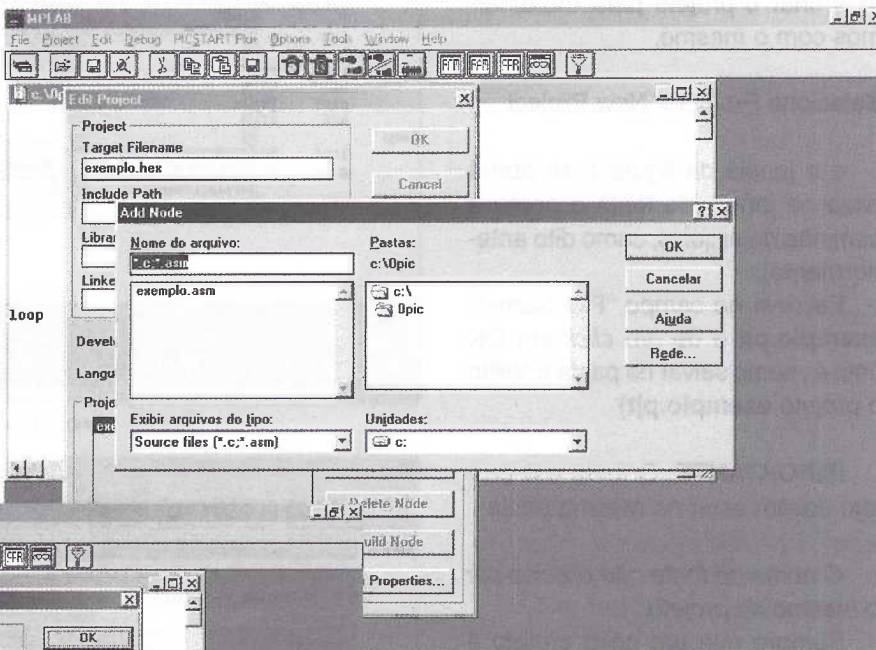


Figura 9 - Janela "Add Node".

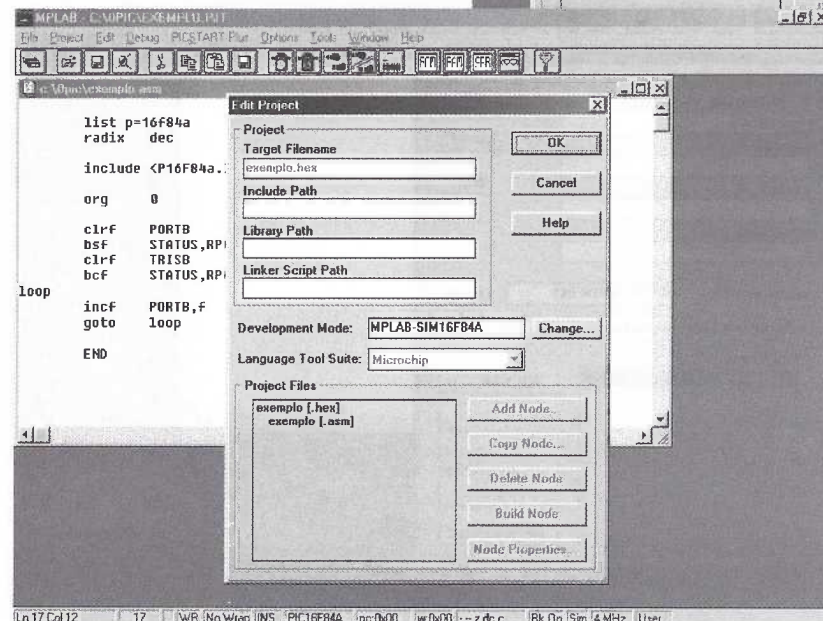


Figura 10 - Janela "Edit Project" completa.

surgir (suas opções pré-selecionadas podem estar diferentes).

Caso as opções marcadas sejam diferentes, use o *mouse* e ajuste os campos de forma que suas opções fiquem iguais às da figura 8 e depois dê um *click* no botão **OK**. **Este ajuste é muito importante!**

Sua tela retornará à da figura 7 (Edit Project).

Neste ponto informamos ao MpLab qual compilador usar, que arquivos gerar (listagem, erros, ...), formato do arquivo

.HEX, entre outros. Para cada projeto novo você deverá ajustar desta forma.

### Adicionando um fonte (também chamado de nó)

Agora vamos informar ao MpLab qual fonte será usado na compilação, dando um *click* no botão **Add Node**. Nossa janela ficará como a figura 9:

Lembre-se: o fonte deve estar na mesma pasta do projeto.

Observe que a janela já aparece com a pasta atual do projeto e mostra em nosso caso o fonte criado anteriormente, exemplo.asm.

**Selecione o fonte e dê um *click* em "OK".**

Agora sua janela "Edit Project" deve estar conforme a figura 10.

Então, basta dar um *click* no botão **OK** que o processo de edição do projeto estará completo.

Neste ponto você deverá estar com a janela como a da figura 5, mas com os nomes do projeto e do fonte indicados nas barras de título do fonte e do Mplab. A partir deste ponto já podemos compilar e simular o nosso programa.

### OBSERVAÇÕES IMPORTANTES:

Se o MpLab travar repentinamente, todo seu trabalho será perdido.

Como evitar ?

- Selecione **Project > Save Project**
- Selecione **File > Save All**

*Este procedimento de salvar antes de compilar é automático depois!*

### COMPILANDO O PROGRAMA

Para compilar o fonte basta teclar **F10**. Se não houver erros de sintaxe (escrita) ou outros, haverá a indicação de tudo OK pela janela *Build Results*, mensagem "Build completed successfully", conforme a figura 11.

Feche a janela *Build Results*.

**IMPORTANTE:** O fato da compilação não apresentar erros não sig-

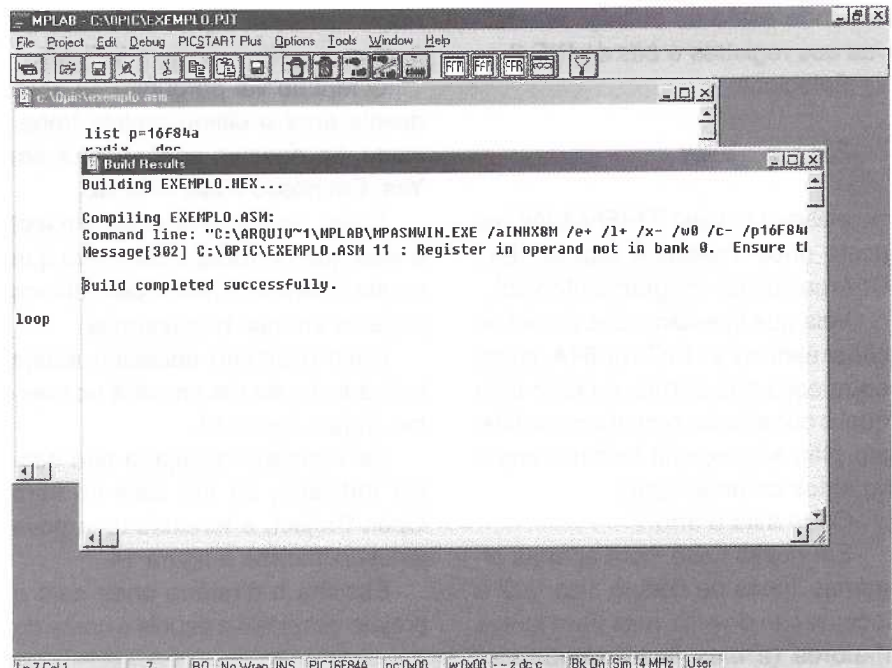


Figura 11 - Janela *Build Results*, após compilação OK.

nifica que o programa funcionará conforme o desejado, pois erros de lógica não são detectados pelo compilador. Se houver erros, uma janela aparecerá indicando todos os avisos e erros detectados pelo compilador.

### Exemplo de erro

Na fonte presente na tela, escreva logo após o org 0, na primeira instrução, **PORTAB** ao invés de **PORTB**, e então compile novamente teclando **F10**.

Sua janela *Build Results* deverá ficar conforme a figura 12:

Observe a mensagem ao final, **Build Failed**. Isto é um indicativo de que algo errado no fonte não permitiu a construção do arquivo final.

Observando a janela, vemos uma linha com a seguinte mensagem:

Error[113] C:\opic\EXEMPLO.ASM 9 : Symbol not previously defined (PORTAB)

Esta mensagem está informando que na linha 9 o símbolo (label, nome, ...) **PORTAB** não está definido.

**IMPORTANTE:** Inicie sempre a análise de erros pelo primeiro erro desde o início.

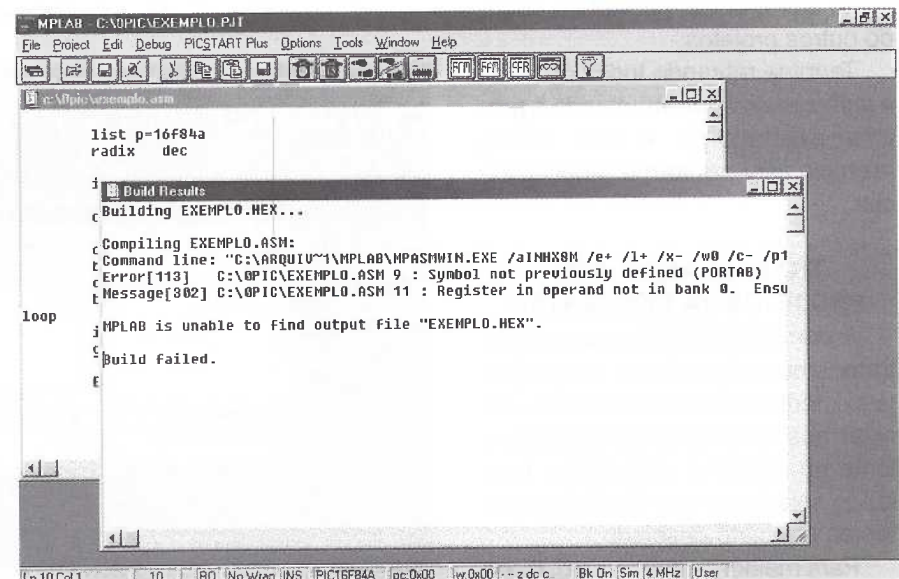


Figura 12 - Janela *Build Results* após erro na compilação.

Onde estão as definições relativas aos registros e *bits* do PIC ?

Selecione

File > View

e abra o arquivo P16F84A.INC na pasta onde instalou o MpLab (Ex.: C:\Arquivos de Programas\Mplab).

Veja que lá estão todas as definições relativas ao PIC 16F84A, como endereços das portas, o nome pelo qual o compilador reconhece os bits, etc. Não esqueça de fechar o arquivo antes de prosseguir.

Onde está o erro ?

Em nosso caso, com apenas algumas linhas de código, fica fácil a localização do erro, mas para fontes maiores (e eles ficarão cada vez maiores), temos outro meio de chegar à linha com o erro.

Vá com o cursor para a linha do primeiro erro, veja a descrição do mesmo e então dê dois *clicks* rápidos com o *mouse* sobre esta linha, e a janela com o fonte será mostrada por cima da janela *Build Results*, com o cursor já posicionado na linha que gerou o erro.

Basta corrigir e repetir todo o processo teclando F10 novamente, até que nenhum erro ocorra.

### Praticando

Repita este exercício de criar erros e identificá-los várias vezes, bem como sair e entrar no MpLab criando outros projetos.

Termine retirando todos os erros e testes realizados, mantendo o projeto exemplo.pjt e seu fonte, exemplo.asm, conforme situação inicial.

### TRABALHANDO COM PROJETOS JÁ EXISTENTES

A principal diferença que encontramos quando abrimos um projeto já existente está no fato de não precisarmos selecionar novamente o fonte ou ajustar o compilador, bastando selecionar nos diretórios existentes o projeto desejado.

Para melhor entendimento, feche o MPLAB e volte para o Windows,

respondendo YES para todas as perguntas, e volte a iniciar o MPLAB.

O MpLab vai perguntar se você deseja abrir o último projeto trabalhado. Se desejar, apenas *click* em **Yes**. Em nosso caso, *click* **No**.

Então selecione o *menu* Project e veja que no rodapé do *menu* que se abriu temos o nome dos últimos projetos em que trabalhamos.

Caso o projeto desejado esteja indicado, basta dar um *click* no mesmo. Veja a figura 13.

Se o projeto desejado não estiver indicado, dê um *click* no item Open Project, e teremos uma nova janela conforme a figura 14.

Escolha o diretório onde está o projeto desejado e depois o nome do

mesmo, e então dê um *click* em OK para ter o projeto aberto.

Se uma janela como a da figura 15 aparecer, apenas *click* em OK e prossiga.

O MpLab está apenas indicando que seu fonte deve ser (re)compilado, pois não achou o hexadecimal do mesmo. Isto pode ocorrer por termos fechado o projeto antes de termos retirado todos os erros, por exemplo.

Neste caso pressione F10 para compilar e prosseguirmos com o exemplo.

A partir deste ponto valem as mesmas regras já vistas sobre edição do projeto, compilação, correção de erros, ...

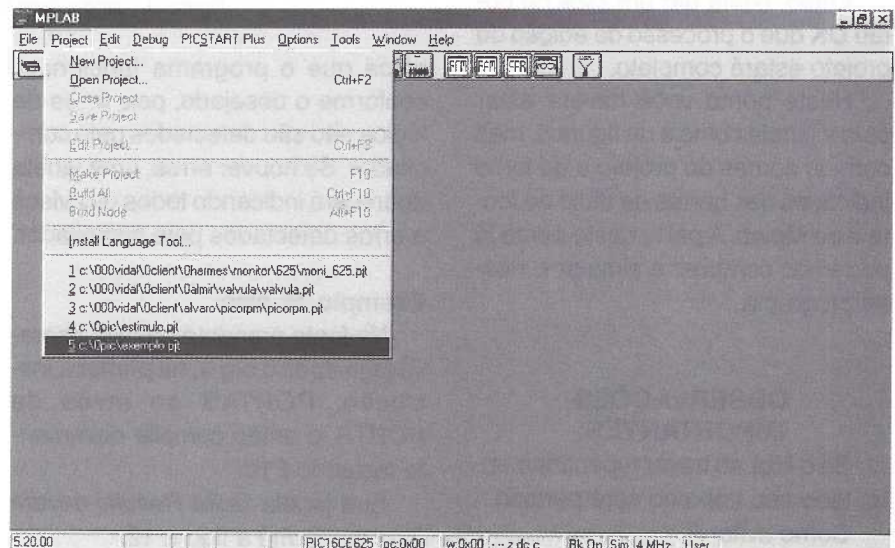


Figura 13 - Menu "Project" com os últimos projetos trabalhados.

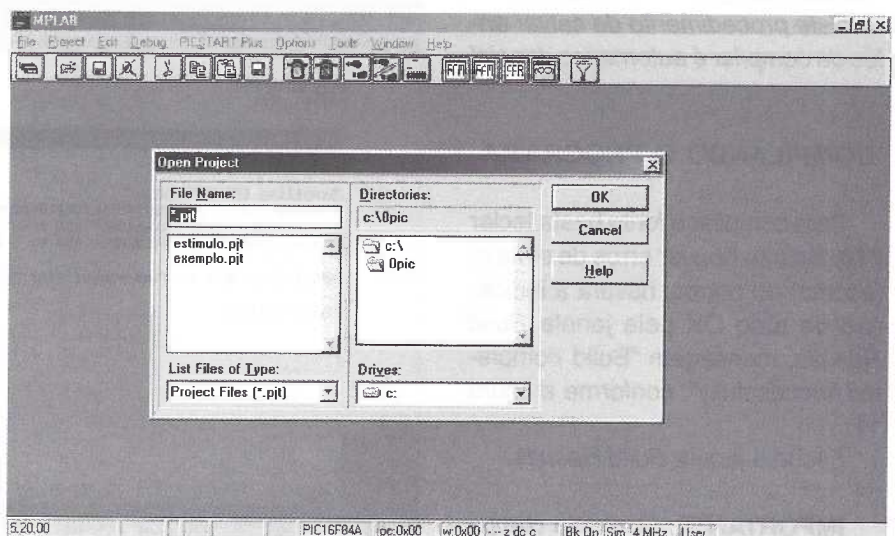


Figura 14 - Selecionando projeto já existente.

## SIMULAÇÃO SIMPLES

Veremos agora técnicas para *simular* nosso programa, desde execução passo a passo até animação.

### Simulando o fonte do projeto EXEMPLO

Para evitar qualquer problema devido a ações erradas que você possa ter realizado, feche o MpLab e abra novamente selecionando o projeto EXEMPLO.PJT

Compile teclando **F10** e corrija eventuais erros de digitação.

### Principais teclas para o controle da simulação

#### F6 RESET

Equivale ao *reset* da CPU.

Posiciona o contador de programa no endereço 0000, e coloca uma barra preta sobre a linha correspondente.

Esta barra indica “a próxima” instrução a ser simulada.

#### F7 STEP

A cada toque em F7 o MpLab executa uma instrução do programa. É como se nosso processador rodasse uma instrução de cada vez. Se for mantida pressionada, executará as instruções no intervalo de repetição automática da tecla.

#### CTRL + F9 ANIMATE

Roda o programa passo a passo dinamicamente, tornando possível acompanhar visualmente a seqüência do programa.

#### F9 RUN

Realiza a simulação rápida, sem atualizar a tela. Ideal para simular situações que tomariam demasiado tempo na animação. Apenas a janela **StopWatch** é atualizada (veremos mais tarde)

#### F5 STOP

Interrompe a simulação dinâmica iniciada pelo Ctrl+F9 ou pelo F9

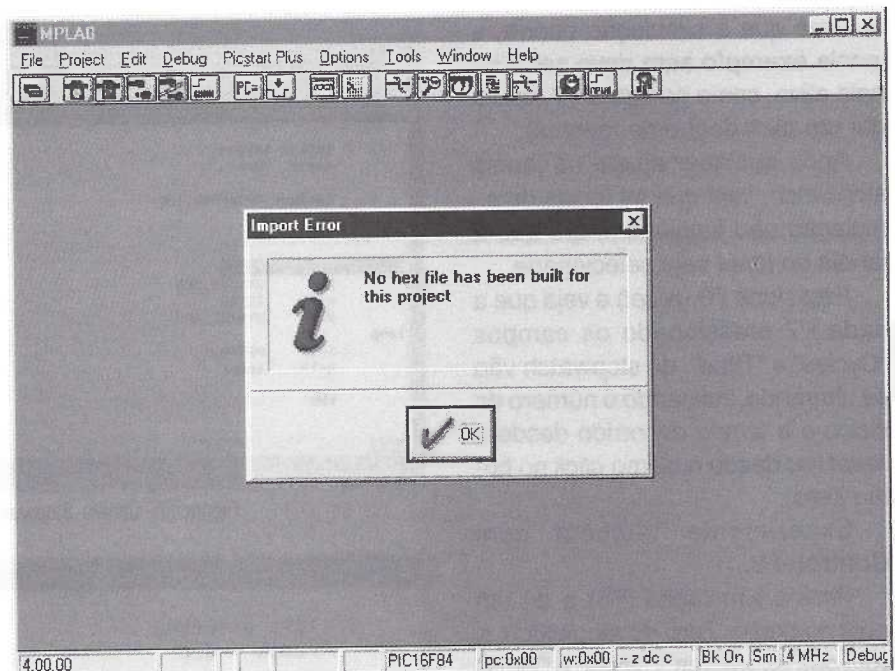


Figura 15 - O projeto aberto ainda não possui um .HEX válido.

### Realizando uma simulação dinâmica para testes

Deixe seu projeto com a aparência igual à da figura 5. Compile (F10) e então pressione a tecla F6. Você deve obter uma tela como a da figura 16. Vá pressionando **F7** e veja que a barra preta, indicativa da próxima instrução a ser simulada, vai se deslocando, acompanhando a execução do programa. Pressione **Control + F9** e veja a simulação ocorrer dina-

micamente. Para parar, pressione **F5**. Veremos a seguir como abrir uma outra janela que nos mostrará o tempo decorrido de simulação.

### Janela Stopwatch. Vendo o tempo de execução

Para abrir a janela *Stopwatch*, siga a seqüência no *menu*:

Window > Stopwatch... e ajuste o tamanho e a posição das janelas para que fiquem como a figura 17.

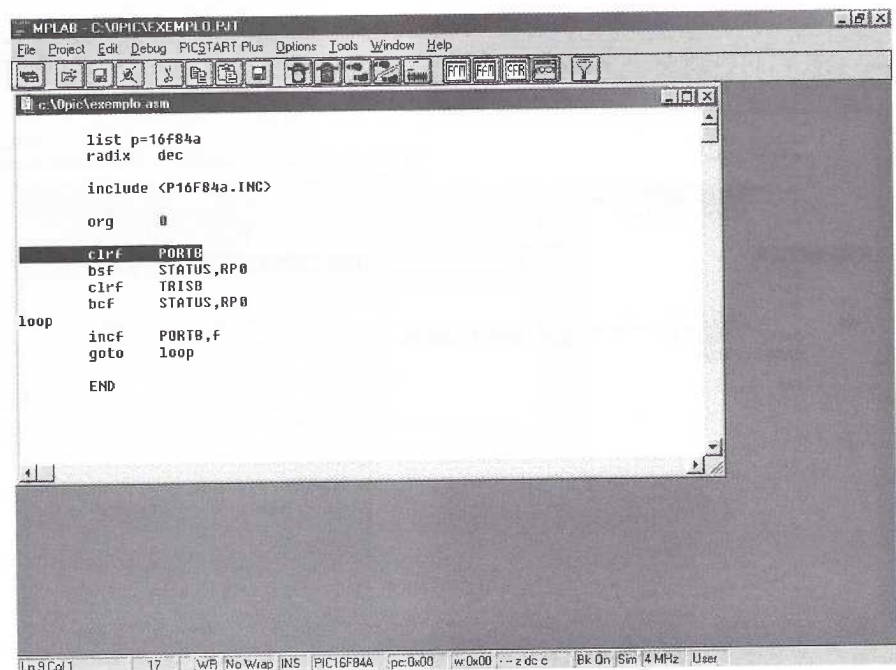


Figura 16 - Tela inicial após o “reset” do processador.

Para que a simulação ocorra, a janela **exemplo.asm** deve ser a janela ativa, como na figura 17 (basta dar um *click* dentro da mesma).

Após qualquer ajuste na janela stopwatch, veja que as teclas de simulação não funcionam, até que a janela do fonte seja selecionada.

Pressione F6 (*reset*) e veja que a cada F7 pressionado os campos "Cycles" e "Time" do stopwatch vão se alterando, indicando o número de ciclos e o tempo decorrido desde o *reset* (ou desde o ultimo *click* no botão **Zero**).

Experimente também com **Control+F9**.

Pare a simulação (F5) e dê um *click* no botão **Zero** do stopwatch, e veja que os valores "Cycles" e "Time" serão zerados, mas ao voltar à janela do fonte, a simulação pode prosseguir do ponto onde parou.

Esta característica permite-nos determinar o tempo exato de um certo trecho de programa.

### Observando registros da CPU durante a simulação

Além de podermos ver o tempo de execução, podemos observar como os registros internos se comportam durante a execução do programa.

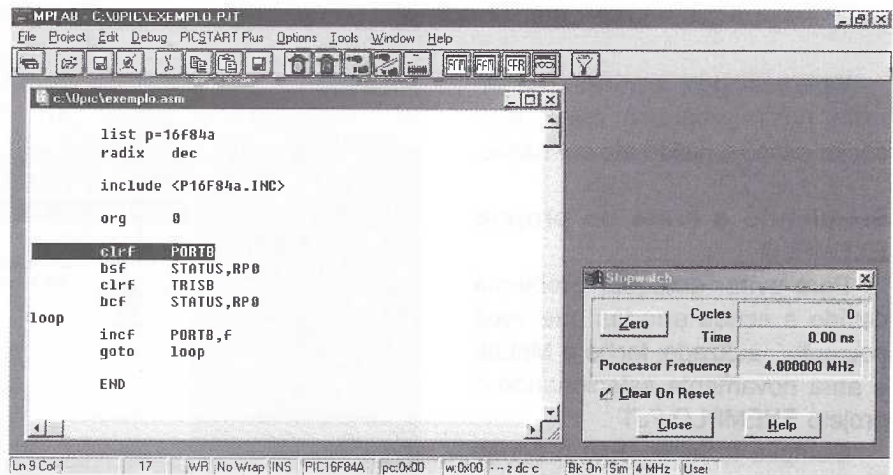


Figura 17 - Janela *Stopwatch* junto à janela *exemplo.asm*.

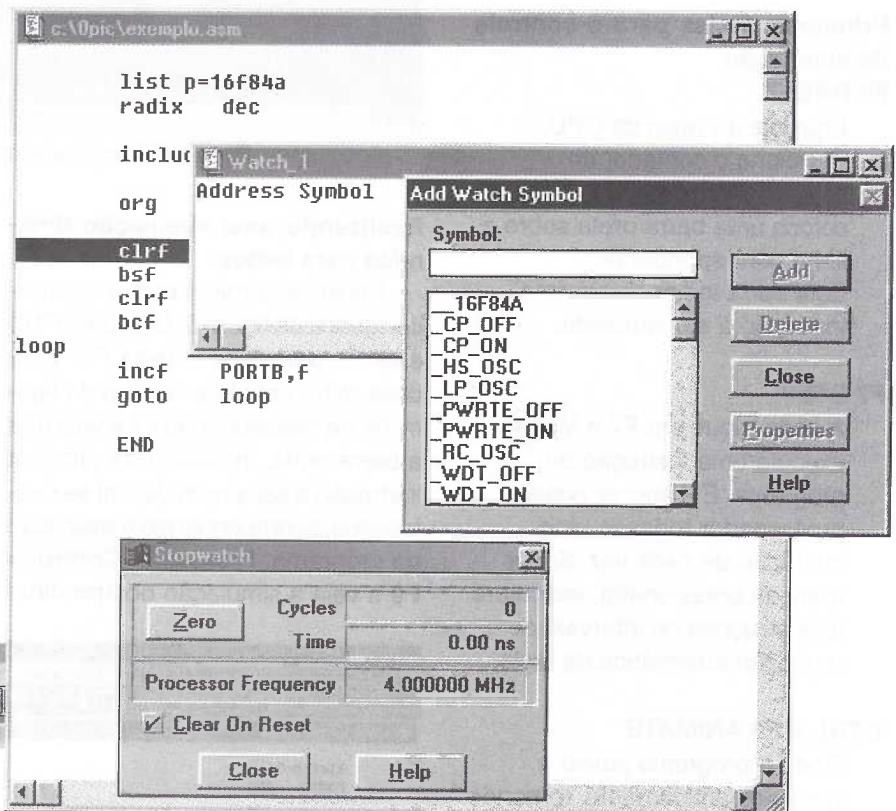


Figura 18 - Iniciando a janela *Watch* para ver registros.

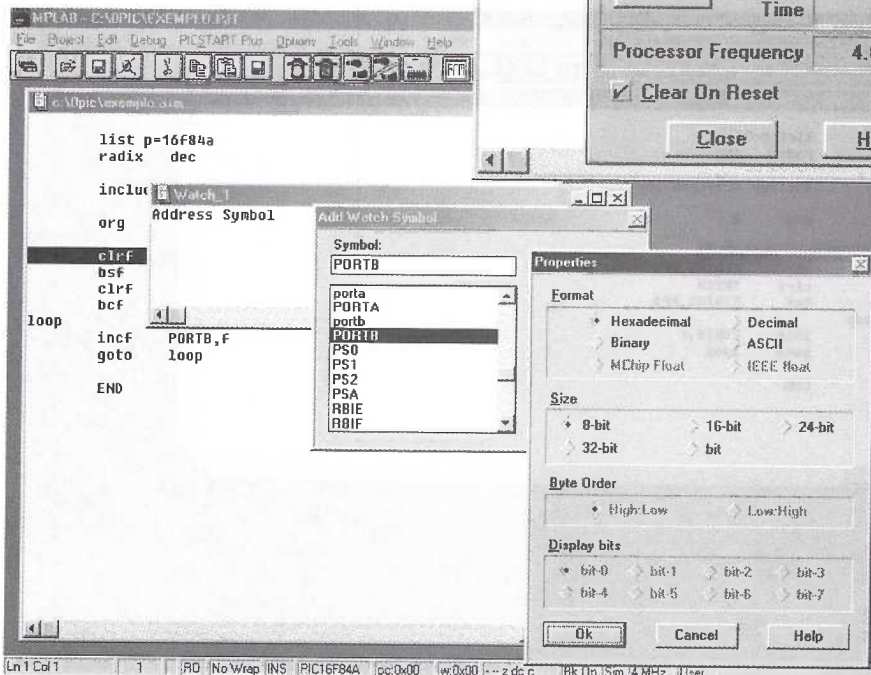


Figura 19 - Ajustando as propriedades do registro escolhido.

No *menu* selecione a seqüência: **Window > Watch window > New watch window** e sua janela ficará como a figura 18:

Na janela ativa (**Add Watch Symbol**), no campo "Symbol:" escreva **PORTB** (os registros do PIC devem ser selecionados em maiúsculas) e depois *click* no botão **Properties**. Você pode ainda correr a barra de rolagem vertical e selecionar com o *mouse* o registro desejado. Sua tela deverá estar como a da figura 19, com uma nova janela

onde ajustaremos as “propriedades” de visualização do registro selecionado.

Ajuste *Format* para DECIMAL e *Size* para 8 bits, e então dê um *click* no botão **OK**, fechando a janela de propriedades do registro selecionado.

Veja que ao fechar a janela **PROPERTIES** a janela **Watch\_1** já conterá a seguinte linha:

Address	Symbol	Value
06	PORTB D	'0'

**IMPORTANTE:** O valor inicial do PORTB aqui indicado pode ser diferente do seu!

Para ficar mais fácil acompanhar a simulação ajuste o tamanho e a posição da janela Watch\_1 para que sua tela fique conforme a figura 20.

Se desejar, acrescente outros registros da CPU e então dê um *clique* em “Close” para fechar a janela “Add Watch Symbols”. Faça da janela exemplo.asm a janela ativa e divirta-se com os recursos de simulação do Mplab.

Com **Control + F9** veja o programa rodando, o tempo decorrido e a variação do PORTB.

Se precisar de maiores detalhes sobre as possibilidades de simulação, consulte o Help do Mplab, em

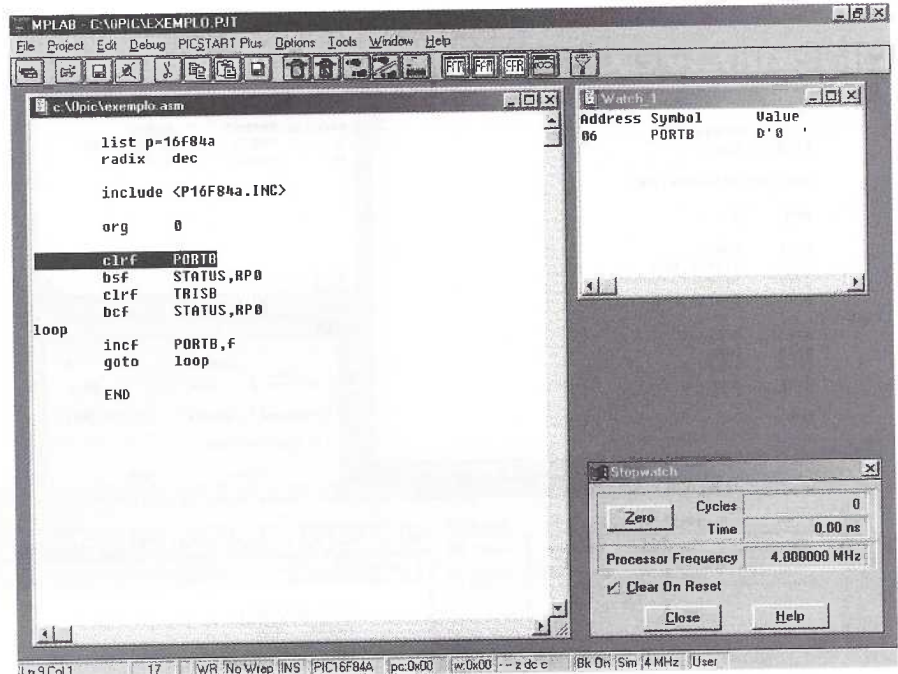


Figura 20 - Mplab com fonte, stopwatch e visualização do PORTB.

Help > **MPLAB Help**

## SIMULANDO SINAIS EXTERNOS NO MPLAB

### Objetivo

Demonstrar a capacidade do Mplab em simular variações externas nos pinos do PIC.

### Procedimento

Inicie o Mplab e certifique-se de

que o mesmo está no modo de simulação do 16F84A.

Seguindo os passos já vistos para a criação de fonte, projeto, dimensionamento de janelas e simulação, crie um novo fonte e um novo projeto na pasta c:\0pic de nomes ESTIMULO.ASM e ESTIMULO.PJT.

Na janela Watch\_1 acrescente o PORTA com propriedade em binário e o PORTB com propriedade em decimal.

Neste exemplo o PORTB será incrementado somente se RA0 estiver em 1.

No fonte, conforme já visto anteriormente, digite (respeitando as tabulações):

```
list p=16F84A
include <P16F84A.INC>
radix dec
```

```
org 0
```

```
clrf PORTB ; inicia em 0
bsf STATUS,RP0 ; banco 1
; para ajuste do trisb
clrf TRISB ; portb é toda saída
bcf STATUS,RP0 ; banco 0
loop:
    btfss PORTA,0 ; se RA0 = 1 pula
    ; 1 linha
```

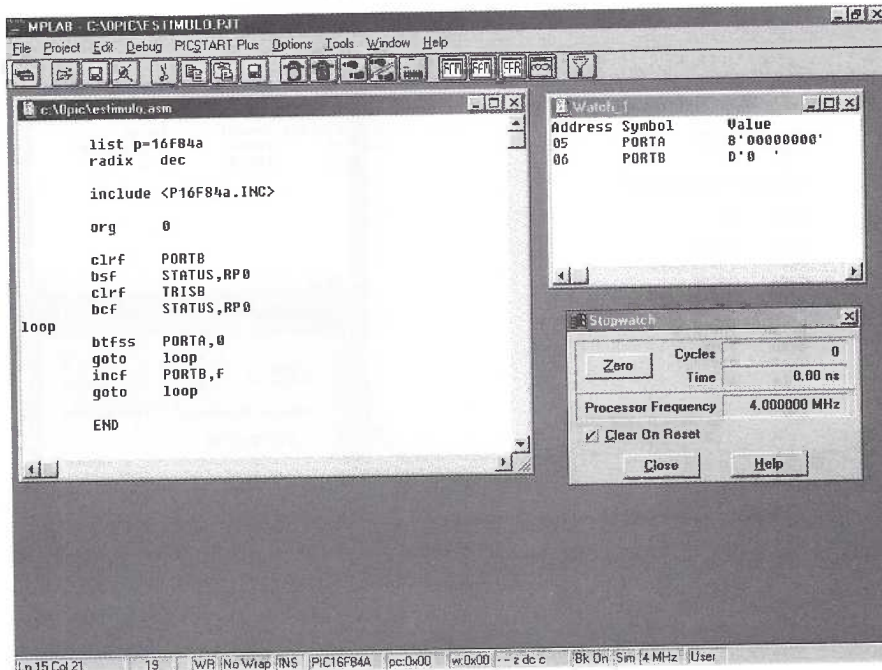


Figura 21 - Projeto e Fonte ESTIMULO prontos.

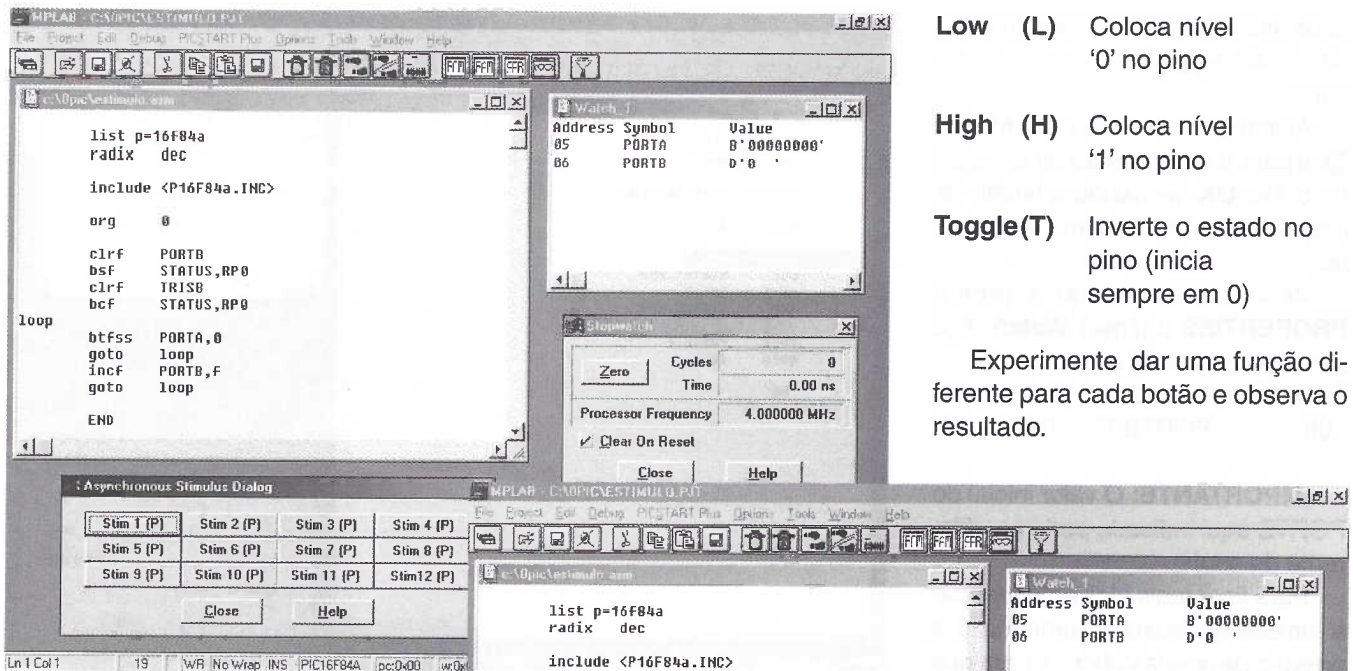


Figura 22 - Botões de estímulo.

```

goto loop      ; RA0 = 0, repete
                ; o teste
incf PORTB,f  ; se chegou
                ; aqui, RA0 = 1
goto loop      ; repete tudo
                END
  
```

Sua tela deverá estar como a figura 21.

No menu principal selecione:

Debug > Simulator Stimulus > Asynchronous Stimulus e você deverá obter uma janela conforme figura 22.

Observe que existem 12 “botões” com nomes de Stim 1 a Stim 12 e dentro dos parênteses a letra P.

Vamos ver cada ajuste em detalhes.

Com o botão direito do mouse dê um click no botão **Stim 1 (P)** e você obterá o menu da figura 23.

Observe que a opção **Pulse** está selecionada. Esta é a opção padrão, indicada dentro dos parênteses como (P).

As opções para estímulo externo são:

**Pulse (P)** Dá um pulso no pino selecionado (de 0 para 1 e retorna a 0)

**Low (L)** Coloca nível '0' no pino

**High (H)** Coloca nível '1' no pino

**Toggle(T)** Inverte o estado no pino (inicia sempre em 0)

Experimente dar uma função diferente para cada botão e observa o resultado.

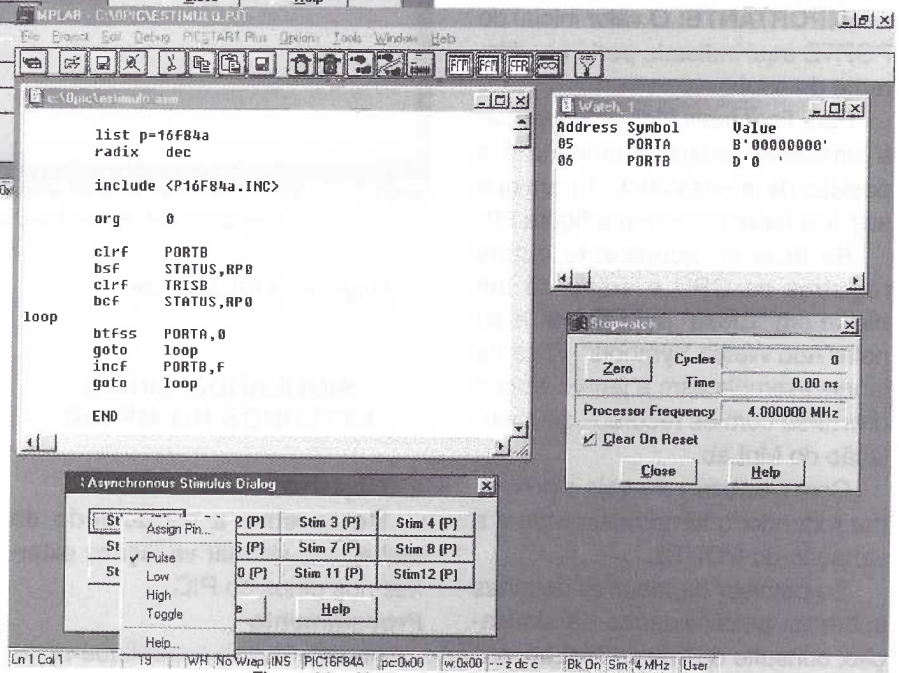


Figura 23 - Ajustando os botões de estímulo.

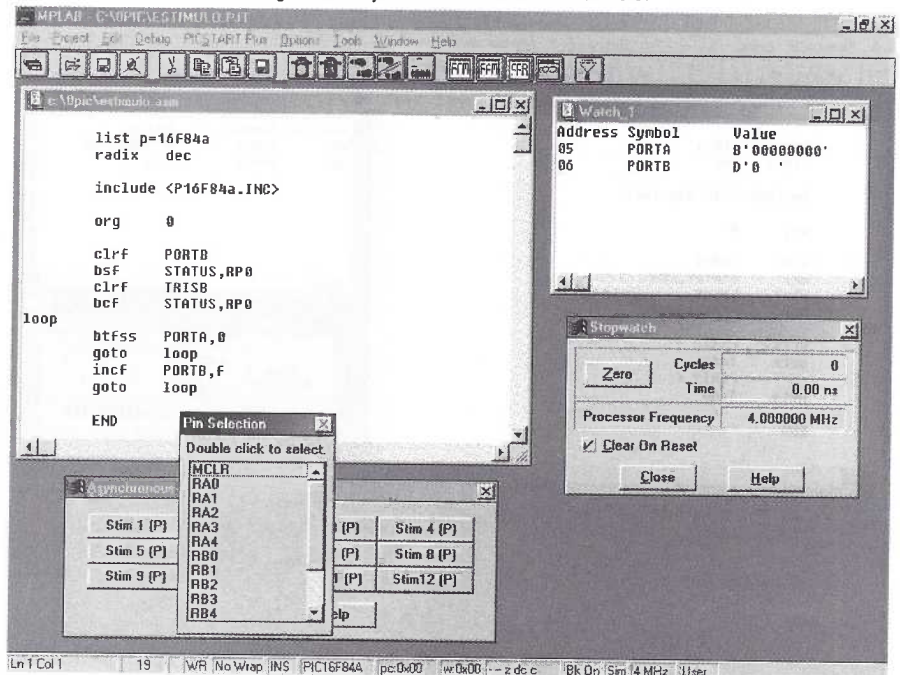


Figura 24 - Ajustando os pinos que receberão o estímulo.

## Como relacionar os pinos do PIC aos botões

Observe que a primeira opção do menu é **Assign pin....**

Selecionando esta opção um novo menu se abre, conforme a figura 24.

Então, para associarmos o botão desejado a um certo pino do PIC, basta dar um duplo *click* no pino desejado. Como treinamento, faça os seguintes ajustes:

- Botão 1: RA0 (T)
- Botão 2: RA1 (L)
- Botão 3: RA2 (P)

e veja se os botões ficaram conforme a figura 25.

Agora, durante a simulação, podemos fazer com que sinais externos sejam aplicados ao PIC e ver seu comportamento. Basta durante a simulação dinâmica (**CTRL F9**) clicar sobre os botões desejados, e o estímulo associado ao mesmo será aplicado ao PIC e o simulador responderá de acordo.

### Exemplo com estímulo

Baseado no projeto ESTIMULO.

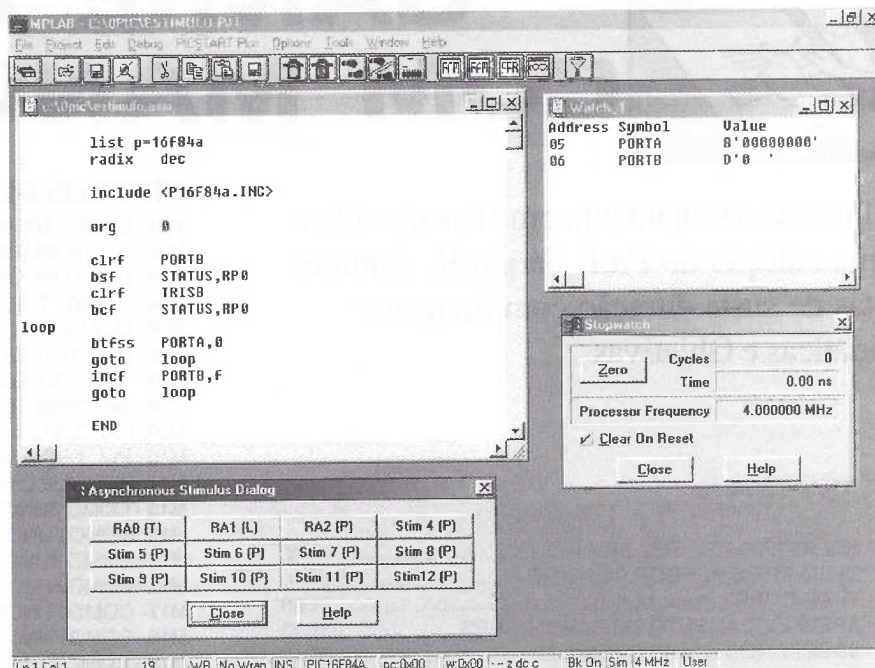


Figura 25 - Botões de estímulo já ajustados.

PJT já pronto, vamos efetuar a simulação com estímulo no pino RA0.

Certifique-se que temos o seguinte ajuste: **RA0 (T)**

Após a compilação e eventuais correções, desloque a janela de estímulo para um ponto que não atrapalhe a visualização dos registros e

faça do fonte a janela ativa.

Teclre **CTRL F9** e veja na simulação que a instrução *btffss porta,0* inicialmente sempre vê a entrada RA0 em 0.

Dê vários *clicks* bem espaçados no botão RA0 (T) e vá analisando o comportamento do PIC. ■

## CURSO BÁSICO DE TELEFONIA



TELEFONIA BÁSICA  
DISCO DATILAR  
TELEFONES NACIONAIS  
MICRO PABX  
INSTALAÇÕES  
PROJETO  
EQUIPAMENTOS  
NORMAS TÉCNICAS  
TELEFONIA CELULAR  
CABEAMENTO UTP

**(11) 296-5333**

## KIT PARA MICROCONTROLADORES 8051

Kit PARA DESENVOLVIMENTO DE PROTÓTIPOS COM MICROCONTROLADORES DA ATMEL COMPATÍVEL COM 8051/8051.

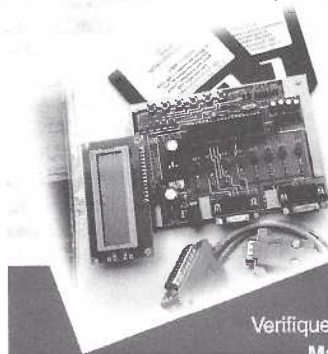
IDEAL PARA APRENDIZAGEM DE HARDWARE, LINGUAGEM C E ASSEMBLER:

- Usa o Microcontrolador AT89S8252 (ATMEL) 100% COMPATÍVEL COM A FAMÍLIA 8051.
- PROGRAMÁVEL NO PRÓPRIO CIRCUITO VIA INTERFACE PARALELA.
- Saída SERIAL RS232.
- ENTRADA COM CHAVES Push BUTTON.
- 8K de MEMÓRIA Flash.
- 2K de MEMÓRIA E2PROM
- 256 Bytes de MEMÓRIA RAM
- 32 PORTS de I/O
- Pode SER USADO COMO PROGRAMADOR.

**R\$ 330,00 + Desp. envio**

### O kit é composto de:

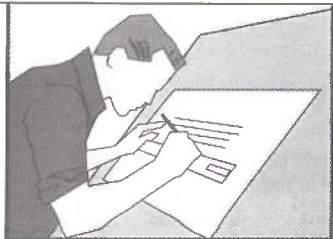
- ➔ Placa programadora
- ➔ Display LCD 2 linhas
- ➔ Documentação em 2 disquetes (Inglês), com exemplos de programas em assembler e Linguagem C
- ➔ Cabo de programação (ISP)
- ➔ Instruções para instalação



SABER MARKETING DIRETO LTDA.

Verifique as instruções na solicitação de compra da última página.

Maiores informações: **Disque e Compre (11) 6942-8055** - Rua Jacinto José de Araújo, 309 - Tatuapé - São Paulo - SP

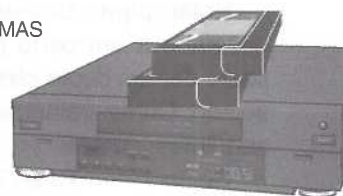


# GANHE DINHEIRO COM MANUTENÇÃO

Filmes de Treinamento em fitas de vídeo  
Uma coleção do Prof. Sergio R. Antunes  
Fitas de curta duração com imagens  
Didáticas e Objetivas

## TÍTULOS DE FILMES DA ELITE MULTIMÍDIA

- M01 - CHIPS E MICROPROCESSADORES
- M02 - ELETROMAGNETISMO
- M03 - OSCIOSCÓPIOS E OSCIOGRAMAS
- M04 - HOME THEATER
- M05 - LUZ, COR E CROMINÂNCIA
- M06 - LASER E DISCO ÓPTICO
- M07 - TECNOLOGIA DOLBY
- M08 - INFORMÁTICA BÁSICA
- M09 - FREQUÊNCIA, FASE E PERÍODO
- M10 - PLL, PSC E PWM
- M11 - POR QUE O MICRO DÁ PAU
- M13 - COMO FUNCIONA A TV
- M14 - COMO FUNCIONA O VIDEOCASSETE
- M15 - COMO FUNCIONA O FAX
- M16 - COMO FUNCIONA O CELULAR
- M17 - COMO FUNCIONA O VIDEOGAME
- M18 - COMO FUNCIONA A MULTIMÍDIA (CD-ROM/DVD)
- M19 - COMO FUNCIONA O COMPACT DISC PLAYER
- M20 - COMO FUNCIONA A INJEÇÃO ELETRÔNICA
- M21 - COMO FUNCIONA A FONTE CHAVEADA
- M22 - COMO FUNCIONAM OS PERIFÉRICOS DE MICRO
- M23 - COMO FUNCIONA O TEL. SEM FIO (900MHZ)
- M24 - SISTEMAS DE COR NTSC E PAL-M
- M25 - EQUIPAMENTOS MÉDICO HOSPITALARES
- M26 - SERVO E SYSCON DE VIDEOCASSETE
- M28 - CONsertos E UPGRADE DE MICROS
- M29 - CONsertos DE PERIFÉRICOS DE MICROS
- M30 - COMO FUNCIONA O DVD
- M36 - MECATRÔNICA E ROBÓTICA
- M37 - ATUALIZE-SE COM A TECNOLOGIA MODERNA
- M51 - COMO FUNCIONA A COMPUTAÇÃO GRÁFICA
- M52 - COMO FUNCIONA A REALIDADE VIRTUAL
- M53 - COMO FUNCIONA A INSTRUMENTAÇÃO BIOMÉDICA
- M54 - COMO FUNCIONA A ENERGIA SOLAR
- M55 - COMO FUNCIONA O CELULAR DIGITAL (BANDA B)
- M56 - COMO FUNCIONAM OS TRANSISTORES/SEMICONdutoRES
- M57 - COMO FUNCIONAM OS MOTORES E TRANSFORMADORES
- M58 - COMO FUNCIONA A LÓGICA DIGITAL (TTL/CMOS)
- M59 - ELETRÔNICA EMBARCADA
- M60 - COMO FUNCIONA O MAGNETRON
- M61 - TECNOLOGIAS DE TV
- M62 - TECNOLOGIAS DE ÓPTICA
- M63 - ULA - UNIDADE LÓGICA DIGITAL
- M64 - ELETRÔNICA ANALÓGICA
- M65 - AS GRANDES INVENÇÕES TECNOLÓGICAS
- M66 - TECNOLOGIAS DE TELEFONIA
- M67 - TECNOLOGIAS DE VIDEO
- M74 - COMO FUNCIONA O DVD-ROM
- M75 - TECNOLOGIA DE CABEÇOTE DE VIDEO
- M76 - COMO FUNCIONA O CCD
- M77 - COMO FUNCIONA A ULTRASONOGRAFIA
- M78 - COMO FUNCIONA A MACRO ELETRÔNICA
- M81 - AUDIO, ACÚSTICA E RF
- M85 - BRINCANDO COM A ELETRICIDADE E FÍSICA
- M86 - BRINCANDO COM A ELETRÔNICA ANALÓGICA
- M87 - BRINCANDO COM A ELETRÔNICA DIGITAL
- M89 - COMO FUNCIONA A OPTOELETRÔNICA
- M90 - ENTENDA A INTERNET
- M91 - UNIDADES DE MEDIDAS ELÉTRICAS



## APOSTILAS

*05 - SECRETÁRIA EL. TEL. SEM FIO.....	26,00
*06 - 99 DEFEITOS DE SECR./TEL S/FIO.....	31,00
*08 - TV PB/CORES: curso básico.....	31,00
*09 - APERFEIÇOAMENTO EM TV EM CORES.....	31,00
*10 - 99 DEFEITOS DE TVPB/CORES.....	26,00
11 - COMO LER ESQUEMAS DE TV.....	31,00
*12 - VIDEOCASSETE - curso básico.....	38,00
16 - 99 DEFEITOS DE VIDEOCASSETE .....	26,00
*20 - REPARAÇÃO TV/VCR C/OSCIOSCÓPIO.....	31,00
*21 - REPARAÇÃO DE VIDEOGAMES.....	31,00
*23 - COMPONENTES: resistor/capacitor.....	26,00
*24 - COMPONENTES: indutor, trafo cristais.....	26,00
*25 - COMPONENTES: diodos, tiristores.....	26,00
*26 - COMPONENTES: transistores, Cls.....	31,00
*27 - ANÁLISE DE CIRCUITOS (básico).....	26,00
*28 - TRABALHOS PRÁTICOS DE SMD.....	26,00
*30 - FONTE DE ALIMENTAÇÃO CHAVEADA.....	26,00
*31 - MANUSEIO DO OSCIOSCÓPIO.....	26,00
*33 - REPARAÇÃO RÁDIO/ÁUDIO (El.Básica).....	31,00
34 - PROJETOS AMPLIFICADORES ÁUDIO.....	31,00
*38 - REPARAÇÃO APARELHOS SOM 3 EM 1.....	26,00
*39 - ELETRÔNICA DIGITAL - curso básico.....	31,00
40 - MICROPROCESSADORES - curso básico.....	31,00
46 - COMPACT DISC PLAYER - cursos básico.....	31,00
*48 - 99 DEFEITOS DE COMPACT DISC PLAYER.....	26,00
*50 - TÉC. LEITURA VELOZ/MEMORIZAÇÃO.....	31,00
69 - 99 DEFEITOS RADIOTRANSCETORES.....	31,00
*72 - REPARAÇÃO MONITORES DE VÍDEO.....	31,00
*73 - REPARAÇÃO IMPRESSORAS.....	31,00
*75 - DIAGNÓSTICOS DE DEFEITOS DE TELEVISÃO.....	31,00
*81 - DIAGNÓSTICOS DE DEFEITOS EM FONTES CHAVEADAS.....	31,00
*85 - REPARAÇÃO DE MICROCOMPUTADORES IBM 486/PENTIUM.....	31,00
*86 - CURSO DE MANUTENÇÃO EM FLIPERAMA.....	38,00
87 - DIAGNÓSTICOS EM EQUIPAMENTOS MULTIMÍDIA.....	31,00
*88 - ÓRGÃOS ELETRÔNICOS - TEORIA E REPARAÇÃO.....	31,00
*94 - ELETRÔNICA INDUSTRIAL SEMICOND. DE POTÊNCIA.....	31,00

Adquira já estas apostilas contendo uma série de informações para o técnico reparador e estudante.

Autoria e responsabilidade do

**prof. Sergio R. Antunes.**

Preço = R\$ 29,00 cada fita

**Pedidos:** Verifique as instruções de solicitação de compra da última página ou peça maiores informações pelo **TEL.: (11) 6942-8055** - Preços Válidos até **10/06/2001** (NÃO ATENDEMOS POR REEMBOLSO POSTAL)  
**SABER MARKETING DIRETO LTDA.** Rua Jacinto José de Araújo, 309 CEP:03087-020 - São Paulo - SP

# COMPLETE SEUS CONHECIMENTOS

## 102 CIRCUITOS

### 102 CIRCUITOS

Autor: Newton C. Braga  
64 páginas - R\$ 4,50

Neste livro, os engenheiros, técnicos, estudantes e mesmo hobbistas podem contar com circuitos básicos tanto usando componentes discretos como utilizando blocos fechados na forma de circuitos integrados, o que lhes economiza tempo, dinheiro e até o dissabor de uma configuração que não atenda as suas necessidades.



### INSTALAÇÕES ELÉTRICAS SEM MISTÉRIOS

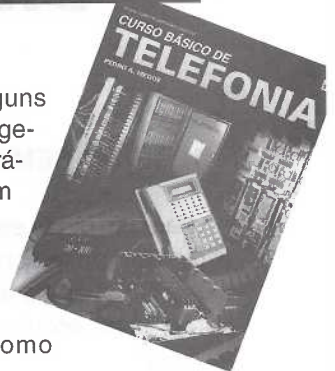
Autor: Newton C. Braga  
80 páginas - R\$ 9,50

Neste livro, o leitor vai encontrar os procedimentos que vão desde a simples troca de um fusível até a instalação completa de todos os elementos de uma casa ou ainda a colocação de tomadas, ligações à terra necessárias ao correto funcionamento de dispositivos modernos como fornos de microondas e computadores, além das normas de segurança fundamentais neste tipo de trabalho.

### CURSO BÁSICO DE TELEFONIA

Autor: Pedro A. Medoe  
128 páginas - R\$12,50

Conseguimos reunir neste livro, alguns assuntos básicos da Telefonia em geral, onde combinamos com algumas práticas que podem ser desenvolvidas em alguns casos, para aplicação direta como produtos acabados, para aplicação direta como produtos acabados, onde o leitor poderá usufruir desses equipamentos, bem como comercializá-los, se for o caso.



### MANUTENÇÃO DE COMPUTADORES GUIA PARA FUTUROS PROFISSIONAIS

Autor: Newton C. Braga  
104 páginas - R\$ 9,90

Saiba como instalar periféricos e fazer Up-grades, interpretar mensagens de erros com as possíveis causas e procedimentos para sanar problemas de hardware e software. Dicas de compras de peças e parte de computadores, como também configurar e tomar medidas de proteção ao PC.



## CURSO BÁSICO DE ELETRÔNICA

### CURSO BÁSICO DE ELETRÔNICA I e II

Autor: Newton C. Braga  
Volume I - 144 páginas - R\$ 8,90  
Volume II - 140 páginas - R\$ 9,50

Nossa missão é abrir as portas do mundo fantástico da eletrônica e incentivar os leitores a dar o primeiro passo rumo às profissões do futuro. Professores e alunos das escolas de segundo grau agora devem escolher uma matéria Eletiva pela nova LDB podem optar por uma que realmente se enquadra nas necessidades do mundo atual que é a eletrônica e usar este livro como texto básico para seu aprendizado.



### CURSO DE INSTRUMENTAÇÃO ELETRÔNICA - MULTÍMETROS I e II

Autor: Newton C. Braga  
Volume I - 88 páginas - R\$ 11,50  
Volume II - 119 páginas - R\$ 12,50

De todos os instrumentos de medidas elétricas, o multímetro é sem dúvida o que apresenta maior número de aplicações práticas. No primeiro volume o autor ensina como funciona o multímetro, como escolher um de acordo com sua atividade profissional ou técnica, como usá-lo nas medidas de grandezas elétricas básicas com segurança e finalmente com testar uma grande quantidade de componentes. No segundo volume é tratado aplicações em eletricidade, automóveis e os usos avançados na eletrônica, além de circuitos práticos para obter mais de seu multímetro.



**FAÇA O SEU PEDIDO:  
PELO TEL. (11) 296-5333,  
ATRAVÉS DO SITE [www.edsaber.com.br](http://www.edsaber.com.br) ou  
preencha o pedido da página 79.  
PEDIDO MÍNIMO R\$ 25,00 +R\$ 5,00 DE ENVIO**



# FÓRMULAS ÚTEIS PARA CIRCUITOS COM DIODOS

*Newton C. Braga*

## 1. DIODO SEMICONDUTOR

Para um diodo semicondutor ideal (junção p-n) a corrente no sentido direto depende da tensão e da temperatura, de acordo com a seguinte fórmula:

**Fórmula 1**  
**Corrente no diodo:**

$$I = I_{\text{rmax}} = \left[ e^{\left( \frac{U}{U_T} \right)} - 1 \right]$$

Onde:

I é a corrente direta, em ampères (A)

I<sub>rmax</sub> é a corrente de bloqueio ou saturação, em ampères (A)

U é a tensão aplicada, em volts (V)

U<sub>T</sub> é o potencial térmico, em volts (V)

e = 2,71828

## 2. RETIFICADOR DE MEIA ONDA

Este circuito (figura 1) emprega um diodo e fornece uma tensão DC pulsada com a mesma freqüência da tensão AC de entrada. São válidas as seguintes fórmulas:

**Fórmula 2.1**  
**Tensão média:**

$$U_{\text{avg}} = \frac{U_{\text{max}}}{\Pi}$$

Onde:

U<sub>avg</sub> é a tensão média na carga, em volts (V)

U<sub>max</sub> é a tensão de pico ou máximo, em volts (V)

Π é a constante 3,1416

**Obs.:** A queda de tensão nos diodos (0,2 V nos de germânio e 0,6 V nos de silício) não foi levada em conta nesta fórmula.

**Fórmula 2.2**

**Corrente média:**

$$I_{\text{avg}} = \frac{I_{\text{max}}}{\Pi}$$

Onde:

I<sub>avg</sub> é a corrente média na carga, em ampères (A)

I<sub>max</sub> é a corrente de pico AC de entrada, em ampères (A)

Π é 3,1416

**Exemplo de aplicação:**

Determine a corrente média numa fonte de meia onda onde a corrente máxima retificada é de 600 mA.

Dados: I<sub>max</sub> = 600 mA

Π = 3,14

I<sub>avg</sub> = ?

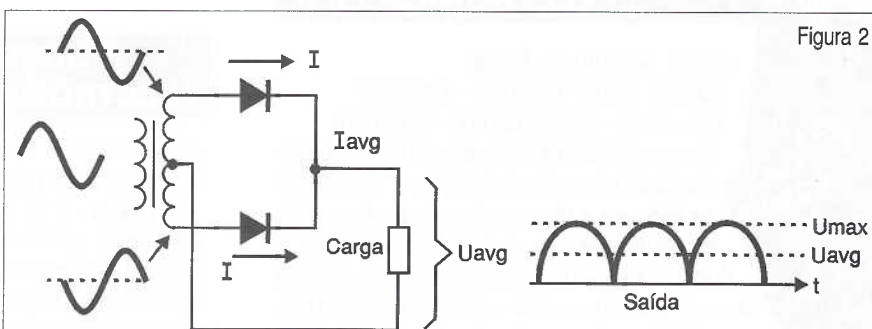
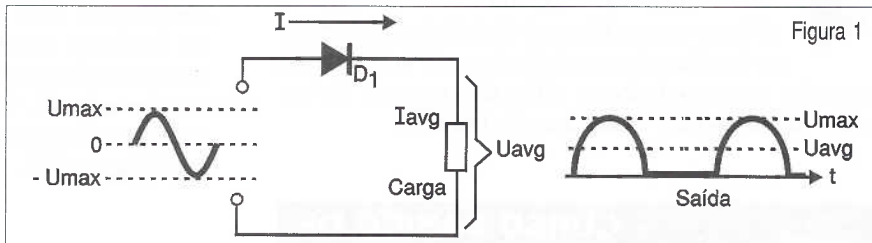
Usando a fórmula 2.2:

$$I_{\text{avg}} = \frac{600}{3,14} = 191,08 \text{ mA}$$

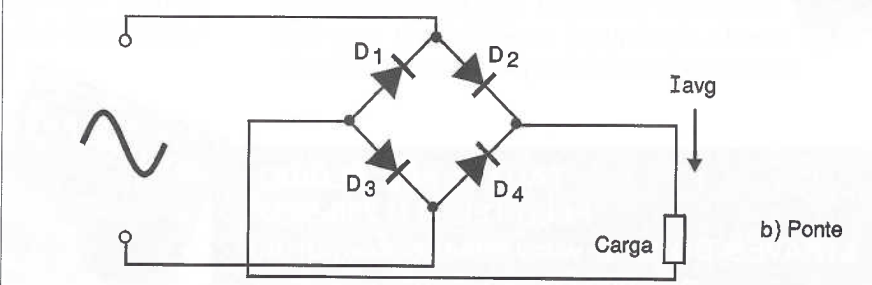
**Obs.:** pode-se usar também I<sub>max</sub> em ampères, calculando I<sub>avg</sub> em ampères.

## 3. RETIFICADOR DE ONDA COMPLETA

Corrente e tensão num retificador de onda completa podem ser calculados.



a) Dois diodos



ladas pelas seguintes fórmulas: Essa fórmulas são válidas tanto para sistemas de 2-diodos como para tipo ponte com 4 diodos. Veja a figura 2.

**Fórmula 3.1:**  
**Tensão média:**

$$U_{avg} = \frac{2 \times U_{max}}{\Pi}$$

Onde:

$U_{avg}$  é a tensão média na carga, em volts (V)

$U_{max}$  é a tensão de pico, em volts (V)

$\Pi$  é 3,1416

**Fórmula 3.2**  
**Corrente média:**

$$I_{avg} = \frac{2 \times I_{max}}{\Pi}$$

Onde:

$I_{avg}$  é a corrente média na carga, em ampères (A)

$I_{max}$  é a corrente de pico, em ampères (A)

$\Pi$  é 3,1416

**Fórmulas derivadas:**

**Formula 3.3**  
**Corrente máxima:**

$$I_{max} = \frac{I_{avg} \times \Pi}{2}$$

Onde:

$I_{max}$  é a corrente máxima, em ampères (A)

$I_{avg}$  é a corrente média, em ampères (A)

$\Pi$  é 3,1416

Obs.: A queda de tensão nos diodos não é considerada.

**Exemplo de aplicação:**

Calcule a tensão de pico num retificador de onda completa onde a tensão média de saída deve ser 9 V.

Dado:  $U_{avg} = 9 \text{ V}$

$\Pi = 3,14$

$U_{max} = ?$

**Aplicando a fórmula:**

$$U_{max} = \frac{9 \times 3,14}{2} = 14,13 \text{ volts}$$

**4. COEFICIENTE DE FILTRAGEM LC**

O coeficiente de filtragem é definido como a relação entre a amplitude da componente alternada na entrada e a amplitude da componente alternada na saída. Atente para figura 3. Seu cálculo pode ser feito pelas seguintes fórmulas:

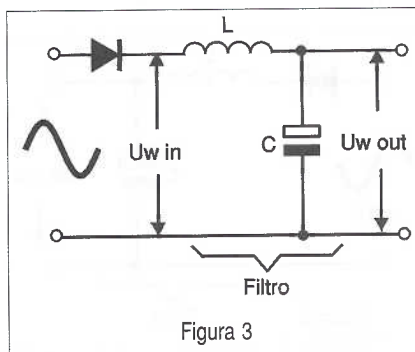


Figura 3

**Fórmula 4.1**  
**Coeficiente de filtragem I**

$$\alpha = \frac{U_{win}}{U_{wout}}$$

Onde:

$\alpha$  é o coeficiente de filtragem  
 $U_{win}$  é a componente alternada na entrada do filtro, em volts (V)  
 $U_{wout}$  é a componente alternada na saída do filtro, em volts (V)

**Fórmula 4.2**  
**Coeficiente de filtro II**

$$\alpha = \omega^2 C L - 1$$

Onde:

$\alpha$  é o coeficiente de filtragem  
 $\omega = (2 \times \Pi \times f)$  onde  $f$  é a frequência da corrente alternada na entrada do filtro, em hertz (Hz)  
 $C$  é a capacitância, em farads (F)  
 $L$  é a indutância, em henrys (H)

**Exemplo de aplicação:**

Determine a amplitude da componente alternada na saída de um

filtro RC operando na rede de 60 Hz com uma saída de 12 V. O filtro é formado por um capacitor de 1 000  $\mu\text{F}$  e um indutor de 10 H.

Dados:

$L = 10 \text{ H}$

$C = 1\,000 \mu\text{F} = 10^{-3} \text{ F}$

$f = 60 \text{ Hz}$

$U_{win} = 12 \text{ V}$

$U_{wout} = ?$

Aplicando a fórmula 4.2 para calcular:

$$\alpha = [(2 \times 3,14 \times 60)^2 \times 10^{-3} \times 10] - 1 = 1419 - 1 = 1418$$

**Calculando  $U_{wout}$ :**

$$U_{wout} = \frac{12}{1418} = 0,0014 \text{ ou } 1,4 \text{ mV}$$

**5. COEFICIENTE DE FILTRO RC**

O coeficiente de filtro para um circuito RC é definido como a relação entre  $U_{wout}$  e  $U_{win}$  analogamente ao filtro LC. Figura 4. São usadas as seguintes fórmulas para seu cálculo:

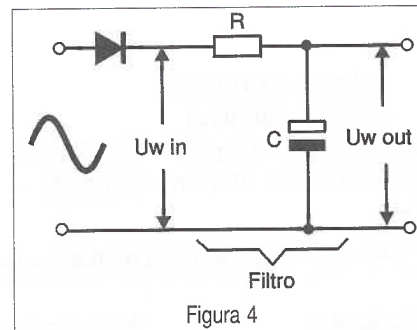


Figura 4

**Fórmula 5.1**  
**Coeficiente de filtro:**

$$\alpha = \frac{U_{wout}}{U_{win}}$$

Onde:

$\alpha$  é o coeficiente de filtro  
 $U_{wout}$  é a amplitude da componente AC na saída do filtro, em volts (V)  
 $U_{win}$  é a amplitude da componente AC na entrada do filtro, em volts (V)

### Fórmula 5.2

Coefficiente de filtro como função de RC:

$$\alpha = \sqrt{(\omega R C)^2 + 1}$$

Onde:

$\alpha$  é o coeficiente de filtro  
 $\omega = 2 \times \pi \times f$  onde  $f$  é a frequência de Vac na entrada do filtro, em hertz.  
 $R$  é a resistência, em ohms ( $\Omega$ )  
 $F$  é a capacitância, em farads (F)

### 6. FATOR DE RIPPLE

O fator de ripple ( $\gamma$ ) é definido como a relação entre o valor rms da tensão de saída e o valor DC da tensão de saída vezes 100. Veja a figura 5. A fórmula seguinte permite calcular este fator:

Fórmula 6.1  
 Fator de ripple:

$$\gamma = \frac{U_{rms}}{U_{dc}} \times 100$$

Onde:  $\gamma$  é o fator de ripple

$U_{rms}$  é o valor rms da tensão de saída, em volts (V)

$U_{dc}$  é a tensão média da saída, em volts (V)

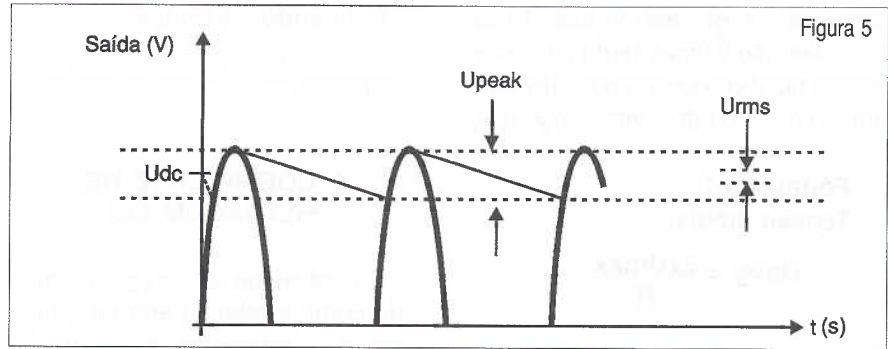
Fatores de ripple:  
 (Carga resistiva)

- a) Retificador de meia onda = 120%
- b) Retificador de onda completa = 48%

TABELA 1 - Características de Retificadores (cargas resistivas)

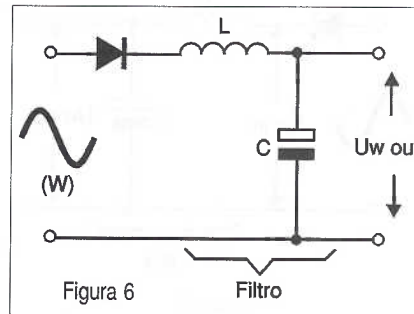
Parâmetro	Meia Onda	Onda completa (transformador com tomada central)	Onda completa (Ponte)
$U_{dc}$ na carga	$\frac{U_{max}}{\pi}$	$\frac{2 \times U_{max}}{\pi}$	$\frac{2 \times U_{max}}{\pi}$
$U_{rms}$ na carga	$\frac{U_{max}}{2}$	$\frac{U_{max}}{\sqrt{2}}$	$\frac{U_{max}}{\sqrt{2}}$
Tensão Inversa nos diodos $U_r = (\max)$	$U_{max}$	$2 \times U_{max}$	$U_{max}$
Fator de ripple ( $\gamma$ )	120%	48%	48%
Fator de armazenamento do transformador expresso em relação a potência de saída na carga	$3,49 \times P_{dc}$ (primário e secundário)	$1,75 \times P_{dc}$ (secundário) $1,23 \times P_{dc}$ (primário)	$1,23 \times P_{dc}$ (primário e secundário)

$P_{dc}$  = potência de saída em watts (W)



### 7. INDUTÂNCIA DO FILTRO

A fórmula seguinte é usada para calcular a indutância num filtro (figura 6).



Fórmula 7.1  
 Indutância de filtro:

$$L = \frac{1 + \alpha}{\omega^2 \times C}$$

Onde:

$L$  é a indutância, em henrys (H)

$\alpha$  é o coeficiente do filtro

$\omega = 2 \times \pi \times f$ , onde  $f$  é a frequência, em hertz (Hz)

$C$  é a capacitância, em farads (F)

Obs.: podemos definir a grandeza como a eficiência do filtro e o seu

valor será calculado pela seguinte fórmula:

Fórmula 7.1a  
 Eficiência:

$$\eta = \frac{1}{\alpha}$$

Onde:

$\alpha$  é o coeficiente de filtro

$\eta$  é a eficiência do filtro

### 8. CAPACITÂNCIA DE FILTRO

O capacitor de filtro pode ser calculado como função da indutância de filtro, da frequência AC e do coeficiente de filtro. São usadas as seguintes fórmulas:

Fórmula 8.1  
 Capacitância de filtro:

$$C = \frac{1 + \alpha}{\omega^2 \times L}$$

Onde:

$C$  é a capacitância de filtro, em farads (F)

$\alpha$  é o coeficiente de filtro

$\omega = 2 \times \pi \times f$  onde  $f$  é a frequência AC, em hertz (Hz)

$L$  é a indutância da bobina, em henrys (H)

Fórmula Derivada

Fórmula 8.2  
 Capacitância de filtro II:

$$C = \frac{1 + \eta}{\eta \times \omega^2 \times L}$$

Onde todas as grandezas são as mesmas da fórmula anterior exceto  $\eta$ , que é a eficiência do filtro.

## 9. DOBRADOR DE TENSÃO CONVENCIONAL

A figura 7 mostra o circuito de um dobrador de tensão. A tensão de trabalho dos capacitores (mínima) é calculada pela fórmula seguinte:

### Fórmula 9.1

**Dobrador de tensão:**

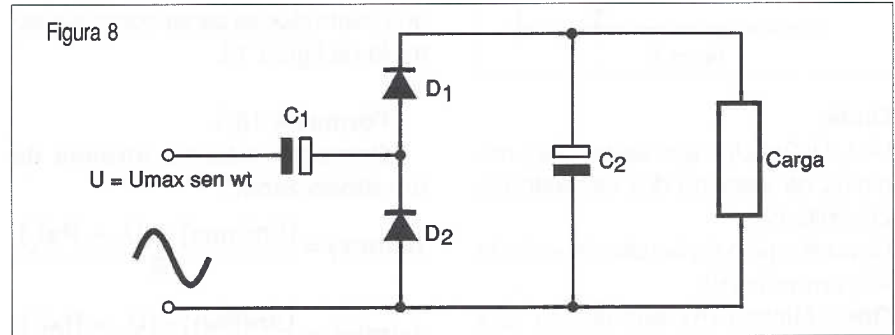
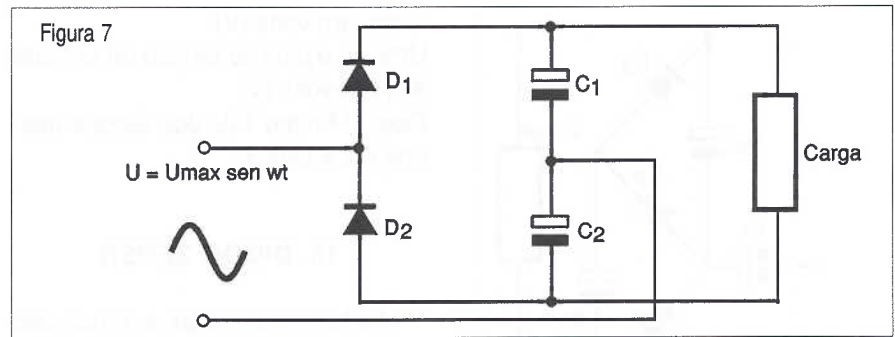
$$U_{c1} = U_{c2} = U_{max}$$

Onde:

$U_{c1}$  e  $U_{c2}$  são as tensões de trabalho dos capacitores, em volts (V)

$U_{max}$  é o valor de pico da tensão AC de entrada, em volts (V)

**Obs.:** o mínimo PIV dos diodos é  $2 \times U_{max}$



## 10. DOBRADOR DE TENSÃO EM CASCATA

Este circuito emprega dois diodos e capacitores e as tensões de trabalho são calculadas pelas fórmulas dadas a seguir. Observe a figura 8.

### Fórmula 10.1

**Dobrador de tensão em Cascata:**

$$U_{c1} = U_{max} \quad U_{c2} = 2 \times U_{max}$$

Onde:

$U_{c1}$  and  $U_{c2}$  são as tensões de trabalho dos capacitores, em volts (V)

$U_{max}$  é o valor de pico da tensão AC de entrada, em volts (V)

**Obs.:** o PIV dos diodos é  $2 \times U_{max}$  (mínimo).

## 11. DOBRADOR DE TENSÃO EM PONTE

A figura 9 mostra uma configuração usando 4 diodos com a tensão de saída duas vezes maior que a tensão de entrada.

### Fórmula 11.1

**Tensão nos capacitores:**

$$U_{c1} = U_{c2} = U_{max}$$

Onde:  $U_{c1}$  e  $U_{c2}$  são as tensões mínimas de trabalho dos capacitores, em volts (V)

$U_{max}$  é o valor de pico da tensão de entrada em volts (V)

**Obs.:** o mínimo PIV dos diodos é  $2 \times U_{max}$ .

trada. As características dos capacitores são dadas pelas seguintes fórmulas:

### Fórmula 13.1

**Tensão nos capacitores:**

$$U_{c1} = U_{max} \\ U_{c2} = U_{c3} = 2 \times U_{max}$$

## 12. TRIPLICADOR DE ONDA COMPLETA

O circuito da figura 10 é de um triplicador por de tensão. Os componentes são calculados da seguinte maneira:

### Fórmula 12.1

**Tensão nos capacitores:**

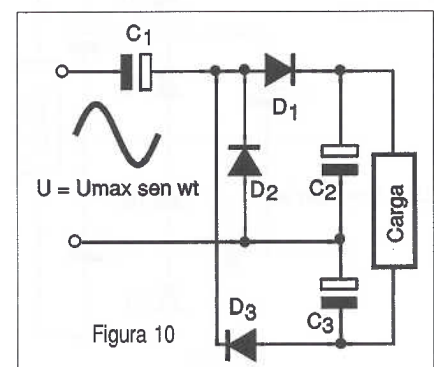
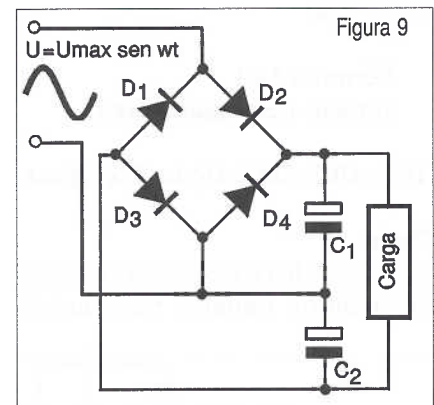
$$U_{c1} = U_{c3} = U_{max} \\ U_{c2} = 2 \times U_{max}$$

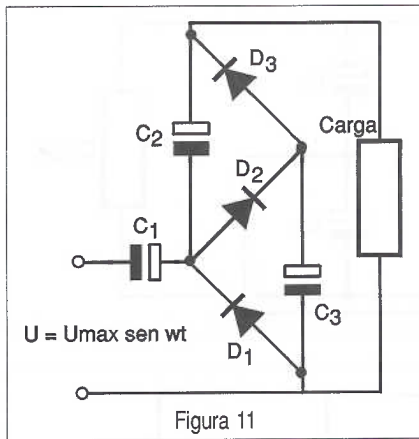
Onde:  $U_{c1}$ ,  $U_{c2}$ ,  $U_{c3}$  são as tensões mínimas de trabalho dos capacitores, em volts (V)

$U_{max}$  é a tensão de pico de entrada, em volts (V)

## 13. TRIPLICADOR DE TENSÃO EM CASCATA

No circuito da figura 11 a tensão de saída é o triplo da tensão de en-





Onde:

Uc1, Uc2 e Uc3 são as tensões mínimas de trabalho dos capacitores, em volts (V)

Umax é o pico da tensão de entrada AC, em volts (V)

Obs.: Mínimo PIV dos diodos 2 x Umax.

#### 14. QUADRUPLOCADOR DE TENSÃO DE ONDA COMPLETA

A figura 12 mostra um quadruplicador de tensão usando 4 diodos. A tensão mínima de trabalho dos capacitores é calculada pela seguinte fórmula:

**Fórmula 14.1**

**Tensão nos capacitores:**

$$Uc1=Uc2=Uc3=Uc4= 2 \times Umax$$

Onde:

Uc1, Uc2, Uc3 e Uc4 são as tensões mínimas de trabalho dos capaci-

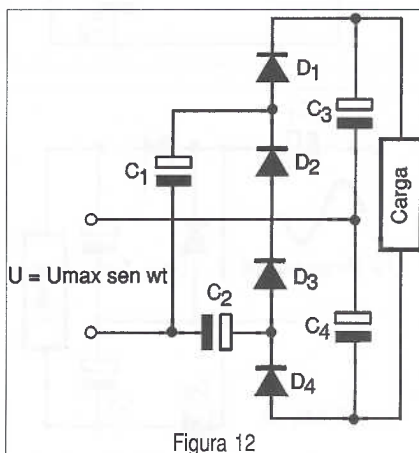


Figura 12

tores, em volts (V)

Umax é o pico da tensão de entrada AC, em volts (V)

Obs.: Mínimo PIV dos diodos usados é 2 x Umax.

#### 15. DIODO ZENER

As fórmulas dadas a seguir são usadas nos cálculos com circuitos que usam diodos zener como o mostrado na figura 13.

**Fórmulas 15.1**

**Corrente máxima através de um diodo zener:**

$$Iz(max) = \frac{Uin(max) - (U_L + Rxl_L)}{R}$$

$$Iz(min) = \frac{Uin(min) - (U_L + Rxl_L)}{R}$$

Onde:

Iz(max) é a máxima corrente no zener, em ampères (A)

Iz(min) é a mínima corrente no zener, em ampères (A)

Uin(min) é a tensão mínima de entrada, em volts (V)

Uin(max) é a tensão máxima de entrada, em volts (V)

U<sub>L</sub> é a tensão de saída, em volts (V)

I<sub>L</sub> é a corrente de saída, em ampères (A)

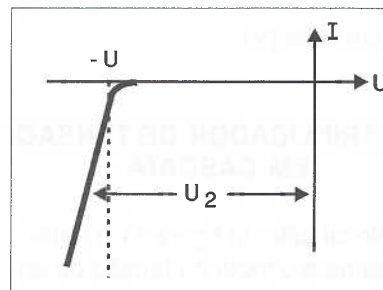
R é a resistência, em ohms (Ω)

**Fórmulas 15.2**

As fórmulas a seguir são para calcular a faixa de valores de R.

$$R(min) = \frac{Uin(max) - U_L}{Iz(max) + I_L}$$

$$R(max) = \frac{Uin(min) - U_L}{Iz(min) + I_L}$$



Onde:

R(min) é o menor valor de R, em ohms (Ω)

R(max) é o máximo valor de R, em ohms (Ω)

Uin(max) é a máxima tensão de entrada, em volts (V)

Uin(min) é a menor tensão de entrada, em volts (V)

Iz(min) é a menor corrente no zener, em ampères (A)

Iz(max) é a máxima corrente no zener, em ampères (A)

U<sub>L</sub> é a tensão na carga, em volts (V)

I<sub>L</sub> é a corrente de carga, em ampères (A)

**Fórmula 15.3**

**Corrente máxima no zener:**

$$Iz(max) = P(max) / Uz$$

Onde: Iz(max) é a corrente máxima no zener, em ampères (A)

P(max) é a dissipação máxima do zener, em watts (W)

Uz é a tensão zener, em volts (V)

**Fórmula derivada:**

**Fórmula 15.4**

**Dissipação máxima do zener:**

$$P(max) = Uz \times Iz(max)$$

Onde: P(max) é a potência máxima dissipada pelo zener, em watts (W)

Uz é a tensão zener, em volts (V)

Iz(max) é a corrente máxima através do zener, em ampères (A)

**Exemplo de Aplicação:**

Uma carga de 20 mA deve ser alimentada com uma tensão de 9 V estabilizada. A tensão de entrada do regulador pode mudar entre 12 V e

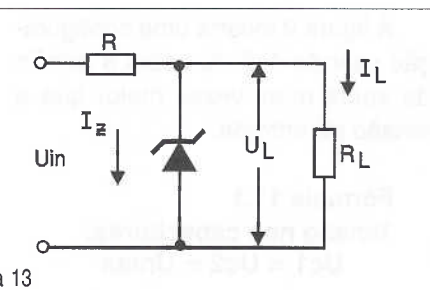


Figura 13

15 V e a corrente através do zener deve ser mantida entre 10 e 50 mA. Calcular o valor de R. Figura 14.

**Dados:**

- $I_L = 20 \text{ mA}$
- $U_L = 9 \text{ V}$
- $U_{in(max)} = 15 \text{ V}$
- $U_{in(min)} = 12 \text{ V}$
- $I_{z(max)} = 50 \text{ mA} = 0.05 \text{ A}$
- $I_{z(min)} = 10 \text{ mA} = 0.01 \text{ A}$

**a) Calculando R(min) e R(max):**

$$R(\text{min}) = \frac{15-9}{0,05-0,02} = \frac{6}{0,03} = 200 \Omega$$

$$R(\text{max}) = \frac{12-9}{0,02-0,01} = \frac{3}{0,01} = 300 \Omega$$

Podemos adotar 220 ohms, uma vez que se trata de valor padrão dentro da faixa calculada.

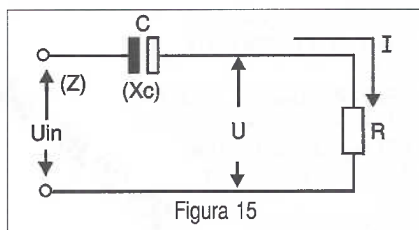
**b) Determinando a potência dissipada:**

$$P(\text{max}) = 0.05 \times 9 = 0.45 \text{ watts}$$

Um diodo zener de 1 W é recomendado para esta aplicação.

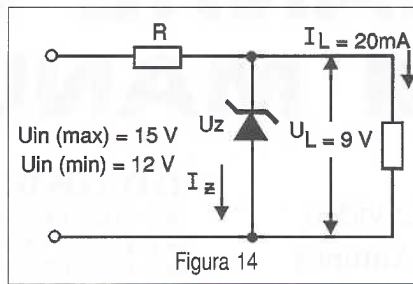
**16. DIVISOR DE TENSÃO CAPACITIVO**

A reatância capacitiva de um capacitor pode ser utilizada num reductor de tensão a partir do qual pode-se projetar fontes sem transformador como a mostrada na figura 15. Supondo uma carga resistiva podemos calcular R e C com as seguintes fórmulas:



**Fórmula 16.1  
Calculando R:**

$$R = \frac{U}{I}$$



**Onde:**  
 U é a tensão na carga, em volts (V)  
 I é a corrente na carga, em ampères  
 R é a resistência de carga, em ohms  
**Obs.:** U e I são valores médios quadráticos (rms).

**Fórmula 16.2  
Impedância:**

$$Z = \frac{U_{in}}{I}$$

**Onde:**  
 Z é a impedância do circuito, em ohms (Ω)  
 Uin é a tensão de entrada, em volts  
 I é a corrente total na carga, em ampères (A)

**Fórmula 16.3  
Reatância capacitiva:**

$$X_c = \sqrt{Z^2 - R^2}$$

**Onde:**  
 Xc é a reatância capacitiva do capacitor usado, em ohms  
 Z é a impedância do circuito, em ohms (Ω)  
 R é a resistência de carga, em ohms (Ω)

**Fórmula 16.4**

$$C = \frac{10^6}{2 \times \pi \times f \times X_c}$$

**Onde:**  
 C é a capacitância, em microfarads (μF)  
 π é 3,1416  
 f é a frequência da rede de energia, em hertz (Hz)  
 Xc é a reatância capacitiva, em ohms (Ω)

**Exemplo de aplicação:**

Determine a capacitância de C no circuito mostrado na figura 16 de modo a alimentar uma lâmpada de 12 V x 50 mA a partir da rede de energia de 127 VCA (60 Hz).

**Dados:**

- $U = 12 \text{ V}$
- $U_{in} = 127 \text{ V}$
- $I = 0.02 \text{ A} (20 \text{ mA})$
- $f = 60 \text{ Hz}$
- $C = ?$

**a) Calculando R**

$$R = \frac{12}{0,02} = 600 \text{ ohms}$$

**b) Determinando Z**

$$Z = \frac{127}{0,02} = 6350 \text{ ohms}$$

**c) Agora, Xc pode ser calculado:**

$$X_c = \sqrt{(6350)^2 - (600)^2}$$

$$X_c = \sqrt{40,3 \times 10^6 - 0,36 \times 10^6}$$

$$X_c = \sqrt{39,94 \times 10^6}$$

$$X_c = 6319 \Omega$$

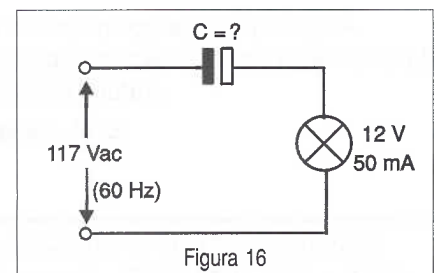
Encontrando C:

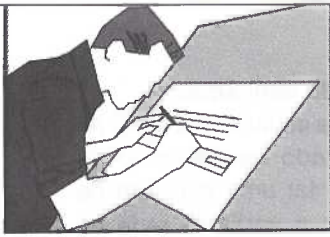
$$C = \frac{10^6}{2 \times 3,14 \times 60 \times 6.319}$$

$$C = \frac{10^6}{2,377 \times 10^6}$$

$$C = \frac{1}{2,377}$$

$C = 0.47 \mu\text{F}$  ou  $470 \text{ nF}$ , que é o valor mais próximo.





# GANHE DINHEIRO COM MANUTENÇÃO

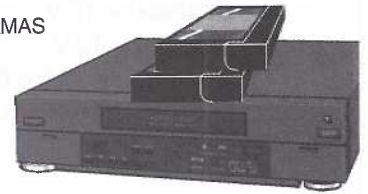
Filmes de Treinamento em fitas de vídeo  
Uma coleção do Prof. Sergio R. Antunes  
Fitas de curta duração com imagens  
Didáticas e Objetivas

## APOSTILAS

*05 - SECRETÁRIA EL. TEL. SEM FIO.....	26,00
*06 - 99 DEFEITOS DE SECR./TEL S/FIO.....	31,00
*08 - TV PB/CORES: curso básico.....	31,00
*09 - APERFEIÇOAMENTO EM TV EM CORES.....	31,00
*10 - 99 DEFEITOS DE TVPB/CORES.....	26,00
*11 - COMO LER ESQUEMAS DE TV.....	31,00
*12 - VIDEOCASSETE - curso básico.....	38,00
16 - 99 DEFEITOS DE VIDEOCASSETE .....	26,00
*20 - REPARAÇÃO TV/VCR C/OSCIOSCÓPIO.....	31,00
*21 - REPARAÇÃO DE VIDEOGAMES.....	31,00
*23 - COMPONENTES: resistor/capacitor.....	26,00
*24 - COMPONENTES: indutor, trafo cristais.....	26,00
*25 - COMPONENTES: diodos, tiristores.....	26,00
*26 - COMPONENTES: transistores, Cls.....	31,00
*27 - ANÁLISE DE CIRCUITOS (básico).....	26,00
*28 - TRABALHOS PRÁTICOS DE SMD.....	26,00
*30 - FONTE DE ALIMENTAÇÃO CHAVEADA.....	26,00
*31 - MANUSEIO DO OSCIOSCÓPIO.....	26,00
*33 - REPARAÇÃO RÁDIO/ÁUDIO (El.Básica).....	31,00
34 - PROJETOS AMPLIFICADORES ÁUDIO.....	31,00
*38 - REPARAÇÃO APARELHOS SOM 3 EM 1.....	26,00
*39 - ELETRÔNICA DIGITAL - curso básico.....	31,00
40 - MICROPROCESSADORES - curso básico.....	31,00
46 - COMPACT DISC PLAYER - curso básico.....	31,00
*48 - 99 DEFEITOS DE COMPACT DISC PLAYER.....	26,00
*50 - TÉC. LEITURA VELOZ/MEMORIZAÇÃO.....	31,00
69 - 99 DEFEITOS RADIOTRANSCETORES.....	31,00
*72 - REPARAÇÃO MONITORES DE VÍDEO.....	31,00
*73 - REPARAÇÃO IMPRESSORAS.....	31,00
*75 - DIAGNÓSTICOS DE DEFEITOS DE TELEVISÃO.....	31,00
*81 - DIAGNÓSTICOS DE DEFEITOS EM FONTES CHAVEADAS.....	31,00
*85 - REPARAÇÃO DE MICROCOMPUTADORES IBM 486/PENTIUM.....	31,00
*86 - CURSO DE MANUTENÇÃO EM FLIPERAMA.....	38,00
87 - DIAGNÓSTICOS EM EQUIPAMENTOS MULTIMÍDIA.....	31,00
*88 - ÓRGÃOS ELETRÔNICOS - TEORIA E REPARAÇÃO.....	31,00
*94 - ELETRÔNICA INDUSTRIAL SEMICOND. DE POTÊNCIA.....	31,00

## TÍTULOS DE FILMES DA ELITE MULTIMÍDIA

- M01 - CHIPS E MICROPROCESSADORES
- M02 - ELETROMAGNETISMO
- M03 - OSCIOSCÓPIOS E OSCILOGRAMAS
- M04 - HOME THEATER
- M05 - LUZ, COR E CROMINÂNCIA
- M06 - LASER E DISCO ÓPTICO
- M07 - TECNOLOGIA DOLBY
- M08 - INFORMÁTICA BÁSICA
- M09 - FREQUÊNCIA, FASE E PERÍODO
- M10 - PLL, PSC E PWM
- M11 - POR QUE O MICRO DÁ PAU
- M13 - COMO FUNCIONA A TV
- M14 - COMO FUNCIONA O VIDEOCASSETE
- M15 - COMO FUNCIONA O FAX
- M16 - COMO FUNCIONA O CELULAR
- M17 - COMO FUNCIONA O VIDEOGAME
- M18 - COMO FUNCIONA A MULTIMÍDIA (CD-ROM/DVD)
- M19 - COMO FUNCIONA O COMPACT DISC PLAYER
- M20 - COMO FUNCIONA A INJEÇÃO ELETRÔNICA
- M21 - COMO FUNCIONA A FONTE CHAVEADA
- M22 - COMO FUNCIONAM OS PERIFÉRICOS DE MICRO
- M23 - COMO FUNCIONA O TEL. SEM FIO (900MHZ)
- M24 - SISTEMAS DE COR NTSC E PAL-M
- M25 - EQUIPAMENTOS MÉDICO HOSPITALARES
- M26 - SERVO E SYSCON DE VIDEOCASSETE
- M28 - CONsertOS E UPGRADE DE MICROS
- M29 - CONsertOS DE PERIFÉRICOS DE MICROS
- M30 - COMO FUNCIONA O DVD
- M36 - MECATRÔNICA E ROBÓTICA
- M37 - ATUALIZE-SE COM A TECNOLOGIA MODERNA
- M51 - COMO FUNCIONA A COMPUTAÇÃO GRÁFICA
- M52 - COMO FUNCIONA A REALIDADE VIRTUAL
- M53 - COMO FUNCIONA A INSTRUMENTAÇÃO BIOMÉDICA
- M54 - COMO FUNCIONA A ENERGIA SOLAR
- M55 - COMO FUNCIONA O CELULAR DIGITAL (BANDA B)
- M56 - COMO FUNCIONAM OS TRANSISTORES/SEMICONdutoRES
- M57 - COMO FUNCIONAM OS MOTORES E TRANSFORMADORES
- M58 - COMO FUNCIONA A LÓGICA DIGITAL (TTL/CMOS)
- M59 - ELETRÔNICA EMBARCADA
- M60 - COMO FUNCIONA O MAGNETRON
- M61 - TECNOLOGIAS DE TV
- M62 - TECNOLOGIAS DE ÓPTICA
- M63 - ULA - UNIDADE LÓGICA DIGITAL
- M64 - ELETRÔNICA ANALÓGICA
- M65 - AS GRANDES INVENÇÕES TECNOLÓGICAS
- M66 - TECNOLOGIAS DE TELEFONIA
- M67 - TECNOLOGIAS DE VIDEO
- M74 - COMO FUNCIONA O DVD-ROM
- M75 - TECNOLOGIA DE CABEÇOTE DE VIDEO
- M76 - COMO FUNCIONA O CCD
- M77 - COMO FUNCIONA A ULTRASONOGRAFIA
- M78 - COMO FUNCIONA A MACRO ELETRÔNICA
- M81 - AUDIO, ACÚSTICA E RF
- M85 - BRINCANDO COM A ELETRICIDADE E FÍSICA
- M86 - BRINCANDO COM A ELETRÔNICA ANALÓGICA
- M87 - BRINCANDO COM A ELETRÔNICA DIGITAL
- M89 - COMO FUNCIONA A OPTOELETRÔNICA
- M90 - ENTENDA A INTERNET
- M91 - UNIDADES DE MEDIDAS ELÉTRICAS



Adquira já estas apostilas contendo uma série de informações para o técnico reparador e estudante.  
Autoria e responsabilidade do  
**prof. Sergio R. Antunes.**

**Preço = R\$ 29,00 cada fita**


**Pedidos:** Verifique as instruções de solicitação de compra da última página ou peça maiores informações pelo  
**TEL.: (11) 6942-8055** - Preços Válidos até **10/06/2001** (NÃO ATENDEMOS POR REEMBOLSO POSTAL)  
**SABER MARKETING DIRETO LTDA.** Rua Jacinto José de Araújo, 309 CEP:03087-020 - São Paulo - SP

# VÍDEO AULA

DISQUE E COMPRE (11) 6942-8055

Método **econômico e prático** de treinamento, trazendo os tópicos mais importantes sobre cada assunto. **Com a Vídeo Aula** você não leva só um professor para casa, você leva também uma escola e um laboratório. Cada **Vídeo Aula** é composta de uma fita de **videocassete e uma apostila** para acompanhamento.

## TELEVISÃO

- 
- 006-Teoria de Televisão
  - 007-Análise de Circuito de TV
  - 008-Reparação de Televisão
  - 009-Entenda o TV Estéreo/On Screen
  - 035-Diagnóstico de Defeitos de Televisão
  - 045-Televisão por Satélite
  - 051-Diagnóstico em Televisão Digital
  - 070-Teoria e Reparação TV Tela Grande
  - 084-Teoria e Reparação TV por Projecção/Telão
  - 086-Teoria e Reparação TV Conjugado com VCR
  - 095-Tecnologia em CIs usados em TV
  - 107-Dicas de Reparação de TV


## LASER

- 014-Compact Disc Player-Curso Básico
- 034-Diagnóstico de Defeitos de CPD
- 042-Diag. de Def. de Vídeo LASER
- 048-Instalação e Repar. de CPD auto
- 088-Reparação de Sega-CD e CD-ROM
- 091-Ajustes de Compact Disc e Vídeo LASER
- 097-Tec. de CIs usados em CD Player
- 114-Dicas de Reparação em CDP/Vídeo LASER

## ÁREAS DIVERSAS DE ELETRÔNICA

- 016-Manuseio de Osciloscópio
- 021-Eletrônica Digital
- 023-Entenda a Fonte Chaveada
- 029-Administração de Oficinas
- 052-Recepção/Atendimento/Vendas/Orçamento
- 063-Diag. de Def. em Fonte Chaveada
- 065-Entenda Amplificadores Operacionais
- 085-Como usar o Multímetro
- 111-Dicas de Rep. de Fonte Chaveada
- 118-Reengenharia da Reparação
- 128-Automação Industrial
- 135-Válvulas Eletrônicas


## TELEFONE CELULAR

- 
- 049-Teoria de Telefone Celular
  - 064-Diagnóstico de Defeitos de Tel. Celular
  - 083-Como usar e Configurar o Telefone Celular
  - 098-Tecnologia de CIs usados em Celular
  - 103-Teoria e Reparação de Pager
  - 117-Téc. Laboratorista de Tel. Celular


## TECNOLOGIA DE VÍDEO DIGITAL

- 158 - Princípios essenciais do Vídeo Digital
- 159 - Codificação de sinais de Vídeo
- 160 - Conversão de sinais de Vídeo
- 161- Televisão digital - DTV
- 162 - Videocassete Digital
- 165 - Service Conversores de Satélite
- 175 - DAT - Digital Áudio Tape

## TELEFONIA

- 
- 017-Secretária Eletrônica
  - 018-Entenda o Tel. sem fio
  - 071-Telefonia Básica
  - 087-Repar. de Tel s/ Fio de 900MHz
  - 104-Teoria e Reparação de KS (Key Phone System)
  - 108-Dicas de Reparação de Telefonia


## MICRO E INFORMÁTICA

- 
- 022-Reparação de Microcomputadores
  - 024-Reparação de Videogame
  - 039-Diagn. de Def. Monitor de Vídeo
  - 040-Diagn. de Def. de Microcomp.
  - 041-Diagnóstico de Def. de Drives
  - 043-Memórias e Microprocessadores
  - 044-CPU 486 e Pentium
  - 050-Diagnóstico em Multimídia
  - 055-Diagnóstico em Impressora
  - 068-Diagnóstico de Def. em Modem
  - 069-Diagn. de Def. em Micro Aplice
  - 076-Informática p/ Iniciantes: Hard/Software
  - 080-Reparação de Fliperama
  - 082-Iniciação ao Software
  - 089-Teoria de Monitor de Vídeo
  - 092-Tec. de CIs. Família Lógica TTL
  - 093-Tecnologia de CIs Família Lógica C-CMOS
  - 100-Tecnol. de CIs-Microprocessadores
  - 101-Tec. de CIs-Memória RAM e ROM
  - 113-Dicas de Repar. de Microcomput.
  - 116-Dicas de Repar. de Videogame
  - 133-Reparação de Notebooks e Laptops
  - 138-Reparação de No-Breaks
  - 141-Rep. Impressora Jato de Tinta
  - 142-Reparação Impressora LASER
  - 143-Impressora LASER Colorida


## COMPONENTES ELETRÔNICOS E ELETR. INDUSTRIAL

- 025-Entenda os Resistores e Capacitores
- 026-Ent. Indutores e Transformadores
- 027-Entenda Diodos e Tiristores
- 028-Entenda Transistores
- 056-Medições de Componentes Eletrônicos
- 060-Uso Correto de Instrumentação
- 061-Retrabalho em Dispositivo SMD
- 062-Eletrônica Industrial (Potência)
- 066-Simbologia Eletrônica
- 079-Curso de Circuitos Integrados


## VIDEOCASSETE

- 
- 001-Teoria de Videocassete
  - 002-Análise de Circuitos de Videocassete
  - 003-Reparação de Videocassete
  - 004-Transcodificação de Videocassete
  - 005-Mecanismo VCR/Vídeo HI-FI
  - 015-Câmera/Concordes-Curso Básico
  - 036-Diagnóstico de defeitos-Parte Elétrica do VCR
  - 037-Diagnóstico de Defeitos-Parte Mecânica do VCR
  - 054-VHS-C e 8 mm
  - 057-Uso do Osciloscópio em Rep. de TV e VCR
  - 075-Diagnósticos de Def. em Camcorders
  - 077-Ajustes Mecânicos de Videocassete
  - 078-Novas Téc. de Transcodificação em TV e VCR
  - 096-Tecnologia de CIs usados em Videocassete
  - 106-Dicas de Reparação de Videocassete

## FAC-SÍMILE (FAX)

- 
- 010-Teoria de FAX
  - 011-Análise de Circuitos de FAX
  - 012-Reparação de FAX
  - 013-Mecanismo e Instalação de FAX
  - 038-Diagnóstico de Defeitos de FAX
  - 046-Como dar manutenção FAX Toshiba
  - 090-Como Reparar FAX Panasonic
  - 099-Tecnologia de CIs usados em FAX
  - 110-Dicas de Reparação de FAX
  - 115-Como reparar FAX SHARP

## ÁUDIO E VÍDEO

- 
- 019-Rádio Eletrônica Básica
  - 020-Radiotransceptores
  - 033-Áudio e Anál. de Circ. de 3 em 1
  - 047-Home Theater
  - 053-Órgão Eletrônico (Teoria/Rep.)
  - 058-Diagnóstico de Def. de Tape Deck
  - 059-Diagn. de Def. em Rádio AM/FM
  - 067-Reparação de Toca Discos
  - 081-Transceptores Sintetizados VHF
  - 094-Tecnologia de CIs de Áudio
  - 105-Dicas de Defeitos de Rádio
  - 112-Dicas de Reparação de Áudio
  - 119-Anál. de Circ. Amplif. de Potência
  - 120-Análise de Circuito Tape Deck
  - 121-Análise de Circ. Equalizadores
  - 122-Análise de Circuitos Receiver
  - 123-Análise de Circ. Sint. AM/FM
  - 136-Conserto Amplificadores de Potência

## ELETROTÉCNICA E REFRIGERAÇÃO

- 030-Rep. de Forno de Microondas
- 072-Eletr. de Auto - Ignição Eletrônica
- 073-Eletr. de Auto - Injeção Eletrônica
- 109-Dicas de Rep. de Forno de Microondas
- 124-Eletricidade Bás. p/ Eletrotécnicos
- 125-Reparação de Eletrodomésticos
- 126-Inst. Elétricas Residenciais
- 127-Instalações Elétricas Industriais
- 129-Reparação de Refrigeradores
- 130-Reparação de Ar Condicionado
- 131-Rep. de Lavadora de Roupas
- 132-Transformadores
- 137-Eletrônica aplicada à Eletrotécnica
- 139-Mecânica aplicada à Eletrotécnica
- 140-Diagnóstico - Injeção Eletrônica

**PEDIDOS:** Verifique as instruções na solicitação de compra da última página.

**PREÇO:** Somente **R\$ 65,00** cada **Vídeo Aula**

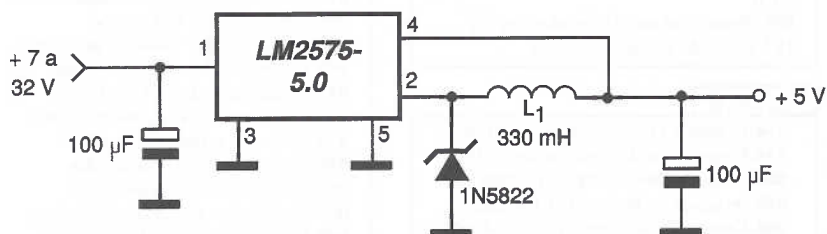
**Preços válidos até 10/06/2001**

# CIRCUITOS

*Newton C. Braga*

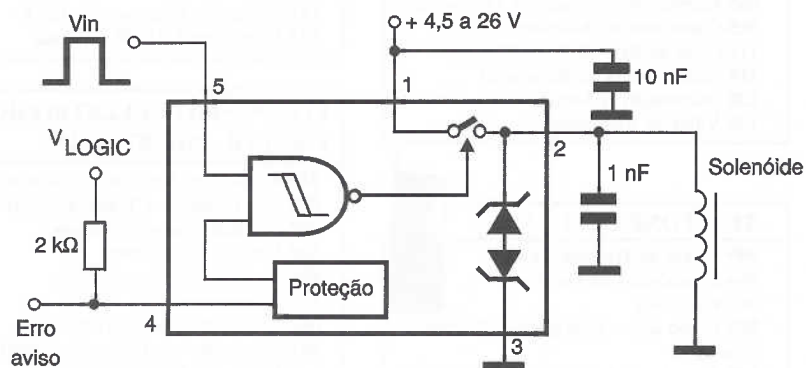
## 1. Regulador Chaveado tipo "Step-Down"

O regulador de tensão chaveado apresentado na figura fornece uma tensão de saída de 5 V a partir de tensões de entrada de 7 a 32 V com corrente de até 1 ampère. O LM2575 (ou LM2576) da National Semiconductor pode ser encontrado com tensões de saída de 5, 12 ou 15 V e com tipos ajustáveis. O LM2576 é indicado para correntes de até 3 A. Nos dois casos, com correntes de 1 ou 3 A, o circuito integrado precisa ser dotado de um bom radiador de calor. A eficiência do circuito na conversão de tensão é de 80 a 90%.



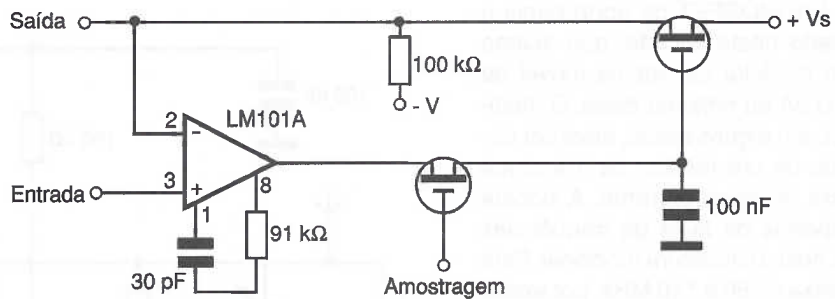
## 2. Chave de Estado Sólido de 1 A

O circuito ilustrado na figura é sugerido pela National Semiconductor e indicado para o controle de solenóides em automatismos, eletrônica automotiva e mecatrônica a partir de sinais lógicos. Sua corrente quiescente é de apenas 10 µA e cargas de até 1 A podem ser controladas. Ele apresenta ainda uma saída de erro que fornece um sinal quando ocorre um curto-circuito na carga, sobrecarga ou ainda uma inversão acidental de bateria. O circuito é projetado para suportar transientes de até 80 V e pode ser alimentado com tensões de 4,5 a 26 V.



## 6. Circuito de Amostragem e Retenção

Os circuitos de amostragem e retenção são usados em conversores analógicos para digitais e em algumas outras aplicações que envolvem a retenção da amplitude de um sinal por um determinado tempo. O comando da amostragem é feito por um transistor de efeito de campo na entrada correspondente. O amplificador operacional garante uma alta impedância de entrada para o circuito, devendo o mesmo ser alimentado por uma fonte simétrica. Os transistores de efeito de campo podem ser de tipos comuns de junção tais como os BF245. Observe a figura.

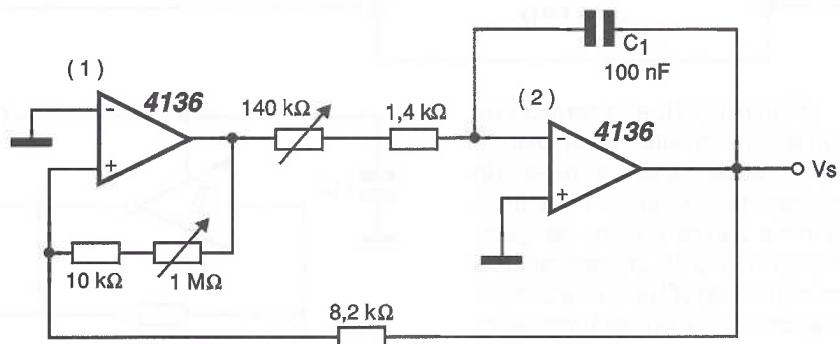


Os transistores de efeito de campo podem ser de tipos comuns de junção tais como os BF245. Observe a figura.

## 7. Oscilador Triangular

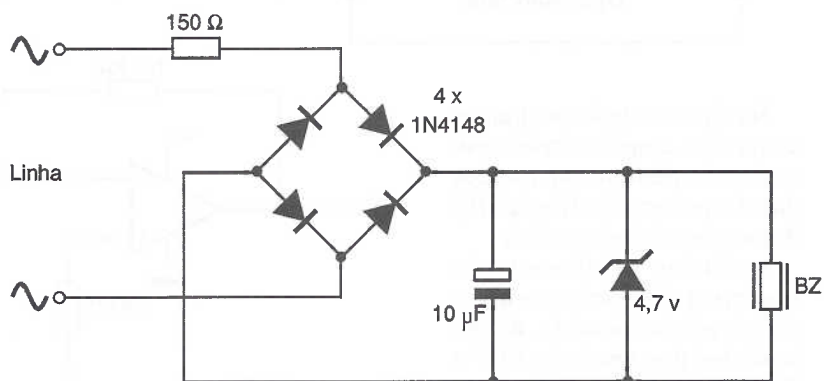
O circuito integrado 4136 consiste de amplificadores operacionais do tipo 741 num mesmo invólucro podendo, portanto, ser substituído pelos equivalentes em invólucros separados.

Sua fonte de alimentação deve ser simétrica e os potenciômetros ajustam a frequência e a linearidade do sinal. O capacitor  $C_1$  determina a faixa de frequências gerada pelo circuito que, no caso, estará com um valor centralizado em torno de 1 kHz. Veja a figura.



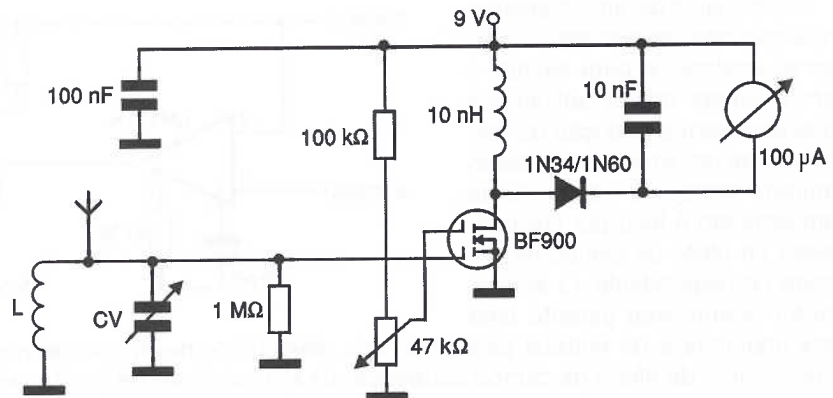
## 13. Campanha de Extensão

Com este circuito é possível usar um *buzzer DC* (não transdutor) como extensão de campanha telefônica. Os diodos podem ser substituídos por equivalentes e o zener é de 4,7V. O capacitor de 10  $\mu\text{F}$  deve ter uma tensão de trabalho de pelo menos 12 V. Acompanhe a figura ao lado.



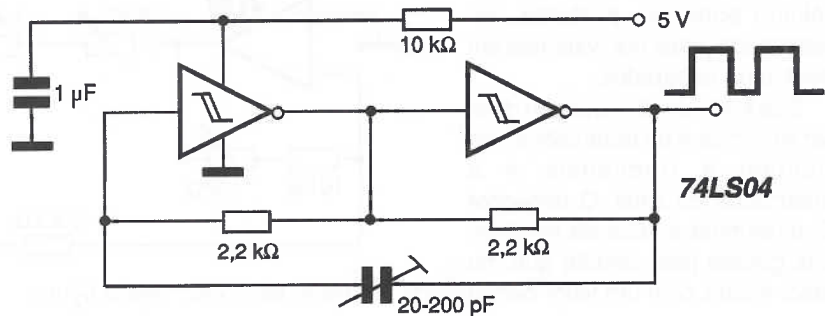
### 19. Medidor de Intensidade de Campo

Um MOSFET de porta dupla é usado neste circuito, que aciona um medidor de bobina móvel de  $100 \mu\text{A}$  ou próximo disso. O medidor, em alguns casos, deve ser dotado de um resistor de  $1 \text{ k}$  ohms para limitar a corrente. A bobina depende da faixa de freqüências na qual o circuito irá funcionar. Para a faixa de  $80$  a  $110 \text{ MHz}$ , por exemplo, esta bobina poderá ser formada por  $4$  espiras de fio  $28$  em forma de  $1 \text{ cm}$  de diâmetro sem núcleo. A antena é do tipo telescópico com  $40$  a  $80 \text{ cm}$  de comprimento. O diodo deve ser de germânio e o ajuste do ponto de funcionamento é feito no *trimpot* de  $47 \text{ k}$  ohms. O circuito é alimentado por uma pequena bateria de  $9 \text{ V}$ . Observe a figura.



### 20. Oscilador TTL de 1 MHz

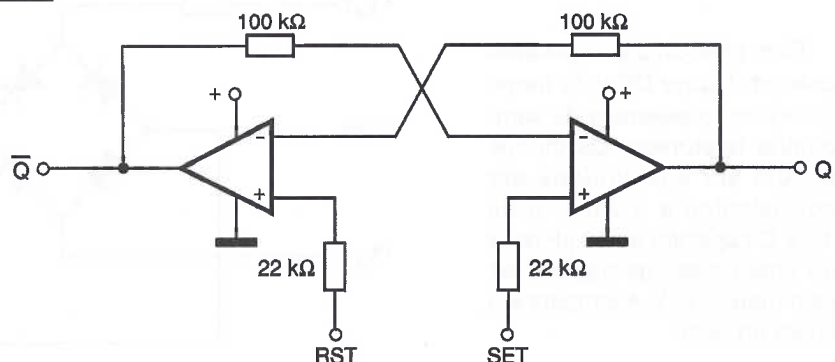
O circuito TTL apresentado na figura gera um sinal retangular de  $1 \text{ MHz}$  dependendo do ajuste do *trimmer* de  $20$ - $200 \text{ pF}$ . Freqüências mais baixas podem ser geradas com o uso de um capacitor fixo de menor valor. O circuito é alimentado com  $5 \text{ V}$  e outras funções inversoras disparadoras Schmitt podem ser empregadas na mesma configuração, a qual pode ser experimentada com circuitos CMOS elevando-se para  $100 \text{ k}$  ohms os valores dos resistores usados.



### 5. Flip-Flop Com Operacionais

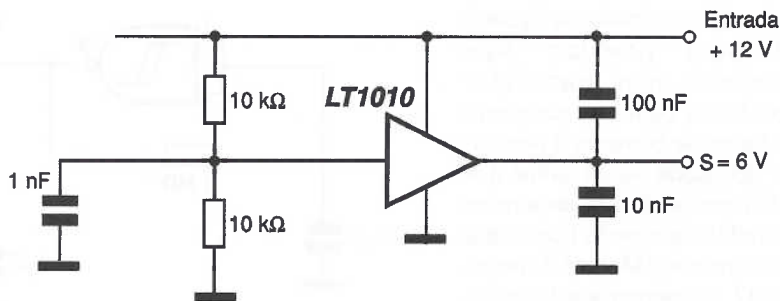
Na figura ao lado mostramos como dois amplificadores operacionais podem ser usados para formar um *Flip-Flop* tipo RS de excelente desempenho.

As fontes de alimentação devem ser de acordo com a tensão desejada na saída. As polaridades dos sinais de SET e RESET devem ser observadas.



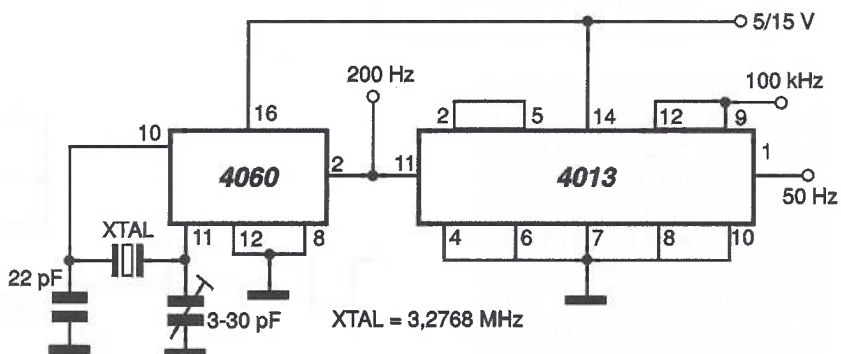
### 9. Divisor Para Bateria

Com este circuito é possível obter uma tensão intermediária de 6 V a partir de uma bateria de 12 V com uma corrente da ordem de 1 A. Ele pode ser usado para implementar uma fonte simétrica no carro ou em outras aplicações semelhantes. O circuito integrado de potência deve ser montado num radiador de calor. A divisão da tensão depende da precisão dos resistores de 10 Ω empregados na entrada de referência deste circuito. Veja a figura.



### 16. Base de Tempo CMOS

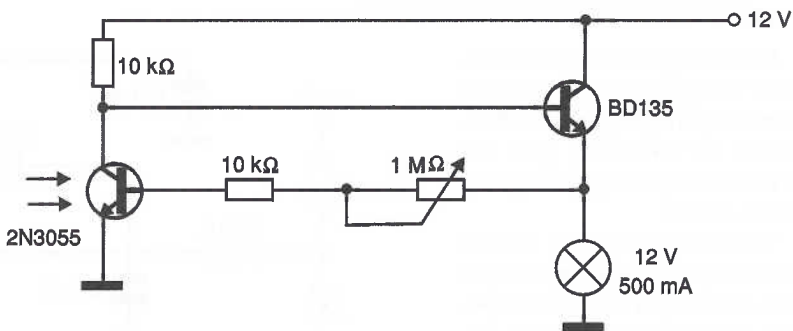
Este circuito gera sinais de 50, 100 e 200 Hz a partir de um cristal de 3,2768 MHz e tem saídas compatíveis com lógica CMOS. O trimmer serve para ajustar o ponto ideal de partida para o oscilador em função do cristal usado. Outras freqüências podem ser geradas dependendo do cristal empregado. A alimentação pode ser feita com tensões entre 5 e 15 V e o limite de operação para o cristal está em torno de 4 MHz. Observe a figura.



### 10. Luz de Emergência

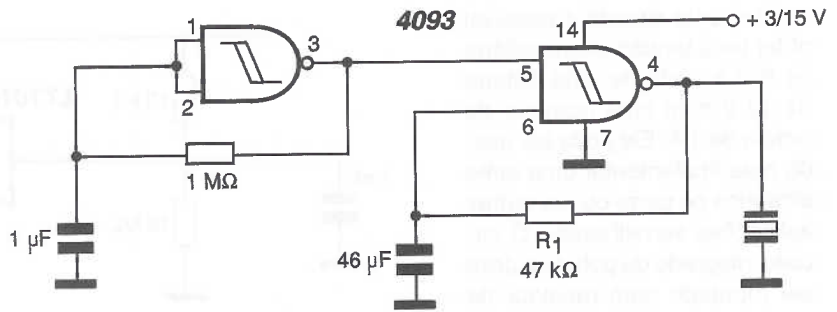
O sensor deste circuito é um transistor 2N3055 do qual tenha sido retirada a tampa do invólucro de modo a expor a pastilha de silício à luz. Quando a luz deixa de incidir sobre o transistor 2N3055, ele comuta o BD135 ou equivalente, e a lâmpada de carga é acionada.

O ajuste do ponto de disparo em função da intensidade da luz incidente no sensor é determinado pelo ajuste do trimpot de 1 Mohms. O circuito admite lâmpadas de até 500 mA e o BD135 deve ser montado num radiador de calor. O resistor de 10 k ohms também pode ser alterado em função da sensibilidade. Acompanhe a figura.



#### 14. Buzzer

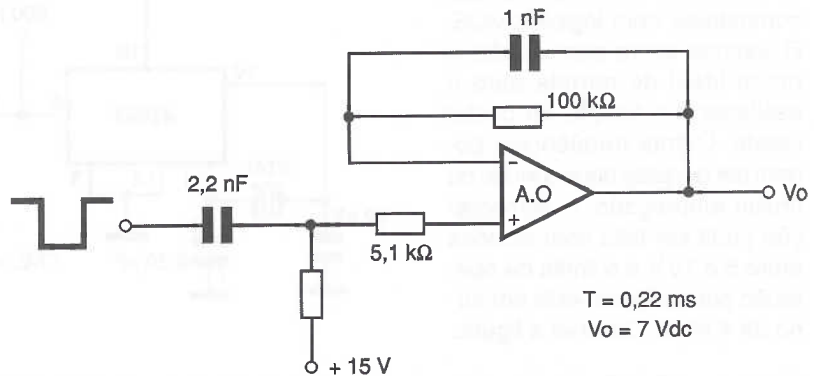
O circuito mostrado na figura é ideal para produzir *bips* intervalados num transdutor piezoelétrico com um consumo muito baixo de corrente e alimentação que pode variar entre 3 e 15 V. O resistor de 1 M determina a intermitência e pode ficar entre 220 k ohms e 4,7 Mohms. O resistor de 47 k determina a frequência e pode ficar entre 10 k ohms e 220 k ohms.



Os valores mais elevados levam a sons mais graves. Com o uso de um transistor de potência este circuito pode excitar pequenos alto-falantes, mas neste caso o consumo será bem maior. Observamos que alto-falantes de baixa impedância não devem ser ligados na saída deste oscilador diretamente.

#### 4. Diferenciador para Transições Negativas

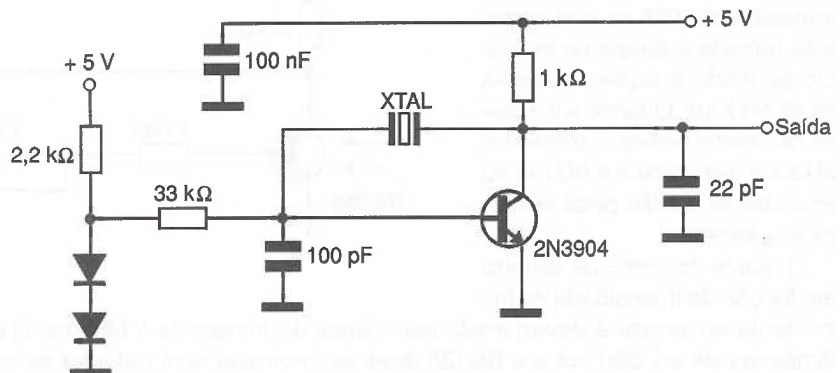
O circuito sugerido na figura ao lado diferencia o sinal a partir da frente negativa de um sinal retangular. Para o circuito indicado a constante de tempo é de 0,22 ms dependendo dos valores dos componentes usados, e a tensão de saída é de 7 Vdc. O circuito emprega qualquer amplificador operacional de uso geral e deve ser alimentado por uma fonte simétrica de 15 V.



#### 8. Oscilador de 20 MHz

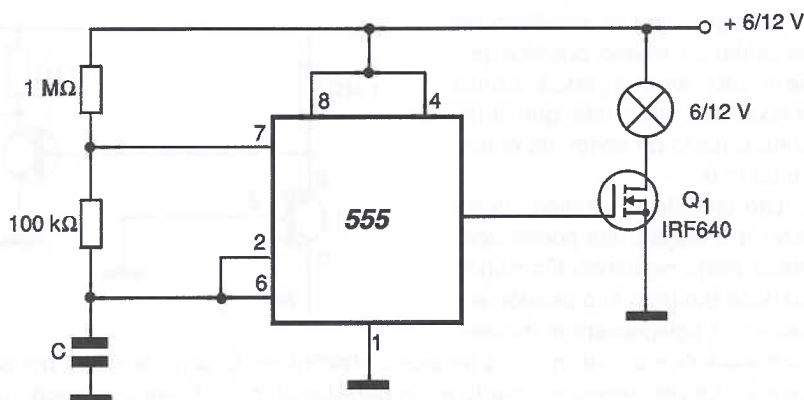
Este oscilador utiliza um transistor de uso geral que pode ter como equivalentes os BC548, BF494 ou 2N2222 e gera um sinal determinado pela frequência do cristal.

Os dois diodos são de uso geral e a tensão de alimentação é de 5 V. Os três capacitores devem ser cerâmicos. Outras frequências na faixa de 1 a 20 MHz podem ser geradas pelo mesmo circuito. Observe a figura.



### 37. Pisca-Pisca com FET de potência

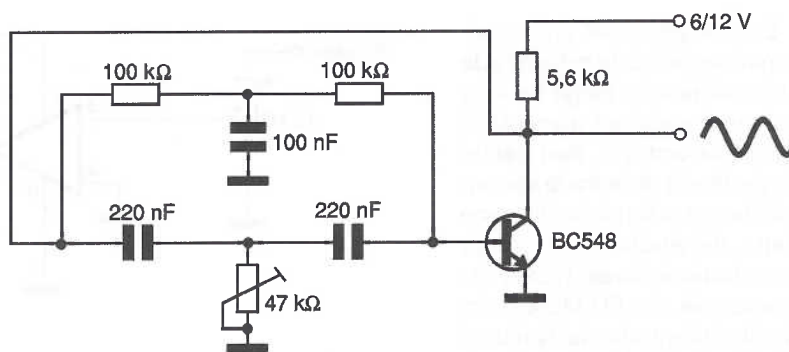
Lâmpadas incandescentes de até alguns ampères podem ser colocadas para piscar com este circuito. A frequência depende do capacitor C que pode ter valores entre 100 nF e 10 µF. O transistor de efeito de campo de potência admite equivalentes e deve ser montado em radiador de calor. O resistor de 1 M pode ser substituído por um potenciômetro de mesmo valor em série com um resistor de 10 k ohms para termos um ajuste de frequência. O 555 também admite como seu substituto o CI CMOS 7555. Veja a figura.



### 38. Duplo T

O oscilador de duplo T mostrado na figura gera sinais senoidais na faixa de áudio, que dependem dos valores do duplo T, os quais devem manter as relações de valores indicadas.

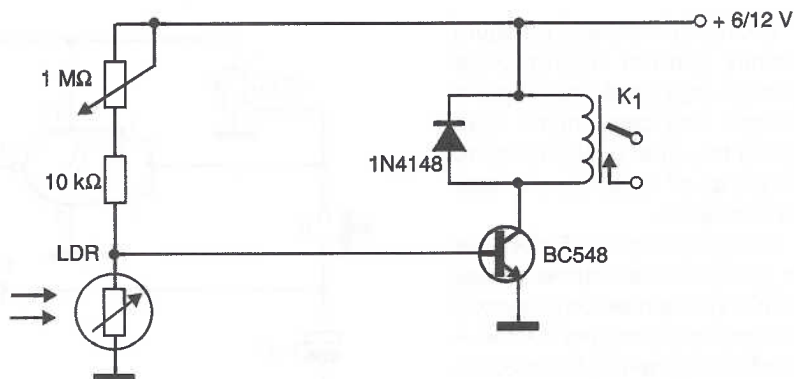
O *trimpot* ajusta o ponto de oscilação. Para os valores indicados o sinal gerado estará em torno de 1 kHz.



### 39. Relé LDR

No circuito mostrado na figura ao lado o relé é ativado quando a luz deixa de incidir no sensor, que é um LDR comum. O *trimpot* de 1 M faz o ajuste de sensibilidade. Relés de 50 a 100 mA para 6 ou 12 V podem ser usados neste caso.

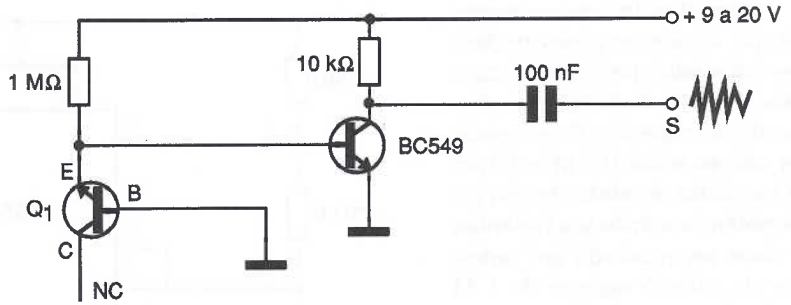
Maior sensibilidade e diretividade para o LDR podem ser obtidas com a sua montagem num tubo com uma lente.



### 15. Gerador de Ruído Branco

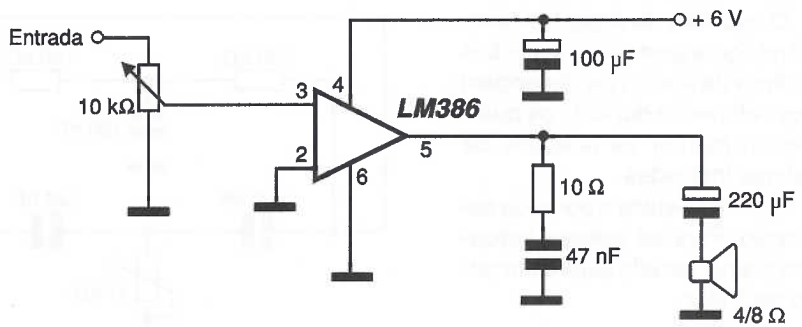
Aplicados a um amplificador de áudio os ruídos brancos podem ser empregados como relaxantes, uma vez que lembram o ruído do vento, da chuva ou do mar.

Um circuito modulador pode fazer a imitação das ondas com maior efeito realístico. Os ruídos brancos também são usados em testes de equipamentos de telecomunicações e instrumentos musicais eletrônicos. O som de prato, por exemplo, é obtido com um gerador de percussão acoplado a um gerador de ruído branco de modo a haver a mistura de seus sinais. Na figura mostra temos um gerador simples de ruído branco que aproveita o ruído térmico gerado na junção base/emissor de um transistor de uso geral (qualquer um de silício para  $Q_1$ ).



### 34. Amplificador de Uso Geral

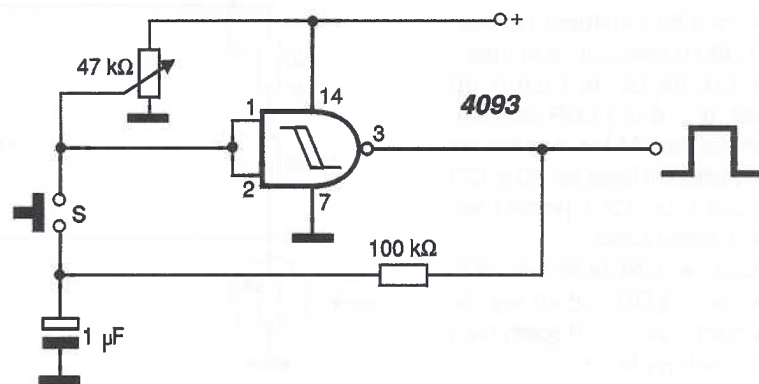
Este amplificador produz algumas centenas de milliwatts de áudio sobre uma carga de 4 ou 8 ohms e pode ser alimentado por pilhas comuns. Seu ganho e impedância de entrada são suficientes para torná-lo útil como etapa de áudio de projetos como transceptores, rádios experimentais, etc. O LM386 é um circuito integrado da National Semiconductor. O potenciômetro na entrada atua como controle de volume. Observe a figura.



### 26. Biestável CMOS

O circuito mostrado na figura permite que um interruptor de pressão seja usado para ligar e desligar uma carga numa ação biestável, que é ajustada no *trimpot* de 47 k ohms para maior sensibilidade.

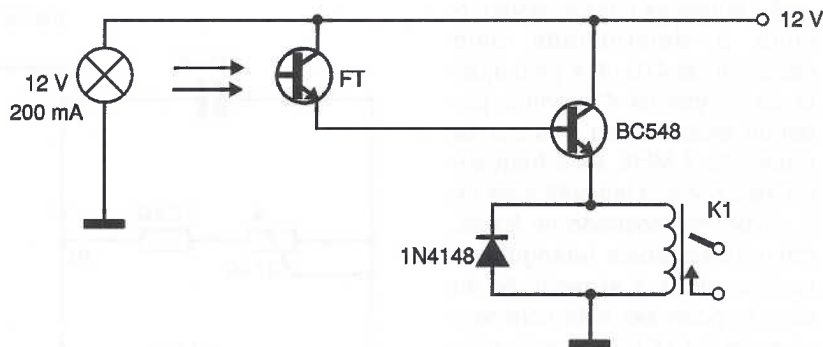
O capacitor de 1 μF deve ser de poliéster e as outras portas do 4093 podem ser empregadas em aplicações independentes. A tensão de alimentação deste circuito pode ficar entre 5 e 15 V.



### 29. Opto-Acoplador

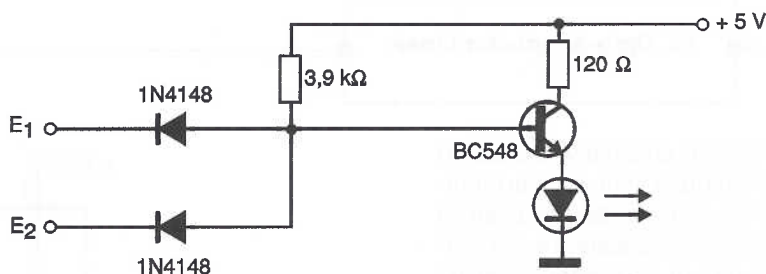
O opto-acoplador da figura usa transistores comuns e um fototransistor para acionar um relé sensível (20 a 50 mA) para a tensão de 12V.

O circuito consiste de uma etapa Darlington em que praticamente qualquer fototransistor pode ser empregado. A lâmpada depende apenas da intensidade de luz a ser aplicada ao fototransistor e da distância em que ela deve ser posicionada.



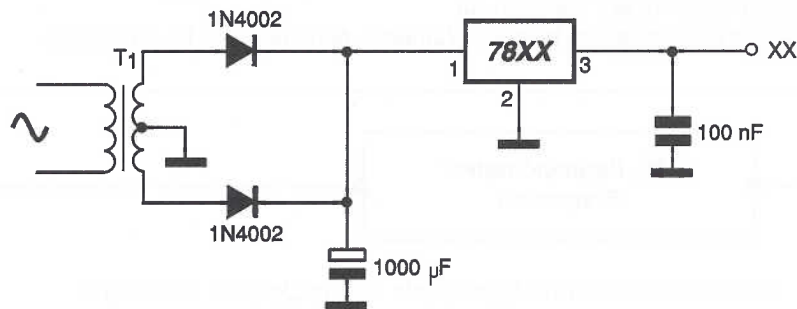
### 30. Controle TTL de LEDs

O circuito ilustrado na figura permite controlar um LED a partir de uma saída TTL, que no caso é uma porta AND. Quando as duas entradas estiverem no nível alto, o transistor conduz alimentando o LED. O circuito pode ser alterado para exercer funções de portas ópticas de outros tipos com a associação de outras funções na entrada como, por exemplo, inversores.



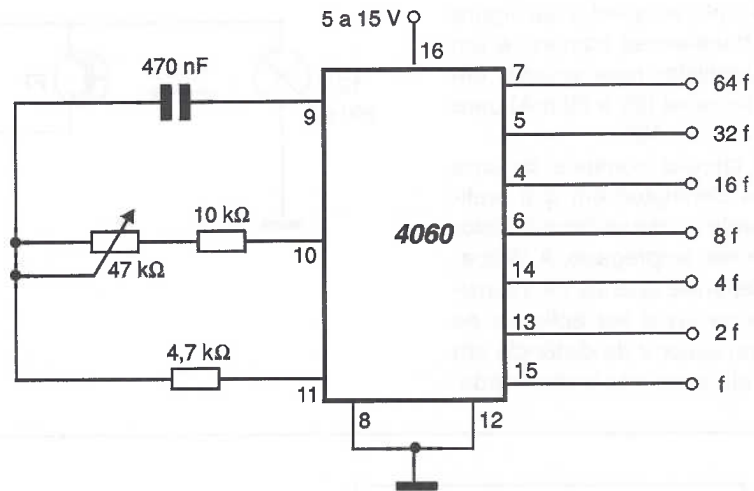
### 17. Regulador 78XX

Os circuitos integrados reguladores de tensão da série 78XX podem ser encontrados com tensões de 5 V (7805) a 18 V (7818) com correntes de saída de 1 A . O transformador usado deve ter uma tensão um pouco maior que a desejada na saída conforme o regulador escolhido, e deve ter corrente de 1 A ou menos, se a saída assim o exigir. O circuito integrado regulador de tensão deve ser montado num radiador de calor. A tensão de isolamento do capacitor eletrolítico antes do regulador precisa ser pelo menos 7% maior que a tensão RMS do transformador empregado. Lembramos que os circuitos integrados da série 79XX têm uma pinagem diferente das encontradas nos 78XX que possuem o terra como terminal central. O layout da placa deve ser considerado neste caso. Veja a figura.



## 22. Oscilador Multifrequência

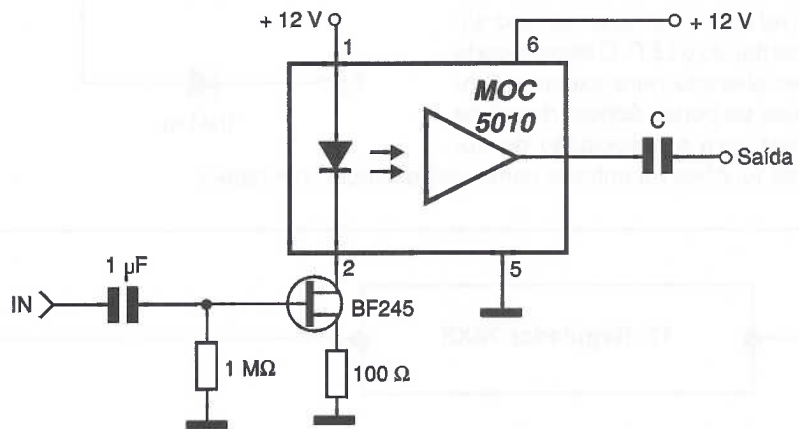
A frequência básica deste circuito é determinada pelo capacitor de 470 nF e pelo ajuste do *trimpot* de 47k ohms, podendo alcançar um máximo da ordem de 4 MHz. Esta frequência será dividida por potências de 2, conforme mostrado na figura, obtendo-se sinais retangulares nestas saídas. A alimentação do circuito pode ser feita com tensões de 5 a 15 V. Uma aplicação deste circuito é como padrão de frequência ou num projeto de gerador de funções onde os sinais de saída, que são retangulares, podem ter sua forma de onda alterada conforme a aplicação.



## 12. Opto-Acoplador Linear

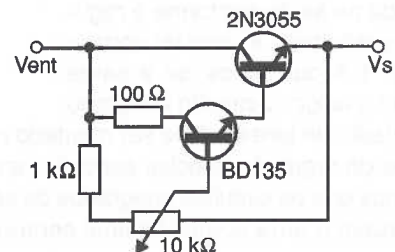
O opto-acoplador MOC5010 da Motorola tem em seu interior um amplificador completo no sensor, possibilitando a elaboração de um acoplador linear de sinais que permite operar na faixa de áudio. Ele usa na entrada um FET de junção comum para acoplar o sinal de entrada e pode ser alimentado com tensões de 12 V.

O capacitor C deve ser escolhido de acordo com a impedância de entrada da etapa na qual o sinal vai ser aplicado de modo a possibilitar um bom acoplamento. Acompanhe a figura ao lado.



## 36. Potenciômetro Eletrônico

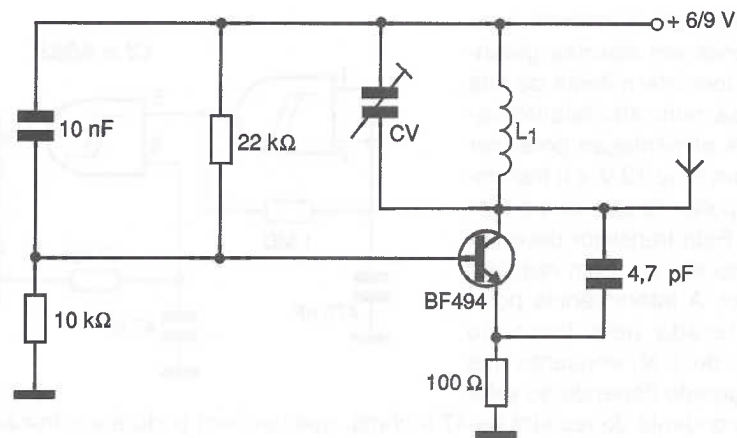
O circuito ilustrado na figura pode ser usado para controlar a velocidade de pequenos motores de corrente contínua ou o brilho de lâmpadas incandescentes. A tensão de entrada pode ficar entre 6 e 20 volts e a corrente máxima controlada é da ordem de 5 A. O transistor 2N3055 deve ser montado em um bom radiador de calor.



### 33. Transmissor de TV

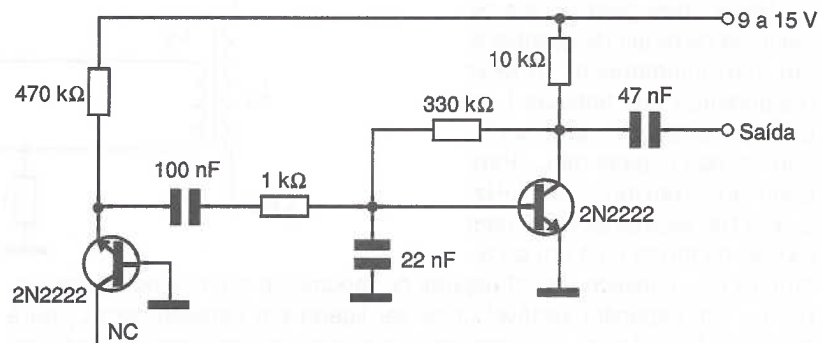
O circuito apresentado na figura gera um sinal entre 50 e 100 MHz podendo, portanto, ser captado nos canais baixos da faixa de VHF de um televisor.

O sinal pode ser modulado por um tom externo de áudio aplicado à base do transistor ou usado da forma indicada (sem modulação), produzindo assim uma imagem sem detalhes. O circuito quando utiliza uma antena de 20 a 30 cm tem um alcance que pode chegar a uns 50 metros. A alimentação pode ser feita com pilhas ou bateria comuns.



### 32. Gerador de Ruído Rosa

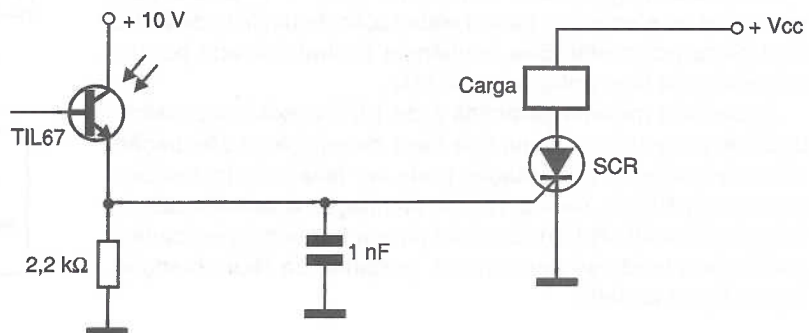
O ruído rosa é usado em instrumentos musicais, testes de equipamentos de telecomunicações e em outras aplicações. Trata-se de um ruído cuja intensidade não se mantém constante ao longo do espectro. Este gerador usa o ruído térmico na junção emissor/base de um transistor comum para obter o sinal. O corte das frequências mais altas que caracterizam este tipo de ruído, é feito pelo capacitor de 22 nF.



### 28. Disparo de SCRs por Fototransistor

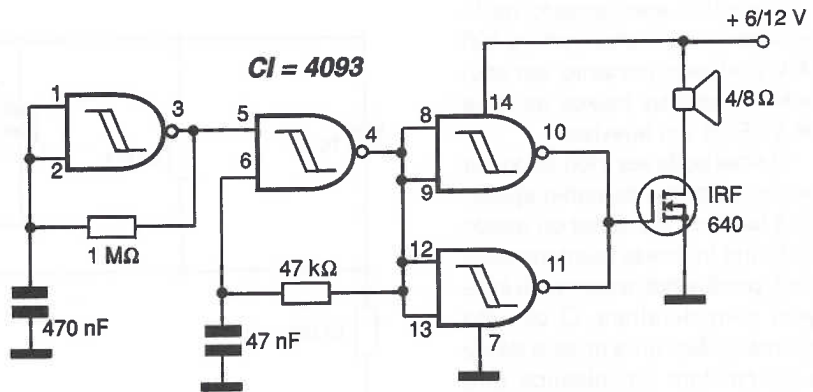
O circuito da figura é sugerido pela Texas Instruments para o disparo de um SCR sensível a partir de um fototransistor.

O resistor de 2k2 pode ser alterado em função da sensibilidade do fototransistor usado e do próprio SCR. Para cargas indutivas ligue um diodo em paralelo. A tensão de carga depende exclusivamente do SCR usado.



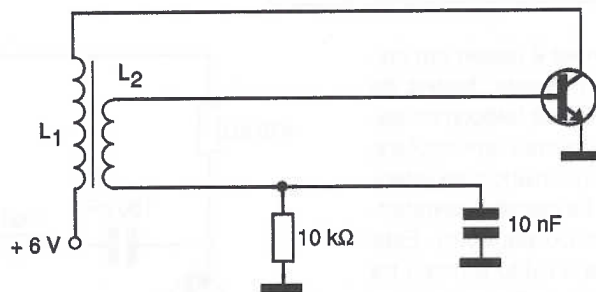
### 40. Sirene de Potência

Este circuito é indicado para aplicações em alarmes gerando um tom intermitente de alta potência num alto-falante comum. A alimentação pode ser feita com 6 ou 12 V e o transistor de potência admite equivalentes. Este transistor deve ser montado em um bom radiador de calor. A intermitência pode ser alterada pela troca do resistor de 1 M, enquanto que o tom gerado depende do valor correspondente do resistor de 47 k ohms, que também poderá ser trocado. Veja a figura.



### 35. Oscilador de Bloqueio

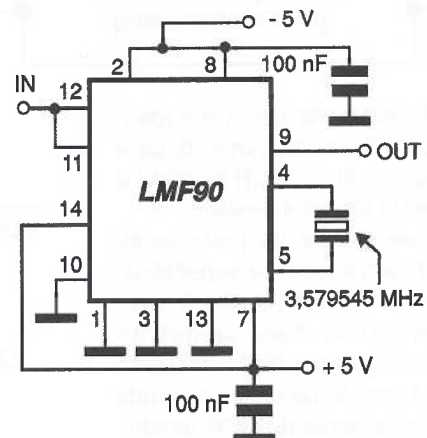
O oscilador que mostramos na figura pode gerar sinais de algumas dezenas de quilohertz até aproximadamente 10 MHz dependendo das bobinas  $L_1$  e  $L_2$ . Nas aplicações práticas  $L_2$  tem 1/5 das espiras de  $L_1$ . Para gerar sinais em torno de 1 MHz,  $L_1$  tem 100 espiras de fio 22 num bastão de ferrite de 1 cm de diâmetro e  $L_2$  consiste em 20 espiras do mesmo fio no mesmo bastão sobre  $L_1$ . Um capacitor variável pode ser ligado em paralelo com  $L_1$  para ajustar a frequência. Se o circuito não oscilar, inverta uma das bobinas.



### 3. Filtro Elíptico de 60 Hz

O circuito integrado LMF90 da National Semiconductor contém todos os elementos para a elaboração de um filtro de 60 Hz controlado por cristal. Sua frequência central é fixada por um cristal e pode ficar entre 0,1 e 30 kHz.

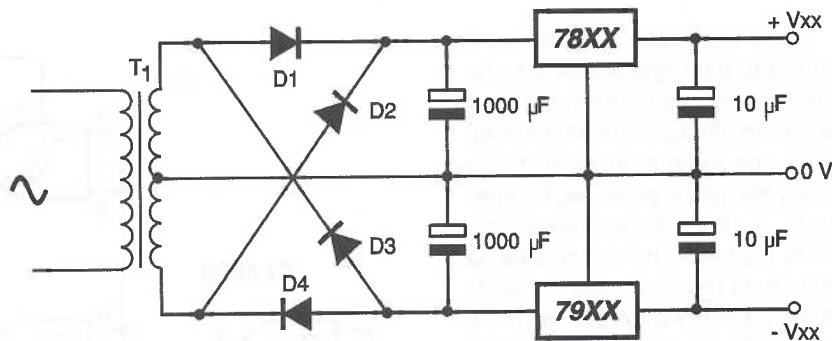
A precisão máxima garantida é de 1,5% e existe a possibilidade de programar a largura da faixa de rejeição e atenuação, além de outras. A alimentação pode ser feita com fontes simples ou simétricas, de 4 a 15 V. A atenuação é selecionada na faixa de 39 a 48 dB (tip). O cristal para a frequência indicada é obtido de televisores em cores e, portanto, de fácil obtenção. Veja a figura ao lado.



## 25. Fonte Simétrica

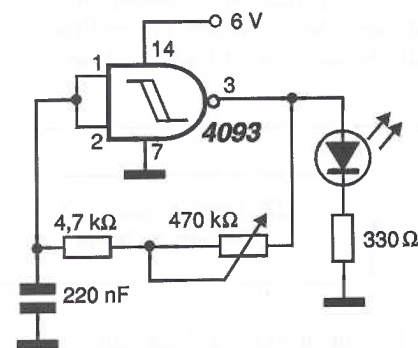
A tensão desta fonte simétrica depende dos circuitos integrados reguladores, que podem ser os 7806, 7809, 7812 ou 7815 para tensões de 6, 9, 12 e 15 V respectivamente do lado positivo, sendo usados os 79XX equivalentes do lado negativo. O transformador deve ter um secundário com uma tensão pelo menos 2 V maior

do que a exigida na saída e corrente de até 1 A. Os circuitos integrados precisam ser montados em radiadores de calor e os capacitores eletrolíticos devem ter tensões de trabalho pelo menos 70% maiores que a tensão do secundário do transformador. Acompanhe a figura.



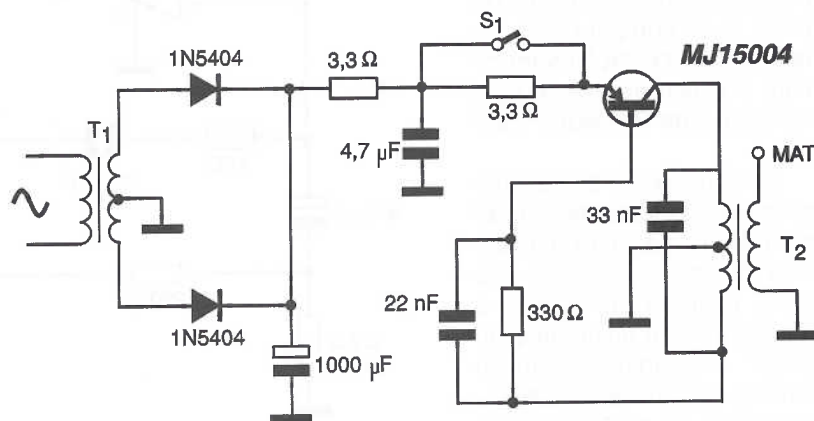
## 11. Teste de Fadiga Visual

Este circuito simples permite testar a fadiga visual pela capacidade que se tem de detectar frequências mais elevadas. Estudos revelam que depois de assistir muita TV ou ficarem expostos à iluminação excessiva, os olhos reduzem sua capacidade de detectar variações de luz em frequências mais elevadas. Assim, o que este circuito faz é gerar sinais na faixa de 10 a 100 Hz de modo a se verificar até que frequência uma pessoa pode detectar as piscadas (note que o LED está piscando e não aceso continuamente). O circuito deve ter o potenciômetro calibrado em função das indicações dadas por um freqüencímetro e depois usado nos testes. Observe a figura.



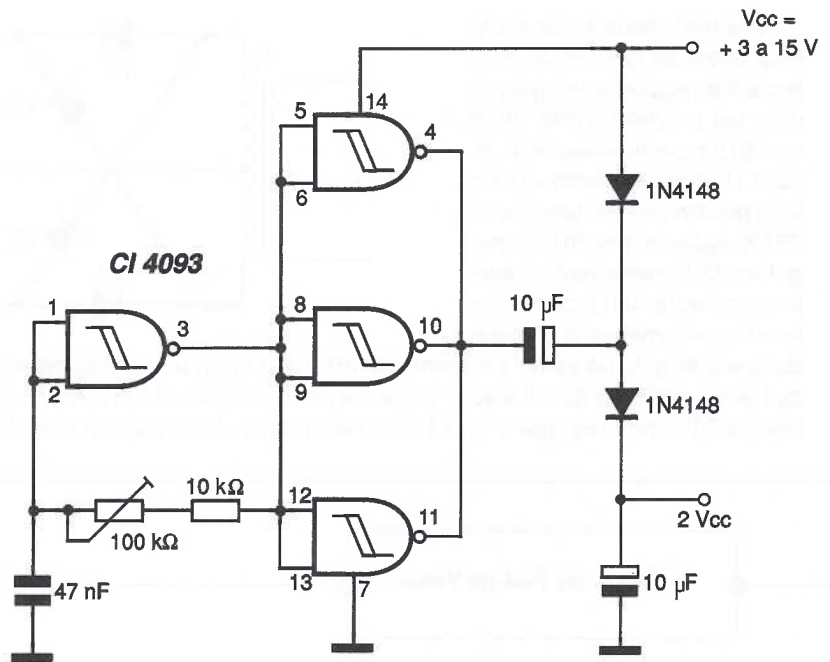
## 31. Gerador de MAT

Este circuito gera tensões de dezenas de milhares de volts para projetos como filtros eletrostáticos e experiências de física. O transformador  $T_1$  tem um secundário de 24 V com uma corrente de 3 A e o transistor deve ser dotado de excelente radiador de calor. O transformador  $T_2$  é um fly-back de TV no qual tenhamos enrolado como primário 10+10 voltas de fio 22 rígido comum com capa plástica. Os resistores de 3,3 ohms são de fio e a alta tensão pode superar os 30 000 volts, sendo por isso necessário muito cuidado no uso de tal aparelho.



### 23. Dobrador CMOS

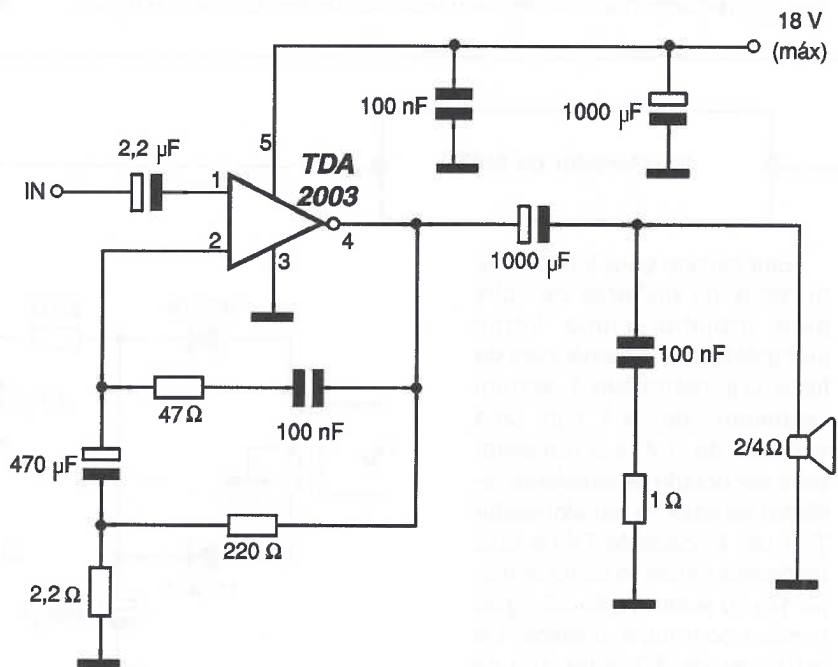
Este dobrador de tensões é indicado para aplicações em que se necessita de uma tensão igual ao dobro da aplicada na entrada, mas sob regime de muito baixa corrente (para polarização apenas). A corrente de saída é limitada a poucos microampères. O ajuste do ponto de melhor rendimento é feito no *trimpot* de 100 k ohms. O capacitor determina a freqüência do circuito, podendo ser alterado conforme a aplicação. Com a utilização de uma etapa de potência transistorizada na saída do oscilador é possível elevar a capacidade de corrente deste dobrador. Podemos usar um *Power-FET* ou mesmo um bipolar como o BD135 que, evidentemente, deve ser montado em radiador de calor. Veja a figura ao lado.



### 27. Amplificador de 10 W em 2 Ohms

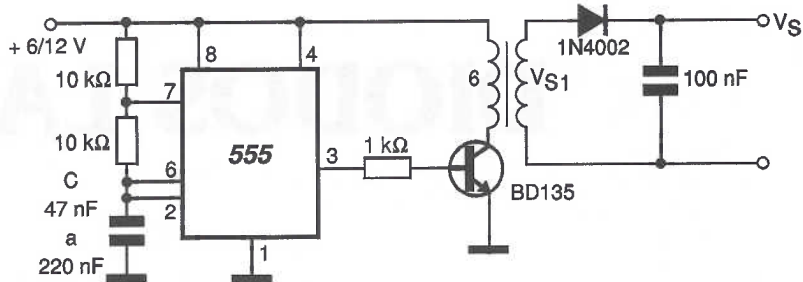
O amplificador apresentado com o TDA2003 pode fornecer uma potência de até 10 W (rms) numa carga de 2 ohms, e um pouco menos em carga de 4 ohms. A tensão máxima de alimentação é de 18 V. O circuito integrado precisa ser montado num bom radiador de calor e os componentes da rede de realimentação determinam o ganho de tensão que, no caso, é de 100 vezes (220/2,2).

Os capacitores de desacoplamento da fonte devem ser montados o mais próximo possível do pino 5. O circuito não inclui controle de volume, o qual deve estar no pré-amplificador. A compatibilidade do circuito com uma tensão de alimentação de 13,2 V permite que ele seja usado no carro.



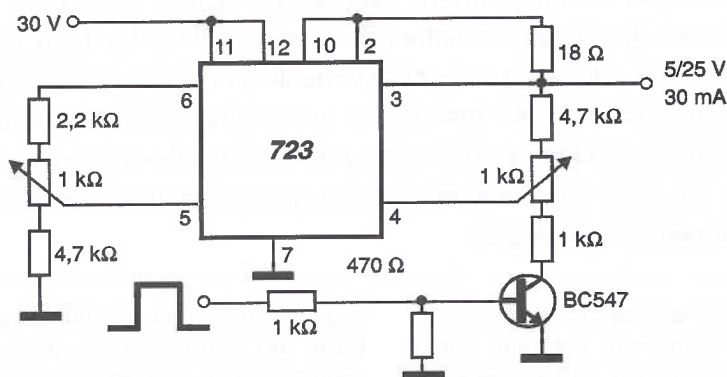
## 24. Inversor

O inversor apresentado na figura pode gerar tensões na faixa de 80 a 600 volts dependendo do transformador ( $V_{s1}$ ). A corrente de saída é da ordem de alguns miliampères, mas o circuito pode ser empregado em funções de polarização, acendimento de lâmpadas fluorescentes e néon, alimentação de válvulas Geiger, testes de isolamento, etc. O BD135 admite equivalentes da mesma família e deve ser dotado de um pequeno radiador de calor. O valor do capacitor C deve ser escolhido para se obter o melhor rendimento na transferência de energia pelo transformador. A tensão de entrada de 6 a 12 V pode ser obtida de pilhas ou bateria.



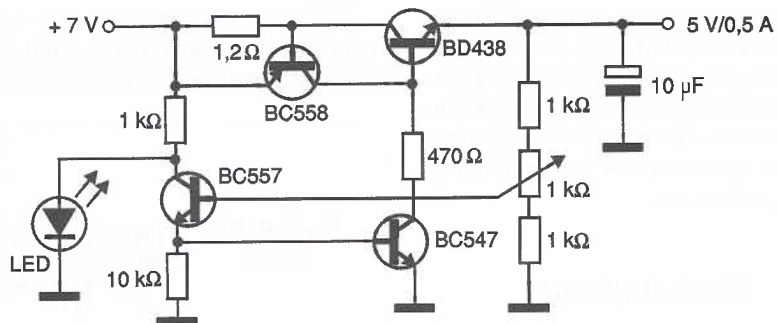
## 18. Programador de EPROM

Este circuito apenas gera a tensão que deve ser pulsada numa EPROM para fazer a sua gravação. O pulsar pode ser comandado por um circuito lógico ligado à entrada quando, então, o nível 1 aplica o pulso. Este circuito deverá gerar o pulso na largura exigida para cada tipo de EPROM que será gravada. A entrada do circuito é feita com uma tensão de 30 V e o ajuste da tensão exata de pulso deve ser feito nos dois *trimpots*. Ele também serve de base para uma fonte de alimentação estabilizada de excelente qualidade bastando, para tanto, que etapas de potência com transistores sejam acrescentadas. Acompanhe a figura ao lado.



## 21. Regulador de Precisão Discreto

O circuito regulador de tensão descrito é de alta precisão e usa componentes discretos (transistores). Sua saída é indicada para a alimentação de funções TTL com uma corrente de até 500 mA. O transistor BD438 admite equivalentes e deve ser montado em radiador de calor. A tensão de entrada deve ficar entre 7 e 10 V. O LED utilizado como referência no circuito é vermelho comum, e o ajuste exato da tensão de saída é feito no *trimpot* de 1 k ohms. Outras tensões podem ser obtidas deste circuito com alteração dos valores dos componentes. Figura ao lado.



# DIODOS LASER

*Newton C. Braga*

Os diodos LASER ou *Lasers de injeção* como também são conhecidos, são utilizados numa grande quantidade de dispositivos eletrônicos incluindo-se algumas aplicações muito interessantes, tais como os *Laser Pointers*, leitores de código de barras e detectores de objetos em linhas de produção. Eles também são usados como referência no posicionamento de máquinas e em trenas eletrônicas. Como funcionam esses dispositivos e como empregá-los em algumas aplicações práticas é o que veremos neste artigo, que deve interessar aos leitores que precisam conhecer as mais recentes tecnologias.

*Laser* é luz, mas luz de uma natureza diferente. Para entender como funciona um diodo LASER os leitores devem ter antes uma noção do tipo de radiação que se obtém de um LASER e de como ela é produzida.

Assim, veremos inicialmente como funciona o LASER de um modo geral para depois chegar aos LASERs semicondutores ou diodos LASER.

LASER significa *Light Amplification by Stimulated Emission of Radiation* ou Amplificação de Luz por Emissão Estimulada de Radiação. Conforme o nome sugere, o LASER nada mais é do que um dispositivo que amplifica a luz, emitindo-a com características diferentes das fontes de luz como lâmpadas, LEDs, etc.

## COMO FUNCIONA

Para efeitos didáticos vamos explicar como funciona um LASER tomando como exemplo o tipo tradicional que

usa um bastão de rubi sintético e que pode ser representado de forma simplificada de acordo com a figura 1.

Nessa disposição, um bastão cilíndrico de rubi tem duas faces espelhadas, sendo uma mais grossa que a outra. O lado espelhado é o interno de modo que a luz ou radiação que seja produzida internamente ao dispositivo sofra reflexões nesses espelhos e, portanto, fique retida no seu interior.

Em torno do bastão de rubi é enrolado um tubo de xenônio, uma lâmpada semelhante às encontradas nos

*flashes* fotográficos, porém mais potente, e que é alimentada por um circuito de descarga de alta tensão.

Quando uma descarga de alta tensão é produzida no tubo de *flash* ele emite um forte pulso de luz, que é absorvido pelos átomos do bastão de rubi. Essa absorção ocorre pelos elétrons em torno dos átomos do material (que consiste num óxido de alumínio), os quais saem de suas órbitas normais e passam para órbitas com níveis de energia mais elevados, conforme é representado na figura 2.

O pulso de luz precisa ser extremamente forte para que a maioria dos átomos de rubi tenha seus elétrons levados aos níveis superiores de energia, ou seja, para que haja uma "inversão de população".

A população dos elétrons que estão no nível normal de energia passa a ser menor do que a população dos elétrons que estão excitados ou no nível mais alto de energia. Esta condição é fundamental para que se obtenha o efeito LASER.

Entretanto, depois do *flash*, os elétrons não podem ficar indefinidamente nos níveis superiores de energia

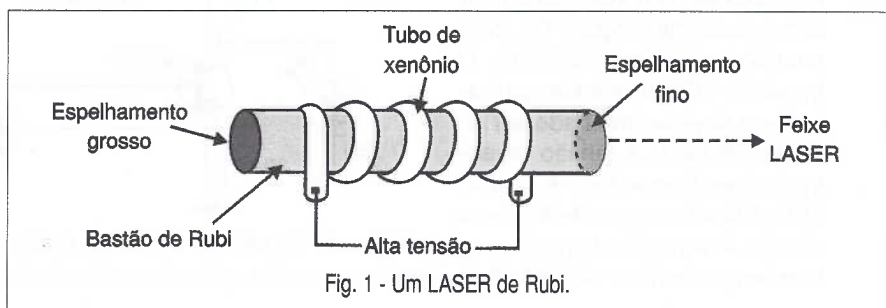
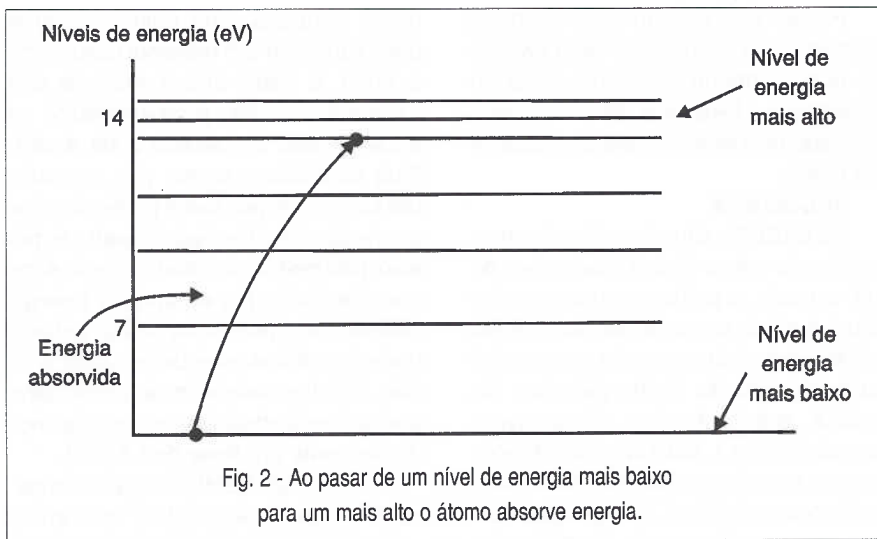


Fig. 1 - Um LASER de Rubi.



de uma forma quase que sincronizada emitindo fótons com a mesma frequência. A concentração dessa energia é tal que os espelhamentos já não conseguem mais reter o feixe de fótons produzidos e ele “escapa” pelo lado mais fino na forma de um feixe de radiação estreito, concentrado e monocromático, observe a figura 5.

Este é o feixe LASER que tem características especiais que diferenciam a sua radiação da luz comum.

No exemplo que demos, temos um LASER pulsante, pois a emissão deve ser feita com a produção de pulsos intervalados do *flash* para que os elétrons absorvam e devolvam a energia.

retendo a energia absorvida. Uma fração de segundo depois de absorvida a energia, os primeiros elétrons voltam ao seu nível original e, neste processo, devolvem a energia que absorveram.

Conforme a distância entre o nível original e o nível em que os elétrons estavam, temos a quantidade de energia devolvida no processo e, portanto, o comprimento de onda da radiação emitida, veja exemplo na figura 3.

Um salto de energia maior significa luz de menor comprimento de onda ou maior frequência.

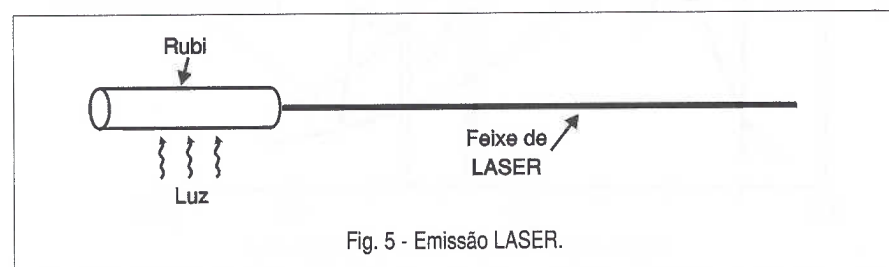
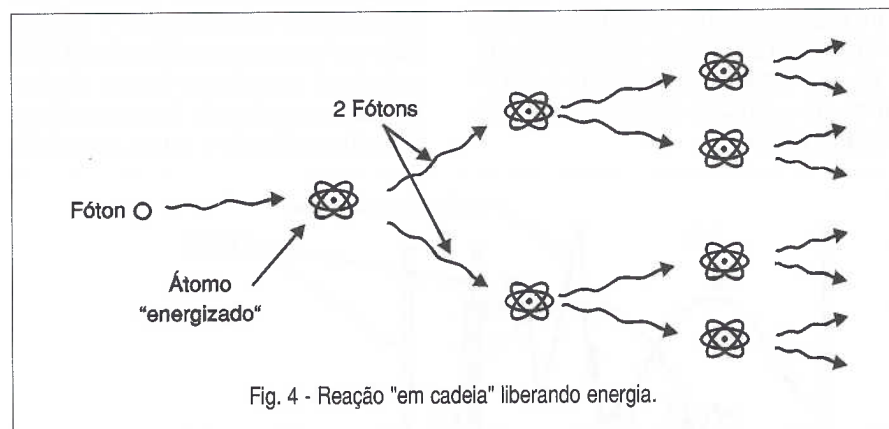
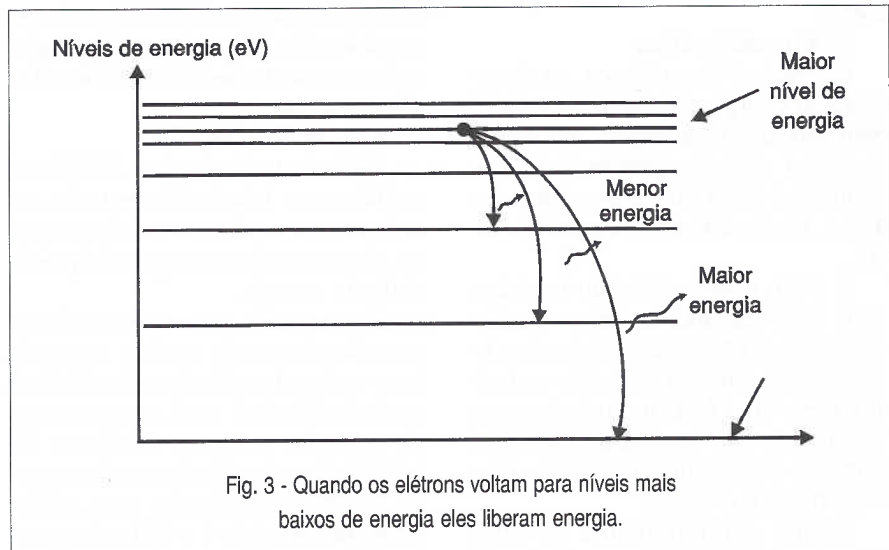
O fóton de energia, que pode ser luz visível ou em outra frequência do espectro, mas sempre de frequência única, tem como efeito estimular os outros elétrons do material que estejam no nível mais alto de energia, fazendo com que eles também tendam a “devolver” a energia absorvida.

Assim, “batendo” num elétron próximo, o fóton provoca a devolução de um novo fóton e passamos a ter dois fótons emitidos dentro do material.

Dois fótons podem “bater” em dois novos elétrons obrigando-os a descer de nível de energia e, conseqüentemente, à emissão de mais dois fótons. Os quatro fótons produzem oito e tudo isso num processo em cadeia muito rápido, conforme mostra a figura 4.

Os fótons que tendem a escapar pelas faces do material não o fazem inicialmente, voltando para o interior do mesmo de modo a acelerar o processo, pois as faces do rubi são espelhadas.

O efeito é explosivo e numa fração de segundo todos os elétrons são obrigados a devolver a energia absorvida



No entanto, é possível obter o mesmo efeito de forma contínua em LASERs a gás e do tipo de injeção, mas o princípio de funcionamento é o mesmo.

## UMA RADIAÇÃO DIFERENTE

A radiação emitida é luz, e sua cor depende do comprimento de onda ou da energia dos fótons. No caso do rubi essa radiação está no espectro visível, aparecendo na forma de um feixe fino de luz vermelha.

Contudo, a radiação emitida pelo LASER tem características próprias que a diferenciam da luz comum, como:

### a) Monocromática

Os "saltos" dos elétrons na devolução da energia ocorrem entre níveis bem definidos de energia. Isso significa que a radiação emitida tem uma frequência única que determina a cor da luz, se ela estiver no espectro visível.

É claro que a radiação também pode estar na faixa do infravermelho e mesmo do ultravioleta, dependendo apenas das características do material usado. Os LASERs mais comuns atualmente são os que operam nas faixas do infravermelho e visível entre o vermelho e o verde.

Assim, diferentemente de uma lâmpada incandescente que possui um espectro amplo onde radiações de muitos comprimentos de onda ou cores se misturam, a radiação LASER tem um espectro estreito conforme ilustra a figura 6.

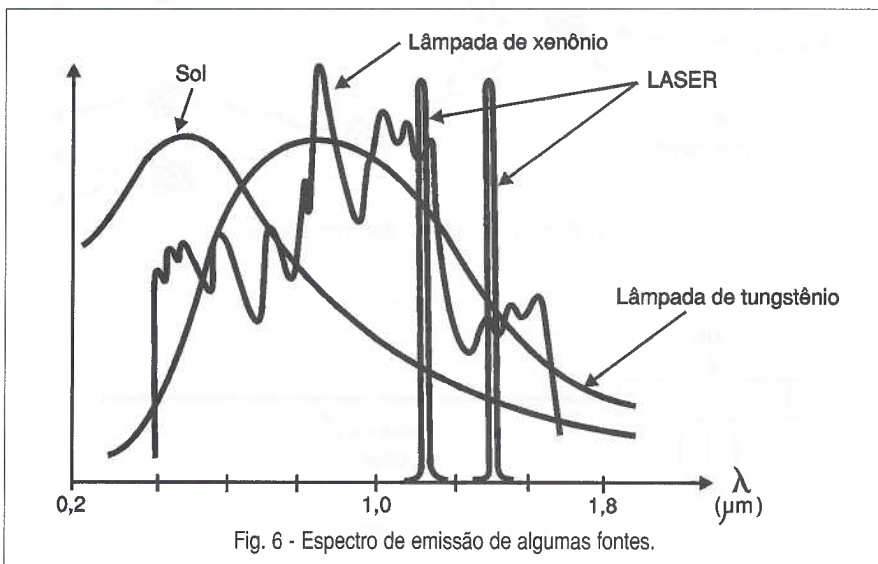


Fig. 6 - Espectro de emissão de algumas fontes.

Podemos comparar uma lâmpada comum a um circuito que gera um ruído que preenche toda uma faixa do espectro, e o LASER a um circuito sintonizado que emite sinais de frequência única.

### b) Coerente

Os LASERs são especificados normalmente como fontes coerentes de luz, ou seja, aquelas em que a radiação é emitida segundo um feixe muito estreito e com fase regular e numa faixa muito estreita de frequências. Na prática, entretanto, isso não ocorre e a maioria dos LASERs comuns apenas se aproximam do que seria uma fonte coerente ideal. De qualquer forma, mesmo não sendo fonte absolutamente coerente, o LASER pode ser considerado como tal quando comparado a outras fontes comuns de radiação.

### c) Concentrada

Além da radiação do LASER ser emitida num feixe muito estreito, ou seja, com uma abertura muito pequena, ela concentra uma grande quantidade de energia.

Desse modo, se a quantidade de energia absorvida em um segundo (que seria a duração do pulso do *flash* excitador) for de 1 watt, se o processo de emissão posterior na forma de LASER durar 1 milionésimo de segundo, ele corresponderá a uma potência instantânea de 1 milhão de watts. Divide-se o tempo por 1 milhão para se multiplicar a potência por 1 milhão. Isso explica porque o feixe de LASER pode furar uma chapa de aço. Um feixe que concentre de forma contínua tamanha potência e numa superfície

muito pequena gera calor suficiente para vaporizar um material duro como o ferro. É claro que a maioria dos LASERs comuns, principalmente os tipos de uso doméstico e de aparelhos eletrônicos como, por exemplo, um *CD-player* possuem potências que se medem em frações de watts e, por isso, não podem ter efeitos destrutivos consideráveis. No entanto, a energia concentrada num feixe muito estreito pode ter efeitos prejudiciais para a visão. Células sensíveis de nosso olho podem ser destruídas se observarmos diretamente um feixe de LASER.

O rótulo de PERIGO que acompanha qualquer dispositivo que emita radiação LASER não é uma brincadeira. Veja a figura 7.

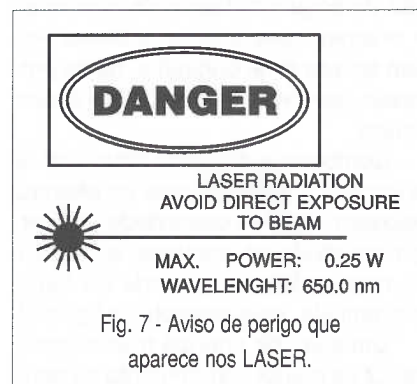


Fig. 7 - Aviso de perigo que aparece nos LASER.

## UM MITO

Muitas pessoas acham que é possível observar um feixe de LASER lateralmente, ou seja, que ele é visível como uma fina linha que deixa a fonte, de acordo com a figura 8.

Na verdade isso não acontece. Para que a luz seja visível ela precisa iluminar alguma coisa.

Assim, o feixe só se torna visível, como ocorre com o feixe de luz de um farol de automóvel, se ele passar por um meio que tenha partículas em suspensão como, por exemplo, poeira, neblina ou fumaça.

## LASER SEMICONDUTOR

Um tipo de *laser* que é bastante comum nas aplicações eletrônicas é o LASER semicondutor. Pequeno, fácil de ser fabricado, necessitando pouca potência para ser alimentado, ele pode ser usado em inúmeras aplicações tais como leitores de código de barras, DVDs e *CD-players*, trenas

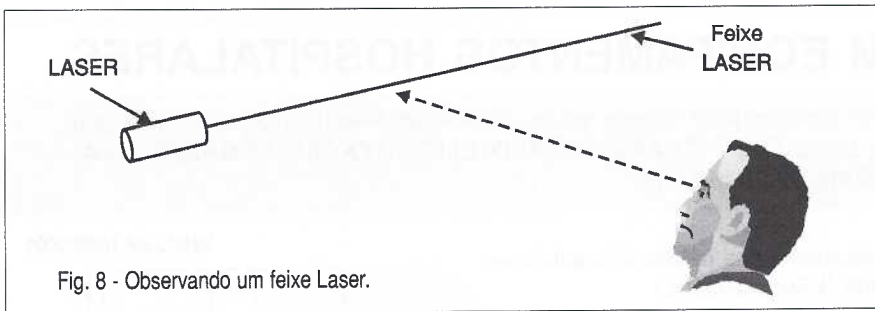


Fig. 8 - Observando um feixe Laser.

eletrônicas, indicadores de nível, sensores industriais e muitas outras.

Na figura 9 temos a estrutura básica de um LASER semiconductor.

O princípio de funcionamento lembra muito o dos LEDs, uma vez que o mesmo material é usado na sua construção: Arseneto de Gálio ou GaAs.

menores passando ao vermelho, que se tornaram populares com os *Laser Pointers*, como o representado na figura 10.

Os pequenos módulos dos *LASER pointers* que contêm uma fonte de corrente constante para a excitação dos diodos têm preços bastante aces-

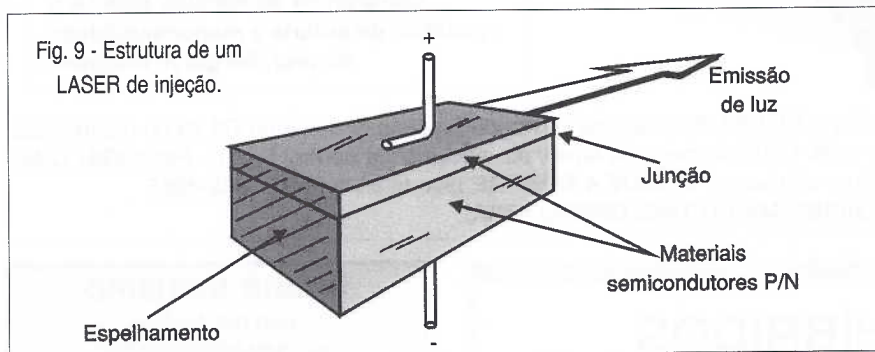


Fig. 9 - Estrutura de um LASER de injeção.

Existem diversas formas de se estimular o material semiconductor de modo a provocar a emissão de luz.

A mais utilizada é forçar a circulação de uma forte corrente no sentido direto de modo que ela circule pela junção PN da estrutura indicada.

A diferença básica em relação ao LED comum é que não temos a emissão descontrolada de luz, mas sim a existência de uma câmara de ressonância com os espelhamentos que permitem obter o efeito da inversão da população dos átomos excitados e, depois, a emissão controlada pela volta dos elétrons aos níveis normais de energia.

Uma das grandes vantagens dos LASERs semicondutores é que a natureza do material determina o comprimento de onda da emissão, ou seja, a cor da luz. Isso significa que podem ser fabricados LASERs com emissões de diversas cores ou comprimentos de onda.

Os primeiros tipos que apareceram eram de infravermelho e caros. Com o tempo além do barateamento, foi possível obter comprimentos de onda

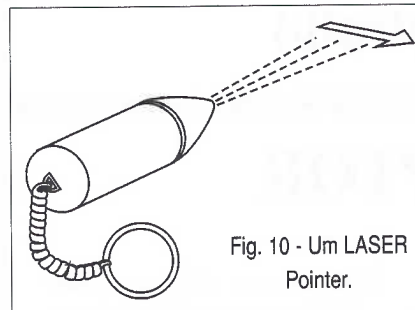


Fig. 10 - Um LASER Pointer.

síveis e podem ser usados numa infinidade de aplicações práticas.

## USOS

Além do uso como *LASER pointer*, que consiste na aplicação imediata

(que deve ser analisada com cautela dado o perigo que a radiação representa se incidir diretamente nos olhos das pessoas), existem as aplicações na indústria e em equipamentos de consumo. Nos equipamentos de consumo, por exemplo, os LASERs semicondutores fornecem o feixe que, incidindo na superfície de um CD ou de um DVD, iluminam os "pits" e "lands" que correspondem aos bits gravados, fornecendo por reflexão o sinal para um fotodiodo sensor.

Nas leituras de código de barras um feixe de LASER varre rapidamente as etiquetas dos caixas de supermercados e outros estabelecimentos, fornecendo os códigos gravados a um sensor óptico (por reflexão).

Na indústria os LASERs são empregados em muitas máquinas como elementos fornecedores do sinal para sensores, por exemplo na leitura de rotação ou movimento de peças, passagem de objetos por linhas de produção, etc.

Outra aplicação importante é na medida e detecção de posição. O posicionamento de uma máquina em nível pode ser feito de forma muito mais precisa utilizando-se um feixe de LASER como referência.

Um LASER modulado pode ser refletido por uma parede e detectado por um fotodiodo. Pela medida da defasagem do sinal, conforme ilustra a figura 11, pode-se ter a indicação exata da distância entre os dois.

Este é o princípio de funcionamento das trenas eletrônicas que operam com LASERs. Observamos que o mesmo tipo de equipamento pode ser feito também com base em ultrassons.

Finalmente temos a utilização do LASER modulado para fornecer os sinais que atravessam as fibras ópticas. Um *link* a LASER capaz de operar com frequências de transmissão de terabytes por segundo foi recentemente testado nos Estados Unidos, utilizando fibras ópticas. ■

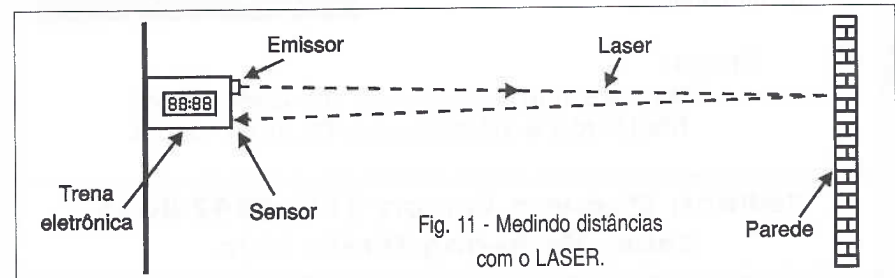


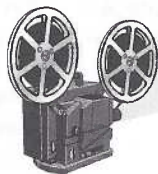
Fig. 11 - Medindo distâncias com o LASER.

# MANUTENÇÃO EM EQUIPAMENTOS HOSPITALARES

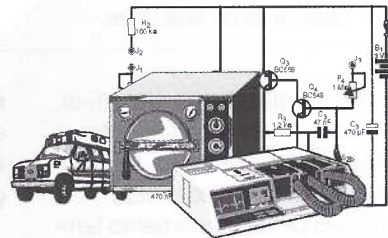
O OBJETIVO deste curso é preparar técnicos para reparar equipamentos da área hospitalar, que utilizem princípios da Eletrônica e Informática, como **ELETRCARDIOGRAFO, ELETROENCEFALÓGRAFO, APARELHOS DE RAIOS-X, ULTRA-SOM, MARCA-PASSO** etc.

## Programa:

Aplicações da eletr. analógica/digital nos equipamentos médicos/hospitais  
Instrumentação baseada na Bioeletricidade (EEG, ECG, ETC.)  
Instrumentação para estudo do comportamento humano  
Dispositivos de segurança médicos/hospitais  
Aparelhagem Eletrônica para hemodiálise  
Instrumentação de laboratório de análises  
Amplificadores e processadores de sinais  
Instrumentação eletrônica cirúrgica  
Instalações elétricas hospitalares  
Radiotelemetria e biotelemetria  
Monitores e câmeras especiais  
Sensores e transdutores  
Medicina nuclear  
Ultra-sonografia  
Eletrodos  
Raio-X



Válido até 10/06/2001



Curso composto por 5 fitas de vídeo (duração de 90 minutos cada) e 5 apostilas, de autoria e responsabilidade do prof. Sergio R. Antunes.

**PREÇO: R\$ 297,00** (com 5% de desc. à vista + R\$ 5,00 despesas de envio) ou 3 parcelas, 1 + 2 de R\$ 99,00 (neste caso o curso também será enviado em 3 etapas + R\$ 15,00 de desp. de envio, por encomenda normal ECT.) - **PEDIDOS:** Utilize a solicitação de compra da última página, ou **DISQUE e COMPRE** pelo telefone: (11) 6942-8055  
**SABER MARKETING DIRETO LTDA.**

## MÓDULOS HÍBRIDOS (Telecontrolli)

### RECEPTOR

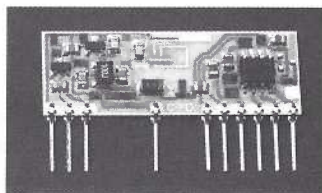
#### Utilidades:

controle remoto  
sistemas de segurança  
alarme de veículos  
etc.

Obs: Maiores detalhes, leiam artigo nas revistas Saber Eletrônica nº 313 e 314

#### CARACTERÍSTICAS:

- \* Frequência de 315, 418 ou 433,92 MHz
- \* Ajuste de frequência a LASER
- \* Montagem em SMD
- \* Placa de cerâmica



#### Preço:

RR3 (2,5 mA) ..... R\$ 45,90 - 2 pçs  
RR5LC (0,8 a 1,2 mA) ..... R\$ 55,80 - 2 pçs

**Pedidos: Disque e Compre (11) 6942-8055**  
**Saber Marketing Direto Ltda.**

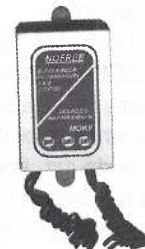
## GANHE DINHEIRO INSTALANDO BLOQUEADORES INTELIGENTES DE TELEFONE

Através de uma senha, você programa diversas funções, como:

- BLOQUEIO/DESBLOQUEIO de 1 a 3 dígitos
- BLOQUEIO de chamadas a cobrar
- TEMPORIZA de 1 a 99 minutos as chamadas originadas
- E muito mais...

#### Características:

Operação sem chave  
Programável pelo próprio telefone  
Programação de fábrica: bloqueio dos prefixos 900, 135, DDD e DDI  
Fácil de instalar  
Dimensões:  
43 x 63 x 26 mm  
Garantia de um ano, contra defeitos de fabricação.



**APENAS  
R\$ 48,30**

Pedidos: Disque e Compre  
(11) 6942-8055

**Saber Marketing Direto Ltda.**

# COMPONENTES ÚTEIS DATA-SHEETS COMPLETOS DA INTERSIL

Um dos grandes problemas que todo profissional dos diversos setores da Eletrônica enfrenta, é não ter em mãos informações completas sobre determinados componentes no momento em que precisa fazer um projeto, uma reparação ou simplesmente descobrir um equivalente.

A gigantesca quantidade de componentes e o volume extremamente grande que uma literatura ocupa, são os principais impedimentos para que mesmo as empresas não tenham todos os manuais possíveis.

A solução está na Internet, entretanto, nem sempre o profissional tem acesso ou sabe onde está exatamente a informação que precisa, e não pode perder tempo com sua busca.

Dessa forma, visando fazer desta edição especial um verdadeiro banco de dados para os profissionais, estamos incluindo uma coletânea de *data-sheets* que representam centenas de páginas de informações sobre componentes que, ao nosso ver, são ainda bastante usados.

O fabricante de componentes escolhido foi a INTERSIL CORPORATION que colaborou com esta edição fornecendo uma ampla literatura técnica em formato PDF, a qual passamos aos leitores.

São mais de 50 componentes de grande utilidade com *data-sheets* completos, enfim tudo que é preciso saber para um projeto.

Estes componentes estão incluídos no seguinte grupo de funções:

- amplificadores operacionais
- comparadores
- reguladores de tensão
- timers*
- conversores A/D com *driver* para *display*
- funções RS-232.

Os componentes escolhidos foram:

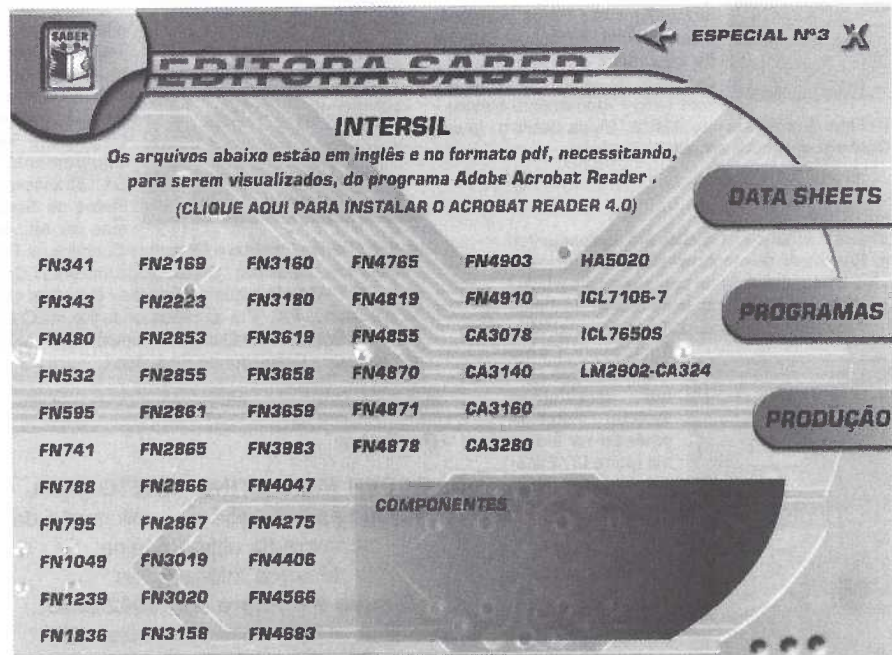
CA3045	CA3045
CA3039	CA3081
CA3082	CA3096

CA3096A	CA3096C
CA3078	CA3078A
CA3146	CA3146A
CA3183	CA3183A
CA3140	CA3140A
CA3160	CA3160A
CA741	CA741/C
CA723	CA723C
CA124	CA224
CA324	CA1458
CA1558	CA1524
LM741	LM741C
LM1458	LM2901
LM3302	LM324
LM2902	CA139
CA139A	CA339
CA239	CA3290
CA3290A	CA3262
CA3262A	CA3275
CA3272A	CA3292A
CA3280	CA3280A
CA3524	HIP4080A
HIP4081A	HIP2060
HIP0045	HIP6004
HIP2106	HIP6016
HIP6020	HIP6301

HIP6601	HIP6603
HIP6004D	HIP6500B
HIP6502B	ICL7667
ICL8048	ICL232
ICL7663S	ICL3225
ICL3227	ICL3245
ICL3221E	ICL3222E
ICL3223E	ICL7650S
ICL7106	ICL7107
ICL7107S	ICL3241E
ICL3243E	HA-4900
HA-4905	HA-4902
HA-2546	HA2556/883
HA-5020	ICM7242
ICM7555	ICM7556
ICM7170	ICM7211
ICM7212	ICM7228
IPM6220	

Para acessar a informação completa, basta clicar no botão *data-sheet*.

Toda a documentação inserida no CD foi fornecida pela INTERSIL CORPORATION.



Tela com os nomes dos arquivos datasheet contidos no CD.

# APROVEITE ESTA PROMOÇÃO

(válido até 10/06/2001)

**Ao comprar 6 edições ou mais (à sua escolha),  
você não pagará as despesas de envio.**

**PROMOÇÃO VÁLIDA PARA AS  
EDIÇÕES: de Nº288/JAN/97  
até Nº337/FEVEREIRO/01**  
Obs.: a edição Nº304 - (está esgotada)

**Nº330 -  
JULHO/00**

máquinas cnc / Reparando monitores de vídeo - a fonte de alimentação / Práticas de service - telefones celulares / Termômetro diferencial / Uma rápida abordagem do código de hamming / Eletroscópio / Alguns termos técnicos / Módulo de automação por sinais alternados / Gravador de eeprom 2732 / Aterramento elétrico - parte II / Histerese / Lm1292 - sistema pll de vídeo para monitores de sincronismo contínuo / Lm1295 - sistema de correção de geometria controlado por dc / Os padrões vesa / Barramento I2c com microcontrolador / medidor de fase



**Nº333 -  
OUTUBRO/00**

tv digital / Reparções de monitores de vídeo campos magnéticos e imagem / Detectando e medindo a radiação / Luz forte temporizada / Alarme sônico / Transforma seu fax antigo em impressora ou scanner / Unidades inglesas e equivalentes métricas / Poluição eletromagnética / Modulação em frequência / EMI - electromagnetic interference / Contador industrial microcontrolado / Controle de movimento / Como funcionam os sensores de imagem ccd / O sensor fet / Bq2057 / Ucc3895 / Quik tech 98



**Nº335 -  
DEZEMBRO/00**

Uma introdução ao DSP - (parte I) / Multímetros TRUE RMS / Conversor DC/DC / Raios-orientação sobre procedimentos gerais / Problemas de EMC - como evitar / LH0091 - Conversores TRUE RMS para DC / Alimentando projetos a partir do PC / Motores DC e Caixas de Redução / Analisadores de espectro (parte II) / Os circuitos de vídeo / Teste de isolamento / Detector de nível



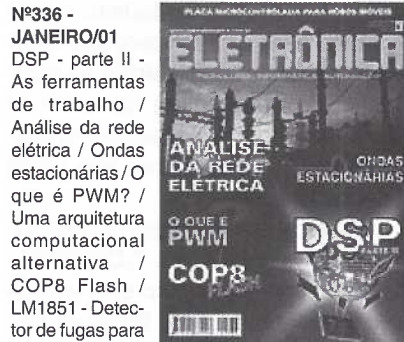
**Nº331 -  
AGOSTO/00**

semáforos inteligentes / Impressoras / Como eliminar interferências em rádios e cd-players pares termoeletrônicos / Pares termoeletrônicos / Senha eletrônica / Sistema de segurança para automóveis / Apagador de eeprom / Controle por som (vox) / Aterramento elétrico - parte III / Fator de potência na indústria / Etapa classe b - (push-pull) / Conheça os diodos schottky / O mouse



**Nº334 -  
NOVEMBRO/00**

Analísadores de Espectro / TV Digital - (parte II) / Telefonia Digital e Multisserviços Sobre Par-trançado / Energia Limpa Para Seu Equipamento / Os Ultrassons / Fases de Sistemas de Alto-falantes / Redes Profibus e Ethernet / Conheça os TVS / Reatância Capacitiva / Sensores de Imagens / Controle DC PWM / Práticas de Service / Contador Universal Usando PIC / Pré-amplificador de Volume Constante / Fontes de Alta Corrente / Temporizador Múltiplo Modular / Simulador de Presença



**Nº336 -  
JANEIRO/01**

DSP - parte II - As ferramentas de trabalho / Análise da rede elétrica / Ondas estacionárias / O que é PWM? / Uma arquitetura computacional alternativa / COP8 Flash / LM1851 - Detector de fugas para a terra / Placa microcontrolada para robôs móveis / Seletor de vídeo para câmeras CCD / Fonte simétrica / Termômetro microcontrolado

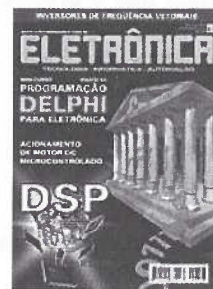
**Nº332 -  
SETEMBRO/00**

usb - universal serial bus / Defeitos em equipamentos de som / Reparação de monitores de vídeo - impositão e choques / Indicador de linha para deficiente visual / Fonte de 13,8 v x 25 a / Controle de display de 7 dígitos / Aromatizador eletrônico / Campainha audível e luminosa / Como funciona o gps (global positioning system) / Fator de potência na indústria (parte II) / Experimentos com motores de passo / Lm74 - sensor digital de temperatura / Lm2437 e lm2438 - drive de trc para monitores de vídeo / Discos flexíveis / Osciloscópio x analisador lógico



**Pedidos:**

**SABER MARKETING DIRETO LTDA.**  
Verifique as instruções na solicitação de compra da última página.  
Maiores informações  
**Disque e Compre (11) 6942-8055.**  
Rua Jacinto José de Araújo, 309  
Tatuapé - São Paulo - SP -  
CEP: 03087-020



**Nº337 -  
FEVEREIRO/01**

Mini-Curso - Programação Delphi para Eletrônica - Parte XI / Rádio digital / DSP - Processamento em Tempo Real - Amostragem / Perigo Nuclear - O Pulso Eletromagnético / Néon & CMOS / Circuitos com Reguladores de Tensão / Fontes de Corrente Constante / Acionamento de motor DC microcontrolado / Inversores de Frequência Vetoriais / Informações sobre SCRs / Uso de Relés em Robótica e Mecatrônica / Usando o Provador/Reativador de Cinescópios / Aplicações diferentes para o 555 / Comande um LCD através de um PC

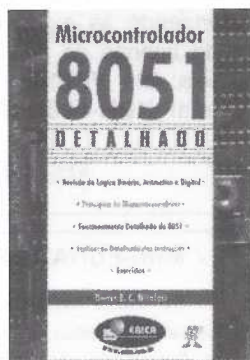
# LITERATURA TÉCNICA

## MICROCONTROLADOR 8051 - DETALHADO

**Autor: Denys Emílio Campion Nicolosi - 256 págs.**

O microcontrolador da família 8051 é o mais consumido e aplicado no mundo. São mais de 300 milhões de peças vendidas por ano!

A proposta deste livro é ensinar sobre os microcontroladores da família 8051, com extenso material didático teórico para o estudante melhorar sua competência até poder projetar hardware e software com boa desenvoltura. Ele contém: revisão geral detalhada de lógica e aritmética binária; circuitos lógicos e memórias; teoria específica e detalhada do microcontrolador; listas completas das instruções; exercícios propostos; diagramas de programação; extensa bibliografia e índice remissivo.



**R\$ 39,90**

## PROCESSADORES Intel Autores: Renato Rodrigues Paixão e Renato Honda - 176 págs.

O objetivo principal deste livro é apresentar a evolução dos Microprocessadores da Família Intel, partindo do processador 4004 até o Pentium III, e as tecnologias introduzidas com eles, tais como: MEMÓRIA CACHE, MMX, EXECUÇÃO DINÂMICA, DIB, AGP, entre outras. São apresentadas também as características técnicas de Chipsets, Memórias DRAM e comparações de desempenho entre os processadores, levando-se em conta os três vetores (INTEGER, FP e MULTIMEDIA), tornando o livro uma excelente fonte de informação e também auxiliando na escolha adequada de processadores, memórias e chipsets para a aquisição de PCs, ou especificação de Hardware para consultores ou departamentos técnicos.



**R\$ 29,90**



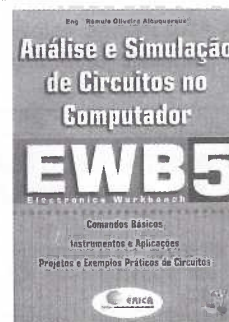
**R\$ 34,00**

## DESBRAVANDO O PIC Baseado no microcontrolador PIC16F84 Autor: David José de Souza - 199 págs.

Um livro dedicado às pessoas que desejam conhecer e programar o PIC. Aborda desde os conceitos teóricos do componente, passando pela ferramenta de trabalho (MPASM). Desta forma o MPLab é estudado, com um capítulo dedicado à Simulação e Debugação. Quanto ao PIC, todos os seus recursos são tratados, incluindo as interrupções, os timers, a EEPROM e o modo SLEEP. Outro ponto forte da obra é a estruturação do texto que foi elaborada para utilização em treinamento ou por autodidatas, com exemplos completos e projetos propostos.

## EWB 5 - Eletronics Workbench Análise e Simulação de Circuitos no Computador Autor: Eng. Rômulo Oliveira Albuquerque - 143 págs.

Este é mais do que um livro sobre um software de simulação de circuitos. Nele você encontrará, de forma simples e direta, todos os comandos e procedimentos necessários para montar e simular, passo a passo, o seu circuito, seja digital ou analógico. Além disso, é descrito o funcionamento dos mais variados instrumentos usados em um laboratório real, tais como: Osciloscópio, Gerador de Função, Multímetro, Bode Ploter, Analisador Lógico e Gerador de Palavras Binárias, sendo fornecidos exemplos didáticos de aplicação com eles.



**R\$ 27,00**

## MONTAGEM, MANUTENÇÃO E CONFIGURAÇÃO DE COMPUTADORES PESSOAIS

Este livro contém informações detalhadas sobre montagem de computadores pessoais. Destina-se aos leitores em geral que se interessam pela Informática. É um ingresso para o fascinante mundo do Hardware dos Computadores Pessoais. Seja um integrador. Monte seu computador de forma personalizada e sob medida. As informações estão baseadas nos melhores produtos de informática. Ilustrações com detalhes requissimos irão ajudar no trabalho de montagem, configuração e manutenção.

Escrito numa linguagem simples e objetiva, permite que o leitor trabalhe com computadores pessoais em pouco tempo. Anos de experiência profissional são apresentados de forma clara e objetiva.



**R\$ 39,00**

**Autor: Edson D'Avila 240 págs.**

## SABER MARKETING DIRETO LTDA.

Verifique as instruções na solicitação de compra da última página. Maiores informações  
**Disque e Compre (11) 6942-8055.** -Rua Jacinto José de Araújo, 309 - Tatuapé - São Paulo - SP

**REMETEMOS PELO CORREIO PARA TODO O BRASIL**

# SHOPPING DA ELETRÔNICA

Saber Marketing Direto Ltda.  
Rua Jacinto José de Araújo, 309 - Tatuapé - São Paulo - SP.

DISQUE E COMPRE (11) 6942 8055

Preços Válidos até 10/06/2001

## Matriz de contatos PRONT-O-LABOR

A ferramenta indispensável para protótipos.  
PL-551M: 2 barramentos 550 pontos.....R\$ 32,00  
PL-551: 2 barramentos, 2 bornes, 550 pontos..... R\$ 33,50  
PL-552: 4 barramentos, 3 bornes, 1 100 pontos.....R\$ 60,50  
PL-553: 6 barramentos, 3 bornes, 1 650 pontos.....R\$ 80,00

## Placa para frequencímetro Digital de 32 MHz SE FD1

(Artigo publicado na revista Saber Eletrônica nº 184) ....R\$ 10,00

### Placa PSB-1

(47 x 145 mm - Fenolite) - Transfira as montagens da placa experimental para uma definitiva .....R\$ 10,00

### Placa DC Módulo de Controle - SECL3

(Artigo publicado na Revista Saber Eletrônica nº 186) ....R\$ 10,00

## MATRIZ DE CONTATO

Somente as placas de 550 pontos cada (sem suporte) pacote com 3 peças ..... R\$ 52,00



## CONJUNTO CK-3

Contém: tudo do CK-10, menos estojo e suporte para placa R\$ 31,50

## PLACAS VIRGENS PARA CIRCUITO IMPRESSO

5 x 8 cm - R\$ 1,00  
5 x 10 cm - R\$ 1,26  
8 x 12 cm - R\$ 1,70

## PONTA REDUTORA DE ALTA TENSÃO

**KV3020** - Para multímetros com sensibilidade 20 K $\Omega$ /VDC.  
**KV3030** - Para multímetros c/ sensib. 30 K $\Omega$ /VDC e digitais.

As pontas redutoras são utilizadas em conjunto com multímetros para aferir, medir e localizar defeitos em alta tensões entre 1000 V DC a 30 KV-DC, como: foco, MAT, "Chupeta" do cinescópio, linha automotiva, industrial etc

R\$ 44,00

## MICROFONES SEM FIO DE FM

**Características:**  
- Tensão de alimentação: 3 V (pilhas pequenas) - Corrente em funcionamento: 30 mA (tip) - Alcance: 50 m (max) - Faixa de operação: 88 - 108 MHz - Número de transistores: 2 - Tipo de microfone: eletreto de dois terminais (Não acompanha pilhas)

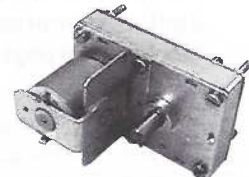
R\$ 15,00



## VIDEOCOP - PURIFICADOR DE CÓPIAS

Equipamento para o profissional e amador que queira realizar cópias de fitas de vídeo de suas reportagens, sem a perda da qualidade de imagem...R\$ 163,00

## Mini caixa de redução



Para movimentar antenas internas, pré-sépios, cortinas robôs e objetos leves em geral

R\$ 39,50

## VISITE NOSSA LOJA VIRTUAL

[www.sabereletronica.com.br](http://www.sabereletronica.com.br)

Suas compras de eletrônica Online

## MONTE VOCÊ MESMO UM SUPER ALARME ULTRA-SONS

Não se trata de um alarme comum e sim de um detector de intrusão com o integrado VF 1010. (Leia artigo SE nº 251). Um integrado desenvolvido pela VSI - Vértice Sistemas Integrados, atendendo às exigências da indústria automobilística. Venda apenas do conjunto dos principais componentes, ou seja: **CI - VF1010** - um par do sensor T/R 40-12 Cristal **KBR-400 BRTS** (ressonador)

R\$ 19,80

## CAIXAS PLÁSTICAS

Com alça e alojamento para pilhas

PB 117-123x85x62 mm... R\$ 7,70  
PB 118-147x97x65 mm...R\$ 8,60

Com tampa plástica

PB112-123x85x52 mm... R\$ 4,10

Para controle

CP 012 - 130 x 70 x 30..R\$ 2,80

Com painel e alça

PB 207-130x140x50 mm..R\$ 8,30

## MINI-FURADEIRA

Furadeira indicada para: Circuito impresso, Artesanato, Gravações etc. 12 V - 12 000 RPM / Dimensões: diâmetro 36 x 96 mm. R\$ 28,00

**ACESSÓRIOS:** 2 lixas circulares - 3 esmeris em formatos diferentes (bola, triângulo, disco) - 1 politriz e 1 adaptor. R\$ 14,00



## SPYFONE - micro-transmissor

Um micro-transmissor secreto de FM, com microfone ultra-sensível e uma etapa amplificadora que o torna o mais eficiente do mercado para ouvir conversas à distância. De grande autonomia funciona com 4 pilhas comuns e pode ser escondido em objetos como vasos, livros falsos, gavetas, etc. Você recebe ou grava conversas à distância, usando um rádio de FM, de carro ou aparelho de som.

NÃO ACOMPANHA GABINETE

R\$ 39,50



## Conjunto CK-10 (estojo de madeira)

Contém: placa de fenolite, cortador de placa, caneta, perfurador de placa, percloro de ferro, vasilhame para corrosão, suporte para placa R\$ 37,80



Com este cartão consulta  
 você entra em contato com  
 qualquer anunciante desta revista.  
 Basta anotar no cartão os números  
 referentes aos produtos que lhe  
 interessam e indicar com um  
 "X" o tipo de atendimento.

REVISTA  
 SABER  
 ELETRÔNICA  
 ESP03

- Preencha o cartão claramente em todos os campos.
- Coloque-o no correio imediatamente.
- Seu pedido será encaminhado para o fabricante.

ANOTE O NÚMERO DO CARTÃO CONSULTA	Solicitação			ANOTE O NÚMERO DO CARTÃO CONSULTA	Solicitação		
	Re- pre- sen- tante.	Catá- logo	Preço		Re- pre- sen- tante.	Catá- logo	Preço

Empresa \_\_\_\_\_  
 Produto \_\_\_\_\_  
 Nome \_\_\_\_\_  
 Profissão \_\_\_\_\_  
 Cargo \_\_\_\_\_ Data Nasc. \_\_\_\_/\_\_\_\_/\_\_\_\_  
 Endereço \_\_\_\_\_  
 Cidade \_\_\_\_\_ Estado \_\_\_\_\_  
 CEP \_\_\_\_\_ Tel. \_\_\_\_\_  
 Fax \_\_\_\_\_ Nº empregados \_\_\_\_\_  
 E-mail \_\_\_\_\_

ISR-40-2063/83  
 A.C. BELENZINHO  
 DR/SÃO PAULO

**CARTÃO - RESPOSTA**

NÃO É NECESSÁRIO SELAR

O SELO SERÁ PAGO POR:



**EDITORA SABER LTDA.**

03014-000 - SÃO PAULO - SP

Com este cartão consulta  
você entra em contato com  
qualquer anunciante desta revista.  
Basta anotar no cartão os números  
referentes aos produtos que lhe  
interessam e indicar com um  
"X" o tipo de atendimento.



REVISTA  
SABER  
ELETRÔNICA  
ESP03

- Preencha o cartão claramente em todos os campos.
- Coloque-o no correio imediatamente.
- Seu pedido será encaminhado para o fabricante.

ANOTE O NÚMERO DO CARTÃO CONSULTA	Solicitação		
	Re- pre- sen- tante.	Catá- logo	Preço

ANOTE O NÚMERO DO CARTÃO CONSULTA	Solicitação		
	Re- pre- sen- tante.	Catá- logo	Preço

ISR-40-2063/83  
A.C. BELENZINHO  
DR/SÃO PAULO

**CARTÃO - RESPOSTA**

NÃO É NECESSÁRIO SELAR

O SELO SERÁ PAGO POR:



**EDITORA SABER LTDA.**

03014-000 - SÃO PAULO - SP



Empresa \_\_\_\_\_

Produto \_\_\_\_\_

Nome \_\_\_\_\_

Profissão \_\_\_\_\_

Cargo \_\_\_\_\_ Data Nasc. \_\_\_\_/\_\_\_\_/\_\_\_\_

Endereço \_\_\_\_\_

Cidade \_\_\_\_\_ Estado \_\_\_\_\_

CEP \_\_\_\_\_ Tel. \_\_\_\_\_

Fax \_\_\_\_\_ Nº empregados \_\_\_\_\_

E-mail \_\_\_\_\_



dobre

**SABER**  
**ELETRÔNICA**

ISR-40-2137/83  
A.C. BELENZINHO  
DR/SÃO PAULO

**CARTA RESPOSTA**

NÃO É NECESSÁRIO SELAR

O SELO SERÁ PAGO POR:



*Saber Marketing  
Direto Ltda.*

03014-000 - SÃO PAULO - SP

dobre

--	--	--

--	--	--	--	--	--

ENDEREÇO:

REMETENTE:

corte

cole

A SOLUÇÃO PARA O ENSINO DA ELETRÔNICA PRÁTICA

# KIT DIDÁTICO

## MK-906 - ESGOTADO

### Características

300 experiências, divididas nos seguintes grupos: Circuitos Básicos (Introdução aos Componentes), Blocos Eletrônicos Simples (Utilizados na Construção de Circuitos mais Complexos), Circuitos de Rádio, Efeitos Sonoros, Jogos Eletrônicos, Amplificadores Operacionais, Eletrônica Digital, Contadores, Circuitos de Computadores e Circuitos de Testes e Medidas.

- Alguns componentes e o *proto-board* são pré-montados.
- Conectores simples em terminais espirais.
- Alimentação: 6 pilhas (1,5 V)
- Dimensões: 340(L)x239(P)x58(A)mm

**Contém** LEDs, Display, Fotorresistor, Alto-falante, Antena, Transformador, Capacitor Variável, Potenciômetro, Chave, Teclas, *Proto-board*, Circuitos Integrados (NAND, NOR, Contador, Decodificador, *Flip-Flop*, Amplificador de Áudio), Transistores, Diodos, Capacitores, *Trimpot*, Fone de Ouvido e Resistores.

**Acessórios:** Manual de Experiências + Conjunto de componentes e Cabos.



## MK-118 R\$ 99,00 + desp. de envio

### Características:

- Conjunto de 118 experiências.
- Alimentado por pilhas.
- Algumas das experiências: Rádio AM, Ventilador Automático, Sirene de Bombeiro, Som de Fliperama, Telégrafo, Farol Automático e muito mais.
- Dimensões 280(L)x190(A)mm

**Contém:** Circuitos Integrados (musical, alarme, sonoro e amplificador de potência), Capacitores Eletrolíticos, Cerâmicos, Resistores, Variável, Fotorresistor, Antena, Alto-falante, Microfone, Lâmpadas, Chave comum e Telégrafo, Transistores PNP e NPN, Amplificador de Alta Frequência, Base de montagens, Hélices e Barra de Ligação.

**Acessórios:** Manual de experiências ilustrado.



## MK-904 R\$ 619,00 + desp. de envio

### Características

500 experiências, com circuitos eletrônicos e programação de microprocessadores, divididas em 3 volumes:

**Hardware** - Curso de Introdução: Introdução aos componentes, Pequenos Blocos Eletrônicos, Circuitos de Rádio, Efeitos Sonoros, Jogos Eletrônicos, Amplificadores Operacionais, Circuitos Digitais, Contadores, Decodificadores e Circuitos de Testes e Medidas. - Curso avançado: Aprimoramento dos conhecimentos adquiridos na etapa anterior, dividida nos mesmos grupos.

**Software** - Curso de Programação: Introdução ao Microprocessador, Fluxograma de Programação, Instruções, Formatos e Programação.

- Conectores simples em terminais espirais.
- Alimentação: 6 pilhas (1,5 V)
- Dimensões: 406(L)x237(P)x85(A)mm.

### Contém:

LEDs, Display de 7 segmentos, Fotorresistor, Fototransistor, Alto-falante, Antena, Transformador, Capacitor Variável, Potenciômetro, Chave, Teclas, Microprocessador com LCD, Teclado, *Proto-board*, Circuitos Integrados (NAND, NOR, Contador, Decodificador, *Flip-Flop*, Temporizador, Amplificador de Áudio e Operacional), Transistores, Diodos, Capacitores, Fone de Ouvido e Resistores.

**Acessórios:** Manual de Experiências (3 volumes) + Conjunto de Componentes e Cabos para Montagem



**Ampla rede de Assistência Técnica no País**

Compre agora e receba via SEDEX - LIGUE JÁ pelo telefone:  
(11) 6942-8055 - SABER MARKETING DIRETO.

**ESCOLAS**

MATERIAL ADEQUADO À NOVA LDB - PREÇOS ESPECIAIS PARA MAIS DE 10 PEÇAS.

## INSTRUMENTAÇÃO

Toda a linha Minipa  
sob consulta



MULTÍMETROS

ALICATES  
AMPERÍMETROS

PROGRAMADORES  
E TESTADORES

INSTRUMENTOS  
PORTÁTEIS

INSTRUMENTO  
DE BANCADA

ACESSÓRIOS

INSTRUMENTOS PARA  
TELECOMUNICAÇÕES

ENVIAMOS PARA TODO O  
TERRITÓRIO NACIONAL - FAÇA  
SUA COTAÇÃO POR: E-MAIL:  
vendas.saberpublicidade@edsaber.com.br  
OU FAX (11) 218-3366 E (11) 294-  
0286 - PEDIDO MÍNIMO R\$ 1.400,00



SABER MARKETING DIRETO  
(23 ANOS VENDENDO  
À DISTÂNCIA)

**EM BREVE**

**NAS BANCAS**

# PC&CIA

A REVISTA SOBRE PC FEITA  
POR QUEM ENTENDE DE  
HARDWARE, HÁ MUITO TEMPO!

**UPGRADE**

**NOTÍCIAS**

**REDES**

**PERIFÉRICOS**

**CONEXÕES**

**MAIS UM LANÇAMENTO**

