

# ELETRÔNICA

**52**

**MELHORES PROJETOS  
DOS LEITORES**



# SABER ELETRÔNICA

Fora de Série



Nº 7

1. Controle remoto proporcional .....	3
2. Central de som profissional .....	5
3. Relógio 4033 .....	6
4. Starter eletrônico para fluorescentes .....	7
5. Porta I/O para MSX .....	7
6. Programa para o cálculo de circuitos ressonantes .....	8
7. Freqüencímetro PLL com voltímetro digital .....	10
8. Sistema automático de proteção para granjas .....	12
9. Controle diferente de água .....	12
10. Silenciador para comercial .....	13
11. Receptor de FM super-regenerativo .....	14
12. Brake light com LEDs .....	14
13. Programa para cálculo de reguladores tipo série .....	16
14. Liga/desliga com um CMOS .....	17
15. Super-rítmica para o carro .....	18
16. Indicador audio-visual para relógios digitais .....	19
17. Digiteste AP .....	19
18. Interruptor temporizador com pisca-pisca .....	20
19. Seqüencial programável .....	32
20. Caixa de música digital .....	32
21. Relógio digital .....	33
22. Aviso com LDR .....	34
23. Adaptação do relógio digital RD-01 .....	35
24. Proteção contra faltas e chegadas repentinas de energia .....	36
25. Controle duplo de lâmpada por toque .....	36
26. Roleta sonora eletrônica .....	38
27. Efeitos luminosos programáveis .....	38
28. Transmissor de FM de 2 km .....	40
29. Programa para cálculo de antenas Dipolo .....	42
30. Temporizador programável .....	44
31. Ligação da linha telefônica ao aparelho de som .....	44
32. Amplificador e fonte para radios portáteis .....	45
33. Sintonia digital para FM .....	46
34. Polarização simplificada de transistores no MSX .....	47
35. Áudio espectro de FM .....	48
36. Receptor de sintonia contínua de 25-160MHz .....	49
37. Luz rítmica de três canais .....	49
38. Cronômetro digital de 60 minutos .....	50
39. Duplo interruptor de toque .....	52
40. Freqüencímetro digital .....	52



Capa - Na foto são mostrados os prêmios que serão oferecidos aos autores dos projetos mais votados por: PHILIPS, ICEL, METALTEX, SABER PUBLICIDADE E PROMOÇÕES LTDA. E EDITORA SABER.

41. Pistola laser infravermelha .....	53
42. Magnetizador .....	54
43. Seqüencial Up/Down de 10 canais .....	55
44. Medidor de hFE a led .....	55
45. Rejuvenescedor de cinescópios .....	56
46. Comprovador de continuidade .....	57
47. Micro-transmissor de onda curta .....	57
48. Prolongador de vida pra lâmpadas .....	58
49. Detector de mentiras .....	58
50. Registrador de chamadas telefônicas .....	59
51. Filtros passivos no computador .....	60
52. Code Key .....	62
Erratas .....	18
Reparação Saber Eletrônica (fichas de 160 a 171) .....	63

**EDITORA SABER LTDA.**



**Diretores**  
Hélio Fittipaldi,  
Thereza Mozzato Ciampi Fittipaldi

**Gerente Administrativo**  
Eduardo Anion

# EDITORIAL

## **SABER** **ELETRÔNICA**

**Diretor Responsável**  
Hélio Fittipaldi

**Diretor Técnico**  
Newton C. Braga

**Editor**  
A. W. Franke

**Revisão Técnica**  
Jorge Eduardo Campelo da Silva

**Departamento de Produção**

Diagramação e Arte Final:

Celma Cristina Ronchini

Desenhos:

Belkis Fávero, Roseli Uemoto,

José Rubens Aparecido Ferreira

**Publicidade**

Maria da Glória Assir

**Fotografia**

Cerri

**Fotolitos**

Studio Nippon

Margraf

**Impressão**

W. Roth & Cia. Ltda.

**Distribuição**

Brasil: DINAP

Portugal: Distribuidora Jardim Lda.

**SABER ELETRÔNICA** é uma publicação mensal da Editora Saber Ltda. **Redação, administração, publicidade e correspondência:** Av. Guilherme Cotching, 608, 1º andar – CEP 02113 – São Paulo – SP – Brasil – Tel. (011) 292-6600. Matriculada de acordo com a Lei de Imprensa sob nº 4764, livro A, no 5º Registro de Títulos e Documentos – SP. **Números atrasados:** pedidos à Caixa Postal 14.427 – CEP 02199 – São Paulo – SP, ao preço da última edição em banca mais despesas postais.



Como já é tradicional, a cada seis meses lançamos esta publicação "Fora de Série", tendo como objetivo incentivar os nossos leitores a publicarem suas idéias e descobertas na área de eletrônica. As regras já são conhecidas pela maioria, porém vamos repeti-las.

Serão premiados os dez melhores projetos e idéias, dentre todos os que foram apresentados nesta Edição, sendo três por votação direta dos leitores e sete escolhidos pela comissão técnica da própria Revista. Os prêmios serão:

- Tubo de raios catódicos e componentes associados para monitor de vídeo, da Philips
- Multímetro da ICEL
- Relés da Metaltex
- Placas Pront-O-Labor da Saber Publicidade e Promoções Ltda.
- Caixa de redução da Saber Publicidade e Promoções Ltda.
- Livros: 2000 Transmissores FET, Circuitos & Informações, Tudo Sobre Multímetros.

A relação dos ganhadores será publicada na edição nº 209 da Saber Eletrônica.

Os primeiros trinta leitores que nos enviarem o cupom de votação da página 69 (será considerado o carimbo do correio), receberão o volume nº2 de Tudo sobre multímetros, sendo que os dez primeiros também receberão uma assinatura por seis meses da revista Eletrônica Total.

Já estamos elaborando a próxima edição, que sairá dentro de seis meses, então envie logo o seu projeto para que possa ser analisado e, se aprovado, publicado.

Franke

Os artigos assinados são de exclusiva responsabilidade de seus autores. É vedada a reprodução total ou parcial dos textos e ilustrações desta Revista, bem como a industrialização e/ou comercialização dos aparelhos ou idéias oriundas dos textos mencionados, sob pena de sanções legais. As consultas técnicas referentes aos artigos da Revista deverão ser feitas exclusivamente por cartas (A/C do Departamento Técnico).

# 1. Controle remoto proporcional

• Projeto de:  
ANDRÉ PORTO SALES FILHO  
Campina Grande - PB

Apresentamos um bem elaborado projeto de sistema de controle remoto proporcional constando de um transmissor e de um receptor.

O transmissor (figura 1) consiste em quatro osciladores de áudio, três deles disparados através de interruptores de pressão e um com frequência que varia de acordo com a posição de um potenciômetro (controle de direção).

Os diodos colocados entre as chaves de pressão e o transistor BC548 servem para inibir o oscilador de direção sempre que uma das chaves for pressionada, já que apenas um sinal deve ser transmitido de cada vez.

O transistor BC558 é responsável pela modulação da portadora de RF.

O transmissor é controlado por cristal, o que garante a sua estabilidade de frequência.

Os ajustes deste transmissor são feitos da seguinte forma: temos um ajuste na bobina do oscilador de RF que

permite encontrar o ponto de maior rendimento para o transmissor, e com isso ser o maior alcance.

A bobina do transmissor consta de 4 + 4 espiras de fio grosso enroladas em bastão de ferrite de 0,5cm de diâmetro. Seu secundário consta de 4 espiras do mesmo fio sobre o enrolamento primário. A alimentação do circuito é feita com 6 pilhas e o cristal é escolhido para a faixa de 27MHz. Os resistores são todos de 1/8 ou 1/4W e os capacitores do setor de transmissão em torno do BF198 são cerâmicos. O transistor BF198 pode ser substituído por equivalentes, inclusive o 2N2218, de maior potência. A antena é do tipo telescópico com 1,2 a 1,5m de comprimento.

O receptor tem o diagrama dado na figura 2.

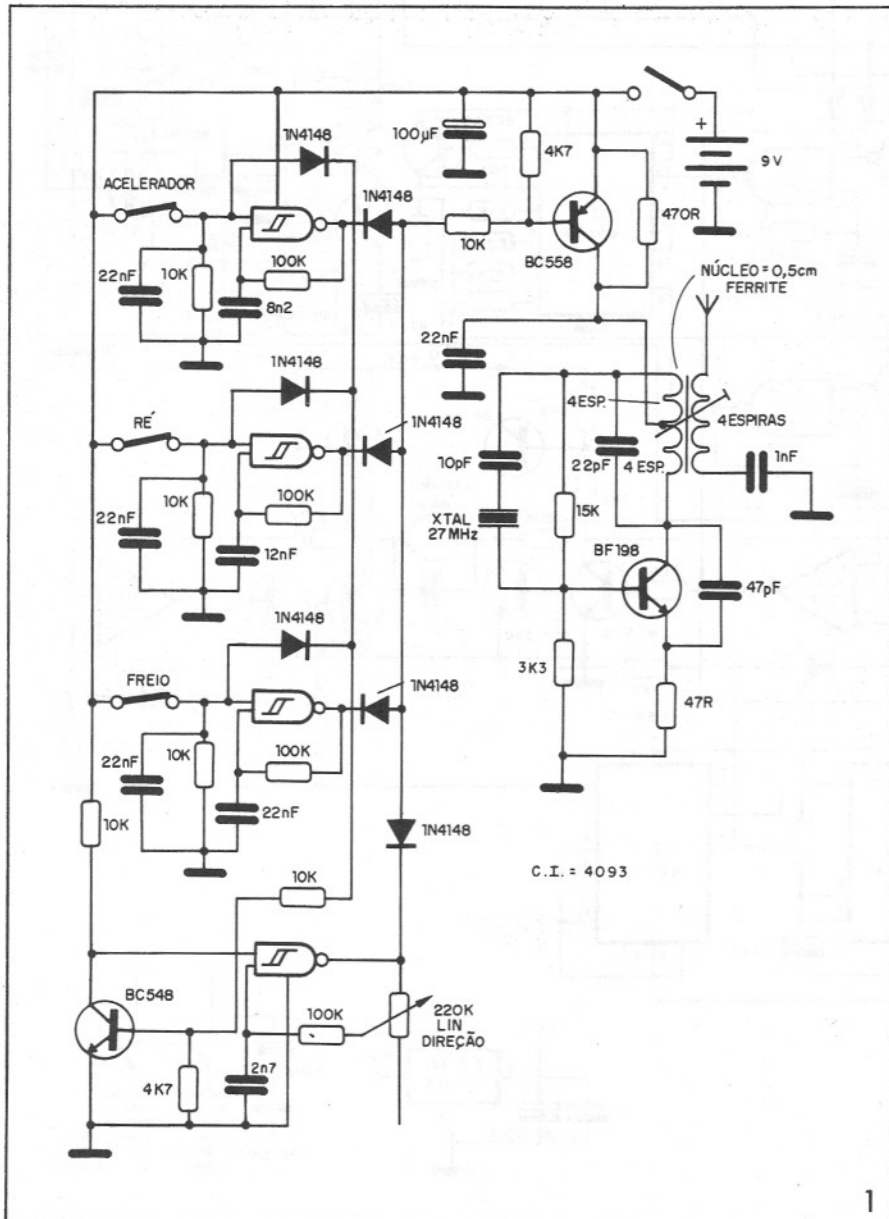
O receptor consta basicamente de uma etapa super-regenerativa de entrada com excelente desempenho. O sinal de áudio retirado do transformador de saída é levado aos filtros onde é feita a decodificação.

O primeiro filtro é constituído pelo CI-1 (LM2917) que é um conversor frequência-tensão, sendo responsável pela função proporcional, no caso a direção do modelo. Esta tensão é entregue a dois amplificadores operacionais e em seguida a um driver que alimenta o motor de direção. O potenciômetro de 10k (lin) está acoplado mecanicamente ao sistema de direção (servo) e tem por função realimentar o circuito informando a posição das rodas de direção.

Os seis diodos colocados nas bases dos transistores do driver têm por função inibir o motor de direção sempre que outra frequência estiver sendo transmitida.

As demais frequências são detectadas por filtros PLL (567). CI-6 é um contador binário crescente/decrecente responsável pela aceleração do motor de tração do modelo. O sinal digital é convertido em sinal analógico através dos quatro resistores de valores múltiplos colocados nas saídas do contador. Finalmente, CI-9 é responsável pela reversão do motor de tração.

Os ajustes são feitos da seguinte forma: primeiramente ligue um pequeno alto-falante aos terminais A e B do transformador de saída e ajuste o nú-



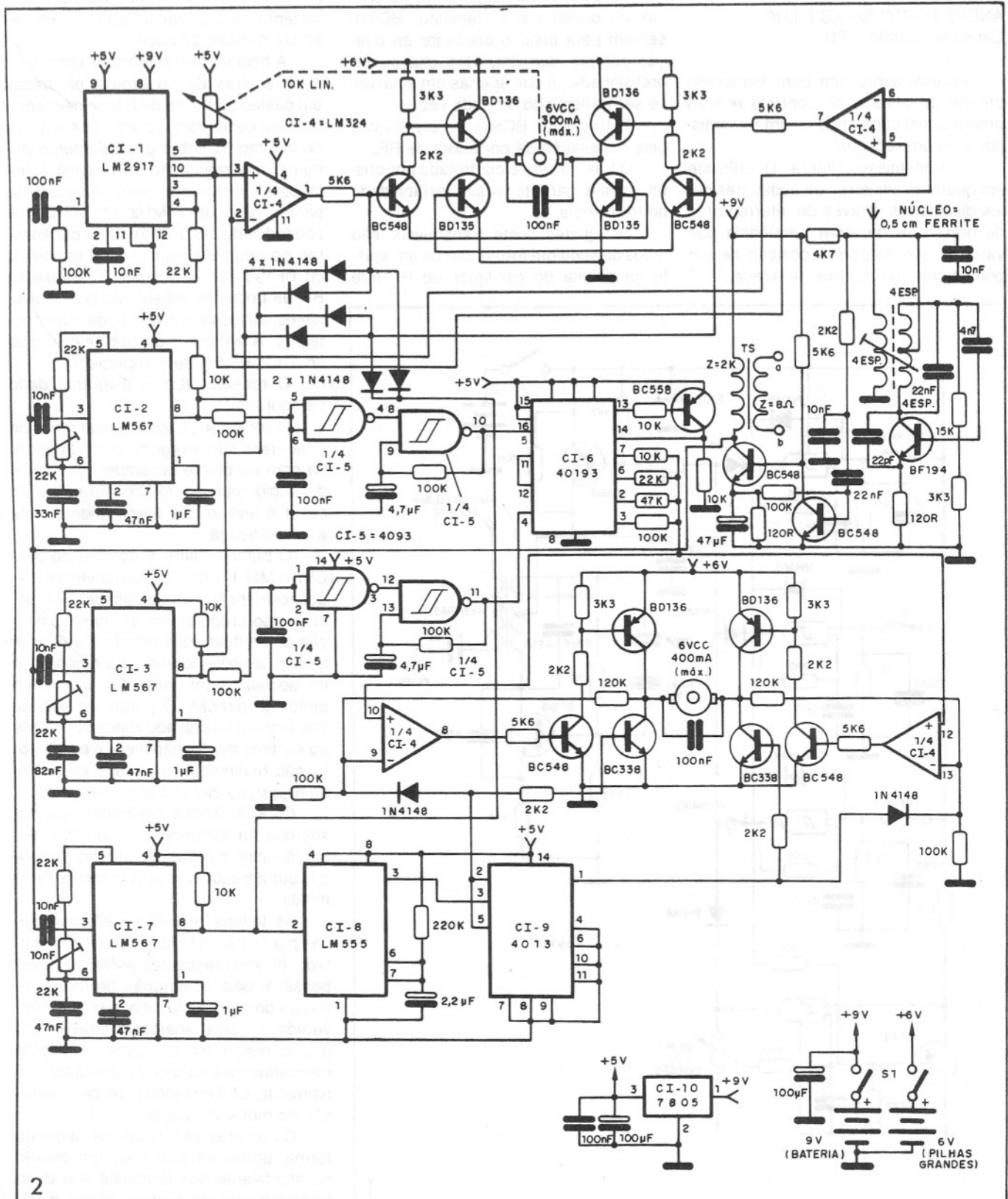
cleo da bobina para captar o sinal do transmissor. Depois, ajustam-se os filtros PLL nas respectivas frequências, de acordo com os botões pressionados no transmissor.

A alimentação do circuito é feita com uma bateria de 9V ou 6 pilhas grandes. A bobina do receptor é igual à do

transmissor, constando de 4 + 4 espiras em bastão de ferrite de 0,5cm com secundário de 4 espiras sobre o primário.

O transistor BF194 pode ser substituído por equivalentes mais modernos como o BF494 ou BF495. O transformador de saída do receptor é do tipo usado em rádios portáteis com 2k de primário e 8Ω de secundário. Os resistores

são de 1/8 ou 1/4W e os capacitores menores devem ser cerâmicos ou de poliéster. Os capacitores do setor de recepção em torno do BF194 devem ser cerâmicos de boa qualidade e a antena consiste numa vareta de metal de 30 a 100cm de comprimento.

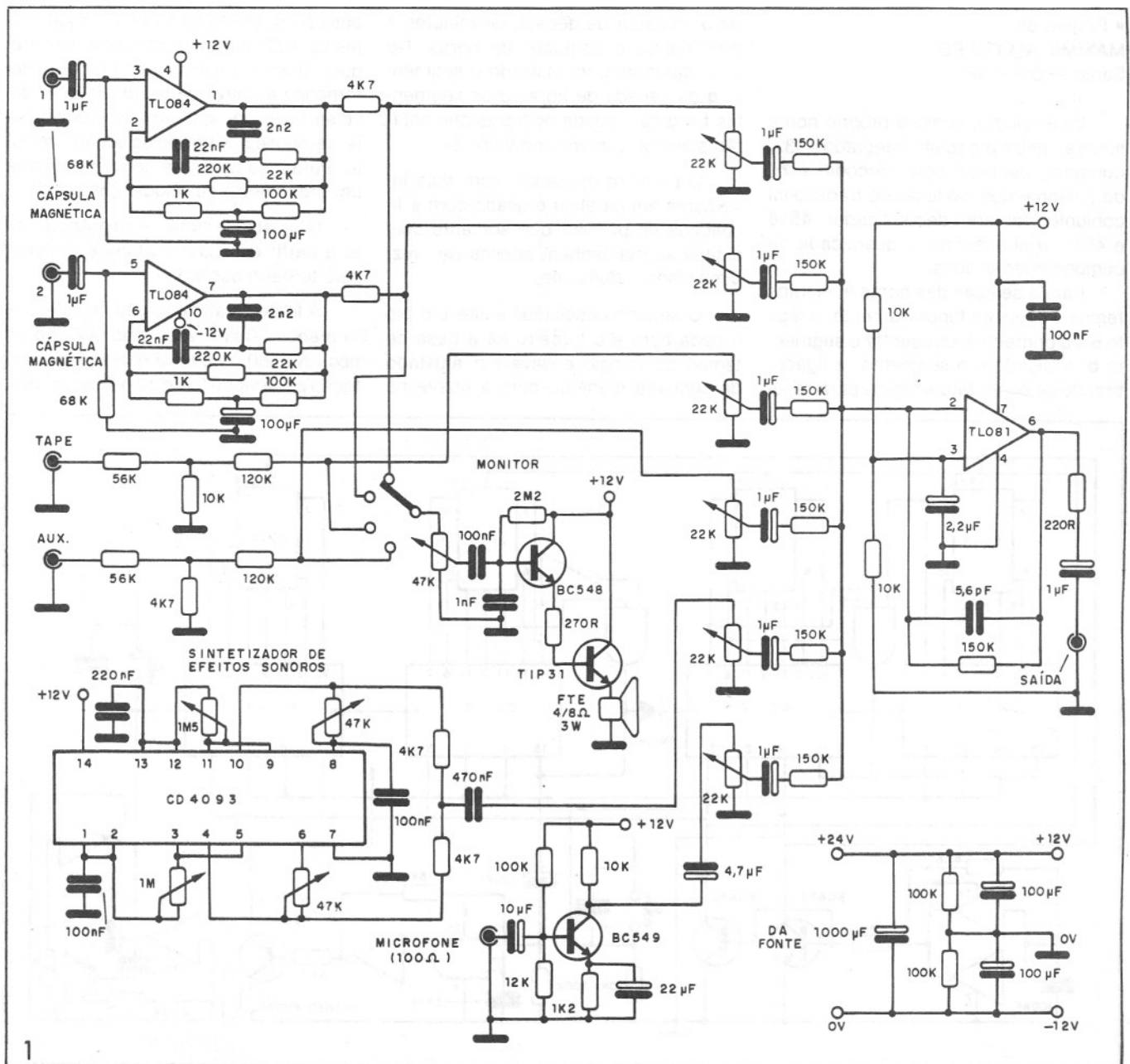
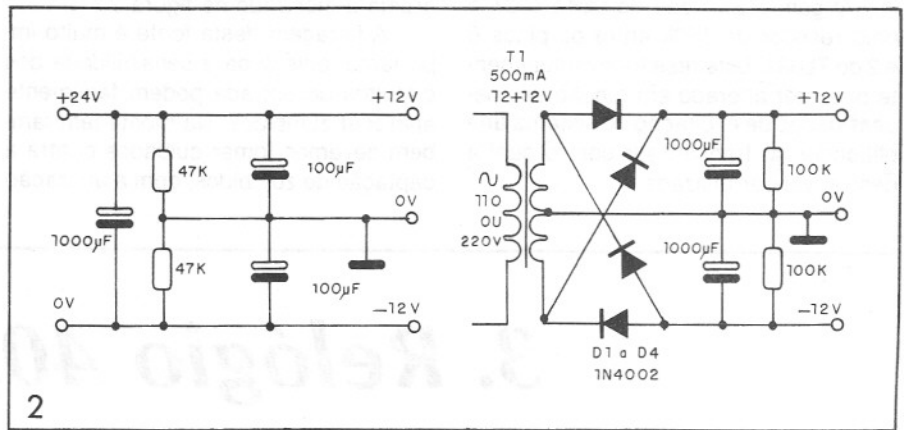


# 2. Central de som profissional

• Projeto de:  
LUIS FÁBIO C. PINHO  
São Luís - MA

Apresentamos um interessante circuito de mesa de som que reúne 5 entradas para fontes de sinais diversos como cápsulas magnéticas, toca-fitas e auxiliar, além de um gerador de efeitos sonoros e uma entrada separada para microfone de baixa impedância (100Ω ou mais) figura 1.

O circuito tem por base os integrados TL081, TL084 e o CD4093, todos em tecnologia de efeito de campo.



Os resistores são todos de 1/8 ou 1/4W, os capacitores eletrolíticos para 16V, exceto o da fonte que deve ser de 25V, e os demais capacitores de poliéster ou cerâmicos.

O ganho da etapa de saída é dado pelo resistor de 150k entre os pinos 6 e 2 do TL081. Este resistor eventualmente pode ser alterado em função das necessidades de excitação do sistema amplificador ou transmissor com o qual a central vai ser utilizada.

Os potenciômetros do setor de oscilação permitem a sintetização de diversos tipos de som.

A alimentação do circuito é obtida de uma fonte simétrica de 12V cujo diagrama é mostrado na figura 2.

A filtragem desta fonte é muito importante, pois dada a sensibilidade dos circuitos de entrada podem facilmente aparecer zumbidos. Na montagem também devemos tomar cuidados contra a captação de zumbidos, com a utilização

de fios curtos e ligações blindadas. A própria caixa que aloja o aparelho deve ser de metal.

O diagrama apresentado corresponde a um canal. Para uma mesa estéreo devemos montar duas unidades que serão alimentadas pela mesma fonte.

Os potenciômetros de mixagem podem ser do tipo deslizante para maior facilidade de operação e o monitor tanto pode ser um pequeno alto-falante como um fone do tipo walkman.

## 3. Relógio 4033

• Projeto de:  
MAXIMILIAM LUPPE  
Santo André - SP

Este relógio, como o próprio nome sugere, utiliza o circuito integrado 4033, contador decimal com decodificador de 7 segmentos, no lugar do tradicional conjunto contador-decodificador 4518 e 4511, o que diminui a quantidade de componentes usados.

Para a seleção das horas e minutos temos o seguinte funcionamento: o dígito 6 é o primeiro a apresentar o segmento **b** desligado e o segmento **e** ligado, tirando-se deste fato a lógica para re-

tar o contador de década de minutos e incrementar o contador de horas. No caso das horas, foi utilizado o segmento **g** da década de horas e os segmentos **f** e **g** da unidade de horas que estarão ativados somente no valor 24.

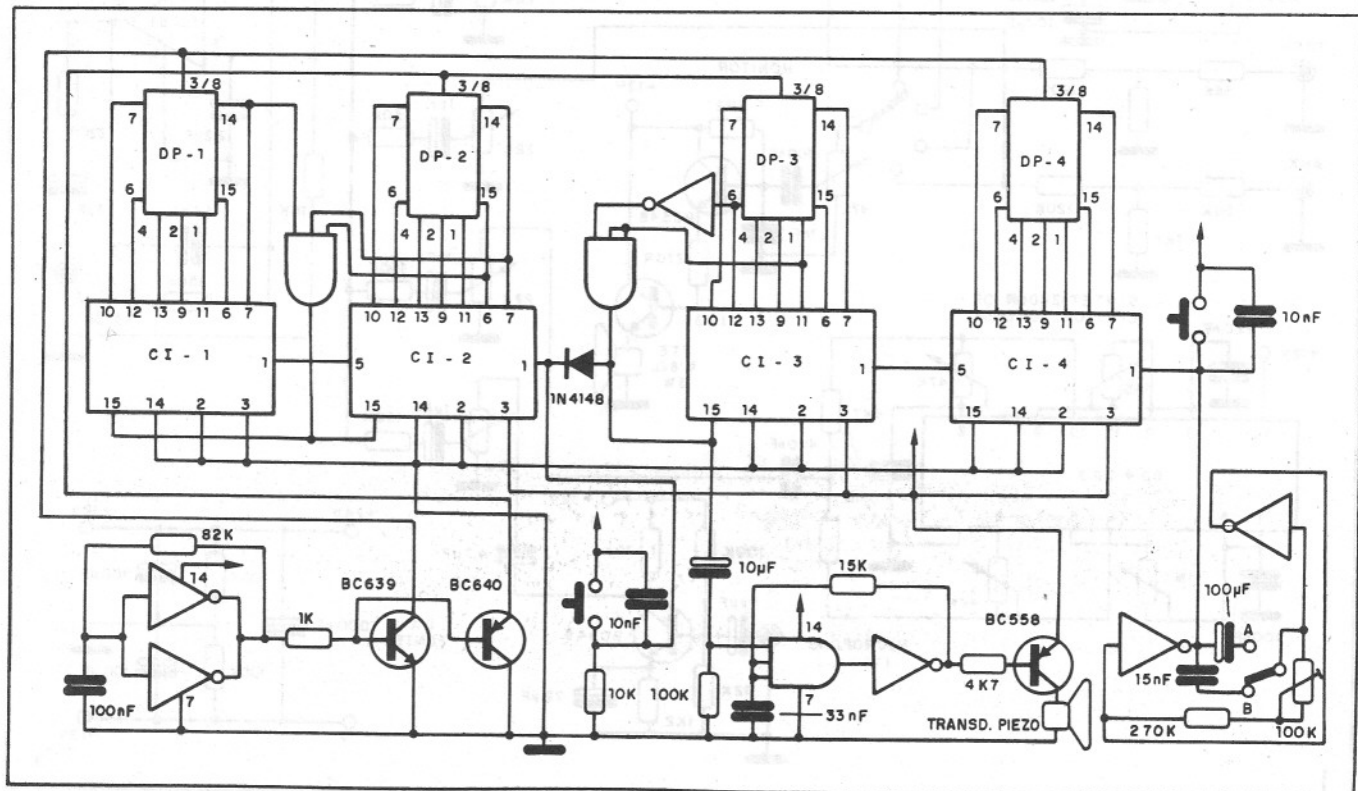
O primeiro oscilador, com dois inversores em paralelo é usado com a finalidade de permitir que somente dois dígitos se mantenham acesos por vez, diminuindo o consumo.

O segundo oscilador emite um bip a cada hora e o terceiro dá a base de tempo do relógio e deve ser ajustado da seguinte maneira: com a chave na

posição B, ajusta-se o trim-pot multi-voltas de 100k para que se tenha num frequencímetro a leitura de 111,11Hz. Retornando a chave para a posição A, deve-se fazer um ajuste mais preciso para se conseguir um pulso a cada minuto. Para isso utiliza-se como referência um cronômetro ou relógio comum.

O ajuste de horas e minutos é feito a partir dos push-buttons e também pelo terceiro oscilador.

A fonte de alimentação deve ter pelo menos 200mA e os displays são do tipo FND560 ou equivalentes. A alimentação pode vir de fonte ou pilhas com 6V.

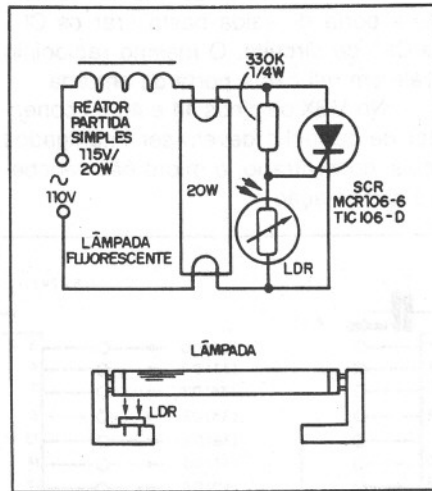


# 4. Starter eletrônico para fluorescentes

• Projeto de:  
PAULO CESAR FERREIRA  
Juiz de Fora - MG

Este circuito substitui o starter tradicional por um sistema eletrônico com base num SCR. Quando o circuito é energizado, a corrente passa pelo reator, filamentos, lâmpadas e SCR, pois o SCR estará em condução dada a presença de R1 e a alta resistência apresentada pelo LDR sem iluminação.

Uma fração de segundo é suficiente para levar a lâmpada ao acendimento e com isso a luz que incide no LDR corta o SCR quando então a lâmpada passa ao seu brilho normal. O pequeno



brilho no início do processo de acendimento deve-se ao fato do SCR conduzir a corrente num único sentido.

O disparo muito rápido do SCR torna o circuito muito eficiente. Para permitir um ajuste de funcionamento, o resistor de 330k pode ser substituído por um resistor de 180k em série com um trim-pot de 470k ou 680k.

O SCR usado deve ter uma tensão inversa de operação de pelo menos 400V e não precisa ser dotado de radiador, dada a pequena potência dissipada, pois sua condução é muito rápida.

Observe na figura que o LDR deve ficar voltado para a lâmpada e bem próximo dela.

# 5. Porta I/O para MSX

• Projeto de:  
ELDER VIEIRA SALLES  
(Niterói - RJ)

Este projeto consiste numa porta de entrada e saída para microcomputadores MSX e pode ser adaptada para outros micros baseados no Z80, bastando para isso saber que portas não são utilizadas pelo sistema e fazer a decodificação corretamente.

O circuito é composto por 2 decodificadores 3 x 8 (CI-1 e CI-3), 2 buffers tri-state (CI-4 e CI-5) e 1 latch de 8 bits (CI-2). Além disso tem 5 capacitores cerâmicos que devem ser soldados o mais próximo possível de cada CI. A montagem deve ser feita numa placa de dupla face e encaixada em qualquer conector de cartucho do micro.

CI-1 e CI-2 formam a porta de saída. CI-3, CI-4 e CI-5 formam a porta de entrada. No MSX as portas 00 a 7F não são utilizadas pelo sistema. Neste circuito, as portas são acionadas com qualquer número entre &H30 e &H3F.

Quando o microprocessador executa uma instrução OUT P,N (escrita em porta), onde P é o número da porta e N é o dado, o número P ficará armazenado na parte baixa do barramento de

endereços (A0 a A7) e o número N no barramento de dados (D0 a D7),  $\overline{TORQ}$  e  $\overline{WR}$  vão ao nível 0.

Quando o microprocessador executa uma instrução IN(P) (leitura de porta), o número P é armazenado em A0 a A7,  $\overline{TORQ}$  e  $\overline{RD}$  vão a 0. O conteúdo da porta de entrada irá para D0 a D7. Caso a velocidade exigida não seja grande, você poderá utilizar as instruções equivalentes em BASIC. Observe o circuito:

• Porta de saída: para que o dado em D0 a D7 seja passado à saída PS0 a PS7 é necessário que o pino 11 de CI-2 receba o nível 0 (bordo de descida). Isso só acontecerá quando A6, A7  $\overline{TORQ}$  e  $\overline{WR}$  sejam 0 e  $\overline{RD}$ , A4 e A5 sejam 1. Nestas condições, que correspondem à execução do comando "OUT &H3X, dado", o dado (que fica por um breve instante no barramento de dados do micro) é passado aos pinos PS0 a PS7 de CI2 em sua forma binária, ficando armazenado ali até que outro comando "OUT &H3X, dado" seja executado. Ligando 8 leds (com resistores) às saídas PS0 a PS7 e dando o comando "OUT &H30, 03" (do Basic) os leds ligados às saídas PS0 e PS1 irão acender, pois 03 = 0000011 em binário.

• Porta de entrada: se assemelha

à porta de saída. Ao darmos o comando (do Basic) "N = INP (&H35)" por exemplo, A7, A6,  $\overline{TORQ}$  e  $\overline{RD}$  passarão ao nível 0; A5, A4 e  $\overline{WR}$  passarão a 1. Nestas condições, os buffers de CI4 e CI5 irão ser ativados através do nível 0 agora presente no pino 11 de CI3. O dado proveniente de PE0 a PE7 passará ao barramento de dados do micro (D0 a D7) e a variável N receberá este valor. Se, por exemplo, as entradas PE0 a PE7 estiverem com 5V cada (nível 1), ao darmos o comando C = INP (&H32), C conterá o valor 255, que corresponde ao número 11111111 em binário. Observe que se o número da porta na instrução não for &H3X, o pino 11 de CI3 continuará em nível 1, mantendo as saídas de CI4 e CI5 em estado de alta impedância.

Observe que, quando  $\overline{WR}$  for zero,  $\overline{RD}$  será 1, e vice-versa, ou seja, somente uma porta funciona de cada vez.

## Usos:

Porta de saída:

1) Timer - através do comando TIME (do Basic) é possível acionar cargas externas ao micro no tempo desejado, sendo que às 8 saídas devem ser liga-



dos transistores e relés para ativar cargas potentes.

2) Controlador de robôs - você poderá controlar um robô acionando-o para executar movimentos desejados.

3) Seqüencial programável - ligado leds ou lâmpadas (com o uso dos relés) às saídas você terá um eficiente seqüencial programável.

Porta de entrada:

1) Multímetro - um conversor A/D poderá ser ligado na porta de entrada e, através de um software, mostrar o valor da leitura na tela.

2) Sintetizador - um teclado com 8 saídas poderá ser construído e ligado à porta de entrada de modo que o pressionamento de cada tecla resulte num número diferente na saída. Um programa pode verificar o número e tocar a nota correspondente.

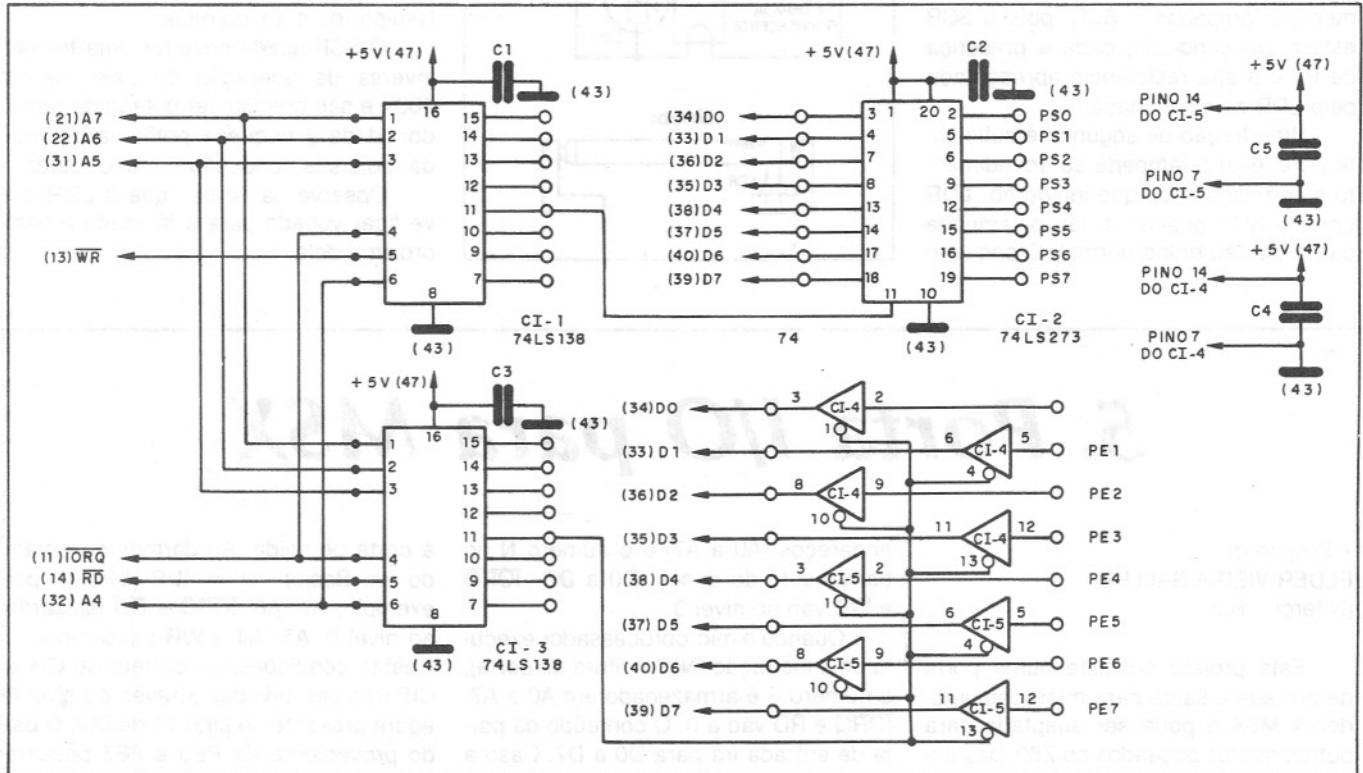
Obs: Se você quiser montar somente a porta de saída basta tirar os CI-3 a CI-5 do circuito. O mesmo raciocínio vale em relação à porta de entrada.

No MSX os pinos 44 e 46 do conector de cartucho devem ser interligados pois, do contrário, o micro não receberá alimentação.

Muito cuidado deve ser tomado com as entradas PE0 A PE7. Seus níveis de tensão devem ser 0V (nível 0) e 5V (nível 1), exatos, pois estes serão passados ao barramento de dados do micro. Recomenda-se utilizar os próprios 5V e terra do conector de cartuchos, caso a corrente exigida não seja muito grande, pois neste caso a fonte do micro pode ficar sobrecarregada.

Conclusão:

Uma vez montada, esta interface será de grande utilidade havendo muitas possibilidades de uso e de modificações.



## 6. Programa para o cálculo de circuitos ressonantes

• Projeto de:  
ANTONIO FERNANDO SOARES  
SHALDERS  
Rio de Janeiro - RJ

Este interessante programa ajuda no desenvolvimento de projetos de circuitos ressonantes como, por exemplo, os empregados em tanques de transmissores. A comprovação dos resultados

foi feita numa ponte RLC da General Radio pelo autor, com uma precisão melhor que 10% (5% na média).

A partir de métodos experimentais, a relação comprimento/diâmetro em que se pode trabalhar com precisão aceitável está na faixa de 0,25 a 8,5. Indutores com valores muito baixos também são problemáticos, ficando o valor limite inferior em torno de 0,1μH.

O programa também calcula valores de indutores, ressonância e capacitores, sendo que o tipo mais adequado de capacitor é sugerido ao usuário em função da freqüência e capacitância.

O programa foi elaborado originalmente para microcomputadores da linha MSX mas pode ser adaptado para outros micros.

PROGRAMA

```

100 ' Antonio Fernando Soares Shalders
110 '
120 CLS:KEYOFF:PI=4*ATN(1)
130 PRINT"Cálculo de circuitos ressonantes L-C", STRING$(40,95):
LOCATE 0,10
140 PRINT" Opção:          [F1] - Calcular capacitor",," [F2] - cal-
cular frequência","[F3] - calcular indutor",,"[F4] - Finalizar"
150 FOR I%=1 TO 4:KEY(I%)DN:NEXT I%
160 ON KEY GOSUB 180,290,330,530
170 GOTO 160
180 CLS:PRINT"Cálculo do capacitor"
190 LOCATE 0,10:INPUT"Ressonância (Hz) ";F:IF F<=0 THEN 190
200 LOCATE 0,11:INPUT"Indutância (H) ";L:IF L<=0 THEN 200
210 C=1/(4*PI^2*F^2*L)
220 PRINT:PRINT" Capacitor: ";C;" F"
230 IF C>1E-06 THEN T$="ELETROLITICO OU TANTALO"
240 IF C<1E-06 AND F<100000! THEN T$="POLIÉSTER OU SCHIKO"
250 IF F>1000000! THEN T$="PLATE OU MICA"
260 IF C<1E-06 AND F>100000! THEN T$="STYROFLEX OU CERÂMICO"
270 PRINTT$
280 GOSUB 540:RETURN 120
290 CLS:PRINT"RESSONÂNCIA:"
300 LOCATE 0,10:INPUT"INDUTÂNCIA (H) ";L:IF L<=0 THEN 300
310 LOCATE 0,11:INPUT"CAPACITÂNCIA (F) ";C:IF C<=0 THEN 310
320 F=1/(2*PI*SQR(L*C)):PRINT:PRINT"RESSONÂNCIA: ";F;" Hz":
GOSUB 540:RETURN 120
330 CLS:PRINT"INDUTÂNCIA"
340 LOCATE 0,10:INPUT" RESSONÂNCIA (HZ) ";F:IF F<=0 THEN 340
350 LOCATE 0,11:INPUT" CAPACITÂNCIA (F) ";C:IF C<=0 THEN 350
360 L=1/(4*PI^2*F^2*C)
370 PRINT:PRINT" INDUTÂNCIA: ";L;" H"
380 PRINT:PRINT" Deseja construir o indutor (s/n) ? ";:A$=
INPUT$(1)
390 IF A$= "s" OR A$="S" THEN 400 ELSE IF A$="n" OR A$="N" THEN
RETURN 120 ELSE 3,90
400 CLS:PRINT"Seção circular e núcleo de ar":LOCATE 0,10
410 INPUT"Indutância (H)";L:IF L<1E-07 THEN 410
420 INPUT"Diâmetro (cm) ";D:IF D<=0 THEN 420
430 INPUT"Comprimento (cm) " C;IF C<=0 THEN 430
440 L=L*1000000!
450 IF (C/D)<.25 OR (C/D)>8.5 THEN 460 ELSE 470
460 PRINT:PRINT "NÃO CONFIÁVEL !":FOR X=0 TO 10000:NEXT:GOTO 400
470 IF (C/D)>1 THEN 500
480 N=SQR((143*L*C^.57)/(D^1.57))
490 GOTO 510
500 N=SQR((137*L*C^.863)/(D^1.863))
510 PRINT:PRINTINT (N) ;" VOLTAS"
520 GOSUB 540:RETURN 120
530 CLS:END
540 A$=INKEY$:IF A$=""THEN 540 ELSE RETURN

```

# 7. Freqüencímetro PLL com voltímetro digital

• Projeto de:  
ANTONIO FERNANDO SOARES  
SHALDERS  
Rio de Janeiro - RJ

Freqüencímetros sempre foram instrumentos um pouco críticos para serem montados pela maioria dos hobistas, pois geralmente precisam de bases de tempo precisas e normalmente são muito caros, pois usam uma infinidade de contadores e outros integrados como os latches e os que contém "gates" comuns.

Este projeto reúne dois utilísimos instrumentos digitais com uma surpreendente precisão aliada ao custo inferior

ao de um freqüencímetro tradicional, graças ao uso de um integrado PLL (Phase Locked Loop) que embora não seja conhecido pela maioria dos montadores, é excelente, barato e muito estável, além de ser facilmente encontrado.

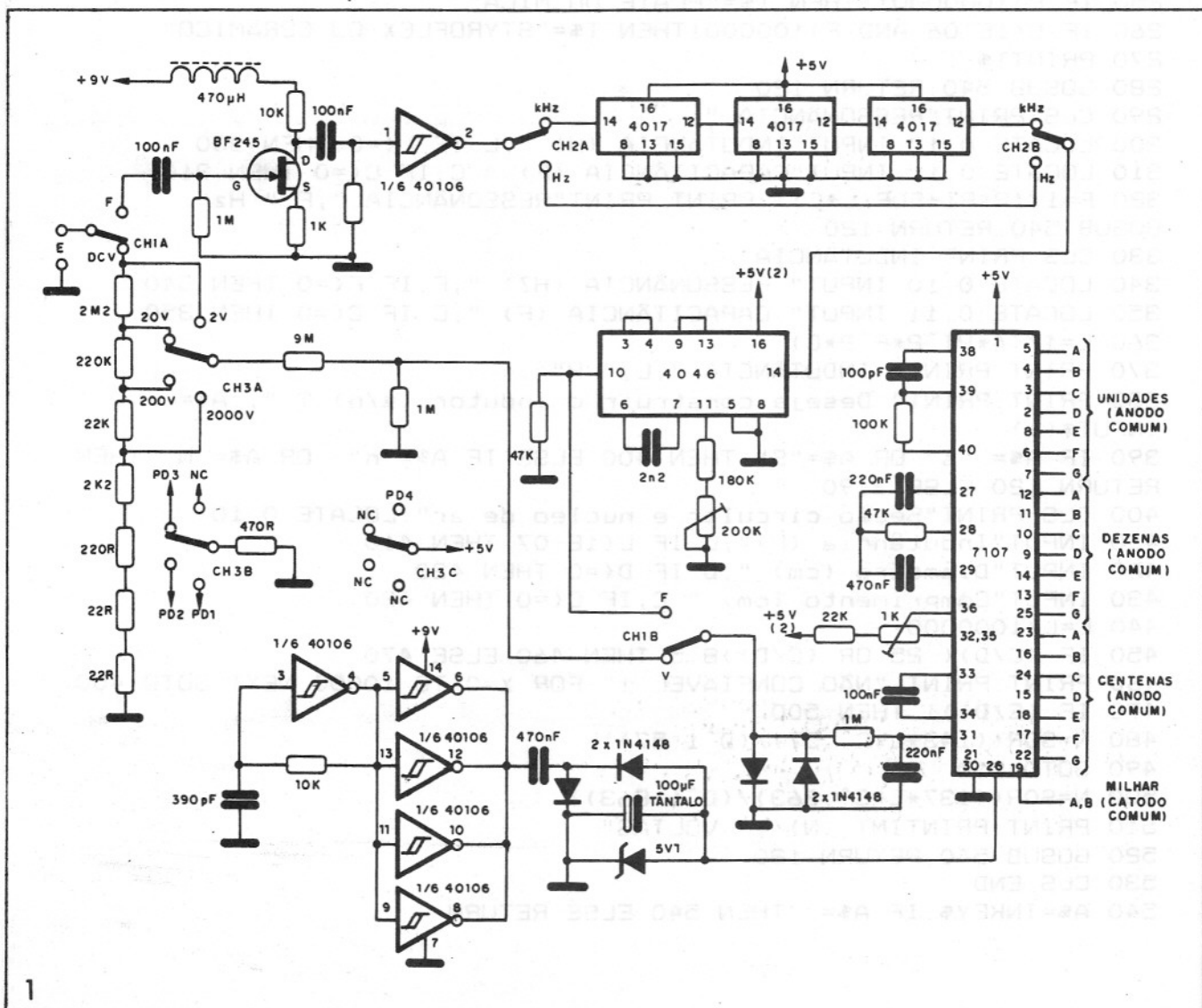
O princípio de funcionamento é o seguinte: a freqüência de entrada é amplificada pelo amplificador de um estágio a FET e em seguida formatada pelo Schmitt Trigger constituído por um dos seis gates do 40106. A seguir, o sinal obtido pode ser dividido por 1000 (em freqüência) ou não, dependendo da faixa onde estiver a freqüência que estivermos medindo, que pode ir de 1Hz a 2MHz com excelente precisão.

O sinal obtido é então aplicado à entrada do PLL que funciona como um tacômetro ultra-linear e fornece uma tensão de 1mV para cada 1Hz.

A DC assim obtida é aplicada à entrada de um voltímetro digital com um ICL 7107 que nos indicará a freqüência.

O voltímetro pode operar na faixa de tensões de 2 a 2000V (contínuos), selecionados pela chave CH3. A Chave CH1 seleciona tensão ou freqüência e a chave CH2 a faixa de freqüências desejada.

Os 5V negativos necessários ao funcionamento do 7107 são obtidos a partir de um conversor CC-CC feito com os cinco gates restantes do 40106.



Os displays de unidades, dezenas e centenas são do tipo de anodo comum e o de milhar de catodo comum. As chaves CH3A e CH3B servem para ligar os pontos decimais de acordo com a escala de tensão desejada.

A calibração do circuito é fácil mas requer atenção:

1. Ligue uma tensão de valor conhecido na entrada. A chave CH1 deve estar na posição de tensão.

2. Atue sobre o trim-pot de 1k do 7107 até que a indicação correta seja obtida.

3. Mude a chave CH1 para a posição de freqüência.

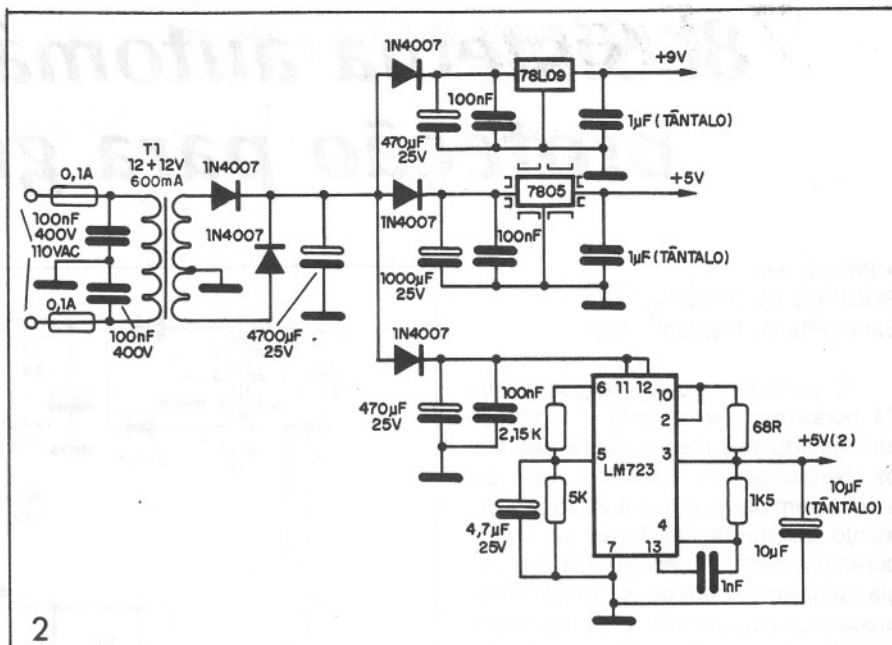
4. Ponha a chave CH2 em Hz.

5. Conecte a entrada a um gerador de funções confiável e atue sobre o trim-pot de 200k até obter a indicação exata.

Normalmente o freqüencímetro deve ser calibrado em função de uma freqüência de 1kHz e o voltímetro em função de uma tensão de 1V.

Na figura 2 temos a fonte de alimentação que fornece 3 tensões: +9V e duas de +5V.

A tensão de +5V obtida a partir



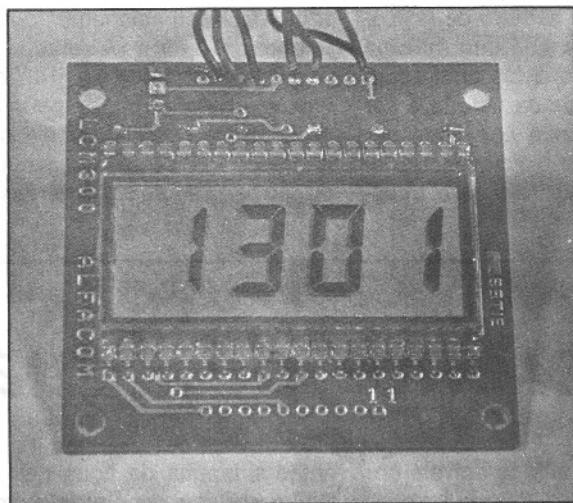
do 723 deve ser aplicada ao CD4046 e ao resistor de 22k do 7107, e dela depende a precisão do aparelho.

Se você não dispuser de um gerador nem de uma fonte estável, pode fazer

a calibração de freqüência a partir dos 60Hz da rede, através de um resistor de 1k ligado ao secundário do transformador, e calibrar o voltímetro a partir dos 5V do 723.

## MÓDULO DE CRISTAL LÍQUIDO LCM300 DE TRÊS E MEIO DÍGITOS

### A moderna tecnologia em suas mãos



Agora você já pode elaborar dezenas de projetos de instrumentos de painel e medida para bancada, com grande precisão e simplicidade:

- Multímetros
- Termômetros
- Fotômetros
- Tacômetros
- Capacímetros
- Etc.

NCz\$ 5.198,00 (estoque limitado)

Pedidos pelo Reembolso Postal à SABER PUBLICIDADE E PROMOÇÕES LTDA.  
 Utilize a Solicitação de Compra da última página. Não estão incluídas nos preços as despesas postais  
**Ganhe 15% de desconto enviando seu pedido até 7-03-90**

# 8. Sistema automático de proteção para granjas

• Projeto de:  
ROGÉRIO DE SOUZA CORREA  
Santa Rita do Sapucaí - MG

O confinamento de frangos é feito 24 horas por dia durante um período aproximado de 3 meses. Neste período, os frangos devem ser alimentados dia e noite sem parar, o que leva ao acendimento constante das luzes da granja durante a noite. No entanto, se a energia faltar neste período, ocorrem sérios problemas para os criadores. Além dos frangos pararem de comer, pode ocorrer a morte de muitos por pisoteamento dos outros.

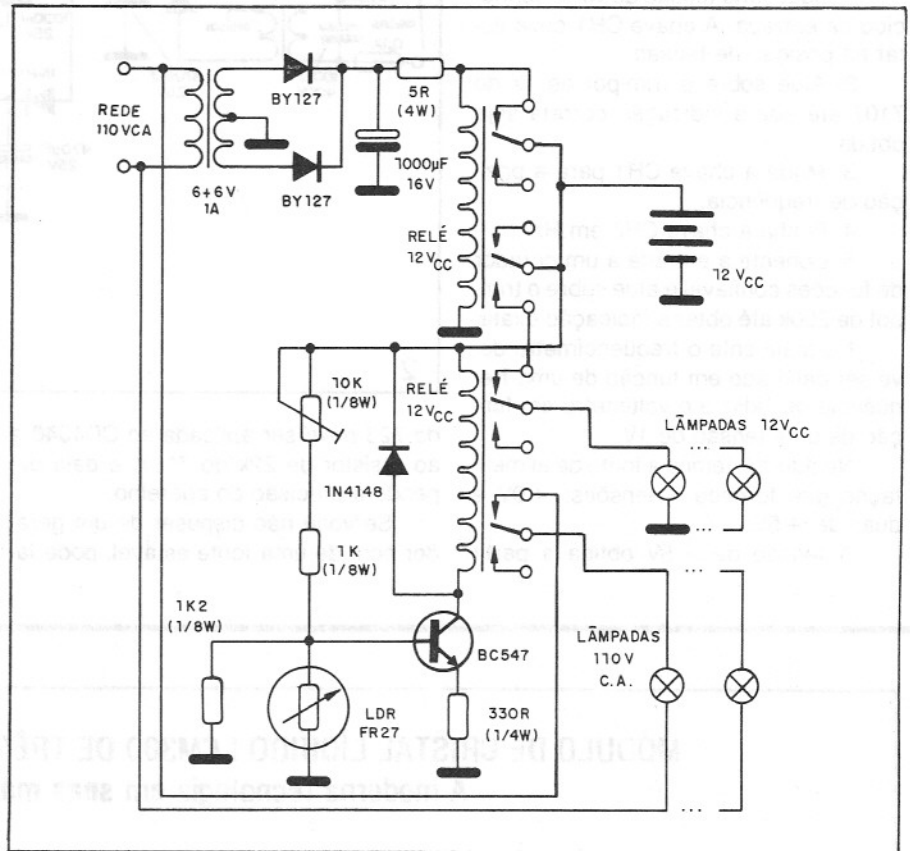
Propomos neste projeto um simples circuito que evita este inconveniente, com vantagens, pois caso a energia elétrica falte à noite, o circuito comuta uma fonte auxiliar, protegendo os frangos.

Além de luz de emergência, este circuito também faz o acionamento automático das luzes normais ao anoitecer, apagando-as ao amanhecer.

Caso a energia seja interrompida durante o dia, não acontece nada, sendo apenas interrompida a carga da bateria (que fica em regime permanente de carga), pois o sensor LDR não acionará o sistema de emergência.

O circuito é bastante simples, tendo por base uma fonte, dois relés, um transistor e um LDR como sensor.

O único ajuste a ser feito, a partir de um trim-pot, é do ponto de disparo do transistor para disparar no escuro a partir de um trim-pot.



Deve-se tomar cuidado com a escolha dos relés, pois o número de lâmpadas vai determinar a corrente máxima da bateria que passa pelos contatos e também a capacidade da bateria a ser usada. Um tipo de relé que pode ser usado nesta aplicação é o que encontramos nos automóveis, devendo o trans-

formador da fonte ser dimensionado para permitir seu acionamento. Um transformador 6 + 6V x 1A serve.

O LDR sugerido é o FR27 da Tecnowatt e a bateria de 12V pode ser do tipo empregado em automóveis. As lâmpadas de 12V são as usadas no interior de carros ou então em lanternas de carro.

# 9. Controle diferente de água

• Projeto de:  
ROBERTO PRADO MATIAS  
São Paulo - SP

Os controles de água normais para caixa de água podem monitorar perfeitamente o nível de água, mas quando ela chega perto dos eletrodos, devido às ondas e balanço, ocorre um problema de liga e desliga intermitente que

não só estraga os contatos do relé como até pode danificar a própria bomba.

Neste controle isto não ocorre, conforme veremos a seguir:

São usados 3 eletrodos colocados na caixa. Quando a água estiver no nível mínimo (caixa vazia) os três eletrodos estarão fora da água e Q1 estará polarizado de modo que também Q2 conduza e o relé atraque. O relé ligará

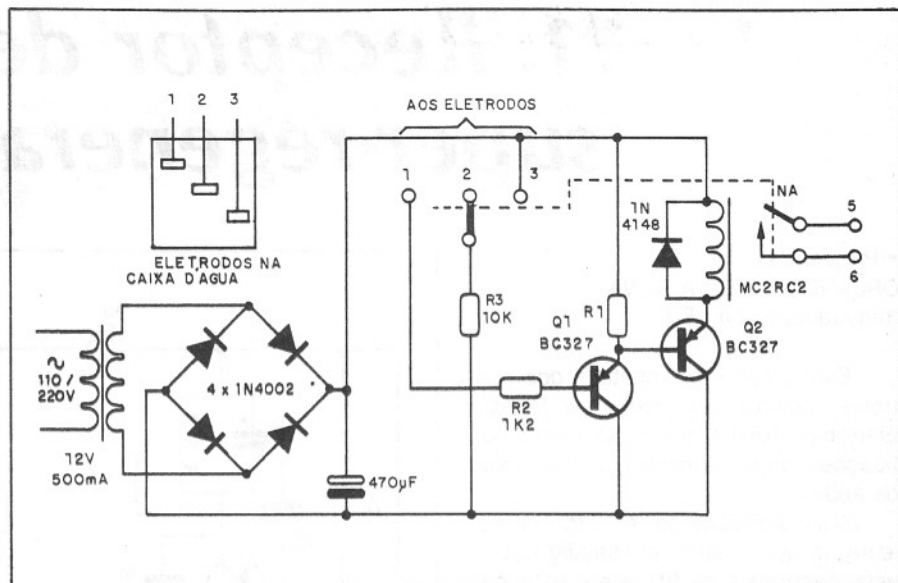
então a bomba de água nos contatos NA e abrirá os contatos normalmente fechados NF. Quando o nível de água chegar ao eletrodo 2, nada ocorre pois ele estará aberto, mas, ao chegar ao eletrodo 1, o transistor será polarizado de modo a desatracar o relé. Com o relé em aberto, o contato NF se fechará deixando o eletrodo 2 ligado ao circuito mantendo a bomba desligada mes-

mo que ondas ou balanços tendam a desativar o sistema. Para que a bomba religue, o nível de água deve cair abaixo do eletrodo 2.

O eletrodo 3 deve ser maior porque ele consiste num terra comum enquanto que a diferença de nível entre os eletrodos 1 e 2 evita o constante liga-desliga devido ao balanço da água.

Os transistores são PNP de uso geral, e os resistores de 1/4W. O transformador tem secundário de 12V x 500mA e o relé é o MC2RC2 ou qualquer outro com dois contatos NA e NF. Para a utilização de uma bomba de maior porte deve ser usado um relé intermediário ou um contator.

O autor diz que tem o seu protótipo funcionando há mais de 1 ano sem problema.



# 10. Silenciador para comercial

• Projeto de:  
CARLOS ALBERTO BALDO  
Capivari - SP

Este aparelho consiste num interruptor por controle remoto na forma de uma lanterna. O aparelho possui duas

células LDR que são acionadas separadamente. Uma delas abafa o som e a outra restabelece o som. O circuito é temporizado o que quer dizer que, depois de algum tempo, se não for acionada a segunda célula, o som volta automaticamente.

Apontando a lanterna para a célula de desligamento, o som é desligado por um tempo que depende da constante de tempo RC de R1 e do capacitor C1. Os valores típicos são dados na tabela junto ao diagrama.

Um tempo maior pode ser conseguido se o feixe de luz incidir na célula por mais tempo. Neste caso, o tempo será dado por R2 e C2. O som pode ser restabelecido antes do previsto, pela incidência de luz no sensor de religamento.

Como pode haver a influência da iluminação ambiente, é preciso estabelecer a sensibilidade das células. Para isso recomendamos a sua instalação em tubos direcionais.

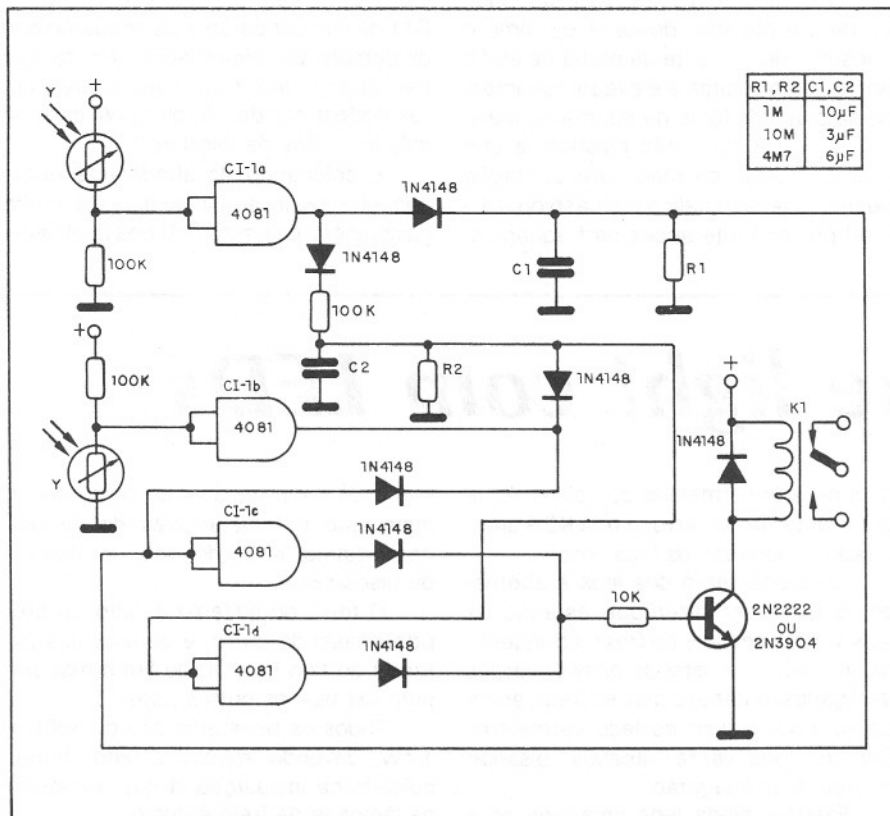
O relé é ligado em série com o alto-falante do aparelho do televisor. Uma maneira segura de fazer a adaptação é através de um jaque de fone de ouvido.

A alimentação do circuito pode ser feita com tensão de 6 ou 12V, sendo que o relé deve ter bobina de tensão correspondente.

O integrado CMOS é de fácil obtenção e os diodos são de uso geral 1N4148 ou equivalentes. Os resistores são de 1/8W e os capacitores de temporização eletrolíticos para 12V ou mais.

O relé pode ser MC2RC1 ou a versão mais econômica G1RC2 da Metaltext para 6V ou os equivalentes de 12V.

Para o transistor podem ser usados equivalentes de mais fácil obtenção como o BC548 ou mesmo BC238.



# 11. Receptor de FM super-regenerativo

• Projeto de:  
ORLANDO DIAS DA SILVA  
Itaquaquecetuba - SP

Este projeto foi adaptado dos controles remotos publicados na Revista Eletrônica Total n.º 9 e n.º 13, com modificações principalmente para a etapa de áudio.

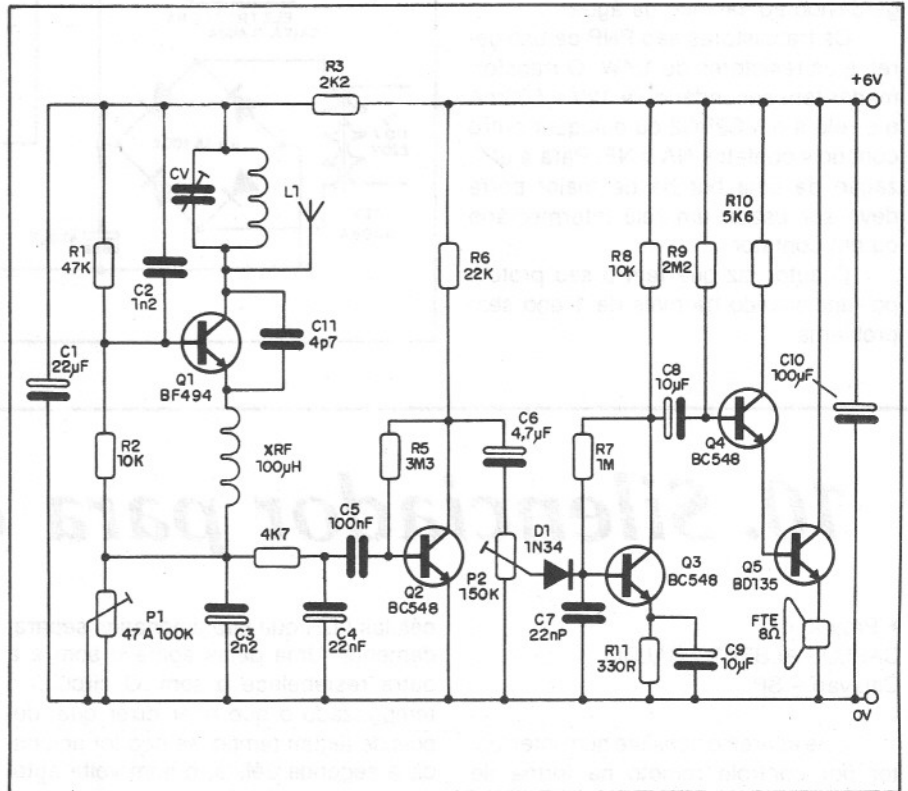
A sensibilidade do receptor é excelente, já que o autor conseguiu captar estações locais de FM e até estações de TV (canal de som) sem antena. No entanto, como todo receptor super-regenerativo, a seletividade não é das maiores.

Para CV deve ser usado um variável de valor baixo (2 a 10pF) de modo a reduzir a faixa sintonizada facilitando assim a sintonia.

Uma opção para isso é um trimmer de 20pF em série com um capacitor cerâmico de 8,2pF ou 10pF.

O único ajuste a ser feito para o funcionamento é em P1 que deve ser colocado em posição de máxima sensibilidade.

A antena consiste num pedaço de fio esticado de 30 a 40cm e XRF consiste em 60 espiras de fio esmaltado 28AWG enroladas num palito de fósforo. A bobina L1 é formada por 4 espiras de fio rígido 22AWG com diâmetro de 8mm sem núcleo. Menos espiras permitem sintonizar a faixa de VHF e os canais altos de TV. Mais espiras permitem sintonizar a faixa inferior dos canais de TV.



O transistor BD135 deve ser dotado de um radiador de calor e, como o consumo de corrente da etapa de áudio em máximo volume é elevado, recomenda-se o uso de fonte de 500mA ou mais.

CV deve ter botão plástico já que a aproximação da mão ou a utilização de uma chave metálica (no caso de trimmer) provoca alterações na frequência.

Os capacitores C2, C3, C4, C5, C7 e C11 devem ser cerâmicos enquanto que os demais são eletrolíticos com tensão de trabalho de 6V ou mais. Os resistores podem ser de 1/8 ou 1/4W com no máximo, 10% de tolerância.

A colocação do alto-falante numa pequena caixa acústica ajudará muito na obtenção de um som de boa qualidade.

# 12. Brake light com LEDs

• Projeto de:  
ROGÉRIO FERNANDES DE ANDRADE  
São Paulo - SP

Este interessante projeto consiste num painel de leds vermelhos e verdes que são controlados pelo sistema de luz de freios.

Ao frear, acende a luz de freio e ao mesmo tempo é energizado o relé K1. Com a energização do relé, acen-

dem os leds vermelhos do painel. Ao ligar a lanterna do carro, o relé K2 é energizado, acionando os leds verdes.

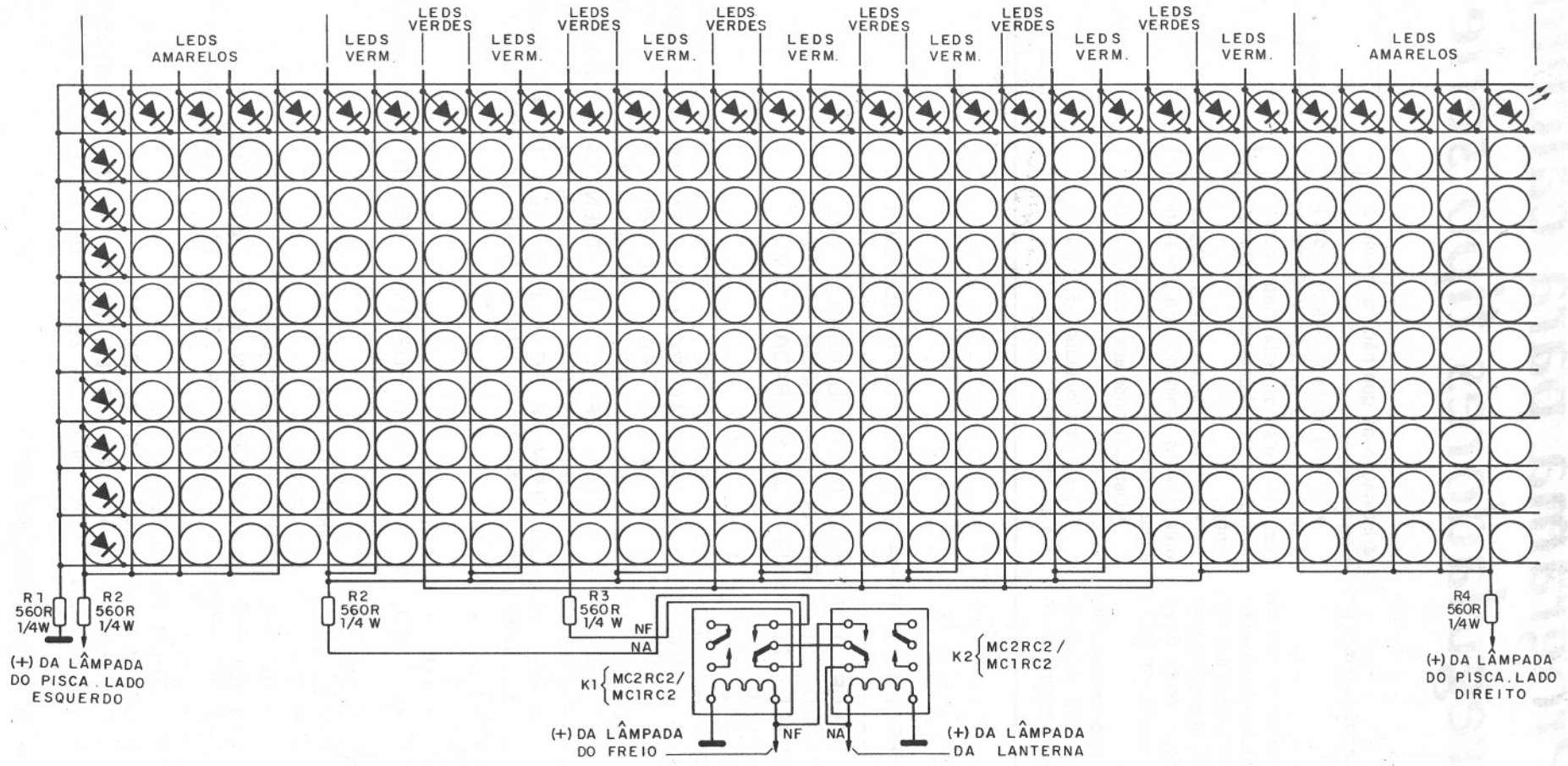
O acionamento dos leds é alternado, o que quer dizer que estando os leds verdes acesos, ao frear, acenderão os vermelhos, e estando os leds verdes desligados (durante o dia), ao frear, acenderão ainda assim os leds vermelhos. Com os leds verdes acesos, pisando no freio eles apagarão.

Existem ainda leds amarelos para

servir de sinal de direção ou alerta. A instalação é feita através do circuito das próprias luzes de freio, lanterna e do pisca-pisca.

O terra do sistema é feito no próprio chassi do carro, e os leds usados foram do tipo FLV110 de 5mm mas podem ser usados outros tipos.

Todos os resistores são de 560Ω x 1/4W, devendo apenas o leitor tomar cuidado na instalação já que o circuito da lâmpada de freio é duplo.





# 13. Programa para cálculo de reguladores tipo série

• Projeto de:  
LEONARDO JOSÉ FERREIRA DE MACEDO  
Montes Claros - MG

Este programa realiza os cálculos referentes a um regulador em série, escolhendo os componentes para sua confecção. A rotina se divide em 5 etapas:

- Entrada de dados - tensão de entrada (V), tensão de regulagem (VL) e corrente na carga (IL).

- Rotina para os cálculos e escolha do transistor. Se a potência exigida for superior ao transistor no arquivo, haverá

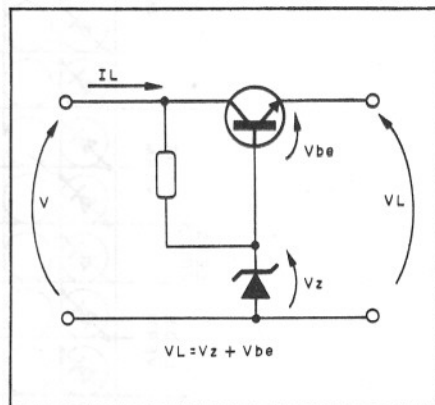
indicação de que não há transistor para o projeto.

- Escolha do zener. A tensão deverá ser de 5, 6, 9, 12 ou 15V. Como no caso do transistor, esta etapa possui restrições quanto à potência dos componentes.

- Operação para a seleção dos valores máximo e mínimo para o resistor e sua potência.

- Listagem onde aparecem os valores calculados.

O programa foi elaborado para micros da linha TRS80.



## PROGRAMA

5 CLS

10 PRINT "PROGRAMA PARA CÁLCULO DO REGULADOR"

20 PRINT "-----"

30 INPUT "VALOR DE TENSÃO DE REGULACAO: "; VL

40 INPUT "VALOR DE CORRENTE NA CARGA: "; IL

50 INPUT "VALOR DE TENSÃO DE ENTRADA: "; V

60 IC = IL / (1 + 1 / 20)

70 PC = (V - VL) \* IC

80 IF IC > 0 AND IC < .1 THEN IF PC < .5 THEN T\$ = "BC548"

90 IF IC > 0.1 AND IC < 1 THEN IF PC < 8 THEN T\$ = "BD135"

100 IF IC > .1 AND IC < 1 THEN IF PC < 30 THEN T\$ = "TIP29"

110 IF IC > 1 AND IC < 2 THEN IF PC < 25 THEN T\$ = "BD223"

120 IF IC > 1 AND IC < 2 THEN IF PC < 25 THEN T\$ = "BD223"

130 IF IC > 2 AND IC < 3 THEN IF PC < 40 THEN T\$ = "TIP31"

140 IF IC > 3 AND IC < 15 THEN IF PC < 115 THEN T\$ = "2N3055"

150 IF PC > 115 THEN T\$ = "NAO HA TRANSISTOR DE POTENCIA SUFICIENTE NO ARQUIVO"

160 VM = VL \* 1.1

170 VN = VL - (VL \* 0.1)

180 IF VN < VL THEN Z\$ = "NAO E POSSIVEL OBTER REGULACAO COM ESTA TENSÃO"

190 IB = IC / 20

200 IZ = ((VM - VL) / (VN - VZ)) \* (0.01 + IB)

210 IF VL = 5 THEN 220 ELSE 250

220 IF IZ < 0.08 THEN Z\$ = "BZX79C5V6"

230 IF IZ < 0.23 AND IZ > 0.08 THEN Z\$ = "BZX87C5V6"

240 IF IZ > 0.23 THEN Z\$ = "NAO HA ZENER DE POTENCIA SUFICIENTE NO ARQUIVO"

250 IF VL = 6 THEN 260 ELSE 290

260 IF IZ < 0.066 THEN Z\$ = "BZX79C6V2"

270 IF IZ < 0.21 AND IZ > 0.066 THEN Z\$ = "THEN Z\$="BZV85C6V2"

280 IF IZ > 0.21 THEN Z\$ = "NAO HA ZENER DE POTENCIA SUFICIENTE NO ARQUIVO"

290 IF VL = 9 THEN 300 ELSE 330

## CONTINUAÇÃO

```

300 IF IZ < 0.044 THEN Z$ = "BZX79C9V1"
310 IF IZ < 0.14 AND IZ > 0.044 THEN Z$ = "BZX87C9V1"
320 IF IZ > 0.14 THEN Z$ = "NAO HA ZENER DE POTENCIA SUFICIENTE NO
ARQUIVO"
330 IF VL = 12 THEN 340ELSE380
340 IF IZ < 0.033 THEN Z$ = "BZX79C12"
350 IF IZ < 0.108 AND IZ > 0.033 THEN Z$ = "BZX87C12"
360 IF IZ < 0.20 AND IZ > 0.108 THEN Z$ = "BZX70C12"
370 IF IZ > 0.20 THEN Z$ = "NAO HA ZENER DE POTENCIA SUFICIENTE NO
ARQUIVO"
380 IF VL = 15 THEN 390ELSE420
390 IF IZ < 0.026 THEN Z$ = "BZX79C15"
400 IF IZ < 0.086 AND IZ > 0.026 THEN Z$ = "BZX87C15"
410 IF IZ < 0.16 AND IZ > 0.086 THEN Z$ = "BZX70C15"
420 IF VL <> 5 AND VL <> 6 AND VL <> 9 AND VL <> 12 AND VL <> 15 THEN Z$ =
"NAO HA ESTA TENSAO NO ARQUIVO"
430 RM = (VM - VZ) / IZ
440 RN = (VN - VZ) / (IB + 0.01)
450 PR = VM^2 / ((RM + RN) / 2)
455 CLS
460 PRINT @27, "RESULTADO"
465 PRINT : PRINT : PRINT : PRINT
470 PRINT " -----"
480 PRINT " TENSAO DE ENTRADA "; V; " V"
490 PRINT " TENSAO DE REGULACAO "; VL; " V"
500 PRINT " TRANSISTOR "; T$; " IC MAX "; IC; " A"; " PC MAX "; PC; " W"
510 PRINT " DIODO ZENER "; Z$; " IZ MAX "; IZ; " A"
520 PRINT " RESISTOR "; RN; " <R< "; RM; " POTENCIA "; PR; " W"
530 INPUT " DESEJA MAIS ALGUM CALCULO <S/N> "; A$
540 IF A$ = "S" THEN 5: GOTO 550

```

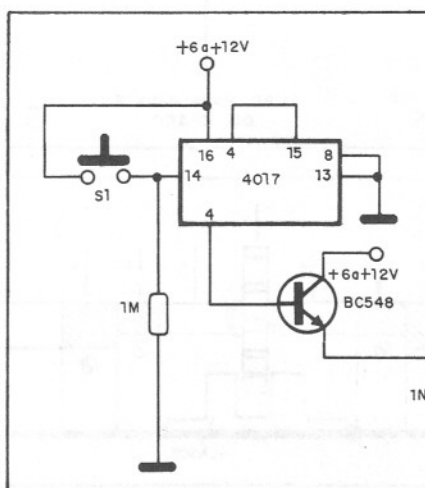
# 14. Liga/desliga com um CMOS

• Projeto de:  
WALDYR E. REIS SEGUNDO  
São Paulo - SP

Com um toque no interruptor de pressão energizamos o relé que pode ligar uma carga externa e assim permanecer até que, com o toque seguinte o relé seja desenergizado e a carga desativada.

A base do circuito é um único 4017 que funciona como contador até 2 e pode ser alimentado com tensões de 6 a 12V. Em função da tensão escolhe-se o relé como o G1RC1 para 6V ou GLRC para 6V.

Para se evitar o problema de repiques, pode-se adicionar ao circuito um



capacitor de 100nF em paralelo com o resistor de 1MΩ.

O transistor é de uso geral e o diodo pode ser de qualquer tipo de silício.

Uma aplicação interessante para este circuito é um controle remoto de acionamento por pulsos em que podemos ligar ou desligar a partir de um único canal de comando.

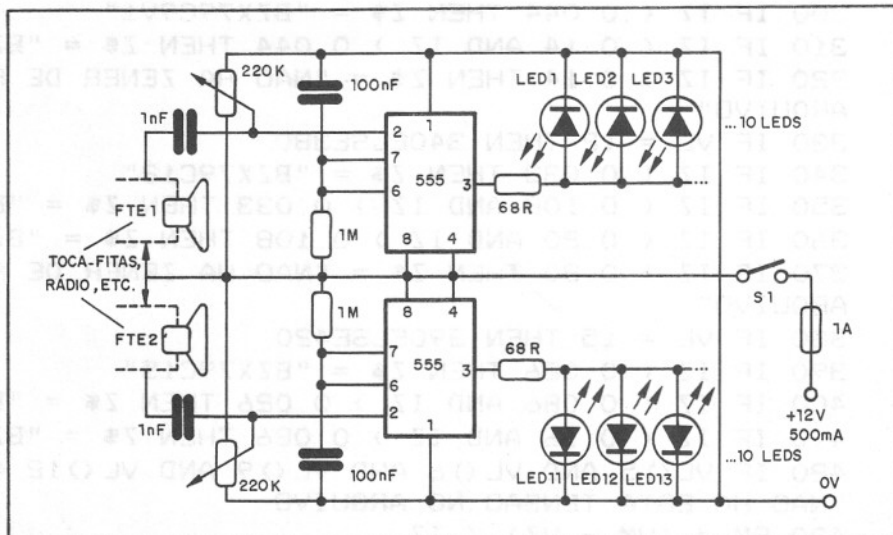
# 15. Super-rítmica para o carro

• Projeto de:  
VALDEMAR IRENO DOS SANTOS  
Paripiranga - BA

Este circuito faz com que 20 leds (10 em cada canal) pisquem ao ritmo do som de seu carro. A alimentação é feita com uma tensão de 12V (do próprio carro) e o sinal para excitação é retirado da própria saída dos alto-falantes. Na figura temos o circuito completo deste sistema que utiliza dois integrados 555.

Os leds devem ser da mesma cor pois, por exemplo, como leds verdes necessitam de maior tensão que os vermelhos e estando ligados em paralelo, estes não acenderão ou o farão com pouco brilho. Para usar leds de cores diferentes, devemos agrupa-los por cor e em série com cada grupo colocar um resistor de 100 a 150Ω.

Os resistores são todos de 1/8 ou 1/4W e os capacitores podem ser de poliéster ou cerâmicos. Os potenciô-



tros de ajustes não são críticos podendo ficar na faixa de 100k a 220k.

Para utilizar o sistema basta ligar o aparelho de som e ajustar os potenciômetros para se obter a sensibilidade

que permita a atuação sobre os leds da forma esperada.

Não reduza o resistor de 68Ω e nem use mais de 10 leds em cada canal pois isso poderá forçar os integrados.

## ERRATAS

### FORA DE SÉRIE Nº 4 - PROJETO Nº 25 - CÁLCULOS DE BOBINAS

Para que o programa "rode" corretamente as linhas 100 e 140 devem ser digitadas da seguinte maneira:

100 PRINT " A BOBINA DEVERÁ TER  
INDUTÂNCIA DE ";L;" HENRIES OU DE  
";L\*10<sup>16</sup>;" MICROHENRIES"  
140 IF Z\$="N" THEN 260

### FORA DE SÉRIE Nº 5 - PROJETO Nº 14 - ODÔMETRO PARA BICICLETA

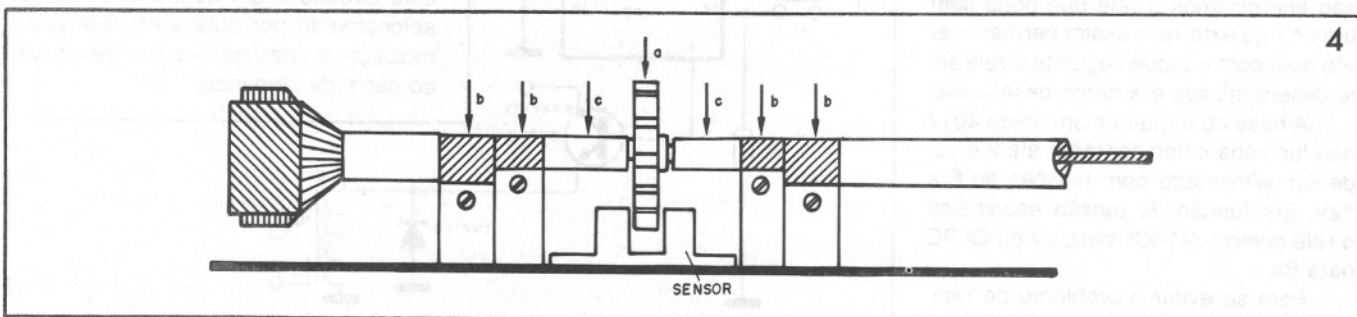
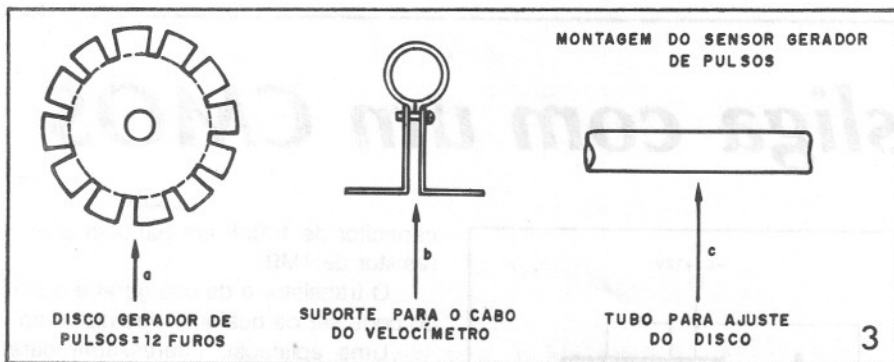
O pino 1 de CI-2 não deve ser ligado ao +V mas sim ao anodo de D6.

O pino 2 de CI-2 deve ser ligado ao +V (juntamente com o pino 16).

O projeto em questão é do leitor Elder Vieira Salles de Niterói - RJ.

### FORA DE SÉRIE Nº 6 - PROJETO Nº 23 - VELOCÍMETRO DIGITAL

Na edição Fora de Série nº 6, projeto 23 - Velocímetro Digital; pg 20 - foram omitidas as figuras 3 e 4 que detalham o sensor para acoplamento óptico. Pedimos desculpas aos leitores de damos agora estas figuras. (figura 3 e 4)



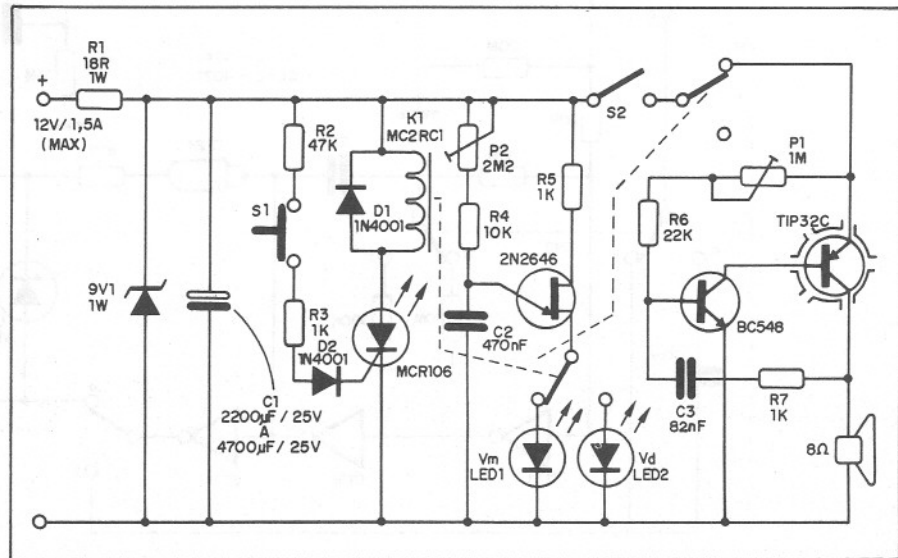
# 16. Indicador audio-visual para relógios digitais

• Projeto de:  
BILL VAN DÖRN GUEDES  
Curitiba - PR

Este circuito pode ser acoplado a relógios digitais dando indicações sonoras e visuais através de um alto-falante de boa potência e de um par de leds.

O interruptor S1 serve para acionar ou re-acionar o relé K1; S2 liga ou desliga o oscilador sonoro. O trim-pot P1 ajusta a tonalidade do som emitido pelo oscilador e P2 ajusta a velocidade das piscadas dos leds 1 e 2.

Para instalar o indicador o procedimento é o seguinte: ligue-o na fonte do relógio digital do tipo simples (com transformador de 12V x 1,5A). Ao ligar a fonte, o led vermelho piscará e o oscilador poderá funcionar dependendo da posição L ou D de S2. Ajuste P2 para a frequência do som desejado. Ligue o oscilador e ajuste P1. Ao apertar S1 o led vermelho deve apagar e o oscilador parar. Somente o led verde deve piscar. Coloque os leds 1 e 2 no lado direito



dos displays e fure a parte de baixo da caixa, para a instalação do alto-falante.

Com isso, todas as vezes que faltar energia, mesmo por uns instantes, o circuito acionará o led vermelho indicando que o relógio precisa ser ajustado.

O circuito pode funcionar em qualquer fonte de 12V com 1,5A ou menos, e em relógios tanto TTL como CMOS. A mesma fonte deve ter o regulador TTL7805 para alimentar o restante do circuito.

# 17. Digiteste AP

• Projeto de:  
ADENILSON PIPINO  
Manaus - AM

Este aparelho funciona como indicador de nível digital ou ainda tristate (CMOS ou TTL), indicador de pulsos digitais com menos de 1μs CMOS ou TTL, testador e identificador de semicondutores (transistores e diodos), injetor de sinais de áudio de aproximadamente 500Hz e injetor de sinais de clock de aproximadamente 5Hz.

A utilização do aparelho é feita da seguinte maneira:

Indicador de nível digital e pulsos:

Liga-se o digiteste à fonte de alimentação do circuito em prova. Estando ligada a ponta de prova tri-state os leds vermelho e verde ficarão oscilando continuamente. O vermelho permanecerá aceso no caso do nível lógico 1, e

o verde é que ficará aceso se o nível lógico for 0. Caso o led vermelho e o verde fiquem acesos acompanhados do amarelo, é porque estão sendo gerados pulsos de curta duração na saída. Se os três leds também permanecerem acesos pode haver oscilação no sinal da ponta de prova.

## Teste de semicondutores:

Ligar o digiteste a uma fonte de, no máximo, 15V.

• Transistores: inserir no soquete de modo que sua base fique no terminal B. Pelo brilho dos leds, temos a indicação de estado conforme se segue:

vermelho aceso - NPN

verde aceso - PNP

os dois acesos - em curto

nenhum aceso - aberto

• Diodos: inseri-los entre os terminais Ax e Ay e observar os leds:

vermelho aceso: Ax = catodo,  
Ay = anodo

verde aceso: Ax = anodo,  
Ay = catodo

os dois acesos: em curto  
os dois apagados: aberto

## Injetor de sinais:

Liga-se o digiteste à fonte do aparelho em teste. Colocam-se as chaves nas posições de sinal desejado:

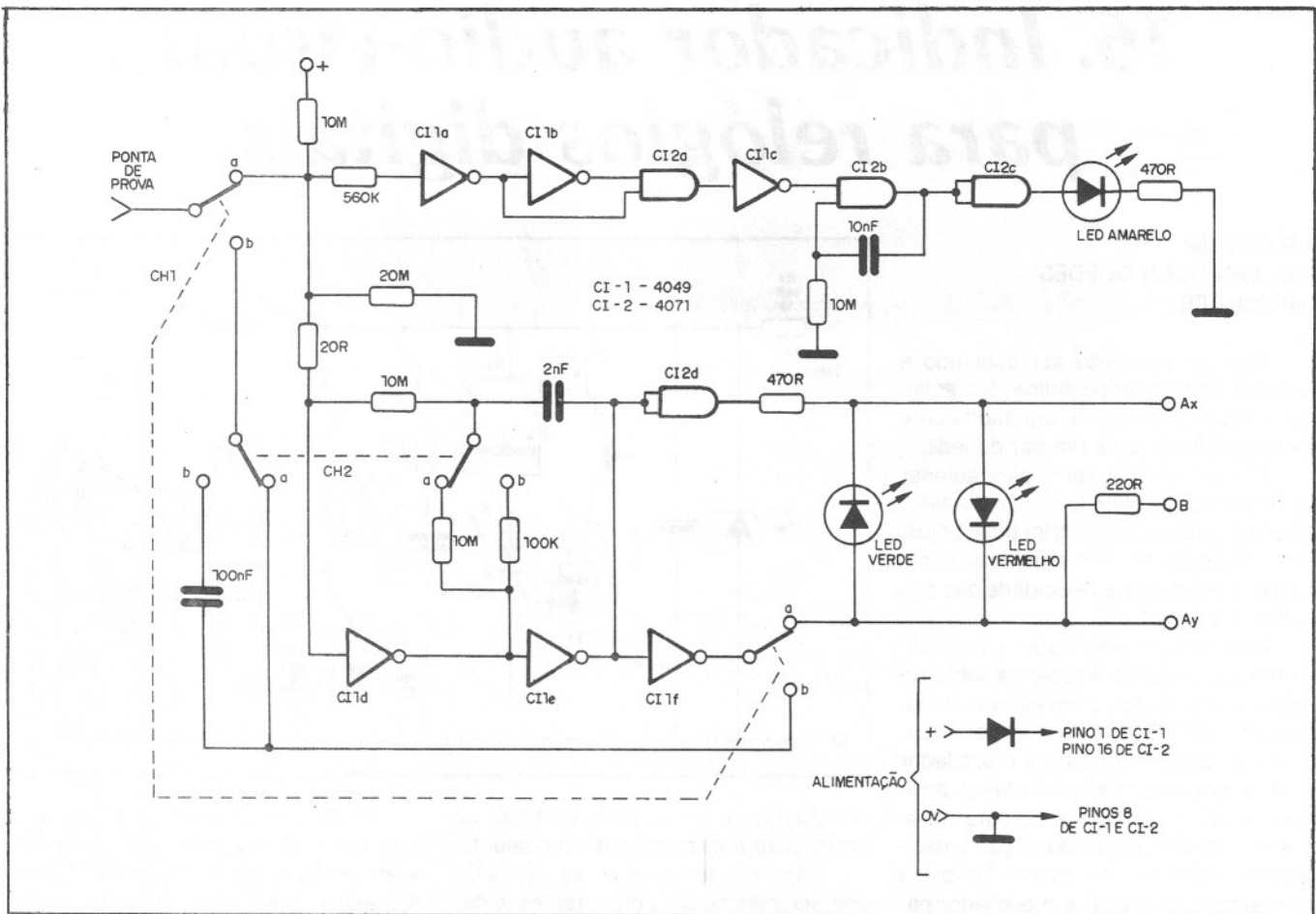
Clock (\*): CH1 posição B e CH2 na posição A

Áudio: CH1 na posição B e CH2 na posição B

## Componentes:

Os integrados são CMOS comuns e os resistores todos de 1/8W. Os leds são comuns, e os capacitores cerâmicos.

(\* não utilizar o injetor de clock em aparelhos que não sejam digitais.

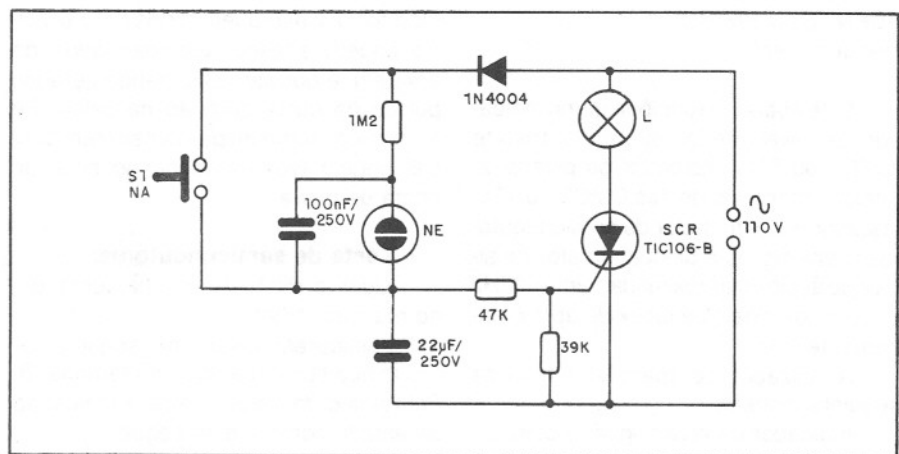


## 18. Interruptor temporizador com pisca-pisca

• Projeto de:  
CARLOS ALBERTO FERNANDES  
Curitiba - PR

Este circuito é para ser instalado em corredores, garagens e outras dependências onde se deseje o acionamento por algum tempo de uma lâmpada que depois se apaga automaticamente. A sofisticação que este circuito incorpora é que existe ainda uma lâmpada neon que ficará piscando no escuro, permitindo assim a fácil localização do interruptor.

O SCR do tipo TIC106B permite o controle de até 4A de lâmpadas o que representa 400W na rede de 110V. Este componente deve ser dotado de um radiador de calor. A temporização é dada pelo capacitor de 22 $\mu$ F sendo da ordem de 1 minuto. Um valor maior de ca-



pacitor ou o aumento do resistor de 47k $\Omega$  para 110k $\Omega$  permite um tempo maior.

A lâmpada neon é comum e o diodo, 1N4004. Com a utilização de um dio-

do 1N4007, e um SCR do tipo TIC106-D podemos usar este mesmo circuito na rede de 220V (neste caso, os capacitores deverão ter tensões de trabalho de 400V). Os resistores são todos de 1/8W.

**REEMBOLSO POSTAL SABER · REEMBOLSO**

**COMBATA A  
INFLAÇÃO.**

**ADQUIRA OS  
PRODUTOS DA  
SABER, ENVIANDO  
UM CHEQUE JUNTO  
COM O PEDIDO, JÁ  
DESCONTANDO 40%**

**PROMOÇÃO VÁLIDA ATÉ 26-03-90  
(NÃO ACEITAMOS VALES POSTAIS)**

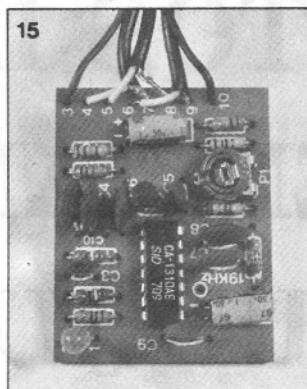
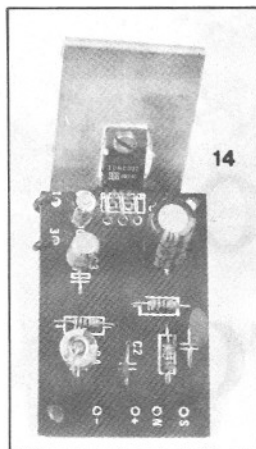
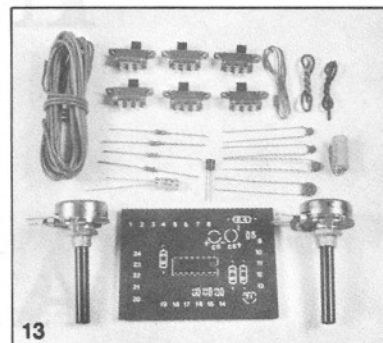
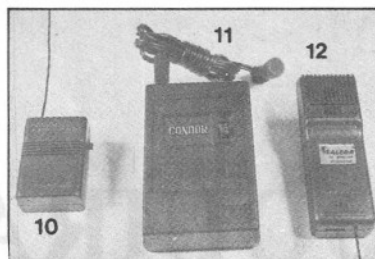
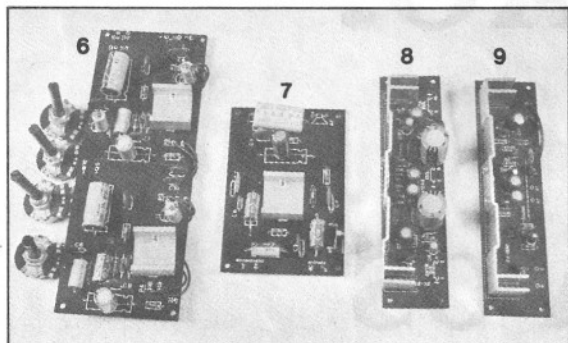
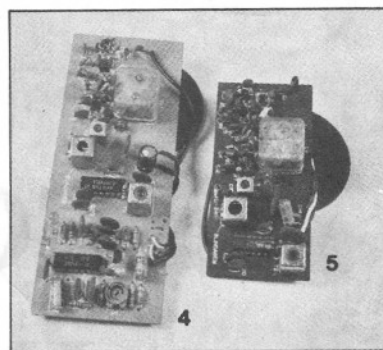
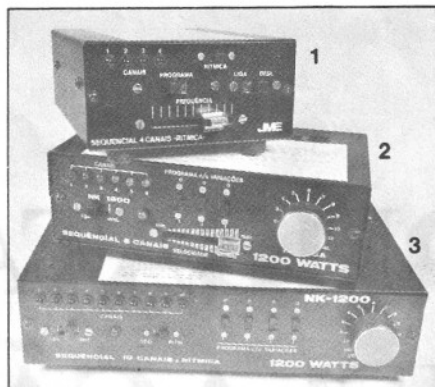
# STAL SABER • REEMBOLSO POSTAL SABER



**novokit**

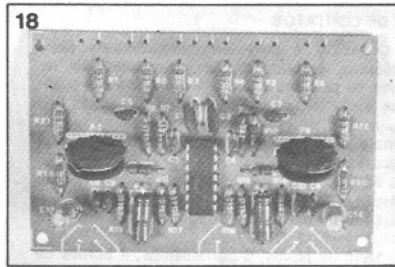
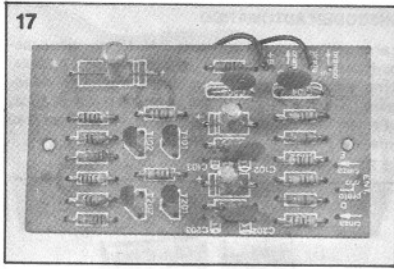
KITS  
ELETRÔNICOS,  
DIDÁTICO PARA  
VOCÊ MONTAR

JME - COMÉRCIO E INDÚSTRIA ELETRÔNICA LTDA.



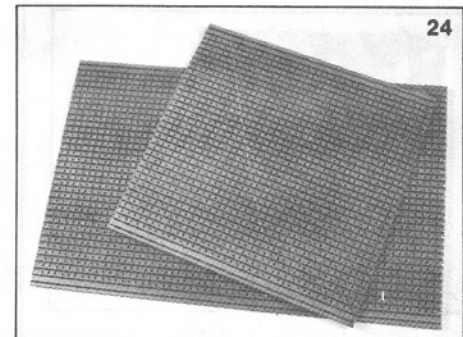
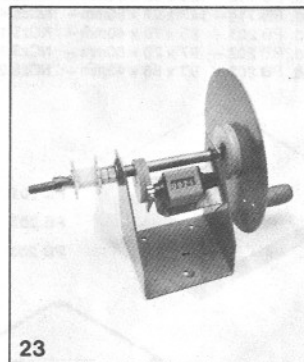
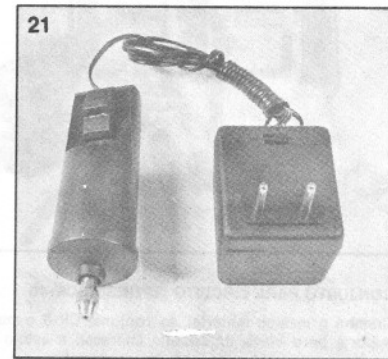
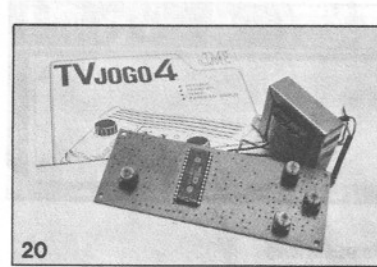
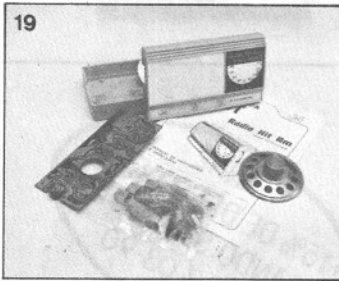
1. Sequencial de 4 canais – 2x1 – Rítmica (1200W por canal)  
Montado NCz\$ 8.586,00
2. Sequencial de 6 canais – 2x1 – Rítmica (1200W por canal)  
Montado NCz\$ 11.357,00
3. Sequencial de 10 canais – 2x1 – Rítmica (1200W por canal)  
Montado NCz\$ 18.701,00
4. Receptor de FM (Estéreo) Decodificado – Alimentação 9 a 12V – Sintonia de 88 a 108MHz  
Montado NCz\$ 4.044,00  
Kit NCz\$ 3.046,00
5. Receptor de FM pré-calibrado (Mono) – Alimentação 9 a 12V – Sintonia de 88 a 108MHz  
Montado NCz\$ 2.867,00  
Kit NCz\$ 2.154,00
6. Amplificador 30W (IHF) Estéreo – com controle de tonalidade  
Montado NCz\$ 4.866,00  
Kit NCz\$ 3.671,00
7. Amplificador 15W (IHF) Mono  
Montado NCz\$ 2.615,00  
Kit NCz\$ 1.985,00
8. Amplificador 40W (IHF) Estéreo  
Montado NCz\$ 3.403,00  
Kit NCz\$ 2.574,00
9. Amplificador 30W (IHF) Mono  
Montado NCz\$ 3.298,00  
Kit NCz\$ 2.406,00
10. Scorpion – Super microtransmissor FM – ultra-miniaturizado (sem as pilhas)  
Montado NCz\$ 1.156,00
11. Condor – O microfone FM sem fio de lapela – Pode ser usado também como espião  
Montado NCz\$ 2.731,00
12. Falcon – Microtransmissor FM  
Montado NCz\$ 1.554,00
13. Sons Psicodélicos – Os incríveis sons psicodélicos e ruídos espaciais – Alimentação 12V  
Kit NCz\$ 2.040,00
14. Amplificador NK9W (Mono)  
Montado NCz\$ 1.680,00  
Kit NCz\$ 1.260,00
15. Decodificador Estéreo – Transforme seu radinho FM em sintonizador estéreo  
Kit NCz\$ 1.754,00
16. Amplificador auxiliar 3W – 6V  
Kit NCz\$ 1.260,00

# REEMBOLSO POSTAL SABER • REEMBOLSO



**novokit**  
KITS  
ELETRÔNICOS,  
DIDÁTICO PARA  
VOCÊ MONTAR

JME - COMÉRCIO E INDÚSTRIA ELETRÔNICA LTDA.



- |  |  |          |                |          |              |          |              |          |              |          |              |          |              |          |              |          |                |
|--|--|----------|----------------|----------|--------------|----------|--------------|----------|--------------|----------|--------------|----------|--------------|----------|--------------|----------|----------------|
| <p>17. Pré-amplificador (M.204) – Para microfones, gravadores etc.<br/>Montado NCz\$ 1.440,00<br/>Kit NCz\$ 1.050,00</p> <p>18. Mixer Estéreo (módulo) – 3 entradas por canal – 1 ajuste de tom por canal (o mesmo do artigo da Revista nº 187)<br/>Montado NCz\$ 2.542,00</p> <p>19. Rádio Kit AM – Circuito didático com 8 transistores<br/>Kit NCz\$ 4.448,00</p> <p>20. TV Jogo 4 – Kit parcial – Contém: manual de instruções, transformador, placa de circuito impresso, circuito integrado e 4 bobinas<br/>Kit NCz\$ 3.594,00</p> <p>21. Furadeira Superdrill com fonte (brinde: uma broca)<br/>NCz\$ 3.866,00</p> <p>22. Laboratório para Circuito Impresso – Contém: furadeira Superdrill 12V, caneta especial Supergraf, agente gravador, cleaner, verniz, cortador, régua, duas placas virgens, recipiente para banho e manual<br/>NCz\$ 5.484,00</p> <p>23. Bobijet – Faça fácil enrolamentos de transformadores e bobinas – Contém contador de 4 dígitos<br/>NCz\$ 9.740,00</p> | <p>24. Placas universais (trilha perfurada) em mm:</p> <table border="0"> <tr> <td>100 x 47</td> <td>NCz\$ 153,00</td> <td>100 x 95</td> <td>NCz\$ 310,00</td> </tr> <tr> <td>200 x 47</td> <td>NCz\$ 310,00</td> <td>200 x 95</td> <td>NCz\$ 616,00</td> </tr> <tr> <td>300 x 47</td> <td>NCz\$ 462,00</td> <td>300 x 95</td> <td>NCz\$ 938,00</td> </tr> <tr> <td>400 x 47</td> <td>NCz\$ 616,00</td> <td>400 x 95</td> <td>NCz\$ 1.254,00</td> </tr> </table> <p>(Solicite informações sobre outras medidas.)</p> | 100 x 47 | NCz\$ 153,00   | 100 x 95 | NCz\$ 310,00 | 200 x 47 | NCz\$ 310,00 | 200 x 95 | NCz\$ 616,00 | 300 x 47 | NCz\$ 462,00 | 300 x 95 | NCz\$ 938,00 | 400 x 47 | NCz\$ 616,00 | 400 x 95 | NCz\$ 1.254,00 |
| 100 x 47   | NCz\$ 153,00   | 100 x 95 | NCz\$ 310,00   |          |              |          |              |          |              |          |              |          |              |          |              |          |                |
| 200 x 47   | NCz\$ 310,00   | 200 x 95 | NCz\$ 616,00   |          |              |          |              |          |              |          |              |          |              |          |              |          |                |
| 300 x 47   | NCz\$ 462,00   | 300 x 95 | NCz\$ 938,00   |          |              |          |              |          |              |          |              |          |              |          |              |          |                |
| 400 x 47   | NCz\$ 616,00   | 400 x 95 | NCz\$ 1.254,00 |          |              |          |              |          |              |          |              |          |              |          |              |          |                |

## E MAIS

Brocas para minifuradeira – caixa com 6 unidades . . . . .	NCz\$ 4.895,00
Carregador universal de bateria . . . . .	NCz\$ 1.913,00
Cortador de placa . . . . .	NCz\$ 487,00
Furadeira Superdrill – 12V . . . . .	NCz\$ 2.450,00
Injetor de RF – Kit . . . . .	ESGOTADO
Pasta térmica – 20g . . . . .	NCz\$ 354,00
Pasta térmica – 70g . . . . .	NCz\$ 804,00
Percloroeto – frasco plástico 200g . . . . .	NCz\$ 300,00
Percloroeto – frasco plástico 500g . . . . .	NCz\$ 442,00
Percloroeto – frasco plástico 1kg . . . . .	NCz\$ 644,00
Verniz . . . . .	NCz\$ 270,00

Não estão incluídas nos preços as despesas postais.  
Pedidos pelo Reembolso Postal à Saber Publicidade e Promoções Ltda.  
Preencha a Solicitação de Compra da última página.

**GANHE  
+15% DE DESCONTO  
ENVIANDO SEU PEDIDO  
ATÉ 7-03-90**

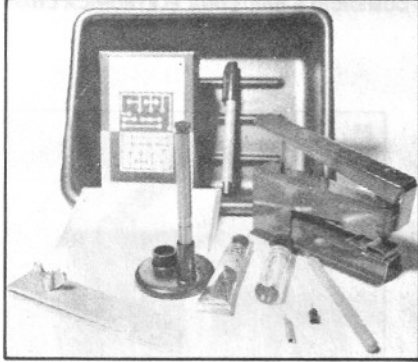


# REEMBOLSO POSTAL SABER

## CONJUNTO PARA CIRCUITO IMPRESSO CK-3

Todo o material necessário para você mesmo confeccionar suas placas de circuito impresso. Contém: perfurador de placa (manual), conjunto cortador de placas, caneta, percloroeto de ferro em pó, vasilhame para corrosão, placa de fenolite virgem e manual de instrução e uso.

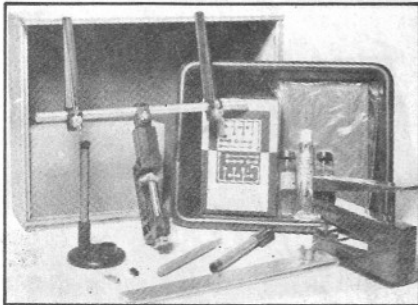
NCz\$ 1.686,00



## CONJUNTO PARA CIRCUITO IMPRESSO CK-10

Contém o mesmo material do conjunto CK-3 e mais: suporte para placa de circuito impresso e estojo de madeira para você guardar todo o material.

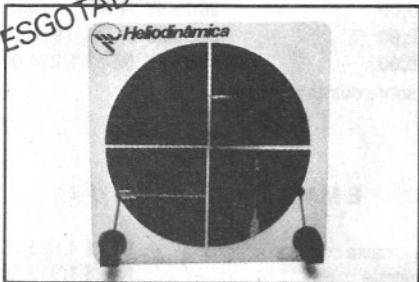
NCz\$ 2.400,00



## CÉLULA SOLAR

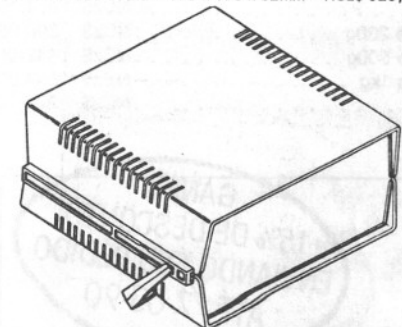
(1,8V x 500mA - sob iluminação direta do sol)

Converta a energia solar em eletricidade, durante 20 anos. Diversas possibilidades de uso para alimentar pequenos aparelhos eletrônicos.



## CAIXAS PLÁSTICAS PARA INSTRUMENTOS

Mod. PB 207 Preta - 140 x 130 - 50mm - NCz\$ 600,00  
Mod. PB 209 Preta - 178 x 178 x 82mm - NCz\$ 820,00  
Mod. PB 209 Prata - 178 x 178 x 82mm - NCz\$ 920,00



## MATRIZ DE CONTATOS

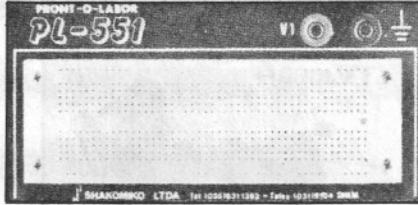
PRONT-O-LABOR é uma ferramenta indispensável nas indústrias, escolas, oficinas de manutenção, laboratórios de projetos e também para hobistas e aficionados em eletrônica. Esqueça as placas do tipo padrão, pontes isolantes, molinhas e outras formas tradicionais para seus protótipos. Um modelo para cada necessidade:

PL-551: 550 tie points, 2 barramentos, 2 bornes de alimentação - NCz\$ 4.000,00

PL-552: 1100 tie points, 4 barramentos, 3 bornes de alimentação - NCz\$ 7.750,00

PL-553: 1650 tie points, 6 barramentos, 4 bornes de alimentação - NCz\$ 11.960,00

Solicite informações dos outros modelos: PL-554, PL-556 e PL-558.



## CAIXAS PLÁSTICAS

Ideais para alojar os tipos mais variados de aparelhos eletrônicos montados por você.

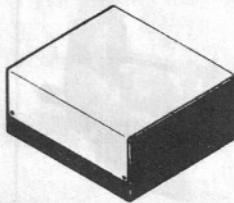
Mod. PB 112 - 123 x 85 x 52mm - NCz\$ 290,00

Mod. PB 114 - 147 x 97 x 55mm - NCz\$ 430,00

Mod. PB 201 - 85 x 70 x 40mm - NCz\$ 150,00

Mod. PB 202 - 97 x 70 x 50mm - NCz\$ 190,00

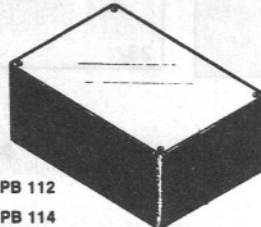
Mod. PB 203 - 97 x 86 x 43mm - NCz\$ 230,00



PB 201

PB 202

PB 203



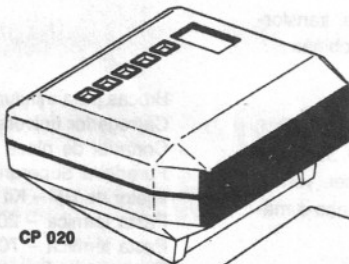
PB 112

PB 114

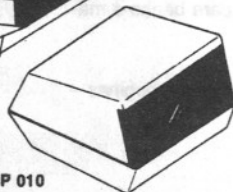
## CAIXAS PLÁSTICAS PARA RELÓGIOS DIGITAIS

Mod. CP 010 - 84x70x55mm - ESGOTADO

Mod. CP 020 - 120x120x66mm - ESGOTADO



CP 020

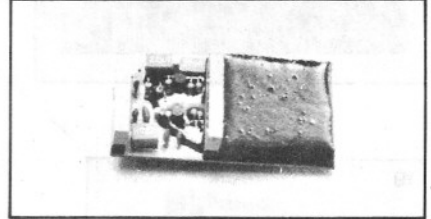


CP 010

## TRANSCODER AUTOMÁTICO

A transcodificação (NTSC para PAL-M) de videocassetes Panasonic, National e Toshiba agora é moleza! Elimine a chavinha. Não faça mais buracos no videocassete. Ganhe tempo (com um pouco de prática, instale em 40 minutos). Garanta o serviço ao seu cliente.

NCz\$ 2.514,00

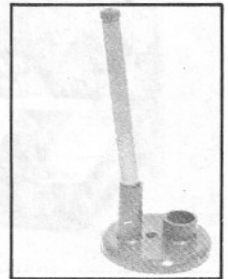


GANHE  
+15% DE DESCONTO  
ENVIANDO SEU PEDIDO  
ATÉ 7-03-90

## CANETA PARA CIRCUITO IMPRESSO NIPO-PEN

Desmontável e recarregável. O suporte mantém a caneta sempre no lugar e evita o entupimento da pena.

NCz\$ 447,00



## INJETOR DE SINAIS

Útil no reparo de rádios e amplificadores. Fácil de usar. Totalmente transistorizado. Funciona com uma pilha de 1,5V.

NCz\$ 743,00



## PLACAS VIRGENS PARA CIRCUITO IMPRESSO

5 x 8cm - NCz\$ 71,00

5 x 10cm - NCz\$ 74,00

8 x 12cm - NCz\$ 142,00

10 x 15cm - NCz\$ 218,00

## CANETA P/ CIRCUITO IMPRESSO - PONTA POROSA

NCz\$ 335,00

## PERCLORETO DE FERRO EM PÓ

Usado como reposição nos diversos laboratórios para circuito impresso existentes no mercado. Contém 300 gramas (para serem diluídos em 1 litro de água).

NCz\$ 335,00

Não estão incluídas nos preços as despesas postais.  
Pedidos pelo Reembolso Postal à Saber Publicidade e Promoções Ltda.  
Utilize a Solicitação de Compra da última página.

# REEMBOLSO POSTAL SABER

## MÓDULO CONTADOR SE-MC1 KIT PARCIAL (ARTIGO PUBLICADO NA REVISTA Nº 182)

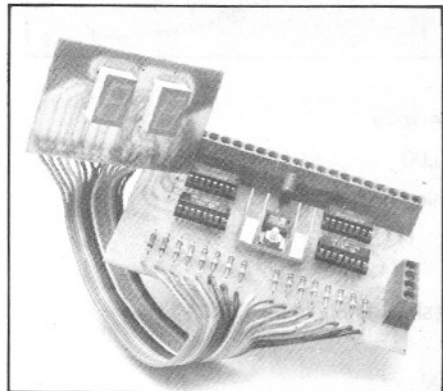
Nós temos a solução para quem quer ter vantagens. Com este kit parcial falta bem pouco para que você monte um Módulo Contador Digital, para diversas aplicações, como:

- RELÓGIO DIGITAL
- VOLTÍMETRO
- CRONÔMETRO
- FREQUÊNCÍMETRO
- ETC.

Este kit é composto de:

- 2 PLACAS PRONTAS
- 2 DISPLAYS
- 40cm DE CABO FLEXÍVEL - 18 VIAS

NCz\$ 998,00

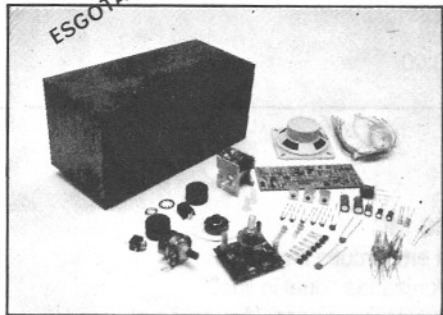


## UM KIT DIDÁTICO: RÁDIO DE 3 FAIXAS

- TOTALMENTE COMPLETO
- IDEAL PARA ESTUDANTES E LABORATÓRIOS ESCOLARES

### PRINCIPAIS CARACTERÍSTICAS

- 3 faixas semi-ampliadas:
  - OM (MW) - 530/1600kHz - 566/185ms.
  - OT (SW1) - 4,5/7MHz - 62/49ms.
  - OC (SW2) - 9,5/13MHz - 31/25ms.
- Alimentação: 6V (4 pilhas médias)
- Entrada para eliminador de pilhas
- Acompanha manual de montagem



## PLACA DO MÓDULO DE CONTROLE SE-CL3 (ARTIGO PUBLICADO NA REVISTA Nº 186)

Monte um prático módulo universal de controle que possibilita a feitura de inúmeros projetos, tais como:

- Alarmes contra roubo.
- Sistemas de avisos de passagem de pessoas ou objetos.
- Termostatos e controles de motores.
- Controles industriais cíclicos programáveis etc.

Somente a placa: NCz\$ 240,00

## SIMULADOR DE SOM ESTEREOFÔNICO PARA VIDEOCASSETE MICRO SYNTHES - MS 3720

Tenha a sensação de estar no cinema ao ligar o seu videocassete juntamente com o aparelho de som estéreo. Adquirir um MICRO SYNTHES!

Um aparelho para ser usado em todos os modelos de videocassete VHS e BTMS, o qual acoplado no aparelho de som e na TV, resultará num maravilhoso som simulando o estéreo tanto nos programas de vídeo, como nos programas da própria TV e inclusive nas brincadeiras com o videogame.

NCz\$ 5.866,00



## FREQUÊNCÍMETRO DIGITAL DE 32MHz (ARTIGO PUBLICADO NA REVISTA Nº 184)

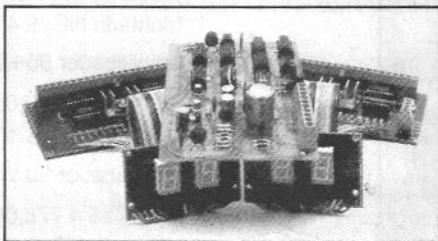
Adquirir a placa SE-FD1 de circuito impresso dupla face (sem os componentes) por apenas NCz\$ 320,00

OBS.: Para montar este Frequencímetro são necessários alguns componentes adquiridos em lojas do ramo, mais:

- Placa base SE-FD1 (acima anunciada)  
Preço: NCz\$ 320,00 (sem os componentes)
- 2 kits parciais do Módulo Contador SE-MC1 (projeto publicado na Revista nº 182) composto por 2 placas, 2 displays e 40cm de cabo de 18 vias

NCz\$ 998,00 cada

(sem o restante dos componentes)



## ALERTA - ALARME DE APROXIMAÇÃO

Absolutamente a prova de fraudes: dispara mesmo que a mão esteja protegida por luvas ou a pessoa esteja calçando sapatos de borracha!

Simples de usar: não precisa de qualquer tipo de instalação; basta pendurar o alarme na maçaneta e ligá-lo.

Baixíssimo consumo: funciona até 3 meses com somente quatro pilhas pequenas.

NCz\$ 2.690,00



## ANTIFURTO ELETRÔNICO - AFA 1012

O mais moderno dispositivo de segurança para automóveis.

### CARACTERÍSTICAS:

- Fácil instalação.
- Não é percebido pelo praticante do furto.
- Simula defeitos mecânicos temporizados.
- Imobiliza o veículo após 120 segundos.
- Não fica bloqueado por "ligação direta" no sistema de ignição.

NCz\$ 5.274,00



## PACOTES DE COMPONENTES

### PACOTE Nº 1 SEMICONDUCTORES

- 5 BC547 ou BC548
- 5 BC557 ou BC558
- 2 BF494 ou BF495
- 1 TIP31
- 1 TIP32
- 1 2N3055
- 5 1N4004 ou 1N4007
- 5 1N4148
- 1 MCR106 ou TIC106-D
- 5 Leds vermelhos

NCz\$ 2.238,00

### PACOTE Nº 2 - INTEGRADOS

- 1 4017
- 3 555
- 2 741
- 1 7812

NCz\$ 1.694,00

### PACOTE Nº 3 - DIVERSOS

- 3 pontes de terminais (20 terminais)
- 2 potenciômetros de 100k
- 2 potenciômetros de 10k
- 1 potenciômetro de 1M
- 2 trim-pots de 100k
- 2 trim-pots de 47k
- 2 trim-pots de 1k
- 2 trimmers (base de porcelana p/ FM)
- 3 metros cabinho vermelho
- 3 metros cabinho preto
- 4 garras jacaré (2 verm., 2 pretas)
- 4 plugs banana (2 verm., 2 pretos)

NCz\$ 1.754,50

### PACOTE Nº 4 - RESISTORES

- 200 resistores de 1/8W de valores entre 10 ohms e 2M2

NCz\$ 1.482,00

### PACOTE Nº 5 - CAPACITORES

- 100 capacitores cerâmicos e de poliéster de valores diversos

NCz\$ 1.573,00

### PACOTE Nº 6 - CAPACITORES

- 70 capacitores eletrolíticos de valores diversos

NCz\$ 2.752,00

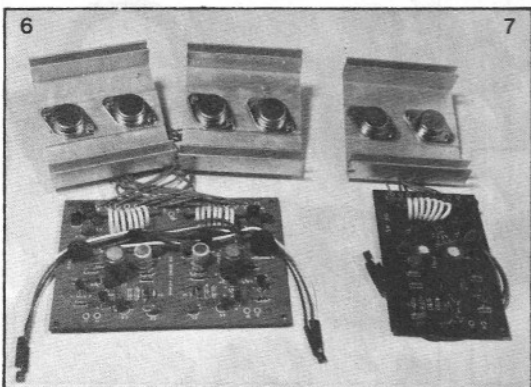
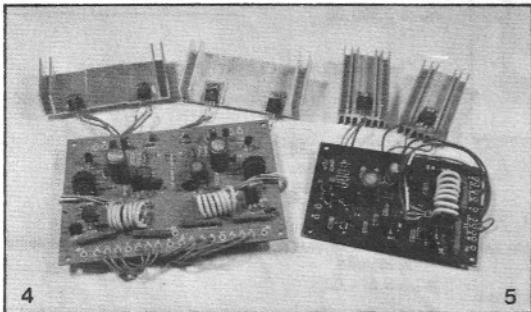
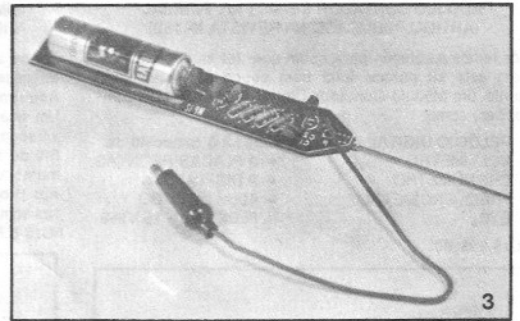
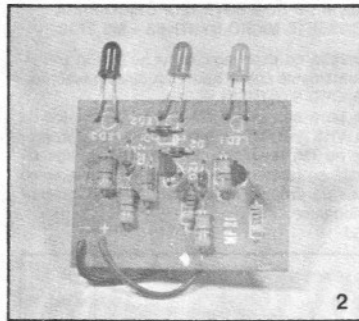
Na Solicitação de Compra cite somente "PACOTE DE COMPONENTES Nº ..."

OBS.: NÃO VENDEMOS COMPONENTES AVULSOS OU OUTROS QUE NÃO CONSTAM DO ANÚNCIO.

Não estão incluídas nos preços as despesas postais.  
Pedidos pelo Reembolso Postal à Saber Publicidade e Promoções Ltda.  
Utilize a Solicitação de Compra da última página.

GANHE  
+15% DE DESCONTO  
ENVIANDO SEU PEDIDO  
ATÉ 7-03-90

# REEMBOLSO POSTAL SABER



- 1 – Provador de flyback e yoke  
Montado NCz\$ 2.290,00
- 2 – Mini voltímetro eletrônico com led  
Kit NCz\$ 990,00  
Montado 1.110,00
- 3 – Mini injetor de sinais (sinal de audio de 1KHz) 1V  
Kit NCz\$ 552,00  
Montado NCz\$ 644,00
- 4 – Amplificador 50+50 Watts estéreo  
Kit NCz\$ 7.400,00  
Montado NCz\$ 7.895,00
- 5 – Amplificador 50 Watts mono  
Kit NCz\$ 4.018,00  
Montado NCz\$ 4.615,00
- 6 – Amplificador 90+90 Watts estéreo  
Kit NCz\$ 8.820,00  
Montado NCz\$ 10.590,00
- 7 – Amplificador 90 Watts mono  
Kit NCz\$ 4.778,00  
Montado NCz\$ 5.730,00

## RELÉS PARA DIVERSOS FINS

### 1) RELÉ MINIATURA G

- Um contato reversível.
- 10A resistivos

G1RC1 – 6VCC – 80mA – 75 ohms – NCz\$ 491,00

G1RC2 – 12VCC – 40mA – 300 ohms – NCz\$ 491,00

### 2) RELÉS REED RD

- Montagem em circuito impresso
- 1,2 ou 3 contatos normalmente abertos ou reversíveis
- Alta velocidade de comutação
- Hermeticamente fechados

RD1NAC1 – 6VCC – 300 ohms – 1NA – NCz\$ 1.024,00

RD1NAC2 – 12VCC – 1200 ohms – 1NA – NCz\$ 1.024,00

### 3) MICRO-RELÉS MC

- Montagem direta em circuito impresso
  - Dimensões padronizadas "dual in line"
  - 1 ou 2 contatos reversíveis para 2A, versão standart
- MC2RC1 – 6V – 92mA – 65 ohms – NCz\$ 1.088,00  
MC2RC2 – 12V – 43mA – 280 ohms – NCz\$ 1.088,00

### 4) RELÉ MINIATURA MSO

- 2 ou 4 contatos reversíveis
  - Bobinas para CC ou CA
  - Montagens em soquete ou circuito impresso
- MSO2RA3 – 110VCC – 10mA – 3800 ohms NCz\$ 2.190,00  
MSO2RA4 – 220VCC – 8mA – 12000 ohms NCz\$ 2.190,00

Pedidos pelo Reembolso Postal à SABER PUBLICIDADE E PROMOÇÕES LTDA.  
Utilize a Solicitação de Compras da última página. Não estão incluídas nos preços as despesas postais

Ganhe 15% de desconto enviando seu pedido até 7-03-90

# LANÇAMENTOS

## CHEGOU A POCLETTE SABER ELETRÔNICA

A BOLSINHA PARA AMBOS OS SEXOS.

Na praia, no campo, na escola ou no trabalho, você sempre tem à mão os seus documentos, cigarros, dinheiro etc.

Preço de lançamento: NCz\$ 840,00



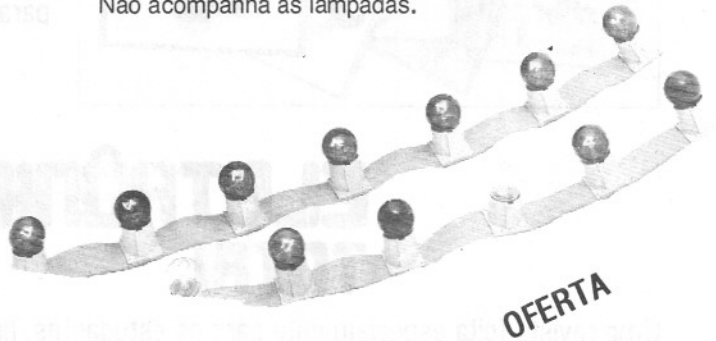
## ULTRA CABO

A solução para o seu seqüencial.

- Decorativo
  - Fácil de instalar
  - Flexível
  - Tiras de 10/15 e 20 metros
  - 7 soquetes em cada metro
- Ideal para salão de festas, vitrinas, parâéis externos etc.

NCz\$ 290,00 por metro

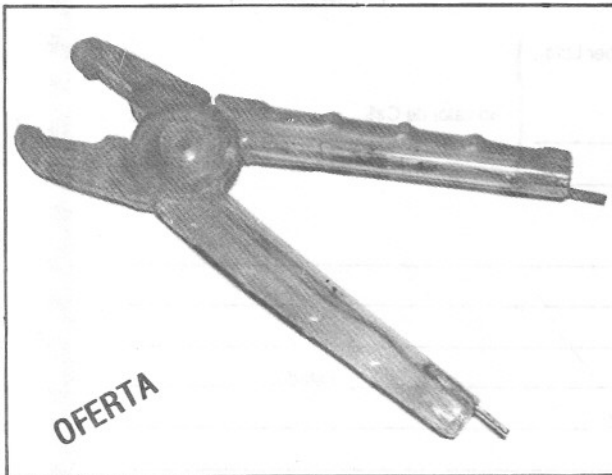
Obs.: Pedido mínimo 10m.  
Não acompanha as lâmpadas.



OFERTA

## FUSTSACK, O ALICATE ANTI-CHOQUE

O alicate Fustsack é confeccionado em material transparente, isolante e resistente contendo terminais em latão e indicador de tensão embutido no cabo. É uma ferramenta indispensável na oficina, na indústria e no lar.  
NCz\$ 280,00



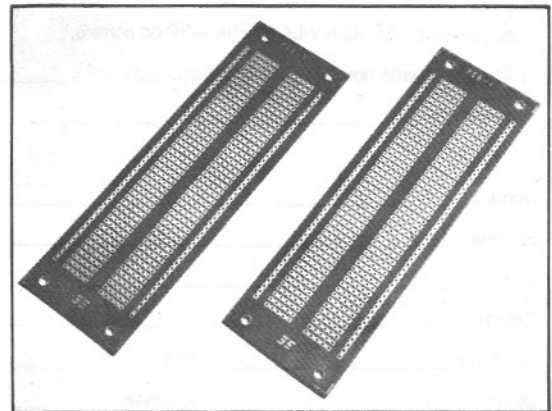
OFERTA

## O SEU PROJETO MERECE UMA PLACA

Transfira as montagens da placa experimental (PRONT-O-LABOR) para uma definitiva, sem nenhum trabalho.

Placa universal PSB-1 (confeccionada em fenolite)  
Medidas 47 x 145 mm

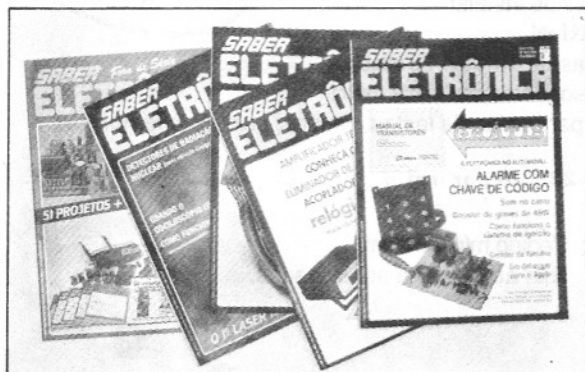
Preço de lançamento: NCz\$ 280,00  
(cada + despesas postais)



Pedidos pelo Reembolso Postal à SABER PUBLICIDADE E PROMOÇÕES LTDA.  
Utilize a Solicitação de Compra da última página. Não estão incluídas nos preços as despesas postais.

# SEJA ASSINANTE DAS NOSSAS REVISTAS

TODOS OS MESES UMA GRANDE QUANTIDADE DE INFORMAÇÕES, COLOCADAS  
AO SEU ALCANCE DE FORMA SIMPLES E OBJETIVA.



## SABER ELETRÔNICA

Uma revista destinada a engenheiros, técnicos e estudantes que necessitam de artigos teóricos avançados, informações técnicas sobre componentes, projetos práticos, notícias, dicas para reparação de aparelhos eletrônicos etc.

## ELETRÔNICA TOTAL

Uma revista feita especialmente para os estudantes, hobistas e iniciantes. Em cada edição: artigos teóricos, curiosidades, montagens, Eletrônica Junior, Enciclopédia Eletrônica Total, ondas curtas etc.



## CUPOM DE ASSINATURA

Desejo ser assinante da(s) revista(s):

- SABER ELETRÔNICA:** 12 edições + 2 edições Fora de Série por NCz\$ 980,00  
 **ELETRÔNICA TOTAL:** 12 edições por NCz\$ 576,00

Estou enviando:

- Vale Postal nº \_\_\_\_\_ endereçado à Editora Saber Ltda.,  
pagável na AGÊNCIA VILA MARIA – SP do correio.  
 Cheque Visado nominal à Editora Saber Ltda., nº \_\_\_\_\_  
do banco \_\_\_\_\_

no valor de Cz\$ \_\_\_\_\_

VÁLIDO ATÉ  
26/03/90

Nome: \_\_\_\_\_

Endereço: \_\_\_\_\_ nº \_\_\_\_\_

Bairro: \_\_\_\_\_ CEP: \_\_\_\_\_

Cidade: \_\_\_\_\_ Estado: \_\_\_\_\_

Telefone: \_\_\_\_\_ RG: \_\_\_\_\_ Profissão: \_\_\_\_\_

Data: \_\_\_\_ / \_\_\_\_ / \_\_\_\_ Assinatura: \_\_\_\_\_

Envie este cupom à:

EDITORA SABER LTDA. – Departamento de Assinaturas.

Av. Guilherme Cotching, 608 – 1º andar – Caixa Postal 14.427 – São Paulo – SP – Fone: (011) 292-6600.

# REEMBOLSO POSTAL SABER

## LIVROS TÉCNICOS

### ELETRÔNICA APLICADA

L. W. Turner  
664 pág. – ESGOTADO  
Este trabalho é, na verdade, uma continuação dos livros "Manual Básico de Eletrônica" e "Circuitos e Dispositivos Eletrônicos". São temas de grande importância para a formação técnica, que têm sua abordagem de uma forma agradável e muito bem pormenorizada. Destacamos alguns: telecomunicações – eletrônica na indústria e no comércio – gravação de som e vídeo – música eletrônica – sistemas de radar etc.

### MANUAL BÁSICO DE ELETRÔNICA

L. W. Turner  
430 pág. – ESGOTADO  
Esta é uma obra de grande importância para a biblioteca de todo estudante de eletrônica. Contendo sete partes, o autor explora os principais temas de interesse geral da eletrônica, começando por uma coletânea de informações gerais sobre terminologia, unidades, fórmulas e símbolos matemáticos, passando pela história resumida da eletrônica, conceitos básicos de física geral, fundamentos gerais de radiações eletromagnéticas e nucleares, a ionosfera e a troposfera, suas influências na propagação das ondas de rádio, materiais e componentes eletrônicos, e terminando em válvulas e tubos eletrônicos.

### DESENHO ELETROTÉCNICO E ELETROMECAÂNICO

Gino Del Monaco – Vittorio Re  
511 pág. – NCz\$ 1.480,00  
Esta obra contém 200 ilustrações no texto e nas figuras, 184 pranchas com exemplos aplicativos, inúmeras tabelas, normas UNI, CEI, UNEL, ISO e suas correlações com as da ABNT. Um livro indicado para técnicos, engenheiros, estudantes de Engenharia e Tecnologia Superior e para todos os interessados no ramo.

### 301 CIRCUITOS

Diversos autores  
375 pág. – NCz\$ 1.622,00  
Trata-se de uma coletânea de circuitos simples, publicados originariamente na revista ELEKTOR, para a montagem de aparelhos dos mais variados tipos: Som, Vídeo, Fotografia, Microinformática, Teste e Medição etc. Para cada circuito é fornecido um resumo da aplicação e do princípio de funcionamento, a lista de material, as instruções para ajuste e calibração (quando necessárias) etc. Cinquenta e dois deles são acompanhados de um "lay-out" da placa de circuito impresso, além de um desenho chapeado para orientar o montador. No final, existem apêndices com características elétricas dos transistores utilizados nas montagens, pinagens e diagramas em blocos internos dos CIs, além de um Índice temático (classificação por grupos de aplicações).

### LINGUAGEM DE MÁQUINA DO APPLE

Don Inman – Kurt Inman  
300 pág. – NCz\$ 940,00  
A finalidade deste livro é iniciar os usuários do computador Apple que tenham um conhecimento de linguagem BASIC, na programação em linguagem de máquina. A transição é feita a partir do BASIC, em pequenos passos. São usados, desde o início, sons, gráficos e cores para tornar mais interessantes os programas de demonstração. Cada nova instrução é detalhada e os programas de demonstração são discutidos passo a passo em seções por função.

### MANUAL DE INSTRUMENTOS DE MEDIDAS ELETRÔNICAS

Francisco Ruiz Vassallo  
224 pág. – NCz\$ 654,00  
As medidas eletrônicas são de vital importância na atividade de todo técnico ou amador. Este livro aborda as principais técnicas de medidas, assim como os instrumentos usados. Voltímetros, amperímetros, medidas de resistências, de capacitâncias, de frequências, são alguns dos importantes assuntos abordados. Um livro muito importante para o estudante e o técnico que realmente querem saber como fazer medidas eletrônicas em diversos tipos de equipamentos.

### ENERGIA SOLAR – Utilização e empregos práticos

Emilio Cometta  
136 pág. – NCz\$ 460,00  
A crise de energia exige que todas as alternativas possíveis sejam analisadas e uma das mais abordadas é, sem dúvida, a que se refere à energia solar. Neste livro temos uma abordagem objetiva que evita os dois extremos: que a energia solar pode suprir todas as necessidades futuras da humanidade e que a energia solar não tem realmente aplicações práticas em nenhum setor.

### GUIA DO PROGRAMADOR

James Shen  
170 pág. – NCz\$ 552,00  
Este livro é o resultado de diversas experiências do autor com seu microcomputador compatível com APPLE II Plus e objetiva ser um manual de referência constante para os programadores em APPLE-SOFT BASIC e em INTERGER BASIC.

### DICIONÁRIO DE ELETRÔNICA – Inglês/Português

Giacomo Gardini – Norberto de Paula Lima  
480 pág. – NCz\$ 1.622,00  
Não precisamos salientar a importância da língua inglesa na eletrônica moderna. Manuais, obras técnicas, catálogos dos mais diversos produtos eletrônicos são escritos neste idioma.

### ELETRÔNICA DIGITAL (Circuitos e Tecnologias)

Sergio Garue  
298 pág. – NCz\$ 1.030,00  
No complexo panorama do mundo da eletrônica está se consolidando uma nova estratégia de desenvolvimento que mistura oportunamente o conhecimento técnico do fabricante de semicondutores com a experiência do fabricante em circuitos e arquitetura de sistemas. Este livro se propõe exatamente a retomar os elementos fundamentais da eletrônica digital enfatizando a análise de circuitos e tecnologia das estruturas integradas mais comuns.

### MATEMÁTICA PARA A ELETRÔNICA

Victor F. Velez – John J. Dulin  
502 pág. – NCz\$ 1.530,00  
Resolver problemas de eletrônica não se resume ao conhecimento das fórmulas. O tratamento matemático é igualmente importante e a maioria das falhas encontradas nos resultados deve-se antes à deficiências neste tratamento. Para os que conhecem os princípios da eletrônica, mas que desejam uma formação sólida no seu tratamento matemático, eis aqui uma obra indispensável.

### ELETRÔNICA INDUSTRIAL (Servomecanismo)

Gianfranco Figini  
202 pág. – NCz\$ 1.150,00  
A teoria de regulagem automática. O estudo desta teoria se baseia normalmente em recursos matemáticos que geralmente o técnico médio não possui. Este livro procura manter a ligação entre os conceitos teóricos e os respectivos modelos físicos, salientando, outrossim, o fato de que a teoria é aplicável independentemente do sistema físico no qual opera, expondo o mais simples possível e inserindo também algumas noções essenciais sobre recursos matemáticos.

### TRANSCODER

Eng. David Marco Risnik  
88 pág. – NCz\$ 620,00  
Faça você mesmo o seu "TRANSCODER", um aparelho para CONVERSÃO DE SISTEMAS. Videocassetes, microcomputadores e videogames do sistema NTSC (americano) necessitam de uma conversão para operarem satisfatoriamente com os receptores de TV PAL-M (brasileiro). Um livro elaborado especialmente para estudantes, técnicos e hobistas de eletrônica, composto de uma parte teórica e outra prática, próprio para construir o seu "TRANSCODER" ou dar manutenção em aparelhos similares.

GANHE  
+15% DE DESCONTO  
ENVIANDO SEU PEDIDO  
ATÉ 7-03-90



Pedidos pelo Reembolso Postal à Saber Publicidade e Promoções Ltda.  
Utilize a Solicitação de Compra da última página. Não estão incluídas nos preços as despesas postais.

# REEMBOLSO POSTAL SABER

## LIVROS TÉCNICOS

### COLEÇÃO CIRCUITOS & INFORMAÇÕES

VOL. I, II, III, IV e V

Newton C. Braga

NCz\$ 728,00 cada volume

Uma coletânea de grande utilidade para engenheiros, técnicos, estudantes etc.

Circuitos básicos – características de componentes – pinagens – fórmulas – tabelas e informações úteis.

OBRA COMPLETA: 600 circuitos e 800 informações.

### TUDO SOBRE RELÉS

Newton C. Braga

ESGOTADO

64 páginas com diversas aplicações e informações sobre relés

- Como funcionam os relés
- Os relés na prática
- As características elétricas dos relés
- Como usar um relé
- Circuitos práticos: drivers, relés em circuitos lógicos, relés em optoeletrônica, aplicações industriais

Um livro indicado a ESTUDANTES, TÉCNICOS, ENGENHEIROS e HOBISTAS que queiram aprimorar seus conhecimentos no assunto.

### TUDO SOBRE MULTÍMETROS VOL. I

Newton C. Braga

NCz\$ 940,00

O livro ideal para quem quer saber usar o multímetro em todas suas possíveis aplicações.

Tipos de multímetros, como escolher, como usar, aplicações no lar e no carro, reparação, testes de componentes, centenas de usos para o mais útil de todos os instrumentos eletrônicos fazem deste livro o mais completo do gênero!

Totalmente baseado nos multímetros que você encontra em nosso mercado!

### PROJETOS DE FONTES CHAVEADAS

Luiz Fernando P. de Mello

296 pág. – NCz\$ 1.630,00

Esta é uma obra de referência, destinada a estudantes e profissionais da área de eletrônica, e que pretende suprir uma lacuna, visto que não existem ainda publicações similares em língua portuguesa. O autor procurou fornecer as idéias fundamentais necessárias à execução de um projeto de fontes chaveadas, desde a simples conceituação até o cálculo de componentes, como indutores e transformadores.

### ELETRÔNICA INDUSTRIAL – Circuitos e Aplicações

Gianfranco Figini

338 pág. – ESGOTADO

Relés eletrônicos – Alimentadores estáticos para circuitos de corrente contínua – Amplificadores operacionais e seu emprego – Amplificadores a controle de fase – Conversores a tiristores – Dispositivos com tiristores de apagamento forçado – Circuitos lógicos estáticos.

### PERIFÉRICOS MAGNÉTICOS PARA COMPUTADORES

Raimondo Cuocolo

196 pág. – NCz\$ 1.256,00

Hardware de um micro compatível com o IBM-PC – Firmware (pequenos programas aplicativos) – Software básico e aplicativo – Noções sobre interfaces e barramentos – Conceitos de codificação e gravação – Discos flexíveis e seus controladores no PC – Discos Winchester e seus controladores.

### LABORATÓRIO DE ELETRICIDADE E ELETRÔNICA

Francisco Gabriel Capuano e

Maria Aparecida Mendes Marino

320 pág. – NCz\$ 1.400,00

Este livro visa dar um suporte teórico e prático aos principais conceitos nos campos de eletricidade e eletrônica básica. Uma obra estritamente necessária a estudantes dos cursos técnicos, profissionalizantes, bem como dos cursos superiores.

### TELECOMUNICAÇÕES

Transmissão e recepção AM/FM – Sistemas Pulsados

Alcídes Tadeu Gomes

460 pág. – NCz\$ 1.800,00

Modulação em Amplitude de Freqüência – Sistemas Pulsados, PAM, TWM, PPM, PCM – Formulário de Trigonometria, Filtros, Osciladores, Propagação de Ondas, Linha de Transmissão, Antenas, Distribuição do Espectro de Freqüência.

### ELEMENTOS DE ELETRÔNICA DIGITAL

Francisco G. Capuano e Ivan V. Idoeta

512 pág. – NCz\$ 1.517,00

Iniciação à Eletrônica Digital, Álgebra de Boole, Minimização de Funções Booleanas, Circuitos Contadores, Decodificadores, Multiplex, Demultiplex, Display, Registradores de Deslocamento, Desenvolvimento de Circuitos Lógicos, Circuitos Somadores/Subtratores e outros.

### AUTOCAD

Eng. Alexandre L. C. Censi

332 pág. – NCz\$ 1.860,00

Esta obra oferece ao engenheiro, projetista e desenhista, uma explanação completa sobre como implantar e operar o Autocad.

O Autocad é um software que trabalha em microcomputadores da linha IBM-PC e compatíveis, sendo aceito mundialmente. Um software gráfico é uma ferramenta para auxílio a projetos e desenhos.

### AMPLIFICADOR OPERACIONAL

Eng. Roberto A. Lando e Eng. Serg Rios Alves

272 pág. – NCz\$ 1.300,00

Ideal e Real, em componentes discretos, Realimentação, Compensação, Buffer, Somadores, Detetor e Picos, Integrador, Gerador de Sinais, Amplificadores de Áudio, Modulador, Sample-Hold etc. Possui cálculos e projetos de circuitos e salienta cuidados especiais.

### TEORIA E DESENVOLVIMENTO DE PROJETOS DE CIRCUITOS ELETRÔNICOS

Eng. Antonio M. V. Cipelli e Eng. Waldir J. Sandrini

580 pág. – NCz\$ 1.820,00

Diodos, Transistores de Junção, FET, MOS, UJT, LDR, NTC, PTC, SCR, Transformadores, Amplificadores Operacionais e suas aplicações em Projetos de Fontes de Alimentação, Amplificadores, Osciladores, Osciladores de Relaxação e outras.

### TELEPROCESSAMENTO

Conceitos, Aplicações e Protocolo BSC-3

Rubens M. Penna

222 pág. – NCz\$ 1.364,00

Atinge profundamente na área de protocolo BSC-3 e no teleprocessamento propriamente dito no setor transmissão, redes, testes e apêndices com códigos para endereçamento de cursor e Buffer de erro, de caráter de controle etc., e tabelas EBCDIC, ASCII e BAUDOT.

### LINGUAGEM C – Teoria e Programas

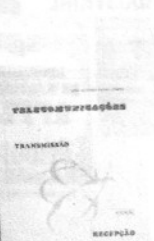
Theimo João Martins Mesquita

134 pág. – NCz\$ 910,00

O livro é muito sutil na maneira de tratar sobre a linguagem. Estuda seus elementos básicos, funções, variáveis do tipo Pointer e Register, Arrays, Controle do Programa, Pré-processor, estruturas, uniões, arquivos, biblioteca padrão e uma série de exemplos.



GANHE  
+15% DE DESCONTO  
ENVIANDO SEU PEDIDO  
ATÉ 7-03-90



Pedidos pelo Reembolso Postal à Saber Publicidade e Promoções Ltda.  
Utilize a Solicitação de Compra da última página. Não estão incluídas nos preços as despesas postais.

# REEMBOLSO POSTAL SABER

## PRÁTICAS DO MSX

### CURSO DE BASIC MSX - VOL. I

Luis Tarcísio de Carvalho Jr. et al.

Este livro contém abordagem completa dos poderosos recursos do BASIC MSX, repleta de exemplos e exercícios práticos. Escrita numa linguagem clara e extremamente didática por dois professores experientes e criativos, esta obra é o primeiro curso sistemático para aqueles que querem realmente aprender a programar. NCz\$ 2.566,00

### LINGUAGEM DE MÁQUINA MSX

Figueredo e Rossini

Um livro escrito para introduzir de modo fácil e atrativo os programadores no maravilhoso mundo da linguagem de máquina Z-80. Cada aspecto do Assembly Z-80 é explicado e exemplificado. O texto é dividido em aulas e acompanhado de exercícios. NCz\$ 2.480,00

### PROGRAMAÇÃO AVANÇADA EM MSX

Figueredo, Maldonado e Rossetto

Um livro para aqueles que querem extrair do MSX tudo o que ele tem a oferecer. Todos os segredos do firmware do MSX são comentados e exemplificados. Truques e

macetes sobre como usar Linguagem de Máquina do Z-80 são exaustivamente ensinados. Esta é mais uma obra indispensável na biblioteca e na mente do programador MSX!

NCz\$ 2.890,00

### COLEÇÃO DE PROGRAMAS MSX VOL. II

Oliveira et al.

Programas com rotinas em BASIC e Linguagem de Máquina. Jogos de ação e inteligência, programas didáticos, programas profissionais de estatística, matemática financeira e desenhos de perspectivas, utilitários para uso da impressora e gravador cassette. E ainda, um capítulo especial mostrando, passo a passo, um jogo de ação, o ISCAI JEGUE, uma paródia bem humorada do famoso SKY JAGAR!

NCz\$ 2.496,00

### COLEÇÃO DE PROGRAMAS MSX VOL. I

Oliveira et al.

Uma coletânea de programas para o usuário principalmente em MSX. Jogos, músicas, desenhos, e aplicativos úteis apresentados de modo simples e didático. Todos os programas têm instruções de digitação e uma

análise detalhada, explicando praticamente linha por linha o seu funcionamento. Todos os programas foram testados e funcionam! A maneira mais fácil e divertida de entrar no maravilhoso mundo do micro MSX.

NCz\$ 2.312,00

### 100 DICAS PARA MSX

Oliveira et al.

Mais de 100 dicas de programação prontas para serem usadas. Técnicas, truques e macetes sobre as máquinas MSX, numa linguagem fácil e didática. Este livro é o resultado de dois anos de experiência da equipe técnica da Editora ALEPH.

NCz\$ 3.214,00

### APROFUNDANDO-SE NO MSX

Piazzzi, Maldonado, Oliveira et al.

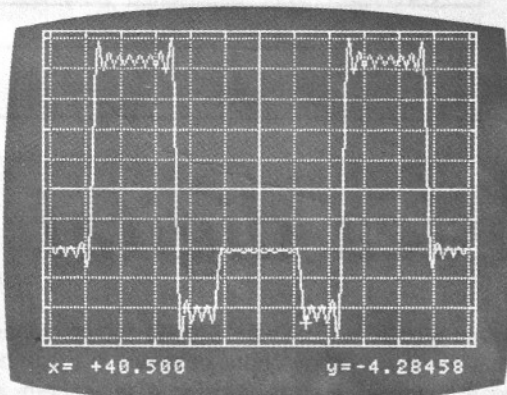
Todos os detalhes da máquina: como usar os 32kb de RAM escondido pela ROM, como redefinir caracteres, como usar o SOUND, como tirar cópias de telas gráficas na impressora, como fazer cópias de fitas. Todos os detalhes da arquitetura do MSX, o BIOS e as variáveis do sistema comentado e um poderoso disassembler.

NCz\$ 3.214,00



## circuitos eletrônicos

Programas para análise e projetos



Editora Aleph

Raul M. P. Friedmann

## CIRCUITOS ELETRÔNICOS

Programas para análise e projetos no MSX

Raul M. P. Friedmann

232 págs.

Esta obra abrange vários assuntos de interesse na área de circuitos eletrônicos e alguns deles também de interesse nas áreas de física e matemática. Sua finalidade consiste em fornecer ferramentas para processamento de dados e obtenção de gráficos relativos aos diversos assuntos abordados, os quais são apenas citados ou exemplificados nos livros que normalmente tratam do assunto.

NCz\$ 3.214,00

GANHE  
+15% DE DESCONTO  
ENVIANDO SEU PEDIDO  
ATÉ 7-03-90

Pedidos pelo Reembolso Postal à SABER PUBLICIDADE E PROMOÇÕES LTDA.  
Utilize a Solicitação de Compra da última página. Não estão incluídas nos preços as despesas postais.



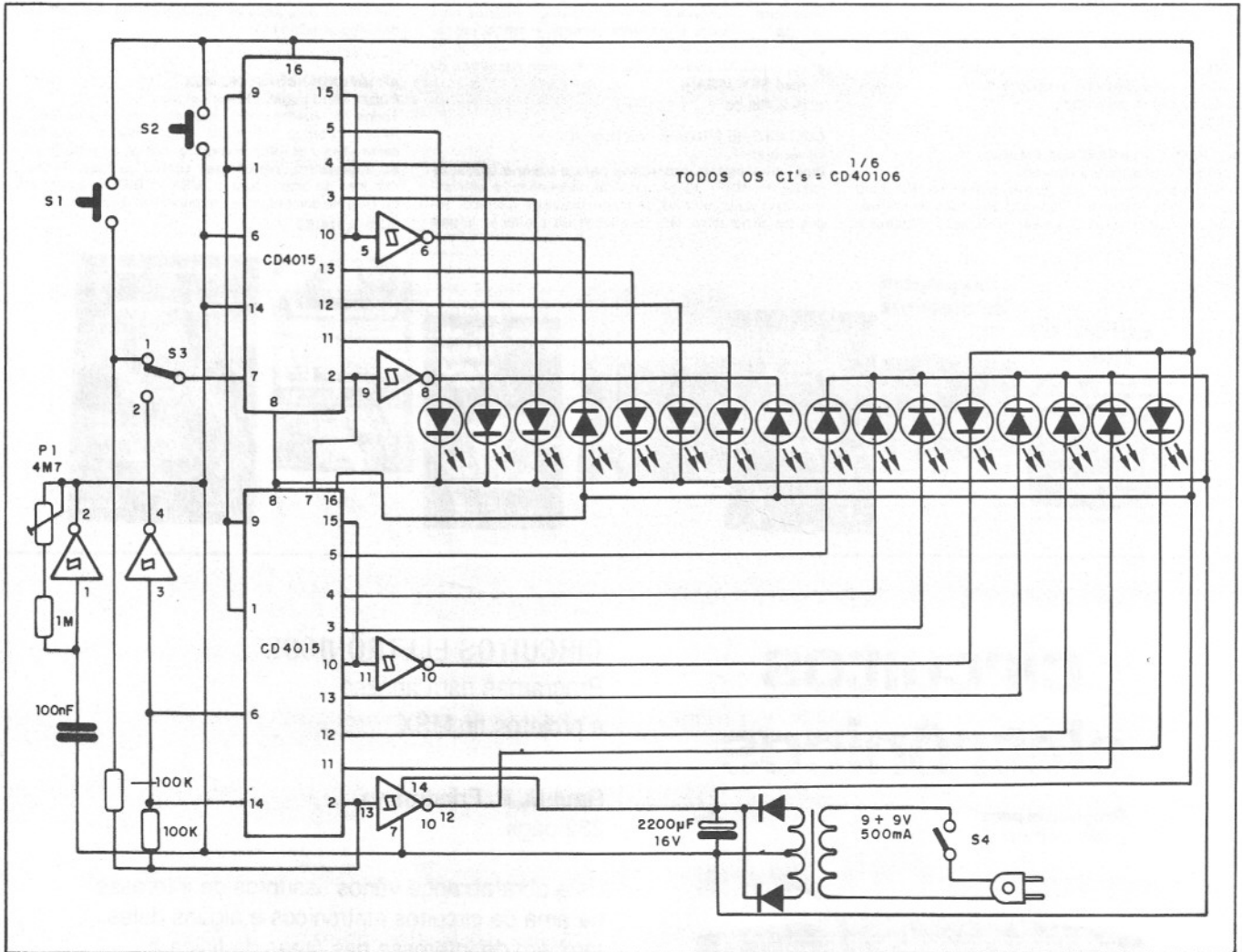
# 19. Seqüencial programável

• Projeto de:  
ARTUR DOMINGUES DINIZ  
Três Corações - MG

Este projeto utiliza um shift-register 4015 e um 40106, controlando 16 leds comuns.

S2 é um interruptor que atua sobre o reset, apagando todos os leds enquanto que S1 é a chave de programa. Atuando-se sobre esta chave, obtemos as mais variadas seqüências de acendimento, como por exemplo quatro leds, dois grupos de 4, etc.

Com S3 na posição 2 obtemos o acendimento de todos os leds em seqüência (a partir do primeiro) e apagando-se em seguida. Para isso S1 não deve ser ativada. Os leds no projeto original foram dispostos de círculo formando um visual muito bonito.



# 20. Caixa de música digital

• Projeto de:  
VICTOR HUGO BLAUTH  
Novo Hamburgo - RS

Este circuito é baseado em registradores de deslocamento com flip-flops tipo D. Na figura temos o diagrama da

caixa de música digital em que utilizamos 3 CIs do tipo 74174, mas o circuito pode ser expandido para mais integrados, seguindo as setas do diagrama. O sinal de clock é gerado por um 555 cujos componentes, que determinam a frequência, também podem ser alterados segundo a vontade de cada montador.

Neste projeto foi adicionada uma chave para desativar o clock de modo a se ter acesso à regulagem, ou seja, à tonalidade do som de cada saída, que é feita de ouvido.

Se quisermos que o seqüencial entre em loop, basta ligarmos o terminal 2 do último CI ao 14 do primeiro. Para

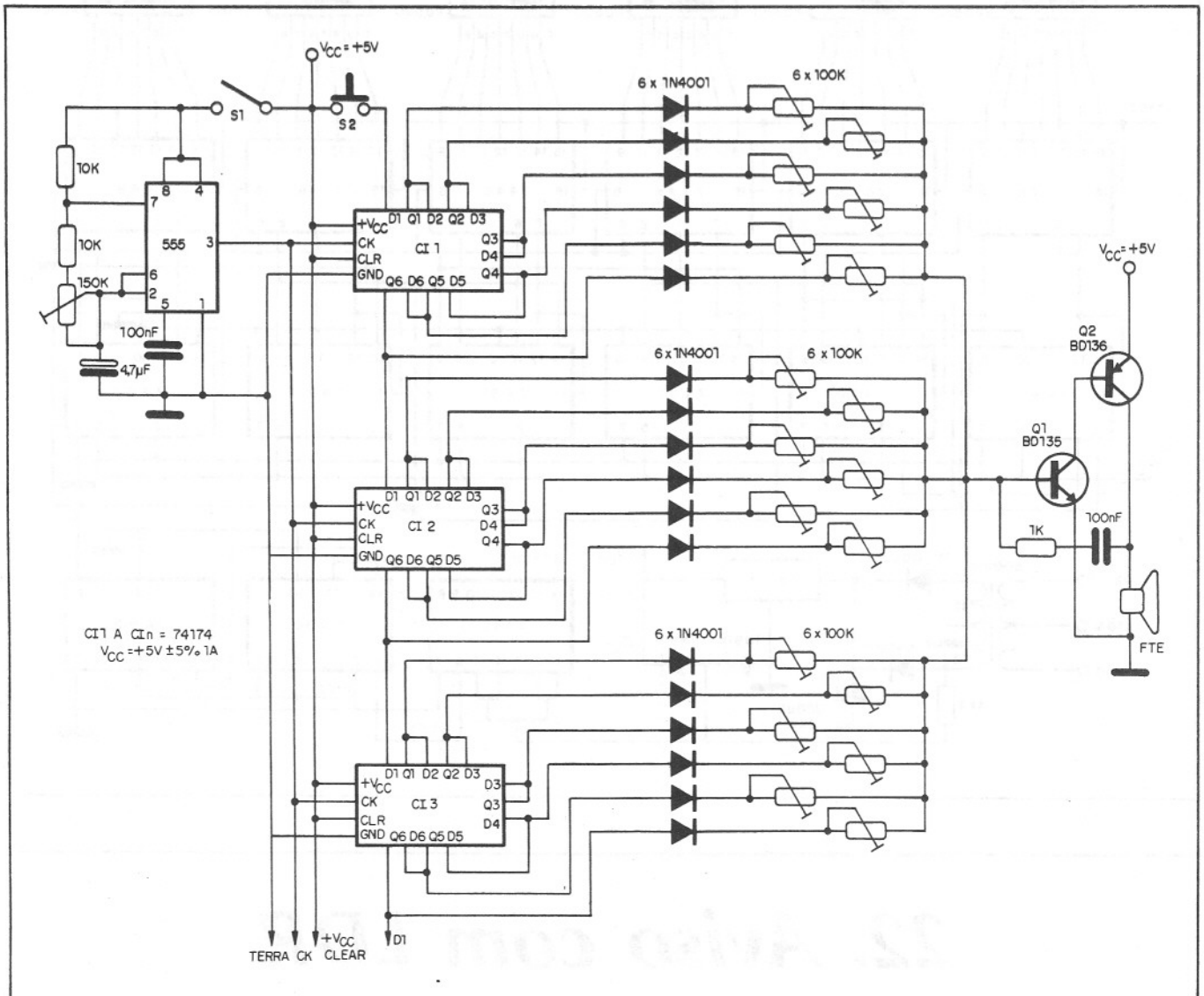
dar início à contagem devemos dar um pulso longo no interruptor de pressão. A vantagem de se utilizar registradores de deslocamento no seu estado original é que podemos ter vários pulsos "correndo" ao longo das saídas, só dependendo do que quisermos na entrada.

A alimentação vem de uma fonte TTL convencional de 5V e a intensidade da corrente depende do número de integrados usados e da potência exigida pelo oscilador ligado ao alto-falante.

O capacitor eletrolítico é para 6V e os demais são cerâmicos. Os resistores

podem ter qualquer tolerância e são de 1/8W. Os trimpots são miniatura e o potenciômetro de 150kΩ serve para regular a frequência do clock.

Os diodos são de uso geral e os transistores BD135 e BD136. O altofalante é de 5cm com 4 ou 8Ω de impedância.



## 21. Relógio digital

• Projeto de:  
JOÃO BRUNO B. DO CARMO  
Campinas - SP

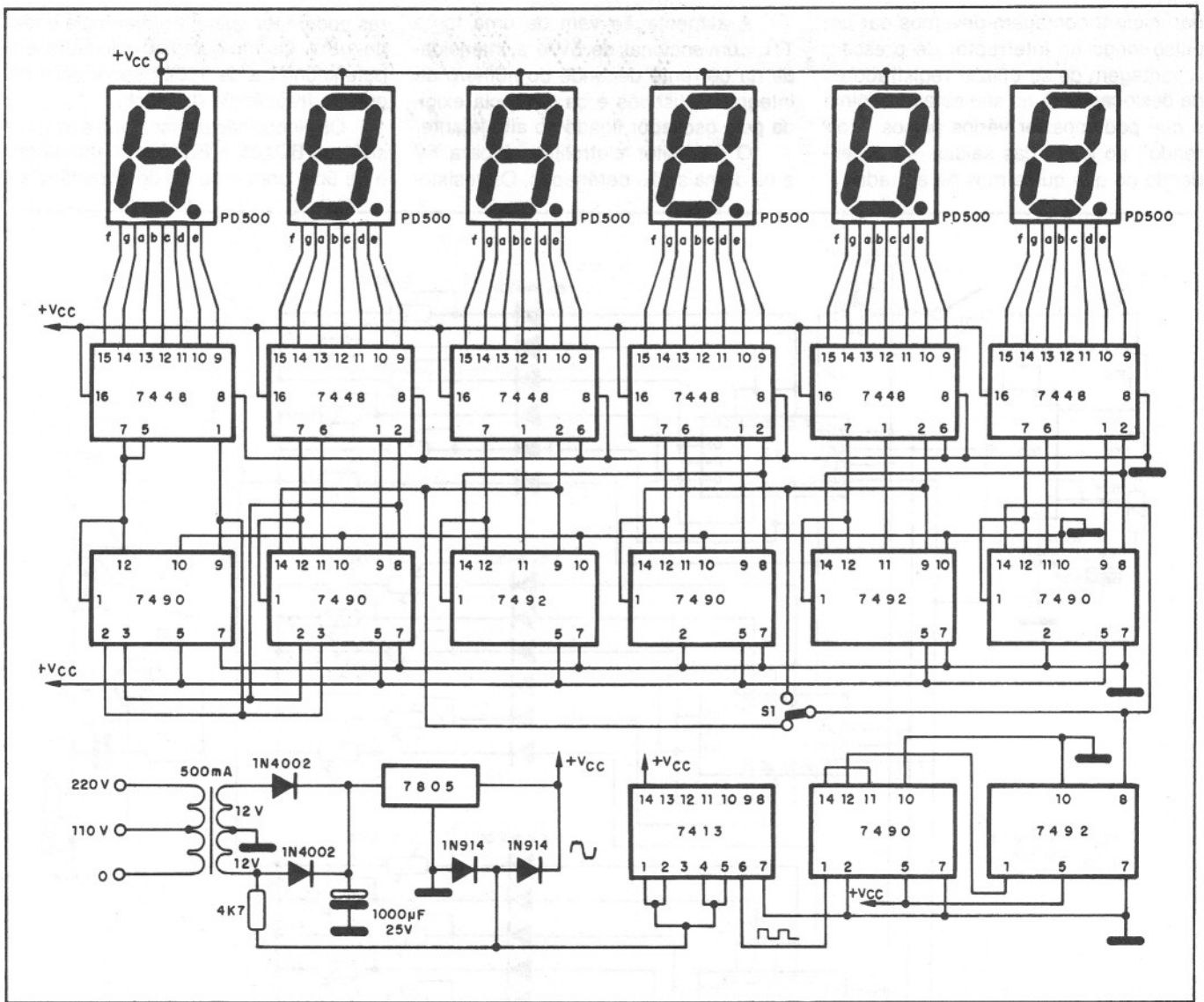
Este relógio com integrados TTL é sincronizado pela rede de alimentação de 60Hz, o que lhe garante excelente precisão, com indicação em 6 displays. Temos então a apresentação de horas,

minutos e segundos num ciclo de 24 horas. A alimentação de uma fonte convencional de 5V e a divisão para se obter 1Hz de clock é feita pelos integrados 7490 e 7492. O 7413 faz a conformação do sinal senoidal, de modo a se obter o sinal retangular para operação dos integrados TTL.

O acerto do relógio é feito por meio de S1 que injeta 1 Hz nos contadores

de horas e minutos. A fonte de alimentação usa um transformador de pelo menos 1A e o integrado regulador de tensão 7805 deve ser dotado de radiador de calor.

Observamos que o 7448 inibe os zeros à esquerda o que é interessante pois em lugar de termos a indicação de 01 hora teremos simplesmente 1 hora. Os displays são de anodo comum.

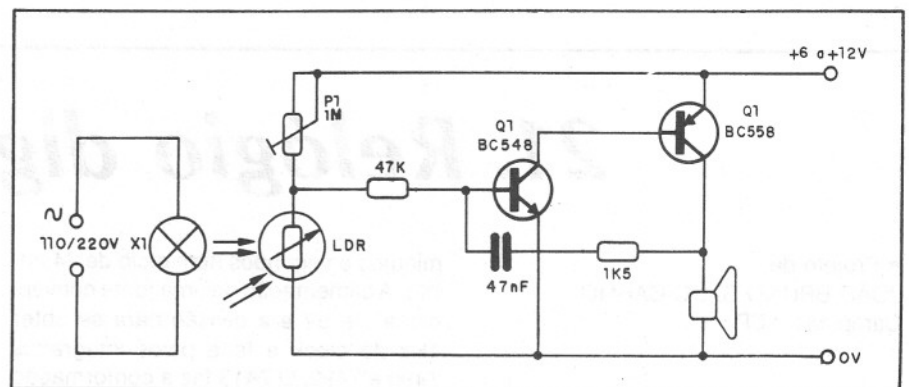


## 22. Aviso com LDR

• Projeto de:  
ROBERTO MOURA TORRES  
São Paulo - SP

Este circuito pode funcionar como alarme ou aviso sonoro de falta de luz (lâmpada queimada ou falta de energia) em uma estufa, vitrine, etc.

Um LDR é mantido iluminado inibindo a ação de um oscilador cuja frequência é ajustada em P1, assim como o ponto de disparo. Quando o LDR deixa de receber luz, o transistor Q1 é polarizado e com isso o oscilador entra em ação emitindo um som a partir do alto-falante. A alimentação do circuito pode ser feita com tensões de 6 a 12V de pilhas ou bateria. Para tensões de 9 ou



12V é conveniente substituir o BC558 por um transistor PNP de maior potência como o TIP32 ou BD136 montado num pequeno radiador de calor.

Uma outra utilidade para este dispositivo é na porta de consultórios quando a interrupção da luz avisará com um toque sonoro a chegada de um cliente.

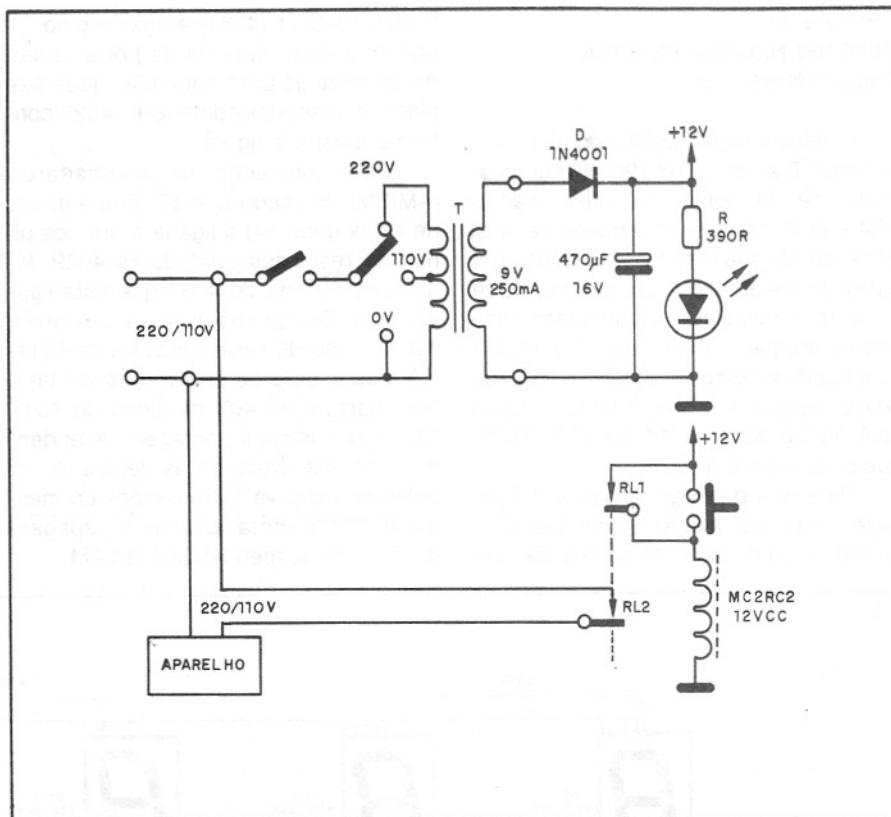


# 24. Proteção contra faltas e chegadas repentinas de energia

• Projeto de:  
EDSON NORMANDIA DA ROCHA  
Fortaleza - CE

O autor deste projeto teve a desagradável surpresa de ter seu radiogravador queimado depois de uma falta repentina de energia: com a volta da energia, um transiente de estabelecimento de corrente foi responsável pelo problema.

A partir desta desagradável surpresa e com a finalidade de evitar sua reincidência, o leitor projetou um circuito baseado em uma simples fonte de meia onda e baixo consumo que alimenta um relé. Quando pressionamos o push-button NA o relé é energizado e retido através de um dos seus contatos. O outro contato de fechamento será usado para alimentar o aparelho protegido. Se houver falta de energia o relé será desenergizado, mas não voltará a ser ativado quando a energia retornar. Para que a energia seja restabelecida no aparelho é preciso pressionar o push-button. O relé é o MC2RC2 de 12V ou equivalente, e o transformador é de 9V x 250mA.



# 25. Controle duplo de lâmpada por toque

• Projeto de:  
EDSON MICHELS  
Porto Alegre - RS

Este circuito permite acionar através de sensor de toque, uma lâmpada (ou várias ligadas em paralelo) com carga máxima de 800W na rede de 110V ou 1600W na rede de 220V.

Na figura temos o diagrama em que se observam dois sensores que fazem o acionamento das lâmpadas de modo independente.

O 555 foi usado como um gerador de clock acionado por toque. O trim-pot de 2M2 ajusta a sensibilidade do sensor.

O 4013 que contém dois flip-flops do tipo D, memoriza os pulsos e controla os transistores de saída. Com a base do transistor em nível alto, este vai à saturação e com isso o triac é gatilhado, fazendo acender a lâmpada.

Os leds servem de monitoria para o funcionamento do aparelho. O led1 indica o apagamento de L1 e o led2, de L2. Desta forma, se os sensores tiverem os leds próximos, no escuro teremos o acionamento facilitado.

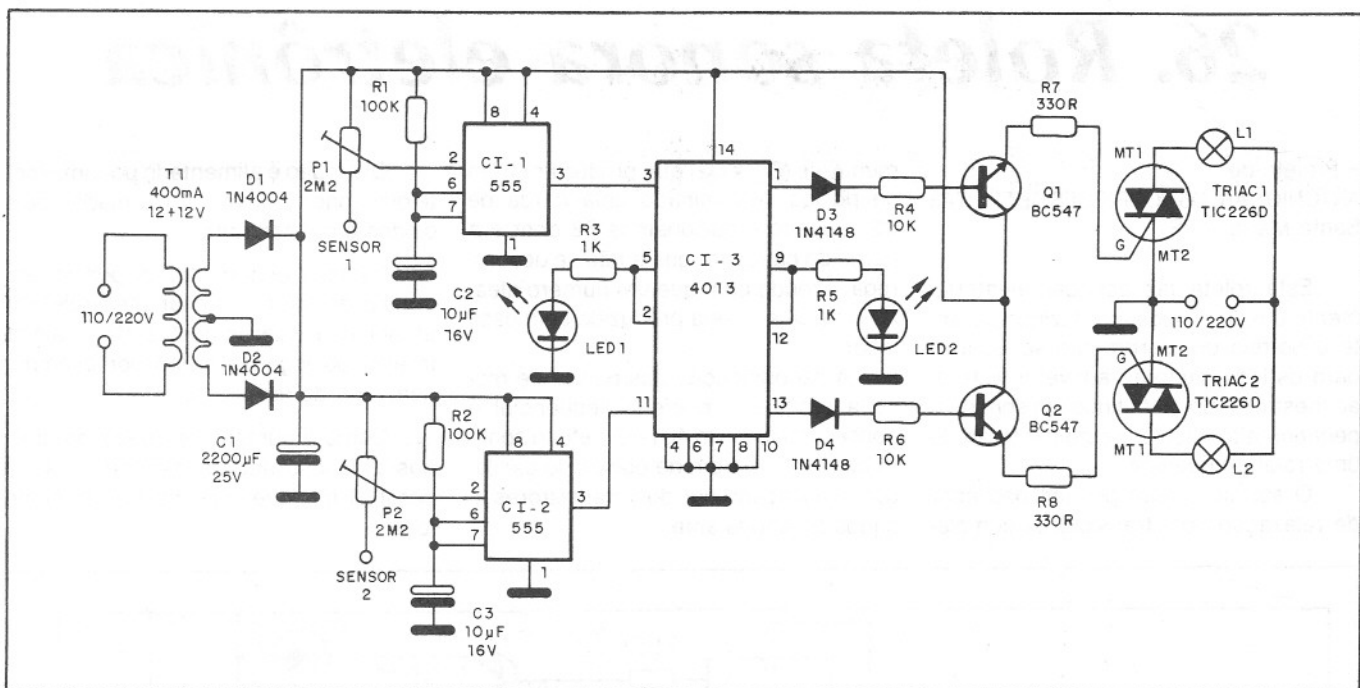
Os leds são vermelhos comuns, e os triacs devem ser dotados de radiadores de calor. São usados os tipos TIC226B se a rede for de 110V e TIC226D se a rede for de 220V.

O transformador de 12V tem corrente de secundário de 400mA ou mais e o eletrolítico de filtragem é para 25V. Os demais são para 16V.

Os resistores são todos de 1/8W menos R7 e R8 que são de 1/4W. Os sensores consistem em chapinhas metálicas que são tocadas com os dedos.

D1 e D2 são retificadores 1N4004 ou equivalentes, enquanto que D3 e D4 são diodos de silício de uso geral como os 1N4148 ou 1N914.

O circuito deve ser montado em placa de circuito impresso e os fios para os sensores não devem ser longos para que seja evitado o acionamento errático do controle.



**ELETRÔNICA TOTAL**

Como funcionam os circuitos ressonantes

Amplificação de áudio

As luzes fluorescentes para o ressonância

NR 18/1990  
NCZS 48,00

**GERADOR DE RAIOS**

Você que é iniciante ou hobbista encontrará na Revista ELETRÔNICA TOTAL muitos projetos e coisas interessantes do mundo da eletrônica!

- Controle para caixa de redução
  - Características dos transistores
  - Amplificador para ajuda auditiva
  - Pisca-neon fluorescente
  - Espedial I – componentes, símbolos e funções
- E muito mais...

**JÁ NAS BANCAS!**

# 26. Roleta sonora eletrônica

• Projeto de:  
ANTONIO CARLOS RODRIGUES DE FREITAS  
Santa Maria - RS

Esta roleta faz acender aleatoriamente um de 10 leds, produzindo durante o sorteio um corrimento seqüencial para os leds muito agradável à vista e, ao mesmo tempo, emitindo um som num pequeno alto-falante, semelhante ao de uma roleta mecânica.

O sorteio é feito por um oscilador de relaxação com transistores comple-

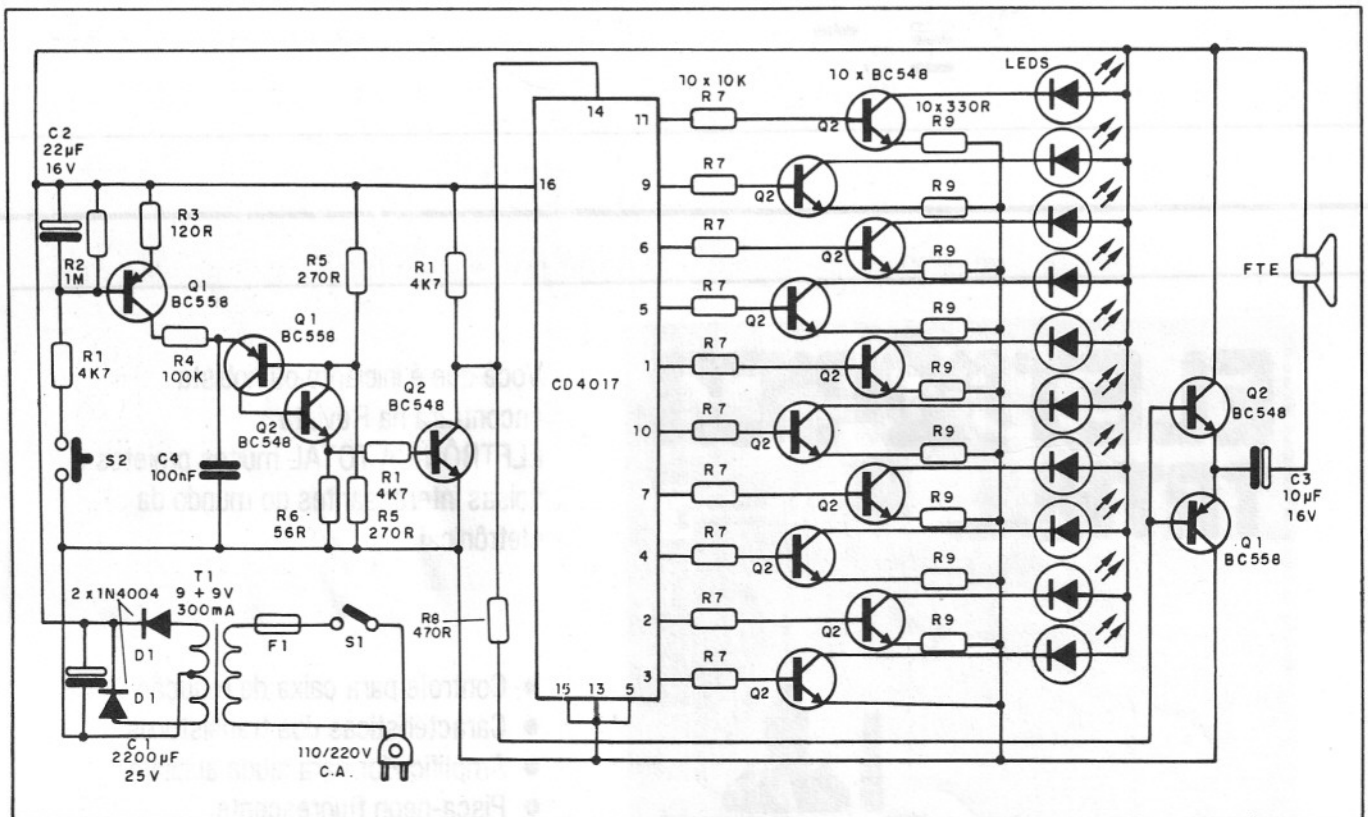
mentares (Q1 e Q2) que produz um trem de pulsos determinado pela carga de C2. Quando pressionamos S2 ocorre a carga do capacitor que então se descarrega fazendo com que um número aleatório de pulsos seja produzido pelo oscilador.

A decodificação dos pulsos de modo a produzir um efeito seqüencial é conseguida por um 4017 e o efeito sonoro consiste no trem de pulsos do oscilador, amplificado por dois transistores ligados ao alto-falante.

O circuito é alimentado por uma fonte que consiste num transformador, dois diodos e um capacitor.

Os leds podem ser dispostos em círculo de modo a imitar uma roleta e atribuídos números de 1 a 10 ou ainda tarefas ou jogadas como por exemplo num jogo de rapa-tudo.

Como o número de pulsos produzidos pelo oscilador é aleatório, não é possível qualquer tipo de fraude neste jogo.



# 27. Efeitos luminosos programáveis

• Projeto de:  
ADILSON GOMES CALDEIRA  
Contagem - MG

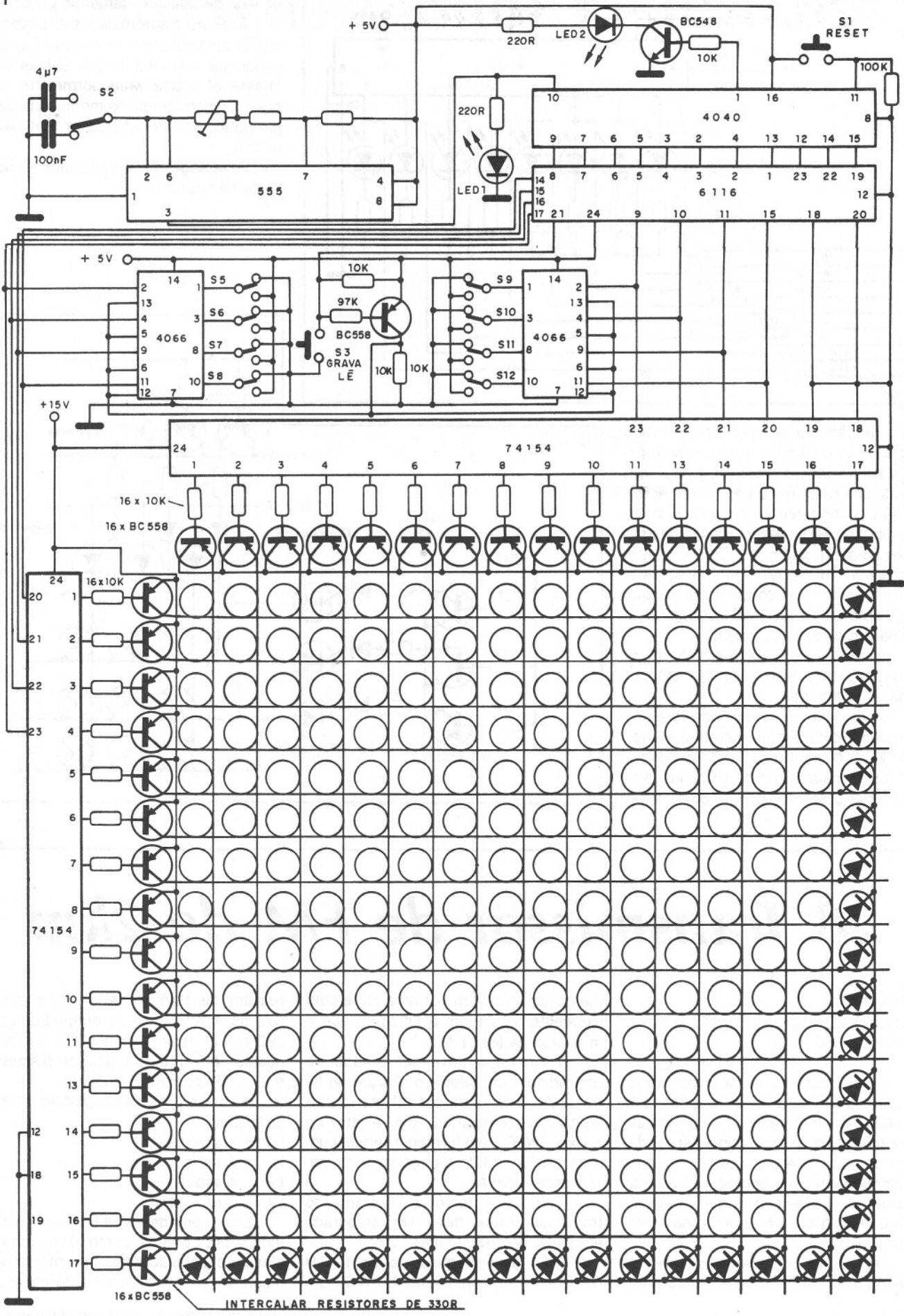
O circuito apresentado aciona tanto leds, caso em que pode ser usado

como monitor de efeitos, como dispositivos de maior potência com o emprego de uma interface apropriada (figura 1).

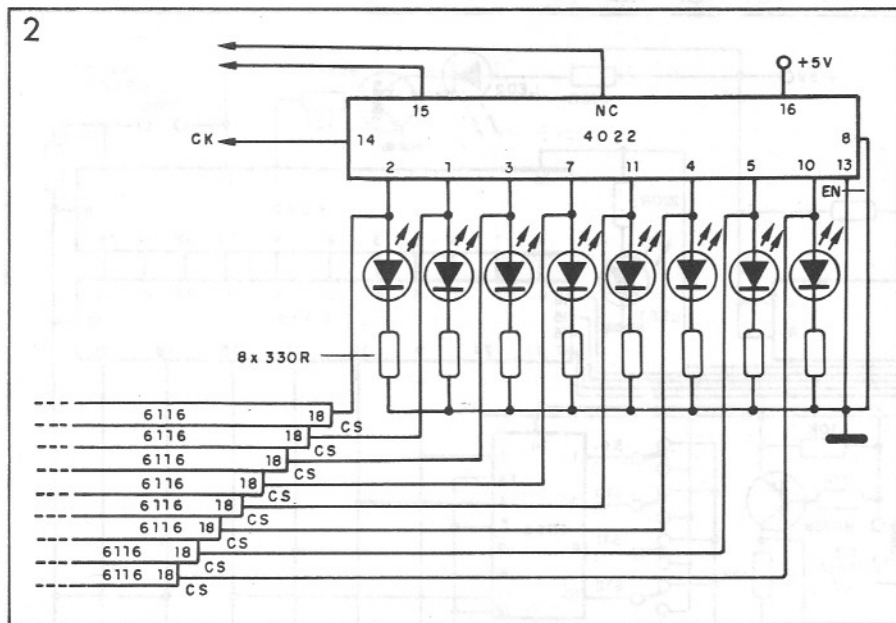
De acordo com o programa estabelecido na memória, é possível fazer com que um led se "desloque" seqüencial-

mente ou aleatoriamente em qualquer sentido ou direção, das mais variadas formas.

A base de tempo é fornecida por um 555 com frequência controlável em P1. A chave S2 seleciona dois modos







de operação. Na posição 1 para leitura e gravação e na posição 2 somente para a leitura já que, nesta, a frequência de clock é bem maior permitindo assim formar também letras, números, figuras e símbolos, dependendo apenas da imaginação de cada um.

Várias memórias poderão ser ligadas em paralelo conforme mostra a figura 2, obtendo-se assim maior capacidade para o circuito sugerido.

Neste caso, cada memória entra automaticamente em funcionamento uma após a outra.

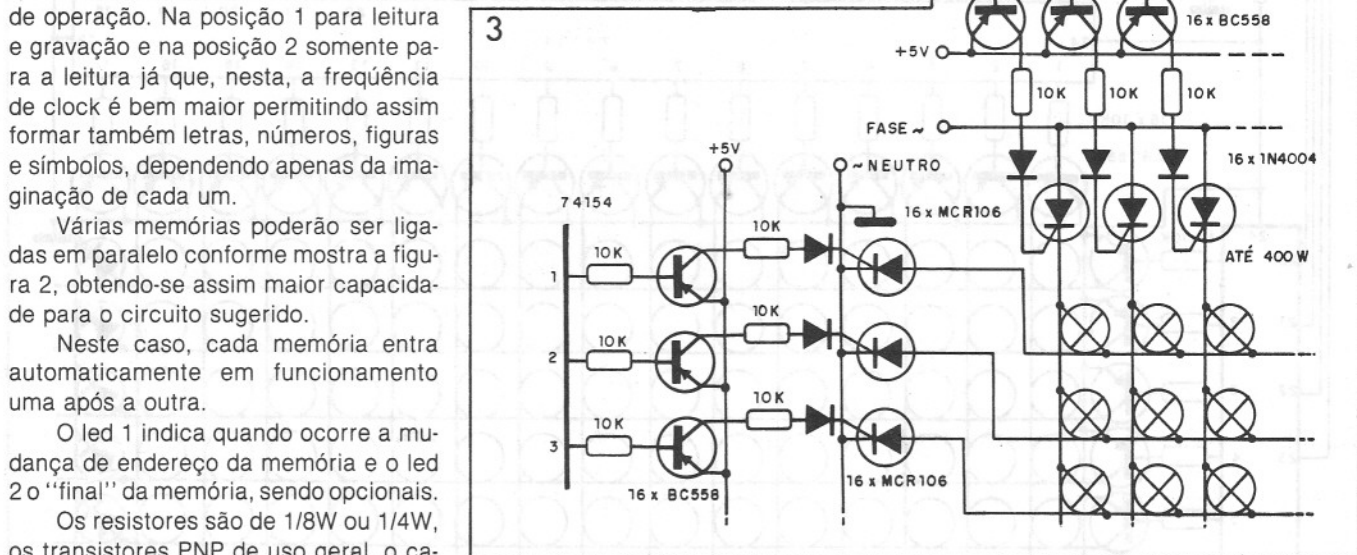
O led 1 indica quando ocorre a mudança de endereço da memória e o led 2 o "final" da memória, sendo opcionais.

Os resistores são de 1/8W ou 1/4W, os transistores PNP de uso geral, o ca-

pacitor eletrolítico para 6V ou mais e os leds de qualquer tamanho ou cor.

A leitura é automática e a gravação é feita pressionando-se a chave S3, gravando na memória o que estiver nas chaves S5 a S12. Mais pormenores sobre o funcionamento da memória podem ser obtidos na Revista Saber Eletrônica nº 196.

Uma sugestão de interface é mostrada na figura 3.



## 28. Transmissor de FM de 2km

• Projeto de:  
EDSON MICHELS  
Criciúma - SC

Este transmissor reúne 3 características importantes que são exigidas num projeto desta natureza: boa sensibilidade e fidelidade de som, ótima estabilidade e bom alcance com baixo consumo. Evidentemente, sua operação é restrita a áreas despovoadas, já que a legislação é clara quanto a geração de sinais nesta faixa.

O consumo de corrente do transmissor é da ordem de 100mA sendo a ali-

mentação fornecida por uma fonte com excelente regulagem e filtragem que é mostrada na figura 1.

O integrado deve ser dotado de um radiador de calor e o choque de filtro XRF1 é formado por 40 espiras de fio 18 AWG enroladas num resistor de 100k x 1W. O transformador tem secundário de 12 + 12V com corrente de pelo menos 500mA.

Na figura 2 temos o diagrama do transmissor que deve ser elaborado em placa de circuito impresso.

XRF1 do transmissor é de 100μH ou 30 a 40 espiras de fio 32AWG num

resistor de 100k x 1W. XRF2 e XRF3 são de 1 a 3,3mH ou enroladas com 100 a 200 espiras de fio 32AWG num núcleo de ferrite de 0,5cm de diâmetro e 2 cm de comprimento.

As bobinas têm as seguintes características:

- L1 = 4 espiras
- L2 = 2 espiras
- L3 = 4 espiras
- L4 = 3 espiras

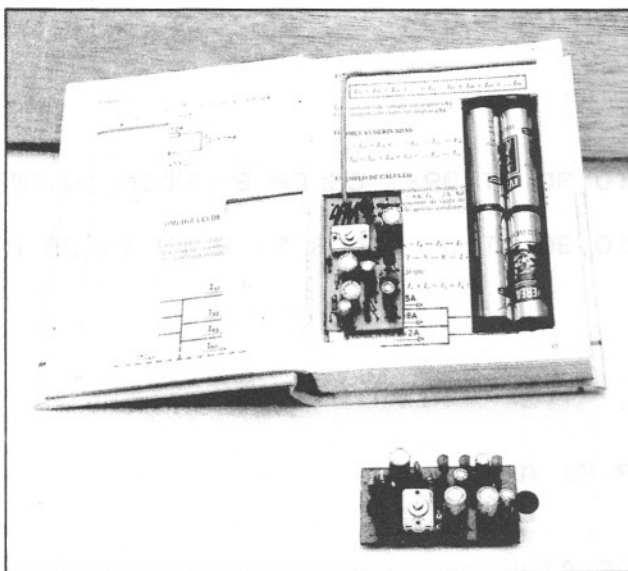
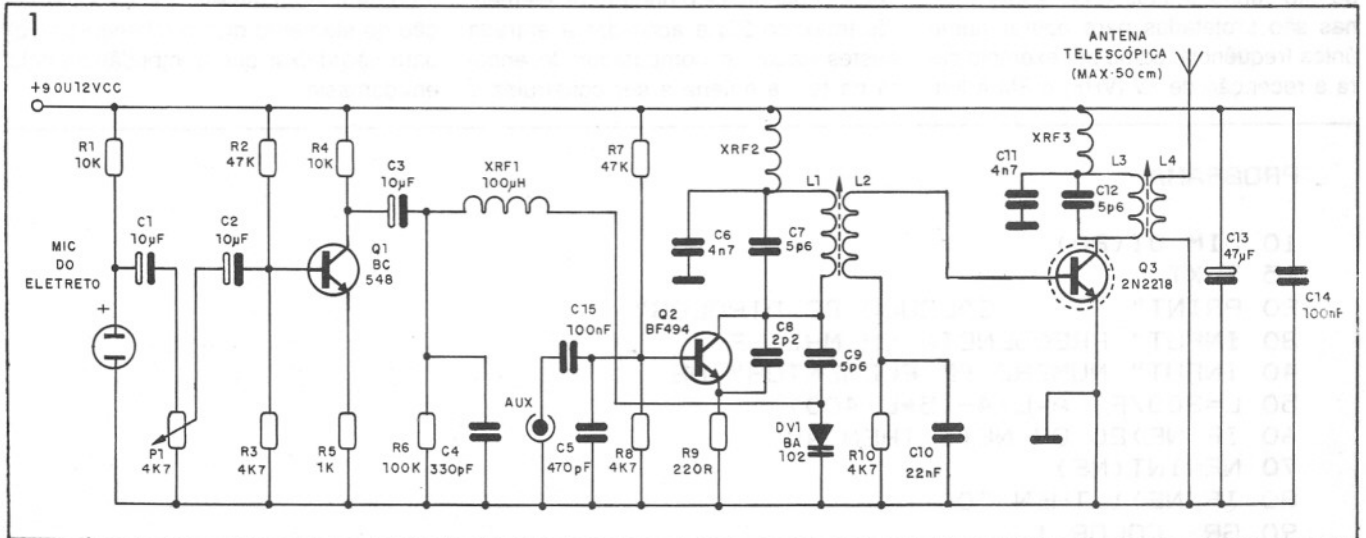
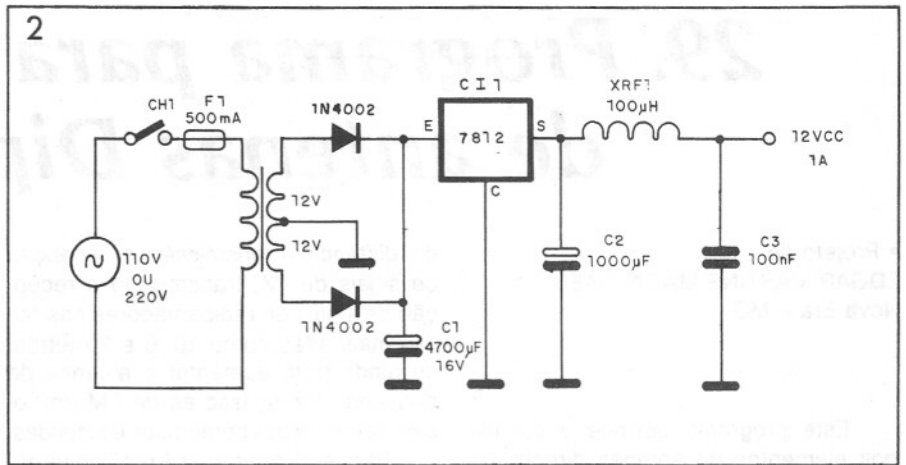
L2 é montada sobre L1 e L4 é montada sobre L3 tendo como fôrma um tubinho de papelão onde no interior se monta um pequeno núcleo de ferrite ajustado.

tável. O fio é 22AWG (encapado) e a fôrma para esta bobina pode ser obtida de FIs de rádios ou TV antigos.

A antena é do tipo telescópico com 50cm de comprimento no máximo e o transistor 2N2218 deve ser dotado de radiador de calor.

O diodo varicap pode ser o BA102 ou BB119.

Para ajustar o transmissor basta ligá-lo próximo a um receptor (2 metros) sintonizando o sinal. Quando ocorrer o apito (microfonia) ajuste o último núcleo para obter o maior rendimento possível. Caso não encontre este ponto, atue sobre o primeiro núcleo.



### SPYPHONE - SE-003

Um microtransmissor secreto de FM, com microfone ultra-sensível e uma etapa amplificadora que o torna o mais eficiente do mercado para ouvir conversas a distância. Funciona com 4 pilhas comuns com grande autonomia. Pode ser escondido em vasos, livros falsos, gavetas etc. Você recebe e grava conversas a distância usando um rádio de FM de carro ou aparelho de som.

Montado NCz\$ 2.339,00

OBS.:  
Não acompanha o livro da foto.

**GANHE +15% DE DESCONTO ENVIANDO SEU PEDIDO ATÉ 7-03-90**

Pedidos pelo Reembolso Postal à SABER PUBLICIDADE E PROMOÇÕES LTDA. Utilize a Solicitação de Compra da última página. Não estão incluídas nos preços as despesas postais.

# 29. Programa para cálculo de antenas Dipolo

• Projeto de:  
EDGAR MARTINS MAGALHÃES  
Nova Era - MG

Este programa permite o cálculo dos elementos de antenas direcionais de alto ganho. Muitas vezes estas antenas são projetadas para operar numa única frequência, como por exemplo para a recepção de TV (VHF) e FM a lon-

ga distância, transmissão e recepção de sinais de PX, transmissão e recepção de sinais de radioamadores nas faixas mais altas como 10, 6 e 2 metros, ou ainda para aumentar o alcance de pequenos transmissores de FM em locais despovoados como sítios e fazendas.

Para este programa é preciso fornecer a frequência e o número de elementos (máximo 20) e após dar a entrada nestes dados, o computador desenhará na tela a antena a ser construída e

logo após nos dá uma tabela com uma medida dos elementos.

A antena desenhada tem impedância de  $75\Omega$ . Para o caso de se desejar uma impedância de  $300\Omega$ , use o dipolo dobrado, sem alterações no programa. Caso deseje construir uma antena com 5 ou mais elementos, é melhor utilizar tubo de maior diâmetro para a construção do elemento dipolo (elemento vivo) para não deixar que a impedância caia em demasia.

## PROGRAMA

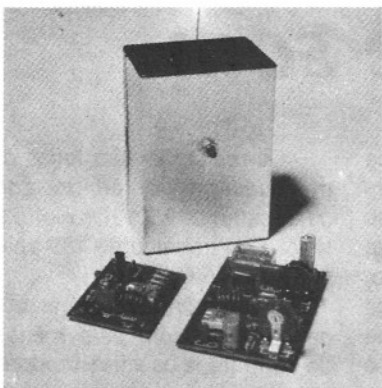
```
10 DIM DI(20)
15 TEXT
20 PRINT"          CALCULO DE DIPOLOS"
30 INPUT" FREQUENCIA EM MHZ";F
40 INPUT" NUMERO DE ELEMENTOS";NE
50 L=300/F: A=L/4-(5*L/400)
60 IF NE>20 OR NE<1 THEN 40
70 NE=INT(NE)
80 IF NE>1 THEN 500
90 GR: COLOR 1
100 HLIN 0,17 AT 25: HLIN 21,39 AT 25: COLOR 3: HLIN 18,20 AT 25
110 FOR K=0 TO 300: NEXT
120 NEXT
130 PRINT"CADA VARETA DO DIPOLO DEVERA TER UM COMPRIMENTO DE
";A*100;" CENTIMETROS"
140 PRINT"QUALQUER TECLA PARA NOVO CALCULO"
150 GET ZZ$: RUN
500 GR
502 COLOR 6
505 HLIN 0,39 AT 20
510 IF NE=2 THEN COLOR 1: VLIN 10,30 AT 39: COLOR 2: VLIN 10,30
AT 0: COLOR 0: VLIN 19,21 AT 39
520 IF NE>2 THEN COLOR 2: VLIN 10,30 AT 0: COLOR 5: VLIN 10,30 AT
39
525 COLOR 1
530 FOR W=3 TO NE
540 ZZ=40/(NE-1)-1
550 T=ZZ+T
560 VLIN 10,30 AT T
565 IF W=3 THEN COLOR 3: VLIN 19,21 AT T
570 COLOR 5
580 NEXT: HTAB 2: VTAB 1
581 PRINT"DIPOLO=====  COR AZUL
          REFLETOR=====  COR VERDE
          DIRETOR=====  COR VERMELHA
          GONDOLA=====  COR CYAN"
```

## CONTINUAÇÃO

```
582 PRINT"ISOLADOR===== COR BRANCA"
583 VTAB 22
585 PRINT"DISPOSIÇÃO DOS ELEMENTOS": PRINT"QUALQUER TECLA"
586 GET ZZ$: TEXT
590 A=A*100: R=A*2.1
595 HOME
600 FOR T=3 TO NE
620 DI(T-2)= 1.9*A
630 NEXT
640 DI(T-2)= 1.9*0.95 A
650 DR=100*L/4: DP=15*L:DE=15*L
720 INVERSE: PRINT"CALCULO DE DIPOLO DE ";NE;"ELEMENTOS":NORMAL
725 PRINT"FREQUENCIA ";F;"MHZ"
730 IF NE<18 THEN PRINT: PRINT
740 PRINT "DIPOLO===== ";A;" CM"
750 PRINT "REFLETOR===== ";R;" CM"
760 IF NE>2 THEN 780
770 GOTO 805
780 FOR Q=1 TO T-2
790 PRINT "DIRETOR N. ";Q;"===== ";DI(Q);" CM"
800 NEXT
805 DP=INT(DP): DR=INT(DR): DE=INT(DE)
810 PRINT"DISTANCIA DO REFLETOR AO DIPOLO ";DR;" CM"
820 IF NE>3 THEN PRINT "DISTANCIA ENTRE DIRETORES ";DE;" CM"
830 IF NE>2 THEN PRINT "DISTANCIA DO DIRETOR AO DIPOLO ";DP;" CM"
840 GET ZZ$
850 RUN
```

## RADIOCONTROLE MONOCANAL

Faça você mesmo o seu sistema de controle remoto usando o Radiocontrole da Saber Eletrônica



Simple de montar, com grande eficiência e alcance, este sistema pode ser usado nas mais diversas aplicações práticas, como: abertura de portas garagens, fechaduras por controle remoto, controle de gravadores e projetores de "slides", controle remoto de câmeras fotográficas, acionamento de eletrodomésticos até 4 ampères etc. Formado por um receptor e um transmissor completos, com alimentação de 6V, 4 pilhas pequenas para cada um. Transmissor modulado em tom de grande estabilidade com alcance de 50 metros (local aberto). Receptor de 4 transistores, super-regenerativo de grande sensibilidade.

Montado NCz\$ 4.861,00

OBS.: Não acompanha a caixa e pilhas

Pedidos pelo Reembolso Postal à SABER PUBLICIDADE E PROMOÇÕES LTDA.  
Utilize a Solicitação de Compra da última página. Não estão incluídas nos preços as despesas postais

**Ganhe 15% de desconto enviando seu pedido até 7-03-90**

# 30. Temporizador programável

• Projeto de:  
IZAC SILVA  
Sirinhaém - PE

Este temporizador é programado por meio de níveis lógicos estabelecidos em 4 chaves, obtendo-se intervalos de até 1 hora e meia, e opera tanto na configuração cíclica como monoestável.

A base do circuito é um integrado CMOS de baixo custo. A rede RC ligada aos pinos 1, 2 e 3 determina a temporização. Esta rede é a mesma para qualquer intervalo programado. O ajuste de tempo de zero ao máximo é feito no potenciômetro P1.

A programação da escala é feita nas chaves S1 e S2 enquanto que a cha-

ve S3 determina o estado do relé no início da temporização. Com a chave S3 ligada ao nível alto (H) temos o relé ativado no início da temporização. Com S3 ligada ao negativo (L) o relé inicia a temporização desativado, fechando os contatos no final do tempo. A chave S4 determina, se o temporizador estará operando no modo cíclico ou monoestável. Com S4 no nível H temos o modo cíclico.

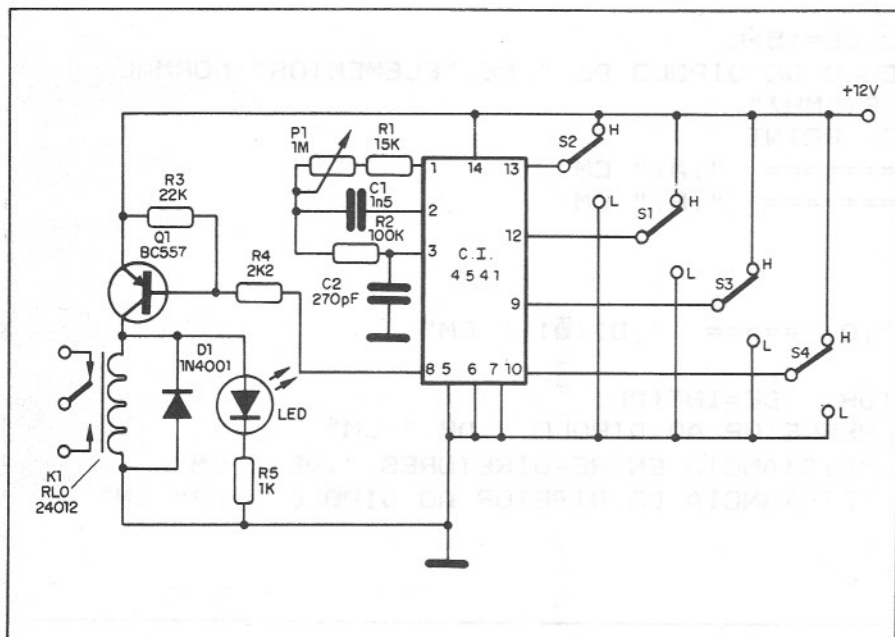
O led L fornece uma indicação de estado do relé.

Os limites de valores para a rede RC são os seguintes: C2 mínimo de 100pF e P1 máximo de 1M.

Tabela de tempos para S1 e S2:

S1	S2	Tempo
H	L	22 segundos
L	H	90 segundos
L	L	12 minutos
H	H	90 minutos

A alimentação de 12V vem de bateria ou fonte e todos os resistores são de 1/8 ou 1/4W. O relé de 12V pode ser substituído por equivalentes e os capacitores podem ser cerâmicos ou de poliéster.



# 31. Ligação da linha telefônica ao aparelho de som

• Projeto de:  
PAULO DE SOUZA LIMA  
Contagem - MG

Este circuito permite a conexão de um aparelho telefônico ao equipamento de som de modo a se poder conversar sem usar o fone. Na entrada temos um casador de impedância híbrido (TF1) que possui 4 enrolamentos de 300Ω cada um (nada impede que outros transformadores sejam usados desde que sua impedância de entrada esteja em torno dos 600Ω).

No caso foi usado uma híbrida

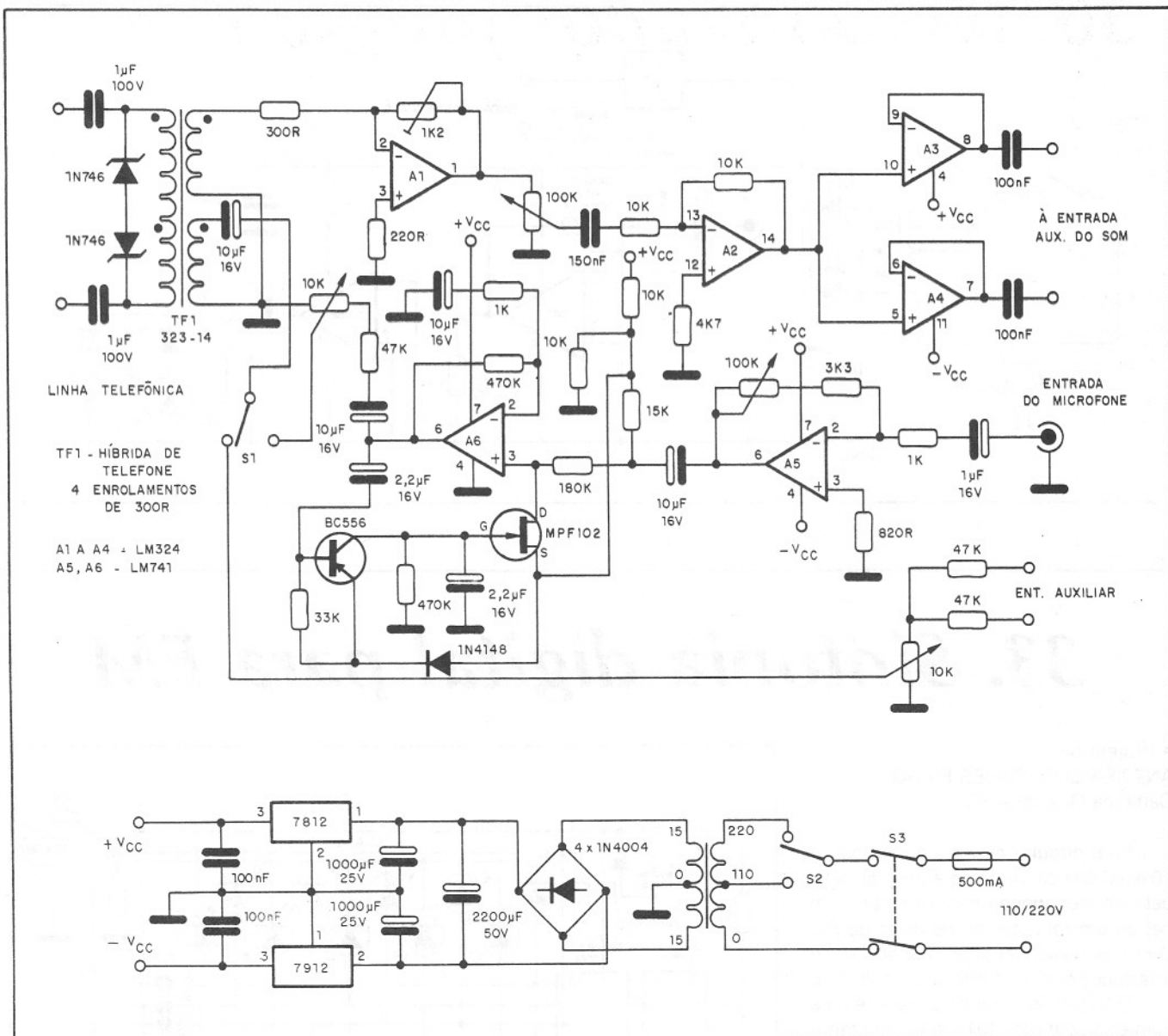
323-14. O potenciômetro na entrada A2 ajusta o nível de sinal da saída. A impedância de saída está em torno de 300Ω. No circuito de entrada temos uma para microfone com ajuste de ganho, um compressor-expansor que ajusta um nível fixo do sinal e um controle de volume para a linha. A outra entrada é para níveis de sinais mais altos, como gravadores, rádios ou mesmo a saída de um mixer (como no nosso caso). Neste pode-se ligar microfone ou mixer, mais um toca-discos ou gravador, caso em que teremos a conversa com fundo musical.

Os resistores são todos de 1/4W e os capacitores cerâmicos com tensão de trabalho de 250V. Os eletrolíticos têm tensão de trabalho de 16V salvo indicação contrária.

O transformador de alimentação é de 15 + 15V com pelo menos 500mA de corrente, e os estabilizadores de tensão devem ser dotados de radiadores de calor.

Os cabos de entrada e de saída de sinais devem ser blindados para se evitar a captação de zumbidos.

O FET é um MPF102 ou equivalente como o BF245.



## 32. Amplificador e fonte para rádios portáteis

• Projeto de:  
 JONAS ALVES DO NASCIMENTO FILHO  
 Recife - PE

Este interessante projeto reúne, num único circuito, uma fonte de alimentação de 6V ou 12V para um radinho portátil ou walkman e um amplificador reforçador com VU-meter de leds que piscarão ao som da música reproduzida. O integrado CI-1 regulador deve ser

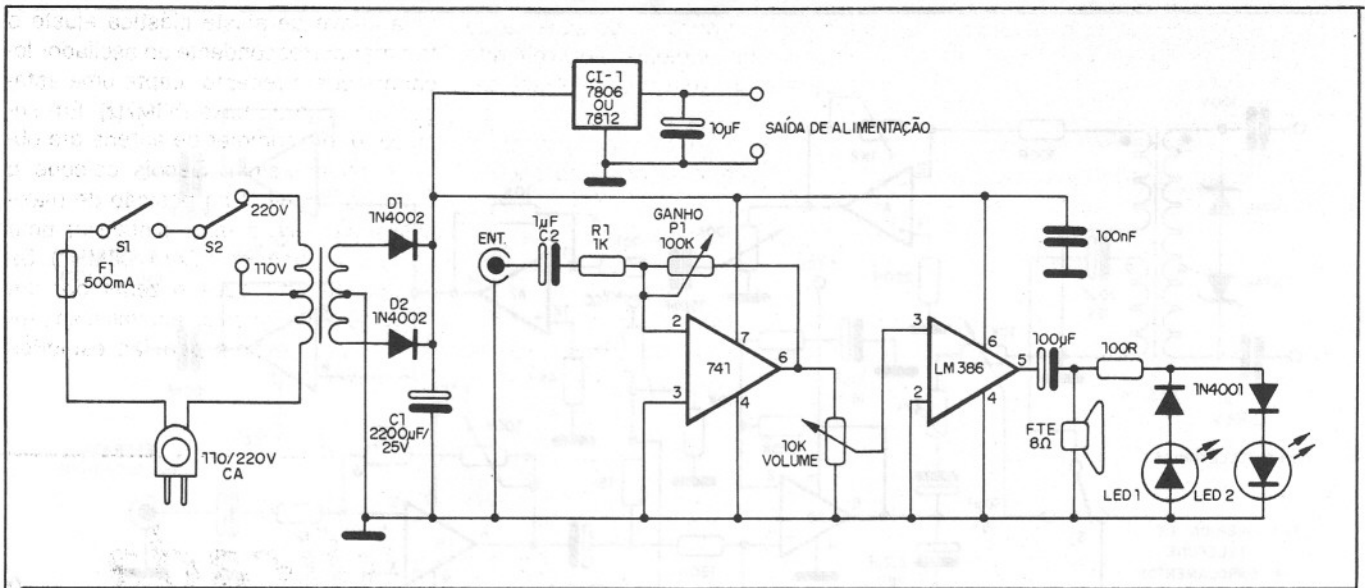
escolhido de acordo com a tensão de alimentação do aparelho alimentado. Temos o 7806 para 6V e o 7812 para 12V. Um pequeno radiador de calor deve ser colocado neste componente.

O transformador tem secundário de 7,5 + 7,5V com 500mA ou 9 + 9V com 500mA e os capacitores eletrolíticos são todos para 16V ou mais. Os resistores são todos de 1/8W.

O aparelho tem dois ajustes: um é

o de ganho que depende da saída do rádio a ser utilizado, podendo ser ajustado para maior ganho se tirarmos o sinal do potenciômetro de volume e para menor ganho se tirarmos o sinal da saída de fone. O potenciômetro de 10K $\Omega$  serve como controle de volume.

O alto-falante de 8 $\Omega$  deve ser de pelo menos 10cm instalado numa pequena caixa acústica para melhor qualidade de som.



## 33. Sintonia digital para FM

• Projeto de:  
ANDRÉ PORTO SALES FILHO  
Campina Grande - PB

Este circuito permite a sintonia de 10 estações diferentes pré-programadas pelo simples toque em sensores no painel de um receptor ou receiver de FM. O circuito deve ser adaptado em receptores que possuam a sintonia por Varicap.

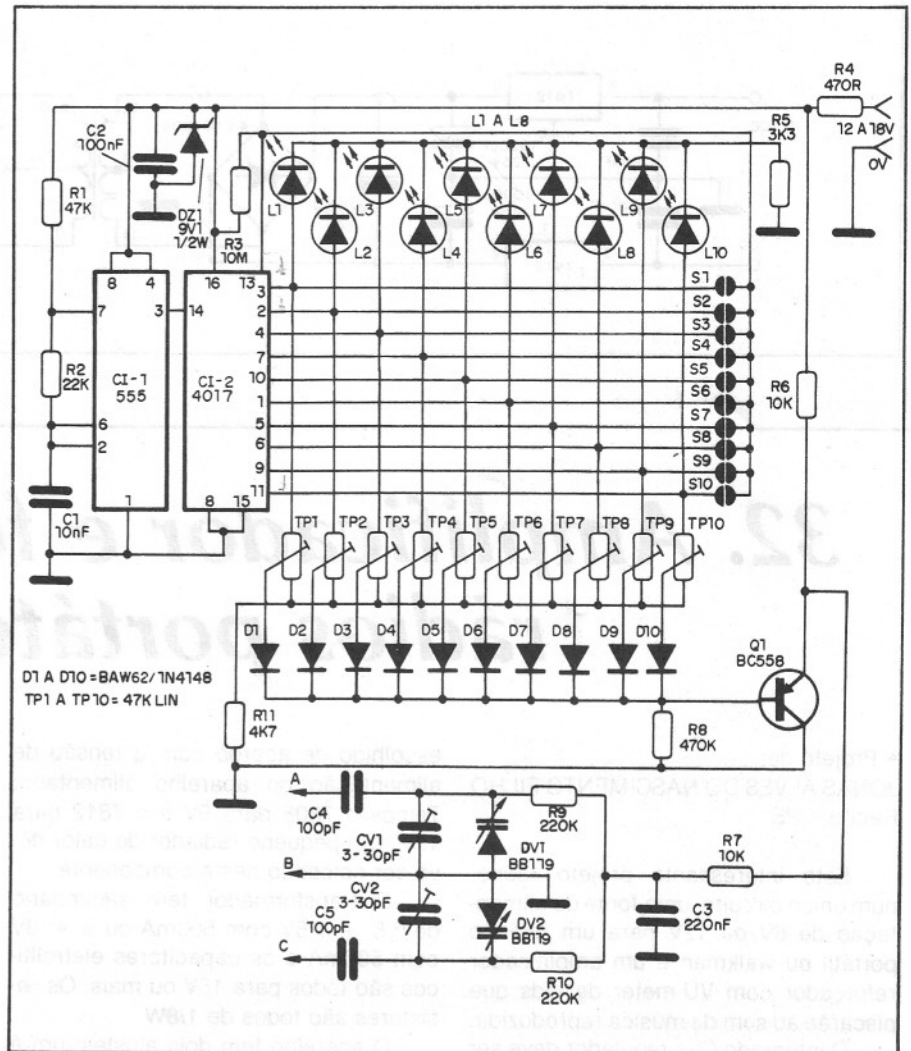
O funcionamento do circuito é o seguinte: o contador 4017 está constantemente recebendo os pulsos de um gerador de clock que consiste num astável com 555. A contagem entretanto, permanece inibida devido a polarização da entrada CE1 (pino 13 do 4017) que se encontra no nível alto através de R3, um resistor de valor muito alto.

Quando encostamos o dedo no sensor, o contador avança até chegar à saída correspondente, quando então é paralisada novamente a contagem que assim permanece até que outro sensor seja tocado.

As saídas do contador são levadas aos trim-pots responsáveis pela sintonia do receptor. Os diodos de D1 a D10 impedem que o ajuste de um trim-pot interfira nos demais.

O transistor Q1 está na configuração de seguidor de tensão fazendo o acoplamento entre os trim-pots e os varicaps.

Os varicaps DV1 e DV2 substituem o variável existente no receptor ou já



estão presentes no próprio receptor adaptado. Um dos varicaps atua sobre o circuito de sintonia e o outro atua sobre o circuito oscilador local. Uma calibração das Fls e dos trimmers pode ser necessária para se compensar as diferenças introduzidas pela adaptação.

Como o circuito será instalado dentro do próprio receptor, deve ser previsto um espaço para isso. Os componentes separados pela linha tracejada devem ser montados numa plaqueta separada do sistema digital e ser instalado

o mais próximo possível do sistema de sintonia, preferivelmente aproveitando o espaço do capacitor variável que será retirado.

As letras A, B e C identificam os terminais do variável de duas seções que normalmente existe na sintonia destes receptores, caso já não levem a sintonia digital.

Ajuste: ligue o circuito e selecione uma das posições da chave digital. Gire o cursor do trim-pot correspondente para a posição de menor tensão e com

uma chave de ajuste plástica ajuste o trimmer correspondente ao oscilador local até que o receptor capte uma estação no início da faixa (88MHz). Em seguida, gire o trimmer de antena até obter o melhor sinal. Depois coloque o cursor do trim-pot na posição de máxima tensão (9V) e tente sintonizar uma estação no final da faixa (108MHz). Se não conseguir troque o zener por um de 10 ou 11V. Feitos os ajustes é só programar os trim-pots para as estações que quiser.

## 34. Polarização simplificada de transistores no MSX

• Projeto de:  
MARCOS DANIEL WIECHERT  
Guarulhos - SP

Este programa é de utilidade para os projetistas, calculando a polarização

de transistores. Após sua digitação o programa pede o valor da tensão Vcc em volts, a corrente Ic em ampères, o Beta, ou  $h_{FE}$  e se o transistor é de silício ou germânio.

Após efetuar o cálculo, o computador desenhará o circuito e mostrará os

resultados, ou seja, imprimirá os valores dos componentes.

Se quiser continuar, tecler qualquer coisa, e o programa perguntará se deseja ver novamente os resultados. Para isso digita-se "S". Caso negativo, o programa pedirá dados para outros cálculos.

### PROGRAMA

```
10 POLARIZACAO DE TRANSISTOR
20 MARCOS DANIEL WIECHERT
30 REVISTA SABER ELETRONICA
40 OPEN"GRP: "FOR OUTPUT AS# 1
50 COLOR1,14,6: SCREEN0: KEYOFF: WIDTH39
60 LOCATE6,2: PRINT"POLARIZACAO DE TRANSISTORES"
70 LOCATE6,3: PRINT"-----":PRINT:PRINT
80 PRINT: INPUT"QUAL O VALOR DE VCC (V) ";VCC
90 PRINT: INPUT"QUAL O VALOR DE IC (A) ";IC
100 PRINT: INPUT"QUAL O VALOR DE BETA ( $\beta$ ) ";B
110 PRINT: INPUT"TRANSISTOR DE SILICIO OU GERMANIO (S/G) ";A$
120 IF A$="G" OR A$="g" THEN VBE=.3 ELSE VBE=.6
130 IF B>=100 THEN IE=IC: GOTO 150
140 IF B<100 THEN IE=IC+(IC/B)
150 IB=IC/B : I=.1*IC
160 RC=(VCC/2)/IC
170 VRE=.1*VCC : RE=VRE/IE
180 R2=(VBE+VRE)/I
190 R1=(VCC/I)-R2
200 SCREEN 2
210 DRAW"BM130,20L100D15R3ND15L6D15R6L3D30R3ND15L6D15R6L3D15R50"
220 DRAW"U8R3NU15L6U15R6L3U8NH10U4G4R4U1L2U1R2BU25NG10U8R3NU15L6U1
5R6L3UB"
230 DRAW"BM30,65R40U10D20BM130,20D32L10R20BG5L10BG5R20BG5L10BG5R20
BG5L10R5D33L50"
```



## CONTINUAÇÃO

```

240 PSET(40,40),14: PRINT#1,"RB1"
250 PSET(40,88),14: PRINT#1,"RB2"
260 PSET(88,40),14: PRINT#1,"RC"
270 PSET(88,88),14: PRINT#1,"RE"
280 PSET(136,40),14: PRINT#1,"+VCC"
290 PSET(88,8),14: PRINT#1,"RESULTADOS"
300 PSET(32,112),14: PRINT#1,"VCC(V)=";VCC
310 PSET(32,120),14: PRINT#1,"RC (Ω)=";RC
320 PSET(32,128),14: PRINT#1,"RE (Ω)=";RE
330 PSET(32,136),14: PRINT#1,"RB1(Ω)=";R1
340 PSET(32,144),14: PRINT#1,"RB2(Ω)=";R2
350 PSET(32,152),14: PRINT#1,"IC (A)=";IC
360 PSET(32,160),14: PRINT#1,"IB (A)=";IB
370 PSET(32,168),14: PRINT#1,"BETA =" ;B
380 PSET(32,184),14: PRINT#1,"Teclé algo para continuar"
390 IF INKEY$="" THEN 390 ELSE SCREEN 0
400 LOCATE1,8: INPUT" QUER VER DE NOVO O RESULTADO (S/N)";A$
410 IF A$="S" OR A$="s" THEN 200
420 LOCATE1,10: INPUT"DESEJA FAZER OUTRO CALCULO (S/N)";A$
430 IF A$="S" OR A$="s" THEN 50
440 CLS: KEYDN: END
    
```

# 35. Áudio espectro de FM

• Projeto de:  
ROGÉRIO DE SOUZA CORRÊA  
Santa Rita do Sapucaí - MG

Este projeto é indicado aos técnicos reparadores que residem em locais

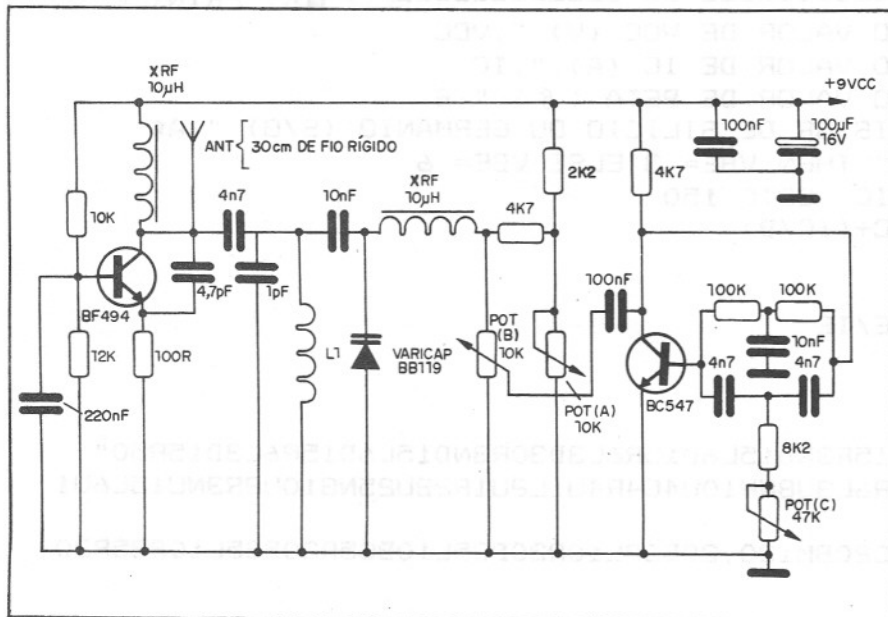
com recepção de estações de FM fraca ou que não possuem uma estação em atividade o dia todo. A reparação de receptores fica então dificultada pela ausência ou nível insuficiente do sinal disponível. Este aparelho gera um

sinal de áudio que, por meio de uma varredura automática, é emitido na faixa de FM cobrindo de 88 a 108MHz.

O circuito é bastante simples podendo ser alimentado por pilhas ou bateria de 9V.

No potenciômetro (a) ajusta-se a frequência do oscilador de RF que variará mais ou menos entre 85 e 105MHz, o que cobre com folga a faixa normal de FM. Por (b) ajusta-se a intensidade do sinal modulador, e em (c) ajusta-se a frequência do sinal de áudio que pode variar entre 800 e 1700Hz. Estes três potenciômetros, preferivelmente devem ser montados na parte externa da caixa.

A bobina L1 consiste em 4 espiras de fio 20 com núcleo de ar, enroladas em fôrma de 1cm de diâmetro e a antena é uma vareta de 30cm de fio rígido. Os resistores são de 1/8W e os capacitores do setor de alta frequência são cerâmicos. Os choques de RF são micro-choques que podem ser improvisados enrolando-se aproximadamente 100 voltas de fio fino num resistor de 100k x 1/2W.



# 36. Receptor de sintonia contínua de 25-160MHz

• Projeto de:  
WALTER GHIGO  
Rio de Janeiro - RJ

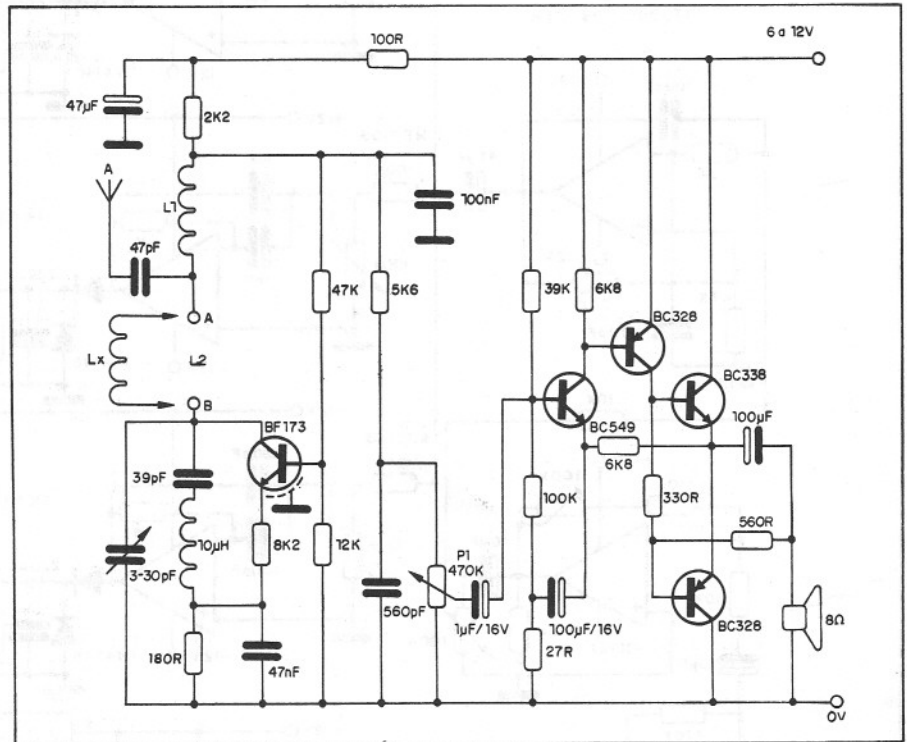
Com a simples troca da bobina Lx podemos cobrir a faixa de 25 a 160MHz com este receptor super-regenerativo que tem excelente volume de som na saída, dada a potência de seu amplificador.

A bobina L1 é formada por 1 espira de fio de 0,5mm em fôrma de 1 cm de diâmetro. A bobina Lx depende da faixa que desejamos sintonizar conforme se segue:

Frequência	espiras
25-40MHz	18
40-60MHz	8
60-100MHz	4
100-160MHz	1 ou 2

O diâmetro da bobina é de 8mm e o fio tem diâmetro de 0,5 a 0,8mm.

A alimentação do circuito é feita com tensão de 6 a 12V e o microchoc de 10 $\mu$ H é do tipo comercial "azul", mas pode ser improvisado enrolando-se 50 voltas de fio fino num resistor de



100k $\Omega$  x 1/2W ou num palito de fósforo. Os capacitores são cerâmicos para valores abaixo de 1 $\mu$ F e os eletrolíticos são para 12V ou mais.

O variável de 3-30pF pode ser do tipo usado em sintonia de receptores de FM e a antena é uma vareta de metal ou fio rígido de 60cm a 1,5m.

# 37. Luz rítmica de três canais

• Projeto de:  
LUIZ ALEXANDRE DE S. COSTA  
Rio de Janeiro - RJ

Fazer uma lâmpada piscar ao ritmo dos sons de uma música é um efeito que a maioria já viu e até já montou com circuitos relativamente simples. Este circuito possui uma excelente etapa de amplificação que permite a operação com sinais de pequena intensidade e, além disso, três filtros ativos que separam graves, médios e agudos, ativando então conjuntos diferentes de lâmpadas que piscarão conforme o nível e a tonalidade da música.

Outra característica importante deste circuito está no fato dos triacs serem

ativados por meio de relés. A baixa corrente de disparo dos triacs garante uma boa durabilidade para os contatos dos relés apesar da operação intermitente, mas o importante é o isolamento que se obtém do setor de alta potência, com grande segurança para o próprio circuito e o equipamento de som.

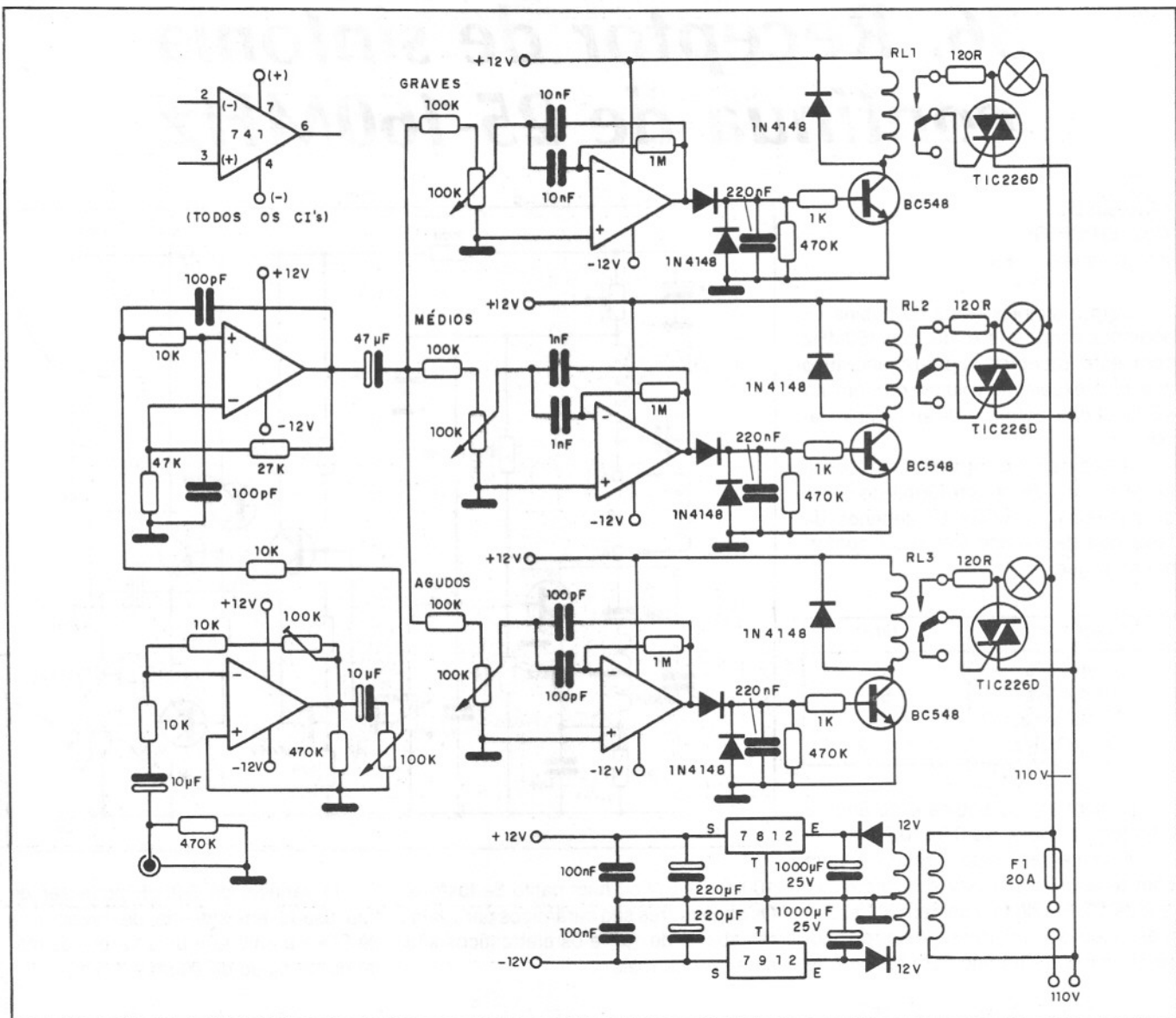
Os ajustes são feitos na entrada com o potenciômetro de 100k $\Omega$  no pré-amplificador (controlador de ganho) e depois pelos outros potenciômetros, cada qual controlando o nível de acionamento do canal correspondente.

Os relés são de 12V como os G1RC2 da Metaltext, os transistores são os BC548 e todos os integrados são do tipo 741. A fonte de alimentação deve

ser simétrica com transformador de 12 + 12V x 500mA e os resistores são todos de 1/8 ou 1/4W.

Os capacitores menores podem ser cerâmicos ou de poliéster e os eletrolíticos são para 16V ou mais com exceção dos de entrada da fonte que são para 25V. Os triacs TIC226 devem ser montados em radiadores de calor e os potenciômetros de controle tanto podem ser lineares como logarítmicos.

O sinal para o acionamento deste sistema pode ser retirado tanto da saída de pré-amplificadores como até mesmo da saída de altofalantes ou gravadores. Os integrados da fonte de alimentação também devem ser montados em radiadores de calor.



## 38. Cronômetro digital de 60 minutos

• Projeto de:  
MARCELO FRANCISCO DE SOUZA  
ROBSON LUIZ NEVES DA SILVA  
Igarassú - PE

Este circuito utiliza três módulos de dois dígitos, sendo um para contagem de décimos de segundo, outro para a contagem de segundos e o terceiro para minutos.

A base de tempo é fornecida por um oscilador 555 que tem um trimpot

ajustado na frequência de 10Hz. A precisão deste ajuste determina a precisão do cronômetro. Recomenda-se que o ajuste seja feito com a ajuda de um freqüencímetro ou então um relógio digital.

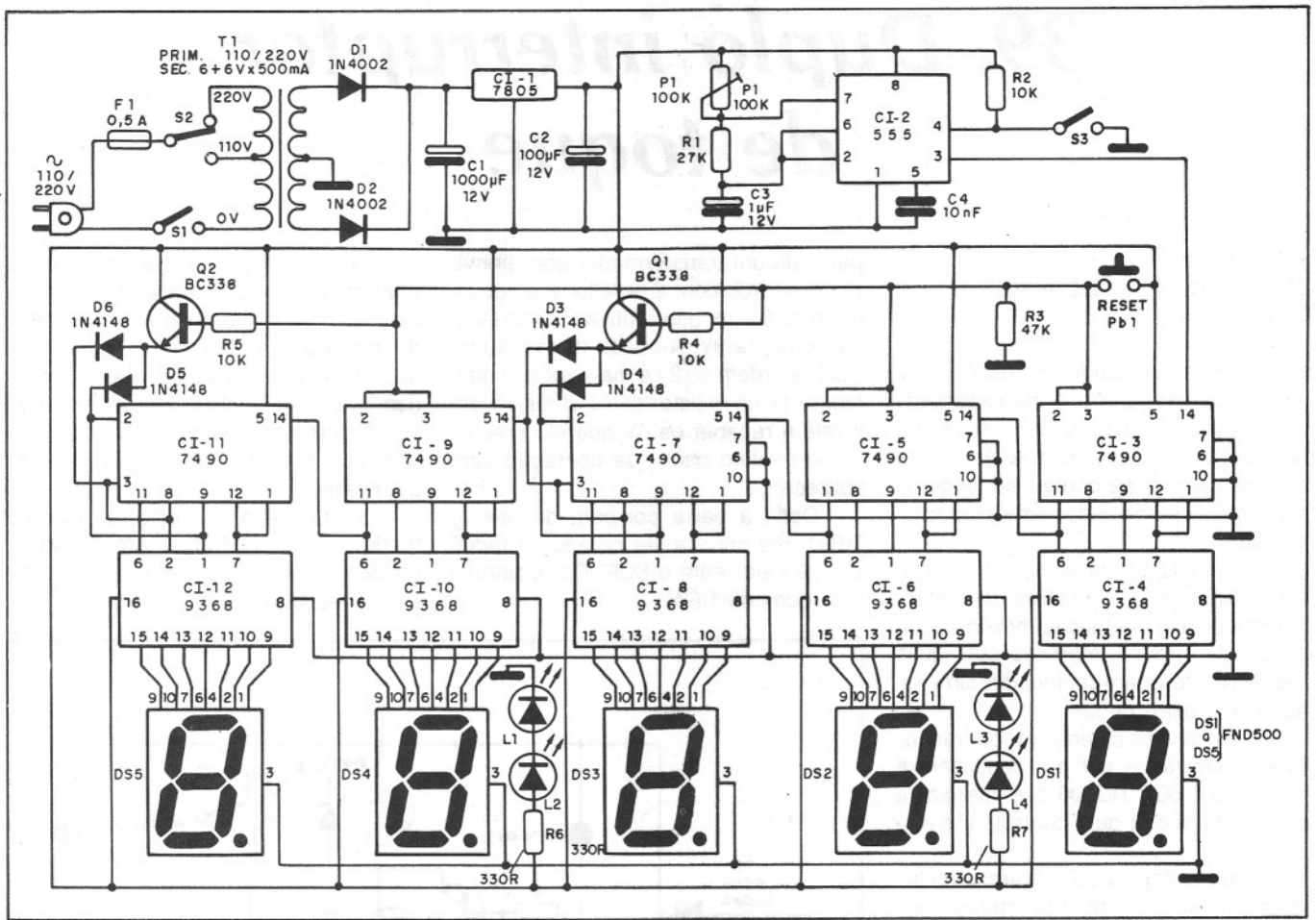
A chave S1 serve para interromper a contagem, enquanto que o push-button Pb1 serve para zerar o circuito.

Para ter o circuito zerado por mais tempo ligamos S1 e pressionamos Pb1. A contagem recomeçará então quando desligarmos S1. Os resistores são todos

de 1/8 ou 1/4W e os capacitores eletrolíticos são para 12V.

O transformador tem secundário de 6 + 6V com pelo menos 500mA e o integrado regulador deve ser dotado de um radiador de calor.

Os integrados são TTL de linha e os displays de catodo comum FND500 ou equivalentes. Os diodos são de uso geral e para maior precisão no ajuste da base de tempo o trim-pot deve ser do tipo multivoltas.



## SUPER AMPLIFICADORES

Para grande alcance em campo aberto  
Ideal para carro volante, estádios de futebol etc.

MOD. PA-250

Alimentação: bateria ou fonte 13,8 VDC (8A mínimo)

Potência de saída IHF: 100W

Alcance útil em campo aberto:

360° - 4 cornetas 350m por corneta

180° - 2 cornetas 400m por corneta

NCz\$ 8.224,00



MOD. PA-100

Alimentação: bateria ou fonte 13,8 VDC (5 ampères)

Potência de saída IHF: 70W

Alcance útil em campo abeto

360° - 4 cornetas 300m por corneta

180° - 2 cornetas 350m por corneta

NCz\$ 6.185,00

**Pedidos:** Preencha a solicitação de compra da última página, anexando um cheque no valor do produto.

**OBS.:** Esses aparelhos não são vendidos por Reembolso postal

# 39. Duplo interruptor de toque

• Projeto de:  
ELIAS BORGES DE MEDEIROS  
Goiana - PE

Este circuito pode ser usado para ligar ou desligar qualquer eletrodoméstico com toques em dois sensores ou então para ativação e desativação de um sistema de alarme doméstico, onde os sensores são escondidos em locais apropriados.

O circuito utiliza apenas transistores comuns e os sensores consistem em chapinhas metálicas próximas ou placas de circuito impresso com duas regiões que possam ser tocadas simultaneamente pelos dedos.

Ao tocarmos o sensor 1, os transistores polarizados por ele conduzem e disparam o SCR TIC106 que energiza a bobina do relé, o qual controla a carga externa.

Mesmo depois de retirarmos o dedo do sensor 1, o SCR permanece em condução. Para desativar o relé, tocamos o sensor 2 que polarizando dois transistores na configuração Darlington, faz com que a tensão no SCR caia abaixo do ponto necessário à manutenção do seu disparo, o que provoca seu desligamento.

Quando tiramos o dedo do sensor 2, o SCR estará desligado, havendo então a desenergização do relé.

A alimentação do circuito é feita a

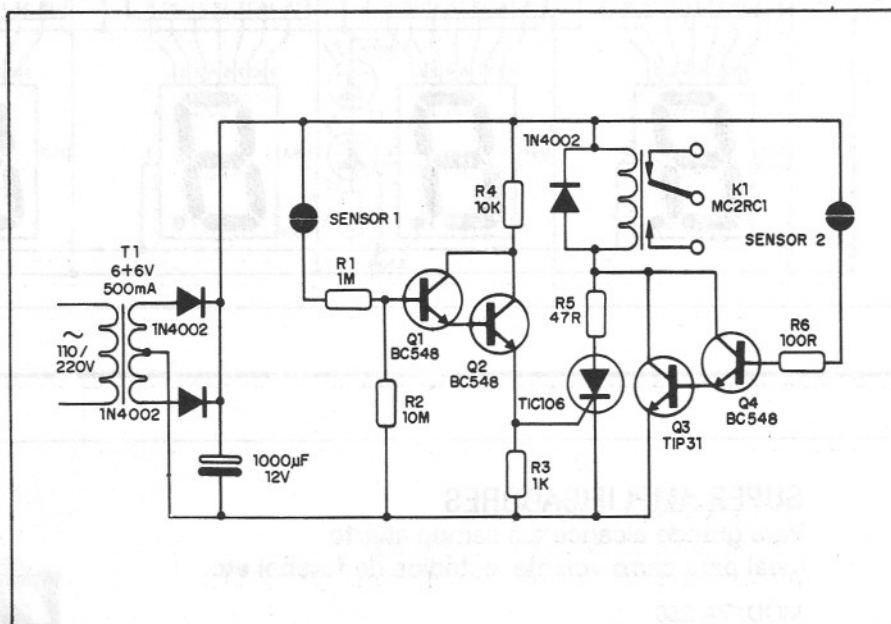
partir de um transformador com primário de acordo com a rede local e secundário de 6 + 6V que retificados resultam em torno de 9V. A queda de tensão no SCR da ordem de 2V e mais aproximadamente 1V no resistor de 47 ohms, levam o relé a receber os 6V que ele precisa como mínimo para sua operação sem sobrecarga.

Dada a baixa corrente do relé, o TIP31 não precisa ser dotado de radiador de calor nem o SCR. Os resistores são todos de 1/8W.

Para os sensores recomendamos a utilização de fios paralelos não muito longos, pois pode ocorrer a captação de zumbidos ou mesmo a existência de resistências parasitas que provocariam o funcionamento errático do sistema.

A corrente máxima por contato do relé, que possui dois reversíveis, é de 2 amperes.

Lembre-se que o circuito, mesmo tendo consumo extremamente baixo, fica permanentemente ligado na condição de espera.



# 40. Freqüencímetro digital

• Projeto de:  
LUIZ ALEXANDRE DE SOUZA COSTA  
Rio de Janeiro - RJ

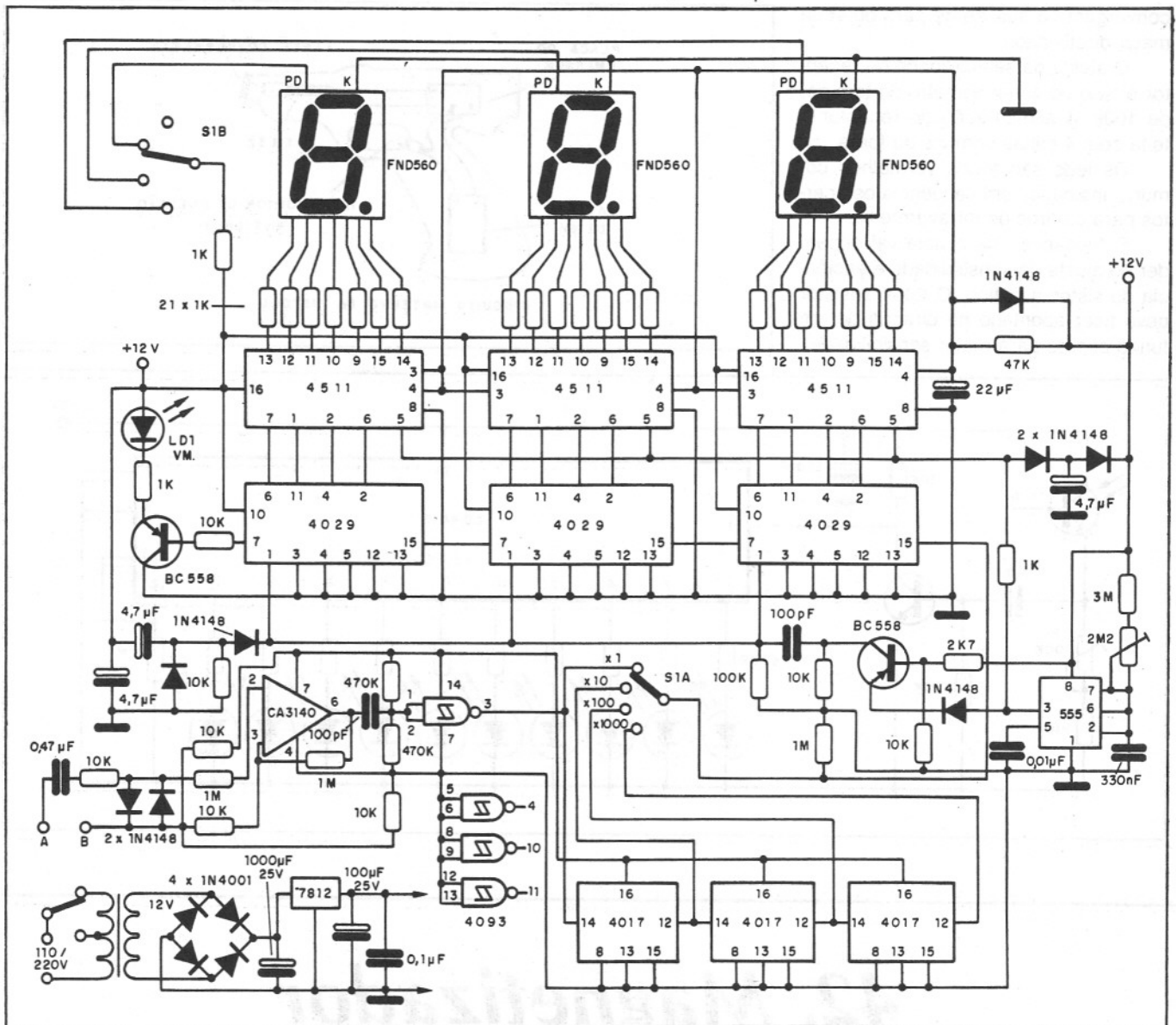
Este freqüencímetro com 3 dígitos utiliza integrados CMOS e faz a leitura de freqüência até 1MHz. Assim que o circuito é ligado, um teste dos segmentos é efetuado logo após os contadores são resetados. Isso é possível através dos circuitos ligados aos pinos 3 e 4 dos CIs-4511 e pino 1 dos CIs-4029

A base de tempo é feita pelo CI 555 sendo ajustada para 1Hz através do trimpot multivoltas. Na base de tempo, os pinos 5 dos CIs 4511 são acionados fixando o último número de pulsos, enquanto os CIs 4029 são resetados por um curto espaço de tempo através dos pinos 1. Isso só é permitido porque as entradas paralelas estão aterradas.

A entrada é balanceada e de alta impedância. Logo após os pulsos serem trabalhados pelo 4093 que os transfor-

mam em sinais retangulares, eles são aplicados aos 3 CIs 4017 ligados em cascata. Os CIs 4017 e a chave S1-A formam um divisor de freqüência ajustável que permite que o circuito leia até 1MHz.

O led1 indicará a ultrapassagem deste limite ou "overrange". O transformador é de 100/200V de primário com 12V x 1A e o CI 7812 garante uma ótima estabilidade para a alimentação do circuito.



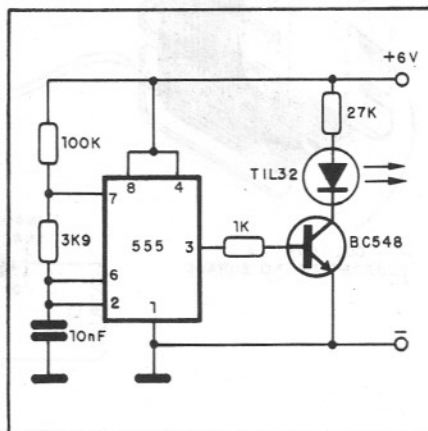
# 41. Pistola laser infravermelha

• Projeto de:  
**JODILSON FONSECA DOS ANJOS**  
 Arapiraca - AL

Este brinquedo consta de dois circuitos: uma pistola "laser" que "dispara" radiação infravermelha modulada e um receptor que capta esta radiação se a pontaria for correta, acionando uma escala de 10 leds que indica o acerto.

Na figura 1 temos o diagrama do transmissor que deve ser instalado na pistola.

A alimentação é feita com 4 pilhas



ou então uma bateria de 9V, e o led pode ser de qualquer tipo, infravermelho comum.

Na figura 2 temos uma sugestão de montagem, observando-se que, para se obter concentração do feixe de infravermelho, devemos utilizar uma lente convergente na frente do led. O posicionamento desta lente deve ser obtido experimentalmente.

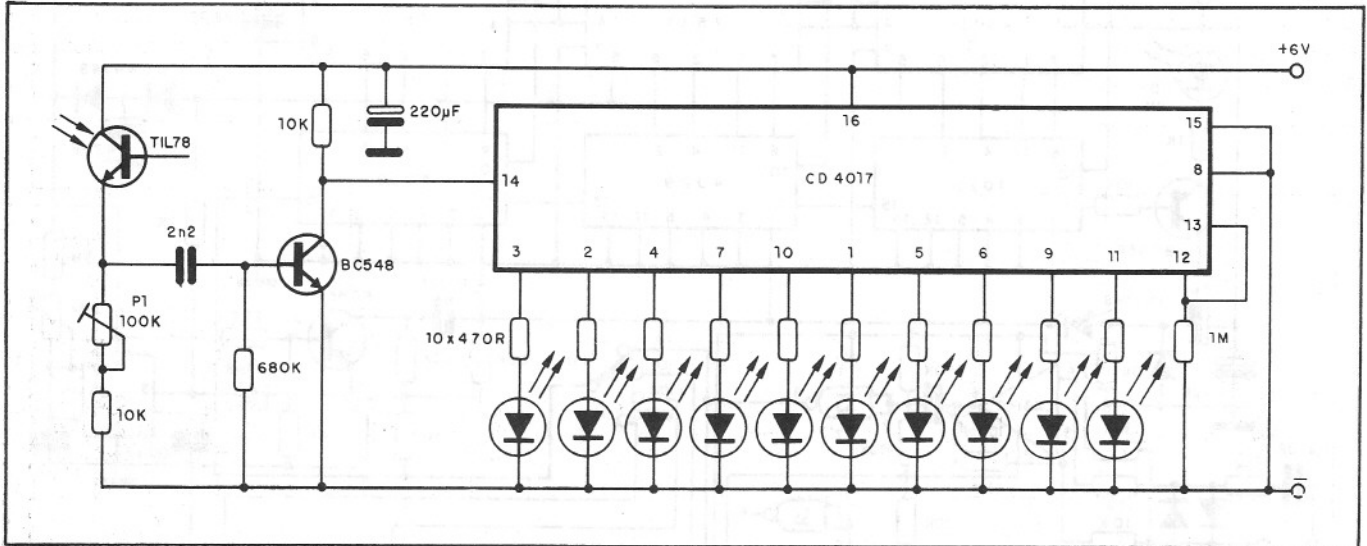
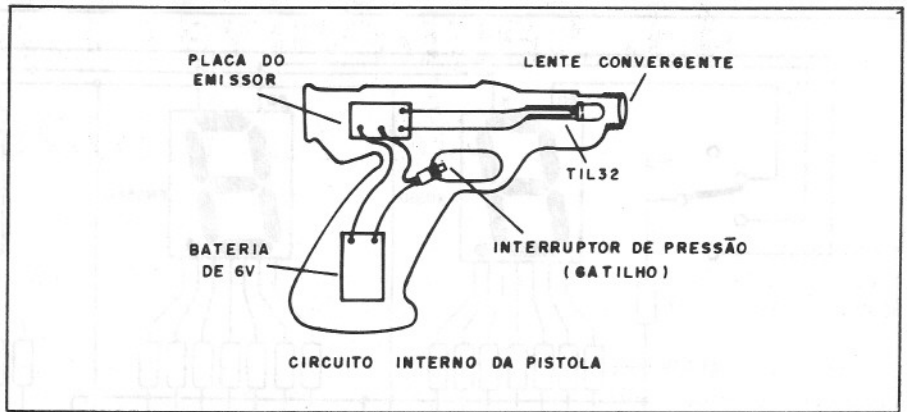
Na figura 3 temos o circuito receptor que tem por base um fototransistor TIL78 ou equivalente, sensível à radiação infravermelha que preferivelmente também deve ser dotado de uma lente

convergente à sua frente para obter-se maior diretividade.

O ajuste da sensibilidade do receptor é feito no potenciômetro ou trim-pot de 100k. A alimentação do receptor é feita com 4 pilhas comuns ou fonte.

Os leds são todos vermelhos comuns, indicando em seqüência os acertos para os tiros de infravermelho.

O "alcance" da pistola vai depender do ajuste da sensibilidade e eficiência do sistema óptico. O foto-transistor deve ficar apontado na direção de um fundo escuro para maior sensibilidade.



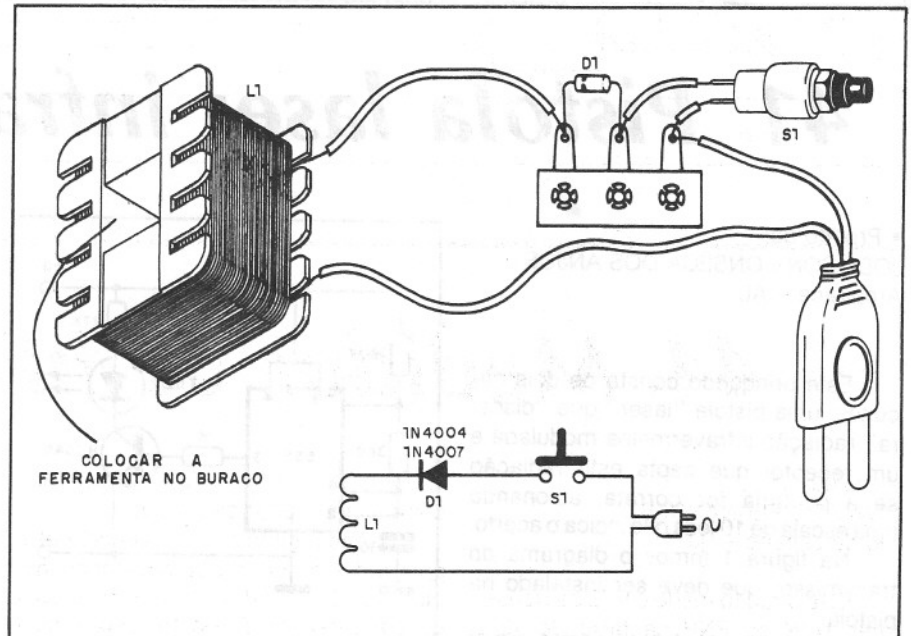
## 42. Magnetizador

• Projeto de:  
VLADIMIR SOARES BARROS  
Brasília - DF

Este projeto é muito simples e tem por base uma bobina de oxigenador de aquários ou mesmo o enrolamento primário de um transformador para a rede local sem núcleo.

Coloca-se a ferramenta a ser magnetizada no interior da bobina e aperta-se o interruptor de pressão por 10 segundos. Não devemos deixar o aparelho ligado por mais tempo que isso pois a bobina tende a se aquecer, podendo queimar.

Ao enfarmos a ferramenta na bobina vamos perceber uma forte vibração devido à ação do campo magnético gerado. O diodo deve ser o 1N4004 se a rede for de 110V e o 1N4007 se a rede for de 220V.



# 43. Seqüencial Up/Down de 10 canais

• Projeto de:  
PAULO AFONSO FARIAS MONTEIRO  
Manaus - AM

São usados 3 integrados neste circuito que na versão básica aciona 10 leds mas que facilmente pode ser adaptado para acionar cargas de maior potência a partir de SCRs ou Triacs. Trata-se de um sistema seqüencial que po-

de correr num sentido (Up) ou no sentido oposto (Down) pela simples atuação sobre a chave S1.

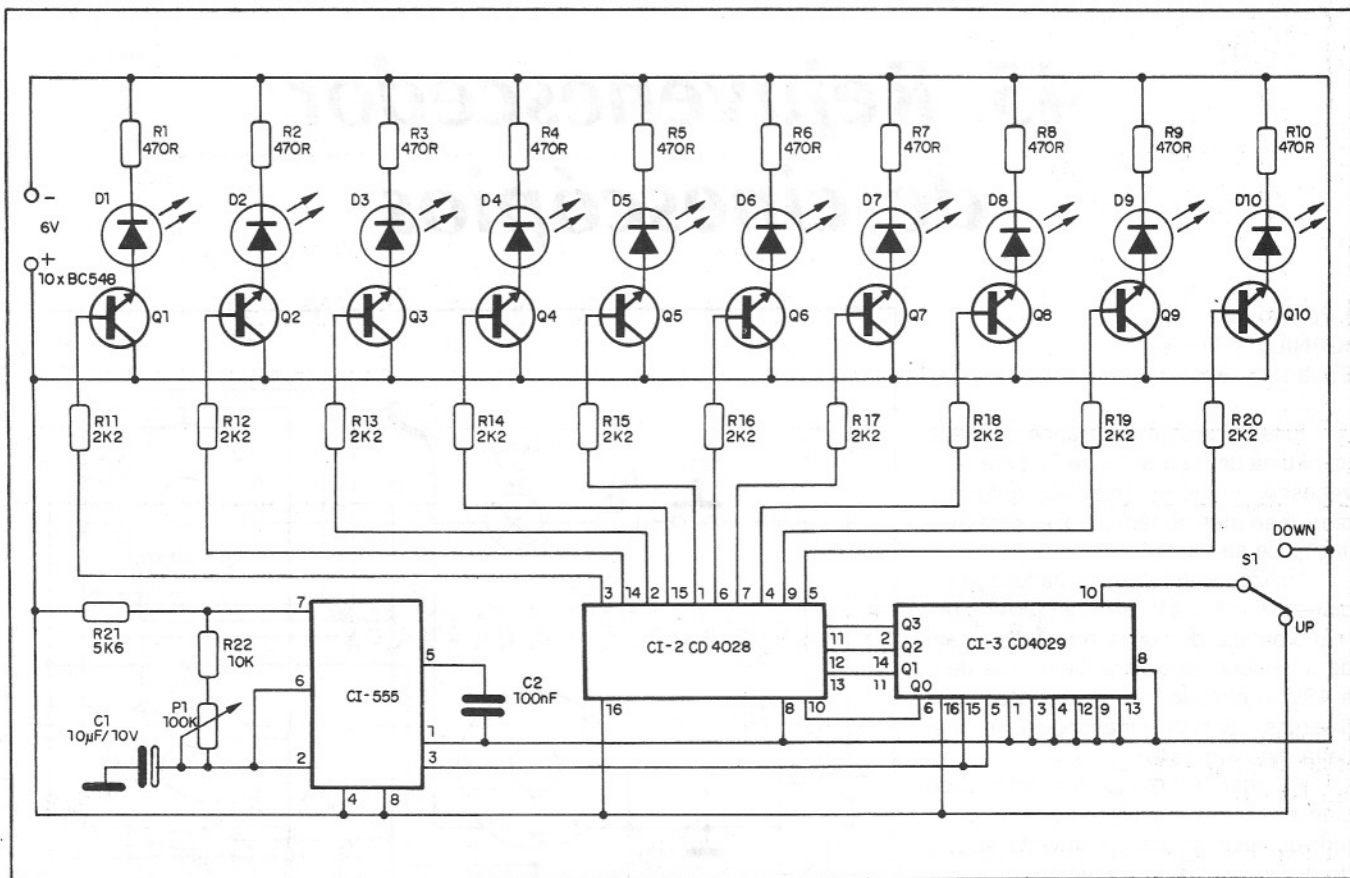
O integrado 555 funciona como um oscilador cuja freqüência é controlada pelo potenciômetro P1 que determina a velocidade de corrimento dos leds.

O 4028 faz a decodificação dos sinais aplicados pelo 555 em conjunto com o 4029 que consiste num contador.

O 4028 converte o sinal BCD do 4029 em sinal seqüencial ativando os leds através dos transistores drivers.

Os resistores de R1 a R10 determinam o brilho dos leds podendo ser reduzidos até 220Ω para máxima intensidade. Para uma alimentação de 12V estes resistores devem ser de 470Ω a 1k.

A chave S1 faz a programação do sentido do corrimento.



# 44. Medidor de hFE a led

• Projeto de:  
OSVALDO FERNANDES  
Rio de Janeiro - RJ

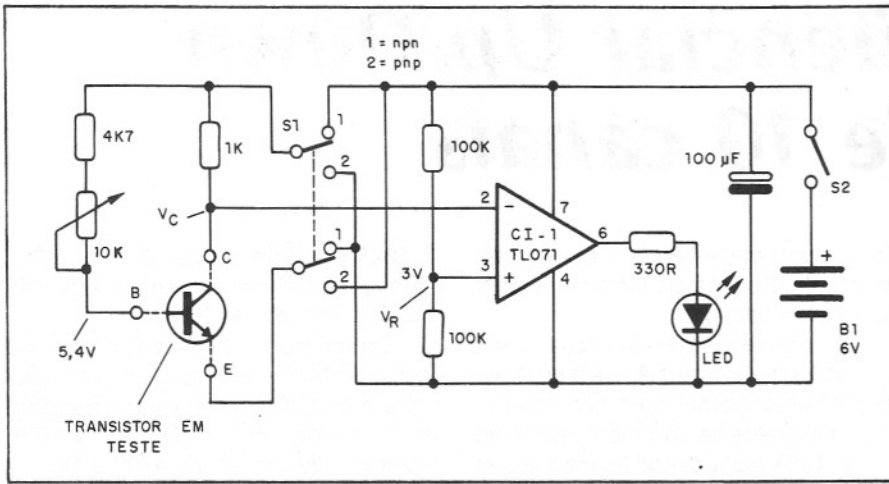
Este circuito mede o hFE de transistores NPN ou PNP na faixa de 10 a

1200. O CI TL071 ou TL081 é utilizado como comparador de tensão.

Quando giramos o potenciômetro para a direita a partir da resistência mínima de 4k7, o led então aceso se apaga em determinado ponto. Esta transi-

ção é rápida e precisa, indicando que  $V_c$  e  $V_r$  são iguais (3V), dando o hFE do transistor para uma corrente de 3mA no coletor. Basta então marcar no painel os valores de hFE correspondentes ao giro do potenciômetro.





Na tabela a seguir temos alguns destes valores:

hFE	Rb = 1800.hFE k ohms
10	18
20	54
100	180
700	1260
1200	2160

Os resistores são de 1/8W com 5% de tolerância, o eletrolítico é para 10V ou mais, e o potenciômetro deve ser linear. A alimentação vem de 4 pilhas pequenas comuns.

## 45. Rejuvenescedor de cinescópios

• Projeto de:  
JOANILDO SILVA  
Salvador - BA

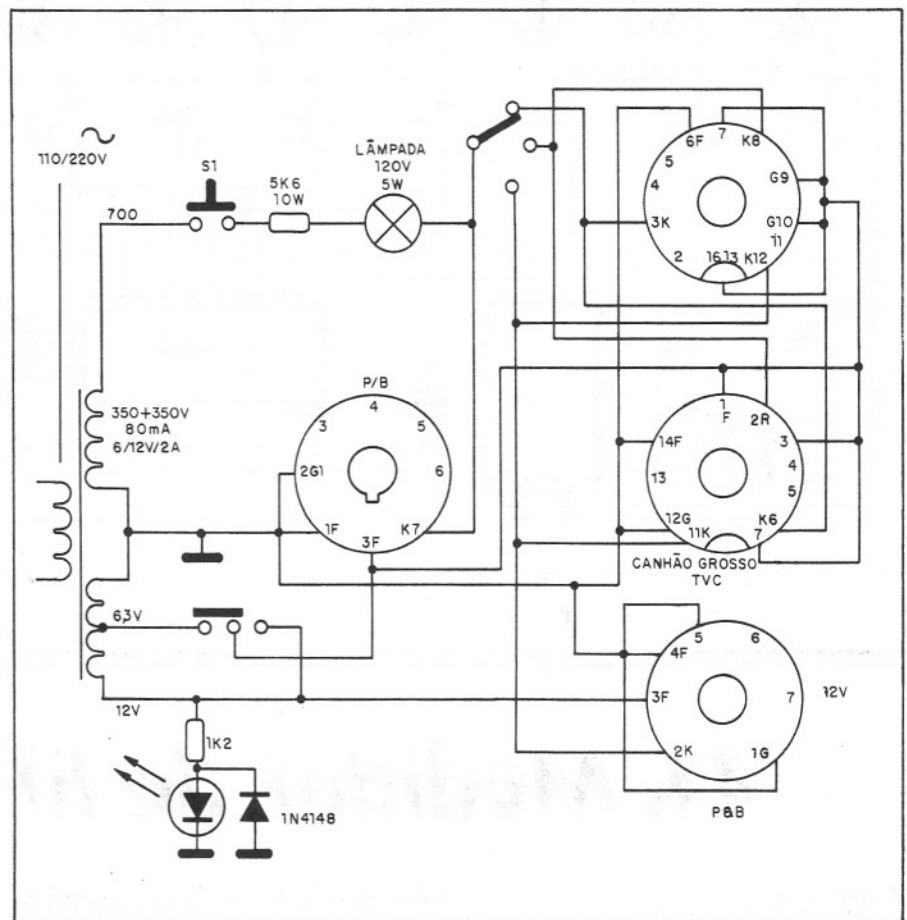
Este circuito é de grande utilidade na oficina de reparação de TV para rejuvenescer tubos de televisão (cinescópios) e ao mesmo tempo fazer uma avaliação de seu estado.

Utilizando um transformador comercial de 80mA e 350 + 350V (700V) e primário de acordo com a rede local, além de um secundário para filamentos de 6 e 12V, o circuito tem 4 soquetes para diversos tipos de cinescópios: in line, delta, fino e grosso.

Ao ligar o circuito, o filamento do cinescópio vai acender e aquecer o catodo que estiver sendo reativado, segundo a disposição da chave HH e a mudança da chave de catodo e o soquete utilizado.

Pressionamos então o interruptor que fará fluir uma corrente que, ao passar pelo resistor limitador de 5k6/10W, determinará a intensidade no cinescópio. O filamento da lâmpada que também está em série vai aquecer com a circulação da corrente, podendo ocorrer três indicações:

- Luz intensa, caso em que o cinescópio está em curto. Se pressionarmos algumas vezes o interruptor podemos eliminar o curto, e nisto a lâmpada acenderá com menor intensidade.
- Brilho reduzido - tubo normal



c) Luz apagada - cinescópio com catodo aberto.

Depois do aquecimento do catodo pelo filamento, e com a repetição da

operação de pressionar o interruptor, ocorre uma emissão que reativará o tubo. Após a reativação ele poderá funcionar por mais algum tempo num televisor.

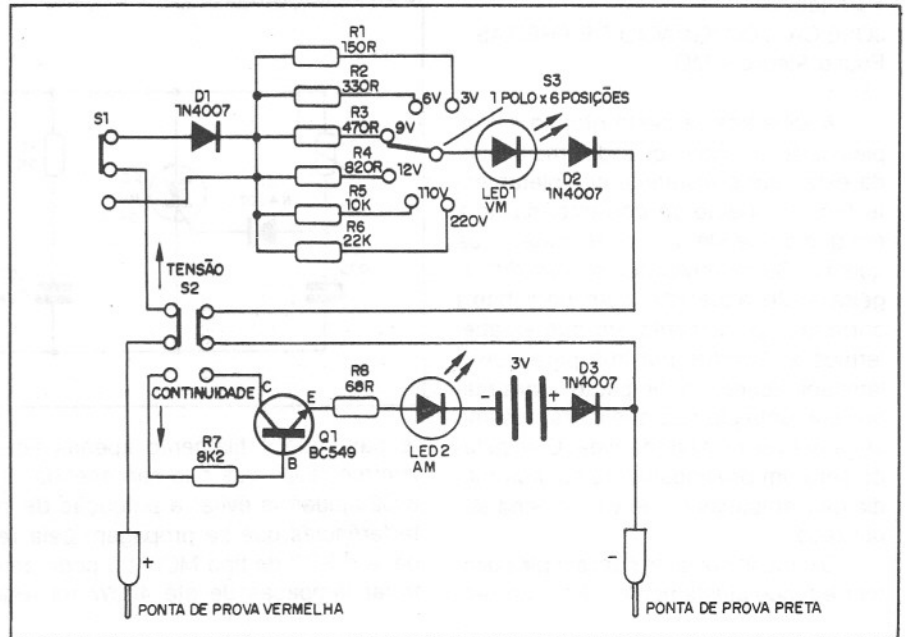
# 46. Comprovador de continuidade

• Projeto de:  
ANTONIO CARLOS PEDREIRA DE OLIVEIRA  
Feira de Santana - BA

Este circuito substitui o multímetro sendo uma solução barata para os que ainda não possuem este instrumento na sua bancada.

O led vermelho indica a tensão e o amarelo a continuidade. A alimentação é feita com duas pilhas pequenas e a chave S1 serve para comutar o uso em corrente contínua ou alternada. A chave S2 muda a função do indicador, passando de tensão para continuidade. A chave S3 seleciona as escalas de tensão.

Todos os componentes são comuns com resistores de 1/8W, diodos de uso geral e leds comuns. A chave S2 deve ser mantida na posição de tensão quando o aparelho estiver fora de uso.

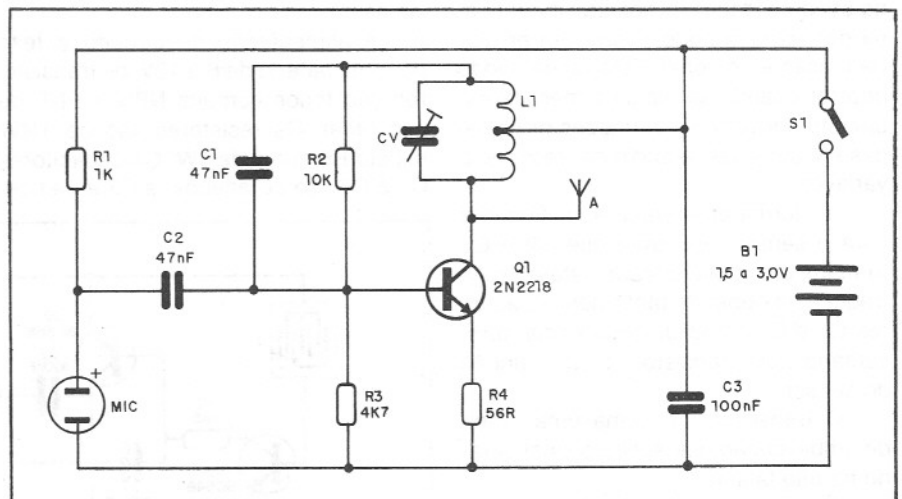


# 47. Micro-transmissor de onda curta

• Projeto de:  
LOURIVAL ALVES RAMOS  
Fortaleza - CE

Este pequeno transmissor que opera basicamente na faixa de 3 a 7MHz pode ser usado para comunicações a curta distância em testes de antenas e equipamentos de recepção, ou ainda modificado para operar numa faixa de até 27MHz, para ajuste de equipamentos PX.

A montagem é extremamente simples. A bobina L1 consta de 20 + 20 espiras de fio 28AWG num bastão de ferrite de 10 a 15cm de comprimento ou menor. Os capacitores são todos cerâmicos e os resistores de 1/8W. A alimentação é feita com uma ou duas pilhas pequenas e a antena é uma vareta de 30 a 60cm de fio rígido ou do tipo telescópico.



Com a utilização de uma bobina de 50 + 50 espiras do mesmo fio em núcleo de ferrite de 10 a 15cm teremos a operação na faixa de ondas médias.

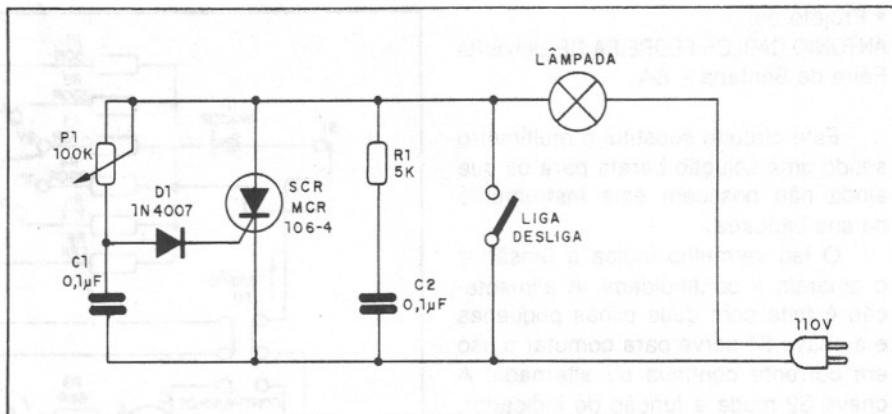
O capacitor variável é do tipo miniatura para rádios AM ou então um trimmer 3-30pF que no entanto terá uma faixa mais estreita de ajuste.

# 48. Prolongador de vida para lâmpadas

• Projeto de:  
JOSÉ CARLOS IGNÁCIO DE FREITAS  
Pouso Alegre - MG

A idéia básica deste projeto é simples de se entender: quando uma lâmpada está com o filamento completamente frio, o impacto da corrente, na hora em que a acendemos, pode causar sua queima. Se mantivermos o filamento ligeiramente aquecido, com uma baixa corrente, no momento em que estabelecermos a corrente máxima para que a lâmpada acenda, o "impacto" será menor e a lâmpada não queimará, mesmo se já estiver no final da vida. O resultado será um prolongamento na vida média das lâmpadas o que vale a pena ser utilizado.

O circuito consiste num simples dimmer em que ajustamos em P1 a corren-



te para que o filamento apenas fique avermelhado, mas que não acenda. R1 e C2 ajudam a evitar a produção de interferências que se propagam pela rede, e o SCR do tipo MCR106 pode controlar lâmpadas de até 400W na rede

de 110V. Este SCR deve ser dotado de um pequeno radiador de calor.

Se for usado o TIC106 sugerimos trocar o diodo 1N4007 por uma lâmpada neon e ligar entre o gate e o catodo do SCR um resistor de 10k x 1/4W.

# 49. Detector de mentiras

• Projeto de:  
JOSÉ BALBINO FILHO  
São Paulo - SP

Eis um simples, econômico e divertido detector de mentiras que se baseia na condutividade elétrica da pele humana que varia quando ocorre um estado de tensão emocional. Esta tensão pode ocorrer quando se diz uma mentira e o circuito converte as variações provocadas em um sinal de áudio de frequência variável.

Q1 forma uma etapa amplificadora para o sensor, enquanto que Q2 e Q3 formam um multivibrador astável cuja frequência depende tanto dos capacitores C1 e C2 como da resistência apresentada pelo transistor Q1 em função do sensor.

O transistor Q4 forma uma etapa de amplificação que aplica o sinal gerado no alto-falante.

A pessoa interrogada apoia a sua mão nos sensores que podem ser chapas de metal ou uma placa de circuito impresso com duas regiões separadas. A resistência da mão fornece a polariza-

ção para Q1 que por sua vez aciona o multivibrador.

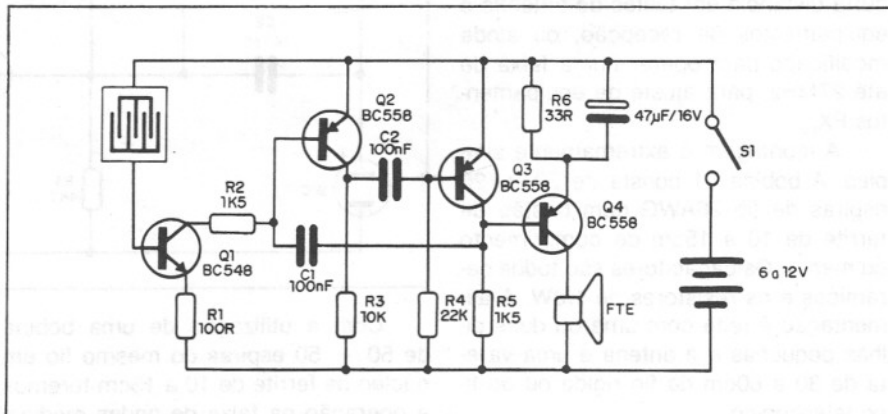
Qualquer variação na resistência apresentada no sensor, provoca uma variação na frequência do som emitido o que será acusado pelas pessoas próximas.

A alimentação do circuito é feita por uma bateria de 6 a 12V, os transistores são todos comuns NPN e PNP de uso geral. Os resistores são de 1/4W exceto R6 que é de 1W. Os capacitores C1 e C2 são cerâmicos, e C3 é eletrolítico

para 12V ou mais. O altofalante é de 8Ω.

No caso de se usar alimentação acima de 6V sugerimos a troca de Q4 por um PNP de média potência como o TIP32 ou BD136.

O sensor também pode ser preso no pulso, caso em que deve ser mantido apertado de modo a se manter um contato elétrico estável. Para usar, prenda o sensor e espere até que a tonalidade do som se estabilize. Depois comece o interrogatório!



# 50. Registrador de chamadas telefônicas

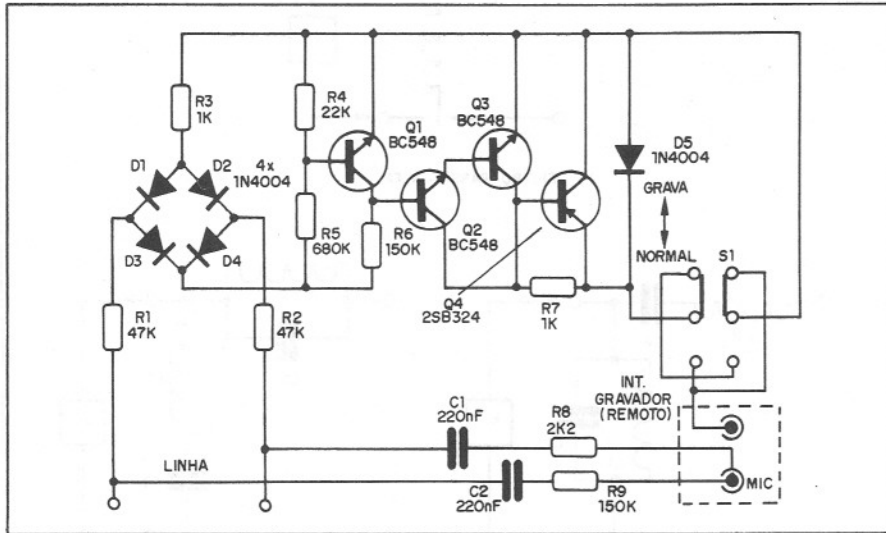
• Projeto de:  
JONAS DA SILVA  
São José dos Campos - SP

Este circuito permite a gravação de conversas telefônicas e pode ser instalado dentro do próprio gravador. Sua

simplicidade vai ao ponto dele não necessitar de relé.

Seu funcionamento é o seguinte: no momento em que o fone é retirado do gancho, a tensão da linha, é retificada pela ponte de D1 a D4 e Q4 passa a conduzir estabelecendo a ligação do "remoto" do gravador via S1. Estando S1 na posição normal, o remoto é restabelecido através do diodo D5. Os resistores R8 e R9 reduzem o nível de sinal para não saturar a gravação. Os Transistores NPN são do tipo BC548 e o PNP pode ser trocado por equivalentes como o TIP31 ou mesmo BD136. Os resistores são todos de 1/8 ou 1/4W e os capacitores podem ser de poliéster ou cerâmicos.

Lembramos que em muitos locais existem restrições quanto à ligação de qualquer aparelho à linha telefônica, o que deve ser verificado.

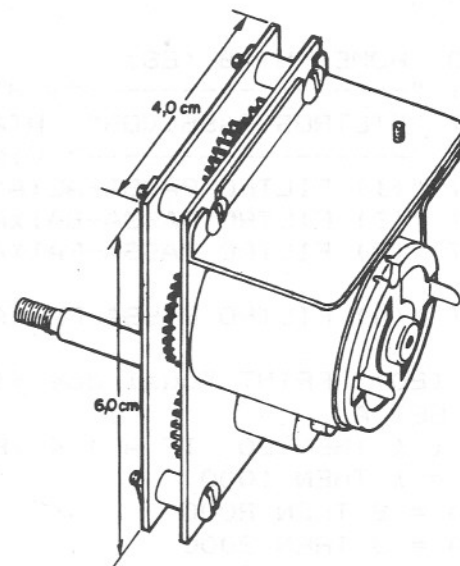


## MINI CAIXA DE REDUÇÃO

Fácil instalação,  
ideal para movimentar:

Robôs  
Cortinas  
Antenas internas  
Presépios  
Pequenos barcos  
Ferrovias  
Objetos leves em geral

NCz\$1.100,00 (módulo + motor)



Pedidos pelo Reembolso Postal à SABER PUBLICIDADE E PROMOÇÕES LTDA.  
Utilize a Solicitação de Compras da última página. Não estão incluídas nos preços as despesas postais

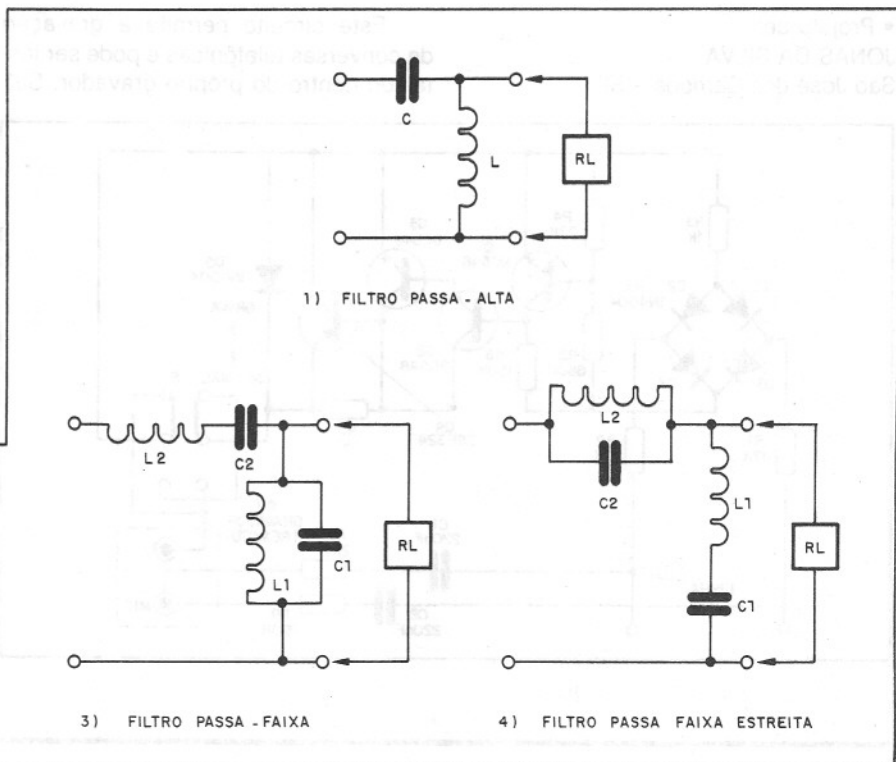
**Ganhe 15% de desconto enviando seu pedido até 7-03-90**

# 51. Filtros passivos no computador

• Projeto de:  
ANTONIO RICARDO BELO  
Porto Alegre - RS

Este programa foi planejado originalmente para se rodado num Apple IIe, mas pequenas alterações na listagem podem ser feitas, para que ele também rode num Apple Plus, MSX, TRS80, IBM-PC etc.

Na figura temos os quatro tipos básicos de filtros passivos para os quais o programa pode calcular os elementos em função das frequências.



## PROGRAMA

```

10 PR# 3: HOME: HTAB (28)
15 PRINT "-----": HTAB (28)
20 PRINT "FILTROS PASSIVOS": HTAB (28)
30 PRINT "-----": VTAB (10)
40 PRINT "(1) FILTRO PASSA-ALTA": PRINT
50 PRINT "(2) FILTRO PASSA-BAIXA": PRINT
60 PRINT "(3) FILTRO PASSA-FAIXA (passa freq. entre F1 e F2)":
PRINT
70 PRINT "(4) FILTRO PASSA-FAIXA ESTREITA (Elimina freq. entre F1
e F2)"
80 VTAB (20): PRINT "Qual dos filtros gostaria de projetar?(1,2,3
ou 4)": GET A
85 IF A < 1 THEN 80: IF A > 4 THEN 80
90 IF A = 1 THEN 1000
100 IF A = 2 THEN 2000
110 IF A = 3 THEN 3000
120 IF A = 4 THEN 4000
130 VTAB (22): PRINT "Gostaria de projetar novamente? (S ou N)":
GET A$
140 IF A$ = "S" THEN 10
150 IF A$ = "N" THEN 170

```

## CONTINUAÇÃO

```

160 GOTO 130
170 HOME : HTAB (31): VTAB (12): PRINT "<<<< F I M >>>>"
180 END
1000 HOME : INVERSE
1010 HTAB (12): PRINT "FILTRO PASSA-ALTA": NORMAL : PRINT : PRINT
1020 GOSUB 5000
1050 L = (RL / 3.1416 * F1) / 1000000:C = (1 / 4 * 3.1416 * RL *
F1) / 1000000
1060 GOSUB 6000: GOTO 100
2000 HOME : INVERSE
2010 HTAB 12: PRINT "FILTRO PASSA-BAIXA": NORMAL : PRINT : PRINT
2020 GOSUB 5000
2050 L = RL / 3.1416 * F1 / 1000000:C = 1 / 3.1416 * RL * F1 /
1000000
2060 GOSUB 6000
2090 GOTO 110
3000 HOME : INVERSE
3010 HTAB (12): PRINT "FILTRO PASSA-FAIXA": NORMAL : PRINT
3020 GOSUB 7000
3050 L1 = (RL * (F2 - F1)) / 4 * 3.1416 * F1 * F2:L2 = RL / 3.1416
* (F2 - F1):C1 = 1 / 3.1416 * RL * (F2 - F1):C2 = (F2 - F1) / 4 *
3.1416 * RL * (F1-F2)
3060 GOSUB 8000: GOTO 120
4000 HOME : INVERSE
4010 HTAB (8): PRINT "FILTRO PASSA-FAIXA ESTREITA": NORMAL : PRINT
4020 GOSUB 7000
4050 L1 = RL / (4 * 3.1416 * (F1 - F2)): L2 = (RL * (F2 - F1)) /
(3.1416 * F1 * F2): C1 = (F2 - F1) / (3.1416 * RL * F1 * F2):C2 =
1 / (4 * 3.1416 * RL (F2 - F1))
4060 GOSUB 8000: GOTO 130
5000 PRINT : PRINT "DADOS PARA O PROJETO"
5010 PRINT : INPUT "CARGA SOBRE O QUAL O FILTRO TRABALHARA -
RL(OHMS)=";RL
5020 PRINT : INPUT "FREQ.DE CORTE DO FILTRO - F1(HERTZ)= ";F1: RE-
TURN
6000 PRINT : PRINT "VALORES CALCULADOS"
6010 PRINT : PRINT "L= ";L;" microHENRYS"
6020 PRINT : PRINT "C= ";C;" microFARADS": RETURN
7000 PRINT : PRINT "DADOS PARA O PROJETO"
7010 PRINT : INPUT "CARGA SOBRE A QUAL O FILTRO TRABALHARA -
RL(OHMS) =";RL
7020 PRINT : PRINT "FREQUENCIA DE CORTE DO FILTRO"
7030 INPUT : "FREQ.INFERIOR=";F1
7040 INPUT "FREQ.SUPERIOR=";F2: RETURN
8000 C1 = C1 / 1000000:C2 = C2 / 1000000:L1 = L1 / 1000000:L2 = L2
/ 1000000
8010 PRINT : PRINT "VALORES CALCULADOS"
8020 PRINT : PRINT "L1= ";L1;" microHENRYS"
8030 PRINT : PRINT "L2= ";L2;" microHENRYS"
8040 PRINT : PRINT "C1= ";C1;" microFARADS"
8050 PRINT : PRINT "C2= ";C2;" microFARADS": RETURN

```

# 52. Code Key

• Projeto de:  
MAURÍCIO DE OLIVEIRA COSTA  
São Paulo - SP

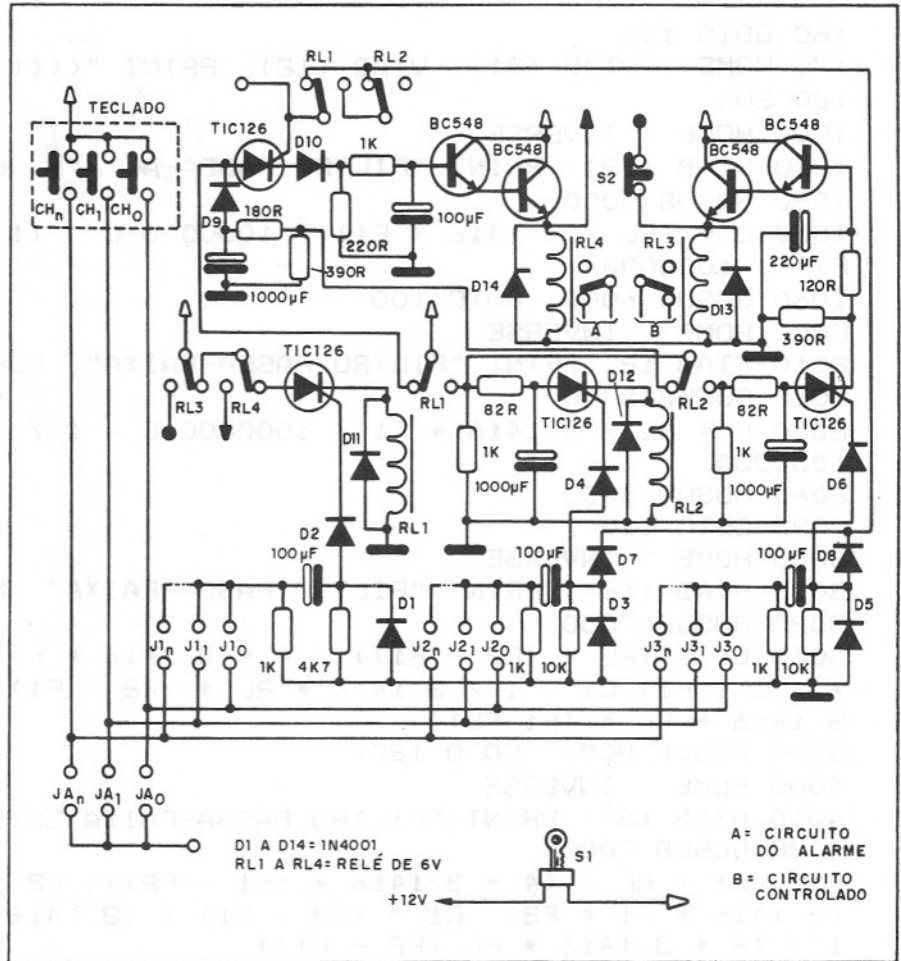
A chave de código apresentada aqui serve de base para inúmeros projetos que envolvem segurança, como por exemplo os relacionados com a entrada em residências, veículos, etc.

O circuito possui um retardo que permite a repetição do número de acionamento e, através do uso de relé, pode ser ativado um relé caso haja um erro na digitação da seqüência.

A tensão de alimentação de 12V permite a utilização do circuito em automóveis e o consumo na condição de espera é muito baixo, não comprometendo a bateria.

Para configurar o código, basta colocar straps no número da tecla correspondente. Para 10, 20 e 30 devemos colocar straps nas barras J1, J2 e J3 respectivamente, e também nos pontos que não correspondem aos códigos, ligando na barra série JA.

Os componentes usados são todos comuns: relés de 6 ou 12V conforme a alimentação escolhida, resistores de 1/8W e SCRs do tipo TIC126 que não precisarão de radiadores. Os diodos são de uso geral, e os capacitores eletrolíticos são para 16V ou mais.



## COLABORAÇÕES PARA A PRÓXIMA EDIÇÃO – (Meados de 1990)

*Se você desenvolveu algum projeto inédito e deseja vê-lo publicado em uma de nossas Edições Fora de Série, é fácil conseguir isso.*

*Desenhe, em uma folha de papel sulfite comum, o seu diagrama usando a simbologia que adotamos em nossa revista e coloque valores em todos os componentes ao lado de sua identificação (R para resistores, C para capacitores, Q para transistores, etc).*

*Faça um pequeno texto (no máximo 30 linhas) explicando para que serve, como funciona e eventuais pormenores que facilitem a montagem tais como detalhes construtivos de bobinas, obtenção de certos componentes, etc.*

*Não envie projetos copiados de outras revistas ou publicações técnicas estrangeiras. Envie somente projetos que utilizem componentes de fácil obtenção no nosso mercado.*

*Os projetos que recebemos passam por uma avaliação*

*e se forem aprovados são selecionados para a próxima edição. Caso tenhamos recebido, para uma mesma edição, projetos muito semelhantes, alguns podem ficar num "estoque" para aproveitamento em edições futuras.*

*Os projetos não aprovados serão simplesmente arquivados. Todos que tiverem seus projetos aproveitados na nossa Edição Fora de Série serão comunicados por carta, recebendo um exemplar da revista e concorrerão aos prêmios anunciados segundo critério de escolha explicado no próprio editorial.*

*Aconselhamos os leitores a apresentarem projetos com utilidades inéditas o que facilitaria sobremaneira sua escolha, pois projetos comuns como pisca-piscas, injetores de sinais, amplificadores, etc são recebidos às dezenas o que significa que apenas um ou dois têm a probabilidade de serem escolhidos.*