

SABER

Fora de Série

ANO XXV
Nº 6/1989
NCz\$ 6,50



ELETRÔNICA

64

MELHORES PROJETOS DOS LEITORES



1. Fonte especial de 13V x 5A para toca-fitas

• Projeto de:
JOSÉ MARCELO LINS
Recife – PE

Esta potente fonte de alimentação é recomendada para ser usada com toca-fitas de automóveis que possuam amplificadores potentes. Sua saída de 13V x 5A sig-

nifica uma potência entregue efetiva de 65W, o que é suficiente para alimentar a maioria dos equipamentos usados em carros, principalmente levando-se em conta que suas potências reais são bem inferiores às indicadas pelos fabricantes.

Conforme podemos ver na figura, o enrolamento primário do transformador

admite duas tensões, com proteção por dois fusíveis, e seu secundário de 13V x 5A faz deste componente o maior da montagem.

A ponte retificadora P1 pode ser substituída por 4 diodos separados com as mesmas características, e o led indicador é opcional.

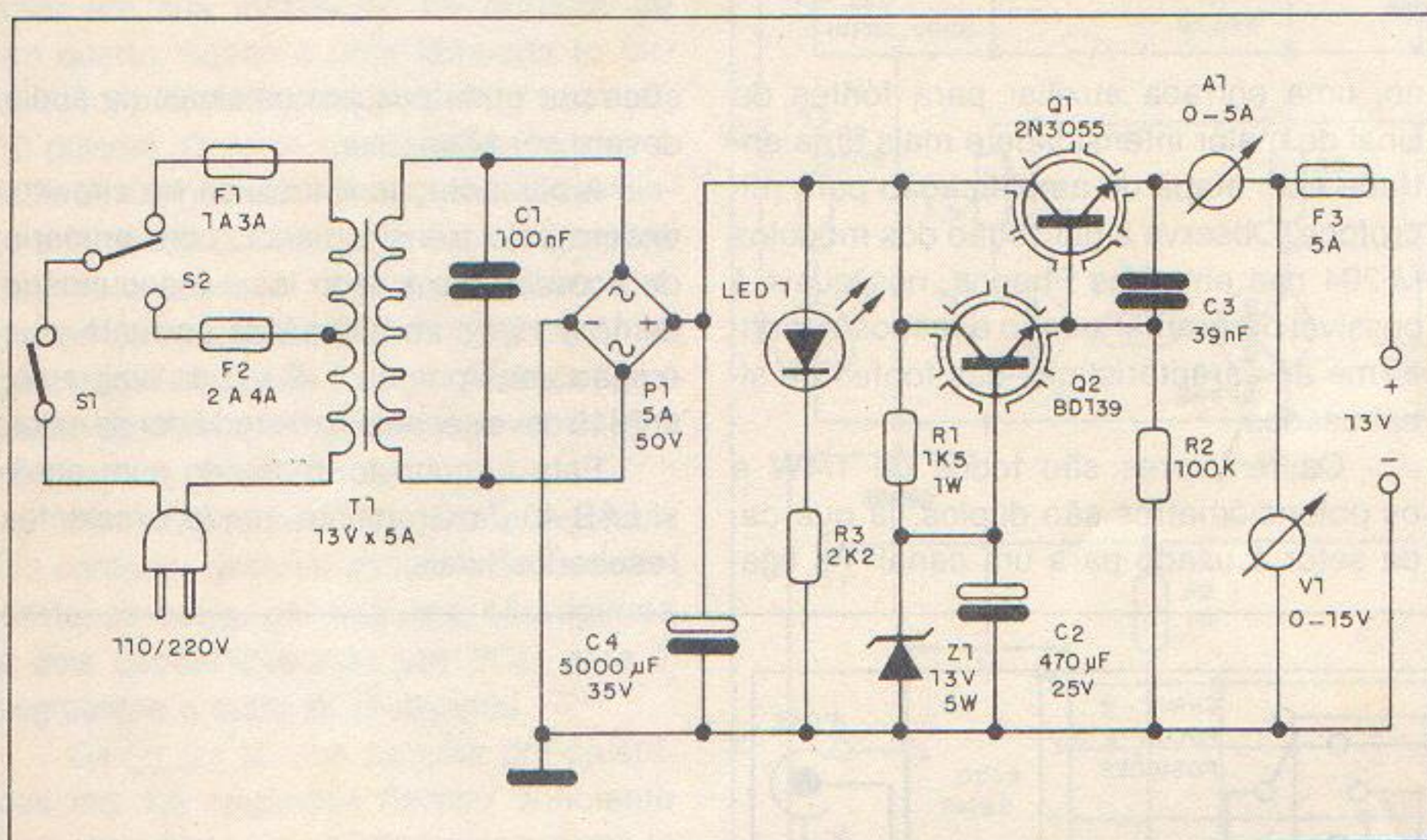
O transistor Q1 deve ser montado em excelente radiador de calor, enquanto que para Q2 pode ser usado um de menores dimensões.

O zener é de 5W com 13V, e o eletrolítico C4 pode ser único ou obtido da ligação de duas unidades de 2200 ou 2500 μ F em paralelo.

Para monitoração da corrente e da tensão temos o amperímetro A1 e o voltímetro V1, que são opcionais.

A proteção de saída é feita pelo fusível F3. Observe que R1 é de 1W de dissipação. R3 e R2 são de 1/2W com 5 ou 10% de tolerância.

Na montagem em placa de circuito impresso é importante manter as trilhas em que circulam as correntes principais bem largas.



2. Calendário eletrônico

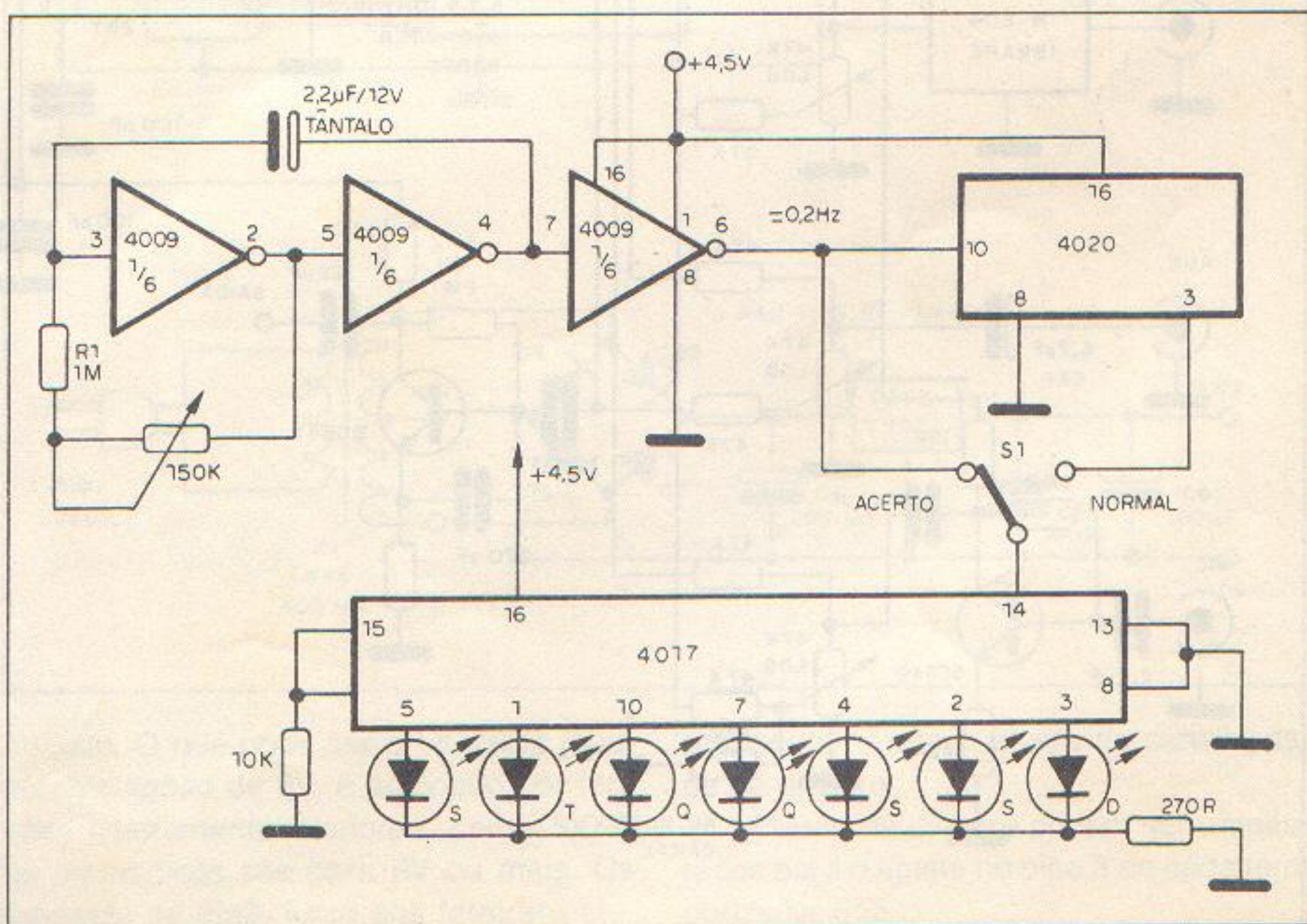
• Projeto de:
AÍAS VIEIRA MARQUES
Fortaleza – CE

Esta interessante montagem digital marca os dias da semana fazendo acender 7 leds que correspondem aos dias de segunda-feira a domingo.

O circuito é totalmente digital e, para menor consumo, existem duas possibilidades de adaptação: utilização de fonte a partir da rede local ou ativação dos leds somente no momento da leitura.

Conforme podemos ver na figura, temos um oscilador bastante lento que aplica seus sinais num divisor binário, permitindo obter assim uma frequência que corresponda a aproximadamente 1 pulso por dia. Este sinal é aplicado a um 4017, que excita diretamente 7 leds que correspondem aos dias da semana.

A chave S1 permite fazer o acerto



do dia, e depois, quando a passamos para a posição normal, teremos 1 pulso por dia para mudança do calendário.

É interessante ajustar o circuito para que a mudança de dia ocorra de madrugada, pois pequenas variações no ajuste da frequência feita no potenciômetro de 150k só serão notadas com muitas semanas após a montagem feita.

O capacitor de tempo de $2,2\mu\text{F}$ deve

ser de muito boa qualidade, sendo sugerido o uso de um de tântalo para 12V.

A alimentação do circuito pode ser feita com 3 pilhas ou então uma fonte, sendo o consumo praticamente equivalente ao de um led.

Os resistores são todos de $1/8$ ou $1/4\text{W}$ e o conjunto pode ser montado numa pequena placa de circuito impresso que será alojada numa caixa plástica.

O único ajuste pode ser feito com a ligação provisória de um led em série com um resistor na saída 6 do 4009. Ajusta-se, então, o trim-pot de 150k para que ele pisque uma vez em cada 5 segundos, o que corresponde a 0,2Hz aproximadamente.

Os leds podem ser de diversas cores, como por exemplo vermelhos correspondendo aos dias úteis e verdes correspondendo à sábado e domingo.

3. Mixer de 4 canais

• Projeto de:
ALBERTO JACOMINI DE SOUZA
Belo Horizonte - MG

Este bem elaborado mixer possui 4 canais com características diferentes de entrada e ainda inclui circuito de monitoria para fone ou mesmo um pequeno alto-falante.

No diagrama apresentamos apenas um dos canais. Temos duas entradas Pho-

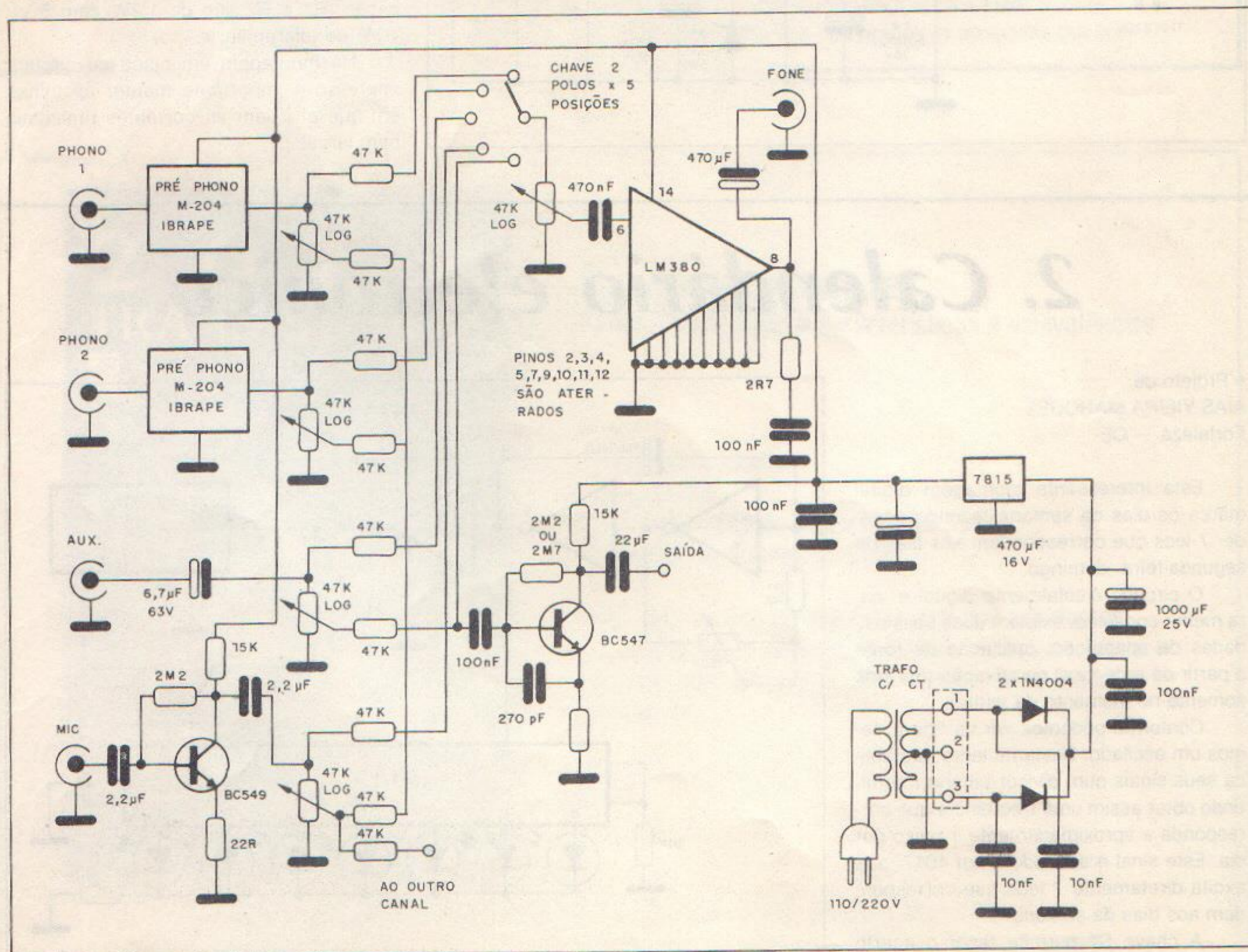
no, uma entrada auxiliar para fontes de sinal de maior intensidade e mais uma entrada com etapa de amplificação para microfone. Observe a utilização dos módulos M-204 nas entradas Phonos, nos quais é possível programar ganho e resposta, conforme as características das fontes de sinal usadas.

Os resistores são todos de $1/4\text{W}$ e os potenciômetros são duplos, já que cada setor é usado para um canal. As liga-

ções por onde passam os sinais de áudio devem ser blindadas.

A alimentação é incluída no circuito, exceto pelo transformador, com primário de acordo com a rede local e secundário de $15 + 15\text{V}$ com 500mA de corrente, que é ligado aos pontos 1, 2 e 3 do diagrama. O 7815 deve ser dotado de radiador de calor.

Este circuito foi montado num chassi LAB-40 da Gradiente, tendo excelentes resultados finais.



4. Contador de passagem inteligente

• Projeto de:
NILBERTO CÉSAR C. DANTAS
Natal - RN

Este circuito pode ser usado para ligar uma carga através de pulso ascendente ou descendente produzido por sensores ópticos. Uma aplicação interessante consiste em sua instalação na entrada de um quarto, ligado a uma lâmpada (o circuito foi projetado para trabalhar com até 10 pulsos). Quando uma pessoa cortar o feixe de luz infravermelha, automaticamente a lâmpada acenderá, e depois apagará quando o segundo feixe for cortado. Como existe uma possibilidade de programação, o aparelho pode desligar a carga (lâmpada) quando até 10 pessoas entrarem no quarto e depois saírem.

São usados dois timers que acionam um contador decimal ascendente/descendente, os quais, por sua vez, são ligados a dois decodificadores, um BCD para 7 segmentos e outro BCD decimal.

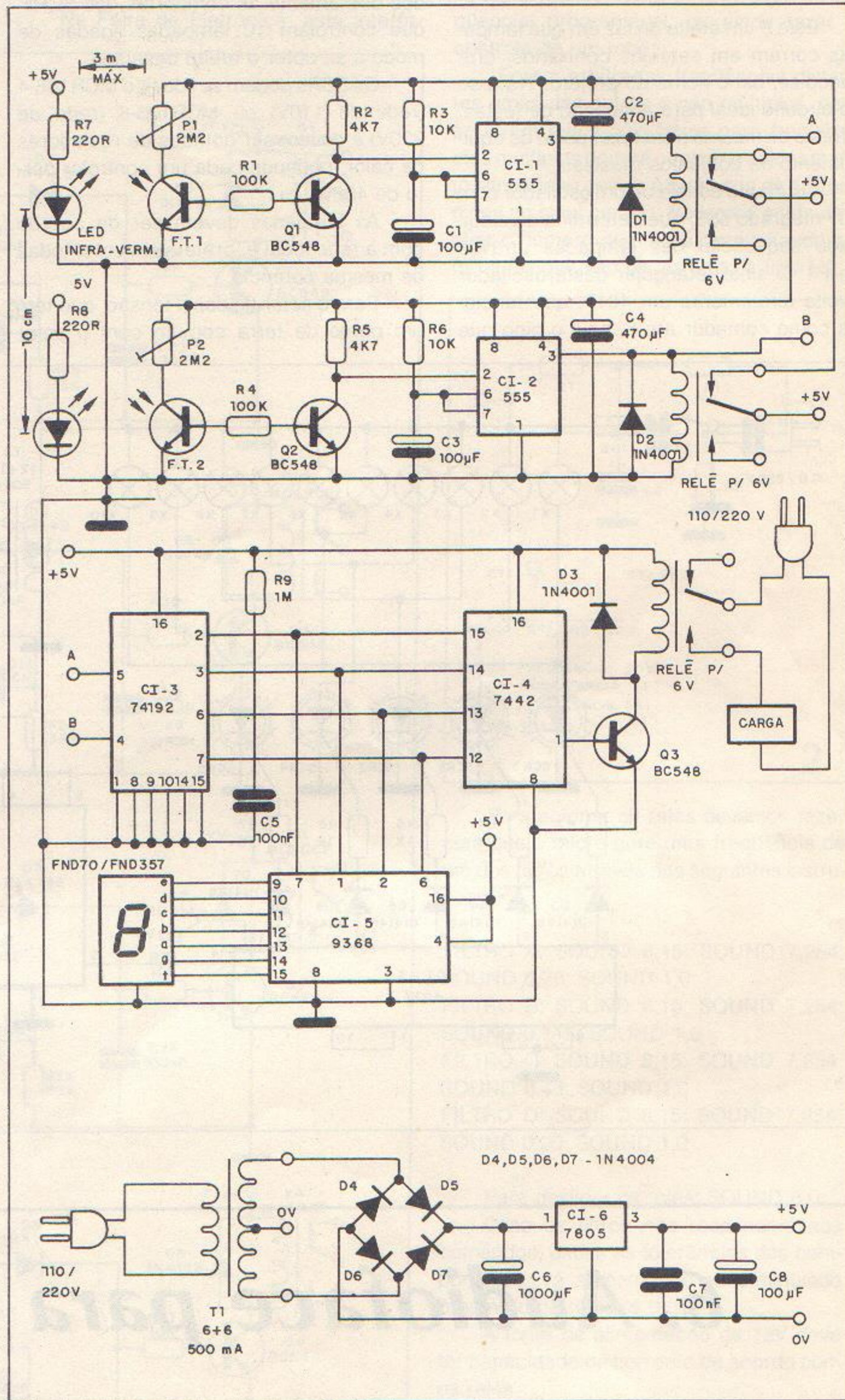
Os timers têm os tempos pré-ajustados em 1,5 segundos (tempo suficiente para desarmar o segundo timer e armá-lo novamente). Quando cortamos o primeiro feixe, além de haver um pulso ascendente na entrada do 74192 (contador decimal), temos o desligamento do segundo timer, para que não ocorra um pulso descendente na entrada. O sensor deste segundo timer deve estar distante 10 a 15cm no máximo do primeiro sensor.

O decodificador BCD para 7 segmentos serve para indicar a quantidade de pulsos (ou quantas pessoas entram) e o BCD decimal tem na sua primeira saída um relé para ativação de uma carga externa. O capacitor C5, ligado entre o pino 11 do 74192 e a massa, serve para, no momento em que ligamos o circuito, resetar o contador, selecionando, assim, a posição "0".

Os resistores usados são todos de 1/8W e os leds são do tipo infravermelho, com intensidades fixadas pelos resistores de 220Ω.

Estes leds devem ficar apontados para os fototransistores sensores, como o TIL78, a uma distância máxima de 3 metros. Recursos ópticos, como tubos de papelão opaco para direcionar o feixe ou mesmo lentes, podem ser usados.

A alimentação é feita com uma fonte de 5V, cujo diagrama é dado junto ao



circuito. O relé pode ser o MC2RC1 (que, mesmo sendo de 6V, é acionado por tensões ligeiramente menores, como 5V) e os eletrolíticos são para 6V ou mais. Os trim-pots de 2M2, junto aos fototransisto-

res, servem para o ajuste de sensibilidade de disparo.

Pulsos de disparo podem ser monitorados para o ajuste no pino 3 de cada temporizador 555.

5. Cruzador

• Projeto de:
ÉLIO OLEGÁRIO DAS NEVES JÚNIOR
Aracaju – SE

Este é um efeito de luz em que lâmpadas correm em sentidos contrários, cruzando-se, daí o nome do projeto. Trata-se de circuito ideal para animação de festas, vitrinas ou mesmo para fazer parte do equipamento de conjuntos musicais.

O circuito consta de um oscilador com um integrado 555, que determina a velocidade seqüencial das lâmpadas através de P1. O sinal retangular deste oscilador excita diretamente um 4017, que funciona como contador até 5, pois o pino que

corresponde à sexta saída é ligado ao reset (pino 15).

Os pinos de saída do 4017 são ligados diretamente às comportas dos SCRs, que controlam 10 lâmpadas ligadas de modo a se obter o efeito desejado.

Os SCRs podem ser do tipo MCR106-4 (rede de 110V) ou MCR106-6 (rede de 220V) e devem ser dotados de radiadores de calor, podendo cada um controlar perto de 400W.

As lâmpadas devem ser de acordo com a rede local e, preferivelmente, todas de mesma potência.

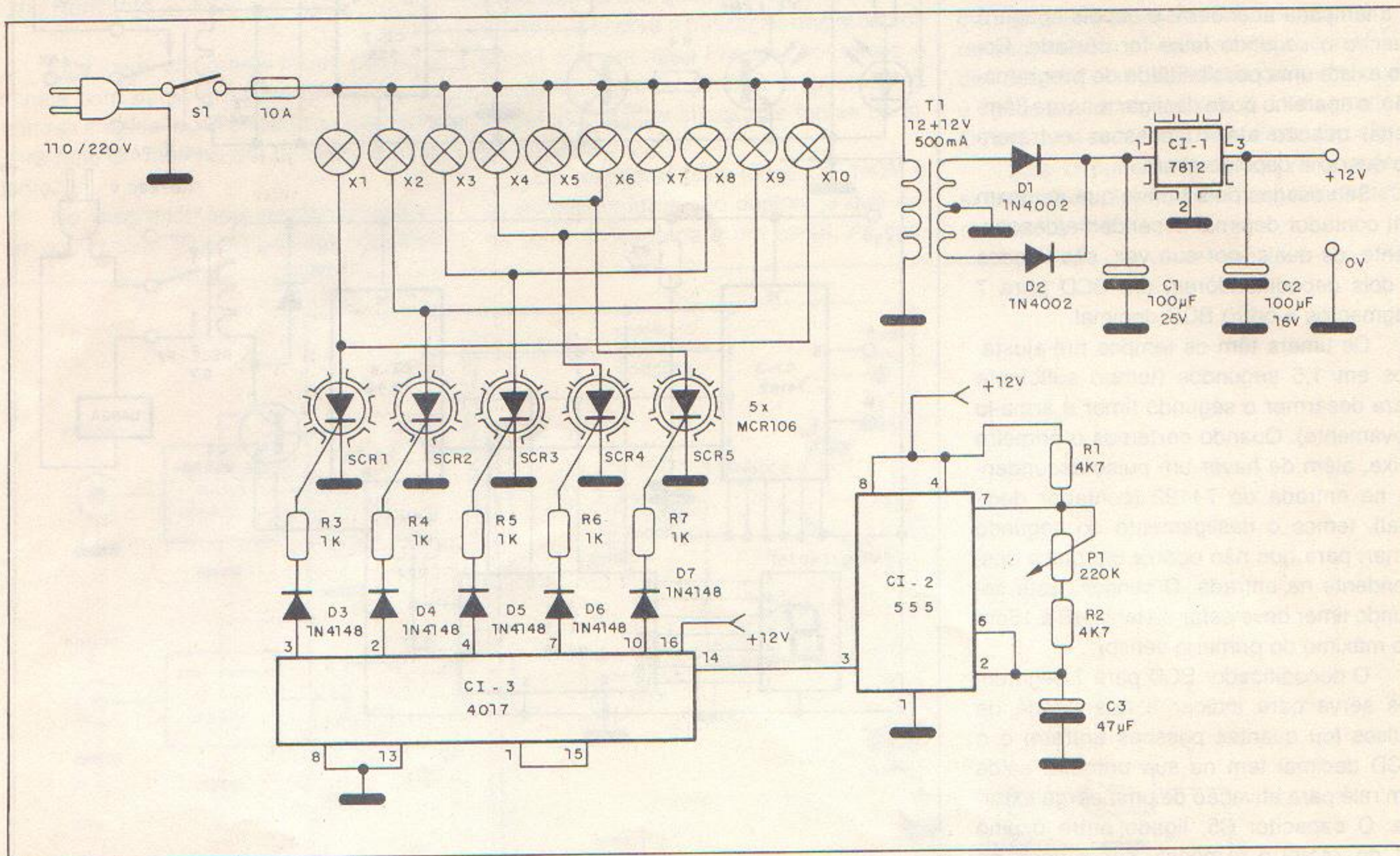
Para o setor de baixa tensão, que tem um ponto de terra comum com o setor

de alta tensão, temos uma fonte de alimentação com o integrado 7812, que também deve ser dotado de um pequeno radiador de calor.

O transformador T1 tem enrolamento primário de acordo com a rede local e secundário de 12 + 12V com pelo menos 500mA de corrente.

O capacitor eletrolítico C1 tem tensão de isolamento de pelo menos 25V, enquanto que os demais são para 12V ou mais.

P1 é linear ou log e os resistores são todos de 1/8 ou 1/4W com 5% ou 10% de tolerância. Os diodos retificadores D1 e D2 são de silício 1N4002 ou equivalentes, e os demais são diodos de uso geral.



6. Audioface para o MSX

• Projeto de:
EVANDRO P. DE SOUZA
FÁBIO AUGUSTO R. NASCIMENTO
LEANDRO P. PEDRO
E. T. E. SANTA RITA DO SAPUCAÍ
Cambuí – MG

Este projeto foi desenvolvido originalmente para ser apresentado na 8ª Projeto – I Semana da Eletrônica – na Escola Técnica de Eletrônica (ETE) de Santa Rita do Sapucaí – MG, pelos alunos do segundo ano. Sua finalidade é controlar

qualquer aparelho ligado nas saídas dos relés a partir de um microcomputador MSX, aproveitando-se de sua saída de áudio. O diagrama completo do circuito é mostrado na figura 1.

A interface é composta por 4 filtros

de frequência, utilizando como base o amplificador operacional 741. Cada filtro foi projetado para deixar passar somente uma frequência (passa-faixa) e cada saída é ligada a uma etapa de potência que aciona os relés. Como os filtros estão ligados em paralelo, assim que um sinal de áudio for injetado na entrada, apenas o calculado para aquela frequência aciona-

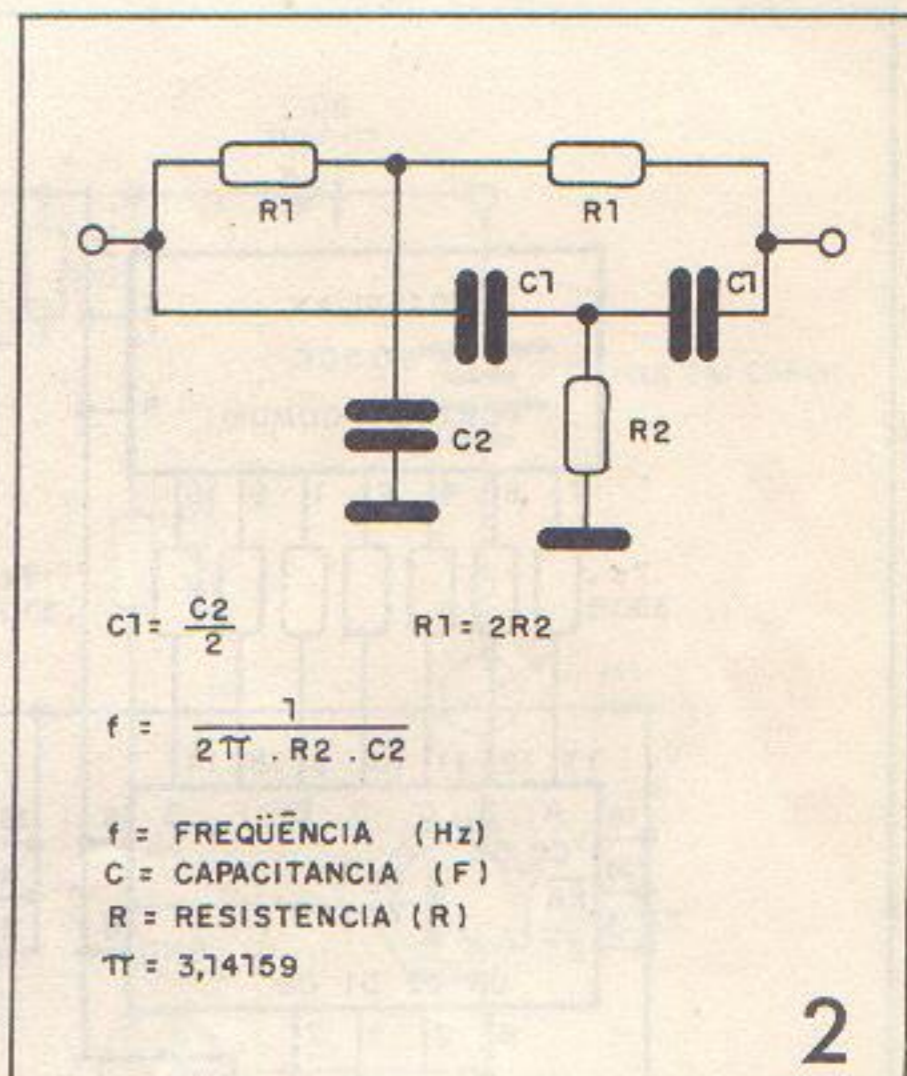
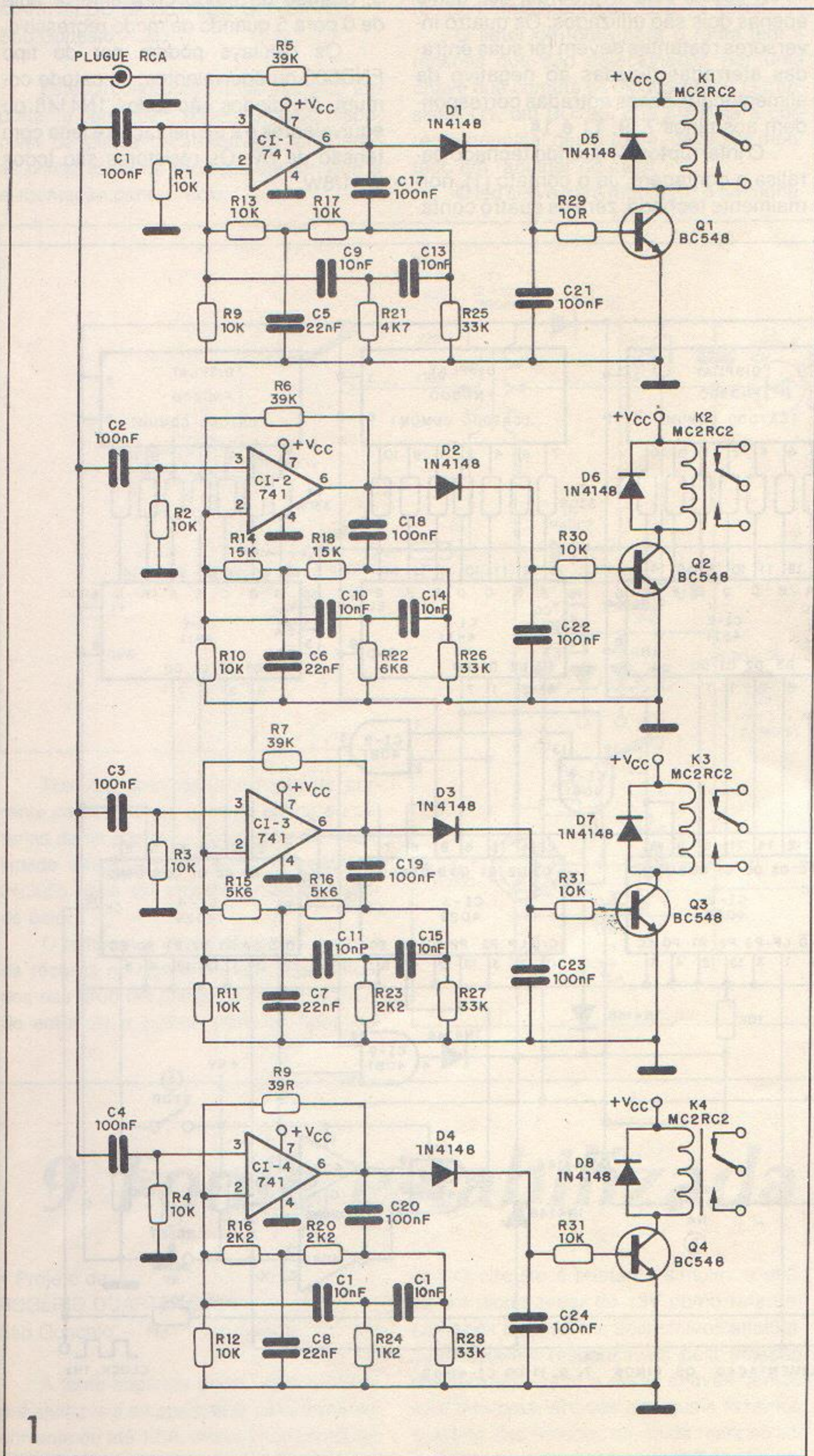
rá o relé correspondente, energizando a carga nele conectada.

As entradas dos filtros devem ser ligadas na saída de áudio do microcomputador e através do comando SOUND, do MSX-BASIC, podemos ligar ou desligar qualquer um dos relés. Na figura 2 temos o processo de cálculo de filtros.

Na Feira de Eletrônica, esta interfa-

ce foi conectada a uma espécie de braço mecânico para demonstrar seu funcionamento, mas podemos ter outras aplicações, como por exemplo conectá-la a uma porta, que só abrirá quando for digitada uma senha ou palavra chave no computador. Podemos também ligar lâmpadas nos relés, formando assim um interessante seqüencial programável, ou ainda fazer o controle de um robô.

Foram arbitradas frequências distantes umas das outras e não múltiplas, pois se forem feitos dois filtros para frequências múltiplas poderá ocorrer o acionamento simultâneo devido à presença de harmônicas no sinal gerado. Podemos ainda ampliar o número de saídas aproveitando as fórmulas que são dadas junto à figura 2.



Para acionar os relés devemos fazer com que o micro gere uma frequência de um dos filtros através das seguintes instruções:

- FILTRO A: SOUND 8,15: SOUND 7,254: SOUND 0,76: SOUND 1,0
- FILTRO B: SOUND 8,15: SOUND 7,254: SOUND 0,115: SOUND 1,0
- FILTRO C: SOUND 8,15: SOUND 7,254: SOUND 0,43: SOUND 1,0
- FILTRO D: SOUND 8,15: SOUND 7,254: SOUND 0,20: SOUND 1,0

Para desligar os relés: SOUND 8,0.

Caso os filtros não respondam aos comandos, dadas as tolerâncias dos componentes, vá aumentando ou diminuindo o número do registro 0 (zero).

A fonte de alimentação de 12V deve ter capacidade de corrente de acordo com os relés.

Os resistores são todos de 1/8 ou 1/4W e os capacitores dos filtros podem ser cerâmicos ou de poliéster.

A carga máxima depende dos relés, no caso 2A por contato, e não existe nenhum ajuste a ser feito.

7. Cronômetro digital

• Projeto de
CARLOS ALBERTO FERNANDES
Curitiba - PR

Este cronômetro pode contar progressiva e regressivamente intervalos de tempo até 60 minutos, tendo sido baseado em circuito da Revista Saber Eletrônica nº 190.

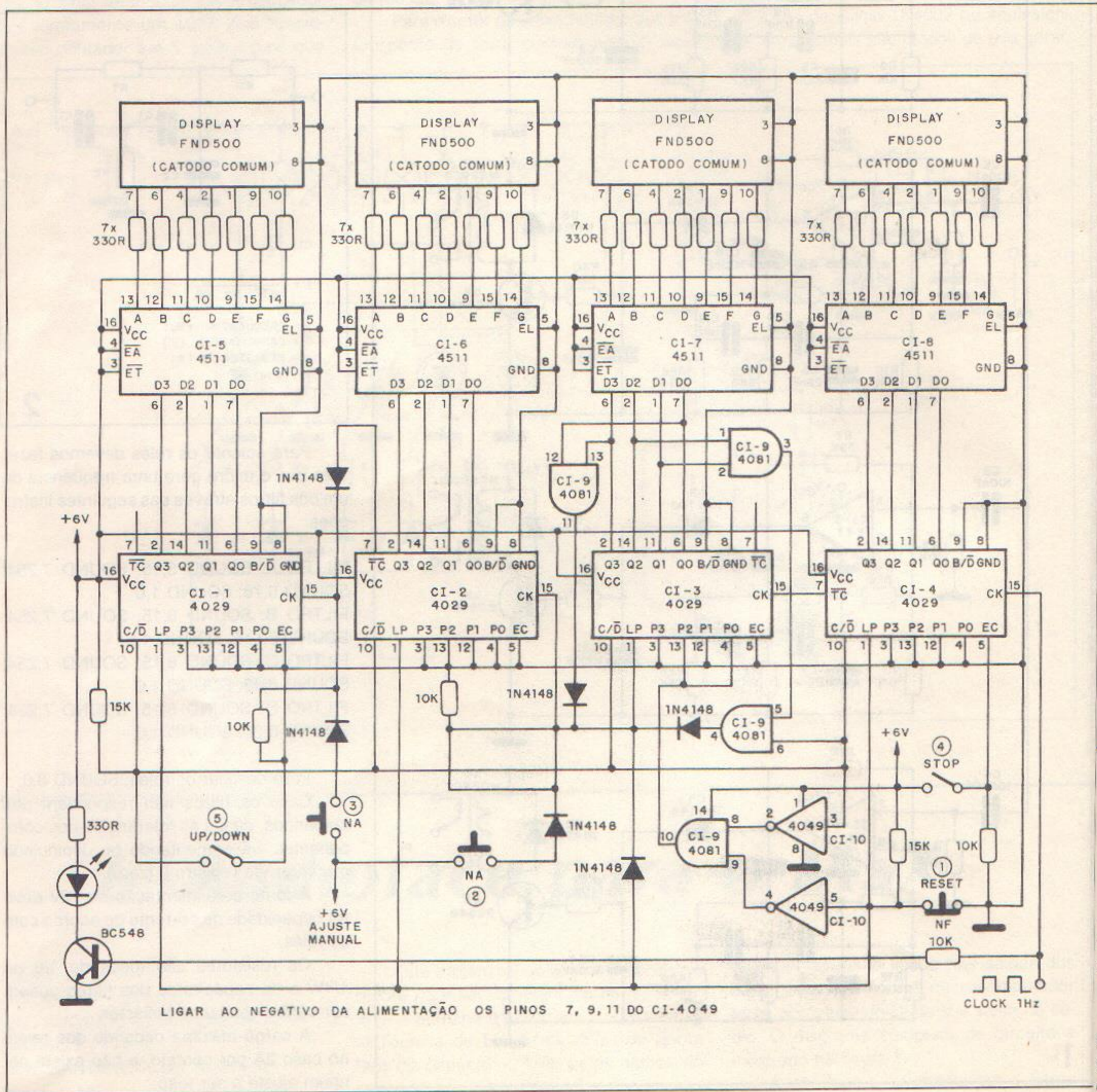
O interruptor (5) determina o modo de contagem, se progressiva ou regressiva. Os contatos NA (Normalmente Abertos) (2) e (3) são utilizados para acertar

os minutos, quando o cronômetro é usado no modo decrescente. O contato (3) pode eventualmente ser eliminado, juntamente com o diodo e o resistor. O CI-10, 4049, possui seis inversores, dos quais apenas dois são utilizados. Os quatro inversores restantes devem ter suas entradas aterradas (ligadas ao negativo da alimentação). Essas entradas correspondem aos pinos 7, 9, 11 e 14.

O interruptor (4) quando fechado paralisa a contagem. Já o contato (1), normalmente fechado, zera os quatro conta-

dores quando pressionado, reiniciando a contagem das dezenas de segundos. Foi feito um arranjo com portas NAND para que sua contagem não ultrapasse 5, quando de modo crescente, e pule de 0 para 5 quando de modo regressivo.

Os displays podem ser do tipo FND500 ou equivalentes, de catodo comum. Os diodos são todos 1N4148 ou equivalentes e a alimentação é feita com tensão de 6V. Os resistores são todos de 1/8W.



8. Carregador de nicad com fonte para rádio

• Projeto de:
MARINALDO BATISTA DE OLIVEIRA
São Gonçalo - RJ

Este circuito contém um recurso importante para quem só tem umjogo disponível de pilhas recarregáveis: enquanto as pilhas estão na recarga, ele fornece a alimentação para o rádio.

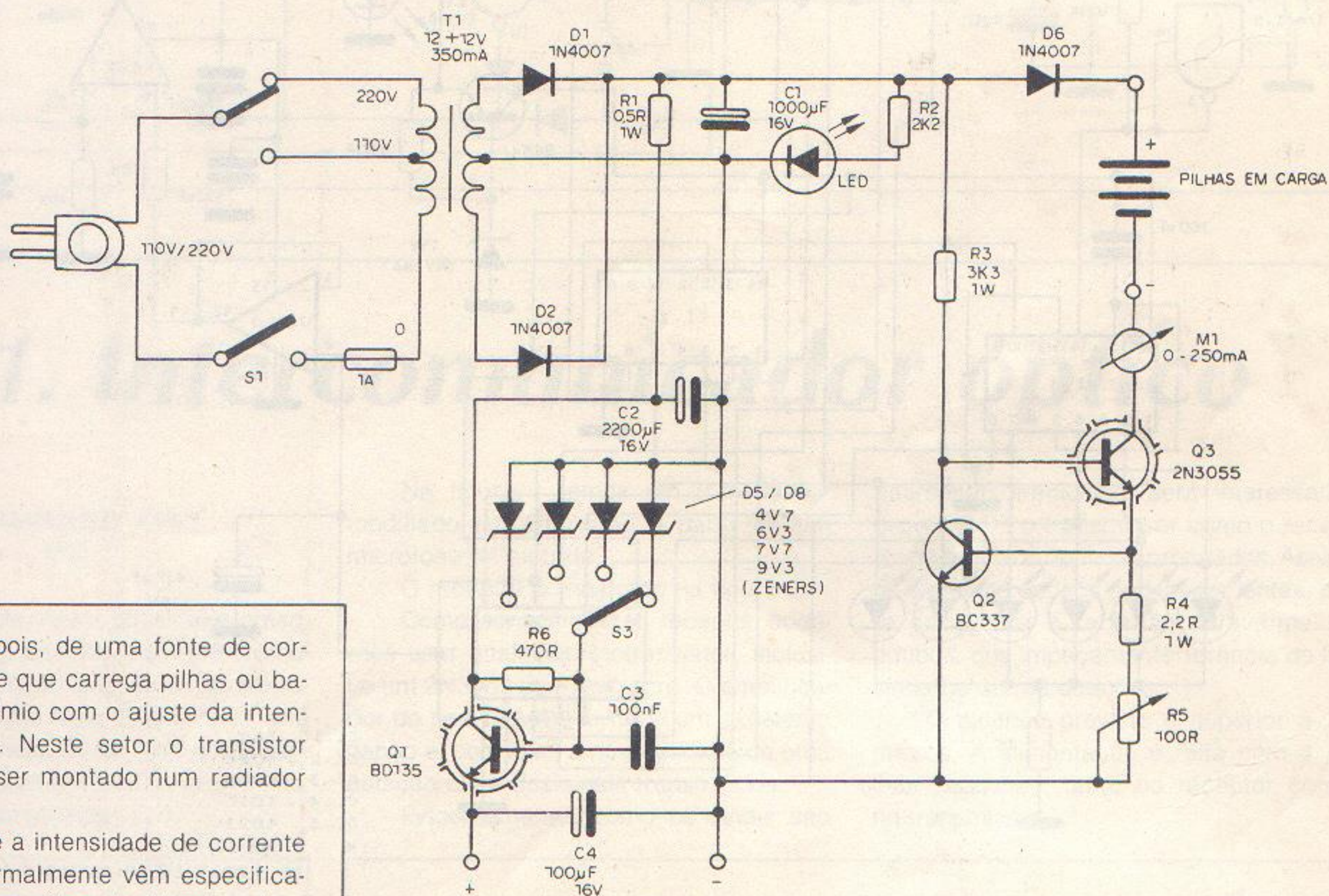
muns (das pequenas até as grandes) e o tempo normalmente de 12 a 16 horas.

O setor de fonte para o rádio tem 4 tensões que são selecionadas por uma chave que comuta os diodos zener. O transistor Q1, um BD135, que controla a corrente principal desta fonte, deve ser montado em radiador de calor.

O led serve para monitorar o funciona-

mento do aparelho e os demais componentes não oferecem dificuldades de obtenção. Os resistores R2 e R6 são de 1/4W, já R1, R3 e R4 devem ser de 1W, e o potenciômetro R5 deve ser de fio, já que a corrente neste componente chega a 250mA.

O transformador tem enrolamento primário segundo a rede local e secundário de 12 + 12V com 350mA ou mais.



Trata-se, pois, de uma fonte de corrente constante que carrega pilhas ou baterias de nicadmio com o ajuste da intensidade em R5. Neste setor o transistor 2N3055 deve ser montado num radiador de calor.

O tempo e a intensidade de corrente da recarga normalmente vêm especificados nas próprias pilhas de Nicad, variando entre 20 e 200mA para os tipos co-

9. Fonte estabilizada para 1,5A

• Projeto de:
ROGÉRIO DUARTE LOPES
São Gonçalo - RJ

A fonte sugerida possui seis tensões pré-ajustáveis e capacidade para fornecer corrente de até 1,5A, oferecendo proteção contra sobrecarga.

O circuito é bastante simples e utiliza um diodo zener de 13V como referência. Após isso, temos seis chaves analógicas bilaterais responsáveis pela seleção das tensões. Junto a essas chaves, temos seis trim-pots, através dos quais fazemos o ajuste das tensões de saída (seis ao todo). Um contador de década (CD4017) con-

trola o acionamento das chaves analógicas do integrado CD4066, de acordo com a tensão desejada na saída.

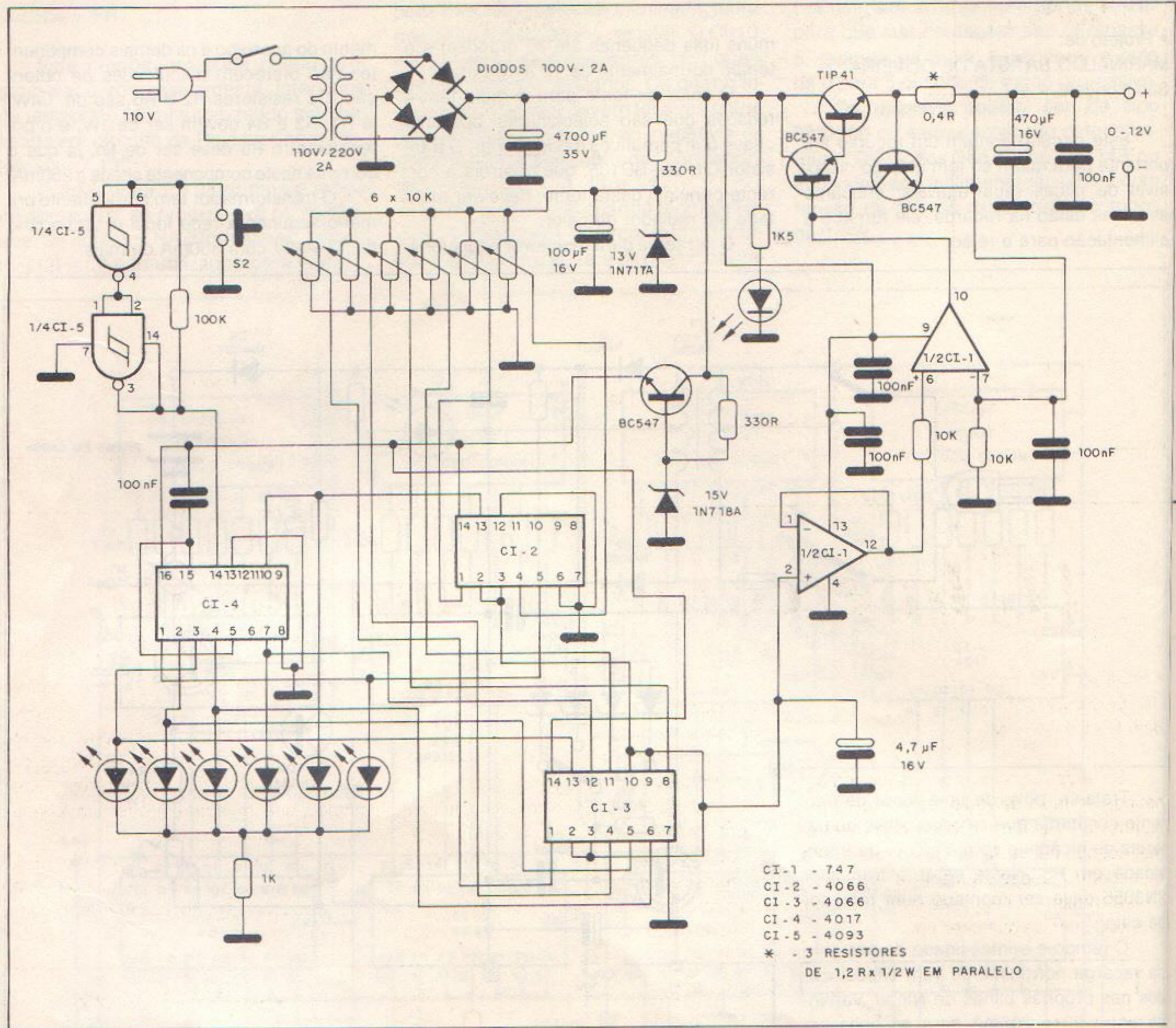
A cada toque na chave S2 é gerado um pulso de clock para o contador, que, por sua vez, aciona seqüencialmente cada uma das seis chaves bilaterais. Na saída da fonte teremos a tensão ajustada

no trim-pot cuja chave bilatera estiver acionada. Note que as tensões ajustadas nos trim-pots devem obedecer a uma ordem crescente, para que, quando acionarmos S2, tenhamos tensões crescentes.

Após a chave analógica, a tensão pré-

ajustada é levada ao regulador de tensão através de um buffer. No regulador, temos um operacional, responsável pela correção do erro da tensão de saída, dois transistores em configuração Darlington, sendo um deles driver de corrente do opera-

cional, e um terceiro transistor responsável pela proteção contra sobrecarga, que funciona do seguinte modo: quando a tensão no resistor de $0,4\Omega$ chega a $0,7V$, o transistor conduz, drenando toda a corrente que o operacional fornecer (até $1,5A$).



10. Cronômetro para fotógrafo

• Projeto de:
 MARCO AURÉLIO CUSTÓDIO
 Petrópolis - RJ

Este cronômetro pode ser útil para fotógrafos tanto na determinação de tempos de exposição, no disparo temporizado de flashes como em outras aplicações mais

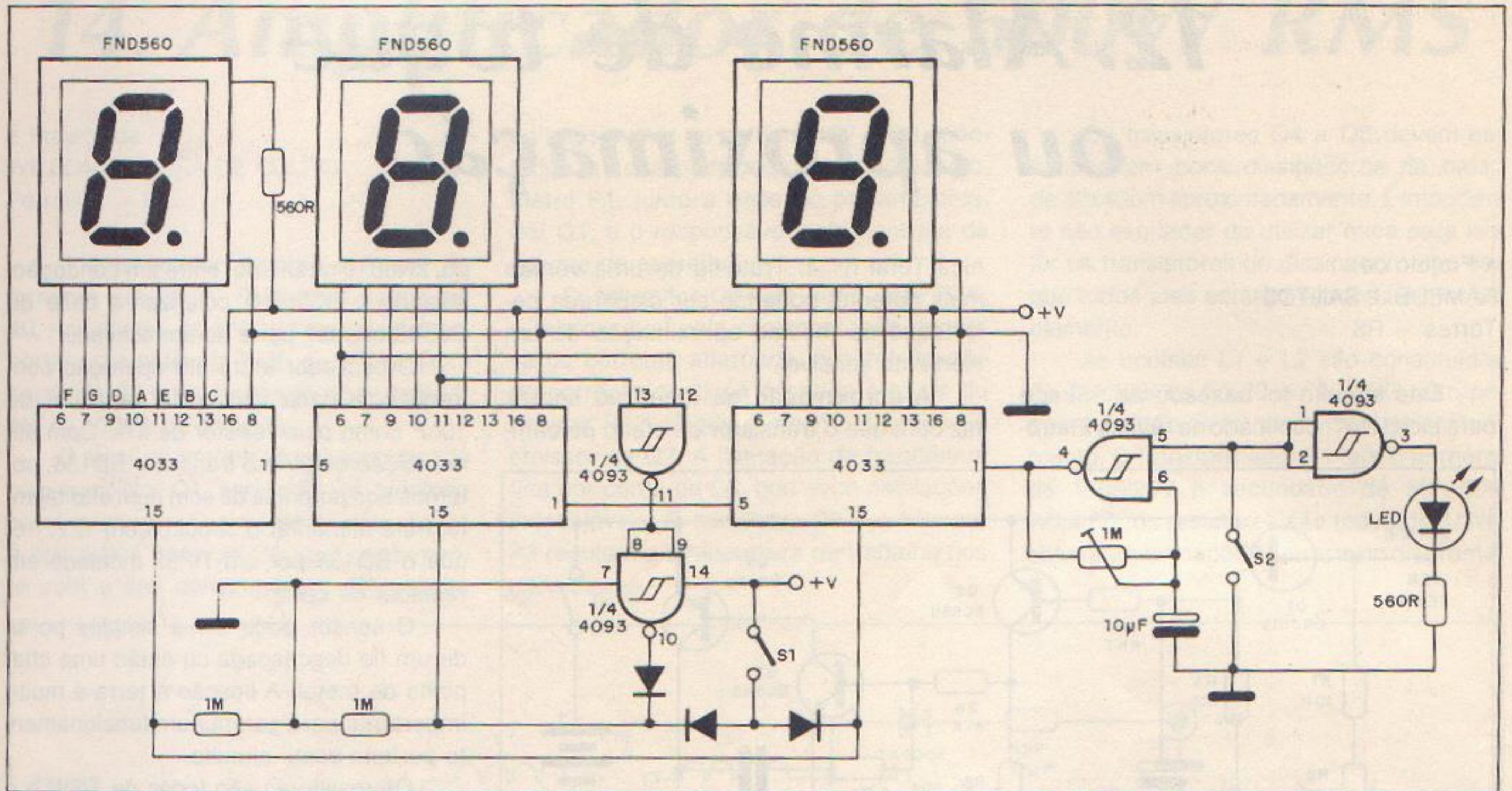
profissionais. Trata-se de um circuito de 3 dígitos com tempos até 9 minutos e 99 segundos, totalmente digital, alimentado por tensão de 5 a 12V, vinda de fonte convencional.

O ajuste do clock, que deve ser feito com ajuda de um freqüencímetro ou então um cronômetro comum, é feito no trim-

pot de $1M$. Os displays são de catodo comum, havendo inúmeros tipos equivalentes aos indicados.

Os resistores são todos de $1/8$ ou $1/4W$, sendo o zeramento feito por S1. A parada da contagem é feita em S2, que também serve para alertar sobre a operação com o acendimento de um led.

sponsã-
ga, que
o a ten-
0,7V, o
corren-
1,5A).



11. Intercomunicador óptico

• Projeto de:
GUTEMBERG MARQUES DIAS
Belo Horizonte - MG

Em lugar de utilizar ondas eletromagnéticas da faixa de rádio, este intercomunicador utiliza outro tipo de onda eletromagnética, numa faixa muito mais alta do espectro: ondas de luz infravermelha.

O transmissor é um led infravermelho, que pode ser de qualquer tipo.

Na figura 1 temos um transmissor modulado em amplitude a partir de um microfone de eletreto.

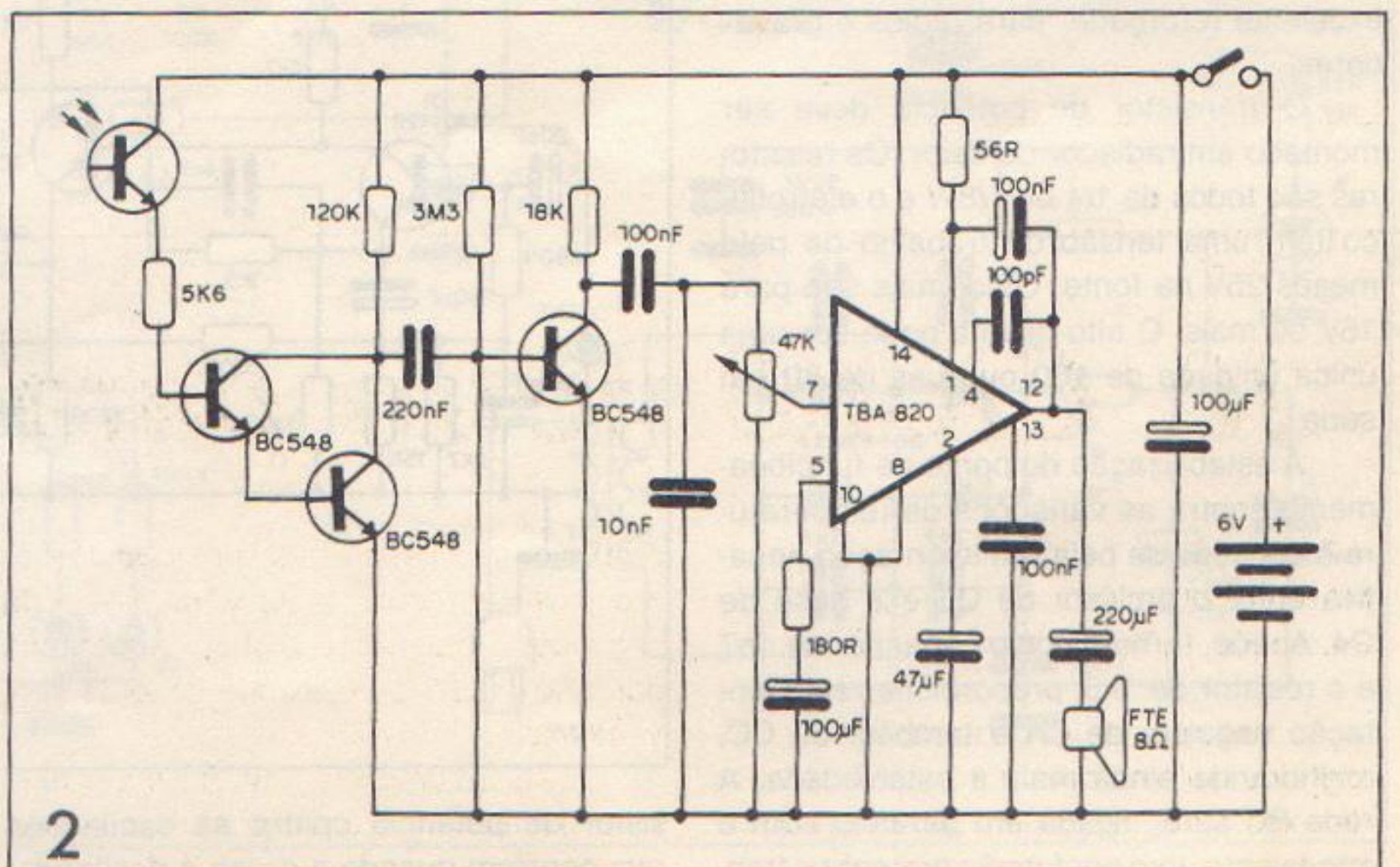
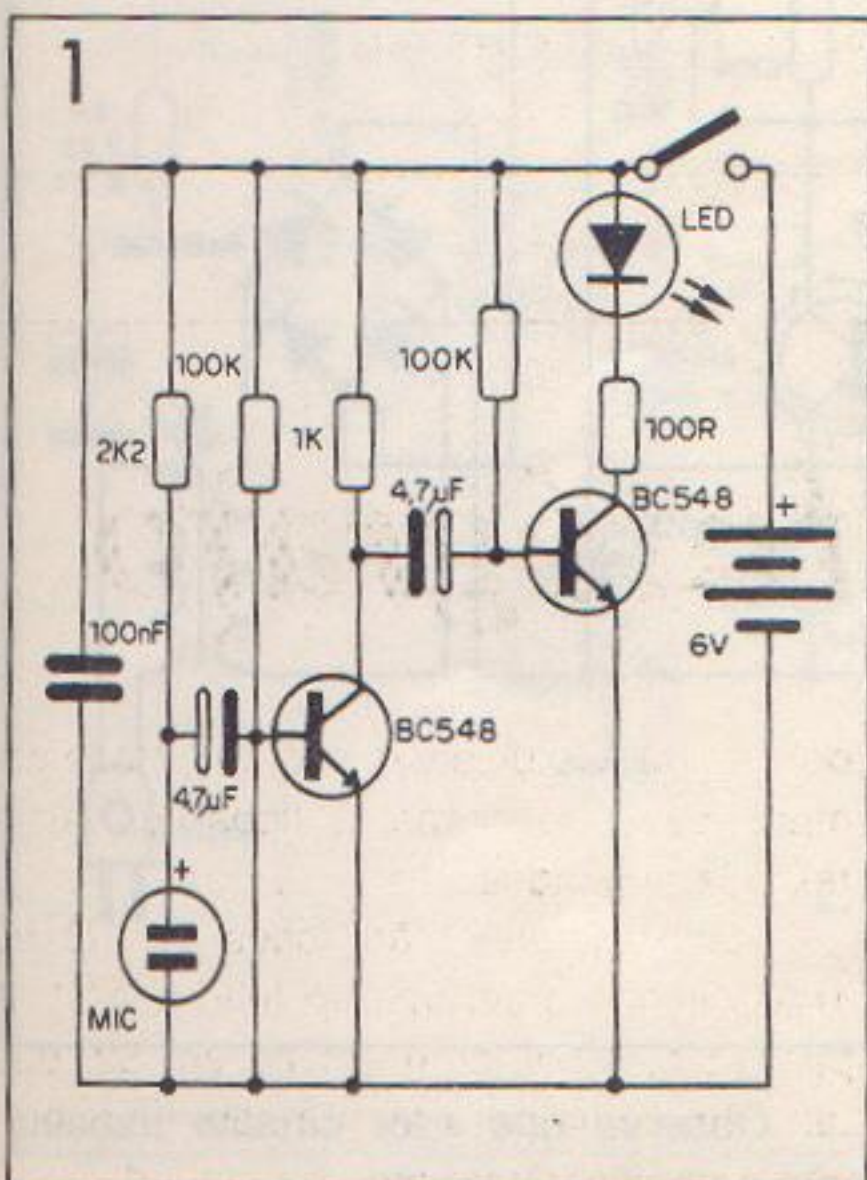
O receptor é mostrado na figura 2.

Como sensor para o receptor podemos usar qualquer fototransistor, inclusive um 2N3055 sem invólucro. O amplificador do tipo TBA820 fornece um excelente ganho e, com isso, a possibilidade de uma audição clara dos sinais transmitidos.

Evidentemente, como os sinais são

altamente direcionais, será interessante prover tanto o transmissor como o receptor de recursos ópticos apropriados. Assim, os elementos ópticos podem ser lentes, para concentrar a radiação infravermelha, e tubos, que impeçam interferência de luz vinda de outras direções.

O alcance previsto é superior a 10 metros. A alimentação é feita com 4 pilhas pequenas, tanto no receptor como no transmissor.



12. Alarme de toque ou aproximação

• Projeto de:
RAMEDE J. SANTOS
Torres - RS

Este circuito foi baseado na "Sirene para bicicleta", publicado na revista Eletrô-

nica Total nº 4. Trata-se de uma versão mais potente, podendo ser disparada pelo toque ou mesmo aproximação de um elemento sensível.

A aproximação ou toque no sensor faz com que o transistor de efeito de cam-

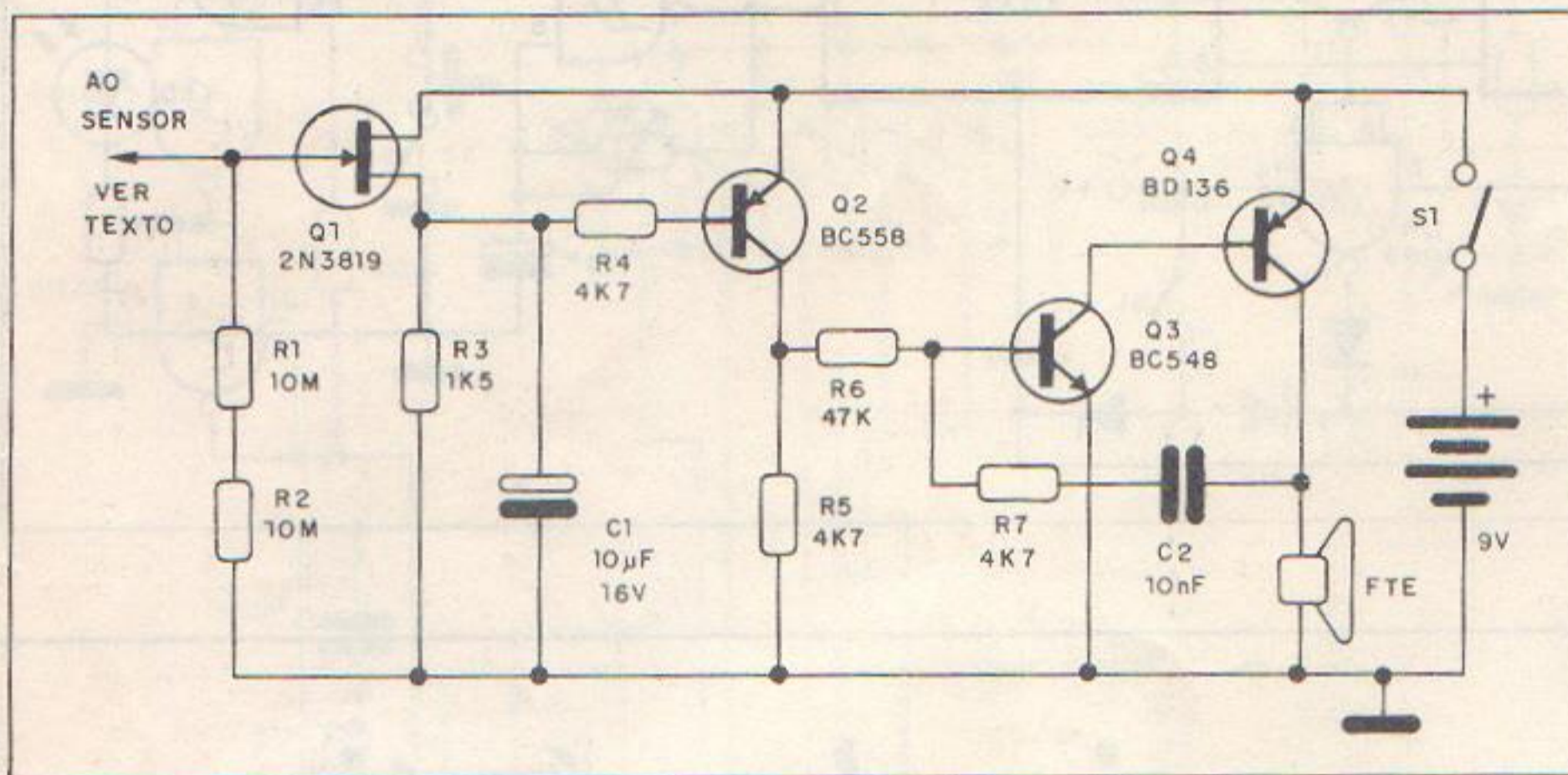
po, 2N3819 ou BF245, entre em condução, levando o BC558 a polarizar a base do BC548 que faz parte de um oscilador.

O oscilador entra em operação com frequência dada tanto pelo capacitor de 10nF como pelo resistor de 47k. Com alimentação de 9V e o transistor BD136, obtemos boa potência de som num alto-falante. Para alimentar o circuito com 12V, troque o BD136 por um TIP32 montado em radiador de calor.

O sensor pode ser a simples ponta de um fio descascada ou então uma chapinha de metal. A ligação à terra é muito importante para garantir um funcionamento perfeito deste circuito.

Os resistores são todos de 1/8W e o capacitor eletrolítico deve ter tensão de trabalho de 9V ou mais.

A sensibilidade pode ser alterada em função dos resistores de 10M ligados à comporta do transistor de efeito de campo.



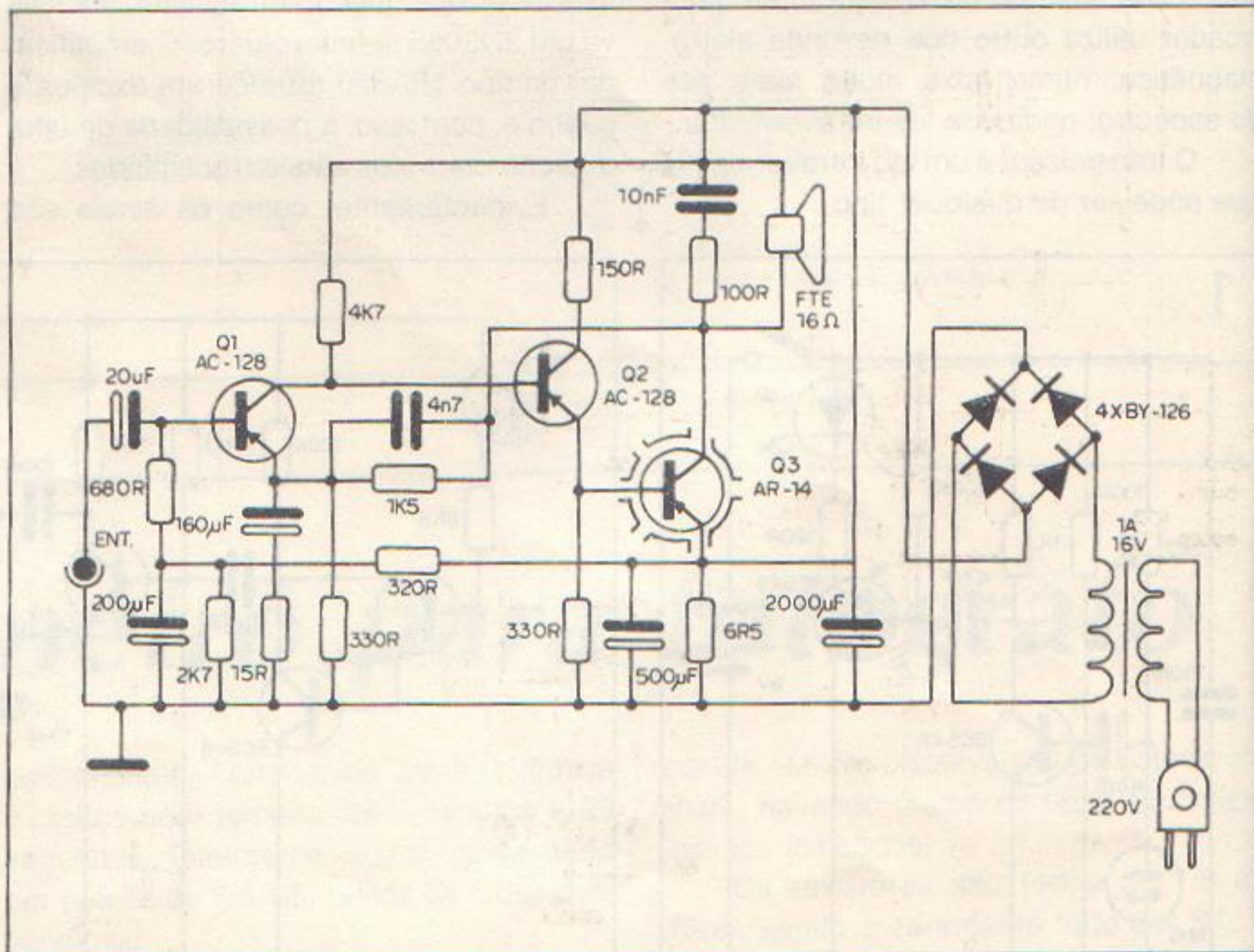
13. Amplificador de 5W

• Projeto de:
MAURO ANDRÉ CERVO
Três Passos - RS

Este amplificador usa apenas 3 transistores, podendo servir de base para um excelente reforçador para rádios e gravadores.

O transistor de potência deve ser montado em radiador de calor. Os resistores são todos de 1/4 ou 1/8W e o eletrolítico tem uma tensão de trabalho de pelo menos 25V na fonte. Os demais são para 16V ou mais. O alto-falante pode ser uma única unidade de 16Ω ou duas de 8Ω em série.

A estabilização do ponto de funcionamento contra as variações de temperatura é conseguida pela realimentação negativa entre o emissor de Q3 e a base de Q4. A rede, formada pelo capacitor de 4n7 e o resistor de 1k5, proporciona realimentação negativa de CA e também de CC, melhorando ainda mais a estabilidade. A rede RC série, ligada em paralelo com o alto-falante, tem por função proteger o tran-



sistor de potência contra as oscilações que ocorrem quando a carga é desligada.

Observe que este circuito trabalha com o positivo à massa.

14. Amplificador de 500W RMS

• Projeto de:
WILSON PEREIRA DE COUTO
Petrolina – PE

O amplificador descrito é capaz de fornecer até 500W RMS com carga de 4Ω, no entanto, os alto-falantes devem suportar uma potência RMS de 600W. Com carga de 2Ω o equipamento pode chegar até os 1000W de potência.

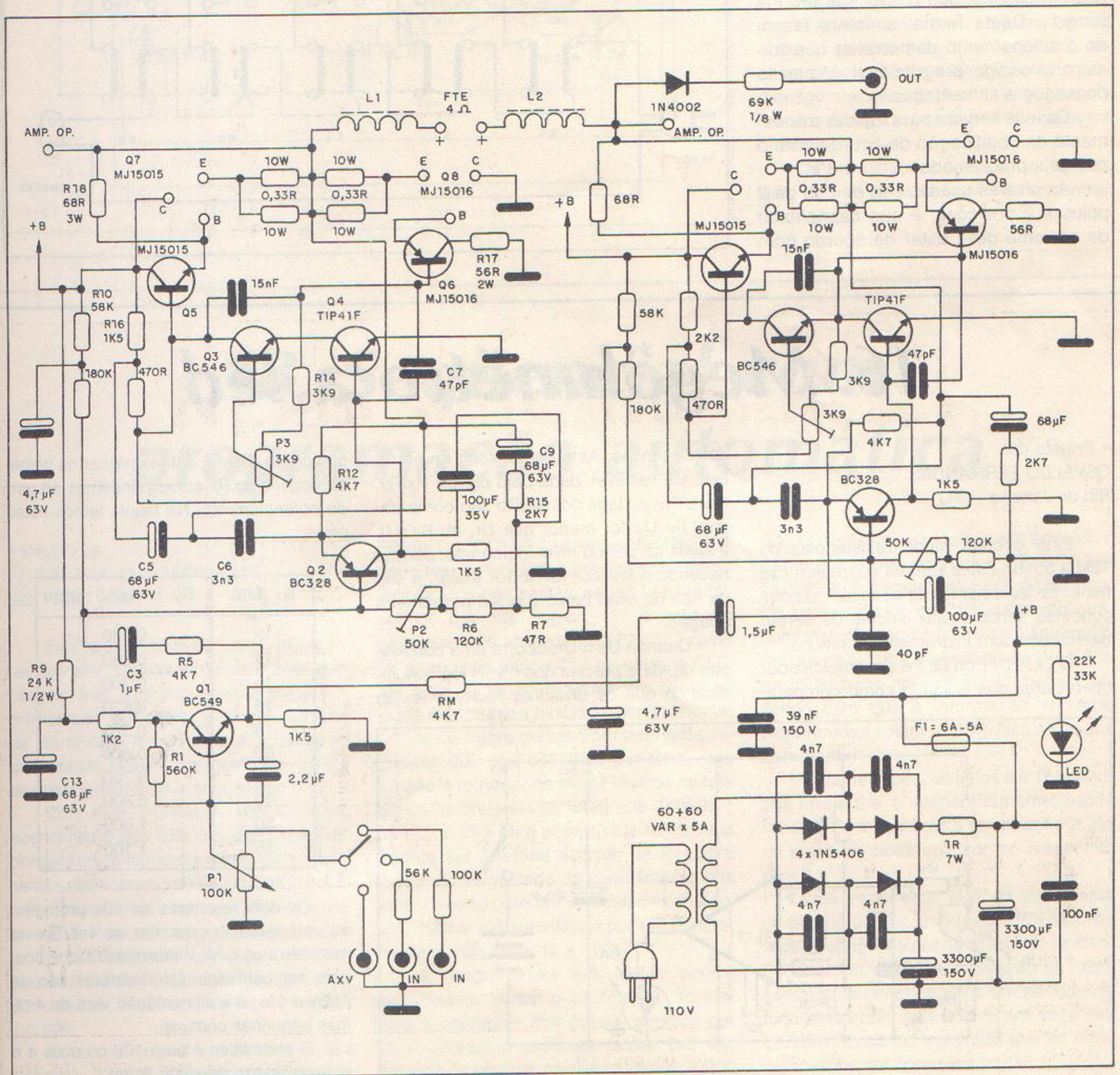
O sinal de entrada é pré-amplificado pelo transistor Q1, enquanto Q4 funciona como excitador. O sinal de coletor de Q4 é aplicado à base de Q6, que, juntamente com o seu complementar Q5, excita

os transistores de potência Q7 e Q8, montados em dissipador de calor. O potenciômetro P1, junto à base do pré-amplificador Q1, é o responsável pelo controle de volume do aparelho.

O capacitor C9, em série com R15, é responsável pela realimentação negativa de corrente alternada. A estabilização de corrente contínua é obtida através do resistor R12, já que o mesmo é ligado ao emissor de Q2. A limitação de frequência fica por conta de C6, que evita oscilações indesejáveis. O transistor Q3 e o trim-pot P3 regulam a temperatura de trabalho dos transistores.

Os transistores Q4 a Q8 devem ser fixados em bons dissipadores de calor, de 30x40cm aproximadamente. É importante não esquecer de utilizar mica para isolar os transistores do dissipador, uma vez que todos eles estarão ligados ao mesmo elemento.

As bobinas L1 e L2 são constituídas de 7 voltas de fio 20 ou 22AWG num pequeno bastão de ferrite de 3cm de comprimento. O transformador T1 tem o primário de 110/220V e secundário de 60 + 60V AC x 5A; os resistores são todos de 1/2W, salvo especificação contrária no diagrama.



15. Eletrossenha

• Projeto de
CLÁUDIO ROBERTO PINTO GALÚCIO
Santarém - PA

A idéia básica deste projeto é impedir que alguém ligue um eletrodoméstico qualquer, como por exemplo um televisor ou aparelho de som, sem a permissão do proprietário, que será o único a conhecer o código secreto que liberará sua alimentação.

A tomada de energia do aparelho alimentado é instalada no interior de uma caixa vedada, de modo que a sua alimentação passe obrigatoriamente pela eletrossenha, que possui sua própria tomada. Desta forma, somente fazendo o acionamento das chaves que formam o código programável é que se consegue a alimentação.

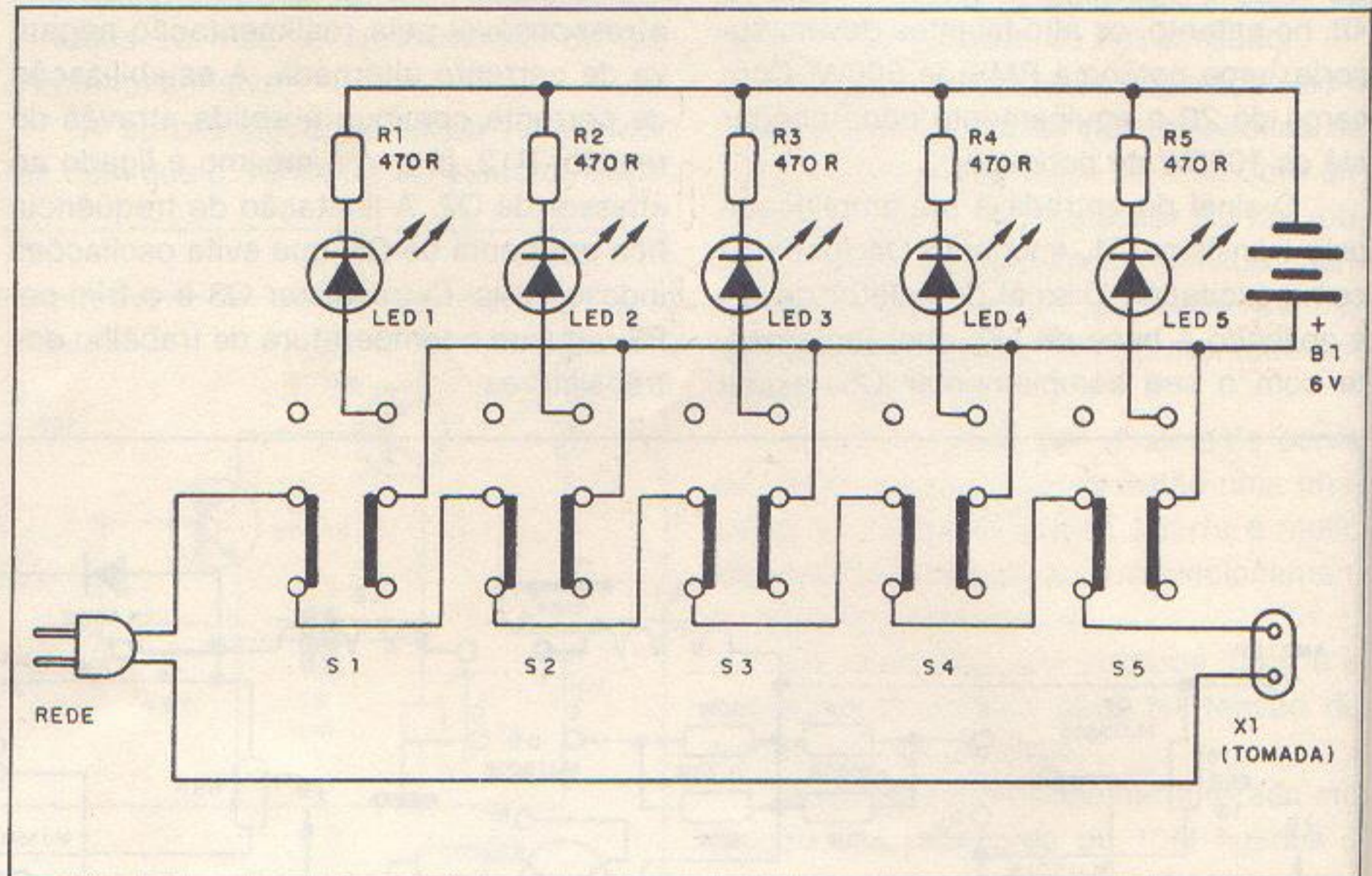
Os leds servem para indicar o andamento da codificação de acordo com o que seja programado.

As chaves usadas são do tipo de 2 pólos x 2 posições, e sua capacidade de corrente deve estar de acordo com

o aparelho que vai ser alimentado. Para um televisor comum, por exemplo, isso significa uma corrente de pelo menos 2A.

É importante que o plugue do apare-

lho a ser alimentado fique fechado na caixa vedada, de modo que não possa ser separado, a fim de que sua ligação na tomada não possa ser feita diretamente.



16. Megôhmetro a led

• Projeto de:
OSVALDO FERNANDES
Rio de Janeiro - RJ

Este circuito mede resistências de 12M a 55MΩ. Estes valores aparecem nos testes de isolamentos de circuitos ou componentes sendo muito difíceis de serem detectados com instrumentos comuns.

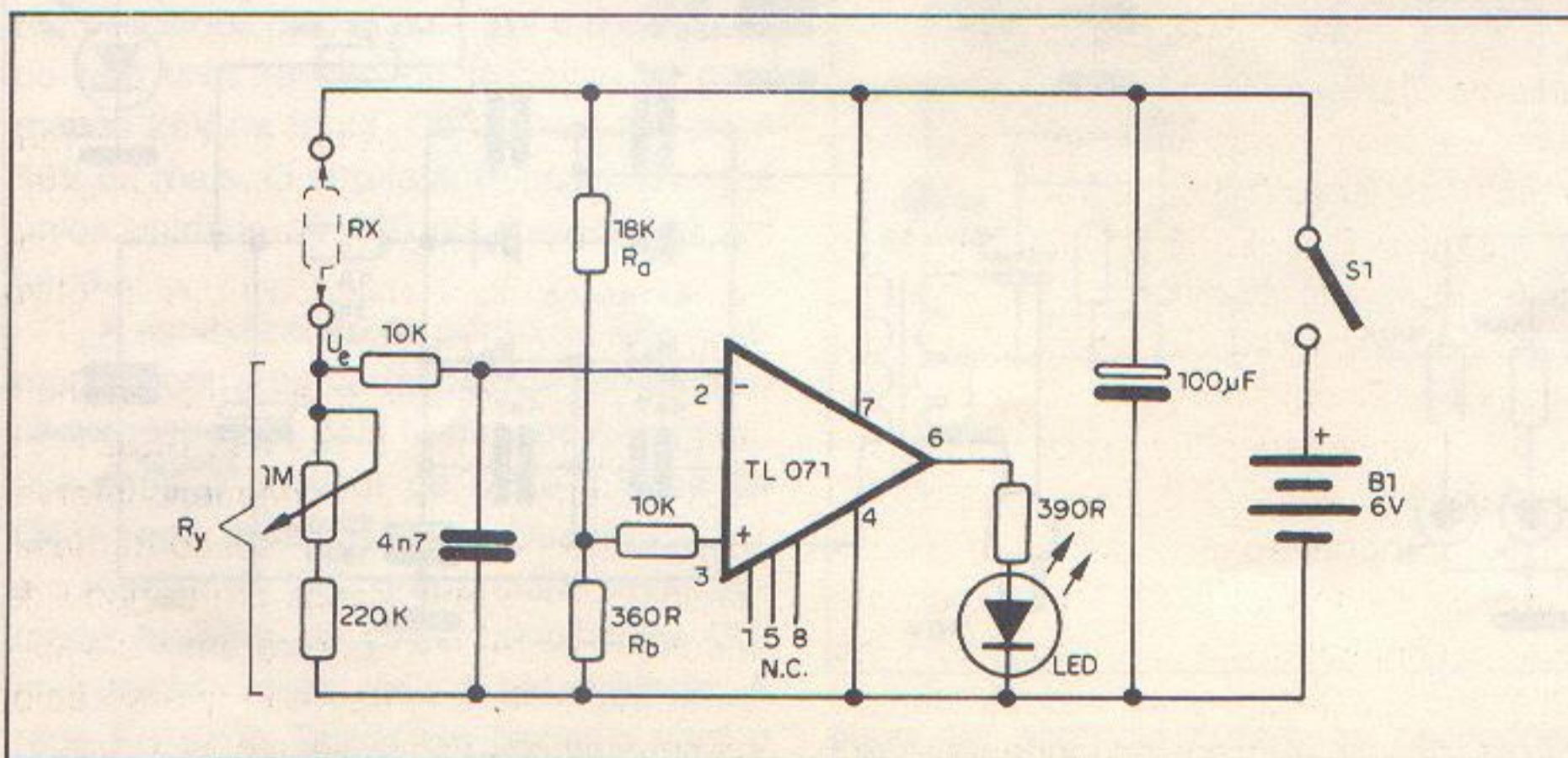
O CI TL071 ou 081 é um amplificador operacional que é ligado como compara-

dor de tensão. As duas tensões de entradas, U_e variável, dada pelo divisor R_x/R_y , e a U_r fixa, dada por R_a/R_b são comparadas. Se U_e for menor que U_r , ou $R_x = 0$, a saída irá para o nível lógico alto, permanecendo o led aceso. Se for maior, a saída fica no nível baixo e o led permanece apagado.

Quando $U_e = U_r$, ocorre uma comutação rápida e precisa dos níveis lógicos, indicando que os divisores R_x/R_y e R_a/R_b

são iguais. Basta, então, marcar no painel os valores de R_x correspondentes ao giro do potenciômetro. Na tabela temos estes giros.

R_x (MΩ)	$R_y = R_x/50$ (MΩ)
12	0,240
14	0,280
15	0,300
16	0,320
18	0,360
30	0,600
35	0,700
40	0,800
50	1,000
55	1,100

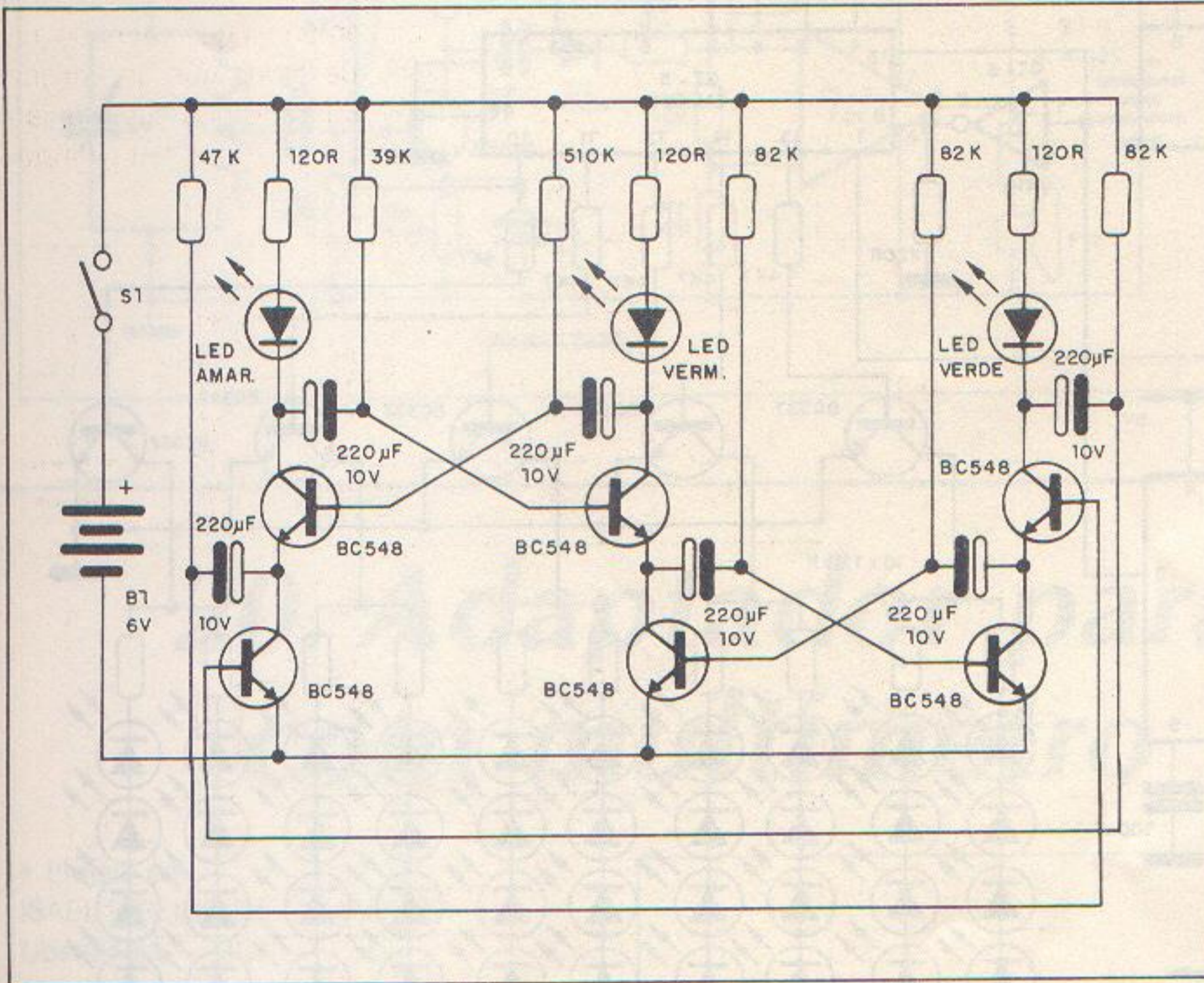


Os dois resistores de 10k protegem as entradas e o capacitor de 4n7 desvia para terra os ruídos indesejáveis que possam ser captados. Os resistores são de 1/8W a 5%, e a alimentação vem de 4 pilhas pequenas comuns.

O eletrolítico é para 10V ou mais e o potenciômetro deve ser linear.

17. Semáforo com led

• Projeto de:
CARLOS ALVES DE ARAÚJO
Itapevi - SP



Três pares de transistores formam este multi-multivibrador, que aciona em seqüência três leds de cores diferentes, dispostos de maneira a formar um pequeno semáforo.

Podemos usar este circuito na decoração, em brinquedos e em muitas outras aplicações. Os resistores são todos de 1/8W e os capacitores eletrolíticos são para 6V ou mais. Estes podem ser alterados em função dos tempos desejados.

Para os valores dados, temos um tempo de acendimento bem pequeno do led amarelo, da ordem de 3 a 4 segundos, enquanto que os leds verde e vermelho permanecem acesos de 9 a 12 segundos. O resistor de 510k controla o tempo de acendimento.

Os transistores podem ser quaisquer NPN de uso geral se você não encontrar os originais.

18. Seqüencial com programação automática

• Projeto de:
SEVERINO R. M. NASCIMENTO
São Paulo - SP

Este circuito pode ser usado em árvores de natal, vitrinas e muitas outras aplicações. Sua principal característica é a pré-seleção do efeito luminoso através de um circuito integrado que substitui as tradicionais chaves normalmente utilizadas para determinar a seqüência.

Com este artifício, a seqüência de acendimento dos leds (ou lâmpadas) dependerá unicamente dos níveis lógicos presentes nas entradas do CI 74LS96, tornando-se imprevisível e bastante interessante.

Podemos observar pelo diagrama que os CIs 555 têm por função gerar os pulsos necessários ao funcionamento do contador binário 74LS93 e do shift register 74LS96.

O componente chave do circuito é o integrado 74LS96 que possui entradas de

PRESET e CLEAR. As entradas PRESET permitem estabelecer previamente os níveis lógicos nas saídas, sendo habilitadas quando um nível lógico "1" é aplicado na entrada de liberação do PRESET (pino 8), e um nível lógico "0" na entrada CLEAR (pino 16). Estabelecidos estes níveis lógicos, o CI passa a funcionar normalmente.

O CI-1 gera pulsos com intervalos regulares que são contados por CI-4, cuja função é fornecer os níveis lógicos necessários às entradas do integrado 74LS96.

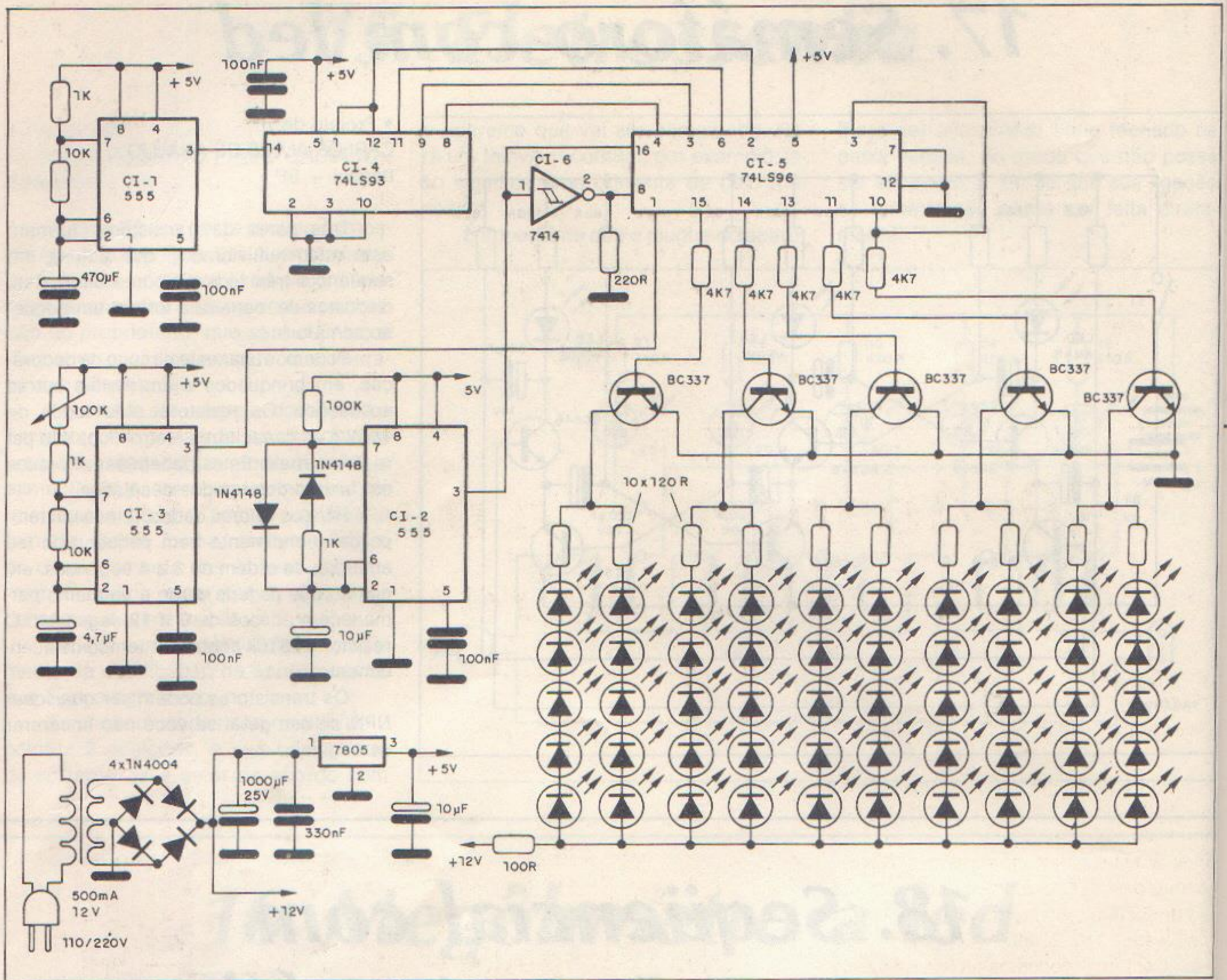
Já o CI-3 gera pulsos cuja freqüência poderá ser alterada através de P1, para ajuste de velocidade do acendimento dos leds. Caso se opte por velocidade constante, P1 deve ser substituído por um resistor de valor fixo entre 1k e 100k.

A programação automática ocorre da seguinte forma: o CI 74LS93, ao efetuar a contagem dos pulsos gerados por CI-1, apresenta em suas saídas Qd, Qc, Qb e Qa os binários correspondentes (0000

a 1111). Estes níveis lógicos são aplicados diretamente às entradas PRESET do 74LS96, cuja habilitação é comandada pelos pulsos vindos do CI-2, de forma que, num instante qualquer e simultaneamente, um nível alto é aplicado ao pino 8 e um nível baixo no pino 16 do mesmo, fazendo com que a informação presente nas entradas sejam transferidas às saídas correspondentes.

Instantes após, os pinos 8 e 16 voltam aos níveis 0 e 1, respectivamente, habilitando o CI a deslocar a informação a cada pulso de clock aplicado no respectivo pino 1.

Vale esclarecer que na ocorrência do binário 0000 nas entradas PRESET, os leds se apagarão por um pequeno intervalo de tempo, dando a impressão de desligamento automático após um período de funcionamento. Isso ocorre em vista das características do integrado que só aciona suas saídas com nível lógico 1.



19. Receptor de conversão direta

• Projeto de:
EDGAR MARTINS MAGALHÃES
Nova Era - MG

Neste receptor os sinais captados pela antena, e selecionados pelo circuito ressonante L1/CV, são amplificados diretamente por um BF494 para depois serem detectados por D1. Após a detecção temos a amplificação por um operacional 741.

No circuito original, conforme podemos observar pelo diagrama da figura 1, foi ligado diretamente um pequeno alto-falante na saída do integrado. No entanto, dada sua baixa impedância, para que o circuito não seja sobrecarregado, existem duas possibilidades para se obter um funcionamento mais conveniente. Uma delas é usar um alto-falante de alta impedância

(16Ω ou mais) em série com um resistor de 100Ω, ou então um transformador de saída para transistores.

O potenciômetro P1 atua sobre a entrada inversora do integrado, determinando sua amplificação e, portanto, servindo como controle de volume.

Os resistores são todos de 1/8 ou 1/4W com 5 ou 10% de tolerância e os capacitores são cerâmicos. D1 deve ser de germânio, podendo ser empregado qualquer equivalente ao 1N34.

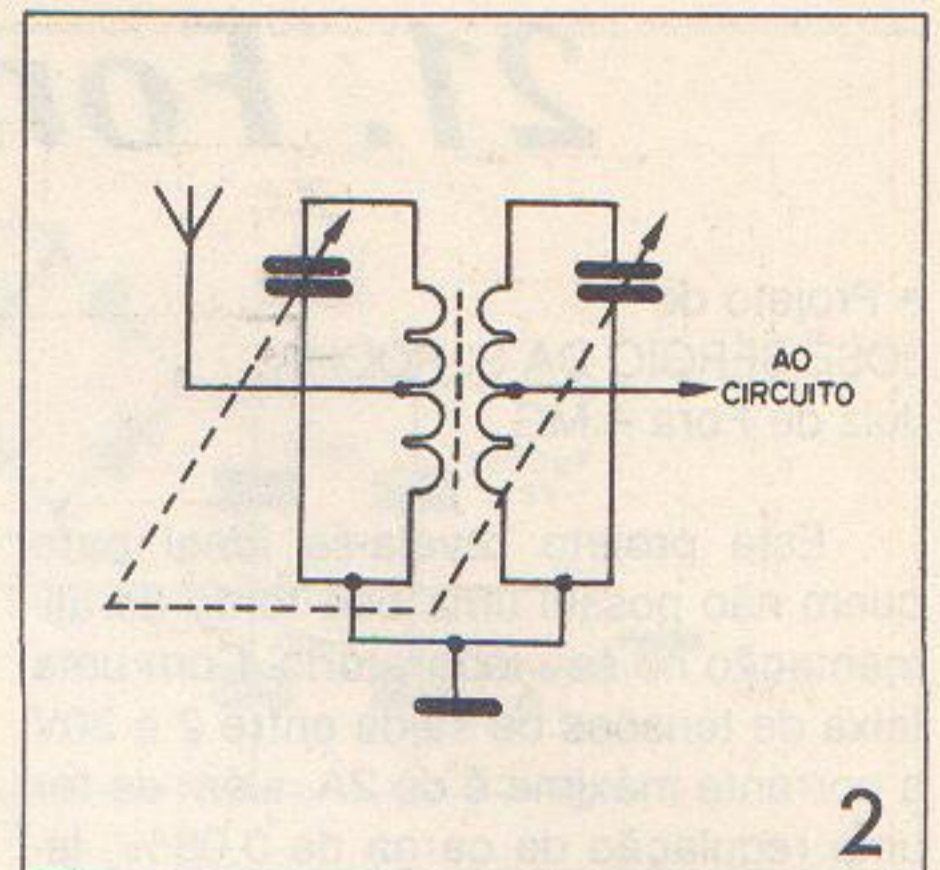
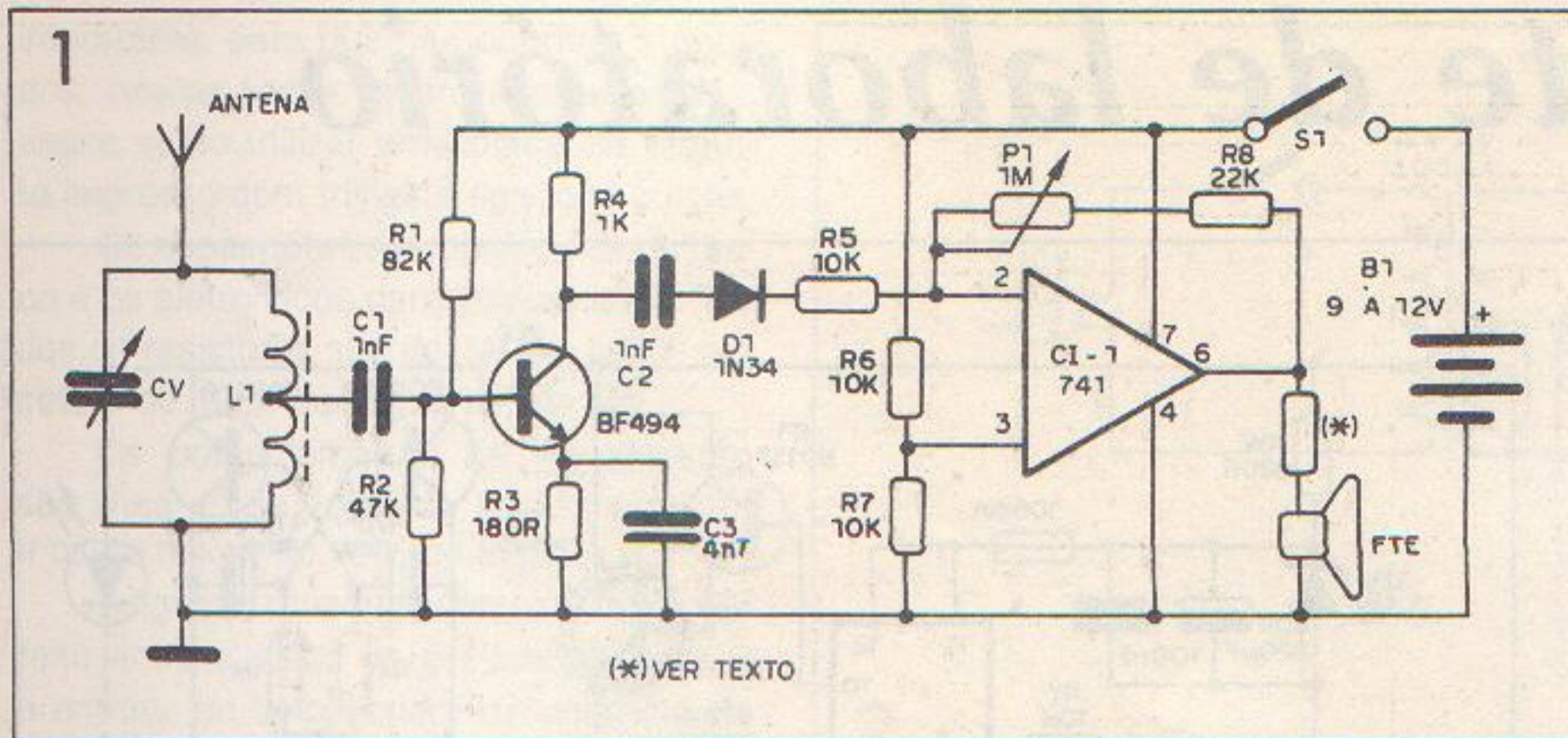
A bobina é para a faixa de ondas médias, mas pode-se recorrer ao artigo da edição Fora de Série nº 4 (pág.31), em que temos um programa para o cálculo de bobinas para outras faixas, lembrando que o circuito tem seu limite superior em torno de 20MHz. L1 consta de 100 espiras

de fio 28AWG num bastão de ferrite, com derivação na 15ª a contar do lado do terra.

Na figura 2 damos o esquema de um pequeno transformador que substitui a bobina L1 para se obter melhor funcionamento com antenas de baixa impedância. Cada um dos enrolamentos deste transformador consta de 100 espiras de fio 28AWG sobre um bastão de ferrite, com derivação na 15ª espira a contar do lado do terra.

Como alternativa, para melhor rendimento, podemos usar um fone de 32Ω com ligação em série, caso em que obtemos 64Ω, e então não precisaremos ligar o resistor em série com a saída.

A antena deve ser longa para melhor qualidade de áudio nas estações fracas, mas com estações fortes até mesmo um pedaço de fio pode ser suficiente.



20. Adaptador para 200MΩ com multímetro comum

• Projeto de:
ISABEL RIBEIRO DE CAMARGO
Uberlândia - MG

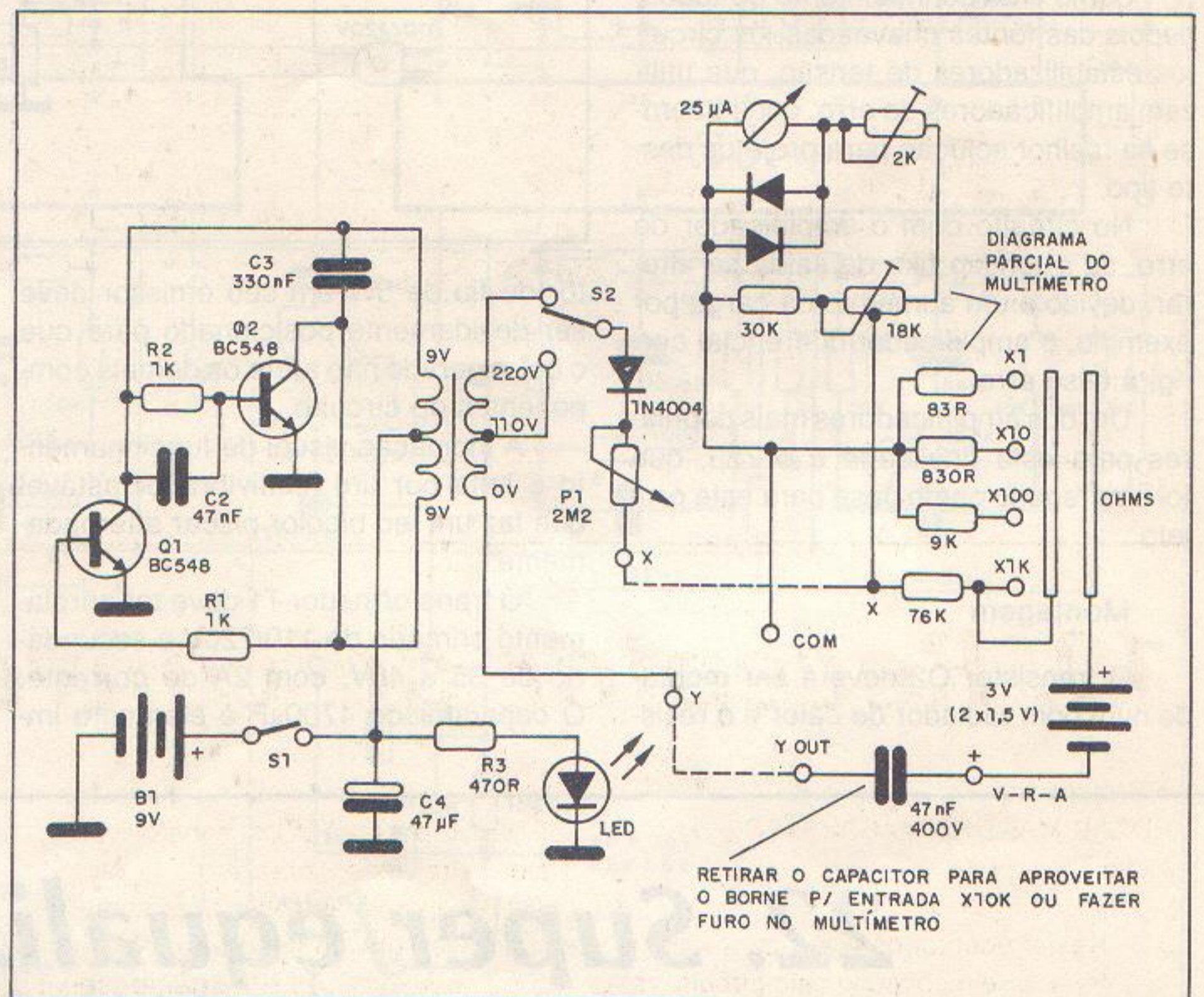
Poucos multímetros comuns possuem sensibilidade para medir fugas de transistores ou verificar fugas em capacitores quando estas são muito pequenas. O projeto que descrevemos amplia para um fundo de 200MΩ multímetros que tenham escalas até 10 ou 20MΩ.

Conforme podemos ver no esquema, trata-se de um inversor que, a partir de 9V de uma bateria, fornece uma tensão elevada para a prova de fugas, bem maior do que a disponível na bateria interna dos multímetros comuns. Para isto é usado um transformador de 9+9V x 250mA e primário de 110/220V.

Após a retificação no enrolamento de alta tensão e da filtragem, obtemos uma tensão de 35 a 70V na saída de 110V ou de 60 a 150V na saída de 220V, o que permite aumentar em mais de 10 vezes a sensibilidade do multímetro na escala de resistências.

Na figura temos o modo de se fazer as ligações ao multímetro para a medida de resistências elevadas. Sua utilização é feita da seguinte forma: coloque a chave S2 do inversor na posição de 110V e deixe o ajuste do multímetro no meio do curso. Leve a chave seletora do multímetro para a escala x1k. Coloque a ponta positiva no borne modificado (que será chamado de x10k). Curto-circuite as pontas do multímetro e vá ajustando o trim-pot do inversor até zerar a escala do multímetro.

Depois, tomamos dois resistores,



um de 100k e outro de 1M x 5%. Estes resistores devem ser medidos na escala modificada. O resistor de 100k será lido no ponto da escala correspondente a 10k e o de 1M, no ponto correspondente a 100k. Se for encontrada alteração nesta leitura, proceda ao ajuste simultâneo do adaptador e do multímetro.

Num multímetro com alcance de 80 foram medidas resistências de até 80MΩ.

No caso de não se conseguir o ajuste, passe a chave para a posição de 220V,

pois a bateria poderá estar fraca. Com este procedimento podemos aproveitar a bateria até o máximo.

Sugerimos a montagem deste adaptador numa caixa plástica comum.

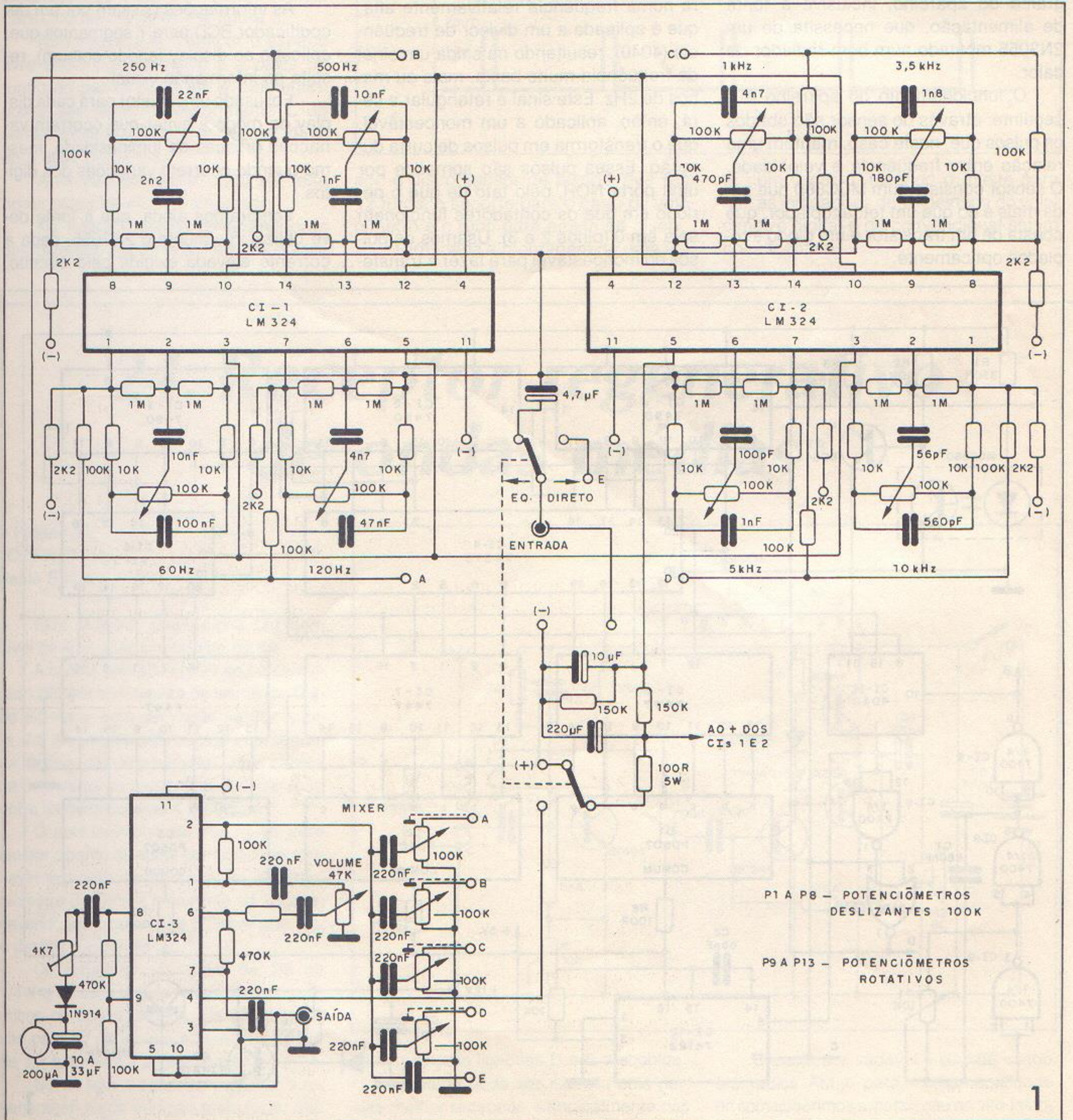
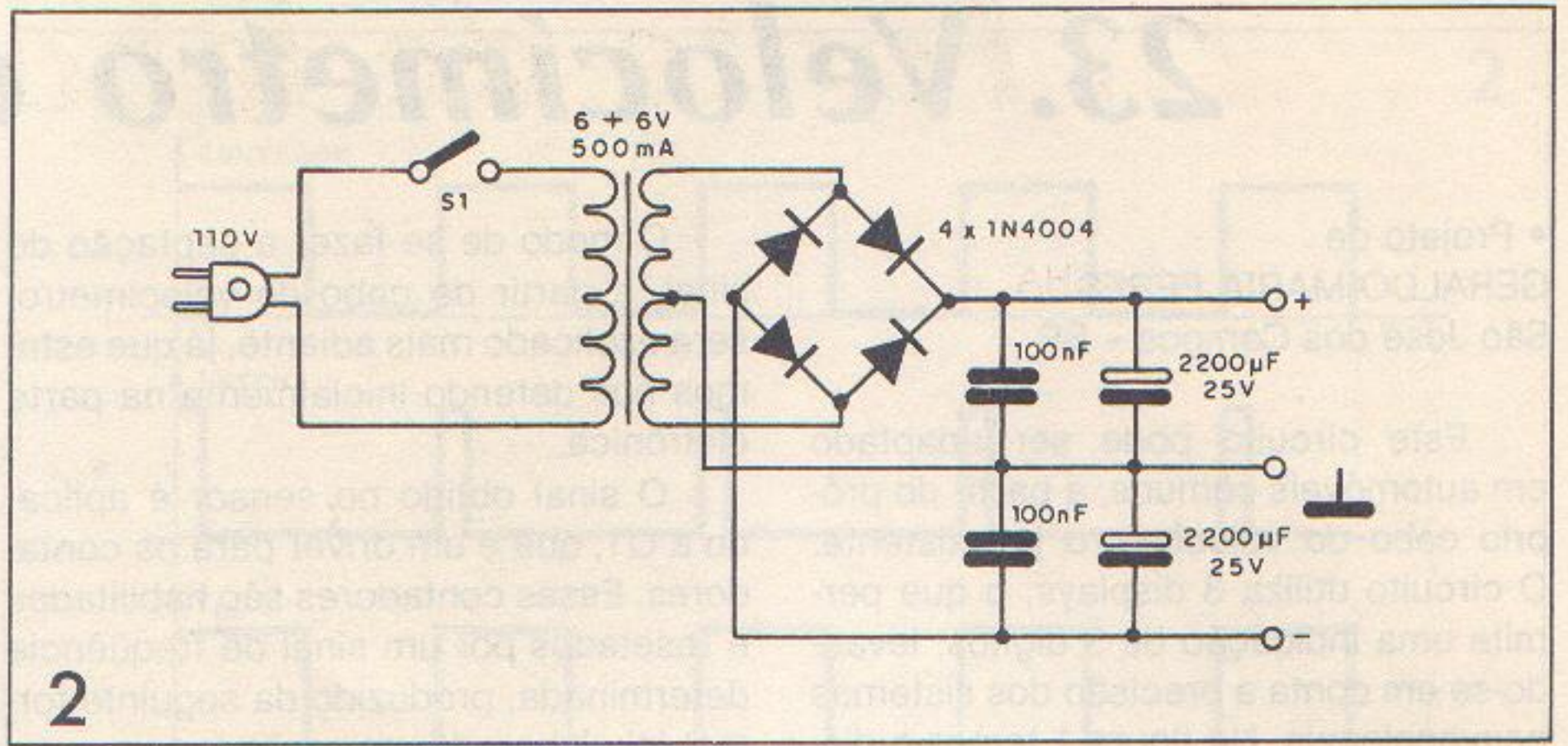
Todos os componentes usados são de uso geral, havendo, inclusive, diversas possibilidades de transistores equivalentes. Para Q1 e Q2 podem ser usados os BC237, BC238, BC547 ou BC548. O led é opcional, servindo apenas para indicar que o oscilador se encontra com a alimentação normal.

importante, para que não ocorram zumbidos, blindar todas as entradas e saídas, assim como utilizar uma placa de circuito impresso com trilhas e ligações curtas.

Os capacitores são cerâmicos de disco e os eletrolíticos para 25V ou mais. Todos os resistores são de 1/8 ou 1/4W, exceto o de 100Ω que deve ser de 5W.

Os potenciômetros de equalização são lineares de 100k, do tipo deslizante, e os do mixer, do tipo rotativo.

A ligação do equipamento deverá ser feita entre a saída do pré-amplificador e a entrada do amplificador de potência do aparelho de som.



PLD

nte a cor-

de 1/4W,

ndicação

deve ser

ham com

sta fonte.

n capaci-

amplifica-

r estabili-

circuito;

comuns.

te simétri-

ciona com

para a ali-

2. O trans-

e pelo me-

alto valor

quipamento

ades idên-

alimenta-

utilizar um

bém será

23. Velocímetro digital

• Projeto de
GERALDO MARIA PERES
São José dos Campos - SP

Este circuito pode ser adaptado em automóveis comuns, a partir do próprio cabo do velocímetro já existente. O circuito utiliza 3 displays, o que permite uma indicação de 3 dígitos, levando-se em conta a precisão dos sistemas convencionais. Na figura 1 temos o diagrama do aparelho, inclusive a fonte de alimentação, que necessita de um 2N3055 montado num bom radiador de calor.

O funcionamento do aparelho é o seguinte: através do sensor são obtidos os pulsos que, neste caso, mantêm uma relação entre frequência e velocidade. O sensor consiste num MCC860 que nada mais é do que um fotoacoplador, que consta de um transistor e um diodo acoplados opticamente.

O modo de se fazer a captação do sinal, a partir do cabo do velocímetro, será explicado mais adiante, já que estamos nos detendo inicialmente na parte eletrônica.

O sinal obtido no sensor é aplicado a Q1, que é um driver para os contadores. Esses contadores são habilitados e resetados por um sinal de frequência determinada, produzido da seguinte forma: foi elaborado um oscilador que opera numa frequência relativamente alta, que é aplicada a um divisor de frequência (4040), resultando na saída um sinal de frequência muito baixa, mais ou menos de 2Hz. Este sinal é retangular e será, então, aplicado a um monoestável, que o transforma em pulsos de curta duração. Esses pulsos são somados por uma porta NOR, pelo fato de que o período em que os contadores funcionam seja em 0 (pinos 2 e 3). Usamos os pulsos do monoestável para fazer a transfe-

rência de dados dos contadores para os decodificadores via latch, para que ao resetarmos os contadores a informação não seja perdida.

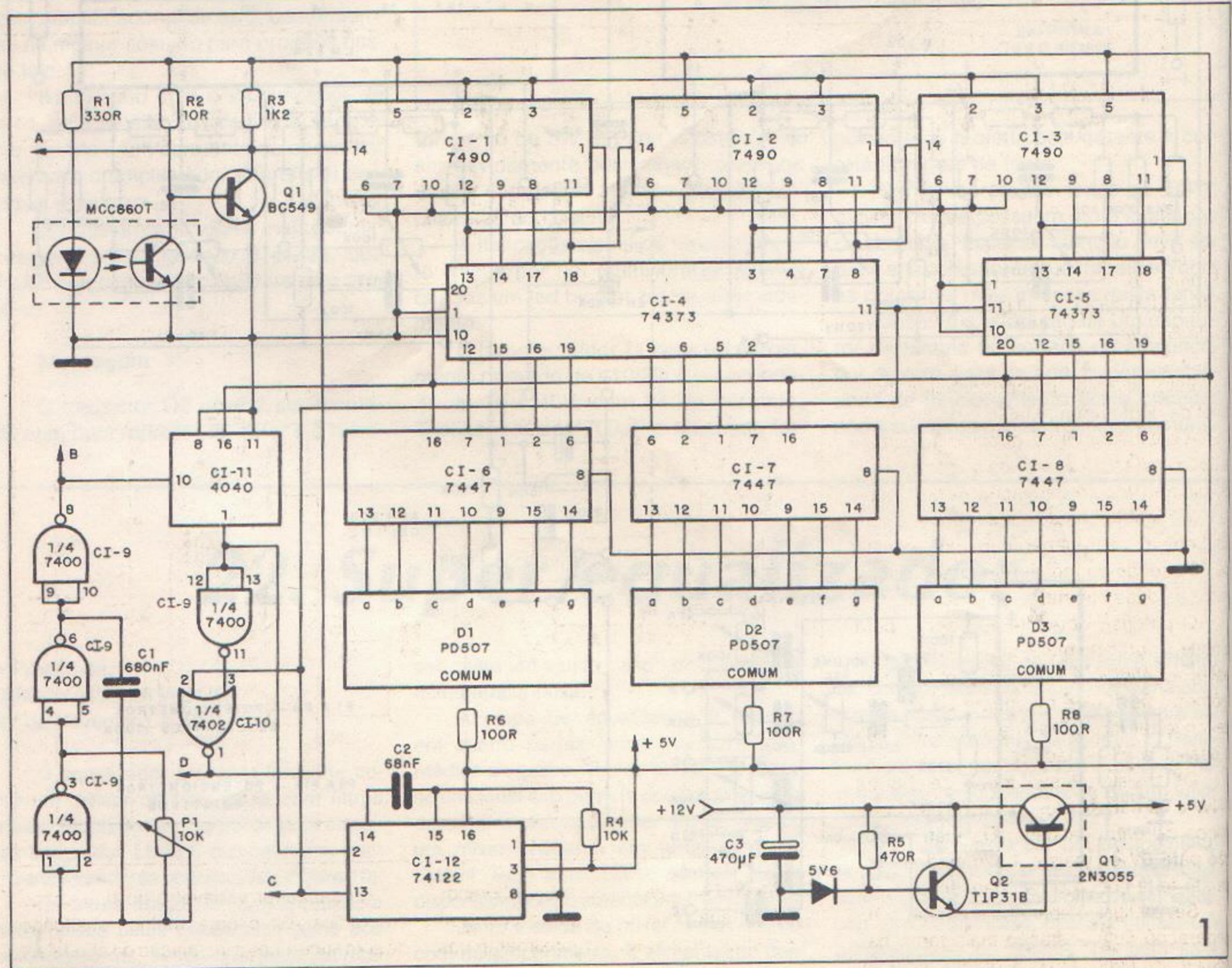
Na figura 2 temos as formas de onda do circuito.

Como podemos observar, a forma de onda A é a somatória de C + D, sendo usada como Start e Reset. Cabe observar que B garante a transferência da informação antes do Reset.

As informações passam por um decodificador BCD para 7 segmentos que, aplicado ao display (anodo comum), resulta na informação visual.

Foi usado um resistor para cada display de modo a evitar que ocorram variações bruscas de luminosidade, mesmo quando ocorrem variações dos dígitos.

Lembramos ainda, que a fonte deve utilizar realmente o 2N3055, dada a corrente elevada exigida pelo circuito,



a qual não poderia ser suprida por um único 7805. Os resistores utilizados foram todos de 1/8W, exceto R6, R7 e R8 que devem ser de pelo menos 1W.

Calibração

Através de P1 faça com que o oscilador produza um sinal de aproximadamente 2Hz (pino 1 do 4040).

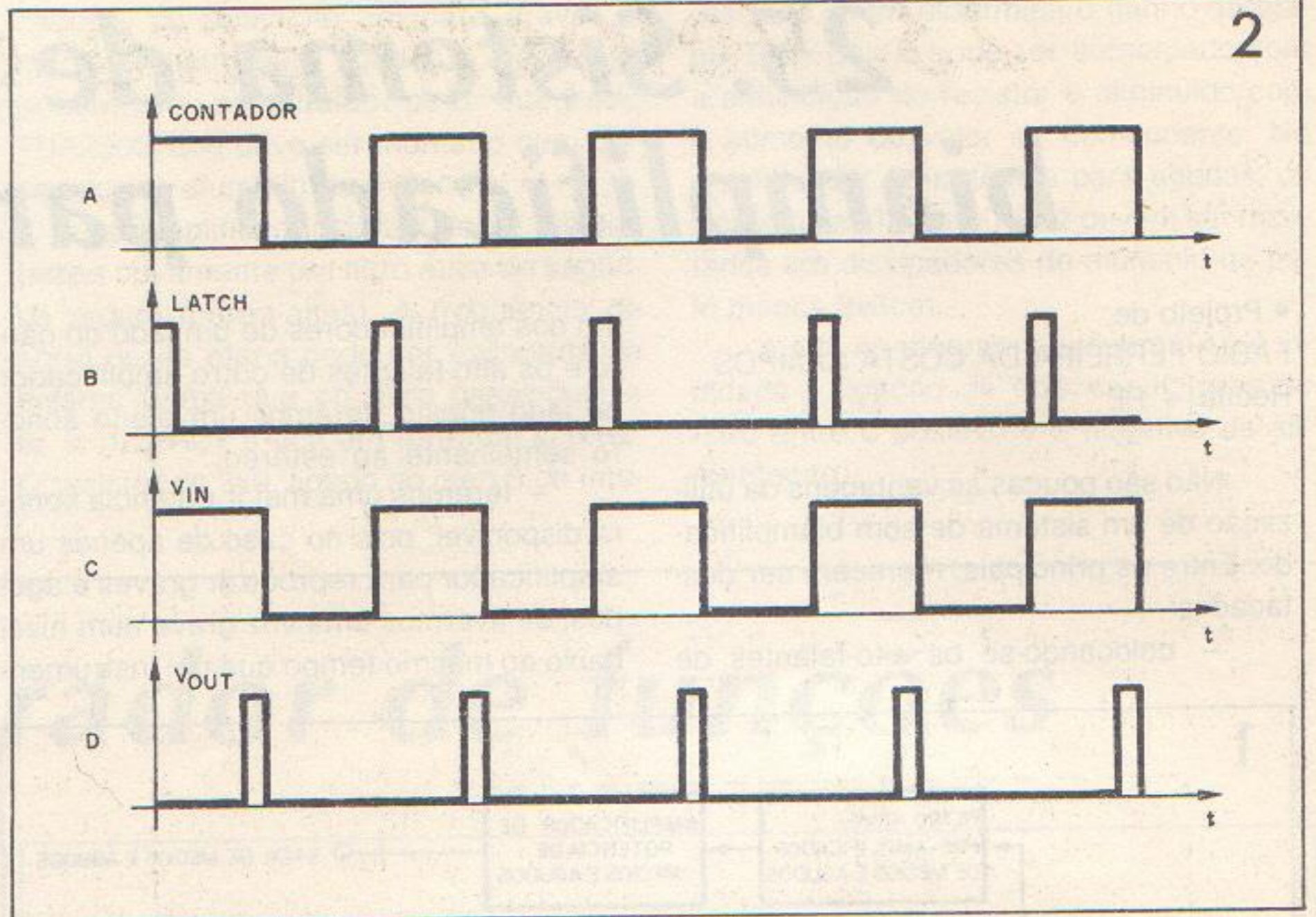
O display deve apresentar 000 na ausência de sinal no sensor (se quiser aplique um sinal compatível na base do transistor Q1 para verificar a ação do contador).

Verificado o funcionamento, faça a adaptação no cabo do velocímetro do carro, conforme mostra a figura 3.

Não esqueça de verificar o espaço livre entre o velocímetro e a parte do fundo do painel para que a montagem possa ser feita. O comprimento L do sensor deve ser levado em conta, devido a esse problema.

A fixação do sensor pode ser feita numa placa de circuito impresso.

Na figura 4 damos os pormenores das diversas peças que formam o sen-



sor: o disco sensor de pulsos, que tem 12 furos, o suporte para o cabo do velocímetro e o tubo para ajuste do disco.

Terminada a montagem dê uma vol-

ta com o carro, fazendo o ajuste para que as indicações de velocidade do velocímetro digital e do convencional sejam coincidentes.

24. Receptor regenerativo de ondas médias

• Projeto de:
JOSÉ RAIMUNDO DA LUZ
Santa Bárbara - MG

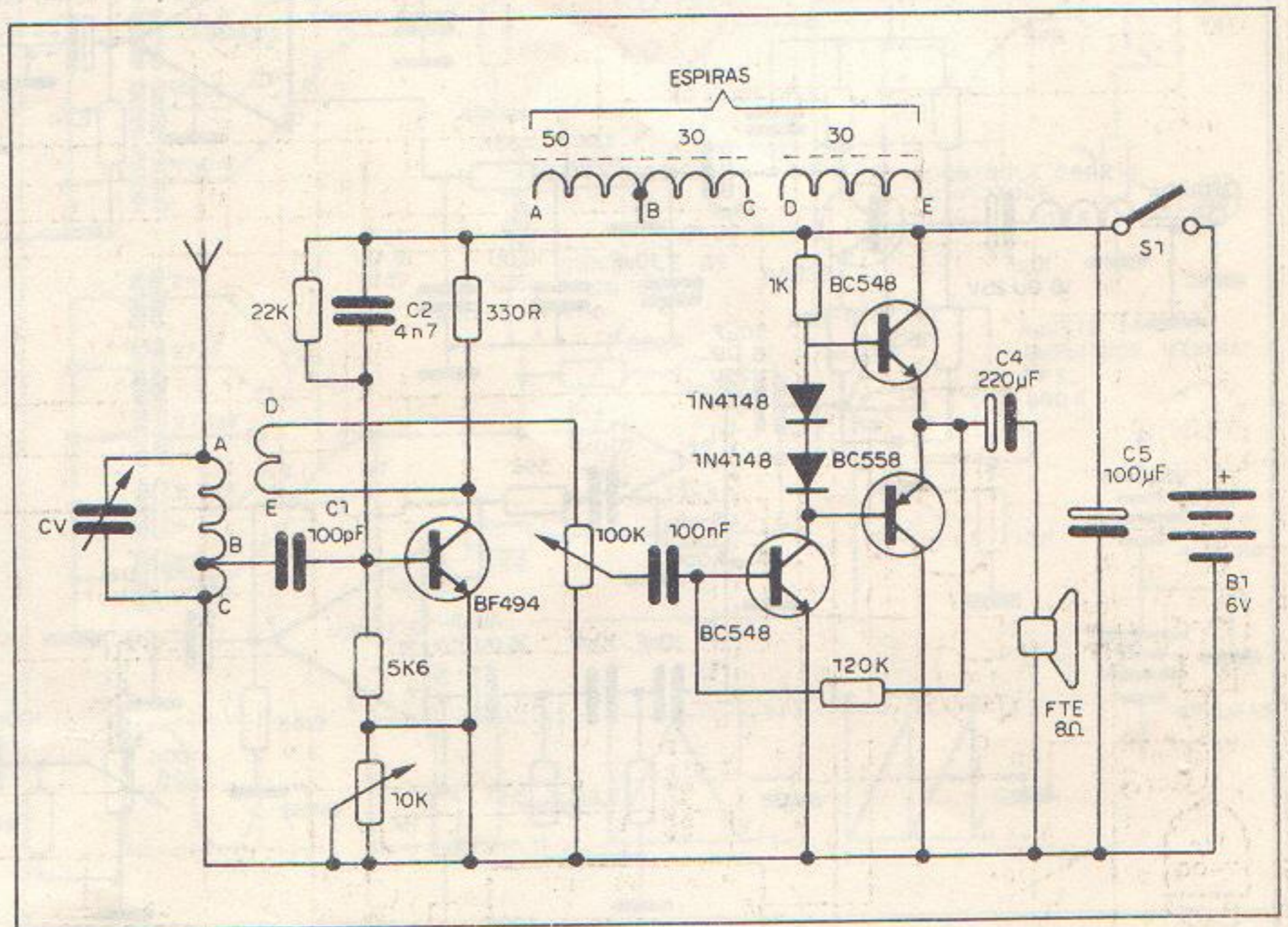
Este receptor proporciona um bom nível de som num alto-falante de 8Ω.

A bobina tem 80 espiras de fio esmaltado 28AWG num bastão de ferrite de 1cm de diâmetro, com derivação na 30ª espira. No mesmo bastão temos uma segunda bobina, de regeneração, que consta de 30 espiras do mesmo fio. A separação entre as duas bobinas é de 0,5cm.

O potenciômetro de 10k serve para ajustar o ponto de maior sensibilidade sem haver regeneração ou oscilação. O potenciômetro de 100k é o controle de volume, devendo ter incorporado a chave que liga e desliga a alimentação.

Os resistores são todos de 1/8 ou 1/4W e os capacitores menores são cerâmicos de boa qualidade. Os eletrolíticos são para 6V ou mais e a alimentação pode ser feita com 4 pilhas pequenas.

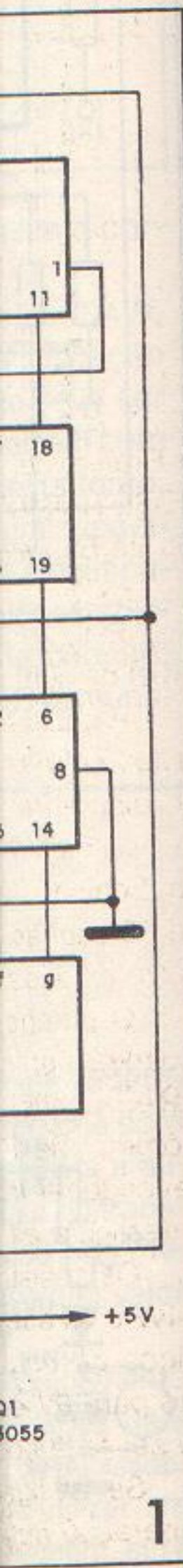
Se, ao ligar o aparelho e ajustar a regeneração numa estação mais forte, não houver um ponto em que ocorra a oscila-



ção, inverta as ligações D e E da bobina.

A antena pode ser externa pois permite melhor recepção, principalmente das estações mais fracas.

O capacitor variável é do tipo usado em rádios AM e para melhor qualidade de som sugerimos a instalação do alto-falante numa pequena caixa acústica.



25. Sistema de som biamplificado para carro

• Projeto de:
FÁBIO FERREIRA DA COSTA CAMPOS
Recife - PE

Não são poucas as vantagens da utilização de um sistema de som biamplificado. Entre as principais, merecem ser destacadas:

- colocando-se os alto-falantes de

um dos amplificadores de um lado do carro e os alto-falantes de outro amplificador no lado oposto, teremos um efeito sonoro semelhante ao estéreo,

- teremos uma maior potência sonora disponível, pois no caso de apenas um amplificador para reproduzir graves e agudos, se tivermos uma voz grave num nível baixo ao mesmo tempo que um instrumen-

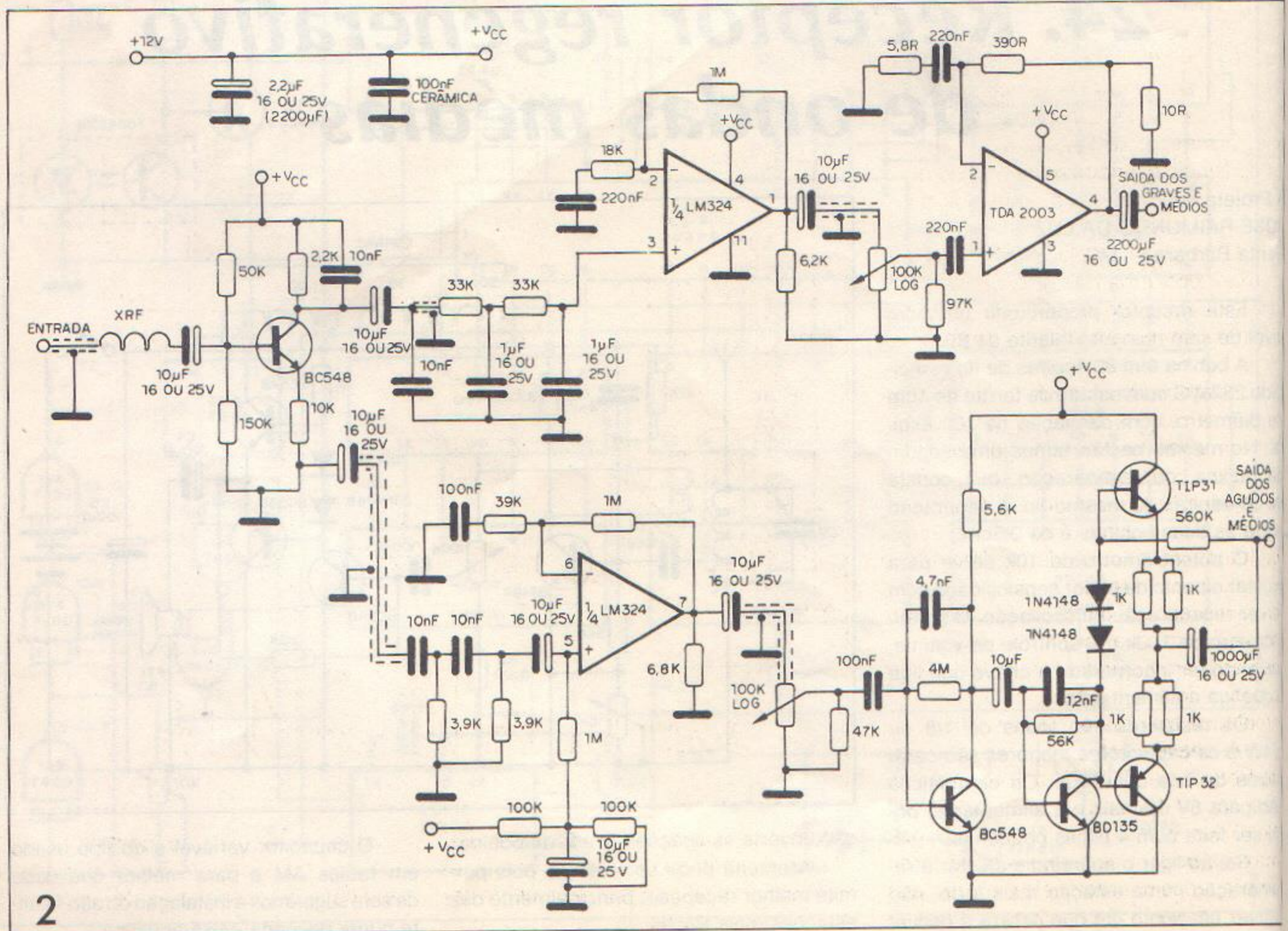
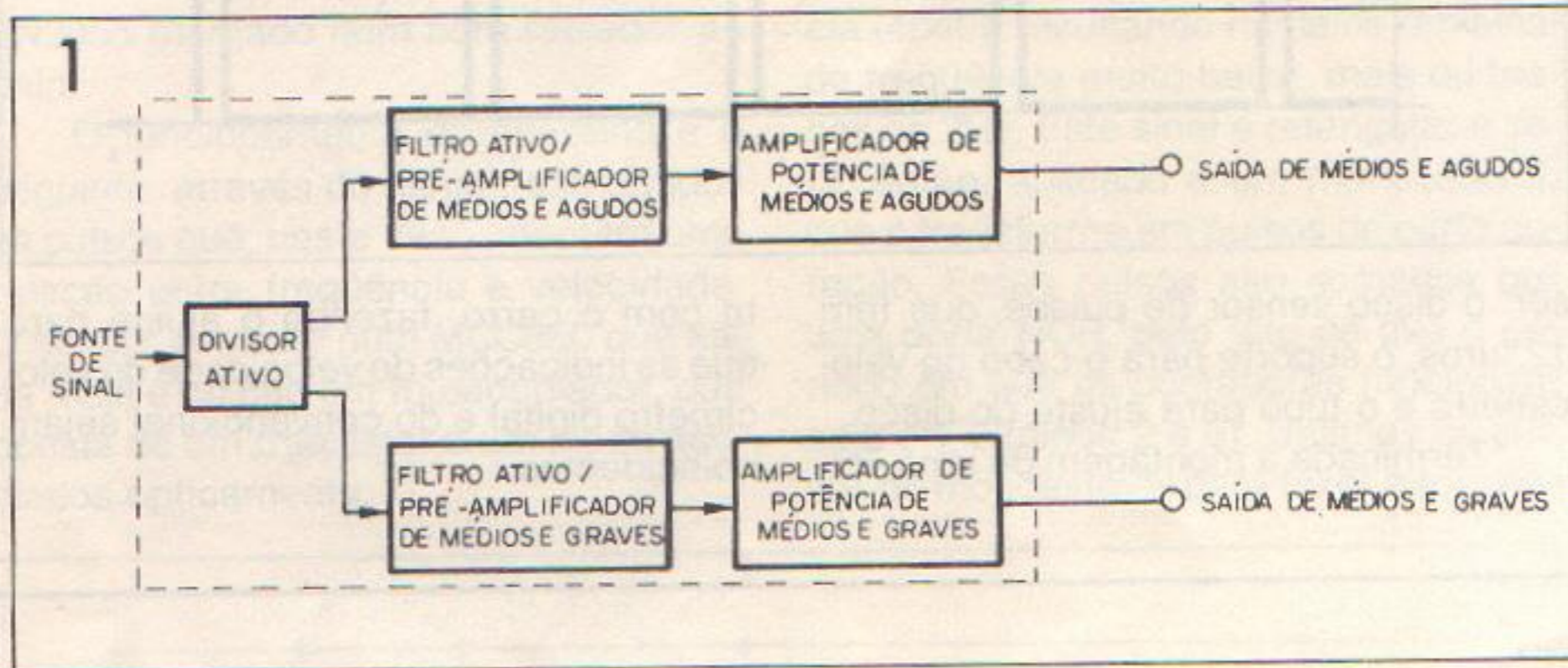
to musical agudo num nível alto, o amplificador se saturará "pelo instrumento musical", impedindo que possamos aumentar o nível sonoro da voz com fidelidade. Com dois amplificadores, cada um dedicado à reprodução de uma faixa específica de frequência, este problema desaparece.

A fonte de sinal para o sistema pode ser um sintonizador AM ou FM monofônico ou um toca-fitas.

Na figura 1 damos o diagrama em blocos do circuito, por onde iniciaremos a descrição do seu funcionamento.

O primeiro bloco é o chamado Divisor Ativo, cuja função é apenas dividir em dois o sinal da fonte, sem lhe proporcionar nenhum ganho adicional.

A conexão deste bloco aos outros é feita através de fios blindados com a malha aterrada, para evitar a captação de ruídos. Pelo diagrama esquemático da figura 2, observamos a existência, nesse bloco, de um choque de RF, cuja função é



evitar a entrada de algum "resto" de RF vindo da fonte de sinal.

A seguir temos o bloco correspondente ao Filtro Ativo/Pré-amplificador de Graves e Médios. Este bloco é composto de um filtro ativo passa-baixas de segunda ordem (-40dB/década) com o integrado LM324. A frequência de corte pode ser calculada pela fórmula $f_c = 1/2\pi RC$; com os valores dos componentes indicados no diagrama $f_c = 4,8$ kHz.

Finalmente, temos os blocos amplifi-

cadores de potência: um para graves e médios e outro para agudos e médios. O primeiro é constituído pelo integrado TDA2003, que deve ser montado num dissipador de alumínio de 5x3cm.

No amplificador de agudos e médios temos novamente um filtro ativo de segunda ordem (passa-altas). A frequência de corte dessa etapa pode ser calculada da mesma forma que no filtro passa-baixas $f_c = 1/2\pi RC$, e fica em torno de 4,1kHz. O resistor de 3k9, ligado ao pino 6 do inte-

grado, é quem determina o ganho da etapa. Esse ganho pode ser aumentado com a diminuição do resistor e diminuído com o aumento do valor do componente. No amplificador de potência para agudos, os transistores TIP31 e TIP32 devem ser montados em dissipadores de alumínio de pelo menos 3x3cm.

Ainda no diagrama esquemático é indicada a ligação de dois capacitores de filtro entre o positivo e o negativo da alimentação.

26. Gerador de funções

• Projeto de
MARCO ANTONIO MOTÉ SOARES
Campos -- RJ

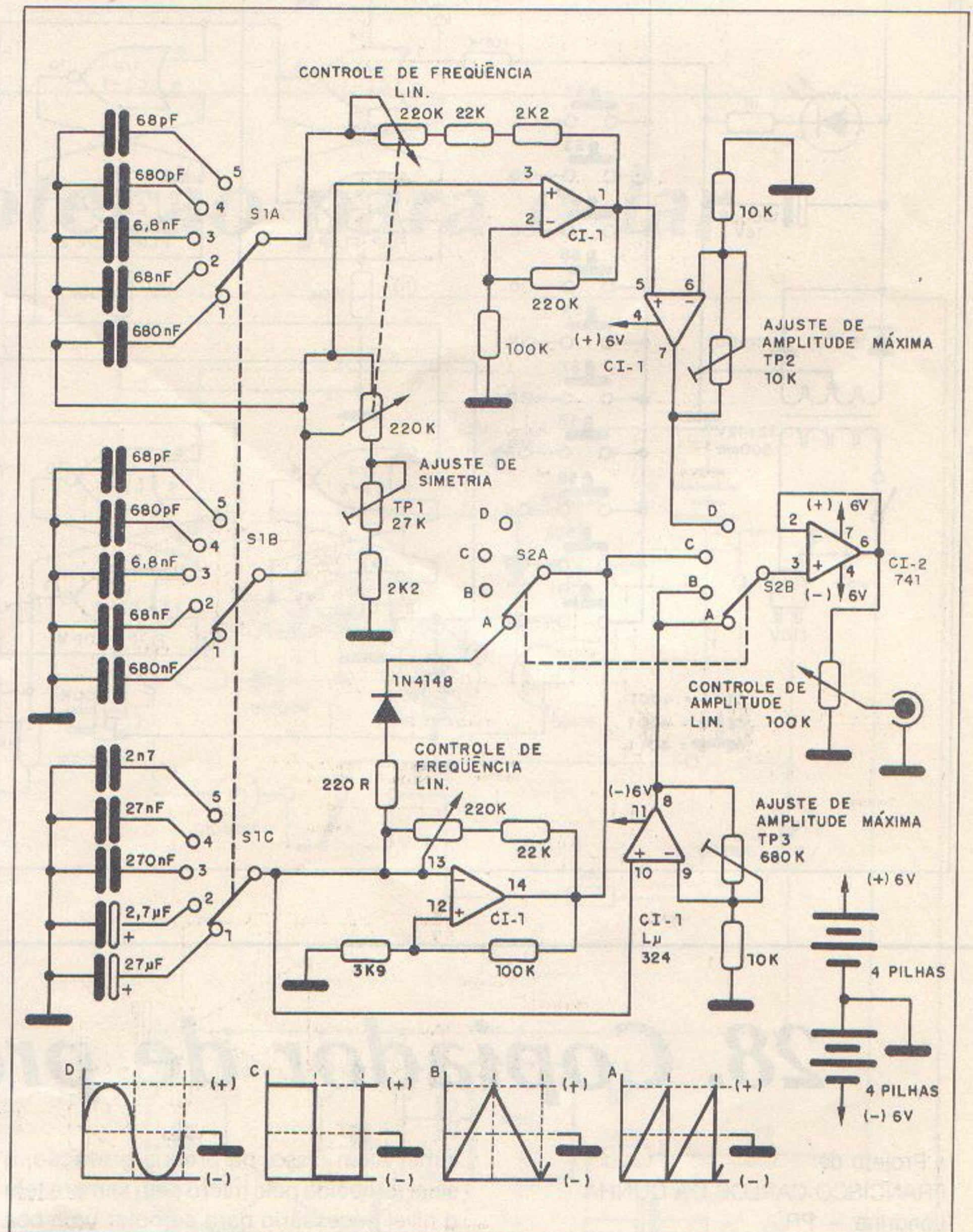
O gerador apresentado tem sua base em amplificadores operacionais, que funcionam tanto como osciladores quanto conformadores de ondas. Temos dois osciladores independentes, cada qual com seu próprio controle de frequência.

O primeiro oscilador é do tipo Ponte de Wien, com o controle de frequência feito por um potenciômetro duplo. As duas seções do potenciômetro duplo deverão ser utilizadas de maneira que suas resistências variem da mesma forma. O trim-pot TP1 ajusta a simetria da onda senoidal gerada por este oscilador. O trim-pot TP2 ajusta a amplitude máxima desta onda.

O segundo oscilador funciona por carga e descarga de um capacitor, tendo o controle de frequência feito por meio de um potenciômetro simples. Os capacitores utilizados neste oscilador funcionam dentro de sua característica linear de carga e descarga, gerando assim uma forma de onda triangular. Na saída do operacional, que gera o sinal triangular, temos uma forma de onda retangular de mesma frequência. Acrescentando ao circuito de realimentação um diodo e um resistor, a descarga dos capacitores será quase imediata, gerando-se assim uma forma de onda dente-de-serra em lugar da triangular, e com o dobro de sua frequência. O ajuste da amplitude máxima é feito em TP3.

A chave CH1 seleciona as faixas de frequência a serem utilizadas. As faixas são: 1-10Hz; 10-100Hz, 100-1kHz; 1k-10kHz e 10k-100kHz. A frequência máxima poderá ser ampliada, se forem empregados operacionais mais rápidos.

A chave CH2 seleciona a forma de



onda. Para a alimentação deve ser usada fonte simétrica de 6 + 6V. Os ajustes e correções podem ser facilmente feitos com a ajuda de um osciloscópio.

Os resistores são de 1/8W, com 10% ou 20% de tolerância, e, preferivelmente, os capacitores devem ser de boa qualidade, com precisão de valor.

27. Chave codificada digital

• Projeto de:
ROGÉRIO DUARTE LOPES
São Gonçalo - RJ

O circuito é bastante simples e tem por finalidade controlar o acionamento de uma porta ou outro dispositivo através da digitação de uma senha ou código secreto.

Caso o código digitado não corresponda às teclas pré-programadas, o cir-

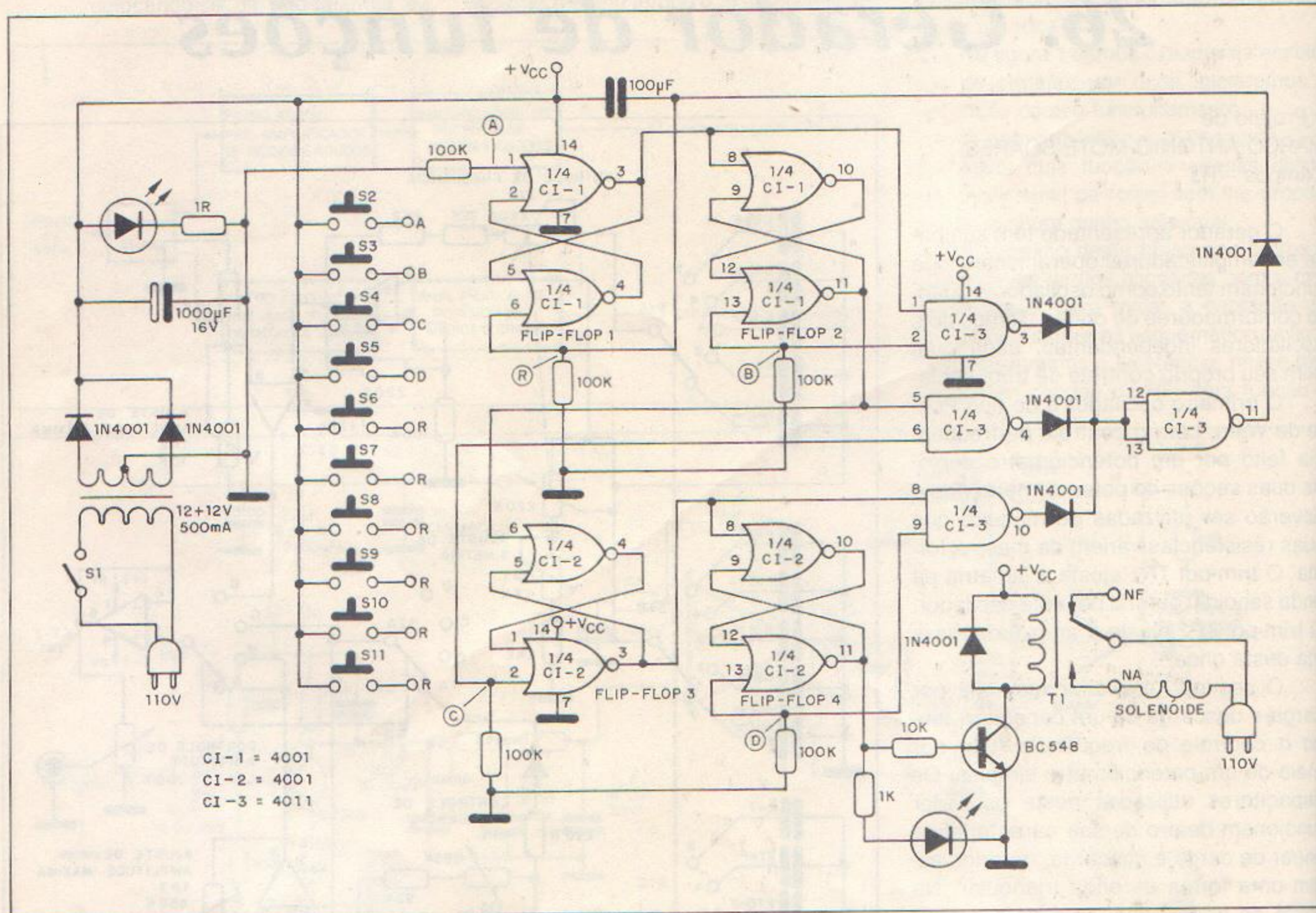
cuito se auto-reseta e fica à espera de novo código.

Conforme observamos pelo diagrama esquemático, a base do circuito são portas NOR ligadas duas a duas na configuração cruzado, formando flip-flops.

Quando pressionamos a chave S2, fazemos com que o pino 3 de CI-1 vá para nível lógico 1, liberando, assim, o flip-flop 2 para que ele possa ser setado. Após isso, quando pressionamos a chave S3, esta-

mos liberando o flip-flop 3. Este raciocínio também é válido para a chave S4 e S5, só que esta última é responsável pelo acionamento do relé, que, por sua vez, acionará o solenóide, abrindo a porta.

Caso as chaves não sejam apertadas na seqüência correta, o circuito é resetado. Observe que o reset fica por conta das portas NAND. Neste caso, teremos que digitar novamente o código na seqüência correta.



28. Copiador de programas

• Projeto de:
FRANCISCO CARLOS DA CUNHA
Londrina - PR

Um dos problemas dos microcomputadores que funcionam conjugados a gravadores de fita cassete para cópia de programas é o nível de ajuste do controle de vo-

lume. Além disso, na própria gravação, o sinal fornecido pelo micro nem sempre tem o nível necessário para se obter uma boa gravação.

Visando solucionar este segundo problema, temos a sugestão de uma pequena etapa pré-amplificadora, que deve ser intercalada entre o micro e a entrada do

gravador. Com pequena distorção, não comprometendo a informação transmitida, esta unidade também resolve o primeiro problema, pois, havendo um nível maior na gravação, a recuperação do programa é mais fácil.

A alimentação do circuito deve ser feita com tensão de 9V, que pode vir de

bateria ou fonte. Se for usada fonte de alimentação, esta deve ter excelente filtragem, para que roncos ou ruídos não causem interferências na informação transmitida.

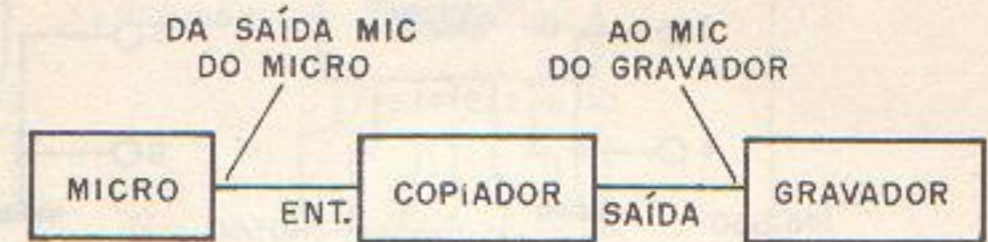
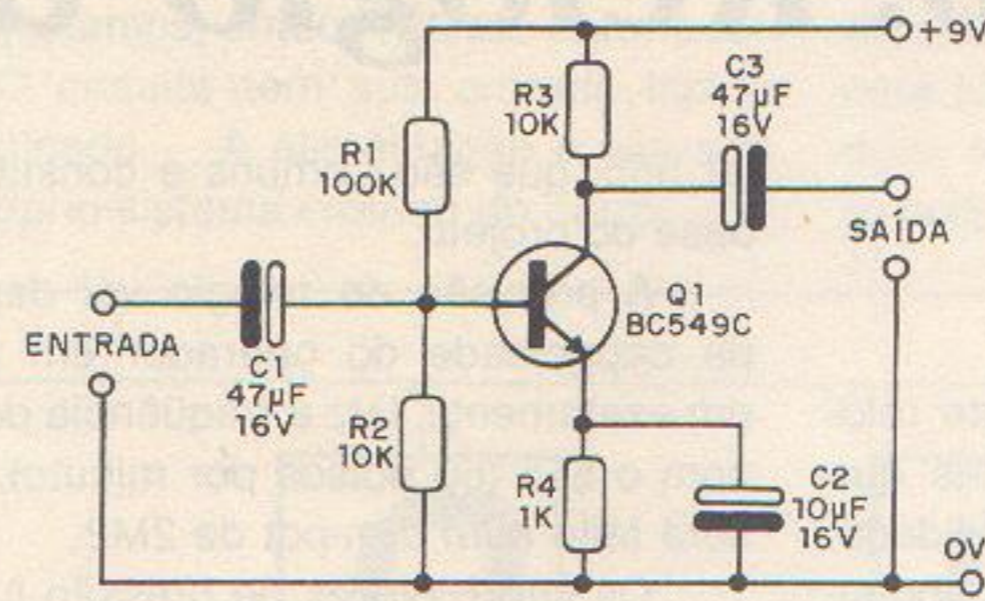
É importante que a placa e a bateria sejam instaladas em uma caixa de metal devidamente aterrada, para que se minimize o problema da captação de ruídos.

Os resistores são todos de 1/8W e os eletrolíticos são para 16V.

O transistor deve ser o BC549C, que apresenta maior ganho e menor nível de ruído.

Os cabos de entrada e saída de sinal devem ser blindados, com plugues de acordo com o gravador e com o microcomputador empregado.

Na figura temos, além do diagrama, o modo de ligação do aparelho.



29. Proteção para o lar

• Projeto de:
JOSÉ ANTONIO DOS SANTOS
Aracaju - SE

Este circuito utiliza sensores em portas e janelas, constituídos por microinterruptores e dispõe de uma bateria, que é ativada em caso de corte de energia. Simples de montar, ele apresenta um consumo de corrente desprezível na condição de espera.

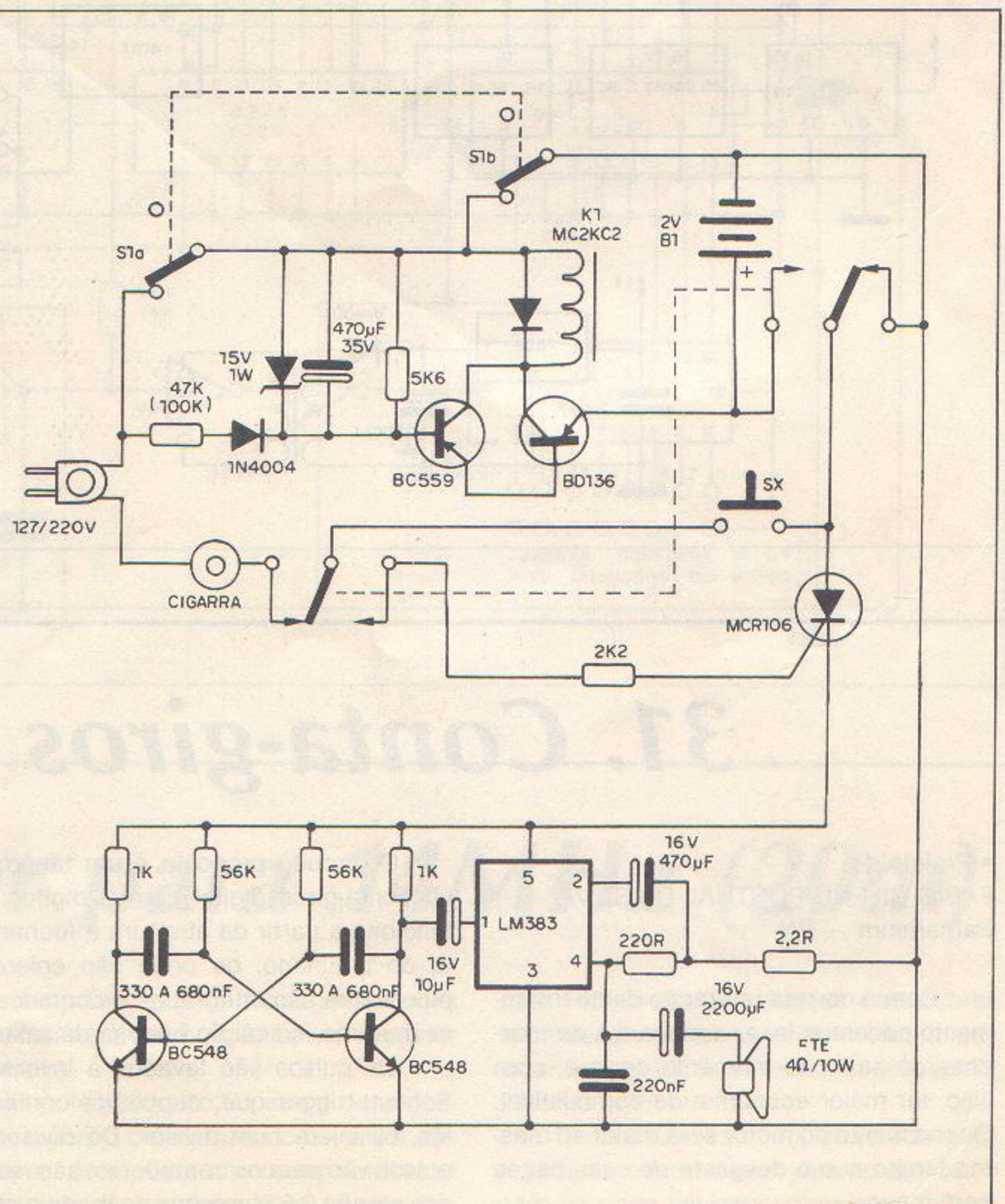
O funcionamento pode ser entendido com facilidade. Na presença de tensão na rede, o transistor BD136 permanece em corte, quando, então, não há praticamente consumo de corrente e o circuito da cigarra atua normalmente. Na falta de energia, o transistor conduz e aciona o relé, que faz com que a sirene atue.

Se o alarme for disparado, a sirene fica travada, pois não é tão barulhenta como a cigarra industrial usada. O controle destes dispositivos é feito através de um SCR.

O sistema todo é instalado numa caixa, que possui 4 fios de ligação: dois para a alimentação através da rede e dois para os interruptores, que atuam como sensores. A cigarra industrial sugerida deve ser do tipo de 127 ou 220V, conforme a rede, e com corrente máxima de 2A, já que esta é a capacidade do relé utilizado.

Aconselhamos acrescentar um fusível de proteção.

Os resistores são de 1W, sendo que o valor do resistor da entrada depende da tensão da rede.



storção, não
ão transmitti-
olve o primei-
m nível maior
do programa

ito deve ser
e pode vir de

30. Relógio digital

• Projeto de:
MARCO AURÉLIO ALVES JACOB
Orlândia - SP

A principal característica deste relógio é a utilização de componentes que possam ser encontrados com facilidade, como por exemplo o 4033, 4017 e o popu-

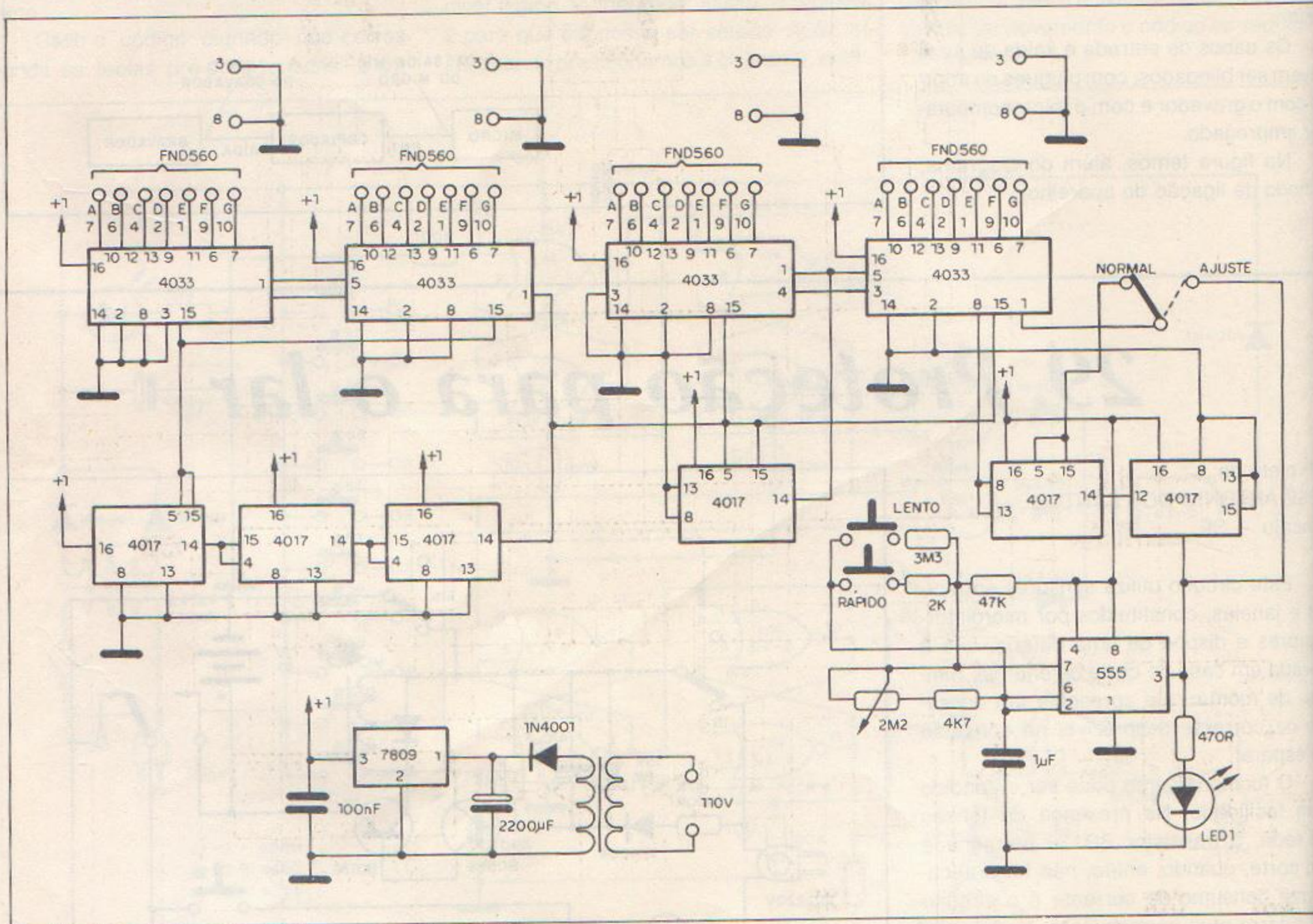
lar 555, que são comuns e constituem a base do projeto.

A precisão do relógio vai depender da capacidade do operador em ajustar em exatamente 1Hz a frequência do clock com o 555 (60 pulsos por minuto), o que será feito num trim-pot de 2M2.

Os interruptores de pressão junto ao

oscilador 555 servem para fazer o acerto lento ou rápido das horas. A alimentação é feita com uma tensão de 9V, proveniente da fonte mostrada junto ao diagrama. O integrado regulador de tensão deve ser dotado de um pequeno radiador de calor.

Os displays são do tipo FND560 ou equivalentes de catodo comum.



31. Conta-giros digital

• Projeto de:
FÁBIO GILENO PONTUAL DA SILVA
Parnamirim - RN

Com a correta utilização deste instrumento podemos fazer a mudança de marchas do carro no momento certo e, com isso, ter maior economia de combustível. O rendimento do motor será maior ao mesmo tempo que o desgaste de suas peças será menor.

O circuito proposto é um tacômetro ou conta-giros digital com 3 dígitos. Ele funciona a partir da abertura e fechamento do platinado, de onde são coletados pulsos que são integrados e contados para dar uma indicação precisa da rotação.

Os pulsos são levados a inversores Schmitt-trigger que, depois de conformá-los, os injeta num divisor. Do divisor, os pulsos vão para os contadores, são resetados a cada 0,6 segundos de modo a obter-

mos um fator de 100 da rotação por minuto. Assim, para uma rotação de 4800 rpm obtemos uma indicação de 48.

O circuito é alimentado a partir de tensão estabilizada de um regulador de 5V. C1 e C2 eliminam problemas de interferências geradas pelo sistema de ignição do próprio carro.

Para que o aparelho funcione perfeitamente é preciso ajustar a frequência dos pulsos do astável, cuja base é um 555

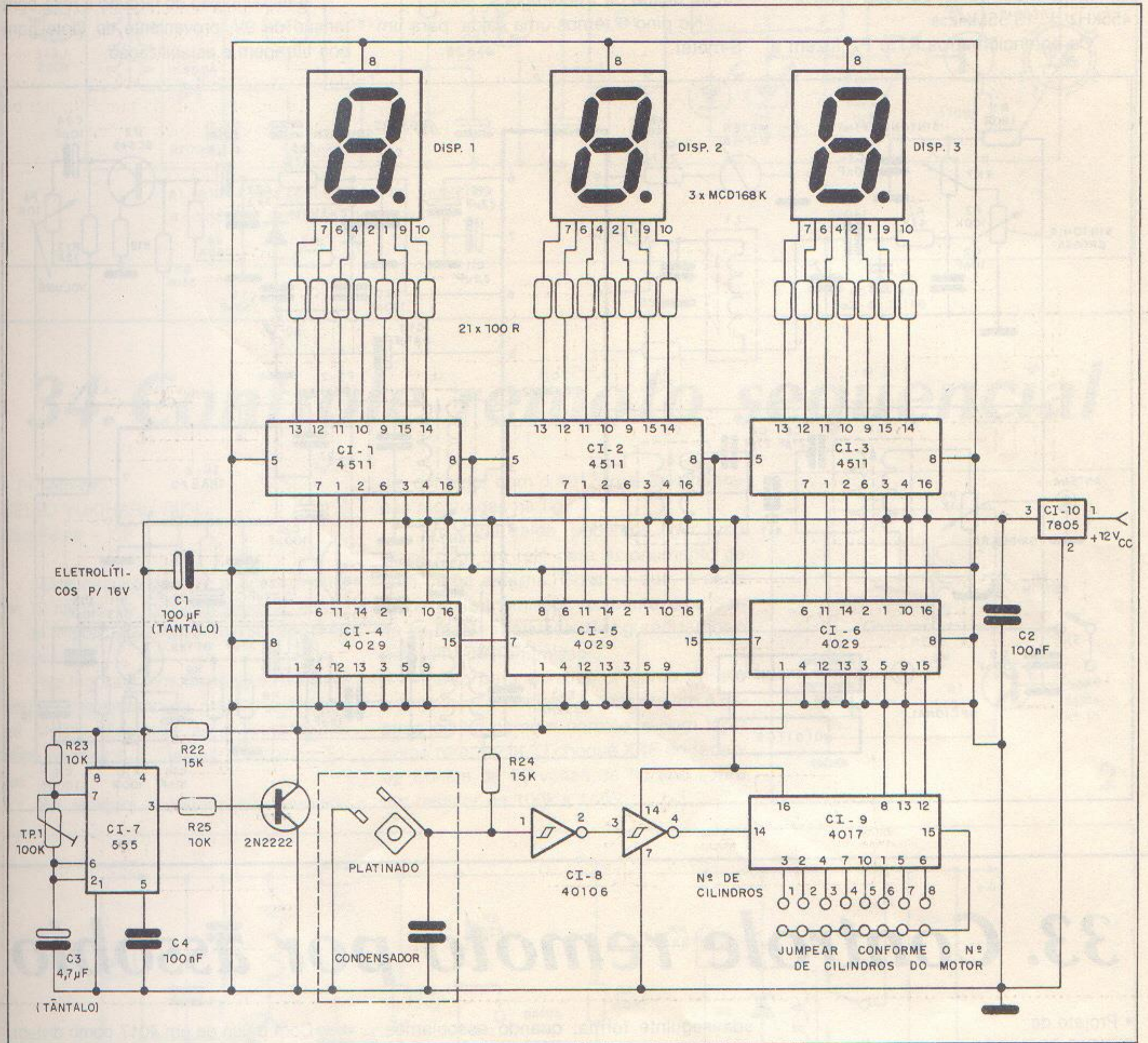
Devemos ajustá-lo em 1,66Hz, sendo que este ajuste pode ser obtido a partir de um freqüecímetro.

Os displays de catodo comum podem ser substituídos por equivalentes e os integrados são todos CMOS de fácil obtenção.

Os eletrolíticos são para 16V e todos os resistores de 1/8W.

Ajustamos, então, TPL até obter a leitura. O circuito tem sua entrada ligada ao platinado. A alimentação é retirada do próprio sistema elétrico do carro.

Observe que existe uma programação em CI-9 que depende do número de cilindros do motor do veículo. No diagrama ela está jumpeada para um motor de 4 cilindros. Na posição de 2 cilindros, o circuito pode ser usado em motos.



32. Receptor para 14MHz (20m)

• Projeto de:
CLOVIS A. DIAS
Curitiba - PR

Este receptor usa apenas um CI TDA1072, que consiste num receptor para a faixa de 3 a 30MHz. Este integrado

possui no seu interior todas as funções necessárias à elaboração de um receptor completo.

O potenciômetro P1 serve para controlar o ganho de RF quando os sinais são intensos, de modo a não haver saturação do circuito. As bobinas L2 e L3 são FIs

para FM de 10,7MHz, cujos capacitores internos são retirados e colocados em seu lugar um de 27pF de modo a ressoar em 27MHz.

O oscilador local foi projetado para a sintonia com o diodo varicap BA102, e para L1 pode ser experimentada também

uma FI sem capacitor interno de 10,7MHz. Caso não se alcancem os resultados esperados, deve-se enrolar a bobina, que terá 3H (2l espiras de fio 25AWG em fôrma de 10mm, sem núcleo – enrolamento cerrado com comprimento de 10mm). A bobina ressoará por baixo, ou seja, 14MHz – 455kHz = 13,55MHz.

Os potenciômetros P1 e P2 fazem a

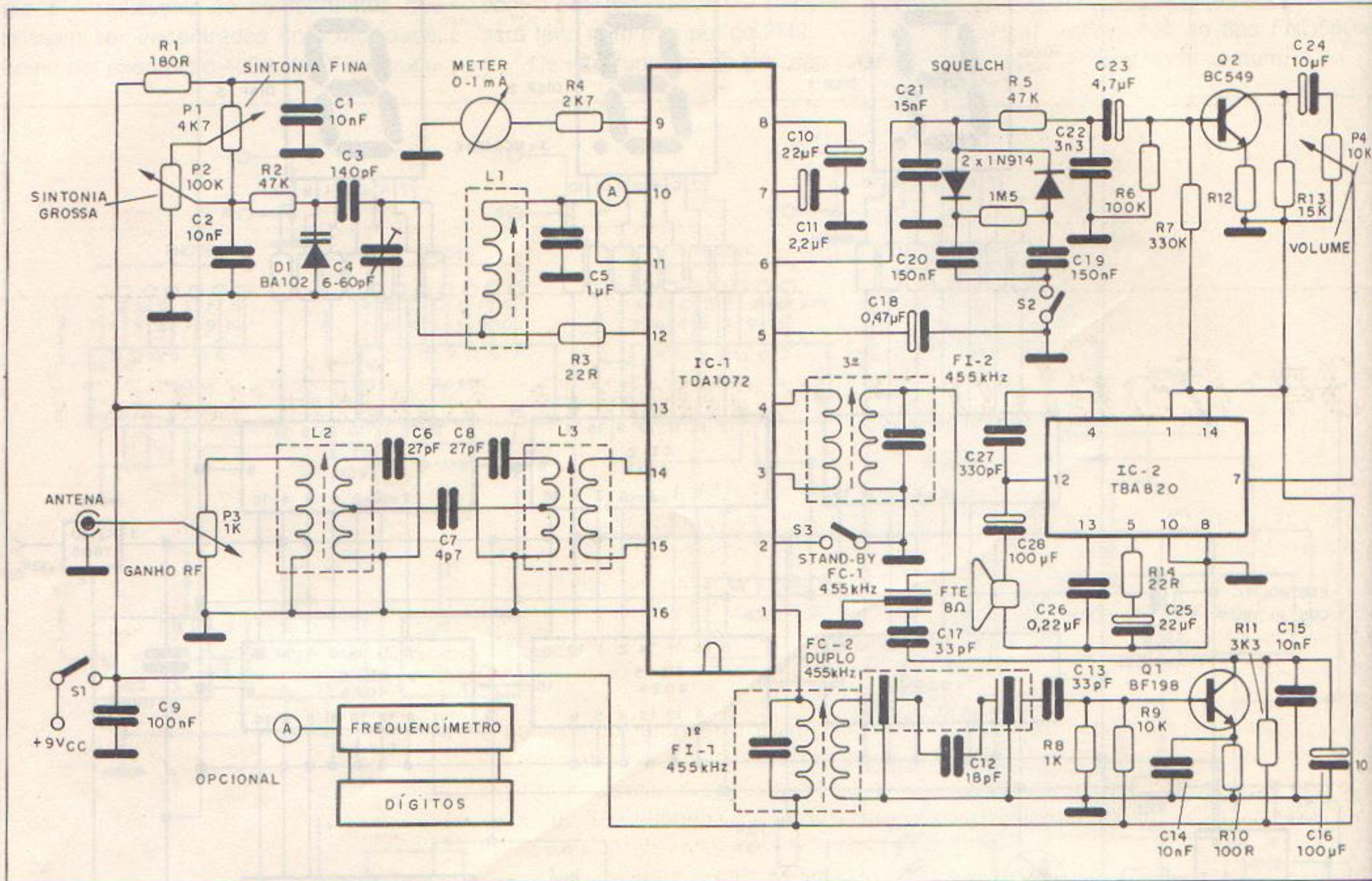
sintonia grossa e fina respectivamente. O trimer deve ser de 3-30pF, para um melhor ajuste de frequência do oscilador local.

No pino 2 do integrado existe uma saída para chave de espera, que é opcional, e no pino 10, saída do oscilador para indicação digital de frequência.

No pino 9 temos uma saída para um S-meter.

No amplificador foram utilizados 3 filtros cerâmicos de 455kHz, o que leva a uma maior seletividade, e o transistor BF198, que aumenta o ganho do circuito. Como amplificador final de áudio podemos usar, por exemplo, o TBA820.

A alimentação do circuito é feita com tensão de 9V, proveniente de fonte com boa filtragem e estabilização.



33. Controle remoto por assobio

• Projeto de:
SÉRGIO TREVISOL
Porto Alegre – RS

Pequenos chaveiros que respondem a assobios apareceram em grande quantidade, tanto trazidos do Paraguai (zona Franca) como até mesmo por grandes magazines. Assim, a obtenção de um destes chaveiros não se constitui em tarefa difícil, e, para os que querem uma utilização mais elaborada deste objeto, temos um projeto interessante: o acionamento de cargas de potência por controle remoto através deste circuito.

O circuito original é ligado a um sistema de controle de potência, que funciona

da seguinte forma: quando assobiamos, o som dispara o circuito, de modo que uma pequena tensão presente no sensor piezoelétrico provoca o disparo de um 555 através do transistor Q1. A função do 555 é enviar apenas um pulso para a etapa seguinte, já que o chaveiro no disparo produz de 4 a 5 impulsos.

O tempo do monoestável deve ser ajustado em R* para que, quando a saída do 555 voltar ao nível baixo, o chaveiro já tenha enviado todos os impulsos. O 555 vai comutar o 4017, que opera como contador até 2. Este integrado provoca o disparo do triac através do transistor Q2, controlando, assim, a carga externa de potência.

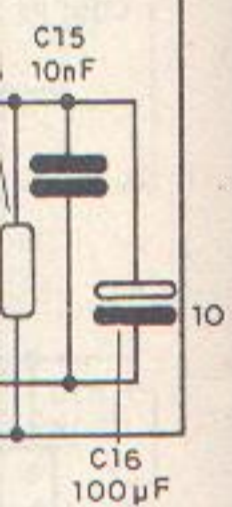
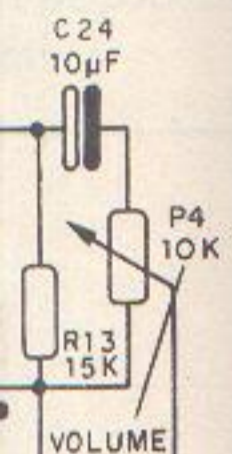
Com o uso de um 4017 como divisor, podemos ligar uma carga com um assobio e desligar com outro.

O sensor deve permanecer no circuito (chaveiro), para maior sensibilidade. No diagrama (B) é o circuito impresso do chaveiro que tem como alimentação duas pilhas do tipo botão com uma tensão total de 3V.

O triac deve ser dotado de radiador de calor, conforme a potência da carga controlada que, no exemplo, é apenas uma lâmpada incandescente comum.

A fonte de 9 + 9V usa um transformador de pelo menos 250mA, com primário de acordo com a rede local.

utilizados 3 fil-
o que leva a
o transistor
o do circuito.
o podemos
o é feita com
e fonte com



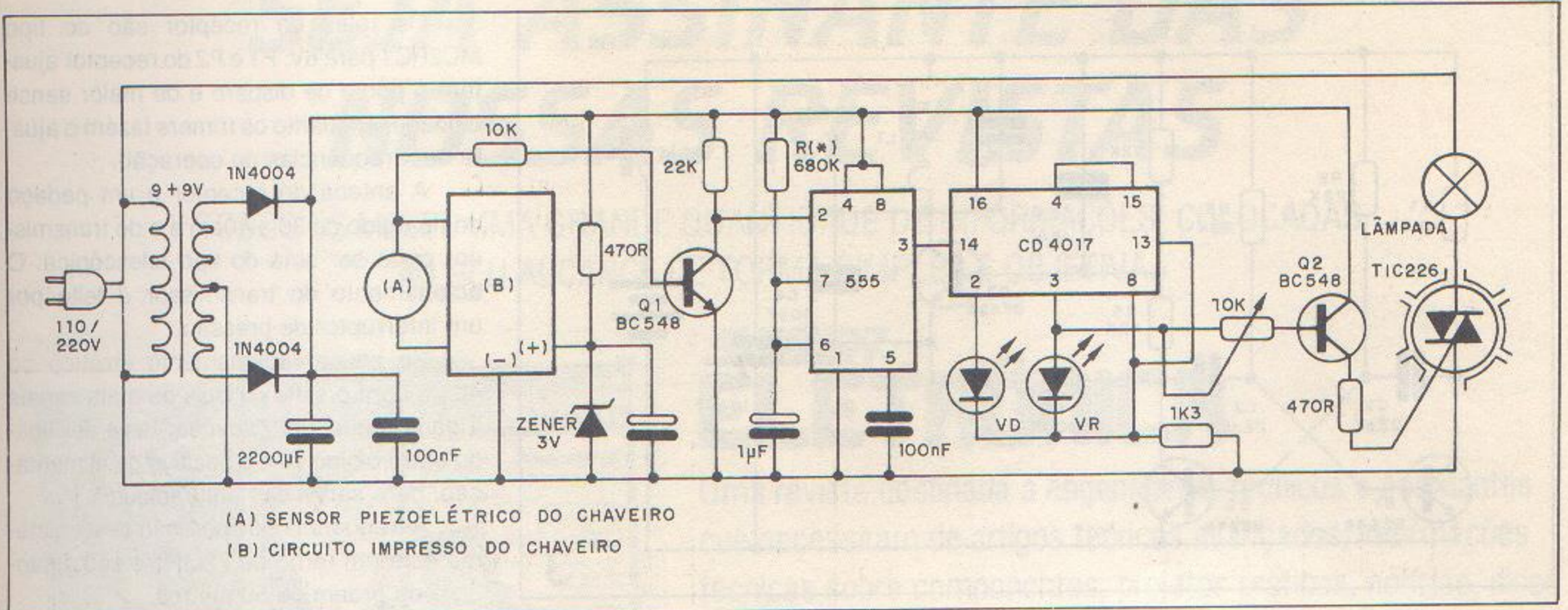
bio

como divisor,
m um assobio

cer no circui-
sensibilidade.
impresso do
entação duas
a tensão total

o de radiador
cia da carga
o, é apenas
e comum.

m transforma-
com primário



34. Controle remoto seqüencial

• Projeto de:
CELSE YUKIHARU OIDE
São Paulo - SP

Este circuito permite o acionamento de 10 saídas, de forma seqüencial, a partir de impulsos enviados de um pequeno transmissor.

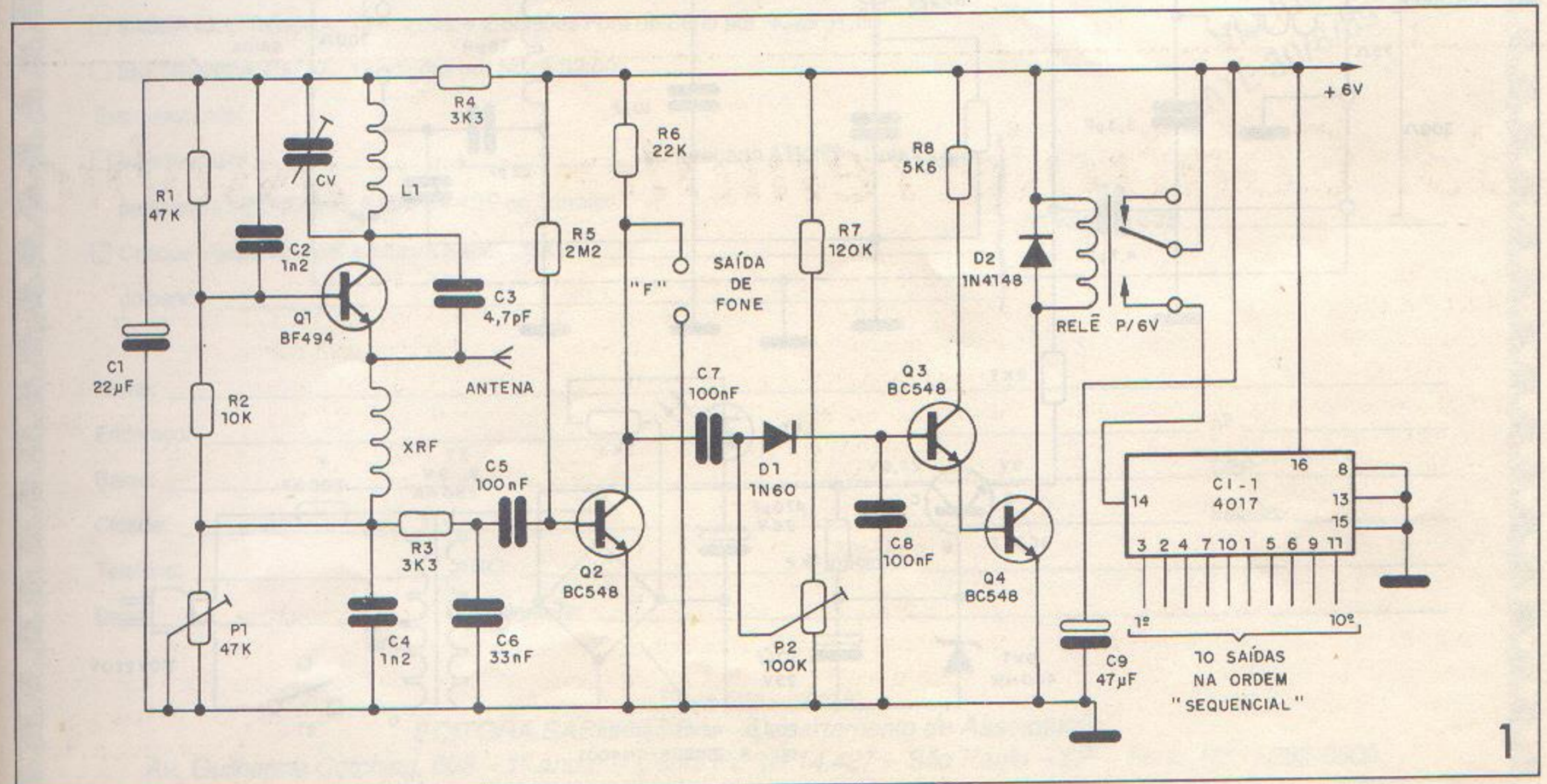
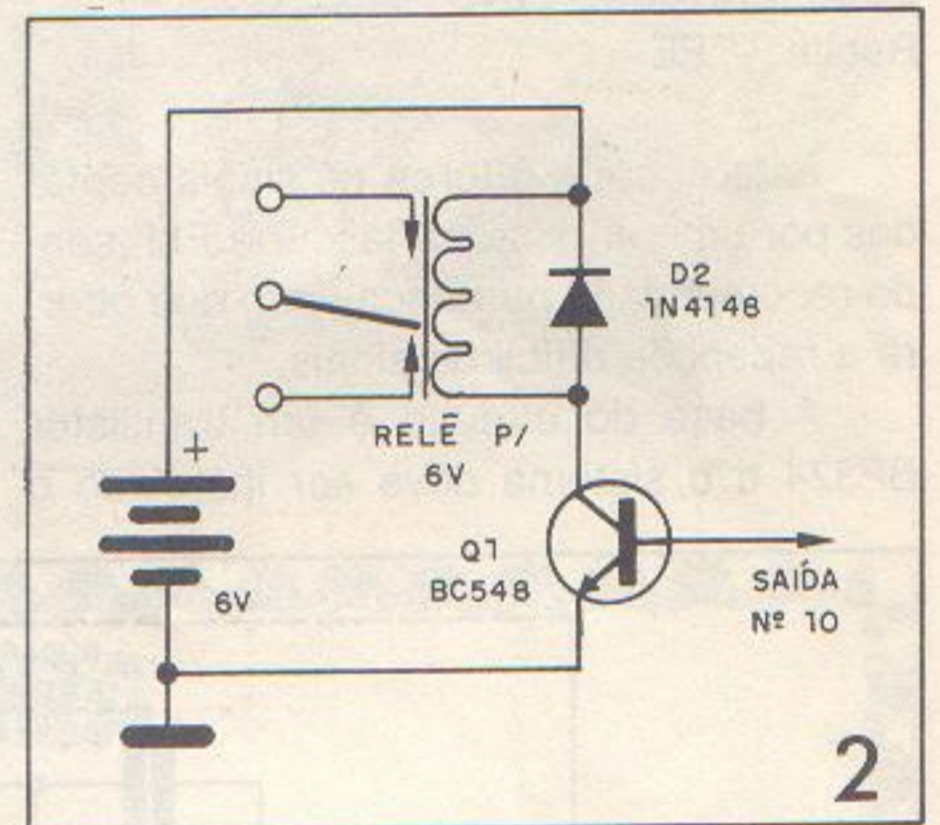
Na figura 1 temos o diagrama do receptor, aproveitado de projeto publicado na revista "Experiências e Brincadeiras com Eletrônica Jr.", atual "Eletrônica Total".

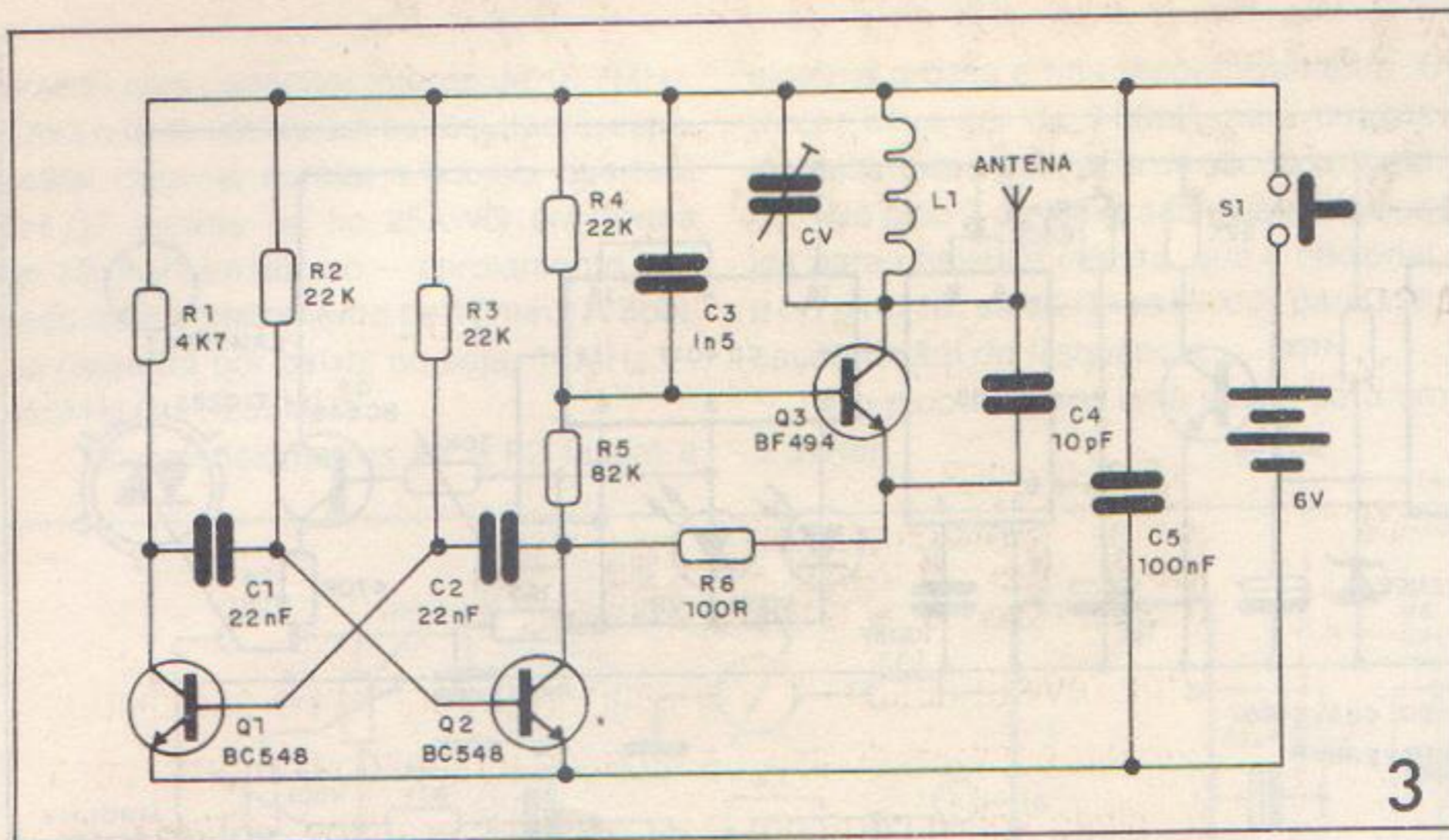
Ao receptor publicado foi acrescido

um contador com o 4017, que aciona etapas mostradas na figura 2.

Em cada saída, podemos ligar uma etapa com um relé para acionamento de uma carga externa. Observe que, a cada toque no transmissor, somente uma saída se mantém ativada. Na figura 3 temos o diagrama do transmissor.

Tanto para o receptor como para o transmissor a bobina L1 consiste em 4 espiras de fio comum enroladas num lápis como referência. O choque XRF do receptor consta de 60 voltas de fio fino sobre um resistor de 100k x 1/2W.





Os relés do receptor são do tipo MC2RC1 para 6V. P1 e P2 do receptor ajustam o ponto de disparo e de maior sensibilidade, enquanto os trimers fazem o ajuste das frequências de operação.

A antena do receptor é um pedaço de fio rígido de 30 a 40cm e a do transmissor pode ser uma do tipo telescópica. O acionamento do transmissor é feito por um interruptor de pressão.

Se houver acionamento errático do 4017, com o salto de dois ou mais canais a cada toque, um capacitor deve ser ligado entre o pino 14 e o positivo da alimentação, para servir de "anti-repique".

A frequência de operação deste sistema está em torno de 72MHz e seu alcance é da ordem de 50 metros.

35. Booster para 88-108MHz

• Projeto de:
JOSÉ MARCELO LINS
Recife - PE

Este circuito reforça os sinais captados por uma antena, na faixa de FM, sendo recomendado para locais em que ocorre a recepção difícil de sinais.

A base do circuito é um transistor BF324 e o sistema deve ser instalado o

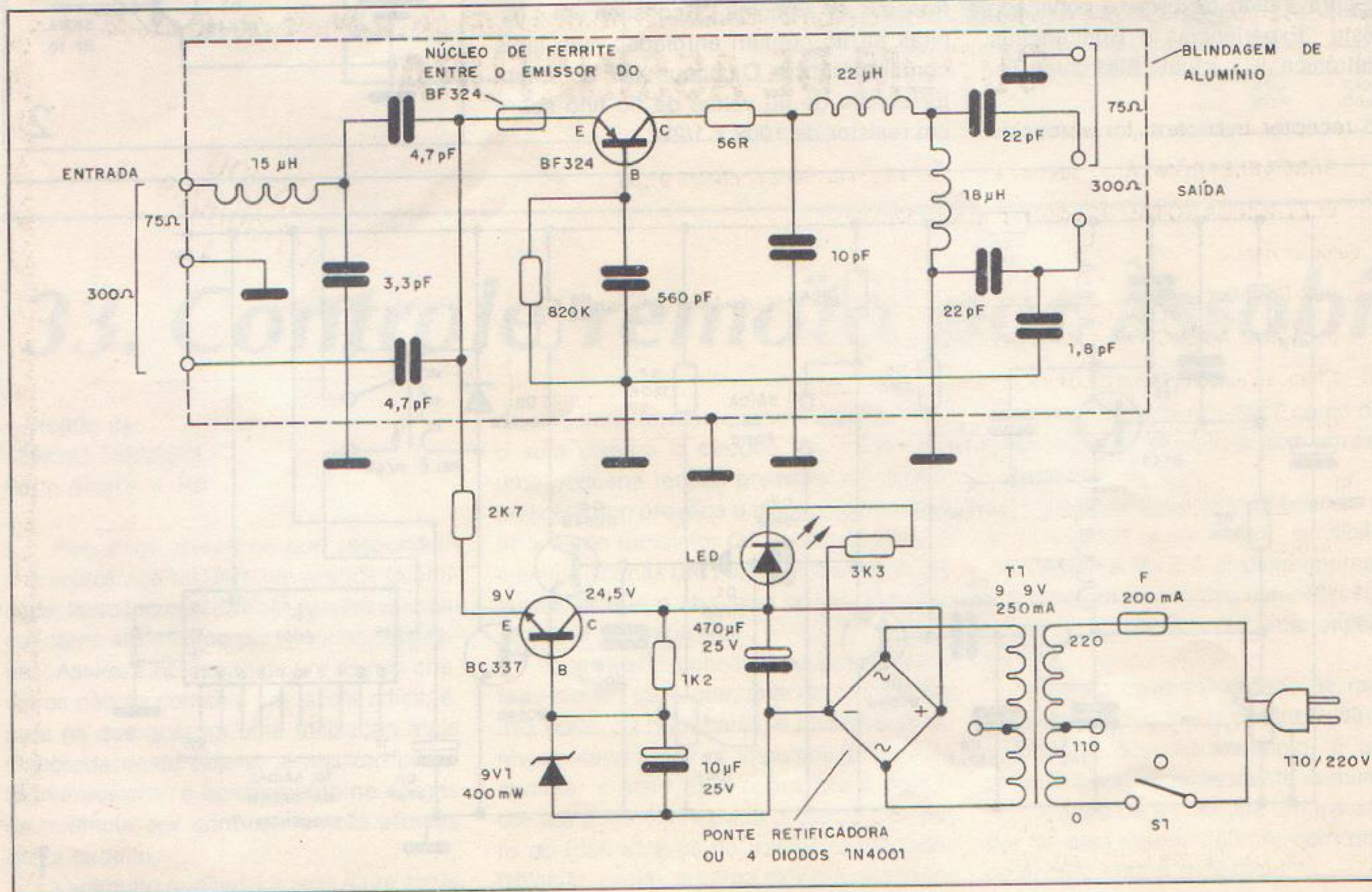
mais próximo possível da antena receptora.

A entrada pode ser feita por linha paralela de 300Ω, como de 75Ω, o mesmo ocorrendo em relação à saída.

Os 9V de alimentação podem ser obtidos de uma fonte instalada remotamente, com regulagem através de um BC337, já que o consumo de corrente é muito baixo. Um led faz a monitoria de funcionamento.

O sistema deve ser instalado em uma caixa blindada. Observe a existência de um pequeno anel de ferrite na entrada do transistor (emissor) e que todos os capacitores devem ser cerâmicos de boa qualidade.

Os choques de RF podem ser enrolados em fôrmas sem núcleo e não são críticos. Não há ajuste algum a ser feito neste circuito.



36. Telessimulador

• Projeto de:
NILBERTO CESAR
Natal - RN

Como o nome sugere, trata-se de um simulador de presença por telefone. Quando o usuário se ausentar por um longo tempo e não quiser gastar energia com eletrodomésticos ligados de modo permanente, basta utilizar um acionador como este, que atua pela linha telefônica.

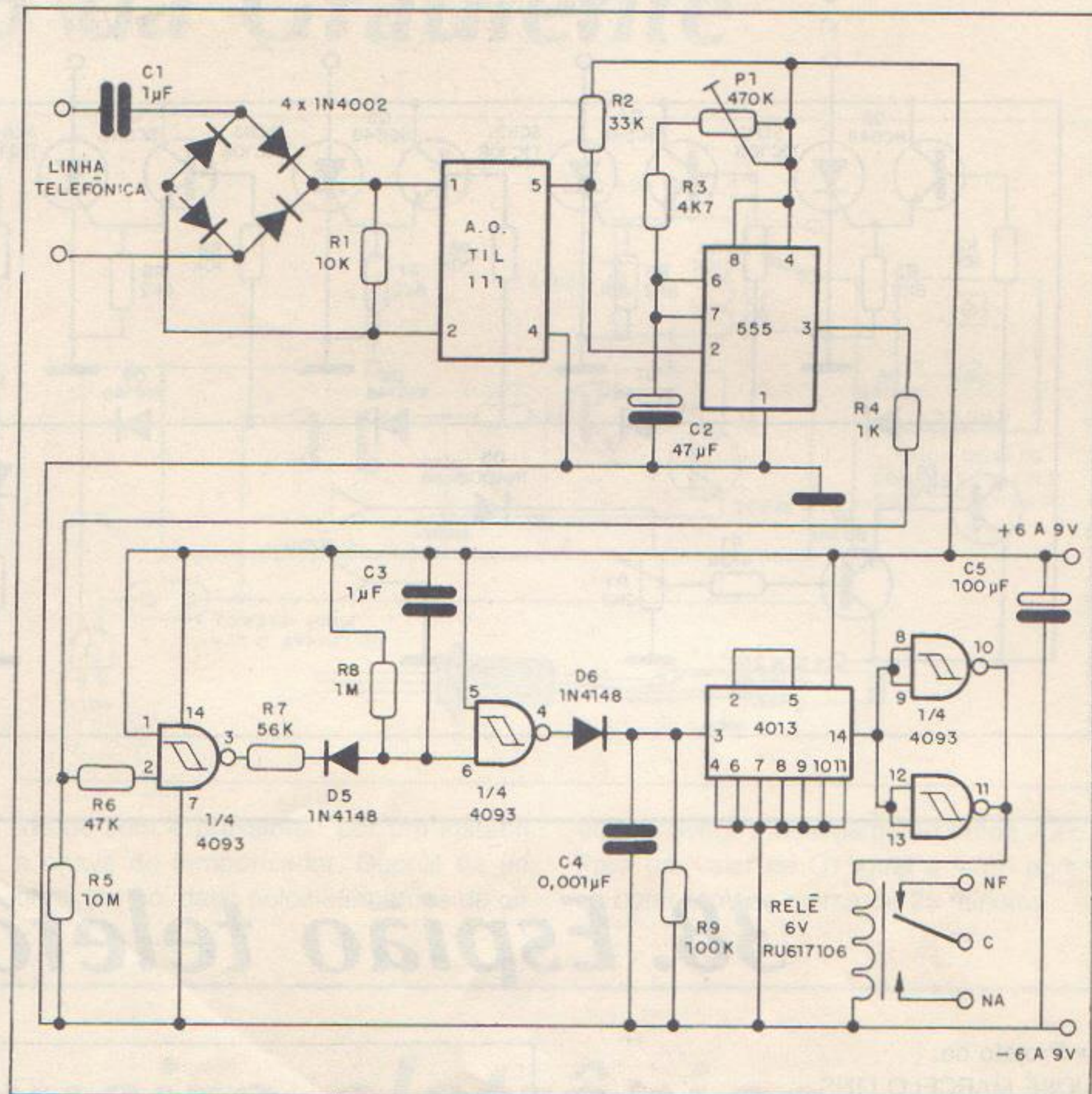
Podemos ligar ou desligar qualquer aparelho através do telefone, de qualquer lugar que estivermos.

O funcionamento do aparelho é o seguinte: quando há uma chamada telefônica, é gerado um trem de pulsos que faz o led interno do TIL111 (acoplador óptico) acender. Com isso, temos um sinal no fototransistor, que dispara o 555 na configuração de timer de aproximadamente 1 minuto (tempo dado por P1). Este pulso é levado ao 4013, que passa a ter na sua saída um nível alto, excitando, via 4093, o relé.

O timer é utilizado para não acontecer o acionamento errático durante uma única chamada.

Evidentemente, este circuito não prevê o fato de que qualquer pessoa possa ligar para sua casa na sua ausência e, com isso, causar o acionamento também da carga. Por isso ela deve constituir-se em algum dispositivo de baixo consumo que possa ser visto de fora (ou ouvido) como por exemplo um abajur ou um pequeno rádio de cabeceira.

Para operar o aparelho basta conec-



tar qualquer eletrodoméstico nos contatos do relé (respeitando-se sua capacidade máxima de corrente) e alimentar o circuito, que estará conectado à linha telefônica.

Para testar o funcionamento, basta li-

gar para sua casa (não precisa usar ficha) e, automaticamente, o aparelho conectado ao telessimulador será ligado. Para desligá-lo, basta ligar novamente depois de decorrido aproximadamente 1 minuto.

37. VU Incandescente

• Projeto de:
PEDRO J. TIL
Itajaí - SC

Este circuito aciona em seqüência (tipo bargraph) 5 lâmpadas incandescentes comuns de até 400W por canal a partir do sinal de áudio obtido na saída de um amplificador.

Os SCRs devem ser de acordo com a rede local e dotados de radiadores de calor se as lâmpadas forem de mais de 25W. Estas lâmpadas, montadas em linha, indicarão o nível de sinal do som de um sistema, servindo para decoração.

O sinal de áudio é obtido a partir da

saída do alto-falante (é conveniente usar um transformador de isolamento para maior segurança do equipamento) e ajustado em nível por um potenciômetro de 2k2 (P1).

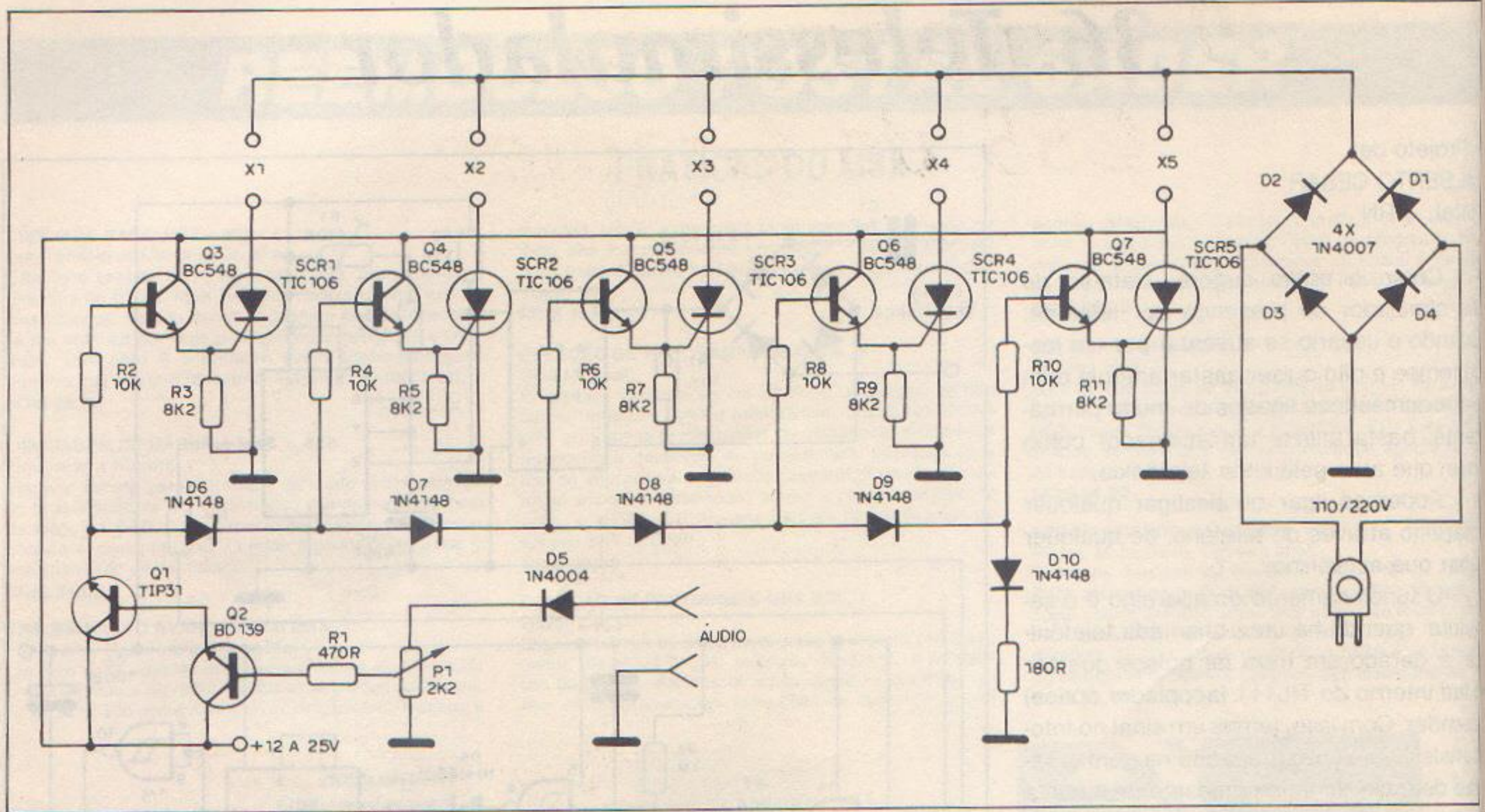
A alimentação do circuito é feita com uma tensão de 12 a 25V que pode ser obtida de fonte que tenha pelo menos 500mA de capacidade de corrente. Esta fonte deve, obrigatoriamente, usar transformador para haver isolamento da rede.

Os transistores de acionamento dos SCRs são os BC547 ou equivalentes, enquanto que Q1 e Q2 podem ser os TIP31 ou BD139, se bem que equivalentes de menor potência também funcionem.

A ponte retificadora com 4 diodos 1N4007 é indicada para até 200W de lâmpadas na rede de 110V, e o dobro na rede de 220V. Para potências maiores, segundo as capacidades somadas dos SCRs, é preciso usar diodos de maior corrente.

Os resistores são todos de 1/8 ou 1/4W. Um capacitor de 10 a 100µF pode ser ligado entre a base de Q2 e o terra, a fim de aumentar a inércia do sistema, que passará a responder mais aos sons graves e médios.

Os diodos 1N4148 podem ser substituídos por equivalentes, neste caso até os 1N4002 poderão servir.



38. Espião telefônico

• Projeto de:
JOSÉ MARCELO LINS
Recife - PE

Quando o fone for retirado do gancho, um gravador é acionado automaticamente e a conversa passará a ser gravada. Esta é a finalidade deste aparelho. Observamos, entretanto, que existem restrições quanto à ligação de aparelhos na linha telefônica.

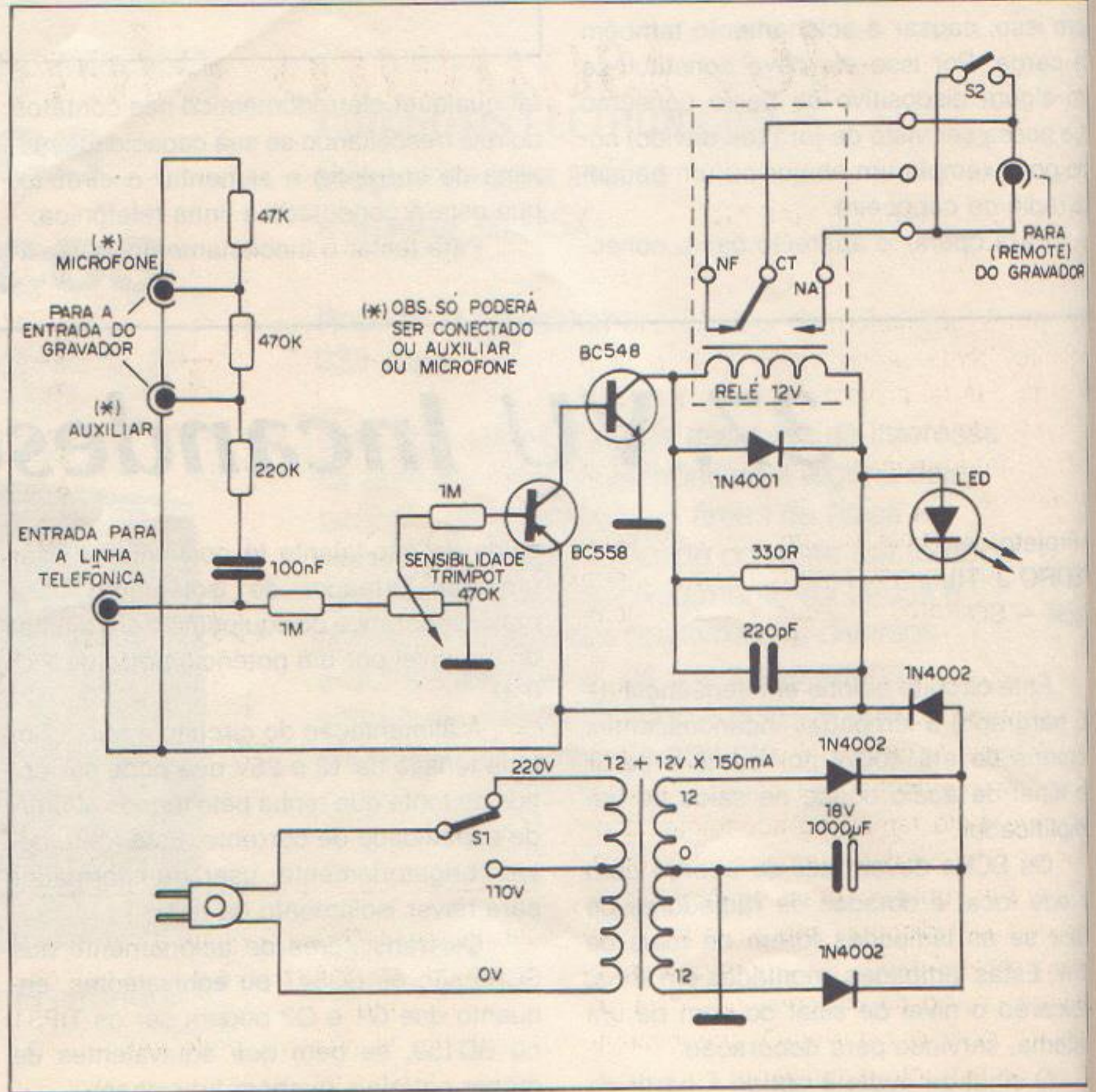
O circuito é bastante simples, tendo por base um relé de 12V e transistores que atuam sobre a chave de acionamento remoto.

O transformador de alimentação tem primário de acordo com a rede local e secundário de 12+12V com pelo menos 150mA de corrente.

Os fios de entrada de sinal para o gravador devem ser blindados, para que seja evitada a captação de ruídos. A chave opcional permite escutar as gravações externamente.

Se, ao ser ligado o aparelho e o fone for retirado do gancho, não ocorrer o acendimento do led, então devem ser invertidos os fios de ligação à linha telefônica.

A sensibilidade ao acionamento deve ser ajustada no trim-pot. Os resistores são de 1/8W.



• Proj
ROG
São

gar
para
mir.
terva

nece
trans
Estes
contr
do de
sistor
cessá
que a
tensã

A
própri
dispõe
utiliza

• Proj
FRAN
São C

A
circuít
fato de
intenciã
garros
de ace

Tr
trônico
o uso c
nais.

O
aprese

A
ciona c
ponsáv
cigarro

As
monoes
que per
te para
contato
do fio d

SABER E

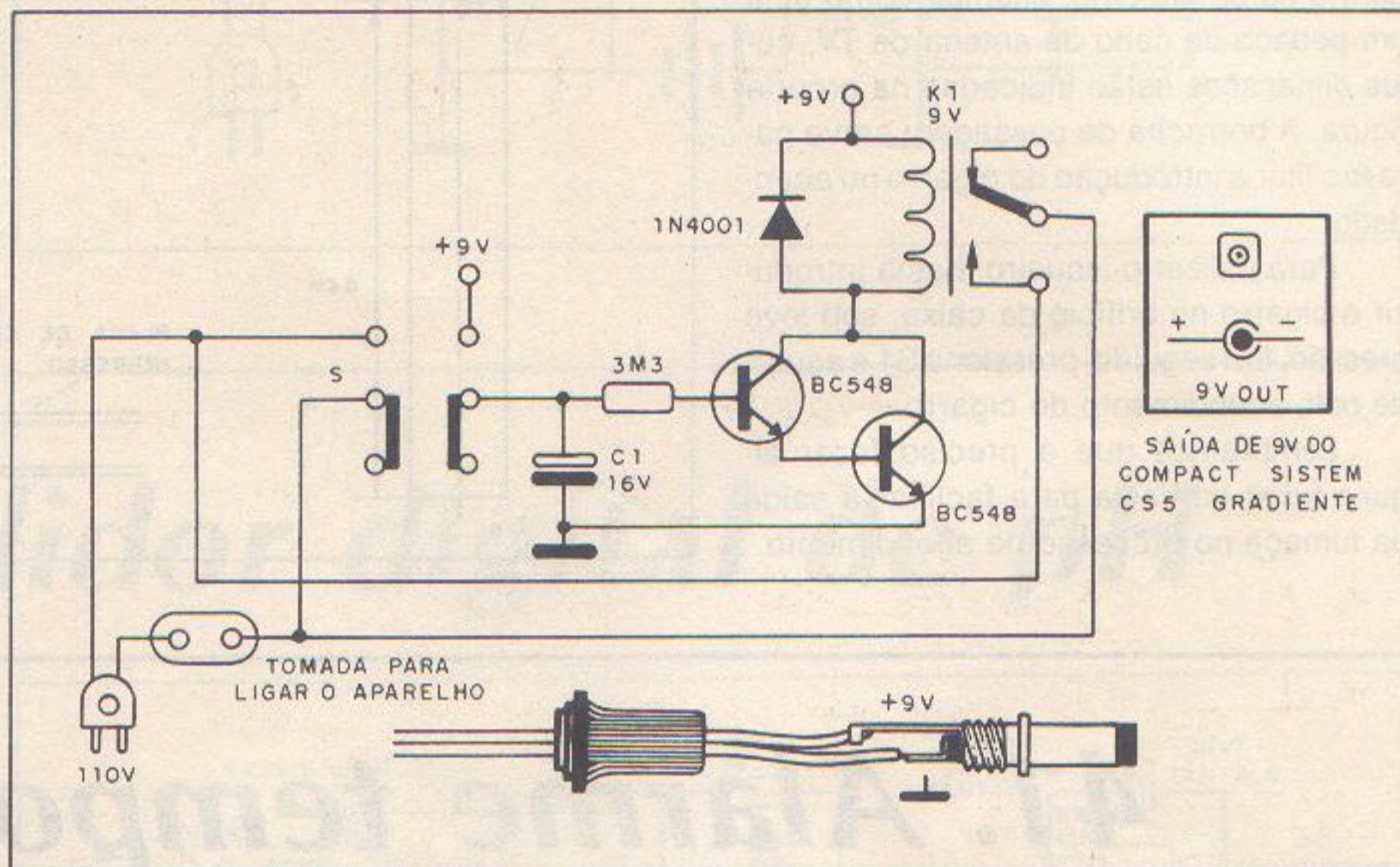
39. Temporizador para o CS5 da Gradiente

• Projeto de:
ROGÉRIO DUARTE LOPES
São Gonçalo - RJ

Este circuito foi projetado para desligar o sistema de som automaticamente, para quem costuma deixá-lo ligado ao dormir. O circuito é simples e proporciona intervalos de tempo de até 15 minutos.

O capacitor C1, ao ser carregado, fornece tensão suficiente para saturar dois transistores na configuração Darlington. Estes transistores acionam um relé que controla o aparelho de som. O tempo obtido depende do valor do capacitor e do resistor. Isso corresponde ao intervalo necessário para que o capacitor se descarregue até aproximadamente 1,4V, que é a tensão base-emissor do Darlington.

A fonte de alimentação foi obtida do próprio aparelho de som, que, no caso, dispõe de uma saída externa de 9V. Para utilizar o temporizador, basta ligar o apare-



lho de som e pressionar por um instante a chave do temporizador. Depois de um certo tempo, dado pelos elementos do cir-

cuito, haverá o desligamento automático. Para um valor de C1 igual a 470F pode-se obter tempos acima de 25 minutos.

40. Isqueiro eletrônico

• Projeto de:
FRANCISCO MARCOS MARTINS
São Carlos - SP

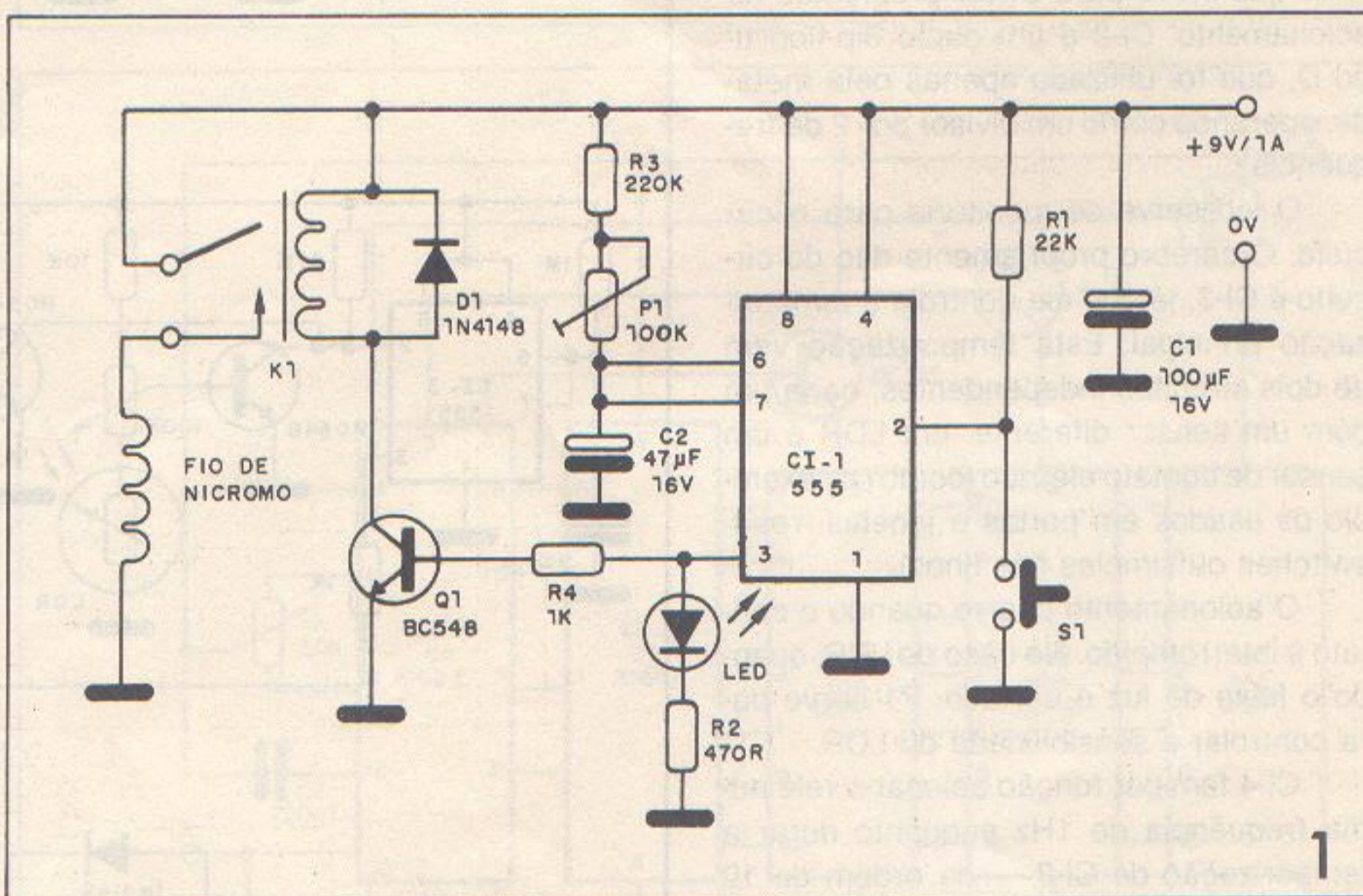
Antes de iniciarmos a descrição do circuito, gostaríamos de alertá-lo para o fato de que tal projeto não tem nenhuma intenção de incentivar o consumo de cigarros, mas apenas modernizar a forma de acendê-los.

Trata-se, pois, de um dispositivo eletrônico que acende cigarros dispensando o uso de fósforos ou isqueiros convencionais.

O diagrama completo do aparelho é apresentado na figura 1.

A base do circuito é um 555 que funciona como monoestável, sendo ele o responsável pelo tempo de acendimento do cigarro. O ajuste deste tempo é feito em P1.

Assim, quando pressionamos S1, o monoestável dispara, energizando o relé que permite então a passagem de corrente para um fio de nicromo, que está em contato com o cigarro. O aquecimento do fio de nicromo é suficiente para acen-



der o cigarro. O único ajuste a ser feito é do tempo necessário para que se obtenha o acendimento.

O fio de nicromo pode ser retirado de um resistor de fio aberto, e deve ser

enrolado numa haste de material isolante (cerâmica, baquelite etc), de modo a parecer um pequeno filamento.

Este filamento será então preso a uma ponte de terminais com parafusos e

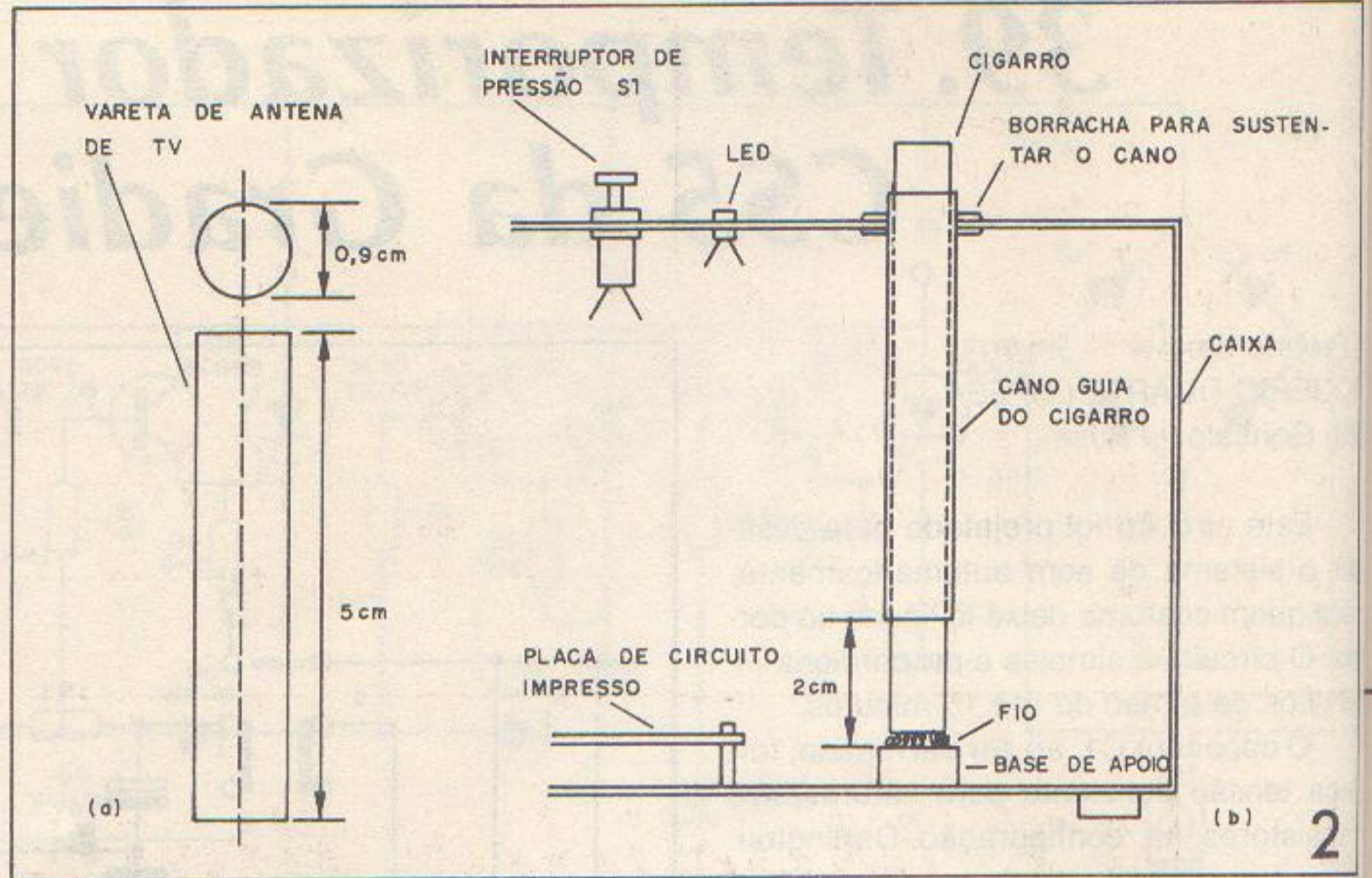
fixado na caixa que, evidentemente, não deve ser condutora de corrente e nem inflamável.

Na figura 2 damos pormenores da instalação deste filamento, de modo a haver contato com o cigarro de maneira funcional.

Para garantir o contato do cigarro com o fio de nicromo, usamos como guia um pedaço de cano de antena de TV, cujas dimensões estão indicadas na própria figura. A borracha de passagem serve para facilitar a introdução do cigarro no acendedor.

Para utilizar o isqueiro, basta introduzir o cigarro no orifício da caixa, sob leve pressão. Em seguida, pressione S1 e aguarde pelo acendimento do cigarro.

Lembramos que é preciso fazer alguns furos na caixa para facilitar a saída da fumaça no processo de acendimento.



41. Alarme temporizado

• Projeto de:
ADAMS VON ZEIDLER
Guarapari - ES

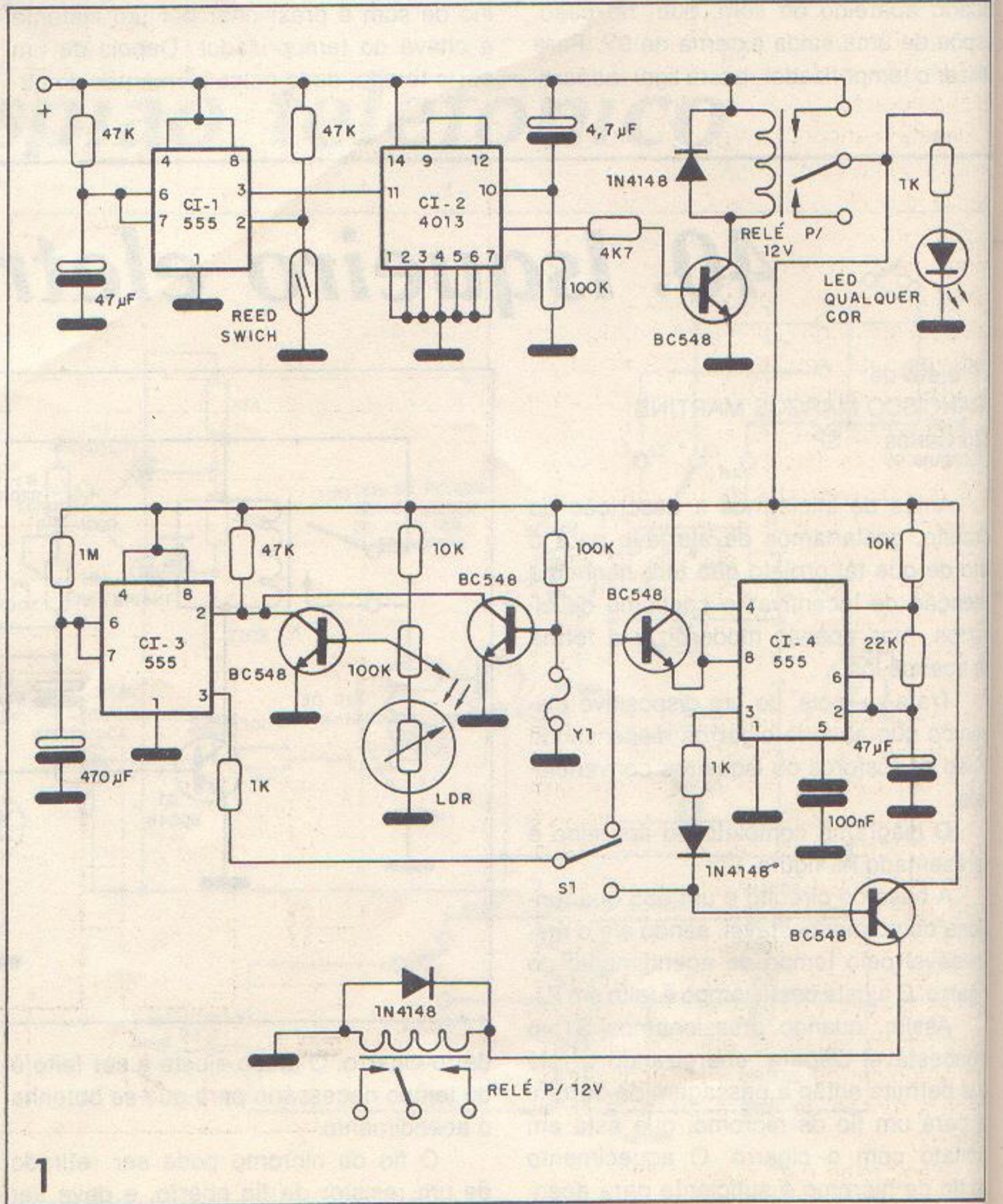
Este alarme temporizado utiliza 3 circuitos integrados e tem o acionamento feito por um interruptor de lâminas (reed-switch). Numa primeira atuação, este aciona o relé (K1). Na segunda atuação, K1 é desativado. CI-1 e CI-2 atuam com K1 para exercer esta função. CI-1 é um monostável que serve para evitar problemas de acionamento. CI-2 é um duplo flip-flop tipo D, que foi utilizado apenas pela metade, operando como um divisor por 2 de frequência.

O led serve de monitoria para o circuito. O cérebro propriamente dito do circuito é CI-3, já que ele controla a temporização principal. Esta temporização vem de dois circuitos independentes, cada um com um sensor diferente: um LDR e um sensor de contato elétrico (como por exemplo os usados em portas e janelas, reed-switches ou simples fios finos).

O acionamento ocorre quando o contato é interrompido. No caso do LDR, quando o feixe de luz é cortado. P1 serve para controlar a sensibilidade do LDR.

CI-4 tem por função acionar o relé numa frequência de 1Hz enquanto durar a temporização de CI-3 - da ordem de 10 minutos com os valores dos componentes indicados. Isso significa que a carga acionada por K1 vai ligar e desligar numa frequência de 1Hz durante 10 minutos.

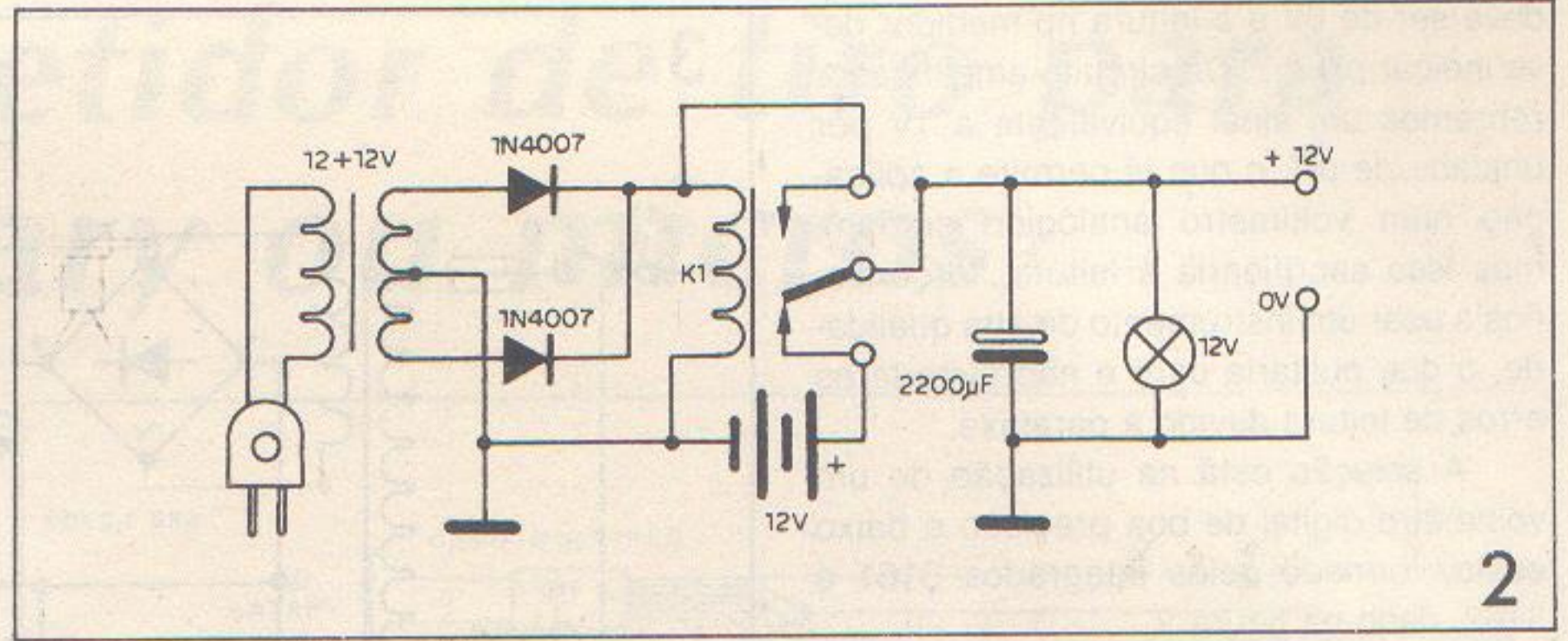
Este recurso é interessante para o caso da carga ser uma buzina de carro



ou um sonalme, mas não pode ser usado com uma sirene eletromecânica ou uma discadora automática. Por este motivo, o circuito é dotado de uma chave seletora (S1), que permite escolher o modo de ação do relé K2.

A lâmpada do LDR deve ser ligada diretamente à fonte e permanecer sempre acesa.

A fonte de alimentação, sugerida na figura 2, já foi publicada na edição Fora de Série, servindo perfeitamente para este projeto.



42. Medidor digital de pH

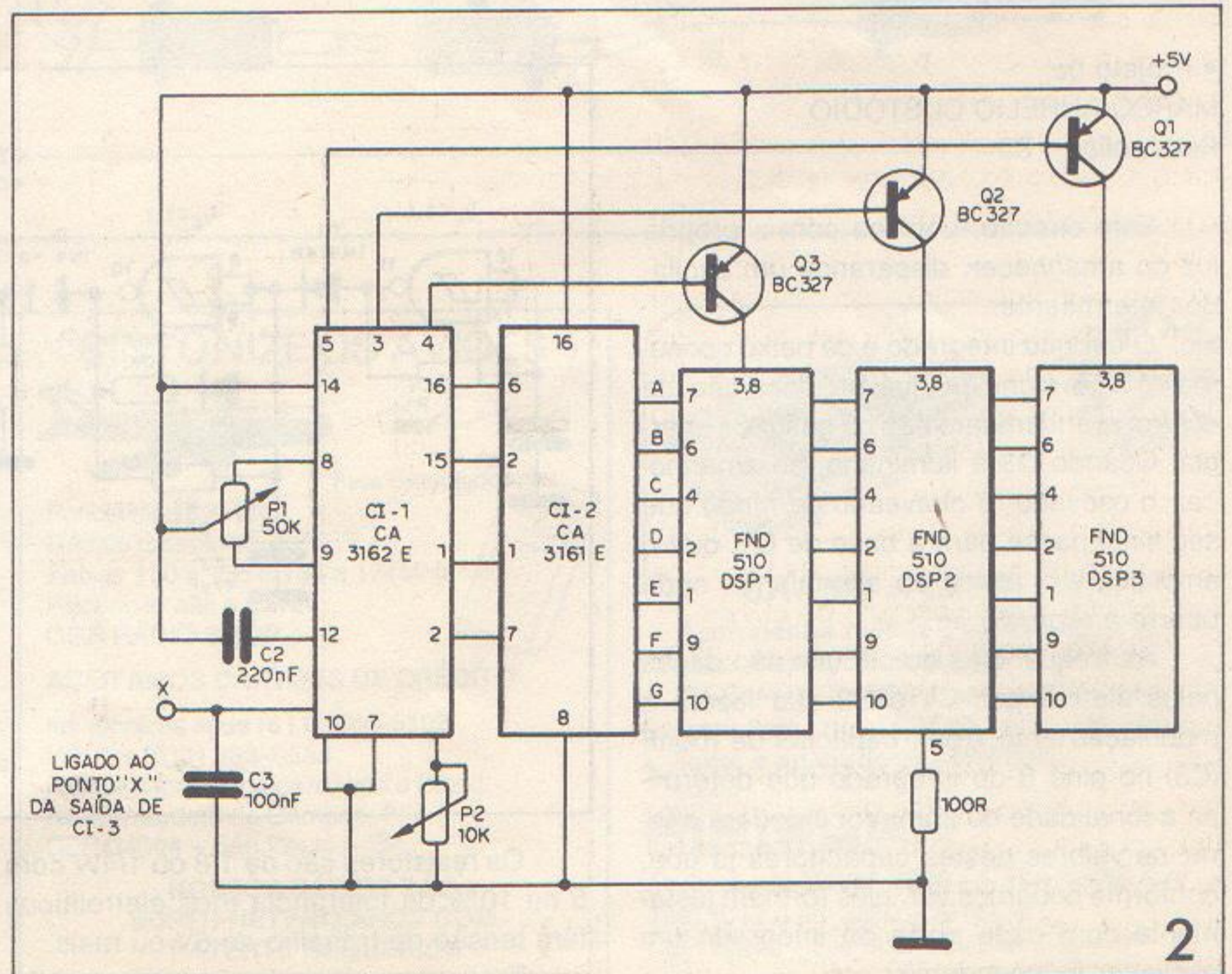
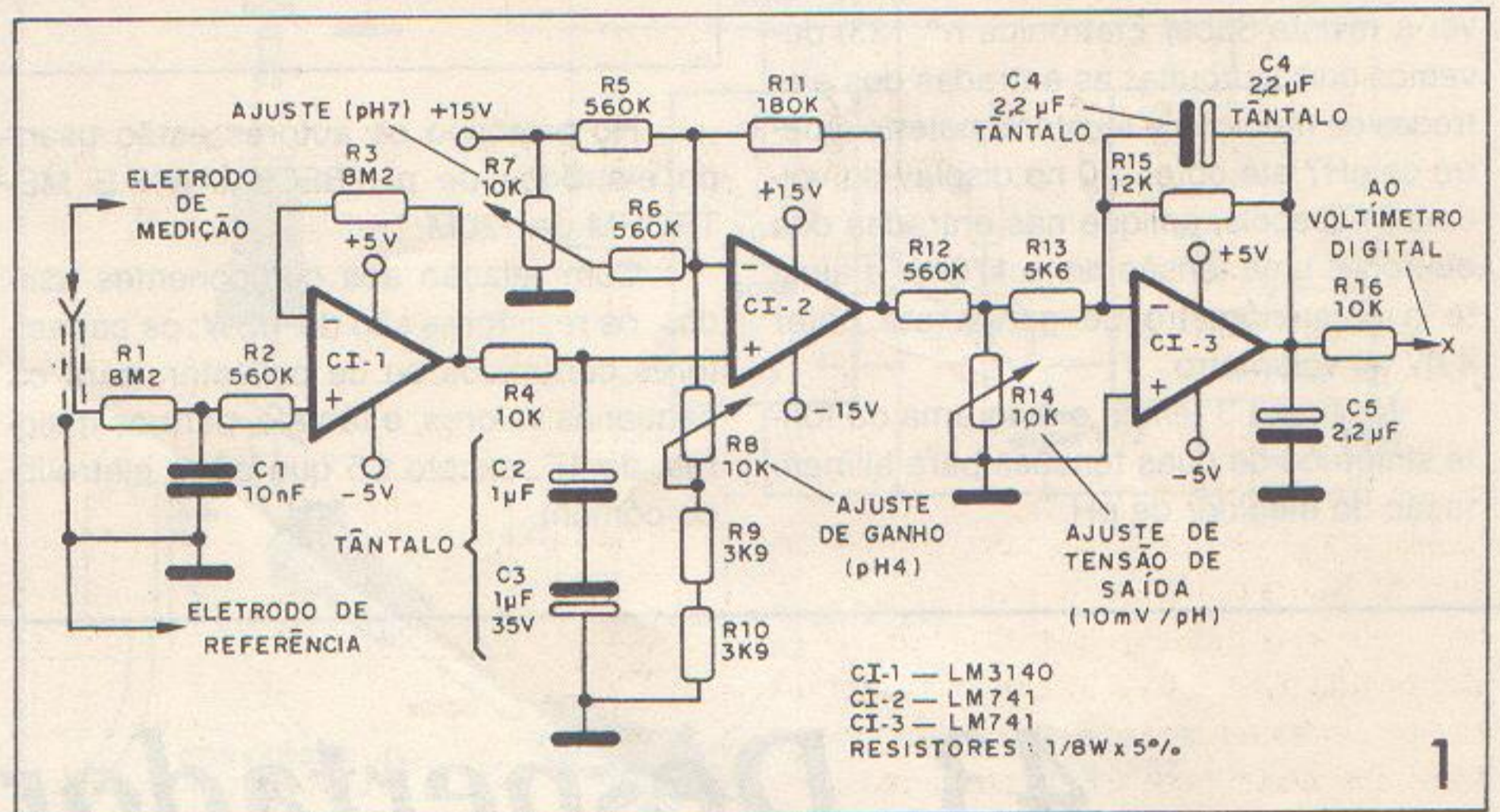
• Projeto de:
IZAC SILVA
DJALMA VICENTE
MAURÍCIO SOBRAL
Sirinhaém - PE

Quando tentamos projetar um medidor de pH, encontramos como principal obstáculo à sua realização prática a dificuldade em encontrar, no mercado nacional, os componentes para casar a impedância dos eletrodos de medição com o circuito eletrônico de leitura. A solução, normalmente, adotada é a importação dos medidores. Porém, com alguma criatividade, podemos contornar este problema e construir um medidor de pH digital de muito boa sensibilidade, estabilidade, além da precisão aliada ao baixo custo.

Como informação importante observamos que os eletrodos de pH comportam-se como uma bateria de muito alta resistência interna (100M a 600M) e fornecem algo em torno de 58mV (pH) quando imersa numa solução ácida ou alcalina. Quando em solução neutra a ddp apresentada será de 0V.

O circuito da figura 1 corresponde ao casador de impedância, que tem por base um CA3140, um operacional com FET na entrada. Neste circuito, ele está na configuração de seguidor de tensão, com impedância muito alta de entrada e baixa de saída, de acordo com as características exigidas pelo sensor. Da saída, o sinal deste bloco é levado a um amplificador de tensão, que tem por base um 741 com ganho ajustável em conjunto com um grupo de resistores. Este conjunto fornece a tensão de referência para leitura de (pH7).

Lembre-se que, quando imersos em uma solução neutra, a ddp nos eletrodos



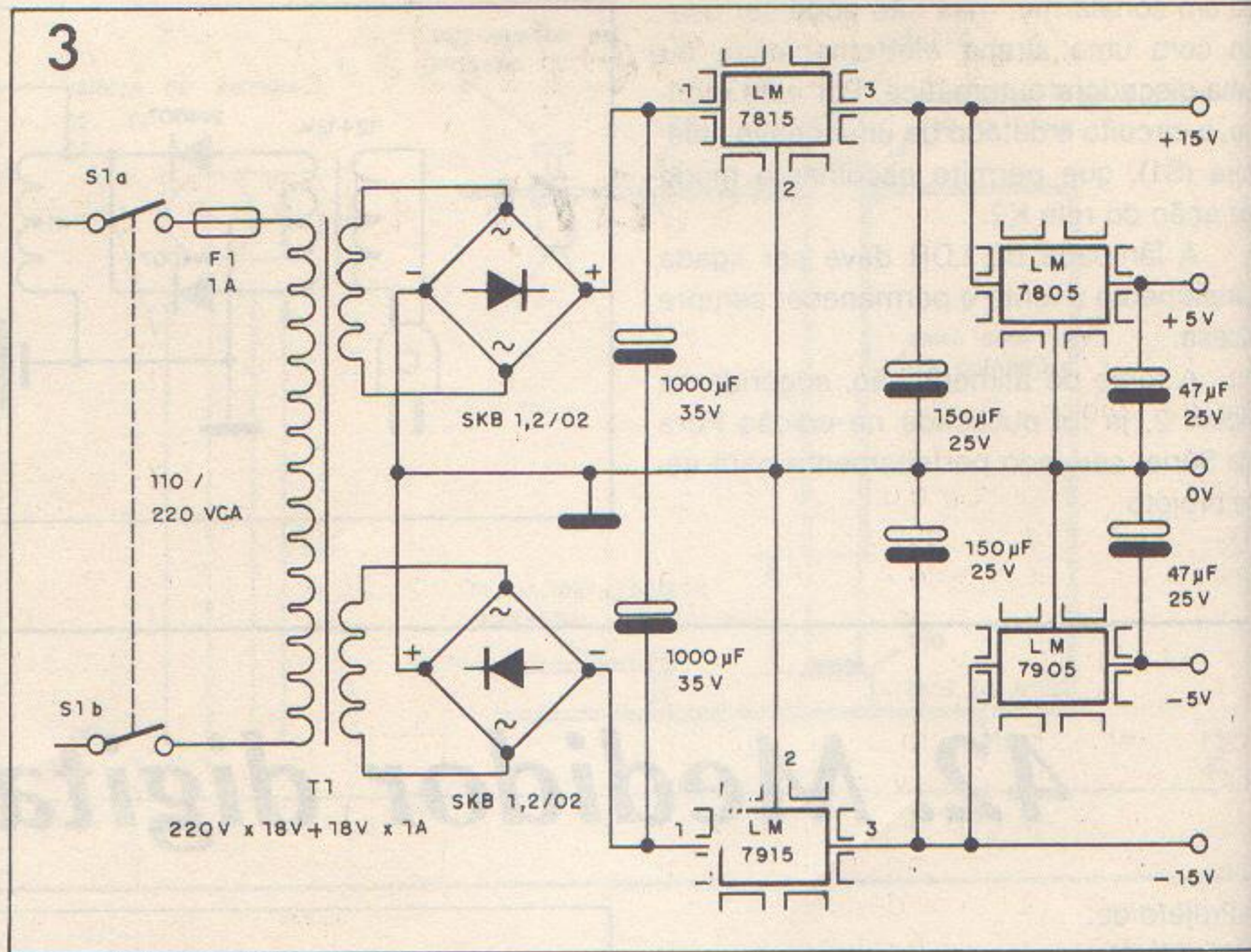
deve ser de 0V e a leitura no medidor deve indicar pH = 7. Do circuito amplificador retiramos um sinal equivalente a 1V por unidade de pH, o que já permite a aplicação num voltímetro analógico comum, mas isso sacrificaria a leitura, forçando-nos a usar um instrumento de alta qualidade, o que custaria caro e não evitaria os erros de leitura devido à paralaxe.

A solução está na utilização de um voltímetro digital de boa precisão e baixo custo, formado pelos integrados 3161 e 3162, dado na figura 2.

Como na saída do bloco amplificador temos uma tensão negativa e o CA3162 só consegue ler tensões negativas até -99mV, acrescentamos um circuito divisor resistivo para obtermos 10mV por unidade de pH, e um 741 como inversor para compatibilizar a saída do amplificador com a entrada do voltímetro.

Para calibrar o aparelho (sugerimos ver a revista Saber Eletrônica nº 133) devemos curto-circuitar as entradas dos eletrodos de medição e ajustar o potenciômetro de pH7 até obter 7,0 no display do voltímetro. Depois, aplique nas entradas dos eletrodos uma tensão de +176mV e ajuste o potenciômetro de ganho até obter 4,0V no voltímetro.

Na figura 3 temos o diagrama da fonte simétrica de duas tensões para alimentação do medidor de pH.



No protótipo os autores estão usando eletrodos de pH BECKMANN E METROHM de 120M.

Com relação aos componentes usados, os resistores são de 1/8W, os capacitores cerâmicos ou de poliéster, para os pequenos valores, e tântalo, para os maiores, de 1F, exceto C5 que é um eletrolítico comum.

Blindagens nos pontos de entrada de tensões são necessárias.

O transformador da fonte tem secundário de dois enrolamentos separados de 18V com 1A de corrente. Para a retificação podem ser usadas pontes ou entãodiodos com 1A x 50V, ou próximo disso.

Os integrados reguladores devem ser dotados de radiadores de calor.

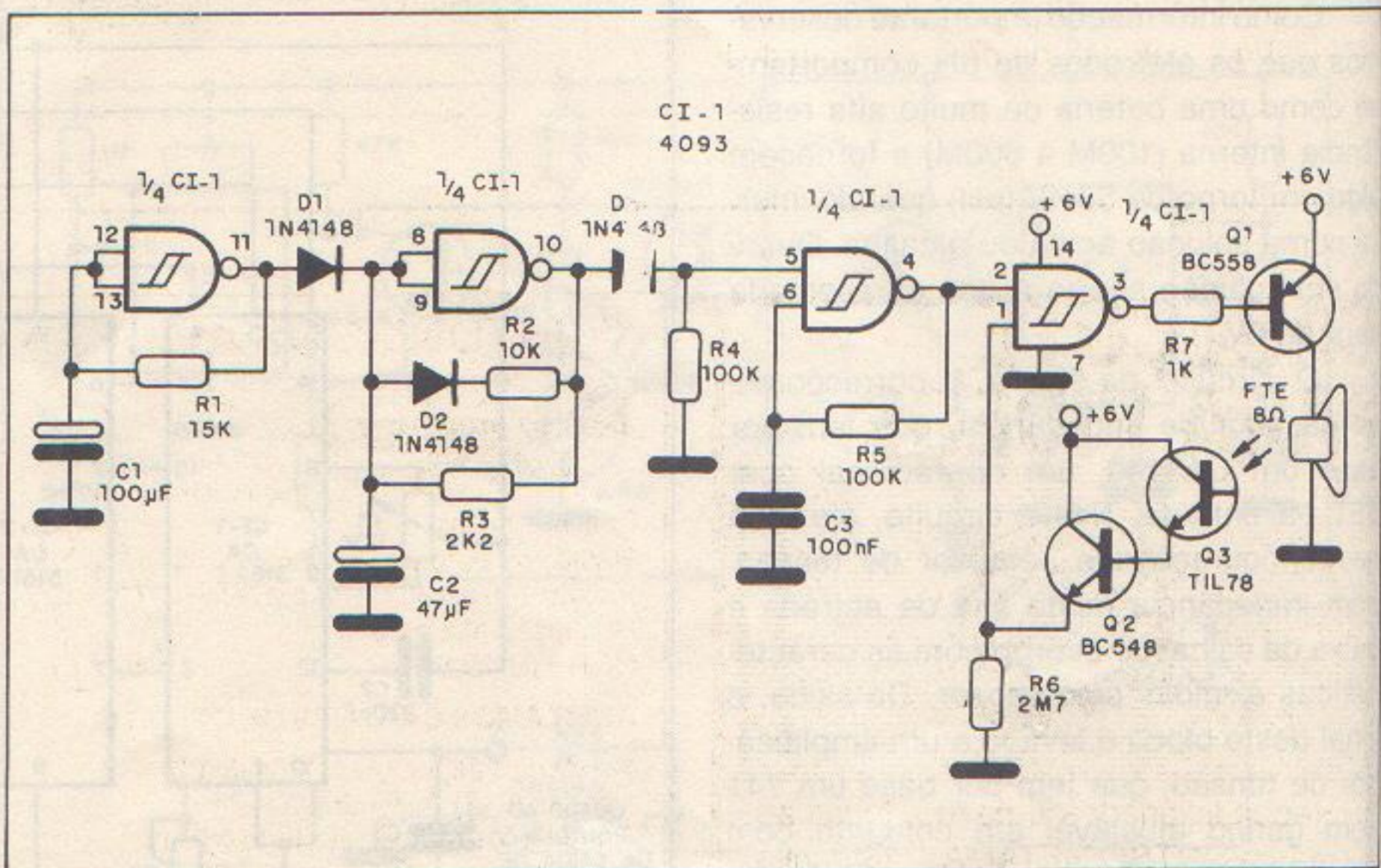
43. Despertador solar

• Projeto de:
MARCO AURÉLIO CUSTÓDIO
Petrópolis - RJ

Este circuito funciona com a própria luz do amanhecer, disparando um oscilador intermitente.

O circuito integrado é de baixo consumo, o que significa que na condição de espera praticamente não há gasto de energia. Quando Q3 é iluminado, ao amanhecer, o oscilador é chaveado de modo que seu sinal passe para a base de Q1, que o amplifica e o aplica ao alto-falante, onde ocorre a reprodução.

As frequências do circuito são dadas pelos eletrolíticos C1 e C2 que fazem a modulação lenta, e pelo capacitor de 100nF (C3) no pino 6 do integrado que determina a tonalidade do som. Você poderá alterar os valores destes capacitores já que, conforme podemos ver, eles formam justamente com cada porta do integrado um oscilador independente.



Os resistores são de 1/8 ou 1/4W com 5 ou 10% de tolerância e os eletrolíticos têm tensão de trabalho de 6V ou mais.

Para uma alimentação com tensão

maior, até 12V, o transistor Q1 deve ser trocado por um BD136 ou TIP32, caso em que teremos um volume muito maior para o sinal de áudio.

44. Repetidor de tiro para Atary ou micros

• Projeto de
LUIZ ALEXANDRE DE SOUZA COSTA
Rio de Janeiro - RJ

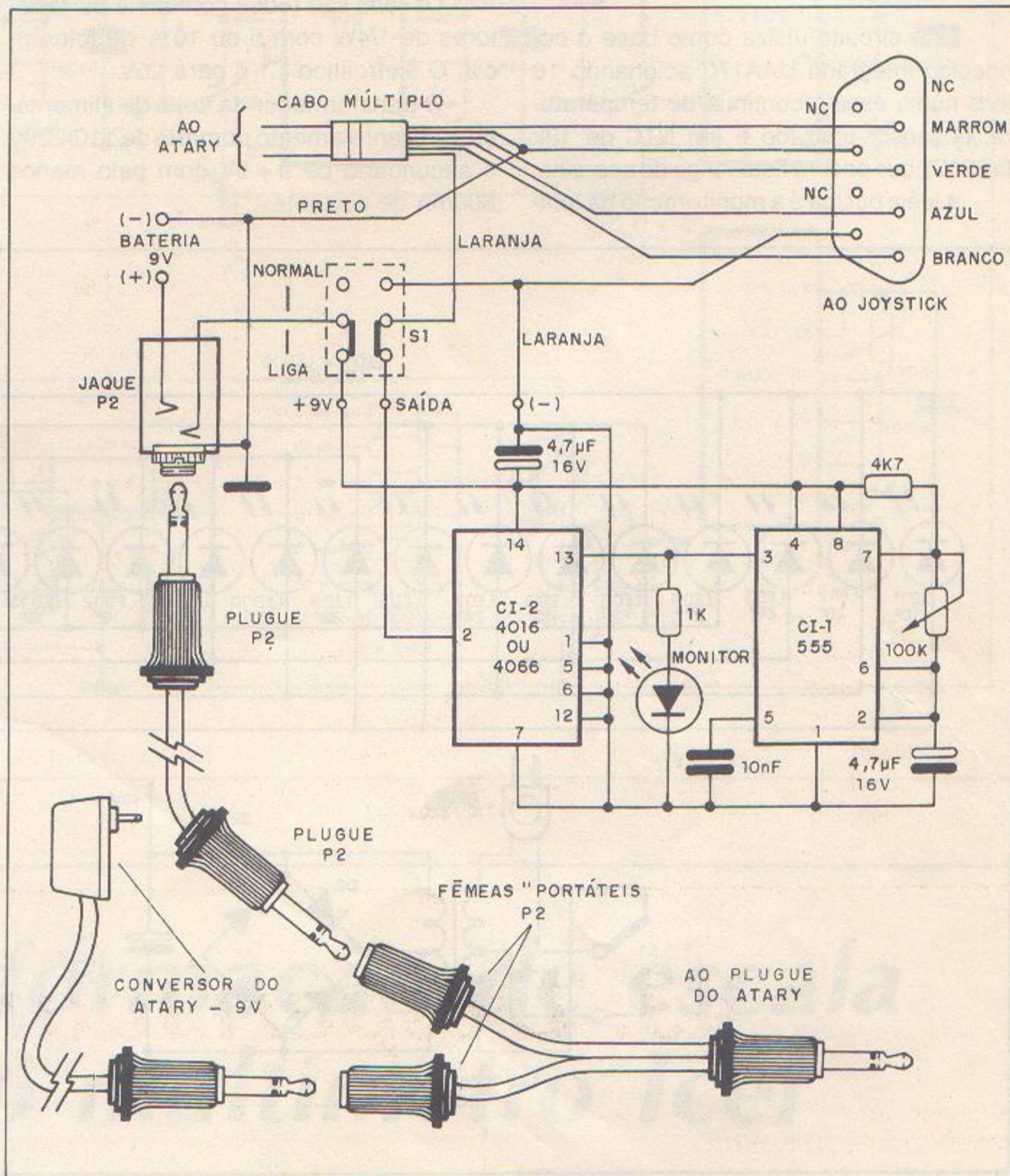
O circuito produz o disparo automático em seqüência, quando pressionamos o botão de tiro do Atary ou de um micro, transformando-os numa verdadeira metralhadora.

Quando o botão é pressionado (tiro), o circuito entra em ação ligando e desligando o tiro várias vezes por segundo, e a velocidade pode ser controlada por meio de um potenciômetro, e ainda monitorada através de um led.

Quando a chave é desligada o circuito funciona da forma normal e os tiros só serão repetidos pelo jogador que pressionar o botão do joystick.

O circuito pode ser instalado numa caixa plástica ou dentro do próprio Atary, caso em que as ligações devem ser feitas na própria tomada que dá acesso ao joystick. Neste caso, o jaque e a tomada para a bateria de 9V devem ser eliminados, a placa juntamente com a chave liga/desliga devem ser acopladas em algum lugar dentro do próprio Atary, não havendo problema para isso, pois o espaço disponível é grande.

Os componentes usados são todos comuns, podendo ser instalados facilmente numa plaquinha de circuito impresso. O potenciômetro de 100k serve para ajustar a velocidade de repetição dos tiros.



CABEÇOTE PARA VÍDEOS



Recondicionados e novos, todas as marcas NTSC/BETAMAX. Garantia de 1 ano ou 1000 horas. Atendemos todo o Brasil VIA SEDEX (correio).

Consulte-nos (011) 255-4045

"SINTONIZE OS AVIÕES"



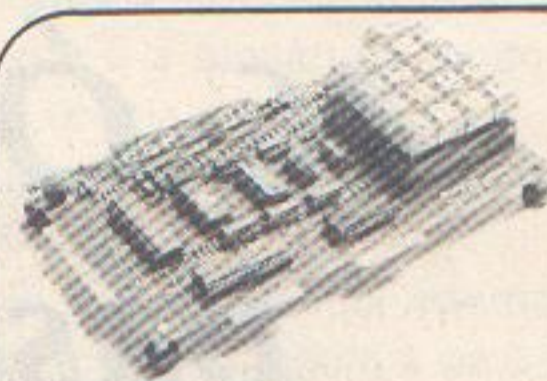
"Peça catálogo"

Polfcia-Navios-Etc.
Rádios receptores de VHF
Faixas 110 a 135 e 134 a 174MHz
Recepção alta e clara!
CGR RÁDIO SHOP

ACEITAMOS CARTÕES DE CRÉDITO

Inf. técnicas ligue (011) 284-5105
Vendas (011) 283-0553
Remetemos rádios para todo o Brasil
Av. Bernardino de Campos, 354
CEP 04004 - São Paulo - SP

NOSSOS RÁDIOS SÃO
SUPER-HETERÓDINOS COM
PATENTE REQUERIDA



CHAME A DIGIPLAN

Acompanha manual, teclado c/ 17 teclas, display c/ 6 dígitos e 2K RAM. Opcionais: interface paralela e serial, grav./leit. de EPROM, proto-board, fonte e apagador de EPROM.

DIGIPLAN

Av. Lineu de Moura, 2050 - Caixa Postal: 224
Tels. (0123) 23-3290 e 23-4318
CEP 12243 - São José dos Campos - SP

45. Termômetro eletrônico

• Projeto de:
LUCIANO MARCELO MAGANINI
São Bernardo do Campo – SP

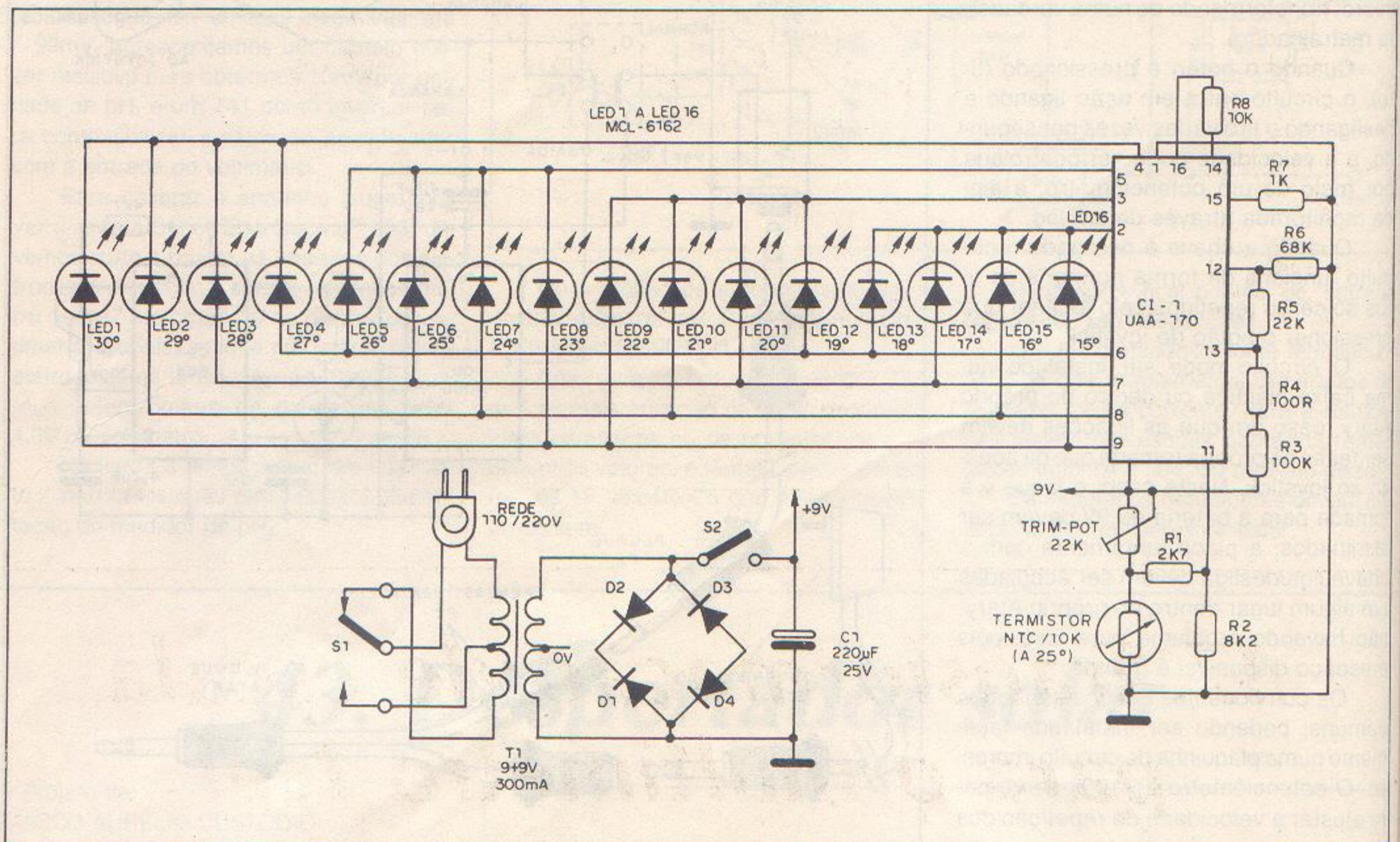
Este circuito utiliza como base o conhecido integrado UAA170 acionando 16 leds numa escala contínua de temperatura. O sensor utilizado é um NTC de 10k (a 25°C), que poderá ficar longe do aparelho. A idéia básica é a monitoração da tem-

peratura ambiente, de modo que o termistor deve ficar, obrigatoriamente, fora da caixa onde o aparelho é montado.

Os leds são todos comuns e os resistores de 1/4W com 5 ou 10% de tolerância. O eletrolítico C1 é para 25V.

O transformador da fonte de alimentação tem enrolamento primário de 110/220V e secundário de 9 + 9V com pelo menos 300mA de corrente.

Para calibrar o termômetro, tomando como referência as temperaturas entre 15 e 30 graus (estados da Região Sul devem ter outra faixa de calibração, pois são comuns temperaturas menores que 15 graus), o procedimento é o seguinte: use como referência um termômetro comum e, eventualmente, uma pequena estufa, ajustando o trim-pot para obter a temperatura correspondente.



46. Órgão sintetizador básico com acorde

• Projeto de:
GILBERTO M. DE SOUZA VILAS BOAS
Salvador – BA

Sete osciladores com integrados TTL, afinados de maneira independente, formam este órgão simples de sete notas, mas que pode ser facilmente ampliado.

O circuito inclui, ainda, uma fonte de

alimentação para os integrados TTL e também para o transistor de potência, que deve ser dotado de um radiador de calor.

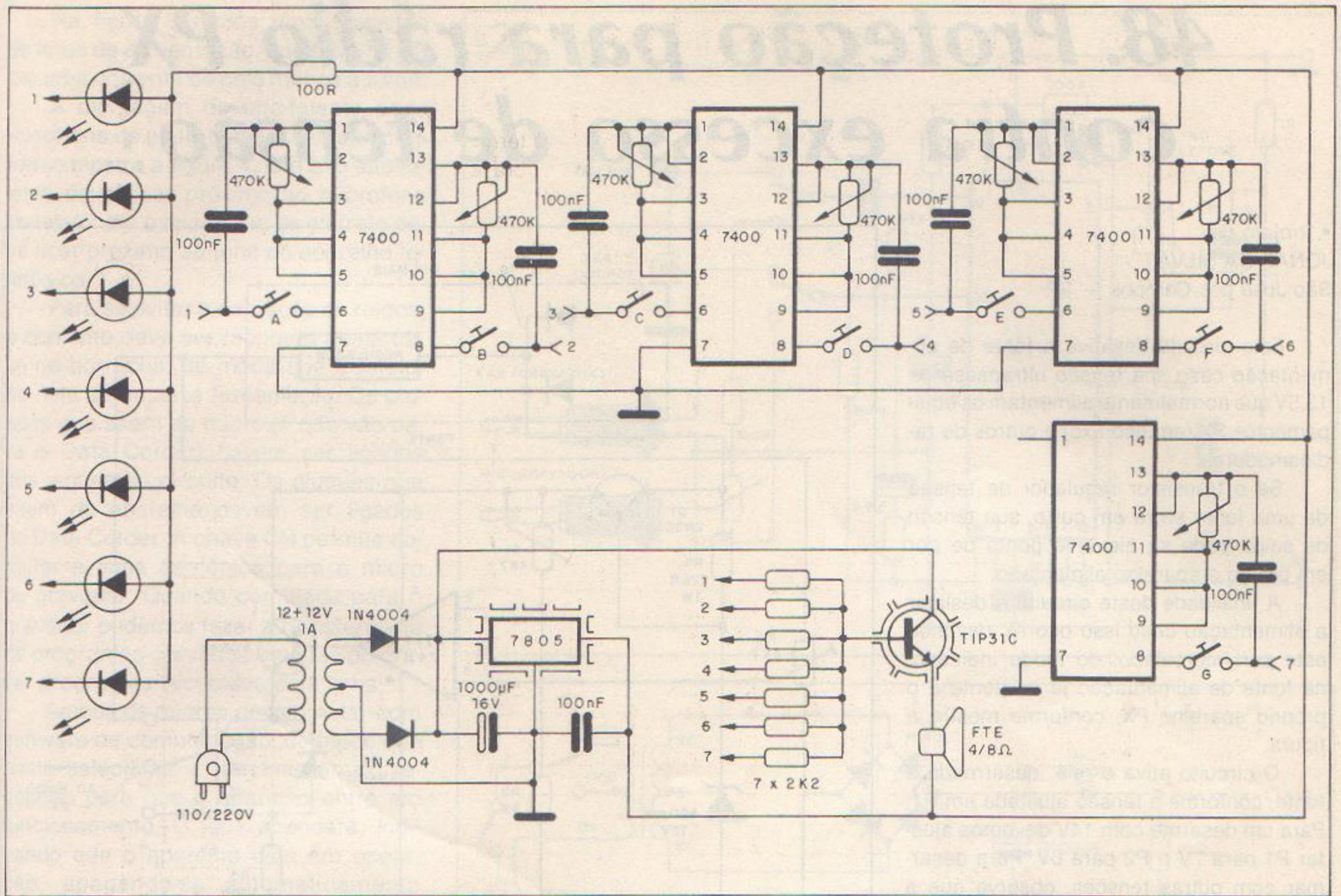
Cada trim-pot afina o oscilador correspondente, e o alto-falante deve ser de bom rendimento, para melhor qualidade de som.

Os resistores são todos de 1/8 ou 1/4W e o integrado 7805 também deve ser dotado de radiador de calor.

O transformador tem secundário de 12 + 12V com 1A de corrente e enrolamento primário de acordo com a rede local.

Os leds constituem um acessório decorativo, acendendo ao toque de cada nota.

Para o teclado existem inúmeras opções, como por exemplo: interruptores simples, de pressão etc.



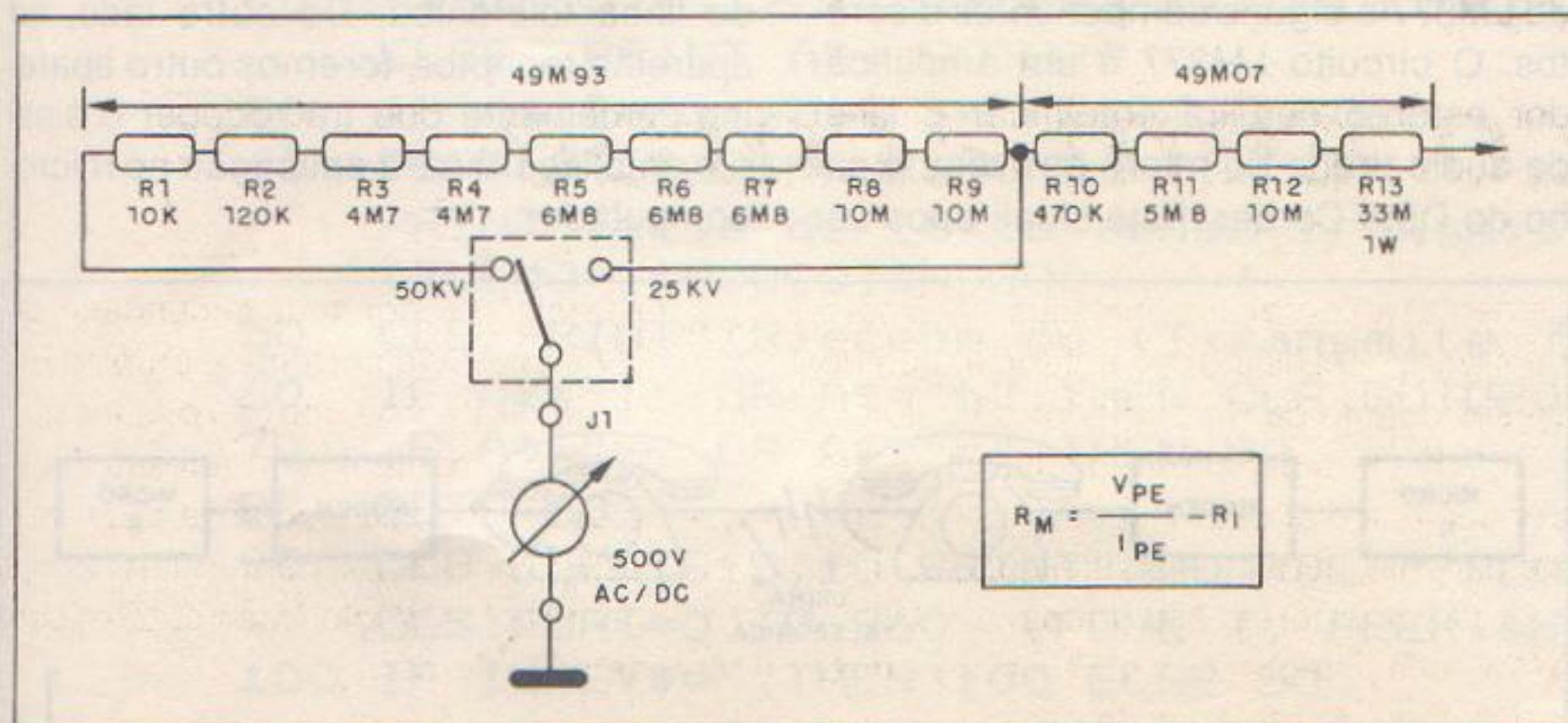
47. Transformação de escala para o multímetro Icel

• Projeto de:
JAIME ALMEIDA DA SILVA
Itaberaba - BA

O circuito apresentado permite a medida de MAT (Muito Alta Tensão) num multímetro

ICEL do tipo IK-180, aproveitando-se a escala de 500V AC/DC.

O circuito da ponta que deve ser montada com cuidado em caixa de material isolante, dadas as tensões elevadas, é mostrado na figura.



Junto ao diagrama temos a fórmula que permite calcular os valores dos resistores onde:

R_m é a resistência total da associação
 V_{pe} é a tensão de fundo de escala para a escala de 50kV
 I_{pe} é a corrente a plena escala, no caso 0,5mA
 R_i é a resistência interna do multímetro, que neste modelo é de 0,6k Ω

Conforme podemos ver, trata-se de um simples divisor de tensão que é associado ao multímetro. Observamos que, dada a pequena sensibilidade do instrumento, na medida de tensão deve ser levada em conta uma alteração pela resistência interna da fonte.

Observe que usamos resistores de 1/8W e de 1W. Com a utilização de resistores de pequena tolerância teremos uma boa precisão para este circuito.

48. Proteção para rádio PX contra excesso de tensão

• Projeto de:
JONAS DA SILVA
São José dos Campos - SP

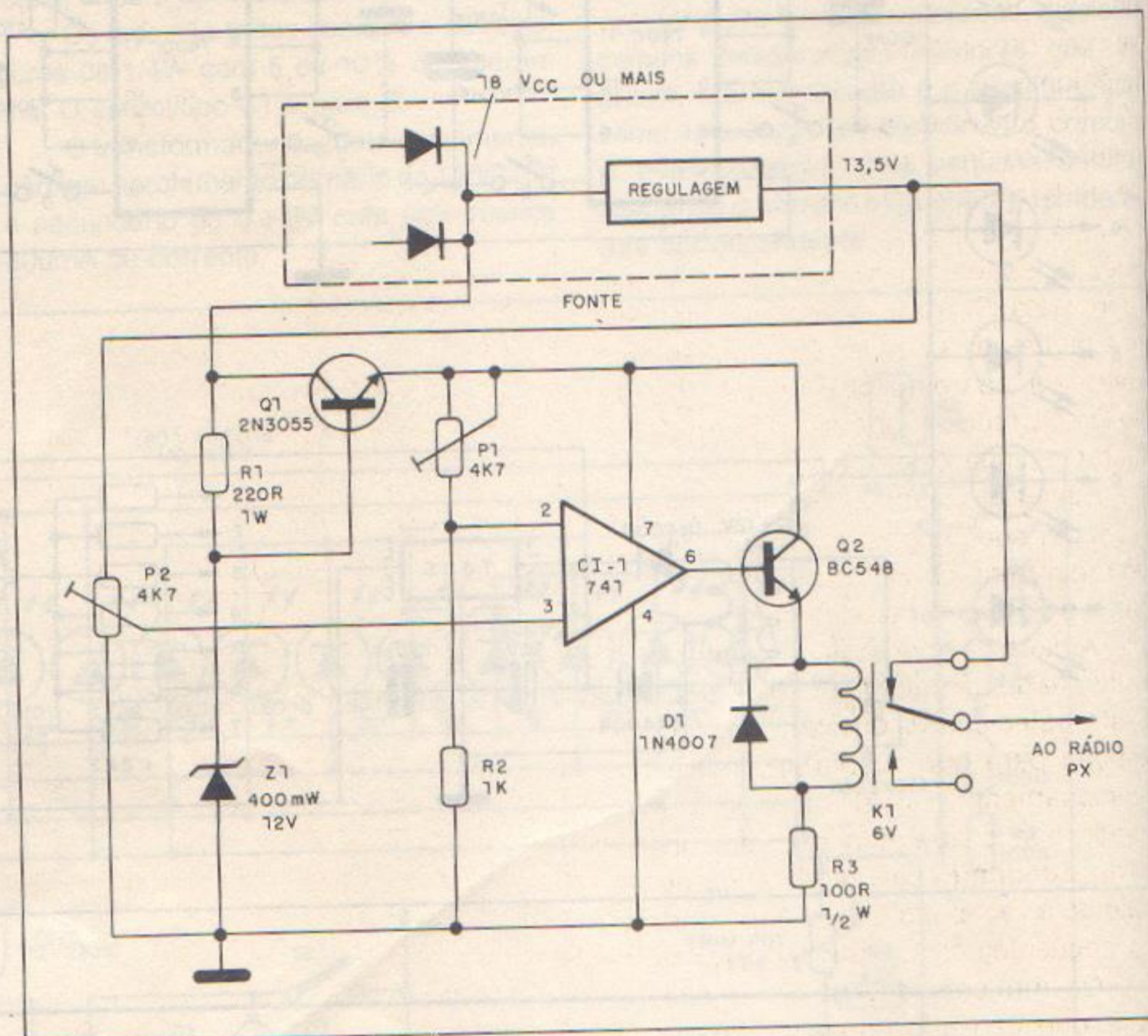
Este circuito desativa a fonte de alimentação caso sua tensão ultrapasse os 13,5V que normalmente alimentam os equipamentos PX (em uso fixo) e outros de radioamadores.

Se o transistor regulador de tensão de uma fonte entra em curto, sua tensão de saída pode se elevar a ponto de por em perigo o aparelho alimentado.

A finalidade deste circuito é desligar a alimentação caso isso ocorra, devendo este ser intercalado, do modo indicado, na fonte de alimentação já existente e o próprio aparelho PX, conforme mostra a figura.

O circuito ativa o relé, desarmado a fonte, conforme a tensão ajustada em P1. Para um desarme com 14V devemos ajustar P1 para 7V e P2 para 6V. Para desarmar com outras tensões, observe que a tensão de P2 deve ficar 1V abaixo da tensão de P1.

O relé usado é de 6V com corrente de contatos de acordo com a carga controlada. Os resistores R1 e R3 devem ser de 1 e 1/2W respectivamente, enquanto que o zener é de 400mW. Não será preciso dotar o transistor (2N3055) de radiador, e mesmo equivalentes de menor corrente,



como o TIP31 ou BD135, podem ser usados. A ligação do circuito de proteção é feita logo após os diodos retificadores, junto ao capacitor de filtro, onde deve-se dispor de uma tensão de pelo menos 18V.

Para utilizar o circuito com fontes de tensões mais altas, lembre-se que o 741 não deve ser alimentado com mais de 36V e que o relé deve ser trocado por um de maior tensão.

49. MSX Telemodem

• Projeto de
EVANDRO PEREIRA DE SOUZA
Cambuí - MG

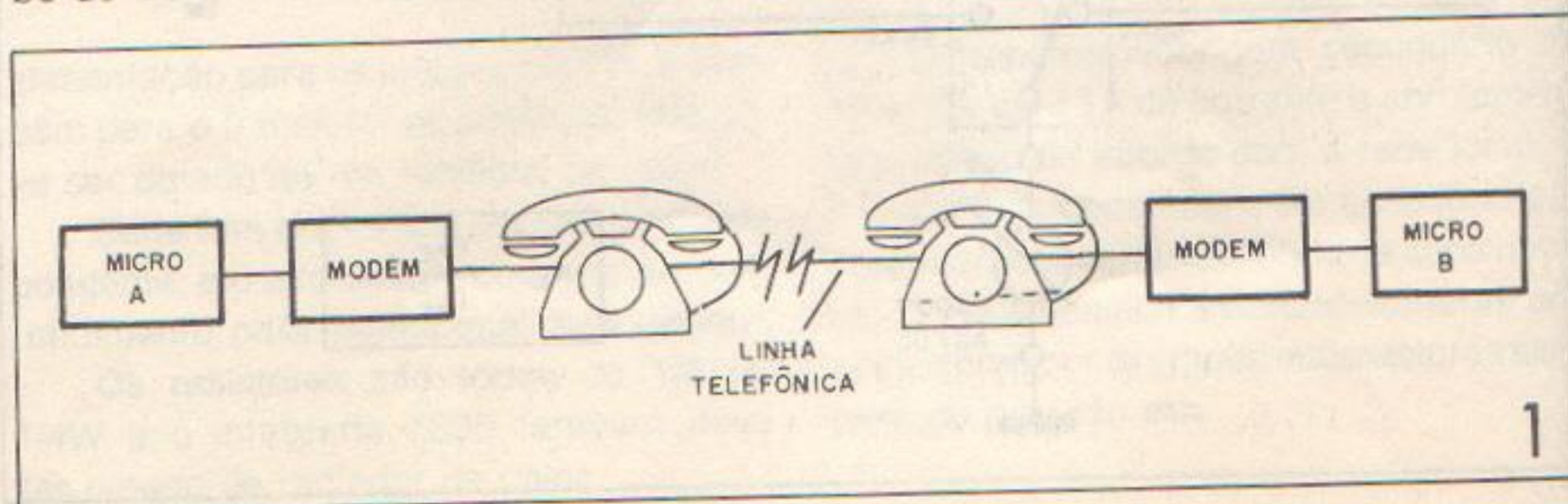
Através deste circuito podemos transferir, via linha telefônica, um programa de um micro MSX para outro do mesmo tipo. Trata-se, pois, de um Modem que pode ser de grande utilidade para muitos leitores.

Conforme mostra a figura 1, com um par destes aparelhos podemos fazer a comunicação micro-a-micro, usando para essa finalidade a linha telefônica.

Na figura 2 temos o diagrama completo do aparelho.

O circuito tem por base um integrado LM377 e alguns componentes discretos. O circuito LM377 é um amplificador estéreo que irá amplificar o sinal de áudio tirado do micro através do cabo do Data Corder. Este sinal, após ser

amplificado, será transmitido através da linha telefônica. Do outro lado, no aparelho receptor, teremos outro aparelho semelhante que irá receber o sinal e o amplificará para aplicação no micro-computador.



Na figura 3 temos uma sugestão de fonte de alimentação, que deve fornecer uma corrente de pelo menos 350mA.

A montagem do alto-falante e do microfone de eletreto deve ser feita conforme mostra a figura 4, isto é, o alto-falante deve ficar próximo ao microfone do telefone e o microfone de eletreto deve ficar próximo ao fone do aparelho telefônico.

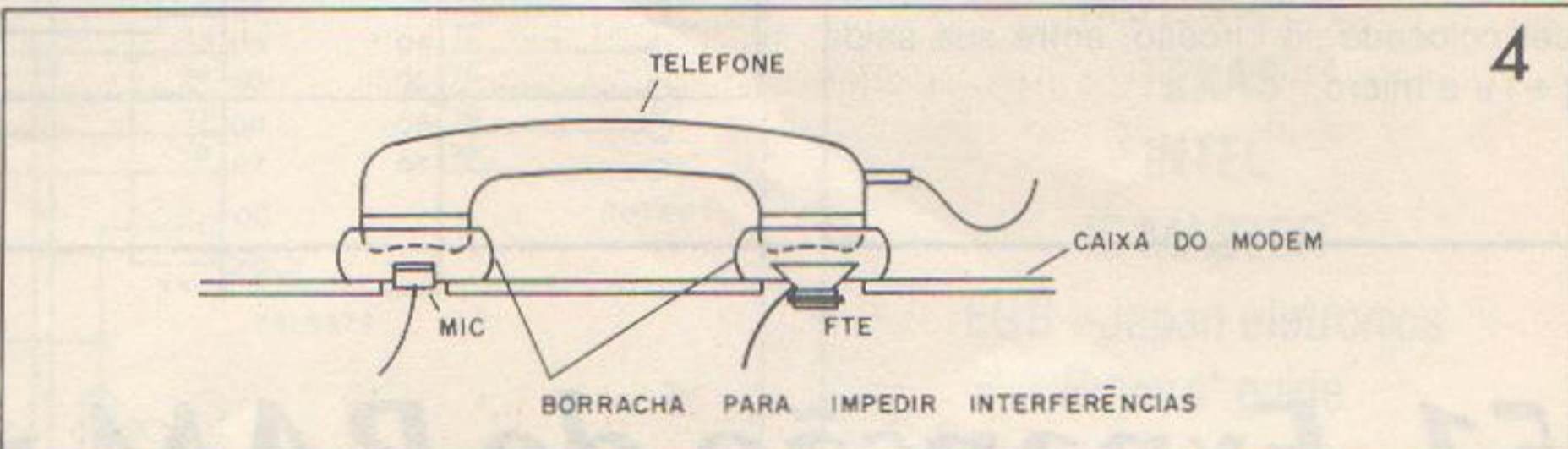
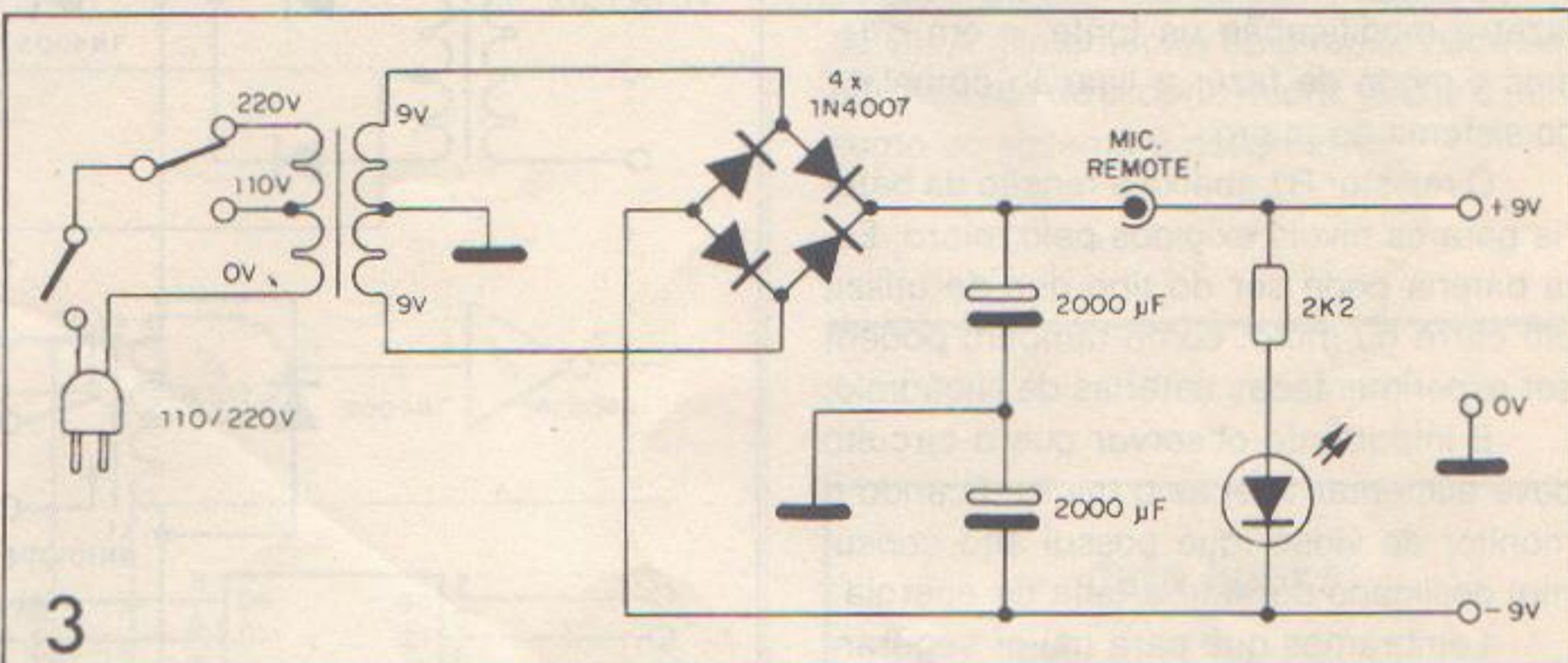
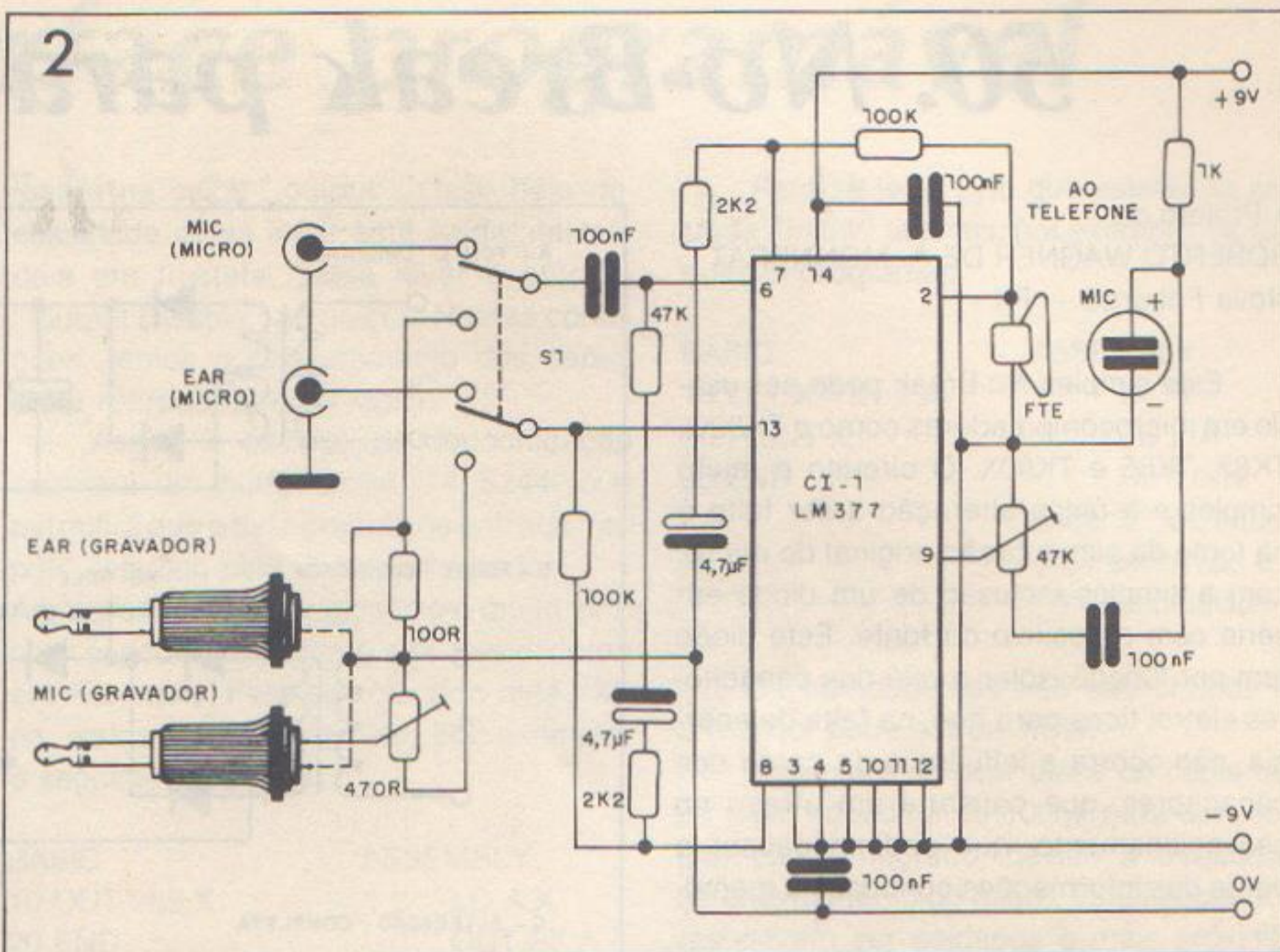
Para se evitar a captação de ruídos, o conjunto deve ser montado numa base de borracha, de modo que o telefone nela se encaixe firmemente. Os plugues que saem do micro (e que vão para o Data Corder) devem ser ligados aos jaques do circuito. Os plugues que saem do aparelho devem ser ligados no Data Corder. A chave CH permite comutar a linha telefônica para o micro ou gravador. Quando comutada para o gravador podemos fazer a transferência de programas gravados em fitas ou gravar programas recebidos pela linha.

Ambos os micros devem estar com software de comunicação, de modo que basta selecionar a transmissão ou recepção para que o aparelho entre em funcionamento. O led1 acenderá, indicando que o aparelho está em operação, apagando-se automaticamente quando a recepção estiver terminada e, conseqüentemente, desligando o circuito.

Os trim-pots devem ser ajustados para que não ocorram distorções que afetem a transmissão ou recepção de programas.

Damos a seguir o software para a comunicação através do MSX Telemodem. Com ele podemos fazer com que toda uma tela de texto seja transmitida via linha telefônica.

Rode o programa e selecione transmissão ou recepção. Digite o que quiser e tecla ESC para que a tela seja transmitida.



```

10 SCREEN 0:DEFINT A-Z:KEYOFF:COLOR15,1,1:MOTOROFF:GOTO50
20 A$=INPUT$(1):IFA#+CHR$(27)OR A#=CHR$(13)THEN 30
   ELSE PRINT A$;:GOTO20
30 IF A#=CHR$(13)THEN PRINT:GOTO20
40 FORT=0TO960:POKE&HD000+T,VPEEK(T):NEXT:CLS:LOCATE3,10:
   PRINT"Tecla de texto sendo transmitida...":BSAVE"CAS:
   TELEMO",&HD000,&HD300
50 CLS:PRINT"(R)ecebe ou (T)ransmite ? ";:A$=INPUT$(1)
60 IF A$="T" OR A$="t" THEN CLS:GOTO20
70 IF A$="R" OR A$="r" THEN 90
80 GOTO 50
90 CLS:LOCATE15,10:PRINT"AGUARDE.":BLOAD"CAS:TELEMO":
   CLS:FORT=0 TO 960:VPOKE T, PEEK(&HD000+T):NEXT
100 IF INKEY$=""THEN 100 ELSE 50

```

NO RÁDIO PX

fontes de que o 741 mais de 36V por um de

através lado, no tro apare- er o sinal no micro-

MICRO B

1

50. No-Break para micros

• Projeto de:
ROBERTO WAGNER DE A. MONNERAT
Nova Friburgo - RJ

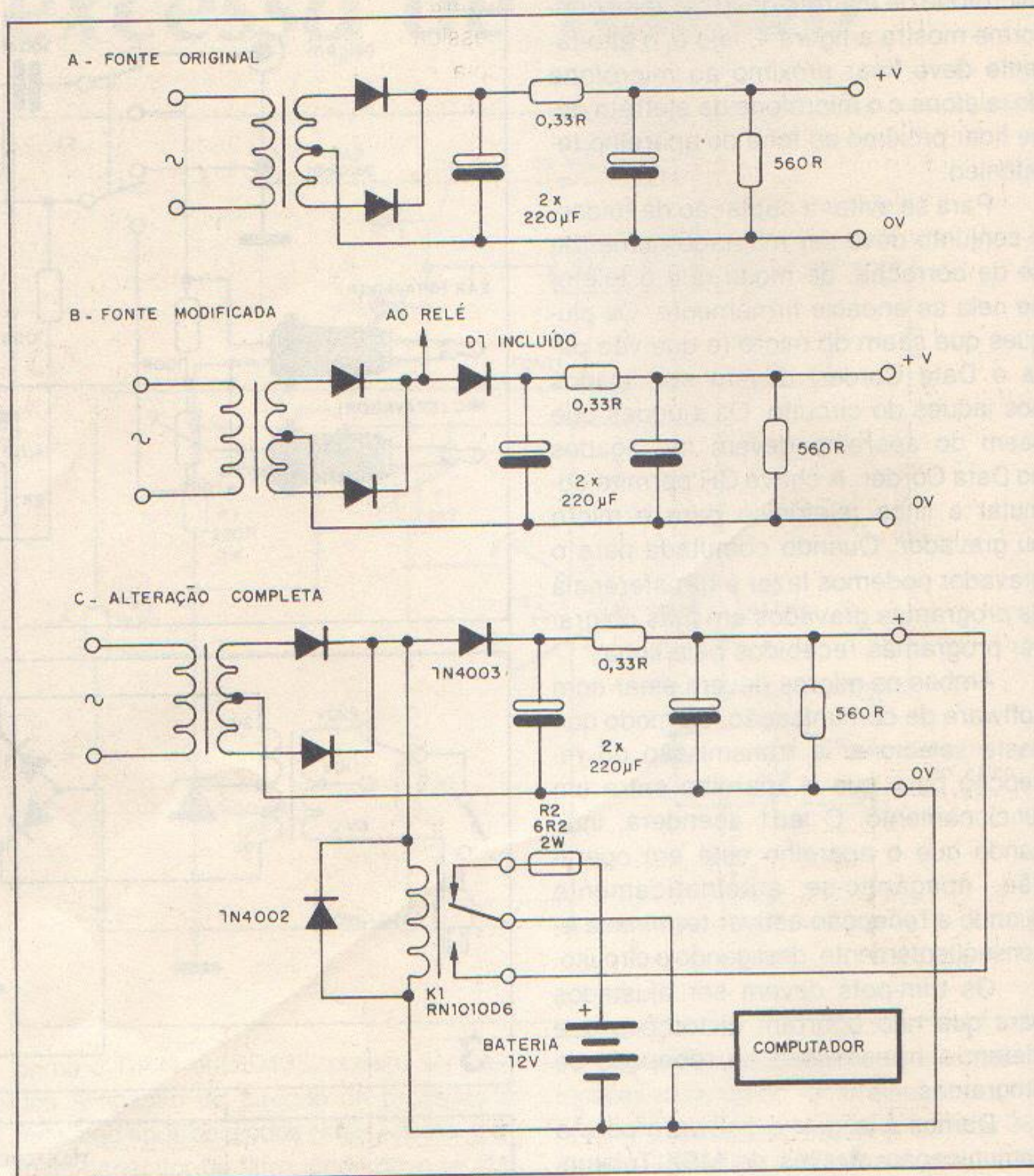
Este simples No-Break pode ser usado em microcomputadores como o TK82C, TK83, TK85 e TK90X. O circuito é muito simples e a única alteração a ser feita é na fonte de alimentação original do micro, com a simples inclusão de um diodo em série com o positivo da fonte. Este diodo tem por função isolar o relé dos capacitores eletrolíticos para que, na falta de energia, não ocorra a influência da carga dos capacitores, que causaria um atraso no seu acionamento, que poderia causar a perda das informações contidas na memória.

Nas figuras a e b temos o modo de fazer a modificação da fonte, e em c temos o modo de fazer a ligação completa do sistema ao micro.

O resistor R1 abaixa a tensão da bateria para os níveis exigidos pelo micro. Esta bateria pode ser do tipo que se utiliza em carro ou moto, como também podem ser experimentadas baterias de Nicádmio.

É importante observar que o circuito deve alimentar apenas o micro, ficando o monitor de vídeo (que possui alto consumo) desligado durante a falta de energia.

Lembramos que para maior segurança, um regulador integrado de 9V pode ser colocado no circuito, entre sua saída (+) e o micro.

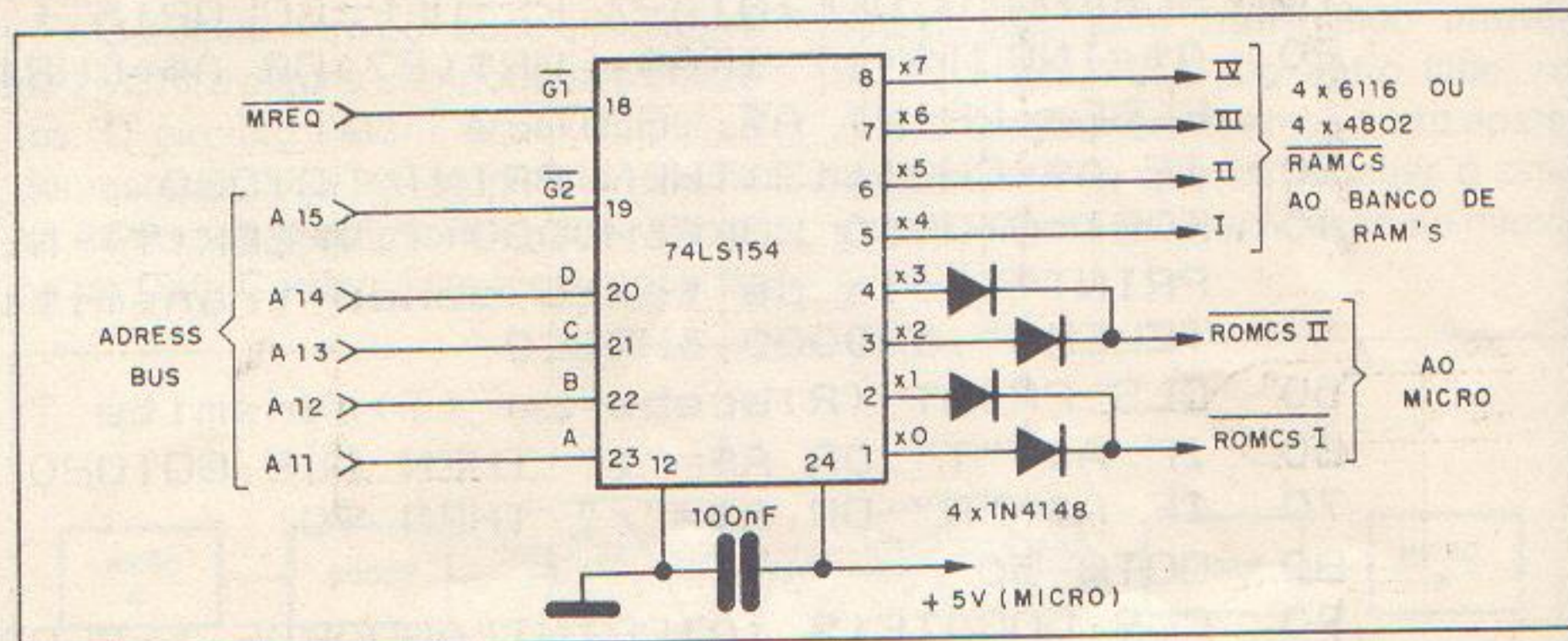


51. Expansão de RAM para Sinclair

• Projeto de:
NILTON DOS SANTOS
Tupã - SP

Este circuito para expansão de RAM é indicado para microcomputadores da linha Sinclair, como o ZX81, e possui uma capacidade de 8k.

O 74LS154 faz a decodificação completa entre os endereços 0000 e 16383. As RAMs (6116/4802) são colocadas no reflexo de ROM. As ROMs originais devem ter seus pinos ROMCS levantados do soquete e interligados ao circuito. Aproveita-se a fonte de alimentação do próprio circuito.



Como se trata de um único integrado com poucos componentes adicionais, sua montagem pode ser feita em placa

universal e instalada no próprio computador. Antes do uso deverá ser usada uma pequena rotina de zeramento das RAMs.

SABER ELETRÔNICA - FORA DE SÉRIE Nº 6/89

52. Interface programável

• Projeto de:
ALESSANDRO DAMASCENO NEVES
Belo Horizonte – MG

Este circuito, de baixo custo, foi projetado para permitir o interfaceamento de sinais para acionamento de cargas, seqüências programáveis, interpretador de teclados, tudo a partir de micros da linha MSX ou TK.

Quando o microcomputador realizar uma operação de escrita, os sinais IORQ e WR e as linhas de endereço estarão momentaneamente ativadas.

Quando isso ocorrer, o circuito de decodificação, composto por uma porta NAND de 8 entradas (74LS30), quatro portas OR (74LS32) e um inversor (74LS04), acionará um latch octal (74LS374), que reterá o byte que estiver na linha de dados e o co-

locará na saída "output". Caso haja necessidade de se inibir esta saída, deixando-a em tri-state, basta levar a entrada "Output Disable" ao nível 1. Nestas condições, temos o congelamento dos dados até a retirada do nível lógico.

Assim, o circuito de decodificação acionará um buffer octal (74LS244) que permitirá que o byte contido na entrada "input" seja lido pelo microcomputador.

A programação do dispositivo é muito simples e poderá ser tanto em Basic como em Assembly. Para se colocar o byte "X" na saída "output" usa-se, por exemplo, o seguinte programa:

```
BASIC
10 OUT 255,X
20 END
```

```
ASSEMBLY
" " " LD A,X
" " " OUT FF,A
" " " RETURN
```

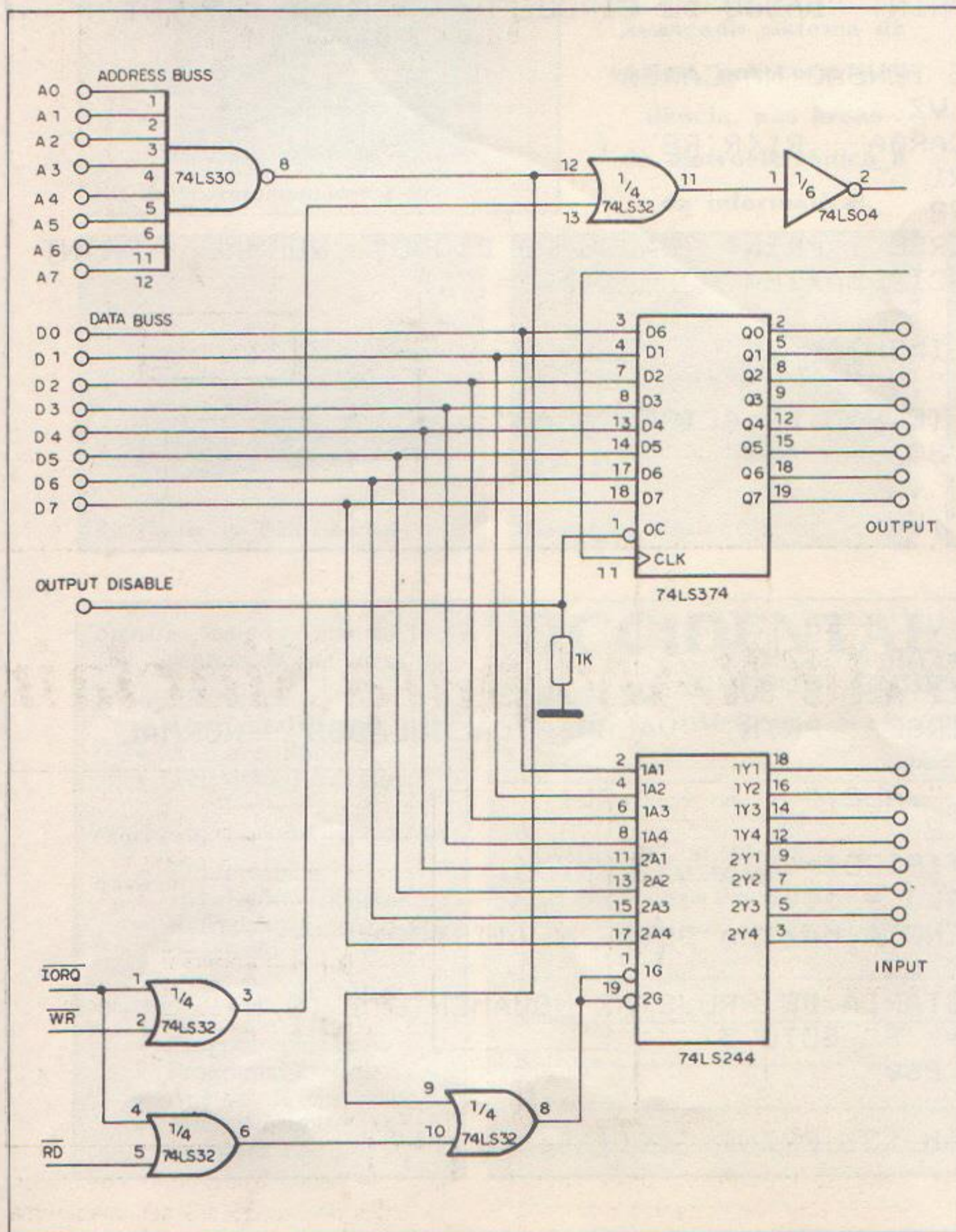
Para se ler o byte que estiver na entrada "input" usamos, por exemplo, os seguintes programas:

```
BASIC
10 LET X=IN 255
20 PRINT X
30 END
```

```
ASSEMBLY
" " " IN FF
" " " LD Z,A
" " " RETURN
onde "Z" é o endereço escolhido e "A" o acumulador.
```

Os componentes não são críticos e o resistor pode ser de 1/8W.

Aconselha-se usar placa de dupla face e um capacitor de 100nF para desacoplar cada integrado, devido à frequência de chaveamento do micro. Estes capacitores devem ser soldados o mais próximo possível do terminal de alimentação de cada CI. A alimentação do circuito pode ser aproveitada do próprio micro, já que o consumo do sistema é desprezível.



data books

MOTOROLA
TEXAS
INTEL

IC MASTER

EGB –Japan electronics
Buyers' guide

JEI / JEE / AEU / OEP (Japão)

Revistas Estrangeiras
(assinaturas)

Fax (011) 257-6959

LIVRARIA POLIEDRO LTDA.
R. Barão de Itapetininga, 262-318
01042 São Paulo – SP
Tel. (011) 257-8333 – 258-1321

MULTIMÉDIA LIVROS LTDA.
R. Buenos Aires, 93 – sobreloja 106
20070 Rio de Janeiro – RJ
Tel. (021) 232-1454

53. Circuito de referência de tensão

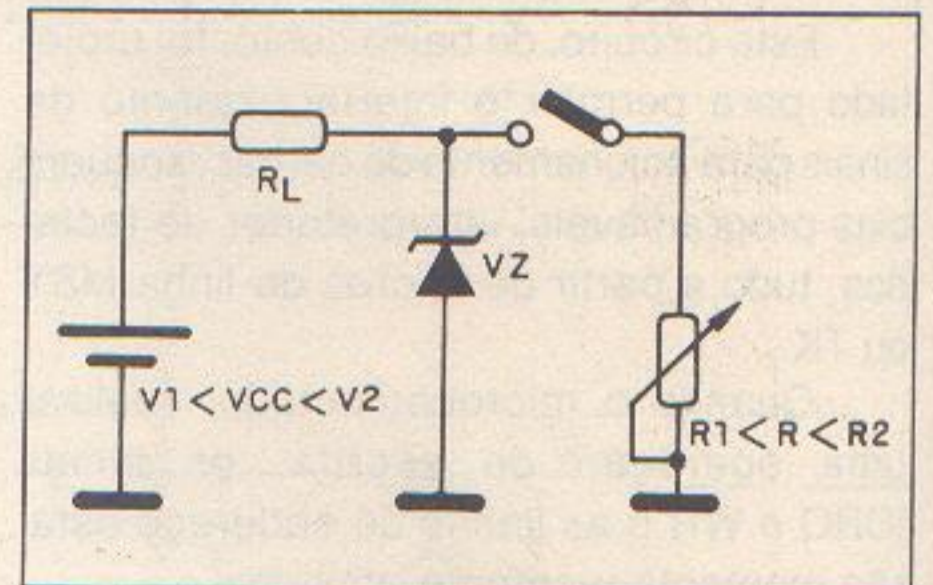
• Projeto de
ANTONIO RICARDO BELO
Porto Alegre -- RS

O circuito da figura nos fornece na saída uma tensão constante, mesmo com as variações ocorridas na carga ou na tensão de entrada.

O programa fornecido permite encontrar os valores extremos do resistor

de polarização do circuito, bem como o valor mais apropriado (típico), em função da tensão de alimentação, da carga e do zener utilizado.

Ele também permite calcular a potência máxima do diodo zener. Damos aqui a listagem para um computador da linha Apple, mas pequenas adaptações permitem sua utilização em outros microcomputadores.



```

5 HOME : HTAB 7 "-----"
10 HTAB 7: PRINT "CIRCUITO REFERENCIA DE TENSAD"
15 HTAB 7: PRINT "-----": PRINT
20 PRINT : INVERSE : PRINT "DADOS DO CIRCUITO": NORMAL : PRINT :
PRINT
30 PRINT "REFERENCIA DE TENSAD NA CARGA"
35 INPUT "VZ(VOLTS)= ";VZ
40 PRINT "VARIACAO NA CARGA : R1<R<R2"
50 INPUT "R1(OHMS)= ";R1
55 INPUT "R2(OHMS)= ";R2
60 PRINT : PRINT : INVERSE : PRINT "DADOS DO DIODO": NORMAL PRINT
70 PRINT : INPUT "POTENCIA MAXIMA - PMAX(mW)= ";P
80 PMAX = P /1000
100 PRINT "TENSAD DE ALIMENTACAO"
105 INPUT "VCC(VOLTS)= ";VCC
110 PRINT "VARIACAO DA TENSAD DE ALIMENTACAO"
115 PRINT "V1 < VCC < V2"
120 INPUT "V1(VOLTS)= " V1
125 INPUT "V2(VOLTS)= ";V2
130 IZMAX = PMAX / VZ
135 IMI = IZMAX * 0.1
140 IR1 = VZ / R1:AR = VZ / R2
150 I1 = IR1 + IMI:I2 = AR + IZMAX
160 RL1 = (V1 - VZ) / I1:AL2 = (V2 - VZ) / I2
165 HOME : VTAB 5: INVERSE : PRINT "VALORES CALCULADOS": NORMAL
PRINT : PRINT
170 PRINT "RL(OHMS)--> ";AL2;" < R < ";RL1
180 RL = (RL1 + AL2) / 2
190 PRINT : PRINT "RL(TIPICO)= ";RL;" OHMS"
200 PRL = ((I2 ^ 2) * RL) * 1000
210 PRINT : PRINT "POTENCIA MAXIMA SOBRE RL(TIPICO)"
215 PRINT "PRL= ";PRL;" mW"
220 VTAB 23: PRINT "GOSTARIA DE PROJETAR NOVAMENTE ? (S/N)"
230 GET VAR$: IF VAR$ = "S" GOTO 5
240 IF VAR$ = "N" GOTO 260
250 GOTO 220
260 HOME : VTAB 12: HTAB 13: PRINT "<<<< FIM >>>>"
    
```

54. Controller – Interface para TK-90X

• Projeto de:
ABELARDO BARBOSA DE SOUSA
Brasília – DF

Esta interface simples foi desenvolvida originalmente para micros do tipo TK-90X mas, com pequenas alterações, também pode funcionar com outros tipos de micro.

A finalidade do projeto é controlar através de comandos, via micro, cargas externas. Podemos ligar e desligar aparelhos que sejam conectados a este controle.

O funcionamento é o seguinte: o circuito tem, em sua primeira etapa, CI-1 e CI-2 que, por meio de suas entradas, recebem os sinais de uma das 256 portas IN e OUT, os quais serão decodificados. No nosso caso foi usada a porta 63, que com-

binada com os sinais \overline{IORQ} , \overline{WR} e \overline{RD} resultarão nos efeitos desejados.

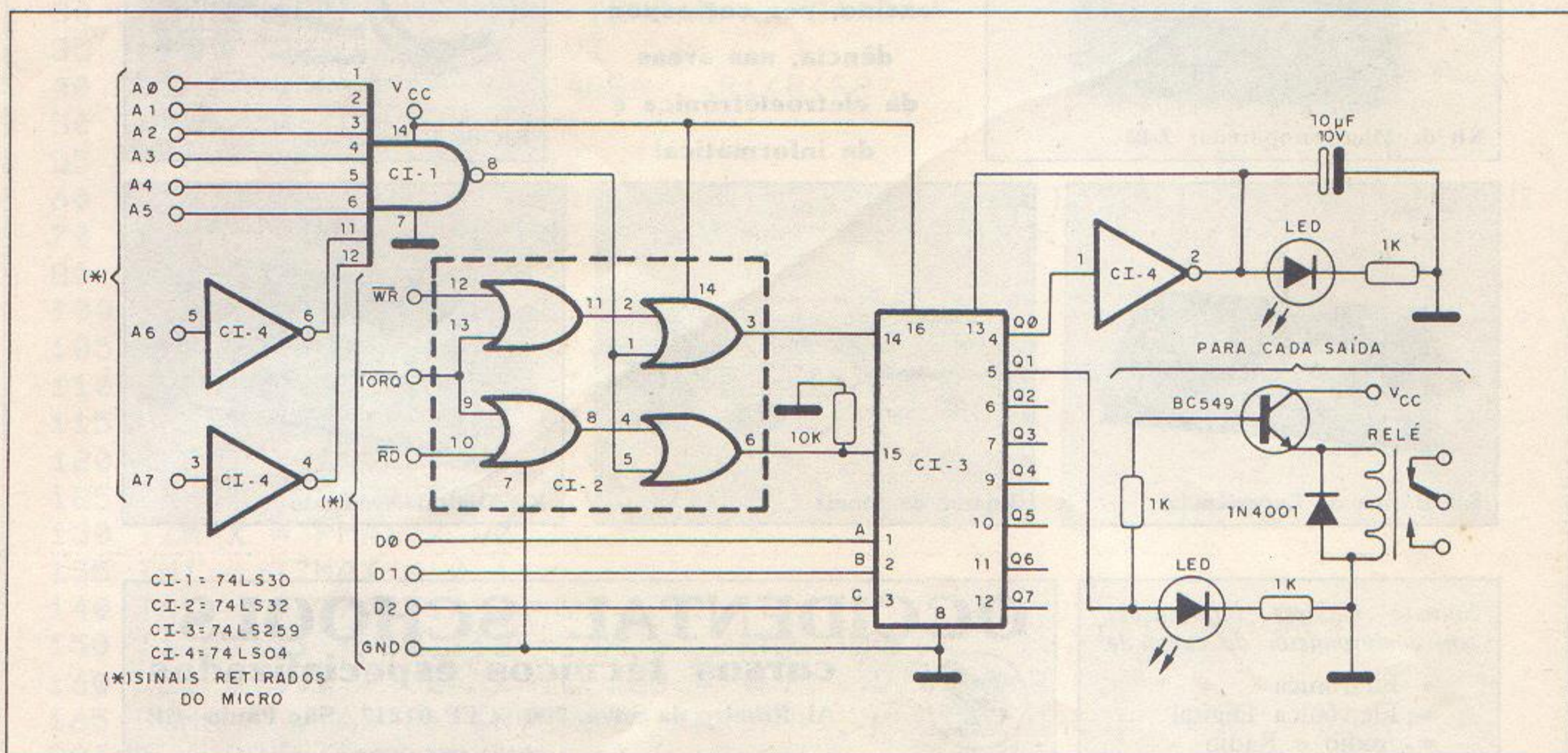
A saída Q0 é usada no modo SHIFT, ora em 1, para acionar, e ora em 0, para desligar. O led D1 irá monitorar esta operação. Para desativar todas ao mesmo tempo digite: PRINT IN 63.

Na segunda etapa temos CI-3, que é um latch endereçável de 8 bits. Suas entradas A, B e C são ligadas ao BUS de dados do micro. Observe que foi usada a saída Q0 como dado de entrada do latch, servindo este loop para controle individual das saídas. Assim, quando dermos o comando "OUT 63,1", a saída Q1 irá para o nível 1, acionando o aparelho desejado e permanecendo neste estado até que seja dado outro comando. O mesmo se repete até Q7, conforme a tabela.

A	B	C	=	
0	0	0	=	0
0	0	1	=	1
0	1	0	=	2
0	1	1	=	3
1	0	0	=	4
1	0	1	=	5
1	1	0	=	6
1	1	1	=	7
1	0	0	=	8*

*Neste ponto a tabela se repete.

Na terceira etapa, temos a parte de potência, na qual serão ligados os relés. O montador poderá associar a cada relé um led, facilitando a monitoria da interface. O circuito precisa de fonte externa, com terra comum ao terra do micro.



55. Timer para três horas e meia

• Projeto de:
LUIZ CARLOS MIRANDA
Cruz Alta – RS

Este projeto é utilizado para desligar um televisor depois de certo tempo, mas outros tipos de carga podem ser controla-

das, desde que com correntes suportadas pelo triac. Uma das vantagens deste circuito está no fato de que, no final do tempo programado, ele também se desliga.

Conforme podemos ver, o controle de potência é feito por um triac, que é disparado inicialmente por um interruptor de

pressão. Este interruptor põe em ação também o circuito de temporização, que tem por base um oscilador 555 e um contador 4017.

O oscilador 555 gera pulsos intervalados numa frequência relativamente baixa, já que, por limitações de capacitores, não

Conforme podemos ver pelo circuito básico (figura 1), um duplo triodo 12AU7 serve tanto para modulação do sinal através de varicap, como também para oscilação na frequência determinada por L1 e o capacitor de 8p2 em paralelo.

O sinal gerado por este circuito é amplificado primeiramente por um pentodo de áudio 6AQ5 (que também opera satisfatoriamente com sinais de RF) e depois por um EL84, que o entrega à antena com a potência máxima.

Os capacitores usados nos setores de RF devem ser todos cerâmicos, com altas tensões de isolamento (500V ou mais), e as ligações curtas, para que sejam evitados problemas de instabilidades. Como toda montagem que usa válvulas, um chassi de metal deve ser o elemento de sustentação dos componentes.

A fonte de alimentação que deve fornecer de 350 a 450V é mostrada na figura 2.

Essa fonte emprega um transforma-

dor com secundário de 350 + 350V com 50mA ou mais de corrente. Este transformador deve ter também um secundário adicional de 6,3V x 2A, para aquecimento dos filamentos de todas as válvulas. Este setor de aquecimento das válvulas não está representado no diagrama, mas é necessário. Bastará ligar os 6V a cada filamento de cada válvula, para que estas possam "acender" e funcionar corretamente.

As bobinas possuem as seguintes características:

L1 - 17 espiras de fio 22AWG em fôrma de 7mm de diâmetro, com núcleo de ferrite;

L2 - 7 espiras de fio 22AWG em fôrma de 1cm, com núcleo de ar;

L3 - 5 espiras de fio 22AWG em fôrma de 1cm, com núcleo de ar;

L4 - 1 espira de fio 22AWG sobre L3;

CH - choque de RF do tipo usado em TV.

O filtro de 10H x 50mA pode ser improvisado a partir do enrolamento primá-

rio de um transformador de alimentação, com primário de acordo com a rede local e secundário de 6 a 12V com corrente de 200 a 500mA.

Os capacitores eletrolíticos da fonte devem ter altas tensões de isolamento e o aquecimento dos resistores de fio, de mais de 1W de dissipação, é perfeitamente normal, devendo os mesmos ser posicionados de modo a facilitar sua ventilação.

Para a conexão da antena use cabo coaxial de 50 ohms.

Na entrada de modulação podemos ligar qualquer fonte de sinal, desde um simples microfone até toca-discos ou tape-decks, ou a saída de um mixer.

Ajuste então o potenciômetro de 470k para obter o melhor sinal, sem distorção.

O ajuste da frequência de operação é feito no núcleo de L1, enquanto o trimer de antena ajusta a melhor transferência de energia para a mesma, com maior alcance.

57. Sistema de monitoração por microcomputador

• Projeto de:
AFONSO JAIR D. DE MATTOS
Belém - PA

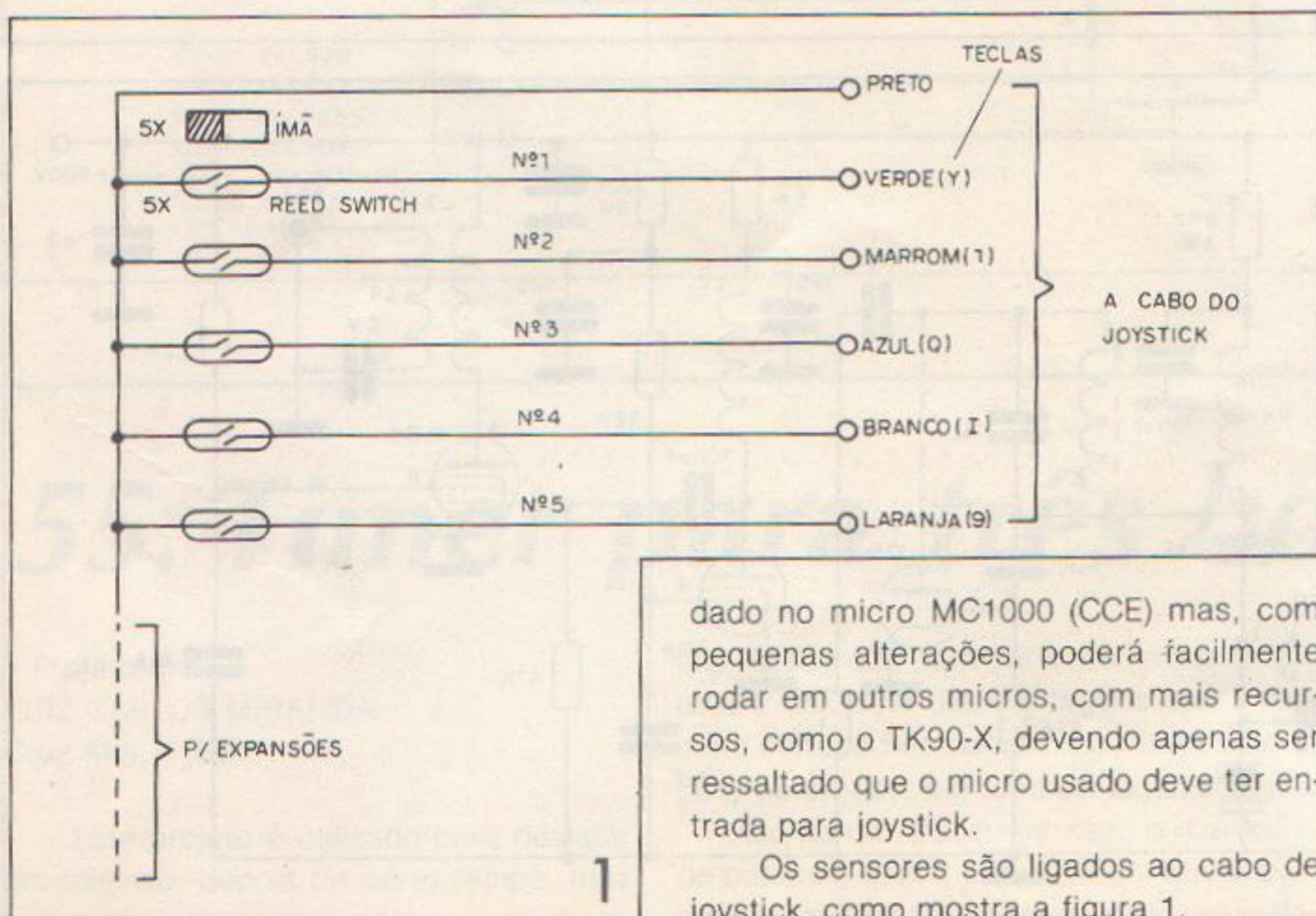
Este projeto tem por finalidade a monitoração dos acessos de entrada de um

imóvel, com a ajuda de um microcomputador acoplado a um televisor em que um cabo de joystick, tipo Atari, atuará como interface entre o computador e os sensores (que irão detectar a entrada de pessoas).

O programa foi elaborado para ser ro-

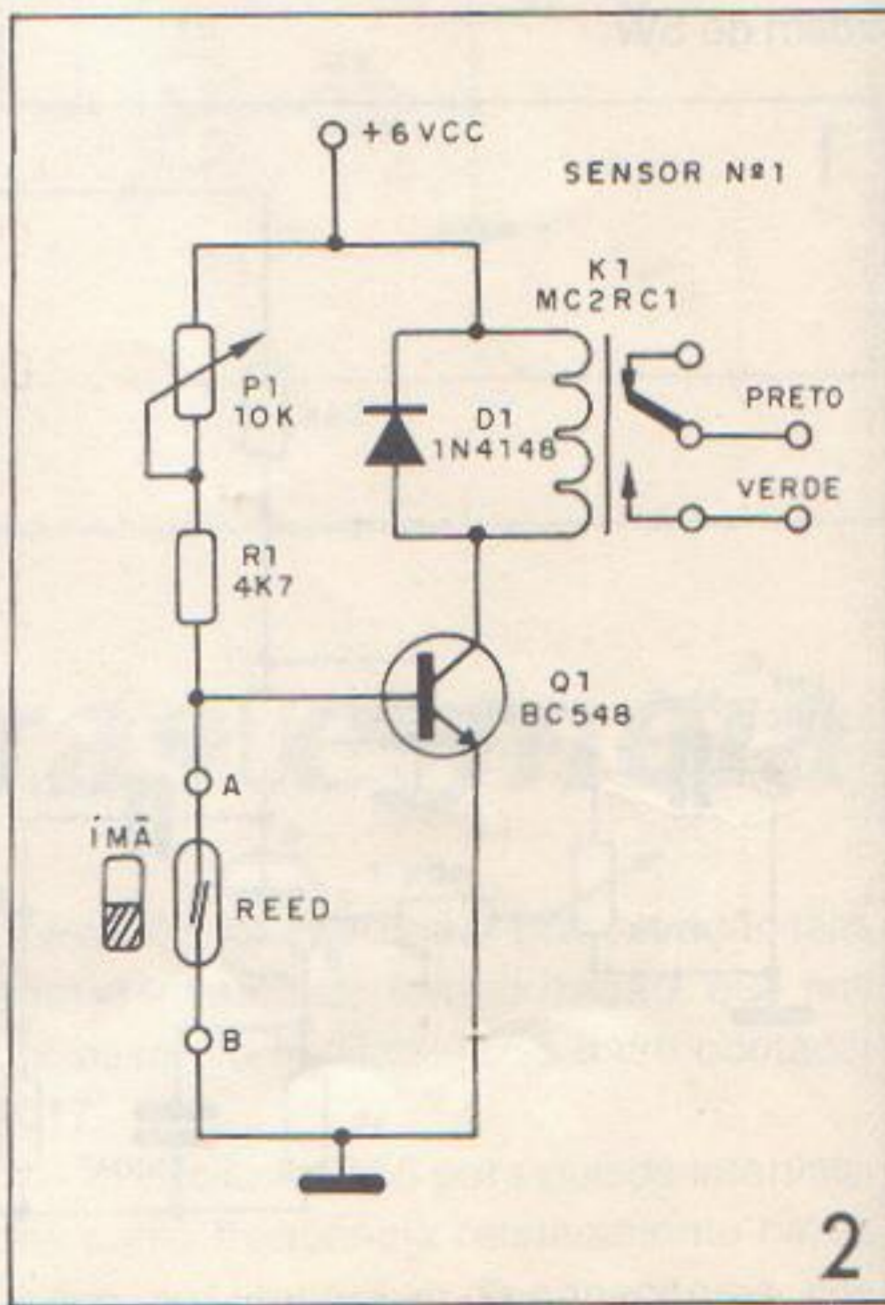
Para distâncias maiores, temos, na figura 2, um circuito entre os sensores e o micro, caso em que são usados reed-switches ou LDRs.

O potenciômetro dará o ajuste de sensibilidade do circuito, devendo, ainda, ser



dado no micro MC1000 (CCE) mas, com pequenas alterações, poderá facilmente rodar em outros micros, com mais recursos, como o TK90-X, devendo apenas ser ressaltado que o micro usado deve ter entrada para joystick.

Os sensores são ligados ao cabo de joystick, como mostra a figura 1.



providenciada uma fonte de luz para cada sensor. O número de sensores pode ser aumentado para até 10, bastando, para isso, que se utilize outro cabo e a outra entrada de joystick, além de serem feitas as devidas alterações no programa.

Na figura 3 temos a ligação de um sensor (reed-switch) numa porta de acesso. O programa é dado a seguir.

Na figura 4 temos a pinagem do cabo de joystick para o MC1000.

É bom lembrar que este micro possui 5 teclas ligadas em paralelo com cada entrada de joystick, totalizando 10 entradas.

No programa que damos são usados apenas as 5 teclas, ligadas ao joystick, do lado esquerdo do micro, que são: Y, 1, Q, I e 9.

Após a montagem e instalação será feita a digitação do programa.

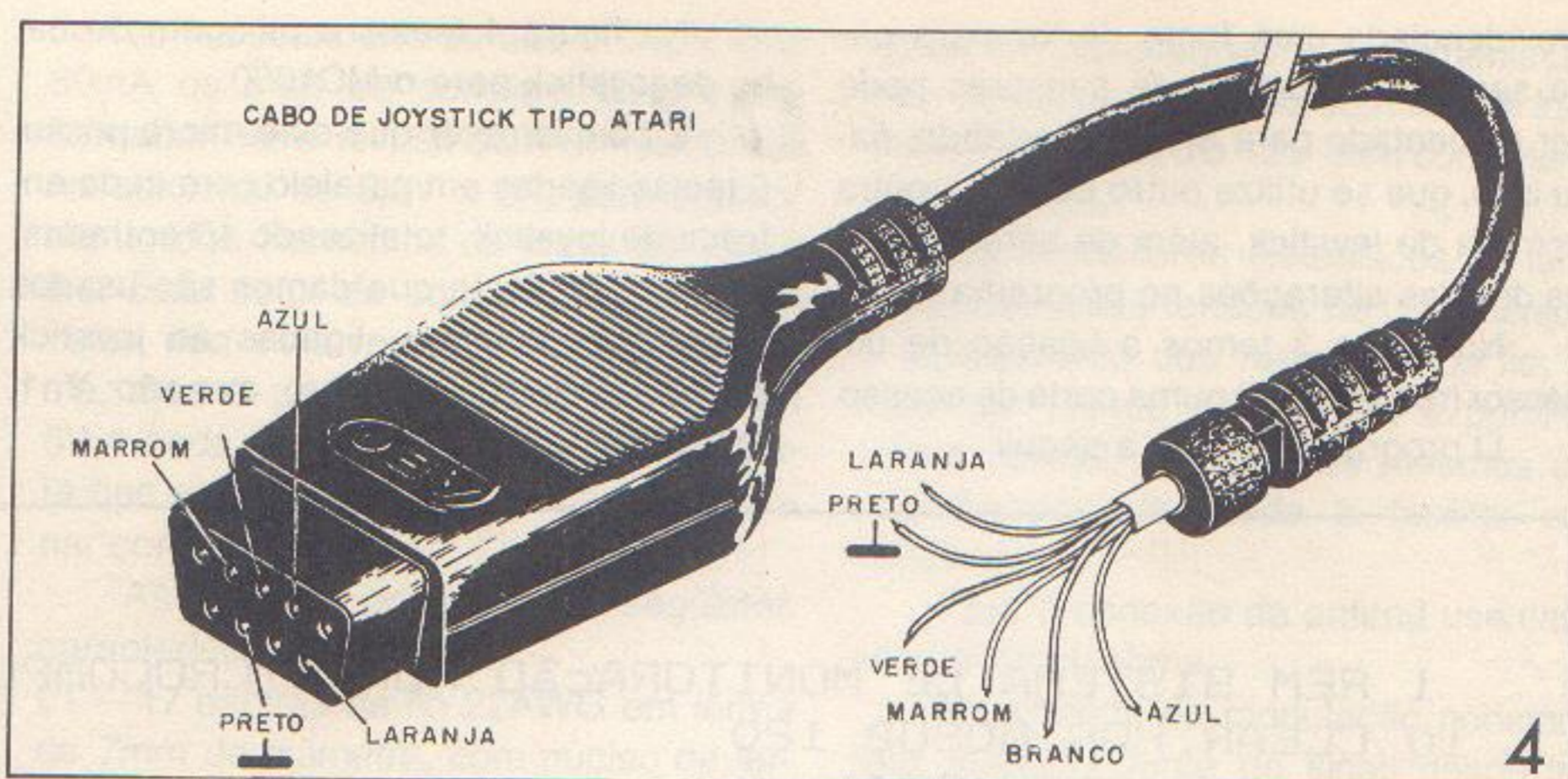
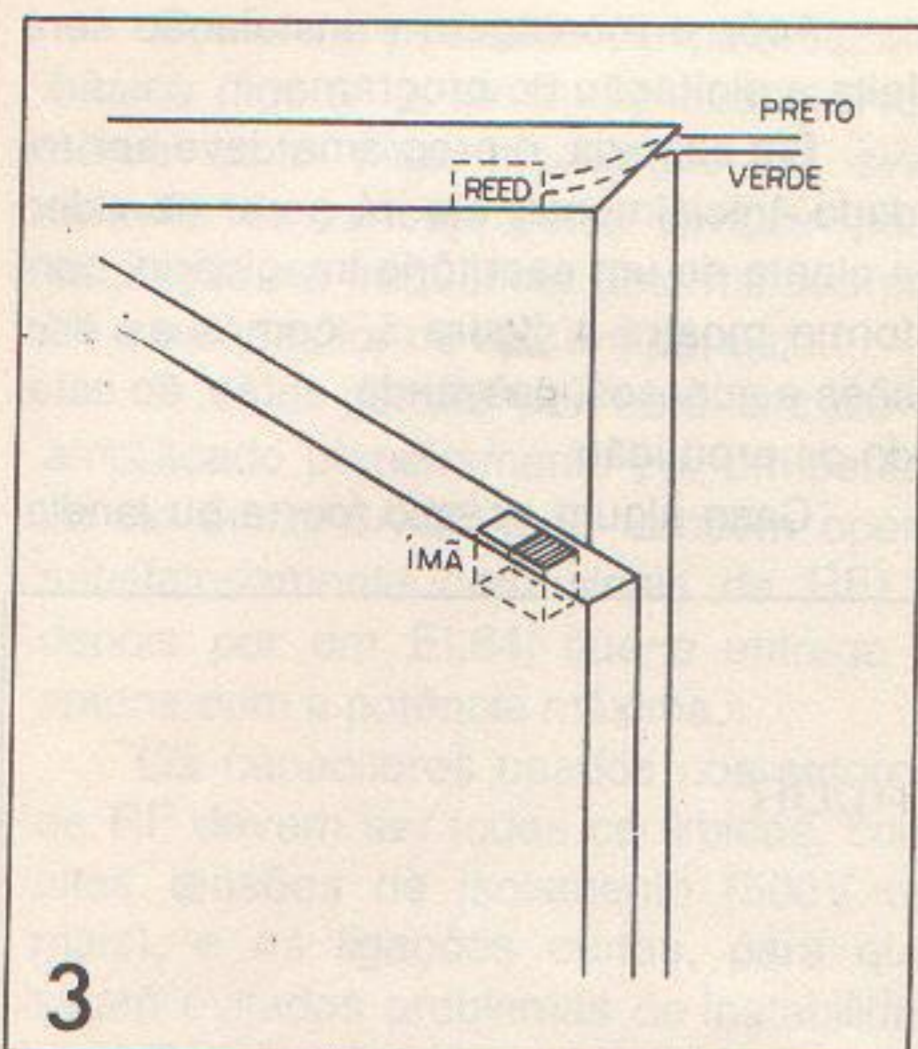
Em seguida, o programa deve ser rodado. Inicialmente, ele irá gerar no vídeo a planta de um escritório imaginário, conforme mostra a figura 5, com suas divisões e acessos, passando, então, ao estado de prontidão.

Caso algum acesso (porta ou janela)

```

1 REM SISTEMA DE MONITORAÇÃO POR MICROCOMPUTADOR
10 CLEAR:HGR:GOSUB 120
20 A$=CR$(PEEK(284))
30 IF A$="Y" THEN GOSUB 210
40 IF A$="1" THEN GOSUB 220
50 IF A$="Q" THEN GOSUB 230
60 IF A$="I" THEN GOSUB 240
70 IF A$="9" THEN GOSUB 250
80 IF A$="R" THEN GOSUB 155:A$="O":GOTO20
90 IF W=1 THEN GOSUB 260
100 GOTO 20
110 END
120 PLOT 10,10 TO 225,10 TO 115,90 TO 120,90 TO 120,85 TO
150,85 TO 150,50 TO 140,50 TO 140,45 TO 145,45 TO
145,35 TO 155,35 TO 155,40 TO 200,40 TO 200,35 TO
205,35 TO 205,45 TO 155,45 TO 155,85 TO 220,85 TO
220,45 TO 215,45 TO 215,35 TO 220,35 TO 220,15 TO 155,15
130 PLOT 155,15 TO 155,20 TO 145,20 TO 145,15 TO 90,15 TO
90,45 TO 120,45 TO 120,50 TO 90,50 TO 90,55 TO
85,55 TO 85,50 TO 80,50 TO 80,45 TO 85,45 TO
85,15 TO 15,15 TO 15,20 TO 10,20 TO 10,10 TO
140 PLOT 10,40 TO 15,40 TO 15,45 TO 60,45 TO 60,50 TO
15,50 TO 15,85 TO 30,85 TO 30,90 TO 10,90 TO 10,40
150 PLOT 85,75 TO 90,75 TO 90,85 TO 100,85 TO 100,90 TO
50,90 TO 50,85 TO 85,85 TO 85,75
155 W=0
160 PLOT 13,20 TO 13,40
170 PLOT 30,87 TO 50,87
180 PLOT 100,87 TO 120,87
190 PLOT 120,47 TO 140,47
200 PLOT 205,40 TO 215,40 : RETURN
210 UNPLOT 13,20 TO 13,40 : PLOT 13,20 TO 25,30 : UNPLOT 13,20 TO
25,30 : W=1 : RETURN
220 UNPLOT 30,87 TO 50,87 : PLOT 30,87 TO 45,75 : UNPLOT 30,87 TO
45,75 : W=1 : RETURN
230 UNPLOT 100,87 TO 120,87 : PLOT 100,87 TO 115,75 : UNPLOT
100,87 TO 115,75 : W=1 : RETURN
240 UNPLOT 120,47 TO 140,47 : PLOT 120,47 TO 135,35 : UNPLOT
120,47 TO 135,35 : W=1 : RETURN
250 UNPLOT 205,40 TO 215,40 : PLOT 205,40 TO 215,40 : W=1 RETURN
260 TEMPO 150,2,1
270 SOUND 80,5,1
280 SOUND 90,5,1
290 SOUND 85,5,1
300 RETURN

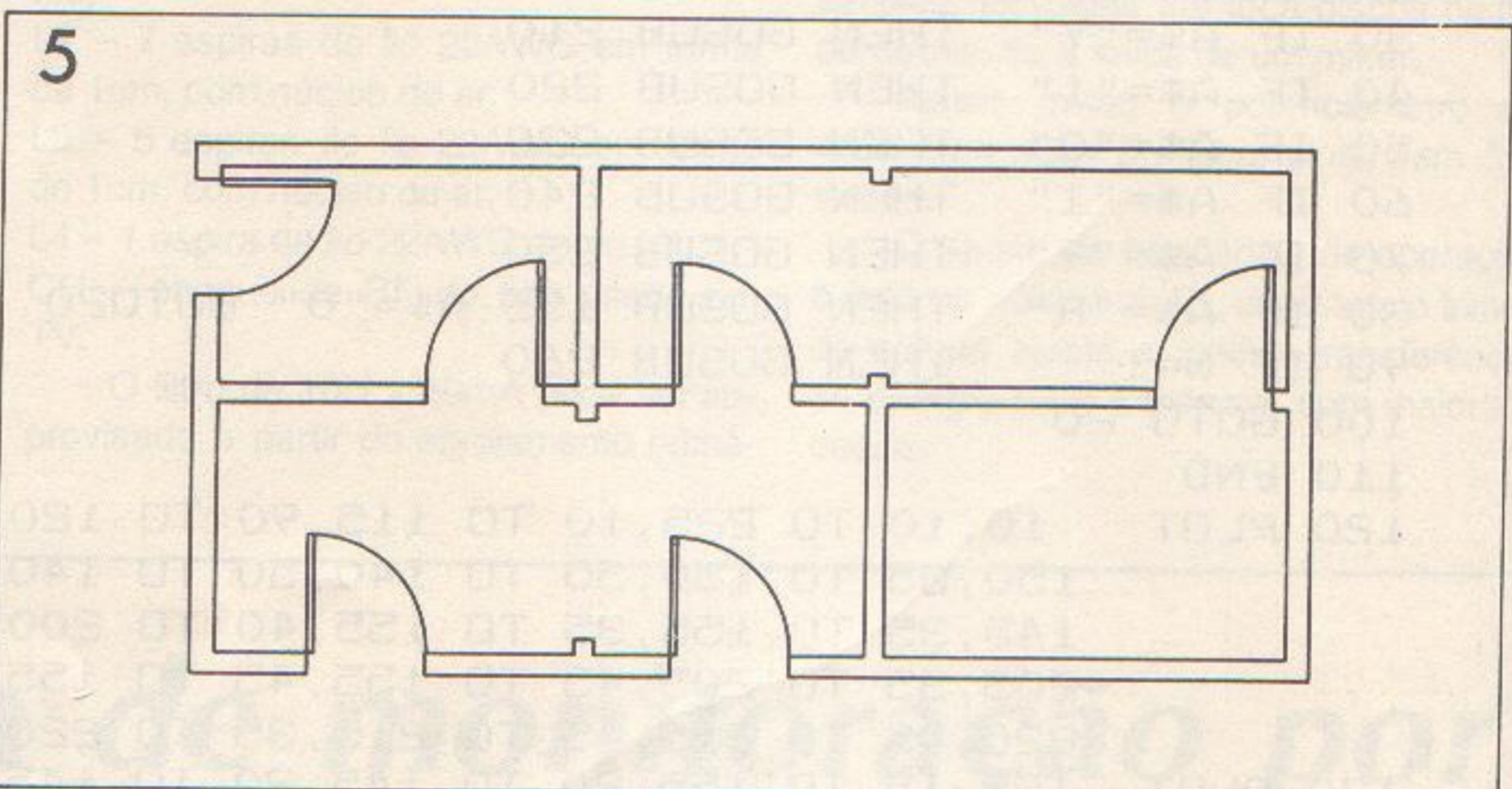
```



seja aberto, o seu sensor será ativado (sensor nº 1, por exemplo), e, ao mesmo tempo, haverá o acionamento da tecla a qual estiver conectada através do cabo de joystick.

No caso do sensor 1, a tecla Y será a ativada.

Na tela, teremos a indicação da porta ou janela aberta e haverá a emissão de som para alerta. Uma vez tomadas as providências que uma violação de entrada exige, o sistema pode ficar novamente em estado de alerta, detectando a ativação de qualquer outro sensor.



58. Sensor de proximidade

• Projeto de:
ROGÉRIO DE SOUZA CORREA
Santa Rita do Sapucaí – MG

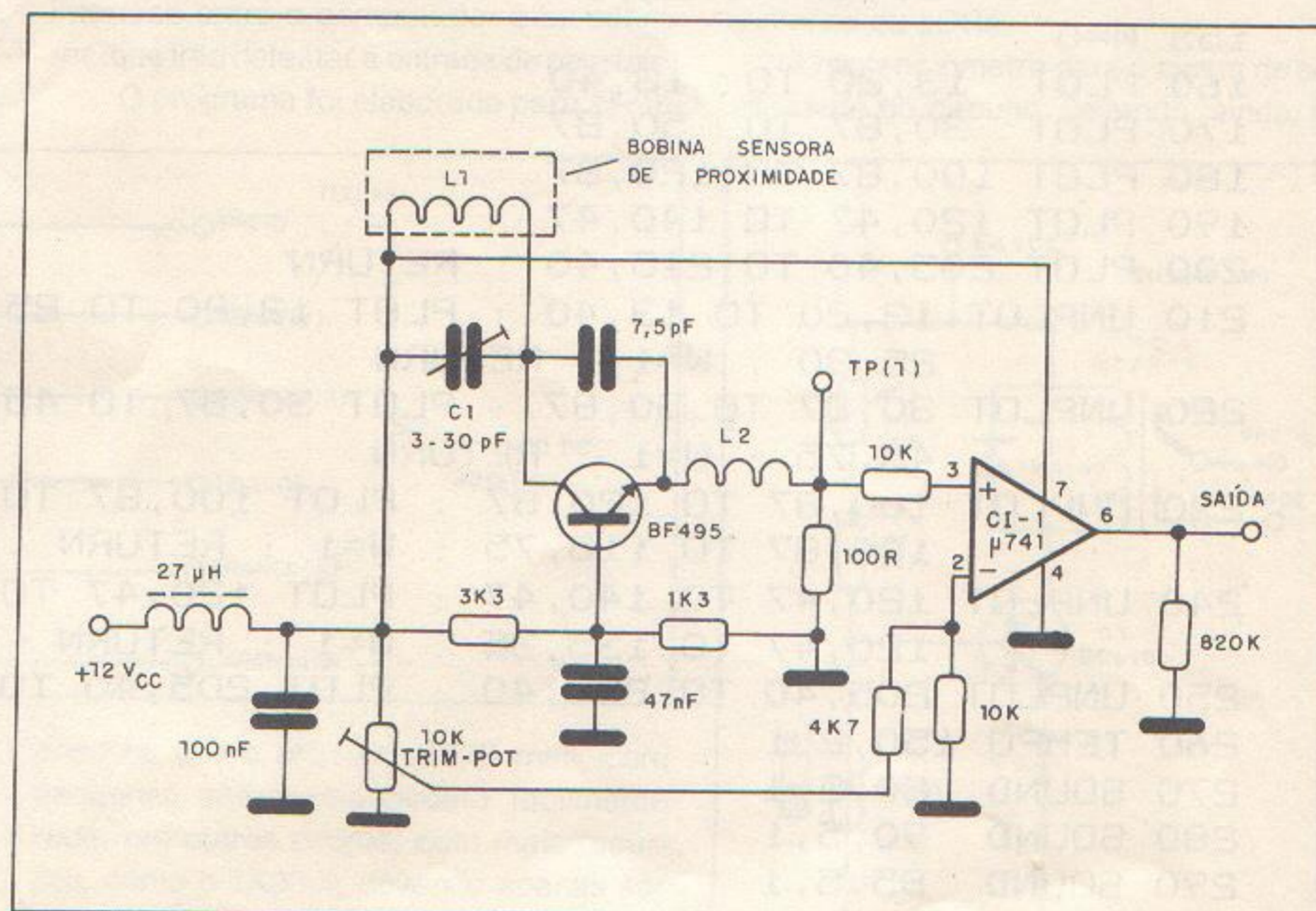
A aproximação de um objeto da bobina sensora faz com que haja uma mudança de nível de tensão na saída do operacional LM741. Esta variação pode servir para excitar uma etapa de acionamento de relé ou qualquer outro tipo de circuito.

A bobina L1 consta de 4 espiras de fio 20AWG, em fôrma de 1cm sem núcleo, formando, junto com C1, um oscilador de alta frequência. A bobina L2 consta de 2 espiras de fio 26AWG, em fôrma de 0,5cm sem núcleo.

A alimentação é feita com tensão de 12V e, mesmo com o uso de um operacional, não é necessário que seja simétrica.

O choque de 27µH é um microchoque e os capacitores são todos cerâmicos de boa qualidade.

Os resistores são de 1/8W e o primeiro ajuste é do trimer, para máxima tensão de saída no ponto EP1. Em seguida, ajusta-se o trim-pot de 10k para que o circuito fique no limiar do disparo.



ta-se o trim-pot de 10k para que o circuito fique no limiar do disparo.

A montagem deve ser rigorosamente

planejada numa pequena placa de circuito impresso, para que não ocorram instabilidades de funcionamento.

59. Capacímetro digital

• Projeto de:
ROGÉRIO DUARTE LOPES
São Gonçalo - RJ

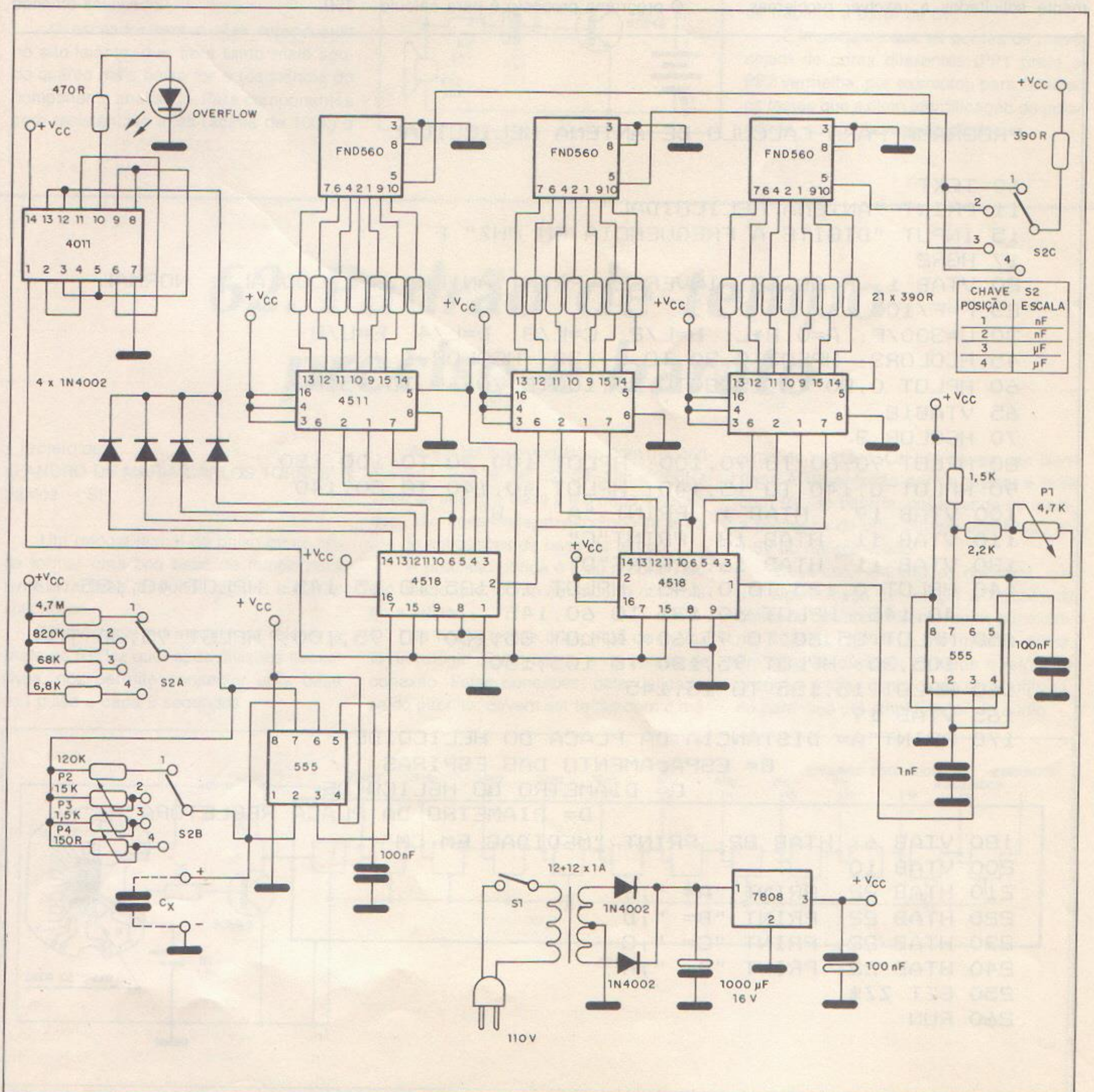
O capacímetro em questão pode medir capacitâncias com boa precisão na faixa de 1nF até 100µF.

O circuito é composto por um monoestável, que fornece o clock para os contadores, e um outro, cuja frequência é proporcional à capacitância que se deseja medir. Este último fornecerá uma forma

de onda, cujo período em nível alto é muito grande quando comparado ao período em nível baixo.

No período em que o segundo monoestável se mantém em nível alto, ele resetta os contadores e, ao mesmo tempo, faz com que os decodificadores "segurem" o último número; assim, os contadores ficam um tempo muito pequeno contando o clock e um tempo grande resetados, com os decodificadores segurando o último número contado.

Para ajustar o capacímetro, coloca-se a chave S2 na posição de mais baixa escala, um capacitor da ordem de 10nF no capacímetro e ajusta-se o trim-pot P1 para que os displays mostrem exatamente o valor do capacitor. Após ter ajustado P1, coloca-se um capacitor da ordem de 100nF, comuta-se S2 para a segunda escala e ajusta-se P2 para que os displays mostrem o valor do capacitor. O mesmo procedimento é válido para o ajuste das demais escalas.



60. Programa para cálculo de antenas helicoidais

• Projeto de:
EDGAR MARTINS MAGALHÃES
Nova Era – MG

Este programa foi feito para microcomputadores da série TK2000, mas pode ser modificado para outros tipos de micro.

Os técnicos em eletrônica que residem em cidades do interior são freqüentemente solicitados a resolver problemas

de má recepção de sinais de TV. A solução se torna mais difícil quando nos afastamos dos grandes centros urbanos.

Para resolver este problema, as antenas para a faixa de UHF que se destinam à captação de retransmissoras colocadas em pontos estratégicos devem ter alto ganho, o que nem sempre é fácil de se conseguir com antenas comerciais.

O programa proposto é para cálculo

de antenas helicoidais (bastante usadas na década de 60 de alto ganho. Ao executarmos o programa, o computador nos pede a freqüência em MHz e depois disso realiza os cálculos. Para facilitar ainda mais, no final, ao apresentar os resultados, o computador traça um esboço de como será a antena e suas dimensões.

A antena proposta tem impedância de 75Ω .

```
PROGRAMA PARA CALCULO DE ANTENA HELICOIDAL
```

```
10 TEXT
11 PRINT "ANTENA HELICOIDAL"
15 INPUT "DIGITE A FREQUENCIA EM MHZ";F
17 HGR2
20 VTAB 1: HTAB 12: INVERSE: PRINT"ANTENA HELICODIAL": NORMAL
25 F=F/100
30 L=300/F: A=0.8*L: B=L/2: C=L/3: D=L/4: E=L/8
45 HCOLOR3: HPLLOT 0,30 TO 0,130: HCOLOR 1
60 HPLLOT 0,80 TO 15,80 TO 20,100 TO 70,60 TO 75,80
65 VTAB18
70 HCOLOR 3.
80 HPLLOT 90,60 TO 90,100: HPLLOT 100,30 TO 100,130
90 HPLLOT 0,140 TO 15,140: HPLLOT 40,140 TO 80,140
100 VTAB 19 : HTAB 1: PRINT "A      B"
110 VTAB 11: HTAB 12: PRINT"C"
130 VTAB 11: HTAB 16: PRINT"D"
140 HPLLOT 0,135 TO 0,145: HPLLOT 15,135 TO 15,145: HPLLOT 40,135 TO
    40,145: HPLLOT 60,135 TO 60,145
150 HPLLOT 85,60 TO 95,60: HPLLOT 85,100 TO 95,100: HPLLOT 95,30 TO
    105,30: HPLLOT 95,130 TO 105,130
160 HPLLOT 15,135 TO 15,145
165 VTAB 19
170 PRINT"A= DISTANCIA DA PLACA DO HELICOIDE
        B= ESPAÇAMENTO DAS ESPIRAS
        C= DIAMETRO DO HELICOIDE
        D= DIAMETRO DA PLACA REFLETORA"

180 VTAB 6: HTAB 22: PRINT "MEDIDAS EM CM"
200 VTAB 10
210 HTAB 22: PRINT "A= ";E
220 HTAB 22: PRINT "B= ";D
230 HTAB 22: PRINT "C= ";C
240 HTAB 22: PRINT "D= ";A
250 GET ZZ$
260 RUN
```

IDÉIAS PRÁTICAS

61. Teste de componentes

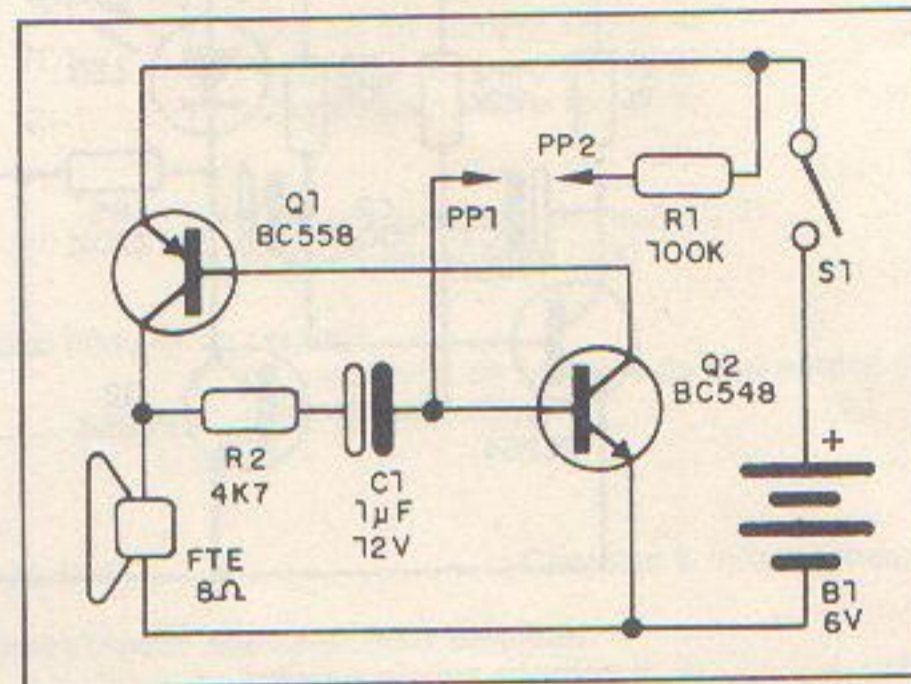
• Projeto de:
LUCIANO COSTA CACIQUINHO
Goiânia - GO

Eis um projetinho ultra-simples para os que desejam um teste rápido de componentes. Trata-se de um oscilador de áudio com dois transistores que "apita" quando houver continuidade no circuito ou componente analisado.

O oscilador terá o som reproduzido no alto-falante, que será tanto mais agudo quanto mais baixa for a resistência do componente analisado. Para componentes com resistências altas (acima de 100k) o

sinal emitido se traduz em pulsos intervalados.

Os transistores são de uso geral, ad-



mitindo-se diversos equivalentes tanto para o PNP como para o NPN. Os resistores são de 1/8W e o capacitor C1 não é crítico, podendo ter valores na faixa de 100nF a 1µF.

A alimentação vem de 4 pilhas comuns e o alto-falante é de qualquer tamanho com 8Ω de impedância ou pouco mais. O capacitor eletrolítico deve ter tensão de trabalho a partir de 6V.

É importante que as pontas de prova sejam de cores diferentes (PP1 preta e PP2 vermelha, por exemplo), para facilitar os testes que exijam identificação de polaridade, como no caso de diodos.

62. Padrão de tempo preciso e barato

• Projeto de:
LEANDRO DE MARIA CARLOS TORRES
Santos - SP

Um relógio digital de baixo custo pode formar uma boa base de tempo para temporizadores, circuitos digitais e outras aplicações.

Aproveita-se no módulo de relógio a saída de 512Hz que, após divisões sucessivas, nos permite conseguir uma base de 1 pulso a cada 8 segundos.

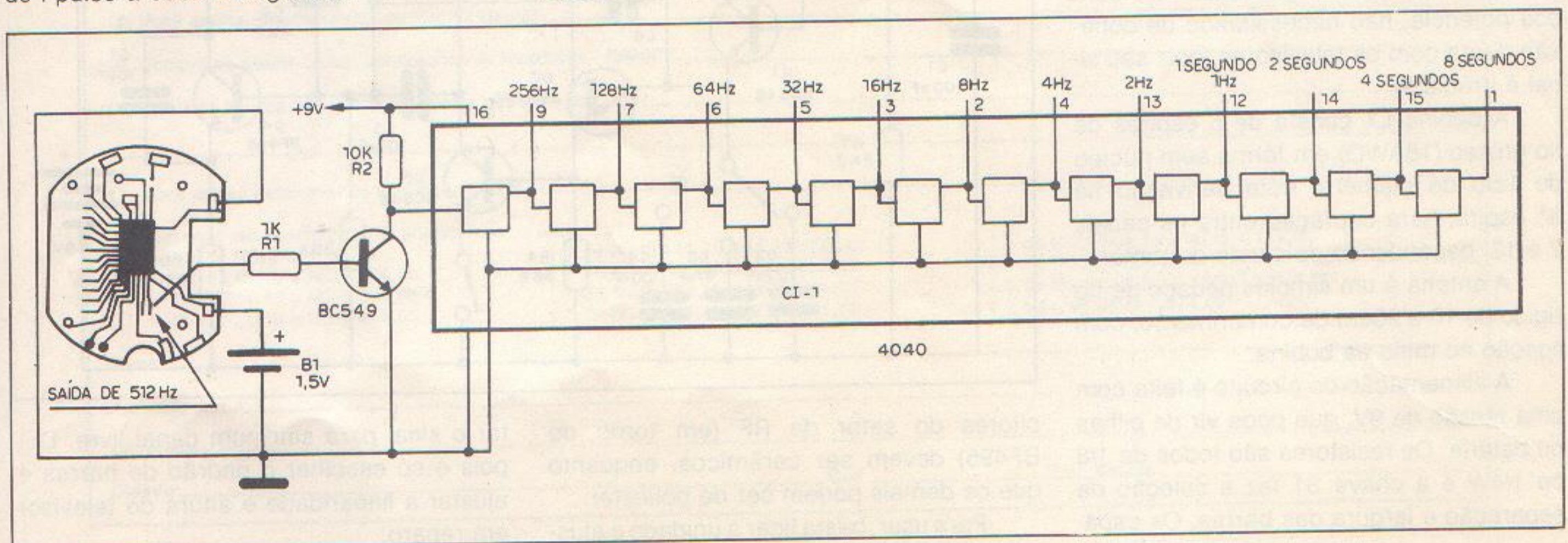
As saídas intermediárias, com frequência de 1, 2, 4, 8, 16, 32, 64, 128 e 256Hz, além de pulsos a cada 2 e a cada 4 segundos, são acessíveis, expandindo-se a gama de aplicações da base de tempo.

A precisão obtida é a do próprio relógio usado que, como se sabe, é controlado a cristal.

Na figura temos o aspecto do módulo de relógio digital usado e os pontos de conexão. Estas conexões, pela delicadeza do circuito, devem ser feitas com o má-

ximo de cuidado. Os fios devem ser bem finos. A alimentação para o divisor é feita com 9V, de bateria, observando-se ainda a presença de uma bateria tipo botão de 1,5V do relógio usado.

Devemos, entretanto, observar que em alguns tipos de relógio a frequência obtida do cristal é diferente, como por exemplo 1024Hz, 128Hz e até mesmo 60Hz. Em caso de dúvidas, alimente o relógio e pesquise o local de saída do sinal, utilizando para isso um amplificador de áudio.



63. Sirene sinalizadora

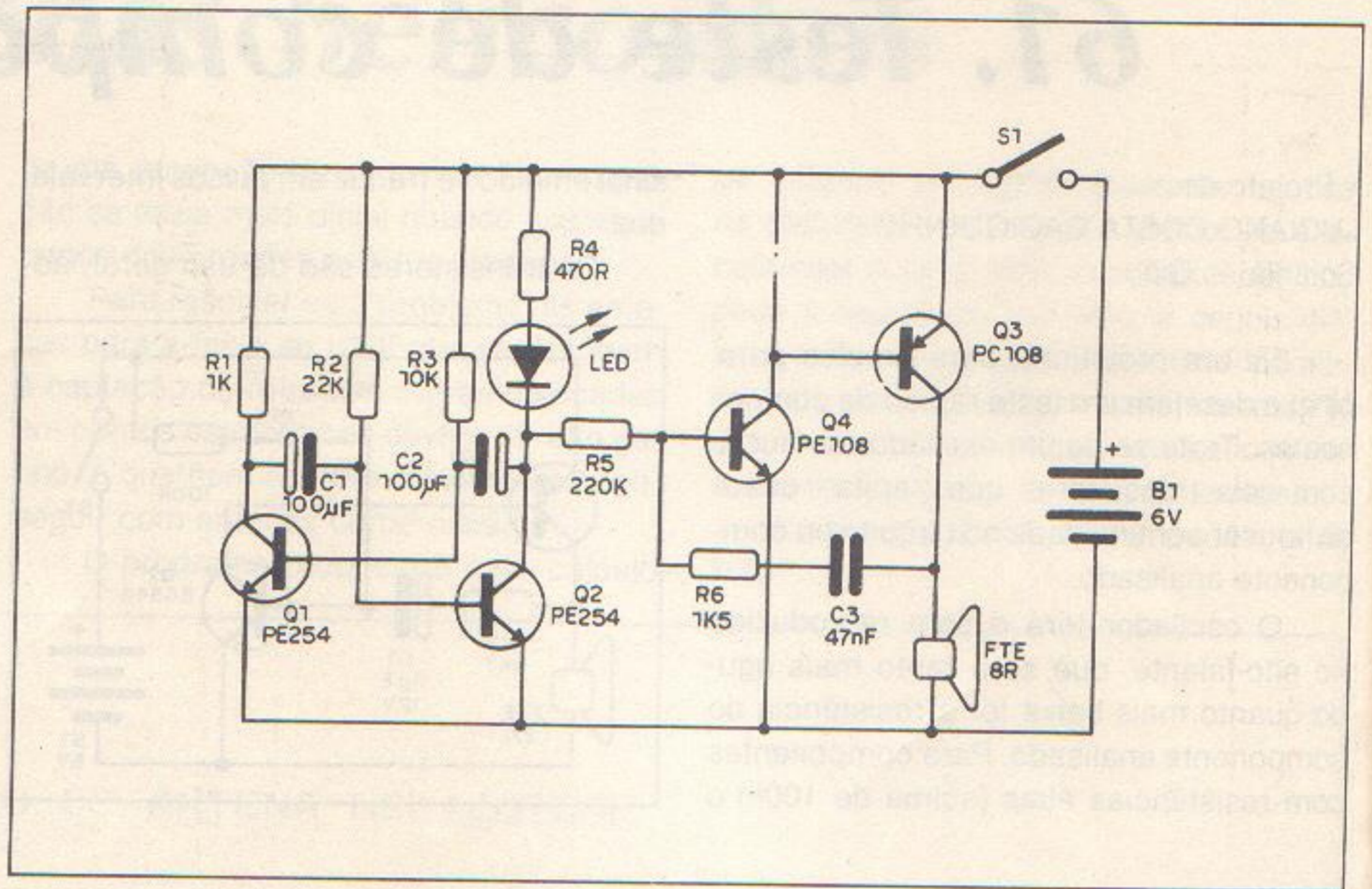
• Projeto de:
LUCIANO MARCELO MAGANINI
São Bernardo do Campo – SP

Este simples circuito produz um som alternado de sirene ao mesmo tempo que faz um led piscar. O circuito é alimentado por 6V de 4 pilhas pequenas, servindo para bicicletas ou outros brinquedos.

No circuito original foram usados os transistores PE108, porém, em lugar destes, podemos usar os BC547, BC548, BC107 ou BC237. No lugar do PC108 podem ser usados os BC557 ou BC558, e para o PE254 pode ser usado também o BC548.

A tonalidade do som produzido depende de C3, que pode ser alterado na faixa de 22 a 220nF, enquanto que a frequência do efeito é dada pelos eletrolíticos C1 e C2, que também podem ser alterados numa ampla faixa de valores.

Um trim-pot de 220k, em série com um resistor de 10k, em lugar de R5 permi-



te um ajuste de som. O alto-falante de 8Ω deve ser de bom rendimento para melhor qualidade de som. Sua instalação numa

caixa de boa acústica melhora o desempenho do circuito. Os resistores são de 1/4W e os eletrolíticos para 16V.

64. Gerador de padrões para TV

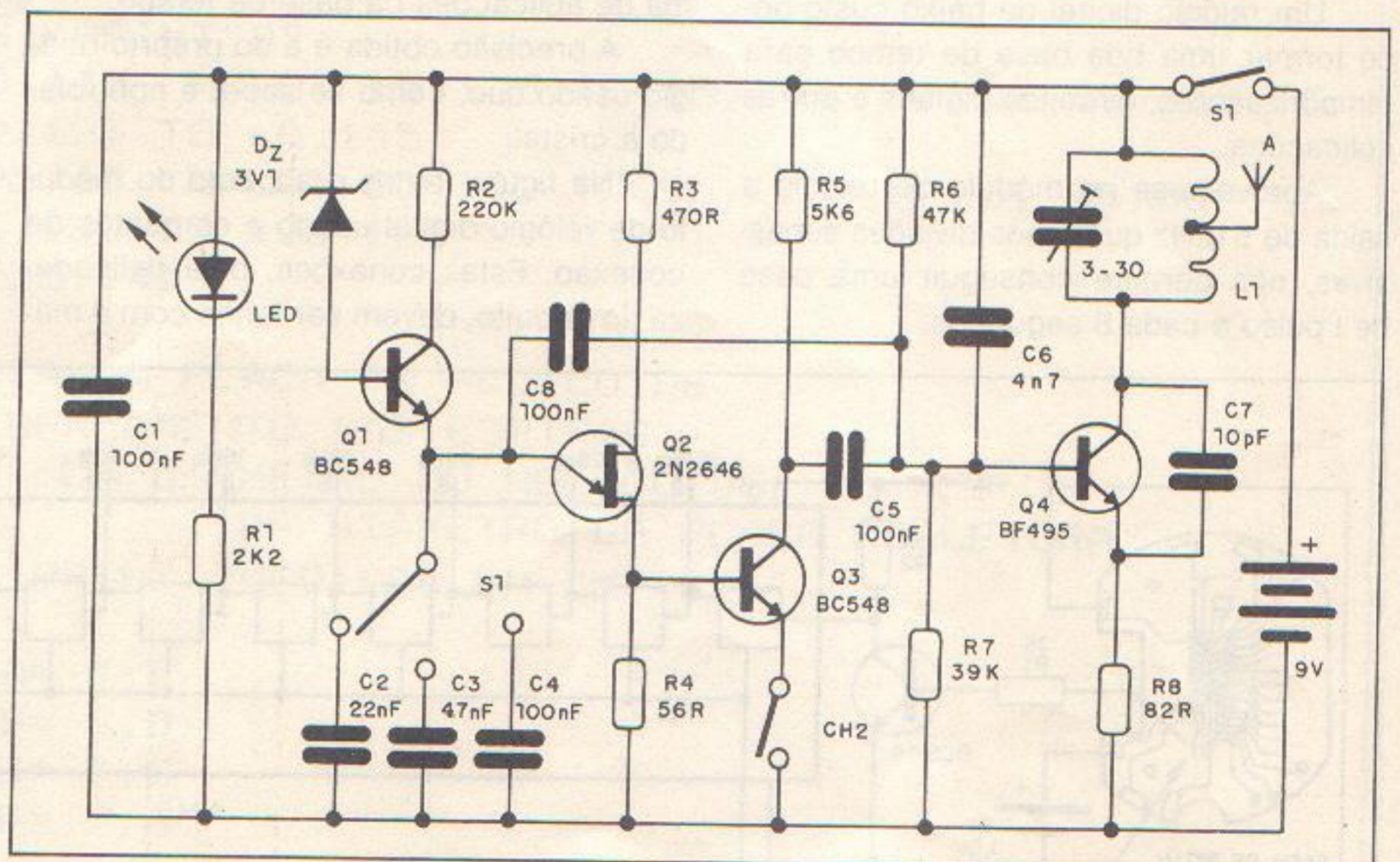
• Projeto de:
ROGÉRIO DE SOUZA CORREIA
Santa Rita do Sapucaí – MG

Este circuito gera barras para ajuste de linearidade e altura em televisores comuns. Trata-se de um circuito simples que gera basicamente barras horizontais com boa potência, não necessitando de conexão direta com os televisores, pois seu sinal é irradiado.

A bobina L1 consta de 5 espiras de fio grosso (18AWG) em fôrma sem núcleo de 1cm de diâmetro com derivação na 3ª espira, para captação entre os canais 2 e 13, dependendo do ajuste do trimer.

A antena é um simples pedaço de fio rígido de 10 a 20cm de comprimento, com ligação no meio da bobina.

A alimentação do circuito é feita com uma tensão de 9V, que pode vir de pilhas ou bateria. Os resistores são todos de 1/8 ou 1/4W e a chave S1 faz a seleção da separação e largura das barras. Os capa-



citores do setor de RF (em torno do BF495) devem ser cerâmicos, enquanto que os demais podem ser de poliéster.

Para usar, basta ligar a unidade e ajus-

tar o sinal para sair num canal livre. Depois é só escolher o padrão de barras e ajustar a linearidade e altura do televisor em reparo.