



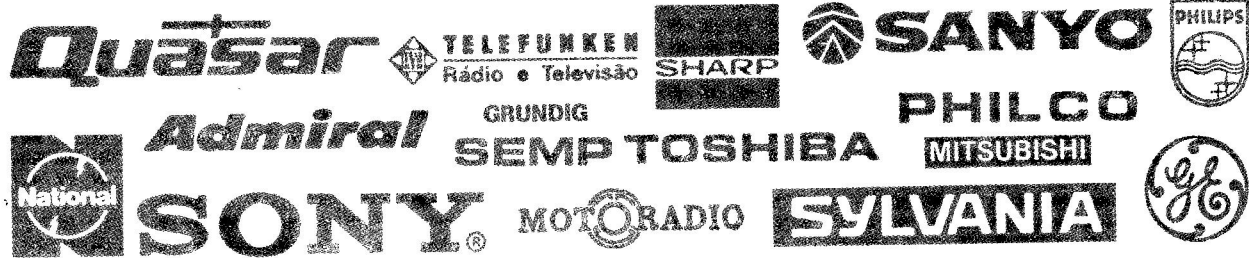
ELETRÔNICA

118

**melhores projetos
dos leitores**



CIRCUITOS E MANUAIS QUE NÃO PODEM FALTAR EM SUA BANCADA!



ESPECIFICAÇÃO DOS CÓDIGOS

CT = curso técnico
 ES = coleção de esquemas
 EQ = equivalências de diodos, transistores e C.I.
 GC = guia de consertos (árvore de defeitos)
 PE = projetos eletrônicos e montagens
 GT = guia técnico específico do fabricante e do modelo - teórico e específico
 AP = apostila técnica específica do fabricante e do modelo
 EC = equivalências e características de diodos, transistores e C.I.
 MC = características de diodos, transistores e C.I.

| CÓDIGO/TÍTULO | Cz\$ | CÓDIGO/TÍTULO | Cz\$ | CÓDIGO/TÍTULO | Cz\$ |
|---|--------|--|--------|--|----------|
| 29-ES Colorado P&B - esquemas elétricos | 232,00 | 100-MS Sanyo CTP 6704/05/06 - man. de serviço | 262,00 | 160-MS Sanyo CTP 6720/21/22 | 262,00 |
| 30-ES Telefunken P&B - esquemas elétricos | 232,00 | 101-MS Sanyo CTP 6708 - manual de serviço | 262,00 | 161-ES National TVC - esquemas elétricos | 522,00 |
| 31-ES General Electric P&B - esq. elétricos | 146,00 | 102-MS Sanyo CTP 6710 - manual de serviço | 262,00 | 162-MS Sanyo - aparelhos de som vol. 3 | 204,00 |
| 32-ES A Voz de Ouro ABC - áudio & vídeo | 146,00 | 103-ES Sharp-Colorado-Mitsubishi-Philco-Sanyo-Philips-Semp Toshiba-Telefunken | 494,00 | 163-MS Sanyo - aparelhos de som vol. 4 | 204,00 |
| 33-ES Semp - TV, rádio e radiofonos | 146,00 | 104-ES Grundig - esquemas elétricos | 290,00 | 170-GT National TC 214 | 174,00 |
| 34-ES Sylvania Empire - serviços técnicos | 146,00 | 105-MS National TC 141M | 204,00 | 172-CT Multitester - técnicas de medições | 464,00 |
| 36-MS Semp Max Color 20 - TVC | 146,00 | 106-GT National TC 141M | 204,00 | 173-AP CCE - CM 880 - auto-rádio | 174,00 |
| 37-MS Semp Max Color 14 & 17 - TVC | 146,00 | 107-MS National TC 207/208/261 | 204,00 | 174-AP CCE - SS 150 System | 174,00 |
| 41-MS Telefunken Pal Color 661/561 | 174,00 | 110-ES Sharp-Sanyo-Sony-Nissei-Semp Toshiba-National-Greynolds - aparelhos de som | 232,00 | 177-AP CCE - DLE 400 - rádio relógio | 174,00 |
| 42-MS Telefunken TVC 361/471/472 | 174,00 | 111-ES Philips - TVC e TV P&B | 680,00 | 179-ES Sony - diag. esquemáticos - áudio | 580,00 |
| 43-MS Denison DN 20 TVC | 262,00 | 112-ES CCE - esquemas elétricos vol. 5 | 262,00 | 182-AP CCE - PS100/PS100B | 174,00 |
| 44-ES Admiral-Colorado-Sylvania - TVC | 174,00 | 113-ES Sharp-Colorado-Mitsubishi-Philco-Philips-Teleoto-Telefunken - TVC | 494,00 | 186-AP CCE - EQ 6060 | 174,00 |
| 46-MS Philips KL1 TVC | 146,00 | 115-MS Sanyo - aparelhos de som vol. 1 | 204,00 | 188-ES Sharp - esquemas elétricos vol. 2 | 494,00 |
| 47-ES Admiral-Colorado-Denison-National-Semp-Philco-Sharp | 174,00 | 116-MS Sanyo - aparelhos de som vol. 2 | 204,00 | 189-AP CCE - BQ 50/60 | 174,00 |
| 48-MS National TVC 201/203 | 232,00 | 117-ES Motoradio - esq. elétricos vol. 2 | 262,00 | 190-AP CCE - CR 380C | 174,00 |
| 49-MS National TVC TC204 | 232,00 | 118-ES Philips - aparelhos de som vol. 2 | 262,00 | 191-AP CCE - MS 10 | 174,00 |
| 54-ES Bosch - auto-rádios, toca-fitas e FM | 262,00 | 119-MS Sanyo - forno de microondas | 204,00 | 192-MS Sanyo CTP 6723 - man. de serviço | 262,00 |
| 55-ES CCE - esquemas elétricos | 322,00 | 120-CT Tecnologia digital - princípios fundamentais | 290,00 | 193-GC Sanyo TVC (linha geral de TV) | 262,00 |
| 62-MC Manual de válvulas - série numérica | 754,00 | 121-CT Téc. avançadas de consertos de TVC | 580,00 | 195-AP CCE - MX 6060 | 174,00 |
| 63-EQ Equivalências de transistores, diodos e Cj Philco | 146,00 | 123-ES Philips - aparelhos de som vol. 3 | 232,00 | 196-AP CCE - CS 820 | 174,00 |
| 66-ES Motoradio - esquemas elétricos | 262,00 | 125-ES Polyvox - esquemas elétricos | 232,00 | 197-AP CCE - CM 520B | 174,00 |
| 67-ES Faixa do cidadão - PX 11 metros | 232,00 | 126-ES Sonata - esquemas elétricos | 262,00 | 198-AP CCE - CM 990 | 174,00 |
| 69-MS National TVC TC 182M | 204,00 | 127-ES Gradiente vol. 2 - esquemas elétricos | 262,00 | 199-CT Ajustes e calibragens - rádios AM/FM, tape-decks, toca-discos | 232,00 |
| 70-ES Nissei - esquemas elétricos | 232,00 | 128-ES Gradiente vol. 3 - esquemas elétricos | 262,00 | 200-ES Sony - TV P&B importado vol. 1 | 464,00 |
| 72-ES Semp Toshiba - áudio & vídeo | 262,00 | 129-ES Toca-fitas - esq. elétricos vol. 7 | 204,00 | 201-ES Sony - TVC importado vol. 1 | 552,00 |
| 73-ES Evadin - esquemas elétricos | 262,00 | 130-ES Quasar - esquemas elétricos vol. 1 | 320,00 | 202-ES Sony - TV P&B importado vol. 2 | 552,00 |
| 74-ES Gradiente vol. 1 - esquemas elétricos | 232,00 | 131-ES Philco - rádios e auto-rádios vol. 2 | 232,00 | 203-ES Sony - TVC importado vol. 2 | 580,00 |
| 75-ES Delta - esquemas elétricos vol. 1 | 232,00 | 132-ES CCE - esquemas elétricos vol. 6 | 262,00 | 204-ES Sony - TVC importado vol. 3 | 580,00 |
| 76-ES Delta - esquemas elétricos vol. 2 | 232,00 | 133-ES CCE - esquemas elétricos vol. 7 | 262,00 | 205-AP CCE - CS 840D | 204,00 |
| 77-ES Sanyo - esquemas de TVC | 552,00 | 134-ES Bosch - esquemas elétricos vol. 2 | 262,00 | 206-AP CCE - SS 400 | 204,00 |
| 79-MS National TVC TC 206 | 204,00 | 135-ES Sharp - áudio - esquemas elétricos | 494,00 | 211-AP CCE - TVC modelo HPS 14 | 580,00 |
| 80-MS National TVC TC 182N/205N/206B | 174,00 | 136-CT Técnicas avançadas de consertos de TV P&B transistorizados | 580,00 | 212-GT Videocassete - princípios fundamentais - National | 580,00 |
| 83-ES CCE - esquemas elétricos vol. 2 | 262,00 | 137-MS National TC 142M | 204,00 | 213-ES CCE - esquemas elétricos vol. 10 | 262,00 |
| 84-ES CCE - esquemas elétricos vol. 3 | 262,00 | 138-MS National TC 209 | 204,00 | 214-ES Motoradio - esq. elétricos vol. 3 | 262,00 |
| 85-ES Philco - rádios & auto-rádios | 232,00 | 139-MS National TC 210 | 204,00 | 215-GT Philips - KL8 - guia de consertos | 320,00 |
| 86-ES National - rádios & rádio-gravadores | 174,00 | 140-MS National TC 211N | 204,00 | 216-ES Philco - TVC - esq. elétricos | 522,00 |
| 88-ES National - gravadores cassette | 174,00 | 141-ES Delta - esquemas elétricos vol. 3 | 464,00 | 217-ES Gradiente vol. 4 - esq. elétricos | 262,00 |
| 89-ES National - stereos | 174,00 | 142-ES Semp Toshiba - esquemas elétricos | 464,00 | 218-GC Guia de consertos - Mitsubishi | 320,00 |
| 91-ES CCE - esquemas elétricos vol. 4 | 262,00 | 143-ES CCE - esquemas elétricos vol. 8 | 262,00 | 219-CT Curso básico - National | 320,00 |
| 92-MS Sanyo CTP 3701 - manual de serviço | 262,00 | 144-GT National TC 210 | 174,00 | 220-PE Laboratório experimental p/ microprocessadores - Protoboard | 262,00 |
| 93-MS Sanyo CTP 3702/3703 - man. de serviço | 262,00 | 145-CT Tecnologia digital - Álgebra Booleana e sistemas numéricos | 290,00 | 221-AP CCE - videocassete mod. VPC 9000 (manual técnico) | 580,00 |
| 94-MS Sanyo CTP 3712 - manual de serviço | 262,00 | 146-CT Tecnologia digital - circuitos digitais básicos | 464,00 | 222-MS Sanyo - videocassete VHR 1300 MB | 436,00 |
| 95-MS Sanyo CTP 4801 - manual de serviço | 262,00 | 147-MC Ibrape vol. 1 - transistores de baixo sinal para áudio e computação | 464,00 | 223-MS Sanyo - videocassete VHR 1100 MB | 436,00 |
| 96-MS Sanyo CTP 6305 - manual de serviço | 262,00 | 148-MS National TC 161M | 204,00 | 224-MC Manual de equiv. e caract. de transistores - série alfabética | 1.130,00 |
| 97-MS Sanyo CTP 6305N - manual de serviço | 262,00 | 149-MC Ibrape vol. 2 - transistores de baixo sinal p/radiofrequência e efeito de campo | 464,00 | 225-MC Manual de equiv. e caract. de transistores - série numérica | 1.130,00 |
| 98-MS Sanyo CTP 6701 - manual de serviço | 262,00 | 150-MC Ibrape vol. 3 - transist. de potência | 464,00 | 226-MC Manual de equiv. e caract. de transistores 2N - 3N - 4000 | 1.130,00 |
| 99-MS Sanyo CTP 6703 - manual de serviço | 262,00 | 151-ES Quasar - esquemas elétricos vol. 2 | 320,00 | 227-MS Sanyo - CTP 3751-3750-4751-3752 | 262,00 |
| | | 152-EQ Circ. integ. lineares - substituição | 232,00 | 228-MS Sanyo - CTP 6750-6751-6752-6753 | 262,00 |
| | | 153-GT National - alto-falantes e sonofletores | 494,00 | 230-AP CCE - videocassete VCR 9800 | 580,00 |
| | | 155-ES CCE - esquemas elétricos vol. 9 | 262,00 | 231-AP CCE - manual técnico MC 500 XT | 1.972,00 |
| | | 156-PE Amplificadores - grandes projetos - 20, 30, 40, 70, 130, 200W | 290,00 | 232-ES Telefunken - TVC, P&B, ap. de som | 1.130,00 |
| | | 157-CT Guia de consertos de rádios portáteis e gravadores transistorizados | 232,00 | 233-ES Motoradio vol. 4 | 262,00 |
| | | 158-MS National SS9000 - ap. de som | 116,00 | 234-ES Mitsubishi - TVC, ap. de som | 782,00 |
| | | 159-MS Sanyo CTP 3720/21/22 | 262,00 | 235-ES Philco - TV P&B | 900,00 |
| | | | | 236-ES CCE - esquemas elétricos vol. 11 | 262,00 |
| | | | | 238-ES National - ap. de som | 522,00 |
| | | | | 239-EQ Equiv. de circ. integrados e diodos | 290,00 |
| | | | | 240-ES Sonata vol. 2 | 232,00 |

ATENÇÃO: Os pedidos feitos até 10/02/88 terão um desconto de 38% nos preços acima.

Pedidos pelo Reembolso Postal à SABER Publicidade e Promoções Ltda.

Preencha a "Solicitação de Compra" da última página.

OBS.: Não estão incluídas nos preços as despesas postais.

SABER Fora de Série Nº 3

ELETRÔNICA



Capa - Foto dos prêmios para os autores dos projetos mais votados, oferecidos por: TEXAS INSTRUMENTOS, AMPLISON, ICOTRON, SIEMENS e EDITORA SABER.

| | | | |
|--|----|---|----|
| 1. Temporizador programável de 1 a 999 minutos | 3 | 51. Relé de falta de fase | 36 |
| 2. Controle automático para bombas | 4 | 52. Sensor de caixa d'água com alarme programável | 37 |
| 3. Mixer estéreo de duas entradas | 5 | 53. Zumbidor | 37 |
| 4. Alarme contra roubo de automóveis | 6 | 54. Sequencial bicolor | 38 |
| 5. Microorgão eletrônico | 7 | 55. Display de algarismos romanos | 38 |
| 6. Redutor 6/9V para carro | 8 | 56. Interruptor crepuscular | 40 |
| 7. Chave digital de áudio | 8 | 57. Central de jogos | 40 |
| 8. Codificador por pulsos | 9 | 58. Arquivo de componentes | 41 |
| 9. Provador de capacitores | 10 | 59. Ohmímetro/capacímetro | 42 |
| 10. Mesa de revelação para silk-screen | 10 | 60. Relógio com música | 42 |
| 11. Calidoscópio bicolor | 11 | 61. Controle de potência até 1000W | 43 |
| 12. Disparador de foguetes | 12 | 62. Móvil eletrônico | 44 |
| 13. Chuveiro programado | 12 | 63. Sequencial varredura | 45 |
| 14. Amplificador valvulado de 10W | 13 | 64. Estação de FM | 52 |
| 15. Gerador de vídeo | 14 | 65. Modem minirrede | 52 |
| 16. Ratoeira eletrônica | 15 | 66. Luminoso de rua | 54 |
| 17. Alarme de passagem | 16 | 67. Micromesa de som - Micromix 8 | 54 |
| 18. Injetor/provador de continuidade | 16 | 68. Fechadura e alarme eletrônicos | 56 |
| 19. Controlador sequencial temporizado | 16 | 69. Manipulador eletrônico | 56 |
| 20. Gerador de sons especiais | 17 | 70. Temporizador econômico | 57 |
| 21. Temporizador automático | 18 | 71. Bip-bip eletrônico | 58 |
| 22. Alarme residencial temporizado | 18 | 72. Sino eletrônico | 58 |
| 23. Chocadeira eletrônica | 19 | 73. Gerador experimental de MAT | 58 |
| 24. Rádio de ondas médias | 20 | 74. Intercomunicador audiovisual | 59 |
| 25. Reset para o TK-85 | 20 | 75. Distorcedor para guitarra | 59 |
| 26. Sustentador para guitarra | 20 | 76. Central de rádio | 60 |
| 27. Imagem de prova no micro | 21 | 77. Fonte sem transformador | 60 |
| 28. Amplificador de média potência | 22 | 78. Interruptor com temporizador | 61 |
| 29. Minitemporizador com unijunção | 22 | 79. Medidor de intensidade de campo | 61 |
| 30. Estação transmissora de FM | 23 | 80. Gerador de barras por microcomputador | 62 |
| 31. Medidor de correntes elevadas CA e CC | 23 | 81. Diginatal | 63 |
| 32. Conversor CC/CA para 25W | 24 | 82. Injetor de ondas médias | 64 |
| 33. Circuito de chaveamento de antena para o Atari | 24 | 83. Teste de capacitores (AT) | 64 |
| 34. Oscilador telegráfico | 25 | 84. Sequencial cruzador | 64 |
| 35. Provador/medidor de componentes | 25 | 85. Controle luminoso de velocidade | 65 |
| 36. Contador didático por toque | 26 | 86. Fonte simétrica de 12V e simples de 5V | 66 |
| 37. Codotrónica | 26 | 87. Pré-amplificador para microfone ou cápsula dinâmica | 66 |
| 38. Sirene americana | 27 | 88. Buzina automotiva | 67 |
| 39. Provador de níveis lógicos | 27 | 89. Mike amplificado para PX | 67 |
| 40. Multitester | 28 | 90. Ritmo 2-em-1 | 67 |
| 41. Multímetro digital | 28 | 91. Contador digital de voltas ou objetos | 68 |
| 42. Lanterna automática controlada por luz | 30 | 92. Intercomunicador ultra-simples | 68 |
| 43. Capacímetro | 30 | 93. Sequencial sem integrado | 69 |
| 44. Transmissor de FM | 31 | 94. Pré-amplificador | 69 |
| 45. Circuito para fluorescentes | 32 | 95. Ratoeira eletrônica (II) | 70 |
| 46. Teste para 4011/4001 | 32 | 96. Transmissor de videocassete | 70 |
| 47. Controle remoto de volume | 32 | 97. Iluminação de emergência | 71 |
| 48. Multímetro digital (II) | 34 | 98. Microespião | 71 |
| 49. Alarme contra voltagem errada | 35 | 99. Robô Zero-2 | 72 |
| 50. Decodificador BCD/7 segmentos | 35 | 100. Robô de estufa | 74 |
| | | 101. Cálculo de multivibradores no MSX | 74 |
| | | 102. Redutor de tensão | 76 |
| | | 103. Termotimer | 76 |
| | | 104. Mixer com pré-escuta digital | 77 |
| | | 105. Marcador digital de combustível | 79 |
| | | 106. Alarme com sensor vibrátil | 79 |
| | | 107. Adaptador de joystick para CP400 | 80 |
| | | 108. Regulador de tensão para o carro | 80 |
| | | 109. Transmissor AM de 20W | 82 |
| | | 110. Alarme simples | 82 |
| | | 111. Indicador de níveis lógicos | 83 |
| | | 112. Alarme temporizado | 83 |
| | | 113. VU de leds versátil | 84 |
| | | 114. Transmissor experimental para faixa do cidadão (11 metros) | 85 |
| | | 115. Robô falante | 85 |
| | | 116. Walk-talkie para 300 metros | 86 |
| | | 117. Fonte regulável com temporizador | 87 |
| | | 118. Luz de emergência | 87 |
| | | REPARAÇÃO | 89 |



EDITORA SABER LTDA.

Diretores
Hélio Fittipaldi,
Thereza Mozzato Ciampi Fittipaldi

Gerente Administrativo
Eduardo Anion

SABER ELETRÔNICA

Editor e Diretor
Hélio Fittipaldi

Diretor Técnico
Newton C. Braga

Copydesk
Denise Ramos de Campos

Departamento de Produção
Coordenação: Douglas S. Baptista Jr.
Desenhos: Almir B. de Queiroz,
Dalmir Ferreira Rodas,
Belkis Fávero,
Celma Cristina Ronchini
Composição: Élina Campana Pinto
Paginação: Vera Lúcia de Souza Franco,
Claudia Stefanelli Bruzadin,
Carlos Felice Zaccardelli

Publicidade
Maria da Glória Assir

Assistente da Redação
Aparecida Maria da Paz

Fotografia
Ceri

Fotolito
Studio Nippon

Impressão
W. Roth & Cia. Ltda.

Distribuição
Brasil: DINAP
Portugal: Distribuidora Jardim Lda.

SABER ELETRÔNICA é uma publicação mensal da Editora Saber Ltda. **Redação, administração, publicidade e correspondência:** Av. Guilherme Cotching, 608, 1º andar - CEP 02113 - Vila Maria - São Paulo/SP - Brasil - Fone (011) 292-6600. **Números atrasados:** pedidos à Caixa Postal 50.450 - São Paulo/SP, ao preço da última edição em banca mais despesas postais. **Endereço para correspondência, pedidos de assinaturas e números atrasados em Portugal:** Apartado 4360 - 1508 - Lisboa - Codex.



EDITORIAL

Nesta edição, como já se tornou hábito, publicamos uma seleção de projetos dos nossos leitores.

Serão premiados dez projetos. Três deles serão escolhidos através dos votos dos leitores, que deverão preencher o cupom de votação da página 93 (só serão aceitos os votos que vierem no cupom original), e sete projetos serão escolhidos por uma comissão técnica da própria Revista que votará considerando não só os projetos desta edição, mas também os da seção "Projetos dos Leitores" e "Reparação" (antiga TV Reparação) que foram publicados todos os meses durante o ano de 1987.

Os prêmios serão:

Para os eleitos pelos leitores

1º Colocado: uma Calculadora da Texas Instruments modelo TI-30 STAT, um Blusão Saber Eletrônica, um Catálogo Geral de Componentes Eletrônicos Icotron, um livro Tudo Sobre Relés.

2º Colocado: um Gerador de Padrões modelo GB-03 oferecido pela Amplison, um Blusão Saber Eletrônica, um Catálogo Geral de Componentes Eletrônicos Icotron, um livro Tudo Sobre Relés.

3º Colocado: um Blusão Saber Eletrônica, um Catálogo Geral de Componentes Eletrônicos Icotron, um livro Tudo Sobre Relés.

Eleitos pela comissão técnica

Tecnologia Industrial: um Blusão Saber Eletrônica, um livro Tecnologia MOS (Siemens), um Catálogo Geral de Componentes Eletrônicos Icotron, um livro Tudo Sobre Relés.

Robótica: um Blusão Saber Eletrônica, um livro Semicondutores (Siemens), um Catálogo Geral de Componentes Eletrônicos Icotron, um livro Tudo Sobre Relés.

Digital: um Blusão Saber Eletrônica, um livro Eletrônica Digital (Siemens), um Catálogo Geral de Componentes Eletrônicos Icotron, um livro Tudo Sobre Relés.

Incentivo: um Blusão Saber Eletrônica, uma coleção Ensino Programado de Eletrônica (Siemens) com 6 livros, um Catálogo Geral de Componentes Eletrônicos Icotron, um livro Tudo Sobre Relés.

Aplicação Prática: um Blusão Saber Eletrônica, um Catálogo Geral de Componentes Eletrônicos Icotron, um livro Tudo Sobre Relés.

Informática: um Blusão Saber Eletrônica, um Catálogo Geral de Componentes Eletrônicos Icotron, um livro Tudo Sobre Relés.

Reparação: um Gerador de Padrões modelo LPG 700 oferecido pela Amplison, um Blusão Saber Eletrônica, um Catálogo Geral de Componentes Eletrônicos Icotron, um livro Tudo Sobre Relés.

A relação dos ganhadores será publicada na edição nº 185 da Saber Eletrônica.

Aos trinta primeiros leitores que nos enviarem o cupom de votação também reservamos prêmios. Os dez primeiros que chegarem (será considerado o carimbo do correio) receberão, por 6 meses, a Saber Eletrônica (assinatura); os dez seguintes receberão um exemplar do livro Tudo Sobre Multímetros; e os dez últimos um exemplar do livro Tudo Sobre Relés.

Hélio Fittipaldi

Os artigos assinados são de exclusiva responsabilidade de seus autores. É vedada a reprodução total ou parcial dos textos e ilustrações desta Revista, bem como a industrialização e/ou comercialização dos aparelhos ou idéias oriundas dos textos mencionados, sob pena de sanções legais. As consultas técnicas referentes aos artigos da Revista deverão ser feitas exclusivamente por cartas (A/C do Departamento Técnico).

1 Temporizador programável de 1 a 999 minutos

ROBERTO PINHEIRO
São Paulo - SP

Com este aparelho podemos comandar um circuito de carga, ligando ou desligando em intervalos programados que variam de 1 minuto até 999 minutos, que correspondem a 16 horas e 39 minutos, em passos de 1 minuto, tudo isso com excelente precisão.

Para iniciar a temporização basta pressionar S1 que também é a chave que estabelece a alimentação geral. A chave S3 seleciona o tipo de temporização. Na posição NF, ao se iniciar a temporização, a carga será ligada, recebendo então alimentação e desligando quando for completado o tempo programado.

Na posição NA ocorre o inverso, ou seja, ao se iniciar a temporização a carga ficará desligada. No final do tempo programado esta carga será ligada.

A chave S2 é do tipo 2 pólos x 2 posições que, acionada, permite a monitoração dos pulsos do clock de período que correspondem a 6 segundos e devem ser aplicados ao pino 14 do CI-6.

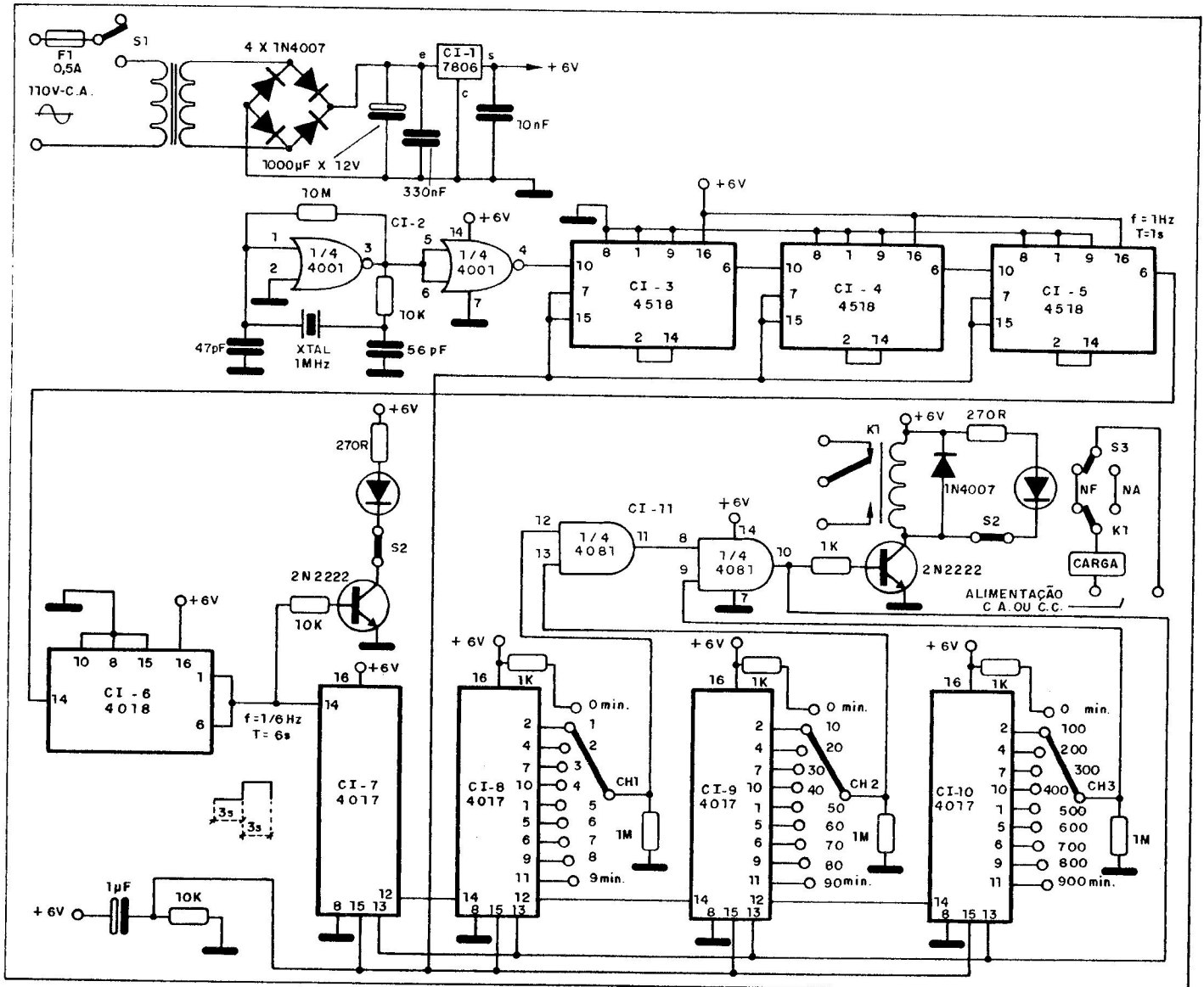
O relé utilizado no circuito e que determina a corrente máxima de carga é do tipo Schrack RU101006 ou equivalente e o transformador de alimentação tem secundário de 6V x 500mA, mas um transformador de 9V também pode ser usado pois a regulagem de

tensão é feita por um integrado 7806 que deve ser montado em radiador de calor.

Observe que o clock deste circuito é dado por um cristal de 1MHz que controla a frequência de um oscilador com o integrado 4001. Os pulsos sofrem divisão sucessiva obtendo-se um padrão preciso de 1Hz na saída de CI-5.

A programação de tempo é feita pelas chaves CH1, CH2 e CH3 na forma de dígitos diretos, podendo esta ser uma chave de 1 pólo x 10 posições Patola ou equivalente.

A monitoração do estado da carga é feita pelo led ligado em paralelo com o relé.



2 Controle automático para bombas

ROBERTO PINHEIRO
São Paulo - SP

Este circuito faz com que uma bomba de água funcione em tempos programados de 5, 10, 15 ou 20 minutos, a cada 50 minutos de intervalo.

Para dar início ao controle devemos ligar a alimentação e em seguida premir o push-button "ON".

O circuito possui uma chave de 1 pólo x 11 posições (CH2) que seleciona o número de acionamentos da bomba, ou seja: supondo que a chave esteja na posição 6 e que o dip switch esteja programado para 10 minutos, nestas condições a atuação da bomba ocorrerá em intervalos de 50 minutos ficando a mesma ligada por 10 minutos

e isso 6 vezes. Depois do ciclo programado a alimentação de todo o circuito (exceto do led amarelo que monitora a alimentação) será desligada e a operação somente poderá ser reiniciada apertando-se novamente o push-button "ON".

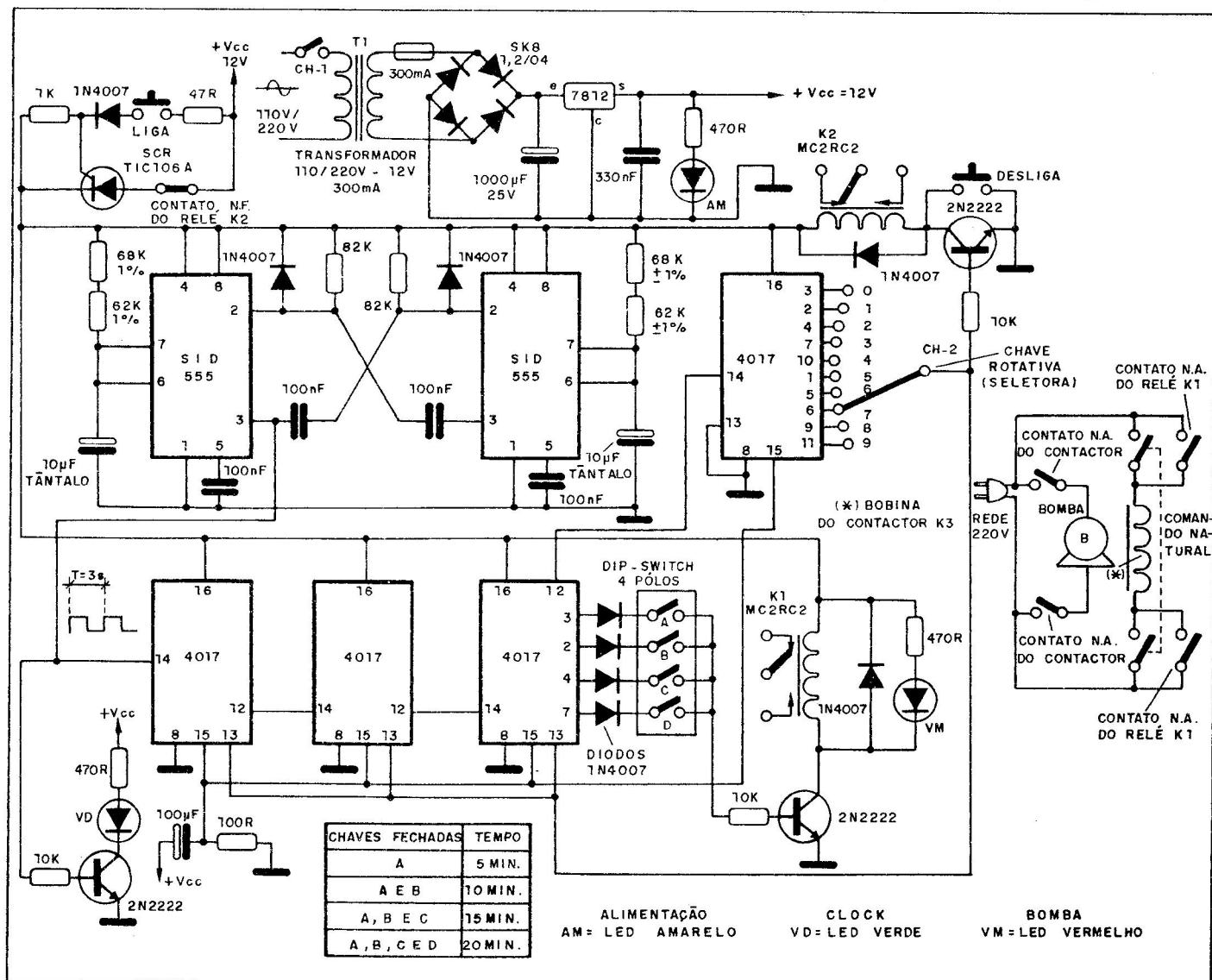
Se, por algum motivo, for necessário desligar a bomba antes do final dos ciclos programados, deve-se apertar momentaneamente o push-button "OFF".

A última posição (11ª) da chave CH2 deve ficar sem a ligação, pois dessa maneira se a chave for colocada nela, e o dip switch programado para

10 minutos, por exemplo, a bomba ficará ligada por este tempo a cada 50 minutos e o ciclo continuará indefinidamente só sendo interrompido pela atuação sobre o push-button "OFF".

É conveniente lembrar que foi utilizado o CI 555 "SID" e que a utilização de circuitos integrados de outras marcas pode exigir compensações nos valores de componentes para se obter os mesmos intervalos de temporização.

O circuito em questão foi projetado para o controle automático de bombas de água, mas nada impede que o mesmo seja usado para o controle de qualquer outro tipo de carga.



3 Mixer estéreo de duas entradas

TENI DURANTE FILHO
Santos - SP

Este mixer integrado além de excelente desempenho possui monitoração através de VU nos dois canais.

São usados dois integrados LM324 (amplificadores quádruplos) que podem ser encontrados com relativa facilidade em nosso mercado.

Funcionamento: o primeiro bloco é formado por uma entrada para aparelhos mono, levando um capacitor de bloqueio para isolar a componente contínua. Esta etapa tem ganho unitário que é dado pelo resistor de realimentação. Este ganho pode ser aumentado bastando para isso elevar o valor do resistor no circuito de realimentação.

O segundo bloco é um misturador

com os potenciômetros na entrada permitindo a dosagem do sinal. Esta etapa também tem ganho unitário, podendo eventualmente ser modificado este comportamento.

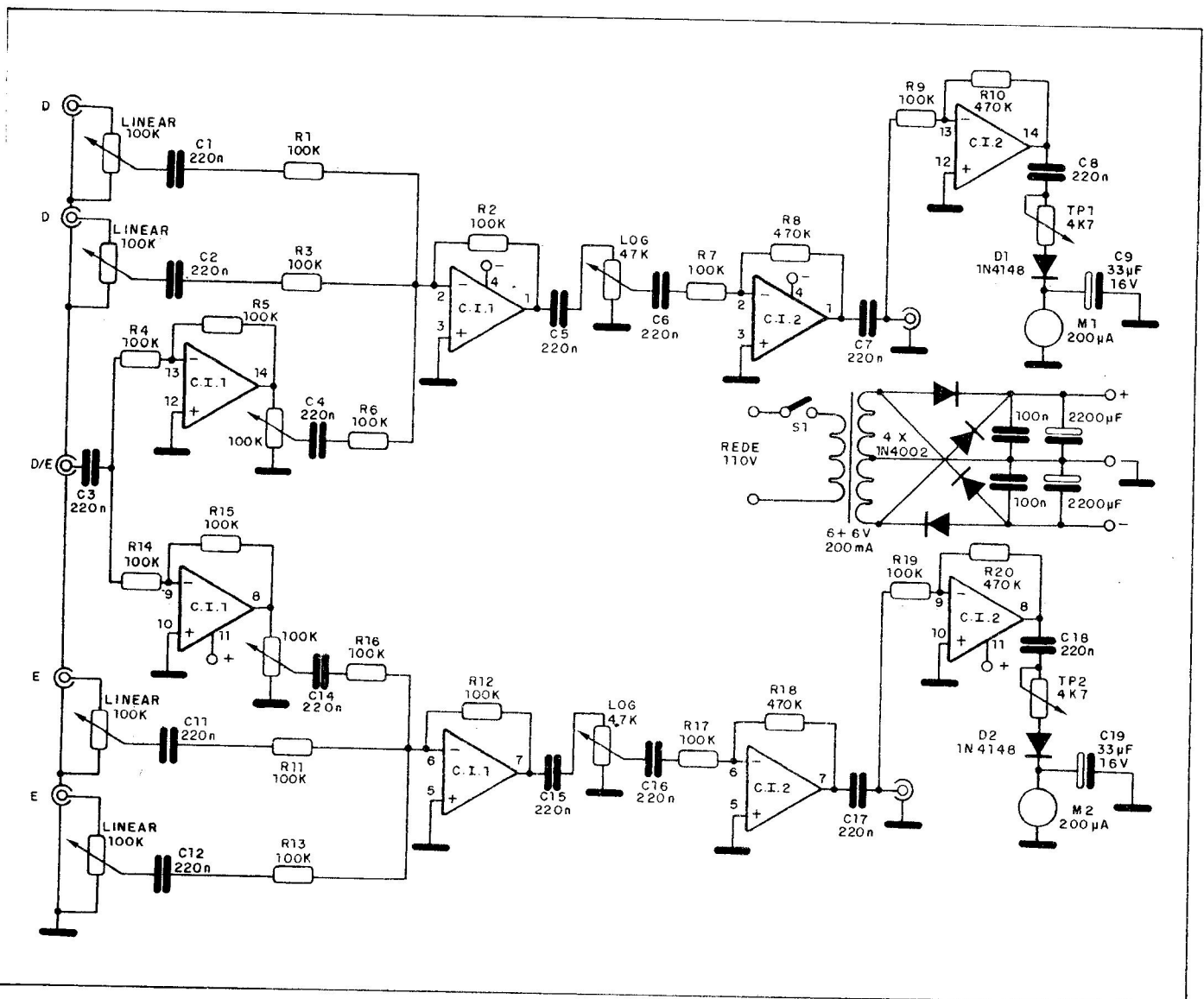
O terceiro bloco consiste no driver, onde encontramos o controle de volume, havendo novamente capacitores de bloqueio na entrada e mais dois operacionais operando com ganho 4.

O último bloco é o VU-meter. São usados mais dois operacionais com ganho de aproximadamente 4 vezes para excitação. O trim-pot ajusta o nível de excitação do instrumento. O diodo retifica o sinal e o capacitor determina a velocidade de resposta. Foi usado no projeto original um instru-

mento de 200 μ A.

A fonte deve ser simétrica de construção bem simples, já que não se exige regulagem. O secundário do transformador é de 6+6V com corrente mínima de 200mA. Depois de retificada e filtrada a tensão de alimentação ficará em torno de 8 volts.

A montagem deve ser feita em placa, e como se trata de aparelho que opera com sinais de pequena intensidade todos os cuidados com os cabos de sinal devem ser tomados evitando-se a captação de zumbidos. Fios de entrada e saída devem ser blindados e para maior facilidade de projeto recomenda-se a fixação dos potenciômetros na placa de circuito impresso.



4 Alarme contra roubo de automóveis

JURACY FRANCISCO DOS SANTOS
São Paulo - SP

Existem no mercado inúmeros sistemas de alarmes contra roubos de automóveis. Inúmeros também foram os circuitos publicados nas revistas especializadas. Não pretendemos, portanto, ser originais e nem apregoar a infalibilidade de nosso circuito e nem tampouco dizer que é o melhor. Podemos adiantar apenas que montamos diversos protótipos e todos eles estão funcionando perfeitamente dentro de suas características. Fica aqui portanto uma sugestão para aqueles que gostam de experimentar novos circuitos.

O nosso sistema de alarme funciona com o veículo parado ou em movimento. Com a chave S2 na posição M (movimento), o alarme estará ligado e poderá ser ativado a qualquer momento. Para tanto basta comprimir o interruptor de pressão S3. Este interruptor deverá ser instalado camufladamente ao lado da embreagem, ou qualquer outro ponto que o usuário julgue conveniente, mas de preferência de maneira que possa ser acionado com o pé.

Para ativar o alarme em caso de assalto, o motorista entrega o carro com o motor funcionando e, antes de descer, comprime momentaneamente o interruptor de pressão S3 (que em um dos protótipos está localizado sob o tapete ao lado da embreagem). Cerca de 3 minutos após ter sido acionado S3, o alarme disparará, ligando a buzina

ou sirene e desligando completamente o motor. As rodas e a direção permanecem livres para evitar acidentes. O veículo só voltará a funcionar quando for desligado o sistema, através do interruptor S1. Este interruptor, evidentemente, deverá ser localizado em um ponto não acessível facilmente e só conhecido pelo motorista.

Quando se estaciona o veículo, deve-se ligar a chave S2 na posição E (Estacionado). Para sair, o motorista deve abrir a porta, descer e tornar a fechá-la antes de decorridos 30 segundos, caso contrário o alarme disparará. Para entrar no carro, o motorista deve abrir a porta e dentro de 10 segundos comutar S2 para a posição M. O sistema estará então pronto para ser acionado com retardo de 3 minutos pelo interruptor de pressão S3, como explicado no início.

Quando o carro estiver estacionado (com o sistema ligado e S2 na posição E) e um ladrão abrir uma das portas, o alarme fará soar a buzina ou sirene e desligará completamente o sistema de ignição, tornando impossível colocar o veículo em movimento. Se o ladrão entrar no carro sem utilizar as portas e fizer a ligação direta, ligará também o alarme. O sistema só será desativado quando a chave S1 for desligada. Quando, em viagens longas, deve-se desativar S1.

Resumindo as funções das chaves: S1 é um interruptor simples e comanda todo o sistema. S2 é uma chave reversível de 1 pólo x 2 posições. Para um lado ela conecta o sistema de alarme para o veículo em movimento enquanto para o outro conecta o sistema de alarme para o veículo estacionado. S3 é um interruptor de pressão e deve ser instalado escondido próximo ao pedal da embreagem. Uma vez pressionado este interruptor, o alarme soará depois de 3 minutos. Os interruptores S2 e S3 devem ser instalados em locais que só o motorista conheça.

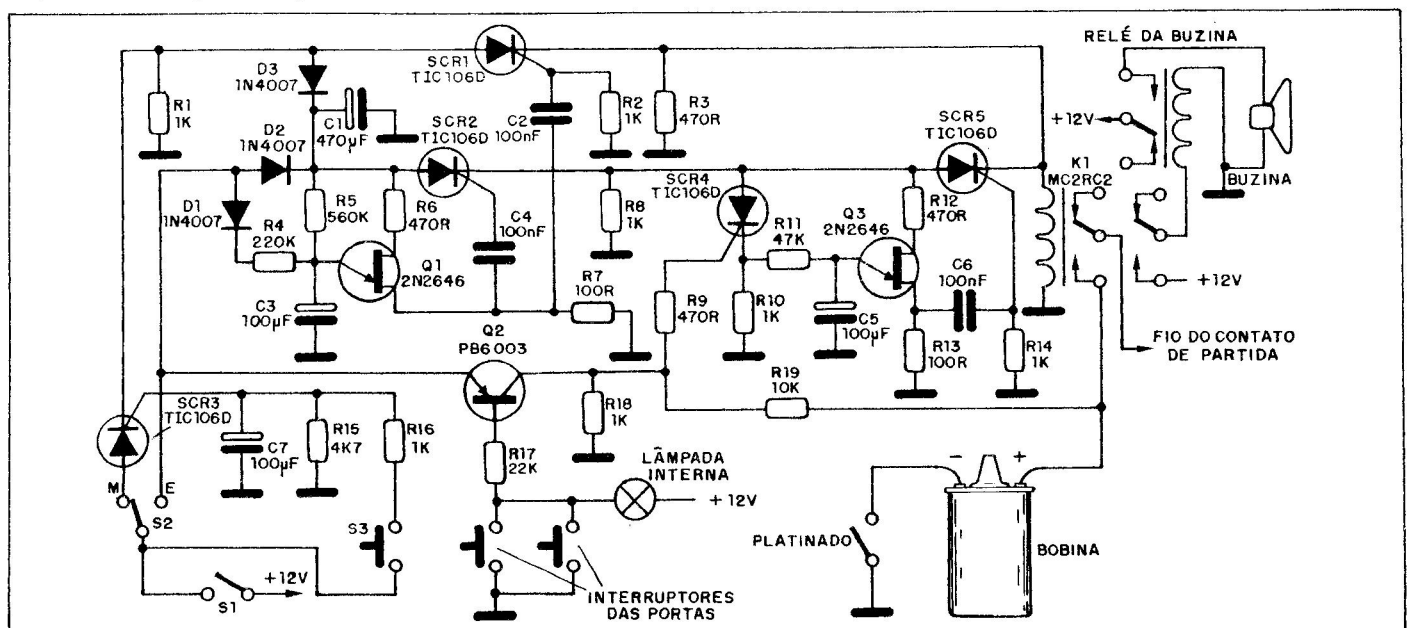
Deixamos a placa de circuito impresso por conta dos leitores, apenas observando que seu tamanho permitiu sua instalação numa caixa de 50 x 80 x 130mm.

O relé foi colado na placa de circuito impresso sendo do tipo Schrack ZEO 20012.

O transistor unijunção deve ser o 2N2646 e equivalente ao MCR106 é o TIC106 não havendo necessidade de radiador de calor dada a baixa corrente que devem conduzir.

Observe que os sensores são os interruptores das portas e que o circuito é conectado ao sistema de ignição através do fio de contato de partida.

Os resistores são de 1/8 ou 1/4W e os capacitores eletrolíticos para 16V ou mais.



5 Microorgão eletrônico

LUCIANO BALBINO PARIS
Cachoeiro do Itapemirim - ES

Partindo do projeto de uma central de efeitos sonoros, chegamos a um interessante órgão eletrônico.

A base é um oscilador unijunção onde se pode determinar a frequência da nota emitida a partir do valor da resistência ligada ao circuito de emissor.

Através de um teclado podemos então selecionar valores de resistências e com isso a nota emitida. A faixa de operação (oitava) pode ser alterada em S2, havendo um sistema visual de indicação para esta finalidade (LED1, LED2). S3 altera o timbre (forma de onda) para se obter efeitos diferentes.

O órgão possui ainda um modulador de baixa frequência que dá o efeito de vibrato. Neste oscilador P2 controla

a frequência do efeito, enquanto que P1 controla o nível ou intensidade agindo sobre Q3.

A chave S4 permite retirar a modulação. Os resistores foram calculados para se obter uma oitava convencional ou duas, conforme sua quantidade. Os valores não são comerciais e podem ser obtidos pela associação de resistores de valores comerciais comuns com 5% de tolerância, ou então pela utilização de trim-pots, caso em que cada um deve ser afinado individualmente.

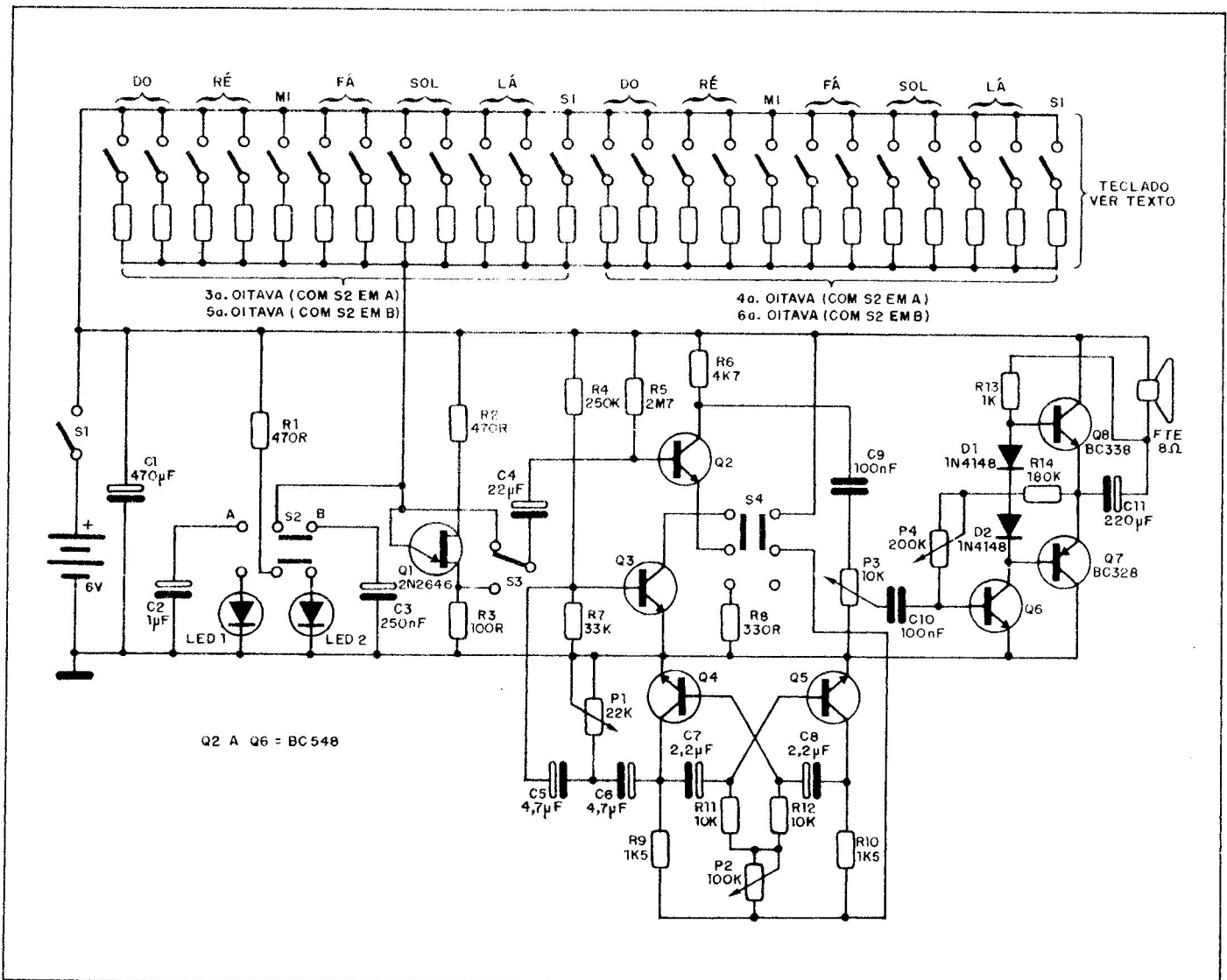
A alimentação do circuito é feita com 6V vindos de 4 pilhas ou fonte e a intensidade de som é bastante boa pois utiliza-se uma etapa amplifica-

dora que fornece perto de 1/2W em um alto-falante de 8 ohms.

O potenciômetro P3 atua como controle de volume e P2 ajusta a polarização da etapa de saída para menor corrente de repouso e melhor ganho.

Todos os componentes, inclusive os transistores, são comuns. Os resistores são de 1/8W ou 1/4W e os capacitores eletrolíticos para 6V ou mais. Os demais capacitores podem ser cerâmicos ou de poliéster.

Sugerimos a utilização de teclado por contatos ou então placa para utilização de ponta de prova. Observamos que cada nota só pode ser emitida individualmente, o que significa que este circuito não produz acordes.



6 Redutor 6/9V para carro

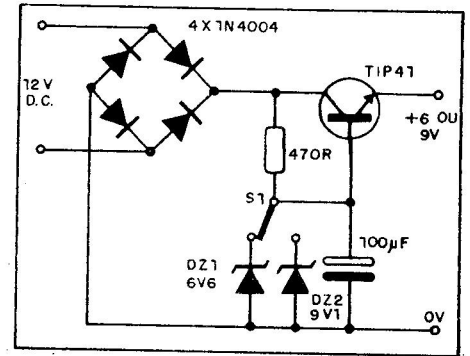
VALDEMAR IRENO DOS SANTOS
Paripiranga - BA

Este redutor pode ser usado no carro para alimentar aparelhos de 6 ou 9V com correntes até 1A.

O transistor deve ser dotado de radiador de calor e os zeners são de

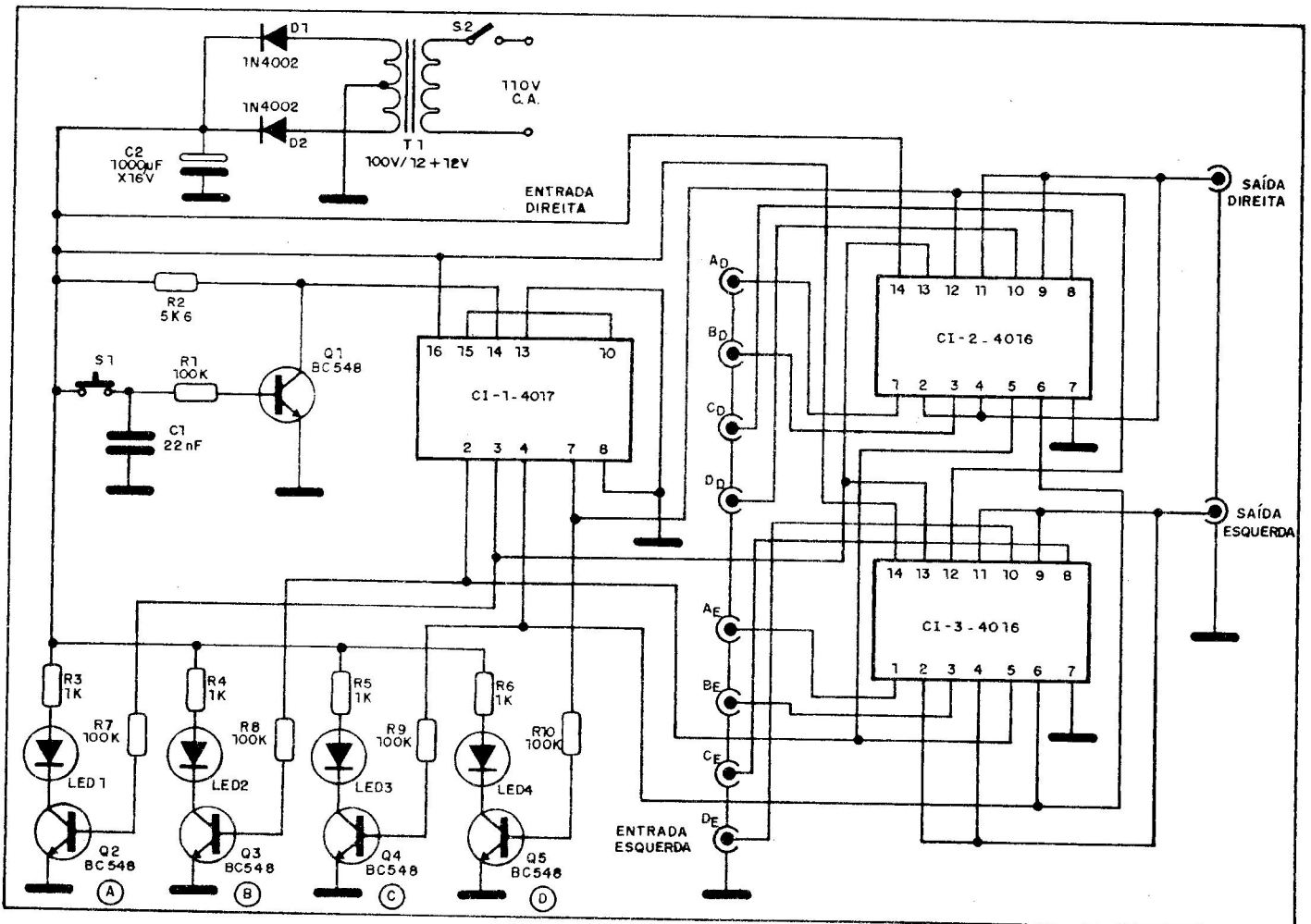
400mW. Os diodos em ponte formam um sistema de proteção contra inversão acidental de polaridade, já que na configuração indicada, qualquer que seja a forma de conexão, a polaridade de saída será sempre a certa.

O capacitor de filtro na base do transistor é de 12V e o resistor de



7 Chave digital de áudio

ROGÉRIO DUARTE LOPES
Rio de Janeiro - RJ



Baseado na Revista nº 110 (Chave Eletrônica Digital) o autor propõe um interessante circuito que seleciona qual a fonte de sinal que será conectada à saída e, ainda, tem a vantagem de poder ter o número de entradas ex-

pandindo até 9.

No circuito foram ainda colocados leds que indicam qual a fonte de sinal que estará conectada à saída. A cada toque na chave S1 o transistor Q1 fornece um pulso ao pino 14 do 4017 que

irá acionar a próxima chave 4016.

Quando forem fornecidos 4 pulsos ao pino 14, o pino 10 estará no nível alto (HI) e, conseqüentemente, o pino 15 também estará no nível alto, ocorrendo a reciclagem do contador. No-

vamente um ciclo de contagem tem início.

A chave digital de áudio deve trabalhar com sinais de pequena intensidade, sendo intercalada entre as fontes de sinal (pré-amplificador, mixers, etc.) e a entrada do pré-amplificador

ou amplificador de áudio.

As entradas e saídas de sinais de áudio devem ser muito bem blindadas para que não ocorram zumbidos durante o funcionamento. Conforme podemos ver pelo diagrama, a versão descrita é estereofônica com 4 entra-

das em cada canal e uma única saída para cada canal. O transformador de alimentação tem tensão de secundário de 12V e corrente a partir de 100mA.

Os transistores são de uso geral, os leds comuns e os resistores são todos de 1/8W.

8 Codificador por pulsos

MARCO ANTÔNIO MOTÉ SOARES
Campos - RJ

Este circuito produz uma quantidade de pulsos entre 0 e 9, que depende da tecla pressionada.

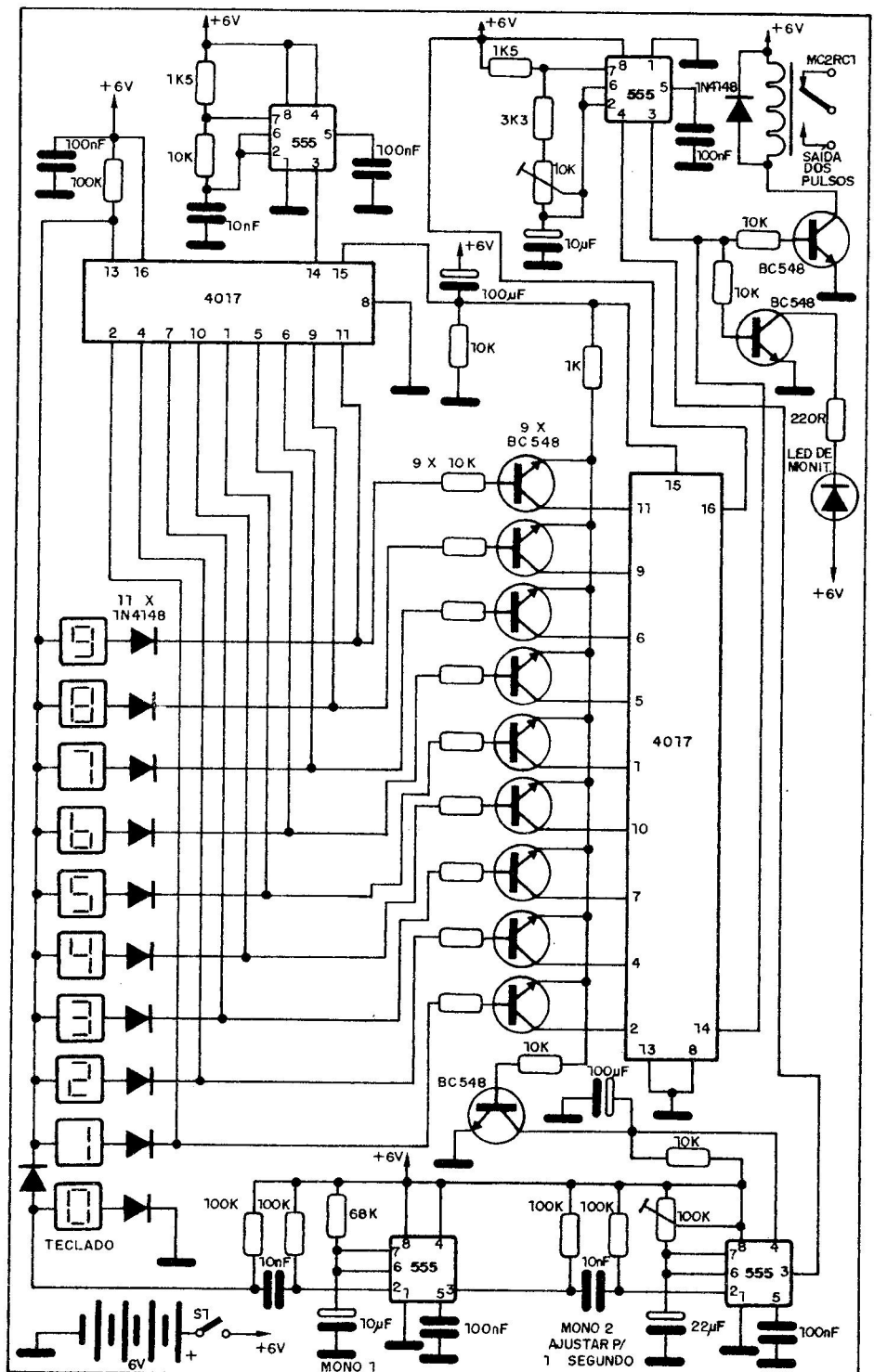
O monoestável 1 (mono 1) provê o tempo suficiente para se retirar o dedo da tecla pressionada, enquanto que o mono 2 deve ser ajustado para um tempo de 1 segundo de modo a termos um clock de 10Hz no terceiro 555 que aciona o contador 4017.

O acionamento da saída é feito por um relé havendo também um led para a monitoração dos pulsos.

Após o pressionamento de cada tecla deve-se esperar que a codificação se complete para não haver erros.

Uma possível aplicação deste circuito é na discagem automática, conectando-se a saída dos pulsos em paralelo com a linha telefônica. No entanto, para esta finalidade deve ser feita uma modificação na tecla que dá o zero, já que no caso do telefone este número corresponde a 10 impulsos.

A alimentação é feita com uma tensão de 6V que pode vir de fonte ou bateria.



9 Proveedor de capacitores

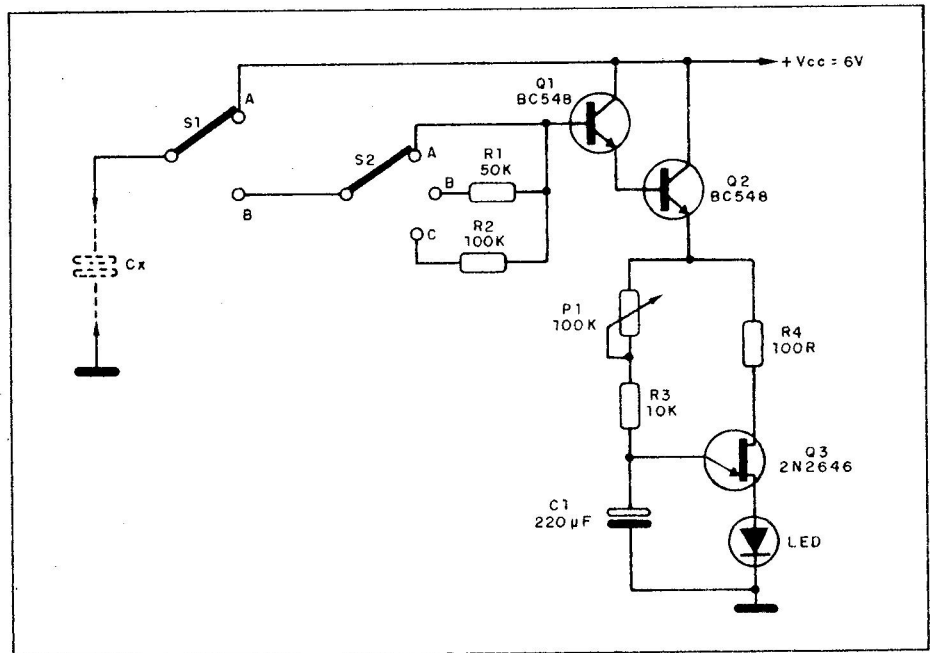
NICSON RODRIGUES BARBOSA
Água Branca – PB

Este proveedor de capacitores funciona da seguinte maneira: na posição A o capacitor em prova carrega-se com 6V que é a tensão de alimentação. Passando a chave para a posição B, dependendo da posição selecionada por S2, ele pode descarregar-se mais rapidamente ou mais lentamente através do par Darlington formado por Q1 e Q2.

Esta descarga faz com que o oscilador unijunção (Q3) entre em ação fazendo o Led piscar numa frequência ajustada em P1.

Capacitores a partir de 1nF podem ser testados com este simples circuito, e pelo tempo de descarga podemos avaliar seu valor. (figura 1)

Os resistores são de 1/8W, o eletrolítico é para 6V ou mais e a alimentação pode vir de fonte ou pilhas comuns.



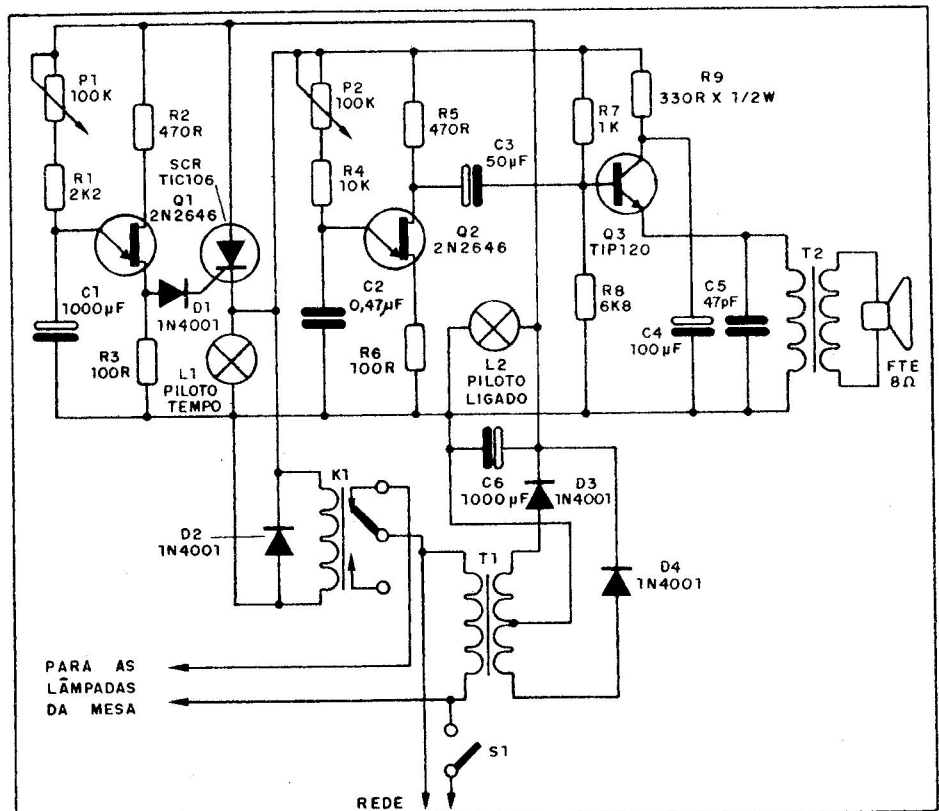
10 Mesa de revelação para silk-screen

FLORISBELO DE SOUZA SOBRINHO
Contagem – MG

Descrevemos um circuito para controle de tempo de exposição para a revelação de matrizes de silk-screen. O sistema consta de uma mesa que é usada para revelar telas de silk-screen fotográfico para imprimir cartazes, camisetas, etiquetas etc. Essa mesa é composta de um tampo de vidro onde se coloca a matriz, já sensibilizada por uma solução própria. Embaixo localizam-se as lâmpadas que tanto podem ser comuns como especiais (fluorescentes ou fotoflood). As lâmpadas devem impressionar a matriz por tempos que variam entre 4 e 6 minutos.

A qualidade do trabalho de confecção depende em grande parte de um tempo preciso de exposição, o que pode ser conseguido com o circuito eletrônico proposto.

O circuito faz com que a exposição se realize num tempo préfixado através do potenciômetro e, tão logo seja



completado o tempo, uma sirene de aviso toca com o apagamento automático das lâmpadas.

O circuito tem na primeira etapa um temporizador com base num transistor unijunção e um SCR. Decorrido o tempo de carga de C1 através de P1 e R1, o unijunção produz um pulso que dispara o SCR fechando o relé K1 que desliga as lâmpadas e alimenta o

circuito de sirene.

Na segunda etapa temos um oscilador de áudio com um transistor unijunção cuja frequência é dada por P2 e C2.

O sinal de áudio deste oscilador é amplificado pelo transistor Q3 e levado a um alto-falante via transformador de saída T2.

A alimentação vem de uma fonte

com transformador de 12V x 500mA, já que podemos utilizar relé e lâmpada piloto para este valor.

Os eletrolíticos são para 16V ou mais, exceto C6 que deve ser para 25 volts, e os resistores todos de 1/8 ou 1/4W menos R9 que deve ser de 1/2W.

O transformador T2 é de saída para transistores com impedância de primário entre 200 e 1 000 ohms.

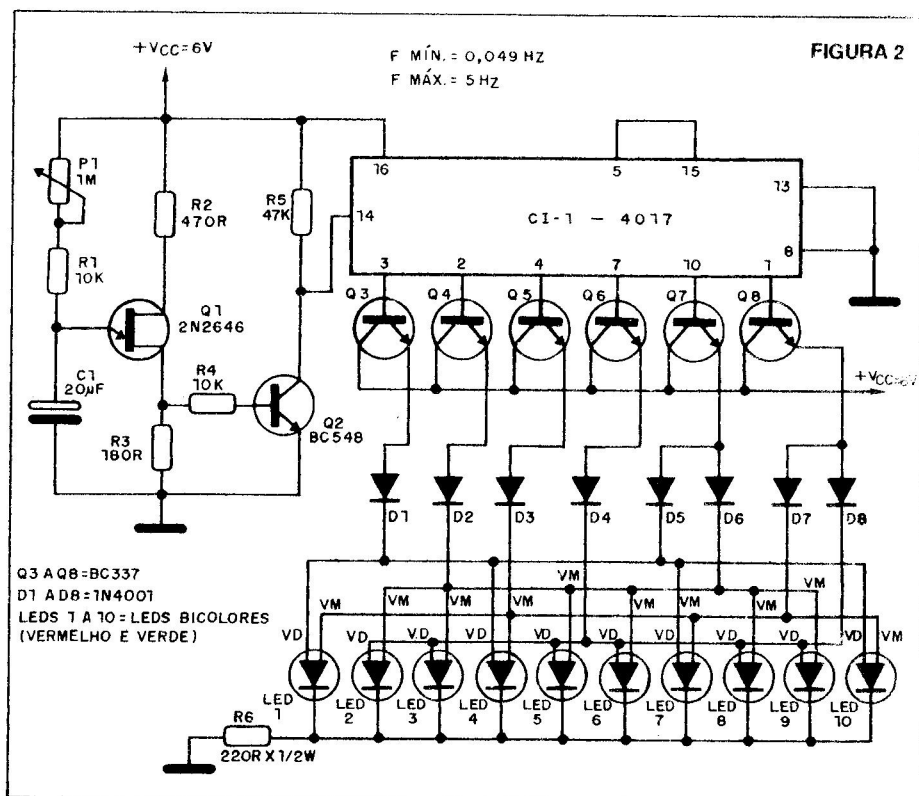
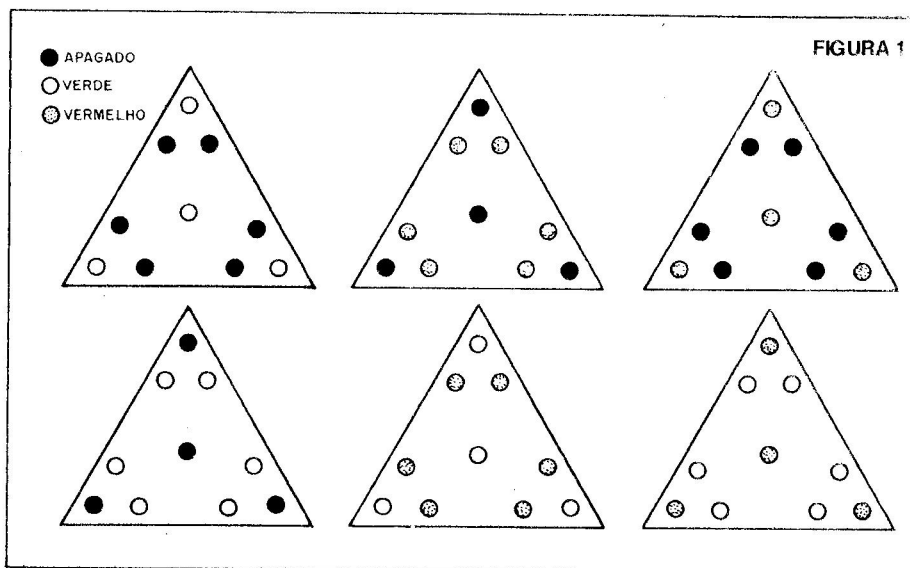
11 Calidoscópio bicolor

JORGE LUIZ DA LUZ
S. J. dos Campos - SP

Este circuito faz um conjunto de leds bicolors piscar de modo programado pela ligação dos diodos, fornecendo um efeito de calidoscópio interessante. Os diodos são ligados juntamente com os transistores, de modo a formar 10 arranjos diferentes que são mostrados na figura 1 de forma resumida.

O circuito eletrônico consta de um oscilador de relaxação com transistor unijunção, o qual determina, através do ajuste do potenciômetro de 1M, a velocidade do efeito. A seqüência de acendimento é determinada por um 4017 que excita 6 transistores e 8 diodos. (figura 2)

Para a montagem da parte mecânica do calidoscópio foram usadas 3 lâminas de vidro de 30 x 6cm com espessura de 2,5mm, 1 pedaço de madeira compensada de 3 camadas de 4mm no formato triangular da figura 1 (6,25cm de lado), fita colante escura para vedar todo o vidro do corpo do calidoscópio, devendo apenas ser deixado um orifício para observação dos leds.



12 Disparador de foguetes

FRANCISCO CARLOS DA CUNHA
Londrina - PR

Apresentamos um disparador eletrônico de foguetes, inspirado na publicação "Mecânica Popular" que em números anteriores tratou amplamente do assunto.

O circuito é formado por um interruptor de toque CMOS 4011 que controla a alimentação, um gerador de clock com 555 e operando numa frequência ajustável.

O integrado 555 gera em sua saída um "trem de pulso" que é aplicado diretamente na entrada de clock (pino 14) do 4017. Nas 9 saídas foram ligados 9 leds vermelhos que monitoram a contagem regressiva do sistema, o que ocorre na décima etapa de contagem.

Na 10ª saída temos o acendimento de um led amarelo e também a ativação do relé para o disparo do foguete.

Para utilizá-lo o procedimento é o seguinte:

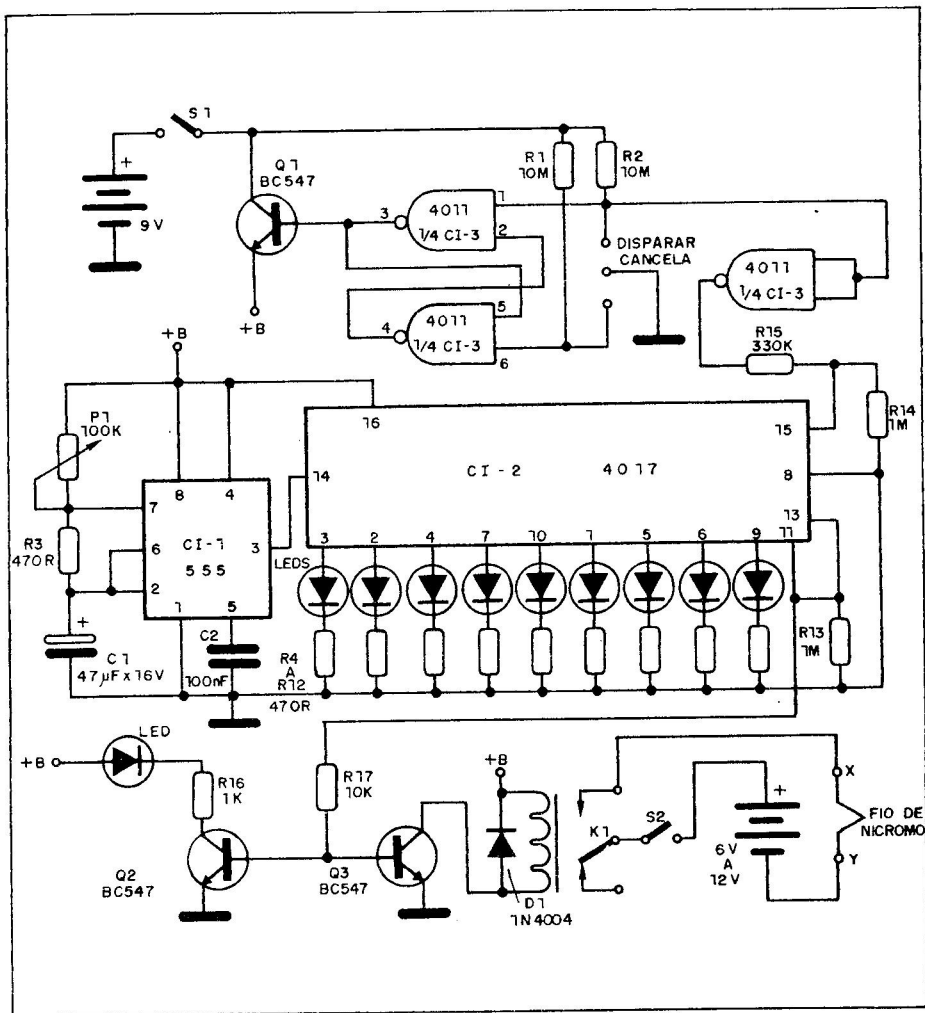
1. Inicialmente a chave S2 deve ser mantida desligada pois trata-se de uma chave de segurança evitando o disparo acidental.

2. Liga-se a alimentação através de S1. Veja que só é ligado o interruptor de toque.

3. Fixa-se o fio de nicromo no pavio do foguete.

4. Liga-se S2.

5. Se tudo estiver em ordem, toca-se no sensor "disparar" que acionará por meio do transistor Q3 a alimentação do restante do circuito. Veja que, ao se tocar o sensor, uma das portas do 4011, ligada como inversora através de sua mudança de estado, faz com que o pino 15 do 4017 seja levado ao



nível HI produzindo um reset que garante que a contagem parta do primeiro led.

6. Caso se deseje parar a contagem antes do disparo é só tocar no sensor "cancelar".

Todos os componentes usados na montagem e o relé podem ser de 6V como o MC2RC1. Para garantir a ignição do pavio recomenda-se a utilização de pilhas grandes ou baterias na sua energização.

13 Chuveiro programado

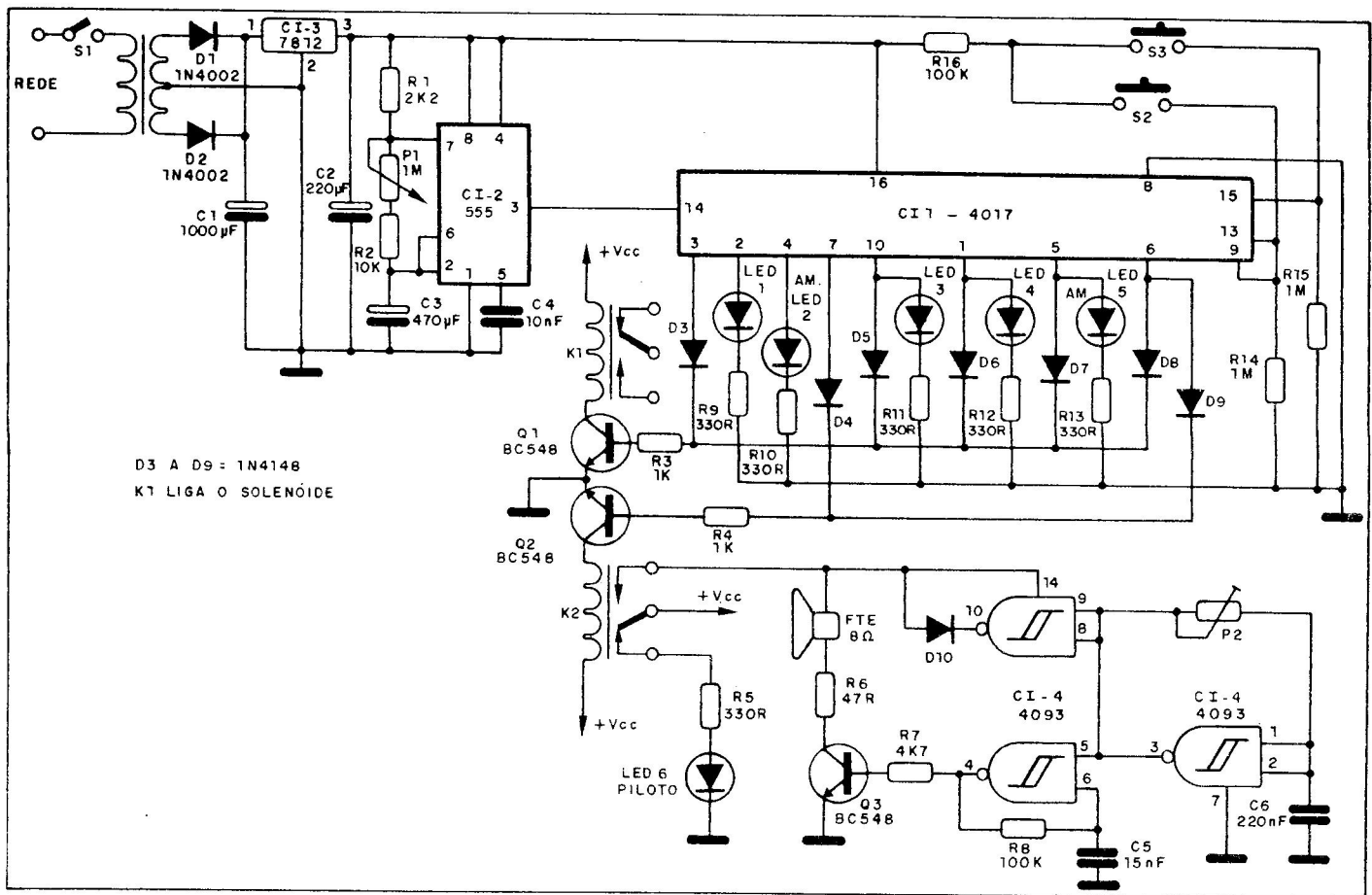
A.R. RIBEIRO NETO
Guaratinguetá - SP

Sabemos que a gordura contém ácidos graxos e que eles podem ser neutralizados com uma substância alcalina. A oleosidade da pele é neutralizada pelo sabão. Para melhor saponificação, aconselha-se manter o chuveiro fechado nesta operação. Além

desta máxima, consideramos que, acionar um botão, e uma única vez, é mais cômodo do que abrir e fechar várias vezes uma torneira.

Baseado nisso é que projetamos o chuveiro eletrônico programado, no qual uma chave geral estabelece uma

corrente de alimentação que, após a devida retificação, filtragem e estabilização, irá alimentar o circuito formado por um relógio baseado em um CI 555, um contador Johnson 4017 e um oscilador audiovisual constituído por um CI 4093.



Como funciona: Ao resettarmos a saída, Ø ficará no nível alto e, polarizando TR1, acionará RL1, cujos contatos ligarão a válvula solenóide por 35 segundos, tempo suficiente para molharmos o corpo. Com a saída 1 monitorada por um led verde, a saída 2 monitorada por um led amarelo (atenção!) e a saída 3 monitorada pelo oscilador audiovisual (fim de ensaboadamento), temos decorridos 105 segundos de chuveiro fechado.

A seguir, com as saídas 4 e 5 monitoradas por leds verdes, a saída 6 por led amarelo e, por fim, a saída 7 monitorada pelo oscilador audiovisual

(banho terminado), computamos 140 segundos para nos enxaguarmos.

Com a saída 8 alta ligada ao pino 13, temos o banho concluído e o aparelho congelado.

Caso numa das etapas sentirmos que o tempo foi insuficiente, por algum imprevisto, que não a programação, usamos o recurso de S2 (interruptor de travamento) que a congelará por um tempo desejado, visto que ela leva ao nível positivo o pino 13.

Consideramos satisfatório o tempo descrito e desprezamos as saídas 9 e 10 por julgarmos desnecessárias. Todavia, a programação pode ser altera-

da segundo a conveniência de cada montador, bastando regular o clock em P1. S2 congela qualquer etapa, S3 reseta, iniciando o programa a partir de SØ. Os diodos 1N4148 protegerão as saídas do CI-1 e os resistores nas demais saídas limitarão a corrente nos leds.

A válvula solenóide é de vazão pacífica, isto é, não tem redução como a válvula de entrada de água de máquina de lavar roupa. Ela é usada na saída da Máquina Minimática da Brastemp e tem 2/3", escoando a água do depósito ao chuveiro satisfatoriamente, sem a necessidade de motobomba.

14 Amplificador valvulado de 10W

JOÃO MARCELO DE GODOY
Serra Negra - SP

Dizem os amantes da alta-fidelidade mais tradicionais que a qualidade de som dos amplificadores valvulados é melhor que a dos transistorizados por diversos motivos: um deles é a menor distorção harmônica dos tipos a válvula dada sua característica de li-

nearidade, bem diferente dos amplificadores transistorizados.

Se bem que os amplificadores valvulados exijam pesados transformadores, inclusive de saída com alta qualidade, sempre existem os leitores que gostariam de fazer um projeto com-

parativo ou, se conhecem a qualidade deste sistema, que gostariam de montá-lo.

O transformador de 300+300V deve ter corrente de pelo menos 80mA e a válvula retificadora 5Y3 eventualmente pode ser substituída por dois diodos

1N4007 ou BY127, sem prejuízo ao desempenho do sistema.

O transformador de saída deve ser de tipo para saída Push-pull de válvulas 6AQ5 (peça desta forma na loja) e o reator de filtro pode eventualmente ser substituído pelo primário de um transformador de alimentação de 6+6V x 500mA.

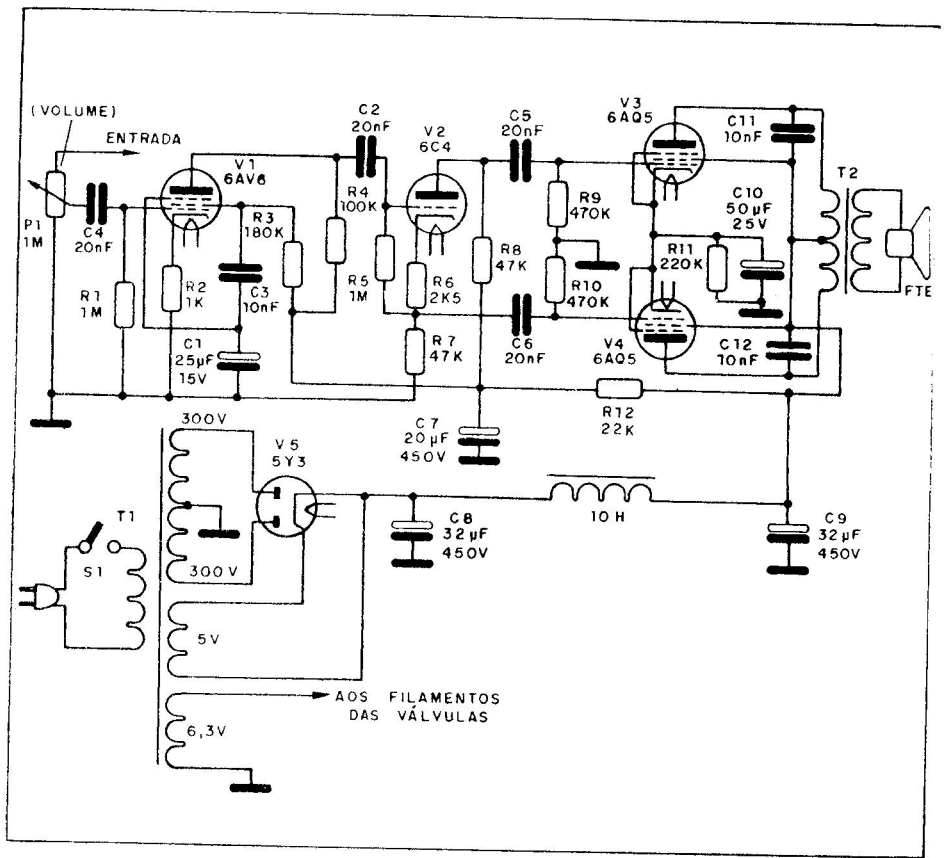
Observe a tensão de isolamento dos capacitores eletrolíticos e também que a entrada é da alta impedância com excelente sensibilidade, mesmo para fontes de menor intensidade.

A válvula 6C4 atua como inversora de fase, dividindo em dois o sinal de áudio.

Os resistores podem ser todos de 1/8 ou 1/4W, exceto R12 que deve ser de fio de 5W.

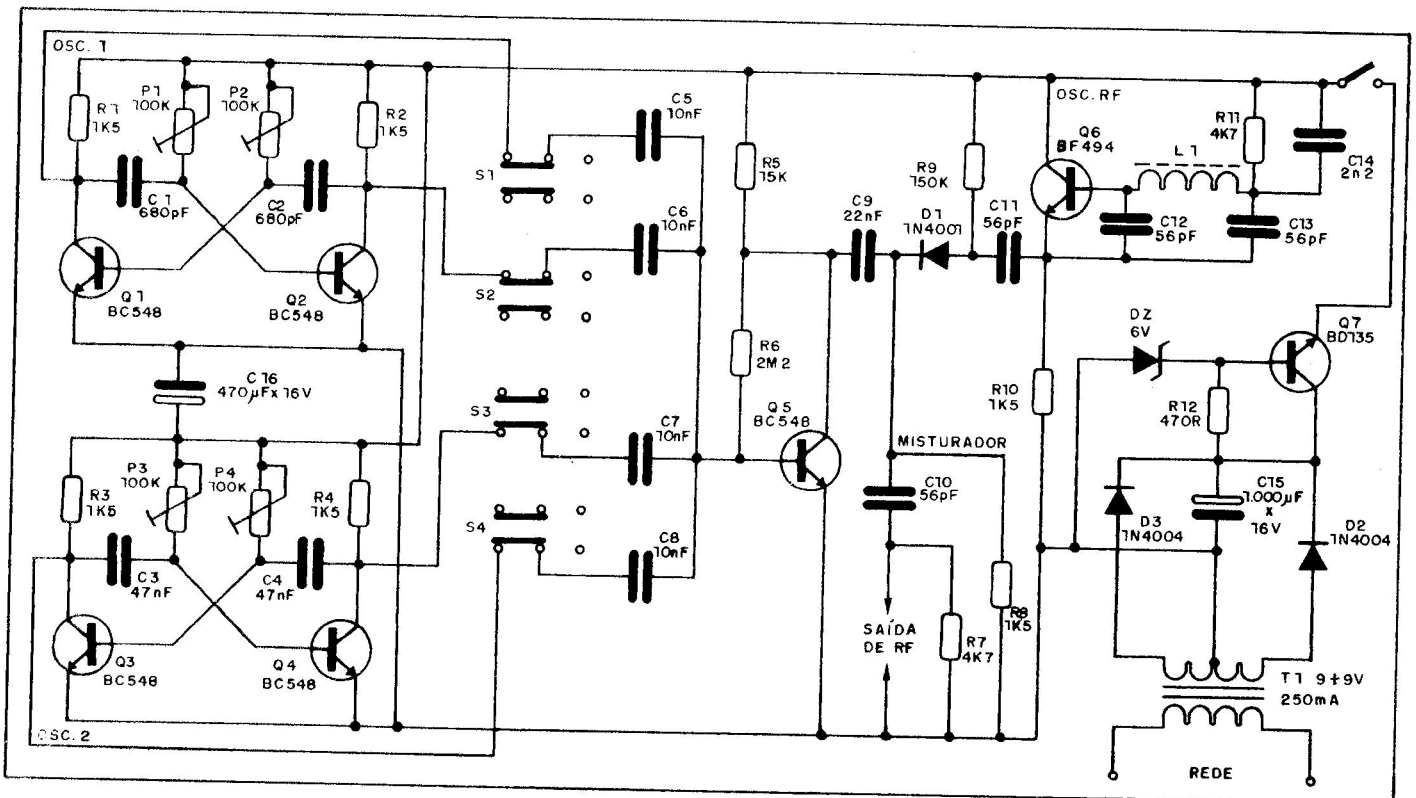
Os cabos de entrada devem ser blindados e os capacitores não eletrolíticos podem ser de poliéster ou cerâmica, com pelo menos 200V de tensão de trabalho.

O chassi deve ser metálico, usado como terra comum a todo o circuito para que funcione como blindagem.



15 Gerador de vídeo

EVARISTO MATIAS CASSIANO
Fortaleza – CE



Este circuito gera um padrão de vídeo quadriculado ajustado nos trim-pots de P1 a P4. A frequência do oscilador dada por L1 deve ser calculada para cair em canal livre.

L1 consta de 4 espiras de fio comum, tendo como fôrma um lápis comum. O ajuste posterior pode ser feito apertando-se e separando-se as

espiras desta bobina.

A saída de RF é feita diretamente para a antena do televisor.

Para a fonte utiliza-se um transformador de 9+9V com pelo menos 250mA e na regulagem de tensão temos um BD135 montado num radiador de calor.

Os resistores são todos de 1/8W e

os capacitores não indicados podem ser de poliéster ou cerâmicos. As chaves determinam os padrões de imagem gerados, havendo, pois, 16 combinações possíveis para as 4 chaves.

O diodo usado na modulação é um 1N4001 ou equivalente e os transistores admitem equivalentes. Para o BF494 podemos citar o BF495 e BF254.

16 Ratoeira eletrônica

ROBSON NUNES DAL COL
Acesita - MG

Éis um circuito simples de disparo de um sistema de captura de animais a partir do fechamento dos contatos A e B. (figura 1)

O circuito é tão sensível que o simples contato do sensor, que pode ser feito com uma placa de circuito impresso como mostra a figura 2, provo-

ca o acionamento do relé K1.

Com a ativação do relé o fino filamento de nicromo se aquece e pode com isso "queimar" um barbante fino que prende a porta da armadilha aberta ou sua tampa em nível mais elevado, conforme mostra a figura 3.

O fio de nicromo pode ser retirado

facilmente de um resistor de 220 ohms x 10 watts de fio que tem seu invólucro quebrado. Para aquecer de modo eficiente o filamento recomendamos a utilização de pilhas grandes.

O relé é do tipo MC2RC1 e os transistores são de uso geral como os BC548 ou equivalente.

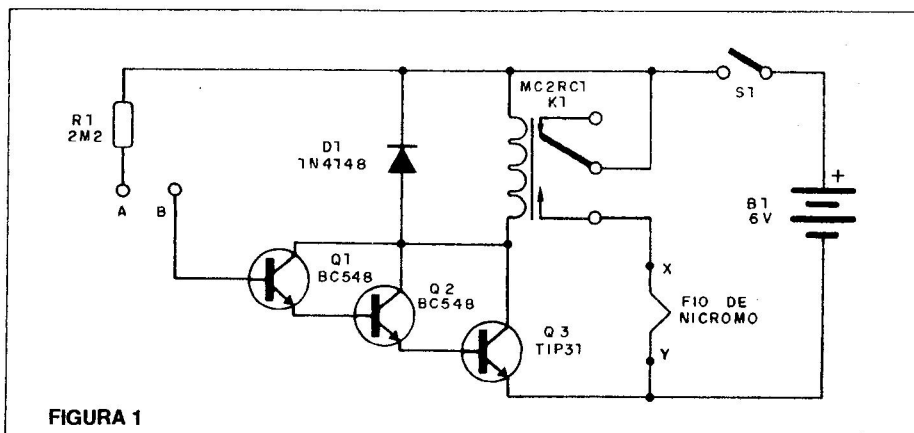


FIGURA 1

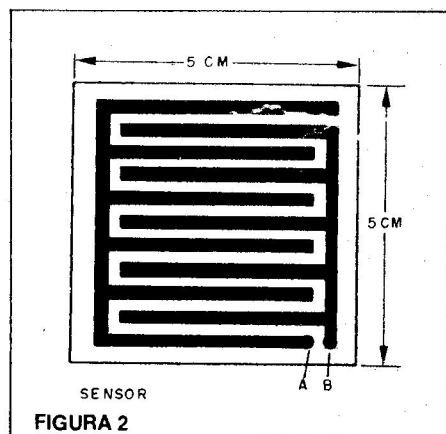


FIGURA 2

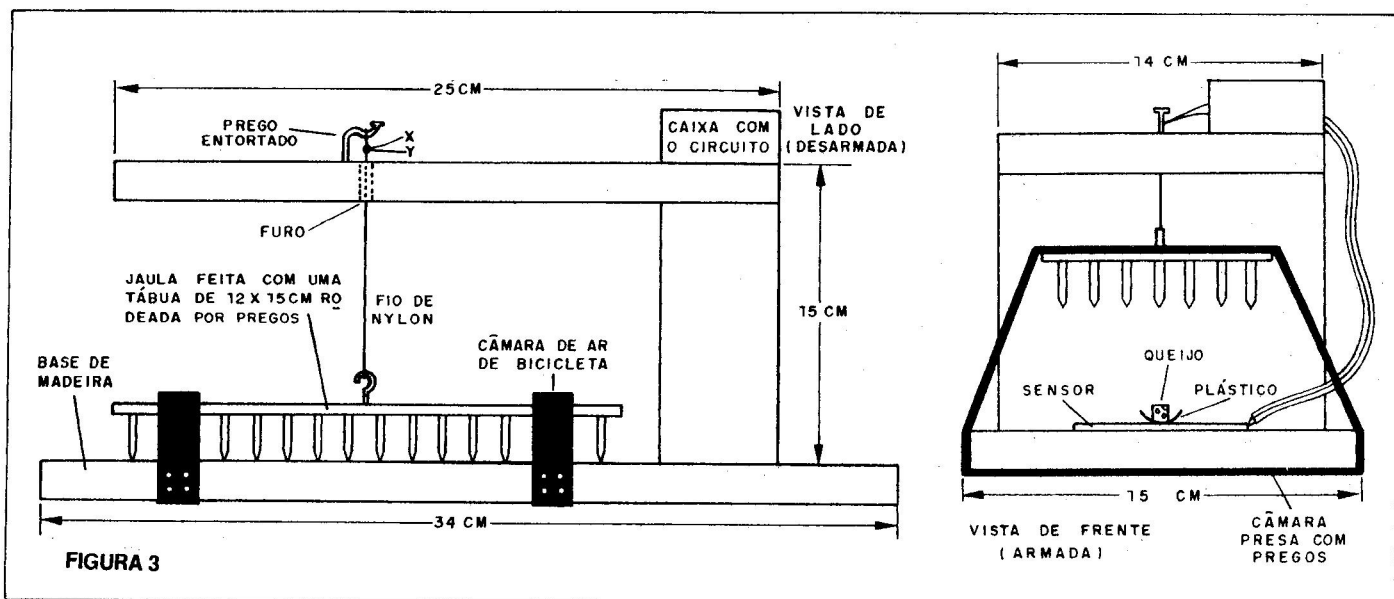


FIGURA 3

17 Alarme de passagem

SÉRGIO RICARDO A. TEIXEIRA
Maceió - AL

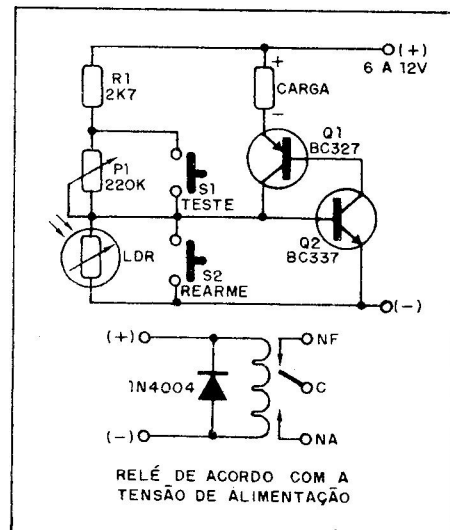
A passagem de qualquer objeto ou pessoa interrompendo a luz que incide no LDR provoca o disparo deste alarme que permanece travado após isso.

Os dois transistores usados formam uma configuração complementar de comportamento semelhante ao de um

SCR. O potenciômetro P1 serve de ajuste de sensibilidade e S1 serve como teste periódico de funcionamento.

Na saída pode ser ligada uma carga qualquer que exija corrente de até 100mA e a tensão de alimentação ficará entre 6 e 12V de acordo com a carga.

O LDR deve ser montado num tubo opaco de modo a receber luz somente de uma direção. S2 serve de rearme e em lugar da carga podemos ter um relé de acordo com a tensão, conforme mostrado na mesma figura.



18 Injetor/provador de continuidade

ANTÔNIO CÉLIO PEREIRA DE MESQUITA
Recife - PE

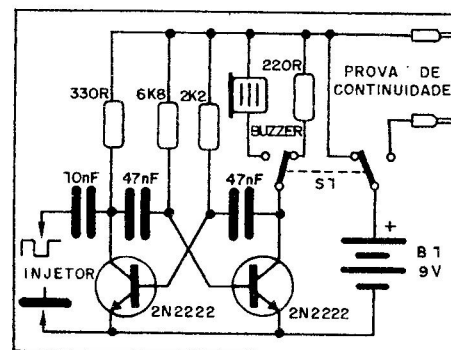
Este circuito reúne numa única placa dois aparelhos - um provador de continuidade e um injetor de sinais.

Numa posição da chave S1 colocamos no circuito o buzzer e a alimentação passa a depender da continuidade do circuito externo. Se houver continuidade o buzzer é alimentado com uma tensão contínua pulsante, entrando em funcionamento.

Noutra posição temos a produção

de um sinal retangular cuja frequência é dada basicamente pelos capacitores de 47nF.

Observamos que a continuidade deve ser feita apenas em dispositivos que suportem correntes da ordem de 50mA, que é o que aproximadamente consome o aparelho quando alimentado com 9V. Tensões menores podem ser usadas com buzzer correspondentes.



19 Controlador seqüencial temporizado

MANOEL EDUARDO DA SILVA
Salvador - BA

Este projeto foi desenvolvido visando sua utilização num sistema de automação industrial de pequeno porte. Trata-se de um temporizador seqüencial que aciona cada uma de suas saídas por um determinado intervalo de tempo, definido pelo usuário através do ajuste do clock.

A temporização fica a cargo de um multivibrador diferente, formado por dois monoestáveis 555 ligados de maneira que um dispare o outro.

O período do monoestável B é curto, servindo para disparar o monoestável A através de uma rede diferenciadora. Esse mesmo pulso de dis-

paro é usado como clock para o 4017 que a cada pulso recebido aciona uma nova carga (ligada aos relés), ao mesmo tempo que seleciona um novo período de temporização para o monoestável A, através de uma chave analógica-digital 4016, definindo, então, por quanto tempo a carga perma-

necerá ativada. Ao fim desse período o monoestável B será novamente disparado repetindo-se o ciclo.

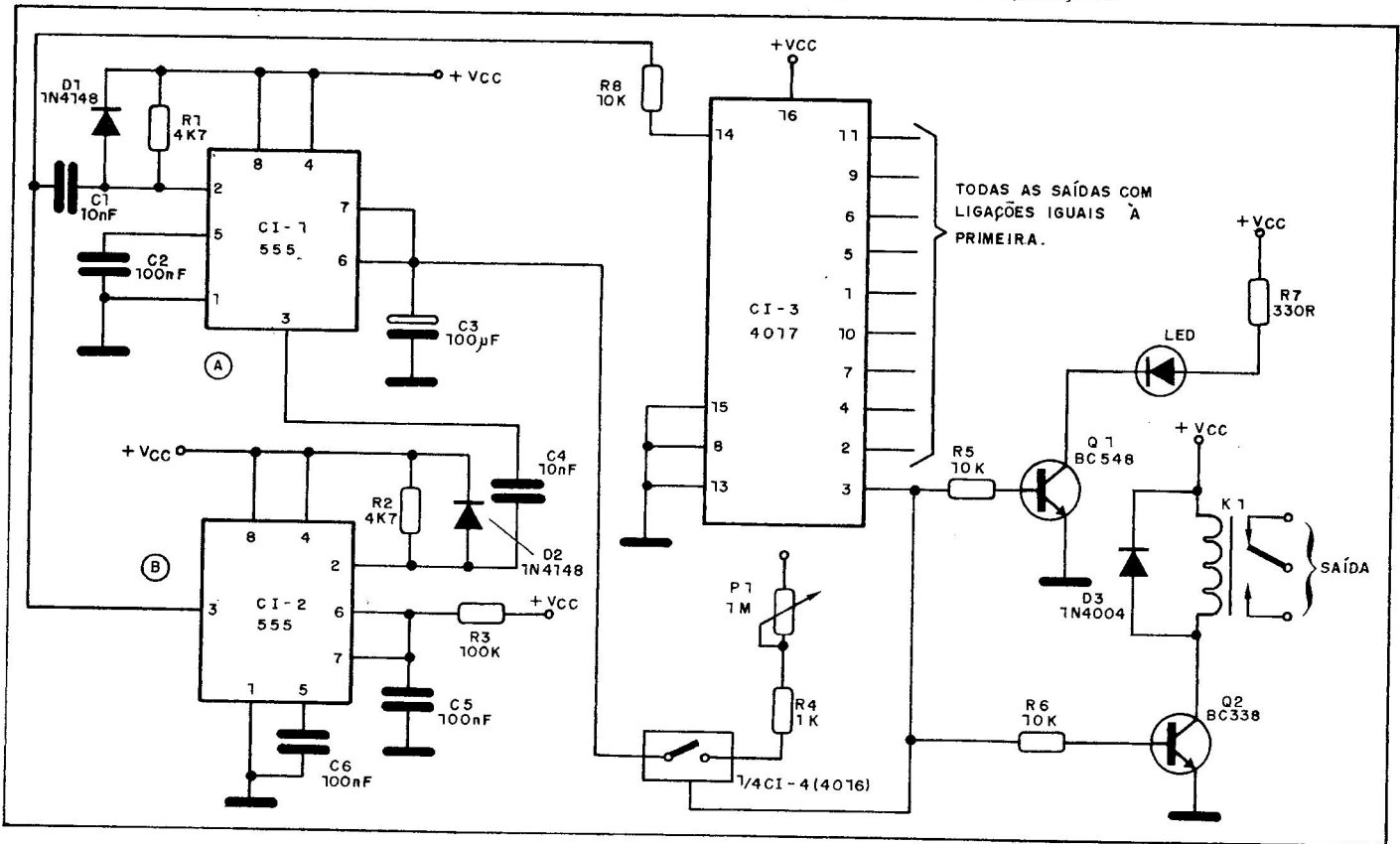
A tensão de alimentação é de 5V e os leds servem de monitoração para o processo de contagem. Os períodos de temporização são definidos pelo ajuste dos trim-pots que devem ser do tipo

multivolts. Com os valores dados, são possíveis tempos entre 0,1 segundos e quase 2 minutos. Deve-se dar preferência a capacitores de tântalo no monoestável A.

O número de canais de saída pode ser diminuído, atuando-se no próprio 4017 ou ampliando o circuito, com a

utilização de novos 4017 e 4016. Para se interromper as oscilações e o processo de contagem podem ser usados os pinos 4 (reset) do 555.

O circuito também pode ser usado em robótica, segurança (como simulador de presença), além de muitas outras aplicações.



20 Gerador de sons especiais

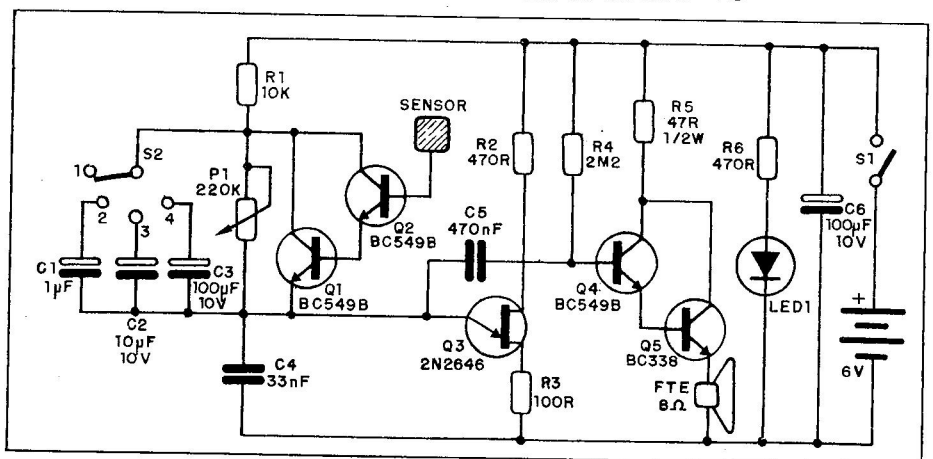
ANTÔNIO ARAÚJO SANTOS JR.
Rio de Janeiro - RJ

Com este circuito podem ser gerados sons peculiares como pistolas espaciais e outras armas de filmes de ficção.

O sensor pode ser usado como um teclado, onde o toque dos dedos permite a modulação do som. Para isso devemos ao mesmo tempo tocar no sensor e no positivo da fonte. Notas diferentes podem ser obtidas controlando-se a pressão dos dedos no sensor.

A parte amplificadora pode ser substituída por uma etapa de maior potência, ou mesmo por um amplificador externo.

As diversas posições de S2 permitem a seleção de capacitores diferentes para o circuito, modificando-se a mo-



dução do som. A tonalidade é dada por C4 que pode ter valores numa faixa de 22nF a 100nF.

A alimentação é feita com 4 pilhas

comuns e todos os componentes são de fácil obtenção. O sensor pode ser um simples fio descascado ou então uma chapinha de metal.

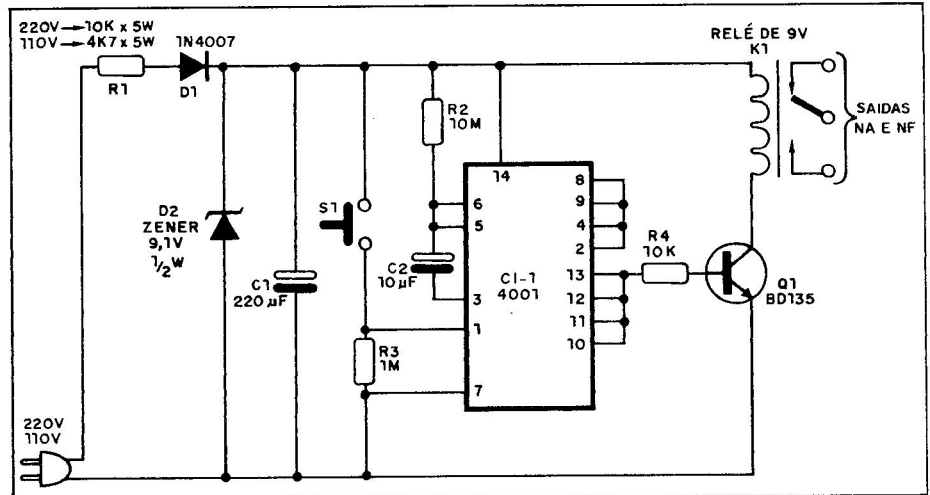
21 Temporizador automático

ONOFRE F. FARTO
São Paulo - SP

O temporizador apresentado é indicado para corredores e dependências em que se deseja o acionamento das lâmpadas de iluminação somente por um certo tempo.

Com este aparelho, pressionando a chave S1 as lâmpadas permanecem acessas por 1 minuto, apagando-se automaticamente depois disso. Podem ser ligadas muitas chaves adicionais (em paralelo) para o acionamento, como por exemplo nos diversos andares de um prédio para os pontos de espera de elevadores.

Foi usado como base para o projeto um integrado 4001 e na sua saída um transistor BD135 para ativação de um relé. O relé usado pode ser o RU101209 ou do tipo MC2RC1, já que a alimentação é de 9V. Damos no dia-



grama valores do resistor redutor para a rede de 110V ou 220V.

O eletrolítico de 10µF x 16V deter-

mina o tempo de espera, podendo eventualmente ser alterado para outros tempos.

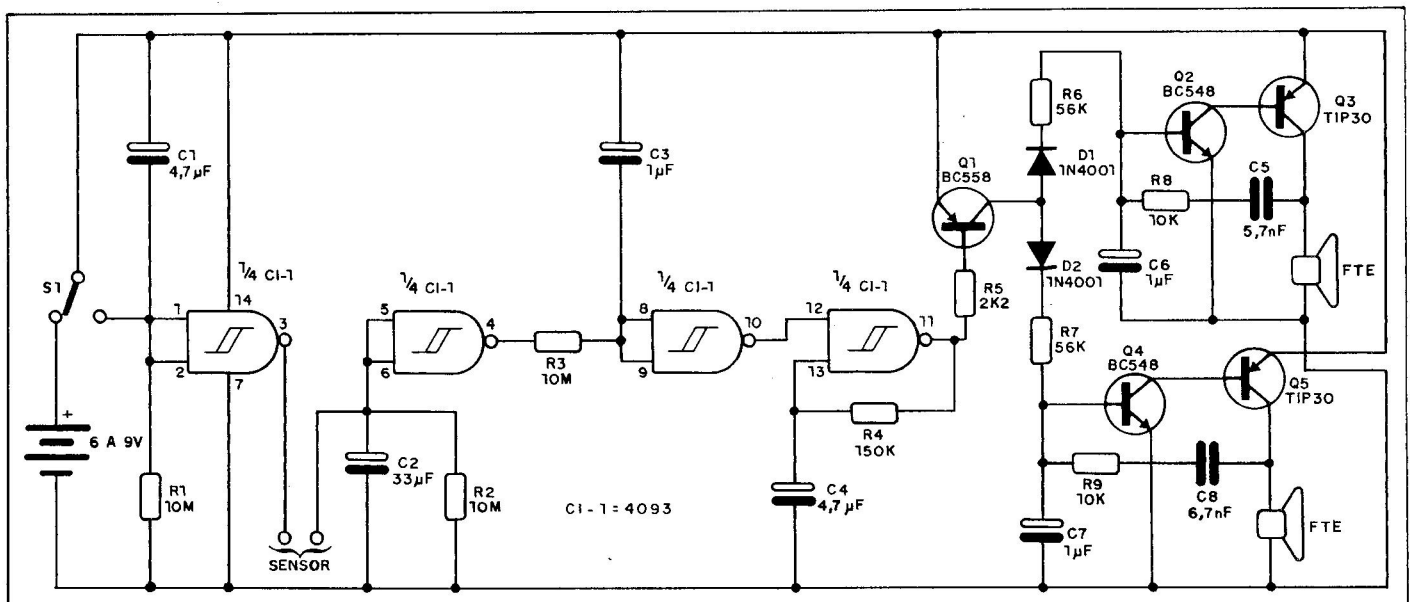
22 Alarme residencial temporizado

RICARDO DE SOUZA SANTOS
Luziânia - GO

Um alarme que se baseia num único integrado CMOS, operando com a ajuda de dois osciladores de boa potência que avisa o proprietário tanto dentro de casa como remotamente (por exemplo no telhado).

O circuito possui uma temporização de saída que o arma depois de 45 segundos de acionado, e outra de entrada que faz soar o alarme somente depois de 8 segundos que as portas são abertas, permitindo assim que o pro-

prietário o desligue quando chegar em casa. Depois de disparado, o alarme continua tocando durante um minuto e meio e silencia até novo disparo. A alimentação pode ser feita com tensões de 6 ou 9V vindas de pilhas mé-



dias ou grandes. Os alto-falantes devem ser de bom rendimento com 5W de potência.

Os sensores para acionamento de portas e janelas devem ser ligados em paralelo com os terminais "sensor" do diagrama consistindo em pares de reed-switches/imãs que são instalados

em locais apropriados. Quando as portas ou janelas forem abertas, deve haver o fechamento dos contatos dos reed-switches.

A caixa com o circuito deve ficar escondida, porém em local de fácil acesso para o desarme quando se chega em casa.

Os transistores de potência devem ser instalados em radiadores de calor e os resistores são todos de 1/8W.

Os capacitores eletrolíticos devem ter uma tensão de trabalho de pelo menos 12V e seus valores podem ser alterados para mudanças de temporização e som.

23 Chocadeira eletrônica

OTACÍLIO ANTÔNIO MEDEIROS
Lages - SC

Este circuito controla o aquecimento de uma chocadeira por lâmpadas a partir de um sensor (NTC). Um exemplar deste circuito é utilizado a um ano com bons resultados. A caixa com dimensões de 50 x 50 x 70cm tem capacidade para 70 ovos de galinha ou codorna.

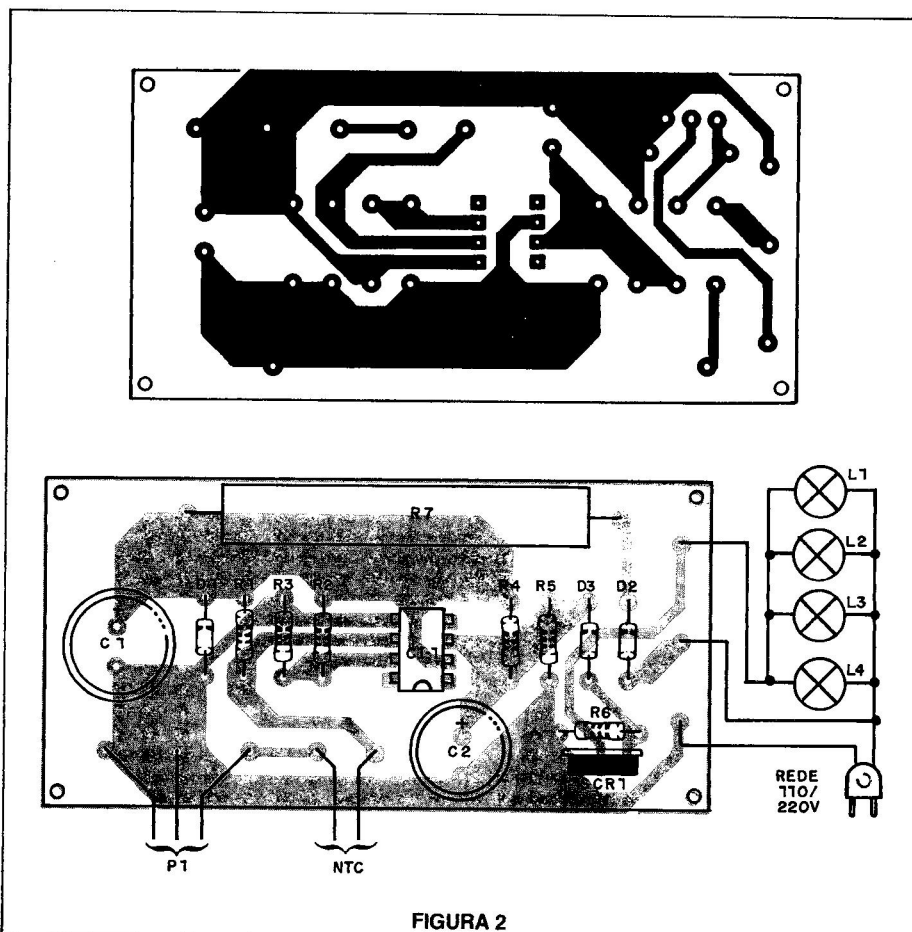
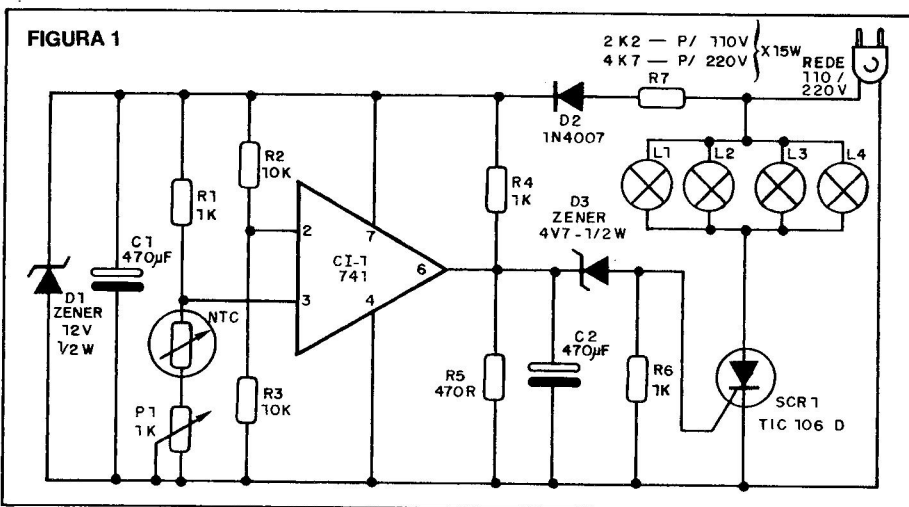
Conforme podemos ver o circuito utiliza apenas um integrado de baixo custo e dispensa o uso do transformador. O NTC de 100 ohms foi obtido de um rádio de sucata (transistorizado), já que este componente controla a deriva térmica dos transistores da etapa de saída. No entanto, NTCs de até 1k podem ser usados sem problemas. Para outros valores, basta alterar o valor de R1 e P1.

Para ajustar a temperatura coloca-se junto ao NTC um termômetro, num ponto de raio de calor das lâmpadas de menor intensidade, junto aos ovos, com a indicação de 37°C atua-se sobre potenciômetro para que haja o acionamento do sistema. A operação vai então ocorrer na faixa aproximada de 37 a 40°C. As lâmpadas usadas são de 40W e ligadas em paralelo.

Damos a seguir o tempo de incubação de algumas aves:

- Galinha = 21 dias
- Codorna = 16 dias
- Marreco = 16 dias
- Pato = 28 dias
- Ganso = 30 dias

No interior da caixa usada como chocadeira deve haver um recipiente com água (uma lata), de modo a manter a umidade do ar. Os ovos são apoiados numa tela de náilon a meia altura da caixa. Devem também ser previstos furos de ventilação e para visualização do nível da água no reservatório.



24 Rádio de ondas médias

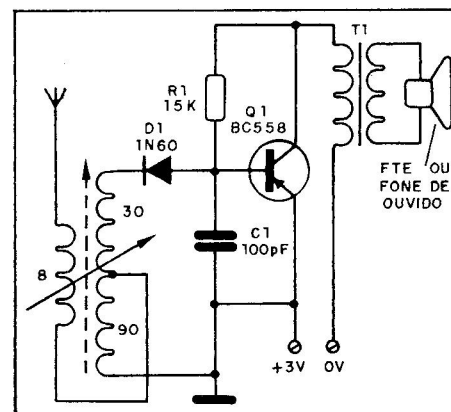
LUIZ CARLOS BAENA FERNANDES
Caarapó - MS

Este circuito de um transistor proporciona escuta em alto-falante pequeno ou fone. Exige-se antena longa e boa ligação à terra.

A bobina consiste em um enrolamento de 30 + 90 espiras de fio 28 ou 26 esmaltado em bastão de ferrite, e

sobre ela mais 8 voltas do mesmo fio para acoplamento de antena.

A sintonia é feita através da movimentação do núcleo de ferrite da bobina. Para esta finalidade, enrole o fio em um tubo de papelão dentro do qual o núcleo possa ser deslocado, fixando um parafuso por exemplo, para facilitar esta operação. O transformador é de saída para transistores e a alimentação vem de duas pilhas pequenas comuns. A ligação à terra pode ser num pedaço de metal enterrado ou no pólo neutro da tomada.



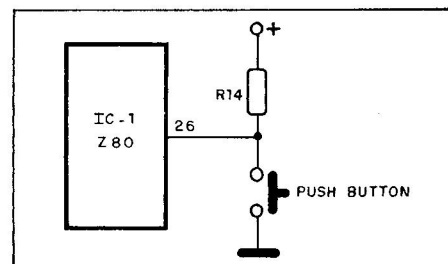
25 Reset para o TK-85

CARLOS ROGÉRIO FONSECA PEREIRA
Santos - SP

Este simples circuito permite a re-setagem de micros TK-85 a partir de um interruptor de pressão (push-button), conforme mostra a figura.

Basta interligar o push-button entre o pino 26 do Z80 e a terra. Para isso, com um alicate universal, achate a ponta de um fio fino, do tipo utilizado

em interfone, e coloque as pontas achatadas entre o pino 26 do IC-1 (Z80) e o soquete. O outro fio, utilizando o mesmo método, foi colocado junto ao pino 12 do IC-3 (negativo), ficando o push-button fixado à parte traseira do micro. Toda vez que acionarmos este interruptor por um momento, o micro será resetado.



26 Sustentador para guitarra

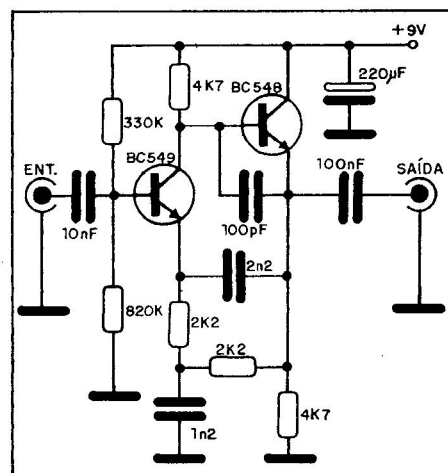
JOSÉ NUNES DO NASCIMENTO
Belo Horizonte - MG

Efeito sonoro para quem toca violão ou guitarra.

O circuito é intercalado entre o captador e o pré-amplificador ou amplificador, devendo ter entrada e saída blindadas.

A alimentação de 9V pode ser feita com bateria, já que o consumo de corrente da unidade não é elevado. Os resistores são todos de 1/8 ou 1/4W e os capacitores eletrolíticos para 9V ou mais.

O transistor de entrada deve ser o BC549 ou equivalentes como o BC109 e BC239, dada a necessidade de alto-ganho e baixo nível de ruído para maior amplificação.



27 Imagem de prova no micro

OCTACILIO A. MEDEIROS
Lages - SC

Este programa gera um padrão quadriculado na tela de um televisor, servindo pois de gerador de barras para ajustes diversos como linearidade, altura etc.

O programa é para o TR80 (CP300), mas pode ser facilmente adaptado para outros microcomputadores. Basta alterar principalmente os comandos SET e PLOT. Para possuidores de mi-

croscos que geram sinais coloridos pode-se alterar o programa com a colocação das cores padrão e assim utilizar-se o programa também no ajuste de TV em cores.

PROGRAMA

```
10 REM IMAGEM DE PROVA
20 REM PROGRAMA ELABORADO POR OTACILIO A MEDEIROS - LAGES - SC
30 CLEAR 200
40 CLS
50 PRINT:PRINT
60 A$=STRING$(63,"*"): PRINT A$
70 PRINT TAB(18);"IMAGEM DE PROVA"
80 PRINT A$
90 PRINT:PRINT
100 PRINT TAB(18);"1- IMAGEM QUADRICULADA"
110 PRINT TAB(18);"2- BARRAS VERTICAIS"
120 PRINT TAB(18);"3- BARRAS HORIZONTAIS"
130 PRINT TAB(18);"4- PONTOS NA TELA"
140 PRINT:PRINT:PRINT TAB(18);"ESCOLHA A OPCAO DE 1 A 4"
150 INPUT A
160 CLS
170 IF A<1 OR A>4 THEN PRINT TAB(18);"SOMENTE OPCAO DE 1 A 4":
GOTO 380
180 ON A GOTO 190,190,260,320
190 CLS
200 FOR X=0 TO 127 STEP 3
210 FOR Y=0 TO 46
220 SET(X,Y)
230 NEXT Y:NEXT X
240 IF A=1 GOTO 270
250 GOTO 400
260 CLS
270 FOR T=0 TO 47
280 FOR H=0 TO 127 STEP 2
290 SET(H,T)
300 NEXT H:NEXT T
310 GOTO 400
320 CLS
330 FOR P=0 TO 127 STEP 4
340 FOR R=0 TO 47 STEP 2
350 SET(P,R)
360 NEXT R:NEXT P
370 GOTO 400
380 FOR B=1 TO 1000:NEXT
390 GOTO 40
400 K$=INKEY$:IF K$=""THEN GOTO 400 ELSE GOTO 40
```

28 Amplificador de média potência

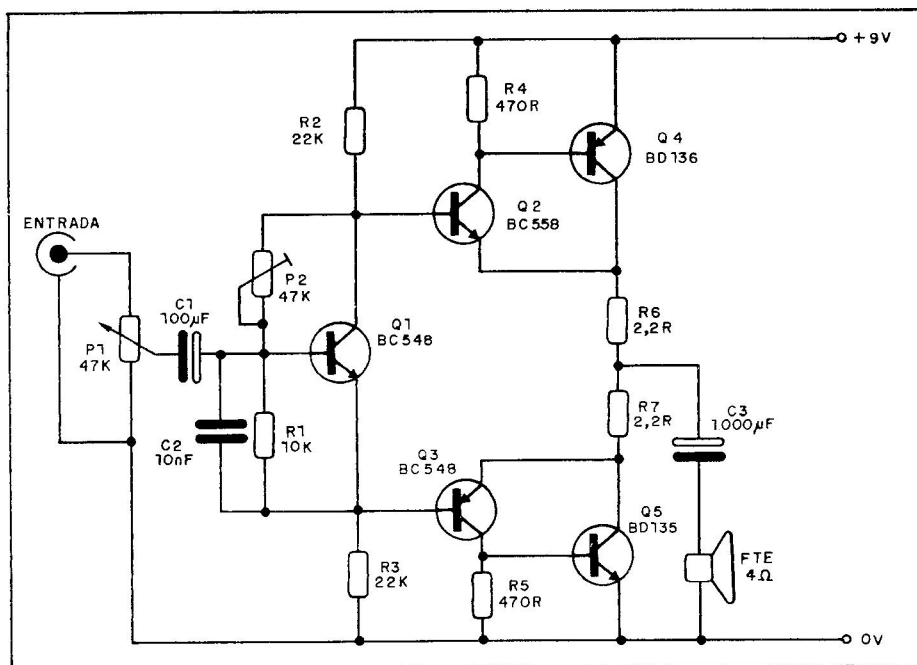
FÁBIO LUÍS MENTZ
São Leopoldo - RS

Este amplificador que fornece alguns watts de potência e excelente qualidade de som num alto-falante usa transistores comuns e tem alimentação de 9V (fonte ou pilhas).

As aplicações possíveis deste amplificador são como reforçador para rádios portáteis e gravadores, ou como etapa de áudio de intercomunicador.

Os transistores de saída devem ser montados em radiadores de calor e o único ajuste é de P2 para que a corrente de repouso seja da ordem de 50mA.

Os resistores são todos de 1/8 ou 1/4W e os capacitores eletrolíticos devem ter tensão de trabalho de 16V ou mais.



29 Minitemporizador com unijunção

GIOVANNI BELLO TEIXEIRA
Brasília - DF

Este circuito pode ser usado para fixar 4 intervalos de tempos dados pelo capacitor de 220µF (que pode ser alterado) e pelos resistores selecionados pelas chaves CH2 a CH5, acendendo no final do processo um led.

É claro que, em lugar do led, podemos usar um relé e assim acionar algum dispositivo no final do intervalo determinado.

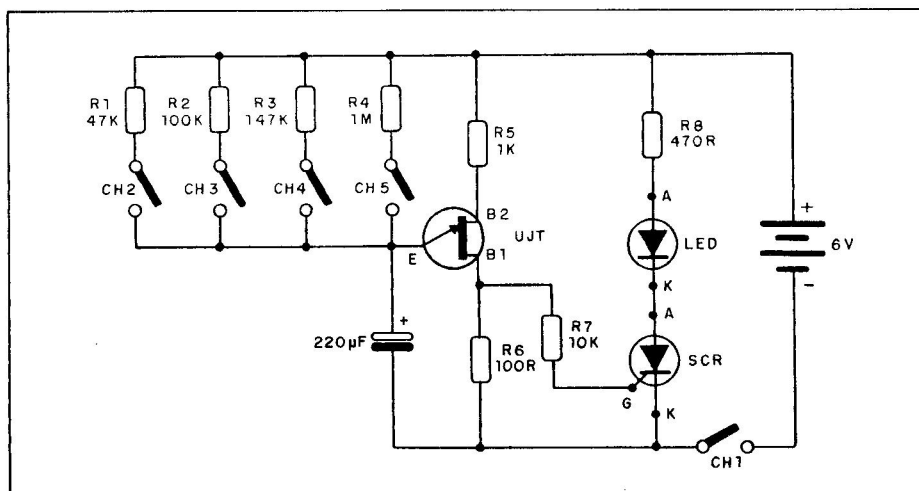
O capacitor carrega-se através do resistor escolhido fazendo com que no final do processo seja produzido pelo unijunção um pulso que dispara o SCR. O SCR liga e assim permanece alimentando o led (ou relé) até que a alimentação seja momentaneamente desligada.

Com o circuito indicado podem ser obtidos intervalos de tempo de aproximadamente 10, 25, 45 segundos e 5 minutos. A precisão depende dos re-

sistores e do capacitor usado.

Sugere-se que em lugar dos resistores também seja usado um potenciômetro, e para outras faixas de tempo o capacitor seja trocado.

O resistor de 147k pode ser obtido pela ligação de um resistor de 100k em série com um de 47k, ou então usado o valor comercial mais próximo que é de 150k.



30 Estação transmissora de FM

HENRIQUE TUTINI BINO
São Paulo - SP

Apresentamos um potente circuito emissor de FM transistorizado que fornece com 12 a 13,5V, uma potência de perto de 1 000mW, o que significa um alcance de alguns quilômetros sob condições favoráveis. Lembramos que existem restrições legais para a operação deste tipo de transmissor que devem ser observadas.

O transistor Q3 deve ser do tipo metálico (de preferência), ou então um 2N2218 dotado de um radiador de calor.

Todos os capacitores, exceto C1, devem ser cerâmicos disco ou plate. C1 pode ser de poliéster.

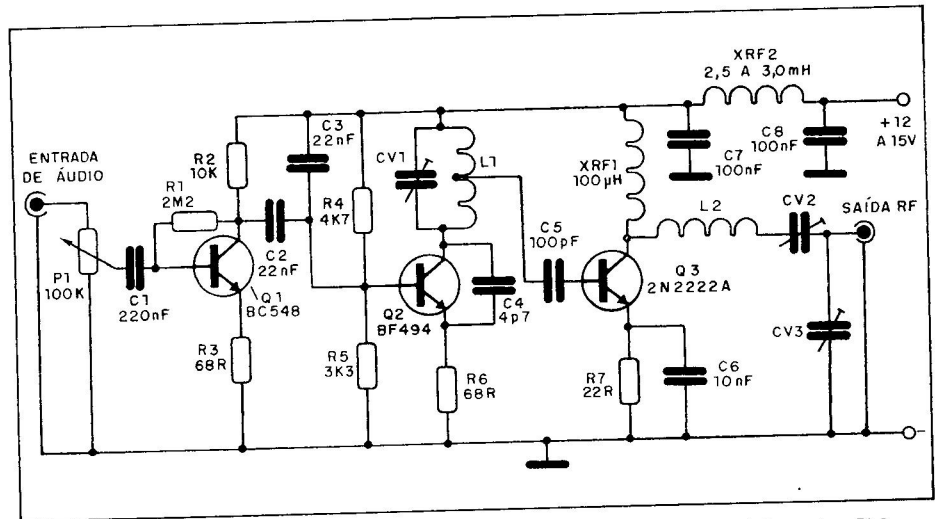
Os trimers são comuns de 3-30pF ou equivalentes e os resistores todos de 1/8 ou 1/4W.

A entrada de áudio pode vir de um mixer, caso em que poderemos emitir sinais a partir de diversas fontes como microfones, toca-discos, gravadores etc.

O nível de modulação para que não haja distorções é controlado em P1.

XRF1 é um choque de 100µH e XRF2 um choque de 2,5 a 3,0mH.

L1 é formada por 2 espiras de fio 18 com diâmetro de 8mm para operar em



torno dos 108MHz. L2 consiste em 5 espiras do mesmo fio tendo por referência uma broca de 3/8 de polegada com espaçamento entre espiras que dê para a bobina um comprimento total de 10mm.

Se for usada fonte de alimentação, deve ter excelente filtragem e ser devidamente aterrada (pólo neutro da tomada). Caso contrário podem ocorrer roncões na emissão.

Regulagem:

Sintonize CV1 para operar o circuito

num ponto livre da faixa de FM em torno dos 108MHz.

Ligue à entrada de áudio um microfone ou outra fonte e à saída uma antena previamente dimensionada para a faixa indicada.

Fale no microfone até obter num receptor próximo o maior sinal sem distorções, ajustando CV2 e CV3. Ajuste o comprimento de L2 (apertando ou esticando) se tiver dificuldade em alcançar o melhor ajuste só com o trimer.

31 Medidor de correntes elevadas CA e CC

LUIZ CARLOS FELIZARI
Curitiba - PR

A idéia básica deste projeto é aumentar a escala de corrente alternada e contínua de um multímetro, já que em geral estes aparelhos estão limitados a 250mA ou pouco mais.

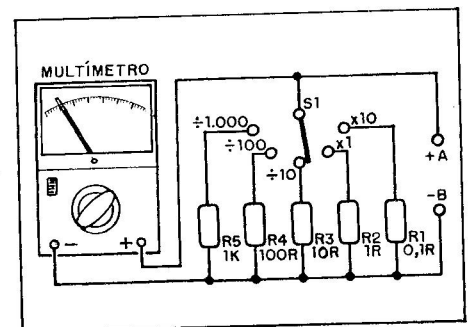
Conforme podemos ver pelo diagrama, trata-se de um divisor de corrente com 5 posições, mas o projetista pode aumentar a vontade. Utiliza-se a escala de tensões de 0-10V (CC ou CA) conforme o caso, o que também significa uma proteção para o próprio circuito do multímetro.

Para utilizar este medidor basta co-

nnectar os bornes A e B em série com o circuito e efetuar a leitura em Volts, mas desprezando-se esta unidade e utilizando-se o fator de multiplicação conforme as posições da chave.

Como exemplo, suponhamos estar na escala x10. Neste caso, se tivermos uma leitura de 3 Volts, aplicando a lei de Ohm, obtemos que em 0,1 ohm isso implica em 30 ampères.

Na posição x1, como o fator de multiplicação é 1 ohm, a leitura é direta. Assim, nesta escala, 3 Volts significarão, na verdade, 3A.



Ao medir correntes desconhecidas, sempre inicie com a escala de maior valor, ou seja, x10.

32 Conversor CC/CA para 25W

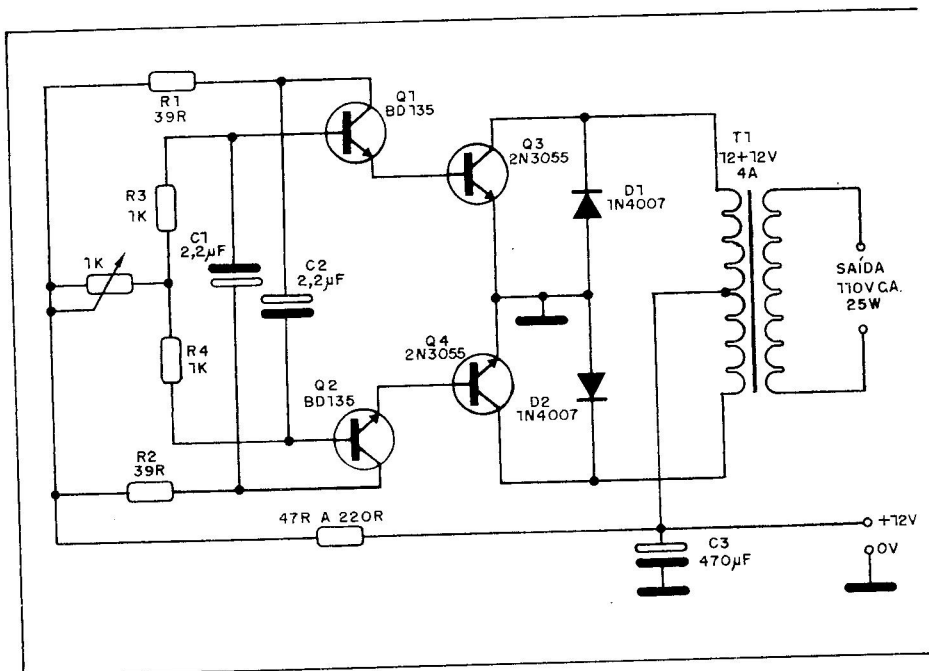
VALDEMAR IRENO DOS SANTOS
Paripiranga - BA

Um conversor que permite acionar aparelho de 110V até 25W de potência a partir de 12V de uma bateria de carro.

O transformador de 12+12V x 4A determina a potência do aparelho que pode ser alimentado e o consumo de corrente da unidade é da mesma ordem que a corrente do transformador.

Os transistores 2N3055 devem ser montados em bons radiadores de calor, e componentes como C1 e C2 além do ajuste de trim-pot de 1k determinam o melhor rendimento para a unidade.

É conveniente proteger a entrada da alimentação com um fusível de 10A e os cabos de conexão serem grossos. Se for usada placa de circuito impresso as trilhas de maior corrente devem ser largas. Observamos que a tensão de saída não é exatamente 110V e que a forma de onda não é senoidal, o que implica que aparelhos sujeitos a tran-



sientes, como microcomputadores necessitam de proteção especial na en-

trada se forem usados com este conversor.

33 Circuito de chaveamento de antena para o Atari

CARLOS ROGÉRIO FONSECA PEREIRA
Santos - SP

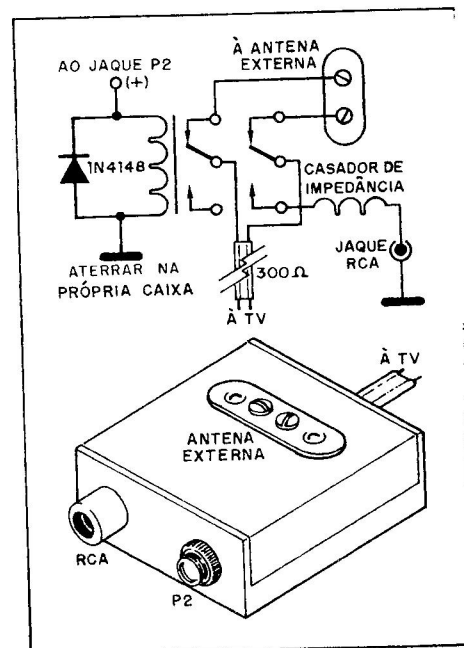
Este simples circuito permite a comutação de jogos com a televisão de maneira simples e imediata.

O relé MC2RC1 de 6V, ao ser energizado, liga automaticamente o Atari à TV, desconectando a antena externa.

O casador de impedância foi retirado da própria chave comutadora que

vem junto com o Atari. Uma nova caixa foi confeccionada e aterrada. Além do conector RCA normal, também foi colocado um jaque do tipo P2 para a ligação da alimentação do relé.

O circuito de ativação é uma simples fonte de 6V alimentada junto com o Atari.

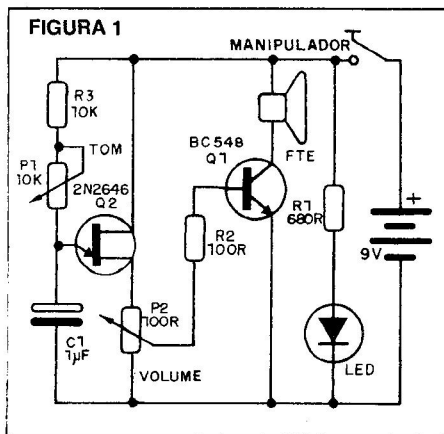


34 Oscilador telegráfico

ANDRÉ LUIZ LOPES
Belo Horizonte – MG

Este oscilador telegráfico apresenta controle de tom e volume e utiliza apenas dois transistores, sendo destinado à prática de telegrafia. (figura 1)

O transistor unijunção gera o sinal de áudio cuja frequência é determinada por P1 e C1. O potenciômetro P1 na verdade pode ter valores na faixa de 10k a 47k para maior gama de tons.



O sinal é amplificado por um transistor como o NPN do tipo BC548 a partir do controle de volume P2. O sinal do transistor excita diretamente um alto-falante.

A alimentação do circuito é feita com uma tensão de 9V que pode vir de

fonte ou bateria.

Na figura 2 damos uma sugestão de placa de circuito impresso para esta montagem.

Os resistores são de 1/8W e C1 pode ser eletrolítico de 1µF ou mesmo de poliéster de 470nF.

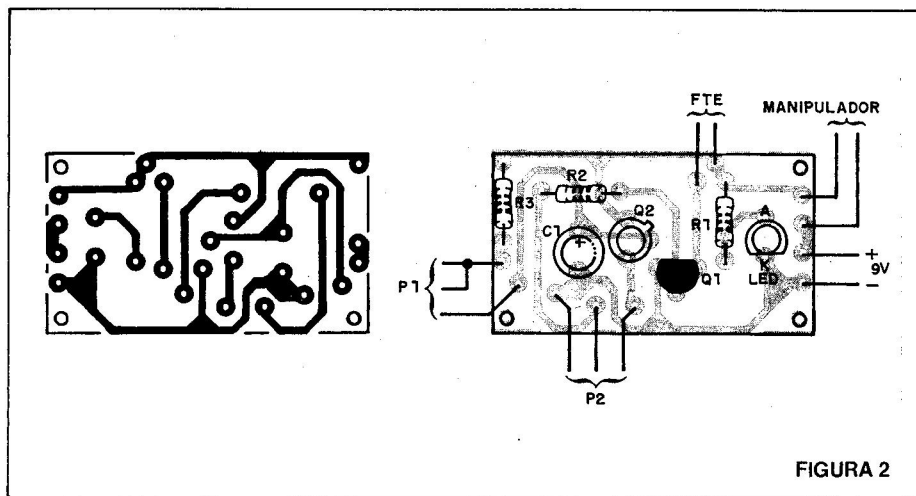


FIGURA 2

35 Provador/medidor de componentes

DEMÉTRIO LEAL DE QUEIROZ
Rio de Janeiro – RJ

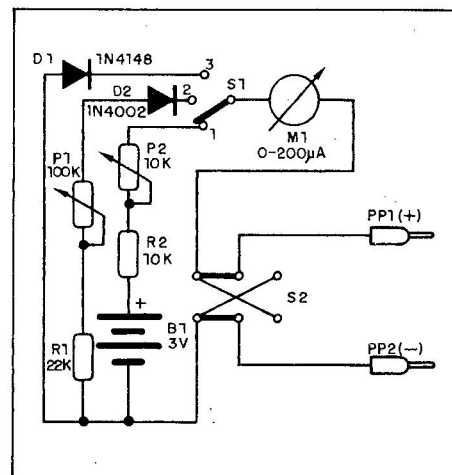
Este teste de componentes apresenta três funções que são selecionadas por uma chave (S1). Com ele podemos testar diversos tipos de componentes e realizar medidas importantes.

Na posição 1 temos o aparelho na função de ohmímetro com fundo de escala (zero) ajustado por P2. Nesta função podemos medir resistência e fazer provas de continuidade.

Na posição 2 o aparelho funciona como voltímetro para tensões alternantes e contínuas ajustadas em P1. Os valores podem chegar a 10V de fundo de escala aproximadamente, determinados pelo ajuste do trim-pot P1.

Na posição 3 temos um microamperímetro que liga diretamente o instrumento no circuito, operando com correntes contínuas e alternantes dada a presença do diodo.

A fonte de alimentação é formada por duas pilhas comuns e a chave S2 serve para inversão de polaridade das pontas de prova.



36 Contador didático por toque

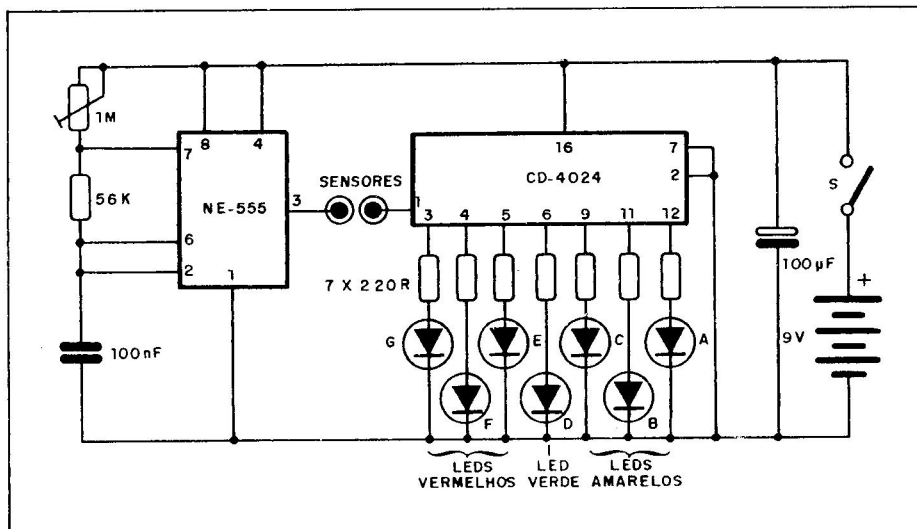
WILLIAM MAX DA SILVA
Belo Horizonte - MG

Este é um contador que é indicado para os leitores que desejam treinar a contagem digital, ou que desejam um ótimo trabalho para os cursos de eletrônica digital ou mesmo informática: um contador que, acionado pelo toque dos dedos, fornece uma indicação digital em 8 leds dos números correspondentes.

A velocidade de contagem depende do clock formado pelo 555 e ajustado no potenciômetro de 1M. Esta velocidade pode variar de muitos pulsos por segundo até um pulso em alguns segundos.

Além da indicação digital de pulsos, que é a aplicação didática, o autor sugere alguns jogos de sorteios em que os números sorteados dependem da notação binária dada pelos leds.

O circuito é bastante simples e sensível a tal ponto que o toque dos dedos no sensor já é suficiente para dar



início à contagem. Estes sensores podem ser dois preguinhos ou alfinetes na caixa de material isolante que aloja o aparelho.

O autor sugere o uso de leds de

cores diversas (VM = vermelho, VD = verde e AM = amarelo) para uma montagem mais atraente, mas nada impede que todos os leds sejam iguais.

37 Codorrônica

VALMIR A. SAVI
Siderópolis - SC

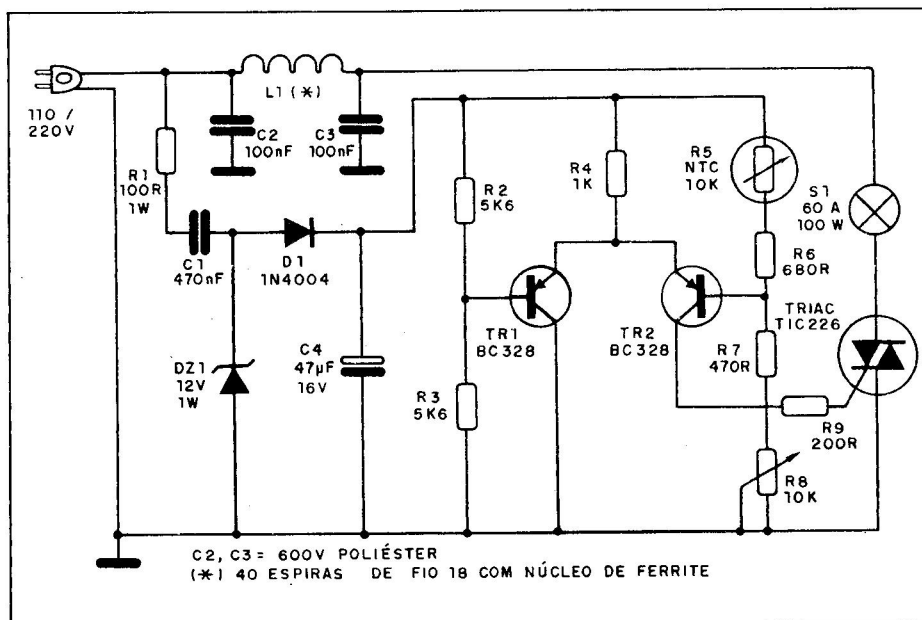
A Codorrônica é uma chocadeira eletrônica para ovos de codornas, e tem um circuito bastante simples, com ótimos resultados no controle de temperatura. É claro que, além dos ovos de codorna, o aparelho também serve para chocar ovos de galinhas e outras aves, apenas com a regulagem da temperatura desejada segundo o caso. Para codornas a temperatura é de 37,5°C. Com uma configuração de detector diferencial, com TR1 e TR2, reduz-se bastante a influência da temperatura externa sobre o ponto de operação.

O funcionamento é o seguinte: emprega-se fonte sem transformador dado o pequeno consumo da unidade (menos de 10mA). A queda de tensão ocorre sobre R1, C1 e DZ1, que define a tensão de saída.

TR1 e TR2 formam um detector diferencial muito sensível. A base de TR1 é polarizada por R2/R3. A tensão na base de TR2 varia de acordo com a resistência apresentada pelo NTC.

Quando a temperatura cair a resistência do NTC aumenta diminuindo a tensão Vb2. Isso faz circular uma corrente IC2 que aciona o triac. S1 é uma lâmpada que servirá como aquecedor

(a potência desta lâmpada depende do tamanho da chocadeira). O filtro PI composto de C2, C3 e L1 serve para minimizar os efeitos de radiointerferências geradas no sistema.



A chocadeira poderá ser feita de madeira com revestimento térmico (isopor) com uma pequena janela de acrílico ou vidro para observação da temperatura em um termômetro interno. Deve-se fazer alguns furos na lateral para renovação do ar, já que a umidade não pode cair muito.

Devido à variação da sensibilidade do triac, nos quadrantes de operação (I+ e III+), este circuito pode acionar a

lâmpada com onda completa ou meia onda, dependendo de IC2. Esta corrente será tanto maior quanto maior for a diferença entre a temperatura do sensor e a fixada como referência.

Regulagem: ajustar o potenciômetro de maneira que a lâmpada fique acesa até alcançar a temperatura desejada. Neste instante, voltar o cursor do potenciômetro até que a lâmpada fique acesa em meia onda.

Obs: o NTC que vai ser colocado dentro da chocadeira poderá ser aproveitado de rádios portáteis antigos, desde que R7 e R8 sejam trocados por valores menores para manter o divisor de tensão, já que esse tipo de NTC está na faixa dos 200 ohms.

Como a fonte não possui transformador para isolamento, recomenda-se tomar cuidado com choques na sua manipulação.

38 Sirene americana

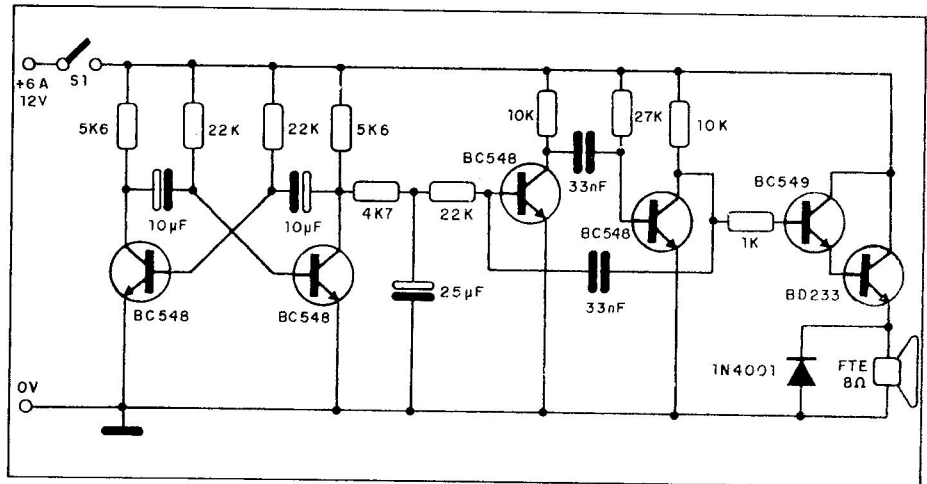
PEDRO GERCINO TIL
Itajaí - SC

Esta sirene potente pode ser usada em carros, ou mesmo em bicicletas, alimentando diretamente um alto-falante de 4 ou 8 ohms.

O transistor BD233 deve ser montado em radiador de calor e todos os resistores são de 1/8W. Os capacitores eletrolíticos são para 15V ou mais.

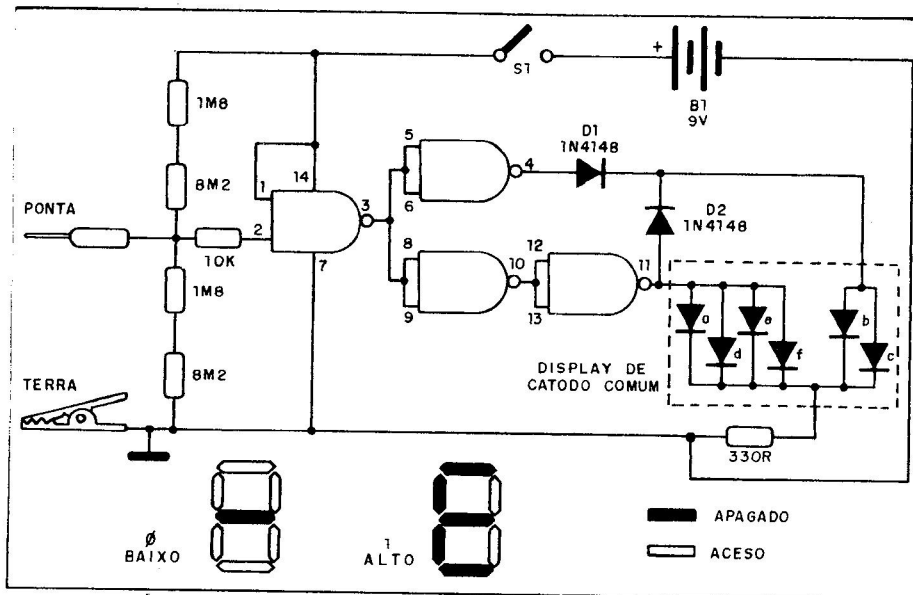
A finalidade do diodo em paralelo com alto-falante é evitar que tensões elevadas geradas na bobina possam danificar o transistor de saída.

O primeiro multivibrador que controla a modulação pode ser modificado se o leitor desejar outros efeitos sonoros.



39 Provador de níveis lógicos

FÁBIO K. YOKOYAMA
Guarulhos - SP



Este circuito indica os níveis de uma saída lógica tanto para integrados TTL como CMOS. A base é um integrado 4011 que alimenta um display de sete segmentos.

A formas de indicação são mostradas na mesma figura com o aparecimento dos algarismos 0 e 1 num display de catodo comum. Sugerimos a ligação de resistores de 330 ohms em série com as saídas 4 e 11 do integrado com a finalidade de limitar a corrente neste componente.

Os resistores de 1M Ω e 8M Ω em série podem ser substituídos por um único de 10M caso você o encontre. A fonte de alimentação consiste numa bateria de 9V.

40 Multítester

JOSÉ LINS BARBOSA
Macapá - AP

Eis um multímetro ou multítester que pode ser elaborado por quem possui um galvanômetro tipo miniatura aproveitado de um velho gravador (o galvanômetro do gravador é usado para indicar o estado da bateria).

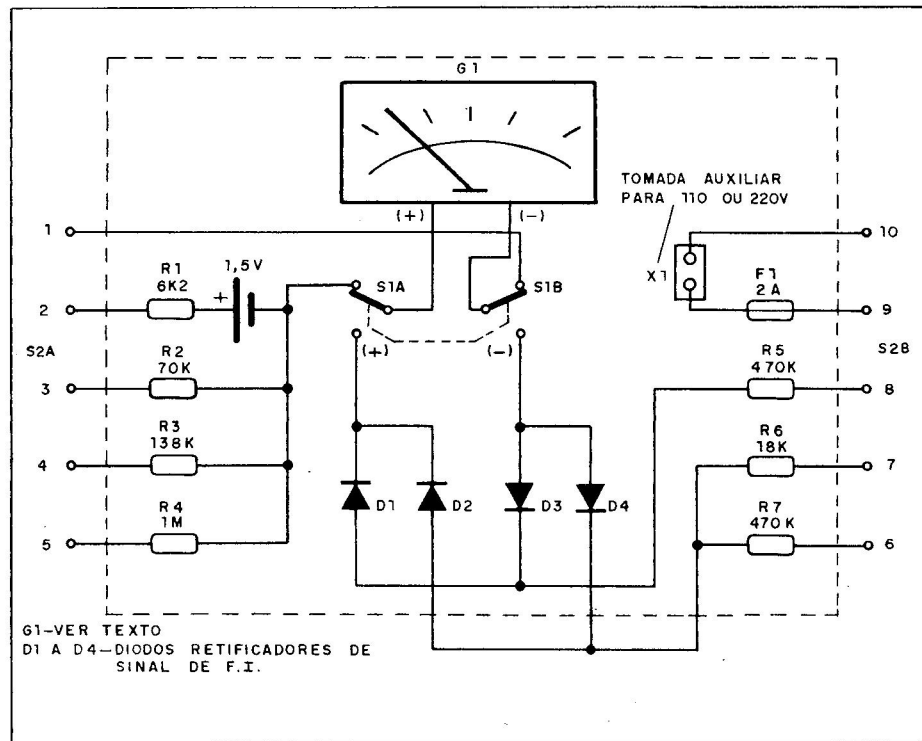
A idéia básica é aproveitar até mesmo a própria caixa do gravador para a montagem. Em S1 fazemos a seleção de faixas, enquanto que S2, ligada aos pontos marcados no diagrama, faz a seleção da grandeza a ser medida.

Os diodos são detectores do tipo de germânio como o 1N34 ou 1N60, enquanto que a alimentação do aparelho se obtém de uma única pilha de 1,5V.

O ponto 1 é o comum do galvanômetro enquanto que os demais correspondem às grandezas medidas que são as seguintes: (2) resistências, (3), (4) e (5) tensões contínuas.

Para tensões em AC usamos os pontos 8 e 7 para 110V e 8 e 6 para escala de 220V. Para os pontos 9 e 10 temos entrada auxiliar que permite a

ligação de um ferro de soldar ou outro instrumento de bancada. Para maior precisão recomendamos a utilização de resistores de 5% de tolerância.



41 Multímetro digital

MÁRCIO TOMA/TOMAZ LEANDRO ALONSO
São Paulo - SP

Veja este instrumento de bancada digital de própria montagem.

A base é o integrado Intersil 7107 (que pode ser encontrado com alguma facilidade em casas especializadas, principalmente de São Paulo).

Este integrado é praticamente o acionador de 4 displays e contém o conversor analógico/digital necessário à elaboração de um instrumento como um multímetro.

A parte de entrada tem as diversas escalas selecionadas por chaves e seus limites estabelecidos por resistores e outros componentes.

Lembramos, entretanto, que a qualidade do multímetro não depende exclusivamente da montagem, o que dificulta bastante a obtenção de um projeto final pelos próprios leitores. O que dificulta a obtenção de um instrumento comparável aos comerciais é

que os resistores devem ser precisos (1 ou 2%) e as chaves seletoras de ótima qualidade com baixas resistências de contatos, as quais são bastante caras e difíceis de encontrar.

No entanto, se você deseja o instrumento com um grau razoável de precisão, pode utilizar componentes comuns. Neste exemplo foi utilizada para chave um tipo de 6 pólos x 5 posições comum, e não 5 x 5 que é mais difícil de se obter.

Os resistores de R10 a R13 devem ser de 1W, enquanto que os demais podem ser de 1/8W.

As indicações vão de 0000 a 1999 com fundo de escala de corrente de 2A, resistência de 2M em 5 escalas.

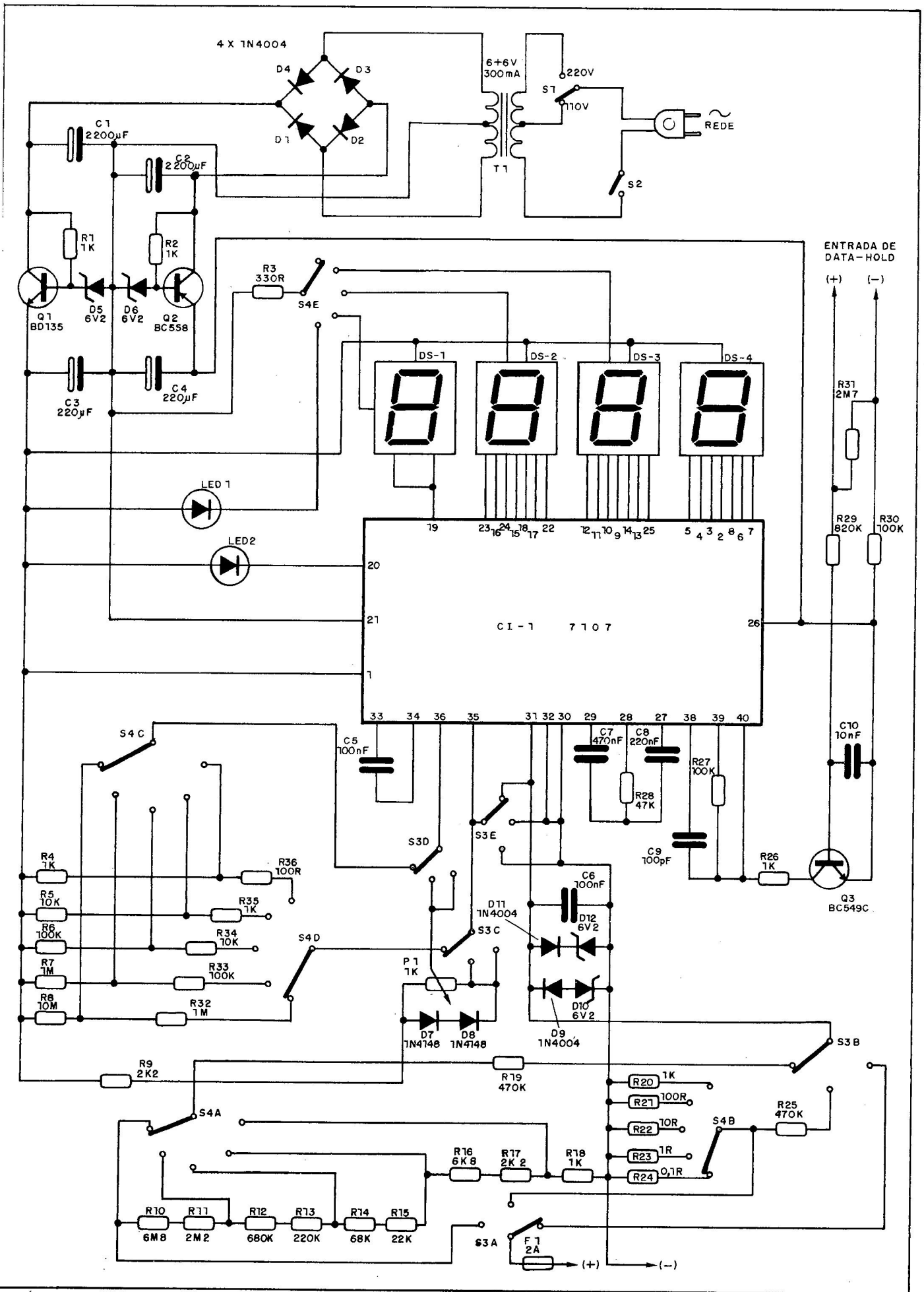
A impedância de entrada nas escalas de tensão é de 10M e há proteção contra sobrecarga.

Existe um controle "data holding"

que permite o congelamento dos números do display numa medida.

S3 seleciona a grandeza a ser medida, enquanto que S4 o alcance (fundo de escala). Para acionar o controle data holding aplica-se na entrada uma tensão superior a 2V. Os displays são montados em placa separada para facilitar a instalação em uma caixa, devendo esta placa ser projetada de acordo com os displays disponíveis.

O único ajuste necessário é o seguinte: após conferida a montagem ponha S3 na posição de tensão e S4 na posição x1. Ligue uma pilha na entrada e regule o trim-pot até que os displays indiquem 1500. Feito isso o multímetro está pronto para ser usado. Para uma calibração mais precisa use uma fonte de tensão conhecida comparando o valor com um multímetro comercial na escala de tensão.



42 Lanterna automática controlada por luz

SILVESTRE EMYGDIO DE MOURA
Volta Redonda - RJ

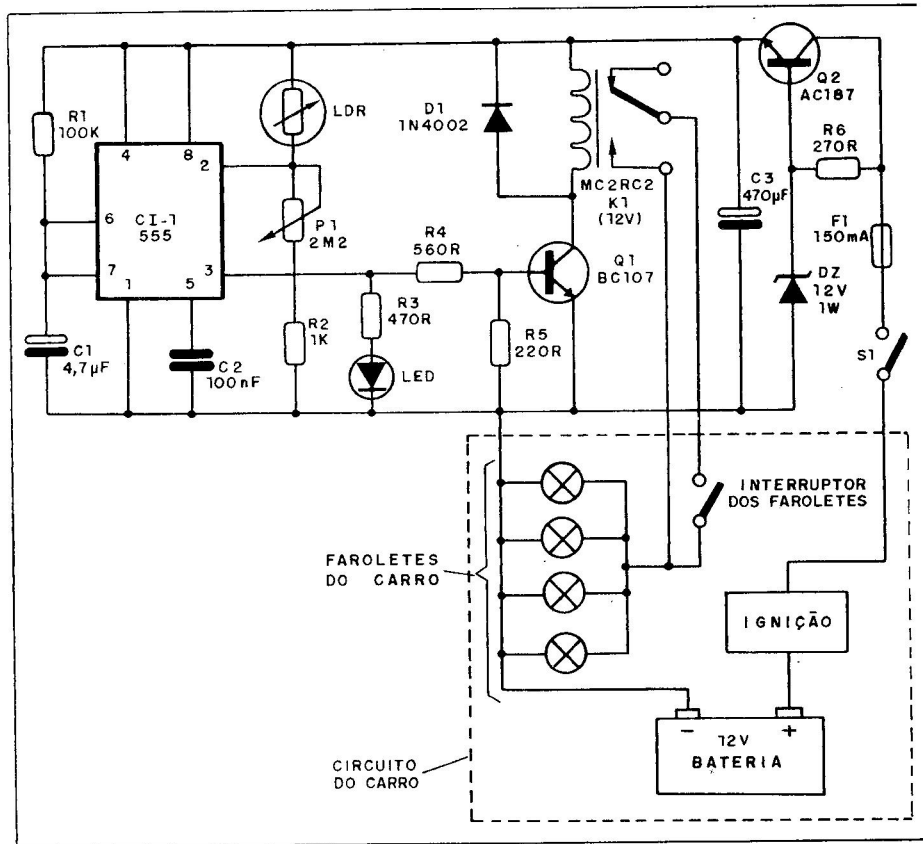
Originalmente projetado para ser usado em carros, este circuito acende automaticamente as lanternas quando ele entra em locais escuros, como por exemplo num túnel.

A regulagem do nível de disparo da luz por meio de um LDR é feita no potenciômetro P1. Este atua sobre um monoestável 555 que ativa um relé, o qual controla em paralelo com o interruptor do painel as lanternas ou faroletes do carro.

O transistor originalmente usado no disparo do relé é um BC107 mas equivalentes como o BC547 podem ser usados. Para o AC187 damos como equivalente o BD135 que deve ser montado num pequeno radiador de calor.

O fusível de 150mA é suficiente para proteger o circuito dada sua corrente máxima relativamente baixa.

O circuito é ativado em S1 e, uma vez desligado, o sistema normal do carro funciona normalmente.



43 Capacímetro

NELSON GARCIA SOLARTE
Guaíba - RS

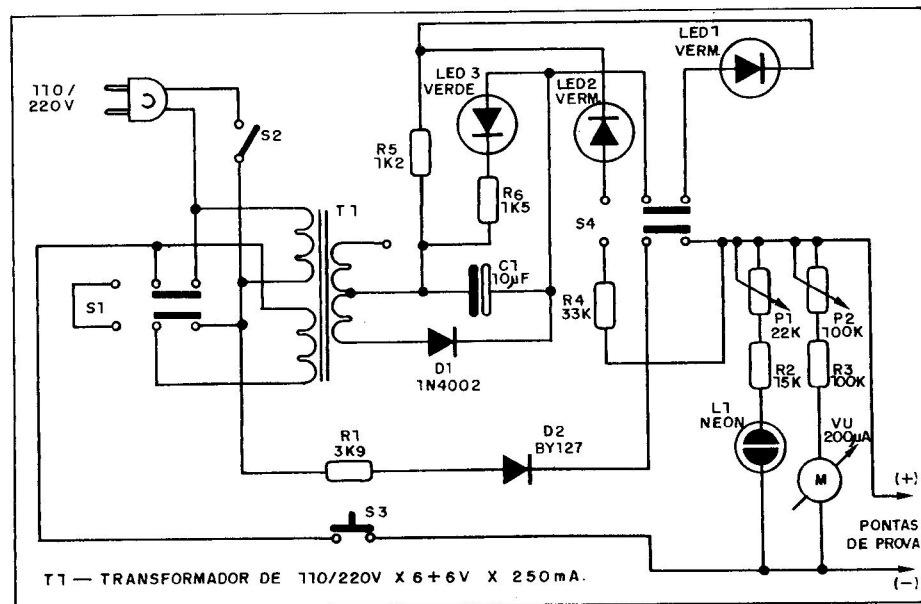
Este projeto é utilizado para prova de capacitores de partida de motores monofásicos e capacitores eletrolíticos não polarizados de pequeno valor para motores de indução fracionários que trabalham com capacitor de partida permanente.

Este tipo de capacitor, geralmente de pequeno valor, na faixa de 2 a 8 μ F (mfd), é bem menor que os normais de 90 a 450 μ F, cujo teste consiste em fazer a ligação direta na rede, com o perigo de fortes curtos caso o componente esteja com problemas.

O funcionamento deste capacímetro é o seguinte:

Partimos de 3 partes: fonte de alimentação, circuito de teste e sinalização.

A fonte é um transformador de



110V com secundário de 6+6V x 250mA, tendo uma chave seletora que comuta suas ligações para 110V ou 220V conforme a rede local.

Desta mesma chave é retirada a alimentação para o circuito de teste que leva por base os componentes R1, D1, R4 e S3. R1 limita a corrente de entrada e D2 a retifica em meia onda, alimentando os dois pólos centrais da chave seletora S4.

Na primeira posição de S4 alimentamos diretamente P1, P2 e C2. C2 é o capacitor que desejamos testar, de 90 a 460µF (mfd).

Na segunda posição de S4 alimenta-se o mesmo circuito por meio de R4 (33k), cuja função é aumentar o tempo de carga de C2, que neste caso é de pequeno valor, entre 2 e 8µF, muito usado em ventiladores, exaustores etc.

P1 e R1 alimentam L1 que é uma lâmpada neon comum e só vai acender quando C2 tiver atingido sua carga máxima, em torno de 2/3 da tensão de alimentação ou 70 volts. P1 ajusta o ponto de ignição de L1.

P2 e R3 limitam a corrente de M1 que serve de VU de 200µA funcionando como voltímetro. Com este instru-

mento visualiza-se a carga de C2. Em P2 ajusta-se o limite de M1.

S3 é um interruptor de pressão do tipo miniatura. Quando pressionado alimenta o circuito de teste e quando solto isola o circuito evitando assim choques.

Para alimentar a sinalização usamos o secundário de T1. LED1 é um led vermelho que indica quando o aparelho está ligado. O catodo de D1 é ligado ao outro pino central de S4, e na primeira posição alimenta LED3, um led vermelho indicando que o capacitor é de alto valor (90/450µF). Na outra posição alimenta LED2, um led amarelo que indica que o capacitor é de pequeno valor.

USO

Para usar, selecionamos a tensão em S1 e conectamos na tomada. Ao ligar S2 deve acender LED1. Com S4 selecionamos o tipo de capacitor (usamos duas garras jacaré para sua conexão). Apertamos em seguida S3. Existem então 4 indicações possíveis:

a) Capacitor em curto: ao apertar S3

a lâmpada neon não acende e M1 permanece em zero.

b) Capacitor aberto: ao pressionar S3 a lâmpada neon acende imediatamente sem tempo de carga ($t=0$) e M1 marca aproximadamente 1/3 ou mais de sua escala.

c) Capacitor fraco (com fuga): ao pressionar S3 o ponteiro de M1 começa a subir e pára em torno de 1/3 da escala mas a lâmpada L1 não acende.

d) Capacitor bom: ao pressionar S3 o ponteiro de M1 começa a subir lentamente, e ao chegar no meio da escala a lâmpada acende indicando que o capacitor está carregado e em bom estado.

AJUSTE

Com o aparelho ligado e S3 pressionado ajustamos P1 para o limite mínimo de acendimento de L1. Ajustamos P2 para que o ponteiro de M1 marque mais ou menos 1/3 da escala. Feito isso, o aparelho está pronto para o uso. Modificações podem ser feitas no circuito para o teste de eletrolíticos comuns.

44 Transmissor de FM

FRANCISCO CARLOS DA CUNHA
Londrina - PR

A utilização de três transistores neste circuito proporciona excelente qualidade de som com uma alimentação de apenas 3V. O alcance será da ordem de 50 metros utilizando-se como antena um pedaço de fio rígido de 15 a 20cm de comprimento.

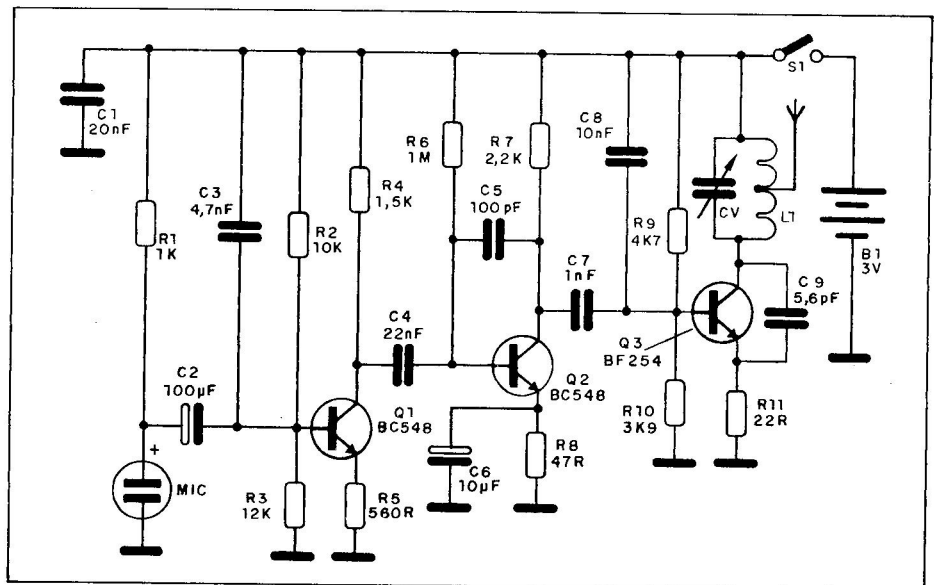
A bobina tem a antena conectada em uma tomada de modo a se obter um casamento melhor de impedância, e com isso maior estabilidade. As oscilações do aparelho não causarão, deste modo, fugas de sintonia tão desagradáveis quando ocorrem neste tipo de aparelho.

A bobina L1 que determina a frequência tem diâmetro de 6mm e consta de 4 espiras de fio 14. A tomada deve ser feita entre a segunda e terceira espira para ligação da antena.

Os capacitores utilizados devem ser de boa qualidade, principalmente os da etapa osciladora que devem ser cerâmicos. Os dois transistores de áu-

dio na configuração de emissor comum proporcionam excelente ganho para o microfone de eletreto na modulação. Os resistores são todos de 1/8

ou 1/4W e a bateria é formada por duas pilhas pequenas. O circuito também operará com 6V com alteração de R11 para 47 ohms e de R1 para 2k2.



45 Circuito para fluorescentes

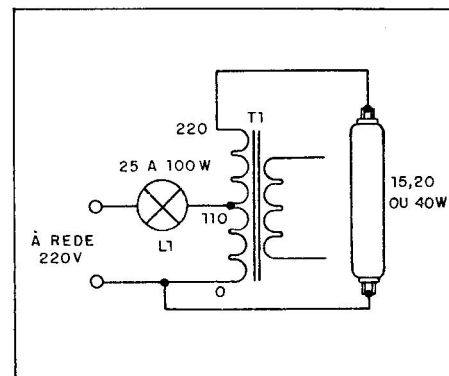
ANTONIO N. CARLESSO
Chapecó - SC

Eis um circuito ultra-simples que permite o aproveitamento de lâmpadas fluorescente de 15 a 60 Watts, mesmo enfraquecidas, sem a necessidade de reator ou starter.

O transformador comum funciona como autotransformador elevando a tensão de excitação. Este transformador deve ser de tipo com secundário com qualquer tensão entre 3 e 12V com pelo menos 1A. O secundário não será usado, apenas fixando a potência do sistema.

Se houver aquecimento do transformador, deve ser usado um de maior corrente, ou então uma lâmpada de menor potência.

A lâmpada L1 depende da fluorescente e do transformador, podendo ter potências entre 25 e 100 Watts. Devem ser feitas experiências com esta lâmpada alterando-se o valor de modo a se obter maior brilho da fluorescente e nenhum aquecimento do transformador.



46 Teste para 4011/4001

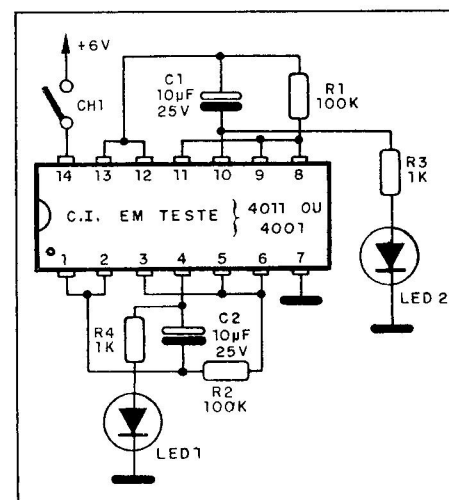
MÁRCIO COSTA DA SILVA
Cruzeiro - SP

Este circuito serve para testar integrados 4011 ou 4001 que são bastante comuns em montagens eletrônicas.

Trata-se de uma configuração com dois astáveis que trabalham separadamente. Se o integrado estiver bom os astáveis oscilam fazendo piscar os

leds indicadores. Os capacitores são de 25V e os resistores de 1/8W.

Sugere-se a montagem do circuito em placa com soquete tipo molex onde serão encaixados os integrados em teste. A fonte de alimentação é formada por 4 pilhas comuns.



47 Controle remoto de volume

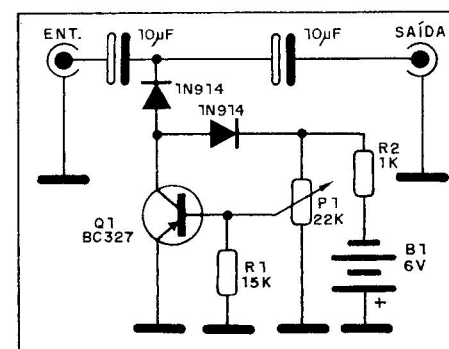
JOSÉ CARLOS I. DE FREITAS
Pouso Alegre - MG

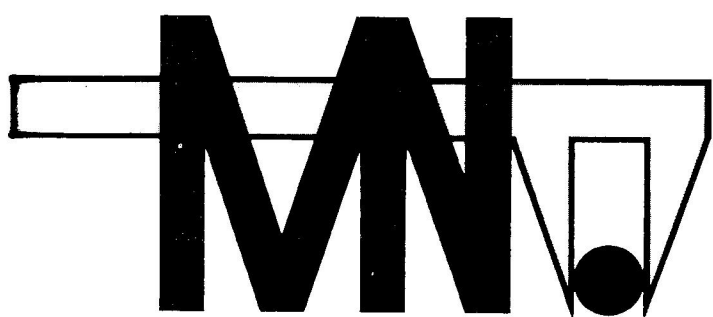
Este é um controle DC de volume que permite que o potenciômetro seja usado com cabo comum à distância, sem problemas de roncos ou ruídos.

Conforme a posição do cursor de P1, o transistor conduz mais ou menos

a corrente, curto-circuitando o sinal que passa da entrada para a saída.

O sistema deve ser intercalado entre a fonte de sinal e o pré-amplificador. O transistor pode ser qualquer PNP de silício de uso geral e a fonte de alimentação é formada por 4 pilhas comuns. O consumo de corrente da unidade é bastante baixo.





**17ª FEIRA DA
MECÂNICA NACIONAL**
21 a 27 de março de 1988
Parque Anhembi
São Paulo - Brasil

Venha descobrir a precisão da indústria mecânica brasileira

Setores:

- Máquinas para Indústria de Borracha e Plástico
- Máquinas para Trabalhar Madeira
- Máquinas-Ferramenta
- Máquinas Diversas
- Equipamentos e Acessórios Mecânicos
- Equipamentos para Indústria de Base
- Equipamentos para Tratamento de Metais, Usinagem e Deformação
- Forjados em Geral
- Ferramentas (Pavilhão de Ferramentas)
- Válvulas, Bombas e Compressores (Hidráulica e Pneumática)
- caldeiras, Fornos e Acessórios
- Motores, Redutores e Variadores de Velocidade
- Equipamentos para Armazenagem e Transporte Vertical e Horizontal
- Equipamentos para Terraplenagem e Tratores
- Equipamentos e Materiais para Controle de Poluição, Tratamento do Ar e Refrigeração
- Aparelhos de Pintura e Acessórios
- Máquinas, Equipamentos e Insumos para Fundição
- Automação Industrial e Controle de Processos
- Instrumentos de Medição e Controle
- Metais Ferrosos e Não-Ferrosos
- Protetores Industriais e Equipamentos de Segurança
- Lubrificantes Industriais e Equipamentos
- Serviços, Projetos e Manutenção Industrial
- Bancos e Órgãos Federais
- Publicações Técnicas

Patrocínio:

ABIMAQ — Associação Brasileira da Indústria de Máquinas. SINDIMAQ — Sindicato Interestadual da Indústria de Máquinas.

Organização:



ALCANTARA MACHADO FEIRAS E
PROMOÇÕES
Rua Brasília Machado, 60 - CEP 01230
São Paulo, SP, Brasil - Telex: (011) 22398
AMCE - BR - Tel: (011) 826.9111

Evento autorizado pelo Ministério da
Indústria e do Comércio, através do
Conselho de Desenvolvimento Comercial
(CDC)
Transportadora oficial: **VARIG** * **CRUZEIRO**



**FEIRA DA
MECÂNICA NACIONAL**

Para receber uma credencial grátis, válida para todo o evento, e informações adicionais, preencha o cupom abaixo e envie para:

Alcantara Machado Feiras e Promoções Ltda.
Rua Brasília Machado, 60 - CEP 01230 - São Paulo - SP - Brasil
Telex: (011) 22398 AMCE - BR. Tel: (011) 826.9111

Nome: _____

Cargo: _____

Empresa: _____

Endereço: _____ CEP: _____

Cidade: _____ Estado: _____ País: _____

48 Multímetro digital (II)

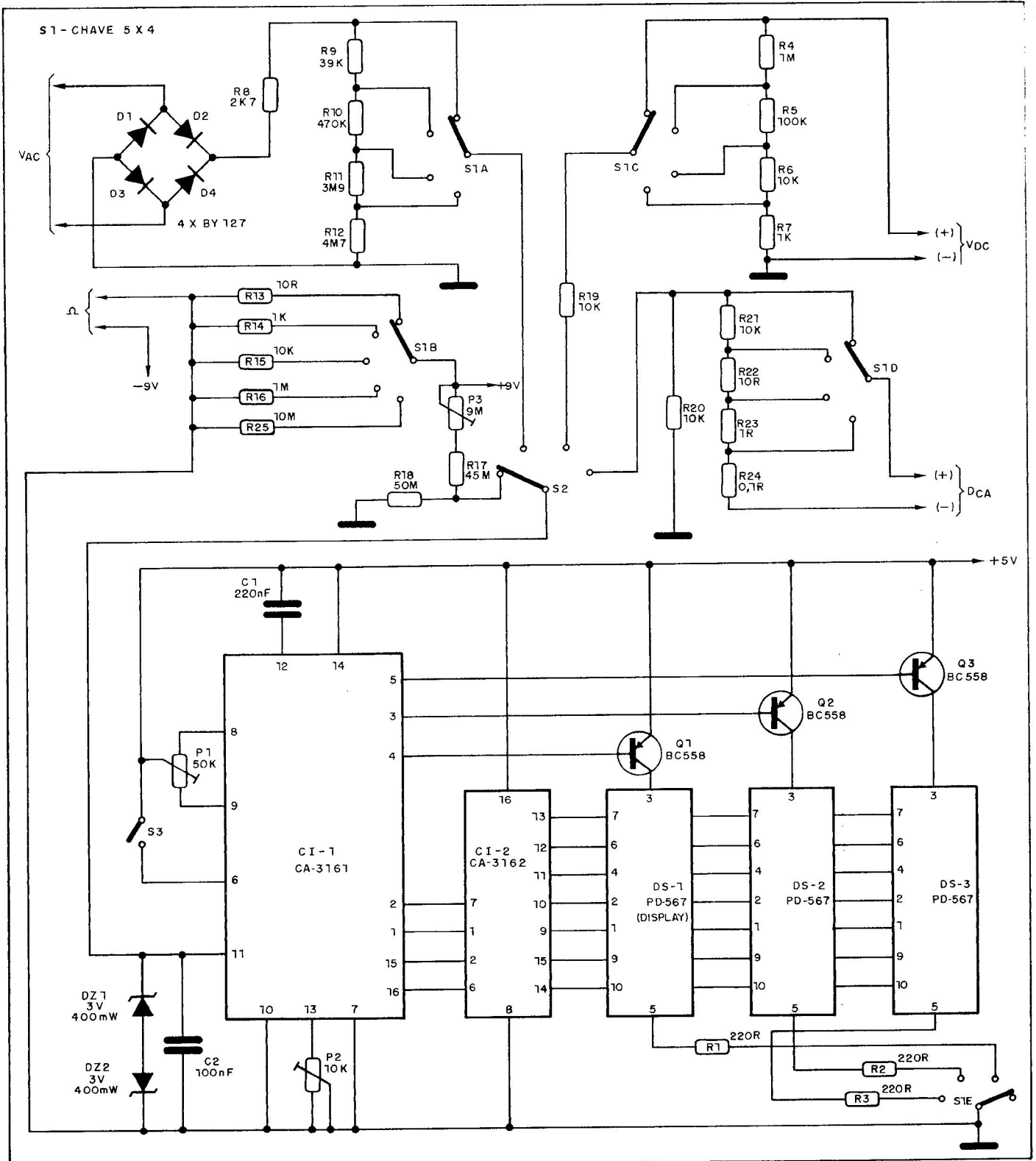
FÁBIO GILENO PONTUAL DA SILVA
Eduardo Gomes - RN

Este multímetro digital de 3 dígitos se baseia no conversor e acionador de 7 segmentos CA3161/CA3162 da RCA

e que pode ser obtido com certa facilidade.

As 4 escalas de tensão contínua, 4

escalas de tensões alternantes e 5 escalas de resistências são controladas em seu valor de fundo por chaves ro-



tativas, assim como a seleção de função. O multímetro também tem 4 escalas de correntes contínuas.

A precisão deste tipo de aparelho depende fundamentalmente das tolerâncias dos componentes usados nas redes resistivas que devem ser de 1 ou 2% e da qualidade das chaves que devem ter contatos prateados para redução da resistência. A dificuldade de obter tais componentes é o principal obstáculo para se montar um aparelho

deste tipo com precisão comparável aos tipos comerciais. No entanto, com resistores de 5% e chaves comuns pode-se ter um aparelho de razoável desempenho para a bancada.

A escala de resistências deve ter fonte separada e são os seguintes os limites das escalas do aparelho:

Resistência: x1, x100, x10k, x100k e x1M;

Tensões: 1, 10, 100, 100VDC e 1, 10, 100, 750VCA;

Corrente: 10µA, 100mA e 10A.

Para calibrar o aparelho o procedimento é o seguinte:

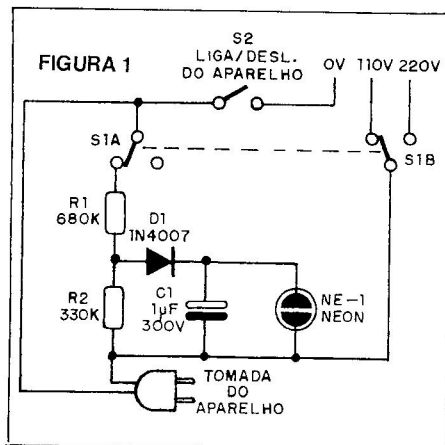
Alimente o módulo principal e aterre o pino 11 do 3161. Ajuste o trim-pot de 50k (47k) até ler zero nos displays. Conseguindo isso, desfaça o aterramento e coloque o instrumento em VDC 10V. Aproveite a alimentação do módulo que é de 5V e ajuste o trim-pot de 10k até obter esta leitura. A chave S3 trava a leitura.

49 Alarme contra voltagem errada

Este é um alarme contra posição errônea da chave seletora de tensão (voltagem) (110 ou 220V) de um aparelho. Se a chave seletora de tensão estiver em 110V e formos fazer sua ligação em 220V, a lâmpada neon começa a piscar indicando perigo de queima. Na situação inversa, como não há perigo de queima, a lâmpada permanece apagada. (figura 1)

Para operar, a chave que liga e desliga o aparelho alimentado deve estar inicialmente desligada. Conectando o plugue à tomada de força, a lâmpada piscará em caso de perigo de queima: tensão de 220V com a chave posicionada em 110V.

Na figura 2 temos uma sugestão de montagem do simples indicador numa



ponte de terminais.

A lâmpada neon é comum e capacitor de poliéster deve ter uma tensão de trabalho de pelo menos 100V.

JOÃO GARCIA JUNIOR
Rio Claro - SP

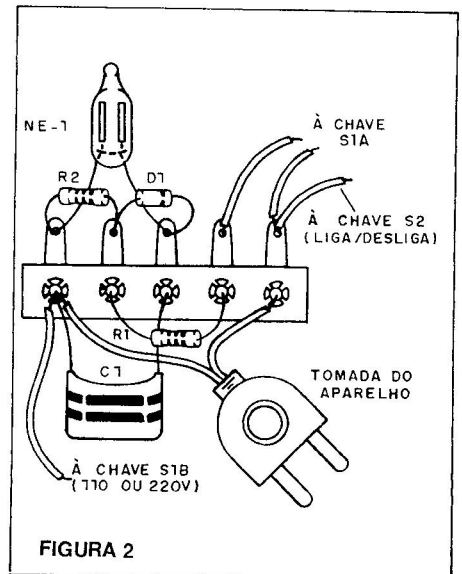


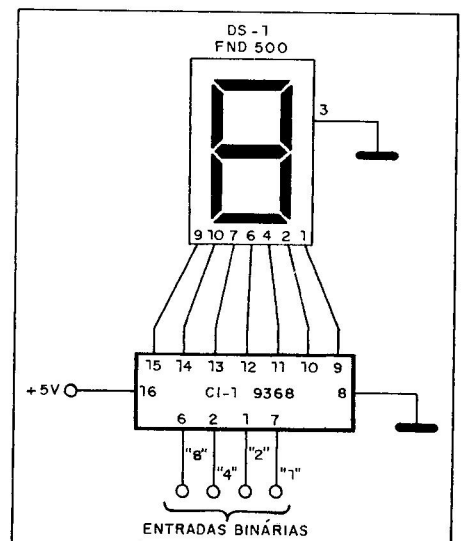
FIGURA 2

50 Decodificador BCD/7 segmentos

MARCOS AURÉLIO LENHARO
Arapongas - PR

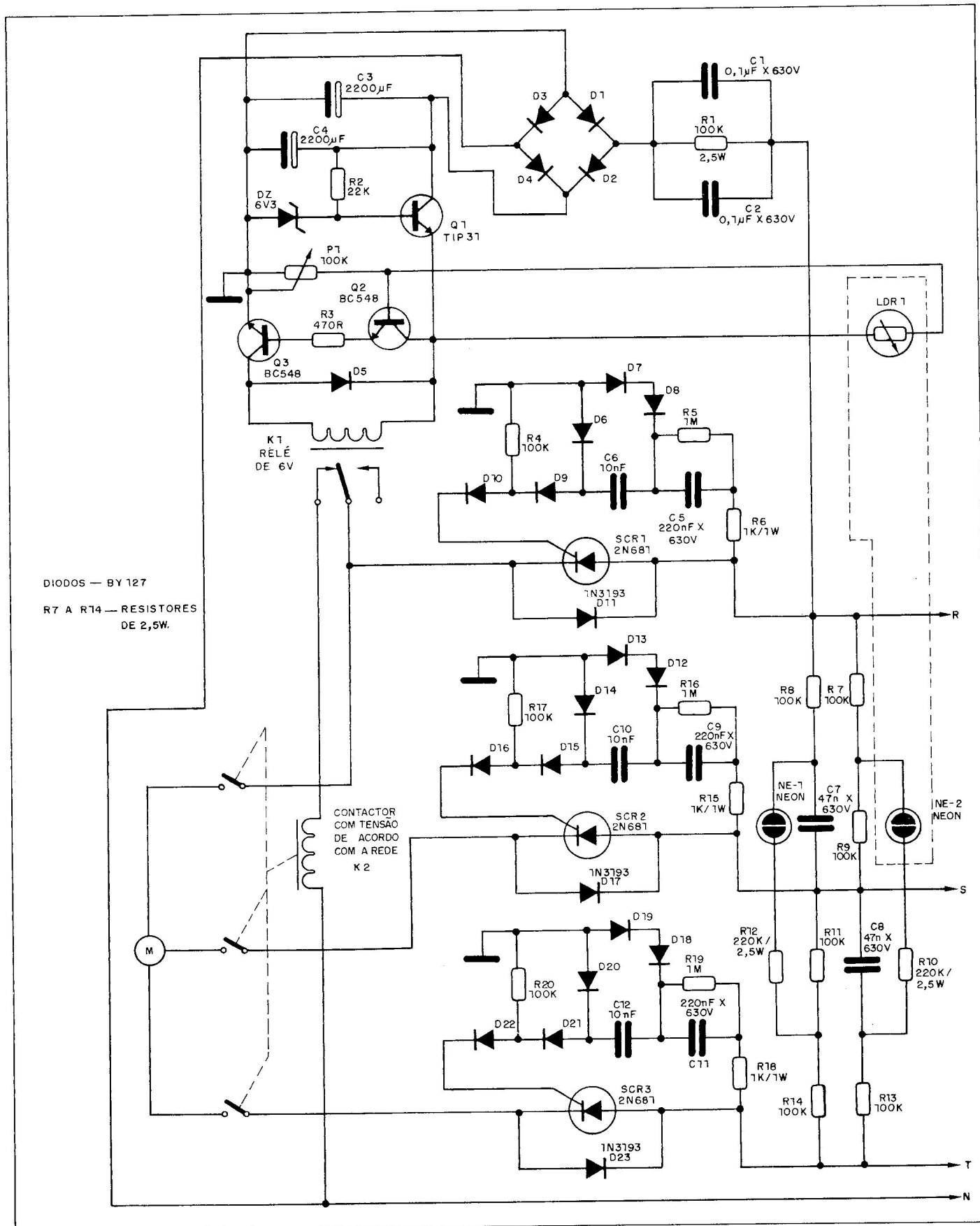
Este decodificador BCD em 7 segmentos é para displays de catodo comum e utiliza apenas um integrado.

Um possível uso para este circuito é na demonstração de numeração binária, lembrando que os níveis de entrada são de 5V (1) e 0V (0), respectivamente, pois trata-se de circuito TTL.



51 Relé de falta de fase

FÁBIO GILENO PONTUAL DA SILVA
Eduardo Gomes - RN



Este circuito funciona em função do equilíbrio entre as três fases. Quando falta uma das fases o equilíbrio é desfeito e o sistema é acionado.

Na falta de fase a lâmpada neon NE-1, que indica estado normal, apaga e NE-2 acende iluminando a fotocélula que desliga a alimentação da bobina do contador K2 desligando o motor e, assim, salvando-o de uma possível

queima.

Um ponto importante deste circuito é que não há perigo da indução do motor realimentar o sistema 1, pois o sistema 2 formado pelos SCRs e os diodos fazem com que a indução passe apenas pelo diodo de potência, ficando desequilibrada e, assim, acionando o sistema 1.

Os 3 SCRs e os 3 diodos de potên-

cia devem ter características de acordo com a potência do motor. Estes SCRs devem ser dotados de radiadores de calor e os demais componentes especificados de acordo com as tensões a que estão submetidos.

No projeto original foram usados diodos BY127, SCRs do tipo 2N681 e todos os resistores de R7 a R14 de 2,5W.

52 Sensor de caixa d'água com alarme programável

WALDYR E. REIS SEGUNDO
São Paulo - SP

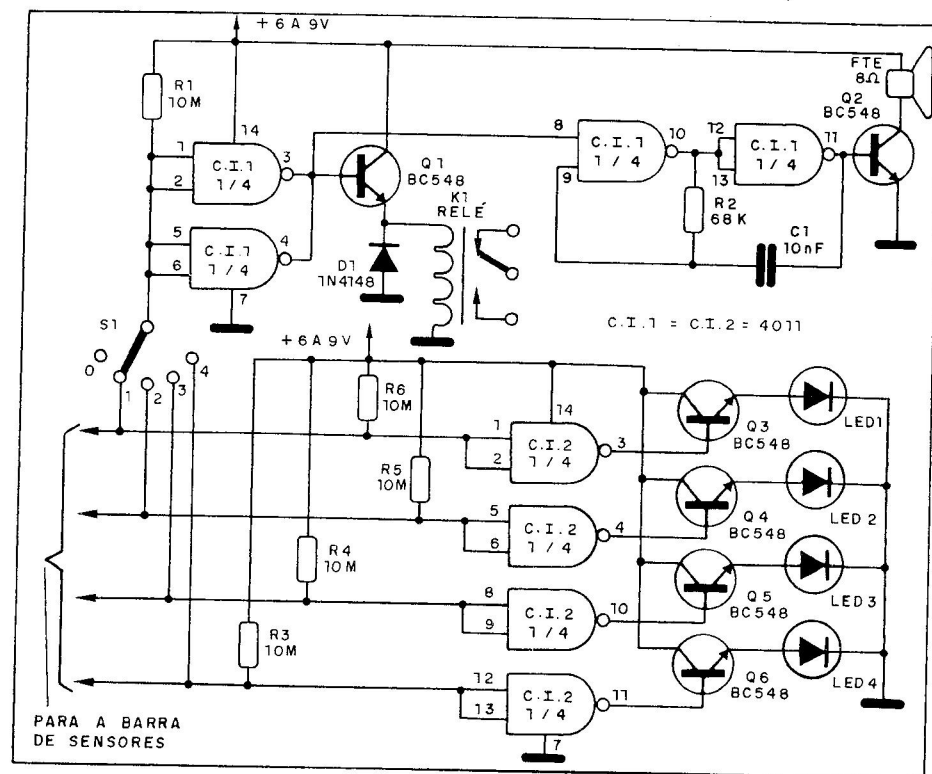
Este circuito reúne num único sistema um alarme que é disparado quando a água atingir um nível previamente programado e um indicador visual de 4 posições.

Conforme podemos ver pelo circuito, a chave S1 faz a programação do nível de água em que deve ocorrer o disparo, ativando a partir da informação dos sensores um relé que, por sua vez, controla algum dispositivo externo e também um alarme cujo som é obtido num alto-falante de 8 cm.

Os sensores são fios com as pontas descascadas em diversos níveis da água que se deseja monitorar.

A indicação visual é feita por 4 leds que são acionados por transistores a partir de inversores CMOS do tipo 4011.

A alimentação do circuito pode ser feita com tensões de 6 a 9V e é importante a ligação à terra para que o



circuito funcione convenientemente.

Os resistores são todos de 1/8W e o relé pode ser um MC2RC1 ou equiva-

lente. A frequência do sinal de áudio é determinada por C1 que pode ser alterado numa ampla faixa de valores.

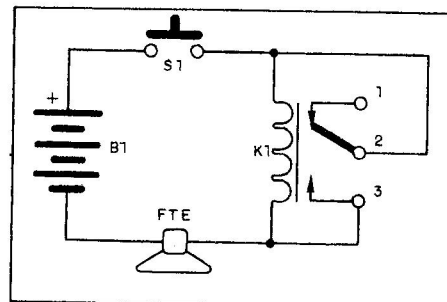
53 Zumbidor

ANTÔNIO EUDES DA SILVA ALVES
Fortaleza - CE

Um relé de 6V, 4 pilhas, um alto-falante e um interruptor de pressão formam este zumbidor experimental.

Evidentemente as faíscas geradas nos contatos de relé tendem a reduzir sua vida útil, mas para quem quiser experimentar aqui vai o circuito.

Pode ser usado relé de maior tensão com a devida troca da fonte (pilhas) por uma de valor conveniente.



54 Seqüencial bicolor

DANIEL T. ALBUQUERQUE
Embú - SP

Este circuito aciona uma seqüência de leds bicolores com velocidade que depende do sistema de clock que utiliza um integrado 4011.

O acendimento em seqüência dos leds bicolores é determinado por dois integrados do tipo 4017. São utilizados 10 leds bicolores que correspondem a 20 leds na realidade.

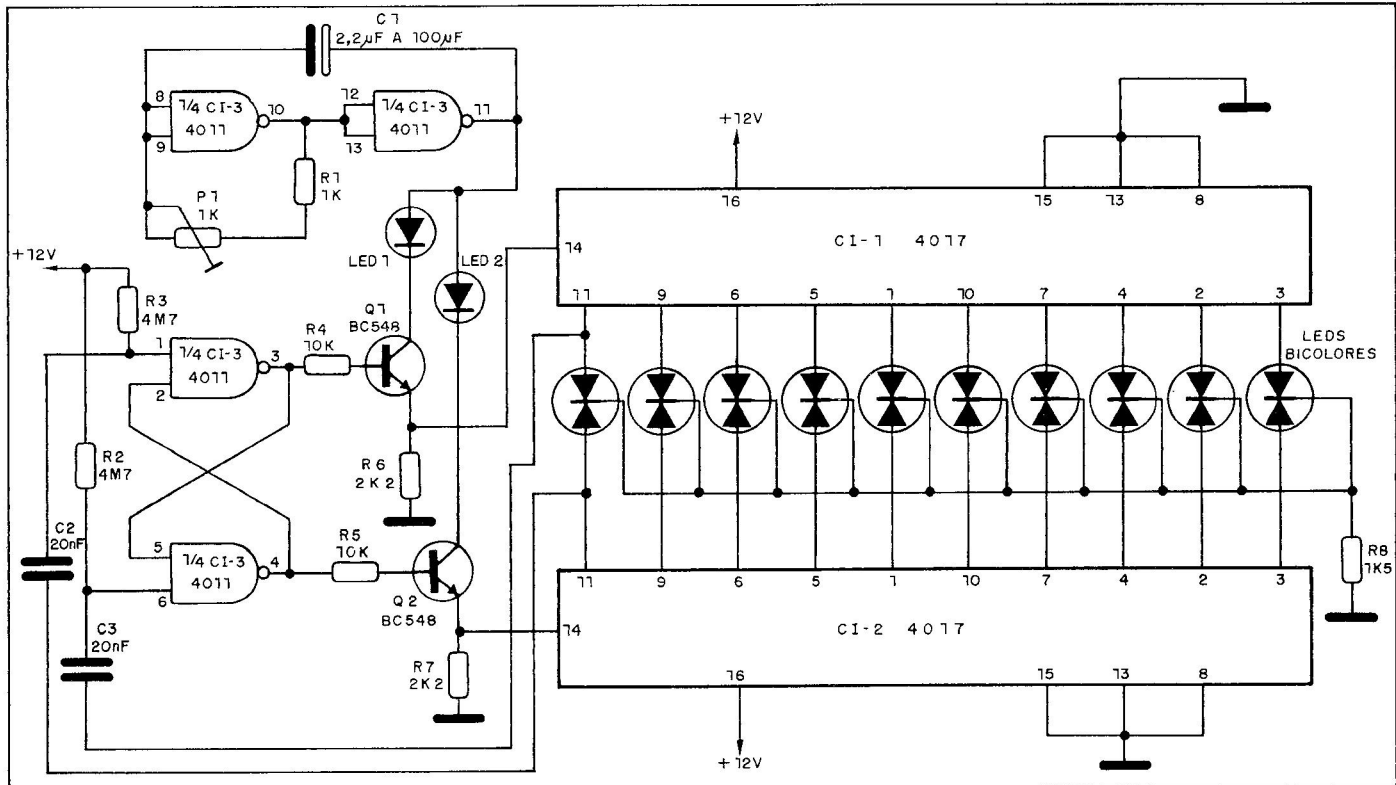
O potenciômetro P1 controla a ve-

locidade do efeito atuando diretamente na freqüência do oscilador que emprega duas portas nand das 4 existentes no 4011. O capacitor C1 determina a faixa de velocidades de corrimento podendo ficar entre 2,2 μ F e 100 μ F.

A alimentação do circuito é feita com tensões de 6 a 12V, mas o uso de 12V permite sua utilização no carro. Os

leds 1 e 2 servem de monitoria para o funcionamento do oscilador.

Obs: eventuais interferências no rádio do carro podem ser corrigidas com a ligação em série, com a alimentação de um choque feito com o enrolamento de um transformador de saída de rádio transistorizado e dois capacitores, um de 50 μ F e outro de 100nF à massa.



55 Display de algarismos romanos

LUIZ AUGUSTO BERTOLAZZI
Mairinque - SP

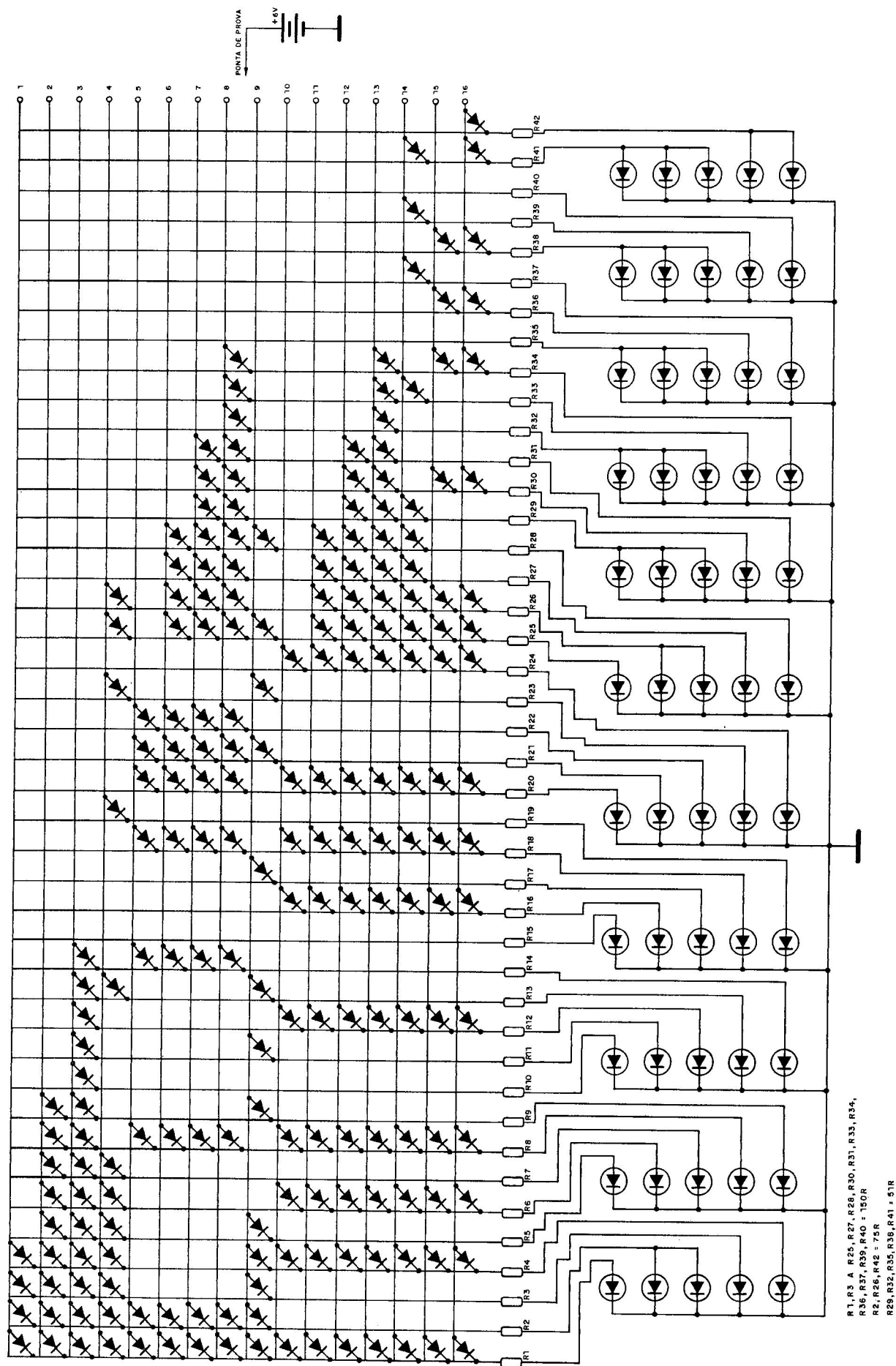
Esta matriz de diodos permite a representação em display de algarismos romanos de 1 a 16 podendo ser usada, por exemplo, para comandar um mostrador gigante de horas a partir de um microcomputador.

Na versão básica o acionamento

é feito a partir de uma ponta de prova que é conectada aos pontos numerados de 1 a 16, acendendo então as seqüências de leds que formam os algarismos romanos.

Os leds são do tipo vermelho comum e são usados 55 deles. Na matriz

de decodificação são usados 212 diodos do tipo 1N4148, 3 resistores de 75 ohms x 1/4W e 5 resistores de 51 ohms x 1/4W, 34 resistores de 150 ohms x 1/8W. A fonte de alimentação deve ser de 6V com pelo menos 600mA de capacidade de corrente.



R1, R3 A R25, R27, R28, R30, R31, R33, R35,
 R36, R37, R39, R40 = 150R
 R2, R26, R42 = 75R
 R29, R32, R35, R38, R41 = 51R

56 Interruptor crepuscular

MOACIR LUIZ CAGNIN
São Sebastião do Caí - RS

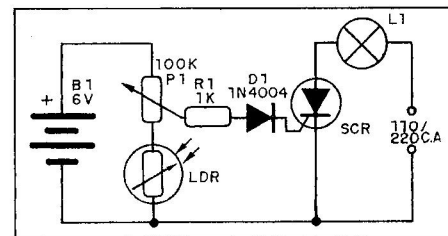
Éis uma das mais simples versões de interruptor crepuscular que temos visto.

A redução do número de componentes deve-se à utilização de uma fonte formada por pilhas para polarizar o LDR e disparar o SCR. Assim, quando deixar de incidir luz no LDR, sobe a tensão no cursor do potenciômetro a ponto de ocorrer o disparo do SCR que então alimenta o sistema de

lâmpadas.

Com o TIC106 podemos alimentar até 400W de lâmpadas na rede de 110V e o dobro na rede de 220V. Para este SCR pode ser necessário ligar um resistor de 10k entre o catodo e a comporta se houver disparo errático. O LDR é de qualquer tipo e o disparo é ajustado em P1.

Como o consumo de corrente das pilhas é extremamente pequeno, sua



durabilidade será muito grande, mesmo deixando o aparelho ligado continuamente.

57 Central de jogos

PAULO CÉSAR RIZZO
Guarulhos - SP

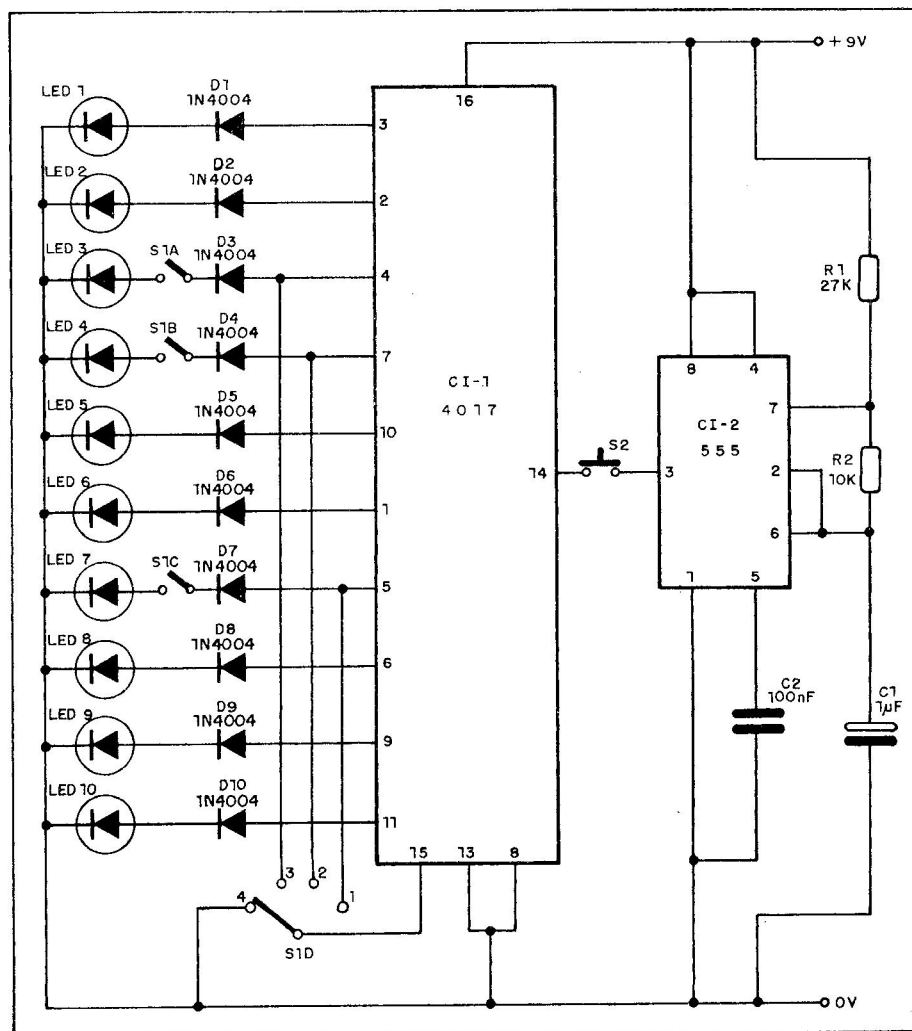
Este simples jogo reúne um "cara-ou-coroa", "loteria esportiva" e "sorteador até 10" numa única montagem.

Conforme podemos ver, a chave S1d determina a contagem do CI-4017 que pode ser até 2, até 3 ou até 10, conforme o jogo selecionado.

S1a, S1b, S1c devem ser fechadas nas posições correspondentes de S1d.

A alimentação pode ser feita com tensões de 6 ou 9V vindas de pilhas ou bateria comum e os resistores são todos de 1/8 ou 1/4W. O capacitor C1 determina a velocidade do sorteio podendo ser eventualmente diminuído para até 100nF.

Para fazer o sorteio basta pressionar por um momento S1d e depois soltar. Um único led, totalmente imprevisível, ficará aceso depois deste processo.



58 Arquivo de componentes

EUGÊNIO EUSTÁQUIO DA FONSECA SILVA
Belo Horizonte – MG

O programa dado a seguir permite verificar o estoque de componentes, sendo indicado para hobistas, clubes ou mesmo pequenas lojas. A expansão para maior quantidade de componentes fica por conta de cada um.

Da linha 1 à 100 temos o menu e dimensionamento das variáveis de trabalho.

Da linha 1000 à 1150 temos a consulta de peças e sua quantidade.

Da linha 2000 à 2080 temos a inclusão de novas peças e a quantidade destas.

Da linha 3000 à 3060 temos a possibilidade de modificação dos dados por motivo de gastos.

PROGRAMA

```
1 DIM PECS(100), QUANT(100): C=0
10 REM EUGENIO EUSTAQUIO SILVA
15 HOME
20 REM PROGRAMA ARQUIVO DE PECAS
30 PRINT "MENU PRINCIPAL"
40 PRINT:PRINT
50 PRINT "1 - CONSULTA"
60 PRINT "2 - INCLUSAO"
65 PRINT "3 - MODIFICACOES"
70 PRINT:PRINT "OPCAO=")
80 GET D$
90 ON VAL(D$) GOTO 1000,2000,3000
100 GOTO 15
1000 REM CONSULTA
1100 PRINT "CONSULTA"
1110 PRINT:PRINT:INPUT"PECA?";PRO$
1120 FOR I= 1 TO C
1130 IF PRO$=PECS THEN PRINT "QUANTIDADE=";QUANT(I)
1140 NEXT I
1150 GOTO 15
2000 HOME:REM INCLUSAO
2010 C=C+1
2020 PRINT:PRINT "INCLUSAO=")
2030 PRINT:INPUT"PECA=");PECS(C)
2040 PRINT:INPUT "QUANTIDADE=");QUANT(C)
2050 PRINT:PRINT PECS(C):PRINT QUANT(C)
2060 PRINT "OUTRA INCLUSAO (S/N)":GET A$
2070 IF A$=N GOTO 15
2080 GOTO 2000
3000 REM MODIFICACAO
3010 HOME: PRINT "MODIFICACAO"
3020 INPUT "PECA";PRO$
3030 FOR I= 1 TO C
3040 IF PRO$=PECS(I) THEN INPUT "QUANTIDADE GASTA =)";F: QUANT(I)=
QUANT(I)-F: PRINT:PRINT QUANT(I):GOTO 15
3050 NEXT I
3060 GOTO 15
3070 END
```

59 Ohmímetro/capacímetro

SÉRGIO MASATASHI OSHIRO
Guarulhos - SP

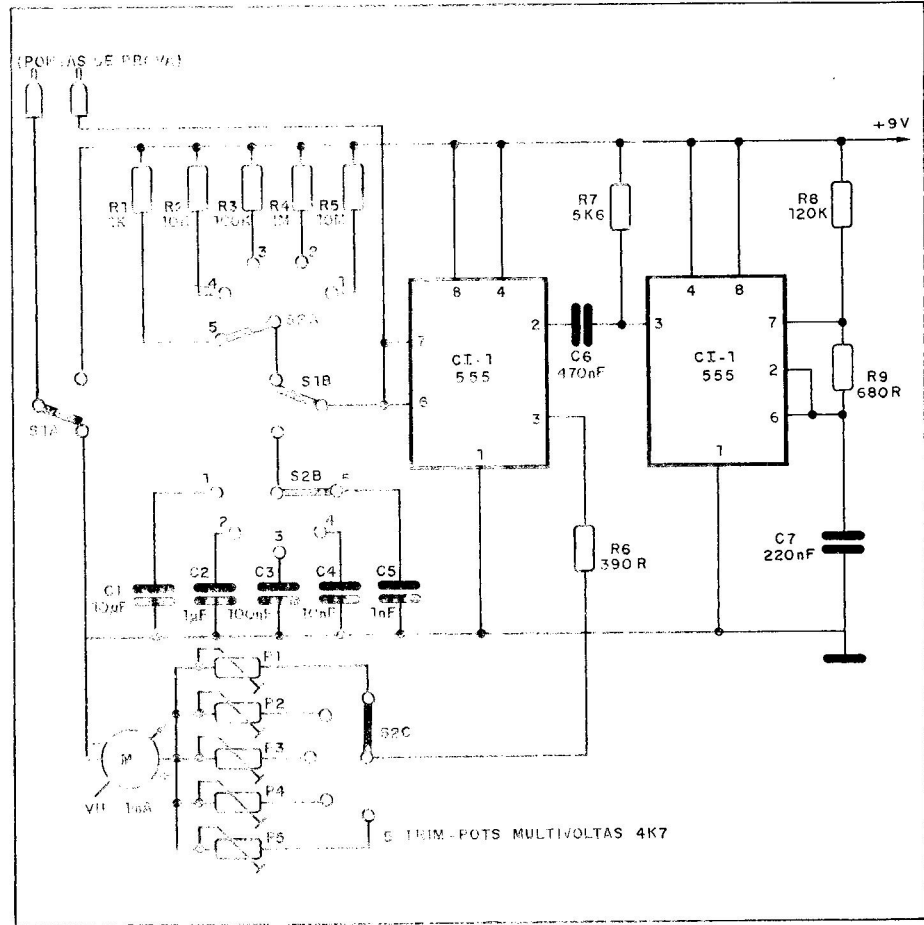
Este circuito permite a medida com boa precisão (que depende do ajuste e dos componentes usados) de resistências (até 10M) e de capacitâncias (de 1 pF ou menos até 10µF ou mais).

A alimentação do circuito é feita com uma única bateria e o instrumento usado é um VU-meter comum ou miliamperímetro com fundo de escala de 200µA ou 1mA. Para 200µA, eventualmente, será necessário aumentar os valores dos 5 trim-pots multivoltas.

A chave S1 seleciona o tipo de medida a ser feita (capacitância ou resistência), enquanto a chave S2 seleciona as 5 faixas de atuação do aparelho.

O princípio de operação do circuito reside em dois 555 que funcionam como osciladores, sendo um fixo e outro cuja frequência é determinada pelo capacitor ou resistor externo (em prova). Um dos osciladores é disparado pelo outro de modo que na saída temos um sinal cuja intensidade vai depender da relação entre o oscilador referência e o oscilador controlado. Esta relação depende de forma linear tanto da resistência em prova como da capacitância, permitindo assim a realização de sua medida com boa precisão.

É claro que a precisão depende do



ajuste prévio feito nos trim-pots e também das tolerâncias dos componentes usados nas escalas (R1 a R5) e C1 a C5).

60 Relógio com música

GERALDO MARTINS DE OLIVEIRA
Niterói - RJ

Este circuito baseia-se em dois projetos publicados em edições anteriores da Revista Saber Eletrônica - nº 115 (Caixinha de Música) e 138 (Relógio Despertador).

O relógio tocará a música "Pour Elise" de uma em uma hora (1, 2, 3 horas etc.) e a música "Maiden's Prayer" a cada meia hora (1h30, 2h30, 3h30 etc.).

Conforme podemos ver pelo diagrama, os sinais são retirados dos

segmentos do mostrador de dezena de minuto, quando este forma o número zero. Os segmentos vão ao nível alto (1) menos o segmento G que fica no nível baixo (0), aplicando-os nas entradas do CI-2 (4025), CI-1 e CI-3 que os decodifica de modo a se obter uma saída alta (1) nas bases dos transistores T1 ou T2 conforme tenham horas inteiras ou meia hora.

Com a condução os transistores alimentam o circuito da caixa de música por um tempo determinado por CI-4.

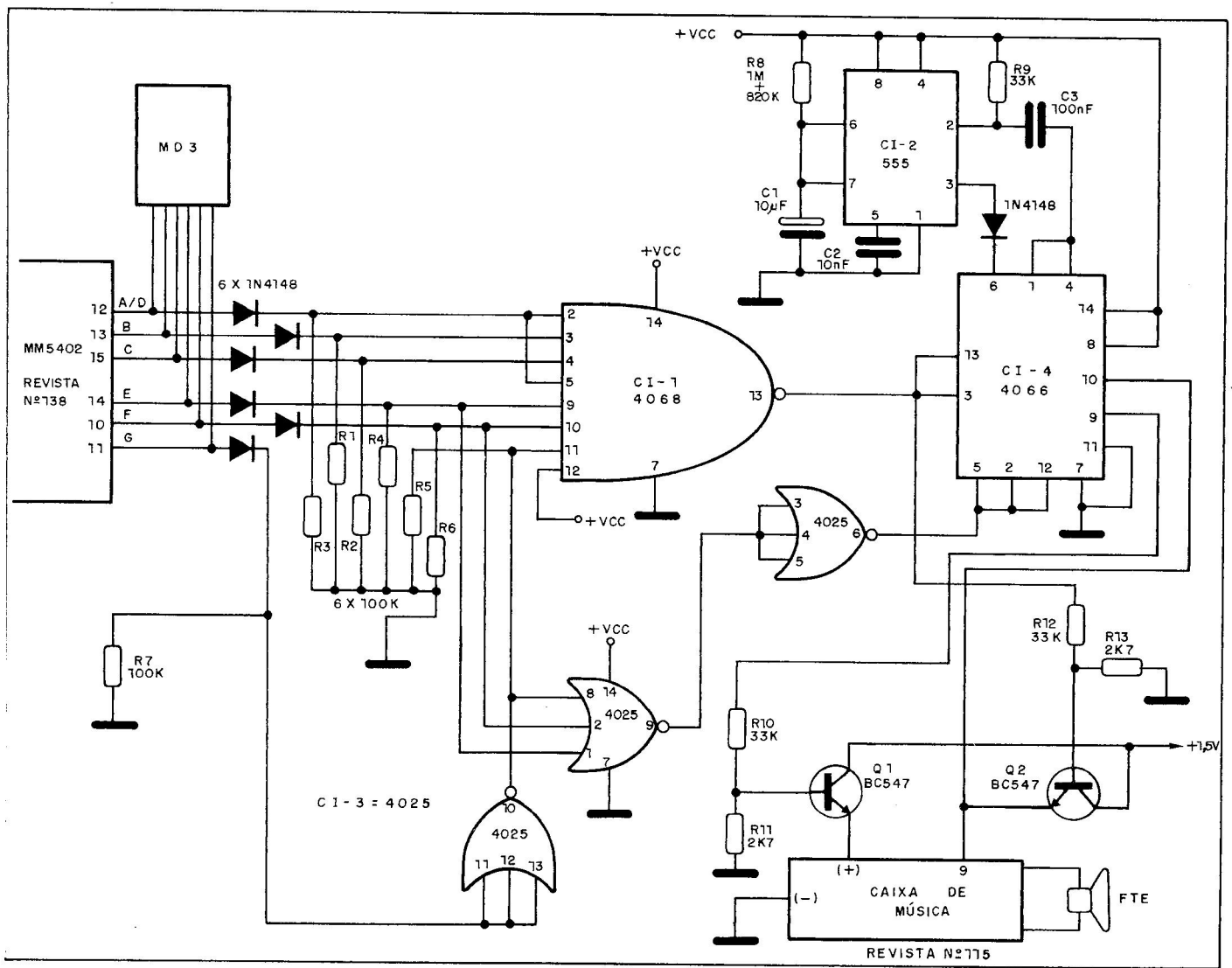
Os componentes do 555 foram calculados de modo a permitir que a mú-

sica seja tocada um vez só. Eventualmente um resistor de 1M em série com um trim-pot de 2M2 serviria para um ajuste mais crítico, em lugar do resistor de 1M82.

Observe que a adaptação foi feita num relógio com o MM5402 mas em princípio pode ser feita em outros relógios.

Para a alimentação das portas pode ser aproveitada a fonte do próprio relógio desde que tenha valores entre 5 e 12V.

Para a caixa de música deve ser usada uma pilha pequena ou média, já que sua tensão é de apenas 1,5V.



61 Controle de potência até 1000W

GILMAR G. PIMENTA
Montes Claros - MG

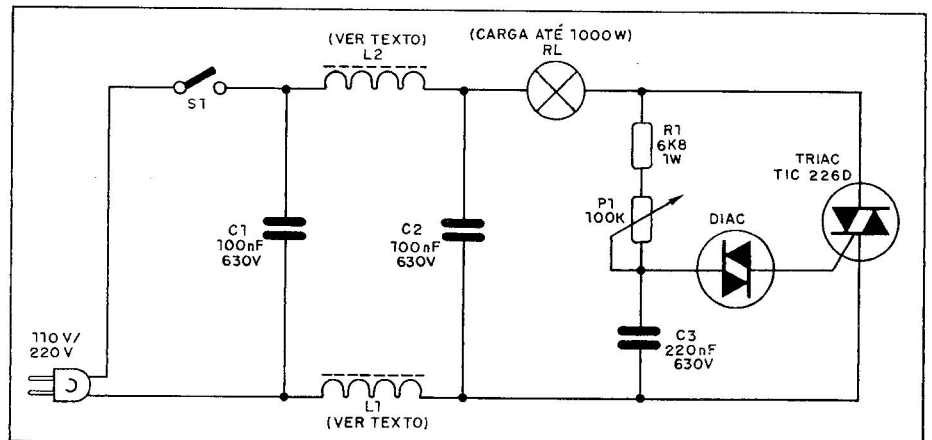
Esta é uma configuração tradicional de controle de potência sugerida para utilização na bancada do laboratório juntamente com outros equipamentos, tais como fonte regulada e provador de componentes.

O Triac deve ser montado num bom radiador de calor, o diac é do tipo convencional e o capacitor C3 pode ser de poliéster ou cerâmica para a tensão indicada no diagrama.

Os componentes C1 e C2, juntamente com L1 e L2, formam o filtro contra interferências via rede. Os capacitores devem ser de poliéster ou outro tipo não polarizado para 630V ou mais e os indutores L1 e L2 são ob-

tidos enrolando-se fio 18 ou 16 em um bastão de ferrite de 10 a 15cm de

comprimento. De 20 a 40 voltas de fio são suficientes.



62 M3bille eletr3bnico

JORGE LUIZ DA LUZ
S.J. dos Campos – SP

Este circuito faz com que um boneco "desenhado" numa matriz de leds se movimente em tr3s posi3b3es diferentes, dando a impress3b3o de realizar exerc3b3ios de gin3bstica, conforme mostra a figura 1.

A utiliza3b33o do CI 4017, na verdade, permite que at3b3 10 posi3b33es diferentes sejam obtidas, mas devido a quantidade de diodos para a programa3b33o, o projeto foi simplificado para apenas 3.

Os diodos D11 a D24 foram inclu3b3dos no circuito com a finalidade de mostrar cada posi3b33o do boneco individualmente, pois existem leds que acendem em mais de uma posi3b33o e,

portanto, podem ter liga3b333es comuns. Estes pontos que s3b3o ligados 3b3 fonte atrav3b3s de R4 correspondem justamente aos leds de acendimento constante.

Os diodos D1 a D10 protegem as sa3b33as do 4017 e programam o sistema de modo a realizar a seguinte seq3b333ncia de movimentos:
1 – 2 – 1 – 3 – 3 – 1 – 2 – 1 – 3 – 1 – 2 ...

Na figura 2 temos o diagrama b3b3sico do aparelho.

Na figura 3 temos o painel de leds. Neste painel foram usados 69 leds vermelhos montados e ligados da forma indicada.

A cad3b333ncia dos movimentos 3b3 determinada pelo ast3b3vel 555 tendo ajuste em P1.

A alimenta3b333o do circuito 3b3 feita com uma tens3b33o de 12V vinda de fonte dada a corrente exigida para acendimento de todos os leds.

Os resistores R6, R5, R4 e R3 influem no brilho dos leds devendo eventualmente ser diminu3b3dos para um efeito mais saliente desde que, com sua redu3b333o, n3b3o se alcance uma corrente maior do que aquela que os transistores podem fornecer.

Os di3b33os s3b3o de uso geral e os resistores de 1/8 ou 1/4W.

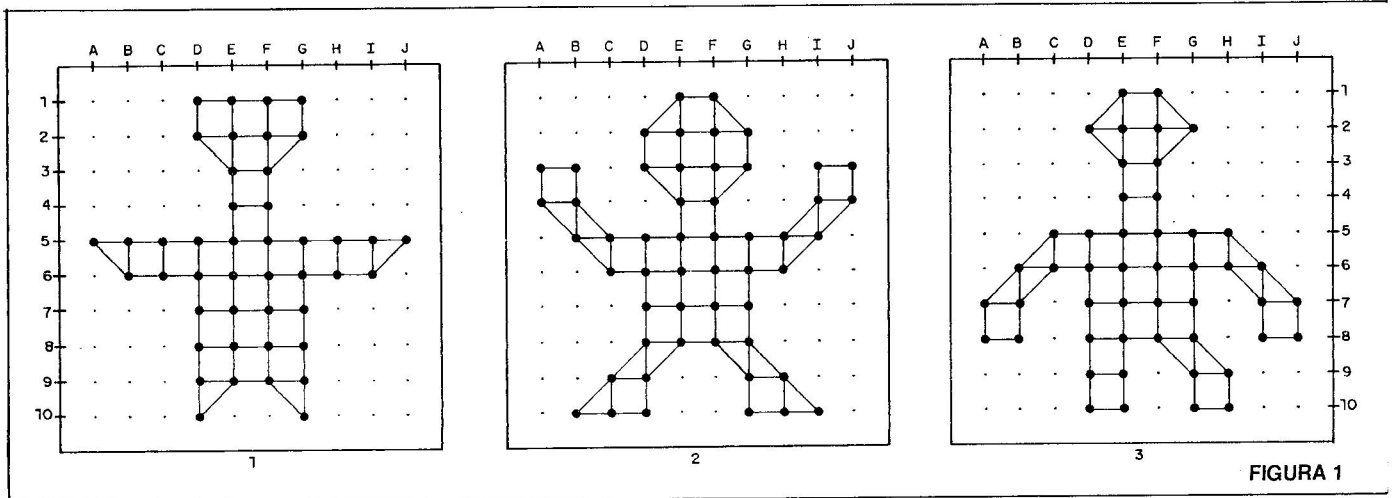


FIGURA 1

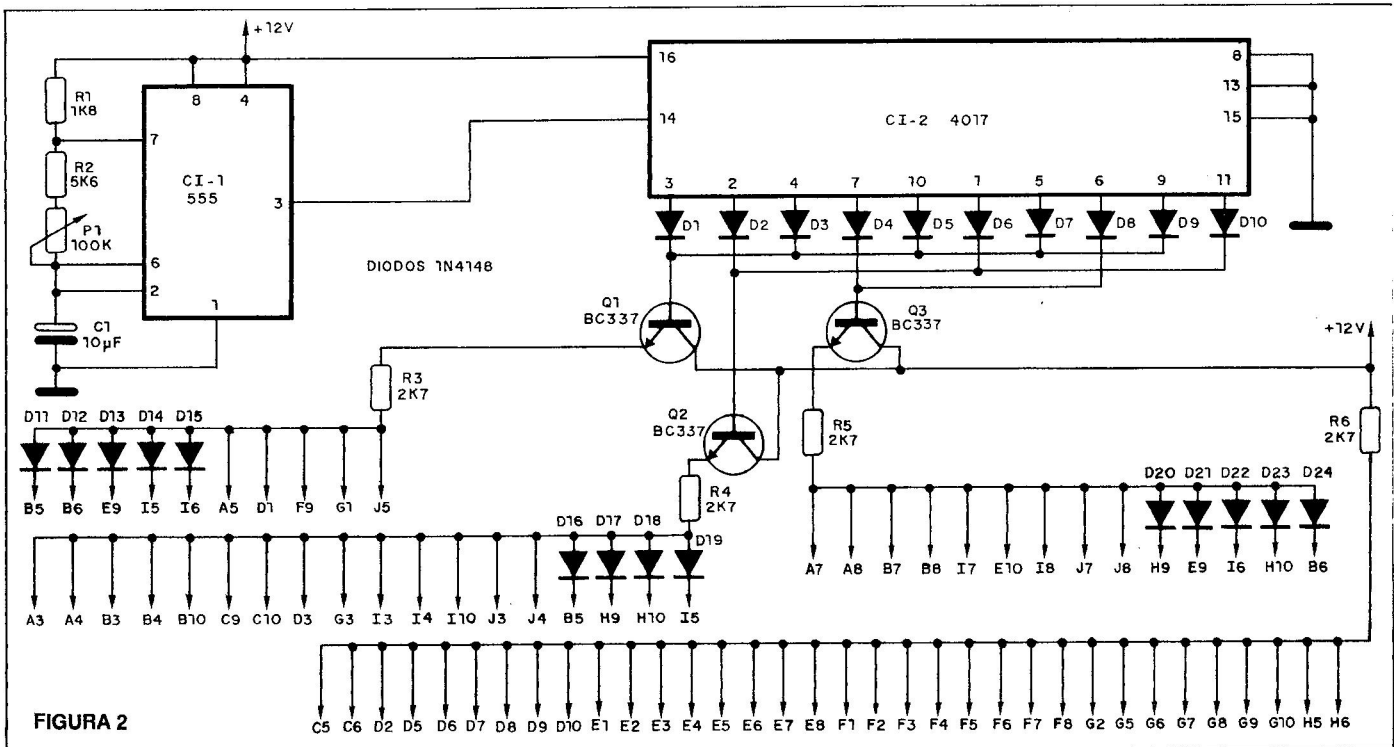
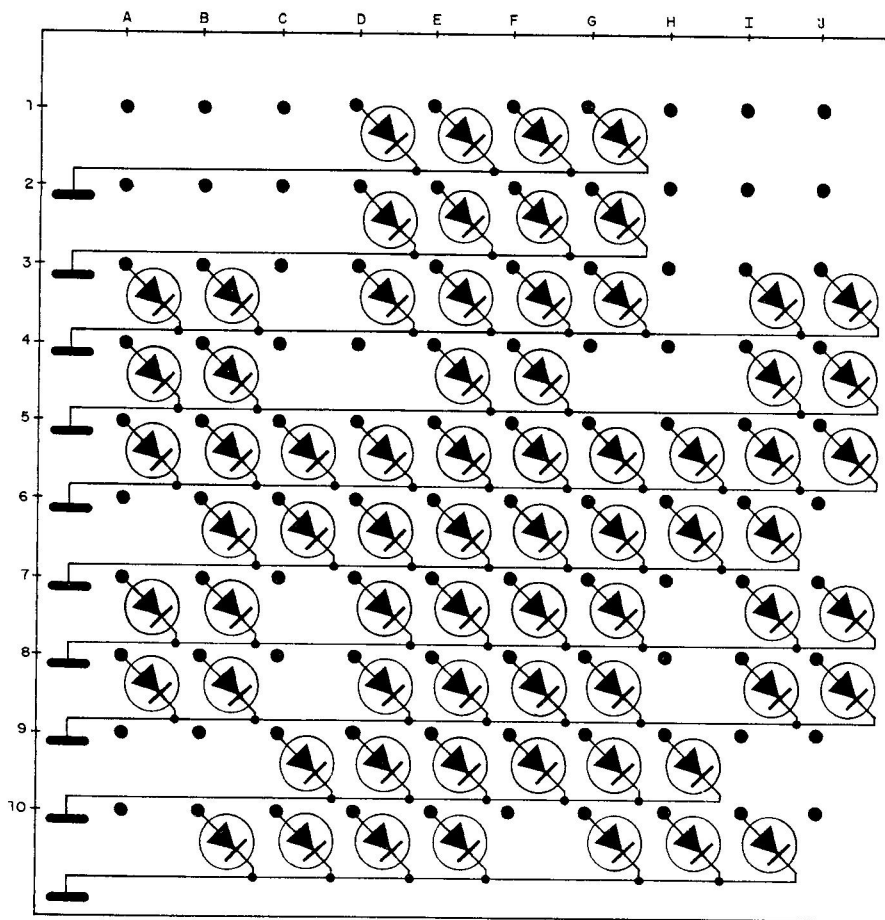


FIGURA 2



OBS: MONTAR OS LEDS BEM PRÓXIMOS UNS DOS OUTROS PARA MELHOR VISUALIZAÇÃO DOS MOVIMENTOS!

FIGURA 3

63 Seqüencial varredura

O efeito produzido por este circuito lembra o filme "Super Máquina" acionando 7 leds num efeito dinâmico controlado em P1.

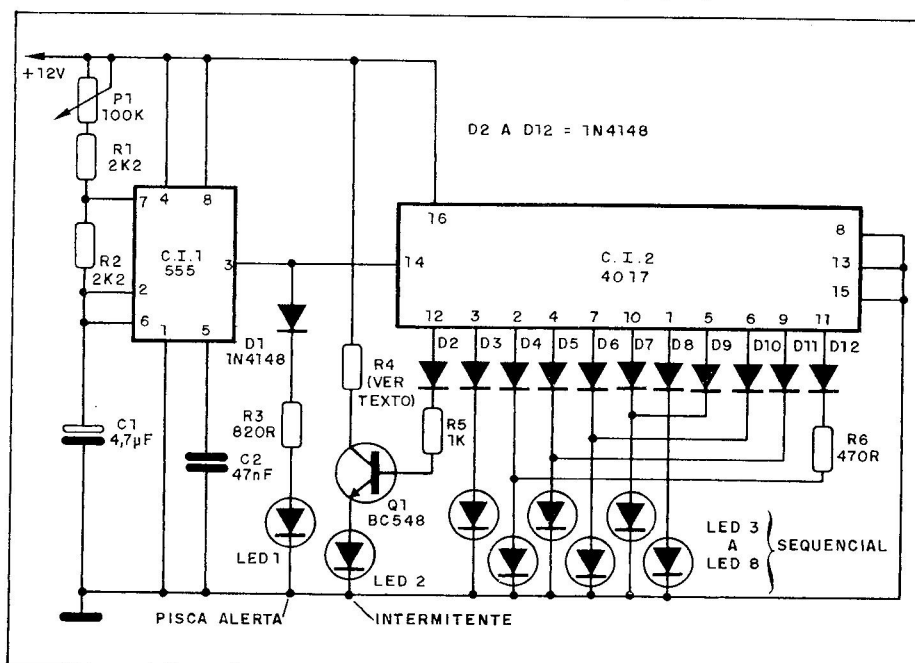
O circuito ainda apresenta um led para o pisca-alerta e um led intermitente. Que tal colocar este sistema no painel do seu carro?

O circuito tem por base um 4017 que aciona diretamente 7 leds a partir de uma matriz de diodos e um 555 que fornece os pulsos de contagem e, portanto, determina a velocidade do efeito.

A alimentação é feita por uma tensão de 12V, o que permite sua ligação no carro. Todos os resistores são de 1/8W ou 1/4W e o capacitor eletrolítico deve ter uma tensão de trabalho de pelo menos 16V.

Os diodos da matriz são do tipo 1N4148 ou equivalentes de silício de uso geral. Não alimente mais de um led por saída para não sobrecarregar o integrado.

JOSÉ RENATO CRISPIN
São Paulo - SP



RECEPTOR FM-VHF

RECEPTOR SUPER-REGENERATIVO
EXPERIMENTAL

RECEPÇÃO DE:

- SOM DOS CANAIS DE TV
- FM
- POLÍCIA
- AVIAÇÃO
- RÁDIO - AMADOR (2m)
- SERVIÇOS PÚBLICOS

FÁCIL DE MONTAR

SINTONIA POR TRIMMER

MONTAGEM DIDÁTICA PARA INICIANTES

INSTRUÇÕES DE MONTAGENS E FUNCIONAMENTO DETALHADAS



PREÇO Cz\$ 1.740,00
DESC. 20% Cz\$ 348,00
A PAGAR Cz\$ 1.392,00

VÁLIDAS ATÉ
10/02/88

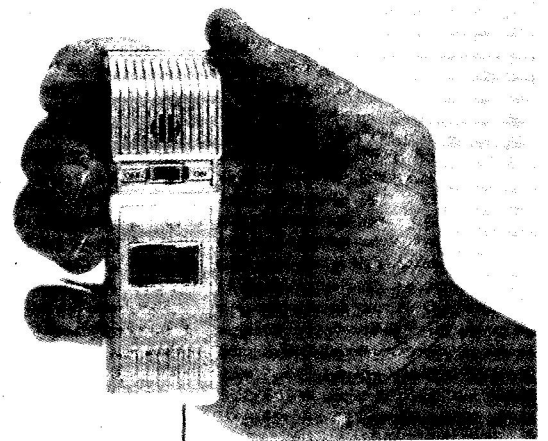
PROMOÇÕES

FALCON
MICROTRANSMISSOR DE FM
O MICROFONE ESPIÃO!
UM TRANSMISSOR DE FM MINIATURIZADO DE
EXCELENTE SENSIBILIDADE.

CARACTERÍSTICAS:

- Alcance de 100 metros sem obstáculos.
- Seus sinais podem ser ouvidos em qualquer rádio ou sintonizador de FM.
- Excelente qualidade de som que permite o seu uso como microfone sem fio, intercomunicador ou babá eletrônica.
- Não exige qualquer adaptação em seu FM.
- Baixo consumo e funciona com apenas 2 pilhas comuns (não incluídas).

PREÇO Cz\$ 2.000,00
DESC. 10% Cz\$ 200,00
A PAGAR Cz\$ 1.800,00



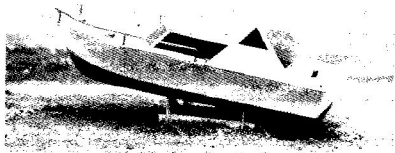
OBS.: Nos preços não estão incluídas as despesas postais.

Utilize a "Solicitação de Compra" da última página para adquirir os produtos do Reembolso Saber.

REEMBOLSO POSTAL SABER

BARCO RADIOCONTROLE - SE-001

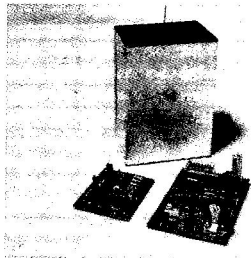
Todas as peças para montar o barco e o controle remoto completo, sem dificuldades de qualquer tipo. O manual completo, bem detalhado, garante o êxito de sua montagem.
Características: receptor super-regenerativo de grande sensibilidade com 4 transistores; transmissor potente de 4 transistores; alcance de 50 metros; 2 motores de grande potência; funciona com pilhas comuns com grande autonomia; casco de plástico resistente medindo 42 x 14 x 8cm; controle simples por toque; pronta resposta aos controles; fácil montagem e ajuste. Projeto completo na Revista 146.



RADIOCONTROLE MONOCANAL

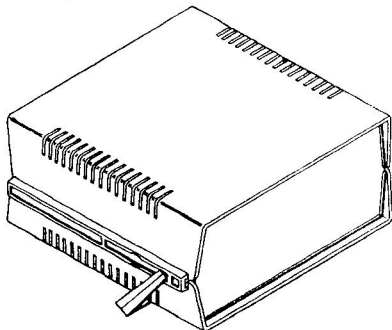
Faça você mesmo o seu sistema de controle remoto usando o Radiocontrole da Saber Eletrônica. Simples de montar, com grande eficiência e alcance, este sistema pode ser usado nas mais diversas aplicações práticas, como: abertura de portas de garagens, fechaduras por controle remoto, controle de gravadores e projetores de slides, controle remoto de câmeras fotográficas, acionamento de eletrodomésticos até 4A etc.
Características: formado por um transmissor e um receptor completos, com alimentação de 6V (4 pilhas pequenas para cada um); transmissor modulado em tom de grande estabilidade com alcance de 50 metros (local aberto); receptor de 4 transistores, super-regenerativo de grande sensibilidade.

Kit Cz\$ 2.610,00
Montado Cz\$ 2.750,00



CAIXAS PLÁSTICAS PARA INSTRUMENTOS

Mod. PB 209 Preta - 178 x 178 x 82mm
Cz\$ 685,00
Mod. PB 209 Prata - 178 x 178 x 82mm
Cz\$ 806,00



FONTE DE ALIMENTAÇÃO 1A - SE-002

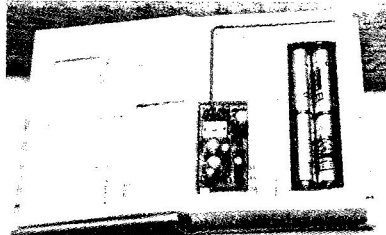
Este aparelho é indispensável em qualquer bancada. Estudantes, técnicos ou hobbyistas não podem deixar de ter uma fonte que abranja as tensões mais comuns da maioria dos projetos. Esta fonte econômica e escalonada é a solução para seu gasto de energia e alimentação de protótipos com pilhas.
Características: tensões escalonadas de 1,5 - 3 - 4,5 - 6 - 9 e 12V; capacidade de corrente de 1A; regulagem com transistor e diodo zenar; proteção contra curtos por meio de fusível; seleção fácil e imediata das tensões de saída; retificação por ponte e filtragem com capacitor de alto valor.



SPYPHONE - SE-003

Um microtransmissor pronto de FM, com microfone ultra-sensível e uma etapa amplificadora que o torna o mais eficiente do mercado para ouvir conversas a distância. Funciona com 4 pilhas comuns com grande autonomia. Pode ser escondido em vasos, livros falsos, gavetas etc. Você recebe ou grava conversas a distância usando um rádio de FM de carro ou aparelho de som.

Montado Cz\$ 1.800,00



LABORATÓRIO PARA CIRCUITOS IMPRESSOS JME

Contém: furadeira Superdrit 12V, caneta especial Supergraf, agente gravador, cleaner, verniz protetor, contador, régua, 2 placas virgens, recipiente para banho e manual de instruções.
Cz\$ 3.430,00



PERCLORETO DE FERRO EM PÓ

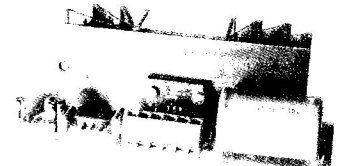
Usado como reposição nos diversos laboratórios para circuito impresso existentes no mercado. Contém 300 gramas (para serem diluídos em 1 litro de água).
Cz\$ 340,00

MÓDULO AMPLIFICADOR DE POTÊNCIA TDA 1512

Um excelente módulo amplificador de áudio para aplicações domésticas, tais como receivers, toca-discos, instrumentos musicais ou como reforçador para televisores, rádios e gravadores. O kit não inclui material da fonte de alimentação e conectores de saída.

Características: tensão de alimentação = 30V; sensibilidade de entrada (Po = 10W) = 225 mV; potência de saída = 12W (RMS) e 20W (IHF); impedância de entrada = 25k; distorção (Po = 6W) = 0,05%.

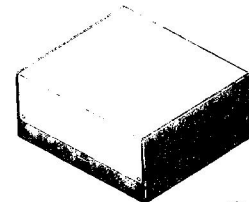
Kit Cz\$ 1.140,00



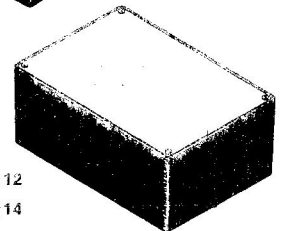
CAIXAS PLÁSTICAS

Ideais para colocação de vários aparelhos eletrônicos montados por você.

Mod. PB 112 - 123 x 85 x 52mm
Cz\$ 235,00
Mod. PB 114 - 147 x 97 x 55mm
Cz\$ 292,00
Mod. PB 201 - 85 x 70 x 40mm
Cz\$ 130,00
Mod. PB 202 - 97 x 70 x 50mm
Cz\$ 180,00
Mod. PB 203 - 97 x 86 x 43mm
Cz\$ 131,00



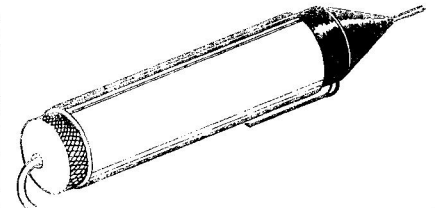
PB 201
PB 202
PB 203



PB 112
PB 114

INJETOR DE SINAIS

Útil no reparo de rádios e amplificadores. Fácil de usar. Totalmente transistorizado. Funciona com 1 pilha de 1,5V.
Cz\$ 900,00



SABER PUBLICIDADE E PROMOÇÕES LTDA.

Av. Guilherme Cotching, 608, s/1 - São Paulo - SP - CEP 02113 - Fone: (011) 292-6600

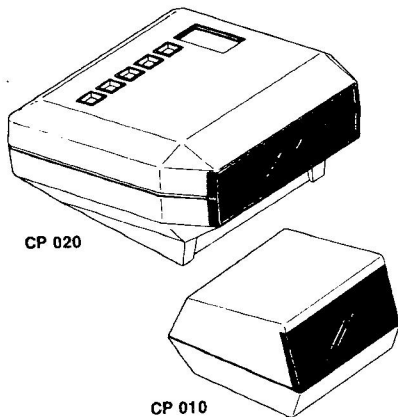
Faça seu pedido utilizando a "Solicitação de Compra" da última página

Pedido Mínimo: Cz\$ 330,00 - Não estão incluídas nos preços as despesas postais

REEMBOLSO POSTAL SABER

CAIXAS PLÁSTICAS PARA RELÓGIOS DIGITAIS

Mod. CP 010 - 84 x 70 x 55mm
Cz\$ 220,00
Mod. CP 020 - 120 x 120 x 66mm
Cz\$ 360,00



RÁDIO KIT AM

Especialmente projetado para o montador que deseja não só um excelente rádio, mas aprender tudo sobre sua montagem e ajuste. Circuito didático de fácil montagem. Componentes comuns. Características: 8 transistores; grande seletividade e sensibilidade; circuito super-heteródino (3 FI); excelente qualidade de som; alimentação por 4 pilhas pequenas.
Cz\$ 3.950,00



CANETA PARA CIRCUITO IMPRESSO NIPO-PEN

Traça circuito impresso diretamente sobre a placa cobreada. É desmontável e recarregável. O suporte mantém a caneta sempre no lugar e evita o entupimento da pena.
Cz\$ 445,00



CONJUNTO PARA CIRCUITO IMPRESSO CK-3

Todo o material necessário para você mesmo confeccionar suas placas de circuito impresso. Contém: perfurador de placa (manual), conjunto cortador de placas, caneta, percloreto de ferro em pó, vasilhame para corrosão, placa de fenolite virgem e manual de instrução e uso.
Cz\$ 1.750,00



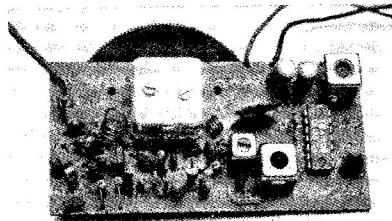
CONJUNTO PARA CIRCUITO IMPRESSO CK-10

Contém o mesmo material do conjunto CK-3 e mais: suporte para placa de circuito impresso e estojo de madeira para você guardar todo o material.
Cz\$ 2.150,00



SINTONIZADOR DE FM

Para ser usado com qualquer amplificador. Frequência: 88 a 108 MHz. Alimentação de 9 a 12V DC.
Kit Cz\$ 2.730,00
Montado Cz\$ 3.105,00



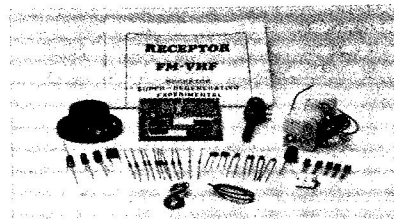
TRANSCODER AUTOMÁTICO

A transcodificação (NTSC para PAL-M) de videocassetes Panasonic, National e Toshiba agora é moleza. Elimine a chavinha. Não faça mais buracos no videocassete. Ganhe tempo (com um pouco de prática, instale em 40 minutos). Garanta o serviço ao seu cliente.
Montado Cz\$ 1.725,00



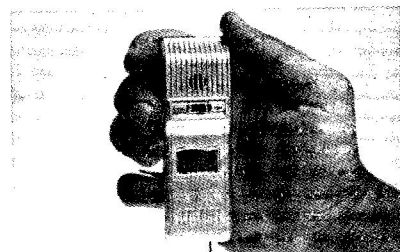
RECEPTOR FM-VHF

Receptor super-regenerativo experimental. Você pode usá-lo na recepção de: som dos canais de TV, FM, polícia, aviação, radiomador (2m) e serviços públicos. Fácil de montar. Sintonia por trimmer. Montagem didática para iniciantes. Instruções de montagem e funcionamento detalhadas.
Kit Cz\$ 1.740,00



FALCON - MICROTRANSMISSOR DE FM

O microfone espião! Um transmissor de FM miniaturizado de excelente sensibilidade. Características: alcance de 100 metros sem obstáculos; seus sinais podem ser ouvidos em qualquer rádio ou sintonizador de FM; excelente qualidade de som que permite o seu uso como microfone sem fio, intercomunicador ou babá eletrônica; não exige qualquer adaptação em seu FM; baixo consumo e funciona com apenas 2 pilhas comuns (não incluídas).
Montado Cz\$ 2.000,00



CANETA PARA CIRCUITO IMPRESSO - PONTA POROSA

Útil na traçagem de placas de circuito impresso.
Cz\$ 212,00

PLACAS VIRGENS PARA CIRCUITO IMPRESSO

5 x 10cm - Cz\$ 45,00
8 x 12cm - Cz\$ 84,00
10 x 15cm - Cz\$ 135,00

CARA OU COROA

Jogo eletrônico de montagem ultra simples, com apenas 12 componentes. Funciona com 9V. Não acompanha caixa.
Kit Cz\$ 400,00

SUPER SEQUENCIAL DE 4 CANAIS

Características:

- 1000 Watts por canal.
- 2 programas de efeitos com indicador por leds.
- Montada em caixa de ferro.

SABER PUBLICIDADE E PROMOÇÕES LTDA.

Av. Guilherme Cotching, 608, s/1 - São Paulo - SP - CEP 02113 - Fone: (011) 292-6600

Faça seu pedido utilizando a "Solicitação de Compra" da última página
Pedido Mínimo: Cz\$ 330,00 - Não estão incluídas nos preços as despesas postais

NOVIDADE



ENTRE NA MODA SABER SPORTS WEAR

BLUSÃO SABER ELETRÔNICA

com 10% de desconto

de CzS 2.400,00

por CzS 2.160,00 + despesas postais

Tamanhos P, M e G

ESTOQUE LIMITADO

- ANÇAMENTO

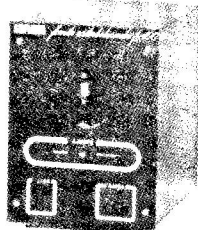
CAIXAS PERSONALIZADAS EM CHAPA

Amplificador



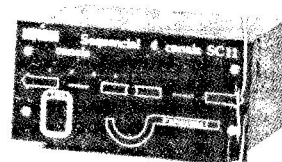
medidas
350 x 175 x 100 mm
CzS 1.530,00

Fonte Estabilizada



medidas
140 x 210 x 190 mm
CzS 1.305,00

Super Sequência
4 canais



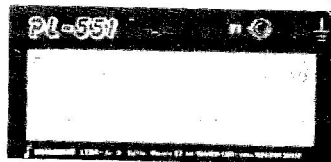
medidas
150 x 120 x 70 mm
CzS 605,00

UM MODELO PARA CADA NECESSIDADE:

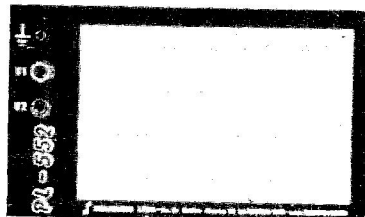
AGORA É + FÁCIL

PRONT-O-LABOR é uma ferramenta indispensável nas indústrias, escolas e oficinas de manutenção, laboratório de projetos, hobbyistas e aficionados em eletrônica. Esqueça as placas do tipo padrão, pontes isolantes, molinhas e outras formas tradicionais para seus protótipos.

SOLICITE INFORMAÇÕES DOS OUTROS MODELOS PL-553, PL-554, PL-556 e PL-558



PL-551 550 tie points,
2 barramentos,
2 bornes de
alimentação
CzS 2.130,00



PL-552 1100 tie points
4 barramentos,
3 bornes de
alimentação
CzS 3.785,00

PL-553 CzS 5.470,00

SABER PUBL. E PROMOÇÕES LTDA.

Av. Guilherme Cotching, 608 - s/1 - SP - CEP: 02113 - Fone: 292-6600

Faça seu pedido utilizando a "Solicitação de Compra" da Última Página.

PEDIDO MÍNIMO: CzS330,00 - NÃO ESTÃO INCLUIDAS NOS PREÇOS AS DESPESAS POSTAIS

REEMBOLSO POSTAL SABER

MANUAL DE EQUIVALÊNCIAS & CARACTERÍSTICAS DE TRANSISTORES

O principal objetivo deste manual é fornecer informações sobre as características de transistores, bem como seus encapsulamentos e equivalências, de modo que o usuário possa proceder, com mais facilidade e maior segurança, a substituição dos componentes.

Pode ser adquirido em 2 séries:

SÉRIE ALFABÉTICA (AC até ZTX)
Formato 21 x 14cm com 314 páginas
Cz\$ 630,00

SÉRIE NUMÉRICA (2SA B/C/D/J/K)
Formato 21 x 14cm com 280 páginas
Cz\$ 700,00

DIAGRAMAS ESQUEMÁTICOS TELEFUNKEN – CÓD. 232

ÁUDIO E VÍDEO (TV EM CORES E P/B)
Uma obra completa para o técnico!
Formato 43 x 31cm com 98 páginas
Cz\$ 700,00

LUPAS DE BANCADA

TÉCNICOS,
protejam seus olhos, pois eles são muito importantes!

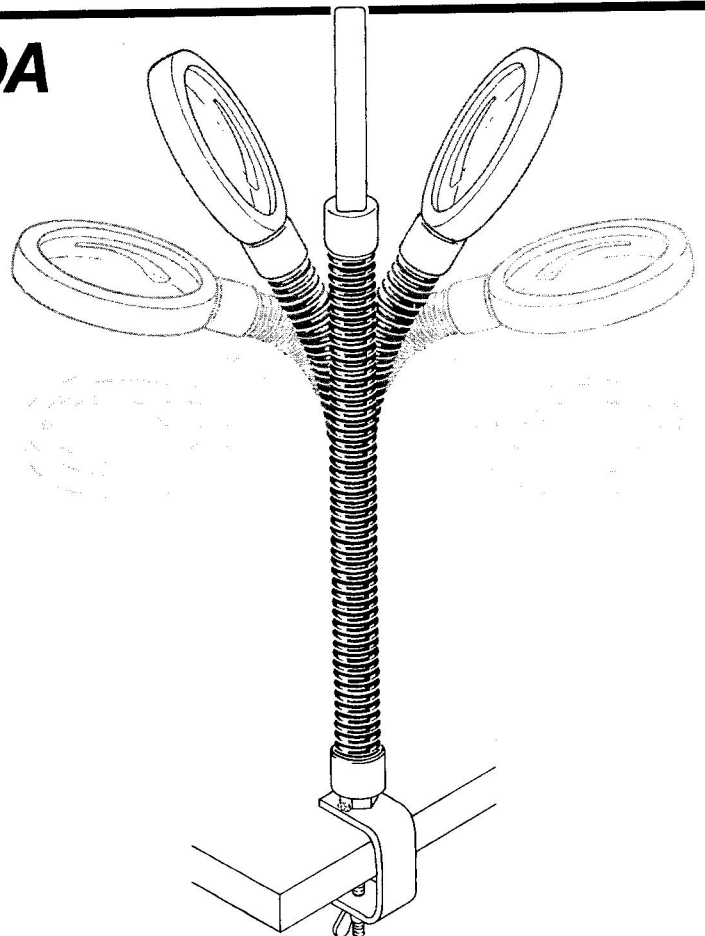
As novas Lupas com fixação na bancada vão lhe proporcionar uma visão ampliada dos pequenos componentes, dando maior eficiência em seu trabalho.

Características:

- Aumento: 2X
- Fixação por morsa
- Diâmetro da lente: 120 mm
- Haste flexível com 450 mm de altura
- Manuseio: dobrável para qualquer lado

Cz\$ 5.700,00 + despesas postais

Pedidos pelo Reembolso Postal à
SABER PUBLICIDADE E PROMOÇÕES LTDA.
Utilize a "Solicitação de Compra" da última página.



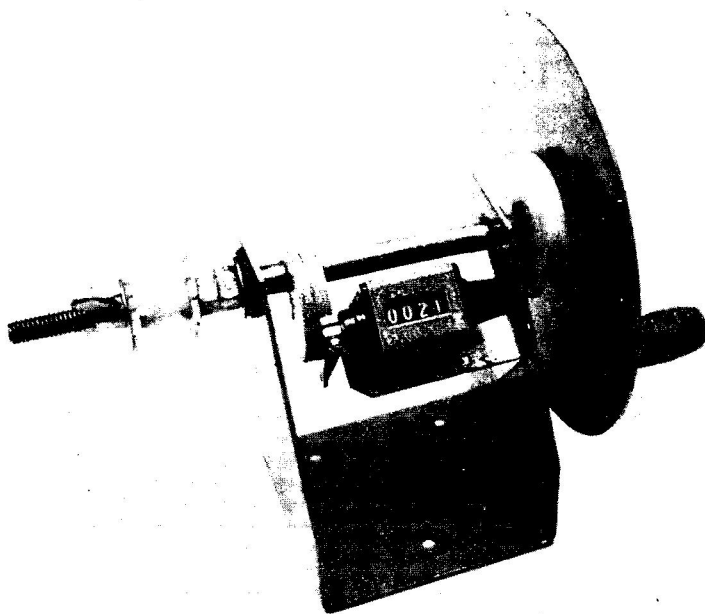
REEMBOLSO POSTAL SABER

FAÇA FÁCIL ENROLAMENTOS DE
TRANSFORMADORES E BOBINAS

- INDÚSTRIAS
- TÉCNICOS
- ESCOLAS
- LABORATÓRIOS

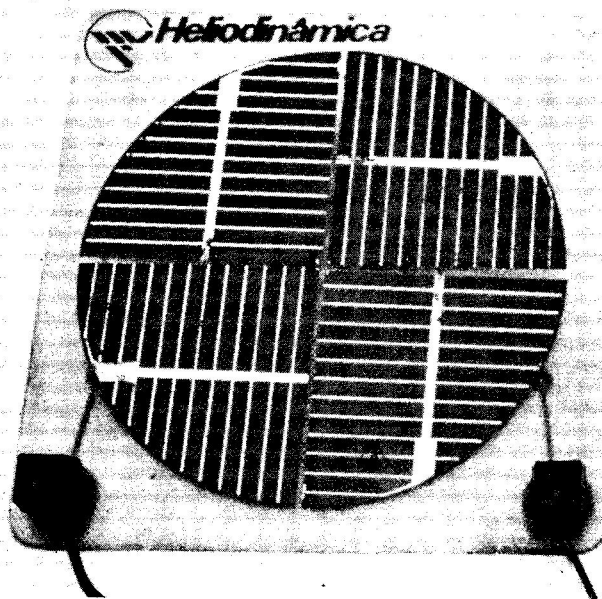
TENHAM SEMPRE EM SUA BANCADA
O "BOBIJET", APARELHO COM
UM CONTADOR DE 4 DÍGITOS.

PREÇO DE LANÇAMENTO:
Cz\$ 6.750,00



PELA 1ª VEZ NO BRASIL UMA CÉLULA SOLAR (1,8V x 500mA*)

CONVERTA A ENERGIA SOLAR EM ELETRICIDADE, DURANTE 20 ANOS.
DIVERSAS POSSIBILIDADES DE USO PARA ALIMENTAR
PEQUENOS APARELHOS ELETRÔNICOS.



*Sob iluminação direta do Sol.

PREÇO: 15 OTNs

Pedidos pelo Reembolso Postal à SABER Publicidade e Promoções Ltda.
Utilize a "Solicitação de Compra" da última página. – Não estão incluídas nos preços as despesas postais.

64 Estação de FM

ROBSON MAMÉDIO ARAÚJO
Brasília - DF

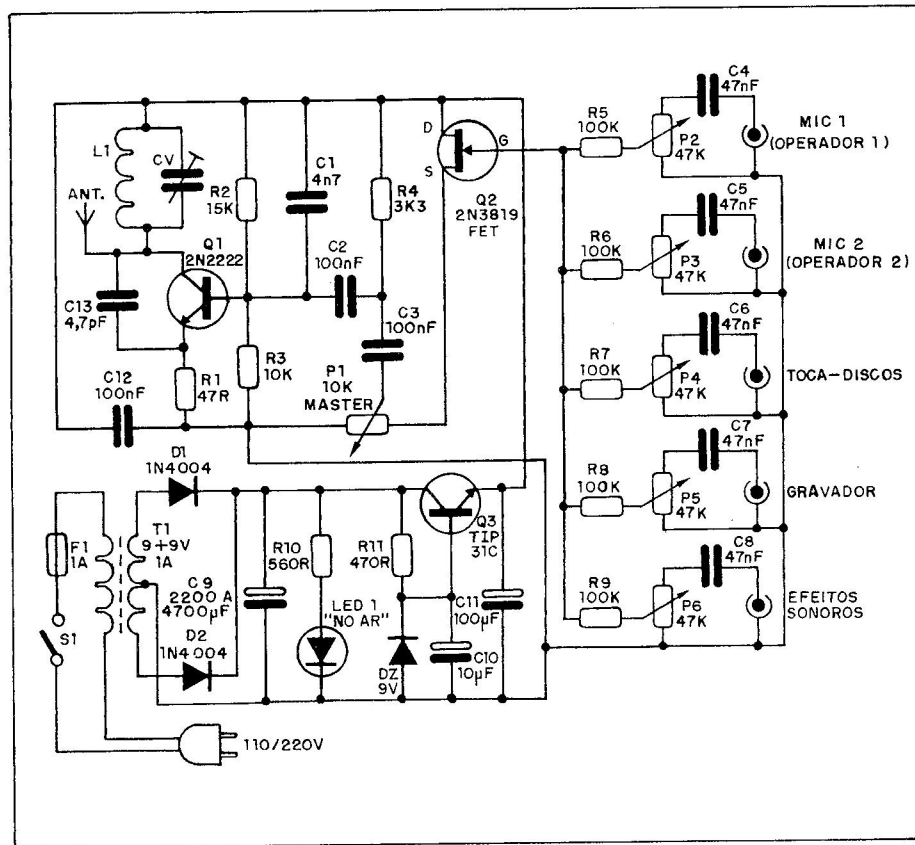
Evidentemente trata-se de uma miniestação de FM pois é proibida a irradiação de programas nesta faixa em caráter comercial. Assim, o projeto sugerido tem finalidade recreativa e seu alcance é pequeno, determinado pela antena que é uma vareta de 30 a 50cm.

O circuito possui 5 entradas de som para diversas fontes, conforme indicadas no esquema, cada qual com um potenciômetro para mixagem. Um potenciômetro principal (master) de 10k permite dosar a modulação final de modo a não haver distorções.

A alimentação é feita por fonte regulada e muito filtrada com transformador de 9+9V x 1A.

O TIP31C deve ser montado em radiador de calor e os capacitores da etapa osciladora de alta frequência devem ser cerâmicos. L1 consta de 4 espiras de fio comum com diâmetro de 1cm e o trimer de sintonia é comum DAU de 18-32pF.

Os cabos de entrada da fonte de sinal e a ligação da fonte ao circuito devem ser curtos ou blindados para não ocorrer a captação de zumbidos.



65 Modem minirrede

MÁRCIO ANDRADE SILVA
Barra de São João - RJ

A transmissão de dados via telefone é algo que muitos usuários de micro-computadores desejam. O circuito apresentado é composto de uma fonte de 6V com regulador integrado, um amplificador de 1W cujo diagrama foi inspirado na Revista Saber Eletrônica nº 116.

O projeto é indicado para operar com gravadores cassette.

É necessário que se façam algumas adaptações no fone do aparelho telefônico (*), conforme mostra a figura 1, nos dois bocais (Ear e Mic) para que a transmissão vá direto ao amplificador.

As chaves S4 são dispensadas após esta adaptação.

As chaves S2 controlam a alimentação - pilha ou rede local.

A chave S3 seleciona a saída de alto-falante ou jaque de fone.

Led1 - indica o funcionamento da fonte.

Rx deve ser um potenciômetro e não trim-pot, como na Revista 116.

Led2 - indica a saída de áudio.

As ligações são mostrada na fig. 2.

E1 deve ser ligado ao EAR do tele-

fone, conforme mostra a figura 1. E E2 deve ser ligado ao microfone do telefone. B1 deve ser ligado ao EAR do gravador, e B2 deve ser ligado ao MIC do gravador. A linha E2-B2 serve apenas para formar uma blindagem evitando assim a captação de zumbidos.

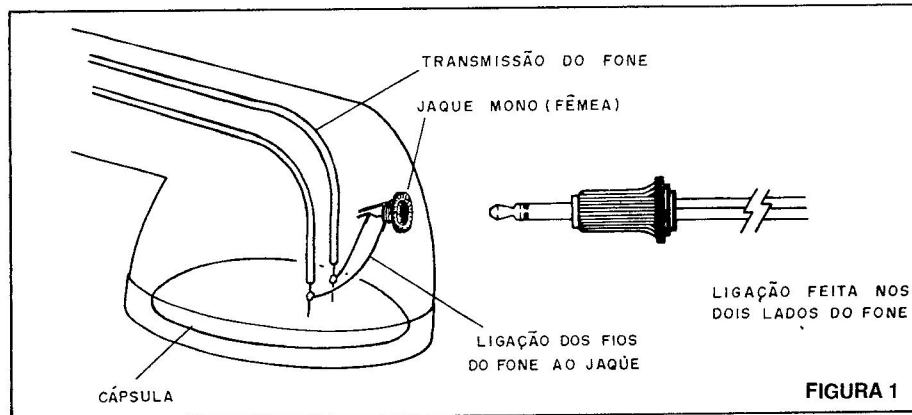


FIGURA 1

Na figura 3 temos o diagrama completo do aparelho.

Todos os componentes são comuns: resistores de 1/8W, capacitores eletrolíticos para 10V ou mais. O transformador tem secundário de 6+6V com 500mA ou mais.

Não será preciso dotar os transistores de saída de dissipador.

Para enviar o programa, o procedimento é o seguinte (figura 4):

Liga-se a partir de A o computador ao modem e este ao telefone.

Antes deve-se contatar a pessoa B e mandá-la acionar o gravador no seu modem igual.

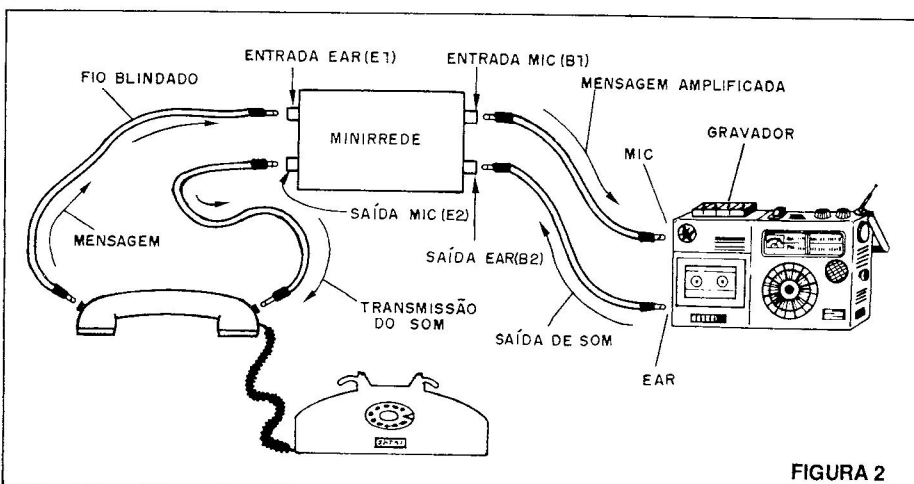


FIGURA 2

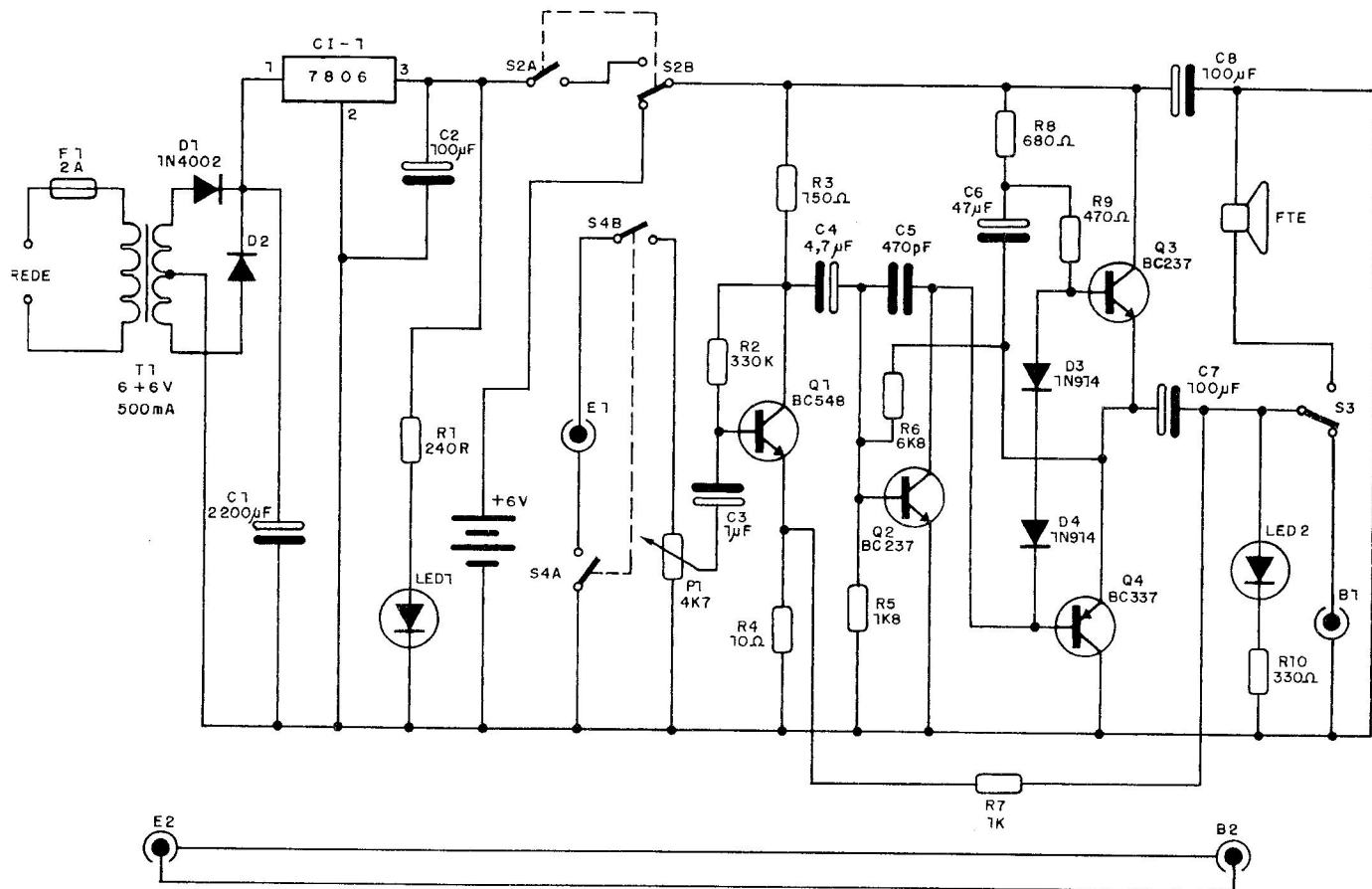


FIGURA 3

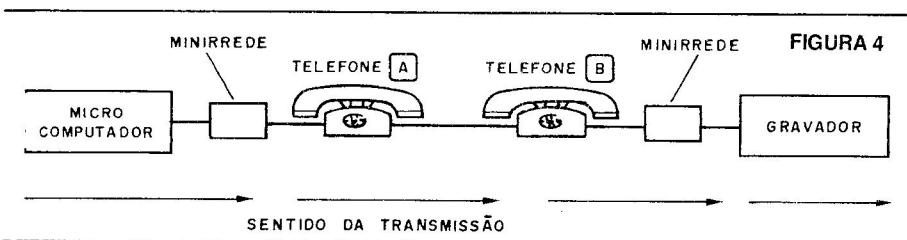


FIGURA 4

O programa já deve estar na memória do micro.

A pessoa A digita SAVE "Nove do programa" e tecla ENTER e fica aguardando o fim da gravação, bem como a pessoa B.

No término da transmissão (que

pode ser observada pela tela) o led de saída de áudio de B apaga, indicando fim de transmissão.

Basta então conferir a fita (deve ter o som característicos) e usar a cópia.

Como receber um programa: Após contatar seu amigo que já

possui um modem-minirrede igual, prepare seu gravador e acompanhe a luminosidade do led de saída de áudio.

Quando o led apagar, a transmissão está terminada bastando conferi-la.

Recomendações: nunca envie os sinais vindos do telefone via modem-computador. Transmissões feitas em ligações interurbanas não apresentam resultados satisfatórios devido ao ruído.

(*) Verifique as restrições legais para mexer nos aparelhos telefônicos.

66 Luminoso de rua

PEDRO GERCINO TIL
Itajaí - SC

Este sistema permite que se acione seqüencialmente lâmpadas de um luminoso.

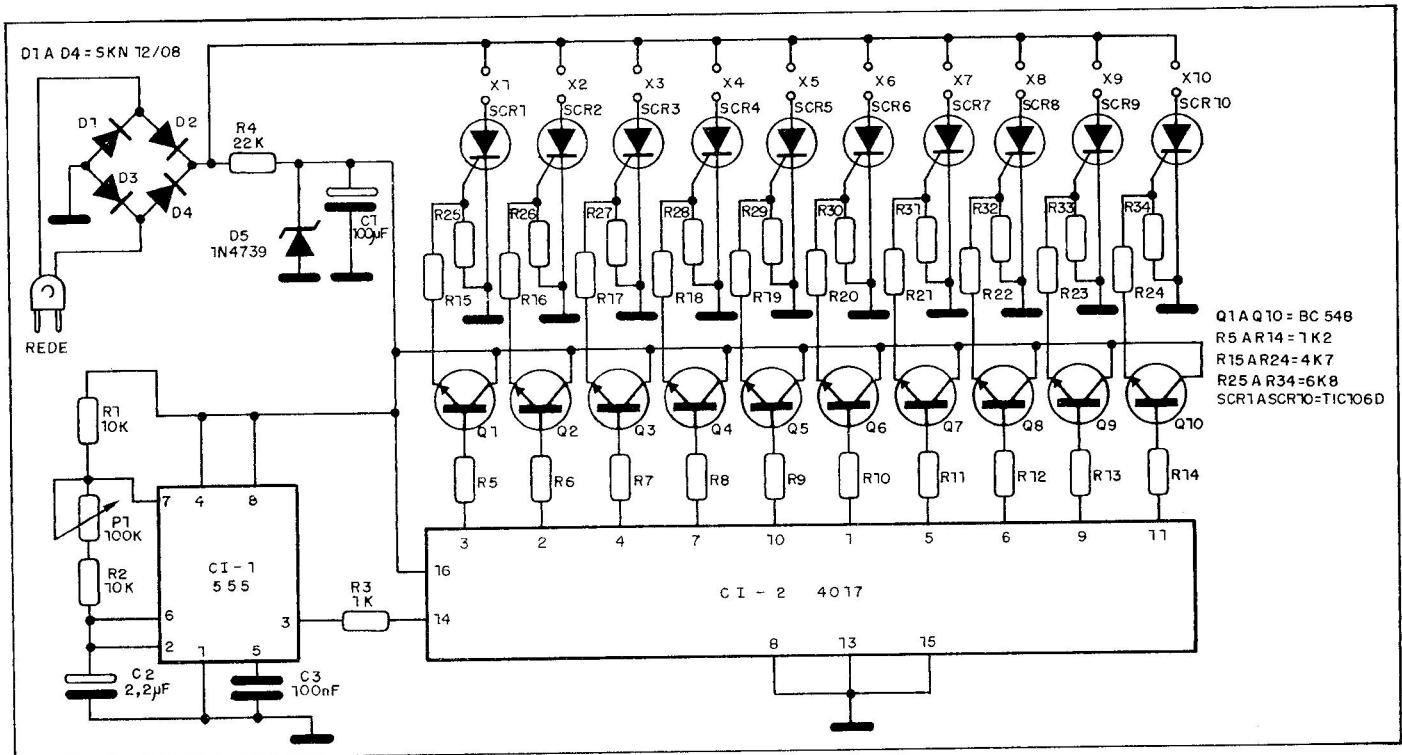
A base do circuito é um seqüencial em que a velocidade é ajustada por P1 que atua sobre a freqüência de um astável 555. O sinal deste astável controla o acionamento em seqüência de 10 SCRs TIC106 a partir de um 4017.

Podemos ligar em cada SCR a quantidade de lâmpadas que depende da aplicação, desde que não supere a corrente máxima de 4A. O SCR de cada série deve ser montado em radiador de calor.

Se for utilizada a ponte retificadora para controle de onda completa da carga com 1N4007 de 1A, a corrente fi-

cará limitada por lâmpada ou série de lâmpadas a este valor. Para os diodos indicados, a corrente é realmente de 4A.

No diagrama damos a ligação de apenas uma série de lâmpadas num SCR (as lâmpadas devem ser ligadas em paralelo). Para outras lâmpadas o circuito deve ser repetido.



67 Micromesa de som Micromix 8

JOSÉ CARLOS RIBEIRO
Guaratinguetá - SP

Usando componentes comuns e de baixo custo você pode ter uma excelente mesa de som, que pode ser usada por pequenos grupos musicais, sistemas de sonorização e até mesmo em gravações.

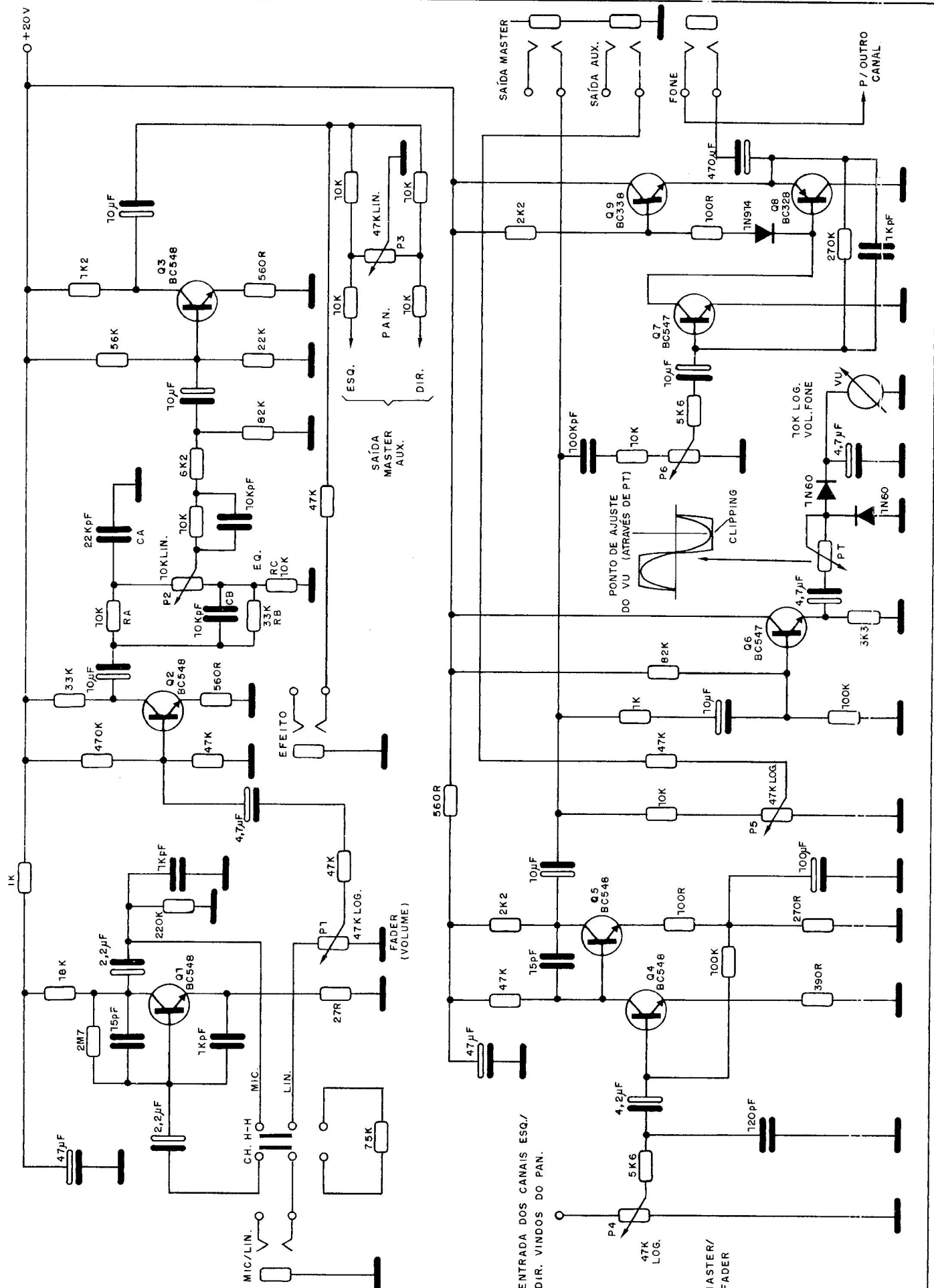
A Micromix 8 é uma mesa de som que pode ser montada de dois a oito canais de entrada simultâneos, dois tipos de programa podem ser selecionados por uma chave HH (Linha, tape) e MIC (microfone). O sinal proveniente do microfone é pré-amplificado por Q1. Os sinais provenientes de P1 FADER (volume do canal) são novamente amplificados por Q2 e entregues ao circuito equalizador composto por P2, RA, RB, RC, CA e CB. Com P2 todo

para esquerda temos ênfase na faixa de freqüência médio-baixas, na posição central temos ênfase aos médios, e todo para direita ênfase aos médio-altos.

Após o equalizador os sinais são novamente amplificados por Q3 e enviados ao circuito master via P4 MASTER/FADER (volume mestre do canal de saída). Os sinais amplificados por Q4 e Q5 vão diretos à saída master. P5 dosa os níveis da saída Auxiliar; Q6 forma juntamente com os componentes associados o amplificador VU. PT, um trim-pot, é o único ajuste da mesa e deve ser ajustado aplicando um sinal senoidal de 1kHz no modo LIN de um dos canais de entrada. Ajustam-se os

potenciômetros P1 e P4 no sentido horário e P2 na posição central. Monitorando a saída master com um osciloscópio, vá aumentando o nível do sinal senoidal até alcançar a máxima amplitude antes do Clipping (saturação), ajustando então PT para que o VU marque o dB.

Os transistores Q7, Q8 e Q9 mais os componentes associados formam o amplificador para fones de monitoração. No diagrama mostramos apenas um dos canais de entrada e um dos dois canais de saídas estéreo. A montagem não oferece dificuldades se forem tomados cuidados que normalmente se exigem com projetos de áudio.



68 Fechadura e alarme eletrônicos

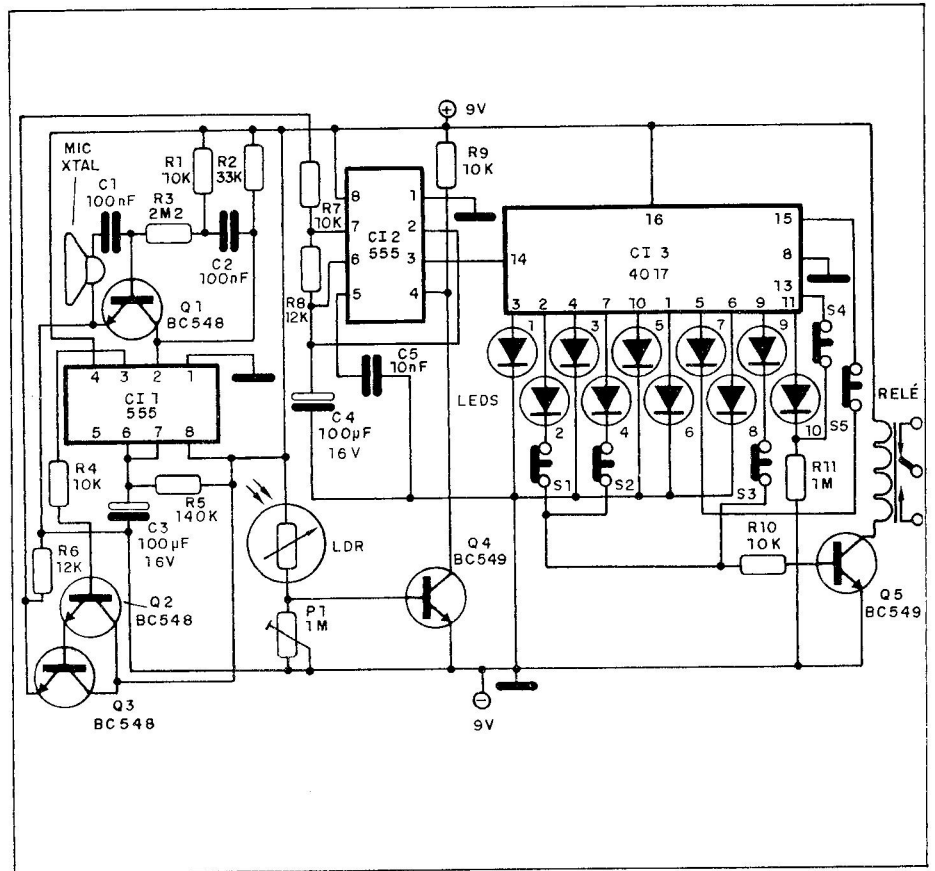
MARCO ANTÔNIO TADEU CASTROVILLARI
Barra do Pirai - RJ

Este circuito pode ser instalado em portas, janelas ou aparelhos diversos, funcionando como chave ou alarme.

Para ativar uma fechadura ou aparelho a partir de um código digita-se este código, ao mesmo tempo que se tampa o LDR com algum objeto evitando-se que ele receba luz. Ao mesmo tempo, a pessoa deve falar ou estalar os dedos diante do microfone de cristal, para que o restante do circuito seja convenientemente acionado. Observe que o sistema só é ativado se o LDR e o microfone forem ativados.

A partir daí um seqüencial com o 4017 acionará 10 leds, sendo que em 5 saídas estão ligados push-buttons normalmente fechados. O 4017 vai acender seqüencialmente um led a cada dois segundos. No momento em que o led correspondente aos push-buttons acender, os mesmos devem estar pressionados para não ativar o alarme (o código deve ser conhecido).

A saída 13 do 4017 quando acionada congela o seqüenciamento. A saída 15 do 4017 quando acionada faz com que o seqüenciamento comece de qualquer ponto.



69 Manipulador eletrônico

MARCELO MENDONÇA
Nova Odessa - SP

Descrevemos um manipulador eletrônico que, acoplado aos transmissores para a faixa de radioamadores, facilita bastante as comunicações em CW.

Com este circuito consegue-se uma duração ideal do ponto e dos traços, além da separação entre os sinais, o que torna a emissão uniforme e com isso inteligível.

Neste circuito a duração do ponto é 1/3 da duração do traço, enquanto o espaçamento entre as palavras fica a critério do operador. O sistema permite a transmissão de 5 a 60 palavras por minuto.

O gerador de pulsos é formado por um par complementar de transistores

BC547/BC557 que excitam diretamente o 7473, um duplo flip-flop JK que excita o 7402 um conjunto de quatro portas NOR de duas entradas. Este integrado conforme a posição do manipulador, ponto ou traço comuta o ciclo de atuação sobre o relé para maior ou menor duração.

O relé é então ligado ao circuito transmissor, ao mesmo tempo que aciona um oscilador de áudio com mais um 555 que serve de monitor para o sistema.

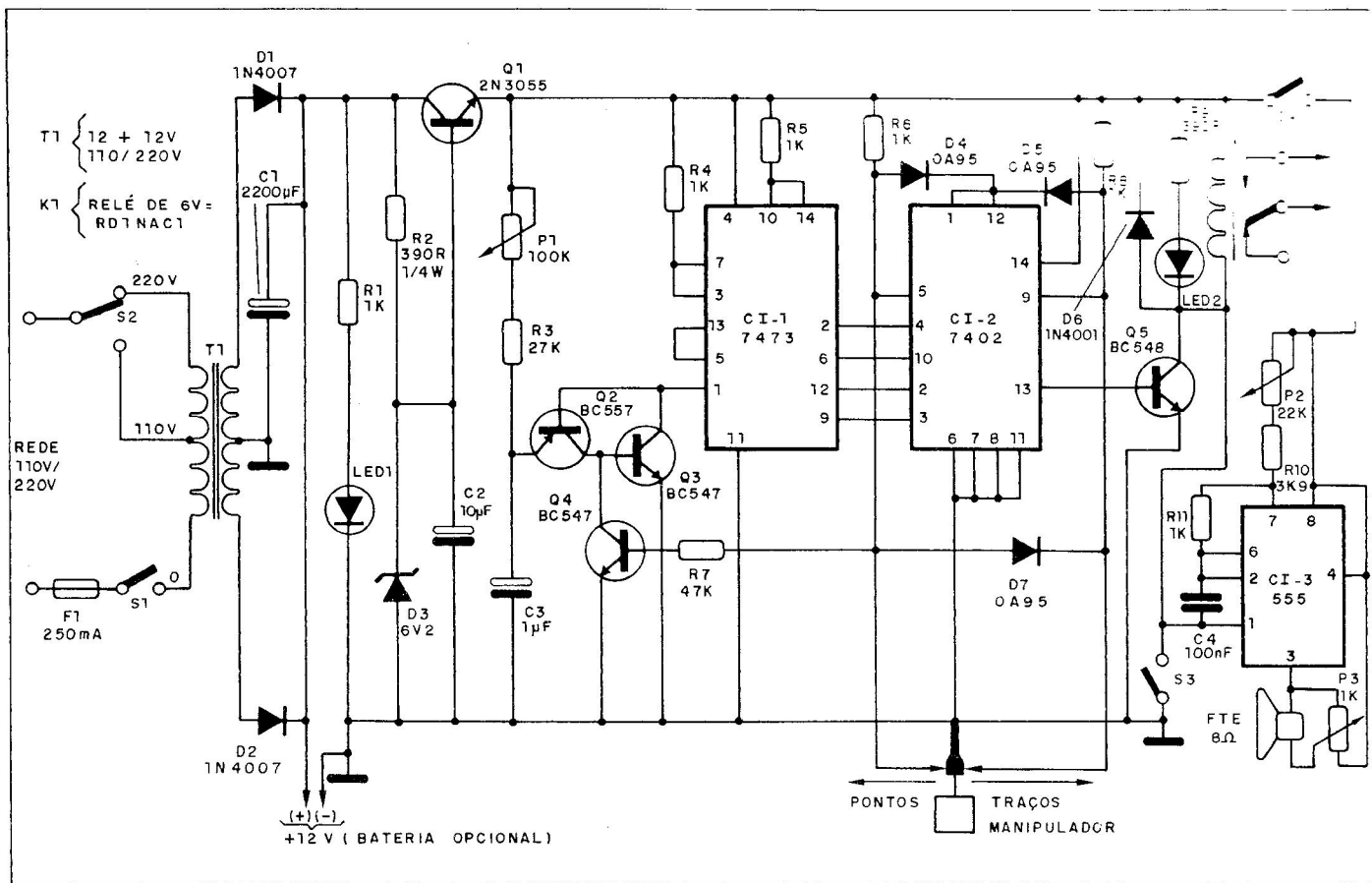
O relé usado é um reed do tipo RD1BAC1 de 6V, que se caracteriza pelo baixo consumo e alta velocidade necessários nesta aplicação.

A alimentação tanto pode ser feita

por bateria como pela fonte, cujo transformador é de 12+12V com pelo menos 250mA de corrente de secundário.

As funções das chaves são:

- S1 - liga e desliga o aparelho;
- S2 - comuta a tensão da rede local;
- S3 - excita diretamente o relé fechando seis contatos para ajuste ou sintonia do transmissor;
- S4 - liga o oscilador de áudio para monitoria;
- P1 - controla a velocidade;
- P2 - controla a tonalidade do oscilador monitor;
- P3 - controla o volume do oscilador monitor.



70 Temporizador econômico

Este circuito utiliza uma fonte sem transformador e o período de temporização depende de C3 e P1, podendo chegar a perto de 1 hora com os valores indicados.

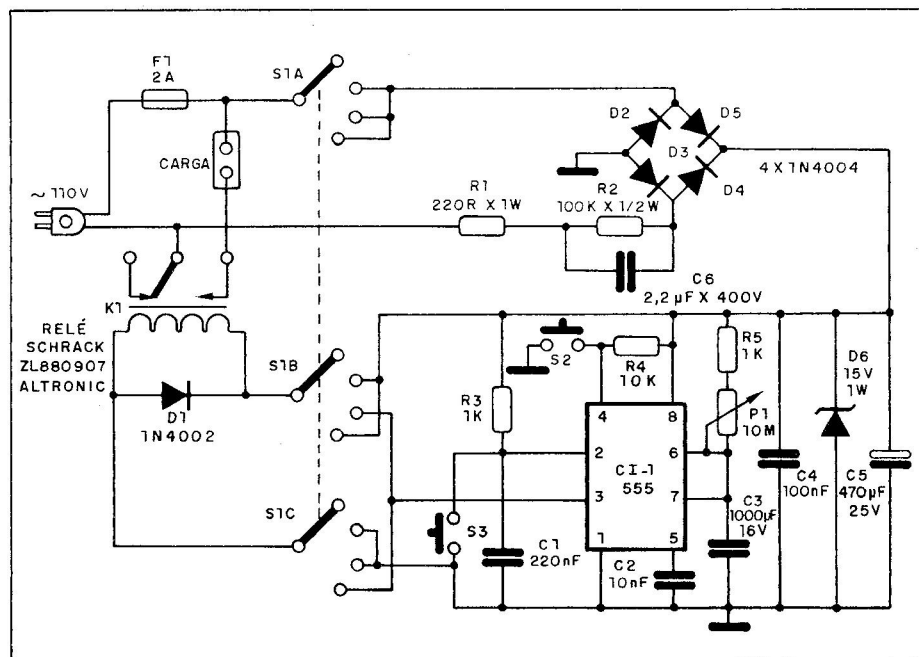
O fusível de entrada protege o circuito e a carga é acionada pelo relé. Devem ser observadas as limitações de corrente do relé no controle do circuito externo de carga.

O diodo zener D6 determina a tensão de alimentação do sistema que é de 12V a partir de retificação feita pela ponte de 4 diodos diretamente da rede local.

A redução de tensão da rede é feita por R1 e R2, além do capacitor de 2,2μF x 400V que deve ser obrigatoriamente de poliéster. Não deve ser usado eletrolítico nesta função.

Os dois controles deste timer são S2 e S3 que dão a partida e também fazem o rearme. S1 seleciona o modo de operação, com ativação ou desativação do relé no final do período ajustado.

JOSÉ NUNES DO NASCIMENTO
Belo Horizonte - MG



71 Bip-bip eletrônico

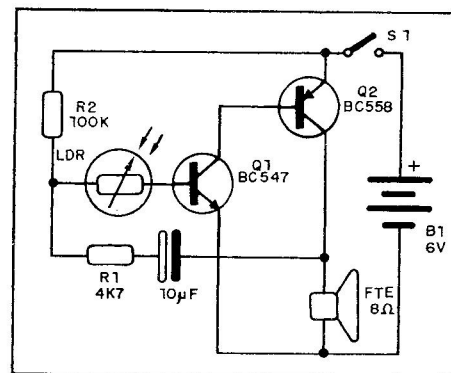
LUCIANO COSTA CACIQUINHO
Goiânia - GO

Este oscilador que produz pulsos intervalados é controlado pela luz que incide num LDR.

Com a incidência de luz o oscilador entra em ação com frequência básica-

mente dada por R1 e pelo capacitor de 10 μ F. Podemos substituir o resistor R1 por um trim-pot de mesmo valor em série com um resistor de 10k para maior facilidade de ajuste.

A fonte de alimentação é formada por 4 pilhas e os resistores são de 1/8 ou 1/4W.



72 Sino eletrônico

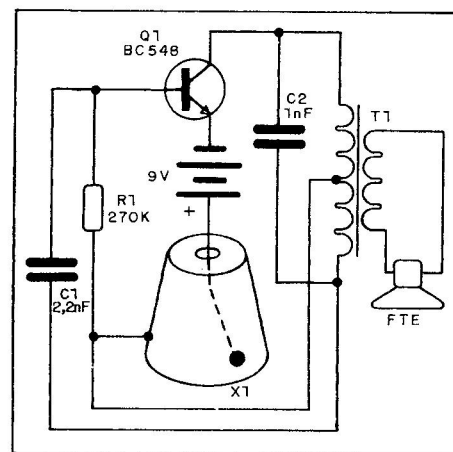
ANDRÉ LUIZ COSTA SANTOS
Belém - PA

Um sino eletrônico que pode ser usado para chamar a atenção de alunos nos horários de entrada e saída, para as refeições ou em outras aplicações semelhantes.

O som na realidade não é de sino, já que se trata de um oscilador de áudio comum, mas seu disparo é feito

pela ação de um pequeno pêndulo que encosta numa cabeça de metal.

O transformador T1 é do tipo usado em saída de rádios portáteis e os capacitores C1 e C2 determinam o timbre do som desejado, devendo ser feitas experiências para encontrar os melhores valores.



73 Gerador experimental de MAT

ANTÔNIO N. CARLESSO
Chapecó - SC

Eis um circuito inédito pelo fato de não usar componentes ativos convencionais como SCRs, válvulas ou transistores: trata-se de um gerador de muito-alta-tensão que emprega uma lâmpada fluorescente queimada como elemento ativo.

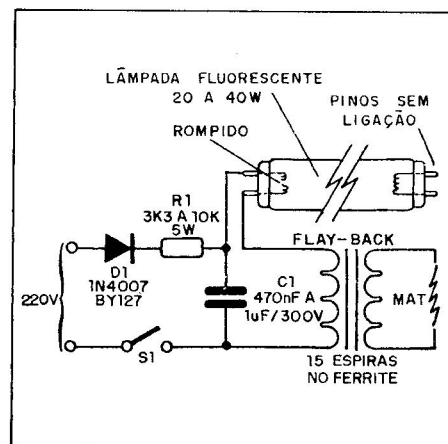
É claro que a queima da lâmpada refere-se apenas ao rompimento de um dos filamentos, já que o gás no seu

interior deve estar em perfeitas condições.

O transformador de alta tensão é um fly-back de TV tendo como enrolamento primário 15 espiras de fio comum no núcleo de ferrite.

Dependendo do estado da lâmpada pode haver ou não oscilação e sua frequência deve ser encontrada experimentalmente com a alteração do resistor R1, cujo valor ficará entre 3k3 e 10k. Este resistor deve ser de fio com 5W pelo menos.

O capacitor deve ter uma tensão de isolamento de pelo menos 300V.



74 Intercomunicador audiovisual

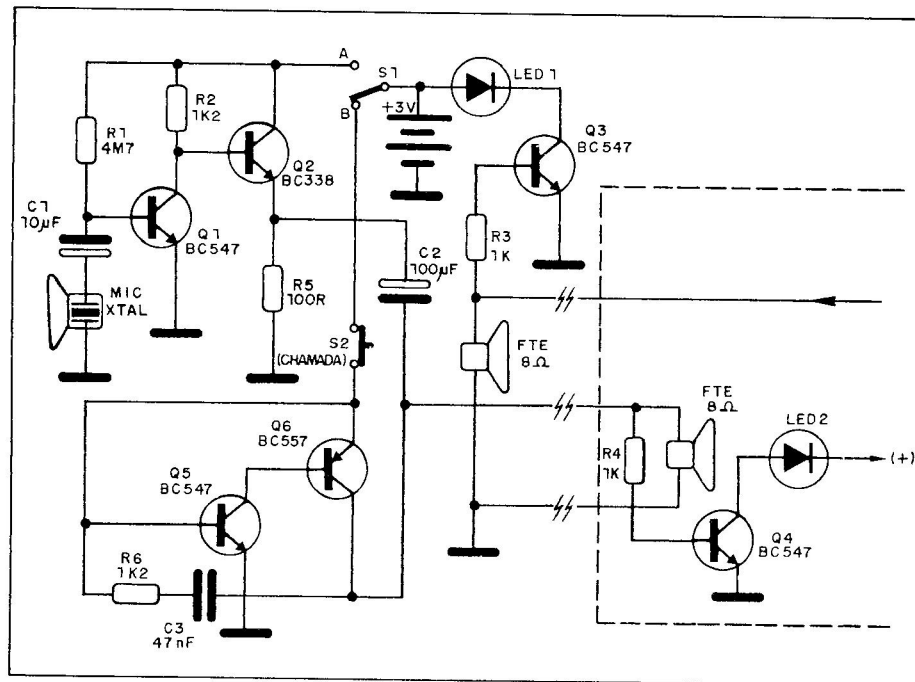
OSNI CIRQUE
Brusque - SC

Este projeto não é de um simples intercomunicador, pois além da transmissão da voz ele possui sistema de chamada e indicação visual de funcionamento. Mas, o mais importante do projeto é que não se necessita da incômoda chave falar/ouvir, pois as estações funcionam independentemente e ao mesmo tempo.

O circuito pode funcionar com fonte de pilhas e tensões de 3 a 6V, devendo ser previsto para o caso da tensão de 6V um resistor limitador de corrente para o led tipicamente de 330 ohms. Para 3V também é interessante prevenir eventuais sobrecargas, caso em que um resistor teria 47 ohms apenas.

S1 é uma chave de 1 pólo x 2 posições. Na posição A ela liga a estação e na posição B desliga, mas põe o oscilador em estado de espera pronto para ser usado numa chamada caso em que se pressiona S2.

A chamada é audiovisual já que temos um oscilador numa configuração bastante conhecida e visual porque acende o led na estação remota.



O microfone deve ser de cristal, mas eletreto também pode ser experimentado com um resistor de polarização ao (+) da ordem de 4k7.

Uma sugestão é montar este cir-

cuito num telefone de brinquedo caso em que alto-falantes miniatura poderiam ser embutidos no cabo, e S1 fixada no gancho para acionar com sua retirada.

75 Distorcedor para guitarra

JOSÉ NUNES DO NASCIMENTO
Belo Horizonte - MG

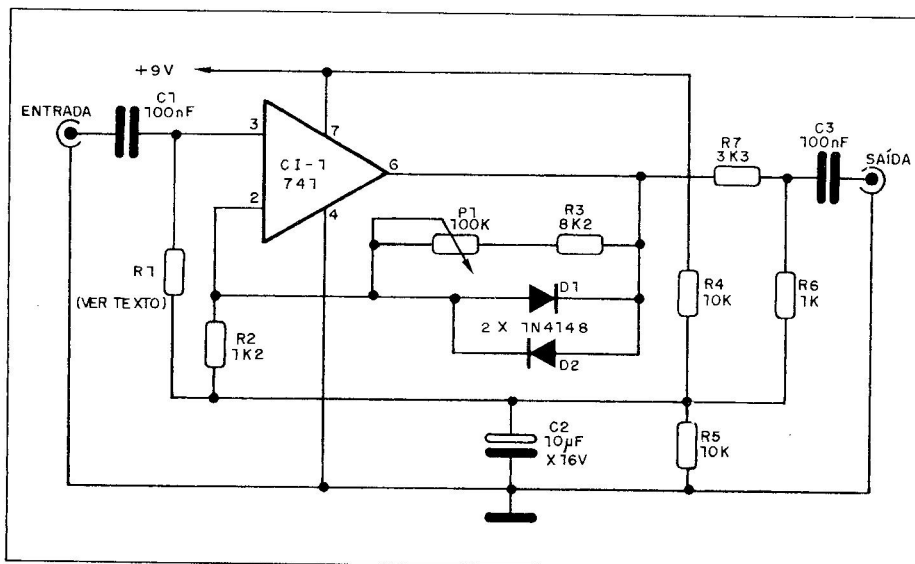
Este circuito é excelente para os instrumentistas, sendo bastante simples de montar e instalar.

O resistor R1 deve ser obtido experimentalmente a partir de um potenciômetro de 100k. Depois de obter o melhor efeito retire o potenciômetro e substitua qual a resistência obtida trocando então por um resistor de mesmo valor.

O potenciômetro de 100k ajusta-se a realimentação e, portanto, a distorção.

A alimentação é feita com bateria de 9V e os resistores são todos de 1/8W.

Os cabos de entrada e saída de sinal devem ser blindados já que o circuito é ligado entre a guitarra (captador) e a entrada do amplificador.



76 Central de rádio

MARCOS DANIEL WIECHERT
Guarulhos - SP

Este circuito foi montado pelo autor para suprir a falta de aparelhos de testes úteis e acessíveis ao técnico reparador. A central de rádio é formada por uma fonte regulada de 1 a 30V, um gerador de áudio, um gerador de RF modulado em amplitude (AM) e um amplificador seguidor de sinais de áudio e RF.

O circuito será muito útil ao técnico reparador que procura localizar falhas em rádios, amplificadores e até mesmo televisores.

A fonte fornece de 1,2 a 30V sob corrente de 1,5A tendo proteção contra curto-circuitos. O integrado LM317T desta fonte deve ser dotado de radiador de calor e o transformador de 12 + 12V ou 15 + 15V x 2A.

O gerador de áudio é do tipo Ponte de Wien que gera sinais senoidais com

distorção ajustada em P3, P2 é um potenciômetro duplo que faz o ajuste da frequência de 200 a 2 000Hz. A chave CH3 permite a troca dos capacitores do oscilador permitindo sua multiplicação por 1, 10 e 100 vezes.

L1 forma um oscilador Hartley, tendo de 80 a 100 espiras de fio 28 enroladas num bastão de ferrite de 1cm de diâmetro e tomada central. O trimer em paralelo permite o ajuste da frequência em 455kHz para calibração de FI, enquanto que CV faz a sintonia da faixa de ondas médias para a calibração desta faixa em rádios comuns. A chave CH4 seleciona a frequência (FI ou OM) conforme o trabalho que está sendo realizado.

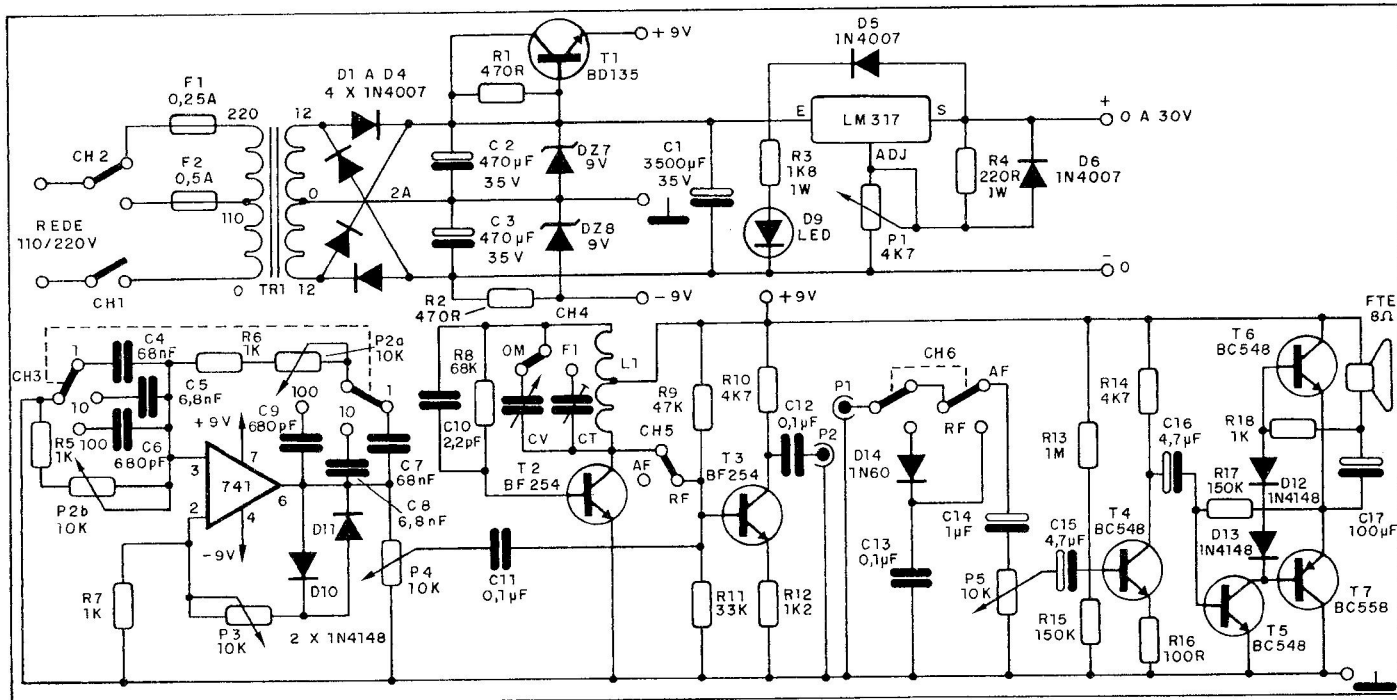
O transistor T3 funciona como um amplificador misturador de onda e pode ser retirado o sinal via P2. Atra-

vés de Ch5 pode-se selecionar o tipo de sinal na saída: áudio ou RF modulado. P4 serve como controle da amplitude da modulação.

O seguidor de sinais é formado por um detector de AM e um amplificador classe AB. CH6 seleciona a faixa de áudio ou RF e P5 é o controle de volume ou sensibilidade. O transistor T4 funciona como pré-amplificador, P5 como driver e PX T6 e T7 são de saída.

A alimentação deste circuito é feita com 9V que vem da própria fonte a partir de um setor fixo que tem por T1 o transistor regulador.

Todos os resistores são de 1/4W, exceto R3 e R4 que são de 1W. Todos os capacitores são de 16V exceto C1, C2 e C3 que devem ser para 35 Volts ou mais.



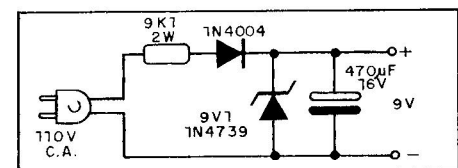
77 Fonte sem transformador

RENATO CARNEIRO JR.
Rio de Janeiro - RJ

Esta simples fonte que fornece, no máximo, 10mA de corrente, serve para alimentar pequenas calculadoras e rádios de 9V.

A filtragem pode ser melhorada

com o aumento de valor do capacitor eletrolítico para 1 000µF ou mesmo 1 500µF. Isso será recomendável se o aparelho alimentado for um rádio, pois haveria tendência a ronco. Não use a fonte para alimentar aparelhos de maior consumo que o indicado. Com um zener de 1W e redução do re-



istor para 2k2 podemos aumentar a capacidade de corrente para até 50mA.

78 Interruptor com temporizador

WALDYR E. REIS SEGUNDO
São Paulo - SP

A finalidade deste projeto é apagar a luz de um quarto ou outro ambiente cujo interruptor fique longe da saída, havendo para isso um determinado tempo para se atravessar o local antes que a luz se apague.

O circuito possui apenas dois comandos simples: sensor de toque que liga e desliga. O relé deverá ser ligado à lâmpada do ambiente.

O circuito de clock fica a critério do montador podendo ser sugerido um 555 astável lento, o qual determinará o tempo de retardo do apagamento da lâmpada.

O tempo será dado por:

$$T = n/f$$

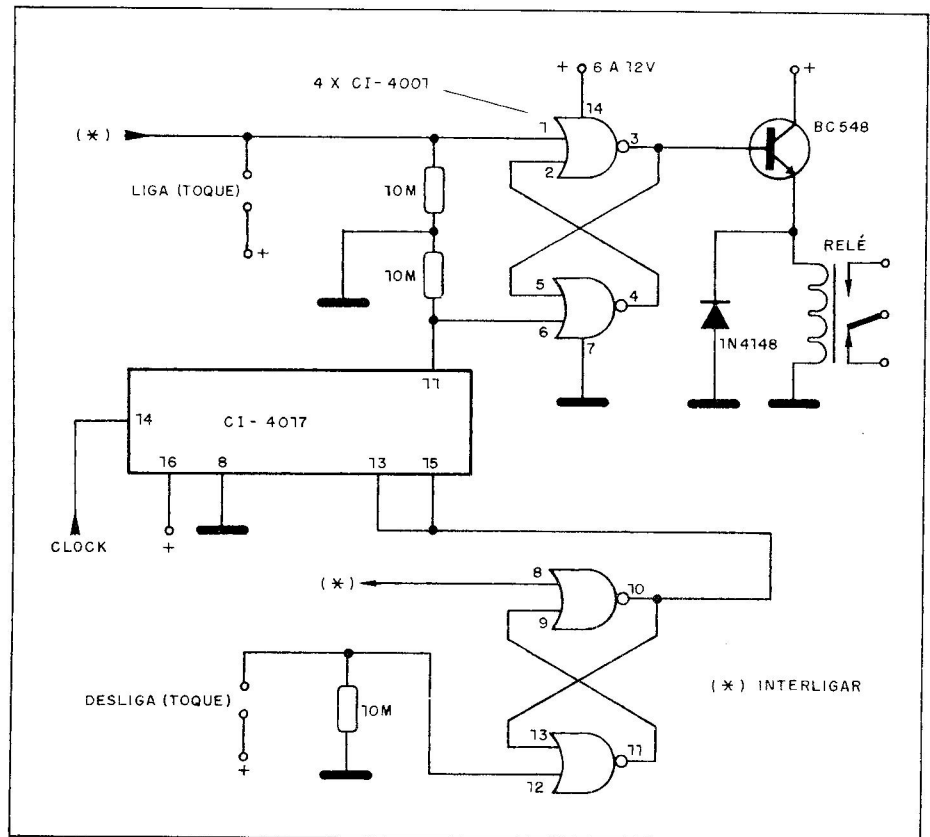
Onde: T = tempo final em segundos

n = número de saída do CI 4017

f = frequência do clock em hertz

Para um clock de 1Hz e n=9 temos uma temporização de 9 segundos.

Os integrados são CMOS e a alimentação poderá ser feita com tensão de 6 ou 12V conforme o relé empregado. O relé pode ser o MC2RC1 para 6V ou o MC2RC2 para 12V.



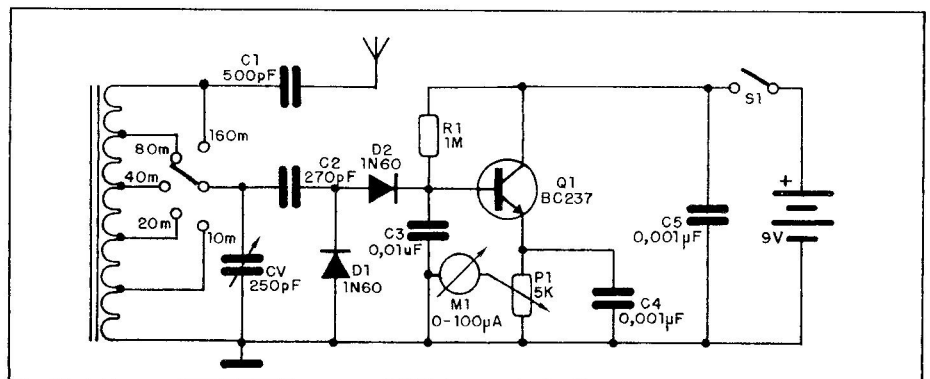
79 Medidor de intensidade de campo

MARCELO DEBOSSAN MORAIS
Rio de Janeiro - RJ

Este medidor de intensidade de campo é indicado para radioamadores que desejam levantar o padrão de irradiação de uma antena, ou simplesmente saber se seu equipamento está funcionando com o máximo rendimento.

O circuito prevê uma seleção das faixas de radioamadores de 10 a 160 metros, o instrumento é um microamperímetro de 0-100µA e praticamente qualquer transistor NPN de uso geral pode ser usado.

A alimentação vem de uma única bateria de 9V. L1 consiste em 30 espiras de fio esmaltado 16 em forma de



5mm de diâmetro com tomadas na 1ª, 2ª, 6ª e 12ª espira a partir do lado ligado à terra.

Os capacitores são cerâmicos ou de poliéster e os diodos devem ser de germânio de uso geral.

80 Gerador de barras por microcomputador

ARNALDO DE CARVALHO JUNIOR
Santos - SP

PROGRAMA

```
1 *** ARNALDO DE CARVALHO JR ***
2 ***** SANTOS - SAO PAULO *****
10 SCREEN 0:COLOR 15,4,4:KEYOFF
20 LOCATE 5,0:PRINT"GERADOR DE BARRAS"
30 LOCATE 15,2:PRINT"MENU":LOCATE 15,3:PRINT"-----"
40 LOCATE 5,5:PRINT"(1) PADRAO DE BARRAS": LOCATE 5,7:PRINT"(2)
BARRAS HORIZONTAIS": LOCATE 5,9:PRINT"(3) PONTILHADO": LOCATE 5,11:
PRINT"(4) CIRCULO": LOCATE 5,13:PRINT"(5) BRANCO"
50 LOCATE 5,15:PRINT"(6) VERMELHO": LOCATE 5,17:PRINT"(7) BARRA E
CIRCULO":LOCATE 5,19:PRINT"(8) F I M"
60 LOCATE 5,21:INPUT"DIGITE SUA OPCAO": OP$
70 IF VAL(OP$)<1 OR VAL (OP$)>8 THEN GOTO 60
80 ON VAL(OP$) GOSUB 130,160,240,300,340,350,360,380
90 A$= INKEY$
100 IF A$ ="M" THEN GOTO 10 ELSE IF A$ ="F" THEN GOTO 380
110 PLAY"V5T11004M50000S2L4C.L8FL4A.L8CB-.L8AL2CL8FB-.L8AL2CL8AL4AL8
GL45"
120 GOTO 90
130 SCREEN 2: COLOR,,13
140 LINE(0,0)-(35,191),15,BF:LINE(36,0)-(73,191),11,BF:LINE(74,0)-
(110,191),14,BF:LINE(111,0)-(147,191),2,BF:LINE(148,0)-(184,191),8,
BF:LINE(222,0)-(255,191),1,BF
150 RETURN
160 COLOR 15,1,15: SCREEN2
170 FOR X=0 TO 256 STEP 16: IF X = 256 THEN X = 255
180 LINE (X,0)-(X,191)
190 NEXT X
200 FOR X = 0 TO 192 STEP 16:IF X=192 THEN X=191
210 LINE(0,X)-(250,X)
220 NEXT X
230 RETURN
240 COLOR 15,1,1: SCREEN2
250 FOR Y=0 TO 256 STEP 16:IF Y=256 THEN Y=255
260 FOR X=0 TO 192 STEP 16:IF X=192 THEN X=191
270 PSET(Y,X)
280 NEXT X: NEXT Y
290 RETURN
300 COLOR 15,1,1:SCREEN2
310 CIRCLE(128,96),95,8
320 PAINT(128,96),8
330 RETURN
340 COLOR 15,15,15:SCREEN2:RETURN
350 COLOR 8,8,8:SCREEN2: RETURN
360 GOSUB 130: CIRCLE(128,96),65,1: PAINT(128,96),1
370 RETURN
380 SCREEN 0: FOR X=0 TO 1000: LOCATE 18,11:PRINT"FIM":NEXT X:CLS:
END
```


Um programa elaborado para microcomputadores da linha MSX fazendo a simulação de um gerador de barras, essencial no laboratório de manutenção de televisores e monitores de vídeo.

O programa possui um MENU com 8 opções, sendo 7 telas diferentes geradas para ajustes e a última para encerrar o programa.

Digitando o nº 1 e depois RETURN, o micro gera uma seqüência de barras coloridas semelhante a das próprias emissoras no início da programação. Estas barras estão dispostas de tal forma que se tirarmos a cor da TV, a sua colocação na tela estará em escala de cinzas.

A opção 2 cria barras horizontais que serão usadas no ajuste de convergência, linearidade e altura.

A opção 3 cria vários pontos brancos dispostos simetricamente destinados a calibração de foco.

Com a opção 4 aparece uma circunferência na tela, a qual será utilizada para ajuste de largura e linearidade vertical.

A opção 5 gera uma tela branca e a 6 uma tela totalmente vermelha, que são usadas para desmagnetização do tubo e ajuste de pureza respectivamente.

Temos ainda uma 7ª escolha que mistura as barras com uma circunferência no centro da tela.

Quando é escolhida a opção desejada, além de executar a instrução, o comando emite uma música que pode ser

empregada para teste do circuito de áudio. Se o leitor quiser, pode substituir a linha 110 por:

110 SOUND 0,111: SOUND 1,0: SOUND 8,15

Isso faz com que em lugar da música tenhamos um sinal de áudio de freqüência fixa em torno de 1kHz.

A música usada no sistema pelo autor do projeto foi aproveitada da Revista Micro Sistemas nº 71, de autoria de Frederico Liporace, mas certamente se você tiver sua própria composição pode fazer a substituição.

As telas foram matematicamente divididas em simetria, o que significa que qualquer diferença que ocorra na reprodução será provavelmente devido a desajuste de largura ou linearidade do televisor.

Como o programa foi elaborado com sub-rotinas nada impede que novas telas sejam criadas e acrescentadas pelos leitores.

Uma outra possibilidade de uso para este programa é na edição de fitas de vídeo. Se o programa for gravado durante um certo tempo numa fita, o próprio videocassete poderá ser usado com Gerador de Barras.

Segundo sugestão do autor deste projeto, a Revista Saber Eletrônica deve voltar a abordar o assunto Gerador de Barras, ensinando a usá-lo de forma correta.

Nota: para retornar ao MENU basta pressionar M e aguardar alguns instantes ou então pressionar F quando o programa vai a última tela que é o seu final.

81 Diginatal

JAMES JOSÉ BRAGANÇA
Goiânia - GO

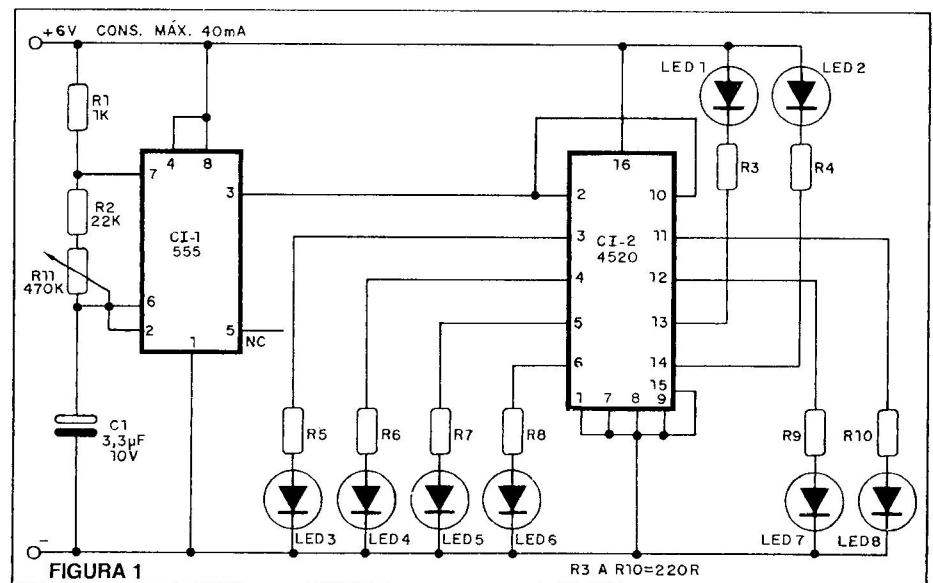
O circuito mostrado na figura 1 proporciona efeitos visuais para árvores de natal, se bem que também possa ser utilizado com outras finalidades, tanto decorativas como em sinalização.

O CI4520 contém internamente dois contadores síncronos tipo binário que contam de 0 a 15. Os dois contadores podem trabalhar conjuntamente ou separados como mostra o diagrama interno da figura 2.

Nas saídas Q1, Q2, Q3 e Q4 do contador 2, que normalmente são ligadas à entrada de decodificadores BCD (com modificações para que o CI conte de 0 a 9), foram colocados 4 leds que acenderão e apagarão de acordo com os pulsos do clock 555.

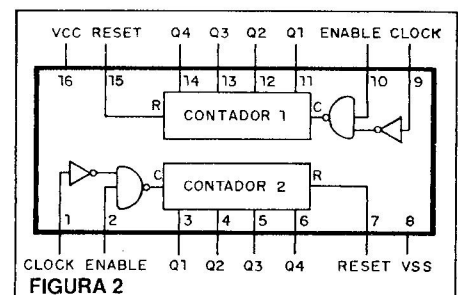
Observe que no contador 1 as saídas Q1 e Q2 foram ligadas da mesma maneira que no contador 2, e as saídas Q3 e Q4 com os leds foram ao positivo. Os resistores R3 e R10 limitam a corrente dos leds.

Se alguém achar que os 8 leds são poucos, basta fazer uma expansão montando outro 4020 ou outro conjunto. O 555 fornece até 200mA no pino 3.



Atenção especial deve ser tomada ao montar os leds nas saídas Q3 e Q4 do contador 1. Eles acenderão assim que o circuito for ligado e apagarão quando os pinos 13 e 14 apresentarem nível lógico 1 (o contrário dos outros).

O 555 alimenta simultaneamente os pinos 2 e 10 do CI4520. Podemos substituir o 4520 pelo 4518 sem afetar o desempenho do circuito.



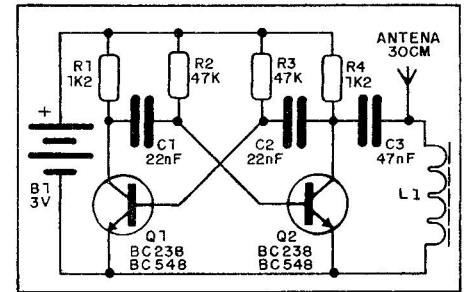
82 Injetor de ondas médias

ANTONIO N. CARLESSO
Chapecó - SC

Este injetor de sinais tem uma bobina de carga que permite uma irradiação mais forte na faixa de ondas médias. Uma possibilidade de uso deste aparelho é na comparação de sensibilidade de rádios de ondas médias e também de ajuste.

A bobina L1 consta de 100 voltas de fio esmaltado 28 num bastão de ferrite de 1 x 10cm. O multivibrador opera na faixa de áudio, mas suas harmônicas se estendem até a faixa de ondas médias. A antena é um simples pedaço de fio esticado de até 30cm.

Os capacitores podem ser cerâmicos ou de poliéster e os resistores de 1/8W.



83 Teste de capacitores (AT)

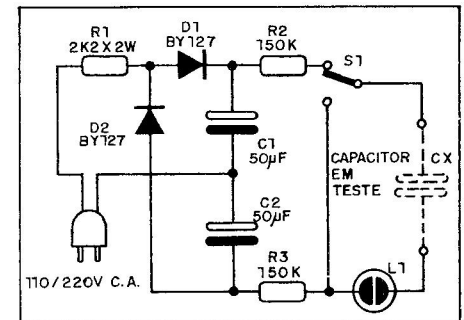
VALDECK PEREIRA DE OLIVEIRA
Franca - SP

Este teste para capacitores de alta tensão (AT) é muito simples: na posição em que está, S1 faz a carga do capacitor Cx em teste. Mudando de posição esta chave, se o capacitor estiver bom, admitindo carga, ocorre a descarga na lâmpada neon com a produção de uma piscada.

Podemos testar capacitores de 1nF a 1µF com tensões de trabalho acima de 200V.

Os resistores são de 1/8 ou 1/4W, exceto R1 que é de 2W, e os capacitores eletrolíticos precisam ter tensão de trabalho de pelo menos 150V se a rede for de 110V e o dobro para a rede de 220V. Valores menores de eletrolíticos, na faixa de 8µF a 150µF, também podem ser usados neste circuito. Equivalente ao BY127 é o 1N4007.

Obs: O circuito também funciona como teste de continuidade.



84 Seqüencial cruzador

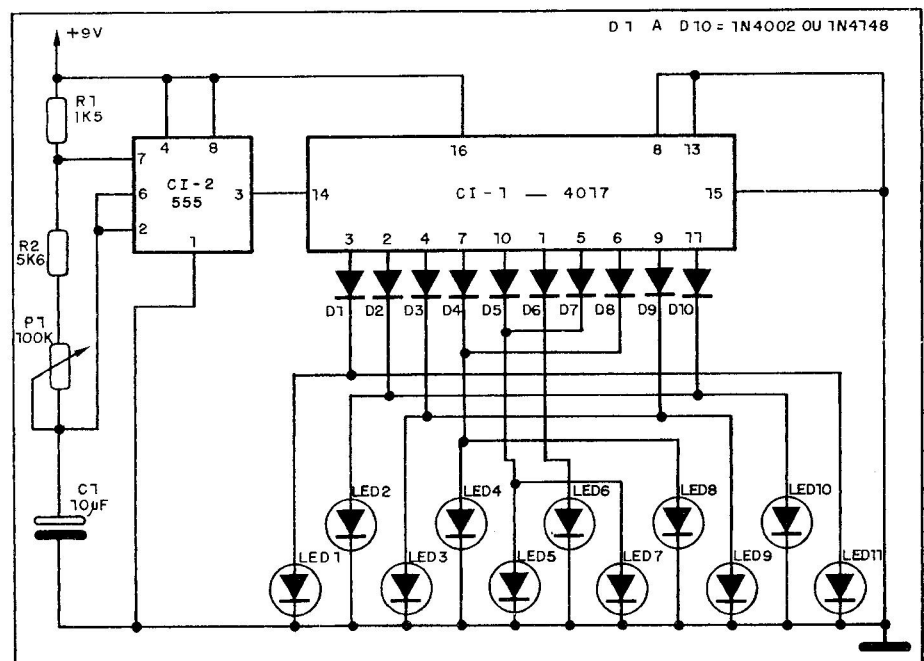
ANDRÉ SARMENTO BARBOSA
Nilópolis - RJ

Neste circuito o efeito obtido é o seguinte: temos um led piscando em seqüência num sentido e, ao mesmo tempo, outro em sentido contrário de modo a se cruzarem no meio do percurso.

São usados 11 leds e o integrado é o 4017, bastante comum neste tipo de projeto.

Os leds são vermelhos comuns e os diodos podem ser de qualquer tipo de silício como os 1N4148 ou 1N4002. Os resistores são de 1/8W e C1 é um eletrolítico de 10µF x 12V. P1 controla a velocidade do efeito podendo ser usados potenciômetros de 100k a 220k.

A alimentação vem de 9V que pode ser conseguido de pilhas ou bateria.

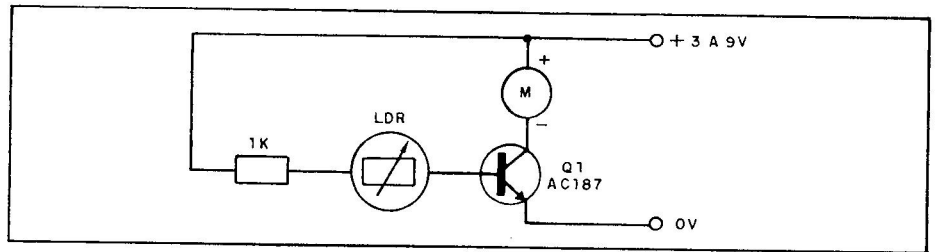


85 Controle luminoso de velocidade

ALFREDO DOS SANTOS SILVA FILHO
Maceió - AL

Este simples circuito permite que se controle a velocidade de um motor a partir da luz que incide num LDR.

O circuito é indicado para motores de 3 a 9V com corrente não maior que 500mA. O LDR é comum e equivalentes para o transistor são: TIP29, BD135, BD137 ou TIP31.



Você que é técnico, estudante, engenheiro, hobbista etc., encontrará grande apoio nas matérias especialmente feitas para suprir suas necessidades quer na teoria, quer na prática. Todos os meses uma quantidade enorme de informações, colocadas ao seu alcance de forma simples e objetiva.

EM CADA EDIÇÃO:

Curso Completo de Eletrônica - Rádio - TV - Som - Efeitos Sonoros -
Instrumentação - Reparação de Aparelhos Transistorizados -
Informática - Montagens Diversas.



CUPOM DE ASSINATURA

SIM, quero ser assinante da revista **SABER ELETRÔNICA**.

Estou certo que receberei: 12 edições + 2 edições Fora de Série por Cz\$ 1.860,00 (válido até 10-02-88).

Estou enviando:

Vale Postal nº _____ endereçado à Editora Saber Ltda., pagável na AGÊNCIA VILA MARIA - SP do correio.

Cheque Visado nominal à Editora Saber Ltda., nº _____ do banco _____

Nome: _____

Endereço: _____ nº _____

Bairro: _____ CEP: _____

Cidade: _____ Estado: _____

Telefone: _____ RG: _____ Profissão: _____

Data: ____/____/____ Assinatura: _____

Envie este cupom à:
EDITORA SABER LTDA. - Departamento de Assinaturas.
Av. Guilherme Cotching, 608 - 1º andar - Caixa Postal 50450 - São Paulo - SP - Fone: (011) 292-6600.

PUBLICIDADE É INVESTIMENTO!

Você já pensou quantos projetistas deixaram de usar os produtos de sua Empresa por desconhecerem suas características técnicas?

86 Fonte simétrica de 12V e simples de 5V

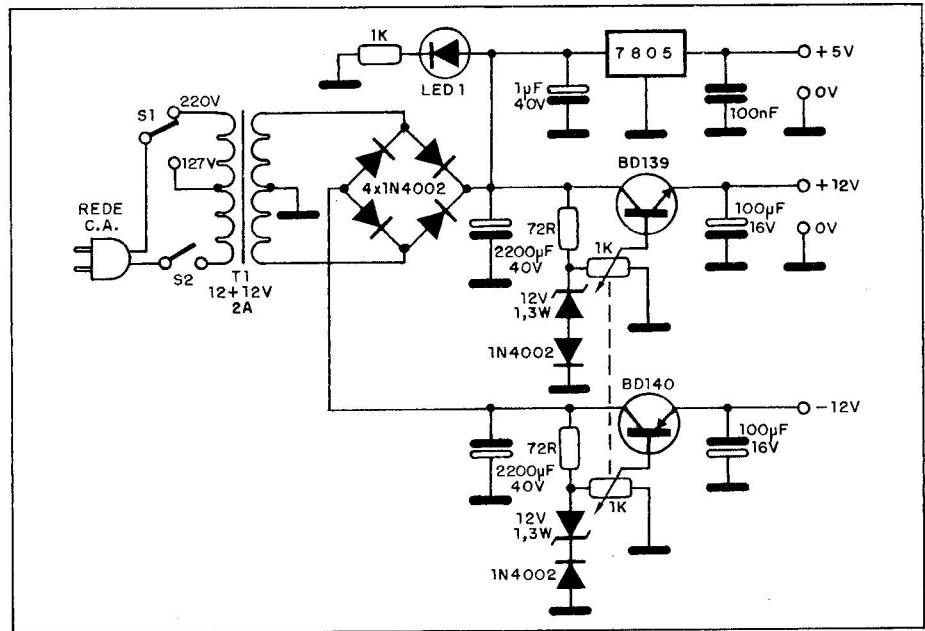
MÁRCIO COSTA DA SILVA
Cruzeiro - SP

Esta fonte simétrica de 12+12V com corrente de até 2A também tem uma saída de 5V com até 1A, sendo ideal para o laboratório que trabalhe com circuitos lineares (amplificadores operacionais) e com circuitos TTL.

A chave S1 seleciona a tensão de rede e S1 liga e desliga a fonte. P1 permite ajustar a saída da fonte simétrica de 0 a 12V sendo usado um potenciômetro duplo para esta finalidade.

Os transistores e o circuito integrado devem ser dotados de radiadores de calor. Os zeners são do tipo BZX61C12 e os leds podem ser de qualquer cor.

Os resistores são de 1W, exceto o de 1k junto ao led que deve ser de 1/4W pelo menos.



87 Pré-amplificador para microfone ou cápsula dinâmica

ROBERT TURNER
Avon - Baisset - Inglaterra

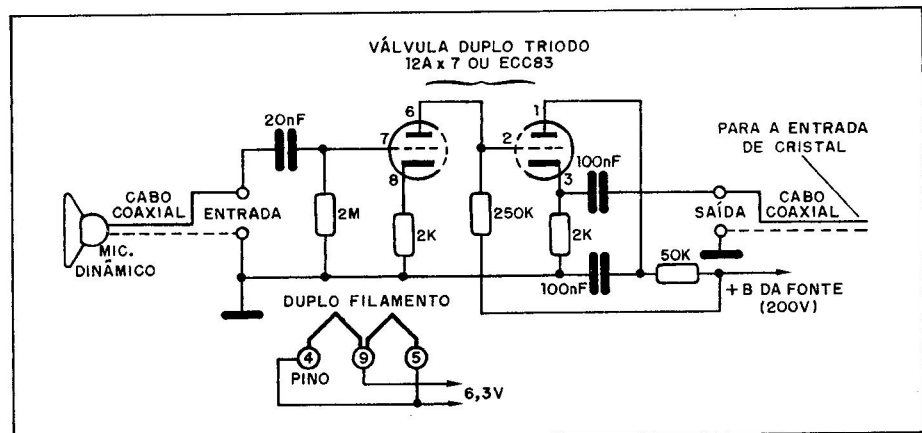
Este circuito não é moderno, na verdade utiliza válvula, mas pode ser de interesse para os leitores que possuem este tipo de componente na sua sucata.

A alimentação deve ser feita com uma tensão de 200V além dos 6,3V para o filamento da válvula.

Uma sugestão de aplicação deste circuito é na excitação do Super Transmissor II publicado na Revista Experiências e Brincadeiras com Eletrônica Junior nº 11.

Também podemos sugerir este circuito para funcionar com o amplificador valvulado publicado como circuito 96 na Edição Especial nº 2.

Lembramos que tanto a saída como a entrada deste pré-amplificador devem ser blindadas para não ocorrer a captação de zumbidos.



88 Buzina automotiva

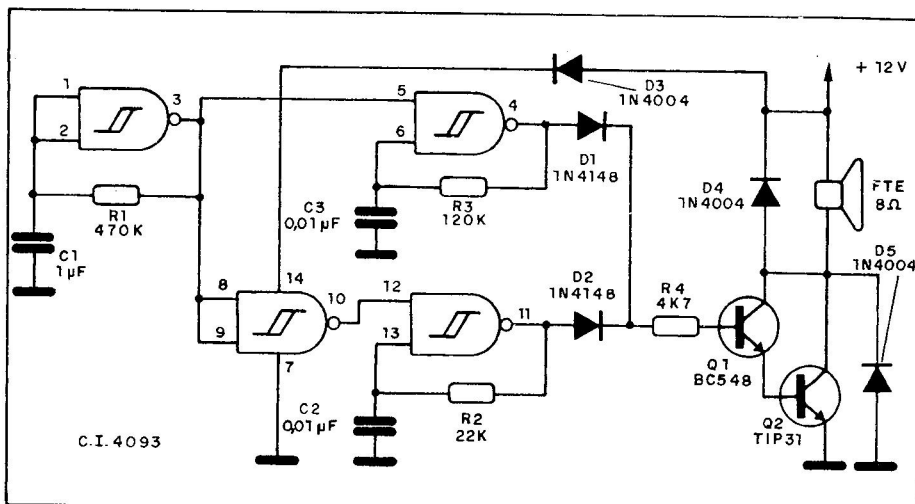
CLÁUDIO FALCONE JR.
São Paulo - SP

Utilizando como base um integrado 4093, esta potente buzina pode ser alimentada a partir dos 12V da bateria de um carro.

São produzidos dois tons, sendo o primeiro determinado por C3, o segundo por C2 e a alternância é dada por C1.

A etapa amplificadora tem um transistor de potência TIP31 que fornece alguns watts a um alto-falante pesado, devendo este transistor ser montado num radiador de calor.

O diodo D4 tem por função proteger o transistor de potência contra a alta tensão gerada na bobina do alto-falante com a comutação dos sons, cuja forma de onda é praticamente retangular.



Os capacitores podem ser cerâmicos ou de poliéster e os resistores são de 1/4 ou 1/8W com qualquer tolerância.

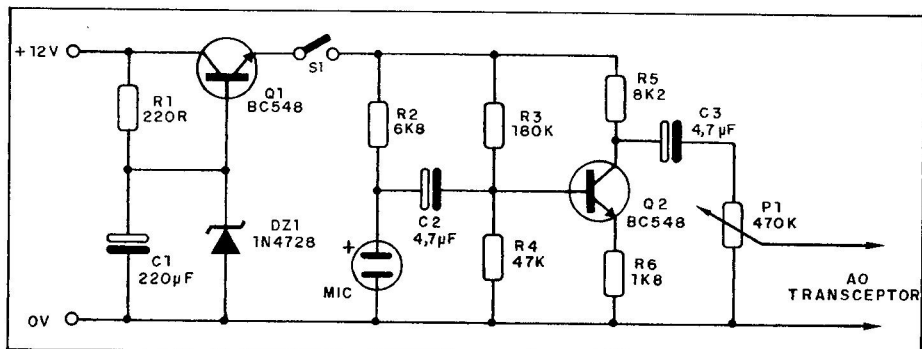
89 Mike amplificado para PX

RICARDO MOREIRA BETTIM
Porto Alegre - RS

Este circuito proporciona maior ganho para o microfone em equipamentos de PX e PY.

A alimentação pode ser retirada da bateria do carro, se o equipamento for móvel, ou da própria fonte.

O microfone usado é de eletreto, e o transistor de uso geral NPN de silício. No potenciômetro P1 ajusta-se a intensidade do sinal para não haver sobremodulação. Com este sistema 100% de modulação é garantida com maior rendimento possível para seu transceptor.



90 Ritmo 2-em-1

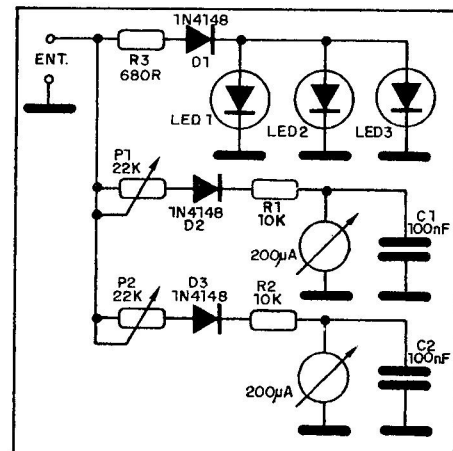
JOÃO EUGÊNIO C. SANTANA
Parapiranga - BA

Esta montagem de efeito luminoso e de movimento pode ser ligada na saída de qualquer aparelho de som.

Os dois VU-meter podem ser ajus-

tados para responder a faixas de frequências diferentes se C1 e C2 forem de valores diferentes (experimente valores entre 10 e 470 nF). O ajuste da deflexão em função da potência do amplificador é feito em P1 e P2.

Os leds piscarão ao ritmo da música. Para excitar este sistema a potência deve ser de pelo menos 2 watts.



91 Contador digital de voltas ou objetos

EDSON PEDRO FERLIN
Ampère - PR

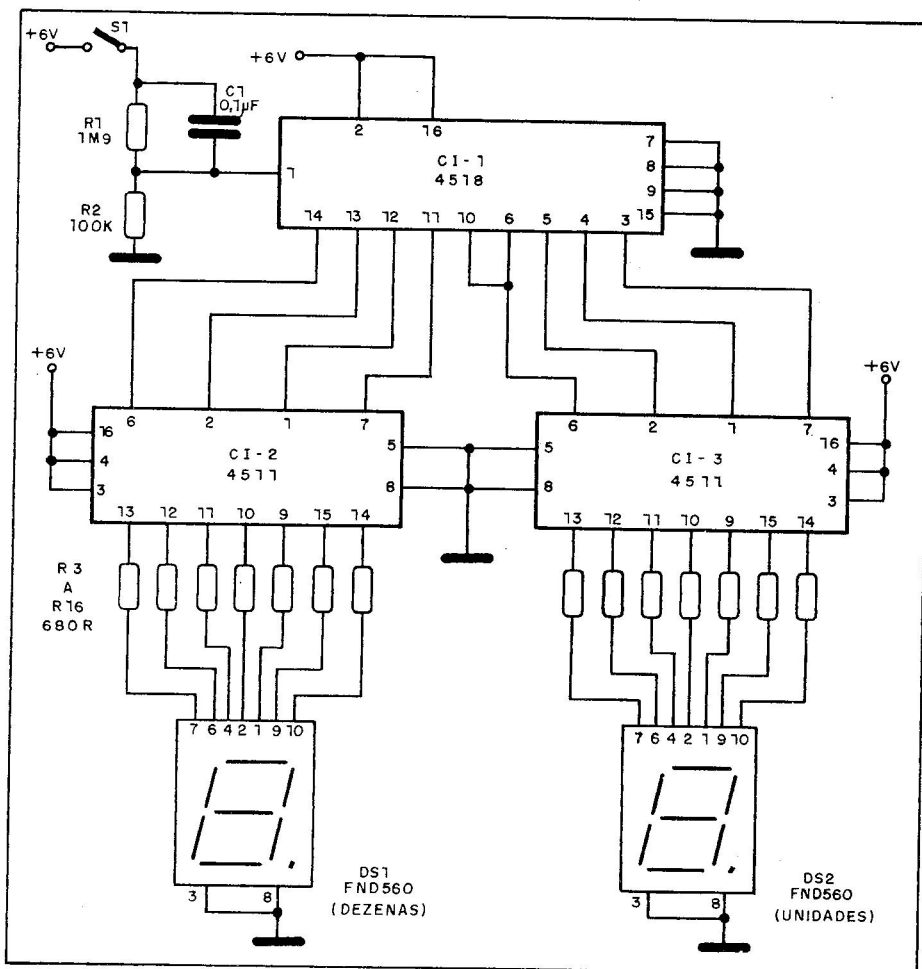
Este circuito, que pode ser usado em um contador de dois dígitos, usa como base apenas um integrado na contagem e mais dois na decodificação.

O circuito comanda dois displays de catodos comum como o FND560 ou equivalente e pode ser alimentado com uma tensão de 6V.

É acrescentado um circuito gerador de pulsos para uma contagem experimental ativado por S1. Para um contador o sensor ou circuito de disparo deve ser ligado ao pino 1.

Os resistores limitadores de corrente de 680 ohms em série com cada segmento são importantes tanto para proteção do display como para a proteção dos próprios integrados decodificadores.

Os resistores são todos de 1/8W e o capacitor C1 pode ser tanto de poliéster como de cerâmica. Sua finalidade é eliminar o rebote do interruptor permitindo a geração de pulso único no seu fechamento.

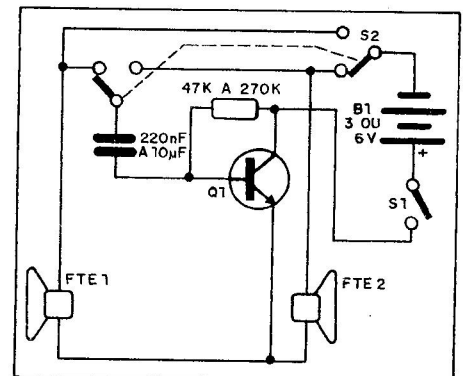


92 Intercomunicador ultra-simples

JORGE LUIZ IGLESIAS
Franco da Rocha - SP

Este circuito ultra-simples não fornece excelente volume nos alto-falantes mas permite uma comunicação audível entre dois pontos. Para quem deseja um projeto experimental rápido trata-se de uma excelente sugestão.

Os alto-falantes são de qualquer tipo e temos diversas opções para o transistor. Para uma alimentação de 3V podemos usar o BC108, BC238 ou BC548. Para um pouco mais de potência com a alimentação de 6V devemos usar o AC187 ou TIP31.



93 Seqüenciador sem integrado

PEDRO GERCINO TIL
Itajaí - SC

Este seqüenciador não utiliza transformadores, sendo alimentado diretamente pela rede e também não emprega circuitos integrados.

O projeto utiliza como base SCRs do tipo MCR106 de acordo com a rede local (200V para a rede de 110V e 400V para a rede de 220V). Podem ser usados SCRs do tipo TIC106, mas neste caso devem ser ligados resistores de 2k2 entre a comporta e o catodo de cada um.

Uma característica importante deste circuito é a operação em onda com-

pleta que faz com que as lâmpadas tenham máximo brilho. Neste caso entretanto, a corrente das lâmpadas depende dos diodos da ponte que são do tipo 1N4007 para 1A portanto.

Os SCRs devem ser montados em radiadores de calor. O resistor R1 do setor de alimentação dos transistores deve ser de fio de 10W de dissipação.

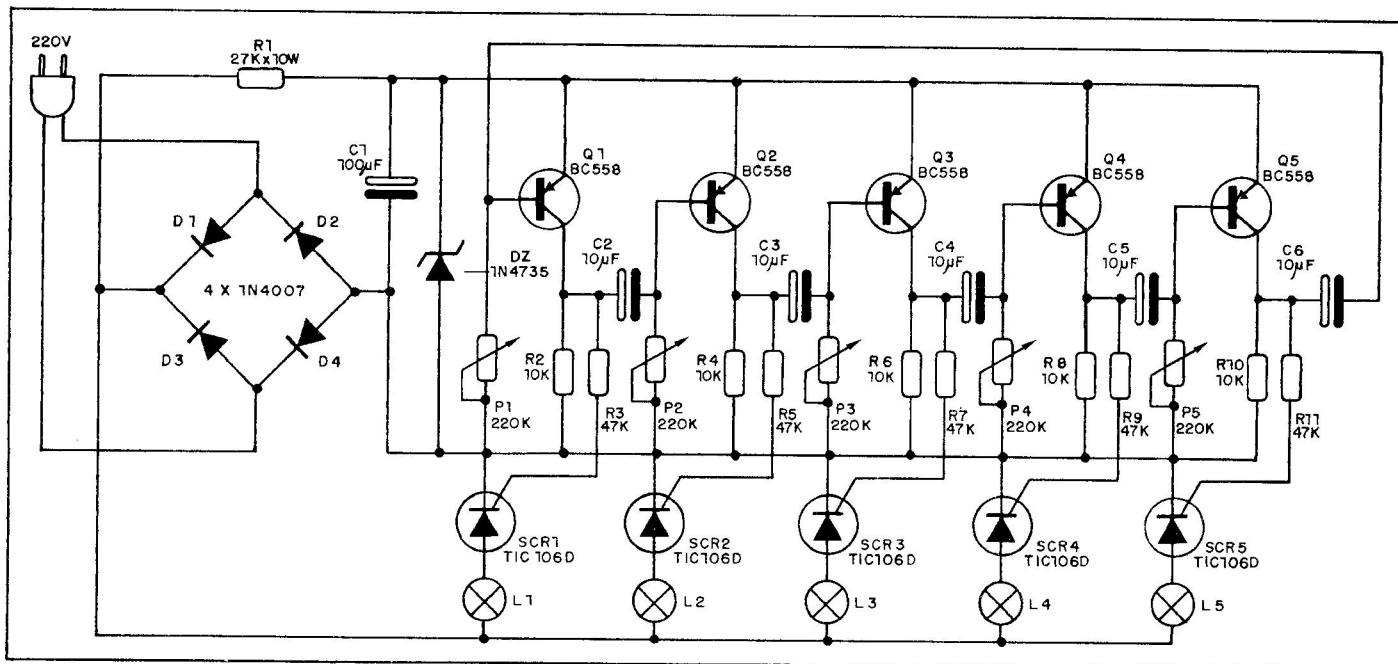
Os capacitores eletrolíticos são para 16V ou mais. Podemos usar diodos de maior corrente na ponte, caso em que as lâmpadas junto a cada SCR podem ter potência máxima de 400W na rede

de 110V e o dobro na rede de 220V.

Os trim-pots de P1 a P5 ajustam o retardo entre o acendimento em cada ciclo da lâmpada e, portanto, o tempo total do ciclo de funcionamento do sistema.

Os resistores são todos de 1/8W e o diodo zener pode ser substituído por equivalentes de 12V x 1W.

Observamos também que mais etapas podem ser acrescentadas ao circuito para se obter um sistema seqüenciador de mais lâmpadas ou canais.



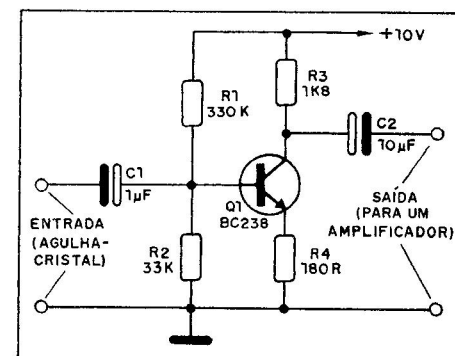
94 Pré-amplificador

RICARDO S. LEONEL
Curitiba - PR

Este simples pré-amplificador para fonocaptadores de cristal pode ajudar na excitação de pequenos amplificadores que não possuam ganho suficiente para operar com este tipo de transdutor.

Os resistores são de 1/8W e a tensão de alimentação pode, na verdade, ficar entre 9 e 12V. Como o consumo de corrente da unidade é muito baixo, sua alimentação pode ser retirada do próprio amplificador com que operar.

Tanto o cabo de entrada como de saída do sinal devem ser blindados com a malha devidamente aterrada.



95 Ratoeira eletrônica (II)

WILTON WAGNER FERNANDES
Fortaleza - CE

Esta ratoeira é acionada por um eletroímã quando o rato tenta retirar o queijo (ou outra isca) de um interruptor sensível construído com material de sucata.

Na figura 1 temos uma vista em corte da ratoeira mostrando a colocação do eletroímã de modo que ele solte o mecanismo que fecha a porta da ratoeira.

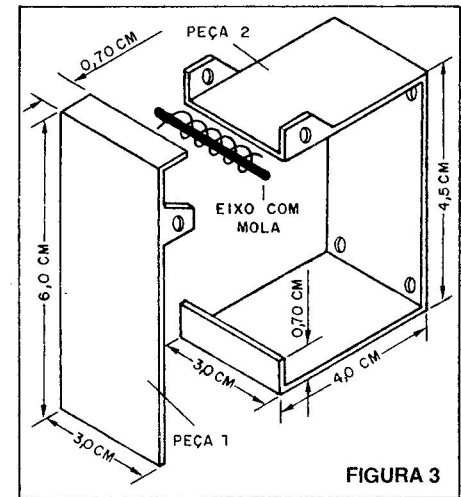
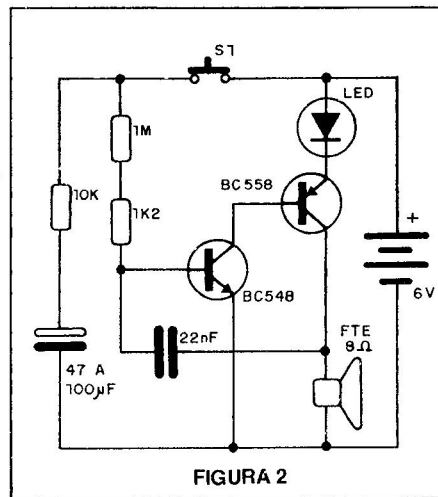
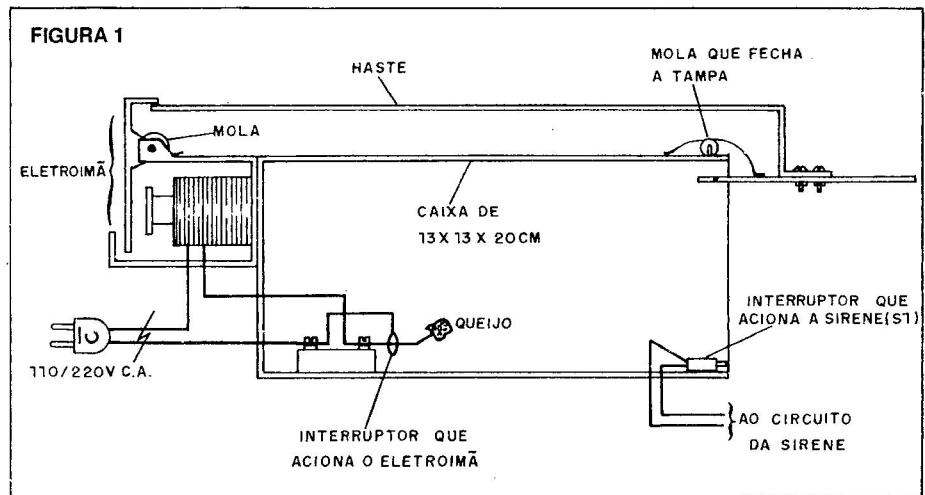
O eletroímã é aproveitado de uma campainha de porta, sendo acionado pela tensão da rede.

Na mesma figura temos também a posição do interruptor de pressão que aciona a sirene.

Esta sirene tem por finalidade alertar sobre a captura do rato e seu circuito é mostrado na figura 2.

Na figura 3 temos pormenores do sistema de acionamento pelo eletroímã observando a colocação de uma mola na parte de ligação da peça 1 com a peça 2, de modo a evitar que haja problemas de uma parte grudar na outra. Veja também que a parte que deve ser atraída pelo imã precisa ser de material ferroso.

Para a parte eletrônica do alarme a tensão é de 6V vinda de pilhas comuns. Observe que as pilhas só serão solicitadas quando o sistema disparar, o que significa que sua durabilidade deve ser grande.



96 Transmissor de videocassete

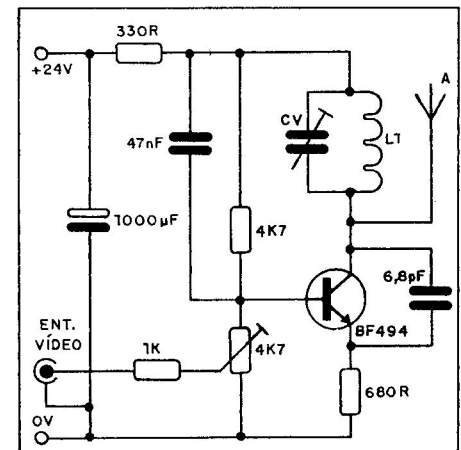
HERALDO DE FARIA
São José dos Campos - SP

Este circuito transmite para um televisor próximo a imagem de um videocassete eliminando-se a necessidade de fios. No entanto, como a saída é ligada no ponto em que temos apenas sinal de vídeo do sistema, não há transmissão de som. A imagem é em cores e a fonte deve ser bem estabilizada para que a imagem não seja instável.

O trimer serve para escolher um canal livre na TV, normalmente entre 2 e 7 e o trim-pot serve para se obter a melhor definição da imagem (modulação). A antena é um pedaço de fio rígido de no máximo 15cm.

Este circuito também pode ser usado para transmitir o sinal de vídeo de um videogame, caso em que o sinal é retirado do modulador de RF.

A bobina consta de 4 espiras de fio comum em forma sem núcleo com 1cm de diâmetro. A alimentação é feita com 24V e a entrada deve ser por cabo blindado.



97 Iluminação de emergência

MARINALDO B. DE OLIVEIRA – PX1 I 0281
São Gonçalo – RJ

Um sistema que aciona inversores para lâmpadas fluorescentes, alimentados por uma bateria de 39AH (carro) em caso de corte de energia.

O sistema é alimentado por uma chave contactora com contatos NA e NF ligada à rede de 110V ou 220V.

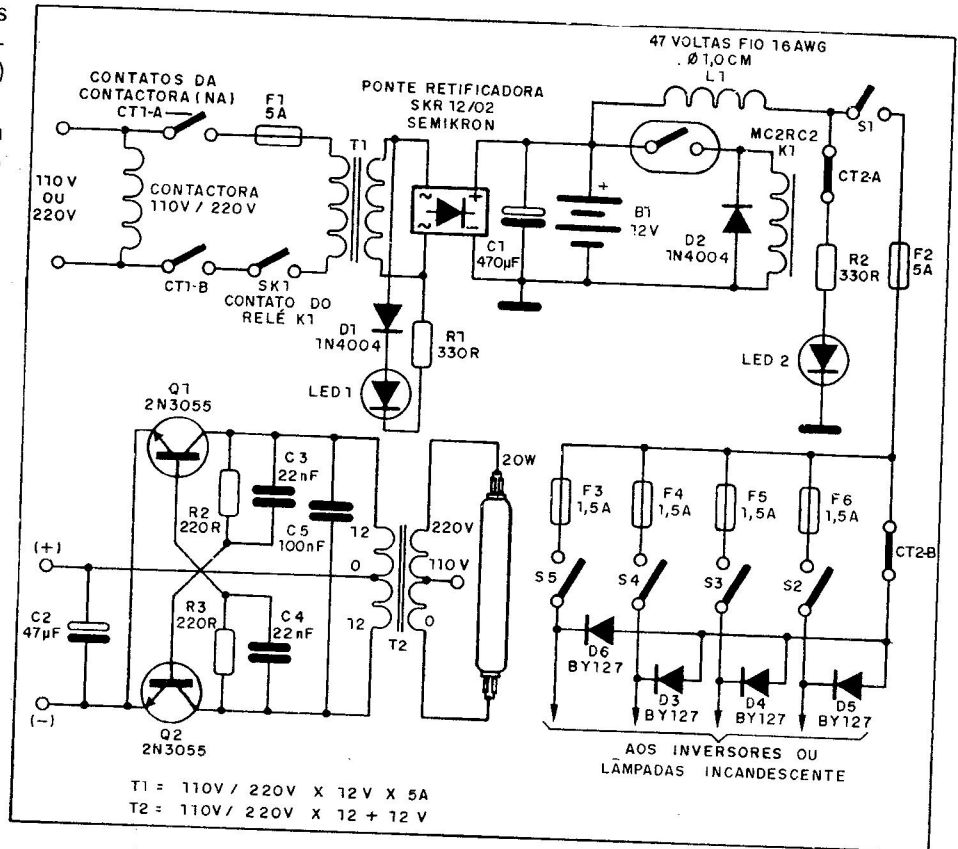
Esta chave controla o carregador de bateria que tem por base um transformador de 5A x 12V e uma ponte retificadora.

O relé que ativa o sistema é controlado pelo reed-switch que, com uma bobina de 47 voltas de fio 16, funciona como um reed-relé.

Para os inversores, os transistores de potência devem ser dotados de radiadores de calor e o transformador é do tipo 12+12V com corrente de 500mA a 1A. A lâmpada fluorescente é de 20W sendo instalada em locais que necessitem de iluminação em caso de emergência.

Em série com a alimentação de cada inversor existem fusíveis de 1,5A. As chaves de S2 a S5 controlam os inversores que são acionados em caso de corte de energia.

Os leds servem para monitoração de funcionamento e todos os compo-



entes não citados nas explicações de 1/8 ou 1/4W e os capacitores eletrolíticos acima são comuns. Os resistores são de 1/8 ou 1/4W e os capacitores eletrolíticos para 25V ou mais.

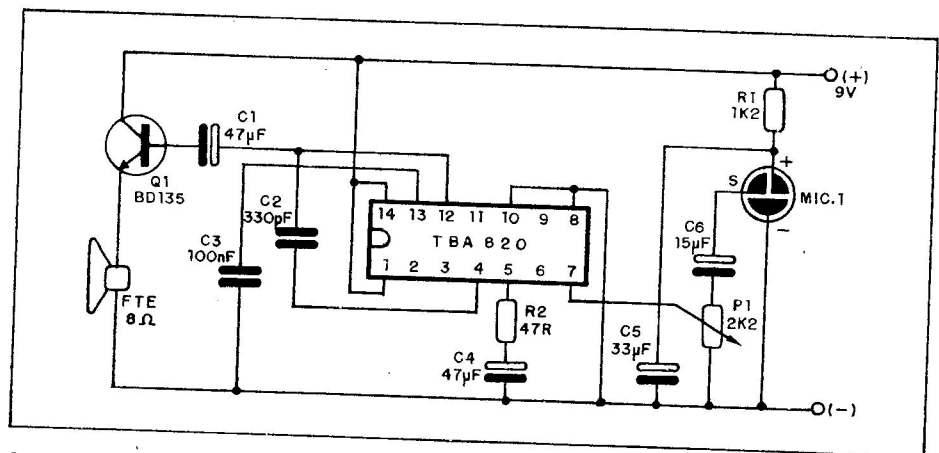
98 Microespião

SUPERIOR ELETRONIC CLUB
Belo Horizonte – MG

Este sensível amplificador permite a escuta de conversas utilizando-se como sensor um microfone de eletreto. O integrado TBA820 permite alimentações entre 6 e 12V, mas a tensão recomendada para os valores dos periféricos é de 9V e pode ser obtido de uma bateria ou conjunto de pilhas.

O cabo de ligação ao microfone deve ser blindado ou então como alternativa coloca-se na estação remota de escuta apenas o alto-falante. Para o cabo do microfone não há limite de comprimento.

O transistor Q1 deve ser montado em radiador de calor. Os capacitores eletrolíticos são de 12V ou mais e os resistores de 1/8W. Para o microfone recomenda-se o tipo de eletreto de



3 terminais, observando-se no diagrama a identificação de sua ligação.

P1 atua como controle de sensibilidade e para escuta em locais próximos

o uso de fone é recomendável, caso em que sua ligação pode ser feita diretamente em C1. O fone deve ser de baixa impedância.

99 Robô Zero-2

ANTÔNIO GERALDO SOARES
Muriaé - MG

Observe que os níveis obtidos nas saídas da matriz de diodos são idênticos aos descritos na tabela 1 da Revista 169 (pg. 9) que descreve o Robô Zero-1.

A função da 5ª tecla é zerar todos os drivers, ou seja, cortar todos os transistores evitando que, ao ser desligada a alimentação, nenhuma das bobinas do motor esteja sendo energizada, o que poderia causar dano ao sistema. Esta tecla deve ser pressionada antes do Robô ser desligado (sempre).

Os drivers serão montados dentro do Robô, ficando o circuito contador em uma caixa separada, pois os dados para o controle dos dois motores serão levados até os drivers por meio de um cabo multiveias de 10 vias.

Duas das vias do cabo serão usadas para a alimentação de 12V com uma corrente de 1A.

Obs: O clock 555 não é crítico, pois influi apenas na velocidade de busca dos dados e não na velocidade dos motores. Há também a possibilidade de se controlar a velocidade dos motores, mas devem ser feitas modificações no circuito original.

Na figura 2 damos ainda um efeito sonoro-visual para o Robô utilizando os integrados 4017 e 4093.

Na edição 169 publicamos um Robô (Zero-1) que deveria ser acoplado obrigatoriamente a um microcomputador. O circuito proposto, por meio de drivers, pode controlar dois motores de passo independentemente. (figura 1)

O circuito foi baseado na chave seletora digital publicada na Saber Eletrônica nº 165. Seu funcionamento é o seguinte:

Ao se pressionar qualquer uma das teclas, a saída correspondente será travada no nível alto e, logo após, será transformada em binário pela matriz de diodos a ela associada. Este dado será levado aos drivers que controlarão a rotação dos motores, tanto em sentido normal como inverso, dependendo da tecla pressionada.

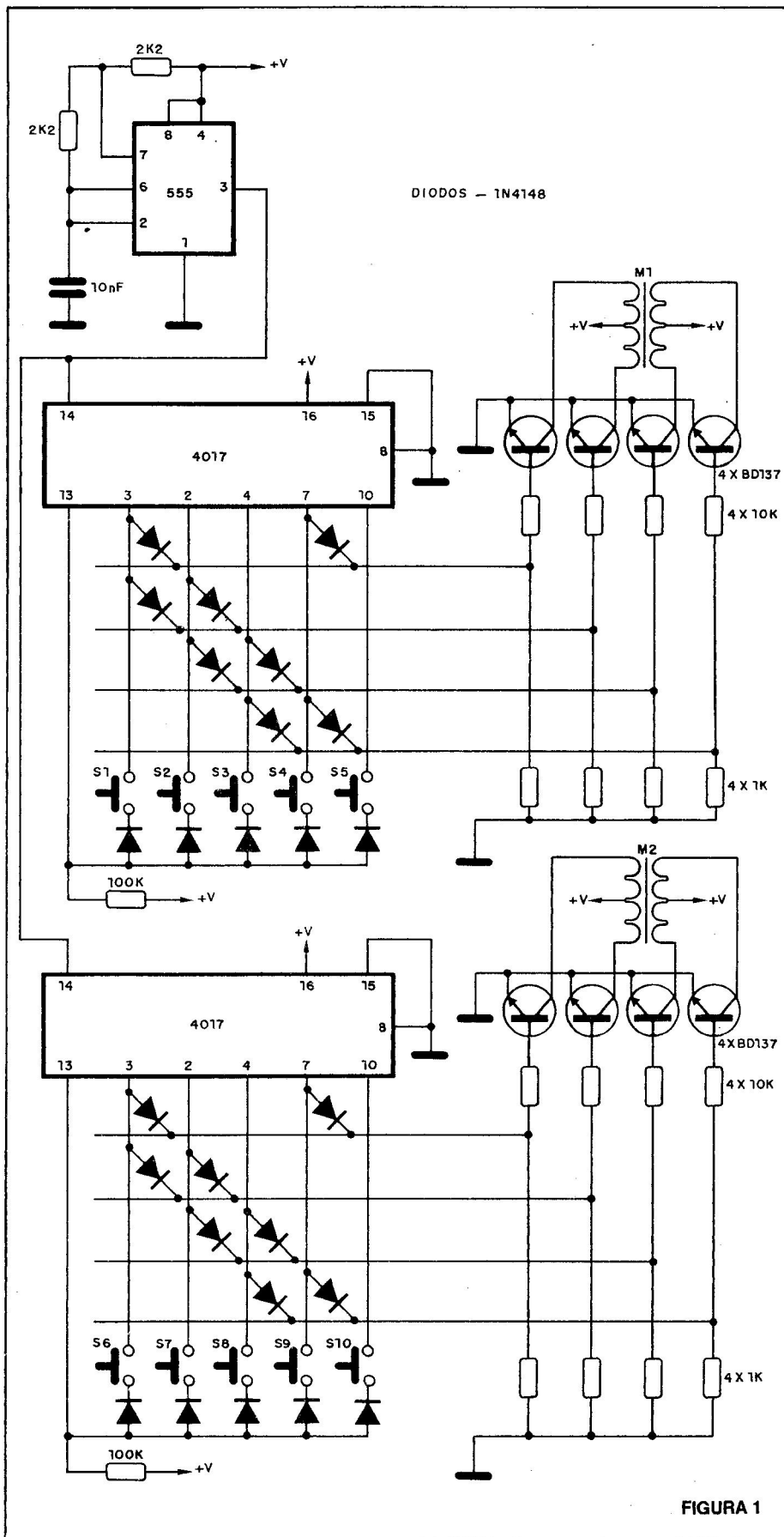


FIGURA 1

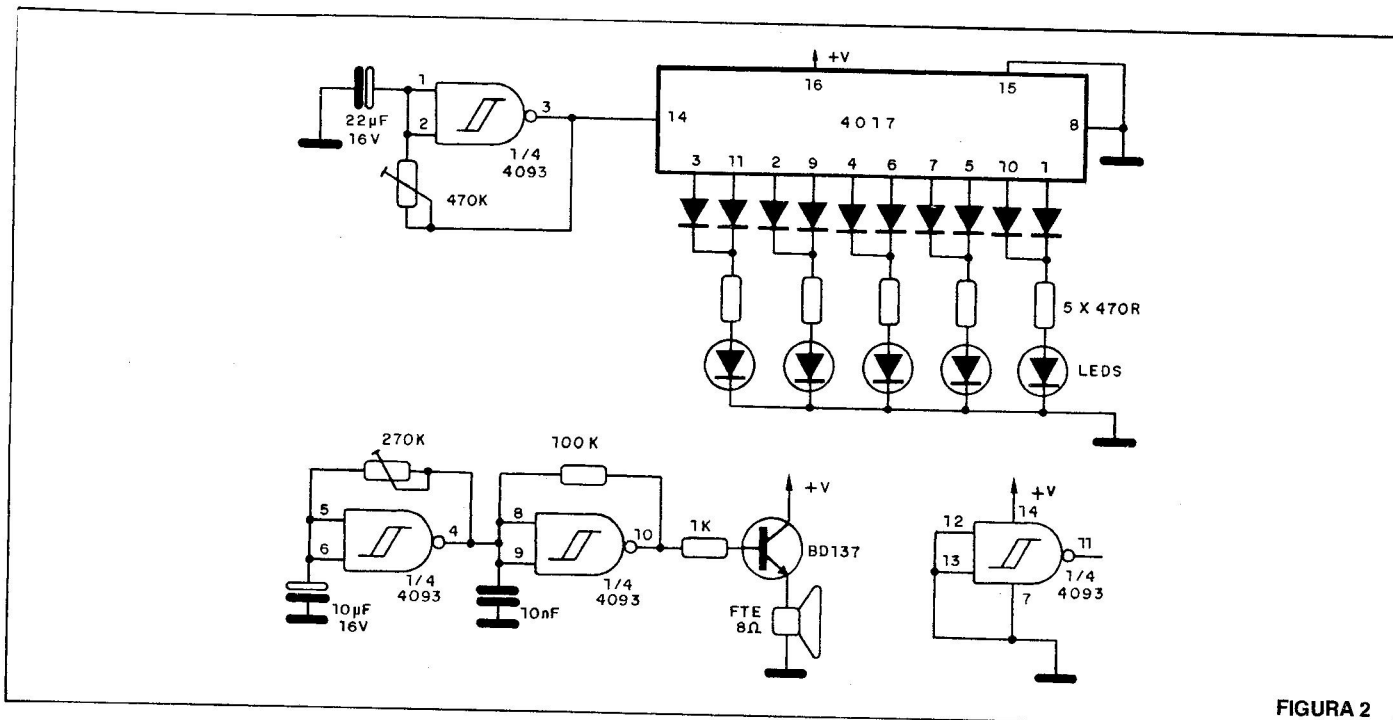


FIGURA 2

MÓDULO CONTADOR SE-MC1 KIT PARCIAL

ATENÇÃO – Este kit é composto de:

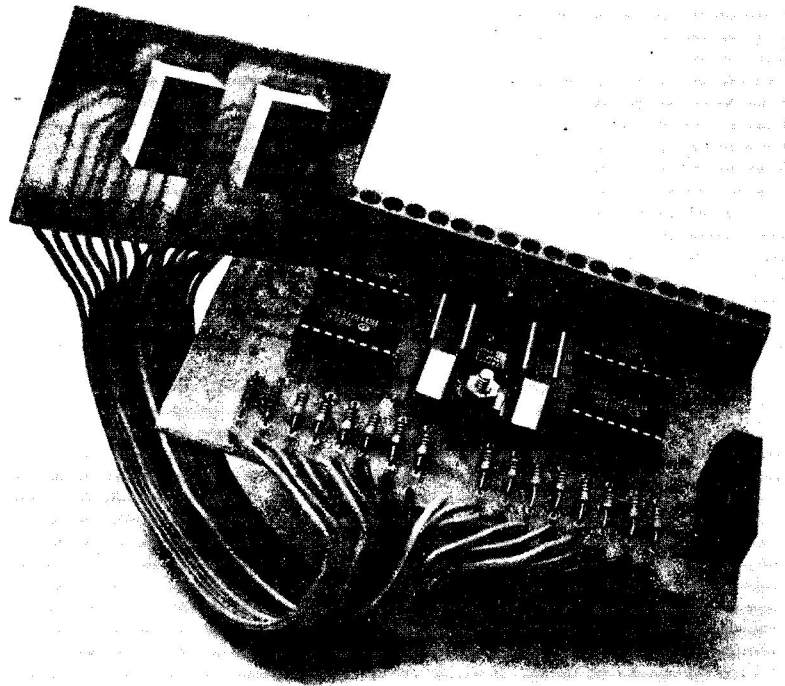
- 2 PLACAS PRONTAS
- 2 DISPLAYS
- 40cm DE CABO FLEXÍVEL – 18 VIAS

Nós temos a solução para quem quer ter vantagens.

Com este kit parcial falta bem pouco para que você monte um Módulo Contador Digital, para diversas aplicações, como:

- RELÓGIO DIGITAL
- VOLTÍMETRO
- CRONÔMETRO
- FREQUÊNCÍMETRO – ETC.

Preço: Cz\$ 980,00 + despesas postais



Adquira já por Reembolso Postal fazendo seu pedido à: SABER PUBLICIDADE E PROMOÇÕES LTDA.
Utilize a "Solicitação de Compra" da última página.

100 Robô de estufa

LAIRTON JUAREZ FETTER
Novo Hamburgo - RS

Este circuito é indicado para ser usado em miniestufas de plantas onde se exige um controle preciso de irrigação e temperatura. (figura 1)

O setor de irrigação foi sugerido pela Revista Saber Eletrônica nº 165 - Projeto nº 8. O circuito leva um termostato, um sensor de umidade e um aquecedor.

Quando a temperatura se elevar até um valor ajustado em P1, o relé é acionado de modo a interromper a circulação de corrente para o aquecedor. Com a queda da temperatura o relé é novamente ativado, alimentando os aquecedores. O ciclo se repete indefinidamente mantendo a temperatura entre intervalos preestabelecidos.

O circuito irrigador funciona da seguinte forma: quando falta água no prato, o circuito aciona o relé modificado que deixa então entrar água até certo nível, quando então novamente o relé abre, interrompendo o fluxo do reservatório. (figura 2)

A água para o vaso é levada por sucção através de um barbante poroso.

O sistema de aquecimento é formado por 3 resistores de 680 ohms x 15 watts ligados em série ou de menor valor dependendo da potência necessária.

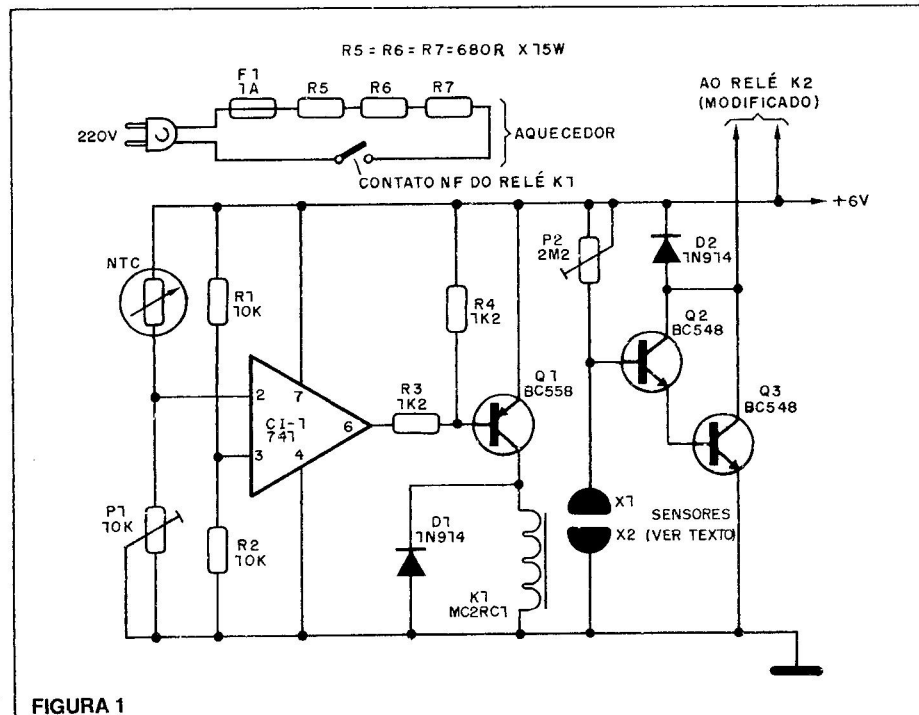


FIGURA 1

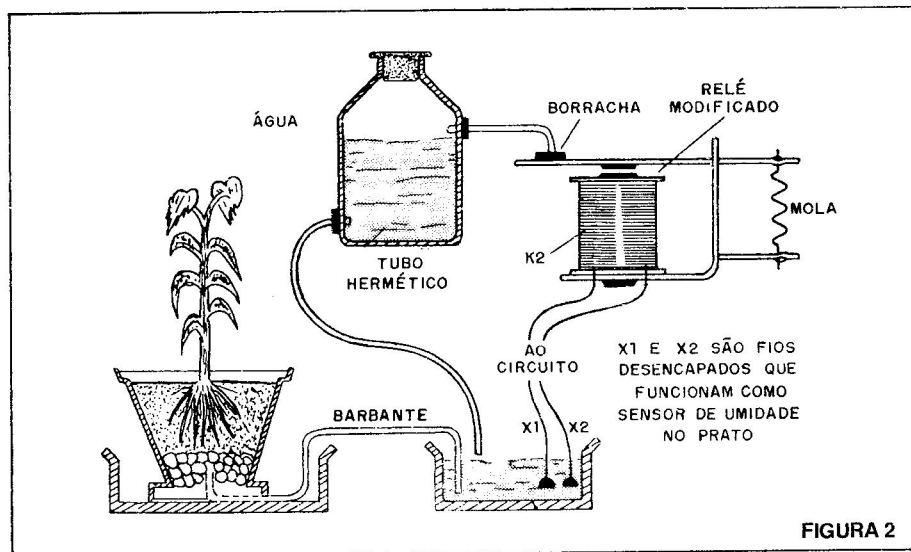


FIGURA 2

101 Cálculo de multivibradores no MSX

CLÁUDIA MARA DE OLIVEIRA
Cruzeiro - SP

Este programa permite o cálculo do multivibrador astável num MSX. O programa é baseado na fórmula do Livro Circuitos & Informações, vol. I,

e foi criado para ser rodado no Expert. Não foram usados todos os recursos do micro para não tornar o programa muito longo.

102 Redutor de tensão

JUAREZ SETÚBAL DOS SANTOS
Itabuna - BA

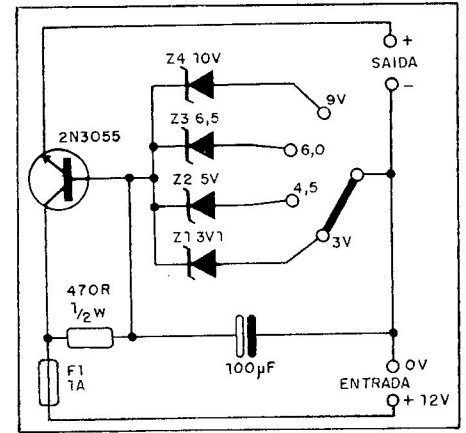
Este circuito permite a ligação de aparelhos de 3, 4,5, 6 e 9V em baterias de 12V. Com ele podemos alimentar, a partir da bateria de um carro ou uma bateria fixa, aparelhos como rádios, toca-discos e pequenos gravadores, desde que o consumo não supere 1A.

Os diodos zener seleccionados pela

chave determinam a tensão de saída e o transistor deve ser montado num radiador de calor.

O único cuidado que se deve ter na operação é não mudar de tensão com o aparelho ligado, pois entre uma posição e outra a tensão sobe para 12V na saída, o que pode causar sobrecargas.

A chave seletora pode ser uma chave de onda aproveitada de um rádio fora de uso.



103 Termotimer

JOÃO CARLOS M. MONTORO
Jundiaí - SP

Este circuito se destina ao controle de temperatura de ferros de soldar na sua versão básica, mas pode também ser empregado no controle de temperatura de qualquer máquina ou dispositivo que tenha uma resistência de aquecimento, observando-se, é claro, as limitações de corrente dos contatos do relé. (figura 1)

O princípio de operação reside na inércia térmica que também observamos em diversas máquinas da indústria termoplástica, tais como as injetoras que empregam bicos com resistências em forma de anel geralmente na faixa de 150 a 400W. Foi observando um aparelho destes que surgiu a idéia de projetar algo semelhante para o controle de um ferro de soldar.

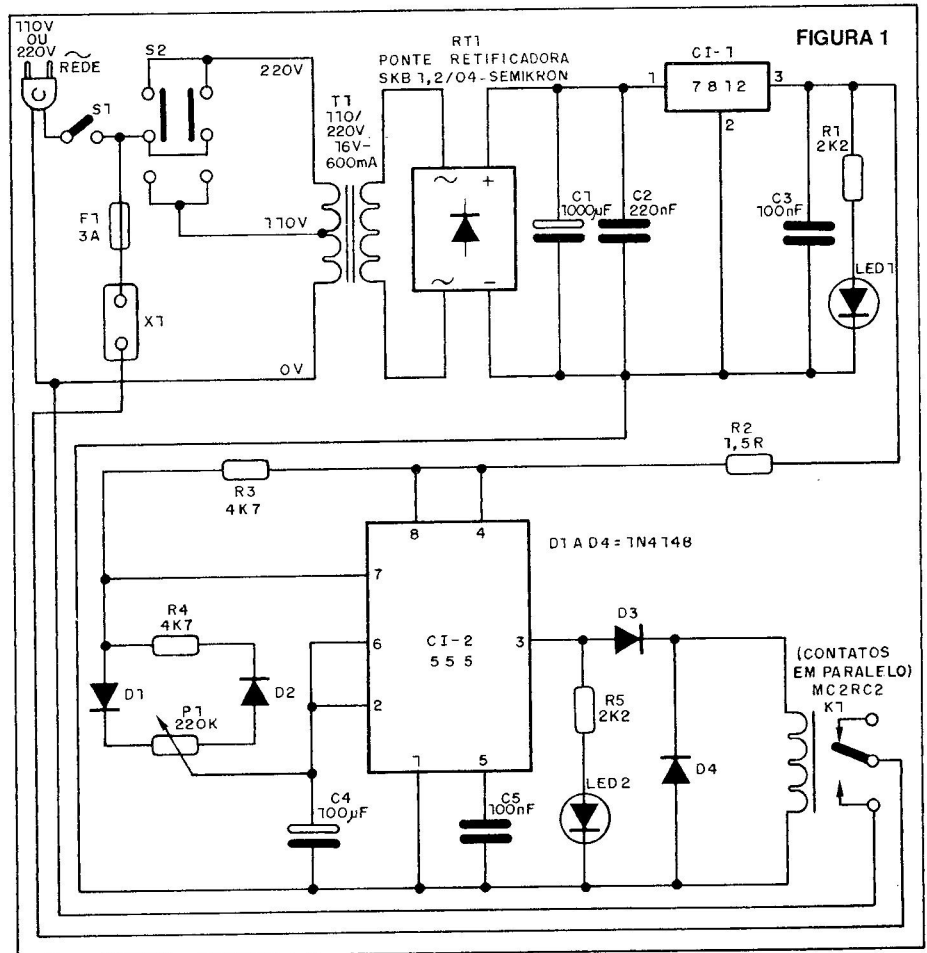
Consegue-se ligar e desligar este circuito em intervalos regulares que levam à temperatura desejada através de um 555 que funciona como timer cíclico.

O timer funciona da seguinte forma: quando o aparelho é ligado, C4 carrega-se através de R3, D1 e P1 por um tempo que depende do valor oferecido por R3 e ajustado em P1. Conforme podemos ver, os tempos de carga e descarga do capacitor no 555 são diferentes dada a existência de percurso diferente para a corrente, o que significa uma possibilidade de variar a relação marca-espaco do sinal de saída no pino 3.

Mantendo R3 e R4 iguais, fixamos tempos mínimos de repouso nos ní-

veis tanto altos como baixos, também iguais. Com os valores do circuito proposto esse tempo é de aproximadamente 30 centésimos de segundo. O ciclo ativo proposto total é de 20 se-

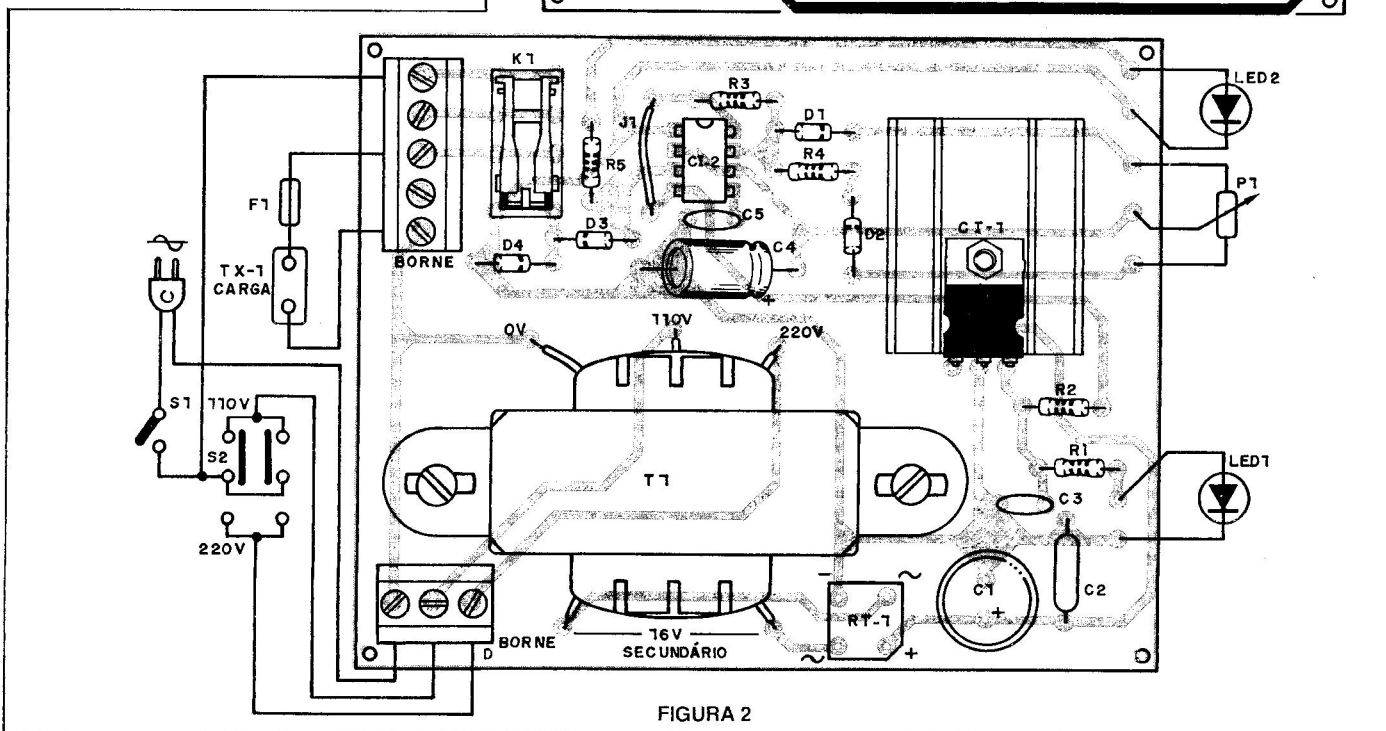
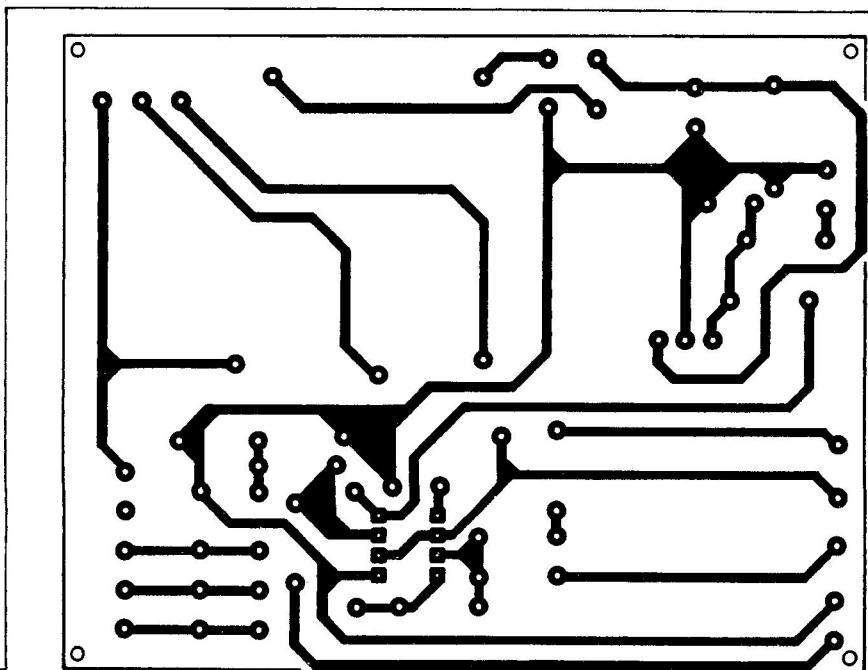
gundos, o que é bastante prático na hora de calibrar a escala, pois cada 2 segundos valerão 10%. Basta usar um cronômetro e medir o tempo para os diversos pontos principais do giro do



potenciômetro. Ainda pelo diagrama, vemos que o Led2 serve para monitorar a comutação do pino 3 do 555, cabendo a R5 proporcionar-lhe a devida queda de tensão. K1 é um microrrelé de 2 contatos reversíveis para 2A, os quais, ligados em paralelo, permitem a manipulação de até 4A de corrente. Usamos um fusível de 3A em série com a carga para proteção.

Na figura 2 damos uma sugestão de placa de circuito impresso para esta montagem.

O transformador foi colocado na própria placa, se bem que esta não seja uma solução econômica. Observe a ligação de C1-1 num radiador de calor e a ponte retificadora que, em caso de dificuldade de obtenção, pode ser substituída por 4 diodos comuns 1N4002 ou equivalentes.



104 Mixer com pré-escuta digital

RILDO AFONSO ALMEIDA
Ituiutaba - MG

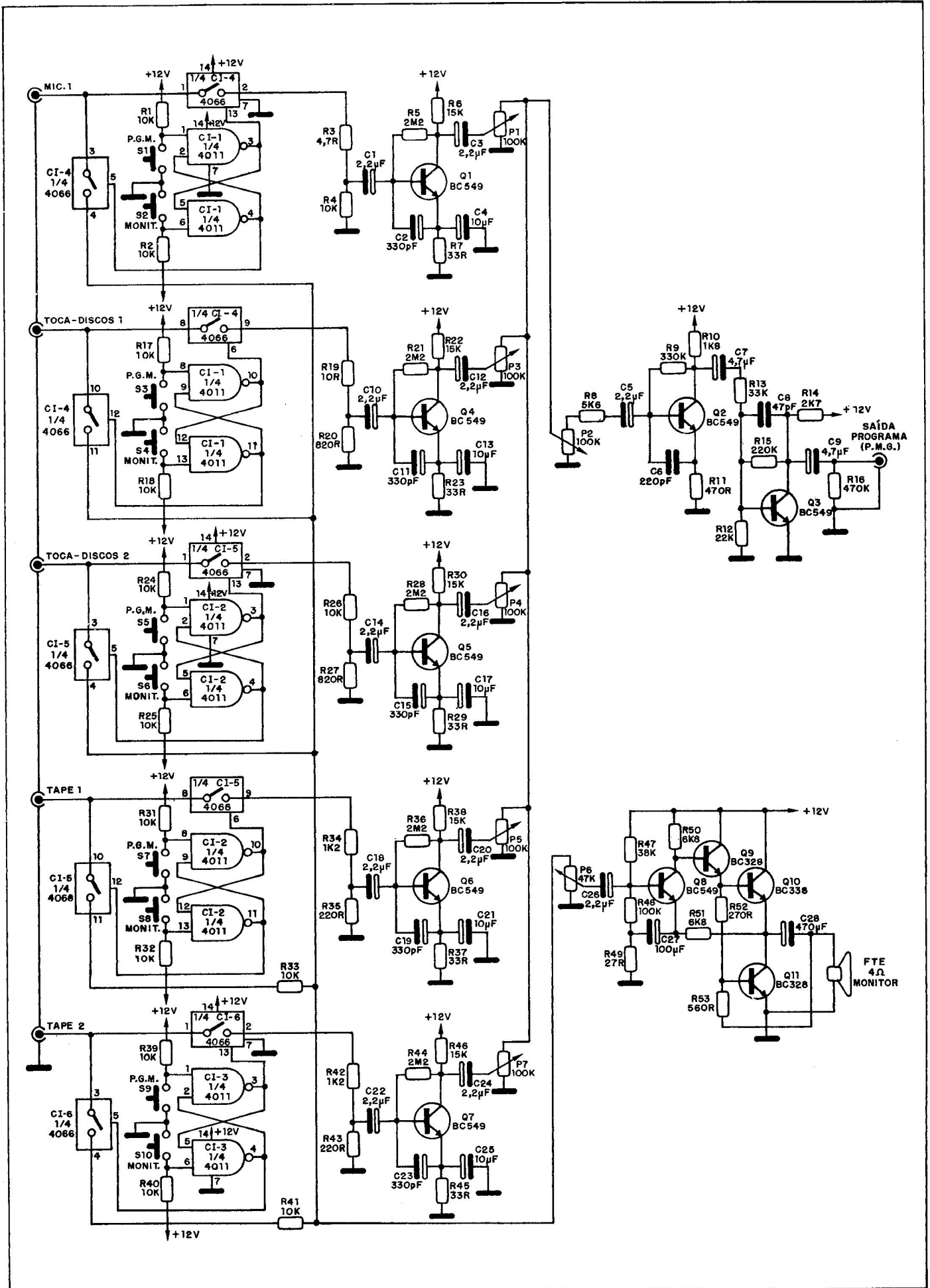
Este sistema de mixagem apresenta um sistema de monitoração (pré-escuta) que permite a colocação "no ponto" do nível de cada canal antes de se fazer a edição de uma fita ou então a colocação "no ar" de um programa.

Os mixer comuns utilizam chaves manuais mecânicas enquanto este utiliza um sistema digital com flip-flops

do tipo 4011 controlando chaves digitais do tipo 4066.

Entramos com o sinal de áudio em duas das quatro chaves existentes no integrado 4066. O áudio será desviado para o pré da linha de mixagem ou para o amplificador de pré-escuta, conforme o estado do flip-flop controlado pelo operador.

É evidente que a monitoração de mais de uma entrada pode causar um peso considerável na entrada do amplificador, o que deve ser evitado. Os componentes não são críticos: resistores de 1/8W, capacitores eletrolíticos para 16V ou mais. Para um sistema estéreo basta duplicar os componentes. A tensão de alimentação é de 12V.



105 Marcador digital de combustível

JURACI FRANCISCO DOS SANTOS
São Paulo - SP

Apresentamos um indicador de combustível digital que se baseia no par conversor A/D e excitador de 3 displays de 7 segmentos do tipo CA3161 e CA3162.

A tensão de excitação para o sistema é retirada da própria bóia que consta de um potenciômetro de fio. Esta tensão é aplicada à entrada do CI 3162 através do pino 11, onde existe um trim-pot de ajuste que determina os extremos da escala.

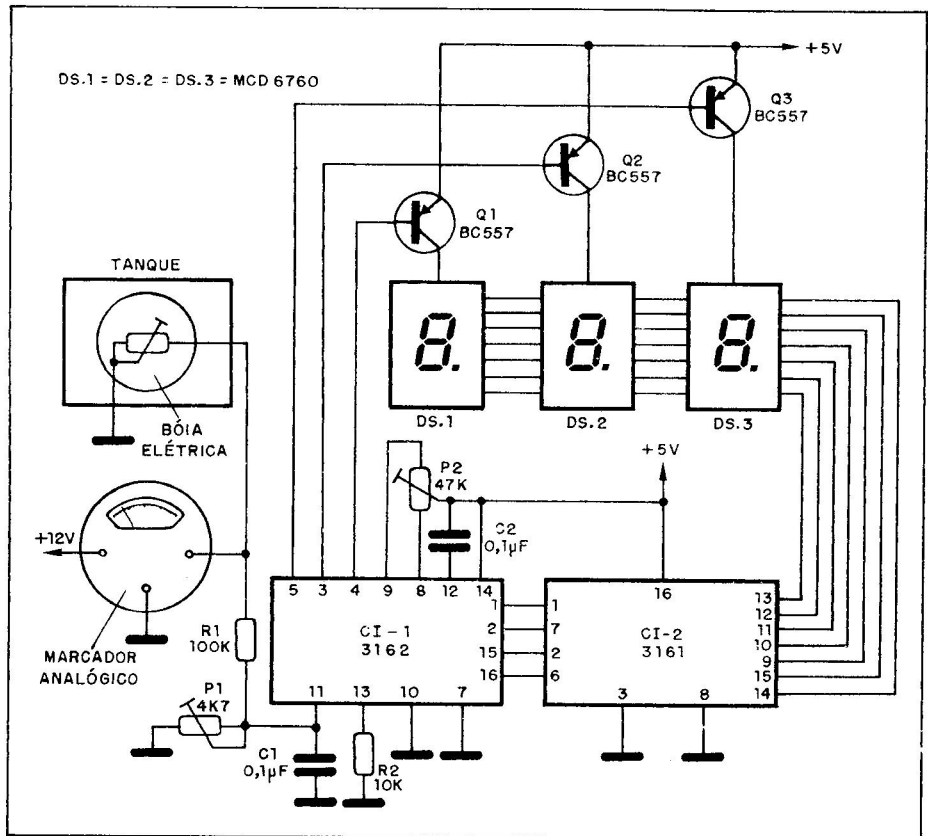
De acordo com o ajuste pode ter marcações de 000 a 100, ou se você preferir, aproveitando toda a escala do aparelho, de 000 a 999.

A alimentação de 5V para o circuito deve ser obtida de um redutor regulado, como por exemplo o 7805 que converte os 12V da bateria nos 5V que o sistema necessita para operação.

Observe pelo diagrama que a utilização do indicador digital não anula o marcador já existente que continuará funcionando normalmente.

Os displays usados são do tipo anodo comum MCD6760, mas equivalentes podem ser empregados com as devidas alterações na placa.

Observamos também que existe a possibilidade de se obter a marcação exata de litros no tanque, bastando para isso que se faça acender o ponto



decimal do segundo display. Neste caso teremos a marcação numa escala de 00,0 a 99,9 e o trim-pot permite o ajuste até o valor exato da capacidade de seu tanque.

Para ajustar coloque no tanque uma quantidade conhecida de combustível, por exemplo 10 litros e ajuste o trim-pot para a marcação deste valor.

106 Alarme com sensor vibrátil

ROBERTO MOURA TORRES
São Paulo - SP

Este circuito percebe vibrações e sons, podendo disparar uma carga de acordo com a corrente máxima do SCR que é da ordem de 3A. Para cargas maiores pode ser usado um relé.

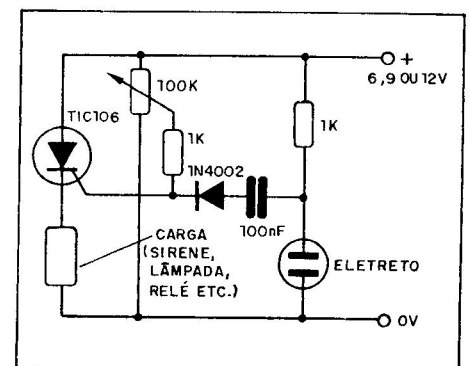
O ajuste do ponto de disparo é feito no potenciômetro de 100k. O resistor de 1k é necessário para limitar a corrente máxima na comporta no extremo do ajuste.

Para rearmar devemos desligar momentaneamente a alimentação ou

então utilizar um interruptor de pressão entre o anodo e o catodo do SCR.

O microfone de eletreto é do tipo de dois terminais e em função da alimentação o resistor em série com o mesmo pode ser alterado para se obter maior sensibilidade.

Na condição de espera a corrente deste alarme é extremamente baixa, o que significa que, mesmo usando pilhas, ele pode ficar ligado por longos períodos.



107 Adaptador de joystick para CP400

JAIRO ROSA DE MORAIS
São Paulo - SP

O grande problema encontrado pelos usuários de micros da linha TRS-Color é o joystick analógico. Este joystick, apesar de ser muito preciso, é incômodo e quebra com facilidade, além de ter um custo elevado.

O diagrama da figura 1 faz a adap-

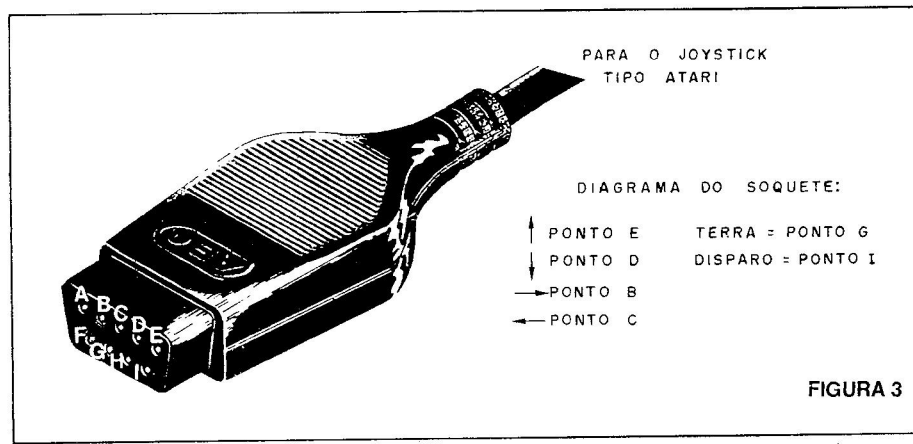
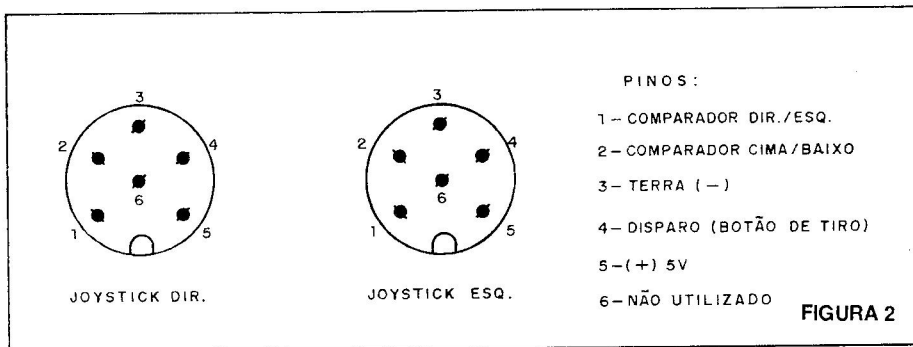
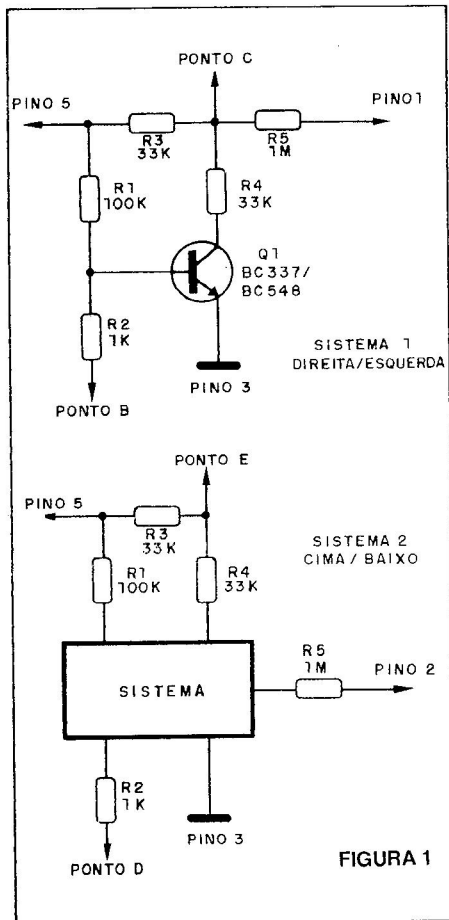
tação de modo que possamos usar no lugar do joystick analógico um comum digital - como do Atari.

Os resultados são ótimos, principalmente nos jogos. Serve também para qualquer micro da linha TRS Color, principalmente o CP400, TKS800 etc.

A figura 2 mostra a pinagem do aparelho e a figura 3 do soquete. A montagem e o abrigo do sistema fi-

cam "a gosto do freguês". Não recomendamos aproximações nos valores dos componentes.

Funcionamento: os pinos 1 e 2 do DIN precisam receber para balanceamento 2,5V. Estes pinos são comparadores analógicos, recebendo tensões de 0 a 5V. A polarização de base do transistor altera então as tensões no transistor de modo a comandar o micro.

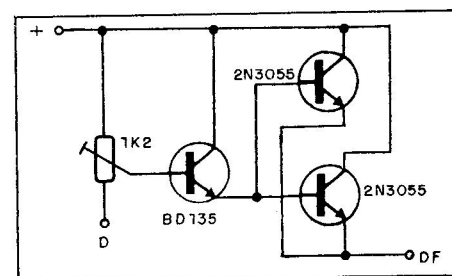


108 Regulador de tensão para o carro

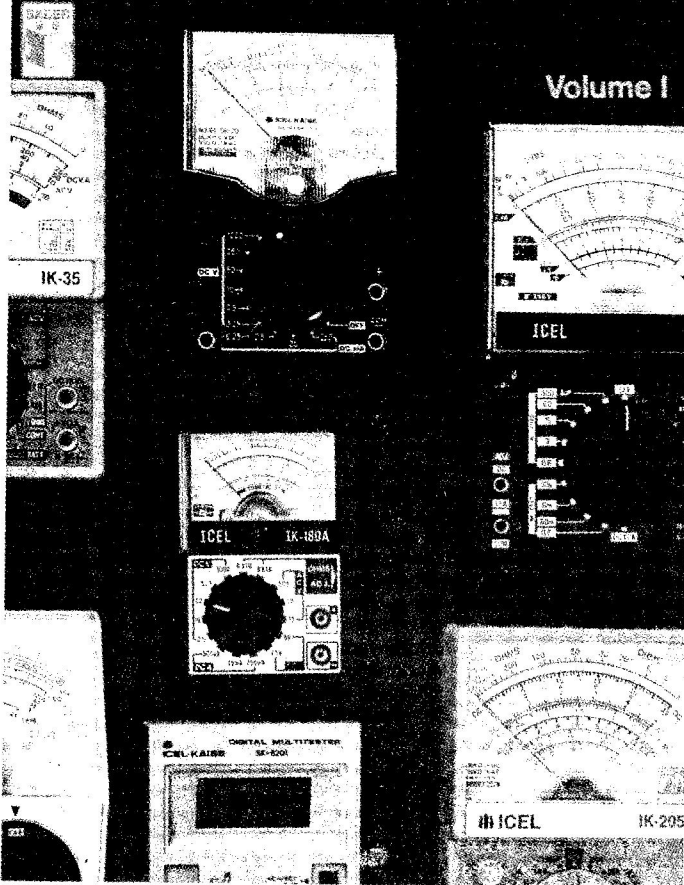
MARINALDO BATISTA DE OLIVEIRA
São Gonçalo - RJ

Este circuito possibilita a regulagem de tensão de um sistema elétrico de carro com tensões entre 12 e 16V de saída.

A corrente máxima é de 30A devendo os transistores de saída serem montados em dissipadores de calor bem grandes. O ajuste único de tensão de saída é feito no trim-pot de 1k2.



TUDO SOBRE MULTÍMETROS



TUDO SOBRE MULTÍMETROS

Newton C. Braga

O livro ideal para quem quer saber usar o Multímetro em todas suas possíveis aplicações.

TIPOS DE MULTÍMETROS
COMO ESCOLHER
COMO USAR
APLICAÇÕES NO LAR E NO CARRO
REPARAÇÃO
TESTES DE COMPONENTES

Centenas de usos para o mais útil de todos os instrumentos eletrônicos fazem deste livro o mais completo do gênero!

Totalmente baseado nos Multímetros que você encontra em nosso mercado!

PREÇO Cz\$ 360,00

Vendas pelo Reembolso Postal Saber
(não será vendido em bancas de jornais)

Preencha a Solicitação de Compra da última página

CIRCUITOS & INFORMAÇÕES - VOL. IV

Newton C. Braga

Mais uma coletânea de grande utilidade para o engenheiro, estudantes e hobistas.

CIRCUITOS BÁSICOS
CARACTERÍSTICAS DE COMPONENTES
PINAGENS
FÓRMULAS
TABELAS
INFORMAÇÕES ÚTEIS

Você que já tem os três volumes anteriores (e mesmo que não tem) não pode deixar de adquirir esta importante obra de consulta permanente.

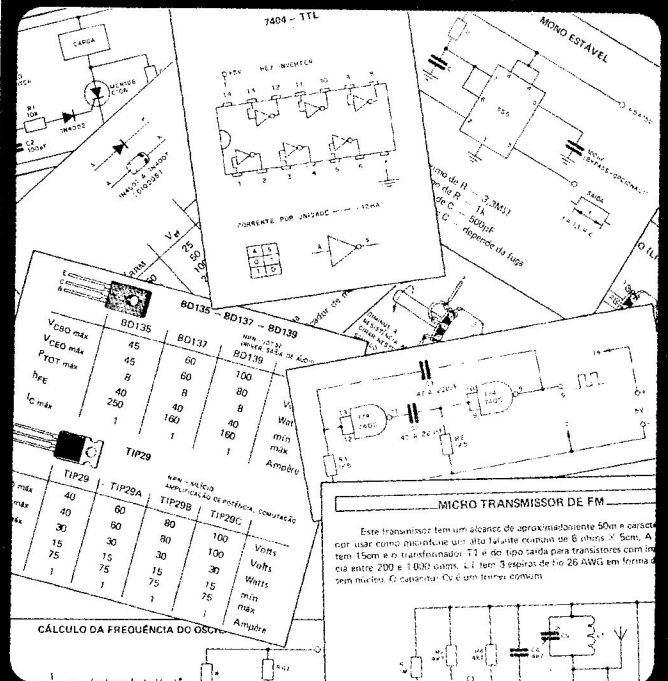
PREÇO Cz\$ 205,00

COLEÇÃO SABER ELETRÔNICA

CIRCUITOS & INFORMAÇÕES

VOLUME IV

NEWTON C. BRAGA



150 circuitos e mais de 200 informações

109 Transmissor AM de 20W

MARCOS SANTOS
Lagedo - PE

Eis um potente transmissor de AM a válvulas que, com alimentação de 275V x 50mA, pode fornecer perto de 20W de sinal a uma antena.

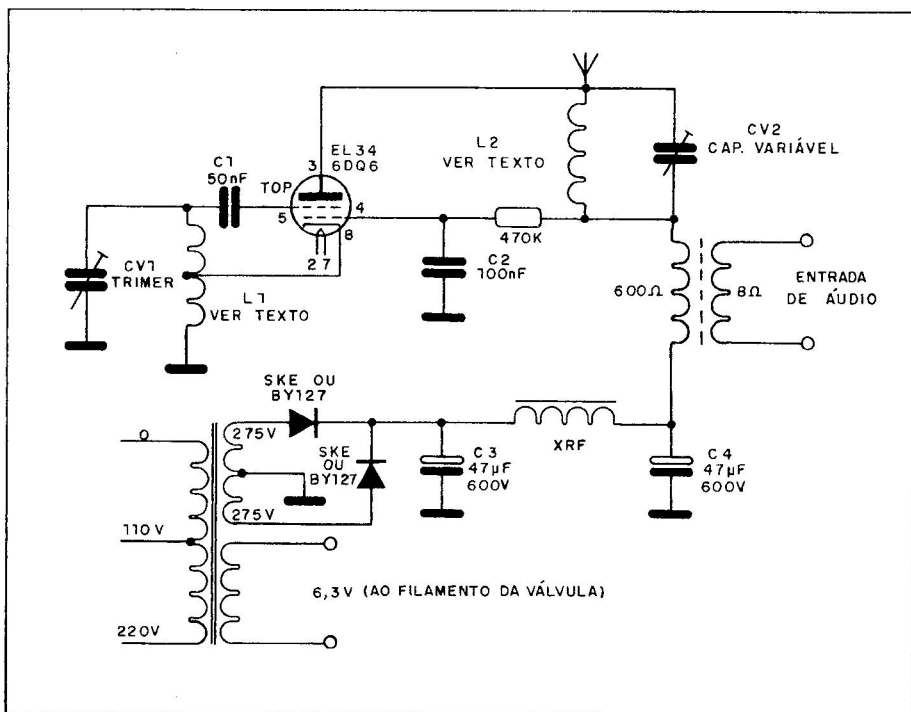
A válvula é do tipo EL34 ou 6DQ6 (usada em televisores) e a modulação deve ser feita ligando-se ao transformador modulador um amplificador de áudio (saída) com pelo menos 10W de potência.

O capacitor CV1 ajusta a frequência de operação enquanto que CV2 ajusta o ganho de acordo com a antena (tanque final). Podem ser usados trimers comuns, mas uma faixa de ajuste melhor é conseguida com variáveis de boa separação entre as placas, dada a tensão de operação, pois pelo contrário podem ocorrer faiscamentos.

O capacitor C2 deve ter uma tensão de isolamento de pelo menos 600V e os filtros (C3 e C4) tensões de 500V ou mais.

XRF é um choque obtido a partir do enrolamento primário de um transformador de força comum com 110/220V de primário e 6V x 200mA de secundário ou próximo disso, enrolamento que não é usado.

L1 consta de 48 espiras de fio esmaltado 28 ou mesmo fio rígido comum num tubo de PVC de 1 polegada



com tomada central. L2 é igual, porém sem a tomada central.

C1 é de 47 ou 100nF com 600V de tensão de trabalho.

O transformador de modulação pode ser um saída de áudio para válvulas (6DQ6) com pelo menos 600 ohms de impedância de primário.

O transformador de força deve ter secundário de 275V a 300V com 50 a 80mA de corrente. O primário deve ser de acordo com a rede local.

Observamos que, com alterações nas bobinas, pode-se fazer este potente transmissor operar na faixa de 40 e 80 metros.

110 Alarme simples

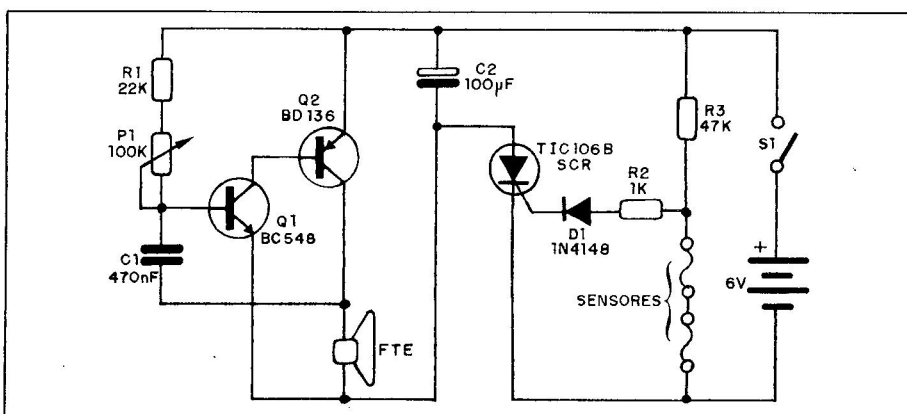
FERNANDO G. CARVALHO
Bagé - RS

Este sistema de alarme, com baixíssima corrente de consumo na condição de espera, pode ser usado para proteger residências, objetos de valor etc.

Quando qualquer um dos sensores é interrompido o SCR dispara alimentando o oscilador de áudio que excita um alto-falante. A frequência do som produzido é ajustada pelo potenciômetro P1.

Deve ser usado um alto-falante de bom rendimento e para uma tensão de alimentação maior (12V por exemplo) o transistor Q2 deve ser montado num radiador de calor.

No diagrama mostramos dois sensores, mas podem ser usados mais.



Estes sensores são fios finos que enlaçam os objetos ou pontos a serem protegidos, sendo rompido quando da sua violação.

Os resistores são todos de 1/8W e o capacitor eletrolítico é para 12V ou mais. A alimentação pode ser feita com pilhas comuns ou bateria.

111 Indicador de níveis lógicos

FRANCISCO CARLOS DA CUNHA
Londrina – PR

A alimentação deste indicador ou detector de níveis lógicos é retirada do próprio aparelho analisado, respeitando-se os limites de tensão para os integrados CMOS (3 a 18V). Na entrada de alimentação (+) existe um diodo D1 para proteger o circuito contra inversões acidentais de polaridade. (fig. 1)

O detector indica 3 estados lógicos:

Nível baixo = LO = 0

Nível alto = HI = 1

Flutuante ou desconhecido

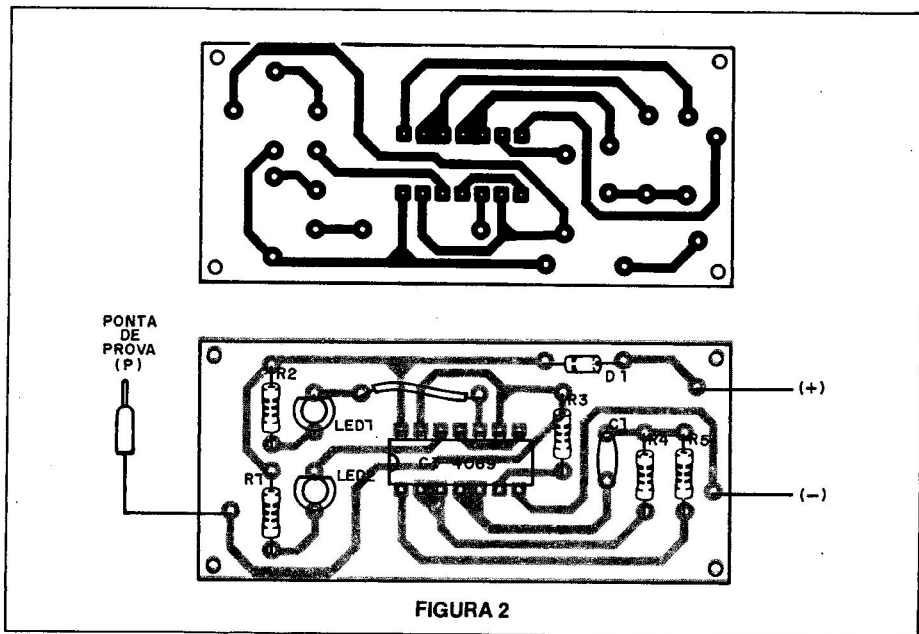
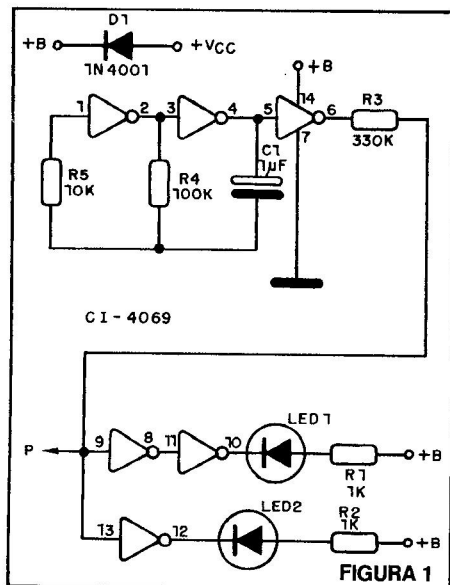


FIGURA 2

A ponta de prova conectada ao circuito põe o oscilador em funcionamento. Os leds 1 e 2 piscam na mesma frequência do oscilador.

Ao introduzirmos um nível baixo na ponta de prova o sinal do oscilador é cancelado havendo um nível 0 no pino 9, o qual induz um nível 1 no pino 8, bem como nível 0 no pino 10. Nesse momento o led 1 indicador de

nível 0 acende.

Ao se retirar a ponta de prova do nível 0 o oscilador é desbloqueado e os leds piscam.

O mesmo ocorre quando temos nível alto na ponta. O nível 1 no pino 13 aparece como 0 no pino 12 fazendo o led 2 indicador de nível 1 acender.

Na figura 2 temos a placa de circuito impresso.

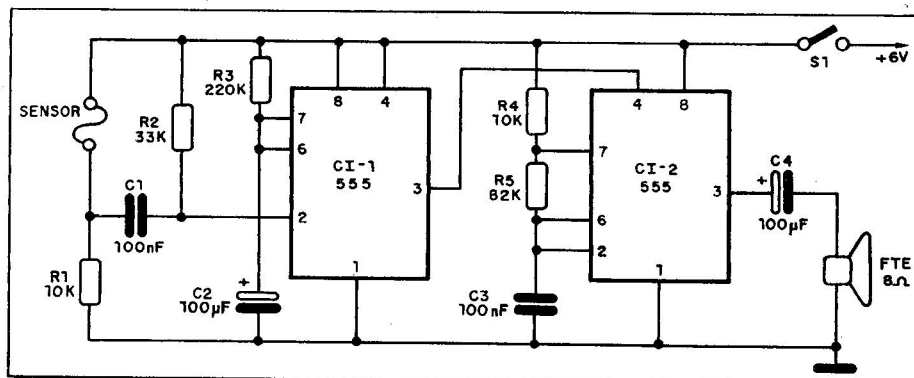
112 Alarme temporizado

Quando o sensor deste alarme é interrompido, o monoestável 555 é ativado levando o segundo 555 na configuração de astável a produzir um som audível no alto-falante.

O tempo de disparo é dado por R3 e C2 que podem ser alterados para uma ampla faixa de valores. Igualmente, a saída de som pode ter sua intensidade aumentada com a utilização de uma etapa transistorizada (ver outros projetos desta edição) ou mesmo de um amplificador externo.

A alimentação do circuito é feita com uma tensão de 6V que pode vir de fonte ou pilhas.

FRANCISCO MARCOS MARTINS
São Carlos – SP



113 VU de leds versátil

FRANCISCO DE ASSIS LEANDRO BANOS
Maceió - AL

Este circuito apresenta algumas modificações em relação às configurações convencionais que permitem a operação tanto do modo ponto como do modo barra. Estas modificações consistem simplesmente no acréscimo de etapas formadas por 1 transistor, 1 diodo e um resistor em cada saída.

No acionamento pelo modo "ponto" temos em cada instante apenas um led aceso. Ou seja, o acendimento de um led em função do nível de sinal leva o anterior ao apagamento.

No modo "barra" o acendimento de um led não faz com que o anterior se apague e, no máximo de intensidade do sinal de entrada, todos os leds ficam acesos.

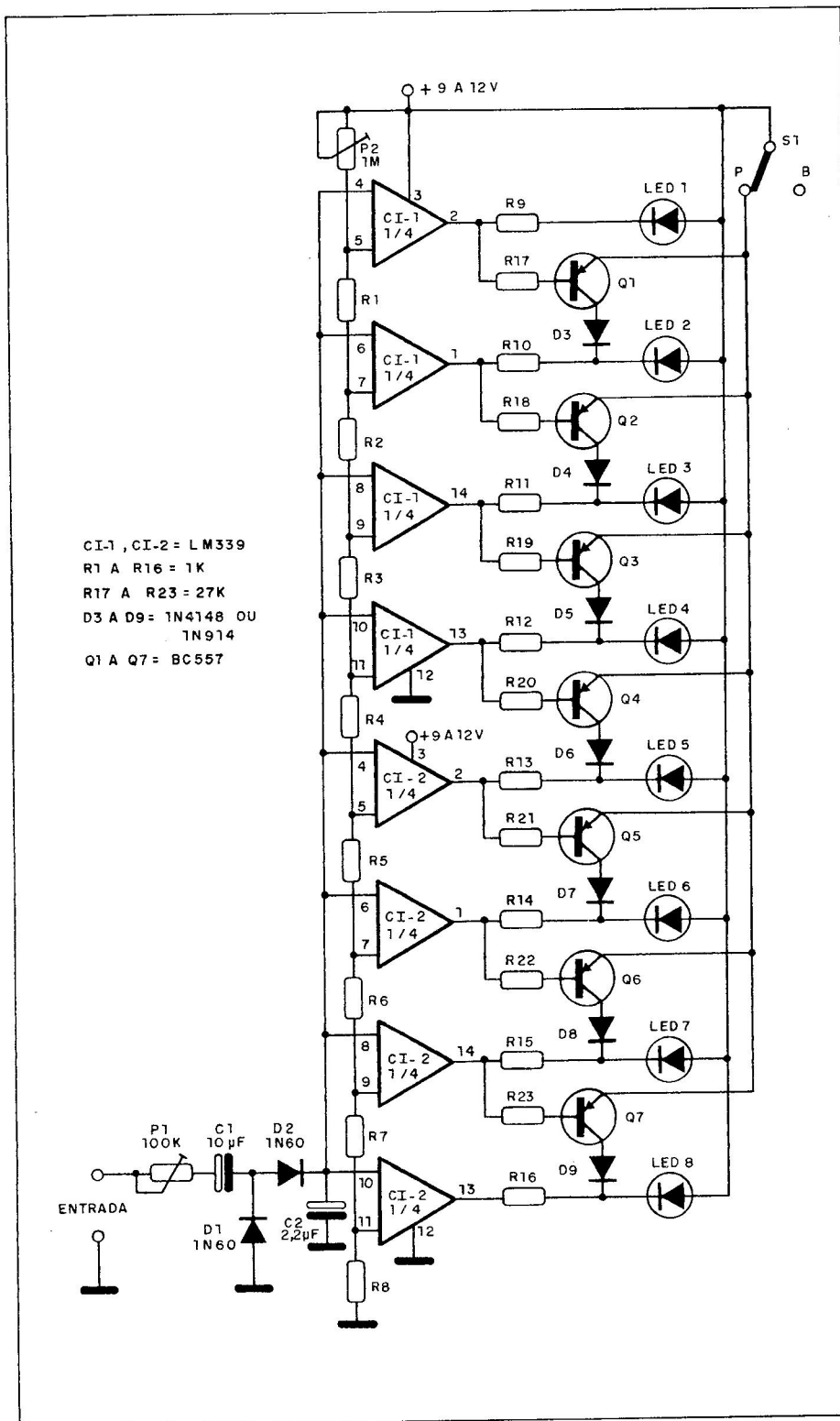
A seleção do modo de funcionamento é feita pela chave S1.

Na posição barra, o VU funciona de modo já bem conhecido. Quando passamos à função que leva ao modo ponto, com a alimentação dos emissores dos transistores ocorre o seguinte: com o nível 0 (LO) na saída de cada etapa do integrado, que acende o led, o transistor é polarizado no sentido de conduzir a corrente, elevando assim o potencial de catodo do led anterior próximo da tensão da fonte, o que o leva ao apagamento.

Somente um led, o último a ter excitação, é que não apaga; pois o transistor seguinte não está polarizado de modo a fazê-lo.

A excitação de entrada pode vir de um sistema de som, como por exemplo a saída de um amplificador, sendo ajustado P1 para que toda a escala seja varrida em função da potência. P2 ajusta o limiar do disparo do primeiro led.

A alimentação do circuito pode ser feita com tensões entre 9 e 12V, o que permite sua utilização no carro. Os integrados são dois do tipo LM339, cada qual permitindo o acionamento de 4 leds. Os transistores são PNP de uso geral como os BC557 ou equivalentes e os leds são vermelhos ou de outra cor.



**NÚMEROS ATRASADOS DE
SABER ELETRÔNICA NO RIO DE JANEIRO
PODEM SER ENCONTRADOS NA BANCA DE JORNAIS DA RODOVIÁRIA NOVO RIO.**

114 Transmissor experimental para faixa do cidadão (11 metros)

HENRIQUE TUTINI BINO
São Paulo - SP

Este é um circuito de transmissor para a faixa do cidadão que, com uma boa antena plano terra ou de outro tipo, pode alcançar muitos quilômetros, já que sua potência se aproxima de 1 watt.

O capacitor CV1 serve para ajustar a frequência de transmissão, enquanto que CV2 deve ser ajustado para o maior rendimento da transmissão (menor ROE).

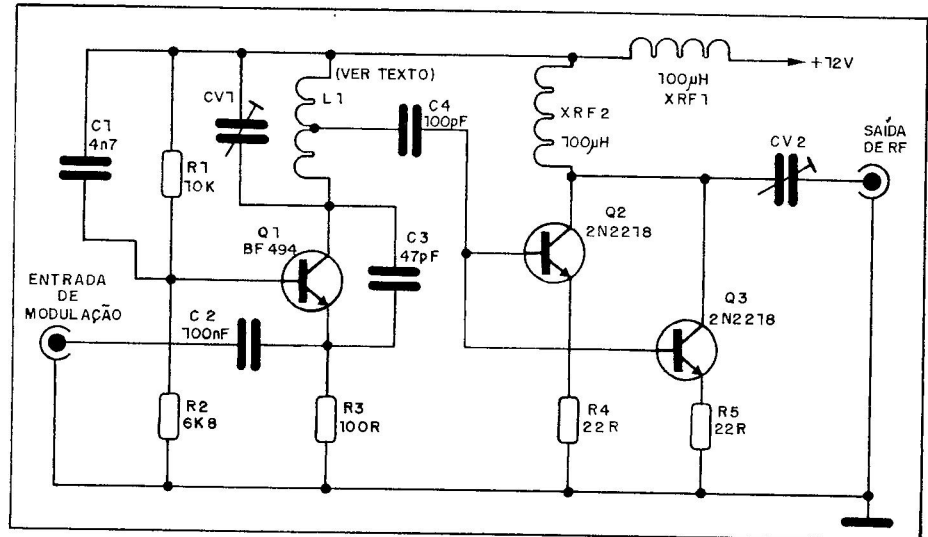
Para modular o transmissor deve ser ligado na entrada um microfone de cristal, ou então um microfone dinâmico com um bom pré-amplificador.

O pólo neutro da fonte de alimentação deverá ser ligado a uma boa terra, como por exemplo o pólo neutro da tomada de força.

A montagem deve ser feita em caixa metálica com o pólo neutro da fonte ligado à mesma.

A fonte de alimentação deve fornecer pelo menos 1A e deve ter boa filtragem e regulagem.

O transistor de saída 2N2218 deverá, eventualmente, ser dotado de um



radiador e calor e a saída de RF se faz por um conector coaxial fêmea.

L1 consta de 15 voltas de fio 22AWG em fôrma de 8mm de diâmetro sem núcleo. CV1 e CV2 são trimers comuns de 3-30pF ou próximos disso.

Alterações da bobina L1 e do capacitor C3 podem ser tentadas para operação em outras faixas de frequên-

cias. Por exemplo, para L1 com 3 espiras de fio 22AWG e diâmetro interno de 8mm, além de C3 alterado para 4,7pF, leva o transmissor para a faixa de FM.

O transistor Q2 também deve ser dotado de radiador de calor, os resistores são de 1/4 ou 1/8W e os capacitores cerâmicos de boa qualidade.

115 Robô falante

ONOFRE FARIA FARTO
São Paulo - SP

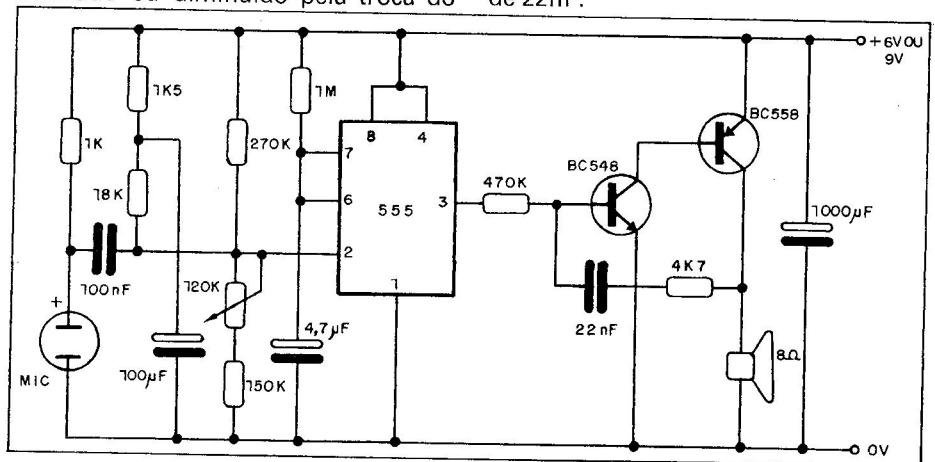
Usando um integrado 555 mais dois transistores comuns e demais componentes de polarização e acoplamento, podemos montar um interessante aparelhinho que, colocado num robô, fará a alegria da garotada (e dos adultos também).

Quando falamos perto do microfone de eletreto, o robô responde com um "bip". O sinal emitido pelo microfone é transformado num pulso injetado então no pino 2 do 555. O CI555 como monoestável fica temporizado por 5 segundos, fornecendo então na saída 3 um nível alto de tensão, o qual aciona um oscilador com dois transistores complementares.

Passando 5 segundos o pulso cessa e o oscilador pára. A sensibilidade do

sistema é controlada por um potenciômetro linear de 100 ou 120k. O tempo de resposta poderá ser aumentado ou diminuído pela troca do

capacitor eletrolítico de 4,7µF. Com 1µF temos 1 segundo. O som pode ser modificado pela alteração do capacitor de 22nF.



116 Walk-talkie para 300 metros

ANDRÉ PORTO SALES FILHO
Campina Grande - PB

Utilizando o TDA7000, que é um excelente receptor para a faixa de altas frequências, e um circuito transmissor controlado a cristal com transistor de potência 2N2222 ou 2N2218, além de uma alimentação de 9V consegue-se um excelente walk-talkie para 300 metros de alcance ou mais. É claro que dado o elevado número de componentes, a exigência de placa de circuito impresso bastante crítica, além de bobinas que devem ser feitas com o máximo cuidado, não se trata de projeto que deve ser tentado por leitores que não possuam experiência prévia com este tipo de equipamento.

Diversos são os componentes críticos, cuja relação e cuidados estão a seguir:

Os capacitores C3 a C9, C11, C12 e C24 devem ser cerâmicos do tipo Pla-

te. Os capacitores C2, C26 e C27 devem ser tipo Styroflex. Os capacitores C10, C13 a C16, C23, C25 e C27 são discos cerâmicos. Os capacitores C17, C19, C20 e C22 são eletrolíticos preferivelmente de tântalo. Os demais capacitores são eletrolíticos comuns. CV1 é um variável para FM com capacitores na faixa de 2-20pF. Ct1 e Ct2 são trimers comuns de 3-30pF.

Os resistores são todos de 1/8 ou 1/4W com 10% de tolerância ou menos. DV1 pode ser substituído por equivalentes. O cristal deve ser escolhido de tal forma que o dobro de sua frequência caiba em ponto livre da faixa de FM.

A chave S2 deve ser de 2 pólos x 2 posições de pressão, sem trava.

A antena, tipo telescópica, tem um comprimento máximo em torno de

75cm. Para as bobinas temos as seguintes características:

L1 = 3 espiras de fio 23 com diâmetro de 8mm.

L2 = 2 espiras de fio 23 com diâmetro de 3mm.

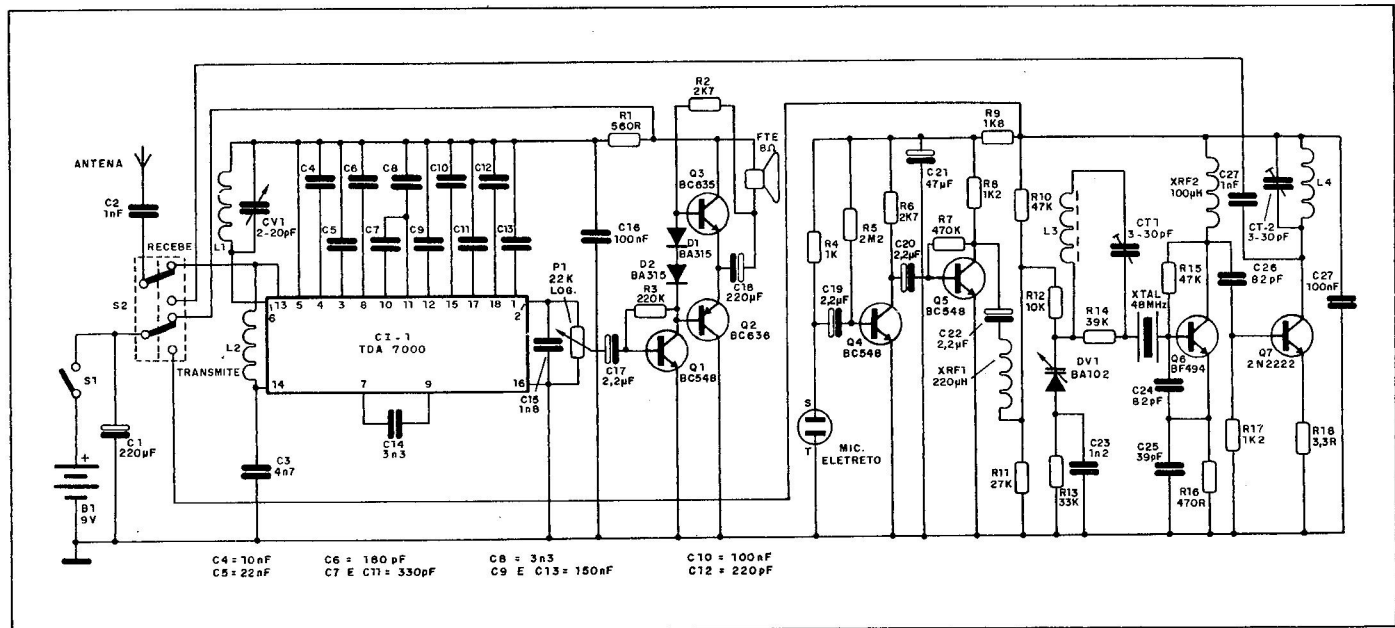
L3 = 8 espiras de fio 23 sobre núcleo de ferrite de 5mm de diâmetro.

XRF1 = microchoque de 220µH.

XRF2 = microchoque de 100µH.

Para ajustar o aparelho, o procedimento é o seguinte:

Basta ligar um receptor de FM nas proximidades sintonizado na frequência do transmissor (no caso 96MHz). Liga-se o walk-talkie e com S2 na posição de transmissão atua-se sobre Ct1 até que haja captação do sinal. Depois atua-se sobre Ct2 para se obter maior alcance.



LEIA

experiências e
brincadeiras com

ELETRÔNICA

Junior

117 Fonte regulável com temporizador

BILL VAN DÖRN GUEDES
Curitiba - PR

Esta fonte de alimentação de 0-15V, com corrente de 500mA, também inclui um temporizador com intervalo fixo de aproximadamente meia hora dado pelo resistor R4 e por C6.

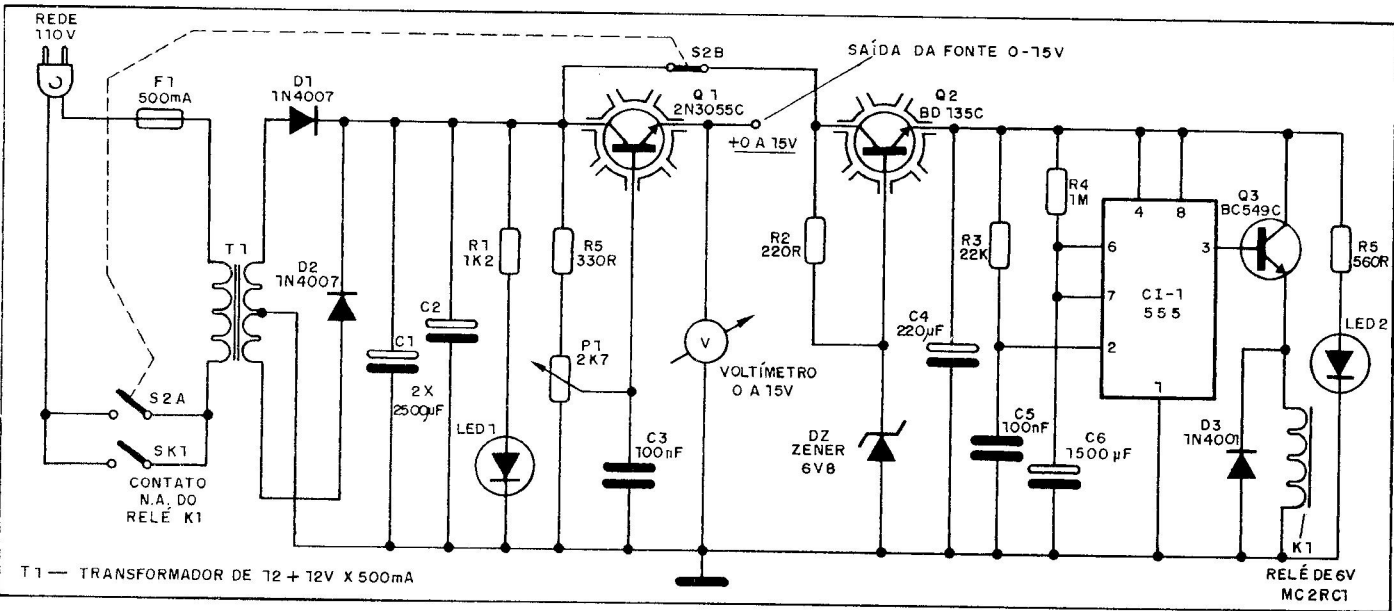
Pode-se alterar este tempo com a troca de C6 ou mesmo com a substituição de R4 por um potenciômetro de mesmo valor em série com um resistor de 10k.

Os transistores de potência devem ser montados em radiadores de calor.

O transformador tem secundário de 12+12V com corrente de 500mA. Podemos até usar um transformador de

1A para maior corrente de saída.

Os resistores são todos de 1/8W e o zener é de 6V8 de acordo com o relé MC2RC1 que deve ser acionado pelo temporizador. O temporizador é acionado por S2 que também atua sobre a fonte. Deste modo, a fonte se torna temporizada desligando ao final do intervalo estabelecido pelos valores dos componentes.



118 Luz de emergência

WALDYR E. REIS SEGUNDO
São Paulo - SP

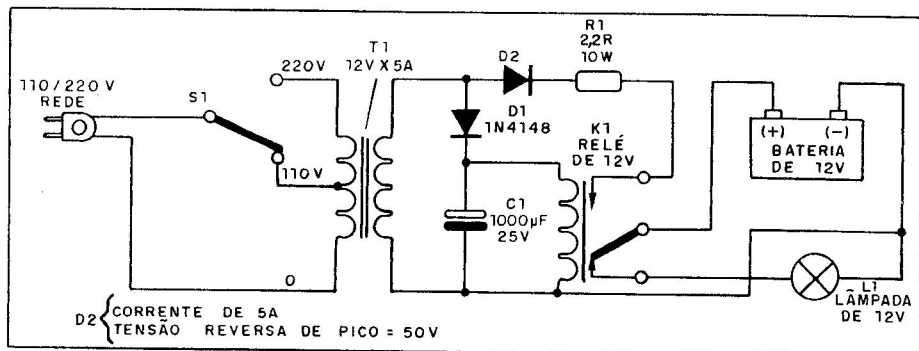
Este sistema ativa uma lâmpada de baixa tensão, a partir de energia fornecida por bateria, no caso de corte de energia da rede local.

O relé é de 12V com corrente de contato de acordo com a lâmpada. Pode ser usado o MC2RC2 para lâmpadas de lanterna de automóveis com até 24 watts de potência (mais de uma pode ser usada, com a ligação em paralelo).

A bateria é de carro, e o sistema prevê sua carga permanente enquanto a alimentação é normal. O diodo D2 provê a carga que neste caso é relativamente rápida dada a corrente. Po-

demos aumentar R1 e usar um diodo 1N4004 para uma carga mais lenta. Neste caso R1 deve ser de 22 ohms x 5 watts.

O transformador é de 12V x 5A para o caso da carga mais rápida, e de 12V x 1A para o caso de lenta, com D2 do tipo 1N4004 e R1 de 22 ohms.



AOS QUE ENVIARAM PROJETOS

PROJETOS NÃO PUBLICADOS

Recebemos centenas de projetos, muitos dos quais extremamente interessantes, mas que infelizmente não puderam ser aproveitados nesta edição por diversos motivos.

Um dos motivos que fez com que muitos projetos fossem "reprovados" foi a completa ausência de informações importantes para os leitores que desejassem fazer sua montagem. Dentre as informações importantes que em alguns casos foram omitidas, destacamos um projeto de transmissor cujo autor não deu pormenores da bobina e nem sequer indicou em que frequência ele operaria. Temos também casos de esquemas que não são acompanhados de qualquer texto explicativo, havendo falta de informações quanto a ajustes e até características de componentes importantes. Também citamos o caso de diagramas em que faltou a indicação do tipo de integrado ou transistor usado e até mesmo valores de capacitores e resistores. Infelizmente, nestes casos, não podemos fazer adivinhações e o projeto entra para a pasta dos "reprovados" indo para nosso arquivo.

Existem ainda os casos de diagramas que são desenhados de maneira confusa impedindo que passemos para a nossa forma e realizemos qualquer tipo de experimentação que possa comprovar seu funcionamento.

Com relação a isso temos a informar aos leitores que o nosso critério para a seleção dos projetos que saem na Revista obedece à seguinte ordem:

a) Viabilidade – primeiro verificamos se o diagrama está completo e o projeto é viável, isto é, se sua configuração é lógica devendo pois, em princípio, funcionar.

b) Originalidade – verificamos se o projeto não é copiado ou aproveitado totalmente de outras publicações – se é realmente original. Às vezes reunimos diversos projetos com a mesma finalidade, como por exemplo amplificadores, pisca-piscas e transmissores. Nestes casos escolhemos os melhores.

c) Clareza da descrição – damos sempre preferência aos projetos cuja descrição seja clara, não faltando pormenores que facilitem a sua montagem pelos interessados.

Em caso de dúvidas fazemos teste de funcionamento, se bem que no caso dos mais complexos, devido a quantidade, não temos condições de repetir a montagem por completo. Sugerimos aos leitores interessados em projetos mais elaborados que façam uma análise lógica total antes de sua montagem e, no caso de algum problema com os mesmos, que nos escrevam e encaminharemos suas cartas aos autores dos projetos que são as pessoas mais indicadas para fornecer informações adicionais sobre seu funcionamento.

COMO TER SEU PROJETO APROVADO MAIS FACILMENTE?

Realmente os prêmios que oferecemos aos leitores são o melhor convite para a participação na próxima edição (nº 4) que deve sair em julho de 1988.

Para participar o leitor terá como prazo final o último dia de abril para enviar seus projetos. Depois disso, como nesta edição, os projetos recebidos serão arquivados e ficarão, se aprovados, automaticamente escalados para a seguinte. (Recebemos muitos projetos em dezembro, quando a edição já estava encerrada, e eles ficaram para a próxima.)

A maneira como o projeto nos deve ser apresentado é importante para facilitar sua aprovação:

1. O esquema deve vir em folha separada do texto. Não é preciso desenhar com caneta ou escrever a máquina no esquema. O importante é que os símbolos sejam os que adotamos na Revista e que todos os componentes estejam com os valores indicados. Não é necessário dar lista de material em separado, apenas se houver bobinas ou componentes com especificações longas, uma tabela com sua indicação ao lado do próprio diagrama.

2. A placa de circuito impresso não é obrigatória. Se vier, e estiver bem desenhada ou for de interesse aproveitar, será publicada.

3. O texto explicativo é importante. Este texto deve conter as seguintes informações:

- Para que serve o aparelho;
- Como funciona;
- Como são feitos os ajustes;
- Montagens de componentes mais críticos;
- Como colocar para funcionar.

Este texto deve ter no máximo 30 linhas. Textos muito longos dificultam o aproveitamento.

Se houver algum detalhe mecânico a ser indicado, deve vir em folha separada com todas as explicações.

4. Se enviar mais de um projeto para concorrer, faça-o em folhas separadas e em cada uma coloque seu nome e endereço, pois elas podem ser separadas para análise e, se houver extravio do envelope, o autor do projeto ficará sem identificação.

5. Evite usar componentes que não sejam comuns em nosso mercado. Caso isso ocorra você deve citar claramente no projeto, para não deixar dúvidas aos que pretendem montá-lo.

6. Se seu projeto na realidade é um programa, ele não deve ser longo. Se possível mande sua listagem. Só aproveitaremos programas que tenham utilidade na eletrônica. Indique sempre no programa para que tipo de microcomputador ele serve, e também como usá-lo.

Depois de tudo é só enviar para a Editora Saber – Caixa Postal 50.450 – São Paulo – SP e aguardar a seleção.

Atenção: Os projetos não publicados nesta edição serão analisados e poderão ser aproveitados na próxima Fora de Série ou na Seção dos Leitores da Revista Saber Eletrônica ou, ainda, segundo avaliação de nosso Departamento Técnico, poderão ser "reprovados".

"REDATOR TÉCNICO"

"TÉCNICO EM ELETRÔNICA"

VOCÊ QUE RESIDE EM SÃO PAULO, NAS IMEDIAÇÕES DA VILA MARIA,
E DESEJA TRABALHAR NA REDAÇÃO OU NO LABORATÓRIO DESTA EDITORA,
MARQUE UMA ENTREVISTA ATRAVÉS DO TELEFONE 292-6600, DAS 8:00 AS 17:30h.

REPARAÇÃO

Os autores dos "defeitos e soluções" publicados nesta seção serão devidamente remunerados. Mande o seu!

Técnico: CARLOS EDUARDO DOS SANTOS FERREIRA (Santa Cruz - RJ).

Aparelho: TV Philco Mod 386.

Sintomas: Imagem fechada - falta de largura.

Procedimento:

"Verificando a saída horizontal constatei que no coletor de T411 (BO63) havia tensão com valor abaixo do normal, 87V, o que significa que o defeito estava na fonte.

Medindo as tensões na fonte verifiquei que B1 estava com 105V, quando deveria ter 131, e B2 estava com 75V, quando deveria ter 105V.

Com o multímetro na escala mais alta de resistências testei os eletrolíticos: C306, C307, C308, C307 e C308 estavam normais, mas C306 estava com problemas, devendo ser substituído. Como o eletrolítico é do tipo quádruplo, a substituição foi do componente na sua totalidade, ou seja, de todos os 4 eletrolíticos. Com a substituição a fonte voltou ao normal e com isso a imagem também." (figura 1)

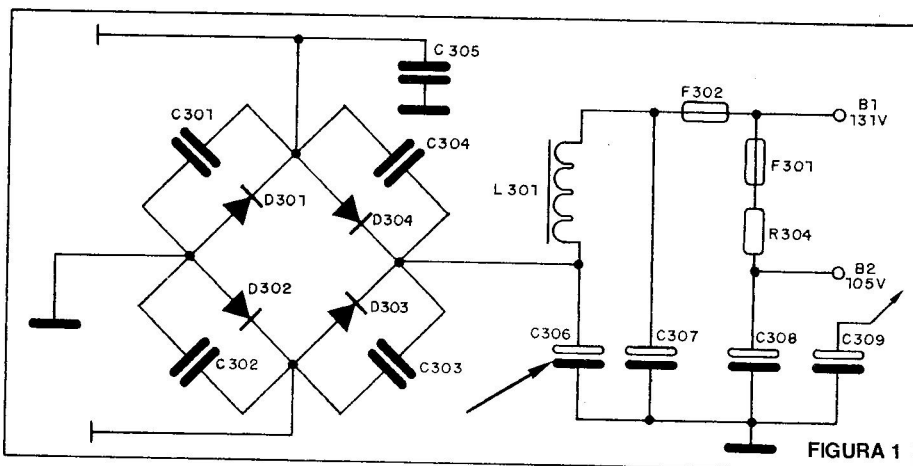


FIGURA 1

Técnico: VICENTE EUSTAQUILINO DE SOUZA JR. (Esperança - PB).

Aparelho: Televisor Philips - 0478 - Chassi L5-LA.

Sintomas: Imagem com pouco brilho e contraste.

Procedimento:

"Pelos sintomas apresentados iniciarei com um exame do diagrama indo diretamente ao M6 - setor de amplificação de vídeo = CAG + cinescópio. Observando esta parte do circuito encontrei os resistores S244, S248, S258 que, testados, se revelaram em curto. Estes resistores de fio apresentavam sinais de óxido entre as espiras, o que causou uma alteração de seus valores. Depois de enrolados com fios de bobina de FI e colocados nos devidos lugares, o televisor voltou a apresentar brilho e contraste normais." (figura 2)

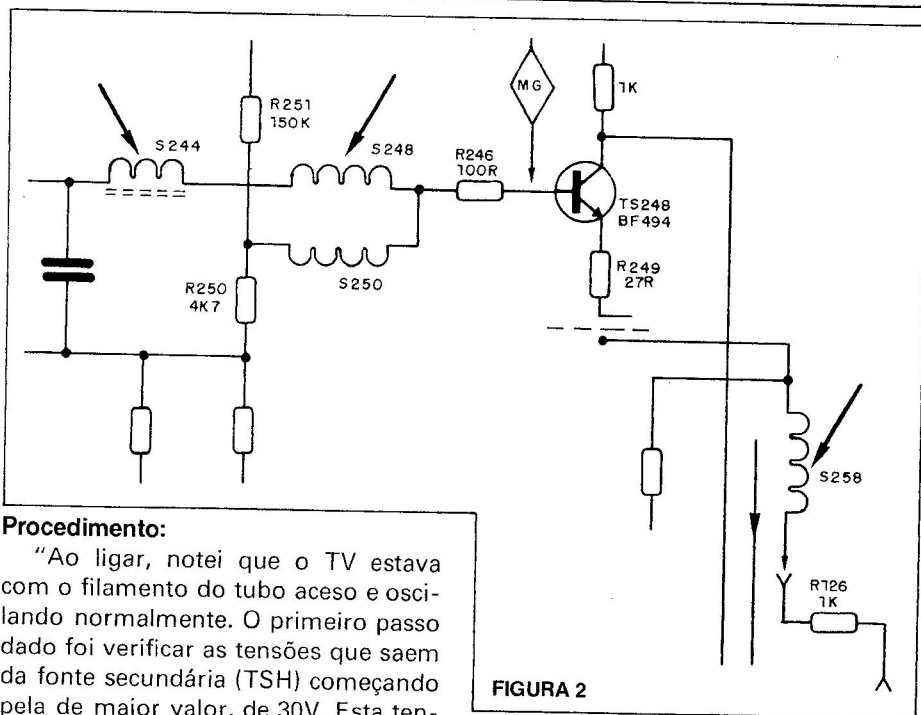


FIGURA 2

Procedimento:

"Ao ligar, notei que o TV estava com o filamento do tubo aceso e oscilando normalmente. O primeiro passo dado foi verificar as tensões que saem da fonte secundária (TSH) começando pela de maior valor, de 30V. Esta tensão não estava presente. Deste ponto para trás passei a medir a tensão em todos os componentes ligados à mesma linha até chegar ao defeito. No pino 9 do TSH existia então tensão nor-

mal, mas depois dele havia o resistor R389 de 1 ohms que estava aberto. Trocando este resistor, o televisor voltou a funcionar normalmente." (figura 3)

Técnico: UDERLI ANTONIO BARBOSA (Vitória - ES).

Aparelho: Televisor Philips L5-LA P/B.

Sintomas: Sem som, sem imagem. Tela apagada oscilando normalmente com o filamento do tubo aceso.

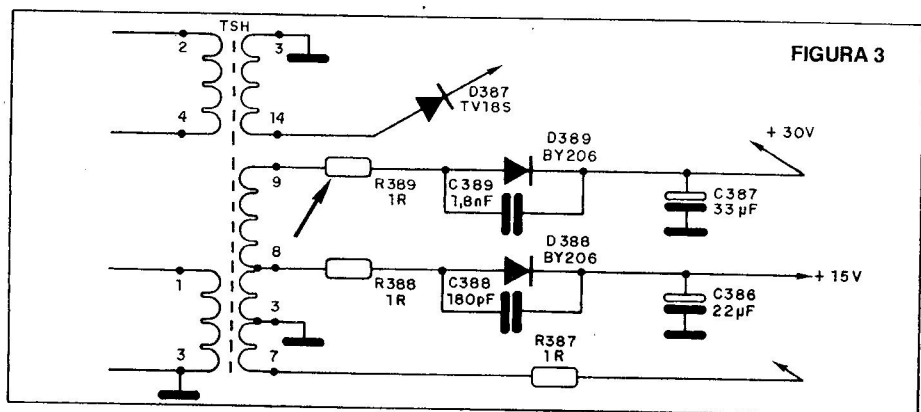


FIGURA 3

Técnico: GILNEI CASTRO MÜLLER (Santa Maria – RS).

Aparelho: Televisor National – Modelo TC-203.

Sintomas: Som normal. Imagem aparentemente normal, porém os letreiros e todos os detalhes das cenas menores apresentando um entortamento ou tremor no sentido vertical, como se o CAG estivesse defeituoso ou algum capacitor de filtro da fonte primária estivesse anormal, com a capacitância baixa. O controle de brilho não fazia apagamento normal da tela, apenas introduzindo um sombreamento escuro da direita para a esquerda da tela.

Procedimento:

“Após realizar as medições da fonte primária e encontrar todas as tensões dentro dos limites toleráveis e verificar que todos os capacitores de filtro estavam normais, passei a medir as tensões de polarização do tubo de imagem e das saídas RGB. Todas as tensões estavam corretas.

Porém, tive a intuição de verificar o estado de todos os capacitores eletrolíticos da linha dos 170 volts que são retirados após o diodo D504. Para surpresa minha encontrei o capacitor eletrolítico C515 (4,7µF x 350V) completamente aberto (sem capacitância) e com uma espécie de vazamento em um dos seus terminais. Após a substituição de C515 a imagem voltou a normalizar-se na tela.” (figura 4)

Técnico: GILNEI CASTRO MÜLLER (Santa Maria – RS).

Aparelho: Televisor National – Modelo TC-182-M.

Sintomas: Som normal. Imagem: aparentemente normal, porém ao reduzir o brilho, em lugar da tela escurecer apenas aparecia um sombreamento escuro e forte como se estivesse sendo projetada uma luz forte em um dos lados da tela.

Procedimento:

“Como este defeito se assemelha muito ao anterior (fig. 4), fui de imediato verificar a tensão de +160V que alimenta o circuito de saída RGB, a qual neste modelo é retirada do diodo D-510. A tensão dos +160V estava aparentemente normal. Fui direto, logo a seguir, verificar o estado dos capacitores eletrolíticos de filtro desta linha. Ao retirar C516 de 10µF x 250V constatei que o mesmo estava aberto (sem capacitância). Em seguida, fiz a substituição deste capacitor avariado por outro novo e o televisor voltou a funcionar normalmente, voltando a

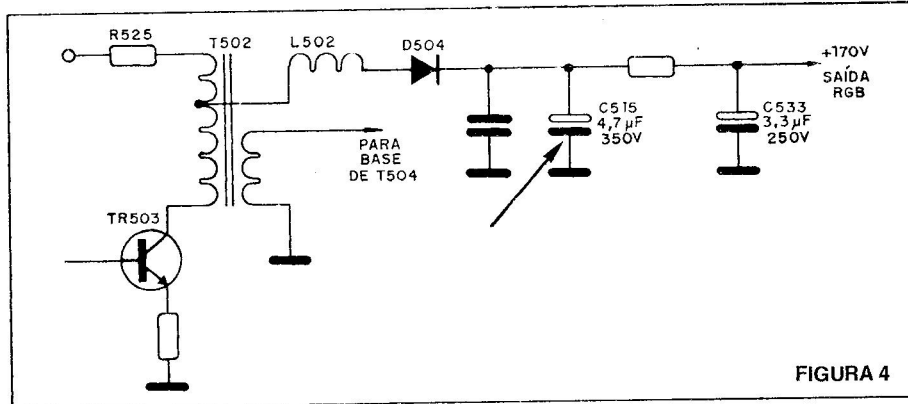


FIGURA 4

atuar normalmente o controle de brilho que antes não funcionava.” (fig. 5)

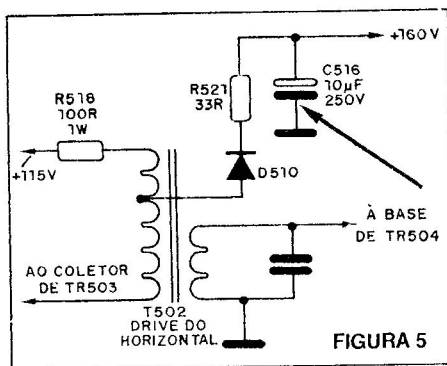


FIGURA 5

Técnico: GILBERTO MATOS DA SILVA – Rio de Janeiro – RJ.

Aparelho: Televisor Sanyo Mod CTP 3714.

Sintomas: Sem som e imagem.

Procedimento:

“Depois de uma vistoria, nada verificando de anormal, passei a utilizar o multímetro, testando componentes da fonte de alimentação. Verifiquei então que o fusível F401 estava aberto e que Q401 (Driver Regulador), Q901 (Regulador) e o diodo D411 estavam todos em curto. Seguindo a linha de TB1 = 200VCC, que leva ao estágio horizontal

responsável pelas queimas, encontrei Q905 (saída horizontal) T902 (fly-back) e BL (triplicador) também em curto.

Feitas todas as trocas, o televisor voltou a funcionar normalmente.” (figura 6)

Técnico: OZIEL LOPES DA SILVA – Sto Antonio de Jesus – BA.

Aparelho: TVC Philips Mod 20” – Chassi KT 3.

Sintomas: O televisor desliga de modo intermitente.

Procedimento:

“A primeira vista, achei que era um problema de fonte de alimentação, já que nesta placa encontra-se o CI TDA2581, o qual tem como objetivo proteger o televisor contra excessos de tensão e corrente. Quaisquer problemas poderão causar o desligamento (intermitente) do Televisor. Analisei os transistores da placa de alimentação e todos estavam em perfeito estado. Como estava ouvindo um ruído em alta frequência, resolvi trocar o capacitor C325 de 2,7nF (cerâmico), quando então o defeito foi sanado, pois este capacitor estava com fugas ocasionando os problemas. Com seu defeito havia uma realimentação através de R328

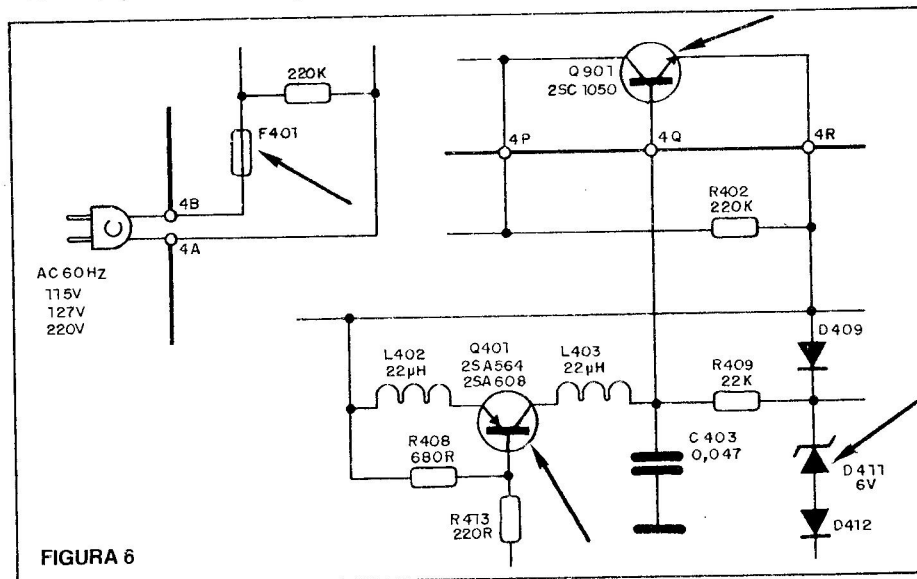


FIGURA 6

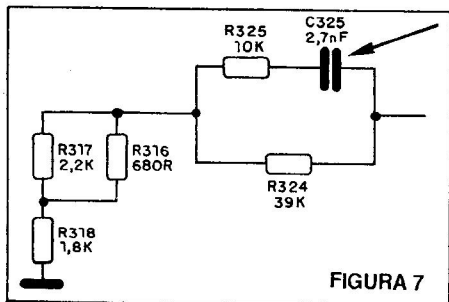


FIGURA 7

que vai ao pino 7 do CI que justamente é a proteção contra sobretensão." (figura 7)

Técnico: SÉRGIO DOS SANTOS MACIEL – Canoas – RS.

Aparelho: TVC Semp 10" – ILX.

Sintomas: O televisor liga, tem som e seleciona todos os canais, mas a tela permanece escura.

Procedimento:

"A primeira coisa que fiz foi examinar se havia alta tensão – com uma chave de fenda com cabo bem isolado fiz o teste. Tinha alta tensão. Logo depois examinei a tensão de entrada do screen que tinha 880V como o previsto, mas na entrada do cinescópio (pino 10) a tensão era baixa. Então examinei R929 de 390k que estava bom. Fiz um exame visual no trim-pot R928 de 1M e logo observei que sua pista estava interrompida. Troquei o trim-pot e o televisor funcionou muito bem. Fiz a regulagem do trim-pot e deixei o televisor ligado por mais 4 horas para teste. Como não houve qualquer problema, fechei o aparelho e o entreguei ao cliente." (figura 8)

Técnico: JOSÉ LIBERATO ISIDORO – São Paulo – SP.

Aparelho: TV Philips (Cores) Modelo 20CT-3400.

Sintomas: Televisor totalmente inoperante, sem som, sem trama e alta tensão duvidosa.

Procedimento:

"Este é um defeito de fácil solução. Diz o cliente que estava assistindo seu programa favorito e a televisão operando normalmente, quando ouviu um estalo e o aparelho apagou de vez.

No retificador da rede nada encontrei de anormal. Averigüei também o circuito horizontal. Ali o transistor TS562/2SD200 foi examinado, sendo constatado que ele estava totalmente em curto. Troquei-o por um novo e mesmo assim não operei o televisor. Optei por uma análise a mais em alguns diodos e transistores. Nada encontrando, resolvi colocar o aparelho em funcionamento.

Um transformador regulador de tensão foi adaptado ao aparelho e, abaixando a tensão da rede, liguei-o. Um pequeno estalo se fez ouvir, o que bastou para levar o novo transistor para o "vinagre". Mas, como estava na observação, percebi que o estalo ocorria no triplicador, o que me fez trocá-lo, juntamente com um novo transistor.

Com a tensão abaixo do normal, voltei a ligar o televisor e ele começou a operar normalmente. Quando atingiu a temperatura normal de trabalho, fui aumentando gradualmente a tensão até igualar o valor ao da rede. Depois de três dias de funcionamento, nenhuma variação foi verificada." (figura 9)

Técnico: VICENTE E. DE SOUZA Jr. – Esperança – PB.

Aparelho: Três-em-um Sharp SG-220.

Sintomas: Sem som numa das caixas acústicas.

Procedimento:

"Abrindo o receptor, a principal suspeita recaiu sobre o CI STK435 (Módulo Híbrido "Stereo Amplifier"). Retirando-o do circuito constatei, através do multímetro, que do pino 7 ao pino 11 havia uma leitura de resistên-

cia muito baixa, quando comparada com um STK435 novo. No novo lia-se uma resistência alta entre os dois pinos. Encontrei também o CI CA1310 (decodificador estéreo), substituindo-o observei que um resistor de 100 ohms x 1/8W ligado ao fusível fumaceava. Depois de várias observações vi que faltava o isolante da parte traseira do STK435. Colocada uma folha de mica, o resistor não mais fumaceou e o aparelho voltou a funcionar perfeitamente com som nas duas caixas acústicas." (figura 10)

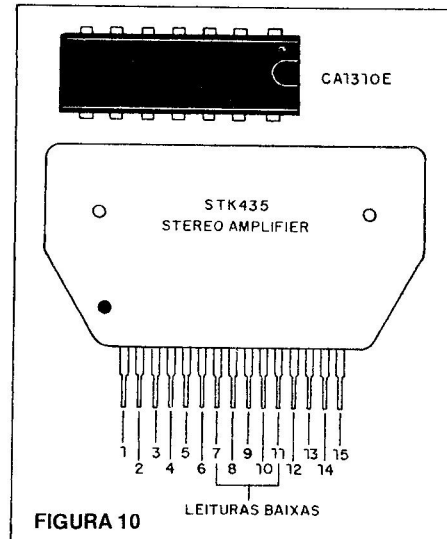


FIGURA 10

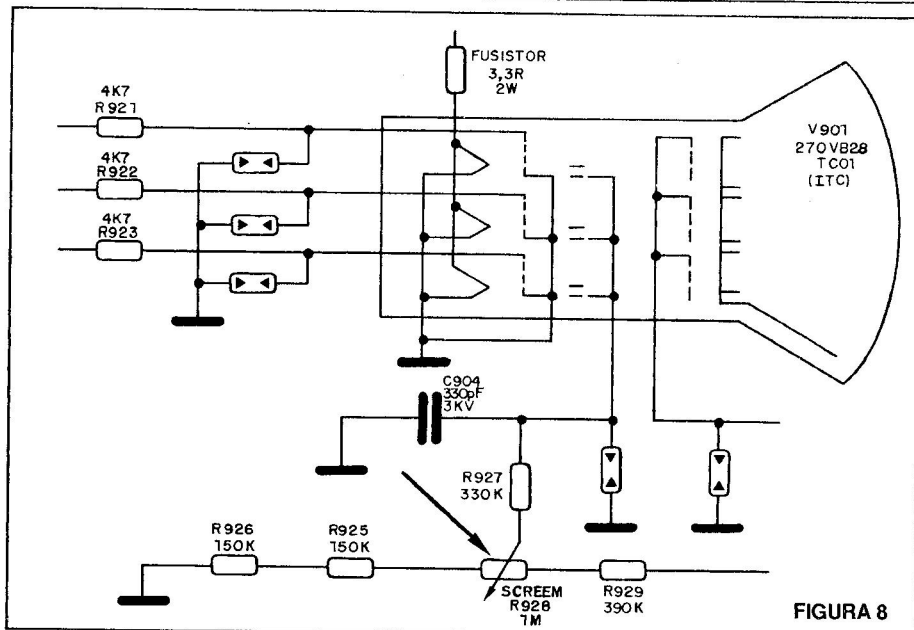


FIGURA 8

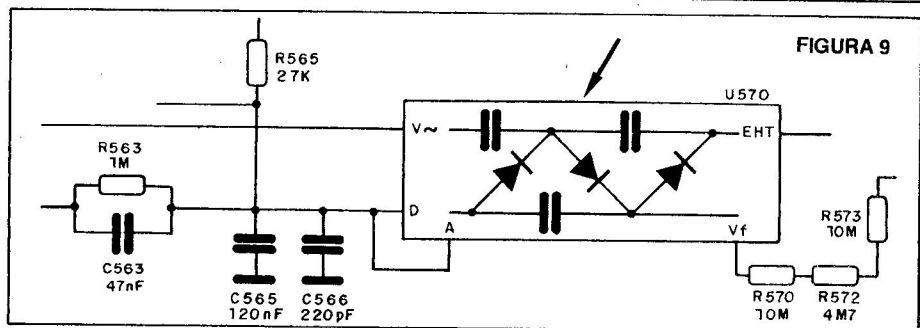


FIGURA 9

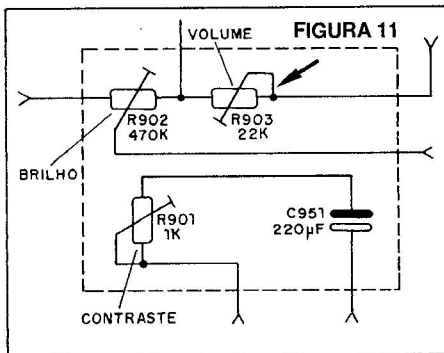
Técnico: AGUINALDO SOARES DA COSTA – Rio de Janeiro – RJ.

Aparelho: Televisor Telefunken 444BT/CH815.

Sintomas: Problema no potenciômetro de ligar-desligar e volume.

Procedimento:

“A parte da chave (liga-desliga) estava em curto e o seu valor era de 470k. Coloquei outro com o mesmo valor, liguei o televisor, mas notei que o volume só atuava acima do meio, quase no final do cursor (só tinha som com o potenciômetro todo aberto). Resolvi então dar uma pesquisada no diagrama e vi que o potenciômetro de volume R903 era de valor 22k. Tornei a ligar o aparelho e o problema continuou apesar de ter trocado o potenciômetro por um de 22k. Comecei a desconfiar dos estágios estabilizadores de corrente de áudio de saída. Fiz medições e testes, mas tudo estava OK. Daí voltei para o potenciômetro que tinha queimado para medir seu valor, que no invólucro marcava 470k. No multímetro marcava 10k. Coloquei então um potenciômetro com este valor (10k), mas o problema continuou. Foi então que peguei o potenciômetro que tinha dado problema só na parte de ligar e desligar, fiz a ligação apenas da partes correspondentes ao volume e utilizei somente o interruptor (parte de ligar e desligar de outro) resolvendo o problema.” (fig. 11)



Técnico: JOSÉ NUNES DO NASCIMENTO – Belo Horizonte – MG.

Aparelho: Televisor Philips 3106 106 10601 (20 polegadas).

Sintomas: Som normal e imagem sem sincronismo.

Procedimento:

“Verifiquei a fonte e constatei que R157 (180 ohms x 20W) estava aberto e a tensão, que era de +110V no ponto M1 do diagrama, estava alterada. Conferindo a fonte encontrei o transistor TS156 (BF457) com fuga. Após a substituição destes componentes o televisor voltou a ter imagem, porém

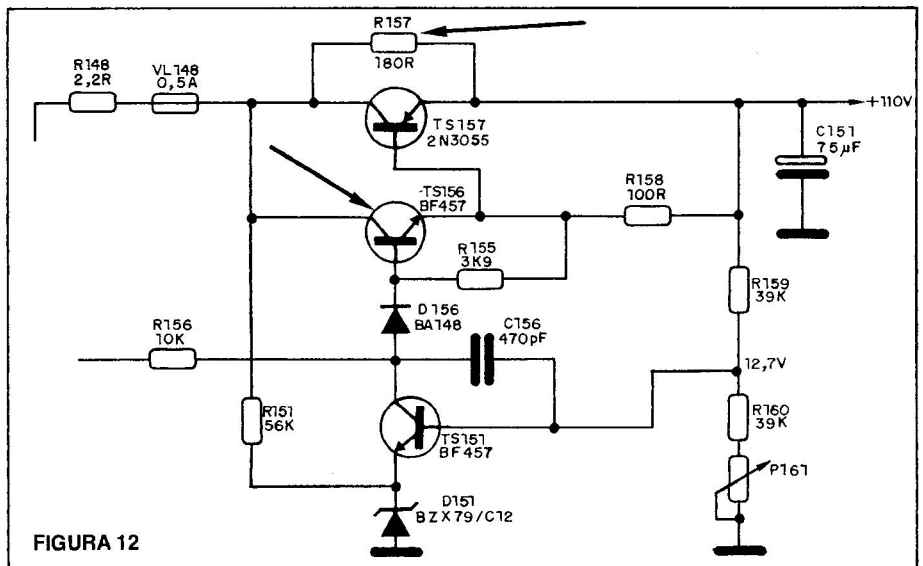


FIGURA 12

quando se atuava sobre o controle de brilho a imagem se apresentava com expansão (crescia e diminuía de acordo com o controle de brilho). Verifiquei que a tensão no fly-back e nos pinos do cinescópio estava normais e, por fim, que o TV18 aquecia. Provienciei a troca do TV18 e o televisor voltou a funcionar normalmente.” (figura 12)

Técnico: FLÁVIO TADEU V. PACHECO – Poá – RS.

Aparelho: Televisor Philips L5.

Sintomas: Sem varredura vertical (traço horizontal brilhante no centro da tela) – Som normal.

Procedimento:

“Abri o aparelho verificando a tensão no ponto M12 que estava normal. Depois medi a tensão na junção de R333 e R334 que também estava normal. Passei a medir as tensões nos

transistores TS305, TS304, TS327, TS333 e TS334, que também estavam normais. Comecei então a medir os componentes passivos tais como C313 que estava bom, U102 (bom), C337 que estava aberto. Coloquei outro de mesmo valor no seu lugar, ocorrendo então a abertura do vertical. Foi necessário apenas reajustar os controles de altura e linearidade vertical.

Revisei todas as soldas, principalmente nos pontos em que ocorreram dessoldagens para testes. Estando tudo OK deixei o aparelho conectado à rede por algum tempo. (Conforme já citado em outro “defeito” da minha autoria, tenho o hábito de trabalhar com aparelhos conectados à rede através de uma lâmpada de série, pois este sistema facilita a descoberta de tensões anormais, principalmente no caso do TV Philips TV-5.)” (figura 13)

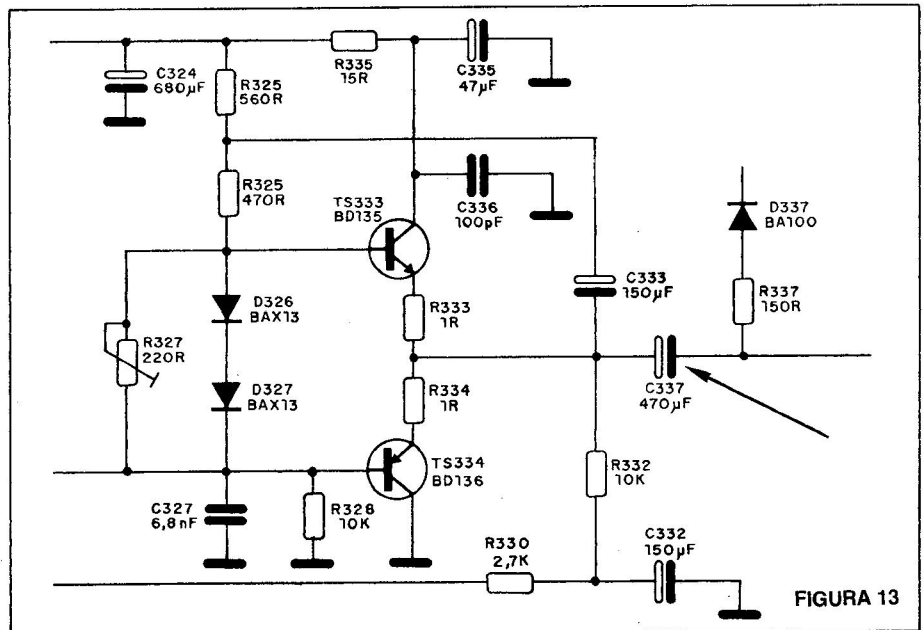


FIGURA 13

SOLICITAÇÃO DE COMPRA

Desejo receber pelo Reembolso Postal, as seguintes revistas Saber Eletrônica, ao preço da última edição em banca mais despesas postais:

| Nº | Quant | Nº | Quant | Nº | Quant | Nº | Quant | Nº | Quant | Nº | Quant | Nº | Quant | Nº | Quant | Nº | Quant | Nº | Quant | | |
|------------------------|-------|----|-------|-----|-------|-----|-------|-----|-------|-----|-------|-----|-------|-----|-------|-----|-------|-----|-------|-----|--|
| 46 | | 69 | | 91 | | 103 | | 115 | | 125 | | 135 | | 147 | | 158 | | 168 | | 178 | |
| 52 | | 70 | | 92 | | 104 | | 116 | | 126 | | 136 | | 148 | | 159 | | 169 | | 179 | |
| 59 | | 71 | | 93 | | 105 | | 117 | | 127 | | 137 | | 149 | | 160 | | 170 | | 180 | |
| 60 | | 77 | | 94 | | 106 | | 118 | | 128 | | 138 | | 150 | | 161 | | 171 | | 181 | |
| 61 | | 79 | | 95 | | 109 | | 119 | | 129 | | 139 | | 151 | | 162 | | 172 | | | |
| 62 | | 81 | | 97 | | 110 | | 120 | | 130 | | 140 | | 152 | | 163 | | 173 | | | |
| 63 | | 82 | | 98 | | 111 | | 121 | | 131 | | 141 | | 154 | | 164 | | 174 | | | |
| 64 | | 83 | | 99 | | 112 | | 122 | | 132 | | 142 | | 155 | | 165 | | 175 | | | |
| 65 | | 89 | | 101 | | 113 | | 123 | | 133 | | 143 | | 156 | | 166 | | 176 | | | |
| 68 | | 90 | | 102 | | 114 | | 124 | | 134 | | 144 | | 157 | | 167 | | 177 | | | |
| Rev. Exp. e Brinc. com | | | | 2 | | 6 | | 11 | | 15 | | 17 | | 19 | | | | | | | |
| Eletrônica Junior | | | | 3 | | 9 | | 13 | | 16 | | 18 | | | | | | | | | |

ATENÇÃO: pedido mínimo 5 revistas.

3

Solicito enviar-me pelo Reembolso Postal os seguintes Livros Técnicos:

| QUANT. | REF. | TÍTULO DO LIVRO | Cz\$ |
|--------|------|-----------------|------|
| | | | |
| | | | |
| | | | |
| | | | |
| | | | |
| | | | |
| | | | |
| | | | |
| | | | |
| | | | |

ATENÇÃO: pedido mínimo Cz\$330,00.

Solicito enviar-me pelo Reembolso Postal a(s) seguinte(s) mercadoria(s):

| QUANT. | PRODUTO | Cz\$ |
|--------|---------|------|
| | | |
| | | |
| | | |
| | | |
| | | |
| | | |
| | | |
| | | |
| | | |
| | | |

ATENÇÃO: pedido mínimo Cz\$330,00.

Nome

Endereço

Nº Fone (p/ possível contato)

Bairro CEP

Cidade Estado

Ag. do correio mais próxima de sua casa

Data ____/____/1988

Assinatura _____

LIVROS TÉCNICOS

POR REEMBOLSO POSTAL

Ubirajara P. Almeida
FORT ELETRÔNICA
TEL.: (22) 99973-9577

INSTRUMENTAÇÃO INDUSTRIAL

Harold E. Soisson
687 pg. - Cz\$ 2.100,00
Sistemas e técnicas de medição e controle operacional.

DICIONÁRIO DE ELETRÔNICA - Inglês/Português

Giacomo Gardini - Norberto de Paula Lima
480 pg. - Cz\$ 1.610,00
Não precisamos salientar a importância da língua inglesa na eletrônica moderna. Manuais, obras técnicas, catálogos dos mais diversos produtos eletrônicos são escritos neste idioma.

LINGUAGEM DE MÁQUINA DO APPLE

Don Inman - Kurt Inman
300 pg. - Cz\$ 1.060,00
A finalidade deste livro é iniciar os usuários do computador Apple que tenham um conhecimento da linguagem BASIC, na programação em linguagem de máquina. A transição é feita a partir do BASIC, em pequenos passos. São usados, desde o início, sons, gráficos e cores para tornar mais interessantes os programas de demonstração. Cada nova instrução é detalhada e os programas de demonstração são discutidos passo a passo em seções por função.

MANUAL DE INSTRUMENTOS DE MEDIDAS ELETRÔNICAS

Francisco Ruiz Vassallo
224 pg. - Cz\$ 440,00
As medidas eletrônicas são de vital importância na atividade de todo o técnico ou amador. Este livro aborda as principais técnicas de medidas, assim como os instrumentos usados. Voltímetros, amperímetros, medidas de resistências, de capacitâncias, de frequências, são alguns dos importantes assuntos abordados. Um livro muito importante para o estudante e o técnico que realmente querem saber como fazer medidas eletrônicas em diversos tipos de equipamentos.

ENERGIA SOLAR - Utilização e empregos práticos

Emílio Cometta
136 pg. - Cz\$ 410,00
A crise de energia exige que todas as alternativas possíveis sejam analisadas e uma das mais abordadas é, sem dúvida, a que se refere à energia solar. Neste livro temos uma abordagem objetiva que evita os dois extremos: que a energia solar pode suprir todas as necessidades futuras da humanidade e que a energia solar não tem realmente aplicações práticas em nenhum setor.

MANUAL COMPLETO DE VIDEOCASSETTE (Manutenção e Funcionamento)

John D. Lenk
358 pg. - Cz\$ 820,00
O autor dá um sistema prático e simplificado de manutenção e operação de uma amostra significativa dos gravadores de videocassetes, tanto no sistema Beta como VHS. Com quase 300 ilustrações, concentra-se num método básico padronizado de manutenção e diagnóstico, descrevendo os fundamentos da gravação de TV e de fita, aplicados aos aparelhos de videocassete. As descrições incluem muitos exemplos das ferramentas especiais e acessórios necessários aos vários modelos de VCR.

TRANSCODER

Eng. David Marco Risnik
86 pg. - Cz\$ 640,00
Faça você mesmo o seu "TRANSCODER", um aparelho para CONVERSÃO DE SISTEMAS. Videocassetes, microcomputadores e videogames do sistema NTSC (americano) necessitam de uma conversão para operarem satisfatoriamente com os receptores de TV PAL-M (brasileiro). Um livro elaborado especialmente para estudantes, técnicos e hobbistas de eletrônica, composto de uma parte teórica e outra prática, próprio para construir o seu "TRANSCODER" ou dar manutenção em aparelhos similares.

DICIONÁRIO TÉCNICO INGLÊS-PORTUGUÊS

Ronan Elias Frutuoso
128 pg. - Cz\$ 300,00
Manuais, publicações técnicas e livros em inglês podem ser muito melhor entendidos com a ajuda deste dicionário. Abrangendo termos da eletrônica, telecomunicações, telefonia, informática, eletrotécnica e computação, é uma publicação indispensável a todo técnico, estudante ou engenheiro.

301 CIRCUITOS

Diversos Autores
375 pg. - Cz\$ 1.000,00
Trata-se de uma coletânea de circuitos simples, publicados originariamente na revista ELEKTOR, para a montagem de aparelhos dos mais variados tipos: Som, Vídeo, Fotografia, Microinformática, Teste e Medição etc. Para cada circuito é fornecido um resumo da aplicação e do princípio de funcionamento, a lista de material, as instruções para ajuste e calibração (quando necessárias) etc. Cinquenta e dois deles são acompanhados de um "lay-out" da placa de circuito impresso, além de um desenho chapeado para orientar o montador. No final, existem apêndices com características elétricas dos transistores utilizados nas montagens, pinagens e diagramas em blocos internos dos CIs, além de um índice temático (classificação por grupos de aplicações).

ELETRÔNICA DIGITAL (Circuitos e Tecnologias)

Sergio Garue
298 pg. - Cz\$ 645,00
No complexo panorama do mundo da eletrônica está se consolidando uma nova estratégia de desenvolvimento que mistura oportunamente o conhecimento técnico do fabricante de semicondutores com a experiência do fabricante em circuitos e arquitetura de sistemas. Este livro se propõe exatamente a retomar os elementos fundamentais da eletrônica digital, enfatizando a análise de circuitos e tecnologia das estruturas integradas mais comuns.

MATEMÁTICA PARA A ELETRÔNICA

Victor F. Veley - John J. Dulin
502 pg. - Cz\$ 825,00
Resolver problemas de eletrônica não se resume no conhecimento das fórmulas. O tratamento matemático é igualmente importante e a maioria das falhas encontradas nos resultados deve-se antes à deficiências neste tratamento. Para os que conhecem os princípios da eletrônica, mas que desejam uma formação sólida no seu tratamento matemático, eis aqui uma obra indispensável.

DESENHO ELETROTÉCNICO E ELETROMEICÂNICO

Gino Del Monaco - Vittorio Re
511 pg. - Cz\$ 755,00
Esta obra contém 200 ilustrações no texto e nas figuras, 184 pranchas com exemplos aplicativos, inúmeras tabelas, normas UNI, CEI, UNEL, ISO e suas correlações com as da ABNT. Um livro indicado para técnicos, engenheiros, estudantes de Engenharia e Tecnologia Superior e para todos os interessados no ramo.

ELETRÔNICA INDUSTRIAL (Servomecanismo)

Gianfranco Figini
202 pg. - Cz\$ 560,00
A teoria de regulação automática. O estudo desta teoria se baseia normalmente em recursos matemáticos que geralmente o técnico médio não possui. Este livro procura manter a ligação entre os conceitos teóricos e os respectivos modelos físicos, salientando, outrossim, o fato de que a teoria é aplicável independentemente do sistema físico no qual opera, expondo o mais simples possível e inserindo também algumas noções essenciais sobre recursos matemáticos.

A ELETRICIDADE NO AUTOMÓVEL

Dave Westgate
120 pg. - Cz\$ 220,00
Um livro prático, em linguagem simples que permite a realização de reparos nos sistemas elétricos de automóveis. O livro ensina a realizar também pequenos reparos de emergência no sistema elétrico, sem a necessidade de conhecimentos prévios sobre o assunto.

MANUTENÇÃO E REPARO DE TV EM CORES

Werner W. Diefenbach
120 pg. - Cz\$ 910,00
A partir das características do sinal de imagem e de som, o autor ensina como chegar ao defeito e como repará-lo. Tomando por base que o possuidor de um aparelho de TV pode apenas dar informações sobre a imagem e o som, e que os técnicos inicialmente não possuem elementos para análise mais profunda de um televisor, esta é, sem dúvida, uma obra de grande importância para os estudantes e técnicos que desejam um aprofundamento de seus conhecimentos na técnica de reparação de TV em cores.

FORMULÁRIO DE ELETRÔNICA

Francisco Ruiz Vassallo
186 pg. - Cz\$ 490,00
Eis aqui um livro que não pode faltar ao estudante, projetista ou mesmo curioso da eletrônica. As principais fórmulas necessárias aos projetos eletrônicos são dadas juntamente com exemplos de aplicação que facilitam a sua compreensão e permitem sua rápida aplicação em problemas específicos. O livro contém 117 fórmulas com exemplos práticos e também gráficos, servindo como um verdadeiro manual de consulta.

GUIA DO PROGRAMADOR

James Shen
170 pg. - Cz\$ 670,00
Este livro é o resultado de diversas experiências do autor com seu microcomputador compatível com APPLE II Plus e objetiva ser um manual de referência constante para os programadores em APPLE-SOFT BASIC e em INTERGER BASIC.

Pedidos pelo Reembolso Postal à SABER Publicidade e Promoções Ltda.
Utilize a "Solicitação de Compra" da última página.

